

WEWELER-COLAERT BV

Headoffice Apeldoorn

tel. +31 55 5385100

fax. +31 55 5385192

Kayersdijk 149
7332 AP Apeldoorn
Postbus 142
7300 AC Apeldoorn
Netherlands
info@weweler.nl

WEWELER-COLAERT NV

Headoffice Poperinge

tel. +32 57 346 201/202/222

fax. +32 57 346 208

Beneluxlaan 1-3
B 8970 Poperinge
Belgium

info@colaert.be

RVI

Catalogue Reference

WEWELER-COLAERT

RVI : Catalogue Reference

- 1 -index
- 2 -info
- 3 -vormen - formes -
shapes - Formen
- 4 -index types
- 5 -catalogus - catalogue
Katalog
- 6 -veerstroppen - brides
U-bolts - Federbriden
- 7 -toebehoren - accessoires
Zubehör

Alle gegevens vermeld in deze catalogus werden zorgvuldig verzameld . Wij kunnen geen schadevergoedingen aanvaarden voor eventuele foutieve weergaven .

Toutes les données ont été assemblées soigneusement . Nous ne pouvons pas accepter des recours en indemnisation résultants d'une faute d'inadvertance commise lors de l'établissement du catalogue .

All data were carefully compiled . We cannot accept any claims for compensation due to errors inadvertently made in this catalogue .

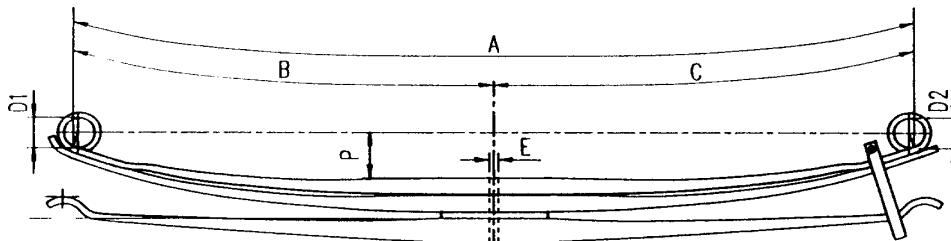
Alle Daten wurden sorgfältig erarbeitet . Ersatzansprüche aufgrund von Angaben in diesem Katalog können nicht anerkannt werden .

NL Afkortingen

Voor	: voorveer
A/H	: achter-/hoofdveer + hulpveer
Achter	: achterveer
H	: hulpveer
Bladen	: aantal bladen
BR	: breedte
B	: lengte voor
C	: lengte achter
D1	: busdiam voor
D2	: busdiam achter
R	: oog zonder bus
D....	: draadbus
N....	: nylonbus
P....	: shackle pin
S....	: silentbloc
PH	: pijlhoogte
PAK	: pakketdikte

F Abbreviations

Voor	: ressort avant
A/H	: ressort principal/arrière + auxiliaire
Achter	: ressort arrière
H	: ressort auxiliaire
Lames	: nombre de lames
LRG	: largeur
B	: longueur avant
C	: longueur arrière
D1	: diamètre intérieur des douilles, av.
D2	: diamètre intérieur des douilles, ar.
R	: rouleau sans douille
D....	: rouleau avec bague filetée
N....	: rouleau avec bague nylon
P....	: shackle pin
S....	: silentbloc
FL	: flèche à vide
EP	: épaisseur du paquet



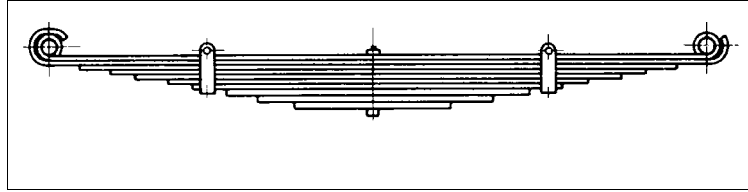
GB Abbreviations

Voor	: front spring
A/H	: main/rear spring + helper
Achter	: rear spring
H	: helper
Leaves	: number of leaves
WID	: width
B	: length front
C	: length rear
D1	: inside diam of front bushes
D2	: inside diam of rear bushes
R	: eye without bush
D....	: threaded bushing
N....	: nylon bushing
P....	: shackle pin
S....	: silentbloc
FA	: free arch
TH	: total height

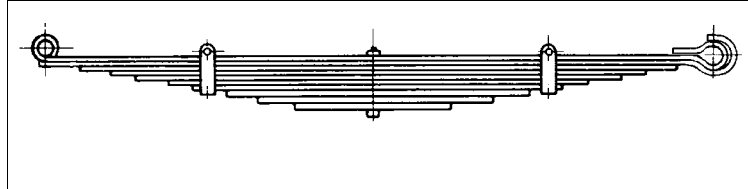
D Kurzbezeichnungen

Voor	: Vorderfeder
A/H	: Hinter-/Hauptfeder + Zusatzfeder
Achter	: Hinterfeder
H	: Zusatzfeder
Blatt.	: Blattzahl
BR	: Breite
B	: Länge vorne
C	: Länge hinten
D1	: Büchsen diam innen vorne
D2	: Büchsen diam innen hinten
R	: Rolle ohne Büchsen
D....	: Gewinde Büchsen
N....	: Nylon Büchsen
P....	: Shackle pin
S....	: Silentbloc
SP	: Sprengung unbelastet
PAK	: Paketdicke

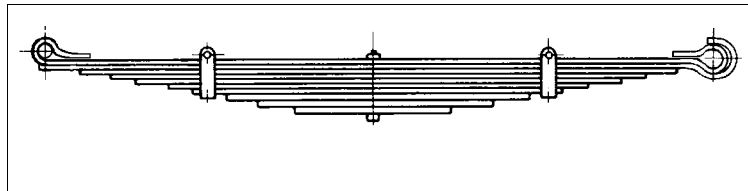
A01



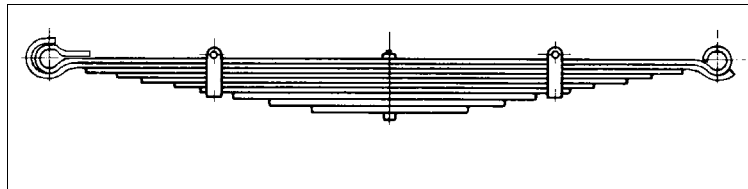
A01.61



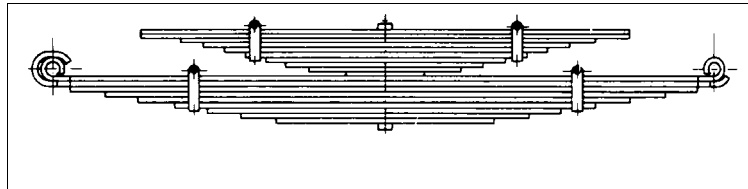
A01.62



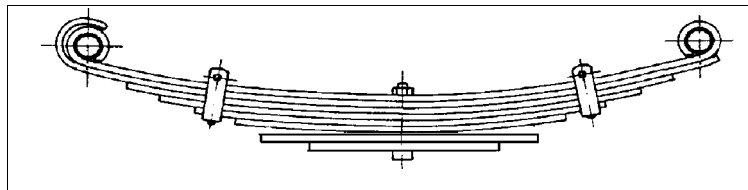
A01.71



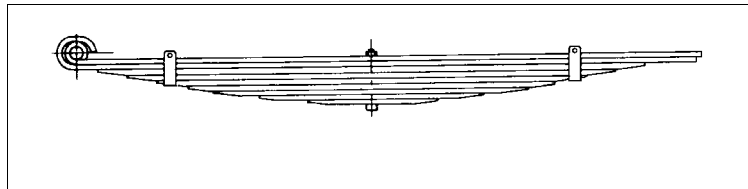
A01A



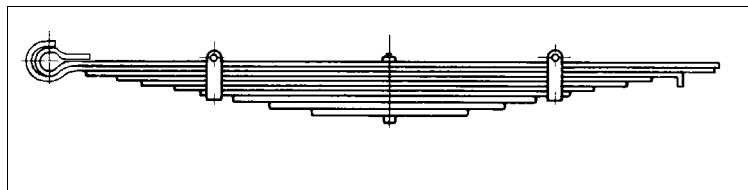
A01B



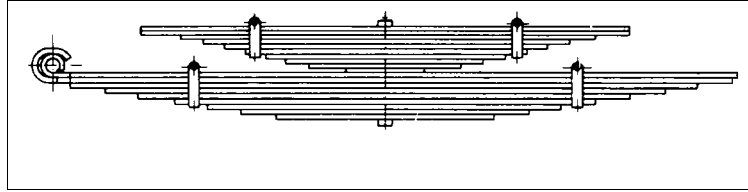
A03



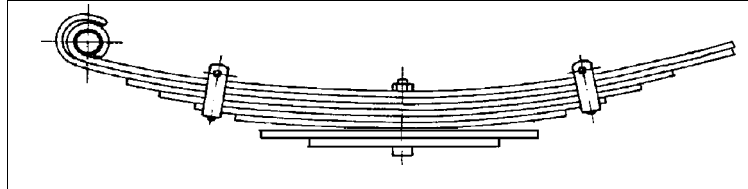
A03.71



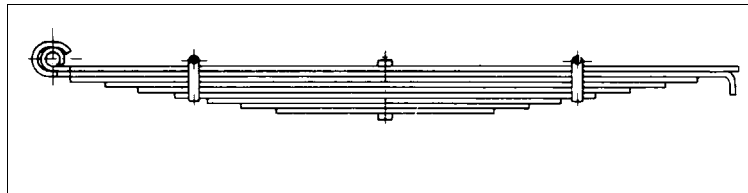
A03A



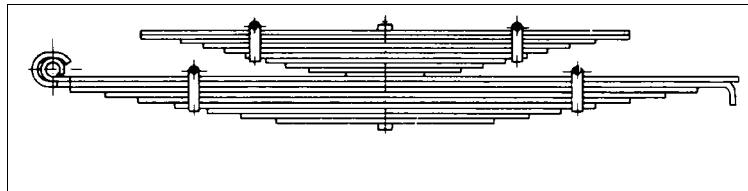
A03B



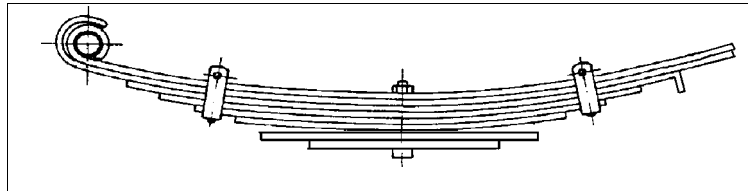
A03t



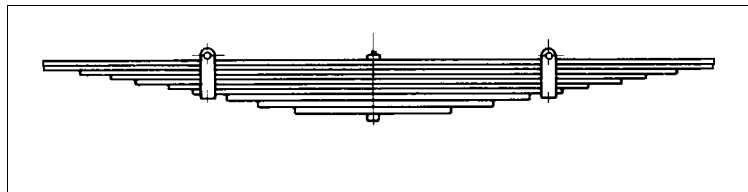
A03tA



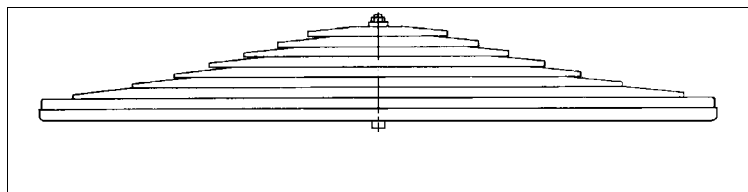
A03tB



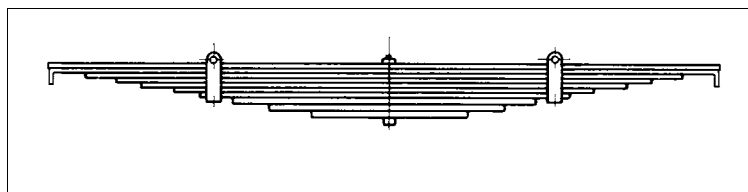
A08



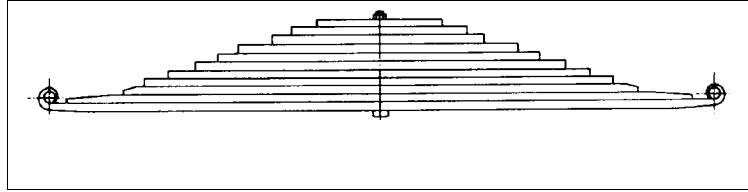
A08R



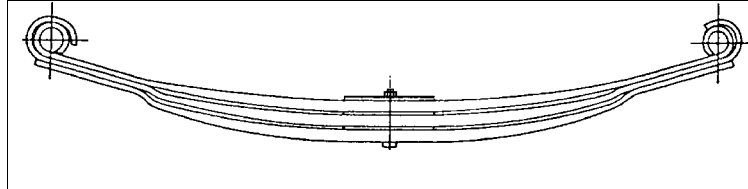
A08tt



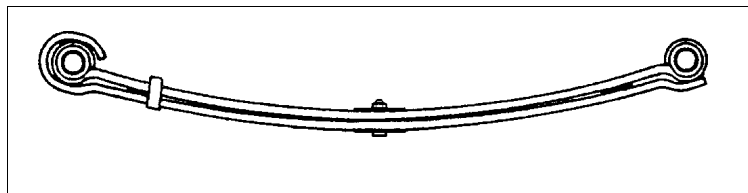
A10R



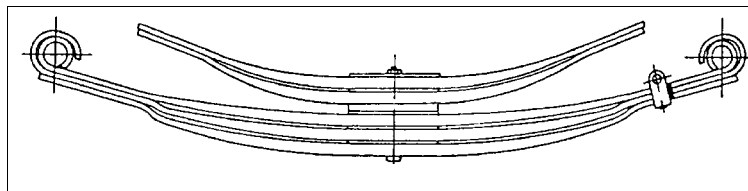
F01



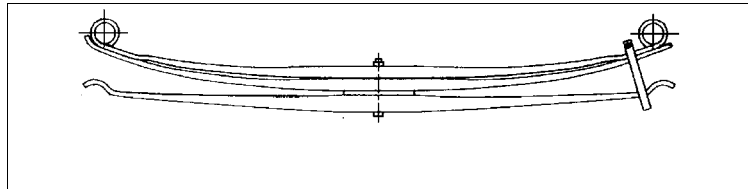
F01.70



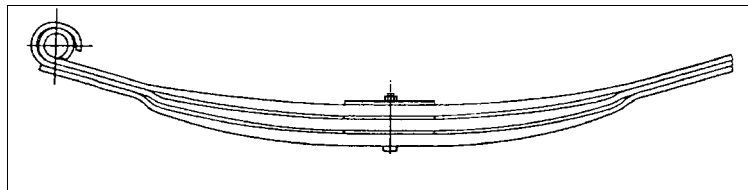
F01A



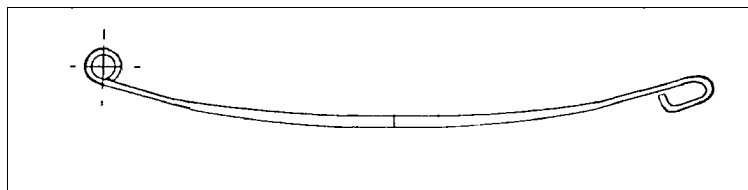
F01B



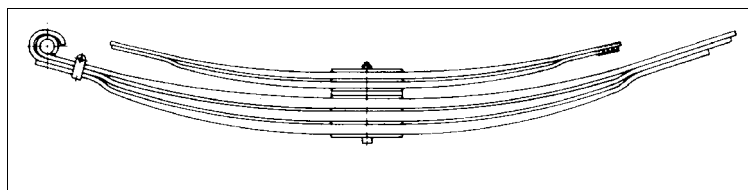
F03



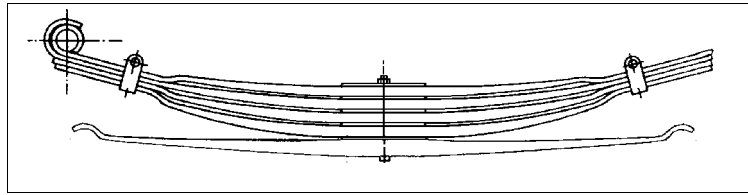
F03.02



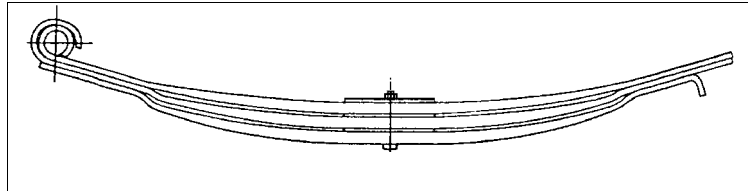
F03A



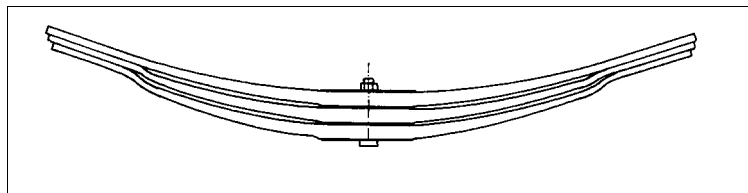
F03B



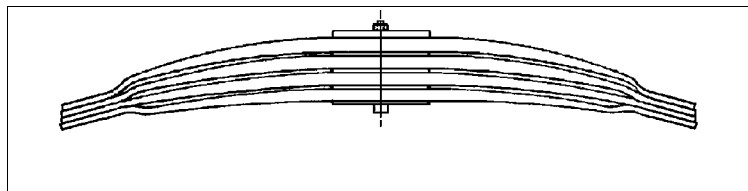
F03t



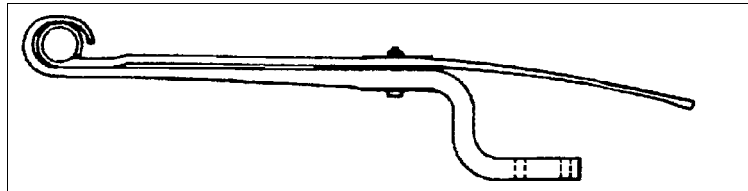
F08



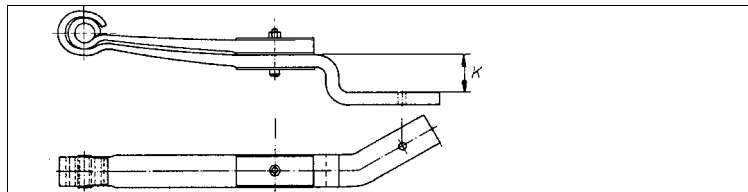
F08R



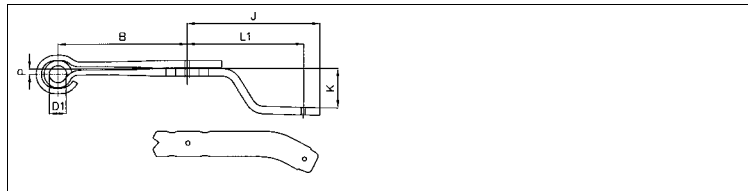
F74.31



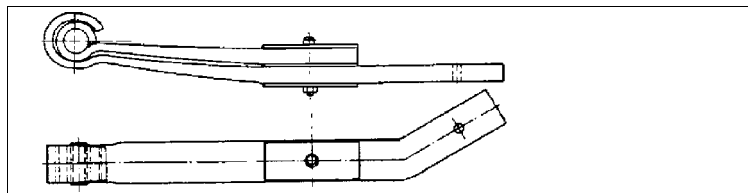
LK1214.1



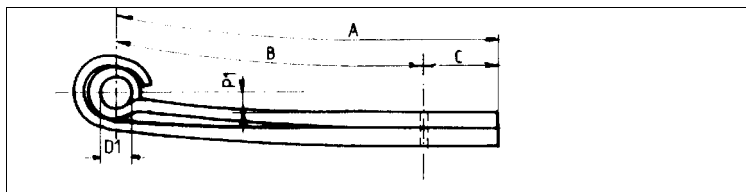
LK4528



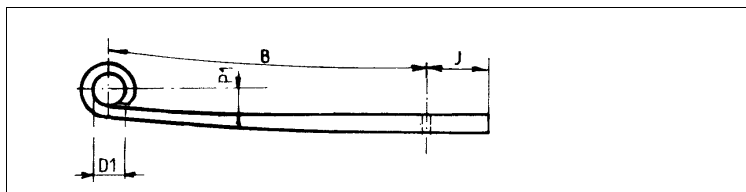
LR0211.1



LR2250



LR7710



Index types

Serie

RVI

--- K

AE-MAGNUM

B-MESSENGER

BUS - PAK

BUS - PH

BUS - PR

BUS - PS

BUS - S

C

CBH

CLM

CLR

G

GB

GBH

GC

GF

GL

GLC

GLM

GLR

GR

Index types

Serie

RVI

GRH

KERAX

MASTER

MIDLINER-C

MIDLINER-M

MIDLINER-S

MIDLUM

PREMIUM

R

TRAFFIC

BESTELNR N° COMMANDE ORDER NR BESTELLNR	BR LRG WID BR	BLADEN LAMES LEAVES BLATT.	B	C	D1	D2	PH FL FA SP	PAK EP TH PAK	DETAIL	MOD	OPMERKINGEN REMARKS REMARKS BEMERKUNGEN
--	------------------------	-------------------------------------	---	---	----	----	----------------------	------------------------	--------	-----	--

SERIE : - - - K

voor-avant-front-Vorne

Vorm-Forme : A01

60

A064T019ZA75	60	10	550	670	20	20				A01	
A124T125ZA75	60	2/11	630	675	20	20		106	2/9+11/8	A01	
A064T029ZA75	60	11/1	670	670	20	20				A01	
A064T027ZA75	60	9/3	670	670	20	20				A01	
A064T031ZA75	60	8/3	700	700	20	20				A01	

75

A124T107ZA75	75	6/1	700	700	38	38		76	6/11+1/10	A01	
A124T105ZA75	75	8	750	750	22	22	135	87	1/12+5/11+2/10	A01	
A124T079ZA75	75	8	750	750	22	22	125	88	2/12+4/11+2/10	A01	
A124T113ZA75	75	8/P	750	750	22	22		100	1/12+4/11+3/10+P	A01	

BESTELNR N° COMMANDE ORDER NR BESTELNR	BR LRG WID BR	BLADEN LAMES LEAVES BLATT.	B	C	D1	D2	PH FL FA SP	PAK EP TH PAK	DETAIL	MOD	OPMERKINGEN REMARKS REMARKS BEMERKUNGEN
---	------------------------	-------------------------------------	---	---	----	----	----------------------	------------------------	--------	-----	--

SERIE : - - - K

achter-arrière-rear-Hinten

Vorm-Forme :

A064T012ZA75											
A064T010ZA75											
A064T014ZA75											

Vorm-Forme : A01

75

A	A064T004ZA76	75	8/6	700	700	25	25				A01A
	A064T004ZA75	75	8	700	700	25	25				A01
H	A064T004HA80	75	6	515	515	--	--				A08

Vorm-Forme : A03

75

A	A124T106ZA76	75	9/2P/7	700	850	28	--				A03A
	A124T106ZA75	75	9	700	850	28	--				A03
H	A124T106HA80	75	7/2P	580	580	--	--				A08
A	A124T110ZA76	75	6/2P/9/1	700	850	28	--	167	6/11+2P/10+9/8+1		A03A
	A124T110ZA75	75	9	700	850	28	--				A03
H	A124T108HA80	75	7/2P	580	580	--	--				A08
A	A124T084ZA76	75	9/P/8	700	850	28	--	112	179		A03A
	A124T084ZA75	75	9	700	850	28	--	112	98	8/11+1/10	A03
H	A124T084HA80	75	8/P	580	580	--	--	102	81	8/9+P/9	A08
A	A124T108ZA76	75	10/P/9	700	850	38	--		181	10/10+P/9+9/8	A03A
	A124T108ZA75	75	11	700	850	38	--				A03
H	A124T108HA80	75	7/2P	580	580	--	--				A08
A	A124T112ZA76	75	6/2/P/11	700	850	28	--		183	6/11+2/10+P/9+11	A03A
	A124T110ZA75	75	9	700	850	28	--				A03
H	A124T112HA80	75	10/P	580	580	--	--				A08

90

A	A124T114ZA76	90	9/9	750	920	24	--		162	1/12+6/10+2/9+9/	A03A
	A124T114ZA75	90	9	750	920	24	--				A03
H	A124T114HA80	90	9	640	670	--	--				A08
A	A124T068ZA76	90	10/9	825	995	24	--	230	174	1/12+9/10+9/8	A03A
	A124T068ZA75	90	10	825	995	24	--	230	102	1/12+9/10	A03
H	A124T068HA80	90	9	710	710	--	--	130	72	9/8	A08

BESTELNR N° COMMANDE ORDER NR BESTELNR	BR LRG WID BR	BLADEN LAMES LEAVES BLATT.	B	C	D1	D2	PH FL FA SP	PAK EP TH PAK	DETAIL	MOD	OPMERKINGEN REMARQUES REMARKS BEMERKUNGEN
---	------------------------	-------------------------------------	---	---	----	----	----------------------	------------------------	--------	-----	--

SERIE : AE-MAGNUM

voor-avant-front-Vorne

Vorm-Forme : F01**90**

F023T101ZA75	90	1	937	1093	20	20		43	1/43	F01	
F023T077ZA75	90	2	937	1093	20	20	170	66	2/30	F01	glijdop/pastille
F023T105ZA75	90	2	937	1093	20	20		66	2/30	F01	glijdop/pastille
F023T103ZA75	90	2	937	1093	20	20		66	2/30	F01	glijdop/pastille
F023T061ZA75	90	2	937	1093	20	20	125	70	2/32	F01	glijdop/pastille
F023T079ZA75	90	2	937	1093	20	20		70	2/32	F01	glijdop/pastille
F023T099ZA75	90	2	937	1093	20	20		74	2/34	F01	glijdop/pastille

achter-arrière-rear-Hinten

Vorm-Forme : A08**100**

A124T170ZA70	100	7/P	745	745	--	--	30	150	7/20+P/10	A08R	
--------------	-----	-----	-----	-----	----	----	----	-----	-----------	------	--

Vorm-Forme : F01**90**

F023T088ZA75	90	3	905	905	20	20	148	102	3/30	F01	
F023T172ZA75	90	3	905	905	20	20	140	105	3/32	F01	glijdop/pastille

Vorm-Forme : F03**80**

F023T178ZA75	80	2	480	575	S25	--		0		F03t	Silentbloc
F023T164ZA75	80	2	480	575	S25	--	86	61	2/26	F03t	Silentbloc

90

A	F023T154ZA76	90	2/1	905	1035	20	--	190	109	2/34+1/32+P/	F03A	
	F023T154ZA75	90	2	905	1035	20	--	190	74	2/34	F03	
H	F023T154HA80	90	1	740	680	--	--	150	35	1/32	F08	

Vorm-Forme : LK1**100**

F023T156ZL75	100	2	610	465	S30	--	5	98	2/46	LK1214.	Lenker
F023T156ZR75	100	2	610	465	S30	--	5	98	2/46	LK1214.	Lenker

Vorm-Forme : LR2**0**

F023T176ZA75	0	2	0	0		--		0		LR2250	Lenker
F023T174ZA75	0	2	0	0		--		0		LR2250	Lenker

BESTELNR N° COMMANDE ORDER NR BESTELLNR	BR LRG WID BR	BLADEN LAMES LEAVES BLATT.	B	C	D1	D2	PH FL FA SP	PAK EP TH PAK	DETAIL	MOD	OPMERKINGEN REMARQUES REMARKS BEMERKUNGEN
--	------------------------	-------------------------------------	---	---	----	----	----------------------	------------------------	--------	-----	--

SERIE : B-MESSENGER

voor-avant-front-Vorne

Vorm-Forme : F01

60

F023T127ZA75	60	2/P	700	820	S16	S16		66	2/20+P/20	F01	Silentbloc
--------------	----	-----	-----	-----	-----	-----	--	----	-----------	-----	------------

achter-arrière-rear-Hinten

Vorm-Forme : F01

60

F023T140ZA75	60	2/1	775	775	S16	S16		68	2/13+1/31	F01B	Silentbloc
F023T066ZA75	60	3	775	775	S16	S16	197	69	3/19	F01	Silentbloc
F023T068ZA75	60	3	775	775	S16	S16	167	69	3/19	F01	Silentbloc
F023T072ZA75	60	3	775	775	S16	S16	162	69	3/19	F01	Silentbloc
F023T138ZA75	60	2/1	775	775	S16	S16	182	73	1/16+1/13+1/35	F01B	

BESTELNR N° COMMANDE ORDER NR BESTELLNR	BR LRG WID BR	BLADEN LAMES LEAVES BLATT.	B	C	D1	D2	PH FL FA SP	PAK EP TH PAK	DETAIL	MOD	OPMERKINGEN REMARQUES REMARKS BEMERKUNGEN
--	------------------------	-------------------------------------	---	---	----	----	----------------------	------------------------	--------	-----	--

SERIE : BUS - PAK

voor-avant-front-Vorne

Vorm-Forme :

A124B005ZA75											
--------------	--	--	--	--	--	--	--	--	--	--	--

achter-arrière-rear-Hinten

Vorm-Forme : Z

0

A124B006ZA75	0		0	0				0		Z	
--------------	---	--	---	---	--	--	--	---	--	---	--

BESTELNR N° COMMANDE ORDER NR BESTELLNR	BR LRG WID BR	BLADEN LAMES LEAVES BLATT.	B	C	D1	D2	PH FL FA SP	PAK EP TH PAK	DETAIL	MOD	OPMERKINGEN REMARQUES REMARKS BEMERKUNGEN
--	------------------------	-------------------------------------	---	---	----	----	----------------------	------------------------	--------	-----	--

SERIE : BUS - PH

voor-avant-front-Vorne

Vorm-Forme : A01

90

A124B001AA75	90	12	825	825	P32	P32	252	120	12/10	A01	
A124B001ZA75	90	13	825	825	P32	P32	252	130	13/10	A01	

achter-arrière-rear-Hinten

Vorm-Forme :

A124B002ZA75											
A124B004ZA75											

BESTELNR N° COMMANDE ORDER NR BESTELLNR	BR LRG WID BR	BLADEN LAMES LEAVES BLATT.	B	C	D1	D2	PH FL FA SP	PAK EP TH PAK	DETAIL	MOD	OPMERKINGEN REMARKS REMARKS BEMERKUNGEN
--	------------------------	-------------------------------------	---	---	----	----	----------------------	------------------------	--------	-----	--

SERIE : BUS - PR

voor-avant-front-Vorne

Vorm-Forme :

A124B007ZA75											
A124B009ZA75											

Vorm-Forme : A01

75

A124T077ZA75	75	9/3P	750	750	38	38	240	98	1/10+8/8+3P/8	A01	
--------------	----	------	-----	-----	----	----	-----	----	---------------	-----	--

90

A124B021ZA75	90	14	750	750	R38	R38	152	105	1/14+13/7	A01	
--------------	----	----	-----	-----	-----	-----	-----	-----	-----------	-----	--

achter-arrière-rear-Hinten

Vorm-Forme : A03

75

A124B010ZA75	75	3C/15/2	750	865	38	--	95	158	C/12+C/7+1/9+1/8	A03B	
--------------	----	---------	-----	-----	----	----	----	-----	------------------	------	--

90

A124B012ZA75	90	9/6P	750	860	38	--	133	107	1/9+8/7+6P/7	A03	
--------------	----	------	-----	-----	----	----	-----	-----	--------------	-----	--

A124B014ZA75	90	9/6P	750	860	38	--	92	108	1/10+8/7+6P/7	A03	
--------------	----	------	-----	-----	----	----	----	-----	---------------	-----	--

A124B016ZA75	90	7	1000	1150	P32	--	200	66	1/12+1/10+4/9+1/	A03	
--------------	----	---	------	------	-----	----	-----	----	------------------	-----	--

A124B020ZA75	90	C/6	1110	1130	R51	--	200	68	C/10+1/12+1/10+	A03	
--------------	----	-----	------	------	-----	----	-----	----	-----------------	-----	--

BESTELNR N° COMMANDE ORDER NR BESTELLNR	BR LRG WID BR	BLADEN LAMES LEAVES BLATT.	B	C	D1	D2	PH FL FA SP	PAK EP TH PAK	DETAIL	MOD	OPMERKINGEN REMARQUES REMARKS BEMERKUNGEN
--	------------------------	-------------------------------------	---	---	----	----	----------------------	------------------------	--------	-----	--

SERIE : BUS - PS

voor-avant-front-Vorne

Vorm-Forme : A03

70

A025T049ZA75	70	6/2	780	940	22	--	220	84	6/10+2/12	A03tB	
--------------	----	-----	-----	-----	----	----	-----	----	-----------	-------	--

BESTELNR N° COMMANDE ORDER NR BESTELLNR	BR LRG WID BR	BLADEN LAMES LEAVES BLATT.	B	C	D1	D2	PH FL FA SP	PAK EP TH PAK	DETAIL	MOD	OPMERKINGEN REMARQUES REMARKS BEMERKUNGEN
--	------------------------	-------------------------------------	---	---	----	----	----------------------	------------------------	--------	-----	--

SERIE : BUS - S

voor-avant-front-Vorne

Vorm-Forme : A01

100

A025B009ZA75	100	11	680	700	P32	P32	180	80	1/10+10/7	A01.62	
A025B005ZB75	100	15	690	690	P32	P32	235	108	1/10+14/7	A01.62	
A025B007ZA75	100	14	690	700	P32	P32	185	114	1/10+13/8	A01.62	rib/rainé
A025B007ZB75	100	14	690	700	P32	P32	185	114	1/10+13/8	A01.62	
A025B005ZA75	100	15	690	700	P32	P32	235	108	1/10+14/7	A01.62	rib/rainé
A025B003ZA75	100	C/15	700	700	24	24	242	113	C/7+1/8+14/7	A01	rib/rainé
A025B003ZB75	100	C/15	700	700	24	24	245	113	C/7+1/8+14/7	A01	

achter-arrière-rear-Hinten

Vorm-Forme :

A025B010ZB75											
--------------	--	--	--	--	--	--	--	--	--	--	--

Vorm-Forme : A01

100

A025B018ZA75	100	8	730	740	P32	P32	210	59	1/10+7/7	A01.62	
A025B008ZB75	100	13	740	740	P32	P32	235	106	1/10+12/8	A01.62	
A025B010ZA75	100	13	740	740	P32	P32	265	106	1/10+12/8	A01.62	
A025B008ZA75	100	13	740	740	P32	P32	235	106	1/10+12/8	A01.62	rib/rainé
A025B006ZB75	100	14	740	740	P32	P32	285	101	1/10+13/7	A01.62	
A025B006ZA75	100	14	740	740	P32	P32	285	101	1/10+13/7	A01.62	rib/rainé
A025B004ZB75	100	11	750	750	25	25	280	88		A01	

BESTELNR N° COMMANDE ORDER NR BESTELNR	BR LRG WID BR	BLADEN LAMES LEAVES BLATT.	B	C	D1	D2	PH FL FA SP	PAK EP TH PAK	DETAIL	MOD	OPMERKINGEN REMARKS REMARKS BEMERKUNGEN
---	------------------------	-------------------------------------	---	---	----	----	----------------------	------------------------	--------	-----	--

SERIE : C

voor-avant-front-Vorne

Vorm-Forme : A01

90

A124T271ZA75	90	9	820	820	36	36	142	111	1/15+8/12	A01	
A124T153ZA75	90	9	820	820	36	36	115	119	1/15+8/13	A01	
A124T273ZA75	90	10	820	820	36	36		126	2/15+8/12	A01	
A124T293ZA75	90	10	820	820	36	36		134	2/15+8/13	A01	

Vorm-Forme : F01

90

F023T057ZA75	90	3	820	820	36	36		0		F01	
F023T043ZA75	90	4	820	820	36	36	217	105	4/18+P/18	F01	

achter-arrière-rear-Hinten

Vorm-Forme : A01

90

A	A124T286ZA76	90	8/P/10	825	670	36	36		227	8/14+10/10+1/15	A01A	
	A124T286ZA75	90	8	825	670	36	36		112	8/14	A01	
H	A124T286HA80	90	10/P	650	530				115	10/10+P/15	A08	

Vorm-Forme : A03

90

A	A124T156ZA76	90	9/P/7	825	1000	36	--	115	222	9/14+8/12	A03A	
	A124T156ZA75	90	9	825	1000	36	--	115	126	9/14	A03	
H	A124T156HA80	90	7/P	650	650	--	--	63	96	7/12+P/12	A08	

Vorm-Forme : A08

100

A124T152ZA70	100	9/P	745	745	--	--	15	208	9/22+P/10	A08R	
A124T082ZA70	100	7/P	755	755	--	--	53	175	7/23.5+P/10	A08R	

Vorm-Forme : F03

90

F023T062ZA75	90	4	825	1000	36	--	135	119	4/26	F03	
--------------	----	---	-----	------	----	----	-----	-----	------	-----	--

BESTELNR N° COMMANDE ORDER NR BESTELNR	BR LRG WID BR	BLADEN LAMES LEAVES BLATT.	B	C	D1	D2	PH FL FA SP	PAK EP TH PAK	DETAIL	MOD	OPMERKINGEN REMARQUES REMARKS BEMERKUNGEN
---	------------------------	-------------------------------------	---	---	----	----	----------------------	------------------------	--------	-----	--

SERIE : CBH

voor-avant-front-Vorne

Vorm-Forme : A03**90**

A124T275ZA75	90	14	700	820	28	--	89	142	1/13+13/10	A03t	
A124T157ZA75	90	14	700	820	28	--	113	142	1/12+13/10	A03t	
A124T155ZA75	90	15	700	820	28	--	89	138	1/12+14/9	A03t	

achter-arrière-rear-Hinten

Vorm-Forme : A03**100**

	A124T180ZA76	100	11/P/5	775	925	32	--	128	200		A03A	
A	A124T180ZA75	100	11	775	925	32	--	128	134	1/14+10/12	A03	
H	A124T180HA80	100	5/P	610	610	--	--	106	66	5/11+P/11	A08	
	A124T310ZA76	100	13/P/11	775	925	32	--		303	1/14+12/12+11/11	A03A	
	A124T238ZA76	100	11/P/9	775	960	32	--		244		A03A	
A	A124T238ZA75	100	11	775	960	32	--		134	1/14+10/12	A03	
H	A124T238HA80	100	9/P	610	610	--	--		110	9/11+P/11	A08	

Vorm-Forme : A08**100**

	A124T152ZA70	100	9/P	745	745	--	--	15	208	9/22+P/10	A08R	
	A124T294ZA70	100	9/P	770	770	--	--	15	208	9/22+P/10	A08R	

BESTELNR N° COMMANDE ORDER NR BESTELLNR	BR LRG WID BR	BLADEN LAMES LEAVES BLATT.	B	C	D1	D2	PH FL FA SP	PAK EP TH PAK	DETAIL	MOD	OPMERKINGEN REMARKS REMARKS BEMERKUNGEN
--	------------------------	-------------------------------------	---	---	----	----	----------------------	------------------------	--------	-----	--

SERIE : CLM

voor-avant-front-Vorne

Vorm-Forme : A03

90

A124T157ZA75	90	14	700	820	28	--	113	142	1/12+13/10	A03t	
A124T155ZA75	90	15	700	820	28	--	89	138	1/12+14/9	A03t	

achter-arrière-rear-Hinten

Vorm-Forme : A03

100

	A124T180ZA76	100	11/P/5	775	925	32	--	128	200		A03A	
A	A124T180ZA75	100	11	775	925	32	--	128	134	1/14+10/12	A03	
H	A124T180HA80	100	5/P	610	610	--	--	106	66	5/11+P/11	A08	
	A124T310ZA76	100	13/P/11	775	925	32	--		303	1/14+12/12+11/11	A03A	
	A124T238ZA76	100	11/P/9	775	960	32	--		244		A03A	
A	A124T238ZA75	100	11	775	960	32	--		134	1/14+10/12	A03	
H	A124T238HA80	100	9/P	610	610	--	--		110	9/11+P/11	A08	

BESTELNR N° COMMANDE ORDER NR BESTELLNR	BR LRG WID BR	BLADEN LAMES LEAVES BLATT.	B	C	D1	D2	PH FL FA SP	PAK EP TH PAK	DETAIL	MOD	OPMERKINGEN REMARKS REMARKS BEMERKUNGEN
--	------------------------	-------------------------------------	---	---	----	----	----------------------	------------------------	--------	-----	--

SERIE : CLR

voor-avant-front-Vorne

Vorm-Forme : A01

90

A124T271ZA75	90	9	820	820	36	36	142	111	1/15+8/12	A01	
A124T153ZA75	90	9	820	820	36	36	115	119	1/15+8/13	A01	
A124T273ZA75	90	10	820	820	36	36		126	2/15+8/12	A01	
A124T293ZA75	90	10	820	820	36	36		134	2/15+8/13	A01	

achter-arrière-rear-Hinten

Vorm-Forme : A01

90

	A124T286ZA76	90	8/P/10	825	670	36	36		227	8/14+10/10+1/15	A01A	
A	A124T286ZA75	90	8	825	670	36	36		112	8/14	A01	
H	A124T286HA80	90	10/P	650	530				115	10/10+P/15	A08	

Vorm-Forme : A03

90

	A124T156ZA76	90	9/P/7	825	1000	36	--	115	222	9/14+8/12	A03A	
A	A124T156ZA75	90	9	825	1000	36	--	115	126	9/14	A03	
H	A124T156HA80	90	7/P	650	650	--	--	63	96	7/12+P/12	A08	

BESTELNR N° COMMANDE ORDER NR BESTELNR	BR LRG WID BR	BLADEN LAMES LEAVES BLATT.	B	C	D1	D2	PH FL FA SP	PAK EP TH PAK	DETAIL	MOD	OPMERKINGEN REMARKS REMARKS BEMERKUNGEN
---	------------------------	-------------------------------------	---	---	----	----	----------------------	------------------------	--------	-----	--

SERIE : G

voor-avant-front-Vorne

Vorm-Forme : A01**75**

A124T283ZA75	75	9	820	820	28	28	180	99	9/11	A01	
A124T281ZA75	75	9	820	820	28	28	160	99	9/11	A01	
A124T285ZA75	75	10	820	820	28	28	145	120	10/12	A01	

90

A124T263ZA75	90	7	820	820	28	20		98	7/14	A01	
A124T279ZA75	90	8	820	820	28	20		120	8/15	A01	
A124T277ZA75	90	8	820	820	28	20		120	8/15	A01	
A124T295ZA75	90	7/P	820	820	28	20		120	8/15	A01	
A124T287ZA75	90	9	820	820	28	28	205	92	1/12+8/10	A01	
A124T083ZA75	90	10	820	820	28	28	190	110	10/11	A01	
A124T149ZA75	90	10	820	820	28	28	160	110	10/11	A01	
A124T269ZA75	90	10	820	820	28	20		110	10/11	A01	
A124T265ZA75	90	10	820	820	28	20	190	110	10/11	A01	
A124T289ZA75	90	10	820	820	28	20	160	110	10/11	A01	
A124T151ZA75	90	10	820	820	28	28	170	110	10/11	A01	
A124T143ZA75	90	10	820	820	28	28	160	120	1/14+8/12+1/10	A01	
A124T267ZA75	90	10	820	820	28	20	160	124	1/14+8/12+1/10	A01	
A124T183ZA75	90	7	870	870	28	28	172	98	7/14	A01	

Vorm-Forme : F01**90**

F023T107ZA75	90	2/P	820	820	28	28	155	93	2/24+P/	F01	
F023T109ZA75	90	2/P	820	820	28	20		93	2/24+P/40	F01	
F023T117ZA75	90	3/W	820	820	28	20				F01	
F023T065ZA75	90	3	820	820	28	20	130	84	3/25	F01	glijdop/pastille
F023T055ZA75	90	3/P	820	820	28	20	185	93	3/22+P/18	F01	glijdop/pastille
F023T053ZA75	90	3/P	820	820	28	20	165	93	3/23+P/15	F01	glijdop/pastille
F023T041ZA75	90	3/P	820	820	28	28	185	93	3/22+P/18	F01	glijdop/pastille
F023T039ZA75	90	3/P	820	820	28	28	165	93	3/23+P/15	F01	glijdop/pastille
F023T069ZA75	90	3/P	820	820	28	20	165	120	3/23+P/39	F01	
F023T023ZA75	90	3/P	825	825	28	28	185	92	3/20+P/20	F01	
F023T035ZA75	90	3/W	825	825	28	28	195	93	3/20+W	F01	glijdop/pastille

BESTELNR N° COMMANDE ORDER NR BESTELLNR	BR LRG WID BR	BLADEN LAMES LEAVES BLATT.	B	C	D1	D2	PH FL FA SP	PAK EP TH PAK	DETAIL	MOD	OPMERKINGEN REMARQUES REMARKS BEMERKUNGEN
--	------------------------	-------------------------------------	---	---	----	----	----------------------	------------------------	--------	-----	--

SERIE : G

F023T037ZA75	90	2/P/W	865	865	28	20	174	99	2/25+P/25+W	F01	glijdop/pastille
F023T031ZA75	90	2/P/W	870	870	28	28	170	102	2/25+P/25+W	F01	glijdop/pastille
F023T115ZA75	90	3/W	870	870	28	20				F01	
F023T045ZA75	90	3/W	870	870	28	20	197	93	3/21+W	F01	glijdop/pastille
F023T033ZA75	90	3	870	870	28	28	195	93	3/21+W	F01	glijdop/pastille
F023T111ZA75	90	3/W	870	870	28	20	125	93	3/21+W	F01	glijdop/pastille

BESTELNR N° COMMANDE ORDER NR BESTELLNR	BR LRG WID BR	BLADEN LAMES LEAVES BLATT.	B	C	D1	D2	PH FL FA SP	PAK EP TH PAK	DETAIL	MOD	OPMERKINGEN REMARQUES REMARKS BEMERKUNGEN
--	------------------------	-------------------------------------	---	---	----	----	----------------------	------------------------	--------	-----	--

SERIE : G

achter-arrière-rear-Hinten

Vorm-Forme : A03

90

A	A124T228ZA76	90	8/2P/5	825	815	32	--	194	198	8/14+6/12+1/14	A03A	
	A124T228ZA75	90	8	825	815	32	--	194	112	8/14	A03	
H	A124T228HA80	90	5/2P	650	465	--	--	71	86	5/12+P/12+P/14	A08	
	A124T230ZA75	90	9/P	825	995	32	--	64	140	9/14+P/14	A03	
	A124T302ZA76	90	9/8	825	995	32	--		189	1/12+7/11+1/10+1	A03A	
A	A124T302ZA75	90	9	825	995	32	--		99	1/12+7/11+1/10	A03	
H	A124T302HA80	90	8/2P	695	725	--	--		90	8/9+2P/9	A08	
	A124T226ZA76	90	12/11	825	995	32	--	176	252		A03A	
A	A124T226ZA75	90	12	825	995	32	--	176	142	1/16+8/12+3/10	A03	
H	A124T226HA80	90	11	710	710	--	--	75	110	11/10	A08	
	A124T304ZA75	90	9	825	1000	32	--	140	126	9/14	A03	
	A124T306ZA75	90	11	825	1000	32	--	140	154	11/14	A03	
	A124T232ZA75	90	11	825	1000	36	--	150	154	11/14	A03	
	A124T290ZA76	90	9/P/P/7	825	1000	36	--	115	257		A03A	
A	A124T290ZA75	90	9/P	825	1000	36	--	115	161	9/14+P/35	A03	
H	A124T290HA80	90	7/P	650	650	--	--	63	96	7/12+P/12	A08	
	A124T172ZA76	90	11/10	825	1000	32	--	215	200		A03A	
A	A124T172ZA75	90	11	825	1000	32	--	215	110	1/12+1/11+6/10+3	A03	
H	A124T172HA80	90	10	695	715	--	--	110	90	10/9	A08	
	A124T174ZA76	90	11/10	825	1000	32	--	145	201		A03A	
A	A124T174ZA75	90	11	825	1000	32	--	145	111	2/12+6/10+3/9	A03	
H	A124T174HA80	90	10	695	715	--	--	70	90	10/9	A08	

100

A	A124T176ZA76	100	8/2P/5	825	815	32	--	140	196		A03A	
	A124T176ZA75	100	8	825	815	32	--	140	112	8/14	A03	
H	A124T176HA80	100	5/2P	645	475	--	--	55	84	5/12+2P/12	A08	
	A124T168ZA76	100	8/2P/5	825	1000	32	--	158	200		A03A	
A	A124T168ZA75	100	8	825	1000	32	--	158	112	8/14	A03	
H	A124T168HA80	100	5/2P	650	650	--	--	75	88	5/12+2P/14	A08	
	A124T166ZA76	100	9/2P/6	825	1000	32	--	80	238	9/14+6/14+2P/14	A03A	
A	A124T166ZA75	100	9	825	1000	32	--	80	126	9/14	A03	
H	A124T166HA80	100	6/2P	650	650	--	--	47	112	6/14+2P/14	A08	
	A124T086ZA76	100	8/P/10	825	1000	32	--	158	215		A03A	
A	A124T086ZA75	100	8	825	1000	32	--	158	105	1/14+7/13	A03	
H	A124T086HA80	100	10/P	650	650	--	--	95	110	10/10+P/10	A08	

Vorm-Forme : A08

100

	A124T082ZA70	100	7/P	755	755	--	--	53	175	7/23.5+P/10	A08R	
	A124T292ZA70	100	9/P	790	790	--	--	64	235	9/25+P/10	A08R	

BESTELNR N° COMMANDE ORDER NR BESTELNR	BR LRG WID BR	BLADEN LAMES LEAVES BLATT.	B	C	D1	D2	PH FL FA SP	PAK EP TH PAK	DETAIL	MOD	OPMERKINGEN REMARKS BEMERKUNGEN
---	------------------------	-------------------------------------	---	---	----	----	----------------------	------------------------	--------	-----	---------------------------------------

SERIE : G

A124T300ZA70	100	11/P	880	880	--	--		285	11/25+P/10	A08R	
--------------	-----	------	-----	-----	----	----	--	-----	------------	------	--

Vorm-Forme : F01**90**

F023T186ZA75	90	3/P	0	0	20	20		0		F01	glijdop/pastille
--------------	----	-----	---	---	----	----	--	---	--	-----	------------------

Vorm-Forme : F03**80**

F023T184ZA75	80	4/P	825	1000	36	--	135	145	4/26+P/	F03	
--------------	----	-----	-----	------	----	----	-----	-----	---------	-----	--

90

A	F023T166ZA76	90	2/P/1	825	1000	32	--	141	109	2/28+1/28+P/	F03A	
A	F023T166ZA75	90	2/P	825	1000	32	--	141	78	2/28+P/13	F03	
H	F023T166HA80	90	1	700	700	--	--	115	28	1/28	F08	

A	F023T100ZA76	90	3/1	825	1000	32	--	140	120	3/25+1/30	F03A	
A	F023T100ZA75	90	3	825	1000	32	--	140	87	3/25	F03	
H	F023T100HA80	90	1	700	700	--	--	110	33	1/30	F08	

F023T182ZA75	90	4/P	825	1000	32	--	134	132	4/24+P/	F03	
--------------	----	-----	-----	------	----	----	-----	-----	---------	-----	--

A	F023T168ZA76	90	3/P/1	825	1000	32	--		140	3/26+1/30+P/	F03A	
A	F023T168ZA75	90	3	825	1000	32	-		90	3/26	F03	
H	F023T168HA80	90	1	650	650	--	--	126	30	1/30	F08	

F023T188ZA75	90	4/P	825	1000	32	--		142	4/26+P/26	F03	glijdop/pastille
--------------	----	-----	-----	------	----	----	--	-----	-----------	-----	------------------

F023T118ZA75	90	4/P	825	1000	36	--	155	142	4/26+P/26	F03	glijdop/pastille
--------------	----	-----	-----	------	----	----	-----	-----	-----------	-----	------------------

F023T052ZA75	90	4/P	825	1000	36	--	155	145	4/26+P/26	F03	
--------------	----	-----	-----	------	----	----	-----	-----	-----------	-----	--

F023T026ZA75	90	4/P	825	1000	36	--	155	145	4/26+P/26	F03	
--------------	----	-----	-----	------	----	----	-----	-----	-----------	-----	--

F023T058ZA75	90	4/P	825	1000	32	--	160	145	4/26+P/26	F03	
--------------	----	-----	-----	------	----	----	-----	-----	-----------	-----	--

F023T050ZA75	90	5	825	1000	36	--	160	140	5/25	F03	
--------------	----	---	-----	------	----	----	-----	-----	------	-----	--

100

A	F023T054ZA76	100	3/P/1	825	1000	32	--	155	138	3/26+1/28+P/20	F03A	
A	F023T054ZA75	100	3	825	1000	32	--	155	87	3/26	F03	
H	F023T054HA80	100	1/P	670	670	--	--	140	51	1/28+P/20	F08	

A	F023T060ZA76	100	3/P/1	825	1000	32	--	155	139		F03A	
A	F023T054ZA75	100	3	825	1000	32	--	155	87	3/26	F03	
H	F023T060HA80	100	1/P	670	670	--	--	150	52	1/29+P/20	F08	

Vorm-Forme : F08**100**

F023T094ZA70	100	3	785	785	--	--	60	136	3/38	F08R	
--------------	-----	---	-----	-----	----	----	----	-----	------	------	--

Vorm-Forme : F74**100**

F023T122ZA75	100	2	860	1015	S24	--	(23)	78	1/18+1/60	F74.31	Lenker
--------------	-----	---	-----	------	-----	----	------	----	-----------	--------	--------

Vorm-Forme : Z

BESTELNR N° COMMANDE ORDER NR BESTELLNR	BR LRG WID BR	BLADEN LAMES LEAVES BLATT.	B	C	D1	D2	PH FL FA SP	PAK EP TH PAK	DETAIL	MOD	OPMERKINGEN REMARQUES REMARKS BEMERKUNGEN
--	------------------------	-------------------------------------	---	---	----	----	----------------------	------------------------	--------	-----	--

SERIE : G

100

F023T148ZA75	100	2	520	370	S30	--	15	132	2/33	Z	Lenker
--------------	-----	---	-----	-----	-----	----	----	-----	------	---	--------

BESTELNR N° COMMANDE ORDER NR BESTELLNR	BR LRG WID BR	BLADEN LAMES LEAVES BLATT.	B	C	D1	D2	PH FL FA SP	PAK EP TH PAK	DETAIL	MOD	OPMERKINGEN REMARKS REMARKS BEMERKUNGEN
--	------------------------	-------------------------------------	---	---	----	----	----------------------	------------------------	--------	-----	--

SERIE : GB

voor-avant-front-Vorne

Vorm-Forme : A01

75

A124T059ZA75	75	9/P	820	820	22	22	185	114	2/12+6/11+1/10+P	A01	
A124T285ZA75	75	10	820	820	28	28	145	120	10/12	A01	

achter-arrière-rear-Hinten

Vorm-Forme : A03

90

	A124T218ZA75	90	9	825	995	32	--	50	126	9/14	A03	
	A124T064ZA76	90	9/8	825	995	24	--	216	171	1/12+7/11+1/10+8	A03A	
A	A124T064ZA75	90	9	825	995	24	--	216	99	1/12+7/11+1/10	A03	
H	A124T064HA80	90	8	710	710	--	--	140	72	8/9	A08	

BESTELNR N° COMMANDE ORDER NR BESTELNR	BR LRG WID BR	BLADEN LAMES LEAVES BLATT.	B	C	D1	D2	PH FL FA SP	PAK EP TH PAK	DETAIL	MOD	OPMERKINGEN REMARKS REMARKS BEMERKUNGEN
---	------------------------	-------------------------------------	---	---	----	----	----------------------	------------------------	--------	-----	--

SERIE : GBH

voor-avant-front-Vorne

Vorm-Forme : A03

90

A124T155ZA75	90	15	700	820	28	--	89	138	1/12+14/9	A03t	
A124T027ZB75	90	15	700	820	28	--	80	139	1/13+14/9	A03t	
A124T021ZB75	90	C/17	700	870	28	--	125	146	C/8+1/10+16/8	A03t	

achter-arrière-rear-Hinten

Vorm-Forme : A08

100

A124T150ZA70	100	9/P	745	745	--	--	15	208	9/22+P/10	A08R	
A124T152ZA70	100	9/P	745	745	--	--	15	208	9/22+P/10	A08R	

120

A124T022ZA70	120	8	740	740	--	--	0	160	8/20	A08R	dut
A124T022ZB70	120	8	740	740	--	--	0	160	8/20	A08R	tb
A124T032ZB70	120	8	740	740	--	--	0	160	8/20	A08R	dut

BESTELNR N° COMMANDE ORDER NR BESTELLNR	BR LRG WID BR	BLADEN LAMES LEAVES BLATT.	B	C	D1	D2	PH FL FA SP	PAK EP TH PAK	DETAIL	MOD	OPMERKINGEN REMARKS BEMERKUNGEN
--	------------------------	-------------------------------------	---	---	----	----	----------------------	------------------------	--------	-----	---------------------------------------

SERIE : GC

voor-avant-front-Vorne

Vorm-Forme : A01

90

A124T037ZA75	90	10	820	820	28	28	245	106	1/12+4/11+5/10	A01	
A124T083ZA75	90	10	820	820	28	28	190	110	10/11	A01	
A124T075ZA75	90	10	820	820	28	28	181	118	9/12+1/10	A01	
A124T143ZA75	90	10	820	820	28	28	160	120	1/14+8/12+1/10	A01	

achter-arrière-rear-Hinten

Vorm-Forme : A03

90

A124T216ZA75	90	13	825	800	32	--	87	156	13/12	A03	
A124T218ZA75	90	9	825	995	32	--	50	126	9/14	A03	
A124T050ZA76	90	11/2P/10	825	1000	32	--	245	220		A03A	
A124T050ZA75	90	11/2P	825	1000	32	--	245	130	1/12+1/11+6/10+3	A03	
A124T050HA80	90	10	695	715	--	--	110	90	10/9	A08	

A

H

BESTELNR N° COMMANDE ORDER NR BESTELLNR	BR LRG WID BR	BLADEN LAMES LEAVES BLATT.	B	C	D1	D2	PH FL FA SP	PAK EP TH PAK	DETAIL	MOD	OPMERKINGEN REMARKS REMARKS BEMERKUNGEN
--	------------------------	-------------------------------------	---	---	----	----	----------------------	------------------------	--------	-----	--

SERIE : GF

voor-avant-front-Vorne

Vorm-Forme : A01

90

A124T037ZA75	90	10	820	820	28	28	245	106	1/12+4/11+5/10	A01	
A124T083ZA75	90	10	820	820	28	28	190	110	10/11	A01	
A124T075ZA75	90	10	820	820	28	28	181	118	9/12+1/10	A01	
A124T143ZA75	90	10	820	820	28	28	160	120	1/14+8/12+1/10	A01	

achter-arrière-rear-Hinten

Vorm-Forme : A03

90

A124T216ZA75	90	13	825	800	32	--	87	156	13/12	A03	
A124T218ZA75	90	9	825	995	32	--	50	126	9/14	A03	
A124T050ZA76	90	11/2P/10	825	1000	32	--	245	220		A03A	
A124T050ZA75	90	11/2P	825	1000	32	--	245	130	1/12+1/11+6/10+3	A03	
A124T050HA80	90	10	695	715	--	--	110	90	10/9	A08	

BESTELNR N° COMMANDE ORDER NR BESTELLNR	BR LRG WID BR	BLADEN LAMES LEAVES BLATT.	B	C	D1	D2	PH FL FA SP	PAK EP TH PAK	DETAIL	MOD	OPMERKINGEN REMARQUES REMARKS BEMERKUNGEN
--	------------------------	-------------------------------------	---	---	----	----	----------------------	------------------------	--------	-----	--

SERIE : GL

voor-avant-front-Vorne

Vorm-Forme : A01

75

A124T089ZA75	75	10/P	675	675	22	22	145	100	10/10+P/5	A01	
---------------------	----	------	-----	-----	----	----	-----	-----	-----------	-----	--

achter-arrière-rear-Hinten

Vorm-Forme : A03

75

	A124T090ZA76	75	10/P/10	700	850	28	--	95	193		A03A	
A	A124T090ZA75	75	9/P	700	850	28	28	95	90		A03	
H	A124T090HA80	75	10/P	580	580	--	--				A08	

BESTELNR N° COMMANDE ORDER NR BESTELLNR	BR LRG WID BR	BLADEN LAMES LEAVES BLATT.	B	C	D1	D2	PH FL FA SP	PAK EP TH PAK	DETAIL	MOD	OPMERKINGEN REMARQUES REMARKS BEMERKUNGEN
--	------------------------	-------------------------------------	---	---	----	----	----------------------	------------------------	--------	-----	--

SERIE : GLC

voor-avant-front-Vorne

Vorm-Forme : A01

90

A124T093ZA75	90	9	820	820	28	28	190	101		A01	
--------------	----	---	-----	-----	----	----	-----	-----	--	-----	--

achter-arrière-rear-Hinten

Vorm-Forme : A03

90

	A124T094ZA76	90	10/2P/P/10	825	995	32	--	136			A03A	
A	A124T094ZA75	90	10/2P	825	995	32	--	136			A03	
H	A124T094HA80	90	10/P	710	710	--	--	88	100		A08	

BESTELNR N° COMMANDE ORDER NR BESTELLNR	BR LRG WID BR	BLADEN LAMES LEAVES BLATT.	B	C	D1	D2	PH FL FA SP	PAK EP TH PAK	DETAIL	MOD	OPMERKINGEN REMARQUES REMARKS BEMERKUNGEN
--	------------------------	-------------------------------------	---	---	----	----	----------------------	------------------------	--------	-----	--

SERIE : GLM

voor-avant-front-Vorne

Vorm-Forme : A03

90

A124T155ZA75	90	15	700	820	28	--	89	138	1/12+14/9	A03t	
---------------------	----	----	-----	-----	----	----	----	-----	-----------	------	--

achter-arrière-rear-Hinten

Vorm-Forme : A03

100

	A124T180ZA76	100	11/P/5	775	925	32	--	128	200		A03A	
A	A124T180ZA75	100	11	775	925	32	--	128	134	1/14+10/12	A03	
H	A124T180HA80	100	5/P	610	610	--	--	106	66	5/11+P/11	A08	
	A124T238ZA76	100	11/P/9	775	960	32	--		244		A03A	
A	A124T238ZA75	100	11	775	960	32	--		134	1/14+10/12	A03	
H	A124T238HA80	100	9/P	610	610	--	--		110	9/11+P/11	A08	

BESTELNR N° COMMANDE ORDER NR BESTELLNR	BR LRG WID BR	BLADEN LAMES LEAVES BLATT.	B	C	D1	D2	PH FL FA SP	PAK EP TH PAK	DETAIL	MOD	OPMERKINGEN REMARKS REMARKS BEMERKUNGEN
--	------------------------	-------------------------------------	---	---	----	----	----------------------	------------------------	--------	-----	--

SERIE : GLR

voor-avant-front-Vorne

Vorm-Forme : A01

90

A124T033ZA75	90	11	675	675	28	28	185	99	11/9	A01	
A124T051ZA75	90	13	675	675	28	28	215	117	13/9	A01	
A124T075ZA75	90	10	820	820	28	28	181	118	9/12+1/10	A01	
A124T143ZA75	90	10	820	820	28	28	160	120	1/14+8/12+1/10	A01	

Vorm-Forme : A03

90

A124T071ZA75	90	C/16	700	870	28	--	195	138	C/8+1/10+15/8	A03	
--------------	----	------	-----	-----	----	----	-----	-----	---------------	-----	--

achter-arrière-rear-Hinten

Vorm-Forme : A01

90

A	A124T076ZA76	90	16/P/9	705	705	28	28	150	240		A01A	
A	A124T076ZA75	90	C/15	705	705	28	28	150	160	C/10+15/10	A01	
H	A124T076HA80	90	9/P	500	500	--	--	38	80	9/8+P/8	A08	
A	A124T076ZB76	90	16/P/10	705	705	28	28	150	240		A01A	
A	A124T076ZA75	90	C/15	705	705	28	28	150	160	C/10+15/10	A01	
H	A124T076HB80	90	10/P	500	500	--	--	35	88	10/8+P/8	A08	

Vorm-Forme : A03

100

A	A124T086ZA76	100	8/P/10	825	1000	32	--	158	215		A03A	
A	A124T086ZA75	100	8	825	1000	32	--	158	105	1/14+7/13	A03	
H	A124T086HA80	100	10/P	650	650	--	--	95	110	10/10+P/10	A08	
A	A124T162ZA76	100	8/P/10	825	1000	32	--	160	226		A03A	
A	A124T162ZA75	100	8	825	1000	32	--	160	116	8/14	A03	
H	A124T162HA80	100	10/P	650	650	--	--	104	110	10/10+P/10	A08	

BESTELNR N° COMMANDE ORDER NR BESTELLNR	BR LRG WID BR	BLADEN LAMES LEAVES BLATT.	B	C	D1	D2	PH FL FA SP	PAK EP TH PAK	DETAIL	MOD	OPMERKINGEN REMARKS REMARKS BEMERKUNGEN
--	------------------------	-------------------------------------	---	---	----	----	----------------------	------------------------	--------	-----	--

SERIE : GR

voor-avant-front-Vorne

Vorm-Forme : A01

90

A124T067ZA75	90	13	775	775	28	28	220	119	2/10+11/9	A01	
A124T037ZA75	90	10	820	820	28	28	245	106	1/12+4/11+5/10	A01	
A124T083ZA75	90	10	820	820	28	28	190	110	10/11	A01	
A124T075ZA75	90	10	820	820	28	28	181	118	9/12+1/10	A01	

100

A124T043ZA75	100	13	825	825	32	32	245	118	1/10+12/9	A01	
A124T099ZA75	100	13	825	825	32	32	240	119	1/11+12/9	A01	

achter-arrière-rear-Hinten

Vorm-Forme : A01

90

A	A124T074ZA76	90	C/11/5	800	800	32	32	157	204		A01A	
	A124T074ZA75	90	C/11	800	800	32	32	157	144	C/10+1/14+10/12	A01	
H	A124T074HA80	90	5	595	595	--	--	100	60	5/12	A08	

Vorm-Forme : A03

100

	A124T158ZA75	100	13	825	800	32	--	30	182	13/14	A03	
	A124T222ZA76	100	8/2P/5	825	815	32		123	198		A03A	
A	A124T222ZA75	100	8	825	815	32	--	123	112	8/14	A03	
H	A124T222HA80	100	5/2P	650	465	--	--	73	86	5/12+P/12+P/14	A08	
	A124T054ZA76	100	8/P/5	825	1000	32	--	225	184	8/14+5/12+P/12	A03A	
A	A124T054ZA75	100	8	825	1000	32	--	225	112	8/14	A03	
H	A124T054HA80	100	5/P	665	665	--	--	132	72	5/12+P/12	A08	
	A124T066ZA76	100	8/2P/5	825	1000	32	--	210	200	8/14+5/12+2P/14	A03A	
A	A124T066ZA75	100	8	825	1000	32	--	210	112	8/14	A03	
H	A124T066HA80	100	5/2P	650	650	--	--	120	88	5/12+2P/14	A08	
	A124T224ZA76	100	9/P/6	825	1000	32	--	55	232		A03A	
A	A124T224ZA75	100	9	825	1000	32	--	55	126	9/14	A03	
H	A124T224HA80	100	6/P	650	650	--	--	25	96	6/14+P/12	A08	
	A124T220ZA76	100	8/P/9	825	1000	32	--	169	225	8/14+9/11+P/11	A03A	
A	A124T220ZA75	100	8	825	1000	32	--	169	112	8/14	A03	
H	A124T220HA80	100	9/P	650	650	--	--	95	113	9/11+P/14	A08	
	A124T024ZB75	100	12	875	1050	32	--	200	156	12/13	A03	
	A124T070ZA76	100	12/P/5	875	1050	32	--	95	228	12/13+5/12+P/12	A03A	
A	A124T070ZA75	100	12	875	1000	32	--	95	156	12/13	A03	
H	A124T070HA80	100	5/P	665	665	--	--	55	72	5/12+P/12	A08	

BESTELNR N° COMMANDE ORDER NR BESTELLNR	BR LRG WID BR	BLADEN LAMES LEAVES BLATT.	B	C	D1	D2	PH FL FA SP	PAK EP TH PAK	DETAIL	MOD	OPMERKINGEN REMARKS REMARKS BEMERKUNGEN
--	------------------------	-------------------------------------	---	---	----	----	----------------------	------------------------	--------	-----	--

SERIE : GRH

voor-avant-front-Vorne

Vorm-Forme : A01

90

A124T143ZA75	90	10	820	820	28	28	160	120	1/14+8/12+1/10	A01	
--------------	----	----	-----	-----	----	----	-----	-----	----------------	-----	--

100

A124T043ZA75	100	13	825	825	32	32	245	118	1/10+12/9	A01	
--------------	-----	----	-----	-----	----	----	-----	-----	-----------	-----	--

A124T099ZA75	100	13	825	825	32	32	240	119	1/11+12/9	A01	
--------------	-----	----	-----	-----	----	----	-----	-----	-----------	-----	--

achter-arrière-rear-Hinten

Vorm-Forme : A08

100

A124T082ZA70	100	7/P	755	755	--	--	53	175	7/23.5+P/10	A08R	
--------------	-----	-----	-----	-----	----	----	----	-----	-------------	------	--

BESTELNR N° COMMANDE ORDER NR BESTELNR	BR LRG WID BR	BLADEN LAMES LEAVES BLATT.	B	C	D1	D2	PH FL FA SP	PAK EP TH PAK	DETAIL	MOD	OPMERKINGEN REMARQUES REMARKS BEMERKUNGEN
---	------------------------	-------------------------------------	---	---	----	----	----------------------	------------------------	--------	-----	--

SERIE : KERAX**voor-avant-front-Vorne****Vorm-Forme : A01****90**

A124T279ZA75	90	8	820	820	28	20		120	8/15	A01	
A124T277ZA75	90	8	820	820	28	20		120	8/15	A01	

Vorm-Forme : F01**90**

F023T065ZA75	90	3	820	820	28	20	130	84	3/25	F01	glijdop/pastille
--------------	----	---	-----	-----	----	----	-----	----	------	-----	------------------

achter-arrière-rear-Hinten**Vorm-Forme : A01****90**

A124T298ZA76	90	8/10	825	670	36	36		212	8/14+10/10	A01A	
A124T298ZA75	90	8	0	0	36	36		112	8/14	A01	
A124T298HA80	90	10	0	0	--	--		100	10/10	A08	

Vorm-Forme : A03**90**

A124T156ZA76	90	9/P/7	825	1000	36	--	115	222	9/14+8/12	A03A	
A124T156ZA75	90	9	825	1000	36	--	115	126	9/14	A03	
A124T156HA80	90	7/P	650	650	--	--	63	96	7/12+P/12	A08	

Vorm-Forme : A08**100**

A124T082ZA70	100	7/P	755	755	--	--	53	175	7/23.5+P/10	A08R	
A124T292ZA70	100	9/P	790	790	--	--	64	235	9/25+P/10	A08R	
A124T300ZA70	100	11/P	880	880	--	--		285	11/25+P/10	A08R	

Vorm-Forme : F03**90**

F023T180ZA75	90	4	825	1000	36	--			4/28	F03	
--------------	----	---	-----	------	----	----	--	--	------	-----	--

Vorm-Forme : F08**100**

F023T094ZA70	100	3	785	785	--	--	60	136	3/38	F08R	
--------------	-----	---	-----	-----	----	----	----	-----	------	------	--

BESTELNR N° COMMANDE ORDER NR BESTELNR	BR LRG WID BR	BLADEN LAMES LEAVES BLATT.	B	C	D1	D2	PH FL FA SP	PAK EP TH PAK	DETAIL	MOD	OPMERKINGEN REMARQUES REMARKS BEMERKUNGEN
---	------------------------	-------------------------------------	---	---	----	----	----------------------	------------------------	--------	-----	--

SERIE : MASTER

achter-arrière-rear-Hinten

Vorm-Forme : F01

70

F023T070ZA75	70	1	685	685	S22	S16	90	23	1/23	F01	Silentbloc
F023T028ZA75	70	1/1	685	685	S22	S16	175	33	1/14+1/19	F01B	Silentbloc
F023T142ZA75	70	2	685	685	S22	S16	116	36	2/16	F01	glijdop/pastille

BESTELNR N° COMMANDE ORDER NR BESTELNR	BR LRG WID BR	BLADEN LAMES LEAVES BLATT.	B	C	D1	D2	PH FL FA SP	PAK EP TH PAK	DETAIL	MOD	OPMERKINGEN REMARKS BEMERKUNGEN
---	------------------------	-------------------------------------	---	---	----	----	----------------------	------------------------	--------	-----	---------------------------------------

SERIE : MIDLINER-M

voor-avant-front-Vorne

Vorm-Forme : A03**80**

A025T085ZA75	80	7	785	915	25	--		0		A03t	
A025T083ZA75	80	4/3/P	785	915	25	--		108	4/13+3/16+P/8	A03tB	
A025T087ZA75	80	8	785	915	25	--		113	5/13+3/16	A03t	
A025T061ZA75	80	7/2/P	785	950	25	--	152	108	7/10+2/11+P/16	A03tB	
A025T061AA75	80	7/2/2P	785	950	25	--	152	116	7/10+2/11+P/16+	A03tB	

Vorm-Forme : F03**80**

F023T093ZA75	80	2	1000	855	S20	--		54	2/24+2P/3	F03	glijdop/pastille
F023T091ZA75	80	2	1000	855	S20	--		54	2/24+2P/3	F03	Silentbloc
F023T087ZA75	80	1/P	1000	1050	S16	--		66	1/41+P/22+P/3	F03.02	Silentbloc
F023T049ZA75	80	1	1000	1055	S16	--	120	38	1/38	F03.02	Silentbloc
F023T089ZA75	80	2	1000	1155	S16	--		0		F03	glijdop/pastille
F023T095ZA75	80	2	1000	1155	S16	--		66	2/30+2P/3	F03	glijdop/pastille
F023T075ZA75	80	2	1000	1155	S16	--		66	2/30+2P/3	F03	Silentbloc
F023T097ZA75	80	2	1000	1155	S16	--		66	2/30+2P/3	F03	glijdop/pastille
F023T051ZA75	80	2	1000	1155	S16	--	115	70	2/32	F03	Silentbloc

BESTELNR N° COMMANDE ORDER NR BESTELNR	BR LRG WID BR	BLADEN LAMES LEAVES BLATT.	B	C	D1	D2	PH FL FA SP	PAK EP TH PAK	DETAIL	MOD	OPMERKINGEN REMARQUES REMARKS BEMERKUNGEN
---	------------------------	-------------------------------------	---	---	----	----	----------------------	------------------------	--------	-----	--

SERIE : MIDLINER-M

achter-arrière-rear-Hinten

Vorm-Forme : A03**80**

	A025T110ZA75	80	9	800	935	30	--		126	9/14	A03t	
	A025T108ZA75	80	9	800	935	30	--		126	9/14	A03t	
	A025T090ZA76	80	9/10	800	935	30	--	126	234	1/12+8/14+10/11	A03tA	
A	A025T090ZA75	80	9	800	935	30	--	126	124	1/12+8/14	A03t	
H	A025T090HA80	80	10	690	690	--	--	81	110	10/11	A08	
	A025T082ZA76	80	9/10	800	935	30	--	126	236		A03tA	
A	A025T082ZA75	80	9	800	935	30	--	126	126	9/14	A03t	
H	A025T082HA80	80	10	690	690	--	--	81	110	10/11	A08	

Vorm-Forme : F**0**

	F023T110ZA75	0	1	0	0	0	--		0	0	F	
--	---------------------	---	---	---	---	---	----	--	---	---	---	--

Vorm-Forme : F03**80**

	F023T108ZA75	80	2/P	795	705	S20	--	100	127	2/31+P/59	F03	Silentbloc
	F023T162ZA75	80	2/1/P	900	960	S20	--		117	2/28+1/36+P/25	F03B	Silentbloc
	F023T116ZA75	80	2/1/P	900	1060	S20	--	142	127	2/32+1/40+P/14	F03B	Silentbloc
	F023T098ZA75	80	2/1/P	900	1060	S20	--	155	127	2/24+1/35+P/35	F03B	Silentbloc
	F023T096ZA75	80	2/1/P	900	1060	S20	--	155	127	2/24+1/35+P/35	F03B	Silentbloc
	F023T112ZA75	80	2/1/P	900	1060	S20	--		128	2/26+1/37+P/30	F03B	Silentbloc
	F023T114ZA76	80	2/2/P	900	1060	S20	--		188	2/35+2/27+P	F03A	Silentbloc

BESTELNR N° COMMANDE ORDER NR BESTELLNR	BR LRG WID BR	BLADEN LAMES LEAVES BLATT.	B	C	D1	D2	PH FL FA SP	PAK EP TH PAK	DETAIL	MOD	OPMERKINGEN REMARQUES REMARKS BEMERKUNGEN
--	------------------------	-------------------------------------	---	---	----	----	----------------------	------------------------	--------	-----	--

SERIE : MIDLINER-S

voor-avant-front-Vorne

Vorm-Forme : A03**70**

A025T049ZA75	70	6/2	780	940	22	--	220	84	6/10+2/12	A03tB	
A025T049AA75	70	6/2/P	780	940	22	--	220	96	6/10+2/12+P/12	A03tB	
A025T079ZA75	70	8	785	920	22	--		104	4/12+4/14	A03t	
A025T081ZA75	70	6	785	935	22	--		78	3/12+3/14	A03t	
A124T159ZA75	70	4/2	785	950	22	--	184	64	4/10+2/12	A03tB	
A124T159AA75	70	2/4/P	785	950	22	--		74	4/10+2/12+P/10	A03tB	

80

A025T071ZA75	80	8	780	950	25	--	194	80	8/10	A03t	
A025T071AA75	80	8/2/P	780	950	25	--	155	110	8/10+2P/15	A03t	
A025T083ZA75	80	4/3/P	785	915	25	--		108	4/13+3/16+P/8	A03tB	
A025T087ZA75	80	8	785	915	25	--		113	5/13+3/16	A03t	
A025T061ZA75	80	7/2/P	785	950	25	--	152	108	7/10+2/11+P/16	A03tB	
A025T061AA75	80	7/2/2P	785	950	25	--	152	116	7/10+2/11+P/16+	A03tB	

Vorm-Forme : F03**70**

F023T083ZA75	70	2	785	945	22	--	185	53	2/22	F03	glijdop/pastille
F023T071ZA75	70	2/P	785	945	22	--	145	53	2/20+P/7	F03	glijdop/pastille
F023T059ZA75	70	2	785	945	22	--	160	53	2/22	F03	glijdop/pastille

80

F023T085ZA75	80	3/P	785	940	25	--		102	3/18+2P/18+4P/3	F03t	
--------------	----	-----	-----	-----	----	----	--	-----	-----------------	------	--

BESTELNR N° COMMANDE ORDER NR BESTELNR	BR LRG WID BR	BLADEN LAMES LEAVES BLATT.	B	C	D1	D2	PH FL FA SP	PAK EP TH PAK	DETAIL	MOD	OPMERKINGEN REMARKS BEMERKUNGEN
---	------------------------	-------------------------------------	---	---	----	----	----------------------	------------------------	--------	-----	---------------------------------------

SERIE : MIDLINER-S

achter-arrière-rear-Hinten

Vorm-Forme : A03

70

	A025T112ZA75	70	8/2P	700	570	D25	--		116	8/12+2/10	A03t	
	A025T102ZA75	70	8/2P	700	570	25	--		116	8/12+2P/10	A03t	
	A025T084ZA76	70	8/P/7	700	850	25	--	135	168	8/12+7/9+P/9	A03tA	
A	A025T084ZA75	70	8	700	850	25	--	135	96	8/12	A03t	
H	A025T084HA80	70	7/P	575	575	--	--	98	72	7/9+P/9	A08	
	A025T104ZA75	70	5/4	700	860	25	--	151	97	5/9+4/13	A03tB	
	A025T100ZA75	70	9	700	880	25	--		116	5/12+4/14	A03t	
	A124T182ZA75	70	6/4	700	880	25	--	130	116	6/10+4/14	A03tB	

80

	A025T096ZA75	80	10/2P	710	800	30	--	70	168	10/14+2P/14	A03t	
	A025T106ZA76	80	7/6/P	800	935	30	--		198	7/14+6/10+4P/10	A03tA	
	A025B030ZA76	80	6/4P/5/5P	800	935	30	--		192	6/12+4P/10+5/8+4	A03tA	
	A025T090ZA76	80	9/10	800	935	30	--	126	234	1/12+8/14+10/11	A03tA	
A	A025T090ZA75	80	9	800	935	30	--	126	124	1/12+8/14	A03t	
H	A025T090HA80	80	10	690	690	--	--	81	110	10/11	A08	
	A025T086ZA76	80	9/2P/8	800	935	30	--	148	236		A03tA	
A	A025T086ZA75	80	9	800	935	30	--	148	126	9/14	A03t	
H	A025T086HA80	80	8/2P	690	690	--	--	85	110	8/11+2P/11	A08	
	A025T082ZA76	80	9/10	800	935	30	--	126	236		A03tA	
A	A025T082ZA75	80	9	800	935	30	--	126	126	9/14	A03t	
H	A025T082HA80	80	10	690	690	--	--	81	110	10/11	A08	
	A025T056ZA75	80	8/5	800	990	30	--	165	168	8/11+5/16	A03tB	
	A025B016ZA75	80	8/7P	800	990	30	--	165	114	1/10+6/8+1/7+7P/	A03t	

Vorm-Forme : F03

70

	F023T102ZA75	70	2/P	700	860	25	--		100	2/23+P/54	F03	glijdop/pastille
	F023T104ZA75	70	2/P	700	860	25	--	120	119	2/25+P/60	F03	glijdop/pastille
	F023T086ZA76	70	2/P/2	700	860	25	--	116	141		F03A	glijdop/pastille
A	F023T086ZA75	70	2/P	700	860	25	--	116	99	2/23+P/44	F03	glijdop/pastille
H	F023T086HA80	70	2	575	575	--	--	90	42	2/18	F08	

80

	F023T144ZA76	80	4/P/P/4	800	940	30	--	185	212		F03A	
A	F023T144ZA75	80	4/P	800	940	30	--	185	133	4/20+P/38	F03	
H	F023T144HA80	80	4/P	690	690	--	--	105	109	4/14+P/38	F08	

Vorm-Forme : LR7

80

BESTELNR N° COMMANDE ORDER NR BESTELLNR	BR LRG WID BR	BLADEN LAMES LEAVES BLATT.	B	C	D1	D2	PH FL FA SP	PAK EP TH PAK	DETAIL	MOD	OPMERKINGEN REMARQUES REMARKS BEMERKUNGEN
--	------------------------	-------------------------------------	---	---	----	----	----------------------	------------------------	--------	-----	--

SERIE : MIDLINER-S

F023T106ZA75	80	1	825	120	30	--		50	1/50	LR7710	
--------------	----	---	-----	-----	----	----	--	----	------	--------	--

BESTELNR N° COMMANDE ORDER NR BESTELLNR	BR LRG WID BR	BLADEN LAMES LEAVES BLATT.	B	C	D1	D2	PH FL FA SP	PAK EP TH PAK	DETAIL	MOD	OPMERKINGEN REMARKS REMARKS BEMERKUNGEN
--	------------------------	-------------------------------------	---	---	----	----	----------------------	------------------------	--------	-----	--

SERIE : MIDLUM

voor-avant-front-Vorne

Vorm-Forme : F01

0

F023T155ZA75	0	2	0	0				0		F01	
F023T141ZA75	0	1	870	870	S	S		0		F01	Silentbloc
F023T145ZA75	0	1	870	870	S	S		0		F01	Silentbloc
F023T143ZA75	0	2	870	870	S	S		0		F01	Silentbloc
F023T149ZA75	0	2	1000	1000	S	S		0		F01	Silentbloc
F023T147ZA75	0	2	1000	1000	S	S		0		F01	Silentbloc

70

F023T157ZA75	70	1/P	870	870	S16	S16				F01	
--------------	----	-----	-----	-----	-----	-----	--	--	--	-----	--

80

F023T151ZA75	80	1/P	1000	1000	S16	S16		0		F01	Silentbloc
F023T123ZA75	80	1/P	1000	1000	S16	S16	140	72	1/37+P/30	F01	
F023T153ZA75	80	2	1000	1000	S16	S16		0		F01	Silentbloc

BESTELNR N° COMMANDE ORDER NR BESTELNR	BR LRG WID BR	BLADEN LAMES LEAVES BLATT.	B	C	D1	D2	PH FL FA SP	PAK EP TH PAK	DETAIL	MOD	OPMERKINGEN REMARKS BEMERKUNGEN
---	------------------------	-------------------------------------	---	---	----	----	----------------------	------------------------	--------	-----	---------------------------------------

SERIE : MIDLUM

achter-arrière-rear-Hinten

Vorm-Forme :

F023T244ZA70											
F023T246ZA70											
F023T248ZA75											

Vorm-Forme : F03

0

F023T226ZA75	0	2	0	0				0		F03	
F023T228ZA75	0	2	0	0				0		F03	
F023T230ZA75	0	2	0	0				0		F03	
F023T232ZA75	0	2	0	0				0		F03	

70

F023T220ZA75	70	2	0	0	25	--		0		F03	
F023T210ZA75	70	2	0	0	25	--		0		F03	
F023T212ZA75	70	3	0	0	25	--		0		F03	
F023T214ZA75	70	3/1	0	0	25	--		0		F03B	
F023T218ZA75	70	3/1	0	0	25	--		0		F03B	

80

F023T240ZA75	80	2	0	0	S20	--		0		F03	Silentbloc
F023T238ZA75	80	2	0	0	S20	--		0		F03	Silentbloc
F023T234ZA75	80	2	0	0	S20	--		0		F03	Silentbloc
F023T222ZA75	80	2/1	0	0	S20	--		0		F03B	Silentbloc
F023T242ZA75	80	2/1	0	0	S20	--		0		F03B	Silentbloc
F023T236ZA75	80	2/1	0	0	S20	--		0		F03B	Silentbloc
F023T216ZA75	80	2/1	0	0	S20	--		0		F03B	Silentbloc
F023T224ZA75	80	2/2	0	0	S20	--		0		F03A	Silentbloc

BESTELNR N° COMMANDE ORDER NR BESTELNR	BR LRG WID BR	BLADEN LAMES LEAVES BLATT.	B	C	D1	D2	PH FL FA SP	PAK EP TH PAK	DETAIL	MOD	OPMERKINGEN REMARKS REMARKS BEMERKUNGEN
---	------------------------	-------------------------------------	---	---	----	----	----------------------	------------------------	--------	-----	--

SERIE : PREMIUM**voor-avant-front-Vorne****Vorm-Forme : F01****0**

F023T081ZA75	0	1	952	1090	20	20		43	1/43	F01	
--------------	---	---	-----	------	----	----	--	----	------	-----	--

90

F023T077ZA75	90	2	937	1093	20	20	170	66	2/30	F01	glijdop/pastille
--------------	----	---	-----	------	----	----	-----	----	------	-----	------------------

F023T079ZA75	90	2	937	1093	20	20		70	2/32	F01	glijdop/pastille
--------------	----	---	-----	------	----	----	--	----	------	-----	------------------

achter-arrière-rear-Hinten**Vorm-Forme : A03****90**

A124T296ZA75	90	13	905	815	20	--	40	198	8/16+5/14	A03	
--------------	----	----	-----	-----	----	----	----	-----	-----------	-----	--

Vorm-Forme : F01**90**

F023T158ZA75	90	3	905	905	20	20	150	102	3/30	F01	glijdop/pastille
--------------	----	---	-----	-----	----	----	-----	-----	------	-----	------------------

F023T130ZA75	90	3	905	905	20	20	140	105	3/32	F01	
--------------	----	---	-----	-----	----	----	-----	-----	------	-----	--

Vorm-Forme : F03**90**

F023T192ZA75	90	2/1/P	905	1020	20	--	120	107	1/30+1/31+1/37+P	F03B	
--------------	----	-------	-----	------	----	----	-----	-----	------------------	------	--

F023T154ZA76	90	2/1	905	1035	20	--	190	109	2/34+1/32+P/	F03A	
--------------	----	-----	-----	------	----	----	-----	-----	--------------	------	--

A F023T154ZA75	90	2	905	1035	20	--	190	74	2/34	F03	
----------------	----	---	-----	------	----	----	-----	----	------	-----	--

H F023T154HA80	90	1	740	680	--	--	150	35	1/32	F08	
----------------	----	---	-----	-----	----	----	-----	----	------	-----	--

Vorm-Forme : LK1**100**

F023T156ZR75	100	2	610	465	S30	--	5	98	2/46	LK1214.	Lenker
--------------	-----	---	-----	-----	-----	----	---	----	------	---------	--------

F023T156ZL75	100	2	610	465	S30	--	5	98	2/46	LK1214.	Lenker
--------------	-----	---	-----	-----	-----	----	---	----	------	---------	--------

Vorm-Forme : LK4**100**

F023T190ZL75	100	2	510	590	S30	--	-16	66	2/30	LK4528	Lenker
--------------	-----	---	-----	-----	-----	----	-----	----	------	--------	--------

F023T190ZR75	100	2	510	590	S30	--	-16	66	2/30	LK4528	Lenker
--------------	-----	---	-----	-----	-----	----	-----	----	------	--------	--------

Vorm-Forme : LR0**100**

F023T160ZR75	100	2	610	425	S30	--	6	100	2/46	LR0211.	Lenker
--------------	-----	---	-----	-----	-----	----	---	-----	------	---------	--------

F023T160ZL75	100	2	610	425	S30	--	6	100	2/46	LR0211.	Lenker
--------------	-----	---	-----	-----	-----	----	---	-----	------	---------	--------

BESTELNR N° COMMANDE ORDER NR BESTELLNR	BR LRG WID BR	BLADEN LAMES LEAVES BLATT.	B	C	D1	D2	PH FL FA SP	PAK EP TH PAK	DETAIL	MOD	OPMERKINGEN REMARQUES REMARKS BEMERKUNGEN
--	------------------------	-------------------------------------	---	---	----	----	----------------------	------------------------	--------	-----	--

SERIE : R

voor-avant-front-Vorne

Vorm-Forme : A01

100

A124T123ZA75	100	12	825	825	32	32	260	110	1/11+11/9	A01	
A124T099ZA75	100	13	825	825	32	32	240	119	1/11+12/9	A01	
A124T145ZA75	100	13	825	825	32	32	208	119	1/11+12/9	A01	
A124T291ZA75	100	17	825	825	32	32		220	1/11+16/9	A01	

Vorm-Forme : F01

100

F023T021ZA75	100	3/P/P	825	825	32	32	200	110	3/22+P/16+P/16	F01	
F023T047ZA75	100	3/P/P	825	825	32	32	200	110	3/22+P/16+P/16	F01	
F023T021ZB75	100	4/P/P	825	825	32	32	200	135	4/22+P/16+P/16	F01	

BESTELNR N° COMMANDE ORDER NR BESTELNR	BR LRG WID BR	BLADEN LAMES LEAVES BLATT.	B	C	D1	D2	PH FL FA SP	PAK EP TH PAK	DETAIL	MOD	OPMERKINGEN REMARQUES REMARKS BEMERKUNGEN
---	------------------------	-------------------------------------	---	---	----	----	----------------------	------------------------	--------	-----	--

SERIE : R**achter-arrière-rear-Hinten****Vorm-Forme : A03****100**

A	A124T054ZA76	100	8/P/5	825	1000	32	--	225	184	8/14+5/12+P/12	A03A	
H	A124T054ZA75	100	8	825	1000	32	--	225	112	8/14	A03	
H	A124T054HA80	100	5/P	665	665	--	--	132	72	5/12+P/12	A08	
	A124T308ZA76	100	9/2P/P/5	825	1000	32	--		226	9/14+2P/14+6/12	A03A	

	A124T148ZA75	100	12	875	1050	32	--	175	156	12/13	A03	
A	A124T070ZA76	100	12/P/5	875	1050	32	--	95	228	12/13+5/12+P/12	A03A	
H	A124T070ZA75	100	12	875	1000	32	--	95	156	12/13	A03	
H	A124T070HA80	100	5/P	665	665	--	--	55	72	5/12+P/12	A08	

Vorm-Forme : A08**100**

	A124T170ZA70	100	7/P	745	745	--	--	30	150	7/20+P/10	A08R	
	A124T150ZA70	100	9/P	745	745	--	--	15	208	9/22+P/10	A08R	
	A124T152ZA70	100	9/P	745	745	--	--	15	208	9/22+P/10	A08R	
	A124T154ZA70	100	3	760	760	--	--	25	24	3/8	A08	
	A124T294ZA70	100	9/P	770	770	--	--	15	208	9/22+P/10	A08R	

Vorm-Forme : F03**100**

A	F023T074ZA76	100	3/1	825	1000	32	--	160	121	3/26+1/28+P/	F03A	
H	F023T074ZA75	100	3	825	1000	32	--	160	90	3/26	F03	
H	F023T074HA80	100	1	675	675	--	--	120	28	1/28	F08	
A	F023T076ZA76	100	3/1	825	1000	32	--	170	128	3/26+1/28+P/	F03A	
H	F023T076ZA75	100	3	825	1000	32	--	170	90	3/26	F03	
H	F023T076HA80	100	1	670	670	--	--	130	31	1/28	F08	
	F023T048ZA75	100	4/P	875	1050	32	--	160	155	4/27+P/27	F03	
	F023T022ZA75	100	4/P	875	1050	32	--	135	155	4/27+P/27	F03	
	F023T092ZA75	100	4/P	875	1050	32	--	135	155	4/27+P/27	F03	glijdop/pastille

Vorm-Forme : F74**100**

	F023T122ZA75	100	2	860	1015	S24	--	(23)	78	1/18+1/60	F74.31	Lenker
--	---------------------	-----	---	-----	------	-----	----	------	----	-----------	--------	--------

BESTELNR N° COMMANDE ORDER NR BESTELLNR	BR LRG WID BR	BLADEN LAMES LEAVES BLATT.	B	C	D1	D2	PH FL FA SP	PAK EP TH PAK	DETAIL	MOD	OPMERKINGEN REMARQUES REMARKS BEMERKUNGEN
--	------------------------	-------------------------------------	---	---	----	----	----------------------	------------------------	--------	-----	--

SERIE : TRAFFIC

achter-arrière-rear-Hinten

Vorm-Forme : F01

70

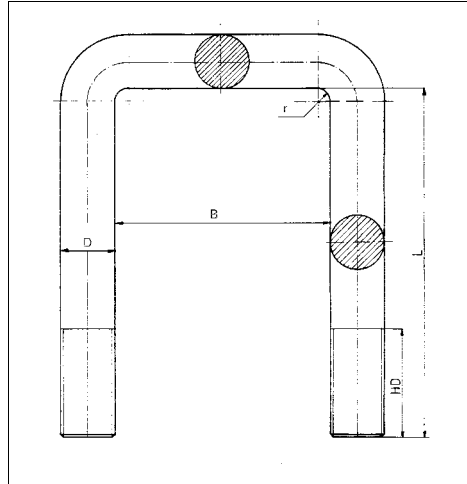
F023T078ZA75	70	1	630	630	S14	R34	110	16	1/16	F01	Silentbloc
F023T124ZA75	70	1	635	635	S14	R34	102	17	1/17	F01	Silentbloc
F023T056ZA75	70	2	635	635	S14	R34	120	29	2/13	F01	glijdop/pastille
F023T136ZA75	70	2	635	635	S22	R34	117	33	2/15	F01	glijdop/pastille
F023T194ZA75	70	1	715	715	S14	S16	100	22	1/22	F01.70	
F023T196ZA75	70	2	715	715	S14	S16	106	36	1/14+1/21	F01B	

DIAM	DR	BESTELNUMMER N° DE CDE ORDER NUMBER BESTELNR	B(1)	B(2)	L(1)	L(2)	HD(1)	HD(2)	PL	OPMERKINGEN REMARKS BEMERKUNGEN
------	----	---	------	------	------	------	-------	-------	----	---------------------------------------

RVI

Vorm* : B01

(*) *Vorm : Forme/Schape/Form*



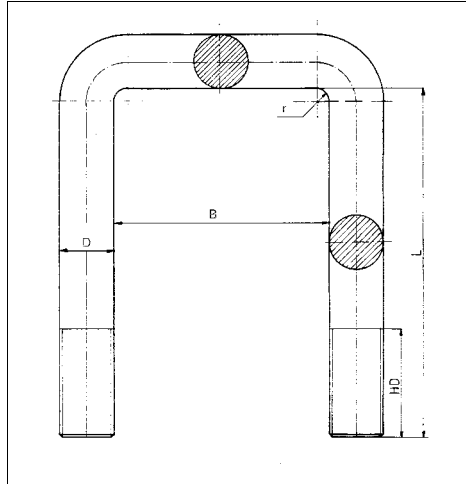
14.0	M14*1.5	B124M14A012	62		158		50			
	M14*1.5	B124M14A013	62		165		50			
	M14*1.5	B124M14A009	62		175		50			
	M14*1.5	B124M14A010	62		195		50			
	M14*1.5	B124M14A011	62		225		50			
14.0	M14*2.00	B124M14A008	63		100		30			
14.0	M14*2	B124M14A001	92		90		30			
	M14*2	B124M14A002	92		95		30			
	M14*2	B124M14A003	92		100		30			
	M14*2	B124M14A004	92		105		30			
	M14*2	B124M14A005	92		110		30			
14.0	M14*2	B124M14A006	102		100		30			
	M14*2	B124M14A007	102		110		30			
16.0	M16*1.5	B025M16A016	62		124		36			B011M16A014
	M16*1.5	B025M16A017	62		137		50			B011M16A014

DIAM	DR	BESTELNUMMER N° DE CDE ORDER NUMBER BESTELNR	B(1)	B(2)	L(1)	L(2)	HD(1)	HD(2)	PL	OPMERKINGEN REMARKS REMARKS BEMERKUNGEN
------	----	---	------	------	------	------	-------	-------	----	--

RVI

Vorm* : B01

(*) *Vorm : Forme/Schape/Form*



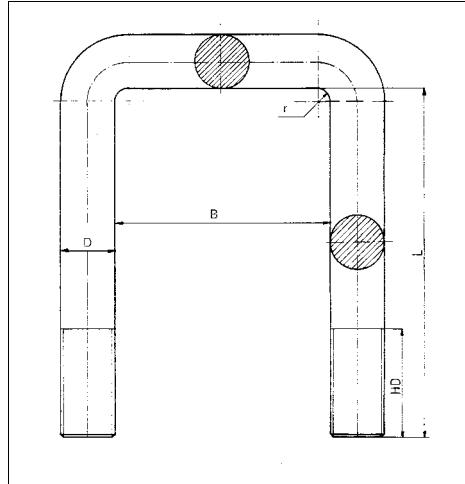
16.0	M16*1.5	B025M16A001	72		122		55			
	M16*1.5	B025M16A002	72		137		55			B022M16A012
	M16*1.5	B025M16A009	72		156		55			B022M16A012
	M16*1.5	B025M16A003	72		164		55			B022M16A012
	M16*1.5	B025M16A011	72		172		55			B022M16A012
	M16*1.5	B025M16A004	72		258		55			B124M16A010
	M16*1.5	B124M16A010	72		258		55			B061M16A052
	M16*1.5	B025M16A005	72		266		55			B061M16A052
	M16*1.5	B124M16A012	72		278		55			B061M16A052
	M16*1.5	B025M16A006	72		286		55			B061M16A052
	M16*1.5	B025M16A007	72		291		55			B061M16A052
	M16*1.5	B025M16A008	72		316		55			B061M16A052
	M16*1.5	B025M16A015	72		320		100			B061M16A052
18.0	M18*1.5	B124M18A009	72		152		55			
	M18*1.5	B124M18A010	72		171		55			
	M18*1.5	B124M18A011	72		188		55			

DIAM	DR	BESTELNUMMER N° DE CDE ORDER NUMBER BESTELNR	B(1)	B(2)	L(1)	L(2)	HD(1)	HD(2)	PL	OPMERKINGEN REMARQUES REMARKS BEMERKUNGEN
------	----	---	------	------	------	------	-------	-------	----	--

RVI

Vorm* : B01

(*) *Vorm : Forme/Schape/Form*



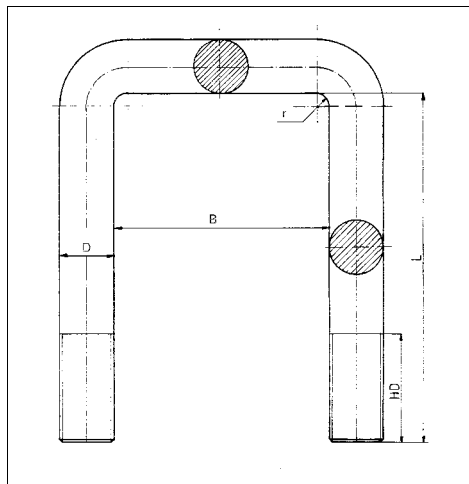
18.0	M18*1.5	B124M18A012	72		217		55			
	M18*1.5	B124M18A014	72		265		55			
	M18*1.5	B124M18A015	72		282		55			
	M18*1.5	B124M18A016	72		291		55			
	M18*1.5	B025M18A015	72		291		55			B124M18A016
	M18*1.5	B025M18A001	72		300		55			
	M18*1.5	B124M18A017	72		301		55			
	M18*1.5	B124M18A018	72		316		55			
	M18*1.5	B025M18A016	72		316		55			B124M18A018
	M18*1.5	B025M18A002	72		325		55			
	M18*1.5	B124M18A030	72		330		55			
	M18*1.5	B025M18A003	72		365		55			
	M18*1.5	B124M18A019	72		381		55			
18.0	M18*1.5	B025M18A004	82		171		60			
	M18*1.5	B025M18A005	82		178		60			
	M18*1.5	B025M18A006	82		181		60			
	M18*1.5	B025M18A007	82		183		60			

DIAM	DR	BESTELNUMMER N° DE CDE ORDER NUMBER BESTELLN°	B(1)	B(2)	L(1)	L(2)	HD(1)	HD(2)	PL	OPMERKINGEN REMARQUES REMARKS BEMERKUNGEN
------	----	--	------	------	------	------	-------	-------	----	--

RVI

Vorm* : B01

(*) *Vorm : Forme/Schape/Form*



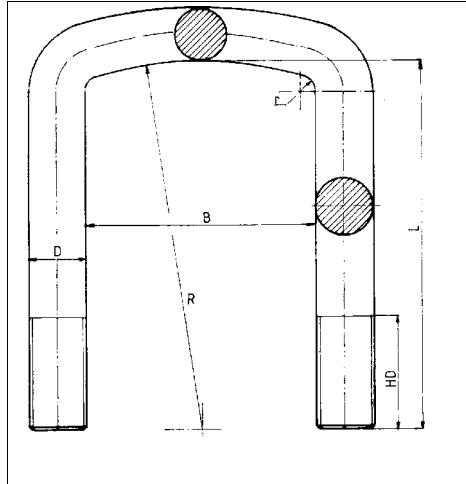
18.0	M18*1.5	B025M18A008	82		188		60			
	M18*1.5	B025M18A009	82		197		60			
18.0	M18*1.5	B025M18A010	92		202		60			

DIAM	DR	BESTELNUMMER N° DE CDE ORDER NUMBER BESTELNR	B(1)	B(2)	L(1)	L(2)	HD(1)	HD(2)	PL	OPMERKINGEN REMARQUES REMARKS BEMERKUNGEN
------	----	---	------	------	------	------	-------	-------	----	--

RVI

Vorm* : B05

(*) Vorm : Forme/Schape/Form



14.0	M14*1.5	B124M14A014	62	120	36					
------	---------	-------------	----	-----	----	--	--	--	--	--

14.0	M14*1.5	B124M14A016	79	82	45					
------	---------	-------------	----	----	----	--	--	--	--	--

	M14*1.5	B124M14A017	79	105	65					
--	---------	--------------------	----	-----	----	--	--	--	--	--

	M14*1.5	B124M14A015	79	130	55					
--	---------	--------------------	----	-----	----	--	--	--	--	--

16.0	M16*1.5	B124M16A014	62							
------	---------	-------------	----	--	--	--	--	--	--	--

	M16*1.5	B124M16A016	62	124	37					
--	---------	-------------	----	-----	----	--	--	--	--	--

	M16*1.5	B124M16A017	62	138	37					
--	---------	-------------	----	-----	----	--	--	--	--	--

	M16*1.5	B025M16A012	62	195	50					
--	---------	-------------	----	-----	----	--	--	--	--	--

	M16*1.5	B025M16A013	62	215	50					
--	---------	-------------	----	-----	----	--	--	--	--	--

	M16*1.5	B124M16A013	62	250	50					
--	---------	-------------	----	-----	----	--	--	--	--	--

16.0	M16*2	B124M16A004	77	135	50					
------	-------	-------------	----	-----	----	--	--	--	--	--

	M16*2	B124M16A005	77	145	50					
--	-------	-------------	----	-----	----	--	--	--	--	--

	M16*2	B124M16A006	77	162	60					
--	-------	-------------	----	-----	----	--	--	--	--	--

	M16*2	B124M16A007	77	175	65					
--	-------	-------------	----	-----	----	--	--	--	--	--

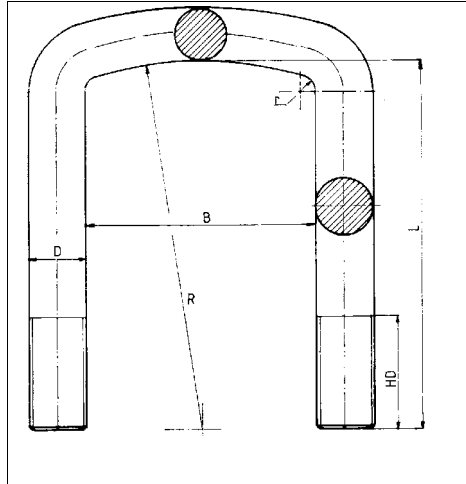
	M16*2	B124M16A008	77	190	55					
--	-------	-------------	----	-----	----	--	--	--	--	--

DIAM	DR	BESTELNUMMER N° DE CDE ORDER NUMBER BESTELNR	B(1)	B(2)	L(1)	L(2)	HD(1)	HD(2)	PL	OPMERKINGEN REMARQUES REMARKS BEMERKUNGEN
------	----	---	------	------	------	------	-------	-------	----	--

RVI

Vorm* : B05

(*) *Vorm : Forme/Schape/Form*



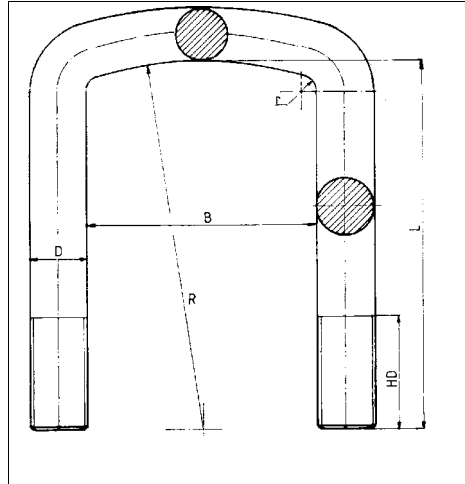
16.0	M16*1.5	B025M16A010	91		145		55			
	M16*1.5	B025M16A014	91		175		55			
18.0	M18*1.5	B124M18A027	72		300		65			
	M18*1.5	B124M18A028	72		310		65			
	M18*1.5	B124M18A029	72		355		65			
18.0	M18*2.5	B124M18A001	77		135		50			
	M18*2.5	B124M18A002	77		156		50			
	M18*2.5	B124M18A003	77		165		50			
	M18*2.5	B124M18A004	77		171		50			
	M18*2.5	B124M18A005	77		185		50			
	M18*2.5	B124M18A006	77		200		50			
	M18*2.5	B124M18A007	77		215		50			
	M18*2.5	B124M18A008	77		225		50			
	M18*2.5	B124M18A026	77		290		70			
	M18*2.5	B124M18A020	82		135		70			
18.0	M18*1.5	B124M18A021	82		160		70			

DIAM	DR	BESTELNUMMER N° DE CDE ORDER NUMBER BESTELNR	B(1)	B(2)	L(1)	L(2)	HD(1)	HD(2)	PL	OPMERKINGEN REMARQUES REMARKS BEMERKUNGEN
------	----	---	------	------	------	------	-------	-------	----	--

RVI

Vorm* : B05

(*) Vorm : Forme/Schape/Form



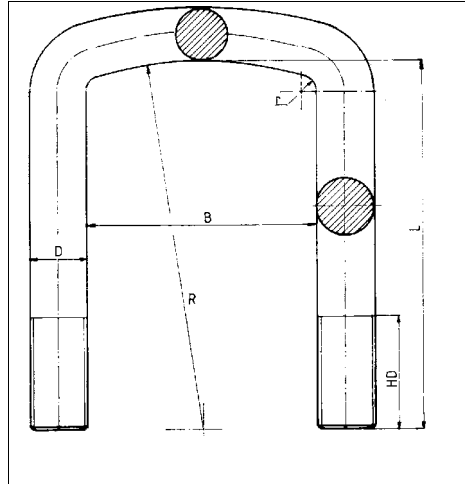
18.0	M18*1.5	B124M18A022	82		175		70			
	M18*1.5	B124M18A023	82		200		70			
	M18*1.5	B124M18A013	82		210		70			
	M18*1.5	B124M18A024	82		220		70			
	M18*1.5	B124M18A025	82		240		70			
18.0	M18*1.5	B025M18A011	83		170		60			
	M18*1.5	B025M18A012	83		205		60			
	M18*1.5	B025M18A013	83		314		60			
	M18*1.5	B025M18A014	83		340		60			
18.0	M18*1.50	B124M18A031	162		255		55			
	M18*1.50	B124M18A032	162		270		60			
20.0	M20*2.5	B124M20A027	77		250		50			
	M20*2.5	B124M20A021	77		290		65			
	M20*2.5	B124M20A036	77		290		50			
	M20*2.5	B124M20A029	77		305		65			
	M20*2.5	B124M20A037	77		325		65			

DIAM	DR	BESTELNUMMER N° DE CDE ORDER NUMBER BESTELNR	B(1)	B(2)	L(1)	L(2)	HD(1)	HD(2)	PL	OPMERKINGEN REMARKS REMARKS BEMERKUNGEN
------	----	---	------	------	------	------	-------	-------	----	--

RVI

Vorm* : B05

(*) Vorm : Forme/Schape/Form



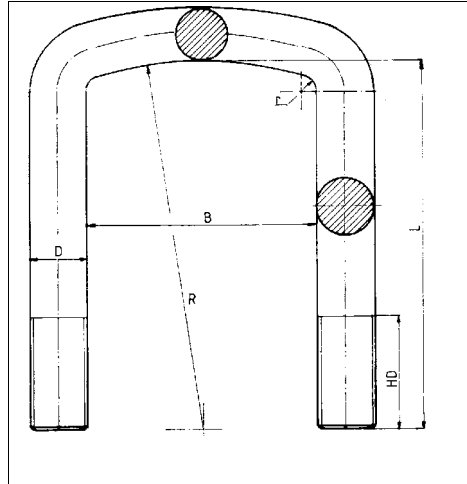
20.0	M20*2.5	B124M20A022	77		356		65			
	M20*2.5	B124M20A038	77		370		65			
	M20*2.5	B124M20A039	77		405		65			
20.0	M20*1.5	B025M20A007	83		194		70			
	M20*1.5	B025M20A009	83		224		70			
	M20*1.5	B025M20A010	83		260		70			
	M20*1.5	B025M20A008	83		263		70			
	M20*1.5	B025M20A011	83		290		70			
	M20*1.5	B025M20A004	83		315		70			
	M20*1.5	B025M20A005	83		340		70			
	M20*1.5	B025M20A012	83		370		70			
	M20*1.5	B025M20A013	83		385		70			
	M20*1.5	B025M20A014	83		410		70			
	M20*1.5	B025M20A015	83		418		70			
20.0	M20*2.5	B124M20A034	93		170		55			
	M20*2.5	B124M20A001	93		180		55			

DIAM	DR	BESTELNUMMER N° DE CDE ORDER NUMBER BESTELNR	B(1)	B(2)	L(1)	L(2)	HD(1)	HD(2)	PL	OPMERKINGEN REMARQUES REMARKS BEMERKUNGEN
------	----	---	------	------	------	------	-------	-------	----	--

RVI

Vorm* : B05

(*) *Vorm : Forme/Schape/Form*



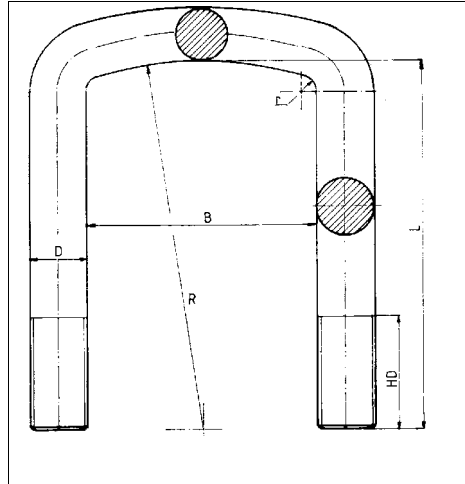
20.0	M20*2.5	B124M20A002	93		189		55			
	M20*2.5	B124M20A003	93		197		55			
	M20*2.5	B124M20A054	93		210		75			B124M20A040
	M20*2.5	B124M20A035	93		214		55			B124M20A040
	M20*2.5	B124M20A004	93		220		60			B124M20A040
	M20*2.5	B124M20A040	93		226		100			
	M20*2.5	B124M20A005	93		240		55			
	M20*2.5	B124M20A041	93		250		80			
	M20*2.5	B124M20A030	93		255		80			
	M20*2.5	B124M20A006	93		265		60			
	M20*2.5	B124M20A053	93		285		75			
	M20*2.5	B124M20A007	93		290		65			
	M20*2.5	B124M20A028	93		310		75			
	M20*2.5	B124M20A008	93		365		75			
	M20*2.5	B124M20A009	93		375		75			
	M20*2.5	B124M20A010	93		385		75			
	M20*2.5	B124M20A011	93		400		75			

DIAM	DR	BESTELNUMMER N° DE CDE ORDER NUMBER BESTELLNR	B(1)	B(2)	L(1)	L(2)	HD(1)	HD(2)	PL	OPMERKINGEN REMARQUES REMARKS BEMERKUNGEN
------	----	--	------	------	------	------	-------	-------	----	--

RVI

Vorm* : B05

(*) *Vorm : Forme/Schape/Form*



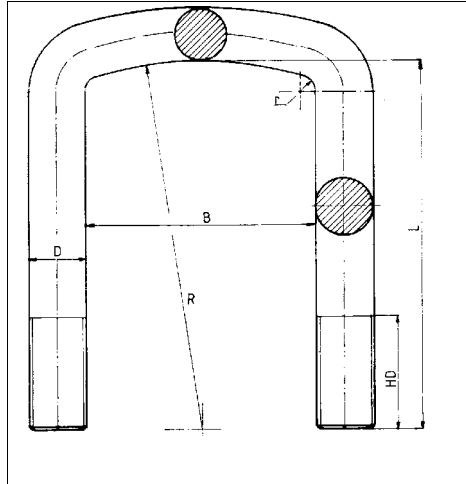
20.0	M20*2.5	B124M20A012	93		420		75			
	M20*2.5	B124M20A013	93		440		75			
	M20*2.5	B124M20A014	93		450		75			
	M20*2.5	B124M20A015	93		468		75			
	M20*2.5	B124M20A042	93		492		75			
20.0	M20*2.5	B124M20A016	102		160		60			
	M20*2.5	B124M20A017	102		195		60			
	M20*2.5	B124M20A031	102		205		60			
	M20*1.5	B025M20A006	102		210		70			
	M20*2.5	B124M20A032	102		240		60			
	M20*2.5	B124M20A018	102		245		60			
	M20*2.5	B124M20A019	102		275		60			
	M20*2.5	B124M20A044	102		300		75			
	M20*2.5	B124M20A033	102		306		60			B124M20A046
	M20*2.5	B124M20A024	102		310		80			
	M20*2.5	B124M20A020	102		325		60			B124M20A046
	M20*2.5	B124M20A046	102		350		100			

DIAM	DR	BESTELNUMMER N° DE CDE ORDER NUMBER BESTELNR	B(1)	B(2)	L(1)	L(2)	HD(1)	HD(2)	PL	OPMERKINGEN REMARQUES REMARKS BEMERKUNGEN
------	----	---	------	------	------	------	-------	-------	----	--

RVI

Vorm* : B05

(*) Vorm : Forme/Schape/Form



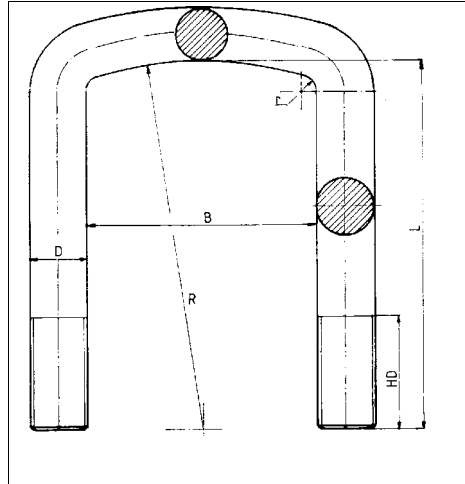
20.0	M20*2.5	B124M20A026	103		220		100			
	M20*2.5	B124M20A023	103		285		100			
22.0	M22*2.5	B124M22A004	77		356		60			
	M22*2.5	B124M22A005	77		360		60			
	M22*2.5	B124M22A006	77		395		60			
22.0	M22*2.5	B124M22A007	93		340		80			
	M22*2.5	B124M22A001	93		420		80			
	M22*2.5	B124M22A002	93		430		80			
	M22*2.5	B124M22A003	93		460		80			
24.0	M24*2	B124M24A001	93		370		80			
	M24*2	B124M24A002	93		415		80			
	M24*2	B124M24A003	93		430		80			
	M24*2	B124M24A004	93		450		80			
	M24*2	B124M24A005	93		475		80			
24.0	M24*2	B124M24A006	102		306		80			

DIAM	DR	BESTELNUMMER N° DE CDE ORDER NUMBER BESTELLNR	B(1)	B(2)	L(1)	L(2)	HD(1)	HD(2)	PL	OPMERKINGEN REMARQUES REMARKS BEMERKUNGEN
------	----	--	------	------	------	------	-------	-------	----	--

RVI

Vorm* : B05

(*) Vorm : Forme/Schape/Form



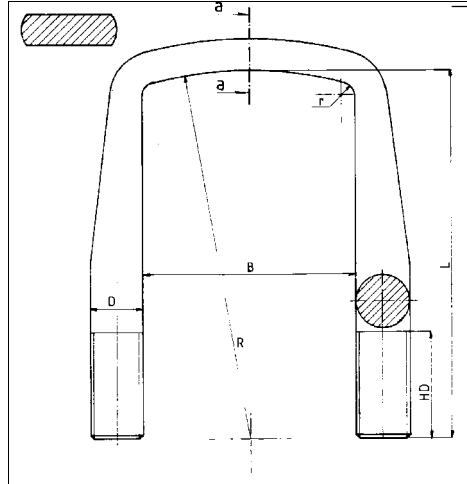
24.0	M24*2	B124M24A007	102		345		85			
27.0	M27*2	B124M27A001	103		385		90			B124M27A005
	M27*2	B124M27A002	103		435		90			B124M27A005
	M27*2	B124M27A003	103		445		90			B124M27A005
	M27*2	B124M27A004	103		485		90			B124M27A005
	M27*2	B124M27A005	103		485		180			

DIAM	DR	BESTELNUMMER N° DE CDE ORDER NUMBER BESTELLNR	B(1)	B(2)	L(1)	L(2)	HD(1)	HD(2)	PL	OPMERKINGEN REMARQUES REMARKS BEMERKUNGEN
------	----	--	------	------	------	------	-------	-------	----	--

RVI

Vorm* : B07

(*) *Vorm : Forme/Schape/Form*



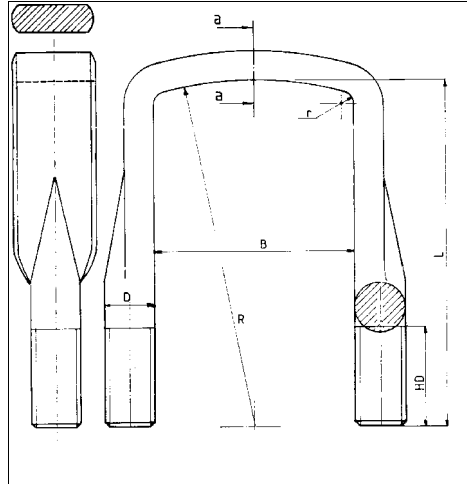
18.0	M18*2	B025M18B009	92		248		55		45	
------	-------	-------------	----	--	-----	--	----	--	----	--

DIAM	DR	BESTELNUMMER N° DE CDE ORDER NUMBER BESTELLN°	B(1)	B(2)	L(1)	L(2)	HD(1)	HD(2)	PL	OPMERKINGEN REMARQUES REMARKS BEMERKUNGEN
------	----	--	------	------	------	------	-------	-------	----	--

RVI

Vorm* : B09

(*) Vorm : Forme/Schape/Form



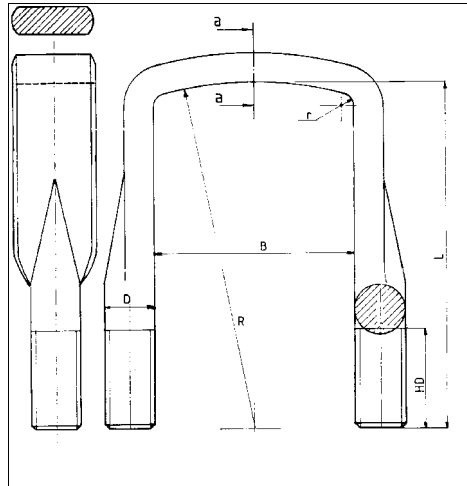
14.0	M14*1.5	B025M14B001	61		130		30			
18.0	M18*1.5	B025M18B001	92		180		50			
	M18*1.5	B025M18B002	92		200		50			
	M18*1.5	B025M18B003	92		220		70			
	M18*1.5	B025M18B004	92		240		70			
	M18*1.5	B025M18B005	92		398		70			
	M18*1.5	B025M18B006	92		427		70			
	M18*1.5	B025M18B007	92		435		70			
	M18*1.5	B025M18B008	92		473		70			
20.0	M20*1.5	B025M20B012	82		310		70		130	
	M20*1.5	B025M20B013	82		341		70		130	
	M20*1.5	B025M20B001	82		345		50			
	M20*1.5	B025M20B007	82		350		55			
	M20*1.5	B025M20B002	82		370		50			
	M20*1.5	B025M20B011	82		380		60			B025M20B003

DIAM	DR	BESTELNUMMER N° DE CDE ORDER NUMBER BESTELLNR	B(1)	B(2)	L(1)	L(2)	HD(1)	HD(2)	PL	OPMERKINGEN REMARQUES REMARKS BEMERKUNGEN
------	----	--	------	------	------	------	-------	-------	----	--

RVI

Vorm* : B09

(*) Vorm : Forme/Schape/Form



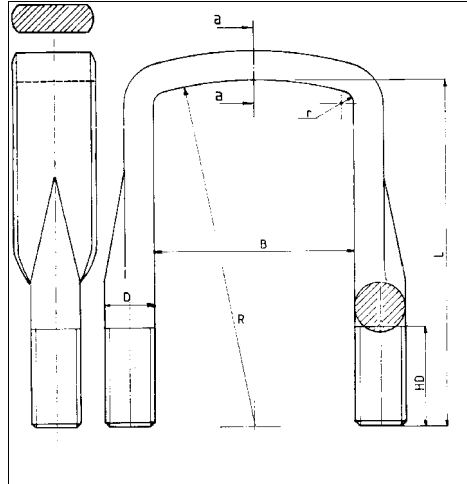
20.0	M20*1.5	B025M20B003	82		390		70		130	
	M20*1.5	B025M20B004	82		427		55			
	M20*1.5	B025M20B005	82		438		55			
	M20*1.5	B025M20B015	82		455		70		130	
	M20*1.5	B025M20B008	82		472		55			B025M20B009
	M20*1.5	B025M20B009	82		505		90			
	M20*1.5	B025M20B010	82		585		70			
	M20*1.5	B025M20B016	82		660		70		130	
20.0	M20*1.5	B124M20B001	93		213		65			
22.0	M22*1.5	B025M22B011	92		378		70			
	M22*1.5	B025M22B001	92		398		70			
	M22*1.5	B025M22B002	92		427		70			
22.0	M22*1.5	B025M22B003	103		435		70			
	M22*1.5	B025M22B004	103		475		70			
24.0	M24*2	B025M24B010	81		383		70			

DIAM	DR	BESTELNUMMER N° DE CDE ORDER NUMBER BESTELLNR	B(1)	B(2)	L(1)	L(2)	HD(1)	HD(2)	PL	OPMERKINGEN REMARQUES REMARKS BEMERKUNGEN
------	----	--	------	------	------	------	-------	-------	----	--

RVI

Vorm* : B09

(*) Vorm : Forme/Schape/Form



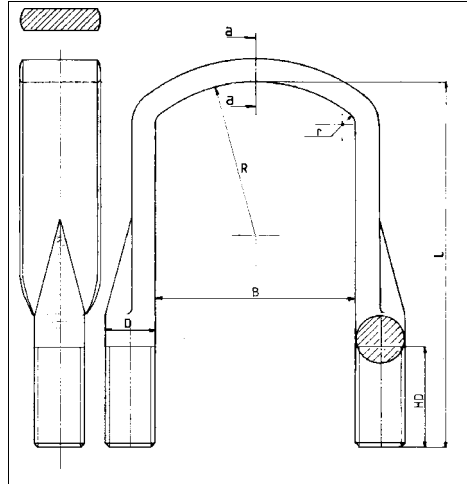
24.0	M24*2	B124M24B003	92		410		65			
	M24*2	B124M24B004	92		435		85			BA2324092550
	M24*2	B124M24B005	92		465		65			
	M24*2	B124M24B006	92		505		65			BA2324092550
	M24*2	B124M24B007	92		535		65			BA2324092550
	M24*2	B124M24B012	92		548		80		80	BA2324092550
		BA2324092550	92		550					
24.0	M24*3	B025M24B007	101		290		70			
	M24*3	B025M24B008	101		320		80			
	M24*3	B025M24B009	101		350		80			
	M24*3	B025M24B004	101		400		80			
	M24*2	B025M24B002	101		430		80			
	M24*2	B025M24B003	101		450		80			
	M24*2	B025M24B001	101		460		120			
	M24*2	B025M24B005	101		480		120			

DIAM	DR	BESTELNUMMER N° DE CDE ORDER NUMBER BESTELNR	B(1)	B(2)	L(1)	L(2)	HD(1)	HD(2)	PL	OPMERKINGEN REMARKS REMARKS BEMERKUNGEN
------	----	---	------	------	------	------	-------	-------	----	--

RVI

Vorm* : B15

(*) *Vorm : Forme/Schape/Form*



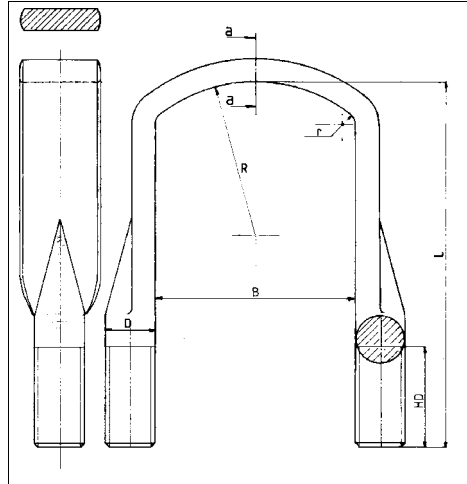
24.0	M24*2	B124M24B010	92		388		80		80	
	M24*2	B124M24B011	92		428		80		80	
	M24*2	B124M24B015	92		490		80		140	
24.0	M24*2	B124M24B014	101		415		80		80	
27.0	M27*2	B124M27B019	92							
	M27*2	B124M27B020	92							
	M27*2	B124M27B016	92		410		70			
	M27*2	B124M27B015	92		527		70			
	M27*2	B124M27B017	92		560		70			
27.0	M27*2	B124M27B002	101		375		70			
	M27*2	B124M27B003	101		382		70			
	M27*2	B124M27B004	101		410		70			
	M27*2	B124M27B005	101		445		70			
	M27*2	B124M27B006	101		454		70			
	M27*2	B124M27B021	101		460		90			
	M27*2	B124M27B007	101		470		70			

DIAM	DR	BESTELNUMMER N° DE CDE ORDER NUMBER BESTELNR	B(1)	B(2)	L(1)	L(2)	HD(1)	HD(2)	PL	OPMERKINGEN REMARQUES REMARKS BEMERKUNGEN
------	----	---	------	------	------	------	-------	-------	----	--

RVI

Vorm* : B15

(*) *Vorm : Forme/Schape/Form*



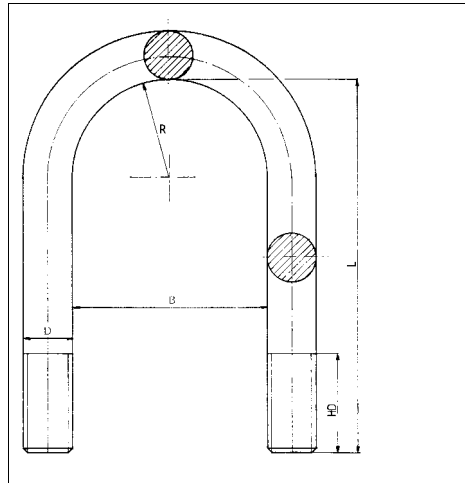
27.0	M27*2	B124M27B008	101		490		70			
	M27*2	B124M27B009	101		505		70			
	M27*2	B124M27B001	101		520		70			
	M27*2	B124M27B013	101		540		70			
	M27*2	B124M27B010	101		560		70			
	M27*2	B124M27B014	101		590		70			
	M27*2	B124M27B022	101		630		150			
30.0	M30*2	B124M30B002	121		330		70			
	M30*2	B124M30B001	121		408		70			
	M30*2	B124M30B003	121		560		100			

DIAM	DR	BESTELNUMMER N° DE CDE ORDER NUMBER BESTELNR	B(1)	B(2)	L(1)	L(2)	HD(1)	HD(2)	PL	OPMERKINGEN REMARQUES REMARKS BEMERKUNGEN
------	----	---	------	------	------	------	-------	-------	----	--

RVI

Vorm* : B16

(*) *Vorm : Forme/Schape/Form*



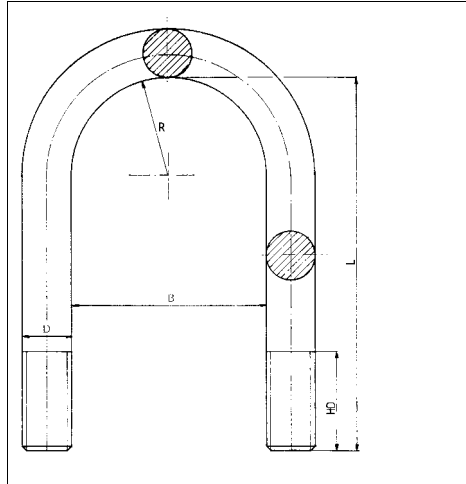
12.0	M12*1.5	B124M12A001	66	120	30					B124M12A003
	M12*1.5	B124M12A002	66	140	50					B124M12A003
	M12*1.5	B124M12A003	66	170	80					
16.0	M16*2	B124M16A001	81	250	60					
16.0	M16*2	B124M16A002	106	325	60					
	M16*2	B124M16A003	106	340	60					
20.0	M20*1.5	B124M20A047	92	200	60					
	M20*1.5	B124M20A048	92	205	60					
	M20*1.5	B124M20A049	92	245	80					
	M20*1.5	B124M20A050	92	280	80					
	M20*1.5	B124M20A051	92	285	80					
	M20*1.5	B124M20A052	92	325	80					
20.0	M20*1.5	B025M20A002	118	290	70					
24.0	M24*1.5	B025M24A001	121	360	70					

DIAM	DR	BESTELNUMMER N° DE CDE ORDER NUMBER BESTELLNR	B(1)	B(2)	L(1)	L(2)	HD(1)	HD(2)	PL	OPMERKINGEN REMARQUES REMARKS BEMERKUNGEN
------	----	--	------	------	------	------	-------	-------	----	--

RVI

Vorm* : B16

(*) *Vorm : Forme/Schape/Form*



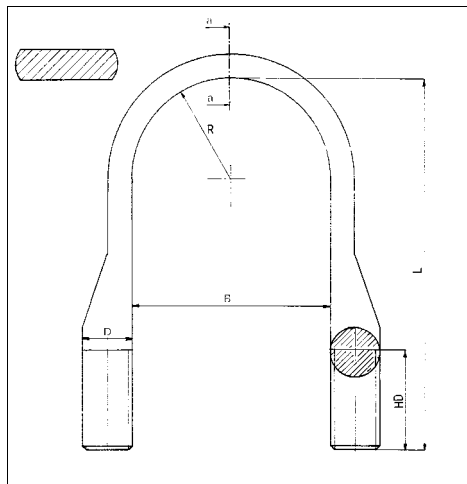
24.0	M24*1.5	B025M24A002	125		400		100			
------	---------	-------------	-----	--	-----	--	-----	--	--	--

DIAM	DR	BESTELNUMMER N° DE CDE ORDER NUMBER BESTELLNr	B(1)	B(2)	L(1)	L(2)	HD(1)	HD(2)	PL	OPMERKINGEN REMARQUES REMARKS BEMERKUNGEN
------	----	--	------	------	------	------	-------	-------	----	--

RVI

Vorm* : B18

(*) Vorm : Forme/Schape/Form



24.0	M24*2	B124M24B013	102		295		80		130	
	M24*2	B124M24B002	102		335		80		130	B124M24B009
	M24*2	B124M24B001	102		380		80		130	B124M24B009
	M24*2	B124M24B009	102		380		140		130	
	M24*2	B124M24B008	102		440		100		130	
27.0	M27*2	B124M27B018	102		415		120		230	

	Vorm	Dia	B(1)	B(2)	L(1)	L(2)	HD1	HD2
A025B003ZA75	Veerstrop ; Bride ; U Bolt ; Federbride :							
	B025M20A006	B05	20.0	102		210	70	
A025B005ZA75	Veerstrop ; Bride ; U Bolt ; Federbride :							
	B025M20A006	B05	20.0	102		210	70	
A025B006ZA75	Veerstrop ; Bride ; U Bolt ; Federbride :							
	B025M20A002	B16	20.0	118		290	70	
A025B007ZA75	Veerstrop ; Bride ; U Bolt ; Federbride :							
	B025M20A006	B05	20.0	102		210	70	
A025B008ZA75	Veerstrop ; Bride ; U Bolt ; Federbride :							
	B025M20A002	B16	20.0	118		290	70	
A025B009ZA75	Pen ; Axe ; Pin ; Bolzen :							
	C234274	in D						
	C234275	in B en C						
A025B010ZA75	Veerstrop ; Bride ; U Bolt ; Federbride :							
	B025M20A002	B16	20.0	118		290	70	
A025B016ZA75	Veerstrop ; Bride ; U Bolt ; Federbride :							
	B025M20B007	B09	20.0	82		350	55	
	Pen ; Axe ; Pin ; Bolzen :							
	YC061P24092	in B						
A025B030ZA76	Veerstrop ; Bride ; U Bolt ; Federbride :							
	B025M20B005	B09	20.0	82		438	55	
	Pen ; Axe ; Pin ; Bolzen :							
	YC061P24092	in B						
A025T036ZA75	Veerstrop ; Bride ; U Bolt ; Federbride :							
	B025M18A016	B01	18.0	72		316	55	
A025T049AA75	Veerstrop ; Bride ; U Bolt ; Federbride :							
	B025M16A011	B01	16.0	72		172	55	
	Pen ; Axe ; Pin ; Bolzen :							
	YC124C401161	in B						

	Vorm	Dia	B(1)	B(2)	L(1)	L(2)	HD1	HD2
A025T049ZA75	Veerstrop ; Bride ; U Bolt ; Federbride :							
	B025M16A009	B01	16.0	72		156		55
	Pen ; Axe ; Pin ; Bolzen :		YC124C401161 in B					
A025T056ZA75	Veerstrop ; Bride ; U Bolt ; Federbride :							
	B025M20B004	B09	20.0	82		427		55
	Pen ; Axe ; Pin ; Bolzen :		YC061P24092 in B					
A025T061AA75	Veerstrop ; Bride ; U Bolt ; Federbride :							
	B124M18A024	B05	18.0	82		220		70
	Pen ; Axe ; Pin ; Bolzen :		YC124C401162 in B					
A025T061ZA75	Veerstrop ; Bride ; U Bolt ; Federbride :							
	B124M18A013	B05	18.0	82		210		70
	Pen ; Axe ; Pin ; Bolzen :		YC124C401162 in B					
A025T071AA75	Veerstrop ; Bride ; U Bolt ; Federbride :							
	B124M18A013	B05	18.0	82		210		70
	Pen ; Axe ; Pin ; Bolzen :		YC124C401162 in B					
A025T071ZA75	Veerstrop ; Bride ; U Bolt ; Federbride :							
	B124M18A023	B05	18.0	82		200		70
	Pen ; Axe ; Pin ; Bolzen :		YC124C401162 in B					
A025T079ZA75	Veerstrop ; Bride ; U Bolt ; Federbride :							
	B025M16A011	B01	16.0	72		172		55
	Pen ; Axe ; Pin ; Bolzen :		YC124C401161 in B					
A025T081ZA75	Veerstrop ; Bride ; U Bolt ; Federbride :							
	B025M16A011	B01	16.0	72		172		55
	Pen ; Axe ; Pin ; Bolzen :		YC124C401161 in B					
A025T082ZA76	Veerstrop ; Bride ; U Bolt ; Federbride :							
	B025M20B009	B09	20.0	82		505		90
	Pen ; Axe ; Pin ; Bolzen :		YC061P24092 in B					

	Vorm	Dia	B(1)	B(2)	L(1)	L(2)	HD1	HD2
A025T083ZA75	Veerstrop ; Bride ; U Bolt ; Federbride :							
	B124M18A013	B05	18.0	82		210		70
	Pen ; Axe ; Pin ; Bolzen :		YC124C401161 in B					
A025T084ZA76	Veerstrop ; Bride ; U Bolt ; Federbride :							
	B124M18A019	B01	18.0	72		381		55
	Pen ; Axe ; Pin ; Bolzen :		YC061P24080 in B					
A025T085ZA75	Veerstrop ; Bride ; U Bolt ; Federbride :							
	B025M20A007	B05	20.0	83		194		70
	Pen ; Axe ; Pin ; Bolzen :		YC124C401161 in B					
A025T086ZA76	Veerstrop ; Bride ; U Bolt ; Federbride :							
	B025M20B009	B09	20.0	82		505		90
	Pen ; Axe ; Pin ; Bolzen :		YC061P24092 in B					
A025T087ZA75	Veerstrop ; Bride ; U Bolt ; Federbride :							
	B025M20A007	B05	20.0	83		194		70
	Pen ; Axe ; Pin ; Bolzen :		YC124C401161 in B					
A025T090ZA76	Veerstrop ; Bride ; U Bolt ; Federbride :							
	B025M20B009	B09	20.0	82		505		90
A025T096ZA75	Veerstrop ; Bride ; U Bolt ; Federbride :							
	B025M20B004	B09	20.0	82		427		55
	Pen ; Axe ; Pin ; Bolzen :		YC061P24092 in B					
A025T098ZA75	Veerstrop ; Bride ; U Bolt ; Federbride :							
	B124M18A017	B01	18.0	72		301		55
	B124M18A018	B01	18.0	72		316		55
	B025M18A016	B01	18.0	72		316		55
	Pen ; Axe ; Pin ; Bolzen :		YC061P24080 in B					
A025T100ZA75	Veerstrop ; Bride ; U Bolt ; Federbride :							
	B025M20B012	B09	20.0	82		310		70
	Pen ; Axe ; Pin ; Bolzen :		YC061P24080 in B					

Vorm Dia B(1) B(2) L(1) L(2) HD1 HD2

A025T102ZA75 *Veerstrop ; Bride ; U Bolt ; Federbride :*

B124M18A018	B01	18.0
B025M18A016	B01	18.0

72		316		55	
72		316		55	

Pen ; Axe ; Pin ; Bolzen :

YC061P24080	in B
-------------	------

A025T104ZA75 *Veerstrop ; Bride ; U Bolt ; Federbride :*

B124M18A015	B01	18.0
-------------	-----	------

72		282		55	
----	--	-----	--	----	--

Pen ; Axe ; Pin ; Bolzen :

YC061P24080	in B
-------------	------

A025T106ZA76 *Veerstrop ; Bride ; U Bolt ; Federbride :*

B025M20B008	B09	20.0
-------------	-----	------

82		472		55	
----	--	-----	--	----	--

Pen ; Axe ; Pin ; Bolzen :

YC061P24092	in B
-------------	------

A025T108ZA75 *Veerstrop ; Bride ; U Bolt ; Federbride :*

B025M20B003	B09	20.0
--------------------	-----	------

82		390		70	
----	--	-----	--	----	--

A025T110ZA75 *Veerstrop ; Bride ; U Bolt ; Federbride :*

B025M20B003	B09	20.0
--------------------	-----	------

82		390		70	
----	--	-----	--	----	--

A124T021ZB75

Pen ; Axe ; Pin ; Bolzen :

YC124C401138	GBH in B
--------------	----------

A124T022ZA70 *Veerstrop ; Bride ; U Bolt ; Federbride :*

B124M30B001	B15	30.0
-------------	-----	------

121		408		70	
-----	--	-----	--	----	--

A124T022ZB70 *Veerstrop ; Bride ; U Bolt ; Federbride :*

B124M30B001	B15	30.0
-------------	-----	------

121		408		70	
-----	--	-----	--	----	--

A124T024ZB75 *Veerstrop ; Bride ; U Bolt ; Federbride :*

B124M27B005	B15	27.0
-------------	-----	------

101		445		70	
-----	--	-----	--	----	--

Pen ; Axe ; Pin ; Bolzen :

YC124C401132	in B
--------------	------

A124T027ZB75

Pen ; Axe ; Pin ; Bolzen :

YC124C401138	GBH in B
--------------	----------

A124T032ZB70 *Veerstrop ; Bride ; U Bolt ; Federbride :*

B124M30B001	B15	30.0
-------------	-----	------

121		408		70	
-----	--	-----	--	----	--

	Vorm	Dia	B(1)	B(2)	L(1)	L(2)	HD1	HD2
A124T033ZA75	Veerstrop ; Bride ; U Bolt ; Federbride :							
	B124M20A003	B05 20.0	93		197		55	
A124T037ZA75	Veerstrop ; Bride ; U Bolt ; Federbride :							
	B124M20A040	B05 20.0	93		226		100	
	Pen ; Axe ; Pin ; Bolzen :							
	YC124C401138	in B en C						
A124T043ZA75	Veerstrop ; Bride ; U Bolt ; Federbride :							
	B124M20A017	B05 20.0	102		195		60	
	Pen ; Axe ; Pin ; Bolzen :							
	YC124C401132	bout in B en C						
A124T050ZA76	Veerstrop ; Bride ; U Bolt ; Federbride :							
	B124M24A005	B05 24.0	93		475		80	
A124T051ZA75	Veerstrop ; Bride ; U Bolt ; Federbride :							
	B124M20A003	B05 20.0	93		197		55	
A124T054ZA76	Veerstrop ; Bride ; U Bolt ; Federbride :							
	B124M27B008	B15 27.0	101		490		70	
	Pen ; Axe ; Pin ; Bolzen :							
	YC124C401134	in B						
A124T054ZC76	Veerstrop ; Bride ; U Bolt ; Federbride :							
	B124M27B001	B15 27.0	101		520		70	
	Pen ; Axe ; Pin ; Bolzen :							
	YC124C401134	bout in B						
A124T057ZA75	Veerstrop ; Bride ; U Bolt ; Federbride :							
	B124M20A040	B05 20.0	93		226		100	
	Pen ; Axe ; Pin ; Bolzen :							
	YC124C401138	bout in B en C						
A124T059ZA75	Veerstrop ; Bride ; U Bolt ; Federbride :							
	B124M18A006	B05 18.0	77		200		50	
A124T064ZA76	Veerstrop ; Bride ; U Bolt ; Federbride :							
	B124M24A003	B05 24.0	93		430		80	

	Vorm	Dia	B(1)	B(2)	L(1)	L(2)	HD1	HD2	
A124T066ZA76	<i>Veerstrop ; Bride ; U Bolt ; Federbride :</i>								
	B124M27B008	B15	27.0	101		490		70	
<i>Pen ; Axe ; Pin ; Bolzen :</i>									
YC124C401132		bout in B							
A124T067ZA75	<i>Veerstrop ; Bride ; U Bolt ; Federbride :</i>								
	B124M20A003	B05	20.0	93		197		55	
<i>Pen ; Axe ; Pin ; Bolzen :</i>									
YC124C401133		bout in B en C							
A124T068ZA76	<i>Veerstrop ; Bride ; U Bolt ; Federbride :</i>								
	B124M20A011	B05	20.0	93		400		75	
A124T070ZA76	<i>Veerstrop ; Bride ; U Bolt ; Federbride :</i>								
	B124M27B008	B15	27.0	101		490		70	
	B124M27B001	B15	27.0	101		520		70	
	B124M27B014	B15	27.0	101		590		70	
<i>Pen ; Axe ; Pin ; Bolzen :</i>									
YC124C401134		in B							
A124T071ZA75	<i>Veerstrop ; Bride ; U Bolt ; Federbride :</i>								
	B124M20A005	B05	20.0	93		240		55	
A124T074ZA76	<i>Veerstrop ; Bride ; U Bolt ; Federbride :</i>								
	B124M24A004	B05	24.0	93		450		80	
<i>Pen ; Axe ; Pin ; Bolzen :</i>									
YC124C401133		bout in B en C							
A124T075ZA75	<i>Veerstrop ; Bride ; U Bolt ; Federbride :</i>								
	B124M20A040	B05	20.0	93		226		100	
	B124M20A010	B05	20.0	93		385		75	
A124T079ZA75	<i>Veerstrop ; Bride ; U Bolt ; Federbride :</i>								
	B124M16A005	B05	16.0	77		145		50	
A124T082ZA70	<i>Veerstrop ; Bride ; U Bolt ; Federbride :</i>								
	B124M24A006	B05	24.0	102		306		80	
	B124M24B002	B18	24.0	102		335		80	

Vorm Dia B(1) B(2) L(1) L(2) HD1 HD2

A124T083ZA75 *Veerstrop ; Bride ; U Bolt ; Federbride :*

B124M20A001	B05	20.0
B124M20A002	B05	20.0
B124M20A003	B05	20.0
B124M20A035	B05	20.0
B124M20A004	B05	20.0
B124M20A040	B05	20.0

93		180		55	
93		189		55	
93		197		55	
93		214		55	
93		220		60	
93		226		100	

Pen ; Axe ; Pin ; Bolzen :

YC124C401131	in B, C en D
YC124C401138	in B (links)

A124T083ZB75 *Veerstrop ; Bride ; U Bolt ; Federbride :*

B124M20A003	B05	20.0
B124M20A040	B05	20.0
B124M20A005	B05	20.0

93		197		55	
93		226		100	
93		240		55	

Pen ; Axe ; Pin ; Bolzen :

YC124C401131	in B en C
--------------	-----------

A124T086ZA76 *Veerstrop ; Bride ; U Bolt ; Federbride :*

B124M27B001	B15	27.0
--------------------	-----	------

101		520		70	
-----	--	-----	--	----	--

Pen ; Axe ; Pin ; Bolzen :

YC124C401134	in B
--------------	------

A124T089ZA75 *Veerstrop ; Bride ; U Bolt ; Federbride :*

B124M16A007	B05	16.0
-------------	-----	------

77		175		65	
----	--	-----	--	----	--

A124T093ZA75 *Veerstrop ; Bride ; U Bolt ; Federbride :*

B124M20A002	B05	20.0
-------------	-----	------

93		189		55	
----	--	-----	--	----	--

A124T094ZA76 *Veerstrop ; Bride ; U Bolt ; Federbride :*

B124M24B007	B09	24.0
-------------	-----	------

92		535		65	
----	--	-----	--	----	--

A124T099ZA75 *Veerstrop ; Bride ; U Bolt ; Federbride :*

B124M20A017	B05	20.0
B124M20A023	B05	20.0

102		195		60	
103		285		100	

Pen ; Axe ; Pin ; Bolzen :

YC124C401132	in B en C
YC124C401141	in D

A124T105ZA75 *Veerstrop ; Bride ; U Bolt ; Federbride :*

B124M16A005	B05	16.0
-------------	-----	------

77		145		50	
----	--	-----	--	----	--

A124T107ZA75 *Veerstrop ; Bride ; U Bolt ; Federbride :*

B124M16A004	B05	16.0
B124M16A005	B05	16.0

77		135		50	
77		145		50	

	Vorm	Dia	B(1)	B(2)	L(1)	L(2)	HD1	HD2
A124T112ZA76	Veerstrop ; Bride ; U Bolt ; Federbride :							
	B124M22A006	B05	22.0	77		395	60	
A124T113ZA75	Veerstrop ; Bride ; U Bolt ; Federbride :							
	B124M18A002	B05	18.0	77		156	50	
	B124M18A005	B05	18.0	77		185	50	
A124T114ZA76	Veerstrop ; Bride ; U Bolt ; Federbride :							
	B124M20A011	B05	20.0	93		400	75	
A124T123ZA75	Veerstrop ; Bride ; U Bolt ; Federbride :							
	B124M20A017	B05	20.0	102		195	60	
	B124M20A023	B05	20.0	103		285	100	
	Pen ; Axe ; Pin ; Bolzen :							
	YC124C401132	in B en C						
	YC124C401141	in D						
A124T143ZA75	Veerstrop ; Bride ; U Bolt ; Federbride :							
	B124M20A003	B05	20.0	93		197	55	
	B124M20A035	B05	20.0	93		214	55	
	B124M20A005	B05	20.0	93		240	55	
	Pen ; Axe ; Pin ; Bolzen :							
	YC124C401131	in B, C en D						
	YC124C401138	in B (links)						
A124T145ZA75	Veerstrop ; Bride ; U Bolt ; Federbride :							
	B124M20A017	B05	20.0	102		195	60	
	B124M20A023	B05	20.0	103		285	100	
	Pen ; Axe ; Pin ; Bolzen :							
	YC124C401132	bout in B en C						
	YC124C401141	bout in D						
A124T148ZA75	Veerstrop ; Bride ; U Bolt ; Federbride :							
	B124M27B005	B15	27.0	101		445	70	
	B124M27B007	B15	27.0	101		470	70	
	B124M27B008	B15	27.0	101		490	70	
	B124M27B001	B15	27.0	101		520	70	
	Pen ; Axe ; Pin ; Bolzen :							
	YC124C401134	in B						

Vorm Dia B(1) B(2) L(1) L(2) HD1 HD2

A124T149ZA75 *Veerstop ; Bride ; U Bolt ; Federbride :*

B124M20A001	B05	20.0
B124M20A003	B05	20.0
B124M20A035	B05	20.0
B124M20A040	B05	20.0

93		180		55	
93		197		55	
93		214		55	
93		226		100	

Pen ; Axe ; Pin ; Bolzen :

YC124C401131	in B, C en D
YC124C401138	in B (links)

A124T150ZA70 *Veerstop ; Bride ; U Bolt ; Federbride :*

B124M24B001	B18	24.0
--------------------	-----	------

102		380		80	
-----	--	-----	--	----	--

A124T151ZA75 *Veerstop ; Bride ; U Bolt ; Federbride :*

B124M20A001	B05	20.0
B124M20A003	B05	20.0
B124M20A035	B05	20.0
B124M20A040	B05	20.0

93		180		55	
93		197		55	
93		214		55	
93		226		100	

Pen ; Axe ; Pin ; Bolzen :

YC124C401131	in B, C en D
YC124C401138	in B (links)

A124T152ZA70 *Veerstop ; Bride ; U Bolt ; Federbride :*

B124M24B001	B18	24.0
B124M27B018	B18	27.0

102		380		80	
102		415		120	

A124T153ZA75 *Veerstop ; Bride ; U Bolt ; Federbride :*

B124M20A040	B05	20.0
--------------------	-----	------

93		226		100	
----	--	-----	--	-----	--

Pen ; Axe ; Pin ; Bolzen :

YC124C401147	in B, C en D
--------------	--------------

A124T154ZA70 *Veerstop ; Bride ; U Bolt ; Federbride :*

B124M27B001	B15	27.0
--------------------	-----	------

101		520		70	
-----	--	-----	--	----	--

A124T155ZA75 *Veerstop ; Bride ; U Bolt ; Federbride :*

B124M20A035	B05	20.0
B124M20A030	B05	20.0
B124M20A028	B05	20.0

93		214		55	
93		255		80	
93		310		75	

Pen ; Axe ; Pin ; Bolzen :

YC124C401138	in B
YC124C401265	in B

Vorm Dia B(1) B(2) L(1) L(2) HD1 HD2

A124T156ZA76 Veerstop ; Bride ; U Bolt ; Federbride :

B124M27B019	B15	27.0
B124M27B015	B15	27.0
B124M27B017	B15	27.0

92					
92		527		70	
92		560		70	

Pen ; Axe ; Pin ; Bolzen :

YC124C401147	in B
--------------	------

A124T157ZA75 Veerstop ; Bride ; U Bolt ; Federbride :

B124M20A035	B05	20.0
B124M20A030	B05	20.0
B124M20A028	B05	20.0
B124M20A011	B05	20.0

93		214		55	
93		255		80	
93		310		75	
93		400		75	

Pen ; Axe ; Pin ; Bolzen :

YC124C401265	in B
--------------	------

A124T158ZA75 Veerstop ; Bride ; U Bolt ; Federbride :

B124M27B008	B15	27.0
--------------------	-----	------

101		490		70	
-----	--	-----	--	----	--

Pen ; Axe ; Pin ; Bolzen :

YC124C401132	in B
--------------	------

A124T159AA75 Veerstop ; Bride ; U Bolt ; Federbride :

B025M16A009	B01	16.0
-------------	-----	------

72		156		55	
----	--	-----	--	----	--

Pen ; Axe ; Pin ; Bolzen :

YC124C401161	in B
--------------	------

A124T159ZA75 Veerstop ; Bride ; U Bolt ; Federbride :

B025M16A009	B01	16.0
-------------	-----	------

72		156		55	
----	--	-----	--	----	--

Pen ; Axe ; Pin ; Bolzen :

YC124C401161	in B
--------------	------

A124T162ZA76 Veerstop ; Bride ; U Bolt ; Federbride :

B124M27B001	B15	27.0
--------------------	-----	------

101		520		70	
-----	--	-----	--	----	--

Pen ; Axe ; Pin ; Bolzen :

YC124C401132	in B
--------------	------

A124T164ZA75 Veerstop ; Bride ; U Bolt ; Federbride :

B124M24A002	B05	24.0
-------------	-----	------

93		415		80	
----	--	-----	--	----	--

A124T166ZA76 Veerstop ; Bride ; U Bolt ; Federbride :

B124M27B008	B15	27.0
B124M27B013	B15	27.0

101		490		70	
101		540		70	

Pen ; Axe ; Pin ; Bolzen :

YC124C401134	in B
--------------	------

	Vorm	Dia	B(1)	B(2)	L(1)	L(2)	HD1	HD2
A124T168ZA76	Veerstrop ; Bride ; U Bolt ; Federbride :							
	B124M27B008	B15	27.0	101		490	70	
	Pen ; Axe ; Pin ; Bolzen :		YC124C401134 in B					
A124T168ZB76	Veerstrop ; Bride ; U Bolt ; Federbride :							
	B124M27B009	B15	27.0	101		505	70	
	Pen ; Axe ; Pin ; Bolzen :		YC124C401134 in B					
A124T170ZA70	Veerstrop ; Bride ; U Bolt ; Federbride :							
	B124M24B002	B18	24.0	102		335	80	
A124T172ZA76	Veerstrop ; Bride ; U Bolt ; Federbride :							
	B124M24B005	B09	24.0	92		465	65	
	Pen ; Axe ; Pin ; Bolzen :		YC124C401133 in B					
A124T172ZB76	Veerstrop ; Bride ; U Bolt ; Federbride :							
	B124M24B006	B09	24.0	92		505	65	
	Pen ; Axe ; Pin ; Bolzen :		YC124C401133 in B					
A124T174ZA76	Veerstrop ; Bride ; U Bolt ; Federbride :							
	B124M24B005	B09	24.0	92		465	65	
	Pen ; Axe ; Pin ; Bolzen :		YC124C401133 in B					
A124T176ZA76	Veerstrop ; Bride ; U Bolt ; Federbride :							
	B124M27B008	B15	27.0	101		490	70	
	Pen ; Axe ; Pin ; Bolzen :		YC124C401134 in B					
A124T178ZA75	Pen ; Axe ; Pin ; Bolzen :		YC124C401135 in B					
A124T180ZA76	Veerstrop ; Bride ; U Bolt ; Federbride :							
	B124M27B001	B15	27.0	101		520	70	
	Pen ; Axe ; Pin ; Bolzen :		YC124C401134 in B					

	Vorm	Dia	B(1)	B(2)	L(1)	L(2)	HD1	HD2
A124T182ZA75	<i>Veerstrop ; Bride ; U Bolt ; Federbride :</i>							
	B124M18A017	B01	18.0	72		301		55
A124T183ZA75	<i>Pen ; Axe ; Pin ; Bolzen :</i>							
	YC061P24080	in B						
A124T183ZA75	<i>Veerstrop ; Bride ; U Bolt ; Federbride :</i>							
	B124M20A001	B05	20.0	93		180		55
	B124M20A003	B05	20.0	93		197		55
	B124M20A035	B05	20.0	93		214		55
	B124M20A040	B05	20.0	93		226		100
A124T216ZA75	<i>Pen ; Axe ; Pin ; Bolzen :</i>							
	YC124C401131	in B, C en D						
A124T216ZA75	<i>Veerstrop ; Bride ; U Bolt ; Federbride :</i>							
	B124M24A002	B05	24.0	93		415		80
A124T220ZA76	<i>Pen ; Axe ; Pin ; Bolzen :</i>							
	YC124C401132	in B						
A124T220ZA76	<i>Veerstrop ; Bride ; U Bolt ; Federbride :</i>							
	B124M24B008	B18	24.0	102		440		100
A124T222ZA76	<i>Pen ; Axe ; Pin ; Bolzen :</i>							
	YC124C401132	in B						
A124T222ZA76	<i>Veerstrop ; Bride ; U Bolt ; Federbride :</i>							
	B124M27B008	B15	27.0	101		490		70
A124T224ZA76	<i>Pen ; Axe ; Pin ; Bolzen :</i>							
	YC124C401132	in B						
A124T224ZA76	<i>Veerstrop ; Bride ; U Bolt ; Federbride :</i>							
	B124M24B001	B18	24.0	102		380		80
A124T226ZA76	<i>Pen ; Axe ; Pin ; Bolzen :</i>							
	YC124C401133	in B						
A124T226ZA76	<i>Veerstrop ; Bride ; U Bolt ; Federbride :</i>							
	B124M24B006	B09	24.0	92		505		65
A124T228ZA76	<i>Pen ; Axe ; Pin ; Bolzen :</i>							
	YC124C401134	in B						
A124T228ZA76	<i>Veerstrop ; Bride ; U Bolt ; Federbride :</i>							
	B124M24B005	B09	24.0	92		465		65
A124T230ZA75	<i>Pen ; Axe ; Pin ; Bolzen :</i>							
	YC124C401133	in B						
A124T230ZA75	<i>Veerstrop ; Bride ; U Bolt ; Federbride :</i>							
	B124M24B003	B09	24.0	92		410		65

	Vorm	Dia	B(1)	B(2)	L(1)	L(2)	HD1	HD2
A124T232ZA75	<i>Veerstrop ; Bride ; U Bolt ; Federbride :</i>							
	B124M24B004	B09	24.0	92		435	85	
	<i>Pen ; Axe ; Pin ; Bolzen :</i>							
	YC124C401135	in B						
A124T238ZA76	<i>Veerstrop ; Bride ; U Bolt ; Federbride :</i>							
	B124M27B010	B15	27.0	101		560	70	
	<i>Pen ; Axe ; Pin ; Bolzen :</i>							
	YC124C401134	in B						
A124T261ZA75	<i>Veerstrop ; Bride ; U Bolt ; Federbride :</i>							
	B124M20A002	B05	20.0	93		189	55	
	<i>Pen ; Axe ; Pin ; Bolzen :</i>							
	YC124C401147	in B en C						
A124T263ZA75	<i>Veerstrop ; Bride ; U Bolt ; Federbride :</i>							
	B124M20A001	B05	20.0	93		180	55	
	B124M20A040	B05	20.0	93		226	100	
	<i>Pen ; Axe ; Pin ; Bolzen :</i>							
	YC124C401131	in B (rechts)						
	YC124C401138	in B (links)						
	YC124C401187	in C en D						
A124T265ZA75	<i>Veerstrop ; Bride ; U Bolt ; Federbride :</i>							
	B124M20A003	B05	20.0	93		197	55	
	B124M20A040	B05	20.0	93		226	100	
	<i>Pen ; Axe ; Pin ; Bolzen :</i>							
	YC124C401131	in B (links)						
	YC124C401138	in B (rechts)						
	YC124C401187	in C en D						
A124T267ZA75	<i>Veerstrop ; Bride ; U Bolt ; Federbride :</i>							
	B124M20A003	B05	20.0	93		197	55	
	B124M20A040	B05	20.0	93		226	100	
	B124M20A005	B05	20.0	93		240	55	
	<i>Pen ; Axe ; Pin ; Bolzen :</i>							
	YC124C401131	in B (rechts)						
	YC124C401138	in B (links)						
	YC124C401187	in C en D						
A124T269ZA75	<i>Veerstrop ; Bride ; U Bolt ; Federbride :</i>							
	B124M20A003	B05	20.0	93		197	55	
	B124M20A040	B05	20.0	93		226	100	
	<i>Pen ; Axe ; Pin ; Bolzen :</i>							
	YC124C401131	in B (links)						
	YC124C401138	in B (rechts)						
	YC124C401187	in C en D						

	Vorm	Dia	B(1)	B(2)	L(1)	L(2)	HD1	HD2
A124T271ZA75	Veerstrop ; Bride ; U Bolt ; Federbride :							
	B124M20A003	B05	20.0	93		197		55
	Pen ; Axe ; Pin ; Bolzen :		YC124C401147 in B, C en D					
A124T273ZA75	Veerstrop ; Bride ; U Bolt ; Federbride :							
	B124M20A011	B05	20.0	93		400		75
	Pen ; Axe ; Pin ; Bolzen :		YC124C401147 in B, C en D					
A124T275ZA75	Pen ; Axe ; Pin ; Bolzen :		YC124C401265 in B					
A124T277ZA75	Veerstrop ; Bride ; U Bolt ; Federbride :							
	B124M20A035	B05	20.0	93		214		55
	Pen ; Axe ; Pin ; Bolzen :		YC124C401265 in B					
A124T279ZA75	Veerstrop ; Bride ; U Bolt ; Federbride :							
	B124M20A035	B05	20.0	93		214		55
A124T281ZA75	Veerstrop ; Bride ; U Bolt ; Federbride :							
	B124M18A004	B05	18.0	77		171		50
	B124M18A007	B05	18.0	77		215		50
	Pen ; Axe ; Pin ; Bolzen :		YC124C401131 in B, C en D					
A124T283ZA75	Veerstrop ; Bride ; U Bolt ; Federbride :							
	B124M18A004	B05	18.0	77		171		50
	B124M18A007	B05	18.0	77		215		50
	Pen ; Axe ; Pin ; Bolzen :		YC124C401131 in B, C en D					
A124T285ZA75	Veerstrop ; Bride ; U Bolt ; Federbride :							
	B124M18A006	B05	18.0	77		200		50
	B124M18A008	B05	18.0	77		225		50
	Pen ; Axe ; Pin ; Bolzen :		YC124C401131 in B, C en D					
A124T286ZA76	Veerstrop ; Bride ; U Bolt ; Federbride :							
	B124M27B015	B15	27.0	92		527		70
	Pen ; Axe ; Pin ; Bolzen :		YC124C401147 in B, C en D					

Vorm Dia B(1) B(2) L(1) L(2) HD1 HD2

A124T287ZA75 *Veerstrop ; Bride ; U Bolt ; Federbride :*

B124M20A001	B05	20.0
B124M20A035	B05	20.0

93		180		55	
93		214		55	

Pen ; Axe ; Pin ; Bolzen :

YC124C401131	in B, C en D
--------------	--------------

A124T289ZA75 *Veerstrop ; Bride ; U Bolt ; Federbride :*

B124M20A001	B05	20.0
B124M20A003	B05	20.0
B124M20A040	B05	20.0

93		180		55	
93		197		55	
93		226		100	

Pen ; Axe ; Pin ; Bolzen :

YC124C401131	in B (rechts)
YC124C401138	in B (links)
YC124C401187	in C en D

A124T290ZA76 *Veerstrop ; Bride ; U Bolt ; Federbride :*

B124M24B007	B09	24.0
B124M27B017	B15	27.0

92		535		65	
92		560		70	

Pen ; Axe ; Pin ; Bolzen :

YC124C401135	in B
--------------	------

A124T291ZA75 *Veerstrop ; Bride ; U Bolt ; Federbride :*

B124M20A032	B05	20.0
B124M20A020	B05	20.0

102		240		60	
102		325		60	

Pen ; Axe ; Pin ; Bolzen :

YC124C401132	in B en C
YC124C401141	in D

A124T292ZA70 *Veerstrop ; Bride ; U Bolt ; Federbride :*

B124M27B018	B18	27.0
--------------------	-----	------

102		415		120	
-----	--	-----	--	-----	--

A124T293ZA75 *Veerstrop ; Bride ; U Bolt ; Federbride :*

B124M20A011	B05	20.0
--------------------	-----	------

93		400		75	
----	--	-----	--	----	--

Pen ; Axe ; Pin ; Bolzen :

YC124C401147	in B, C en D
--------------	--------------

A124T294ZA70 *Veerstrop ; Bride ; U Bolt ; Federbride :*

B124M27B018	B18	27.0
--------------------	-----	------

102		415		120	
-----	--	-----	--	-----	--

A124T295ZA75 *Veerstrop ; Bride ; U Bolt ; Federbride :*

B124M20A003	B05	20.0
--------------------	-----	------

93		197		55	
----	--	-----	--	----	--

Pen ; Axe ; Pin ; Bolzen :

YC124C401131	in B (links)
YC124C401138	in B (rechts)
YC124C401187	in C en D

	Vorm	Dia	B(1)	B(2)	L(1)	L(2)	HD1	HD2
A124T296ZA75	Veerstrop ; Bride ; U Bolt ; Federbride :							
	B124M24B015	B15	24.0	92		490		80
	Pen ; Axe ; Pin ; Bolzen :		YC124C401234 in B					
A124T298ZA76	Veerstrop ; Bride ; U Bolt ; Federbride :							
	B124M27B015	B15	27.0	92		527		70
	Pen ; Axe ; Pin ; Bolzen :		YC124C401147 in B,C en D					
A124T300ZA70	Veerstrop ; Bride ; U Bolt ; Federbride :							
	B124M27B021	B15	27.0	101		460		90
A124T302ZA76	Veerstrop ; Bride ; U Bolt ; Federbride :							
	B124M24B004	B09	24.0	92		435		85
	Pen ; Axe ; Pin ; Bolzen :		YC124C401133 in B					
A124T304ZA75	Veerstrop ; Bride ; U Bolt ; Federbride :							
	B124M24B003	B09	24.0	92		410		65
	Pen ; Axe ; Pin ; Bolzen :		YC124C401133 in B					
A124T306ZA75	Veerstrop ; Bride ; U Bolt ; Federbride :							
	B124M24B003	B09	24.0	92		410		65
	Pen ; Axe ; Pin ; Bolzen :		YC124C401133 in B					
A124T308ZA76	Veerstrop ; Bride ; U Bolt ; Federbride :							
	B124M27B001	B15	27.0	101		520		70
	Pen ; Axe ; Pin ; Bolzen :		YC124C401134 in B					
A124T310ZA76	Pen ; Axe ; Pin ; Bolzen :		YC124C401134 in B					
F023T021ZA75	Veerstrop ; Bride ; U Bolt ; Federbride :							
	B124M20A017	B05	20.0	102		195		60
	B124M20A023	B05	20.0	103		285		100
	Pen ; Axe ; Pin ; Bolzen :		YC124C401132 in B en C					
	YC124C401141		in D					

Vorm Dia B(1) B(2) L(1) L(2) HD1 HD2

F023T021ZB75 *Veerstrop ; Bride ; U Bolt ; Federbride :*

B124M20A017	B05	20.0
B124M20A026	B05	20.0
B124M20A023	B05	20.0
B124M20A024	B05	20.0

102		195		60	
103		220		100	
103		285		100	
102		310		80	

Pen ; Axe ; Pin ; Bolzen :

YC124C401132	in B en C
YC124C401141	in D

F023T022ZA75 *Veerstrop ; Bride ; U Bolt ; Federbride :*

B124M27B008	B15	27.0
B124M27B001	B15	27.0
B124M27B010	B15	27.0

101		490		70	
101		520		70	
101		560		70	

Pen ; Axe ; Pin ; Bolzen :

YC124C401134	in B
--------------	------

F023T023ZA75 *Veerstrop ; Bride ; U Bolt ; Federbride :*

B124M20A034	B05	20.0
B124M20A001	B05	20.0
B124M20A003	B05	20.0
B124M20A035	B05	20.0

93		170		55	
93		180		55	
93		197		55	
93		214		55	

Pen ; Axe ; Pin ; Bolzen :

YC124C401131	in B, C en D
--------------	--------------

F023T026ZA75 *Veerstrop ; Bride ; U Bolt ; Federbride :*

B124M24B005	B09	24.0
--------------------	-----	------

92		465		65	
----	--	-----	--	----	--

Pen ; Axe ; Pin ; Bolzen :

YC124C401135	in B
--------------	------

F023T026ZB75 *Veerstrop ; Bride ; U Bolt ; Federbride :*

B124M24B005	B09	24.0
B124M24B006	B09	24.0

92		465		65	
92		505		65	

Pen ; Axe ; Pin ; Bolzen :

YC124C401135	in B
--------------	------

F023T031ZA75 *Veerstrop ; Bride ; U Bolt ; Federbride :*

B124M20A001	B05	20.0
B124M20A035	B05	20.0

93		180		55	
93		214		55	

Pen ; Axe ; Pin ; Bolzen :

YC124C401131	in B, C en D
--------------	--------------

F023T033ZA75 *Veerstrop ; Bride ; U Bolt ; Federbride :*

B124M20A001	B05	20.0
B124M20A035	B05	20.0

93		180		55	
93		214		55	

Pen ; Axe ; Pin ; Bolzen :

YC124C401131	in B, C en D
--------------	--------------

Vorm Dia B(1) B(2) L(1) L(2) HD1 HD2

F023T035ZA75 *Veerstrop ; Bride ; U Bolt ; Federbride :*

B124M20A034	B05	20.0
B124M20A001	B05	20.0
B124M20A003	B05	20.0
B124M20A035	B05	20.0

93		170		55	
93		180		55	
93		197		55	
93		214		55	

Pen ; Axe ; Pin ; Bolzen :

YC124C401131	in B, C en D
--------------	--------------

F023T037ZA75 *Veerstrop ; Bride ; U Bolt ; Federbride :*

B124M20A001	B05	20.0
B124M20A035	B05	20.0

93		180		55	
93		214		55	

Pen ; Axe ; Pin ; Bolzen :

YC124C401131	in B (links)
YC124C401138	in B (rechts)
YC124C401187	in C en D

F023T039ZA75 *Veerstrop ; Bride ; U Bolt ; Federbride :*

B124M20A034	B05	20.0
B124M20A003	B05	20.0

93		170		55	
93		197		55	

Pen ; Axe ; Pin ; Bolzen :

YC124C401131	in B, C en D
--------------	--------------

F023T041ZA75 *Veerstrop ; Bride ; U Bolt ; Federbride :*

B124M20A034	B05	20.0
B124M20A003	B05	20.0

93		170		55	
93		197		55	

Pen ; Axe ; Pin ; Bolzen :

YC124C401131	in B, C en D
--------------	--------------

F023T043ZA75 *Veerstrop ; Bride ; U Bolt ; Federbride :*

B124M20A001	B05	20.0
B124M20A003	B05	20.0
B124M20A035	B05	20.0
B124M20A053	B05	20.0

93		180		55	
93		197		55	
93		214		55	
93		285		75	

Pen ; Axe ; Pin ; Bolzen :

YC124C401147	in B, C en D
--------------	--------------

F023T045ZA75 *Veerstrop ; Bride ; U Bolt ; Federbride :*

B124M20A001	B05	20.0
B124M20A035	B05	20.0

93		180		55	
93		214		55	

Pen ; Axe ; Pin ; Bolzen :

YC124C401131	in B (links)
YC124C401138	in B (rechts)
YC124C401187	in C en D

Vorm Dia B(1) B(2) L(1) L(2) HD1 HD2

F023T047ZA75 *Veerstrop ; Bride ; U Bolt ; Federbride :*

B124M20A017	B05	20.0
B124M20A023	B05	20.0

102		195		60	
103		285		100	

Pen ; Axe ; Pin ; Bolzen :

YC124C401132	in B en C
YC124C401141	in D

F023T048ZA75 *Veerstrop ; Bride ; U Bolt ; Federbride :*

B124M27B008	B15	27.0
B124M27B001	B15	27.0
B124M27B010	B15	27.0

101		490		70	
101		520		70	
101		560		70	

Pen ; Axe ; Pin ; Bolzen :

YC124C401134	in B
--------------	------

F023T049ZA75 *Veerstrop ; Bride ; U Bolt ; Federbride :*

B025M20A007	B05	20.0
B025M20A008	B05	20.0

83		194		70	
83		263		70	

F023T049ZB75 *Veerstrop ; Bride ; U Bolt ; Federbride :*

B025M20A011	B05	20.0
-------------	-----	------

83		290		70	
----	--	-----	--	----	--

F023T050ZA75 *Veerstrop ; Bride ; U Bolt ; Federbride :*

B124M24B003	B09	24.0
B124M24B005	B09	24.0

92		410		65	
92		465		65	

Pen ; Axe ; Pin ; Bolzen :

YC124C401135	in B
--------------	------

F023T051ZA75 *Veerstrop ; Bride ; U Bolt ; Federbride :*

B025M20A009	B05	20.0
B025M20A011	B05	20.0

83		224		70	
83		290		70	

F023T052ZA75 *Veerstrop ; Bride ; U Bolt ; Federbride :*

B124M24B003	B09	24.0
B124M24B005	B09	24.0

92		410		65	
92		465		65	

Pen ; Axe ; Pin ; Bolzen :

YC124C401135	in B
--------------	------

F023T052ZB75

Pen ; Axe ; Pin ; Bolzen :

YC124C401135	in B
--------------	------

Vorm Dia B(1) B(2) L(1) L(2) HD1 HD2

F023T053ZA75 *Veerstrop ; Bride ; U Bolt ; Federbride :*

B124M20A001	B05	20.0
B124M20A040	B05	20.0
B124M20A030	B05	20.0

93		180		55	
93		226		100	
93		255		80	

Pen ; Axe ; Pin ; Bolzen :

YC124C401131	in B (rechts)
YC124C401138	in B (links)
YC124C401187	in C en D

F023T054ZA76 *Veerstrop ; Bride ; U Bolt ; Federbride :*

B124M27B007	B15	27.0
B124M27B013	B15	27.0

101		470		70	
101		540		70	

Pen ; Axe ; Pin ; Bolzen :

YC124C401134	in B
--------------	------

F023T055ZA75 *Veerstrop ; Bride ; U Bolt ; Federbride :*

B124M20A001	B05	20.0
B124M20A040	B05	20.0

93		180		55	
93		226		100	

Pen ; Axe ; Pin ; Bolzen :

YC124C401131	in B (rechts)
YC124C401138	in B (links)
YC124C401187	in C en D

F023T057ZA75 *Veerstrop ; Bride ; U Bolt ; Federbride :*

B124M20A003	B05	20.0
B124M20A053	B05	20.0

93		197		55	
93		285		75	

Pen ; Axe ; Pin ; Bolzen :

YC124C401147	in B, C en D
--------------	--------------

F023T058ZA75 *Veerstrop ; Bride ; U Bolt ; Federbride :*

B124M24B003	B09	24.0
B124M24B005	B09	24.0

92		410		65	
92		465		65	

Pen ; Axe ; Pin ; Bolzen :

YC124C401133	in B
--------------	------

F023T059ZA75 *Veerstrop ; Bride ; U Bolt ; Federbride :*

B025M16A009	B01	16.0
-------------	-----	------

72		156		55	
----	--	-----	--	----	--

Pen ; Axe ; Pin ; Bolzen :

YC124C401161	in B
--------------	------

F023T060ZA76 *Veerstrop ; Bride ; U Bolt ; Federbride :*

B124M27B007	B15	27.0
B124M27B013	B15	27.0

101		470		70	
101		540		70	

Pen ; Axe ; Pin ; Bolzen :

YC124C401134	in B
--------------	------

Vorm Dia B(1) B(2) L(1) L(2) HD1 HD2

F023T061ZA75 *Veerstrop ; Bride ; U Bolt ; Federbride :*

B124M20A048	B16	20.0
B124M20A049	B16	20.0
B124M20A051	B16	20.0
B124M20A052	B16	20.0

92		205		60	
92		245		80	
92		285		80	
92		325		80	

Pen ; Axe ; Pin ; Bolzen :

YC124C401187	in B, C en D
--------------	--------------

F023T062ZA75 *Veerstrop ; Bride ; U Bolt ; Federbride :*

B124M27B016	B15	27.0
-------------	-----	------

92		410		70	
----	--	-----	--	----	--

Pen ; Axe ; Pin ; Bolzen :

YC124C401147	in B
--------------	------

F023T065ZA75 *Veerstrop ; Bride ; U Bolt ; Federbride :*

B124M20A035	B05	20.0
B124M20A053	B05	20.0

93		214		55	
93		285		75	

F023T066ZA75 *Veerstrop ; Bride ; U Bolt ; Federbride :*

B025M16A016	B01	16.0
B124M16A016	B05	16.0

62		124		36	
62		124		37	

F023T068ZA75 *Veerstrop ; Bride ; U Bolt ; Federbride :*

B025M16A016	B01	16.0
B124M16A016	B05	16.0

62		124		36	
62		124		37	

F023T069ZA75 *Veerstrop ; Bride ; U Bolt ; Federbride :*

B124M20A003	B05	20.0
B124M20A030	B05	20.0

93		197		55	
93		255		80	

Pen ; Axe ; Pin ; Bolzen :

YC124C401131	in B (links)
YC124C401138	in B (rechts)
YC124C401187	in C en D

F023T071ZA75 *Veerstrop ; Bride ; U Bolt ; Federbride :*

B025M16A009	B01	16.0
-------------	-----	------

72		156		55	
----	--	-----	--	----	--

Pen ; Axe ; Pin ; Bolzen :

YC124C401161	in B
--------------	------

F023T072ZA75 *Veerstrop ; Bride ; U Bolt ; Federbride :*

B025M16A016	B01	16.0
B124M16A014	B05	16.0
B124M16A016	B05	16.0

62		124		36	
62					
62		124		37	

Vorm Dia B(1) B(2) L(1) L(2) HD1 HD2

F023T074ZA76 *Veerstrop ; Bride ; U Bolt ; Federbride :*

B124M27B008	B15	27.0	101		490		70	
--------------------	-----	------	-----	--	-----	--	----	--

Pen ; Axe ; Pin ; Bolzen :

YC124C401134	in B
--------------	------

F023T075ZA75 *Veerstrop ; Bride ; U Bolt ; Federbride :*

B025M20A009	B05	20.0	83		224		70	
B025M20A011	B05	20.0	83		290		70	

F023T076ZA76 *Veerstrop ; Bride ; U Bolt ; Federbride :*

B124M27B008	B15	27.0	101		490		70	
--------------------	-----	------	-----	--	-----	--	----	--

Pen ; Axe ; Pin ; Bolzen :

YC124C401134	in B
--------------	------

F023T077ZA75 *Veerstrop ; Bride ; U Bolt ; Federbride :*

B124M20A047	B16	20.0	92		200		60	
B124M20A048	B16	20.0	92		205		60	
B124M20A050	B16	20.0	92		280		80	
B124M20A051	B16	20.0	92		285		80	

Pen ; Axe ; Pin ; Bolzen :

YC124C401187	in B, C, en D
YC124C401231	in B (L=170)
YC124C401233	in C en D
YC124C401235	in B (L=180)

F023T077ZB75 *Veerstrop ; Bride ; U Bolt ; Federbride :*

B124M20A049	B16	20.0	92		245		80	
B124M20A052	B16	20.0	92		325		80	

Pen ; Axe ; Pin ; Bolzen :

YC124C401187	in B, C, en D
--------------	---------------

F023T079ZA75 *Veerstrop ; Bride ; U Bolt ; Federbride :*

B124M20A047	B16	20.0	92		200		60	
B124M20A048	B16	20.0	92		205		60	
B124M20A049	B16	20.0	92		245		80	
B124M20A050	B16	20.0	92		280		80	
B124M20A051	B16	20.0	92		285		80	
B124M20A052	B16	20.0	92		325		80	

Pen ; Axe ; Pin ; Bolzen :

YC124C401187	in B, C en D
YC124C401231	in B (L=170)
YC124C401233	in C en D
YC124C401235	in B (L=180)

F023T081ZA75

Pen ; Axe ; Pin ; Bolzen :

YC124C401231	in B (L=170)
YC124C401233	in C en D
YC124C401235	in B (L=180)

Vorm Dia B(1) B(2) L(1) L(2) HD1 HD2

F023T083ZA75

Pen ; Axe ; Pin ; Bolzen :

YC124C401161	in B
--------------	------

F023T086ZA76

Veerstrop ; Bride ; U Bolt ; Federbride :

B124M18A029	B05	18.0	72		355		65	
-------------	-----	------	----	--	-----	--	----	--

Pen ; Axe ; Pin ; Bolzen :

YC061P24080	in B
-------------	------

F023T087ZA75

Veerstrop ; Bride ; U Bolt ; Federbride :

B025M20A008	B05	20.0	83		263		70	
-------------	-----	------	----	--	-----	--	----	--

F023T088ZA75

Veerstrop ; Bride ; U Bolt ; Federbride :

B124M24B010	B15	24.0	92		388		80	
--------------------	-----	------	----	--	-----	--	----	--

Pen ; Axe ; Pin ; Bolzen :

YC124C401187	in B, C en D
--------------	--------------

F023T089ZA75

Veerstrop ; Bride ; U Bolt ; Federbride :

B025M20A011	B05	20.0	83		290		70	
-------------	-----	------	----	--	-----	--	----	--

F023T091ZA75

Veerstrop ; Bride ; U Bolt ; Federbride :

B025M20A008	B05	20.0	83		263		70	
-------------	-----	------	----	--	-----	--	----	--

F023T092ZA75

Veerstrop ; Bride ; U Bolt ; Federbride :

B124M27B008	B15	27.0	101		490		70	
B124M27B001	B15	27.0	101		520		70	
B124M27B010	B15	27.0	101		560		70	

Pen ; Axe ; Pin ; Bolzen :

YC124C401134	in B
--------------	------

F023T093ZA75

Veerstrop ; Bride ; U Bolt ; Federbride :

B025M20A008	B05	20.0	83		263		70	
-------------	-----	------	----	--	-----	--	----	--

F023T094ZA70

Veerstrop ; Bride ; U Bolt ; Federbride :

B124M24B013	B18	24.0	102		295		80	
--------------------	-----	------	-----	--	-----	--	----	--

F023T095ZA75

Veerstrop ; Bride ; U Bolt ; Federbride :

B025M20A011	B05	20.0	83		290		70	
-------------	-----	------	----	--	-----	--	----	--

F023T096ZA75

Veerstrop ; Bride ; U Bolt ; Federbride :

B025M20B013	B09	20.0	82		341		70	
-------------	-----	------	----	--	-----	--	----	--

	Vorm	Dia	B(1)	B(2)	L(1)	L(2)	HD1	HD2
F023T097ZA75	Veerstrop ; Bride ; U Bolt ; Federbride :							
	B025M20A011	B05	20.0	83		290	70	
F023T098ZA75	Veerstrop ; Bride ; U Bolt ; Federbride :							
	B025M20B013	B09	20.0	82		341	70	
	B025M20B011	B09	20.0	82		380	60	
F023T099ZA75	Veerstrop ; Bride ; U Bolt ; Federbride :							
	B124M20A048	B16	20.0	92		205	60	
	B124M20A049	B16	20.0	92		245	80	
	B124M20A051	B16	20.0	92		285	80	
	B124M20A052	B16	20.0	92		325	80	
	Pen ; Axe ; Pin ; Bolzen :		YC124C401187 in B, C en D					
F023T100ZA76	Veerstrop ; Bride ; U Bolt ; Federbride :							
	B124M24B004	B09	24.0	92		435	85	
	Pen ; Axe ; Pin ; Bolzen :		YC124C401133 in B					
F023T101ZA75	Veerstrop ; Bride ; U Bolt ; Federbride :							
	Pen ; Axe ; Pin ; Bolzen :		YC124C401187 in B, C en D					
F023T102ZA75	Veerstrop ; Bride ; U Bolt ; Federbride :							
	B124M18A027	B05	18.0	72		300	65	
	Pen ; Axe ; Pin ; Bolzen :		YC061P24080 in B					
F023T103ZA75	Veerstrop ; Bride ; U Bolt ; Federbride :							
	B124M20A048	B16	20.0	92		205	60	
	B124M20A051	B16	20.0	92		285	80	
	Pen ; Axe ; Pin ; Bolzen :		YC124C401187 in B, C en D					
F023T104ZA75	Veerstrop ; Bride ; U Bolt ; Federbride :							
	B124M18A028	B05	18.0	72		310	65	
	Pen ; Axe ; Pin ; Bolzen :		YC061P24080 in B					

Vorm Dia B(1) B(2) L(1) L(2) HD1 HD2

F023T105ZA75 *Veerstrop ; Bride ; U Bolt ; Federbride :*

B124M20A048	B16	20.0
B124M20A049	B16	20.0
B124M20A051	B16	20.0
B124M20A052	B16	20.0

92		205		60	
92		245		80	
92		285		80	
92		325		80	

Pen ; Axe ; Pin ; Bolzen :

YC124C401187	in B, C en D
--------------	--------------

F023T106ZA75

Pen ; Axe ; Pin ; Bolzen :

YC061P24092	in B
-------------	------

F023T107ZA75 *Veerstrop ; Bride ; U Bolt ; Federbride :*

B124M20A034	B05	20.0
B124M20A035	B05	20.0

93		170		55	
93		214		55	

Pen ; Axe ; Pin ; Bolzen :

YC124C401131	in B, C en D
--------------	--------------

F023T108ZA75 *Veerstrop ; Bride ; U Bolt ; Federbride :*

B025M20B011	B09	20.0
-------------	-----	------

82		380		60	
----	--	-----	--	----	--

F023T109ZA75 *Veerstrop ; Bride ; U Bolt ; Federbride :*

B124M20A001	B05	20.0
B124M20A040	B05	20.0

93		180		55	
93		226		100	

Pen ; Axe ; Pin ; Bolzen :

YC124C401131	in B (rechts)
YC124C401138	in B (links)
YC124C401187	in C en D

F023T110ZA75 *Veerstrop ; Bride ; U Bolt ; Federbride :*

B025M24B010	B09	24.0
-------------	-----	------

81		383		70	
----	--	-----	--	----	--

F023T111ZA75 *Veerstrop ; Bride ; U Bolt ; Federbride :*

B124M20A001	B05	20.0
B124M20A040	B05	20.0

93		180		55	
93		226		100	

Pen ; Axe ; Pin ; Bolzen :

YC124C401131	in B (rechts)
YC124C401138	in B (links)
YC124C401187	in C en D

F023T112ZA75 *Veerstrop ; Bride ; U Bolt ; Federbride :*

B025M20B013	B09	20.0
B025M20B003	B09	20.0

82		341		70	
82		390		70	

Vorm Dia B(1) B(2) L(1) L(2) HD1 HD2

F023T114ZA76 *Veerstrop ; Bride ; U Bolt ; Federbride :*

B025M20B011	B09	20.0
B025M20B015	B09	20.0

82		380		60	
82		455		70	

F023T115ZA75 *Veerstrop ; Bride ; U Bolt ; Federbride :*

B124M20A034	B05	20.0
B124M20A001	B05	20.0

93		170		55	
93		180		55	

Pen ; Axe ; Pin ; Bolzen :

YC124C401131	in B (rechts)
YC124C401138	in B (links)
YC124C401187	in C en D

F023T116ZA75 *Veerstrop ; Bride ; U Bolt ; Federbride :*

B025M20B013	B09	20.0
-------------	-----	------

82		341		70	
----	--	-----	--	----	--

F023T117ZA75 *Veerstrop ; Bride ; U Bolt ; Federbride :*

B124M20A035	B05	20.0
B124M20A030	B05	20.0

93		214		55	
93		255		80	

Pen ; Axe ; Pin ; Bolzen :

YC124C401131	in B (links)
YC124C401138	in B (rechts)
YC124C401187	in C en D

F023T118ZA75 *Veerstrop ; Bride ; U Bolt ; Federbride :*

B124M24B005	B09	24.0
--------------------	-----	------

92		465		65	
----	--	-----	--	----	--

Pen ; Axe ; Pin ; Bolzen :

YC124C401135	in B
--------------	------

F023T122ZA75 *Veerstrop ; Bride ; U Bolt ; Federbride :*

B124M27B008	B15	27.0
B124M27B001	B15	27.0
B124M27B013	B15	27.0
B124M27B010	B15	27.0
B124M27B014	B15	27.0

101		490		70	
101		520		70	
101		540		70	
101		560		70	
101		590		70	

F023T128ZA70 *Veerstrop ; Bride ; U Bolt ; Federbride :*

B124M24B013	B18	24.0
--------------------	-----	------

102		295		80	
-----	--	-----	--	----	--

F023T130ZA75 *Veerstrop ; Bride ; U Bolt ; Federbride :*

B124M24B010	B15	24.0
--------------------	-----	------

92		388		80	
----	--	-----	--	----	--

Pen ; Axe ; Pin ; Bolzen :

YC124C401232	in C en D
YC124C401234	in B

	Vorm	Dia	B(1)	B(2)	L(1)	L(2)	HD1	HD2
F023T138ZA75	Veerstrop ; Bride ; U Bolt ; Federbride :							
	B124M16A014	B05	16.0	62				
F023T140ZA75	Veerstrop ; Bride ; U Bolt ; Federbride :							
	B025M16A016	B01	16.0	62		124		36
	B124M16A014	B05	16.0	62				
	B124M16A016	B05	16.0	62		124		37
F023T144ZA76	Veerstrop ; Bride ; U Bolt ; Federbride :							
	B025M20B009	B09	20.0	82		505		90
	Pen ; Axe ; Pin ; Bolzen :							
	YC061P24092	in B						
F023T148ZA75	Veerstrop ; Bride ; U Bolt ; Federbride :							
	B124M20A017	B05	20.0	102		195		60
	B124M20A026	B05	20.0	103		220		100
	B124M20A032	B05	20.0	102		240		60
F023T154ZA76	Veerstrop ; Bride ; U Bolt ; Federbride :							
	B124M24B010	B15	24.0	92		388		80
	Pen ; Axe ; Pin ; Bolzen :							
	YC124C401187	in B						
	YC124C401234	in B						
F023T156ZL75	Veerstrop ; Bride ; U Bolt ; Federbride :							
	B124M24B014	B15	24.0	101		415		80
	Pen ; Axe ; Pin ; Bolzen :							
	YC124C401230	in B						
F023T156ZR75	Veerstrop ; Bride ; U Bolt ; Federbride :							
	B124M24B014	B15	24.0	101		415		80
	Pen ; Axe ; Pin ; Bolzen :							
	YC124C401230	in B						
F023T158ZA75	Veerstrop ; Bride ; U Bolt ; Federbride :							
	B124M24B010	B15	24.0	92		388		80
	Pen ; Axe ; Pin ; Bolzen :							
	YC124C401232	in C en D						
	YC124C401234	in B						
F023T160ZL75	Veerstrop ; Bride ; U Bolt ; Federbride :							
	B124M24B014	B15	24.0	101		415		80
	Pen ; Axe ; Pin ; Bolzen :							
	YC124C401230	in B						

	Vorm	Dia	B(1)	B(2)	L(1)	L(2)	HD1	HD2
F023T160ZR75	Veerstrop ; Bride ; U Bolt ; Federbride :							
	B124M24B014	B15	24.0	101		415		80
	Pen ; Axe ; Pin ; Bolzen :							
	YC124C401230	in B						
F023T162ZA75	Veerstrop ; Bride ; U Bolt ; Federbride :							
	B025M20B013	B09	20.0	82		341		70
F023T166ZA76	Veerstrop ; Bride ; U Bolt ; Federbride :							
	B124M24B003	B09	24.0	92		410		65
	Pen ; Axe ; Pin ; Bolzen :							
	YC124C401133	in B						
F023T168ZA76	Veerstrop ; Bride ; U Bolt ; Federbride :							
	B124M24B005	B09	24.0	92		465		65
	Pen ; Axe ; Pin ; Bolzen :							
	YC124C401134	in B						
F023T172ZA75	Veerstrop ; Bride ; U Bolt ; Federbride :							
	B124M24B010	B15	24.0	92		388		80
	Pen ; Axe ; Pin ; Bolzen :							
	YC124C401187	in B, C en D						
F023T180ZA75	Veerstrop ; Bride ; U Bolt ; Federbride :							
	B124M27B020	B15	27.0	92				
	Pen ; Axe ; Pin ; Bolzen :							
	YC124C401147	in B						
F023T182ZA75	Veerstrop ; Bride ; U Bolt ; Federbride :							
	B124M24B004	B09	24.0	92		435		85
	Pen ; Axe ; Pin ; Bolzen :							
	YC124C401133	in B						
F023T184ZA75	Veerstrop ; Bride ; U Bolt ; Federbride :							
	B124M24B005	B09	24.0	92		465		65
	Pen ; Axe ; Pin ; Bolzen :							
	YC124C401135	in B						
F023T188ZA75	Veerstrop ; Bride ; U Bolt ; Federbride :							
	B124M24B005	B09	24.0	92		465		65
	Pen ; Axe ; Pin ; Bolzen :							
	YC124C401133	in B						

Vorm Dia B(1) B(2) L(1) L(2) HD1 HD2

F023T190ZL75 *Veerstrop ; Bride ; U Bolt ; Federbride :*

B124M20A048	B16	20.0
-------------	-----	------

92		205		60	
----	--	-----	--	----	--

Pen ; Axe ; Pin ; Bolzen :

YC124C401230	in B
--------------	------

F023T190ZR75 *Veerstrop ; Bride ; U Bolt ; Federbride :*

B124M20A048	B16	20.0
-------------	-----	------

92		205		60	
----	--	-----	--	----	--

Pen ; Axe ; Pin ; Bolzen :

YC124C401230	in B
--------------	------

F023T192ZA75 *Veerstrop ; Bride ; U Bolt ; Federbride :*

B124M24B010	B15	24.0
--------------------	-----	------

92		388		80	
----	--	-----	--	----	--

Pen ; Axe ; Pin ; Bolzen :

YC124C401234	in B
--------------	------

F023T194ZA75 *Veerstrop ; Bride ; U Bolt ; Federbride :*

B124M14A016	B05	14.0
-------------	-----	------

79		82		45	
----	--	----	--	----	--

B124M14A017	B05	14.0
--------------------	-----	------

79		105		65	
----	--	-----	--	----	--

F023T194ZB75 *Veerstrop ; Bride ; U Bolt ; Federbride :*

B124M14A017	B05	14.0
--------------------	-----	------

79		105		65	
----	--	-----	--	----	--