

WEWELER-COLAERT BV

Headoffice Apeldoorn

tel. +31 55 5385100

fax. +31 55 5385192

Kayersdijk 149
7332 AP Apeldoorn
Postbus 142
7300 AC Apeldoorn
Netherlands
info@weweler.nl

WEWELER-COLAERT NV

Headoffice Poperinge

tel. +32 57 346 201/202/222

fax. +32 57 346 208

Beneluxlaan 1-3
B 8970 Poperinge
Belgium

info@colaert.be

IVECO

Catalogue Reference

WEWELER-COLAERT

IVECO : Catalogue Reference

- 1 -index**
- 2 -info**
- 3 -vormen - formes -
shapes - Formen**
- 4 -index types**
- 5 -catalogus - catalogue
Katalog**
- 6 -veerstroppen - brides
U-bolts - Federbriden**
- 7 -toebehoren - accessoires
Zubehör**

Alle gegevens vermeld in deze catalogus werden zorgvuldig verzameld . Wij kunnen geen schadevergoedingen aanvaarden voor eventuele foutieve weergaven .

Toutes les données ont été assemblées soigneusement . Nous ne pouvons pas accepter des recours en indemnisation résultants d'une faute d'inadvertance commise lors de l'établissement du catalogue .

All data were carefully compiled . We cannot accept any claims for compensation due to errors inadvertently made in this catalogue .

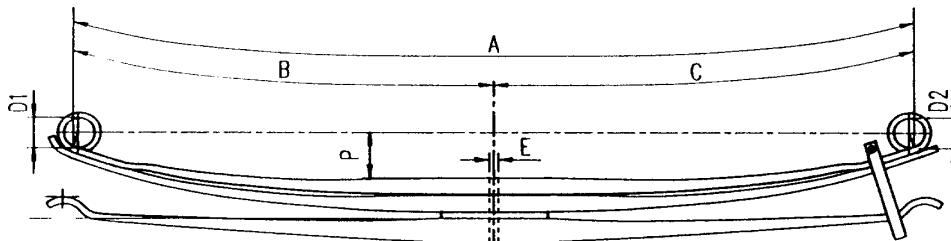
Alle Daten wurden sorgfältig erarbeitet . Ersatzansprüche aufgrund von Angaben in diesem Katalog können nicht anerkannt werden .

NL Afkortingen

Voor	: voorveer
A/H	: achter-/hoofdveer + hulpveer
Achter	: achterveer
H	: hulpveer
Bladen	: aantal bladen
BR	: breedte
B	: lengte voor
C	: lengte achter
D1	: busdiam voor
D2	: busdiam achter
R	: oog zonder bus
D....	: draadbus
N....	: nylonbus
P....	: shackle pin
S....	: silentbloc
PH	: pijlhoogte
PAK	: pakketdikte

F Abbreviations

Voor	: ressort avant
A/H	: ressort principal/arrière + auxiliaire
Achter	: ressort arrière
H	: ressort auxiliaire
Lames	: nombre de lames
LRG	: largeur
B	: longueur avant
C	: longueur arrière
D1	: diamètre intérieur des douilles, av.
D2	: diamètre intérieur des douilles, ar.
R	: rouleau sans douille
D....	: rouleau avec bague filetée
N....	: rouleau avec bague nylon
P....	: shackle pin
S....	: silentbloc
FL	: flèche à vide
EP	: épaisseur du paquet



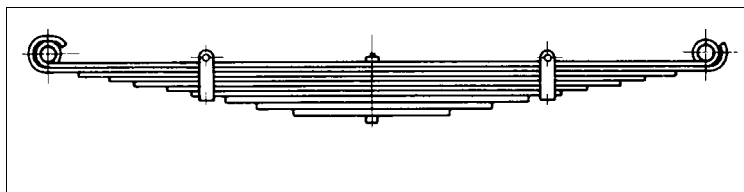
GB Abbreviations

Voor	: front spring
A/H	: main/rear spring + helper
Achter	: rear spring
H	: helper
Leaves	: number of leaves
WID	: width
B	: length front
C	: length rear
D1	: inside diam of front bushes
D2	: inside diam of rear bushes
R	: eye without bush
D....	: threaded bushing
N....	: nylon bushing
P....	: shackle pin
S....	: silentbloc
FA	: free arch
TH	: total height

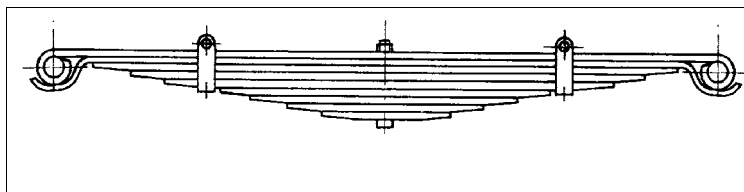
D Kurzbezeichnungen

Voor	: Vorderfeder
A/H	: Hinter-/Hauptfeder + Zusatzfeder
Achter	: Hinterfeder
H	: Zusatzfeder
Blatt.	: Blattzahl
BR	: Breite
B	: Länge vorne
C	: Länge hinten
D1	: Büchsen diam innen vorne
D2	: Büchsen diam innen hinten
R	: Rolle ohne Büchsen
D....	: Gewinde Büchsen
N....	: Nylon Büchsen
P....	: Shackle pin
S....	: Silentbloc
SP	: Sprengung unbelastet
PAK	: Paketdicke

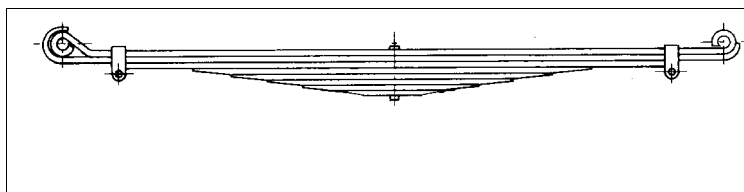
A01



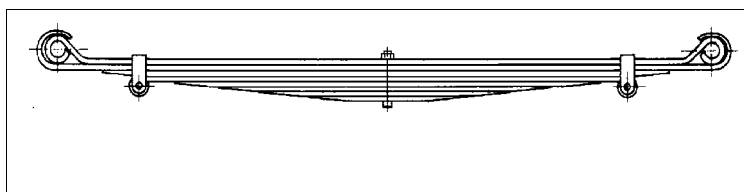
A01.10



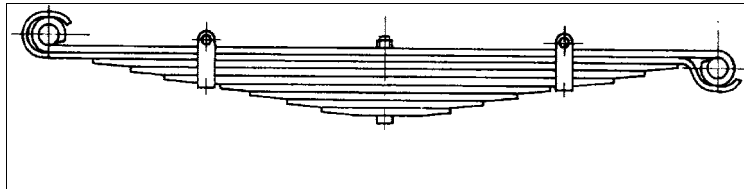
A01.16



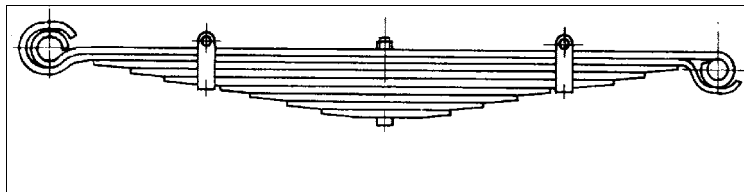
A01.17



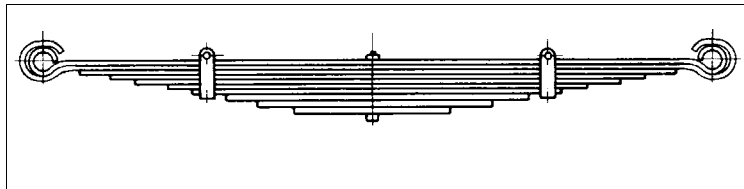
A01.20



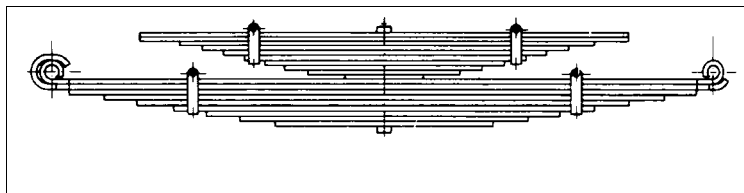
A01.21



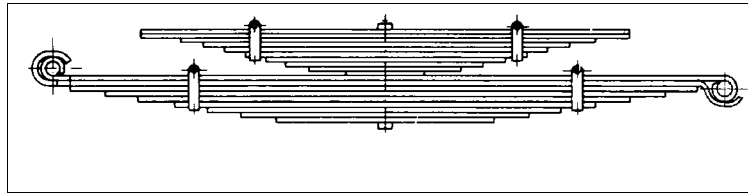
A01.70



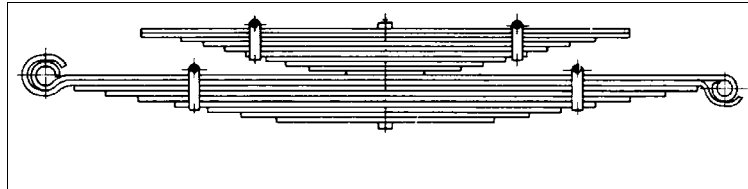
A01A



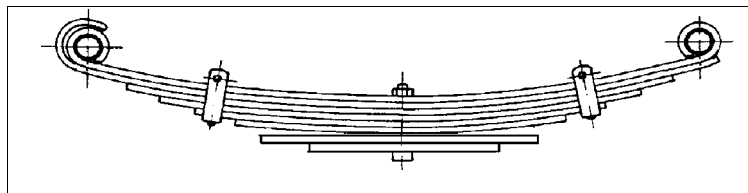
A01A.20



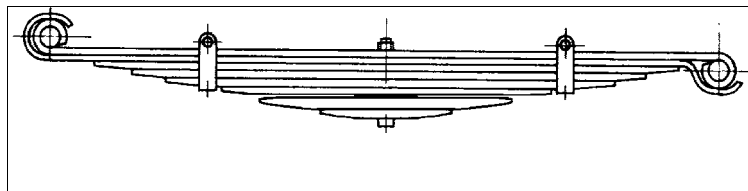
A01A.21



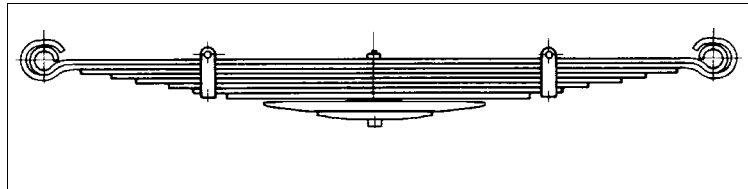
A01B



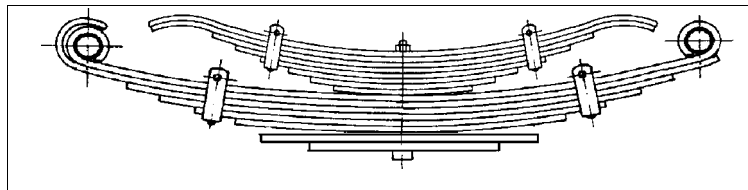
A01B.20



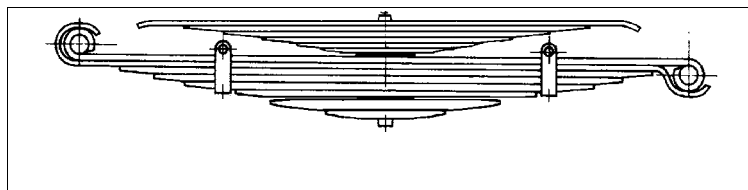
A01B.70



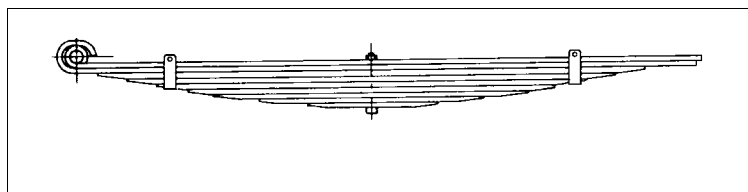
A01C



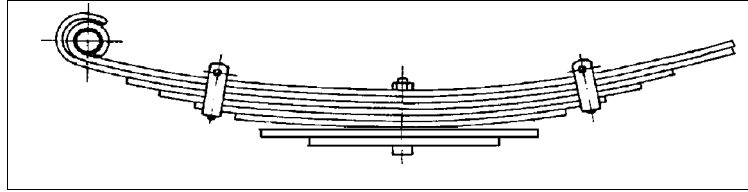
A01C.20



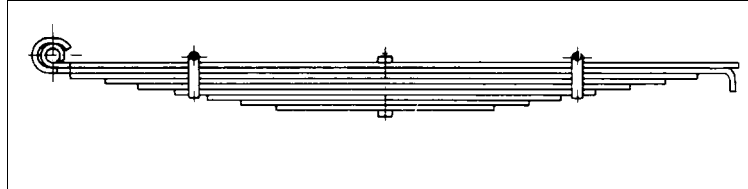
A03



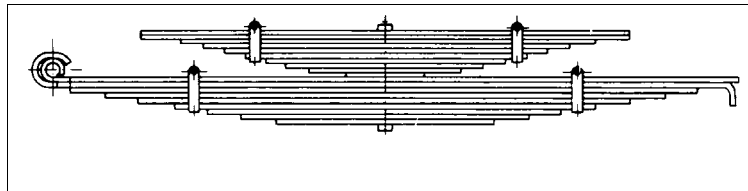
A03B



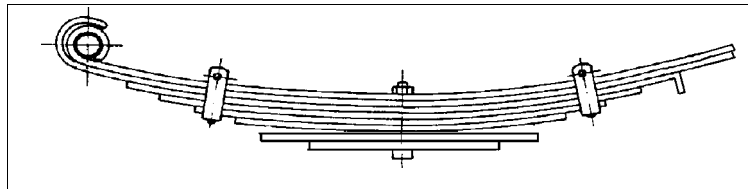
A03t



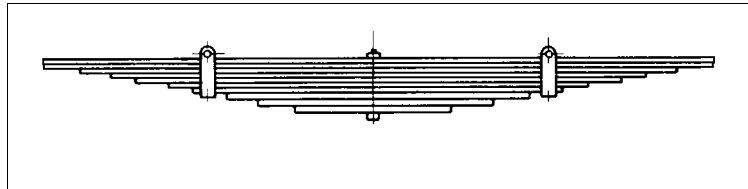
A03tA



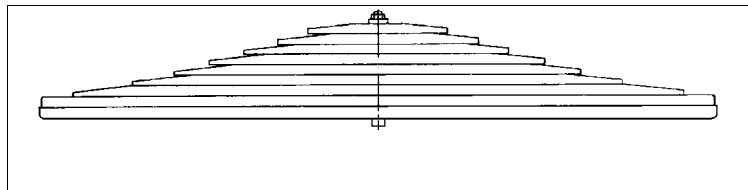
A03tB



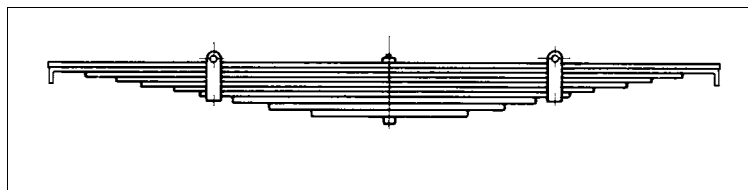
A08



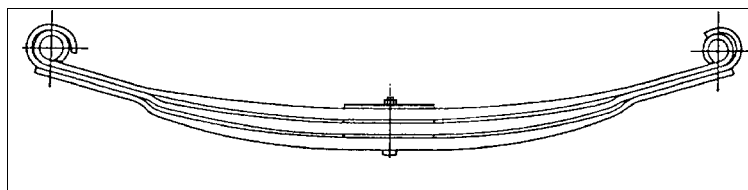
A08R



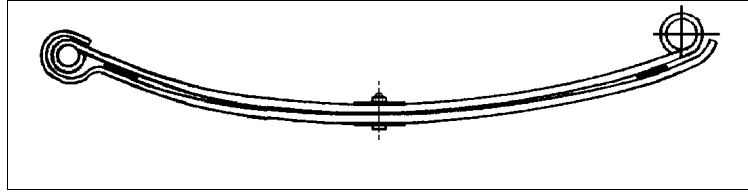
A08tt



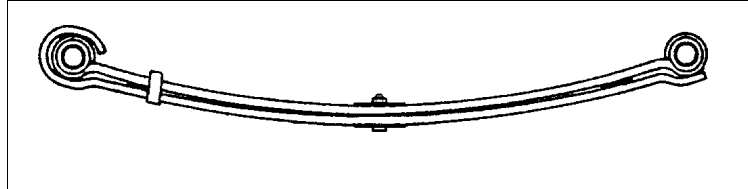
F01



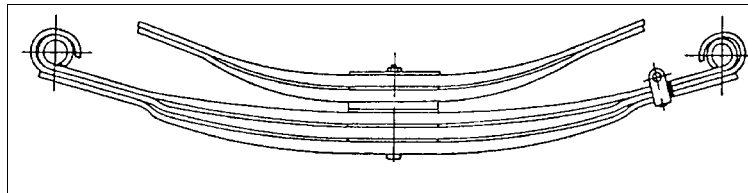
F01.20



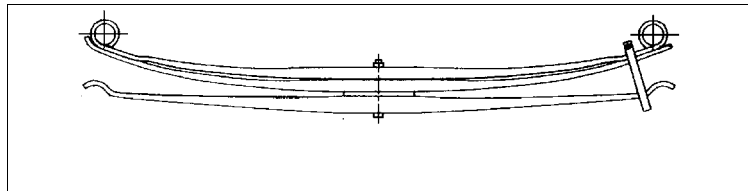
F01.70



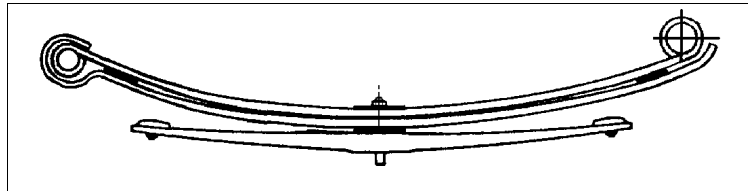
F01A



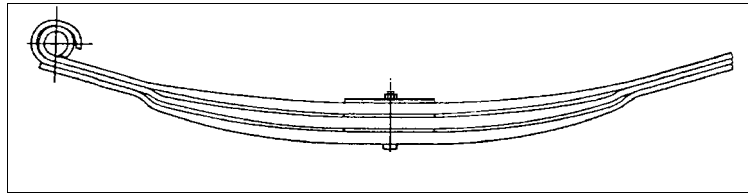
F01B



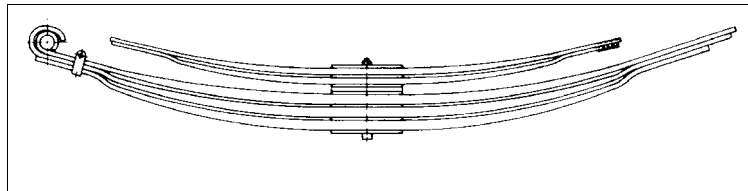
F01B.20



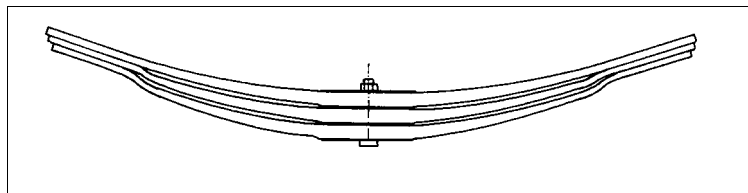
F03



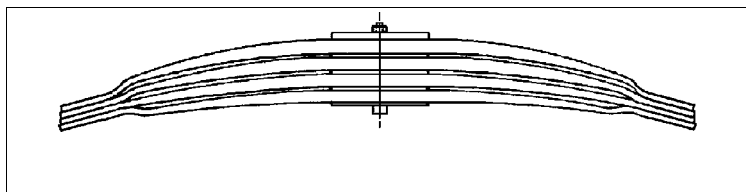
F03A



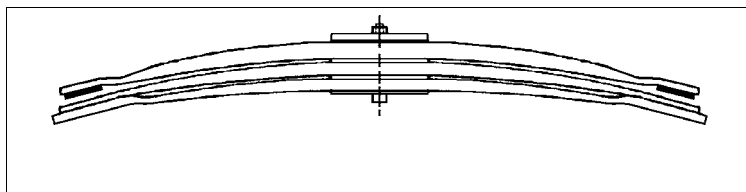
F08



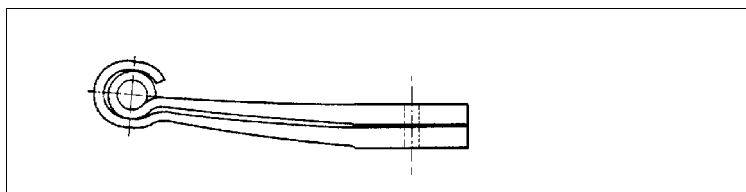
F08R



F08RB



LR2210



Index types

Serie

IVECO

30-40 DAILY

35-40

49

50

55

60

65

70

75

79

80

90

95

100

109

110

115

120

130

135

140

145

Index types

Serie

IVECO

150

159

160

165

170

180

190

220

260

300

310

330

DUCATO

EUROCARGO

EUROSTAR

EUROTECH

EUROTRAKKER

BESTELNR N° COMMANDE ORDER NR BESTELNR	BR LRG WID BR	BLADEN LAMES LEAVES BLATT.	B	C	D1	D2	PH FL FA SP	PAK EP TH PAK	DETAIL	MOD	OPMERKINGEN REMARKS BEMERKUNGEN
---	------------------------	-------------------------------------	---	---	----	----	----------------------	------------------------	--------	-----	---------------------------------------

SERIE : 30-40 DAILY**30.8DAILY****achter-arrière-rear-Hinten**

A011T104ZB75											
A011T162ZA75	60	3/2	700	715	R38	30	155	57	3/9+2/15	A01B.20	
A011T164ZA75	60	3/2	700	715	S16	24	153	57	3/9+2/15	A01B.20	

32.8DAILY 2.8T**achter-arrière-rear-Hinten**

A011T162ZA75	60	3/2	700	715	R38	30	155	57	3/9+2/15	A01B.20	
A011T164ZA75	60	3/2	700	715	S16	24	153	57	3/9+2/15	A01B.20	

32.8DAILY 3.2T**achter-arrière-rear-Hinten**

A011T106ZB75											
A011T166ZA75	60	4/2	700	715	SB	24	160	66	4/9+2/15	A01B.20	

35.8DAILY 2.8T**achter-arrière-rear-Hinten**

A011T168ZA75	60	4/2	700	715	R38	30	130	66	4/9+2/15	A01B.20	
--------------	----	-----	-----	-----	-----	----	-----	----	----------	---------	--

35.8DAILY 3.2T**achter-arrière-rear-Hinten**

A011T172ZA75	60	4/2	700	715	R38	24	172	66	4/9+2/15	A01B.20	
A011T094ZB75	60	4/2	700	715	R38	24	170	66	4/9+2/15	A01B.20	

BESTELNR N° COMMANDE ORDER NR BESTELNR	BR LRG WID BR	BLADEN LAMES LEAVES BLATT.	B	C	D1	D2	PH FL FA SP	PAK EP TH PAK	DETAIL	MOD	OPMERKINGEN REMARQUES REMARKS BEMERKUNGEN
---	------------------------	-------------------------------------	---	---	----	----	----------------------	------------------------	--------	-----	--

SERIE : 30-40 DAILY

35.8DAILY 3.6T

achter-arrière-rear-Hinten

A011T228ZA75	60	4/2	700	715	S16	S16	173	66	4/9+2/15	A01B.20	Silentbloc
A011T094ZB75	60	4/2	700	715	R38	24	170	66	4/9+2/15	A01B.20	
A011T172ZA75	60	4/2	700	715	R38	24	172	66	4/9+2/15	A01B.20	

35.8DAILY 4.1T

achter-arrière-rear-Hinten

A011T094ZC75	60	6/2	705	715		24	160	84	6/9+2/15	A01B.20	
--------------	----	-----	-----	-----	--	----	-----	----	----------	---------	--

40.8DAILY

achter-arrière-rear-Hinten

A011T174ZA75	60	4/3	700	715	S16	24	132	81	4/9+3/15	A01B.20	
A011T248ZA75	60	4/3	700	715	S16	S16	145	84	4/9+3/16	A01B.20	Silentbloc
A011T124ZB75	60	4/3	705	715	S16	24	140	81	4/9+3/15	A01B.20	Silentbloc

BESTELNR N° COMMANDE ORDER NR BESTELLNR	BR LRG WID BR	BLADEN LAMES LEAVES BLATT.	B	C	D1	D2	PH FL FA SP	PAK EP TH PAK	DETAIL	MOD	OPMERKINGEN REMARQUES REMARKS BEMERKUNGEN
--	------------------------	-------------------------------------	---	---	----	----	----------------------	------------------------	--------	-----	--

SERIE : 35-40**35.10****achter-arrière-rear-Hinten**

A011T172ZA75	60	4/2	700	715	R38	24	172	66	4/9+2/15	A01B.20	
A011T228ZA75	60	4/2	700	715	S16	S16	173	66	4/9+2/15	A01B.20	Silentbloc
A011T248ZA75	60	4/3	700	715	S16	S16	145	84	4/9+3/16	A01B.20	Silentbloc
A011T174ZA75	60	4/3	700	715	S16	24	132	81	4/9+3/15	A01B.20	

40NC/35**voor-avant-front-Vorne**

A186T049ZA75	60	8/P	581	581	24	24	76	66	7/7+1/6+P/10	A01	
A011T169ZA75	60	10	630	630			77	66	7/7+1/6+1/10	A01	

achter-arrière-rear-Hinten

A186T052ZA75	60	6/3	675	675	24	24	116	99	6/9+3/15	A01B.20	
A011T176ZA75	60	6/3	675	675	24	24	116	99	6/9+3/15	A01B.20	

BESTELNR N° COMMANDE ORDER NR BESTELNR	BR LRG WID BR	BLADEN LAMES LEAVES BLATT.	B	C	D1	D2	PH FL FA SP	PAK EP TH PAK	DETAIL	MOD	OPMERKINGEN REMARQUES REMARKS BEMERKUNGEN
---	------------------------	-------------------------------------	---	---	----	----	----------------------	------------------------	--------	-----	--

SERIE : 49

49.10

achter-arrière-rear-Hinten

A011T226ZA75	60	4/3	700	715	S16	24	152	84	4/9+3/16	A01B.20	Silentbloc
A011T248ZA75	60	4/3	700	715	S16	S16	145	84	4/9+3/16	A01B.20	Silentbloc
A011T250ZA75	60	4/3	700	715						A01B.20	

BESTELNR N° COMMANDE ORDER NR BESTELNR	BR LRG WID BR	BLADEN LAMES LEAVES BLATT.	B	C	D1	D2	PH FL FA SP	PAK EP TH PAK	DETAIL	MOD	OPMERKINGEN REMARQUES REMARKS BEMERKUNGEN
---	------------------------	-------------------------------------	---	---	----	----	----------------------	------------------------	--------	-----	--

SERIE : 50**50.08****voor-avant-front-Vorne**

A011T099ZB75	70	4/1	705	705	24	24	135	56	1/10+3/11+1/13	A01B	
--------------	----	-----	-----	-----	----	----	-----	----	----------------	------	--

achter-arrière-rear-Hinten

A011T100ZB75	70	4/3	710	710	24	24	132	86	4/11+3/14	A01B	
--------------	----	-----	-----	-----	----	----	-----	----	-----------	------	--

50.09**voor-avant-front-Vorne**

A011T099ZB75	70	4/1	705	705	24	24	135	56	1/10+3/11+1/13	A01B	
--------------	----	-----	-----	-----	----	----	-----	----	----------------	------	--

achter-arrière-rear-Hinten

A011T100ZB75	70	4/3	710	710	24	24	132	86	4/11+3/14	A01B	
--------------	----	-----	-----	-----	----	----	-----	----	-----------	------	--

50.10**voor-avant-front-Vorne**

A011T099ZB75	70	4/1	705	705	24	24	135	56	1/10+3/11+1/13	A01B	
--------------	----	-----	-----	-----	----	----	-----	----	----------------	------	--

achter-arrière-rear-Hinten

A011T100ZB75	70	4/3	710	710	24	24	132	86	4/11+3/14	A01B	
--------------	----	-----	-----	-----	----	----	-----	----	-----------	------	--

50NC 2.6T**voor-avant-front-Vorne**

A011T071ZA75	70	5/2P	705	705	24	24	125	78	1/10+3/11+1/13+2	A01	
--------------	----	------	-----	-----	----	----	-----	----	------------------	-----	--

achter-arrière-rear-Hinten

A011T072ZA75	70	8/2P	675	675	24	24	105	116	5/10+3/14+P/14+	A01.20	
--------------	----	------	-----	-----	----	----	-----	-----	-----------------	--------	--

BESTELNR N° COMMANDE ORDER NR BESTELLNR	BR LRG WID BR	BLADEN LAMES LEAVES BLATT.	B	C	D1	D2	PH FL FA SP	PAK EP TH PAK	DETAIL	MOD	OPMERKINGEN REMARQUES REMARKS BEMERKUNGEN
--	------------------------	-------------------------------------	---	---	----	----	----------------------	------------------------	--------	-----	--

SERIE : 50

50NC 3.0T

voor-avant-front-Vorne

A011T071ZA75	70	5/2P	705	705	24	24	125	78	1/10+3/11+1/13+2	A01	
--------------	----	------	-----	-----	----	----	-----	----	------------------	-----	--

achter-arrière-rear-Hinten

A011T072ZA75	70	8/2P	675	675	24	24	105	116	5/10+3/14+P/14+	A01.20	
--------------	----	------	-----	-----	----	----	-----	-----	-----------------	--------	--

50NC 3.6T

voor-avant-front-Vorne

A011T073ZA75	70	5/2P	705	705	24	24	125	79	1/10+3/11+1/15+P	A01	
--------------	----	------	-----	-----	----	----	-----	----	------------------	-----	--

achter-arrière-rear-Hinten

A011T074ZA75	70	4/3	710	710	24	24	120	86	4/11+3/14	A01B	
--------------	----	-----	-----	-----	----	----	-----	----	-----------	------	--

BESTELNR N° COMMANDE ORDER NR BESTELNR	BR LRG WID BR	BLADEN LAMES LEAVES BLATT.	B	C	D1	D2	PH FL FA SP	PAK EP TH PAK	DETAIL	MOD	OPMERKINGEN REMARQUES REMARKS BEMERKUNGEN
---	------------------------	-------------------------------------	---	---	----	----	----------------------	------------------------	--------	-----	--

SERIE : 55**55.08****voor-avant-front-Vorne**

A011T099ZB75	70	4/1	705	705	24	24	135	56	1/10+3/11+1/13	A01B	
--------------	----	-----	-----	-----	----	----	-----	----	----------------	------	--

achter-arrière-rear-Hinten

A011T122ZB75	70	5/3	715	715	24	24	115	97	5/11+3/14	A01	
--------------	----	-----	-----	-----	----	----	-----	----	-----------	-----	--

55.09**voor-avant-front-Vorne**

A011T099ZB75	70	4/1	705	705	24	24	135	56	1/10+3/11+1/13	A01B	
--------------	----	-----	-----	-----	----	----	-----	----	----------------	------	--

achter-arrière-rear-Hinten

A011T122ZB75	70	5/3	715	715	24	24	115	97	5/11+3/14	A01	
--------------	----	-----	-----	-----	----	----	-----	----	-----------	-----	--

55.10**voor-avant-front-Vorne**

A011T099ZB75	70	4/1	705	705	24	24	135	56	1/10+3/11+1/13	A01B	
--------------	----	-----	-----	-----	----	----	-----	----	----------------	------	--

achter-arrière-rear-Hinten

A011T122ZB75	70	5/3	715	715	24	24	115	97	5/11+3/14	A01	
--------------	----	-----	-----	-----	----	----	-----	----	-----------	-----	--

55NC 2.6T**voor-avant-front-Vorne**

A011T071ZA75	70	5/2P	705	705	24	24	125	78	1/10+3/11+1/13+2	A01	
--------------	----	------	-----	-----	----	----	-----	----	------------------	-----	--

achter-arrière-rear-Hinten

A011T080ZA75	70	4/3/P	675	675	24	24	120	122	5/11+3/14+P/25	A01B.20	
--------------	----	-------	-----	-----	----	----	-----	-----	----------------	---------	--

BESTELNR N° COMMANDE ORDER NR BESTELLNR	BR LRG WID BR	BLADEN LAMES LEAVES BLATT.	B	C	D1	D2	PH FL FA SP	PAK EP TH PAK	DETAIL	MOD	OPMERKINGEN REMARQUES REMARKS BEMERKUNGEN
--	------------------------	-------------------------------------	---	---	----	----	----------------------	------------------------	--------	-----	--

SERIE : 55

55NC 3.0T

voor-avant-front-Vorne

A011T071ZA75	70	5/2P	705	705	24	24	125	78	1/10+3/11+1/13+2	A01	
--------------	----	------	-----	-----	----	----	-----	----	------------------	-----	--

achter-arrière-rear-Hinten

A011T080ZA75	70	4/3/P	675	675	24	24	120	122	5/11+3/14+P/25	A01B.20	
--------------	----	-------	-----	-----	----	----	-----	-----	----------------	---------	--

55NC 3.6T

voor-avant-front-Vorne

A011T073ZA75	70	5/2P	705	705	24	24	125	79	1/10+3/11+1/15+P	A01	
--------------	----	------	-----	-----	----	----	-----	----	------------------	-----	--

BESTELNR N° COMMANDE ORDER NR BESTELNR	BR LRG WID BR	BLADEN LAMES LEAVES BLATT.	B	C	D1	D2	PH FL FA SP	PAK EP TH PAK	DETAIL	MOD	OPMERKINGEN REMARQUES REMARKS BEMERKUNGEN
---	------------------------	-------------------------------------	---	---	----	----	----------------------	------------------------	--------	-----	--

SERIE : 60

60.10

voor-avant-front-Vorne

A011T099ZB75	70	4/1	705	705	24	24	135	56	1/10+3/11+1/13	A01B	
--------------	----	-----	-----	-----	----	----	-----	----	----------------	------	--

achter-arrière-rear-Hinten

A011T122ZB75	70	5/3	715	715	24	24	115	97	5/11+3/14	A01	
--------------	----	-----	-----	-----	----	----	-----	----	-----------	-----	--

BESTELNR N° COMMANDE ORDER NR BESTELNR	BR LRG WID BR	BLADEN LAMES LEAVES BLATT.	B	C	D1	D2	PH FL FA SP	PAK EP TH PAK	DETAIL	MOD	OPMERKINGEN REMARQUES REMARKS BEMERKUNGEN
---	------------------------	-------------------------------------	---	---	----	----	----------------------	------------------------	--------	-----	--

SERIE : 65

65.10

voor-avant-front-Vorne

A011T117ZB75	70	5/2	705	705	24	24	120	78	5/10+2/14	A01B	
--------------	----	-----	-----	-----	----	----	-----	----	-----------	------	--

achter-arrière-rear-Hinten

A	A011T114ZB76	70	8/2P/8	710	710	24	24	165	0		A01A	
A	A011T114ZB75	70	8/2P	710	710	24	24	165	96	6/10+2/11+2P/7	A01	
H	A011T114HB80	70	8/P	460	460	--	--	85	71	8/7+P/15	A08	
	A186T054ZA75	70	4/2	710	710	24	24	145	90	4/12+2/21	A01B	

65.12

achter-arrière-rear-Hinten

A	F011T246ZA76	70	2/P/P/1	710	830	S16	--	135	131		F03A	Silentbloc
A	F011T246ZA75	70	2/P	710	830	S16	--	135	81	2/21+P/35	F03	Silentbloc
H	F011T246HA80	70	1/P	550	550	--	--	47	50	1/22+P/25	F08	

65PC 4X4

voor-avant-front-Vorne

A011T171ZA75	60	7	670	730			135	66	1/10+4/9+2/10	A01	
--------------	----	---	-----	-----	--	--	-----	----	---------------	-----	--

achter-arrière-rear-Hinten

A	A011T180ZA76	70	7/P/8	700	700			162	138		A01A	
A	A011T180ZA75	70	7	700	700			162	62	1/10+2/8+4/9	A01	
H	A011T180HA80	70	8/P	516	516	--	--	77	76	8/7+P/20	A08	

BESTELNR N° COMMANDE ORDER NR BESTELLNR	BR LRG WID BR	BLADEN LAMES LEAVES BLATT.	B	C	D1	D2	PH FL FA SP	PAK EP TH PAK	DETAIL	MOD	OPMERKINGEN REMARQUES REMARKS BEMERKUNGEN
--	------------------------	-------------------------------------	---	---	----	----	----------------------	------------------------	--------	-----	--

SERIE : 70

70.10

voor-avant-front-Vorne

A011T117ZB75	70	5/2	705	705	24	24	120	78	5/10+2/14	A01B	
--------------	----	-----	-----	-----	----	----	-----	----	-----------	------	--

achter-arrière-rear-Hinten

	A011T114ZB76	70	8/2P/8	710	710	24	24	165	0		A01A	
A	A011T114ZB75	70	8/2P	710	710	24	24	165	96	6/10+2/11+2P/7	A01	
H	A011T114HB80	70	8/P	460	460	--	--	85	71	8/7+P/15	A08	
	A186T054ZA75	70	4/2	710	710	24	24	145	90	4/12+2/21	A01B	

BESTELNR N° COMMANDE ORDER NR BESTELNR	BR LRG WID BR	BLADEN LAMES LEAVES BLATT.	B	C	D1	D2	PH FL FA SP	PAK EP TH PAK	DETAIL	MOD	OPMERKINGEN REMARKS REMARKS BEMERKUNGEN
---	------------------------	-------------------------------------	---	---	----	----	----------------------	------------------------	--------	-----	--

SERIE : 75

75.09

voor-avant-front-Vorne

A061T179ZA75	70	6	785	950	22	--	215	64	3/10+2/11+1/12	A03	
--------------	----	---	-----	-----	----	----	-----	----	----------------	-----	--

achter-arrière-rear-Hinten

A061T144ZA75	70	6/3	700	880	25	--	200	108	3/10+3/11+3/15	A03B	
--------------	----	-----	-----	-----	----	----	-----	-----	----------------	------	--

BESTELNR N° COMMANDE ORDER NR BESTELNR	BR LRG WID BR	BLADEN LAMES LEAVES BLATT.	B	C	D1	D2	PH FL FA SP	PAK EP TH PAK	DETAIL	MOD	OPMERKINGEN REMARQUES REMARKS BEMERKUNGEN
---	------------------------	-------------------------------------	---	---	----	----	----------------------	------------------------	--------	-----	--

SERIE : 79

79.10

voor-avant-front-Vorne

A011T117ZB75	70	5/2	705	705	24	24	120	78	5/10+2/14	A01B	
--------------	----	-----	-----	-----	----	----	-----	----	-----------	------	--

achter-arrière-rear-Hinten

A	A186T040ZA76	70	7/2P/7	710	710	24	24	155	146		A01A	
A	A186T040ZA75	70	7	710	710	24	24	155	75	5/11+2/10	A01	
H	A186T040HA80	70	7/2P	460	460	--	--	80	71	7/7+2P/11	A08	
A	A011T114ZB76	70	8/2P/8	710	710	24	24	165	0		A01A	
A	A011T114ZB75	70	8/2P	710	710	24	24	165	96	6/10+2/11+2P/7	A01	
H	A011T114HB80	70	8/P	460	460	--	--	85	71	8/7+P/15	A08	
	A186T054ZA75	70	4/2	710	710	24	24	145	90	4/12+2/21	A01B	

79.13

voor-avant-front-Vorne

A011T113ZB75	70	6/2	705	705	24	24	135	88	6/10+2/14	A01B	
--------------	----	-----	-----	-----	----	----	-----	----	-----------	------	--

achter-arrière-rear-Hinten

A	A011T116ZB76	70	8/2P/9	710	710	24	24	140	173		A01A	
A	A011T116ZB75	70	8	710	710	24	24	140	90	6/11+2/12	A01	
H	A011T116HB80	70	9/2P	460	460	--	--	35	83	2/8+7/7+2P/9	A08	
A	A186T044ZA76	70	8/2P/9	710	710	24	24	155	175		A01A	
A	A186T044ZA75	70	8	710	710	24	24	155	90	6/11+2/12	A01	
H	A186T044HA80	70	9/2P	460	460	--	--	55	85	2/8+7/7+P/12+P/8	A08	

79.14

voor-avant-front-Vorne

F011T245ZA75	70	2/P	705	705	S16	S16	114	59	2/20+P/13	F01	Silentbloc
--------------	----	-----	-----	-----	-----	-----	-----	----	-----------	-----	------------

achter-arrière-rear-Hinten

F011T236ZA75	70	3/P	710	830	S16	--	140	85	3/23+P/7	F03	Silentbloc
--------------	----	-----	-----	-----	-----	----	-----	----	----------	-----	------------

BESTELNR N° COMMANDE ORDER NR BESTELNR	BR LRG WID BR	BLADEN LAMES LEAVES BLATT.	B	C	D1	D2	PH FL FA SP	PAK EP TH PAK	DETAIL	MOD	OPMERKINGEN REMARQUES REMARKS BEMERKUNGEN
---	------------------------	-------------------------------------	---	---	----	----	----------------------	------------------------	--------	-----	--

SERIE : 80

80.13

voor-avant-front-Vorne

A011T095ZB75	70	7/4	725	685	24	24	125	122	7/10+4/13	A01B.20	
--------------	----	-----	-----	-----	----	----	-----	-----	-----------	---------	--

achter-arrière-rear-Hinten

A	A011T116ZB76	70	8/2P/9	710	710	24	24	140	173		A01A	
	A011T116ZB75	70	8	710	710	24	24	140	90	6/11+2/12	A01	
H	A011T116HB80	70	9/2P	460	460	--	--	35	83	2/8+7/7+2P/9	A08	

80.13A

voor-avant-front-Vorne

A011T221ZA75	70	8	785	950	22	--	175	82	6/10+2/11	A03	
A061T143ZA75	70	8	785	950	22	--	210	82	6/10+2/11	A03	
F011T261ZA75	70	2/P	785	940	22	--	160	64	2/20+P/15	F03	

achter-arrière-rear-Hinten

A061T144ZA75	70	6/3	700	880	25	--	200	108	3/10+3/11+3/15	A03B	
--------------	----	-----	-----	-----	----	----	-----	-----	----------------	------	--

80.16A

voor-avant-front-Vorne

A011T221ZA75	70	8	785	950	22	--	175	82	6/10+2/11	A03	
A061T143ZA75	70	8	785	950	22	--	210	82	6/10+2/11	A03	
F011T261ZA75	70	2/P	785	940	22	--	160	64	2/20+P/15	F03	

achter-arrière-rear-Hinten

A061T144ZA75	70	6/3	700	880	25	--	200	108	3/10+3/11+3/15	A03B	
--------------	----	-----	-----	-----	----	----	-----	-----	----------------	------	--

80E15

voor-avant-front-Vorne

F011T247ZA75	70	2	857	857	S16	S16	150	55	2/23	F01.70	Silentbloc
F011T249ZA75	70	2	857	857	S16	S16	150	53	2/22	F01.70	Silentbloc

BESTELNR N° COMMANDE ORDER NR BESTELLNR	BR LRG WID BR	BLADEN LAMES LEAVES BLATT.	B	C	D1	D2	PH FL FA SP	PAK EP TH PAK	DETAIL	MOD	OPMERKINGEN REMARKS REMARKS BEMERKUNGEN
--	------------------------	-------------------------------------	---	---	----	----	----------------------	------------------------	--------	-----	--

SERIE : 80

80NC

voor-avant-front-Vorne

A011T075ZA75	70	6/2/P	705	705	24	24	150	100	6/10+2/15+P/10	A01B	
--------------	----	-------	-----	-----	----	----	-----	-----	----------------	------	--

achter-arrière-rear-Hinten

	A011T076ZA76	70	8/2P/P/9	705	705	24	24	210	190		A01A	
A	A011T076ZA75	70	8/2P	705	705	24	24	150	110	6/11+2/12+P/8+P/	A01	
H	A011T076HA80	70	9/P	460	460	--	--	60	80	2/8+7/7+P/15	A08	
	A194T046ZA76	70	6/2/2P/P/9	710	710	24	24	150	191		A01A	
	A194T046ZA75	70	6/2/2P	710	710	24	24	150	111	6/11+2/12+P/12+	A01	
H	A194T046HA80	70	9/P	460	460	--	--	55	80	2/8+7/7+1/15	A08	

BESTELNR N° COMMANDE ORDER NR BESTELNR	BR LRG WID BR	BLADEN LAMES LEAVES BLATT.	B	C	D1	D2	PH FL FA SP	PAK EP TH PAK	DETAIL	MOD	OPMERKINGEN REMARQUES REMARKS BEMERKUNGEN
---	------------------------	-------------------------------------	---	---	----	----	----------------------	------------------------	--------	-----	--

SERIE : 90**90.13****voor-avant-front-Vorne**

A011T095ZB75	70	7/4	725	685	24	24	125	122	7/10+4/13	A01B.20	
--------------	----	-----	-----	-----	----	----	-----	-----	-----------	---------	--

achter-arrière-rear-Hinten

A	A011T116ZB76	70	8/2P/9	710	710	24	24	140	173		A01A	
	A011T116ZB75	70	8	710	710	24	24	140	90	6/11+2/12	A01	
H	A011T116HB80	70	9/2P	460	460	--	--	35	83	2/8+7/7+2P/9	A08	

90.13A**voor-avant-front-Vorne**

A061T143ZA75	70	8	785	950	22	--	210	82	6/10+2/11	A03	
A011T221ZA75	70	8	785	950	22	--	175	82	6/10+2/11	A03	
F011T261ZA75	70	2/P	785	940	22	--	160	64	2/20+P/15	F03	

achter-arrière-rear-Hinten

A061T144ZA75	70	6/3	700	880	25	--	200	108	3/10+3/11+3/15	A03B	
--------------	----	-----	-----	-----	----	----	-----	-----	----------------	------	--

90.16A**voor-avant-front-Vorne**

F011T261ZA75	70	2/P	785	940	22	--	160	64	2/20+P/15	F03	
--------------	----	-----	-----	-----	----	----	-----	----	-----------	-----	--

90NC**voor-avant-front-Vorne**

A011T075ZA75	70	6/2/P	705	705	24	24	150	100	6/10+2/15+P/10	A01B	
--------------	----	-------	-----	-----	----	----	-----	-----	----------------	------	--

achter-arrière-rear-Hinten

A	A011T076ZA76	70	8/2P/P/9	705	705	24	24	210	190		A01A	
	A011T076ZA75	70	8/2P	705	705	24	24	150	110	6/11+2/12+P/8+P/	A01	
H	A011T076HA80	70	9/P	460	460	--	--	60	80	2/8+7/7+P/15	A08	
	A194T046ZA76	70	6/2/2P/P/9	710	710	24	24	150	191		A01A	
	A194T046ZA75	70	6/2/2P	710	710	24	24	150	111	6/11+2/12+P/12+	A01	
H	A194T046HA80	70	9/P	460	460	--	--	55	80	2/8+7/7+1/15	A08	

BESTELNR N° COMMANDE ORDER NR BESTELLNR	BR LRG WID BR	BLADEN LAMES LEAVES BLATT.	B	C	D1	D2	PH FL FA SP	PAK EP TH PAK	DETAIL	MOD	OPMERKINGEN REMARQUES REMARKS BEMERKUNGEN
--	------------------------	-------------------------------------	---	---	----	----	----------------------	------------------------	--------	-----	--

SERIE : 95

95.14

voor-avant-front-Vorne

F011T239ZA75	70	2	780	780	24	24	134	46	2/20	F01	
--------------	----	---	-----	-----	----	----	-----	----	------	-----	--

achter-arrière-rear-Hinten

	F011T160ZA76	80	3/P/P/2	810	950	24	--	160	157		F03A	
A	F011T160ZA75	80	3/P	810	950	24	--	160	92	3/19+P/26	F03	
H	F011T160HA80	80	2/P	550	550	--	--	68	65	2/17+P/25	F08	

BESTELNR N° COMMANDE ORDER NR BESTELNR	BR LRG WID BR	BLADEN LAMES LEAVES BLATT.	B	C	D1	D2	PH FL FA SP	PAK EP TH PAK	DETAIL	MOD	OPMERKINGEN REMARKS REMARKS BEMERKUNGEN
---	------------------------	-------------------------------------	---	---	----	----	----------------------	------------------------	--------	-----	--

SERIE : 100**100.10****achter-arrière-rear-Hinten**

A011T226ZA75	60	4/3	700	715	S16	24	152	84	4/9+3/16	A01B.20	Silentbloc
--------------	----	-----	-----	-----	-----	----	-----	----	----------	---------	------------

100.13**voor-avant-front-Vorne**

A011T095ZB75	70	7/4	725	685	24	24	125	122	7/10+4/13	A01B.20	
--------------	----	-----	-----	-----	----	----	-----	-----	-----------	---------	--

achter-arrière-rear-Hinten

A	A186T056ZA76	80	10/P/2P/7	720	720	24	24	115	196		A01A.21	
A	A186T056ZA75	80	10/P	720	720	24	24	115	120	10/11+P/10	A01.21	
H	A186T056HA80	80	7/2P	465	465	--	--	45	76	7/8+2P/10	A08	

100EC**voor-avant-front-Vorne**

A011T181ZA75											
--------------	--	--	--	--	--	--	--	--	--	--	--

achter-arrière-rear-Hinten

A	A011T096ZB76	80	12/P/9	715	705	24	24	140	208		A01B.20	
A	A011T096ZB75	80	12	715	705	24	24	105	130	8/11+2/12+2/9	A01.21	
H	A011T096HB80	80	9/P	470	450	--	--	35	78	9/7+P/15	A08	
A	A011T198ZA76	80	10/2P/P/9	717	703	24	24	96	208		A01C.20	
A	A011T198ZA75	80	10/2P	717	703	24	24	96	130	8/11+2/12+P/9	A01B.20	
H	A011T198HA80	80	9/P	467	453	--	--	24	78	9/7+P/15	A08	

100NC**voor-avant-front-Vorne**

A011T051ZA75	70	6	800	800	22	22	110	80	2/10+4/15	A01.20	
A011T143ZA75	70	6	800	800	22	22	115	80	2/10+4/15	A01.20	

achter-arrière-rear-Hinten

A	A011T052ZA76	80	8/2P/5	750	750	24	24	145	171		A01A	
A	A011T052ZA75	80	8	750	750	24	24	145	101	1/10+7/13	A01	
H	A011T052HA80	80	5/2P	550	550	--	--	90	70	5/10+2P/10	A08	

BESTELNR N° COMMANDE ORDER NR BESTELLNR	BR LRG WID BR	BLADEN LAMES LEAVES BLATT.	B	C	D1	D2	PH FL FA SP	PAK EP TH PAK	DETAIL	MOD	OPMERKINGEN REMARQUES REMARKS BEMERKUNGEN
--	------------------------	-------------------------------------	---	---	----	----	----------------------	------------------------	--------	-----	--

SERIE : 109

109.14

voor-avant-front-Vorne

F011T165ZA75	70	2/P	780	780	24	24	114	54	2/21+P/6	F01	
--------------	----	-----	-----	-----	----	----	-----	----	----------	-----	--

achter-arrière-rear-Hinten

	F011T252ZA76	80	3/P/P/2	810	950	24	--	157	166		F03A	
A	F011T252ZA75	80	3/P	810	950	24	--	157	97	3/21+P/25	F03	
H	F011T252HA80	80	2/P	550	550	--	--	52	69	2/19+P/25	F08	

BESTELNR N° COMMANDE ORDER NR BESTELNR	BR LRG WID BR	BLADEN LAMES LEAVES BLATT.	B	C	D1	D2	PH FL FA SP	PAK EP TH PAK	DETAIL	MOD	OPMERKINGEN REMARQUES REMARKS BEMERKUNGEN
---	------------------------	-------------------------------------	---	---	----	----	----------------------	------------------------	--------	-----	--

SERIE : 110**110NC****voor-avant-front-Vorne**

A011T051ZA75	70	6	800	800	22	22	110	80	2/10+4/15	A01.20	
A011T143ZA75	70	6	800	800	22	22	115	80	2/10+4/15	A01.20	

achter-arrière-rear-Hinten

A	A011T084ZA76	80	8/P/7	750	750	24	24	170	178		A01A	
	A011T084ZA75	80	8	750	750	24	24	170	101	1/10+7/13	A01	
H	A011T084HA80	80	7/P	550	550	--	--	73	77	7/10+P/7	A08	
A	A011T068ZA76	80	8/2P/6	750	750	24	24	175	181		A01A	
	A011T068ZA75	80	8	750	750	24	24	175	101	1/10+7/13	A01	
H	A011T068HA80	80	6/2P	550	550	--	--	75	80	6/10+2P/10	A08	

110NR**voor-avant-front-Vorne**

A011T051ZA75	70	6	800	800	22	22	110	80	2/10+4/15	A01.20	
A011T143ZA75	70	6	800	800	22	22	115	80	2/10+4/15	A01.20	

achter-arrière-rear-Hinten

A	A011T084ZA76	80	8/P/7	750	750	24	24	170	178		A01A	
	A011T084ZA75	80	8	750	750	24	24	170	101	1/10+7/13	A01	
H	A011T084HA80	80	7/P	550	550	--	--	73	77	7/10+P/7	A08	
A	A011T068ZA76	80	8/2P/6	750	750	24	24	175	181		A01A	
	A011T068ZA75	80	8	750	750	24	24	175	101	1/10+7/13	A01	
H	A011T068HA80	80	6/2P	550	550	--	--	75	80	6/10+2P/10	A08	

BESTELNR N° COMMANDE ORDER NR BESTELNR	BR LRG WID BR	BLADEN LAMES LEAVES BLATT.	B	C	D1	D2	PH FL FA SP	PAK EP TH PAK	DETAIL	MOD	OPMERKINGEN REMARQUES REMARKS BEMERKUNGEN
---	------------------------	-------------------------------------	---	---	----	----	----------------------	------------------------	--------	-----	--

SERIE : 110

110NT

voor-avant-front-Vorne

A011T081ZA75	70	6	800	800	22	22	160	73	1/10+1/11+4/13	A01.20	
A011T183ZA75	70	6	800	800	22	22	157	72	2/10+4/13	A01.20	

achter-arrière-rear-Hinten

A	A011T084ZA76	80	8/P/7	750	750	24	24	170	178		A01A	
	A011T084ZA75	80	8	750	750	24	24	170	101	1/10+7/13	A01	
H	A011T084HA80	80	7/P	550	550	--	--	73	77	7/10+P/7	A08	
A	A011T082ZA76	80	10/2P/5	750	750	24	24	180	177		A01A	
	A011T082ZA75	80	10	750	750	24	24	180	107	3/10+7/11	A01	
H	A011T082HA80	80	5/2P	550	550	--	--	85	70	5/10+2P/10	A08	

110PC

voor-avant-front-Vorne

A011T157ZA75	70	9	800	800	22	22	112	111	2/10+7/13	A01.20	
A011T185ZA75	70	9	800	800	22	22	90	111	2/10+7/13	A01.20	

achter-arrière-rear-Hinten

A	A011T084ZA76	80	8/P/7	750	750	24	24	170	178		A01A	
	A011T084ZA75	80	8	750	750	24	24	170	101	1/10+7/13	A01	
H	A011T084HA80	80	7/P	550	550	--	--	73	77	7/10+P/7	A08	
A	A011T142ZA76	80	10/P/10	750	750	24	24	120	233		A01A	
	A011T142ZA75	80	10	750	750	24	24	120	127	1/10+9/13	A01	
H	A011T142HA80	80	10/P	550	550	--	--	30	106	10/9+P/16	A08	

BESTELNR N° COMMANDE ORDER NR BESTELLNR	BR LRG WID BR	BLADEN LAMES LEAVES BLATT.	B	C	D1	D2	PH FL FA SP	PAK EP TH PAK	DETAIL	MOD	OPMERKINGEN REMARQUES REMARKS BEMERKUNGEN
--	------------------------	-------------------------------------	---	---	----	----	----------------------	------------------------	--------	-----	--

SERIE : 115

115.17

voor-avant-front-Vorne

F011T167ZA75	70	2/P	900	900	34	34	120	86	2/26+P/26	F01	
--------------	----	-----	-----	-----	----	----	-----	----	-----------	-----	--

achter-arrière-rear-Hinten

	F011T210ZA76	80	3/P/1	900	1050		--				F03A	
A	F011T210ZA75	80	3	900	1050		--			3/24	F03	
H	F011T210HA80	80	1	720	720	--	--			1/23	F08	
	F011T156ZA76	80	3/P/2	900	1050	28	--	155	139	3/24+P/8+2/19	F03A	
A	F011T156ZA75	80	3	900	1050	28	--	155	84	3/24	F03	
H	F011T156HA80	80	2/P	720	720	--	--	75	55	2/19+1/8	F08	

BESTELNR N° COMMANDE ORDER NR BESTELLNR	BR LRG WID BR	BLADEN LAMES LEAVES BLATT.	B	C	D1	D2	PH FL FA SP	PAK EP TH PAK	DETAIL	MOD	OPMERKINGEN REMARQUES REMARKS BEMERKUNGEN
--	------------------------	-------------------------------------	---	---	----	----	----------------------	------------------------	--------	-----	--

SERIE : 120**120.13****voor-avant-front-Vorne**

A011T187ZA75	70	7	800	800	22	22	108	86	2/10+2/12+3/14	A01.20	
--------------	----	---	-----	-----	----	----	-----	----	----------------	--------	--

achter-arrière-rear-Hinten

A	A011T202ZA76	80	6/P/7	800	800	24	24	145	164		A01A	
	A011T202ZA75	80	6	800	800	24	24	145	82	2/11+4/15	A01	
H	A011T202HA80	80	7/P	595	595	--	--	59	82	3/10+4/11+P/8	A08	

120.14T**voor-avant-front-Vorne**

A011T189ZA75	70	6	800	800	22	22	123	72	2/10+4/13	A01.20	
--------------	----	---	-----	-----	----	----	-----	----	-----------	--------	--

achter-arrière-rear-Hinten

A	A011T204ZA76	80	6/2P/7	800	800	28	28	148	174		A01A	
	A011T204ZA75	80	6	800	800	28	28	148	82	2/11+4/15	A01	
H	A011T204HA80	80	7/2P	595	595	--	--	59	92	3/10+4/11+P/8+P/	A08	

BESTELNR N° COMMANDE ORDER NR BESTELNR	BR LRG WID BR	BLADEN LAMES LEAVES BLATT.	B	C	D1	D2	PH FL FA SP	PAK EP TH PAK	DETAIL	MOD	OPMERKINGEN REMARKS BEMERKUNGEN
---	------------------------	-------------------------------------	---	---	----	----	----------------------	------------------------	--------	-----	---------------------------------------

SERIE : 130**130NC****voor-avant-front-Vorne**

A011T135ZA75	70	7	800	800	22	22	110	87	2/10+3/13+2/14	A01.20	
A011T153ZA75	70	7	800	800	22	22	110	93	2/10+1/13+4/15	A01.20	
A011T149ZA75	70	7	800	800	22	22	110	93	2/10+1/13+4/15	A01.20	

achter-arrière-rear-Hinten

A	A011T084ZA76	80	8/P/7	750	750	24	24	170	178		A01A	
	A011T084ZA75	80	8	750	750	24	24	170	101	1/10+7/13	A01	
H	A011T084HA80	80	7/P	550	550	--	--	73	77	7/10+P/7	A08	

130NR**voor-avant-front-Vorne**

A011T135ZA75	70	7	800	800	22	22	110	87	2/10+3/13+2/14	A01.20	
A011T149ZA75	70	7	800	800	22	22	110	93	2/10+1/13+4/15	A01.20	
A011T153ZA75	70	7	800	800	22	22	110	93	2/10+1/13+4/15	A01.20	

achter-arrière-rear-Hinten

A	A011T084ZA76	80	8/P/7	750	750	24	24	170	178		A01A	
	A011T084ZA75	80	8	750	750	24	24	170	101	1/10+7/13	A01	
H	A011T084HA80	80	7/P	550	550	--	--	73	77	7/10+P/7	A08	

130NR/20**voor-avant-front-Vorne**

A194T037ZA75	70	7	800	800	28	28	113	92	2/11+5/14	A01.20	
--------------	----	---	-----	-----	----	----	-----	----	-----------	--------	--

achter-arrière-rear-Hinten

A	A011T204ZA76	80	6/2P/7	800	800	28	28	148	174		A01A	
	A011T204ZA75	80	6	800	800	28	28	148	82	2/11+4/15	A01	
H	A011T204HA80	80	7/2P	595	595	--	--	59	92	3/10+4/11+P/8+P/	A08	

BESTELNR N° COMMANDE ORDER NR BESTELNR	BR LRG WID BR	BLADEN LAMES LEAVES BLATT.	B	C	D1	D2	PH FL FA SP	PAK EP TH PAK	DETAIL	MOD	OPMERKINGEN REMARQUES REMARKS BEMERKUNGEN
---	------------------------	-------------------------------------	---	---	----	----	----------------------	------------------------	--------	-----	--

SERIE : 130**130NT****voor-avant-front-Vorne**

A011T085ZA75	70	9	800	800	24	24	150	96	2/10+2/11+2/12+3	A01.20	
A011T193ZA75	70	9	800	800	24	24	144	94	2/10+4/11+3/10	A01.20	

achter-arrière-rear-Hinten

A	A011T068ZA76	80	8/2P/6	750	750	24	24	175	181		A01A	
	A011T068ZA75	80	8	750	750	24	24	175	101	1/10+7/13	A01	
H	A011T068HA80	80	6/2P	550	550	--	--	75	80	6/10+2P/10	A08	

130NT/20**voor-avant-front-Vorne**

A011T191ZA75	70	7	800	800	24	24	99	86	2/10+2/12+3/14	A01.20	
--------------	----	---	-----	-----	----	----	----	----	----------------	--------	--

achter-arrière-rear-Hinten

A	A011T204ZA76	80	6/2P/7	800	800	28	28	148	174		A01A	
	A011T204ZA75	80	6	800	800	28	28	148	82	2/11+4/15	A01	
H	A011T204HA80	80	7/2P	595	595	--	--	59	92	3/10+4/11+P/8+P/	A08	

BESTELNR N° COMMANDE ORDER NR BESTELNR	BR LRG WID BR	BLADEN LAMES LEAVES BLATT.	B	C	D1	D2	PH FL FA SP	PAK EP TH PAK	DETAIL	MOD	OPMERKINGEN REMARQUES REMARKS BEMERKUNGEN
---	------------------------	-------------------------------------	---	---	----	----	----------------------	------------------------	--------	-----	--

SERIE : 135**135.14****voor-avant-front-Vorne**

F011T167ZA75	70	2/P	900	900	34	34	120	86	2/26+P/26	F01	
--------------	----	-----	-----	-----	----	----	-----	----	-----------	-----	--

achter-arrière-rear-Hinten

	F011T156ZA76	80	3/P/2	900	1050	28	--	155	139	3/24+P/8+2/19	F03A	
A	F011T156ZA75	80	3	900	1050	28	--	155	84	3/24	F03	
H	F011T156HA80	80	2/P	720	720	--	--	75	55	2/19+1/8	F08	

135.17**voor-avant-front-Vorne**

F011T167ZA75	70	2/P	900	900	34	34	120	86	2/26+P/26	F01	
--------------	----	-----	-----	-----	----	----	-----	----	-----------	-----	--

achter-arrière-rear-Hinten

	F011T156ZA76	80	3/P/2	900	1050	28	--	155	139	3/24+P/8+2/19	F03A	
A	F011T156ZA75	80	3	900	1050	28	--	155	84	3/24	F03	
H	F011T156HA80	80	2/P	720	720	--	--	75	55	2/19+1/8	F08	

135.17T**voor-avant-front-Vorne**

F011T243ZA75	70	2/P	900	900	34	34	131	81	2/24+P/24	F01	
--------------	----	-----	-----	-----	----	----	-----	----	-----------	-----	--

BESTELNR N° COMMANDE ORDER NR BESTELLNR	BR LRG WID BR	BLADEN LAMES LEAVES BLATT.	B	C	D1	D2	PH FL FA SP	PAK EP TH PAK	DETAIL	MOD	OPMERKINGEN REMARQUES REMARKS BEMERKUNGEN
--	------------------------	-------------------------------------	---	---	----	----	----------------------	------------------------	--------	-----	--

SERIE : 140

140.20

voor-avant-front-Vorne

A194T037ZA75	70	7	800	800	28	28	113	92	2/11+5/14	A01.20	
--------------	----	---	-----	-----	----	----	-----	----	-----------	--------	--

achter-arrière-rear-Hinten

	A011T090ZA76	80	6/P/9	800	800	28	28	153	189		A01A	
A	A011T090ZA75	80	6	800	800	28	28	153	82	2/11+4/15	A01	
H	A011T090HA80	80	9/P	593	593	--	--	70	107	9/11+P/8	A08	
	F011T212ZA76	80	3/P/4	800	800	28	28	147	189		F01A	
A	F011T212ZA75	80	3	800	800	28	28	147	78	3/22	F01	
H	F011T212HA80	80	4/P	600	600	--	--	58	111	4/17+P/28	F08	

BESTELNR N° COMMANDE ORDER NR BESTELLNR	BR LRG WID BR	BLADEN LAMES LEAVES BLATT.	B	C	D1	D2	PH FL FA SP	PAK EP TH PAK	DETAIL	MOD	OPMERKINGEN REMARQUES REMARKS BEMERKUNGEN
--	------------------------	-------------------------------------	---	---	----	----	----------------------	------------------------	--------	-----	--

SERIE : 145

145.17

voor-avant-front-Vorne

F011T235ZA75	70	3	900	900	34	34	137	81	3/23	F01	
--------------	----	---	-----	-----	----	----	-----	----	------	-----	--

achter-arrière-rear-Hinten

	F011T222ZA76	80	2/P/3	900	1050	28	--	142	145		F03A	
A	F011T222ZA75	80	2	900	1050	28	--	142	65	2/28	F03	
H	F011T222HA80	80	3/P	720	720	--	--	70	80	3/20+P/8	F08	

BESTELNR N° COMMANDE ORDER NR BESTELNR	BR LRG WID BR	BLADEN LAMES LEAVES BLATT.	B	C	D1	D2	PH FL FA SP	PAK EP TH PAK	DETAIL	MOD	OPMERKINGEN REMARQUES REMARKS BEMERKUNGEN
---	------------------------	-------------------------------------	---	---	----	----	----------------------	------------------------	--------	-----	--

SERIE : 150**150.14****voor-avant-front-Vorne**

A011T111ZB75	70	9	800	800	28	28	105	111	2/10+7/13	A01.20	
--------------	----	---	-----	-----	----	----	-----	-----	-----------	--------	--

achter-arrière-rear-Hinten

	A011T090ZA76	80	6/P/9	800	800	28	28	153	189		A01A	
A	A011T090ZA75	80	6	800	800	28	28	153	82	2/11+4/15	A01	
H	A011T090HA80	80	9/P	593	593	--	--	70	107	9/11+P/8	A08	
	F011T212ZA76	80	3/P/4	800	800	28	28	147	189		F01A	
A	F011T212ZA75	80	3	800	800	28	28	147	78	3/22	F01	
H	F011T212HA80	80	4/P	600	600	--	--	58	111	4/17+P/28	F08	

150.17**voor-avant-front-Vorne**

A011T111ZB75	70	9	800	800	28	28	105	111	2/10+7/13	A01.20	
--------------	----	---	-----	-----	----	----	-----	-----	-----------	--------	--

achter-arrière-rear-Hinten

	A011T090ZA76	80	6/P/9	800	800	28	28	153	189		A01A	
A	A011T090ZA75	80	6	800	800	28	28	153	82	2/11+4/15	A01	
H	A011T090HA80	80	9/P	593	593	--	--	70	107	9/11+P/8	A08	
	F011T212ZA76	80	3/P/4	800	800	28	28	147	189		F01A	
A	F011T212ZA75	80	3	800	800	28	28	147	78	3/22	F01	
H	F011T212HA80	80	4/P	600	600	--	--	58	111	4/17+P/28	F08	

150NC/20**voor-avant-front-Vorne**

A011T111ZB75	70	9	800	800	28	28	105	111	2/10+7/13	A01.20	
--------------	----	---	-----	-----	----	----	-----	-----	-----------	--------	--

achter-arrière-rear-Hinten

	A011T090ZA76	80	6/P/9	800	800	28	28	153	189		A01A	
A	A011T090ZA75	80	6	800	800	28	28	153	82	2/11+4/15	A01	
H	A011T090HA80	80	9/P	593	593	--	--	70	107	9/11+P/8	A08	
	F011T212ZA76	80	3/P/4	800	800	28	28	147	189		F01A	
A	F011T212ZA75	80	3	800	800	28	28	147	78	3/22	F01	
H	F011T212HA80	80	4/P	600	600	--	--	58	111	4/17+P/28	F08	

BESTELNR N° COMMANDE ORDER NR BESTELLNR	BR LRG WID BR	BLADEN LAMES LEAVES BLATT.	B	C	D1	D2	PH FL FA SP	PAK EP TH PAK	DETAIL	MOD	OPMERKINGEN REMARQUES REMARKS BEMERKUNGEN
--	------------------------	-------------------------------------	---	---	----	----	----------------------	------------------------	--------	-----	--

SERIE : 150

150NR/20

voor-avant-front-Vorne

A011T111ZB75	70	9	800	800	28	28	105	111	2/10+7/13	A01.20	
--------------	----	---	-----	-----	----	----	-----	-----	-----------	--------	--

achter-arrière-rear-Hinten

A	A011T090ZA76	80	6/P/9	800	800	28	28	153	189		A01A	
A	A011T090ZA75	80	6	800	800	28	28	153	82	2/11+4/15	A01	
H	A011T090HA80	80	9/P	593	593	--	--	70	107	9/11+P/8	A08	
A	F011T212ZA76	80	3/P/4	800	800	28	28	147	189		F01A	
A	F011T212ZA75	80	3	800	800	28	28	147	78	3/22	F01	
H	F011T212HA80	80	4/P	600	600	--	--	58	111	4/17+P/28	F08	

150NT/20

voor-avant-front-Vorne

A194T037ZA75	70	7	800	800	28	28	113	92	2/11+5/14	A01.20	
--------------	----	---	-----	-----	----	----	-----	----	-----------	--------	--

achter-arrière-rear-Hinten

A	A011T090ZA76	80	6/P/9	800	800	28	28	153	189		A01A	
A	A011T090ZA75	80	6	800	800	28	28	153	82	2/11+4/15	A01	
H	A011T090HA80	80	9/P	593	593	--	--	70	107	9/11+P/8	A08	
A	F011T212ZA76	80	3/P/4	800	800	28	28	147	189		F01A	
A	F011T212ZA75	80	3	800	800	28	28	147	78	3/22	F01	
H	F011T212HA80	80	4/P	600	600	--	--	58	111	4/17+P/28	F08	

BESTELNR N° COMMANDE ORDER NR BESTELLNR	BR LRG WID BR	BLADEN LAMES LEAVES BLATT.	B	C	D1	D2	PH FL FA SP	PAK EP TH PAK	DETAIL	MOD	OPMERKINGEN REMARQUES REMARKS BEMERKUNGEN
--	------------------------	-------------------------------------	---	---	----	----	----------------------	------------------------	--------	-----	--

SERIE : 159

159.17

voor-avant-front-Vorne

F011T237ZA75	70	4/P	800	800	34	34	108	113	4/22+P/10	F01	
--------------	----	-----	-----	-----	----	----	-----	-----	-----------	-----	--

achter-arrière-rear-Hinten

	F011T212ZA76	80	3/P/4	800	800	28	28	147	189		F01A	
A	F011T212ZA75	80	3	800	800	28	28	147	78	3/22	F01	
H	F011T212HA80	80	4/P	600	600	--	--	58	111	4/17+P/28	F08	

159.20

voor-avant-front-Vorne

F011T217ZA75	70	3/P	800	800	34	34	95	113		F01	
--------------	----	-----	-----	-----	----	----	----	-----	--	-----	--

achter-arrière-rear-Hinten

	F011T212ZA76	80	3/P/4	800	800	28	28	147	189		F01A	
A	F011T212ZA75	80	3	800	800	28	28	147	78	3/22	F01	
H	F011T212HA80	80	4/P	600	600	--	--	58	111	4/17+P/28	F08	

159NC/20

achter-arrière-rear-Hinten

	A011T090ZA76	80	6/P/9	800	800	28	28	153	189		A01A	
A	A011T090ZA75	80	6	800	800	28	28	153	82	2/11+4/15	A01	
H	A011T090HA80	80	9/P	593	593	--	--	70	107	9/11+P/8	A08	
	F011T212ZA76	80	3/P/4	800	800	28	28	147	189		F01A	
A	F011T212ZA75	80	3	800	800	28	28	147	78	3/22	F01	
H	F011T212HA80	80	4/P	600	600	--	--	58	111	4/17+P/28	F08	

BESTELNR N° COMMANDE ORDER NR BESTELLNR	BR LRG WID BR	BLADEN LAMES LEAVES BLATT.	B	C	D1	D2	PH FL FA SP	PAK EP TH PAK	DETAIL	MOD	OPMERKINGEN REMARQUES REMARKS BEMERKUNGEN
--	------------------------	-------------------------------------	---	---	----	----	----------------------	------------------------	--------	-----	--

SERIE : 159

159NT/20

voor-avant-front-Vorne

A194T037ZA75	70	7	800	800	28	28	113	92	2/11+5/14	A01.20	
A011T111ZB75	70	9	800	800	28	28	105	111	2/10+7/13	A01.20	

achter-arrière-rear-Hinten

A	A011T090ZA76	80	6/P/9	800	800	28	28	153	189		A01A	
	A011T090ZA75	80	6	800	800	28	28	153	82	2/11+4/15	A01	
H	A011T090HA80	80	9/P	593	593	--	--	70	107	9/11+P/8	A08	
A	F011T212ZA76	80	3/P/4	800	800	28	28	147	189		F01A	
	F011T212ZA75	80	3	800	800	28	28	147	78	3/22	F01	
H	F011T212HA80	80	4/P	600	600	--	--	58	111	4/17+P/28	F08	

BESTELNR N° COMMANDE ORDER NR BESTELNR	BR LRG WID BR	BLADEN LAMES LEAVES BLATT.	B	C	D1	D2	PH FL FA SP	PAK EP TH PAK	DETAIL	MOD	OPMERKINGEN REMARKS REMARKS BEMERKUNGEN
---	------------------------	-------------------------------------	---	---	----	----	----------------------	------------------------	--------	-----	--

SERIE : 160

160.24IC

achter-arrière-rear-Hinten

	F011T212ZA76	80	3/P/4	800	800	28	28	147	189		F01A	
A	F011T212ZA75	80	3	800	800	28	28	147	78	3/22	F01	
H	F011T212HA80	80	4/P	600	600	--	--	58	111	4/17+P/28	F08	

160.26

voor-avant-front-Vorne

	A011T119ZB75	90	7	900	900	35	35	180	96	2/13+5/14	A01	
--	--------------	----	---	-----	-----	----	----	-----	----	-----------	-----	--

achter-arrière-rear-Hinten

	A011T120ZB76	90	6/P/7	900	900	35	35	180	177		A01A	
A	A011T120ZB75	90	6	900	900	35	35	180	90	6/15	A01	
H	A011T120HB80	90	7/P	740	740	--	--	188	87	7/11+P/10	A08	

160.26P

voor-avant-front-Vorne

	A011T195ZA75	90	8	900	900	35	35	190	104	8/13	A01	
--	--------------	----	---	-----	-----	----	----	-----	-----	------	-----	--

achter-arrière-rear-Hinten

	A011T120ZA76	90	6/P/9	900	900	35	35	180	199		A01A	
A	A011T120ZB75	90	6	900	900	35	35	180	90	6/15	A01	
H	A011T120HA80	90	9/P	740	740	--	--	160	109	9/11+P/10	A08	

160.26T

voor-avant-front-Vorne

	A011T199ZA75	90	11	900	900	35	35	285	110	11/10	A01	
	A011T197ZA75	90	11/P	900	900	35	35	285	122	11/10+P/12	A01	
	F011T253ZA75	90	4/P	900	900	35	35	200	112	4/20+P/20	F01	

achter-arrière-rear-Hinten

	A011T206ZA76	90	11/2P/8	800	800	35	35	130	225		A01A	
A	A011T206ZA75	90	11	800	800	35	35	130	120	10/11+1/10	A01	
H	A011T206HA80	90	8/2P	600	600	--	--	53	105	8/10+P/15+P/10	A08	

BESTELNR N° COMMANDE ORDER NR BESTELLNR	BR LRG WID BR	BLADEN LAMES LEAVES BLATT.	B	C	D1	D2	PH FL FA SP	PAK EP TH PAK	DETAIL	MOD	OPMERKINGEN REMARQUES REMARKS BEMERKUNGEN
--	------------------------	-------------------------------------	---	---	----	----	----------------------	------------------------	--------	-----	--

SERIE : 160

160NC

voor-avant-front-Vorne

A011T203ZA75	90	6	900	900	35	35	140	86	2/13+4/15	A01	
A011T201ZA75	90	7	900	900	30	30	135	101	2/13+5/15	A01	

achter-arrière-rear-Hinten

A	A011T152ZA76	90	11/P/9	800	800	35	35	145	215		A01A	
	A011T152ZA75	90	11	800	800	35	35	145	120	10/11+1/10	A01	
H	A011T152HA80	90	8/P	600	600	--	--	75	95	8/10+P/15	A08	
A	A011T206ZA76	90	11/2P/8	800	800	35	35	130	225		A01A	
	A011T206ZA75	90	11	800	800	35	35	130	120	10/11+1/10	A01	
H	A011T206HA80	90	8/2P	600	600	--	--	53	105	8/10+P/15+P/10	A08	

160NT

voor-avant-front-Vorne

A011T205ZA75	90	11	900	900	35	35	240	110	11/10	A01	
--------------	----	----	-----	-----	----	----	-----	-----	-------	-----	--

achter-arrière-rear-Hinten

A	A011T070ZA76	90	11/P/7	800	800	35	35	140	203		A01A	
	A011T070ZA75	90	11	800	800	35	35	140	121	11/11	A01	
H	A011T070HA80	90	7/P	600	600	--	--	100	82	2/9+5/10+P/14	A08	
A	A011T206ZA76	90	11/2P/8	800	800	35	35	130	225		A01A	
	A011T206ZA75	90	11	800	800	35	35	130	120	10/11+1/10	A01	
H	A011T206HA80	90	8/2P	600	600	--	--	53	105	8/10+P/15+P/10	A08	

BESTELNR N° COMMANDE ORDER NR BESTELLNR	BR LRG WID BR	BLADEN LAMES LEAVES BLATT.	B	C	D1	D2	PH FL FA SP	PAK EP TH PAK	DETAIL	MOD	OPMERKINGEN REMARQUES REMARKS BEMERKUNGEN
--	------------------------	-------------------------------------	---	---	----	----	----------------------	------------------------	--------	-----	--

SERIE : 165

165.24IC

voor-avant-front-Vorne

A011T107ZB75	70	10	800	800	34	34	112	124	2/11+8/13	A01.20	
--------------	----	----	-----	-----	----	----	-----	-----	-----------	--------	--

achter-arrière-rear-Hinten

A	A011T090ZA76	80	6/P/9	800	800	28	28	153	189		A01A	
H	A011T090ZA75	80	6	800	800	28	28	153	82	2/11+4/15	A01	
H	A011T090HA80	80	9/P	593	593	--	--	70	107	9/11+P/8	A08	
A	F011T212ZA76	80	3/P/4	800	800	28	28	147	189		F01A	
H	F011T212ZA75	80	3	800	800	28	28	147	78	3/22	F01	
H	F011T212HA80	80	4/P	600	600	--	--	58	111	4/17+P/28	F08	

165.24T

voor-avant-front-Vorne

A194T037ZA75	70	7	800	800	28	28	113	92	2/11+5/14	A01.20	
F011T217ZA75	70	3/P	800	800	34	34	95	113		F01	

achter-arrière-rear-Hinten

A	A011T090ZA76	80	6/P/9	800	800	28	28	153	189		A01A	
H	A011T090ZA75	80	6	800	800	28	28	153	82	2/11+4/15	A01	
H	A011T090HA80	80	9/P	593	593	--	--	70	107	9/11+P/8	A08	
A	F011T212ZA76	80	3/P/4	800	800	28	28	147	189		F01A	
H	F011T212ZA75	80	3	800	800	28	28	147	78	3/22	F01	
H	F011T212HA80	80	4/P	600	600	--	--	58	111	4/17+P/28	F08	

BESTELNR N° COMMANDE ORDER NR BESTELNR	BR LRG WID BR	BLADEN LAMES LEAVES BLATT.	B	C	D1	D2	PH FL FA SP	PAK EP TH PAK	DETAIL	MOD	OPMERKINGEN REMARQUES REMARKS BEMERKUNGEN
---	------------------------	-------------------------------------	---	---	----	----	----------------------	------------------------	--------	-----	--

SERIE : 170**170.26****voor-avant-front-Vorne**

A011T119ZB75	90	7	900	900	35	35	180	96	2/13+5/14	A01	
A011T195ZA75	90	8	900	900	35	35	190	104	8/13	A01	

achter-arrière-rear-Hinten

A	A011T120ZB76	90	6/P/7	900	900	35	35	180	177		A01A	
	A011T120ZB75	90	6	900	900	35	35	180	90	6/15	A01	
H	A011T120HB80	90	7/P	740	740	--	--	188	87	7/11+P/10	A08	

170.26T**voor-avant-front-Vorne**

A011T087ZA75	90	11	900	900	35	35	282	110	11/10	A01	
--------------	----	----	-----	-----	----	----	-----	-----	-------	-----	--

achter-arrière-rear-Hinten

A	A011T120ZB76	90	6/P/7	900	900	35	35	180	177		A01A	
	A011T120ZB75	90	6	900	900	35	35	180	90	6/15	A01	
H	A011T120HB80	90	7/P	740	740	--	--	188	87	7/11+P/10	A08	

170.35**voor-avant-front-Vorne**

A011T119ZB75	90	7	900	900	35	35	180	96	2/13+5/14	A01	
A011T195ZA75	90	8	900	900	35	35	190	104	8/13	A01	

achter-arrière-rear-Hinten

A	A011T120ZB76	90	6/P/7	900	900	35	35	180	177		A01A	
	A011T120ZB75	90	6	900	900	35	35	180	90	6/15	A01	
H	A011T120HB80	90	7/P	740	740	--	--	188	87	7/11+P/10	A08	

BESTELNR N° COMMANDE ORDER NR BESTELNR	BR LRG WID BR	BLADEN LAMES LEAVES BLATT.	B	C	D1	D2	PH FL FA SP	PAK EP TH PAK	DETAIL	MOD	OPMERKINGEN REMARQUES REMARKS BEMERKUNGEN
---	------------------------	-------------------------------------	---	---	----	----	----------------------	------------------------	--------	-----	--

SERIE : 170

170.35T

voor-avant-front-Vorne

A011T087ZA75	90	11	900	900	35	35	282	110	11/10	A01	
--------------	----	----	-----	-----	----	----	-----	-----	-------	-----	--

achter-arrière-rear-Hinten

A	A011T120ZB76	90	6/P/7	900	900	35	35	180	177		A01A	
	A011T120ZB75	90	6	900	900	35	35	180	90	6/15	A01	
H	A011T120HB80	90	7/P	740	740	--	--	188	87	7/11+P/10	A08	

170NC

achter-arrière-rear-Hinten

A	A011T120ZB76	90	6/P/7	900	900	35	35	180	177		A01A	
	A011T120ZB75	90	6	900	900	35	35	180	90	6/15	A01	
H	A011T120HB80	90	7/P	740	740	--	--	188	87	7/11+P/10	A08	

170NT

voor-avant-front-Vorne

A011T087ZA75	90	11	900	900	35	35	282	110	11/10	A01	
A011T209ZA75	90	11/P	900	900	35	35	282	122	11/10+P/12	A01	
F011T253ZA75	90	4/P	900	900	35	35	200	112	4/20+P/20	F01	

achter-arrière-rear-Hinten

A	A011T120ZB76	90	6/P/7	900	900	35	35	180	177		A01A	
	A011T120ZB75	90	6	900	900	35	35	180	90	6/15	A01	
H	A011T120HB80	90	7/P	740	740	--	--	188	87	7/11+P/10	A08	

170U20

voor-avant-front-Vorne

A011T119ZB75	90	7	900	900	35	35	180	96	2/13+5/14	A01	
--------------	----	---	-----	-----	----	----	-----	----	-----------	-----	--

achter-arrière-rear-Hinten

A	A011T120ZB76	90	6/P/7	900	900	35	35	180	177		A01A	
	A011T120ZB75	90	6	900	900	35	35	180	90	6/15	A01	
H	A011T120HB80	90	7/P	740	740	--	--	188	87	7/11+P/10	A08	

BESTELNR N° COMMANDE ORDER NR BESTELLNR	BR LRG WID BR	BLADEN LAMES LEAVES BLATT.	B	C	D1	D2	PH FL FA SP	PAK EP TH PAK	DETAIL	MOD	OPMERKINGEN REMARQUES REMARKS BEMERKUNGEN
--	------------------------	-------------------------------------	---	---	----	----	----------------------	------------------------	--------	-----	--

SERIE : 180

180.24/26

voor-avant-front-Vorne

F011T253ZA75	90	4/P	900	900	35	35	200	112	4/20+P/20	F01	
--------------	----	-----	-----	-----	----	----	-----	-----	-----------	-----	--

BESTELNR N° COMMANDE ORDER NR BESTELNR	BR LRG WID BR	BLADEN LAMES LEAVES BLATT.	B	C	D1	D2	PH FL FA SP	PAK EP TH PAK	DETAIL	MOD	OPMERKINGEN REMARQUES REMARKS BEMERKUNGEN
---	------------------------	-------------------------------------	---	---	----	----	----------------------	------------------------	--------	-----	--

SERIE : 190**190.26****voor-avant-front-Vorne**

A011T119ZB75	90	7	900	900	35	35	180	96	2/13+5/14	A01	
A011T195ZA75	90	8	900	900	35	35	190	104	8/13	A01	

achter-arrière-rear-Hinten

A	A011T120ZA76	90	6/P/9	900	900	35	35	180	199		A01A	
	A011T120ZB75	90	6	900	900	35	35	180	90	6/15	A01	
H	A011T120HA80	90	9/P	740	740	--	--	160	109	9/11+P/10	A08	

190.26T**voor-avant-front-Vorne**

A011T087ZA75	90	11	900	900	35	35	282	110	11/10	A01	
A011T209ZA75	90	11/P	900	900	35	35	282	122	11/10+P/12	A01	

achter-arrière-rear-Hinten

A	A011T120ZA76	90	6/P/9	900	900	35	35	180	199		A01A	
	A011T120ZB75	90	6	900	900	35	35	180	90	6/15	A01	
H	A011T120HA80	90	9/P	740	740	--	--	160	109	9/11+P/10	A08	

190.29A**voor-avant-front-Vorne**

A011T195ZA75	90	8	900	900	35	35	190	104	8/13	A01	
--------------	----	---	-----	-----	----	----	-----	-----	------	-----	--

achter-arrière-rear-Hinten

A	A011T120ZA76	90	6/P/9	900	900	35	35	180	199		A01A	
	A011T120ZB75	90	6	900	900	35	35	180	90	6/15	A01	
H	A011T120HA80	90	9/P	740	740	--	--	160	109	9/11+P/10	A08	
A	F011T208ZA76	90	4/4P/2	900	900	35	35	200	204		F01A	
	F011T208ZA75	90	4	900	900	35	35	200	99	4/21	F01	
H	F011T208HA80	90	2/P	735	735	--	--	120	64	2/20+P/15	F08	
A	F011T146ZA76	90	4/P/P/3	900	900	35	35	200	204		F01A	
	F011T146ZA75	90	4	900	900	35	35	200	99	4/21	F01	
H	F011T146HA80	90	3	735	735	--	--	120	72	3/20	F08	

BESTELNR N° COMMANDE ORDER NR BESTELNR	BR LRG WID BR	BLADEN LAMES LEAVES BLATT.	B	C	D1	D2	PH FL FA SP	PAK EP TH PAK	DETAIL	MOD	OPMERKINGEN REMARQUES REMARKS BEMERKUNGEN
---	------------------------	-------------------------------------	---	---	----	----	----------------------	------------------------	--------	-----	--

SERIE : 190**190.30****voor-avant-front-Vorne**

A011T195ZA75	90	8	900	900	35	35	190	104	8/13	A01	
--------------	----	---	-----	-----	----	----	-----	-----	------	-----	--

achter-arrière-rear-Hinten

A	A011T120ZA76	90	6/P/9	900	900	35	35	180	199		A01A	
	A011T120ZB75	90	6	900	900	35	35	180	90	6/15	A01	
H	A011T120HA80	90	9/P	740	740	--	--	160	109	9/11+P/10	A08	
A	F011T146ZA76	90	4/P/P/3	900	900	35	35	200	204		F01A	
	F011T146ZA75	90	4	900	900	35	35	200	99	4/21	F01	
H	F011T146HA80	90	3	735	735	--	--	120	72	3/20	F08	

190.33TURBO**voor-avant-front-Vorne**

F011T159ZA75	90	4/P	900	900	35	35	200	102	4/20+P/10	F01	glijdop/pastille
F011T227ZA75	90	4/P	900	900	35	35	199	106	4/21+P/10	F01	

achter-arrière-rear-Hinten

A	F011T208ZA76	90	4/4P/2	900	900	35	35	200	204		F01A	
	F011T208ZA75	90	4	900	900	35	35	200	99	4/21	F01	
H	F011T208HA80	90	2/P	735	735	--	--	120	64	2/20+P/15	F08	
A	F011T146ZA76	90	4/P/P/3	900	900	35	35	200	204		F01A	
	F011T146ZA75	90	4	900	900	35	35	200	99	4/21	F01	
H	F011T146HA80	90	3	735	735	--	--	120	72	3/20	F08	

190.35**voor-avant-front-Vorne**

A011T119ZB75	90	7	900	900	35	35	180	96	2/13+5/14	A01	
A011T195ZA75	90	8	900	900	35	35	190	104	8/13	A01	

achter-arrière-rear-Hinten

A	A011T120ZA76	90	6/P/9	900	900	35	35	180	199		A01A	
	A011T120ZB75	90	6	900	900	35	35	180	90	6/15	A01	
H	A011T120HA80	90	9/P	740	740	--	--	160	109	9/11+P/10	A08	

BESTELNR N° COMMANDE ORDER NR BESTELNR	BR LRG WID BR	BLADEN LAMES LEAVES BLATT.	B	C	D1	D2	PH FL FA SP	PAK EP TH PAK	DETAIL	MOD	OPMERKINGEN REMARQUES REMARKS BEMERKUNGEN
---	------------------------	-------------------------------------	---	---	----	----	----------------------	------------------------	--------	-----	--

SERIE : 190**190.35T****voor-avant-front-Vorne**

A011T087ZA75	90	11	900	900	35	35	282	110	11/10	A01	
--------------	----	----	-----	-----	----	----	-----	-----	-------	-----	--

achter-arrière-rear-Hinten

A	A011T120ZA76	90	6/P/9	900	900	35	35	180	199		A01A	
A	A011T120ZB75	90	6	900	900	35	35	180	90	6/15	A01	
H	A011T120HA80	90	9/P	740	740	--	--	160	109	9/11+P/10	A08	

190.38TURBO**voor-avant-front-Vorne**

A011T211ZA75	90	13/P	900	900	35	35	250	140	11/10+2/9+P/12	A01	
F011T253ZA75	90	4/P	900	900	35	35	200	112	4/20+P/20	F01	

achter-arrière-rear-Hinten

A	A011T120ZA76	90	6/P/9	900	900	35	35	180	199		A01A	
A	A011T120ZB75	90	6	900	900	35	35	180	90	6/15	A01	
H	A011T120HA80	90	9/P	740	740	--	--	160	109	9/11+P/10	A08	
A	F011T208ZA76	90	4/4P/2	900	900	35	35	200	204		F01A	
A	F011T208ZA75	90	4	900	900	35	35	200	99	4/21	F01	
H	F011T208HA80	90	2/P	735	735	--	--	120	64	2/20+P/15	F08	
A	F011T146ZA76	90	4/P/P/3	900	900	35	35	200	204		F01A	
A	F011T146ZA75	90	4	900	900	35	35	200	99	4/21	F01	
H	F011T146HA80	90	3	735	735	--	--	120	72	3/20	F08	

190.42TURBO**voor-avant-front-Vorne**

F011T159ZA75	90	4/P	900	900	35	35	200	102	4/20+P/10	F01	glijdop/pastille
F011T227ZA75	90	4/P	900	900	35	35	199	106	4/21+P/10	F01	

achter-arrière-rear-Hinten

A	F011T208ZA76	90	4/4P/2	900	900	35	35	200	204		F01A	
A	F011T208ZA75	90	4	900	900	35	35	200	99	4/21	F01	
H	F011T208HA80	90	2/P	735	735	--	--	120	64	2/20+P/15	F08	
A	F011T146ZA76	90	4/P/P/3	900	900	35	35	200	204		F01A	
A	F011T146ZA75	90	4	900	900	35	35	200	99	4/21	F01	
H	F011T146HA80	90	3	735	735	--	--	120	72	3/20	F08	

BESTELNR N° COMMANDE ORDER NR BESTELNR	BR LRG WID BR	BLADEN LAMES LEAVES BLATT.	B	C	D1	D2	PH FL FA SP	PAK EP TH PAK	DETAIL	MOD	OPMERKINGEN REMARKS REMARKS BEMERKUNGEN
---	------------------------	-------------------------------------	---	---	----	----	----------------------	------------------------	--------	-----	--

SERIE : 190

190F35

achter-arrière-rear-Hinten

	A011T120ZA76	90	6/P/9	900	900	35	35	180	199		A01A	
A	A011T120ZB75	90	6	900	900	35	35	180	90	6/15	A01	
H	A011T120HA80	90	9/P	740	740	--	--	160	109	9/11+P/10	A08	

190NC

achter-arrière-rear-Hinten

	A011T120ZA76	90	6/P/9	900	900	35	35	180	199		A01A	
A	A011T120ZB75	90	6	900	900	35	35	180	90	6/15	A01	
H	A011T120HA80	90	9/P	740	740	--	--	160	109	9/11+P/10	A08	

190NT

voor-avant-front-Vorne

	A011T087ZA75	90	11	900	900	35	35	282	110	11/10	A01	
--	--------------	----	----	-----	-----	----	----	-----	-----	-------	-----	--

achter-arrière-rear-Hinten

	A011T120ZA76	90	6/P/9	900	900	35	35	180	199		A01A	
A	A011T120ZB75	90	6	900	900	35	35	180	90	6/15	A01	
H	A011T120HA80	90	9/P	740	740	--	--	160	109	9/11+P/10	A08	
	F011T146ZA76	90	4/P/P/3	900	900	35	35	200	204		F01A	
A	F011T146ZA75	90	4	900	900	35	35	200	99	4/21	F01	
H	F011T146HA80	90	3	735	735	--	--	120	72	3/20	F08	

190PAC/20

voor-avant-front-Vorne

	A061T135ZA70	80	9	950	950	R25	R25	153	126	9/14	A01	
	A061T209ZA70	80	14	950	950	R25	R25	105	182	14/13	A01	

achter-arrière-rear-Hinten

	A061T182ZA71	100	11/P/5	950	950	R35	R35	195	245		A01A	
A	A061T182ZA70	100	11	950	950	R35	R35	170	165	11/15	A01	
H	A061T182HA80	100	5	720	720	--	--	25	70	5/14	A08	

BESTELNR N° COMMANDE ORDER NR BESTELLNR	BR LRG WID BR	BLADEN LAMES LEAVES BLATT.	B	C	D1	D2	PH FL FA SP	PAK EP TH PAK	DETAIL	MOD	OPMERKINGEN REMARQUES REMARKS BEMERKUNGEN
--	------------------------	-------------------------------------	---	---	----	----	----------------------	------------------------	--------	-----	--

SERIE : 190

190U20

voor-avant-front-Vorne

A011T119ZB75	90	7	900	900	35	35	180	96	2/13+5/14	A01	
A011T195ZA75	90	8	900	900	35	35	190	104	8/13	A01	

achter-arrière-rear-Hinten

A	A011T120ZA76	90	6/P/9	900	900	35	35	180	199		A01A	
	A011T120ZB75	90	6	900	900	35	35	180	90	6/15	A01	
H	A011T120HA80	90	9/P	740	740	--	--	160	109	9/11+P/10	A08	

BESTELNR N° COMMANDE ORDER NR BESTELNR	BR LRG WID BR	BLADEN LAMES LEAVES BLATT.	B	C	D1	D2	PH FL FA SP	PAK EP TH PAK	DETAIL	MOD	OPMERKINGEN REMARKS BEMERKUNGEN
---	------------------------	-------------------------------------	---	---	----	----	----------------------	------------------------	--------	-----	---------------------------------------

SERIE : 220**220.29****voor-avant-front-Vorne**

A011T087ZA75	90	11	900	900	35	35	282	110	11/10	A01	
A011T101ZB75	90	13	900	900	35	35	250	128	11/10+2/9	A01	
F011T253ZA75	90	4/P	900	900	35	35	200	112	4/20+P/20	F01	

220.36**voor-avant-front-Vorne**

A011T087ZA75	90	11	900	900	35	35	282	110	11/10	A01	
A011T101ZB75	90	13	900	900	35	35	250	128	11/10+2/9	A01	
F011T253ZA75	90	4/P	900	900	35	35	200	112	4/20+P/20	F01	

220.38**voor-avant-front-Vorne**

A011T087ZA75	90	11	900	900	35	35	282	110	11/10	A01	
A011T101ZB75	90	13	900	900	35	35	250	128	11/10+2/9	A01	
F011T253ZA75	90	4/P	900	900	35	35	200	112	4/20+P/20	F01	

220.40**voor-avant-front-Vorne**

A011T087ZA75	90	11	900	900	35	35	282	110	11/10	A01	
A011T101ZB75	90	13	900	900	35	35	250	128	11/10+2/9	A01	
F011T253ZA75	90	4/P	900	900	35	35	200	112	4/20+P/20	F01	

BESTELNR N° COMMANDE ORDER NR BESTELNR	BR LRG WID BR	BLADEN LAMES LEAVES BLATT.	B	C	D1	D2	PH FL FA SP	PAK EP TH PAK	DETAIL	MOD	OPMERKINGEN REMARQUES REMARKS BEMERKUNGEN
---	------------------------	-------------------------------------	---	---	----	----	----------------------	------------------------	--------	-----	--

SERIE : 260

260.26

voor-avant-front-Vorne

A061T209ZA70	80	14	950	950	R25	R25	105	182	14/13	A01	
--------------	----	----	-----	-----	-----	-----	-----	-----	-------	-----	--

achter-arrière-rear-Hinten

A061T210ZA70	100	14/P	773	773	--	--	60	252	14/18+P/10	A08R	
--------------	-----	------	-----	-----	----	----	----	-----	------------	------	--

A061T216ZA70	100	18/P	780	780	--	--	60	334	18/18+P/10	A08R	
--------------	-----	------	-----	-----	----	----	----	-----	------------	------	--

260.26ANW

voor-avant-front-Vorne

A061T209ZA70	80	14	950	950	R25	R25	105	182	14/13	A01	
--------------	----	----	-----	-----	-----	-----	-----	-----	-------	-----	--

achter-arrière-rear-Hinten

A061T210ZA70	100	14/P	773	773	--	--	60	252	14/18+P/10	A08R	
--------------	-----	------	-----	-----	----	----	----	-----	------------	------	--

260.30AH

voor-avant-front-Vorne

A061T209ZA70	80	14	950	950	R25	R25	105	182	14/13	A01	
--------------	----	----	-----	-----	-----	-----	-----	-----	-------	-----	--

achter-arrière-rear-Hinten

A061T210ZA70	100	14/P	773	773	--	--	60	252	14/18+P/10	A08R	
--------------	-----	------	-----	-----	----	----	----	-----	------------	------	--

260F35 6X4

voor-avant-front-Vorne

A061T139ZB70	80	10	950	950	R25	R25	105	150	10/15	A01	
--------------	----	----	-----	-----	-----	-----	-----	-----	-------	-----	--

achter-arrière-rear-Hinten

A061T136ZB70	100	10/P	783	783	--	--	60	210	10/20+P/10	A08R	
--------------	-----	------	-----	-----	----	----	----	-----	------------	------	--

BESTELNR N° COMMANDE ORDER NR BESTELLNR	BR LRG WID BR	BLADEN LAMES LEAVES BLATT.	B	C	D1	D2	PH FL FA SP	PAK EP TH PAK	DETAIL	MOD	OPMERKINGEN REMARQUES REMARKS BEMERKUNGEN
--	------------------------	-------------------------------------	---	---	----	----	----------------------	------------------------	--------	-----	--

SERIE : 260

260PAC/26 6X4

voor-avant-front-Vorne

A061T193ZA70	80	10	900	1000	R25	R25	105	150	10/15	A01	
--------------	----	----	-----	------	-----	-----	-----	-----	-------	-----	--

achter-arrière-rear-Hinten

A061T222ZA70	100	9/P	780	780	--	--	70	190	9/20+P/10	A08R	
--------------	-----	-----	-----	-----	----	----	----	-----	-----------	------	--

BESTELNR N° COMMANDE ORDER NR BESTELLNR	BR LRG WID BR	BLADEN LAMES LEAVES BLATT.	B	C	D1	D2	PH FL FA SP	PAK EP TH PAK	DETAIL	MOD	OPMERKINGEN REMARQUES REMARKS BEMERKUNGEN
--	------------------------	-------------------------------------	---	---	----	----	----------------------	------------------------	--------	-----	--

SERIE : 300**300.25****voor-avant-front-Vorne**

F011T223ZA75	80	P/3/P	760	760	28	28	136	98	P/10+3/22+P/10	F01	
--------------	----	-------	-----	-----	----	----	-----	----	----------------	-----	--

achter-arrière-rear-Hinten

F061T240ZA70	100	5/P	730	730	--	--	118	152	5/24+P/10	F08R	
--------------	-----	-----	-----	-----	----	----	-----	-----	-----------	------	--

300.30**voor-avant-front-Vorne**

F011T223ZA75	80	P/3/P	760	760	28	28	136	98	P/10+3/22+P/10	F01	
--------------	----	-------	-----	-----	----	----	-----	----	----------------	-----	--

achter-arrière-rear-Hinten

F061T240ZA70	100	5/P	730	730	--	--	118	152	5/24+P/10	F08R	
--------------	-----	-----	-----	-----	----	----	-----	-----	-----------	------	--

BESTELNR N° COMMANDE ORDER NR BESTELNR	BR LRG WID BR	BLADEN LAMES LEAVES BLATT.	B	C	D1	D2	PH FL FA SP	PAK EP TH PAK	DETAIL	MOD	OPMERKINGEN REMARQUES REMARKS BEMERKUNGEN
---	------------------------	-------------------------------------	---	---	----	----	----------------------	------------------------	--------	-----	--

SERIE : 310

310D26

voor-avant-front-Vorne

A061T139ZB70	80	10	950	950	R25	R25	105	150	10/15	A01	
--------------	----	----	-----	-----	-----	-----	-----	-----	-------	-----	--

achter-arrière-rear-Hinten

A061T214ZA70	100	13/P	780	780	--	--	60	270	13/20+P/10	A08R	
--------------	-----	------	-----	-----	----	----	----	-----	------------	------	--

BESTELNR N° COMMANDE ORDER NR BESTELNR	BR LRG WID BR	BLADEN LAMES LEAVES BLATT.	B	C	D1	D2	PH FL FA SP	PAK EP TH PAK	DETAIL	MOD	OPMERKINGEN REMARQUES REMARKS BEMERKUNGEN
---	------------------------	-------------------------------------	---	---	----	----	----------------------	------------------------	--------	-----	--

SERIE : 330**330.26 6X4****voor-avant-front-Vorne**

A061T139ZB70	80	10	950	950	R25	R25	105	150	10/15	A01	
--------------	----	----	-----	-----	-----	-----	-----	-----	-------	-----	--

achter-arrière-rear-Hinten

A061T214ZA70	100	13/P	780	780	--	--	60	270	13/20+P/10	A08R	
--------------	-----	------	-----	-----	----	----	----	-----	------------	------	--

330.30H 6X4**voor-avant-front-Vorne**

A061T221ZA75	80	14	950	950	28	28	90	184	1/15+13/13	A01.16	
--------------	----	----	-----	-----	----	----	----	-----	------------	--------	--

F011T219ZA75	80	4/P	950	950	28	28	143	115	4/23+P/11	F01	
--------------	----	-----	-----	-----	----	----	-----	-----	-----------	-----	--

achter-arrière-rear-Hinten

A061T236ZA70	100	8/P	740	740	--	--	70	186	8/22+P/10	A08R	
--------------	-----	-----	-----	-----	----	----	----	-----	-----------	------	--

A061T232ZA70	100	11/P	740	740	--	--	71	252	11/22+P/10	A08R	
--------------	-----	------	-----	-----	----	----	----	-----	------------	------	--

330.30HT 6X4**voor-avant-front-Vorne**

A061T221ZA75	80	14	950	950	28	28	90	184	1/15+13/13	A01.16	
--------------	----	----	-----	-----	----	----	----	-----	------------	--------	--

F011T219ZA75	80	4/P	950	950	28	28	143	115	4/23+P/11	F01	
--------------	----	-----	-----	-----	----	----	-----	-----	-----------	-----	--

achter-arrière-rear-Hinten

A061T236ZA70	100	8/P	740	740	--	--	70	186	8/22+P/10	A08R	
--------------	-----	-----	-----	-----	----	----	----	-----	-----------	------	--

A061T232ZA70	100	11/P	740	740	--	--	71	252	11/22+P/10	A08R	
--------------	-----	------	-----	-----	----	----	----	-----	------------	------	--

BESTELNR N° COMMANDE ORDER NR BESTELNR	BR LRG WID BR	BLADEN LAMES LEAVES BLATT.	B	C	D1	D2	PH FL FA SP	PAK EP TH PAK	DETAIL	MOD	OPMERKINGEN REMARQUES REMARKS BEMERKUNGEN
---	------------------------	-------------------------------------	---	---	----	----	----------------------	------------------------	--------	-----	--

SERIE : 330

330.35H 6X4

voor-avant-front-Vorne

A061T209ZA70	80	14	950	950	R25	R25	105	182	14/13	A01	
A061T221ZA75	80	14	950	950	28	28	90	184	1/15+13/13	A01.16	
F011T219ZA75	80	4/P	950	950	28	28	143	115	4/23+P/11	F01	

achter-arrière-rear-Hinten

A061T232ZA70	100	11/P	740	740	--	--	71	252	11/22+P/10	A08R	
A061T216ZA70	100	18/P	780	780	--	--	60	334	18/18+P/10	A08R	

330.35HT 6X4

voor-avant-front-Vorne

A061T221ZA75	80	14	950	950	28	28	90	184	1/15+13/13	A01.16	
F011T219ZA75	80	4/P	950	950	28	28	143	115	4/23+P/11	F01	

achter-arrière-rear-Hinten

A061T232ZA70	100	11/P	740	740	--	--	71	252	11/22+P/10	A08R	
--------------	-----	------	-----	-----	----	----	----	-----	------------	------	--

330.36AH 6X4

voor-avant-front-Vorne

A061T209ZA70	80	14	950	950	R25	R25	105	182	14/13	A01	
A061T221ZA75	80	14	950	950	28	28	90	184	1/15+13/13	A01.16	
F011T219ZA75	80	4/P	950	950	28	28	143	115	4/23+P/11	F01	
F061T225ZA70	80	4/P	950	950	R25	R25	143	115	4/23+P/11	F01	

achter-arrière-rear-Hinten

A061T232ZA70	100	11/P	740	740	--	--	71	252	11/22+P/10	A08R	
A061T216ZA70	100	18/P	780	780	--	--	60	334	18/18+P/10	A08R	

BESTELNR N° COMMANDE ORDER NR BESTELLNR	BR LRG WID BR	BLADEN LAMES LEAVES BLATT.	B	C	D1	D2	PH FL FA SP	PAK EP TH PAK	DETAIL	MOD	OPMERKINGEN REMARQUES REMARKS BEMERKUNGEN
--	------------------------	-------------------------------------	---	---	----	----	----------------------	------------------------	--------	-----	--

SERIE : 330**330.36AHT 6X4****voor-avant-front-Vorne**

F011T219ZA75	80	4/P	950	950	28	28	143	115	4/23+P/11	F01	
F061T225ZA70	80	4/P	950	950	R25	R25	143	115	4/23+P/11	F01	

achter-arrière-rear-Hinten

A061T232ZA70	100	11/P	740	740	--	--	71	252	11/22+P/10	A08R	
--------------	-----	------	-----	-----	----	----	----	-----	------------	------	--

330PC 6X4**voor-avant-front-Vorne**

A061T209ZA70	80	14	950	950	R25	R25	105	182	14/13	A01	
--------------	----	----	-----	-----	-----	-----	-----	-----	-------	-----	--

achter-arrière-rear-Hinten

A061T216ZA70	100	18/P	780	780	--	--	60	334	18/18+P/10	A08R	
--------------	-----	------	-----	-----	----	----	----	-----	------------	------	--

330PT 6X4**voor-avant-front-Vorne**

A061T209ZA70	80	14	950	950	R25	R25	105	182	14/13	A01	
--------------	----	----	-----	-----	-----	-----	-----	-----	-------	-----	--

achter-arrière-rear-Hinten

A061T216ZA70	100	18/P	780	780	--	--	60	334	18/18+P/10	A08R	
--------------	-----	------	-----	-----	----	----	----	-----	------------	------	--

BESTELNR N° COMMANDE ORDER NR BESTELNR	BR LRG WID BR	BLADEN LAMES LEAVES BLATT.	B	C	D1	D2	PH FL FA SP	PAK EP TH PAK	DETAIL	MOD	OPMERKINGEN REMARQUES REMARKS BEMERKUNGEN
---	------------------------	-------------------------------------	---	---	----	----	----------------------	------------------------	--------	-----	--

SERIE : DUCATO**DUCATO 10.13****achter-arrière-rear-Hinten**

A011T154ZA75	65	2/2	650	650	S16	S16	120	46	2/8+P/4+2/13	A01B	Silentbloc
--------------	----	-----	-----	-----	-----	-----	-----	----	--------------	------	------------

DUCATO 10Q**achter-arrière-rear-Hinten**

F011T344ZA75	80	1	715	715	S16	S16	105	17	1/17	F01.70	
--------------	----	---	-----	-----	-----	-----	-----	----	------	--------	--

DUCATO 14Q**achter-arrière-rear-Hinten**

F011T346ZA75	80	1	715	715	S16	S16	112	17	1/17	F01.70	
--------------	----	---	-----	-----	-----	-----	-----	----	------	--------	--

DUCATO 14Q.li**achter-arrière-rear-Hinten**

F011T362ZA75	70	1	715	715				17	1/17	F01	
--------------	----	---	-----	-----	--	--	--	----	------	-----	--

DUCATO 15Q.li**achter-arrière-rear-Hinten**

F011T362ZA75	70	1	715	715				17	1/17	F01	
--------------	----	---	-----	-----	--	--	--	----	------	-----	--

DUCATO 18Q**achter-arrière-rear-Hinten**

F011T274ZA75	80	1	715	715	S16	S16	120	17	1/17	F01.70	
--------------	----	---	-----	-----	-----	-----	-----	----	------	--------	--

BESTELNR N° COMMANDE ORDER NR BESTELNR	BR LRG WID BR	BLADEN LAMES LEAVES BLATT.	B	C	D1	D2	PH FL FA SP	PAK EP TH PAK	DETAIL	MOD	OPMERKINGEN REMARQUES REMARKS BEMERKUNGEN
---	------------------------	-------------------------------------	---	---	----	----	----------------------	------------------------	--------	-----	--

SERIE : EUROCARGO

95K

achter-arrière-rear-Hinten

A	A011T296ZA76	70	6/P/10	835	835	S16	S16	154	182		A01A	Silentbloc
	A011T296ZA75	70	6	835	835	S16	S16	154	84	6/14	A01	Silentbloc
H	A011T296HA80	70	10	627	627	--	--	56	90	10/9	A08	

100K

voor-avant-front-Vorne

	A011T293ZA75	70	6	857	857	S16	S16	150	78	6/13	A01.70	Silentbloc
--	--------------	----	---	-----	-----	-----	-----	-----	----	------	--------	------------

ML 60E10

voor-avant-front-Vorne

	A011T313ZA75	70	5	857	857	S16	S16	150	66	1/14+4/13	A01.70	Silentbloc
	A011T287ZA75	70	5	857	857	S16	S16	150	66	1/14+4/13	A01.70	Silentbloc
	F011T281ZA75	70	2/P	857	857	S16	S16	130	70	2/22+P/20	F01.70	Silentbloc
	F011T317ZA75	70	2/P	857	857	S16	S16	137	70	2/22+P/20	F01.70	Silentbloc

achter-arrière-rear-Hinten

	A011T324ZA75	70	4/2/P	835	835	S16	S16	156	101	4/12+2/23+P/7	A01B	Silentbloc
	A011T290ZA75	70	4/2/P	835	835	S16	S16	156	101	4/12+2/23+P/7	A01B	Silentbloc
	F011T328ZA75	70	2/1/P	835	835	S16	S16	152	103	2/16+1/36+P/26	F01B	Silentbloc
	F011T284ZA75	70	2/1/P	835	835	S16	S16	152	103	2/16+1/36+P/26	F01B	Silentbloc

BESTELNR N° COMMANDE ORDER NR BESTELNR	BR LRG WID BR	BLADEN LAMES LEAVES BLATT.	B	C	D1	D2	PH FL FA SP	PAK EP TH PAK	DETAIL	MOD	OPMERKINGEN REMARQUES REMARKS BEMERKUNGEN
---	------------------------	-------------------------------------	---	---	----	----	----------------------	------------------------	--------	-----	--

SERIE : EUROCARGO**ML 60E12****voor-avant-front-Vorne**

A011T313ZA75	70	5	857	857	S16	S16	150	66	1/14+4/13	A01.70	Silentbloc
A011T287ZA75	70	5	857	857	S16	S16	150	66	1/14+4/13	A01.70	Silentbloc
F011T317ZA75	70	2/P	857	857	S16	S16	137	70	2/22+P/20	F01.70	Silentbloc
F011T281ZA75	70	2/P	857	857	S16	S16	130	70	2/22+P/20	F01.70	Silentbloc

achter-arrière-rear-Hinten

A011T324ZA75	70	4/2/P	835	835	S16	S16	156	101	4/12+2/23+P/7	A01B	Silentbloc
A011T290ZA75	70	4/2/P	835	835	S16	S16	156	101	4/12+2/23+P/7	A01B	Silentbloc
F011T284ZA75	70	2/1/P	835	835	S16	S16	152	103	2/16+1/36+P/26	F01B	Silentbloc
F011T328ZA75	70	2/1/P	835	835	S16	S16	152	103	2/16+1/36+P/26	F01B	Silentbloc

ML 60E14**voor-avant-front-Vorne**

A011T313ZA75	70	5	857	857	S16	S16	150	66	1/14+4/13	A01.70	Silentbloc
A011T287ZA75	70	5	857	857	S16	S16	150	66	1/14+4/13	A01.70	Silentbloc
F011T317ZA75	70	2/P	857	857	S16	S16	137	70	2/22+P/20	F01.70	Silentbloc
F011T281ZA75	70	2/P	857	857	S16	S16	130	70	2/22+P/20	F01.70	Silentbloc

achter-arrière-rear-Hinten

A011T290ZA75	70	4/2/P	835	835	S16	S16	156	101	4/12+2/23+P/7	A01B	Silentbloc
A011T324ZA75	70	4/2/P	835	835	S16	S16	156	101	4/12+2/23+P/7	A01B	Silentbloc
F011T284ZA75	70	2/1/P	835	835	S16	S16	152	103	2/16+1/36+P/26	F01B	Silentbloc
F011T328ZA75	70	2/1/P	835	835	S16	S16	152	103	2/16+1/36+P/26	F01B	Silentbloc

BESTELNR N° COMMANDE ORDER NR BESTELNR	BR LRG WID BR	BLADEN LAMES LEAVES BLATT.	B	C	D1	D2	PH FL FA SP	PAK EP TH PAK	DETAIL	MOD	OPMERKINGEN REMARQUES REMARKS BEMERKUNGEN
---	------------------------	-------------------------------------	---	---	----	----	----------------------	------------------------	--------	-----	--

SERIE : EUROCARGO**ML 65E10****voor-avant-front-Vorne**

A011T311ZA75	70	5	857	857	S16	S16	137	68	2/13+3/14	A01.70	Silentbloc
A011T283ZA75	70	5	857	857	S16	S16	137	68	2/13+3/14	A01.70	Silentbloc
F011T291ZA75	70	2/P	857	857	S16	S16	130	69	2/23+P/20	F01.70	Silentbloc
F011T319ZA75	70	2/P	857	857	S16	S16	130	69	2/23+P/20	F01.70	Silentbloc

achter-arrière-rear-Hinten

A011T324ZA75	70	4/2/P	835	835	S16	S16	156	101	4/12+2/23+P/7	A01B	Silentbloc
A011T290ZA75	70	4/2/P	835	835	S16	S16	156	101	4/12+2/23+P/7	A01B	Silentbloc
F011T328ZA75	70	2/1/P	835	835	S16	S16	152	103	2/16+1/36+P/26	F01B	Silentbloc
F011T284ZA75	70	2/1/P	835	835	S16	S16	152	103	2/16+1/36+P/26	F01B	Silentbloc

ML 65E12**voor-avant-front-Vorne**

A011T283ZA75	70	5	857	857	S16	S16	137	68	2/13+3/14	A01.70	Silentbloc
F011T319ZA75	70	2/P	857	857	S16	S16	130	69	2/23+P/20	F01.70	Silentbloc

achter-arrière-rear-Hinten

A011T290ZA75	70	4/2/P	835	835	S16	S16	156	101	4/12+2/23+P/7	A01B	Silentbloc
F011T284ZA75	70	2/1/P	835	835	S16	S16	152	103	2/16+1/36+P/26	F01B	Silentbloc

ML 65E14**voor-avant-front-Vorne**

A011T283ZA75	70	5	857	857	S16	S16	137	68	2/13+3/14	A01.70	Silentbloc
F011T319ZA75	70	2/P	857	857	S16	S16	130	69	2/23+P/20	F01.70	Silentbloc

achter-arrière-rear-Hinten

A011T290ZA75	70	4/2/P	835	835	S16	S16	156	101	4/12+2/23+P/7	A01B	Silentbloc
F011T284ZA75	70	2/1/P	835	835	S16	S16	152	103	2/16+1/36+P/26	F01B	Silentbloc

BESTELNR N° COMMANDE ORDER NR BESTELNR	BR LRG WID BR	BLADEN LAMES LEAVES BLATT.	B	C	D1	D2	PH FL FA SP	PAK EP TH PAK	DETAIL	MOD	OPMERKINGEN REMARQUES REMARKS BEMERKUNGEN
---	------------------------	-------------------------------------	---	---	----	----	----------------------	------------------------	--------	-----	--

SERIE : EUROCARGO**ML 75E12****voor-avant-front-Vorne**

A011T283ZA75	70	5	857	857	S16	S16	137	68	2/13+3/14	A01.70	Silentbloc
A011T311ZA75	70	5	857	857	S16	S16	137	68	2/13+3/14	A01.70	Silentbloc
F011T295ZA75	70	2/P	857	857	S16	S16	152	72	2/23+P/20	F01.70	Silentbloc
F011T321ZA75	70	2/P	857	857	S16	S16	152	72	2/23+P/20	F01.70	Silentbloc
F011T291ZA75	70	2/P	857	857	S16	S16	130	69	2/23+P/20	F01.70	Silentbloc
F011T319ZA75	70	2/P	857	857	S16	S16	130	69	2/23+P/20	F01.70	Silentbloc

achter-arrière-rear-Hinten

F011T330ZA75	70	2/1/P	835	835	S16	S16	163	106	2/16+1/39+P/26	F01B	Silentbloc
F011T288ZA75	70	2/1/P	835	835	S16	S16	163	106	2/16+1/39+P/26	F01B	Silentbloc

ML 75E14**voor-avant-front-Vorne**

A011T283ZA75	70	5	857	857	S16	S16	137	68	2/13+3/14	A01.70	Silentbloc
A011T311ZA75	70	5	857	857	S16	S16	137	68	2/13+3/14	A01.70	Silentbloc
F011T295ZA75	70	2/P	857	857	S16	S16	152	72	2/23+P/20	F01.70	Silentbloc
F011T321ZA75	70	2/P	857	857	S16	S16	152	72	2/23+P/20	F01.70	Silentbloc
F011T319ZA75	70	2/P	857	857	S16	S16	130	69	2/23+P/20	F01.70	Silentbloc
F011T291ZA75	70	2/P	857	857	S16	S16	130	69	2/23+P/20	F01.70	Silentbloc

achter-arrière-rear-Hinten

F011T288ZA75	70	2/1/P	835	835	S16	S16	163	106	2/16+1/39+P/26	F01B	Silentbloc
F011T330ZA75	70	2/1/P	835	835	S16	S16	163	106	2/16+1/39+P/26	F01B	Silentbloc

BESTELNR N° COMMANDE ORDER NR BESTELNR	BR LRG WID BR	BLADEN LAMES LEAVES BLATT.	B	C	D1	D2	PH FL FA SP	PAK EP TH PAK	DETAIL	MOD	OPMERKINGEN REMARQUES REMARKS BEMERKUNGEN
---	------------------------	-------------------------------------	---	---	----	----	----------------------	------------------------	--------	-----	--

SERIE : EUROCARGO**ML 75E15****voor-avant-front-Vorne**

A011T311ZA75	70	5	857	857	S16	S16	137	68	2/13+3/14	A01.70	Silentbloc
A011T283ZA75	70	5	857	857	S16	S16	137	68	2/13+3/14	A01.70	Silentbloc
F011T291ZA75	70	2/P	857	857	S16	S16	130	69	2/23+P/20	F01.70	Silentbloc
F011T295ZA75	70	2/P	857	857	S16	S16	152	72	2/23+P/20	F01.70	Silentbloc
F011T319ZA75	70	2/P	857	857	S16	S16	130	69	2/23+P/20	F01.70	Silentbloc
F011T321ZA75	70	2/P	857	857	S16	S16	152	72	2/23+P/20	F01.70	Silentbloc

achter-arrière-rear-Hinten

F011T288ZA75	70	2/1/P	835	835	S16	S16	163	106	2/16+1/39+P/26	F01B	Silentbloc
F011T330ZA75	70	2/1/P	835	835	S16	S16	163	106	2/16+1/39+P/26	F01B	Silentbloc

ML 80E15**voor-avant-front-Vorne**

A011T293ZA75	70	6	857	857	S16	S16	150	78	6/13	A01.70	Silentbloc
A011T315ZA75	70	6	857	857	S16	S16	150	78	6/13	A01.70	Silentbloc
F011T249ZA75	70	2	857	857	S16	S16	150	53	2/22	F01.70	Silentbloc
F011T299ZA75	70	2	857	857	S16	S16	130	0	2/23	F01.70	Silentbloc
F011T323ZA75	70	2	857	857				0	2/23	F01.70	
F011T325ZA75	70	2	857	857	S16	S16	150	53	2/22	F01.70	Silentbloc

achter-arrière-rear-Hinten

A	A011T332ZA76	70	5/P/8	835	835	S16	S16	170	150		A01A	Silentbloc
H	A011T332ZA75	70	5	835	835	S16	S16	170	70	5/14	A01	Silentbloc
H	A011T332HA80	70	8/P	625	625	--	--	130	80	8/9+P/8	A08	
A	A011T294ZA76	70	5/P/8	835	835	S16	S16	170	150		A01A	Silentbloc
H	A011T294ZA75	70	5	835	835	S16	S16	167	70	5/14	A01	Silentbloc
H	A011T294HA80	70	8/P	627	627	--	--		80	8/9+P/8	A08	
	F011T298ZA75	70	2/1	835	835	S16	S16	140	83	2/16+1/39	F01B	Silentbloc
	F011T334ZA75	70	2/1	835	835	S16	S16	140	83	2/16+1/39	F01B	Silentbloc

BESTELNR N° COMMANDE ORDER NR BESTELNR	BR LRG WID BR	BLADEN LAMES LEAVES BLATT.	B	C	D1	D2	PH FL FA SP	PAK EP TH PAK	DETAIL	MOD	OPMERKINGEN REMARQUES REMARKS BEMERKUNGEN
---	------------------------	-------------------------------------	---	---	----	----	----------------------	------------------------	--------	-----	--

SERIE : EUROCARGO

ML 80E18

voor-avant-front-Vorne

A011T293ZA75	70	6	857	857	S16	S16	150	78	6/13	A01.70	Silentbloc
A011T315ZA75	70	6	857	857	S16	S16	150	78	6/13	A01.70	Silentbloc
F011T249ZA75	70	2	857	857	S16	S16	150	53	2/22	F01.70	Silentbloc
F011T325ZA75	70	2	857	857	S16	S16	150	53	2/22	F01.70	Silentbloc
F011T299ZA75	70	2	857	857	S16	S16	130	0	2/23	F01.70	Silentbloc
F011T323ZA75	70	2	857	857				0	2/23	F01.70	

achter-arrière-rear-Hinten

	A011T332ZA76	70	5/P/8	835	835	S16	S16	170	150		A01A	Silentbloc
A	A011T332ZA75	70	5	835	835	S16	S16	170	70	5/14	A01	Silentbloc
H	A011T332HA80	70	8/P	625	625	--	--	130	80	8/9+P/8	A08	
	A011T294ZA76	70	5/P/8	835	835	S16	S16	170	150		A01A	Silentbloc
A	A011T294ZA75	70	5	835	835	S16	S16	167	70	5/14	A01	Silentbloc
H	A011T294HA80	70	8/P	627	627	--	--		80	8/9+P/8	A08	
	F011T298ZA75	70	2/1	835	835	S16	S16	140	83	2/16+1/39	F01B	Silentbloc
	F011T334ZA75	70	2/1	835	835	S16	S16	140	83	2/16+1/39	F01B	Silentbloc

BESTELNR N° COMMANDE ORDER NR BESTELLNR	BR LRG WID BR	BLADEN LAMES LEAVES BLATT.	B	C	D1	D2	PH FL FA SP	PAK EP TH PAK	DETAIL	MOD	OPMERKINGEN REMARQUES REMARKS BEMERKUNGEN
--	------------------------	-------------------------------------	---	---	----	----	----------------------	------------------------	--------	-----	--

SERIE : EUROCARGO**ML 80E21****voor-avant-front-Vorne**

A011T293ZA75	70	6	857	857	S16	S16	150	78	6/13	A01.70	Silentbloc
A011T315ZA75	70	6	857	857	S16	S16	150	78	6/13	A01.70	Silentbloc
F011T249ZA75	70	2	857	857	S16	S16	150	53	2/22	F01.70	Silentbloc
F011T299ZA75	70	2	857	857	S16	S16	130	0	2/23	F01.70	Silentbloc
F011T323ZA75	70	2	857	857				0	2/23	F01.70	
F011T325ZA75	70	2	857	857	S16	S16	150	53	2/22	F01.70	Silentbloc

achter-arrière-rear-Hinten

A	A011T332ZA76	70	5/P/8	835	835	S16	S16	170	150		A01A	Silentbloc
H	A011T332ZA75	70	5	835	835	S16	S16	170	70	5/14	A01	Silentbloc
H	A011T332HA80	70	8/P	625	625	--	--	130	80	8/9+P/8	A08	
A	A011T294ZA76	70	5/P/8	835	835	S16	S16	170	150		A01A	Silentbloc
H	A011T294ZA75	70	5	835	835	S16	S16	167	70	5/14	A01	Silentbloc
H	A011T294HA80	70	8/P	627	627	--	--		80	8/9+P/8	A08	
	F011T298ZA75	70	2/1	835	835	S16	S16	140	83	2/16+1/39	F01B	Silentbloc
	F011T334ZA75	70	2/1	835	835	S16	S16	140	83	2/16+1/39	F01B	Silentbloc

ML100E15**voor-avant-front-Vorne**

A011T315ZA75	70	6	857	857	S16	S16	150	78	6/13	A01.70	Silentbloc
F011T299ZA75	70	2	857	857	S16	S16	130	0	2/23	F01.70	Silentbloc
F011T323ZA75	70	2	857	857				0	2/23	F01.70	

achter-arrière-rear-Hinten

A	A011T326ZA76	70	6/P/10	835	835	S16	S16	154	182		A01A	Silentbloc
H	A011T326ZA75	70	6	835	835	S16	S16	154	84	6/14	A01	Silentbloc
H	A011T326HA80	70	10/P	625	625	--	--	56	98	10/9+P/8	A08	
A	A011T296ZA76	70	6/P/10	835	835	S16	S16	154	182		A01A	Silentbloc
H	A011T296ZA75	70	6	835	835	S16	S16	154	84	6/14	A01	Silentbloc
H	A011T296HA80	70	10	627	627	--	--	56	90	10/9	A08	
	F011T320ZA75	70	2/1	835	835	S16	S16	160	86	2/17+1/40	F01B	Silentbloc
	F011T322ZA75	70	2/1	835	835	S16	S16	160	86	2/17+1/40	F01B	Silentbloc
	F011T234ZA75	70	2/1	835	835	S16	S16	150	86	2/17+1/40	F01B	Silentbloc
	F011T318ZA75	70	2/1	835	835	S16	S16	150	86	2/17+1/40	F01B	Silentbloc

BESTELNR N° COMMANDE ORDER NR BESTELNR	BR LRG WID BR	BLADEN LAMES LEAVES BLATT.	B	C	D1	D2	PH FL FA SP	PAK EP TH PAK	DETAIL	MOD	OPMERKINGEN REMARQUES REMARKS BEMERKUNGEN
---	------------------------	-------------------------------------	---	---	----	----	----------------------	------------------------	--------	-----	--

SERIE : EUROCARGO**ML100E18****voor-avant-front-Vorne**

A011T293ZA75	70	6	857	857	S16	S16	150	78	6/13	A01.70	Silentbloc
A011T315ZA75	70	6	857	857	S16	S16	150	78	6/13	A01.70	Silentbloc
F011T323ZA75	70	2	857	857				0	2/23	F01.70	
F011T299ZA75	70	2	857	857	S16	S16	130	0	2/23	F01.70	Silentbloc

achter-arrière-rear-Hinten

A	A011T326ZA76	70	6/P/10	835	835	S16	S16	154	182		A01A	Silentbloc
	A011T326ZA75	70	6	835	835	S16	S16	154	84	6/14	A01	Silentbloc
H	A011T326HA80	70	10/P	625	625	--	--	56	98	10/9+P/8	A08	
A	A011T296ZA76	70	6/P/10	835	835	S16	S16	154	182		A01A	Silentbloc
	A011T296ZA75	70	6	835	835	S16	S16	154	84	6/14	A01	Silentbloc
H	A011T296HA80	70	10	627	627	--	--	56	90	10/9	A08	
	F011T318ZA75	70	2/1	835	835	S16	S16	150	86	2/17+1/40	F01B	Silentbloc
	F011T320ZA75	70	2/1	835	835	S16	S16	160	86	2/17+1/40	F01B	Silentbloc
	F011T234ZA75	70	2/1	835	835	S16	S16	150	86	2/17+1/40	F01B	Silentbloc
	F011T322ZA75	70	2/1	835	835	S16	S16	160	86	2/17+1/40	F01B	Silentbloc

ML100E21**voor-avant-front-Vorne**

F011T323ZA75	70	2	857	857				0	2/23	F01.70	
F011T299ZA75	70	2	857	857	S16	S16	130	0	2/23	F01.70	Silentbloc

achter-arrière-rear-Hinten

F011T322ZA75	70	2/1	835	835	S16	S16	160	86	2/17+1/40	F01B	Silentbloc
F011T320ZA75	70	2/1	835	835	S16	S16	160	86	2/17+1/40	F01B	Silentbloc
F011T234ZA75	70	2/1	835	835	S16	S16	150	86	2/17+1/40	F01B	Silentbloc
F011T318ZA75	70	2/1	835	835	S16	S16	150	86	2/17+1/40	F01B	Silentbloc

BESTELNR N° COMMANDE ORDER NR BESTELNR	BR LRG WID BR	BLADEN LAMES LEAVES BLATT.	B	C	D1	D2	PH FL FA SP	PAK EP TH PAK	DETAIL	MOD	OPMERKINGEN REMARQUES REMARKS BEMERKUNGEN
---	------------------------	-------------------------------------	---	---	----	----	----------------------	------------------------	--------	-----	--

SERIE : EUROCARGO**ML120E15****voor-avant-front-Vorne**

A011T289ZA75	80	6	879	879	S20	S20	110	86	2/15+4/14	A01.70	Silentbloc
F011T285ZA75	80	2	880	880	S20	S20	138	57	2/24	F01.70	Silentbloc

achter-arrière-rear-Hinten

A	A011T292ZA76	80	5/P/P/11	840	840	S20	S20	155	214		A01A	Silentbloc
	A011T292ZA75	80	5/P	842	842	S20	S20	155	96	2/14+3/16+P/20	A01	Silentbloc
H	A011T292HA80	80	11/P	627	627	--	--	118	110	11/10+P/8	A08	
	F011T286ZA75	80	2/1	840	840	S20	S20	160	96	2/23+1/38	F01B	Silentbloc

ML120E18**voor-avant-front-Vorne**

A011T289ZA75	80	6	879	879	S20	S20	110	86	2/15+4/14	A01.70	Silentbloc
F011T285ZA75	80	2	880	880	S20	S20	138	57	2/24	F01.70	Silentbloc

achter-arrière-rear-Hinten

A	A011T292ZA76	80	5/P/P/11	840	840	S20	S20	155	214		A01A	Silentbloc
	A011T292ZA75	80	5/P	842	842	S20	S20	155	96	2/14+3/16+P/20	A01	Silentbloc
H	A011T292HA80	80	11/P	627	627	--	--	118	110	11/10+P/8	A08	
	F011T286ZA75	80	2/1	840	840	S20	S20	160	96	2/23+1/38	F01B	Silentbloc

ML120E18H**voor-avant-front-Vorne**

A011T289ZA75	80	6	879	879	S20	S20	110	86	2/15+4/14	A01.70	Silentbloc
--------------	----	---	-----	-----	-----	-----	-----	----	-----------	--------	------------

achter-arrière-rear-Hinten

A	A011T292ZA76	80	5/P/P/11	840	840	S20	S20	155	214		A01A	Silentbloc
	A011T292ZA75	80	5/P	842	842	S20	S20	155	96	2/14+3/16+P/20	A01	Silentbloc
H	A011T292HA80	80	11/P	627	627	--	--	118	110	11/10+P/8	A08	

BESTELNR N° COMMANDE ORDER NR BESTELNR	BR LRG WID BR	BLADEN LAMES LEAVES BLATT.	B	C	D1	D2	PH FL FA SP	PAK EP TH PAK	DETAIL	MOD	OPMERKINGEN REMARQUES REMARKS BEMERKUNGEN
---	------------------------	-------------------------------------	---	---	----	----	----------------------	------------------------	--------	-----	--

SERIE : EUROCARGO**ML120E23****voor-avant-front-Vorne**

F011T285ZA75	80	2	880	880	S20	S20	138	57	2/24	F01.70	Silentbloc
--------------	----	---	-----	-----	-----	-----	-----	----	------	--------	------------

achter-arrière-rear-Hinten

F011T286ZA75	80	2/1	840	840	S20	S20	160	96	2/23+1/38	F01B	Silentbloc
--------------	----	-----	-----	-----	-----	-----	-----	----	-----------	------	------------

ML130E15**voor-avant-front-Vorne**

A011T289ZA75	80	6	879	879	S20	S20	110	86	2/15+4/14	A01.70	Silentbloc
--------------	----	---	-----	-----	-----	-----	-----	----	-----------	--------	------------

F011T263ZA75	80	3	879	879	S20	S20	140	75	3/21	F01.70	
--------------	----	---	-----	-----	-----	-----	-----	----	------	--------	--

achter-arrière-rear-Hinten

A	A011T292ZA76	80	5/P/P/11	840	840	S20	S20	155	214		A01A	Silentbloc
	A011T292ZA75	80	5/P	842	842	S20	S20	155	96	2/14+3/16+P/20	A01	Silentbloc
H	A011T292HA80	80	11/P	627	627	--	--	118	110	11/10+P/8	A08	
	F011T304ZA75	80	2/1	840	840	S20	S20	155	97	2/24+1/37	F01B	Silentbloc

ML130E18**voor-avant-front-Vorne**

A011T289ZA75	80	6	879	879	S20	S20	110	86	2/15+4/14	A01.70	Silentbloc
--------------	----	---	-----	-----	-----	-----	-----	----	-----------	--------	------------

F011T263ZA75	80	3	879	879	S20	S20	140	75	3/21	F01.70	
--------------	----	---	-----	-----	-----	-----	-----	----	------	--------	--

achter-arrière-rear-Hinten

A	A011T292ZA76	80	5/P/P/11	840	840	S20	S20	155	214		A01A	Silentbloc
	A011T292ZA75	80	5/P	842	842	S20	S20	155	96	2/14+3/16+P/20	A01	Silentbloc
H	A011T292HA80	80	11/P	627	627	--	--	118	110	11/10+P/8	A08	
	F011T304ZA75	80	2/1	840	840	S20	S20	155	97	2/24+1/37	F01B	Silentbloc

BESTELNR N° COMMANDE ORDER NR BESTELNR	BR LRG WID BR	BLADEN LAMES LEAVES BLATT.	B	C	D1	D2	PH FL FA SP	PAK EP TH PAK	DETAIL	MOD	OPMERKINGEN REMARQUES REMARKS BEMERKUNGEN
---	------------------------	-------------------------------------	---	---	----	----	----------------------	------------------------	--------	-----	--

SERIE : EUROCARGO

ML130E23

voor-avant-front-Vorne

F011T263ZA75	80	3	879	879	S20	S20	140	75	3/21	F01.70	
--------------	----	---	-----	-----	-----	-----	-----	----	------	--------	--

achter-arrière-rear-Hinten

F011T304ZA75	80	2/1	840	840	S20	S20	155	97	2/24+1/37	F01B	Silentbloc
--------------	----	-----	-----	-----	-----	-----	-----	----	-----------	------	------------

ML150E15

voor-avant-front-Vorne

A011T297ZA75	80	8	879	879	S20	S20	136	104	8/13	A01.70	Silentbloc
--------------	----	---	-----	-----	-----	-----	-----	-----	------	--------	------------

F011T263ZA75	80	3	879	879	S20	S20	140	75	3/21	F01.70	
--------------	----	---	-----	-----	-----	-----	-----	----	------	--------	--

achter-arrière-rear-Hinten

A	A011T300ZA76	80	7/P/11	840	840	S20	S20	157	223	7/15+P/8+11/10	A01A	Silentbloc
	A011T300ZA75	80	7	840	840	S20	S20	157	105	7/15	A01	Silentbloc
H	A011T300HA80	80	11	627	627	--	--	81	110	11/10	A08	
	F011T256ZA75	80	3/1	840	840	S20	S20	145	122	3/23+1/38	F01B	Silentbloc

ML150E18

voor-avant-front-Vorne

A011T297ZA75	80	8	879	879	S20	S20	136	104	8/13	A01.70	Silentbloc
--------------	----	---	-----	-----	-----	-----	-----	-----	------	--------	------------

F011T263ZA75	80	3	879	879	S20	S20	140	75	3/21	F01.70	
--------------	----	---	-----	-----	-----	-----	-----	----	------	--------	--

achter-arrière-rear-Hinten

A	A011T300ZA76	80	7/P/11	840	840	S20	S20	157	223	7/15+P/8+11/10	A01A	Silentbloc
	A011T300ZA75	80	7	840	840	S20	S20	157	105	7/15	A01	Silentbloc
H	A011T300HA80	80	11	627	627	--	--	81	110	11/10	A08	
	F011T256ZA75	80	3/1	840	840	S20	S20	145	122	3/23+1/38	F01B	Silentbloc

BESTELNR N° COMMANDE ORDER NR BESTELNR	BR LRG WID BR	BLADEN LAMES LEAVES BLATT.	B	C	D1	D2	PH FL FA SP	PAK EP TH PAK	DETAIL	MOD	OPMERKINGEN REMARQUES REMARKS BEMERKUNGEN
---	------------------------	-------------------------------------	---	---	----	----	----------------------	------------------------	--------	-----	--

SERIE : EUROCARGO**ML150E23****voor-avant-front-Vorne**

A011T297ZA75	80	8	879	879	S20	S20	136	104	8/13	A01.70	Silentbloc
F011T263ZA75	80	3	879	879	S20	S20	140	75	3/21	F01.70	

achter-arrière-rear-Hinten

A	A011T300ZA76	80	7/P/11	840	840	S20	S20	157	223	7/15+P/8+11/10	A01A	Silentbloc
	A011T300ZA75	80	7	840	840	S20	S20	157	105	7/15	A01	Silentbloc
H	A011T300HA80	80	11	627	627	--	--	81	110	11/10	A08	
	F011T256ZA75	80	3/1	840	840	S20	S20	145	122	3/23+1/38	F01B	Silentbloc

ML150E27**voor-avant-front-Vorne**

F011T263ZA75	80	3	879	879	S20	S20	140	75	3/21	F01.70	
--------------	----	---	-----	-----	-----	-----	-----	----	------	--------	--

achter-arrière-rear-Hinten

F011T256ZA75	80	3/1	840	840	S20	S20	145	122	3/23+1/38	F01B	Silentbloc
--------------	----	-----	-----	-----	-----	-----	-----	-----	-----------	------	------------

ML170E15**achter-arrière-rear-Hinten**

F011T256ZA75	80	3/1	840	840	S20	S20	145	122	3/23+1/38	F01B	Silentbloc
--------------	----	-----	-----	-----	-----	-----	-----	-----	-----------	------	------------

ML170E18**achter-arrière-rear-Hinten**

F011T256ZA75	80	3/1	840	840	S20	S20	145	122	3/23+1/38	F01B	Silentbloc
--------------	----	-----	-----	-----	-----	-----	-----	-----	-----------	------	------------

ML170E23**achter-arrière-rear-Hinten**

F011T256ZA75	80	3/1	840	840	S20	S20	145	122	3/23+1/38	F01B	Silentbloc
--------------	----	-----	-----	-----	-----	-----	-----	-----	-----------	------	------------

BESTELNR N° COMMANDE ORDER NR BESTELLNR	BR LRG WID BR	BLADEN LAMES LEAVES BLATT.	B	C	D1	D2	PH FL FA SP	PAK EP TH PAK	DETAIL	MOD	OPMERKINGEN REMARQUES REMARKS BEMERKUNGEN
--	------------------------	-------------------------------------	---	---	----	----	----------------------	------------------------	--------	-----	--

SERIE : EUROCARGO

ML180E21

voor-avant-front-Vorne

F011T249ZA75	70	2	857	857	S16	S16	150	53	2/22	F01.70	Silentbloc
F011T325ZA75	70	2	857	857	S16	S16	150	53	2/22	F01.70	Silentbloc

achter-arrière-rear-Hinten

F011T298ZA75	70	2/1	835	835	S16	S16	140	83	2/16+1/39	F01B	Silentbloc
F011T334ZA75	70	2/1	835	835	S16	S16	140	83	2/16+1/39	F01B	Silentbloc

ML260E23

achter-arrière-rear-Hinten

F011T304ZA75	80	2/1	840	840	S20	S20	155	97	2/24+1/37	F01B	Silentbloc
--------------	----	-----	-----	-----	-----	-----	-----	----	-----------	------	------------

ML280E23

achter-arrière-rear-Hinten

F011T256ZA75	80	3/1	840	840	S20	S20	145	122	3/23+1/38	F01B	Silentbloc
--------------	----	-----	-----	-----	-----	-----	-----	-----	-----------	------	------------

ML320E27

achter-arrière-rear-Hinten

F011T256ZA75	80	3/1	840	840	S20	S20	145	122	3/23+1/38	F01B	Silentbloc
--------------	----	-----	-----	-----	-----	-----	-----	-----	-----------	------	------------

BESTELNR N° COMMANDE ORDER NR BESTELNR	BR LRG WID BR	BLADEN LAMES LEAVES BLATT.	B	C	D1	D2	PH FL FA SP	PAK EP TH PAK	DETAIL	MOD	OPMERKINGEN REMARQUES REMARKS BEMERKUNGEN
---	------------------------	-------------------------------------	---	---	----	----	----------------------	------------------------	--------	-----	--

SERIE : EUROSTAR**260E38****achter-arrière-rear-Hinten**

A061T238ZA70	100	7/P	740	740	--	--	50	164	7/22+P/10	A08R	
--------------	-----	-----	-----	-----	----	----	----	-----	-----------	------	--

260E42**achter-arrière-rear-Hinten**

A061T238ZA70	100	7/P	740	740	--	--	50	164	7/22+P/10	A08R	
--------------	-----	-----	-----	-----	----	----	----	-----	-----------	------	--

440E38TZ**achter-arrière-rear-Hinten**

A061T238ZA70	100	7/P	740	740	--	--	50	164	7/22+P/10	A08R	
--------------	-----	-----	-----	-----	----	----	----	-----	-----------	------	--

440E42TZ**achter-arrière-rear-Hinten**

A061T238ZA70	100	7/P	740	740	--	--	50	164	7/22+P/10	A08R	
--------------	-----	-----	-----	-----	----	----	----	-----	-----------	------	--

440E52TZ**achter-arrière-rear-Hinten**

A061T238ZA70	100	7/P	740	740	--	--	50	164	7/22+P/10	A08R	
--------------	-----	-----	-----	-----	----	----	----	-----	-----------	------	--

LD190E52**voor-avant-front-Vorne**

F011T255ZA75	90	3	950	950	S20	S20	198	82	1/22+2/24	F01	Silentbloc
--------------	----	---	-----	-----	-----	-----	-----	----	-----------	-----	------------

achter-arrière-rear-Hinten

F011T244ZA75	100	3/1	900	900	S20	S20	182	118	3/21+1/40	F01B	Silentbloc
--------------	-----	-----	-----	-----	-----	-----	-----	-----	-----------	------	------------

F011T340ZA75	100	3/1	900	900	S20	S20	182	114	3/21+1/36	F01B	Silentbloc
--------------	-----	-----	-----	-----	-----	-----	-----	-----	-----------	------	------------

BESTELNR N° COMMANDE ORDER NR BESTELLNR	BR LRG WID BR	BLADEN LAMES LEAVES BLATT.	B	C	D1	D2	PH FL FA SP	PAK EP TH PAK	DETAIL	MOD	OPMERKINGEN REMARQUES REMARKS BEMERKUNGEN
--	------------------------	-------------------------------------	---	---	----	----	----------------------	------------------------	--------	-----	--

SERIE : EUROSTAR**LD240E38****voor-avant-front-Vorne**

F011T255ZA75	90	3	950	950	S20	S20	198	82	1/22+2/24	F01	Silentbloc
--------------	----	---	-----	-----	-----	-----	-----	----	-----------	-----	------------

LD240E52**voor-avant-front-Vorne**

F011T337ZA75	90	2	0	0				0		Z	
--------------	----	---	---	---	--	--	--	---	--	---	--

LD260E52**voor-avant-front-Vorne**

F011T255ZA75	90	3	950	950	S20	S20	198	82	1/22+2/24	F01	Silentbloc
--------------	----	---	-----	-----	-----	-----	-----	----	-----------	-----	------------

LD400E42**voor-avant-front-Vorne**

F011T255ZA75	90	3	950	950	S20	S20	198	82	1/22+2/24	F01	Silentbloc
--------------	----	---	-----	-----	-----	-----	-----	----	-----------	-----	------------

F011T257ZA75	90	3	950	950	S20	S20	190	79	1/21+2/23	F01	Silentbloc
--------------	----	---	-----	-----	-----	-----	-----	----	-----------	-----	------------

achter-arrière-rear-Hinten

F011T340ZA75	100	3/1	900	900	S20	S20	182	114	3/21+1/36	F01B	Silentbloc
--------------	-----	-----	-----	-----	-----	-----	-----	-----	-----------	------	------------

LD400E52**voor-avant-front-Vorne**

F011T255ZA75	90	3	950	950	S20	S20	198	82	1/22+2/24	F01	Silentbloc
--------------	----	---	-----	-----	-----	-----	-----	----	-----------	-----	------------

F011T257ZA75	90	3	950	950	S20	S20	190	79	1/21+2/23	F01	Silentbloc
--------------	----	---	-----	-----	-----	-----	-----	----	-----------	-----	------------

achter-arrière-rear-Hinten

F011T340ZA75	100	3/1	900	900	S20	S20	182	114	3/21+1/36	F01B	Silentbloc
--------------	-----	-----	-----	-----	-----	-----	-----	-----	-----------	------	------------

BESTELNR N° COMMANDE ORDER NR BESTELLNR	BR LRG WID BR	BLADEN LAMES LEAVES BLATT.	B	C	D1	D2	PH FL FA SP	PAK EP TH PAK	DETAIL	MOD	OPMERKINGEN REMARQUES REMARKS BEMERKUNGEN
--	------------------------	-------------------------------------	---	---	----	----	----------------------	------------------------	--------	-----	--

SERIE : EUROSTAR

LD440E38

voor-avant-front-Vorne

F011T255ZA75	90	3	950	950	S20	S20	198	82	1/22+2/24	F01	Silentbloc
F011T257ZA75	90	3	950	950	S20	S20	190	79	1/21+2/23	F01	Silentbloc

LD440E42

voor-avant-front-Vorne

F011T255ZA75	90	3	950	950	S20	S20	198	82	1/22+2/24	F01	Silentbloc
F011T257ZA75	90	3	950	950	S20	S20	190	79	1/21+2/23	F01	Silentbloc

LD440E52

voor-avant-front-Vorne

F011T255ZA75	90	3	950	950	S20	S20	198	82	1/22+2/24	F01	Silentbloc
F011T257ZA75	90	3	950	950	S20	S20	190	79	1/21+2/23	F01	Silentbloc
F011T337ZA75	90	2	0	0				0		Z	

achter-arrière-rear-Hinten

F011T340ZA75	100	3/1	900	900	S20	S20	182	114	3/21+1/36	F01B	Silentbloc
F011T244ZA75	100	3/1	900	900	S20	S20	182	118	3/21+1/40	F01B	Silentbloc

BESTELNR N° COMMANDE ORDER NR BESTELNR	BR LRG WID BR	BLADEN LAMES LEAVES BLATT.	B	C	D1	D2	PH FL FA SP	PAK EP TH PAK	DETAIL	MOD	OPMERKINGEN REMARQUES REMARKS BEMERKUNGEN
---	------------------------	-------------------------------------	---	---	----	----	----------------------	------------------------	--------	-----	--

SERIE : EUROTECH**170ET****achter-arrière-rear-Hinten**

F011T360ZA75	80	3/1	840	840	S20	S20			3/24+1/33	F01B	
--------------	----	-----	-----	-----	-----	-----	--	--	-----------	------	--

176ET**achter-arrière-rear-Hinten**

F011T360ZA75	80	3/1	840	840	S20	S20			3/24+1/33	F01B	
--------------	----	-----	-----	-----	-----	-----	--	--	-----------	------	--

190E24K**Truck - Porteur - Rigid****achter-arrière-rear-Hinten**

A011T342ZA75	80	8	845	670	S20	S20		152	8/19	A01	BOM
--------------	----	---	-----	-----	-----	-----	--	-----	------	-----	-----

260E38**achter-arrière-rear-Hinten**

A061T238ZA70	100	7/P	740	740	--	--	50	164	7/22+P/10	A08R	
--------------	-----	-----	-----	-----	----	----	----	-----	-----------	------	--

260E42**achter-arrière-rear-Hinten**

A061T238ZA70	100	7/P	740	740	--	--	50	164	7/22+P/10	A08R	
--------------	-----	-----	-----	-----	----	----	----	-----	-----------	------	--

440E38TZ**achter-arrière-rear-Hinten**

A061T238ZA70	100	7/P	740	740	--	--	50	164	7/22+P/10	A08R	
--------------	-----	-----	-----	-----	----	----	----	-----	-----------	------	--

440E52TZ**achter-arrière-rear-Hinten**

A061T250ZA70	100		0	0				0		A08R	
--------------	-----	--	---	---	--	--	--	---	--	------	--

BESTELNR N° COMMANDE ORDER NR BESTELLNR	BR LRG WID BR	BLADEN LAMES LEAVES BLATT.	B	C	D1	D2	PH FL FA SP	PAK EP TH PAK	DETAIL	MOD	OPMERKINGEN REMARQUES REMARKS BEMERKUNGEN
--	------------------------	-------------------------------------	---	---	----	----	----------------------	------------------------	--------	-----	--

SERIE : EUROTECH**MP180E34****voor-avant-front-Vorne**

F011T255ZA75	90	3	950	950	S20	S20	198	82	1/22+2/24	F01	Silentbloc
--------------	----	---	-----	-----	-----	-----	-----	----	-----------	-----	------------

achter-arrière-rear-Hinten

F011T340ZA75	100	3/1	900	900	S20	S20	182	114	3/21+1/36	F01B	Silentbloc
--------------	-----	-----	-----	-----	-----	-----	-----	-----	-----------	------	------------

MP180E38**voor-avant-front-Vorne**

F011T255ZA75	90	3	950	950	S20	S20	198	82	1/22+2/24	F01	Silentbloc
--------------	----	---	-----	-----	-----	-----	-----	----	-----------	-----	------------

achter-arrière-rear-Hinten

F011T340ZA75	100	3/1	900	900	S20	S20	182	114	3/21+1/36	F01B	Silentbloc
--------------	-----	-----	-----	-----	-----	-----	-----	-----	-----------	------	------------

MP180E42**voor-avant-front-Vorne**

F011T255ZA75	90	3	950	950	S20	S20	198	82	1/22+2/24	F01	Silentbloc
--------------	----	---	-----	-----	-----	-----	-----	----	-----------	-----	------------

achter-arrière-rear-Hinten

F011T340ZA75	100	3/1	900	900	S20	S20	182	114	3/21+1/36	F01B	Silentbloc
--------------	-----	-----	-----	-----	-----	-----	-----	-----	-----------	------	------------

MP190E34**achter-arrière-rear-Hinten**

F011T244ZA75	100	3/1	900	900	S20	S20	182	118	3/21+1/40	F01B	Silentbloc
--------------	-----	-----	-----	-----	-----	-----	-----	-----	-----------	------	------------

MP190E38**voor-avant-front-Vorne**

F011T255ZA75	90	3	950	950	S20	S20	198	82	1/22+2/24	F01	Silentbloc
--------------	----	---	-----	-----	-----	-----	-----	----	-----------	-----	------------

achter-arrière-rear-Hinten

F011T244ZA75	100	3/1	900	900	S20	S20	182	118	3/21+1/40	F01B	Silentbloc
--------------	-----	-----	-----	-----	-----	-----	-----	-----	-----------	------	------------

BESTELNR N° COMMANDE ORDER NR BESTELNR	BR LRG WID BR	BLADEN LAMES LEAVES BLATT.	B	C	D1	D2	PH FL FA SP	PAK EP TH PAK	DETAIL	MOD	OPMERKINGEN REMARKS BEMERKUNGEN
---	------------------------	-------------------------------------	---	---	----	----	----------------------	------------------------	--------	-----	---------------------------------------

SERIE : EUROTECH

MP190E42

voor-avant-front-Vorne

F011T255ZA75	90	3	950	950	S20	S20	198	82	1/22+2/24	F01	Silentbloc
--------------	----	---	-----	-----	-----	-----	-----	----	-----------	-----	------------

achter-arrière-rear-Hinten

F011T244ZA75	100	3/1	900	900	S20	S20	182	118	3/21+1/40	F01B	Silentbloc
--------------	-----	-----	-----	-----	-----	-----	-----	-----	-----------	------	------------

MP240E38

voor-avant-front-Vorne

F011T255ZA75	90	3	950	950	S20	S20	198	82	1/22+2/24	F01	Silentbloc
--------------	----	---	-----	-----	-----	-----	-----	----	-----------	-----	------------

achter-arrière-rear-Hinten

F061T260ZA70	100	3/P	660	950	--	--	132	119	3/31+p/10	F08R	
--------------	-----	-----	-----	-----	----	----	-----	-----	-----------	------	--

MP240E38TN

achter-arrière-rear-Hinten

F061T260ZA70	100	3/P	660	950	--	--	132	119	3/31+p/10	F08R	
--------------	-----	-----	-----	-----	----	----	-----	-----	-----------	------	--

MP240E42

voor-avant-front-Vorne

F011T255ZA75	90	3	950	950	S20	S20	198	82	1/22+2/24	F01	Silentbloc
--------------	----	---	-----	-----	-----	-----	-----	----	-----------	-----	------------

F011T337ZA75	90	2	0	0				0		Z	
--------------	----	---	---	---	--	--	--	---	--	---	--

achter-arrière-rear-Hinten

F061T260ZA70	100	3/P	660	950	--	--	132	119	3/31+p/10	F08R	
--------------	-----	-----	-----	-----	----	----	-----	-----	-----------	------	--

MP260E38

voor-avant-front-Vorne

F011T255ZA75	90	3	950	950	S20	S20	198	82	1/22+2/24	F01	Silentbloc
--------------	----	---	-----	-----	-----	-----	-----	----	-----------	-----	------------

BESTELNR N° COMMANDE ORDER NR BESTELNR	BR LRG WID BR	BLADEN LAMES LEAVES BLATT.	B	C	D1	D2	PH FL FA SP	PAK EP TH PAK	DETAIL	MOD	OPMERKINGEN REMARKS BEMERKUNGEN
---	------------------------	-------------------------------------	---	---	----	----	----------------------	------------------------	--------	-----	---------------------------------------

SERIE : EUROTECH**MP260E42****voor-avant-front-Vorne**

F011T255ZA75	90	3	950	950	S20	S20	198	82	1/22+2/24	F01	Silentbloc
--------------	----	---	-----	-----	-----	-----	-----	----	-----------	-----	------------

MP400E34**voor-avant-front-Vorne**

F011T257ZA75	90	3	950	950	S20	S20	190	79	1/21+2/23	F01	Silentbloc
F011T255ZA75	90	3	950	950	S20	S20	198	82	1/22+2/24	F01	Silentbloc
F011T337ZA75	90	2	0	0				0		Z	

achter-arrière-rear-Hinten

F011T340ZA75	100	3/1	900	900	S20	S20	182	114	3/21+1/36	F01B	Silentbloc
--------------	-----	-----	-----	-----	-----	-----	-----	-----	-----------	------	------------

MP400E38**voor-avant-front-Vorne**

F011T255ZA75	90	3	950	950	S20	S20	198	82	1/22+2/24	F01	Silentbloc
F011T257ZA75	90	3	950	950	S20	S20	190	79	1/21+2/23	F01	Silentbloc
F011T337ZA75	90	2	0	0				0		Z	

achter-arrière-rear-Hinten

F011T340ZA75	100	3/1	900	900	S20	S20	182	114	3/21+1/36	F01B	Silentbloc
--------------	-----	-----	-----	-----	-----	-----	-----	-----	-----------	------	------------

MP400E42**voor-avant-front-Vorne**

F011T257ZA75	90	3	950	950	S20	S20	190	79	1/21+2/23	F01	Silentbloc
F011T255ZA75	90	3	950	950	S20	S20	198	82	1/22+2/24	F01	Silentbloc
F011T337ZA75	90	2	0	0				0		Z	

achter-arrière-rear-Hinten

F011T340ZA75	100	3/1	900	900	S20	S20	182	114	3/21+1/36	F01B	Silentbloc
--------------	-----	-----	-----	-----	-----	-----	-----	-----	-----------	------	------------

BESTELNR N° COMMANDE ORDER NR BESTELNR	BR LRG WID BR	BLADEN LAMES LEAVES BLATT.	B	C	D1	D2	PH FL FA SP	PAK EP TH PAK	DETAIL	MOD	OPMERKINGEN REMARKS REMARKS BEMERKUNGEN
---	------------------------	-------------------------------------	---	---	----	----	----------------------	------------------------	--------	-----	--

SERIE : EUROTECH**MP440E34****voor-avant-front-Vorne**

F011T255ZA75	90	3	950	950	S20	S20	198	82	1/22+2/24	F01	Silentbloc
F011T257ZA75	90	3	950	950	S20	S20	190	79	1/21+2/23	F01	Silentbloc
F011T337ZA75	90	2	0	0				0		Z	

achter-arrière-rear-Hinten

F011T340ZA75	100	3/1	900	900	S20	S20	182	114	3/21+1/36	F01B	Silentbloc
--------------	-----	-----	-----	-----	-----	-----	-----	-----	-----------	------	------------

MP440E38**voor-avant-front-Vorne**

F011T255ZA75	90	3	950	950	S20	S20	198	82	1/22+2/24	F01	Silentbloc
F011T257ZA75	90	3	950	950	S20	S20	190	79	1/21+2/23	F01	Silentbloc

achter-arrière-rear-Hinten

F011T340ZA75	100	3/1	900	900	S20	S20	182	114	3/21+1/36	F01B	Silentbloc
--------------	-----	-----	-----	-----	-----	-----	-----	-----	-----------	------	------------

MP440E42**voor-avant-front-Vorne**

F011T255ZA75	90	3	950	950	S20	S20	198	82	1/22+2/24	F01	Silentbloc
F011T257ZA75	90	3	950	950	S20	S20	190	79	1/21+2/23	F01	Silentbloc
F011T337ZA75	90	2	0	0				0		Z	

achter-arrière-rear-Hinten

F011T340ZA75	100	3/1	900	900	S20	S20	182	114	3/21+1/36	F01B	Silentbloc
--------------	-----	-----	-----	-----	-----	-----	-----	-----	-----------	------	------------

MT180E24**voor-avant-front-Vorne**

F011T251ZA75	80	3	925	925	S20	S20	170	85	1/23+2/25	F01.70	Silentbloc
--------------	----	---	-----	-----	-----	-----	-----	----	-----------	--------	------------

achter-arrière-rear-Hinten

F011T242ZA75	80	3/1	840	840	S20	S20	138	123	3/24+1/38	F01B	Silentbloc
--------------	----	-----	-----	-----	-----	-----	-----	-----	-----------	------	------------

BESTELNR N° COMMANDE ORDER NR BESTELNR	BR LRG WID BR	BLADEN LAMES LEAVES BLATT.	B	C	D1	D2	PH FL FA SP	PAK EP TH PAK	DETAIL	MOD	OPMERKINGEN REMARQUES REMARKS BEMERKUNGEN
---	------------------------	-------------------------------------	---	---	----	----	----------------------	------------------------	--------	-----	--

SERIE : EUROTECH

MT180E27

voor-avant-front-Vorne

F011T251ZA75	80	3	925	925	S20	S20	170	85	1/23+2/25	F01.70	Silentbloc
--------------	----	---	-----	-----	-----	-----	-----	----	-----------	--------	------------

achter-arrière-rear-Hinten

F011T242ZA75	80	3/1	840	840	S20	S20	138	123	3/24+1/38	F01B	Silentbloc
--------------	----	-----	-----	-----	-----	-----	-----	-----	-----------	------	------------

MT180E30

voor-avant-front-Vorne

F011T251ZA75	80	3	925	925	S20	S20	170	85	1/23+2/25	F01.70	Silentbloc
--------------	----	---	-----	-----	-----	-----	-----	----	-----------	--------	------------

achter-arrière-rear-Hinten

F011T242ZA75	80	3/1	840	840	S20	S20	138	123	3/24+1/38	F01B	Silentbloc
--------------	----	-----	-----	-----	-----	-----	-----	-----	-----------	------	------------

MT180E34

voor-avant-front-Vorne

F011T251ZA75	80	3	925	925	S20	S20	170	85	1/23+2/25	F01.70	Silentbloc
--------------	----	---	-----	-----	-----	-----	-----	----	-----------	--------	------------

achter-arrière-rear-Hinten

F011T242ZA75	80	3/1	840	840	S20	S20	138	123	3/24+1/38	F01B	Silentbloc
--------------	----	-----	-----	-----	-----	-----	-----	-----	-----------	------	------------

MT190E24

voor-avant-front-Vorne

F011T309ZA75	80	3	924	924	S20	S20	145	90	3/26	F01.70	Silentbloc
--------------	----	---	-----	-----	-----	-----	-----	----	------	--------	------------

achter-arrière-rear-Hinten

A	A011T314ZA76	80	7/P/9	840	840	S20	S20	132	229		A01A	Silentbloc
	A011T314ZA75	80	7	840	840	S20	S20	132	122	2/16+5/18	A01	Silentbloc
H	A011T314HA80	80	9/P	629	629	--	--		107	9/11+P/8	A08	
	F011T312ZA75	80	3/1	840	840	S20	S20	120	134	3/26+1/41	F01B	Silentbloc

BESTELNR N° COMMANDE ORDER NR BESTELNR	BR LRG WID BR	BLADEN LAMES LEAVES BLATT.	B	C	D1	D2	PH FL FA SP	PAK EP TH PAK	DETAIL	MOD	OPMERKINGEN REMARQUES REMARKS BEMERKUNGEN
---	------------------------	-------------------------------------	---	---	----	----	----------------------	------------------------	--------	-----	--

SERIE : EUROTECH**MT190E27****voor-avant-front-Vorne**

F011T309ZA75	80	3	924	924	S20	S20	145	90	3/26	F01.70	Silentbloc
--------------	----	---	-----	-----	-----	-----	-----	----	------	--------	------------

achter-arrière-rear-Hinten

A	A011T314ZA76	80	7/P/9	840	840	S20	S20	132	229		A01A	Silentbloc
	A011T314ZA75	80	7	840	840	S20	S20	132	122	2/16+5/18	A01	Silentbloc
H	A011T314HA80	80	9/P	629	629	--	--		107	9/11+P/8	A08	
	F011T312ZA75	80	3/1	840	840	S20	S20	120	134	3/26+1/41	F01B	Silentbloc

MT190E30**voor-avant-front-Vorne**

F011T309ZA75	80	3	924	924	S20	S20	145	90	3/26	F01.70	Silentbloc
--------------	----	---	-----	-----	-----	-----	-----	----	------	--------	------------

achter-arrière-rear-Hinten

A	A011T314ZA76	80	7/P/9	840	840	S20	S20	132	229		A01A	Silentbloc
	A011T314ZA75	80	7	840	840	S20	S20	132	122	2/16+5/18	A01	Silentbloc
H	A011T314HA80	80	9/P	629	629	--	--		107	9/11+P/8	A08	
	F011T312ZA75	80	3/1	840	840	S20	S20	120	134	3/26+1/41	F01B	Silentbloc

MT400E30**voor-avant-front-Vorne**

F011T307ZA75	80	3	920	920	S20	S20	182	83	1/23+2/24	F01.70	Silentbloc
--------------	----	---	-----	-----	-----	-----	-----	----	-----------	--------	------------

achter-arrière-rear-Hinten

F011T242ZA75	80	3/1	840	840	S20	S20	138	123	3/24+1/38	F01B	Silentbloc
--------------	----	-----	-----	-----	-----	-----	-----	-----	-----------	------	------------

MT400E34**voor-avant-front-Vorne**

F011T307ZA75	80	3	920	920	S20	S20	182	83	1/23+2/24	F01.70	Silentbloc
--------------	----	---	-----	-----	-----	-----	-----	----	-----------	--------	------------

achter-arrière-rear-Hinten

F011T242ZA75	80	3/1	840	840	S20	S20	138	123	3/24+1/38	F01B	Silentbloc
--------------	----	-----	-----	-----	-----	-----	-----	-----	-----------	------	------------

BESTELNR N° COMMANDE ORDER NR BESTELLNR	BR LRG WID BR	BLADEN LAMES LEAVES BLATT.	B	C	D1	D2	PH FL FA SP	PAK EP TH PAK	DETAIL	MOD	OPMERKINGEN REMARQUES REMARKS BEMERKUNGEN
--	------------------------	-------------------------------------	---	---	----	----	----------------------	------------------------	--------	-----	--

SERIE : EUROTRAKKER**260E30H****achter-arrière-rear-Hinten**

A061T236ZA70	100	8/P	740	740	--	--	70	186	8/22+P/10	A08R	
--------------	-----	-----	-----	-----	----	----	----	-----	-----------	------	--

260E34H**achter-arrière-rear-Hinten**

A061T236ZA70	100	8/P	740	740	--	--	70	186	8/22+P/10	A08R	
--------------	-----	-----	-----	-----	----	----	----	-----	-----------	------	--

260E37H**achter-arrière-rear-Hinten**

A061T236ZA70	100	8/P	740	740	--	--	70	186	8/22+P/10	A08R	
--------------	-----	-----	-----	-----	----	----	----	-----	-----------	------	--

330E34H**achter-arrière-rear-Hinten**

A061T232ZA70	100	11/P	740	740	--	--	71	252	11/22+P/10	A08R	
--------------	-----	------	-----	-----	----	----	----	-----	------------	------	--

330E37H**achter-arrière-rear-Hinten**

A061T232ZA70	100	11/P	740	740	--	--	71	252	11/22+P/10	A08R	
--------------	-----	------	-----	-----	----	----	----	-----	------------	------	--

340E34H**achter-arrière-rear-Hinten**

A061T236ZA70	100	8/P	740	740	--	--	70	186	8/22+P/10	A08R	
--------------	-----	-----	-----	-----	----	----	----	-----	-----------	------	--

340E37H**achter-arrière-rear-Hinten**

A061T236ZA70	100	8/P	740	740	--	--	70	186	8/22+P/10	A08R	
--------------	-----	-----	-----	-----	----	----	----	-----	-----------	------	--

BESTELNR N° COMMANDE ORDER NR BESTELNR	BR LRG WID BR	BLADEN LAMES LEAVES BLATT.	B	C	D1	D2	PH FL FA SP	PAK EP TH PAK	DETAIL	MOD	OPMERKINGEN REMARKS REMARKS BEMERKUNGEN
---	------------------------	-------------------------------------	---	---	----	----	----------------------	------------------------	--------	-----	--

SERIE : EUROTRAKKER

360E

achter-arrière-rear-Hinten

A061T250ZA70	100		0	0				0		A08R	
--------------	-----	--	---	---	--	--	--	---	--	------	--

360Y 8X4X4

voor-avant-front-Vorne

A061T237ZA75	90	9	760	760	P37	S20		135	9/15	A01.70	T235ZA+C234399/2
A061T235ZA75	90	9	760	760	S20	S20		135	9/15	A01.70	Silentbloc
A061T231ZA75	90	9	760	760	S20	S20	110	117	9/13	A01.70	Silentbloc
F011T277ZA75	90	3	760	760	S20	S20	98	87	3/25	F01	Silentbloc
F011T279ZA75	90	3	760	760	P37	S20	96	87	3/25	F01	T277ZA+C234399/2
F011T305ZA75	90	3	760	760	S20	S20	106	78	3/22	F01	Silentbloc

380E34H

achter-arrière-rear-Hinten

A061T232ZA70	100	11/P	740	740	--	--	71	252	11/22+P/10	A08R	
--------------	-----	------	-----	-----	----	----	----	-----	------------	------	--

380E37 6X4

achter-arrière-rear-Hinten

A061T252ZA70	100	13/P	740	740	--	--		296	13/22+P/10	A08R	
--------------	-----	------	-----	-----	----	----	--	-----	------------	------	--

380E37H

achter-arrière-rear-Hinten

A061T232ZA70	100	11/P	740	740	--	--	71	252	11/22+P/10	A08R	
--------------	-----	------	-----	-----	----	----	----	-----	------------	------	--

380E42H

achter-arrière-rear-Hinten

A061T232ZA70	100	11/P	740	740	--	--	71	252	11/22+P/10	A08R	
--------------	-----	------	-----	-----	----	----	----	-----	------------	------	--

BESTELNR N° COMMANDE ORDER NR BESTELNR	BR LRG WID BR	BLADEN LAMES LEAVES BLATT.	B	C	D1	D2	PH FL FA SP	PAK EP TH PAK	DETAIL	MOD	OPMERKINGEN REMARQUES REMARKS BEMERKUNGEN
---	------------------------	-------------------------------------	---	---	----	----	----------------------	------------------------	--------	-----	--

SERIE : EUROTRAKKER**440E37HT****achter-arrière-rear-Hinten**

A061T236ZA70	100	8/P	740	740	--	--	70	186	8/22+P/10	A08R	
--------------	-----	-----	-----	-----	----	----	----	-----	-----------	------	--

560E**achter-arrière-rear-Hinten**

A061T232ZA70	100	11/P	740	740	--	--	71	252	11/22+P/10	A08R	
--------------	-----	------	-----	-----	----	----	----	-----	------------	------	--

720E37HT**achter-arrière-rear-Hinten**

A061T232ZA70	100	11/P	740	740	--	--	71	252	11/22+P/10	A08R	
--------------	-----	------	-----	-----	----	----	----	-----	------------	------	--

720E37HT 6X4**achter-arrière-rear-Hinten**

A061T252ZA70	100	13/P	740	740	--	--		296	13/22+P/10	A08R	
--------------	-----	------	-----	-----	----	----	--	-----	------------	------	--

720E42H7**achter-arrière-rear-Hinten**

F061T244ZA70	100	3/1/P	730	730	--	--	95	156	3/26+1/53+P/10	F08RB	
--------------	-----	-------	-----	-----	----	----	----	-----	----------------	-------	--

F061T254ZA70	100	3/1/P	730	730	--	--	102	146	3/26+1/43+P/10	F08RB	
--------------	-----	-------	-----	-----	----	----	-----	-----	----------------	-------	--

720E42HT**achter-arrière-rear-Hinten**

A061T232ZA70	100	11/P	740	740	--	--	71	252	11/22+P/10	A08R	
--------------	-----	------	-----	-----	----	----	----	-----	------------	------	--

720E42HT 6X4**achter-arrière-rear-Hinten**

A061T252ZA70	100	13/P	740	740	--	--		296	13/22+P/10	A08R	
--------------	-----	------	-----	-----	----	----	--	-----	------------	------	--

BESTELNR N° COMMANDE ORDER NR BESTELLNR	BR LRG WID BR	BLADEN LAMES LEAVES BLATT.	B	C	D1	D2	PH FL FA SP	PAK EP TH PAK	DETAIL	MOD	OPMERKINGEN REMARQUES REMARKS BEMERKUNGEN
--	------------------------	-------------------------------------	---	---	----	----	----------------------	------------------------	--------	-----	--

SERIE : EUROTRAKKER

MP190E30H-W

voor-avant-front-Vorne

A011T265ZA75	90	8	950	950	S20	S20	145	122	8/15	A01.70	Silentbloc
F011T275ZA75	90	3	950	950	S20	S20	160	89	1/25+2/26	F01	Silentbloc

MP190E34H-W

voor-avant-front-Vorne

A011T265ZA75	90	8	950	950	S20	S20	145	122	8/15	A01.70	Silentbloc
F011T275ZA75	90	3	950	950	S20	S20	160	89	1/25+2/26	F01	Silentbloc

MP190E37H-W

voor-avant-front-Vorne

A011T265ZA75	90	8	950	950	S20	S20	145	122	8/15	A01.70	Silentbloc
F011T275ZA75	90	3	950	950	S20	S20	160	89	1/25+2/26	F01	Silentbloc

MP260E30H

voor-avant-front-Vorne

A011T265ZA75	90	8	950	950	S20	S20	145	122	8/15	A01.70	Silentbloc
F011T275ZA75	90	3	950	950	S20	S20	160	89	1/25+2/26	F01	Silentbloc

MP260E34HW

voor-avant-front-Vorne

A011T265ZA75	90	8	950	950	S20	S20	145	122	8/15	A01.70	Silentbloc
F011T275ZA75	90	3	950	950	S20	S20	160	89	1/25+2/26	F01	Silentbloc

achter-arrière-rear-Hinten

A061T236ZA70	100	8/P	740	740	--	--	70	186	8/22+P/10	A08R	
--------------	-----	-----	-----	-----	----	----	----	-----	-----------	------	--

BESTELNR N° COMMANDE ORDER NR BESTELNR	BR LRG WID BR	BLADEN LAMES LEAVES BLATT.	B	C	D1	D2	PH FL FA SP	PAK EP TH PAK	DETAIL	MOD	OPMERKINGEN REMARQUES REMARKS BEMERKUNGEN
---	------------------------	-------------------------------------	---	---	----	----	----------------------	------------------------	--------	-----	--

SERIE : EUROTRAKKER**MP260E37HW****voor-avant-front-Vorne**

A011T265ZA75	90	8	950	950	S20	S20	145	122	8/15	A01.70	Silentbloc
F011T275ZA75	90	3	950	950	S20	S20	160	89	1/25+2/26	F01	Silentbloc

achter-arrière-rear-Hinten

A061T236ZA70	100	8/P	740	740	--	--	70	186	8/22+P/10	A08R	
--------------	-----	-----	-----	-----	----	----	----	-----	-----------	------	--

MP330E34H-W**voor-avant-front-Vorne**

A011T265ZA75	90	8	950	950	S20	S20	145	122	8/15	A01.70	Silentbloc
F011T275ZA75	90	3	950	950	S20	S20	160	89	1/25+2/26	F01	Silentbloc

achter-arrière-rear-Hinten

A061T232ZA70	100	11/P	740	740	--	--	71	252	11/22+P/10	A08R	
F061T244ZA70	100	3/1/P	730	730	--	--	95	156	3/26+1/53+P/10	F08RB	
F061T254ZA70	100	3/1/P	730	730	--	--	102	146	3/26+1/43+P/10	F08RB	

MP330E37H-W**voor-avant-front-Vorne**

A011T265ZA75	90	8	950	950	S20	S20	145	122	8/15	A01.70	Silentbloc
F011T275ZA75	90	3	950	950	S20	S20	160	89	1/25+2/26	F01	Silentbloc

achter-arrière-rear-Hinten

A061T232ZA70	100	11/P	740	740	--	--	71	252	11/22+P/10	A08R	
F061T244ZA70	100	3/1/P	730	730	--	--	95	156	3/26+1/53+P/10	F08RB	
F061T254ZA70	100	3/1/P	730	730	--	--	102	146	3/26+1/43+P/10	F08RB	

MP340E34H**voor-avant-front-Vorne**

A011T265ZA75	90	8	950	950	S20	S20	145	122	8/15	A01.70	Silentbloc
F011T275ZA75	90	3	950	950	S20	S20	160	89	1/25+2/26	F01	Silentbloc

BESTELNR N° COMMANDE ORDER NR BESTELNR	BR LRG WID BR	BLADEN LAMES LEAVES BLATT.	B	C	D1	D2	PH FL FA SP	PAK EP TH PAK	DETAIL	MOD	OPMERKINGEN REMARQUES REMARKS BEMERKUNGEN
---	------------------------	-------------------------------------	---	---	----	----	----------------------	------------------------	--------	-----	--

SERIE : EUROTRAKKER**MP380E34H****voor-avant-front-Vorne**

A011T265ZA75	90	8	950	950	S20	S20	145	122	8/15	A01.70	Silentbloc
F011T275ZA75	90	3	950	950	S20	S20	160	89	1/25+2/26	F01	Silentbloc

achter-arrière-rear-Hinten

A061T252ZA70	100	13/P	740	740	--	--		296	13/22+P/10	A08R	
--------------	-----	------	-----	-----	----	----	--	-----	------------	------	--

MP380E37H**voor-avant-front-Vorne**

A011T265ZA75	90	8	950	950	S20	S20	145	122	8/15	A01.70	Silentbloc
F011T275ZA75	90	3	950	950	S20	S20	160	89	1/25+2/26	F01	Silentbloc

achter-arrière-rear-Hinten

A061T252ZA70	100	13/P	740	740	--	--		296	13/22+P/10	A08R	
--------------	-----	------	-----	-----	----	----	--	-----	------------	------	--

MP380E42H**voor-avant-front-Vorne**

A011T265ZA75	90	8	950	950	S20	S20	145	122	8/15	A01.70	Silentbloc
F011T275ZA75	90	3	950	950	S20	S20	160	89	1/25+2/26	F01	Silentbloc

achter-arrière-rear-Hinten

A061T252ZA70	100	13/P	740	740	--	--		296	13/22+P/10	A08R	
--------------	-----	------	-----	-----	----	----	--	-----	------------	------	--

MP400E34HT**voor-avant-front-Vorne**

A011T265ZA75	90	8	950	950	S20	S20	145	122	8/15	A01.70	Silentbloc
F011T275ZA75	90	3	950	950	S20	S20	160	89	1/25+2/26	F01	Silentbloc

BESTELNR N° COMMANDE ORDER NR BESTELLNR	BR LRG WID BR	BLADEN LAMES LEAVES BLATT.	B	C	D1	D2	PH FL FA SP	PAK EP TH PAK	DETAIL	MOD	OPMERKINGEN REMARQUES REMARKS BEMERKUNGEN
--	------------------------	-------------------------------------	---	---	----	----	----------------------	------------------------	--------	-----	--

SERIE : EUROTRAKKER**MP400E37HT****voor-avant-front-Vorne**

A011T265ZA75	90	8	950	950	S20	S20	145	122	8/15	A01.70	Silentbloc
F011T275ZA75	90	3	950	950	S20	S20	160	89	1/25+2/26	F01	Silentbloc

MP720E37HT**voor-avant-front-Vorne**

A011T265ZA75	90	8	950	950	S20	S20	145	122	8/15	A01.70	Silentbloc
F011T275ZA75	90	3	950	950	S20	S20	160	89	1/25+2/26	F01	Silentbloc

achter-arrière-rear-Hinten

F061T244ZA70	100	3/1/P	730	730	--	--	95	156	3/26+1/53+P/10	F08RB	
F061T254ZA70	100	3/1/P	730	730	--	--	102	146	3/26+1/43+P/10	F08RB	

MP720E42HT**achter-arrière-rear-Hinten**

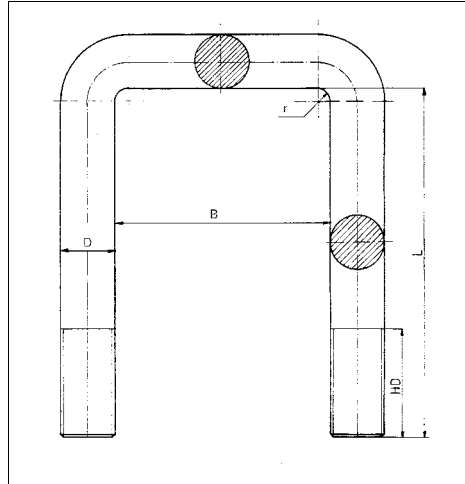
F061T254ZA70	100	3/1/P	730	730	--	--	102	146	3/26+1/43+P/10	F08RB	
F061T244ZA70	100	3/1/P	730	730	--	--	95	156	3/26+1/53+P/10	F08RB	

DIAM	DR	BESTELNUMMER N° DE CDE ORDER NUMBER BESTELNR	B(1)	B(2)	L(1)	L(2)	HD(1)	HD(2)	PL	OPMERKINGEN REMARKS BEMERKUNGEN
------	----	---	------	------	------	------	-------	-------	----	---------------------------------------

IVECO

Vorm* : B01

(*) Vorm : Forme/Schape/Form



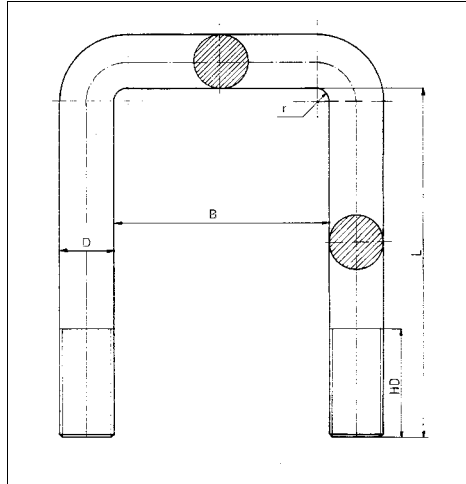
12.0	M12*1.5	B011M12A011	73	75	50					
	M12*1.5	B011M12A012	73	100	75					
14.0	M14*1.5	B011M14A013	62	150	80					
14.0	M14*1.5	B061M14A039	63	120	50				B061M14A040	
	M14*1.5	B061M14A040	63	140	70					
	M14*1.5	B061M14A041	63	180	70					
14.0	M14*1.5	B061M14A038	72	149	50					
14.0	M14*1.5	B011M14A008	82	74	30					
	M14*1.5	B011M14A009	82	85	30					
	M14*1.5	B011M14A012	82	100	45					
16.0	M16*1.5	B011M16A014	62	150	80					
	M16*1.5	B011M16A016	62	180	80					
16.0	M16*1.5	B061M16A038	72	150	50				B022M16A012	
	M16*1.5	B061M16A039	72	160	50				B022M16A012	

DIAM	DR	BESTELNUMMER N° DE CDE ORDER NUMBER BESTELNR	B(1)	B(2)	L(1)	L(2)	HD(1)	HD(2)	PL	OPMERKINGEN REMARKS REMARKS BEMERKUNGEN
------	----	---	------	------	------	------	-------	-------	----	--

IVECO

Vorm* : B01

(*) Vorm : Forme/Schape/Form



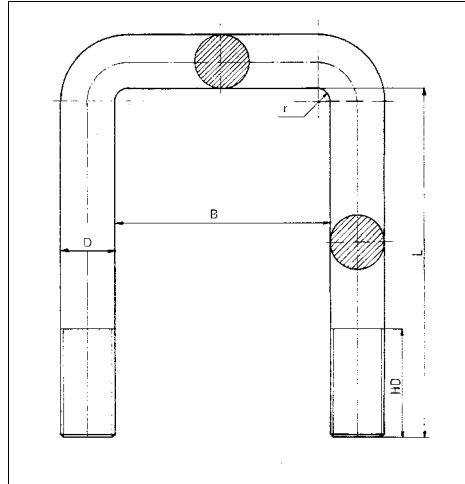
16.0	M16*1.5	B061M16A040	72		170		50			B022M16A012
	M16*1.5	B061M16A041	72		185		50			
	M16*1.5	B061M16A049	72		240		50			B061M16A052
	M16*1.5	B061M16A042	72		245		50			B061M16A052
	M16*1.5	B061M16A050	72		260		50			B061M16A052
	M16*1.5	B061M16A043	72		265		50			B061M16A052
	M16*1.5	B061M16A051	72		295		50			B061M16A052
	M16*1.5	B061M16A011	72		300		50			B061M16A052
	M16*1.5	B061M16A052	72		332		150			
	M16*1.5	B061M16A044	72		332		50			B061M16A052
16.0	M16*1.5	B061M16A045	82		200		50			
	M16*1.5	B061M16A046	82		220		50			
	M16*1.5	B061M16A047	82		240		50			
	M16*1.5	B061M16A048	82		255		50			
16.0	M16*1.5	B011M16A011	92		90		50			
18.0	M18*1.5	B061M18A041	72		250		50			

DIAM	DR	BESTELNUMMER N° DE CDE ORDER NUMBER BESTELLNR	B(1)	B(2)	L(1)	L(2)	HD(1)	HD(2)	PL	OPMERKINGEN REMARKS BEMERKUNGEN
------	----	--	------	------	------	------	-------	-------	----	---------------------------------------

IVECO

Vorm* : B01

(*) Vorm : Forme/Schape/Form



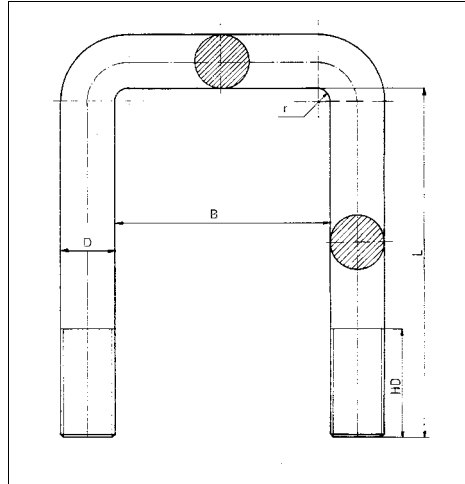
18.0	M18*1.5	B061M18A042	72		265		50			
	M18*1.5	B061M18A043	72		280		50			
	M18*1.5	B061M18A044	72		310		50			
	M18*1.5	B061M18A045	72		322		50			
	M18*1.5	B061M18A046	72		330		50			
18.0	M18*1.5	B061M18A047	82		160		50			B022M18A023
	M18*1.5	B061M18A048	82		170		50			
	M18*1.5	B061M18A049	82		200		50			
20.0	M20*1.5	B061M20A053	82		370		60			
	M20*1.5	B061M20A054	82		395		60			
20.0	M20*1.5	B061M20A055	92		200		50			
	M20*1.5	B061M20A061	92		210		50			
	M20*1.5	B061M20A062	92		228		50			
	M20*1.5	B061M20A056	92		290		90			B061M20A058
	M20*1.5	B061M20A058	92		340		150			
	M20*1.5	B061M20A063	92		470		150			

DIAM	DR	BESTELNUMMER N° DE CDE ORDER NUMBER BESTELNR	B(1)	B(2)	L(1)	L(2)	HD(1)	HD(2)	PL	OPMERKINGEN REMARQUES REMARKS BEMERKUNGEN
------	----	---	------	------	------	------	-------	-------	----	--

IVECO

Vorm* : B01

(*) *Vorm : Forme/Schape/Form*



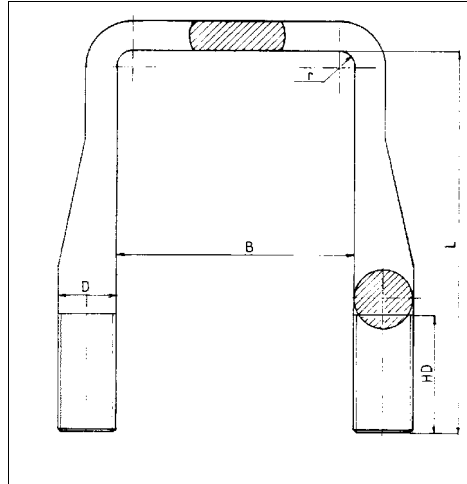
20.0	M20*1.5	B011M20A018	102		375		60			B011M20A020
	M20*1.5	B011M20A020	102		375		150			
	M20*1.5	B011M20A022	102		390		60			
	M20*1.5	B011M20A021	102		400		60			
	M20*1.5	B061M20A059	102		425		60			
	M20*1.5	B011M20A019	102		495		100			

DIAM	DR	BESTELNUMMER N° DE CDE ORDER NUMBER BESTELNR	B(1)	B(2)	L(1)	L(2)	HD(1)	HD(2)	PL	OPMERKINGEN REMARQUES REMARKS BEMERKUNGEN
------	----	---	------	------	------	------	-------	-------	----	--

IVECO

Vorm* : B03

(*) Vorm : Forme/Schape/Form



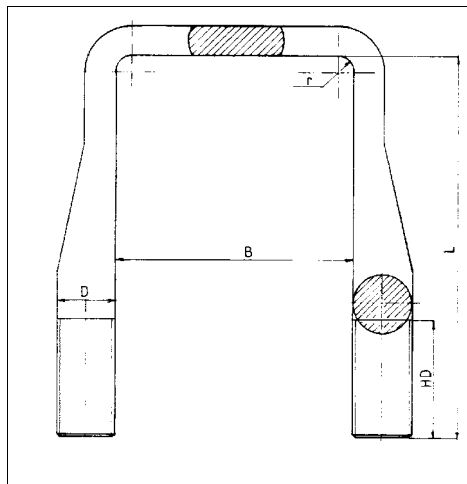
18.0	M18*1.5	B061M18B007	82		215		60		75	
	M18*1.5	B061M18B008	82		240		60		75	
	M18*1.5	B061M18B009	82		270		60		75	
	M18*1.5	B061M18B010	82		295		60		75	
	M18*1.5	B061M18B013	82		550		110		30	
20.0	M20*1.5	B061M20B017	82		350		65		75	
	M20*1.5	B061M20B018	82		365		65		75	
	M20*1.5	B061M20B019	82		375		65		75	
	M20*1.5	B061M20B020	82		390		65		75	
	M20*1.5	B061M20B021	82		415		65		75	
	M20*1.5	B061M20B022	82		420		65		75	
	M20*1.5	B061M20B023	82		430		65		75	
	M20*1.5	B061M20B062	82		450		85		75	
22.0	M22*1.5	B061M22B003	82		415		90		125	
	M22*1.5	B061M22B001	82		485		90		125	B061M22B002

DIAM	DR	BESTELNUMMER N° DE CDE ORDER NUMBER BESTELLNR	B(1)	B(2)	L(1)	L(2)	HD(1)	HD(2)	PL	OPMERKINGEN REMARQUES REMARKS BEMERKUNGEN
------	----	--	------	------	------	------	-------	-------	----	--

IVECO

Vorm* : B03

(*) Vorm : Forme/Schape/Form



22.0	M22*1.5	B061M22B002	82		515		120		125	
------	---------	-------------	----	--	-----	--	-----	--	-----	--

25.0	M25*2	B061M25B003	91		420		85		230	B061M26B003
------	-------	-------------	----	--	-----	--	----	--	-----	-------------

	M25*2	B061M25B001	91		480		85		230	B061M26B003
--	-------	-------------	----	--	-----	--	----	--	-----	-------------

	M25*2	B061M25B002	91		500		80		230	B061M26B005
--	-------	-------------	----	--	-----	--	----	--	-----	-------------

26.0	M26*2	B061M26B003	91		475		120		175	
------	-------	--------------------	----	--	-----	--	-----	--	-----	--

	M26*2	B061M26B005	91		520		120		175	
--	-------	--------------------	----	--	-----	--	-----	--	-----	--

	M26*2	B061M26B001	91		540		120		175	
--	-------	-------------	----	--	-----	--	-----	--	-----	--

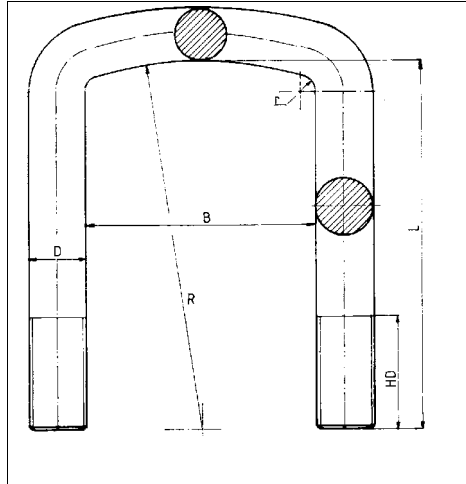
	M26*2	B061M26B004	91		550		120		175	
--	-------	-------------	----	--	-----	--	-----	--	-----	--

DIAM	DR	BESTELNUMMER N° DE CDE ORDER NUMBER BESTELNR	B(1)	B(2)	L(1)	L(2)	HD(1)	HD(2)	PL	OPMERKINGEN REMARKS BEMERKUNGEN
------	----	---	------	------	------	------	-------	-------	----	---------------------------------------

IVECO

Vorm* : B05

(*) Vorm : Forme/Schape/Form



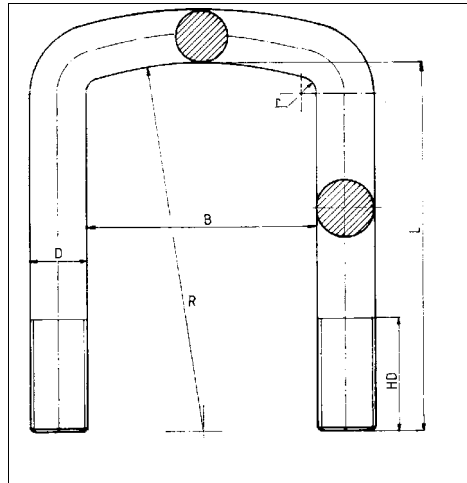
14.0	M14*1.5	B061M14A017	62		80		40			
	M14*1.5	B061M14A018	62		122		50			
	M14*1.5	B061M14A019	62		132		50			
	M14*1.5	B061M14A020	62		142		50			
	M14*1.5	B061M14A021	62		152		50			
	M14*1.5	B061M14A029	62		155		50			
	M14*1.5	B061M14A016	62		162		50			
	M14*1.5	B061M14A023	62		170		50			
	M14*1.5	B061M14A024	62		180		50			
	M14*1.5	B061M14A025	62		187		50			
	M14*1.5	B061M14A026	62		190		50			
	M14*1.5	B061M14A027	62		205		50			
	M14*1.5	B061M14A028	62		285		50			
18.0	M18*1.5	B061M18A019	62		290		50			
	M18*1.5	B061M18A020	62		300		50			
	M18*1.5	B061M18A021	62		305		50			

DIAM	DR	BESTELNUMMER N° DE CDE ORDER NUMBER BESTELLNR	B(1)	B(2)	L(1)	L(2)	HD(1)	HD(2)	PL	OPMERKINGEN REMARQUES REMARKS BEMERKUNGEN
------	----	--	------	------	------	------	-------	-------	----	--

IVECO

Vorm* : B05

(*) Vorm : Forme/Schape/Form



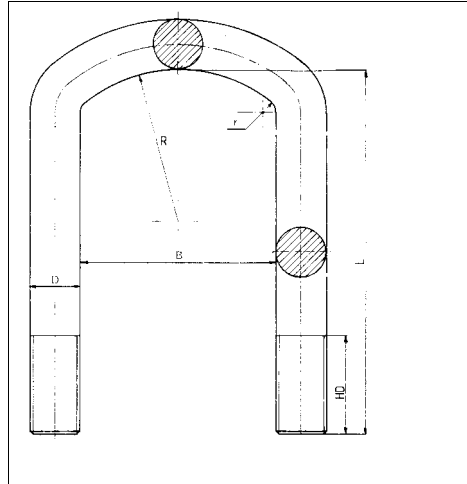
18.0	M18*1.5	B061M18A022	62		310		50			
	M18*1.5	B061M18A023	62		312		50			

DIAM	DR	BESTELNUMMER N° DE CDE ORDER NUMBER BESTELNR	B(1)	B(2)	L(1)	L(2)	HD(1)	HD(2)	PL	OPMERKINGEN REMARQUES REMARKS BEMERKUNGEN
------	----	---	------	------	------	------	-------	-------	----	--

IVECO

Vorm* : B10

(*) Vorm : Forme/Schape/Form



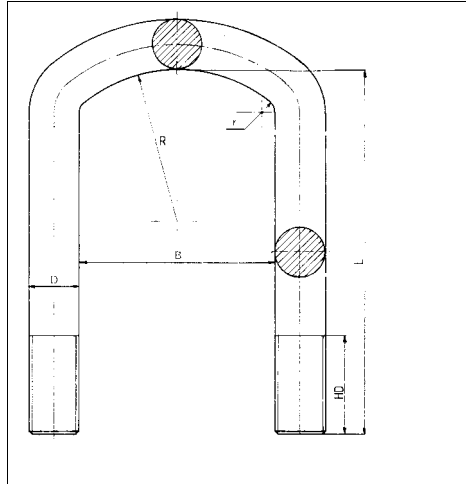
14.0	M14*1.5	B061M14A030	72		155		50			
	M14*1.5	B061M14A031	72		170		50			
	M14*1.5	B061M14A032	72		180		50			
	M14*1.5	B061M14A033	72		185		50			
	M14*1.5	B061M14A034	72		195		50			
	M14*1.5	B061M14A035	72		210		50			
	M14*1.5	B061M14A036	72		215		50			
16.0	M16*1.5	B061M16A021	72		180		50			
	M16*1.5	B061M16A022	72		285		50			
	M16*1.5	B061M16A023	72		300		50			
	M16*1.5	B061M16A024	72		325		50			
	M16*1.5	B061M16A025	72		340		50			
	M16*1.5	B061M16A026	72		345		50			
16.0	M16*1.5	B061M16A027	82		192		50			
	M16*1.5	B061M16A028	82		200		50			
	M16*1.5	B061M16A029	82		215		50			

DIAM	DR	BESTELNUMMER N° DE CDE ORDER NUMBER BESTELLNR	B(1)	B(2)	L(1)	L(2)	HD(1)	HD(2)	PL	OPMERKINGEN REMARQUES REMARKS BEMERKUNGEN
------	----	--	------	------	------	------	-------	-------	----	--

IVECO

Vorm* : B10

(*) Vorm : Forme/Schape/Form



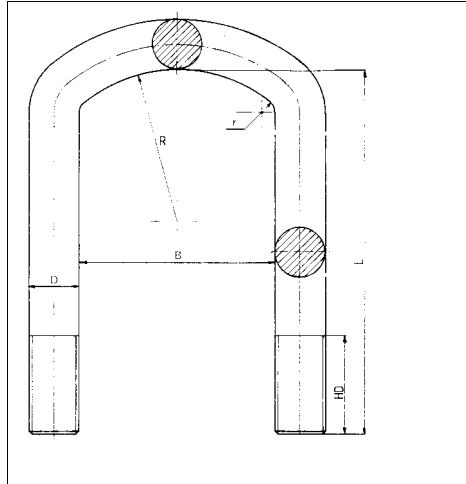
16.0	M16*1.5	B061M16A030	82		220		50			
	M16*1.5	B061M16A031	82		230		50			
	M16*1.5	B061M16A032	82		245		50			B020M16A149
	M16*1.5	B061M16A033	82		265		50			
	M16*1.5	B061M16A034	82		275		50			
	M16*1.5	B061M16A019	82		285		50			
18.0	M18*1.5	B061M18A024	92		287		60			
	M18*1.5	B061M18A025	92		295		60			
	M18*1.5	B061M18A026	92		305		60			
	M18*1.5	B061M18A027	92		322		60			
	M18*1.5	B061M18A028	92		325		60			
	M18*1.5	B061M18A029	92		332		60			
	M18*1.5	B061M18A030	92		342		60			
	M18*1.5	B061M18A031	92		352		60			
	M18*1.5	B061M18A032	92		362		60			
	M18*1.5	B061M18A033	92		382		60			

DIAM	DR	BESTELNUMMER N° DE CDE ORDER NUMBER BESTELNR	B(1)	B(2)	L(1)	L(2)	HD(1)	HD(2)	PL	OPMERKINGEN REMARQUES REMARKS BEMERKUNGEN
------	----	---	------	------	------	------	-------	-------	----	--

IVECO

Vorm* : B10

(*) *Vorm : Forme/Schape/Form*



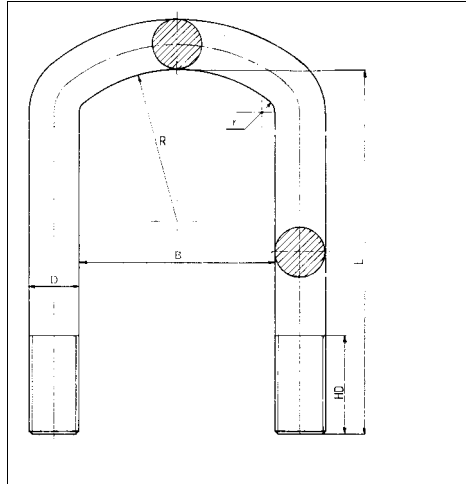
18.0	M18*1.5	B061M18A034	92		392		60			
	M18*1.5	B061M18A035	92		407		60			
	M18*1.5	B061M18A036	92		412		60			
	M18*1.5	B061M18A037	92		437		60			
	M18*1.5	B061M18A038	92		452		60			
	M18*1.5	B061M18A039	92		482		60			
	M18*1.5	B061M18A040	92		500		90			
20.0	M20*1.5	B061M20A024	82		335		60			
	M20*1.5	B061M20A025	82		360		60			
	M20*1.5	B061M20A002	82		370		60			B061M20A060
	M20*1.5	B061M20A026	82		375		60			B061M20A060
	M20*1.5	B061M20A027	82		385		60			B061M20A060
	M20*1.5	B061M20A029	82		400		60			B061M20A060
	M20*1.5	B061M20A028	82		410		60			B061M20A060
	M20*1.5	B061M20A060	82		420		105			
20.0	M20*1.5	B061M20A004	92		300		60			

DIAM	DR	BESTELNUMMER N° DE CDE ORDER NUMBER BESTELLNR	B(1)	B(2)	L(1)	L(2)	HD(1)	HD(2)	PL	OPMERKINGEN REMARQUES REMARKS BEMERKUNGEN
------	----	--	------	------	------	------	-------	-------	----	--

IVECO

Vorm* : B10

(*) Vorm : Forme/Schape/Form



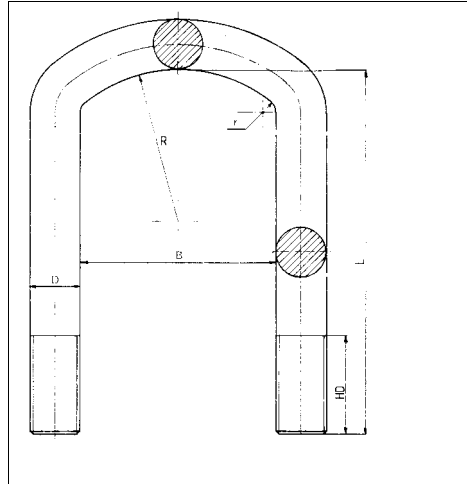
20.0	M20*1.5	B061M20A031	92		315		60			
	M20*1.5	B061M20A032	92		335		60			
	M20*1.5	B061M20A001	92		350		60			
	M20*1.5	B061M20A033	92		360		60			
	M20*1.5	B061M20A034	92		375		60			
	M20*1.5	B061M20A035	92		380		60			
	M20*1.5	B061M20A057	92		400		60			
	M20*1.5	B061M20A003	92		415		60			
	M20*1.5	B061M20A036	92		425		60			
20.0	M20*1.5	B061M20A037	101		390		70			B061M20A050
	M20*1.5	B061M20A038	101		400		70			B061M20A050
	M20*1.5	B061M20A039	101		415		80			B061M20A050
	M20*1.5	B061M20A040	101		425		70			B061M20A050
	M20*1.5	B061M20A041	101		430		70			B061M20A050
	M20*1.5	B061M20A042	101		445		70			B061M20A050
	M20*1.5	B061M20A043	101		460		70			B061M20A050
	M20*1.5	B061M20A044	101		465		70			B061M20A050

DIAM	DR	BESTELNUMMER N° DE CDE ORDER NUMBER BESTELLNR	B(1)	B(2)	L(1)	L(2)	HD(1)	HD(2)	PL	OPMERKINGEN REMARQUES REMARKS BEMERKUNGEN
------	----	--	------	------	------	------	-------	-------	----	--

IVECO

Vorm* : B10

(*) Vorm : Forme/Schape/Form



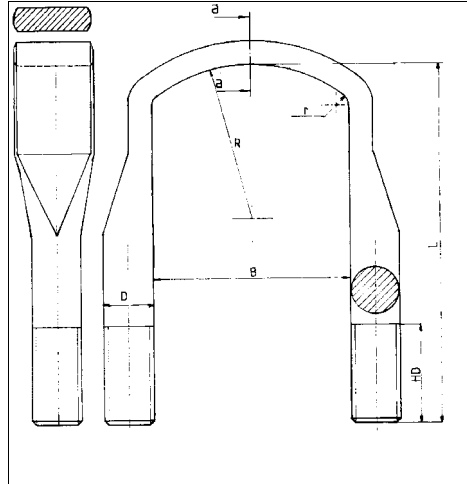
20.0	M20*1.5	B061M20A045	101		482		70			B061M20A050
	M20*1.5	B061M20A046	101		490		70			B061M20A050
	M20*1.5	B061M20A047	101		510		70			B061M20A050
	M20*1.5	B061M20A048	101		515		70			B061M20A050
	M20*1.5	B061M20A049	101		532		70			B061M20A050
	M20*1.5	B061M20A050	101		548		150			
	M20*1.5	B061M20A051	101		575		70			
	M20*1.5	B061M20A052	101		600		200			

DIAM	DR	BESTELNUMMER N° DE CDE ORDER NUMBER BESTELNR	B(1)	B(2)	L(1)	L(2)	HD(1)	HD(2)	PL	OPMERKINGEN REMARQUES REMARKS BEMERKUNGEN
------	----	---	------	------	------	------	-------	-------	----	--

IVECO

Vorm* : B14

(*) Vorm : Forme/Schape/Form



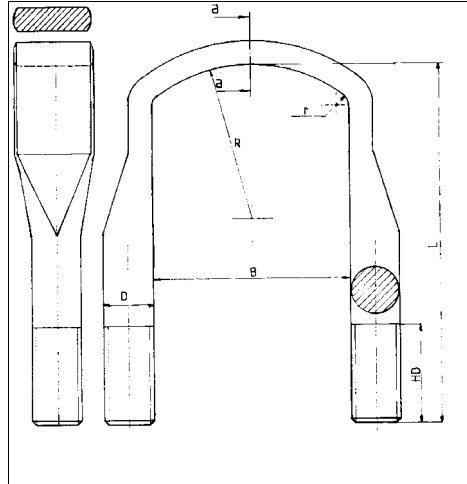
18.0	M18*1.5	B061M18B002	82		250		50		75	
	M18*1.5	B061M18B003	82		265		50		75	
	M18*1.5	B061M18B004	82		275		50		75	
	M18*1.5	B061M18B011	82		285		50		75	
	M18*1.5	B061M18B005	82		295		50		75	
	M18*1.5	B061M18B006	82		300		50		75	
	M18*1.5	B061M18B012	82		310		50		75	
20.0	M20*1.5	B061M20B049	82		300		65		75	
	M20*1.5	B061M20B050	82		310		65		75	
	M20*1.5	B061M20B051	82		320		65		75	
	M20*1.5	B061M20B052	82		330		65		75	
	M20*1.5	B061M20B053	82		335		65		75	
	M20*1.5	B061M20B054	82		345		65		75	
	M20*1.5	B061M20B055	82		355		65		75	B061M20B061
	M20*1.5	B061M20B012	82		370		65		75	B061M20B061
	M20*1.5	B061M20B056	82		380		65		75	B061M20B061

DIAM	DR	BESTELNUMMER N° DE CDE ORDER NUMBER BESTELNR	B(1)	B(2)	L(1)	L(2)	HD(1)	HD(2)	PL	OPMERKINGEN REMARQUES REMARKS BEMERKUNGEN
------	----	---	------	------	------	------	-------	-------	----	--

IVECO

Vorm* : B14

(*) Vorm : Forme/Schape/Form



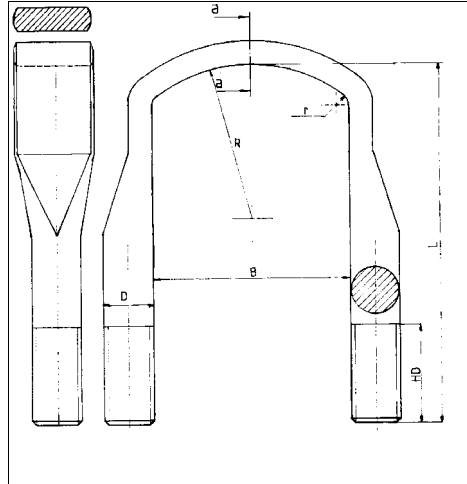
20.0	M20*1.5	B061M20B057	82		390		65		75	B061M20B061
	M20*1.5	B061M20B058	82		395		65		75	B061M20B061
	M20*1.5	B061M20B059	82		405		65		75	B061M20B061
	M20*1.5	B061M20B013	82		420		65		75	B061M20B061
	M20*1.5	B061M20B061	82		435		145		75	
	M20*1.5	B061M20B060	82		435		65		75	B061M20B061
20.0	M20*1.5	B061M20B047	102		220		50		70	
	M20*1.5	B061M20B048	102		350		50		70	
	M20*1.5	B061M20B045	102		375		70		120	
	M20*1.5	B061M20B046	102		400		70		120	
	M20*1.5	B061M20B024	102		400		70		170	
	M20*1.5	B061M20B025	102		415		70		170	
	M20*1.5	B061M20B026	102		420		70		170	
	M20*1.5	B061M20B027	102		425		70		170	
	M20*1.5	B061M20B028	102		440		70		170	
	M20*1.5	B061M20B029	102		450		70		170	
	M20*1.5	B061M20B030	102		460		70		170	B061M20B094

DIAM	DR	BESTELNUMMER N° DE CDE ORDER NUMBER BESTELNR	B(1)	B(2)	L(1)	L(2)	HD(1)	HD(2)	PL	OPMERKINGEN REMARQUES REMARKS BEMERKUNGEN
------	----	---	------	------	------	------	-------	-------	----	--

IVECO

Vorm* : B14

(*) Vorm : Forme/Schape/Form



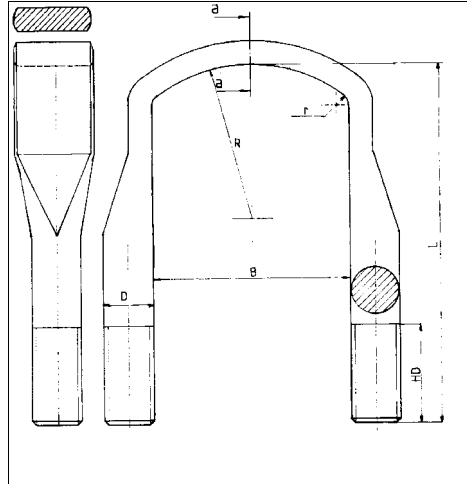
20.0	M20*1.5	B061M20B031	102		480		70		170	B061M20B094
	M20*1.5	B061M20B032	102		490		70		170	B061M20B094
	M20*1.5	B061M20B033	102		500		70		170	B061M20B094
	M20*1.5	B061M20B034	102		510		70		170	B061M20B094
	M20*1.5	B061M20B035	102		520		70		170	B061M20B094
	M20*1.5	B061M20B036	102		530		70		170	B061M20B094
	M20*1.5	B061M20B037	102		540		70		170	B061M20B094
	M20*1.5	B061M20B094	102		550		150		170	
	M20*1.5	B061M20B038	102		550		70		170	B061M20B094
	M20*1.5	B061M20B095	102		550		200		170	
	M20*1.5	B061M20B039	102		560		70		170	
	M20*1.5	B061M20B040	102		575		70		170	
	M20*1.5	B061M20B041	102		585		70		170	
	M20*1.5	B061M20B042	102		600		70		170	
	M20*1.5	B061M20B043	102		620		70		170	
	M20*1.5	B061M20B044	102		630		70		170	

DIAM	DR	BESTELNUMMER N° DE CDE ORDER NUMBER BESTELNR	B(1)	B(2)	L(1)	L(2)	HD(1)	HD(2)	PL	OPMERKINGEN REMARQUES REMARKS BEMERKUNGEN
------	----	---	------	------	------	------	-------	-------	----	--

IVECO

Vorm* : B14

(*) Vorm : Forme/Schape/Form



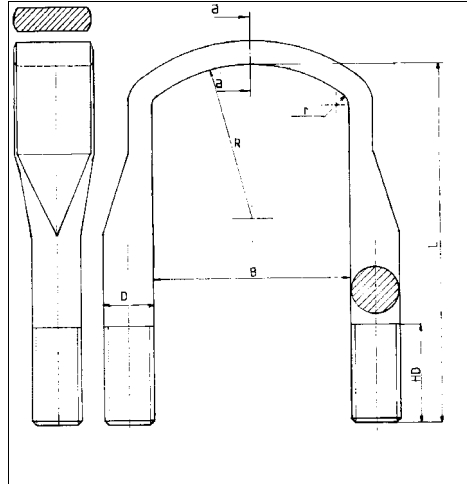
24.0	M24*2	B061M24B025	101		410		70		175	
	M24*2	B061M24B026	101		435		70		175	
	M24*2	B061M24B027	101		460		70		175	
	M24*2	B011M24B017	101		480		70		175	
	M24*2	B061M24B007	101		520		70		175	
	M24*2	B061M24B028	101		535		70		175	
	M24*3	B061M24B003	101		535		120		175	
	M24*2	B061M24B029	101		555		70		175	
24.0	M24*1.5	B061M24B010	102		270		70		110	
	M24*1.5	B061M24B011	102		290		70		110	
	M24*1.5	B061M24B012	102		305		70		110	
	M24*1.5	B061M24B013	102		310		70		110	
	M24*1.5	B061M24B014	102		330		70		110	
	M24*1.5	B061M24B015	102		345		70		110	
	M24*1.5	B061M24B016	102		370		70		110	B061M24B020
	M24*1.5	B061M24B017	102		380		70		110	B061M24B020
	M24*1.5	B061M24B018	102		390		70		110	B061M24B020

DIAM	DR	BESTELNUMMER N° DE CDE ORDER NUMBER BESTELLNR	B(1)	B(2)	L(1)	L(2)	HD(1)	HD(2)	PL	OPMERKINGEN REMARQUES REMARKS BEMERKUNGEN
------	----	--	------	------	------	------	-------	-------	----	--

IVECO

Vorm* : B14

(*) Vorm : Forme/Schape/Form



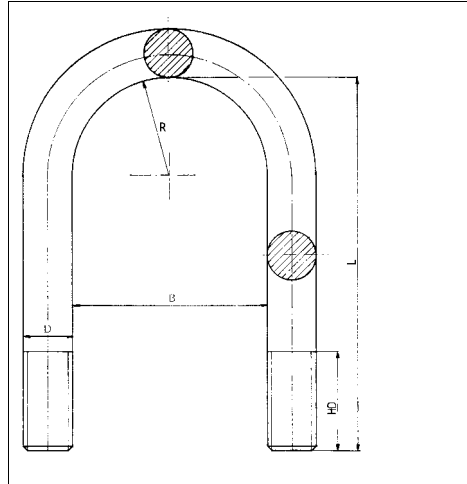
24.0	M24*1.5	B061M24B008	102		400		70		110	B061M24B020
	M24*1.5	B061M24B019	102		405		70		110	B061M24B020
	M24*1.5	B061M24B020	102		420		130		110	
	M24*1.5	B061M24B021	102		435		70		110	
	M24*1.5	B061M24B009	102		450		70		110	
	M24*1.5	B061M24B022	102		460		70		110	
	M24*1.5	B061M24B023	102		480		70		110	
	M24*1.5	B061M24B024	102		545		70		110	

DIAM	DR	BESTELNUMMER N° DE CDE ORDER NUMBER BESTELLNr	B(1)	B(2)	L(1)	L(2)	HD(1)	HD(2)	PL	OPMERKINGEN REMARQUES REMARKS BEMERKUNGEN
------	----	--	------	------	------	------	-------	-------	----	--

IVECO

Vorm* : B16

(*) *Vorm : Forme/Schape/Form*



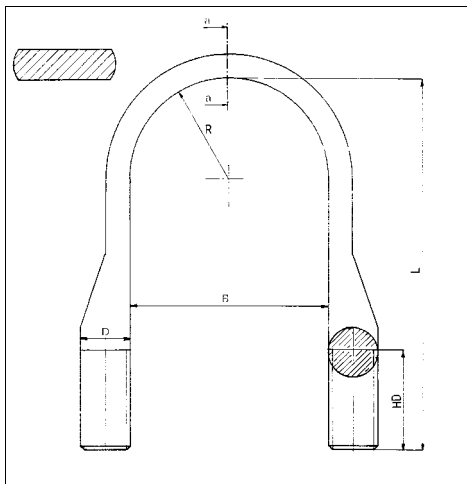
12.0	M12*1.5	B011M12A009	70		160		70			
	M12*1.5	B011M12A010	70		190		70			
12.0	M12*1.50	B011M12A013	80		170		40			B011M12A014
	M12*1.50	B011M12A014	80		230		100			
14.0	M14*1.5	B011M14A007	70		195		70			

DIAM	DR	BESTELNUMMER N° DE CDE ORDER NUMBER BESTELLNR	B(1)	B(2)	L(1)	L(2)	HD(1)	HD(2)	PL	OPMERKINGEN REMARQUES REMARKS BEMERKUNGEN
------	----	--	------	------	------	------	-------	-------	----	--

IVECO

Vorm* : B18

(*) *Vorm : Forme/Schape/Form*



18.0	M18*1.5	B061M18B014	82		230		60			
------	---------	-------------	----	--	-----	--	----	--	--	--

	Vorm	Dia	B(1)	B(2)	L(1)	L(2)	HD1	HD2
A011T120ZA76 <i>Veerstrop ; Bride ; U Bolt ; Federbride :</i>	B061M25B001	B03	25.0	91		480		85
	B061M26B003	B03	26.0	91		475		120
A011T154ZA75 <i>Veerstrop ; Bride ; U Bolt ; Federbride :</i>	B011M12A009	B16	12.0	70		160		70
A011T154ZB75 <i>Veerstrop ; Bride ; U Bolt ; Federbride :</i>	B011M12A010	B16	12.0	70		190		70
A011T209ZA75 <i>Veerstrop ; Bride ; U Bolt ; Federbride :</i>	B061M18B009	B03	18.0	82		270		60
A011T221ZA75 <i>Veerstrop ; Bride ; U Bolt ; Federbride :</i>	B061M16A037							
	B061M16A039	B01	16.0	72		160		50
A011T228ZA75 <i>Veerstrop ; Bride ; U Bolt ; Federbride :</i>	B061M14A040	B01	14.0	63		140		70
A011T248ZA75 <i>Veerstrop ; Bride ; U Bolt ; Federbride :</i>	B011M16A014	B01	16.0	62		150		80
A011T303ZA75 <i>Veerstrop ; Bride ; U Bolt ; Federbride :</i>	B061M20B018	B03	20.0	82		365		65
A011T314ZA76 <i>Veerstrop ; Bride ; U Bolt ; Federbride :</i>	B061M22B002	B03	22.0	82		515		120
A011T342ZA75 <i>Veerstrop ; Bride ; U Bolt ; Federbride :</i>	B061M22B003	B03	22.0	82		415		90
<i>Pen ; Axe ; Pin ; Bolzen :</i>	YC011C401202	in C en D						
	YC011C401203	in B						
A061T134ZB75 <i>Veerstrop ; Bride ; U Bolt ; Federbride :</i>	B061M20B020	B03	20.0	82		390		65
A061T143ZA75 <i>Veerstrop ; Bride ; U Bolt ; Federbride :</i>	B061M16A037							
	B061M16A039	B01	16.0	72		160		50

Vorm Dia B(1) B(2) L(1) L(2) HD1 HD2

A061T144ZA75 *Veerstrop ; Bride ; U Bolt ; Federbride :*

B061M18A044	B01	18.0
B061M18A046	B01	18.0

72		310		50	
72		330		50	

Pen ; Axe ; Pin ; Bolzen :

YC061P24080	info:HJ
-------------	---------

A061T221ZA75 *Veerstrop ; Bride ; U Bolt ; Federbride :*

B061M18B009	B03	18.0
-------------	-----	------

82		270		60	
----	--	-----	--	----	--

A061T231ZA75 *Veerstrop ; Bride ; U Bolt ; Federbride :*

B061M20A062	B01	20.0
-------------	-----	------

92		228		50	
----	--	-----	--	----	--

A061T232ZA70 *Veerstrop ; Bride ; U Bolt ; Federbride :*

B061M24B017	B14	24.0
B011M24B017	B14	24.0

102		380		70	
101		480		70	

A061T236ZA70 *Veerstrop ; Bride ; U Bolt ; Federbride :*

B061M24B020	B14	24.0
--------------------	-----	------

102		420		130	
-----	--	-----	--	-----	--

A061T243ZA75 *Veerstrop ; Bride ; U Bolt ; Federbride :*

B061M20A055	B01	20.0
-------------	-----	------

92		200		50	
----	--	-----	--	----	--

A061T248ZA70 *Veerstrop ; Bride ; U Bolt ; Federbride :*

B011M24B017	B14	24.0
--------------------	-----	------

101		480		70	
-----	--	-----	--	----	--

A061T252ZA70 *Veerstrop ; Bride ; U Bolt ; Federbride :*

B061M24B028	B14	24.0
-------------	-----	------

101		535		70	
-----	--	-----	--	----	--

A061T256ZA76 *Veerstrop ; Bride ; U Bolt ; Federbride :*

B061M20B035	B14	20.0
-------------	-----	------

102		520		70	
-----	--	-----	--	----	--

A194T042ZA71

Pen ; Axe ; Pin ; Bolzen :

YC061FB5900	ft
YC061T085601	

F011T146ZA76 *Veerstrop ; Bride ; U Bolt ; Federbride :*

B061M25B001	B03	25.0
B061M26B003	B03	26.0

91		480		85	
91		475		120	

Pen ; Axe ; Pin ; Bolzen :

YC011C401165	info: FT
--------------	----------

	Vorm	Dia	B(1)	B(2)	L(1)	L(2)	HD1	HD2
F011T159ZA75	<i>Veerstrop ; Bride ; U Bolt ; Federbride :</i>							
	B061M20A062	B01	20.0	92		228		50
	<i>Pen ; Axe ; Pin ; Bolzen :</i>							
	YC011C401165	info : FT						
F011T225ZA75	<i>Veerstrop ; Bride ; U Bolt ; Federbride :</i>							
	B061M20A062	B01	20.0	92		228		50
F011T227ZA75	<i>Veerstrop ; Bride ; U Bolt ; Federbride :</i>							
	B061M20A062	B01	20.0	92		228		50
F011T244ZA75	<i>Veerstrop ; Bride ; U Bolt ; Federbride :</i>							
	B011M20A018	B01	20.0	102		375		60
F011T245ZA75	<i>Veerstrop ; Bride ; U Bolt ; Federbride :</i>							
	B061M16A042	B01	16.0	72		245		50
F011T246ZA76	<i>Veerstrop ; Bride ; U Bolt ; Federbride :</i>							
	B061M16A011	B01	16.0	72		300		50
F011T279ZA75	<i>Veerstrop ; Bride ; U Bolt ; Federbride :</i>							
	B061M20A055	B01	20.0	92		200		50
F011T340ZA75	<i>Veerstrop ; Bride ; U Bolt ; Federbride :</i>							
	B011M20A018	B01	20.0	102		375		60
F011T352ZA75	<i>Veerstrop ; Bride ; U Bolt ; Federbride :</i>							
	B011M12A013	B16	12.0	80		170		40
F061T244ZA70	<i>Veerstrop ; Bride ; U Bolt ; Federbride :</i>							
	B061M24B020	B14	24.0	102		420		130
F061T254ZA70	<i>Veerstrop ; Bride ; U Bolt ; Federbride :</i>							
	B061M24B020	B14	24.0	102		420		130