

## **WEWELER-COLAERT BV**

### **Headoffice Apeldoorn**

tel. +31 55 5385100

fax. +31 55 5385192

Kayersdijk 149  
7332 AP Apeldoorn  
Postbus 142  
7300 AC Apeldoorn  
Netherlands  
[info@weweler.nl](mailto:info@weweler.nl)

## **WEWELER-COLAERT NV**

### **Headoffice Poperinge**

tel. +32 57 346 201/202/222

fax. +32 57 346 208

Beneluxlaan 1-3  
B 8970 Poperinge  
Belgium

[info@colaert.be](mailto:info@colaert.be)

**AANHANGWAGENS  
REMORQUES**

# **TRAILERS**

**ANHÄNGER**

**Catalogue Reference**

# ***WEWELER-COLAERT***

**BPW  
FRUEH. ACKERMANN  
FRUEHAUF  
GIGANT  
KÄSSBOHRER  
RD - SAE  
ROR  
SAF  
TRAILOR  
WEWELER AIR  
STANDARD PROGRAM  
(Duits Ahw)**

Alle gegevens vermeld in deze catalogus werden zorgvuldig verzameld . Wij kunnen geen schadevergoedingen aanvaarden voor eventuele foutieve weergaven .

Toutes les données ont été assemblées soigneusement . Nous ne pouvons pas accepter des recours en indemnisation résultants d'une faute d'inadvertance commise lors de l'établissement du catalogue .

All data were carefully compiled . We cannot accept any claims for compensation due to errors inadvertently made in this catalogue .

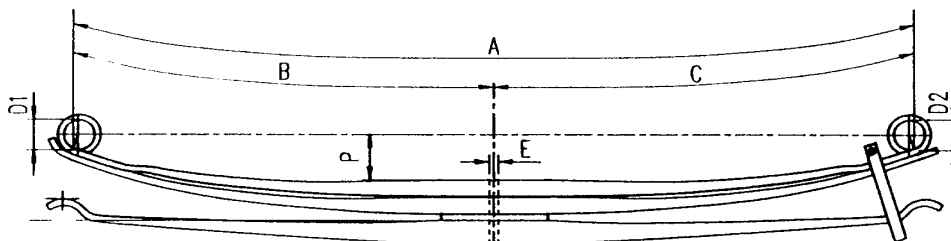
Alle Daten wurden sorgfältig erarbeitet . Ersatzansprüche aufgrund von Angaben in diesem Katalog können nicht anerkannt werden .

## NL Afkortingen

<b>Voor</b>	: voorveer
<b>A/H</b>	: achter-/hoofdveer + hulpveer
<b>Achter</b>	: achterveer
<b>H</b>	: hulpveer
<b>Bladen</b>	: aantal bladen
<b>BR</b>	: breedte
<b>B</b>	: lengte voor
<b>C</b>	: lengte achter
<b>D1</b>	: busdiam voor
<b>D2</b>	: busdiam achter
<b>R ....</b>	: oog zonder bus
<b>D....</b>	: draadbus
<b>N....</b>	: nylonbus
<b>P....</b>	: shackle pin
<b>S....</b>	: silentbloc
<b>PH</b>	: pijlhoogte
<b>PAK</b>	: pakketdikte

## F Abbreviations

<b>Voor</b>	: ressort avant
<b>A/H</b>	: ressort principal/arrière + auxiliaire
<b>Achter</b>	: ressort arrière
<b>H</b>	: ressort auxiliaire
<b>Lames</b>	: nombre de lames
<b>LRG</b>	: largeur
<b>B</b>	: longueur avant
<b>C</b>	: longueur arrière
<b>D1</b>	: diamètre intérieur des douilles, av.
<b>D2</b>	: diamètre intérieur des douilles, ar.
<b>R ....</b>	: rouleau sans douille
<b>D....</b>	: rouleau avec bague filetée
<b>N....</b>	: rouleau avec bague nylon
<b>P....</b>	: shackle pin
<b>S....</b>	: silentbloc
<b>FL</b>	: flèche à vide
<b>EP</b>	: épaisseur du paquet



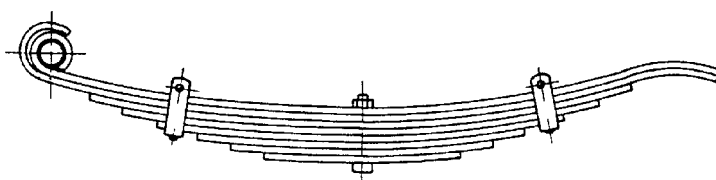
## GB Abbreviations

<b>Voor</b>	: front spring
<b>A/H</b>	: main/rear spring + helper
<b>Achter</b>	: rear spring
<b>H</b>	: helper
<b>Leaves</b>	: number of leaves
<b>WID</b>	: width
<b>B</b>	: length front
<b>C</b>	: length rear
<b>D1</b>	: inside diam of front bushes
<b>D2</b>	: inside diam of rear bushes
<b>R ....</b>	: eye without bush
<b>D....</b>	: threaded bushing
<b>N....</b>	: nylon bushing
<b>P....</b>	: shackle pin
<b>S....</b>	: silentbloc
<b>FA</b>	: free arch
<b>TH</b>	: total height

## D Kurzbezeichnungen

<b>Voor</b>	: Vorderfeder
<b>A/H</b>	: Hinter-/Hauptfeder + Zusatzfeder
<b>Achter</b>	: Hinterfeder
<b>H</b>	: Zusatzfeder
<b>Blatt.</b>	: Blattzahl
<b>BR</b>	: Breite
<b>B</b>	: Länge vorne
<b>C</b>	: Länge hinten
<b>D1</b>	: Büchsen diam innen vorne
<b>D2</b>	: Büchsen diam innen hinten
<b>R ....</b>	: Rolle ohne Büchsen
<b>D....</b>	: Gewinde Büchsen
<b>N....</b>	: Nylon Büchsen
<b>P....</b>	: Shackle pin
<b>S....</b>	: Silentbloc
<b>SP</b>	: Sprengung unbelastet
<b>PAK</b>	: Paketdicke

BESTELNUMMER N° DE CDE ORDER NUMBER BESTELNR	BLADEN LAMES LEAVES BLATT.	BR LRG WID BR	B	C	D1	D2	PH FL FA SP	PAK EP TH PAK	DETAILS	OPMERKINGEN REMARQUES REMARKS BEMERKUNGEN
---	-------------------------------------	------------------------	---	---	----	----	----------------------	------------------------	---------	--



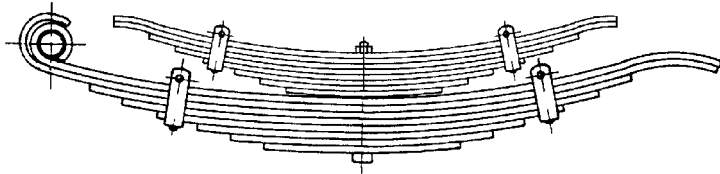
(V) voor : *avant ; front ; Vorne*  
(A) achter : *arrière ; rear ; Hinten*

**VORM\*: A03.13**  
(\* ) *Vorm : Forme/Schape/Form*

A179Z142ZA75	13	80	600	670	28	--	120	130	13/10	
--------------	----	----	-----	-----	----	----	-----	-----	-------	--

A179Z041ZA75	11	80	605	750	28	--	80	132	11/12	
--------------	----	----	-----	-----	----	----	----	-----	-------	--

	BESTELNUMMER N° DE CDE ORDER NUMBER BESTELLNR	BLADEN LAMES LEAVES BLATT.	BR LRG WID BR	B	C	D1	D2	PH FL FA SP	PAK EP TH PAK	DETAILS	OPMERKINGEN REMARQUES REMARKS BEMERKUNGEN
--	--	-------------------------------------	------------------------	---	---	----	----	----------------------	------------------------	---------	--

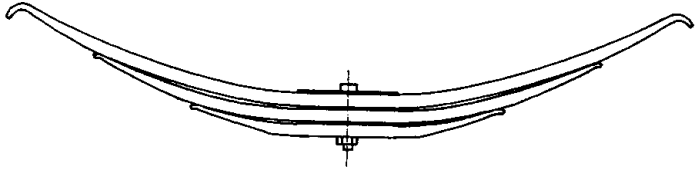


(V) voor : *avant ; front ; Vorne*  
(A) achter : *arrière ; rear ; Hinten*

**VORM\*: A03A.13**  
(\* ) *Vorm : Forme/Schape/Form*

A/H	A179Z220ZA76	13/6	100	700	780	30	--	105	222		
A	A179Z220ZA75	13	100	700	780	30	--	105	156	13/12	
H	A179Z220HA80	6	100	575	575	--	--	65	66	6/11	

	BESTELNUMMER N° DE CDE ORDER NUMBER BESTELNR	BLADEN LAMES LEAVES BLATT.	BR LRG WID BR	B	C	D1	D2	PH FL FA SP	PAK EP TH PAK	DETAILS	OPMERKINGEN REMARQUES REMARKS BEMERKUNGEN
--	---	-------------------------------------	------------------------	---	---	----	----	----------------------	------------------------	---------	--

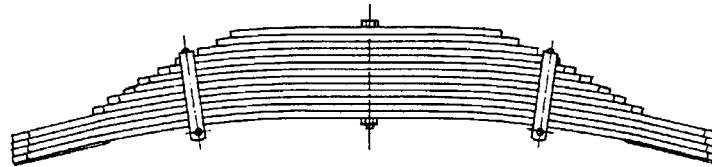


(V) voor : *avant ; front ; Vorne*  
(A) achter : *arrière ; rear ; Hinten*

**VORM\*: A08.01**  
(\* ) *Vorm : Forme/Schape/Form*

	A179Z234ZA70	3	75	582	582	--	--	90	69	3/20	hb haken - semi-par
--	--------------	---	----	-----	-----	----	----	----	----	------	---------------------

BESTELNUMMER N° DE CDE ORDER NUMBER BESTELNR	BLADEN LAMES LEAVES BLATT.	BR LRG WID BR	B	C	D1	D2	PH FL FA SP	PAK EP TH PAK	DETAILS	OPMERKINGEN REMARQUES REMARKS BEMERKUNGEN
---	-------------------------------------	------------------------	---	---	----	----	----------------------	------------------------	---------	--



(V) voor : avant ; front ; Vorne  
(A) achter : arrière ; rear ; Hinten

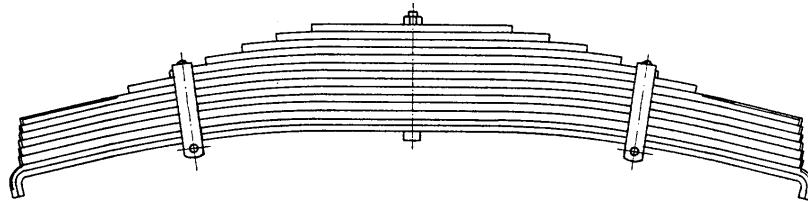
**VORM\*: A08aa**

(\* ) Vorm : Forme/Schape/Form

A179Z189ZA70		120	901	901	--	--				
--------------	--	-----	-----	-----	----	----	--	--	--	--

A278Z029ZB70	10	120	1192	1192	--	--	0	160	10/16	5e bl haken
--------------	----	-----	------	------	----	----	---	-----	-------	-------------

BESTELNUMMER N° DE CDE ORDER NUMBER BESTELLNR	BLADEN LAMES LEAVES BLATT.	BR LRG WID BR	B	C	D1	D2	PH FL FA SP	PAK EP TH PAK	DETAILS	OPMERKINGEN REMARQUES REMARKS BEMERKUNGEN
--	-------------------------------------	------------------------	---	---	----	----	----------------------	------------------------	---------	--



(V) voor : *avant ; front ; Vorne*  
(A) achter : *arrière ; rear ; Hinten*

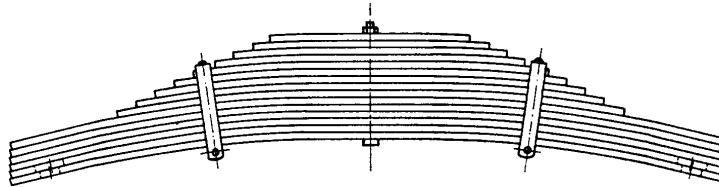
**VORM\*: A08mm**

(\* ) *Vorm : Forme/Schape/Form*

A179Z039ZA70	18	80	762	762	--	--	90	208	2/10+5/12+2/10+9/12	
A179Z052ZA70	1/20	80	765	765	--	--	80	210	1/10+20/10	
A179Z048ZA70	17	90	826	826	--	--	100	216	1/12+6/14+10/12	
A179Z038ZB70	23	90	832	832	--	--	100	276	23/12	
A179Z038ZC70	C/22	90	832	832	--	--	80	276	1/12+22/12	
A179Z185ZA70	19	120	901	901	--	--	110	266	19/14	
A179Z186ZA70	17	120	926	926	--	--	110	302	2/14+2/20+13/18	
A179Z240ZA70	19	120	976	976	--	--	110	266	19/14	
A179Z184ZA70	21	120	976	976	--	--	110	294	21/14	



BESTELNUMMER N° DE CDE ORDER NUMBER BESTELLNR	BLADEN LAMES LEAVES BLATT.	BR LRG WID BR	B	C	D1	D2	PH FL FA SP	PAK EP TH PAK	DETAILS	OPMERKINGEN REMARQUES REMARKS BEMERKUNGEN
--	-------------------------------------	------------------------	---	---	----	----	----------------------	------------------------	---------	--



(V) voor : *avant ; front ; Vorne*  
(A) achter : *arrière ; rear ; Hinten*

**VORM\*: A08pp**

(\* ) *Vorm : Forme/Schape/Form*

A179Z073ZA70	9	100	735	735	--	--	75	126	9/14	
--------------	---	-----	-----	-----	----	----	----	-----	------	--

A179Z108ZA70	8	120	735	735	--	--	75	112	8/14	
--------------	---	-----	-----	-----	----	----	----	-----	------	--

A179Z047ZA70	11	120	735	735	--	--	75	154	11/14	
--------------	----	-----	-----	-----	----	----	----	-----	-------	--

A179Z047ZC70	12	120	735	735	--	--	75	168	12/14	
--------------	----	-----	-----	-----	----	----	----	-----	-------	--

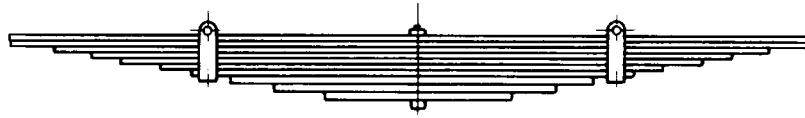
A179Z049ZA70	12	120	735	735	--	--	75	168	12/14	
--------------	----	-----	-----	-----	----	----	----	-----	-------	--

A179Z070ZA70	12	120	790	790	--	--	75	168	12/14	
--------------	----	-----	-----	-----	----	----	----	-----	-------	--

A179Z055ZA70	15	120	790	790	--	--	75	210	15/14	
--------------	----	-----	-----	-----	----	----	----	-----	-------	--

A179Z239ZA70	17	120	790	790	--	--	108	238	17/14	
--------------	----	-----	-----	-----	----	----	-----	-----	-------	--

BESTELNUMMER N° DE CDE ORDER NUMBER BESTELLNR	BLADEN LAMES LEAVES BLATT.	BR LRG WID BR	B	C	D1	D2	PH FL FA SP	PAK EP TH PAK	DETAILS	OPMERKINGEN REMARQUES REMARKS BEMERKUNGEN
--	-------------------------------------	------------------------	---	---	----	----	----------------------	------------------------	---------	--



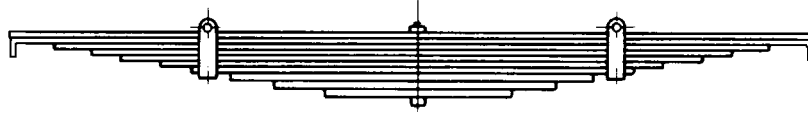
(V) voor : *avant ; front ; Vorne*  
(A) achter : *arrière ; rear ; Hinten*

**VORM\*: A08t**

(\* ) *Vorm : Forme/Schape/Form*

A179Z081ZA70	14	80	790	583	--	--	140	140	14/10	3e bl haak
A179Z082ZA70	14	80	790	583	--	--	140	154	14/11	3e bl haak
A179Z066AA70	11	100	595	595	--	--	85	110	11/10	3e bl haak
A179Z079AA70	13	100	595	595	--	--	85	130	13/10	3e bl haak
A179Z102ZA70	11	100	790	583	--	--	140	110	11/10	3e bl haak
A179Z093ZA70	14	100	790	583	--	--	140	140	14/10	3e bl haak

BESTELNUMMER N° DE CDE ORDER NUMBER BESTELLNR	BLADEN LAMES LEAVES BLATT.	BR LRG WID BR	B	C	D1	D2	PH FL FA SP	PAK EP TH PAK	DETAILS	OPMERKINGEN REMARQUES REMARKS BEMERKUNGEN
--	-------------------------------------	------------------------	---	---	----	----	----------------------	------------------------	---------	--



(V) voor : avant ; front ; Vorne  
(A) achter : arrière ; rear ; Hinten

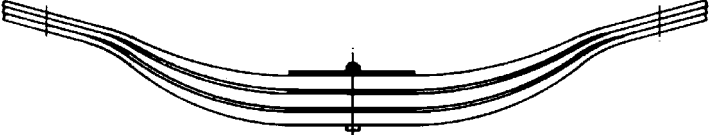
**VORM\*: A08tt**

(\* ) Vorm : Forme/Schape/Form

A179Z067ZA70	9	80	595	595	--	--	75	108	9/12	
A179Z068ZA70	11	80	595	595	--	--	85	132	11/12	
A179Z111ZA70	15	100	455	455	--	--	63	120	15/8	5e bl haken
A179Z059ZB70	11	100	460	460	--	--	60	110	11/10	3e bl haken
A179Z059ZD70	16	100	460	460	--	--	70	112	16/7	5e bl haken
A179Z059ZA70	16	100	465	465	--	--	67	112	16/7	4e bl haken
A179Z059ZC70	16	100	465	465	--	--	67	112	16/7	5e bl haken
A179Z106ZA70	15	100	470	470	--	--	67	120	15/8	4e bl haken
A179Z059ZE70	16	100	482	482	--	--	68	112	16/7	5e bl haken
A179Z134ZA70	13	100	485	485	--	--	80	130	13/10	5e bl haken
A179Z114ZA70	15	100	485	485	--	--	70	120	15/8	5e bl haken
A179Z098ZA70	8	100	595	595	--	--	65	80	8/10	3e bl haken
A179Z066ZA70	11	100	595	595	--	--	85	110	11/10	3e bl haken
A179Z149ZA70	11	100	595	595	--	--	85	132	11/12	
A179Z079ZF70	12	100	595	595	--	--	105	144	12/12	3e bl haken

	BESTELNUMMER N° DE CDE ORDER NUMBER BESTELLNR	BLADEN LAMES LEAVES BLATT.	BR LRG WID BR	B	C	D1	D2	PH FL FA SP	PAK EP TH PAK	DETAILS	OPMERKINGEN REMARQUES REMARKS BEMERKUNGEN
	A179Z079ZA70	13	100	595	595	--	--	85	130	13/10	3e bl haken
	A179Z079ZD70	15	100	595	595	--	--	90	150	15/10	5e bl haken
	A179Z151ZA70	14	100	600	600	--	--	85	168	14/12	
	A179Z120ZA70	14	100	665	665	--	--	85	168	14/12	3e bl haken
	A179Z078ZA70	14	120	595	595	--	--	85	140	14/10	4e bl haken

BESTELNUMMER N° DE CDE ORDER NUMBER BESTELLNR	BLADEN LAMES LEAVES BLATT.	BR LRG WID BR	B	C	D1	D2	PH FL FA SP	PAK EP TH PAK	DETAILS	OPMERKINGEN REMARQUES REMARKS BEMERKUNGEN
--	-------------------------------------	------------------------	---	---	----	----	----------------------	------------------------	---------	--



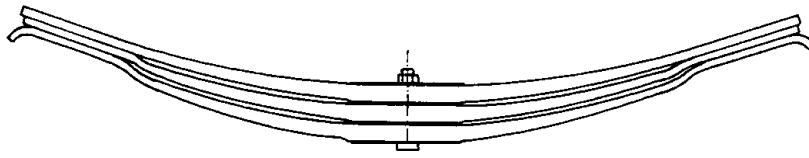
(V) voor : *avant ; front ; Vorne*  
(A) achter : *arrière ; rear ; Hinten*

**VORM\*: F08.01**  
(\* ) *Vorm : Forme/Schape/Form*

F179Z119ZA70	3	100	495	495	--	--	135	56	3/16	
F179Z121ZA70	3	100	495	495	--	--	130	62	3/18	
F179Z121ZB70	3	100	495	495	--	--	70	62	3/18	
F179Z139ZA70	3	100	505	505	--	--	120	66	3/19	
F179Z181ZB70	3	100	560	560	--	--	100	69	3/20	
F179Z160ZA70	3	100	585	585	--	--	140	65	3/19	
F179Z181ZA70	3	100	590	590	--	--	140	69	3/20	
F179Z146ZA70	3	100	595	595	--	--	82	74	3/22	
F179Z116ZA70	2	100	600	600	--	--	140	59	2/27	
F179Z113ZA70	2	100	600	600	--	--	85	62	2/27	
F179Z133ZA70	3	100	600	600	--	--	140	74	3/22	
F179Z176ZA70	3	100	600	600	--	--	125	83	3/25	
F179Z176ZB70	3	100	600	600	--	--	82	83	3/25	
F179Z176ZC70	3	100	600	600	--	--	53	83	3/25	extra verlaagde uitv
F179Z176ZD70	3	100	600	600	--	--	140	83	3/25	
F179Z135ZA70	2	100	610	610	--	--	155		2/24	

	BESTELNUMMER N° DE CDE ORDER NUMBER BESTELLNR	BLADEN LAMES LEAVES BLATT.	BR LRG WID BR	B	C	D1	D2	PH FL FA SP	PAK EP TH PAK	DETAILS	OPMERKINGEN REMARQUES REMARKS BEMERKUNGEN
	F179Z115ZA70	3	100	610	610	--	--	150	65	3/19	
	F179Z200ZA70	2	100	620	620	--	--	161	64	2/29	

BESTELNUMMER N° DE CDE ORDER NUMBER BESTELNR	BLADEN LAMES LEAVES BLATT.	BR LRG WID BR	B	C	D1	D2	PH FL FA SP	PAK EP TH PAK	DETAILS	OPMERKINGEN REMARQUES REMARKS BEMERKUNGEN
---	-------------------------------------	------------------------	---	---	----	----	----------------------	------------------------	---------	--



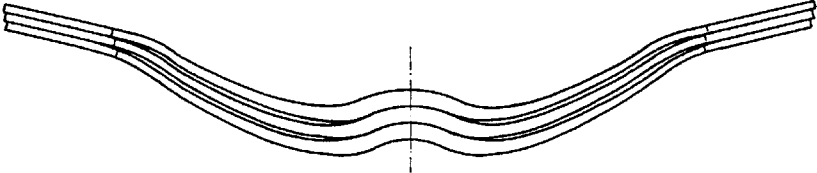
(V) voor : *avant ; front ; Vorne*  
(A) achter : *arrière ; rear ; Hinten*

**VORM\*: F08tt**  
(\* ) *Vorm : Forme/Schape/Form*

F179Z109ZA70	3	100	598	598	--	--	85	64	3/19	
--------------	---	-----	-----	-----	----	----	----	----	------	--

F179Z122ZA70	3	100	665	665	--	--	85	91	3/27	
--------------	---	-----	-----	-----	----	----	----	----	------	--

BESTELNUMMER N° DE CDE ORDER NUMBER BESTELLNR	BLADEN LAMES LEAVES BLATT.	BR LRG WID BR	B	C	D1	D2	PH FL FA SP	PAK EP TH PAK	DETAILS	OPMERKINGEN REMARQUES REMARKS BEMERKUNGEN
--	-------------------------------------	------------------------	---	---	----	----	----------------------	------------------------	---------	--



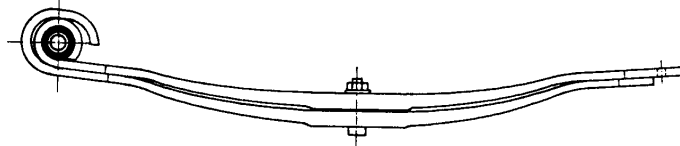
(V) voor : *avant ; front ; Vorne*  
(A) achter : *arrière ; rear ; Hinten*

**VORM\* : F18**  
(\* ) *Vorm : Forme/Schape/Form*

F179Z153ZA70	4	100	500	500	--	--			4/17	
F179Z144ZA70	4	100	503	503	--	--			4/16	
F179Z130ZA70	3	100	515	515	--	--	75	63	3/21	
F179Z216ZA70	3	100	515	515	--	--	84	69	3/23	
F179Z145ZA70	3	100	550	550	--	--			3/21	
F179Z162ZA70	3	100	550	550	--	--			3/23	
F179Z131ZA70	3	100	570	570	--	--			3/24	
F179Z199ZA70	3	100	600	600	--	--			3/21	
F179Z137ZA70	3	100	605	605	--	--			3/26	



BESTELNUMMER N° DE CDE ORDER NUMBER BESTELLNR	BLADEN LAMES LEAVES BLATT.	BR LRG WID BR	B	C	D1	D2	PH FL FA SP	PAK EP TH PAK	DETAILS	OPMERKINGEN REMARQUES REMARKS BEMERKUNGEN
--	-------------------------------------	------------------------	---	---	----	----	----------------------	------------------------	---------	--



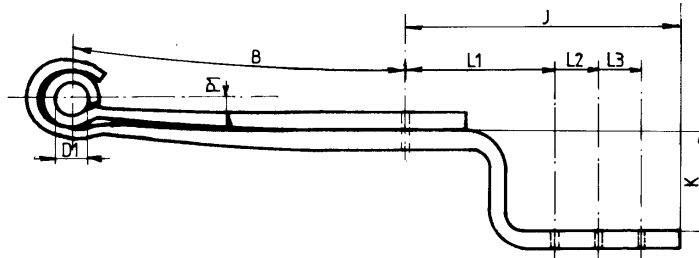
(V) voor : avant ; front ; Vorne  
(A) achter : arrière ; rear ; Hinten

**VORM\*: F58**

(\* ) Vorm : Forme/Schape/Form

F179Z123ZA75	2	100	425	495	S30	--	65	56	2/25	Silentbloc
F179Z123ZB75	2	100	425	495	S30	--	45	70	2/32	Silentbloc
F179Z127ZA75	2	100	550	610	S30	--	64	66	2/30	Silentbloc
F179Z132ZA75	2	100	550	610	S30	--	60	71	2/33	Silentbloc

BESTELNUMMER N° DE CDE ORDER NUMBER BESTELLNR N° REFERENCIA	BLADEN LAMES LEAVES BLATT. HOJAS	BR LRG WID BR ANC	B	J	L1	L2	L3	K	D1	PAK EP TH PAK PAQ	DETAILS	OPMERKINGEN REMARKS BERMERKUNGEN ANOTACIONES
---	--	-------------------------------	---	---	----	----	----	---	----	-------------------------------	---------	---

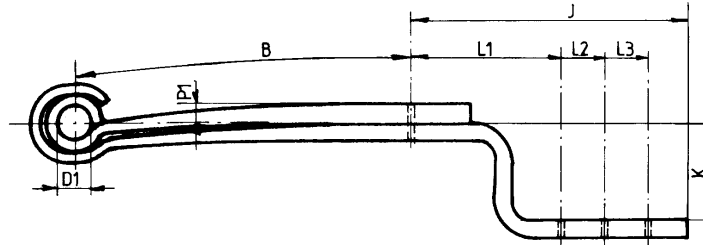


(V) voor : avant ; front ; Vorne  
 (A) achter : arrière ; rear ; Hinten

**VORM\*: LK1214**  
 (\*) Vorm : Forme/Schape/Form

F179Z190ZA75	2	100	500	470	320	50	70	150	S30	72	2/33*	SGS
--------------	---	-----	-----	-----	-----	----	----	-----	-----	----	-------	-----

BESTELNUMMER N° DE CDE ORDER NUMBER BESTELLNR N° REFERENCIA	BLADEN LAMES LEAVES BLATT. HOJAS	BR LRG WID BR ANC	B	J	L1	L2	L3	K	D1	PAK EP TH PAK PAQ	DETAILS	OPMERKINGEN REMARKS BERMERKUNGEN ANOTACIONES
---	--	-------------------------------	---	---	----	----	----	---	----	-------------------------------	---------	---



(V) voor : avant ; front ; Vorne  
(A) achter : arrière ; rear ; Hinten

**VORM\* : LK1224**

(\* ) Vorm : Forme/Schape/Form

F179Z161ZA75	2	100	470	450	305	50	70	100	S30	75	2/33	Lenker
--------------	---	-----	-----	-----	-----	----	----	-----	-----	----	------	--------

F179Z213ZA75	2	100	470	450	305	50	70	100	S30	85	2/38	SGS
--------------	---	-----	-----	-----	-----	----	----	-----	-----	----	------	-----

F179Z191ZA75	2	100	500	470	320	50	70	150	S30	82	2/38	SGS
--------------	---	-----	-----	-----	-----	----	----	-----	-----	----	------	-----

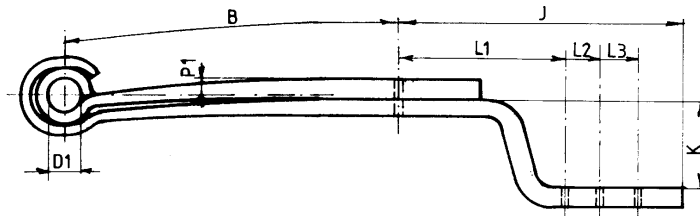
F179Z209ZA75	2	100	500	470	320	50	70	150	S30	95	2/43*	SGS
--------------	---	-----	-----	-----	-----	----	----	-----	-----	----	-------	-----

F179Z196ZA75	2	100	550	470	320	50	70	120	S30	89	2/40	SGS
--------------	---	-----	-----	-----	-----	----	----	-----	-----	----	------	-----

F179Z208ZA75	2	100	550	470	320	50	70	120	S30	95	2/43	SGS
--------------	---	-----	-----	-----	-----	----	----	-----	-----	----	------	-----



BESTELNUMMER N° DE CDE ORDER NUMBER BESTELLNR N° REFERENCIA	BLADEN LAMES LEAVES BLATT. HOJAS	BR LRG WID BR ANC	B	J	L1	L2	L3	K	D1	PAK EP TH PAK PAQ	DETAILS	OPMERKINGEN REMARKS BERMERKUNGEN ANOTACIONES
---	--	-------------------------------	---	---	----	----	----	---	----	-------------------------------	---------	---

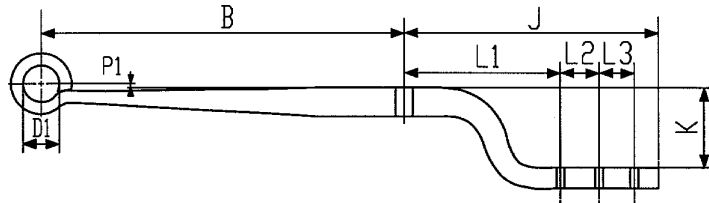


(V) voor : avant ; front ; Vorne  
(A) achter : arrière ; rear ; Hinten

**VORM\*: LK1227**  
(\* ) Vorm : Forme/Schape/Form

F179Z140ZA75	2	100	550	470	320	50	70	50	S30	89	2/40	Lenker
--------------	---	-----	-----	-----	-----	----	----	----	-----	----	------	--------

BESTELNUMMER N° DE CDE ORDER NUMBER BESTELLNR N° REFERENCIA	BLADEN LAMES LEAVES BLATT. HOJAS	BR LRG WID BR ANC	B	J	L1	L2	L3	K	D1	PAK EP TH PAK PAQ	DETAILS	OPMERKINGEN REMARKS BERMERKUNGEN ANOTACIONES
---	--	-------------------------------	---	---	----	----	----	---	----	-------------------------------	---------	---



(V) voor : avant ; front ; Vorne  
(A) achter : arrière ; rear ; Hinten

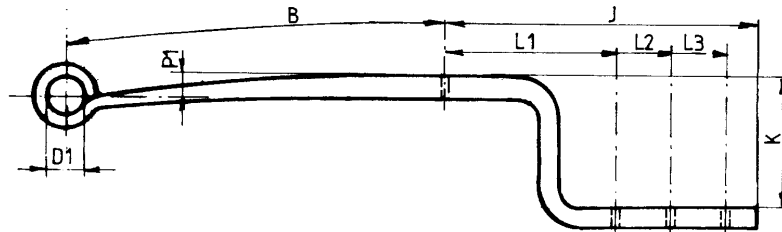
**VORM\*: LK6817**

(\* ) Vorm : Forme/Schape/Form

F179Z224ZA75	1	100	575	295	200	70		30	S30		1/48	
--------------	---	-----	-----	-----	-----	----	--	----	-----	--	------	--



BESTELNUMMER N° DE CDE ORDER NUMBER BESTELLNR N° REFERENCIA	BLADEN LAMES LEAVES BLATT. HOJAS	BR LRG WID BR ANC	B	J	L1	L2	L3	K	D1	PAK EP TH PAK PAQ	DETAILS	OPMERKINGEN REMARKS BERMERKUNGEN ANOTACIONES
---	--	-------------------------------	---	---	----	----	----	---	----	-------------------------------	---------	---



**VORM\*: LK6824**

(\* ) Vorm : Forme/Schape/Form

(V) voor : avant ; front ; Vorne  
(A) achter : arrière ; rear ; Hinten

F179Z222ZA75	1	100	575	365	270	70		100	S30	48	1/48	SGS L(B) mont = 5
--------------	---	-----	-----	-----	-----	----	--	-----	-----	----	------	-------------------

F179Z204ZA75	1	100	580	365	270	70		150	S30	48	1/48*	SGS L(B) mont = 5
--------------	---	-----	-----	-----	-----	----	--	-----	-----	----	-------	-------------------

F179Z206ZA75	1	100	580	365	270	70		150	S30	51	1/51*	SGS L(B) mont = 5
--------------	---	-----	-----	-----	-----	----	--	-----	-----	----	-------	-------------------



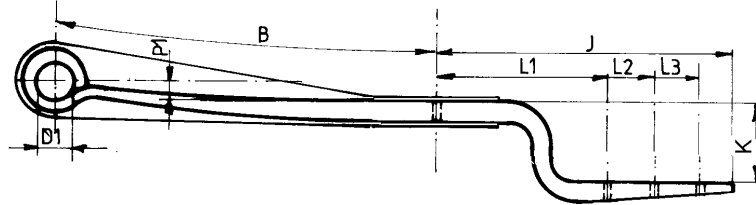
BESTELNUMMER N° DE CDE ORDER NUMBER BESTELLNR N° REFERENCIA	BLADEN LAMES LEAVES BLATT. HOJAS	BR LRG WID BR ANC	B	J	L1	L2	L3	K	D1	PAK EP TH PAK PAQ	DETAILS	OPMERKINGEN REMARKS BERMERKUNGEN ANOTACIONES
---	--	-------------------------------	---	---	----	----	----	---	----	-------------------------------	---------	---

(V) voor : avant ; front ; Vorne  
(A) achter : arrière ; rear ; Hinten

**VORM\*: LK6824.2**  
(\* ) Vorm : Forme/Schape/Form

F179Z218ZL75	1	100	575		265	70		150	S30		1/50	L/G L(B) mont = 50
F179Z218ZR75	1	100	575		265	70		150	S30		1/50	R/D L(B) mont = 5

BESTELNUMMER N° DE CDE ORDER NUMBER BESTELLNR N° REFERENCIA	BLADEN LAMES LEAVES BLATT. HOJAS	BR LRG WID BR ANC	B	J	L1	L2	L3	K	D1	PAK EP TH PAK PAQ	DETAILS	OPMERKINGEN REMARKS BERMERKUNGEN ANOTACIONES
---	--	-------------------------------	---	---	----	----	----	---	----	-------------------------------	---------	---



(V) voor : avant ; front ; Vorne  
(A) achter : arrière ; rear ; Hinten

**VORM\* : LK6854**

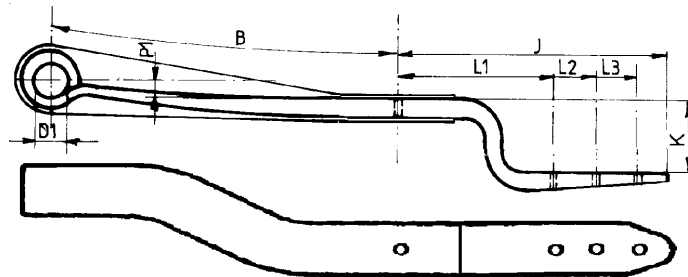
(\* ) Vorm : Forme/Schape/Form

F179Z187ZA75	1	100	500	470	320	50	70	150	S30	55	1/49	SGS
F179Z221ZA75	1	100	500	470	320	50	70	205	S30	55	1/48*	SGS





BESTELNUMMER N° DE CDE ORDER NUMBER BESTELLNR N° REFERENCIA	BLADEN LAMES LEAVES BLATT. HOJAS	BR LRG WID BR ANC	B	J	L1	L2	L3	K	D1	PAK EP TH PAK PAQ	DETAILS	OPMERKINGEN REMARKS BERMERKUNGEN ANOTACIONES
---	--	-------------------------------	---	---	----	----	----	---	----	-------------------------------	---------	---

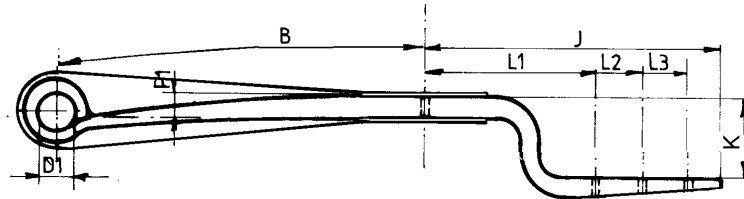


(V) voor : avant ; front ; Vorne  
(A) achter : arrière ; rear ; Hinten

**VORM\*: LK6854.2**  
(\* ) Vorm : Forme/Schape/Form

F179Z219ZL75	1	100	500	465	320	50	70	150	S30		1/50	L/G L(B) mont = 50
F179Z219ZR75	1	100	500	465	320	50	70	150	S30		1/50	R/D L(B) mont = 5

BESTELNUMMER N° DE CDE ORDER NUMBER BESTELLNR N° REFERENCIA	BLADEN LAMES LEAVES BLATT. HOJAS	BR LRG WID BR ANC	B	J	L1	L2	L3	K	D1	PAK EP TH PAK PAQ	DETAILS	OPMERKINGEN REMARKS BERMERKUNGEN ANOTACIONES
---	--	-------------------------------	---	---	----	----	----	---	----	-------------------------------	---------	---



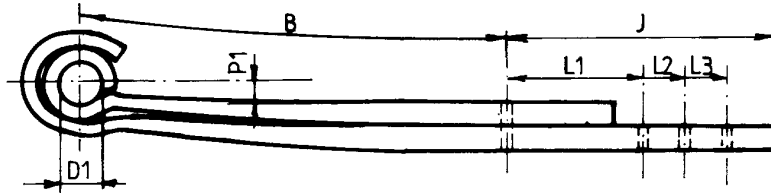
**VORM\*: LK6864**

(\* ) Vorm : *Forme/Schape/Form*

(V) voor : *avant ; front ; Vorne*  
(A) achter : *arrière ; rear ; Hinten*

F179Z223ZA75	1	100	500		345	70		205	S30	54	1/48	
--------------	---	-----	-----	--	-----	----	--	-----	-----	----	------	--

BESTELNUMMER N° DE CDE ORDER NUMBER BESTELLNR N° REFERENCIA	BLADEN LAMES LEAVES BLATT. HOJAS	BR LRG WID BR ANC	B	J	L1	L2	L3	K	D1	PAK EP TH PAK PAQ	DETAILS	OPMERKINGEN REMARKS BERMERKUNGEN ANOTACIONES
---	--	-------------------------------	---	---	----	----	----	---	----	-------------------------------	---------	---



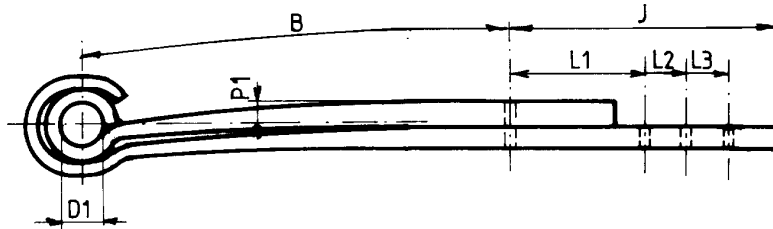
(V) voor : avant ; front ; Vorne  
(A) achter : arrière ; rear ; Hinten

**VORM\* : LR0211**

(\* ) Vorm : Forme/Schape/Form

F179Z207AA75	2	100	690	400	250	50	70		S30	96	2/45	SGS
--------------	---	-----	-----	-----	-----	----	----	--	-----	----	------	-----

BESTELNUMMER N° DE CDE ORDER NUMBER BESTELLNR N° REFERENCIA	BLADEN LAMES LEAVES BLATT. HOJAS	BR LRG WID BR ANC	B	J	L1	L2	L3	K	D1	PAK EP TH PAK PAQ	DETAILS	OPMERKINGEN REMARKS BERMERKUNGEN ANOTACIONES
---	--	-------------------------------	---	---	----	----	----	---	----	-------------------------------	---------	---



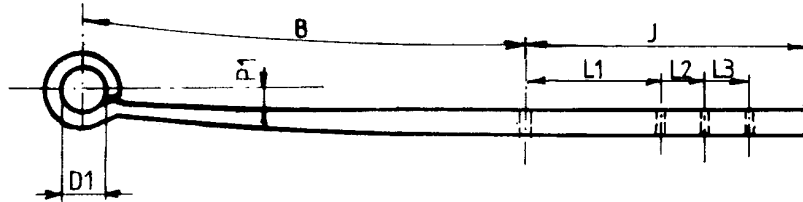
**VORM\*: LR0221**

(\* ) Vorm : Forme/Schape/Form

(V) voor : avant ; front ; Vorne  
(A) achter : arrière ; rear ; Hinten

F179Z152ZA75	2	100	500	400	250	50	70		S30	75	2/33*	Lenker
F179Z197ZA75	2	100	500	400	250	50	70		S30	85	2/38	SGS
F179Z193AA75	2	100	500	440	295	50	70		S30	72	2/33*	SGS
F179Z193ZA75	2	100	500	440	295	50	70		S30	72	2/33*	SGS
F179Z194AA75	2	100	500	440	295	50	70		S30	85	2/38*	SGS Tb kop op Hb
F179Z194ZA75	2	100	500	440	295	50	70		S30	85	2/38*	SGS Tb kop op 01
F179Z210AA75	2	100	500	440	295	50	70		S30	92	2/43*	SGS
F179Z210ZA75	2	100	500	440	295	50	70		S30	92	2/43*	SGS
F179Z163ZA75	2	100	550	400	250	50	70		S30	75	2/33	Lenker
F179Z125ZA75	2	100	550	400	250	50	70		S30	89	2/40	Lenker
F179Z178ZA75	2	100	550	400	250	50	70		S30	95	2/43	Lenker
F179Z214AA75	2	100	550	470	320	50	70		S30	89	2/40	SGS
F179Z202AA75	2	100	550	470	320	50	70		S30	95	2/43	SGS
F179Z212AA75	2	100	550	540	390	50	70		S30	95	2/43	SGS

BESTELNUMMER N° DE CDE ORDER NUMBER BESTELLNR N° REFERENCIA	BLADEN LAMES LEAVES BLATT. HOJAS	BR LRG WID BR ANC	B	J	L1	L2	L3	K	D1	PAK EP TH PAK PAQ	DETAILS	OPMERKINGEN REMARKS BERMERKUNGEN ANOTACIONES
---	--	-------------------------------	---	---	----	----	----	---	----	-------------------------------	---------	---



(V) voor : avant ; front ; Vorne  
(A) achter : arrière ; rear ; Hinten

**VORM\*: LR5811**  
(\* ) Vorm : Forme/Schape/Form

F179Z203ZA75	1	100	580	300	200	70			S30	48	1/48*	SGS L(B) mont = 5
--------------	---	-----	-----	-----	-----	----	--	--	-----	----	-------	-------------------

F179Z205ZA75	1	100	580	365	220	50	70		S30	51	1/51*	SGS L(B) mont = 5
--------------	---	-----	-----	-----	-----	----	----	--	-----	----	-------	-------------------

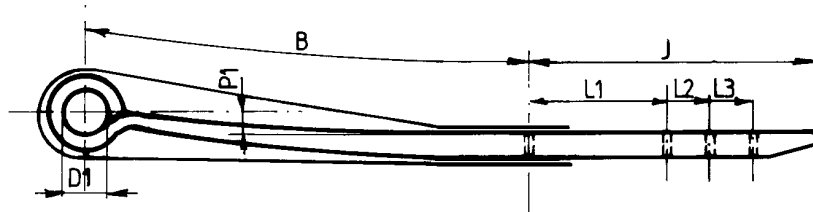
BESTELNUMMER N° DE CDE ORDER NUMBER BESTELLNR N° REFERENCIA	BLADEN LAMES LEAVES BLATT. HOJAS	BR LRG WID BR ANC	B	J	L1	L2	L3	K	D1	PAK EP TH PAK PAQ	DETAILS	OPMERKINGEN REMARKS BERMERKUNGEN ANOTACIONES
---	--	-------------------------------	---	---	----	----	----	---	----	-------------------------------	---------	---

(V) voor : avant ; front ; Vorne  
(A) achter : arrière ; rear ; Hinten

**VORM\*: LR5811.2**  
(\* ) Vorm : Forme/Schape/Form

F179Z217ZL75	1	100	575		200	70			S30		1/50	L/G L(B) mont = 50
F179Z217ZR75	1	100	575		200	70			S30		1/50	R/D L(B) mont = 5

BESTELNUMMER N° DE CDE ORDER NUMBER BESTELLNR N° REFERENCIA	BLADEN LAMES LEAVES BLATT. HOJAS	BR LRG WID BR ANC	B	J	L1	L2	L3	K	D1	PAK EP TH PAK PAQ	DETAILS	OPMERKINGEN REMARKS BERMERKUNGEN ANOTACIONES
---	--	-------------------------------	---	---	----	----	----	---	----	-------------------------------	---------	---



(V) voor : avant ; front ; Vorne  
(A) achter : arrière ; rear ; Hinten

**VORM\* : LR5851**

(\* ) Vorm : Forme/Schape/Form

F179Z198AA75	1	100	500	440	295	50	70		S30	54	1/48*	SGS
--------------	---	-----	-----	-----	-----	----	----	--	-----	----	-------	-----

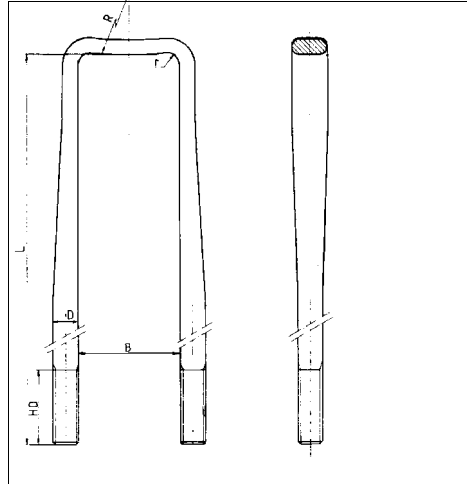
F179Z198ZA75	1	100	500	445	295	50	70		S30	54	1/48*	SGS
--------------	---	-----	-----	-----	-----	----	----	--	-----	----	-------	-----

DIAM	DR	BESTELNUMMER N° DE CDE ORDER NUMBER BESTELLNR	B(1)	B(2)	L(1)	L(2)	HD(1)	HD(2)	PL	OPMERKINGEN REMARQUES REMARKS BEMERKUNGEN
------	----	--	------	------	------	------	-------	-------	----	--

**BPW**

Vorm\* : B03S

(\*) Vorm : Forme/Schape/Form



18.0	M18*1.5	<b>B179M18B001</b>	105		87		45			
------	---------	--------------------	-----	--	----	--	----	--	--	--

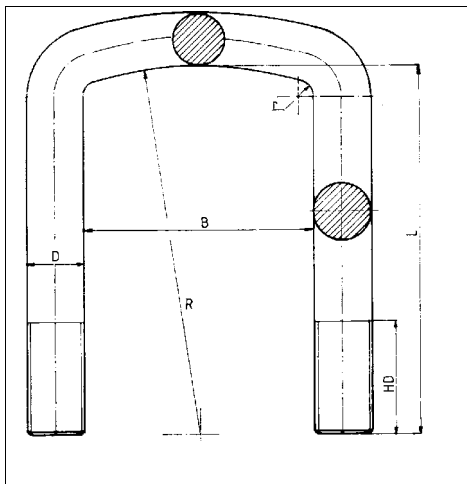


DIAM	DR	BESTELNUMMER N° DE CDE ORDER NUMBER BESTELLNR	B(1)	B(2)	L(1)	L(2)	HD(1)	HD(2)	PL	OPMERKINGEN REMARQUES REMARKS BEMERKUNGEN
------	----	--	------	------	------	------	-------	-------	----	--

**BPW**

**Vorm\* : B05**

(\*) *Vorm : Forme/Schape/Form*



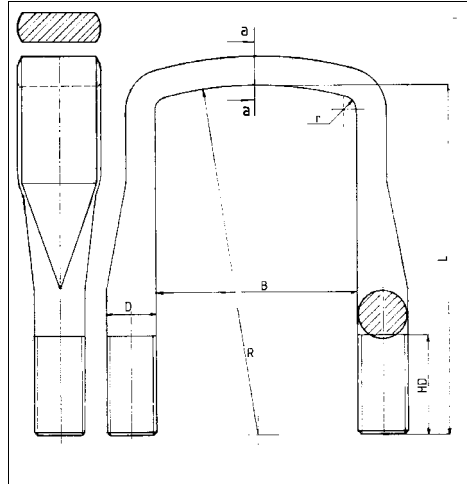
20.0	M20*2.5	B179M20A003	113		205		70			
	M20*2.5	B179M20A004	113		332		70			
	M20*2.5	B179M20A009	113		346		80			

DIAM	DR	BESTELNUMMER N° DE CDE ORDER NUMBER BESTELLN°	B(1)	B(2)	L(1)	L(2)	HD(1)	HD(2)	PL	OPMERKINGEN REMARQUES REMARKS BEMERKUNGEN
------	----	--	------	------	------	------	-------	-------	----	--

**BPW**

**Vorm\* : B08**

(\*) *Vorm : Forme/Schape/Form*



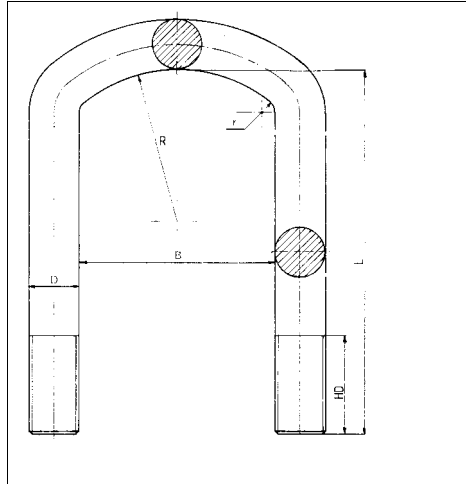
24.0	M24*2	B179M24B002	81		360		85			
	M24*2	B179M24B003	81		380		85			
	M24*2	B179M24B004	81		395		85			

DIAM	DR	BESTELNUMMER N° DE CDE ORDER NUMBER BESTELNR	B(1)	B(2)	L(1)	L(2)	HD(1)	HD(2)	PL	OPMERKINGEN REMARQUES REMARKS BEMERKUNGEN
------	----	---	------	------	------	------	-------	-------	----	--

**BPW**

Vorm\* : B10

(\*) Vorm : Forme/Schape/Form



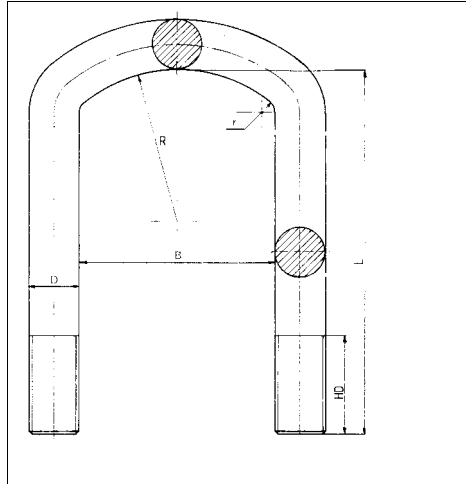
20.0	M20*2.5	B179M20A005	140		315		70			
	M20*2.5	B179M20A006	140		330		70			
	M20*2.5	B179M20A010	140		345		80			
	M20*2.5	B179M20A002	140		370		100			
24.0	M24*3	B179M24A097	81		335		85			
	M24*3	B179M24A098	81		365		85			
	M24*3	B179M24A099	81		370		85			
	M24*3	B179M24A100	81		380		85			
	M24*3	B179M24A101	81		395		85			
24.0	M24*3	B179M24A102	101		210		85			
	M24*3	B179M24A062	101		255		85			
	M24*3	B179M24A093	101		270		85			
	M24*3	B179M24A063	101		280		85			
	M24*3	B179M24A064	101		292		85			
	M24*3	<b>B179M24A065</b>	101		301		85			
	M24*3	B179M24A066	101		308		85			

DIAM	DR	BESTELNUMMER N° DE CDE ORDER NUMBER BESTELNR	B(1)	B(2)	L(1)	L(2)	HD(1)	HD(2)	PL	OPMERKINGEN REMARKS REMARKS BEMERKUNGEN
------	----	---	------	------	------	------	-------	-------	----	--

**BPW**

Vorm\* : B10

(\*) Vorm : Forme/Schape/Form



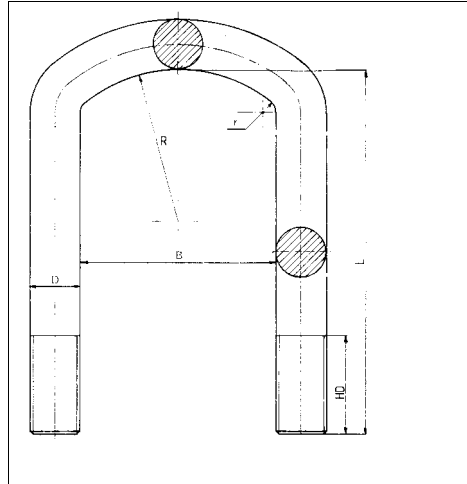
24.0	M24*3	<b>B179M24A056</b>	101		320		85			
	M24*3	B179M24A055	101		331		85			B179M24A083
	M24*3	<b>B179M24A067</b>	101		340		85			B179M24A083
	M24*3	B179M24A046	101		356		85			B179M24A083
	M24*3	B179M24A068	101		370		85			B179M24A083
	M24*3	B179M24A057	101		386		85			B179M24A083
	M24*3	B179M24A049	101		410		85			B179M24A083
	M24*3	B179M24A014	101		422		85			B179M24A083
	M24*3	B179M24A069	101		436		85			B179M24A083
	M24*3	<b>B179M24A083</b>	101		436		185			
	M24*3	B179M24A040	101		452		85			
	M24*3	B179M24A070	101		490		85			
24.0	M24*3	B179M24A090	128		280		85			
	M24*3	B179M24A091	128		290		85			
	M24*3	B179M24A043	128		300		85			B179M24A051
	M24*3	<b>B179M24A051</b>	128		300		100			
	M24*3	B179M24A071	128		310		85			

DIAM	DR	BESTELNUMMER N° DE CDE ORDER NUMBER BESTELNR	B(1)	B(2)	L(1)	L(2)	HD(1)	HD(2)	PL	OPMERKINGEN REMARQUES REMARKS BEMERKUNGEN
------	----	---	------	------	------	------	-------	-------	----	--

**BPW**

Vorm\* : B10

(\* ) Vorm : Forme/Schape/Form



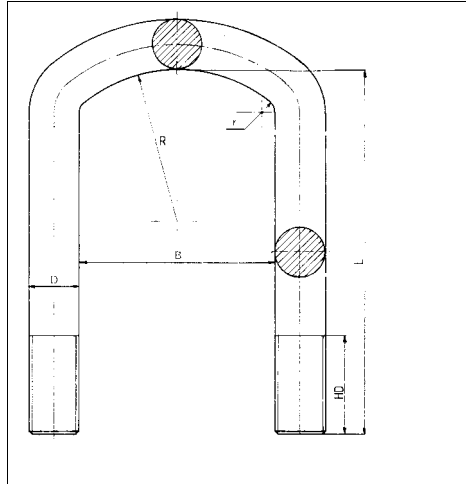
24.0	M24*3	<b>B179M24A072</b>	128		320		85			
	M24*3	B179M24A092	128		330		85			B179M24A085
	M24*3	<b>B179M24A053</b>	128		345		85			B179M24A085
	M24*3	<b>B179M24A032</b>	128		360		120			B179M24A085
	M24*3	B179M24A059	128		365		85			B179M24A085
	M24*3	B179M24A060	128		385		85			B179M24A085
	M24*3	<b>B179M24A031</b>	128		400		120			B179M24A085
	M24*3	B179M24A047	128		405		85			B179M24A085
	M24*3	B179M24A073	128		433		85			B179M24A085
	M24*3	<b>B179M24A085</b>	128		433		185			
24.0	M24*3	B179M24A088	131		350		90			
	M24*3	B179M24A089	131		460		185			
24.0	M24*3	B179M24A054	156		320		85			B179M24A082
	M24*3	<b>B179M24A094</b>	156		330		85			B179M24A082
	M24*3	B179M24A095	156		350		85			B179M24A082
	M24*3	B179M24A027	156		360		85			B179M24A082

DIAM	DR	BESTELNUMMER N° DE CDE ORDER NUMBER BESTELNR	B(1)	B(2)	L(1)	L(2)	HD(1)	HD(2)	PL	OPMERKINGEN REMARQUES REMARKS BEMERKUNGEN
------	----	---	------	------	------	------	-------	-------	----	--

**BPW**

Vorm\* : B10

(\* ) Vorm : Forme/Schape/Form



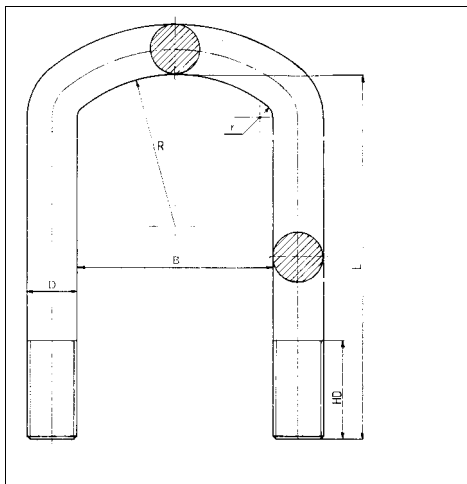
24.0	M24*3	B179M24A044	156	380	85					B179M24A082
	M24*3	<b>B179M24A042</b>	156	400	85					B179M24A082
	M24*3	<b>B179M24A082</b>	156	440	185					
	M24*3	B179M24A074	156	440	100					B179M24A082
	M24*3	<b>B179M24A016</b>	156	480	150					
24.0	M24*3	B179M24A086	168	430	85					
	M24*3	B179M24A087	168	450	105					
30.0	M30*2	B179M30A015	145	335	85					
	M30*2	B179M30A016	145	365	85					
	M30*2	B179M30A014	145	390	85					
	M30*2	B179M30A017	145	410	85					
	M30*2	<b>B179M30A008</b>	145	432	85					
	M30*2	B179M30A011	145	440	90					B179M30A008
	M30*2	B179M30A010	145	460	90					
	M30*2	B179M30A018	145	465	90					
	M30*2	B179M30A009	145	470	85					

DIAM	DR	BESTELNUMMER N° DE CDE ORDER NUMBER BESTELLN°	B(1)	B(2)	L(1)	L(2)	HD(1)	HD(2)	PL	OPMERKINGEN REMARQUES REMARKS BEMERKUNGEN
------	----	--	------	------	------	------	-------	-------	----	--

**BPW**

Vorm\* : B10

(\*) Vorm : Forme/Schape/Form



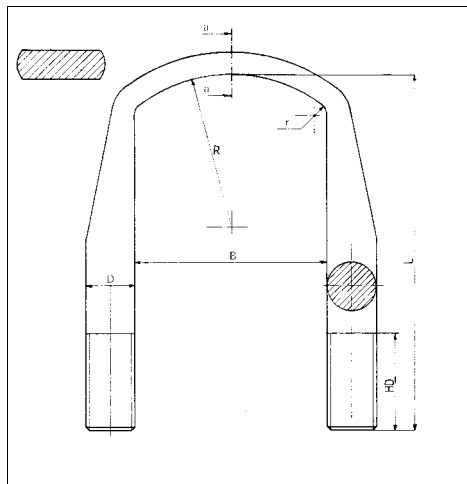
30.0	M30*2	B179M30A012	145		490		90			
	M30*2	<b>B179M30A019</b>	145		505		90			
	M30*2	B179M30A020	145		550		90			

DIAM	DR	BESTELNUMMER N° DE CDE ORDER NUMBER BESTELNR	B(1)	B(2)	L(1)	L(2)	HD(1)	HD(2)	PL	OPMERKINGEN REMARQUES REMARKS BEMERKUNGEN
------	----	---	------	------	------	------	-------	-------	----	--

**BPW**

**Vorm\* : B11**

(\*) *Vorm : Forme/Schape/Form*



24.0	M24*3.0	B179M24B005	130		290		80			
------	---------	-------------	-----	--	-----	--	----	--	--	--

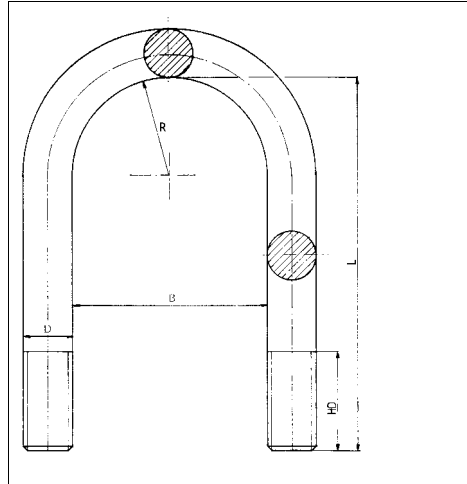


DIAM	DR	BESTELNUMMER N° DE CDE ORDER NUMBER BESTELNR	B(1)	B(2)	L(1)	L(2)	HD(1)	HD(2)	PL	OPMERKINGEN REMARQUES REMARKS BEMERKUNGEN
------	----	---	------	------	------	------	-------	-------	----	--

**BPW**

Vorm\* : B16

(\*) Vorm : Forme/Schape/Form



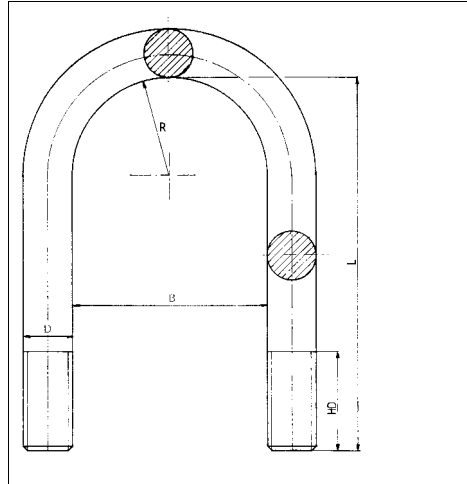
20.0	M20*2.5	B179M20A007	110		220		80			
	M20*2.5	B179M20A008	110		260		80			
24.0	M24*3	B179M24A096	128		280		85			B179M24A084
	M24*3	B179M24A075	128		290		85			B179M24A084
	M24*3	<b>B179M24A076</b>	128		310		85			B179M24A084
	M24*3	B179M24A058	128		335		85			B179M24A084
	M24*3	B179M24A078	128		355		85			B179M24A084
	M24*3	B179M24A079	128		370		85			B179M24A084
	M24*3	<b>B179M24A084</b>	128		390		185			
	M24*3	B179M24A080	128		390		85			B179M24A084
30.0	M30*2	B179M30A013	145		470		120			
36.0	M36*4	B179M36A005	197		305		90			
	M36*4	B179M36A006	197		474		90			
	M36*4	B179M36A001	197		510		90			
	M36*4	B179M36A007	197		520		90			

DIAM	DR	BESTELNUMMER N° DE CDE ORDER NUMBER BESTELNR	B(1)	B(2)	L(1)	L(2)	HD(1)	HD(2)	PL	OPMERKINGEN REMARQUES REMARKS BEMERKUNGEN
------	----	---	------	------	------	------	-------	-------	----	--

**BPW**

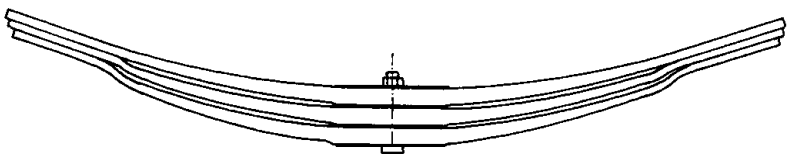
**Vorm\* : B16**

(\*) Vorm : Forme/Schape/Form



36.0	M36*4	B179M36A002	197		560		90			
	M36*4	B179M36A008	197		568		90			
	M36*4	B179M36A009	197		585		90			
	M36*4	B179M36A003	197		600		90			
36.0	M36*4	B179M36A010	254		590		90			
	M36*4	B179M36A011	254		613		90			
	M36*4	B179M36A012	254		627		90			
	M36*4	B179M36A004	254		640		90			

BESTELNUMMER N° DE CDE ORDER NUMBER BESTELLNR	BLADEN LAMES LEAVES BLATT.	BR LRG WID BR	B	C	D1	D2	PH FL FA SP	PAK EP TH PAK	DETAILS	OPMERKINGEN REMARQUES REMARKS BEMERKUNGEN
--	-------------------------------------	------------------------	---	---	----	----	----------------------	------------------------	---------	--




(V) voor : avant ; front ; Vorne  
 (A) achter : arrière ; rear ; Hinten

**VORM\*: F08**  
 (\*) Vorm : Forme/Schape/Form

F247Z018ZA70	4	80	665	665			112	91		
--------------	---	----	-----	-----	--	--	-----	----	--	--

F247Z021ZA70	4	80	668	668			115	99	4/21	
--------------	---	----	-----	-----	--	--	-----	----	------	--

BESTELNUMMER N° DE CDE ORDER NUMBER BESTELLNR	BLADEN LAMES LEAVES BLATT.	BR LRG WID BR	B	C	D1	D2	PH FL FA SP	PAK EP TH PAK	DETAILS	OPMERKINGEN REMARQUES REMARKS BEMERKUNGEN
--	-------------------------------------	------------------------	---	---	----	----	----------------------	------------------------	---------	--

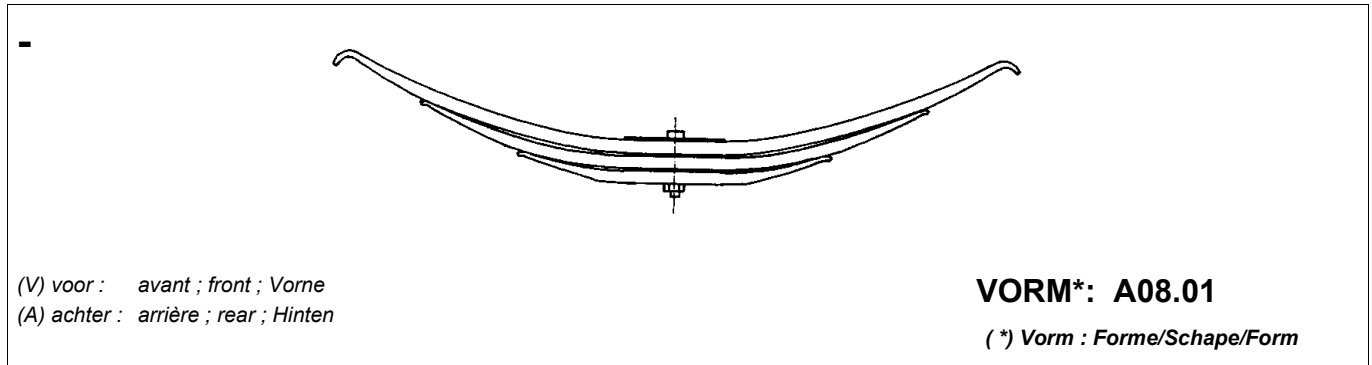


(V) voor : *avant ; front ; Vorne*  
(A) achter : *arrière ; rear ; Hinten*

**VORM\*: A03t**  
(\* ) *Vorm : Forme/Schape/Form*

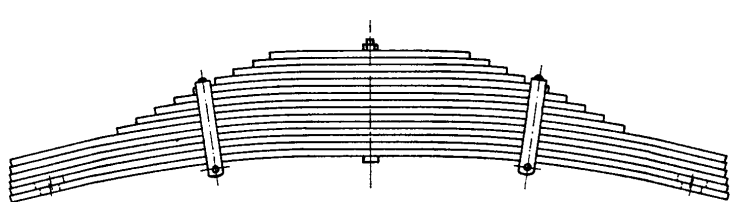
A256Z031ZB75	6/3	75	550	655	N42	--	140	126	1/15+5/12+3/17	3e haak
--------------	-----	----	-----	-----	-----	----	-----	-----	----------------	---------

BESTELNUMMER N° DE CDE ORDER NUMBER BESTELNR	BLADEN LAMES LEAVES BLATT.	BR LRG WID BR	B	C	D1	D2	PH FL FA SP	PAK EP TH PAK	DETAILS	OPMERKINGEN REMARQUES REMARKS BEMERKUNGEN
---	-------------------------------------	------------------------	---	---	----	----	----------------------	------------------------	---------	--



A256Z042ZA70	3	75	545	545	--	--	106	62	3/20	hb haken - semi-par
A114Z278ZA70	4	75	600	600	--	--	105	86	4/20	hb haken - semi-par
A114Z280ZA70	3	75	613	613	--	--	82	72	3/22	hb haken - semi-par
A114Z281ZA70	5	75	725	725	--	--	132	88	5/20	hb haken - semi-par

BESTELNUMMER N° DE CDE ORDER NUMBER BESTELNR	BLADEN LAMES LEAVES BLATT.	BR LRG WID BR	B	C	D1	D2	PH FL FA SP	PAK EP TH PAK	DETAILS	OPMERKINGEN REMARQUES REMARKS BEMERKUNGEN
---	-------------------------------------	------------------------	---	---	----	----	----------------------	------------------------	---------	--

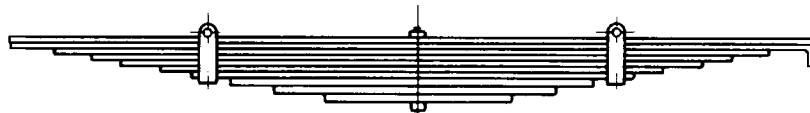


(V) voor : *avant ; front ; Vorne*  
 (A) achter : *arrière ; rear ; Hinten*

**VORM\*: A08pp**  
 (\*) *Vorm : Forme/Schape/Form*

A256Z038ZA70	7	120	798	798	--	--	52	140	7/20	
--------------	---	-----	-----	-----	----	----	----	-----	------	--

BESTELNUMMER N° DE CDE ORDER NUMBER BESTELNR	BLADEN LAMES LEAVES BLATT.	BR LRG WID BR	B	C	D1	D2	PH FL FA SP	PAK EP TH PAK	DETAILS	OPMERKINGEN REMARQUES REMARKS BEMERKUNGEN
---	-------------------------------------	------------------------	---	---	----	----	----------------------	------------------------	---------	--

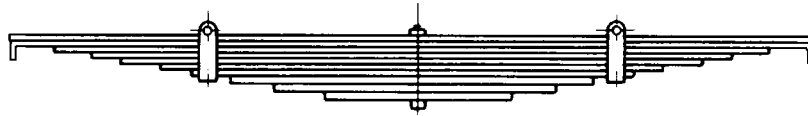


(V) voor : *avant ; front ; Vorne*  
(A) achter : *arrière ; rear ; Hinten*

**VORM\*: A08t**  
(\* ) *Vorm : Forme/Schape/Form*

A256Z020ZC70	9	75	588	615	--	--	130	108	9/12	3e bl haak
--------------	---	----	-----	-----	----	----	-----	-----	------	------------

BESTELNUMMER N° DE CDE ORDER NUMBER BESTELLNR	BLADEN LAMES LEAVES BLATT.	BR LRG WID BR	B	C	D1	D2	PH FL FA SP	PAK EP TH PAK	DETAILS	OPMERKINGEN REMARQUES REMARKS BEMERKUNGEN
--	-------------------------------------	------------------------	---	---	----	----	----------------------	------------------------	---------	--



(V) voor : avant ; front ; Vorne  
(A) achter : arrière ; rear ; Hinten

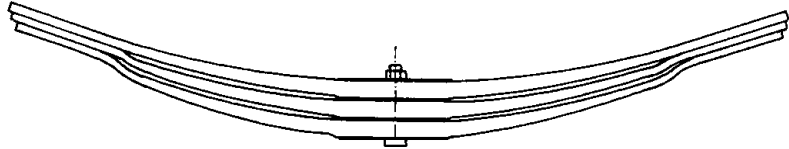
**VORM\*: A08tt**

(\* ) Vorm : Forme/Schape/Form

A256Z040ZA70	10	75	500	500	--	--	105	110	10/11	2e bl haken
A256Z017ZA70	13	75	528	568	--	--	63	130	13/10	3e bl haken
A256Z019ZA70	14	75	528	568	--	--	70	140	14/10	3e bl haken
A256Z018ZB70	8	75	565	565	--	--	65	102	5/13+3/12	3e bl haken
A256Z037ZA70	9	75	588	588	--	--	105	108	9/12	3e bl haken
A256Z023ZA70	11	75	588	588	--	--	120	132	11/12	3e bl haken
A256Z052ZB70	13	75	588	588	--	--	85	156	13/12	3e bl haken
A256Z020ZB70	9	75	588	634	--	--	130	108	9/12	3e bl haken
A256Z020ZA70	11	75	588	634	--	--	130	132	11/12	3e bl haken
A256Z032ZB70	13	75	588	634	--	--	130	156	13/12	3e bl haken



BESTELNUMMER N° DE CDE ORDER NUMBER BESTELLNr	BLADEN LAMES LEAVES BLATT.	BR LRG WID BR	B	C	D1	D2	PH FL FA SP	PAK EP TH PAK	DETAILS	OPMERKINGEN REMARQUES REMARKS BEMERKUNGEN
--	-------------------------------------	------------------------	---	---	----	----	----------------------	------------------------	---------	--

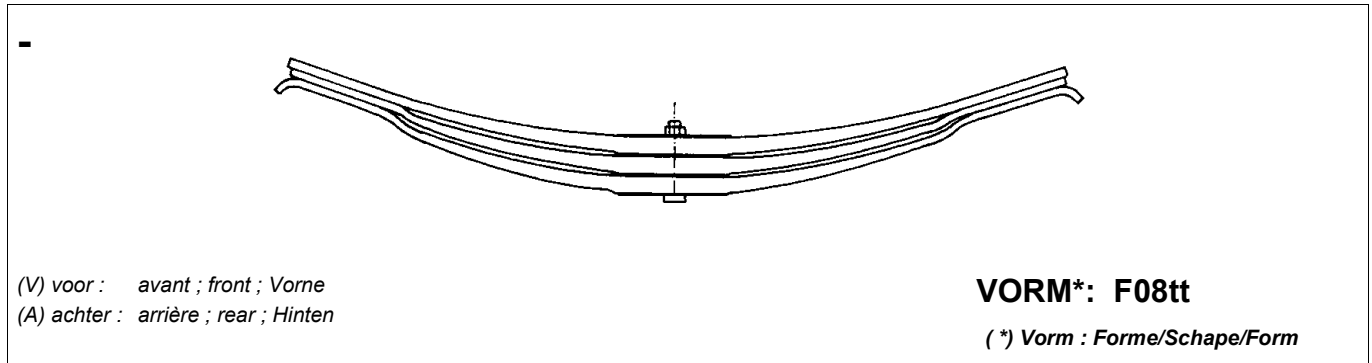


(V) voor : *avant ; front ; Vorne*  
 (A) achter : *arrière ; rear ; Hinten*

**VORM\*: F08**  
 (\*) *Vorm : Forme/Schape/Form*

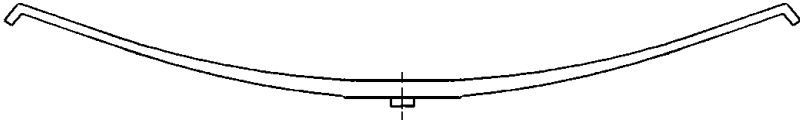
F256Z034ZA70	3	75	610	610	--	--	90	96	3/30	
--------------	---	----	-----	-----	----	----	----	----	------	--

BESTELNUMMER N° DE CDE ORDER NUMBER BESTELLNR	BLADEN LAMES LEAVES BLATT.	BR LRG WID BR	B	C	D1	D2	PH FL FA SP	PAK EP TH PAK	DETAILS	OPMERKINGEN REMARQUES REMARKS BEMERKUNGEN
--	-------------------------------------	------------------------	---	---	----	----	----------------------	------------------------	---------	--



F114Z279ZA70	4	75	580	580	--	--	105	103	4/22	
F256Z049ZA70	3	75	600	600	--	--	130	78	3/24	
F256Z055ZA70	3	75	620	620	--	--	130	75	3/22	
F256Z051ZA70	3	75	620	620	--	--	150	84	3/25	

BESTELNUMMER N° DE CDE ORDER NUMBER BESTELLNR	BLADEN LAMES LEAVES BLATT.	BR LRG WID BR	B	C	D1	D2	PH FL FA SP	PAK EP TH PAK	DETAILS	OPMERKINGEN REMARQUES REMARKS BEMERKUNGEN
--	-------------------------------------	------------------------	---	---	----	----	----------------------	------------------------	---------	--

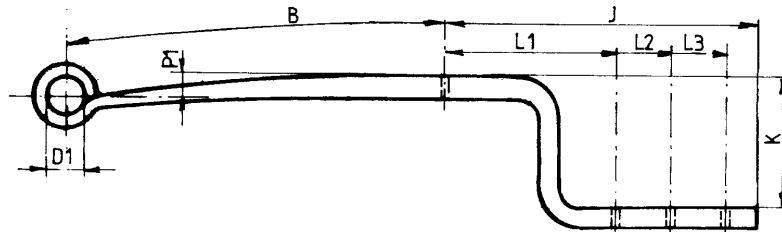


(V) voor : *avant ; front ; Vorne*  
(A) achter : *arrière ; rear ; Hinten*

**VORM\*: F08tt.01**  
(\* ) *Vorm : Forme/Schape/Form*

F256Z045ZA70	1	75	500	500	--	--	95	36	1/36	
F256Z054ZA70	1	75	550	550	--	--	122	36	1/36	
F256Z044ZA70	1	75	577	577	--	--	110	38	1/38	
F256Z048ZA70	1	75	577	577	--	--	115	43	1/43	
F256Z030ZA70	1	75	590	590	--	--	115	43	1/43	
F256Z027ZA70	1	75	604	604	--	--	110	43	1/43	

BESTELNUMMER N° DE CDE ORDER NUMBER BESTELLNR N° REFERENCIA	BLADEN LAMES LEAVES BLATT. HOJAS	BR LRG WID BR ANC	B	J	L1	L2	L3	K	D1	PAK EP TH PAK PAQ	DETAILS	OPMERKINGEN REMARKS BERMERKUNGEN ANOTACIONES
---	--	-------------------------------	---	---	----	----	----	---	----	-------------------------------	---------	---



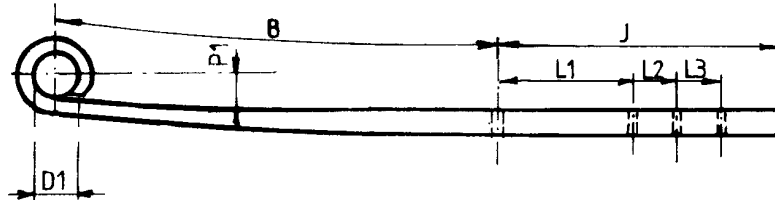
(V) voor : avant ; front ; Vorne  
(A) achter : arrière ; rear ; Hinten

**VORM\*: LK6824**  
(\* ) Vorm : Forme/Schape/Form

F256Z057ZA75	1	100	500	450	345			150	S30	48	1/48	Lenker
--------------	---	-----	-----	-----	-----	--	--	-----	-----	----	------	--------



BESTELNUMMER N° DE CDE ORDER NUMBER BESTELLNR N° REFERENCIA	BLADEN LAMES LEAVES BLATT. HOJAS	BR LRG WID BR ANC	B	J	L1	L2	L3	K	D1	PAK EP TH PAK PAQ	DETAILS	OPMERKINGEN REMARKS BERMERKUNGEN ANOTACIONES
---	--	-------------------------------	---	---	----	----	----	---	----	-------------------------------	---------	---



(V) voor : avant ; front ; Vorne  
(A) achter : arrière ; rear ; Hinten

**VORM\*: LR5711**

(\* ) Vorm : Forme/Schape/Form

F256Z053AA75	1	100	525	475	275	70	70		S30	50	1/50	Lenker
--------------	---	-----	-----	-----	-----	----	----	--	-----	----	------	--------

F256Z053ZA75	1	100	525	475	275	70	70		S30	50	1/50	Lenker
--------------	---	-----	-----	-----	-----	----	----	--	-----	----	------	--------

F256Z043ZA70	1	115	510	490	285	71			R68	45	1/45	Lenker
--------------	---	-----	-----	-----	-----	----	--	--	-----	----	------	--------

F256Z056ZA70	1	115	510	490	285	71			R68	45	1/45	Lenker
--------------	---	-----	-----	-----	-----	----	--	--	-----	----	------	--------

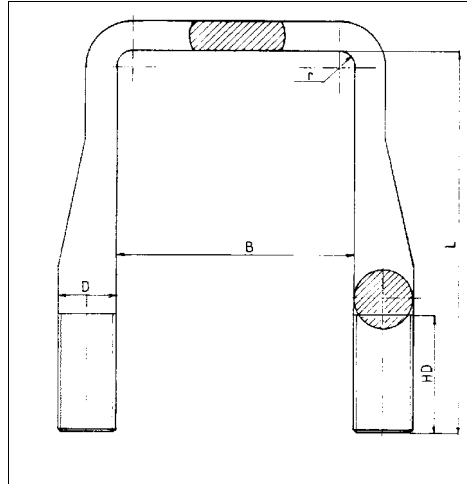


DIAM	DR	BESTELNUMMER N° DE CDE ORDER NUMBER BESTELLN°	B(1)	B(2)	L(1)	L(2)	HD(1)	HD(2)	PL	OPMERKINGEN REMARQUES BEMERKUNGEN
------	----	--	------	------	------	------	-------	-------	----	---

**FRUEHAUF**

Vorm\* : B03

(\*) Vorm : Forme/Schape/Form



22.0	M22*1.5	<b>B256M22B001</b>	129		250		80		110	
	M22*1.5	B256M22B002	129		270		72		110	
	M22*1.5	B256M22B003	129		295		72		110	
	M22*1.5	B256M22B004	129		320		72		110	
	M22*1.5	B256M22B005	129		345		72		110	

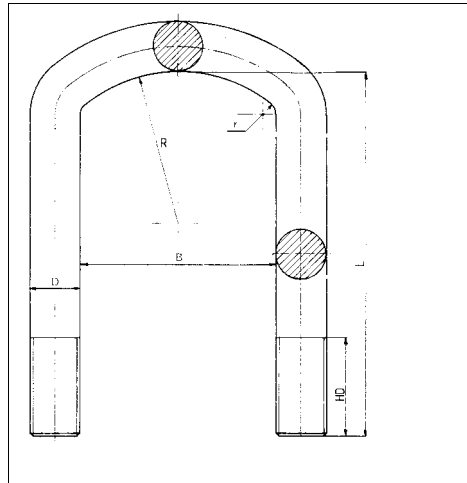
24.0	M24*2	<b>B256M24B003</b>	129		270		90			
	M24*2	<b>B256M24B004</b>	129		285		90		45	
	M24*2	<b>B256M24B002</b>	129		305		90			
	M24*2	<b>B256M24B001</b>	129		320		90			

DIAM	DR	BESTELNUMMER N° DE CDE ORDER NUMBER BESTELLNR	B(1)	B(2)	L(1)	L(2)	HD(1)	HD(2)	PL	OPMERKINGEN REMARQUES REMARKS BEMERKUNGEN
------	----	--	------	------	------	------	-------	-------	----	--

**FRUEHAUF**

**Vorm\* : B10**

(\*) *Vorm : Forme/Schape/Form*



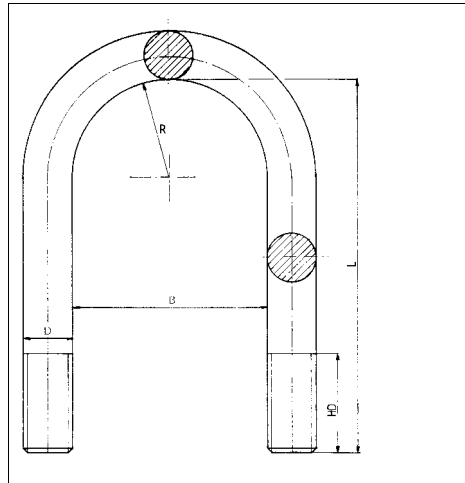
24.0	M24*2	<b>B256M24A001</b>	129		330		90			
------	-------	--------------------	-----	--	-----	--	----	--	--	--

DIAM	DR	BESTELNUMMER N° DE CDE ORDER NUMBER BESTELNR	B(1)	B(2)	L(1)	L(2)	HD(1)	HD(2)	PL	OPMERKINGEN REMARKS REMARKS BEMERKUNGEN
------	----	---	------	------	------	------	-------	-------	----	--

**FRUEHAUF**

Vorm\* : B16

(\*) Vorm : Forme/Schape/Form



22.0	M22*1.5	B256M22A003	80	280	70					
	M22*1.5	B256M22A004	80	300	70					
	M22*1.5	<b>B256M22A005</b>	80	305	70					
	M22*1.5	B256M22A006	80	320	70					
	M22*1.5	<b>B256M22A007</b>	80	330	70					
	M22*1.5	B256M22A008	80	340	70					B256M22A011
	M22*1.5	B256M22A009	80	355	70					B256M22A011
	M22*1.5	B256M22A010	80	375	70					B256M22A011
	M22*1.5	<b>B256M22A011</b>	80	380	100					
	M22*1.5	B256M22A012	80	400	70					B256M22A015
	M22*1.5	B256M22A013	80	405	70					B256M22A015
	M22*1.5	B256M22A014	80	420	80					B256M22A015
	M22*1.5	<b>B256M22A015</b>	80	430	100					
	M22*1.5	<b>B256M22A021</b>	80	430	180					
	M22*1.5	<b>B256M22A016</b>	80	455	80					B256M22A022
	M22*1.5	<b>B256M22A022</b>	80	460	180					
	M22*1.5	<b>B256M22A017</b>	80	480	80					

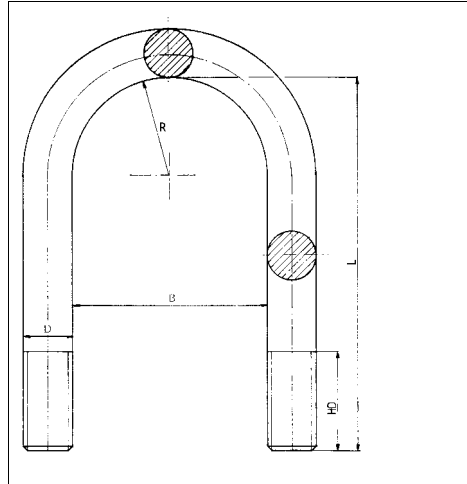


DIAM	DR	BESTELNUMMER N° DE CDE ORDER NUMBER BESTELLNR	B(1)	B(2)	L(1)	L(2)	HD(1)	HD(2)	PL	OPMERKINGEN REMARQUES REMARKS BEMERKUNGEN
------	----	--	------	------	------	------	-------	-------	----	--

**FRUEHAUF**

**Vorm\* : B16**

(\*) Vorm : Forme/Schape/Form



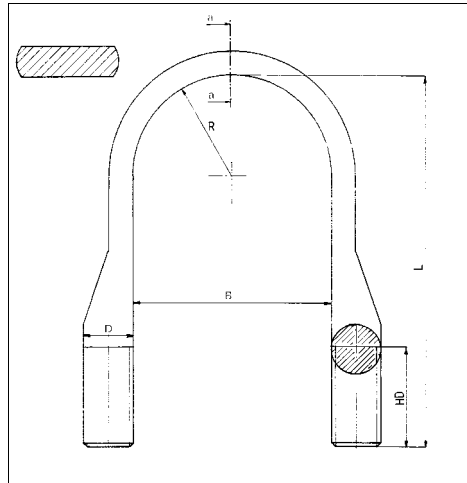
22.0	M22*1.5	B256M22A018	80		490		80			
	M22*1.5	B256M22A019	80		505		90			
	M22*1.5	B256M22A020	80		530		90			
22.2	7/8"UNF	B256E28A001	80		320		80			
	7/8"UNF	B256E28A002	80		345		80			
	7/8"UNF	B256E28A003	80		360		80			
	7/8"UNF	B256E28A010	80		380		120			
	7/8"UNF	B256E28A004	80		380		80			
	7/8"UNF	B256E28A005	80		400		100			
	7/8"UNF	B256E28A009	80		420		200			
	7/8"UNF	B256E28A006	80		450		100			
	7/8"UNF	B256E28A007	80		470		100			
7/8"UNF	B256E28A008	80		480		100				
25.4	1" UNF	<b>B256E32A002</b>	80		420		80			

DIAM	DR	BESTELNUMMER N° DE CDE ORDER NUMBER BESTELNR	B(1)	B(2)	L(1)	L(2)	HD(1)	HD(2)	PL	OPMERKINGEN REMARQUES REMARKS BEMERKUNGEN
------	----	---	------	------	------	------	-------	-------	----	--

**FRUEHAUF**

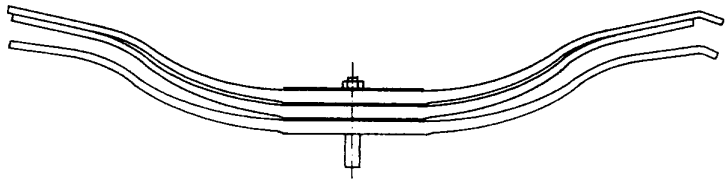
**Vorm\* : B18**

(\*) *Vorm : Forme/Schape/Form*



24.0	M24*2	<b>B256M24B005</b>	128		280		90			
	M24*2	<b>B256M24B006</b>	128		321		90			

BESTELNUMMER N° DE CDE ORDER NUMBER BESTELNR	BLADEN LAMES LEAVES BLATT.	BR LRG WID BR	B	C	D1	D2	PH FL FA SP	PAK EP TH PAK	DETAILS	OPMERKINGEN REMARQUES REMARKS BEMERKUNGEN
---	-------------------------------------	------------------------	---	---	----	----	----------------------	------------------------	---------	--

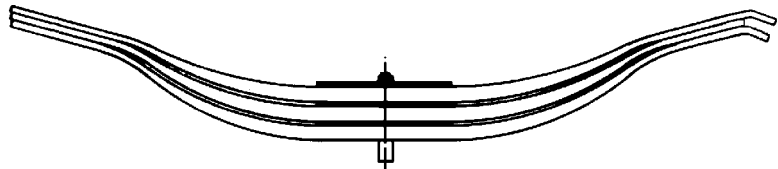


(V) voor : *avant ; front ; Vorne*  
 (A) achter : *arrière ; rear ; Hinten*

**VORM\*: F08.02**  
 (\*) *Vorm : Forme/Schape/Form*

F217Z021ZA70	2/1	100	565	598	--	--	120	72	2/19+1/25	
--------------	-----	-----	-----	-----	----	----	-----	----	-----------	--

BESTELNUMMER N° DE CDE ORDER NUMBER BESTELLNR	BLADEN LAMES LEAVES BLATT.	BR LRG WID BR	B	C	D1	D2	PH FL FA SP	PAK EP TH PAK	DETAILS	OPMERKINGEN REMARQUES REMARKS BEMERKUNGEN
--	-------------------------------------	------------------------	---	---	----	----	----------------------	------------------------	---------	--

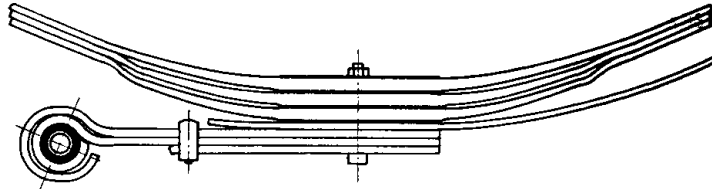


(V) voor : *avant ; front ; Vorne*  
(A) achter : *arrière ; rear ; Hinten*

**VORM\*: F08.03**  
(\* ) *Vorm : Forme/Schape/Form*

F217Z019ZA70	3	80	485	525	--	--	80	69	3/20	
F217Z013ZA70	3	100	485	525	--	--	94	57	3/16	
F217Z014ZA70	3	100	485	525	--	--	91	63	3/18	
F217Z053ZA70	3	100	490	530	--	--	75	75	3/22	
F217Z020ZA70	3	100	565	598	--	--	129	69	3/20	
F217Z031ZA70	3	100	610	650	--	--	125		3/19	

	BESTELNUMMER N° DE CDE ORDER NUMBER BESTELLNR	BLADEN LAMES LEAVES BLATT.	BR LRG WID BR	B	C	D1	D2	PH FL FA SP	PAK EP TH PAK	DETAILS	OPMERKINGEN REMARQUES REMARKS BEMERKUNGEN
--	--	-------------------------------------	------------------------	---	---	----	----	----------------------	------------------------	---------	--



(V) voor : avant ; front ; Vorne  
(A) achter : arrière ; rear ; Hinten

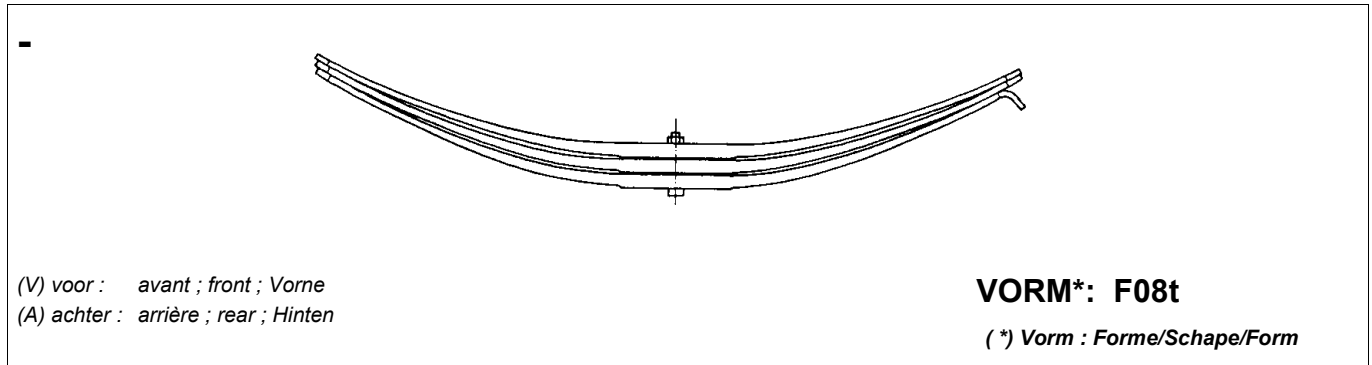
**VORM\*: F08E**

(\* ) Vorm : Forme/Schape/Form

A/H	F217Z011ZA70	3/1/3	80	490	480	--	--	83	103	3/19+1/6+RV	
H	F217Z011ZH80	3	80	403	115	S30	--	35	28	1/8+1/12+1/8	reactieveer

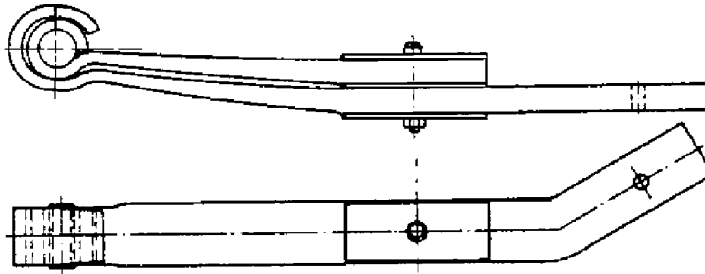
A/H	F217Z004ZA70	2/1/3	100	620	620	--	--	153	110	2/29+1/7+RV	
H	F217Z004ZH80	3	100	515	115	S30	--	33	38	1/12+1/14+1/12	reactieveer

BESTELNUMMER N° DE CDE ORDER NUMBER BESTELLNR	BLADEN LAMES LEAVES BLATT.	BR LRG WID BR	B	C	D1	D2	PH FL FA SP	PAK EP TH PAK	DETAILS	OPMERKINGEN REMARQUES REMARKS BEMERKUNGEN
--	-------------------------------------	------------------------	---	---	----	----	----------------------	------------------------	---------	--



F217Z034ZA70	2	100	600	620	--	--	76	52	2/23	
F217Z018ZA70	2	100	600	625	--	--	70	56	2/25	
F217Z017ZA70	3	100	610	650	--	--	130	72	3/21	
F217Z022ZA70	3	100	610	650	--	--	130	78	3/23	
F217Z049ZA70	3	100	610	650	--	--	127	90	3/27	

BESTELNUMMER N° DE CDE ORDER NUMBER BESTELLNR N° REFERENCIA	BLADEN LAMES LEAVES BLATT. HOJAS	BR LRG WID BR ANC	B	J	L1	L2	L3	K	D1	PAK EP TH PAK PAQ	DETAILS	OPMERKINGEN REMARQUES REMARKS BERMERKUNGEN ANOTACIONES
---	--	-------------------------------	---	---	----	----	----	---	----	-------------------------------	---------	--



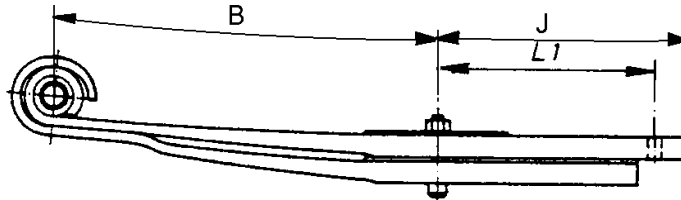
(V) voor : avant ; front ; Vorne  
(A) achter : arrière ; rear ; Hinten

**VORM\* : LR0211.1**  
(\* ) Vorm : Forme/Schape/Form

F217Z038AA75	2	100	550	495	375				S30	75	2/33	Links/gauche
F217Z038ZA75	2	100	550	495	375				S30	75	2/33	Rechts/droite
F217Z039AA75	2	100	550	495	375				S30	89	2/40	Links/gauche
F217Z039ZA75	2	100	550	495	375				S30	89	2/40	Rechts/droite



BESTELNUMMER N° DE CDE ORDER NUMBER BESTELLNR N° REFERENCIA	BLADEN LAMES LEAVES BLATT. HOJAS	BR LRG WID BR ANC	B	J	L1	L2	L3	K	D1	PAK EP TH PAK PAQ	DETAILS	OPMERKINGEN REMARKS BERMERKUNGEN ANOTACIONES
---	--	-------------------------------	---	---	----	----	----	---	----	-------------------------------	---------	---



(V) voor : avant ; front ; Vorne  
(A) achter : arrière ; rear ; Hinten

**VORM\*: LR3151**

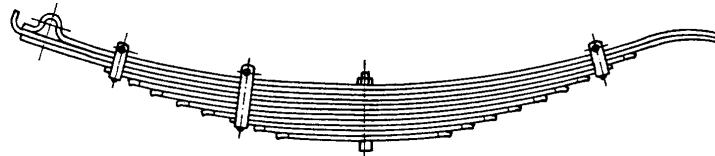
(\* ) Vorm : Forme/Schape/Form

F217Z007ZA75	2	100	450	350	300				S30	62	2/29	Lenker
--------------	---	-----	-----	-----	-----	--	--	--	-----	----	------	--------





BESTELNUMMER N° DE CDE ORDER NUMBER BESTELLNR	BLADEN LAMES LEAVES BLATT.	BR LRG WID BR	B	C	D1	D2	PH FL FA SP	PAK EP TH PAK	DETAILS	OPMERKINGEN REMARQUES REMARKS BEMERKUNGEN
--	-------------------------------------	------------------------	---	---	----	----	----------------------	------------------------	---------	--



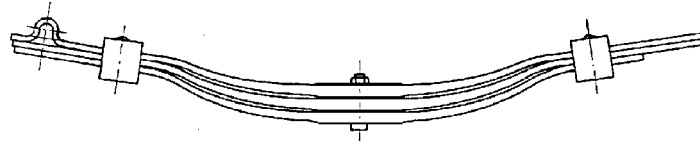
(V) voor : avant ; front ; Vorne  
(A) achter : arrière ; rear ; Hinten

**VORM\*: A14**

(\* ) Vorm : Forme/Schape/Form

A170Z028ZA70	14	80	565	675	--	--	120	146	3/12+11/10	
--------------	----	----	-----	-----	----	----	-----	-----	------------	--

BESTELNUMMER N° DE CDE ORDER NUMBER BESTELLNR	BLADEN LAMES LEAVES BLATT.	BR LRG WID BR	B	C	D1	D2	PH FL FA SP	PAK EP TH PAK	DETAILS	OPMERKINGEN REMARQUES REMARKS BEMERKUNGEN
--	-------------------------------------	------------------------	---	---	----	----	----------------------	------------------------	---------	--



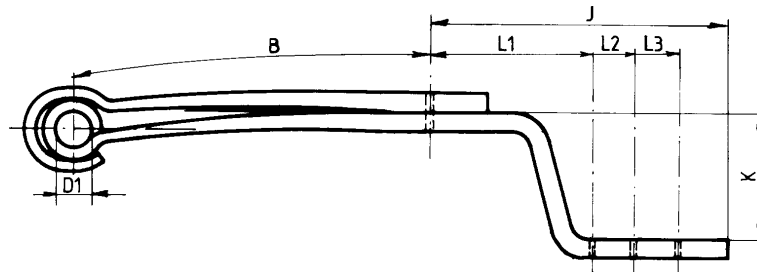
(V) voor : avant ; front ; Vorne  
(A) achter : arrière ; rear ; Hinten

**VORM\*: F14**

(\* ) Vorm : Forme/Schape/Form

F170Z061ZA70	3	80	605	680	--	--	126	78	3/23	
F170Z062ZA70	3	80	605	680	--	--	98	90	3/27	
F170Z036ZA70	2	90	490	620	--	--	45	58	2/26	
F170Z035ZA70	3	90	510	720	--	--	80	72		
F170Z030ZA70	2	90	530	660	--	--	40	58	2/26	
F170Z029ZA70	3	90	605	680	--	--	115	72	3/21	
F170Z034ZA70	3	90	605	680	--	--	85	84	3/25	
F170Z031ZA70	3	90	605	680	--	--	90	87	3/26	

BESTELNUMMER N° DE CDE ORDER NUMBER BESTELLNR N° REFERENCIA	BLADEN LAMES LEAVES BLATT. HOJAS	BR LRG WID BR ANC	B	J	L1	L2	L3	K	D1	PAK EP TH PAK PAQ	DETAILS	OPMERKINGEN REMARKS BERMERKUNGEN ANOTACIONES
---	--	-------------------------------	---	---	----	----	----	---	----	-------------------------------	---------	---



(V) voor : avant ; front ; Vorne  
(A) achter : arrière ; rear ; Hinten

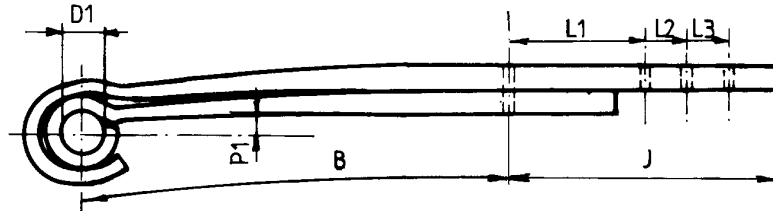
**VORM\*: LK4527**

(\* ) Vorm : Forme/Schape/Form

F170Z059ZA70	2	80	550	380	270	80		55	R65	81	2/38	Lenker
--------------	---	----	-----	-----	-----	----	--	----	-----	----	------	--------



BESTELNUMMER N° DE CDE ORDER NUMBER BESTELLNR N° REFERENCIA	BLADEN LAMES LEAVES BLATT. HOJAS	BR LRG WID BR ANC	B	J	L1	L2	L3	K	D1	PAK EP TH PAK PAQ	DETAILS	OPMERKINGEN REMARKS BERMERKUNGEN ANOTACIONES
---	--	-------------------------------	---	---	----	----	----	---	----	-------------------------------	---------	---



(V) voor : avant ; front ; Vorne  
(A) achter : arrière ; rear ; Hinten

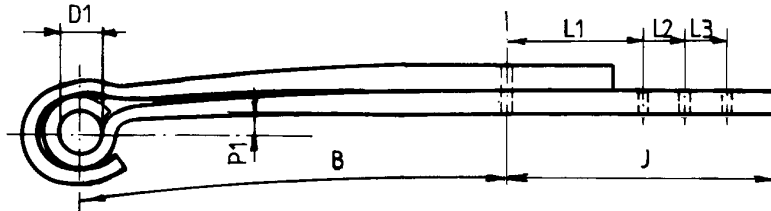
**VORM\*: LR0541**

(\* ) Vorm : Forme/Schape/Form

F170Z040ZA75	2	80	550	340	230	80			S30	73	2/33	Lenker
F170Z056ZA75	2	80	550	340	230	80			P	75	2/33	Lenker
F170Z057ZA75	2	80	550	340	230	80			P	85	2/38	Lenker
F170Z058ZA75	2	80	550	340	230	80			S30	85	2/38	Lenker
F170Z053ZA75	2	80	550	340	230	80			S30	89	2/40	Lenker
F170Z055ZA75	2	80	550	340	230	80			P	89	2/40	Lenker



BESTELNUMMER N° DE CDE ORDER NUMBER BESTELLNR N° REFERENCIA	BLADEN LAMES LEAVES BLATT. HOJAS	BR LRG WID BR ANC	B	J	L1	L2	L3	K	D1	PAK EP TH PAK PAQ	DETAILS	OPMERKINGEN REMARKS BERMERKUNGEN ANOTACIONES
---	--	-------------------------------	---	---	----	----	----	---	----	-------------------------------	---------	---



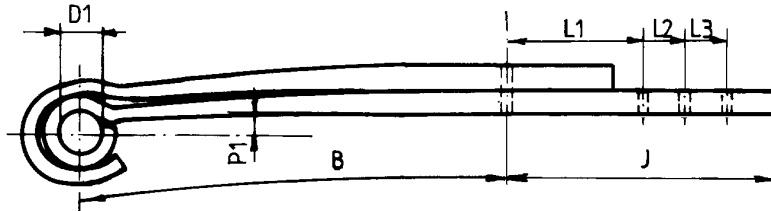
(V) voor : avant ; front ; Vorne  
(A) achter : arrière ; rear ; Hinten

**VORM\*: LR3521**  
(\* ) Vorm : Forme/Schape/Form

F170Z049ZA70	2	80	550	390	295	70			R65	85	2/38	Lenker
--------------	---	----	-----	-----	-----	----	--	--	-----	----	------	--------



BESTELNUMMER N° DE CDE ORDER NUMBER BESTELLNR N° REFERENCIA	BLADEN LAMES LEAVES BLATT. HOJAS	BR LRG WID BR ANC	B	J	L1	L2	L3	K	D1	PAK EP TH PAK PAQ	DETAILS	OPMERKINGEN REMARKS BERMERKUNGEN ANOTACIONES
---	--	-------------------------------	---	---	----	----	----	---	----	-------------------------------	---------	---



(V) voor : avant ; front ; Vorne  
(A) achter : arrière ; rear ; Hinten

**VORM\*: LR3541**  
(\* ) Vorm : Forme/Schape/Form

F170Z048ZA75	2	100	520	400	285	90			S30	89	2/40	Lenker
--------------	---	-----	-----	-----	-----	----	--	--	-----	----	------	--------

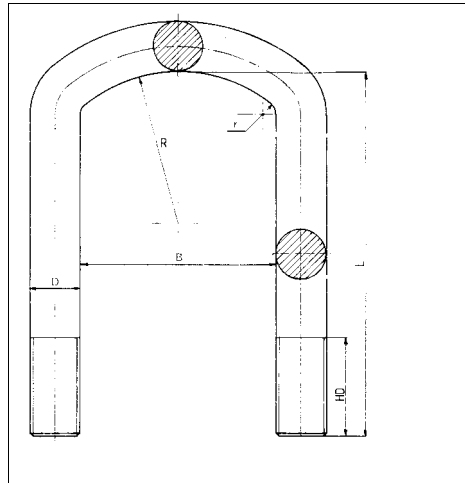


DIAM	DR	BESTELNUMMER N° DE CDE ORDER NUMBER BESTELLNR	B(1)	B(2)	L(1)	L(2)	HD(1)	HD(2)	PL	OPMERKINGEN REMARQUES REMARKS BEMERKUNGEN
------	----	--	------	------	------	------	-------	-------	----	--

**KÄSSBOHRER**

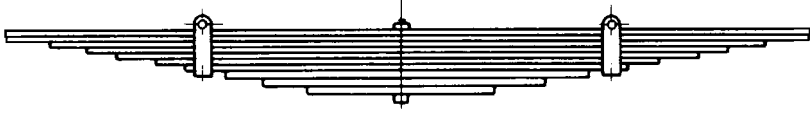
Vorm\* : B10

( \*) Vorm : Forme/Schape/Form



24.0	M24*3	<b>B170M24A001</b>	81		155		65			
	M24*3	B170M24A004	81		165		65			
	M24*3	<b>B170M24A002</b>	81		175		65			
	M24*3	B170M24A005	81		195		65			
	M24*3	B170M24A006	81		215		65			
	M24*3	<b>B170M24A003</b>	81		235		65			
	M24*3	B170M24A007	81		255		65			
	M24*3	B170M24A008	81		275		65			
	M24*3	B170M24A009	81		295		65			
	M24*3	B170M24A010	81		350		100			

BESTELNUMMER N° DE CDE ORDER NUMBER BESTELLNR	BLADEN LAMES LEAVES BLATT.	BR LRG WID BR	B	C	D1	D2	PH FL FA SP	PAK EP TH PAK	DETAILS	OPMERKINGEN REMARQUES REMARKS BEMERKUNGEN
--	-------------------------------------	------------------------	---	---	----	----	----------------------	------------------------	---------	--



(V) voor : *avant ; front ; Vorne*  
(A) achter : *arrière ; rear ; Hinten*

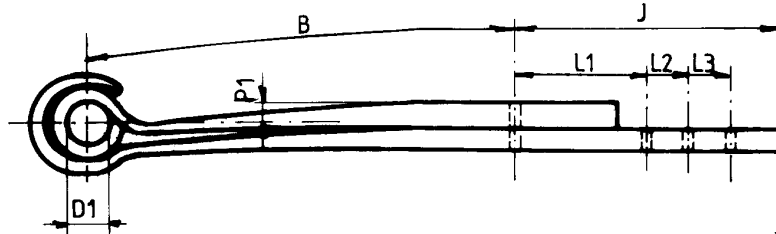
**VORM\* : A08**  
(\* ) *Vorm : Forme/Schape/Form*

A400Z801ZA70	6	80	600	600	--	--	125	96	6/16	
--------------	---	----	-----	-----	----	----	-----	----	------	--

A400Z714ZA70	13	80	600	600	--	--	50	156	13/12	
--------------	----	----	-----	-----	----	----	----	-----	-------	--



BESTELNUMMER N° DE CDE ORDER NUMBER BESTELLNR N° REFERENCIA	BLADEN LAMES LEAVES BLATT. HOJAS	BR LRG WID BR ANC	B	J	L1	L2	L3	K	D1	PAK EP TH PAK PAQ	DETAILS	OPMERKINGEN REMARKS BERMERKUNGEN ANOTACIONES
---	--	-------------------------------	---	---	----	----	----	---	----	-------------------------------	---------	---



(V) voor : avant ; front ; Vorne  
 (A) achter : arrière ; rear ; Hinten

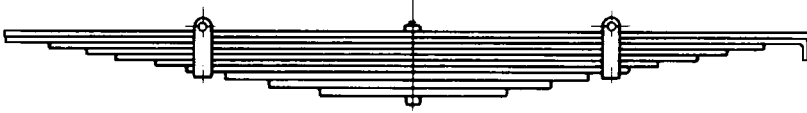
**VORM\*: LR0241**

(\* ) Vorm : Forme/Schape/Form

F412Z401ZA75	2	100	550	450	250	140			S30	89	2/40	Lenker
--------------	---	-----	-----	-----	-----	-----	--	--	-----	----	------	--------



BESTELNUMMER N° DE CDE ORDER NUMBER BESTELLNR	BLADEN LAMES LEAVES BLATT.	BR LRG WID BR	B	C	D1	D2	PH FL FA SP	PAK EP TH PAK	DETAILS	OPMERKINGEN REMARQUES REMARKS BEMERKUNGEN
--	-------------------------------------	------------------------	---	---	----	----	----------------------	------------------------	---------	--

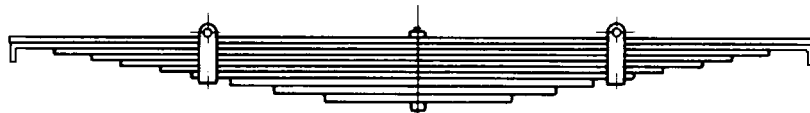


(V) voor : avant ; front ; Vorne  
(A) achter : arrière ; rear ; Hinten

**VORM\* : A08t**  
(\* ) Vorm : Forme/Schape/Form

A260Z086ZA70	11	75	490	545	--	--	102	106	7/10+4/9	3e bl haak
A260Z039ZA70	10	75	520	460	--	--	110	110	10/11	3e bl haak
A260Z057ZA70	8/P	75	540	460	--	--	140	101	8/11+P/13	2e bl haak
A260Z017ZA70	11	75	540	595	--	--	87	121	11/11	4e bl haak
A260Z084ZA70	7	75	603	640	--	--	99	105	7/15	3e bl haak
A260Z052ZA70	7	75	610	640	--	--	135	98	7/14	2e bl haak
A260Z079ZA70	10	75	640	580	--	--	93	140	10/14	3e bl haak
A260Z065ZA70	11	75	640	580	--	--	89	154	11/14	4e bl haak
A260Z093ZA70	12	75	640	605	--	--	117	156	12/13	4e bl haak
A260Z013ZA70	10	75	641	593	--	--	117	130	10/13	4e bl haak
A260Z019ZA70	9	75	641	606	--	--	117	117	9/13	3e bl haak
A260Z042ZA70	8	75	653	617	--	--	141	112	8/14	3e bl haak

BESTELNUMMER N° DE CDE ORDER NUMBER BESTELLNR	BLADEN LAMES LEAVES BLATT.	BR LRG WID BR	B	C	D1	D2	PH FL FA SP	PAK EP TH PAK	DETAILS	OPMERKINGEN REMARQUES REMARKS BEMERKUNGEN
--	-------------------------------------	------------------------	---	---	----	----	----------------------	------------------------	---------	--

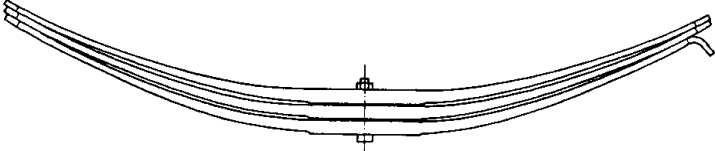


(V) voor : *avant ; front ; Vorne*  
(A) achter : *arrière ; rear ; Hinten*

**VORM\* : A08tt**  
(\* ) *Vorm : Forme/Schape/Form*

A260Z049ZA70	8/P	75	465	465	--	--	135	101	8/11+P/13	3e bl haken
A260Z038ZA70	10	75	465	465	--	--	110	110	10/11	3e bl haken
A260Z094ZA70	11	75	495	495	--	--	100	110	11/10	3e bl haken
A260Z051ZA70	8	75	535	535	--	--	110	104	8/13	2e bl haken
A260Z053ZA70	7	75	610	610	--	--	125	98	7/14	2e bl haken
A260Z055ZA70	8	75	617	617	--	--	137	112	8/14	3e bl haken

	BESTELNUMMER N° DE CDE ORDER NUMBER BESTELNR	BLADEN LAMES LEAVES BLATT.	BR LRG WID BR	B	C	D1	D2	PH FL FA SP	PAK EP TH PAK	DETAILS	OPMERKINGEN REMARQUES REMARKS BEMERKUNGEN
--	---	-------------------------------------	------------------------	---	---	----	----	----------------------	------------------------	---------	--



(V) voor : *avant ; front ; Vorne*  
(A) achter : *arrière ; rear ; Hinten*

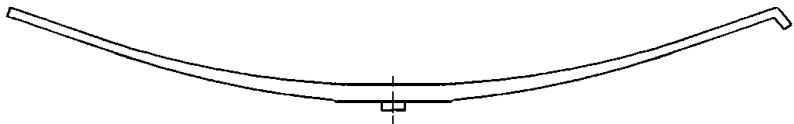
**VORM\*: F08t**  
(\* ) *Vorm : Forme/Schape/Form*

F260Z174ZA70	3	75	545	490	--	--	95	68	3/22	
--------------	---	----	-----	-----	----	----	----	----	------	--

F260Z077ZA70	3	75	620	590	--	--	137	80	3/25	
--------------	---	----	-----	-----	----	----	-----	----	------	--

F260Z059ZA70	3	75	643	614	--	--	135	80	3/25	
--------------	---	----	-----	-----	----	----	-----	----	------	--

BESTELNUMMER N° DE CDE ORDER NUMBER BESTELNR	BLADEN LAMES LEAVES BLATT.	BR LRG WID BR	B	C	D1	D2	PH FL FA SP	PAK EP TH PAK	DETAILS	OPMERKINGEN REMARQUES REMARKS BEMERKUNGEN
---	-------------------------------------	------------------------	---	---	----	----	----------------------	------------------------	---------	--



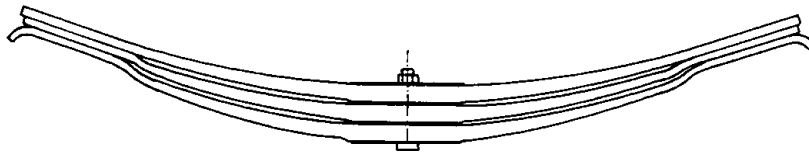
(V) voor : *avant ; front ; Vorne*  
(A) achter : *arrière ; rear ; Hinten*

**VORM\*: F08t.01**  
(\* ) *Vorm : Forme/Schape/Form*

F260Z082ZA70	1	75	605	580	--	--	97	41	1/41	
--------------	---	----	-----	-----	----	----	----	----	------	--

F260Z068ZA70	1	75	650	600	--	--	108	43	1/43	
--------------	---	----	-----	-----	----	----	-----	----	------	--

BESTELNUMMER N° DE CDE ORDER NUMBER BESTELLNR	BLADEN LAMES LEAVES BLATT.	BR LRG WID BR	B	C	D1	D2	PH FL FA SP	PAK EP TH PAK	DETAILS	OPMERKINGEN REMARQUES REMARKS BEMERKUNGEN
--	-------------------------------------	------------------------	---	---	----	----	----------------------	------------------------	---------	--

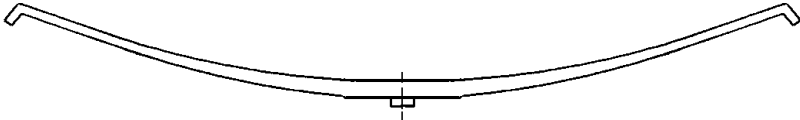


(V) voor : *avant ; front ; Vorne*  
(A) achter : *arrière ; rear ; Hinten*

**VORM\*: F08tt**  
(\* ) *Vorm : Forme/Schape/Form*

F260Z175ZA70	3	75	500	500	--	--	86	68	3/22	
F260Z078ZA70	3	75	590	590	--	--	132	80	3/25	
F260Z078ZC70	4	75	590	590	--	--	119	108	4/25	
F260Z058ZA70	3	75	614	614	--	--	137	80	3/25	

BESTELNUMMER N° DE CDE ORDER NUMBER BESTELLNR	BLADEN LAMES LEAVES BLATT.	BR LRG WID BR	B	C	D1	D2	PH FL FA SP	PAK EP TH PAK	DETAILS	OPMERKINGEN REMARQUES REMARKS BEMERKUNGEN
--	-------------------------------------	------------------------	---	---	----	----	----------------------	------------------------	---------	--

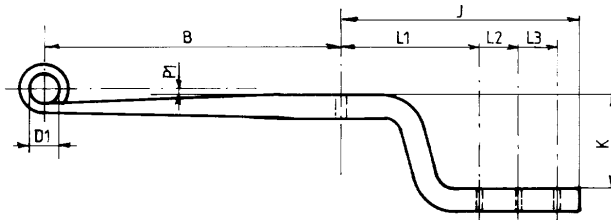


(V) voor : *avant ; front ; Vorne*  
(A) achter : *arrière ; rear ; Hinten*

**VORM\*: F08tt.01**  
(\* ) *Vorm : Forme/Schape/Form*

F260Z083ZA70	1	75	580	580	--	--	83	41	1/41	
F260Z089ZA70	1	75	600	600	--	--	93	38	1/38	
F260Z069ZA70	1	75	600	600	--	--	93	43	1/43	

BESTELNUMMER N° DE CDE ORDER NUMBER BESTELLNR N° REFERENCIA	BLADEN LAMES LEAVES BLATT. HOJAS	BR LRG WID BR ANC	B	J	L1	L2	L3	K	D1	PAK EP TH PAK PAQ	DETAILS	OPMERKINGEN REMARKS BERMERKUNGEN ANOTACIONES
---	--	-------------------------------	---	---	----	----	----	---	----	-------------------------------	---------	---



(V) voor : avant ; front ; Vorne  
(A) achter : arrière ; rear ; Hinten

**VORM\* : LK6717**

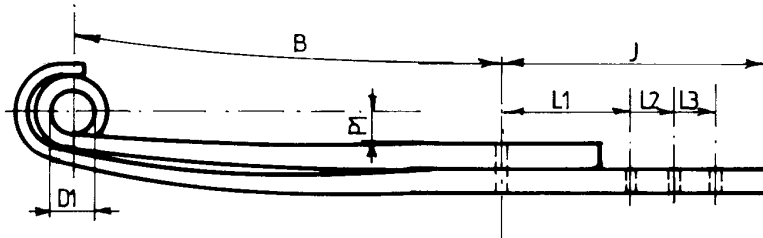
(\* ) Vorm : Forme/Schape/Form

F260Z104ZA75	1	100	530	470	320	100		133	S30	48	1/48	Lenker
--------------	---	-----	-----	-----	-----	-----	--	-----	-----	----	------	--------





BESTELNUMMER N° DE CDE ORDER NUMBER BESTELLNR N° REFERENCIA	BLADEN LAMES LEAVES BLATT. HOJAS	BR LRG WID BR ANC	B	J	L1	L2	L3	K	D1	PAK EP TH PAK PAQ	DETAILS	OPMERKINGEN REMARKS BERMERKUNGEN ANOTACIONES
---	--	-------------------------------	---	---	----	----	----	---	----	-------------------------------	---------	---

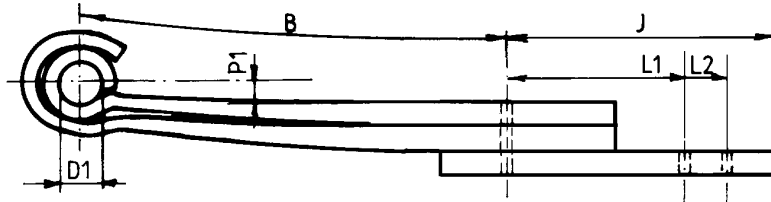


(V) voor : avant ; front ; Vorne  
 (A) achter : arrière ; rear ; Hinten

**VORM\*: LR0151**  
 (\*) Vorm : Forme/Schape/Form

F260Z103ZA75	2	100	530	420	265	100			S30	96	2/40+P/11	Lenker
--------------	---	-----	-----	-----	-----	-----	--	--	-----	----	-----------	--------

BESTELNUMMER N° DE CDE ORDER NUMBER BESTELLNR N° REFERENCIA	BLADEN LAMES LEAVES BLATT. HOJAS	BR LRG WID BR ANC	B	J	L1	L2	L3	K	D1	PAK EP TH PAK PAQ	DETAILS	OPMERKINGEN REMARKS BERMERKUNGEN ANOTACIONES
---	--	-------------------------------	---	---	----	----	----	---	----	-------------------------------	---------	---

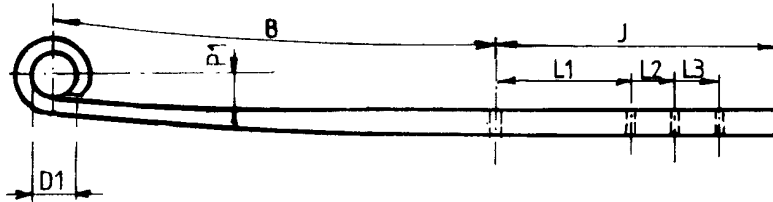


(V) voor : avant ; front ; Vorne  
 (A) achter : arrière ; rear ; Hinten

**VORM\*: LR0211SP**  
 (\*) Vorm : Forme/Schape/Form

F260Z102ZA75	1/1	100	575	470	225	100			S30	107	1/60+1/35	Lenker
--------------	-----	-----	-----	-----	-----	-----	--	--	-----	-----	-----------	--------

BESTELNUMMER N° DE CDE ORDER NUMBER BESTELLNR N° REFERENCIA	BLADEN LAMES LEAVES BLATT. HOJAS	BR LRG WID BR ANC	B	J	L1	L2	L3	K	D1	PAK EP TH PAK PAQ	DETAILS	OPMERKINGEN REMARKS BERMERKUNGEN ANOTACIONES
---	--	-------------------------------	---	---	----	----	----	---	----	-------------------------------	---------	---



(V) voor : avant ; front ; Vorne  
 (A) achter : arrière ; rear ; Hinten

**VORM\*: LR5711**  
 (\*) Vorm : Forme/Schape/Form

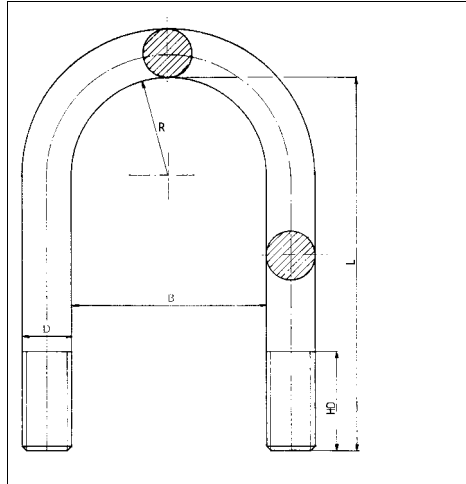
F260Z182ZA75	1	100	530	460	320	55	45		S30	48	1/48	
--------------	---	-----	-----	-----	-----	----	----	--	-----	----	------	--

DIAM	DR	BESTELNUMMER N° DE CDE ORDER NUMBER BESTELNR	B(1)	B(2)	L(1)	L(2)	HD(1)	HD(2)	PL	OPMERKINGEN REMARKS BEMERKUNGEN
------	----	---	------	------	------	------	-------	-------	----	---------------------------------------

**ROR**

Vorm\* : B16

(\*) Vorm : Forme/Schape/Form



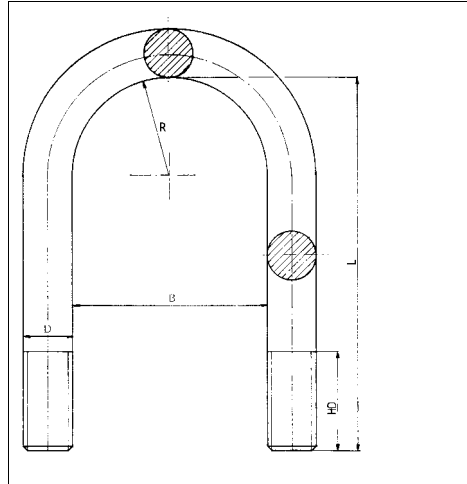
22.0	M22*1.5	B260M22A007	108		306		90			
22.0	M22*1.5	B260M22A008	128		280		90			B260M22A005
	M22*1.5	B260M22A009	128		292		90			B260M22A005
	M22*1.5	<b>B260M22A010</b>	128		311		90			B260M22A005
	M22*1.5	B260M22A011	128		324		90			B260M22A005
	M22*1.5	B260M22A012	128		334		90			B260M22A005
	M22*1.5	B260M22A013	128		355		90			B260M22A005
	M22*1.5	B260M22A014	128		370		90			B260M22A005
	M22*1.5	<b>B260M22A006</b>	128		381		170			B260M22A005
	M22*1.5	B260M22A015	128		381		90			B260M22A005
	M22*1.5	B260M22A016	128		394		90			B260M22A005
	M22*1.5	B260M22A017	128		411		90			B260M22A005
	M22*1.5	B260M22A018	128		419		90			B260M22A005
	M22*1.5	<b>B260M22A005</b>	128		460		250			
22.2	7/8"UNF	B260E28A013	108		306		90			
22.2	7/8"UNF	B260E28A014	128		280		90			B260M22A005

DIAM	DR	BESTELNUMMER N° DE CDE ORDER NUMBER BESTELNR	B(1)	B(2)	L(1)	L(2)	HD(1)	HD(2)	PL	OPMERKINGEN REMARQUES REMARKS BEMERKUNGEN
------	----	---	------	------	------	------	-------	-------	----	--

**ROR**

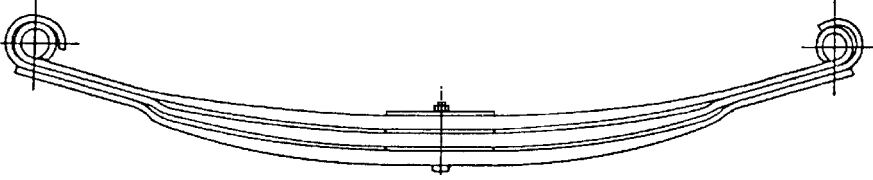
**Vorm\* : B16**

(\*) *Vorm : Forme/Schape/Form*



22.2	7/8"UNF	B260E28A015	128		292		90			B260M22A005
	7/8"UNF	B260E28A016	128		311		90			B260M22A005
	7/8"UNF	B260E28A017	128		324		90			B260M22A005
	7/8"UNF	B260E28A007	128		334		90			B260M22A005
	7/8"UNF	B260E28A001	128		355		90			B260M22A005
	7/8"UNF	B260E28A018	128		370		90			B260M22A005
	7/8"UNF	B260E28A019	128		381		90			B260M22A005
	7/8"UNF	B260E28A005	128		394		90			B260M22A005
	7/8"UNF	B260E28A020	128		411		90			B260M22A005
	7/8"UNF	B260E28A021	128		419		90			B260M22A005
	7/8"UNF	B260E28A004	128		430		100			B260M22A005
	7/8"UNF	B260E28A009	128		450		150			B260M22A005
	7/8"UNF	B260E28A012	128		460		90			B260M22A005

BESTELNUMMER N° DE CDE ORDER NUMBER BESTELLNR	BLADEN LAMES LEAVES BLATT.	BR LRG WID BR	B	C	D1	D2	PH FL FA SP	PAK EP TH PAK	DETAILS	OPMERKINGEN REMARQUES REMARKS BEMERKUNGEN
--	-------------------------------------	------------------------	---	---	----	----	----------------------	------------------------	---------	--

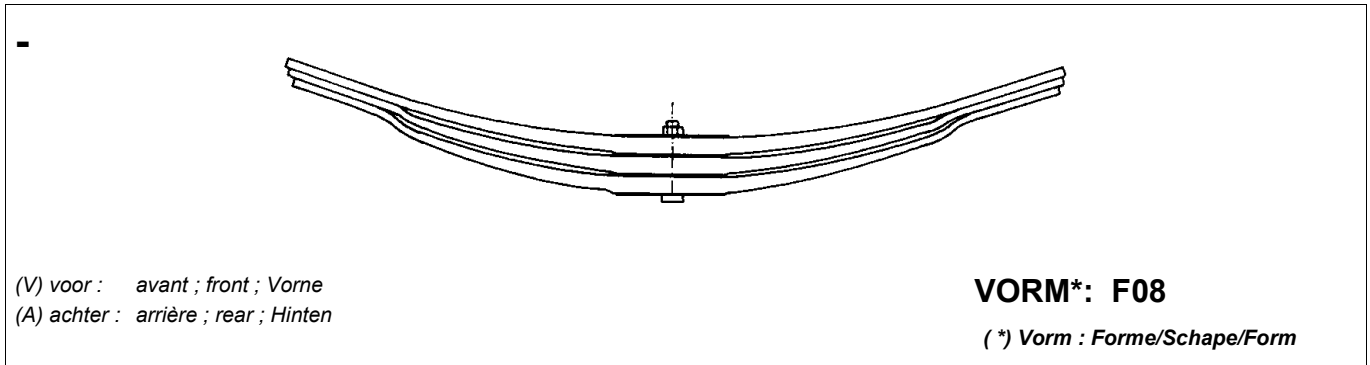


(V) voor : avant ; front ; Vorne  
 (A) achter : arrière ; rear ; Hinten

**VORM\*: F01**  
 (\*) Vorm : Forme/Schape/Form

F188Z012ZA75	2	100	715	480	R40	S24	152	60	2/27	
--------------	---	-----	-----	-----	-----	-----	-----	----	------	--

	BESTELNUMMER N° DE CDE ORDER NUMBER BESTELNR	BLADEN LAMES LEAVES BLATT.	BR LRG WID BR	B	C	D1	D2	PH FL FA SP	PAK EP TH PAK	DETAILS	OPMERKINGEN REMARQUES REMARKS BEMERKUNGEN
--	---	-------------------------------------	------------------------	---	---	----	----	----------------------	------------------------	---------	--

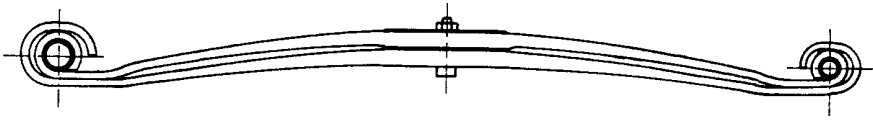


	F188Z013ZA70	3	100	520	520	--	--	140	59	3/17	
--	--------------	---	-----	-----	-----	----	----	-----	----	------	--

	F188Z001ZA70	2	100	605	605	--	--		54	2/27	
--	--------------	---	-----	-----	-----	----	----	--	----	------	--

	F188Z008ZA70	3	100	610	610	--	--	87	70	3/18	
--	--------------	---	-----	-----	-----	----	----	----	----	------	--

BESTELNUMMER N° DE CDE ORDER NUMBER BESTELNR	BLADEN LAMES LEAVES BLATT.	BR LRG WID BR	B	C	D1	D2	PH FL FA SP	PAK EP TH PAK	DETAILS	OPMERKINGEN REMARQUES REMARKS BEMERKUNGEN
---	-------------------------------------	------------------------	---	---	----	----	----------------------	------------------------	---------	--



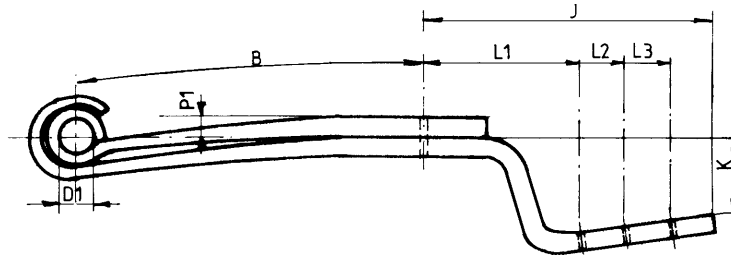
(V) voor : *avant ; front ; Vorne*  
(A) achter : *arrière ; rear ; Hinten*

**VORM\*: F57**  
(\* ) *Vorm : Forme/Schape/Form*

F188Z010ZA75	2	100	553	553	R40	25	-40	60	2/27	
--------------	---	-----	-----	-----	-----	----	-----	----	------	--



BESTELNUMMER N° DE CDE ORDER NUMBER BESTELLNR N° REFERENCIA	BLADEN LAMES LEAVES BLATT. HOJAS	BR LRG WID BR ANC	B	J	L1	L2	L3	K	D1	PAK EP TH PAK PAQ	DETAILS	OPMERKINGEN REMARKS BERMERKUNGEN ANOTACIONES
---	--	-------------------------------	---	---	----	----	----	---	----	-------------------------------	---------	---

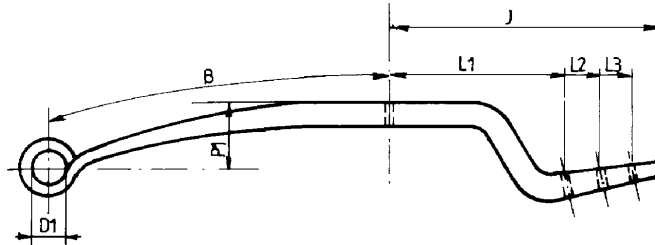


(V) voor : avant ; front ; Vorne  
 (A) achter : arrière ; rear ; Hinten

**VORM\*: LK1268**  
 (\*) Vorm : Forme/Schape/Form

F188Z038ZA75	2	100	522							95	2/43	
--------------	---	-----	-----	--	--	--	--	--	--	----	------	--

BESTELNUMMER N° DE CDE ORDER NUMBER BESTELLNR N° REFERENCIA	BLADEN LAMES LEAVES BLATT. HOJAS	BR LRG WID BR ANC	B	J	L1	L2	L3	K	D1	PAK EP TH PAK PAQ	DETAILS	OPMERKINGEN REMARKS BERMERKUNGEN ANOTACIONES
---	--	-------------------------------	---	---	----	----	----	---	----	-------------------------------	---------	---



(V) voor : avant ; front ; Vorne  
(A) achter : arrière ; rear ; Hinten

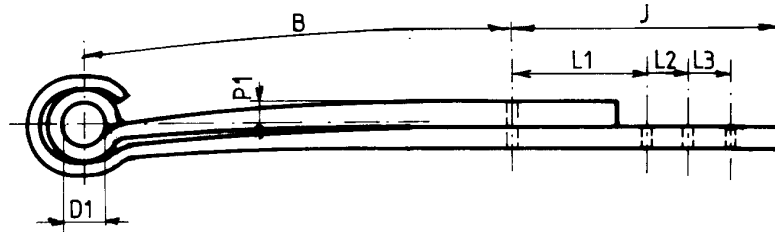
VORM\*: LK6828

(\* ) Vorm : Forme/Schape/Form

F188Z035ZA75	1	100							S30			
--------------	---	-----	--	--	--	--	--	--	-----	--	--	--

F188Z029ZA75	1	100	522	435	380				S30	48	1/48	Lenker
--------------	---	-----	-----	-----	-----	--	--	--	-----	----	------	--------

BESTELNUMMER N° DE CDE ORDER NUMBER BESTELLNR N° REFERENCIA	BLADEN LAMES LEAVES BLATT. HOJAS	BR LRG WID BR ANC	B	J	L1	L2	L3	K	D1	PAK EP TH PAK PAQ	DETAILS	OPMERKINGEN REMARKS BERMERKUNGEN ANOTACIONES
---	--	-------------------------------	---	---	----	----	----	---	----	-------------------------------	---------	---



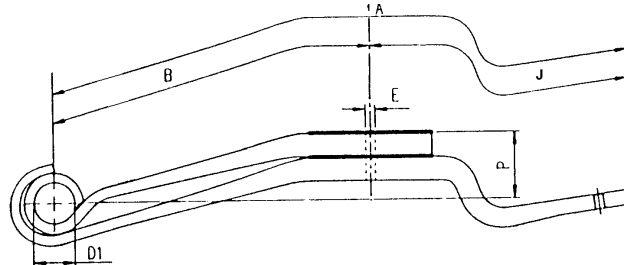
(V) voor : avant ; front ; Vorne  
(A) achter : arrière ; rear ; Hinten

**VORM\*: LR0221**

(\* ) Vorm : Forme/Schape/Form

F188Z037ZA75	2	100	365	245	70			S		2/38	
--------------	---	-----	-----	-----	----	--	--	---	--	------	--

BESTELNUMMER N° DE CDE ORDER NUMBER BESTELLNR N° REFERENCIA	BLADEN LAMES LEAVES BLATT. HOJAS	BR LRG WID BR ANC	B	J	L1	L2	L3	K	D1	PAK EP TH PAK PAQ	DETAILS	OPMERKINGEN REMARKS BERMERKUNGEN ANOTACIONES
---	--	-------------------------------	---	---	----	----	----	---	----	-------------------------------	---------	---



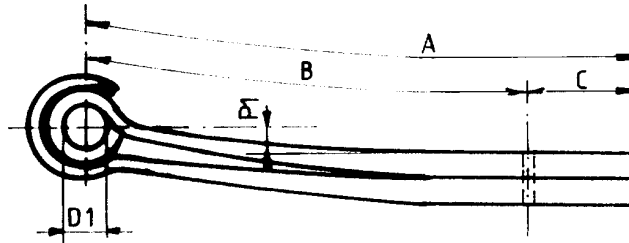
(V) voor : avant ; front ; Vorne  
 (A) achter : arrière ; rear ; Hinten

**VORM\*: LR0268**

(\* ) Vorm : Forme/Schape/Form

F188Z020ZA75	2	100	530	422	375			52	S30	80	2/38	Lenker
--------------	---	-----	-----	-----	-----	--	--	----	-----	----	------	--------

BESTELNUMMER N° DE CDE ORDER NUMBER BESTELLNR N° REFERENCIA	BLADEN LAMES LEAVES BLATT. HOJAS	BR LRG WID BR ANC	B	J	L1	L2	L3	K	D1	PAK EP TH PAK PAQ	DETAILS	OPMERKINGEN REMARKS BERMERKUNGEN ANOTACIONES
---	--	-------------------------------	---	---	----	----	----	---	----	-------------------------------	---------	---

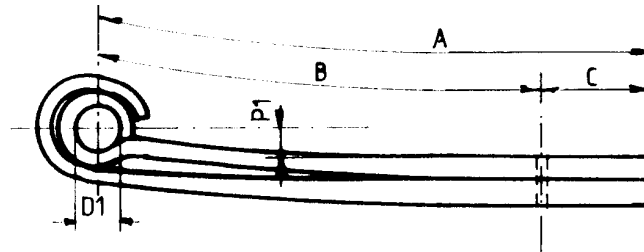


(V) voor : avant ; front ; Vorne  
(A) achter : arrière ; rear ; Hinten

**VORM\*: LR2230**  
(\* ) Vorm : Forme/Schape/Form

F188Z004ZA75	2	100	580	55					R40	69	1/18 +1/45	Lenker
F188Z017ZA75	2	100	580	55					S30	82	1/30+1/46	Lenker
F001A037BC75	2	100	580	55					R40	83	1/35+1/45	Lenker

BESTELNUMMER N° DE CDE ORDER NUMBER BESTELLNR N° REFERENCIA	BLADEN LAMES LEAVES BLATT. HOJAS	BR LRG WID BR ANC	B	J	L1	L2	L3	K	D1	PAK EP TH PAK PAQ	DETAILS	OPMERKINGEN REMARKS BERMERKUNGEN ANOTACIONES
---	--	-------------------------------	---	---	----	----	----	---	----	-------------------------------	---------	---

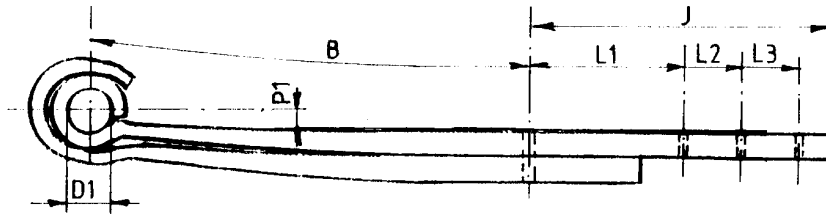


(V) voor : avant ; front ; Vorne  
(A) achter : arrière ; rear ; Hinten

**VORM\*: LR2250**  
(\* ) Vorm : Forme/Schape/Form

F188Z003ZA75	2	100	580	55					S30	86	2/40	Lenker
F188Z002ZA75	2	100	580	55					S30	92	2/43	Lenker

BESTELNUMMER N° DE CDE ORDER NUMBER BESTELLNR N° REFERENCIA	BLADEN LAMES LEAVES BLATT. HOJAS	BR LRG WID BR ANC	B	J	L1	L2	L3	K	D1	PAK EP TH PAK PAQ	DETAILS	OPMERKINGEN REMARKS BERMERKUNGEN ANOTACIONES
---	--	-------------------------------	---	---	----	----	----	---	----	-------------------------------	---------	---



VORM\*: LR3211

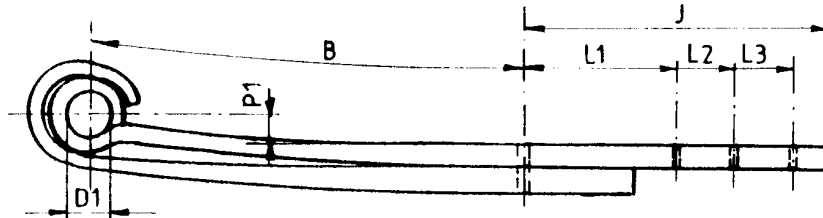
(\* ) Vorm : Forme/Schape/Form

(V) voor : avant ; front ; Vorne  
(A) achter : arrière ; rear ; Hinten

F188Z044ZA75	2	100	522		285				S30		2/43	Lenker
F088Z044ZA75	2	100	522						S30	80	2/38	Lenker
F188Z041ZA75	2	100	522	365	315				S30		2/43	
F188Z028ZA75	2	100	522	365	315				S30	80	2/38	Lenker
F188Z030ZA75	2	100	522	370	315				S30	70	2/33	Lenker



BESTELNUMMER N° DE CDE ORDER NUMBER BESTELLNR N° REFERENCIA	BLADEN LAMES LEAVES BLATT. HOJAS	BR LRG WID BR ANC	B	J	L1	L2	L3	K	D1	PAK EP TH PAK PAQ	DETAILS	OPMERKINGEN REMARKS BERMERKUNGEN ANOTACIONES
---	--	-------------------------------	---	---	----	----	----	---	----	-------------------------------	---------	---



**VORM\*: LR3251**

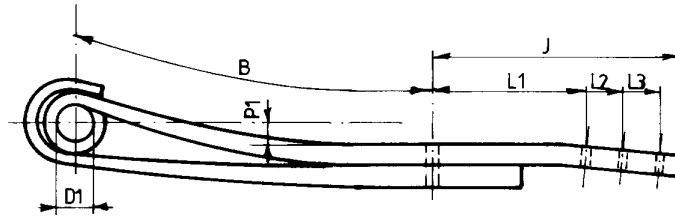
(\* ) Vorm : *Forme/Schape/Form*

(V) voor : *avant ; front ; Vorne*  
 (A) achter : *arrière ; rear ; Hinten*

F188Z018ZA75	2	100	515	375	325				S30	72	2/33	Lenker
--------------	---	-----	-----	-----	-----	--	--	--	-----	----	------	--------



BESTELNUMMER N° DE CDE ORDER NUMBER BESTELLNR N° REFERENCIA	BLADEN LAMES LEAVES BLATT. HOJAS	BR LRG WID BR ANC	B	J	L1	L2	L3	K	D1	PAK EP TH PAK PAQ	DETAILS	OPMERKINGEN REMARKS BERMERKUNGEN ANOTACIONES
---	--	-------------------------------	---	---	----	----	----	---	----	-------------------------------	---------	---

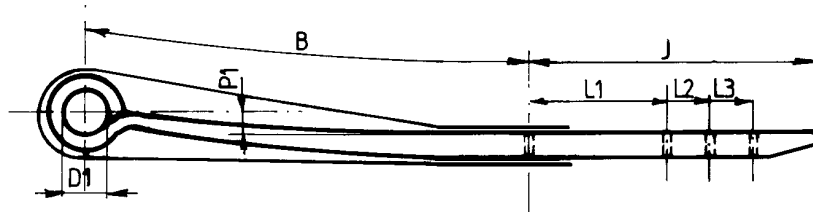


(V) voor : avant ; front ; Vorne  
(A) achter : arrière ; rear ; Hinten

**VORM\*: LR3353**  
(\* ) Vorm : Forme/Schape/Form

F188Z019ZA75	2	100	510	385	330				S30	66	2/30	Lenker
--------------	---	-----	-----	-----	-----	--	--	--	-----	----	------	--------

BESTELNUMMER N° DE CDE ORDER NUMBER BESTELLNR N° REFERENCIA	BLADEN LAMES LEAVES BLATT. HOJAS	BR LRG WID BR ANC	B	J	L1	L2	L3	K	D1	PAK EP TH PAK PAQ	DETAILS	OPMERKINGEN REMARKS BERMERKUNGEN ANOTACIONES
---	--	-------------------------------	---	---	----	----	----	---	----	-------------------------------	---------	---



(V) voor : avant ; front ; Vorne  
(A) achter : arrière ; rear ; Hinten

**VORM\*: LR5851**

(\* ) Vorm : Forme/Schape/Form

F188Z027ZA75	1	100	523	370	315				S30	48	1/48	Lenker
--------------	---	-----	-----	-----	-----	--	--	--	-----	----	------	--------

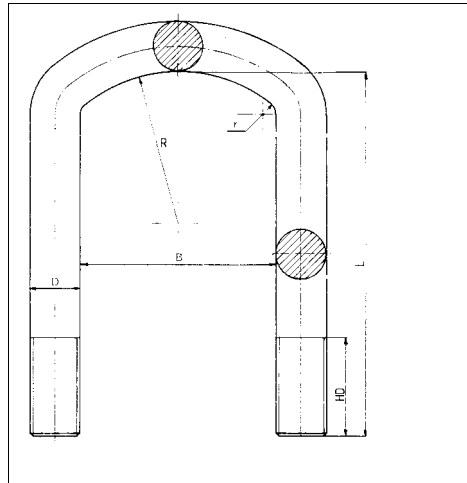


DIAM	DR	BESTELNUMMER N° DE CDE ORDER NUMBER BESTELNR	B(1)	B(2)	L(1)	L(2)	HD(1)	HD(2)	PL	OPMERKINGEN REMARQUES REMARKS BEMERKUNGEN
------	----	---	------	------	------	------	-------	-------	----	--

**SAF**

**Vorm\* : B10**

(\*) *Vorm : Forme/Schape/Form*



27.0	M27*2	B188M27A001	94		395		110			
------	-------	-------------	----	--	-----	--	-----	--	--	--

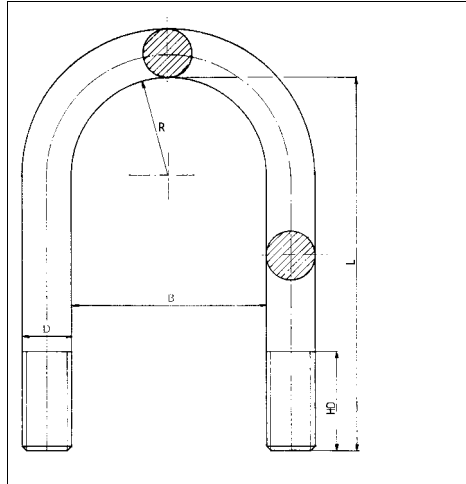
28.0	M28*2	B188M28A001	94		380		50			
------	-------	-------------	----	--	-----	--	----	--	--	--

DIAM	DR	BESTELNUMMER N° DE CDE ORDER NUMBER BESTELNR	B(1)	B(2)	L(1)	L(2)	HD(1)	HD(2)	PL	OPMERKINGEN REMARQUES REMARKS BEMERKUNGEN
------	----	---	------	------	------	------	-------	-------	----	--

**SAF**

**Vorm\* : B16**

(\*) Vorm : Forme/Schape/Form



20.0	M20*1.5	B188M20A001	134		270		45			
------	---------	-------------	-----	--	-----	--	----	--	--	--

	M20*1.5	B188M20A002	134		277		45			
--	---------	-------------	-----	--	-----	--	----	--	--	--

	M20*1.5	B188M20A003	134		280		75			
--	---------	-------------	-----	--	-----	--	----	--	--	--

22.0	M22*1.5	B188M22A005	128		267		80			B188M22A008
------	---------	-------------	-----	--	-----	--	----	--	--	-------------

	M22*1.5	B188M22A002	128		304		80			B188M22A008
--	---------	-------------	-----	--	-----	--	----	--	--	-------------

	M22*1.5	<b>B188M22A008</b>	128		326		130			
--	---------	--------------------	-----	--	-----	--	-----	--	--	--

	M22*1.5	B188M22A013	128		326		80			B188M22A008
--	---------	-------------	-----	--	-----	--	----	--	--	-------------

22.0	M22*1.5	B188M22A006	134		267		80			B188M22A009
------	---------	-------------	-----	--	-----	--	----	--	--	-------------

	M22*1.5	B188M22A003	134		307		80			B188M22A009
--	---------	-------------	-----	--	-----	--	----	--	--	-------------

	M22*1.5	B188M22A012	134		329		80			B188M22A009
--	---------	-------------	-----	--	-----	--	----	--	--	-------------

	M22*1.5	<b>B188M22A009</b>	134		329		130			
--	---------	--------------------	-----	--	-----	--	-----	--	--	--

22.0	M22*1.5	<b>B188M22A007</b>	147		285		80			B188M22A010
------	---------	--------------------	-----	--	-----	--	----	--	--	-------------

	M22*1.5	B188M22A004	147		321		80			B188M22A010
--	---------	-------------	-----	--	-----	--	----	--	--	-------------

	M22*1.5	B188M22A011	147		343		80			B188M22A010
--	---------	-------------	-----	--	-----	--	----	--	--	-------------

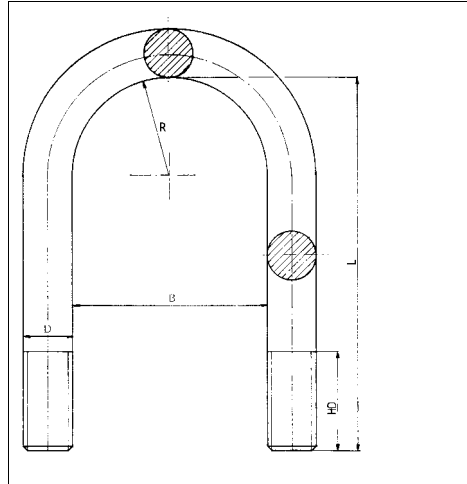
	M22*1.5	<b>B188M22A010</b>	147		343		130			
--	---------	--------------------	-----	--	-----	--	-----	--	--	--

DIAM	DR	BESTELNUMMER N° DE CDE ORDER NUMBER BESTELLNR	B(1)	B(2)	L(1)	L(2)	HD(1)	HD(2)	PL	OPMERKINGEN REMARQUES REMARKS BEMERKUNGEN
------	----	--	------	------	------	------	-------	-------	----	--

**SAF**

**Vorm\* : B16**

(\*) *Vorm : Forme/Schape/Form*



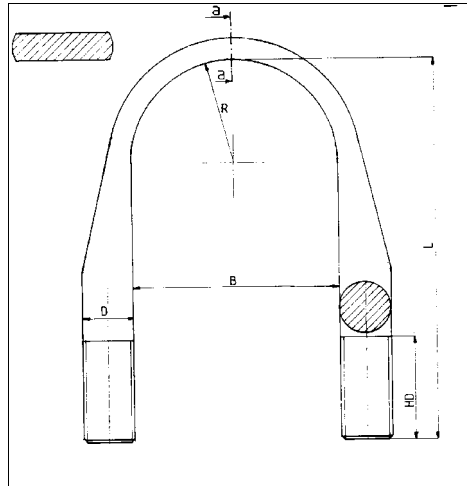
24.0	M24*2	B188M24A001	136	272	80				B188M24A008
	M24*2	B188M24A002	136	279	80				B188M24A008
	M24*2	B188M24A003	136	287	80				B188M24A008
	M24*2	<b>B188M24A004</b>	136	302	80				B188M24A008
	M24*2	<b>B188M24A005</b>	136	320	80				B188M24A008
	M24*2	B188M24A006	136	372	80				B188M24A008
	M24*2	B188M24A007	136	393	80				B188M24A008
	M24*2	<b>B188M24A008</b>	136	393	180				
24.0	M24*2	B188M24A010	146	303	80				B188M24A012
	M24*2	B188M24A011	146	318	80				B188M24A012
	M24*2	<b>B188M24A012</b>	146	335	110				

DIAM	DR	BESTELNUMMER N° DE CDE ORDER NUMBER BESTELLNr	B(1)	B(2)	L(1)	L(2)	HD(1)	HD(2)	PL	OPMERKINGEN REMARQUES REMARKS BEMERKUNGEN
------	----	--	------	------	------	------	-------	-------	----	--

**SAF**

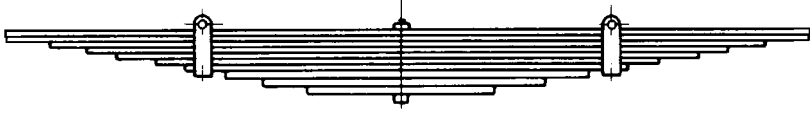
**Vorm\* : B17**

(\*) *Vorm : Forme/Schape/Form*



22.0	M22*1.5	<b>B188M22B002</b>	136		290		90			
	M22*1.5	<b>B188M22B001</b>	136		360		60			

BESTELNUMMER N° DE CDE ORDER NUMBER BESTELLNR	BLADEN LAMES LEAVES BLATT.	BR LRG WID BR	B	C	D1	D2	PH FL FA SP	PAK EP TH PAK	DETAILS	OPMERKINGEN REMARQUES REMARKS BEMERKUNGEN
--	-------------------------------------	------------------------	---	---	----	----	----------------------	------------------------	---------	--

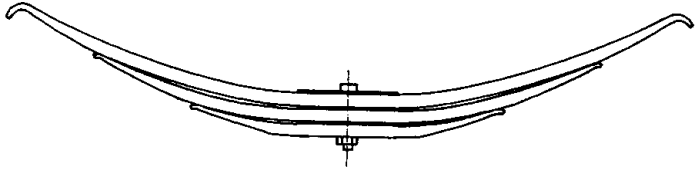


(V) voor : avant ; front ; Vorne  
(A) achter : arrière ; rear ; Hinten

**VORM\*: A08**  
(\* ) Vorm : Forme/Schape/Form

A263Z010ZA70	10	90	485	485	--	--	80	80	10/8	rib/rainé
A263Z011ZA70	12	90	485	485	--	--	80	96	12/8	rib/rainé
A263Z030ZA70	12	90	485	485	--	--	110	96	12/8	
A263Z011ZB70	14	90	485	485	--	--	80	112	14/8	rib/rainé
A263Z013ZA70	10/P	90	495	495	--	--	80	92	10/8+P/12	
A263Z001ZA70	13	90	530	530	--	--	75	117	13/9	rib/rainé
A263Z002ZA70	15	90	530	530	--	--	75	135	15/9	rib/rainé
A263Z006ZB70	15	90	530	530	--	--	60	135	15/9	
A263Z022ZA70	15	90	590	590	--	--	85	135	15/9	rib/rainé
A263Z040ZA70	13	90	593	593	--	--		117	13/9	rib/rainé
A263Z037ZA70	15	90	603	603	--	--	85	165	15/11	

BESTELNUMMER N° DE CDE ORDER NUMBER BESTELLNR	BLADEN LAMES LEAVES BLATT.	BR LRG WID BR	B	C	D1	D2	PH FL FA SP	PAK EP TH PAK	DETAILS	OPMERKINGEN REMARQUES REMARKS BEMERKUNGEN
--	-------------------------------------	------------------------	---	---	----	----	----------------------	------------------------	---------	--



(V) voor : *avant ; front ; Vorne*  
(A) achter : *arrière ; rear ; Hinten*

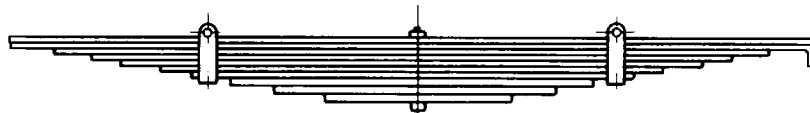
**VORM\*: A08.01**  
(\* ) *Vorm : Forme/Schape/Form*

A263Z021ZA70	3	90	530	530	--	--	80	61	3/19	hb haken - semi-par
--------------	---	----	-----	-----	----	----	----	----	------	---------------------

A263Z026ZA70	4	90	537	537	--	--		82	4/19	hb haken - semi-par
--------------	---	----	-----	-----	----	----	--	----	------	---------------------



BESTELNUMMER N° DE CDE ORDER NUMBER BESTELLNR	BLADEN LAMES LEAVES BLATT.	BR LRG WID BR	B	C	D1	D2	PH FL FA SP	PAK EP TH PAK	DETAILS	OPMERKINGEN REMARQUES REMARKS BEMERKUNGEN
--	-------------------------------------	------------------------	---	---	----	----	----------------------	------------------------	---------	--

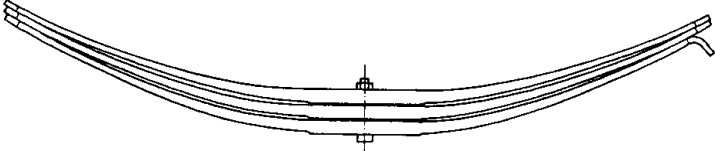


(V) voor : *avant ; front ; Vorne*  
(A) achter : *arrière ; rear ; Hinten*

**VORM\*: A08t**  
(\* ) *Vorm : Forme/Schape/Form*

A263Z017ZA70	10	90	510	510	--	--	60	90	10/9	2e bl haak - rib
A263Z018ZA70	12	90	510	510	--	--	60	108	12/9	2e bl haak - rib
A263Z038ZA70	14	90	510	510	--	--	75	125	14/9	2e bl haak
A263Z019ZA70	14	90	510	510	--	--	60	126	14/9	2e bl haak - rib

	BESTELNUMMER N° DE CDE ORDER NUMBER BESTELNR	BLADEN LAMES LEAVES BLATT.	BR LRG WID BR	B	C	D1	D2	PH FL FA SP	PAK EP TH PAK	DETAILS	OPMERKINGEN REMARQUES REMARKS BEMERKUNGEN
--	---	-------------------------------------	------------------------	---	---	----	----	----------------------	------------------------	---------	--

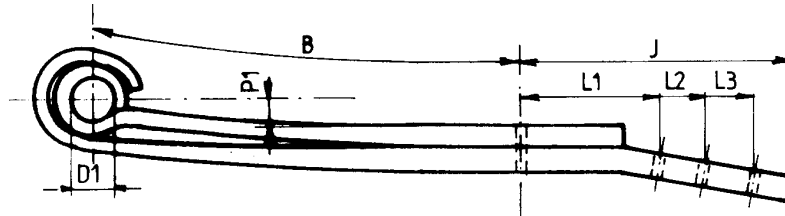


(V) voor : *avant ; front ; Vorne*  
(A) achter : *arrière ; rear ; Hinten*

**VORM\*: F08t**  
(\* ) *Vorm : Forme/Schape/Form*

	F263Z039ZA70	3	90	570	570	--	--	105	75	3/21	
--	--------------	---	----	-----	-----	----	----	-----	----	------	--

BESTELNUMMER N° DE CDE ORDER NUMBER BESTELLNR N° REFERENCIA	BLADEN LAMES LEAVES BLATT. HOJAS	BR LRG WID BR ANC	B	J	L1	L2	L3	K	D1	PAK EP TH PAK PAQ	DETAILS	OPMERKINGEN REMARKS BERMERKUNGEN ANOTACIONES
---	--	-------------------------------	---	---	----	----	----	---	----	-------------------------------	---------	---



**VORM\*: LR0253**

(\* ) Vorm : Forme/Schape/Form

(V) voor : avant ; front ; Vorne  
(A) achter : arrière ; rear ; Hinten

F263Z036ZA75	2	100	525	360	310				S30	68	2/33	Lenker
--------------	---	-----	-----	-----	-----	--	--	--	-----	----	------	--------

F263Z033ZA75	2	100	525	420	235	71	71		S30	86	2/40	Li/Ga+Re/Dr
--------------	---	-----	-----	-----	-----	----	----	--	-----	----	------	-------------

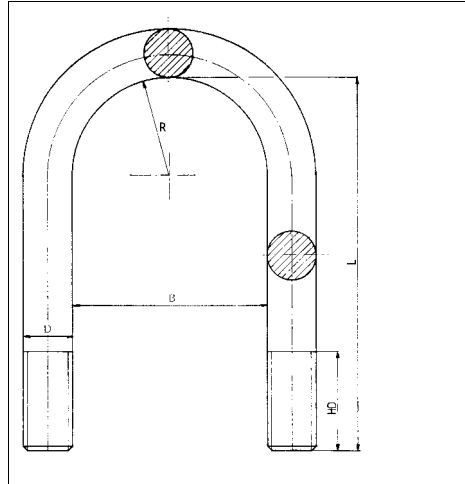


DIAM	DR	BESTELNUMMER N° DE CDE ORDER NUMBER BESTELLNR	B(1)	B(2)	L(1)	L(2)	HD(1)	HD(2)	PL	OPMERKINGEN REMARKS BEMERKUNGEN
------	----	--	------	------	------	------	-------	-------	----	---------------------------------------

**TRAILOR**

Vorm\* : B16

(\*) Vorm : Forme/Schape/Form



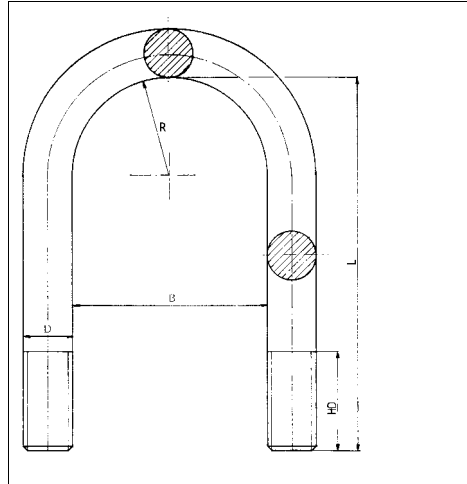
22.0	M22*2.5	<b>B263M22A001</b>	92		290		80			
	M22*2.5	B263M22A002	92		326		80			
	M22*2.5	B263M22A003	92		330		80			
	M22*2.5	<b>B263M22A004</b>	92		339		80			
	M22*2.5	<b>B263M22A005</b>	92		360		80			B263M22A007
	M22*2.5	<b>B263M22A006</b>	92		372		80			B263M22A007
	M22*2.5	<b>B263M22A007</b>	92		380		100			
	M22*2.5	<b>B263M22A008</b>	92		408		80			
	M22*2.5	B263M22A009	92		420		80			B263M22A018
	M22*2.5	<b>B263M22A018</b>	92		440		200			
	M22*2.5	<b>B263M22A010</b>	92		443		80			B263M22A012
	M22*2.5	B263M22A011	92		460		80			B263M22A012
	M22*2.5	<b>B263M22A012</b>	92		477		110			
	M22*2.5	B263M22A013	92		497		80			
	M22*2.5	B263M22A014	92		520		80			
22.0	M22*2.5	<b>B263M22A017</b>	147		390		80			

DIAM	DR	BESTELNUMMER N° DE CDE ORDER NUMBER BESTELLNR	B(1)	B(2)	L(1)	L(2)	HD(1)	HD(2)	PL	OPMERKINGEN REMARQUES REMARKS BEMERKUNGEN
------	----	--	------	------	------	------	-------	-------	----	--

**TRAILOR**

Vorm\* : B16

(\*) Vorm : Forme/Schape/Form



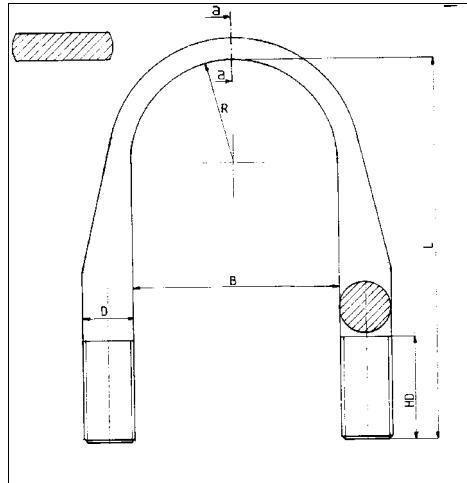
22.0	M22*2.5	B263M22A015	153		380		80			B001E28A102
	M22*2.5	<b>B263M22A016</b>	153		410		80			
24.0	M24*2	B263M24A004	146		320		80			B188M24A012
24.0	M24*2	<b>B263M24A002</b>	152		320		80			
	M24*2	B263M24A003	152		390					

DIAM	DR	BESTELNUMMER N° DE CDE ORDER NUMBER BESTELLN°	B(1)	B(2)	L(1)	L(2)	HD(1)	HD(2)	PL	OPMERKINGEN REMARKS BEMERKUNGEN
------	----	--	------	------	------	------	-------	-------	----	---------------------------------------

**TRAILOR**

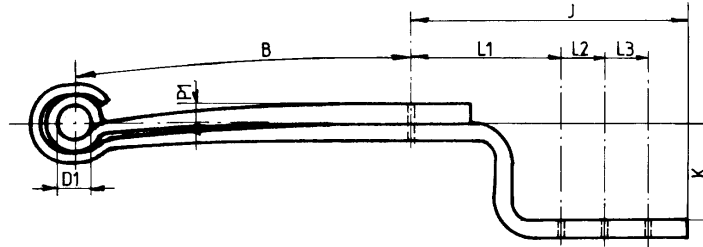
**Vorm\* : B17**

(\* ) Vorm : Forme/Schape/Form



24.0	M24*2.00	B263M24B001	135		305		70		80	B263M24B002
	M24*2.00	<b>B263M24B002</b>	135		305		110		80	
24.0	M24*2.00	<b>B263M24B004</b>	148		310		75			
	M24*2.00	<b>B263M24B003</b>	148		340		75			

BESTELNUMMER N° DE CDE ORDER NUMBER BESTELLNR N° REFERENCIA	BLADEN LAMES LEAVES BLATT. HOJAS	BR LRG WID BR ANC	B	J	L1	L2	L3	K	D1	PAK EP TH PAK PAQ	DETAILS	OPMERKINGEN REMARKS BERMERKUNGEN ANOTACIONES
---	--	-------------------------------	---	---	----	----	----	---	----	-------------------------------	---------	---



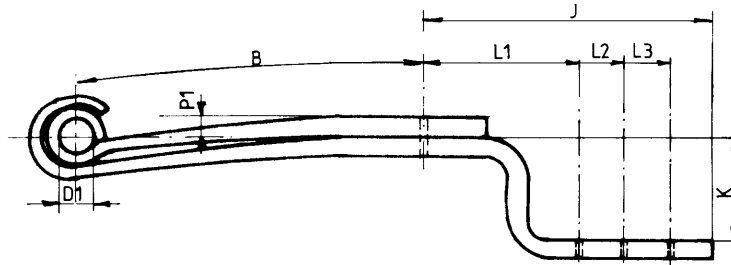
(V) voor : avant ; front ; Vorne  
(A) achter : arrière ; rear ; Hinten

**VORM\*: LK1224**  
(\* ) Vorm : Forme/Schape/Form

F001A037GE75	2	100	530	450	325	100			S30	89	1/35+1/45	Lenker
--------------	---	-----	-----	-----	-----	-----	--	--	-----	----	-----------	--------



BESTELNUMMER N° DE CDE ORDER NUMBER BESTELLNR N° REFERENCIA	BLADEN LAMES LEAVES BLATT. HOJAS	BR LRG WID BR ANC	B	J	L1	L2	L3	K	D1	PAK EP TH PAK PAQ	DETAILS	OPMERKINGEN REMARKS BERMERKUNGEN ANOTACIONES
---	--	-------------------------------	---	---	----	----	----	---	----	-------------------------------	---------	---



(V) voor : avant ; front ; Vorne  
(A) achter : arrière ; rear ; Hinten

**VORM\*: LK1264**

(\* ) Vorm : Forme/Schape/Form

F001A137DE75	2	100	530	450	330	100			S30	79	2/35	Lenker
--------------	---	-----	-----	-----	-----	-----	--	--	-----	----	------	--------





BESTELNUMMER N° DE CDE ORDER NUMBER BESTELLNR N° REFERENCIA	BLADEN LAMES LEAVES BLATT. HOJAS	BR LRG WID BR ANC	B	J	L1	L2	L3	K	D1	PAK EP TH PAK PAQ	DETAILS	OPMERKINGEN REMARKS BERMERKUNGEN ANOTACIONES
---	--	-------------------------------	---	---	----	----	----	---	----	-------------------------------	---------	---

**VORM\*: LK6757**  
(\* ) Vorm : Forme/Schape/Form

(V) voor : *avant ; front ; Vorne*  
(A) achter : *arrière ; rear ; Hinten*

F001A037FE75	1	100	530	450	330	100			S30	50	1/45	Lenker
F001A037HE75	1	100	530	450	330	100			S30	53	1/48	Lenker



BESTELNUMMER N° DE CDE ORDER NUMBER BESTELLNR N° REFERENCIA	BLADEN LAMES LEAVES BLATT. HOJAS	BR LRG WID BR ANC	B	J	L1	L2	L3	K	D1	PAK EP TH PAK PAQ	DETAILS	OPMERKINGEN REMARQUES REMARKS BERMERKUNGEN ANOTACIONES
---	--	-------------------------------	---	---	----	----	----	---	----	-------------------------------	---------	--

**VORM\*: LK6764**  
(\* ) Vorm : Forme/Schape/Form

(V) voor : *avant ; front ; Vorne*  
(A) achter : *arrière ; rear ; Hinten*

F001A037IE75	1	100	562	480	380					54		Lenker
--------------	---	-----	-----	-----	-----	--	--	--	--	----	--	--------



BESTELNUMMER N° DE CDE ORDER NUMBER BESTELLNR N° REFERENCIA	BLADEN LAMES LEAVES BLATT. HOJAS	BR LRG WID BR ANC	B	J	L1	L2	L3	K	D1	PAK EP TH PAK PAQ	DETAILS	OPMERKINGEN REMARKS BERMERKUNGEN ANOTACIONES
---	--	-------------------------------	---	---	----	----	----	---	----	-------------------------------	---------	---

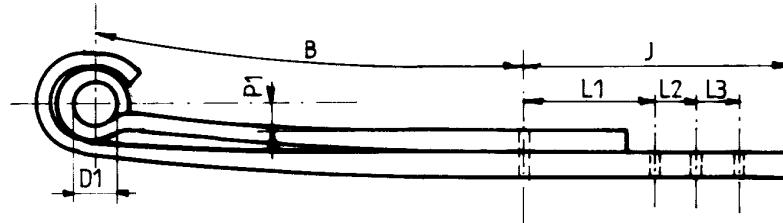
**VORM\*: LK6767**  
 (\* ) Vorm : Forme/Schape/Form

(V) voor : *avant ; front ; Vorne*  
 (A) achter : *arrière ; rear ; Hinten*

F001A037IF75	1	100	562	490	380					54		Lenker
--------------	---	-----	-----	-----	-----	--	--	--	--	----	--	--------



BESTELNUMMER N° DE CDE ORDER NUMBER BESTELLNR N° REFERENCIA	BLADEN LAMES LEAVES BLATT. HOJAS	BR LRG WID BR ANC	B	J	L1	L2	L3	K	D1	PAK EP TH PAK PAQ	DETAILS	OPMERKINGEN REMARQUES REMARKS BERMERKUNGEN ANOTACIONES
---	--	-------------------------------	---	---	----	----	----	---	----	-------------------------------	---------	--



(V) voor : avant ; front ; Vorne  
(A) achter : arrière ; rear ; Hinten

**VORM\* : LR0251**

(\* ) Vorm : Forme/Schape/Form

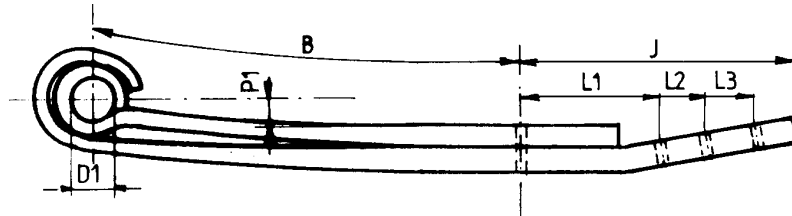
F001A037CD75	2	100	530	430	275	100			S30	99	2/45	Lenker
--------------	---	-----	-----	-----	-----	-----	--	--	-----	----	------	--------

F001A037CJ75	2	100	530	485	330	100			S30	99	2/45	Lenker
--------------	---	-----	-----	-----	-----	-----	--	--	-----	----	------	--------

F001A037CK75	2	100	675	525	330	40	60		S30	99	2/45	Lenker
--------------	---	-----	-----	-----	-----	----	----	--	-----	----	------	--------



BESTELNUMMER N° DE CDE ORDER NUMBER BESTELLNR N° REFERENCIA	BLADEN LAMES LEAVES BLATT. HOJAS	BR LRG WID BR ANC	B	J	L1	L2	L3	K	D1	PAK EP TH PAK PAQ	DETAILS	OPMERKINGEN REMARKS BERMERKUNGEN ANOTACIONES
---	--	-------------------------------	---	---	----	----	----	---	----	-------------------------------	---------	---



(V) voor : avant ; front ; Vorne  
(A) achter : arrière ; rear ; Hinten

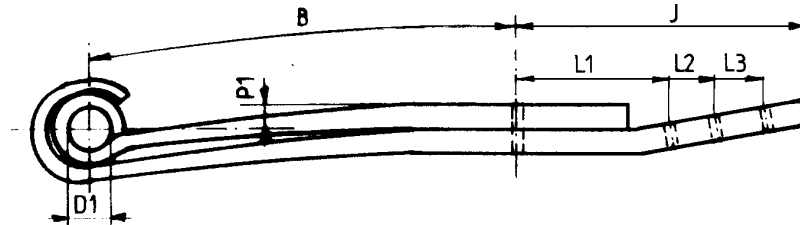
**VORM\*: LR0252**

(\* ) Vorm : Forme/Schape/Form

F001A037CH75	2	100	675	360	230	80			S30	99	2/45	Lenker
--------------	---	-----	-----	-----	-----	----	--	--	-----	----	------	--------



BESTELNUMMER N° DE CDE ORDER NUMBER BESTELLNR N° REFERENCIA	BLADEN LAMES LEAVES BLATT. HOJAS	BR LRG WID BR ANC	B	J	L1	L2	L3	K	D1	PAK EP TH PAK PAQ	DETAILS	OPMERKINGEN REMARKS BERMERKUNGEN ANOTACIONES
---	--	-------------------------------	---	---	----	----	----	---	----	-------------------------------	---------	---



(V) voor : avant ; front ; Vorne  
(A) achter : arrière ; rear ; Hinten

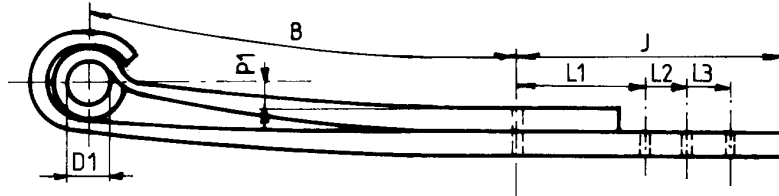
**VORM\* : LR0262**

(\* ) Vorm : Forme/Schape/Form

F001A137DG75	2	100	530	450	332	100			S30	79	2/35	Lenker
--------------	---	-----	-----	-----	-----	-----	--	--	-----	----	------	--------



BESTELNUMMER N° DE CDE ORDER NUMBER BESTELLNR N° REFERENCIA	BLADEN LAMES LEAVES BLATT. HOJAS	BR LRG WID BR ANC	B	J	L1	L2	L3	K	D1	PAK EP TH PAK PAQ	DETAILS	OPMERKINGEN REMARKS BERMERKUNGEN ANOTACIONES
---	--	-------------------------------	---	---	----	----	----	---	----	-------------------------------	---------	---



(V) voor : avant ; front ; Vorne  
(A) achter : arrière ; rear ; Hinten

**VORM\* : LR0271**

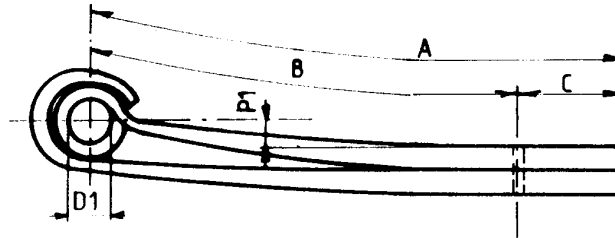
(\* ) Vorm : Forme/Schape/Form

F001A037BD75	2	100	530	430	275	100			S30	89	1/35+1/45	Lenker
--------------	---	-----	-----	-----	-----	-----	--	--	-----	----	-----------	--------

F001A037BJ75	2	100	530	485	330	100			S30	89	1/35+1/45	Lenker
--------------	---	-----	-----	-----	-----	-----	--	--	-----	----	-----------	--------



BESTELNUMMER N° DE CDE ORDER NUMBER BESTELLNR N° REFERENCIA	BLADEN LAMES LEAVES BLATT. HOJAS	BR LRG WID BR ANC	B	J	L1	L2	L3	K	D1	PAK EP TH PAK PAQ	DETAILS	OPMERKINGEN REMARKS BERMERKUNGEN ANOTACIONES
---	--	-------------------------------	---	---	----	----	----	---	----	-------------------------------	---------	---



(V) voor : avant ; front ; Vorne  
(A) achter : arrière ; rear ; Hinten

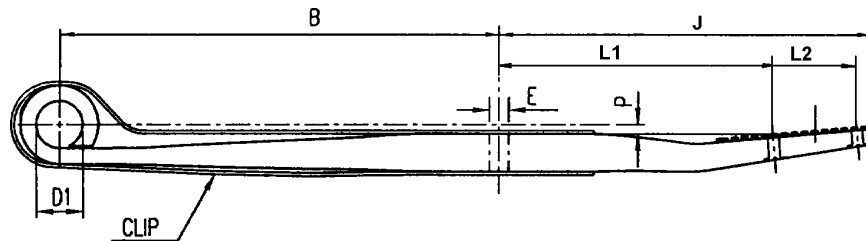
**VORM\*: LR2270**  
(\* ) Vorm : Forme/Schape/Form

F001A037BT75	2	100	625	115					S30	89	1/35+1/45	Lenker
--------------	---	-----	-----	-----	--	--	--	--	-----	----	-----------	--------





BESTELNUMMER N° DE CDE ORDER NUMBER BESTELLNR N° REFERENCIA	BLADEN LAMES LEAVES BLATT. HOJAS	BR LRG WID BR ANC	B	J	L1	L2	L3	K	D1	PAK EP TH PAK PAQ	DETAILS	OPMERKINGEN REMARKS BERMERKUNGEN ANOTACIONES
---	--	-------------------------------	---	---	----	----	----	---	----	-------------------------------	---------	---



(V) voor : avant ; front ; Vorne  
(A) achter : arrière ; rear ; Hinten

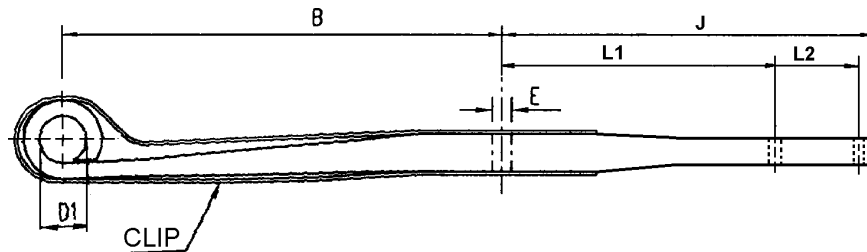
**VORM\*: LR5752**

(\* ) Vorm : Forme/Schape/Form

F001A037HG75	1	100	530	450	332	100				53		Lenker
--------------	---	-----	-----	-----	-----	-----	--	--	--	----	--	--------



BESTELNUMMER N° DE CDE ORDER NUMBER BESTELLNR N° REFERENCIA	BLADEN LAMES LEAVES BLATT. HOJAS	BR LRG WID BR ANC	B	J	L1	L2	L3	K	D1	PAK EP TH PAK PAQ	DETAILS	OPMERKINGEN REMARKS BERMERKUNGEN ANOTACIONES
---	--	-------------------------------	---	---	----	----	----	---	----	-------------------------------	---------	---



(V) voor : avant ; front ; Vorne  
(A) achter : arrière ; rear ; Hinten

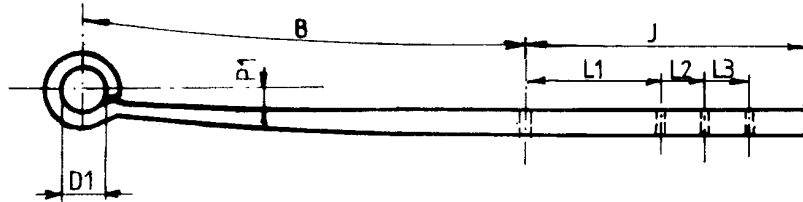
**VORM\* : LR5761**

(\* ) Vorm : Forme/Schape/Form

F001A037IB75	1	100	562	480	290	142			S30	54	1/54	Lenker
--------------	---	-----	-----	-----	-----	-----	--	--	-----	----	------	--------



BESTELNUMMER N° DE CDE ORDER NUMBER BESTELLNR N° REFERENCIA	BLADEN LAMES LEAVES BLATT. HOJAS	BR LRG WID BR ANC	B	J	L1	L2	L3	K	D1	PAK EP TH PAK PAQ	DETAILS	OPMERKINGEN REMARKS BERMERKUNGEN ANOTACIONES
---	--	-------------------------------	---	---	----	----	----	---	----	-------------------------------	---------	---



(V) voor : avant ; front ; Vorne  
(A) achter : arrière ; rear ; Hinten

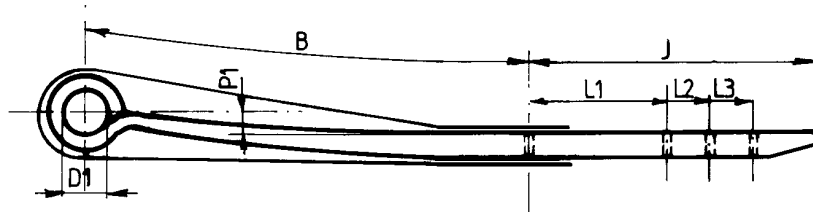
**VORM\*: LR5811**  
(\* ) Vorm : Forme/Schape/Form

F001A039ZC75	1	80	305	355	184	155			S24	22	1/22	
--------------	---	----	-----	-----	-----	-----	--	--	-----	----	------	--

F001A037BK75	1	100	530	430	275	100			S30	51	1/45	Lenker zonder clip
--------------	---	-----	-----	-----	-----	-----	--	--	-----	----	------	--------------------



BESTELNUMMER N° DE CDE ORDER NUMBER BESTELLNR N° REFERENCIA	BLADEN LAMES LEAVES BLATT. HOJAS	BR LRG WID BR ANC	B	J	L1	L2	L3	K	D1	PAK EP TH PAK PAQ	DETAILS	OPMERKINGEN REMARKS BERMERKUNGEN ANOTACIONES
---	--	-------------------------------	---	---	----	----	----	---	----	-------------------------------	---------	---



(V) voor : avant ; front ; Vorne  
(A) achter : arrière ; rear ; Hinten

**VORM\*: LR5851**

(\* ) Vorm : Forme/Schape/Form

F001A037IG75	1	100	572	490	380				S30	54	1/54	Lenker
--------------	---	-----	-----	-----	-----	--	--	--	-----	----	------	--------

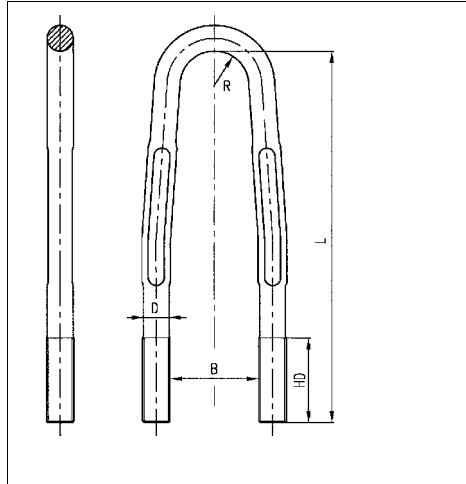


DIAM	DR	BESTELNUMMER N° DE CDE ORDER NUMBER BESTELLNR	B(1)	B(2)	L(1)	L(2)	HD(1)	HD(2)	PL	OPMERKINGEN REMARQUES REMARKS BEMERKUNGEN
------	----	--	------	------	------	------	-------	-------	----	--

**WEWELER AIR**

Vorm\* : b1602

(\*) Vorm : Forme/Schape/Form



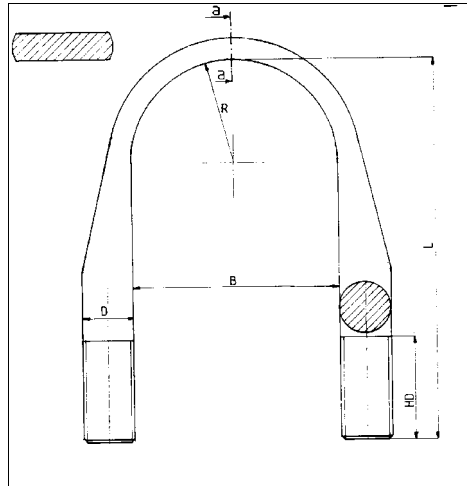
24.0	M24*2.00	B001M24B089	102		325		75			
------	----------	-------------	-----	--	-----	--	----	--	--	--

DIAM	DR	BESTELNUMMER N° DE CDE ORDER NUMBER BESTELLN°	B(1)	B(2)	L(1)	L(2)	HD(1)	HD(2)	PL	OPMERKINGEN REMARQUES REMARKS BEMERKUNGEN
------	----	--	------	------	------	------	-------	-------	----	--

**WEWELER AIR**

**Vorm\* : B17**

(\* ) Vorm : Forme/Schape/Form



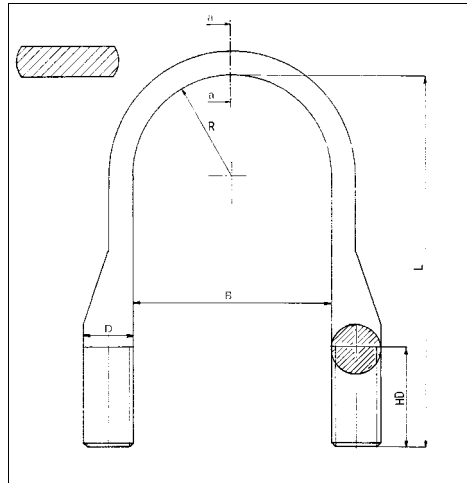
24.0	M24*2	<b>B001M24B077</b>	128		295		74			
	M24*2	<b>B001M24B047</b>	128		310		80			
	M24*2	<b>B001M24B059</b>	128		350		80			
24.0	M24*2	<b>B001M24B046</b>	133		315		80			
24.0	M24*2	B001M24B070	140		315		80			
25.4	1" UNF	<b>B001E32B001</b>	128		320		80		110	
	1" UNF	B001E32B002	128		350		80		110	

DIAM	DR	BESTELNUMMER N° DE CDE ORDER NUMBER BESTELLN°	B(1)	B(2)	L(1)	L(2)	HD(1)	HD(2)	PL	OPMERKINGEN REMARQUES REMARKS BEMERKUNGEN
------	----	--	------	------	------	------	-------	-------	----	--

**WEWELER AIR**

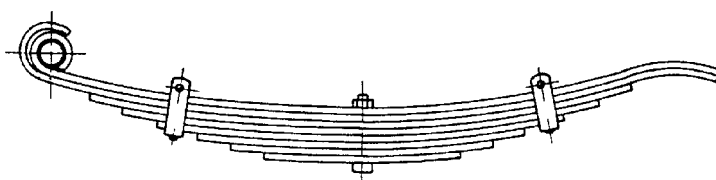
Vorm\* : B18

(\*) Vorm : Forme/Schape/Form



22.0	M22*1.50	B001M22B008	162		228		50			
	M22*1.50	B001M22B011	162		240		50			
24.0	M24*2	<b>B001M24B064</b>	128		270		80			
24.0	M24*2	B001M24B086	147		294		80			

BESTELNUMMER N° DE CDE ORDER NUMBER BESTELLNR	BLADEN LAMES LEAVES BLATT.	BR LRG WID BR	B	C	D1	D2	PH FL FA SP	PAK EP TH PAK	DETAILS	OPMERKINGEN REMARQUES REMARKS BEMERKUNGEN
--	-------------------------------------	------------------------	---	---	----	----	----------------------	------------------------	---------	--



(V) voor : avant ; front ; Vorne  
(A) achter : arrière ; rear ; Hinten

**VORM\*: A03.13**  
(\* ) Vorm : Forme/Schape/Form

A400Z823ZA75	12	70	513	573	26	--	110	96	12/8	
--------------	----	----	-----	-----	----	----	-----	----	------	--

A400Z655ZA75	11	80	563	645	28	--	120	110	11/10	
--------------	----	----	-----	-----	----	----	-----	-----	-------	--

A400Z656ZA75	12	80	563	645	28	--	120	120	12/10	
--------------	----	----	-----	-----	----	----	-----	-----	-------	--

A400Z654ZA75	12	80	608	690	28	--	110	120	12/10	
--------------	----	----	-----	-----	----	----	-----	-----	-------	--

A400Z665ZB75	12	100	563	645	30	--	110	120	12/10	
--------------	----	-----	-----	-----	----	----	-----	-----	-------	--

A400Z661ZB75	14	100	563	645	30	--	110	140	14/10	
--------------	----	-----	-----	-----	----	----	-----	-----	-------	--

A400Z619ZB75	16	100	563	645	30	--	110	160	16/10	
--------------	----	-----	-----	-----	----	----	-----	-----	-------	--

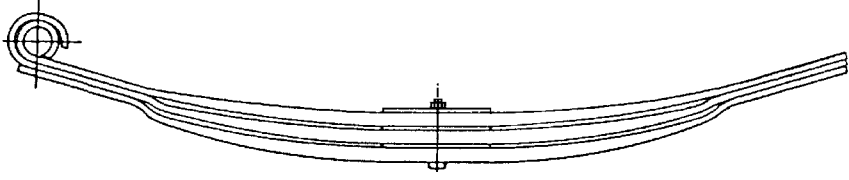
A400Z659ZB75	14	100	608	690	30	--	110	140	14/10	
--------------	----	-----	-----	-----	----	----	-----	-----	-------	--

A400Z621ZB75	15	100	608	690	30	--	110	150	15/10	
--------------	----	-----	-----	-----	----	----	-----	-----	-------	--

A400Z618ZB75	16	100	608	690	30	--	110	160	16/10	
--------------	----	-----	-----	-----	----	----	-----	-----	-------	--



BESTELNUMMER N° DE CDE ORDER NUMBER BESTELNR	BLADEN LAMES LEAVES BLATT.	BR LRG WID BR	B	C	D1	D2	PH FL FA SP	PAK EP TH PAK	DETAILS	OPMERKINGEN REMARQUES REMARKS BEMERKUNGEN
---	-------------------------------------	------------------------	---	---	----	----	----------------------	------------------------	---------	--

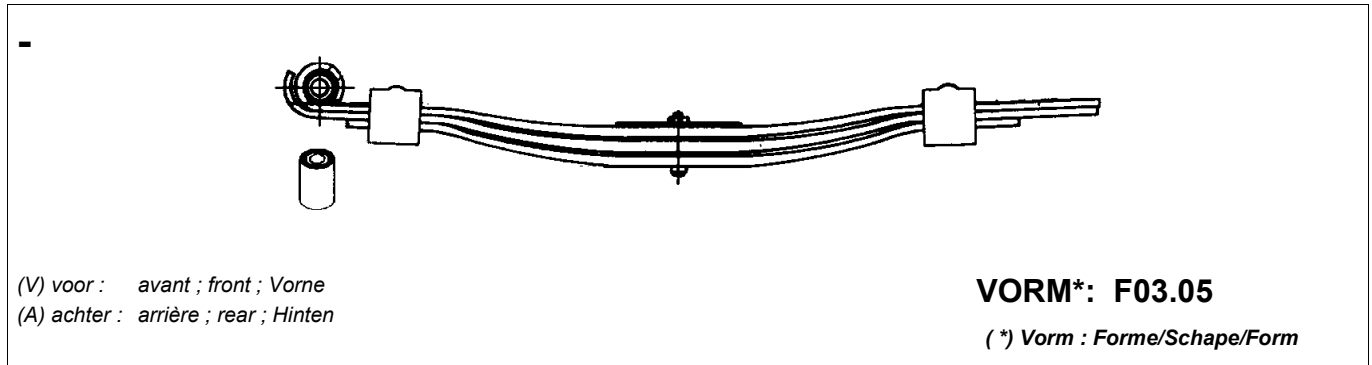


(V) voor : *avant ; front ; Vorne*  
(A) achter : *arrière ; rear ; Hinten*

**VORM\*: F03**  
(\* ) *Vorm : Forme/Schape/Form*

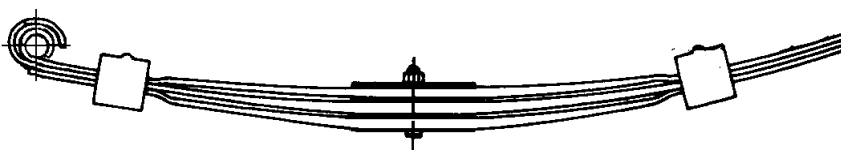
F400Z709ZA75	3	80	563	665	28	--	118	69	3/19	
--------------	---	----	-----	-----	----	----	-----	----	------	--

BESTELNUMMER N° DE CDE ORDER NUMBER BESTELLNR	BLADEN LAMES LEAVES BLATT.	BR LRG WID BR	B	C	D1	D2	PH FL FA SP	PAK EP TH PAK	DETAILS	OPMERKINGEN REMARQUES REMARKS BEMERKUNGEN
--	-------------------------------------	------------------------	---	---	----	----	----------------------	------------------------	---------	--



F400Z622ZA75	3	80	615	700	S24	--	125	69	3/20	Silentbloc
F400Z679ZA75	3	100	575	685	S24	--	115	72	3/20	Silentbloc
F001A036BG75	3	100	605	700	S24	--	125	71	3/21	Silentbloc
F001A036BP75	3	100	605	700	S24	--	105	77	3/23	Silentbloc
F001A036BS75	3	100	605	700	S24	--	105	83	3/25	Silentbloc
F400Z818ZA75	4	100	605	700	S24	--	80	108	4/25	Silentbloc
F400Z784ZA75	2	100	615	700	S24	--	125	60	2/27	Silentbloc
F400Z625ZA75	3	100	615	700	S24	--	125	68	3/20	Silentbloc
F400Z624ZA75	3	100	615	700	S24	--	115	74	3/22	Silentbloc
F400Z643ZA75	3	100	615	700	S24	--	110	77	3/23	Silentbloc
F400Z756ZA75	3	100	615	700	S24	--	100	80	3/24	Silentbloc
F400Z839ZA75	4	100	615	700	S24	--	105	98	4/22	Silentbloc

BESTELNUMMER N° DE CDE ORDER NUMBER BESTELNR	BLADEN LAMES LEAVES BLATT.	BR LRG WID BR	B	C	D1	D2	PH FL FA SP	PAK EP TH PAK	DETAILS	OPMERKINGEN REMARQUES REMARKS BEMERKUNGEN
---	-------------------------------------	------------------------	---	---	----	----	----------------------	------------------------	---------	--



(V) voor : *avant ; front ; Vorne*  
(A) achter : *arrière ; rear ; Hinten*

**VORM\* : F03.06**  
(\* ) *Vorm : Forme/Schape/Form*

F400Z642ZA75	3	100	550	660	30	--	115	78	3/23	
--------------	---	-----	-----	-----	----	----	-----	----	------	--

F400Z721ZA75	3	100	600	710	30	--	125	72	3/20	tbk op 3e bl
--------------	---	-----	-----	-----	----	----	-----	----	------	--------------

F001A036AS75	3	100	605	700	30	--	105	82	3/25	
--------------	---	-----	-----	-----	----	----	-----	----	------	--