

SPIIS TREŚCI

KNORR

TYPZACISKU	STRONA
SB 5.../SN 5...	2
SB 6.../SB 7...	6
SN 6.../SN 7.../SK 7...	12

MERITOR

TYPZACISKU	STRONA
B DUCO	42
C DUCO	46
C LISA	58
D DUCO	50
D LISA	62
D3	22
DX 195.51/52	18
ELSA 1	26
ELSA 195	34
ELSA 2	30
ELSA 225	38
LE DUCO	54

LRG 524	22
LRG 525	22
LRG 526	22
LRG 527	22
LRG 528	22
LRG 529	22
LRG 532	22
LRG 533	22
LRG 536	50
LRG 537	50
LRG 542	30
LRG 542	26
LRG 543	30
LRG 543	26
LRG 544	30
LRG 545	30
LRG 546	30
LRG 547	30
LRG 548	62
LRG 549	62
LRG 550	62

MERITOR

TYPZACISKU	STRONA
LRG 551	62
LRG 552	42
LRG 552	50
LRG 553	50
LRG 553	42
LRG 554	58
LRG 555	58
LRG 560	46
LRG 561	46
LRG 562	22
LRG 563	22
LRG 564	62
LRG 565	62
LRG 570	30
LRG 570	26
LRG 571	30
LRG 571	26
LRG 574	26
LRG 575	26
LRG 576	26
LRG 577	26
LRG 578	50
LRG 579	50
LRG 580	30
LRG 581	30
LRG 582	30
LRG 583	30
LRG 586	26
LRG 587	26
LRG 588	26
LRG 589	26
LRG 590	26
LRG 590	30
LRG 591	26
LRG 591	30
LRG 592	62
LRG 593	62
LRG 594	58
LRG 595	58
LRG 596	50
LRG 597	50

MERITOR

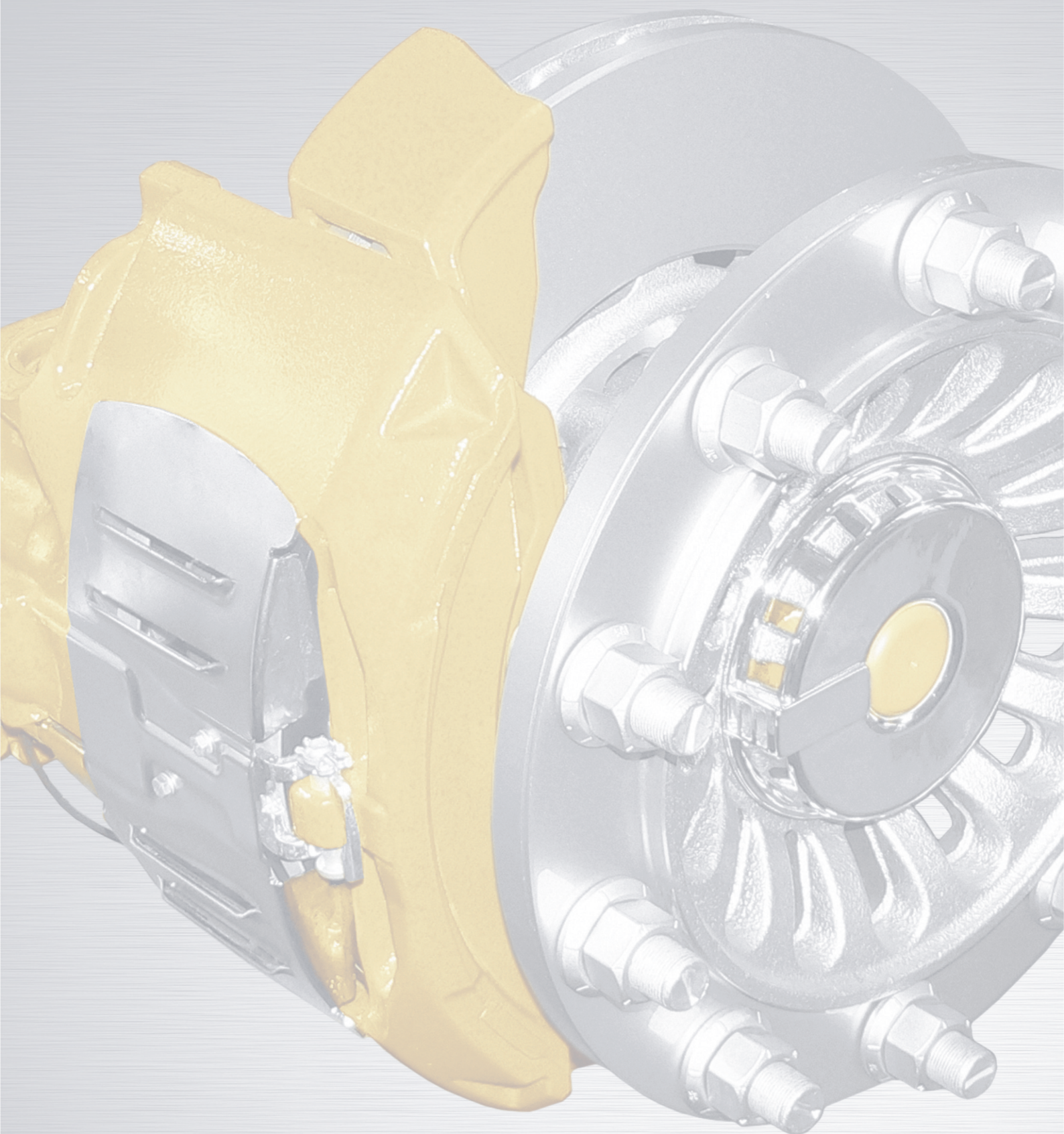
TYPZACISKU	STRONA
LRG 598	50
LRG 599	50
LRG 616	26
LRG 617	26
LRG 622	22
LRG 623	22
LRG 630	62
LRG 631	62
LRG 632	26
LRG 633	26
LRG 638	30
LRG 639	30
LRG 642	26
LRG 643	26
LRG 648	46
LRG 649	46
LRG 650	54
LRG 651	54
LRG 702	34
LRG 703	34
LRG 704	26
LRG 705	26
LRG 736	38
LRG 737	38

W ABCO

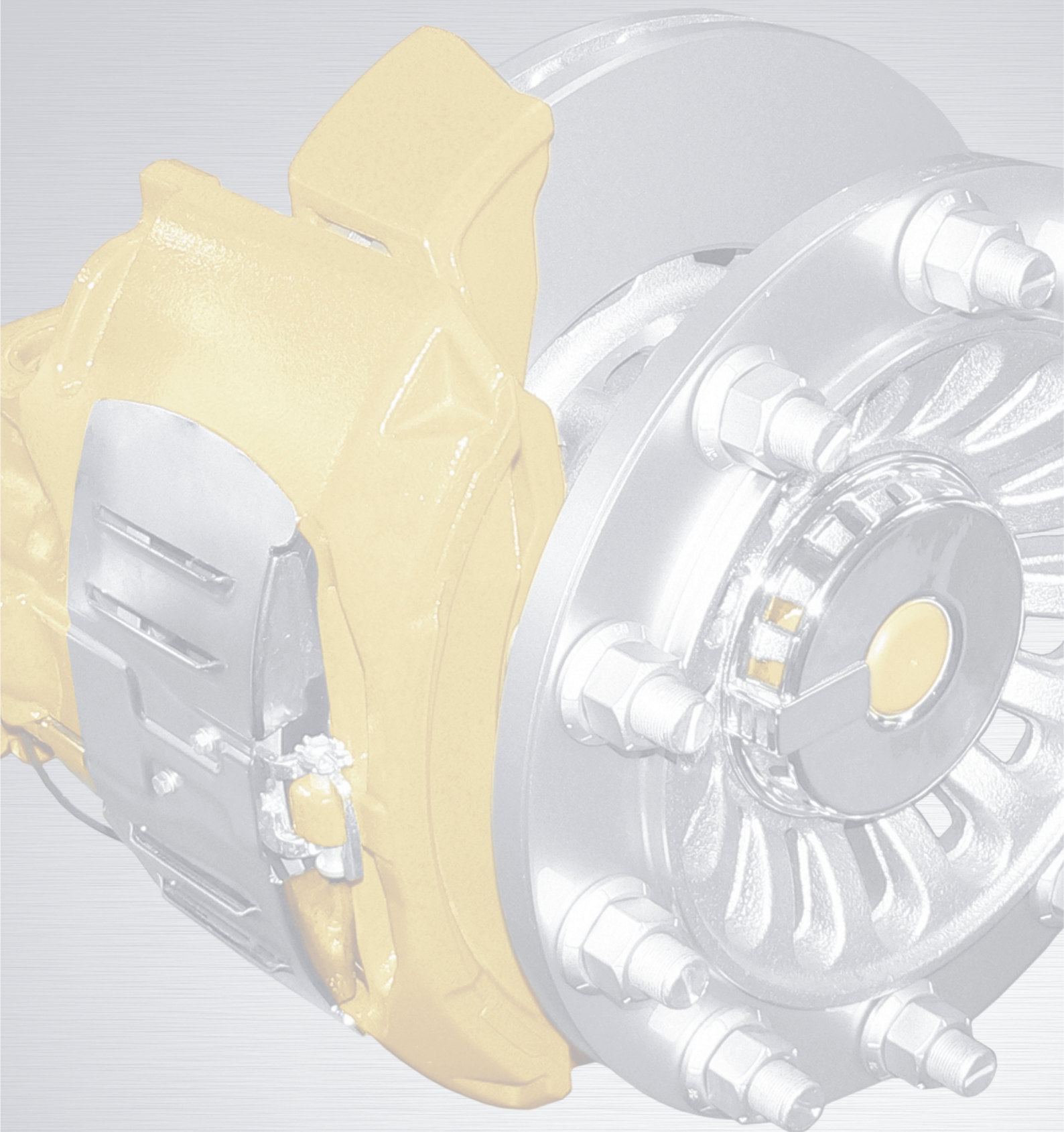
TYPZACISKU	STRONA
PAN 17,5	66
PAN 19 / PAN 22	70



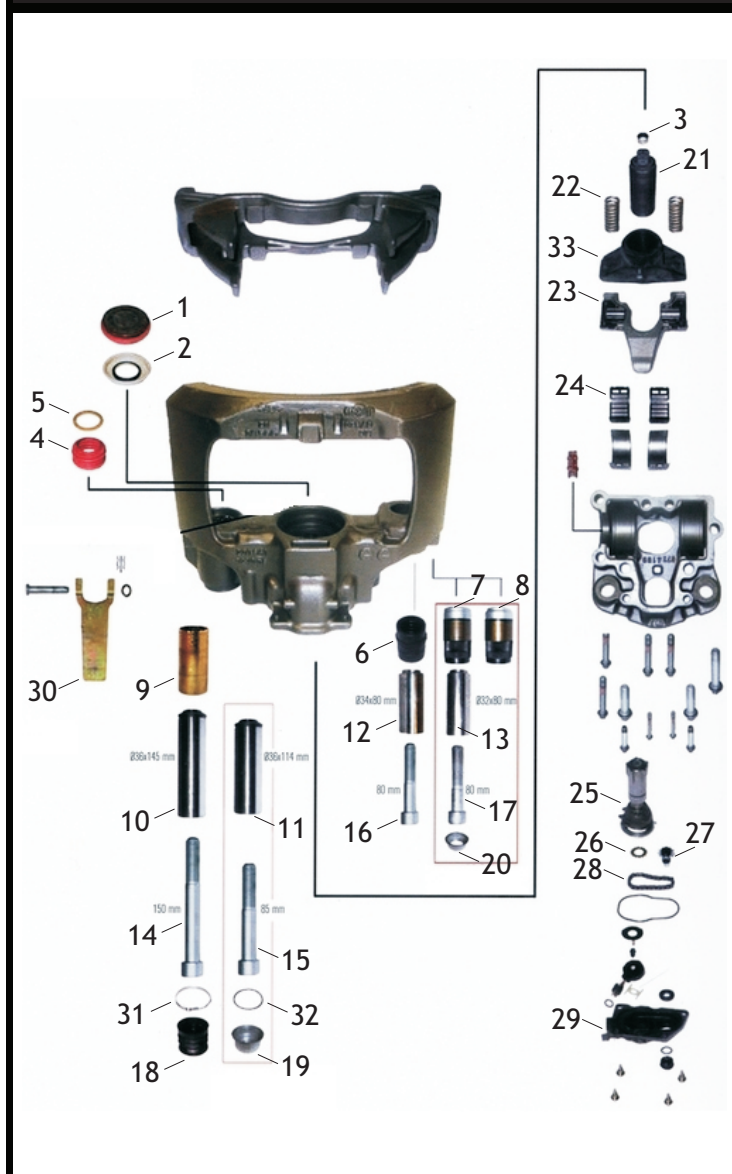
ZESTAWY NAPRAWCZE ZACISKÓW HAMULCOWYCH



KNORR SB 5... / SN 5...



KNORR SB5 / SN5



KR.60.036.R

1,3,4,5,6,18

POZYCJA

SB 5/6/7

ZACISK

ZESTAW TŁOCZKÓW
Z USZCZELNIENIAMI

KR.60.005.R

4,5,6,9,10,12
14,16,18,31

POZYCJA

SB 5/6/7

ZACISK

ZESTAW SWORZNI,
ŚRUB I USZCZELNIĘ

KR.60.006.R

4,5,7,9,11,13
15,17,19,20,32

POZYCJA

SB 5/6/7
SN 5/6/7

ZACISK

ZESTAW SWORZNI,
ŚRUB I USZCZELNIĘ

KR.60.008.R

1,2,3,4,5,6,9,
18,19,20, 31,32

POZYCJA

SB 5/6/7

ZACISK

ZESTAW TŁOCZKÓW
I USZCZELNIĘ

KR.60.001.R

1, 2, 3

POZYCJA

SB 5/6/7

ZACISK

ZESTAW TŁOCZKÓW,
OSŁONEK I PANEWEK

KR.60.009.R

4,5,7,9,11,
13,15,17,19

POZYCJA

SB 5/6/7
SN 5/6/7

ZACISK

ZESTAW SWORZNI,
ŚRUB I USZCZELNIĘ

KR.60.035.R

1,3

POZYCJA

SB 5/6/7

ZACISK

TŁOCZEK Z PANEWKĄ



KR.60.010.R

18,19,31,32

POZYCJA

SB 5/6/7
SN 5/6/7

ZACISK

ZESTAW ZABEZPIECZEŃ

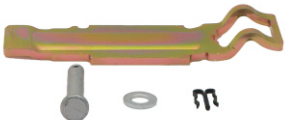


KR.60.029.R		
28	POZYCJA	
SB 5 SN 5	ZACISK	
ŁAŃCUSZEK ZACISKU		

KR.60.034.R		
6,12	POZYCJA	
SB 5/6/7 SN 5/6/7	ZACISK	
SWORZEŃ Z TULEJĄ		

KR.60.012.R1		
21	POZYCJA	
SB 5/6/7 SN 5/6/7	ZACISK	
ŚRUBA		

KR.60.034.R1		
6,12,16	POZYCJA	
SB 5/6/7	ZACISK	
ZESTAW SWORZNI I USZCZELNIENI ORAZ ŚRUBA		

KR.60.011.R		
30	POZYCJA	
SB 5/6/7 SN 5/6/7	ZACISK	
KLAMRA SPINAJĄCA		

KR.60.038.R		
	POZYCJA	
SB 5/6/7 SN 5/6/7	ZACISK	
ZESTAW ZABEZPIECZEŃ		

KR.60.016.R		
24	POZYCJA	
SB 5/6/7	ZACISK	
ŁOŻYSKO ROLKOWE		

KR.60.043.R		
27	POZYCJA	
SB 5/6/7 SN 5/6/7	ZACISK	
ZĘBATKA		

KR.60.028.R		
26	POZYCJA	
SB 5/6/7 SN 5/6/7	ZACISK	
KÓŁKO ZĘBATE		

KR.60.053.R		
27	POZYCJA	
SB 5/6/7 SN 5/6/7	ZACISK	
ZĘBATKA		

KR.60.032.R		
8,13	POZYCJA	
SB 5/6/7 SN 5/6/7	ZACISK	
SWORZEŃ Z TULEJĄ		

KR.60.052.R		
25	POZYCJA	
SB 5/6	ZACISK	
MECHANIZM SAMOREGULACJI		

KR.60.006.RT1

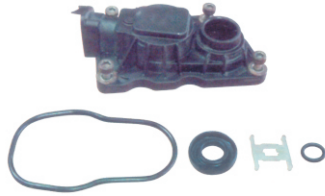
7	POZYCJA
SN 5/6	ZACISK
TULEJKA USZCZELNIAJĄCA	

**KR.60.017.R**

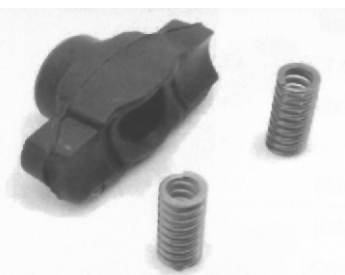
24	POZYCJA
SB 5, SN 5	ZACISK
ŁOŻYSKO ROLKOWE	

**KR.60.042.R**

29	POZYCJA
SB 5 SN 5	ZACISK
POKRYWA CZUJNIKA	

**KR.60.046.R**

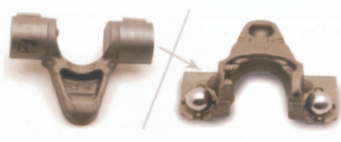
21,33	POZYCJA
SB 5, SN 5	ZACISK
MOSTEK I ŚRUBY	

**KR.60.054.R**

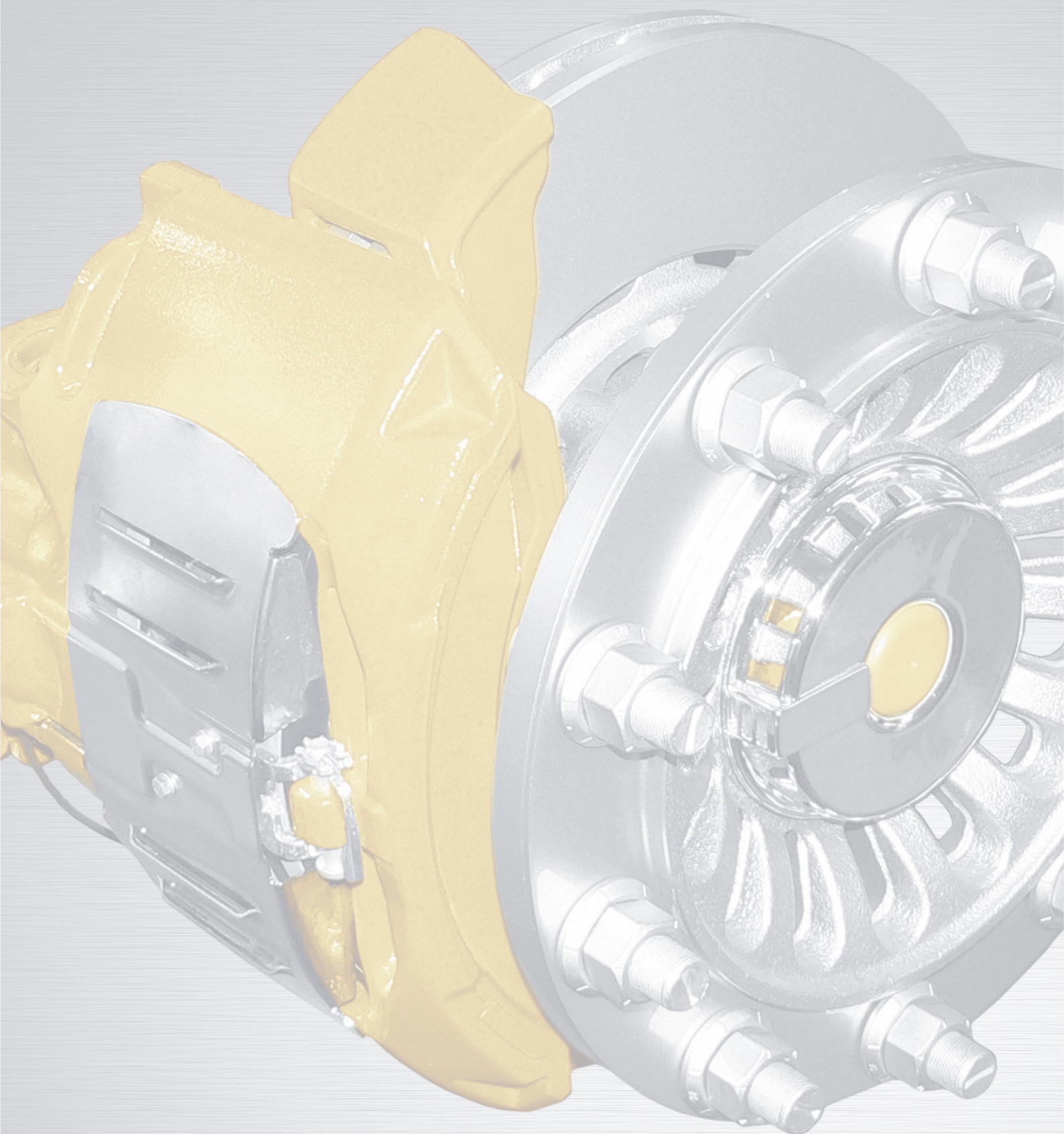
	POZYCJA
SB 5, SN 5	ZACISK
POKRYWA ZABEZPIECZAJĄCA	

**KR.60.023.R4**

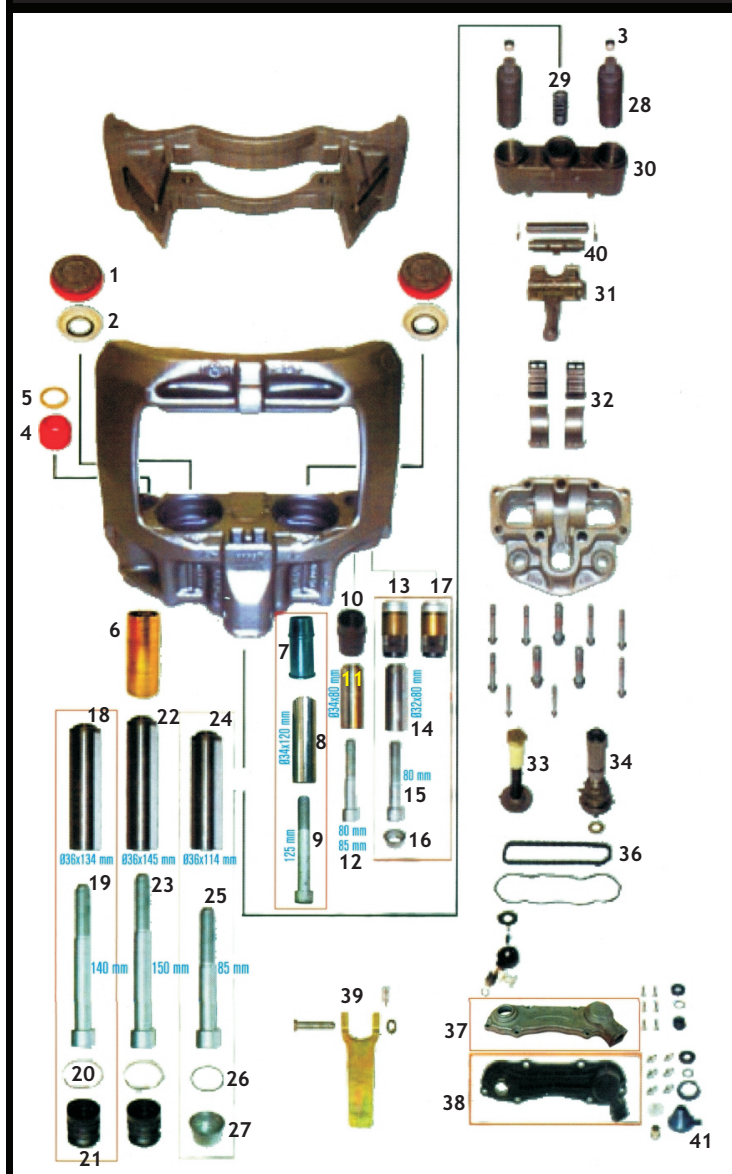
23	POZYCJA
SB 5, SN 5	ZACISK
DŹWIGNIA ZACISKU	



KNORR SB 6... / SB 7...



KNORR SB6 / SB7



KR.60.003.R

1,3,4,5,10,21

POZYCJA

SB 5/6/7

ZACISK

ZESTAW TŁOCZKÓW
Z USZCZELNIENIAMI

KR.60.005.R

4,5,6,10,11,12
20,21,22,23

POZYCJA

SB 5/6/7
SN 5/6/7

ZACISK

ZESTAW SWORZNI,
ŚRUB I USZCZELNIĘ

KR.60.006.R

4,5,6,13,14,15
16,24,25,26,27

POZYCJA

SB 5/6/7
SN 5/6/7

ZACISK

ZESTAW SWORZNI, ŚRUB
I USZCZELNIĘ

KR.60.018.R

4,5,6,14,15
16,25,26,27

POZYCJA

SB 6/7

ZACISK

ZESTAW SWORZNI, ŚRUB
I USZCZELNIĘ

KR.60.001.R

1, 2, 3

POZYCJA

SB 5/6/7

ZACISK

ZESTAW TŁOCZKÓW,
OSŁONEK I PANEWEK

KR.60.030.R

4,5,8,10,12,
14,20,21

POZYCJA

SB 6/7

ZACISK

ZESTAW SWORZNI, ŚRUB
I USZCZELNIĘ

KR.60.002.R

1,3

POZYCJA

SB 5/6/7

ZACISK

ZESTAW TŁOCZKÓW
DOCISKOWYCH

KR.60.007.R

4,5,6,24,
25,26,27

POZYCJA

SB 6/7

ZACISK

ZESTAW SWORZNI, ŚRUB
I USZCZELNIĘ

KR.60.008.R	
1,2,3,4,5,6,10,16 20,21,26,27,41	POZYCJA
SB 5/6/7	ZACISK
ZESTAW TŁOCZKÓW I USZCZELNIENI	

KR.60.034.R1	
10,11,12	POZYCJA
SB 5/6/7	ZACISK
ZESTAW SWORZNI, ŚRUB I USZCZELNIENI	

KR.60.009.R	
4,5,6,13,14 15,16,24,25	POZYCJA
SB 5/6/7 SN 5/6/7	ZACISK
ZESTAW SWORZNI, ŚRUB I USZCZELNIENI	

KR.60.032.R	
14,17	POZYCJA
SB 6/7	ZACISK
SWORZEŃ Z USZCZELNIENIEM	

KR.60.044.R	
6,7,8,9,18 19,20,21	POZYCJA
SB 7	ZACISK
ZESTAW SWORZNI, ŚRUB I USZCZELNIENI	

KR.60.033.R	
13,14	POZYCJA
SB 6/7	ZACISK
SWORZEŃ Z USZCZELNIENIEM	

KR.60.040.R	
4,5,6,10,11 24,25,26,27	POZYCJA
SB 6/7	ZACISK
ZESTAW SWORZNI, ŚRUB I USZCZELNIENI	

KR.60.034.R	
10,11	POZYCJA
SB 7	ZACISK
SWORZEŃ Z USZCZELNIENIEM	

KR.60.005.R1	
4,5,8,9,11 14,16,18,19	POZYCJA
SB 7	ZACISK
ZESTAW SWORZNI, ŚRUB I USZCZELNIENI	

KR.60.006.RT1	
13	POZYCJA
SB 5/6/7 SN 5/6/7	ZACISK
TULEJA WYSOKA	

KR.60.005.R4	
4,5,11,14 16,18,19	POZYCJA
SB 7	ZACISK
ZESTAW SWORZNI, ŚRUB I USZCZELNIENI	

KR.60.006.RT2	
	POZYCJA
SB 5/6/7 SN 5/6/7	ZACISK
TULEJA NISKA	

KR.60.020.R1		
28,29,30,40	POZYCJA	
SB 6/7	ZACISK	
MOSTEK ZACISKU, ŚRUBY I PANEWKA		

KR.60.024.R		
38	POZYCJA	
SB 6/7 SN 6/7	ZACISK	
POKRYWA ZACISKU PLASTIKOWA		

KR.60.016.R		
32	POZYCJA	
SB 5/6/7	ZACISK	
KPL. ŁOŻYSK		

KR.60.024.R1		
37	POZYCJA	
SB 6/7 SN 6/7	ZACISK	
POKRYWA ZACISKU ALUMINIOWA		

KR.60.023.R		
31	POZYCJA	
SN 6/7	ZACISK	
DŹWIGNIA ZACISKU		

KR.60.025.R		
40	POZYCJA	
SB 6/7 SN 6/7	ZACISK	
ŁOŻYSKO DŹWIGNI /PANEWKA/		

KR.60.023.R1		
31	POZYCJA	
SN 6/7	ZACISK	
DŹWIGNIA ZACISKU		

KR.60.028.R		
35	POZYCJA	
SB 5/6/7 SN 5/6/7	ZACISK	
ZĘBATKA		

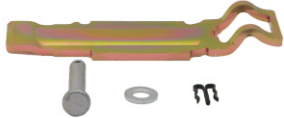
KR.60.023.R2		
31	POZYCJA	
SB 6/7	ZACISK	
DŹWIGNIA ZACISKU		

KR.60.051.R		
34	POZYCJA	
SB 6/7 SN 6/7	ZACISK	
SAMOREGULATOR ZACISKU		

KR.60.023.R3		
31	POZYCJA	
SB 7	ZACISK	
DŹWIGNIA ZACISKU		

KR.60.041.R		
33	POZYCJA	
SB 6/7 SN 6/7	ZACISK	
WAŁEK MECHANIZMU REGULACJI		

KR.60.013.R		
	POZYCJA	
SB 6/7 SN 6/7	ZACISK	
WAŁEK MECHANIZMU REGULACJI		

KR.60.011.R		
39	POZYCJA	
SB 5/6/7 SN 6/7	ZACISK	
KLAMRA SPINAJĄCA		

KR.60.014.R		
33	POZYCJA	
SB 6/7 SN 6/7	ZACISK	
WAŁEK MECHANIZMU REGULACJI		

KR.60.045.R		
	POZYCJA	
SB 6/7 SN 6/7	ZACISK	
POKRYWKI SWORZNIA		

KR.60.015.R		
36	POZYCJA	
SB 6/7 SN 6/7	ZACISK	
ŁAŃCUSZEK ZACISKU		

KR.60.012.R2		
29	POZYCJA	
SB 6/7 SN 6/7	ZACISK	
SPRĘŻYNA MOSTKA		

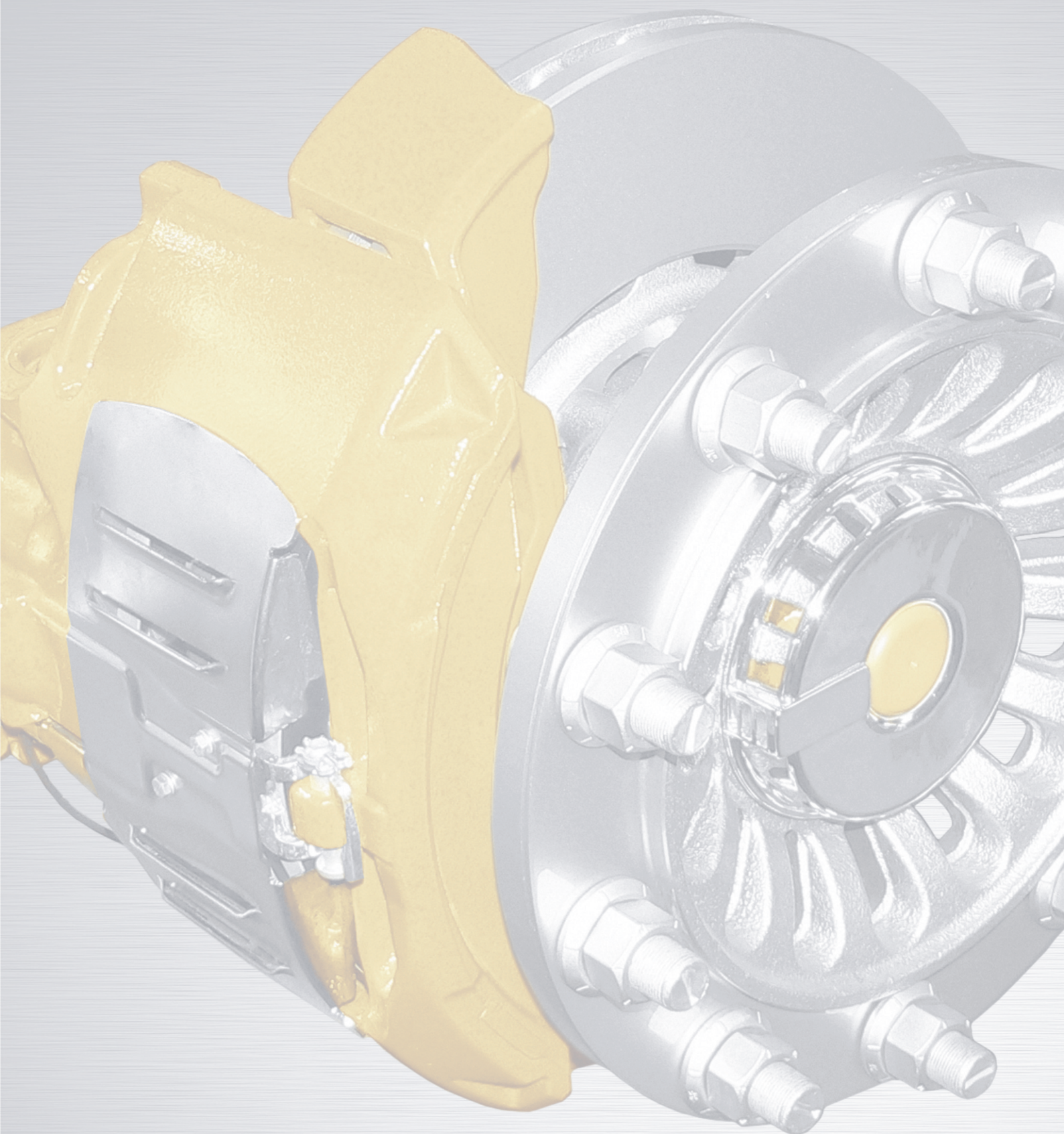
KR.60.020.R		
30	POZYCJA	
SB 6/7	ZACISK	
MOSTEK ZACISKU		

KR.60.009.P		
	POZYCJA	
SB 6/7	ZACISK	
POKRYWA ZACISKU HAMULCA		

KR.60.012.R1		
28	POZYCJA	
SB 5/6/7 SN 5/6/7	ZACISK	
ŚRUBA MOSTKA		

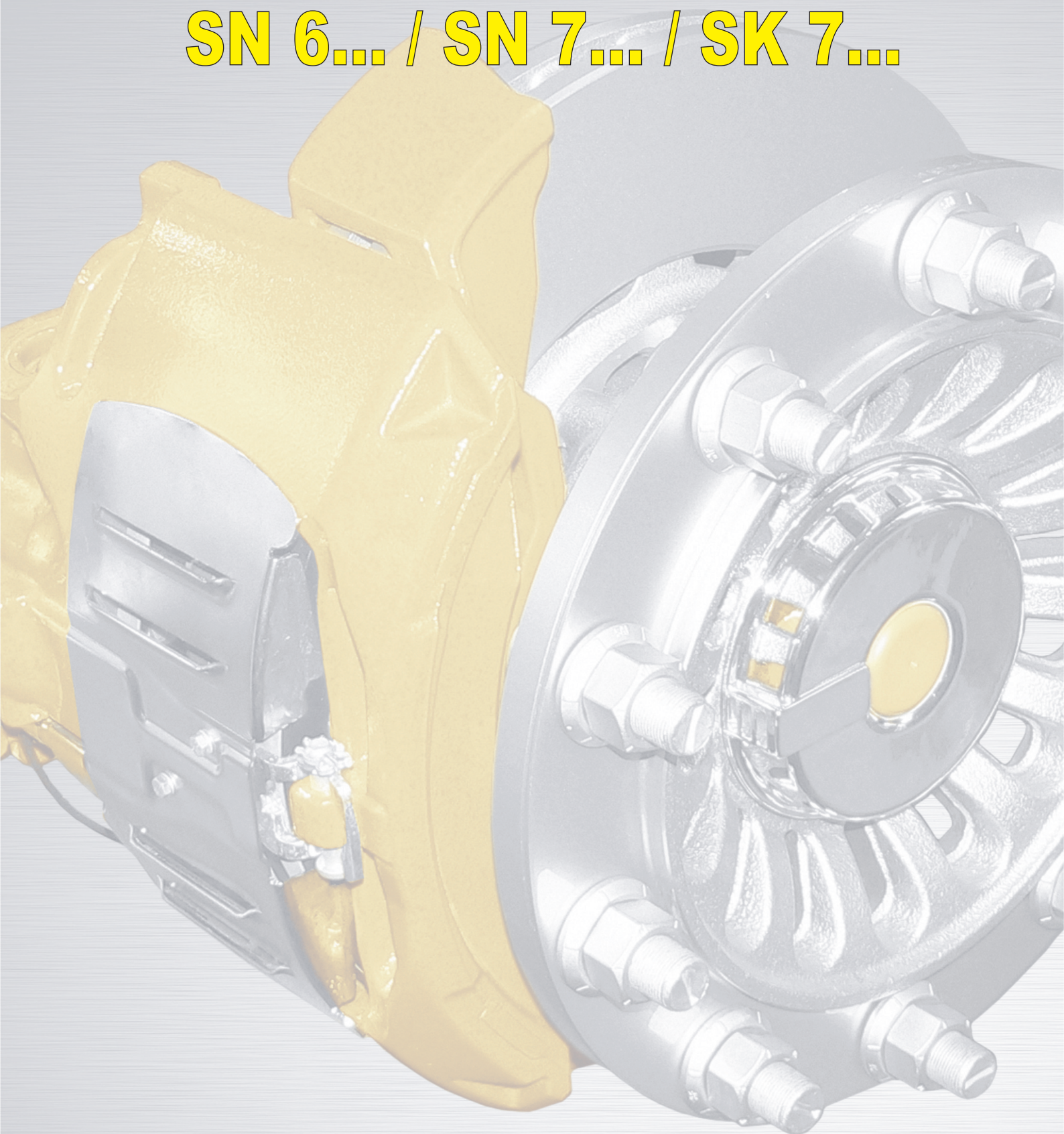
KR.60.011.U		
	POZYCJA	
SB 6/7	ZACISK	
ZATYCZKA GUMOWA		

KR.60.010.R		
20,21,26,27	POZYCJA	
SB 7	ZACISK	
ZESTAW USZCZELNIĘŃ		

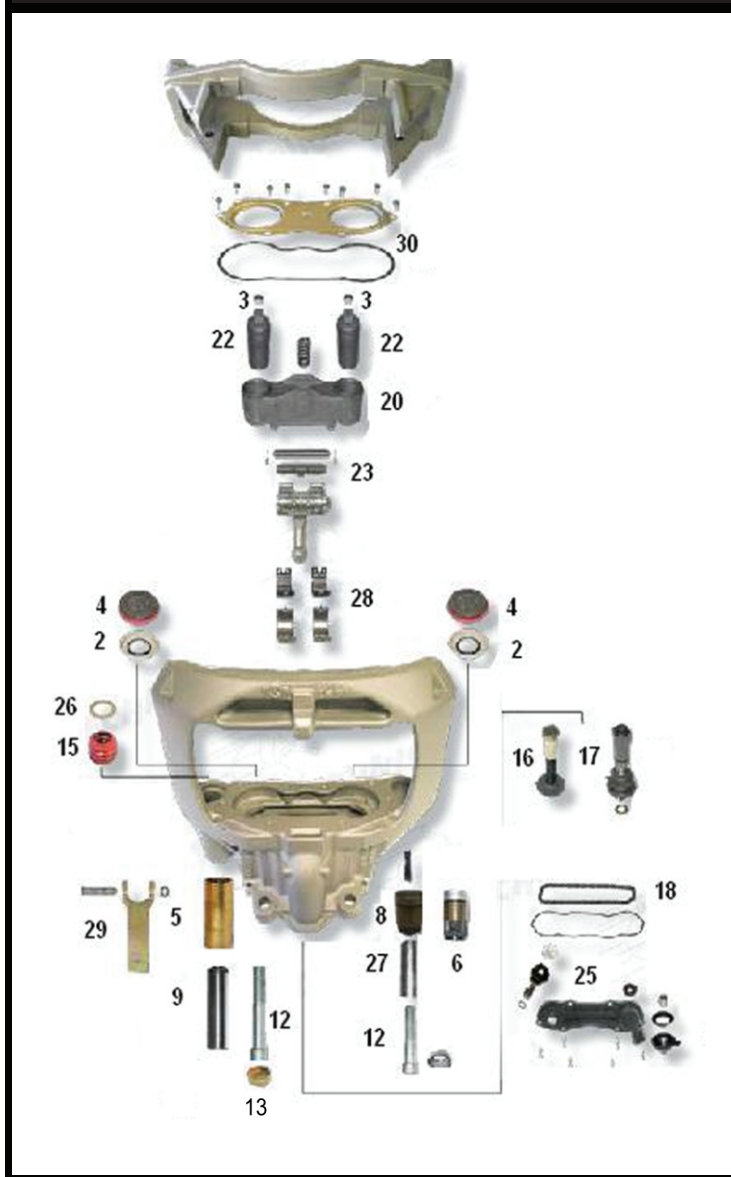


KNORR

SN 6... / SN 7... / SK 7...



KNORR SN 6/7, SK 7, NA 7



KR.60.009.R

5,6,9,12,13
15,26,27

POZYCJA

SN 6/7
SK 7

ZACISK

ZESTAW SWORZNI,
ŚRUB I USZCZELNIĘĆ

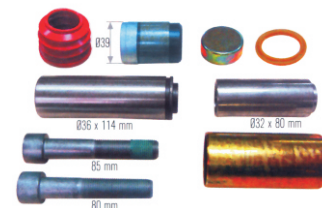
KR.60.009.R1

5,6,9,12,13
15,26,27

POZYCJA

SN 6/7
SK 7

ZACISK

ZESTAW SWORZNI, ŚRUB
I USZCZELNIĘĆ

KR.60.060.R

5,9,12,13
15,26,27

POZYCJA

SK 7

ZACISK

ZESTAW SWORZNI, ŚRUB
I USZCZELNIĘĆ

KR.60.018.R

5,6,9,12,15
26,27

POZYCJA

SN 6/7

ZACISK

ZESTAW SWORZNI, ŚRUB
I USZCZELNIĘĆ

KR.60.004.R

2,3,4

POZYCJA

SN 5/6/7
NA 7, SK 7

ZACISK

ZESTAW TŁOCZKÓW
ORAZ OSŁONEK

KR.60.030.R

5,8,9,12
15,26,27

POZYCJA

SN 6/7

ZACISK

ZESTAW SWORZNI, ŚRUB
I USZCZELNIĘĆ

KR.60.004.R1

3,4

POZYCJA

SN 5/6/7

ZACISK

ZESTAW TŁOCZKÓW



KR.60.030.R1

5,8,9,15
26,27

POZYCJA

SN 6/7

ZACISK

ZESTAW SWORZNI
Z USZCZELNIENIEM

KR.60.006.R		
6,5,9,12 15,26,27	POZYCJA	
SB 6/7 SN 6/7	ZACISK	
ZESTAW SWORZNI, ŚRUB I USZCZELNIENI		

KR.60.006.RT2		
	POZYCJA	
SB 6/7 SN 6/7	ZACISK	
TULEJKA (NISKA)		

KR.60.006.R1		
5,6,9,12, 15,26,27	POZYCJA	
SB 6/7 SN 6/7	ZACISK	
ZESTAW SWORZNI, ŚRUB I USZCZELNIENI		

KR.60.024.R		
25	POZYCJA	
SB 6/7 SN 6/7	ZACISK	
POKRYWA ZACISKU PLASTIKOWA		

KR.60.007.R		
5,9,12,15,26	POZYCJA	
SN 6/7	ZACISK	
ZESTAW SWORZNI, ŚRUB I USZCZELNIENI		

KR.60.024.R1		
25	POZYCJA	
SB 6/7 SN 6/7	ZACISK	
POKRYWA ZACISKU ALUMINIOWA		

KR.60.033.R		
6,27	POZYCJA	
SN 6/7 NA 7, SK 7	ZACISK	
ZESTAW SWORZNI Z USZCZELNIENIEM		

KR.60.025.R		
23	POZYCJA	
SB 6/7 SN 6/7	ZACISK	
ŁOŻYSKO DŹWIGNI PANEWKA		

KR.60.033.R1		
6,27	POZYCJA	
SN 6/7	ZACISK	
ZESTAW SWORZNI Z USZCZELNIENIEM		

KR.60.026.R		
30	POZYCJA	
SN 6/7	ZACISK	
POKRYWA ZACISKU OKULAR		

KR.60.006.RT1		
6	POZYCJA	
SN 6/7	ZACISK	
TULEJKA USZCZELNIAJĄCA		

KR.60.028.R		
	POZYCJA	
SB 6/7 SN 6/7	ZACISK	
ZĘBATKA		

KR.60.031.R

20 POZYCJA

SK 7 ZACISK

MOSTEK ZACISKU,

**KR.60.051.R**

17 POZYCJA

SN 6/7
SB 6/7 ZACISKSAMOREGULATOR
ZACISKU**KR.60.012.R**

20 POZYCJA

SN 6/7 ZACISK

MOSTEK ZACISKU

**KR.60.015.R**

18 POZYCJA

SB 6/7
SN 6/7 ZACISK

ŁAŃCUSZEK ZACISKU

**KR.60.012.R1**

22 POZYCJA

SB 5/6/7
SN 5/6/7 ZACISK

ŚRUBA MOSTKA

**KR.60.017.R**

28 POZYCJA

SB 6/7
SN 6/7 ZACISK

KPL. ŁOŻYSK

**KR.60.041.R**

16 POZYCJA

SN 6/7
SB 6/7 ZACISKWAŁEK MECHANIZMU
REGULACJI**KR.60.023.R1**

23 POZYCJA

SN 6/7 ZACISK

DŹWIGNIA ZACISKU

**KR.60.014.R**

16 POZYCJA

SB 6/7
SN 6/7 ZACISKWAŁEK MECHANIZMU
REGULACJI**KR.60.023.R**

23 POZYCJA

SN 6/7 ZACISK

DŹWIGNIA ZACISKU

**KR.60.013.R**

16 POZYCJA

SB 6/7
SN 6/7 ZACISKWAŁEK MECHANIZMU
REGULACJI**KR.60.047.R**

POZYCJA

SK 6/7 ZACISK

PANEWKA ZACISKU



KR.60.045.R

13

POZYCJA

SN 6/7

ZACISK

ZESTAW POKRYWEK



KR.60.010.R

POZYCJA

SB 5/6/7
SN 5/6/7

ZACISK

KPL. POKRYWEK



KR.60.011.R

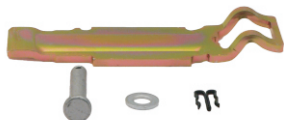
29

POZYCJA

SB 6/7
SN 6/7

ZACISK

KLAMRA SPINAJĄCA



KR.60.061.R

POZYCJA

SB 6/7
SN 6/7

ZACISK

ZAŚLEPKA



KR.60.012.R2

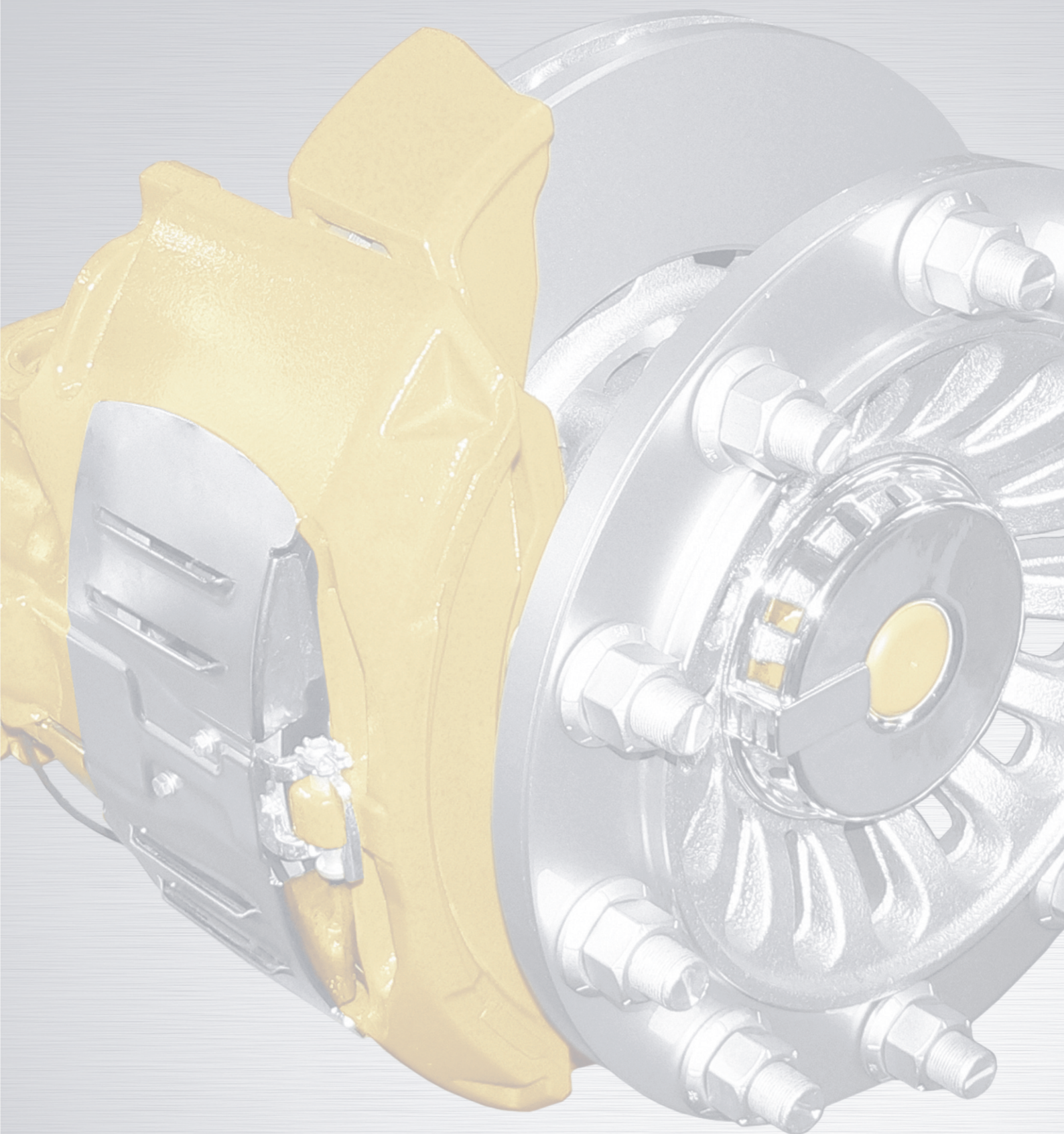
POZYCJA

SB 6/7
SN 6/7

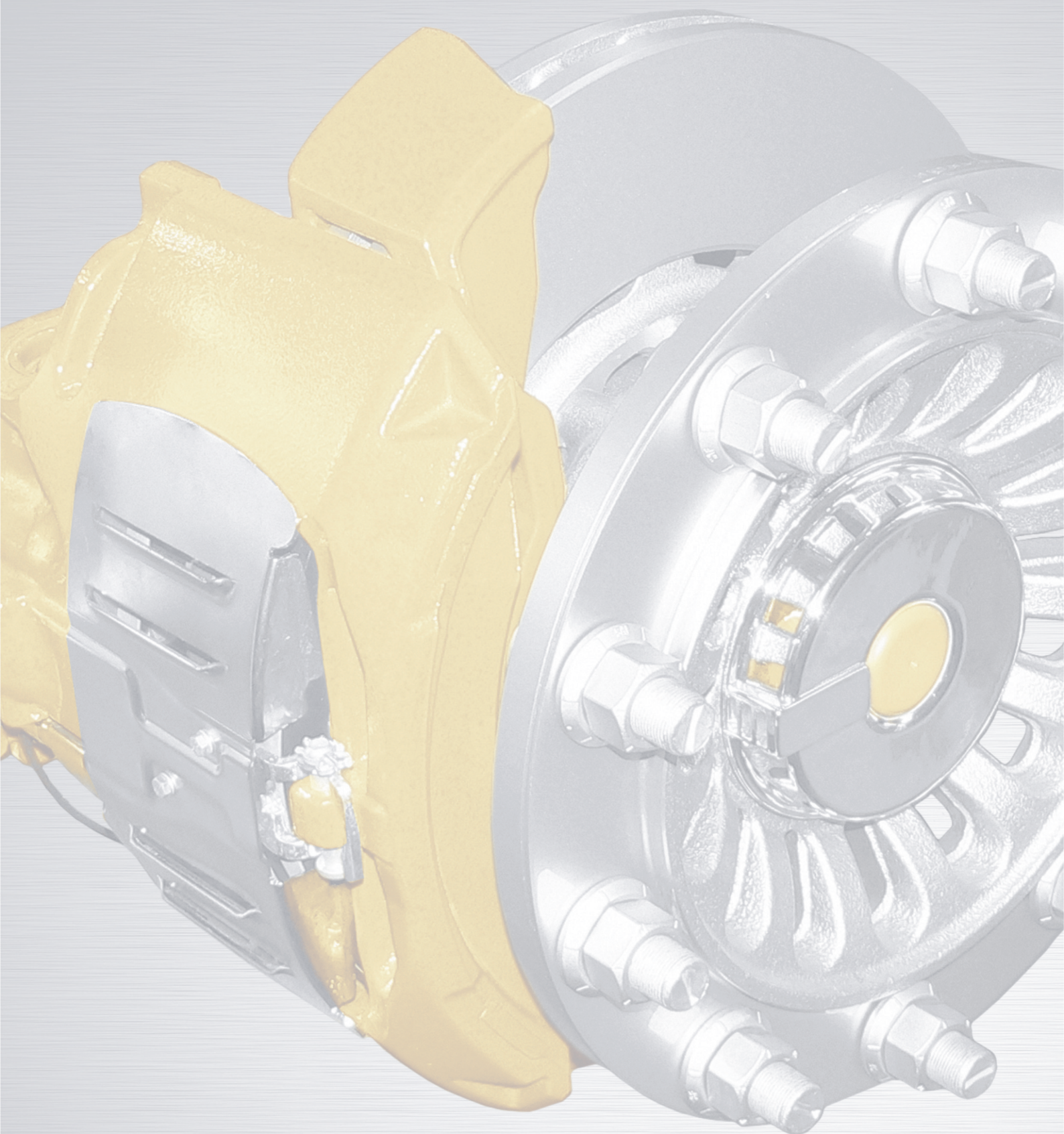
ZACISK

SPRĘŻYNA ZWROTNA

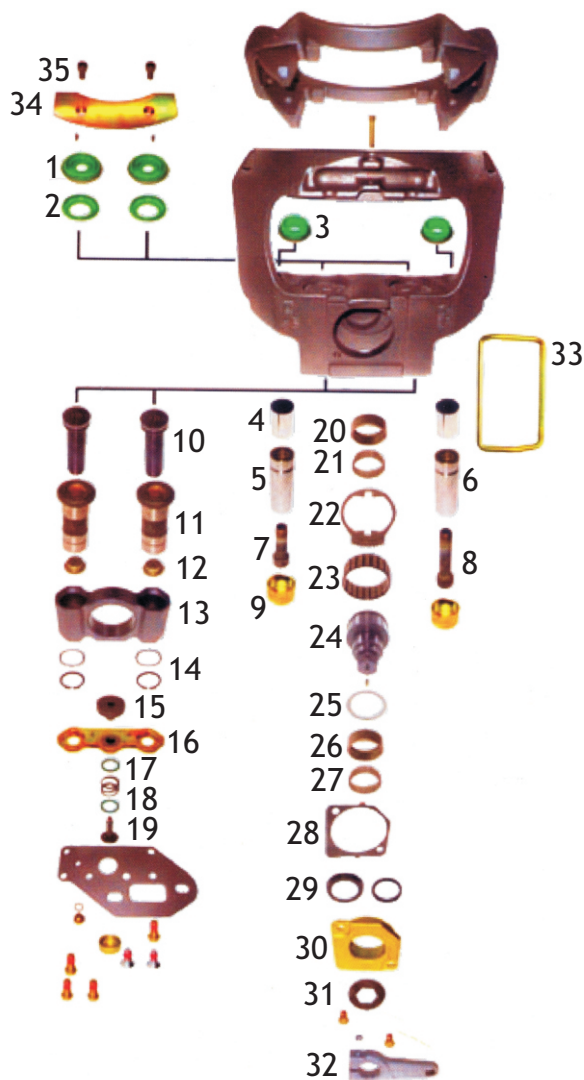




DX 195.51 / 52



MERITOR DX 195.51/52



ME.60.002.R2

1,2,3,5,6
7,8,9,28

POZYCJA

DX 195/51
DX 195/52

ZACISK

ZESTAW USZCZELNIEŃ,
SWORZNI I ZABEZPIECZEŃ

ME.60.005.R

1,2,3,9

POZYCJA

DX 195/51
DX 195/52

ZACISK

ZESTAW USZCZELNIEŃ
ZABEZPIECZEŃ I ŚRUB

ME.60.005.R1

1,2,3

POZYCJA

DX 195/51
DX 195/52

ZACISK

ZESTAW USZCZELNIEŃ



ME.60.005.R2

1,2,3,7
8,9

POZYCJA

DX 195/51
DX 195/52

ZACISK

ZESTAW TŁOCZKÓW
I USZCZELNIEŃ

ME.60.002.R

1,2,3,4,5,6
7,8,9,28,31

POZYCJA

DX 195/51
DX 195/52

ZACISK

ZESTAW USZCZELNIEŃ,
SWORZNI, PANEWKI
I ZABEZPIECZEŃ

ME.60.051.R

23,24,28,29,30

POZYCJA

DX 195/51
DX 195/52

ZACISK

ZESTAW NAPRAWCZY
MIMOŚRODU

ME.60.002.R1

4,5,6,7,8,9

POZYCJA

DX 195/51
DX 195/52

ZACISK

ZESTAW SWORZNI,
PANEWKI, ŚRUBY
I ZABEZPIECZENIA

ME.60.051.R1

24

POZYCJA

DX 195/51
DX 195/52

ZACISK

WAŁEK MIMOŚRODU



ME.60.051.R2		
30	POZYCJA	
DX 195/51 DX 195/52	ZACISK	
OBUDOWA MIMOŚRODU		

ME.60.008.R		
14,16,17 18,19	POZYCJA	
DX 195/51 DX 195/52	ZACISK	
ZESTAW NAPRAWCZY MECHANIZMU SAMOREGU- LACJI; PRAWY		

ME.60.014.R1		
33	POZYCJA	
DX 195/51 DX 195/52	ZACISK	
STABILIZATOR		

ME.60.007.R		
14,16,17 18,19	POZYCJA	
DX 195/51 DX 195/52	ZACISK	
ZESTAW NAPRAWCZY MECHANIZMU SAMOREGU- LACJI; LEWY		

ME.60.003.R		
20,21,23 26,27	POZYCJA	
DX 195/51 DX 195/52	ZACISK	
KOMPLET ŁOŻYSK MIMOŚRODU		

ME.60.024.R		
14,15,16,17 18,19,22	POZYCJA	
DX 195/51 DX 195/52	ZACISK	
ZESTAW NAPRAWCZY MECHANIZMU SAMOREGU- LACJI; PRAWY		

ME.60.003.R1		
23	POZYCJA	
DX 195/51 DX 195/52	ZACISK	
ŁOŻYSKO GŁÓWNE MIMOŚRODU		

ME.60.023.R		
14,15,16,17 18,19,22	POZYCJA	
DX 195/51 DX 195/52	ZACISK	
ZESTAW NAPRAWCZY MECHANIZMU SAMOREGU- LACJI; LEWY		

ME.60.048.R		
16	POZYCJA	
DX 195/51 DX 195/52	ZACISK	
MECHANIZM ZĘBATKOWY SAMOREGULACJI PRAWY		

ME.60.049.R		
15,22	POZYCJA	
DX 195/51 DX 195/52	ZACISK	
ZĘBĄTKI MECHANIZMU SAMOREGULACJI		

ME.60.047.R		
16	POZYCJA	
DX 195/51 DX 195/52	ZACISK	
MECHANIZM ZĘBĄTKOWY SAMOREGULACJI LEWY		

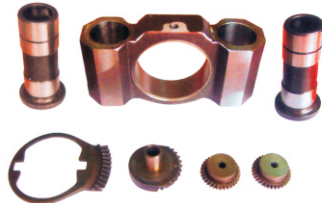
ME.60.012.R		
10,34,35	POZYCJA	
DX 195/51 DX 195/52	ZACISK	
ZESTAW NAPRAWCZY PŁYTY DOCISKOWEJ, PRAWY		

ME.60.011.R

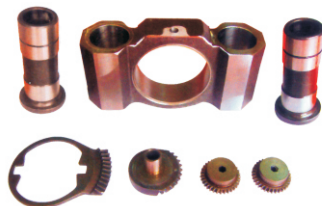
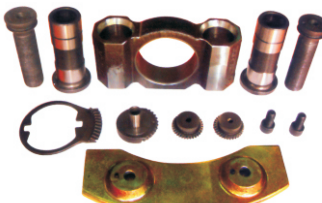
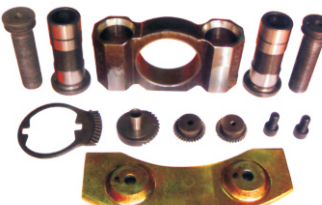
10,34,35

POZYCJADX 195/51
DX 195/52**ZACISK**ZESTAW NAPRAWCZY
PŁYTY DOCISKOWEJ,
LEWY**ME.60.019.R**

11,12

POZYCJADX 195/51
DX 195/52**ZACISK**ZESTAW SWORZNI
I ZĘBATEK,
PRAWY**ME.60.009.R**11,12,13
15,22**POZYCJA**DX 195/51
DX 195/52**ZACISK**ZESTAW NAPRAWCZY
MOSTKA, PRAWY**ME.60.020.R**

11,12

POZYCJADX 195/51
DX 195/52**ZACISK**ZESTAW SWORZNI
I ZĘBATEK,
LEWY**ME.60.010.R**11,12,13
15,22**POZYCJA**DX 195/51
DX 195/52**ZACISK**ZESTAW NAPRAWCZY
MOSTKA, LEWY**ME.60.026.R**10,11,12,13
15,22,34,35**POZYCJA**DX 195/51
DX 195/52**ZACISK**ZEST.NAPR. MOSTKA
I PŁYTY DOCISKOWEJ,
PRAWY**ME.60.025.R**10,11,12,13
15,22,34,35**POZYCJA**DX 195/51
DX 195/52**ZACISK**ZEST.NAPR. MOSTKA
I PŁYTY DOCISKOWEJ,
LEWY**ME.60.017.R**

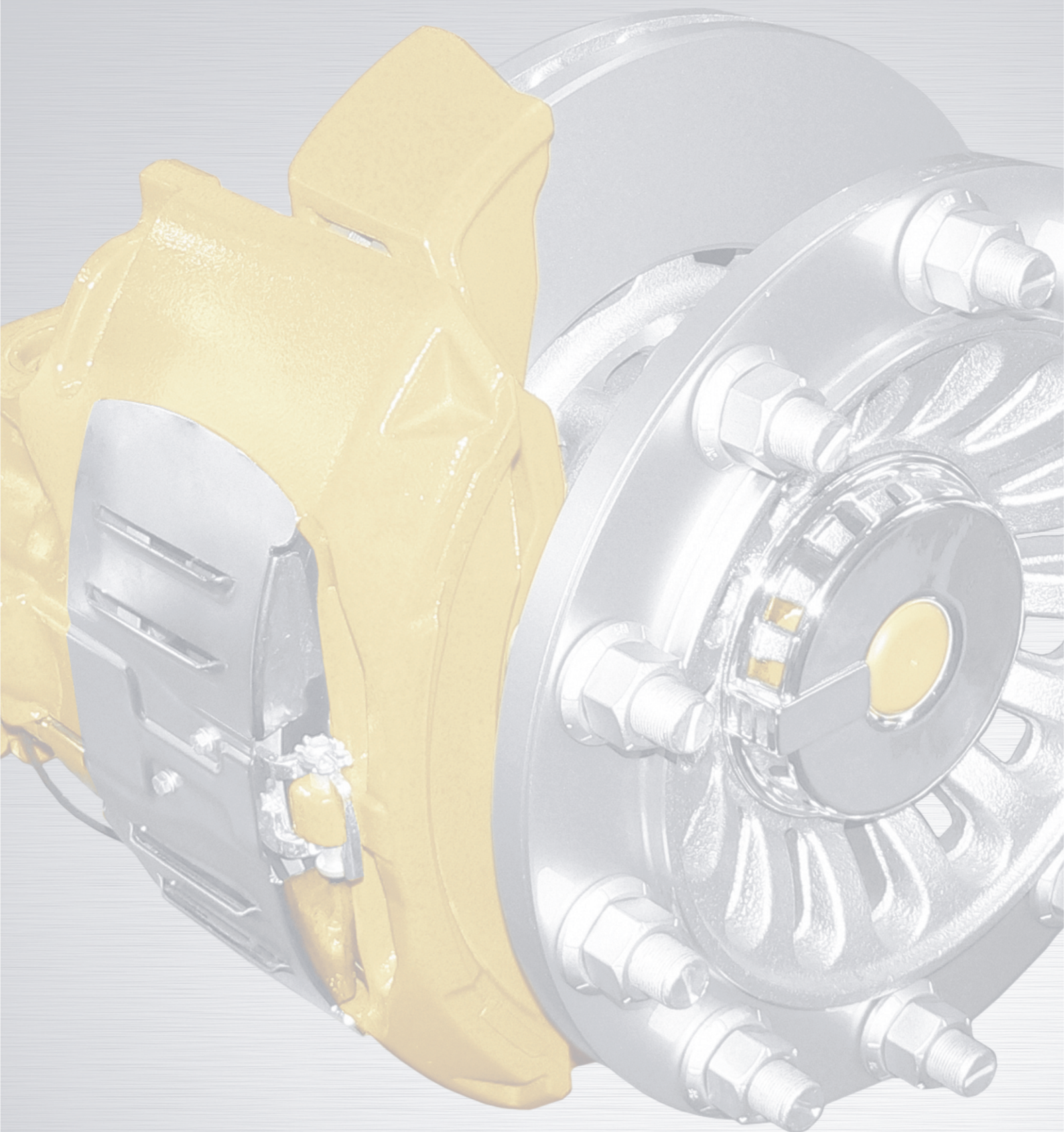
13

POZYCJADX 195/51
DX 195/52**ZACISK**

MOSTEK



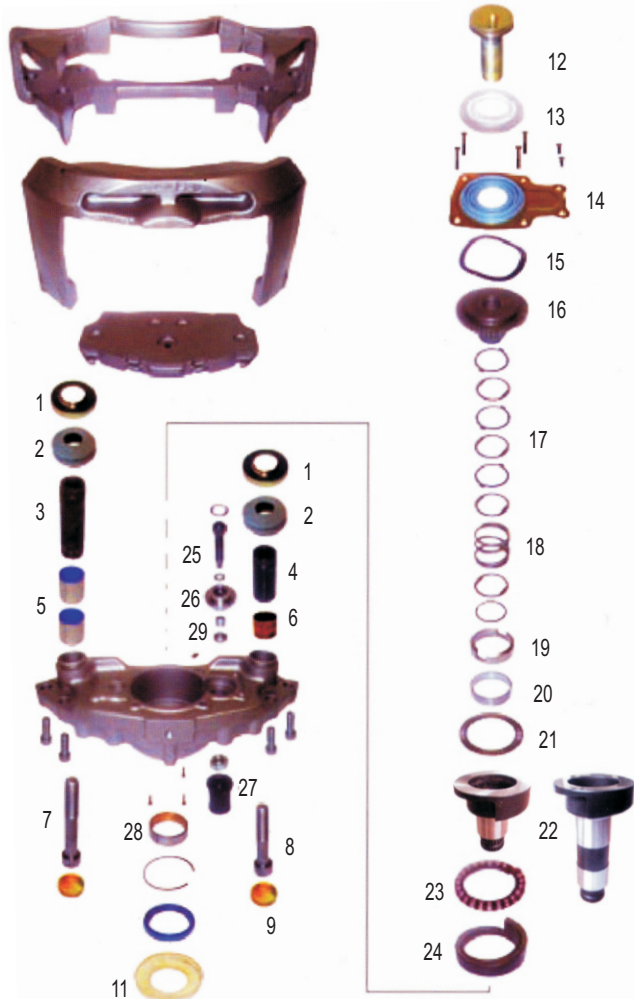
MERITOR D3



MERITOR D3

LRG 524/525/526/527/528/529

LRG 532/533/562/563/622/623



ME.60.031.R1

14

POZYCJA

ZACISK

POKRYWA ZACISKU



ME.60.039.R

17,18,19,20

POZYCJA

ZACISK

ZESTAW NAPRAWCZY
SAMOREGULACJI



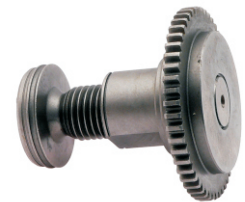
ME.60.040.R/041.R

12,16

POZYCJA

ZACISK

ZESTAW NAPRAWCZY
SAMOREGULACJI
LEWY/PRAWY



ME.60.054.RL

11,12,13,14,15
16,20,21,22,23
24,25,26,27,28

POZYCJA

ZACISK

ZESTAW NAPRAWCZY
KOMPLETNY LEWY



ME.60.054.RP

11,12,13,14,15
16,20,21,22,23
24,25,26,27,28

POZYCJA

ZACISK

ZESTAW NAPRAWCZY
KOMPLETNY PRAWY



ME.60.030.R

1,2,3,4,5,
6,7,8,9

POZYCJA

ZACISK

ZESTAW SWORZNI, ŚRUB
I USZCZELNIEN



ME.60.031.R

11,13,14,27

POZYCJA

ZACISK

POKRYWA ZACISKU



ME.60.055.RL

11,12,13,14,15
16,20,21,22,23
24,25,26,27,28

POZYCJA

ZACISK

ZESTAW NAPRAWCZY
KOMPLETNY LEWY



ME.60.055.RP	
11, 12, 13, 14, 15 16, 20, 21, 22, 23 24, 25, 26, 27, 28	POZYCJA
	ZACISK
ZESTAW NAPRAWCZY KOMPLETNY PRAWY	



ME.60.058.RP	
22	POZYCJA
	ZACISK
WAŁEK WYSOKI PRAWY 26 ZĘBÓW	



ME.60.056.RL	
22	POZYCJA
	ZACISK
WAŁEK NISKI LEWY 26 ZĘBÓW	



ME.60.059.RL	
24	POZYCJA
	ZACISK
BIEŻNIA WAŁKA LEWA	



ME.60.056.RP	
22	POZYCJA
	ZACISK
WAŁEK NISKI PRAWY 26 ZĘBÓW	



ME.60.059.RP	
24	POZYCJA
	ZACISK
BIEŻNIA WAŁKA PRAWA	



ME.60.057.RL	
22	POZYCJA
	ZACISK
WAŁEK NISKI LEWY 48 ZĘBÓW	



ME.60.106.R	
26	POZYCJA
	ZACISK
ZĘBATKA	



ME.60.057.RP	
22	POZYCJA
	ZACISK
WAŁEK NISKI PRAWY 48 ZĘBÓW	



ME.60.107.R	
21	POZYCJA
	ZACISK
ŁOŻYSKO WAŁKA	



ME.60.058.RL	
22	POZYCJA
	ZACISK
WAŁEK WYSOKI LEWY 26 ZĘBÓW	



ME.60.108.R	
23	POZYCJA
	ZACISK
ŁOŻYSKO WAŁKA	



ME.60.109.R

15

POZYCJA

ZACISK

PIERŚCIEŃ SPRĘŻYNUJĄCY

**ME.60.140.RP**

25,26,27,29

POZYCJA

ZACISK

ZESTAW NAPRAWCZY
MECHANIZMU KALIBRACJI
PRAWY**ME.60.115.R**

28

POZYCJA

ZACISK

PANEWKA
WAŁKA**ME.60.116.R**

25

POZYCJA

ZACISK

BOLEC KALIBRACJI
SAMOREGULATORA**ME.60.117.RL**

20,29

POZYCJA

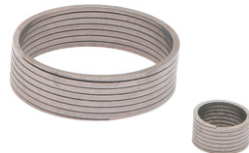
ZACISK

KOMPLET SPRĘŻYN
LEWY**ME.60.117.RP**

20,29

POZYCJA

ZACISK

KOMPLET SPRĘŻYN
PRAWY**ME.60.140.RL**

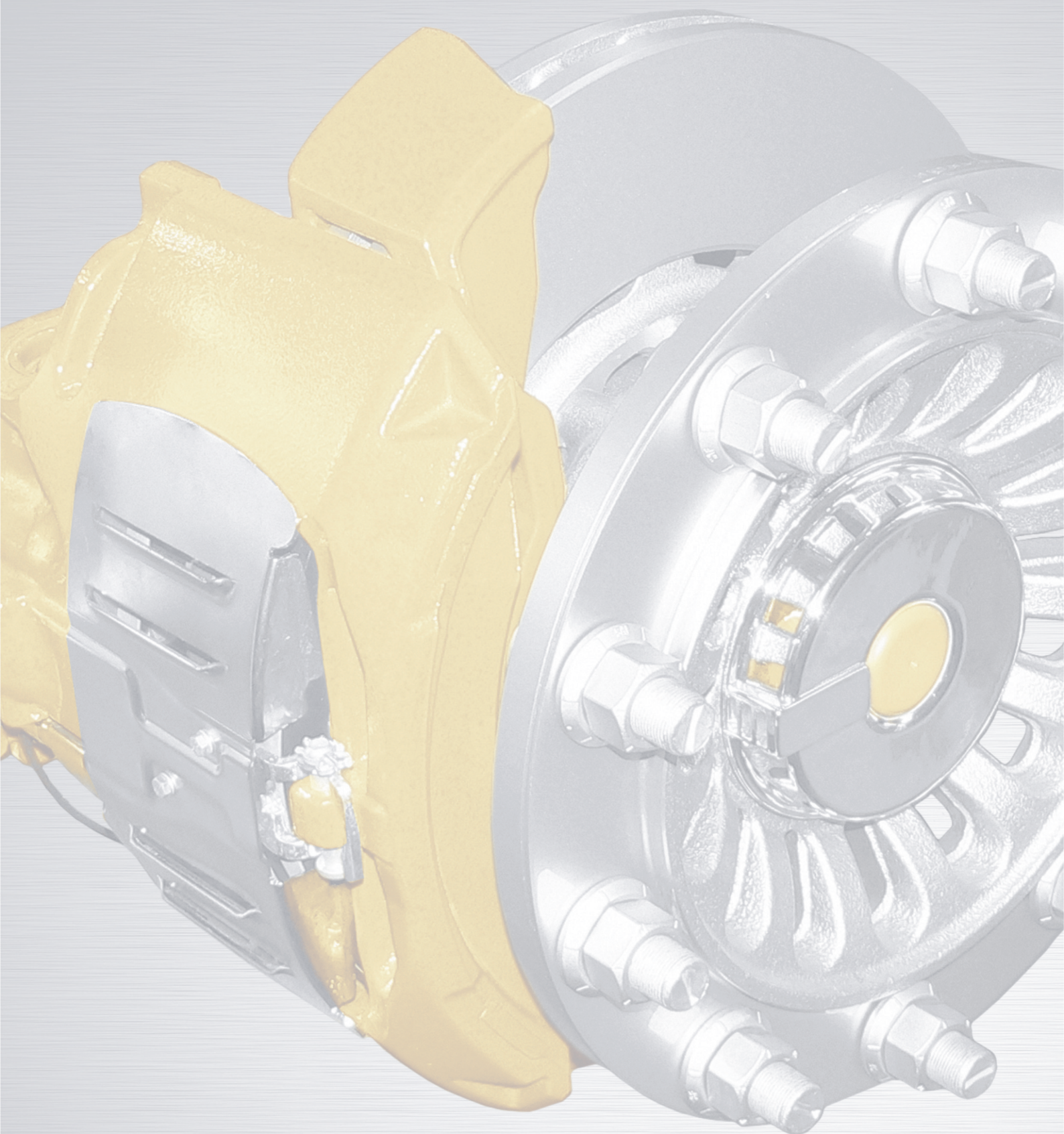
25,26,27,29

POZYCJA

ZACISK

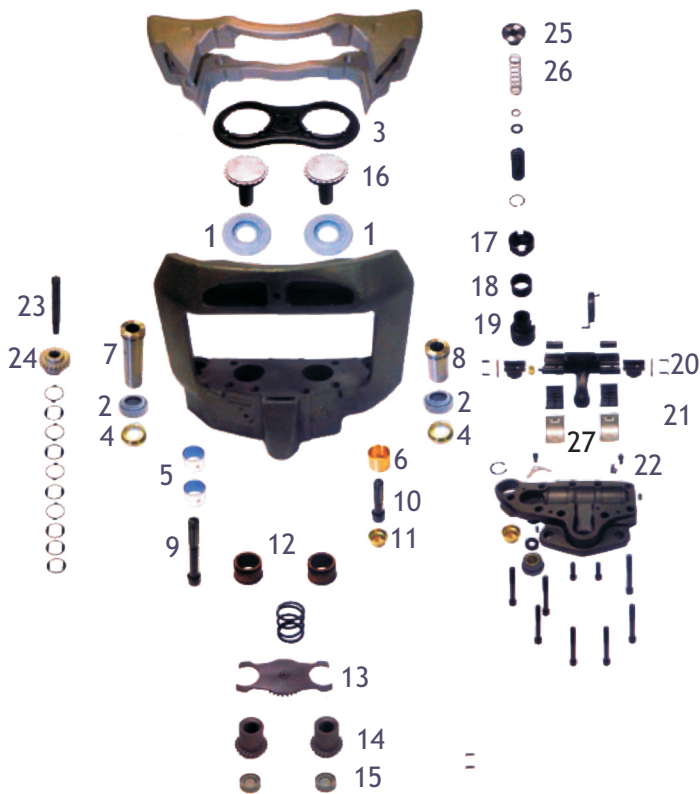
ZESTAW NAPRAWCZY
MECHANIZMU KALIBRACJI
LEWY

MERITOR ELSA 1



MERITOR ELSA 1

LRG 542/543/570/571/574/575/576/577/590/591
 LRG 632/633/642/643
 LRG 586/587/588/589
 LRG 616/617
 LRG 704/705



ME.60.064.R1

13,14,15,16

POZYCJA

LRG 542

ZACISK

ZESTAW NAPRAWCZY
 SAMOREGULACJI - LEWY



ME.60.065.R1

13,14,15,16

POZYCJA

LRG 543

ZACISK

ZESTAW NAPRAWCZY
 SAMOREGULACJI - PRAWY



ME.60.064.R

12,13,14,15,16

POZYCJA

LRG 542

ZACISK

ZESTAW NAPRAWCZY
 SAMOREGULACJI - LEWY



ME.60.065.R

12,13,14,15,16

POZYCJA

LRG 543

ZACISK

ZESTAW NAPRAWCZY
 SAMOREGULACJI - PRAWY



ME.60.060.R

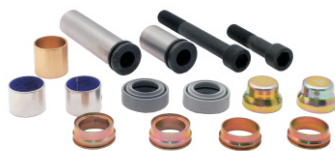
2,4,5,6,7
8,9,10,11

POZYCJA

LRG 542,543

ZACISK

ZESTAW SWORZNI, ŚRUB
 I USZCZELNIEN



ME.60.087.RL

17,18,19

POZYCJA

ZACISK

SPRZĘGŁO MECHANIZMU
 SAMOREGULACJI - LEWE



ME.60.060.R1

1,2,4,6,7
8,9,10,11

POZYCJA

LRG 542,543

ZACISK

ZESTAW SWORZNI, ŚRUB
 I USZCZELNIEN



ME.60.087.RP

17,18,19

POZYCJA

ZACISK

SPRZĘGŁO MECHANIZMU
 SAMOREGULACJI - PRAWY



ME.60.134.R		
	POZYCJA	
	ZACISK	
KPL. USZCZELNIENIŃ		

ME.60.133.RL		
14,16	POZYCJA	
	ZACISK	
MECHANIZM REGULACJI LEWY		

ME.60.071.R		
1	POZYCJA	
LRG 542,543	ZACISK	
KPL. USZCZELNIENIŃ		

ME.60.133.RP		
14,16	POZYCJA	
	ZACISK	
MECHANIZM REGULACJI PRAWY		

ME.60.071.R1		
1,2	POZYCJA	
	ZACISK	
KPL. USZCZELNIENIŃ		

ME.60.089.RL		
22	POZYCJA	
	ZACISK	
ZESTAW NAPRAWCZY LEWY		

ME.60.071.R2		
2	POZYCJA	
	ZACISK	
KPL. USZCZELNIENIŃ		

ME.60.089.RP		
22	POZYCJA	
	ZACISK	
ZESTAW NAPRAWCZY PRAWY		

ME.60.097.R		
21	POZYCJA	
LRG570/571	ZACISK	
ZESTAW NAPRAWCZY ŁOŻYSKOWANIA DŹWIGNI		

ME.60.105.R		
20	POZYCJA	
LRG542/543	ZACISK	
DŹWIGNIA ZACISKU		

ME.60.147.R		
21	POZYCJA	
LRG542/543	ZACISK	
ZESTAW NAPRAWCZY ŁOŻYSKOWANIA DŹWIGNI		

ME.60.097.R1		
27	POZYCJA	
LRG570/571	ZACISK	
ŁOŻYSKA DŹWIGNI		

ME.60.113.R

	POZYCJA	
LRG542	ZACISK	
ZEST.NAPR.MECHANIZMU SAMOREGULACJI		

ME.60.112.R

	POZYCJA	
LRG543	ZACISK	
ZEST.NAPR.MECHANIZMU SAMOREGULACJI		

ME.60.148.R

	POZYCJA	
LRG542,543	ZACISK	
USZCZELNIENIE, ZABEZPIECZENIA		


ME.60.062.R

3	POZYCJA	
LRG 542,543 LRG 632,633	ZACISK	
OKULAR ZACISKU		

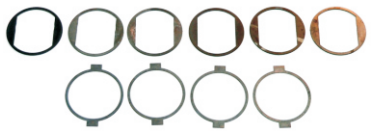
ME.60.131.R

	POZYCJA	
	ZACISK	
ZESTAW SWORZNI, ŚRUB I USZCZELNIEN		

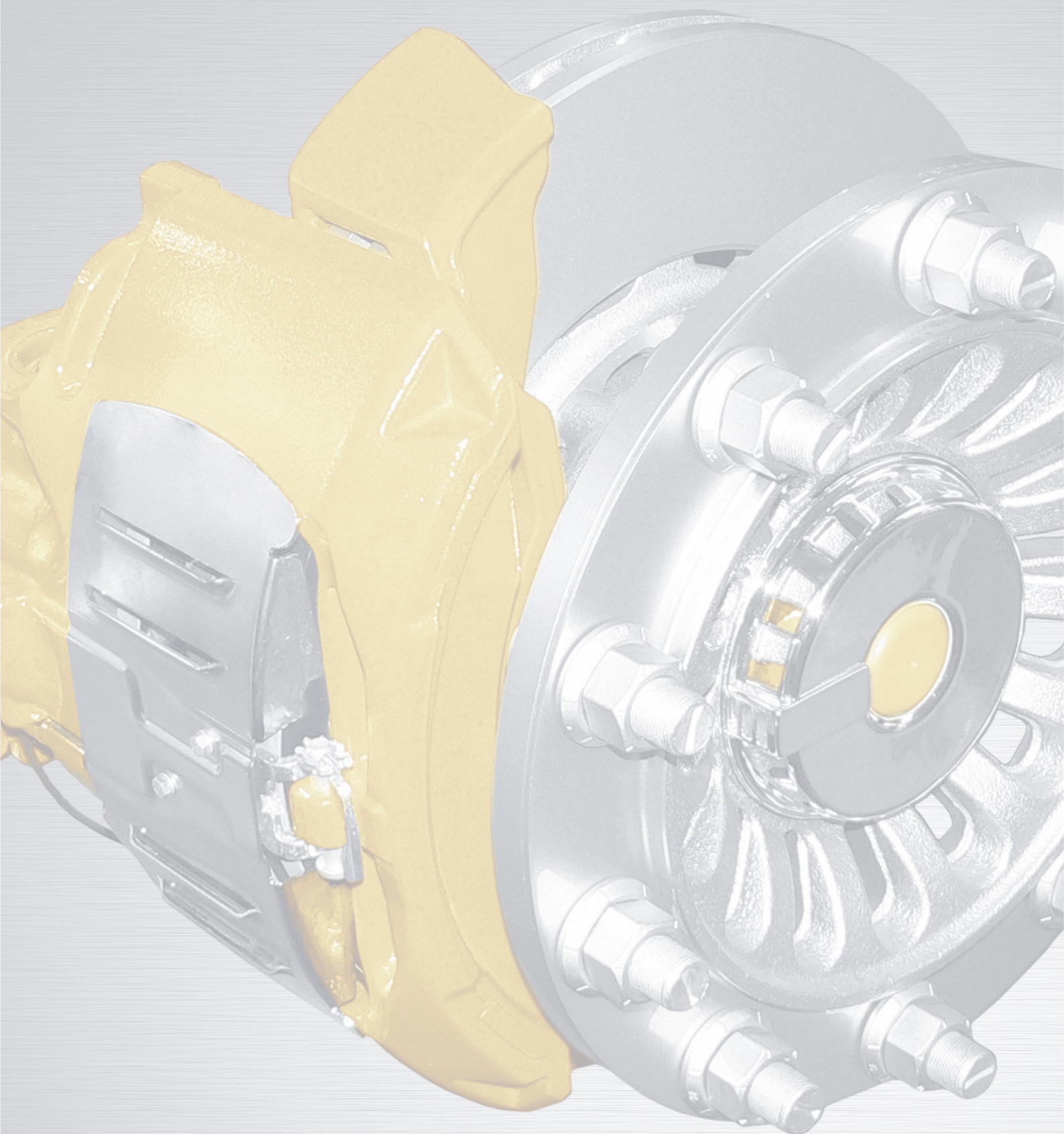
ME.60.088.R

23,24,25,26	POZYCJA	
LRG 542,543	ZACISK	
ZESTAW NAPRAWCZY SAMOREGULACJI		

ME.60.088.R1

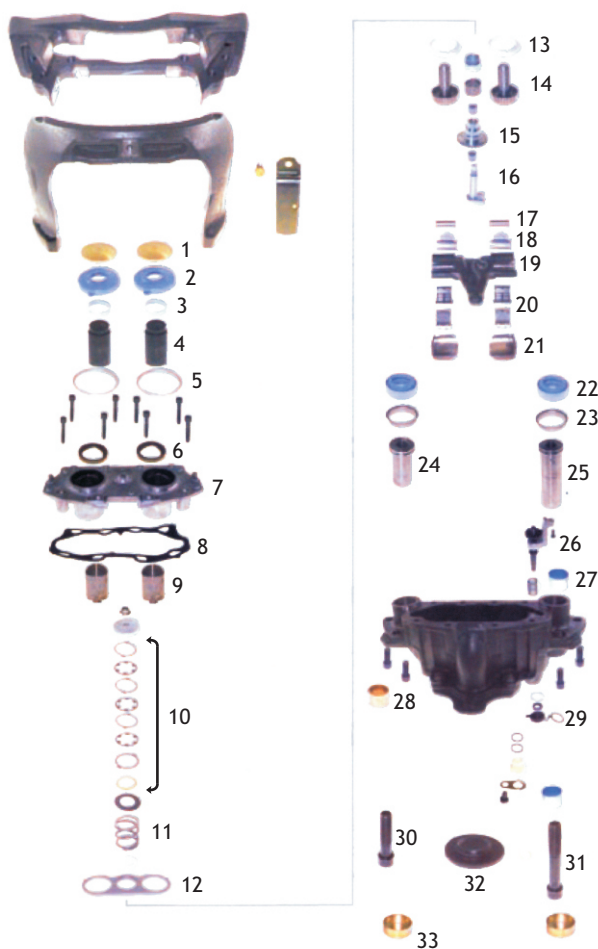
		
LRG 542,543		
KPL.PODKŁADEK		

MERITOR ELSA 2



MERITOR ELSA2

LRG 544/545/638/639
LRG 546/547/580/581/582/583
LRG 542/543/570/571/590/591



ME.60.104.R

2,22,24,25
27,28,33

POZYCJA

ZACISK

ZESTAW SWORZNI, ŚRUB
I USZCZELNIEN



ME.60.137.R

28

POZYCJA

ZACISK

TULEJA SWORZNIA



ME.60.052.R

1,3,4,14

POZYCJA

ZACISK

ZESTAW NAPRAWCZY



ME.60.125.R

6,9

POZYCJA

ZACISK

ZESTAW NAPRAWCZY



ME.60.132.R

22,23,24,25,27
28,30,31,33

POZYCJA

MCK1243
MCK1140

NR ORYG.

ZESTAW SWORZNI, ŚRUB
I USZCZELNIEN



ME.60.125.R1

6

POZYCJA

ZACISK

PIERŚCIEN
USZCZELNIAJĄCY



ME.60.150.R

22,23,24,25,27
28,30,31,33

POZYCJA

MCK1086

NR ORYG.

ZESTAW SWORZNI, ŚRUB
I USZCZELNIEN



ME.60.125.R2

9

POZYCJA

ZACISK

TULEJKA



ME.60.050.R		
10,11,12, 13,15,16	POZYCJA	
	ZACISK	
MECHANIZM SAMOREGULACJI		

ME.60.097.R		
11	POZYCJA	
	ZACISK	
KPL. ŁOŻYSK		

ME.60.136.R		
7	POZYCJA	
	ZACISK	
PŁYTA ZACISKU		

ME.60.097.R1		
11	POZYCJA	
	ZACISK	
ŁOŻYSKA ROLKOWE		

ME.60.146.R		
7,10,11,12, 13,15,16	POZYCJA	
	ZACISK	
PŁYTA ZACISKU Z MECHANIZMEM REGULACJI		

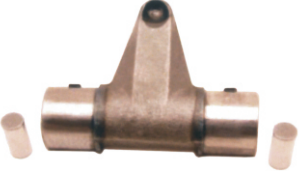
ME.60.138.R		
21	POZYCJA	
	ZACISK	
PODSTAWA ŁOŻYSKA DŹWIGNI		

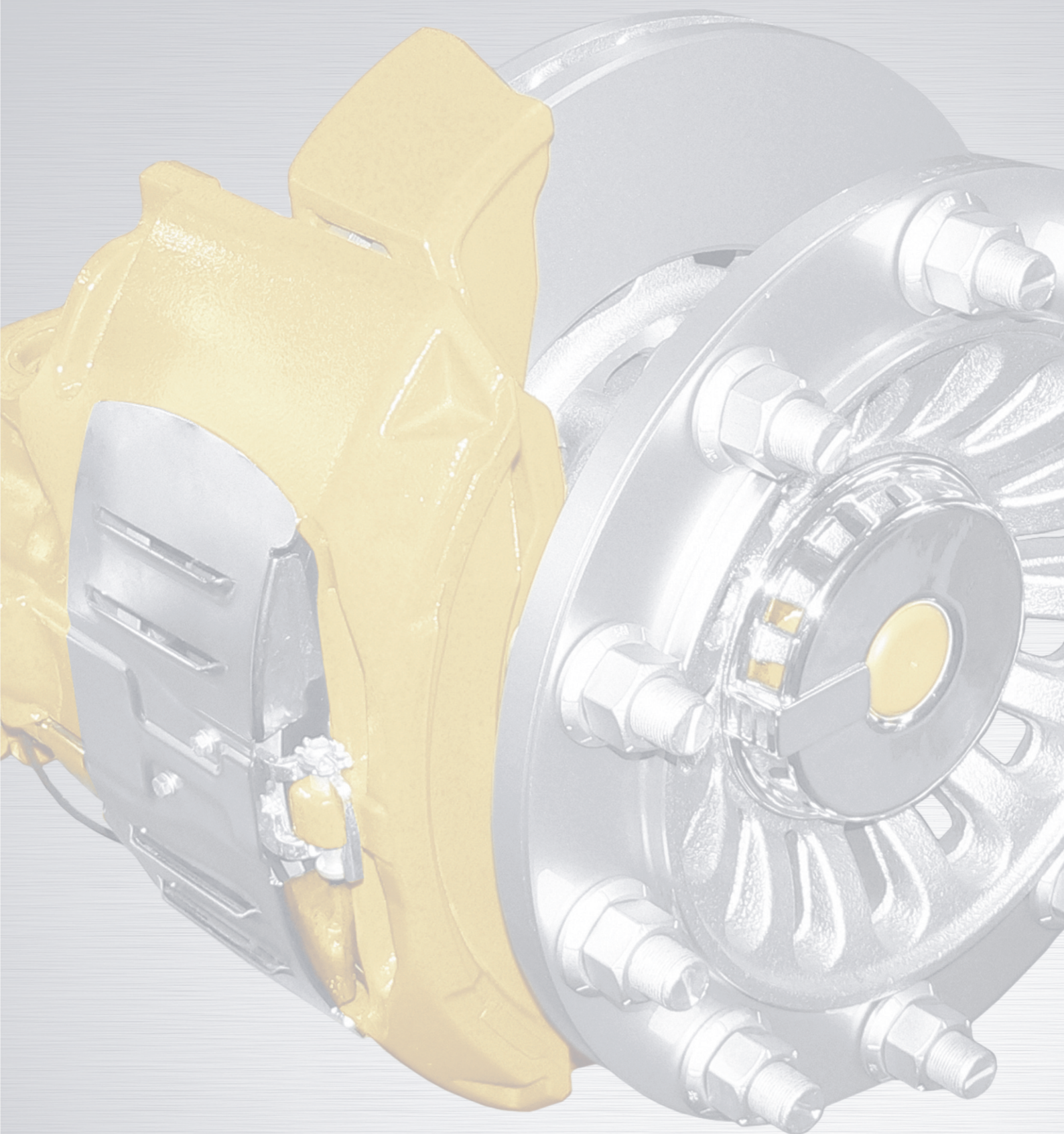
ME.60.126.R		
26	POZYCJA	
	ZACISK	
PRZEKŁADNIA MECHANIZMU REGULACJI LEWA		

ME.60.071.R2		
22	POZYCJA	
	ZACISK	
KPL. USZCZELNIENI		

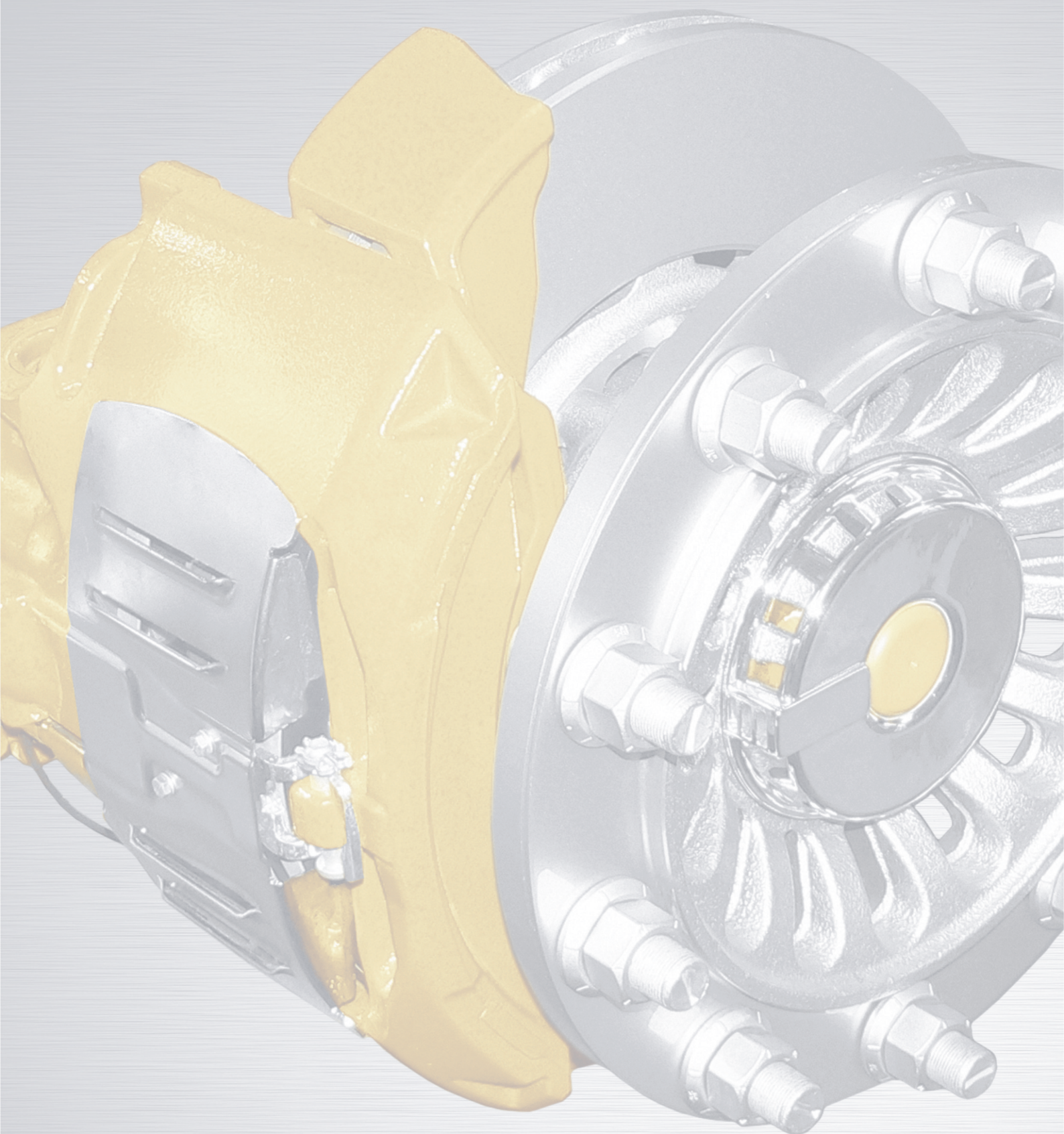
ME.60.126.R1		
26	POZYCJA	
	ZACISK	
PRZEKŁADNIA MECHANIZMU REGULACJI PRAWA		

ME.60.091.R1		
2	POZYCJA	
	ZACISK	
USZCZELNIACZE		

ME.60.142.R		
19	POZYCJA	
	ZACISK	
DŹWIGNIA ZACISKU		

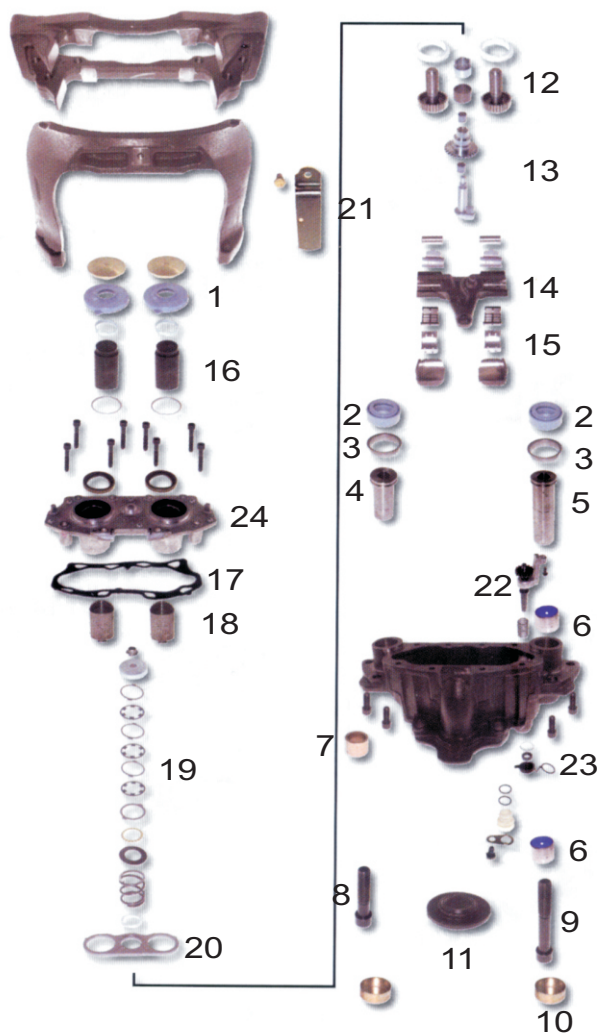


MERITOR ELSA 195



MERITOR ELSA 195

LRG 702/703



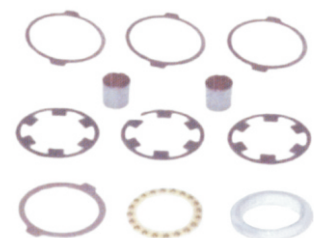
ME.60.122.R

1	POZYCJA
	ZACISK
ZESTAW TŁOCZKÓW	



ME.60.124.R

19	POZYCJA
	ZACISK
ZESTAW NAPRAWCZY MECHANIZMU SAMOREGULACJI	



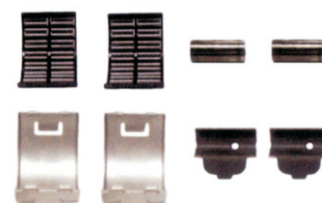
ME.60.125.R

18	POZYCJA
	ZACISK
ZESTAW NAPRAWCZY MECHANIZMU SAMOREGULACJI	



ME.60.123.R

15	POZYCJA
	ZACISK
KOMPLET ŁOŻYSK	



ME.60.120.R

2,3,4,5,6, 8,7,9,10	POZYCJA
	ZACISK
ZESTAW SWORZNI, ŚRUB I USZCZELNIEN	



ME.60.091.R1

1	POZYCJA
	ZACISK
KOMPLET USZCZELNIEN	



ME.60.121.R

12,16,20	POZYCJA
	ZACISK
ZESTAW NAPRAWCZY SAMOREGULACJI	



ME.60.165.R

21	POZYCJA
	ZACISK
ZESTAW NAPRAWCZY	



ME.60.129.R		
11	POZYCJA	
	ZACISK	
ZESTAW NAPRAWCZY		

ME.60.164.R		
	POZYCJA	
	ZACISK	
ZESTAW NAPRAWCZY		

ME.60.168.R		
24	POZYCJA	
	ZACISK	

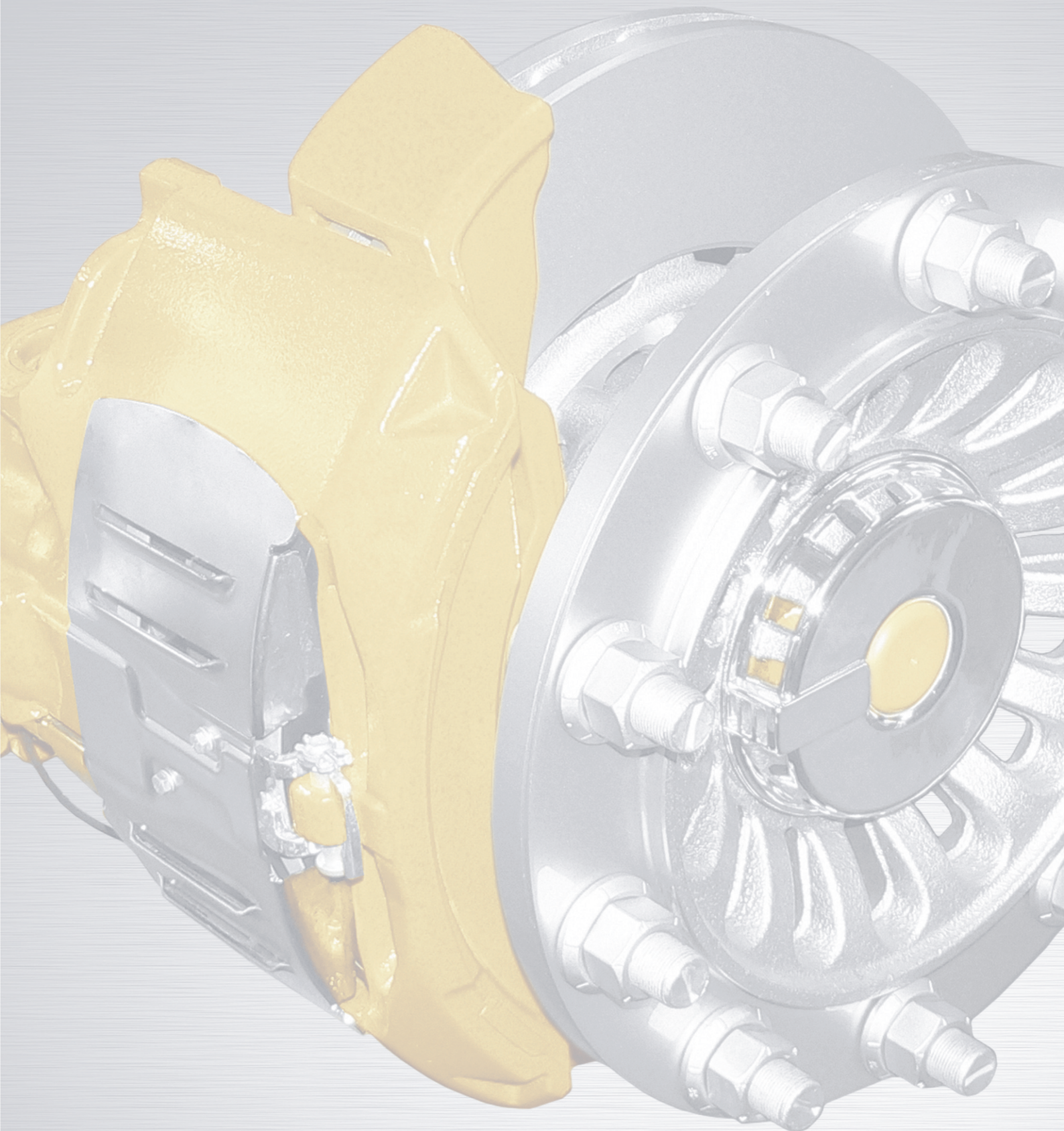
ME.60.130.R		
23	POZYCJA	
	ZACISK	
ZESTAW NAPRAWCZY		

ME.60.169.R		
17	POZYCJA	
	ZACISK	
POKRYWA MECHANIZMU KALIBRACJI		

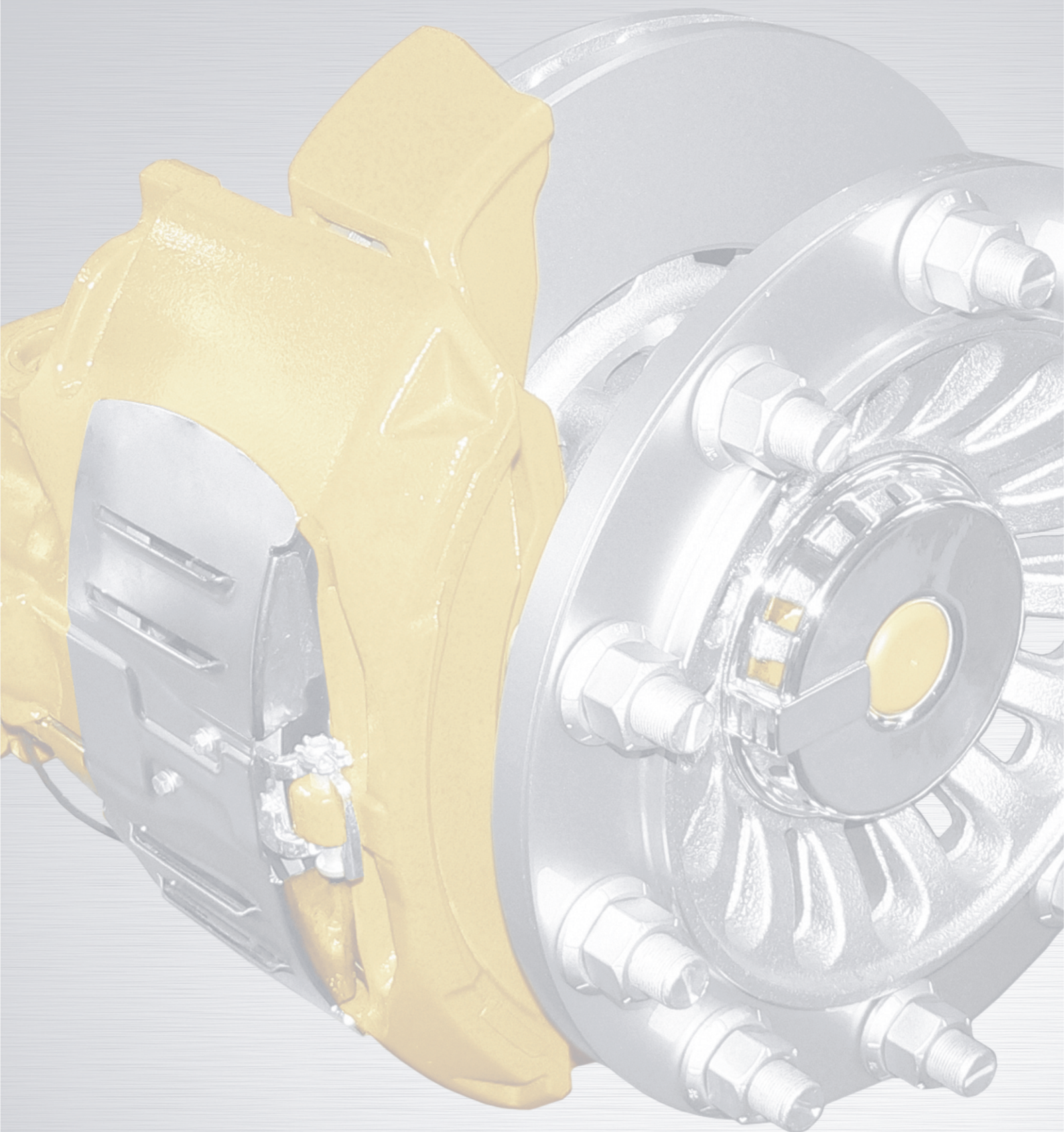
ME.60.126.R		
22	POZYCJA	
	ZACISK	
ZĘBATKA MECHANIZMU REGULACJI LEWA		

ME.60.126.R1		
22	POZYCJA	
	ZACISK	
ZĘBATKA MECHANIZMU REGULACJI PRAWA		

ME.60.091.R2		
1,2,11,23	POZYCJA	
	ZACISK	
KOMPLET USZCZELNIEŃ		

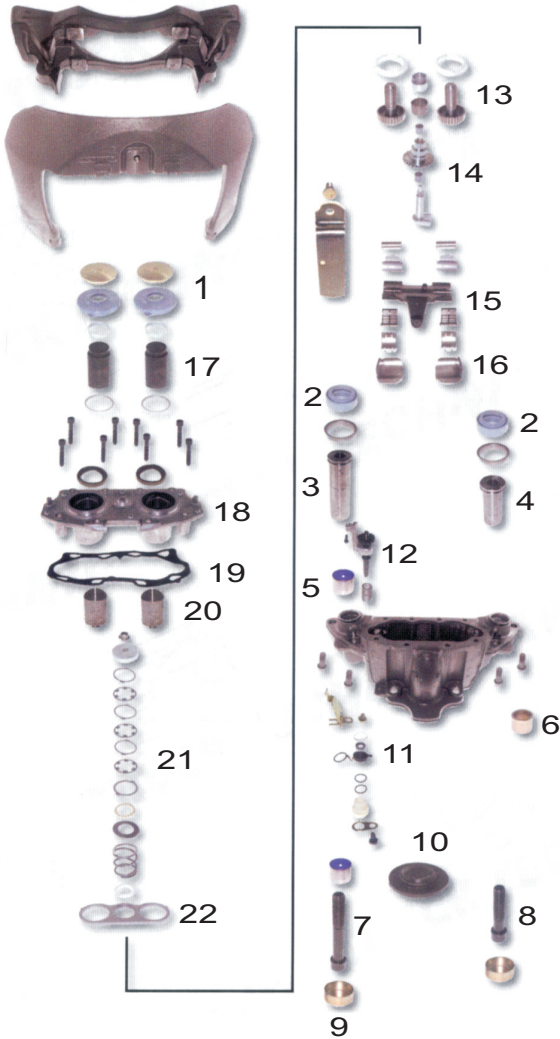


MERITOR ELSA 225



MERITOR ELSA 225

LRG 736/737



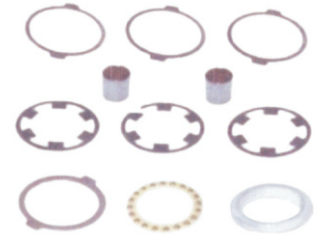
ME.60.122.R

1	POZYCJA
	ZACISK
ZESTAW TŁOCZKÓW	



ME.60.124.R

21	POZYCJA
	ZACISK
ZESTAW NAPRAWCZY MECHANIZMU SAMOREGULACJI	



ME.60.125.R

20	POZYCJA
	ZACISK
USZCZELNIENIA MECHANIZMU REGULACJI	



ME.60.123.R

16	POZYCJA
	ZACISK
KOMPLET ŁOŻYSK	



ME.60.126.R

12	POZYCJA
	ZACISK
ZĘBATKA MECHANIZMU REGULACJI	



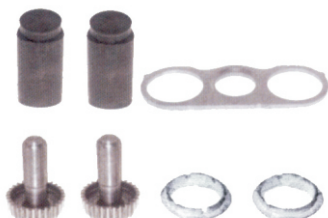
ME.60.091.R1

1	POZYCJA
	ZACISK
KOMPLET USZCZELNIENI	



ME.60.121.R

13,17,22	POZYCJA
	ZACISK
ZESTAW NAPRAWCZY SAMOREGULACJI	



ME.60.091.R2

1,2,10,11	POZYCJA
	ZACISK
KOMPLET USZCZELNIENI	



ME.60.129.R

10	POZYCJA
	ZACISK
ZESTAW NAPRAWCZY	



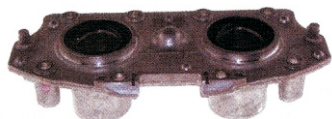
ME.60.130.R

11	POZYCJA
	ZACISK
KAPTUREK ZABEZPIECZAJĄCY	



ME.60.168.R

24	POZYCJA
	ZACISK
POKRYWA MECHANIZMU KALIBRACJI	



ME.60.169.R

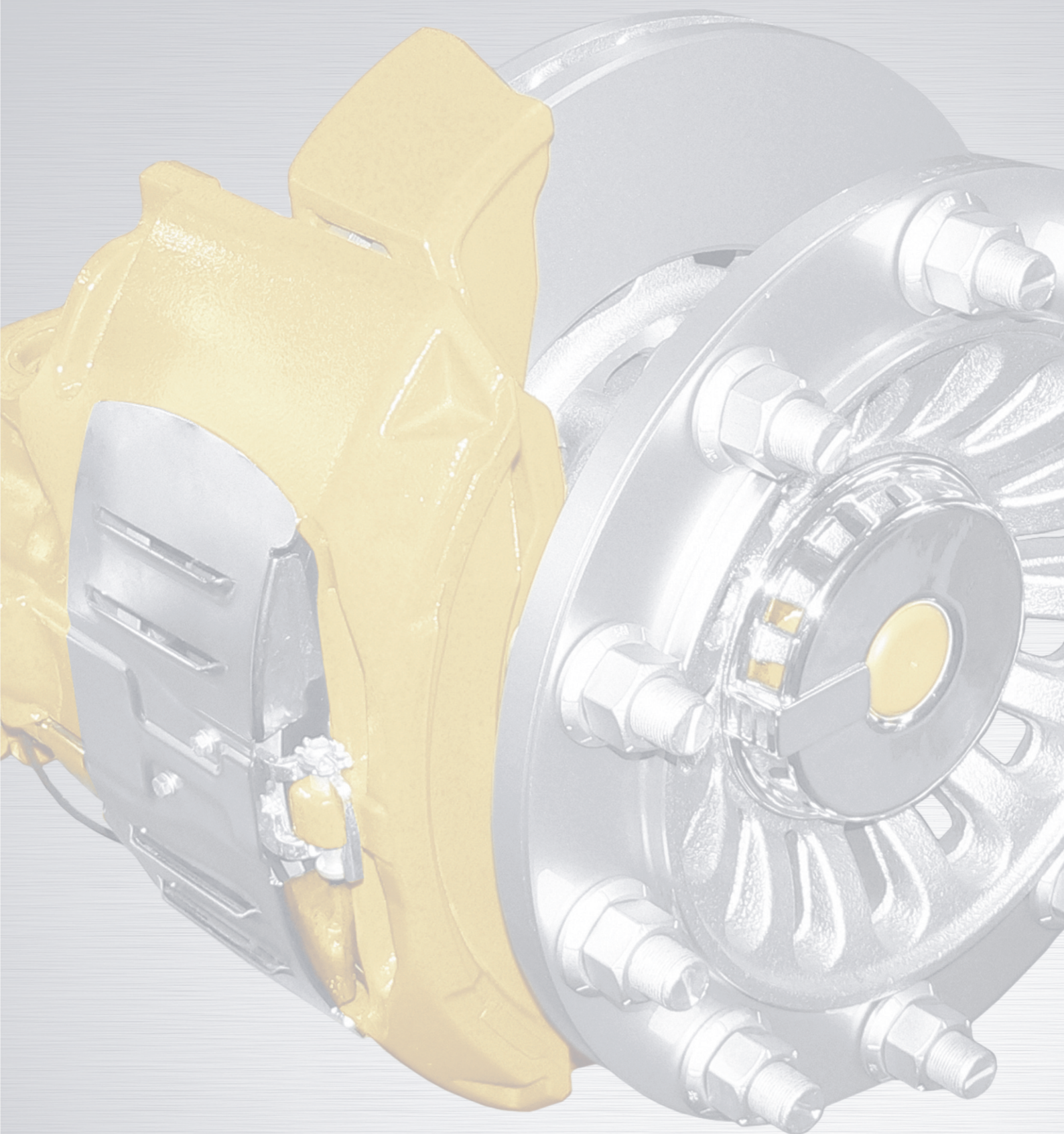
17	POZYCJA
	ZACISK
USZCZELKA POKRYWY	



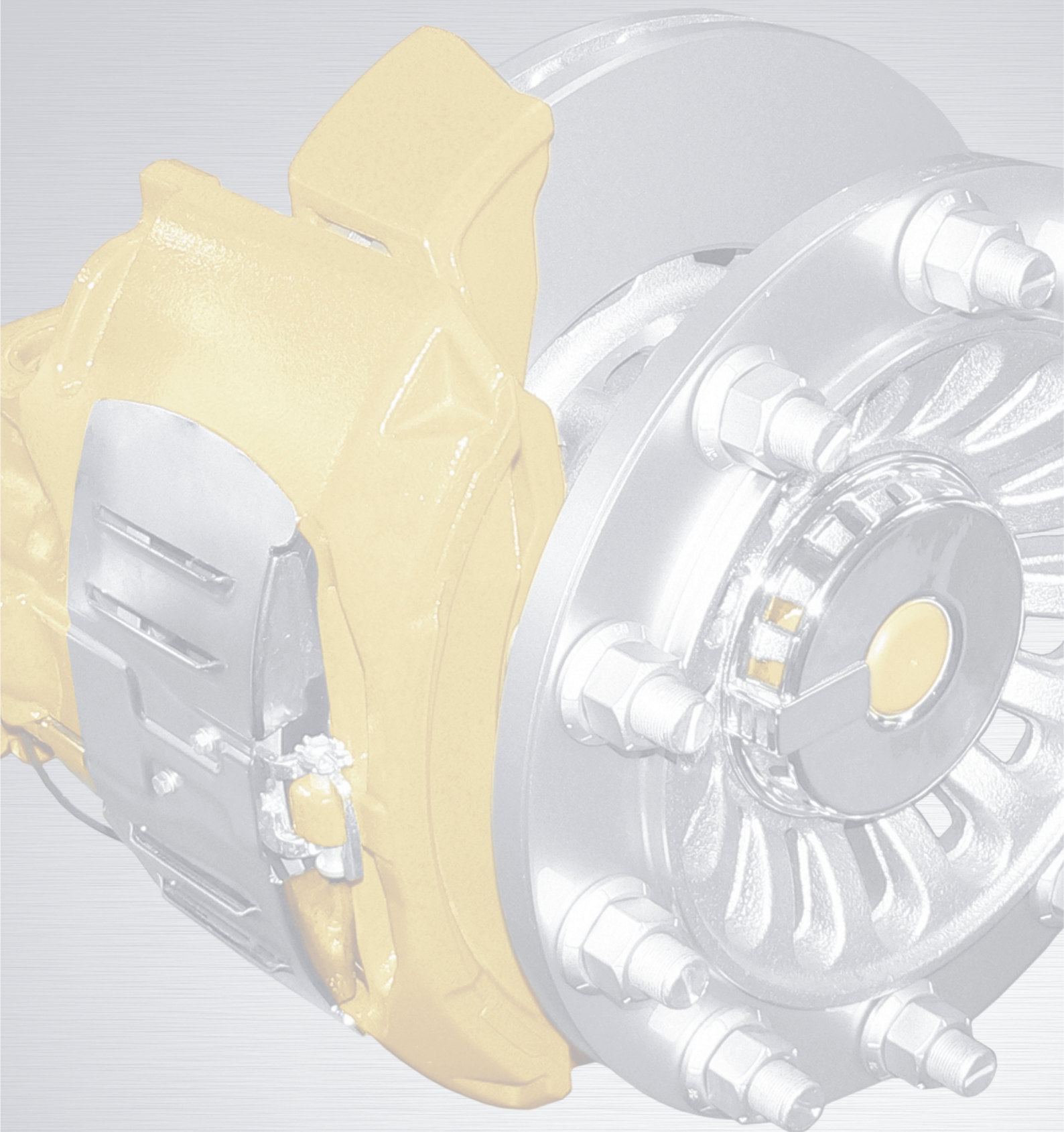
ME.60.164.R

	POZYCJA
	ZACISK
ZESTAW NAPRAWCZY	



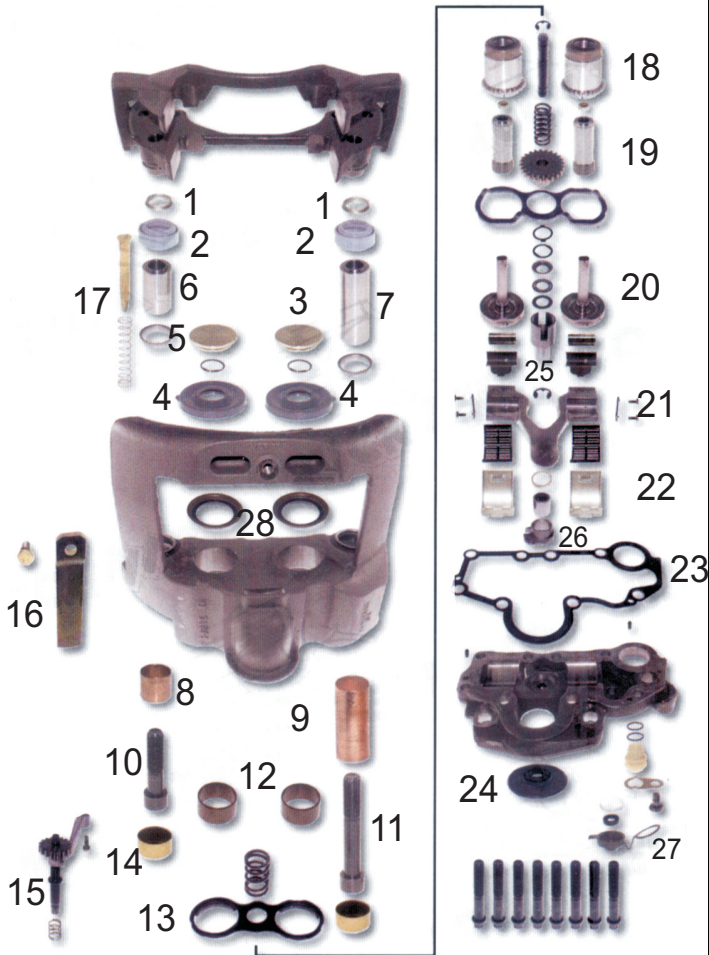


MERITOR B DUCO



MERITOR B DUCO

LRG 552/553



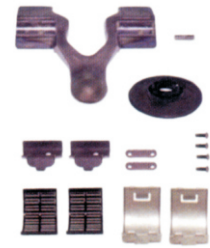
ME.60.151.R

21,22,24

POZYCJA

ZACISK

ZESTAW NAPRAWCZY
DŹWIGNI



ME.60.152.R

18,19,20,28
3,4,5,12

POZYCJA

ZACISK

ZESTAW NAPRAWCZY
MECHANIZMU RGULACJI



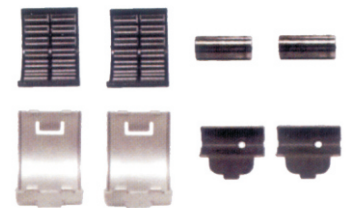
ME.60.061.R

22

POZYCJA

ZACISK

KPL. ŁOŻYSK



ME.60.102.R

2,9,14

POZYCJA

ZACISK

SWORZEŃ
Z USZCZELNIENIAMI



ME.60.090.R

1,2,6,7,8
9,10,11,14

POZYCJA

ZACISK

ZESTAW SWORZNI, ŚRUB
I USZCZELNIENI



ME.60.091.R1

4

POZYCJA

ZACISK

ZESTAW USZCZELNIENI



ME.60.091.R

3,4

POZYCJA

ZACISK

ZESTAW TŁOCZKÓW
ORAZ OSŁONEK



ME.60.127.R

25,26

POZYCJA

ZACISK

ZESTAW NAPRAWCZY
SAMOREGULACJI



ME.60.153.R

15

POZYCJA

ZACISK

ZESTAW NAPRAWCZY
REULACJI - LEWY



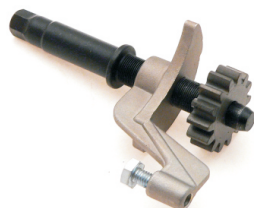
ME.60.154.R

15

POZYCJA

ZACISK

ZESTAW NAPRAWCZY
REGULACJI - PRAWY



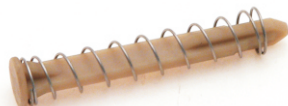
ME.60.098.R

17

POZYCJA

ZACISK

ZESTAW NAPRAWCZY



ME.60.156.R

16

POZYCJA

ZACISK

ZESTAW NAPRAWCZY



ME.60.101.R

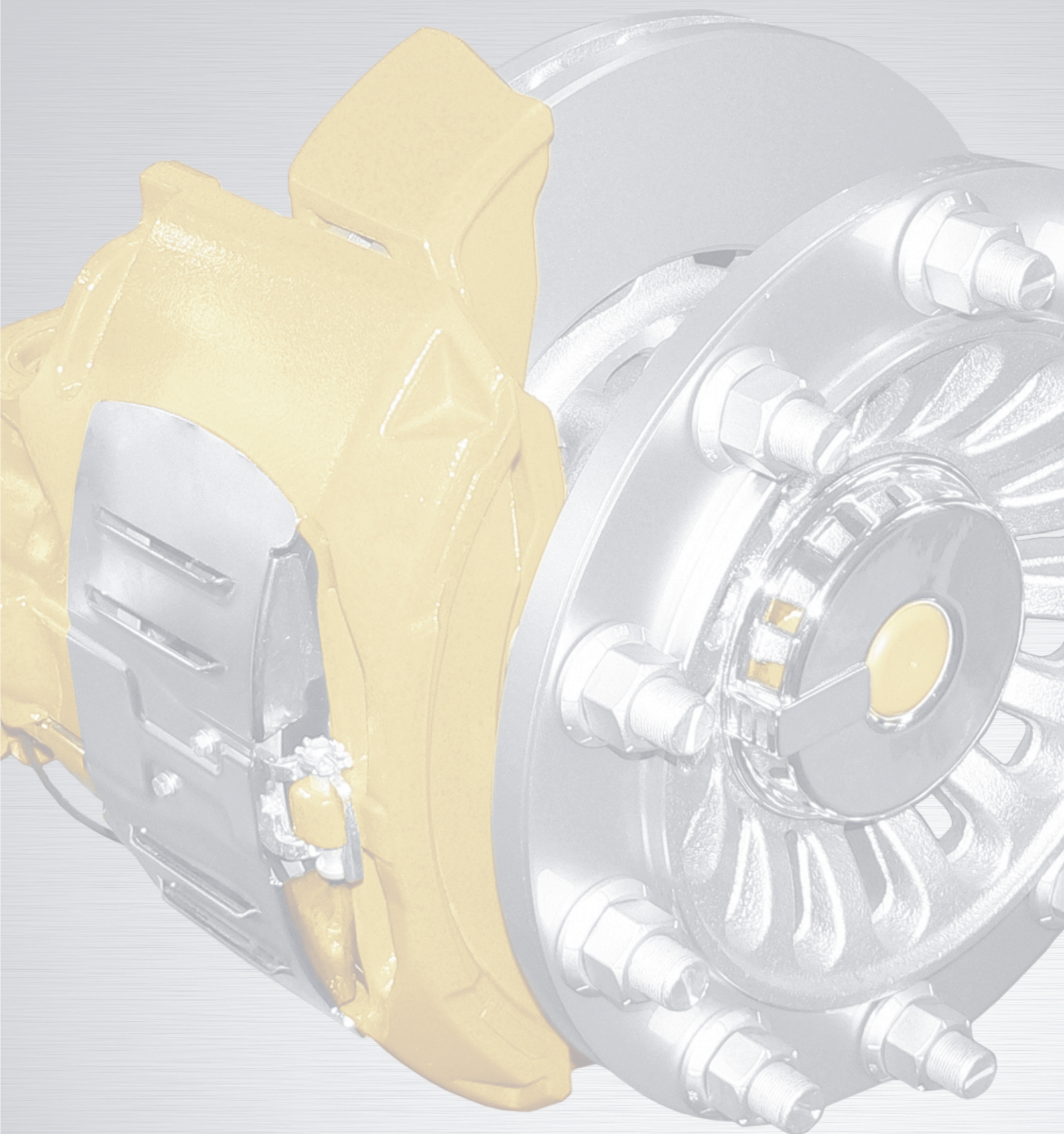
27

POZYCJA

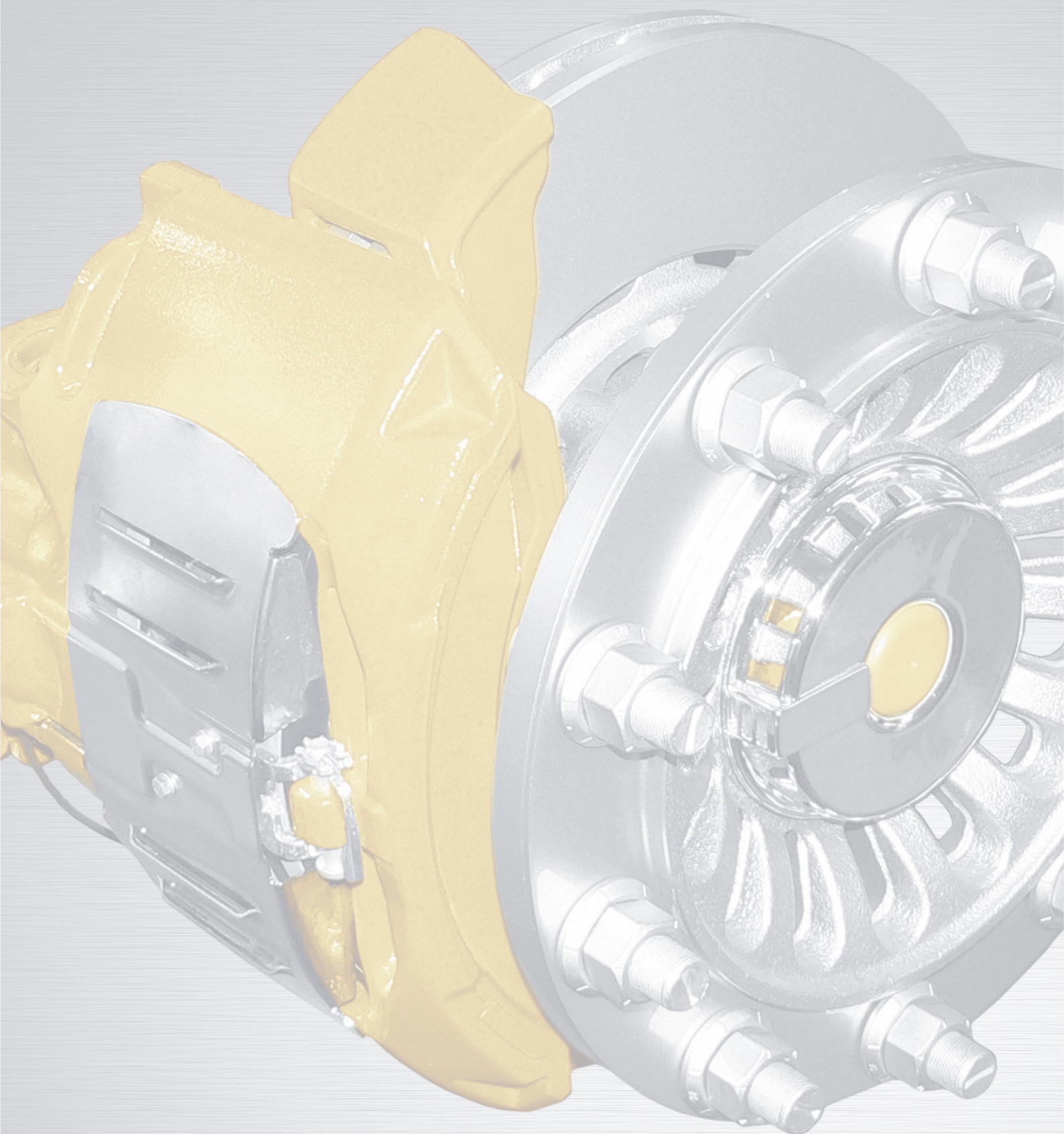
ZACISK

ZESTAW NAPRAWCZY



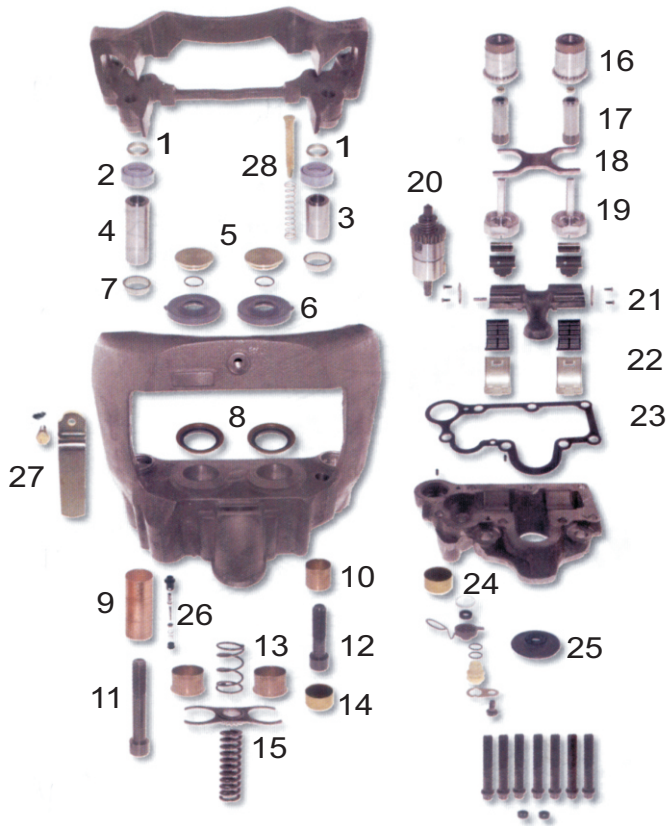


MERITOR C DUCO



MERITOR C DUCO

LRG 560/561
LRG 648/649



ME.60.091.R1

6

POZYCJA

ZACISK

KOMPLET
USZCZELNIENI



ME.60.102.R

2,4,14

POZYCJA

ZACISK

SWORZEŃ
Z USZCZELNIENIAMI



ME.60.093.R

5,6,8,13
16,19

POZYCJA

ZACISK

ZESTAW NAPRAWCZY
MECHANIZMU REGULACJI
LEWY



ME.60.093.R1

5,6,8,13
16,19

POZYCJA

ZACISK

ZESTAW NAPRAWCZY
MECHANIZMU REGULACJI
PRAWY



ME.60.090.R

1,2,3,4
9,10,11,12

POZYCJA

ZACISK

ZESTAW SWORZNI, ŚRUB
I USZCZELNIENI



ME.60.157.R

20

POZYCJA

ZACISK

ZESTAW NAPRAWCZY
MECHANIZMU REGULACJI



ME.60.091.R

5,6

POZYCJA

ZACISK

ZESTAW TŁOCZKÓW
ORAZ OSŁONEK



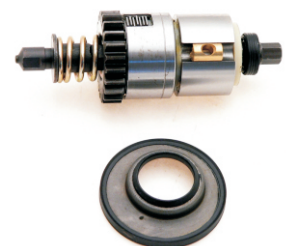
ME.60.158.R

20

POZYCJA

ZACISK

ZESTAW NAPRAWCZY
MECHANIZMU REGULACJI



ME.60.159.R	
21,22,25	POZYCJA
	ZACISK
ZESTAW NAPRAWCZY DŹWIGNI - LEWY	



ME.60.096.R	
27	POZYCJA
	ZACISK
ZESTAW NAPRAWCZY	



ME.60.160.R	
21,22,25	POZYCJA
	ZACISK
ZESTAW NAPRAWCZY DŹWIGNI - PRAWY	



ME.60.100.R	
15	POZYCJA
	ZACISK
ZESTAW NAPRAWCZY	



ME.60.098.R	
28	POZYCJA
	ZACISK
ZESTAW NAPRAWCZY	



ME.60.162.R	
18	POZYCJA
	ZACISK
PŁYTA ANTYROTACYJNA	



ME.60.161.R	
23	POZYCJA
	ZACISK
ZESTAW USZCZELNIEŃ	



ME.60.061.R	
22	POZYCJA
	ZACISK
KOMPLET ŁOŻYSK	



ME.60.101.R	
	POZYCJA
	ZACISK
ZESTAW NAPRAWCZY	

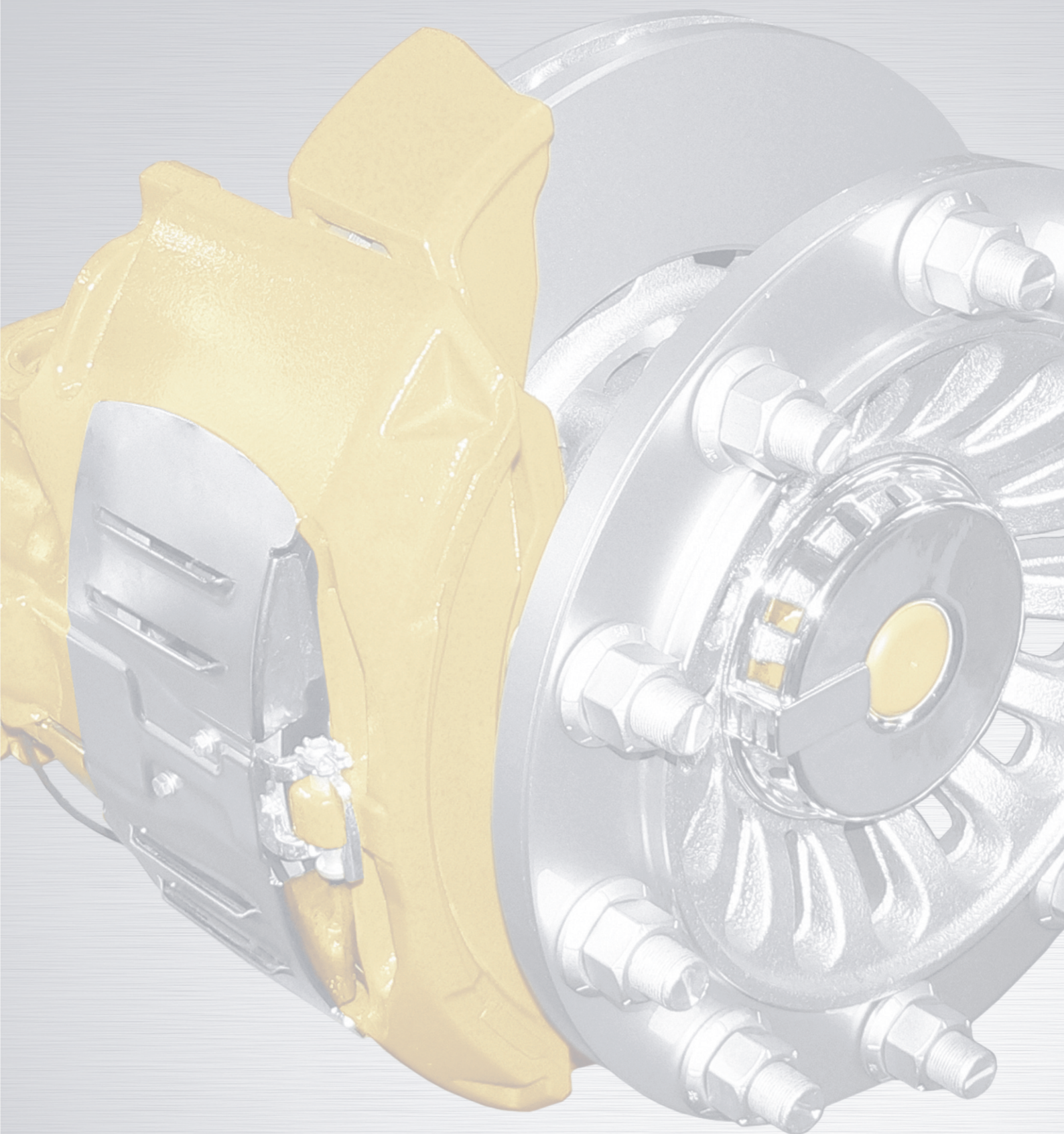


ME.60.113.R	
26	POZYCJA
	ZACISK
ZESTAW NAPRAWCZY LEWY	

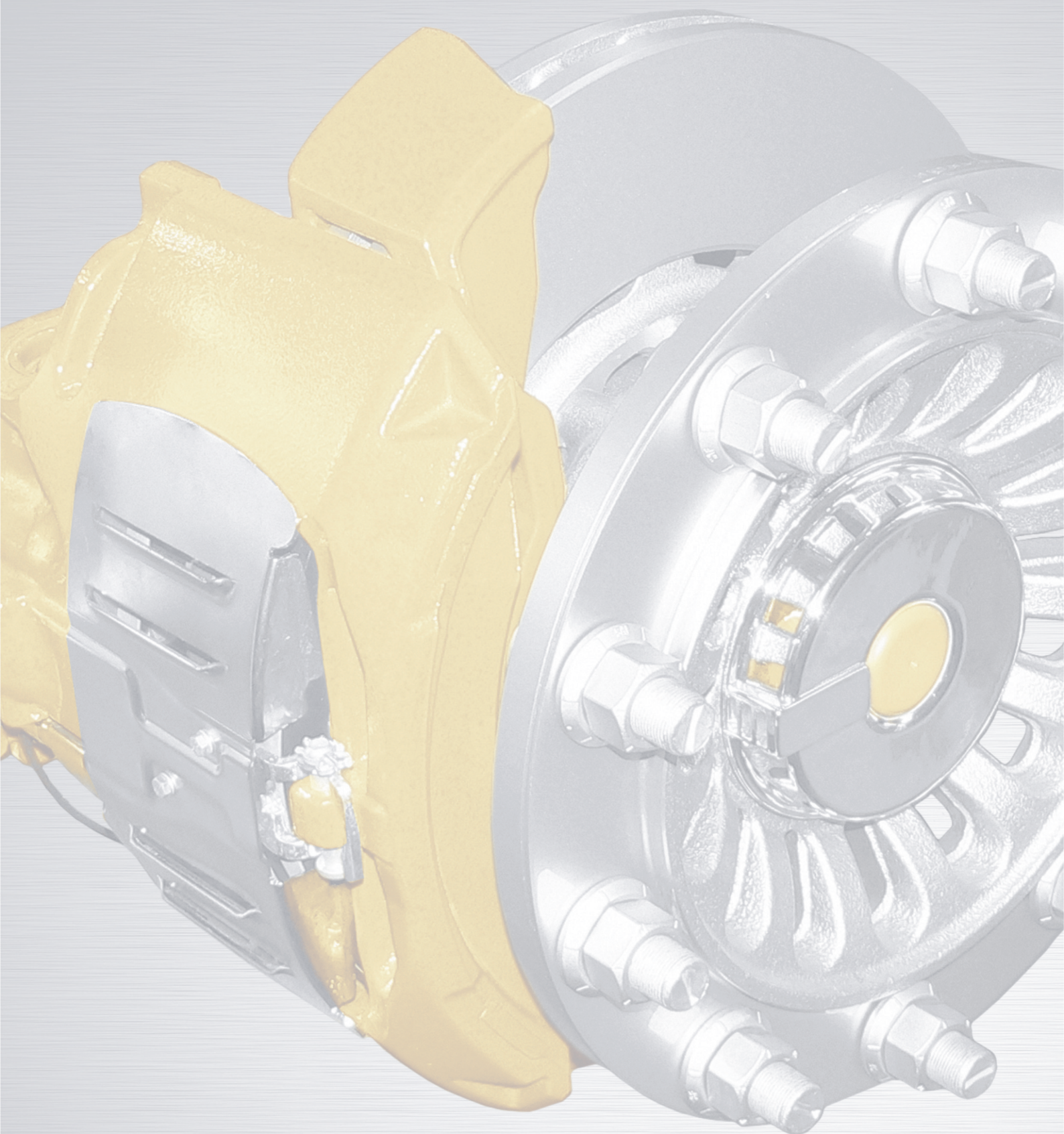


ME.60.112.R	
26	POZYCJA
	ZACISK
ZESTAW NAPRAWCZY PRAWY	





MERITOR D DUCO



MERITOR D DUCO

LRG 536/537/552/553
LRG 578/579/596/597/598/599



ME.60.091.R

1,24

POZYCJA

ZACISK

ZESTAW TŁOCZKÓW
Z USZCZELNIENIAMI



ME.60.091.R1

1

POZYCJA

ZACISK

KPL. USZCZELNIĘĆ



ME.60.093.R

1,8,11,13,20
22,23,24

POZYCJA

ZACISK

ZESTAW NAPRAWCZY
MECHANIZMU REGULACJI
LEWY



ME.60.093.R1

1,8,11,13,20
22,23,24

POZYCJA

ZACISK

ZESTAW NAPRAWCZY
MECHANIZMU REGULACJI
PRAWY



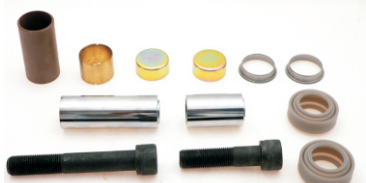
ME.60.090.R

2,4,5,7,8,9,10

POZYCJA

ZACISK

ZESTAW SWORZNI, ŚRUB
I USZCZELNIĘĆ



ME.60.095.R1

16

POZYCJA

ZACISK

USZCZELKA



ME.60.090.R1

2,4,5,7,8,9,10

POZYCJA

ZACISK

ZESTAW SWORZNI, ŚRUB
I USZCZELNIĘĆ



ME.60.097.R

35

POZYCJA

ZACISK

KPL. ŁOŻYSK



ME.60.097.R1	
35	POZYCJA
	ZACISK
ŁOŻYSKA ROLKOWE	



ME.60.130.R	
18	POZYCJA
	ZACISK
ZESTAW NAPRAWCZY	



ME.60.098.R	
25	POZYCJA
	ZACISK
ZESTAW NAPRAWCZY	



ME.60.118.RL	
11	POZYCJA
	ZACISK
PRZEKŁADNIA MECHANIZMU REGULACJI LEWA	



ME.60.100.R	
21	POZYCJA
	ZACISK
ZESTAW NAPRAWCZY	



ME.60.118.RP	
11	POZYCJA
	ZACISK
PRZEKŁADNIA MECHANIZMU REGULACJI LEWA	



ME.60.103.R	
12	POZYCJA
	ZACISK
PŁYTA ANTYROTACYJNA	



ME.60.119.RL	
20	POZYCJA
	ZACISK
SWORZEŃ MECHANIZMU SAMOREGULACJI LEWY	



ME.60.144.R	
14,17,35	POZYCJA
	ZACISK
DŹWIGNIA ZACISKU Z ŁOŻYSKAMI LEWA	



ME.60.119.RP	
20	POZYCJA
	ZACISK
SWORZEŃ MECHANIZMU SAMOREGULACJI PRAWY	



ME.60.145.R	
14,17,35	POZYCJA
	ZACISK
DŹWIGNIA ZACISKU Z ŁOŻYSKAMI PRAWA	



ME.60.113.R	
	POZYCJA
	ZACISK
ZESTAW NAPRAWCZY LEWY	



ME.60.157.R

15

POZYCJA

ZACISK

ZESTAW NAPRAWCZY
MECHANIZMU REGULACJI**ME.60.158.R**

15

POZYCJA

ZACISK

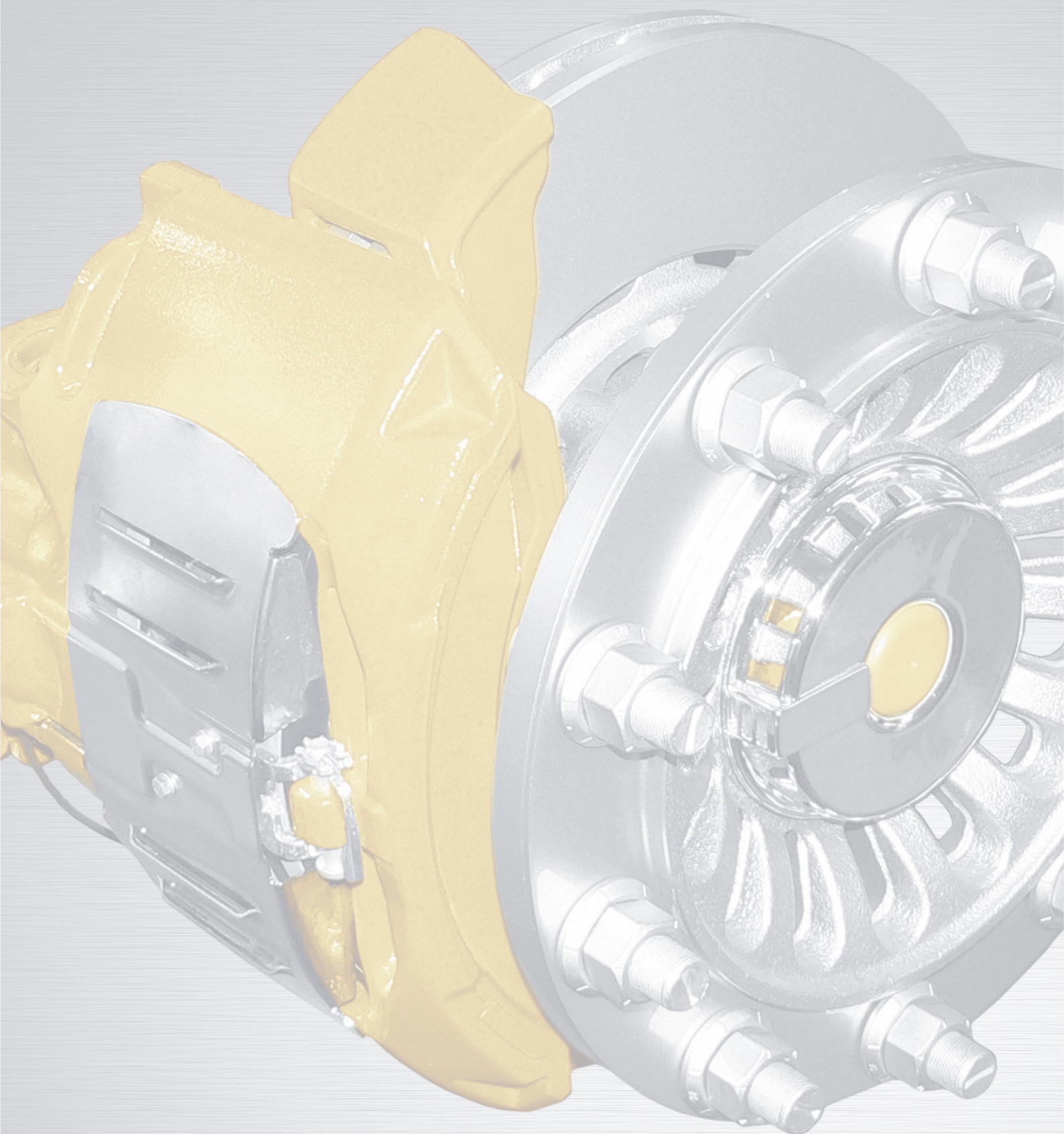
ZESTAW NAPRAWCZY
MECHANIZMU REGULACJI**ME.60.112.R**

POZYCJA

ZACISK

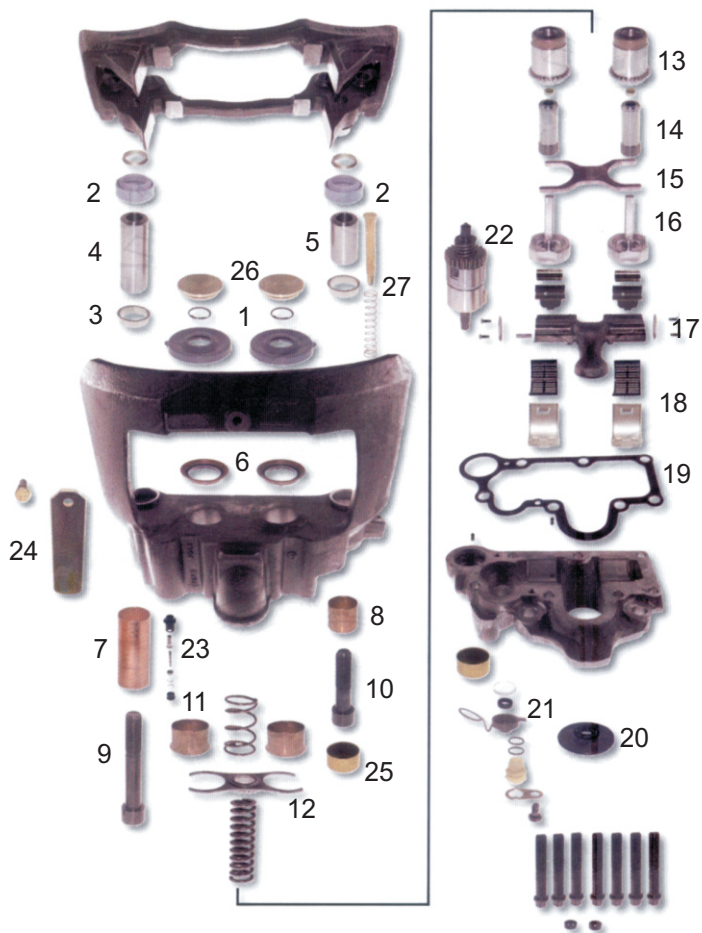
ZESTAW
NAPRAWCZY PRAWY

MERITOR LE DUCO



MERITOR LE DUCO

LRG 650/651



ME.60.091.R1

1	POZYCJA
	ZACISK
KOMPLET USZCZELNIĘĆ	



ME.60.096.R

24	POZYCJA
	ZACISK
ZESTAW NAPRAWCZY	



ME.60.093.R

1,6,8,11,13 16,26	POZYCJA
	ZACISK
ZESTAW NAPRAWCZY MECHANIZMU REGULACJI LEWY	



ME.60.093.R1

1,6,8,11,13 16,26	POZYCJA
	ZACISK
ZESTAW NAPRAWCZY MECHANIZMU REGULACJI PRAWY	



ME.60.090.R

2,3,4,5,7,8 9,10,25	POZYCJA
	ZACISK
ZESTAW SWORZNI, ŚRUB I USZCZELNIĘĆ	



ME.60.157.R

22	POZYCJA
	ZACISK
ZESTAW NAPRAWCZY MECHANIZMU REGULACJI	



ME.60.091.R

1,26	POZYCJA
	ZACISK
ZESTAW TŁOCZKÓW ORAZ OSŁONEK	



ME.60.158.R

22	POZYCJA
	ZACISK
ZESTAW NAPRAWCZY MECHANIZMU REGULACJI	



ME.60.159.R	
17,18,20	POZYCJA
	ZACISK
ZESTAW NAPRAWCZY DŹWIGNI LEWY	



ME.60.102.R	
2,7,25	POZYCJA
	ZACISK
SWORZEŃ Z USZCZELNIENIAMI	



ME.60.160.R	
17,18,20	POZYCJA
	ZACISK
ZESTAW NAPRAWCZY DŹWIGNI PRAWY	



ME.60.162.R	
15	POZYCJA
	ZACISK
PŁYTA ANTYROTACYJNA	



ME.60.098.R	
27	POZYCJA
	ZACISK
ZESTAW NAPRAWCZY	



ME.60.061.R	
18	POZYCJA
	ZACISK
KPL. ŁOŻYSK	



ME.60.161.R	
19,20,21	POZYCJA
	ZACISK
ZESTAW USZCZELNIĘĆ	



ME.60.163.R	
12	POZYCJA
	ZACISK
ZESTAW NAPRAWCZY	



ME.60.130.R	
21	POZYCJA
	ZACISK
ZESTAW NAPRAWCZY	

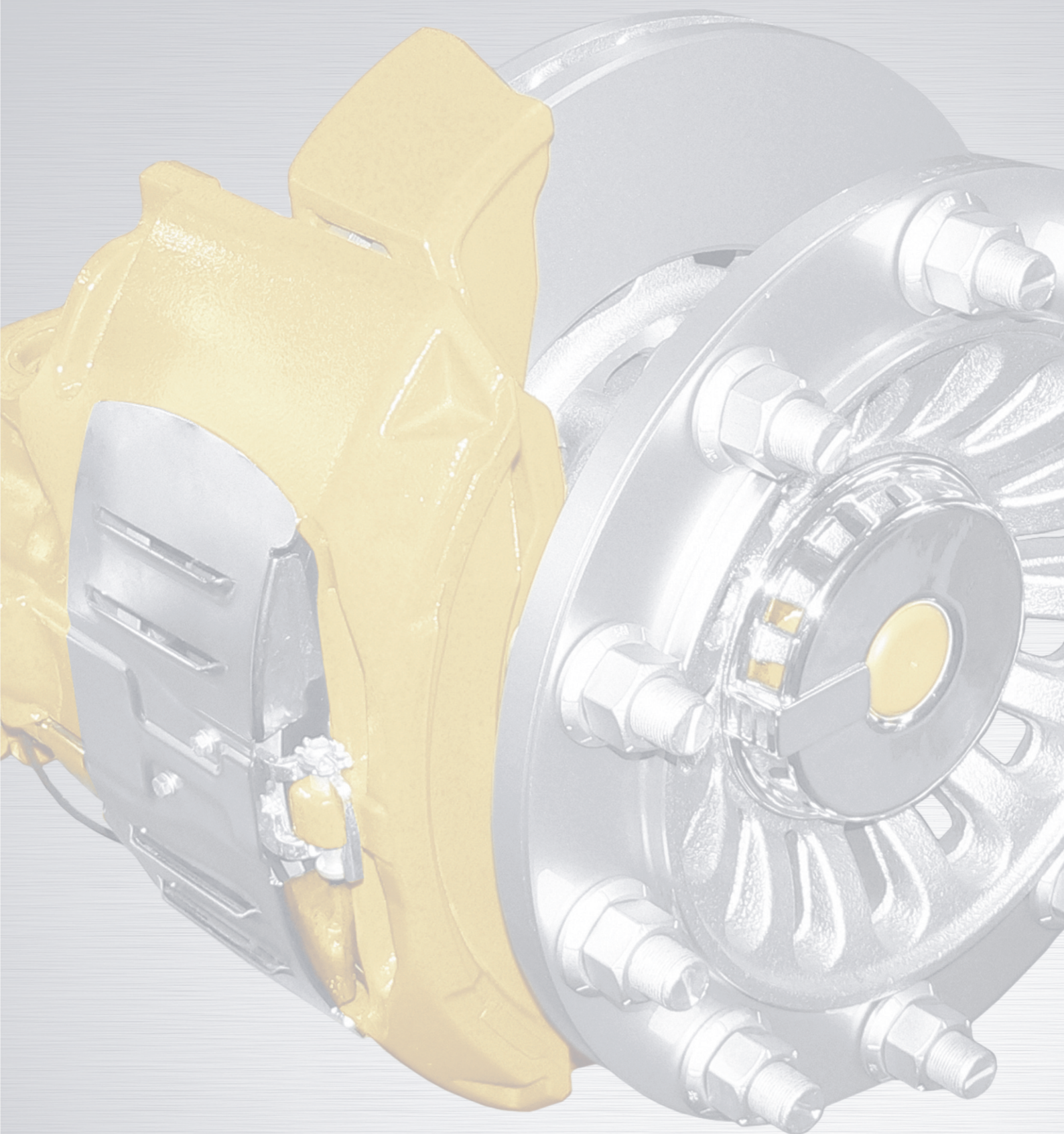


ME.60.113.R	
23	POZYCJA
	ZACISK
ZESTAW NAPRAWCZY LEWY	

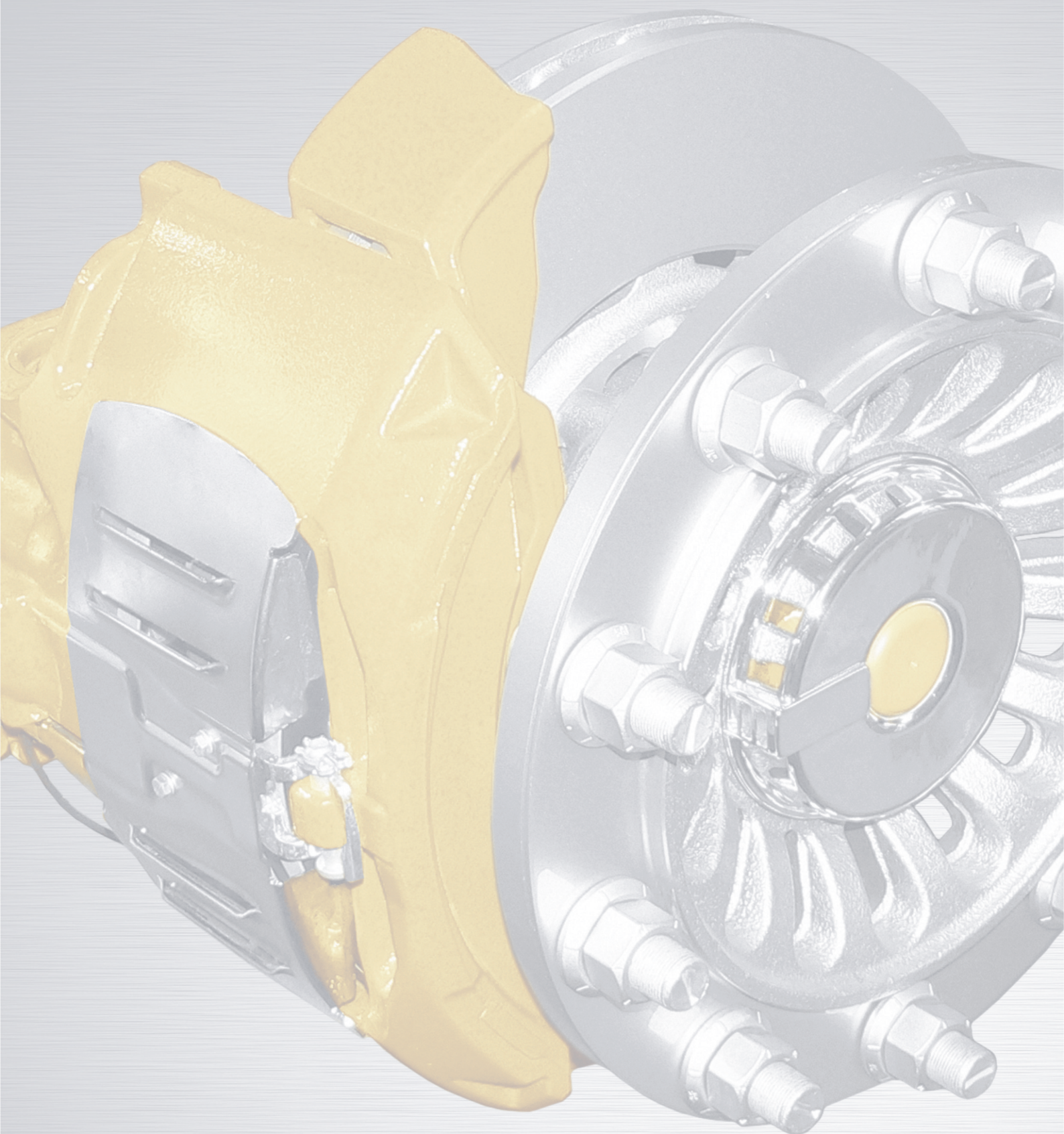


ME.60.112.R	
23	POZYCJA
	ZACISK
ZESTAW NAPRAWCZY PRAWY	





MERITOR C LISA



MERITOR C LISA

LRG 554/555/594/595



ME.60.074.R

10 POZYCJA

ZACISK



ZESTAW NAPRAWCZY
SAMOREGULACJI
LEWY

ME.60.075.R

10 POZYCJA

ZACISK



ZESTAW NAPRAWCZY
SAMOREGULACJI
PRAWY

ME.60.076.R

11,13 POZYCJA

ZACISK



ZESTAW NAPRAWCZY
SAMOREGULACJI
LEWY

ME.60.076.R1

11,13 POZYCJA

ZACISK



ZESTAW NAPRAWCZY
SAMOREGULACJI
PRAWY

ME.60.072.R

1,2,19,21,23 POZYCJA

ZACISK



ZESTAW USZCZELNIEŃ

ME.60.078.R

14,15,16 POZYCJA

ZACISK



ZESTAW NAPRAWCZY
SAMOREGULACJI
LEWY

ME.60.073.R

2,3,4,5,6,7,8,9 POZYCJA

ZACISK



ZESTAW SWORZNI, ŚRUB
I USZCZELNIEŃ

ME.60.079.R

14,15,16 POZYCJA

ZACISK



ZESTAW NAPRAWCZY
SAMOREGULACJI
PRAWY

ME.60.081.R		
16	POZYCJA	
	ZACISK	
WAŁEK LEWY		

ME.60.080.R		
17,18,20	POZYCJA	
	ZACISK	
ŁOŻYSKA		

ME.60.082.R		
16	POZYCJA	
	ZACISK	
WAŁEK PRAWY		

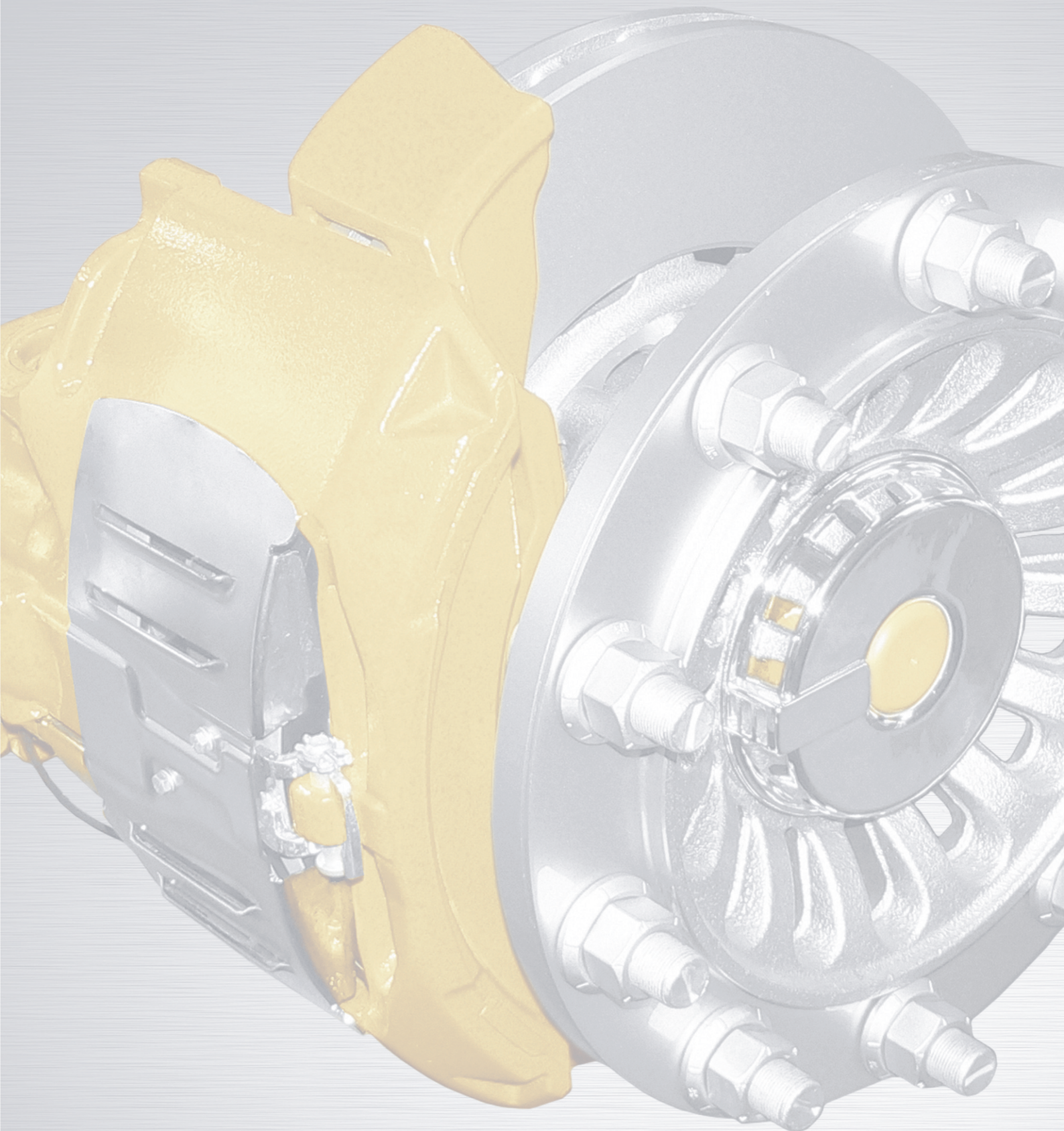
ME.60.074.R1		
	POZYCJA	
	ZACISK	
ZESTAW PODKŁADEK SPRĘGIEŁKA		

ME.60.083.R		
14	POZYCJA	
	ZACISK	
PODSTAWA ŁOŻYSK WAŁKA REGULACJI - LEWA		

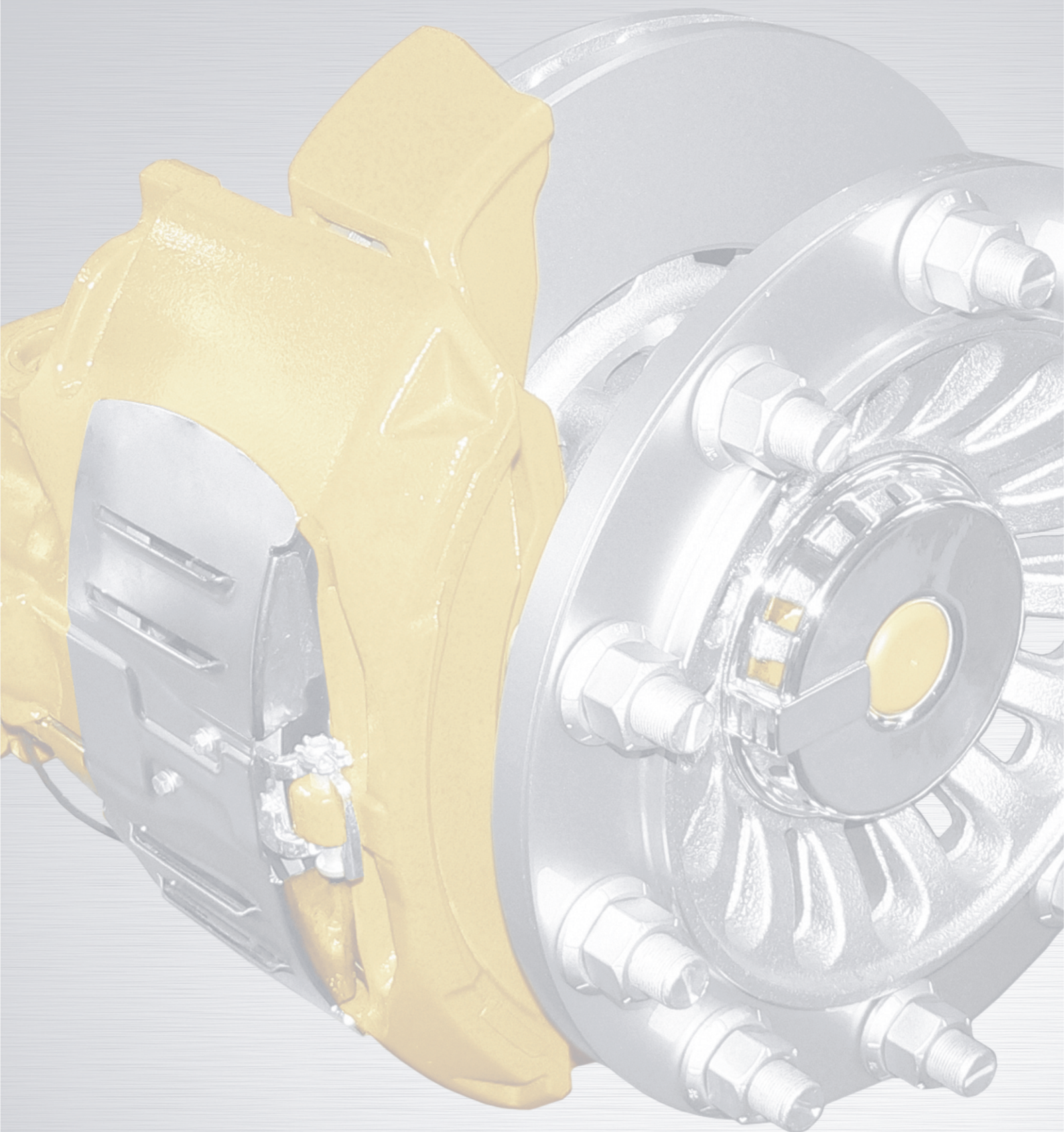
ME.60.084.R		
14	POZYCJA	
	ZACISK	
PODSTAWA ŁOŻYSK WAŁKA REGULACJI - PRAWA		

ME.60.085.R		
15	POZYCJA	
	ZACISK	
KULKI		

ME.60.086.R		
12	POZYCJA	
	ZACISK	
SPRĘŻYNA		

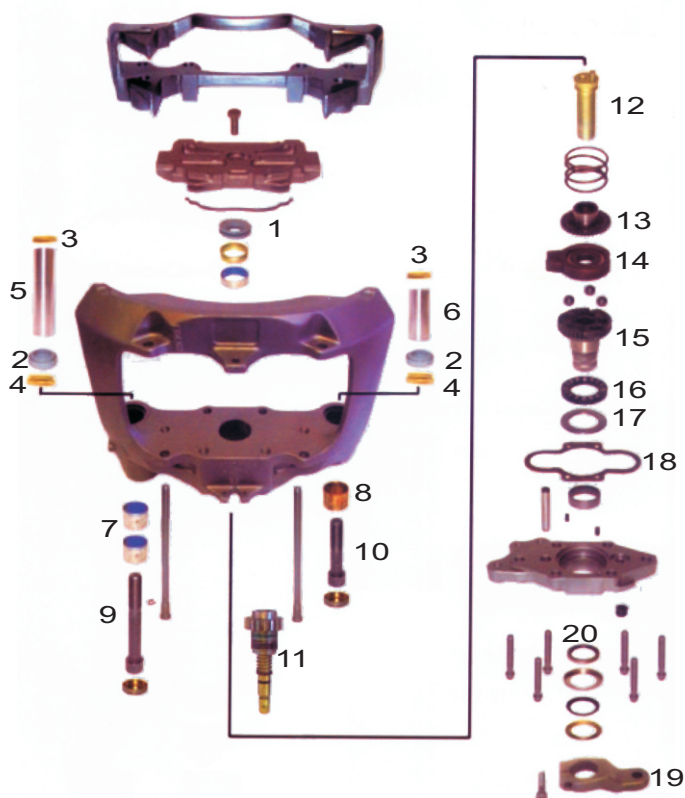


MERITOR D LISA



MERITOR D LISA

LRG 548/549/550/551
LRG 564/565/592/593/630/631



ME.60.074.R

11

POZYCJA

ZACISK

ZESTAW NAPRAWCZY
SAMOREGULACJI
LEWY



ME.60.075.R

11

POZYCJA

ZACISK

ZESTAW NAPRAWCZY
SAMOREGULACJI
PRAWY



ME.60.076.R

12,13

POZYCJA

ZACISK

ZESTAW NAPRAWCZY
SAMOREGULACJI
LEWY



ME.60.076.R1

12,13

POZYCJA

ZACISK

ZESTAW NAPRAWCZY
SAMOREGULACJI
PRAWY



ME.60.072.R

1,2,18,20

POZYCJA

ZACISK

ZESTAW USZCZELNIENI



ME.60.078.R

14,15

POZYCJA

ZACISK

ZESTAW NAPRAWCZY
SAMOREGULACJI
LEWY



ME.60.073.R

2,3,4,5,6,7,8
9,10

POZYCJA

ZACISK

ZESTAW SWORZNI, ŚRUB
I USZCZELNIENI



ME.60.079.R


14,15

POZYCJA

ZACISK

ZESTAW NAPRAWCZY
SAMOREGULACJI
PRAWY



ME.60.081.R		
15	POZYCJA	
	ZACISK	
WAŁEK LEWY		

ME.60.080.R		
16,17,20	POZYCJA	
	ZACISK	
ŁOŻYSKA		

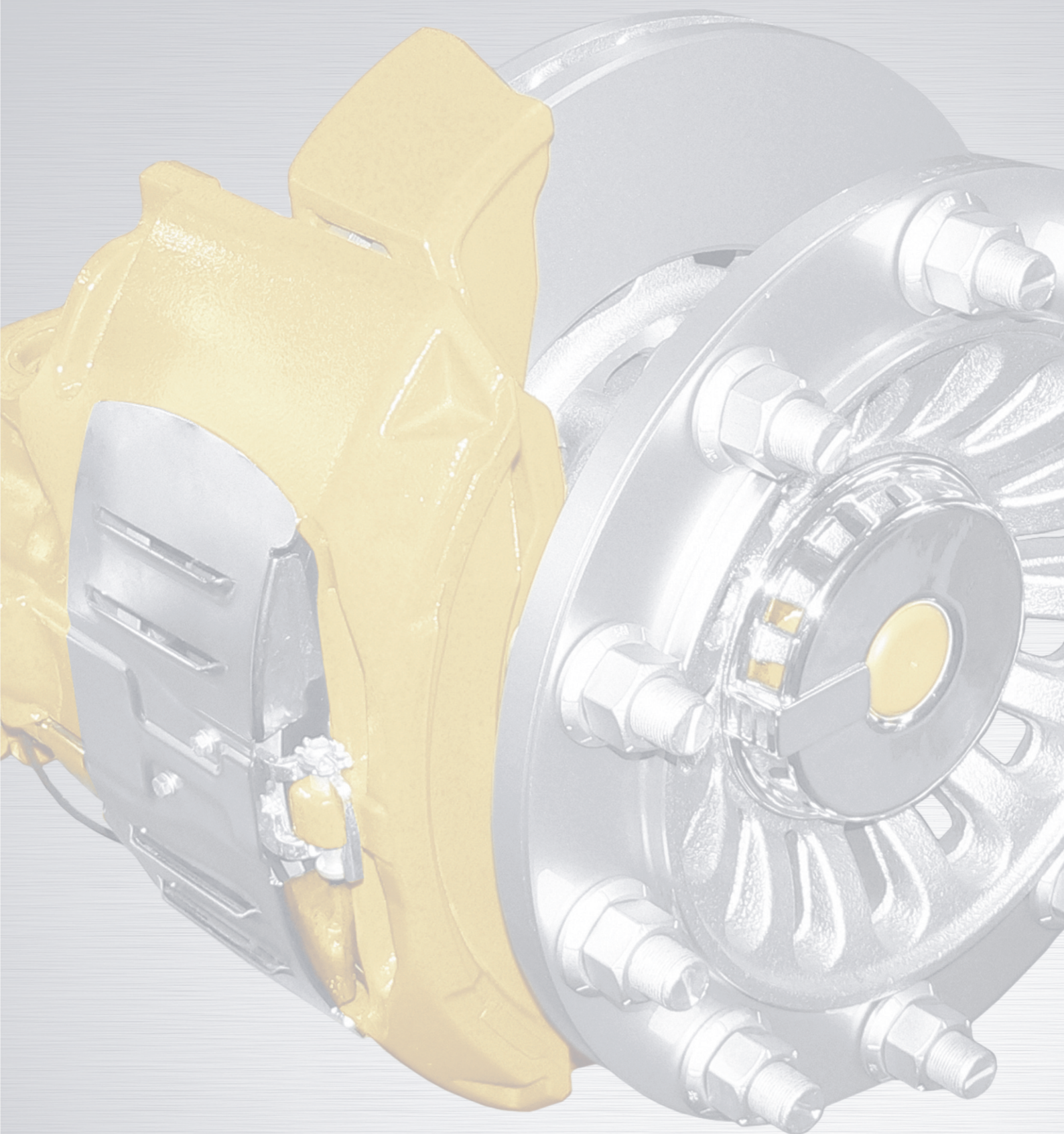
ME.60.082.R		
15	POZYCJA	
	ZACISK	
WAŁEK PRAWY		

ME.60.083.R		
14	POZYCJA	
	ZACISK	
PODSTAWA ŁOŻYSK WAŁKA REGULACJI - LEWA		

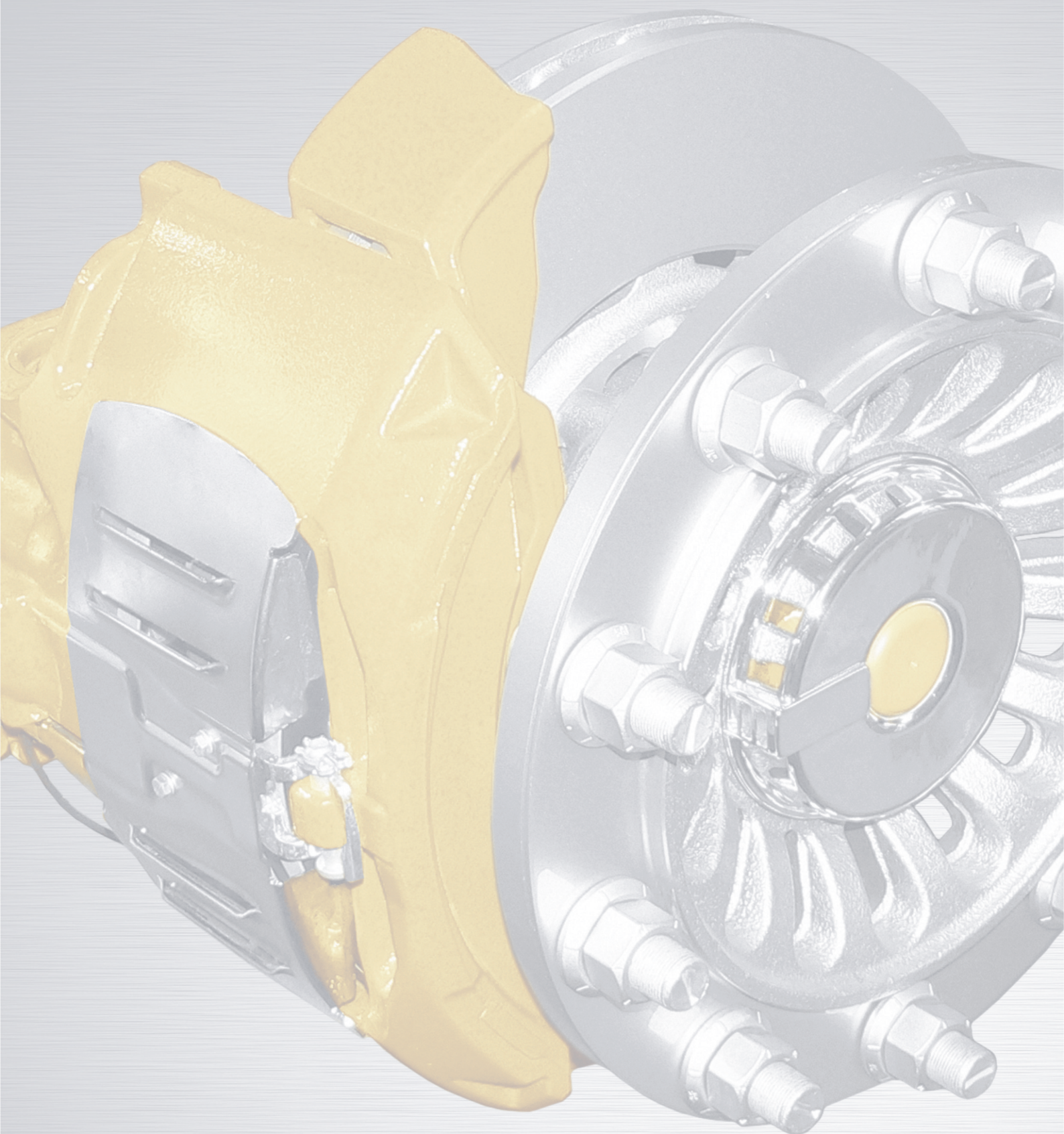
ME.60.084.R		
14	POZYCJA	
	ZACISK	
PODSTAWA ŁOŻYSK WAŁKA REGULACJI - PRAWA		

ME.60.085.R		
	POZYCJA	
	ZACISK	
KULKI		

ME.60.086.R		
	POZYCJA	
	ZACISK	
SPRĘŻYNA		



WABCO TYP 17,5"



WABCO PAN 17

17,5" TYPES



WA.60.001.R2

3,4,5,6,7,
8,9,10

POZYCJA

40 175

ZACISK

ZESTAW SWORZNI, ŚRUB
I USZCZELNIEN

WA.60.003.R

3,4,7,8,9,22,
23,24,25

POZYCJA

40 175

ZACISK

ZESTAW SWORZNI, ŚRUB
I USZCZELNIEN

WA.60.002.R

3,4,7,8,9

POZYCJA

40 175

ZACISK

ZESTAW SWORZNI, ŚRUB
I USZCZELNIEN

WA.60.006.R

3,4,7,8,9

POZYCJA

40 175

ZACISK

ZESTAW SWORZNI, ŚRUB
I USZCZELNIEN

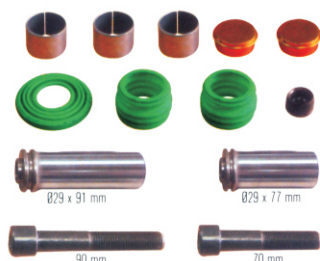
WA.60.001.R

3,4,5,6,7,8,9

POZYCJA

40 175

ZACISK

ZESTAW SWORZNI, ŚRUB
I USZCZELNIEN

WA.60.007.R

3,4,7,9

POZYCJA

40 175

ZACISK

ZESTAW SWORZNI, ŚRUB
I USZCZELNIEN

WA.60.001.R1

3,4,5,6,7,9

POZYCJA

40 175

ZACISK

ZESTAW SWORZNI
I USZCZELNIEN

WA..60.005.R

3,4,9

POZYCJA

40 175

ZACISK

KPL. USZCZELNIEN
I POKRYWEK

WA.60.008.R	
5,6,8,25	POZYCJA
40 175	ZACISK
ZESTAW SWORZNI I ŚRUB	

WA.60.018.RL	
	POZYCJA
40 175	ZACISK
PŁYTA ZACISKU LEWA	

WA.60.011.R	
21	POZYCJA
40 175 40 160 40 195	ZACISK
ZESTAW NAPRAWCZY DŹWIGNI	

WA.60.018.RP	
	POZYCJA
40 175	ZACISK
PŁYTA ZACISKU PRAWA	

WA.60.010.R	
20	POZYCJA
40 175 40 160 40 195	ZACISK
KPL. ŁOŻYSK	

WA.60.019.RL	
	POZYCJA
40 175 40 195	ZACISK
PŁYTA ZACISKU LEWA	

WA.60.012.R	
11,12,13, 14,15,16	POZYCJA
40 175	ZACISK
ZESTAW NAPRAWCZY SAMOREGULACJI	

WA.60.019.RP	
	POZYCJA
40 175 40 195	ZACISK
PŁYTA ZACISKU PRAWA	

WA.60.016.R	
10	POZYCJA
40 175	ZACISK
ZESTAW NAPRAWCZY SAMOREGULACJI	

WA.60.009.R	
22	POZYCJA
40 175 40 160 40 195	ZACISK
ZESTAW USZCZELNIEŃ	

WA.60.017.R	
10	POZYCJA
40 175	ZACISK
ZESTAW NAPRAWCZY SAMOREGULACJI	

WA.60.001.M	
13,14,16	POZYCJA
40 175	ZACISK
ZESTAW NAPRAWCZY SAMOREGULACJI	

WA.60.015.R

3,4	POZYCJA
40 175 40 160 40 195	ZACISK
KPL. USZCZELNIENÍ	

**WA.60.001.M1**

21	POZYCJA
40 175 40 160 40 195	ZACISK
ZABEZPIECZENIE MECHANIZMU SAMOREGULACJI	

**WA.60.001.S**

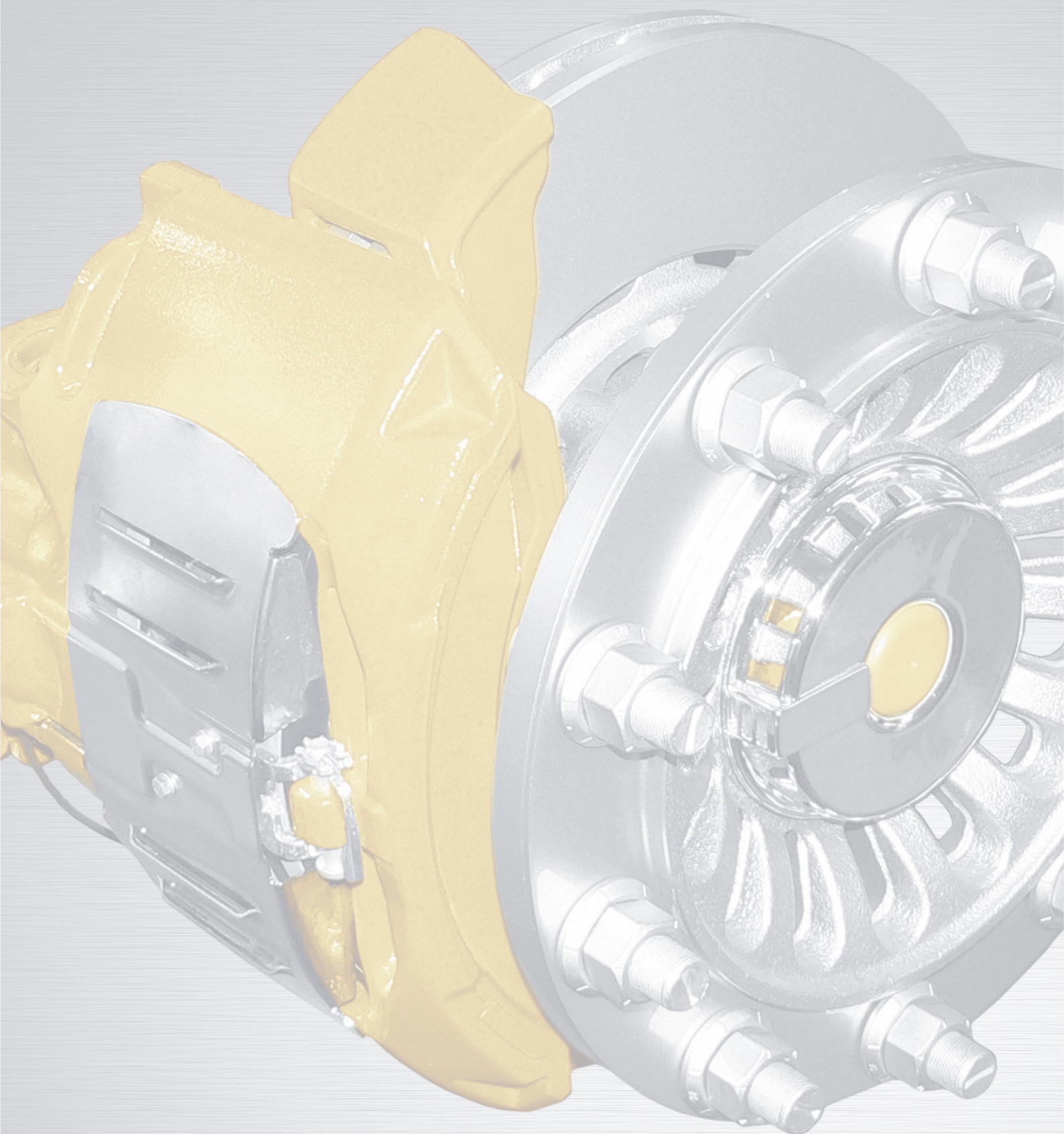
22	POZYCJA
40 175 40 160 40 195	ZACISK
SPRĘŻYNA MECHANIZMU SAMOREGULACJI	

**WA.60.011.R1**

	POZYCJA
40 175 40 160 40 195	ZACISK
SPRĘŻYNA DŹWIGNI	



WABCO PAN19 / PAN22



WABCO PAN 19/22

19,5" / 22,5" TYPES



WA.60.020.R1

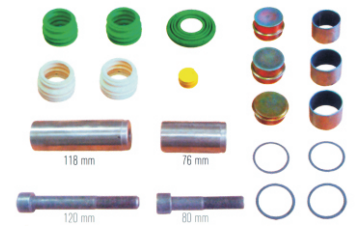
1,2,5,6,7,
8,9,23

POZYCJA

40 195
40 225

ZACISK

ZESTAW SWORZNI, ŚRUB
I USZCZELNIĘŃ



WA.60.022.R

1,5,6,7,8,9

POZYCJA

40 195
40 225

ZACISK

ZESTAW SWORZNI, ŚRUB
I USZCZELNIĘŃ



WA.60.032.R

1,2

POZYCJA

40 195

ZACISK

KPL. USZCZELNIĘŃ



WA.60.035.R

1,2,7,9,24

POZYCJA

40 195
40 225

ZACISK

ZESTAW SWORZNI I ŚRUB



WA.60.020.R

1,2,5,6,7,
8,9,23

POZYCJA

40 195
40 225

ZACISK

ZESTAW SWORZNI I ŚRUB
I USZCZELNIĘŃ



WA.60.036.R

5,6,8,25

POZYCJA

40 195

ZACISK

ZESTAW SWORZNI I ŚRUB



WA.60.021.R

1,2,5,6,7,
8,9,23

POZYCJA

40 195
40 225

ZACISK

ZESTAW SWORZNI I ŚRUB
I USZCZELNIĘŃ



WA.60.001.M

POZYCJA

40 175
40 195

ZACISK

MECHANIZM
SAMOREGULACJI NISKI



WA.60.022.M		
	POZYCJA	
40 175 40 195	ZACISK	
MECHANIZM SAMOREGULACJI WYSOKI		

WA.60.037.RL		
	POZYCJA	
40 195	ZACISK	
PŁYTA ZAWOROWA LEWA		

WA.60.016.R		
10	POZYCJA	
40 175 40 195	ZACISK	
SWORZEŃ GWINTOWANY SAMOREGULACJI		

WA.60.037.RP		
	POZYCJA	
40 195	ZACISK	
PŁYTA ZAWOROWA PRAWA		

WA.60.017.R		
10	POZYCJA	
40 175 40 195	ZACISK	
SWORZEŃ GWINTOWANY SAMOREGULACJI		

WA.60.001.S		
23	POZYCJA	
40 175 40 195	ZACISK	
SPRĘŻYNA		

WA.60.033.R		
10	POZYCJA	
40 195	ZACISK	
SWORZEŃ GWINTOWANY		

WA.60.001.M1		
23	POZYCJA	
SB 5/6/7 SN 5/6/7	ZACISK	
ZABEZPIECZENIE MECHANIZMU SAMOREGULACJI		


WA.60.010.R		
20	POZYCJA	
40 175 40 195	ZACISK	
KPL. ŁOŻYSK		

WA.60.009.R		
22,23,24	POZYCJA	
40 175 40 195	ZACISK	
ZESTAW USZCZELNIENI		

WA.60.011.R		
21	POZYCJA	
40 175 40 195	ZACISK	
ZESTAW NAPRAWCZY DŹWIGNI		

WA.60.011.R1		
	POZYCJA	
40 175 40 195	ZACISK	
SPRĘŻYNA DŹWIGNI		

WA.60.035.P

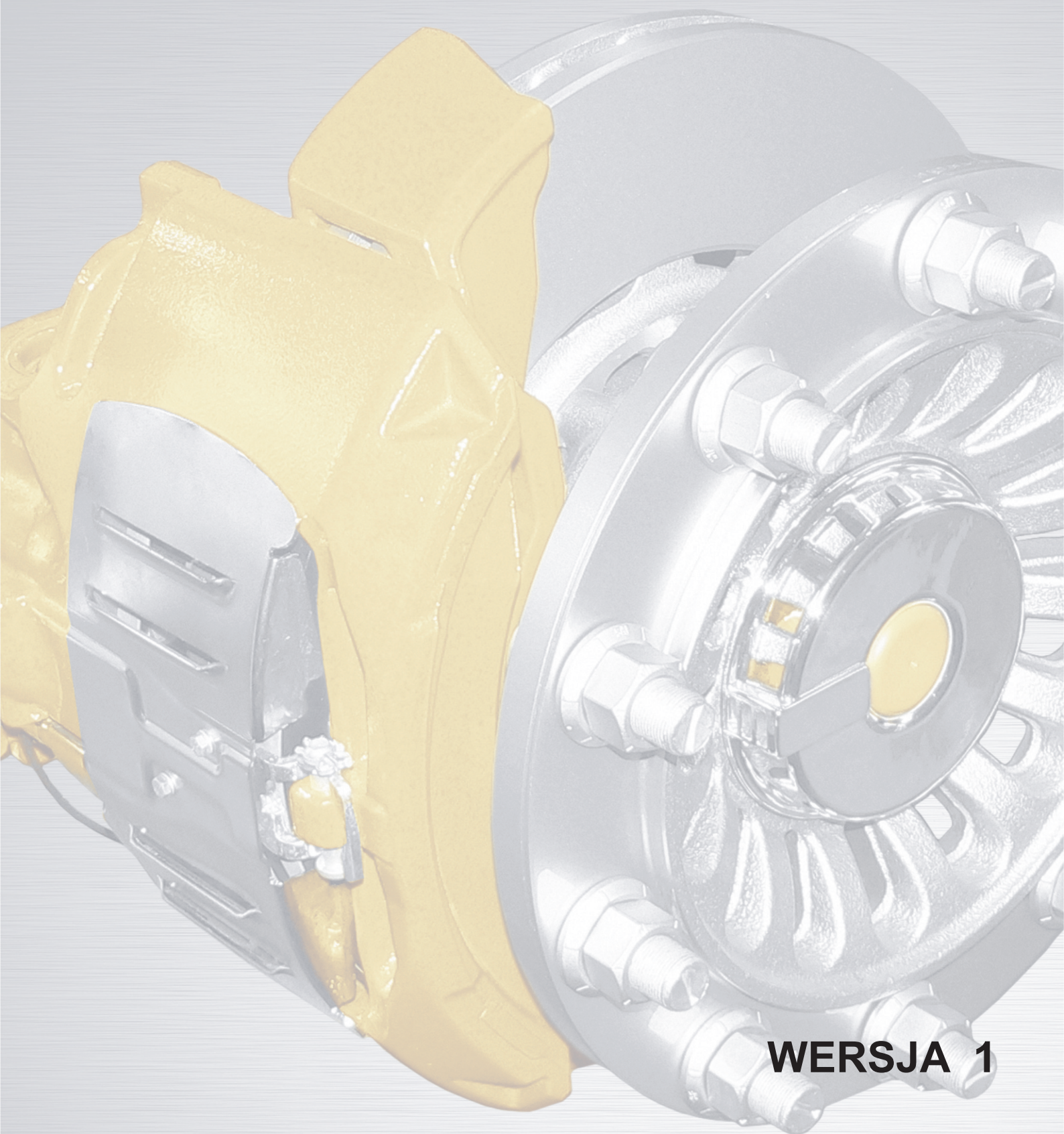
	POZYCJA	
40 175 40 195	ZACISK	
POKRYWA ZACISKU HAMULCA		

WA.60.022.M1

	POZYCJA	
40 175 40 195	ZACISK	
MECHANIZM REGULACJI		

WA.60.022.M2

	POZYCJA	
40 175 40 195	ZACISK	
ZESTAW NAPRAWCZY MECHANIZMU REGULACJI		



WERSJA 1