

**EN MOUVEMENT
DANS LE RESPECT DES NORMES**



CATALOGUE

**PIECES DETACHEES DE REMORQUES ET SEMI-REMORQUES
TRAILER AND SEMI-TRAILER COMPONENTS
ANHÄNGER ERSATZTEILE**

EDITION 26



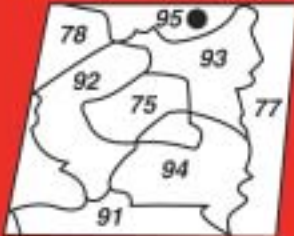
SAMKO® FRANCE

6, RUE JAQUES ANQUETIL - Z.I. DE L'ARGENTIERE
95140 GARGES LES GONESSE - FRANCE
TELEPHONE: (0033) 01 34 53 63 38 - TELEFAX (0033) 01 34 53 64 25
E-MAIL: MAIL@SAMKO.FR - SITE: WWW.SAMKO.FR

NOS SITES REGIONAUX

SAMKO

GARGES
LES GONNESSE



SAMKO

● **LILLE**

TEL. 03.20.52.62.60
FAX. 03.20.52.90.60

SAMKO

● **PARIS**

TEL. 01.34.53.63.38
FAX. 01.34.53.64.25

SAMKO

● **NANCY**

TEL. 01.34.53.63.38
FAX. 01.34.53.64.25

SAMKO

● **NANTES**

TEL. 02.40.92.18.40
FAX. 02.40.92.13.99

SAMKO

● **LYON**

TEL. 04.78.21.65.30
FAX. 04.78.20.56.57

SAMKO

● **BORDEAUX**

TEL. 05.61.47.21.32
FAX. 05.61.57.27.05

SAMKO

● **TOULOUSE**

TEL. 05.61.47.21.32
FAX. 05.61.57.27.05

SAMKO

● **MARSEILLE**

TEL. 04.78.21.65.30
FAX. 04.78.20.56.57

CONDITIONS GENERALES DE VENTE

Préambule: Toute commande implique de plein droit l'adhésion sans réserve du Client aux présentes conditions générales de vente, à l'exclusion de tout autre document émanant du Client, notamment de conditions générales d'achat dont celui-ci aimerait se prévaloir et ce, même si sas samko en a eu connaissance.

ARTICLE I: COMMANDE

1.1.: Toute commande, y compris celle déjà passée par téléphone, doit être confirmée par écrit le jour même par le client, par voie postale, porteur, télécopie, E.mail avec indication du point exact de livraison, du détail de la marchandise commandée, du prix convenu et accepté, du délai de livraison demandé.

1.2.: Toute commande non confirmée par écrit sera réputée acquise sur les caractéristiques de la commande passée par téléphone, le client ne pouvant alors se prévaloir d'une erreur d'interprétation ou de préparation pour retourner tout ou partie de la marchandise.

ARTICLE II: ANNULATION – MODIFICATION

2.1.: Toute demande de modification ou d'annulation de commande devra être effectuée par écrit et adressée à SAS SAMKO, dans les 8 jours suivant la première notification de la commande initiale. A défaut, toute commande sera réputée acquise sur les caractéristiques de la commande initiale.

2.2.: L'annulation d'une commande n'est confirmée qu'après réception de l'accord écrit de SAS SAMKO. L'acheteur supportera toute indemnité de dédit qui serait exigée du fabricant en cas d'annulation de commande.

ARTICLE III: PRIX

3.1.: Les prix figurant sur les catalogues et plaquettes publicitaires ne constituent ni une offre, ni un barème de prix (au sens de l'article 33 modifié de l'ordonnance de 1986). Ils sont donnés à titre indicatif et n'ont aucune valeur contractuelle.

3.2.: Nos prix s'entendent en EUROS, HORS TAXES, sans escompte, port et emballage en sus.

3.3.: Le tarif applicable sera celui en vigueur à la date de la passation de la commande, et figurant sur les documents définitifs de facturation. Les indications de prix figurant sur tout autre document que la facture n'ont qu'un caractère indicatif.

3.4.: Rabais, remise, ristourne : SAS SAMKO aura accordé des rabais, remises, ristournes au client, en fonction de critères quantitatifs ou qualitatifs, et en tenant compte de l'ensemble des services, bénéfiques et autres avantages qui peuvent résulter de la négociation du contrat de vente concerné.

ARTICLE IV: DELAIS

4.1.: Les délais de livraison sont donnés à titre indicatif, sauf accord exprès entre le client et SAS SAMKO, constaté par un document écrit, visés par les deux parties.

4.2.: Les délais commencent à courir à compter du jour zéro. SAS SAMKO est en possession de tous les éléments techniques, légaux et financiers nécessaires à la réalisation de la commande. Aucune indemnité de retard ne pourra être exigée.

ARTICLE V: LIVRAISON

5.1.: Aucune commande ne peut être annulée du fait d'un retard de livraison qui serait imputable à un fournisseur de SAS SAMKO. La responsabilité de SAS SAMKO ne pourra être engagée pour tout préjudice résultant de ce retard.

5.2.: Une commande déjà partiellement livrée ou réalisée ne peut en aucun cas être annulée.

5.3.: Toute retard de livraison dû à un fait caractéristique de la force majeure entraînera au choix de SAS SAMKO, soit la résiliation pure et simple du contrat, soit la prolongation des délais de livraison, et ce, sans qu'aucune partie ne puisse prétendre à aucune indemnité.

5.4.: La livraison s'entend soit de l'expédition de la marchandise (les frais de transport étant à la charge du client), ou sa mise à disposition dans le dépôt de SAS SAMKO.

5.5.: Les risques et périls (perte, vol, destruction) des marchandises même celles vendues franco de port sont à la charge exclusive du client dès leur expédition ou mise à disposition, tant pour les dommages subis par les marchandises que pour les dommages causés au tiers.

ARTICLE VI: CLAUSE DE RESERVE DE PROPRIETE – TRANSFERT DES RISQUES.

6.1.: Conformément à la loi n° 80-335 du 12 mai 1980, toutes les marchandises de SAS SAMKO sont livrées et vendues sous réserve de paiement intégral de celles-ci. Le non paiement, même partiel, autorise SAS SAMKO à récupérer ses marchandises chez l'acheteur après mise en demeure par lettre recommandée avec demande d'avis de réception demeurée infructueuse dans les huit jours de sa réception, et ce même, dans les cas de redressement ou de liquidation judiciaire du client.

6.2.: Par dérogation à l'article 1583 du code civil, l'expédition des marchandises opère transfert des risques à la charge du client.

ARTICLE VII: GARANTIE ET PROTECTION DE MARCHANDISES.

7.1.: Sauf stipulation contraire, les commandes sont exécutées conformément

aux normes s'il en existe et avec les tolérances d'usage, en qualité courante et sans égard à l'emploi spécial auquel l'acheteur les destine.

7.2.: Aucune garantie n'est due lorsque la défectuosité ou la détérioration résulte d'événements revêtant les caractères de la force majeure.

7.3.: En tout état de cause, le client bénéficie des dispositions des articles 1641 et suivants du code civil relatifs à la garantie légale et contre les vices cachés.

7.4.: Aucune garantie n'est due lorsque la défectuosité ou la détérioration résulte du mauvais entretien, des mauvais traitements des marchandises par le client, de l'usure normale du bien, d'une erreur de montage ou d'une intervention sur le bien le rendant impropre à sa destination.

ARTICLE VIII: RECEPTION DES MARCHANDISES – DEFAUT DE CONFORMITE.

8.1.: En cas de perte, substitution ou avarie liée au transport, le client doit en informer le transporteur dans le délai légal de 3 jours par lettre recommandée avec demande d'avis de réception ou par acte extra-judiciaire, en application de l'article 105 du code de commerce. Une copie de la lettre adressée au transporteur devra être adressée à SAS SAMKO.

8.2.: Cette règle étant d'ordre public, la responsabilité de SAS SAMKO, ne pourra être recherchée pour tout défaut de livraison lié au transport des marchandises.

8.3.: A la réception des marchandises, si le client constate que la marchandise n'est pas conforme au bon de commande, ou qu'elle est endommagée, il doit en informer SAS SAMKO par lettre recommandée avec demande d'avis de réception dans les 8 jours de la livraison.

8.4.: A défaut, le client sera réputé avoir accepté la livraison sans réserve.

8.5.: Le défaut de conformité d'une partie de la livraison ne dispense pas de l'obligation de payer toutes les marchandises pour lesquelles il n'existe aucune contestation.

8.6.: Aucun retour de marchandises ne sera accepté s'il n'a pas fait l'objet d'un accord express et écrit de SAS SAMKO. Sauf dans le cadre de l'application de la garantie, les retours ne peuvent porter sur des articles vendus et livrés par SAS SAMKO depuis moins de trois mois. Dans ce cas, la marchandise doit être retournée dans son emballage d'origine non ouvert ni détérioré en port payé. A défaut, il sera facturé au client une indemnité correspondant aux frais effectivement supportés pour la reprise, la remise en état ou le remplacement et le ré-emballage de la marchandise, majorés d'un montant correspondant à 15% du montant initial de la facture TTC, des articles retournés, pour les frais de traitement. Tout autre retour sera refusé, et la marchandise sera, au choix de SAS SAMKO soit renvoyée au client en port dû, soit tenue à sa disposition.

ARTICLE IX: MODALITES DE PAIEMENT – INDEMNITES DE RETARD.

9.1.: Sauf stipulation contraire, le paiement des marchandises s'effectue par traite directe, non soumise à acceptation, à 30 jours à compter de la fin de mois effectif de livraison.

9.2.: Sauf stipulation contraire, les factures sont payables, sans aucun escompte dans les trente jours qui suivent la date effective de livraison de la marchandise et doivent faire l'objet durant ce délai d'un règlement par chèque, virement ou traite acceptée à l'ordre de SAS SAMKO. A défaut, SAS SAMKO, émettra et présentera à l'établissement bancaire désigné par le client une traite directe, non soumise à acceptation, payable dès la fin du mois d'émission.

9.3.: En cas de non paiement à la date d'exigibilité rappelée sur la facture, le client sera redevable de plein droit de l'application d'un intérêt de retard égal à deux fois le taux d'intérêt légal (Loi 92-1442 du 31.12.1992).

9.4.: A défaut de paiement à l'une quelconque des échéances, les autres échéances deviendront immédiatement exigibles, même si elles ont donné lieu à des traites.

9.5.: En cas d'application de la clause de réserve de propriété, les acomptes versés resteront acquis au vendeur au titre de l'indemnité forfaitaire pour non paiement total ou partiel et en contrepartie de la dévalorisation des marchandises.

ARTICLE X: CLAUSE PENALE

Si la carence du client rend nécessaire un recouvrement amiable ou judiciaire, le client s'engage à régler en sus du principal, des frais, dépens et émoluments ordinairement et légalement à sa charge, une indemnité fixée à 20% du montant TTC de la créance et ce, à titre de dommages et intérêts conventionnels et forfaitaires.

ARTICLE XI: NULLITE D'UNE CLAUSE

Si l'une des clauses des présentes conditions générales se trouvait nulle ou annulée, les autres clauses n'en seraient pas pour autant annulées.

ARTICLE XII: ATTRIBUTION DE JURIDICTION

De convention formelle, toute contestation (de quelque origine qu'elle soit) avec notre Société sera soumise à la seule juridiction des tribunaux de Paris.

SAS SAMKO

SAMKO® FRANCE

CODES POUR LES MARQUES DE: REMORQUES, SEMI -REMORQUES, D' ESSIEUX, ET D'EQUIPEMENTS.

CODES / MARQUES OU EQUIPEMENTS

SMB	GTS - BENALU - FRUEHAUF - SMB - TRAILOR
ROR	ROR - MERITOR

GROUPES D'ARTICLES

FREIN	01
ESSIEU/PONT AV AR	02
FIXATION ROUE/JANTE	03
SUSPENSION	04

SAMKO® FRANCE

CODES DES PAGES CATALOGUE

N° DE PLANCHE	INTITULÉ DES PAGES: FREIN A TAMBOUR ET A DISQUE DES ESSIEUX SMB (PAGE 03 A 21)	
SMB - 01-01	ESSIEU TYPE: C1	FREIN: 419x203 (Tambour)
SMB - 01-02	ESSIEU TYPE: C2	FREIN: 419x178 "
SMB - 01-03	ESSIEU TYPE: C3	FREIN: 311x203 "
SMB - 01-04	ESSIEU TYPE: C5	FREIN: 360x200 "
SMB - 01-05	ESSIEU TYPE: L2 du 04/1998 AU 08/1999	FREIN: 419x178 "
SMB - 01-06	ESSIEU TYPE: L2 à partir du 09/1999	FREIN: 419x178 "
SMB - 01-07	ESSIEU TYPE: L1 du 04/1998 AU 08/1999	FREIN: 419x203 "
SMB - 01-08	ESSIEU TYPE: L1 à partir du 09/199	FREIN: 419x203 "
SMB - 01-09	ESSIEUX TYPE: C1/C2/C3 sans bague laiton ESSIEUX TYPE: C1/C2/C3/C5/L1/L2 DEP 03/1994	CAME, KIT CAME A FOURREAU, LEVIER
SMB - 01-10	ESSIEU TYPE: D1 Etriers: WABCO	FREIN: 430x45 (Disque)
SMB - 01-11	ESSIEU TYPE: H1 Etriers: HALDEX	FREIN: 430x45 "
SMB - 01-12	ESSIEU TYPE: H1 Etriers: HALDEX	FREIN: 430x45 "
SMB - 01-13	ESSIEU TYPE: H1 Etriers: HALDEX	FREIN: 430x45 "
SMB - 01-14	ESSIEU TYPE: K1 Etriers: KNORR	FREIN: 430x45 "
SMB - 01-15	ESSIEU TYPE: K1 Etriers: KNORR	FREIN: 430x45 "
SMB - 01-16	ESSIEU TYPE: K1 Etriers: KNORR	FREIN: 430x45 "
SMB - 01-17	ESSIEU TYPE: K1 Etriers: KNORR	FREIN: 430x45 "
SMB - 01-18	ESSIEU TYPE: K1 Etriers: KNORR	FREIN: 430x45 "
SMB - 01-19	ESSIEU TYPE: K5 Etriers: KNORR	FREIN: 377x45 "
N° DE PLANCHE	INTITULÉ DES PAGES: DETAIL DES MOYEUX DES ESSIEUX SMB (PAGE 22 A 28)	
SMB - 02-01	ESSIEUX TYPE: C1/ C2 9 à12 tonnes HORS BENNE	MOYEU + DETAIL PIECES
SMB - 02-02	ESSIEU TYPE: C1 (Application benne) et C1-13	MOYEU + DETAIL PIECES
SMB - 02-03	ESSIEUX TYPE: C3 10 axes - C5 8 axes	MOYEU + DETAIL PIECES
SMB - 02-04	ESSIEUX TYPE: L1/L2 (tambour) D1/K1/H1 (disque)	MOYEU + DETAIL PIECES
SMB - 02-05	ESSIEUX TYPE: H1 / K1 (11 tonnes)	MOYEU + DETAIL PIECES
SMB - 02-06	ESSIEU TYPE: K5 8 axes	MOYEU + DETAIL PIECES
SMB - 02-07	ESSIEUX TYPE: C1/C2/C3/C5/L1/L2/D1/K1/K5/H1	KIT ROULEMENTS + JOINT/ACCES
N° DE PLANCHE	INTITULÉ DES PAGES: AXES ET ECROUS DE ROUE (PAGE 29)	
SMB - 03-01	TYPE: M 22X150	AXES ET ECROUS DE ROUE
N° DE PLANCHE	INTITULÉ DES PAGES: SUSPENSION PNEUMATIQUE (PAGE 30 A 36)	
SMB - 04-01	SUSPENSION TYPE: NA9	Bras de susp mécano-soudé
SMB - 04-02	SUSPENSION TYPE: SA Coussins et fixations	Suspensions SA9... et SA10....
SMB - 04-03	SUSPENSION TYPE: SA Coussins et fixations	Suspension SA11....
SMB - 04-04	SUSPENSION TYPE: SA Bras suspension + fixations	
SMB - 04-05	SUSPENSION TYPE: SA Amortisseurs + fixations	
SMB - 04-06	SUSPENSION TYPE: ZA	
SMB - 04-07	RELEVAGE D'ESSIEUX: Coussins	

SAMKO® FRANCE

CODES DES PAGES CATALOGUE

N° DE PLANCHE	INTITULÉ DES PAGES: FREIN A TAMBOUR ET A DISQUE DES ESSIEUX SMB (PAGE 39 A 51)	
ROR - 01-01	ESSIEU TYPE: TM (ancienne fabrication)	FREIN: Z et Q (Tambour)
ROR - 01-02	ESSIEU TYPE: TM	FREIN: Z et Q "
ROR - 01-03	ESSIEU TYPE: TM	FREIN: B "
ROR - 01-04	ESSIEU TYPE: TM	FREIN: AC "
ROR - 01-05	ESSIEU TYPE: TE	FREIN: Q "
ROR - 01-06	ESSIEU TYPE: LM et LMC	FREIN: Q+ "
ROR - 01-07	ESSIEU TYPE: TM,TE,LM,LMC	ROUES DENTEES ABS CAPTEURS
ROR - 01-08	ESSIEU TYPE: TM Freins: Q,Z,AC	CAMES,KIT CAME,LEVIER
ROR - 01-09	ESSIEU TYPE: TM Freins: Q,Z,AC	CAMES,KIT CAME,LEVIER
ROR - 01-10	ESSIEU TYPE: TM Freins: Q,Z	CAMES,KIT CAME,LEVIER
ROR - 01-11	ESSIEU TYPE: TE Freins: Q	CAMES,KIT CAME,LEVIER
ROR - 01-12	ESSIEU TYPE: LM,LMC Freins: Q+	CAMES,KIT CAME,LEVIER
ROR - 01-13	ESSIEU TYPE: TM,LM,LMC	FREIN A DISQUE: DX195
N° DE PLANCHE	INTITULÉ DES PAGES: DETAIL DES MOYEUX DES ESSIEUX SMB (PAGE 52 A 54)	
ROR - 02 -01	ESSIEU TYPE: TM	MOYEU + DETAIL PIECES
ROR - 02 -02	ESSIEU TYPE: TE	MOYEU + DETAIL PIECES
ROR - 02 -03	ESSIEU TYPE: LM et LMC	MOYEU + DETAIL PIECES
N° DE PLANCHE	INTITULÉ DES PAGES: DETAIL DES MOYEUX DES ESSIEUX SMB (PAGE 55)	
ROR -03 -01	TYPE: M 22X150	AXES ET ECROUS DE ROUE
N° DE PLANCHE	INTITULÉ DES PAGES: AXES ET ECROUS DE ROUE (PAGE 56 A 73)	
ROR - 04 - 01	SUSPENSION TYPE: FLEXAIR 041	SUSPENSION PNEUMATIQUE
ROR - 04 - 02	SUSPENSION TYPE: FLEXAIR II - AC510- AC520	SUSPENSION PNEUMATIQUE
ROR - 04 - 03	SUSPENSION TYPE: FL 9000 FL 9000NB FL 9000L	SUSPENSION PNEUMATIQUE
ROR - 04 - 04	SUSPENSION TYPE: (flexlite) XL9000H - XL9000HL- XL9000 - XL9000L	SUSPENSION PNEUMATIQUE
ROR - 04 - 05	SUSPENSION TYPE: FL9000H - FL9000HL	SUSPENSION PNEUMATIQUE
ROR - 04 - 06	SUSPENSION TYPE: FL9000HLL - FL9000M	SUSPENSION PNEUMATIQUE
ROR - 04 - 07	SUSPENSION TYPE: FL11000 -FP11000- FL11000CT -FL11000B	SUSPENSION PNEUMATIQUE
ROR - 04 - 08	SUSPENSION TYPE: FL11000LB - FL11000L	SUSPENSION PNEUMATIQUE
ROR - 04 - 09	SUSPENSION TYPE: FL11000/150 - FL11000CS	SUSPENSION PNEUMATIQUE
ROR - 04 - 10	SUSPENSION TYPE: FL11000D	SUSPENSION PNEUMATIQUE
ROR - 04 - 11	RELEVAGE D'ESSIEU: Pour suspension types, FL9000M, FL11000, FL9000, FL9000L	COUSSINS,AXES,SILENBLOC
ROR - 04 - 12	SUSPENSION TYPE: M	SUSPENSION MECANIQUE
ROR - 04 - 13	SUSPENSION TYPE: SM	SUSPENSION MECANIQUE
ROR - 04 - 14	SUSPENSION TYPE: M et SM	BIELLES FIXES / REGLABLES
ROR - 04 - 15	SUSPENSION TYPE: SMT	SUSPENSION MECANIQUE
ROR - 04 - 16	SUSPENSION TYPE: SMT	BIELLES FIXES / REGLABLES
ROR - 04 - 17	SUSPENSION TYPE: M, SM ,SMT	RESSORTS DE SUSPENSION
ROR - 04 - 18	SUSPENSION TYPE: M, SM ,SMT	RECAPITULATIF DES KITS

SMB

SAMKO® FRANCE

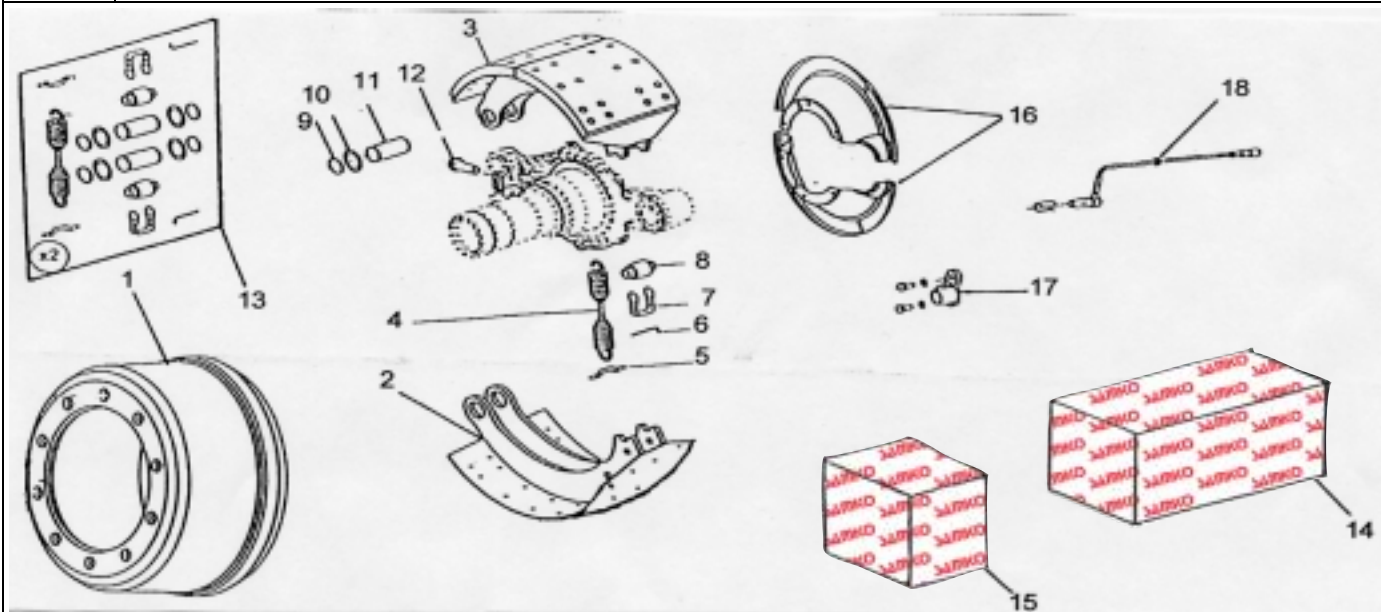
SMB

SMB - 01- 01

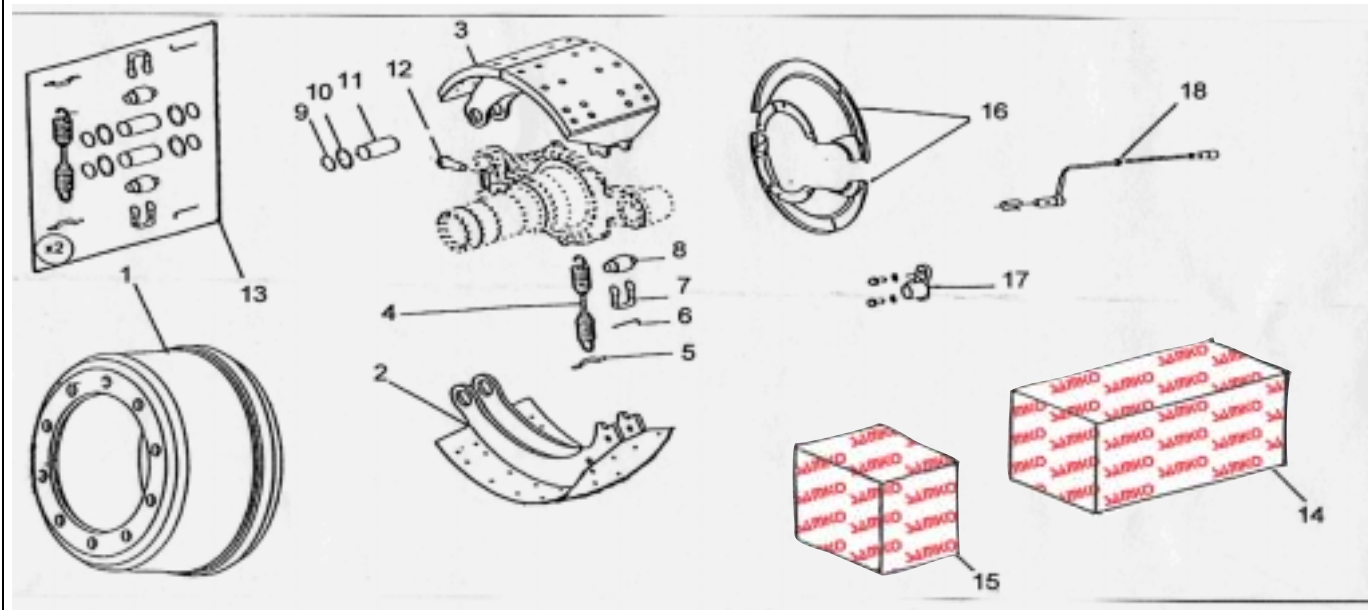
02/11/04

ESSIEU Type : C1

FREIN:419X203



Rep	Référence SAMKO	Référence ORIGINE	DESIGNATION	INFORMATIONS
1	050294	M003176	TAMBOUR	Hauteur:256,2mm/ Fixation AV
2	060710	M006093	MACHOIRE NUE	
3	060710GSA	M002815	MACHOIRE GARNIE C.O	
4	080238R	M002874	RESSORT DE RAPPEL	
5	060039	M002998	BARRETTE	
6	080646	M003001	AXE DE SUPPORT GALET	
7	080379	M023646	SUPPORT GALET	
6+7	080379K		KIT DE 10 SUPPORTS	
8	060040	M002971	GALET	
9	060170	M002890	CIRCLIPS	
10	060086	M003087	RONDELLE	
11	060169	M002866	AXE DE P F	
12	060331	M002793	VIS DE BLOCAGE AXE PF	
13	060775	M009279	KIT REPARATION FREIN	
14	060710K		KIT DE 4 MACHOIRES C.O (REP 3-4-5-6-7-8)	
14	060710K1		KIT DE 4 MACHOIRES C+1 (REP 3-4-5-6-7-8)	
15	060144SA	M010560	BOITE DE GARNITURES CO	
15	060144+1SA	M016755	BOITE DE GARNITURES C+1	
	190304	M046425	BOITE DE 100 RIVETS	
16	060785	M010544	JEU DE 2 TOLES C.P	
17	061036	M012636	SUPPORT DE CAPTEUR	Essieu C1, C1-11B, C1-13 monté en roue jumelée.
17	061050	M910022-01	SUPPORT DE CAPTEUR	Essieu C1-11B depuis le N° 00-45-0071 et C1-13 monté en roue simple.
18	061026	M014426	CAPTEUR ABS + BAGUE	



Rep	Référence SAMKO	Référence ORIGINE	DESIGNATION	INFORMATIONS
1	050295	M006166	TAMBOUR	Hauteur:243,7mm/ Fixation AV
2	060711	M006204	MACHOIRE NUE	
3	060711GSA	M006174	MACHOIRE GARNIE C.O	
4	080238R	M002874	RESSORT DE RAPPEL	
5	060039	M002998	BARRETTE	
6	080646	M003001	AXE DE SUPPORT GALET	
7	080379	M023646	SUPPORT GALET	
6+7	080379K		KIT DE 10 SUPPORTS	
8	060040	M002971	GALET	
9	060170	M002890	CIRCLIPS	
10	060086	M003087	RONDELLE	
11	060169	M002866	AXE DE P F	
12	060331	M002793	VIS DE BLOCAGE AXE PF	
13	060775	M009279	KIT REPARATION FREIN	
14	060711K		KIT DE 4 MACHOIRES C.O (REP 3-4-5-6-7-8)	
14	060711K1		KIT DE 4 MACHOIRES C+1 (REP 3-4-5-6-7-8)	
15	080099KSA	M009287	BOITE DE GARNITURES CO	
15	080099K1SA	M016763	BOITE DE GARNITURES C+1	
	190304	M046425	BOITE DE 100 RIVETS	
16	080286	M009260	JEU DE 2 TOLES C.P	
17	061036	M012636	SUPPORT DE CAPTEUR	
18	061026	M014426	CATEUR ABS + BAGUE	

SAMKO® FRANCE

SMB

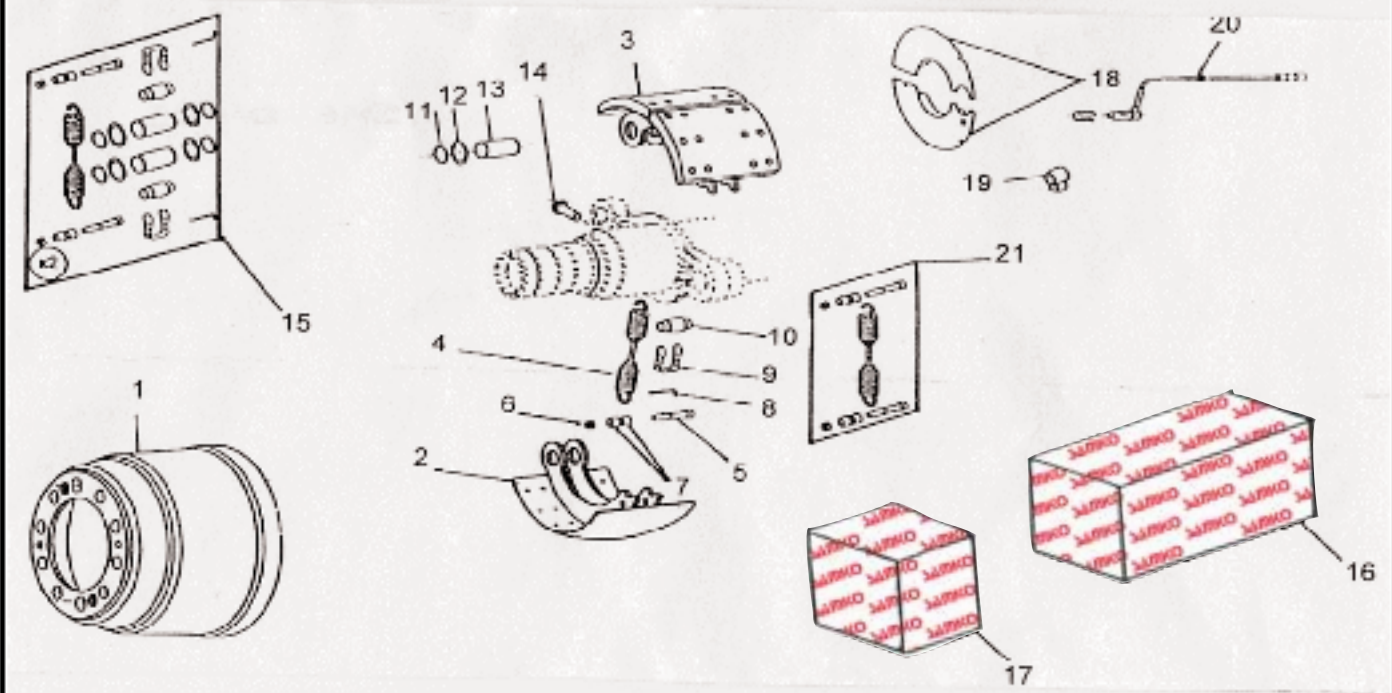
SMB - 01 - 03

02/11/04

ESSIEU Type : C3

FREIN: 311 x 203

Nouveau montage de ressort de rappel 080642 avec les repères 5,6,7 depuis le 03/03/1997 sur les freins 311x203
Essieux: P15-1 / P75 / C3



Rep	Référence SAMKO	Référence ORIGINE	DESIGNATION	INFORMATIONS
1	050381	M006867	TAMBOUR	Hauteur:300mm / Fixation AV
2	080392R	M006220	MACHOIRE NUE	
3	080392GSA	M007282	MACHOIRE GARNIE C.O	
4	080642	M044457	RESSORT DE RAPPEL	
5	080641	D003276	VIS	
6	060459	D001532	ECROU	
7	080643	M012237	TUBE ENTRETOISE	Voir kit complet pour un coté (1 ressorts, 2 vis, 2 écrous, 4 tubes) référence SAMKO: 080783
8	080646	M003001	AXE DE SUPPORT GALET	
9	080379	M023646	SUPPORT GALET	
8+9	080379K		KIT DE 10 SUPPORTS	
10	080378	M007371	GALET	
11	060170	M002890	CIRCLIPS	
12	060086	M003087	RONDELLE	
13	060169	M002866	AXE DE P F	
14	060331	M002793	VIS DE BLOCAJE AXE PF	
15	061047	M010552	KIT REPARATION FREIN	
16	080393K		KIT DE 4 MACHOIRS C.O (REP 3- 4 - 5- 6- 7- 8- 9- 10)	
17	040041 SA	M010587	BOITE DE GARNITURES CO	
	190304	M046425	BOITE DE 100 RIVETS	
18	061048	M009309	JEU DE 2 TOLES C.P	
19	061049	M016259	SUPPORT DE CAPTEUR	Montage jsq 13.06.2000
19	061041	M076316	SUPPORT DE CAPTEUR	Montage depuis le 14.06.2000
20	061026	M014426	CAPTEUR ABS + BAGUE	Longeur 0,40m
21	080783	M051283	KIT BOULONS + RESSORT	

SAMKO® FRANCE

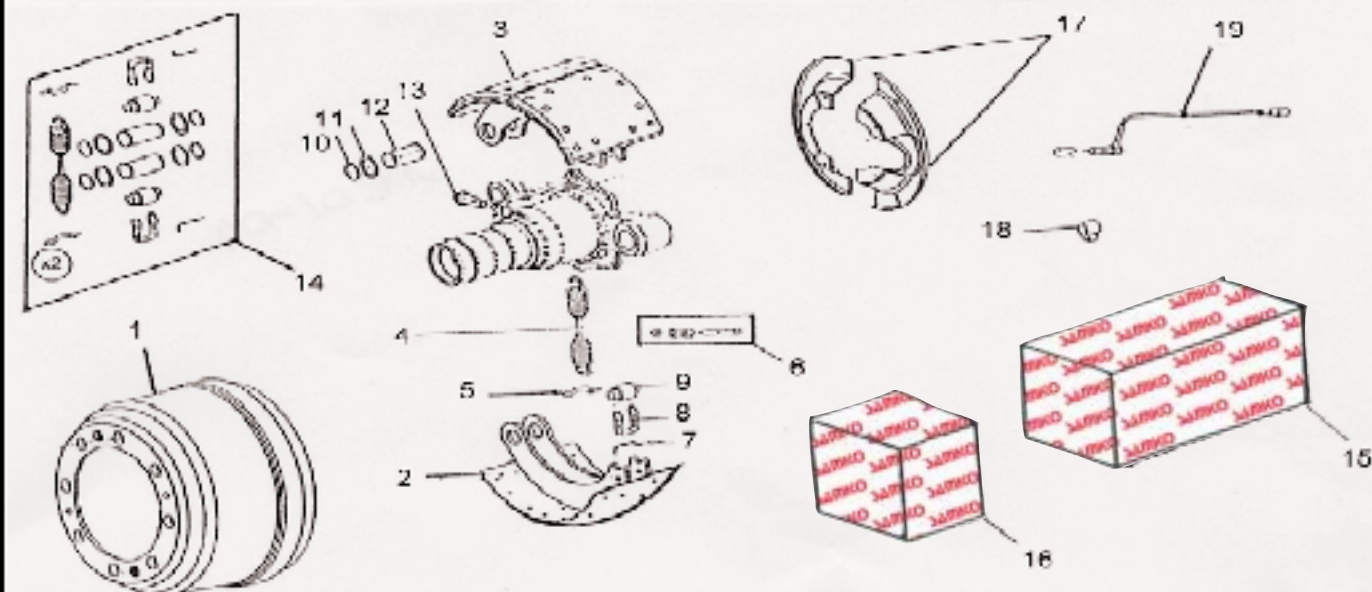
SMB

SMB - 01 - 04

0.2/1 1/04

ESSIEU Type : C5

FREIN: 360 x 200



Rep	Référence SAMKO	Référence ORIGINE	DESIGNATION	INFORMATIONS
1	051009	M009740	TAMBOUR	Hauteur:266mm/ Fixation A V
2	060662	M046662	MACHOIRE NUE	
3	060662GSA	M067368	MACHOIRE GARNIE C.O	
4	080238R	M002874	RESSORT DE RAPPEL	
5	060039	M002998	BARRETTE	JSQ N° d'essieu: 98-45-246
6	061428	M051593	KIT BOULON/ENTRETOISES	DEPUIS N° d'essieu: 98-45-247
7	080646	M003001	AXE DE SUPPORT GALET	
8	080379	M023646	SUPPORT GALET	
7+8	080379K		KIT DE 10 SUPPORTS	
9	060040	M002971	GALET	
10	060170	M002890	CIRCLIPS	
11	060086	M003087	RONDELLE	
12	060169	M002866	AXE DE P F	
13	060331	M002793	VIS DE BLOCA GE A XE PF	
14	060775	M009279	KIT REPARATION FREIN	
15	060662K		KIT DE 4 MACHOIRES C.O (REP 3- 4- 5- 7- 8- 9)	
15	060662K1		KIT DE 4 MACHOIRES C+1 (REP 3- 4- 5- 7- 8- 9)	
16	040348 SA	M051348	BOITE DE GARNITURES CO	
16	040348+1 SA	M051364	BOITE DE GARNITURES C+1	
	190304	M046425	BOITE DE 100 RIVETS	
17	061275	M051275	JEU DE 2 TOLES C.P	
18	061049	M016259	SUPPORT DE CAPTEUR	Montage jsq 13.06.2000
18	061041	M076316	SUPPORT DE CAPTEUR	Montage depuis le 14.06.2000
19	061026	M014426	CAPTEUR ABS + BAGUE	Longeur 0,40m

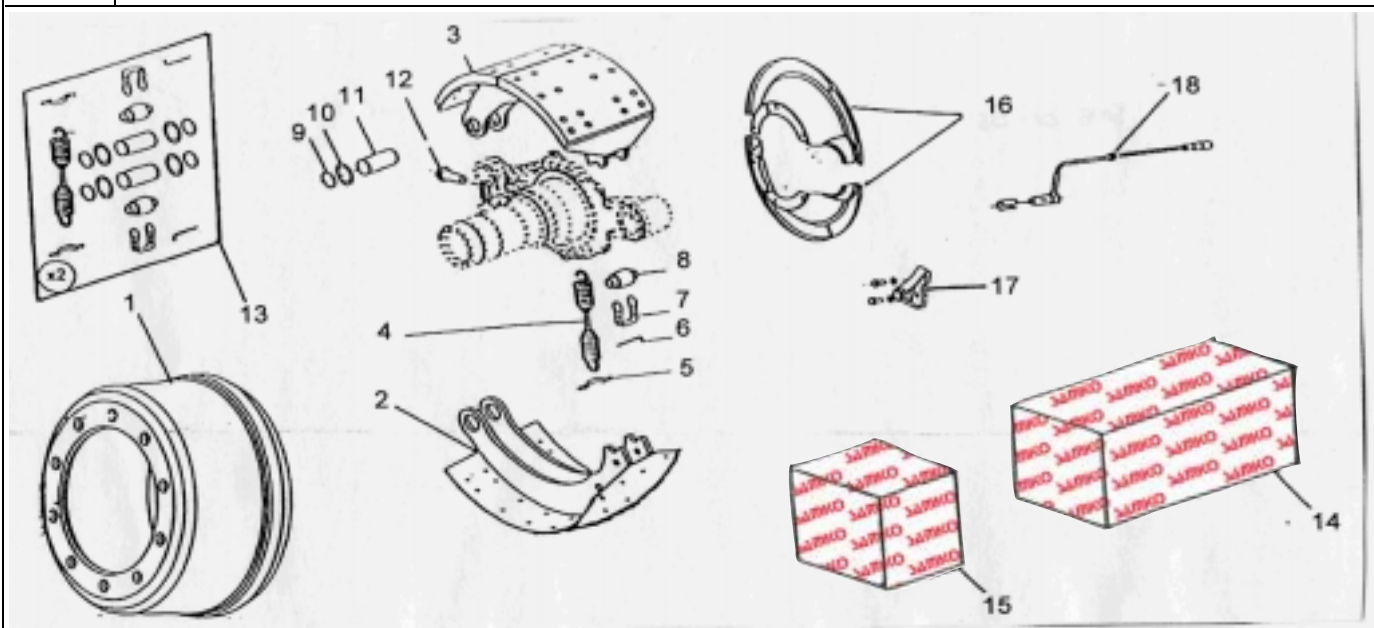
SAMKO® FRANCE

SMB

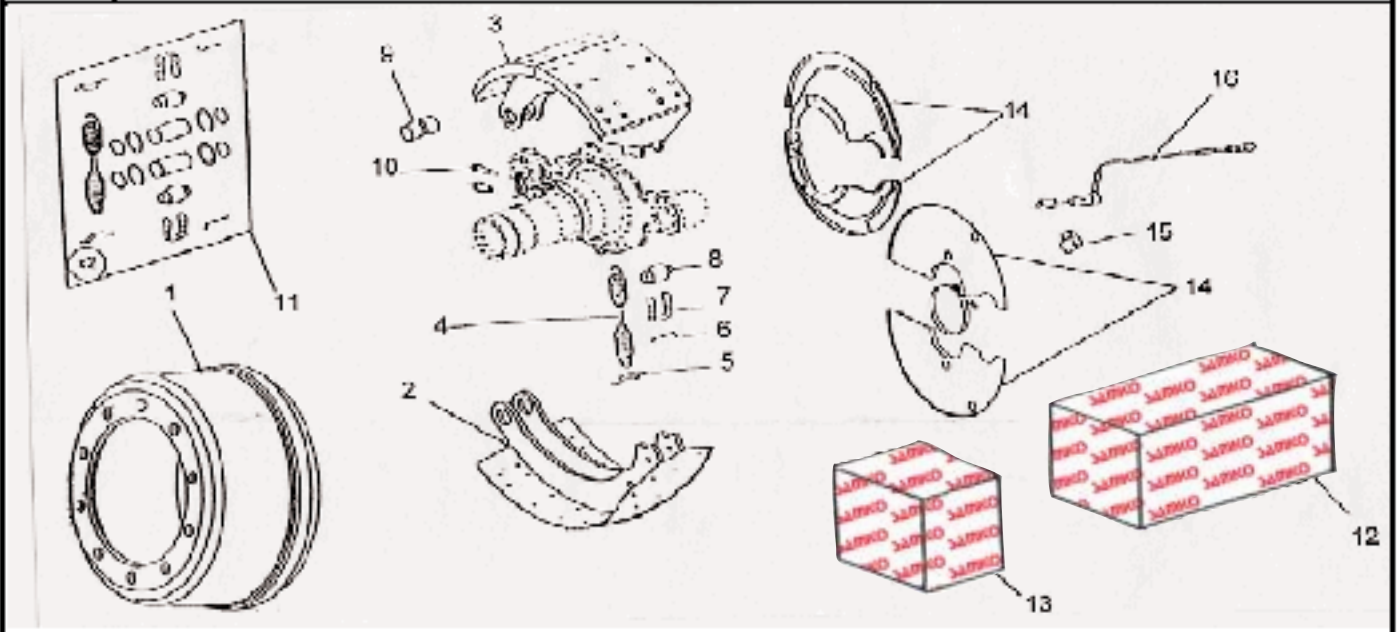
SMB - 01- 05

02/11/04

ESSIEU Type : L2 du 04/1998 au 08/1999 FREIN: 419x178



Rep	Référence SAMKO	Référence ORIGINE	DESIGNATION	INFORMATIONS
1	051051	M071098	TAMBOUR	Fixation AR
2	060711	M006204	MACHOIRE NUE	
3	060711GSA	M006174	MACHOIRE GARNIE	
4	080238R	M002874	RESSORT DE RAPPEL	
5	060039	M002998	BARRETTE	
6	080646	M003001	AXE DE SUPPORT GALET	
7	080379	M023646	SUPPORT GALET	
6+7	080379K		KIT DE 10 SUPPORTS	
8	060040	M002971	GALET	
9	060170	M002890	CIRCLIPS	
10	060086	M003087	RONDELLE	
11	060169	M002866	AXE DE P F	
12	060331	M002793	VIS DE BLOCAGE AXE PF	
13	060775	M009279	KIT REPARATION FREIN	
14	060711K		KIT DE 4 MACHOIRES C.O (REP 3 - 4 - 5 - 6 - 7 - 8)	
14	060711K1		KIT DE 4 MACHOIRES C+1 (REP 3 - 4 - 5 - 6 - 7 - 8)	
15	080099KSA	M009287	BOITE DE GARNITURES CO	
15	080099K1SA	M016763	BOITE DE GARNITURES C+1	
	190304		BOITE DE 100 RIVETS	
16	080286	M009260 ARJA0483701	JEU DE 2 TOLES C.P	
17	061036	M012636	KIT SUPPORT DE CAPTEUR	
18	061026	M014426	CAPTEUR ABS AVEC CABLE	



Rep	Référence SAMKO	Référence ORIGINE	DESIGNATION	INFORMATIONS
1	051051	M071098	TAMBOUR	Hauteur: / Fixation AR
2	060711	M006204	MACHOIRE NUE	
3	060711GSA	M006174	MACHOIRE GARNIE	
4	080238R	M002874	RESSORT DE RAPPEL	
5	060039	M002998	BARRETTE	
6	080646	M003001	AXE DE SUPPORT GALET	
7	080379	M023646	SUPPORT GALET	
6+7	080379K		KIT DE 10 SUPPORTS	
8	060040	M002971	GALET	
9	061038	M076197	AXE DE PF	
10	061033	D028503	VIS CHC M10X1,5 L:40mm	Remplacé par la référence 060169 K
11		M100594	KIT REPARATION FREIN	Remplacé par la référence 060775 (avec axe pf 060169)
12	060711K		KIT DE 4 MACHOIRE S C.0 (REP 3- 4 - 5 - 6 - 7 - 8)	
12	060711K1		KIT DE 4 MACHOIRE S C+1 (REP 3- 4 - 5 - 6 - 7 - 8)	
13	080099KSA	M009287	BOITE DE GARNITURES CO	
13	080099K1SA	M016763	BOITE DE GARNITURES C+1	
	190304		BOITE DE 100 RIVETS	
14		M100616	JEU DE 2 TOLES + COLLIER	Remplacé par la référence 080286
14	080286	ARJA0483-701	JEU DE 2 TOLES	
15	061041	M076316	SUPPORT CAPTEUR	
16	061026	M014426	CAPTEUR ABS AVEC CABLE	

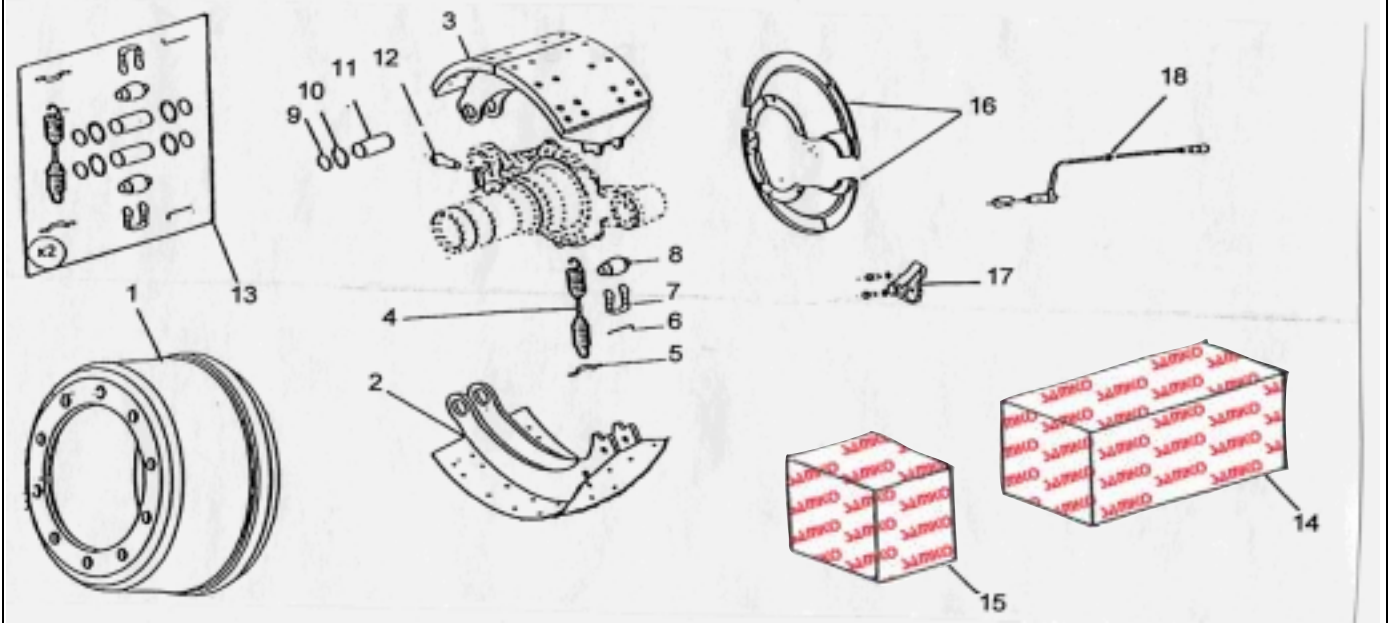
SAMKO® FRANCE

SMB

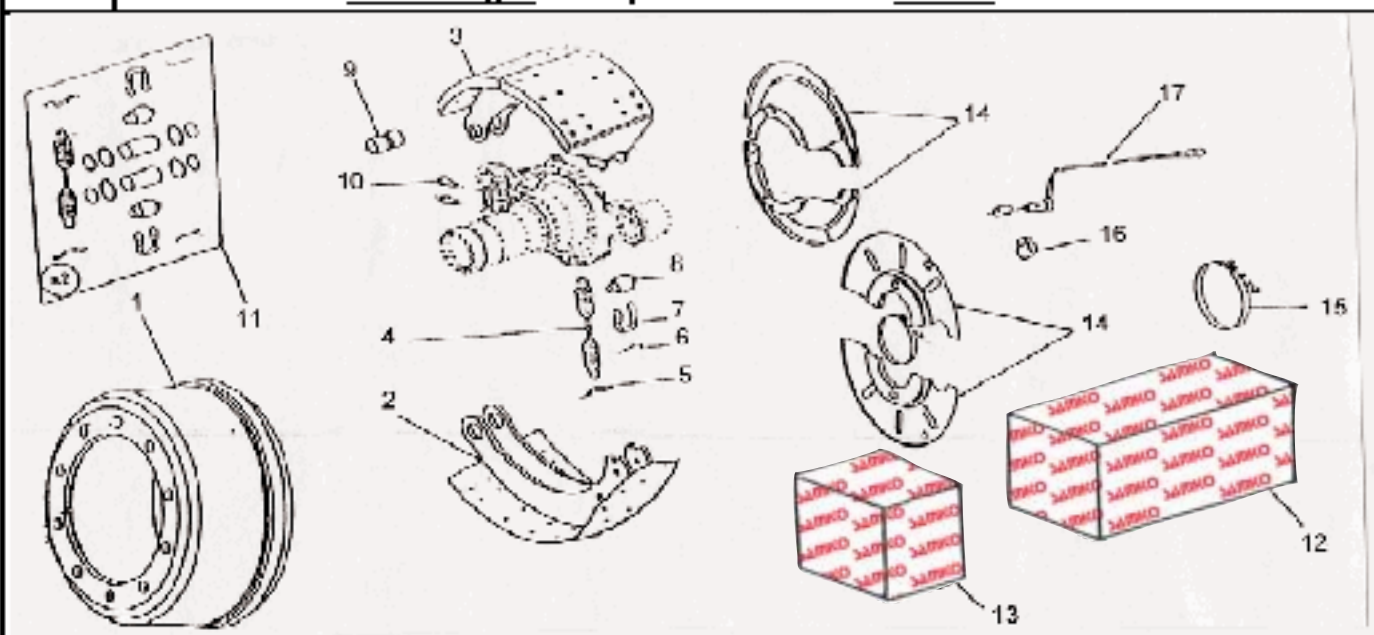
SMB- 01- 07

02/11/04

ESSIEU Type : L1 du 04/1998 au 08/1999 FREIN: 419x203



Rep	Référence SAMKO	Référence ORIGINE	DESIGNATION	INFORMATIONS
1	051043	M068445	TAMBOUR	Hauteur: 237mm / Fixation AR
2	060710	M006093	MACHOIRE NUE L:203mm	
3	060710GSA	M002580	MACHOIRE GARNIE	
4	080238R	M002874	RESSORT DE RAPPEL	
5	060039	M002998	BARRETTE	
6	080646	M003001	AXE DE SUPPORT GALET	
7	080379	M023646	SUPPORT GALET	
6+7	080379K		KIT DE 10 SUPPORTS	
8	060040	M002971	GALET	
9	060170	M002890	CIRCLIPS	
10	060086	M003087	RONDELLE	
11	060169	M002866	AXE DE P F	
12	060331	M002793	VIS DE BLOCAGE AXE PF	
13	060775	M009279	KIT REPARATION FREIN	
14	060710K		KIT DE 4 MACHOIRES C.O (REP 3- 4- 5- 6 - 7- 8)	
14	060710K1		KIT DE 4 MACHOIRES C+ 1 (REP 3- 4- 5- 6 - 7- 8)	
15	060144SA	M100527	BOITE DE GARNITURES CO	
15	060144+1SA	M100543	BOITE DE GARNITURES C+1	
	190304	M046425	BOITES DE 100 RIVETS	
16	060785	M010544	JEU DE 2 TOLES C.P	
17	061036	M012636	KIT SUPPORT DE CAPTEUR	
18	061026	M014426	CAPTEUR ABS AVEC CABLE	



Rep	Référence SAMKO	Référence ORIGINE	DESIGNATION	INFORMATIONS
1	051043	M068445	TAMBOUR	Hauteur: 237mm / Fixation AR
2	060710	M006093	MACHOIRE NUE L:203mm	
3	060710GSA	M002580	MACHOIRE GARNIE	
4	080238R	M002874	RESSORT DE RAPPEL	
5	060039	M002998	BARRETTE	
6	080646	M003001	AXE DE SUPPORT GALET	
7	080379	M023646	SUPPORT GALET	
6+7	080379K		KIT DE 10 SUPPORTS	
8	060040	M002971	GALET	
9	061038	M076197	AXE DE PF	Remplacé par la référence 060169K
10	061033	D028503	VIS CHC M10X1,5 L:40mm	
11		M100594	KIT REPARATION FREIN	Remplacé par la référence 060775 (avec axe pf 060169)
12	060710K		KIT DE 4 MACHOIRES C.O (REP 3- 4- 5- 6- 7- 8)	
12	060710K1		KIT DE 4 MACHOIRES C+1 (REP 3- 4- 5- 6- 7- 8)	
13	060144SA	M100527	BOITE DE GARNITURES CO	
13	060144+1SA	M100543	BOITE DE GARNITURES C+1	
	190304	M046425	BOITES DE 100 RVETS	
14	061045	M100578	JEU DE TOLES +COLLIER	Remplacé par la référence 060785
15	060815	M100586	COLLIER	
16	061041	M076316	KIT SUPPORT DE CAPTEUR	
17	061026	M014426	CAPTEUR ABS AVEC CABLE	

SAMKO® FRANCE

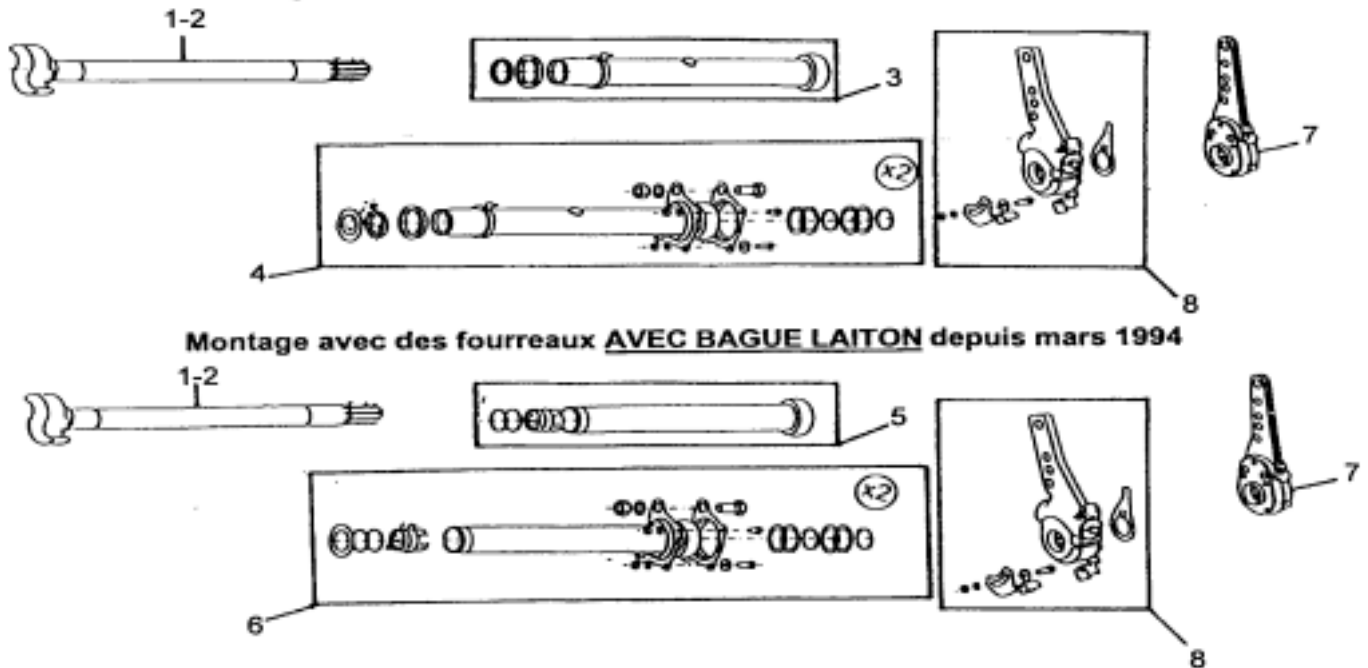
SMB

SMB - 01- 09

02/11/04 **ESSIEUX Types : C1, C2 et C3 jsq 02/1994 CAME, KIT CAME, LEVIER**

ESSIEUX Types : C1/ C2/ C3/ C5/ L1/ L2 dep 03/1994 CAME, KIT CAME, LEVIER

Montage avec des fourreaux SANS BAGUE LAITON jsq février 1994

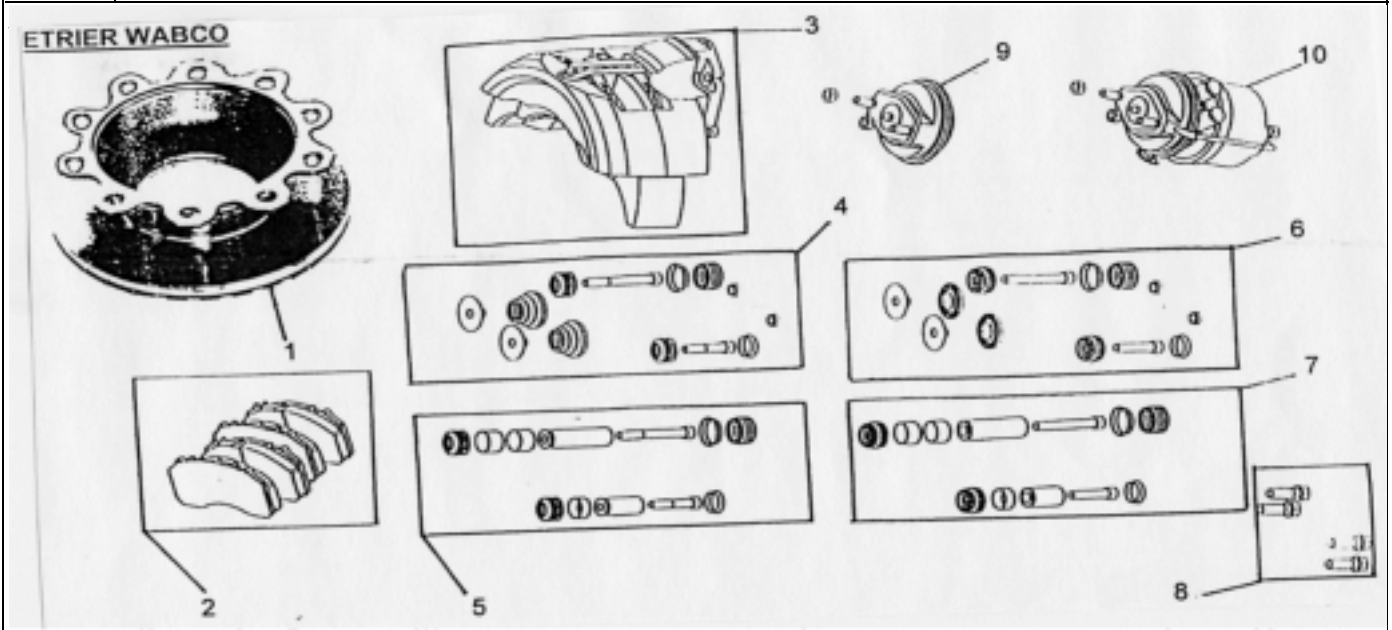


Rep	Référence SAMKO	Référence ORIGINE	DESIGNATION	INFORMATIONS
1	061082	M044473	CAME DROITE Z	Essieux types: C1/C2/C5/L1/L2 Freins diamètres: 419 et 360 mm
2	061081	M044465	CAME GAUCHE S	
1	061095	M044503	CAME DROITE Z	Essieu type: C3 Frein diamètre: 311mm
2	061096	M044481	CAME GAUCHE S	
3	061422	M050422	FOURREAU DE CAME	Montage sans bague laiton
4	061145	M100039	KIT DE 2 FOURREAUX	
5	061169	M023913	FOURREAU DE CAME	Montage avec bague laiton
6	061170	M050147	KIT DE 2 FOURREAUX	
7	061040	M004438	LEVIER MANUEL	
8	069004F	M050082	LEVIER AUTO	

SAMKO® FRANCE

SMB SMB - 01- 10

02/11/04 ESSIEU Type : D1 (Roue de 22,5) FREIN: 430x45



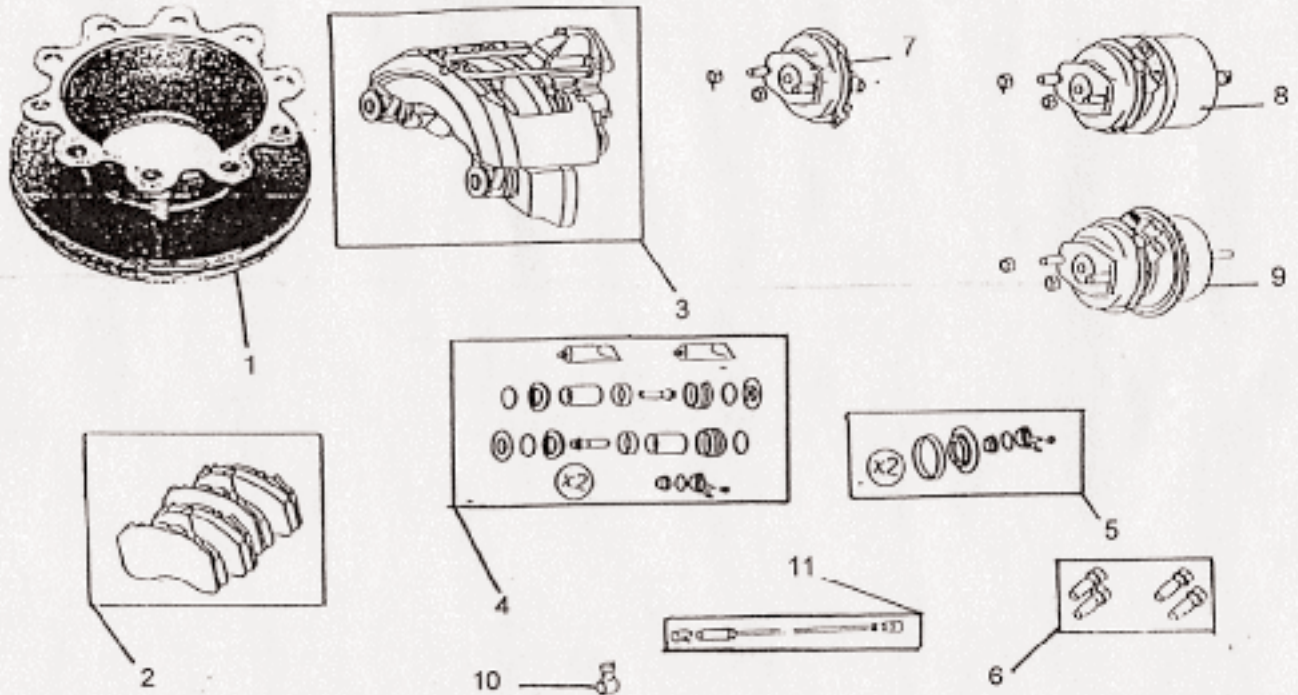
Rep	Référence SAMKO	Référence ORIGINE	DESIGNATION	INFORMATIONS
1	050773	M200135-01	DISQUE	
2	040163		JEU DE PLAQUETTES	
3	060894	M070008	ETRIER DROIT	
3	060893	M069999	ETRIER GAUCHE	
4	061310	M910011-02	KIT REPARATION ETRIER	Montage du 07/1997 au 06/1998 N° Etrier: 31225043 / 31225044/ 31225045 / 31225046
5	061311	M910010-02	KIT REPARATION ETRIER	Montage du 07/1997 au 06/1998 N° Etrier: 31225043 / 31225044/ 31225045 / 31225046
6	060895	M100667	KIT REPARATION ETRIER	Montage depuis le 07/1998 N° Etrier: 40225003 / 40225004
7	060896	M100675	KIT REPARATION ETRIER	Montage depuis le 07/1998 N° Etrier: 40225003 / 40225004
8	060897	M100683	KIT FIXATION 4 VIS	
9	111185	M076146	VASE SIMPLE T16	
10	111280	M0763154	VASE A RESSORT T16/16 (coté gauche)	
10	111281	M076162	VASE A RESSORT T16/16 (coté droit)	

ETRIER HALDEX

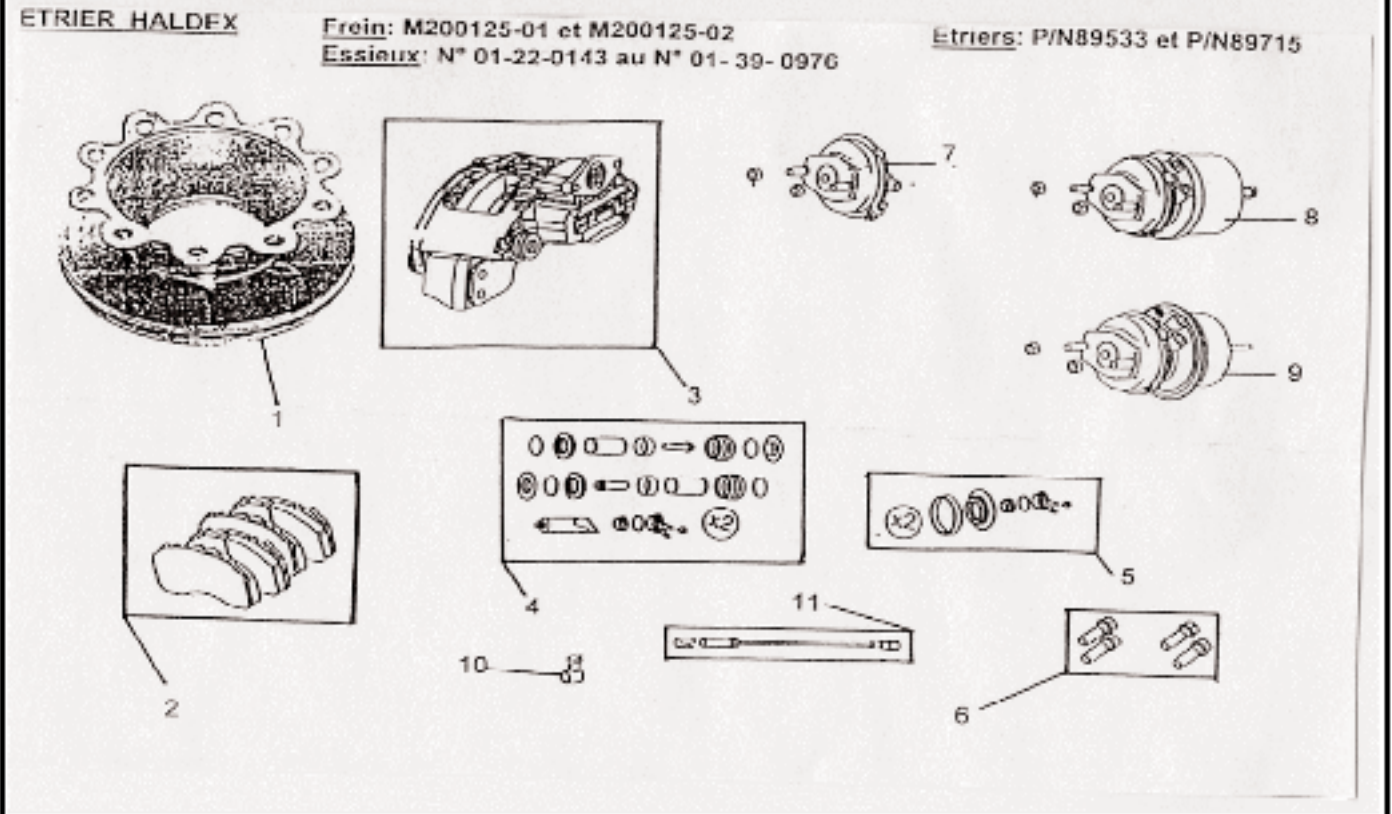
Frein: M200067-01

Etriers: P/N 81999 et P/N 87546

Essieux: N° S40/2000 au N° 01-22-0142



Rep	Référence SAMKO	Référence ORIGINE	DESIGNATION	INFORMATIONS
1	050773	M200135-01	DISQUE	
2	040163		JEU DE PLAQUETTES	
3	061355	M910040-01	KIT ETRIER G/D	FIXATION PAR 4 VIS Type d'étrier: DB22LD 4 trous
4	061320	M910026-01	KIT REPA COLONNE DE GUIDAGE + SOUFFLET II	Montage du 10/2000 au 05/2001 N° Etrier: P/N 81999 - P/N 87456
5	061322	M910025-01	KIT SOUFFLET II ET III	
6	060897	M100683	KIT FIXATION 4 VIS	
7	111132	M059942	VA SE SIMPLE T24	Essieux 11 tonnes roues: simple et jumellées
7	111187	M079021	VA SE SIMPLE T16	Essieux 9 tonnes roues: simple
8	111188	M200024-01	VA SE A RESSORT T24/24 (coté gauche)	Essieux 11 tonnes roues: simple et jumellées
8		M200024-02	VA SE A RESSORT T24/24 (coté droit)	
9	111189	M079048	VA SE A RESSORT T16/16 (coté gauche)	Essieux 9 tonnes roues: simple
9		M079056	VA SE A RESSORT T16/16 (coté droit)	
10	061435	M076308	SUPPORT CAPTEUR	
11	061440	M200158-01	CAPTEUR ABS + CABLE	



Rep	Référence SAMKO	Référence ORIGINE	DESIGNATION	INFORMATIONS
1	050773	M200135-01	DISQUE	
2	040163		JEU DE PLAQUETTES	
3	061355	M910040-01	KIT ETRIER G/D	FIXATION PAR 4 VIS Type d'étrier: DB22LD 4 trous
4	061321	M910026-02	KIT REPA COLONNE DE GUIDAGE + SOUFFLET II	Montage du 06/2001 au 12/2001 N° Etrier: P/N 89533 - P/N 89715
5	061322	M910025-01	KIT SOUFFLET II ET III	
6	060897	M100683	KIT FIXATION 4 VIS	
7	111132	M059942	VA SE SIMPLE T24	Essieux 11 tonnes roues: simple et jumellées
7	111187	M079021	VA SE SIMPLE T16	Essieux 9 tonnes roues: simple
8	111188	M200024-01	VA SE A RESSORT T24/24 (coté gauche)	Essieux 11 tonnes roues: simple et jumellées
8		M200024-02	VA SE A RESSORT T24/24 (coté droit)	
9	111189	M079048	VA SE A RESSORT T16/16 (coté gauche)	Essieux 9 tonnes roues: simple
9		M079056	VA SE A RESSORT T16/16 (coté droit)	
10	061435	M076308	SUPPORT CAPTEUR	
11	061440	M200158-01	CAPTEUR ABS + CABLE	

SMB

SMB-01-13

02/11/04

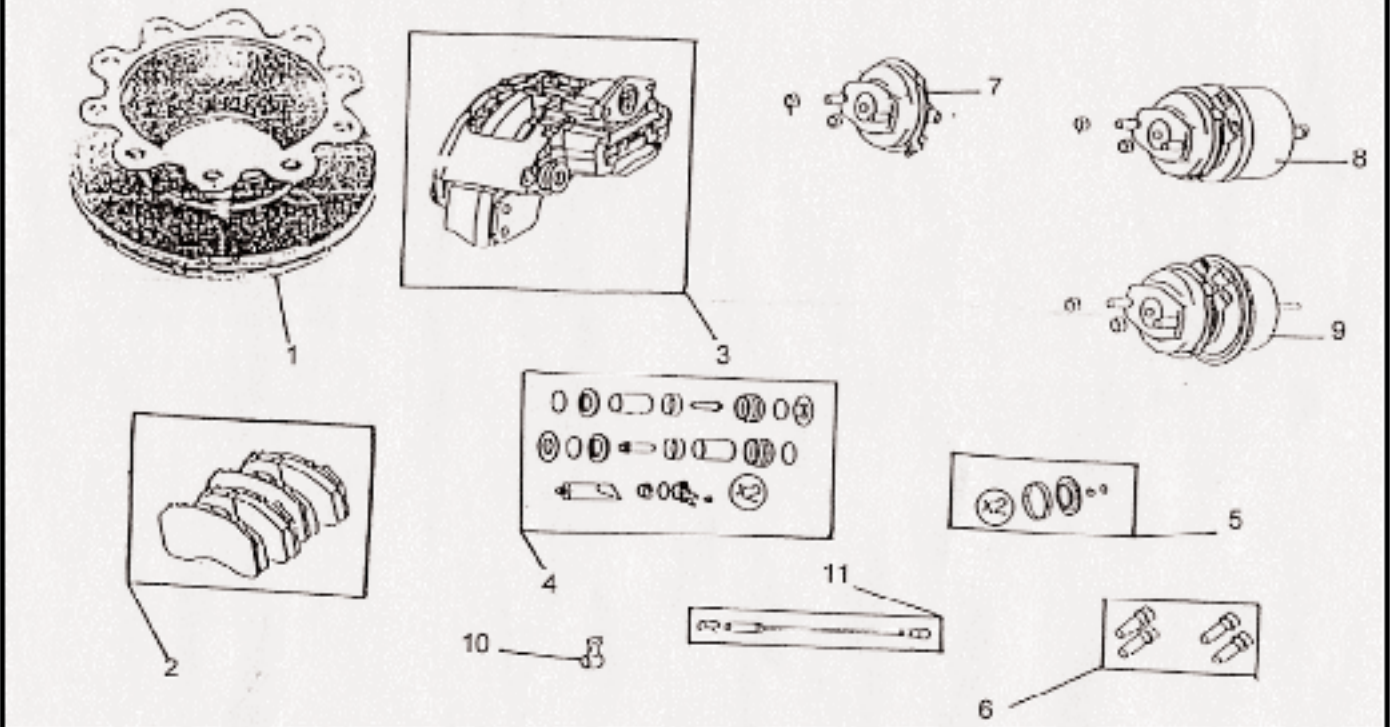
ESSIEU Type : H1 (Roue de 22,5) depuis le 01/2002 FREIN: 430x45

ETRIER HALDEX

Frein: M910040-01

Essieux: depuis le N° 01-39-0977

Etriers: P/N89975 fixation 4 vis



Rep	Référence SAMKO	Référence ORIGINE	DESIGNATION	INFORMATIONS
1	050773	M200135-01	DISQUE	
2	040163		JEU DE PLAQUETTES	
3	061355	M910040-01	KIT ETRIER G/D	FIXATION PAR 4 VIS Type d'étrier: DB22LD
4	061321	M910026-02	KIT REPA COLONNE DE GUIDAGE + SOUFFLET III	Montage depuis le 01/2002 N° Etrier: P/N 89975
5	061323	M910025-02	KIT SOUFFLET II ET III	
6	060897	M100683	KIT FIXATION 4 VIS	
7	111132	M059942	VA SE SIMPLE T24	Essieux 11 tonnes roues: simple et jumellées
7	111187	M079021	VA SE SIMPLE T16	Essieux 11 tonnes roues: simple et jumellées
8	111188	M200024-01	VA SE A RESSORT T24/24 (coté gauche)	Essieux 11 tonnes roues: simple et jumellées
8		M200024-02	VA SE A RESSORT T24/24 (coté droit)	
9	111189	M079048	VA SE A RESSORT T16/16 (coté gauche)	Essieux 9 tonnes roues: simple
9		M079056	VA SE A RESSORT T16/16 (coté droit)	
10	061435	M076308	SUPPORT CAPTEUR	
11	061440	M200158-01	CAPTEUR ABS + CABLE	

SMB

SMB-01-14

02/11/04

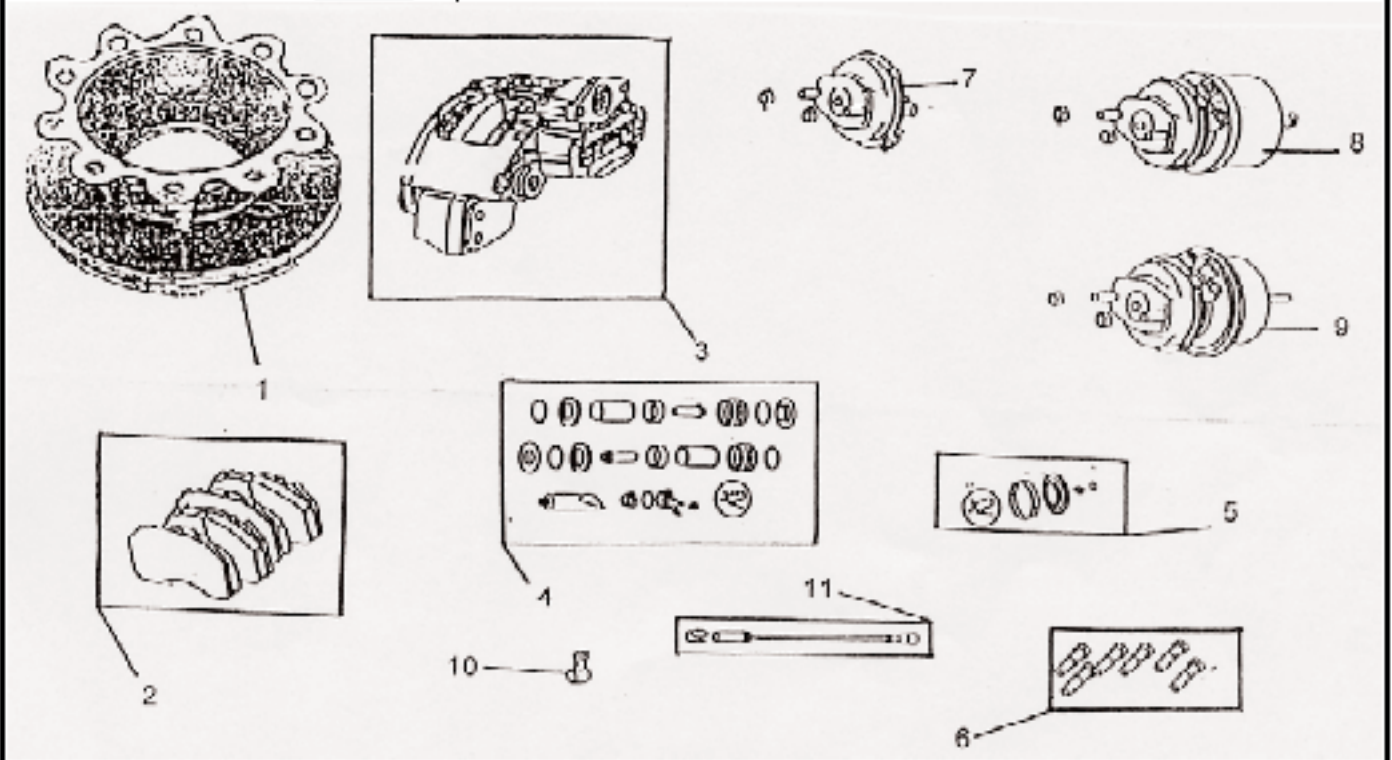
ESSIEU Type : H1 (Roue de 22,5) depuis le 01/2002 FREIN: 430x45

ETRIER HALDEX

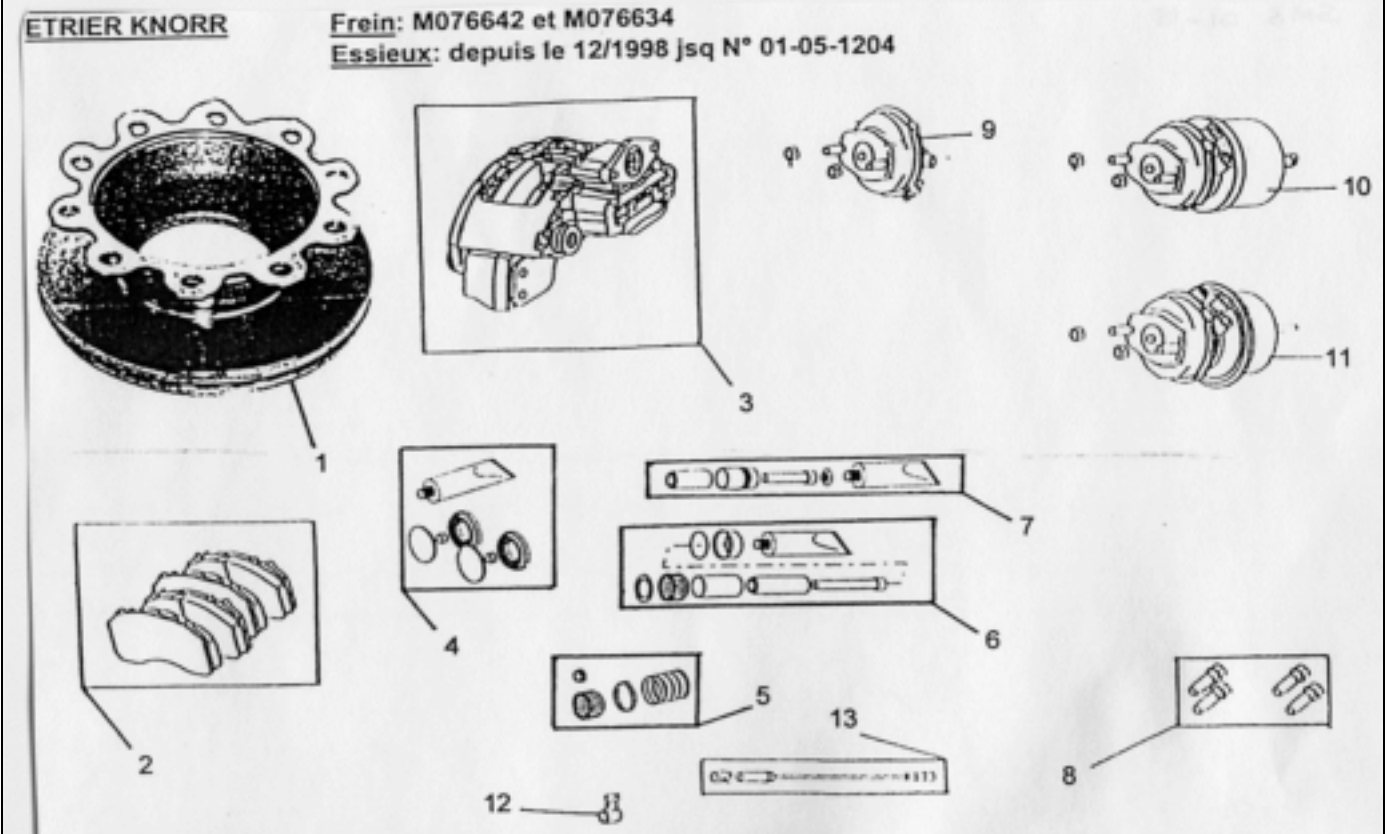
Frein: M200125-12

Etriers: P/N89690 fixation 6 vis

Essieux: depuis le N° 01- 39- 0977



Rep	Référence SAMKO	Référence ORIGINE	DESIGNATION	INFORMATIONS
1	050773	M200135-01	DISQUE	
2	040163		JEU DE PLAQUETTES	
3	061360	M200125-12	KIT ETRIER G/D	FIXATION PAR 6 VIS Type étrier: DB22LD- 4569
4	061321	M910026-02	KIT REPA COLONNE DE GUIDAGE + SOUFFLET III	Montage depuis le 01/2002 N° Etrier: P/N 89690
5	061323	M910025-02	KIT SOUFFLET II ET III	
6	061350	M910005-02	KIT FIXATION 6 VIS	
7	111132	M059942	VA SE SIMPLE T24	Essieux 11 tonnes roues: simple et jumellées
7	111187	M079021	VA SE SIMPLE T16	Essieux 9 tonnes roues: simple
8	111188	M200024-01	VA SE A RESSORT T24/24 (coté gauche)	Essieux 11 tonnes roues: simple et jumellées
8		M200024-02	VA SE A RESSORT T24/24 (coté droit)	
9	111189	M079048	VA SE A RESSORT T16/16 (coté gauche)	Essieux 9 tonnes roues: simple
9		M079056	VA SE A RESSORT T16/16 (coté droit)	
10	061435	M076308	SUPPORT CAPTEUR	
11	061440	M200158-01	CAPTEUR ABS + CABLE	



Rep	Référence SAMKO	Référence ORIGINE	DESIGNATION	INFORMATIONS
1	050773	M200135-01	DISQUE	
2	040163		JEU DE PLAQUETTES	
3	061370	M200164-02	ETRIER DROIT	Type: SB7903- 4569
	061441		PINCE POUR ETRIER D	SN7185RC
3	061371	M200164-01	ETRIER GAUCHE	Type: SB7913- 4569
	061442		PINCE POUR ETRIER G	SN7195RC
4	060709	M100942	KIT DISQUE D'APPUI + SOUFFLET	
5	060807	M100926	KIT SOUFFLET + COLONNE GUIDAGE	
6	061425	M910039-02	KIT COLONNE + PALIER +BOUCHON	
7	061426	M910039-03	KIT COLONNE +MANCHON	
8	060897	M100683	KIT FIXATION 4 VIS	
9	111132	M059942	VASE SIMPLE T24	Essieux 11 tonnes <u>roues</u> : simple et jumellées
9	111187	M079021	VASE SIMPLE T16	Essieux 9 tonnes <u>roues</u> : simple
10	111188	M200024-01	VASE A RESSORT 24/24 G	Essieux 11 tonnes <u>roues</u> : simple et jumellées
10		M200024-02	VASE A RESSORT 24/24 D	
10	111189	M079048	VASE A RESSORT 16/16 G	Essieux 9 tonnes <u>roues</u> : simple
10		M079056	VASE A RESSORT 16/16 D	
11	111190	M200160-01	VASE A RESSORT 16/24 G	Essieux 9 tonnes <u>roues</u> : simple
11		M200160-02	VASE A RESSORT 16/24 D	
12	061435	M076308	SUPPORT CAPTEUR	
13	061440	M200158-01	CAPTEUR ABS + CABLE	

SAMKO® FRANCE

SMB

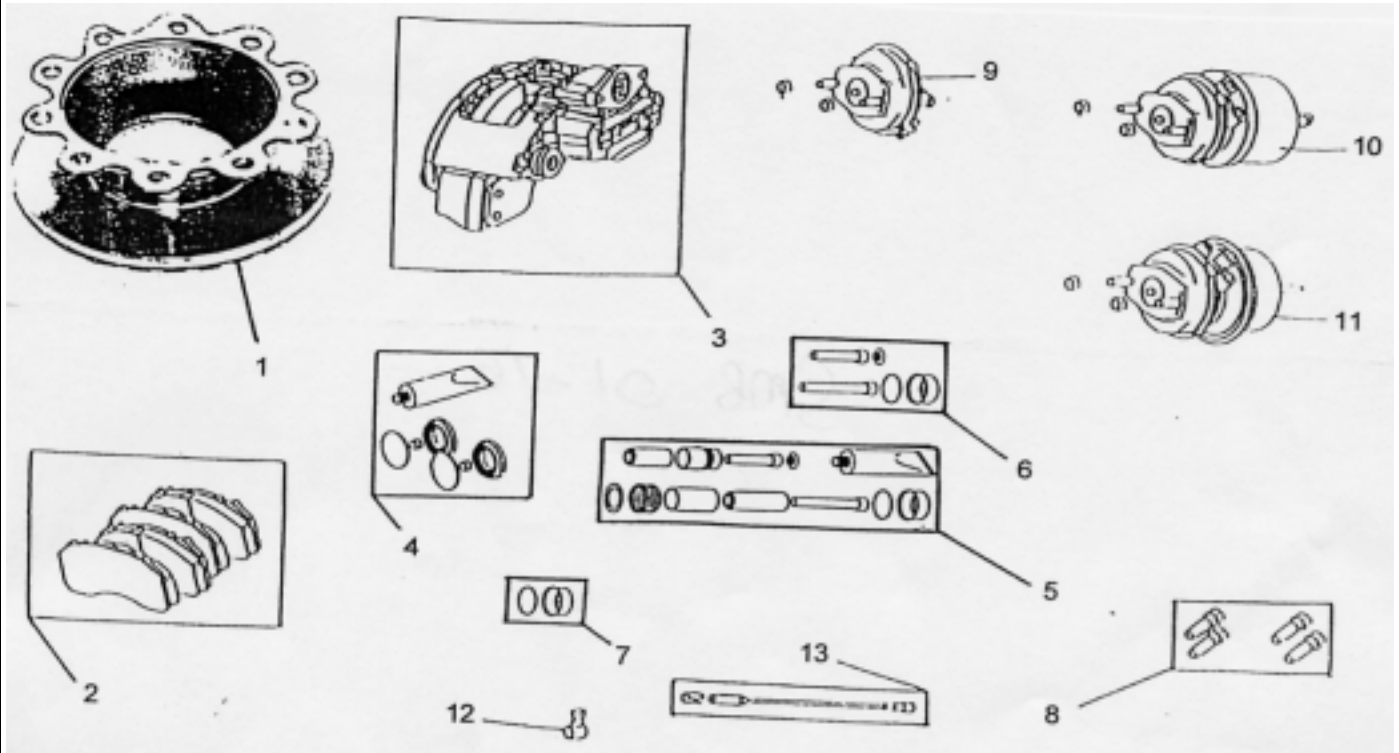
SMB- 01- 16

02/11/04

ESSIEU Type : K1 (Roue de 22,5) depuis le N° 01-05-1205 FREIN: 430x45

ETRIER KNORR

Frein: M200164-01 et M200164-02 Etriers: 7903-4569 et 7913-4569
Essieux: depuis le 12/1998 jsq N° 01-05-1204



Rep	Référence SAMKO	Référence ORIGINE	DESIGNATION	INFORMATIONS
1	050773	M200135-01	DISQUE	
2	040163		JEU DE PLAQUETTES	
3	061370	M200164-02	ETRIER DROIT	Type: SB7903- 4569
	061441		PINCE POUR ETRIER D	SN7185RC
3	061371	M200164-01	ETRIER GAUCHE	Type: SB7913- 4569
	061442		PINCE POUR ETRIER G	SN7195RC
4	060709	M100942	KIT DISQUE D'APPUI + SOUFFLET	
5	061427	M910048-01	KIT SOUFFLET + COLONNE GUIDAGE	
6	061356	M910055-02	KIT AXE +BOUCHON	
7	061357	M910051-01	KIT BOUCHON + JOINT	
8	060897	M100683	KIT FIXATION 4 VIS	
9	111132	M059942	VASE SIMPLE T24	Essieux 11 tonnes roues: simple et jumellées
9	111187	M079021	VASE SIMPLE T16	Essieux 9 tonnes roues: simple
10	111188	M200024-01	VASE A RESSORT 24/24 G	Essieux 11 tonnes roues: simple et jumellées
10		M200024-02	VASE A RESSORT 24/24 D	
10	111189	M079048	VASE A RESSORT 16/16 G	Essieux 9 tonnes roues: simple
10		M079056	VASE A RESSORT 16/16 D	
11	111190	M200160-01	VASE A RESSORT 16/24 G	Essieux 9 tonnes roues: simple
11		M200160-02	VASE A RESSORT 16/24 D	
12	061435	M076308	SUPPORT CAPTEUR	
13	061440	M200158-01	CAPTEUR ABS + CABLE	

SAMKO® FRANCE

SMB

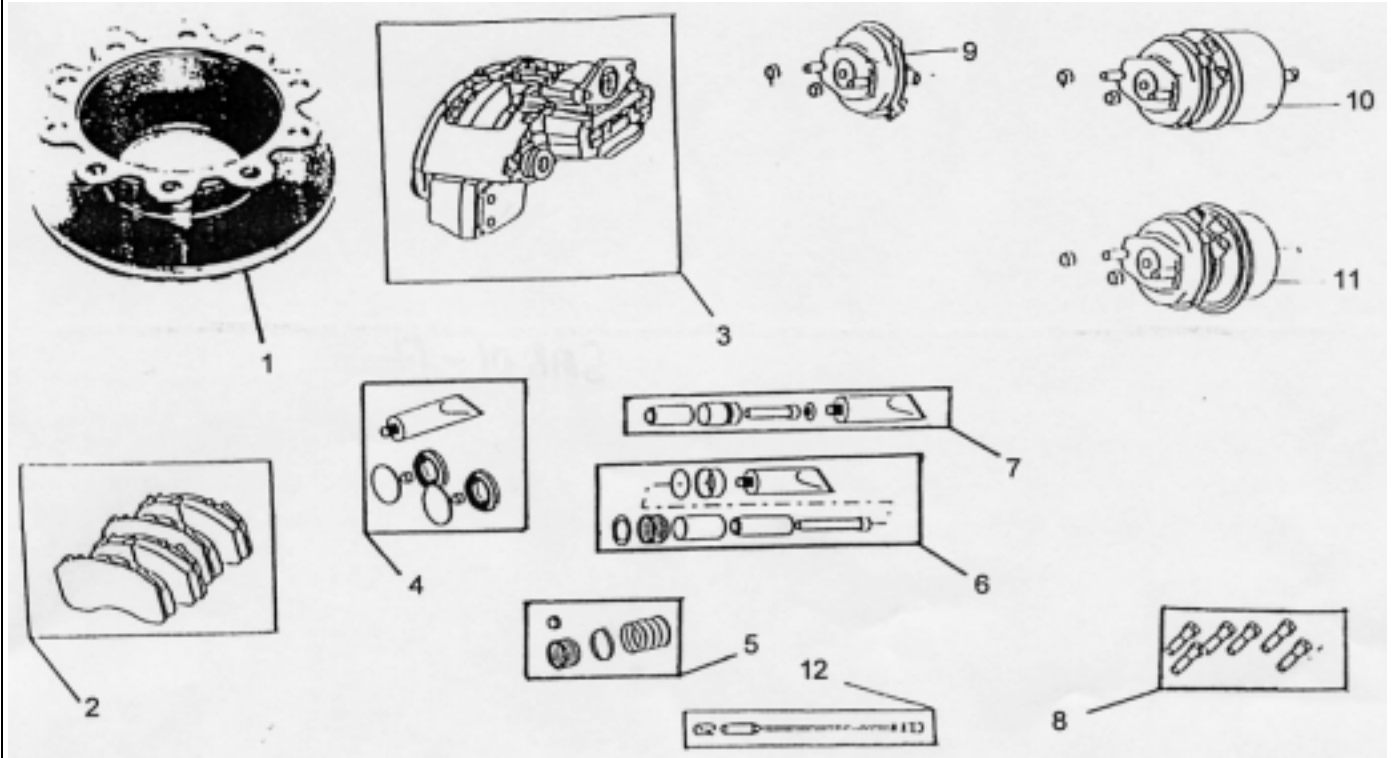
SMB-01-17

02/11/04

ESSIEU Type : K1 (Roue de 22,5) du 12/1998 au N° 01-05-1204 FREIN: 430x45

ETRIER KNORR

Frein: M200124-01 et M200124-02 Etriers: 7901- 4569 6 trous
Essieux: du N°01 -05-1205 jsq N° 02-03-0309

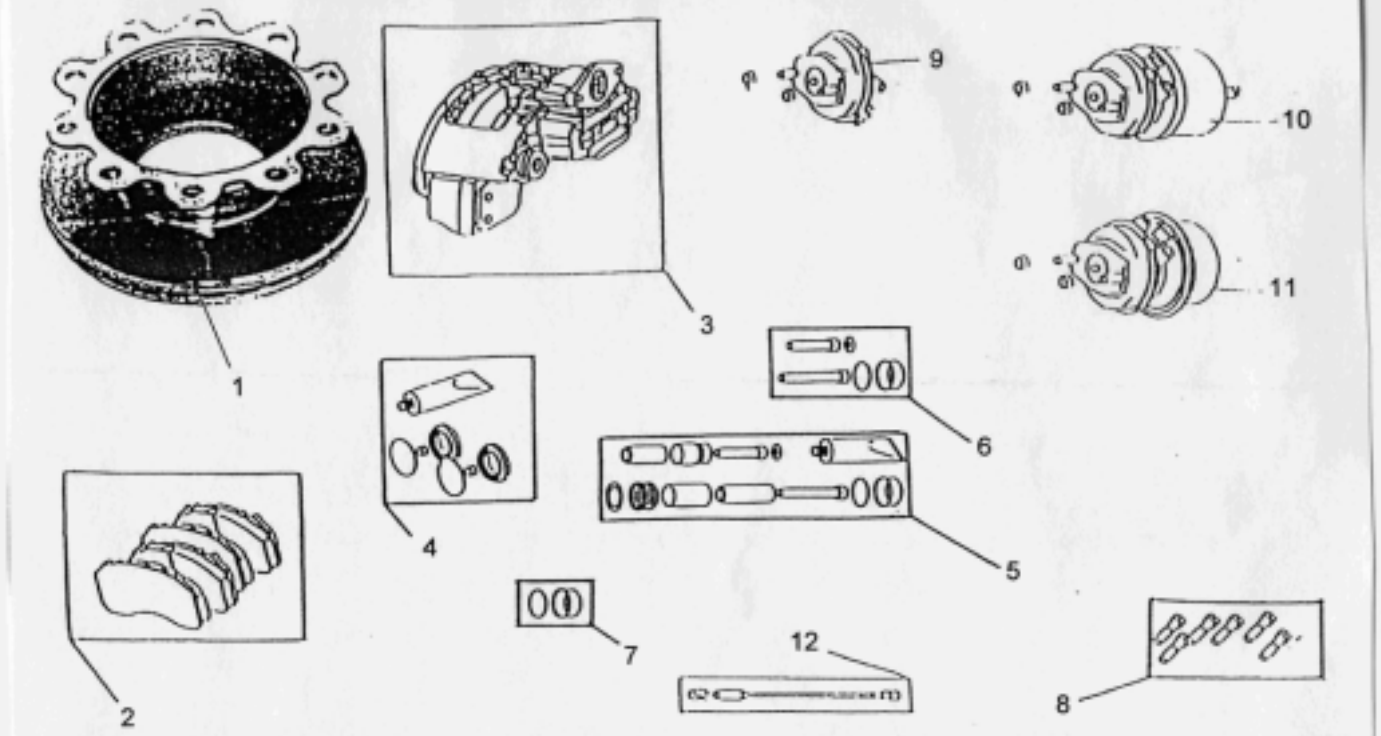


Rep	Référence SAMKO	Référence ORIGINE	DESIGNATION	INFORMATIONS
1	050773	M200135-01	DISQUE	
2	040163		JEU DE PLAQUETTES	
3	061416	M200124-11	ETRIER DROIT	Type: SB7901- 4569 6 trous
	061441		PINCE POUR ETRIER D	SN7185RC
3	061417	M200124-12	ETRIER GAUCHE	Type: SB7901- 4569 6 trous
	061442		PINCE POUR ETRIER G	SN7195RC
4	060709	M100942	KIT DISQUE D'APPUI + SOUFFLET	
5	060807	M100926	KIT SOUFFLET + COLONNE GUIDAGE	
6	061425	M910039-02	KIT COLONNE + PALIER + BOUCHON	
7	061426	M910039-03	KIT COLONNE + MANCHON	
8	061350	M910005-02	KIT FIXATION 6 VIS	
9	111132	M059942	VASE SIMPLE T24	Essieux 11 tonnes roues: simple et jumellées
9	111187	M079021	VASE SIMPLE T16	Essieux 9 tonnes roues: simple
10	111188	M200024-01	VASE A RESSORT 24/24 G	Essieux 11 tonnes roues: simple et jumellées
10		M200024-02	VASE A RESSORT 24/24 D	
10	111189	M079048	VASE A RESSORT 16/16 G	Essieux 9 tonnes roues: simple
10		M079056	VASE A RESSORT 16/16 D	
11	111190	M200160-01	VASE A RESSORT 16/24 G	Essieux 9 tonnes roues: simple
11		M200160-02	VASE A RESSORT 16/24 D	
12	061440	M200158-01	CAPTEUR ABS + CABLE	

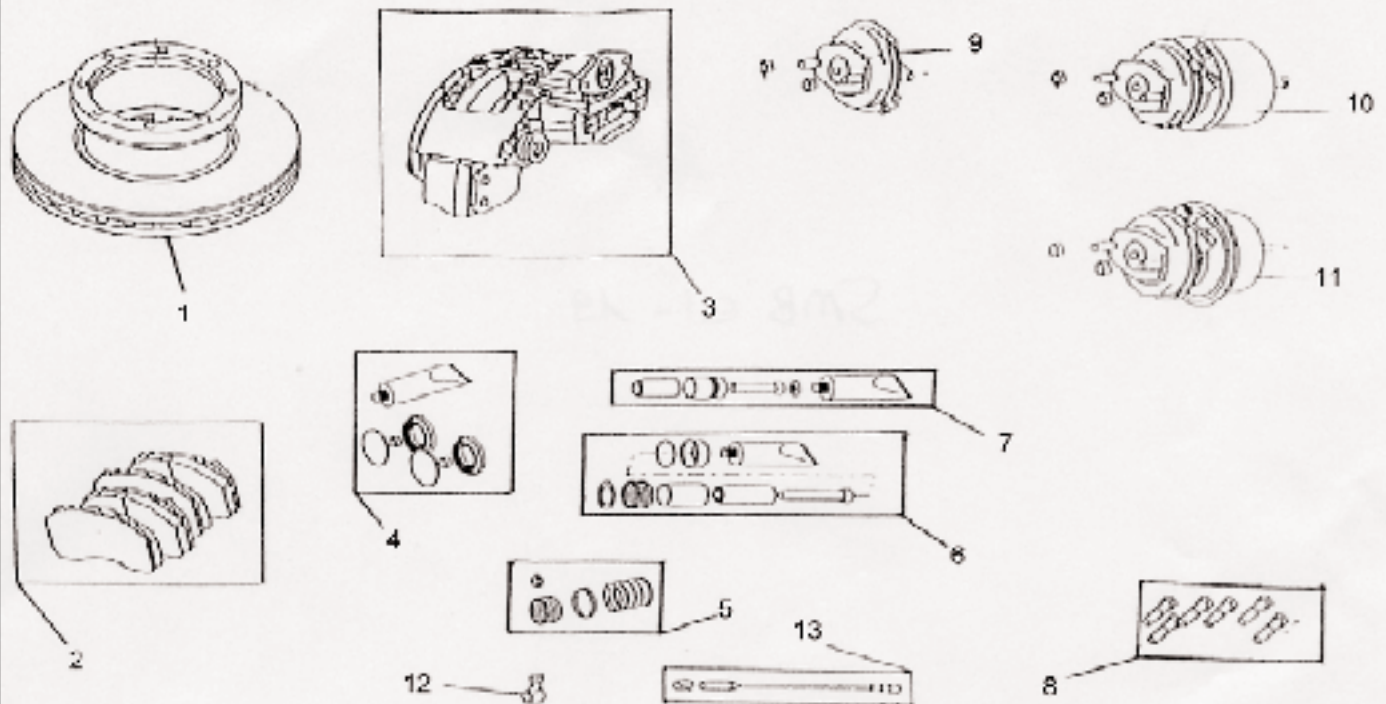
ETRIER KNORR

Frein: M200124-11 et M200124-12 **Etriers:** 7901- 4569 6 trous

Essieux: depuis le N° 02- 03- 0310

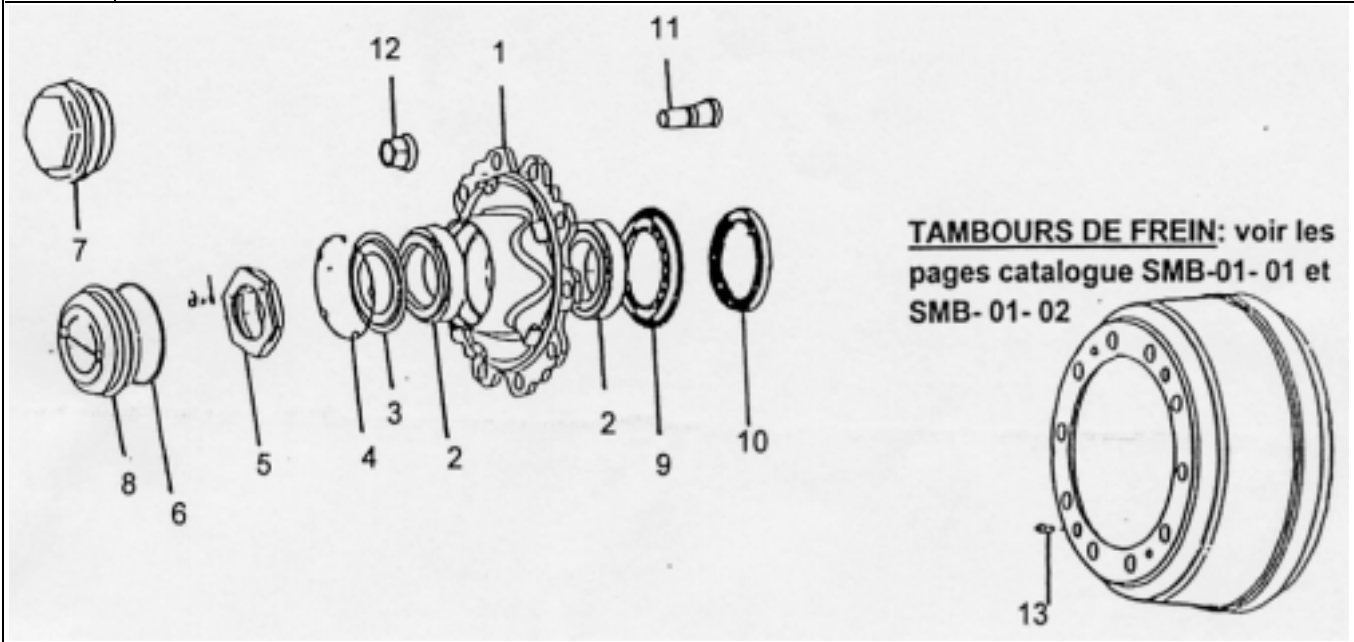


Rep	Référence SAMKO	Référence ORIGINE	DESIGNATION	INFORMATIONS
1	050773	M200135-01	DISQUE	
2	040163		JEU DE PLAQUETTES	
3	061416	M200124- 31	ETRIER DROIT	Type: SB7901- 4569 6 trous
	061441		PINCE POUR ETRIER D	SN7185RC
3	061417	M200124- 32	ETRIER GAUCHE	Type: SB7901- 4569 6 trous
	061442		PINCE POUR ETRIER G	SN7195RC
4	060709	M100942	KIT DISQUE D'APPUI + SOUFFLET	
5	0614427	M910048- 01	KIT SOUFFLET + COLONNE GUIDAGE	
6	061356	M910055- 02	KIT AXE + BOUCHON	
7	061357	M910051- 01	KIT BOUCHON + JOINT	
8	061350	M910005- 02	KIT FIXATION 6 VIS	
9	111132	M059942	VASE SIMPLE T24	Essieux 11 tonnes <u>roues</u> : simple et jumellées
9	111187	M079021	VASE SIMPLE T16	Essieux 9 tonnes <u>roues</u> : simple
10	111188	M200024- 01	VASE A RESSORT 24/24 G	Essieux 11 tonnes <u>roues</u> : simple et jumellées
10		M200024- 02	VASE A RESSORT 24/24 D	
10	111189	M079048	VASE A RESSORT 16/16 G	Essieux 9 tonnes <u>roues</u> : simple
10		M079056	VASE A RESSORT 16/16 D	
11	111190	M200160-01	VASE A RESSORT 16/24 G	Essieux 9 tonnes <u>roues</u> : simple
11		M200160- 02	VASE A RESSORT 16/24 D	
12	061440	M200158- 01	CAPTEUR ABS + CABLE	



Rep	Référence SAMKO	Référence ORIGINE	DESIGNATION	INFORMATIONS
1	051050	M078157	DISQUE	Fixation par 8 vis
2	040179		JEU DE PLAQUETTES	WVA 29115
3	060708	M078394	ETRIER DROIT	Type: SB6530- 4550
3	060707	M078386	ETRIER GAUCHE	Type: SB6520- 4550
4	060709	M100942	KIT DISQUE D'APPUI + SOUFFLET	
5	060807	M100926	KIT SOUFFLET + COLONNE GUIDAGE	
6	061425	M910039-02	KIT COLONNE + PALIER + BOUCHON	
7	061426	M910039-03	KIT COLONNE + MANCHON	
8	061350	M910005-02	KIT FIXATION 6 VIS	
9	111132	M059942	VASE SIMPLE T24	Essieux 11 tonnes <u>roues</u> : simple et jumellées
9	111187	M079021	VASE SIMPLE T16	Essieux 9 tonnes <u>roues</u> : simple
10	111188	M200024-01	VASE A RESSORT 24/24 G	Essieux 11 tonnes <u>roues</u> : simple et jumellées
10		M200024-02	VASE A RESSORT 24/24 D	
10	111189	M079048	VASE A RESSORT 16/16 G	Essieux 9 tonnes <u>roues</u> : simple
10		M079056	VASE A RESSORT 16/16 D	
11	111190	M200160-01	VASE A RESSORT 16/24 G	Essieux 9 tonnes <u>roues</u> : simple
11		M200160-02	VASE A RESSORT 16/24 D	
12	061041	M076316	SUPPORT CAPTEUR	
13	061440	M200158-01	CAPTEUR ABS + CABLE	

SMB		SMB - 02- 01
02/11/04	ESSIEU Type : C1 / C2 de 9 à 12 tonnes HORS BENNE 10 Axes / 335	



Montage des joints d'étanchéité de moyeu voir les dates d'application et diamètre intérieure des joints
DIAMETRE 108MM: Montage jsq 09/12/2001 **DIAMETRE 110 MM:** Montage depuis le 10/12/2001

Rep	Référence SAMKO	Référence ORIGINE	DESIGNATION	INFORMATIONS
1	061011	M007851	MOYEU 10 AXES	
2	100501	M003168	ROULEMENT	KITS: page SMB 02- 07
3	061407	M076170	RONDELLE D'APPUI	
4	060889	M076189	JONC D'ESSIEU	
5	061074	M002564	ECROU DE FUSEE DROIT	
5	061111	M007916	ECROU DE FUSEE GAUCHE	
6	080229	M044570	JOINT DE CHAPEAU	
7	061000	XCM0641001	CHAPEAU DE MOYEU ALU	Monté jsq 08/09/95
6+7	061000K	M012628	KIT CHAPEAU	Lubrification: GRAISSE
8	061338	M044554	CHAPEAU DE MOYEU NOIR	Monté depuis le 09/09/95
6+8	061338K	M050872	KIT CHAPEAU	Lubrification: GRAISSE
8	061341	M046581	CHAPEAU HUILE	Monté depuis le 09/09/95
6+8	061341K	M050910	KIT CHAPEAU	Lubrification: HUILE
9	061134		JOINT ABS Diam int:108mm	100 dents
6+9	061134K	M010498	KIT JOINT Diam int:108mm	Avec joint de chapeau 080229
10	061927	M077010	JOINT Diam int:108mm	essieu sans ABS
6+10	061927K	M100519	KIT JOINT Diam int:108mm	Avec joint de chapeau 080229
9	061501	M200021-01	JOINT ABS Diam int:110mm	100 dents
6+9	061501K	M910021-01	KIT JOINT Diam int:110mm	Avec joint de chapeau 080229
10	061503	M200021-03	JOINT Diam int:110mm	essieu sans ABS
6+10	061503K	M910021-03	KIT JOINT Diam int:110mm	Avec joint de chapeau 080229
11			AXE DE ROUE M22X150	Voir page catalogue
12			ECROU DE ROUE M22X150	SMB-03-01
13	060960	D001354	VIS CHC M8X20	

SAMKO® FRANCE

SMB

SMB - 02- 02

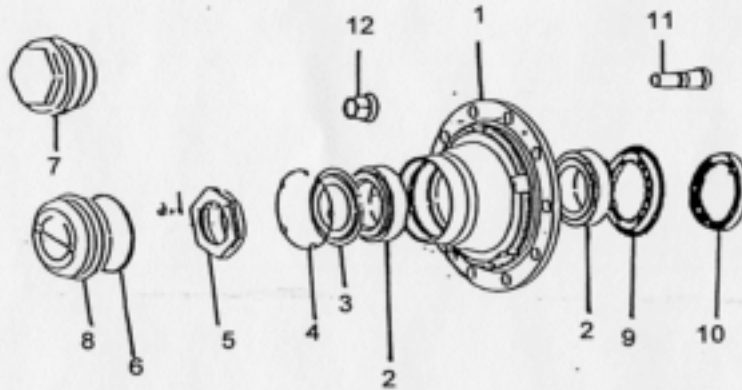
02/11/04

ESSIEUX Types : C1-11B (Application BENNE) C1-13

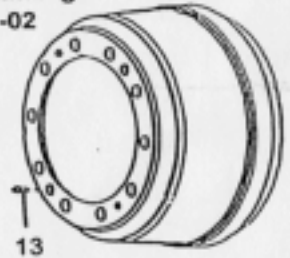
10 Axes / 335

ESSIEU C1-11B: corps rond diamètre 127mm
ESSIEU C1-13 : corps rond diamètre 152mm

ESSIEUX RENFORCES POUR UTILISATION SEVERE



TAMBOURS DE FREIN: voir les pages catalogue SMB-01- 01 et SMB-01-02



Montage des joints d'étanchéité de moyeu voir les dates d'application et diamètre intérieure des joints
DIAMETRE 108MM: Montage jsq 09/12/2001 **DIAMETRE 110 MM:** Montage depuis le 10/12/2001

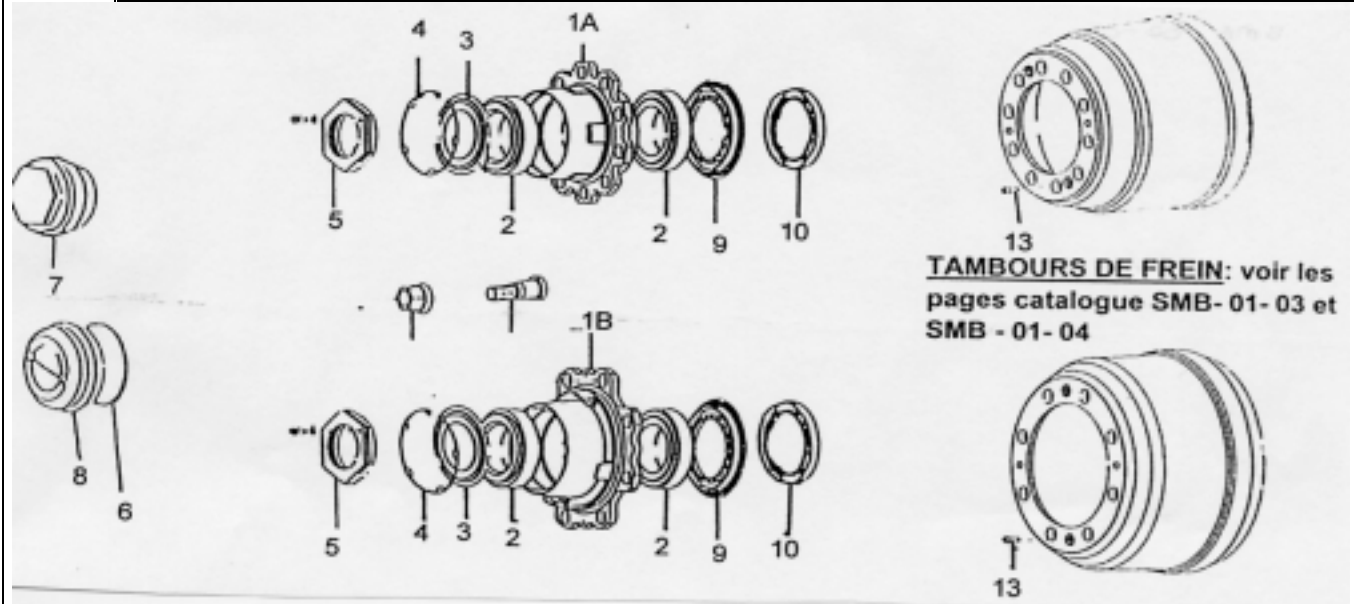
Rep	Référence SAMKO	Référence ORIGINE	DESIGNATION	INFORMATIONS
1	061035	M200007- 01	MOYEU 10 AXES C1-11B	Application BENNE
1	061250	M200027- 01	MOYEU 10 AXES C1-13	Essieu 13 tonnes
2	100501	M003168	ROULEMENT	KITS: page SMB- 02- 07
3	061407	M076170	RONDELLE D'APPUI	
4	060889	M076189	JONC D'ESSIEU	
5	061074	M002564	ECROU DE FUSEE DROIT	
5	061111	M007916	ECROU DE FUSEE GAUCHE	
6	080229	M044570	JOINT DE CHAPEAU	
7	061000	XCM0641001	CHAPEAU DE MOYEU	Monté jsq 08/09/95
6+7	061000K	M012628	KIT CHAPEAU	Lubrification: GRAISSE
8	061338	M044554	CHAPEAU DE MOYEU NOIR	Monté depuis le 09/09/95
6+8	061338K	M050872	KIT CHAPEAU	Lubrification: GRAISSE
8	061341	M046581	CHAPEAU HUILE	Monté depuis le 09/09/95
6+8	061341K	M050910	KIT CHAPEAU	Lubrification: HUILE
9	061134		JOINT ABS Diam int:108mm	100 dents
6+9	061134K	M010498	KIT JOINT Diam int:108mm	Avec joint de chapeau 080229
10	061927	M077010	JOINT Diam int:108mm	essieu sans ABS
6+10	061927K	M100519	KIT JOINT Diam int:108mm	Avec joint de chapeau 080229
9	061501	M200021-01	JOINT ABS Diam int:110mm	100 dents
6+9	061501K	M910021-01	KIT JOINT Diam int:110mm	Avec joint de chapeau 080229
10	061503	M200021-03	JOINT Diam int:110mm	essieu sans ABS
6+10	061503K	M910021-03	KIT JOINT Diam int:110mm	Avec joint de chapeau 080229
11			AXE DE ROUE	Voir page catalogue SMB-
12			ECROU DE ROUE	03-01
13	060960	D001354	VIS CHC MX20	

SAMKO® FRANCE

SMB		SMB - 02- 03
------------	--	---------------------

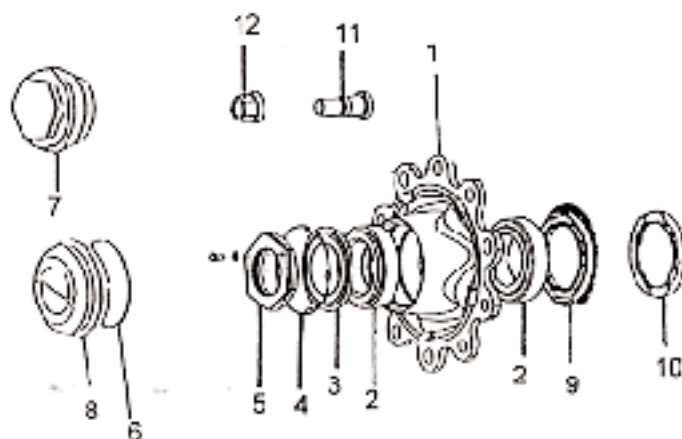
02/11/04	ESSIEU Type : C3	10 Axes / 225
----------	-------------------------	----------------------

	ESSIEU Type : C5	8 Axes / 275
--	-------------------------	---------------------



Montage des joints d'étanchéité de moyeu voir les dates d'application et diamètre intérieure des joints
DIAMETRE 108MM: Montage jsq 09/12/2001 **DIAMETRE 110 MM:** Montage depuis le 10/12/2001

Rep	Référence SAMKO	Référence ORIGINE	DESIGNATION	INFORMATIONS
1 A	061077	M006077	MOYEU 10 AXES C3	Pour frein 311x203
1 B	061406	M009406	MOYEU 8 AXES C5	Pour frein 360x200
2	100501	M003168	ROULEMENT	KITS page SMB- 02- 07
3	061407	M076170	RONDELLE D'APPUI	
4	060889	M076189	JONC D'ESSIEU	
5	061074	M002564	ECROU DE FUSEE DROIT	
5	061111	M007916	ECROU DE FUSEE GAUCHE	
6	080229	M044570	JOINT DE CHAPEAU	
7	061000	XCM0641001	CHAPEAU DE MOYEU	Monté jsq 08/09/95
6+7	061000K	M012628	KIT CHAPEAU	Lubrification: GRAISSE
8	061338	M044554	CHAPEAU DE MOYEU NOIR	Monté depuis le 09/09/95
6+8	061338K	M050872	KIT CHAPEAU	Lubrification: GRAISSE
8	061341	M046581	CHAPEAU HUILE	Monté depuis le 09/09/95
6+8	061341K	M050910	KIT CHAPEAU	Lubrification: HUILE
9	061135	M077002	JOINT ABS Diam int:108mm	80 dents
6+9	0631135K	M100845	KIT JOINT Diam int:108mm	Avec joint de chapeau 080229
10	061927	M077010	JOINT Diam int:108mm	essieu sans ABS
6+10	061927K	M100519	KIT JOINT Diam int:108mm	Avec joint de chapeau 080229
9	061502	M200021-02	JOINT ABS Diam int:110mm	80 dents
6+9	061502K	M910021-02	KIT JOINT Diam int:110mm	Avec joint de chapeau 080229
10	061503	M200021-03	JOINT Diam int:110mm	essieu sans ABS
6+10	061503K	M910021-03	KIT JOINT Diam int:110mm	Avec joint de chapeau 080229
11			AXE DE ROUE	Voir page catalogue SMB- 03- 01
12			ECROU DE ROUE	
13	060960	D001354	VIS CHC M8X20	

ESSIEUX: 9 Tonnes

TAMBOURS DE FREIN: voir les pages catalogue SMB - 01-05 à SMB- 01- 08

DISQUE DE FREIN: voir les pages catalogue SMB- 01-10 à SMB 01 18

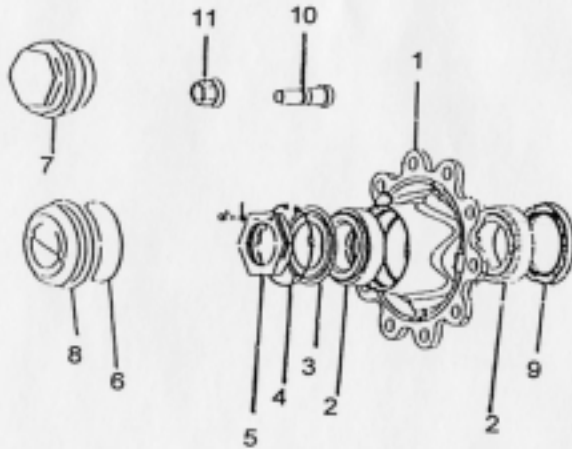

Montage des joints d'étanchéité de moyeu voir les dates d'application et diamètre intérieure des joints
DIAMETRE 108MM: Montage jsq 09/12/2001 **DIAMETRE 110 MM: Montage depuis le 10/12/2001**

Rep	Référence SAMKO	Référence ORIGINE	DESIGNATION	INFORMATIONS
1	060892	M069034	MOYEU 10 AXES	*
2	100501	M003168	ROULEMENT	KITS page SMB- 02- 07
3	061407	M076170	RONDELLE D'APPUI	
4	060889	M076189	JONC D'ESSIEU	
5	061074	M002564	ECROU DE FUSEE DROIT	
5	061111	M007916	ECROU DE FUSEE GAUCHE	
6	080229	M044570	JOINT DE CHAPEAU	KITS page SMB- 02- 07
7	061000	XCM0641001	CHAPEAU DE MOYEU	Monté jsq 08/09/05
6+7	061000K	M012628	KIT CHAPEAU	Lubrification: GRAISSE
8	061338	M044554	CHAPEAU DE MOYEU NOIR	Monté depuis le 09/09/05
6+8	061338K	M050872	KIT CHAPEAU	Lubrification: GRAISSE
8	061341	M046581	CHAPEAU HUILE	Monté depuis le 09/09/05
6+8	061341K	M050910	KIT CHAPEAU	Lubrification: HUILE
9	061134		JOINT ABS Diam int:108mm	100 dents
6+9	061134K	M010498	KIT JOINT Diam int:108mm	Avec joint de chapeau 080229
10	061927	M077010	JOINT Diam int:108mm	*
6+10	061927K	M100519	KIT JOINT Diam int:108mm	Avec joint de chapeau 080229
9	061501	M200021-01	JOINT Diam int:110mm	100 dents
6+9	061501K	M910021-01	KIT JOINT Diam int:110mm	Avec joint de chapeau 080229
10	061503	M200021-03	JOINT Diam int:110mm	*
6+10	061503K	M910021-03	KIT JOINT Diam int:110mm	Avec joint de chapeau 080229
11			AXE DE ROUE	Voir page catalogue SMB-
12			ECROU DE ROUE	03- 01

* Les moyeux assemblés avec des disques (essieux D1 / K1 / H1) sont montés exclusivement avec les joints référence : 061927 et 061503 (rep 10) ,ces deux références sont montées sur les essieux types L1 et L2 qui ne sont pas équipés en ABS.

02/11/04 **ESSIEUX Types : H1 / K1 (frein disque) 10 Axes / 335**

ESSIEUX: 11 Tonnes



DISQUE DE FREIN: voir les pages catalogue SMB-01-11 à SMB -01-18

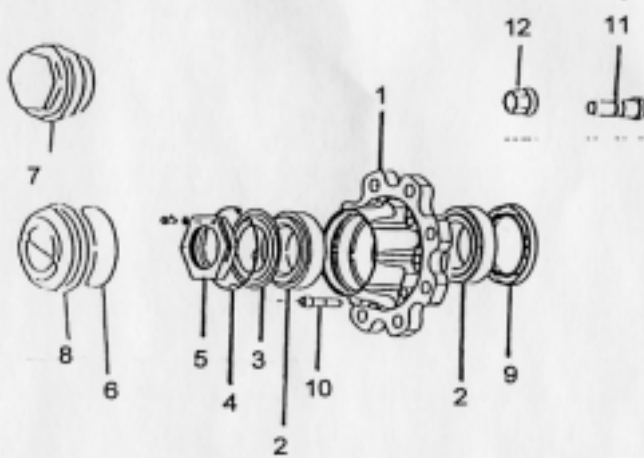


Montage des joints d'étanchéité de moyeu voir les dates d'application et diamètre intérieure des joints
DIAMETRE 108MM: Montage jsq 09/12/2001 **DIAMETRE 110 MM:** Montage depuis le 10/12/2001

Rep	Référence SAMKO	Référence ORIGINE	DESIGNATION	INFORMATIONS
1	061420	M200030-01	MOYEU 10 AXES	
2	100501	M003168	ROULEMENT	KITS page SMB- 02- 07
3	061407	M076170	RONDELLE D'APPUI	
4	060889	M076189	JONC D'ESSIEU	
5	061074	M002564	ECROU DE FUSEE DROIT	
5	061111	M007916	ECROU DE FUSEE GAUCHE	
6	080229	M044570	JOINT DE CHAPEAU	
7	061000	XCM0641001	CHAPEAU DE MOYEU	Monté jsq 08/09/95
6+7	061000K	M012628	KIT CHAPEAU	<u>Lubrification:</u> GRAISSE
8	061338	M044554	CHAPEAU DE MOYEU NOIR	Monté depuis le 09/09/95
6+8	061338K	M050872	KIT CHAPEAU	<u>Lubrification:</u> GRAISSE
8	061341	M046581	CHAPEAU HUILE	Monté depuis le 09/09/95
6+8	061341K	M050910	KIT CHAPEAU	<u>Lubrification:</u> HUILE
9	061927	M077010	JOINT Diam int:108mm	
6+9	061927K	M100519	KIT JOINT Diam int:108mm	Avec joint de chapeau 080229
9	061503	M200021-03	JOINT Diam int:110mm	
6+9	061503K	M910021-03	KIT JOINT Diam int:110mm	Avec joint de chapeau 080229
10			AXE DE ROUE	Voir page catalogue
11			ECROU DE ROUE	SMB- 03- 01

02/11/04 **ESSIEU Type : K5 (frein disque) 8 Axes / 275**

ESSIEUX: 9 Tonnes



DISQUE DE FREIN: voir la page catalogue SMB - 01-19



Montage des joints d'étanchéité de moyeu voir les dates d'application et diamètre intérieure des joints
DIAMETRE 108MM: Montage jsq 09/12/2001 **DIAMETRE 110 MM:** Montage depuis le 10/12/2001

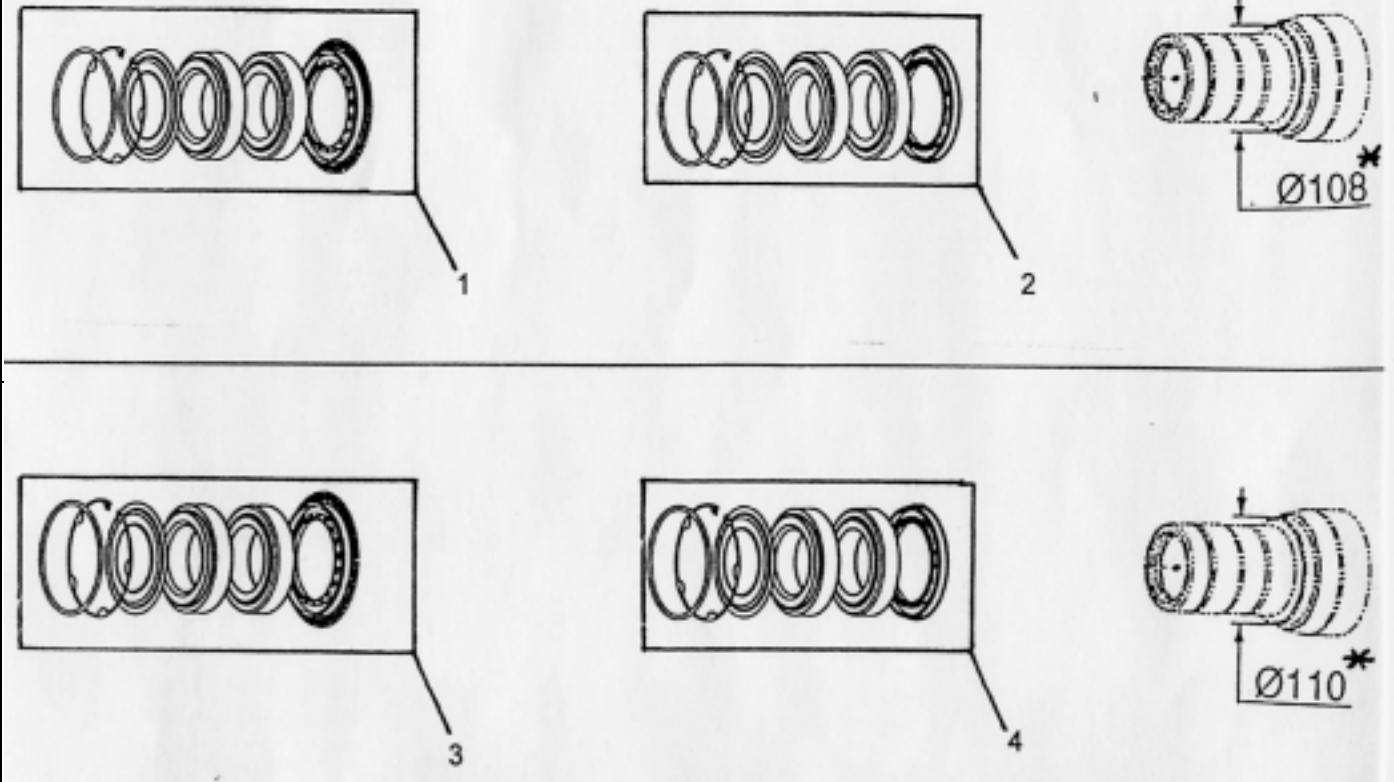
Rep	Référence SAMKO	Référence ORIGINE	DESIGNATION	INFORMATIONS
1	060940	M077940	MOYEU 8 AXES	Montage disque: diam 377mm
2	100501	M003168	ROULEMENT	KITS page SMB - 02- 07
3	061407	M076170	RONDELLE D'APPUI	
4	060889	M076189	JONC D'ESSIEU	
5	061074	M002564	ECROU DE FUSEE DROIT	
5	061111	M007916	ECROU DE FUSEE GAUCHE	
6	080229	M044570	JOINT DE CHAPEAU	
7	061000	XCM0641001	CHAPEAU DE MOYEU	Monté jsq 08/09/95
6+7	061000K	M012628	KIT CHAPEAU	Lubrification: GRAISSE
8	061338	M044554	CHAPEAU DE MOYEU NOIR	Monté depuis le 09/09/95
6+8	061338K	M050872	KIT CHAPEAU	Lubrification: GRAISSE
8	061341	M046581	CHAPEAU HUILE	Monté depuis le 09/09/95
6+8	061341K	M050910	KIT CHAPEAU	Lubrification: HUILE
9	061927	M077010	JOINT Diam int:108mm	
6+9	061927K	M100519	KIT JOINT Diam int:108mm	Avec joint de chapeau 080229
9	061503	M200021-03	JOINT Diam int:110mm	
6+9	061503K	M910021-03	KIT JOINT Diam int:110mm	Avec joint de chapeau 080229
10	060703	M078270	VIS FIXATION DISQUE	
11			AXE DE ROUE	Voir page catalogue
12			ECROU DE ROUE	SMB- 03- 01

SAMKO® FRANCE

SMB

SMB - 02- 07

02/11/04 **ESSIEUX Types :C1 - C2 - C3 - C5 - L1 - L2 - D1 - K1 - K5 - H1**



* DIAMETRE 108MM:Fabrication jsq 09/12/2001 DIAMETRE 110 MM: Montage depuis le 10/12/2001

Rep	Référence SAMKO	Référence ORIGINE	DESIGNATION	INFORMATIONS
1	061853	M100853	KIT ROULEMENTS / JOINT / ACCESSOIRES	Kit avec joint <u>100 dents</u> pour fusée diamètre <u>108MM</u> . Pour <u>essieux</u> : C1 / C2 / L1 / L2
1	061340	M100861	KIT ROULEMENTS / JOINT / ACCESSOIRES	Kit avec joint <u>80 dents</u> pour fusée diamètre <u>108MM</u> . Pour <u>essieux</u> : C3 / C5
2	060888	M100888	KIT ROULEMENTS / JOINT / ACCESSOIRES	Kit avec joint <u>sans couronne ABS</u> pour fusée diamètre <u>108MM</u> . Pour <u>essieux</u> : D1 / K1 / K5 / H1
3	061855	M910020-01	KIT ROULEMENTS / JOINT / ACCESSOIRES	Kit avec joint <u>100 dents</u> pour fusée diamètre <u>110MM</u> . Pour <u>essieux</u> : C1 / C2 / L1 / L2
3	061870		KIT ROULEMENTS / JOINT / ACCESSOIRES	Kit avec joint <u>80 dents</u> pour fusée diamètre <u>110MM</u> . Pour <u>essieux</u> : C3 / C5
4	061875		KIT ROULEMENTS / JOINT / ACCESSOIRES	Kit avec joint <u>sans couronne ABS</u> pour fusée diamètre <u>110MM</u> . Pour <u>essieux</u> : D1 / K1 / K5 / H1

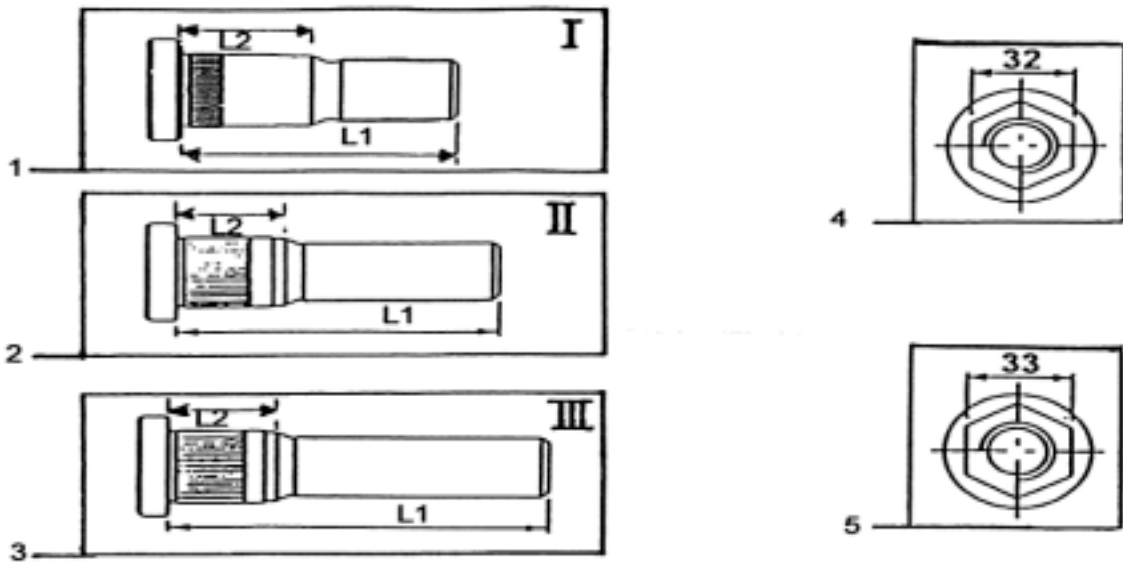
SAMKO® FRANCE

SMB

SMB - 03- 01

02/11/04

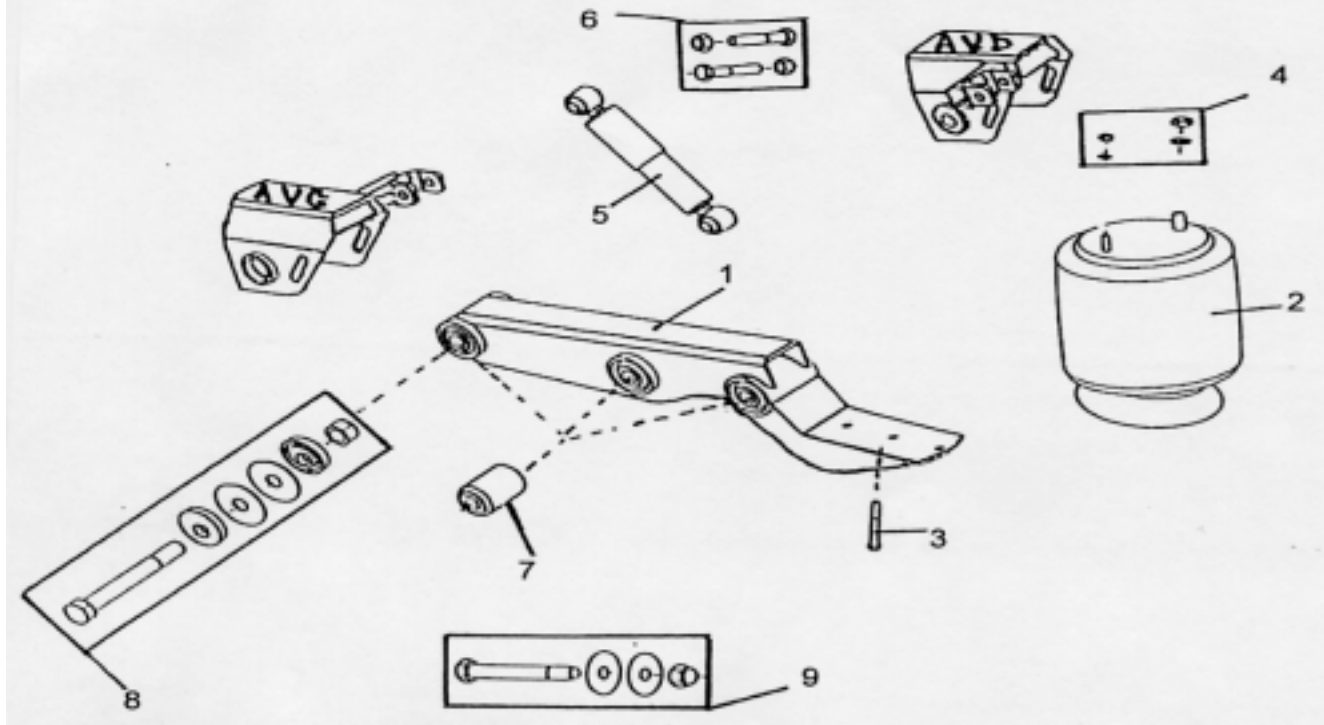
ESSIEUX : Montés avec des AXES ET ECROUS DE ROUE M 22X150



Rep	Référence SAMKO	Référence ORIGINE	TYPE	DESIGNATION	INFORMATIONS
1	080267	M003133	I	AXE DE ROUE 74mm L2: 36,5mm	L1: Ancien montage avec roue simple acier, remplacé par la référence 060898.
1	080088	M006891	I	AXE DE ROUE 89mm L2: 36,5mm	L1: Ancien montage avec roue jumelée acier et en roue simple aluminium, remplacé par la référence 060899.
2	060898	M200048-02	II	AXE DE ROUE * 79mm L2: 33,5mm	L1: Montage: roue simple acier. Montage: roue simple alu.
2	060899	M078343	II	AXE DE ROUE * 88mm L2: 46mm	L1: Montage: roue jumelée acier. Montage: roue simple alu.
3	061116	M078351	III	AXE DE ROUE * 104mm L2: 46mm	L1: Montage: roue jumelée aluminium.
4	060093	M003141 M012571		ECROU DE ROUE 22X150	Cote sur plats: 33mm Hauteur: 31mm
5	120618	M200076-01		ECROU DE ROUE 22X150 *	Cote sur plats: 32mm Hauteur: 27mm

* Montage actuel des axes de roue et de l'écrou de roue

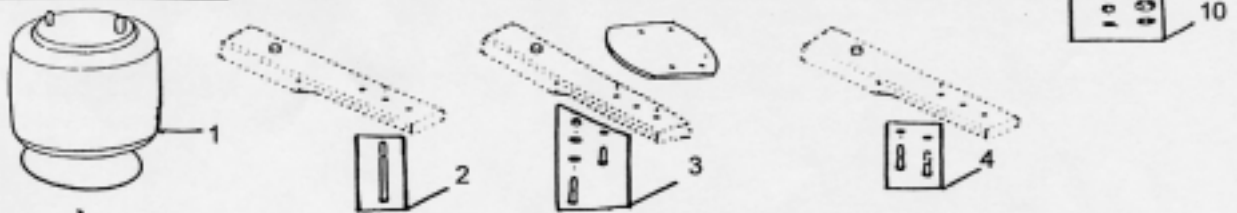
Type de suspension: NAC9 290-360/NW - NAC9 290-360/BW - NAC9 330-400/EW
 NAS9 290-360/NW - NAS9 290-360/BW - NAS9 330-400/EW



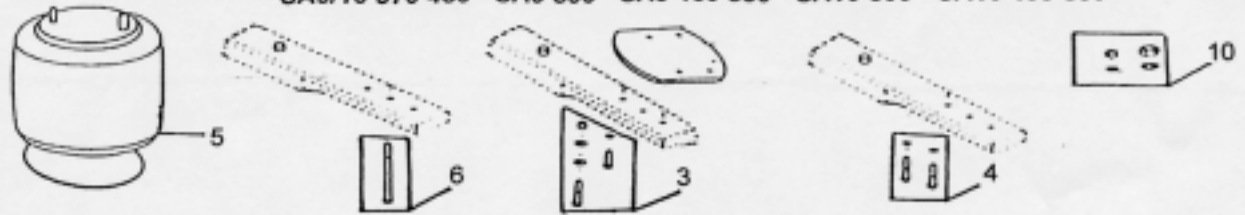
Rep	Référence SAMKO	Référence ORIGINE	DESIGNATION	INFORMATIONS
1	061459	M078459	BRAS DE SUSPENSION	
2	061925	M078580	COUSSIN	
3	061390	M910017-01	VIS DE FIXATION INF	Pour coussin
4	061395		KIT FIXATION SUPERIEUR	
5	061380	M078602	AMORTISSEUR	
6	061515	M008930	KIT FIX AMORTISSEUR	Sauf suspension EW
7	061456	M078467	SILENTBLOC DE BRAS	6 silentblocs par essieu
8	061464	M910014-01	KIT AXE MAIN AV G	1 kit par essieu
9	061465	M910014-02	KIT AXE ARTICULATION	5 kits par essieu

SUSPENSION TYPE : SA Coussins et fixations

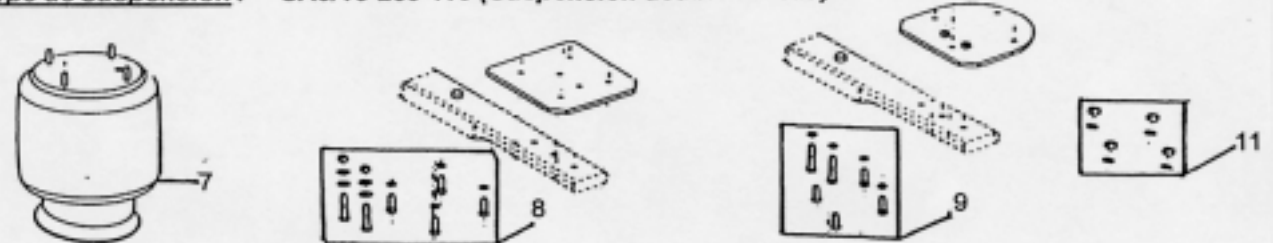
Type de suspension : SA9/10 185 - SA9/10 175-225 - SA9/10 250 - SA9/10 230 280



Type de suspension : SA9/10 330 - SA9/10 290 360 - SA9/10 370 - SA9/10 330 400 - SA9/10 400 - SA9/10 370 430 - SA9 500 - SA9 460 530 - SA10 500 - SA10 485-550



Type de suspension : SA9/10 260 410 (Suspension double niveau)

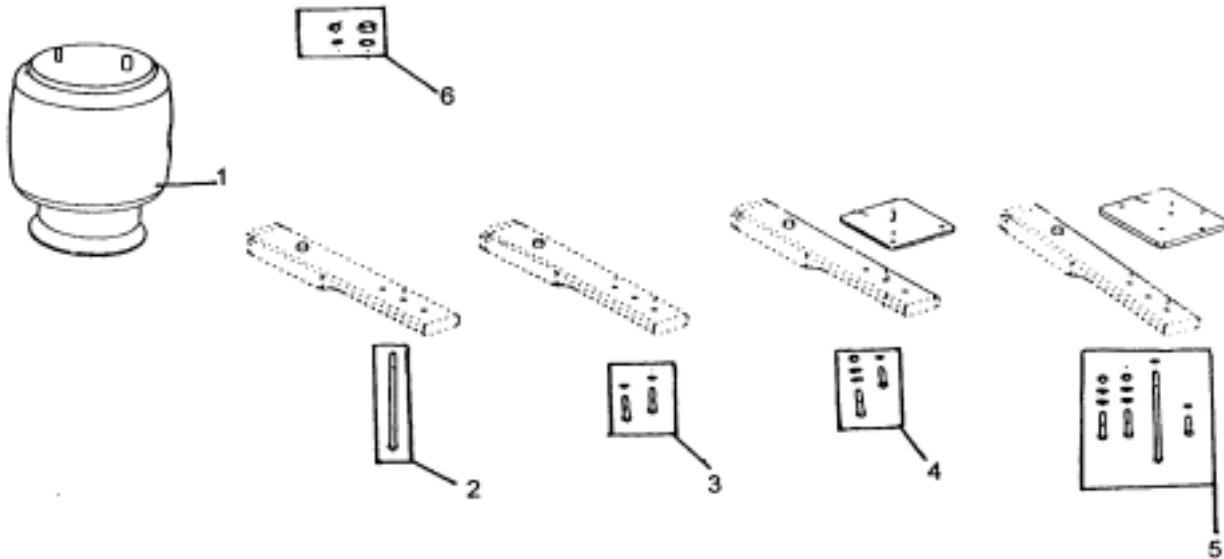


BRAS DE SUSPENSION: 1 lame = suspension SA9... 2 lames = suspension SA10...

Rep	Référence SAMKO	Référence ORIGINE	DESIGNATION	INFORMATIONS
1	096873	M001472	COUSSIN 1T15M6	
2	080498	M050449	VIS FIXATION INFERIEURE	Pour coussin centré
3	061418	M050481	KIT FIXATION INFERIEUR	Pour fixation excentrée avec support 4 trous
4	061423	M050503	KIT FIXATION INFERIEUR	Pour fixation excentrée sans support
5	200751SM	M001774	COUSSIN 1T15M9	Coussin centré
5	202302	M001782	COUSSIN 1T15M9	Coussin excentré
6	080489	M050465	VIS FIXATION INFERIEURE	Pour coussin 200751SM centré
3	061418	M050481	KIT FIXATION INFERIEUR	Fixation excentrée, support 4 trous (coussin 202302)
4	061423	M050503	KIT FIXATION INFERIEUR	Fixation excentrée sans support (coussin 202302)
7	096977	M060770	COUSSIN 1T19 L14	Pour suspension a double niveau
8	061424	M051437	KIT FIXATION INFERIEUR	Pour fixation centrée avec support 6 trous
9	061419	M051445	KIT FIXATION INFERIEUR	Fixation excentrée avec support 6 trous
10	061395		KIT FIXATION SUPERIEUR	Pour coussins référence: 096873 - 200751SM - 202302
11	061400		KIT FIXATION SUPERIEUR	Pour coussin référence: 096977

SUSPENSION TYPE : SA Coussins et fixations

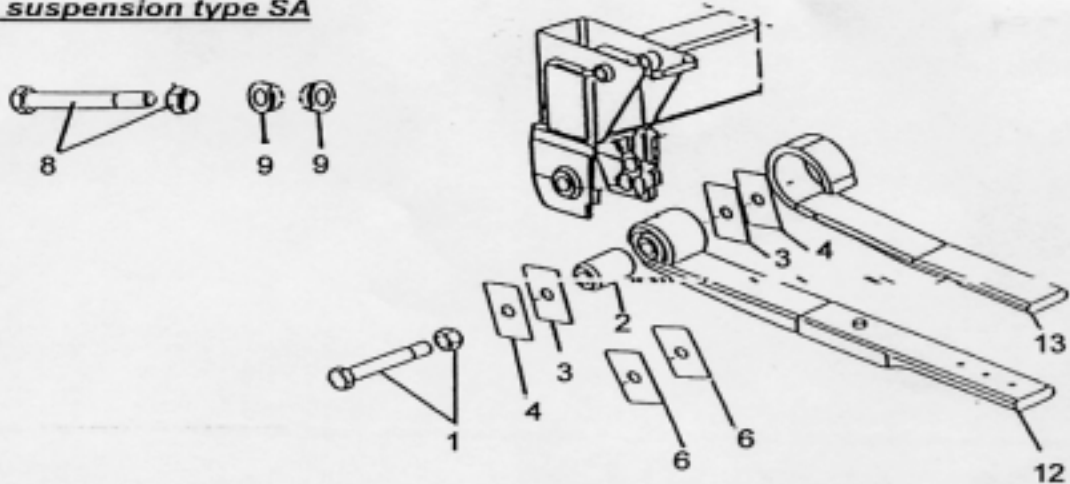
Type de suspension : SA11/ 325 400 - SA11/ 490 575 - SA11/ 340 - SA11/ 500 - SA11/ 340 380



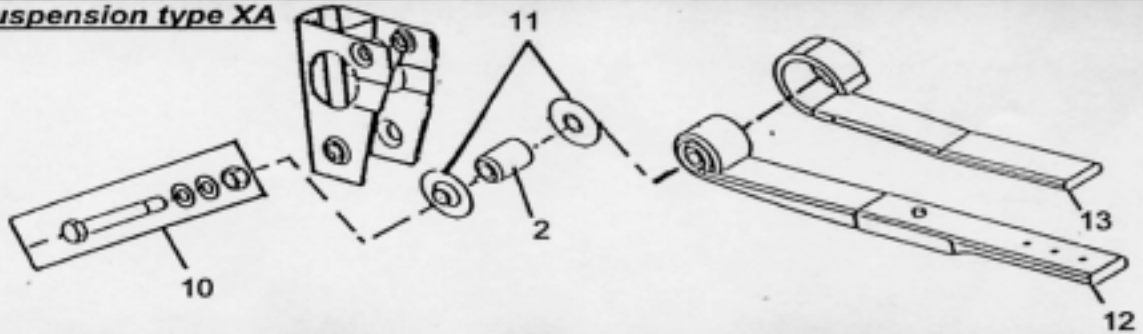
BRAS DE SUSPENSION: 2 lames

Rep	Référence SAMKO	Référence ORIGINE	DESIGNATION	INFORMATIONS
1	201840	M001464	COUSSIN 1T19L14	
2	080487	M050457	VIS FIXATION INFERIEURE	Pour coussin centré
3	061423	M050503	KIT FIXATION INFERIEUR	Pour fixation excentrée sans support
4	061436	M050473	KIT FIXATION INFERIEUR	Pour fixation centrée avec support
5	061437	M050511	KIT FIXATION INFERIEUR	Pour fixation excentrée avec support
6	061395		KIT FIXATION SUPERIEUR	

Main de suspension type SA

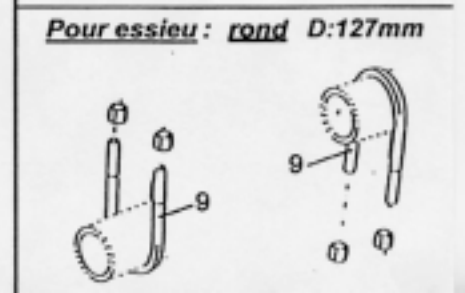
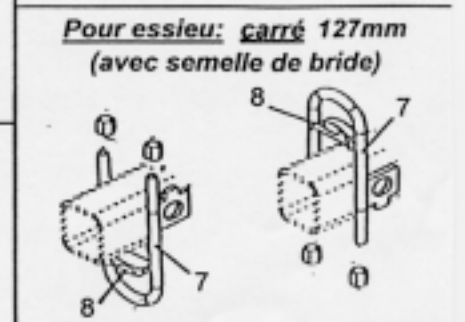
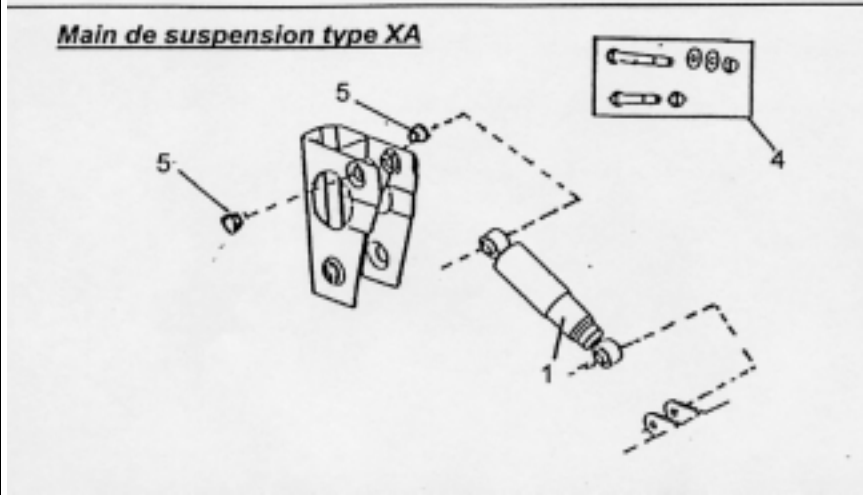
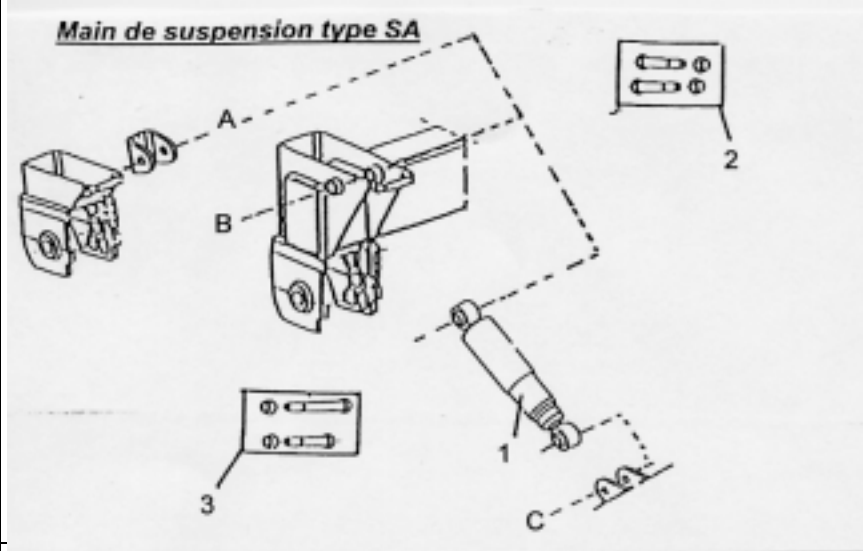


Main de suspension type XA



Les références suivies d'un astérisque * sont communes aux deux types de main de suspension

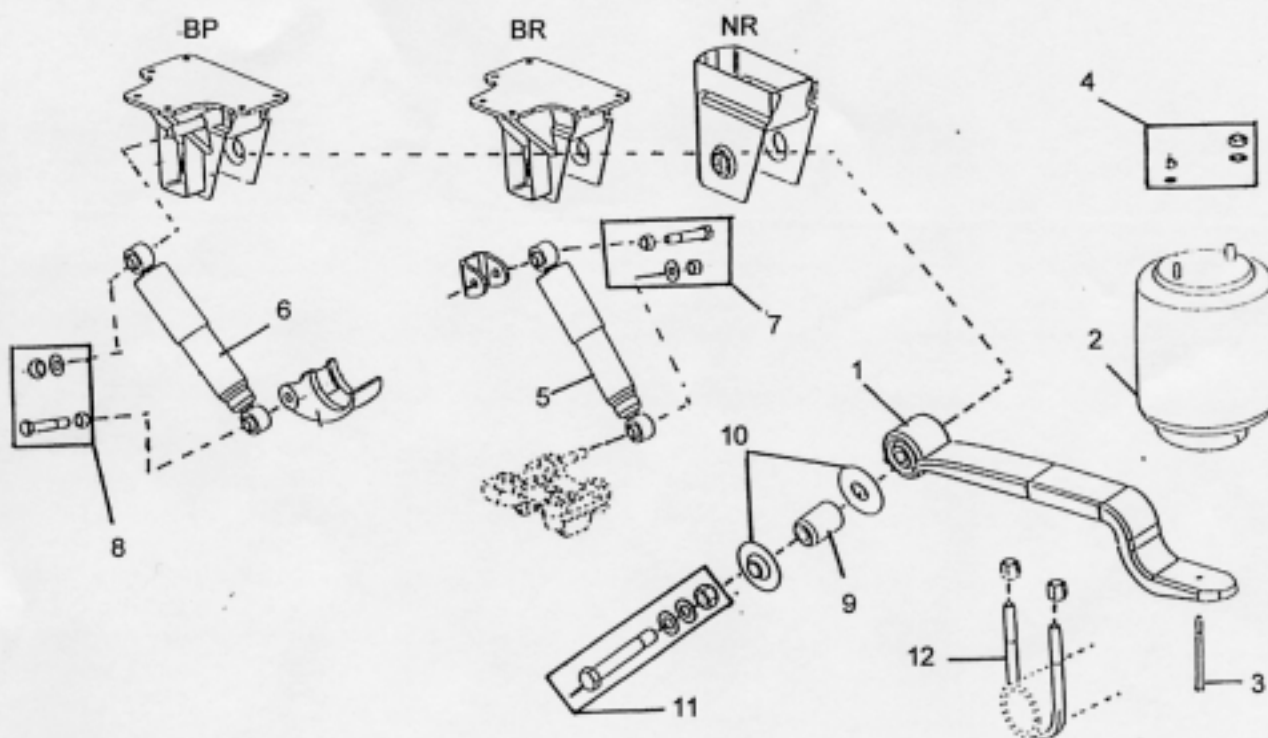
Rep	Référence SAMKO	Référence ORIGINE	DESIGNATION	INFORMATIONS
1	080949	M008949	VIS 30X200 + ECROU	Pour main type SA
2	060506 *	M001502	FLEXIBLOC	Dimensions: 30x68x102
3	081484	M001715	PLAQUE LATÉRALE	Épaisseur: 6mm
4	081485	XCM31118- 001	PLAQUE LATÉRALE	Épaisseur: 1mm
	081490		KIT (pour 1 bras) <u>AVEC FLEXIBLOC</u> REP:1,2,3,4	Pour main type SA
6	060504		PLAQUE LATÉRALE	Épaisseur: 5mm montée jusqu'en 1994
	081015	XCM3117- 001	KIT REPARATION (pour 2 bras) <u>SANS FLEXIBLOC</u> REP:3,4,8,9	Pour mains de suspension type SA usées au niveau de l'axe d'articulation
8	061235	M003265	VIS 30X240 + ECROU	Pour main réparée avec kit 081015
9	061202	M061092	BOSAGE (ratrapage de jeu)	Pour main SA
10	061210	M051194	VIS+RONDELLES+ECROU	Pour mains type XA
11	061208	M051208	KIT DE 2 CALES LATÉRALE	Pour mains type XA
12	081480 *	M045003	BRAS DE SUSPENSION	
13	081481 *	M008965	BRAS SECONDAIRE	Pour suspension SA10 & SA11



Rep	Référence SAMKO	Référence ORIGINE	DESIGNATION	INFORMATIONS
1	080547	M001545	AMORTISSEUR 421/308	Pour mains du type SA et XA
1	080969	M007969	AMORTISSEUR 470/325	Pour mains du type SA et XA
2	061515	M008930	KIT DE 2 BOULONS	Fixation: suivant A/C
3	080906	M008973	KIT DE 2 BOULONS	Fixation: suivant B/C
4	061431	M100144	KIT DE 2 BOULONS	Pour mains de type XA
5	061432	M049378	BAGUE SPHERIQUE	Pour mains de type XA
6	080922	M008922	BRIDE BST 24X128,5X285	Pour bras 1 lame
6	080638	M008957	BRIDE BST 24X128,5X321	Pour bras 2 lames
7	080968	M019371	BRIDE BMA 24X130X330	Pour bras 1 lame et 2 lames
8	061396	M019398	SEMELLE DE BRIDE	
9	061571	M064334	BRIDE BER 24X128X278	Selon le type de suspension
9*	061580*	M001707*	BRIDE BER 24X128X306*	
9	061570	M001693	BRIDE BER 24X128X321	

* La bride de type BER 24X128X283 référence 080923 est remplacée par la bride référence 061580 de type BER 24x128x306

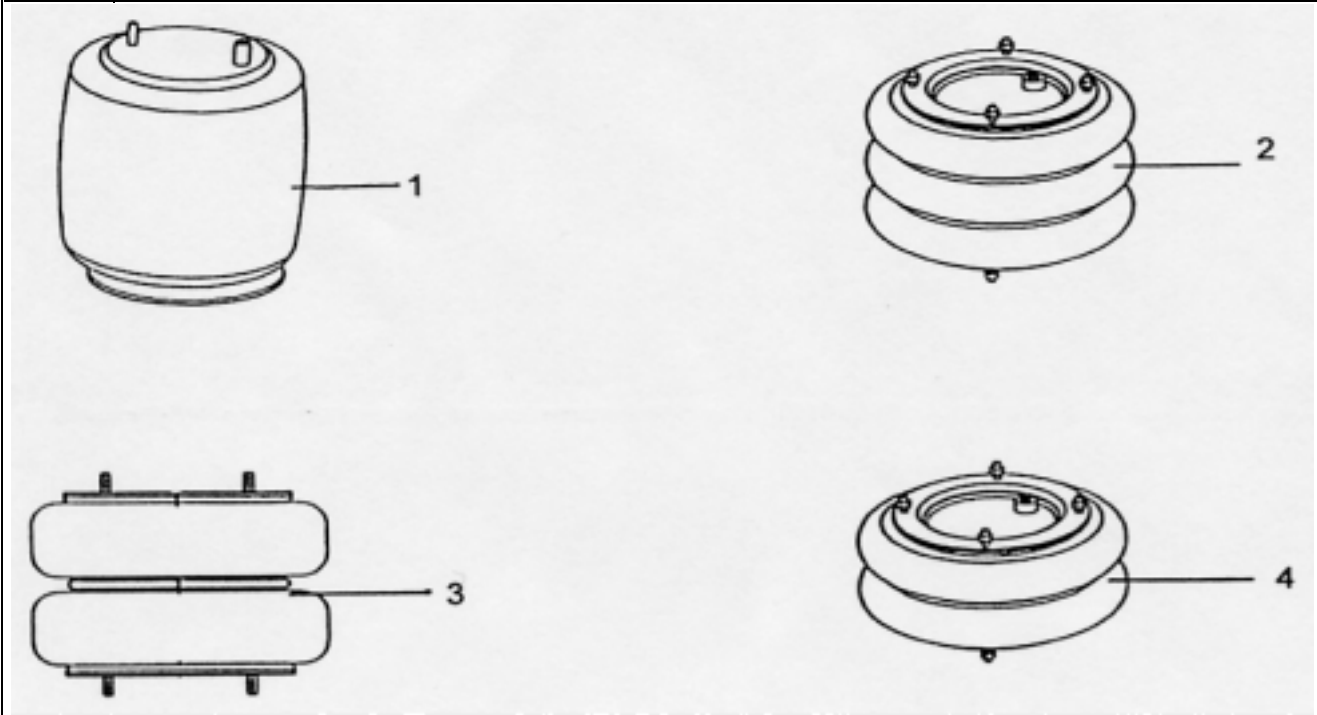
Type de suspension : ZA9 290-360/NR ou BR - ZA9 290-360/BP depuis 1997



Rep	Référence SAMKO	Référence ORIGINE	DESIGNATION	INFORMATIONS
1	061430	M060851	BRAS DE SUSPENSION	
2	061924	M060924	COUSSIN	
3	080489	M051224	VIS DE FIXATION INF	
4	061395		KIT FIXATION SUPERIEUR	
5	081357	M001537	AMORTISSEUR	Pour mains de suspension type NR et BR
6	061415	M076022	AMORTISSEUR	Pour mains de suspension type BP
7	061413	M051216	KIT FIX AMORTISSEUR	Pour mains du type NR et BR
8	061412	M100136	KIT FIX AMORTISSEUR	Pour mains du type BP
9	060506	M001502	SILENTBLOC DE BRAS	
10	061208	M051208	KIT DE 2 RONDELLES LAT	
11	061210	M051194	KIT AXE	
12	061571	M064334	BRIDE BER 24X128X278	

02/11/04

RELEVAGE D'ESSIEUX : Coussins
 (Montés avec essieux carré 127mm et rond diamètre 127mm)



Rep	Référence SAMKO	Référence ORIGINE	DESIGNATION	INFORMATIONS
1	096873	M001472	COUSSIN 1T15M6	<u>Suspension:</u> SA mains type SA <u>Suspension:</u> SA mains type XA <u>Monté avec essieux:</u> C1-12 / C3-09 / C3-11 / C5-12
1	202302	M009023	COUSSIN 1T15M9	<u>Suspension:</u> SA mains type SA <u>Suspension:</u> SA mains type XA
2	092022	M009074	COUSSIN 12"X3	<u>Suspension:</u> SA mains type SA <u>Suspension:</u> SA mains type XA <u>Monté avec essieux:</u> C1/C2/C5 Monté jusqu'en Février 1999 puis remplacé par la référence 098026
3	098026	M078246	COUSSIN 12"X2 A.NB (hauteur maxi: 400mm)	<u>Suspension:</u> SA mains type SA <u>Suspension:</u> SA mains type XA <u>Monté avec essieux:</u> C1/C2/C5 Monté depuis Mars 1999 remplace la référence 092022
4	098060	M100209	COUSSIN 12"X2 (hauteur maxi: 300mm)	<u>Suspension:</u> SA mains type XA <u>Suspension:</u> ZA mains type XA <u>Suspension:</u> NA9 <u>Monté avec essieux:</u> C1/C2/C5



ROR

SAMKO® FRANCE

ROR - MERITOR		ROR 01 - 01		
15/11/04	ESSIEU Type: TM .. _	FREIN Type : Z 420x220 FREIN Type : Q 420x180		
FREIN SERIE: I et II (anciennes fabrications)				
Rep	Référence SAMKO	Référence ORIGINE	DESIGNATION	INFORMATIONS
1	050031	21021114	TAMBOUR 10 trous	Frein: 420x220 moyeu disque
1	050034	2120045	TAMBOUR 6 trous	Frein: 420x220 moyeu étoile
1	050032	21018986	TAMBOUR 10 trous	Frein: 420x180 moyeu disque
2	100014	15200007	MACHOIRE NUE	Frein: 420x220
3	100014GSA	15200101	MACHOIRE GARNIE	Frein: 420x220
2	060023	15025412	MACHOIRE NUE	Frein: 420x180
3	060023GSA	15200103	MACHOIRE GARNIE	Frein: 420x180
4	100378	21023389	RESSORT RAPPEL	
5	060039	21006614	BARRETTE	
6	080379		SUPPORT DE GALET	Kit de 10 supports avec axes: 080379K
7	080646		AXE DE SUPPORT	
8	060040	21006610	GALET	
9	100304	21205204	AXE DE MACHOIRE	Serie I et II
10	100693	99504001	CIRCLIPS	
11	060037	21016666A	BAGUE (axe machoire)	
12	100726	AXL7	KIT	
13	100576	21200920 21200921	JEU DE 2 TOLES C.P	FREIN Type: Z 420x220
13	060700	21008062 21008063	JEU DE 2 TOLES C.P	FREIN Type: Q 420x180
14	100900SA		BOITE GARNITURES CO	Frein: 420x220
14	100900+1SA		BOITE GARNITURES C+1	Frein: 420x220
	190319		BOITES DE 100 RIVETS	Pour machoire 100014
14	080099KSA		BOITE GARNITURES CO	Frein: 420x180
14	080099K1SA		BOITE GARNITURES C+1	Frein: 420x180
	190304		BOITES DE 100 RIVETS	Pour machoire 060023

SAMKO® FRANCE

ROR - MERITOR

ROR 01 - 02

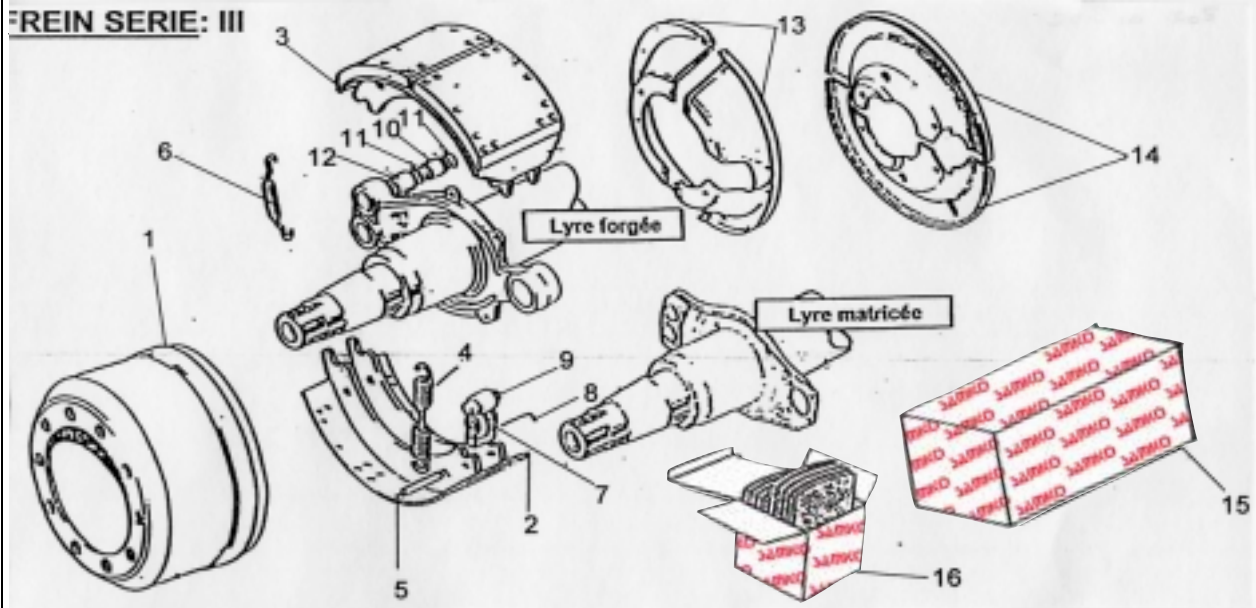
15/11/04

ESSIEU Type: TM —

FREIN Type : Z 420x220

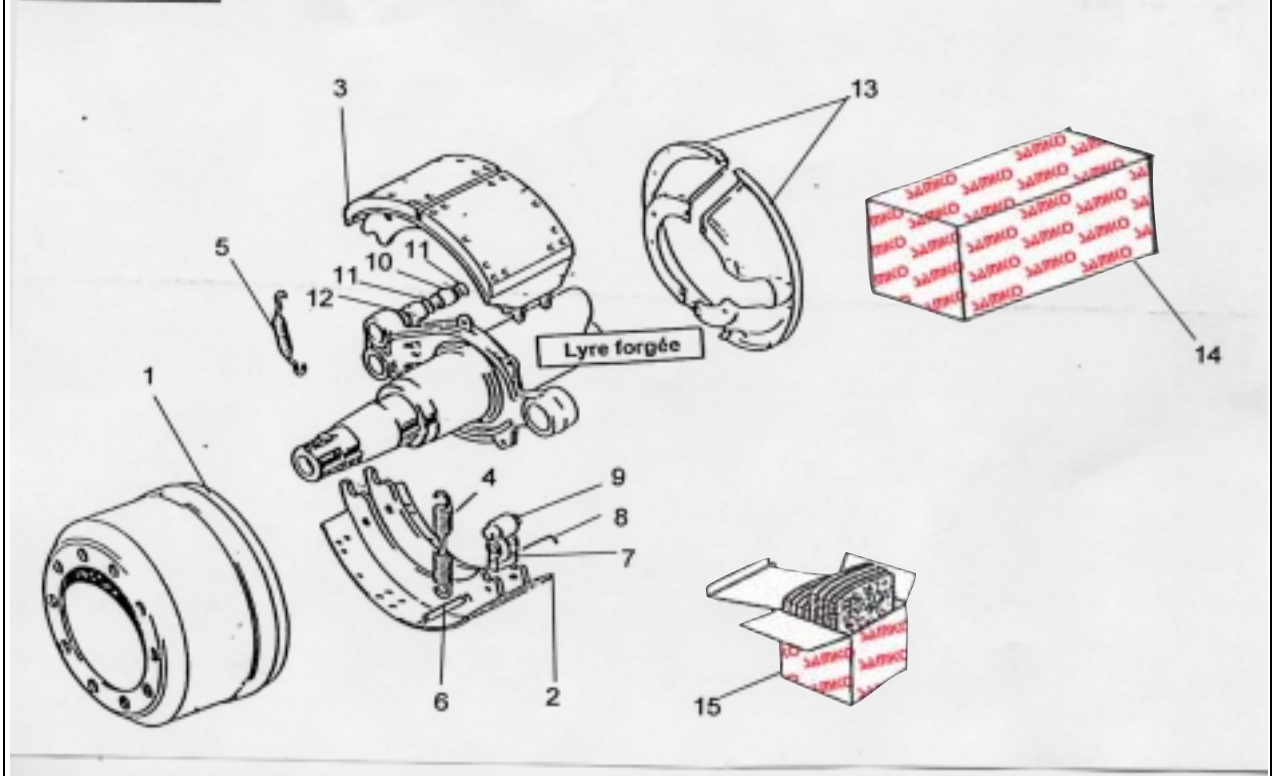
FREIN Type : Q 420x180

FREIN SERIE: III



Rep	Référence SAMKO	Référence ORIGINE	DESIGNATION	INFORMATIONS
1	050031	21021114	TAMBOUR	Frein: Z 420x220
1	050032	21018986	TAMBOUR	Frein: Q 420x180
2	100561	15205191	MACHOIRE NUE	Frein: Z 420x220
3	100561GSA	15205192	MACHOIRE GARNIE	Frein: Z 420x220
2	100562	15205533	MACHOIRE NUE	Frein: Q 420x180
3	100562GSA	15205536R	MACHOIRE GARNIE	Frein: Q 420x180
4	100402	21221224	RESSORT RAPPEL	
5	100403	21220171	GOUPILLE	
6	100559	21205194	RESSORT RAPPEL	
7	080379		SUPPORT DE GALET	Kit de 10 supports avec axes: 080379K
8	080646		AXE DE SUPPORT	
9	060040	21006610	GALET	
10	100531	21205193G	AXE DE MACHOIRE	Série III
11	100530	21220668	JOINT TORIQUE D'AXE	
12	060037	21016666A	BAGUE (axe machoire)	Lyre forgée
12	100532	21221028	BAGUE (axe machoire)	Lyre tôle matricée
13	100576	21200920 21200921	JEU DE 2 TOLES C.P (frein: 420x220)	Essieux fabriqués jsq MAI 1991 (lyre forgée)
14	100680	21221567 21221568	JEU DE 2 TOLES C.P (frein: 420x220)	Essieux fabriqués depuis JUIN 1991 (lyre matricée)
13	060700	21208062 21208063	JEU DE 2 TOLES C.P (frein: 420x180)	Essieux fabriqués jsq MAI 1991 (lyre forgée)
14	100621	21220647 21220648	JEU DE 2 TOLES C.P (frein: 420x180)	Essieux fabriqués depuis JUIN 1991 (lyre matricée)
15	100561K		KIT 4 MACHOIRES C.O	Frein: 420x220
15	100562K		KIT 4 MACHOIRES C.O	Frein: 420x180
16	100900SA		BOITE GARNITURES CO	Frein: 420x220
16	100850SA		BOITE GARNITURES CO	Frein: 420x180
	190319		BOITES DE 100 RIVETS	

Roues dentées,capteur A B S voir page catalogue ROR 01 - 07

FREIN SERIE: III


Rep	Référence SAMKO	Référence ORIGINE	DESIGNATION	INFORMATIONS
1	050850	21211966	TAMBOUR 8 TROUS	
1	050851	21209701	TAMBOUR 10 TROUS	
2	100756	15209713	MACHOIRE NUE	
3	100756GSA	15209714	MACHOIRE GARNIE	
4	100402	21221224	RESSORT RAPPEL	
5	100559	21205194	RESSORT RAPPEL	
6	100403	21220171	GOUPILLE	
7	080379		SUPPORT DE GALET	Kit de 10 supports avec axes: 080379K
8	080646		AXE DE SUPPORT	
9	060040	21006610	GALET	
10	100531	21205193G	AXE DE MACHOIRE	Série III
11	100530	21220668	JOINT TORIQUE D'AXE	
12	060037	21016666A	BAGUE (axe machoire)	Lyre forgée
13	100757	21209705 21209706	JEU DE 2 TOLES C.P	
14	100756K		KIT 4 MACHOIRES C.O	
15	040095SA		BOITE GARNITURES CO	
	190310		BOITES DE 100 RIVETS	

Roues dentées, capteur A B S voir page catalogue ROR 01 - 07

SAMKO® FRANCE

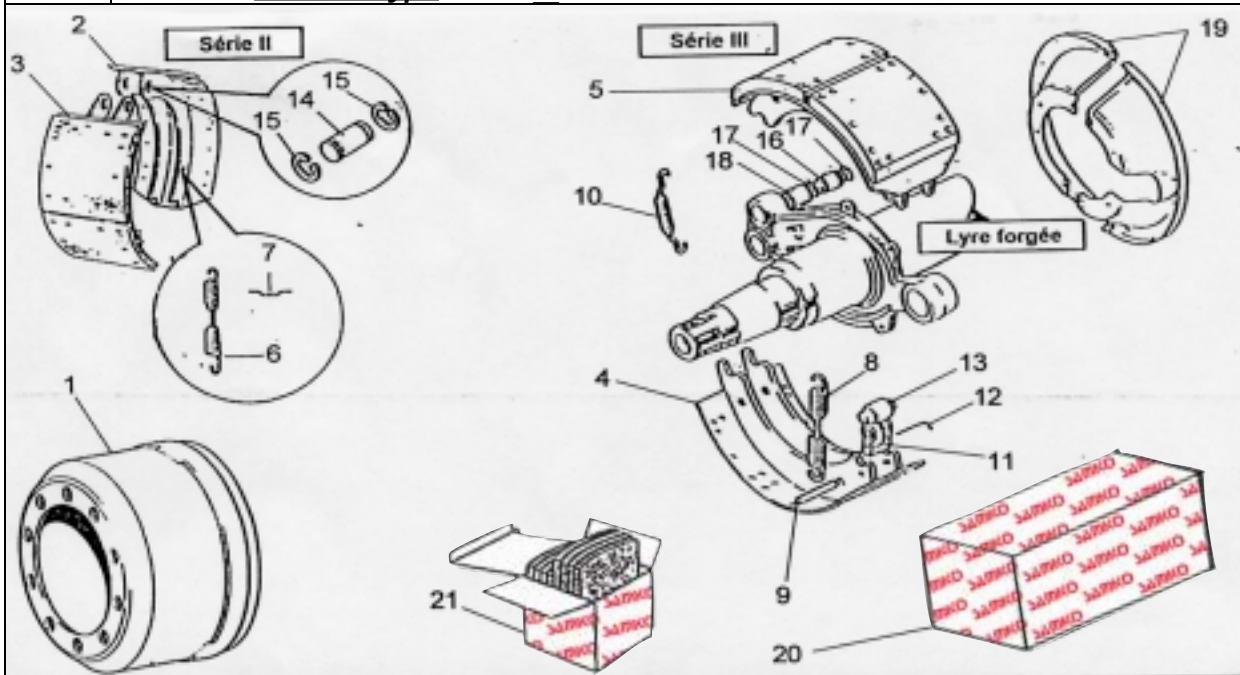
ROR - MERITOR

ROR 01 - 04

15/11/04

ESSIEU Type : TM

FREIN Type : AC 310x190



Rep	Référence SAMKO	Référence ORIGINE	DESIGNATION	INFORMATIONS
1	050980	21020448	TAMBOUR 8 TROUS	
1	050033	21018963	TAMBOUR 10 TROUS	
1	050570	21209723S	TAMBOUR 10 TROUS (ABS GRAU)	(Avec 6 trous M6 pour fixation de la couronne ABS type GRAU
2	100031	15200011	MACHOIRE NUE SERIE II	Monté avec axe de PF référence 100304
3	100031GSA	15200106R	MACHOIRE GARNIE	
4	100704	15206005	MACHOIRE NUE SERIE III	Monté avec axe de machoire référence 100531
5	100704GSA	15206004R	MACHOIRE GARNIE	
6	100377	21022348	RESSORT RAPPEL	Monté avec machoire série:II référence 100031
7	060039	21006614	BARRETTE	
8	100633	21220859	RESSORT RAPPEL	Monté avec machoire série:III référence 100704
9	100403	21220171	GOUPILLE	
10	100559	21205194	RESSORT RAPPEL	
11	080379		SUPPORT DE GALET	Kit de 10 supports avec axes: 080379K
12	080646		AXE DE SUPPORT	
13	060040	21006610	GALET	Série: II et III
14	100304	21205204	AXE DE MACHOIRE	Série: II
15	100693	99504001	CIRCLIPS	
16	100531	21205193G	AXE DE MACHOIRE	Série: III
17	100530	21220668	JOINT TORIQUE D'AXE	
18	060037	21016666A	BAGUE (axe machoire)	Série: II et III
19	100721	21202329 21202330	JEU DE 2 TOLES C.P	Série: II et III
20	100704K		KIT 4 MACHOIRES C.O	Série: III
21	040066SA		BOITE GARNITURES CO	Série: II et III
	190123		BOITES DE 100 RIVETS	

Roues dentées,capteur A B S voir page catalogue ROR 01 - 07

SAMKO® FRANCE

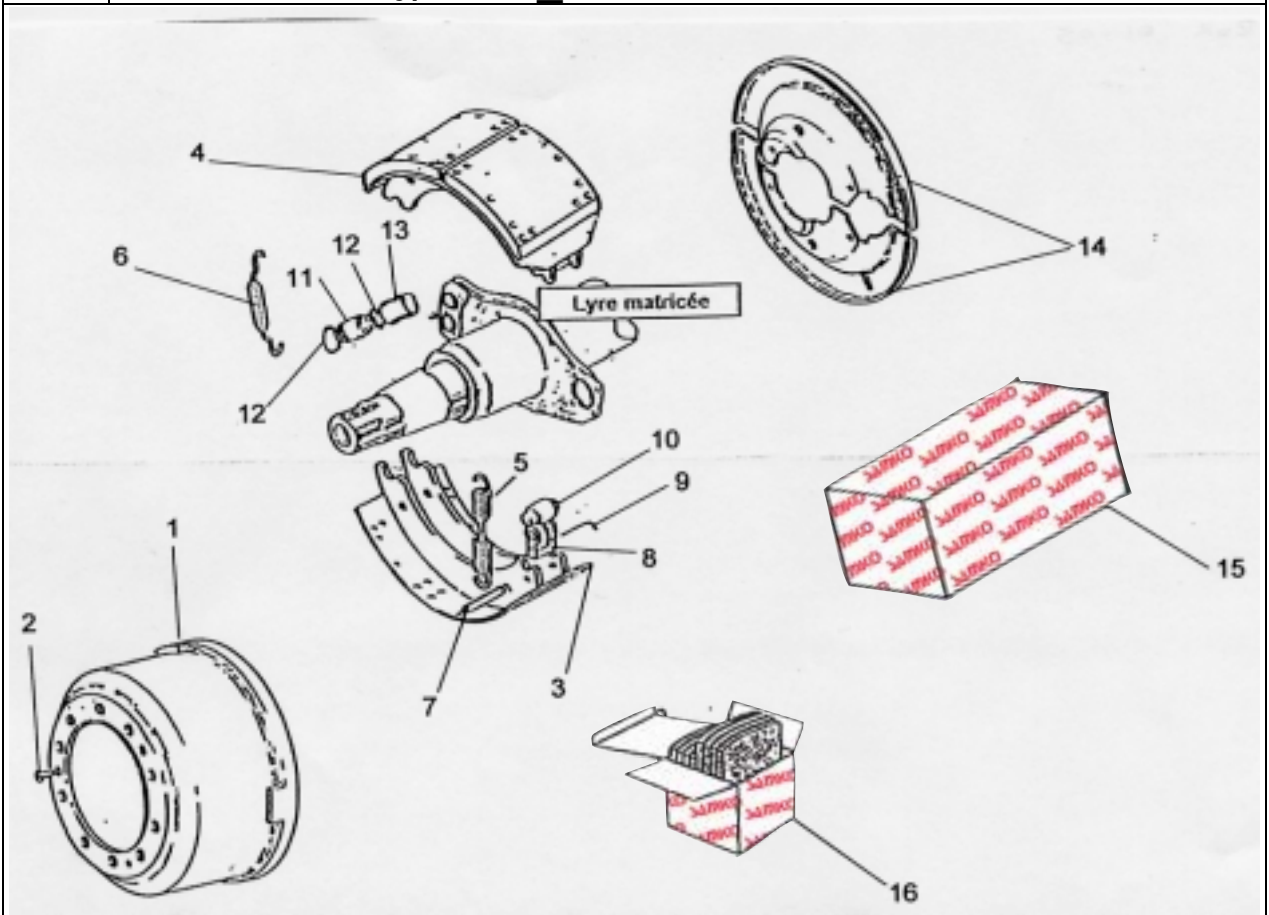
ROR - MERITOR

ROR 01 - 05

15/11/04

ESSIEU Type: TE

FREIN Type : Q 420X180



Rep	Référence SAMKO	Référence ORIGINE	DESIGNATION	INFORMATIONS
1	050482	21220183	TAMBOUR 10 TROUS	
2	100556	99539001	VIS(retenu de tambour)	
3	100562	15205533	MACHOIRE NUE	
4	100562GSA	15205536R	MACHOIRE GARNIE	
5	100402	21221224	RESSORT RAPPEL	
6	100559	21205194	RESSORT RAPPEL	
7	100403	21220171	GOUPILLE	
8	080379		SUPPORT DE GALET	Kit de 10 supports avec axes: 080379K
9	080646		AXE DE SUPPORT	
10	060040	21006610	GALET	
11	100531	21205193G	AXE DE MACHOIRE	
12	100530	21220668	JOINT TORIQUE D'AXE	
13	100532	21221028	BAGUE (axe machoire)	
14	100621	21220647	JEU DE 2 TOLES C.P	Référence du jeu de 2 toles: 15221163
		21220648		
15	100562K		KIT 4 MACHOIRES C.O	
16	100850SA		BOITE GARNITURES CO	
	190319		BOITES DE 100 RIVETS	

Roues dentées,capteur A B S voir page catalogue ROR 01 - 07

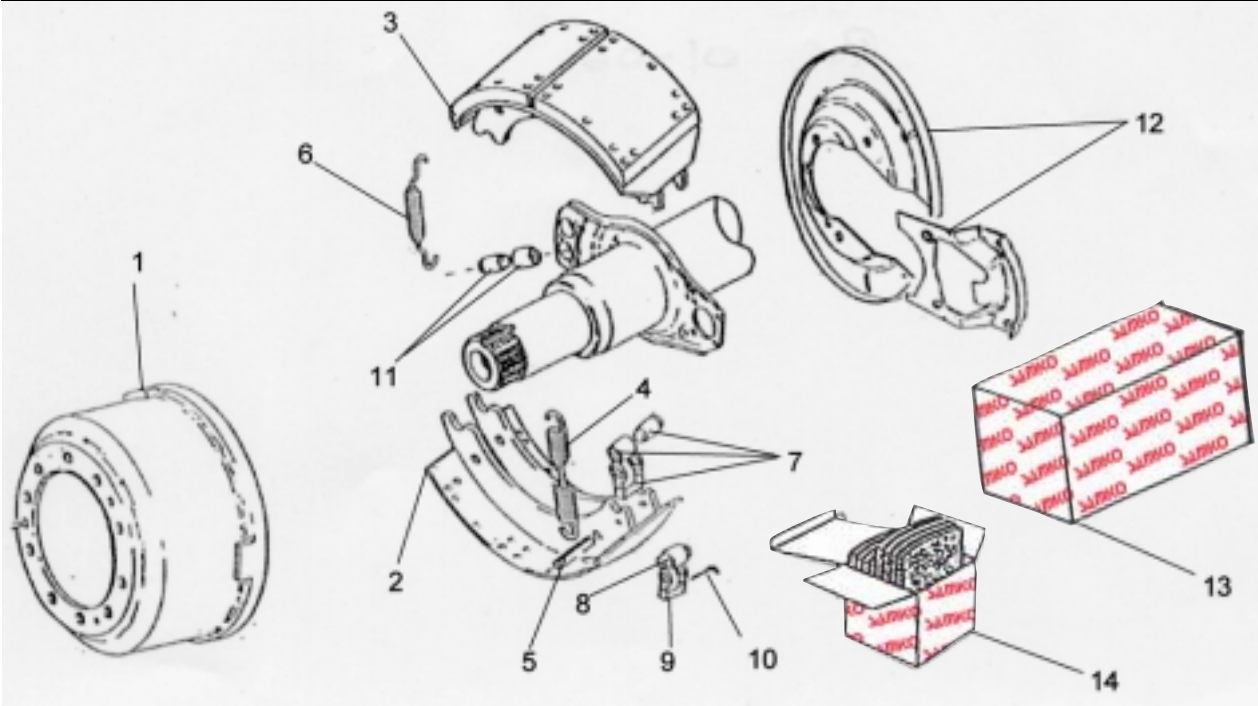
SAMKO® FRANCE

ROR - MERITOR ROR 01 - 06

15/11/04

ESSIEUX Types: LM - LMC

FREIN Type : Q+ 420x180



Rep	Référence SAMKO	Référence ORIGINE	DESIGNATION	INFORMATIONS
1	050482	21220183	TAMBOUR	
2	100701	15224724	MACHOIRE NUE	
3	100701GSA	15224952R	MACHOIRE GARNIE	
4	100402	21221224	RESSORT RAPPEL	
5	100403	21220171	GOUPILLE	
6	100559	21205194	RESSORT RAPPEL	
7	100686	15226262	KIT GALET (coté came)	Ce kit peut être remplacé par: 1 galet 060040 et support 080379K
8	060040	21006610	GALET	
9	080379		SUPPORT DE GALET	Kit de 10 supports avec axes: 080379K
10	080646		AXE DE SUPPORT	
11	100684	15226632	KIT BAGUE ET AXE DE MACHOIRE	Ce kit ne peut être substitué par un autre montage
12	100789	21224522	JEU DE 2 TOLES C.P	Essieux fabriqués jsq MARS 2001
		15224518		
12	100799	21224522	JEU DE 2 TOLES C.P	Essieux fabriqués depuis AVRIL 2001
		21225837		
13	100701K		KIT 4 MACHOIRES C.O	
14	040310SA		BOITE GARNITURES CO	
	190319		BOITES DE 100 RIVETS	

Roues dentées,capteur A B S voir page catalogue ROR 01 - 07

SAMKO® FRANCE

ROR - MERITOR		ROR 01 - 07		
15/11/04	ESSIEUX Types: TM , LM Roues dentées,capteurs ABS			
Pour freins à tambour				
IDENTIFICATION: selon le type d'essieu,le type de frein,et le type d' ABS				
Rep	Référence SAMKO	Référence ORIGINE	DESIGNATION	INFORMATIONS
1	100555	21213316	COURONNE DENTEE (WABCO)	<u>Pour essieux type:</u> TM <u>Pour freins:</u> 420x180 (Q) <u>Pour freins:</u> 420X220 (Z)
2	100600	21209515	COURONNE DENTEE (GRAU) 60 dents	<u>Pour essieux type:</u> TM <u>Pour freins:</u> 420x180 (Q) <u>Pour freins:</u> 420X220 (Z)
1	100565	21213033	COURONNE DENTEE (WABCO)	<u>Pour essieux type:</u> TM <u>Pour freins:</u> 310x190 (AC) <u>Pour freins:</u> 350X200 (B)
2	100601	21209521	COURONNE DENTEE (GRAU)	<u>Pour essieux type:</u> TM <u>Pour freins:</u> 310x190 (AC) <u>Pour freins:</u> 350X200 (B)
1	100995	21221064	COURONNE DENTEE (WABCO) 100 dents	<u>Pour essieux type:</u> TE <u>Pour freins:</u> 420x180 (Q)
2	100600	21209515	COURONNE DENTEE (GRAU) 60 dents	<u>Pour essieux type:</u> TE <u>Pour freins:</u> 420x180 (Q)
1	100555	21213316	COURONNE DENTEE (WABCO)	<u>Pour essieux type:</u> LM <u>Pour freins:</u> 420x180 (Q+)
3	100553	21213034	CAPTEUR (WABCO)	
4	100602	21209517	CAPTEUR (GRAU)	

ROR - MERITOR

ROR 01 - 08

15/11/04 **ESSIEU Type : TM - FREINS types : Q, Z, AC**

CAMES, KITS CAMES, LEVIERS _ Pour cames diamètre: 38/38mm (type I et II)

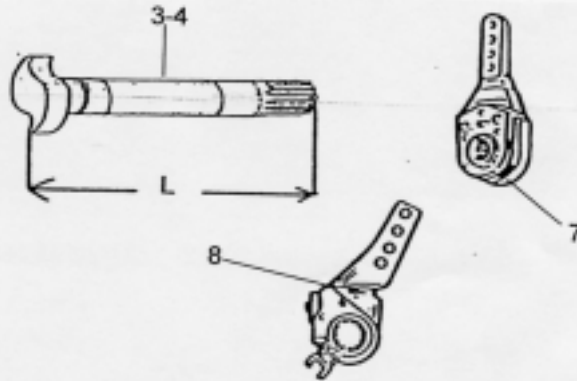
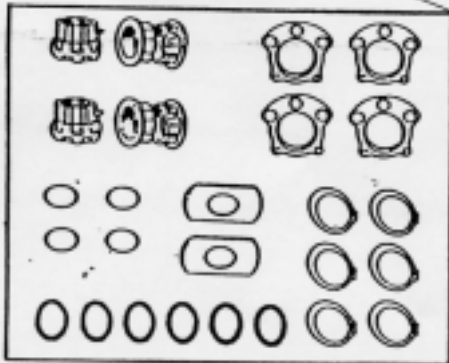
Kits cames: types I et II

Cames et leviers de frein

Freins types: Q, Z, AC

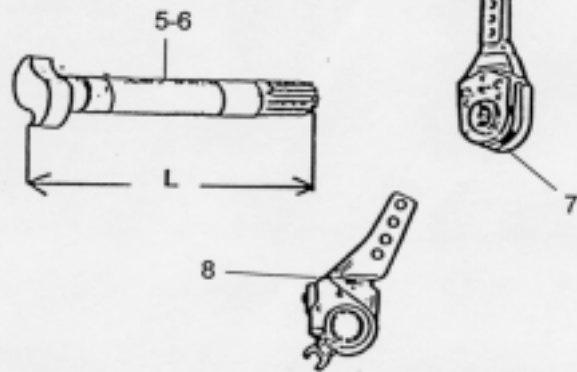
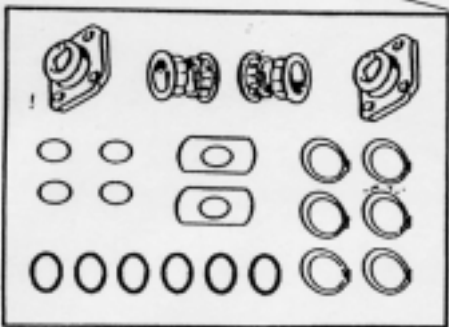
Freins types: Q _ 420X180 Z _ 420X220

Type: I



Freins types: AC → 310X190

Type: II



Rep	Référence SAMKO	Référence ORIGINE	DESIGNATION	INFORMATIONS
1	100518	AXL11 (x2)	KIT DE CAME Type I	
2	100520	AXL12 (x2)	KIT DE CAME Type II	
3	060029	21205406	CAME DROITE Z	
4	060028	21205407	CAME GAUCHE S	
5	100573	21205716	CAME DROITE Z	
6	100574	21205717	CAME GAUCHE S	
7	060010J	21013180	LEVIER MANUEL	
8	069023F		LEVIER AUTOMATIQUE	

SAMKO® FRANCE

ROR - MERITOR

ROR 01 - 09

15/11/04

ESSIEU Type : TM - FREINS types : Q, Z, AC

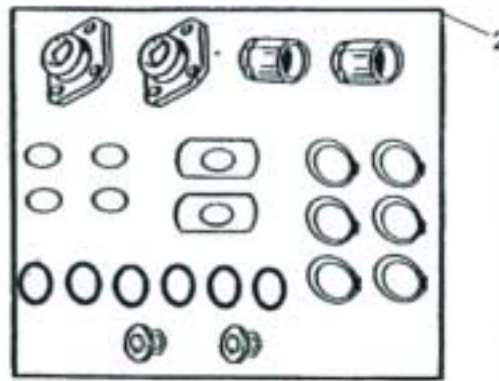
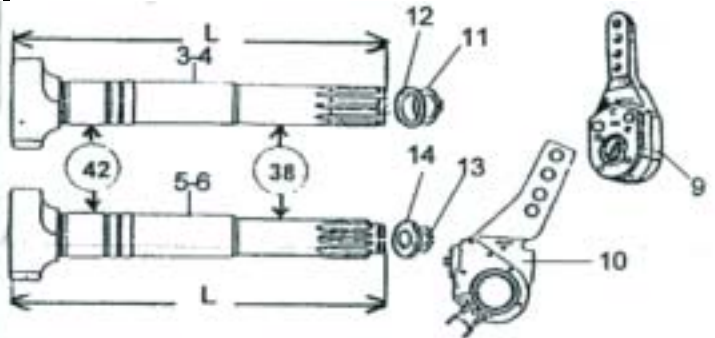
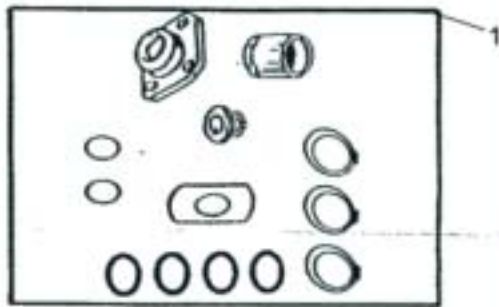
**CAMES,KITS CAMES,LEVIERS _ Pour cames diamètre: 42/38mm
_Montage avec lyre forgée**

Kits cames: types III

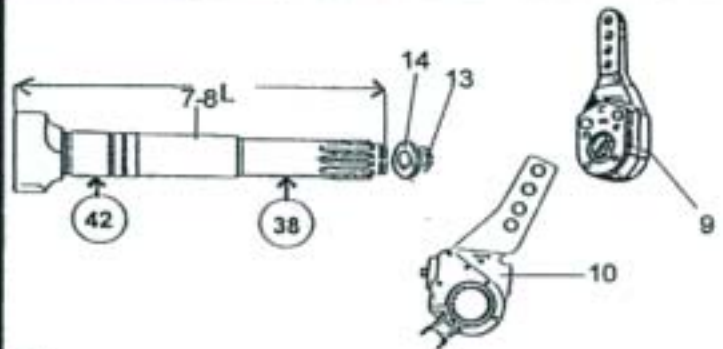
Cames et leviers de frein

Freins types: Q, Z, AC

Freins types: Q _ 420X180 Z _ 420X220



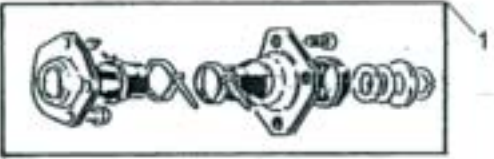
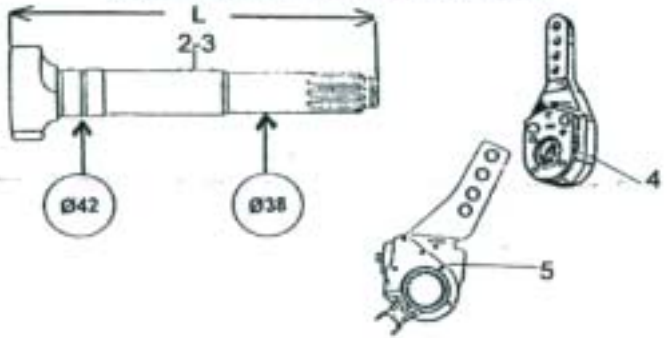
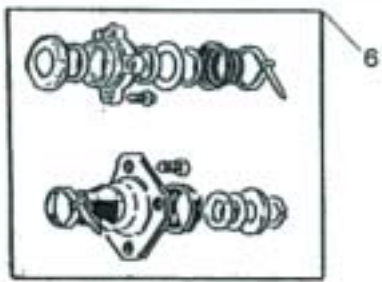
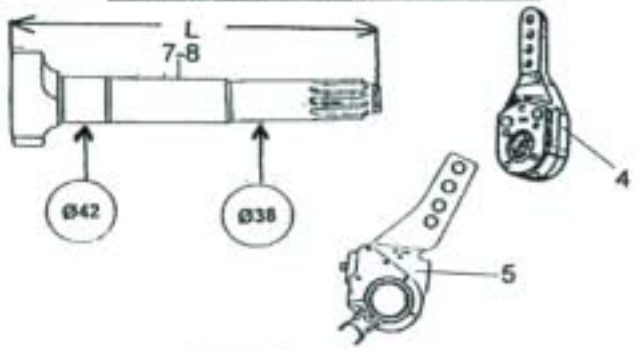
Freins types: AC → 310X190



Rep	Référence SAMKO	Référence ORIGINE	DESIGNATION	INFORMATIONS
1	100724	AXL 132	KIT DE CAME (1 came)	
2	100715		KIT DE CAME (2 cames)	
3	100716	21202754	CAME DROITE Z	L: 573mm *
4	100717	21202755	CAME GAUCHE S	L: 573mm *
5	100609	21219279	CAME DROITE Z	L: 635mm *
6	100608	21219280	CAME GAUCHE S	L: 635mm *
3	100606	21210983	CAME DROITE Z	L: 675mm *
4	100607	21210984	CAME GAUCHE S	L: 675mm *
7	100713	21219335	CAME DROITE Z	L: 570mm
8	100714	21219336	CAME GAUCHE S	L: 570mm
7	100604	21219337	CAME DROITE Z	L: 653mm
8	100605	21219338	CAME GAUCHE S	L: 653mm
9	060010J	21013180	LEVIER MANUEL	
10	069023F		LEVIER AUTOMATIQUE	
11	060146	99070006	CIRCLIPS	Pour cames Rep 3 et 4
12	060033	21006662	RONDELLE	
13	200956	99507030	CIRCLIPS	Pour cames Rep 5 et 6
14	100543	21219862	RONDELLE	


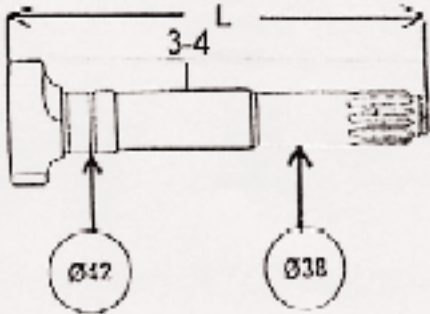
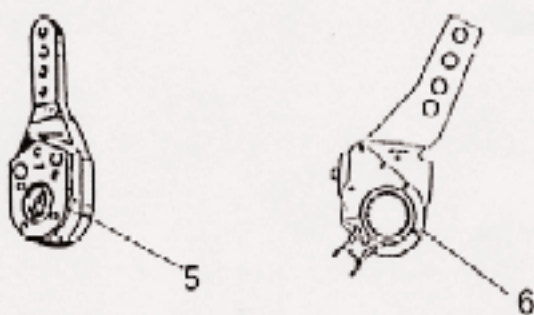
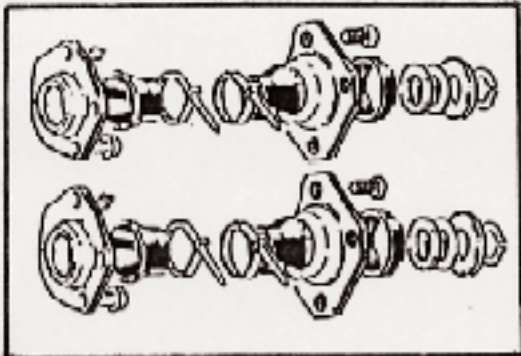
* Cames de frein montées de septembre 1989 à mai 1991 sur les freins de type Q et Z

15/11/04 **ESSIEU Type : TM - FREINS types : Q, Z**
CAMES, KITS CAMES, LEVIERS _ Pour cames diamètre: 42/38mm
 Montage avec lyre matricée (tôle)

Kits cames Freins types: Q, Z	Cames et leviers de frein Freins types: Q _ 420X180 Z _ 420X220
Montage → 06/1991 au 03/2001 	Montage → 06/1991 au 03/2001 
Montage depuis le → 04/2001 	Montage depuis le → 04/2001 

Rep	Référence SAMKO	Référence ORIGINE	DESIGNATION	INFORMATIONS
1	101122	AXL122	KIT DE CAME (1 came)	
	100822		KIT DE CAME (2 cames)	= à 2 kits 101122
2	100533	21221070	CAME DROITE Z	L: 573mm
3	100534	21221071	CAME GAUCHE S	L: 573mm
2	100535	21221194	CAME DROITE Z	L: 635mm
3	100536	21221295	CAME GAUCHE S	L: 635mm
4	060010J	21013180	LEVIER MANUEL	
5	069023F		LEVIER AUTOMATIQUE	

6	101145	AXL140	KIT DE CAME (1 came)	
	100945		KIT DE CAME (2 cames)	= à 2 kits 101145
7	100958	21227109	CAME DROITE Z	L: 573mm
8	100959	21227110	CAME GAUCHE S	L: 573mm
7	100930	21227107	CAME DROITE Z	L: 635mm
8	100931	21227108	CAME GAUCHE S	L: 635mm
7	100940	21227103	CAME DROITE Z	L: 675mm
8	100941	21227104	CAME GAUCHE S	L: 675mm
4	060010J	21013180	LEVIER MANUEL	
5	069023F		LEVIER AUTOMATIQUE	

ROR - MERITOR		ROR 01 - 11		
16/1 1.04 ESSIEU Type : TE - FREINS types : Q				
CAMES, KITS CAMES, LEVIERS _ Pour cames diamètre: 38/42mm				
Kits cames		Cames et leviers de frein		
Freins types: Q		Freins types: Q 420X180		
 1		  5 6		
 2				
Rep	Référence SAMKO	Référence ORIGINE	DE SIGNATION	INFORMATIONS
1	101122	AXL122	KIT DE CAME (1 came)	
2	100822		KIT DE CAME (2 cames)	= à 2 kits 101122
3	100533	21221070	CAME DROITE Z	L: 573mm
4	100534	21221071	CAME GAUCHE S	L: 573mm
3	100535	21221194	CAME DROITE Z	L: 635mm
4	100536	21221195	CAME GAUCHE S	L: 635mm
3	100978	21222189	CAME DROITE Z	L: 675mm
4	100979	21222190	CAME GAUCHE S	L: 675mm
5	060010J	21013180	LEVIER MA NUEL	
6	069023F		LEVIER AUTOMATIQUE	

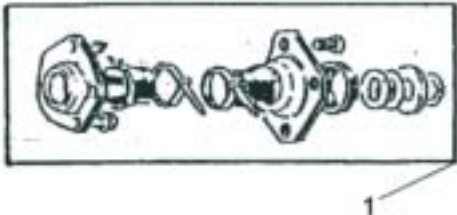
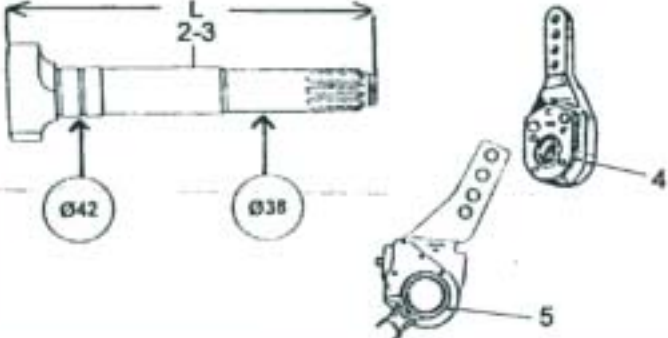
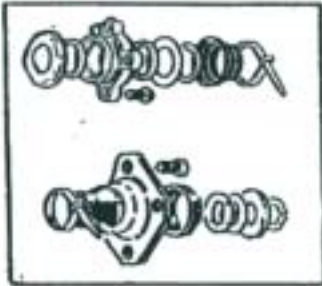
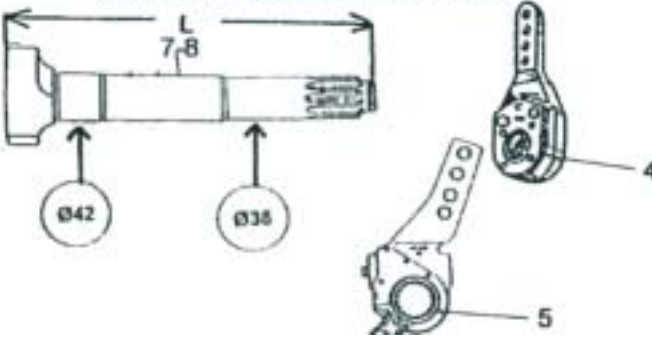
SAMKO® FRANCE

ROR - MERITOR

ROR 01 - 12

15/11/04 **ESSIEUX Types : LM,LMC - FREINS types : Q+**

CAMES,KITS CAMES,LEVIERS _ Pour cames diamètre: 42/38mm
Montage avec lyre matricée (tôle)

<u>Kits cames</u>	<u>Cames et leviers de frein</u>
Freins types: Q+	Freins types: Q+ _ 420X180
<p><u>Montage → 03/1997 au 04/2001</u></p> 	<p><u>Montage → 03/1997 au 04/2001</u></p> 
<p><u>Montage depuis le →05/2001</u></p> 	<p><u>Montage depuis le →05/2001</u></p> 

Rep	Référence SAMKO	Référence ORIGINE	DESIGNATION	INFORMATIONS
1	101122	AXL122	KIT DE CAME (1 came)	
	100822		KIT DE CAME (2 cames)	= à 2 kits 101122
2	100705	21224793	CAME DROITE Z	L: 573mm
3	100706	21224794	CAME GAUCHE S	L: 573mm
2	100707	21224795	CAME DROITE Z	L: 635mm
3	100708	21224796	CAME GAUCHE S	L: 635mm
2	100986	21224843	CAME DROITE Z	L: 675mm
3	100987	21224844	CAME GAUCHE S	L: 675mm
4	060010J	21013180	LEVIER MANUEL	
5	100891F		LEVIER AUTOMATIQUE	

6	101145	AXL140	KIT DE CAME (1 came)	
	100945		KIT DE CAME (2 cames)	= à 2 kits 101145
7	100971	21227084	CAME DROITE Z	L: 573mm
8	100972	21227085	CAME GAUCHE S	L: 573mm
7	100926	21227080	CAME DROITE Z	L: 635mm
8	100927	21227081	CAME GAUCHE S	L: 635mm
7	100898	21227076	CAME DROITE Z	L: 675mm
8	100899	21227077	CAME GAUCHE S	L: 675mm
4	060010J	21013180	LEVIER MANUEL	
5	100891F		LEVIER AUTOMATIQUE	

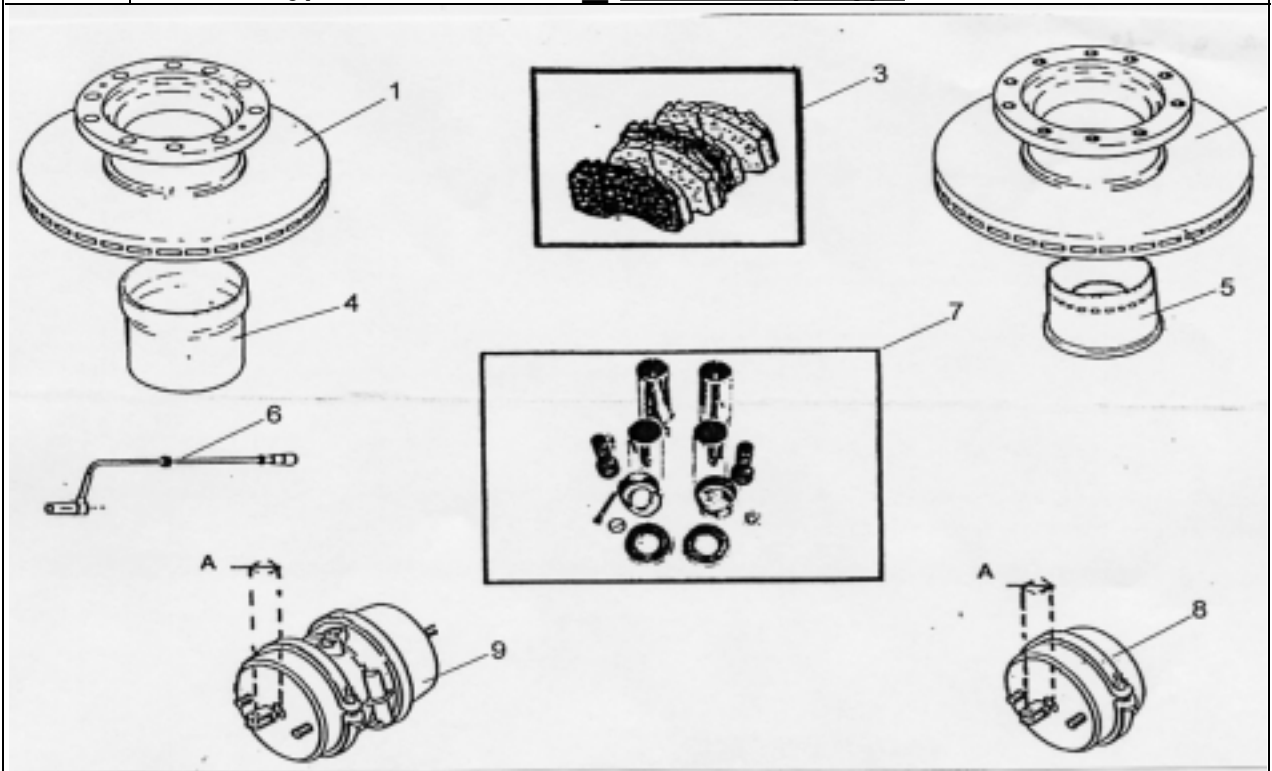
SAMKO® FRANCE

ROR - MERITOR

ROR 01 - 13

15/11/04

ESSIEUX Types: TM,LM,LMC **FREIN à disque type : DX195**



Rep	Référence SAMKO	Référence ORIGINE	DESIGNATION	INFORMATIONS
1	051007	21224263	DISQUE DE FREIN	Essieu type: TM DX 195
2	050286	21225115	DISQUE DE FREIN	Essieu type: LM DX 195 Essieu type: LMC DX195
3	040124		JEU DE PLAQUETTES	
4	101735	21224458	COURONNE DENTEE	Montée sur disque: 051007
5	101731	21225116	COURONNE DENTEE	Montée sur disque: 050286
6	100553	21213034	CAPTEUR (WABCO)	
7	100921	DSB7	KIT DE JEU D'AXES	
8	100894	41225081	VASE SIMPLE T24	Dimension A: 45/48 mm
8	100893	41225118	VASE SIMPLE T22	Dimension A: 45/48 mm
8	100892	41224963	VASE SIMPLE T20	Dimension A: 45/48 mm
8	100889	41224964	VASE SIMPLE T18	Dimension A: 45/48 mm
9	100888	41225080	VASE A RESSORT T24/24	Dimension A: 45/48 mm
9	100887	41225120	VASE A RESSORT T22/24	Dimension A: 45/48 mm
9	100886	41224965	VASE A RESSORT T20/24	Dimension A: 45/48 mm
9	100885	41224966	VASE A RESSORT T18/24	Dimension A: 45/48 mm
8	100916	41225767	VASE SIMPLE T24	Dimension A: 37/40mm
8	100918	41225769	VASE SIMPLE T20	Dimension A: 37/40mm
8	100919	41225770	VASE SIMPLE T20	Dimension A: 37/40mm
9	100914	41225765	VASE A RESSORT T20/24	Dimension A: 37/40mm
9	100915	41225766	VASE A RESSORT T18/24	Dimension A: 37/40mm

SAMKO® FRANCE

ROR - MERITOR

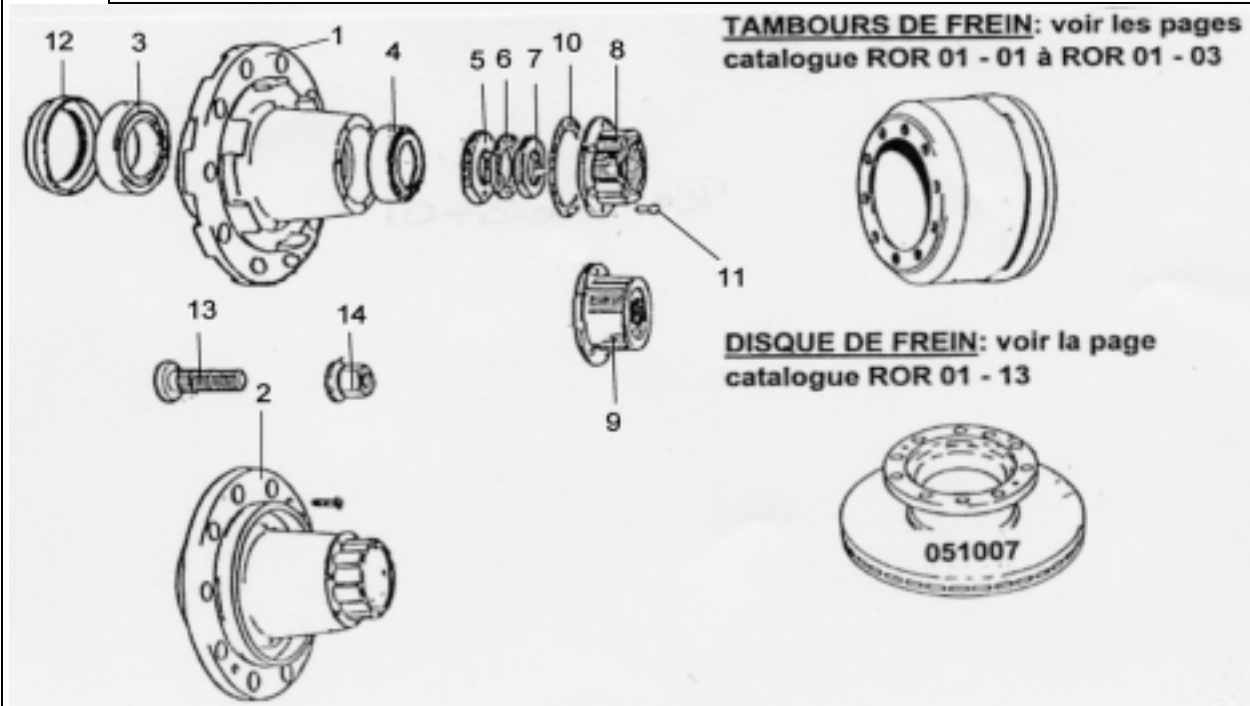
ROR 02 - 01

01/12/04

ESSIEUX Types: TM détail des moyeux

— Pour frein à tambour type: Z, Q, B, AC

— Pour frein à disque type:DX195

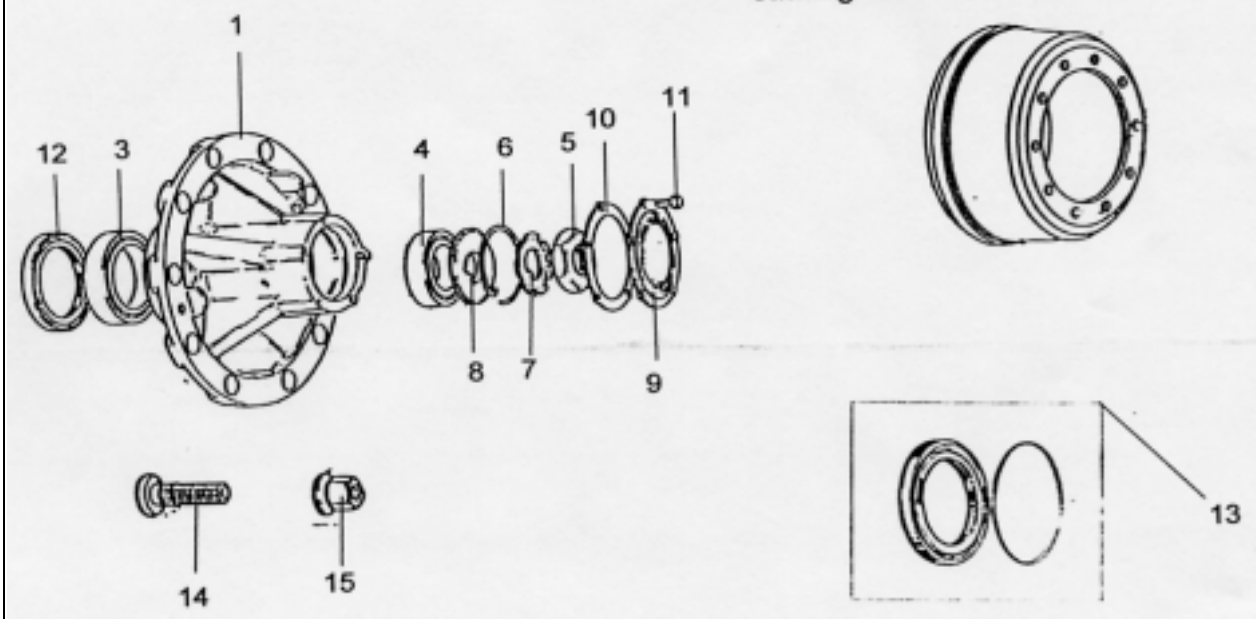


Rep	Référence SAMKO	Référence ORIGINE	DESIGNATION	INFORMATIONS
1	100422	21204562	MOYEU NU (10 axes)	Pour frein Ø 420mm type: Z et Q
1	100331	21020750	MOYEU NU (8 axes)	Pour frein Ø 350mm type: B
1	100688	21205107	MOYEU NU (10 axes)	Pour frein Ø 310mm type: AC
2	100988K	14224262	MOYEU COMP(10 axes)	Pour frein à disque type: DX195
3	100501	99041045	ROULEMENT INT	
4	100502	99041035	ROULEMENT EXT	
5	100346	21205571	ECROU DE FUSEE	
6	100344	21020818	RONDELLE D'ARRET	
7	100345	21210819	C/ECROU	
8	100440	21202627	CHAPEAU DE MOYEU	Lubrification: GRAISSE
9	100419	21200624	CHAPEAU DE MOYEU	Lubrification: HUILE
10	100305	21021002	JOINT DE CHAPEAU	
11	060224	99140001B	VIS DE CHAPEAU	
12	100319	21020665	JOINT SPIE	Lubrification: GRAISSE
12	100319CRE	21200321A	JOINT SPIE	Lubrification: HUILLE et GRAISSE
12	100319CRVE		JOINT SPIE	
13			AXE DE ROUE	Voir page catalogue:
14			EXCROU DE ROUE	ROR 03-01

01/12/04

ESSIEU Type: **TE** détail des moyeux
 Pour frein à tambour type: **Q**

TAMBOURS DE FREIN: voir la page catalogue ROR 01 - 05



Rep	Référence SAMKO	Référence ORIGINE	DESIGNATION	INFORMATIONS
1	100630	21219784	MOYEU NU (10 axes)	
2	100630K	14219784	MOYEU COMP(10 axes)	Rep: 1,3,4,9,10,11,12
3	100780	99041067	ROULEMENT INT	
4	120384	99041068	ROULEMENT EXT	
5	100612	21220759	ECROU DE FUSEE	
6	100910	21223127	CLIPS	Pour modèle après 02/1993
7	100613	21221061	RONDELLE DE BLOCAGE	
8	100614	21220726	RONDELLE A ERGOT	
9	100610	21220727	CHAPEAU DE MOYEU	
10	100611	21221062	JOINT DE CHAPEAU	
11	060224	99140001	VIS DE CHAPEAU	
12	100618	21220158	JOINT SPIE	
13	100645	AXL114	KIT ETANCHEITE	1 joint 100611 + 1 joint 100618
14			AXE DE ROUE	Voir page catalogue:
15			ECROU DE ROUE	ROR 03-01

SAMKO® FRANCE

ROR - MERITOR

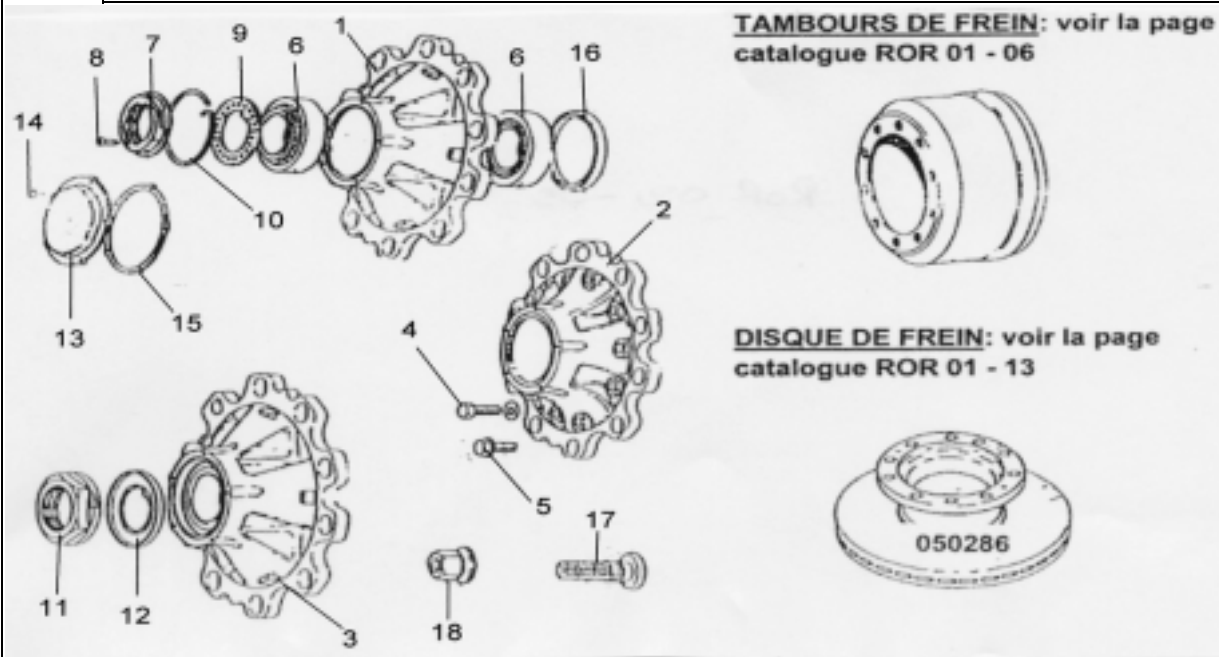
ROR 02 - 03

01/12/04

ESSIEUX Types: LM, LMC détail des moyeux

— Pour frein à tambour type: Q+

— Pour frein à disque type:DX195



Rep	Référence SAMKO	Référence ORIGINE	DESIGNATION	INFORMATIONS
1	100762	14224748	MOYEU COMP(10 axes)	Essieu LM, frein à tambour type: Q+
2	100790	14225425	MOYEU COMP(10 axes)	Essieu LM, frein à disque type: DX195
3	100793	14225290	MOYEU COMP(10 axes)	Essieu LMC, frein à tambour type: Q+
2	100795	14225494	MOYEU COMP(10 axes)	Essieu LMC frein à disque type: DX195
4	100993	21225100	VIS (fixation disque)	M16X65 JSQ: 05/2000
5	100983	21227263	VIS (fixation disque)	M16X60 DEPUIS LE: 05/2000
6	100787	99041075	ROULEMENT INT / EXT	Pour essieu LM
7	100781	21224762	ECROU DE FUSEE	
8	100779	21224684	VIS BLOCAGE D'ECROU	
9	100786	21224669	RONDELLE FREIN	
10	100785	21224865	CLIPS	Pour essieu LM Modèle après 02/1993
11	100792	21225405	ECROU DE FUSEE	Pour essieu LMC
12	100791	21225514	RONDELLE D'ARRET	
13	100777	21224673	CHAPEAU DE MOYEU	
14	060224	99140001	VIS DE CHAPEAU	
15	100778	21224759	JOINT DE CHAPEAU	
16	100319CRE	21200321A	JOINT SPIE	
17			AXE DE ROUE	Voir page catalogue:
18			ECROU DE ROUE	ROR 03-01

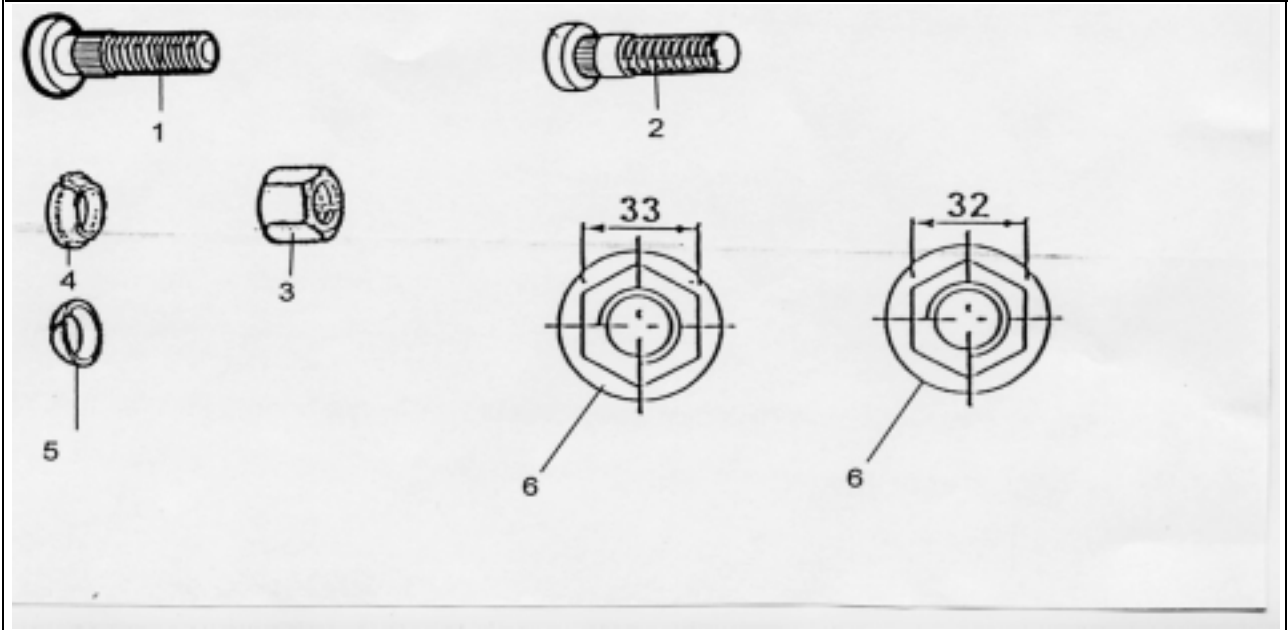
SAMKO® FRANCE

ROR - MERITOR

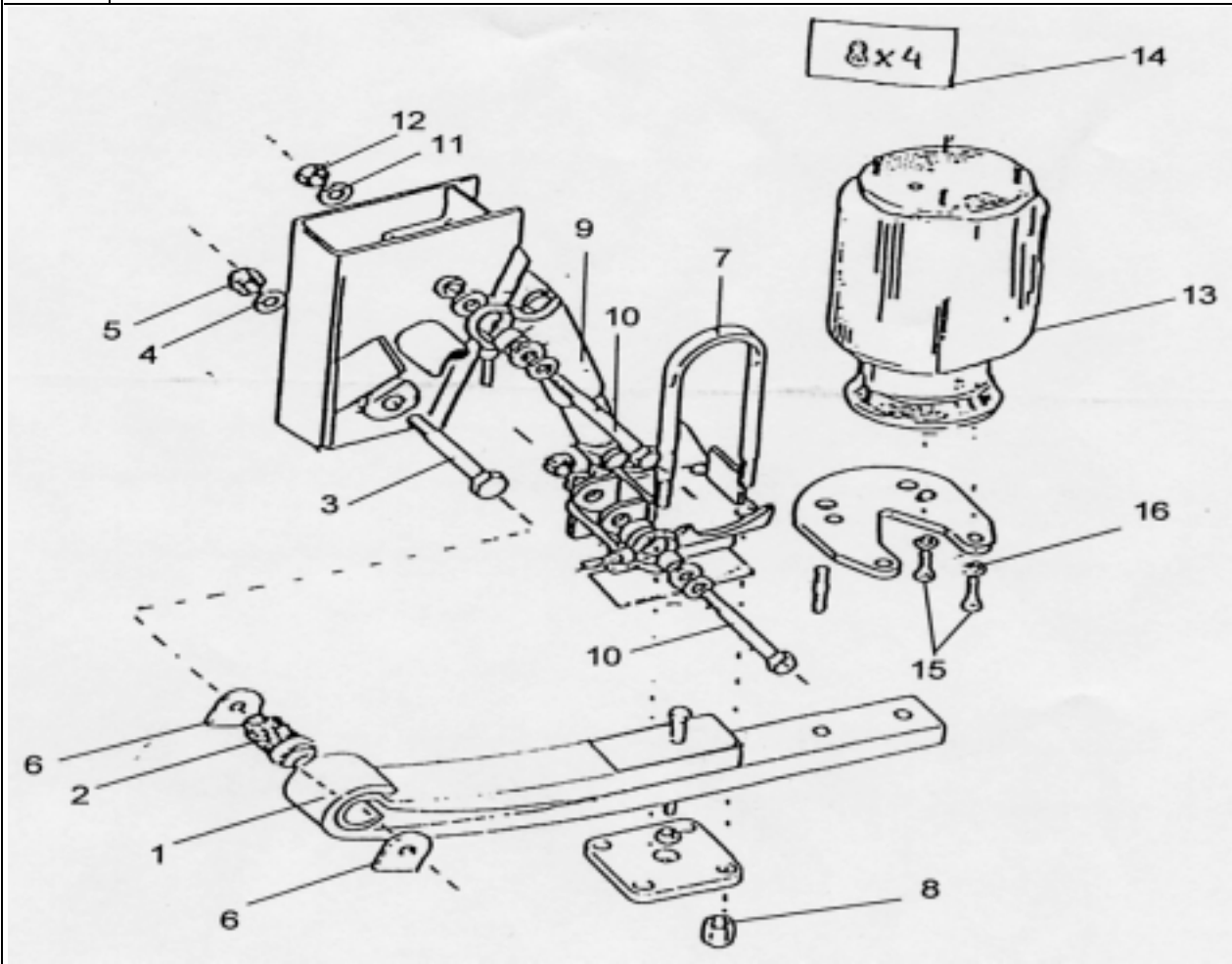
ROR 03 - 01

01/12/04

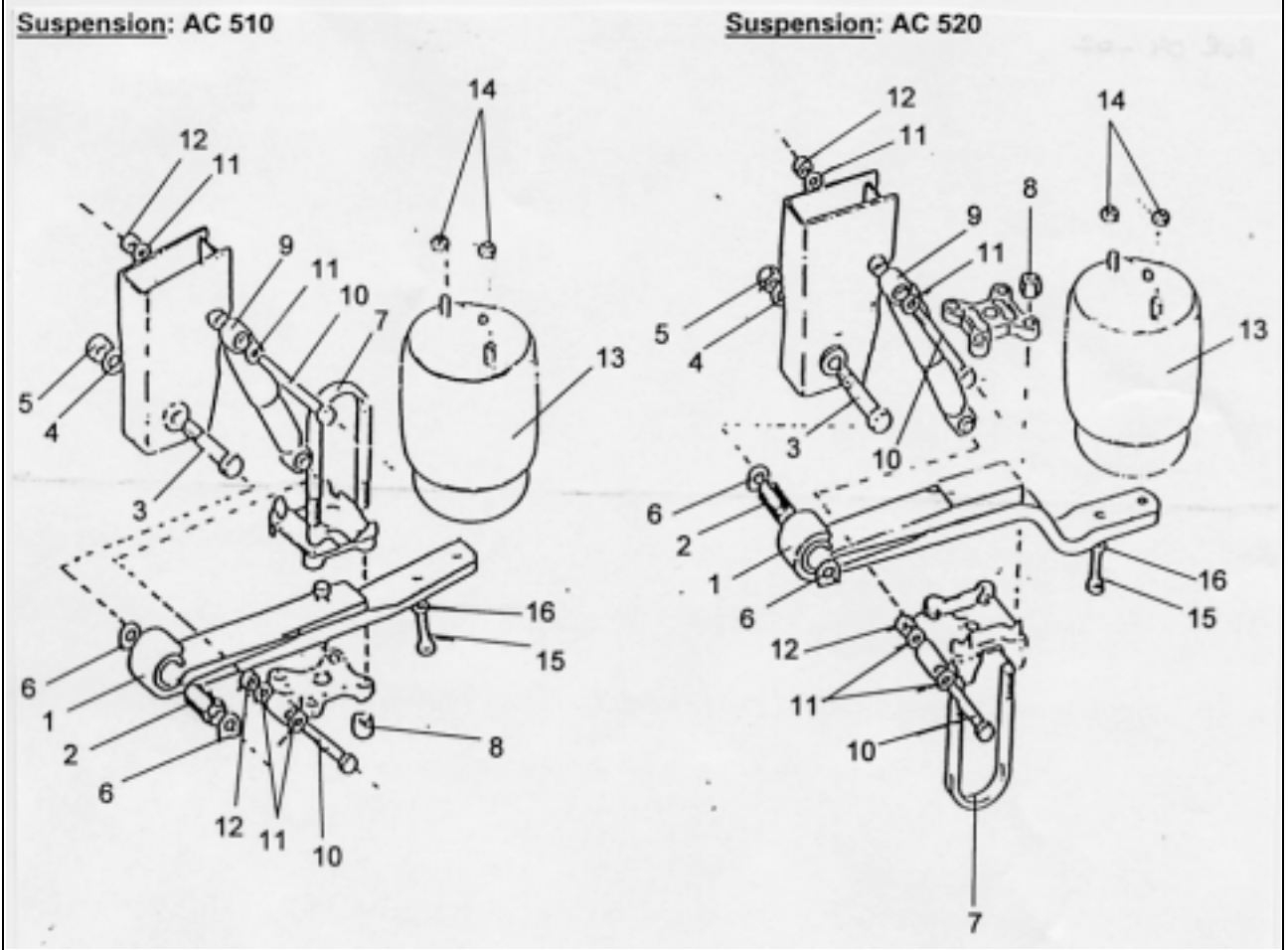
ESSIEUX Types: TM,TE,LM,LMC AXES ET ECROUS DE ROUE M22X150



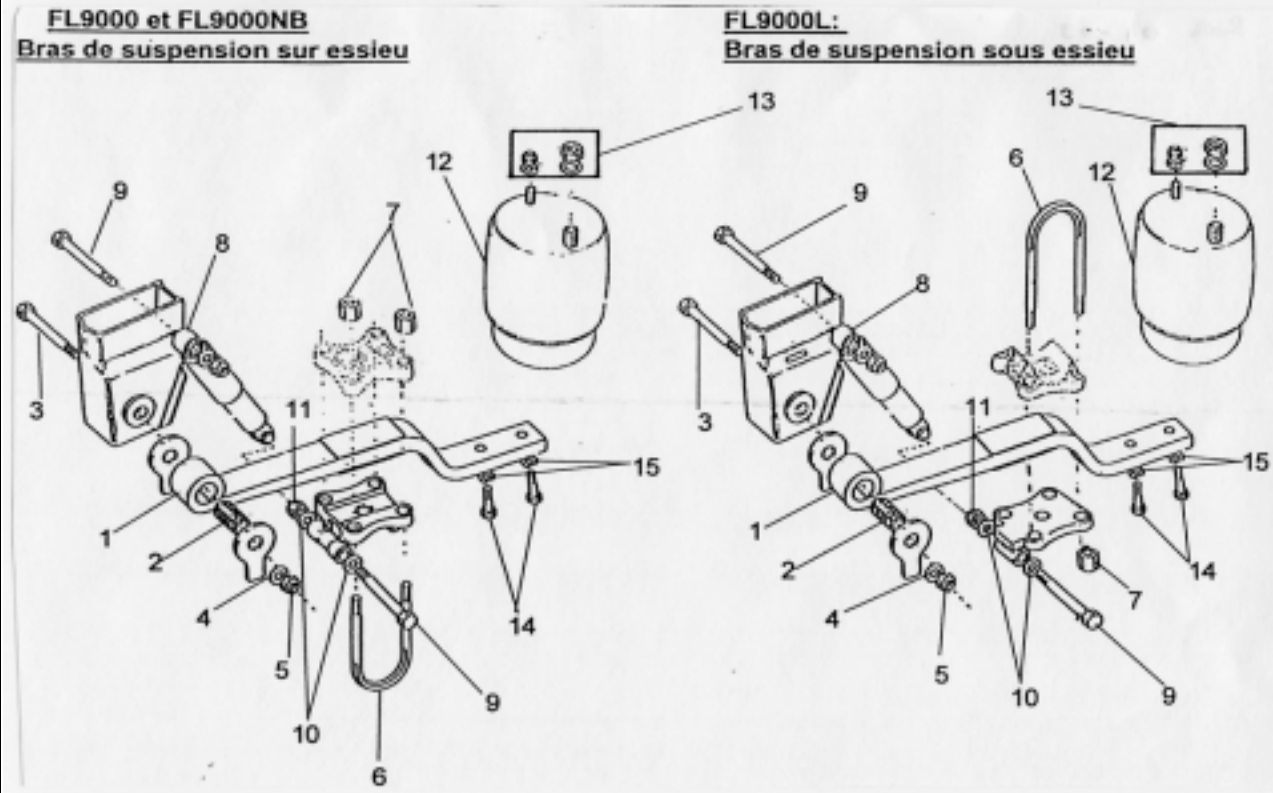
Rep	Référence SAMKO	Référence ORIGINE	DESIGNATION	INFORMATIONS
1	100375	21022167	AXE DE ROUE (essieu TM)	Roue simple acier
1	100349	21020097	AXE DE ROUE (essieu TM)	Roue jumelée acier
1	100595	21206355	AXE DE ROUE (essieu TM)	Roue jumelée alu
2	100546	21220132	AXE DE ROUE (essieu TE)	Roue simple acier
2	100547	21220969	AXE DE ROUE (essieu TE)	Roue simple alu
2	100597	21225086	AXE DE ROUE (essieux LM et LMC)	Roue simple acier
2	100546	21220132	AXE DE ROUE (essieux LM et LMC)	Roue simple alu
2	100598	21226339	AXE DE ROUE (essieux LM et LMC)	Montage universel
3	060132	21006511	ECROU DE ROUE	Montage DIN avec axes de roue 100375 et 100349
4	100286	21019026	RONDELLE INTERIEURE	
5	100102	21006512	RONDELLE EXTERIEURE	
6	060093	21203099	ECROU DE ROUE (33 sur plats)	Montage M avec axes de roue tous types
6	100763	21217770	ECROU DE ROUE ALU (33 sur plats)	
6	120618	21226635	ECROU DE ROUE (32 sur plats)	



Rep	Référence SAMKO	Référence ORIGINE	DESIGNATION	INFORMATIONS
1	100655	21215600	BRAS DE SUSPENSION	2 Lames
2	120852	21222609	SILENTBLOC	
3	120072	21222234	VIS M30 (fixation bras)	
4	120474	99513008	RONDELLE M30	
5	060502	99527003	ECROU NYLSTOP M30	
6	100653	21215650	PLAQUE D'USURE	
7 + 8	100660	21215641	BRIDE	
8	100677	21222243	ECROU DE BRIDE	M24
9	100768	21221306	AMORTISSEUR	
10	140032	21215655	VIS M20 (fix amortisseur)	
10	080332	21215653	VIS M20 (fix amortisseur)	
10	100662	21215654	VIS M20 (fix amortisseur)	
11	060111	21215652	RONDELLE M20	
12	060456	21215651	ECROU NYLSTOP M20	
13	087413/1	21215632	COUSSIN	
14	100966		KIT FIXATION SUP	
15	100682	99526000	VIS FIXATION INFERIEUR	
16	080312	99510003	RONDELLE	



Rep	Référence SAMKO	Référence ORIGINE	DESIGNATION	INFORMATIONS
1			BRAS DE SUSPENSION	Suspension AC 510
1			BRAS DE SUSPENSION	Suspension AC 520
2	120852	21222609	SILENTBLOC	
3	120072	21222234	VIS M30 (fixation bras)	
4	120474	99513008	RONDELLE M30	
5	060502	99527003	ECROU NYLSTOP M30	
6	100653	21215650	PLAQUE D'USURE	
7 + 8	100977	21221304	BRIDE	
8	100677	21222243	ECROU DE BRIDE	M24
9	100768	21215742	AMORTISSEUR	
10	140032	21215655	VIS M20 (fix amortisseur)	
10	080332	21215653	VIS M20 (fix amortisseur)	
11	060111	21215652	RONDELLE M20	
12	060456	21215651	ECROU NYLSTOP M20	
13	100190	21221307	COUSSIN	1T15MPW7 - Partie supérieure: 2 goujons M12 + entrée d'air M22X150
14	080455		ECROU	Fixation supérieure
15	100682	99526000	VIS FIXATION INFERIEUR	
16	080312	99510003	RONDELLE	



Rep	Référence SAMKO	Référence ORIGINE	DESIGNATION	INFORMATIONS
1	100496	2122247	BRAS DE SUSPENSION *	Pour axe diamètre 30mm *
1	100965	21224664	BRAS DE SUSPENSION	Pour axe diamètre 24mm
2	120852	21222609	SILENTBLOC *	Pour axe diamètre 30mm *
2	101050	21224663	SILENTBLOC	Pour axe diamètre 24mm
3	120072	21222234	VIS M30 (fixation bras) *	
3	100957	21222230	VIS M24 (fixation bras)	
4	120474	99513008	RONDELLE M30 *	
4	900235	99513007	RONDELLE M24	
5	060502	99527003	ECROU NYLSTOP M30 *	
5	090128	99527004	ECROU NYLSTOP M24	
6 + 7	100667	21222327	BRIDE	
7	100677	21222243	ECROU DE BRIDE	M24
8	100271	21224745	AMORTISSEUR	429/301 O/O 24X58 Suspension: FL9000 Suspension: FL9000L
8	101010	21224778	AMORTISSEUR	378/287 O/O 24X58 Suspension: FL9000NB
9	100250	21222231	VIS M24 (fix amortisseur)	
10	900235	99513007	RONDELLE M24	
11	090128	99527004	ECROU NYLSTOP M24	
12	100596	21222442	COUSSIN (0° de rotation)	1T15MPW7
13	100956		KIT FIXATION SUPERIEUR	
14	080488	99526002	VIS FIXATION INFÉRIEUR	
15	080312	99510003	RONDELLE	

* Montage effectué jusqu'en décembre 2000

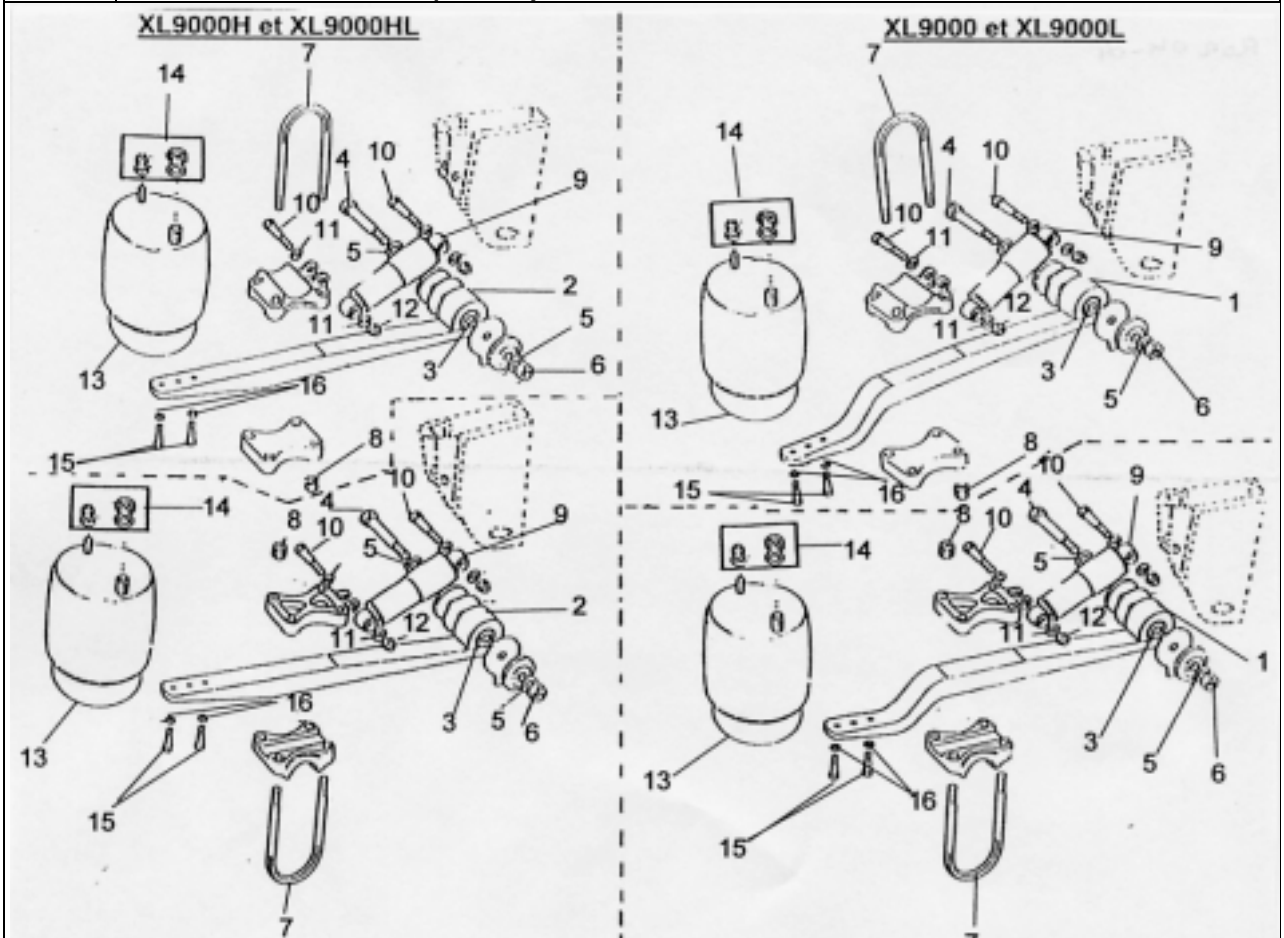
SAMKO® FRANCE

ROR - MERITOR

ROR - 04 - 04

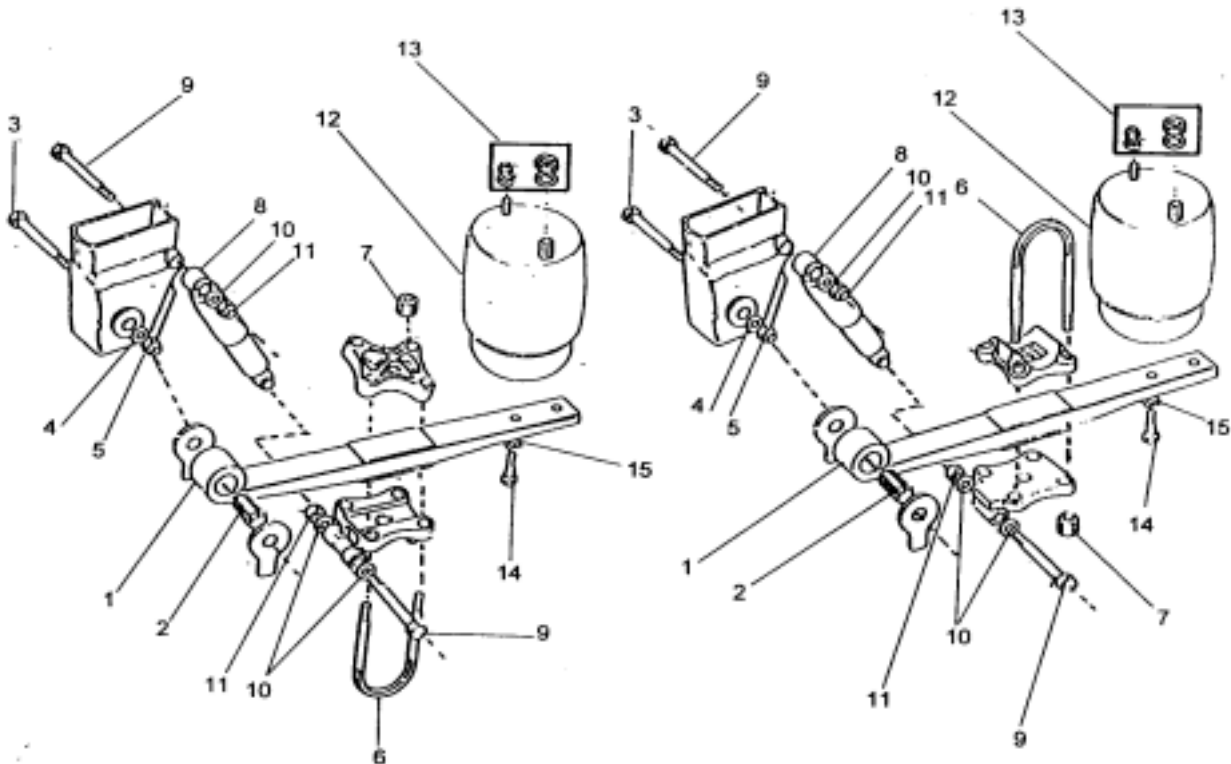
10/11/04

SUSPENSION TYPE : (flexlite) XL9000H / XL9000HL - XL9000 / XL9000L



Rep	Référence SAMKO	Référence ORIGINE	DESIGNATION	INFORMATIONS
1	100981	21225102	BRAS COUDE L:75mm	Suspension: XL9000 Suspension: XL9000L
2	100982	21225354	BRAS DROIT L:75mm	Suspension: XL9000H Suspension: XL9000HL
3	101030	21225103	SILENTBLOC	Pour bras largeur 75mm
4	100957	21225155	VIS M24 (fixation bras)	
5	900235	99513007	RONDELLE M24	
6	090128	99527004	ECROU NYLSTOP M24	
7 + 8	100970	21225151	BRIDE	
8	100677	21222243	ECROU DE BRIDE	M24
9	100975	21225104	AMORTISSEUR	
10	100967	21225154	VIS M16 (fix amortisseur)	
11	100968	21224978	RONDELLE M16	
12	100969	21225159	ECROU M16	
13	100596	21222442	COUSSIN	1T15MPW7
14	100956		KIT FIXATION SUPERIEUR	
15	080488	99526002	VIS FIXATION INFERIEUR	
16	080312	99510003	RONDELLE	

10/11/04

SUSPENSION TYPE : FL9000H et FL9000HL
FL9000H: Bras de suspension sur essieu
FL9000HL: Bras de suspension sous essieu


Rep	Référence SAMKO	Référence ORIGINE	DESIGNATION	INFORMATIONS
1	101021	21224376	BRAS DE SUSPENSION *	Pour axe diamètre 30mm *
1	101026	21227324	BRAS DE SUSPENSION	Pour axe diamètre 24mm
2	120852	21222609	SILENTBLOC *	Pour axe diamètre 30mm *
2	101050	21224663	SILENTBLOC	Pour axe diamètre 24mm
3	120072	21222234	VIS M30 (fixation bras) *	
3	100957	21222230	VIS M24 (fixation bras)	
4	120474	99513008	RONDELLE M30 *	
4	900235	99513007	RONDELLE M24	
5	060502	99527003	ECROU NYLSTOP M30 *	
5	090128	99527004	ECROU NYLSTOP M24	
6+7	100667	21222327	BRIDE	
7	100677	21222243	ECROU DE BRIDE	M24
8	100271	21224745	AMORTISSEUR	
9	100250	21222231	VIS M24 (fix amortisseur)	
10	900235	99513007	RONDELLE M24	
11	090128	99527004	ECROU NYLSTOP M24	
12	100596	21222442	COUSSIN	1T15MPW7
13	100956		KIT FIXATION SUPERIEUR	
14	080488	99526002	VIS FIXATION INFERIEUR	
15	080312	99510003	RONDELLE	

* Montage effectué jusqu'en décembre 2000

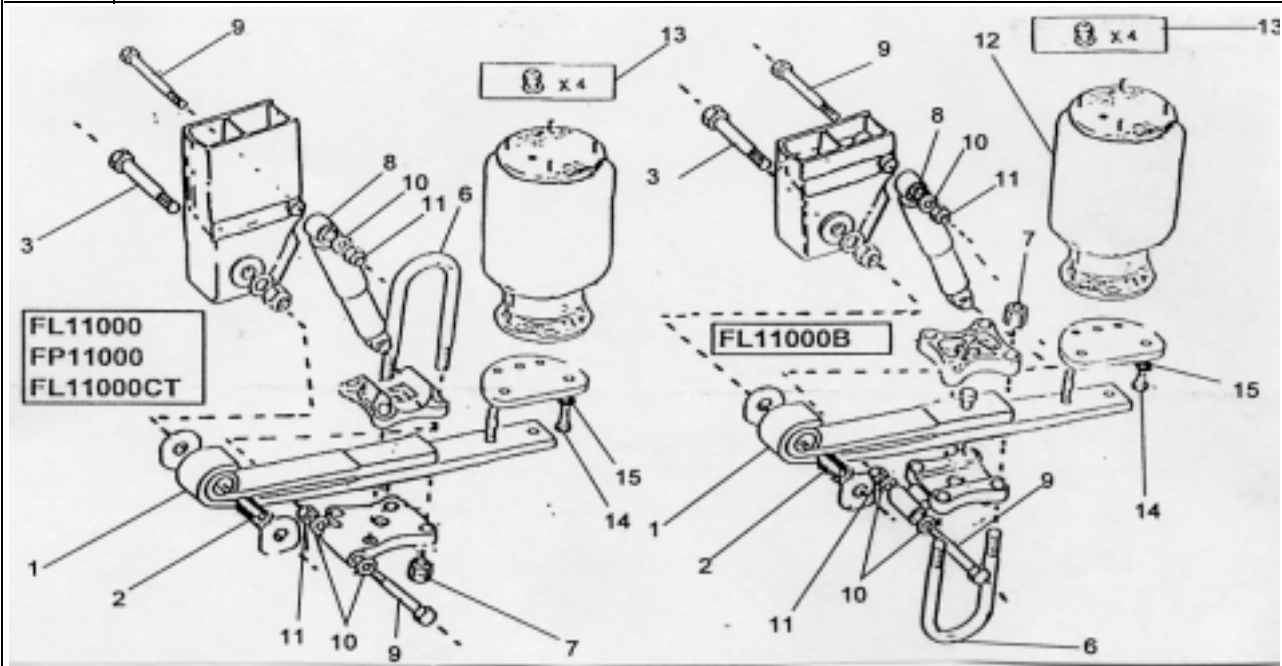
SAMKO® FRANCE

ROR - MERITOR

ROR - 04 - 07

10/11/04

SUSPENSION TYPE : FL11000 / FP11000/FL11000CT et FL11000B

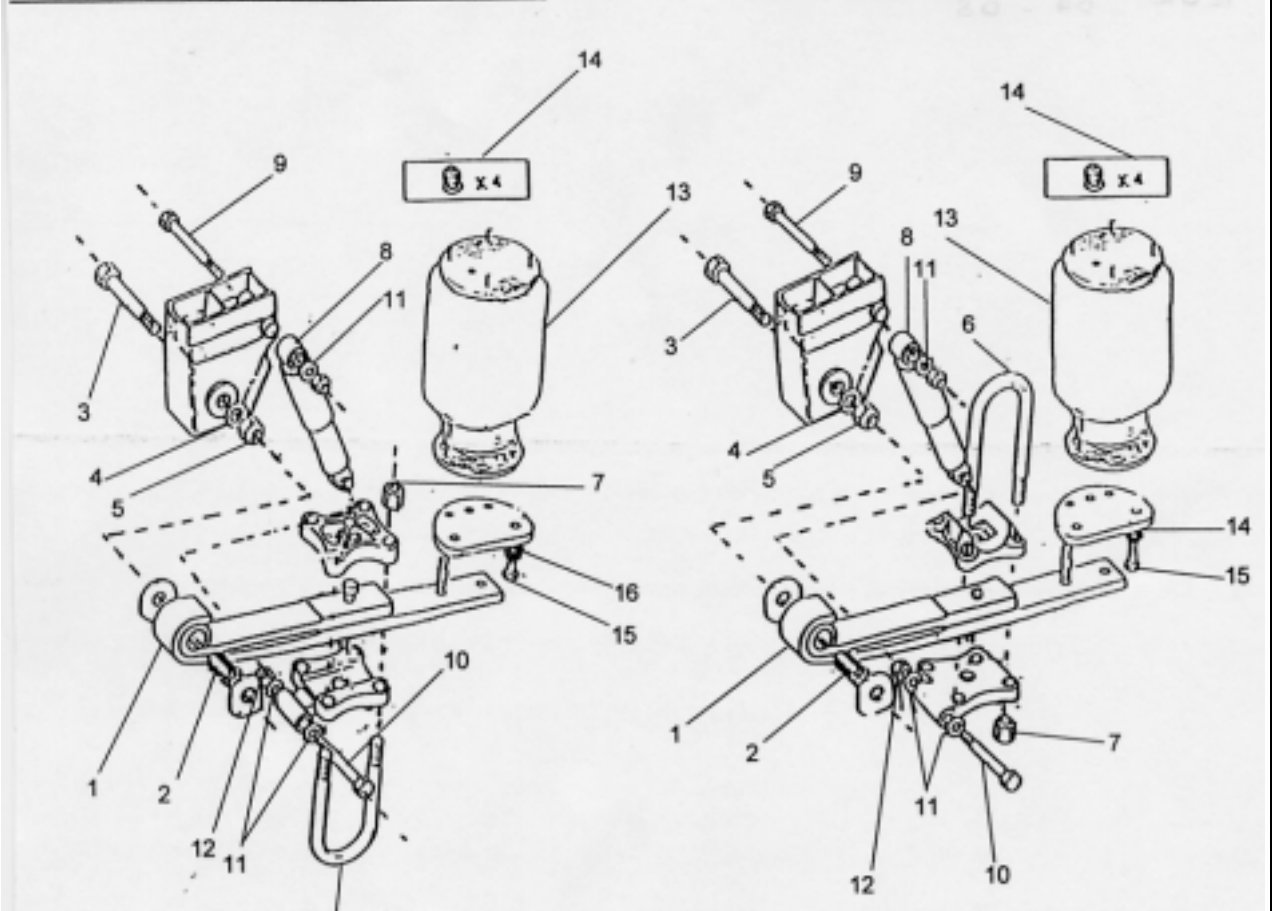


Rep	Référence SAMKO	Référence ORIGINE	DESIGNATION	INFORMATIONS
1	101016	21222118	BRAS DE SUSPENSION	Suspensions: FL11000 et FL11000CT
1	101051	21225499	BRAS DE SUSPENSION	Suspension: FP11000
1	101052	21225419	BRAS DE SUSPENSION	Suspension: FL11000B
2	120852	21222609	SILENTBLOC	
3	120072	21222234	VIS M30 (fixation bras)	
4	120474	99513008	RONDELLE M30	
5	060502	99527003	ECROU NYLSTOP M30	
6 + 7	100681	21222326	BRIDE	
7	100677	2122243	ECROU DE BRIDE	
8	260689	21216058	AMORTISSEUR	Monté sur suspension FL11000 jusqu'au 03/1993
8	100271	21222271 21224745	AMORTISSEUR	Monté sur suspension FL11000 et FL11000B depuis 04/1993
8	101020	21226989	AMORTISSEUR	Monté sur suspension FP11000
9	100250 *	21222231 *	VIS M24 (fix amortisseur)	
9	100957 *	21222230 *	VIS M24 (fix amortisseur)	
9	101025 *	21222233 *	VIS M24 (fix amortisseur)	
10	900235	99513007	RONDELLE M24	
11	090128	99527004	ECROU NYLSTOP M24	
12	087408	21222239	COUSSIN	
13	100966		KIT FIXATION SUPERIEUR	
14	100682	99526000	VIS	
15	080312	99510003	RONDELLE	

* Vis de fixation d'amortisseur (repère 9) montées selon les types de suspension:
 suspensions types FL1100 et FL1100B: 1 vis 100250 et 1 vis 100957
 type FP1100: 2 vis 101025 suspension type FL11000LT: 2 vis 100250

suspension

10/11/04

SUSPENSION TYPE : FL11000LB et FL11000L
FL9000LB: Bras de suspension sur essieu
FL9000L: Bras de suspension sous essieu


Rep	Référence SAMKO	Référence ORIGINE	DESIGNATION	INFORMATIONS
1	101052	21225419	BRAS DE SUSPENSION	Suspension: FL11000LB
1	101051	21225499	BRAS DE SUSPENSION	Suspension: FL11000L
2	120852	21222609	SILENTBLOC	
3	120072	21222234	VIS M30 (fixation bras)	
4	120474	99513008	RONDELLE M30	
5	060502	99527003	ECROU NYLSTOP M30 *	
6+7	100681	21222326	BRIDE	
7	100677	21222243	ECROU DE BRIDE	
8	100271	21224745	AMORTISSEUR	
9	100250	21222231	VIS M24 (fix amortisseur)	
10	100957	21222230	VIS M24 (fix amortisseur)	
11	900235	99513007	RONDELLE M24	
12	090128	99527004	ECROU NYLSTOP M24	
13	087413/1	21208082	COUSSIN	
14	100966		KIT FIXATION SUPERIEUR	
15	100682	99526000	VIS	
16	080312	99510003	RONDELLE	

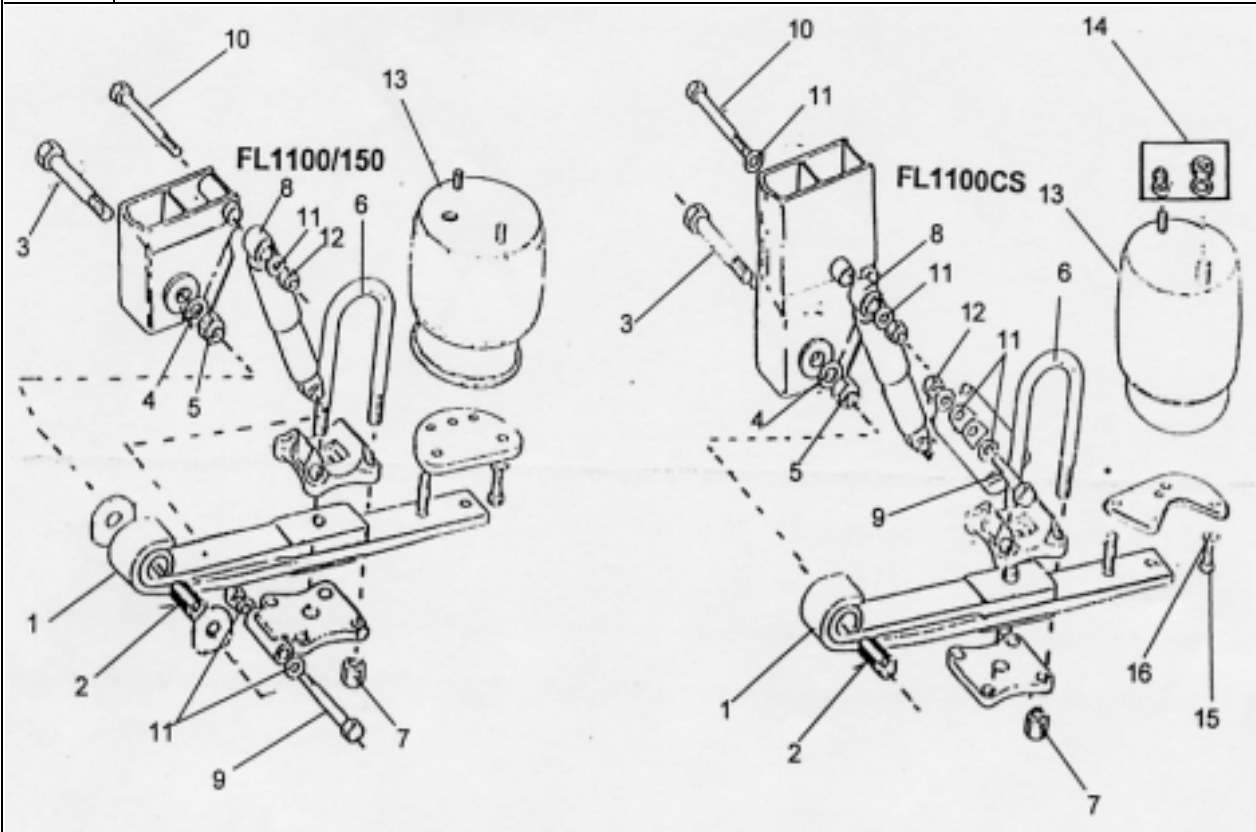
SAMKO® FRANCE

ROR - MERITOR

ROR - 04 - 09

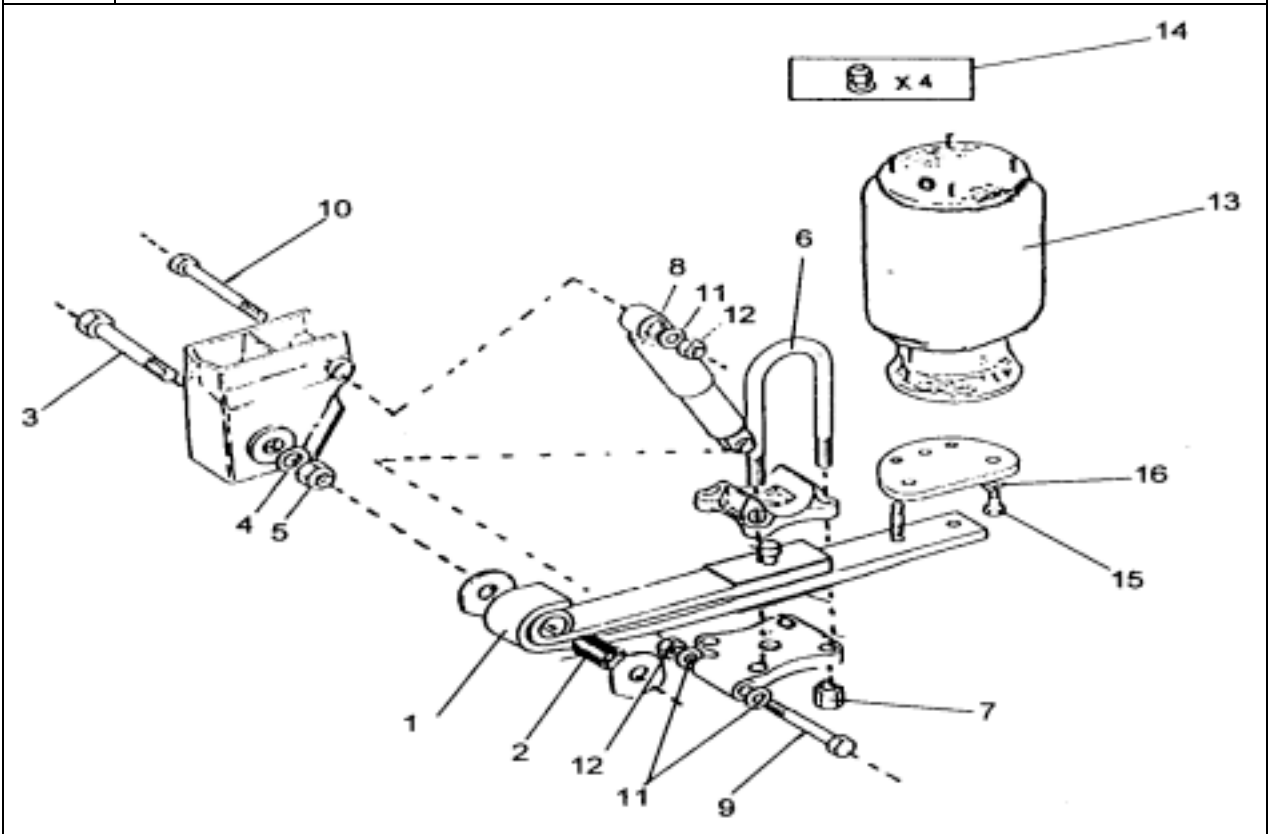
10/11/04

SUSPENSION TYPE : FL11000/150 et FL11000CS



Rep	Référence SAMKO	Référence ORIGINE	DESIGNATION	INFORMATIONS
1	101046	21222118	BRAS DE SUSPENSION	Suspension: FL11000/150
1	101051	21225499	BRAS DE SUSPENSION	Suspension: FL11000CS
2	120852	21222609	SILENTBLOC	
3	120072	21222234	VIS M30 (fixation bras)	
4	120474	99513008	RONDELLE M30	
5	060502	99527003	ECROU NYLSTOP M30	
6+7	100681	21222326	BRIDE	
7	100677	21222243	ECROU DE BRIDE	
8	100271	21224745	AMORTISSEUR	
9	100250	21222231	VIS M24 (fix amortisseur)	
9	101025 *	21222233 *	VIS M24 (fix amortisseur)	
10	120415 *	21208315 *	VIS M24 (fix amortisseur)	
11	900235	99513007	RONDELLE M24	
12	090128	99527004	ECROU NYLSTOP M24	
13	093910	21223269	COUSSIN	1T15L4-M2 suspension: FL11000/150
13	093800	21215891	COUSSIN	1T15M9 suspension: FL11000CS
14	100956 *		KIT FIXATION SUPERIEUR	
15	100682 *	99526000 *	VIS	Monté exclusivement avec le coussin 093800
16	080312 *	99510003 *	RONDELLE	

*Exclusivement pour la suspension FL11000CS (coussin 093800)

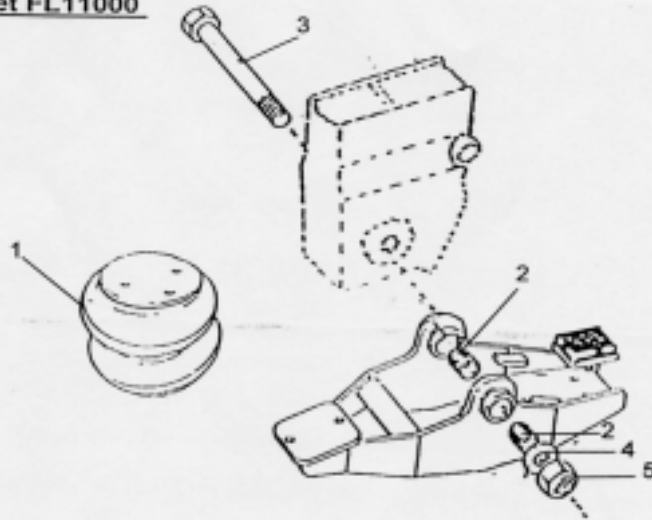


Rep	Référence SAMKO	Référence ORIGINE	DESIGNATION	INFORMATIONS
1	101051	21225499	BRAS DE SUSPENSION	
2	120852	21222609	SILENTBLOC	Pour axe diamètre 30mm
3	120072	21222234	VIS M30 (fixation bras)	
4	120474	99513008	RONDELLE M30	
5	060502	99527003	ECROU NYLSTOP M30	
6 + 7	100681	21222326	BRIDE	
7	100677	2122243	ECROU DE BRIDE	
8		21226058	AMORTISSEUR	
9	100957	21222230	VIS M24 (fix amortisseur)	
10	100250	21222231	VIS M24 (fix amortisseur)	
11	900235	99513007	RONDELLE M24	
12	090128	99527004	ECROU NYLSTOP M24	
13	096977	21222673	COUSSIN	1T19L14
14	100966		KIT FIXATION SUPERIEUR	
15	100682	99526000	VIS	
16	080312	99510003	RONDELLE	

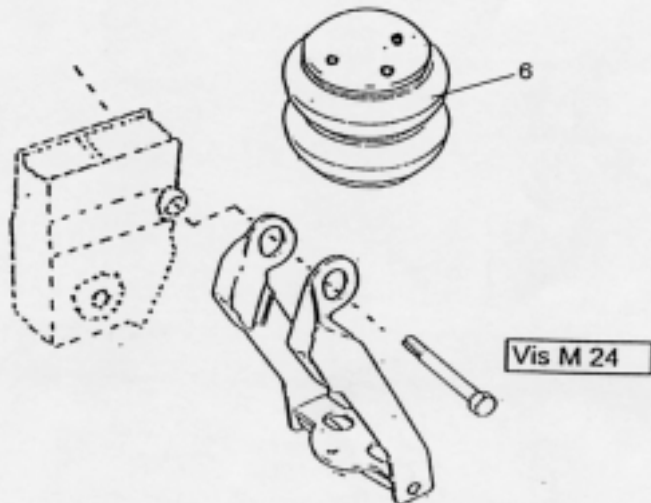
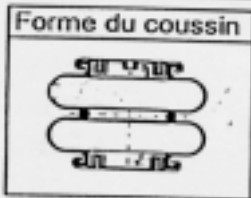
10/11/04

RELEVAGE D'ESSIEU : coussin, axe, silentblocs....

Pour suspension type: FL9000M et FL11000



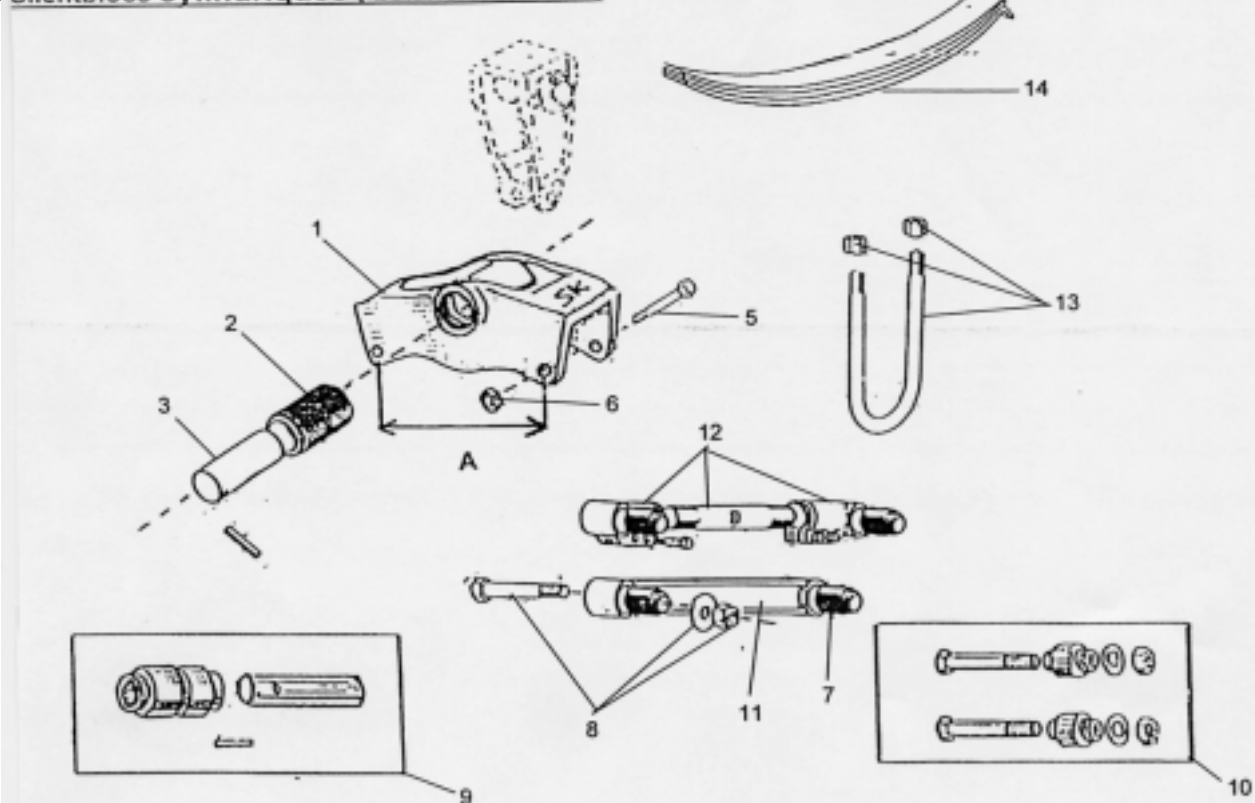
Pour suspension type: FL9000 et FL9000L



Rep	Référence SAMKO	Référence ORIGINE	DESIGNATION	INFORMATIONS
1	093805	21221356	COUSSIN	
2	100976	21223742	SILENTBLOC	
3	100980	21223744	VIS M30	
4	120474	99513008	RONDELLE M30	
5	060502	99527003	ECROU NYLSTOP M30	
7	101136	21223749	BUTEE CAOUTCHOUC	
6	094225	21222663	COUSSIN	

10/11/04

SUSPENSION TYPE : M jusqu'en 1976

Silentblocs cylindriques (balancier et bielle)


Rep	Référence SAMKO	Référence ORIGINE	DESIGNATION	INFORMATIONS
1	100215 *	19016378A *	BALANCIER *	Entraxe Δ : 335mm
2	100164	21011746	SILENTBLOC BALANCIER	
3	100218	21011745	AXE DE BALANCIER	
4	100219	21016382	GOUPILLE	
5	100691	21206055	VIS	
6	100652	21016115	ECROU	
7	100163	21011745	SILENTBLOC BIELLE	
8	100196K	21015626	AXE DE BIELLE	
8		21015896	RONDELLE	
8		21016115	ECROU NYLSTOP	
9	100526	SUS 4	KIT (silentbloc,axe,goupi)	Pour un balancier
10	100524	SUS 1	KIT (silentbloc,axe,ecrou)	Pour une bielle
11	Voir la page ROR 04- 14		BIELLE FIXE	
12			BIELLE REGLABLE	
13	100586K	21206225	BRIDE AVEC ECROUS	
14	Voir la page ROR 04- 17		RESSORT SUSPENSION	

* Pour empattement standard

SAMKO® FRANCE

ROR - MERITOR

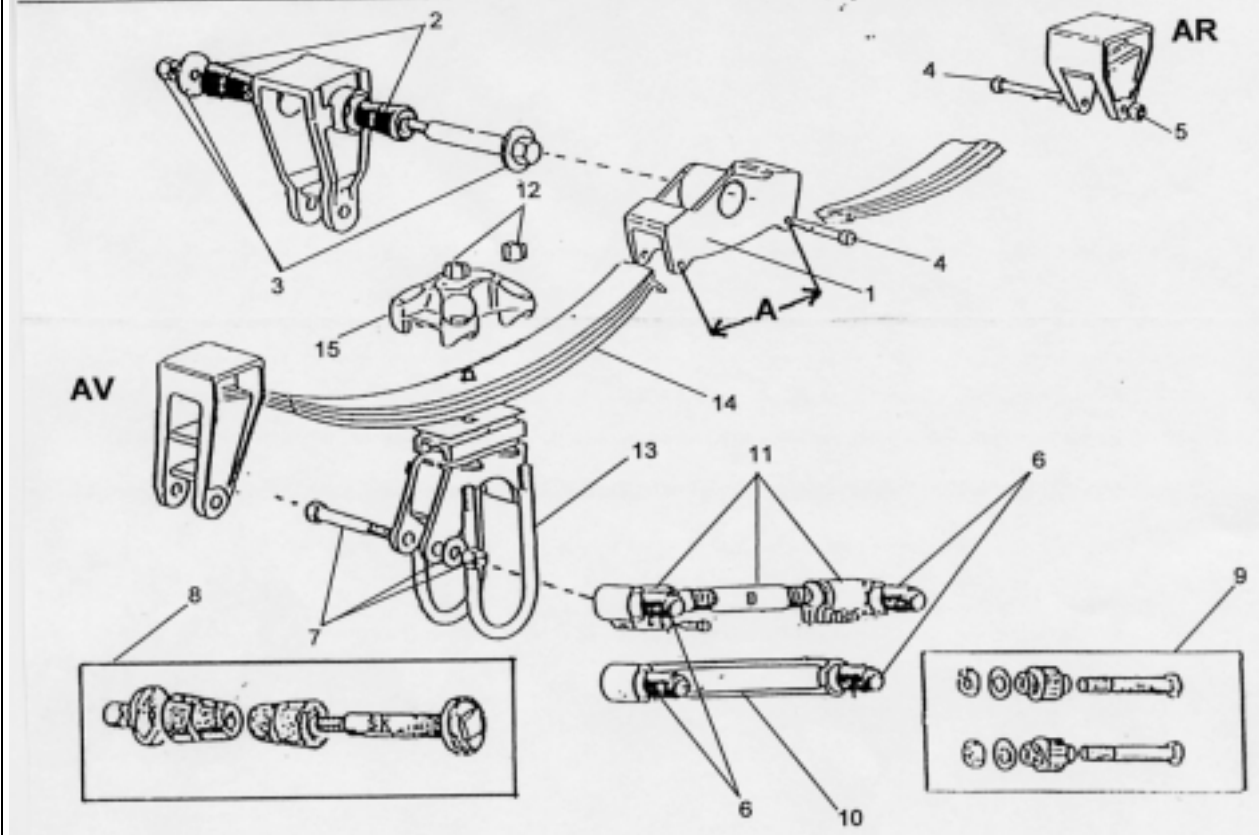
ROR - 04 - 13

10/11/04

SUSPENSION TYPE : SM

De 1976 j'usqu'en 1980

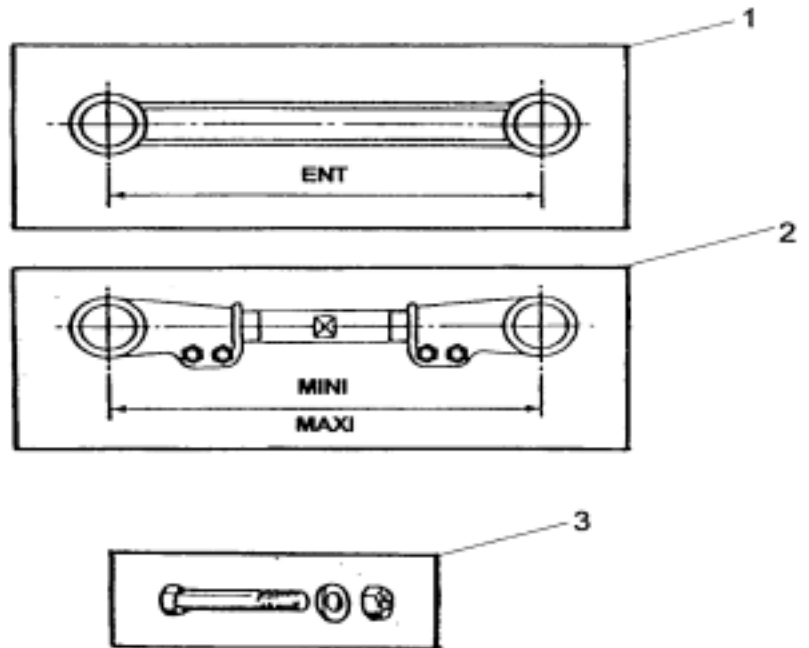
Silentblocs de balancier coniques (articone) , silentblocs de bielle cylindriques



Rep	Référence SAMKO	Référence ORIGINE	DESIGNATION	INFORMATIONS
1	100587 *	21203141A *	BALANCIER *	Entraxe A : 335mm
2	100568	21020676	ARTICONE BALANCIER	
3	100690	21206000	AXE DE BALANCIER	Avec ecrou et rondelle
4	100691	21206055	VIS	
5	100652	21016115	ECROU	
6	100163	21011745	SILENTBLOC BIELLE	
7	100196K	21015626	AXE DE BIELLE	
7		21015896	RONDELLE	
7		21016115	ECROU NYLSTOP	
8	100577	SUS2	KIT (articones,axe)	Pour un balancier
9	100524	SUS 1	KIT (silentbloc,axe,ecrou)	Pour une bielle
10	Voir la page ROR 04- 14		BIELLE FIXE	
11			BIELLE REGLABLE	
12+13	100586K	21206225	BRIDE AVEC ECROUS	
14	Voir la page ROR 04- 17		RESSORT SUSPENSION	
15	100229	21206056	SOMMIER SUPERIEUR	

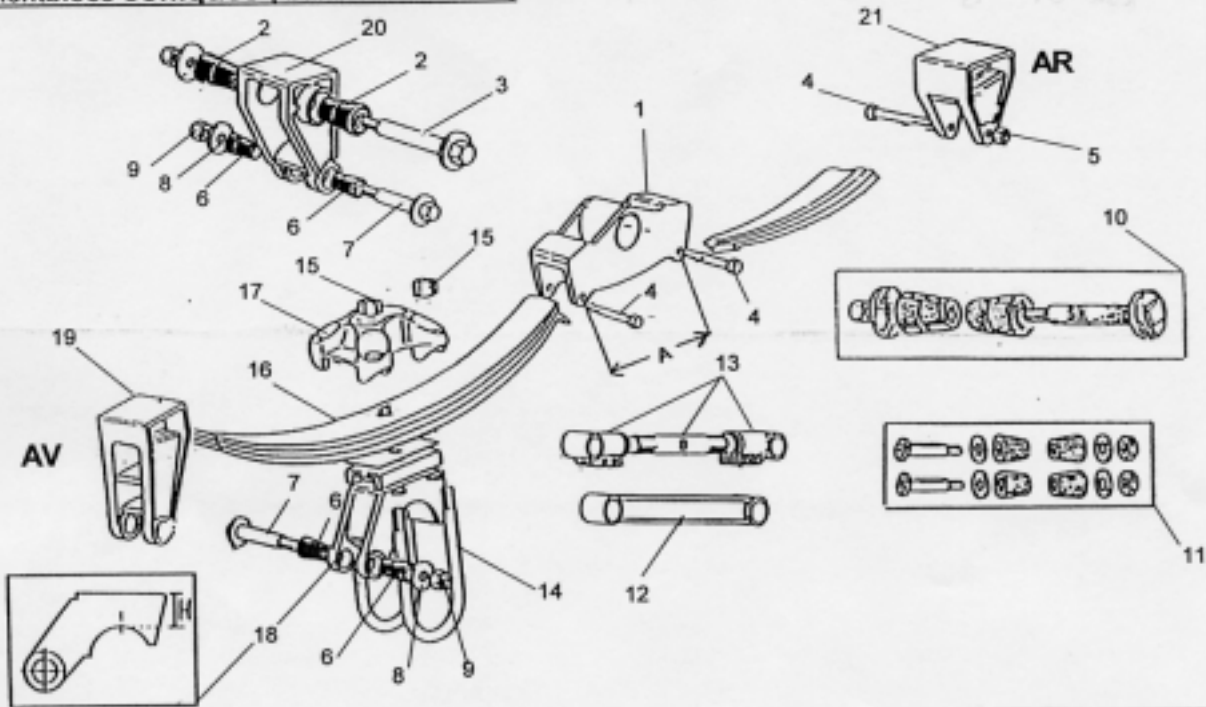
* Pour empattement standard

10/11/04

SUSPENSION TYPE : M et SM bielles : fixe et réglable
Bielles livrées avec 2 silentblocs cylindriques référence 100163


Rep	Référence SAMKO	Référence ORIGINE	DESIGNATION	INFORMATIONS
1	100076	19024873	BIELLE FIXE ENT: 337mm	N° fonferie: 21024872
1	100081	19200655	BIELLE FIXE ENT: 352 mm	N° fonferie: 21200654
1	100075	21024387	BIELLE FIXE ENT: 381 mm	N° fonferie: 21024788
1	100049	19016645	BIELLE FIXE ENT: 400mm	N° fonferie: 21016643
1	100042	19015936	BIELLE FIXE ENT: 425mm	N° fonferie: 21015728
1	100045	19016345	BIELLE FIXE ENT: 464mm	N° fonferie: 21026343
1	100050	19016646	BIELLE FIXE ENT: 489mm	N° fonferie: 21016644
1	100041	19015935	BIELLE FIXE ENT: 508mm	N° fonferie: 21015019
1	100079	19200121	BIELLE FIXE ENT: 537mm	N° fonferie: 21200119
1	100046	19016346	BIELLE FIXE ENT: 549mm	N° fonferie: 21016344
1	100068	19020813	BIELLE FIXE ENT: 565mm	N° fonferie: 21020812
2	100058	19017757	BIELLE REGLABLE: 327/378mm	Entraxe des bielles: MINI / MAXI
2	100063	19019400	BIELLE REGLABLE: 349/406mm	
2	100051	19017118	BIELLE REGLABLE: 381/438mm	
2	100043	19016341	BIELLE REGLABLE: 441/498mm	
2	100044	19016342	BIELLE REGLABLE: 502/562mm	
2	100074	19023170	BIELLE REGLABLE: 584/648mm	
3	100196K		KIT AXE	2 kits pour une bielle

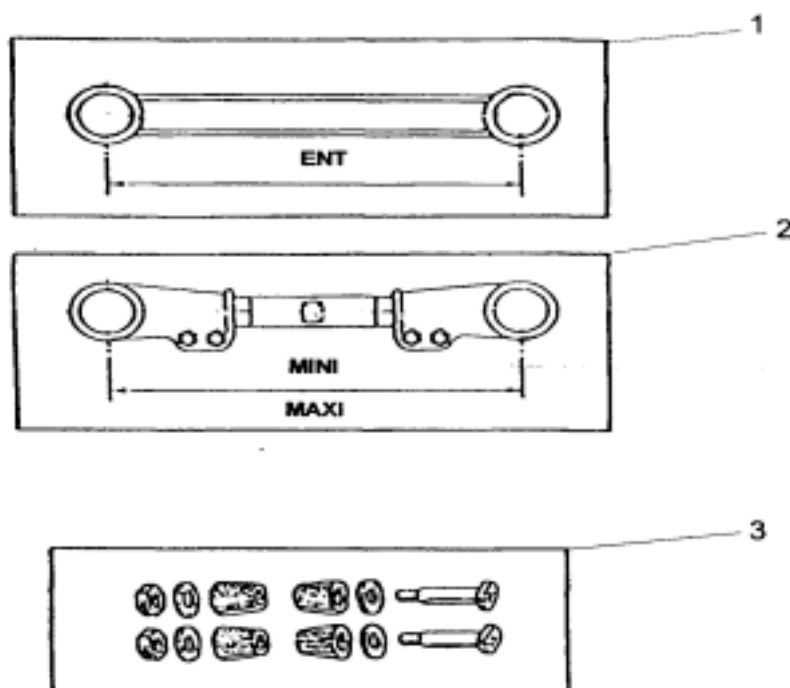
10/11/04

SUSPENSION TYPE : SMT
Depuis 1980
Silentblocs coniques (balancier et bielle)


Rep	Référence SAMKO	Référence ORIGINE	DESIGNATION	INFORMATIONS
1	100587 *	21203141A *	BALANCIER *	Entraxe A : 335mm
1	100323 *	21020672 *	BALANCIER *	Entraxe A : 420mm
2	100568	21020676	ARTICONE BALANCIER	
3	100690	21206000	AXE DE BALANCIER	Avec ecrou et rondelle
4	100691	21206055	VIS	
5	100652	21016115	ECROU	
6	080077		ARTICONE DE BIELLE	
7	080075	21202094	AXE DE BIELLE	
8	080078	21202092	RONDELLE	
9	090077		ECROU NYLSTOP	
10	100577	SUS 2	KIT (articones,axe)	Pour un balancier
11	080140	SUS 3	KIT (articones,axes)	Pour une bielle
12	Voir la page ROR 04- 16		BIELLE FIXE	
13			BIELLE REGLABLE	
14+15	100586K	21206225	BRIDE AVEC ECROUS	
16	Voir la page ROR 04- 17		RESSORT SUSPENSION	
17	100229	21206056	SOMMIER SUPERIEUR	
18	100897	21206071	SIEGE DE RESSORT	Hauteur: 26mm
18	100750	21205838	SIEGE DE RESSORT	Hauteur: 68mm
18	100985	21206070	SIEGE DE RESSORT	Hauteur: 93mm
19	100692	21205836	MAIN SUSPENSION AV	
20	100837 *	21205837 *	MAIN SUSPENSION CEN *	
21	100585	21206082	MAIN SUSPENSION AR	

* Pour empattement standard

10/11/04

SUSPENSION TYPE : SMT
bielles : fixe et réglable
Montage avec articones coniques 080077


Rep	Référence SAMKO	Référence ORIGINE	DESIGNATION	INFORMATIONS
1	100641	21206141	BIELLE FIXE ENT: 337mm	
1	100642	21206142	BIELLE FIXE ENT: 360mm	
1	100636	21206135	BIELLE FIXE ENT: 381mm	
1	100643	21206256	BIELLE FIXE ENT: 406 mm	
1	100644	21206140	BIELLE FIXE ENT: 438mm	
1	080285	21204055	BIELLE FIXE ENT: 450mm	
1	100635	21205839	BIELLE FIXE ENT: 464mm	
1	100638	21206138	BIELLE FIXE ENT: 549mm	
1	100637	21206136	BIELLE FIXE ENT: 699mm	
2	100647	19206145	BIELLE REGLABLE: 327/378mm	Entraxe des bielles: MINI / MAXI
2	100648	19206146	BIELLE REGLABLE: 349/406mm	
2	080215	19206144	BIELLE REGLABLE: 381/438mm	
2	100990	19206039	BIELLE REGLABLE: 441/498mm	
2	080635	19206143	BIELLE REGLABLE: 502/562mm	
2	100991	19206147	BIELLE REGLABLE: 584/648mm	
3	080140	SUS 3	KIT POUR UNE BIELLE	

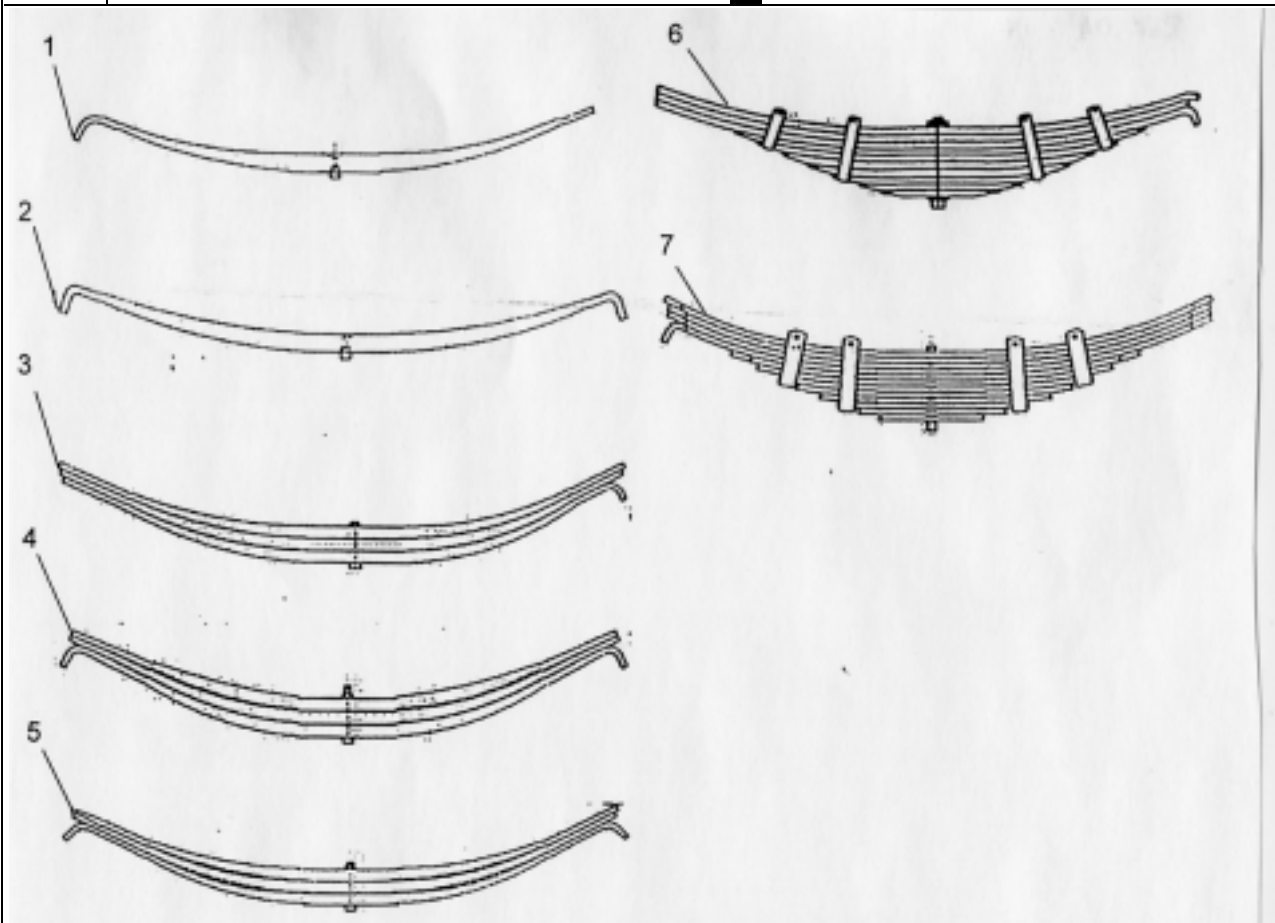
SAMKO® FRANCE

ROR - MERITOR

ROR 04 - 17

10/11/04

SUSPENSION TYPE : M, SM, SMT ressorts de suspension *



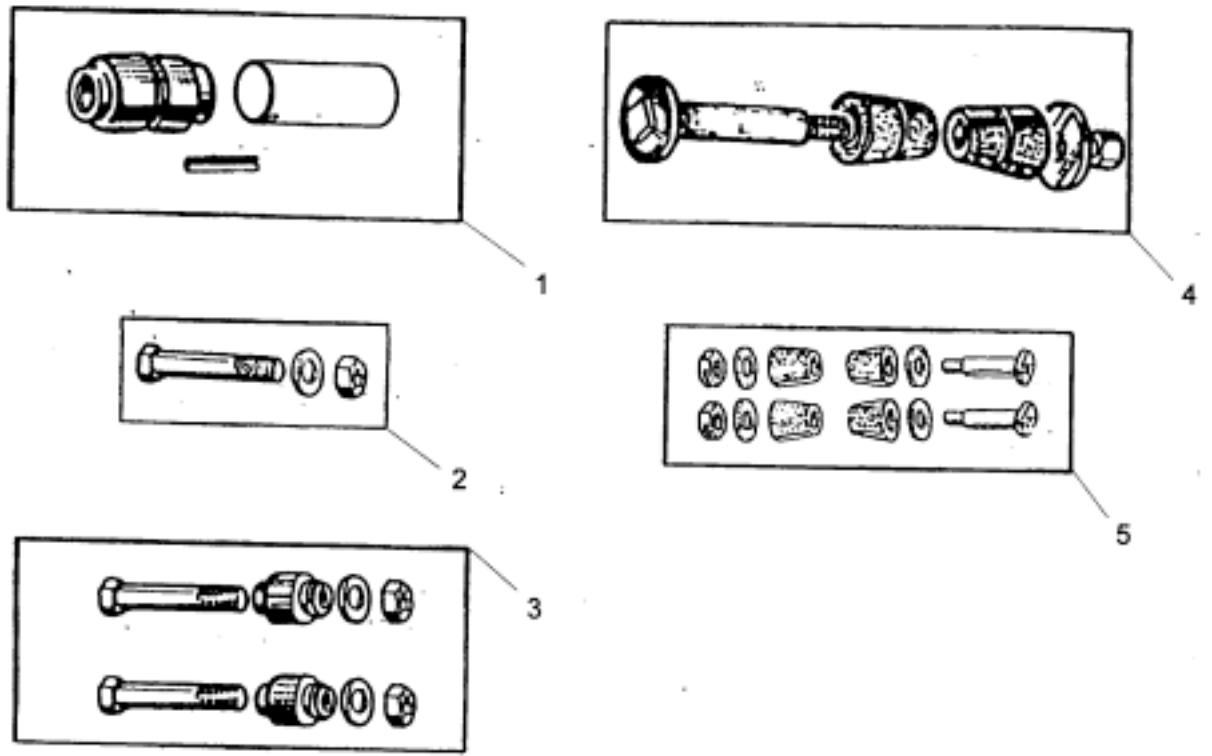
Rep	Référence SAMKO	Référence ORIGINE	DESIGNATION	INFORMATIONS
1	100592	21017560	RESSORT MONOLAME	Long: 1221
2	100591	21200891	RESSORT MONOLAME	Long: 1198
3	100782	21214066	RESSORT 3 LAMES	Long: 1152
4	100783	21214067	RESSORT 3 LAMES	Long: 1128
	100752	21204279	RESSORT 3 LAMES	Long: 1197
5	100751	21204921	RESSORT 3 LAMES	Long: 1175
	100761	21019750	RESSORT 6 LAMES + 1 CALE	Long: 1210
	100670	21017650	RESSORT 8 LAMES	Long: 1210
	100300	21018612	RESSORT 8 LAMES	Long: 1029
	100404	21200078	RESSORT 8 LAMES	Long: 1210
6	100266	21017682	RESSORT 10 LAMES	Long: 1210
7	100992	21025427	RESSORT 12 LAMES	Long: 1210

* Liste partielle des ressorts de suspension

10/11/04

SUSPENSION TYPE : M,SM,SMT

récapitulatif des kits



Rep	Référence SAMKO	Référence ORIGINE	DESIGNATION	
1	100526	SUS4	KIT POUR UN BALANCIER 1 axe 100218 silentbloc 100164 1goupille100219	1
2	100196K		KIT AXE (1 coté) 1 axe 1 rondelle 1 ecrou	
3	100524	SUS1	KIT POUR UNE BIELLE axes complet 100196K silentblocs 100163	2 2
4	100577	SUS2	KIT POUR UN BALANCIER axe complet 100690 2 articones 100568	1
5	080140	SUS3	KIT POUR UNE BIELLE 2 axes 080075 4 rondelles 080076 4 articones 080077 4 rondelles 080076 2 ecrous 090077	

SAMKO® FRANCE

Tout droits de traduction, de reproduction et d'adaptation réservés pour tous pays.

Toute reproduction intégrale ou partielle du contenu de la publication faite sans autorisation préalable est illicite (Loi du 11.03.1957 art. 40 et 41) et constitue une contrefaçon sanctionnée par les articles 425 et suivants du Code PENAL.

Tous droits de reproduction sont réservés à SAMKO SA
95140 GARGES-LES-GONESSE - (PARIS) - FRANCE

COPYRIGHT BY SAMKO SA - 95140 GARGES LES GONESSE - (PARIS) - FRANCE

