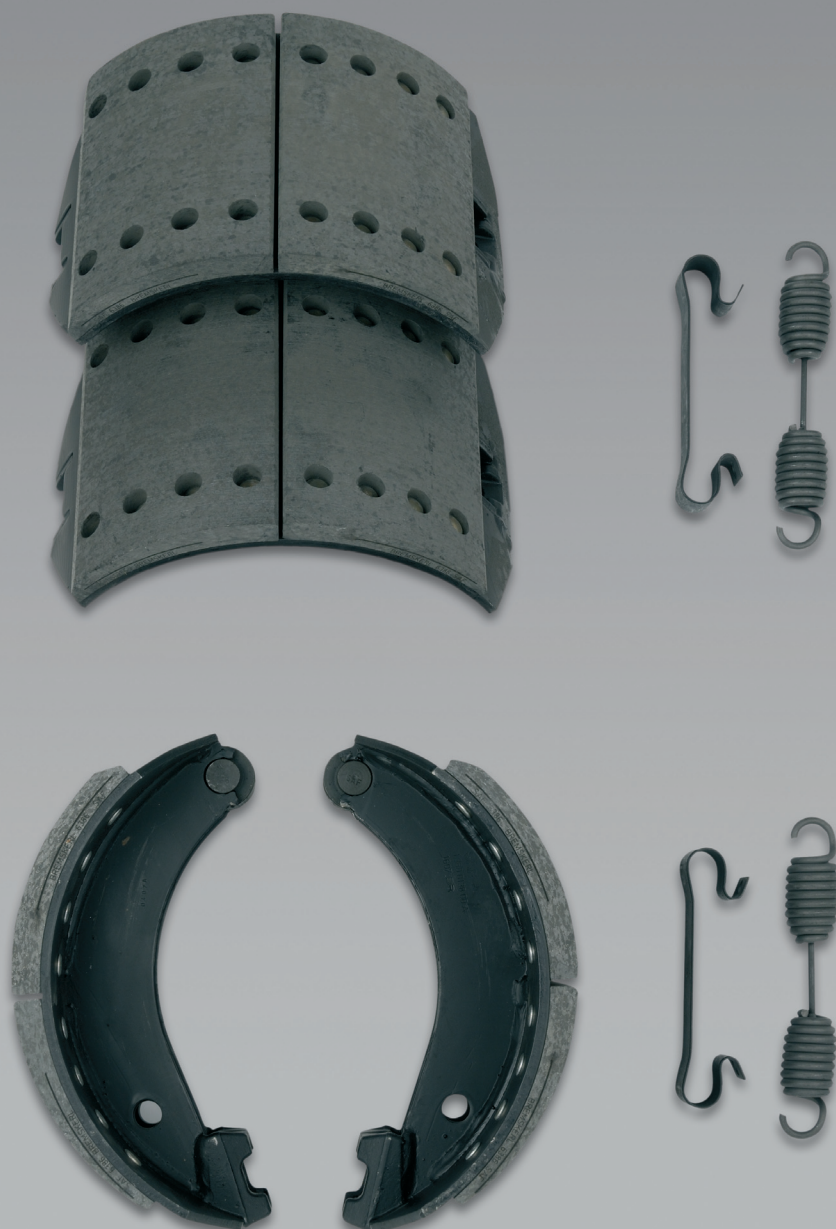


Reparatursätze für Trommelbremsen

Repair kits for drum brakes

Kits de réparation
pour tambour de frein

Edition 07/2008



Wichtige Hinweise:

Dieser Katalog ist urheberrechtlich geschützt. Kein Teil dieses Kataloges darf ohne schriftliche Genehmigung der SAF-HOLLAND GmbH in irgendeiner Form kopiert werden oder in einer anderen Art und Weise, zum Beispiel in eine Datenverarbeitungsanlage übertragen werden.

Die Angaben in diesem Katalog wurden mit größter Sorgfalt zusammengestellt und auf ihre Richtigkeit hin überprüft. Es kann trotzdem keine Haftung für eventuelle fehlerhafte oder unvollständige Angaben übernommen werden.

Important Information:

This catalogue is protected by copyright. This catalogue may not be copied in part or as a whole in any form whatsoever or be stored in or transferred to any type of data processing equipment without the specific written consent of SAF-HOLLAND GmbH.

The accuracy of the information contained in this catalogue has been prepared and checked with the utmost care and attention. No liability can, however, be assumed for possible errors or incomplete information.

Notes Importantes:

Tous droits d'auteur réservés. Toute reproduction, même partielle et quel qu'en soit le support est interdite sans autorisation préalable de la SAF-HOLLAND GmbH.

Le contenu de ce catalogue a été assemblé et vérifié soigneusement. Pourtant aucune responsabilité ne peut être assumée pour des indications éventuellement incorrectes ou incomplètes.

Reparatursatz Repair-kit Kit de réparation	Bezeichnung Description Désignation	Seite Page Cote
3 011 0040 01	Achsmutter M56x2 Axle nut M56x2 Ecrou de fusée M56x2	16
3 143 1006 00	Federlagerung Spring bearing Palier de ressort	20
3 268 0006 00	Nockenwellenlager Camshaft bearing Palier arbre à cames	27
3 268 0008 01	Nockenwellenlager Camshaft bearing Palier arbre à cames	31
3 268 0032 00	Nockenwellenlager Camshaft bearing Palier arbre à cames	32
3 268 0033 00	Nockenwellenlager Camshaft bearing Palier arbre à cames	33
3 268 0034 00	Nockenwellenlager Camshaft bearing Palier arbre à cames	25
3 268 0035 00	Nockenwellenlager Camshaft bearing Palier arbre à cames	26
3 268 0037 00	Nockenwellenlager Camshaft bearing Palier arbre à cames	28
3 268 0047 00	Nockenwellenlager Camshaft bearing Palier arbre à cames	29
3 268 0050 00	Nockenwellenlager Camshaft bearing Palier arbre à cames	30
3 317 0004 00	Zubehörsatz Nockenwelle Camshaft accessory kit Ensemble d'accessoires arbre à cames	22
3 317 0011 00	Zubehörsatz Nockenwelle Camshaft accessory kit Ensemble d'accessoires arbre à cames	23
3 317 0016 00	Zubehörsatz Nockenwelle Camshaft accessory kit Ensemble d'accessoires arbre à cames	24
3 434 3011 00	Radlager..... Wheel bearing Roulement de roue	58
3 434 3012 00	Radlager..... Wheel bearing Roulement de roue	57
3 434 3013 00	Fettwechsel Grease change Changement de graisse	61
3 434 3014 01	Fettwechsel Grease change Changement de graisse	60
3 434 3016 00	Radlager..... Wheel bearing Roulement de roue	59
3 434 3017 00	Fettwechsel Grease change Changement de graisse	62

Inhalt / Content / Contenu

Reparatursatz Repair-kit Kit de réparation	Bezeichnung Description Désignation	Seite Page Cote
3 434 3501 00	Automatischer Gestängesteller Automatic slack adjuster Lever de frein régleur automatique	67
3 434 3502 02	Automatischer Gestängesteller Automatic slack adjuster Lever de frein régleur automatique	63
3 434 3503 00	Automatischer Gestängesteller Automatic slack adjuster Lever de frein régleur automatique	64
3 434 3503 01	Automatischer Gestängesteller Automatic slack adjuster Lever de frein régleur automatique	65
3 434 3504 00	Automatischer Gestängesteller Automatic slack adjuster Lever de frein régleur automatique	66
3 434 3505 00	Automatischer Gestängesteller Automatic slack adjuster Lever de frein régleur automatique	71
3 434 3506 00	Automatischer Gestängesteller Automatic slack adjuster Lever de frein régleur automatique	69
3 434 3507 00	Automatischer Gestängesteller Automatic slack adjuster Lever de frein régleur automatique	70
3 434 3508 00	Automatischer Gestängesteller Automatic slack adjuster Lever de frein régleur automatique	68
3 434 3602 00	Reparatursatz Bremse Repair kit brake Kit de réparation frein	47
3 434 3603 00	Lenkschenkel Steering knuckle Lever de commande fusée	72
3 434 3608 00	Reparatursatz Bremse Repair kit brake Kit de réparation frein	50
3 434 3610 00	Nockenwellenlager Camshaft bearing Palier arbre à cames	45
3 434 3612 00	Reparatursatz Bremse Repair kit brake Kit de réparation frein	48
3 434 3613 00	Nockenwellenlager Camshaft bearing Palier arbre à cames	41
3 434 3614 00	Nockenwellenlager Camshaft bearing Palier arbre à cames	42
3 434 3615 00	Reparatursatz Bremse Repair kit brake Kit de réparation frein	49
3 434 3616 00	Reparatursatz Bremse SNK 367x200 Repair kit brake SNK 367x200 Kit de réparation frein SNK 367x200	54
3 434 3617 00	Reparatursatz Bremse SNK 367x180 Repair kit brake SNK 367x180 Kit de réparation frein SNK 367x180	53
3 434 3619 00	Nockenwellenlager Camshaft bearing Palier arbre à cames	46

Reparatursatz Repair-kit Kit de réparation	Bezeichnung Description Désignation	Seite Page Cote
3 434 3620 00	Nockenwellenlager Camshaft bearing Palier arbre à cames	34
3 434 3622 00	Nockenwellenlager Camshaft bearing Palier arbre à cames	37
3 434 3623 00	Radlager..... Wheel bearing Roulement de roue	56
3 434 3636 00	Nockenwellenlager Camshaft bearing Palier arbre à cames	35
3 434 3637 00	Nockenwellenlager Camshaft bearing Palier arbre à cames	36
3 434 3638 00	Nockenwellenlager Camshaft bearing Palier arbre à cames	38
3 434 3639 00	Nockenwellenlager Camshaft bearing Palier arbre à cames	39
3 434 3640 00	Nockenwellenlager Camshaft bearing Palier arbre à cames	43
3 434 3642 00	Nockenwellenlager Camshaft bearing Palier arbre à cames	44
3 434 3643 00	Federlagerung Spring bearing Palier de ressort	17
3 434 3644 00	Federlagerung Spring bearing Palier de ressort	18
3 434 3645 00	Federlagerung Spring bearing Palier de ressort	19
3 434 3652 00	Nockenwellenlager Camshaft bearing Palier arbre à cames	40
3 434 3653 00	Reparatursatz Bremse SNK 420x180 Repair kit brake SNK 420x180 Kit de réparation frein SNK 420x180	51
3 434 3654 00	Reparatursatz Bremse SNK 420x200 Repair kit brake SNK 420x200 Kit de réparation frein SNK 420x200	52
3 434 3655 00	Reparatursatz Bremse SNK 300x200 Repair kit brake SNK 300x200 Kit de réparation frein SNK 300x200	55
3 434 3657 00	Lenkschenkel Steering knuckle Lever de commande fusée	73
3 434 3661 00	Federlagerung INTRA IO / IU Spring bearing INTRA IO / IU Palier de ressort INTRA IO / IU	21

für Achstypen for axle types pour types d'essieu	Reparatursatz Repair-kit Kit de réparation	Bezeichnung Description Désignation	Seite Page Cote
9042	3 268 0034 00	Nockenwellenlager Camshaft bearing Palier arbre à cames	25
9042	3 268 0035 00	Nockenwellenlager Camshaft bearing Palier arbre à cames	26
9042	3 317 0004 00	Zubehörsatz Nockenwelle.. Camshaft accessory kit Ensemble d'accessoires arbre à cames	22
9042	3 434 3502 02	Automatischer Gestängesteller Automatic slack adjuster Levier de frein régleur automatique	63
9042	3 434 3602 00	Reparatursatz Bremse Repair kit brake Kit de réparation frein	47
9042	3 434 3620 00	Nockenwellenlager Camshaft bearing Palier arbre à cames	34
9042	3 434 3623 00	Radlager Wheel bearing Roulement de roue	56
9042	3 434 3636 00	Nockenwellenlager Camshaft bearing Palier arbre à cames	35
(W)RLZ(M) 8130 / 11030	3 011 0040 01	Achsmutter M56x2 Axle nut M56x2 Ecrou de fusée M56x2	16
(W)RLZ(M) 8130 / 11030	3 317 0004 00	Zubehörsatz Nockenwelle.. Camshaft accessory kit Ensemble d'accessoires arbre à cames	22
(W)RLZ(M) 8130 / 11030	3 434 3016 00	Radlager Wheel bearing Roulement de roue	59
(W)RLZ(M) 8130 / 11030	3 434 3506 00	Automatischer Gestängesteller Automatic slack adjuster Levier de frein régleur automatique	69
(W)RLZ(M) 8130 / 11030	3 434 3507 00	Automatischer Gestängesteller Automatic slack adjuster Levier de frein régleur automatique	70
(W)RLZ(M) 8130 / 11030	3 434 3602 00	Reparatursatz Bremse Repair kit brake Kit de réparation frein	47
(W)RLZ(M) 8130 / 11030	3 434 3603 00	Lenkschenkel Steering knuckle Levier de commande fusée	72
(W)RLZ(M) 8130 / 11030	3 434 3657 00	Lenkschenkel Steering knuckle Levier de commande fusée	73
WRZ(M) 8130 / 11030	3 011 0040 01	Achsmutter M56x2 Axle nut M56x2 Ecrou de fusée M56x2	16
WRZ(M) 8130 / 11030	3 268 0006 00	Nockenwellenlager Camshaft bearing Palier arbre à cames	27
(W)RZ(M) 8130 / 11030	3 268 0037 00	Nockenwellenlager Camshaft bearing Palier arbre à cames	28
(W)RZ(M) 8130 / 11030	3 317 0004 00	Zubehörsatz Nockenwelle.. Camshaft accessory kit Ensemble d'accessoires arbre à cames	22

für Achstypen for axle types pour types d'essieu	Reparatursatz Repair-kit Kit de réparation	Bezeichnung Description Désignation	Seite Page Cote
(W)RZ(M) 8130 / 11030	3 434 3016 00	Radlager Wheel bearing Roulement de roue	59
(W)RZ(M) 8130 - 13130	3 434 3505 00	Automatischer Gestängesteller Automatic slack adjuster Levier de frein régleur automatique	71
(W)RZ(M) 8130 / 11030	3 434 3602 00	Reparatursatz Bremseab Bj. 02/84/ Repair kit brakefrom 02/84 Kit de réparation freininstalle dep. modèle 02/84	47
(W)RZ(M) 8130 / 11030	3 434 3637 00	Nockenwellenlager Camshaft bearing Palier arbre à cames	36
(W)RLZ(M) 8130 / 11030	3 011 0040 01	Achsmutter M56x2 Axle nut M56x2 Ecrou de fusée M56x2	16
(W)RLZ(M) 8435 / 11035	3 434 3016 00	Radlager Wheel bearing Roulement de roue	59
(W)RLZ(M) 8435 / 11035	3 434 3506 00	Automatischer Gestängesteller Automatic slack adjuster Levier de frein régleur automatique	69
(W)RLZ(M) 8435 / 11035	3 434 3507 00	Automatischer Gestängesteller Automatic slack adjuster Levier de frein régleur automatique	70
(W)RZ(M) 8435	3 434 3504 00	Automatischer Gestängesteller Automatic slack adjuster Levier de frein régleur automatique	66
(W)RZ(M) 8435 / 11035	3 011 0040 01	Achsmutter M56x2 Axle nut M56x2 Ecrou de fusée M56x2	16
WRZ(M) 8435 / 11035	3 268 0006 00	Nockenwellenlager Camshaft bearing Palier arbre à cames	27
(W)RZ(M) 8435 / 11035	3 268 0037 00	Nockenwellenlager Camshaft bearing Palier arbre à cames	28
(W)RZ(M) 8435 / 11035	3 317 0004 00	Zubehörsatz Nockenwelle.. Camshaft accessory kit Ensemble d'accessoires arbre à cames	22
(W)RZ(M) 8435 / 11035	3 434 3505 00	Automatischer Gestängesteller Automatic slack adjuster Levier de frein régleur automatique	71
(W)RZ(M) 8435 / 11035	3 434 3637 00	Nockenwellenlager Camshaft bearing Palier arbre à cames	36
(W)RZ(M) 11035	3 434 3508 00	Automatischer Gestängesteller Automatic slack adjuster Levier de frein régleur automatique	68
3130 - 6030	3 434 3636 00	Nockenwellenlager Camshaft bearing Palier arbre à cames	35
3140 - 5542	3 434 3636 00	Nockenwellenlager Camshaft bearing Palier arbre à cames	35
5542 / 6242 Post	3 317 0004 00	Zubehörsatz Nockenwelle.. Camshaft accessory kit Ensemble d'accessoires arbre à cames	22

Inhalt / Content / Contenu

für Achstypen for axle types pour types d'essieu	Reparatursatz Repair-kit Kit de réparation	Bezeichnung Description Désignation	Seite Page Cote
5542 / 6242 Post	3 434 3504 00	Automatischer Gestängesteller Automatic slack adjuster Levier de frein régleur automatique	66
6242 / 16242	3 317 0004 00	Zubehörsatz Nockenwelle.. Camshaft accessory kit Ensemble d'accessoires arbre à cames	22
6242 - 16242	3 434 3502 02	Automatischer Gestängesteller Automatic slack adjuster Levier de frein régleur automatique	63
6242 - 12242	3 011 0040 01	Achsmutter M56x2 Axle nut M56x2 Ecrou de fusée M56x2	16
8442 - 11242	3 268 0034 00	Nockenwellenlager..... Camshaft bearing Palier arbre à cames	25
8442 - 11242	3 268 0035 00	Nockenwellenlager..... Camshaft bearing Palier arbre à cames	26
8442 - 11242	3 317 0004 00	Zubehörsatz Nockenwelle.. Camshaft accessory kit Ensemble d'accessoires arbre à cames	22
8442 - 11242	3 434 3502 02	Automatischer Gestängesteller Automatic slack adjuster Levier de frein régleur automatique	63
8442 - 11242	3 434 3602 00	Reparatursatz Bremse Repair kit brake Kit de réparation frein	47
8442 - 11242	3 434 3603 00	Lenkschenkel Steering knuckle Lever de commande fusée	72
8442 - 11242	3 434 3657 00	Lenkschenkel Steering knuckle Lever de commande fusée	73
8442 - 11242	3 434 3620 00	Nockenwellenlager..... Camshaft bearing Palier arbre à cames	34
8442 - 11242	3 434 3636 00	Nockenwellenlager..... Camshaft bearing Palier arbre à cames	35
EBN 3140-6 / 4540-6	3 317 0004 00	Zubehörsatz Nockenwelle.. Camshaft accessory kit Ensemble d'accessoires arbre à cames	22
EBN 3140-6 / 4540-6	3 434 3501 00	Automatischer Gestängesteller Automatic slack adjuster Levier de frein régleur automatique	67
ESN / EBN 3130 / 6030	3 317 0004 00	Zubehörsatz Nockenwelle.. Camshaft accessory kit Ensemble d'accessoires arbre à cames	22
ESN / EBN 3130 / 6030	3 434 3501 00	Autom. Gestängesteller Automatic slack adjuster Levier de frein régleur automatique	67
ESN / EBN 4040 / 4540 / 5542	3 317 0004 00	Nockenwellenlager Camshaft accessory kit Ensemble d'accessoires arbre à cames	22

für Achstypen for axle types pour types d'essieu	Reparatursatz Repair-kit Kit de réparation	Bezeichnung Description Désignation	Seite Page Cote
ESN / EBN 4040 / 4540 / 5542	3 434 3501 00	Automatischer Gestängesteller Automatic slack adjuster Levier de frein régleur automatique	67
K 12242 / 14242 / 16242	3 434 3654 00	Reparatursatz Bremse SNK 420x200 Repair kit brake SNK 420x200 Kit de réparation frein SNK 420x200	52
KRS(M) / KRZ(M) 12242	3 011 0040 01	Achsmutter M56x2 Axle nut M56x2 Ecrou de fusée M56x2	16
KRS(M) / KRZ(M) 12242	3 268 0047 00	Nockenwellenlager Camshaft bearing Palier arbre à cames	29
KRS(M) / KRZ(M) 12242	3 268 0050 00	Nockenwellenlager ab Bj. 02/98 Camshaft bearing from 02/98 Palier arbre à cames installé dep. modèle 02/98	30
KRS(M) / KRZ(M) 12242	3 434 3652 00	Nockenwellenlager Camshaft bearing Palier arbre à cames	40
KRS(M) / KRZ(M) 12242	3 317 0016 00	Zubehörsatz Nockenwelle Camshaft accessory kit Ensemble d'accessoires arbre à cames	24
KRS(M) / KRZ(M) 12242	3 434 3502 02	Automatischer Gestängesteller Automatic slack adjuster Levier de frein régleur automatique	63
KRS(M) / KRZ(M) 12242	3 434 3016 00	Radlager Wheel bearing Roulement de roue	59
KRS(M) / KRZ(M) 12242	3 434 3017 00	Fettwechsel Grease change Changement de graisse	62
KRS(M) / KRZ(M) 14242	3 317 0016 00	Zubehörsatz Nockenwelle Camshaft accessory kit Ensemble d'accessoires arbre à cames	24
KRS(M) / KRZ(M) 14242	3 434 3612 00	Reparatursatz Bremse Repair kit brake Kit de réparation frein	48
KRS(M) / KRZ(M) 14242 / 16242	3 434 3619 00	Nockenwellenlager Camshaft bearing Palier arbre à cames	46
AR / EO / EM / EU	3 434 3643 00	Federlagerung Spring bearing Palier de ressort	17
M / O / U	3 143 1006 00	Federlagerung Spring bearing Palier de ressort	20
M / O / U	3 434 3644 00	Federlagerung Spring bearing Palier de ressort	18
M / O / U	3 434 3645 00	Federlagerung Spring bearing Palier de ressort	19
IO / IU	3 434 3661 00	Federlagerung INTRA IO / IU Spring bearing INTRA IO / IU Palier de ressort INTRA IO / IU	21

Inhalt / Content / Contenu

für Achstypen for axle types pour types d'essieu	Reparatursatz Repair-kit Kit de réparation	Bezeichnung Description Désignation	Seite Page Cote
RLS(M) 9030	3 434 3603 00	Lenkschenkel Steering knuckle Levier de commande fusée	72
RLS(M) 9030	3 434 3657 00	Lenkschenkel Steering knuckle Levier de commande fusée	73
RLS(M) 9037 / 11037	3 434 3603 00	Lenkschenkel Steering knuckle Levier de commande fusée	72
RLS(M) 9037 / 11037	3 434 3657 00	Lenkschenkel Steering knuckle Levier de commande fusée	73
RLS(M) 9042	3 268 0032 00	Nockenwellenlager Camshaft bearing Palier arbre à cames	32
RLS(M) 9042	3 268 0033 00	Nockenwellenlager Camshaft bearing Palier arbre à cames	33
RLS(M) 9042	3 317 0004 00	Zubehörsatz Nockenwelle.. Camshaft accessory kit Ensemble d'accessoires arbre à cames	22
RLS(M) 9042	3 434 3603 00	Lenkschenkel Steering knuckle Levier de commande fusée	72
RLS(M) 9042	3 434 3657 00	Lenkschenkel Steering knuckle Levier de commande fusée	73
RLS(M) 8442 / 11242	3 011 0040 01	Achsmutter M56x2 Axle nut M56x2 Ecrou de fusée M56x2	16
RLS(M) 8442 / 11242	3 317 0004 00	Zubehörsatz Nockenwelle.. Camshaft accessory kit Ensemble d'accessoires arbre à cames	22
RLS(M) 8442 / 11242	3 434 3503 00	Automatischer Gestängesteller Automatic slack adjuster Levier de frein régleur automatique	64
RLS(M) 8442 / 11242	3 434 3503 01	Automatischer Gestängesteller Automatic slack adjuster Levier de frein régleur automatique	65
RLS(M) 8442 / 11242	3 434 3603 00	Lenkschenkel Steering knuckle Levier de commande fusée	72
RLS(M) 8442 / 11242	3 434 3657 00	Lenkschenkel Steering knuckle Levier de commande fusée	73
SK RLS	3 268 0032 00	Nockenwellenlager Camshaft bearing Palier arbre à cames	32
SK RLS	3 268 0033 00	Nockenwellenlager Camshaft bearing Palier arbre à cames	33
SK RLS 9042 / 11242	3 434 3503 01	Automatischer Gestängesteller Automatic slack adjuster Levier de frein régleur automatique	65

für Achstypen for axle types pour types d'essieu	Reparatursatz Repair-kit Kit de réparation	Bezeichnung Description Désignation	Seite Page Cote
RLS / RLB (M) 8442 / 11242 / 9042-Bj. 02/94	3 268 0008 01	Nockenwellenlager Camshaft bearing Palier arbre à cames	31
SK RS 9037 / S9-3718	3 434 3617 00	Reparatursatz Bremse SNK 367x180 Repair kit brake SNK 367x180 Kit de réparation frein SNK 367x180	53
SK RS / RZ 6530-11242	3 434 3502 02	Automatischer Gestängesteller Automatic slack adjuster Levier de frein régleur automatique	63
SK RS / RZ 11037	3 434 3616 00	Reparatursatz Bremse SNK 367x200 Repair kit brake SNK 367x200 Kit de réparation frein SNK 367x200	54
SK RZ 9037	3 434 3616 00	Reparatursatz Bremse SNK 367x200 Repair kit brake SNK 367x200 Kit de réparation frein SNK 367x200	54
SK 500 (plus)	3 268 0047 00	Nockenwellenlager Camshaft bearing Palier arbre à cames	29
SK 500 (plus)	3 268 0050 00	Nockenwellenlager Camshaft bearing Palier arbre à cames	30
SK 500 (plus)	3 317 0016 00	Zubehörsatz Nockenwelle Camshaft accessory kit Ensemble d'accessoires arbre à cames	24
SK 500 (plus)	3 434 3016 00	Radlager Wheel bearing Roulement de roue	59
SK 500 (plus)	3 434 3017 00	Fettwechsel Grease change Changement de graisse	62
SK 500 (plus)	3 434 3502 02	Automatischer Gestängesteller Automatic slack adjuster Levier de frein régleur automatique	63
SK 500 (plus)	3 434 3652 00	Nockenwellenlager Camshaft bearing Palier arbre à cames	40
SK 500 / SK 500 plus	3 011 0040 01	Achsmutter M56x2 Axle nut M56x2 Ecrou de fusée M56x2	16
SK 500 / SK 500 plus	3 434 3653 00	Reparatursatz Bremse SNK 420x180 Repair kit brake SNK 420x180 Kit de réparation frein SNK 420x180	51
SK 6530-11030	3 011 0040 01	Achsmutter M56x2 Axle nut M56x2 Ecrou de fusée M56x2	16
SK 6530-11030	3 268 0034 00	Nockenwellenlager Camshaft bearing Palier arbre à cames	25
SK 6530-11030	3 434 3608 00	Reparatursatz Bremse Repair kit brake Kit de réparation frein	50

Inhalt / Content / Contenu

für Achstypen for axle types pour types d'essieu	Reparatursatz Repair-kit Kit de réparation	Bezeichnung Description Désignation	Seite Page Cote
SK 6530-11030	3 434 3610 00	Nockenwellenlagerbis Bj. 26.11.97 Camshaft bearingup to 26.11.97 Palier arbre à camesjusqu'à 26.11.97	45
SK 6530-11030	3 434 3640 00	Nockenwellenlager.....ab Bj. 27.11.97..... Camshaft bearing.....from 27.11.97 Palier arbre à camesinstalle dep. modèle 27.11.97	43
SK 6530 / 9030 / 11030	3 268 0047 00	Nockenwellenlager..... Camshaft bearing Palier arbre à cames	29
SK 9030 / 11030	3 317 0016 00	Zubehörsatz Nockenwelle Camshaft accessory kit Ensemble d'accessoires arbre à cames	24
SK 9030 / 11030	3 434 3016 00	Radlager..... Wheel bearing Roulement de roue	59
SK 9030 / 11030	3 434 3017 00	Fettwechsel Grease change Changement de graisse	62
SK 9030 / 11030	3 434 3608 00	Reparatursatz Bremse Repair kit brake Kit de réparation frein	50
SK 9030 / 11030	3 434 3610 00	Nockenwellenlagerbis Bj. 26.11.97 Camshaft bearingup to 26.11.97 Palier arbre à camesjusqu'à 26.11.97	45
SK 9030 / 11030	3 434 3640 00	Nockenwellenlagerab Bj. 27.11.97 Camshaft bearingfrom 27.11.97 Palier arbre à cames.....installe dep. modèle 27.11.97	43
SK 9030 / 11030	3 434 3655 00	Reparatursatz Bremse SNK 300x200 Repair kit brake SNK 300x200 Kit de réparation frein SNK 300x200	55
SK 9037 / 11037 / 6537	3 268 0047 00	Nockenwellenlager Camshaft bearing Palier arbre à cames	29
SK 9037 / 11037 / 6537	3 268 0050 00	Nockenwellenlagerab Bj. 08/99 Camshaft bearingfrom 08/99 Palier arbre à camesinstalle dep. modèle 08/99	30
SK 9037 / 11037	3 317 0011 00	Zubehörsatz Nockenwelle Camshaft accessory kit Ensemble d'accessoires arbre à cames	23
SK 9037 / 11037	3 317 0016 00	Zubehörsatz Nockenwelle Camshaft accessory kit Ensemble d'accessoires arbre à cames	24
SK 9037 / 11037 / 6537	3 434 3011 00	Radlager..... Wheel bearing Roulement de roue	58
SK 9037 / 11037 / 6537	3 434 3013 00	Fettwechsel Grease change Changement de graisse	61
SK 9037 / 11037 / 6537	3 434 3613 00	Nockenwellenlager..... Camshaft bearing Palier arbre à cames	41
SK 9037 / 11037 / 6537	3 434 3614 00	NockenwellenlagerBj. 29.08.95 - 26.11.97 Camshaft bearing29.08.95 - 26.11.97 Palier arbre à camesinstalle dep. modèle 29.08.95 - 26.11.97	42

für Achstypen for axle types pour types d'essieu	Reparatursatz Repair-kit Kit de réparation	Bezeichnung Description Désignation	Seite Page Cote
SK 9037 / 11037 / 6537	3 434 3642 00	Nockenwellenlagerab Bj. 18.08.99 Camshaft bearingfrom 18.08.99 Palier arbre à camesinstalle dep. modèle 18.08.99	44
SK 9037 / 11037 / 6537	3 434 3615 00	Reparatursatz Bremse Repair kit brake Kit de réparation frein	49
SK 9037 / 12030	3 434 3640 00	Nockenwellenlager.....27.11.97 - 17.08.99 Camshaft bearing.....27.11.97 - 17.08.99 Palier arbre à cames27.11.97 - 17.08.99	43
SK 9042	3 434 3653 00	Reparatursatz Bremse SNK 420x180 Repair kit brake SNK 420x180 Kit de réparation frein SNK 420x180	51
SK 9042 / 11242	3 317 0011 00	Zubehörsatz Nockenwelle Camshaft accessory kit Ensemble d'accessoires arbre à cames	23
SK 9042 / 11242	3 317 0016 00	Zubehörsatz Nockenwelle Camshaft accessory kit Ensemble d'accessoires arbre à cames	24
SK 9042 / 11242	3 434 3612 00	Reparatursatz Bremse Repair kit brake Kit de réparation frein	48
SK 9042 / 11242	3 268 0047 00	Nockenwellenlager Camshaft bearing Palier arbre à cames	29
SK 9042 / 11242	3 268 0050 00	Nockenwellenlagerab Bj. 02/98 Camshaft bearing.....from 02/98 Palier arbre à cames.....installe dep. modèle 02/98	30
SK 9042 / 11242	3 434 3014 01	Fettwechsel Grease change Changement de graisse	60
SK 9042 / 11242	3 434 3622 00	NockenwellenlagerBj. 11.92 - 08.95 Camshaft bearing11.92 - 08.95 Palier arbre à camesinstalle dep. modèle 11.92 - 08.95	37
SK 9042 / 11242	3 434 3638 00	NockenwellenlagerBj. 22.08.95 - 14.02.98 Camshaft bearing22.08.95 - 14.02.98 Palier arbre à camesinstalle dep. modèle 22.08.95 - 14.02.98	38
SK 9042 / 11242	3 434 3639 00	Nockenwellenlagerab Bj. 15.02.98 Camshaft bearingfrom 15.02.98 Palier arbre à camesinstalle dep. modèle 15.02.98	39
SK 1000 ET 0 (INTRAAX)	3 268 0047 00	Nockenwellenlager Camshaft bearing Palier arbre à cames	29
SK 1000 ET 0 (INTRAAX)	3 268 0050 00	Nockenwellenlager Camshaft bearing Palier arbre à cames	30
SK 1000 ET 0 (INTRAAX)	3 317 0016 00	Zubehörsatz Nockenwelle Camshaft accessory kit Ensemble d'accessoires arbre à cames	24
SK 1000 ET 0 (INTRAAX)	3 434 3012 00	Radlager..... Wheel bearing Roulement de roue	57
SK 1000 ET 0 (INTRAAX)	3 434 3014 01	Fettwechsel Grease change Changement de graisse	60

Inhalt / Content / Contenu

für Achstypen for axle types pour types d'essieu	Reparatursatz Repair-kit Kit de réparation	Bezeichnung Description Désignation	Seite Page Cote
SK 1000 ET 0 (INTRAAX)	3 434 3639 00	Nockenwellenlager Camshaft bearing Palier arbre à cames	39
SK 1000 ET 0	3 434 3502 02	Automatischer Gestängesteller Automatic slack adjuster Levier de frein régleur automatique	63
SK 1000 ET 0	3 434 3653 00	Reparatursatz Bremse SNK 420x180 Repair kit brake SNK 420x180 Kit de réparation frein SNK 420x180	51
SK 12242 / 12037	3 434 3016 00	Radlager Wheel bearing Roulement de roue	59
SK 12242 / 12037	3 434 3017 00	Fettwechsel Grease change Changement de graisse	62
SK 12242 / 12037	3 434 3652 00	Nockenwellenlager Camshaft bearing Palier arbre à cames	40
SK 11242 / 12242	3 434 3654 00	Reparatursatz Bremse SNK 420x200 Repair kit brake SNK 420x200 Kit de réparation frein SNK 420x200	52
S-, Z-Series	3 268 0047 00	Nockenwellenlager Camshaft bearing Palier arbre à cames	29
S-, Z-Series	3 317 0016 00	Zubehörsatz Nockenwelle Camshaft accessory kit Ensemble d'accessoires arbe à cames	24
S-, Z-Series	3 434 3502 02	Automatischer Gestängesteller Automatic slack adjuster Levier de frein régleur automatique	63
S-, Z-Series 3720	3 434 3616 00	Reparatursatz Bremse SNK 367x200 Repair kit brake SNK 367x200 Kit de réparation frein 367x200	54
S-, Z-Series 4218	3 434 3653 00	Reparatursatz Bremse SNK 420x180 Repair kit brake SNK 420x180 Kit de réparation frein SNK 420x180	51
S-, Z-Series 4220	3 434 3654 00	Reparatursatz Bremse SNK 420x200 Repair kit brake SNK 420x200 Kit de réparation frein SNK 420x200	52
S-, Z-Series 3718 S-, Z-Series 3720 S-, Z-Series 4218 S-, Z-Series 4220	3 268 0050 00	Nockenwellenlager Camshaft bearing Palier arbre à cames	30
S-, Z-Series 3718 S-, Z-Series 3720 S-, Z-Series 4218 S-, Z-Series 4220	3 434 3612 00	Reparatursatz Bremse Repair kit brake Kit de réparation frein	48
S-, Z-Series 3718 S-, Z-Series 3720 S-, Z-Series 4218 S-, Z-Series 4220	3 434 3615 00	Reparatursatz Bremse Repair kit brake Kit de réparation frein	49

für Achstypen for axle types pour types d'essieu	Reparatursatz Repair-kit Kit de réparation	Bezeichnung Description Désignation	Seite Page Cote
S-, Z-Series 3718 S-, Z-Series 3720 S-, Z-Series 4218 S-, Z-Series 4220	3 434 3652 00	Nockenwellenlager Camshaft bearing Palier arbre à cames	40
S-, Z-Series 3015 Z-Series 3020	3 434 3608 00	Reparatursatz Bremse Repair kit brake Kit de réparation frein	50
S-, Z-Series 3015 Z-Series 3020	3 434 3619 00	Nockenwellenlager..... Camshaft bearing Palier arbre à cames	46
SL-, ZL-, ZZL-Series	3 434 3603 00	Lenkschenkel Steering knuckle Levier de commande fusée	72
SL-, ZL-, ZZL-Series	3 434 3657 00	Lenkschenkel Steering knuckle Levier de commande fusée	73
Z-Series 3020	3 434 3655 00	Reparatursatz Bremse SNK 300x200 Repair kit brake SNK 300x200 Kit de réparation frein SNK 300x200	55

Achsmutter M56x2

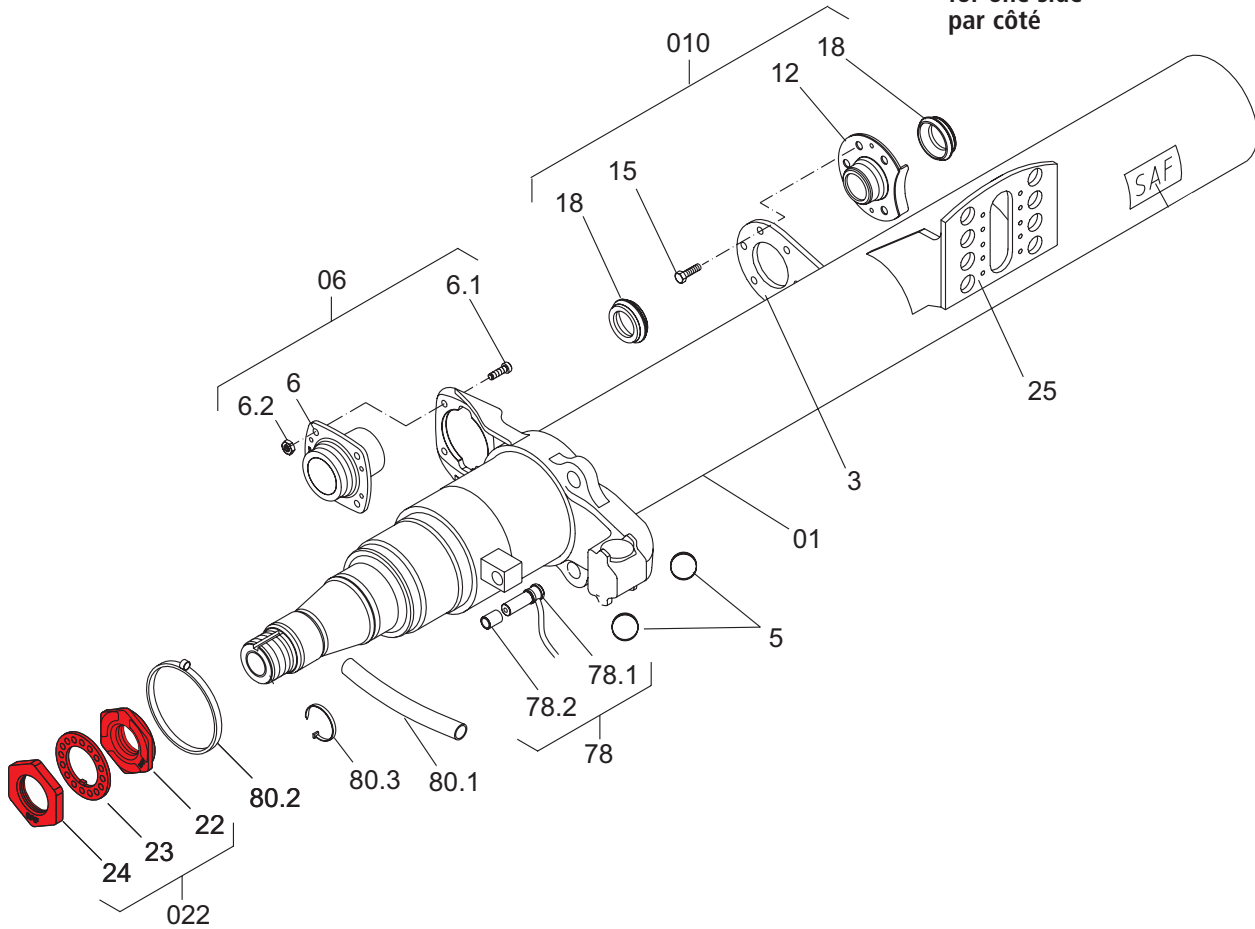
Axle nut M56x2
Ecrou de fusée M56x2

Ref.: 3 011 0040 01

für Achstyp
for axle types
pour types d'essieu

8130, 9030, 11030, 12030
8435, 11035 / 12037
6242, 8442, 11242, 12242
SK 500, SK 500 *plus*

für 1 Seite
for one side
par côté



Pos. Item Position	Menge Quantity Quantité	Bezeichnung	Description	Désignation
22	1	Achsmutter M56x2	Axle nut M56x2	Ecrou de fusée M56x2
23	1	Sicherungsblech	Locking plate	Tôle de sécurité
24	1	Achsmutter M56x2	Axle nut M56x2	Ecrou de fusée M56x2

SV10124MS 0708 Änderungen und Irrtümer vorbehalten © SAF-HOLLAND · Amendments and errors reserved © SAF-HOLLAND · Sous réserve de modifications et d'erreurs © SAF-HOLLAND

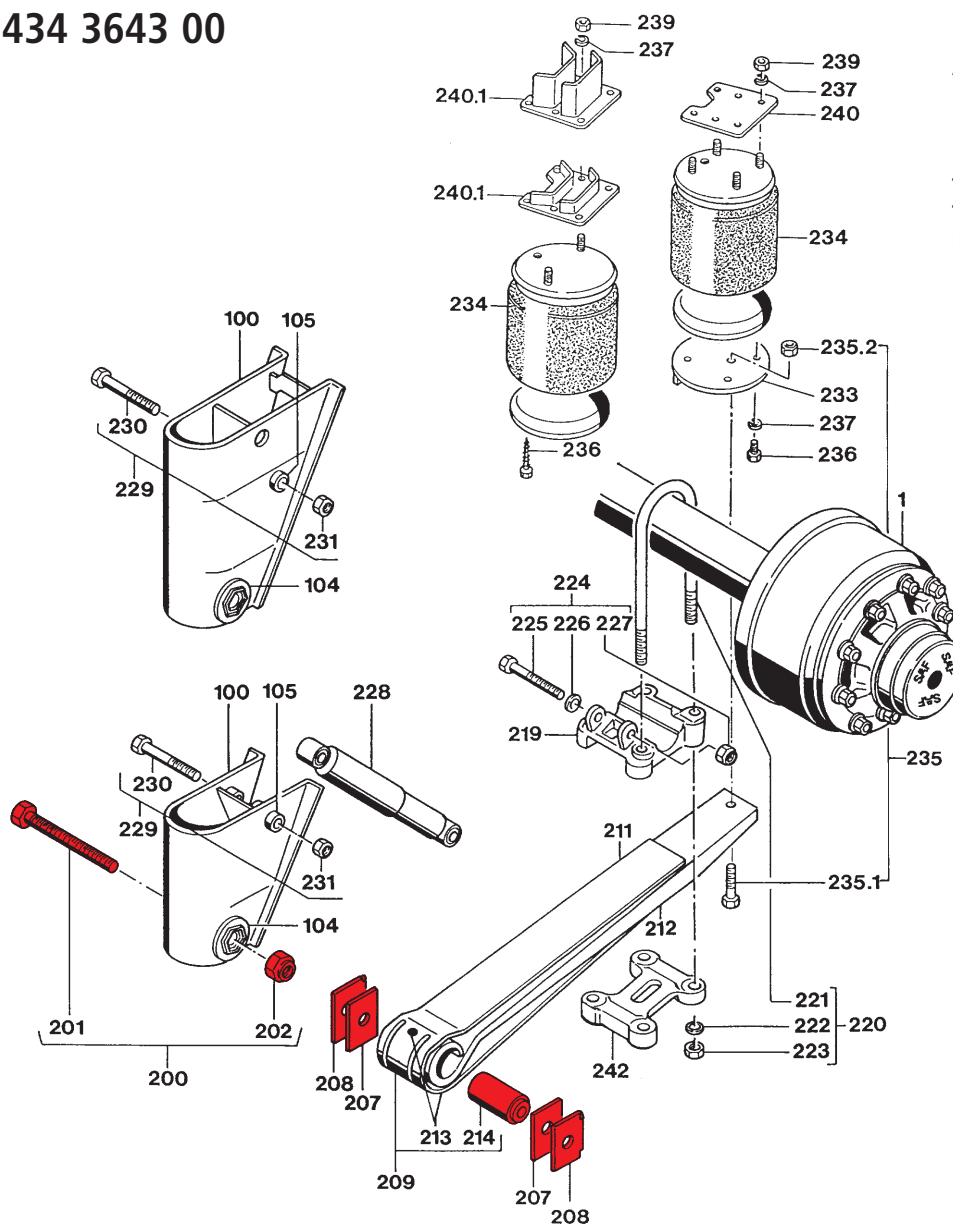
Spring bearing
Palier de ressort

Ref.: 3 434 3643 00

für Achstyp
for axle types
pour types d'essieu

AR / EO /
EM / EU

für 1 Seite
for one side
par côté



Pos. Item Position	Menge Quantity Quantité	Bezeichnung	Description	Désignation
201	1	Schraube M30x200	Screw M30x200	Vis M30x200
202	1	Sicherungsmutter	Locknut	Ecrou de blocage
207	2	Anlaufscheibe	Thrust washer	Disque de démarrage
208	2	Ausgleichscheibe	Compensating disc	Rondelle de compensation
214	1	Lagerbuchse	Bearing bush	Bague

Federlagerung

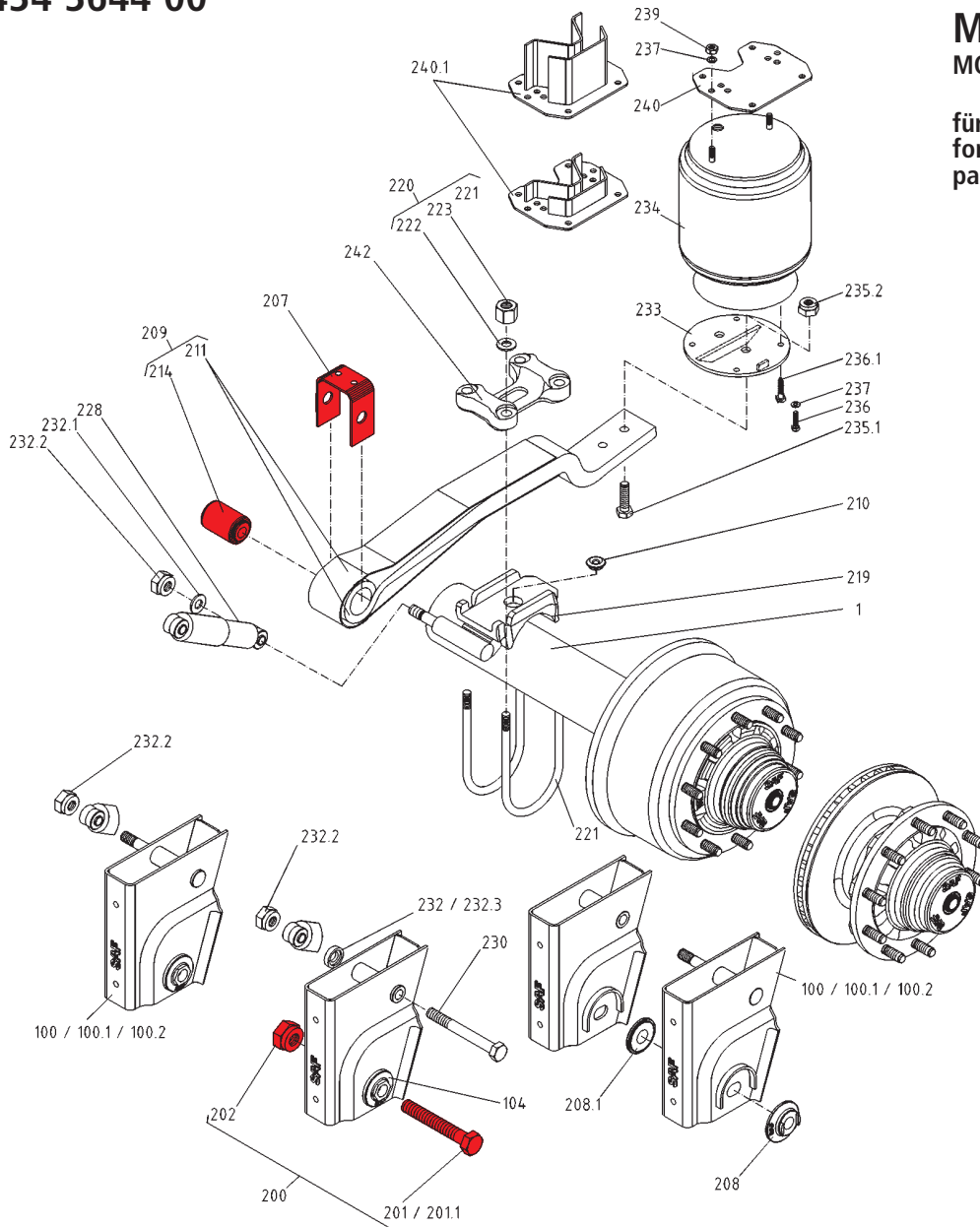
Spring bearing
Palier de ressort

Ref.: 3 434 3644 00

für Achstyp
for axle types
pour types d'essieu

M / O / U
MODUL (starr/fix/rigide)

für 1 Seite
for one side
par côté



Pos. Item Position	Menge Quantity Quantité	Bezeichnung	Description	Désignation
201	1	Schraube M30x200	Screw M30x200	Vis M30x200
202	1	Sicherungsmutter	Locknut	Ecrou de blocage
207	1	U-Profil	U-profile	Profilé en U
214	1	Lagerbuchse	Bearing bush	Bague

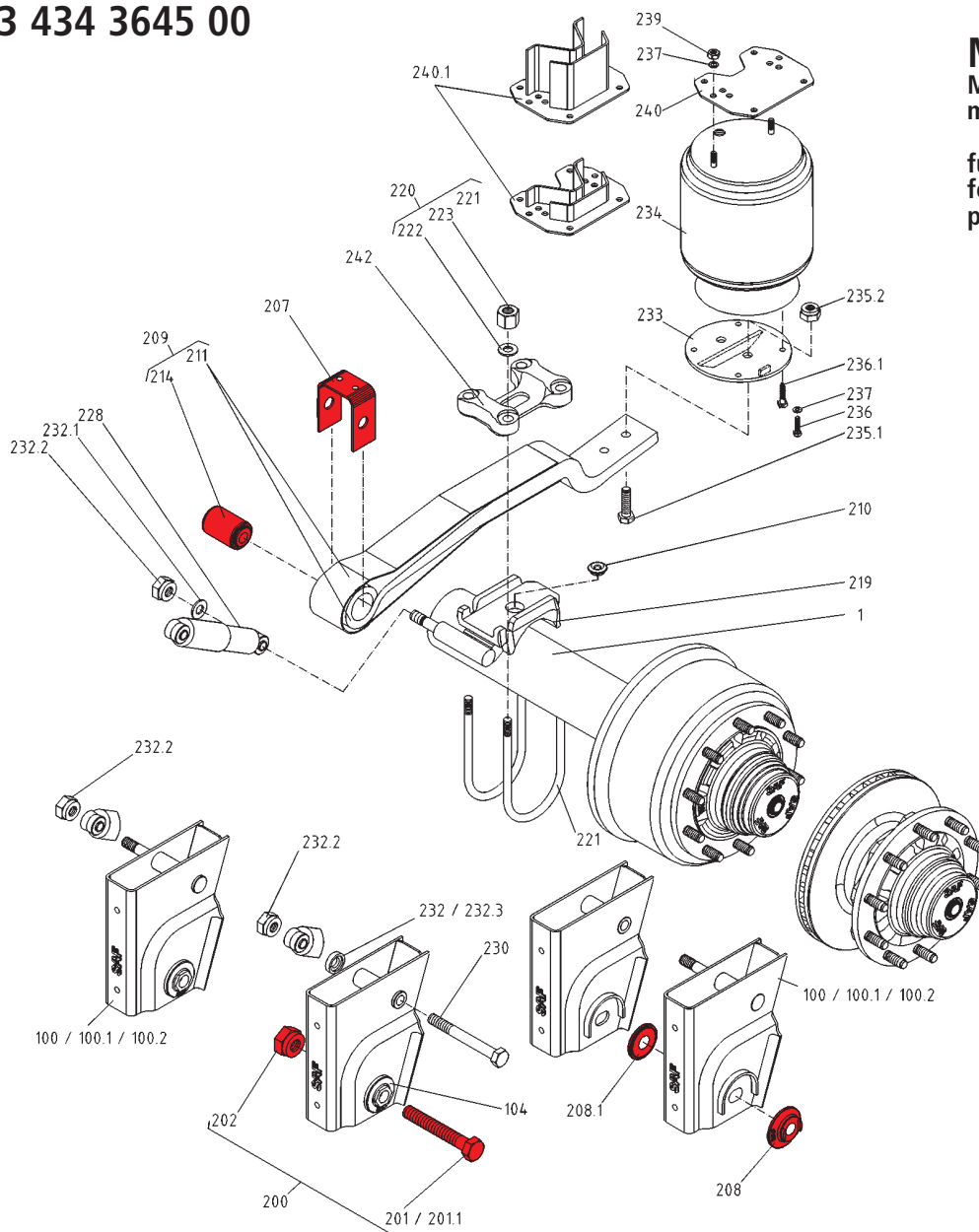
Spring bearing
Palier de ressort

Ref.: 3 434 3645 00

für Achstyp
for axle types
pour types d'essieu

M / O / U
MODUL (verstellbar/
movable/reglable)

für 1 Seite
for one side
par côté



Pos. Item Position	Menge Quantity Quantité	Bezeichnung	Description	Désignation
201	1	Schraube M30x200	Screw M30x200	Vis M30x200
202	1	Sicherungsmutter	Locknut	Ecrou de blocage
207	1	U-Profil	U-profile	Profilé en U
208	1	Exzentrerscheibe	Eccentric washer	Rondelle excentrique
208.1	1	Druckscheibe	Thrust washer	Rondelle de pression
214	1	Lagerbuchse	Bearing bush	Bague

Federlagerung

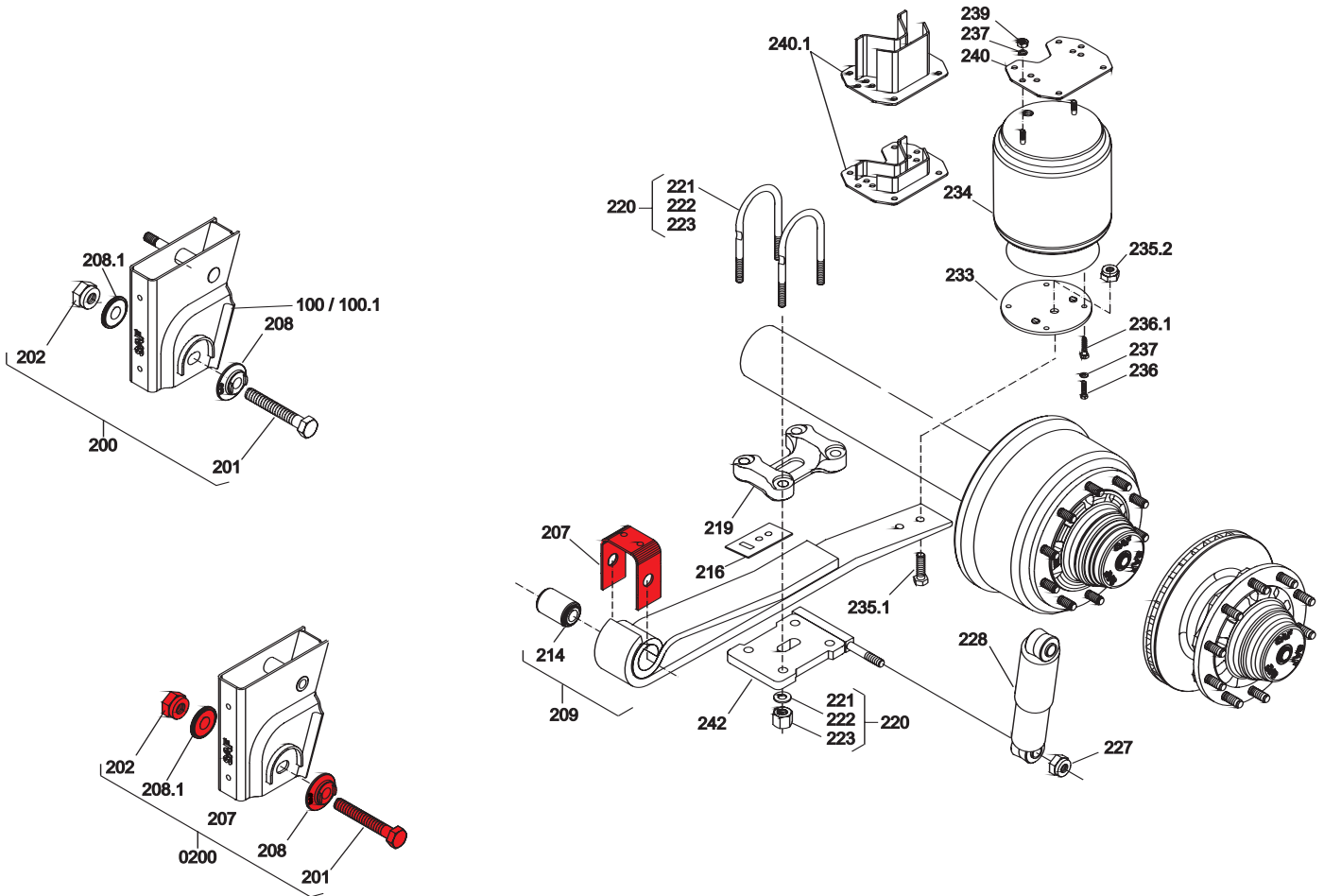
Spring bearing
Palier de ressort

Ref.: 3 143 1006 00

für Achstyp
for axle types
pour types d'essieu

M / O / U
MODUL (verstellbar/
movable/reglable)

für 1 Seite
for one side
par côté



Pos. Item Position	Menge Quantity Quantité	Bezeichnung	Description	Désignation
201	1	Schraube M30x200	Screw M30x200	Vis M30x200
202	1	Sicherungsmutter	Locknut	Ecrou de blocage
207	1	U-Profil	U-profile	Profile en U
208	1	Exzentrerscheibe	Eccentric washer	Rondelle excentrique
208.1	1	Druckscheibe	Thrust washer	Rondelle de pression

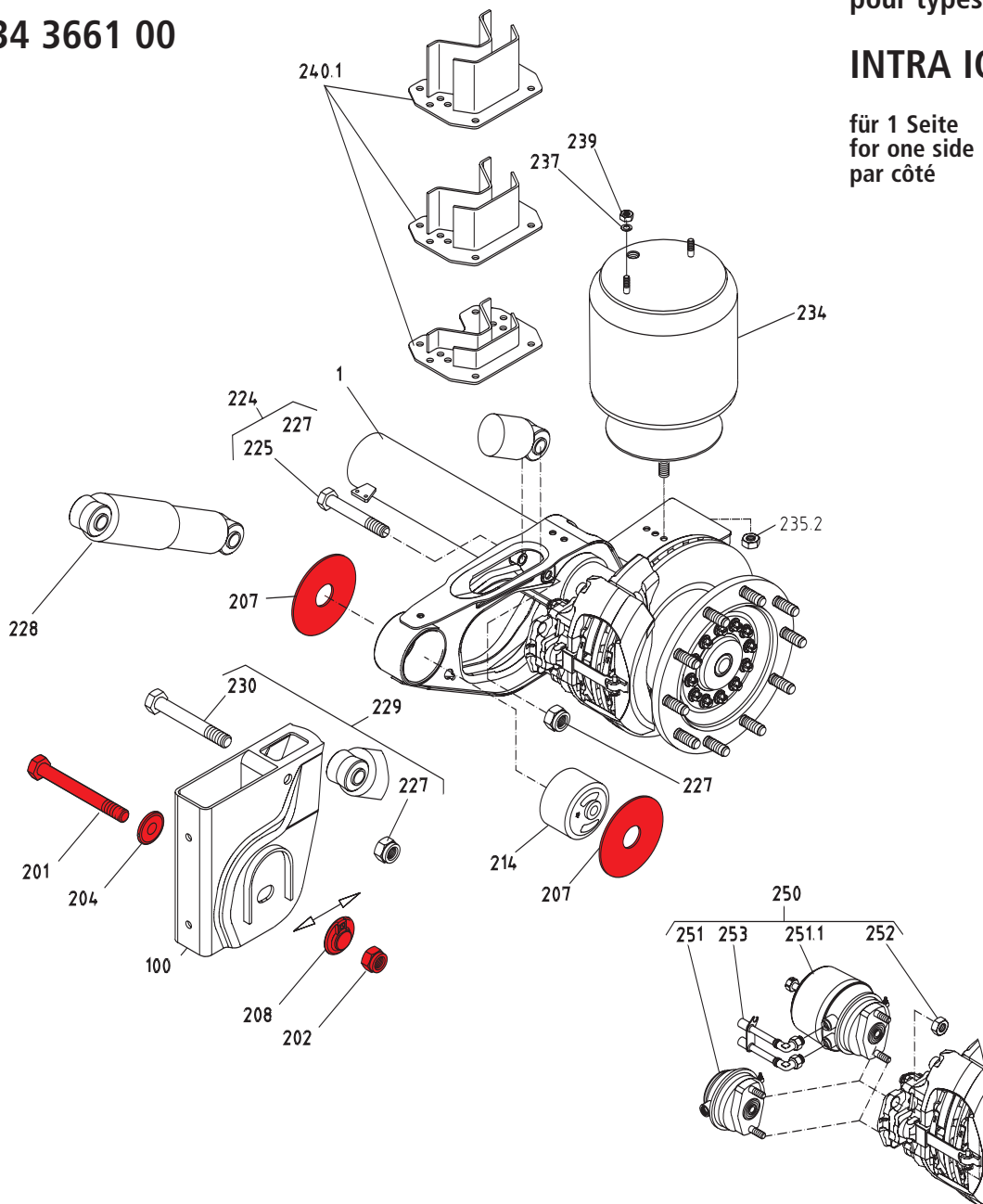
Spring bearing INTRA IO / IU
Palier de ressort INTRA IO / IU

Ref.: 3 434 3661 00

für Achstyp
for axle types
pour types d'essieu

INTRA IO / IU

für 1 Seite
for one side
par côté



Pos. Item Position	Menge Quantity Quantité	Bezeichnung	Description	Désignation
201	1	Schraube M30x200	Screw M30x200	Vis M30x200
202	1	Sicherungsmutter M30	Locknut M30	Ecrou de blocage M30
204	1	Druckscheibe	Thrust washer	Rondelle de pression
207	2	Anlaufscheibe	Thrust washer	Disque de démarrage
208	1	Exzentrerscheibe	Eccentric washer	Rondelle excentrique

Zubehörsatz Nockenwelle

Camshaft accessory kit
Ensemble d'accessoires arbre à cames

Ref.: 3 317 0004 00

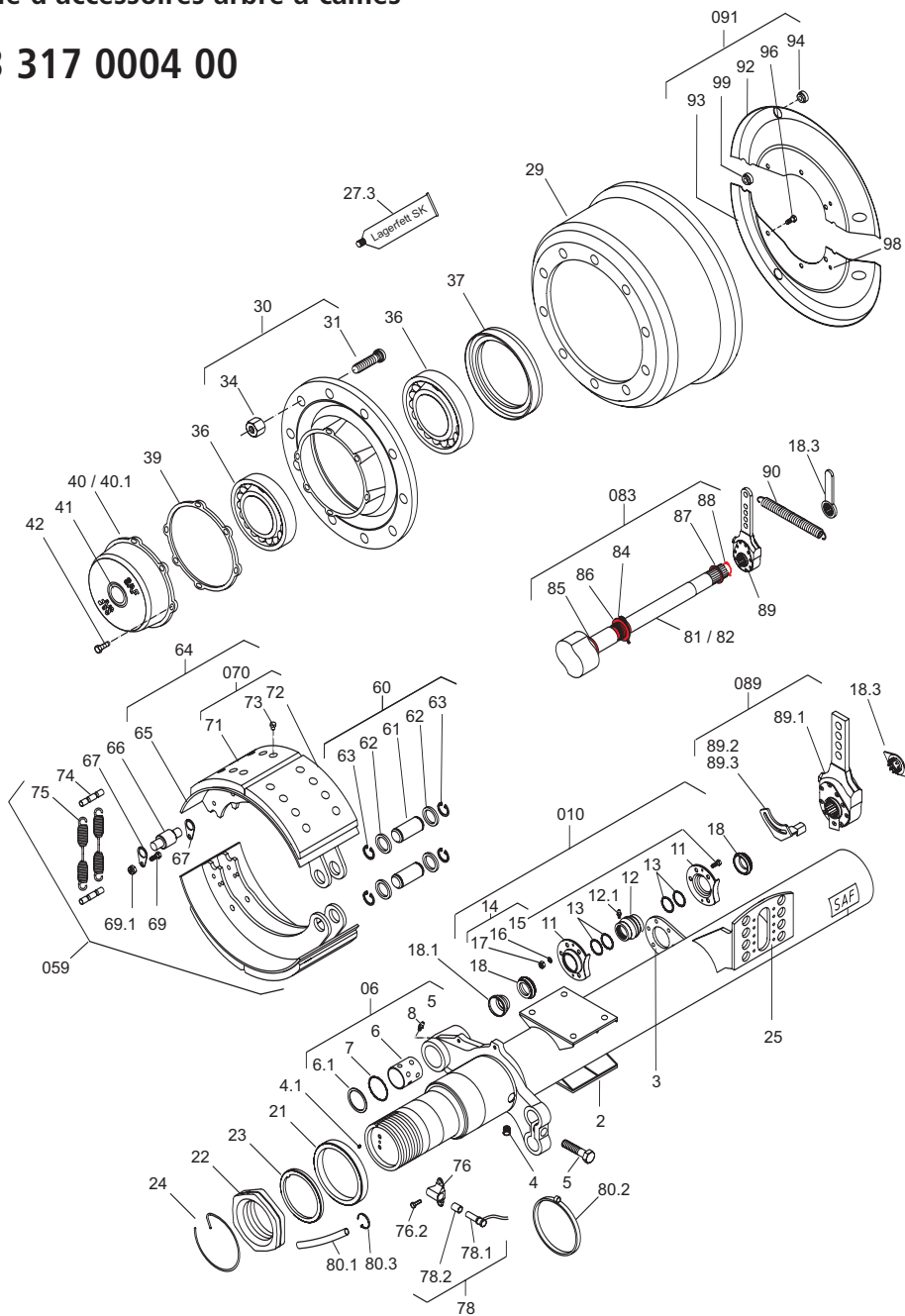
für Achstyp
for axle types
pour types d'essieu

alle Achsen mit
Nockenwelle
Ø 38 mm

all axles with
camshaft
dia. 38 mm

tous les essieux
avec arbre à
cames
dia. 38 mm

für 1 Seite
for one side
par côté



Pos. Item Position	Menge Quantity Quantité	Bezeichnung	Description	Désignation
84	1	Sicherungsring	Retaining ring	Circlip
85	1	Scheibe	Washer	Rondelle
86	1	Tellerfeder	Disc spring	Rondelle belleville
87	6	Scheibe	Washer	Rondelle
88	1	Sicherungsring	Retaining ring	Circlip

Änderungen und Irrtümer vorbehalten © SAF-HOLLAND · Amendments and errors reserved © SAF-HOLLAND · Sous réserve de modifications et d'erreurs © SAF-HOLLAND

SV10124MS 0708

Camshaft accessory kit
Ensemble d'accessoires arbre à cames

Ref.: 3 317 0011 00

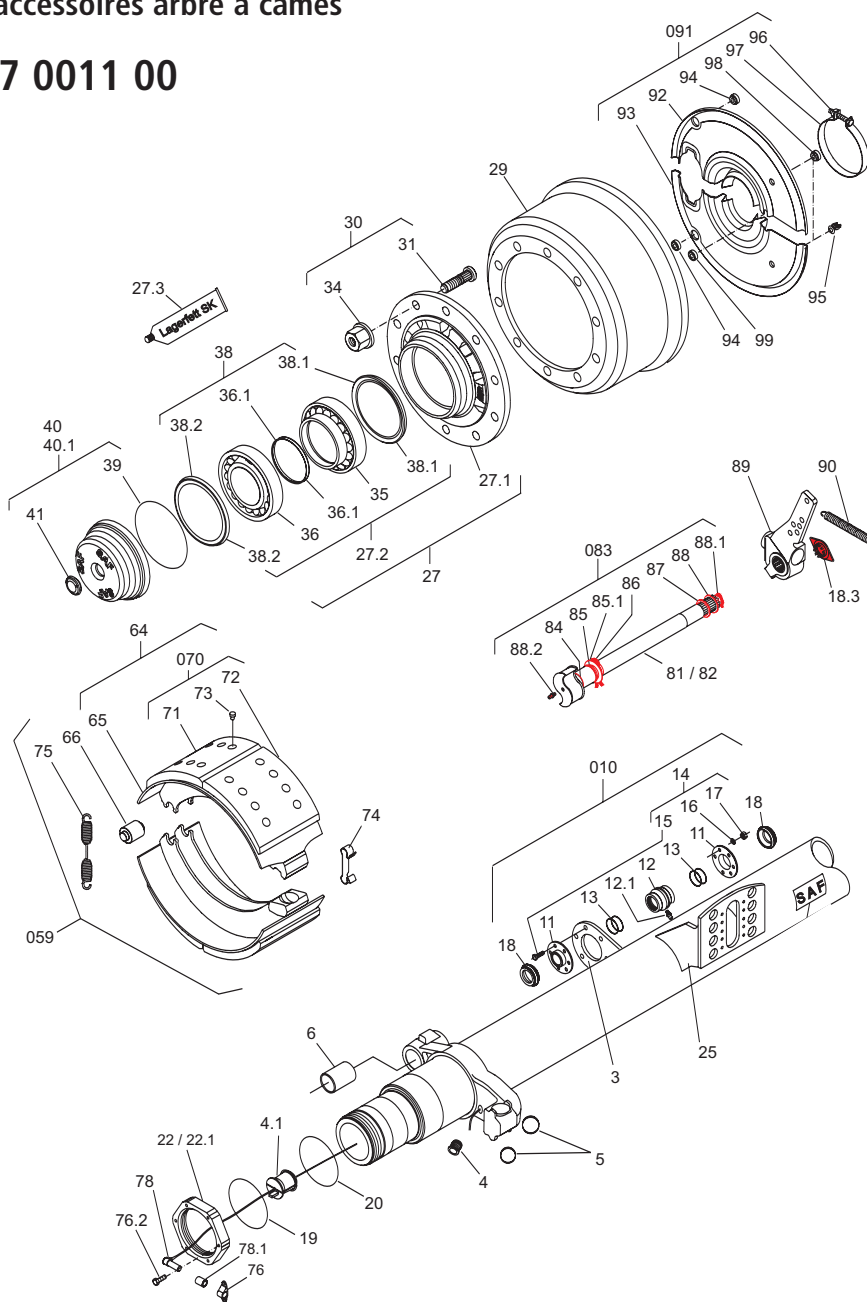
für Achstyp
for axle types
pour types d'essieu

SK 9042 / 11242
ab Bj. 11/92/from 11.92/
installe dep. modèle 11/92

bis Bj. 21.08.95/
up to 21.08.95/
jusqu'à 21.08.95

SK 9037 / 11037
bis Bj. 21.08.95/
from 21.08.95/
jusqu'à 21.08.95

für 1 Seite
for one side
par côté

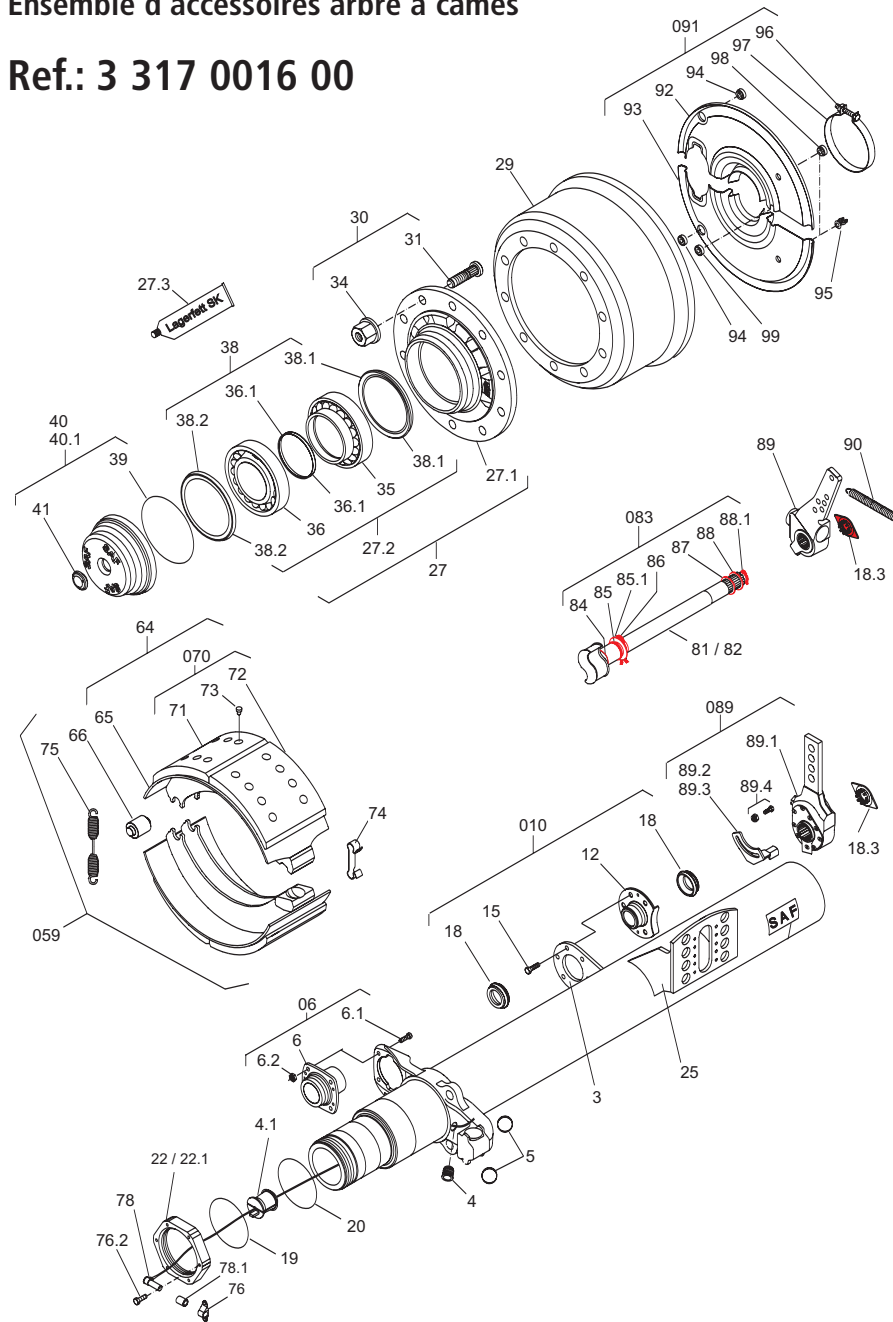


Pos. Item Position	Menge Quantity Quantité	Bezeichnung	Description	Désignation
18.3	1	Verschleißanzeiger	Wear indicator	Indicateur d'usure
84	1	O-Ring	O-ring	Joint torique
85	1	Dichtungsring	Seal ring	Joint
85.1	1	Tellerfeder	Disc spring	Rondelle belleville
86	1	Federklammer	Spring clamp	Eclisse de ressort
87	1	Scheibe	Washer	Rondelle
88	3	Scheibe	Washer	Rondelle
88.1	1	Federklammer	Spring clamp	Eclisse de ressort
88.2	1	Schmiernippel	Grease nipple	Graisser

Zubehörsatz Nockenwelle

Camshaft accessory kit
Ensemble d'accessoires arbre à cames

Ref.: 3 317 0016 00



für Achstyp
for axle types
pour types d'essieu

SK 9042 / 11242
ab Bj. 22.08.95/from 22.08.95/
installe dep. modèle 22.08.95

SK 9037 / 11037
ab Bj. 22.08.95/from 22.08.95/
installe dep. modèle 22.08.95

SK 9030 / 11030
SK 500 (plus)
SK 1000 ET 0 (INTRAAX)
KRS(M) / KRZ(M) 12242
KRS(M) / KRZ(M) 14242
S-, Z-Series

für 1 Seite
for one side
par côté

Pos. Item Position	Menge Quantity Quantité	Bezeichnung	Description	Désignation
18.3	1	Verschleißanzeiger	Wear indicator	Indicateur d'usure
84	1	O-Ring	O-ring	Joint torique
84.1	1	Distanzring	Spacer ring	Bague intercalaire
85	1	Dichtungsring	Seal ring	Joint
85.1	1	Tellerfeder	Disc spring	Rondelle belleville
86	1	Federklammer	Spring clamp	Eclisse de ressort
87	1	Scheibe	Washer	Rondelle
88	3	Scheibe	Washer	Rondelle
88.1	1	Federklammer	Spring clamp	Eclisse de ressort
	2	O-Ring	O-ring	Joint torique

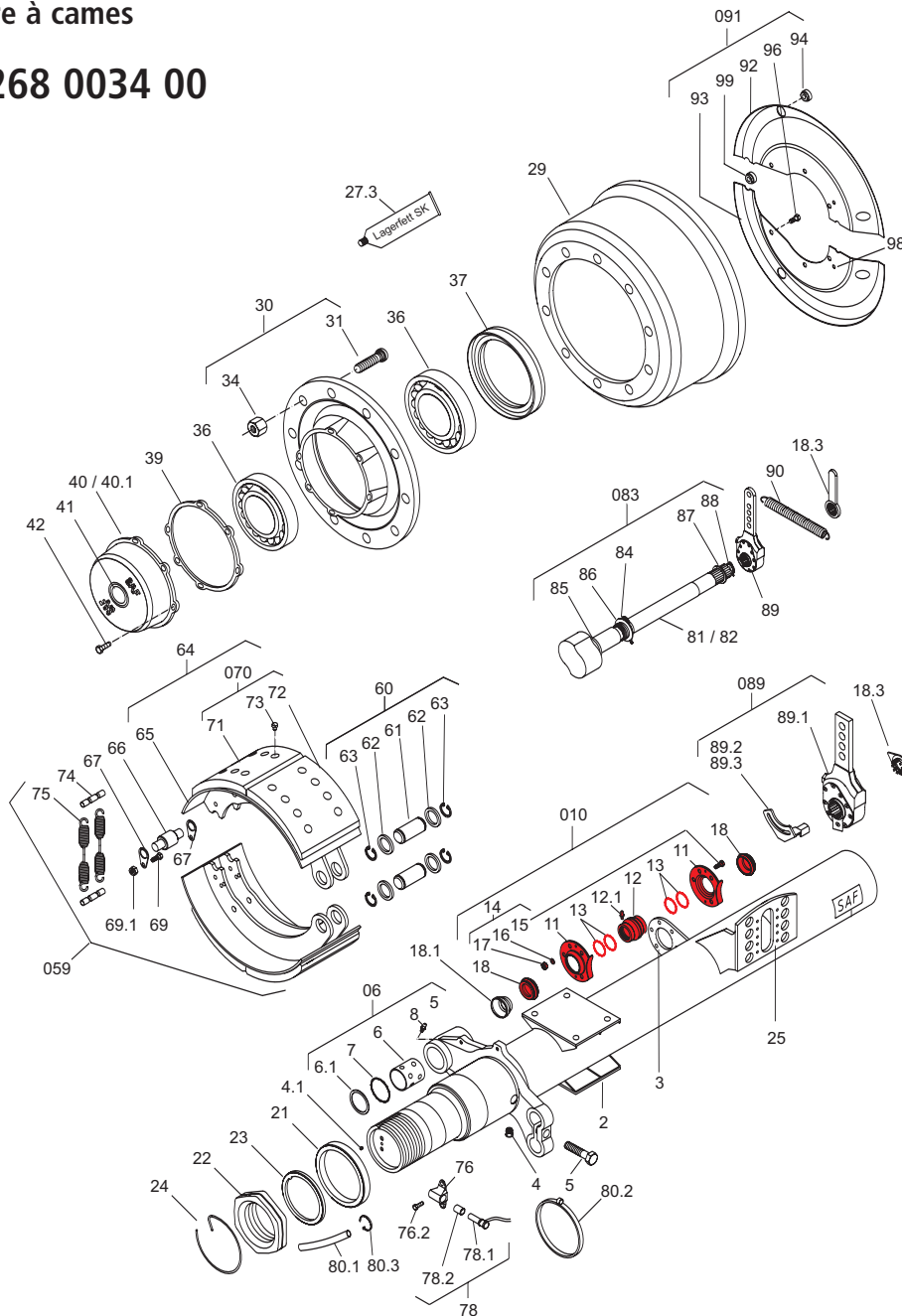
Camshaft bearing
Palier arbre à cames

Ref.: 3 268 0034 00

für Achstyp
for axle types
pour types d'essieu

9042
8442 - 11242
3140 - 5542
3130 - 6030
SK 6530 - 11030

für 1 Seite
for one side
par côté



Pos. Item Position	Menge Quantity Quantité	Bezeichnung	Description	Désignation
11	2	Kugelspannteller	Spherical bearing housing	Plateau à bille
12-13	1	Kugellaufbuchse	Ball bush	Chemise à bille
14	5	Schrauben-Gruppe	Screw assembly	Vis complet
18	2	Faltenbalg	Bellows	Soufflet
	1	Schutzkappe	Protection cap	Capuchon de protection

Änderungen und Irrtümer vorbehalten © SAF-HOLLAND · Amendments and errors reserved © SAF-HOLLAND · Sous réserve de modifications et d'erreurs © SAF-HOLLAND

Nockenwellenlager

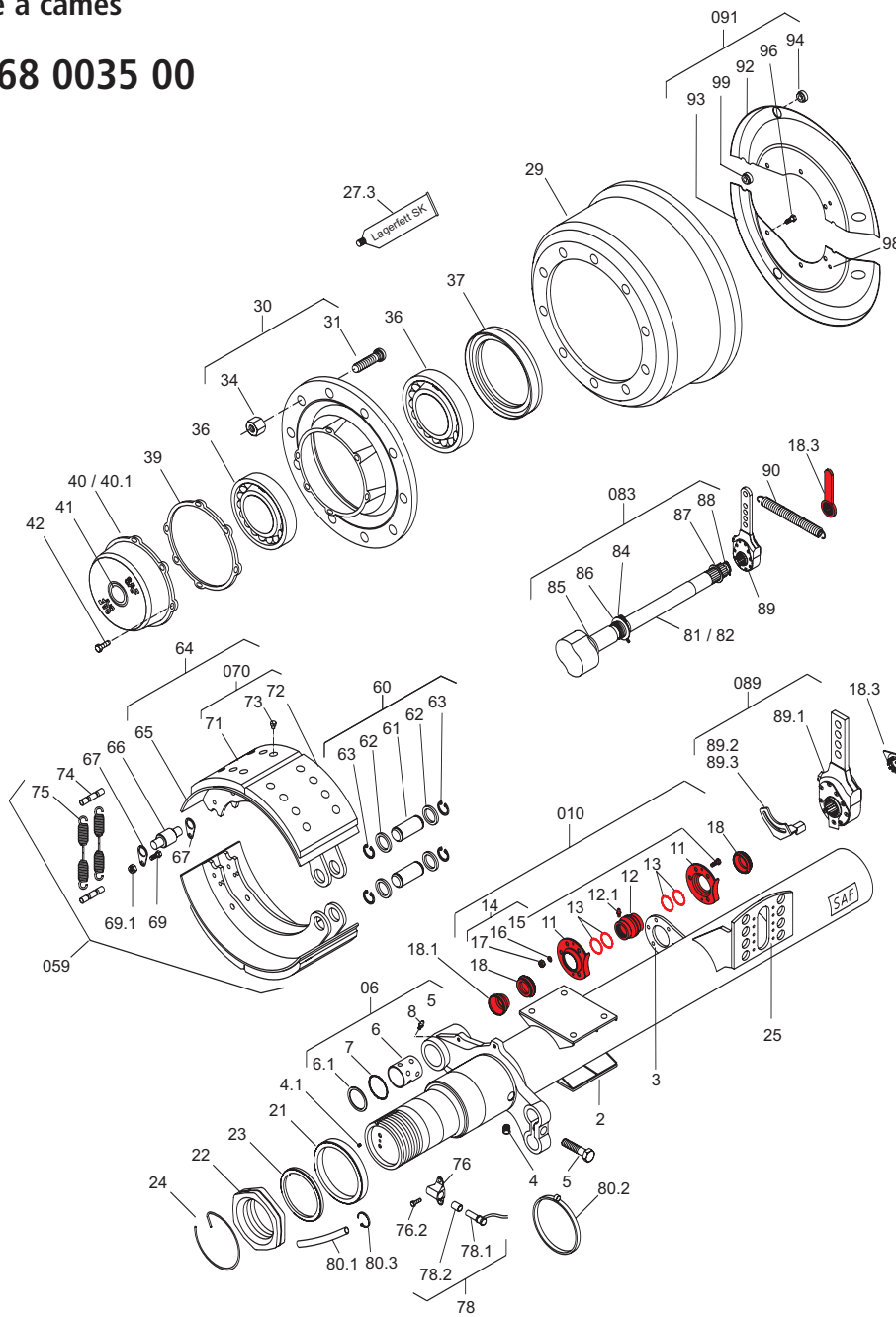
Camshaft bearing
Palier arbre à cames

Ref.: 3 268 0035 00

für Achstyp
for axle types
pour types d'essieu

9042
8442 - 11242
3140 - 5542
3130 - 6030

für 1 Seite
for one side
par côté



Pos. Item Position	Menge Quantity Quantité	Bezeichnung	Description	Désignation
11	2	Kugelspannteller	Spherical bearing housing	Plateau à bille
12-13	1	Kugellaufbuchse	Ball bush	Chemise à bille
14	5	Schrauben-Gruppe	Screw assembly	Vis complet
18	2	Faltenbalg	Bellows	Soufflet
18.1	1	Gummidichtung	Rubber seal	Joint en caoutchouc
18.3	1	Verschleißanzeiger	Wear indicator	Indicateur d'usure
	1	Schutzkappe	Protection cap	Capuchon de protection

Änderungen und Irrtümer vorbehalten © SAF-HOLLAND · Amendments and errors reserved © SAF-HOLLAND · Sous réserve de modifications et d'erreurs © SAF-HOLLAND

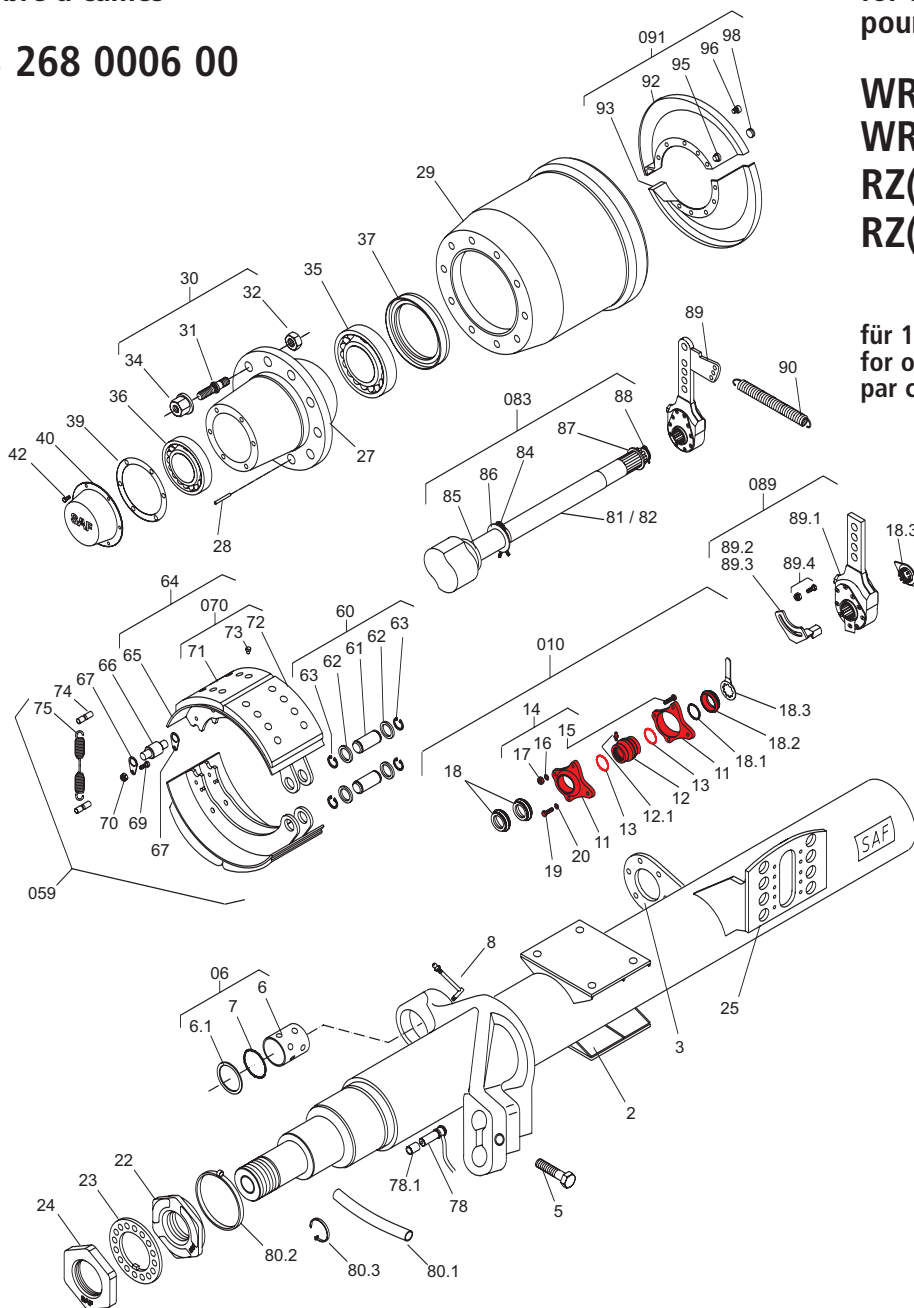
SV10124MS 0708

Camshaft bearing
Palier arbre à cames

Ref.: 3 268 0006 00

für Achstyp
for axle types
pour types d'essieu

WRZ(M) 8130 / 11030
WRZ(M) 8435 / 11035
RZ(M) 8130 / 11030
RZ(M) 8435 / 11035



für 1 Seite
for one side
par côté

Pos. Item Position	Menge Quantity Quantité	Bezeichnung	Description	Désignation
11	2	Kugelspannteller	Spherical bearing housing	Plateau à bille
12-13	1	Kugellaufbuchse	Ball bush	Chemise à bille
14	2	Schrauben-Gruppe	Screw assembly	Vis complet
18.2	1	Tellerfeder	Disc spring	Rondelle belleville
19	2	Schraube	Screw	Vis
20	2	Federring	Spring ring	Rondelle ressort
	1	Schutzkappe	Protection cap	Capuchon de protection

Nockenwellenlager

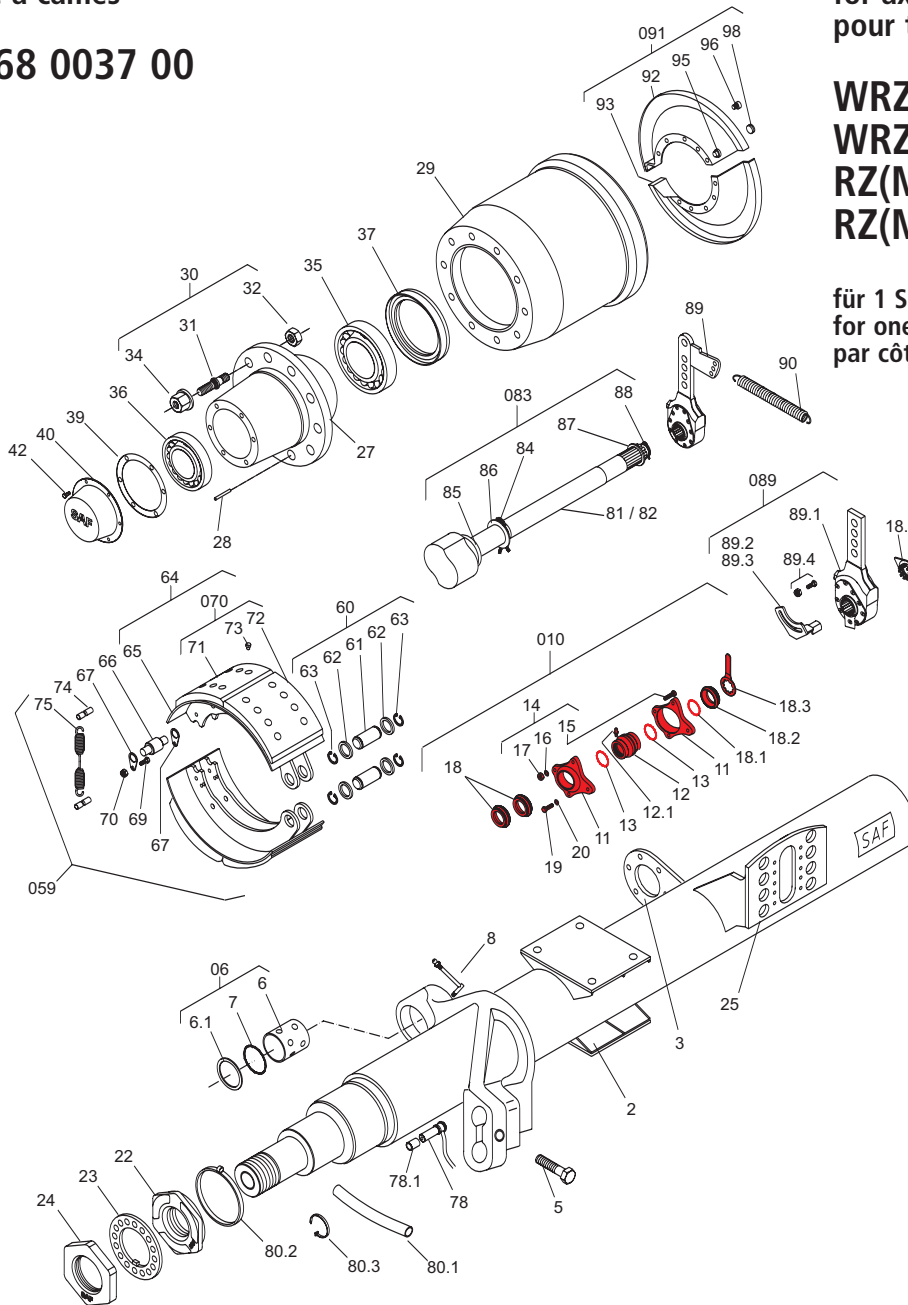
Camshaft bearing
Palier arbre à cames

Ref.: 3 268 0037 00

für Achstyp
for axle types
pour types d'essieu

WRZ(M) 8130 / 11030
WRZ(M) 8435 / 11035
RZ(M) 8130 / 11030
RZ(M) 8435 / 11035

für 1 Seite
for one side
par côté



Pos. Item Position	Menge Quantity Quantité	Bezeichnung	Description	Désignation
11	2	Kugelspannteller	Spherical bearing housing	Plateau à bille
12-13	1	Kugellaufbuchse	Ball bush	Chemise à bille
14	2	Schrauben-Gruppe	Screw assembly	Vis complet
18	2	Gummidichtung	Rubber seal	Joint en caoutchouc
18.1	1	O-Ring	O-ring	Joint torique
18.2	1	Tellerfeder	Disc spring	Rondelle belleville
18.3	1	Verschleißanzeiger	Wear indicator	Indicateur d'usre
19	2	Schraube	Screw	Vis
20	2	Federring	Spring ring	Rondelle ressort
	1	Schutzkappe	Protection cap	Capuchon de protection

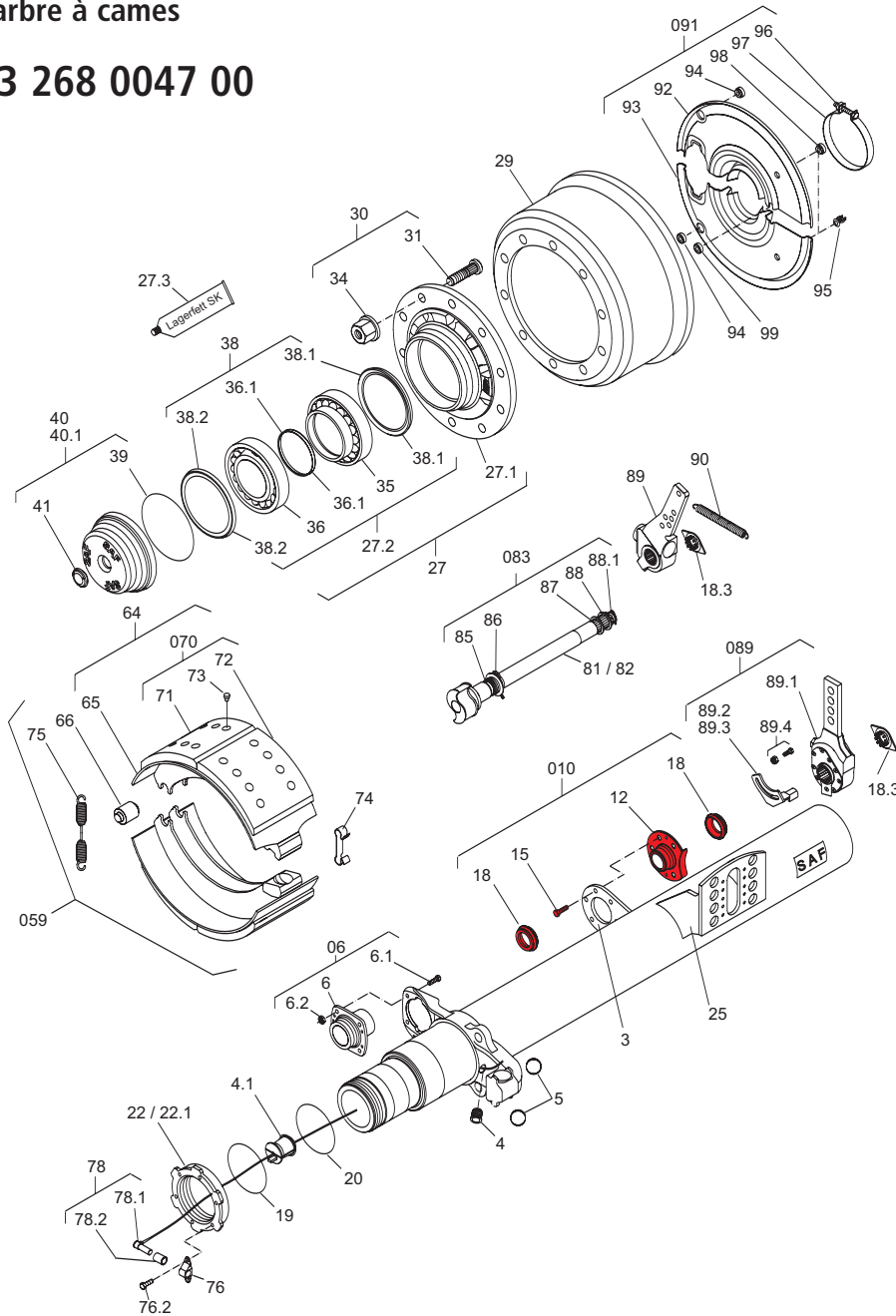
Camshaft bearing
Palier arbre à cames

Ref.: 3 268 0047 00

für Achstyp
for axle types
pour types d'essieu

SK 6530 / 9030 / 11030
SK 6537 / 9037 / 11037
SK 9042 / 11242
SK 500 (plus)
KRS(M) / KRZ(M) 12242
SK 1000 ETO (INTRAAX)
S-, Z-Series

für 1 Seite
for one side
par côté



Pos. Item Position	Menge Quantity Quantité	Bezeichnung	Description	Désignation
12	1	Nockenwellenlager	Camshaft bearing	Palier arbre à cames
15	5	Schrauben-Gruppe	Screw assembly	Vis complet
18	2	Faltenbalg	Bellows	Soufflet
	1	Schutzkappe	Protection cap	Capuchon de protection

Änderungen und Irrtümer vorbehalten © SAF-HOLLAND · Amendments and errors reserved © SAF-HOLLAND · Sous réserve de modifications et d'erreurs © SAF-HOLLAND

SV10124MS 0708

Nockenwellenlager

Camshaft bearing
Palier arbre à cames

Ref.: 3 268 0050 00

für Achstyp
for axle types
pour types d'essieu

SK 6537 / 9037 / 11037

ab Bj. 08/99
from 08/99
installe dep. modèle 08/99

SK 9042 / 11242

ab Bj. 02/98
from 02/98
installe dep. modèle 02/98

SK 500 (plus)

KRS(M) / KRZ(M) 12242

ab Bj. 02/98
from 02/98
installe dep. modèle 02/98

SK 1000 ETO (INTRAAX)

S-, Z-Series 3718

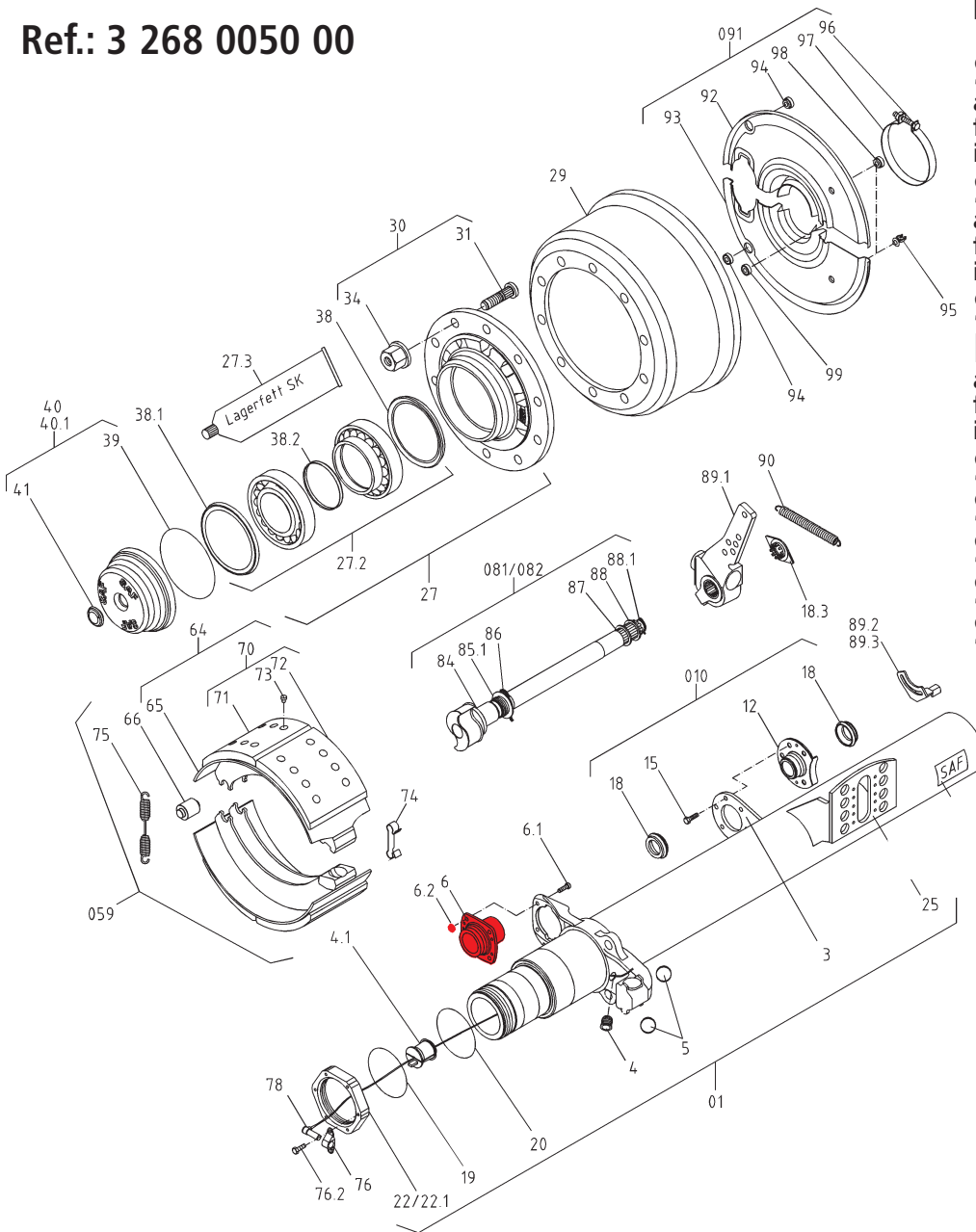
S-, Z-Series 3720

S-, Z-Series 4218

S-, Z-Series 4220

für 1 Seite
for one side
par côté

Änderungen und Irrtümer vorbehalten © SAF-HOLLAND · Amendments and errors reserved © SAF-HOLLAND · Sous réserve de modifications et d'erreurs © SAF-HOLLAND



Pos. Item Position	Menge Quantity Quantité	Bezeichnung	Description	Désignation
6	1	Nockenwellenlager	Camshaft bearing	Palier arbre à cames
6.2	4	Sicherungsmutter	Locknut	Ecrou de blocage
	2	Schutzkappe	Protection cap	Capuchon de protection

SV10124MS 0708

Camshaft bearing
Palier arbre à cames

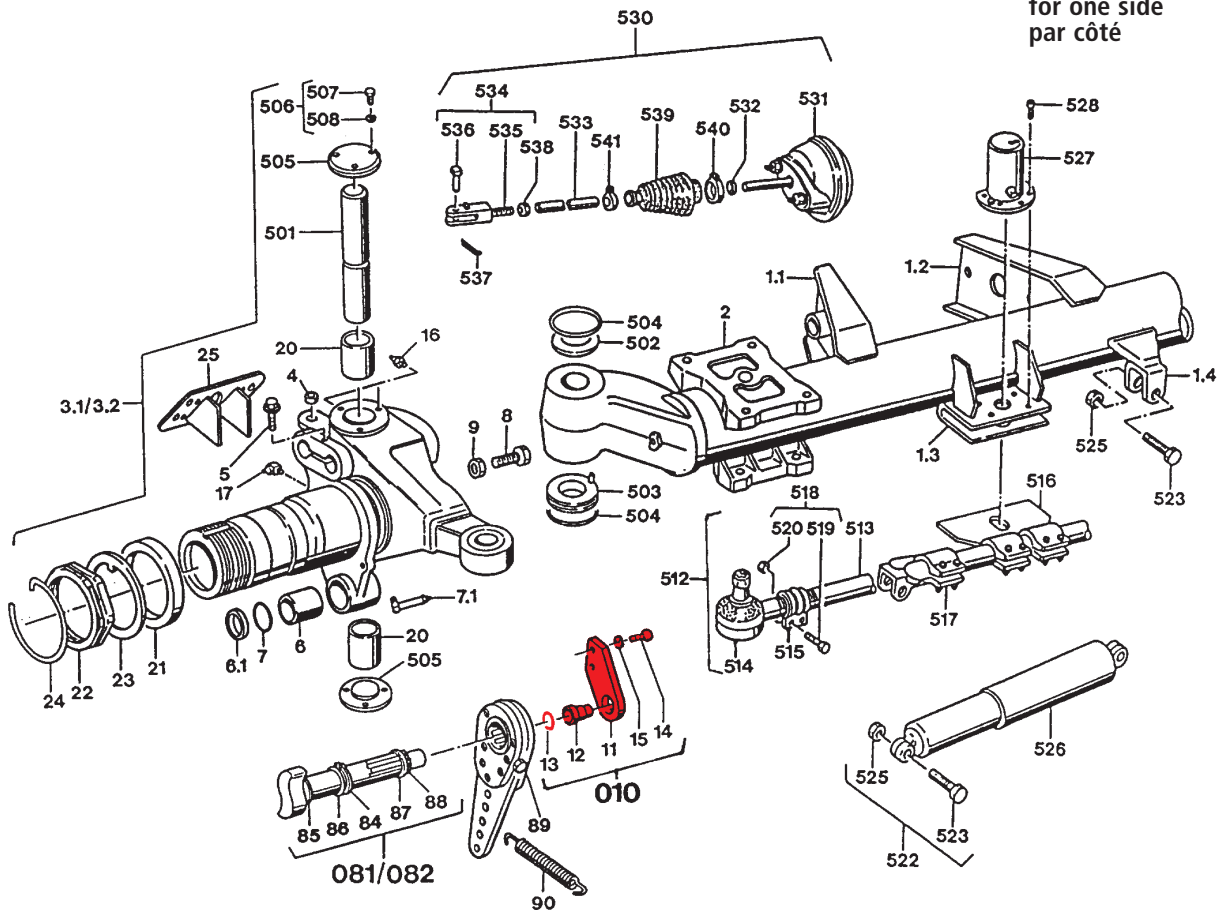
für Achstyp
for axle types
pour types d'essieu

Ref.: 3 268 0008 01

RLS / RLB (M)
8442 / 9042 / 11242

bis Bj. 02/94
up to 02/94
jusqu'à 02/94

für 1 Seite
for one side
par côté



Pos. Item Position	Menge Quantity Quantité	Bezeichnung	Description	Désignation
11	1	Lagerbock	Bearing bracket	Palier
12	1	Kugelaufbuchse	Ball bush	Chemise à bille
13	1	O-Ring	O-ring	Joint torique
14	2	Schraube	Screw	Vis
15	2	Federring	Spring ring	Rondelle ressort

Änderungen und Irrtümer vorbehalten © SAF-HOLLAND · Amendments and errors reserved © SAF-HOLLAND · Sous réserve de modifications et d'erreurs © SAF-HOLLAND

SV10124MS 0708

Nockenwellenlager

Camshaft bearing
Palier arbre à cames

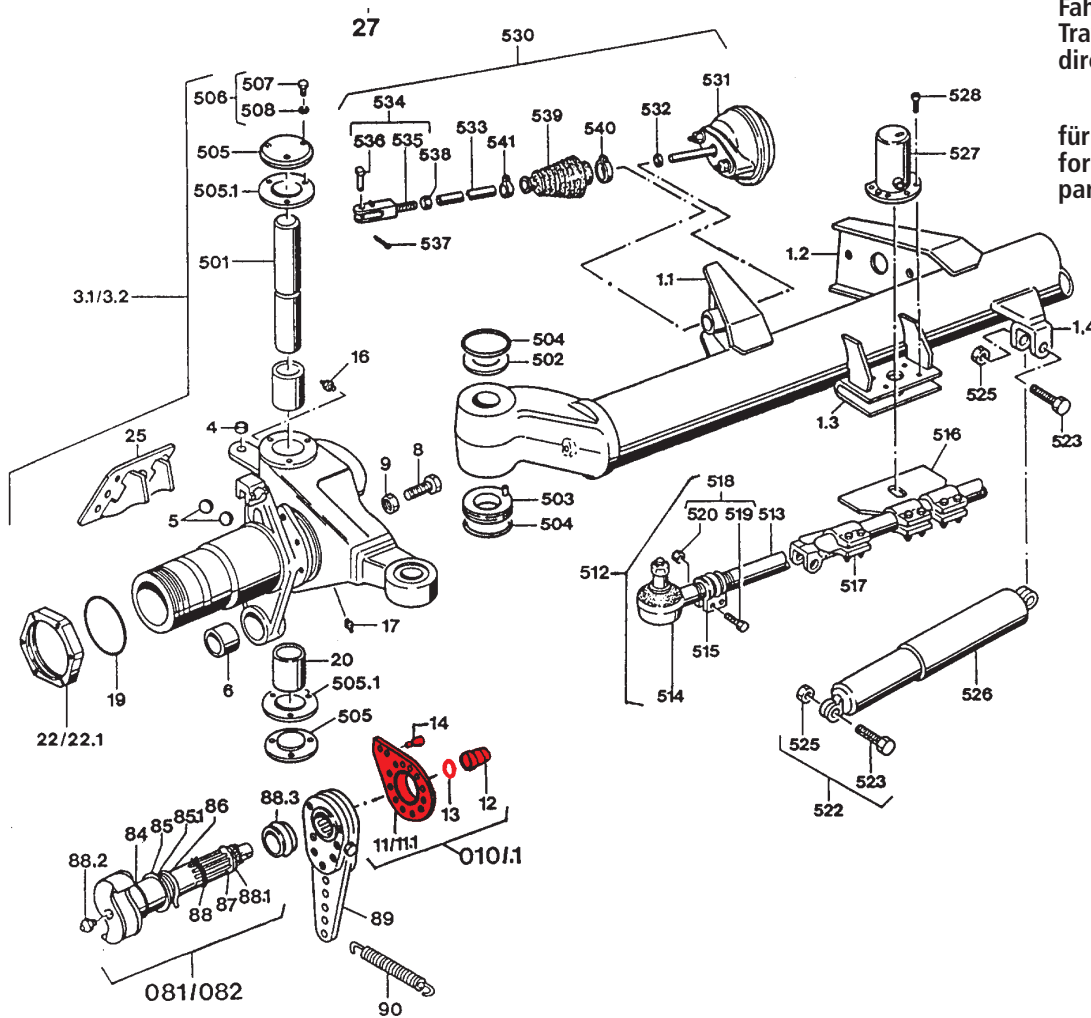
Ref.: 3 268 0032 00

für Achstyp
for axle types
pour types d'essieu

RLS(M) 9042
Fahrtrichtung rechts/
Travel direction right/
direction de droit

SK RLS
Fahrtrichtung rechts/
Travel direction right/
direction de droit

für 1 Seite
for one side
par côté



Pos. Item Position	Menge Quantity Quantité	Bezeichnung	Description	Désignation
11	1	Befestigungsplatte	Mounting plate	Platine de fixation
12	1	Kugellaufbuchse	Ball bush	Chemise à bille
13	1	O-Ring	O-ring	Joint torique
14	2	Schraube	Screw	Vis

Änderungen und Irrtümer vorbehalten © SAF-HOLLAND · Amendments and errors reserved © SAF-HOLLAND · Sous réserve de modifications et d'erreurs © SAF-HOLLAND

SV10124MS 0708

Camshaft bearing
Palier arbre à cames

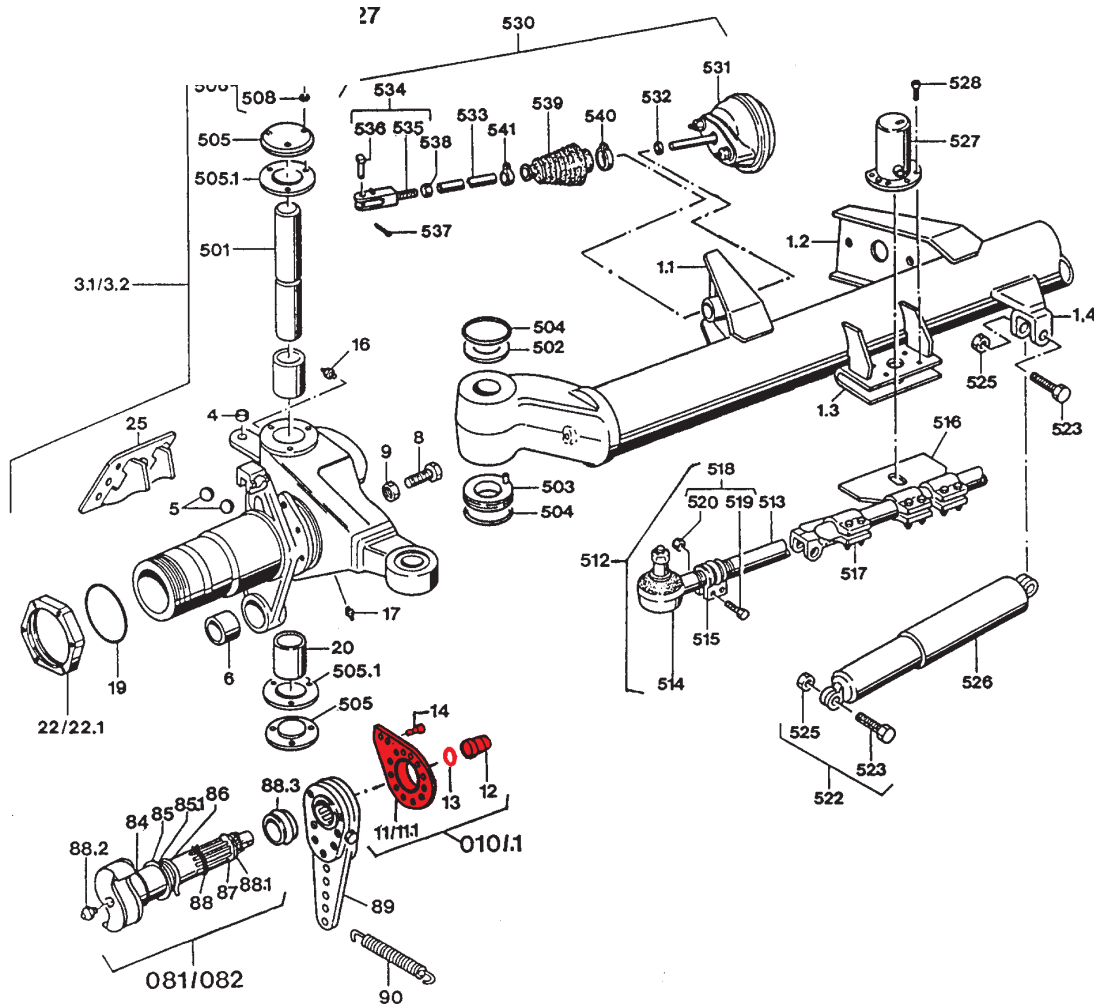
Ref.: 3 268 0033 00

für Achstyp
for axle types
pour types d'essieu

RLS(M) 9042
Fahrtrichtung links/
Travel direction left/
direction de gauche

SK RLS
Fahrtrichtung links/
Travel direction left/
direction de gauche

für 1 Seite
for one side
par côté



Pos. Item Position	Menge Quantity Quantité	Bezeichnung	Description	Désignation
11.1	1	Befestigungsplatte	Mounting plate	Platine de fixation
12	1	Kugelaufbuchse	Ball bush	Chemise à bille
13	1	O-Ring	O-ring	Joint torique
14	1	Schraube	Screw	Vis

Änderungen und Irrtümer vorbehalten © SAF-HOLLAND · Amendments and errors reserved © SAF-HOLLAND · Sous réserve de modifications et d'erreurs © SAF-HOLLAND

SV10124MS 0708

Nockenwellenlager

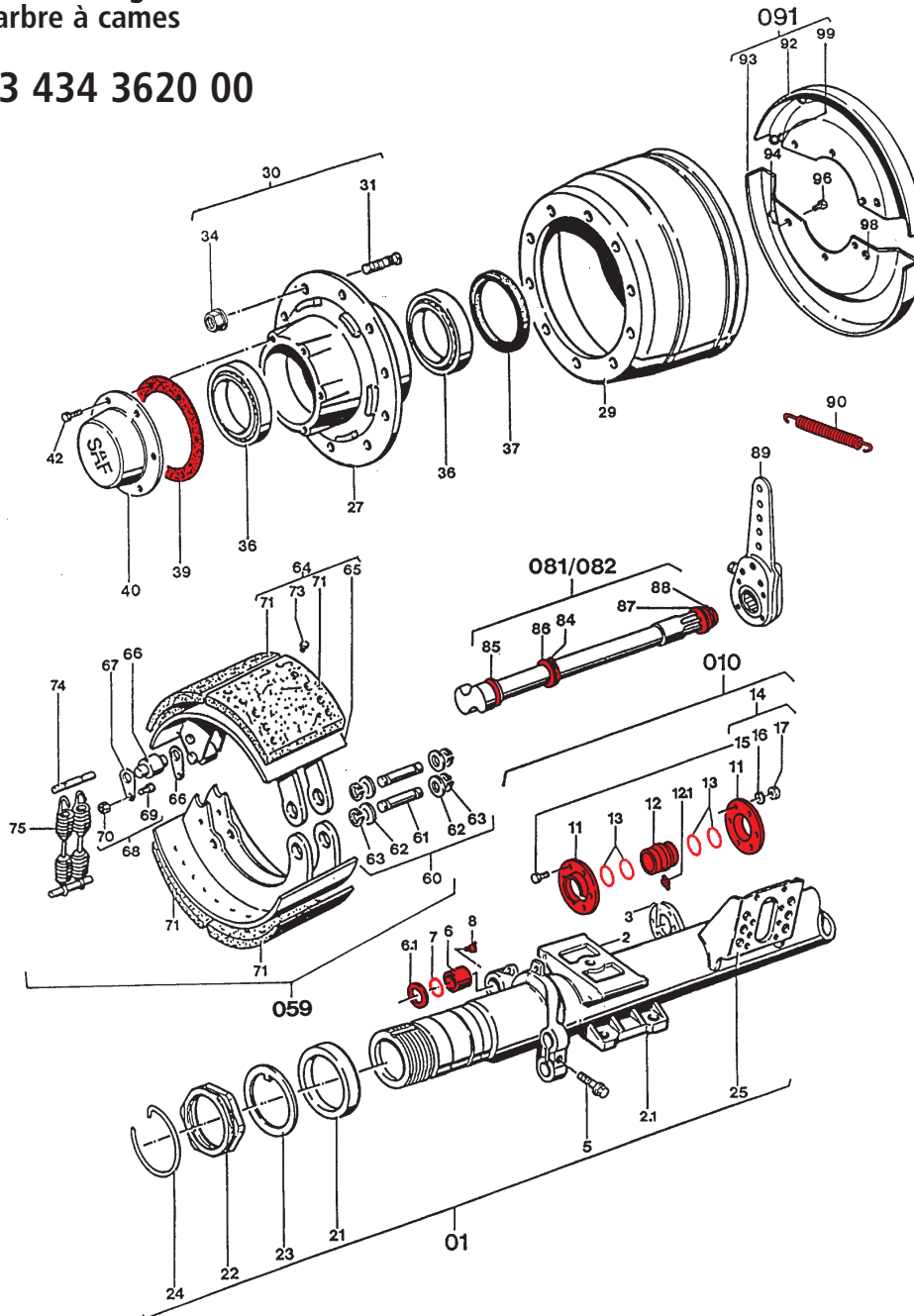
Camshaft bearing
Palier arbre à cames

Ref.: 3 434 3620 00

für Achstyp
for axle types
pour types d'essieu

RS(M) 9042
8442 / 11242

für 1 Achse
for one axle
par essieu



Pos. Item Position	Menge Quantity Quantité	Bezeichnung	Description	Désignation
6	2	Lagerbuchse	Bearing bush	Bague
6.1	2	Distanzring	Spacer ring	Bague intercalaire
7	2	O-Ring	O-ring	Joint torique
8	2	Schmiernippel	Grease nipple	Graisser
11	4	Kugelspannteller	Spherical bearing housing	Plateau à bille
12-13	2	Lagerbuchse	Bearing bush	Bague
39	2	Dichtungsscheibe	Seal disc	Rondelle d'étanchéité
84-88	2	Zubehörsatz	Accessory kit	Ensemble d'accessoires
90	2	Zugfeder	Return spring	Ressort de rappel
	2	Schutzkappe	Protection cap	Capuchon de protection

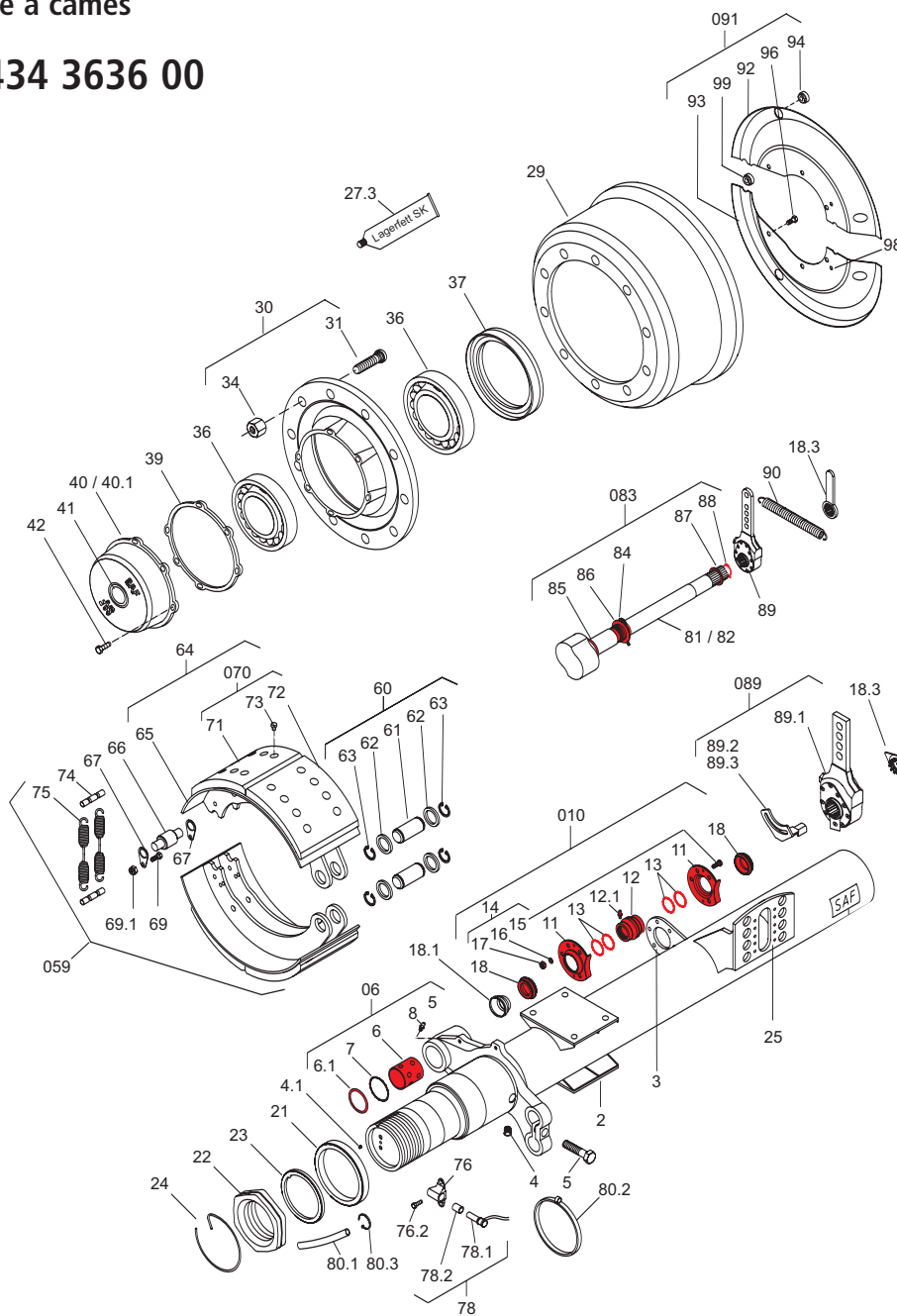
Camshaft bearing
Palier arbre à cames

Ref.: 3 434 3636 00

für Achstyp
for axle types
pour types d'essieu

RS(M) 9042
8442 / 11242
3140 - 5542
3130 - 6030

für 1 Achse
for one axle
par essieu



Pos. Item Position	Menge Quantity Quantité	Bezeichnung	Description	Désignation
6	2	Lagerbuchse	Bearing bush	Bague
6.1	2	Distanzring	Spacer ring	Bague intercalaire
7	2	O-Ring	O-ring	Joint torique
010	2	Nockenwellenlager-Gruppe	Camshaft bearing assembly	Palier arbre à cames complete
84-88	2	Zubehörsatz	Accessory kit	Ensemble d'accessoires

Änderungen und Irrtümer vorbehalten © SAF-HOLLAND · Amendments and errors reserved © SAF-HOLLAND · Sous réserve de modifications et d'erreurs © SAF-HOLLAND

SV10124MS 0708

Nockenwellenlager

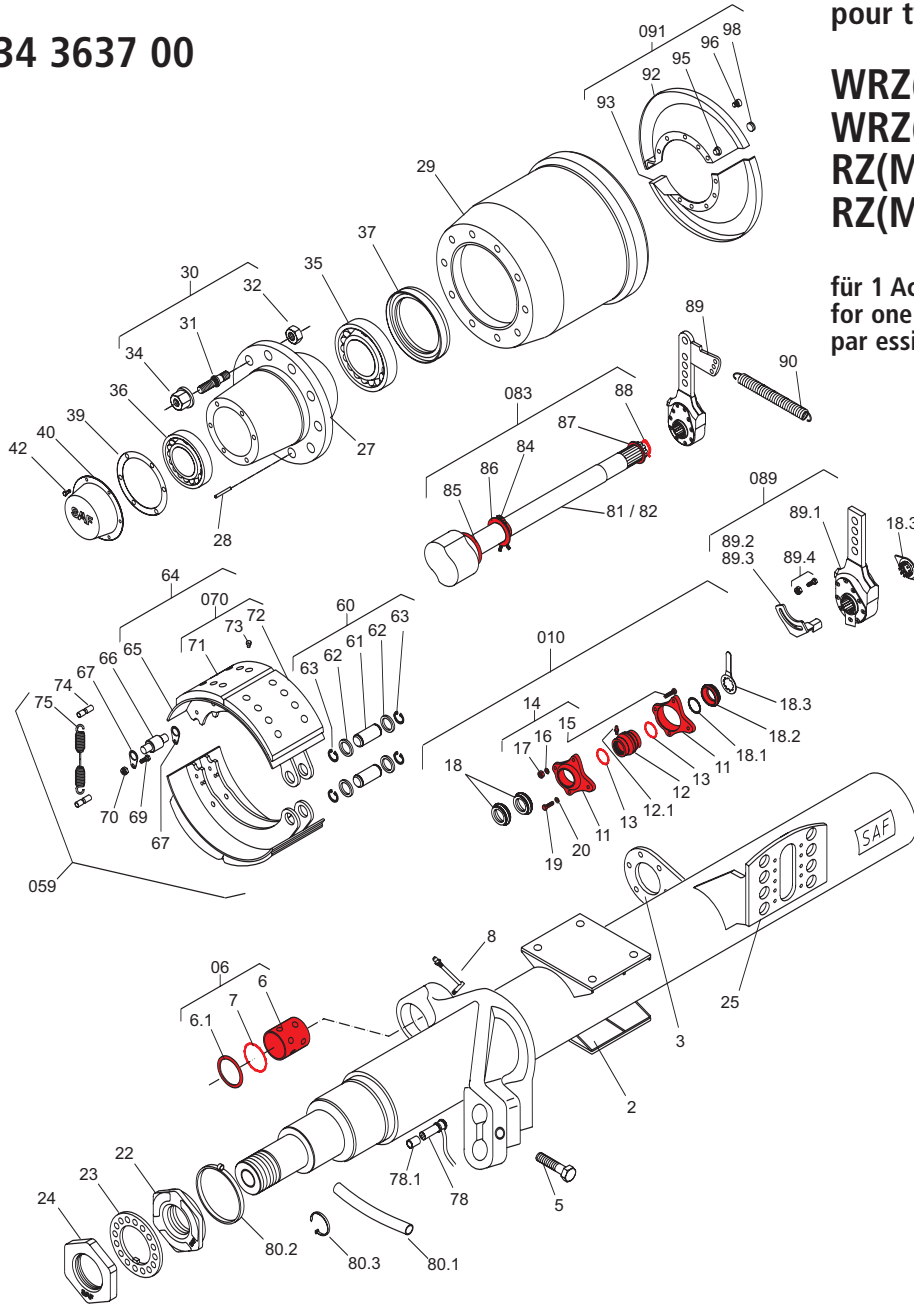
Camshaft bearing
Palier arbre à cames

Ref.: 3 434 3637 00

für Achstyp
for axle types
pour types d'essieu

WRZ(M) 8130 / 11030
WRZ(M) 8435 / 11035
RZ(M) 8130 / 11030
RZ(M) 8435 / 11035

für 1 Achse
for one axle
par essieu



Pos. Item Position	Menge Quantity Quantité	Bezeichnung	Description	Désignation
6	2	Lagerbuchse	Bearing bush	Bague
6.1	2	Distanzring	Spacer ring	Bague intercalaire
7	2	O-Ring	O-ring	Joint torique
010	2	Nockenwellenlager	Camshaft bearing	Palier arbre à cames
84-88	2	Zubehörsatz	Accessory kit	Ensemble d'accessoires

Änderungen und Irrtümer vorbehalten © SAF-HOLLAND · Amendments and errors reserved © SAF-HOLLAND · Sous réserve de modifications et d'erreurs © SAF-HOLLAND

SV10124MS 0708

Camshaft bearing
Palier arbre à cames

Ref.: 3 434 3622 00

für Achstyp
for axle types
pour types d'essieu

SK 9042 / 11242

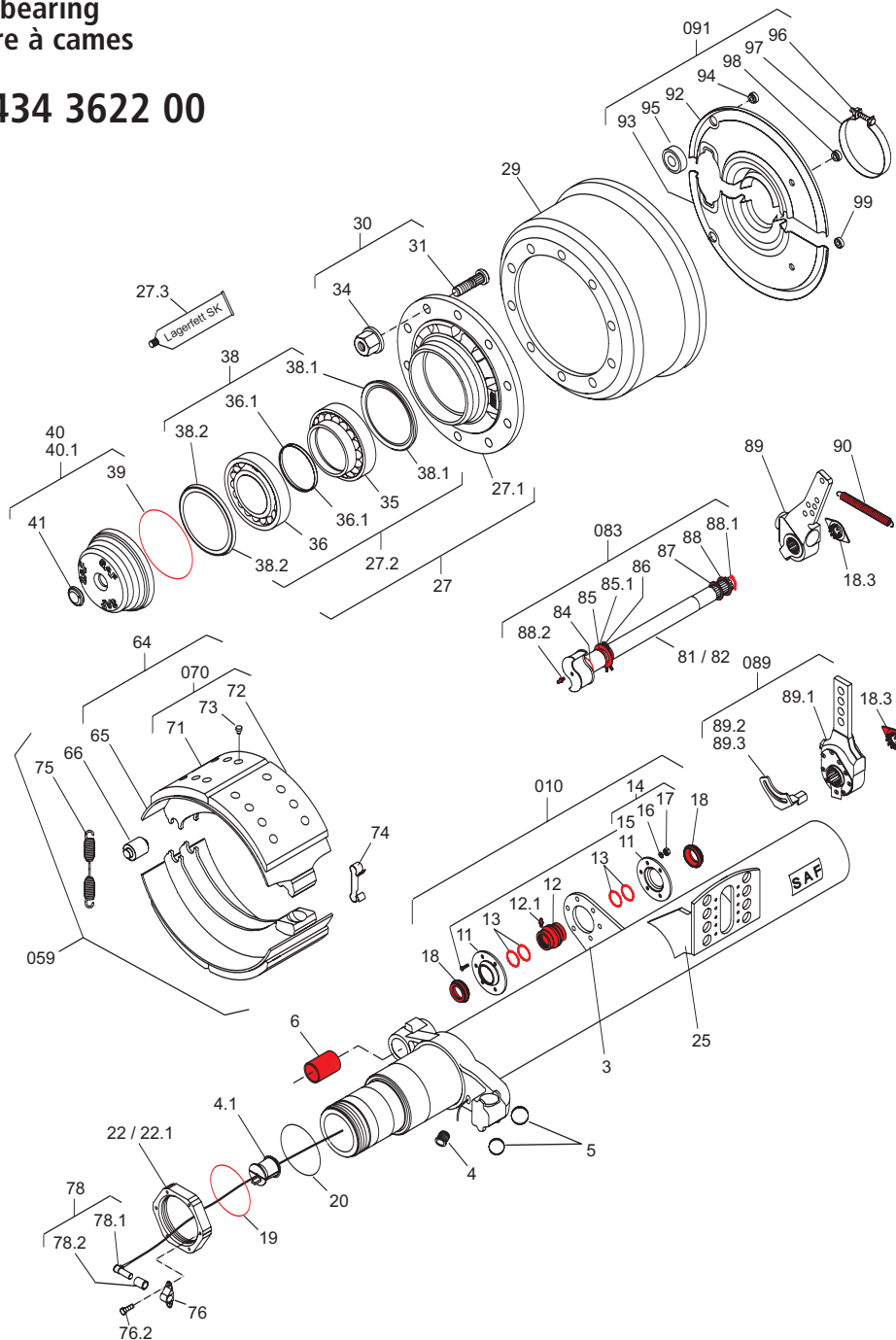
Bj. 11.92 - 08.95

11.92 - 08.95

installe dep. modèle

11.92 - 08.95

für 1 Achse
for one axle
par essieu



Pos. Item Position	Menge Quantity Quantité	Bezeichnung	Description	Désignation
6	2	Lagerbuchse	Bearing bush	Bague
12-13	2	Lagerbuchse	Bearing bush	Bague
18	4	Faltenbalg	Bellows	Soufflet
19	2	O-Ring	O-ring	Joint torique
39	2	O-Ring	O-ring	Joint torique
18.3/84-88.2	2	Zubehörsatz	Accessory kit	Ensemble d'accessoires
90	2	Zugfeder	Return spring	Ressort de rappel
	4	Schutzkappe	Protection cap	Capuchon de protection

Nockenwellenlager

Camshaft bearing
Palier arbre à cames

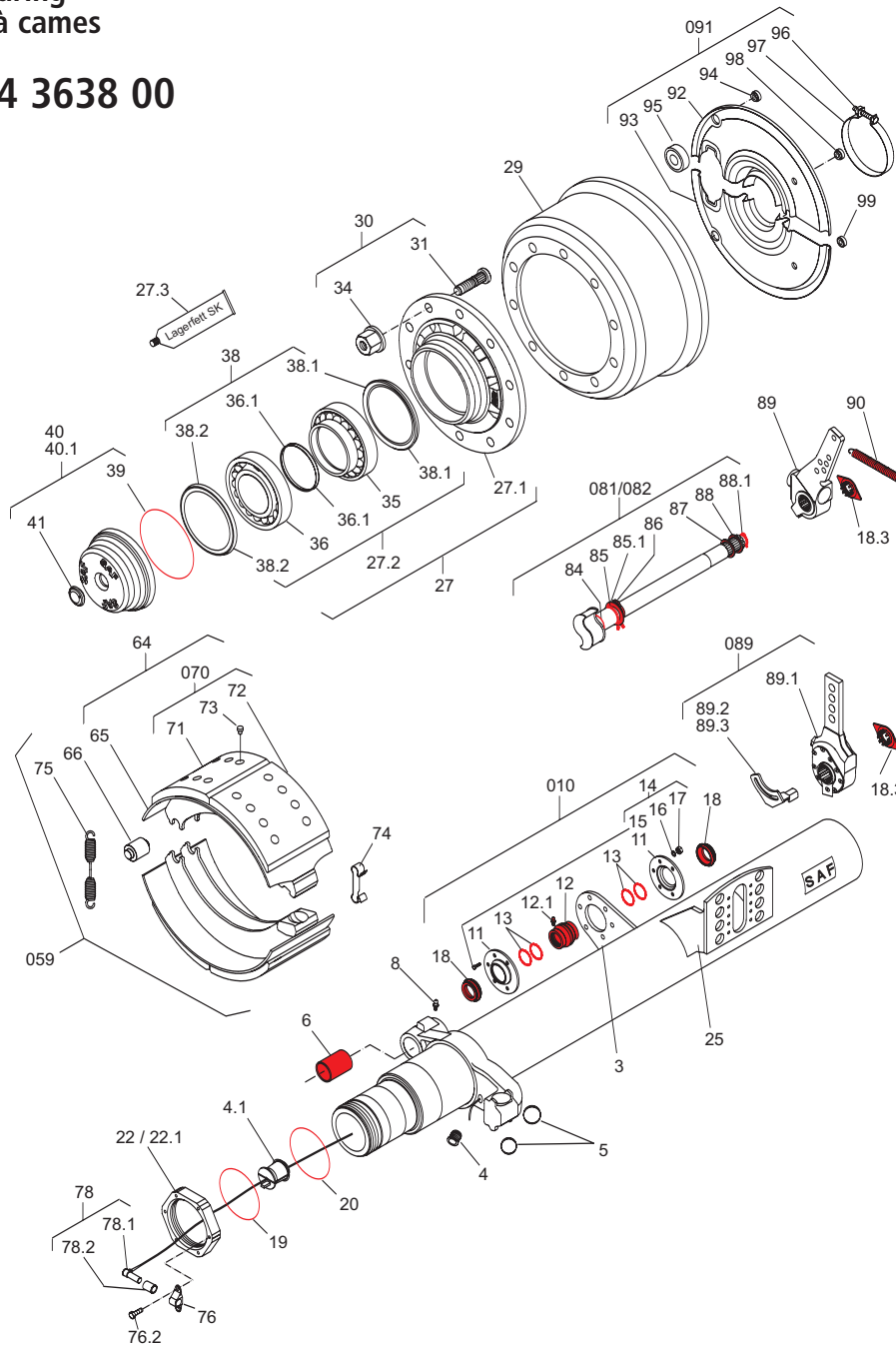
Ref.: 3 434 3638 00

für Achstyp
for axle types
pour types d'essieu

SK 9042 / 11242

Bj. 22.08.95 - 14.02.98
22.08.95 - 14.02.98
installe dep. modèle
22.08.95 - 14.02.98

für 1 Achse
for one axle
par essieu



Pos. Item Position	Menge Quantity Quantité	Bezeichnung	Description	Désignation
6	2	Lagerbuchse	Bearing bush	Bague
12-13	2	Lagerbuchse	Bearing bush	Bague
18	4	Faltenbalg	Bellows	Soufflet
18.3/84-88.1	2	Zubehörsatz	Accessory kit	Ensemble d'accessoires
19	2	O-Ring	O-ring	Joint torique
20	2	O-Ring	O-ring	Joint torique
39	2	O-Ring	O-ring	Joint torique
90	2	Zugfeder	Return spring	Ressort de rappel
12.1	2	Schmiernippel	Grease nipple	Graisser
	4	Schutzkappe	Protection cap	Capuchon de protection

Camshaft bearing
Palier arbre à cames

Ref.: 3 434 3639 00

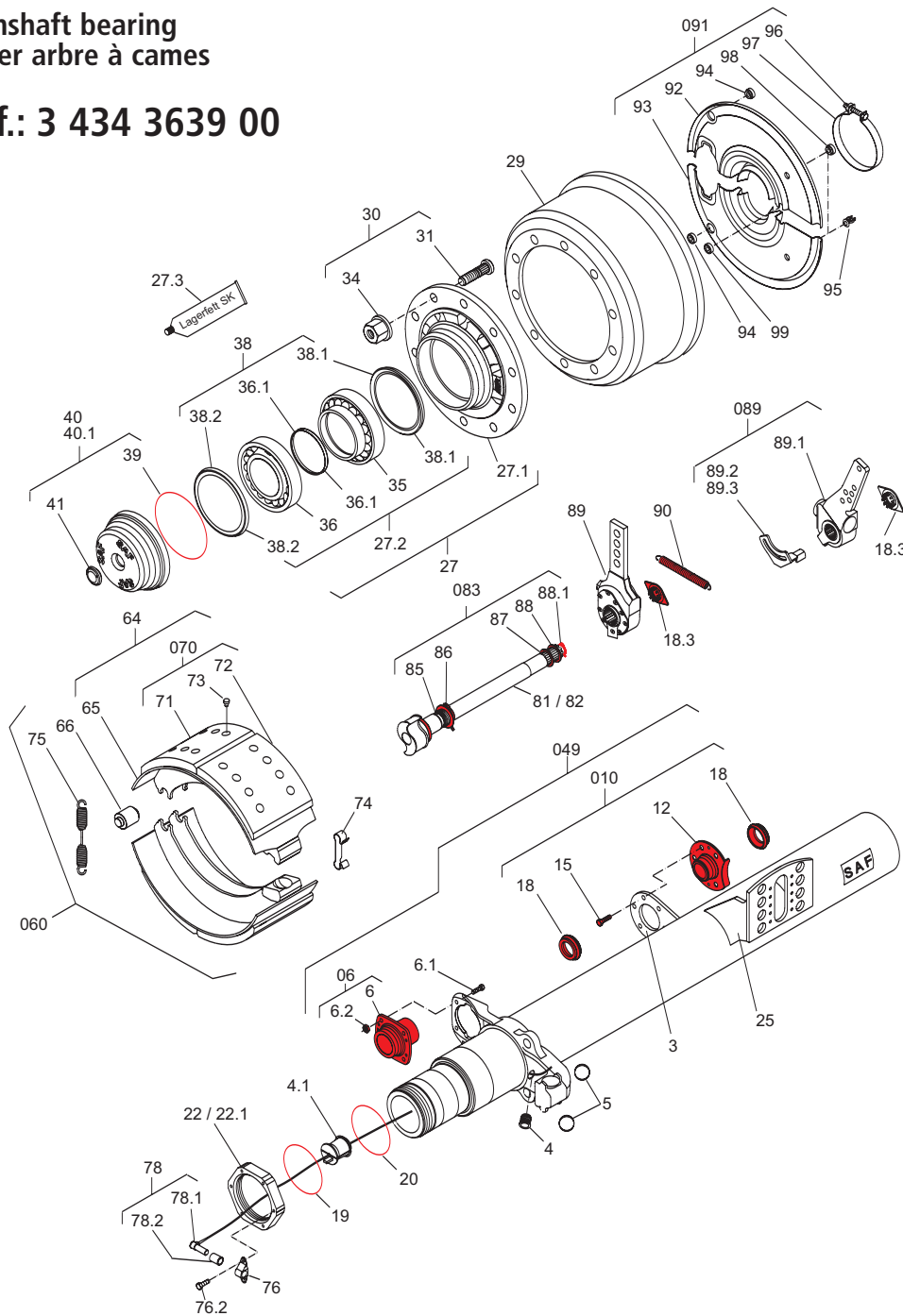
für Achstyp
for axle types
pour types d'essieu

SK 9042 / 11242

ab Bj. 15.02.98
from 15.02.98
installe dep. modèle 15.02.98

**SK 1000 ETO
(INTRAAX)**

für 1 Achse
for one axle
par essieu



Pos. Item Position	Menge Quantity Quantité	Bezeichnung	Description	Désignation
06	2	Nockenwellenlager	Camshaft bearing	Palier arbre à cames
010	2	Nockenwellenlager	Camshaft bearing	Palier arbre à cames
18.3/84-88.1	2	Zubehörsatz	Accessory kit	Ensemble d'accessoires
19	2	O-Ring	O-ring	Joint torique
20	2	O-Ring	O-ring	Joint torique
39	2	O-Ring	O-ring	Joint torique
90	2	Zugfeder	Return spring	Ressort de rappel

Nockenwellenlager

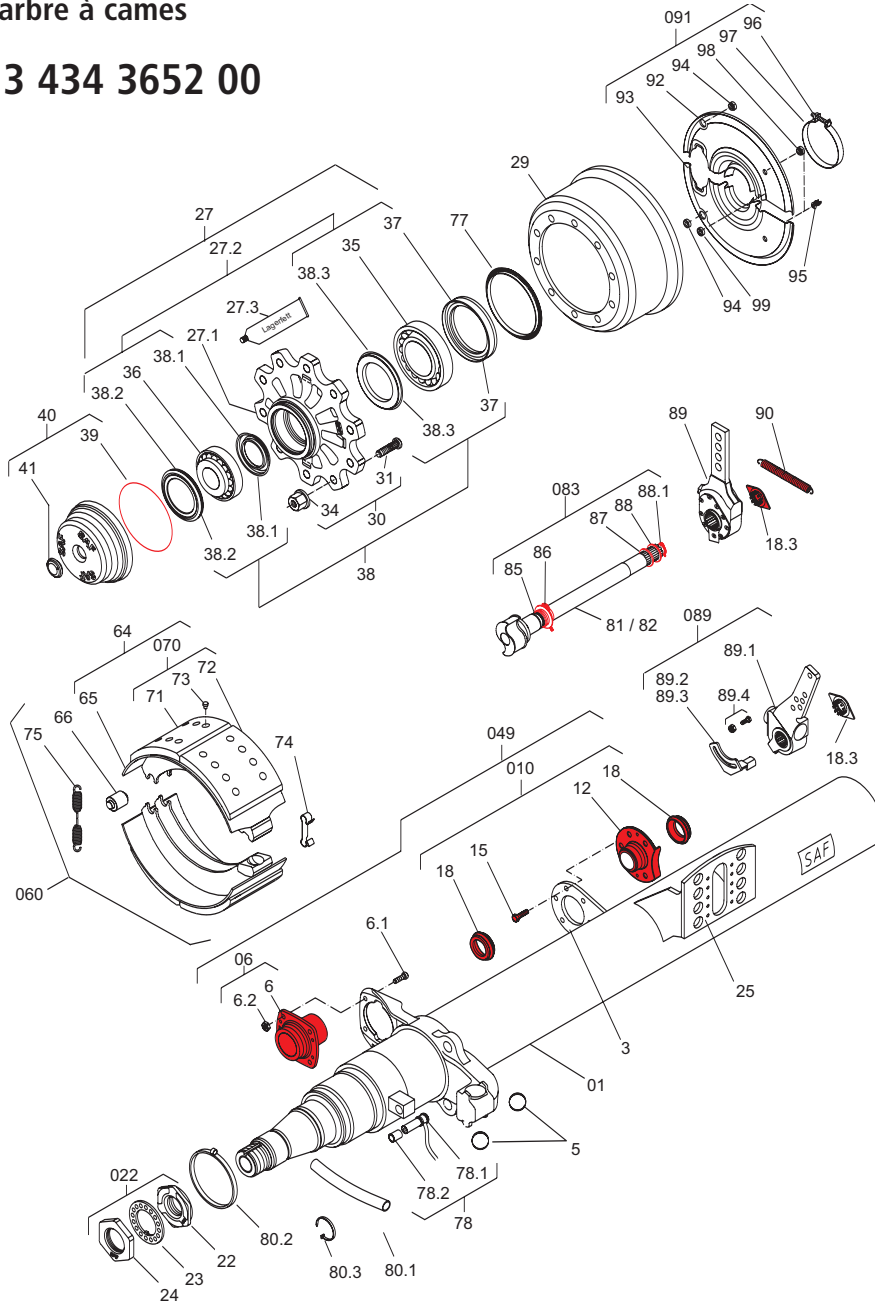
Camshaft bearing
Palier arbre à cames

Ref.: 3 434 3652 00

für Achstyp
for axle types
pour types d'essieu

KRS(M) / KRZ(M) 12242
SK 500
SK 500 plus
SK 12242 / 12037
S-, Z-Series 3718
S-, Z-Series 3720
S-, Z-Series 4218
S-, Z-Series 4220

für 1 Achse
for one axle
par essieu



Pos. Item Position	Menge Quantity Quantité	Bezeichnung	Description	Désignation
06	2	Nockenwellenlager-Gruppe	Camshaft bearing assembly	Palier arbre à cames complete
010	2	Nockenwellenlager-Gruppe	Camshaft bearing assembly	Palier arbre à cames complete
18.3/84-88.1	2	Zubehörsatz	Accessory kit	Ensemble d'accessoires
39	2	O-Ring	O-ring	Joint torique
90	2	Zugfeder	Return spring	Ressort de rappel

Änderungen und Irrtümer vorbehalten © SAF-HOLLAND · Amendments and errors reserved © SAF-HOLLAND · Sous réserve de modifications et d'erreurs © SAF-HOLLAND

Camshaft bearing
Palier arbre à cames

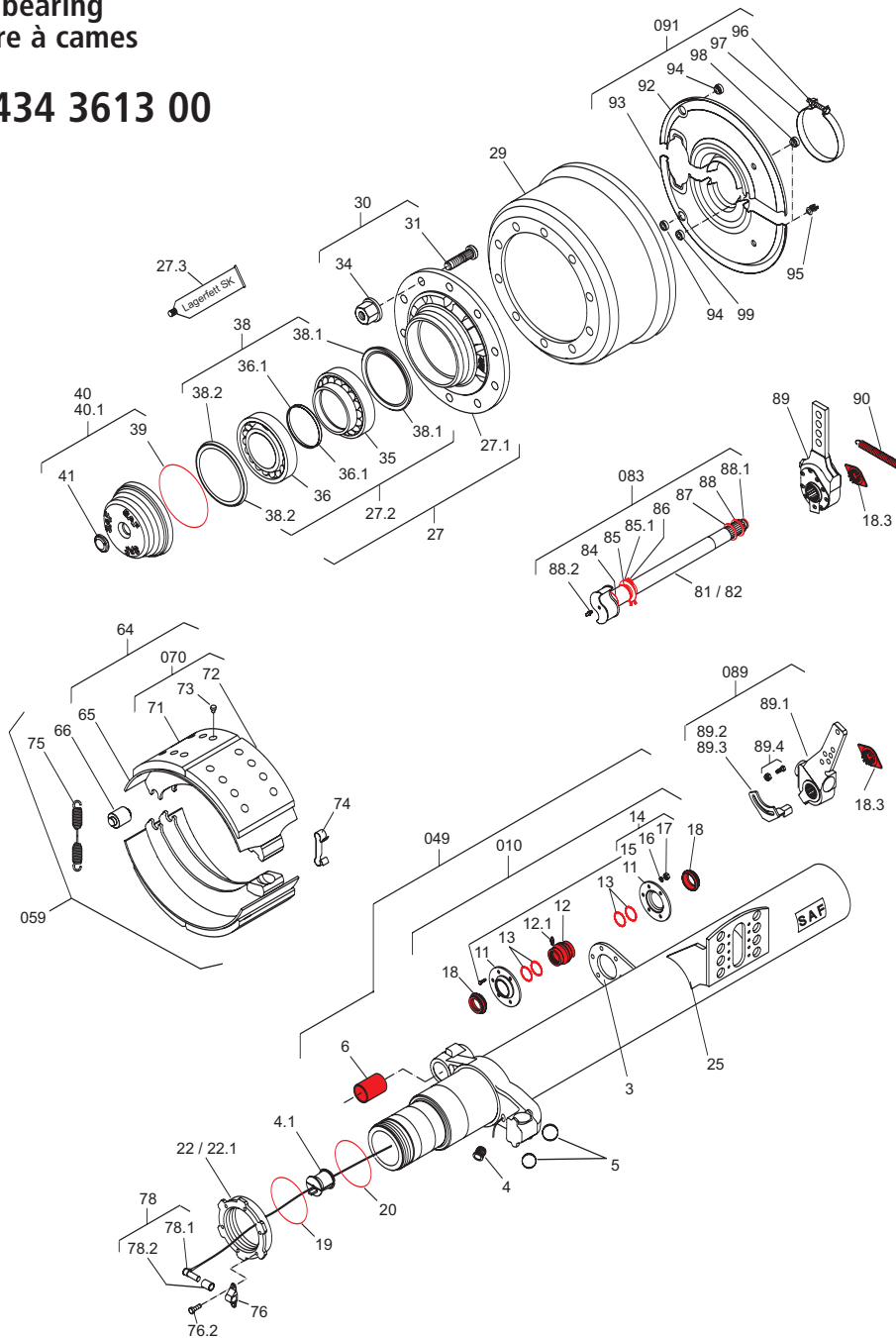
Ref.: 3 434 3613 00

für Achstyp
for axle types
pour types d'essieu

**SK 6537 / 9037 /
11037**

bis Bj. 28.08.95
up to 28.08.95
jusqu'à 28.08.95

für 1 Achse
for one axle
par essieu



Pos. Item Position	Menge Quantity Quantité	Bezeichnung	Description	Désignation
6	2	Lagerbuchse	Bearing bush	Bague
12-13	2	Lagerbuchse	Bearing bush	Bague
18	4	Faltenbalg	Bellows	Soufflet
18.3/84-88.2	2	Zubehörsatz	Accessory kit	Ensemble d'accessoires
19	2	O-Ring	O-ring	Joint torique
20	2	O-Ring	O-ring	Joint torique
39	2	O-Ring	O-ring	Joint torique
90	2	Zugfeder	Return spring	Ressort de rappel
	4	Schutzkappe	Protection cap	Capuchon de protection

Änderungen und Irrtümer vorbehalten © SAF-HOLLAND · Amendments and errors reserved © SAF-HOLLAND · Sous réserve de modifications et d'erreurs © SAF-HOLLAND

SV10124MS 0708

Nockenwellenlager

Camshaft bearing
Palier arbre à cames

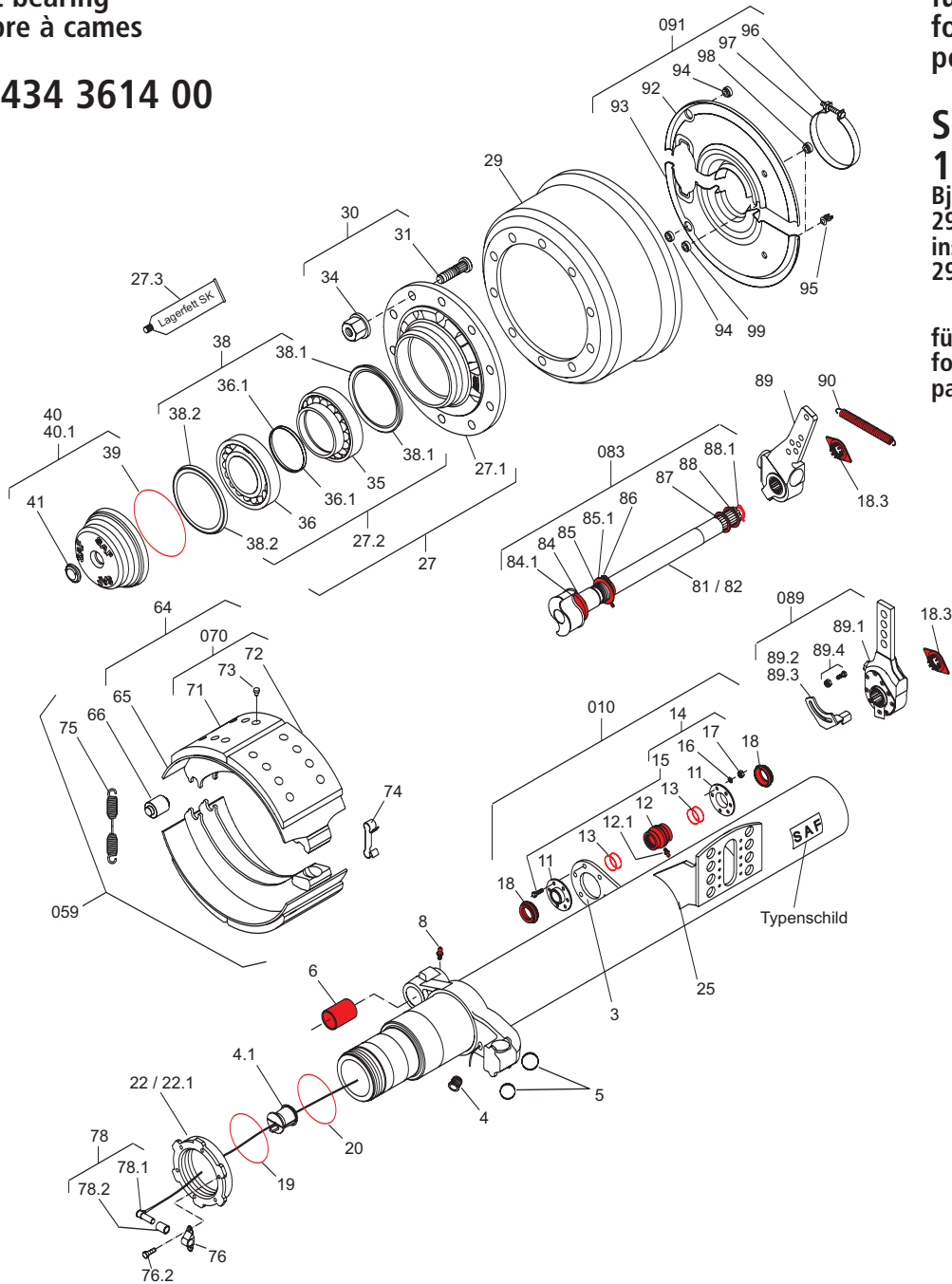
Ref.: 3 434 3614 00

für Achstyp
for axle types
pour types d'essieu

**SK 6537 / 9037 /
11037**

Bj. 29.08.95 - 26.11.97
29.08.95 - 26.11.97
installe dep. modèle
29.08.95 - 26.11.97

für 1 Achse
for one axle
par essieu



Pos. Item Position	Menge Quantity Quantité	Bezeichnung	Description	Désignation
6	2	Lagerbuchse	Bearing bush	Bague
8	2	Schmiernippel	Grease nipple	Graisseur
12-13	2	Lagerbuchse	Bearing bush	Bague
18	4	Faltenbalg	Bellows	Soufflet
18.3/84-88.1	2	Zubehörsatz	Accessory kit	Ensemble d'accessoires
19	2	O-Ring	O-ring	Joint torique
20	2	O-Ring	O-ring	Joint torique
39	2	O-Ring	O-ring	Joint torique
90	2	Zugfeder	Return spring	Ressort de rappel
	4	Schutzkappe	Protection cap	Capuchon de protection

Camshaft bearing
Palier arbre à cames

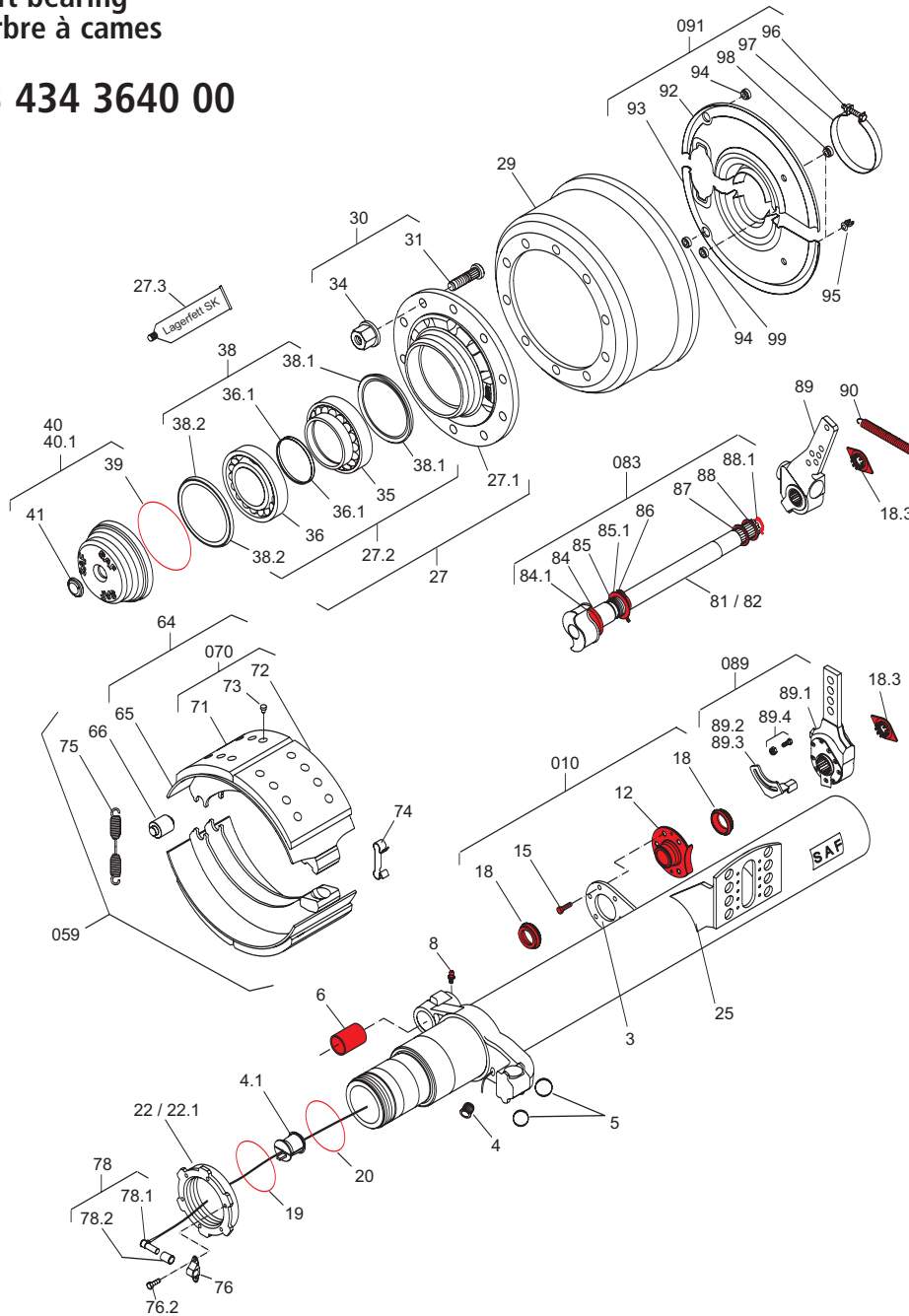
Ref.: 3 434 3640 00

für Achstyp
for axle types
pour types d'essieu

**SK 6537 / 9037 /
11037 / 12037**
27.11.97 - 17.08.99

**SK 6530 / 9030 /
11030 / 12030**
ab Bj. 27.11.97
from 27.11.97
installe dep. modèle 27.11.97

für 1 Achse
for one axle
par essieu

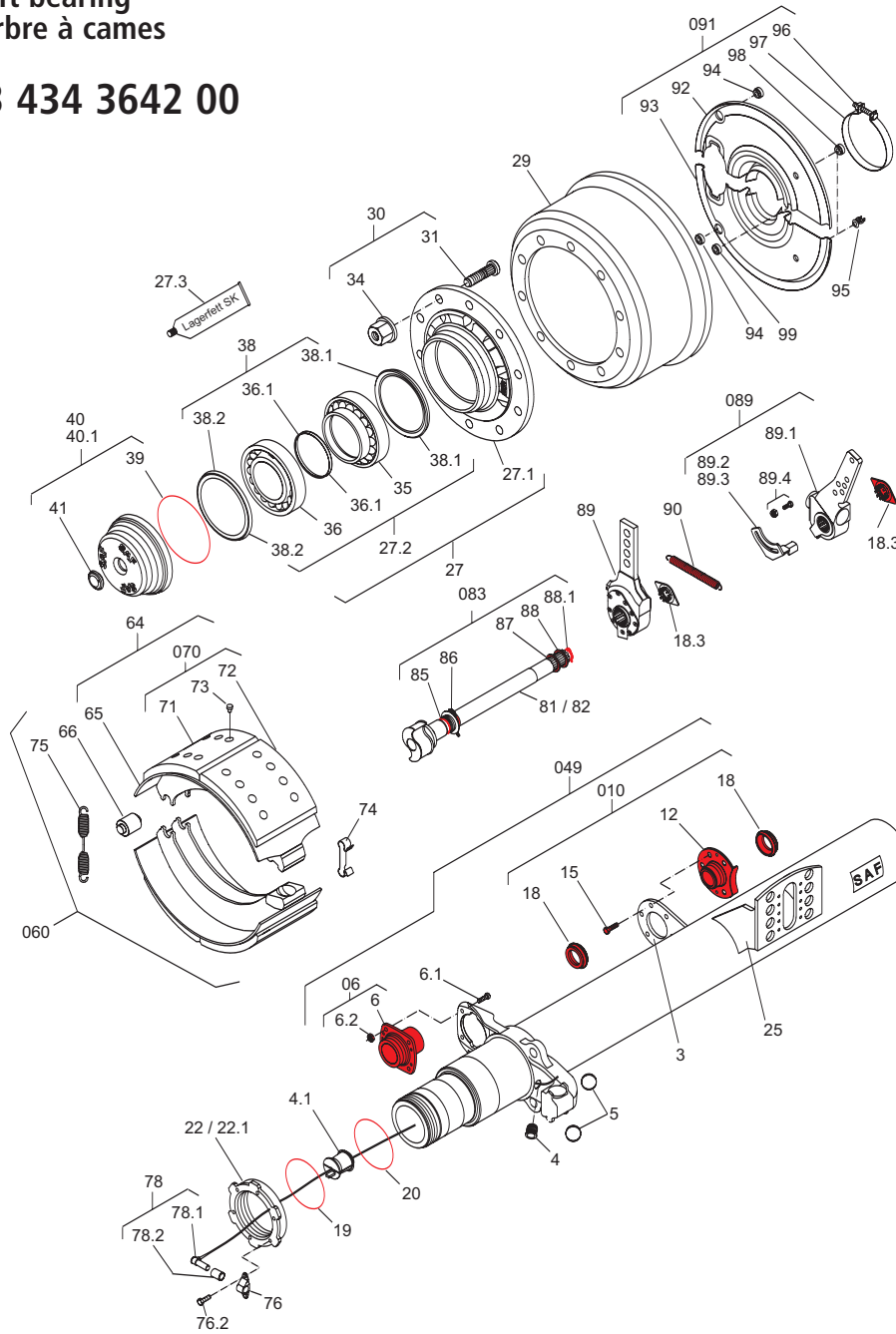


Pos. Item Position	Menge Quantity Quantité	Bezeichnung	Description	Désignation
6	2	Lagerbuchse	Bearing bush	Bague
8	2	Schmiernippel	Grease nipple	Graisseur
10	2	Nockenwellenlager	Camshaft bearing	Palier arbre à cames
18.3/84-88.1	2	Zubehörsatz	Accessory kit	Ensemble d'accessoires
19	2	O-Ring	O-ring	Joint torique
20	2	O-Ring	O-ring	Joint torique
39	2	O-Ring	O-ring	Joint torique
39	2	O-Ring	O-ring	Joint torique
90	2	Zugfeder	Return spring	Ressort de rappel

Nockenwellenlager

Camshaft bearing
Palier arbre à cames

Ref.: 3 434 3642 00



für Achstyp
for axle types
pour types d'essieu

**SK 6537 / 9037 /
11037**

ab Bj. 18.08.99
from 18.08.99
installe dep. modèle 18.08.99

für 1 Achse
for one axle
par essieu

Pos. Item Position	Menge Quantity Quantité	Bezeichnung	Description	Désignation
06	2	Nockenwellenlager	Camshaft bearing	Palier arbre à cames
010	2	Nockenwellenlager	Camshaft bearing	Palier arbre à cames
18.3/84-88.1	2	Zubehörsatz	Accessory kit	Ensemble d'accessoires
19	2	O-Ring	O-ring	Joint torique
20	2	O-Ring	O-ring	Joint torique
39	2	O-Ring	O-ring	Joint torique
90	2	Zugfeder	Return spring	Ressort de rappel

Camshaft bearing
Palier arbre à cames

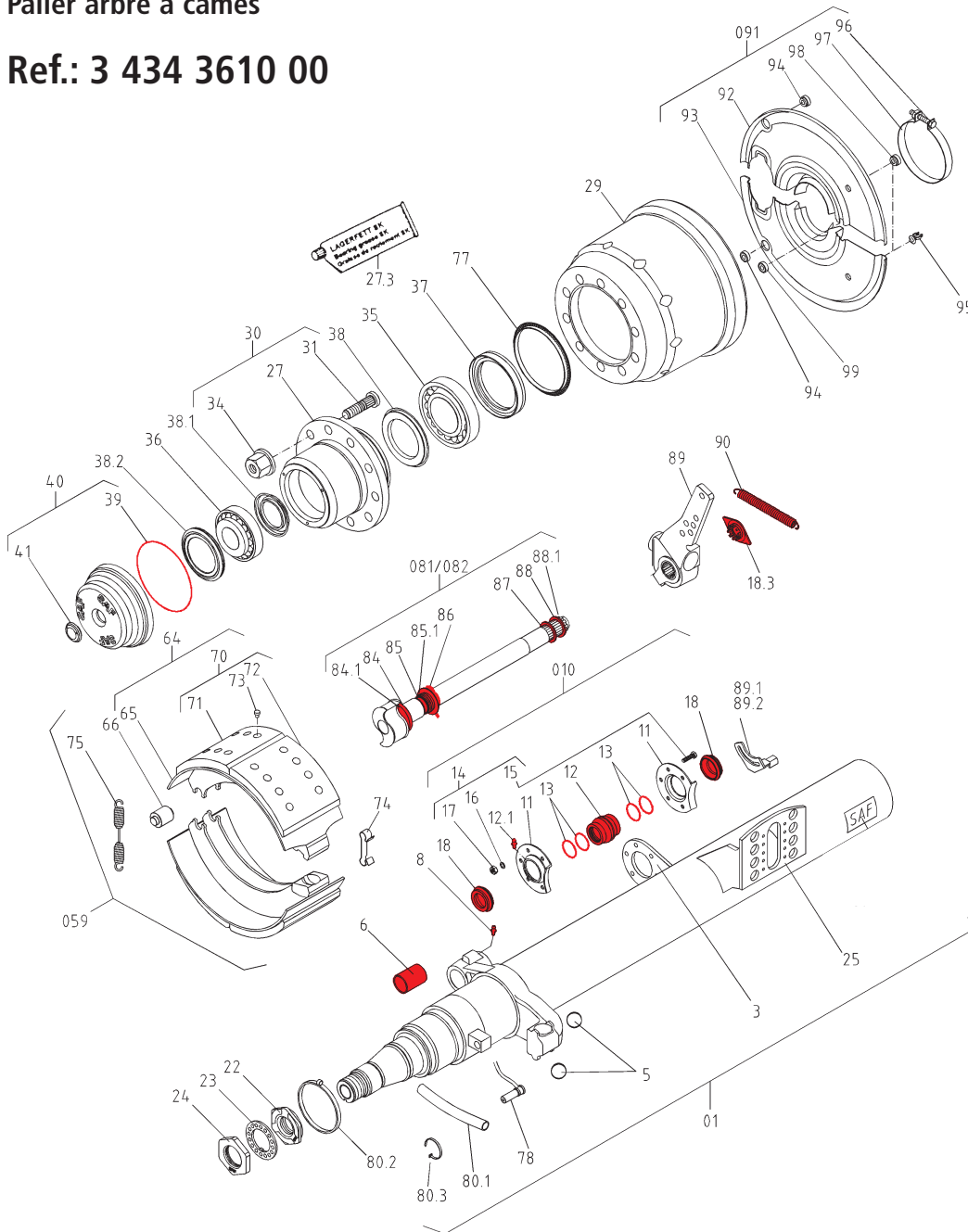
Ref.: 3 434 3610 00

für Achstyp
for axle types
pour types d'essieu

**SK 6530 / 9030 /
11030**

bis Bj. 26.11.97
up to 26.11.97
jusqu'à 26.11.97

für 1 Achse
for one axle
par essieu



Pos. Item Position	Menge Quantity Quantité	Bezeichnung	Description	Désignation
6	2	Lagerbuchse	Bearing bush	Bague
8	2	Schmiernippel	Grease nipple	Graisser
12-13	2	Lagerbuchse	Bearing bush	Bague
18	4	Faltenbalg	Bellows	Soufflet
18.3/84-88.1	2	Zubehörsatz	Accessory kit	Ensemble d'accessoires
39	2	O-Ring	O-ring	Joint torique
90	2	Zugfeder	Return spring	Ressort de rappel
	4	Schutzkappe	Protection cap	Capuchon de protection

Nockenwellenlager

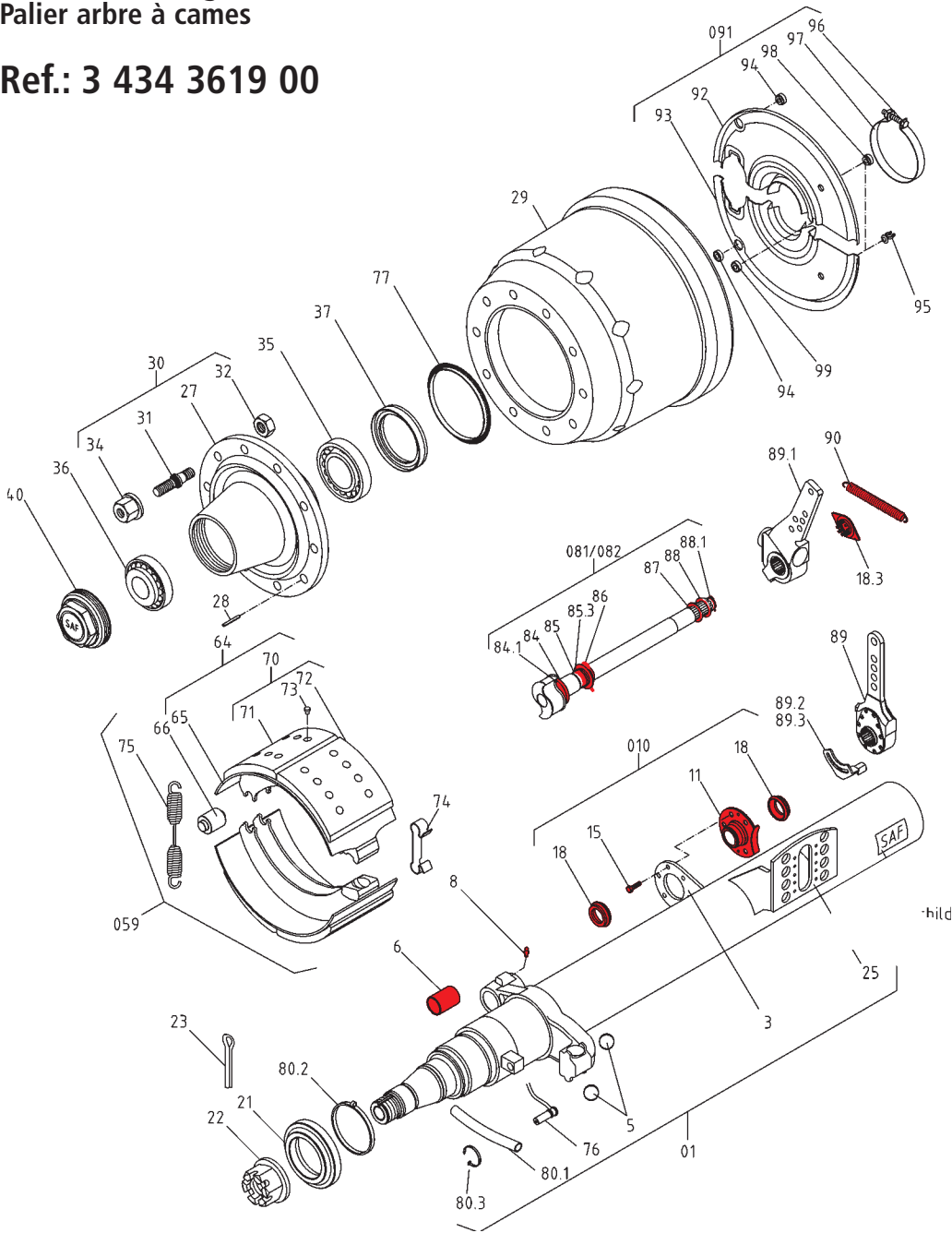
Camshaft bearing
Palier arbre à cames

Ref.: 3 434 3619 00

für Achstyp
for axle types
pour types d'essieu

KRS(M) / KRZ(M)
14242 / 16242
S-, Z-Series 3015
Z-Series 3020

für 1 Achse
for one axle
par essieu



Pos. Item Position	Menge Quantity Quantité	Bezeichnung	Description	Désignation
6	2	Lagerbuchse	Bearing bush	Bague
8	2	Schmiernippel	Grease nipple	Graisser
10	2	Nockenwellenlager	Camshaft bearing	Palier arbre à cames
18.3/84-88.1	2	Zubehörsatz	Accessory kit	Ensemble d'accessoires
90	2	Zugfeder	Return spring	Ressort de rappel

Änderungen und Irrtümer vorbehalten © SAF-HOLLAND · Amendments and errors reserved © SAF-HOLLAND · Sous réserve de modifications et d'erreurs © SAF-HOLLAND

SV10124MS 0708

Repair kit brake
Kit de réparation frein

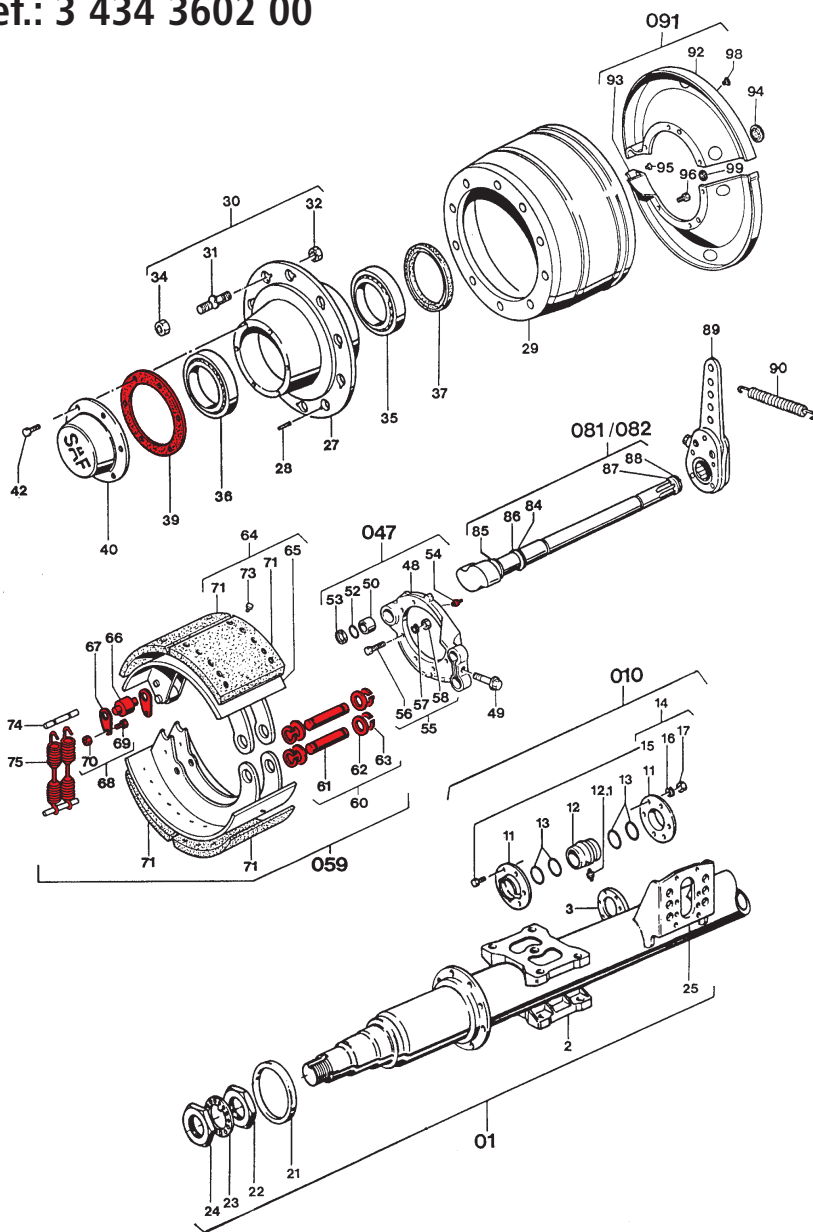
Ref.: 3 434 3602 00

für Achstyp
for axle types
pour types d'essieu

9042
(W)R(L)Z(M) 8130 / 11030
WRZ(M) 8130 / 11030
ab Bj. 02/84/from 02/84
installé dep. modèle 02/84

8442 - 11242

für 1 Achse
for one axle
par essieu



Pos. Item Position	Menge Quantity Quantité	Bezeichnung	Description	Désignation
39	2	Dichtungsscheibe	Seal disc	Rondelle d'étanchéité
39	2	Dichtungsscheibe	Seal disc	Rondelle d'étanchéité
54	2	Schmiernippel	Grease nipple	Graisser
60	4	Lagerbolzen-Gruppe	Bearing bolt assembly	Axe de point fixe complete
66	4	Nockenrolle	Cam roller	Galet
67	8	Sicherungsblech	Locking plate	Tôle de sécurité
68	8	Schrauben-Gruppe	Screw assembly	Vis complet
75	4	Zugfeder	Return spring	Ressort de rappel
75	2	Zugfeder	Return spring	Ressort de rappel

Reparatursatz Bremse

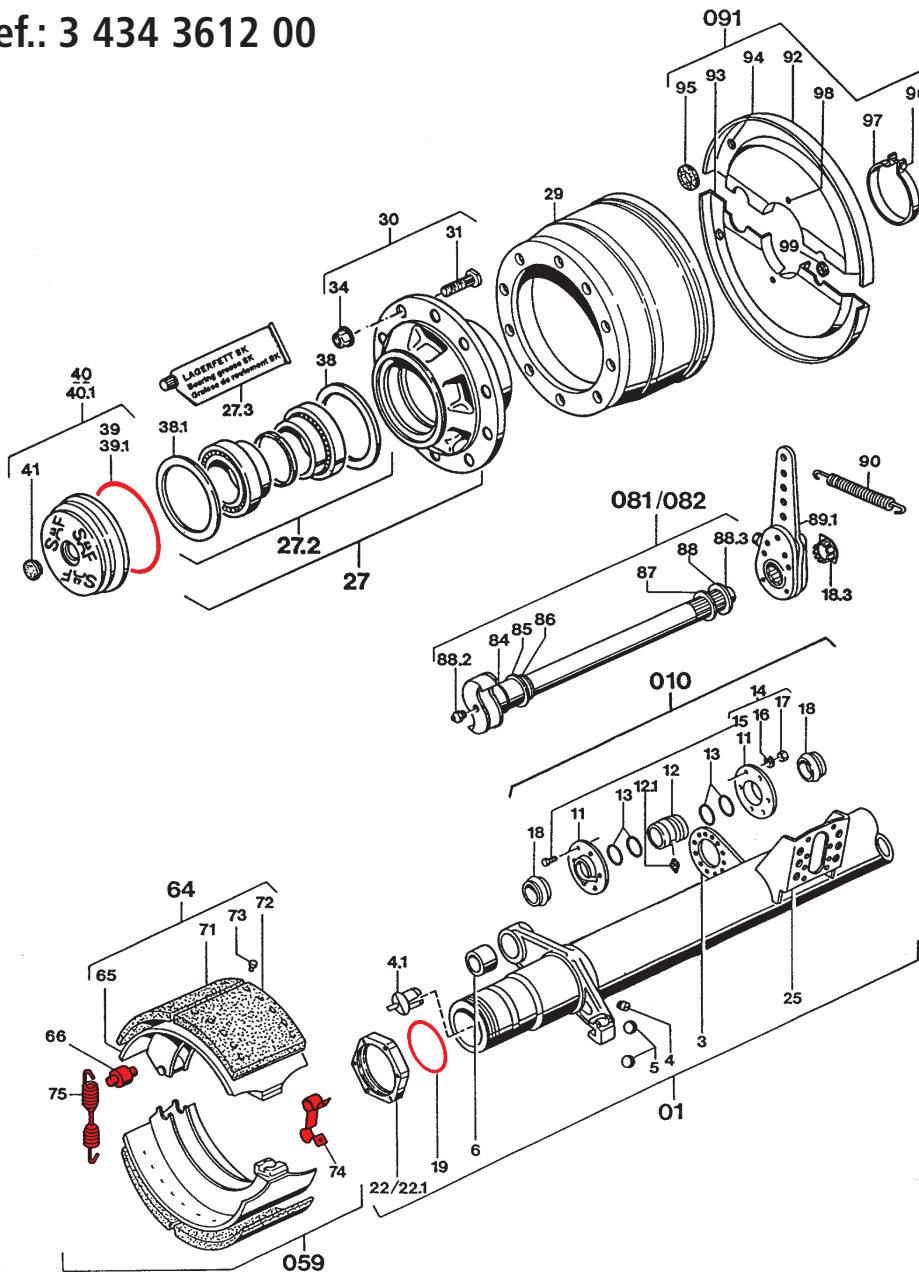
Repair kit brake
Kit de réparation frein

Ref.: 3 434 3612 00

für Achstyp
for axle types
pour types d'essieu

KRS(M) / KRZ(M) 14242
SK 500
SK 9042 / 11242
S-, Z-Series 3718
S-, Z-Series 3720
S-, Z-Series 4218
S-, Z-Series 4220

für 1 Achse
for one axle
par essieu



Pos. Item Position	Menge Quantity Quantité	Bezeichnung	Description	Désignation
19	2	O-Ring	O-ring	Joint torique
39	2	O-Ring	O-ring	Joint torique
39.1	2	O-Ring	O-ring	Joint torique
66	4	Nockenrolle	Cam roller	Galet
74	2	Federklammer	Spring clamp	Eclisse de ressort
75	2	Zugfeder	Return spring	Ressort de rappel

Änderungen und Irrtümer vorbehalten © SAF-HOLLAND · Amendments and errors reserved © SAF-HOLLAND · Sous réserve de modifications et d'erreurs © SAF-HOLLAND

SV10124MS 0708

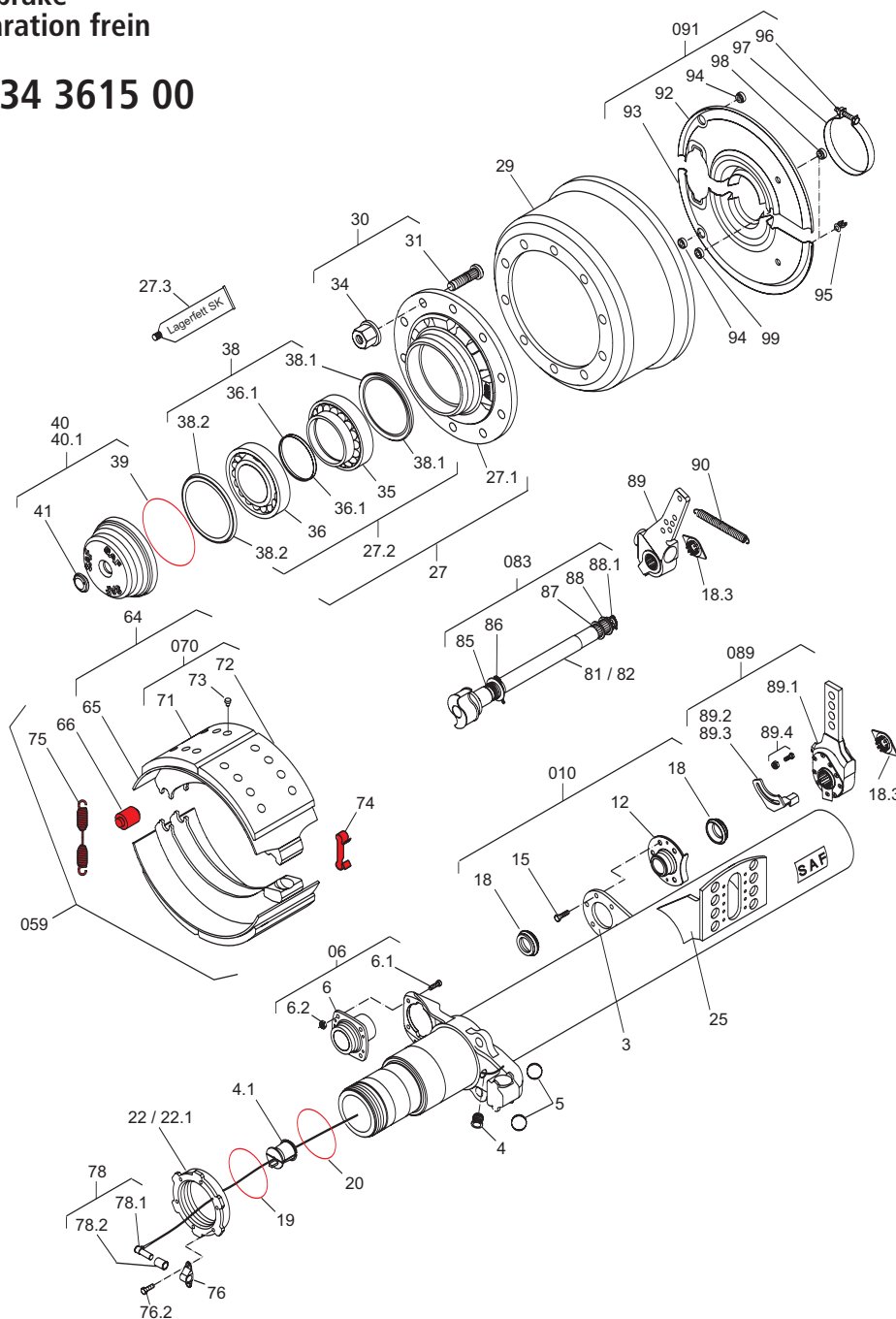
Repair kit brake
Kit de réparation frein

Ref.: 3 434 3615 00

für Achstyp
for axle types
pour types d'essieu

SK 6537 / 9037 / 11037
S-, Z-Series 3718
S-, Z-Series 3720
S-, Z-Series 4218
S-, Z-Series 4220

für 1 Achse
for one axle
par essieu



Pos. Item Position	Menge Quantity Quantité	Bezeichnung	Description	Désignation
19	2	O-Ring	O-ring	Joint torique
20	2	O-Ring	O-ring	Joint torique
39	2	O-Ring	O-ring	Joint torique
66	4	Nockenrolle	Cam roller	Galet
74	2	Federklammer	Spring clamp	Eclisse de ressort
75	2	Zugfeder	Return spring	Ressort de rappel

Reparatursatz Bremse

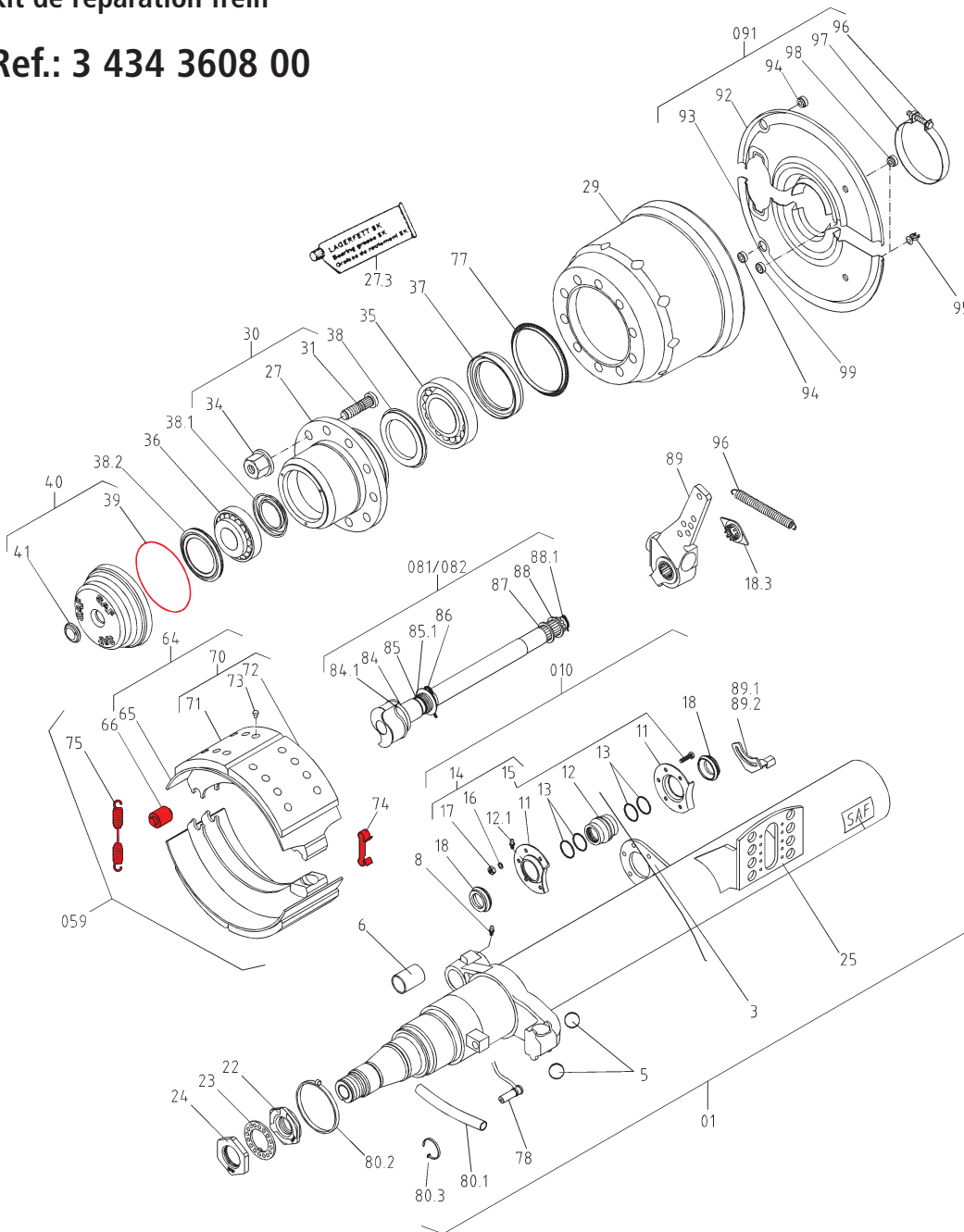
Repair kit brake
Kit de réparation frein

Ref.: 3 434 3608 00

für Achstyp
for axle types
pour types d'essieu

SK 6530 / 9030 /
11030
S-, Z-Series 3015
Z-Series 3020

für 1 Achse
for one axle
par essieu



Pos. Item Position	Menge Quantity Quantité	Bezeichnung	Description	Désignation
39	2	O-Ring	O-ring	Joint torique
66	4	Nockenrolle	Cam roller	Galet
74	2	Federklammer	Spring clamp	Eclisse de ressort
75	2	Zugfeder	Return spring	Ressort de rappel

Änderungen und Irrtümer vorbehalten © SAF-HOLLAND · Amendments and errors reserved © SAF-HOLLAND · Sous réserve de modifications et d'erreurs © SAF-HOLLAND

SV10124MS 0708

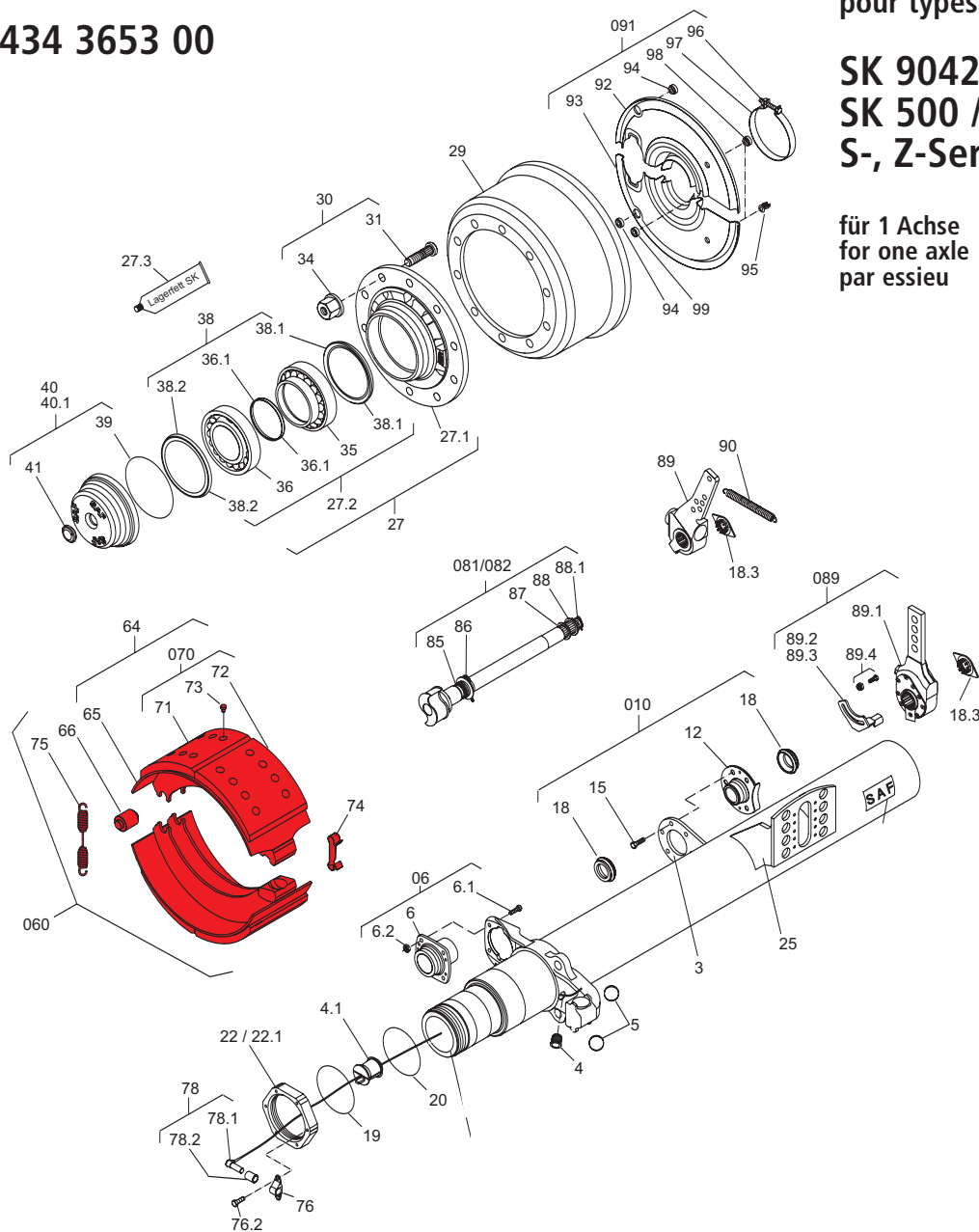
Repair kit brake SNK 420x180
Kit de réparation frein SNK 420x180

Ref.: 3 434 3653 00

für Achstyp
for axle types
pour types d'essieu

SK 9042 / SK 1000
SK 500 / SK 500 plus
S-, Z-Series 4218

für 1 Achse
for one axle
par essieu



Pos. Item Position	Menge Quantity Quantité	Bezeichnung	Description	Désignation
64	4	Bremsbacke mit Bremsbelag	Brake shoe with brake lining	Mâchoire de frein avec garniture
74	2	Federklammer	Spring clamp	Eclisse de ressort
75	2	Zugfeder	Return spring	Ressort de rappel

Änderungen und Irrtümer vorbehalten © SAF-HOLLAND · Amendments and errors reserved © SAF-HOLLAND · Sous réserve de modifications et d'erreurs © SAF-HOLLAND

Reparatursatz Bremse SNK 420x200

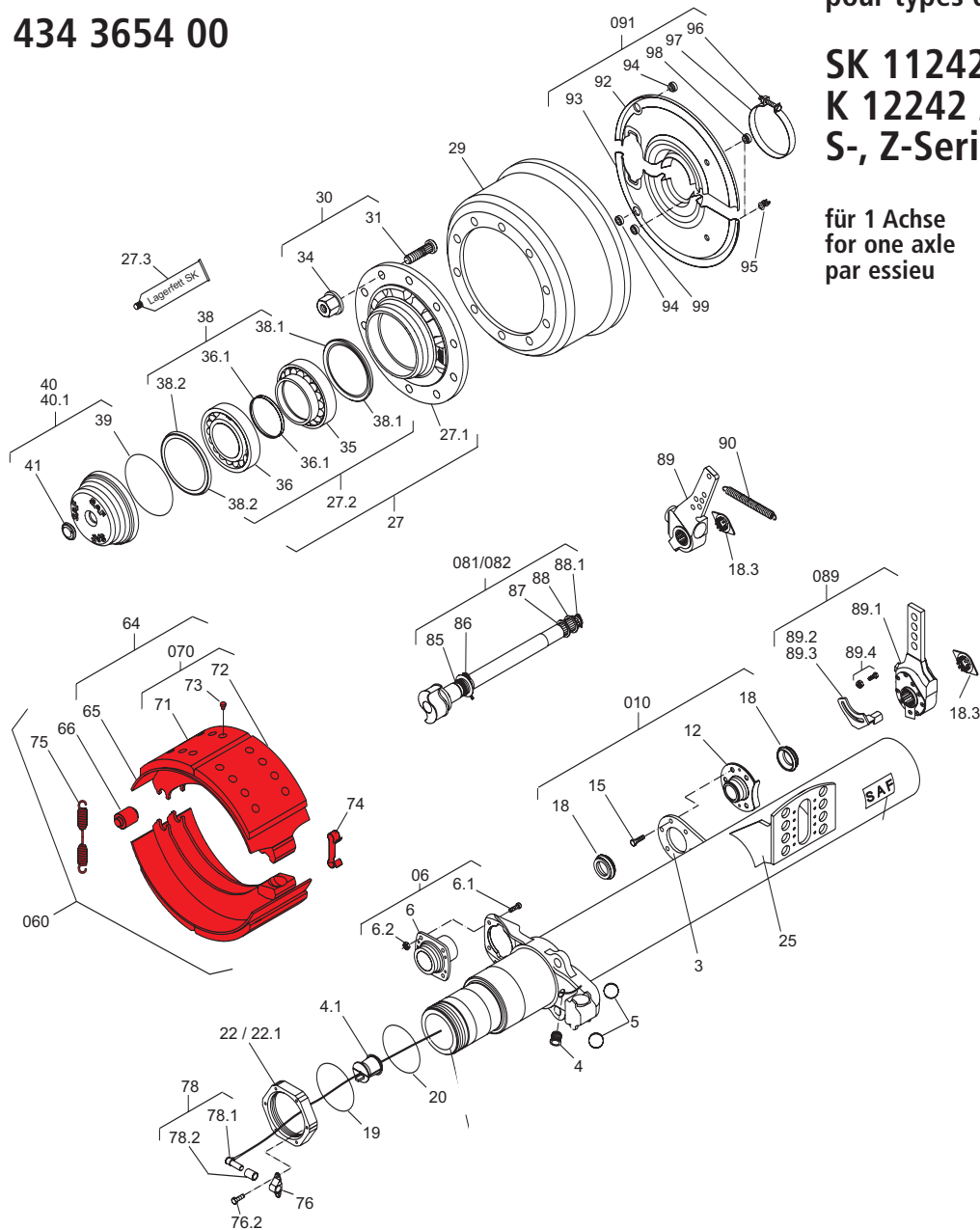
Repair kit brake SNK 420x200
Kit de réparation frein SNK 420x200

Ref.: 3 434 3654 00

für Achstyp
for axle types
pour types d'essieu

SK 11242 / 12242
K 12242 / 14242 / 16242
S-, Z-Series 4220

für 1 Achse
for one axle
par essieu



Pos. Item Position	Menge Quantity Quantité	Bezeichnung	Description	Désignation
64	4	Bremsbacke mit Bremsbelag	Brake shoe with brake lining	Mâchoire de frein avec garniture
74	2	Federklammer	Spring clamp	Eclisse de ressort
75	2	Zugfeder	Return spring	Ressort de rappel

Änderungen und Irrtümer vorbehalten © SAF-HOLLAND · Amendments and errors reserved © SAF-HOLLAND · Sous réserve de modifications et d'erreurs © SAF-HOLLAND

SV10124MS 0708

Reparaturatz Bremse SNK 367x180



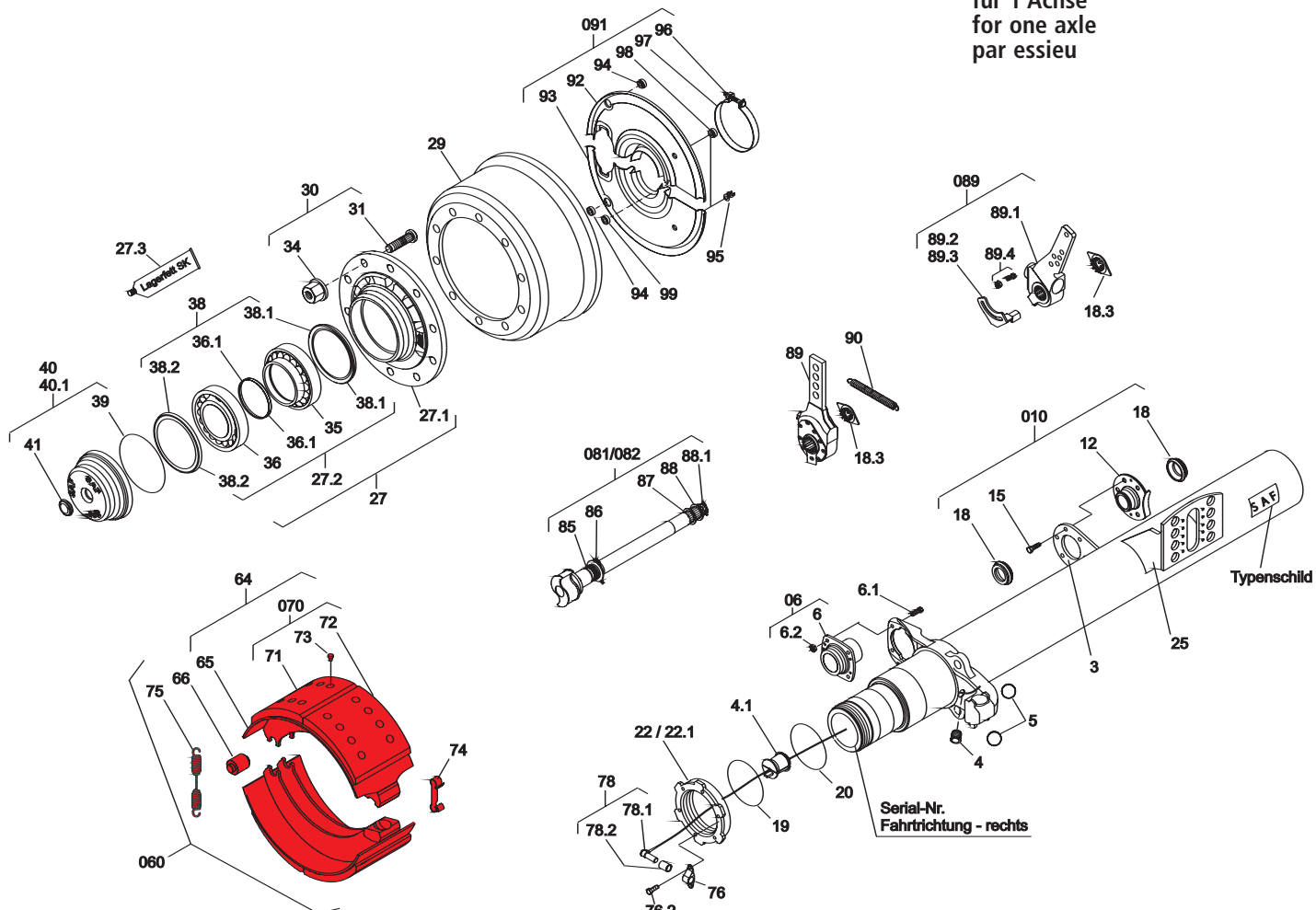
Repair kit brake SNK 367x180
Kit de réparation frein SNK 367x180

für Achstyp
for axle types
pour types d'essieu

Ref.: 3 434 3617 00

SK RS 9037 / S9-3718

für 1 Achse
for one axle
par essieu



Pos. Item Position	Menge Quantity Quantité	Bezeichnung	Description	Désignation
64	4	Bremsbacke mit Belag	Brake shoe with brake lining	Mâchoire de frein avec garniture
74	2	Federklammer	Spring clamp	Ressort de rappel
75	2	Zugfeder	Return spring	Ressort de rappel

Reparaturset Bremse SNK 367x200

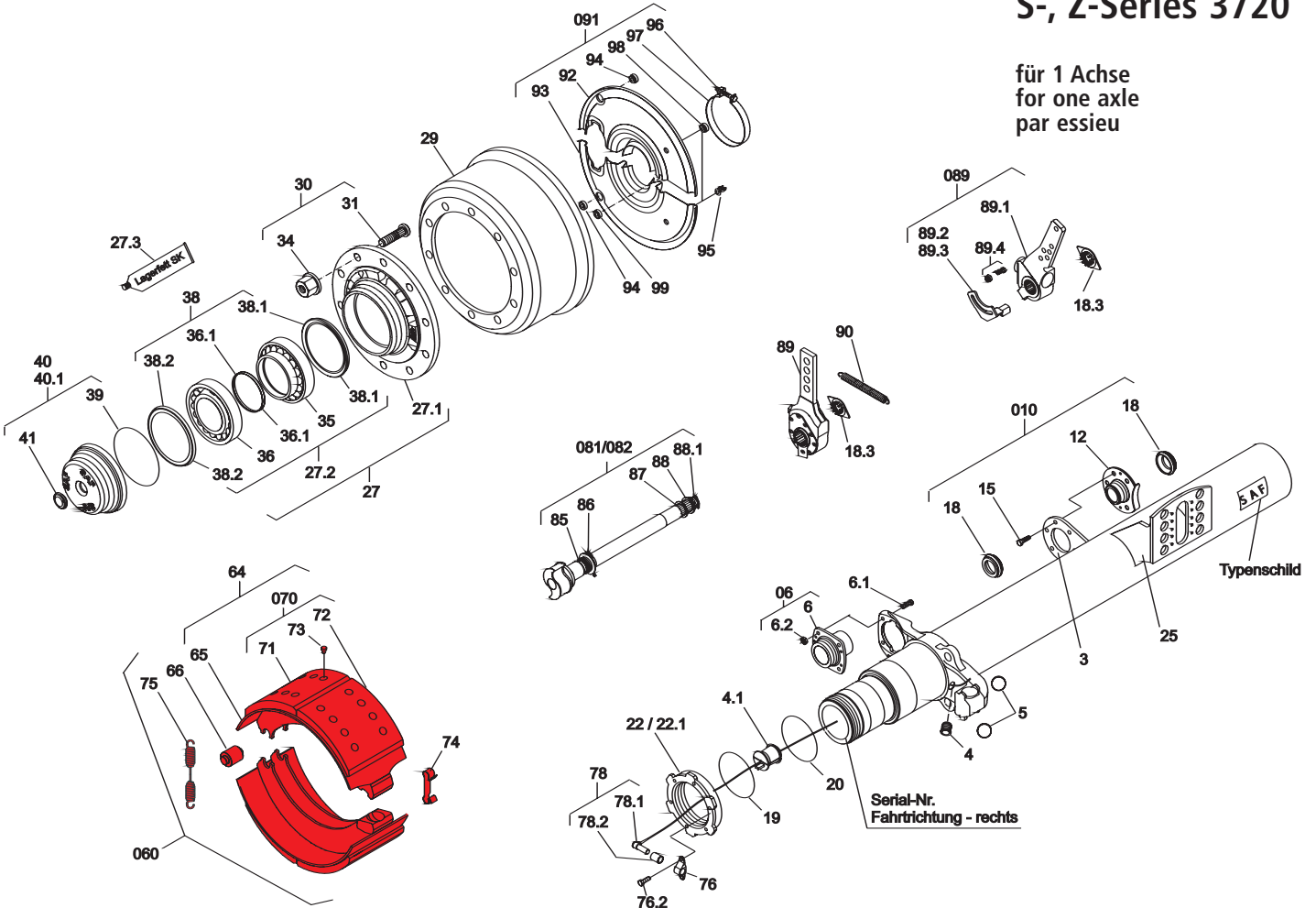
Repair kit brake SNK 367x200
Kit de réparation frein SNK 367x200

Ref.: 3 434 3616 00

für Achstyp
for axle types
pour types d'essieu

SK RZ 9037
SK RS / RZ 11037
S-, Z-Series 3720

für 1 Achse
for one axle
par essieu



Pos. Item Position	Menge Quantity Quantité	Bezeichnung	Description	Désignation
64	4	Bremsbacke mit Belag	Brake shoe with brake lining	Mâchoire de frein avec garniture
74	2	Federklammer	Spring clamp	Ressort de rappel
75	2	Zugfeder	Return spring	Ressort de rappel

Änderungen und Irrtümer vorbehalten © SAF-HOLLAND · Amendments and errors reserved © SAF-HOLLAND · Sous réserve de modifications et d'erreurs © SAF-HOLLAND

SV10124MS 0708

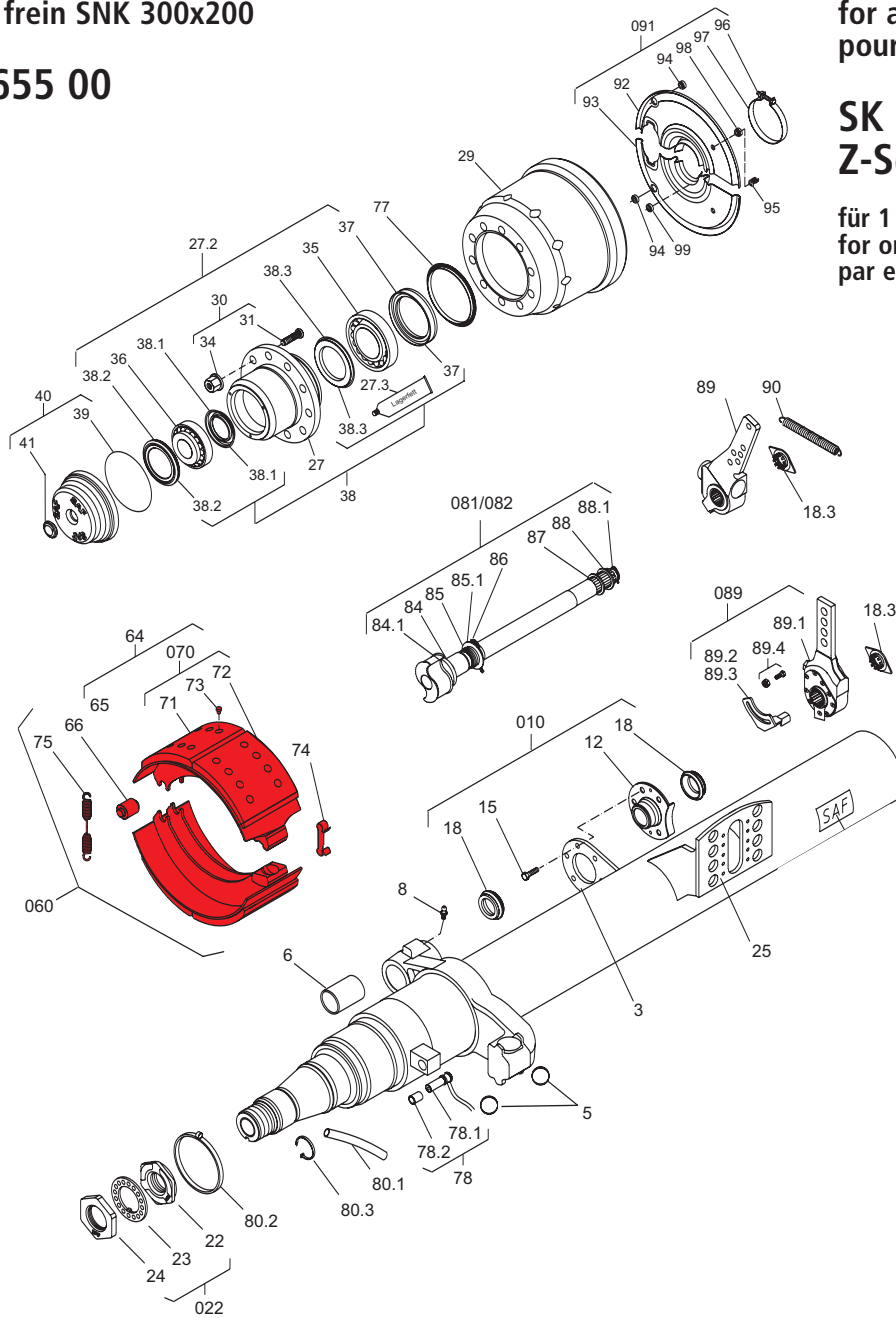
Repair kit brake SNK 300x200
Kit de réparation frein SNK 300x200

Ref.: 3 434 3655 00

für Achstyp
for axle types
pour types d'essieu

**SK 9030 / 11030
Z-Series 3020**

für 1 Achse
for one axle
par essieu



Pos. Item Position	Menge Quantity Quantité	Bezeichnung	Description	Désignation
64	4	Bremsbacke mit Bremsbelag	Brake shoe with brake lining	Mâchoire de frein avec garniture
74	2	Federklammer	Spring clamp	Eclisse de ressort
75	2	Zugfeder	Return spring	Ressort de rappel

Änderungen und Irrtümer vorbehalten © SAF-HOLLAND · Amendments and errors reserved © SAF-HOLLAND · Sous réserve de modifications et d'erreurs © SAF-HOLLAND

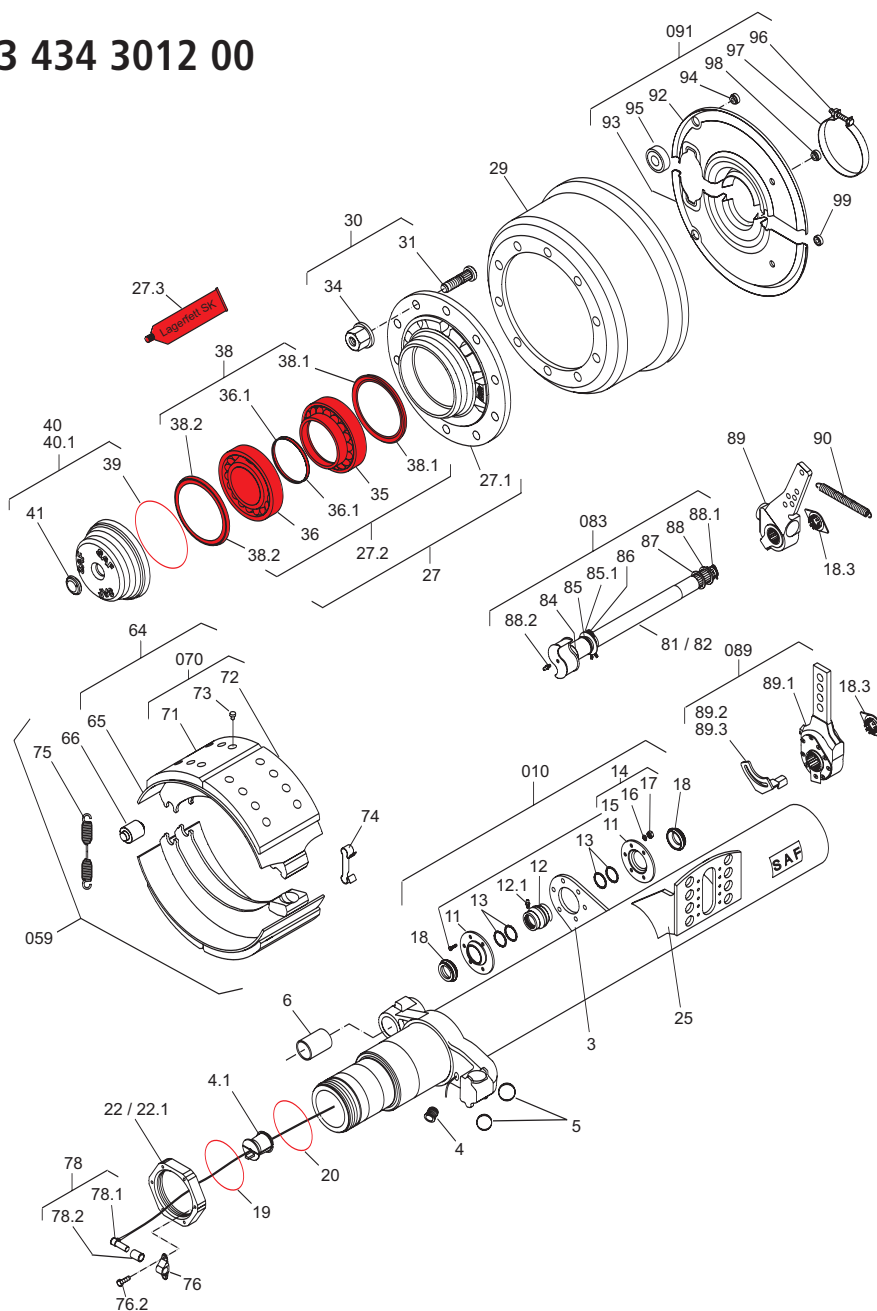
Wheel bearing
Roulement de roue

Ref.: 3 434 3012 00

für Achstyp
for axle types
pour types d'essieu

SK 9042 / 11242
SK 1000 ETO (INTRAAX)

für 1 Seite
for one side
par côté



Pos. Item Position	Menge Quantity Quantité	Bezeichnung	Description	Désignation
20	1	O-Ring	O-ring	Joint torique
27.3	1	Fett	Grease	Graisse
36.1	1	Haltering	Fixing ring	Bague de fixation
38.2	1	Dichtungsring außen	Outer seal ring	Joint extérieur
38.1	1	Dichtungsring innen	Inner seal ring	Joint intérieur
35/36	1	Kegelrollenlager	Taper roller bearing	Roulement à galets coniques
19	1	O-Ring	O-ring	Joint torique
39	1	O-Ring	O-ring	Joint torique

Radlager

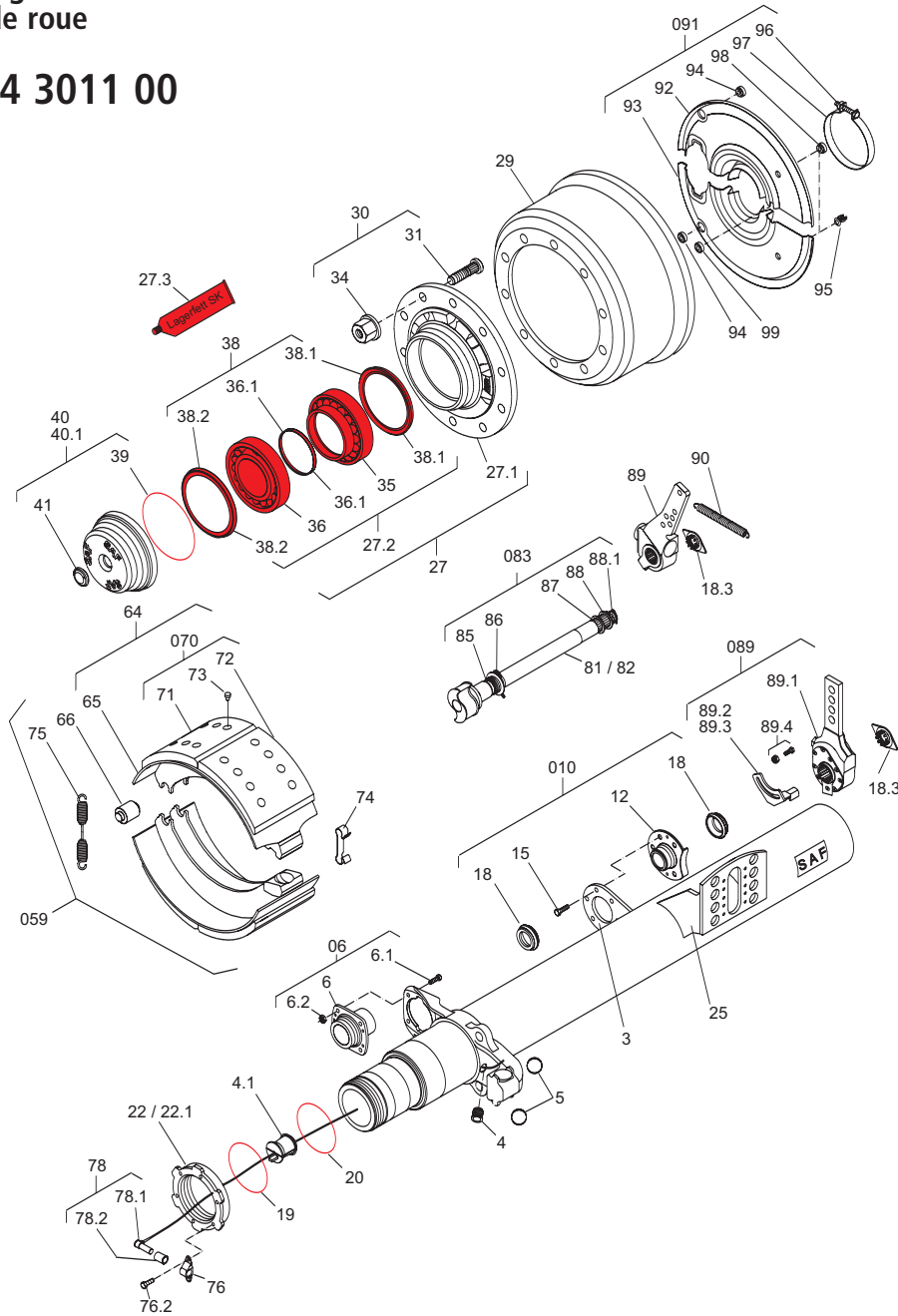
Wheel bearing
Roulement de roue

Ref.: 3 434 3011 00

für Achstyp
for axle types
pour types d'essieu

**SK 6537 / 9037 /
11037**

für 1 Seite
for one side
par côté



Pos. Item Position	Menge Quantity Quantité	Bezeichnung	Description	Désignation
20	1	O-Ring	O-ring	Joint torique
27.3	1	Fett	Grease	Graisse
36.1	1	Haltering	Fixing ring	Bague de fixation
38.2	1	Dichtungsring außen	Outer seal ring	Joint extérieur
38.1	1	Dichtungsring innen	Inner seal ring	Joint intérieur
35/36	1	Kegelrollenlager	Taper roller bearing	Roulement à galets coniques
19	1	O-Ring	O-ring	Joint torique
39	1	O-Ring	O-ring	Joint torique

Änderungen und Irrtümer vorbehalten © SAF-HOLLAND · Amendments and errors reserved © SAF-HOLLAND · Sous réserve de modifications et d'erreurs © SAF-HOLLAND

SV10124MS 0708

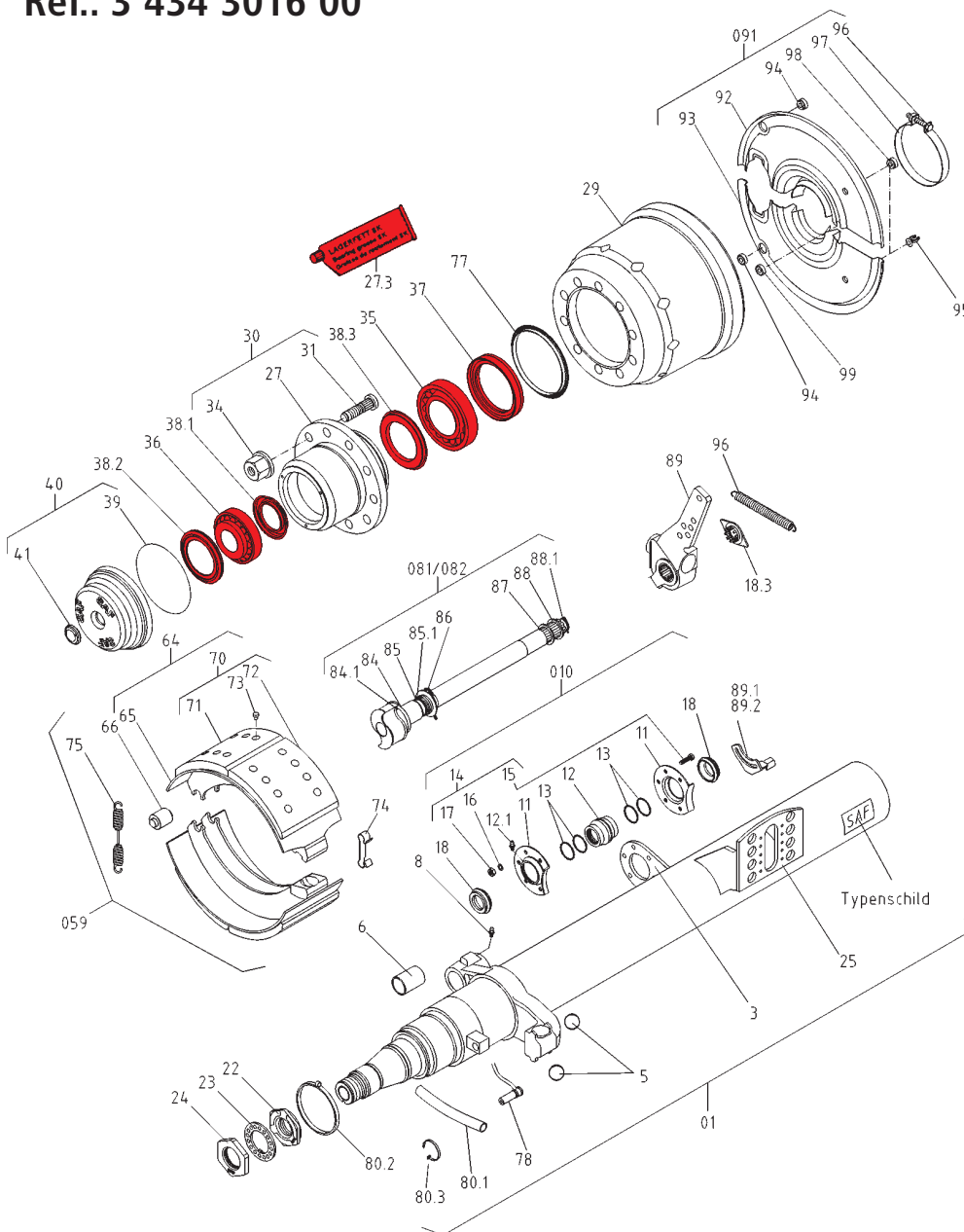
Wheel bearing
Roulement de roue

für Achstyp
for axle types
pour types d'essieu

Ref.: 3 434 3016 00

(W)R(L)Z(M) 8130 / 11030
(W)R(L)Z(M) 8435 / 11035
WRZ(M) 8130 / 11030
KRS(M) / KRZ(M) 12242
SK 500 (plus)
SK 9030 / 11030
SK 12242 / 12037

für 1 Seite
for one side
par côté



Pos. Item Position	Menge Quantity Quantité	Bezeichnung	Description	Désignation
27.3	1	Fett	Grease	Graisse
35	1	Kegelrollenlager	Taper roller bearing	Roulement à galets coniques
36	1	Kegelrollenlager	Taper roller bearing	Roulement à galets coniques
37	1	Kassettendichtungsring	Cassette seal ring	Anneau d'étanchéité à cassette
38.3	1	Dichtungsring	Seal ring	Joint
38.1	1	Schutzkappe	Protection cap	Capuchon de protection
38.2	1	Dichtungsring	Seal ring	Joint

Änderungen und Irrtümer vorbehalten © SAF-HOLLAND · Amendments and errors reserved © SAF-HOLLAND · Sous réserve de modifications et d'erreurs © SAF-HOLLAND

SV10124MS 0708

Fettwechsel

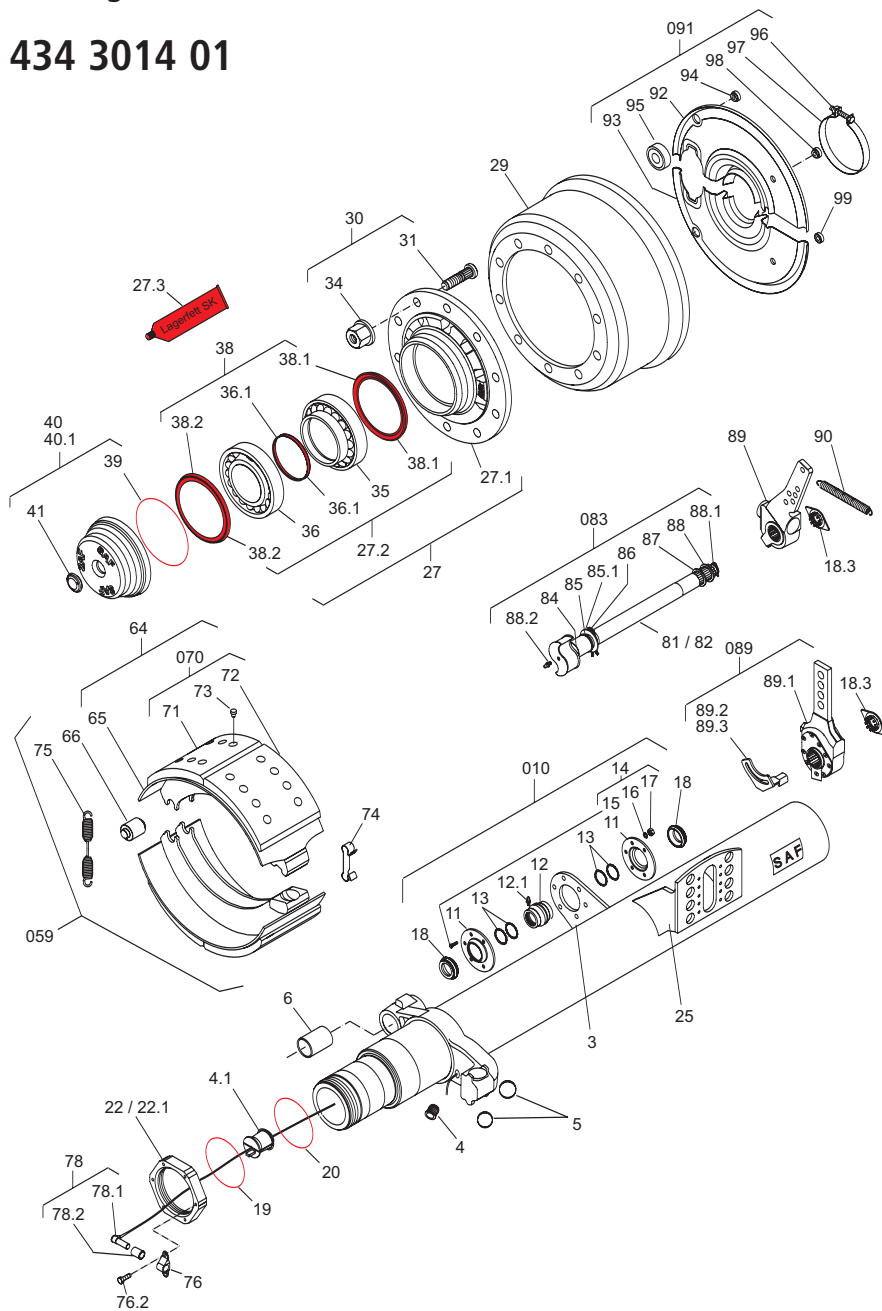
Grease change
Changement de graisse

Ref.: 3 434 3014 01

für Achstyp
for axle types
pour types d'essieu

SK 9042 / 11242
SK 1000 ETO (INTRAAX)

für 1 Seite
for one side
par côté



Pos. Item Position	Menge Quantity Quantité	Bezeichnung	Description	Désignation
20	1	O-Ring	O-ring	Joint torique
27.3	1	Fett	Grease	Graisse
36.1	1	Haltering	Fixing ring	Bague de fixation
38.2	1	Dichtungsring außen	Outer seal ring	Joint extérieur
38.1	1	Dichtungsring innen	Inner seal ring	Joint intérieur
19	1	O-Ring	O-ring	Joint torique
39	1	O-Ring	O-ring	Joint torique

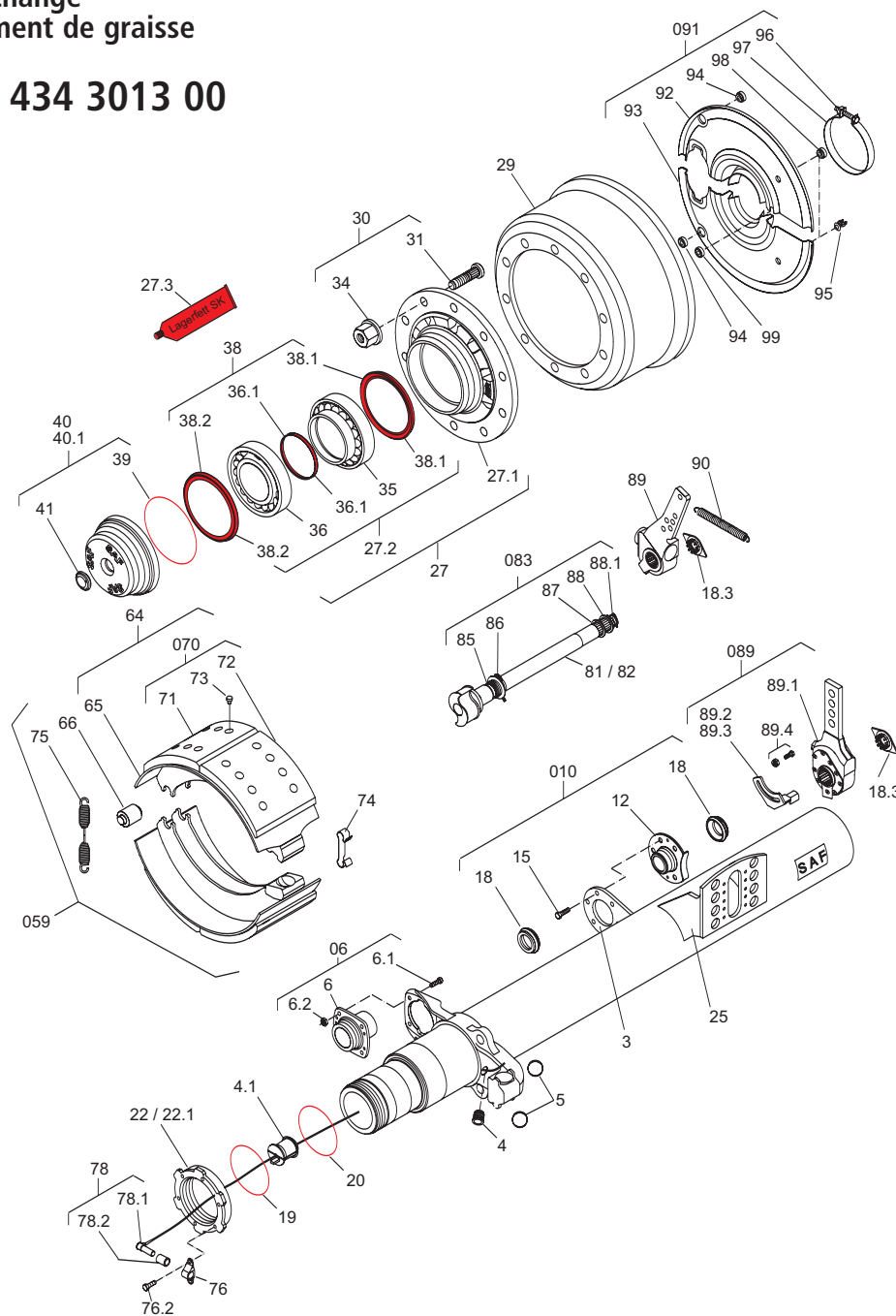
Grease change
Changement de graisse

Ref.: 3 434 3013 00

für Achstyp
for axle types
pour types d'essieu

**SK 6537 / 9037 /
11037**

für 1 Seite
for one side
par côté



Pos. Item Position	Menge Quantity Quantité	Bezeichnung	Description	Désignation
20	1	O-Ring	O-ring	Joint torique
27.3	1	Fett	Grease	Graisse
36.1	1	Haltering	Fixing ring	Bague de fixation
38.2	1	Dichtungsring außen	Outer seal ring	Joint extérieur
38.1	1	Dichtungsring innen	Inner seal ring	Joint intérieur
19	1	O-Ring	O-ring	Joint torique
39	1	O-Ring	O-ring	Joint torique

Fettwechsel

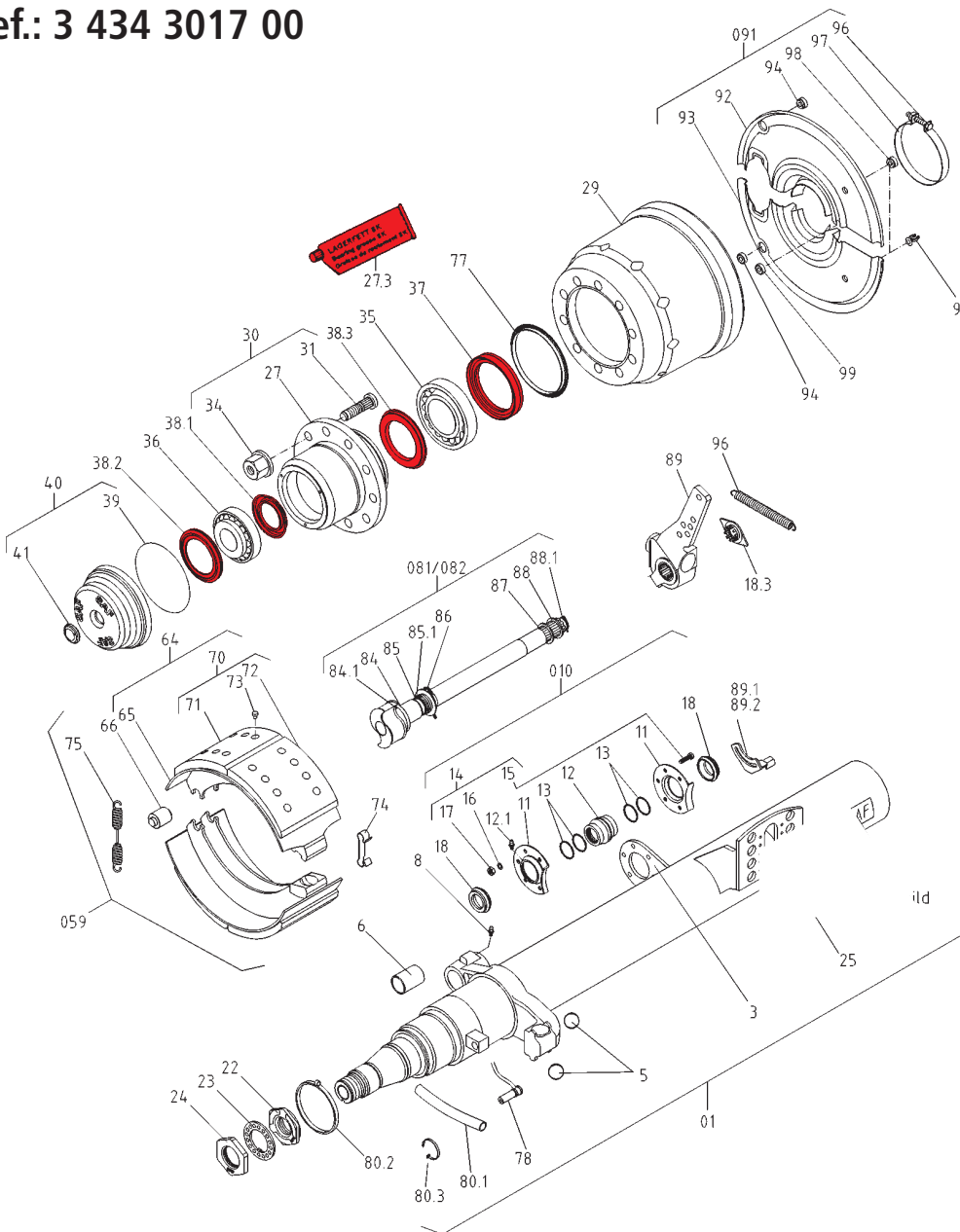
Grease change
Changement de graisse

Ref.: 3 434 3017 00

für Achstyp
for axle types
pour types d'essieu

KRS(M) / KRZ(M) 12242
SK 500 (plus)
SK 9030 / 11030
SK 12242 / 12037

für 1 Seite
for one side
par côté



Pos. Item Position	Menge Quantity Quantité	Bezeichnung	Description	Désignation
27.3	1	Fett	Grease	Graisse
37	1	Kassettendichtungsring	Cassette seal ring	Anneau d'étanchéité à cassette
38.3	1	Dichtungsring	Seal ring	Joint
38.1	1	Schutzkappe	Protection cap	Capuchon de protection
38.2	1	Dichtungsring	Seal ring	Joint

Änderungen und Irrtümer vorbehalten © SAF-HOLLAND · Amendments and errors reserved © SAF-HOLLAND · Sous réserve de modifications et d'erreurs © SAF-HOLLAND

SV10124MS 0708

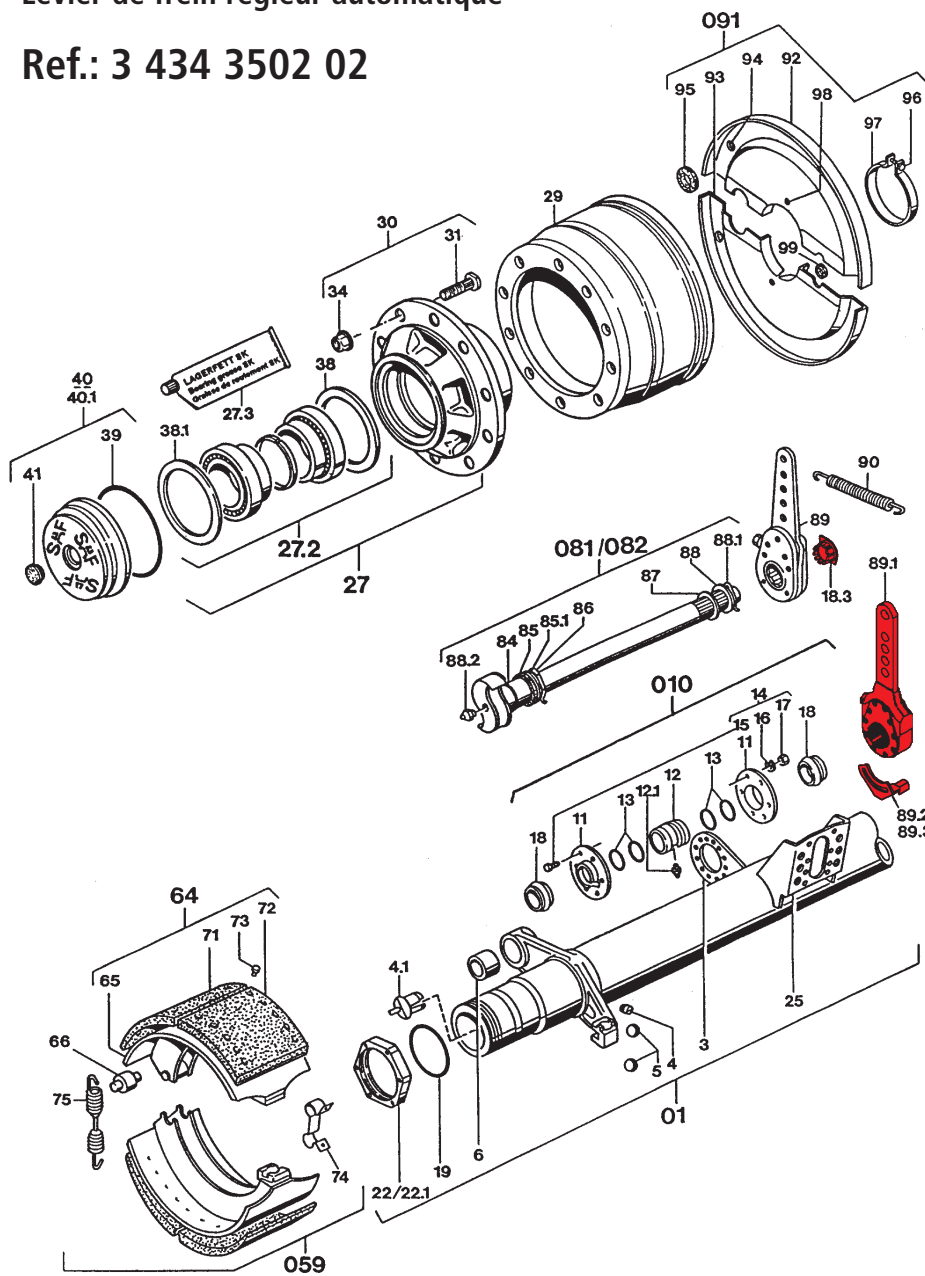
Automatic slack adjuster
Levier de frein réglable automatique

Ref.: 3 434 3502 02

für Achstyp
for axle types
pour types d'essieu

9042
6242 - 16242
8442 - 11242
SK 500 *(plus)*
SK 1000 ET 0
SK RS / RZ 6530-11242
KRS(M) / KRZ(M) 12242
S-, Z-Series

für 1 Achse
for one axle
par essieu



Pos. Item Position	Menge Quantity Quantité	Bezeichnung	Description	Désignation
18.3	2	Verschleißanzeiger	Wear indicator	Indicateur d'usure
18.3	2	Verschleißanzeiger	Wear indicator	Indicateur d'usure
89.1	2	Automatischer Gestängesteller	Automatic slack adjuster	Levier de frein réglable automatique
89.2	1	Anschlagwinkel	Anchor bracket	Patte de point fixe
89.3	1	Anschlagwinkel	Anchor bracket	Patte de point fixe

Automatischer Gestängesteller

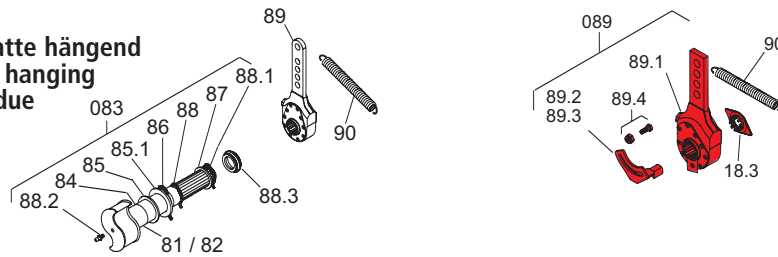
Automatic slack adjuster
Levier de frein régléur automatique

Ref.: 3 434 3503 00

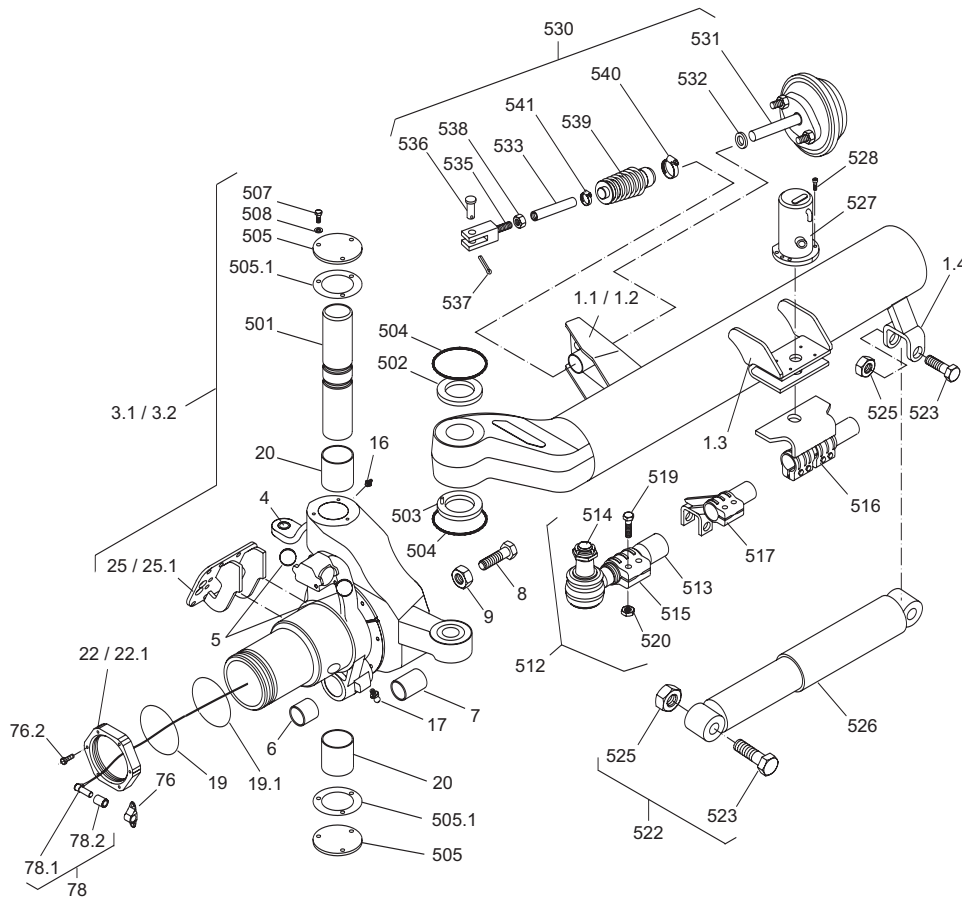
für Achstyp
for axle types
pour types d'essieu

RLS(M)
8442 - 11242

Bremszylinder-Grundplatte hängend
Brake chamber bracket hanging
Plaque de base suspendue



für 1 Achse
for one axle
par essieu



Pos. Item Position	Menge Quantity Quantité	Bezeichnung	Description	Désignation
18.3	2	Verschleißanzeiger	Wear indicator	Indicateur d'usure
89.1	2	Automatischer Gestängesteller	Automatic slack adjuster	Levier de frein régléur automatique
89.2	1	Anschlagwinkel	Anchor bracket	Patte de point fixe
89.3	1	Anschlagwinkel	Anchor bracket	Patte de point fixe
89.4	2	Schrauben-Gruppe	Screw assembly	Vis complet

Automatischer Gestängesteller

Automatic slack adjuster
Levier de frein régléur automatique

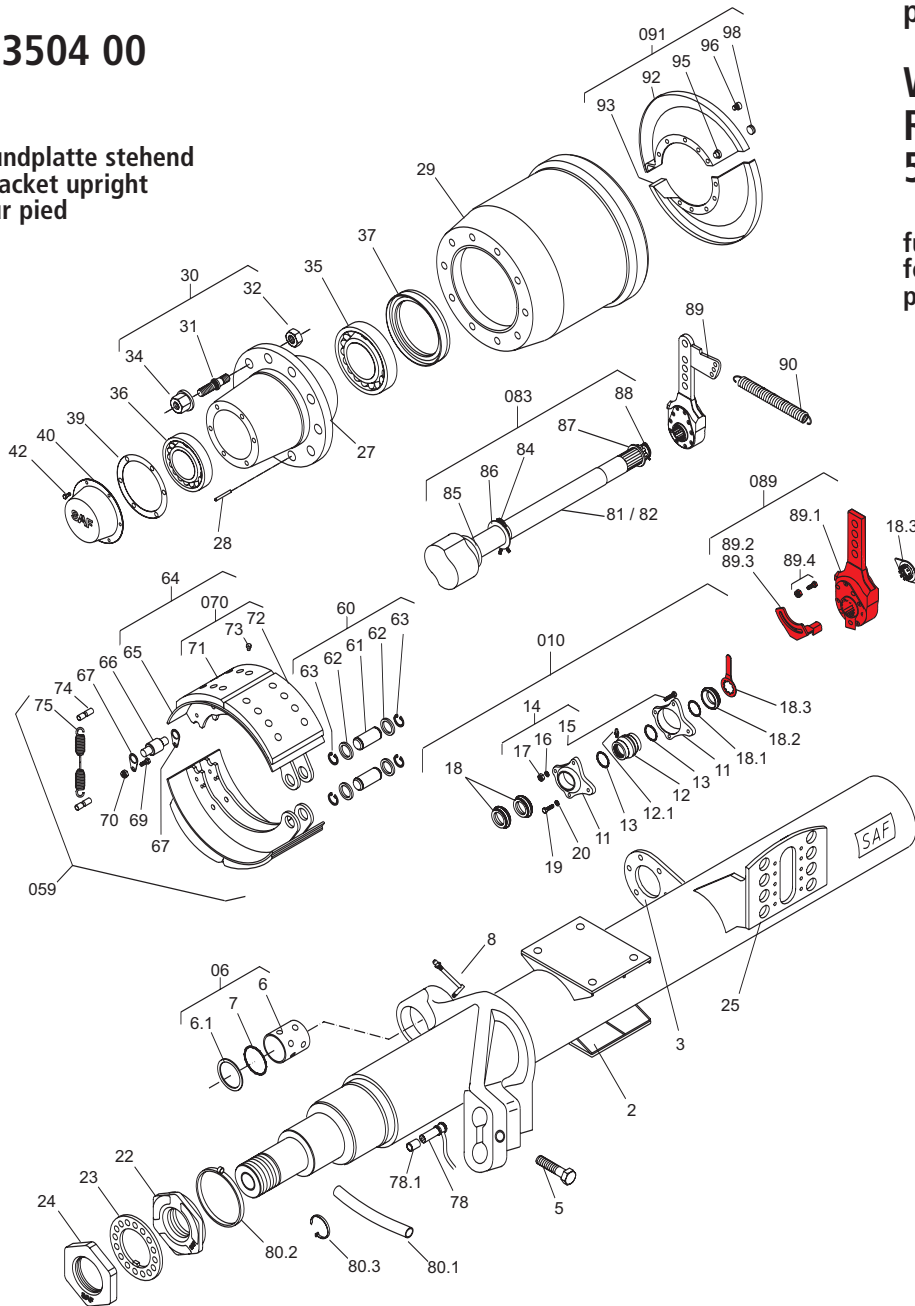
Ref.: 3 434 3504 00

Bremszylinder-Grundplatte stehend
Brake chamber bracket upright
Plaque de base sur pied

für Achstyp
for axle types
pour types d'essieu

WRZ(M) 8435
RZ(M) 8435
5542 / 6242 Post

für 1 Achse
for one axle
par essieu



Pos. Item Position	Menge Quantity Quantité	Bezeichnung	Description	Désignation
18.3	2	Verschleißanzeiger	Wear indicator	Indicateur d'usure
89.1	2	Automatischer Gestängesteller	Automatic slack adjuster	Levier de frein régléur automatique
89.2	1	Anschlagwinkel	Anchor bracket	Patte de point fixe
89.3	1	Anschlagwinkel	Anchor bracket	Patte de point fixe
89.4	2	Schrauben-Gruppe	Screw assembly	Vis complet

Automatic slack adjuster
 Levier de frein régleur automatique

Ref.: 3 434 3501 00

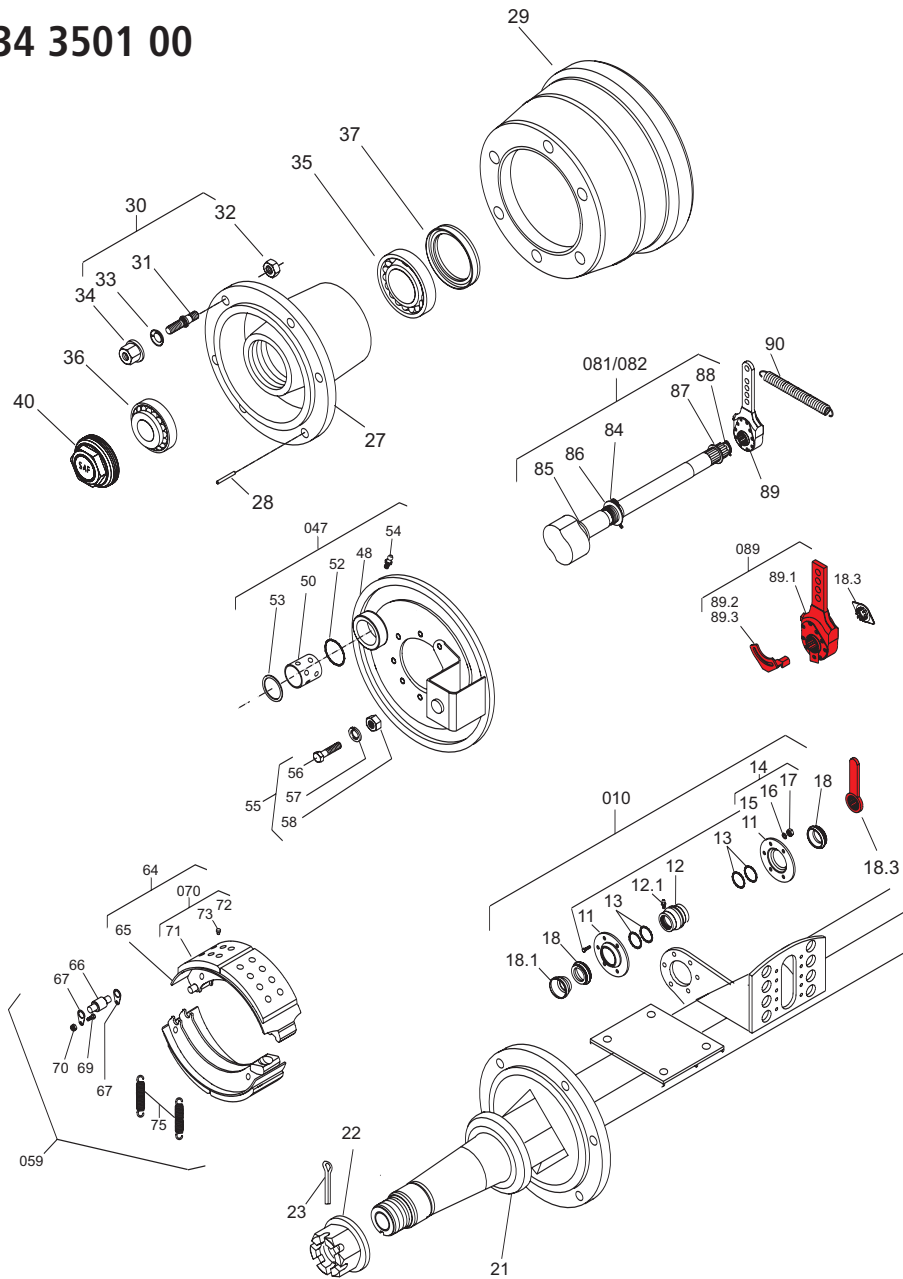
für Achstyp
 for axle types
 pour types d'essieu

EBN
3140-6 / 4540-6

ESN / EBN
3130 / 6030

ESN / EBN
4040 / 4540 / 5542

für 1 Achse
 for one axle
 par essieu



Pos. Item Position	Menge Quantity Quantité	Bezeichnung	Description	Désignation
18.3	2	Verschleißanzeiger	Wear indicator	Indicateur d'usure
89.1	2	Automatischer Gestängesteller	Automatic slack adjuster	Levier de frein régleur automatique
89.2	1	Anschlagwinkel	Anchor bracket	Patte de point fixe
89.3	1	Anschlagwinkel	Anchor bracket	Patte de point fixe

Änderungen und Irrtümer vorbehalten © SAF-HOLLAND · Amendments and errors reserved © SAF-HOLLAND · Sous réserve de modifications et d'erreurs © SAF-HOLLAND

SV10124MS 0708

Automatischer Gestängesteller

Automatic slack adjuster
Levier de frein régléur automatique

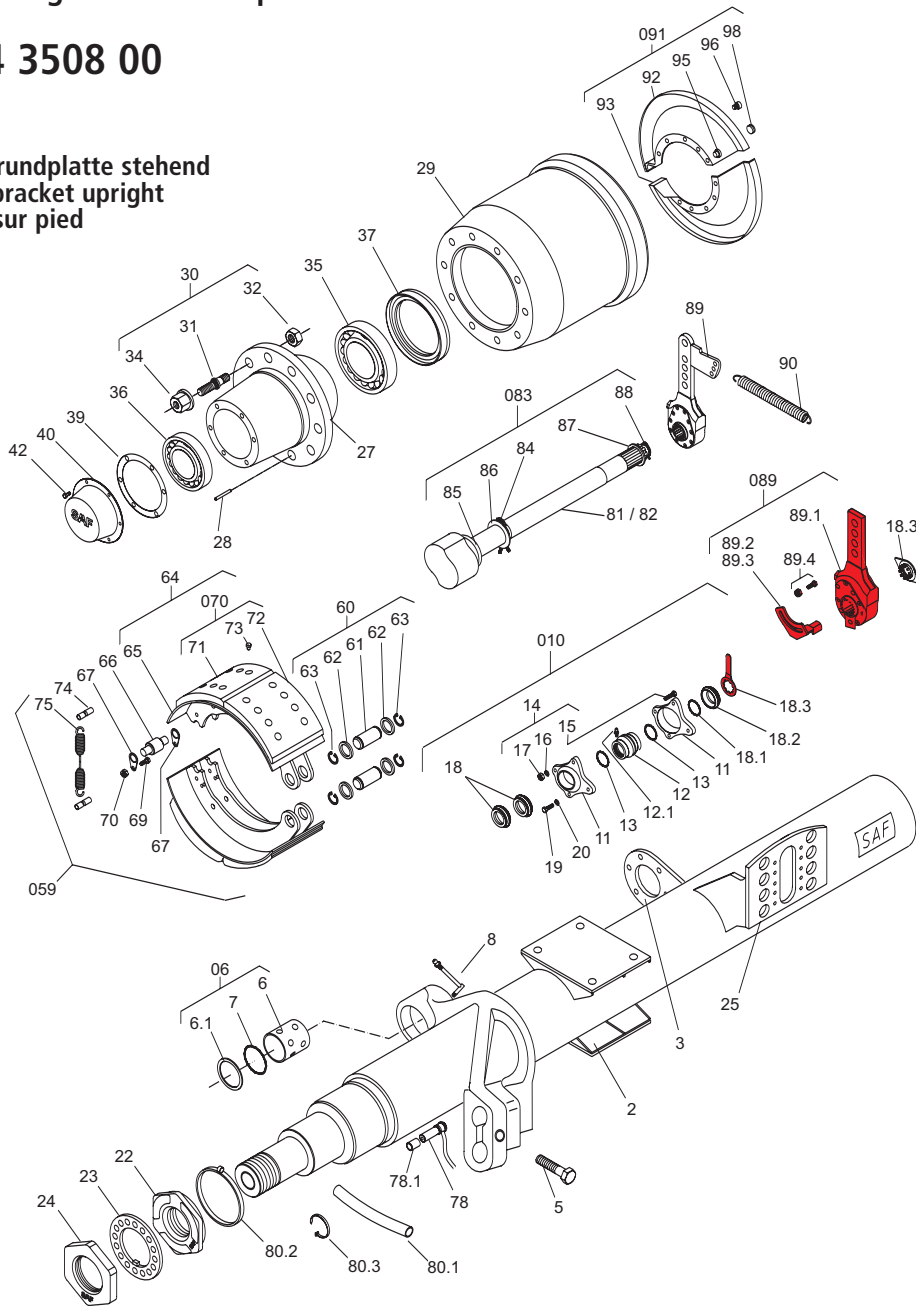
Ref.: 3 434 3508 00

Bremszylinder-Grundplatte stehend
Brake chamber bracket upright
Plaque de base sur pied

für Achstyp
for axle types
pour types d'essieu

WRZ(M) 11035
RZ(M) 11035

für 1 Achse
for one axle
par essieu



Pos. Item Position	Menge Quantity Quantité	Bezeichnung	Description	Désignation
18.3	2	Verschleißanzeiger	Wear indicator	Indicateur d'usure
89.1	2	Automatischer Gestängesteller	Automatic slack adjuster	Levier de frein régléur automatique
89.2	1	Anschlagwinkel	Anchor bracket	Patte de point fixe
89.3	1	Anschlagwinkel	Anchor bracket	Patte de point fixe
89.4	2	Schrauben-Gruppe	Screw assembly	Vis complet

Automatic slack adjuster
Levier de frein régleur automatique

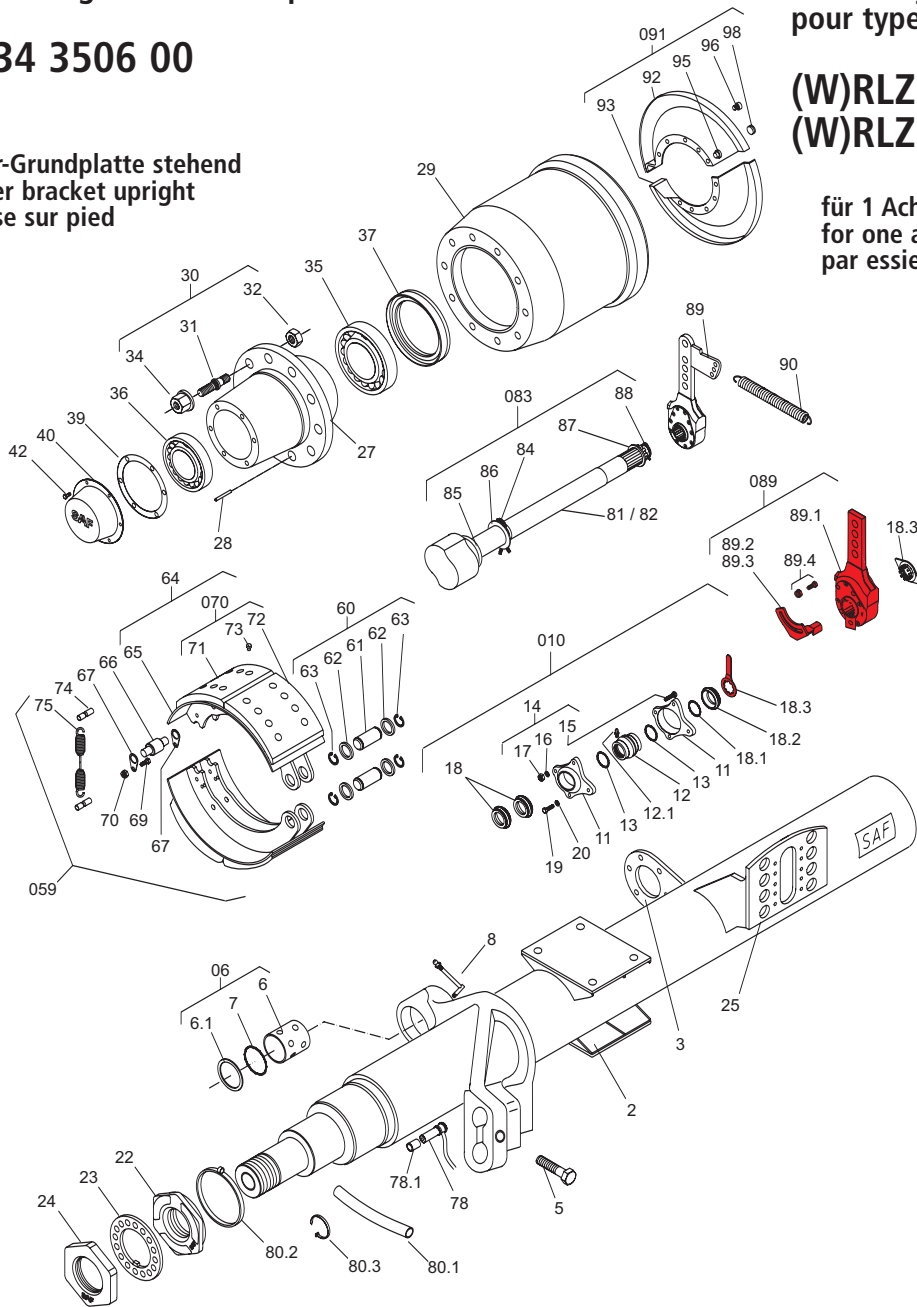
Ref.: 3 434 3506 00

Bremszylinder-Grundplatte stehend
Brake chamber bracket upright
Plaque de base sur pied

für Achstyp
for axle types
pour types d'essieu

(W)RLZ(M) 8130 / 11030
(W)RLZ(M) 8435 / 11035

für 1 Achse
for one axle
par essieu



Pos. Item Position	Menge Quantity Quantité	Bezeichnung	Description	Désignation
18.3	2	Verschleißanzeiger	Wear indicator	Indicateur d'usure
89.1	1	Automatischer Gestängesteller	Automatic slack adjuster	Levier de frein régleur automatique
89.1	1	Automatischer Gestängesteller	Automatic slack adjuster	Levier de frein régleur automatique
89.2	1	Anschlagwinkel	Anchor bracket	Patte de point fixe
89.3	1	Anschlagwinkel	Anchor bracket	Patte de point fixe
89.4	2	Schrauben-Gruppe	Screw assembly	Vis complet

Automatischer Gestängesteller

Automatic slack adjuster
Levier de frein régulateur automatique

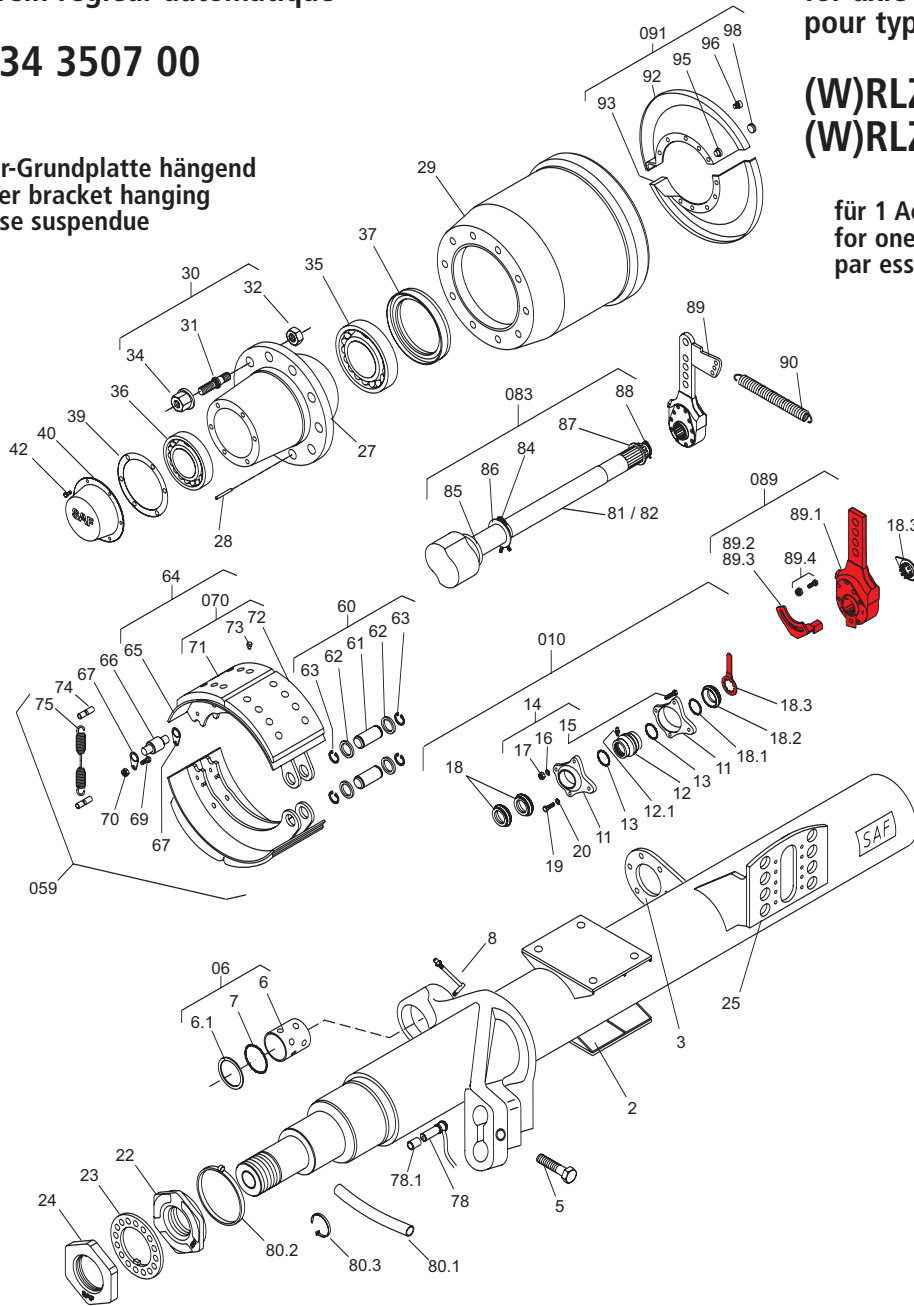
Ref.: 3 434 3507 00

Bremszylinder-Grundplatte hängend
Brake chamber bracket hanging
Plaque de base suspendue

für Achstyp
for axle types
pour types d'essieu

(W)RLZ(M) 8130 / 11030
(W)RLZ(M) 8435 / 11035

für 1 Achse
for one axle
par essieu



Pos. Item Position	Menge Quantity Quantité	Bezeichnung	Description	Désignation
18.3	2	Verschleißanzeiger	Wear indicator	Indicateur d'usure
89.1	1	Automatischer Gestängesteller	Automatic slack adjuster	Levier de frein régulateur automatique
89.1	1	Automatischer Gestängesteller	Automatic slack adjuster	Levier de frein régulateur automatique
89.2	1	Anschlagwinkel	Anchor bracket	Patte de point fixe
89.3	1	Anschlagwinkel	Anchor bracket	Patte de point fixe
89.4	2	Schrauben-Gruppe	Screw assembly	Vis complet

Automatic slack adjuster
Levier de frein régleur automatique

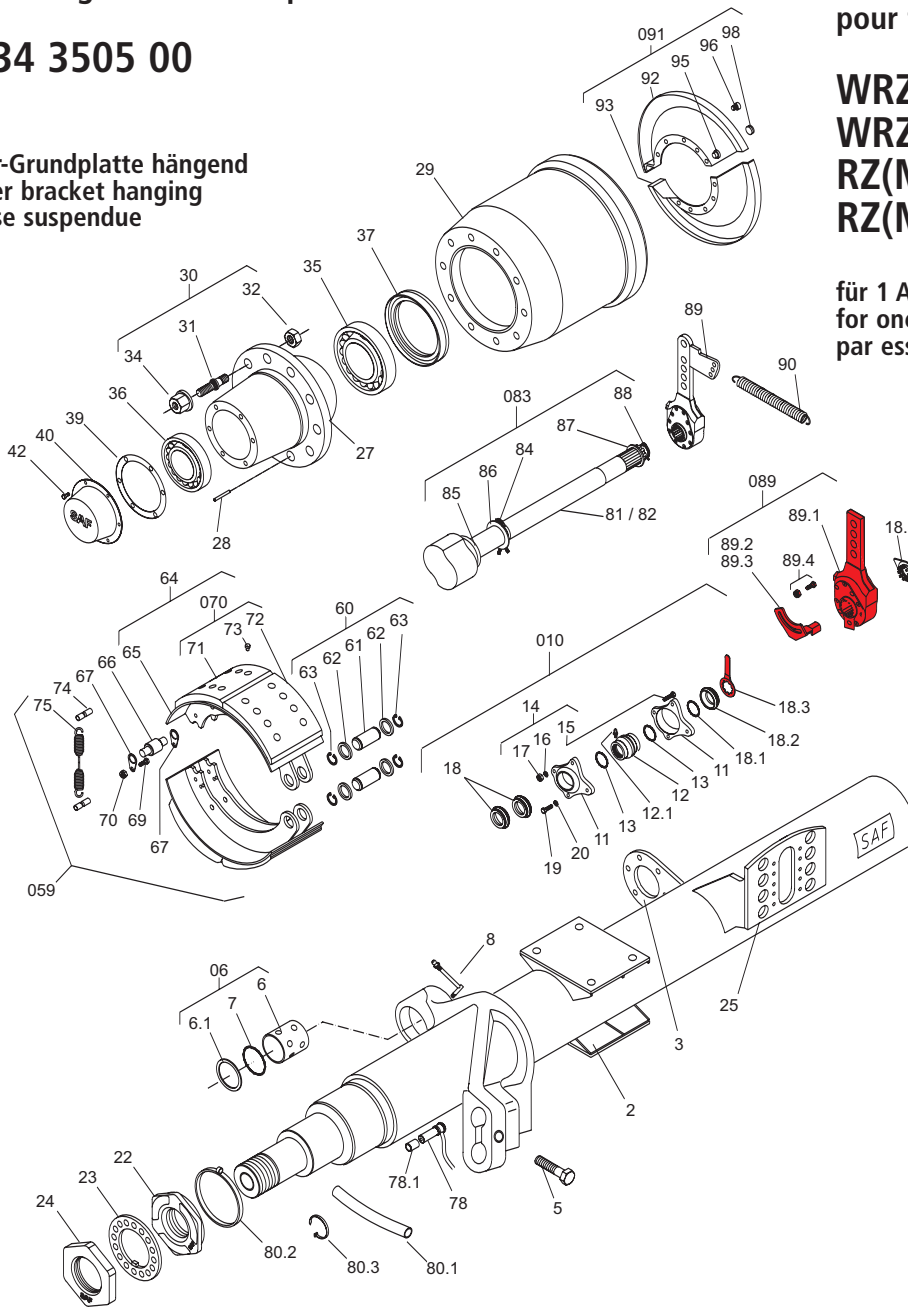
Ref.: 3 434 3505 00

Bremszylinder-Grundplatte hängend
Brake chamber bracket hanging
Plaque de base suspendue

für Achstyp
for axle types
pour types d'essieu

WRZ(M) 8130 - 13130
WRZ(M) 8435 / 11035
RZ(M) 8130 - 13130
RZ(M) 8435 - 11035

für 1 Achse
for one axle
par essieu



Pos. Item Position	Menge Quantity Quantité	Bezeichnung	Description	Désignation
18.3	2	Verschleißanzeiger	Wear indicator	Indicateur d'usure
89.1	2	Automatischer Gestängesteller	Automatic slack adjuster	Levier de frein régleur automatique
89.2	1	Anschlagwinkel	Anchor bracket	Patte de point fixe
89.3	1	Anschlagwinkel	Anchor bracket	Patte de point fixe
89.4	2	Schrauben-Gruppe	Screw assembly	Vis complet

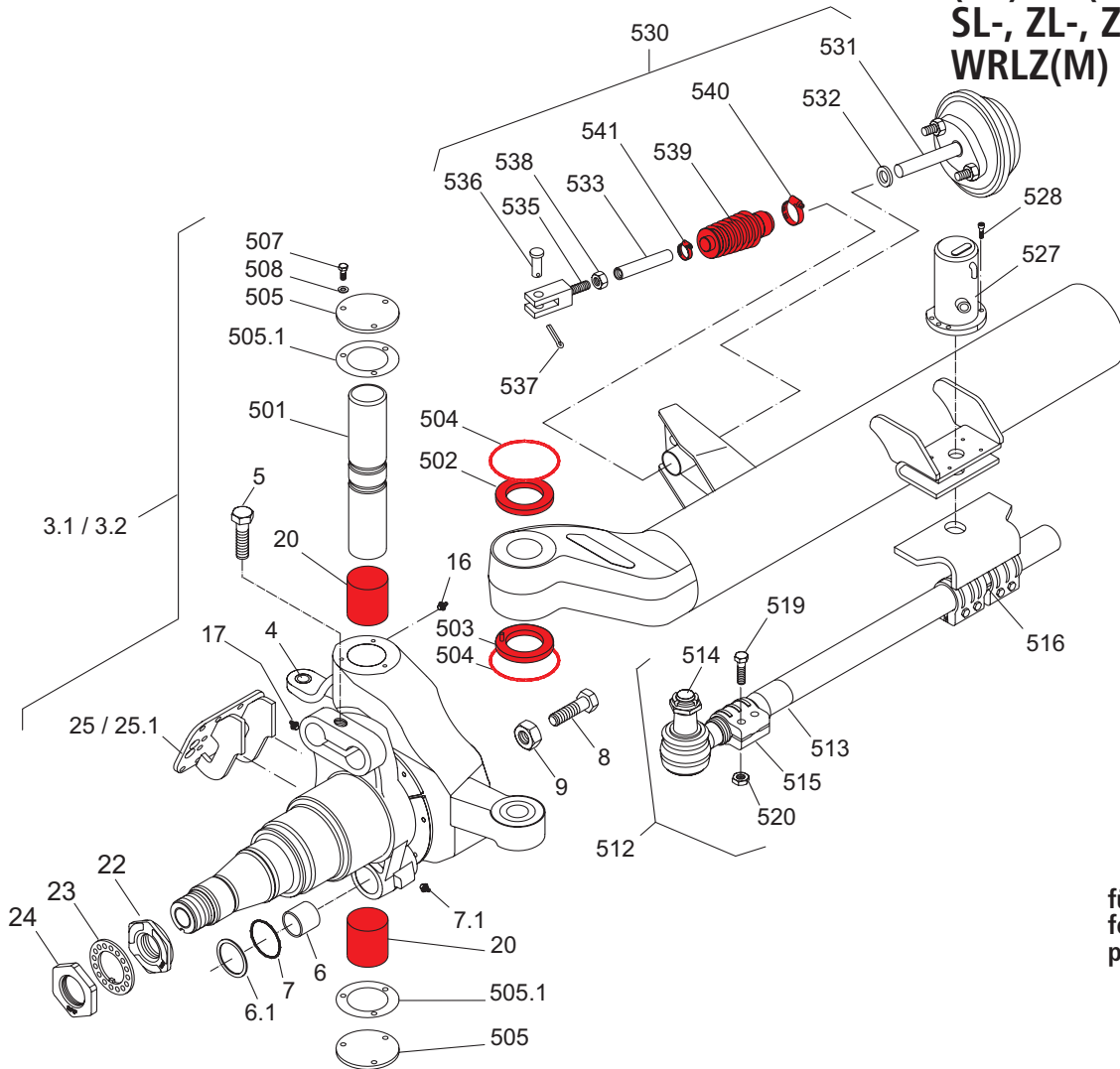
Lenkschenkel

Steering knuckle
Levier de commande fusée

Ref.: 3 434 3603 00

für Achstyp
for axle types
pour types d'essieu

SK RLS(M) 9030
SK RLS(M) 9037 / 11037
RLS(M) 9042
(SK)RLS(M) 8442 - 11242
SL-, ZL-, ZZL-Series
WRLZ(M) 8130 - 11030



für 1 Achse
for one axle
par essieu

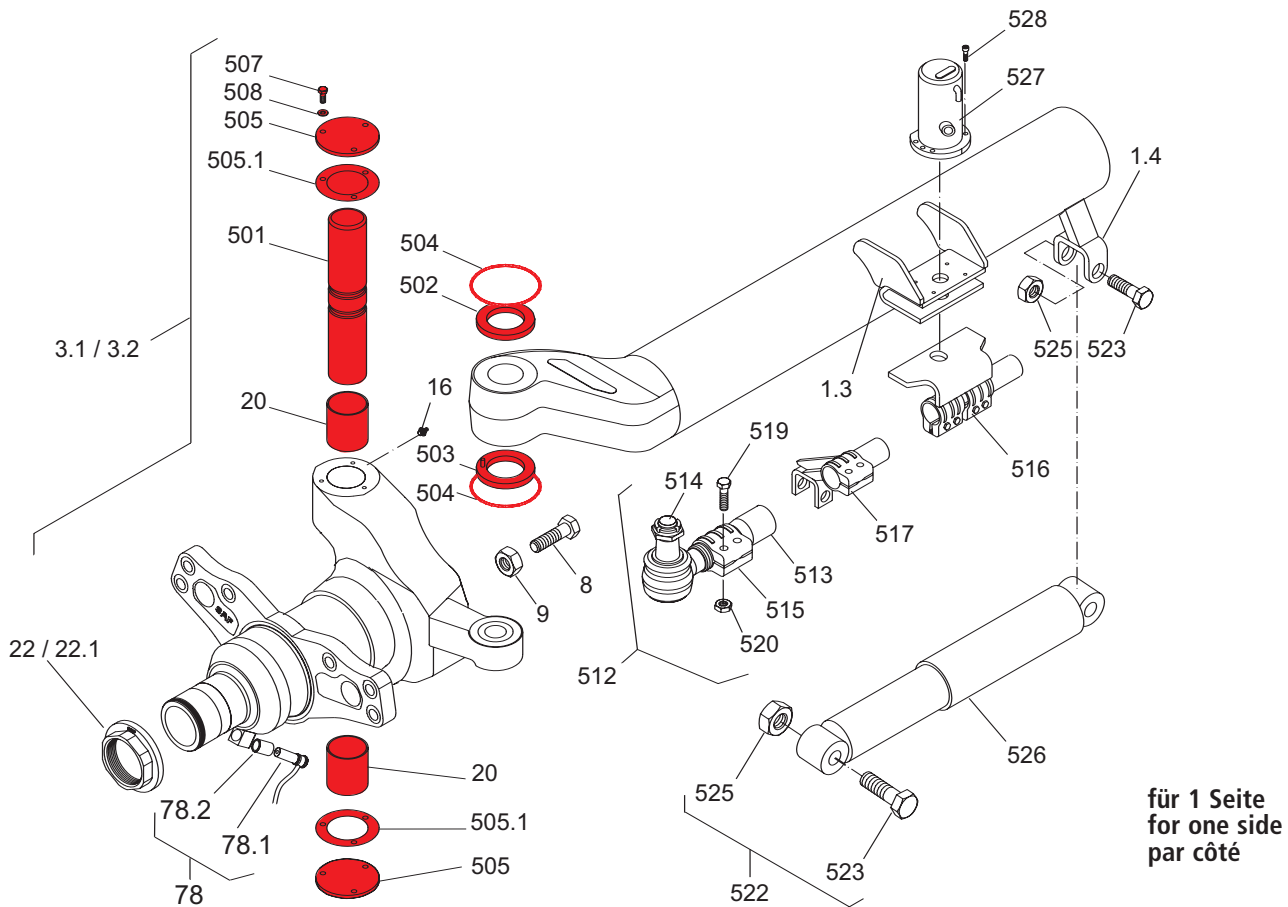
Pos. Item Position	Menge Quantity Quantité	Bezeichnung	Description	Désignation
20	4	Lagerbuchse	Bearing bush	Bague
502	2	Druckplatte	Thrust plate	Plaque de pression
503	2	Druckplatte	Thrust plate	Plaque de pression
504	4	O-Ring	O-ring	Joint torique
539	12	Faltenbalg	Bellows	Soufflet
540	2	Klemmschelle	Clamping clip	Collier de serrage
541	2	Klemmschelle	Clamping clip	Collier de serrage

Steering knuckle
Levier de commande fusée

für Achstyp
for axle types
pour types d'essieu

Ref.: 3 434 3657 00

SK RLS(M) 9030
SK RLS(M) 9037 / 11037
RLS(M) 9042
(SK)RLS(M) 8442 - 11242
SL-, ZL-, ZZL-Series
WRLZ(M) 8130 - 11030



Pos. Item Position	Menge Quantity Quantité	Bezeichnung	Description	Désignation
20	2	Lagerbuchse	Bearing bush	Bague
501	1	Lenkbolzen	Steering bolt	Pivot
502	1	Druckplatte oben	Thrust plate top	Plaque de pression
503	1	Druckplatte unten	Thrust plate bottom	Plaque de pression
504	2	O-Ring	O-ring	Joint torique
505	2	Deckplatte	Cover plate	Couvercle
505.1	2	Dichtungsscheibe	Seal disc	Rondelle d'étanchéité
507	6	Schraube M8x20	Screw M8x20	Vis M8x20
508	6	Federring A8	Spring ring A8	Rondelle ressort A8



Les débuts de SAF remontent à 1881 dans une forge d'un village allemand où fut inventée une nouvelle charrue. L'entreprise familiale ne tarda pas à construire ses premiers essieux en acier pour véhicules agricoles et à se hisser au rang de l'un des leaders européens dans la fabrication de systèmes d'essieux et de châssis pour remorques sous la raison sociale de Otto Sauer Achsenfabrik (SAF).

Les débuts de Holland sont marqués par un attelage de sécurité entre la charrue et les chevaux : en 1910, la Safety Release Clevis Company est fondée aux Etats-Unis dans le Dakota du Sud. Après son transfert à Holland dans le Michigan, elle devient The Holland Hitch Company et l'un des plus gros sous-traitants de l'industrie des véhicules utilitaires.

Aujourd'hui, ces deux entreprises historiques réunies sous la raison sociale SAF-HOLLAND représentent un leader mondial du marché en matière de design, de fabrication et de distribution de composants, de systèmes et de services de qualité élevée pour l'industrie des utilitaires.

SAF-HOLLAND est spécialisée dans les systèmes d'attelage, de levage et d'amortissement pour camions, autocars, tracteurs et remorques. Les produits SAF-HOLLAND sont vendus et entretenus sous les noms de marque SAF et Holland par plus de 4.600 distributeurs et centres OEM.



Qu'il s'agisse d'une sellette d'attelage ou d'une béquille : les composants SAF-HOLLAND sont conçus pour un service aisé, fabriqués sur des installations de production modernes et constamment soumis à des contrôles sévères. Si un échange standard de pièce devait être nécessaire dans le cadre de travaux de service ou de réparation, nous vous recommandons de toujours choisir des pièces d'origine SAF-HOLLAND. Elles sont fabriquées d'après les mêmes standards de qualité élevés que le produit d'origine et vous offrent la sécurité rassurante et la garantie de SAF-HOLLAND.

Exigez donc toujours des pièces d'origine SAF-HOLLAND.

www.safholland.com



SAF's history begins in 1881 in a village forge in Germany with the invention of a new plough. The family business soon starts building steel axles for agricultural vehicles, and under the name Otto Sauer Achsenfabrik (SAF) develops into one of the leading manufacturers of trailer axles and suspension systems in Europe.

A safety coupling between plough and horse team can be found at the beginning of Holland's history. The Safety Release Clevis Company is founded in South Dakota, USA, in 1910. After its move to Holland, Michigan, the company emerges as one of the largest supplier companies to the commercial vehicles industry under the name The Holland Hitch Company.

Today – these two historical companies are together as SAF-HOLLAND, a global leader in the design, manufacture, and distribution of quality engineered components, systems, and services to the commercial vehicle industry.

SAF-HOLLAND specialises in coupling, lifting, and suspension systems for trucks, busses, tractors, and trailers. SAF-HOLLAND products are sold and serviced under the SAF and Holland brand names from over 4,600 distributor and OEM locations around the world.



From fifth wheel rebuild kits to suspension bushing repair kits, SAF-HOLLAND Original Parts are the same quality components used in the original component assembly. SAF-HOLLAND Original Parts are tested and designed to provide maximum performance and durability. Will-fits, look-alikes or worse yet counterfeit parts will only limit the performance potential and could possibly void SAF-HOLLAND's warranty. Always be sure to spec SAF-HOLLAND Original Parts when servicing your SAF-HOLLAND product.





Die Geschichte von SAF beginnt 1881 in einer deutschen Dorfschmiede mit der Erfindung eines neuen Pfluges. Der Familienbetrieb baut bald erste Stahlachsen für landwirtschaftliche Fahrzeuge und entwickelt sich als Otto Sauer Achsenfabrik (SAF) zu einem der führenden Hersteller von Trailer-Achsen und -Fahrwerksystemen in Europa.

Am Anfang von Holland steht eine Sicherheitskupplung zwischen Pflug und Pferdegespann: 1910 wird in South Dakota, USA, die Safety Release Clevis Company gegründet. Mit dem Umzug nach Holland, Michigan, wird sie als The Holland Hitch Company zu einem der größten Zulieferer der Nutzfahrzeugindustrie.

Heute sind diese beiden geschichtsträchtigen Unternehmen zusammen als SAF-HOLLAND einer der weltweiten Marktführer im Design, der Herstellung und dem Vertrieb von qualitativ hochwertigen Komponenten, Systemen und Dienstleistungen für die Nutzfahrzeugindustrie.

SAF-HOLLAND ist auf Kupplungs-, Hub- und Dämpfersysteme für Trucks, Busse, Traktoren und Anhänger spezialisiert. Produkte von SAF-HOLLAND werden unter den Markennamen SAF und Holland von über 4.600 Vertriebs- und OEM-Stätten weltweit verkauft und gewartet.



Ob Sattelkupplung oder Stützwinde: SAF-HOLLAND Komponenten sind servicefreundlich konstruiert, auf modernen Produktionsanlagen gefertigt und werden laufend strengen Endkontrollen unterzogen. Sollte bei Service- oder Reparaturarbeiten ein Tauschteil benötigt werden, empfehlen wir Ihnen grundsätzlich, immer SAF-HOLLAND Originalteile einzubauen. Sie werden nach den gleichen hohen Qualitätsstandards wie das Originalprodukt gefertigt und bieten Ihnen die beruhigende Sicherheit und Garantie von SAF-HOLLAND. Verlangen Sie deshalb immer SAF-HOLLAND Originalteile.

www.safholland.com

SAF-HOLLAND GmbH · Hauptstraße 26 · D-63856 Bessenbach

