



[www.jost-world.com](http://www.jost-world.com)

Мы оставляем за собой право  
на внесение изменений  
в техническую характеристику  
представленной в каталоге продукции

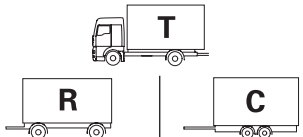


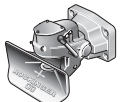


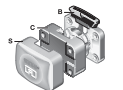


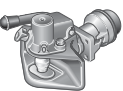
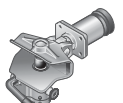

**Вы можете найти  
нас по адресу:**

JOST-Werke  
Siemensstrasse 2  
63263 Neu-Isenburg

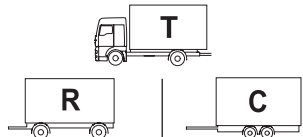



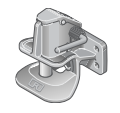

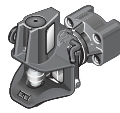


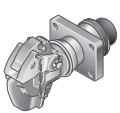
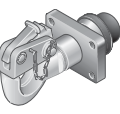

Тел.: +49 (0) 61 02 / 2 95-0  
Факс: +49 (0) 61 02 / 2 95-2 98  
E-mail: [jost-sales@jost-werke.de](mailto:jost-sales@jost-werke.de)  
[www.jost-world.com](http://www.jost-world.com)

ООО "Йост-Рус"  
121500 Москва, 2-я Новорублевская ул., 13А  
Тел./факс: +7 (495) 737 0619, +7 (499) 727 4260  
e-mail: [jost-rus@comail.ru](mailto:jost-rus@comail.ru)

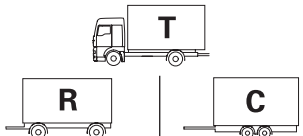

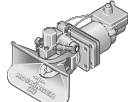
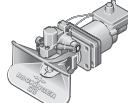


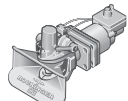


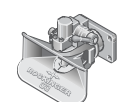
## Тягово-цепные устройства

Серия	Разрешение	Описание сцепных устройств	Размер тяговой петли, диаметр			Страница
				R	C	
<b>RO*42</b> 	ABG	Вертикальный шарнир, для внедорожного транспорта	ø 40 mm	X		10
<b>RO*50 flex</b> 	94/20/CE	Большая грузоподъемность, для внедорожного транспорта	ø 50 mm	X		12
<b>RO*56 / 561</b> 	ABG	Большая грузоподъемность, вертикальный шарнир	ø 50 mm	X	X	14
<b>RO*57</b> 	94/20/CE	Стандартное сцепное устройство	ø 57,5 mm	X	X	16
<b>RO*57 flex</b> 	94/20/CE	Для внедорожного транспорта	ø 57,5 mm	X		18
<b>RO*100</b> 	94/20/CE	ВАРИОБЛОК		X	X	20
<b>RO*200</b> 	ABG	Шаровое сцепное устройство				23
<b>RO*205 / 207 / 208 / 230</b> 	EWG	Буксировочное сцепное устройство				24
<b>RO*225 / 227</b> 	94/20/CE	УНИМОГ	ø 40 mm	X	X	27
<b>RO*226</b> 	94/20/CE	Для внедорожного транспорта, вертикальный шарнир	ø 40 mm	X	X	29
<b>RO*231</b> 		Крюковое сцепное устройство с фланцем	ø 40/76 mm	X	X	31

# Тягово-сцепные устройства

Серия	Разрешение	Описание сцепных устройств	Размер тяговой петли, диаметр			Страница
				R	C	
<b>RO*232</b> 	94/20/CE	Крюковое сцепное устройство, подрессоренное	ø 40/76 mm CH	X	X	33
<b>RO*240</b> 	94/20/CE	Вращающееся сцепное устройство, для транспортеров	ø 40 mm	X	X	35
<b>RO*243</b> 	94/20/CE	Компактное сцепное устройство, для транспортеров	ø 40 mm	X	X	37
<b>RO*244</b> 	ABG	Компактное сцепное устройство, для промышленных грузовых машин	ø 35/40 mm	X		39
<b>RO*245</b> 		Компактное сцепное устройство, для внутрипроизводственного транспорта	ø 35/40 mm	X	X	41
<b>RO*253</b> 		Вращающееся сцепное устройство, для транспортеров	ø 40 mm CH	X	X	44
<b>RO*256</b> 	94/20/CE	Для транспортеров с буферами	ø 40 mm	X	X	46
<b>RO*263</b> 		Стандартное сцепное устройство CH	ø 40 mm	X		48
<b>RO*283</b> 		Крюковое сцепное устройство, подрессоренное	ø 76 mm	X	X	50
<b>RO*285</b> 		Крюковое сцепное устройство, подрессоренное	ø 76 mm	X	X	52
<b>RO*290</b> 		Для рельсового транспорта	ø 40 mm	X		54

## Тягово-цепные устройства

Серия	Разрешение	Описание сцепных устройств	Размер тяговой петли, диаметр			Страница
				R	C	
<b>RO*400</b> 	94/20/CE	Стандартное сцепное устройство	ø 40 mm	X	X	56
<b>RO*430</b> 	94/20/CE	Комфортное сцепное устройство, без зазора	ø 40 mm	X	X	58
<b>RO*433</b> 	94/20/CE	Комфортное сцепное устройство, без зазора	ø 40 mm CH	X	X	60
<b>RO*500</b> 	94/20/CE	Стандартное сцепное устройство	ø 50 mm	X	X	62
<b>RO*500 G 65</b> 	94/20/CE	Для тяжелых трейлеров	ø 50 mm	X	X	64
<b>RO*530</b> 	94/20/CE	Комфортное сцепное устройство, без зазора	ø 50 mm	X	X	66
<b>RO*560</b> 	94/20/CE	С фланцем	ø 50 mm	X	X	68
<b>RO*700</b> 	94/20/CE	Стандартное сцепное устройство	ø 50 mm	X	X	70
<b>RO*841 (460)</b> 	94/20/CE	С фланцем	ø 40 mm	X	X	73

## Комплектующие сцепных устройств

Серия	Разрешение	Описание сцепных устройств	Размер тяговой петли, диаметр			Страница
				R	C	
<b>RO*480 / 483 / 580</b> 	94/20/CE	Адаптер	ø 40/50 mm	<b>X</b>		75
	94/20/CE	Тяговые петли	ø 40/50/57,5 mm	<b>X</b>	<b>X</b>	77
		Шаблоны				80
		Инструменты				80
	Запасные части	Дистанционная индикация RO*260', RO*372', RO*715 A', RO*715 E' *Модели, снятые с производства				81
	Комплектующие	Комплекты оборудования Комплекты винтов				86
	Расчеты					89



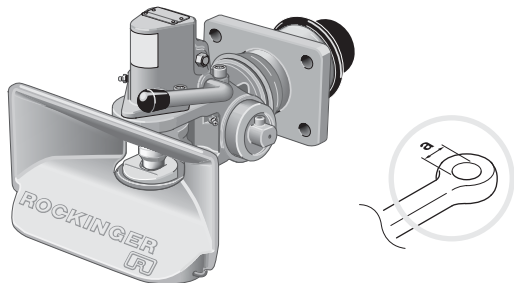
## Используемые пиктограммы

Серия	Описание	Серия	Описание
	Положение ручного рычага		Длина клеммы: K
	Размеры сцепного устройства		Тягач, рельсовый
	Схема отверстия		Место крепления
	Показатель D		ВАРИОБЛОК
	Показатель Dc		Шаровое сцепное устройство
	Показатель D ВАРИОБЛОК		Сцепное устройство штырем/пальцем
	Показатель Dc ВАРИОБЛОК		Шкворень
	Показатель V		Тяговая петля
	Прицеп с тандемными осями		Диаметр тяговой петли
	Монтажная плита		Сцепляющая поверхность
	Тягач		Вес

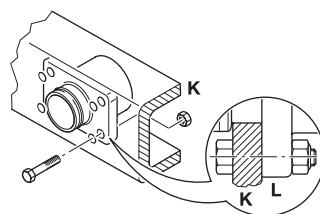
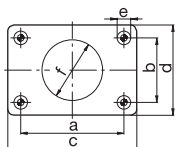
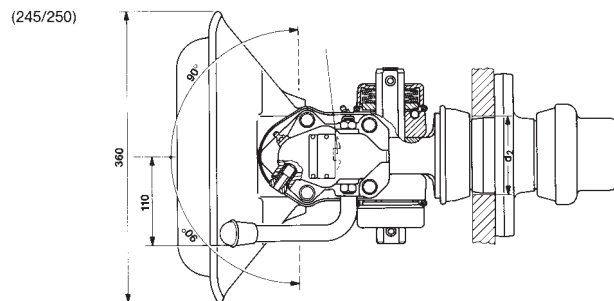
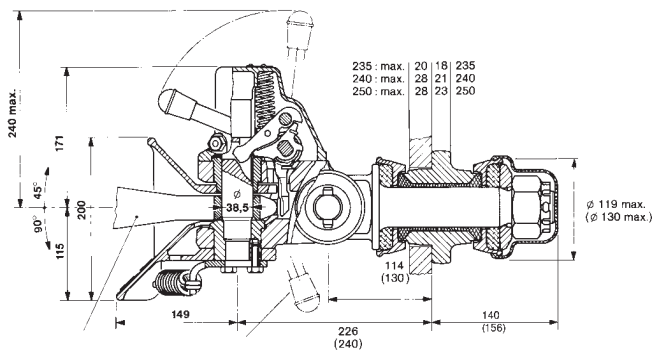


# RO★42 - 40 mm

Сцепное устройство для внедорожного транспорта с вертикальным шарниром



a= 40 mm  
DIN 74054  
94/20/CE



	a (mm)	b (mm)	c (mm)	d (mm)	e (mm)	f (mm)
235	120,0	55,0	155,0	90,0	15,0	74,0
245	140,0	80,0	180,0	120,0	17,0	84,0
250	160,0	100,0	200,0	140,0	21,0	94,0

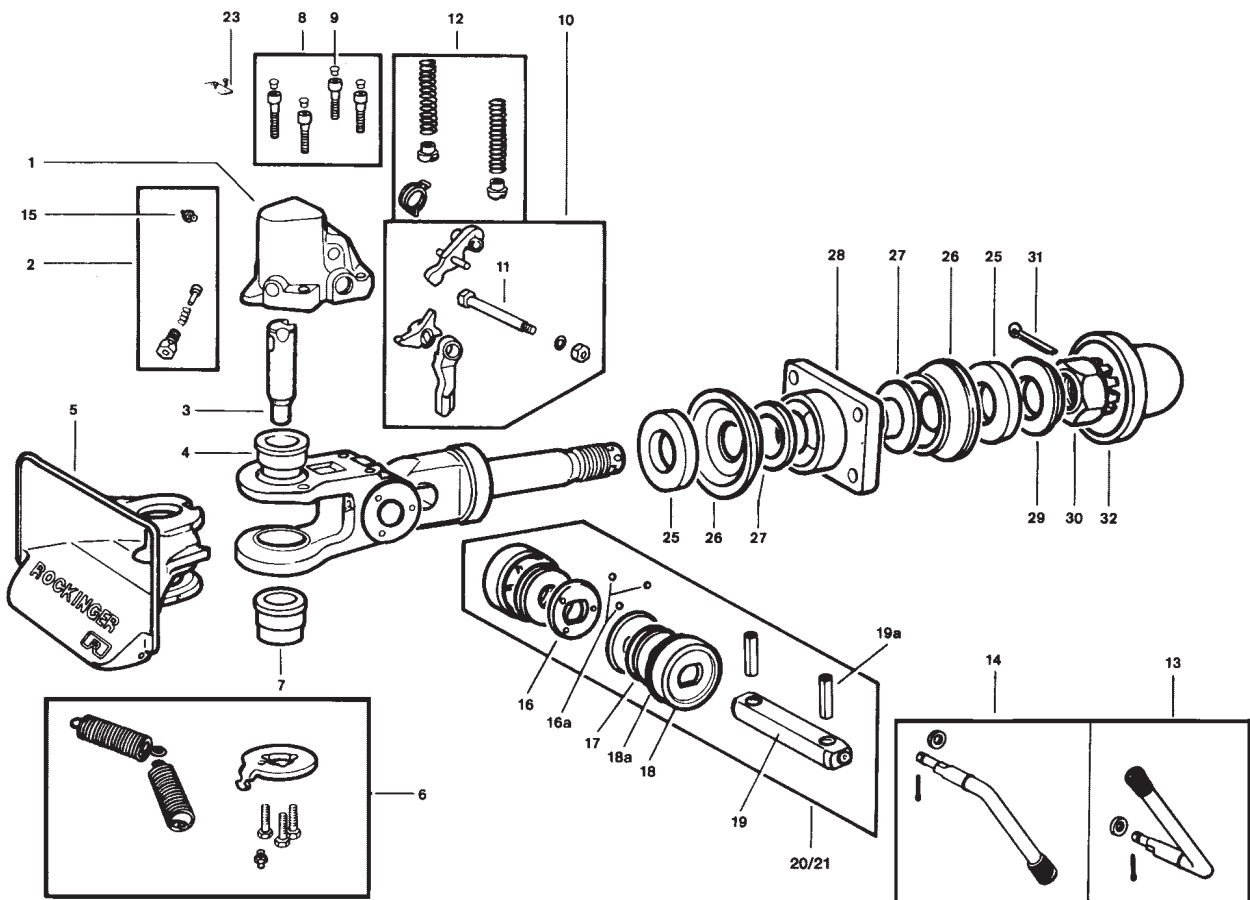
	K (mm)	K (mm)
235	20	max. 20
245	28	max. 28
250	28	max. 28

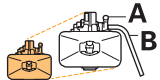

## Технические характеристики

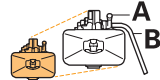

								<b>ABG M</b>
	A	B	(mm)	D (kN)	S (kg)	C (t)	(kg)	
RO42G235	A	B	235	70	50	1,3	31,5	4431
RO42G235A	B	A	235	70	50	1,3	31,5	4431
RO42G240	A	B	245	100	50	1,3	35,5	4432
RO42G250	A	B	250	120	50	1,3	37,5	4433
RO42G250A	B	A	250	120	50	1,3	37,5	4433



## Запасные части



Pos.		ROE	
01	ROxxxAxxxx	70046	1
01	ROxxxBxxxx	70047	1
02		67796	1
03		47059	1
04		53359	1
05		46080	1
06		67799	1
07		53378	1
08		57162	1
09		25151	4
10		70055	1
12		67798	1
13	ROxxxAxxxx	50203	1
14	ROxxxBxxxx	50184	1
15		65018	1
16		54932	2
16a		39158	6
17		39022	8

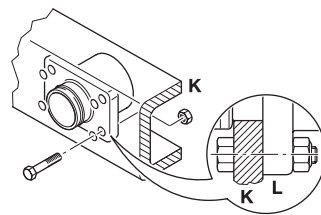
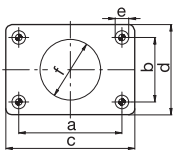
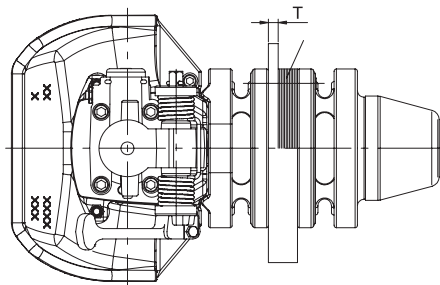
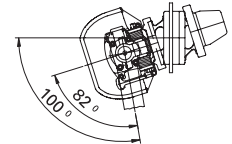
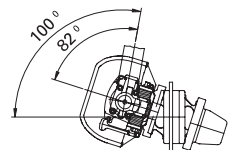
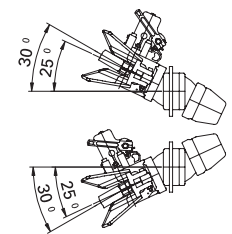
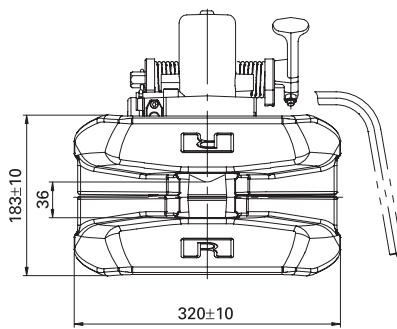
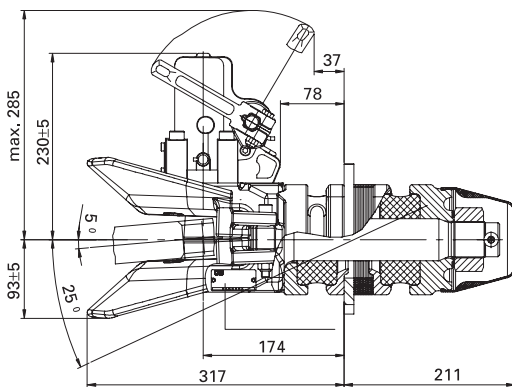
Pos.		ROE	
18		13228	2
19a		39160	2
20		70043	1
21		70625	1
26	235	44084	2
26	245, 250	44079	2
28	235	43242	1
28	245	43235	1
28	250	43236	1
29	235	54707	1
29	245, 250	54680	1
30	235	56051	1
30	245, 250	56049	1
32	235	25214	1
32	245, 250	25072	1
Kit	25, 27, 31 (235)	67472	1
Kit	25, 27, 31 (245, 250)	67471	1

# RO\*50 flex - 50 mm

Сцепное устройство для внедорожного транспорта и транспорта с высокой грузоподъемностью





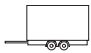





a= 50  
DIN 74053  
94/20/CE  
ISO 1102  
ROE57005



	a (mm)	b (mm)	c (mm)	d (mm)	e (mm)	f (mm)
6	160,0	100,0	200,0	140,0	21,0	94,0

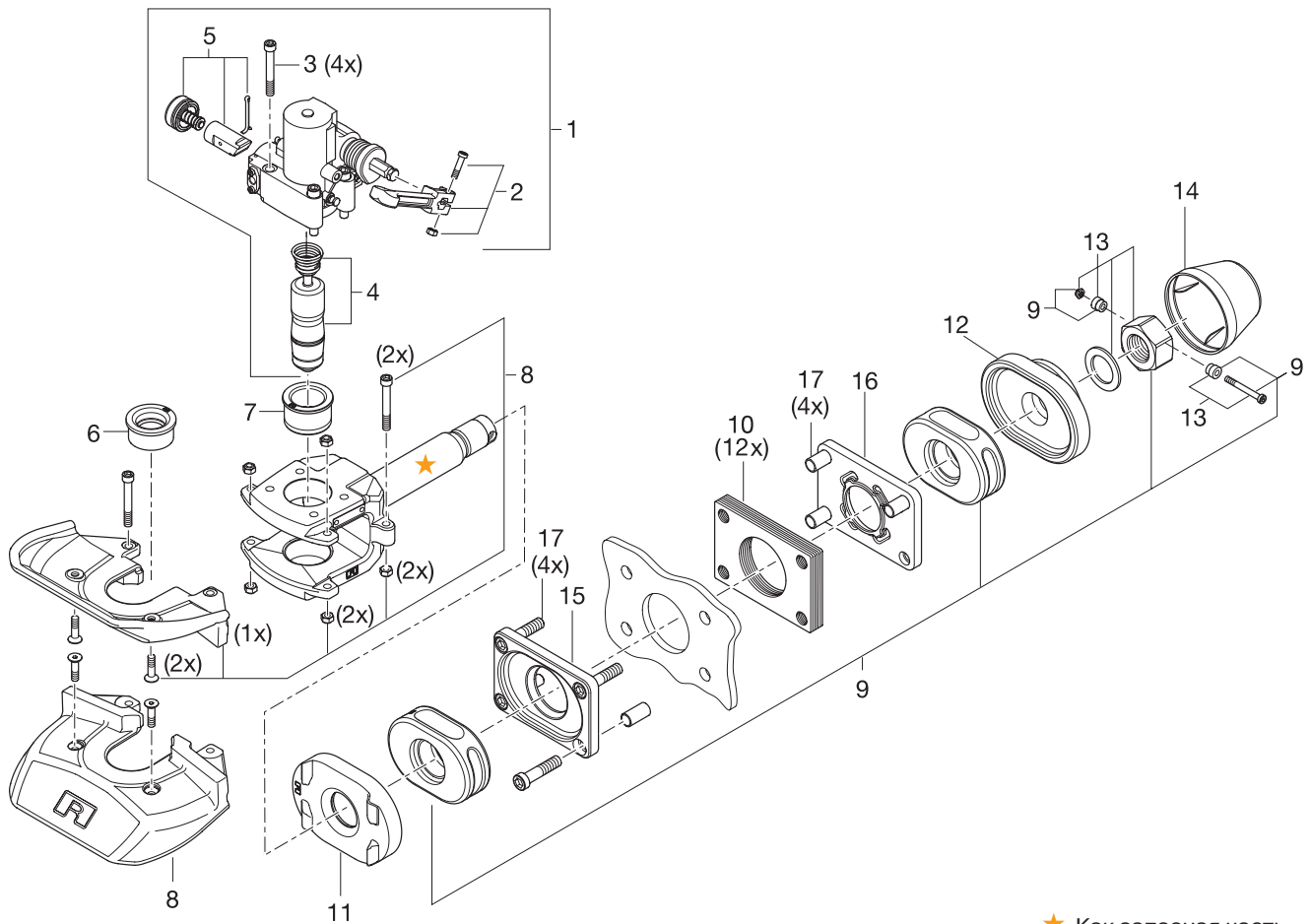
	K (mm)	K (mm)
6	-	max. 35

## Технические характеристики

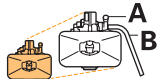

C D	A B	 (mm)	 T		 C (t)	 (kg)	e1		
			 R D (kN)	 C S (kg)					
RO506A61500	6	160 x 100	260			57	00-1360		
RO506B61500	6	160 x 100	260			57	00-1360		
RO506C61540	6	160 x 100	260			66	00-1360	x	x
RO506C61500	6	160 x 100	260			57	00-1360		
RO506D61500	6	160 x 100	260			57	00-1360		

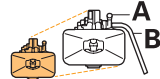

# RO\*50 flex

## Запасные части



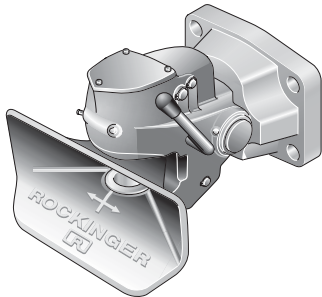
★ Как запасная часть не предусматривается

Pos.		ROE	
01	ROxxxAxxxx (2A, 3, 4, 5)	71255	1
01	ROxxxVxxxx (2B, 3, 4, 5)	71256	1
02	ROxxxAxxxx	50256	1
02	ROxxxVxxxx	50267	1
03		30229	4
04		47119	1
05		71265	1
06		53551	1
07		53552	1
08		46126	2

Pos.		ROE	
09		71266	1
10		15690	1
11		12615	1
12		43480	1
13		56122	1
14		25347	1
15		43478	1
16		43479	1
17		30399	4

# RO\*56 / 561 - 50 mm

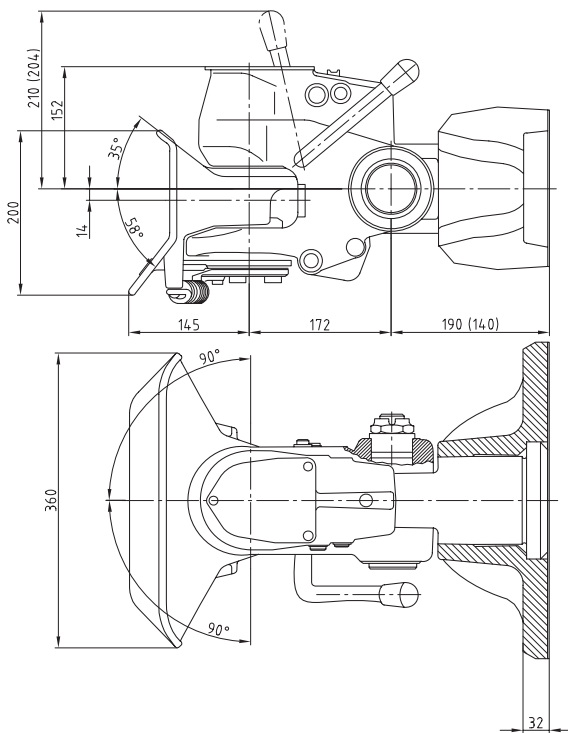
Сцепное устройство с вертикальным шарниром для транспорта с большой грузоподъемностью



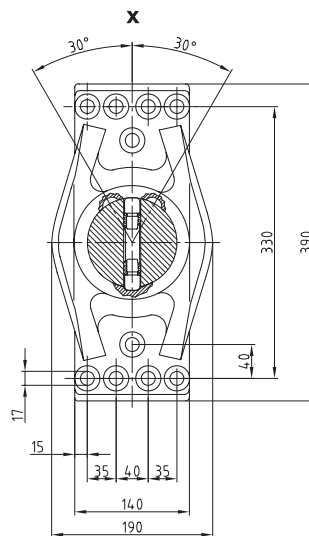
a=50 mm

Только для тяговой петли транспорта с большой грузоподъемностью

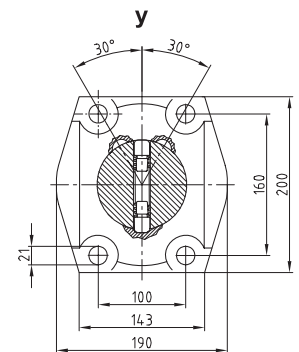
ROE57005



56 E (561 E)



56 E

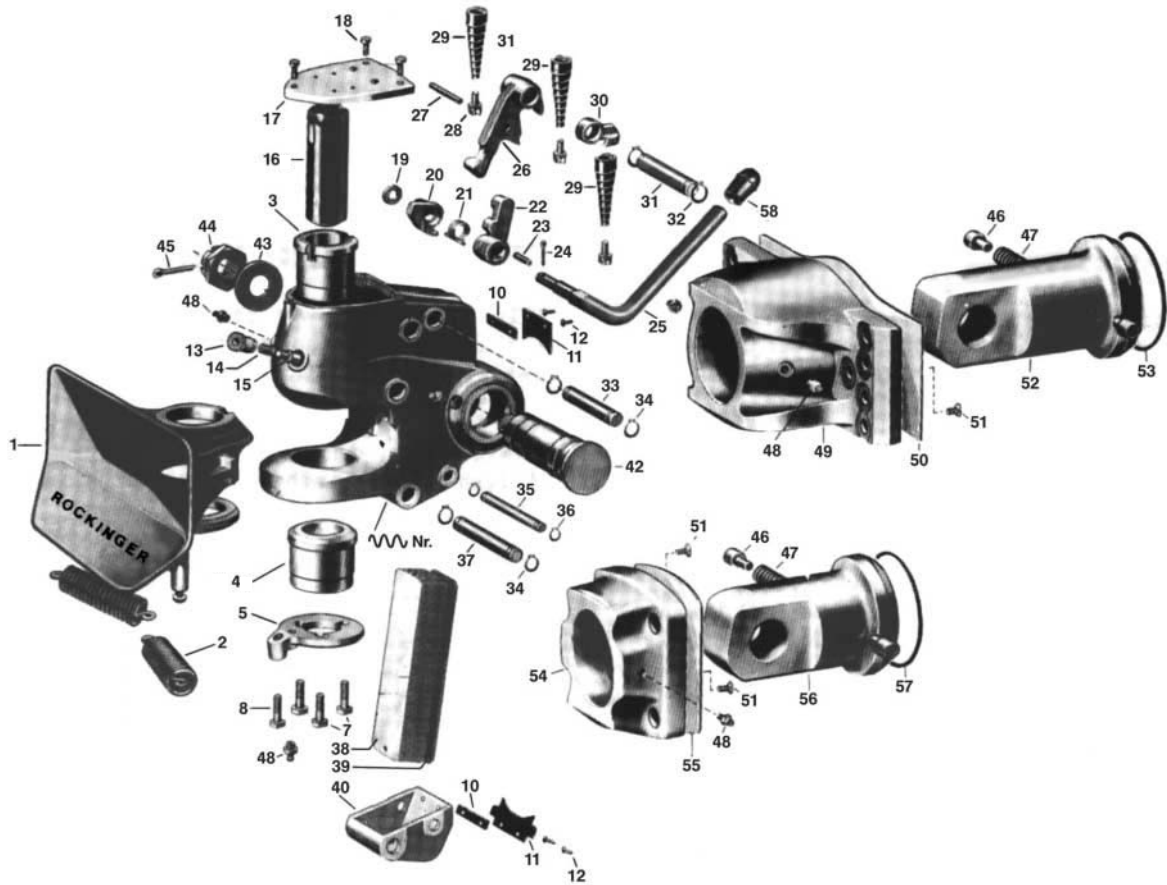


561 E

## Технические характеристики

							<b>ABG</b>
	A	A	(mm)	D (kN)	S (kg)	(kg)	M
RO56E	A		x	314		80	568
RO561E	A	6	y	200		60	3309

## Запасные части



Pos.		ROE	
01		46020	1
01a	(1 + 3)	70463	1
02		55005	2
03	•	53019	1
04	•	53244	1
05		65549	1
07		57236	1
08		56024	1
10		15008	2
11		25010	2
15		68000	
16	•	47041	1
17		65009	1
18		70249	1
19		33011	1
20		51012	
22		51013	1
23		32007	1
25		50084	
25		50092	1
25		50177	1
26		51036	1

Pos.		ROE	
28		13005	3
29		55024	3
30		65010	1
31		52002	1
33		52011	1
37		52009	1
38		55026	14
40		65066	1
43		33002	1
46		52014	2
47		55028	1
50		54274	1
52		42016	
53		25062	1
55		54276	1
56		42014	1
57		25063	1
58		25104	1
• Kit 561		66920	1
• Kit 56		67252	1

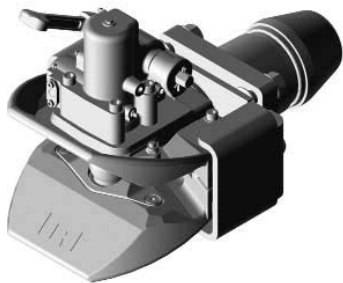
## Ремонтный комплект

Pos.

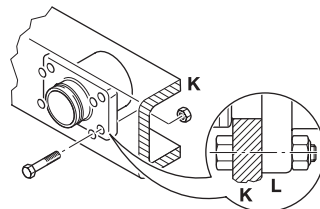
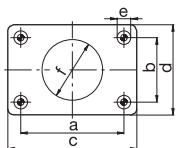
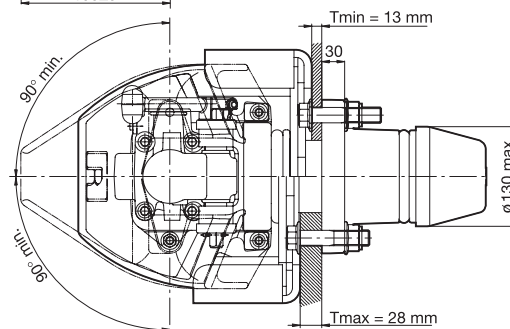
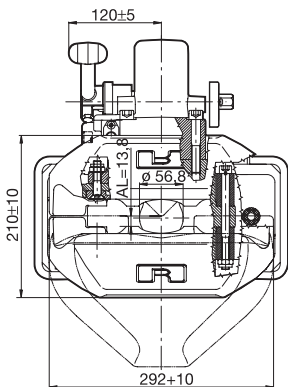
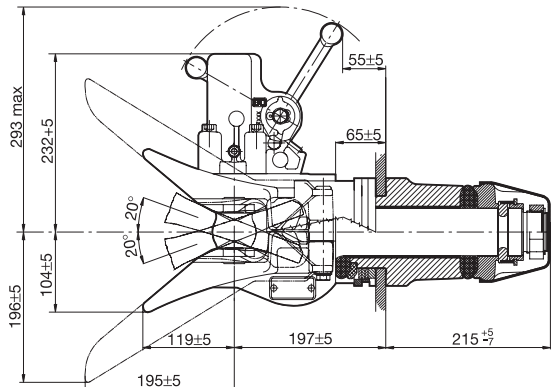
(• 03, • 04, • 16) 21, 24, 32, 34, 35, 36, 39, 42, 44, 45, 48, 49, 54

# RO\*57 - 57 mm

Стандартное сцепное устройство



a = 57,5 мм  
Шведский стандарт



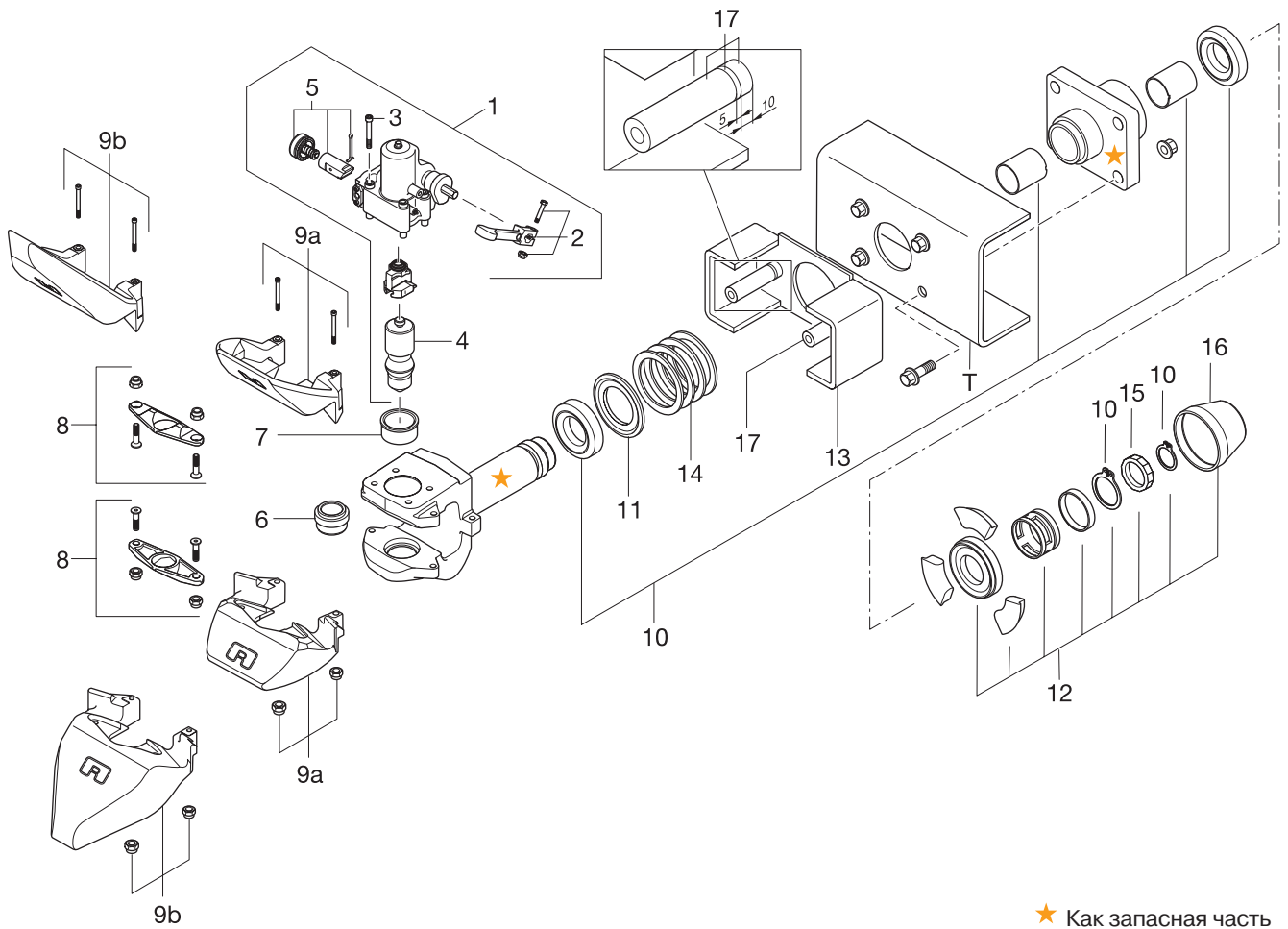
	a (mm)	b (mm)	c (mm)	d (mm)	e (mm)	f (mm)
6	160,0	100,0	200,0	140,0	21,0	94,0

	K (mm)	K (mm)
6	13-28	max. 28

## Технические характеристики

C D	A B	D (mm)	T		S (kg)	V (kN)	Av	e1	(kg)	x	x	
			R	C								
		(mm)	D (kN)	Dc (kN)								
570C6100C	6	160 x 100	300	150	1000	95	18	00-1361	69			
570D6100C	6	160 x 100	300	150	1000	95	18	00-1361	69			
570C6120C	6	160 x 100	300	150	1000	95	18	00-1361	69	x		
570C6140C	6	160 x 100	300	150	1000	95	18	00-1361	75	x	x	
570C6150C	6	160 x 100	300	150	1000	95	18	00-1361	66	x	x	
570C6151C	6	160 x 100	300	150	1000	95	18	00-1361	60			

## Запасные части



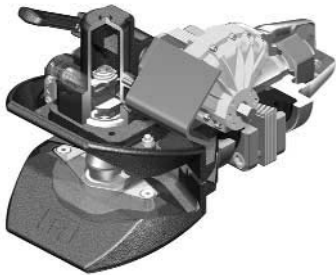
★ Как запасная часть не предусматривается

Pos.		ROE	
01	ROxxxСxxxx (2C, 3, 4, 5)	71192	1
01	ROxxxDxxxx (2D, 3, 4, 5)	71198	1
02	ROxxxСxxxx	50256	1
02	ROxxxDxxxx	50258	1
03		30329	1
04		47116	1
05		71153	1
06		53544	1
07		53543	1
08		71154	1

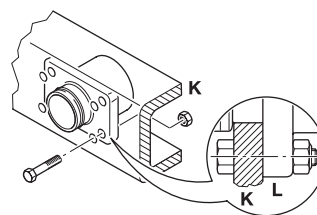
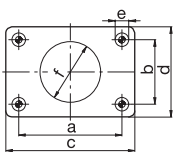
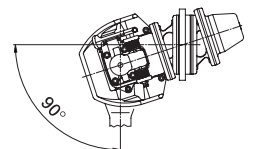
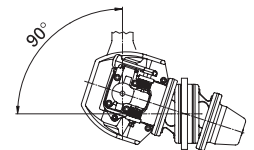
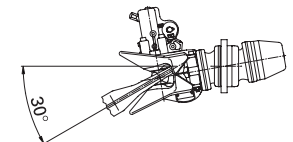
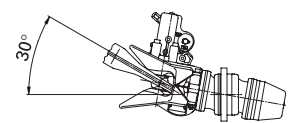
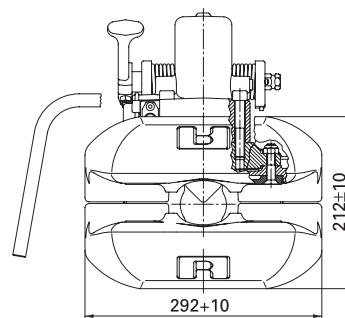
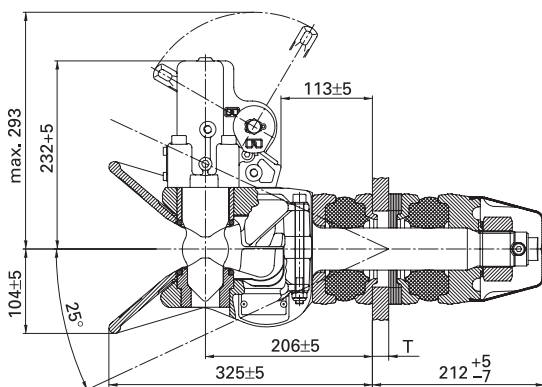
Pos.		ROE	
09a		71161	1
09b		71162	1
10		71155	1
11		44177	1
12		71156	1
13		71157	1
14		71158	1
15		56120	1
16		25347	1
17		71211	1

# RO\*57 flex - 57 mm

Сцепное устройство для внедорожного транспорта и транспорта с высокой грузоподъемностью



a=57,5 мм  
Шведский стандарт



	a (mm)	b (mm)	c (mm)	d (mm)	e (mm)	f (mm)
6	160,0	100,0	200,0	140,0	21,0	94,0

	K (mm)	K (mm)
6	-	max. 35

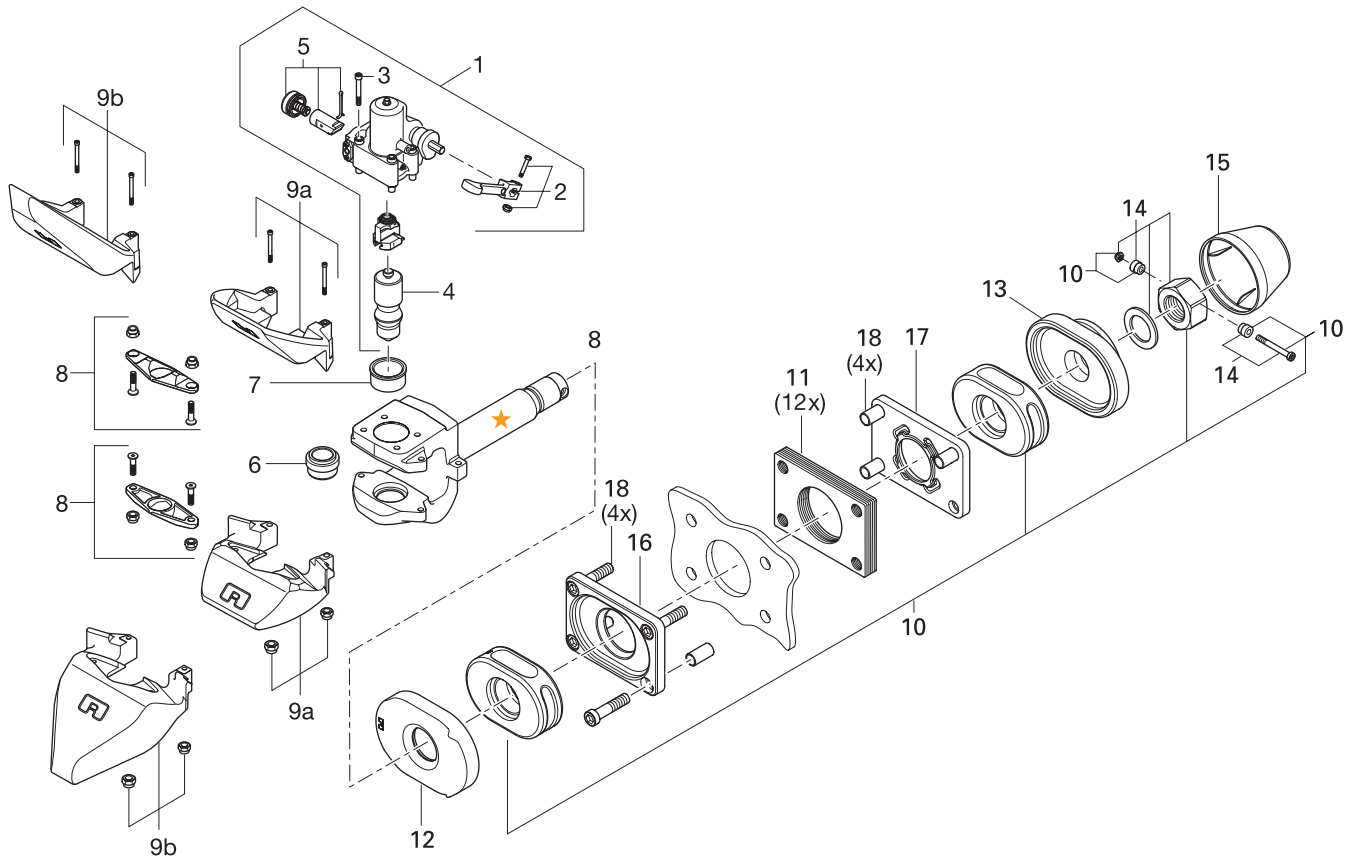
## Технические характеристики

			T	R	C	S (kg)	V (kN)	(kg)	e1		
	A B C D	(mm)	D (kN)	Dc (kN)							
RO576C61000	6	160 x 100	260					57	00-4982		
RO576D61000	6	160 x 100	260					57	00-4982		
RO576C61400	6	160 x 100	260					63	00-4982	x	x

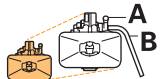



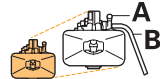

# RO★57 flex

## Запасные части

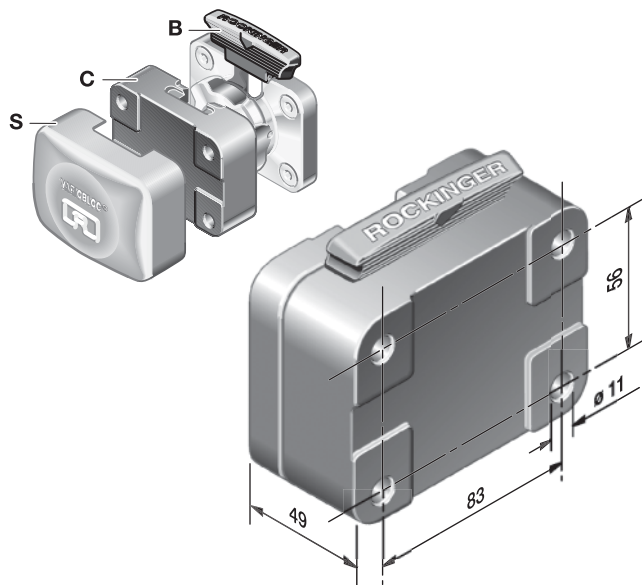


★ Как запасная часть не предусматривается

Pos.		ROE	
01	ROxxxСxxxx (2C, 3, 4, 5)	71192	1
01	ROxxxDxxxx (2D, 3, 4, 5)	71198	1
02	ROxxxСxxxx	50256	1
02	ROxxxDxxxx	50258	1
03		30329	1
04		47116	1
05		71153	1
06		53544	1
07		53543	1
08		71154	1

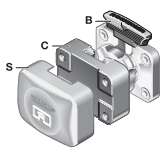
Pos.		ROE	
09a		71161	1
09b		71162	1
10		71266	1
11		15690	1
12		12615	1
13		43480	1
14		56122	1
15		25347	1
16		43478	1
17		43479	1
18		30399	4

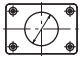


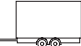

# RO★100, VARIOBLOC



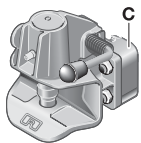
Многофункциональная заменяемая система для транспортеров, сельхозмашин, автобусов, рассчитанная на использование с пальцевым, шаровым, крюковым сцепным устройством, может применяться для силовых устройств задней сцепки и рабочих устройств.

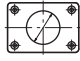




## Технические характеристики



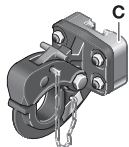
	 (mm)	 D (kN)	 Dc (kN)	 S (kg)	V (kN)	 (kg)	e1
ROE100A01001	83 x 56	30	30	250	12,0	2,7	00-0044
ROE100A02001	85 x 45	30	18	200	9,6	2,7	00-0044

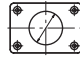




C+RO 243



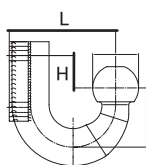
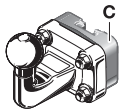
	 (mm)	 D (kN)	 Dc (kN)	 S (kg)	V (kN)	 (kg)	e1
ROE100C01511	83 x 56	30	18	250	12,0	4,1	00-0031
	83 x 56	30	30	250	8,4	4,1	





C+RO 231



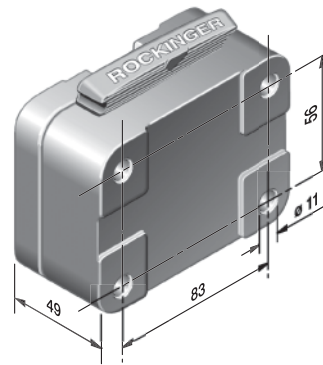
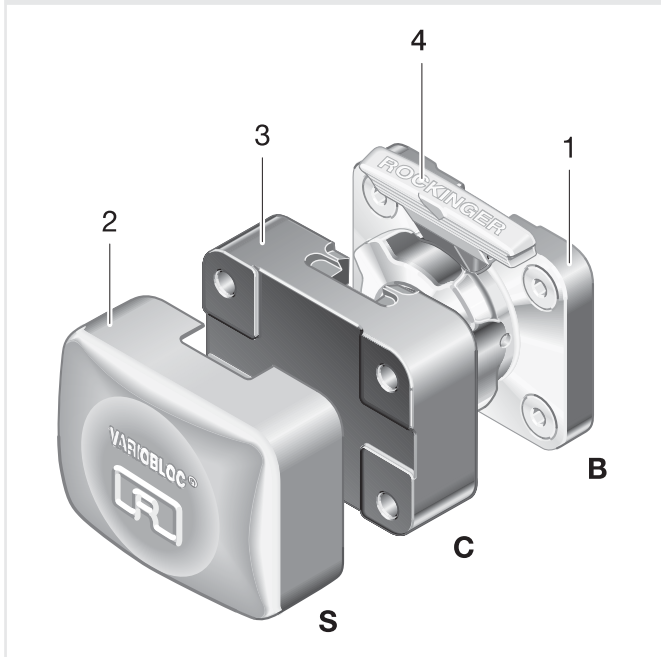
	 (mm)	 D (kN)	 Dc (kN)	 S (kg)	V (kN)	 (kg)	e1
ROE100C01521	83 x 56	25	22	250	12,0	3,3	

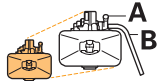

C+RO KK



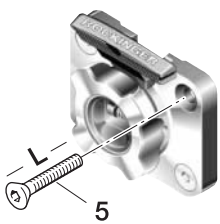
	 (mm)	 D (kN)	 S (kg)	H	L	 (kg)	e1
ROE100C01531	83 x 56	22,5	275	-34	115	3,9	00-2462
ROE100C01541	83 x 56	24,3	300	20	104	3,9	00-2358
ROE100C01551	83 x 56	22,1	270	-90	114	4,2	00-2124

## Запасные части



Pos.		ROE	
01	83,0 x 56,0 mm	100B01000	1
01	85,0 x 45,0 mm	100B02000	1
02		25344	1
03	83,0 x 56,0 mm	100C01000	1
03	85,0 x 45,0 mm	100C02000	1
04		70761	1

## Монтажные комплекты




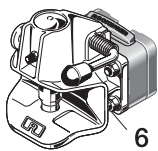
Pos.	L	ROE	
05	40 mm	70759	1
05	50 mm, 30 mm	70756	1
05	55 mm	70570	1
05	60 mm	70558	1
05	110 mm	70754	1
05	130 mm	70805	1

Рис. 5 - Базовая плита




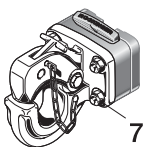
Pos.	L	ROE	
06	50 mm	70755	1

Рис. 6 - Сцепное устройство штырем 243 на сменной площадке




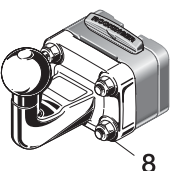
Pos.	L	ROE	
07	50 mm	70755	1

Рис. 7 - Крюковое сцепное устройство 231 на сменной площадке




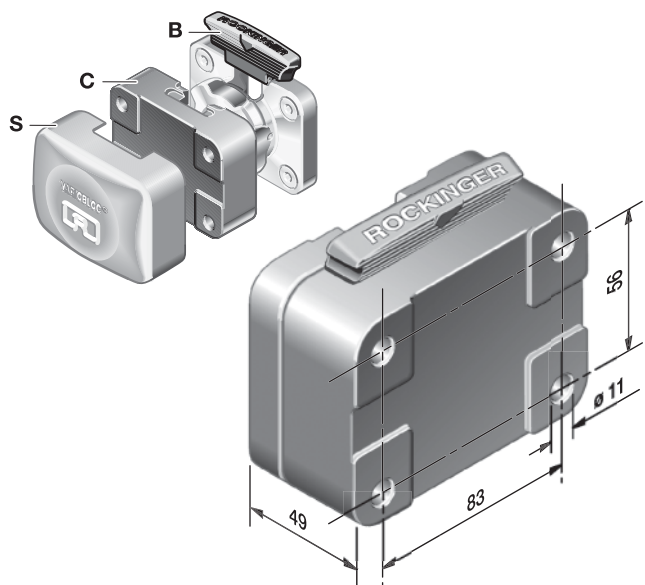
Pos.	L	ROE	
08	50 mm	70755	1
08	60 mm	70757	1
08	65 mm	70758	1

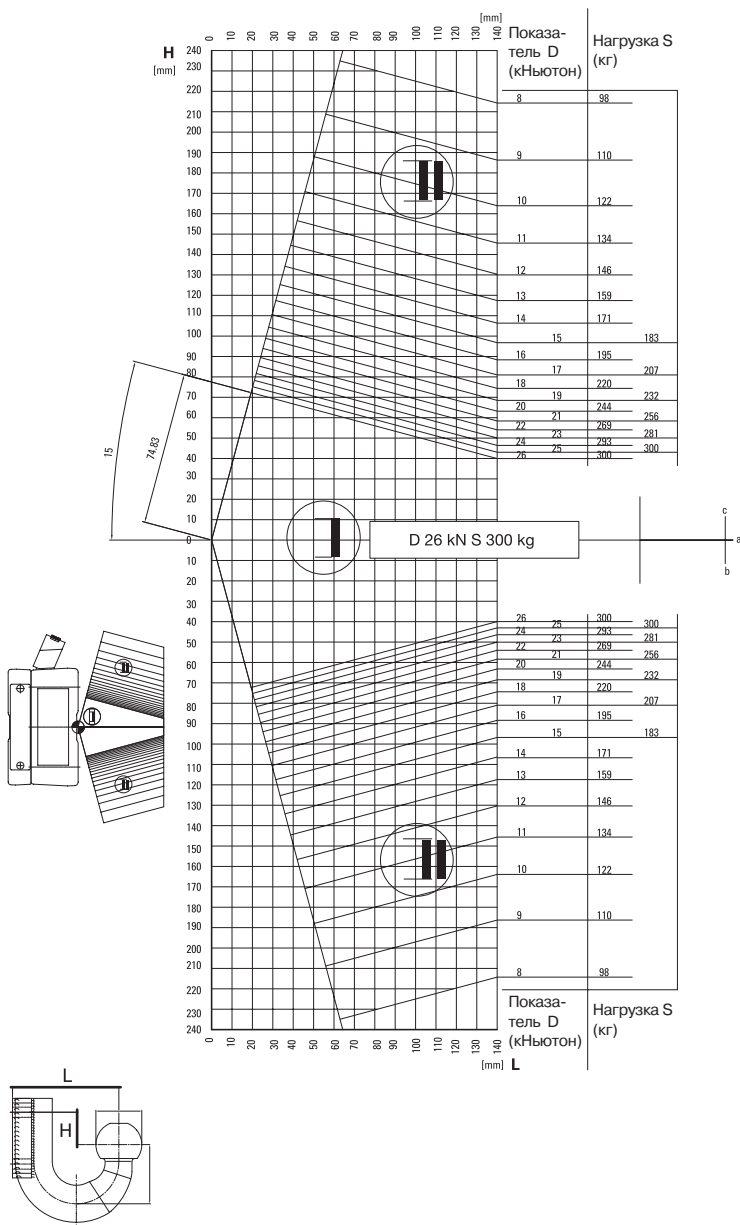
Рис. 8 - Шаровое сцепное устройство на сменной площадке

# RO★100, VARIOBLOC

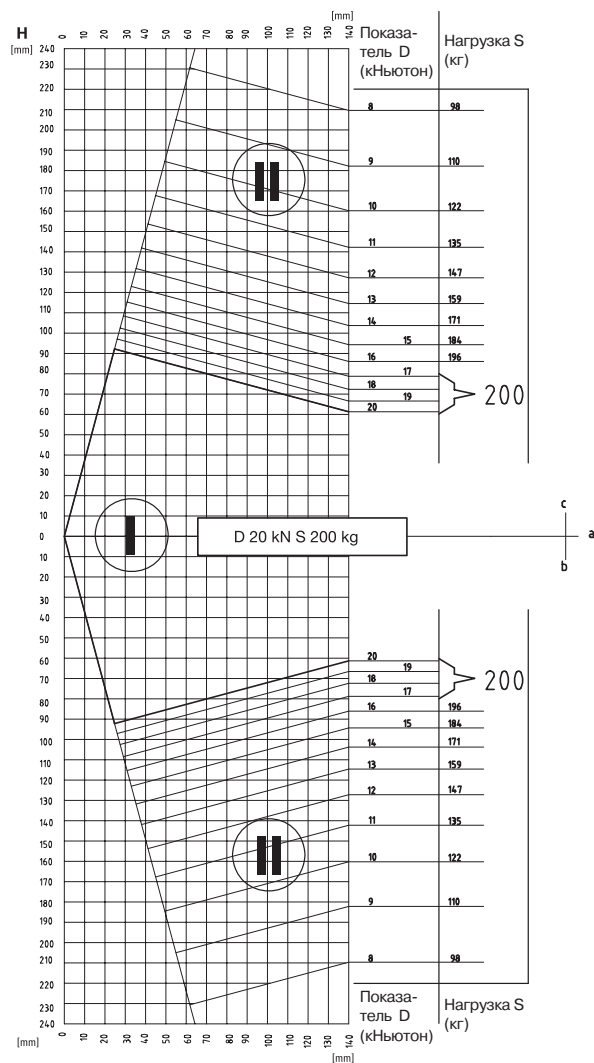


В соединении с шаровым сцепным устройством других производителей

ISO 83 x 56

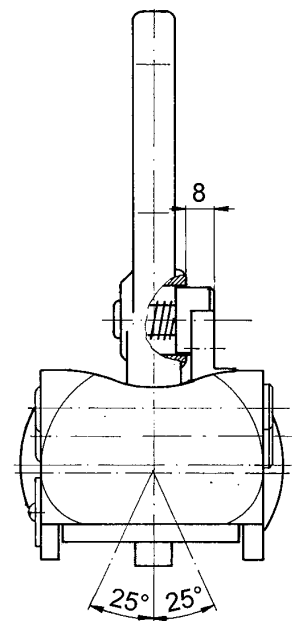
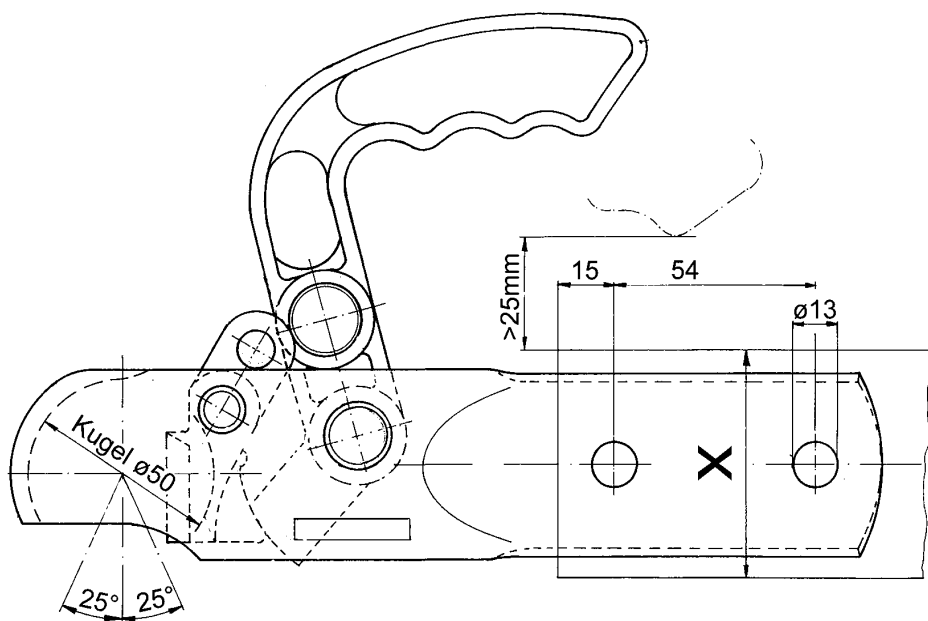
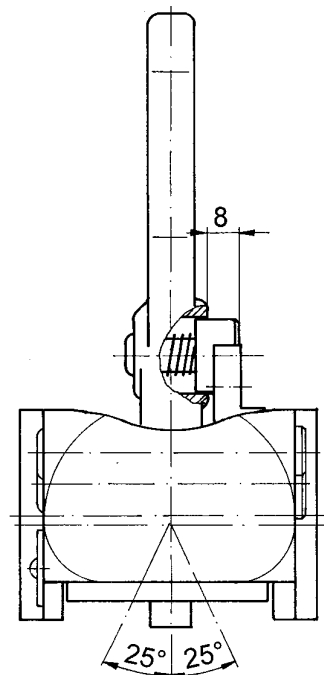
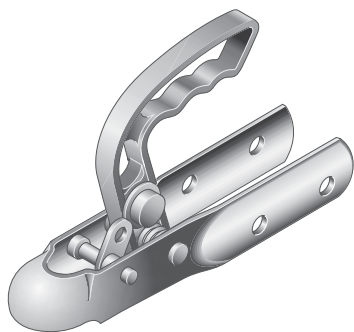


ISO 85 x 45






# RO★200

Тягово-сцепное устройство с сцепным шаром 50 мм



## Технические характеристики

	X (mm)	S (kg)	 C (kg)	 ø (mm)	 (kg)	ABG KTA
RO200A00500	ø 70	120	1600	50	1,4	1708
RO200B00500	ø 60	120	1600	50	1,4	1708
RO200F00500	60	120	1600	50	1,4	1708

## RO\*205 / 207 / 208 / 230

Буксировочное сцепное устройство



a= 40 мм DIN 74054, 94/20/CE

a= 50 мм DIN 74053, CE -KI. D

a=76 мм VG 74059 NATO

### Указания:

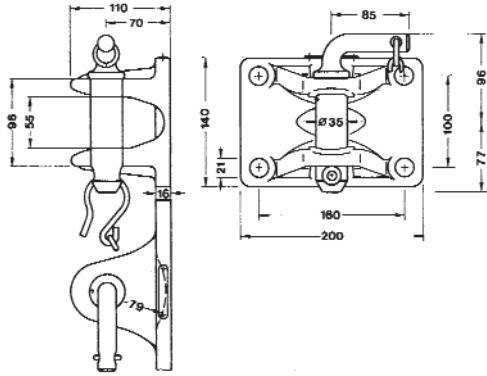
Буксировочные сцепные устройства выполнены в соответствии с требованиями дорожного движения. Применяются для буксировки транспортных средств, непригодных к эксплуатации и в исключительных случаях для маневрирования.

Не допустимо использование буксировочных сцепных устройств для прицепов.

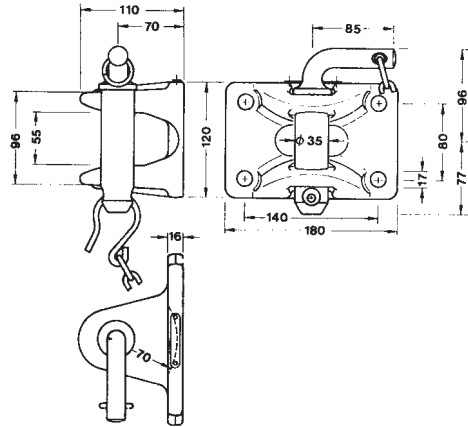
# RO\*205 / 207 / 208 / 230

Буксировочное сцепное устройство

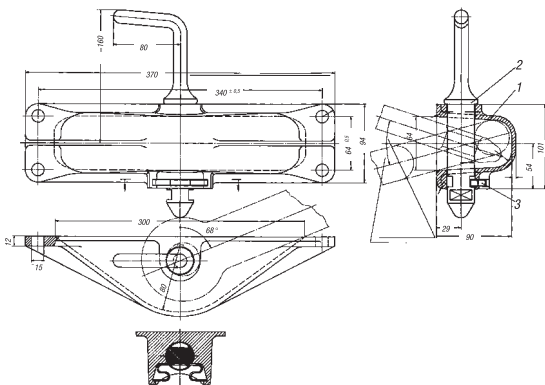
RO\*205



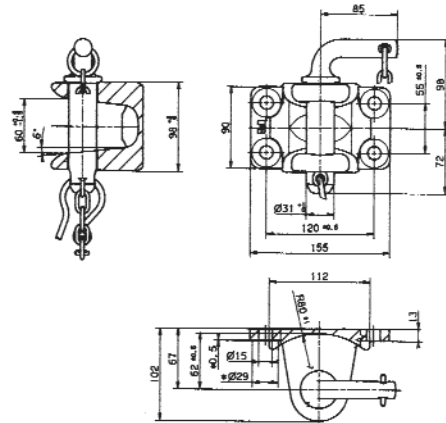
RO\*207








RO\*208



RO\*230

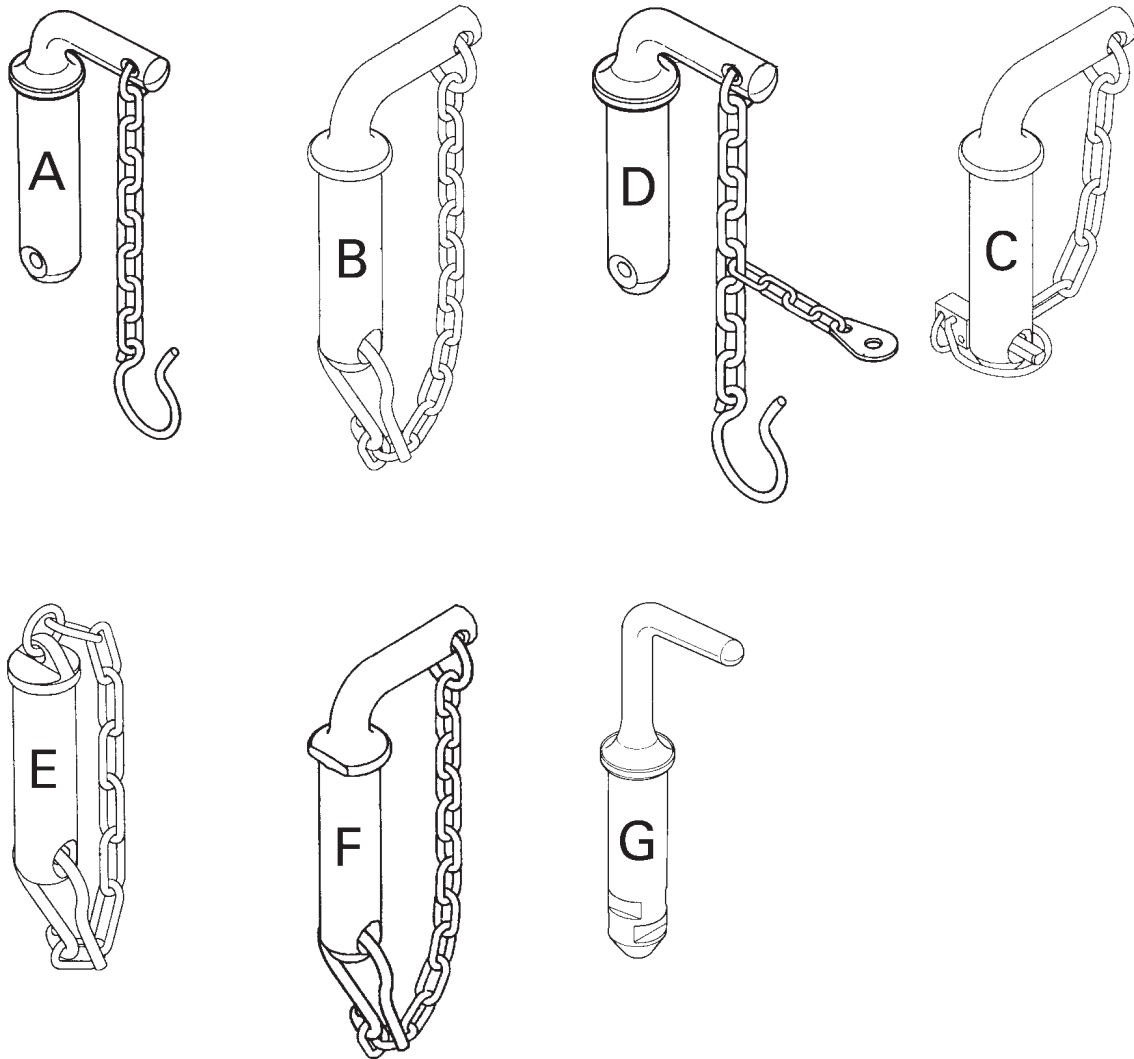


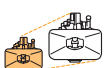

## Технические характеристики

	 (mm)	Pos.	 ø (mm)	 (t)	 (t)	EWG		 (kg)
						77/389	79/533	
RO205A50000	160 x 100	A	35	25,0	100,0			6,7
RO205A51000	160 x 100	A	35	50,0	120,0	x		6,7
RO207A45000	140 x 80	A	35	25,0				6,0
RO208M08000	340 x 64	G	32	25,0				6,0
RO230B35000	120 x 55	B	32	25,0	50,0	x	x	4,0
RO230C35000	120 x 55	C	32	25,0	50,0	x	x	4,0
RO230D35000	120 x 55	D	32	25,0	50,0	x	x	4,0
RO230E35000	120 x 55	E	32	25,0	50,0	x	x	4,0
RO230B35090	120 x 55	B	32	25,0	50,0	x	x	4,0
RO230F35000	120 x 55	F	32	25,0	50,0	x	x	4,0

# RO\*205 / 207 / 208 / 230

## Запасные части



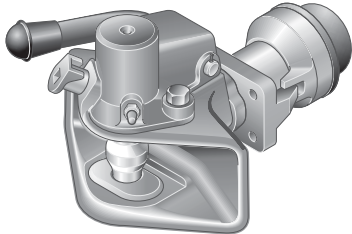
		ROE	Pos.
RO205A50000	58097	66167	A
RO205A51000	58097	66212	A
RO207A45000	58096	66167	A
RO208M08000	58094	48049	G
RO230B35000	58094	70323	B
RO230C35000	58094	70357	C
RO230D35000	58094	66192	D
RO230E35000	58094	66714	E
RO230B35090	58094	70848	B
RO230F35000	58094	67029	F



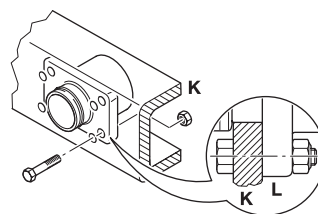
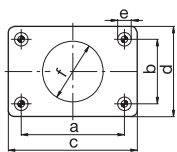
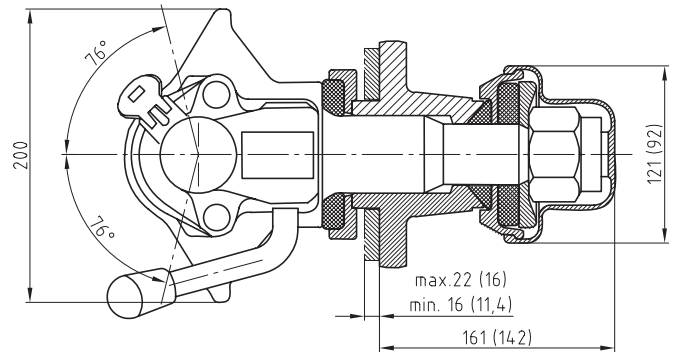
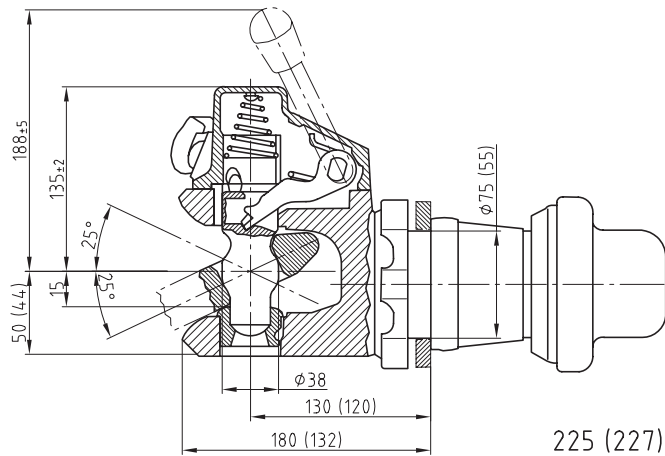
# RO\*225 / 227 - 40 mm

## Специальные сцепные устройства

Для грузовых автомобилей DIN 74051, сноска 3 /StVZO параграф 43, пункт 4.  
А также для присоединения к прицепу.  
Размер ловушки 100 мм x 200.



а= 40 мм, DIN 74054 94/20/CE  
225G110A, 227G110Q  
для тяговой петли СН



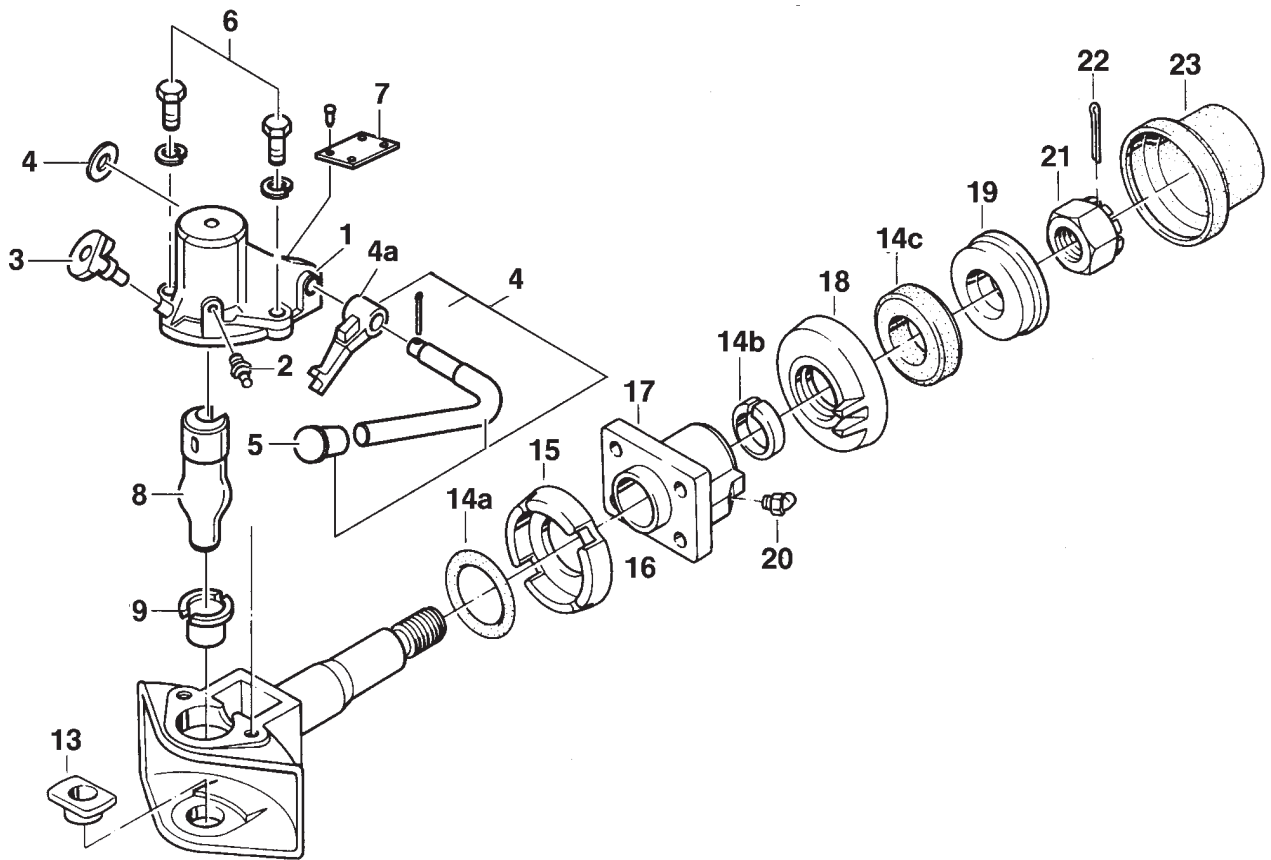
	a (mm)	b (mm)	c (mm)	d (mm)	e (mm)	f (mm)
225	120,0	55,0	155,0	90,0	15,0	75,0
227	83,0	56,0	110,0	85,0	10,5	55,0

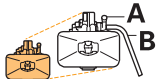

	K (mm)		K (mm)
225	max. 22		max. 22
227	11-16	11-16	

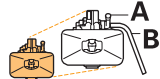

## Технические характеристики

											e1
			(mm)	R (kN)	Dc (kg)	S (t)	V (t)	C (t)	(kg)		
RO225G110	A	112	120 x 55	85	68,4	1500	24,0		17,4	00-0050	
RO225G110A	A	112	120 x 55	85	68,4	1500		10	17,4		
RO227G110J	C	111	83 x 56	66	66,0	1250	14,0		12,4	00-0049	
RO227G110Q	C	111	83 x 56	66	66,0	1250		5	12,4		

## Запасные части



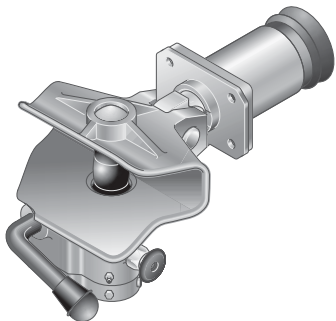
Pos.		ROE	
01	227 (110 J)	66392	1
01	225 (110)	67101	1
01	227 (110 JB)	67622	1
01	225 (110 A), 227 (110 Q)	66466	1
02	227	65018	1
02	225	65018	1
03		66242	1
04		70723	1
04		50102	1
04	227 (110 JB)	50156	1
05		25105	1
06		70173	1
08	225 (110), 227 (110 J)	47013	1
08	225 (110 A), 227 (110 Q)	47031	1
09		53029	1
13		53030	1
14	227	70172	1
14	225	67056	1

Pos.		ROE	
15	227 (110)	54420	1
15	225 (110)	54472	1
16		39124	1
17	225	43238	1
17	227	43237	1
18	225 (110)	44073	1
18	227 (110)	44075	1
19	225 (110)	54372	1
19	227 (110)	54471	1
20	225	65018	1
20	227	65019	1
21	225	56028	1
21	227	56118	1
22	225	35031	1
22	227	35008	1
23	225	25076	1
23	227	25093	1

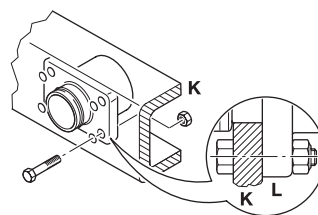
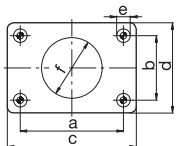
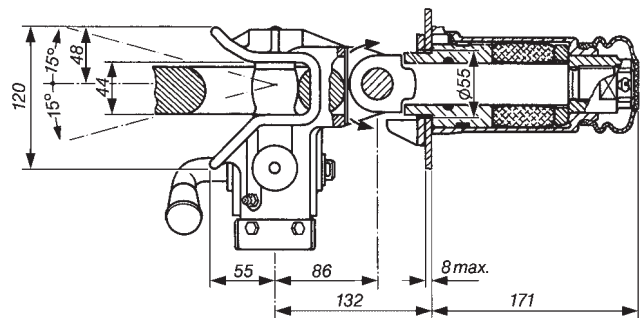
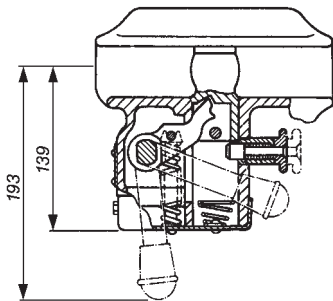
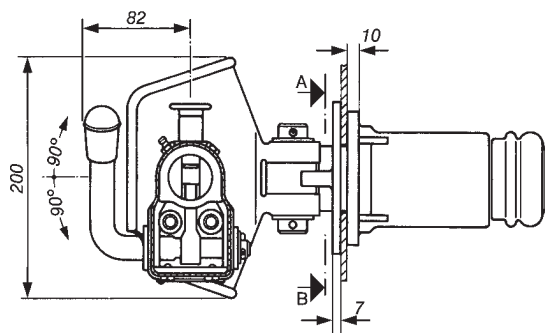
# RO\*226 - 40 mm / 76 mm

Сцепное устройство для внедорожного транспорта

Для автомобилей со специальным оборудованием (напр., машин пожарной службы, сельхозмашин) с вертикальным шарниром.



a = 40 мм, DIN 74054 94/20/CE  
для тяговой петли СН



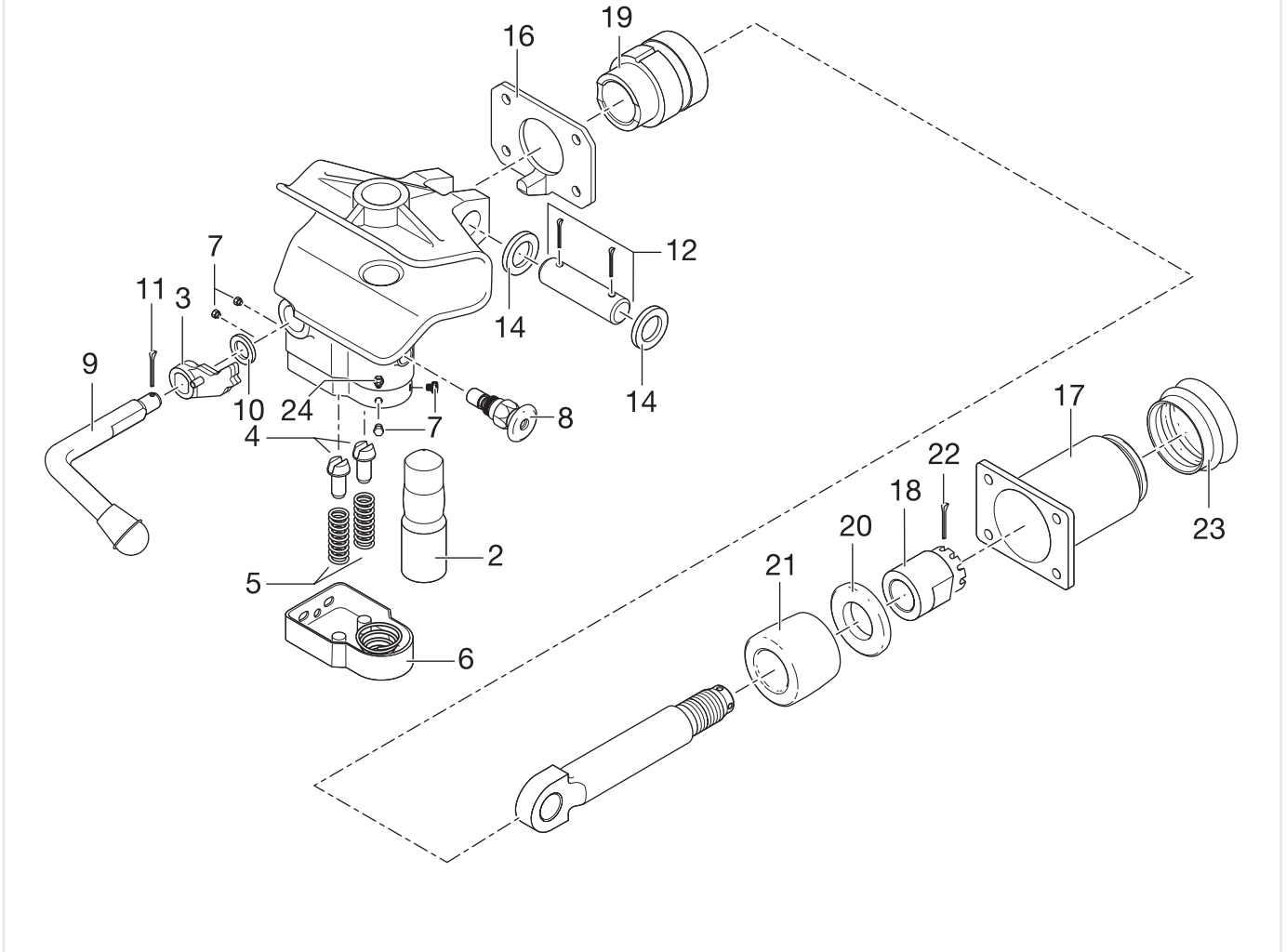
	a (mm)	b (mm)	c (mm)	d (mm)	e (mm)	f (mm)
210	83,0	56,0	125,0	83,0	10,5	55,0

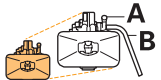

	K (mm)	K (mm)
210	7	7

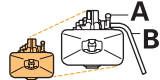

## Технические характеристики

									e1
	B	210	(mm)	D (kN)	Dc (kN)	S (kg)	V (kN)	(kg)	
RO226G210A	B	210	83 x 56	66	18,5	50	5,0	13,0	00-0799

## Запасные части

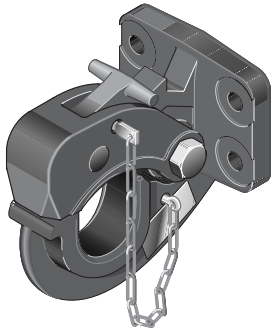


Pos.		ROE	
02		47006	1
03		51017	1
04		13001	2
05		55029	2
06		65005	1
07		70331	1
08		66017	1
09		50083	1
10		33011	1
11		35013	1
12		65090	1

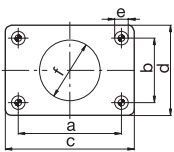
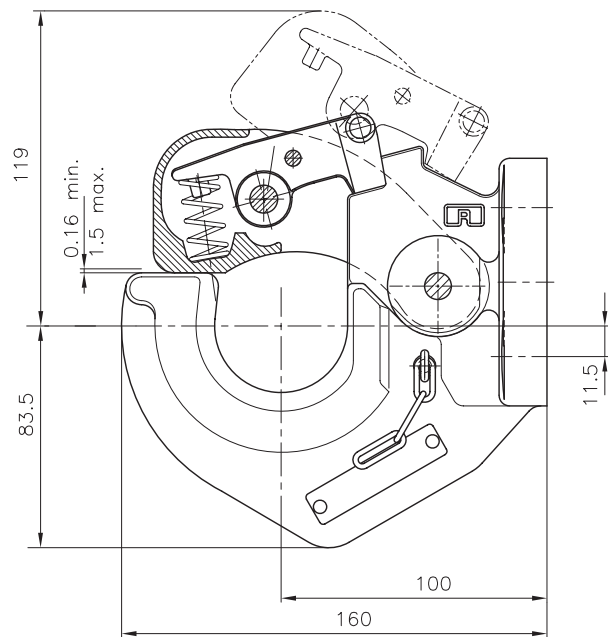
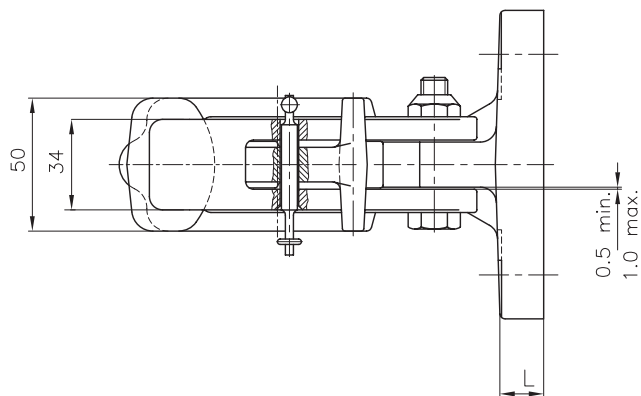
Pos.		ROE	
14		54001	2
16		54002	1
17		44021	1
18		56009	1
19		53027	1
20		54072	1
21		25012	1
22		35002	1
23		25008	1
24		65018	1

# RO\*231 - 76 mm / 40 mm

Крюковое сцепное устройство со страховочной сцепкой

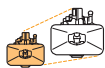


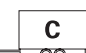





a=76 мм, VG 74059 NATO  
231xx53  
a= 40 мм, DIN 74054, 94/20/CE  
для тяговой петли CH

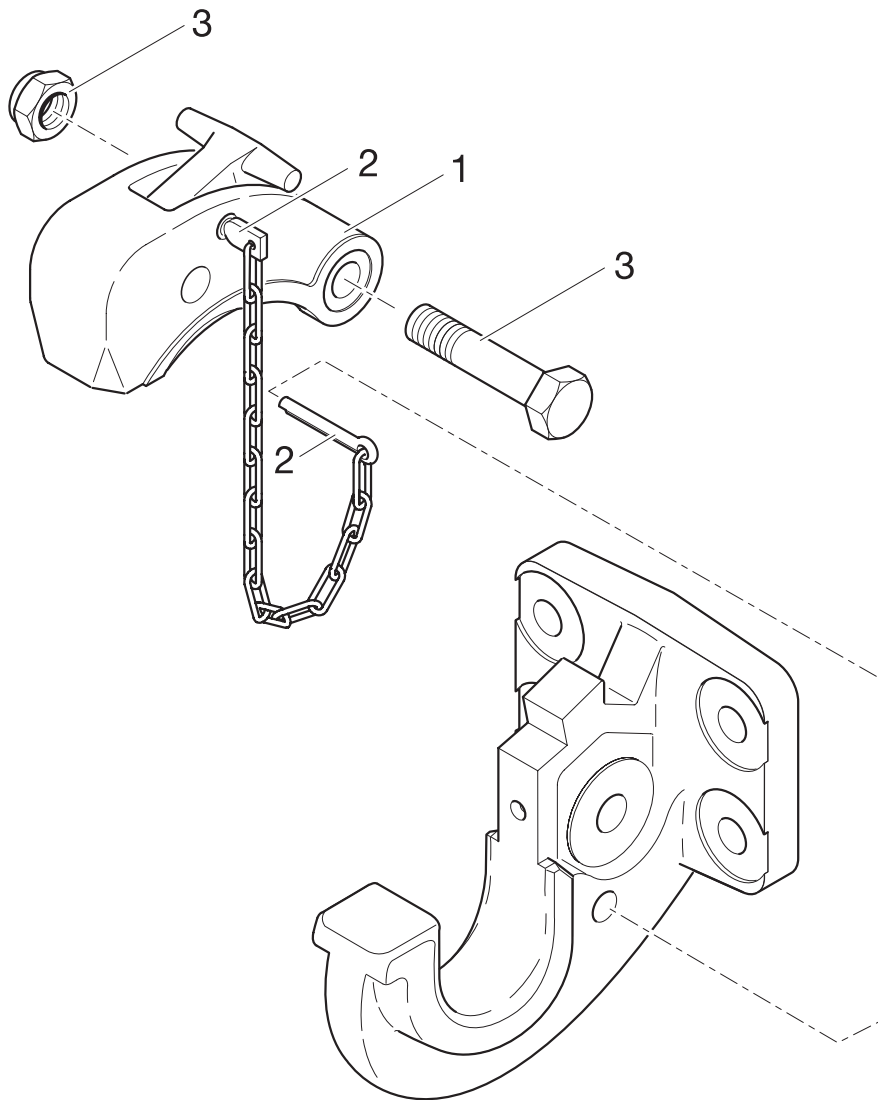


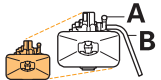

	a (mm)	b (mm)	c (mm)	d (mm)	e (mm)
05	86,0	45,0	116,0	85,0	13,0
11	83,0	56,0	116,0	85,0	10,5

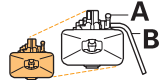

## Технические характеристики

		 (mm)	 R D (kN)	 C Dc (kN)	 S (kg)	 V (kN)	 (kg)
RO231A05000	05	86 x 45	25	22	250	14,4	5,0
RO231A05090	05	86 x 45	25	22	250	14,4	5,0
RO231A05530	05	86 x 45	20	18	150	9,6	3,6
RO231A11000	11	83 x 56	25	22	250	14,4	5,0
RO231A11530	11	83 x 56	20	18	150	9,6	3,6

## Запасные части

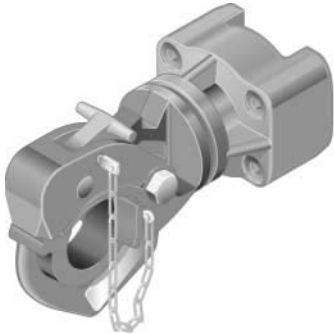


Pos.		ROE	
01		70862	1
02		65112	1
03		70863	1
•	231A310500	70941	1

Pos.		ROE	
•	231A05530	70949	1
•	231A11000	70942	1
•	231A11530	70923	1

# RO\*232 - 76 mm / 40 mm

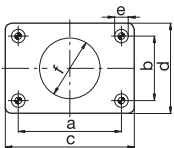
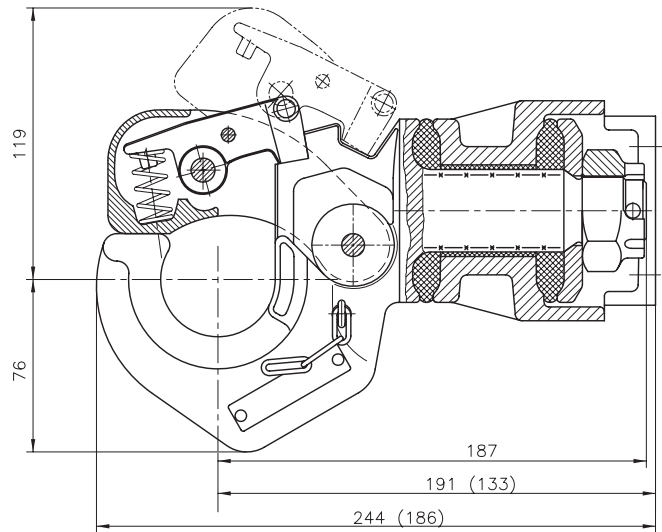
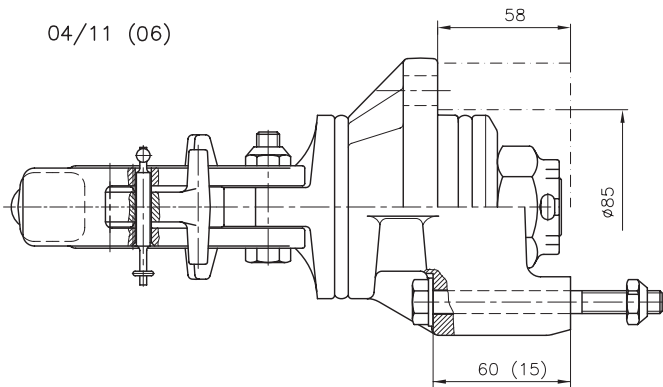
Вращающееся крюковое сцепное устройство



a= 76 мм, VG 74059 NATO  
a= 40 мм, DIN 74054, 94/20/CE  
для тяговой петли СН



04/11 (06)

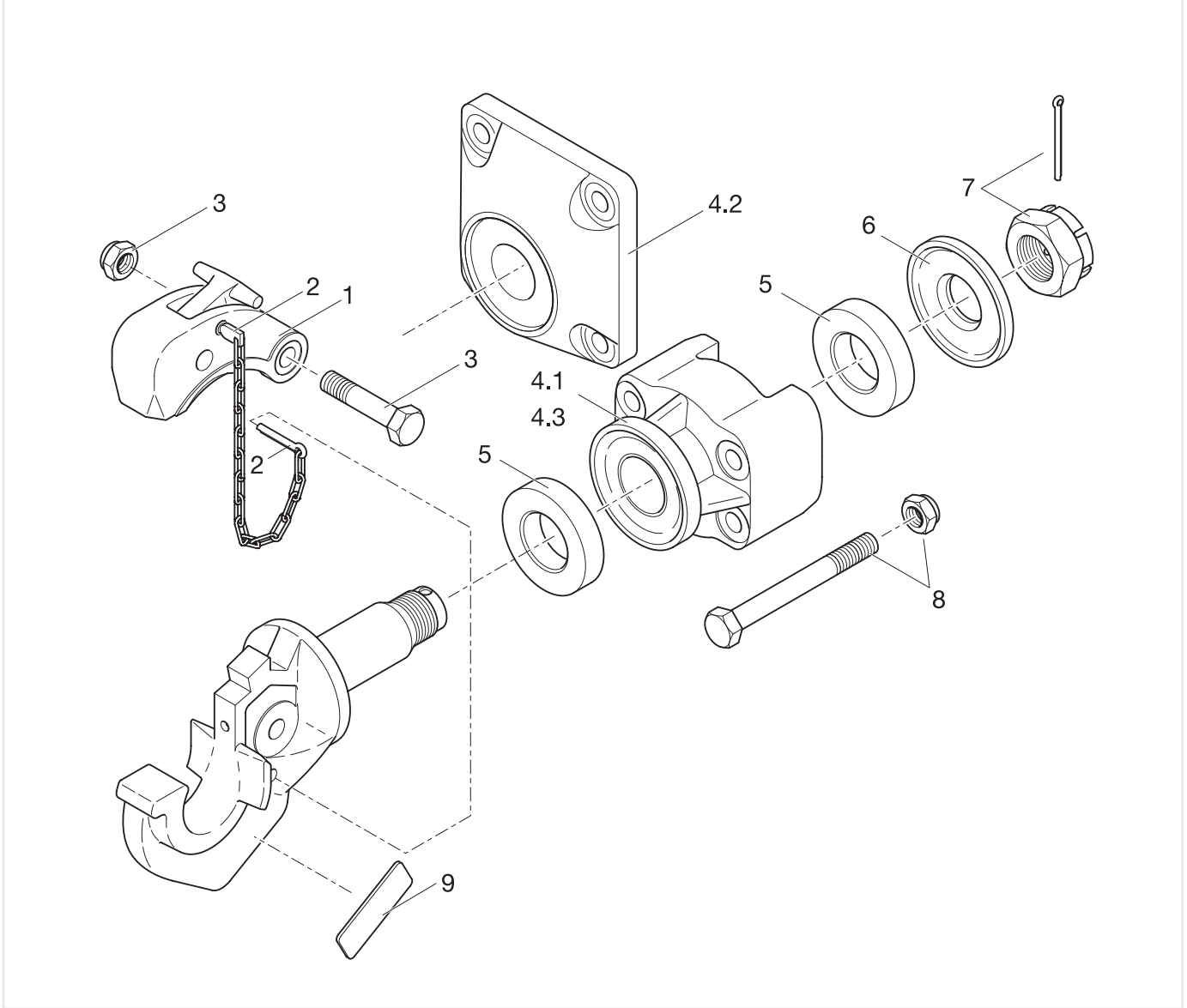


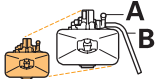

	a (mm)	b (mm)	c (mm)	d (mm)	e (mm)
04	85,0	45,0	112,0	96,0	13,0
11	83,0	56,0	112,0	96,0	10,5
06	101,6	101,6	130,0	130,0	13,0

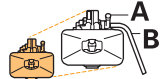

## Технические характеристики

		 (mm)	 R C		 S V (kN)		C (t)	 (kg)	e1
			D (kN)	Dc (kN)	S (kg)	V (kN)			
RO232A0400	04	85,0 x 45,0	40	22	300	14,2		7,0	
RO232A04531	04	85,0 x 45,0	40	22	300	14,2		7,0	
RO232A04501	04	85,0 x 45,0	31	31	300		3,2	7,0	00-1350
RO232A06000	06	101,6 x 101,6	40	22	300	14,2		6,7	
RO232A06000	06	101,6 x 101,6	40	25	300	9,6		6,7	
RO232A06531	06	101,6 x 101,6	40	22	300	14,2		6,7	
RO232A11001	11	83,0 x 56,0	35	22	300	14,2		7,2	
RO232A11531	11	83,0 x 56,0	35	20	250	12,0		7,2	
RO232A11501	11	83,0 x 56,0	31	31	300		3,2	7,2	00-1353

## Запасные части



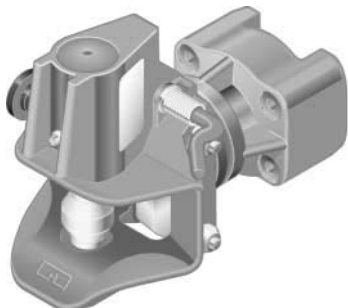
Pos.		ROE	
01		70862	1
02		65112	1
03		70863	1
04.1	RO232A04	70869	1
04.2	RO232A06	70870	1
04.3	RO232A11	70871	1
05		70864	1
06		59262	1

Pos.		ROE	
07		31103	1
08	232A04000	70879	1
08	232A04530	70873	1
08	232A06000	70880	1
08	232A06530	70874	1
08	232A11000	70878	1
08	232A11530	70875	1

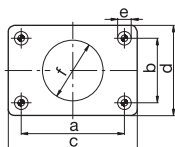
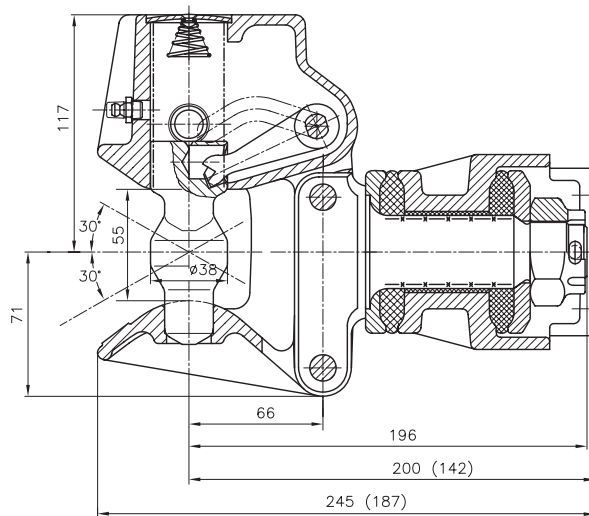
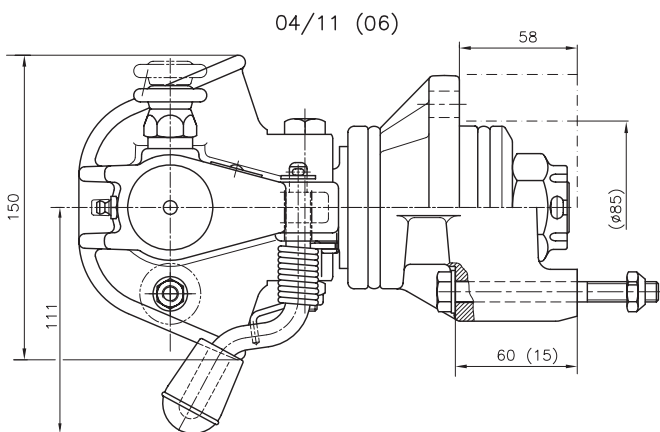


# RO\*240 - 40 mm

Вращающееся сцепное устройство для транспортера



a = 40 mm  
DIN 74054  
94/20/CE

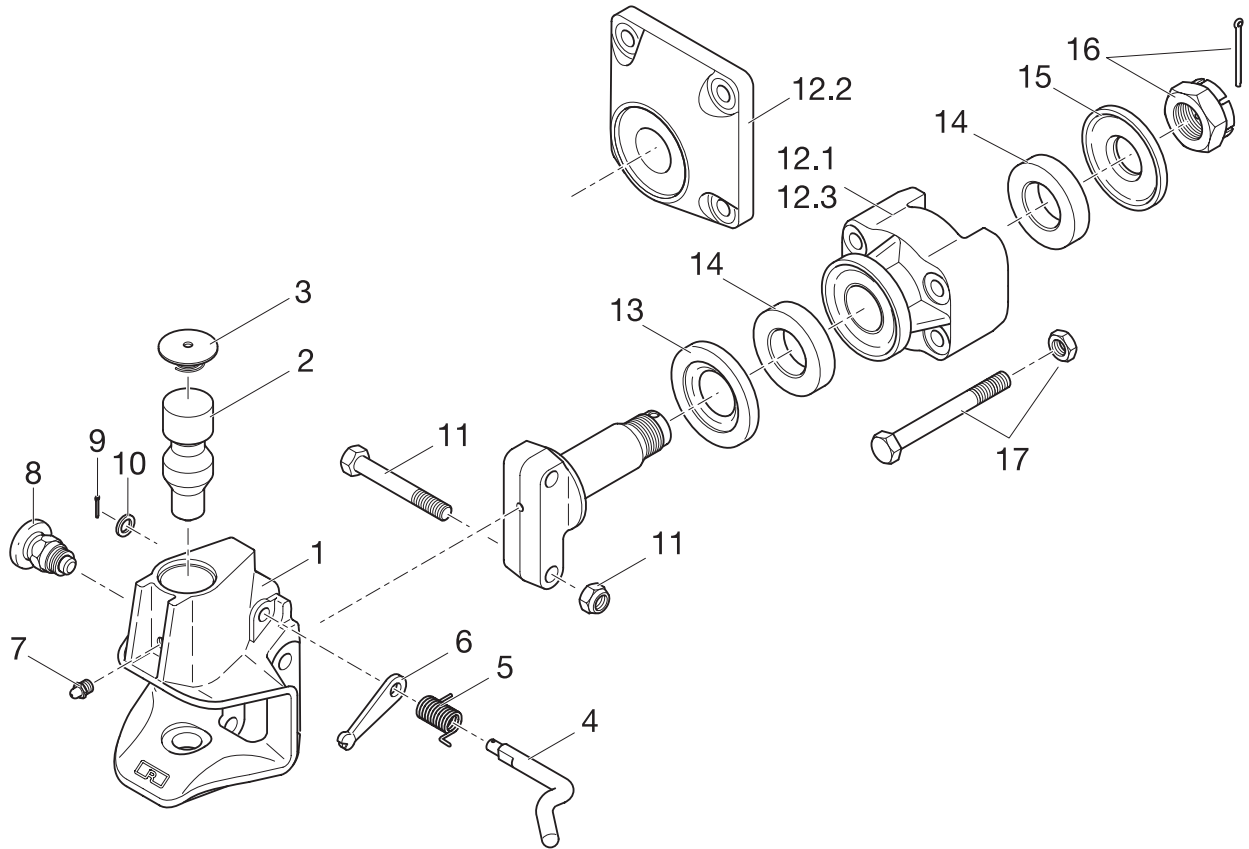


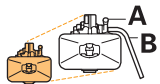

	a (mm)	b (mm)	c (mm)	d (mm)	e (mm)
04	85,0	45,0	112,0	96,0	13,0
06	101,6	101,6	130,0	130,0	13,0
11	83,0	56,0	112,0	96,0	10,5

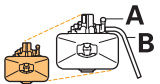

## Технические характеристики

	C A D B								e1
				R D (kN)	C Dc (kN)	S (kg)	V (kN)		
RO240B04000	B	04	85,0 x 45,0	40	40	300	14,2	9,5	
RO240B04530	B	04	85,0 x 45,0	40	22	300	14,2	9,5	
RO240B06000	B	06	101,6 x 101,6	40	40	300	14,2	9,6	
RO240B06530	B	06	101,6 x 101,6	40	22	300	14,2	9,6	
RO240B1100	B	11	83,0 x 56,0	35	35	250	12,0	9,4	00-0415
RO240B11530	B	11	83,0 x 56,0	35	20	250	12,0	9,4	00-0415

## Запасные части

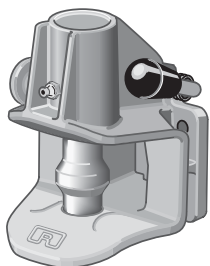


Pos.		ROE	
01	xxB04xx	240B04500	1
01	xxB04530	240B04510	1
01	xxB06x	240B06500	1
01	xxB06530	240B06510	1
01	xxB11xx	240B11500	1
01	xxB11530x	240B11510	1
02		47026	1
03		67411	1
04		70867	1
06	Kit (04, 05, 06, 09, 10)	70927	1
07		65018	1
08		70618	1
11		70868	1

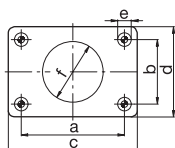
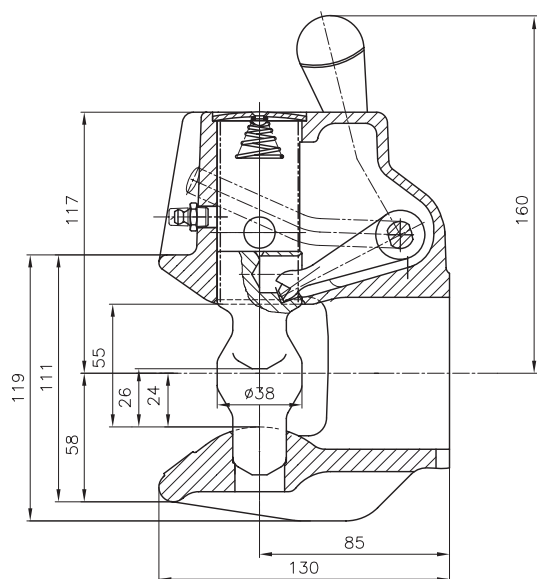
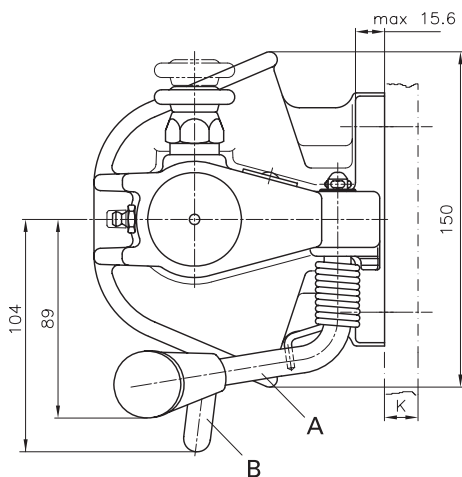
Pos.		ROE	
12.1	85,0 x 45,0 mm	70869	1
12.2	101,6 x 101,6 mm	70870	1
12.3	83,0 x 56,0 mm	70871	1
13		45131	1
14		70872	1
15		59262	1
16		31103	1
17	240B04000 70879		1
17	240B04530 70873		1
17	240B06000 70880		1
17	240B06530 70874		1
17	240B11000 70878		1
17	240B11530 70875		1

# RO\*243 - 40 mm

Компактное сцепное устройство для транспортеров, пикапов, сельскохозяйственных машин.  
 Размер усиленной ловушки сцепного устройства 100 мм\* 150 мм


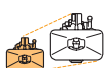




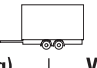




a=40 mm  
 DIN 74054  
 94/20/CE

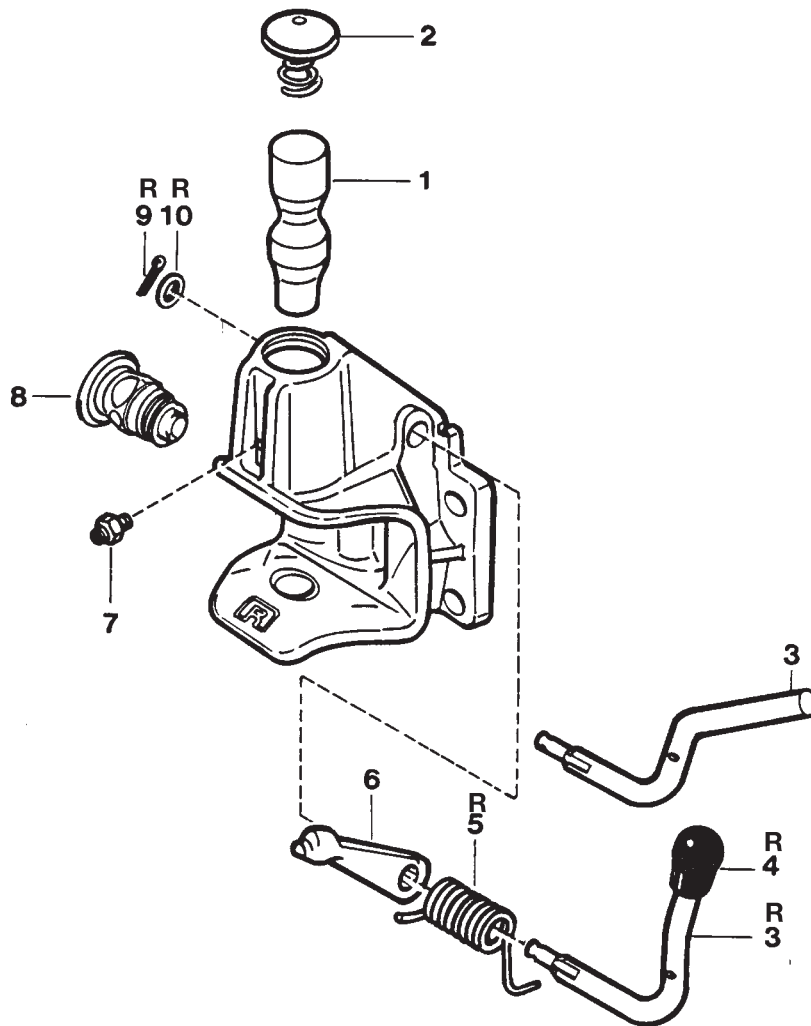


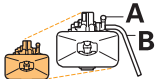

	a (mm)	b (mm)	c (mm)	d (mm)	e (mm)
11	83,0	56,0	110,0	85,0	10,5
12	85,0	45,0	110,0	85,0	10,5
35	120,0	55,0	155,0	90,0	15,0

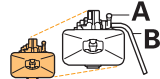

## Технические характеристики

										e1
	C	A	(mm)	D (kN)	Dc (kN)	S (kg)	V (kN)	(kg)		
RO243A11000	A	115	83 x 56	30	18	250	12,0	4,1		00-0031
RO243A11000	A	115	83 x 56	30	30	250	8,4	4,1		00-0031
RO243B11000	B	115	83 x 56	30	18	250	12,0	4,1		00-0031
RO243B11000	B	115	83 x 56	30	30	250	8,4	4,1		00-0031
RO243A12000	A	115	85 x 45	18	18	200	9,6	4,1		00-0031
RO243B12000	B	115	85 x 45	18	18	200	9,6	4,1		00-0031
RO243A35000	A	135	120 x 55	30	30	350	12,0	4,4		00-0051

## Запасные части

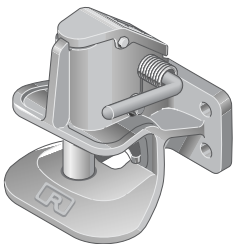


Pos.		ROE	
01		47026	1
02		67411	1
03	ROxxxBxxxx	70354	1
03	ROxxxAxxxx	70355	1

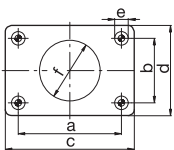
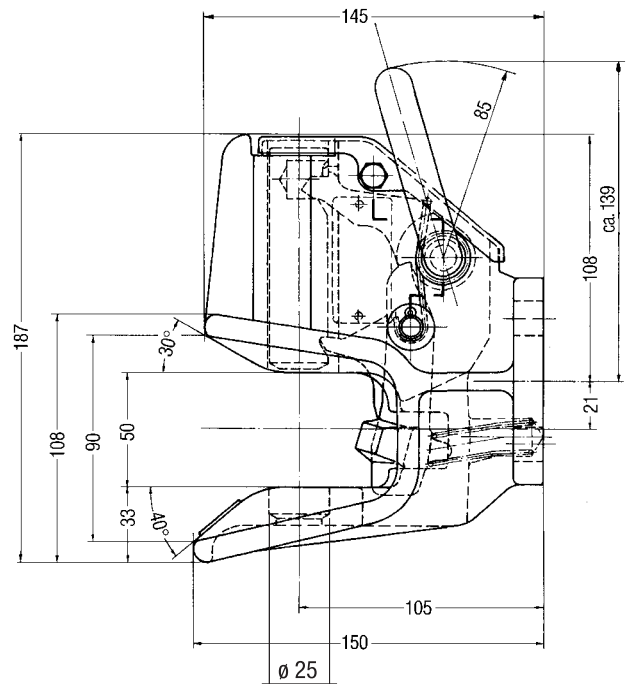
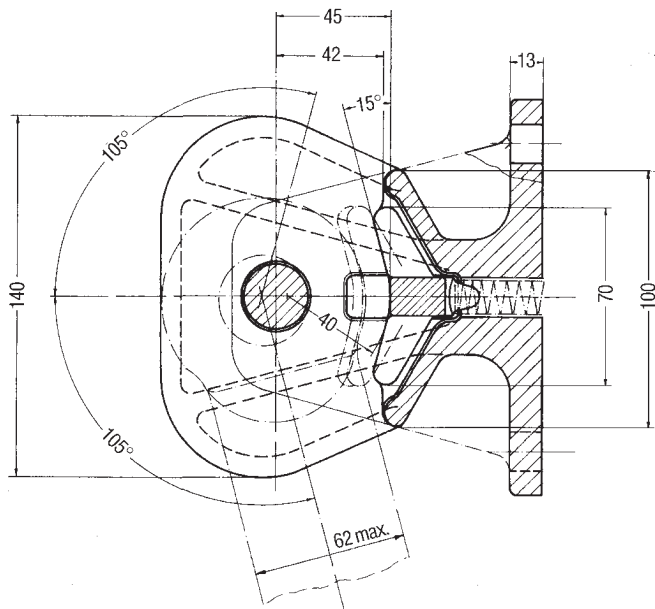
Pos.		ROE	
04		25106	1
06	Kit (03, 04, 05, 09, 10)	70927	1
07		65018	1
08		70618	1

# RO\*244 - 25 mm

Компактное сцепное устройство для конвейеров и их прицепов



a=40 мм  
DIN 74054  
94/20/CE

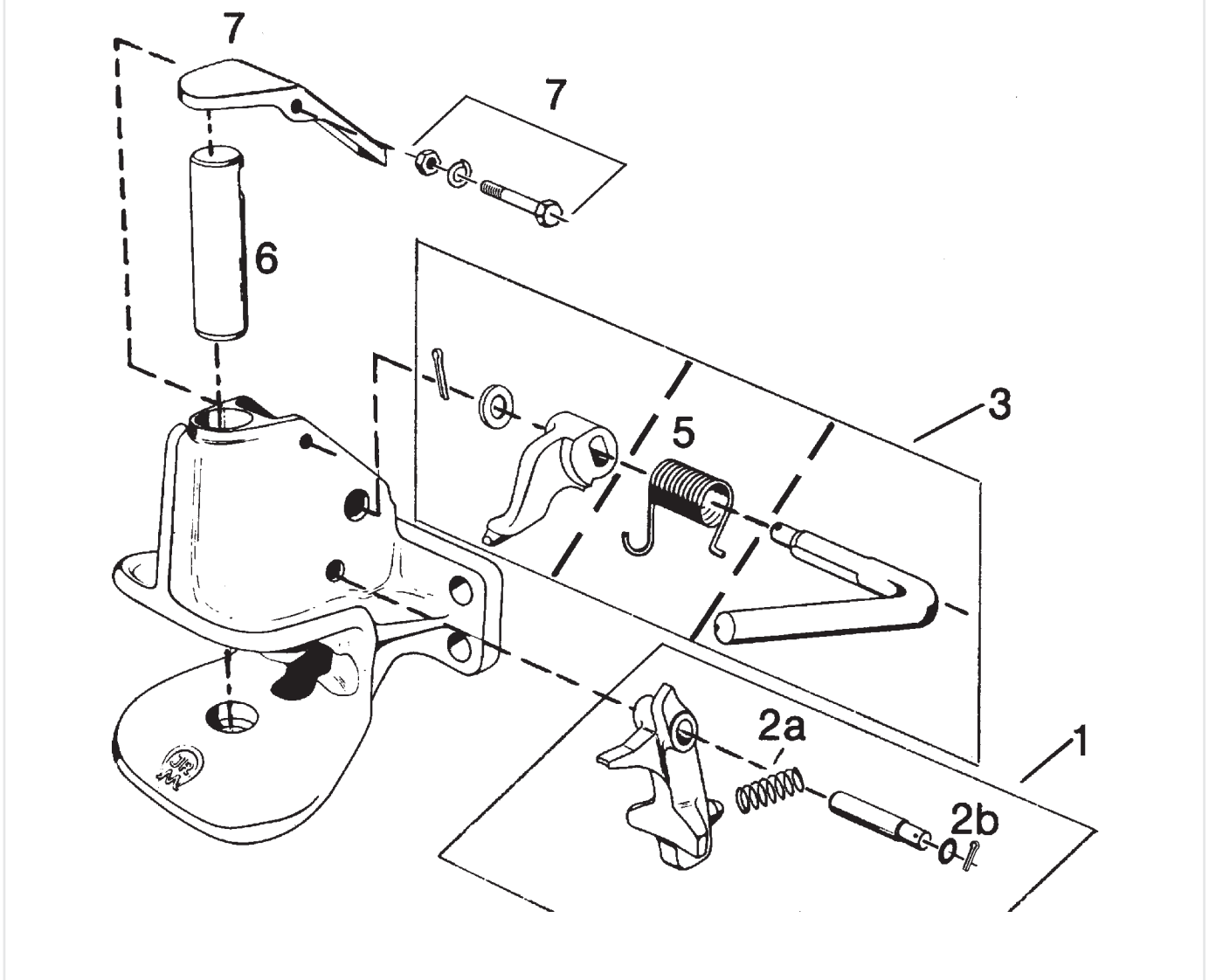


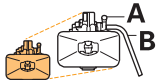

	a (mm)	b (mm)	c (mm)	d (mm)	e (mm)
07	130,0	30,0	160,0	60,0	14,0
35	120,0	55,0	155,0	80,0	15,0

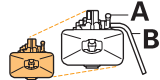

## Технические характеристики

							ABG M
			(mm)	(t)	(t)	(kg)	
RO244A07001	A	07	130 x 30	2 (2x2)	4,5	6,0	3184
RO244A35001	A	135	120 x 55	4 (5x4)	5,0	6,0	3914
RO244A35511	A	135	120 x 55	4 (5x4)	5,0	6,0	3914

## Запасные части



Pos.		ROE	
01	Kit¹ RO244xxx0	70237	1
01	Kit¹ RO244xxx1	70858	1
01	Kit¹ RO244A35511	70922	1
02	¹RO244Ax0	55204	1
02	¹RO244Ax1	55252	1

Pos.		ROE	
03	Kit	70238	1
05	RO244xxx0	55205	1
05	RO244xxx1	55252	1
06		47014	1
07		70240	1

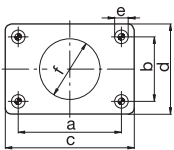
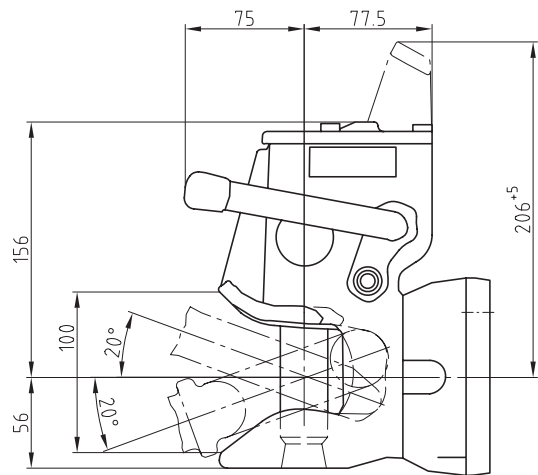
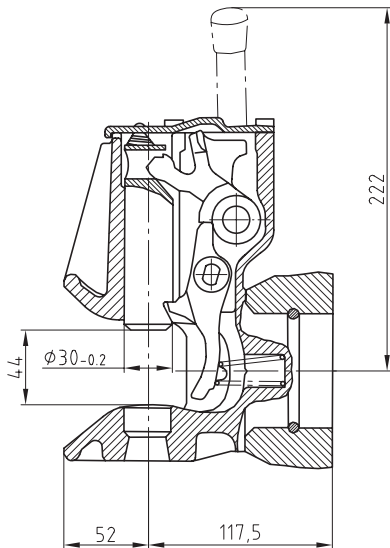
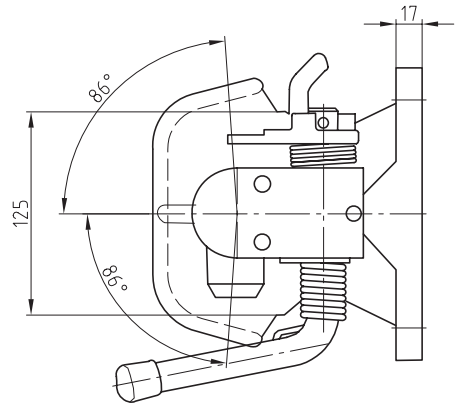
¹ заводская табличка с обозначением модели

# RO\*245 - 30 mm

Компактное сцепное устройство для внутрипроизводственного транспорта



a= 40 мм DIN 74054  
a= 35 мм DIN 8454  
для круглой тяговой петли



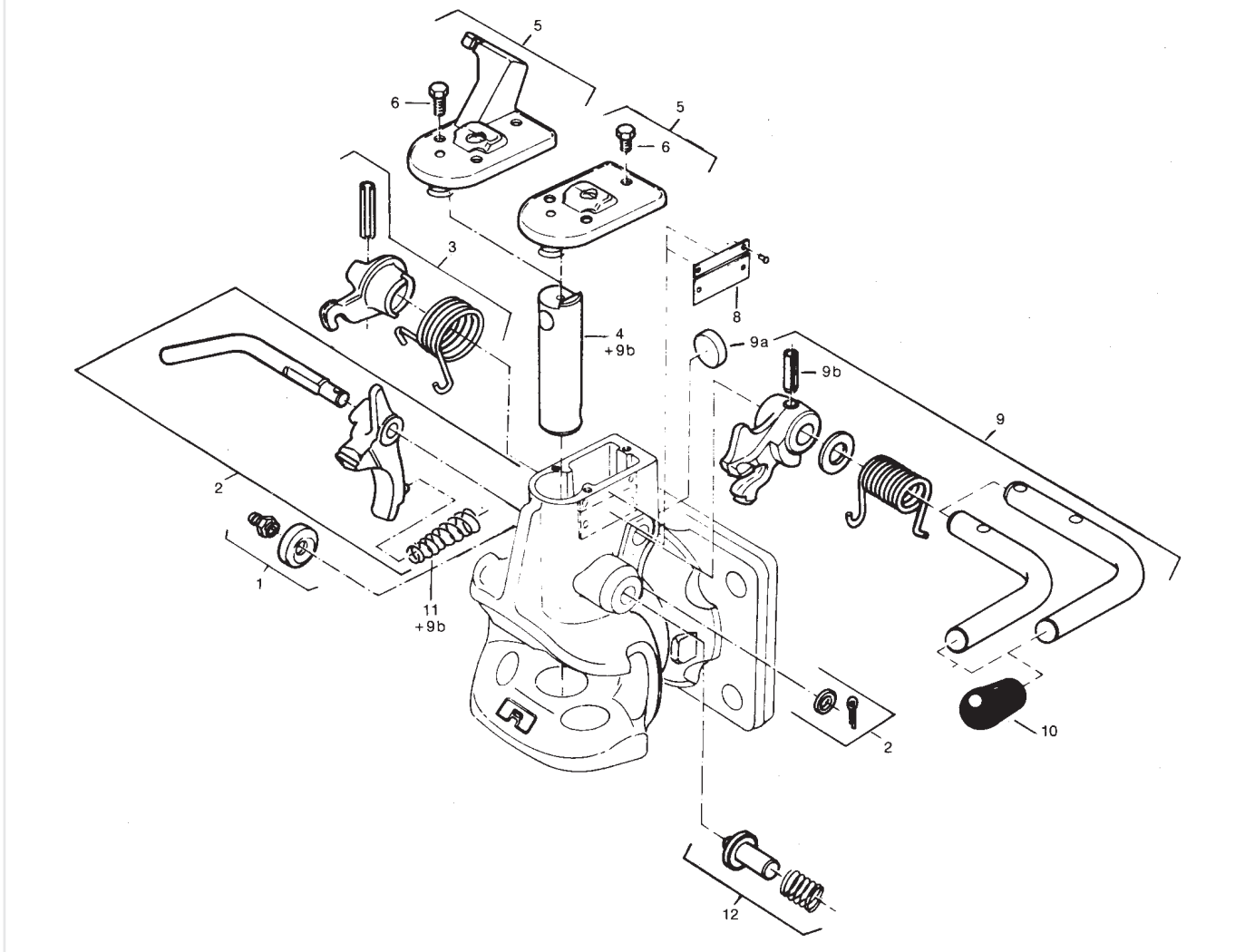
	a (mm)	b (mm)	c (mm)	d (mm)	e (mm)
145	140,0	80,0	182,0	122,0	17,0

## Технические характеристики

	A	B	(mm)	D (kN)	(t)	S (kg)	C (t)	(kg)	
RO245A45020	A	B	140 x 80	73,6	7 x 3,5	350	3,0	12,6	
RO245A45320 <sup>1</sup>	A	B	140 x 80	68	5 x 23	350		16,7	

<sup>1</sup> для тяговой петли ROE70341

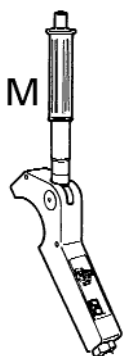
## Запасные части



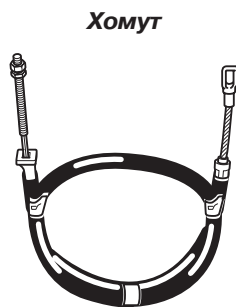
Pos.		ROE	
01		67593	1
02		70245	1
02		70246	1
04		47073	1
05		65561	1

Pos.		ROE	
06		70248	1
09		70244	1
10		25173	1
11		70247	1
12		70242	1

## Специальные комплектующие для дистанционного управления



Pos.	ROE	
02	70332	1
03	65562	1
05	70814	1
09	70243	1



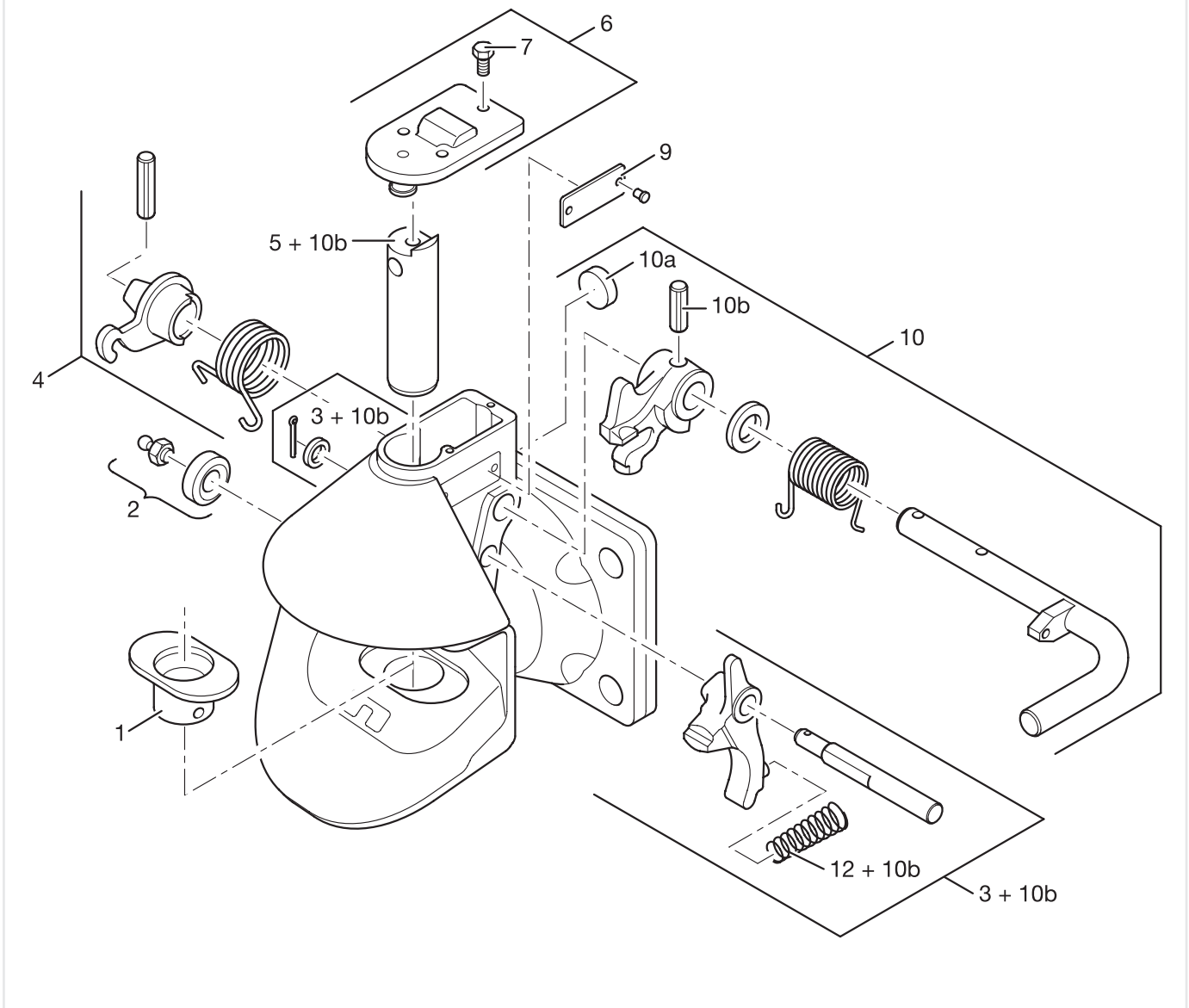
	L
57337	850
57338	950
57339	1000
57340	1250
57341	1500
57342	1600
57343	2000
57344	2500
57345	3000
57346	4000
57347	5000
57348	7000

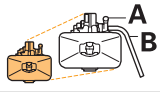

71164

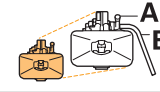



# RO\*245 A 45320

## Запасные части

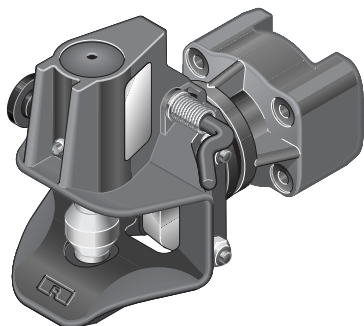


Pos.		ROE	
01		53325	1
02		67593	1
03		71056	1
04		65562	1
05		47073	1

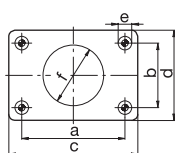
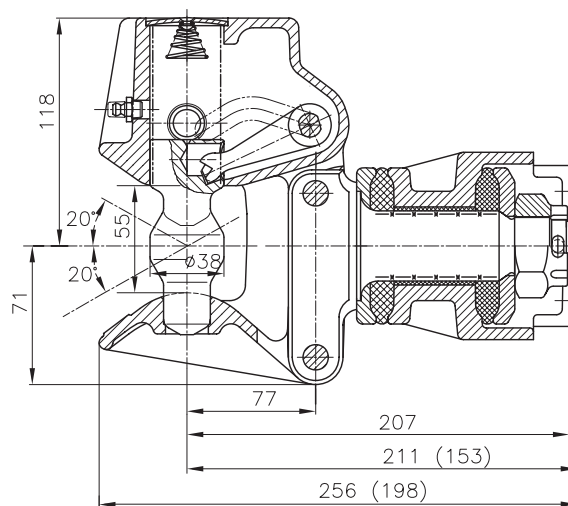
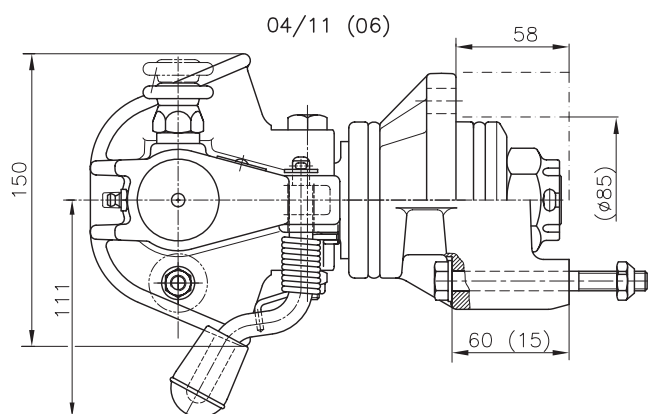
Pos.		ROE	
06		65561	1
07		70248	1
10		71057	1
12		70247	1

# RO\*253 - 40 mm

Вращающееся сцепное устройство для транспортера



a = 40 mm  
DIN 74054, 94/20/CE  
Для тяговой петли СН

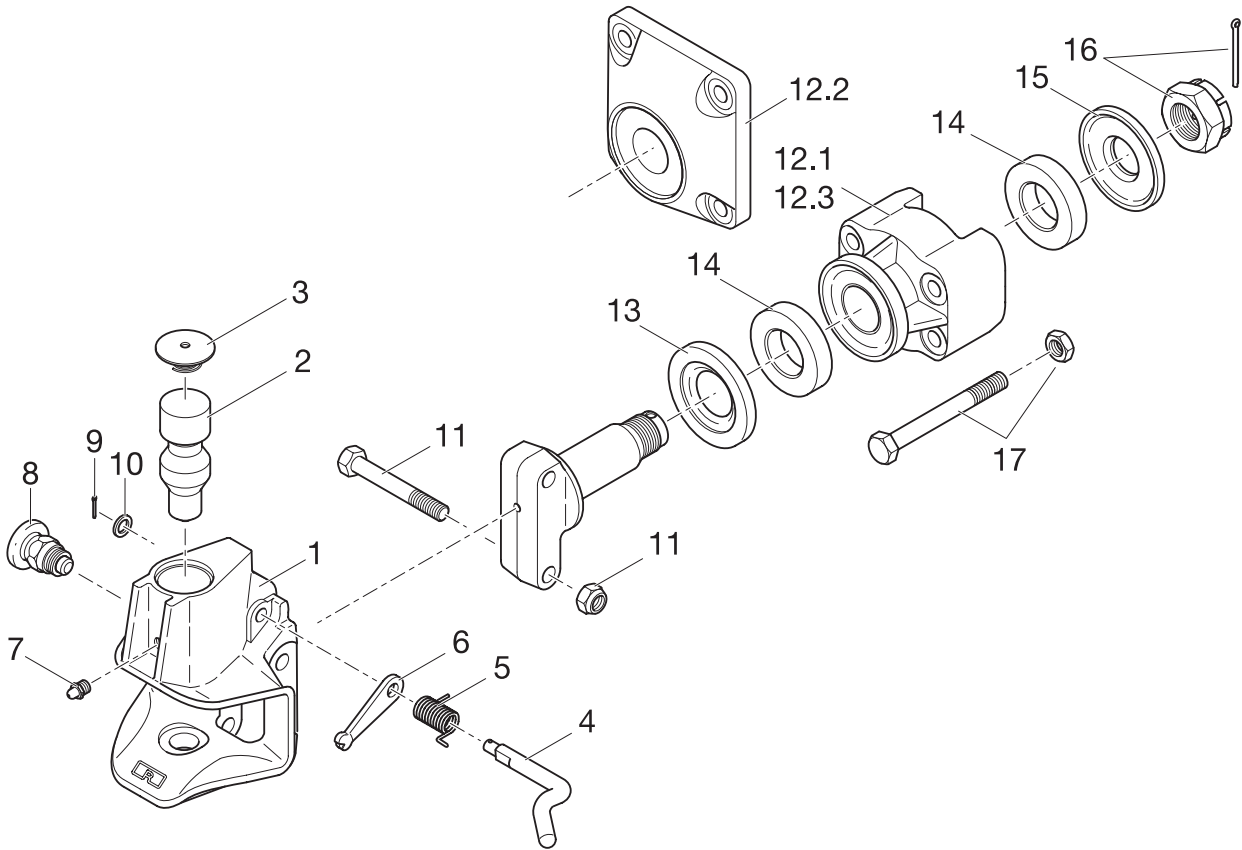


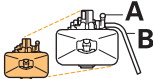

	a (mm)	b (mm)	c (mm)	d (mm)	e (mm)
04	85,0	45,0	112,0	96,0	13,0
06	101,6	101,6	130,0	130,0	13,0
11	83,0	56,0	112,0	96,0	10,0

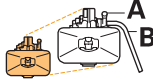

## Технические характеристики

			(mm)	D (kN)	Dc (kN)	S (kg)	V (kN)	(kg)
RO253B04000	B	04	85,0 x 45,0	40	40	300	14,2	9,8
RO253B04530	B	04	85,0 x 45,0	40	22	300	14,2	9,8
RO253B06000	B	06	101,6 x 101,6	40	40	300	14,2	10,0
RO253B06530	B	06	101,6 x 101,6	40	22	300	14,2	10,0
RO253B11000	B	11	83,0 x 56,0	35	35	250	12,0	9,4
RO253B11530	B	11	83,0 x 56,0	35	20	250	12,0	9,4

## Запасные части

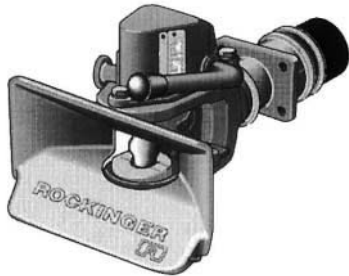


Pos.		ROE	
01	253B04000	253B04500	1
01	253B04530	253B04510	1
01	253B06000	253B06500	1
01	253B06530	253B06510	1
01	253B11000	253B11500	1
01	253B11530	253B11510	1
02		47097	1
03		67411	1
04		70867	1
06	Kit (04, 05, 06, 09, 10)	70926	1
07		65018	1
08		70618	1
11		70868	1

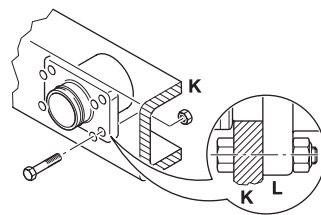
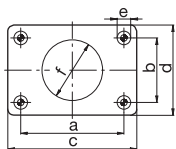
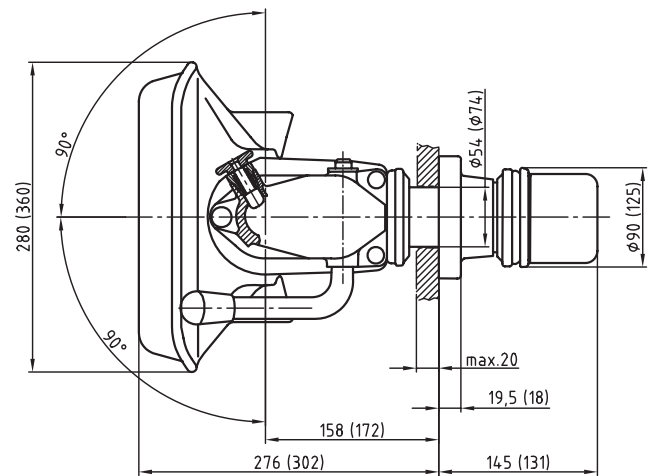
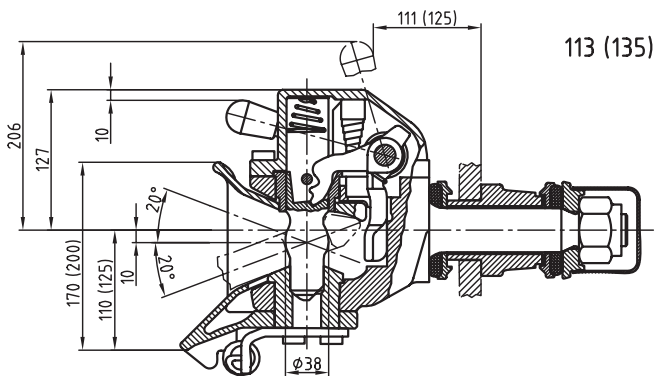
Pos.		ROE	
12.1	85,0 x 45,0 mm	70869	1
12.2	101,6 x 101,6 mm	70870	1
12.3	83,0 x 56,0 mm	70871	1
13		45131	1
14	Kit	70872	1
15		59262	1
16		31103	1
17	253B04000	70879	1
17	253B04530	70873	1
17	253B06000	70880	1
17	253B06530	70874	1
17	253B11000	70878	1
17	253B11530	70875	1

# RO★256 - 40 mm

Специальные сцепные устройства для транспортера



a= 40 mm  
DIN 74054  
94/20/CE



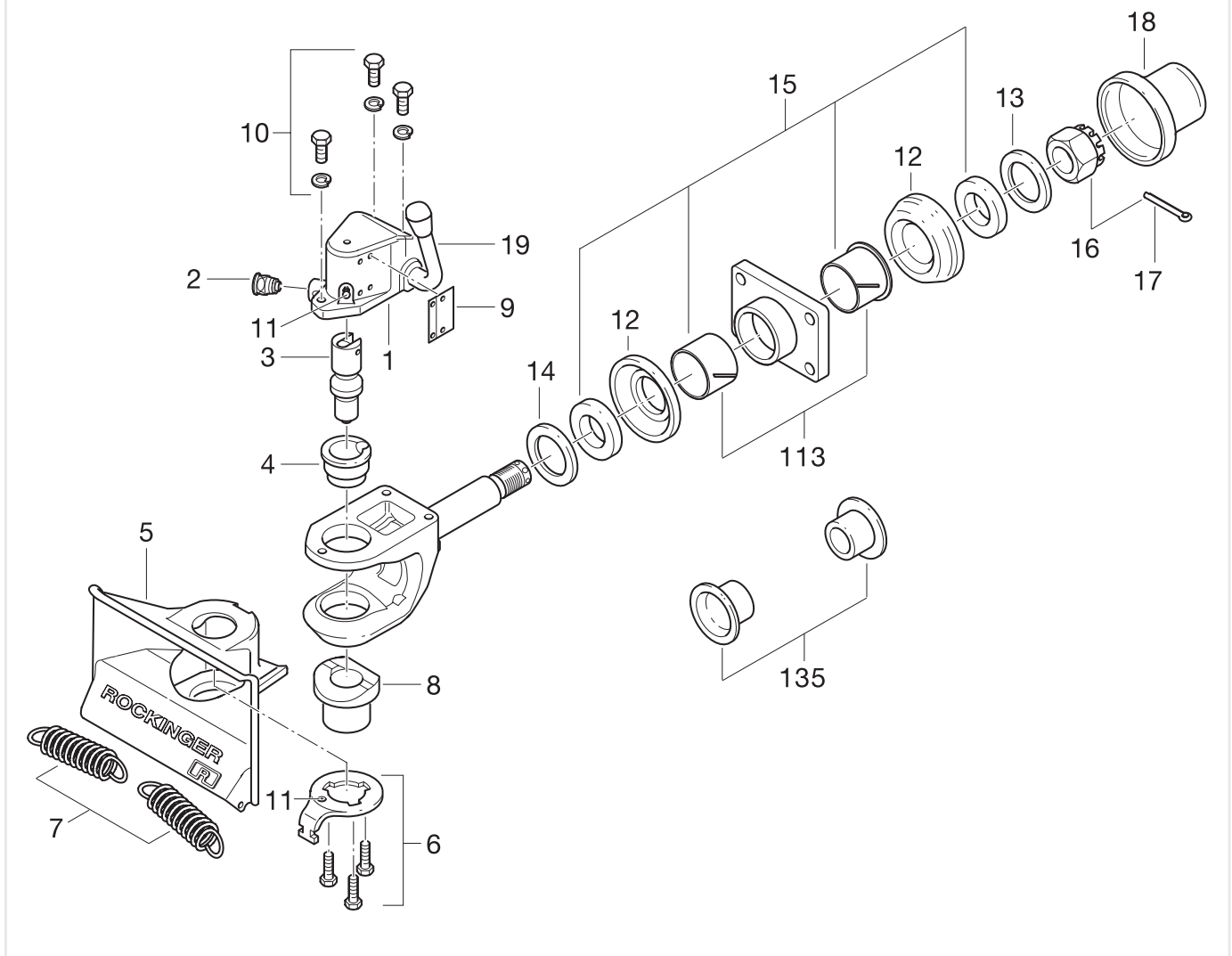
	a (mm)	b (mm)	c (mm)	d (mm)	e (mm)	f (mm)
113	83,0	56,0	110,0	85,0	10,5	55,0
135	120,0	55,0	155,0	90,0	15,0	74,0

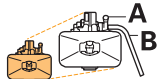

	K (mm)	K (mm)
113	20	20
135	20	20

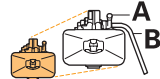

## Технические характеристики

									e1
			(mm)	D (kN)	Dc (kN)	S (kg)	V (kN)	(kg)	
RO256A11020	A	113	83 x 56	66	42,5	500	12,0	24	00-0432
RO256B11020	B	113	83 x 56	66	42,5	500	12,0	24	00-0432
RO256A35020	A	135	120 x 55	70	70,0	700	19,0	24	00-0453
RO256B35020	B	135	120 x 55	70	70,0	700	19,0	24	00-0453

## Запасные части

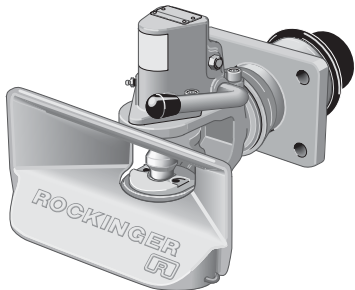


Pos.		ROE	
01	ROxxxAxxxx, 113	66824	1
01	ROxxxAxxxx, 135	70581	1
01	ROxxxBxxxx, 113	66825	1
01	ROxxxBxxxx, 135	70580	1
02	113	70352	1
02	135	70599	1
03		47007	1
04		53041	1
05	113	46074	1
05	135	46105	1
06	113	70228	1
06	135	70726	1
07	113	55008	1
07		55005	1
08		53055	1
10	135	70727	1

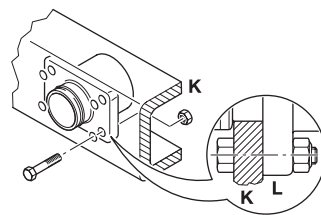
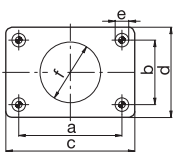
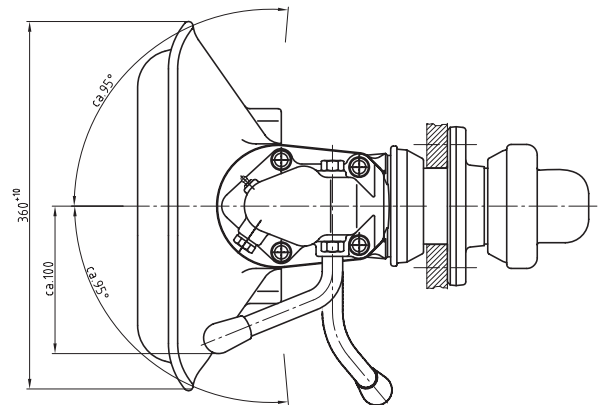
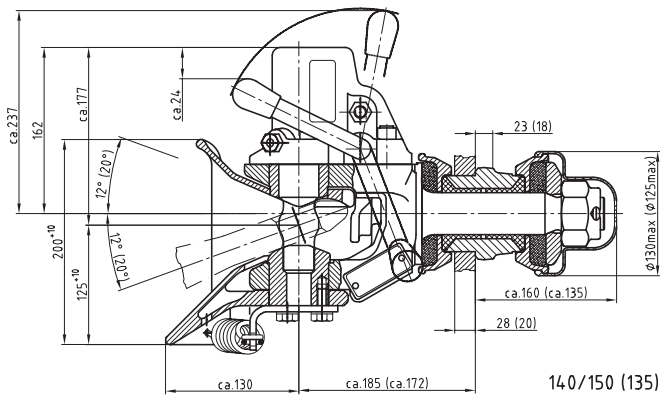
Pos.		ROE	
11		65018	1
11	113	65040	1
11	135	39179	1
12	113	44087	1
12	135	44080	1
13	113	54938	1
13	135	54707	1
14	135	54460	1
15	113	67855	1
15	135	70343	1
16		56051	1
17		35031	1
18	113	25217	1
18	135	25076	1
19	ROxxxAxxxx	50070	1
19	ROxxxBxxxx	50064	1

# RO★263 - 40 mm

Стандартное сцепное устройство для тяговой петли СН



a = 40 mm  
тяговая петля СН



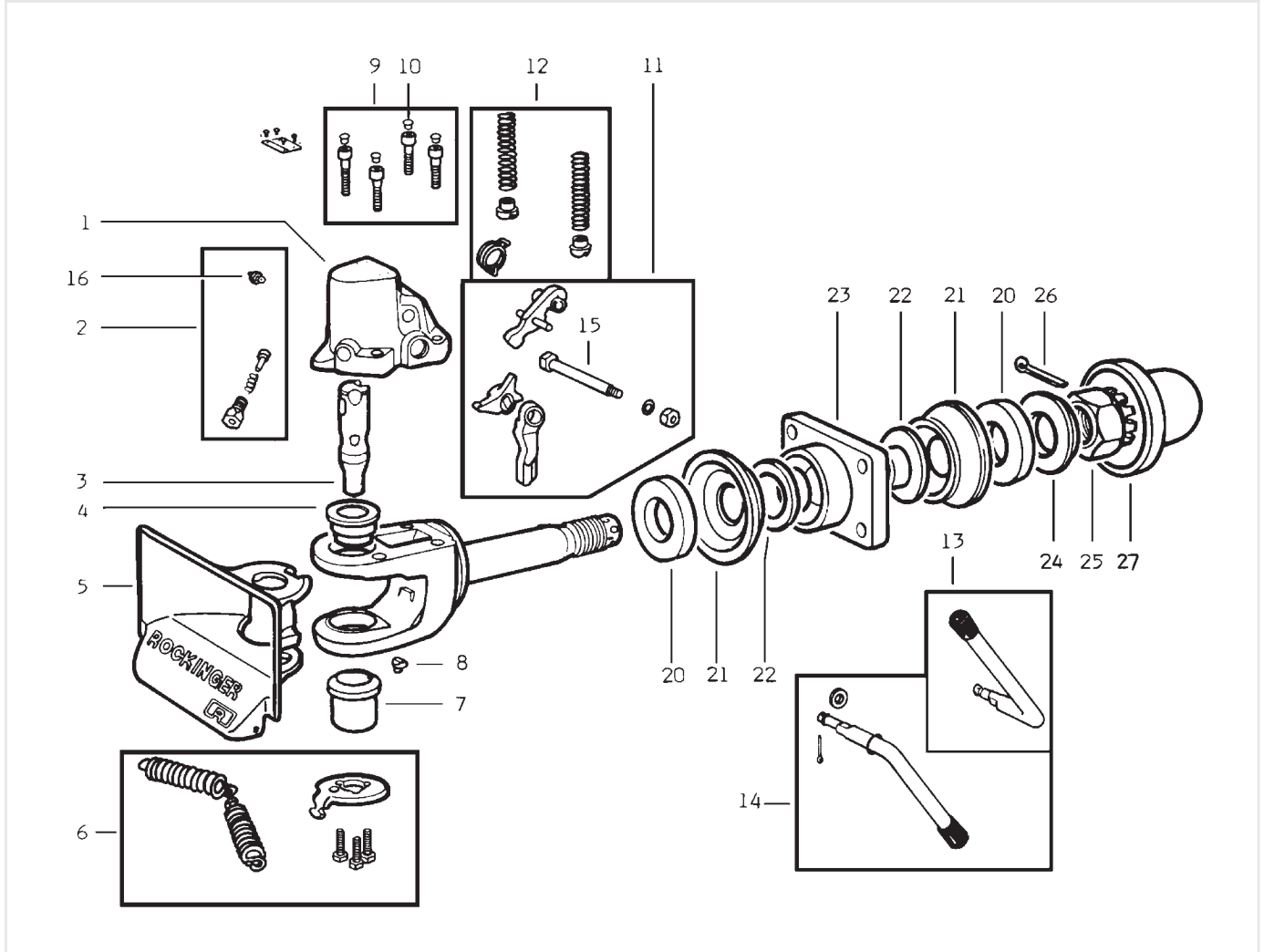
	a (mm)	b (mm)	c (mm)	d (mm)	e (mm)	f (mm)
135	120,0	55,0	155,0	90,0	15,0	74,0
140	140,0	80,0	180,0	120,0	17,0	84,0
150	160,0	100,0	200,0	140,0	21,0	94,0

	K (mm)	K (mm)
135	20	20
140	28	28
150	28	28

## Технические характеристики

	A		(mm)	D (kN)	S (kg)	C (t)	(kg)
RO263A4602	A	145	140 x 80	100	950	9,0	29,6
RO263A5153	A	150	160 x 100	120	1000	9,5	31,2
RO263A5153	A	150	160 x 100	168			31,2
RO263G135S	A	135	120 x 55	70	700	6,5	25,2
RO263G140S	A	140	140 x 80	95	900	9,0	29,6
RO263G150S	A	150	160 x 100	120	950	9,5	31,2

## Запасные части



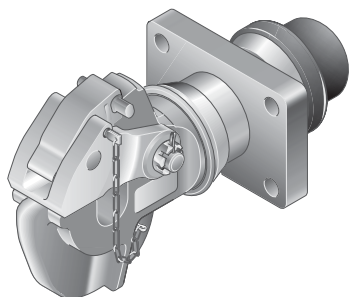
Pos.		ROE	
02		67796	1
03		47053	1
04		53294	1
05	360 mm	46078	1
05	280 mm	46079	1
06		70721	1
07	135, 140, 150	53060	1
07	135S, 140S, 150S	53357	1
08		67825	1
09		57162	1
10		25151	4
11		70670	1
12		67798	1
13	ROxxxAxxxx	50215	1
14	ROxxxBxxxx	50184	1

Pos.		ROE	
16		39179	1
21	135	44084	2
21	140, 150	44079	2
23	135	43242	1
23	140	43235	1
23	150	43236	1
24	135	54707	1
24	140, 150	54680	1
25	135	56051	1
25	140, 150	56049	1
27	135	25076	1
27	140, 150	25072	1
Kit	08, 20, 22, 26, (135)	67858	
Kit	08, 20, 22, 26, (140, 150)	67859	

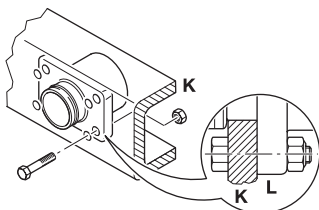
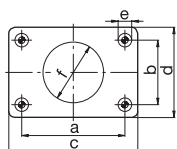
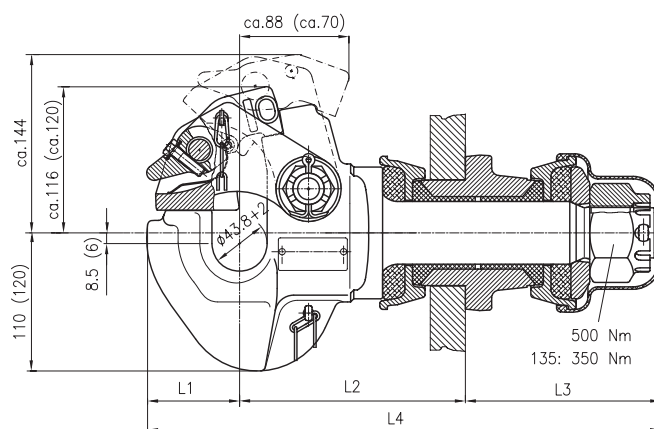
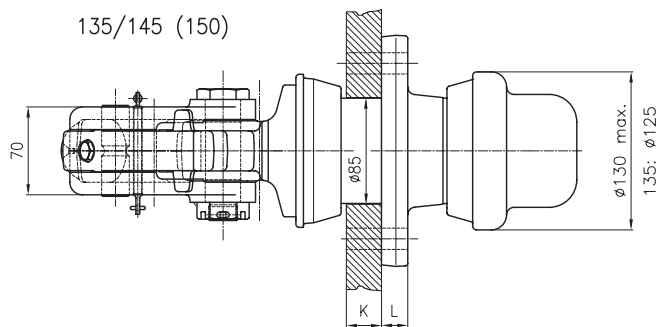
<sup>1</sup> У этих запасных частей контрольный штифт может служить более долгий срок. Для этого после навинчивания автоматического блока с контрольной втулкой у закрытого сцепного устройства контрольный штифт необходимо плоско отшлифовать.

# RO\*283 - 76 mm

Подressоренное крюковое сцепное устройство с замком безопасности



a=76 mm  
VG 74059  
NATO



	L1 (mm)	L2 (mm)	L3 (mm)	L4 (mm)
135	74	167	131	372
145	88	180	156	410
150	88	180	156	424

	a (mm)	b (mm)	c (mm)	d (mm)	e (mm)	f (mm)
135	120,0	55,0	155,0	90,0	15,0	74,0
145	140,0	80,0	180,0	120,0	17,0	84,0
150	160,0	100,0	200,0	140,0	21,0	94,0

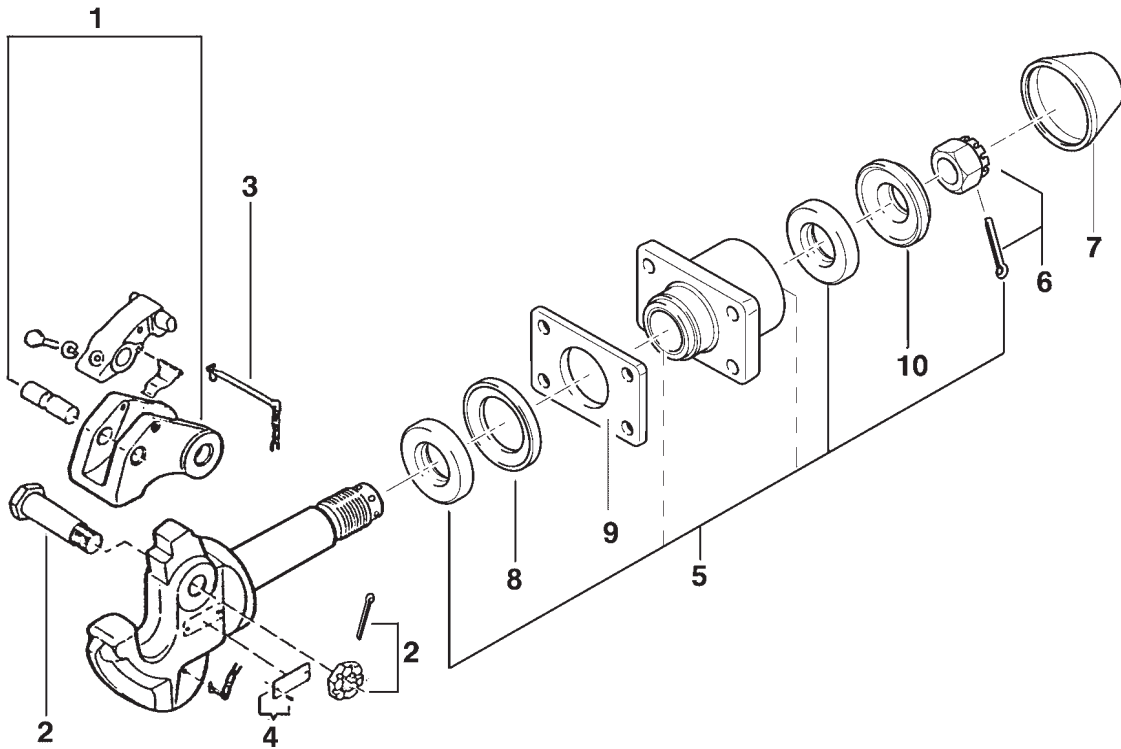
	K (mm)	K (mm)
135	20	20
145	28	28
150	28	28

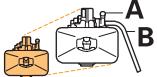

## Технические характеристики

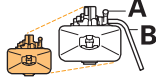

		(mm)	R D (kN)	C Dc (kN)	S (kg)	V (kN)	C (t)	R (t)	(kg)
RO283A35000		120 x 55	70	42,5	800	15,6	6,5	16	17,7
RO283A45000		140 x 80	95	54,0	1000	21,6	9,0	30	22,7
RO283A50000		160 x 100	160	54,0	1500	21,6	9,0	40	31,0
RO283A50090		160 x 100	160	54,0	1500	21,6	9,0	40	31,0



## Запасные части

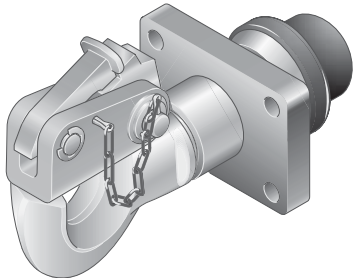


Pos.		ROE	
01	135, 145	66393	1
01	150	66324	1
01	150	70932	1
02	135, 145	52036	1
02	150	52037	1
03		56030	1
04		35024	1
05	135, 145	65036	1
05	150	65104	1
05	150	70285	1
07	135	70343	1
07	145, 150	70344	1

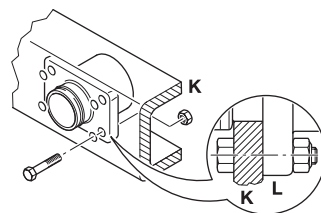
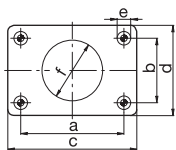
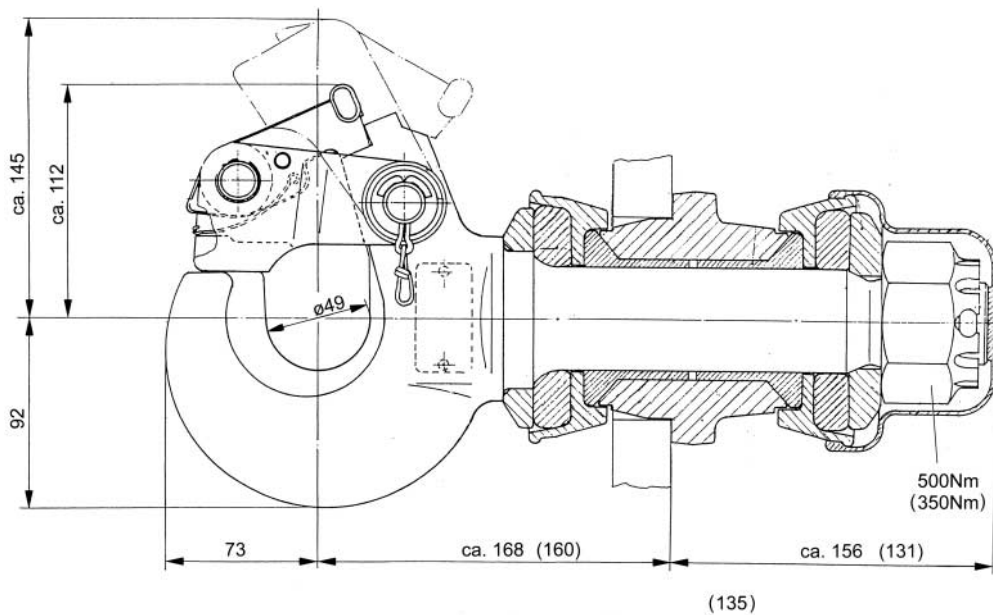
Pos.		ROE	
08	135	44080	2
08	145, 150	44079	2
09	135	43242	1
09	145	43235	1
09	150	43236	1
10	135	54707	1
10	145, 150	54680	1
11	135	56051	1
11	145, 150	56049	1
12	135	25076	1
12	145, 150	25072	1

# RO\*285 - 76 mm

Поддрессоренное крюковое сцепное устройство



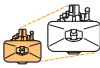


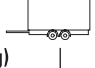
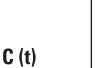

a=76 mm  
VG 74059  
NATO



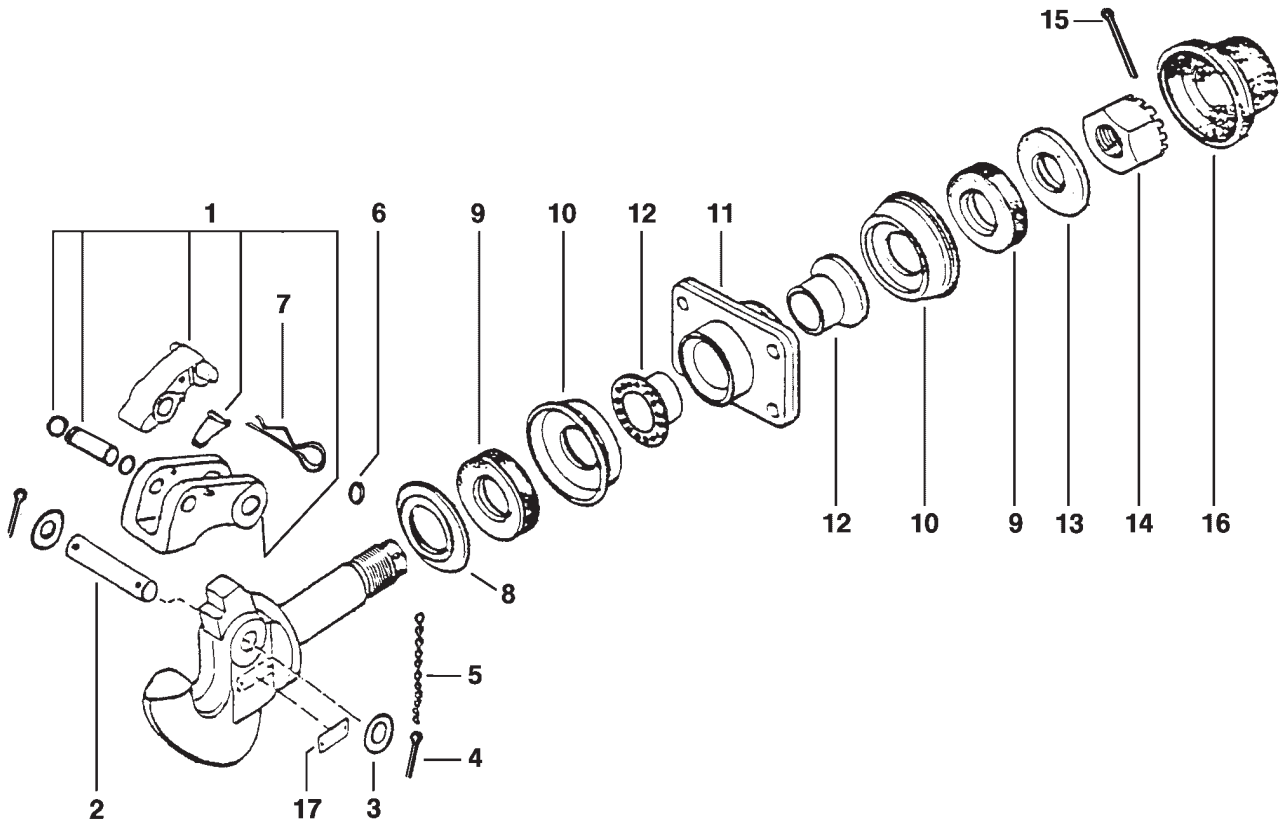
	a (mm)	b (mm)	c (mm)	d (mm)	e (mm)	f (mm)
135	120,0	55,0	155,0	90,0	15,0	74,0
145	140,0	80,0	180,0	120,0	17,0	84,0

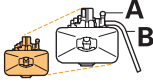

	K (mm)	K (mm)
135	20	20
145	28	28

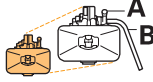

## Технические характеристики

		 (mm)	 D (kN)	 S (kg)	 C (t)	 (kg)
RO285A35020	135	120 x 55	65	250	2,5	15,0

Запасные части

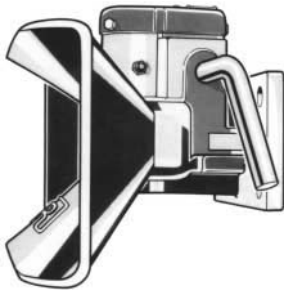


Pos.		ROE	
01		401300	1
02		423408	1
03		400902	2
04		400903	2
05		408103	1
06		400904	1
07		400905	1
08	135	401002	1
10	135	44080	2

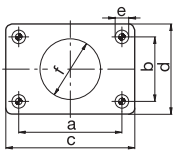
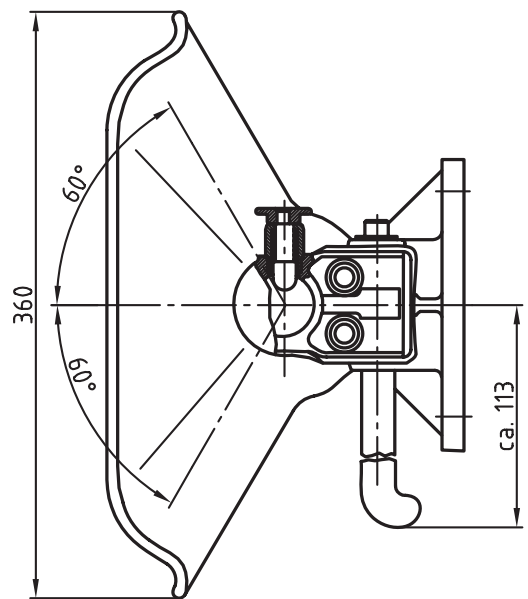
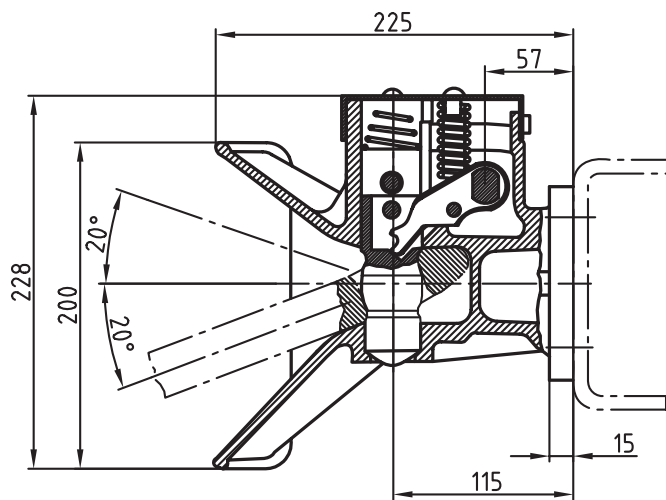
Pos.		ROE	
11	135	43242	1
13	135	54707	1
14	135	56051	1
15	135	35031	1
16	135	25076	1
Kit	09, 12, 15 (135)	67472	1
Kit	09, 12, 15 (145)	67471	1

# RO\*290 - 40 mm

Сцепное устройство для рельсового рабочего транспорта



a = 40 mm  
DIN 74054

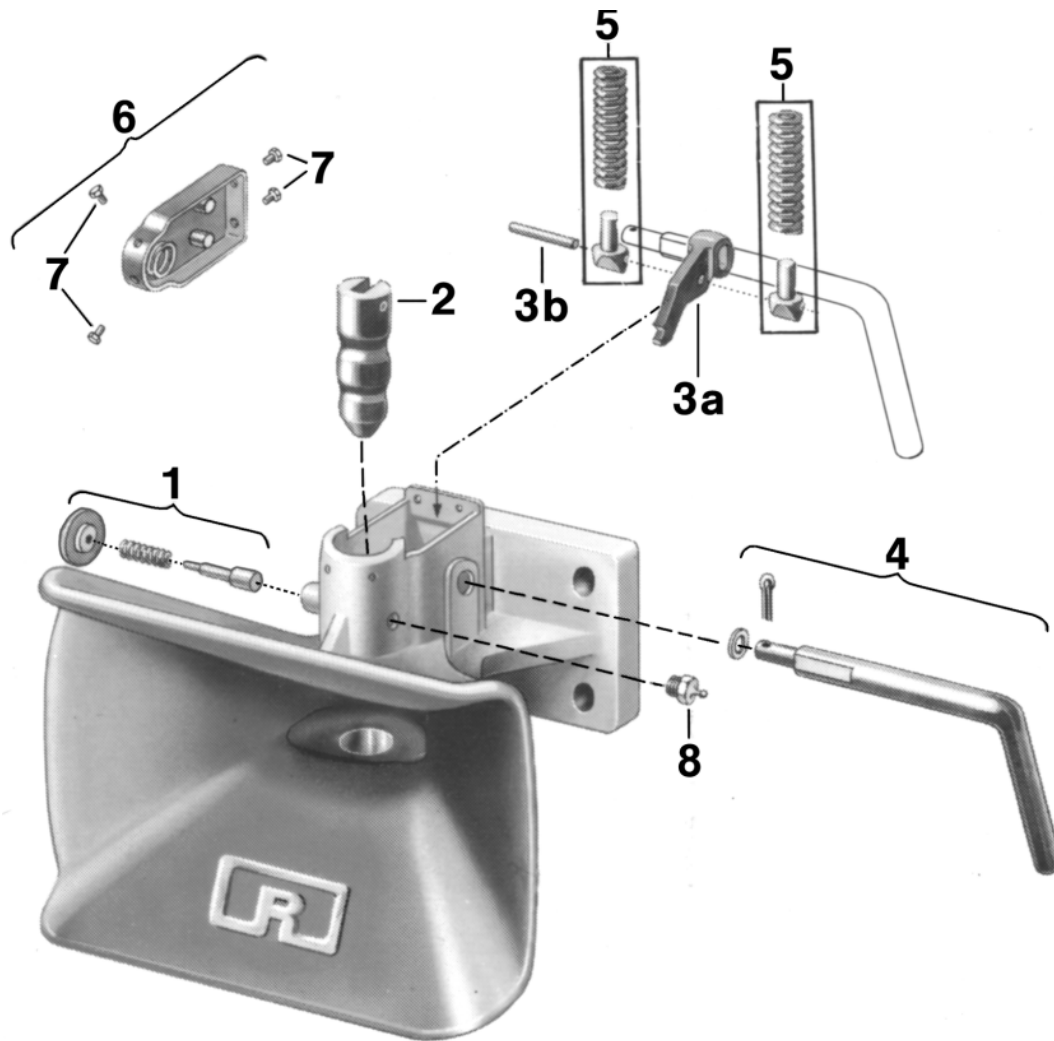


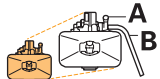

	a (mm)	b (mm)	c (mm)	d (mm)	e (mm)
145	140,0	80,0	180,0	120,0	17,0

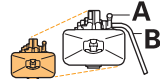

## Технические характеристики

	A	145	(mm) 140 x 80	(t) 14	(kg) 15,4
RO290A45020	A	145	140 x 80	14	15,4

## Запасные части

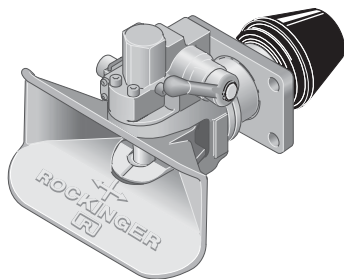


Pos.		ROE	
01		66017	1
02		47005	1
03		51005	1
04		70296	1

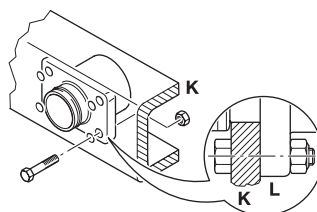
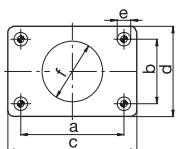
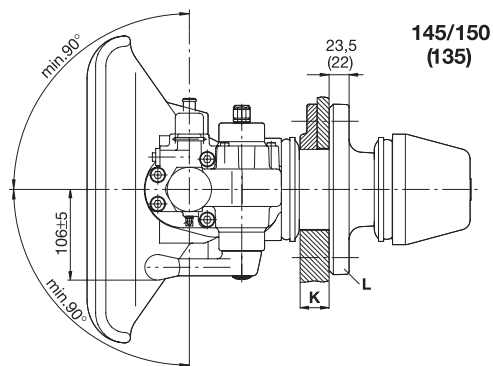
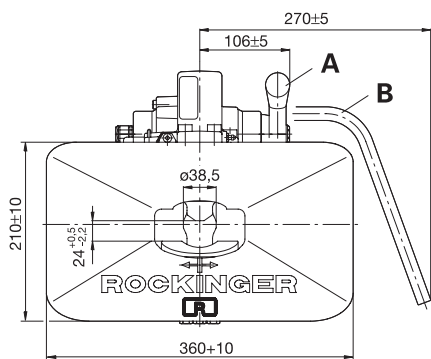
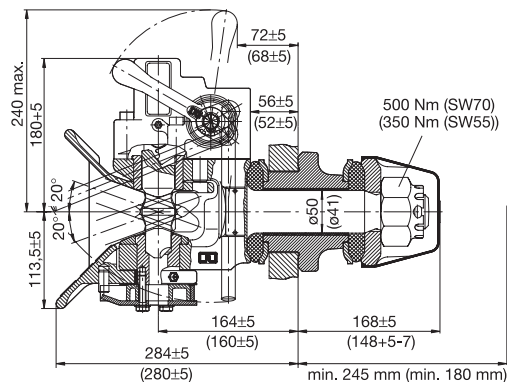
Pos.		ROE	
05		70297	1
06		70298	1
07		70324	1
08		65018	1

# RO★400 - 40 mm

Стандартное сцепное устройство



a = 40 mm  
DIN 74054  
94/20/CE



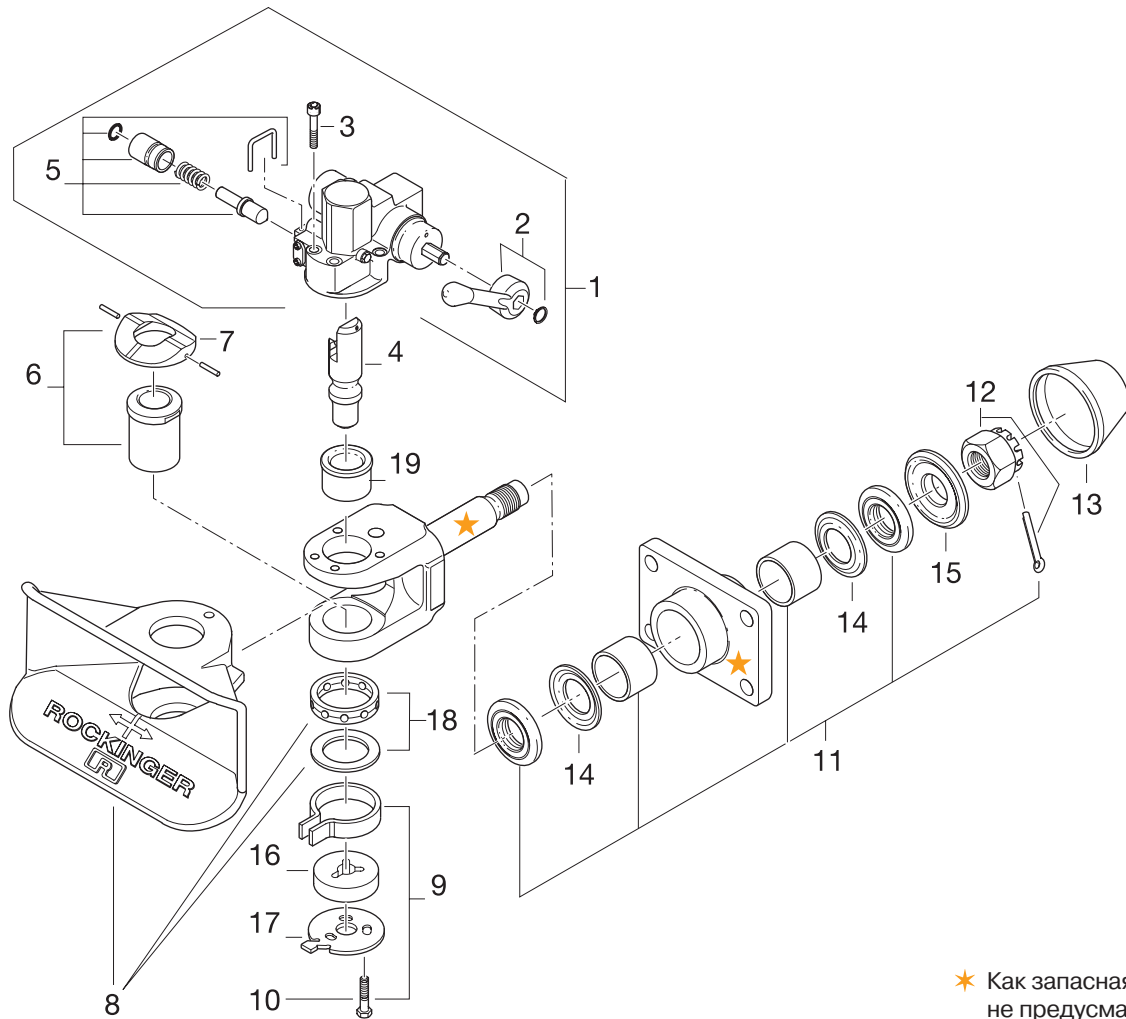
	a (mm)	b (mm)	c (mm)	d (mm)	e (mm)	f (mm)
135	120,0	55,0	155,0	90,0	15,0	74,0
145	140,0	80,0	180,0	120,0	17,0	84,0
150	160,0	100,0	200,0	140,0	21,0	94,0

	K (mm)	K (mm)
135	11-32	max. 32
145	11-35	max. 35
150	11-35	max. 35

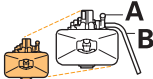

## Технические характеристики

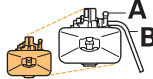

			T					e1		
	A B	(mm)	R	C	S (kg)	V (kN)	(kg)			
			D (kN)	Dc (kN)						
RO400A3600C	135	120 x 55	70	70,0	700	24,0	30,0	00-0352		
RO400B3600C	135	120 x 55	70	70,0	500	26,4	30,0	00-0352		
RO400A4600C	145	140 x 80	100	91,5	1000	31,2	34,0	00-0351		
RO400B4600C	145	140 x 80	100	91,5	1000	31,2	34,0	00-0351		
RO400A5100C	150	160 x 100	130	90,0	1000	35,0	35,0	00-0350		
RO400B5100C	150	160 x 100	130	90,0	1000	35,0	35,0	00-0350		
RO400A5120C	150	160 x 100	130	90,0	1000	35,0	35,0	00-0350	x	

## Запасные части



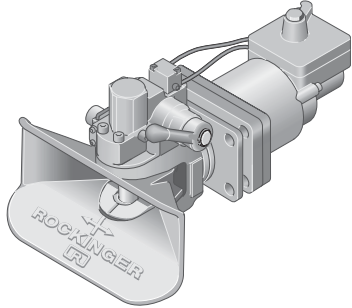
★ Как запасная часть не предусматривается

Pos.		ROE	
01		70944	1
02	ROxxxAxxxx	50244	1
02	ROxxxBxxxx	70735	1
03		30361	1
04		47099	1
05		70925	1
06		53519	1
07		59278	1
08		70812	1
09		55256	1
10		30362	1
11	135	25476	1
11	145, 150	25477	1
12	135	56111	1

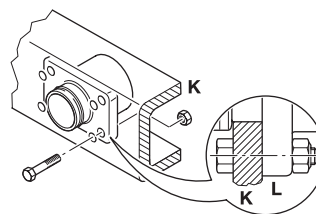
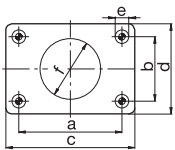
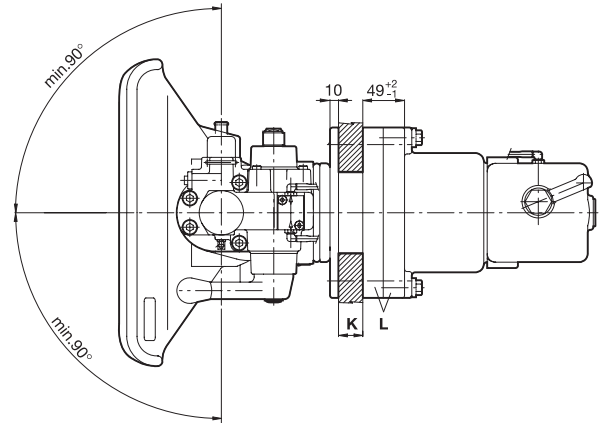
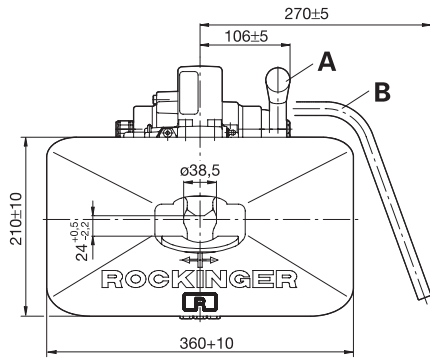
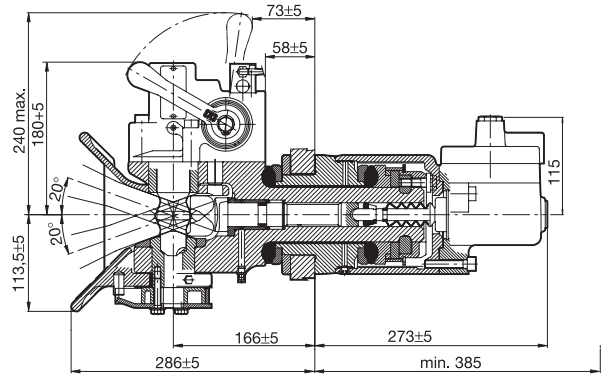
Pos.		ROE	
12	145, 150	56112	1
13	135	25254	1
13	145, 150	25347	1
14	135	44160	1
14	145, 150	44161	1
15	135	59279	1
15	145, 150	59280	1
16		53467	1
17		65626	1
18		25479	1
19		53520	1
Kit	04, 06, 09, 16, 17, 19	71124	1

# RO★430 - 40 mm

Комфортное сцепное устройство. Без зазора, подрессоренное, с демпфером.



a=40 mm  
DIN 74054  
94/20/CE



	a (mm)	b (mm)	c (mm)	d (mm)	e (mm)	f (mm)
145	140,0	80,0	180,0	120,0	17,0	84,0
150	160,0	100,0	200,0	140,0	21,0	94,0

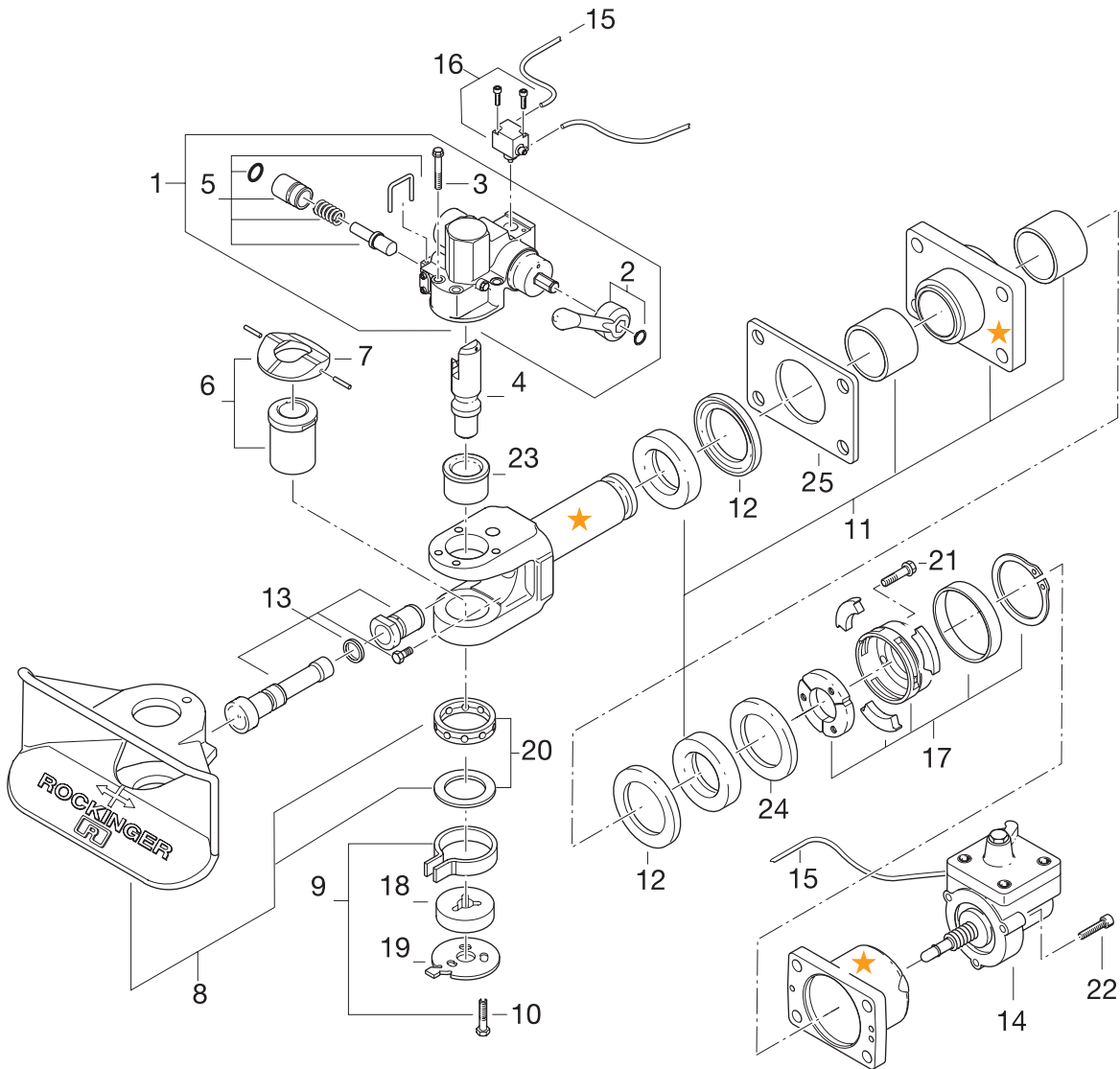
	K (mm)	K (mm)
145	11-28	max. 28
150	11-28	max. 28

## Технические характеристики

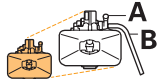

RO★430A/B50000	a (mm)	b (mm)	T (kN)		S (kg)	V (kN)	Weight (kg)	e1	Damping	Safety
			R (kN)	C (kN)						
RO430A45000	145	140 x 80	100	91,5	1000	36	51,0	00-0406		
RO430B45000	145	140 x 80	100	91,5	1000	36	51,0	00-0406		
RO430A50000	150	160 x 100	130	91,5	1000	36	52,0	00-0405		
RO430B50000	150	160 x 100	130	91,5	1000	36	52,0	00-0405		

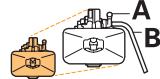



## Запасные части



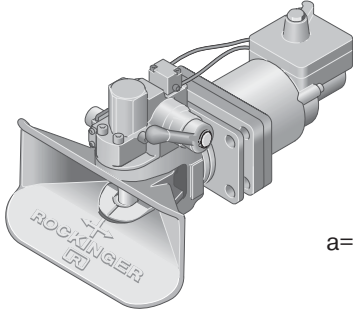
★ Как запасная часть не предусматривается

Pos.		ROE	
01		70937	1
02	ROxxxAxxxx	50244	1
02	ROxxxBxxxx	70735	1
03		30361	1
04		47099	1
05		70925	1
06		53519	1
07		59278	1
08		70812	1
09		55256	1
10		30362	1
11		25475	1
12		44159	1
13		70938	1
14		70939	1

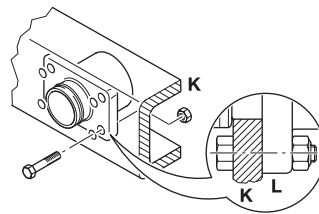
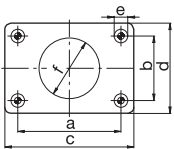
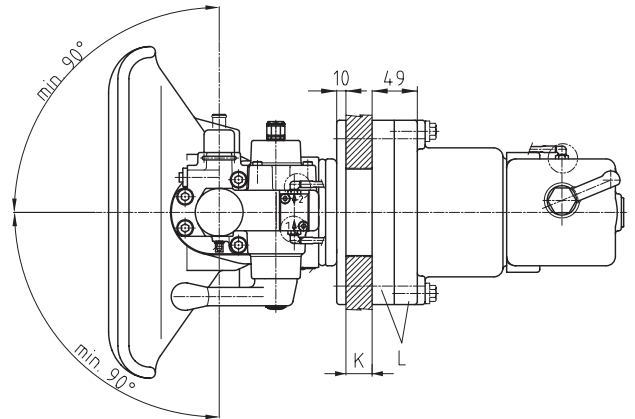
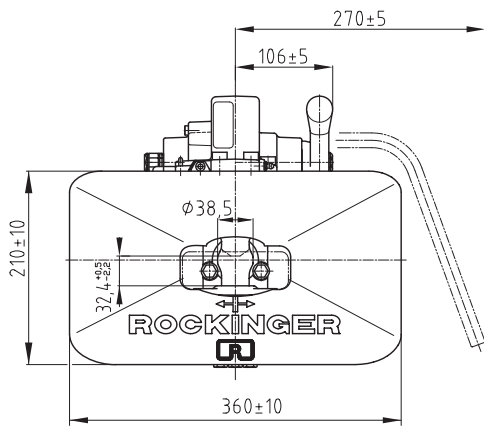
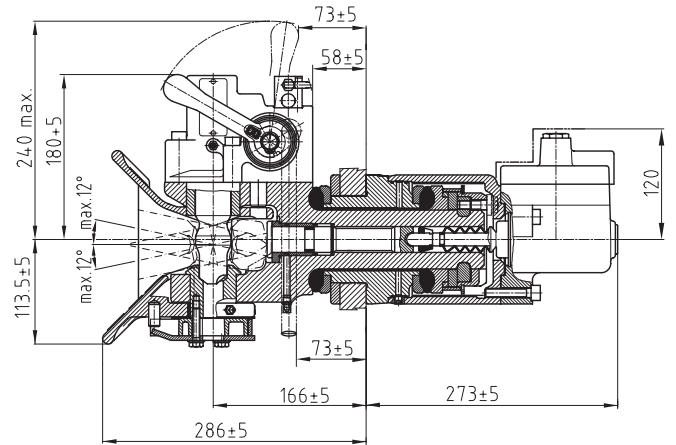
Pos.		ROE	
15		70981	1
16		90291	1
17		59277	1
18		53467	1
19		65626	1
20		25479	1
21		30365	1
22		30364	1
23		53520	1
24		45133	1
25		59169	1
Kit	04, 05, 06, 09, 18, 19, 23	71124	1

# RO★433 - 40 mm

Комфортное сцепное устройство. Без зазора, подрессоренное, с демпфером, СН



a = 40 mm для тяговой петли СН



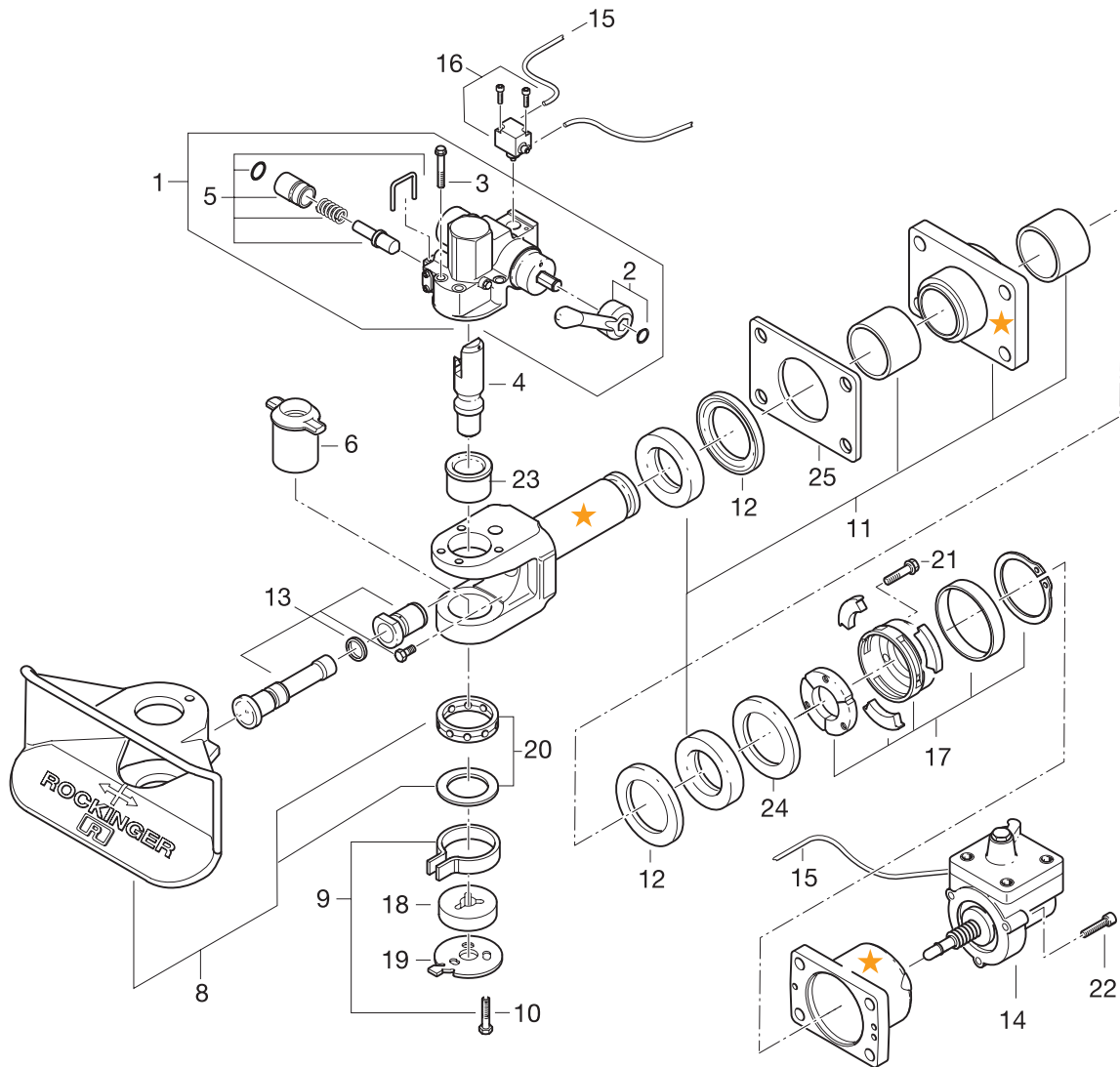
	a (mm)	b (mm)	c (mm)	d (mm)	e (mm)	f (mm)
145	140,0	80,0	180,0	120,0	17,0	84,0
150	160,0	100,0	200,0	140,0	21,0	94,0

	K (mm)	K (mm)
145	11-28	max. 28
150	11-28	max. 28

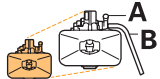

## Технические характеристики

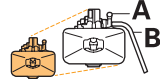

	A B	(mm)	R D (kN)	T C Dc (kN)	S (kg)	V (kN)	(kg)		
RO433A4500	145	140 x 80	100	91,5	1000	36,0	51,0		
RO433A5000	150	160 x 100	130	91,5	1000	36,0	52,0		

## Запасные части



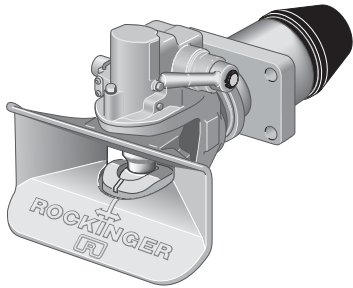
★ Как запасная часть не предусматривается

Pos.		ROE	
01		70937	1
02	ROxxxAxxxx	50244	1
02	ROxxxBxxxx	70735	1
03		30361	1
04		47099	1
05		70925	1
06		53540	1
08		46121	1
09		55256	1
10		30362	1
11		25475	1
12		44159	1
13		71096	1

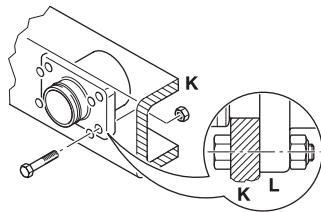
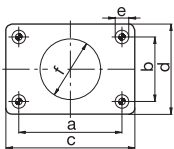
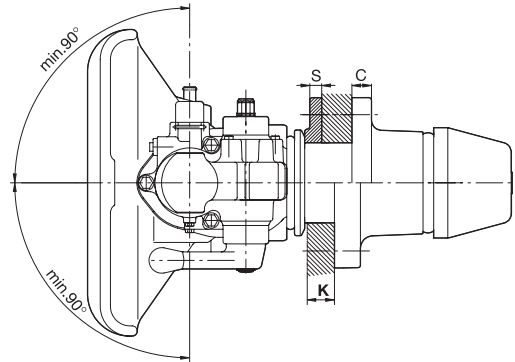
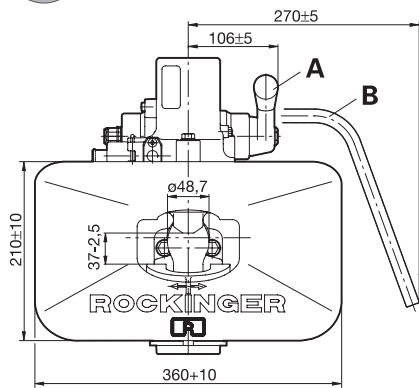
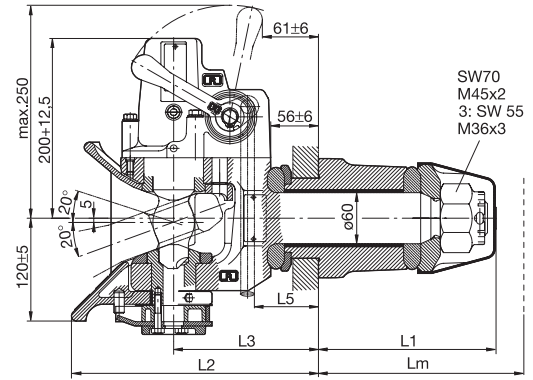
Pos.		ROE	
14		70939	1
15		70981	1
16		90291	1
17		59277	1
18		53467	1
19		65626	1
20		25479	1
21		30365	1
22		30364	1
23		53520	1
24		45133	1
25		59169	1

# RO★500 - 50 mm

Стандартное сцепное устройство



a = 50 mm  
DIN 74053,  
94/20/CE  
ISO 1102,  
ROE57005



	L1 (mm)	L2 (mm)	L3 (mm)	Lm (mm)	C (mm)	S (mm)
3	168	285	165	min. 180	22,0	
4/5	168	290	170	min. 245	23,5	
61	209	290	170	min. 285	30,5	
62	206	293	173	min. 285	27,5	
63	184	315	195	min. 260	23,5	13
64	209	290	170	min. 285	30,5	10

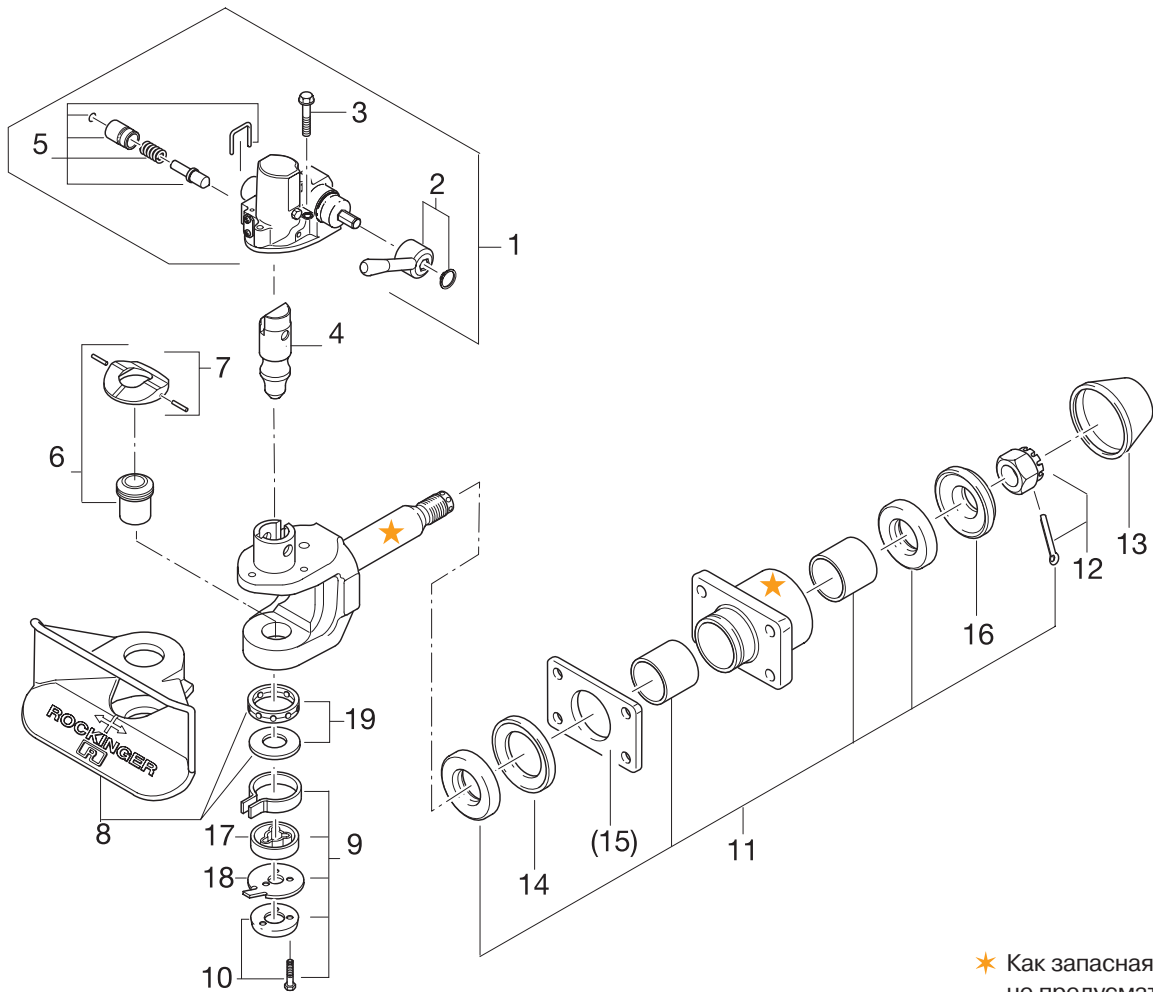
	a (mm)	b (mm)	c (mm)	d (mm)	e (mm)	f (mm)
3	120,0	55,0	155,0	90,0	15,0	74,0
4	140,0	80,0	180,0	120,0	17,0	84,0
5/6	160,0	100,0	200,0	140,0	21,0	94,0

	K (mm)	K (mm)
3/61	11-32	max. 32
4/5/62	11-35	max. 35

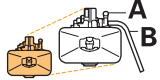

## Технические характеристики

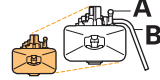

	A B	(mm)	R	C	S (kg)	V (kN)	(kg)	e1		
		(mm)	D (kN)	Dc (kN)						
RO500A31003	3	120 x 55	70	70,0	700	24,0	32,0	00-0335		
RO500A41003	4	140 x 80	100	91,5	1000	31,2	37,0	00-0354		
RO500A50003	5	160 x 100	130	90,0	1000	35,0	38,0	00-0353		
RO500A50512	5	160 x 100	130	90,0	1000	35,0	38,0	00-0353		
RO500A61002	6	160 x 100	190	135,0	1000	72,5	43,0	00-0012		
RO500A61202	6	160 x 100	190	135,0	1000	72,5	43,0	00-0012	x	
RO500B61002	6	160 x 100	190	135,0	1000	72,5	43,0	00-0012		
RO500A62003	6	160 x 100	190	135,0	1000	72,5	43,0	00-0012		

## Запасные части



★ Как запасная часть не предусматривается

Pos.		ROE	
01		70849	1
02	ROxxxAxxxx	50244	1
02	ROxxxBxxxx	70735	1
03		30269	1
04		47081	1
05		70925	1
06	*	53490	1
06	**	53536	1
07	*	70850	1
07	**	70851	1
08		46111	1
08		46118	1
09		65693	1
10		30358	1
11	3	25476	1
11	4, 5	25477	1
11	6	25345	1

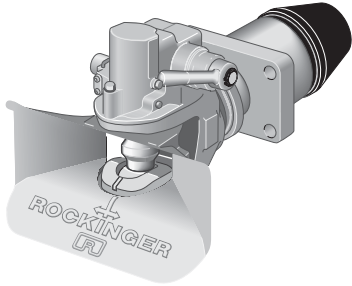
Pos.		ROE	
12	3	56111	1
12	4, 5	56112	1
12	6	56102	1
13	3	25254	1
13	4, 5, 6	25347	1
14	3	44160	1
14	4, 5	44161	1
14	6	44121	1
15	63, 64	59144	1
16	3	59279	1
16	4, 5	59280	1
16	6	59141	1
17		53467	1
18		65626	1
19		25479	1
Kit	04, 05, 06, 09	71125	1

\* бронза

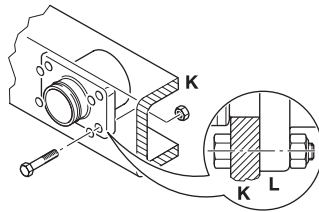
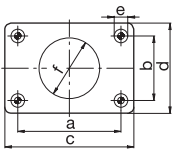
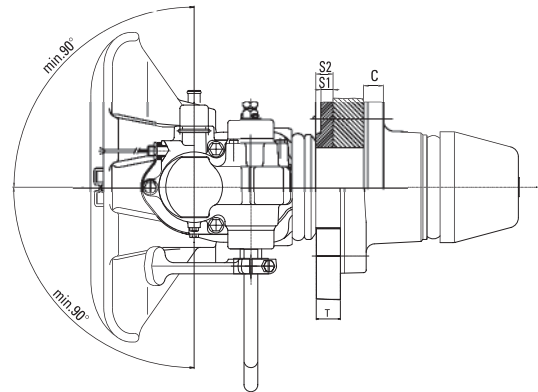
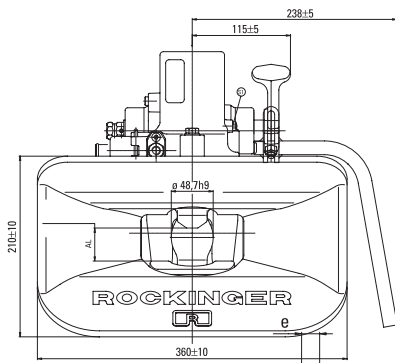
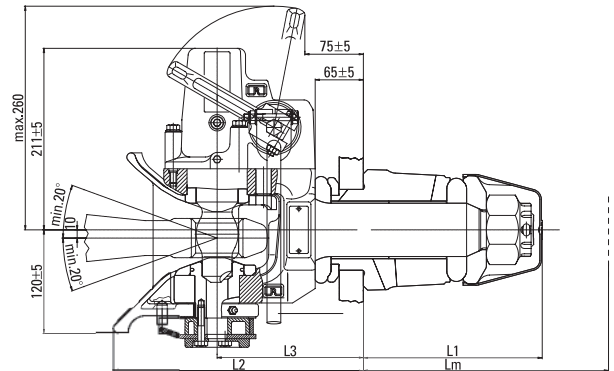
\*\* сталь

# RO★500 G 65 - 50 mm

Стандартное сцепное устройство



a = 50 mm  
DIN 74053,  
94/20/CE  
ISO 1102,  
ROE57005



	L1 (mm)	L2 (mm)	L3 (mm)	Lm (mm)	C (mm)	S (mm)
65	214	299	179	min. 285	30	-

	a (mm)	b (mm)	c (mm)	d (mm)	e (mm)	f (mm)
6	160,0	100,0	200,0	140,0	21,0	94,0

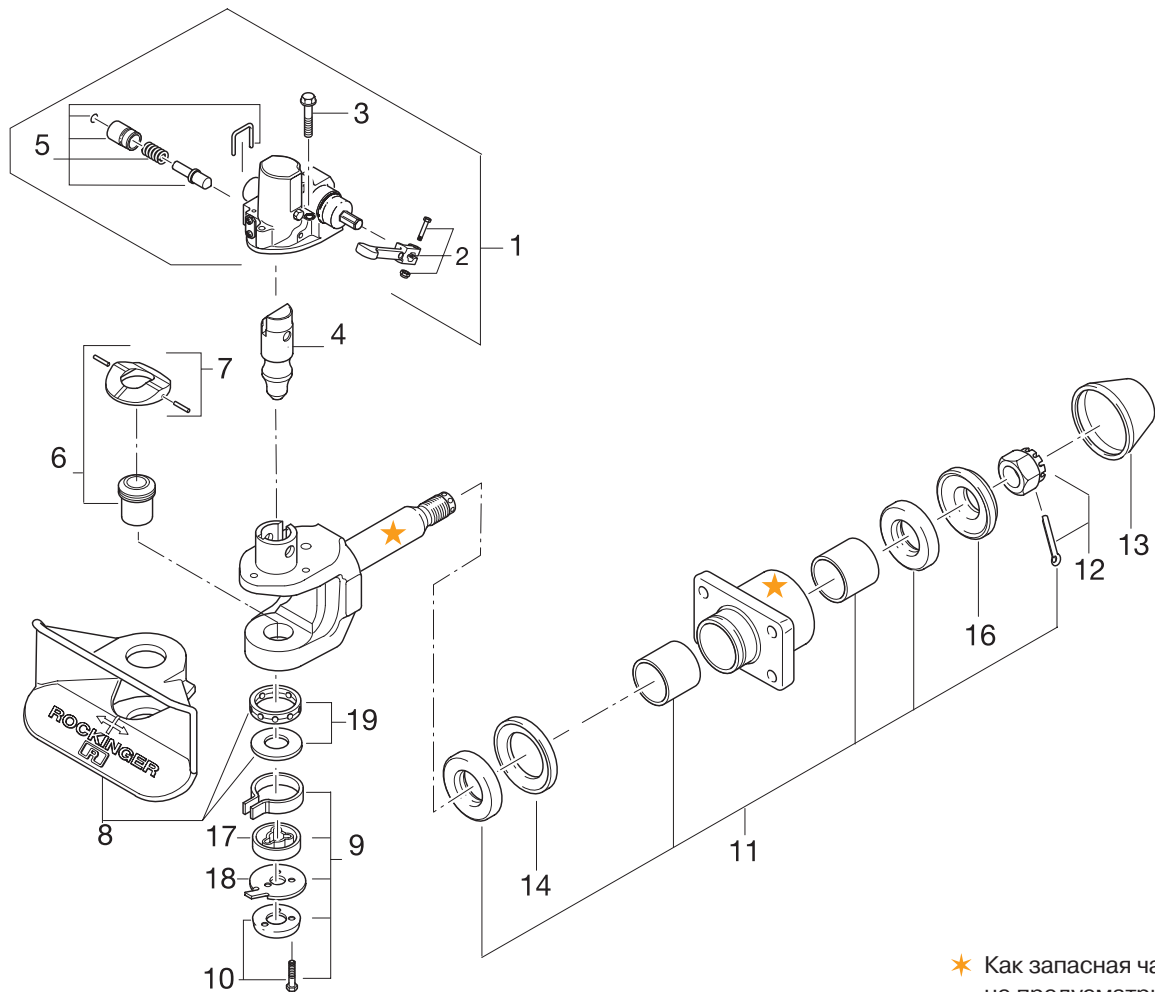
	K (mm)	K (mm)
65	13-28	max. 28

## Технические характеристики

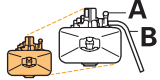

RO★500 A/B	RO★500 A/B	RO★500 A/B (mm)	RO★500 A/B (kN)		RO★500 A/B (kg)		e1	RO★500 A/B	RO★500 A/B
			D	Dc	S	V			
RO500A65003	65	160x100	200	135,0	1000	90	45	00-1468	
RO500A65003	65	160x100	200	135,0	2500	55	45	00-1468	
RO500B65003	65	160x100	200	135,0	1000	90	45	00-1468	
RO500B65003	65	160x100	200	135,0	2500	55	45	00-1468	
RO500A65403	65	160x100	200	135,0	1000	90	48	00-1468	x
RO500A65403	65	160x100	200	135,0	2500	55	48	00-1468	x
RO500A65202	65	160x100	200	135,0	1000	90	45	00-1468	x
RO500A65203	65	160x100	200	135,0	2500	55	45	00-1468	x

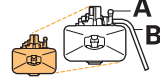

# RO\*500 G 65

## Запасные части



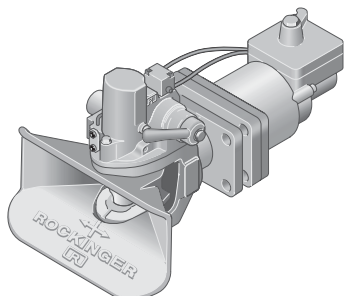
★ Как запасная часть не предусматривается

Pos.		ROE	
01	ROxxxVxxxx	71367	1
02	ROxxxAxxxx	50257	1
02	ROxxxVxxxx	50282	1
03		30269	1
04		47081	1
05		70925	1
06		53536	1
07		70851	1
08		46118	1

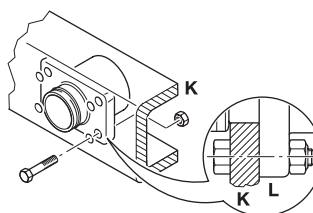
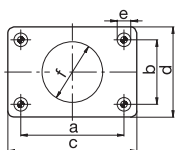
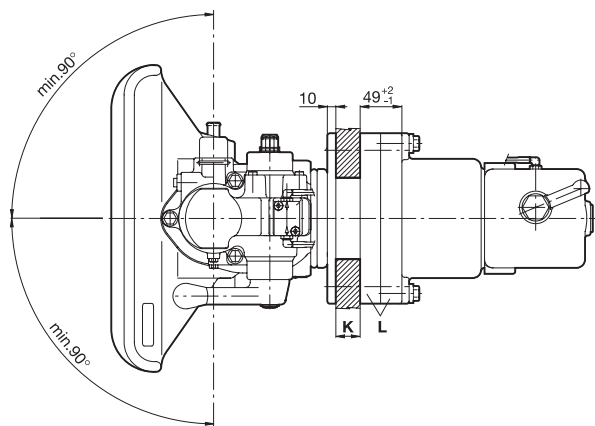
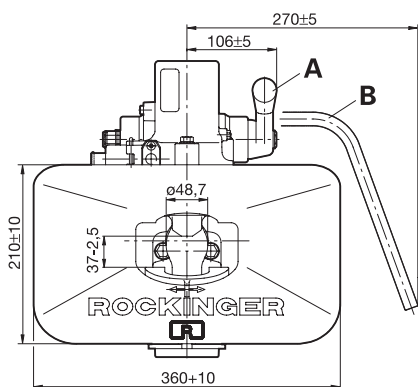
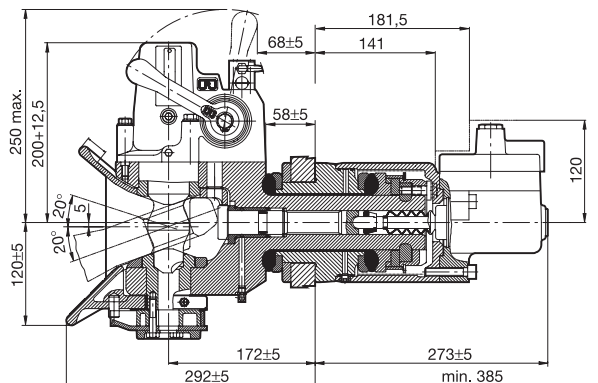
Pos.		ROE	
10		30358	1
11		71534	1
12		56102	1
13		25347	1
14		44177	1
16		59141	1
17		53467	1
18		65626	1
19		25479	1

# RO★530 - 50 mm

Комфортное сцепное устройство. Без зазора, подрессоренное, с демпфером



a=50 mm  
DIN 74053,  
94/20/CE  
ISO 1102,  
ROE57005



	a (mm)	b (mm)	c (mm)	d (mm)	e (mm)	f (mm)
6	160,0	100,0	200,0	140,0	21,0	94,0

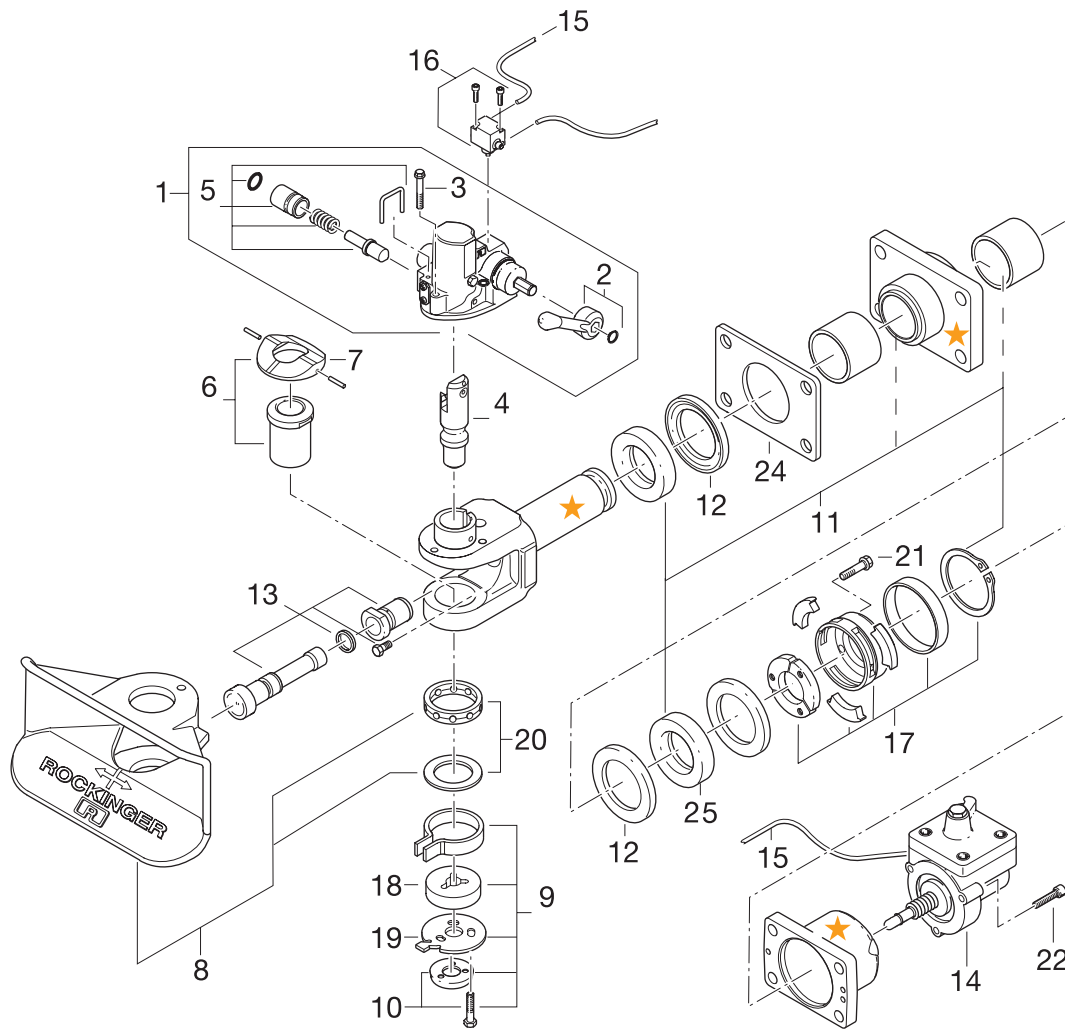
	K (mm)	K (mm)
6	11-28	max. 28

## Технические характеристики

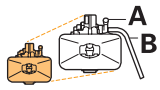

	A			T					e1		
				R	C	S (kg)	V (kN)	(kg)			
		(mm)		D (kN)	Dc (kN)						
RO530A6000C	6	160 x 100	190	115	1000	50,0	54,0	00-0407			
RO530B6000C	6	160 x 100	190	115	1000	50,0	54,0	00-0407			

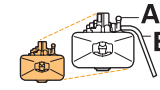



## Запасные части



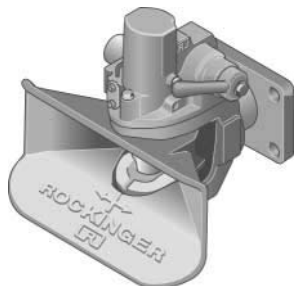
★ Как запасная часть не предусматривается

Pos.		ROE	
01		70947	1
02	ROxxxAxxxx	50244	1
02	ROxxxBxxxx	70735	1
03		30269	1
04		47081	1
05		70925	1
06		53490	1
07		70850	1
07		70851	1
08		46111	1
09		65693	1
10		30358	1
11		25475	1
12		44159	1
13		70948	1

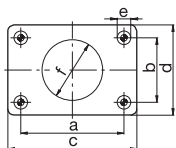
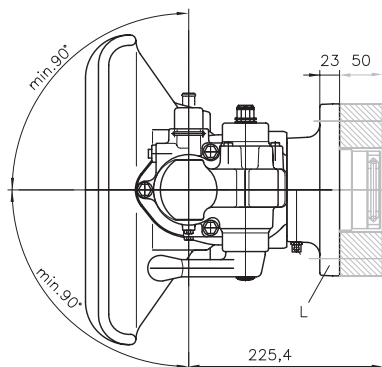
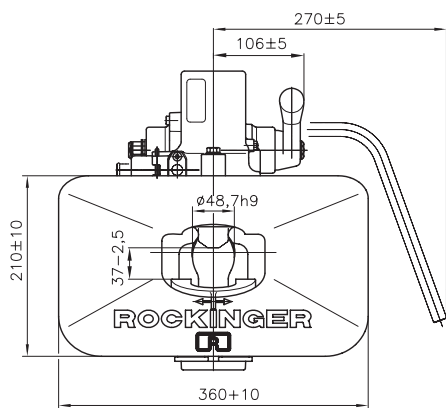
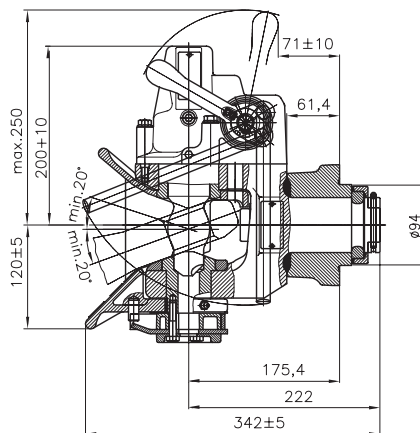
Pos.		ROE	
14		70939	1
15		70981	1
16		90291	1
17		59277	1
18		53467	1
19		65626	1
20		25479	1
21		30365	1
22		30364	1
24		59169	1
25		45133	1
Kit	04, 05, 06, 09	71125	1

# RO\*560 - 50 mm

Сцепное устройство с фланцем



a=50 mm  
DIN 74053,  
94/20/CE  
ISO 1102,  
ROE57005

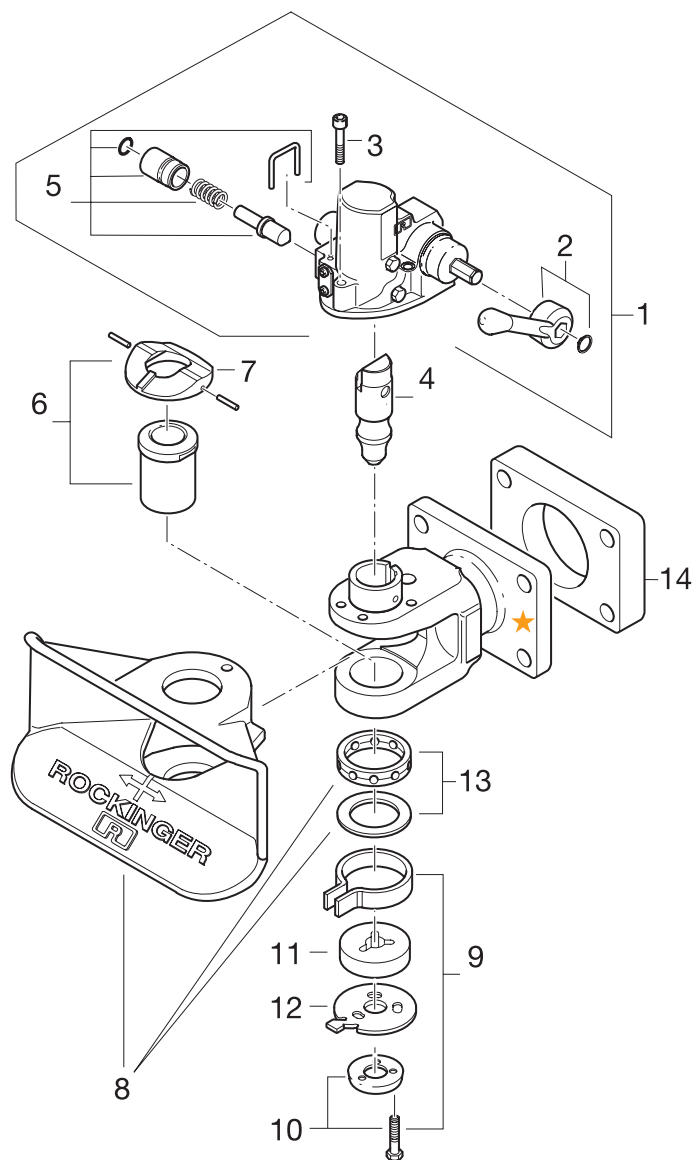


	a (mm)	b (mm)	c (mm)	d (mm)	e (mm)	f (mm)
6	160,0	100,0	200,0	140,0	21,0	94,0

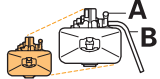

## Технические характеристики

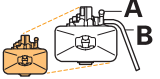

										<b>e1</b>		
		(mm)		D (kN)	C	Dc (kN)	S (kg)	V (kN)	(kg)			
RO560A6000C	6	160 x 100		190		106	1000	45,6	38,0	00-0404		
RO560B6000C	6	160 x 100		190		106	1000	45,6	38,0	00-0404		

## Запасные части



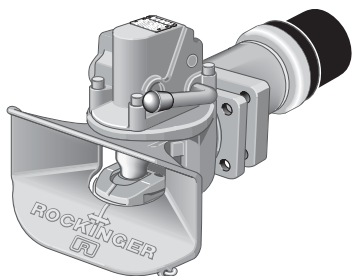
★ Как запасная часть не предусматривается

Pos.		ROE	
01		70849	1
02	ROxxxAxxxx	50244	1
02	ROxxxBxxxx	70735	1
03		30269	1
04		47081	1
05		70925	1
06		53490	1
07		70850	1
07		70851	1

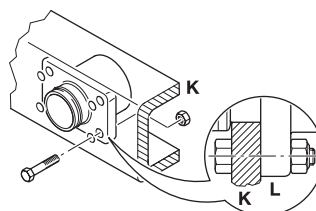
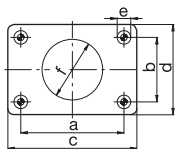
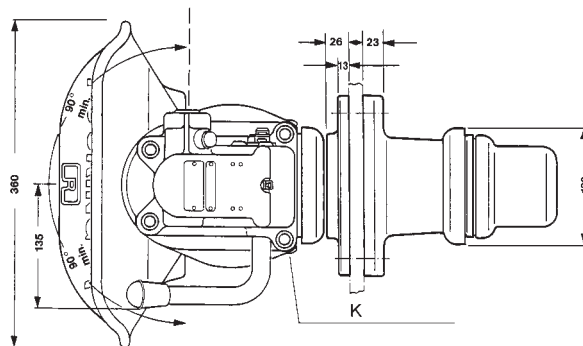
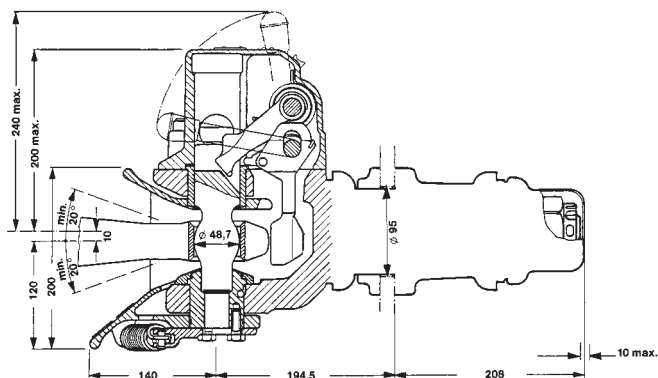
Pos.		ROE	
08		46111	1
09		65693	1
10		30358	1
11		53467	1
12		65626	1
13		25479	1
14		71053	1
Kit	04, 05, 06, 09	71125	1

# RO★700 - 50 mm

Стандартное сцепное устройство



a=50 mm  
DIN 74053,  
94/20/CE  
ISO 1102,  
ROE57005



	a (mm)	b (mm)	c (mm)	d (mm)	e (mm)	f (mm)
6	160,0	100,0	200,0	140,0	21,0	94,0

	K (mm)	K (mm)
61	22-28	max. 32

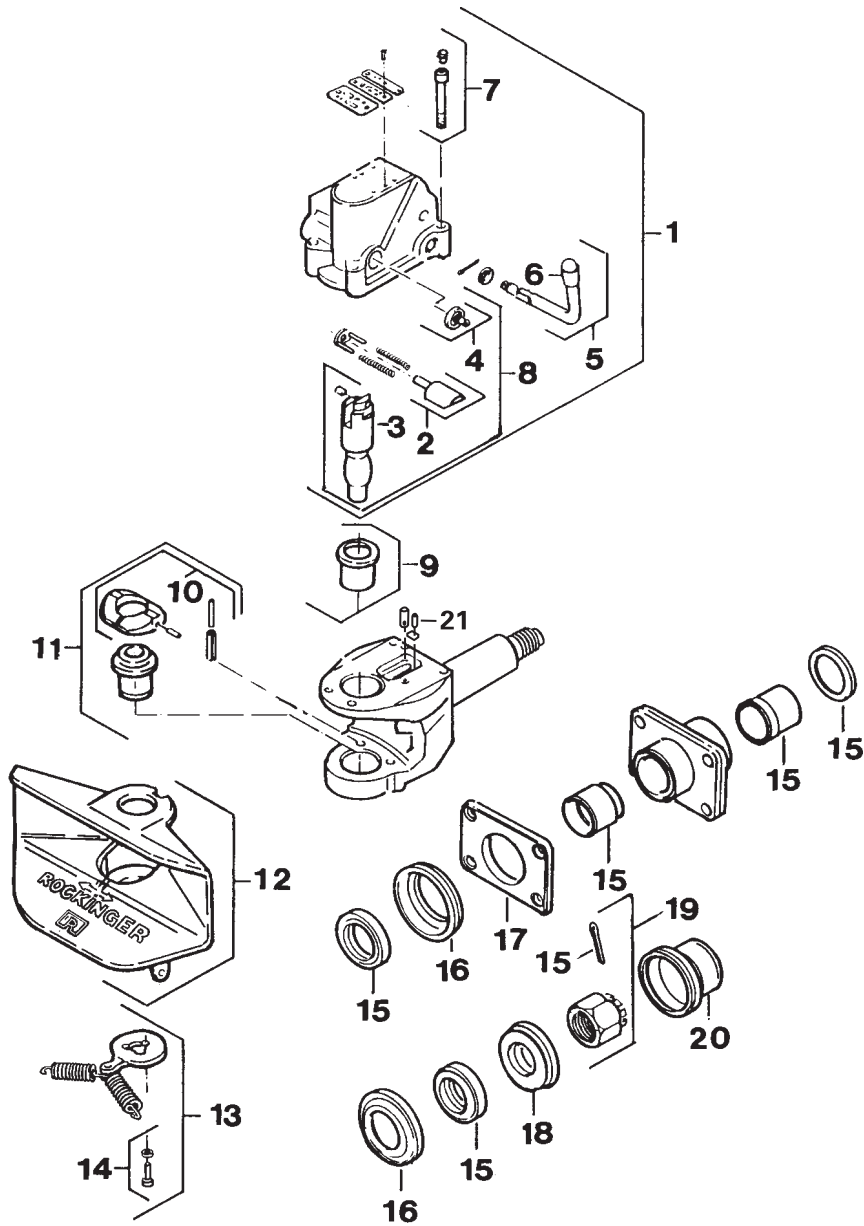
## Технические характеристики

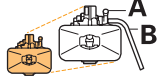

	A B	(mm)	R	T	C	S (kg)	V (kN)	(kg)	e1		
			D (kN)		Dc (kN)						
RO70061A010	6	160 x 100	190		135	1000	72,5	50,0	00-0308		
RO70061A170 <sup>1</sup>	6	160 x 100	190		135	1000	72,5	50,0	00-0308		
RO70061B010	6	160 x 100	190		135	1000	72,5	50,0	00-0308		
RO70061C010	6	160 x 100	190		135	1000	72,5	50,0	00-0308	x	
RO70061E010 <sup>2</sup>	6	160 x 100	190		135	1000	72,5	50,0	00-0308		x

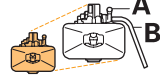

<sup>1</sup> усиленная ловушка сцепного устройства

<sup>2</sup> механическое дистанционное управление

## Запасные части

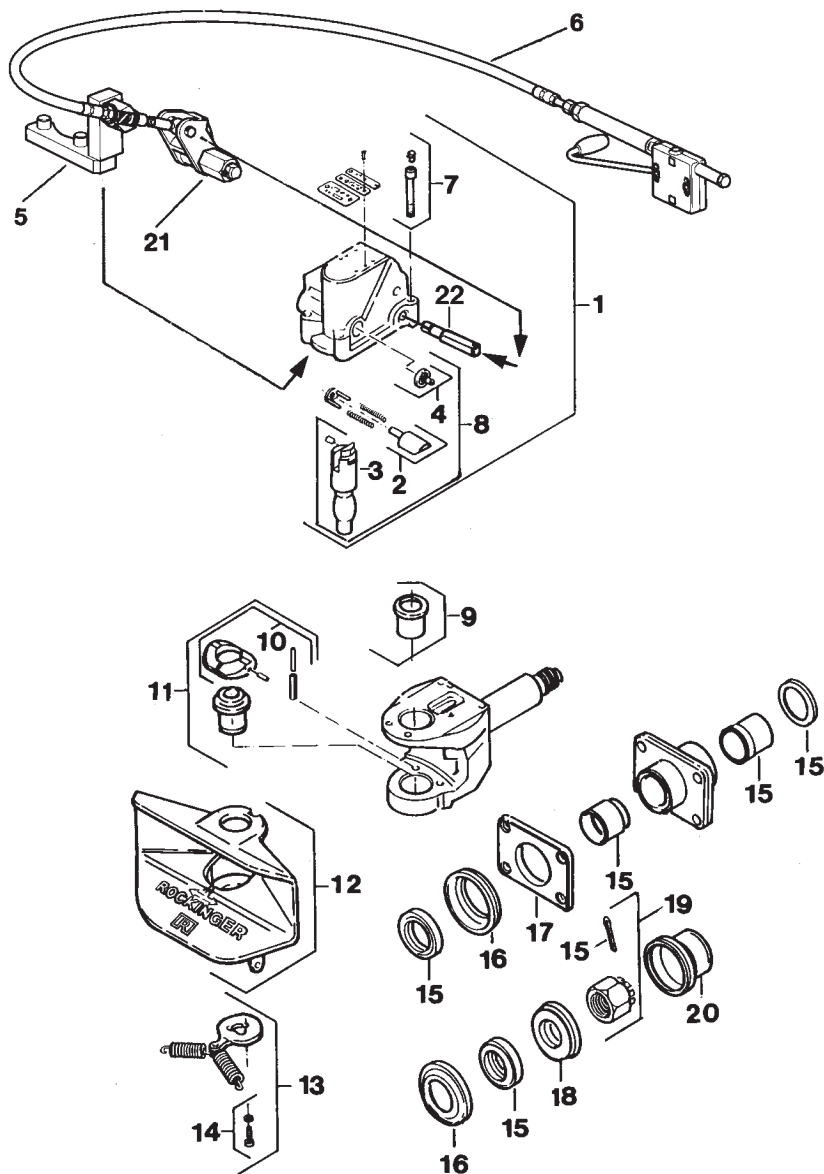


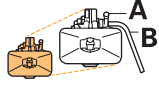

Pos.		ROE	
01	61	70428	1
01	ROxxxBxxxx	71023	1
02		70078	1
03		70009	1
04		70036	1
05	ROxxxAxxxx	70005	1
05	ROxxxBxxxx	70006	1
06		25104	1
07		57275	1
08		71024	1
09		53456	1
10		70074	1
11		70429	1

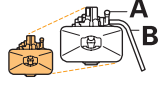

Pos.		ROE	
12		46098	1
13		70430	1
14		70431	1
15		70432	1
15	6	70453	1
16		44119	2
17	61	59144	1
17	62	59146	1
18		59122	1
19		56100	1
20		25326	1
21	6	70073	1

# RO★700 E

## Запасные части

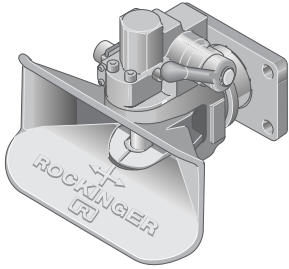


Pos.		ROE	
01		70446	1
02		70078	1
03		47063	1
04		70036	1
05		70467	1
06		57315	1
07		70115	1
08		70114	1
09		53456	1
10		70074	1
11		70429	1
12		46098	1
13		70430	1

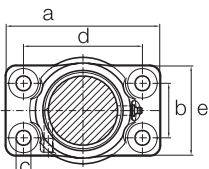
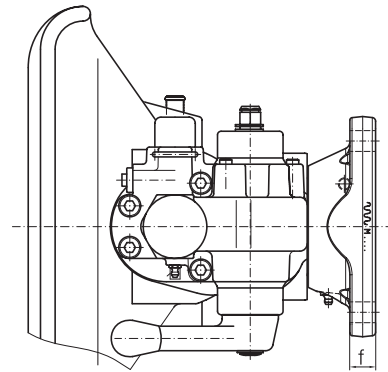
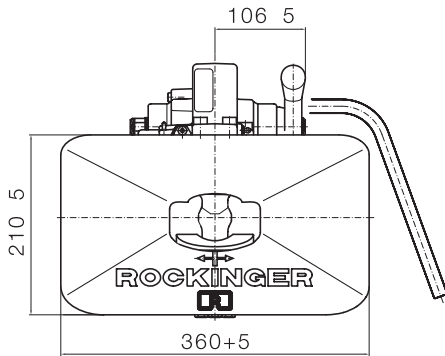
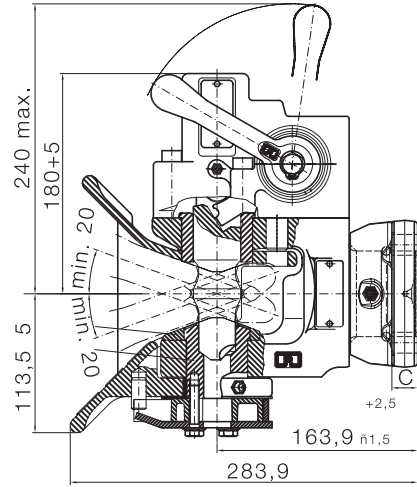
Pos.		ROE	
14		70431	1
15		70432	1
16		44119	2
17		59144	1
18		59122	1
19		56100	1
20		25326	1
21		70466	1
22		52495	1
•		70595	1
•		90091	1
•		90080	1

# RO\*841 (460) - 40 mm

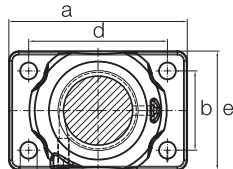
Неподдрессоренное сцепное устройство с фланцем



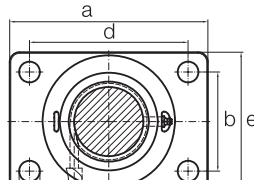
a = 40 mm  
DIN 74054  
94/20/CE



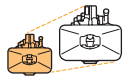
841B3000C



841B4000C



841B5000C



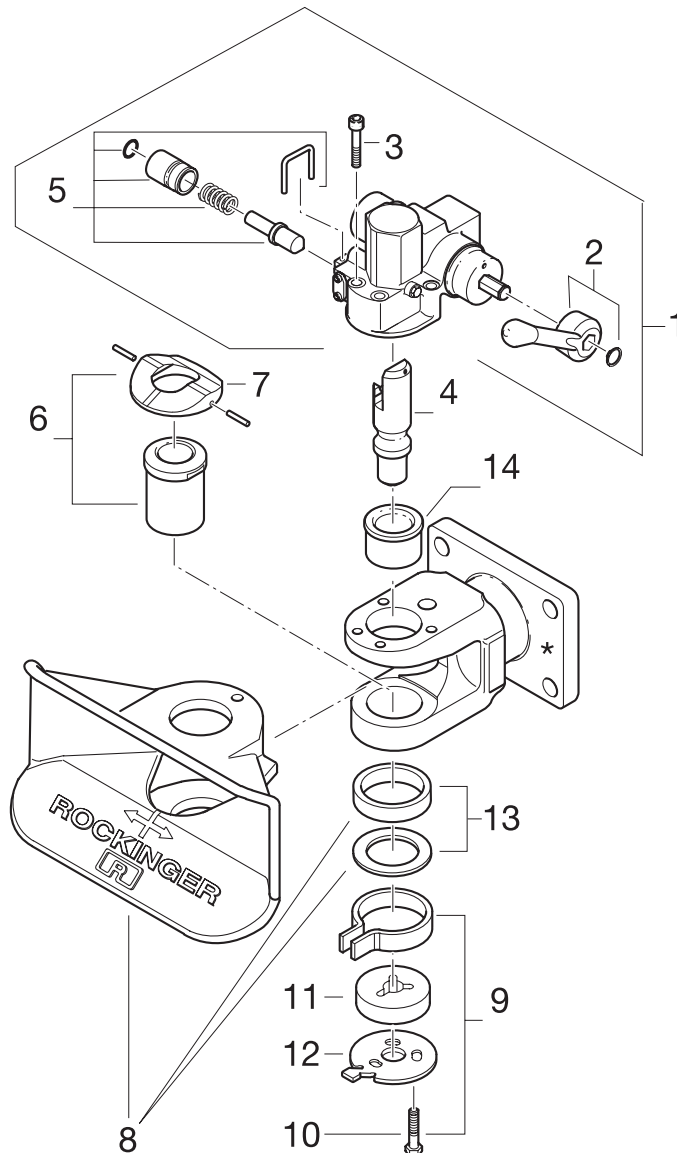
	a (mm)	b (mm)	c (mm)	d (mm)	e (mm)	f (mm)
130	120,0	55,0	157,0	92,0	15,0	16,0
140	140,0	80,0	180,0	120,0	17,0	21,0
150	160,0	100,0	200,0	140,0	21,0	20,0

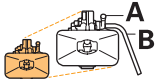

## Технические характеристики

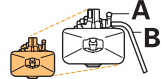

									e1
			(mm)	D (kN)	Dc (kN)	S (kg)	V (kN)	(kg)	
RO841B3000C	A	130	120 x 55	60	45	350	15,6	26,0	00-1457
RO841B3010C	B	130	120 x 55	60	45	350	15,6	26,0	00-1457
RO841B4000C	A	140	140 x 80	100	64	1000	23,0	28,0	00-1456
RO841B4010C	B	140	140 x 80	100	64	1000	23,0	28,0	00-1456
RO841B5000C	A	150	160 x 100	100	64	1000	23,0	28,0	00-1456
RO841B5010C	B	150	160 x 100	100	64	1000	23,0	28,0	00-1456

# RO\*841 (460)

## Запасные части



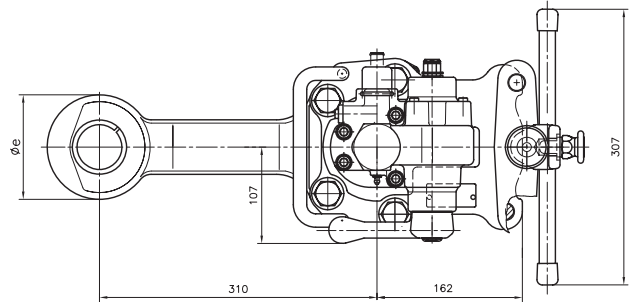
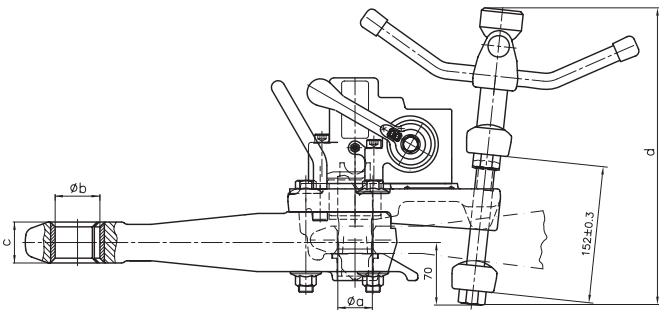
Pos.		ROE	
01		70944	1
02	ROxxxAxxxx	50244	1
02	ROxxxBxxxx	70735	1
03		30361	1
04		47099	1
05		70925	1
06		53519	1
07		59278	1
08		70812	1

Pos.		ROE	
09		55256	1
10		30362	1
11		53467	1
12		65626	1
13		25479	1
14		53520	1
Kit	04, 05, 06, 09, 11, 12, 14	71124	1



# RO\*480 / 483 / 580 - 40 mm / 50 mm

Автоматический адаптер для тяговой петли 40 / 50 мм и сцепного устройства 40 / 50 мм



	$\phi a$ (mm)	$\phi b$ (mm)	c (mm)	d (mm)	$\phi e$ (mm)
480	38,5	50,0	45,0	330,0	115,0
483	38,5	50,0	45,0	338,0	115,0
580	48,7	40,0	30,5	344,0	100,0

## Технические характеристики

		 R D (kN)	 C S (kg)	 40 (mm) R	 50 (mm) T	 (kg)
ROE480B0000	A	130	50	DIN 74054 / 94/20/CE Kl. S	DIN 74052 / 94/20/CE Kl. C	35
ROE483B0000	A	130	50	CH	DIN 74052 / 94/20/CE Kl. C	35

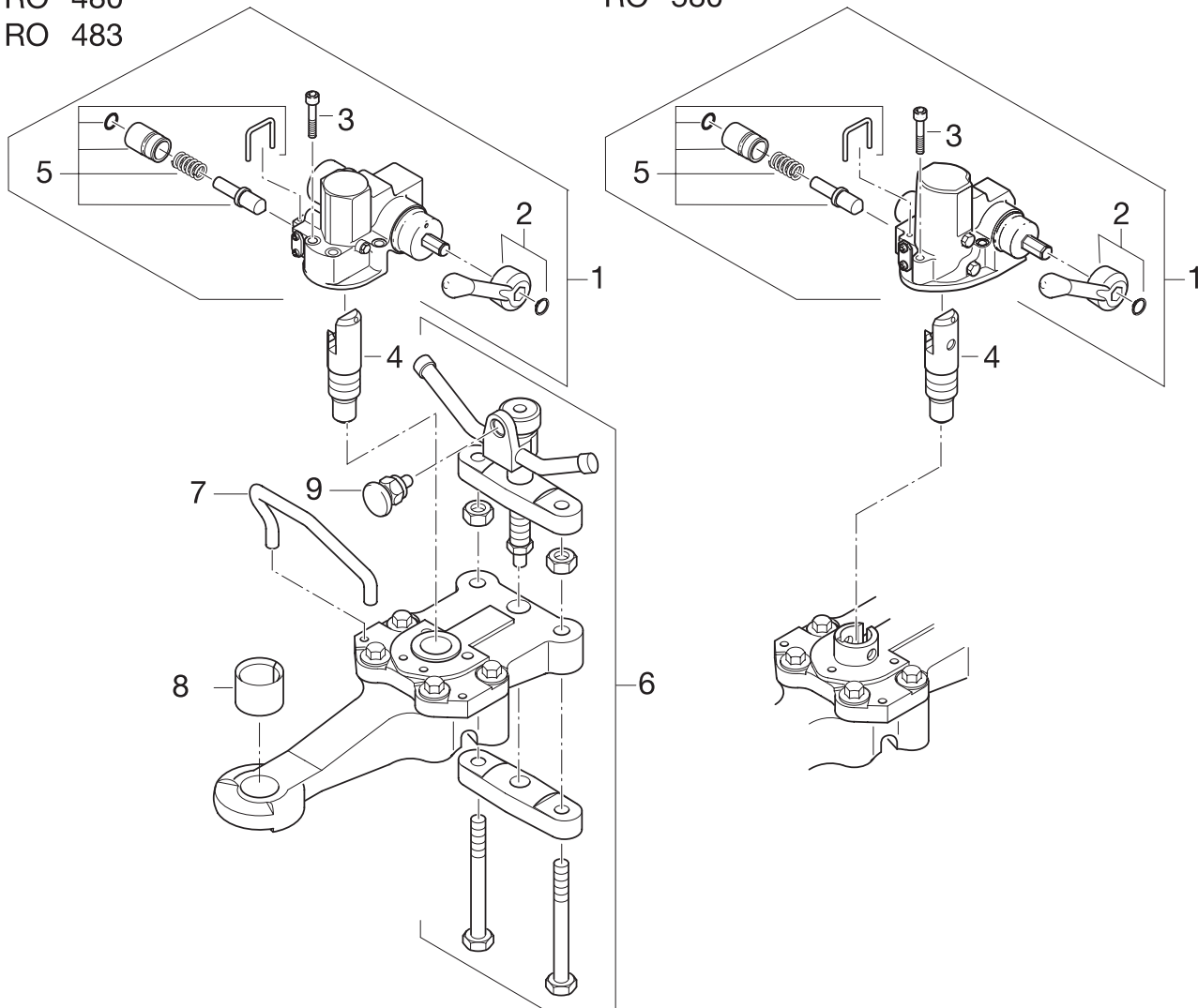
		 R D (kN)	 C S (kg)	 50 (mm) R	 40 (mm) T	 (kg)
ROE580B0000	A	130	50	DIN 74053 / 94/20/CE Kl. D	DIN 74051 / 94/20/CE Kl. S	33


# RO★480 / 483 / 580


## Запасные части

RO 480  
RO 483

RO 580

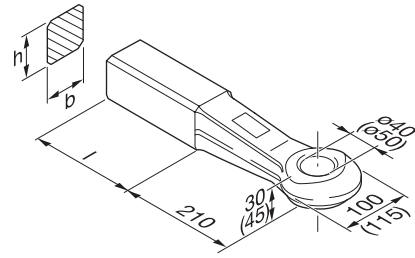


Pos.		ROE	
01	480, 483	71093	1
01	580	70849	1
02		50244	1
03	480, 483	30361	1
03	580	30369	1
04	480	47111	1
04	483	47112	1

Pos.		ROE	
04	580	47113	1
05		70925	1
06		71095	1
07		52501	1
08	480, 483	53004	1
08	580	53051	1
09		70618	1

# Тяговые петли

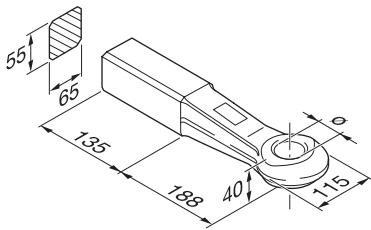
## Форма А для наварки



### Технические характеристики

	ø (mm)	h x b (mm)	l (mm)	 				 (kg)	e1
				D (kN)	Dc (kN)	S (kg)	V (kN)		
57260	40	40 x 40	110	18	18	180	8	4,1	00-0739
57262	40	50 x 40	110	25	25	250	9	4,7	00-0740
57264	40	50 x 50	110	70	50	500	14	5,9	00-0741
57268	40	65 x 55	125	125	66	900	20	7,8	00-0743
57270	40	65 x 60	125	125	74	1000	23	8,2	00-0744
57374	40	65 x 57	125	125	42,4	250	12	5,0	00-0690
57272	50	65 x 60	170	130	90	1000	30	11,4	00-0625

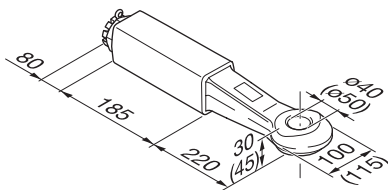
## Форма А для наварки только для швейцарского сцепного устройства



	ø (mm)					 (kg)	e1
		D (kN)	Dc (kN)	S (kg)	V' (kN)		
57229	40	125	66	900	20,0	8,7	00-0694
57229	40	168				8,7	00-0694

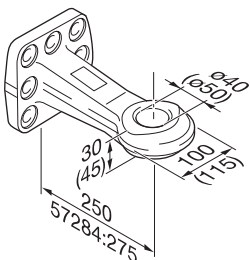
## Форма В с резьбовым соединением

no atornillado

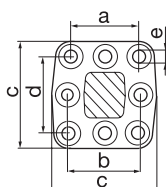


	ø (mm)					 (kg)	e1
		D (kN)	Dc (kN)	S (kg)	V' (kN)		
57252	40	125	74	1000	23,0	11,0	00-0691
57254	50	130	90	1000	25,0	12,6	00-0627

## Форма С/Д с фланцем



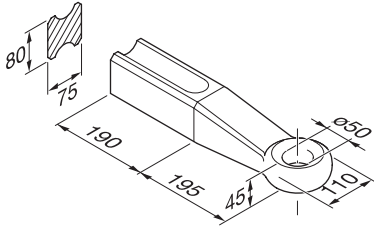
	ø (mm)					 (kg)	e1
		D (kN)	Dc (kN)	S (kg)	V' (kN)		
57243	40	130	100	1000	35,8	8,8	00-0046
57349	40	130	100	1000	35,8	8,8	00-0046
57244	50	190	135	1000	72,5	9,5	00-0045
57244	50	190	113	2500	43,2	9,5	00-0045
57284	50	250	135	1000	90,0	17,9	00-0162
57284	50	250	113	3000	43,2	17,9	00-0162



	a (mm)	b (mm)	c (mm)	d (mm)	e (mm)
57243	100±0,5	110±0,5	ca. 154	110±0,5	17,0
57349	100±0,5		ca. 154	110±0,5	17,0
57244	100±0,5	110±0,5	ca. 154	110±0,5	17,0
57284	130±0,3	130±0,3	190+4	130±0,3	21,0

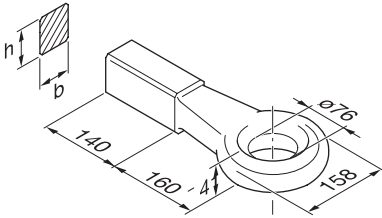
# Тяговые петли

Тяговые петли для транспорта с большой грузоподъемностью для наварки 50 мм



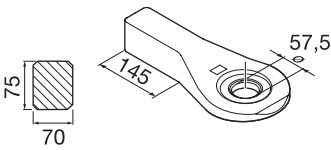
				<b>e1</b>
	<b>D (kN)</b>	<b>R (t)</b>	<b>(kg)</b>	
57005	314	250	13,4	00-0693

Кольцевые тяговые петли для наварки 76 мм



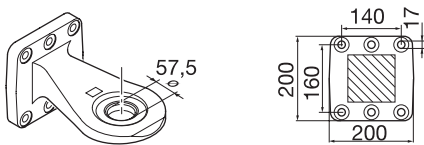
<b>h x b (mm)</b>	<b>D' (kN)</b>	<b>S (kg)</b>	<b>C' (t)</b>	<b>(kg)</b>	
57006	60 x 65	120	1000	12	10,3

Тяговые петли 57,5 мм



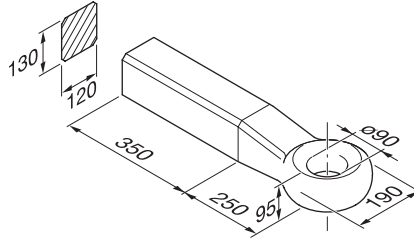
				<b>e1</b>	
	<b>D (kN)</b>	<b>S (kg)</b>	<b>Pc (kN)</b>	<b>(kg)</b>	
57371	200	1000	25	12,5	00-1355

Тяговые петли 57,5 мм



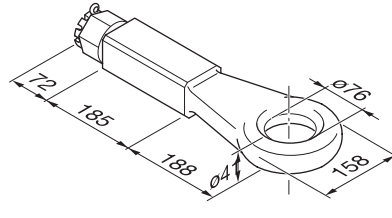
						<b>e1</b>		
	<b>D (kN)</b>	<b>Dc (kN)</b>	<b>S (kg)</b>	<b>V (kN)</b>	<b>Pc (kN)</b>	<b>Av (t)</b>	<b>(kg)</b>	
57370	300	131	1000	82	30	18	18,7	00-1356
57370	300	130	2000	50	30	18	18,7	00-1356
57370	300	146,5	1000	65,5	30	18	18,7	00-1356

Тяговые петли для транспорта с большой грузоподъемностью для наварки 90 мм



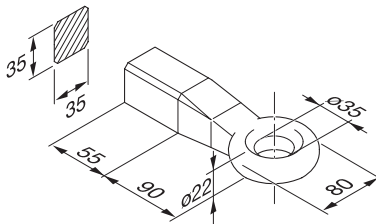
	<b>S (kg)</b>	<b>R (t)</b>	<b>(kg)</b>
57121	1000	82	

с резьбовым соединением 76 мм



	<b>D' (kN)</b>	<b>S (kg)</b>	<b>C' (t)</b>	<b>(kg)</b>
57294	120	1000	12	18,5
57295	200	1500	15	18,5

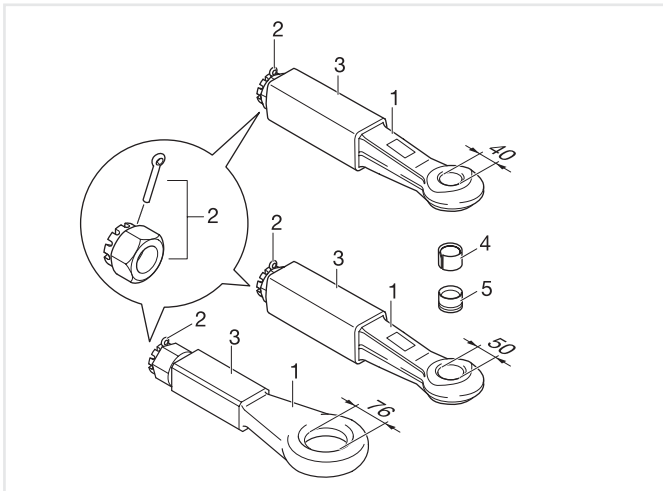
тяговые петли для наварки для промышленного грузового транспорта 35 мм



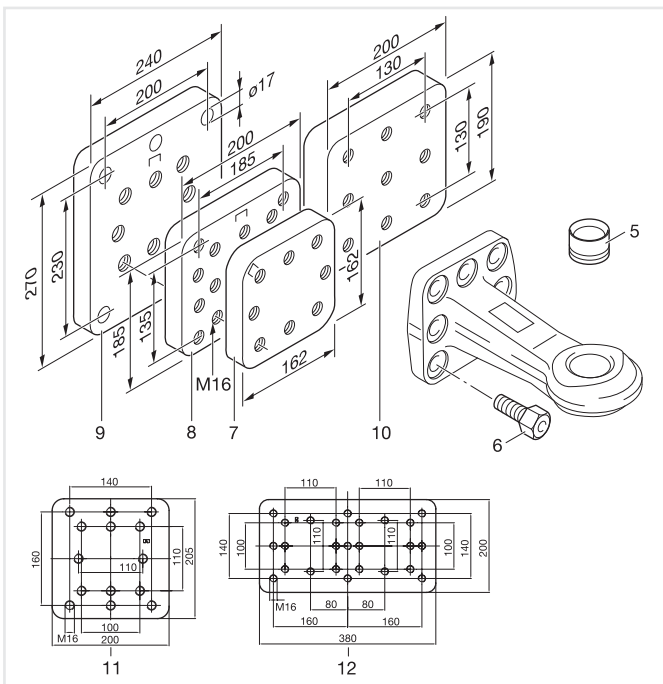
	<b>R (t)</b>	<b>S (kg)</b>	<b>(kg)</b>
57065	4	1,4	

# Тяговые петли

## Запасные части

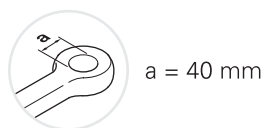
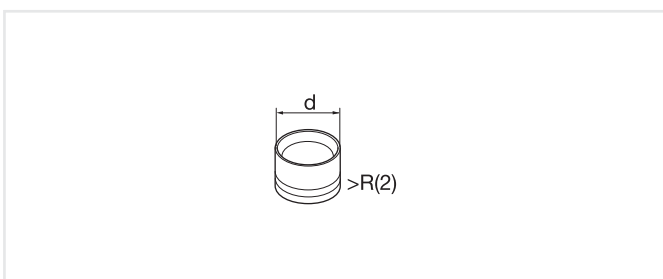


Pos.	ø (mm)	ROE	
01	40	57293	1
01	50	57292	1
01	76	57303	1
01	76	57304	1
02	40/50/76	56049	1
03	40/50/76	53435	1
04	40	53051	1
04	50	53004	1
05	40	53386	1
05	50	53376	1
05	90	53250	1

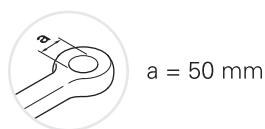


Pos.	ø (mm)	ROE	
05	40	53386	1
05	50	53376	1
05	57,5	53556	1
06	40	70951	1
06	40	70950	1
06	50	70950	1
06	50	70965	1
06	57,5	30414	1
07	40/50	70304	1
08	40/50	70305	1
09	40/50	70306	1
10	50	70307	1
11	50/57,5/40	59394	1
12	57,5/50/40	59395	1

## Втулки ремонтных размеров



d (mm)	R	
48,5	1	53206
49,0	2	53207
49,5	3	53208
50,0	4	53209



d (mm)	R	
60,5	1	53362
61,0	2	53363

## Контрольный калибр

Для шкворней и петель



(mm)	ROE
30 (LoF), 40	57026
50 (ISO)	57122

НИЖНЯЯ ВТУЛКА

(mm)	ROE
40	57290
50 (RO 700, RO 710, RO 715)	57277
50 (RO 500, RO 530, RO 560)	57334
57,5	58243

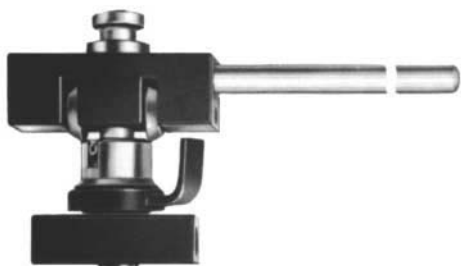
## Инструменты

Дорн для запрессовки и демонтажа втулки тяговой петли



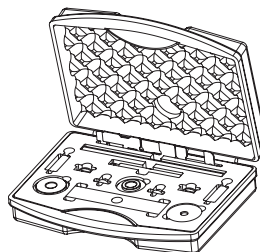
ø (mm)	ROE
40	57111
50	57228

Устройство для закручивания втулки



ø (mm)	ROE
40	57059
50	57088

Ящик с инструментами

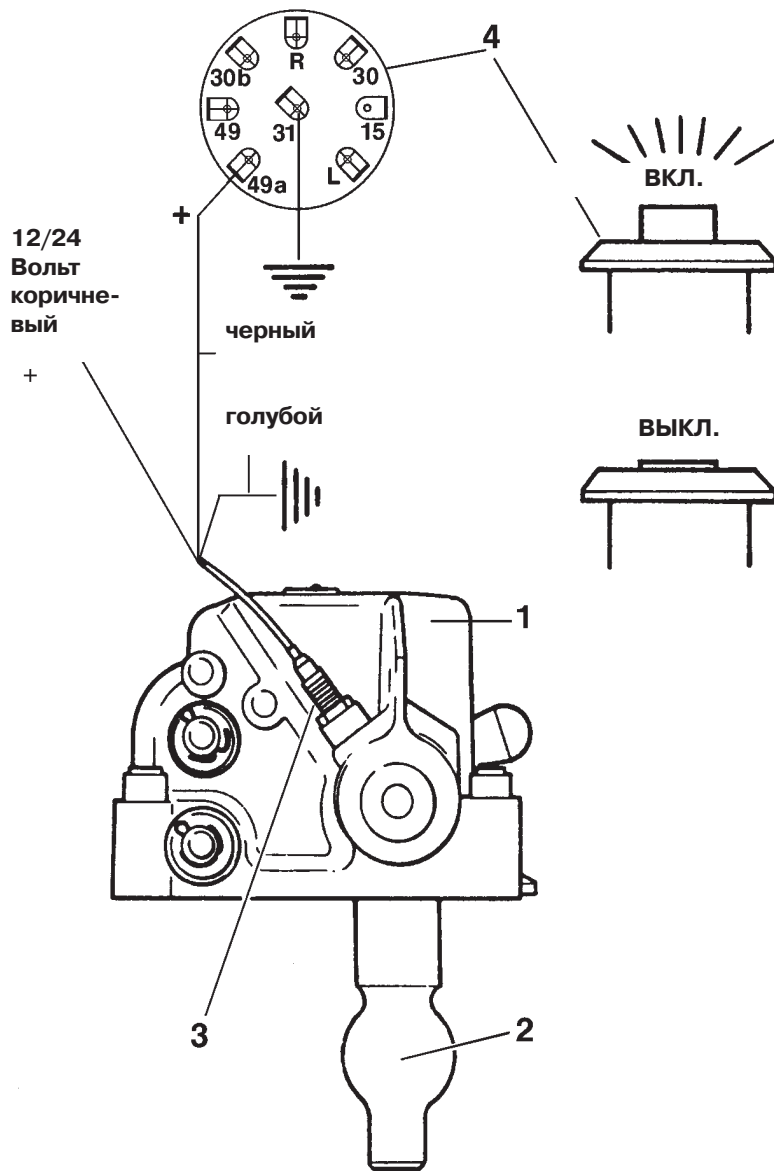


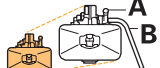

ROE	
71275	R057/57flex
71352	ROE57370/ROE57371
71354	R057/57

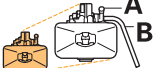

# Дистанционная индикация

## Запасные части

Кнопочный выключатель

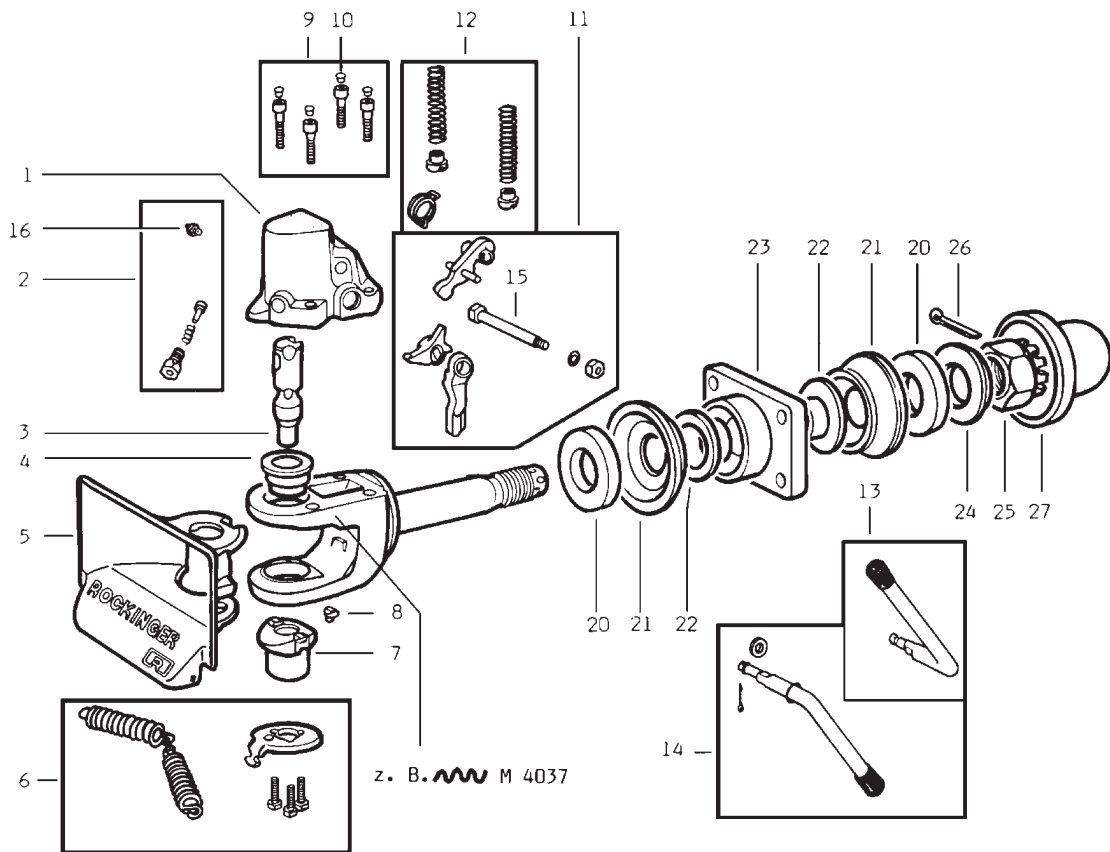


Pos.		ROE	
01	RO 260	67740	1
01	RO 260	67739	1
01	RO 340	70441	1
01	RO 700	70428	1
01	RO 710	70001	1
02	RO 260	47012	1

Pos.		ROE	
02	RO 340	47075	1
02	RO 700, RO 710	47063	1
03	RO 260, RO 340, RO 700, RO 710	90091	1
04	RO 260, RO 340, RO 700, RO 710	90080	1



Запасные части

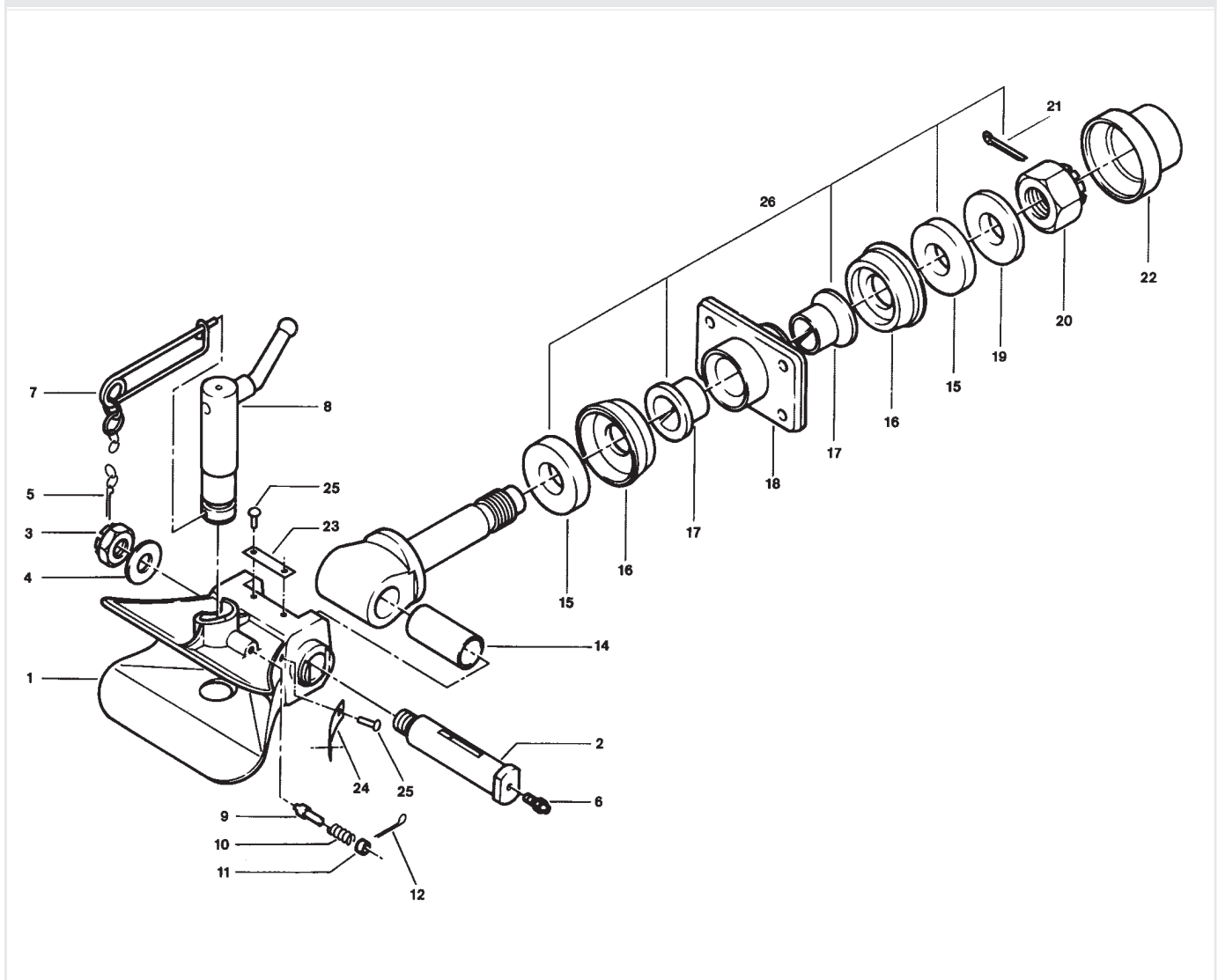


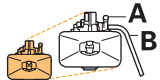

Pos.		ROE	
01	ROxxxAxxxx	67262	
01	ROxxxBxxxx	67263	
02		67796	1
03		47012	1
04		53293	1
05		46049	1
06		70721	1
07		67260	1
09		57162	1
10		25151	4
11		67797	1
12		67798	1
13	ROxxxAxxxx	50215	1
14	ROxxxBxxxx	50184	1
16		39179	1

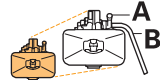

Pos.		ROE	
21	135	44080	2
21	145, 150	44079	2
23	135	43242	1
23	145	43235	1
23	150	43236	1
24	135	54707	1
24	145, 150	54680	1
25	135	56051	1
25	145, 150	56049	1
27	135	25214	1
27	145, 150	25072	1
Kit	08, 20, 22, 26 (135)	67472	
Kit	08, 20, 22, 26 (145, 150)	67471	
Kit	02, 03, 04, 06, 07, 08	71123	1



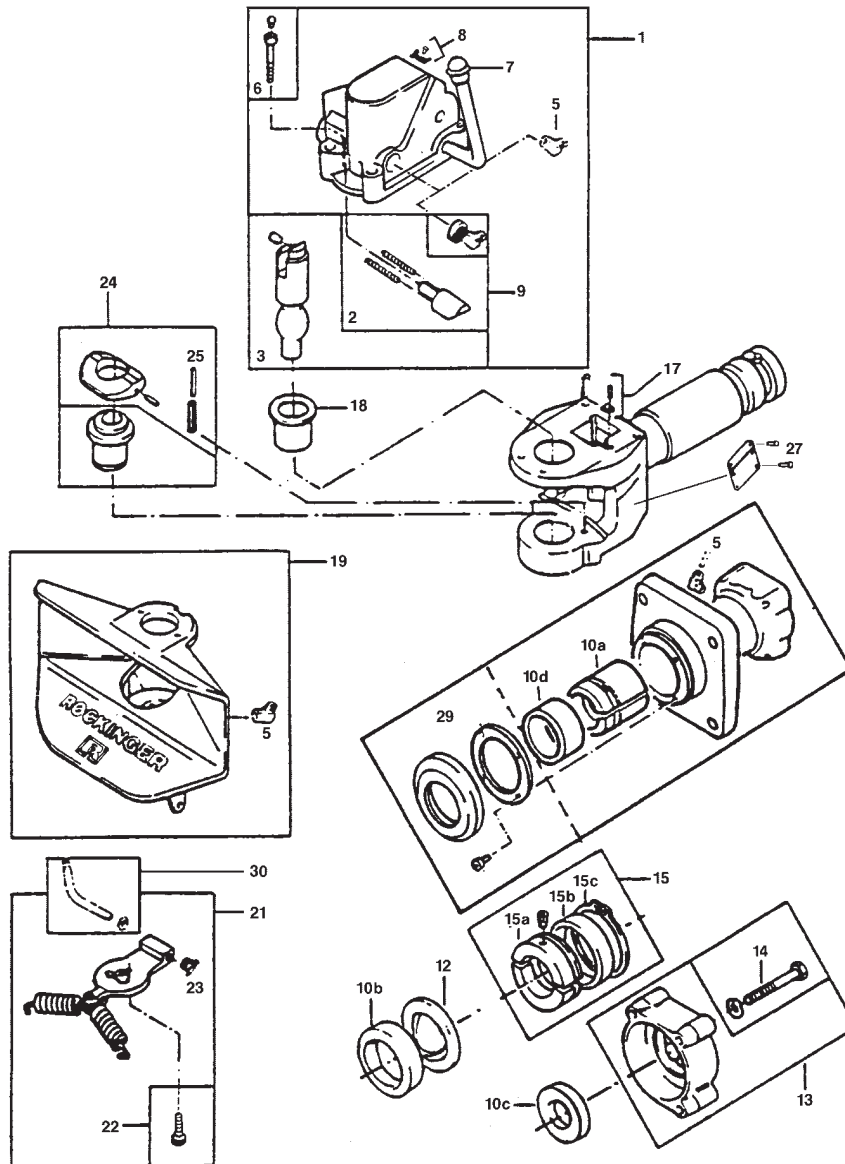
Запасные части

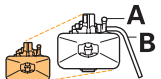



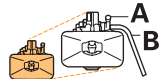

Pos.		ROE	
02		70052	1
07		65526	1
08		65527	1
09		70051	1
14		70508	2
16	235	44084	2
16	240, 250	44079	2
18	235	43242	1
18	240	43235	1
18	250	43236	1

Pos.		ROE	
19	235	54707	1
19	240, 250	54680	1
20	235	56051	1
20	240, 250	56049	1
22	235	25214	1
22	240, 250	25072	1
Kit	15, 17, 21 (235)	70343	1
Kit	15, 17, 21 (240, 250)	70344	1
Kit	01, 02, 07, 08, 09	70048	1

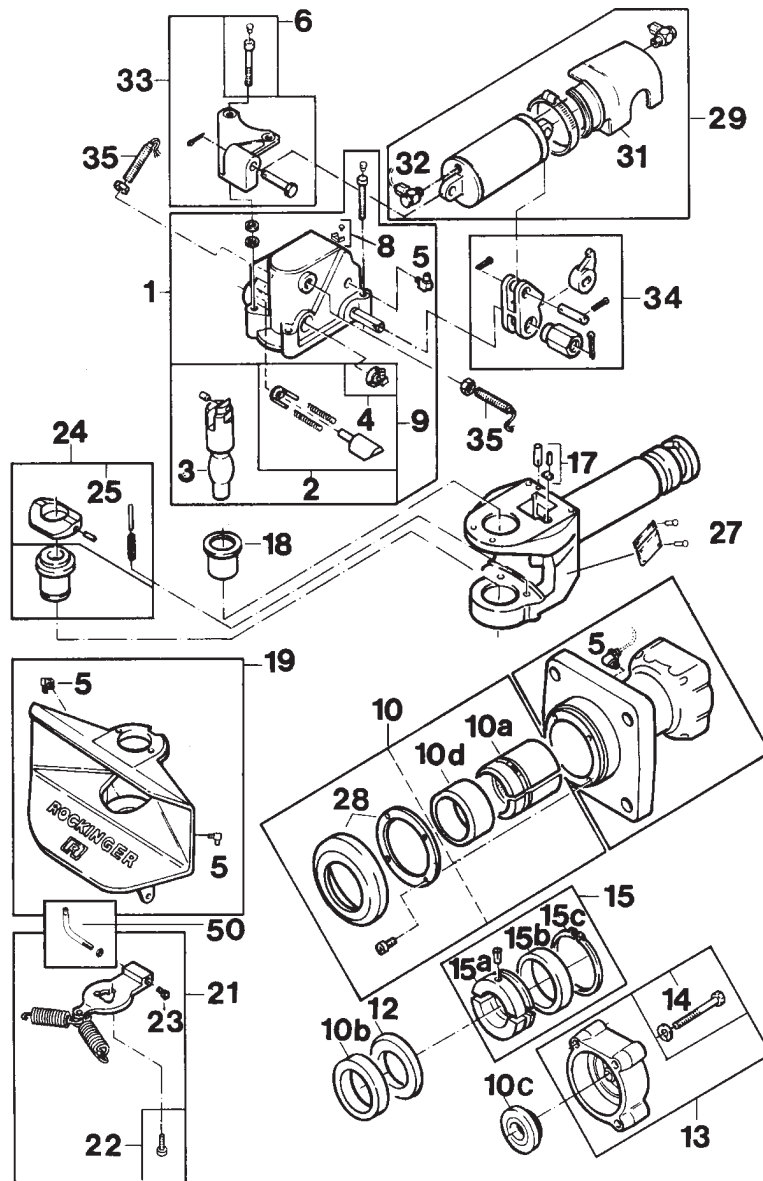
## Запасные части

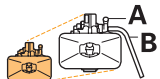



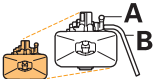

Pos.		ROE	
01	ROxxxAxxxx	70816	1
02		70991	1
03		70009	1
05		70196	5
06		57275	1
07		25104	1
08		70197	1
09		70992	1
10		70994	1
12		59042	1
13		70088	1
14		70014	1

Pos.		ROE	
15		70089	1
17		70073	1
18		53367	1
19		70204	1
21		70995	1
22		70996	1
23		25230	1
24		70169	1
25		70170	1
29		25273	1
30		70202	1

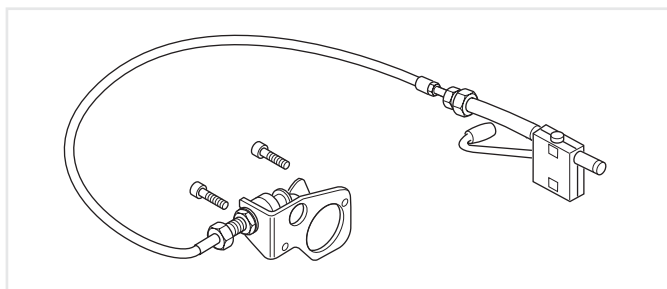
## Запасные части



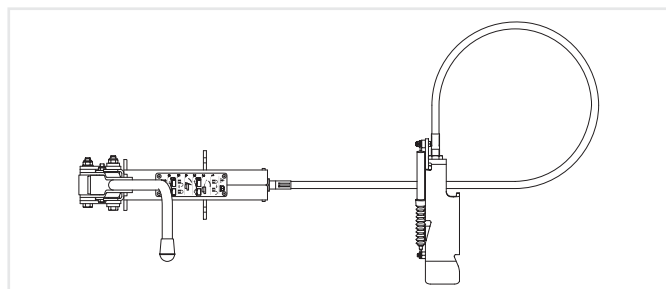
Pos.		ROE	
01		70815	1
02		70991	1
03		47063	1
04		70198	1
05		70196	5
06		70115	1
08		70197	1
09		70993	1
10		70994	1
12		59042	1
13		70088	1
14		70014	1
15		70089	1
17		70073	1

Pos.		ROE	
18		53367	1
19		70204	1
21		70995	1
22		70996	1
23		25230	1
24		70169	1
25		70170	1
28		25273	1
29		70102	1
31		25241	1
32		90105	1
33		70103	1
34		70104	1
50		70202	1

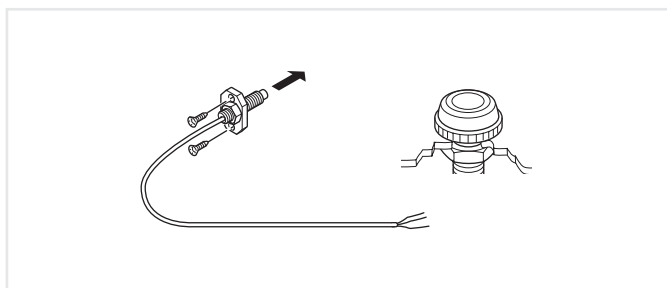
## Комплекты дооснащения



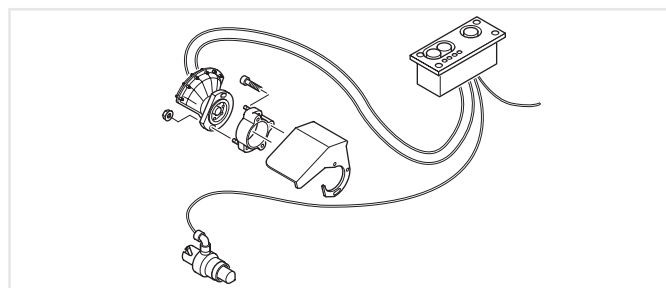
Механическое дистанционное управление **70962**



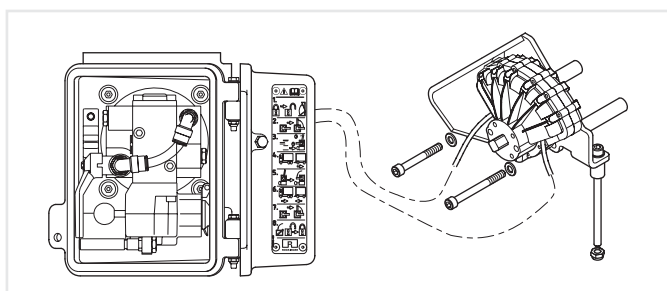
Механическое дистанционное управление **71469FA**



Дистанционный электроиндикатор **70936**



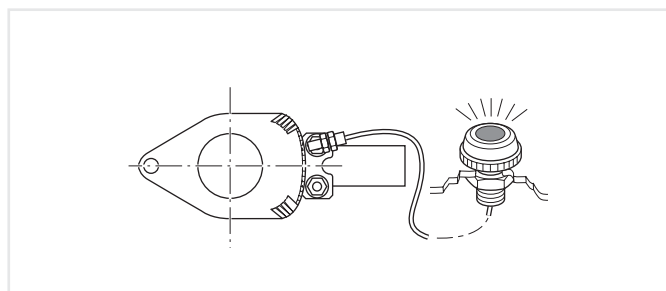
Электропневматическое дистанционное управление **70844**



Пневматическое дистанционное управление **RO\*57:71167:RO\*57 C2**  
(Комфортное загираение-отпирание)

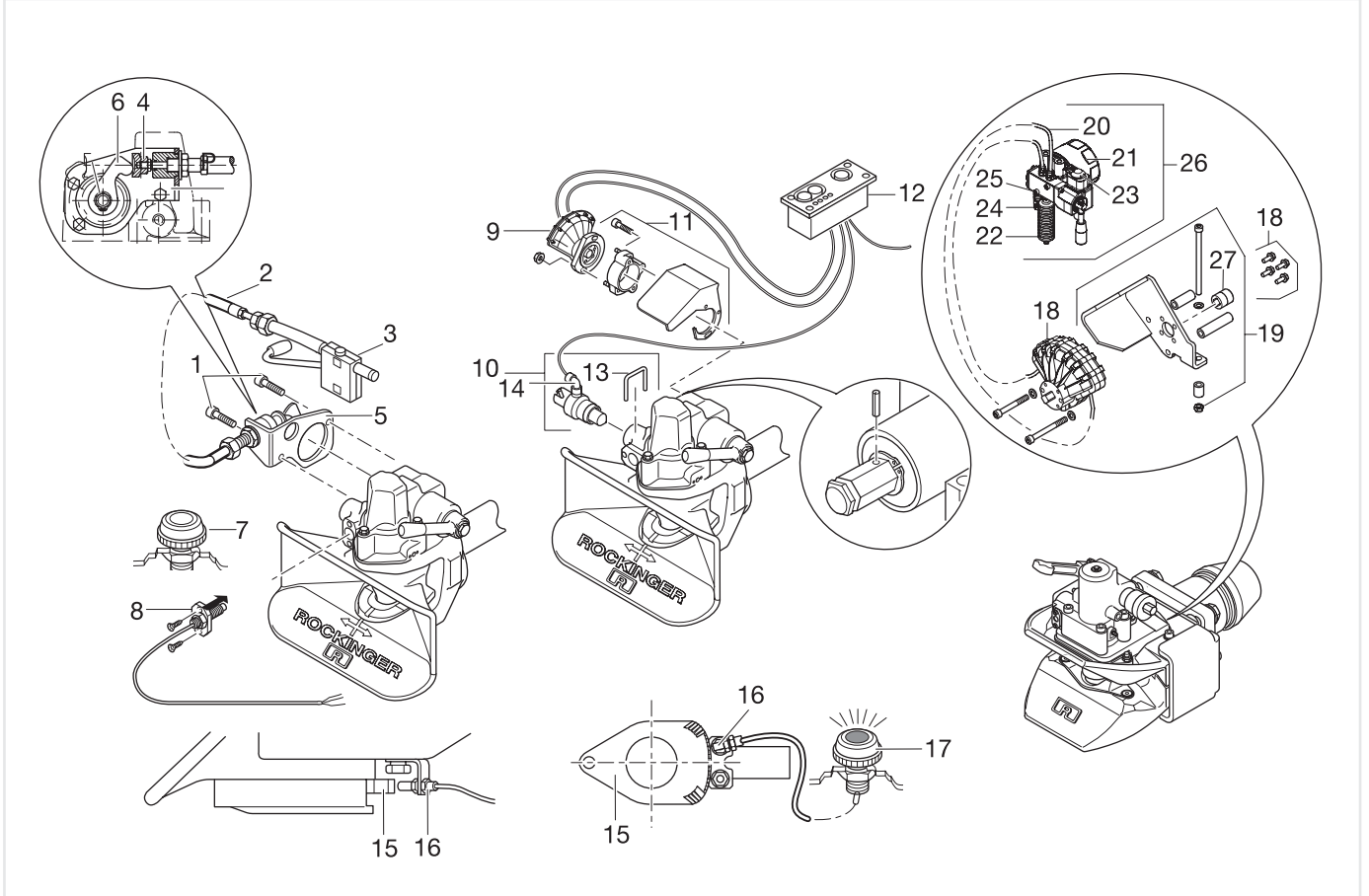
**RO\*50flex:71242:RO 50flex C**  
(комфортное сцепное устройство)


**RO\*500:71270:RO \*PC 5 C**  
(комфортное сцепное устройство)




Предупреждающий сигнал угла поворота - **70935** (только для **RO\*500, RO\*530, RO\*560**)

## Запасные части



Pos.	ROE	
<b>70962</b>		
01	70728	1
02	57323	1
05	70984	1
06	70830	1
18	13228	2
<b>70936</b>		
07	90292	1
08	70986	1
<b>70844</b>		
09	71076	1
10	71077	1
11	71078	1
12	90299	1
13	35070	1
14	90353	1
<b>70935</b>		
15	70982	1
16	70983	1
17	90293	1






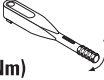
Pos.	ROE	
<b>71167</b>		
18	71264	1
19	71254	1
20	25514	1
21	90376	1
22	25525	1
23	90377	1
24	90378	1
25	90379	1
26	71420*	1
26	71541**	1
27	65726	1

\* RO 500

\*\* RO 57, RO 57 flex

## Монтажные комплекты

Комплект болтов для закрепления сцепного устройства в поперечине рамы транспортного средства

			 K (mm)	 K (max. mm)	 (Nm)	
225G110	M 14	8.8	22	22	135	58094
227G110	M 10	8.8	11-15	11-15	49	57126
231A05	M 12	10.9	17	17	125	70941
231A0553	M 12	8.8	17	17	85	70949
231A11	M 10	10.9	20	20	72	70942
231A1153	M 10	8.8	20	20	49	70923
232A04	M 12	10.9	24	24	125	70879
232A0453	M 12	8.8	24	24	85	70873
232A06	M 12	10.9	18	18	125	70880
232A0653	M 12	8.8	18	18	85	70874
232A11	M 10	10.9	27	27	72	70878
232A1153	M 10	8.8	27	27	49	70875
240B04	M 12	10.9	24	24	125	70879
240B0453	M 12	8.8	24	24	85	70873
240B06	M 12	10.9	18	18	125	70880
240B0653	M 12	8.8	18	18	85	70874
240B11	M 10	10.9	27	27	72	70878
240B1153	M 10	8.8	27	27	49	70875
245	M 16	8.8	26	26	210	58096
253B04	M 12	10.9	24	24	125	70879
253B0453	M 12	8.8	24	24	85	70873
253B06	M 12	10.9	18	18	125	70880
253B0653	M 12	8.8	18	18	85	70874
253B11	M 10	10.9	27	27	72	70878
253B1153	M 10	8.8	27	27	49	70875
256A11 / B11	M 10	10.9	20	20	72	57237
256A35 / B35	M 14	10.9	20	20	135	58094
260G135	M 14	8.8	20	20	135	58094
260G145	M 16	8.8	28	28	210	58096
260G150	M 20	8.8	28	28	410	58097
263G135	M 14	8.8	20	20	135	58094
263G140	M 16	8.8	28	28	210	58096
263G150	M 20	8.8	28	28	410	58097
283A35	M 14	8.8	20	20	135	58094
283A45	M 16	8.8	28	28	210	70952
283A50	M 20	8.8	28	28	410	70509
39U135	M 14	8.8	22	22	135	58094
39U140	M 16	8.8	24	24	210	58096
39U150	M 20	8.8	19	19	410	58097
400G135	M 14	8.8	11-32	32	135	70970
400G145	M 16	8.8	11-35	35	210	70952
400G150	M 20	8.8	11-35	35	410	70971
42G235	M 14	8.8	20	20	135	58094
42G240	M 16	8.8	28	28	210	58096
42G250	M 20	8.8	28	28	410	58097
430G145	M 16	8.8	11-28	28	210	70251
430G150	M 20	8.8	11-28	28	410	70252
433G145	M 16	8.8	11-28	28	210	70251
433G150	M 20	8.8	11-28	28	410	70252
460U135	M 14	8.8	18	18	135	70970
460U145	M 16	8.8	33	33	210	70952
460U150	M 20	8.8	28	28	410	70971
500G3	M 14	8.8	11-32	32	135	70970
500G4	M 16	8.8	11-35	35	210	70952
500G5	M 20	8.8	11-35	35	410	70509
500G61	M 20	8.8	11-32	32	410	70509
500G62	M 20	8.8	11-35	35	410	70509
500G63	M 20	8.8	28-35	35	410	70762
500G64	M 20	10.9	20-22	22	580	70969
530G6	M 20	8.8	11-28	28	410	70252
700G61	M 20	8.8	22-28	28	410	58097
700G62	M 20	8.8	28-35	35	410	58097

# Расчеты

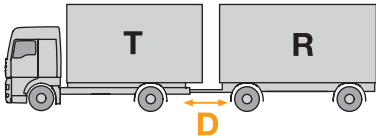
## Размер сцепного устройства и тяговой петли

- Схема отверстия в цепи и траверсе
- Схема отверстий во фланце, сцепке
- Размер шкворней сцепки

## Параметрические показатели

- Параметрические показатели сцепного устройства
- Параметрические показатели тягача и прицепа (см.технический паспорт)
- Параметрические показатели тяговой петли

### Тягач и прицеп поворотным кругом: показатель D



- Теоретическое усилие дышла между тягачем и прицепом, сравнительный расчетный показатель усилий между движущимися относительно друг друга массами
- Показатель D вычисляется исходя только из допустимой общей разрешенной массы обеих составляющих (тягача и прицепа с поворотным кругом)
- Расчет показателя D в кН:

$$D \text{ (кН)} = g \cdot \frac{T \cdot R}{T + R}$$

T : общая разрешенная масса тягача в тоннах

R : общая разрешенная масса прицепа с поворотным кругом в тоннах

G : ускорение свободного падения 9,81 м/с<sup>2</sup>

Полученная величина D должна быть равной или меньшей, чем показатель D сцепного устройства и тяговой петли.

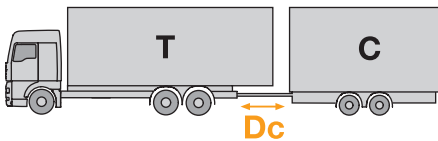
В случае возможности использования сцепного устройства на прицепе:

$$D \text{ (кН)} = g \cdot \frac{R_1 \cdot R_2}{R_1 + R_2}$$

R<sub>1</sub>: общая разрешенная масса прицепа с установленным на нем сцепным устройством (макс.24 т) R<sub>1</sub> ≥ R<sub>2</sub>

### Тягач и прицеп с жестким дышлом : показатель Dc

Имеет значение только в совокупности с показателем Dc



- Теоретическое усилие дышла между тягачем и прицепом, сравнительный расчетный показатель усилий между движущимися относительно друг друга массами

- Показатель Dc вычисляется исходя только из допустимого общего веса обеих составляющих (тягача и прицепа с жестким дышлом)
- Расчет показателя Dc в кН:

$$Dc \text{ (кН)} = g \cdot \frac{T \cdot C}{T + C}$$

T : общая разрешенная масса тягача в тоннах

C : сумма осевых нагрузок прицепа с жестким дышлом

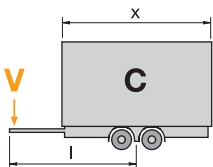
G : ускорение свободного падения 9,81 м/с<sup>2</sup>

Полученная величина Dc должна быть равной или меньшей, чем показатель Dc сцепного устройства и тяговой петли.

$$\frac{T \cdot R}{T + R}$$

### Прицеп с жестким дышлом: показатель V

Имеет значение только в совокупности с показателем Dc



- Вертикальная нагрузка от прицепа с жестким дышлом
- Зависит от от подвески задней оси тягача
- Расчет показателя V в кН:

$$V \text{ (кН)} = a \cdot \frac{x^2}{l^2} \cdot C$$

a : ускорение в точке сцепки в м/с<sup>2</sup>

a = 1,8 для тягача с задней пневмоподвеской

a = 2,4 для тягача с другим видом подвески

l : теоретическая длина дышла в метрах

x : длина грузовой платформы в метрах

x<sup>2</sup>/l<sup>2</sup> : минимум 1,0

C : сумма осевых нагрузок прицепа с жестким дышлом в тоннах

Полученная величина V должна быть равной или меньшей, чем показатель V сцепного устройства и тяговой петли

### Прицеп с жестким дышлом: статистическая нагрузка на сцепку S

Имеет значение только в совокупности с показателем V

- Вертикальная нагрузка от прицепа с жестким дышлом в точке сцепления

- Максимально возможная статистическая нагрузка на сцепку находится в зависимости от типа сцепного устройства и составляет 10% от общей массы прицепа или 1000 кг (действительным считается наименьший показатель). Возможны также более высокие показатели.
- Статистическая нагрузка на сцепку должна составлять минимум 4 % массы прицепа. Это позволяет избежать нежелательной нагрузки на сцепку.