

KEINE KOMPROMISSE.

Die clevere Entscheidung für Qualität



Original



QUALITÄTSERSATZTEILE
WELTWEIT



ERSATZTEILE PASSEND FÜR DAF

REPLACEMENT PARTS TO FIT DAF

PIECES DE RECHANGE CORRESPONDANT DAF

DON'T COMPROMISE.

Decision for quality



STICHWORTREGISTER - ALPHABETISCH SORTIERT
INDEX - ALPHABETIC ORDER
INDEX - ORDRE ALPHABETIQUE

abc

Seite
page
page

002 - 004 Stichwortregister Deutsch

005 - 007 Index English

008 - 010 Index Francais



Stichwortregister - Index - Index

Bezeichnung Description <i>Description</i>	Produktgruppe Product Group <i>Groupe des produits</i>	Seite Page <i>Page</i>
A bsperrhahn	106	032
Abstandrohre	103	009
Achsbolzen - Sätze	101	002 - 003
Airflex	106	030
Anlasser	100	010
Anschlagpuffer	104	004
Arbeitszylinder	106	032
B olzen für Fahrerhauslagerung	100	007
Bolzen für Stabilisatorlagerung	100	005
Bremsbackenbolzen	106	002
Bremsbackenbüchsen	106	002
Bremsbackenfedern	106	003
Bremsbackenrolle	103	002
Bremsbeläge	106	022
Bremsscheiben	106	023 - 027
Bremstrommeln	106	006 - 021
Büchsen für Stabilisatorlagerung	103	005
D ichtringe, Kupfer	100	002
Dichtung für Achskappe	106	004
Docht	106	005
Doppelstutzen	106	039
Druckluftzylinder	106	032
Druckring	106	035
E insteckhülsen	106	036
Entwässerungsventile	106	037
F audigelenke	100	002
Federbolzen	104	002
Federbolzen - Satz	104	005
Federbriden	105	002
Federbriden - Zubehör	105	002
Federbüchsen	104	003
Filterelement	100	005
G asdruckfedern	100	009
Gegenmütern	107	003
Gelenklager	103	009
Gestängesteller	106	028 - 029
Gummipuffer	109	002
H alter für Radblenden	107	007
Halter verstellbar für Radblenden	107	007
Herzbolzen	105	002



Bezeichnung Description <i>Description</i>	Produktgruppe Product Group <i>Groupe des produits</i>	Seite Page <i>Page</i>
K assettendichtung für Wasserpumpe	100	005
Kegelrollenlager	100	004
Kugelgelenke	100	003
Kunststoffrohr	106	034
Kupplungsköpfe und Zubehör	106	031
L ichtmaschinen	100	010
Lichtscheibe	100	004
Limesringe	107	003
Luftfederbälge	105	004 - 015
Luftfilter	100	009
M embranen	106	038
Membranzylinder	106	038
Motorenteile	100	008
P rüfanschlüsse	106	036 - 037
R adblenden und Zubehör	107	005 - 007
Radbolzen	107	002
Radbolzensätze	107	002
Radlager	100	004
Radmutterkappen	107	008
Radmuttern	107	003
Rampenspiegel	108	005 - 006
Rep. - Sätze Achsstrebe	103	010
Rep.-Satz Fahrerhauslagerung	100	006
Rep.-Satz Bremsbackenbolzen	106	003
Rep.-Satz Bremsbackenfedern	106	004
Rep.-Sätze Dreieckslenker	103	009
Rohrleitungsfilter	106	032
Rohrschellen	100	002
Rollenbolzen	106	002
Rückleuchte	100	004
Rückzugfeder für Einspritzpumpe	100	005
S chaltzylinder	106	033
Scheibenbremsbelag	106	027
Schneidringe	106	035
Schnellsteckverbinder	106	034
Schwingungsdämpfer für Fahrerhauslagerung	100	007
Silentbolzen	104	003
Spiegelköpfe und Ersatzgläser	108	002 - 004
Spurstangenendstücke	102	002
Spurstangengelenke	102	002
Stabilisator - Sätze	103	006 - 008
Stabilisatorlager	103	002 - 004



Stichwortregister - Index - Index

Bezeichnung Description <i>Description</i>	Produktgruppe Product Group <i>Groupe des produits</i>	Seite Page <i>Page</i>
Steuerventile	106	033
Stoßdämpfer	103	012
Stoßdämpfergummis	103	011
T ankdeckel	109	002
Totwinkelspiegel	108	007
T-Stücke	106	040
Ü bergangsstutzen	106	034
Überwurfmuttern	106	035
V entile für Splittergetriebe	106	033
Vorsteckfeder	107	004
W eitwinkelspiegel	108	004 - 005
Wellendichtringe	104	004
Winkelgelenke für ALB-Regler	106	038
Winkelstücke	106	039
Z usammenbau-Radmuttern	107	004 - 005



Stichwortregister - Index - Index

Bezeichnung Description Description	Produktgruppe Product Group Groupe des produits	Seite Page Page
A ir cleaner	100	009
Air cylinders	106	032
Air filter	106	032
Air springs	105	004 - 015
Airflex	106	030
Anchor pin bushes and pins	106	002
Anchor pin repair kit	106	003
Anti-vibration mounts	104	004
Anti-vibration mount	109	002
Assembly nuts	107	004 - 005
Axle strut repair kits	103	010
B all joint for linkage air-load sensing valve	106	038
Ball joints	100	002 - 003
Bolt for cab suspension	100	007
Bolts for stabilizer suspension	100	005
Brackets	107	007
Brackets, adjustable	107	007
Brake discs	106	023 - 027
Brake drums	106	006 - 021
Brake linings	106	022
Brake shoe roller	103	002
Bushes for stabilizer suspension	103	005
C assette sealing for water pumps	100	005
Center bolts	105	002
Clip	107	004
Cutting rings	106	035
D ead angle mirrors	108	007
Diaphragm brake cylinders and Diaphragms	106	038
Disc-brake pad	106	027
Double connector	106	039
Drain valves	106	037
E lbow bulk head fitting 90°	106	039
Engine parts	100	008
F iller cap	109	002
Filter element	100	005
G as pressure springs	100	009
Generators	100	010
I nserts for air hoses	106	036



Stichwortregister - Index - Index

Bezeichnung Description Description	Produktgruppe Product Group Groupe des produits	Seite Page Page
J oint bearing	103	009
Joint for axle cap	106	004
Joints for torque arm	102	002
K ing pin kit	101	002-003
L ens	100	004
Lock nuts	107	003
M irror heads and replacement lenses	108	002 - 004
P alm couplings and accessories	106	031
Pin	106	002
Plastic brake tube	106	034
Plug connectors	106	034
R epair kit for cab suspension	100	006
Repair kits a-arm	103	009
Return spring for injection pump	100	005
Return spring repair kit	106	004
Return springs	106	003
Roller bearings	100	004
Roof mirror	108	005 - 006
Rubber mount for shock absorber	103	011
S eal rings	104	004
Seal rings, copper	100	002
Shift cylinder	106	033
Shock absorbers	103	012
Shut-off valve	106	032
Silent bolt	104	003
Slack adjusters	106	028-029
Spacer tubes	103	009
Splitter transmission valves	106	033
Spring bushes	104	003
Spring pin repair kit	104	005
Spring pins	104	002
Spring washers	107	003
Stabilizer bearings	103	002 - 004
Stabilizer repair kits	103	006 - 008
Starters	100	010
T ail lamp	100	004
T-couplings	106	040
Test connectors	106	036-037



Stichwortregister - Index - Index

Bezeichnung Description <i>Description</i>	Produktgruppe Product Group <i>Groupe des produits</i>	Seite Page <i>Page</i>
Thrust ring	106	035
Tie rod ends	102	002
Transfer pipe	106	034
Tube clamps	100	002
U -bolts and accessories	105	002
Union nuts	106	035
V alve	106	033
Vibration absorber for cab suspension	100	007
W heel bolt repair kits	107	002
Wheel bolts	107	002
Wheel nuts	107	003
Wheel trims and accessories	107	005 - 007
Wheel-nut covers	107	008
Wick	106	005
Wide-angle mirror	108	004 - 005



Stichwortregister - Index - Index

Bezeichnung Description Description	Produktgruppe Product Group Groupe des produits	Seite Page Page
A adaptateur	106	034
Airflex	106	030
Amortisseur de vibration	109	002
Amortisseur de vibrations de la cabine	100	007
Amortisseurs de vibration	104	004
Amortisseurs de vibration	103	012
Articulation angulaire pour valve de compensation et régulateur	106	038
Axes de point fixe	106	002
Axes de ressort	104	002
B ague de butée	106	035
Bagues de sertissage	106	035
Bras d'appui pneumatique	100	009
Brides de ressort et accessoires	105	002
C apuchon d'écrou de roue	107	008
Capuchons de réservoir	109	002
Clip	107	004
Colliers de serrage	100	002
Contre-écrou	107	003
Coussins d'air	105	004 - 015
Coussins de stabilisateur	103	002 - 004
Cylindre de commande de vitesse	106	033
Cylindres à diaphragmes	106	038
Cylindres d'air	106	032
D émarreurs	100	010
Diaphragmes	106	038
Disques de frein	106	023 - 027
Douilles	106	002
Douilles	104	003
Douilles pour suspension de stabilisateur	103	005
Dynamos	100	010
E crou d'assemblage	107	004 - 005
Ecrous de raccord	106	035
Ecrous de roue	107	003
Élément filtrant	100	005
Embouts de barre d'accouplement	102	002
Entoliveurs et accessoires	107	005 - 007
Etoquiaux	105	002
F eu arrière	100	004
Filtre à air	100	009
Filtre de tuyau	106	032
Fixations	107	007



Bezeichnung Description Description	Produktgruppe Product Group Groupe des produits	Seite Page Page
---	---	-----------------------

G alets	103	002
Garnitures de frein	106	002
Goujon	106	022
Goujon	104	003
Goujon pour suspension de la cabine	100	007
Goujons de roue	107	002
Goujons pour suspension de stabilisateur	100	005
J eu d'axe de fusée	101	002-003
Jeu d'axe de point fixe	106	003
Jeu d'axe de ressort	104	005
Jeu de réparation pour la cabine	100	006
Jeu de réparation ressorts de rappel	106	004
Jeux de bras de suspension triangulaire	103	009 - 010
Jeux de réparation pour goujons de roue	107	002
Jeux de stabilisateur	103	006 - 008
Joint de cassette pour pompe à e'eau	100	005
Joint palier	103	009
Joint pour bielle	102	002
Joint pour chapeau	106	004
Joint, cuivre	100	002
Joints	100	002
Joints à rotule	100	003
Joints d'arbre	104	004
L eviers de frein	106	028 - 029
M anchons	106	036
Mèche	106	005
Miroir angle mort	108	007
P èces de moteur	100	008
Plaquette de frein à disque	106	027
R accord en t	106	040
Raccords 90°	106	039
Raccords d'essai	106	036 - 037
Raccords rapides	106	034
Ressort de rappel pour pompe d'injection	100	005
Ressorts de rappel	106	003
Rétroviseur à grand-angle	108	004 - 005
Rétroviseurs de rampe	108	005 - 006
Rétroviseurs et glaces de rechange	108	002 - 004
Rondelles	107	003
Roulements de roue	100	004
S upport en caoutchouc pour amortisseur	103	011



Stichwortregister - Index - Index

Bezeichnung Description Description	Produktgruppe Product Group Groupe des produits	Seite Page Page
<i>Tambours de frein</i>	106	006 - 021
<i>Têtes d'accouplement</i>	106	031
<i>Tube plastique</i>	106	034
<i> Tubes entretoise</i>	103	009
<i>Tubulure</i>	106	039
<i>V</i> alve d'arrêt	106	032
<i>Valve de commande</i>	106	033
<i>Valves de purge</i>	106	037
<i>Valves pour boîte de vitesses à groupe-relais</i>	106	033
<i>Verres de rechange</i>	100	004

passend für / to fit / correspondant à DAF

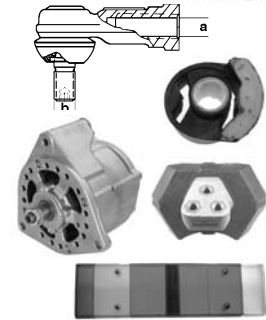
INHALT - ALLGEMEINE VERSCHLEIBTEILE
INDEX - MISCELLANEOUS PARTS
INDEX - PIÈCES DE RECHANGE

100

Seite
page
page

D

002	Rohrschellen / Dichtringe / Faudigelenke
003	Kugelgelenke
004	Radlager / Rückleuchte und Lichtscheiben
005	Filterelemente / Rückzugfeder / Kassettendichtung
006	Rep. - Sätze für Fahrerhauslagerung
007	Schwingungsdämpfer für Fahrerhauslagerung
008	Motorenteile
009	Luftfilter / Gasdruckfedern
010	Anlasser und Lichtmaschinen
011 - 012	FAHRZEUGTYPENLISTE GRUPPE 100

Seite
page
page

GB

002	Tube clamps / Seal rings / Ball joints
003	Ball joints
004	Roller bearings / Tail lamp and lenses
005	Filter elements / Return spring / Cassette sealing
006	Repair kits for cab suspension
007	Vibration absorber for cab suspension
008	Engine parts
009	Air cleaner / Gas pressure springs
010	Starters and Generators
011 - 012	VEHICLE APPLICATION GROUP 100

Seite
page
page

F

002	Colliers de serrage / Joints, cuivre / Joints à rotule
003	Joints à rotule
004	Roulements de roue / Feux arrière et verre de rechange
005	Éléments filtrant / Ressort de rappel / Joint de cassette
006	Jeux de réparation de la cabine
007	Amortisseur de vibrations
008	Pièces de moteur
009	Filtré à air / Bras d'appui pneumatique
010	Démarrateurs et dynamos
011 - 012	LISTE DE TYPES VEHICULES GROUPE 100

100



passend für / to fit / correspondant à DAF

Rohrschellen
Tube clamps
Colliers de serrage



Artikelnummer Part Number N° de pièce	für Rohr for tube pour tube	Breite Width Largeur	Bef. - Loch Fastening hole Trou de fixation	OE Nr. Oe - no. Réf. oe.
076.279-00	15	15	6,4	0812 799
076.281-00	18	20	8,4	0513 417

Kupferdichtringe
Seal rings, copper
Joints, cuivre



Artikelnummer Part Number N° de pièce	Abmessung Dimension Dimension	OE Nr. Oe - no. Réf. oe.
100.007-00	26 x 32 x 2	0119 135
100.010-00	30 x 36 x 2	0119 136

Faudigelenke
Ball joints
Joints

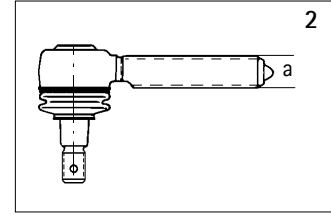
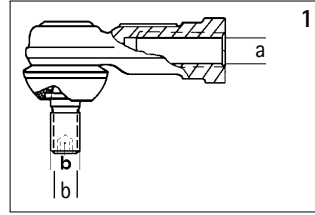


DIN 71802

Artikelnummer Part Number N° de pièce	Abmessung Dimension Dimension	Bemerkung Remark Remarque	OE Nr. Oe - no. Réf. oe.
070.722-00	M 6 x 20 AS10	Rechtsgewinde rh thread <i>pas à droite</i>	0572 638
070.723-00	M 8 x 24 AS13	Rechtsgewinde rh thread <i>pas à droite</i>	0148 562

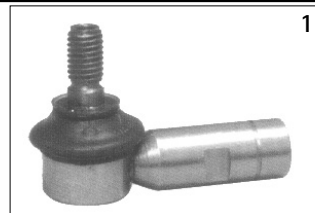
passend für / to fit / correspondant à DAF

Kugelgelenke
Ball joints
Joints à rotule



Artikelnummer Part Number N° de pièce	Abbildung Illustration Illustration	Abmessung Dimension Dimension	Bemerkung Remark Remarque	OE Nr. Oe - no. Réf. oe.
100.008-00	1	a= M12	Rechtsgewinde / 5 mm Innensechskant rh thread / 5 innerhexagonal filet droite / 5 mm intérieur à six pans	0656 084
100.009-00	1	a= M12	Linksgewinde / 5 mm Innensechskant lh thread / 5 innerhexagonal filet gauche / 5 mm intérieur à six pans	0656 085
100.032-00	1	a= M8 b= M8	Rechtsgewinde rh thread filet droite	0504 470
100.031-00	1	a= M6 b= M6 links / left / gauche		0368 808
100.002-00	2	a= M14 x 1,5		0542 477

Kugelgelenke
Ball joints
Joints à rotule

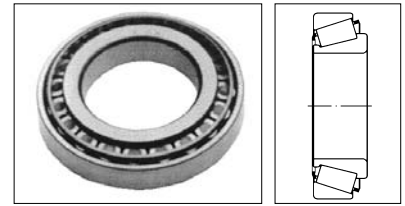


Artikelnummer Part Number N° de pièce	Abbildung Illustration Illustration	Abmessung Dimension Dimension	Bemerkung Remark Remarque	OE Nr. Oe - no. Réf. oe.
100.040-00	1			1249 088
100.039-00	1			1249 129
100.038-00	2			0386 930



passend für / to fit / correspondant à DAF

Radlager / Kegelrollenlager
Roller bearings
Roulements de roue



Artikelnummer Part Number N° de pièce	Lager - Nr. Bearing no. Roulement no.	d	D	T	Bemerkung Remark Remarque	OE Nr. Oe - no. Réf. oe.
070.974-00	32 310	50	110	42,25	aussen/outer/extérieur	0556 289 (0626 875)
070.974-10	32 310	50	110	42,25	aussen/outer/extérieur	0556 289 (0626 875)
070.896-00	33 019	95	145	39,00		0676 987
070.995-00	33 209	45	85	32,00		0636 820
070.995-10	33 209	45	85	32,00		0636 820
070.996-00	33 210	50	90	32,00	aussen/outer/extérieur	0614 943
070.996-10	33 210	50	90	32,00	aussen/outer/extérieur	0614 943
070.998-00	331 933	70	130	57,50	innen/inner/intérieur	0260 204
070.998-10	331 933	70	130	57,50	innen/inner/intérieur	0260 204
100.003-00	K48393 K48320	136,5	190,5	39,70		0260 725
070.857-00	VKHB 2145	100	150	39,00		0676 988
070.856-00	VKHB 2146	105	160	43,00		0266 488
070.855-00	VKHB 2147	100	165	47,00		0266 487
070.858-00	VKHB 2231	75	145	53,00		0275 825 (0275 823)
070.859-00	VKHB 2232	80	140	46,00		0556 290

xxx.xxx-10 PE-Radlager / PE Roller bearings / PE Roulements de roue

Rückleuchte (7-Kammer)
Tail lamp (7 chambers)
Feu arrière (7 chambre)



Artikelnummer Part Number N° de pièce	Abmessung Dimension Dimension	Bemerkung Remark Remarque	OE Nr. Oe - no. Réf. oe.
000.485-00	450 x 130 x 80	links und rechts, ohne Kennzeichenleuchte left and right, without number-plate illumination <i>gauche et droite, sans éclairage de la plaque d'immatriculation</i>	1304 788
000.482-00		Lichtscheibe für o.g. Leuchten mit Rückstrahler Lens for above lamps with reflector <i>Verre de rechange pour les feux cités ci-dessus avec réflecteur</i>	1272 653
000.483-00		Lichtscheibe für o.g. Leuchten ohne Rückstrahler Lens for above lamps without reflector <i>Verre de rechange pour les feux cités ci-dessus sans réflecteur</i>	

Aufgeführte Original-Ersatzteilenummern dienen nur zu Vergleichszwecken und dürfen in Rechnungen und Lieferscheinen an die Fahrzeugbesitzer nicht erscheinen. OE part nos serve for comparison and reference only. *Les numéros d'origine ont seulement pour but la comparaison.*

Il n'est pas permis de mentionner les numéros d'origine dans les factures adressées aux propriétaires des poids lourds et remorques.



passend für / to fit / correspondant à DAF

Filterelemente
Filter elements
Éléments filtrant



Artikelnummer
Part Number
N° de pièce

Abmessung
Dimension
Dimension

OE Nr.
Oe - no.
Réf. oe.

100.023-00

222 x 279 x 12

0375 036

100.037-00

425 x 160 x 25

0086 913

Rückzugfeder für Einspritzpumpe
Return spring for injection pump
Ressort de rappel pour pompe d'injection



Artikelnummer
Part Number
N° de pièce

Abmessung
Dimension
Dimension

OE Nr.
Oe - no.
Réf. oe.

100.034-00

1,8 x 19 x 63

1270 113
(0525 687)

Kassettendichtung für Wasserpumpe
Cassette sealing for water pumps
Joint de cassette pour pompe à e'eau



Artikelnummer
Part Number
N° de pièce

Abmessung
Dimension
Dimension

OE Nr.
Oe - no.
Réf. oe.

100.024-00

22 x 40 / 44 x 17

1270 247
(0269 044)



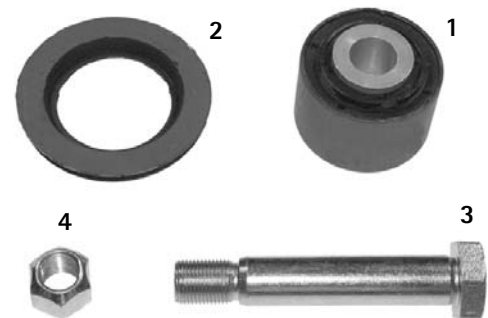
passend für / to fit / correspondant à DAF

Rep. - Satz für Fahrerhauslagerung
Repair kit for cab suspension
Jeu de réparation pour la cabine



Artikelnummer Part Number N° de pièce	Bezeichnung Description Description	Abmessung Dimension Dimension	OE Nr. Oe - no. Réf. oe.
100.027-00	Rep. - Satz Repair kit <i>Jeu de réparation</i>	bestehend aus: consisting of: <i>se composant de:</i>	
100.021-00	Dichtring Seal ring <i>Joint</i>	(4) 48,4 x 62 x 5,7	1271 385
100.026-00	Gleitlager Sliding bearing <i>Palier lisse</i>	(4) 25 x 30 x 51 x 20	1266 426

Rep. - Satz für Fahrerhauslagerung
Repair kit for cab suspension
Jeu de réparation pour la cabine



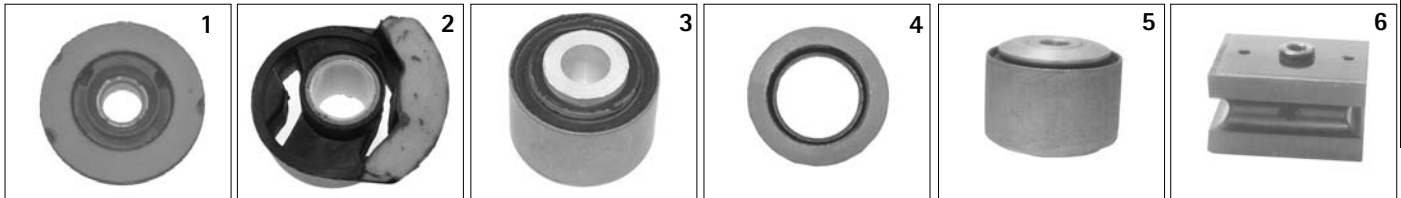
Artikelnummer Part Number N° de pièce	Abbildung Illustration Illustration	Bezeichnung Description Description	Abmessung Dimension Dimension	OE Nr. Oe - no. Réf. oe.
100.042-00	Rep. - Satz Repair kit <i>Jeu de réparation</i>	bestehend aus: consisting of: <i>se composant de:</i>		
100.035-00	1	Schwingungsdämpfer Anti-vibrations mount <i>Amortisseur de vibration</i>	(2) 20 x 61 / 39 x 48	1290 794
100.036-00	2	Schwingungsdämpfer Anti-vibrations mount <i>Amortisseur de vibration</i>	(4) 55,5 / 60,6 x 83 / 85 x 8,5	1290 795
103.031-00	3	Bolzen Bolt <i>Goujon</i>	(2) 20 x 85 / 110 / M18 x 1,5	1304 576 (0751 881)
070.256-00	4	Sicherungsmutter Lock nut <i>Contre-écrou</i>	(2) M18 x 1,5 / DIN 980-8	0124 382

Aufgeführte Original-Ersatzteilenummern dienen nur zu Vergleichszwecken und dürfen in Rechnungen und Lieferscheinen an die Fahrzeugbesitzer nicht erscheinen. OE part nos serve for comparison and reference only. *Les numéros d'origine ont seulement pour but la comparaison. Il n'est pas permis de mentionner les numéros d'origine dans les factures adressées aux propriétaires des poids lourds et remorques.*



passend für / to fit / correspondant à DAF

Schwingungsdämpfer für Fahrerhauslagerung
Vibration absorber for cab suspension
Amortisseur de vibrations de la cabine



100

Artikelnummer Part Number N° de pièce	Abbildung Illustration Illustration	Abmessung Dimension Dimension	OE Nr. Oe - no. Réf. oe.
100.025-00	1	20 x 60 / 85 x 26	0756 919
100.033-00	2	26 x 70 / 88 x 45	0278 320
100.035-00	3	20 x 61 / 39 x 48	1290 794
100.036-00	4	55,5 / 60,6 x 83 / 85 x 8,5	1290 795
100.043-00	5	20 x 90 x 70	1314 545
100.044-00	6	73 x 95 x 65	0672 232

Bolzen für Fahrerhauslagerung
Bolt for cab suspension
Goujon de suspension de la cabine



Artikelnummer Part Number N° de pièce	Bemerkung Remark Remarque	OE Nr. Oe - no. Réf. oe.
100.045-00	25 x 130	0750 928
100.022-00	25 x 137	0077 390
100.041-00	25 x 137	1332 194

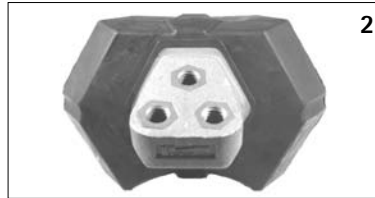


passend für / to fit / correspondant à DAF

Motorenteile
Engine parts
Pièces de moteur



1



2



3

Artikelnummer Part Number N° de pièce	Abbildung Illustration Illustration	Bezeichnung Description Description	Abmessung Dimension Dimension	OE Nr. Oe - no. Réf. oe.
100.020-00	1	Führungslager Bearing Palier guide	26 x 62 x 17	0521 820 (0510 583)
100.028-00	2	Motorlager Engine mounting Support de moteur		1252 280
100.029-00	3	Dichtungsgummi Joint, rubber Joint, caoutchouc	13 x 20 / 16,5 x 23,5	0505 615

Luftfilter
Air cleaner
Filtre à air



Artikelnummer
Part Number
N° de pièce

OE Nr.
Oe - no.
Réf. oe.

100.080-00	0607 179
100.081-00	0265 045
100.082-00	0112 294
100.083-00	0667 078
100.084-00	0695 633
100.085-00	0692 380
100.086-00	1318 319 (0754 718)
100.087-00	1353 115

Gasdruckfedern
Gas pressure springs
Bras d'appui pneumatique



Artikelnummer
Part Number
N° de pièce

Abmessung
Dimension
Dimension

OE Nr.
OE - no.
Réf. oe.

100.047-00	405 mm / 200N	0758 296
100.046-00	530 mm / 400N	1238 280



passend für / to fit / correspondant à DAF

Anlasser
Starters
Démarreurs



Artikelnummer Part Number N° de pièce	Bemerkung Remark Remarque	OE Nr. Oe - no. Réf. oe.
080.908-00	24V / 5,4 KW	0090 690 0365 211
080.811-00	24V / 5,4 KW	0241 789 0243 482
080.909-00	24V / 5,4 KW	0614 283
080.804-00	24V / 5,4 KW	0636 306

Lichtmaschinen
Generators
Dynamos



Artikelnummer Part Number N° de pièce	Bemerkung Remark Remarque	OE Nr. Oe - no. Réf. oe.
080.903-00	28V / 55 A	0613 097
080.910-00		0371 963 (0636 247)
080.911-00	28V / 35 A	0629 949
080.912-00	28V / 55 A	0890 967



passend für / to fit / correspondant à DAF

FAHRZEUGTYPENLISTE GRUPPE 100 VEHICLE APPLICATION GROUP 100 LISTE DE TYPES VEHICULES GROUPE 100	Artikelnummer Part Number N° de piece	OE Nr. Oe - no. Réf. oe.	Gruppe Group Groupe	Seite Page Page
F 95	100.025-00	0756 919	100	007
F 95	100.038-00	0386 930	100	003
F 95	100.040-00	1249 088	100	003
F 1100	100.038-00	0386 930	100	003
F 1100	100.040-00	1249 088	100	003
F 1300	100.038-00	0386 930	100	003
F 1300	100.040-00	1249 088	100	003
F 1600	070.974-00	0556 289	100	004
F 1600	070.998-00	0260 204	100	004
F 1600	100.038-00	0386 930	100	003
F 1600	100.040-00	1249 088	100	003
F 1700	100.038-00	0386 930	100	003
F 1700	100.040-00	1249 088	100	003
F 1800	100.038-00	0386 930	100	003
F 1900	100.038-00	0386 930	100	003
F 1900	100.040-00	1249 088	100	003
F 2100	070.974-00	0556 289	100	004
F 2100	070.998-00	0260 204	100	004
F 2100	100.038-00	0386 930	100	003
F 2100	100.040-00	1249 088	100	003
F 2105	070.974-00	0556 289	100	004
F 2105	070.998-00	0260 204	100	004
F 2105	100.038-00	0386 930	100	003
F 2105	100.040-00	1249 088	100	003
F 2300	070.974-00	0556 289	100	004
F 2300	070.998-00	0260 204	100	004
F 2300	100.038-00	0386 930	100	003
F 2300	100.040-00	1249 088	100	003
F 2305	070.974-00	0556 289	100	004
F 2305	070.998-00	0260 204	100	004
F 2500	070.974-00	0556 289	100	004
F 2500	070.998-00	0260 204	100	004
F 2500	100.038-00	0386 930	100	003
F 2500	100.040-00	1249 088	100	003
F 2505	070.974-00	0556 289	100	004
F 2505	070.998-00	0260 204	100	004
F 2505	100.038-00	0386 930	100	003
F 2505	100.040-00	1249 088	100	003
F 2800	070.974-00	0556 289	100	004
F 2800	070.998-00	0260 204	100	004
F 2800	100.038-00	0386 930	100	003
F 2800	100.040-00	1249 088	100	003
F 3300	070.974-00	0556 289	100	004
F 3300	070.998-00	0260 204	100	004
F 3300	100.038-00	0386 930	100	003
F 3300	100.040-00	1249 088	100	003
F 3305	070.974-00	0556 289	100	004
F 3305	070.998-00	0260 204	100	004

100

Aufgeführte Original-Ersatzteilenummern dienen nur zu Vergleichszwecken und dürfen in Rechnungen und Lieferscheinen an die Fahrzeugbesitzer nicht erscheinen. OE part nos serve for comparison and reference only. Les numéros d'origine ont seulement pour but la comparaison. Il n'est pas permis de mentionner les numéros d'origine dans les factures adressées aux propriétaires des poids lourds et remorques.



passend für / to fit / correspondant à DAF

FAHRZEUGTYPENLISTE GRUPPE 100 VEHICLE APPLICATION GROUP 100 LISTE DE TYPES VEHICULES GROUPE 100	Artikelnummer Part Number N° de piece	OE Nr. Oe - no. Réf. oe.	Gruppe Group Groupe	Seite Page Page
F 3305	100.038-00	0386 930	100	003
F 3305	100.040-00	1249 088	100	003
F 3600	070.974-00	0556 289	100	004
F 3600	070.998-00	0260 204	100	004
F 3600	100.038-00	0386 930	100	003
F 3600	100.040-00	1249 088	100	003
MB 200	100.038-00	0386 930	100	003
MB 230	100.038-00	0386 930	100	003
N 3300	100.038-00	0386 930	100	003
SB 2300	100.038-00	0386 930	100	003

Aufgeführte Original-Ersatzteilenummern dienen nur zu Vergleichszwecken und dürfen in Rechnungen und Lieferscheinen an die Fahrzeugbesitzer nicht erscheinen. OE part nos serve for comparison and reference only. *Les numéros d'origine ont seulement pour but la comparaison.*
 Il n'est pas permis de mentionner les numéros d'origine dans les factures adressées aux propriétaires des poids lourds et remorques.



passend für / to fit / correspondant à DAF

INHALT - ACHSEN ERSATZTEILE
 INDEX - AXLES SPARE PARTS
 INDEX - PIECES DE RECHANGE POUR L'ESSIEU



Seite
page
page

D

002 - 003 Achsbolzen - Sätze

Seite
page
page

GB

002 - 003 King pin kits

Seite
page
page

F

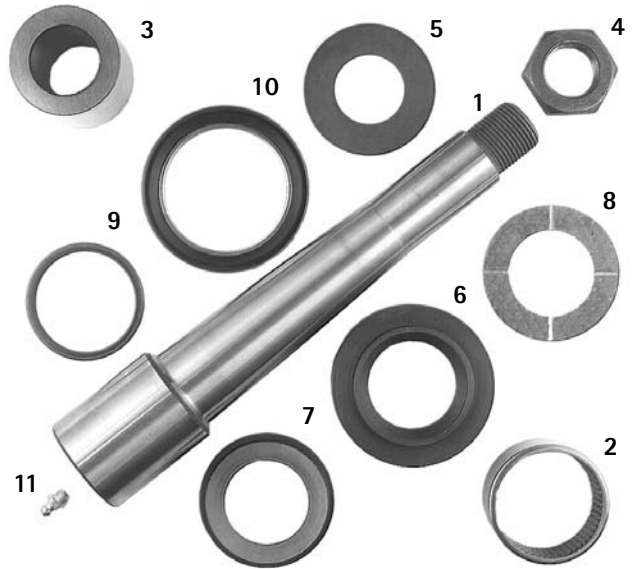
002 - 003 Jeux d'axe de fusée

101



passend für / to fit / correspondant à DAF

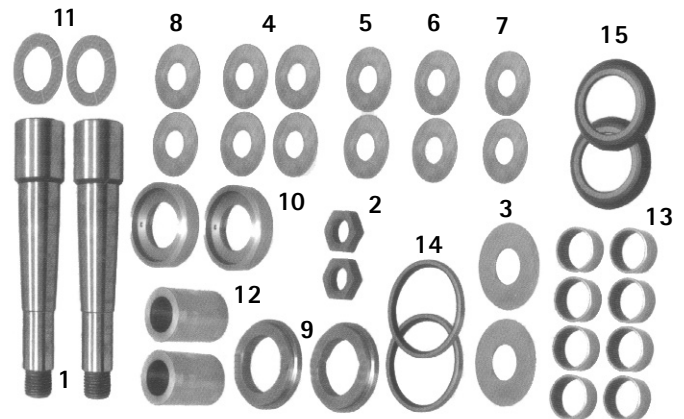
Achsbolzen - Satz
King pin kit
Jeu d'axe de fusée



Artikelnummer Part Number N° de pièce	Abbildung Illustration Illustration	Bezeichnung Description Description	Abmessung Dimension Dimension	OE Nr. OE - no. Réf. oe.
101.024-00	1 - 11	Rep. - Satz Repair kit Jeu de réparation	bestehend aus: consisting of: se composant de:	0681 621 (0680 374)
101.025-00	1	Achsbolzen King pin Axe de fusée	(2) 31,5 / 50 x 270	M27 x 2 0394 807
101.015-00	2	Nadellager Needle bearing Roulement à aiguilles	(8) 50 x 58 x 25	0657 061
101.003-00	3	Stahlbüchse Bush, steel / Douille, acier	(2) 31,5 x 50 x 60	0657 051
101.018-00	4	Mutter Nut / Ecrou	(2) M27 x 2	DIN 936 0657 063
101.020-00	5	Ausgleichscheibe Shim washer / Rondelle	(2) 34 x 65 x 1,75	0657 056
101.019-00	5	Ausgleichscheibe Shim washer / Rondelle	(2) 34 x 65 x 2,00	0628 938
101.021-00	5	Ausgleichscheibe Shim washer / Rondelle	(2) 34 x 65 x 2,25	0657 057
101.026-00	6	Druckring Thrust washer / Bague de butée	(2) 43 x 79 x 17/20	0694 809
101.027-00	7	Druckring Thrust washer / Bague de butée	(2) 41 x 60/66 x 10	0694 808
101.028-00	8	Scheibe Washer / Rondelle	(2) 42 x 67 x 2	kunststoffbeschichtet plastic coated 0394 508
101.017-00	9	Dichtring Seal ring / Joint	(2) 50 x 58 x 4	0657 062
101.029-00	10	Dichtring Seal ring / Joint	(2) 60 x 82 x 5,5	0376 039
101.023-00	11	Schmiernippel Grease nipple / Graisseur	(2) 8 x 1 gerade	

Aufgeführte Original-Ersatzteilenummern dienen nur zu Vergleichszwecken und dürfen in Rechnungen und Lieferscheinen an die Fahrzeugbesitzer nicht erscheinen. OE part nos serve for comparison and reference only. Les numéros d'origine ont seulement pour but la comparaison. Il n'est pas permis de mentionner les numéros d'origine dans les factures adressées aux propriétaires des poids lourds et remorques.

Achsbolzen - Satz
King pin kit
Jeu d'axe de fusée



101

Artikelnummer Part Number N° de pièce	Abbildung Illustration Illustration	Bezeichnung Description Description	Abmessung Dimension Dimension	OE Nr. OE - no. Réf. oe.
101.030-00	1 - 15	Rep. - Satz Repair kit <i>Jeu de réparation</i>	bestehend aus: consisting of: <i>se composant de:</i>	0681 706
	1	Achsbolzen King pin / <i>Axe de fusée</i>	(2)	0224 361
	2	Mutter Nut / <i>Ecrou</i>	(2)	0286 580
	3	Ausgleichscheibe Shim washer / <i>Rondelle</i>	(2)	
	4	Ausgleichscheibe Shim washer / <i>Rondelle</i>	(4)	1327 063
	5	Ausgleichscheibe Shim washer / <i>Rondelle</i>	(2)	
	6	Ausgleichscheibe Shim washer / <i>Rondelle</i>	(2)	
	7	Ausgleichscheibe Shim washer / <i>Rondelle</i>	(2)	
	8	Ausgleichscheibe Shim washer / <i>Rondelle</i>	(2)	
	9	Bundscheibe Collar ring / <i>Rondelle</i>	(2)	0556 110
	10	Bundscheibe Collar ring / <i>Rondelle</i>	(2)	0394 809
101.028-00	11	Druckring Thrust washer / <i>Bague de butée</i>	(2)	0394 508
101.003-00	12	Stahlbüchse Bush, steel / <i>Douille, acier</i>	(2)	31,5 x 50 x 60 0657 051
101.015-00	13	Nadellager Needle bearing / <i>Roulement à aiguilles</i>	(8)	50 x 58 x 25 0657 061
101.017-00	14	Ausgleichscheibe Shim washer / <i>Rondelle</i>	(2)	50 x 58 x 4 0657 062
101.029-00	15	Dichtring Seal ring / <i>Joint</i>	(2)	60 x 82 x 5,5 0376 039

Aufgeführte Original-Ersatzteilenummern dienen nur zu Vergleichszwecken und dürfen in Rechnungen und Lieferscheinen an die Fahrzeugbesitzer nicht erscheinen. OE part nos serve for comparison and reference only. *Les numéros d'origine ont seulement pour but la comparaison.*

Il n'est pas permis de mentionner les numéros d'origine dans les factures adressées aux propriétaires des poids lourds et remorques.



passend für / to fit / correspondant à DAF

INHALT - LENKUNGSTEILE
INDEX - STEERING PARTS
INDEX - PIÈCES DE DIRECTION



Seite
page
page

D

002 Spurstangengelenke und Spurstangenendstücke
003 - 004 FAHRZEUGTYPENLISTE GRUPPE 102



Seite
page
page

GB

002 Joints for torque arm and tie rod ends
003 - 004 VEHICLE APPLICATION GROUP 102

Seite
page
page

F

002 Joints pour bielle et embout de barre d'accouplement
003 - 004 LISTE DE TYPES VEHICULES GROUPE 102

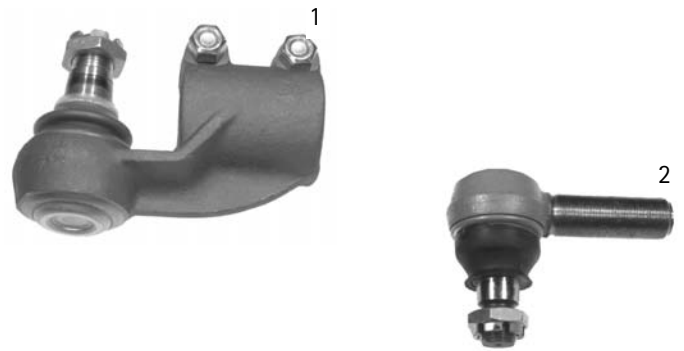
102

102



passend für / to fit / correspondant à DAF

Spurstangengelenke
Joints for torque arm
Joints pour bielle



Artikelnummer Part Number N° de pièce	Abbildung Illustration Illustration	Abmessung Dimension Dimension	Bemerkung Remark Remarque	OE Nr. Oe - no. Réf. oe.
102.001-00	2	M48 x 1,5	Linksgewinde Left hand thread <i>Filet gauche</i>	0606 922
102.002-00	2	M48 x 1,5	Rechtsgewinde Right hand thread <i>Filet droite</i>	0606 923
102.003-00	1	A= M24 x 1,5 B= M30 x 1,5 L= 80 mm	Linksgewinde Left hand thread <i>Filet gauche</i>	1329 134 (1228 115) (0696 225)
102.004-00	1	A= M24 x 1,5 B= M30 x 1,5 L= 80 mm	Rechtsgewinde Right hand thread <i>Filet droite</i>	1257 890 (0698 450) (0696 226)
102.005-00	1	M48 x 1,5	Linksgewinde Left hand thread <i>Filet gauche</i>	0067 303
102.006-00	1	M48 x 1,5	Rechtsgewinde Right hand thread <i>Filet droite</i>	0067 389
102.008-00	1	A= M30 x 1,5 B= M20 x 1,5 L= 120 mm	Linksgewinde Left hand thread <i>Filet gauche</i>	1319 838 MAK 1295 (1315 447)
102.007-00	1	A= M30 x 1,5 B= M20 x 1,5 L= 120 mm	Rechtsgewinde Right hand thread <i>Filet droite</i>	1229 944 (MAK 1296) (0698 609)
102.110-00	1	A= M18 x 1,5 B= M28 x 1,5 L= 108 mm	Linksgewinde Left hand thread <i>Filet gauche</i>	0110 196 (0607 452)
102.109-00	1	A= M18 x 1,5 B= M28 x 1,5 L= 108 mm	Rechtsgewinde Right hand thread <i>Filet droite</i>	1228 114 (0607 451)
102.111-00	2	B= M28 x 1,5	Linksgewinde Left hand thread <i>Filet gauche</i>	ACU 9239
102.112-00	2	B= M28 x 1,5	Rechtsgewinde Right hand thread <i>Filet droite</i>	ACU 9240



passend für / to fit / correspondant à DAF

FAHRZEUGTYPENLISTE GRUPPE 102 VEHICLE APPLICATION GROUP 102 LISTE DE TYPES VEHICULES GROUPE 102			Artikelnummer Part Number N° de piece	OE Nr. Oe - no. Réf. oe.	Gruppe Group Groupe	Seite Page Page
F	45	102.109-00	1228 114	102	002	
F	45	102.110-00	0110 196	102	002	
F	45	102.111-00	ACU 9239	102	002	
F	45	102.112-00	ACU 9240	102	002	
F	65	102.003-00	1329 134	102	002	
F	65	102.004-00	1257 890	102	002	
F	65	102.005-00	0067 303	102	002	
F	65	102.006-00	0067 389	102	002	
F	65	CF 102.003-00	1329 134	102	002	
F	65	CF 102.004-00	1257 890	102	002	
F	65	CF 102.005-00	0067 303	102	002	
F	65	CF 102.006-00	0067 389	102	002	
F	65	CF 102.007-00	1229 944	102	002	
F	65	CF 102.008-00	1319 838	102	002	
F	75	102.003-00	1329 134	102	002	
F	75	102.004-00	1257 890	102	002	
F	75	102.005-00	0067 303	102	002	
F	75	102.006-00	0067 389	102	002	
F	75	CF 102.003-00	1329 134	102	002	
F	75	CF 102.004-00	1257 890	102	002	
F	75	CF 102.005-00	0067 303	102	002	
F	75	CF 102.006-00	0067 389	102	002	
F	75	CF 102.007-00	1229 944	102	002	
F	75	CF 102.008-00	1319 838	102	002	
F	85	102.003-00	1329 134	102	002	
F	85	102.004-00	1257 890	102	002	
F	85	102.005-00	0067 303	102	002	
F	85	102.006-00	0067 389	102	002	
F	85	102.007-00	1229 944	102	002	
F	85	102.008-00	1319 838	102	002	
F	85	CF 102.005-00	0067 303	102	002	
F	85	CF 102.006-00	0067 389	102	002	
F	95	102.001-00	0606 922	102	002	
F	95	102.002-00	0606 923	102	002	
F	95	102.003-00	1329 134	102	002	
F	95	102.004-00	1257 890	102	002	
F	95	102.005-00	0067 303	102	002	
F	95	102.006-00	0067 389	102	002	
F	95	102.007-00	1229 944	102	002	
F	95	XF 102.003-00	1329 134	102	002	
F	95	XF 102.004-00	1257 890	102	002	
F	95	XF 102.005-00	0067 303	102	002	
F	95	XF 102.006-00	0067 389	102	002	
F	95	XF 102.007-00	1229 944	102	002	
F	1200	102.007-00	1229 944	102	002	
F	1200	102.008-00	1319 838	102	002	
F	1200	102.109-00	1228 114	102	002	
F	1200	102.110-00	0110 196	102	002	
F	1300	102.007-00	1229 944	102	002	
F	1300	102.008-00	1319 838	102	002	
F	1400	102.007-00	1229 944	102	002	
F	1400	102.008-00	1319 838	102	002	
F	1500	102.007-00	1229 944	102	002	
F	1500	102.008-00	1319 838	102	002	
F	1600	102.002-00	0606 923	102	002	
F	1600	102.003-00	1329 134	102	002	
F	1600	102.004-00	1257 890	102	002	



passend für / to fit / correspondant à DAF

FAHRZEUGTYPENLISTE GRUPPE 102 VEHICLE APPLICATION GROUP 102 LISTE DE TYPES VEHICULES GROUPE 102			Artikelnummer Part Number N° de piece	OE Nr. Oe - no. Réf. oe.	Gruppe Group Groupe	Seite Page Page
F	1600	102.007-00	1229 944	102	002	
F	1600	102.008-00	1319 838	102	002	
F	1600	102.001-00	0606 922	102	002	
F	1700	102.003-00	1329 134	102	002	
F	1700	102.004-00	1257 890	102	002	
F	1700	102.007-00	1229 944	102	002	
F	1700	102.008-00	1319 838	102	002	
F	1700	102.109-00	1228 114	102	002	
F	1700	102.110-00	0110 196	102	002	
F	1900	102.003-00	1329 134	102	002	
F	1900	102.004-00	1257 890	102	002	
F	1900	102.007-00	1229 944	102	002	
F	1900	102.008-00	1319 838	102	002	
F	1900	102.109-00	1228 114	102	002	
F	1900	102.110-00	0110 196	102	002	
F	2000	102.001-00	0606 922	102	002	
F	2000	102.002-00	0606 923	102	002	
F	2000	102.003-00	1329 134	102	002	
F	2000	102.004-00	1257 890	102	002	
F	2100	102.001-00	0606 922	102	002	
F	2100	102.002-00	0606 923	102	002	
F	2100	102.003-00	1329 134	102	002	
F	2100	102.004-00	1257 890	102	002	
F	2200	102.001-00	0606 922	102	002	
F	2200	102.002-00	0606 923	102	002	
F	2300	102.001-00	0606 922	102	002	
F	2300	102.002-00	0606 923	102	002	
F	2305	102.001-00	0606 922	102	002	
F	2305	102.002-00	0606 923	102	002	
F	2500	102.001-00	0606 922	102	002	
F	2500	102.002-00	0606 923	102	002	
F	2505	102.001-00	0606 922	102	002	
F	2505	102.002-00	0606 923	102	002	
F	2700	102.001-00	0606 922	102	002	
F	2700	102.002-00	0606 923	102	002	
F	2800	102.001-00	0606 922	102	002	
F	2800	102.002-00	0606 923	102	002	
F	2900	102.001-00	0606 922	102	002	
F	2900	102.002-00	0606 923	102	002	
F	3200	102.001-00	0606 922	102	002	
F	3200	102.002-00	0606 923	102	002	
F	3300	102.001-00	0606 922	102	002	
F	3300	102.002-00	0606 923	102	002	
F	3305	102.001-00	0606 922	102	002	
F	3305	102.002-00	0606 923	102	002	
F	3600	102.001-00	0606 922	102	002	
F	3600	102.002-00	0606 923	102	002	
MB	200	102.001-00	0606 922	102	002	
MB	200	102.002-00	0606 923	102	002	
MGB	200	102.001-00	0606 922	102	002	
MGB	200	102.002-00	0606 923	102	002	
N	2800	102.001-00	0606 922	102	002	
N	2800	102.002-00	0606 923	102	002	
N	3300	102.001-00	0606 922	102	002	
N	3300	102.002-00	0606 923	102	002	
TB	2100	102.001-00	0606 922	102	002	
TB	2100	102.002-00	0606 923	102	002	

Aufgeführte Original-Ersatzteilenummern dienen nur zu Vergleichszwecken und dürfen in Rechnungen und Lieferscheinen an die Fahrzeugbesitzer nicht erscheinen. OE part nos serve for comparison and reference only. Les numéros d'origine ont seulement pour but la comparaison. Il n'est pas permis de mentionner les numéros d'origine dans les factures adressées aux propriétaires des poids lourds et remorques.

passend für / to fit / correspondant à DAF

INHALT - STABILISATORENTEILE
INDEX - STABILIZER PARTS
INDEX - PIÈCES DE STABILISATEUR



Seite
page
page

D

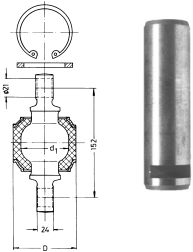
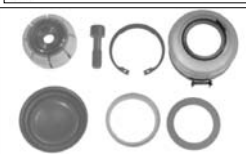
002 - 004	Stabilisatorlager
005	Büchsen und Bolzen für Stabilisatorlagerung
006 - 008	Rep. - Sätze für Stabilisatorlager
009	Abstandrohre / Gelenklager / Rep. - Sätze Dreieckslenker
010	Rep. - Sätze Achsstrebe
011 - 012	Stoßdämpfergummis / Stoßdämpfer
013 - 022	FAHRZEUGTYPENLISTE GRUPPE 103



Seite
page
page

GB

002 - 004	Stabilizer bearings
005	Bushes and bolts for stabilizer suspension
006 - 008	Stabilizer repair kits
009	Spacer tubes / Joint bearing / A-arm repair kits
010	Axle strut repair kits
011 - 012	Rubber mount for shock absorber / Shock absorbers
013 - 022	VEHICLE APPLICATION GROUP 103



Seite
page
page

F

002 - 004	Coussins de stabilisateur
005	Douilles et goujons pour suspension de stabilisateur
006 - 008	Jeux de stabilisateur
010	Tube entretoise / Joint palier / Jeux de bras de suspension triangulaire
011 - 012	Amortisseurs / Support en caoutchouc pour amortisseur
013 - 022	LISTE DE TYPES VEHICULES GROUPE 103

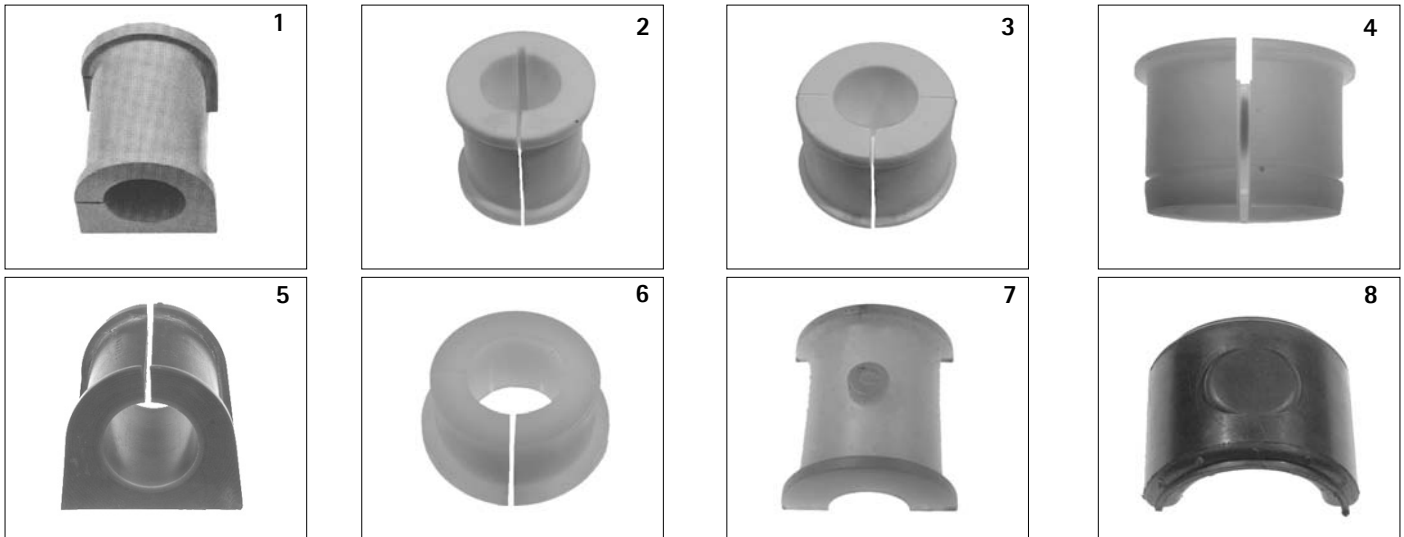


103



passend für / to fit / correspondant à DAF

Stabilisatorlager
Stabilizer bearings
Coussins de stabilisateur

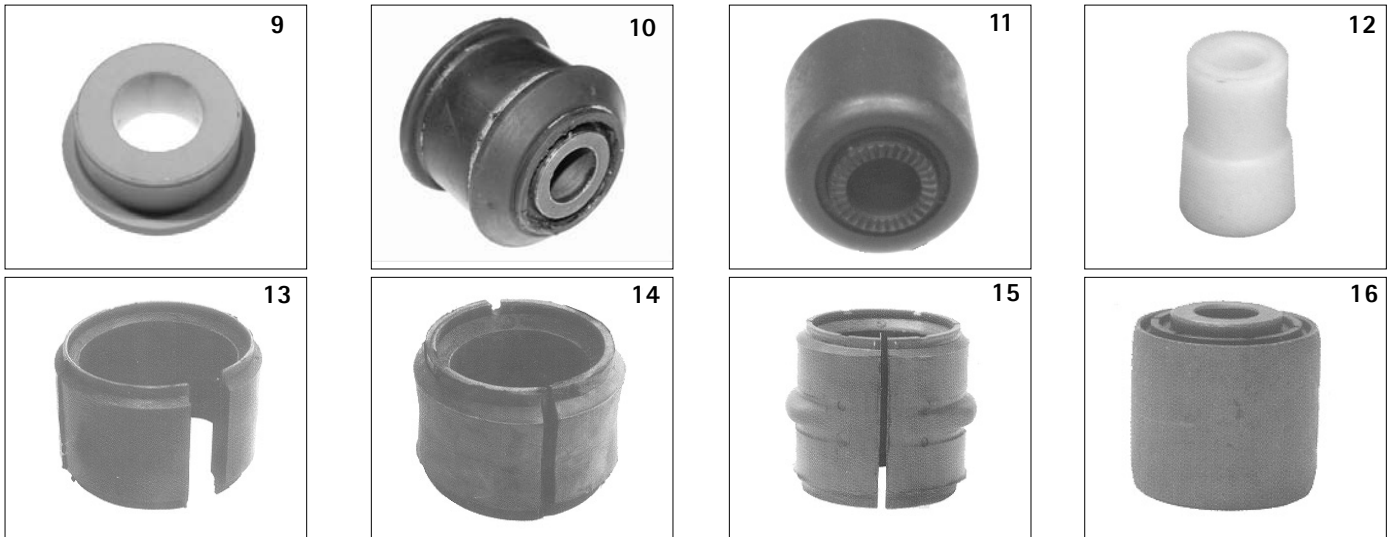


Artikelnummer Part Number N° de pièce	Abbildung Illustration Illustration	Abmessung Dimension Dimension	Bemerkung Remark Remarque	OE Nr. Oe - no. Réf. oe.
103.000-00	1	40 x 60 x 70 x 82	vorn front / avant	0299 109 (0259 525)
103.001-00	1	50 x 70 x 80 x 90	hinten rear / arrière	0299 110 (0259 523)
103.037-00	2	36 x 57 / 66 x 66	geschlitzt slotted / entaillée	0291 280
103.023-00	2	50 x 71 / 84 x 75	geschlitzt slotted / entaillée	0268 045
103.022-00	2	55 x 71 / 84 x 75	geschlitzt slotted / entaillée	0268 044
103.035-00	3	38,5 x 70 / 78 x 52	geschlitzt slotted / entaillée	0278 040
103.013-00	4	40 x 75 / 85 x 60	geschlitzt slotted / entaillée	0538 329
103.012-00	4	40 x 75 / 85 x 60	geschlitzt slotted / entaillée	0096 109
103.014-00	4	50 x 75 / 86 x 60	geschlitzt slotted / entaillée	0763 523
103.047-00	5	40 x 59 / 69 x 79	geschlitzt slotted / entaillée	0010 761
103.020-00	6	40 x 70 / 83 x 37	geschlitzt slotted / entaillée	0293 417
103.055-00	7	29,5 x 54 x 64 x 60 / 70		PAK 5461
103.059-00	8	58 x 90 x 76		1187 312
103.064-00	8	51,5 x 47 x 80		0298 497

Aufgeführte Original-Ersatzteilenummern dienen nur zu Vergleichszwecken und dürfen in Rechnungen und Lieferscheinen an die Fahrzeugbesitzer nicht erscheinen. OE part nos serve for comparison and reference only. Les numéros d'origine ont seulement pour but la comparaison. Il n'est pas permis de mentionner les numéros d'origine dans les factures adressées aux propriétaires des poids lourds et remorques.

passend für / to fit / correspondant à DAF

Stabilisatorlager
Stabilizer bearings
Coussins de stabilisateur

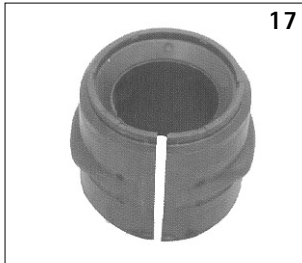


Artikelnummer Part Number N° de pièce	Abbildung Illustration Illustration	Abmessung Dimension Dimension	Bemerkung Remark Remarque	OE Nr. Oe - no. Réf. oe.
103.017-00	9	25 x 35 x 44,5 x 23		0268 043
103.002-00	9	25 x 45 x 56 x 49		0299 108
103.016-00	9	25 x 46 x 56 x 25		0371 465
103.018-00	9	30 x 55 x 55 x 27,5		0377 171
103.003-00	9	30 x 55 x 69 x 57		0299 106 (0290 825)
103.015-00	9	40 x 50 x 60 x 24		0274 650
103.019-00	9	50 x 60 x 70 x 23,5		0274 651
103.063-00	10	16 x 45 / 26 x 50		1273 279
103.039-00	11	20 x 55 x 50 / 56		0259 726
103.057-00	12	32,5 x 55,5 x 69 x 98,3		0377 630
103.058-00	13	63 x 83 x 60	geschlitzt slotted / entaillée	0366 351
103.065-00	14	57 x 85 x 60,5	geschlitzt slotted / entaillée	0558 864
103.066-00	15	42,5 x 60 x 60	geschlitzt slotted / entaillée	1291 233
103.067-00	16	20 x 60 x 59,5		1283 618



passend für / to fit / correspondant à DAF

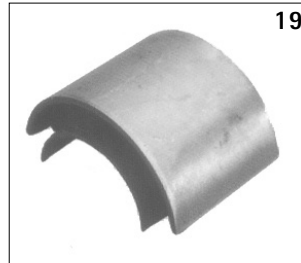
Stabilisatorlager
Stabilizer bearings
Coussins de stabilisateur



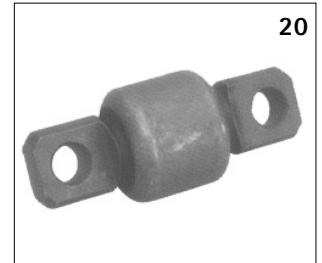
17



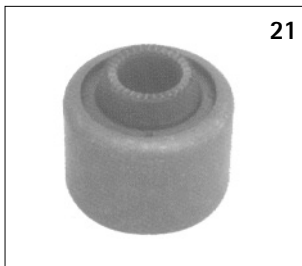
18



19



20

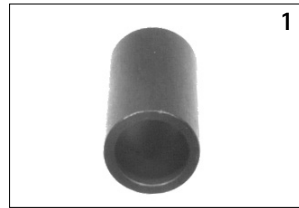


21

Artikelnummer Part Number <i>N° de pièce</i>	Abbildung Illustration <i>Illustration</i>	Abmessung Dimension <i>Dimension</i>	Bemerkung Remark <i>Remarque</i>	OE Nr. Oe - no. <i>Réf. oe.</i>
103.068-00	17	39 x 69 x 60	geschlitzt slotted / <i>entaillée</i>	1288 000
103.069-00	18	20 x 35 x 29 / 36		1328 885
103.070-00	19	62,5 x 46,5 x 80		0298 498
103.071-00	20	55 x 100 x 17		0082 522
103.072-00	21	20,3 x 55 x 56		0293 898

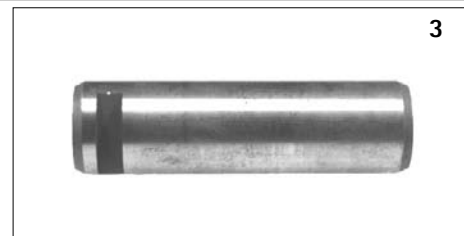
passend für / to fit / correspondant à DAF

Büchsen für Stabilisatorlagerung
 Bushes for stabilizer suspension
Douilles pour suspension de stabilisateur



Artikelnummer Part Number N° de pièce	Abbildung Illustration Illustration	Abmessung Dimension Dimension	OE Nr. Oe - no. Réf. oe.
103.028-00	1	12,5 x 21 x 38	PAK 2201
103.024-00	1	20 x 26 x 50	0698 428
103.009-00	1	30 x 36 x 60	0175 402
103.026-00	2	20 x 50 x 48	0298 052
103.027-00	2	20 x 40 x 48	0298 053

Bolzen für Stabilisatorlagerung
 Bolts for stabilizer suspension
Goujons pour suspension de stabilisateur

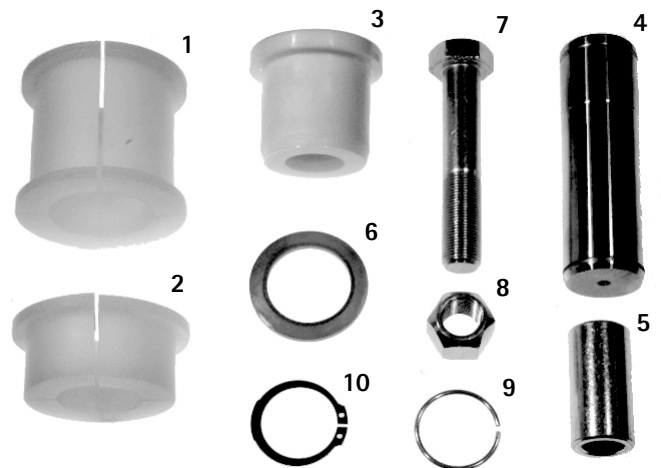


Artikelnummer Part Number N° de pièce	Abbildung Illustration Illustration	Abmessung Dimension Dimension	Bemerkung Remark Remarque	OE Nr. Oe - no. Réf. oe.
103.032-00	1	38,8 x 40,3 x 130,6		0293 414
103.031-00	2	20 x 85 / 110 / M18 x 1,5		1304 576 (0751 881)
103.006-00	3	30 x 99		0619 565
103.007-00	3	30 x 99 / M8x1	mit Schmierbohrung 5 mm with lubricating bore 5 mm avec trou de graissage 5 mm	0626 965



passend für / to fit / correspondant à DAF

Stabilisator - Satz
 Stabilizer repair kit
Jeu de stabilisateur



Artikelnummer Part Number N° de pièce	Abbildung Illustration Illustration	Bezeichnung Description Description	Abmessung Dimension Dimension	Bemerkung Remark Remarque	OE Nr. OE - no. Réf. oe.
103.040-00	1 - 10	Rep. - Satz Repair kit <i>Jeu de réparation</i>	bestehend aus: consisting of: <i>se composant de:</i>		
103.023-00	1	Lager Bearing <i>Roulement</i>	(2) 50 x 70 / 83 x 75		0268 045
103.020-00	2	Büchse Bush <i>Douille</i>	(4) 40 x 70 / 83 x 37		0293 417
103.003-00	3	Büchse Bush <i>Bague</i>	(2) 30 x 55 / 68 x 60		0299 106
103.032-00	4	Bolzen Bolt <i>Boulon</i>	(2) 38,8 x 40,3 x 130,6		0293 414
103.011-00	5	Abstandrohr Spacer tube <i>Tube entretoise</i>	(2) 20 x 30 x 60		0637 962
103.042-00	6	Scheibe Washer <i>Rondelle</i>	(2) 41,5 x 60 x 3,8		0293 389
103.043-00	7	Schraube Screw <i>Vis</i>	(2) M20 x 1,5 x 110	DIN 960	0311 132
103.045-00	8	Sicherungsmutter Lock nut <i>Contre-écrou</i>	(2) M20 x 1,5	DIN 980	0124 383
103.044-00	9	Sicherungsring Lock ring <i>Bague d'arrêt</i>	(2) A40	DIN 471	0251 990
103.041-00	10	Sicherungsring Lock ring <i>Bague d'arrêt</i>	(2) A40	DIN 7993	0293 418

Aufgeführte Original-Ersatzteilenummern dienen nur zu Vergleichszwecken und dürfen in Rechnungen und Lieferscheinen an die Fahrzeugbesitzer nicht erscheinen. OE part nos serve for comparison and reference only. *Les numéros d'origine ont seulement pour but la comparaison. Il n'est pas permis de mentionner les numéros d'origine dans les factures adressées aux propriétaires des poids lourds et remorques.*

Stabilisator - Satz
Stabilizer repair kit
Jeu de stabilisateur

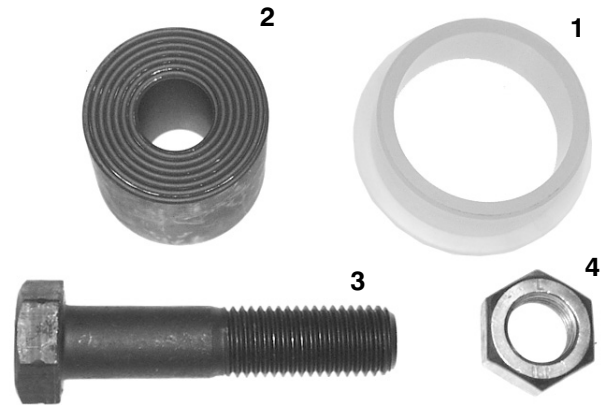


Artikelnummer Part Number N° de pièce	Abbildung Illustration Illustration	Bezeichnung Description Description	Abmessung Dimension Dimension	Bemerkung Remark Remarque	OE Nr. OE - no. Réf. oe.
103.048-00	1 - 10	Rep. - Satz Repair kit <i>Jeu de réparation</i>	bestehend aus: consisting of: <i>se composant de:</i>	hinten rear <i>arrière</i>	
103.001-00	1	Lager Bearing <i>Roulement</i>	(2) 50 x 70 / 80 x 90		0299 110
103.017-00	2	Büchse Bush <i>Douille</i>	(4) 25 x 35 / 44,5 x 23		0268 043
103.050-00	3	Abstandrohr Spacer tube <i>Tube entretoise</i>	(2) 16 x 25 x 102		0295 446
103.018-00	4	Büchse Bush <i>Bague</i>	(4) 30 x 55 / 66 x 27,5		0377 171
103.049-00	5	Abstandrohr Spacer tube <i>Tube entretoise</i>	(2) 20 x 30 x 54,5		0377 174
103.052-00	6	Schraube Screw <i>Vis</i>	(2) M20 x 1,5 x 100	DIN 960	0311 131
103.045-00	7	Sicherungsmutter Lock nut <i>Contre-écrou</i>	(2) M20 x 1,5	DIN 980	0124 383
103.051-00	8	Schraube Screw <i>Vis</i>	(2) M16 x 1,5 x 140	DIN 960	0311 110
103.053-00	9	Sechskantmutter Hexagon nut <i>Ecrou six pans</i>	(2) M16 x 1,5	DIN 934	0523 823
103.054-00	10	Federring Spring washer <i>Rondelle à ressort</i>	(2) B16	DIN 127	0325 124



passend für / to fit / correspondant à DAF

Stabilisator - Satz
Stabilizer repair kit
Jeu de stabilisateur



Artikelnummer Part Number N° de pièce	Abbildung Illustration Illustration	Bezeichnung Description Description	Abmessung Dimension Dimension	Bemerkung Remark Remarque	OE Nr. OE - no. Réf. oe.
103.060-00	1 - 4	Rep. - Satz Repair kit <i>Jeu de réparation</i>	bestehend aus: consisting of: <i>se composant de:</i>		0274 651 / S
103.019-00	1	Stabilager Bearing <i>Roulement</i>	(4) 50 x 60 x 70 x 23,5		0274 651
103.026-00	2	Büchse Bush <i>Douille</i>	(2) 20 x 50 x 48		0298 052
103.061-00	3	Schraube Screw <i>Vis</i>	(2) M20 x 90	DIN 931 / 8.8	0282 812
103.062-00	4	Mutter Nut <i>Ecrou</i>	(2) M20	DIN 934 / 8	1355 553 (0251 279)

passend für / to fit / correspondant à DAF

Abstandrohr
Spacer tube
Tube entretoise



Artikelnummer Part Number N° de pièce	Abmessung Dimension Dimension	Bemerkung Remark Remarque	OE Nr. Oe - no. Réf. oe.
103.010-00	16 x 25 x 50	gelb verzinkt yellow galvanized zingué jaune	0637 322
103.011-00	20 x 30 x 60	gelb verzinkt yellow galvanized zingué jaune	0637 962

Gelenklager
Joint bearing
Joint palier



Artikelnummer Part Number N° de pièce	Abmessung Dimension Dimension	OE Nr. Oe - no. Réf. oe.
103.008-00	20 x 35 x 12 x 16	0228 082

Rep. - Sätze Dreieckslenker
A-arm repair kits
Jeux de bras de suspension triangulaire

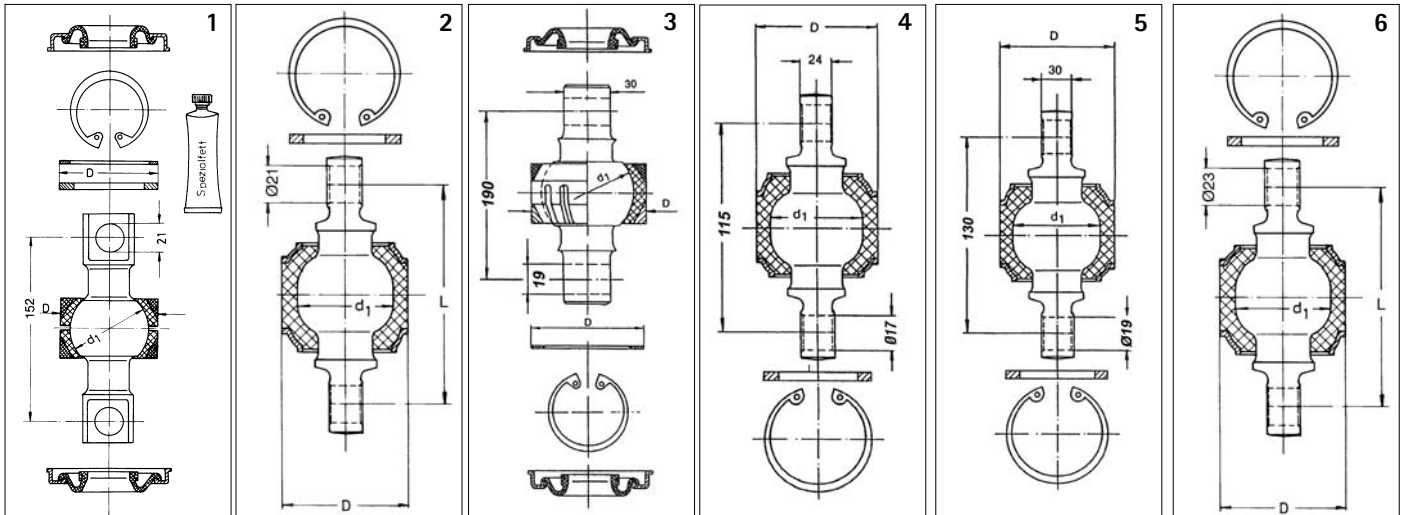


Artikelnummer Part Number N° de pièce	Abmessung Dimension Dimension	Bemerkung Remark Remarque	OE Nr. Oe - no. Réf. oe.
103.030-00	1 D = 45 mm	innen / inner / intérieur	0691 704
103.034-00	2 D = 90 mm	innen / inner / intérieur	0069 600



passend für / to fit / correspondant à DAF

Rep. - Sätze Achsstrebe
Axle strut repair kits
Jeux de bras oscillant



Artikelnummer Part Number N° de pièce	Abbildung Illustration Illustration	Abmessung Dimension Dimension	Bemerkung Remark Remarque	OE Nr. Oe - no. Réf. oe.
103.079-00	1	d1 = 65 mm / D = 80 mm		0693 778
103.075-00	2	d1 = 70 mm / D = 85 mm / L= 130 mm		0691 709 (0513 757)
103.076-00	2	d1 = 70 mm / D = 85 mm / L= 152 mm		0691 703
103.078-00	3	D = 72 mm	mit Kugelstück with ball pin avec pivot sphérique	1271 124
103.074-00	4	D = 75 mm	Molekulargelenk Molecular joint Joint moléculaire	0689 748
103.077-00	5	D = 85 mm	Molekulargelenk Molecular joint Joint moléculaire	0689 749
103.073-00	6	D = 95 mm / L= 152 mm	Molekulargelenk Molecular joint Joint moléculaire	0696 321

Aufgeführte Original-Ersatzteilenummern dienen nur zu Vergleichszwecken und dürfen in Rechnungen und Lieferscheinen an die Fahrzeugbesitzer nicht erscheinen. OE part nos serve for comparison and reference only. Les numéros d'origine ont seulement pour but la comparaison. Il n'est pas permis de mentionner les numéros d'origine dans les factures adressées aux propriétaires des poids lourds et remorques.



passend für / to fit / correspondant à DAF

Stoßdämpfergummis
 Rubber mount for shock absorber
Support en caoutchouc pour amortisseur



1



2



3

Artikelnummer Part Number N° de pièce	Abbildung Illustration Illustration	Abmessung Dimension Dimension	OE Nr. Oe - no. Réf. oe.
103.033-00	1	25 x 40 / 42,5 x 39,5	0698 429
103.046-00	2	25 x 49 x 26	0119 140
103.056-00	3	20 x 60 / 27 x 32	0109 860

103



passend für / to fit / correspondant à DAF

Stoßdämpfer
Shock absorbers
Amortisseurs

MONROE
MAGNUM

OE Nr. Oe - no. Réf. oe.	Artikelnummer Part Number N° de pièce	Monroe Nr. Monroe No. N° Monroe	OE Nr. Oe - no. Réf. oe.	Artikelnummer Part Number N° de pièce	Monroe Nr. Monroe No. N° Monroe
0106 764	103.114-00	T 5211			
0117 562	103.102-00	T 5101			
0118 988	103.117-00	T 1046			
0256 260	103.110-00	T 1045			
0271 075	103.102-00	T 5101			
0290 230	103.101-00	T 5124			
0290 926	103.123-00	T 5079			
0291 614	103.120-00	T 5117			
0296 466	103.113-00	T 5062			
0378 220	103.134-00	T 1191			
0394 956	103.121-00	T 5118			
0394 957	103.133-00	T 5108			
0505 462	103.125-00	T 5103			
0505 464	103.115-00	T 5142			
0617 739	103.104-00	T 5143			
0652 722	103.119-00	T 1099			
0657 274	103.118-00	T 5106			
0677 975	103.105-00	T 5123			
1282 623	103.111-00	T 5045			
1282 624	103.108-00	T 5255			
1283 723	103.100-00	T 5052			
1283 724	103.103-00	T 5053			
1283 729	103.106-00	T 5070			
1283 732	103.122-00	T 5046			
1283 743	103.130-00	T 5141			
1286 348	103.132-00	T 1193			
KAK 8505	103.126-00	T 1108			
KAK 9526	103.127-00	T 1054			
KAK 9866	103.135-00	T 1055			
LAK 4406	103.112-00	T 5240			
LAK 4407	103.112-00	T 5240			
LAK 4417	103.109-00	T 1033			
LAK 7099	103.129-00	T 1056			
LAK 7101	103.116-00	T 1058			
LAK 9126	103.107-00	T 1032			
WAK 3003	103.124-00	T 1110			
WAK 3806	103.128-00	T 1057			



Aufgeführte Original-Ersatzteilenummern dienen nur zu Vergleichszwecken und dürfen in Rechnungen und Lieferscheinen an die Fahrzeugbesitzer nicht erscheinen. OE part nos serve for comparison and reference only. Les numéros d'origine ont seulement pour but la comparaison. Il n'est pas permis de mentionner les numéros d'origine dans les factures adressées aux propriétaires des poids lourds et remorques.



passend für / to fit / correspondant à DAF

FAHRZEUGTYPENLISTE GRUPPE 103		Artikelnummer	OE Nr.	Gruppe	Seite
VEHICLE APPLICATION GROUP 103		Part Number	Oe - no.	Group	Page
LISTE DE TYPES VEHICULES GROUPE 103		N° de piece	Réf. oe.	Groupe	Page
F	65	103.039-00	0259 726	103	003
F	75	103.012-00	0096 109	103	002
F	75	103.014-00	0763 523	103	002
F	75	103.015-00	0274 650	103	003
F	75	103.019-00	0274 651	103	003
F	75	103.026-00	0298 052	103	005
F	75	103.030-00	0691 704	103	009
F	75	103.039-00	0259 726	103	003
F	75 CF	103.030-00	0691 704	103	009
FA	75	103.110-00	0256 260	103	012
FA	75	103.111-00	1282 623	103	012
FA	75	103.122-00	1283 732	103	012
FAG	75	103.110-00	0256 260	103	012
FAG	75	103.111-00	1282 623	103	012
FAG	75	103.122-00	1283 732	103	012
FT	75	103.110-00	0256 260	103	012
FT	75	103.111-00	1282 623	103	012
FT	75	103.122-00	1283 732	103	012
FTG	75	103.110-00	0256 260	103	012
FTG	75	103.111-00	1282 623	103	012
FTG	75	103.122-00	1283 732	103	012
F	85	103.012-00	0096 109	103	002
F	85	103.014-00	0763 523	103	002
F	85	103.015-00	0274 650	103	003
F	85	103.019-00	0274 651	103	003
F	85	103.026-00	0298 052	103	005
F	85	103.034-00	0069 600	103	009
F	85	103.039-00	0259 726	103	003
F	85	103.030-00	0691 704	103	009
F	85 CF	103.030-00	0691 704	103	009
F	85 CF	103.034-00	0069 600	103	009
FA	85	103.110-00	0256 260	103	012
FA	85	103.111-00	1282 623	103	012
FA	85	103.122-00	1283 732	103	012
FAG	85	103.110-00	0256 260	103	012
FAG	85	103.111-00	1282 623	103	012
FAG	85	103.122-00	1283 732	103	012
FT	85	103.110-00	0256 260	103	012
FT	85	103.111-00	1282 623	103	012
FT	85	103.122-00	1283 732	103	012
FTG	85	103.110-00	0256 260	103	012
FTG	85	103.111-00	1282 623	103	012
FTG	85	103.122-00	1283 732	103	012
F	95	103.010-00	0637 322	103	009
F	95	103.012-00	0096 109	103	002
F	95	103.013-00	0538 329	103	002
F	95	103.014-00	0763 523	103	002
F	95	103.015-00	0274 650	103	003
F	95	103.017-00	0268 043	103	003
F	95	103.019-00	0274 651	103	003
F	95	103.022-00	0268 044	103	002
F	95	103.023-00	0268 045	103	002
F	95	103.024-00	0698 428	103	005
F	95	103.026-00	0298 052	103	005
F	95	103.030-00	0691 704	103	009

103

Aufgeführte Original-Ersatzteilenummern dienen nur zu Vergleichszwecken und dürfen in Rechnungen und Lieferscheinen an die Fahrzeugbesitzer nicht erscheinen. OE part nos serve for comparison and reference only. Les numéros d'origine ont seulement pour but la comparaison. Il n'est pas permis de mentionner les numéros d'origine dans les factures adressées aux propriétaires des poids lourds et remorques.



passend für / to fit / correspondant à DAF

FAHRZEUGTYPENLISTE GRUPPE 103 VEHICLE APPLICATION GROUP 103 LISTE DE TYPES VEHICULES GROUPE 103				Artikelnummer Part Number N° de piece	OE Nr. Oe - no. Réf. oe.	Gruppe Group Groupe	Seite Page Page
F	95			103.034-00	0069 600	103	009
F	95			103.058-00	0366 351	103	003
F	95	500		103.030-00	0691 704	103	009
F	95	XF		103.030-00	0691 704	103	009
F	95	XF		103.034-00	0069 600	103	009
F	95	XF		103.058-00	0366 351	103	003
FA	95			103.110-00	0256 260	103	012
FA	95			103.111-00	1282 623	103	012
FA	95			103.122-00	1283 732	103	012
FA	95	310		103.100-00	1283 723	103	012
FA	95	310		103.110-00	0256 260	103	012
FA	95	310		103.111-00	1282 623	103	012
FA	95	310		103.122-00	1283 732	103	012
FA	95	330	ATI	103.100-00	1283 723	103	012
FA	95	330	ATI	103.110-00	0256 260	103	012
FA	95	330	ATI	103.111-00	1282 623	103	012
FA	95	330	ATI	103.122-00	1283 732	103	012
FA	95	350		103.100-00	1283 723	103	012
FA	95	350		103.110-00	0256 260	103	012
FA	95	350		103.111-00	1282 623	103	012
FA	95	350		103.122-00	1283 732	103	012
FA	95	360	ATI	103.100-00	1283 723	103	012
FA	95	360	ATI	103.110-00	0256 260	103	012
FA	95	360	ATI	103.111-00	1282 623	103	012
FA	95	360	ATI	103.122-00	1283 732	103	012
FA	95	380		103.100-00	1283 723	103	012
FA	95	380		103.110-00	0256 260	103	012
FA	95	380		103.111-00	1282 623	103	012
FA	95	380		103.122-00	1283 732	103	012
FA	95	400	ATI	103.100-00	1283 723	103	012
FA	95	400	ATI	103.110-00	0256 260	103	012
FA	95	400	ATI	103.111-00	1282 623	103	012
FA	95	400	ATI	103.122-00	1283 732	103	012
FA	95	430	ATI	103.100-00	1283 723	103	012
FA	95	430	ATI	103.110-00	0256 260	103	012
FA	95	430	ATI	103.111-00	1282 623	103	012
FA	95	430	ATI	103.122-00	1283 732	103	012
FAB	95	310		103.110-00	0256 260	103	012
FAB	95	310		103.111-00	1282 623	103	012
FAB	95	310		103.111-00	1283 732	103	012
FAB	95	330	ATI	103.110-00	0256 260	103	012
FAB	95	330	ATI	103.111-00	1282 623	103	012
FAB	95	330	ATI	103.122-00	1283 732	103	012
FAB	95	350		103.110-00	0256 260	103	012
FAB	95	350		103.111-00	1282 623	103	012
FAB	95	350		103.122-00	1283 732	103	012
FAB	95	360	ATI	103.110-00	0256 260	103	012
FAB	95	360	ATI	103.111-00	1282 623	103	012
FAB	95	360	ATI	103.122-00	1283 732	103	012
FAB	95	380		103.110-00	0256 260	103	012
FAB	95	380		103.111-00	1282 623	103	012
FAB	95	380		103.122-00	1283 732	103	012
FAB	95	400	ATI	103.110-00	0256 260	103	012
FAB	95	400	ATI	103.111-00	1282 623	103	012
FAB	95	400	ATI	103.122-00	1283 732	103	012

Aufgeführte Original-Ersatzteilenummern dienen nur zu Vergleichszwecken und dürfen in Rechnungen und Lieferscheinen an die Fahrzeugbesitzer nicht erscheinen. OE part nos serve for comparison and reference only. Les numéros d'origine ont seulement pour but la comparaison. Il n'est pas permis de mentionner les numéros d'origine dans les factures adressées aux propriétaires des poids lourds et remorques.



passend für / to fit / correspondant à DAF

FAHRZEUGTYPENLISTE GRUPPE 103				Artikelnummer	OE Nr.	Gruppe	Seite
VEHICLE APPLICATION GROUP 103				Part Number	Oe - no.	Group	Page
LISTE DE TYPES VEHICULES GROUPE 103				N° de piece	Réf. oe.	Groupe	Page
FAB	95	430	ATI	103.110-00	0256 260	103	012
FAB	95	430	ATI	103.111-00	1282 623	103	012
FAB	95	430	ATI	103.122-00	1283 732	103	012
FAC	95	310		103.110-00	0256 260	103	012
FAC	95	310		103.111-00	1282 623	103	012
FAC	95	310		103.114-00	0106 764	103	012
FAC	95	310		103.122-00	1283 732	103	012
FAC	95	330	ATI	103.110-00	0256 260	103	012
FAC	95	330	ATI	103.111-00	1282 623	103	012
FAC	95	330	ATI	103.114-00	0106 764	103	012
FAC	95	330	ATI	103.122-00	1283 732	103	012
FAC	95	350		103.110-00	0256 260	103	012
FAC	95	350		103.111-00	1282 623	103	012
FAC	95	350		103.114-00	0106 764	103	012
FAC	95	350		103.122-00	1283 732	103	012
FAC	95	360	ATI	103.110-00	0256 260	103	012
FAC	95	360	ATI	103.111-00	1282 623	103	012
FAC	95	360	ATI	103.114-00	0106 764	103	012
FAC	95	360	ATI	103.122-00	1283 732	103	012
FAC	95	380		103.110-00	0256 260	103	012
FAC	95	380		103.111-00	1282 623	103	012
FAC	95	380		103.114-00	0106 764	103	012
FAC	95	380		103.122-00	1283 732	103	012
FAC	95	400	ATI	103.110-00	0256 260	103	012
FAC	95	400	ATI	103.111-00	1282 623	103	012
FAC	95	400	ATI	103.114-00	0106 764	103	012
FAC	95	400	ATI	103.122-00	1283 732	103	012
FAC	95	430	ATI	103.110-00	0256 260	103	012
FAC	95	430	ATI	103.111-00	1282 623	103	012
FAC	95	430	ATI	103.114-00	0106 764	103	012
FAC	95	430	ATI	103.122-00	1283 732	103	012
FAG	95			103.110-00	0256 260	103	012
FAG	95			103.111-00	1282 623	103	012
FAG	95			103.122-00	1283 732	103	012
FAG	95	310		103.100-00	1283 723	103	012
FAG	95	310		103.110-00	0256 260	103	012
FAG	95	310		103.111-00	1282 623	103	012
FAG	95	310		103.122-00	1283 732	103	012
FAG	95	330	ATI	103.100-00	1283 723	103	012
FAG	95	330	ATI	103.110-00	0256 260	103	012
FAG	95	330	ATI	103.111-00	1282 623	103	012
FAG	95	330	ATI	103.122-00	1283 732	103	012
FAG	95	350		103.100-00	1283 723	103	012
FAG	95	350		103.110-00	0256 260	103	012
FAG	95	350		103.111-00	1282 623	103	012
FAG	95	350		103.122-00	1283 732	103	012
FAG	95	360	ATI	103.100-00	1283 723	103	012
FAG	95	360	ATI	103.110-00	0256 260	103	012
FAG	95	360	ATI	103.111-00	1282 623	103	012
FAG	95	360	ATI	103.122-00	1283 732	103	012
FAG	95	380		103.100-00	1283 723	103	012
FAG	95	380		103.110-00	0256 260	103	012
FAG	95	380		103.111-00	1282 623	103	012
FAG	95	380		103.122-00	1283 732	103	012
FAG	95	400	ATI	103.100-00	1283 723	103	012



passend für / to fit / correspondant à DAF

FAHRZEUGTYPENLISTE GRUPPE 103				Artikelnummer	OE Nr.	Gruppe	Seite
VEHICLE APPLICATION GROUP 103				Part Number	Oe - no.	Group	Page
LISTE DE TYPES VEHICULES GROUPE 103				N° de piece	Réf. oe.	Groupe	Page
FAG	95	400	ATI	103.110-00	0256 260	103	012
FAG	95	400	ATI	103.111-00	1282 623	103	012
FAG	95	400	ATI	103.122-00	1283 732	103	012
FAG	95	430	ATI	103.100-00	1283 723	103	012
FAG	95	430	ATI	103.110-00	0256 260	103	012
FAG	95	430	ATI	103.111-00	1282 623	103	012
FAG	95	430	ATI	103.122-00	1283 732	103	012
FAS	95	310		103.100-00	1283 723	103	012
FAS	95	310		103.110-00	0256 260	103	012
FAS	95	310		103.114-00	0106 764	103	012
FAS	95	310		103.122-00	1283 732	103	012
FAS	95	310		103.111-00	1282 623	103	012
FAS	95	330	ATI	103.100-00	1283 723	103	012
FAS	95	330	ATI	103.110-00	0256 260	103	012
FAS	95	330	ATI	103.111-00	1282 623	103	012
FAS	95	330	ATI	103.114-00	0106 764	103	012
FAS	95	330	ATI	103.122-00	1283 732	103	012
FAS	95	350		103.100-00	1283 723	103	012
FAS	95	350		103.110-00	0256 260	103	012
FAS	95	350		103.111-00	1282 623	103	012
FAS	95	350		103.114-00	0106 764	103	012
FAS	95	350		103.122-00	1283 732	103	012
FAS	95	360	ATI	103.100-00	1283 723	103	012
FAS	95	360	ATI	103.110-00	0256 260	103	012
FAS	95	360	ATI	103.111-00	1282 623	103	012
FAS	95	360	ATI	103.114-00	0106 764	103	012
FAS	95	360	ATI	103.122-00	1283 732	103	012
FAS	95	380		103.100-00	1283 723	103	012
FAS	95	380		103.110-00	0256 260	103	012
FAS	95	380		103.111-00	1282 623	103	012
FAS	95	380		103.114-00	0106 764	103	012
FAS	95	380		103.122-00	1283 732	103	012
FAS	95	400	ATI	103.100-00	1283 723	103	012
FAS	95	400	ATI	103.110-00	0256 260	103	012
FAS	95	400	ATI	103.111-00	1282 623	103	012
FAS	95	400	ATI	103.114-00	0106 764	103	012
FAS	95	400	ATI	103.122-00	1283 732	103	012
FAS	95	430	ATI	103.100-00	1283 723	103	012
FAS	95	430	ATI	103.110-00	0256 260	103	012
FAS	95	430	ATI	103.111-00	1282 623	103	012
FAS	95	430	ATI	103.114-00	0106 764	103	012
FAS	95	430	ATI	103.122-00	1283 732	103	012
FAT	95	310		103.100-00	1283 723	103	012
FAT	95	310		103.110-00	0256 260	103	012
FAT	95	310		103.111-00	1282 623	103	012
FAT	95	310		103.122-00	1283 732	103	012
FAT	95	330	ATI	103.100-00	1283 723	103	012
FAT	95	330	ATI	103.110-00	0256 260	103	012
FAT	95	330	ATI	103.111-00	1282 623	103	012
FAT	95	330	ATI	103.122-00	1283 732	103	012
FAT	95	350		103.100-00	1283 723	103	012
FAT	95	350		103.110-00	0256 260	103	012
FAT	95	350		103.111-00	1282 623	103	012
FAT	95	350		103.122-00	1283 732	103	012
FAT	95	360	ATI	103.100-00	1283 723	103	012

Aufgeführte Original-Ersatzteilenummern dienen nur zu Vergleichszwecken und dürfen in Rechnungen und Lieferscheinen an die Fahrzeugbesitzer nicht erscheinen. OE part nos serve for comparison and reference only. Les numéros d'origine ont seulement pour but la comparaison. Il n'est pas permis de mentionner les numéros d'origine dans les factures adressées aux propriétaires des poids lourds et remorques.



passend für / to fit / correspondant à DAF

FAHRZEUGTYPENLISTE GRUPPE 103 VEHICLE APPLICATION GROUP 103 LISTE DE TYPES VEHICULES GROUPE 103				Artikelnummer Part Number N° de piece	OE Nr. Oe - no. Réf. oe.	Gruppe Group Groupe	Seite Page Page
FAT	95	360	ATI	103.110-00	0256 260	103	012
FAT	95	360	ATI	103.111-00	1282 623	103	012
FAT	95	360	ATI	103.122-00	1283 732	103	012
FAT	95	380		103.100-00	1283 723	103	012
FAT	95	380		103.110-00	0256 260	103	012
FAT	95	380		103.111-00	1282 623	103	012
FAT	95	380		103.122-00	1283 732	103	012
FAT	95	400	ATI	103.100-00	1283 723	103	012
FAT	95	400	ATI	103.110-00	0256 260	103	012
FAT	95	400	ATI	103.111-00	1282 623	103	012
FAT	95	400	ATI	103.122-00	1283 732	103	012
FAT	95	430	ATI	103.100-00	1283 723	103	012
FAT	95	430	ATI	103.110-00	0256 260	103	012
FAT	95	430	ATI	103.111-00	1282 623	103	012
FAT	95	430	ATI	103.122-00	1283 732	103	012
FT	95	310		103.100-00	1283 723	103	012
FT	95	310		103.110-00	0256 260	103	012
FT	95	310		103.111-00	1282 623	103	012
FT	95	310		103.122-00	1283 732	103	012
FT	95	330	ATI	103.100-00	1283 723	103	012
FT	95	330	ATI	103.110-00	0256 260	103	012
FT	95	330	ATI	103.111-00	1282 623	103	012
FT	95	330	ATI	103.122-00	1283 732	103	012
FT	95	350		103.100-00	1283 723	103	012
FT	95	350		103.110-00	0256 260	103	012
FT	95	350		103.111-00	1282 623	103	012
FT	95	350		103.122-00	1283 732	103	012
FT	95	360	ATI	103.100-00	1283 723	103	012
FT	95	360	ATI	103.110-00	0256 260	103	012
FT	95	360	ATI	103.111-00	1282 623	103	012
FT	95	360	ATI	103.122-00	1283 732	103	012
FT	95	380		103.100-00	1283 723	103	012
FT	95	380		103.110-00	0256 260	103	012
FT	95	380		103.111-00	1282 623	103	012
FT	95	380		103.122-00	1283 732	103	012
FT	95	400	ATI	103.100-00	1283 723	103	012
FT	95	400	ATI	103.110-00	0256 260	103	012
FT	95	400	ATI	103.111-00	1282 623	103	012
FT	95	400	ATI	103.122-00	1283 732	103	012
FT	95	430	ATI	103.100-00	1283 723	103	012
FT	95	430	ATI	103.110-00	0256 260	103	012
FT	95	430	ATI	103.111-00	1282 623	103	012
FT	95	430	ATI	103.122-00	1283 732	103	012
FT	95			103.110-00	0256 260	103	012
FT	95			103.111-00	1282 623	103	012
FT	95			103.122-00	1283 732	103	012
FTG	95			103.110-00	0256 260	103	012
FTG	95			103.111-00	1282 623	103	012
FTG	95			103.122-00	1283 732	103	012
FTG	95	310		103.100-00	1283 723	103	012
FTG	95	310		103.110-00	0256 260	103	012
FTG	95	310		103.111-00	1282 623	103	012
FTG	95	310		103.122-00	1283 732	103	012
FTG	95	330	ATI	103.100-00	1283 723	103	012
FTG	95	330	ATI	103.110-00	0256 260	103	012

103

Aufgeführte Original-Ersatzteilenummern dienen nur zu Vergleichszwecken und dürfen in Rechnungen und Lieferscheinen an die Fahrzeugbesitzer nicht erscheinen. OE part nos serve for comparison and reference only. Les numéros d'origine ont seulement pour but la comparaison. Il n'est pas permis de mentionner les numéros d'origine dans les factures adressées aux propriétaires des poids lourds et remorques.



passend für / to fit / correspondant à DAF

FAHRZEUGTYPENLISTE GRUPPE 103				Artikelnummer	OE Nr.	Gruppe	Seite
VEHICLE APPLICATION GROUP 103				Part Number	Oe - no.	Group	Page
LISTE DE TYPES VEHICULES GROUPE 103				N° de piece	Réf. oe.	Groupe	Page
FTG	95	330	ATI	103.111-00	1282 623	103	012
FTG	95	330	ATI	103.122-00	1283 732	103	012
FTG	95	350		103.100-00	1283 723	103	012
FTG	95	350		103.110-00	0256 260	103	012
FTG	95	350		103.111-00	1282 623	103	012
FTG	95	350		103.122-00	1283 732	103	012
FTG	95	360	ATI	103.100-00	1283 723	103	012
FTG	95	360	ATI	103.110-00	0256 260	103	012
FTG	95	360	ATI	103.111-00	1282 623	103	012
FTG	95	360	ATI	103.122-00	1283 732	103	012
FTG	95	380		103.100-00	1283 723	103	012
FTG	95	380		103.110-00	0256 260	103	012
FTG	95	380		103.111-00	1282 623	103	012
FTG	95	380		103.122-00	1283 732	103	012
FTG	95	400	ATI	103.100-00	1283 723	103	012
FTG	95	400	ATI	103.110-00	0256 260	103	012
FTG	95	400	ATI	103.111-00	1282 623	103	012
FTG	95	400	ATI	103.122-00	1283 732	103	012
FTG	95	430	ATI	103.100-00	1283 723	103	012
FTG	95	430	ATI	103.110-00	0256 260	103	012
FTG	95	430	ATI	103.111-00	1282 623	103	012
FTG	95	430	ATI	103.122-00	1283 732	103	012
FTS	95	310		103.100-00	1283 723	103	012
FTS	95	310		103.110-00	0256 260	103	012
FTS	95	310		103.111-00	1282 623	103	012
FTS	95	310		103.114-00	0106 764	103	012
FTS	95	310		103.122-00	1283 732	103	012
FTS	95	330	ATI	103.100-00	1283 723	103	012
FTS	95	330	ATI	103.110-00	0256 260	103	012
FTS	95	330	ATI	103.111-00	1282 623	103	012
FTS	95	330	ATI	103.114-00	0106 764	103	012
FTS	95	330	ATI	103.122-00	1283 732	103	012
FTS	95	350		103.100-00	1283 723	103	012
FTS	95	350		103.110-00	0256 260	103	012
FTS	95	350		103.111-00	1282 623	103	012
FTS	95	350		103.114-00	0106 764	103	012
FTS	95	350		103.122-00	1283 732	103	012
FTS	95	360	ATI	103.100-00	1283 723	103	012
FTS	95	360	ATI	103.110-00	0256 260	103	012
FTS	95	360	ATI	103.111-00	1282 623	103	012
FTS	95	360	ATI	103.114-00	0106 764	103	012
FTS	95	360	ATI	103.122-00	1283 732	103	012
FTS	95	380		103.100-00	1283 723	103	012
FTS	95	380		103.110-00	0256 260	103	012
FTS	95	380		103.111-00	1282 623	103	012
FTS	95	380		103.114-00	0106 764	103	012
FTS	95	380		103.122-00	1283 732	103	012
FTS	95	400	ATI	103.100-00	1283 723	103	012
FTS	95	400	ATI	103.110-00	0256 260	103	012
FTS	95	400	ATI	103.111-00	1282 623	103	012
FTS	95	400	ATI	103.114-00	0106 764	103	012
FTS	95	400	ATI	103.122-00	1283 732	103	012
FTS	95	430	ATI	103.100-00	1283 723	103	012
FTS	95	430	ATI	103.110-00	0256 260	103	012

Aufgeführte Original-Ersatzteilenummern dienen nur zu Vergleichszwecken und dürfen in Rechnungen und Lieferscheinen an die Fahrzeugbesitzer nicht erscheinen. OE part nos serve for comparison and reference only. Les numéros d'origine ont seulement pour but la comparaison. Il n'est pas permis de mentionner les numéros d'origine dans les factures adressées aux propriétaires des poids lourds et remorques.



passend für / to fit / correspondant à DAF

FAHRZEUGTYPENLISTE GRUPPE 103				Artikelnummer	OE Nr.	Gruppe	Seite
VEHICLE APPLICATION GROUP 103				Part Number	Oe - no.	Group	Page
LISTE DE TYPES VEHICULES GROUPE 103				N° de piece	Réf. oe.	Groupe	Page
FTS	95	430	ATI	103.111-00	1282 623	103	012
FTS	95	430	ATI	103.114-00	0106 764	103	012
FTS	95	430	ATI	103.122-00	1283 732	103	012
F	1100			103.015-00	0274 650	103	003
F	1300			103.015-00	0274 650	103	003
F	1600			103.000-00	0299 109	103	002
F	1600			103.001-00	0299 110	103	002
F	1600			103.002-00	0299 108	103	003
F	1600			103.003-00	0299 106	103	003
FA	1600			103.102-00	0117 562	103	012
FA	1600			103.125-00	0505 462	103	012
FAS	1600			103.114-00	0106 764	103	012
FAT	1600			103.114-00	0106 764	103	012
FT	1600			103.102-00	0117 562	103	012
FT	1600			103.125-00	0505 462	103	012
FTS	1600			103.114-00	0106 764	103	012
F	1700			103.014-00	0763 523	103	002
F	1700			103.015-00	0274 650	103	003
F	1900			103.014-00	0763 523	103	002
F	1900			103.015-00	0274 650	103	003
F	1900			103.030-00	0691 704	103	009
FA	2000			103.102-00	0117 562	103	012
FA	2000			103.125-00	0505 462	103	012
FAS	2000			103.102-00	0117 562	103	012
FAS	2000			103.125-00	0505 462	103	012
FAT	2000			103.102-00	0117 562	103	012
FAT	2000			103.114-00	0106 764	103	012
FAT	2000			103.125-00	0505 462	103	012
FM	2000			103.102-00	0117 562	103	012
FM	2000			103.125-00	0505 462	103	012
FTS	2000			103.114-00	0106 764	103	012
FA	2005			103.102-00	0117 562	103	012
FA	2005			103.125-00	0505 462	103	012
FAS	2005			103.125-00	0505 462	103	012
FAS	2005			103.102-00	0117 562	103	012
FAT	2005			103.102-00	0117 562	103	012
FAT	2005			103.114-00	0106 764	103	012
FAT	2005			103.125-00	0505 462	103	012
FM	2005			103.102-00	0117 562	103	012
FM	2005			103.125-00	0505 462	103	012
FTS	2005			103.114-00	0106 764	103	012
F	2100			103.000-00	0299 109	103	002
F	2100			103.001-00	0299 110	103	002
F	2100			103.003-00	0299 106	103	003
F	2100			103.012-00	0096 109	103	002
F	2100			103.017-00	0268 043	103	003
F	2100			103.023-00	0268 045	103	002
F	2100			103.034-00	0069 600	103	009
F	2105			103.000-00	0299 109	103	002
F	2105			103.001-00	0299 110	103	002
F	2105			103.003-00	0299 106	103	003
F	2105			103.017-00	0268 043	103	003
F	2105			103.023-00	0268 045	103	002
FT	2105		CKD Blattfeder	103.102-00	0117 562	103	012
FT	2105		CKD Blattfeder	103.125-00	0505 462	103	012



passend für / to fit / correspondant à DAF

FAHRZEUGTYPENLISTE GRUPPE 103 VEHICLE APPLICATION GROUP 103 LISTE DE TYPES VEHICULES GROUPE 103			Artikelnummer Part Number N° de piece	OE Nr. Oe - no. Réf. oe.	Gruppe Group Groupe	Seite Page Page
FA	2200		103.102-00	0117 562	103	012
FA	2200		103.125-00	0505 462	103	012
FAS	2200	DU-445(6x2)	103.102-00	0117 562	103	012
FAS	2200	DU-445(6x2)	103.125-00	0505 462	103	012
FAT	2200	DU-295(6x4)	103.102-00	0117 562	103	012
FAT	2200	DU-295(6x4)	103.125-00	0505 462	103	012
FAT	2200	DU-445(6x4)	103.102-00	0117 562	103	012
FAT	2200	DU-445(6x4)	103.125-00	0505 462	103	012
FM	2200		103.102-00	0117 562	103	012
FM	2200		103.125-00	0505 462	103	012
FT	2200	DU-275	103.102-00	0117 562	103	012
FT	2200	DU-275	103.125-00	0505 462	103	012
FT	2200	DU-325	103.102-00	0117 562	103	012
FT	2200	DU-325	103.125-00	0505 462	103	012
FA	2205	DU-340	103.102-00	0117 562	103	012
FA	2205	DU-340	103.125-00	0505 462	103	012
FA	2205	DU-450	103.102-00	0117 562	103	012
FA	2205	DU-450	103.125-00	0505 462	103	012
FA	2205	DU-625	103.102-00	0117 562	103	012
FA	2205	DU-625	103.125-00	0505 462	103	012
FAS	2205	DKS-392(6x2)	103.102-00	0117 562	103	012
FAS	2205	DKS-392(6x2)	103.125-00	0505 462	103	012
FAS	2205	DKS-447(6x2)	103.102-00	0117 562	103	012
FAS	2205	DKS-447(6x2)	103.125-00	0505 462	103	012
FAT	2205		103.102-00	0117 562	103	012
FAT	2205		103.114-00	0106 764	103	012
FAT	2205		103.125-00	0505 462	103	012
FM	2205		103.102-00	0117 562	103	012
FM	2205		103.125-00	0505 462	103	012
FTS	2205		103.114-00	0106 764	103	012
FAT	2208	DKS-350(6x4)	103.102-00	0117 562	103	012
FAT	2208	DKS-350(6x4)	103.125-00	0505 462	103	012
FAT	2208	DKS-360(6x4)	103.102-00	0117 562	103	012
FAT	2208	DKS-360(6x4)	103.125-00	0505 462	103	012
FAT	2208	DKS-390(6x4)	103.102-00	0117 562	103	012
FAT	2208	DKS-390(6x4)	103.125-00	0505 462	103	012
F	2300		103.000-00	0299 109	103	002
F	2300		103.001-00	0299 110	103	002
F	2300		103.002-00	0299 108	103	003
F	2300		103.003-00	0299 106	103	003
F	2300		103.012-00	0096 109	103	002
F	2300		103.017-00	0268 043	103	003
F	2300		103.023-00	0268 045	103	002
F	2300		103.030-00	0691 704	103	009
F	2300		103.034-00	0069 600	103	009
FT	2300	Blattfeder	103.102-00	0117 562	103	012
FT	2300	Blattfeder	103.125-00	0505 462	103	012
F	2305		103.000-00	0299 109	103	002
F	2305		103.001-00	0299 110	103	002
F	2305		103.002-00	0299 108	103	003
F	2305		103.003-00	0299 106	103	003
F	2305		103.023-00	0268 045	103	002
F	2500		103.000-00	0299 109	103	002
F	2500		103.001-00	0299 110	103	002
F	2500		103.002-00	0299 108	103	003

Aufgeführte Original-Ersatzteilenummern dienen nur zu Vergleichszwecken und dürfen in Rechnungen und Lieferscheinen an die Fahrzeugbesitzer nicht erscheinen. OE part nos serve for comparison and reference only. Les numéros d'origine ont seulement pour but la comparaison. Il n'est pas permis de mentionner les numéros d'origine dans les factures adressées aux propriétaires des poids lourds et remorques.



passend für / to fit / correspondant à DAF

FAHRZEUGTYPENLISTE GRUPPE 103 VEHICLE APPLICATION GROUP 103 LISTE DE TYPES VEHICULES GROUPE 103			Artikelnummer Part Number N° de piece	OE Nr. Oe - no. Réf. oe.	Gruppe Group Groupe	Seite Page Page
F	2500		103.003-00	0299 106	103	003
F	2500		103.012-00	0096 109	103	002
F	2500		103.017-00	0268 043	103	003
F	2500		103.023-00	0268 045	103	002
F	2500		103.034-00	0069 600	103	009
FA	2500		103.125-00	0505 462	103	012
FA	2500		103.102-00	0117 562	103	012
FT	2500	Luftfeder	103.102-00	0117 562	103	012
FT	2500	Luftfeder	103.125-00	0505 462	103	012
F	2505		103.000-00	0299 109	103	002
F	2505		103.001-00	0299 110	103	002
F	2505		103.002-00	0299 108	103	003
F	2505		103.003-00	0299 106	103	003
F	2505		103.023-00	0268 045	103	002
FAS	2600		103.114-00	0106 764	103	012
FTS	2600		103.114-00	0106 764	103	012
FAS	2605		103.114-00	0106 764	103	012
FAT	2605	DKB-350(6x4)	103.114-00	0106 764	103	012
FAT	2605	DKB-450(6x4)	103.114-00	0106 764	103	012
FAT	2605	DKB-460(6x4)	103.114-00	0106 764	103	012
FTS	2605		103.114-00	0106 764	103	012
F	2700		103.012-00	0096 109	103	002
F	2700		103.030-00	0691 704	103	009
F	2700		103.034-00	0069 600	103	009
F	2800		103.000-00	0299 109	103	002
F	2800		103.001-00	0299 110	103	002
F	2800		103.002-00	0299 108	103	003
F	2800		103.003-00	0299 106	103	003
F	2800		103.017-00	0268 043	103	003
F	2800		103.023-00	0268 045	103	002
FA	2800		103.102-00	0117 562	103	012
FA	2800		103.125-00	0505 462	103	012
FAS	2800	DKS-392(6x2)	103.114-00	0106 764	103	012
FAS	2800	DKS-447(6x2)	103.114-00	0106 764	103	012
FAS	2800	DKTD-392(6x2)	103.102-00	0117 562	103	012
FAS	2800	DKTD-392(6x2)	103.114-00	0106 764	103	012
FAS	2800	DKTD-392(6x2)	103.125-00	0505 462	103	012
FAS	2800	DKTD-447(6x2)	103.102-00	0117 562	103	012
FAS	2800	DKTD-447(6x2)	103.114-00	0106 764	103	012
FAS	2800	DKTD-447(6x2)	103.125-00	0505 462	103	012
FT	2800		103.102-00	0117 562	103	012
FT	2800		103.125-00	0505 462	103	012
FTS	2800		103.114-00	0106 764	103	012
FTT	2800		103.102-00	0117 562	103	012
FTT	2800		103.125-00	0505 462	103	012
FA	2805	DKS-380	103.102-00	0117 562	103	012
FA	2805	DKS-380	103.125-00	0505 462	103	012
FA	2805	DKS-450	103.102-00	0117 562	103	012
FA	2805	DKS-450	103.125-00	0505 462	103	012
FA	2805	DKS-475	103.102-00	0117 562	103	012
FA	2805	DKS-475	103.125-00	0505 462	103	012
FA	2805	DKS-540	103.102-00	0117 562	103	012
FA	2805	DKS-540	103.125-00	0505 462	103	012
FA	2805	DKTD-380	103.102-00	0117 562	103	012
FA	2805	DKTD-380	103.125-00	0505 462	103	012



passend für / to fit / correspondant à DAF

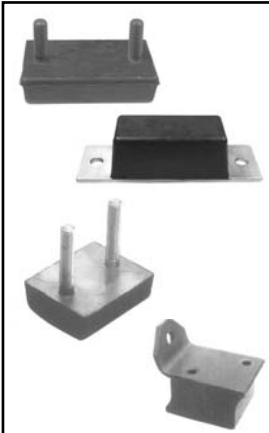
FAHRZEUGTYPENLISTE GRUPPE 103 VEHICLE APPLICATION GROUP 103 LISTE DE TYPES VEHICULES GROUPE 103			Artikelnummer Part Number N° de piece	OE Nr. Oe - no. Réf. oe.	Gruppe Group Groupe	Seite Page Page
FA	2805	DKTD-450	103.102-00	0117 562	103	012
FA	2805	DKTD-450	103.125-00	0505 462	103	012
FA	2805	DKTD-475	103.102-00	0117 562	103	012
FA	2805	DKTD-475	103.125-00	0505 462	103	012
FA	2805	DKTD-540	103.102-00	0117 562	103	012
FA	2805	DKTD-540	103.125-00	0505 462	103	012
FAS	2805		103.114-00	0106 764	103	012
FAT	2805	DKS-350(6x4)	103.114-00	0106 764	103	012
FAT	2805	DKS-360(6x4)	103.114-00	0106 764	103	012
FAT	2805	DKS-390(6x4)	103.114-00	0106 764	103	012
FAT	2805	DKTD-390(6x4)	103.102-00	0117 562	103	012
FAT	2805	DKTD-390(6x4)	103.114-00	0106 764	103	012
FAT	2805	DKTD-390(6x4)	103.125-00	0505 462	103	012
FAT	2805	DKTD-500(6x4)	103.102-00	0117 562	103	012
FAT	2805	DKTD-500(6x4)	103.114-00	0106 764	103	012
FAT	2805	DKTD-500(6x4)	103.125-00	0505 462	103	012
FT	2805	DKS-310	103.102-00	0117 562	103	012
FT	2805	DKS-310	103.125-00	0505 462	103	012
FT	2805	DKTD-310	103.102-00	0117 562	103	012
FT	2805	DKTD-310	103.125-00	0505 462	103	012
FT	2805	DKTD-325	103.102-00	0117 562	103	012
FT	2805	DKTD-325	103.125-00	0505 462	103	012
FT	2805	DKTD-350	103.102-00	0117 562	103	012
FT	2805	DKTD-350	103.125-00	0505 462	103	012
FTS	2805		103.114-00	0106 764	103	012
F	3300		103.000-00	0299 109	103	002
F	3300		103.001-00	0259 523	103	002
F	3300		103.002-00	0299 108	103	003
F	3300		103.003-00	0299 106	103	003
F	3300		103.017-00	0268 043	103	003
F	3300		103.023-00	0268 045	103	002
FTG	3300	DKX 2.Vorderachse	103.102-00	0117 562	103	012
FTG	3300	DKX 2.Vorderachse	103.125-00	0505 462	103	012
F	3305		103.000-00	0299 109	103	002
F	3305		103.001-00	0259 523	103	002
F	3305		103.002-00	0299 108	103	003
F	3305		103.003-00	0299 106	103	003
F	3305		103.017-00	0268 043	103	003
F	3305		103.023-00	0268 045	103	002
F	3600		103.000-00	0299 109	103	002
F	3600		103.001-00	0259 523	103	002
F	3600		103.003-00	0299 106	103	003

Aufgeführte Original-Ersatzteilenummern dienen nur zu Vergleichszwecken und dürfen in Rechnungen und Lieferscheinen an die Fahrzeugbesitzer nicht erscheinen. OE part nos serve for comparison and reference only. Les numéros d'origine ont seulement pour but la comparaison. Il n'est pas permis de mentionner les numéros d'origine dans les factures adressées aux propriétaires des poids lourds et remorques.



passend für / to fit / correspondant à DAF

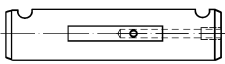
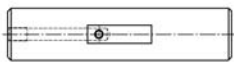
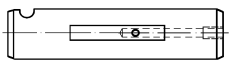
INHALT - FEDERAUFHÄNGUNGSTEILE
INDEX - SPRING SUSPENSION PARTS
INDEX - PIÈCES DE RESSORT



Seite
page
page

D

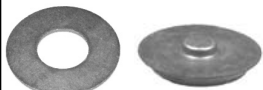
002	Federbolzen
003	Federbüchsen / U-Scheibe / Silentbolzen
004	Anschlagpuffer / Wellendichtringe
005	Federbolzen - Satz
006	FAHRZEUGTYPENLISTE GRUPPE 104



Seite
page
page

GB

002	Spring pins
003	Spring bushes / Washer / Silent bolt
004	Anti-vibration mounts / Seal rings
005	Spring pin repair kit
006	VEHICLE APPLICATION GROUP 104



Seite
page
page

F

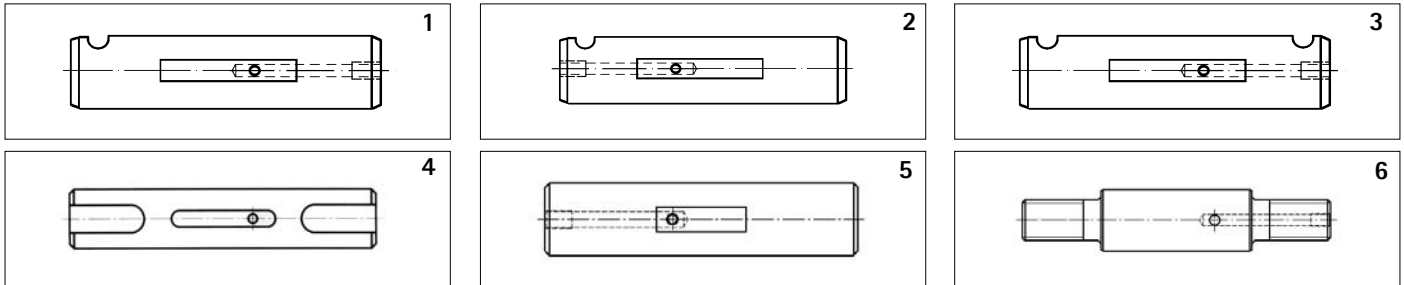
002	Axes de ressort
003	Bagues de ressort / Rondelle / Goujon
004	Amortisseurs de vibration / Joints d'arbre
005	Jeu d'axe de ressort
006	LISTE DE TYPES VEHICULES GROUPE 104

104



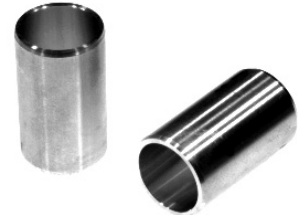
passend für / to fit / correspondant à DAF

Federbolzen
Spring pins
Axes de ressort



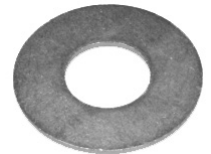
Artikelnummer Part Number N° de pièce	Abbildung Illustration Illustration	Abmessung Dimension Dimension	Bemerkung Remark Remarque	OE Nr. Oe - no. Réf. oe.
104.000-00	1	25 x 136 M8 x 1 / R6		0645 231
104.006-00	1	35 x 160 M8 x 1 / R6		0645 233
104.014-00	1	35 x 136 M8 x 1 / R6		0654 871
104.002-00	2	25 x 136 M8 x 1 / R6		0645 232
104.004-00	2	35 x 160 M8 x 1 / R6		0645 234
104.012-00	3	35 x 160 M8 x 1 / R6 / R6		0643 499
104.017-00	4	26 x 136,5 M8 x 1		0389 071
104.024-00	5	32 x 140 M8 x 1		1205 666
104.027-00	5	32 x 158		0299 039
104.028-00	6	30 x 74,5 x 152 M20 x 2,5		0763 009

Federbüchsen
Spring bushes
Bagues de ressort



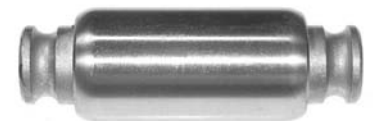
Artikelnummer Part Number <i>N° de pièce</i>	Abmessung Dimension <i>Dimension</i>	Bemerkung Remark <i>Remarque</i>	OE Nr. Oe - no. <i>Réf. oe.</i>
104.033-00	23 x 37 x 72,5		0266 412
104.008-00	25 x 32 x 77,5		0645 245
104.018-00	26 x 31 x 52,5		0679 253
104.015-00	35 x 42 x 78,0	ohne Schmiernut / without oil groove / <i>sans gorge</i>	0654 870
104.009-00	35 x 42 x 97,5		0643 384
104.010-00	45 x 52 x 97,5		0649 531
104.013-00	47 x 52 x 97,5		0661 283
104.025-00	31 x 35 x 38,5 x 39 x 75,5		0679 254
104.029-00	37 x 45 x 49 x 95,7		0266 411

U - Scheibe
Washer
Rondelle



Artikelnummer Part Number <i>N° de pièce</i>	Abmessung Dimension <i>Dimension</i>	OE Nr. Oe - no. <i>Réf. oe.</i>
104.019-00	26 x 60 x 3	0296 705

Silentbolzen
Silent bolt
Goujon

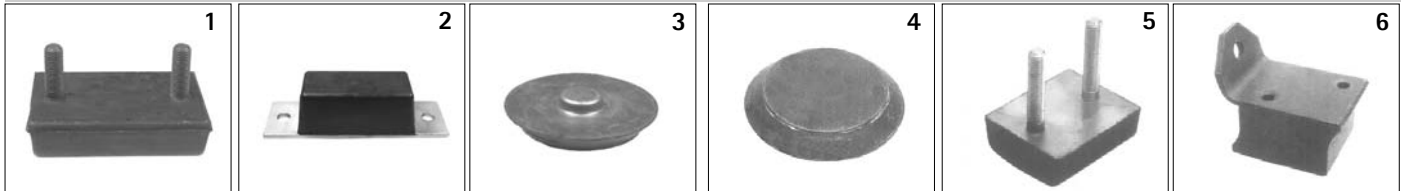


Artikelnummer Part Number <i>N° de pièce</i>	Abmessung Dimension <i>Dimension</i>	OE Nr. Oe - no. <i>Réf. oe.</i>
104.011-00	34/50 x 97,5 / 144	0654 792



passend für / to fit / correspondant à DAF

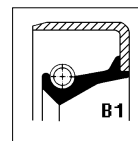
Anschlagpuffer
Anti-vibration mounts
Amortisseurs de vibration



Artikelnummer Part Number N° de pièce	Abbildung Illustration Illustration	Abmessung Dimension Dimension	OE Nr. Oe - no. Réf. oe.
104.022-00	1	58 x 90 x 25 / 2 x M10 x 1,25	0330 071
104.023-00	2	50 x 159 x 42	0501 314
104.016-00	3	24 x 68 / 85 x 11 / 17	0361 478
104.030-00	4	58 x 75 x 17	0361 477
104.031-00	5	58 x 70,5 x 77 / M10	0370 348
104.032-00	6	90,5 x 101 x 117,5 / M14	0633 981

Wellendichtringe
Seal rings
Joints d'arbre

Ausführung / Form of seal / Version



Artikelnummer Part Number N° de pièce	Abmessung Dimension Dimension	OE Nr. Oe - no. Réf. oe.
104.020-00	26 x 35 x 11 / B1	1236 238
104.021-00	30 x 40 x 11 / B1	1261 845
104.034-00	32 x 45 x 11 / B1	1261 846



passend für / to fit / correspondant à DAF

Federbolzen - Satz
Spring pin repair kit
Jeu d'axe de ressort

Artikelnummer Part Number N° de pièce	Bezeichnung Description Description	Abmessung Dimension Dimension	OE Nr. OE - no. Réf. oe.
104.035-00	Rep. - Satz Repair kit <i>Jeu de réparation</i>	bestehend aus: consisting of: <i>se composant de:</i>	
104.027-00	Federbolzen Spring pin <i>Axe de ressort</i>	(1) 32 x 158	0299 039
104.033-00	Federbüchse Spring bush <i>Douille</i>	(1) 23 x 37 x 72,5	0266 412
104.029-00	Federbüchse Spring bush <i>Douille</i>	(1) 37 x 45 x 49 x 95,7	0266 411
104.034-00	Wellendichtring Spring ring <i>Joint d'arbre</i>	(2) 32 x 45 x 11 / B1	1261 846



passend für / to fit / correspondant à DAF

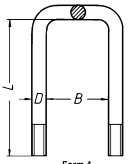
FAHRZEUGTYPENLISTE GRUPPE 104 VEHICLE APPLICATION GROUP 104 LISTE DE TYPES VEHICULES GROUPE 104	Artikelnummer Part Number N° de piece	OE Nr. Oe - no. Réf. oe.	Gruppe Group Groupe	Seite Page Page
F 95	104.018-00	0679 253	104	003
F 95	104.025-00	0679 254	104	003
F 95	104.027-00	0299 039	104	002
F 95	104.029-00	0266 411	104	003
F 1600	104.002-00	0645 232	104	002
F 1600	104.008-00	0645 245	104	003
F 2100	104.002-00	0645 232	104	002
F 2100	104.004-00	0645 234	104	002
F 2100	104.008-00	0645 245	104	003
F 2100	104.009-00	0643 384	104	003
F 2105	104.002-00	0645 232	104	002
F 2105	104.004-00	0645 234	104	002
F 2105	104.008-00	0645 245	104	003
F 2105	104.009-00	0643 384	104	003
F 2300	104.002-00	0645 232	104	002
F 2300	104.004-00	0645 234	104	002
F 2300	104.008-00	0645 245	104	003
F 2300	104.009-00	0643 384	104	003
F 2305	104.002-00	0645 232	104	002
F 2305	104.004-00	0645 234	104	002
F 2305	104.008-00	0645 245	104	003
F 2305	104.009-00	0643 384	104	003
F 2500	104.002-00	0645 232	104	002
F 2500	104.004-00	0645 234	104	002
F 2500	104.009-00	0643 384	104	003
F 2500	104.008-00	0645 245	104	003
F 2505	104.002-00	0645 232	104	002
F 2505	104.004-00	0645 234	104	002
F 2505	104.008-00	0645 245	104	003
F 2505	104.009-00	0643 384	104	003
F 2800	104.002-00	0645 232	104	002
F 2800	104.004-00	0645 234	104	002
F 2800	104.006-00	0645 233	104	002
F 2800	104.008-00	0645 245	104	003
F 2800	104.009-00	0643 384	104	003
F 3300	104.004-00	0645 234	104	002
F 3300	104.006-00	0645 233	104	002
F 3300	104.009-00	0643 384	104	003
F 3305	104.004-00	0645 234	104	002
F 3305	104.006-00	0645 233	104	002
F 3305	104.009-00	0643 384	104	003
F 3600	104.006-00	0645 233	104	002
F 3600	104.009-00	0643 384	104	003
F 3600	104.004-00	0645 234	104	002

Aufgeführte Original-Ersatzteilenummern dienen nur zu Vergleichszwecken und dürfen in Rechnungen und Lieferscheinen an die Fahrzeugbesitzer nicht erscheinen. OE part nos serve for comparison and reference only. Les numéros d'origine ont seulement pour but la comparaison.

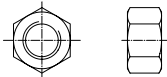
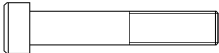
Il n'est pas permis de mentionner les numéros d'origine dans les factures adressées aux propriétaires des poids lourds et remorques.

passend für / to fit / correspondant à DAF

INHALT - FEDERBEFESTIGUNGSTEILE
 INDEX - SPRING ATTACHMENT PARTS
 INDEX - PIÈCES DE ATTACHEMENT DE RESSORT



Form 4



Seite
page
page

D

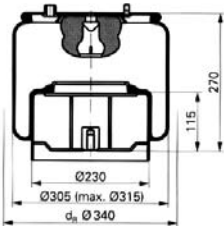
002 Federbriden / Herzbolzen / Federbriden - Zubehör
 003 - 015 Luftfederbälge



Seite
page
page

GB

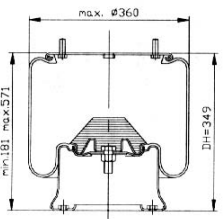
002 U-bolts / Center bolts / U-Bolt accessories
 003 - 015 Air springs



Seite
page
page

F

002 Brides de ressort / Etoquiaux / Accessoires pour brides de ressort
 003 - 015 Coussins d'air

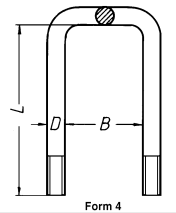


105



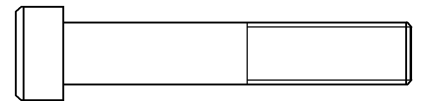
passend für / to fit / correspondant à DAF

Federbriden
U-bolts
Brides de ressort



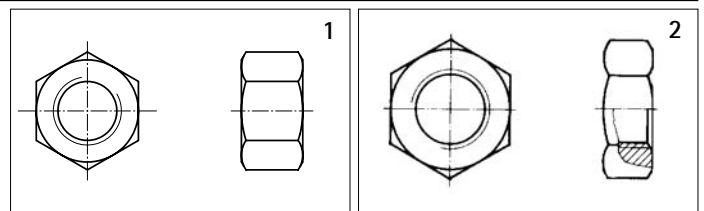
Artikelnummer Part Number N° de pièce	Form type Profil	Abmessung Dimension Dimension	Länge Length Longueur	OE Nr. Oe - no. Réf. oe.
105.028-00	4	82 x 20 / 1,5	x 220	0330 083
105.008-00	4	82 x 22 / 1,5	x 220	0330 640
105.013-00	4	102 x 22 / 1,5	x 220	0171 223
105.083-00	4	102 x 22 / 1,5	x 260	0113 516
105.084-00	4	102 x 22 / 1,5	x 280	0113 352
105.010-00	4	102 x 27 / 2,0	x 310	0330 104
105.011-00	4	102 x 27 / 2,0	x 440	0330 105

Herzbolzen
Center bolts
Etoquiaux



Artikelnummer Part Number N° de pièce	Abmessung Dimension Dimension	OE Nr. Oe - no. Réf. oe.
105.300-00	12 x 175 / K17 / 11 / M12 x 1,25 x 125	0178 100
105.301-00	12 x 300 / K17 / 11 / M12 x 1,25 x 260	0178 200

Federbriden - Zubehör
U-Bolts accessories
Accessoires pour brides de ressort



Artikelnummer Part Number N° de pièce	Abbildung Illustration Illustration	Bezeichnung Description Description	Abmessung Dimension Dimension	OE Nr. Oe - no. Réf. oe.
105.158-00	1	Sechskantmutter Hexagon nut Ecrou à six pans	M20 x 1,5 SW 30/16 DIN 934-8	0124 383
105.299-00	2	Stoppmutter Lock nut Contre-écrou	M22 x 1,5 SW 32/22 DIN 985-8	0124 384
105.160-00	2	Stoppmutter Lock nut Contre-écrou	M27 x 2,0 SW 41/27 DIN 985-10	0330 473



passend für / to fit / correspondant à DAF

VERGLEICHSLISTE / PE - NR. NEU - ALT
 CROSS REFERENCE LIST / PE - NO. NEW - OLD
 LISTE DE CORRESPONDANCE / PE-NO. NOUVEAU - VIEUX

PE - NR. - NEU PE - NO. - NEW <i>PE - NO. - NOUVEAU</i>	PE - NR. - ALT PE - NO. - OLD <i>PE - NO. - VIEUX</i>	SEITE PAGE <i>PAGE</i>
084.004-10	076.567-10	005
084.007-10	076.700-10	005
084.007-20	076.700-20	005
084.007-30	076.700-30	005
084.007-40	076.700-40	005
084.007-50	076.700-00	005
084.009-10	076.702-10	006
084.009-20	076.702-20	006
084.009-40	076.702-40	006
084.009-50	076.702-00	006
084.010-10	076.552-10	006
084.010-20	076.552-20	006
084.010-50	076.552-00	006
084.015-10	076.708-10	007
084.015-20	076.708-20	007
084.015-30	076.708-30	007
084.015-40	076.708-40	007
084.015-50	076.708-00	007
084.017-10	076.704-10	007
084.017-20	076.704-20	007
084.017-30	076.704-30	007
084.017-40	076.704-40	007
084.017-50	076.704-00	007
084.022-10	076.707-10	008
084.022-20	076.707-20	008
084.022-30	076.707-30	008
084.022-40	076.707-40	008
084.022-50	076.707-00	008
084.029-10	076.706-10	008
084.029-20	076.706-20	008
084.029-30	076.706-30	008
084.029-40	076.706-40	008
084.029-50	076.706-00	008
084.045-10	076.532-10	009
084.052-41	076.867-10	010
084.054-12	076.869-10	010
084.052-12	076.871-10	011
084.052-13	076.860-10	011
084.052-14	076.868-10	012
084.053-12	076.861-10	012
084.064-11	076.862-10	013
084.070-10	076.546-10	013
084.070-20	076.546-20	013
084.070-30	076.546-30	013
084.165-31	105.210-30	014

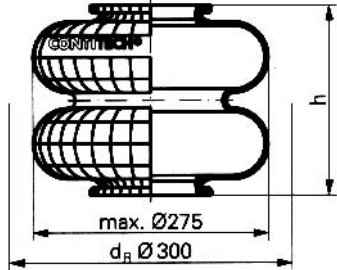


passend für / to fit / correspondant à DAF

Schnittansicht
Cross section view
Vue en coupe

Ansicht von oben
Top view
Vue de dessus

Ansicht von unten
Bottom view
Vue de dessous



620 N

CONTI
620 N Hydro

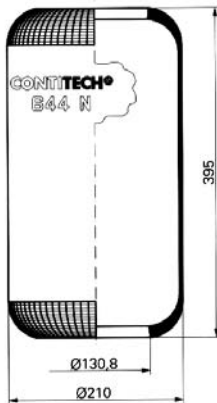
PHOENIXCF GOMMAGOODYEARFIRESTONE

084.004-10

17 bar

OE Nr. / OE - no. / Réf. oe.

1192 203



105

644 N

CONTI
644 N

PHOENIX
1E 21

CF GOMMA
1S 285-24
92 574

GOODYEAR
8017

FIRESTONE
1R1A-390-295
W01-095-0118



084.007-10

084.007-20

084.007-30

084.007-40

084.007-50

OE Nr. / OE - no. / Réf. oe.

0689 677



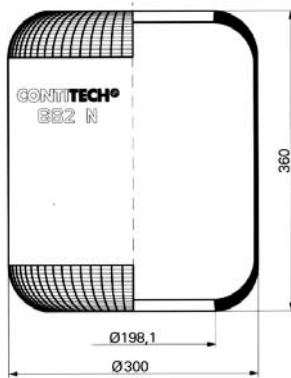
passend für / to fit / correspondant à DAF

Schnittansicht
Cross section view
Vue en coupe

Ansicht von oben
Top view
Vue de dessus

Ansicht von unten
Bottom view
Vue de dessous

662 N



CONTI
662 N

PHOENIX
1E 32

CF GOMMA

GOODYEAR
9007
W01-095-0030

FIRESTONE
1R1D-355-355



084.009-10

084.009-20

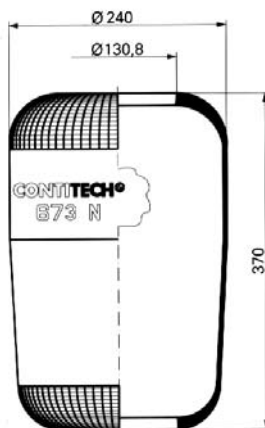
084.009-40

084.009-50

OE Nr. / OE - no. / Réf. oe.

0578 361

673 N



CONTI
673 N

PHOENIX
1F 21 A

CF GOMMA

GOODYEAR

FIRESTONE
1R1A-370-285
W01-095-0198



084.010-10

084.010-20

084.010-50

OE Nr. / OE - no. / Réf. oe.

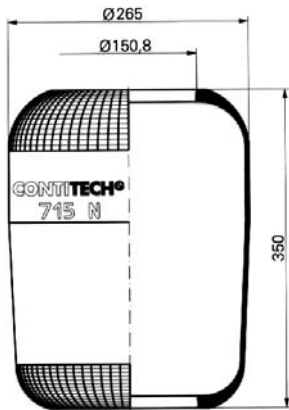
0627 584

passend für / to fit / correspondant à DAF

Schnittansicht
Cross section view
Vue en coupe

Ansicht von oben
Top view
Vue de dessus

Ansicht von unten
Bottom view
Vue de dessous



715 N

CONTI
715 N

PHOENIX
1F 25

CF GOMMA
1SC 310-16
93 518

GOODYEAR
8015

FIRESTONE
1R1C-335-310
W01-095-0087



084.015-10

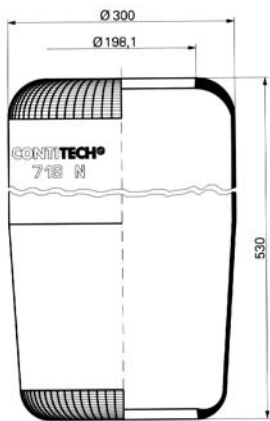
084.015-20

084.015-30

084.015-40

084.015-50

OE Nr. / OE - no. / Réf. oe.
0659 561



105

719 N

CONTI
719 N

PHOENIX
1F 32 B

CF GOMMA
1SC 360-43
92 593

GOODYEAR
8118

FIRESTONE
1R2D-530-360
W01-095-0192



084.017-10

084.017-20

084.017-30

084.017-40

084.017-50

OE Nr. / OE - no. / Réf. oe.
0818 225



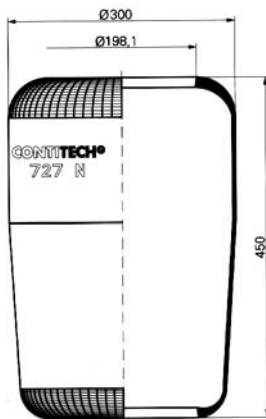
passend für / to fit / correspondant à DAF

Schnittansicht
Cross section view
Vue en coupe

Ansicht von oben
Top view
Vue de dessus

Ansicht von unten
Bottom view
Vue de dessous

727 N



CONTI
727 N

PHOENIX
1F 32 A

CF GOMMA
1SC 360-34
92 575

GOODYEAR
8117

FIRESTONE
1R1D-445-355
W01-095-0191



084.022-10

084.022-20

084.022-30

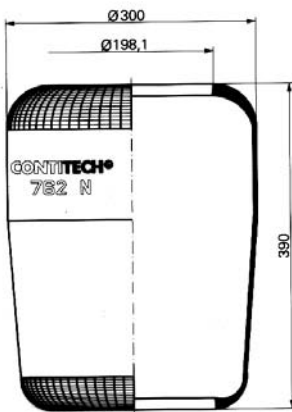
084.022-40

084.022-50

OE Nr. / OE - no. / Réf. oe.

0638 148

762 N



CONTI
762 N

PHOENIX
1F 32

CF GOMMA
1SC 360-30
92 594

GOODYEAR
9010

FIRESTONE
1R2D-390-360
W01-095-0190



084.029-10

084.029-20

084.029-30

084.029-40

084.029-50

OE Nr. / OE - no. / Réf. oe.

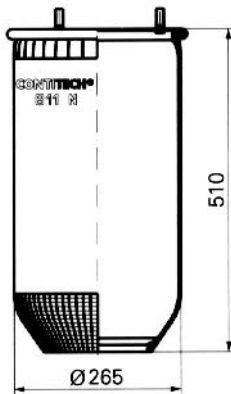
0644 425

Aufgeführte Original-Ersatzteilenummern dienen nur zu Vergleichszwecken und dürfen in Rechnungen und Lieferscheinen an die Fahrzeugbesitzer nicht erscheinen. OE part nos serve for comparison and reference only. Les numéros d'origine ont seulement pour but la comparaison.

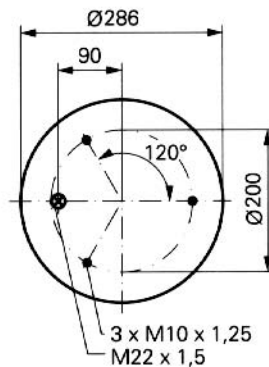
Il n'est pas permis de mentionner les numéros d'origine dans les factures adressées aux propriétaires des poids lourds et remorques.

passend für / to fit / correspondant à DAF

Schnittansicht
Cross section view
Vue en coupe



Ansicht von oben
Top view
Vue de dessus



Ansicht von unten
Bottom view
Vue de dessous

CONTI
811 MB

PHOENIX

CF GOMMA

GOODYEAR

FIRESTONE

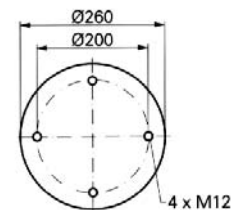
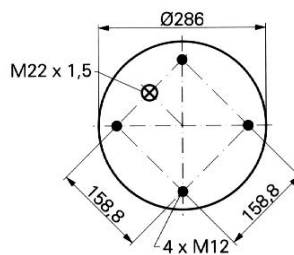
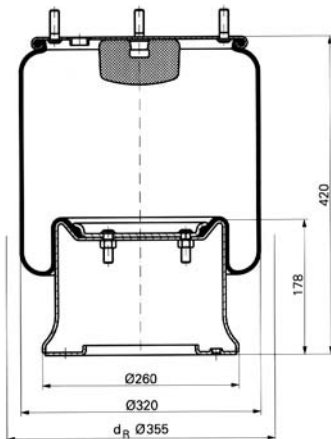
811 MB



084.045-10

OE Nr. / OE - no. / Réf. oe.

1322 720
(0388 491)



CONTI
762 N

PHOENIX
1F 32

CF GOMMA
1SC 360-30
92 594

GOODYEAR
9010

FIRESTONE
1R2D-390-360
W01-095-0190

105

813 MB



084.047-11

084.047-12

084.047-31

084.047-41

084.047-51

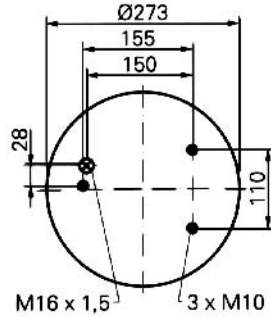
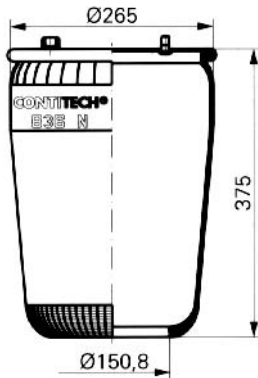
passend für / to fit / correspondant à DAF

Schnittansicht
Cross section view
Vue en coupe

Ansicht von oben
Top view
Vue de dessus

Ansicht von unten
Bottom view
Vue de dessous

836 M



CONTI
836 M

PHOENIX
1DF 25-1

CF GOMMA

GOODYEAR
1R12-700

FIRESTONE



084.052-11

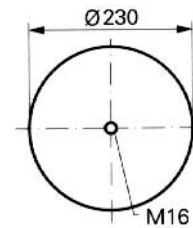
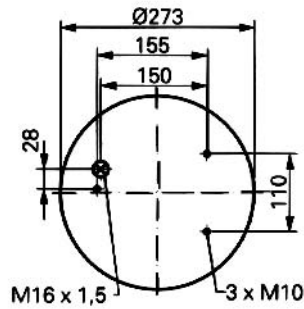
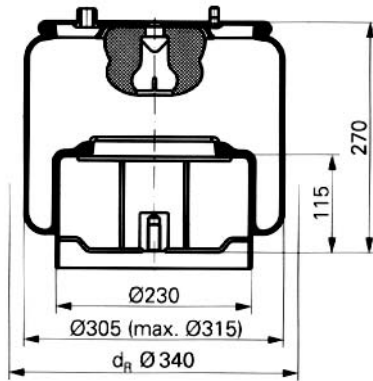
084.052-21

084.052-41

OE Nr. / OE - no. / Réf. oe.

0067 504

836 MB K4



CONTI
836 MB K4

PHOENIX
1DF 25-14

CF GOMMA

GOODYEAR

FIRESTONE



084.054-12

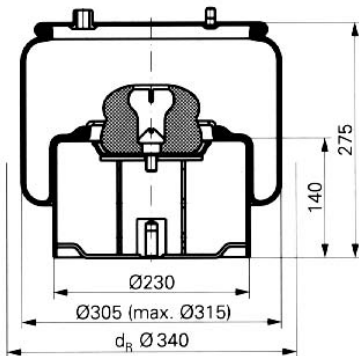
084.054-22

OE Nr. / OE - no. / Réf. oe.

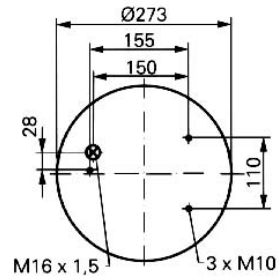
0377 498

passend für / to fit / correspondant à DAF

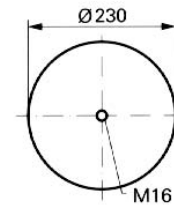
Schnittansicht
Cross section view
Vue en coupe



Ansicht von oben
Top view
Vue de dessus



Ansicht von unten
Bottom view
Vue de dessous



CONTI
836 MB K6

PHOENIX
1DF 25-15

CF GOMMA

GOODYEAR

FIRESTONE

836 MB K6



084.052-12

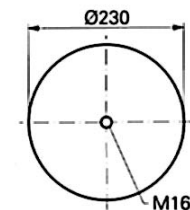
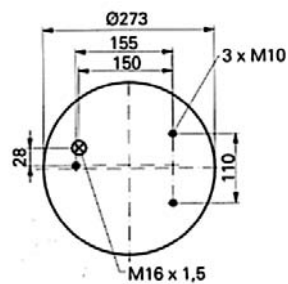
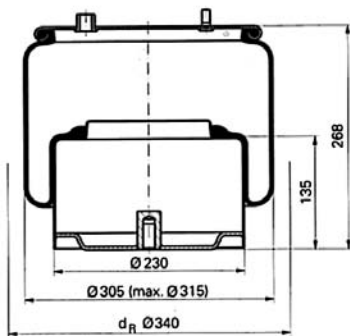
084.052-22

OE Nr. / OE - no. / Réf. oe.

0526 651

105

836 MK 1



CONTI
836 MK 1

PHOENIX
1DF 25-11

CF GOMMA

GOODYEAR
1R12-712

FIRESTONE



084.052-13

084.052-23

084.052-43



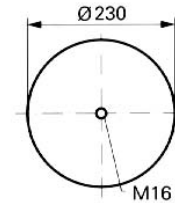
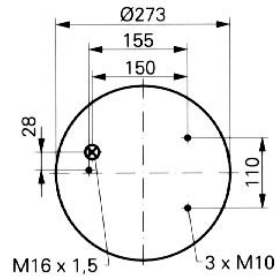
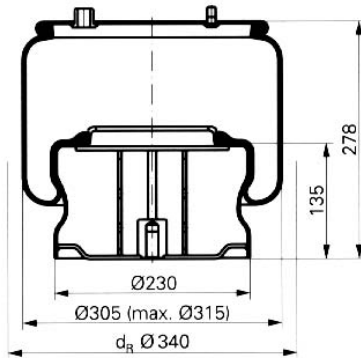
passend für / to fit / correspondant à DAF

Schnittansicht
Cross section view
Vue en coupe

Ansicht von oben
Top view
Vue de dessus

Ansicht von unten
Bottom view
Vue de dessous

836 MK 7



CONTI
836 MK 7

PHOENIX
1DF 25-12

CF GOMMA

GOODYEAR
1R12-723

FIRESTONE



084.052-14

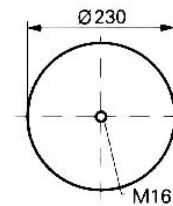
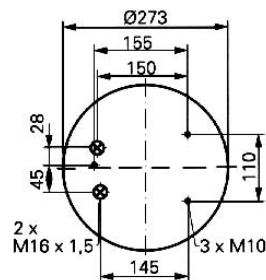
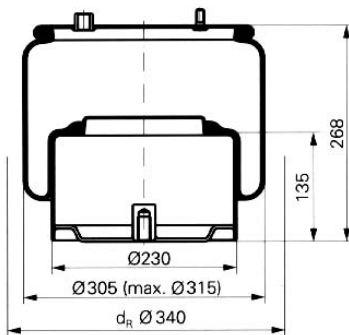
084.052-24

084.052-44

OE Nr. / OE - no. / Réf. oe.

0297 721

836 M2 K1



CONTI
836 M2 K1

PHOENIX
1DF 25-13

CF GOMMA

GOODYEAR
1R12-711

FIRESTONE



084.053-12

084.053-22

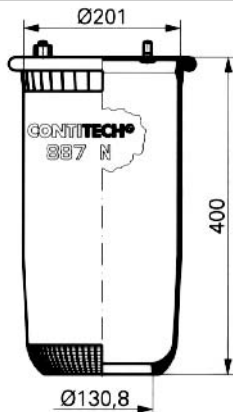
084.053-42

OE Nr. / OE - no. / Réf. oe.

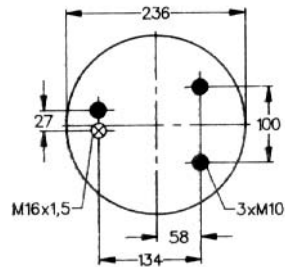
0388 167

passend für / to fit / correspondant à DAF

Schnittansicht
Cross section view
Vue en coupe



Ansicht von oben
Top view
Vue de dessus



Ansicht von unten
Bottom view
Vue de dessous

887 M

CONTI
887 M

PHOENIX

CF GOMMA

GOODYEAR

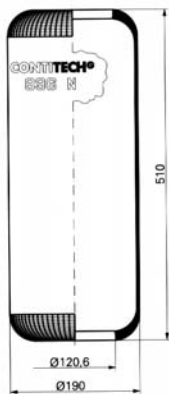
FIRESTONE



084.064-11

OE Nr. / OE - no. / Réf. oe.

0513 983



105

896 N

CONTI
896 N

PHOENIX
2E 18-A

CF GOMMA
1S 285-18
88 811

GOODYEAR

FIRESTONE



084.070-10

084.070-20

084.070-30

OE Nr. / OE - no. / Réf. oe.

0559 482



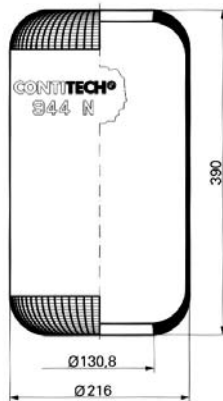
passend für / to fit / correspondant à DAF

Schnittansicht
Cross section view
Vue en coupe

Ansicht von oben
Top view
Vue de dessus

Ansicht von unten
Bottom view
Vue de dessous

944 N



CONTI
944 N

PHOENIX

CF GOMMA
1S 285-22
88 786

GOODYEAR
8012

FIRESTONE



084.086-10

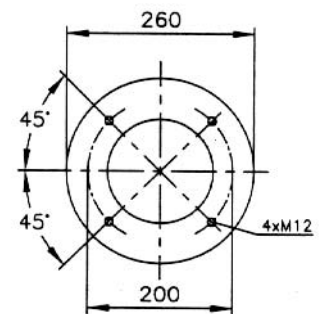
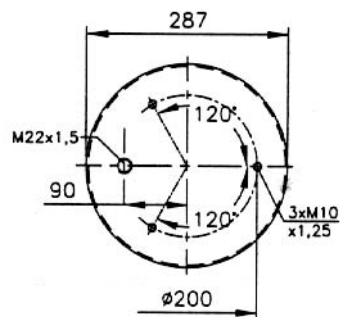
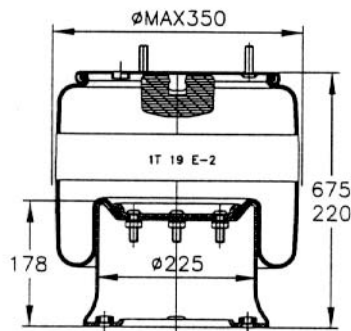
084.086-30

084.086-40

OE Nr. / OE - no. / Réf. oe.

0627 584

1T 19 E2



CONTI

PHOENIX

CF GOMMA
1T 19 E2
203 878

GOODYEAR

FIRESTONE



084.165-31

Bemerkung / Remark / Remarque

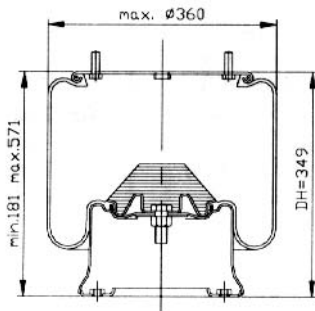
mit Stahlkolben / with steel piston / avec piston d'acier

OE Nr. / OE - no. / Réf. oe.

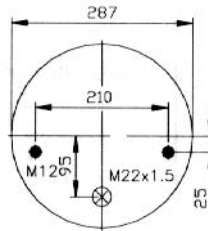
0203 878

passend für / to fit / correspondant à DAF

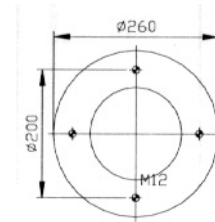
Schnittansicht
Cross section view
Vue en coupe



Ansicht von oben
Top view
Vue de dessus



Ansicht von unten
Bottom view
Vue de dessous

CONTIPHOENIXCF GOMMAGOODYEAR
1R14-730FIRESTONE

1R 14-730



084.220-41

OE Nr. / OE - no. / Réf. oe.

0609 861



passend für / to fit / correspondant à DAF

INHALT - BREMSENVERSCHLEIßTEILE
INDEX - BRAKE REPLACEMENT PARTS
INDEX - PIÈCES DE RECHANGE POUR FREINS



106

D

002	Bremsbackenbolzen / Bremsbackenbüchsen / Bremsbackenrolle / Rollenbolzen
003	Rep. - Satz Bremsbackenbolzen / Bremsbackenfedern
004	Rep. - Satz Bremsbackenfedern / Dichtung für Achskappe
005	Wellendichtringe / Sicherungsring für Achsmutter / Docht
006 - 022	Bremstrommeln / Schraube für Bremstrommelbefestigung / Bremsbeläge
023 - 027	Bremsscheiben / Scheibenbremsbelag
028 - 029	Manuelle und automatische Gestängesteller
030	Airflex
031	Kupplungsköpfe / Griff für Kupplungsköpfe
032	Rohrleitungsfilter / Absperrhahn / Druckluft- und Arbeitszylinder
033	Steuerventile / Ventile für Splittergetriebe / Schaltzylinder
034	Kunststoffrohr / Schnellsteckverbinder / Übergangsstutzen
035 - 036	Überwurfmutter / Schneidringe / Druckringe / Dichtringe / Einsteckhülsen / Prüfanschlüsse
037	Prüfanschlüsse / Entwässerungsventile
038	Membranzylinder / Membranen / Winkelgelenke
039 - 040	Doppelstutzen / Winkelstücke / T-Stücke / Einstellbare Stutzen
041 - 043	FAHRZEUGTYPENLISTE GRUPPE 106

GB

002	Anchor pins / Anchor pin bushes / Brake shoe roller / Pin
003	Anchor pin repair kit / Return springs
004	Return spring repair kit / Joint for axle cap
005	Seal rings / Lock ring for axle nut / Wick
006 - 022	Brake drums / Screw for brake drum fastening / Brake linings
023 - 027	Brake discs / Disc-brake pad
028 - 029	Manual and automatic slack adjusters
030	Airflex
031	Palm couplings / Handles for palm couplings
032	Air filter / Shut-off cock / Air cylinders
033	Valve / Splitter transmission valves / Shift cylinder
034	Plastic brake tubes / Plug connectors / Transfer pipe
035 - 036	Union nuts / Cutting rings / Thrust rings / Seal rings / Inserts for air hoses / Test connectors
037	Test connectors / Drain valves
038	Diaphragm brake cylinders / Diaphragms / Ball joints
039 - 040	Double connectors / 90° elbow bulk head fittings / T-couplings / Adjustable elbow bodies
041 - 043	VEHICLE APPLICATION GROUP 106

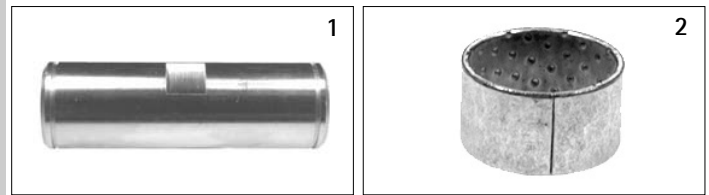
F

002	Axes de point fixe / Douilles / Galet / Goujon
003	Jeu d'axe de point fixe / Ressorts de rappel
004	Jeu de réparation ressorts de rappel / Joint pour chapeau
005	Joints d'arbre / Bague d'arrêt pour écrou d'essieu / Méche
006 - 022	Tambours de frein / Vis pour fixation de tambour de frein / Garnitures de frein
023 - 027	Disques de frein / Plaquette de frein à disque
028 - 029	Leviers de frein manuels et automatiques
030	Airflex
031	Têtes d'accouplement / Manette pour têtes d'accouplement
032	Filtre de tuyau / Valve d'arrêt / Cylindres d'air
033	Valve de commande / Valves pour boîte de vitesses à groupe-relais
034	Tubes plastique / Raccords rapides / Adaptateur
035 - 036	Écrous de raccord / Bagues de sertissage / Bague de butée / Joints / Manchons / Raccords d'essai
037	Raccords d'essai / Valves de purge /
038	Cylindres à diaphragme / Diaphragmes / Articulation angulaire
039 - 040	Tubulures / Raccords 90° / Raccords en T
041 - 043	LISTE DE TYPES VEHICULES GROUPE 106



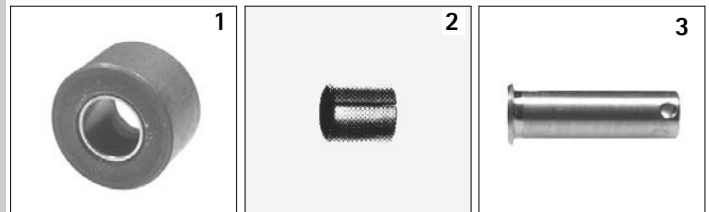
passend für / to fit / correspondant à DAF

Bremsbackenbolzen / Bremsbackenbüchsen
Anchor pins / Anchor bushes
Axes de point fixe / Douilles



Artikelnummer Part Number N° de pièce	Abbildung Illustration Illustration	Abmessung Dimension Dimension	OE Nr. Oe - no. Réf. oe.
106.007-00	1	31,7 x 95,5	0145 450
106.052-00	1	31,9 x 100,5	0290 377
106.008-00	2	32 x 35 x 18,5	0145 459
106.059-00	2	32 x 36 x 19,5	0593 595

Bremsbackenrolle / Rollenbolzen
Brake shoe roller / Pin
Galet / Goujon



Artikelnummer Part Number N° de pièce	Abbildung Illustration Illustration	Bezeichnung Remark Remarque	Abmessung Dimension Dimension	OE Nr. Oe - no. Réf. oe.
106.010-00	1	Bremsbackenrolle Brake shoe roller / Galet	19 x 42 x 25	0364 577 (0622 247)
106.094-00	1	Bremsbackenrolle Brake shoe roller / Galet	22 x 42 x 28	0667 965
106.011-00	2	Büchse Bush / Douille	19 x 22 x 24	0622 246
106.096-00	2	Büchse Bush / Douille	22 x 25 x 28	0667 962
106.013-00	3	Rollenbolzen Pin / Goujon	19 x 66,5	0198 025
106.095-00	3	Rollenbolzen Pin / Goujon	22 x 56	0070 404 (0371 807)
106.065-00		Spannstift Bush / Douille	5 x 36 / DIN 7346	0251 753
106.066-00		Scheibe Washer / Rondelle	20 x 30 x 2,5	0325 367

Bremswellenbüchse
Camshaft bush
Douille



Artikelnummer Part Number N° de pièce	Abmessung Dimension Dimension	OE Nr. Oe - no. Réf. oe.
106.097-00	42 x 46 x 42	0646 745



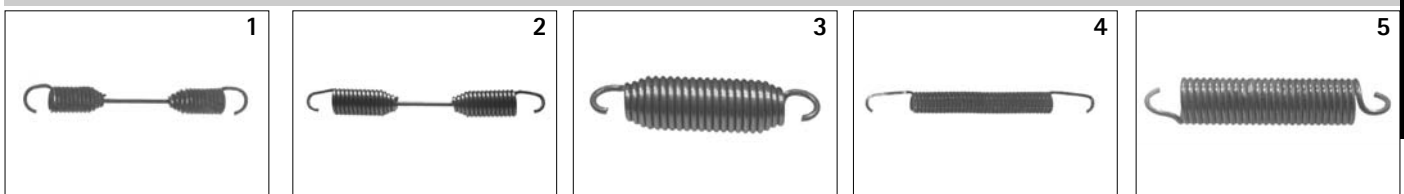
passend für / to fit / correspondant à DAF

Rep.-Satz Bremsbackenbolzen
Anchor pin repair kit
Jeu d'axe de point fixe



Artikelnummer Part Number N° de pièce	Bezeichnung Description Description	Abmessung Dimension Dimension	Bemerkung Remark Remarque	OE Nr. OE - no. Réf. oe.
106.053-00	Rep. - Satz bestehend aus: Repair kit consisting of: <i>Jeu de réparation se composant de:</i>			0681 090
106.054-00	Stahlscheibe(4) Washer, steel <i>Rondelle, acier</i>	32 x 42,8 / 1 x 2,5	gebördelt edge-raised <i>coudé</i>	0145 452
106.055-00	Filzring Seal ring, felt <i>Rondelle en feutre</i>	(4) 32 x 42 x 3,5		0145 451
106.060-00	Sicherungsring Lock ring <i>Bague d'arrêt</i>	(4) A32 / DIN 471		0251 986

Bremsbackenfedern
Return springs
Ressorts de rappel



Artikelnummer Part Number N° de pièce	Abbildung Illustration Illustration	Abmessung Dimension Dimension	OE Nr. Oe - no. Réf. oe.
106.009-00	1	4,4 x 28,0 x 226	0194 592
106.051-00	2	4,3 x 28,0 x 226	0672 797
106.068-00	3	5,3 x 40,0 x 158	1340 297 (1301 490)
106.050-00	4	3,0 x 18,5 x 194	0191 530
106.089-00	5	4,5 x 33,5 x 126	1212 995

Aufgeführte Original-Ersatzteilenummern dienen nur zu Vergleichszwecken und dürfen in Rechnungen und Lieferscheinen an die Fahrzeugbesitzer nicht erscheinen. OE part nos serve for comparison and reference only. *Les numéros d'origine ont seulement pour but la comparaison. Il n'est pas permis de mentionner les numéros d'origine dans les factures adressées aux propriétaires des poids lourds et remorques.*



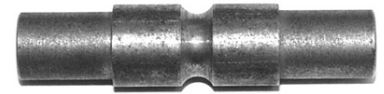
passend für / to fit / correspondant à DAF

Rep.-Satz Bremsbackenfedern
Return spring repair kit
Jeu de réparation ressorts de rappel



Artikelnummer Part Number N° de pièce	Bezeichnung Description Description	Abmessung Dimension Dimension	Bemerkung Remark Remarque	OE Nr. OE - no. Réf. oe.
106.090-00	Rep. - Satz bestehend aus: Repair kit consisting of: <i>Jeu de réparation se composant de:</i>			1228 181
106.090-10		(1) 19 x 197	blau / blue / bleu	
106.090-20		(1) 27 x 82	blau / blue / bleu	
106.090-30		(1) 27 x 78	grün / green / vert	
106.090-40		(1) 4 x 73	verzinkt / galvanized / zingué	

Federhaltestift
Fulcrum pin
Barette fixation ressort



Artikelnummer Part Number N° de pièce	Abmessung Dimension Dimension	OE Nr. Oe - no. Réf. oe.
106.099-00	10,8 x 13 x 56	0075 556 (0588 745) (0292 079)

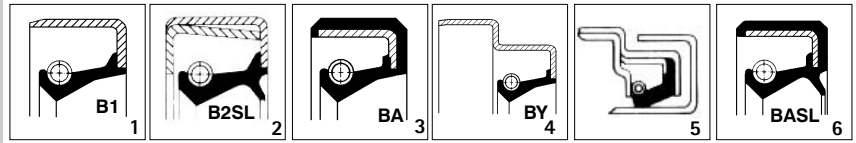
Dichtung für Achskappe
Joint for axle cap
Joint pour chapeau



Artikelnummer Part Number N° de pièce	Abmessung Dimension Dimension	Bemerkung Remark Remarque	OE Nr. Oe - no. Réf. oe.
106.100-00	110 x 149 x 1 7 x 135 (8x)	Vorderachse front axle <i>essieu avant</i>	0626 874

Wellendichringe
Seal rings
Joints d'arbre

Ausführung / Form of seal / Version



Artikelnummer Part Number N° de pièce	Abbildung Illustration Illustration	Abmessung Dimension Dimension	Bemerkung Remark Remarque	OE Nr. Oe - no. Réf. oe.
106.048-00	1	38 x 52 x 7	B1	0201 313
106.081-00	2	100 x 140 x 15/20	B2SLDDRW	1238 034
106.042-00	3	72 x 100 x 10	BA	0325 321
106.045-00	4	114 x 170 x 27	BY	0190 069
106.076-00	5	125 x 160 x 17	RDWR-Kassette FPM	0292 766
106.077-00	5	120 x 160 x 17	RDWR-Kassette FPM	0678 157
106.078-00	5	90 x 140 x 15,5/20	RDWR-Kassette FPM	1278 421
106.088-00	5	110 x 140 x 15,5/20	RDWR-Kassette	0893 004
106.079-00	6	100 x 135 x 13/12	BASL SRW	0647 330
106.098-00		42 x 56 x 7		0213 966

Sicherungsring für Achsmutter
Lock ring for axle nut
Bague d'arrêt pour écrou d'essieu



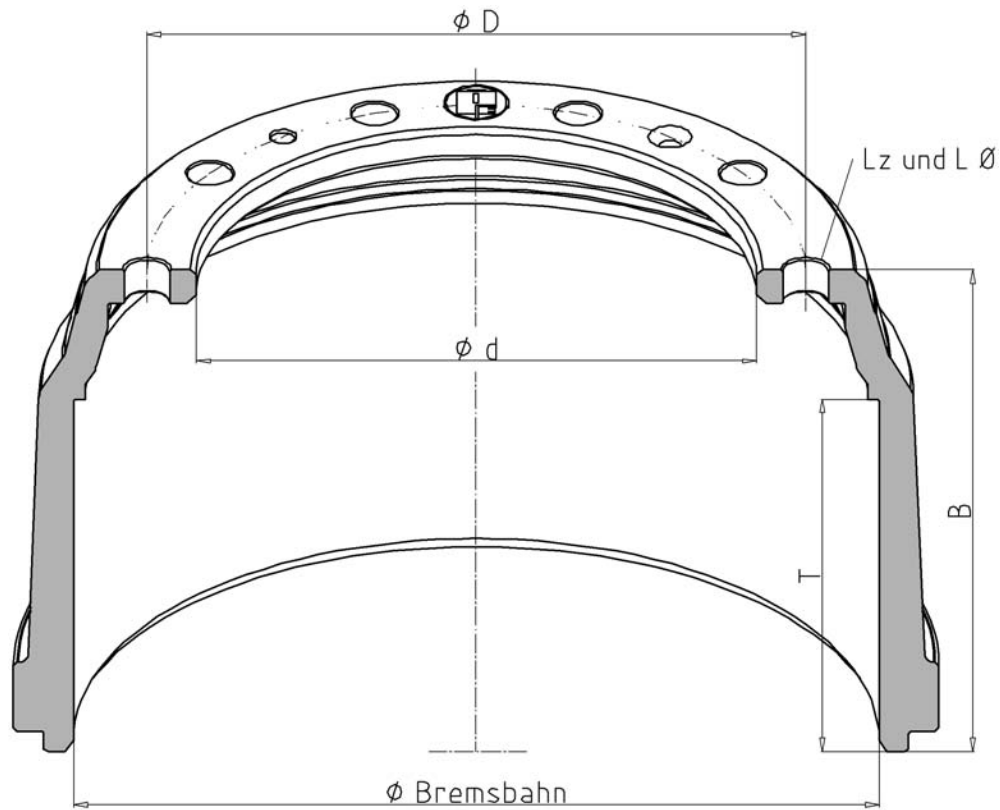
Artikelnummer Part Number N° de pièce	Abmessung Dimension Dimension	OE Nr. Oe - no. Réf. oe.
106.067-00	39 x 70,5 x 1,4	0316 184

Docht
Wick
Mèche



Artikelnummer Part Number N° de pièce	Abmessung Dimension Dimension	OE Nr. Oe - no. Réf. oe.
076.930-00	17 x 125	0229 376

BREMSTROMMELN - ERKLÄRUNGEN
BRAKE DRUMS - EXPLANATIONS
TAMBOURS DE FREIN - EXPLICATIONS



V = vorne
front
avant

H = hinten
rear
arrière

L = Liftachse
lifting axle
essieu levable

T = Bremsbahn
brake surface
surface de frein

B = Höhe
height
hauteur

KG = Gewicht (KG)
weight (KG)
poids (KG)

D = Radbolzen - Lochkreis \emptyset
bolt hole circle
diamètre de circle de trou


d = Nabenbohrung
hub fit
alésage de moyeu

Lz = Lochzahl
number of holes
nombre des trous de fixation

L \emptyset = Lochdurchmesser
hole diameter
diamètre de trou




passend für / to fit / correspondant à DAF

 - No.	V/H	Bremse Brake Frein	T	B	D	d	Lz / LØ	KG	OE - Nr. Oe - no. Réf. oe.
106.043-00	V	325 x 120	134	201	245	207	6 x Ø19,5 2 x M10 2 x Ø11/90°	26,0	0017 938
106.044-00	H	325 x 150	155	222	245	207	6 x Ø19,5 2 x M10 2 x Ø11/90°	27,5	0017 939
106.072-00	V/H	360	180	230	275	226	8 x Ø22 2 x Ø11/Ø26 2 x M10	43,0	0094 898
106.017-00	V	406	142	210	335	285	10 x Ø25 2 x M12 4 x Ø13,5/90°	39,0	0507 650
106.073-00	V	406	142	210	335	285	10 x Ø25 2 x M12 4 x Ø13,5/90°	36,0	0587 310
106.000-00	H	419	164	230	335	285	10 x Ø33 2 x UNC 1/2" 4 x Ø13,5/90°	41,0	0191 173
106.015-00	V	419	165	234	335	285	10 x Ø23 2 x M12 4 x Ø14/Ø30	45,0	0638 161
106.069-00	H	419	187	247	335	285	10 x Ø24 2 x M12 4 x Ø14/Ø30	49,0	0674 287
106.041-00	H	419	190	249	335	285	10 x Ø24 2 x M12 4 x Ø14/Ø30	45,0	0638 165
106.026-00	H	419	190	250	335	285	10 x Ø22,5 2 x M12 4 x Ø13/90°	44,6	0514 276
106.003-00	H	419	193	262	335	285	10 x Ø33 2 x M12 4 x Ø14/90°	55,0	0161 518
106.014-00	H	419	193	262	335	285	10 x Ø24 2 x M12 4 x Ø14/Ø30	52,0	0595 226 (0638 160)
106.071-00	H	419	215	275	335	285	10 x Ø24 2 x M12 4 x Ø14/Ø31	58,5	0505 221
106.021-00	H	419	216	275	335	285	10 x Ø23 2 x M12 4 x Ø14/Ø30	52,0	0634 905
106.064-00	V	420	166	228	335	285	10 x Ø24 2 x M12 4 x Ø14/Ø30	46,0	1233 462 (0284 620)



passend für / to fit / correspondant à DAF

 - No.	V/H	Bremse Brake Frein	T	B	D	d	Lz / LØ	KG	OE - Nr. Oe - no. Réf. oe.
106.027-00	V	420	166	232	335	285	10 x Ø24 2 x M12 4 x Ø14/Ø30	49,0	0094 904 (0638 170)
106.016-00	V/H	420	169	230	335	285	10 x Ø24 2 x M12 4 x Ø14/Ø30	43,0	0638 167 (0595 225)
106.002-00	V	420	169	230	335	285	10 x Ø25 2 x M12 4 x Ø14/90°	43,0	0117 351
106.086-00	V	420	187	239	335	285	10 x Ø24 2 x M12 4 x Ø14/Ø30	49,0	0090 500
106.084-00	H	420	192	252	335	285	10 x Ø24 2 x M12 4 x Ø14/Ø30	49,5	1232 806
106.049-00	H	420	216	282	335	285	10 x Ø24 2 x M12 4 x Ø14/Ø30	63,0	0360 559
106.083-00	H	420	216	287,5	335	285	10 x Ø24 2 x M12 4 x Ø14/Ø30	67,5	0754 397
106.063-00	H	420	216	288	335	285	10 x Ø24 2 x M12 4 x Ø14/Ø30	63,0	0365 579
106.082-00	H	420	225	283,5	335	285	10 x Ø24 2 x M12 4 x Ø14/Ø30	66,0	0595 222 (0367 072)
106.085-00	H	420	254	314	335	285	10 x Ø24 2 x M12 4 x Ø14/Ø30	75,5	0395 247 (0386 964)

Aufgeführte Original-Ersatzteilenummern dienen nur zu Vergleichszwecken und dürfen in Rechnungen und Lieferscheinen an die Fahrzeugbesitzer nicht erscheinen. OE part nos serve for comparison and reference only. Les numéros d'origine ont seulement pour but la comparaison. Il n'est pas permis de mentionner les numéros d'origine dans les factures adressées aux propriétaires des poids lourds et remorques.



passend für / to fit / correspondant à DAF

Bremsbahn Brake surface Surface de frein	Lochkreis Ø Bolt hole circle Diamètre de cercle de trou	Nabenbohrung Hub fit Alésage de moyeu	Gewicht (KG) Weight Poids	Verp. Einheit Packing units Unités d'emb.	V / H front / rear avant / arrière
164 mm	Ø 335 mm	Ø 285 mm	41,0 kg	20 Stück	H
OE - Nr. oe - no. réf. oe					
entspr. / to fit / corresp. 0191 173					
169 mm	Ø 335 mm	Ø 285 mm	43,0 kg	20 Stück	V
OE - Nr. oe - no. réf. oe					
entspr. / to fit / corresp. 0117 351					

106.000-00

106

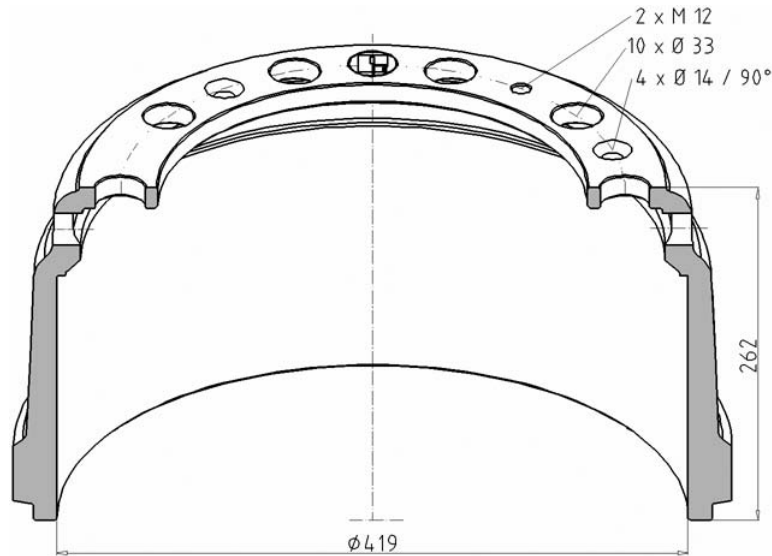
106.002-00



passend für / to fit / correspondant à DAF

Bremsbahn Brake surface Surface de frein	Lochkreis Ø Bolt hole circle Diamètre de cercle de trou	Nabenbohrung Hub fit Alésage de moyeu	Gewicht (KG) Weight Poids	Verp. Einheit Packing units Unités d'emb.	V / H front / rear avant / arrière
193 mm	Ø 335 mm	Ø 285 mm	55,0 kg	4 Stück	H

106.003-00



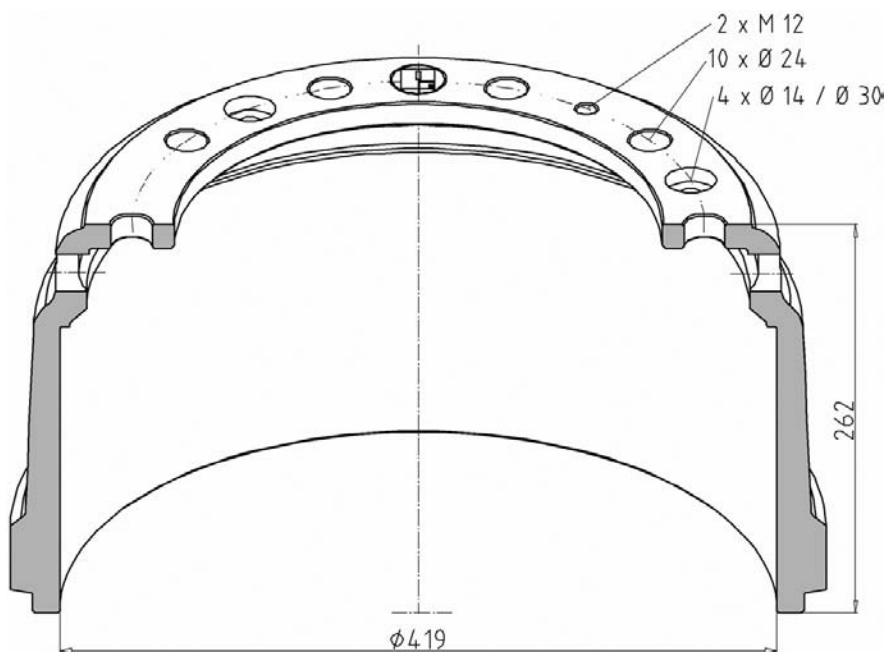
OE - Nr.
oe - no.
réf. oe

entspr. / to fit / corresp.

0161 518

Bremsbahn Brake surface Surface de frein	Lochkreis Ø Bolt hole circle Diamètre de cercle de trou	Nabenbohrung Hub fit Alésage de moyeu	Gewicht (KG) Weight Poids	Verp. Einheit Packing units Unités d'emb.	V / H front / rear avant / arrière
193 mm	Ø 335 mm	Ø 285 mm	52,0 kg	20 Stück	H

106.014-00



OE - Nr.
oe - no.
réf. oe

entspr. / to fit / corresp.

0595 226
(0638 160)



passend für / to fit / correspondant à DAF

Bremsbahn Brake surface Surface de frein	Lochkreis Ø Bolt hole circle Diamètre de circle de trou	Nabenbohrung Hub fit Alésage de moyeu	Gewicht (KG) Weight Poids	Verp. Einheit Packing units Unités d'emb.	V / H front / rear avant / arrière
165 mm	Ø 335 mm	Ø 285 mm	45,0 kg	15 Stück	V
OE - Nr. oe - no. réf. oe					
entspr. / to fit / corresp. 0638 161					
169 mm	Ø 335 mm	Ø 285 mm	43,0 kg	20 Stück	V / H
OE - Nr. oe - no. réf. oe					
entspr. / to fit / corresp. 0638 167 (0595 225)					

106.015-00

106

106.016-00



passend für / to fit / correspondant à DAF

Bremsbahn Brake surface Surface de frein	Lochkreis Ø Bolt hole circle Diamètre de circle de trou	Nabenbohrung Hub fit Alésage de moyeu	Gewicht (KG) Weight Poids	Verp. Einheit Packing units Unités d'emb.	V / H front / rear avant / arrière
142 mm	Ø 335 mm	Ø 285 mm	39,0 kg	4 Stück	V
106.017-00					OE - Nr. oe - no. réf. oe
					entspr. / to fit / corresp. 0507 650
216 mm	Ø 335 mm	Ø 285 mm	52,0 kg	4 Stück	H
106.021-00					OE - Nr. oe - no. réf. oe
					entspr. / to fit / corresp. 0634 905

Aufgeführte Original-Ersatzteilenummern dienen nur zu Vergleichszwecken und dürfen in Rechnungen und Lieferscheinen an die Fahrzeugbesitzer nicht erscheinen. OE part nos serve for comparison and reference only. Les numéros d'origine ont seulement pour but la comparaison.

Il n'est pas permis de mentionner les numéros d'origine dans les factures adressées aux propriétaires des poids lourds et remorques.



passend für / to fit / correspondant à DAF

Bremsbahn Brake surface Surface de frein	Lochkreis Ø Bolt hole circle Diamètre de circle de trou	Nabenbohrung Hub fit Alésage de moyeu	Gewicht (KG) Weight Poids	Verp. Einheit Packing units Unités d'emb.	V / H front / rear avant / arrière
190 mm	Ø 335 mm	Ø 285 mm	44,6 kg	15 Stück	H
OE - Nr. oe - no. réf. oe					
entspr. / to fit / corresp. 0514 276					
166 mm	Ø 335 mm	Ø 285 mm	49,0 kg	20 Stück	V
OE - Nr. oe - no. réf. oe					
entspr. / to fit / corresp. 0094 904 (0638 170)					

106.026-00

106

106.027-00



passend für / to fit / correspondant à DAF

Bremsbahn Brake surface Surface de frein	Lochkreis Ø Bolt hole circle Diamètre de circle de trou	Nabenbohrung Hub fit Alésage de moyeu	Gewicht (KG) Weight Poids	Verp. Einheit Packing units Unités d'emb.	V / H front / rear avant / arrière
190 mm	Ø 335 mm	Ø 285 mm	45,0 kg	20 Stück	H
106.041-00					OE - Nr. oe - no. réf. oe
	entspr. / to fit / corresp.				0638 165
Bremsbahn Brake surface Surface de frein	Lochkreis Ø Bolt hole circle Diamètre de circle de trou	Nabenbohrung Hub fit Alésage de moyeu	Gewicht (KG) Weight Poids	Verp. Einheit Packing units Unités d'emb.	V / H front / rear avant / arrière
134 mm	Ø 245 mm	Ø 207 mm	26,0 kg	4 Stück	V
106.043-00					OE - Nr. oe - no. réf. oe
	entspr. / to fit / corresp.				0017 938

Aufgeführte Original-Ersatzteilenummern dienen nur zu Vergleichszwecken und dürfen in Rechnungen und Lieferscheinen an die Fahrzeugbesitzer nicht erscheinen. OE part nos serve for comparison and reference only. Les numéros d'origine ont seulement pour but la comparaison.

Il n'est pas permis de mentionner les numéros d'origine dans les factures adressées aux propriétaires des poids lourds et remorques.



passend für / to fit / correspondant à DAF

Bremsbahn Brake surface Surface de frein	Lochkreis Ø Bolt hole circle Diamètre de cercle de trou	Nabenbohrung Hub fit Alésage de moyeu	Gewicht (KG) Weight Poids	Verp. Einheit Packing units Unités d'emb.	V / H front / rear avant / arrière
155 mm	Ø 245 mm	Ø 207 mm	27,5 kg	4 Stück	H
OE - Nr. oe - no. réf. oe					
entspr. / to fit / corresp. 0017 939					
166 mm	Ø 335 mm	Ø 285 mm	46,0 kg	20 Stück	V
OE - Nr. oe - no. réf. oe					
entspr. / to fit / corresp. 0360 559					

106.044-00

106

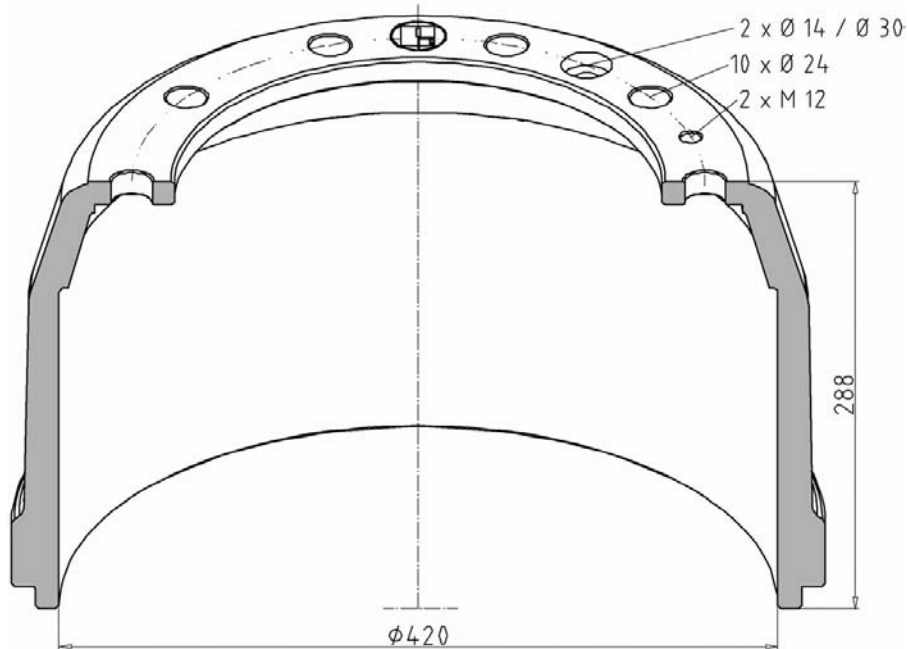
106.049-00



passend für / to fit / correspondant à DAF

Bremsbahn Brake surface Surface de frein	Lochkreis Ø Bolt hole circle Diamètre de cercle de trou	Nabenbohrung Hub fit Alésage de moyeu	Gewicht (KG) Weight Poids	Verp. Einheit Packing units Unités d'emb.	V / H front / rear avant / arrière
216 mm	Ø 335 mm	Ø 285 mm	63,0 kg	15 Stück	H

106.063-00



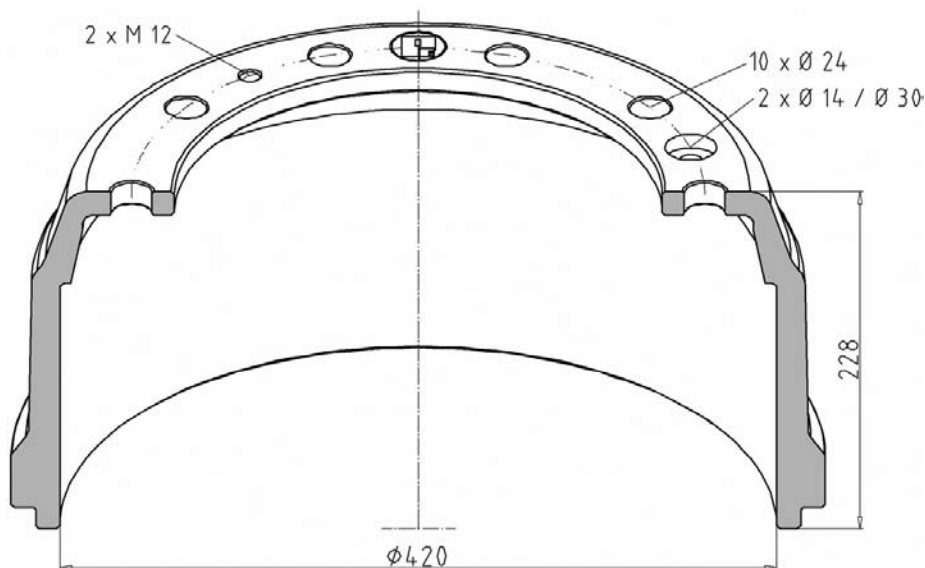
OE - Nr.
oe - no.
réf. oe

entspr. / to fit / corresp.

0365 579

Bremsbahn Brake surface Surface de frein	Lochkreis Ø Bolt hole circle Diamètre de cercle de trou	Nabenbohrung Hub fit Alésage de moyeu	Gewicht (KG) Weight Poids	Verp. Einheit Packing units Unités d'emb.	V / H front / rear avant / arrière
166 mm	Ø 335 mm	Ø 285 mm	46,0 kg	20 Stück	V

106.064-00



OE - Nr.
oe - no.
réf. oe

entspr. / to fit / corresp.

1233 462
(0284 620)



passend für / to fit / correspondant à DAF

Bremsbahn Brake surface Surface de frein	Lochkreis Ø Bolt hole circle Diamètre de circle de trou	Nabenbohrung Hub fit Alésage de moyeu	Gewicht (KG) Weight Poids	Verp. Einheit Packing units Unités d'emb.	V / H front / rear avant / arrière
187 mm	Ø 335 mm	Ø 285 mm	49,0 kg	4 Stück	H
OE - Nr. oe - no. réf. oe					
entspr. / to fit / corresp. 0674 287					
187 mm	Ø 335 mm	Ø 285 mm	49,0 kg	4 Stück	H
OE - Nr. oe - no. réf. oe					
entspr. / to fit / corresp. 0505 221					
215 mm	Ø 335 mm	Ø 285 mm	58,5 kg	4 Stück	H
OE - Nr. oe - no. réf. oe					
entspr. / to fit / corresp. 0505 221					
215 mm	Ø 335 mm	Ø 285 mm	58,5 kg	4 Stück	H

106.069-00

106

106.071-00



passend für / to fit / correspondant à DAF

Bremsbahn Brake surface Surface de frein	Lochkreis Ø Bolt hole circle Diamètre de circle de trou	Nabenbohrung Hub fit Alésage de moyeu	Gewicht (KG) Weight Poids	Verp. Einheit Packing units Unités d'emb.	V / H front / rear avant / arrière
180 mm	Ø 275 mm	Ø 226 mm	43,0 kg	20 Stück	V / H
106.072-00					OE - Nr. oe - no. réf. oe
					entspr. / to fit / corresp. 0094 898
Bremsbahn Brake surface Surface de frein	Lochkreis Ø Bolt hole circle Diamètre de circle de trou	Nabenbohrung Hub fit Alésage de moyeu	Gewicht (KG) Weight Poids	Verp. Einheit Packing units Unités d'emb.	V / H front / rear avant / arrière
142 mm	Ø 335 mm	Ø 285 mm	36,0 kg	4 Stück	V
106.073-00					OE - Nr. oe - no. réf. oe
					entspr. / to fit / corresp. 0587 310

Aufgeführte Original-Ersatzteilenummern dienen nur zu Vergleichszwecken und dürfen in Rechnungen und Lieferscheinen an die Fahrzeugbesitzer nicht erscheinen. OE part nos serve for comparison and reference only. Les numéros d'origine ont seulement pour but la comparaison.

Il n'est pas permis de mentionner les numéros d'origine dans les factures adressées aux propriétaires des poids lourds et remorques.

passend für / to fit / correspondant à DAF

Bremsbahn Brake surface Surface de frein	Lochkreis Ø Bolt hole circle Diamètre de circle de trou	Nabenbohrung Hub fit Alésage de moyeu	Gewicht (KG) Weight Poids	Verp. Einheit Packing units Unités d'emb.	V / H front / rear avant / arrière
225 mm	Ø 335 mm	Ø 285 mm	66,0 kg	10 Stück	H
OE - Nr. oe - no. réf. oe					
entspr. / to fit / corresp.					
0595 222 (0367 072)					
216 mm	Ø 335 mm	Ø 285 mm	67,5 kg	10 Stück	H
OE - Nr. oe - no. réf. oe					
entspr. / to fit / corresp.					
0754 397					

106.082-00

106

106.083-00



passend für / to fit / correspondant à DAF

Bremsbahn Brake surface Surface de frein	Lochkreis Ø Bolt hole circle Diamètre de cercle de trou	Nabenbohrung Hub fit Alésage de moyeu	Gewicht (KG) Weight Poids	Verp. Einheit Packing units Unités d'emb.	V / H front / rear avant / arrière
192 mm	Ø 335 mm	Ø 285 mm	49,5 kg	10 Stück	H
106.084-00					OE - Nr. oe - no. réf. oe
	entspr. / to fit / corresp.				1232 806
Bremsbahn Brake surface Surface de frein	Lochkreis Ø Bolt hole circle Diamètre de cercle de trou	Nabenbohrung Hub fit Alésage de moyeu	Gewicht (KG) Weight Poids	Verp. Einheit Packing units Unités d'emb.	V / H front / rear avant / arrière
254 mm	Ø 335 mm	Ø 285 mm	75,5 kg	10 Stück	H
106.085-00					OE - Nr. oe - no. réf. oe
	entspr. / to fit / corresp.				0395 247 (0386 964)

Aufgeführte Original-Ersatzteilenummern dienen nur zu Vergleichszwecken und dürfen in Rechnungen und Lieferscheinen an die Fahrzeugbesitzer nicht erscheinen. OE part nos serve for comparison and reference only. Les numéros d'origine ont seulement pour but la comparaison. Il n'est pas permis de mentionner les numéros d'origine dans les factures adressées aux propriétaires des poids lourds et remorques.

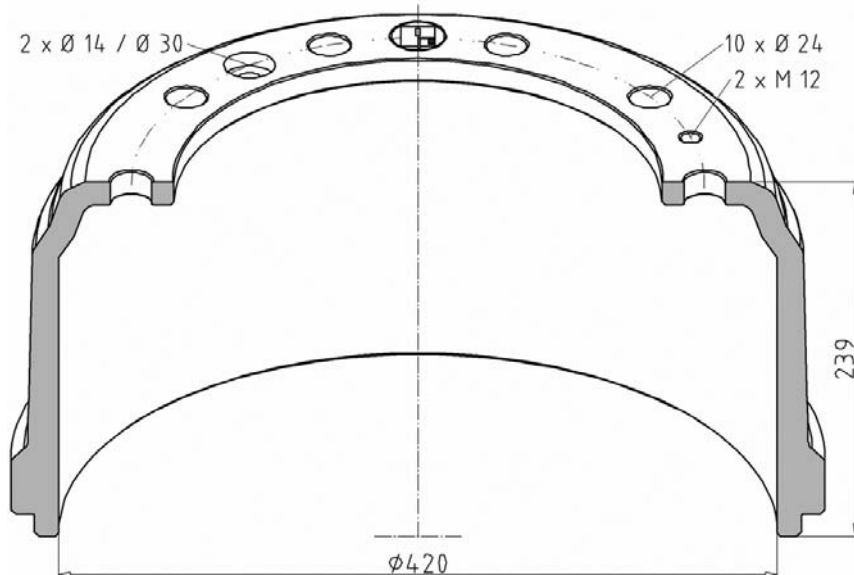
passend für / to fit / correspondant à DAF

Bremsbahn Brake surface Surface de frein	Lochkreis Ø Bolt hole circle Diamètre de circle de trou	Nabenbohrung Hub fit Alésage de moyeu	Gewicht (KG) Weight Poids	Verp. Einheit Packing units Unités d'emb.	V / H front / rear avant / arrière
187 mm	Ø 335 mm	Ø 285 mm	49,0 kg	4 Stück	V

OE - Nr.
oe - no.
réf. oe

entspr. / to fit / corresp.

0090 500



106.086-00

Schraube für Bremstrommelbefestigung
Screw for brake drum fastening
Vis pour fixation de tambour de frein



Artikelnummer Part Number N° de pièce	Abmessung Dimension Dimension	Bemerkung Remark Remarque	OE Nr. Oe - no. Réf. oe.
106.080-00	M12 x 30 / 8.8 DIN 7991	verzinkt galvanized zingué	0503 683

106



passend für / to fit / correspondant à DAF

Bremsbeläge
 Brake linings
 Garnitures de frein



Artikelnummer Part Number N° de pièce	WVA-Nr. WVA-No. WVA-No.	Stärke Thickness Epaisseur	Rep.Stufe Repair Step Cote	Menge Pieces Pièces	Bremsen Ø Brake Ø Frein Ø
086.136-00	19010 / 19011	21,20	N	je 4	Ø420 x 150
086.136-10	19010 / 19011	22,20	1	je 4	
086.136-20	19010 / 19011	23,20	2	je 4	
086.137-00	19052 / 19055	21,20	N	je 4	Ø420 x 175
086.137-10	19052 / 19055	22,20	1	je 4	
086.137-20	19052 / 19055	23,20	2	je 4	
086.138-00	19063 / 19064	21,20	N	je 4	Ø420 x 200
086.138-10	19063 / 19064	22,20	1	je 4	
086.138-20	19063 / 19064	23,20	2	je 4	
086.143-00	19069	21,20	N	je 4	Ø420 x 240
086.143-10	19069	22,20	1	je 4	
086.143-20	19069	23,20	2	je 4	
086.156-00	19890	19,00	N	je 4	Ø420 x 200
086.156-10	19890	20,00	1	je 4	
086.156-20	19890	21,00	2	je 4	
086.155-00	19900	19,00	N	je 4	Ø420 x 150
086.155-10	19900	20,00	1	je 4	
086.155-20	19900	21,00	2	je 4	

Aufgeführte Original-Ersatzteilenummern dienen nur zu Vergleichszwecken und dürfen in Rechnungen und Lieferscheinen an die Fahrzeugbesitzer nicht erscheinen. OE part nos serve for comparison and reference only. Les numéros d'origine ont seulement pour but la comparaison. Il n'est pas permis de mentionner les numéros d'origine dans les factures adressées aux propriétaires des poids lourds et remorques.



passend für / to fit / correspondant à DAF

BREMSSCHEIBEN - ERKLÄRUNGEN
 BRAKE DISCS - EXPLANATIONS
 DISQUES DE FREIN - EXPLICATIONS

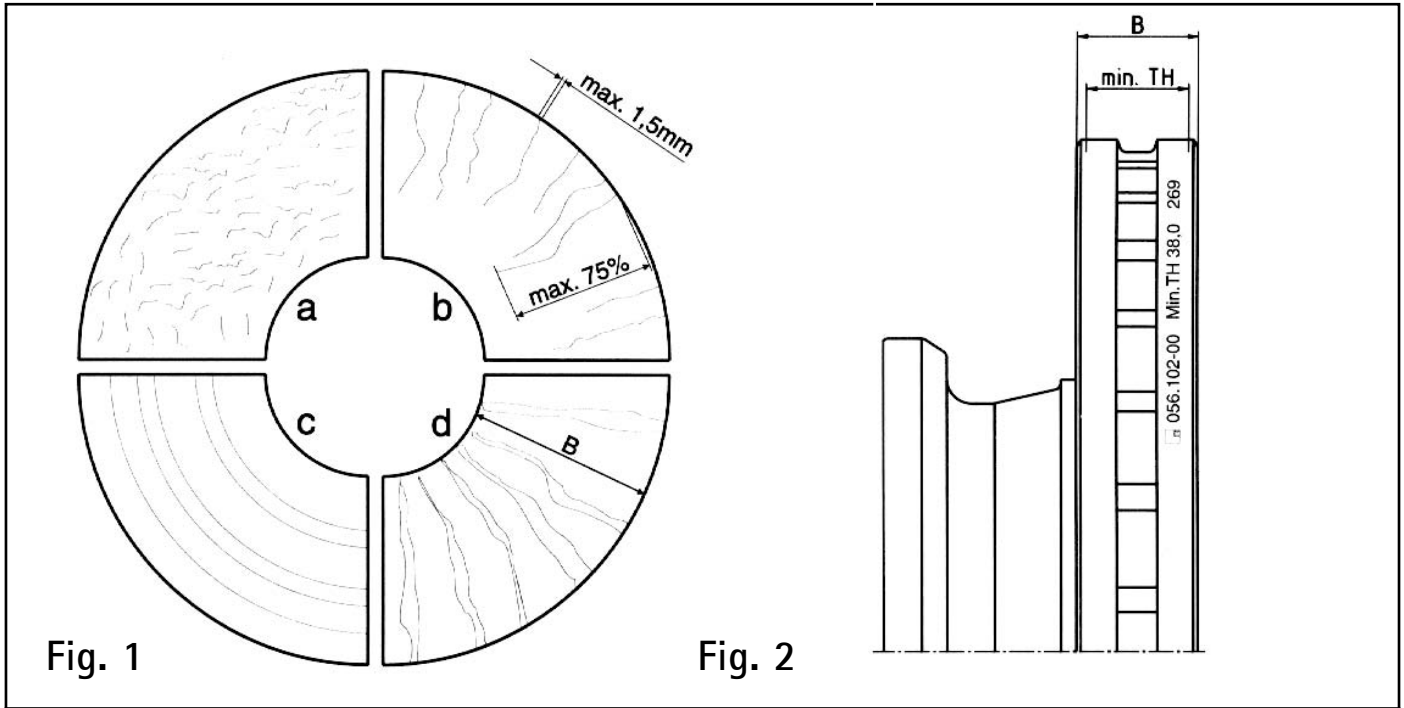
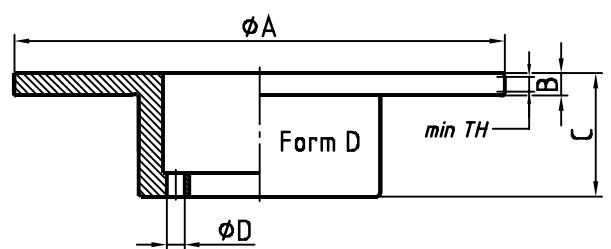
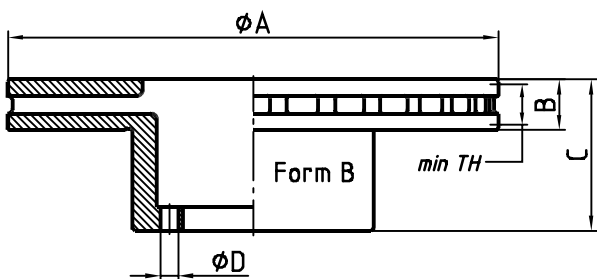
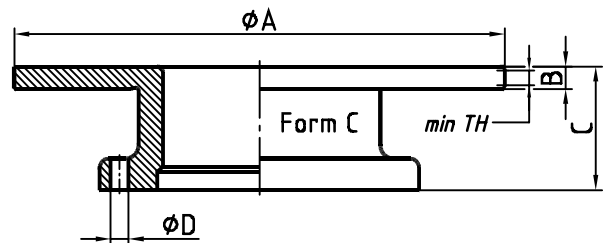
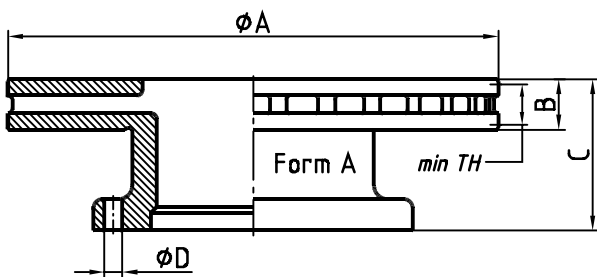


Fig. 1

Fig. 2

Formenübersicht - List of Types - *Vue d'ensemble des Modeles*



Bei Erreichen von "min TH" ist die Scheibe auszutauschen.
 The disc has to be replaced when min. TH is reached.
 Le disque de frein doit être remplacé quand la cote min est atteint.



Bremsscheibenkontrolle

1.) Bremsscheibenfläche

Bremsscheiben auf Riefen und Rißbildung untersuchen. Fig. 1 zeigt 4 verschiedene Verschleißbilder einer Bremsscheibe.

- a) Netzartige Rißbildung **ist zulässig**.
- b) Risse auf der Bremsfläche mit max. 1,5 mm Breite und Tiefe **sind zulässig**, wenn sie nicht 75% der Bremsfläche überschreiten.
- c) Riefen auf der Bremsfläche **sind zulässig**, wenn sie nicht tiefer als 1,5 mm sind.
- d) Bremsscheiben mit durchgehenden Rissen auf der Bremsfläche **sind unzulässig** und müssen achsweise erneuert werden.

2.) Verschleißmaß

Das absolute Verschleißmaß der Bremsscheibe ist am äußeren Ø eingepreßt Fig. 2. Beim Erreichen des angegebenen Maßes min. TH sind die **Bremsscheiben achsweise zu erneuern**.

3.) Scheibenschlag

Ein maximaler Scheibenschlag von 0,15 mm **ist zulässig**.

Desweiteren achten Sie bitte auf die Wartungs- und Instandsetzungshinweise der Bremsen- und Fahrzeughersteller.

Brake Disc Control

1.) Brake Disc Surface

Examination of brake discs surface for grooves and cracks. Fig. 1 shows 4 different types of wear.

- a) Cracks resembling a net are allowed.
- b) Cracks on the braking surface with max. width and depth of 1,5 mm are allowed, as long as they are not exceeding 75% of the braking surface.
- c) Grooves on the braking surface are allowed if they are not deeper than 1,5 mm.
- d) Brake discs with cracks going all the way through the braking surface have to be replaced per axle.

2.) Wear Dimension

The brake discs maximum wear dimension is imprinted on the outer diameter. Fig. 2 when the min. TH is reached, discs have to be replaced per axle.

3.) Disc Imbalance

A maximum disc imbalance of 0,15 mm is allowed.

Moreover, please observe repair and maintenance instructions of the brake- and vehicle manufacturers.

Contrôle du disque de frein

1.) La surface du disque de frein

Examinez en surface les raymes et les craquelures. La fig 1 montre différents aspects.

- a) Les craquelures fines ressemblant à un filet sont tolérées.
- b) Les craquelures d'une profondeur maximum de 1,5 mm et qui ne dépassent pas 75% de la surface, sont tolérées.
- c) Les raymes en surface ne doivent pas exéder 1,5 mm de profondeur.
- d) Si des raymes concentriques sont apparentes en surface du disques, il faut changer ces deux disques de l'essieu.

2.) Tolérances d'épaisseur du disque

L'épaisseur minimom d'utilisation est mentionnée sur l'extérieur du disque fig. 2. Quand ce minimom est attent il faut procéder au remplacement des deux disques de l'essieu.


3.) Voile

On voile de 0,15 mm maximum est toléré.

De toute façons, veuillez suivre les instructions de maintenance et de réparations des fabricantes.



passend für / to fit / correspondant à DAF

 - No.	Typen Types Types	Form Form Forme	V/H	A	B	C	D	min. TH	kg	OE Nr. Oe - no. Réf. oe.
106.202-00	FA 100 / FA 1005 FA 45 Serie 10 to	A ⊙	V	312	30	137,0	12 x M12	27,5	14,6	AMPB 887 PAK 3546
106.201-00	FA 600 / FA 800 FA 45 Serie 7,7 to	B ⊙	V	315	26	121,0	10 x M12	23,0	13,1	AMPB 889 PAK 5513 PAK 3545
106.200-00	MB 220 - MB 230 SB 2000 / SB 3000	B ⊙	V	460	48	119,0	10xM16x2	38,0	35,6	1238 372 0299 095

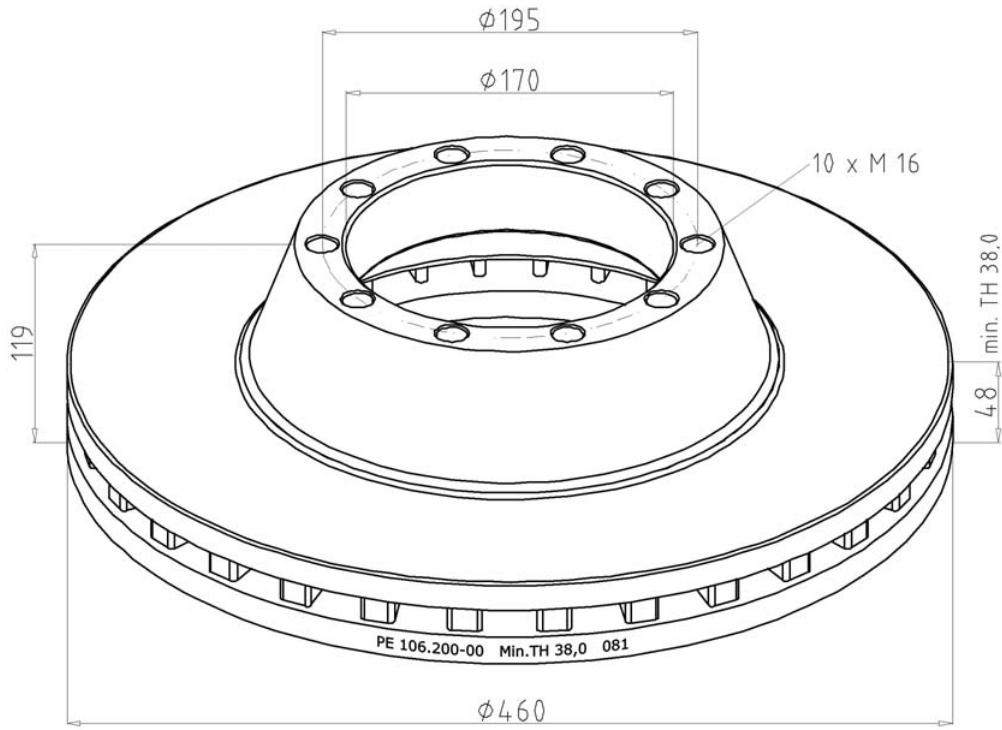
⊙ belüftet / ventilated / ventilé



passend für / to fit / correspondant à DAF

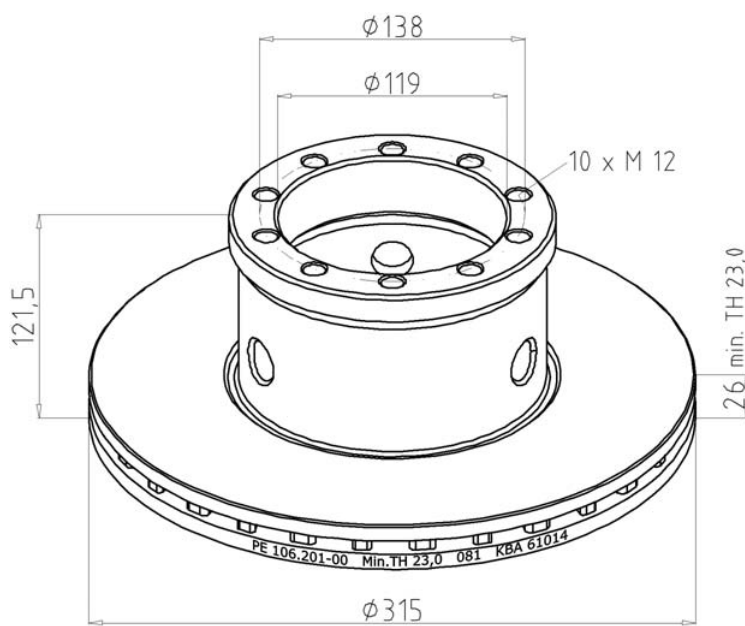
min. TH		Gewicht (KG) Weight Poids	Verp. Einheit Packing units Unités d'emb.	(Lagen) (pile) (couche)	V/H front / rear avant / arrière	OE - Nr. oe - no. réf. oe
38,0		35,6	24 Stück	(6 á 4)	V	entspr. / to fit / corresp.

106.200-00

1238 372
(0299 095)

min. TH	mit KBA - Genehmigung with KBA approval avec Homologation KBA	Gewicht (KG) Weight Poids	Verp. Einheit Packing units Unités d'emb.	(Lagen) (pile) (couche)	V/H front / rear avant / arrière	OE - Nr. oe - no. réf. oe
23,0	61014	13,1	54 Stück	(6 á 9)	V	entspr. / to fit / corresp.

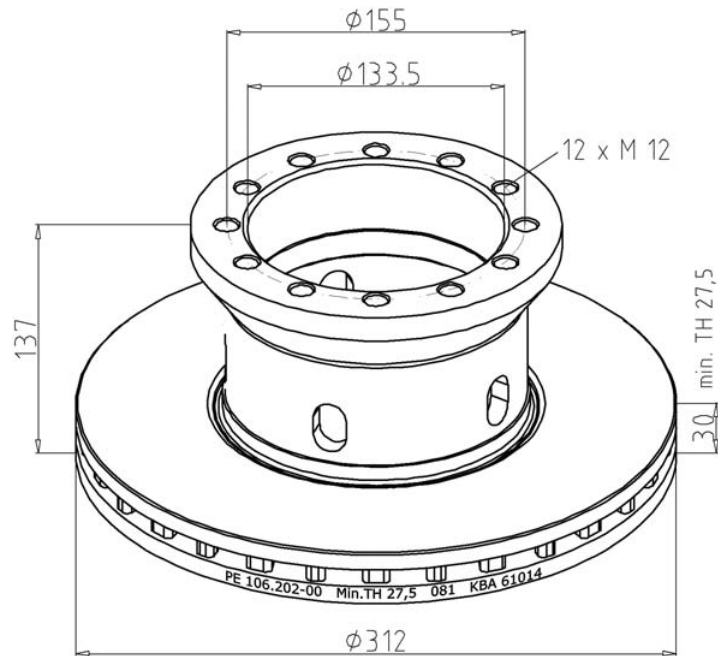
106.201-00

AMPB 889
(PAK 5513)
(PAK 3545)

passend für / to fit / correspondant à DAF

OE - Nr. oe - no. réf. oe.	min. TH	mit KBA - Genehmigung with KBA approval avec Homologation KBA	Gewicht (KG) Weight Poids	Verp. Einheit Packing units Unités d'emb.	(Lagen) (pile) (couche)	V / H front / rear avant / arrière
entspr. / to fit / corresp.	27,5	61014	14,6	45 Stück	(5 à 9)	V

PAK 3546



106.202-00

Scheibenbremsbelag
Disc-brake pad
Plaquette de frein à disque



Artikelnummer Part Number N° de pièce	Abmessung Dimension Dimension	WVA-Nr. WVA-no. WVA-No.
990.094-00	139,5 x 121	WVA 29747

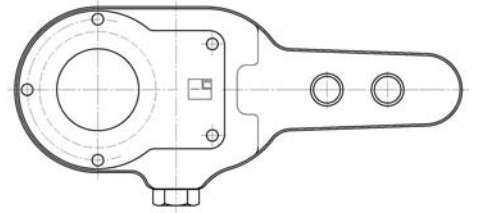
106



passend für / to fit / correspondant à DAF

Gestängesteller gerade
Slack adjusters straight
Leviers de frein droit

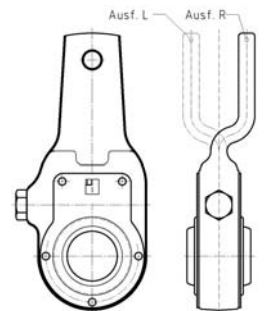
SAE 1 1/2" - 10 Spline



Artikelnummer Part Number N° de pièce	Abmessung Dimension Dimension	Länge Length Longueur	OE Nr. OE - no. Réf. oe.
106.032-00	115 / 140 / 12,7Ø	158 mm	0194 778
106.020-00	140 / 14,0Ø	158 mm	0663 773

Gestängesteller gekröpft
Slack adjusters dropped
Leviers de frein coudés

SAE 1 1/2" - 10 Spline

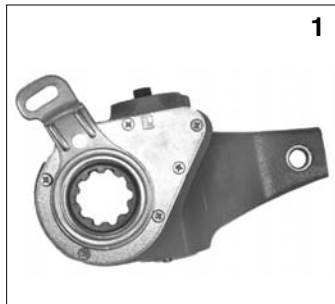


Artikelnummer Part Number N° de pièce	Abmessung Dimension Dimension	Länge Length Longueur	Bemerkung Remark Remarque	OE Nr. OE - no. Réf. oe.
106.018-00	140 / 14,0Ø	158 mm	rechts right droite	0285 952
106.019-00	140 / 14,0Ø	158 mm	links left gauche	0285 951

passend für / to fit / correspondant à DAF

Automatische Gestängesteller
Automatic Slack adjusters
Leviers de frein automatiques

SAE 1 1/2" - 10 Spline



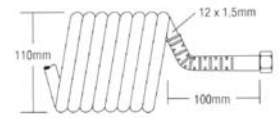
Artikelnummer Part Number <i>N° de pièce</i>	Abbildung Illustration <i>Illustration</i>	Bemerkung Remark <i>Remarque</i>	OE Nr. oe - no. <i>Réf. oe.</i>
106.300-00	1	rechts right <i>droite</i>	0159 557
106.304-00	2	links left <i>gauche</i>	0159 556
106.305-00	3	rechts right <i>droite</i>	0159 559
106.301-00	4	links left <i>gauche</i>	0159 558
106.302-00	5	rechts right <i>droite</i>	0159 586
106.303-00	6	links left <i>gauche</i>	0159 590



passend für / to fit / correspondant à DAF

Airflex mit farbig codierter Knickschutzfeder
 Airflex with coloured anti kink spring
 Airflex avec ressort pour protection anti-croquage-code

DIN 74323



gestreckte Länge = Windungsanzahl x ($\pi \times 98 + 2 \times 100$)
 working length = number of turns x ($\pi \times 98 + 2 \times 100$)
 longueur de travail = nombre d'enroul. x ($\pi \times 98 + 2 \times 100$)

Berechnungsbeispiel nach DIN für max. Ausziehlänge:

$98 \times 3,14 \times 20 + 200 \times 0,66 = 4000 \text{ mm}$ / Windungsanzahl 20 / mittlerer \emptyset 98 mm / Enden je 100 mm

Example for calculation according to DIN for max. extension:

$98 \times 3,14 \times 20 + 200 \times 0,66 = 4000 \text{ mm}$ / Number of turns 20 / middle diameter 98 mm / end piece each 100 mm

Exemple de calcul selon DIN pour longueur maximale:

$98 \times 3,14 \times 20 + 200 \times 0,66 = 4000 \text{ mm}$ / nombre de spires 20 / diamètre moyen 98 mm / chaque extrémité 100 mm

Artikelnummer Part Number N° de pièce	Abmessung Dimension Dimension	Windungsanzahl Number of turns Nombre de spires	Farbe Knickschutzfeder Colour anti kink spring Anti-croquage couleur	OE Nr. OE - no. Réf. oe.
---	-------------------------------------	---	--	--------------------------------

mit Überwurfmutter / with union nut / avec écrou de raccord

gestreckte Länge / working length / longueur de travail = ca. 6,40 m

max. Ausziehlänge / max. extension / extension max.

106.057-00	M18x1,5/M18x1,5	20	gelb / yellow / jaune	
106.058-00	M18x1,5/M18x1,5	20	rot / red / rouge	
106.056-00	M18x1,5/M18x1,5	20	schwarz / black / noir	0647 998

Kupplungsköpfe
Palm couplings
Têtes d'accouplement



Artikelnummer Part Number N° de pièce	Abmessung Dimension Dimension	Bemerkung Remark Remarque	OE Nr. Oe - no. Réf. oe.
076.912-00	M22 x 1,5	rot red / rouge	0109 912
076.910-00	M22 x 1,5	gelb yellow / jaune	0109 913

Kupplungsköpfe Automatik, mit einem Anschluß
Palm couplings automatic, single fitting
Têtes d'accouplement automatique simple



Artikelnummer Part Number N° de pièce	Abmessung Dimension Dimension	Bemerkung Remark Remarque	OE Nr. Oe - no. Réf. oe.
076.920-00	M22 x 1,5	rot red rouge	0109 915
076.919-00	M22 x 1,5	gelb yellow jaune	0109 916
076.921-00	M16 x 1,5	gelb yellow jaune	0632 565
076.928-00	Dichtring für Kupplungsköpfe, Gummi Seal ring for palm coupling, rubber <i>Joint pour tête d'accouplement, caoutchouc</i>	17 x 41 x 9	0183 604

Griff für Kupplungsköpfe
Handle for palm couplings
Manette pour têtes d'accouplement



Artikelnummer Part Number N° de pièce	Bemerkung Remark Remarque
076.989-00	für Airflex 16 x 1,5 und 22 x 1,5 for Airflex 16 x 1,5 and 22 x 1,5 <i>pour Airflex 16 x 1,5 et 22 x 1,5</i>



passend für / to fit / correspondant à DAF

Rohrleitungsfilter
Air filter
Filtre de tuyau



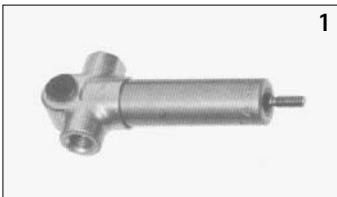
Artikelnummer Part Number N° de pièce	Abmessung Dimension Dimension	OE Nr. Oe - no. Réf. oe.
076.948-00	M22 x 1,5	0587 805

Absperrhahn
Shutoff cock
Valve d'arrêt

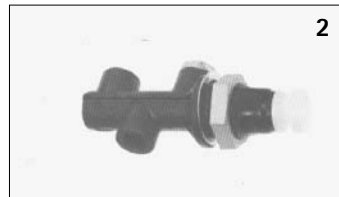


Artikelnummer Part Number N° de pièce	Abmessung Dimension Dimension	Bemerkung Remark Remarque	OE Nr. Oe - no. Réf. oe.
076.924-00	M22 x 1,5	180° drehbar / off-on-off / articulé	0108 756

Druckluft- und Arbeitszylinder
Air cylinders
Cylindres d'air



1



2



3

Artikelnummer Part Number N° de pièce	Abbildung Illustration Illustration	Bezeichnung Description Description	Bemerkung Remark Remarque	OE Nr. Oe - no. Réf. oe.
106.030-00	1	Arbeitszylinder Air cylinders Cylindres d'air	Hub 47 mm Stroke 47 mm Course 47 mm	0276 480
106.031-00	2	Betätigungsventil für Motorbremse Operating valve for exhaust brake Valve de commande pour frein-moteur	Kopfhöhe Height of head Hauteur de la tête	0629 958
076.843-00	3	Betätigungsventil für Motorbremse Operating valve for exhaust brake Valve de commande pour frein-moteur		0639 394

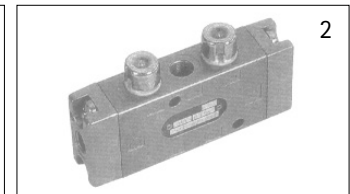
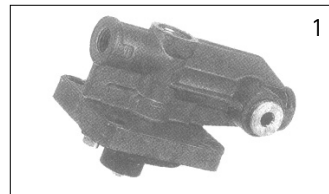
passend für / to fit / correspondant à DAF

Steuerventile
Valve
Valve de commande



Artikelnummer Part Number <i>N° de pièce</i>	Bemerkung Remark <i>Remarque</i>	OE Nr. Oe - no. <i>Réf. oe.</i>
106.036-00	mit Schraubanschluß with screw fitting <i>avec raccord à vis</i>	0266 764

Ventile für Splittergetriebe
Splitter transmission valves
Valves pour boîte de vitesses à groupe-relais



Artikelnummer Part Number <i>N° de pièce</i>	Abbildung Illustration <i>Illustration</i>	OE Nr. Oe - no. <i>Réf. oe.</i>
106.092-00	1	0609 715
106.093-00	2	0262 633

Schaltzylinder
Shift cylinder
Cylindre de commande de vitesse



Artikelnummer Part Number <i>N° de pièce</i>	OE Nr. Oe - no. <i>Réf. oe.</i>
106.091-00	0106 321



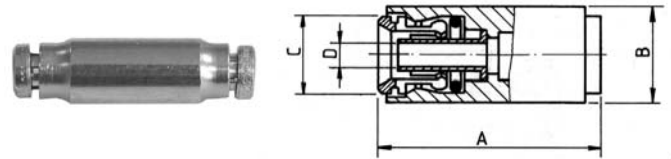
passend für / to fit / correspondant à DAF

Kunststoffrohr - schwarz
Plastic brake tubes - black
Tubes plastique - noir



Artikelnummer Part Number N° de pièce	Abmessung Dimension Dimension	Rollen Coils Rouleaux	Bemerkung Remark Remarque	OE Nr. Oe - no. Réf. oe.
076.265-00	6 x 1,0	100 m	DIN 74324 / PA 12	0799 007
076.265-25	6 x 1,0	25 m	DIN 74324 / PA 12	0799 007
076.266-00	8 x 1,0	100 m	DIN 74324 / PA 12	0799 033
076.266-25	8 x 1,0	25 m	DIN 74324 / PA 12	0799 033
076.267-00	10 x 1,0	100 m	DIN 74324 / PA 12	0799 004
076.267-25	10 x 1,0	25 m	DIN 74324 / PA 12	0799 004
106.061-00	10 x 1,25	100 m	DIN 74324 / PA 12	0799 005
106.061-25	10 x 1,25	25 m	DIN 74324 / PA 12	0799 005
076.268-00	12 x 1,5	100 m	DIN 74324 / PA 12	0799 008
076.268-25	12 x 1,5	25 m	DIN 74324 / PA 12	0799 008
106.062-00	15 x 2,0	100 m	DIN 74324 / PA 12	0799 006
106.062-25	15 x 2,0	25 m	DIN 74324 / PA 12	0799 006
076.269-10	18 x 2,0	100 m	DIN 74324 / PA 12	0799 023

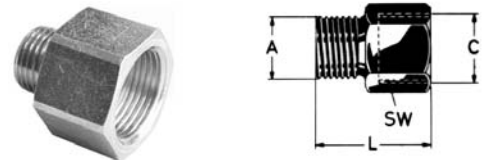
Schnellsteckverbinder, lösbar
Plug connectors, disconnectable
Raccords rapides, dégageable



Artikelnummer Part Number N° de pièce	Rohr Tube Tube	A	B	C	D	OE Nr. Oe - no. Réf. oe.
076.658-00*	4	30,0	9,0	7,5		0675 606
076.660-50	6 x 1,0	35,6	13,0	11,0	2,5	0651 396

* = ohne Hülse / without insert / sans manchon

Übergangsstutzen
Transfer pipe
Adaptateur

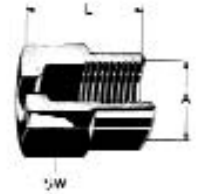


Artikelnummer Part Number N° de pièce	A	für Rohr for tube pour tube	C	L	SW	OE Nr. Oe - no. Réf. oe.
076.188-10	M12x1,5	6 A	M22x1,5	27	27	0208 486
076.188-15	M16x1,5	10 A	M22x1,5	30	27	0113 933

Aufgeführte Original-Ersatzteilenummern dienen nur zu Vergleichszwecken und dürfen in Rechnungen und Lieferscheinen an die Fahrzeugbesitzer nicht erscheinen. OE part nos serve for comparison and reference only. Les numéros d'origine ont seulement pour but la comparaison. Il n'est pas permis de mentionner les numéros d'origine dans les factures adressées aux propriétaires des poids lourds et remorques.

passend für / to fit / correspondant à DAF

Überwurfmutter
Union nut
Ecrou de raccord



Artikelnummer
Part Number
N° de pièce

A

für Rohr
for tube
pour tube

L

SW

OE Nr.
Oe -no.
Réf. oe.

076.160-00	M12x1,5	6	A	15,0	14	0226 483
076.161-00	M14x1,5	8	A	15,0	17	0205 035
076.162-00	M16x1,5	10	A	16,0	19	0146 142
076.163-00	M18x1,5	12	A	16,0	22	0238 007
076.164-00	M22x1,5	15	B	27,0	27	0226 484
076.166-00	M26x1,5	18	B	27,0	32	0226 485

Schneidringe
Cutting rings
Bagues de sertissage

DIN 3861



Artikelnummer
Part Number
N° de pièce

für Rohr
for tube
pour tube

A

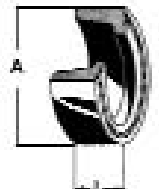
L

OE Nr.
Oe - no.
Réf. oe.

076.200-00	6	9	9,5	0226 480
076.201-00	8	11	9,5	0149 707
076.202-00	10	13	10,0	0146 141
076.203-00	12	15	10,0	0180 983
076.204-00	15	18	10,0	0226 481
076.205-00	18	21	10,0	0226 482

Druckringe
Thrust rings
Bague de butée

DIN 3867



Artikelnummer
Part Number
N° de pièce

für Rohr
for tube
pour tube

A

L

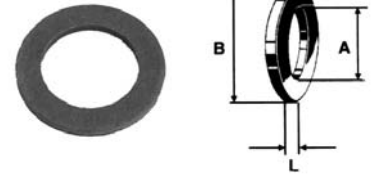
OE Nr.
Oe - no.
Réf. oe.

076.211-00	15	20	9	0226 486
076.212-00	18	24	9	0226 487



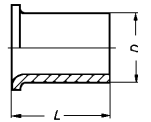
passend für / to fit / correspondant à DAF

Dichtringe
Seal rings
Joints



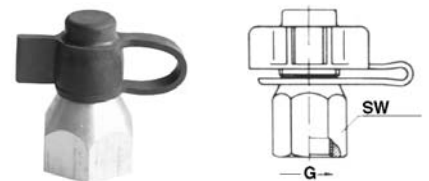
Artikelnummer Part Number N° de pièce	für Rohr for tube pour tube	A	B	L	Ausführung Version Version	OE Nr. Oe - no. Réf. oe.
076.216-00	15	12,0	19,0	1,5	Fiber / Fiber / Fibre	0226 488
076.217-00	18	15,0	23,0	1,5	Fiber / Fiber / Fibre	0226 489
076.198-00		16,2	19,9	1,5	Aluminium Aluminium Aluminium	0247 501

Einsteckhülsen
Inserts for air hoses
Manchons



Artikelnummer Part Number N° de pièce	für Rohr for tube pour tube	D	L	Kopfdurchmesser Head Ø Tête Ø	OE Nr. Oe - no. Réf. oe.
076.269-90	6,0 x 1,00	4,0	15,0	5,8	0624 109
076.269-30	8,0 x 1,00	6,0	15,0	7,8	0633 242
076.269-45	10,0 x 1,25	7,5	15,0	9,8	0624 110
076.269-50	12,0 x 1,50	9,0	15,0	11,8	0649 254
076.296-10	15,0 x 2,00	11,0	15,0	14,8	0624 111
076.269-70	18,0 x 2,00	14,0	18,0	17,8	0812 041

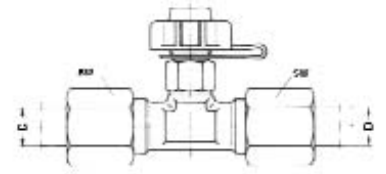
Prüfanschlüsse
Test connectors
Raccords d'essai



Artikelnummer Part Number N° de pièce	G	SW	OE Nr. Oe - no. Réf. oe.
076.354-30	M16x1,5	22	0512 733
076.354-00	M22x1,5	27	0117 628

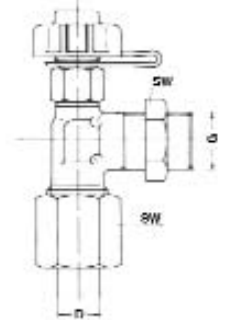
passend für / to fit / correspondant à DAF

Prüfanschlüsse
Test connectors
Raccords d'essai



Artikelnummer Part Number <i>N° de pièce</i>	D	SW	Bemerkung Remark <i>Remarque</i>	OE Nr. Oe - no. <i>Réf. oe.</i>
076.355-20	10	17	Steckverschraubung / Push-In coupling / <i>Raccords à fiche</i>	0112 304
076.355-00	15	27		0703 271

Prüfanschluss
Test connector
Raccord d'essai



Artikelnummer Part Number <i>N° de pièce</i>	G	D	SW3	OE Nr. Oe - no. <i>Réf. oe.</i>
076.353-00	M22x1,5	15	27	0703 813

Entwässerungsventile
Drain valves
Valves de purge

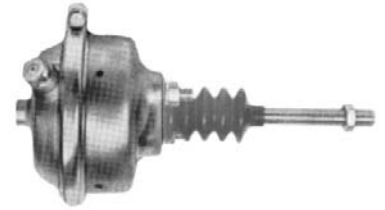


Artikelnummer Part Number <i>N° de pièce</i>	Abmessung Dimension <i>Dimension</i>	Bemerkung Remark <i>Remarque</i>	OE Nr. Oe - no. <i>Réf. oe.</i>
076.249-00	M22 x 1,5	mit Ring with ring <i>avec anneau</i>	0505 294 (0201 107)



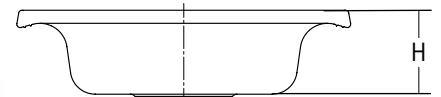
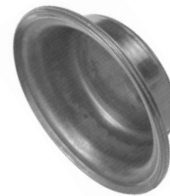
passend für / to fit / correspondant à DAF

Membranzylinder mit Befestigungsteilen ohne Gabelgelenk
Diaphragm brake cylinders with fastening parts without yoke
Cylindres à diaphragme avec acc. de fixation sans chape



Artikelnummer Part Number N° de pièce	Typ Type Type	Bemerkung Remark Remarque	OE Nr. OE - no. Réf. oe.
076.401-00	20"	Langhub long stroke <i>course longue</i>	0834 482
076.401-10	20"	mit Gabelgelenk / with yoke / <i>avec chape</i>	
076.402-00	24"	Langhub long stroke <i>course longue</i>	0834 483
076.402-10	24"	mit Gabelgelenk / with yoke / <i>avec chape</i>	
076.403-00	30"	Langhub long stroke <i>course longue</i>	0834 484
076.403-10	30"	mit Gabelgelenk / with yoke / <i>avec chape</i>	

Membranen - Normalhub
Diaphragms - Normal stroke
Diaphragmes - Course normale



Artikelnummer Part Number N° de pièce	Typ Type Type	Höhe Height Hauteur	OE Nr. Oe - no. Réf. oe.
076.406-10	20" Ø168	33 mm	0303 055
076.407-10	24" Ø179	33 mm	0312 940
076.408-10	30" Ø199	35 mm	0305 049

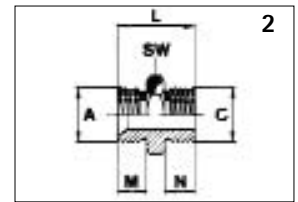
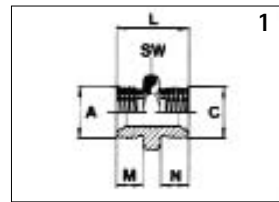
Kunststoff - Winkelgelenke für ALB -Regler
Ball joints, plastic for linkage for air-load sensing valve
Articulation angulaire, plastique pour valve de compensation et régulateur



Artikelnummer Part Number N° de pièce	Abmessung Dimension Dimension	Bemerkung Remark Remarque	OE Nr. Oe - no. Réf. oe.
076.300-00	M6	rechts / right / <i>droite</i>	0376 770

passend für / to fit / correspondant à DAF

Doppelstutzen
Double connector
Tubulure



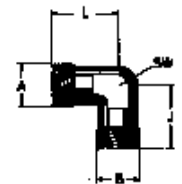
Artikelnummer Part Number N° de pièce	Abb. Illustr. Illustr.	A	für Rohr for tube pour tube			C	für Rohr for tube pour tube			L	M	N	SW	OE Nr. Oe - no. Réf. oe.
076.030-00	1	M12x1,5	6	A	M12x1,5	6	A	26	10	10	17	0226 566		
076.032-20	2	M12x1,5	6	A	M14x1,5			27	10	10	19	0113 972		
076.034-10	1	M12x1,5	6	A	M16x1,5	10	A	26	10	11	17	0556 893		
076.031-00	2	M12x1,5	6	A	M22x1,5	15	B	28	7	12	27	0226 542		
076.032-00	1	M14x1,5	8	A	M14x1,5	8	A	25	10	10	14	0619 373		
076.034-00	1	M16x1,5	10	A	M16x1,5	10	A	27	11	11	17	0115 004		
076.035-00	2	M16x1,5	10	A	M22x1,5	15	B	29	11	12	27	0115 002		
076.027-10	1	M18x1,5	12	A	M18x1,5	12	A	28	11	11	19	0615 915		

Winkelstück mit Gegenmutter
90° Elbow bulk head fittings with lock nut
Raccords 90° avec contre-écrou



Artikelnummer Part Number N° de pièce	A	B	L	J	K	SW1	SW2	OE Nr. Oe - no. Réf. oe.
076.060-00	M22x1,5	M22x1,5	33	45	25	27	27	0124 400

Winkelstücke
90° Elbow bulk head fittings
Raccords 90°



Artikelnummer Part Number N° de pièce	A	für Rohr for tube pour tube		B	für Rohr for tube pour tube		J	K	SW	OE Nr. Oe - no. Réf. oe.
076.145-00	M12x1,5	6	A	M12x1,5	6	A	19	19	12	0362 057
076.145-10	M14x1,5	8	A	M14x1,5	8	A	21	21	14	0362 066
076.145-20	M16x1,5	10	A	M16x1,5	10	A	22	22	14	0115 019

SW = Schlüsselweite
A = Steckverschraubung
B = Stoßverschraubung

SW = Across flat (AF)
A = Push-in Couplings
B = Butt-joint Couplings

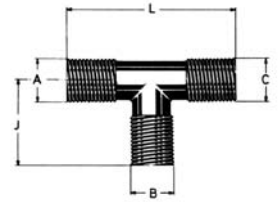
SW = Cote sur plats
A = Raccords à fiche
B = Raccords à joint

Aufgeführte Original-Ersatzteilenummern dienen nur zu Vergleichszwecken und dürfen in Rechnungen und Lieferscheinen an die Fahrzeugbesitzer nicht erscheinen. OE part nos serve for comparison and reference only. Les numéros d'origine ont seulement pour but la comparaison. Il n'est pas permis de mentionner les numéros d'origine dans les factures adressées aux propriétaires des poids lourds et remorques.



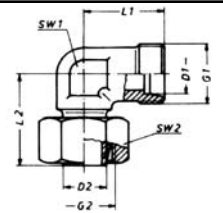
passend für / to fit / correspondant à DAF

T-Stücke
T-couplings
Raccords en T



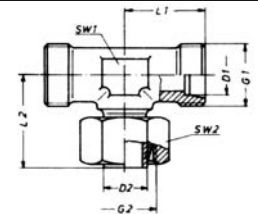
Artikelnummer Part Number N° de pièce	A		B		C		J	L	OE Nr. Oe no. Réf. oe.
076.094-10	M18x1,5	A	M18x1,5	A	M18x1,5	A	24	48	0362 056

Einstellbare Winkelstutzen, vormontiert
Adjustable elbow bodies, pre-assembled
Raccords coudés, prémonté



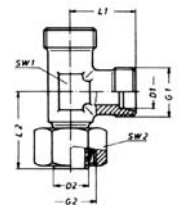
Artikelnummer Part Number N° de pièce	D1		G1		D2		G2	SW1	SW2	L1	L2	OE Nr. OE - no. Réf. oe.
076.640-00	6	A	M12x1,5	6	A	M12x1,5	12	14	19	26,0	0507 049	
076.641-00	8	A	M14x1,5	8	A	M14x1,5	12	17	21	27,0	0620 556	
076.642-00	10	A	M16x1,5	10	A	M16x1,5	14	19	22	28,5	0261 009	
076.643-00	12	A	M18x1,5	12	A	M18x1,5	17	22	24	29,0	0516 174	
076.644-00	15	A	M22x1,5	15	A	M22x1,5	19	27	28	32,0	0118 243	

Einstellbare T-Stutzen, vormontiert
Adjustable male stud branch t-bodies, pre-assembled
Raccords en T, prémonté



Artikelnummer Part Number N° de pièce	D1		G1		D2		G2	SW1	SW2	L1	L2	OE Nr. OE - no. Réf. oe.
076.648-00	12	A	M18x1,5	12	A	M18x1,5	17	22	24	29,0	0515 985	

Einstellbare L-Stutzen, vormontiert
Adjustable male stud barrel t-bodies, pre-assembled
Raccords en L, prémonté



Artikelnummer Part Number N° de pièce	D1		G1		D2		G2	SW1	SW2	L1	L2	OE Nr. OE - no. Réf. oe.
076.650-00	6	A	M12x1,5	6	A	M12x1,5	12	14	19	26,0	0509 242	
076.651-00	8	A	M14x1,5	8	A	M14x1,5	12	17	21	27,0	0653 112	

Aufgeführte Original-Ersatzteilenummern dienen nur zu Vergleichszwecken und dürfen in Rechnungen und Lieferscheinen an die Fahrzeugbesitzer nicht erscheinen. OE part nos serve for comparison and reference only. Les numéros d'origine ont seulement pour but la comparaison. Il n'est pas permis de mentionner les numéros d'origine dans les factures adressées aux propriétaires des poids lourds et remorques.



passend für / to fit / correspondant à DAF

FAHRZEUGTYPENLISTE GRUPPE 106 VEHICLE APPLICATION GROUP 106 LISTE DE TYPES VEHICULES GROUPE 106	Artikelnummer Part Number N° de piece	OE Nr. Oe - no. Réf. oe.	Gruppe Group Groupe	Seite Page Page
F 95	106.053-00	0681 090	106	003
F 95	106.059-00	0593 595	106	002
F 95	106.068-00	1212 994	106	003
F 95	106.081-00	1238 034	106	005
F 1100	106.007-00	0145 450	106	002
F 1100	106.018-00	0285 952	106	027
F 1100	106.019-00	0285 951	106	027
F 1100	106.050-00	0191 530	106	003
F 1100	106.053-00	0681 090	106	003
F 1100	106.054-00	0145 452	106	003
F 1100	106.055-00	0145 451	106	003
F 1300	106.007-00	0145 450	106	002
F 1300	106.018-00	0285 952	106	027
F 1300	106.019-00	0285 951	106	027
F 1300	106.050-00	0191 530	106	003
F 1300	106.053-00	0681 090	106	003
F 1300	106.054-00	0145 452	106	003
F 1300	106.055-00	0145 451	106	003
F 1600	106.007-00	0145 450	106	002
F 1600	106.018-00	0285 952	106	027
F 1600	106.019-00	0285 951	106	027
F 1600	106.020-00	0663 773	106	027
F 1600	106.050-00	0191 530	106	003
F 1600	106.053-00	0681 090	106	003
F 1600	106.054-00	0145 452	106	003
F 1600	106.055-00	0145 451	106	003
F 1700	106.007-00	0145 450	106	002
F 1700	106.018-00	0285 952	106	027
F 1700	106.019-00	0285 951	106	027
F 1700	106.050-00	0191 530	106	003
F 1700	106.053-00	0681 090	106	003
F 1700	106.054-00	0145 452	106	003
F 1700	106.055-00	0145 451	106	003
F 1700	106.091-00	0106 321	106	031
F 1900	106.007-00	0145 450	106	002
F 1900	106.018-00	0285 952	106	027
F 1900	106.019-00	0285 951	106	027
F 1900	106.050-00	0191 530	106	003
F 1900	106.053-00	0681 090	106	003
F 1900	106.054-00	0145 452	106	003
F 1900	106.055-00	0145 451	106	003
F 1900	106.091-00	0106 321	106	031
F 2100	106.007-00	0145 450	106	002
F 2100	106.018-00	0285 952	106	027
F 2100	106.019-00	0285 951	106	027
F 2100	106.020-00	0663 773	106	027
F 2100	106.050-00	0191 530	106	003
F 2100	106.053-00	0681 090	106	003



passend für / to fit / correspondant à DAF

FAHRZEUGTYPENLISTE GRUPPE 106 VEHICLE APPLICATION GROUP 106 LISTE DE TYPES VEHICULES GROUPE 106	Artikelnummer Part Number N° de piece	OE Nr. Oe - no. Réf. oe.	Gruppe Group Groupe	Seite Page Page
F 2100	106.054-00	0145 452	106	003
F 2100	106.055-00	0145 451	106	003
F 2100	106.091-00	0106 321	106	031
F 2105	106.007-00	0145 450	106	002
F 2105	106.018-00	0285 952	106	027
F 2105	106.019-00	0285 951	106	027
F 2105	106.020-00	0663 773	106	027
F 2105	106.050-00	0191 530	106	003
F 2105	106.053-00	0681 090	106	003
F 2105	106.054-00	0145 452	106	003
F 2105	106.055-00	0145 451	106	003
F 2300	106.007-00	0145 450	106	002
F 2300	106.018-00	0285 952	106	027
F 2300	106.019-00	0285 951	106	027
F 2300	106.020-00	0663 773	106	027
F 2300	106.050-00	0191 530	106	003
F 2300	106.053-00	0681 090	106	003
F 2300	106.054-00	0145 452	106	003
F 2300	106.055-00	0145 451	106	003
F 2300	106.091-00	0106 321	106	031
F 2305	106.007-00	0145 450	106	002
F 2305	106.018-00	0285 952	106	027
F 2305	106.019-00	0285 951	106	027
F 2305	106.020-00	0663 773	106	027
F 2305	106.050-00	0191 530	106	003
F 2305	106.053-00	0681 090	106	003
F 2305	106.054-00	0145 452	106	003
F 2305	106.055-00	0145 451	106	003
F 2500	106.007-00	0145 450	106	002
F 2500	106.018-00	0285 952	106	027
F 2500	106.019-00	0285 951	106	027
F 2500	106.020-00	0663 773	106	027
F 2500	106.050-00	0191 530	106	003
F 2500	106.053-00	0681 090	106	003
F 2500	106.054-00	0145 452	106	003
F 2500	106.055-00	0145 451	106	003
F 2500	106.091-00	0106 321	106	031
F 2505	106.007-00	0145 450	106	002
F 2505	106.018-00	0285 952	106	027
F 2505	106.019-00	0285 951	106	027
F 2505	106.020-00	0663 773	106	027
F 2505	106.050-00	0191 530	106	003
F 2505	106.053-00	0681 090	106	003
F 2505	106.054-00	0145 452	106	003
F 2505	106.055-00	0145 451	106	003
F 2800	106.007-00	0145 450	106	002
F 2800	106.018-00	0285 952	106	027
F 2800	106.019-00	0285 951	106	027

Aufgeführte Original-Ersatzteilenummern dienen nur zu Vergleichszwecken und dürfen in Rechnungen und Lieferscheinen an die Fahrzeugbesitzer nicht erscheinen. OE part nos serve for comparison and reference only. Les numéros d'origine ont seulement pour but la comparaison. Il n'est pas permis de mentionner les numéros d'origine dans les factures adressées aux propriétaires des poids lourds et remorques.

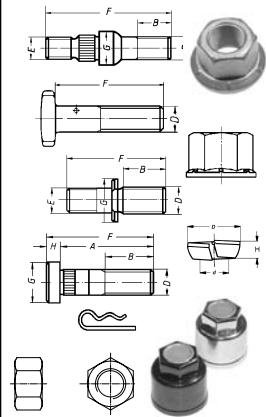


passend für / to fit / correspondant à DAF

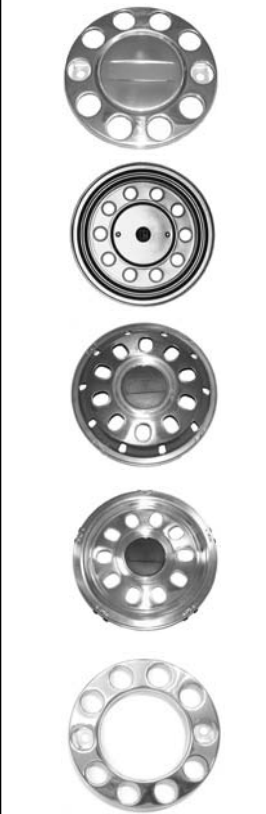
FAHRZEUGTYPENLISTE GRUPPE 106 VEHICLE APPLICATION GROUP 106 LISTE DE TYPES VEHICULES GROUPE 106	Artikelnummer Part Number N° de piece	OE Nr. Oe - no. Réf. oe.	Gruppe Group Groupe	Seite Page Page
F 2800	106.020-00	0663 773	106	027
F 2800	106.050-00	0191 530	106	003
F 2800	106.053-00	0681 090	106	003
F 2800	106.054-00	0145 452	106	003
F 2800	106.055-00	0145 451	106	003
F 2800	106.091-00	0106 321	106	031
F 3000	106.091-00	0106 321	106	031
F 3300	106.007-00	0145 450	106	002
F 3300	106.018-00	0285 952	106	027
F 3300	106.019-00	0285 951	106	027
F 3300	106.020-00	0663 773	106	027
F 3300	106.050-00	0191 530	106	003
F 3300	106.053-00	0681 090	106	003
F 3300	106.054-00	0145 452	106	003
F 3300	106.055-00	0145 451	106	003
F 3305	106.007-00	0145 450	106	002
F 3305	106.018-00	0285 952	106	027
F 3305	106.019-00	0285 951	106	027
F 3305	106.020-00	0663 773	106	027
F 3305	106.050-00	0191 530	106	003
F 3305	106.053-00	0681 090	106	003
F 3305	106.054-00	0145 452	106	003
F 3305	106.055-00	0145 451	106	003
F 3600	106.007-00	0145 450	106	002
F 3600	106.018-00	0285 952	106	027
F 3600	106.019-00	0285 951	106	027
F 3600	106.020-00	0663 773	106	027
F 3600	106.050-00	0191 530	106	003
F 3600	106.053-00	0681 090	106	003
F 3600	106.054-00	0145 452	106	003
F 3600	106.055-00	0145 451	106	003

passend für / to fit / correspondant à DAF

INHALT - RADBOLZEN UND ZUBEHÖR
INDEX - WHEEL BOLTS AND ACCESSORIES
INDEX - GOUJONS DE ROUES ET ACCESSOIRES

Seite
page
page**D**

002	Radbolzen / Radbolzensätze
003	Gegenmutter / Limesringe / Radmuttern
004	Zusammenbau-Radmuttern / Vorsteckfeder
005 - 007	Radzierblenden und Zubehör
008	Radmutterkappen
009	FAHRZEUGTYPENLISTE GRUPPE 107

Seite
page
page**GB**

002	Wheel bolts / Wheel bolt kits
003	Lock nut / Spring washers / Wheel nuts
004	Assembly nuts / Clip
005 - 007	Wheel trims and accessories
008	Wheel-nut covers
009	VEHICLE APPLICATION GROUP 107

Seite
page
page**F**

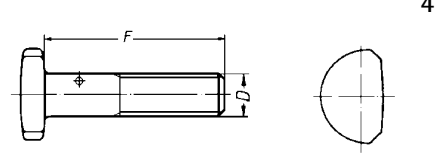
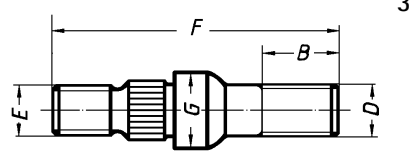
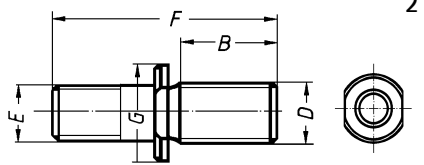
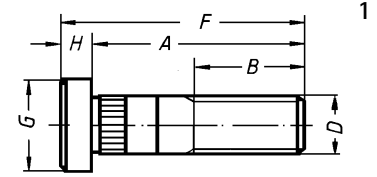
002	Goujons de roue / Jeux de goujon de roue
003	Contre-écrou / Rondelle / Ecrous roue
004	Ecrous d'assemblage / Clip
005 - 007	Enjoliveurs de roue et accessoires
008	Capuchon d'écrou de roue
009	LISTE DE TYPES VEHICULES GROUPE 107

107



passend für / to fit / correspondant à DAF

Radbolzen (10.9)
Wheel bolts
Goujons de roue



Artikelnummer Part Number N° de pièce	Abbildung Illustration Illustration	A	B	D	E	F	G	H	OE Nr. Oe - no. Réf. oe.
107.004-00	1	75	37	22 x 2,0		84	31	9	0190 203
107.013-00	1	94	42	22 x 2,0		102	31	9	0260 259
107.039-00*	1	85	42	22 x 1,5		95	42	10	1309 191 (0099 730)
107.038-00*	1	94	42	22 x 1,5		104		10	1309 190
107.036-00*	1	104	42	22 x 1,5		114	42	10	1308 038 (0099 717)
107.015-00	2	40	32	22 x 2,0	22 x 2,0	118	34		0217 266
107.011-00	3		38	22 x 2,0	22 x 2,0	112	32		0191 175
107.016-00	3		38	22 x 2,0	22 x 2,0	120	32		0259 931
107.145-00	4			18 x 2,0		80			0643 382
107.109-00	4			18 x 2,0		125			0637 428

* = Rändelung Ø 25 mm / Rändellänge 15 mm

* = Knurling Ø 25 mm / Knurling length 15 mm

* = Moletage 15 mm / Ø 25 mm

Radbolzensätze
Wheel bolt repair kits
Jeux de réparation pour goujons de roue

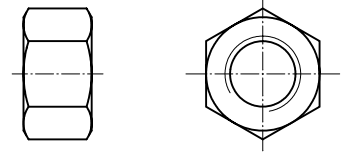
Artikelnummer Part Number N° de pièce	Radbolzen Wheel bolt Goujon de roue	Radmutter Wheel nut Erou de roue	Gegenmutter Lock nut Contre-écrou	Limesring Spring washer Anneaux
107.019-00	107.016-00	107.008-00	107.009-00	107.007-00
107.001-00	107.036-00	107.006-00		
107.003-00	107.039-00	107.006-00		
107.004-10	107.004-00	107.008-00		107.007-00

Aufgeführte Original-Ersatzteilenummern dienen nur zu Vergleichszwecken und dürfen in Rechnungen und Lieferscheinen an die Fahrzeugbesitzer nicht erscheinen. OE part nos serve for comparison and reference only. Les numéros d'origine ont seulement pour but la comparaison.

Il n'est pas permis de mentionner les numéros d'origine dans les factures adressées aux propriétaires des poids lourds et remorques.

passend für / to fit / correspondant à DAF

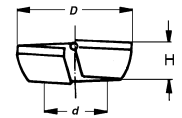
Gegenmutter - Güte 10
Lock nut - Class 10
Contre-écrou - Qualité 10



Artikelnummer Part Number N° de pièce	Abmessung Dimension Dimension	Höhe Height Hauteur	Schlüsselweite (SW) Across flat (AF) Cote sur plats (SW)	OE Nr. Oe - no. Réf. oe.
107.012-00	M20 x 1,5	19	32	0324 636
107.009-00	M22 x 2,0	17	38	0191 649

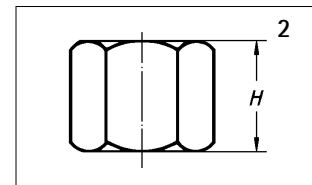
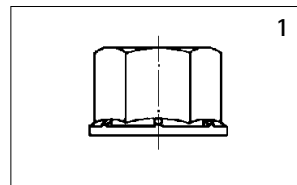
Limesringe
Spring washers
Rondelles

DIN 74361 C



Artikelnummer Part Number N° de pièce	d	D	Höhe Height Hauteur	OE Nr. OE - no. Réf. oe.
107.026-00	20,5	34	8	0316 013
107.007-00	22,5	34	8	0325 235

Radmuttern
Wheel nuts
Écrous de roue



Artikelnummer Part Number N° de pièce	Abbildung Illustration Illustration	Höhe Height Hauteur	SW	Güte Class Qualité	Bemerkung Remark Remarque	OE Nr. Oe - no. Réf. oe.
077.118-10	1	M18 x 2,0			mit 6 Nocken with 6 cams avec 6 came	0506 668
107.008-00	2	M22 x 2,0	25	32	10 (107.109-00/107.145-00)	0144 922



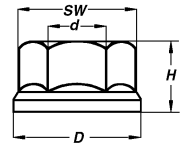
passend für / to fit / correspondant à DAF

Zusammenbau - Radmuttern - Güte 10

Assembly nuts - Class 10

Ecrou d'assemblage - Qualité 10

DIN 74361 H



Artikelnummer Part Number N° de pièce	d	Teller Ø Disc Ø Disque Ø	Höhe Height Hauteur	Schlüsselweite Across flat (AF) Cote sur plats (SW)	OE Nr. Oe - no. Réf. oe.
---	---	--------------------------------	---------------------------	---	--------------------------------

phosphatiert für Stahl-Räder
phosphated for steel wheels
phosphaté pour roues en acier

107.006-00	M22 x 1,5	46	27	32	0620 652
107.010-00	M22 x 1,5	46	32	32	0652 575
107.021-00	M20 x 1,5	45	27	30	0620 651

Vorsteckfeder

Clip

Clip



Artikelnummer Part Number N° de pièce	Bemerkung Remark Remarque	OE Nr. OE - no. Réf. oe.
077.118-20	(107.109-00 + 107.145-00)	0506 666

passend für / to fit / correspondant à DAF

Radblenden
Wheel trims
Enjoliveurs de roue



Artikelnummer Part Number N° de pièce	Abbildung Illustration Illustration	Abmessung Dimension Dimension	Bemerkung Remark Remarque	OE - Nr. Oe - no. Réf. oe.
107.005-00	1	335 mm	10 Loch, Nirosta 10 holes, stainless steel 10 trous, acier inoxyable	0066 486
107.029-00	2	335 mm	10 Loch, Nirosta 10 holes, stainless steel 10 trous, acier inoxyable	0689 153
107.028-00	3	335 mm	10 Loch, Nirosta 10 holes, stainless steel 10 trous, acier inoxyable	0505 834

Radblenden - Montage ohne zusätzlichen Halter
Wheel trims - assembly w/o add. bracket
Enjoliveurs de roue - Montage sans fixation supplémentaire



Artikelnummer Part Number N° de pièce	Abbildung Illustration Illustration	Abmessung Dimension Dimension	Bemerkung Remark Remarque	OE -Nr. Oe - no. Réf. oe.
VINCI - für Felgen vorne / for front rims / pour jante avant				
107.022-00	1	588 mm / 20" - 22,5"	Glanz Polish / Brillant	0066 487
007.041-10	1	588 mm / 20" - 22,5"	matt dull / mat	
007.047-00	1	460 mm / 17,5"	Glanz Polish / Brillant	
VINCI - für Felgen hinten / for rear rims / pour jante arrière				
107.023-00	2	588 mm / 20" - 22,5"	Glanz Polish / Brillant	0066 488
007.042-10	2	588 mm / 20" - 22,5"	matt dull / mat	
007.048-00	2	460 mm / 17,5"	Glanz Polish / Brillant	
007.048-10	2	460 mm / 17,5"	matt dull / mat	

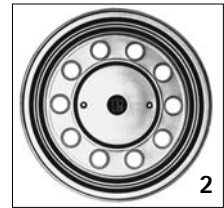


passend für / to fit / correspondant à DAF

Radblenden - Nirosta
Wheel trims - Stainless steel
Enjoliveurs de roue - Acier inoxydable



1



2

Artikelnummer Part Number N° de pièce	Ø	Höhe height hauteur	für Felgen for rims pour jantes	Abbildung Illustration Illustration	Bemerkung Remark Remarque	OE Nr. Oe - no. Réf. oe.
---	---	---------------------------	---------------------------------------	---	---------------------------------	--------------------------------

Montage mit zusätzlichem Halter / Assembly with additional bracket / Montage avec fixation supplémentaire

007.031-00	388 mm	70,0	14,0"	1	vorn / front / avant	
007.003-00	440 mm	82,5	16,0"	1	vorn / front / avant	
007.004-00	470 mm	90,0	17,5"	1	vorn / front / avant	
007.005-00	522 mm	87,5	19,5"	1	vorn / front / avant	
107.030-00	588 mm	100,0	20" - 22,5"	1	vorn / front / avant	0689 214
007.016-00	588 mm	75,0	20" - 22,5"	1	vorn / front / avant	
007.033-00	388 mm	35,0	14,0"	2	hinten / rear / arrière	
007.008-00	440 mm	45,0	16,0"	2	hinten / rear / arrière	
007.009-00	470 mm	15,0	17,5"	2	hinten / rear / arrière	
007.010-00	522 mm	15,0	19,5"	2	hinten / rear / arrière	
107.033-00	588 mm	15,0	20" - 22,5"	2	hinten / rear / arrière	0689 216

007.061-00



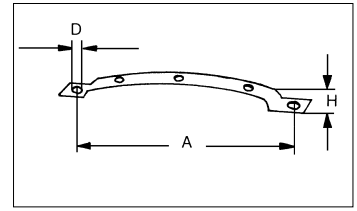
Plastikkappe für o.g. Radblenden
Plastic cap for above trims
Capuchon pour enjoliveurs ci-dessus

Ø61 mm



passend für / to fit / correspondant à DAF

Halter, vorne
Brackets, front
Fixations, avantes

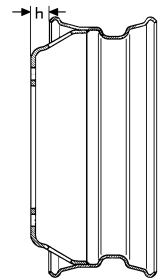


Artikelnummer Part Number N° de pièce	A	D	H	für Felgen for rims pour jante	OE Nr. Oe - no. Réf. oe.
007.018-00	205 mm	16	32	16", 17,5"	
007.015-00	205 mm	20	16	16", 17,5"	
007.013-10	205 mm	24	24	16", 17,5"	
007.013-20	205 mm	20	24	16", 17,5"	
007.015-10	275 mm	24	24	20", 22,5"	
007.015-40	275 mm	24	28	20", 22,5"	
007.015-20	275 mm	24	30	20", 22,5"	
007.015-30	275 mm	24	36	20", 22,5"	
107.031-00	335 mm	24	24	20", 22,5"	0689 215
007.007-10	335 mm	24	28	20", 22,5"	
007.007-20	335 mm	24	34	20", 22,5"	
007.007-30	335 mm	24	38	20", 22,5"	
007.007-40	335 mm	24	50	20", 22,5"	

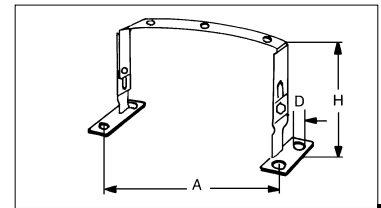
Zur Bestimmung der Höhe (H) des vorderen Halters, muß der Abstand der Radschüssel zum Felgenhorn (Maß h der Felgenzeichnung) von der Höhe der Radkappe abgezogen werden.

Holding the trim in its place on the wheel, measure the distance between the face of trim and the rim of the wheel (h), this equals the height of the bracket (H).

La distance entre le vilebrequin d'écrou de roue et le bord de jante (h) doit être réduite de la hauteur du capuchon pour préciser l'hauteur (h) du support av.



Halter, verstellbar
Brackets, adjustable
Fixations, réglables

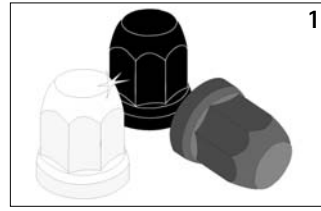


Artikelnummer Part Number N° de pièce	A	D	H	für Felgen, hinten for rims, rear pour jantes, arrière	OE Nr. Oe - no. Réf. oe.
007.014-00	205 mm	19	180-280	14" - 16", 17,5"	
107.034-00	275 / 335 mm	24	200-300	20", 22,5"	0689 217
007.023-00	275 / 335 mm	24	160-255	20", 22,5"	
007.040-00	275 / 335 mm	24	130-225	20", 22,5"	



passend für / to fit / correspondant à DAF

Radmutterkappen
Wheel-nut covers
Capuchon d'écrou de roue



Artikelnummer Part Number <i>N° de pièce</i>	Schlüsselweite (SW) Across flat (AF) <i>Cote sur plats</i>	Höhe Height <i>Hauteur</i>	Abbildung Illustration <i>Illustration</i>	Bemerkung Remark <i>Remarque</i>
007.049-00	27 mm	40 / Ø48 mm	1	Kunststoff verchromt Plastic chrome-plated <i>Plastique chromé</i>
007.050-00	30 mm	48 / Ø48 mm	1	Kunststoff verchromt Plastic chrome-plated <i>Plastique chromé</i>
007.051-00	32 mm	46 / Ø48 mm	1	Kunststoff verchromt Plastic chrome-plated <i>Plastique chromé</i>
007.052-00	33 mm	50 / Ø48 mm	1	Kunststoff verchromt Plastic chrome-plated <i>Plastique chromé</i>
007.053-00	27 mm	40 / Ø48 mm	1	Kunststoff schwarz Plastic black <i>Plastique noir</i>
007.054-00	30 mm	48 / Ø48 mm	1	Kunststoff schwarz Plastic black <i>Plastique noir</i>
007.055-00	32 mm	46 / Ø48 mm	1	Kunststoff schwarz Plastic black <i>Plastique noir</i>
007.056-00	33 mm	50 / Ø48 mm	1	Kunststoff schwarz Plastic black <i>Plastique noir</i>
007.059-00	32 mm	46 / Ø48 mm	1	Kunststoff rot Plastic red <i>Plastique rouge</i>
007.060-00	33 mm	50 / Ø48 mm	1	Kunststoff rot Plastic red <i>Plastique rouge</i>
007.090-00	32 mm	50 / Ø48 mm	2	Kunststoff schwarz Plastic black <i>Plastique noir</i>
007.091-00	32 mm	50 / Ø48 mm	2	Kunststoff verchromt Plastic chrome-plated <i>Plastique chromé</i>
007.092-00	32 / 33 mm	38 / Ø55 mm	1	Kunststoff verchromt Plastic chrome-plated <i>Plastique chromé</i>
007.093-00	32 / 33 mm	38 / Ø55 mm	1	Kunststoff verchromt Plastic chrome-plated <i>Plastique chromé</i>
007.094-00	32 mm	38 / Ø55 mm	2	Kunststoff schwarz Plastic black <i>Plastique noir</i>
007.095-00	32 mm	65 / Ø55 mm	2	Kunststoff verchromt Plastic chrome-plated <i>Plastique chromé</i>



passend für / to fit / correspondant à DAF

FAHRZEUGTYPENLISTE GRUPPE 107 VEHICLE APPLICATION GROUP 107 LISTE DE TYPES VEHICULES GROUPE 107	Artikelnummer Part Number N° de piece	OE Nr. Oe - no. Réf. oe.	Gruppe Group Groupe	Seite Page Page
F 85	107.038-00	1309 190	107	002
F 85 CF	107.038-00	1309 190	107	002
F 95	107.010-00	0652 575	107	004
F 95	107.036-00	0099 717	107	002
F 95	107.038-00	1309 190	107	002
F 95 XF	107.038-00	1309 190	107	002
F 1100	107.010-00	0652 575	107	004
F 1300	107.010-00	0652 575	107	004
F 1600	107.006-00	0620 652	107	004
F 1600	107.007-00	0325 235	107	003
F 1600	107.010-00	0652 575	107	004
F 1700	107.010-00	0652 575	107	004
F 1900	107.010-00	0652 575	107	004
F 2100	107.006-00	0620 652	107	004
F 2100	107.007-00	0325 235	107	003
F 2100	107.010-00	0652 575	107	004
F 2100	107.036-00	0099 717	107	002
F 2105	107.006-00	0620 652	107	004
F 2105	107.007-00	0325 235	107	003
F 2105	107.010-00	0652 575	107	004
F 2105	107.036-00	0099 717	107	002
F 2200	107.007-00	0325 235	107	003
F 2300	107.006-00	0620 652	107	004
F 2300	107.007-00	0325 235	107	003
F 2300	107.010-00	0652 575	107	004
F 2300	107.036-00	0099 717	107	002
F 2305	107.006-00	0620 652	107	004
F 2305	107.007-00	0325 235	107	003
F 2305	107.010-00	0652 575	107	004
F 2305	107.036-00	0099 717	107	002
F 2500	107.010-00	0652 575	107	004
F 2500	107.036-00	0099 717	107	002
F 2505	107.010-00	0652 575	107	004
F 2505	107.036-00	0099 717	107	002
F 2800	107.007-00	0325 235	107	003
F 2800	107.010-00	0652 575	107	004
F 2800	107.036-00	0099 717	107	002
F 3300	107.010-00	0652 575	107	004
F 3300	107.036-00	0099 717	107	002
F 3305	107.010-00	0652 575	107	004
F 3305	107.036-00	0099 717	107	002
F 3600	107.010-00	0652 575	107	004
F 3600	107.036-00	0099 717	107	002



passend für / to fit / correspondant à DAF

 INHALT - SPIEGELKÖPFE UND ERSATZGLÄSER
 INDEX - MIRROR HEADS AND REPLACEMENT LENSES
 INDEX - RETROVISEURS ET ACCESSOIRES

 Seite
 page
 page

D

002 - 003	Spiegelköpfe und Ersatzgläser
004 - 006	Weitwinkelspiegel und Rampenspiegel
007	Totwinkelspiegel
008	FAHRZEUGTYPENLISTE GRUPPE 108

 Seite
 page
 page

GB

002 - 003	Mirror heads and replacement lenses
004 - 006	Wide angle mirrors and Roof mirrors
007	Dead angle mirrors
008	VEHICLE APPLICATION GROUP 108

 Seite
 page
 page

F

002 - 003	Rétroviseurs et glaces de rechange
004 - 006	Rétroviseurs à grand-angle et rétroviseurs de rampe
007	Miroir angle mort
008	LISTE DE TYPES VEHICULES GROUPE 108

108

passend für / to fit / correspondant à DAF

Spiegelköpfe und Ersatzgläser
 Mirror heads and replacement lenses
Rétroviseurs et glaces de rechange



Artikelnummer Part Number N° de pièce	Bezeichnung Description Description	Abmessung Dimension Dimension	Bemerkung Remark Remarque	für Stange for rod pour barre	OE Nr. Oe - no. Réf. oe.
108.000-20	Spiegelkopf Mirror head <i>Rétroviseur</i>	423 x 203	Kunststoff schwarz Plastic black <i>Plastique noir</i>	Ø 18	0892 897
108.000-00	Spiegelkopf heizbar 24V Mirror head heatable 24V <i>Rétroviseur chauffable 24V</i>	423 x 203	Kunststoff schwarz Plastic black <i>Plastique noir</i>	Ø 18	0892 898
108.001-10	Ersatzglas 24V Replacement lens <i>Glace de rechange</i>	408 x 186	gewölbt convex <i>convex</i>		0067 659

Spiegelköpfe und Ersatzgläser
 Mirror heads and replacement lenses
Rétroviseurs et glaces de rechange

e1

E1



Artikelnummer Part Number N° de pièce	Bezeichnung Description Description	Abmessung Dimension Dimension	Bemerkung Remark Remarque	für Stange for rod pour barre	OE Nr. Oe - no. Réf. oe.
108.010-00	Spiegelkopf Mirror head <i>Rétroviseur</i>	370 x 182	Kunststoff schwarz Plastic black <i>Plastique noir</i>	Ø 18	0892 895
108.002-00	Spiegelkopf 12V Mirror head <i>Rétroviseur</i>	370 x 182	Kunststoff schwarz Plastic black <i>Plastique noir</i>	Ø 18	0650 361
108.012-00	Spiegelkopf 24V Mirror head <i>Rétroviseur</i>	370 x 182	Kunststoff schwarz Plastic black	Ø 18	0892 896
108.011-00	Ersatzglas Replacement lens <i>Glace de rechange</i>	356 x 170	gewölbt convex <i>convex</i>	(108.010-00)	0067 657
108.003-10	Ersatzglas 12V Replacement lens <i>Glace de rechange</i>	356 x 170	gewölbt convex <i>convex</i>	(108.002-00)	
108.013-00	Ersatzglas 24V Replacement lens <i>Glace de rechange</i>	356 x 170	gewölbt convex <i>convex</i>	(108.012-00)	0067 658
108.029-00	Spiegelbefestigung Mirror fastening <i>Support de rétroviseur</i>				0067 661

Spiegelköpfe und Ersatzgläser
Mirror heads and replacement lenses
Rétroviseurs et glaces de rechange



Artikelnummer Part Number N° de pièce	Bezeichnung Description Description	Abmessung Dimension Dimension	Bemerkung Remark Remarque	für Stange for rod pour barre	OE Nr. Oe - no. Réf. oe.
108.008-00	Spiegelkopf Mirror head <i>Rétroviseur</i>	375 x 183	Kunststoff schwarz Plastic black <i>Plastique noir</i>	Ø 14 -20	0649 714
108.009-00	Ersatzglas Replacement lens <i>Glace de rechange</i>	366 x 176	gewölbt convex <i>convex</i>		

Spiegelköpfe und Ersatzgläser
Mirror heads and replacement lenses
Rétroviseurs et glaces de rechange



Artikelnummer Part Number N° de pièce	Bezeichnung Description Description	Abmessung Dimension Dimension	Bemerkung Remark Remarque	für Stange for rod pour barre	OE Nr. Oe - no. Réf. oe.
108.019-00	Spiegelkopf Mirror head <i>Rétroviseur</i>	395,0 x 205,0	Kunststoff schwarz Plastic black <i>Plastique noir</i>	Ø 16 - 22	0589 436
108.020-00	Spiegelkopf heizbar 24V Mirror head heatable 24V <i>Rétroviseur chauffable 24V</i>	395,0 x 205,0	Kunststoff schwarz Plastic black <i>Plastique noir</i>	Ø 16 - 22	0589 435
108.021-00	Ersatzglas Replacement lens <i>Glace de rechange</i>	373,5 x 190,5	gewölbt convex <i>convex</i>		0699 856
108.022-00	Ersatzglas 24V Replacement lens <i>Glace de rechange</i>	373,5 x 190,5	gewölbt convex <i>convex</i>		0699 857



passend für / to fit / correspondant à DAF

Spiegelköpfe und Ersatzgläser
 Mirror heads and replacement lenses
Rétroviseurs et glaces de rechange


Artikelnummer Part Number N° de pièce	Bezeichnung Description Description	Abmessung Dimension Dimension	Bemerkung Remark Remarque	für Stange for rod pour barre	OE Nr. Oe - no. Réf. oe.
108.030-00	Spiegelkopf links, beheizt 24V Mirror head left, heatable <i>Rétroviseur gauche, chauffable</i>	205 x 384	Kunststoff schwarz Plastic black <i>Plastique noir</i>	Ø 28	1425 104
108.032-00	beheizt elektr. verstellbar links 24V heatable, electr. adjustable, left <i>chauffable, commande électrique, gauche</i>	205 x 384	Kunststoff schwarz Plastic black <i>Plastique noir</i>	Ø 28	1425 105
108.034-00	Glaseinheit, beheizt 24V Glass unit, heatable <i>Unité de verre, chauffable</i>	189 x 368			1425 109
108.039-00	Adapterkabel Cable / <i>Câble</i>	150 mm	(108.032-00)		
108.041-00	Adapterkabel Cable / <i>Câble</i>	150 mm	(108.030 -00)		
108.035-00	Abdeckung Cover / <i>Recouvrement</i>	186 x 365			1425 113

Weitwinkelspiegel und Ersatzgläser
 Wide-angle mirrors and replacement lenses
Rétroviseur à grand-angle et glaces de rechange


Artikelnummer Part Number N° de pièce	Bezeichnung Description Description	Abmessung Dimension Dimension	Bemerkung Remark Remarque	für Stange for rod pour barre	OE Nr. Oe - no. Réf. oe.
108.014-00	Spiegelkopf Mirror head <i>Rétroviseur</i>	205 x 158 WR* 400 + 100	Kunststoff schwarz Plastic black <i>Plastique noir</i>	Ø 14 - 20	0892 893
108.016-00	Spiegelkopf, heizbar 24V Mirror head, heatable <i>Rétroviseur, chauffable</i>	205 x 158	Kunststoff schwarz Plastic black <i>Plastique noir</i>	Ø 14 - 20	0892 894
108.015-00	Ersatzglas Replacement lens <i>Glace de rechange</i>	190 x 143 WR* 400 + 100	gewölbt convex <i>convex</i>		
108.017-00	Ersatzglas 24V Replacement lens <i>Glace de rechange</i>	190 x 143 WR* 400 + 100	gewölbt convex <i>convex</i>		0067 660
108.017-10	Heizfolie 24V Heater foil <i>Tain de chauffage</i>				

WR* = Wölbungsradius / camber radius / *rayon de cambrure*

Weitwinkelspiegel und Zubehör
Wide-angle mirrors and accessories
Rétroviseur à grand-angle et accessoires



Artikelnummer Part Number N° de pièce	Bezeichnung Description Description	Abmessung Dimension Dimension	Bemerkung Remark Remarque	für Stange for rod pour barre	OE Nr. Oe - no. Réf. oe.
108.036-00	Weitwinkelspiegel, beheizt 24V Wide-angle mirror, heatable <i>Rétroviseur à grand-angle, chauffable</i>	170 x 219	Kunststoff schwarz Plastic black <i>Plastique noir</i>	Ø 28	1425 108
108.037-00	Glaseinheit, beheizt 24V Glass unit, heatable <i>Unité de verre, chauffable</i>	154 x 203			1425 111
108.041-00	Adapterkabel Cable <i>Câble</i>	150 mm			
108.038-00	Abdeckung Cover <i>Recouvrement</i>	144 x 190			1425 114

Rampenspiegel
Roof mirrors
Rétroviseurs de rampe



Artikelnummer Part Number N° de pièce	Bezeichnung Description Description	Abmessung Dimension Dimension	Bemerkung Remark Remarque	OE Nr. Oe - no. Réf. oe.
108.018-00	Rampenspiegel Roof mirror <i>Rétroviseur de rampe</i>	250 x 150 WR* 600 + 100	Kunststoff schwarz Plastic black <i>Plastique noir</i>	
108.027-00	dto. ohne Bügel dto. without bow <i>dto. sans étrier</i>	250 x 150 WR* 600 + 100	Kunststoff schwarz Plastic black <i>Plastique noir</i>	0375 527
008.311-00	Ersatzglas Replacement lens <i>Glace de rechange</i>	250 x 145 WR* 600 + 100		

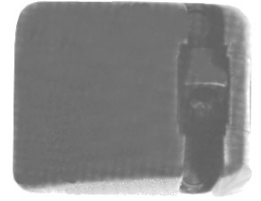
Türrahmenbefestigung / Fastening at door frame / *Fixation au cadre de porte*

WR* = Wölbungsradius / camber radius / *rayon de cambrure*



passend für / to fit / correspondant à DAF

Rampenspiegel
 Roof mirrors
 Rétroviseurs de rampe



Artikelnummer Part Number N° de pièce	Bezeichnung Description Description	Abmessung Dimension Dimension	Bemerkung Remark Remarque	für Stange for rod pour barre	OE Nr. Oe - no. Réf. oe.
108.023-00	Spiegelkopf Mirror head Rétroviseur	210 x 172 WR* 400 + 100	Kunststoff schwarz Plastic black Plastique noir	Ø 16 - 22	0589 438
108.024-00	Spiegelkopf heizbar 24V Mirror head heatable 24V Rétroviseur chauffable 24V	210 x 172 WR* 400 + 100	Kunststoff schwarz Plastic black Plastique noir	Ø 16 - 22	0589 437
108.028-00	Ersatzglas Replacement lens Glace de rechange	193 x 157	gewölbt convex convex	(108.023-00)	0699 853
108.025-00	Ersatzglas 24V Replacement lens Glace de rechange	193 x 157	gewölbt convex convex	(108.024-00)	0699 854

Totwinkelspiegel
Dead angle mirrors
Miroir angle mort



Artikelnummer Part Number N° de pièce	Bezeichnung Description Description	Abmessung Dimension Dimension	Bemerkung Remark Remarque	OE Nr. Oe - no. Réf. oe.
108.042-00	Rep. - Satz Spiegelkopf Mirror head repair kit <i>Jeu de réparation rétroviseur</i>		XF - Set	1614 631
108.043-00	Rep. - Satz Spiegelkopf heizbar Mirror head repair kit, heatable <i>Jeu de réparation rétroviseur, chauffable</i>		XF - Set	1618 788
108.044-00	Rep. - Satz Spiegelkopf Mirror head repair kit <i>Jeu de réparation rétroviseur</i>		CF - Set	1614 630
108.045-00	Rep. - Satz Spiegelkopf heizbar Mirror head repair kit, heatable <i>Jeu de réparation rétroviseur, chauffable</i>		CF - Set	1618 787
108.048-00	Spiegelkopf Mirror head <i>Rétroviseur</i>			1620 091
108.048-10	Spiegelkopf heizbar Mirror head heatable <i>Rétroviseur, chauffable</i>			
108.049-00	Rep. - Satz Spiegelkopf Mirror head repair kit <i>Jeu de réparation rétroviseur</i>		LF - Set	1620 087
108.050-00	Rep. - Satz Spiegelkopf heizbar Mirror head repair kit, heatable <i>Jeu de réparation rétroviseur, chauffable</i>		LF - Set	1620 088
108.051-00	Rep. - Satz Spiegelkopf Mirror head repair kit <i>Jeu de réparation rétroviseur</i>		Universal - Set	1620 089
108.052-00	Rep. - Satz Spiegelkopf heizbar Mirror head repair kit, heatable <i>Jeu de réparation rétroviseur, chauffable</i>		Universal - Set	1620 090
108.049-10	Spiegelkopf Mirror head <i>Rétroviseur</i>			
108.050-10	Spiegelkopf heizbar Mirror head heatable <i>Rétroviseur, chauffable</i>			



passend für / to fit / correspondant à DAF

FAHRZEUGTYPENLISTE GRUPPE 108
 VEHICLE APPLICATION GROUP 108
 LISTE DE TYPES VEHICULES GROUPE 108

Artikelnummer Part Number N° de piece	OE Nr. Oe - no. Réf. oe.	Gruppe Group Groupe	Seite Page Page
---	--------------------------------	---------------------------	-----------------------

F 75 ab 05/92	108.021-00	0699 856	108	003
F 75 ab 05/92	108.022-00	0699 857	108	003
F 75 ab 05/92	108.025-00	0699 854	108	006
F 75 ab 05/92	108.027-00	0375 527	108	005
F 75 ab 05/92	108.028-00	0699 853	108	006
F 85 ab 05/92	108.021-00	0699 856	108	003
F 85 ab 05/92	108.022-00	0699 857	108	003
F 85 ab 05/92	108.025-00	0699 854	108	006
F 85 ab 05/92	108.027-00	0375 527	108	005
F 85 ab 05/92	108.028-00	0699 853	108	006
F 95 ab 1987	108.021-00	0699 856	108	003
F 95 ab 1987	108.022-00	0699 857	108	003
F 95 ab 1987	108.025-00	0699 854	108	006
F 95 ab 1987	108.027-00	0375 527	108	005
F 95 ab 1987	108.028-00	0699 853	108	006
FA 1700 - FA 3300	108.021-00	0699 856	108	003
FA 1700 - FA 3300	108.022-00	0699 857	108	003
FA 1700 - FA 3300	108.025-00	0699 854	108	006
FA 1700 - FA 3300	108.027-00	0375 527	108	005
FA 1700 - FA 3300	108.028-00	0699 853	108	006



passend für / to fit / correspondant à DAF

ALLGEMEINE VERSCHLEIßTEILE
MISCELLANEOUS PARTS
PIECES DE RECHANGE



Seite
page
page

D

002 Tankdeckel und Dichtung
002 Gummipuffer

Seite
page
page

GB

002 Filler Caps and rubber seal
002 Anti-vibration mounts

Seite
page
page

F

002 *Bouchons de réservoir et joints*
002 *Couvercle de réservoir*

109



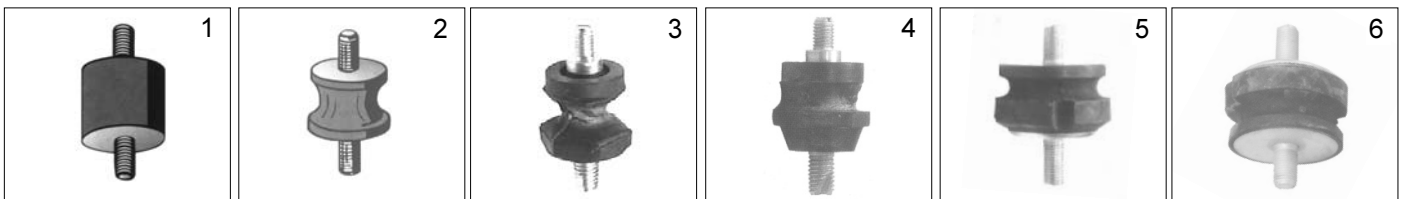
passend für / to fit / correspondant à DAF

Tankdeckel
Filler Caps
Capuchons de réservoir



Artikelnummer Part Number N° de pièce	Bezeichnung Description Description	Abmessung Dimension Dimension	Bemerkung Remark Remarque	OE Nr. Oe - no. Réf. oe.
109.000-00	Tankdeckel Filler cap Capuchon de réservoir	B 80		0288 491
109.002-00	Tankdeckel Filler cap Bouchon de réservoir	B 80 A	abschliessbar lockable antivol	0109 996

Gummipuffer
Anti-vibration mounts
Amortisseurs de vibration




Artikelnummer Part Number N° de pièce	Abbildung Illustration Illustration	Abmessung Dimension Dimension	Bemerkung Remark Remarque	OE Nr. Oe - no. Réf. oe.
109.003-00	1	30 x 30 M8 x 20	Lagerung Oelkühlerleitung Suspension for oil cooling line Suspension de conduite de radiateur d'huile	0263 647
109.004-00	2	40 / 30 x 30 M8 x 20	Ansauglagerung Intake suspension Suspension d'aspiration	0285 530
109.005-00	3	30/28 x 30 M10 x 17 M8 x 11	Ansauglagerung Intake suspension Suspension d'aspiration	0088 371
109.006-00	4	M8 x 1,25 M10 x 1,5 / 31		1233 247
109.007-00	5	M12 x 1,5 60 x 38 / 82		0221 342
109.008-00	6	M14 60 x 38 / 82		0240 693

passend für / to fit / *correspondant à* DAF

Inhalt - Vergleichslisten
Index - Cross reference lists
Index - Listes de correspondance

Seite
page
page

002 - 008

sortiert nach  - No.
sorted according to
sorti à

Seite
page
page

009 - 014

sortiert nach OE - No.
sorted according to
sorti à



passend für / to fit / correspondant à DAF

Artikelnummer Part Number N° de piece	OE Nr. oe - no. Réf. oe.	Gruppe Group Groupe	Seite Page Page	Artikelnummer Part Number N° de piece	OE Nr. oe - no. Réf. oe.	Gruppe Group Groupe	Seite Page Page
000.482-00	1272 653	100	004	070.723-00	0148 562	100	002
000.483-00		100	004	070.855-00	0266 487	100	004
000.485-00	1304 788	100	004	070.856-00	0266 488	100	004
007.003-00		107	006	070.857-00	0676 988	100	004
007.004-00		107	006	070.858-00	0275 825	100	004
007.005-00		107	006	070.858-00	0275 823	100	004
007.007-10		107	007	070.859-00	0556 290	100	004
007.007-20		107	007	070.896-00	0676 987	100	004
007.007-30		107	007	070.974-00	0556 289	100	004
007.007-40		107	007	070.974-00	0626 875	100	004
007.008-00		107	006	070.974-10	0556 289	100	004
007.009-00		107	006	070.974-10	0626 875	100	004
007.010-00		107	006	070.995-00	0636 820	100	004
007.013-10		107	007	070.995-10	0636 820	100	004
007.013-20		107	007	070.996-00	0614 943	100	004
007.014-00		107	007	070.996-10	0614 943	100	004
007.015-00		107	007	070.998-00	0260 204	100	004
007.015-10		107	007	070.998-10	0260 204	100	004
007.015-20		107	007	076.027-10	0615 915	106	039
007.015-30		107	007	076.030-00	0226 566	106	039
007.015-40		107	007	076.031-00	0226 542	106	039
007.016-00		107	006	076.032-00	0619 373	106	039
007.018-00		107	007	076.032-20	0113 972	106	039
007.023-00		107	007	076.034-00	0115 004	106	039
007.031-00		107	006	076.034-10	0556 893	106	039
007.033-00		107	006	076.035-00	0115 002	106	039
007.040-00		107	007	076.060-00	0124 400	106	039
007.041-10		107	005	076.094-10	0362 056	106	040
007.042-10		107	005	076.145-00	0362 057	106	039
007.047-00		107	005	076.145-10	0362 066	106	039
007.048-00		107	005	076.145-20	0115 019	106	039
007.048-10		107	005	076.160-00	0226 483	106	035
007.049-00		107	008	076.161-00	0205 035	106	035
007.050-00		107	008	076.162-00	0146 142	106	035
007.051-00		107	008	076.163-00	0238 007	106	035
007.052-00		107	008	076.164-00	0226 484	106	035
007.053-00		107	008	076.166-00	0226 485	106	035
007.054-00		107	008	076.188-10	0208 486	106	034
007.055-00		107	008	076.188-15	0113 933	106	034
007.056-00		107	008	076.198-00	0247 501	106	035
007.059-00		107	008	076.200-00	0226 480	106	035
007.060-00		107	008	076.201-00	0149 707	106	035
007.061-00		107	006	076.202-00	0146 141	106	035
007.090-00		107	008	076.203-00	0180 983	106	035
007.091-00		107	008	076.204-00	0226 481	106	035
007.092-00		107	008	076.205-00	0226 482	106	035
007.093-00		107	008	076.211-00	0226 486	106	035
007.094-00		107	008	076.212-00	0226 487	106	035
007.095-00		107	008	076.216-00	0226 488	106	036
008.311-00		108	005	076.217-00	0226 489	106	036
070.256-00	0124 382	100	006	076.249-00	0505 294	106	037
070.722-00	0572 638	100	002	076.249-00	0201 107	106	037

Aufgeführte Original-Ersatzteilenummern dienen nur zu Vergleichszwecken und dürfen in Rechnungen und Lieferscheinen an die Fahrzeugbesitzer nicht erscheinen. OE part nos serve for comparison and reference only. Les numéros d'origine ont seulement pour but la comparaison. Il n'est pas permis de mentionner les numéros d'origine dans les factures adressées aux propriétaires des poids lourds et remorques.



passend für / to fit / correspondant à DAF

Artikelnummer Part Number N° de piece	OE Nr. oe - no. Réf. oe.	Gruppe Group Groupe	Seite Page Page	Artikelnummer Part Number N° de piece	OE Nr. oe - no. Réf. oe.	Gruppe Group Groupe	Seite Page Page
076.265-00	0799 007	106	034	076.989-00		106	031
076.265-25	0799 007	106	034	077.118-10	0506 668	107	003
076.266-00	0799 033	106	034	077.118-20	0506 666	107	004
076.266-25	0799 033	106	034	080.804-00	0636 306	100	010
076.267-00	0799 004	106	034	080.811-00	0241 789	100	010
076.267-25	0799 004	106	034	080.811-00	0243 482	100	010
076.268-00	0799 008	106	034	080.903-00	0613 097	100	010
076.268-25	0799 008	106	034	080.908-00	0090 690	100	010
076.269-10	0799 023	106	034	080.908-00	0365 211	100	010
076.269-30	0633 242	106	036	080.909-00	0614 283	100	010
076.269-45	0624 110	106	036	080.910-00	0371 963	100	010
076.269-50	0649 254	106	036	080.910-00	0636 247	100	010
076.269-90	0624 109	106	036	080.911-00	0629 949	100	010
076.279-00	0812 799	100	002	080.912-00	0890 967	100	010
076.281-00	0513 417	100	002	084.004-10	1192 203	105	005
076.296-10	0624 111	106	036	084.007-10	0689 677	105	005
076.296-70	0812 041	106	036	084.007-20	0689 677	105	005
076.300-00	0376 770	106	038	084.007-30	0689 677	105	005
076.353-00	0703 813	106	037	084.007-40	0689 677	105	005
076.354-00	0117 628	106	036	084.007-50	0689 677	105	005
076.354-30	0512 733	106	036	084.009-10	0578 361	105	006
076.355-00	0703 271	106	037	084.009-20	0578 361	105	006
076.355-20	0112 304	106	037	084.009-40	0578 361	105	006
076.401-00	0834 482	106	038	084.009-50	0578 361	105	006
076.401-10		106	038	084.010-10	0627 584	105	006
076.402-00	0834 483	106	038	084.010-20	0627 584	105	006
076.402-10		106	038	084.010-50	0627 584	105	006
076.403-00	0834 484	106	038	084.015-10	0659 561	105	007
076.403-10		106	038	084.015-20	0659 561	105	007
076.406-10	0303 055	106	038	084.015-30	0659 561	105	007
076.407-10	0312 940	106	038	084.015-40	0659 561	105	007
076.408-10	0305 049	106	038	084.015-50	0659 561	105	007
076.640-00	0507 049	106	040	084.017-10	0818 225	105	007
076.641-00	0620 556	106	040	084.017-20	0818 225	105	007
076.642-00	0261 009	106	040	084.017-30	0818 225	105	007
076.643-00	0516 174	106	040	084.017-40	0818 225	105	007
076.644-00	0118 243	106	040	084.017-50	0818 225	105	007
076.648-00	0515 985	106	040	084.022-10	0638 148	105	008
076.650-00	0509 242	106	040	084.022-20	0638 148	105	008
076.651-00	0653 112	106	040	084.022-30	0638 148	105	008
076.658-00	0675 606	106	034	084.022-40	0638 148	105	008
076.660-50	0651 396	106	034	084.022-50	0638 148	105	008
076.843-00	0639 394	106	032	084.029-10	0644 425	105	008
076.910-00	0109 913	106	031	084.029-20	0644 425	105	008
076.912-00	0109 912	106	031	084.029-30	0644 425	105	008
076.919-00	0109 916	106	031	084.029-40	0644 425	105	008
076.920-00	0109 915	106	031	084.029-50	0644 425	105	008
076.921-00	0632 565	106	031	084.045-10	1322 720	105	009
076.924-00	0108 756	106	032	084.045-10	0388 491	105	009
076.928-00	0183 604	106	031	084.047-11		105	009
076.930-00	0229 376	106	005	084.047-12		105	009
076.948-00	0587 805	106	032	084.047-13		105	009

Aufgeführte Original-Ersatzteilenummern dienen nur zu Vergleichszwecken und dürfen in Rechnungen und Lieferscheinen an die Fahrzeugbesitzer nicht erscheinen. OE part nos serve for comparison and reference only. Les numéros d'origine ont seulement pour but la comparaison. Il n'est pas permis de mentionner les numéros d'origine dans les factures adressées aux propriétaires des poids lourds et remorques.



passend für / to fit / correspondant à DAF

Artikelnummer Part Number N° de piece	OE Nr. oe - no. Réf. oe.	Gruppe Group Groupe	Seite Page Page	Artikelnummer Part Number N° de piece	OE Nr. oe - no. Réf. oe.	Gruppe Group Groupe	Seite Page Page
084.047-41		105	009	100.020-00	0510 583	100	008
084.047-51		105	009	100.021-00	1271 385	100	006
084.052-11	0067 504	105	010	100.022-00	0077 390	100	007
084.052-12	0526 651	105	011	100.023-00	0375 036	100	005
084.052-13	0388 165	105	011	100.024-00	1270 247	100	005
084.052-14	0297 721	105	012	100.024-00	0269 044	100	005
084.052-21	0067 504	105	010	100.025-00	0756 919	100	007
084.052-22	0526 651	105	011	100.026-00	1266 426	100	006
084.052-23	0388 165	105	011	100.027-00		100	006
084.052-24	0297 721	105	012	100.028-00	1252 280	100	008
084.052-41	0067 504	105	010	100.029-00	0505 615	100	008
084.052-43	0388 165	105	011	100.031-00	0368 808	100	003
084.052-44	0297 721	105	012	100.032-00	0504 470	100	003
084.053-12	0388 167	105	012	100.033-00	0278 320	100	007
084.053-22	0388 167	105	012	100.034-00	1270 113	100	005
084.053-42	0388 167	105	012	100.034-00	0525 687	100	005
084.054-12	0377 498	105	010	100.035-00	1290 794	100	006
084.054-22	0377 498	105	010	100.036-00	1290 795	100	006
084.064-11	0513 983	105	013	100.037-00	0086 913	100	005
084.070-10	0559 482	105	013	100.038-00	0386 930	100	003
084.070-20	0559 482	105	013	100.039-00	1249 129	100	003
084.070-30	0559 482	105	013	100.040-00	1249 088	100	003
084.086-10	0627 584	105	014	100.041-00	1332 194	100	007
084.086-30	0627 584	105	014	100.042-00		100	006
084.086-40	0627 584	105	014	100.043-00	1314 545	100	007
084.165-31	0203 878	105	014	100.044-00	0672 232	100	007
084.220-41	0609 861	105	015	100.045-00	0750 928	100	007
086.136-00	19010/19011	106	022	100.046-00	1238 280	100	009
086.136-10	19010/19012	106	022	100.047-00	0758 296	100	009
086.136-20	19010/19013	106	022	100.080-00	0607 179	100	009
086.137-00	19052/19055	106	022	100.081-00	0265 045	100	009
086.137-10	19052/19056	106	022	100.082-00	0112 294	100	009
086.137-20	19052/19057	106	022	100.083-00	0667 078	100	009
086.138-00	19063/19064	106	022	100.084-00	0695 633	100	009
086.138-10	19063/19065	106	022	100.085-00	0692 380	100	009
086.138-20	19063/19066	106	022	100.086-00	1318 319	100	009
086.143-00	19069	106	022	100.086-00	0754 718	100	009
086.143-10	19069	106	022	100.087-00	1353 115	100	009
086.143-20	19069	106	022	101.003-00	0657 051	101	002
086.155-00	19900	106	022	101.015-00	0657 061	101	002
086.155-10	19900	106	022	101.017-00	0657 062	101	002
086.155-20	19900	106	022	101.018-00	0657 063	101	002
086.156-00	19890	106	022	101.019-00	0628 938	101	002
086.156-10	19890	106	022	101.020-00	0657 056	101	002
086.156-20	19890	106	022	101.021-00	0657 057	101	002
100.002-00	0542 477	100	003	101.023-00		101	002
100.003-00	0260 725	100	004	101.024-00	0681 621	101	002
100.007-00	0119 135	100	002	101.025-00	0394 807	101	002
100.008-00	0656 084	100	003	101.026-00	0694 809	101	002
100.009-00	0656 085	100	003	101.027-00	0694 808	101	002
100.010-00	0119 136	100	002	101.028-00	0394 508	101	002
100.020-00	0521 820	100	008	101.029-00	0376 039	101	002

Aufgeführte Original-Ersatzteilenummern dienen nur zu Vergleichszwecken und dürfen in Rechnungen und Lieferscheinen an die Fahrzeugbesitzer nicht erscheinen. OE part nos serve for comparison and reference only. Les numéros d'origine ont seulement pour but la comparaison. Il n'est pas permis de mentionner les numéros d'origine dans les factures adressées aux propriétaires des poids lourds et remorques.



passend für / to fit / correspondant à DAF

Artikelnummer Part Number N° de piece	OE Nr. oe - no. Réf. oe.	Gruppe Group Groupe	Seite Page Page	Artikelnummer Part Number N° de piece	OE Nr. oe - no. Réf. oe.	Gruppe Group Groupe	Seite Page Page
101.030-00	0681 706	101	003	103.031-00	1304 576	100	006
102.001-00	0606 922	102	002	103.031-00	0751 881	100	006
102.002-00	0606 923	102	002	103.032-00	0293 414	103	005
102.003-00	1329 134	102	002	103.033-00	0698 429	103	011
102.003-00	1228 115	102	002	103.034-00	0069 600	103	009
102.003-00	0696 225	102	002	103.035-00	0278 040	103	002
102.004-00	1257 890	102	002	103.037-00	0291 280	103	002
102.004-00	0698 450	102	002	103.039-00	0259 726	103	003
102.004-00	0696 226	102	002	103.040-00		103	006
102.005-00	0067 303	102	002	103.041-00	0293 418	103	006
102.006-00	0067 389	102	002	103.042-00	0293 389	103	006
102.007-00	1229 944	102	002	103.043-00	0311 132	103	006
102.007-00	MAK 1296	102	002	103.044-00	0251 990	103	006
102.007-00	MAK 1295	102	002	103.045-00	0124 383	103	006
102.008-00	1319 838	102	002	103.046-00	0119 140	103	011
102.008-00		102	002	103.047-00	0010 761	103	002
102.008-00	1315 447	102	002	103.048-00		103	007
102.109-00	1228 114	102	002	103.049-00	0377 174	103	007
102.109-00	0607 451	102	002	103.050-00	0295 446	103	007
102.110-00	0110 196	102	002	103.051-00	0311 110	103	007
102.110-00	0607 452	102	002	103.052-00	0311 131	103	007
102.111-00	ACU 9239	102	002	103.053-00	0523 823	103	007
102.112-00	ACU 9240	102	002	103.054-00	0325 124	103	007
103.000-00	0299 109	103	002	103.055-00	PAK 5461	103	002
103.000-00	0259 525	103	002	103.056-00	0109 860	103	011
103.001-00	0299 110	103	002	103.057-00	0377 630	103	003
103.001-00	0259 523	103	002	103.058-00	0366 351	103	003
103.002-00	0299 108	103	003	103.059-00	1187 312	103	002
103.003-00	0299 106	103	003	103.060-00	0274 651	103	008
103.003-00	0290 825	103	003	103.061-00	0282 812	103	008
103.006-00	0619 565	103	005	103.062-00	1355 553	103	008
103.007-00	0626 965	103	005	103.062-00	0251 279	103	008
103.008-00	0228 082	103	009	103.063-00	1273 279	103	003
103.009-00	0175 402	103	005	103.064-00	0298 497	103	002
103.010-00	0637 322	103	009	103.065-00	0558 864	103	003
103.011-00	0637 962	103	009	103.066-00	1291 233	103	003
103.012-00	0096 109	103	002	103.067-00	1283 618	103	003
103.013-00	0538 329	103	002	103.068-00	1288 000	103	004
103.014-00	0763 523	103	002	103.069-00	1328 885	103	004
103.015-00	0274 650	103	003	103.070-00	0298 498	103	004
103.016-00	0371 465	103	003	103.071-00	0082 522	103	004
103.017-00	0268 043	103	003	103.072-00	0293 898	103	004
103.018-00	0377 171	103	003	103.073-00	0696 321	103	010
103.019-00	0274 651	103	003	103.074-00	0689 748	103	010
103.020-00	0293 417	103	002	103.075-00	0691 709	103	010
103.022-00	0268 044	103	002	103.075-00	0513 757	103	010
103.023-00	0268 045	103	002	103.076-00	0691 703	103	010
103.024-00	0698 428	103	005	103.077-00	0689 749	103	010
103.026-00	0298 052	103	005	103.078-00	1271 124	103	010
103.027-00	0298 053	103	005	103.079-00	0693 778	103	010
103.028-00	PAK 2201	103	005	103.100-00	1283 723	103	012
103.030-00	0691 704	103	009	103.100-00	1283 723	103	012

Aufgeführte Original-Ersatzteilenummern dienen nur zu Vergleichszwecken und dürfen in Rechnungen und Lieferscheinen an die Fahrzeugbesitzer nicht erscheinen. OE part nos serve for comparison and reference only. Les numéros d'origine ont seulement pour but la comparaison. Il n'est pas permis de mentionner les numéros d'origine dans les factures adressées aux propriétaires des poids lourds et remorques.



passend für / to fit / correspondant à DAF

Artikelnummer Part Number N° de piece	OE Nr. oe - no. Réf. oe.	Gruppe Group Groupe	Seite Page Page	Artikelnummer Part Number N° de piece	OE Nr. oe - no. Réf. oe.	Gruppe Group Groupe	Seite Page Page
103.101-00	0290 230	103	012	104.020-00	1236 238	104	004
103.102-00	0117 562	103	012	104.021-00	1261 845	104	004
103.102-00	0271 075	103	012	104.022-00	0330 071	104	004
103.103-00	1283 724	103	012	104.023-00	0501 314	104	004
103.104-00	0617 739	103	012	104.024-00	1205 666	104	002
103.105-00	0677 975	103	012	104.025-00	0679 254	104	003
103.106-00	1283 729	103	012	104.027-00	0299 039	104	002
103.107-00	LAK 9126	103	012	104.028-00	0763 009	104	002
103.108-00	1282 624	103	012	104.029-00	0266 411	104	003
103.109-00	LAK 4417	103	012	104.030-00	0361 477	104	004
103.110-00	0256 260	103	012	104.031-00	0370 348	104	004
103.111-00	1282 623	103	012	104.032-00	0633 981	104	004
103.112-00	LAK 4406	103	012	104.033-00	0266 412	104	003
103.112-00	LAK 4407	103	012	104.034-00	1261 846	104	004
103.113-00	0296 466	103	012	104.035-00		104	005
103.114-00	0106 764	103	012	105.008-00	0330 640	105	002
103.115-00	0505 464	103	012	105.010-00	0330 104	105	002
103.116-00	LAK 7101	103	012	105.011-00	0330 105	105	002
103.117-00	0118 988	103	012	105.013-00	0171 223	105	002
103.118-00	0657 274	103	012	105.028-00	0330 083	105	002
103.119-00	0652 722	103	012	105.083-00	0113 516	105	002
103.120-00	0291 614	103	012	105.084-00	0113 352	105	002
103.121-00	0394 956	103	012	105.158-00	0124 383	105	002
103.122-00	1283 732	103	012	105.160-00	0330 473	105	002
103.123-00	0290 926	103	012	105.299-00	0124 384	105	002
103.124-00	WAK 3003	103	012	105.300-00	0178 100	105	002
103.125-00	0505 462	103	012	105.301-00	0178 200	105	002
103.126-00	KAK 8505	103	012	106.000-00	0191 173	106	009
103.127-00	KAK 9526	103	012	106.002-00	0117 351	106	009
103.128-00	WAK 3806	103	012	106.003-00	0161 518	106	010
103.129-00	LAK 7099	103	012	106.007-00	0145 450	106	002
103.130-00	1283 743	103	012	106.008-00	0145 459	106	002
103.132-00	1286 348	103	012	106.009-00	0194 592	106	003
103.133-00	0394 957	103	012	106.010-00	0364 577	106	002
103.134-00	0378 220	103	012	106.010-00	0622 247	106	002
103.135-00	KAK 9866	103	012	106.011-00	0622 246	106	002
104.000-00	0645 231	104	002	106.013-00	0198 025	106	002
104.002-00	0645 232	104	002	106.014-00	0595 226	106	010
104.004-00	0645 234	104	002	106.014-00	0638 160	106	010
104.006-00	0645 233	104	002	106.015-00	0638 161	106	011
104.008-00	0645 245	104	003	106.016-00	0638 167	106	011
104.009-00	0643 384	104	003	106.016-00	0595 225	106	011
104.010-00	0649 531	104	003	106.017-00	0507 650	106	012
104.011-00	0654 792	104	003	106.018-00	0285 952	106	028
104.012-00	0643 499	104	002	106.019-00	0285 951	106	028
104.013-00	0661 283	104	003	106.020-00	0663 773	106	028
104.014-00	0654 871	104	002	106.021-00	0634 905	106	012
104.015-00	0654 870	104	003	106.026-00	0514 276	106	013
104.016-00	0361 478	104	004	106.027-00	0094 904	106	013
104.017-00	0389 071	104	002	106.027-00	0638 170	106	013
104.018-00	0679 253	104	003	106.030-00	0276 480	106	032
104.019-00	0296 705	104	003	106.031-00	0629 958	106	032

Aufgeführte Original-Ersatzteilenummern dienen nur zu Vergleichszwecken und dürfen in Rechnungen und Lieferscheinen an die Fahrzeugbesitzer nicht erscheinen. OE part nos serve for comparison and reference only. Les numéros d'origine ont seulement pour but la comparaison. Il n'est pas permis de mentionner les numéros d'origine dans les factures adressées aux propriétaires des poids lourds et remorques.



passend für / to fit / correspondant à DAF

Artikelnummer Part Number N° de piece	OE Nr. oe - no. Réf. oe.	Gruppe Group Groupe	Seite Page Page	Artikelnummer Part Number N° de piece	OE Nr. oe - no. Réf. oe.	Gruppe Group Groupe	Seite Page Page
106.032-00	0194 778	106	028	106.090-10		106	004
106.036-00	0266 764	106	033	106.090-20		106	004
106.041-00	0638 165	106	014	106.090-30		106	004
106.042-00	0325 321	106	005	106.090-40		106	004
106.043-00	0017 938	106	014	106.091-00	0106 321	106	033
106.044-00	0017 939	106	015	106.092-00	0609 715	106	033
106.045-00	0190 069	106	005	106.093-00	0262 633	106	033
106.048-00	0201 313	106	005	106.094-00	0667 965	106	002
106.049-00	0360 559	106	015	106.095-00	0070 404	106	002
106.050-00	0191 530	106	003	106.095-00	0371 807	106	002
106.051-00	0672 797	106	003	106.096-00	0667 962	106	002
106.052-00	0290 377	106	002	106.097-00	0646 745	106	002
106.053-00	0681 090	106	003	106.098-00	0213 966	106	005
106.054-00	0145 452	106	003	106.099-00	0075 556	106	004
106.055-00	0145 451	106	003	106.099-00	0588 745	106	004
106.056-00	0647 998	106	030	106.099-00	0292 079	106	004
106.057-00		106	030	106.100-00	0626 874	106	004
106.058-00		106	030	106.200-00	1238 370	106	026
106.059-00	0593 595	106	002	106.200-00	0299 095	106	026
106.060-00	0251 986	106	003	106.201-00	PAK 5513	106	026
106.061-00	0799 005	106	034	106.201-00	PAK 3545	106	026
106.061-25	0799 005	106	034	106.201-00	AMPB 889	106	026
106.062-00	0799 006	106	034	106.202-00	AMPB 887	106	027
106.062-25	0799 006	106	034	106.202-00	PAK 3546	106	027
106.063-00	0365 579	106	016	106.300-00	0159 557	106	029
106.064-00	1233 462	106	016	106.301-00	0159 558	106	029
106.064-00	0284 620	106	016	106.302-00	0159 586	106	029
106.065-00	0251 753	106	002	106.303-00	0159 590	106	029
106.066-00	0325 367	106	002	106.304-00	0159 556	106	029
106.067-00	0316 184	106	005	106.305-00	0159 559	106	029
106.068-00	1340 297	106	003	107.001-00		107	002
106.068-00	1212 994	106	003	107.003-00		107	002
106.069-00	0674 287	106	017	107.004-00	0190 203	107	002
106.071-00	0505 221	106	017	107.004-10		107	002
106.072-00	0094 898	106	018	107.005-00	0066 486	107	005
106.073-00	0587 310	106	018	107.006-00	0620 652	107	004
106.076-00	0292 766	106	005	107.007-00	0325 235	107	003
106.077-00	0678 157	106	005	107.008-00	0144 922	107	003
106.078-00	1278 421	106	005	107.009-00	0191 649	107	003
106.079-00	0647 330	106	005	107.010-00	0652 575	107	004
106.080-00	0503 683	106	021	107.011-00	0191 175	107	002
106.081-00	1238 034	106	005	107.012-00	0324 636	107	003
106.082-00	0595 222	106	019	107.013-00	0260 259	107	002
106.082-00	0367 072	106	019	107.015-00	0217 266	107	002
106.083-00	0754 397	106	019	107.016-00	0259 931	107	002
106.084-00	1232 806	106	020	107.019-00		107	002
106.085-00	0395 247	106	020	107.021-00	0620 651	107	004
106.085-00	0386 964	106	020	107.022-00	0066 487	107	005
106.086-00	0090 500	106	021	107.023-00	0066 488	107	005
106.088-00	0893 004	106	005	107.026-00	0316 013	107	003
106.089-00	1212 995	106	003	107.028-00	0505 834	107	005
106.090-00	1228 181	106	004	107.029-00	0689 153	107	005

Aufgeführte Original-Ersatzteilenummern dienen nur zu Vergleichszwecken und dürfen in Rechnungen und Lieferscheinen an die Fahrzeugbesitzer nicht erscheinen. OE part nos serve for comparison and reference only. Les numéros d'origine ont seulement pour but la comparaison. Il n'est pas permis de mentionner les numéros d'origine dans les factures adressées aux propriétaires des poids lourds et remorques.



passend für / to fit / correspondant à DAF

Artikelnummer Part Number N° de piece	OE Nr. oe - no. Réf. oe.	Gruppe Group Groupe	Seite Page Page	Artikelnummer Part Number N° de piece	OE Nr. oe - no. Réf. oe.	Gruppe Group Groupe	Seite Page Page
107.030-00	0689 214	107	006	108.048-10		108	007
107.031-00	0689 215	107	007	108.049-00	1620 087	108	007
107.033-00	0689 216	107	006	108.049-10		108	007
107.034-00	0689 217	107	007	108.050-00	1620 088	108	007
107.036-00	1308 038	107	002	108.050-10		108	007
107.036-00	0099 717	107	002	108.051-00	1620 089	108	007
107.038-00	1309 190	107	002	108.052-00	1620 090	108	007
107.039-00	1309 191	107	002	109.000-00	0288 491	109	002
107.039-00	0099 730	107	002	109.002-00	0109 996	109	002
107.109-00	0637 428	107	002	109.003-00	0263 647	109	002
107.145-00	0643 382	107	002	109.004-00	0285 530	109	002
108.000-00	0892 898	108	002	109.005-00	0088 371	109	002
108.000-20	0892 897	108	002	109.006-00	1233 247	109	002
108.001-10	0067 659	108	002	109.007-00	0221 342	109	002
108.002-00	0650 361	108	002	109.008-00	0240 693	109	002
108.003-10		108	002	990.094-00		106	027
108.008-00	0649 714	108	003				
108.009-00		108	003				
108.010-00	0892 895	108	002				
108.011-00	0067 657	108	002				
108.012-00	0892 896	108	002				
108.013-00	0067 658	108	002				
108.014-00	0892 893	108	004				
108.015-00		108	004				
108.016-00	0892 894	108	004				
108.017-00	0067 660	108	004				
108.017-10		108	004				
108.018-00		108	005				
108.019-00	0589 436	108	003				
108.020-00	0589 435	108	003				
108.021-00	0699 856	108	003				
108.022-00	0699 857	108	003				
108.023-00	0589 438	108	006				
108.024-00	0589 437	108	006				
108.025-00	0699 854	108	006				
108.027-00	0375 527	108	005				
108.028-00	0699 853	108	006				
108.029-00	0067 661	108	002				
108.030-00	1425 104	108	004				
108.032-00	1425 105	108	004				
108.034-00	1425 109	108	004				
108.035-00	1425 113	108	004				
108.036-00	1425 108	108	005				
108.037-00	1425 111	108	005				
108.038-00	1425 114	108	005				
108.039-00		108	004				
108.041-00		108	004				
108.042-00	1614 631	108	007				
108.043-00	1618 788	108	007				
108.044-00	1614 630	108	007				
108.045-00	1618 787	108	007				
108.048-00	1620 091	108	007				

Aufgeführte Original-Ersatzteilenummern dienen nur zu Vergleichszwecken und dürfen in Rechnungen und Lieferscheinen an die Fahrzeugbesitzer nicht erscheinen. OE part nos serve for comparison and reference only. Les numéros d'origine ont seulement pour but la comparaison. Il n'est pas permis de mentionner les numéros d'origine dans les factures adressées aux propriétaires des poids lourds et remorques.



passend für / to fit / correspondant à DAF

OE Nr. oe - no. Réf. oe.	Artikelnummer Part Number N° de piece	Gruppe Group Groupe	Seite Page Page	OE Nr. oe - no. Réf. oe.	Artikelnummer Part Number N° de piece	Gruppe Group Groupe	Seite Page Page
0010 761	103.047-00	103	002	0118 243	076.644-00	106	040
0017 938	106.043-00	106	014	0118 988	103.117-00	103	012
0017 939	106.044-00	106	015	0119 135	100.007-00	100	002
0066 486	107.005-00	107	005	0119 136	100.010-00	100	002
0066 487	107.022-00	107	005	0119 140	103.046-00	103	011
0066 488	107.023-00	107	005	0124 382	070.256-00	100	006
0067 303	102.005-00	102	002	0124 383	103.045-00	103	006
0067 389	102.006-00	102	002	0124 383	105.158-00	105	002
0067 504	084.052-11	105	010	0124 384	105.299-00	105	002
0067 504	084.052-21	105	010	0124 400	076.060-00	106	039
0067 504	084.052-41	105	010	0144 922	107.008-00	107	003
0067 657	108.011-00	108	002	0145 450	106.007-00	106	002
0067 658	108.013-00	108	002	0145 451	106.055-00	106	003
0067 659	108.001-10	108	002	0145 452	106.054-00	106	003
0067 660	108.017-00	108	004	0145 459	106.008-00	106	002
0067 661	108.029-00	108	002	0146 141	076.202-00	106	035
0069 600	103.034-00	103	009	0146 142	076.162-00	106	035
0070 404	106.095-00	106	002	0148 562	070.723-00	100	002
0075 556	106.099-00	106	004	0149 707	076.201-00	106	035
0077 390	100.022-00	100	007	0159 556	106.304-00	106	029
0082 522	103.071-00	103	004	0159 557	106.300-00	106	029
0086 913	100.037-00	100	005	0159 558	106.301-00	106	029
0088 371	109.005-00	109	002	0159 559	106.305-00	106	029
0090 500	106.086-00	106	021	0159 586	106.302-00	106	029
0090 690	080.908-00	100	010	0159 590	106.303-00	106	029
0094 898	106.072-00	106	018	0161 518	106.003-00	106	010
0094 904	106.027-00	106	013	0171 223	105.013-00	105	002
0096 109	103.012-00	103	002	0175 402	103.009-00	103	005
0099 717	107.036-00	107	002	0178 100	105.300-00	105	002
0099 730	107.039-00	107	002	0178 200	105.301-00	105	002
0106 321	106.091-00	106	033	0180 983	076.203-00	106	035
0106 764	103.114-00	103	012	0183 604	076.928-00	106	031
0108 756	076.924-00	106	032	0190 069	106.045-00	106	005
0109 860	103.056-00	103	011	0190 203	107.004-00	107	002
0109 912	076.912-00	106	031	0191 173	106.000-00	106	009
0109 913	076.910-00	106	031	0191 175	107.011-00	107	002
0109 915	076.920-00	106	031	0191 530	106.050-00	106	003
0109 916	076.919-00	106	031	0191 649	107.009-00	107	003
0109 996	109.002-00	109	002	0194 592	106.009-00	106	003
0110 196	102.110-00	102	002	0194 778	106.032-00	106	028
0112 294	100.082-00	100	009	0198 025	106.013-00	106	002
0112 304	076.355-20	106	037	0201 107	076.249-00	106	037
0113 352	105.084-00	105	002	0201 313	106.048-00	106	005
0113 516	105.083-00	105	002	0203 878	084.165-31	105	014
0113 933	076.188-15	106	034	0205 035	076.161-00	106	035
0113 972	076.032-20	106	039	0208 486	076.188-10	106	034
0115 002	076.035-00	106	039	0213 966	106.098-00	106	005
0115 004	076.034-00	106	039	0217 266	107.015-00	107	002
0115 019	076.145-20	106	039	0221 342	109.007-00	109	002
0117 351	106.002-00	106	009	0226 480	076.200-00	106	035
0117 562	103.102-00	103	012	0226 481	076.204-00	106	035
0117 628	076.354-00	106	036	0226 482	076.205-00	106	035

Aufgeführte Original-Ersatzteilenummern dienen nur zu Vergleichszwecken und dürfen in Rechnungen und Lieferscheinen an die Fahrzeugbesitzer nicht erscheinen. OE part nos serve for comparison and reference only. Les numéros d'origine ont seulement pour but la comparaison. Il n'est pas permis de mentionner les numéros d'origine dans les factures adressées aux propriétaires des poids lourds et remorques.



passend für / to fit / correspondant à DAF

OE Nr. oe - no. Réf. oe.	Artikelnummer Part Number N° de piece	Gruppe Group Groupe	Seite Page Page	OE Nr. oe - no. Réf. oe.	Artikelnummer Part Number N° de piece	Gruppe Group Groupe	Seite Page Page
0226 483	076.160-00	106	035	0284 620	106.064-00	106	016
0226 484	076.164-00	106	035	0285 530	109.004-00	109	002
0226 485	076.166-00	106	035	0285 951	106.019-00	106	028
0226 486	076.211-00	106	035	0285 952	106.018-00	106	028
0226 487	076.212-00	106	035	0288 491	109.000-00	109	002
0226 488	076.216-00	106	036	0290 230	103.101-00	103	012
0226 489	076.217-00	106	036	0290 377	106.052-00	106	002
0226 542	076.031-00	106	039	0290 825	103.003-00	103	003
0226 566	076.030-00	106	039	0290 926	103.123-00	103	012
0228 082	103.008-00	103	009	0291 280	103.037-00	103	002
0229 376	076.930-00	106	005	0291 614	103.120-00	103	012
0238 007	076.163-00	106	035	0292 079	106.099-00	106	004
0240 693	109.008-00	109	002	0292 766	106.076-00	106	005
0241 789	080.811-00	100	010	0293 389	103.042-00	103	006
0243 482	080.811-00	100	010	0293 414	103.032-00	103	005
0247 501	076.198-00	106	035	0293 417	103.020-00	103	002
0251 279	103.062-00	103	008	0293 418	103.041-00	103	006
0251 753	106.065-00	106	002	0293 898	103.072-00	103	004
0251 986	106.060-00	106	003	0295 446	103.050-00	103	007
0251 990	103.044-00	103	006	0296 466	103.113-00	103	012
0256 260	103.110-00	103	012	0296 705	104.019-00	104	003
0259 523	103.001-00	103	002	0297 721	084.052-14	105	012
0259 525	103.000-00	103	002	0297 721	084.052-24	105	012
0259 726	103.039-00	103	003	0297 721	084.052-44	105	012
0259 931	107.016-00	107	002	0298 052	103.026-00	103	005
0260 204	070.998-00	100	004	0298 053	103.027-00	103	005
0260 204	070.998-10	100	004	0298 497	103.064-00	103	002
0260 259	107.013-00	107	002	0298 498	103.070-00	103	004
0260 725	100.003-00	100	004	0299 039	104.027-00	104	002
0261 009	076.642-00	106	040	0299 095	106.200-00	106	026
0262 633	106.093-00	106	033	0299 106	103.003-00	103	003
0263 647	109.003-00	109	002	0299 108	103.002-00	103	003
0265 045	100.081-00	100	009	0299 109	103.000-00	103	002
0266 411	104.029-00	104	003	0299 110	103.001-00	103	002
0266 412	104.033-00	104	003	0303 055	076.406-10	106	038
0266 487	070.855-00	100	004	0305 049	076.408-10	106	038
0266 488	070.856-00	100	004	0311 110	103.051-00	103	007
0266 764	106.036-00	106	033	0311 131	103.052-00	103	007
0268 043	103.017-00	103	003	0311 132	103.043-00	103	006
0268 044	103.022-00	103	002	0312 940	076.407-10	106	038
0268 045	103.023-00	103	002	0316 013	107.026-00	107	003
0269 044	100.024-00	100	005	0316 184	106.067-00	106	005
0271 075	103.102-00	103	012	0324 636	107.012-00	107	003
0274 650	103.015-00	103	003	0325 124	103.054-00	103	007
0274 651	103.019-00	103	003	0325 235	107.007-00	107	003
0274 651	103.060-00	103	008	0325 321	106.042-00	106	005
0275 823	070.858-00	100	004	0325 367	106.066-00	106	002
0275 825	070.858-00	100	004	0330 071	104.022-00	104	004
0276 480	106.030-00	106	032	0330 083	105.028-00	105	002
0278 040	103.035-00	103	002	0330 104	105.010-00	105	002
0278 320	100.033-00	100	007	0330 105	105.011-00	105	002
0282 812	103.061-00	103	008	0330 473	105.160-00	105	002

Aufgeführte Original-Ersatzteilenummern dienen nur zu Vergleichszwecken und dürfen in Rechnungen und Lieferscheinen an die Fahrzeugbesitzer nicht erscheinen. OE part nos serve for comparison and reference only. Les numéros d'origine ont seulement pour but la comparaison. Il n'est pas permis de mentionner les numéros d'origine dans les factures adressées aux propriétaires des poids lourds et remorques.



passend für / to fit / correspondant à DAF

OE Nr. oe - no. Réf. oe.	Artikelnummer Part Number N° de piece	Gruppe Group Groupe	Seite Page Page	OE Nr. oe - no. Réf. oe.	Artikelnummer Part Number N° de piece	Gruppe Group Groupe	Seite Page Page
0330 640	105.008-00	105	002	0506 668	077.118-10	107	003
0360 559	106.049-00	106	015	0507 049	076.640-00	106	040
0361 477	104.030-00	104	004	0507 650	106.017-00	106	012
0361 478	104.016-00	104	004	0509 242	076.650-00	106	040
0362 056	076.094-10	106	040	0510 583	100.020-00	100	008
0362 057	076.145-00	106	039	0512 733	076.354-30	106	036
0362 066	076.145-10	106	039	0513 417	076.281-00	100	002
0364 577	106.010-00	106	002	0513 757	103.075-00	103	010
0365 211	080.908-00	100	010	0513 983	084.064-11	105	013
0365 579	106.063-00	106	016	0514 276	106.026-00	106	013
0366 351	103.058-00	103	003	0515 985	076.648-00	106	040
0367 072	106.082-00	106	019	0516 174	076.643-00	106	040
0368 808	100.031-00	100	003	0521 820	100.020-00	100	008
0370 348	104.031-00	104	004	0523 823	103.053-00	103	007
0371 465	103.016-00	103	003	0525 687	100.034-00	100	005
0371 807	106.095-00	106	002	0526 651	084.052-12	105	011
0371 963	080.910-00	100	010	0526 651	084.052-22	105	011
0375 036	100.023-00	100	005	0538 329	103.013-00	103	002
0375 527	108.027-00	108	005	0542 477	100.002-00	100	003
0376 039	101.029-00	101	002	0556 289	070.974-00	100	004
0376 770	076.300-00	106	038	0556 289	070.974-10	100	004
0377 171	103.018-00	103	003	0556 290	070.859-00	100	004
0377 174	103.049-00	103	007	0556 893	076.034-10	106	039
0377 498	084.054-12	105	010	0558 864	103.065-00	103	003
0377 498	084.054-22	105	010	0559 482	084.070-10	105	013
0377 630	103.057-00	103	003	0559 482	084.070-20	105	013
0378 220	103.134-00	103	012	0559 482	084.070-30	105	013
0386 930	100.038-00	100	003	0572 638	070.722-00	100	002
0386 964	106.085-00	106	020	0578 361	084.009-10	105	006
0388 165	084.052-13	105	011	0578 361	084.009-20	105	006
0388 165	084.052-23	105	011	0578 361	084.009-40	105	006
0388 165	084.052-43	105	011	0578 361	084.009-50	105	006
0388 167	084.053-12	105	012	0587 310	106.073-00	106	018
0388 167	084.053-22	105	012	0587 805	076.948-00	106	032
0388 167	084.053-42	105	012	0588 745	106.099-00	106	004
0388 491	084.045-10	105	009	0589 435	108.020-00	108	003
0389 071	104.017-00	104	002	0589 436	108.019-00	108	003
0394 508	101.028-00	101	002	0589 437	108.024-00	108	006
0394 807	101.025-00	101	002	0589 438	108.023-00	108	006
0394 956	103.121-00	103	012	0593 595	106.059-00	106	002
0394 957	103.133-00	103	012	0595 222	106.082-00	106	019
0395 247	106.085-00	106	020	0595 225	106.016-00	106	011
0501 314	104.023-00	104	004	0595 226	106.014-00	106	010
0503 683	106.080-00	106	021	0606 922	102.001-00	102	002
0504 470	100.032-00	100	003	0606 923	102.002-00	102	002
0505 221	106.071-00	106	017	0607 179	100.080-00	100	009
0505 294	076.249-00	106	037	0607 451	102.109-00	102	002
0505 462	103.125-00	103	012	0607 452	102.110-00	102	002
0505 464	103.115-00	103	012	0609 715	106.092-00	106	033
0505 615	100.029-00	100	008	0609 861	084.220-41	105	015
0505 834	107.028-00	107	005	0613 097	080.903-00	100	010
0506 666	077.118-20	107	004	0614 283	080.909-00	100	010

Aufgeführte Original-Ersatzteilenummern dienen nur zu Vergleichszwecken und dürfen in Rechnungen und Lieferscheinen an die Fahrzeugbesitzer nicht erscheinen. OE part nos serve for comparison and reference only. Les numéros d'origine ont seulement pour but la comparaison. Il n'est pas permis de mentionner les numéros d'origine dans les factures adressées aux propriétaires des poids lourds et remorques.



passend für / to fit / correspondant à DAF

OE Nr. oe - no. Réf. oe.	Artikelnummer Part Number N° de piece	Gruppe Group Groupe	Seite Page Page	OE Nr. oe - no. Réf. oe.	Artikelnummer Part Number N° de piece	Gruppe Group Groupe	Seite Page Page
0614 943	070.996-00	100	004	0644 425	084.029-10	105	008
0614 943	070.996-10	100	004	0644 425	084.029-20	105	008
0615 915	076.027-10	106	039	0644 425	084.029-30	105	008
0617 739	103.104-00	103	012	0644 425	084.029-40	105	008
0619 373	076.032-00	106	039	0644 425	084.029-50	105	008
0619 565	103.006-00	103	005	0645 231	104.000-00	104	002
0620 556	076.641-00	106	040	0645 232	104.002-00	104	002
0620 651	107.021-00	107	004	0645 233	104.006-00	104	002
0620 652	107.006-00	107	004	0645 234	104.004-00	104	002
0622 246	106.011-00	106	002	0645 245	104.008-00	104	003
0622 247	106.010-00	106	002	0646 745	106.097-00	106	002
0624 109	076.269-90	106	036	0647 330	106.079-00	106	005
0624 110	076.269-45	106	036	0647 998	106.056-00	106	030
0624 111	076.296-10	106	036	0649 254	076.269-50	106	036
0626 874	106.100-00	106	004	0649 531	104.010-00	104	003
0626 875	070.974-00	100	004	0649 714	108.008-00	108	003
0626 875	070.974-10	100	004	0650 361	108.002-00	108	002
0626 965	103.007-00	103	005	0651 396	076.660-50	106	034
0627 584	084.010-10	105	006	0652 575	107.010-00	107	004
0627 584	084.010-20	105	006	0652 722	103.119-00	103	012
0627 584	084.010-50	105	006	0653 112	076.651-00	106	040
0627 584	084.086-10	105	014	0654 792	104.011-00	104	003
0627 584	084.086-30	105	014	0654 870	104.015-00	104	003
0627 584	084.086-40	105	014	0654 871	104.014-00	104	002
0628 938	101.019-00	101	002	0656 084	100.008-00	100	003
0629 949	080.911-00	100	010	0656 085	100.009-00	100	003
0629 958	106.031-00	106	032	0657 051	101.003-00	101	002
0632 565	076.921-00	106	031	0657 056	101.020-00	101	002
0633 242	076.269-30	106	036	0657 057	101.021-00	101	002
0633 981	104.032-00	104	004	0657 061	101.015-00	101	002
0634 905	106.021-00	106	012	0657 062	101.017-00	101	002
0636 247	080.910-00	100	010	0657 063	101.018-00	101	002
0636 306	080.804-00	100	010	0657 274	103.118-00	103	012
0636 820	070.995-00	100	004	0659 561	084.015-10	105	007
0636 820	070.995-10	100	004	0659 561	084.015-20	105	007
0637 322	103.010-00	103	009	0659 561	084.015-30	105	007
0637 428	107.109-00	107	002	0659 561	084.015-40	105	007
0637 962	103.011-00	103	009	0659 561	084.015-50	105	007
0638 148	084.022-10	105	008	0661 283	104.013-00	104	003
0638 148	084.022-20	105	008	0663 773	106.020-00	106	028
0638 148	084.022-30	105	008	0667 078	100.083-00	100	009
0638 148	084.022-40	105	008	0667 962	106.096-00	106	002
0638 148	084.022-50	105	008	0667 965	106.094-00	106	002
0638 160	106.014-00	106	010	0672 232	100.044-00	100	007
0638 161	106.015-00	106	011	0672 797	106.051-00	106	003
0638 165	106.041-00	106	014	0674 287	106.069-00	106	017
0638 167	106.016-00	106	011	0675 606	076.658-00	106	034
0638 170	106.027-00	106	013	0676 987	070.896-00	100	004
0639 394	076.843-00	106	032	0676 988	070.857-00	100	004
0643 382	107.145-00	107	002	0677 975	103.105-00	103	012
0643 384	104.009-00	104	003	0678 157	106.077-00	106	005
0643 499	104.012-00	104	002	0679 253	104.018-00	104	003

Aufgeführte Original-Ersatzteilenummern dienen nur zu Vergleichszwecken und dürfen in Rechnungen und Lieferscheinen an die Fahrzeugbesitzer nicht erscheinen. OE part nos serve for comparison and reference only. Les numéros d'origine ont seulement pour but la comparaison. Il n'est pas permis de mentionner les numéros d'origine dans les factures adressées aux propriétaires des poids lourds et remorques.



passend für / to fit / correspondant à DAF

OE Nr. oe - no. Réf. oe.	Artikelnummer Part Number N° de piece	Gruppe Group Groupe	Seite Page Page	OE Nr. oe - no. Réf. oe.	Artikelnummer Part Number N° de piece	Gruppe Group Groupe	Seite Page Page
0679 254	104.025-00	104	003	0799 008	076.268-00	106	034
0681 090	106.053-00	106	003	0799 008	076.268-25	106	034
0681 621	101.024-00	101	002	0799 023	076.269-10	106	034
0681 706	101.030-00	101	003	0799 033	076.266-00	106	034
0689 153	107.029-00	107	005	0799 033	076.266-25	106	034
0689 214	107.030-00	107	006	0812 041	076.296-70	106	036
0689 215	107.031-00	107	007	0812 799	076.279-00	100	002
0689 216	107.033-00	107	006	0818 225	084.017-10	105	007
0689 217	107.034-00	107	007	0818 225	084.017-20	105	007
0689 677	084.007-10	105	005	0818 225	084.017-30	105	007
0689 677	084.007-20	105	005	0818 225	084.017-40	105	007
0689 677	084.007-30	105	005	0818 225	084.017-50	105	007
0689 677	084.007-40	105	005	0834 482	076.401-00	106	038
0689 677	084.007-50	105	005	0834 483	076.402-00	106	038
0689 748	103.074-00	103	010	0834 484	076.403-00	106	038
0689 749	103.077-00	103	010	0890 967	080.912-00	100	010
0691 703	103.076-00	103	010	0892 893	108.014-00	108	004
0691 704	103.030-00	103	009	0892 894	108.016-00	108	004
0691 709	103.075-00	103	010	0892 895	108.010-00	108	002
0692 380	100.085-00	100	009	0892 896	108.012-00	108	002
0693 778	103.079-00	103	010	0892 897	108.000-20	108	002
0694 808	101.027-00	101	002	0892 898	108.000-00	108	002
0694 809	101.026-00	101	002	0893 004	106.088-00	106	005
0695 633	100.084-00	100	009	1187 312	103.059-00	103	002
0696 225	102.003-00	102	002	1192 203	084.004-10	105	005
0696 226	102.004-00	102	002	1205 666	104.024-00	104	002
0696 321	103.073-00	103	010	1212 994	106.068-00	106	003
0698 428	103.024-00	103	005	1212 995	106.089-00	106	003
0698 429	103.033-00	103	011	1228 114	102.109-00	102	002
0698 450	102.004-00	102	002	1228 115	102.003-00	102	002
0699 853	108.028-00	108	006	1228 181	106.090-00	106	004
0699 854	108.025-00	108	006	1229 944	102.007-00	102	002
0699 856	108.021-00	108	003	1232 806	106.084-00	106	020
0699 857	108.022-00	108	003	1233 247	109.006-00	109	002
0703 271	076.355-00	106	037	1233 462	106.064-00	106	016
0703 813	076.353-00	106	037	1236 238	104.020-00	104	004
0750 928	100.045-00	100	007	1238 034	106.081-00	106	005
0751 881	103.031-00	100	006	1238 280	100.046-00	100	009
0754 397	106.083-00	106	019	1238 370	106.200-00	106	026
0754 718	100.086-00	100	009	1249 088	100.040-00	100	003
0756 919	100.025-00	100	007	1249 129	100.039-00	100	003
0758 296	100.047-00	100	009	1252 280	100.028-00	100	008
0763 009	104.028-00	104	002	1257 890	102.004-00	102	002
0763 523	103.014-00	103	002	1261 845	104.021-00	104	004
0799 004	076.267-00	106	034	1261 846	104.034-00	104	004
0799 004	076.267-25	106	034	1266 426	100.026-00	100	006
0799 005	106.061-00	106	034	1270 113	100.034-00	100	005
0799 005	106.061-25	106	034	1270 247	100.024-00	100	005
0799 006	106.062-00	106	034	1271 124	103.078-00	103	010
0799 006	106.062-25	106	034	1271 385	100.021-00	100	006
0799 007	076.265-00	106	034	1272 653	000.482-00	100	004
0799 007	076.265-25	106	034	1273 279	103.063-00	103	003

Aufgeführte Original-Ersatzteilenummern dienen nur zu Vergleichszwecken und dürfen in Rechnungen und Lieferscheinen an die Fahrzeugbesitzer nicht erscheinen. OE part nos serve for comparison and reference only. Les numéros d'origine ont seulement pour but la comparaison. Il n'est pas permis de mentionner les numéros d'origine dans les factures adressées aux propriétaires des poids lourds et remorques.



passend für / to fit / correspondant à DAF

OE Nr. oe - no. Réf. oe.	Artikelnummer Part Number N° de piece	Gruppe Group Groupe	Seite Page Page	OE Nr. oe - no. Réf. oe.	Artikelnummer Part Number N° de piece	Gruppe Group Groupe	Seite Page Page
1278 421	106.078-00	106	005	KAK 9526	103.127-00	103	012
1282 623	103.111-00	103	012	KAK 9866	103.135-00	103	012
1282 624	103.108-00	103	012	LAK 4406	103.112-00	103	012
1283 618	103.067-00	103	003	LAK 4407	103.112-00	103	012
1283 723	103.100-00	103	012	LAK 4417	103.109-00	103	012
1283 723	103.100-00	103	012	LAK 7099	103.129-00	103	012
1283 724	103.103-00	103	012	LAK 7101	103.116-00	103	012
1283 729	103.106-00	103	012	LAK 9126	103.107-00	103	012
1283 732	103.122-00	103	012	MAK 1295	102.007-00	102	002
1283 743	103.130-00	103	012	MAK 1296	102.007-00	102	002
1286 348	103.132-00	103	012	PAK 2201	103.028-00	103	005
1288 000	103.068-00	103	004	PAK 3545	106.201-00	106	026
1290 794	100.035-00	100	006	PAK 3546	106.202-00	106	027
1290 795	100.036-00	100	006	PAK 5461	103.055-00	103	002
1291 233	103.066-00	103	003	PAK 5513	106.201-00	106	026
1304 576	103.031-00	100	006	WAK 3003	103.124-00	103	012
1304 788	000.485-00	100	004	WAK 3806	103.128-00	103	012
1308 038	107.036-00	107	002				
1309 190	107.038-00	107	002				
1309 191	107.039-00	107	002				
1314 545	100.043-00	100	007				
1315 447	102.008-00	102	002				
1318 319	100.086-00	100	009				
1319 838	102.008-00	102	002				
1322 720	084.045-10	105	009				
1328 885	103.069-00	103	004				
1329 134	102.003-00	102	002				
1332 194	100.041-00	100	007				
1340 297	106.068-00	106	003				
1353 115	100.087-00	100	009				
1355 553	103.062-00	103	008				
1425 104	108.030-00	108	004				
1425 105	108.032-00	108	004				
1425 108	108.036-00	108	005				
1425 109	108.034-00	108	004				
1425 111	108.037-00	108	005				
1425 113	108.035-00	108	004				
1425 114	108.038-00	108	005				
1614 630	108.044-00	108	007				
1614 631	108.042-00	108	007				
1618 787	108.045-00	108	007				
1618 788	108.043-00	108	007				
1620 087	108.049-00	108	007				
1620 088	108.050-00	108	007				
1620 089	108.051-00	108	007				
1620 090	108.052-00	108	007				
1620 091	108.048-00	108	007				
ACU 9239	102.111-00	102	002				
ACU 9240	102.112-00	102	002				
AMPB 887	106.202-00	106	027				
AMPB 889	106.201-00	106	026				
KAK 8505	103.126-00	103	012				

Aufgeführte Original-Ersatzteilenummern dienen nur zu Vergleichszwecken und dürfen in Rechnungen und Lieferscheinen an die Fahrzeugbesitzer nicht erscheinen. OE part nos serve for comparison and reference only. Les numéros d'origine ont seulement pour but la comparaison. Il n'est pas permis de mentionner les numéros d'origine dans les factures adressées aux propriétaires des poids lourds et remorques.