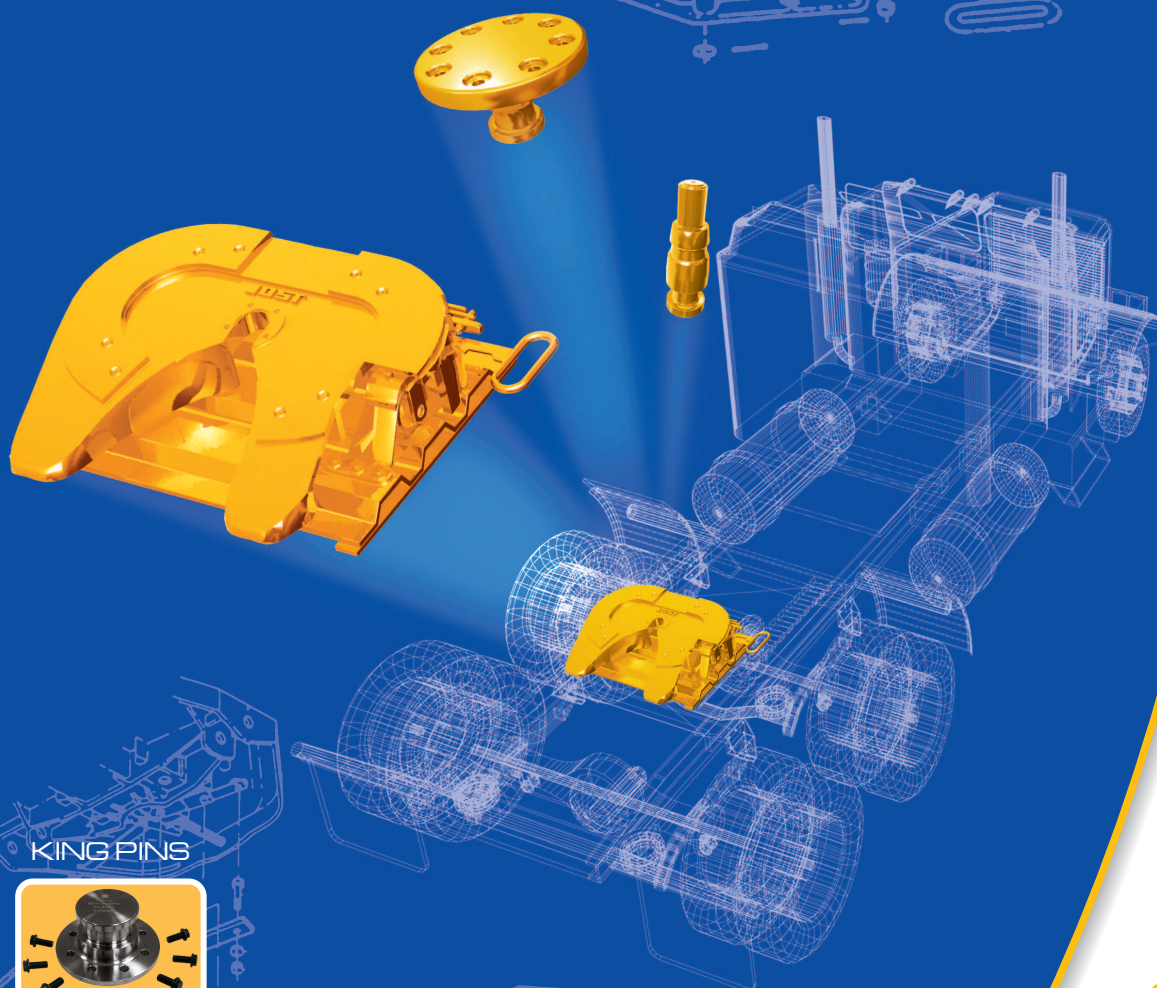


Elementos y kits de reparación de Quinta Rueda - Pivotes

*Spares and
repair kits for the
Fifth wheels - Kingpins*



KING PINS



KITS



ONYARBI
industrias



INDUSTRIAS ONYARBI, siempre con su política de satisfacción a sus clientes, dentro de su amplia gama de productos para la automoción (Cabezas tractoras y semi-remolques) y con la visión de entender los tiempos que corren y previniendo el futuro, se ha marcado el objetivo de la edición de este nuevo catálogo específico y ampliamente dedicado a los elementos y Kits de reparación de la Quinta Rueda, siguiendo con su afán de superación en la calidad y competitividad de sus productos.

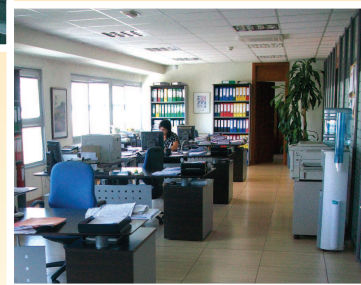
Saludos.





INDUSTRIAS ONYARBI, always with its policy for meeting the needs of its clients, with a wide range of products for the Heavy Duty Industry (Trucks and semi-trailers), keeping abreast of the times and thinking about the future, has the aim of publishing this new, specific and detailed catalogue, dedicated to the elements and repair Kits of the Fifth Wheel, urging to improve the quality and the competitiveness of its products.

Greetings.



Marca	Tipo / Type	Versión / Version	Pág.
Fruehauf	Europ-65		7
JOST	JSK 36AV		8
	JSK 36D/DV		9
	JSK 37A/AZ		10
	JSK 37C/CZ		11
	JSK 37CW-37EW		12
	JSK 37E		13
	JSK 42		14
	JSK 37H	(American Range)	15
	JSK 38 / JSK-50		16
Georg Fischer	SK-V36-14.5	662125017-018-008-009	17
	SK-S36-22	662127152-155-179-181-225-228	18
	SK-S36-20 W/VW		19
	SK-S36-20 PLUS W/VW		20
York-Big D	MK1-EURO D-S		21
Simplex	Simplex II / Yard Tractor		22
Fontaine (VBG)	SR/SL-TPL5092 - SR/SL-TPL6000/7000		23
	R65SP-R65SPL/SPL2		25
	150SP - 150CI/3000E		26
Holland	3500-FW3500	XA.3501 Series	27
	3500-FW3500	XA.351 Series	29
Kits reparación 5.ª Rueda / Repair Kits for the fifth wheels			31

Tipo / Type	Ref. Onyarbi	Ref. Original	Pág.
De Plato / Plate (2")			
Agujero simple / Bolt in	(90.27.04)	KZ1012-01	47
Agujero cónico / Bolt in conic	(90.27.05)	KZ0912-01	48
Agujero cajera / Bolt in countersunk	(90.17.06)	KZ1907-01	49
De Plato / Plate (3 1/2")			
Agujero simple / Bolt in	(90.37.10)	KZ1412-01	50
Cónicos / Conics (2")			
TRAILOR	(90.17.03)	KZ1112-06	51
FRUEHAUF	(90.17.01)	91620/01262	51
KAISER	(90.17.02)	RP0152	52
TITAN	(90.17.12)	226115	52
LECIÑENA	(90.17.13)	310036	52
DAF	(90.17.23)		52
ILASA	(90.17.22)	99111206	52

Condiciones Generales de Venta

Las presentes condiciones generales de venta son fijas, salvo que en los pedidos se estipulen reservas.

Precios

Nuestros precios son dados a título indicativo y son revisables sin previo aviso. Las mercancías son facturadas al precio de tarifa en vigor en el momento del servicio. Las reclamaciones concernientes a la falta de piezas ó de defectos visibles, deberán ser formuladas en el día de la recepción de la mercancía.

Garantías

Toda pieza fabricada por nosotros está garantizada contra todo defecto de fabricación hasta el final de un periodo de 3 meses a partir de la fecha de facturación al cliente. En caso de litigio, nuestra responsabilidad será limitada a reemplazar gratuitamente las piezas que sean reconocidas como defectuosas, después de nuestra certificación en nuestra fábrica, sin incurrir en ninguna otra indemnización de la forma o naturaleza que sea.

Devolución de piezas

Las devoluciones deberán ser realizadas después de un acuerdo por nuestra parte, bien embaladas y siempre a nuestros almacenes de IRUN.

Plazo de entrega

Ningún atraso en las entregas puede ser objeto de anulación de pedido.

Fuero

En caso de litigio, serán competentes los juzgados y tribunales correspondientes al dominio social situ en IRUN / GUIPÚZCOA / ESPAÑA.

General Sale Conditions

These general sale conditions are fixed, except for those orders in which stocks are stipulated.

Prices

Our prices are only illustrative and can be reviewed without notice. Goods are invoiced at the nett cost, at the current rates, at time of service. Complaints relating to the lack of pieces or to visible faults should be formulated the day of the goods reception.

Guarantee

Every piece that we manufacture is guaranteed against every manufacture fault until the end of a period of three months from the invoicing date of the client. In the event of a lawsuit, our liability will be limited to replace free of charge the pieces considered as faulty, after our certification in our factory, without incurring any other kind of compensation.

Return of pieces

Returns should be carried out after an agreement with us and they should be properly packed and always sent to our warehouse in IRUN.

Delivery time

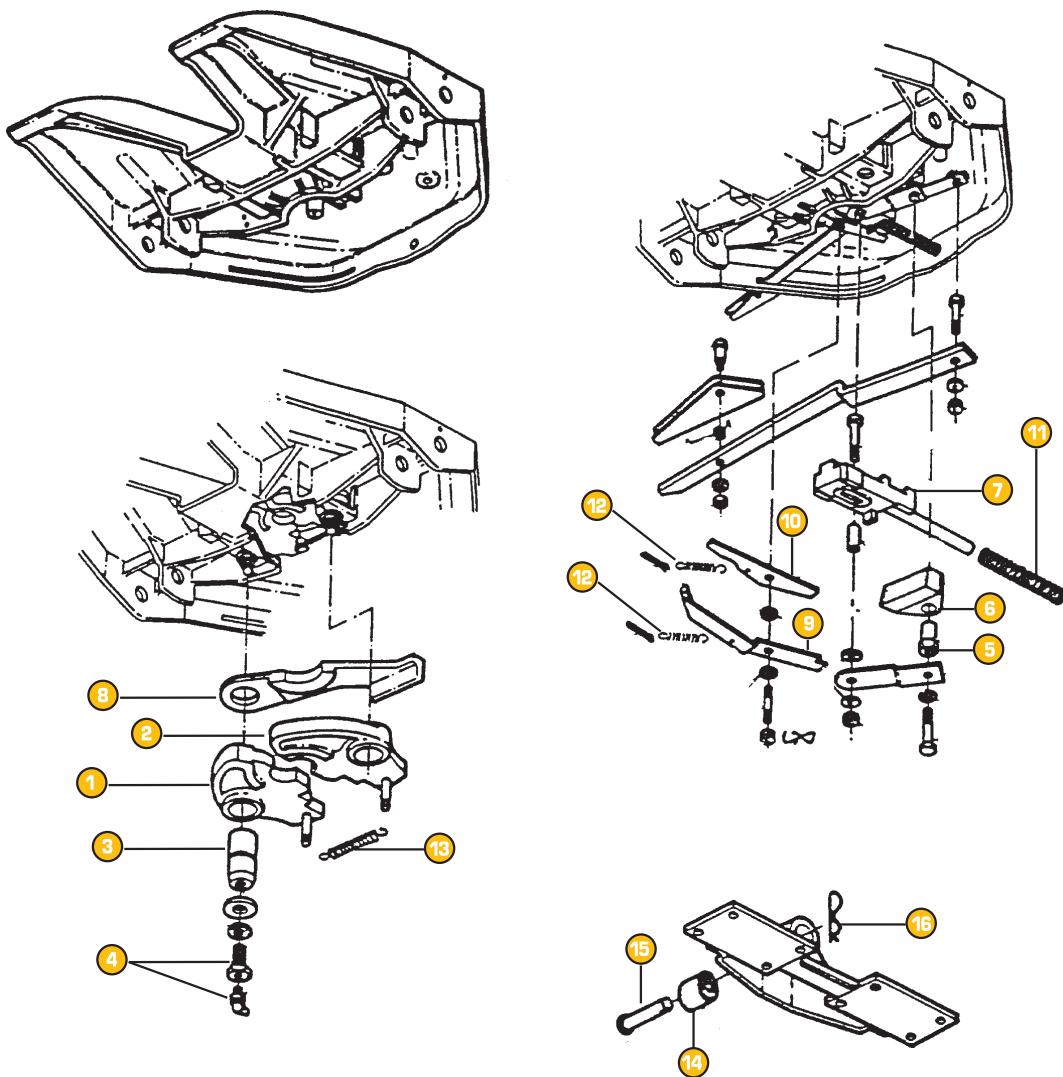
Any delay in the deliveries could not be the aim of the cancellation of the order.

Authority

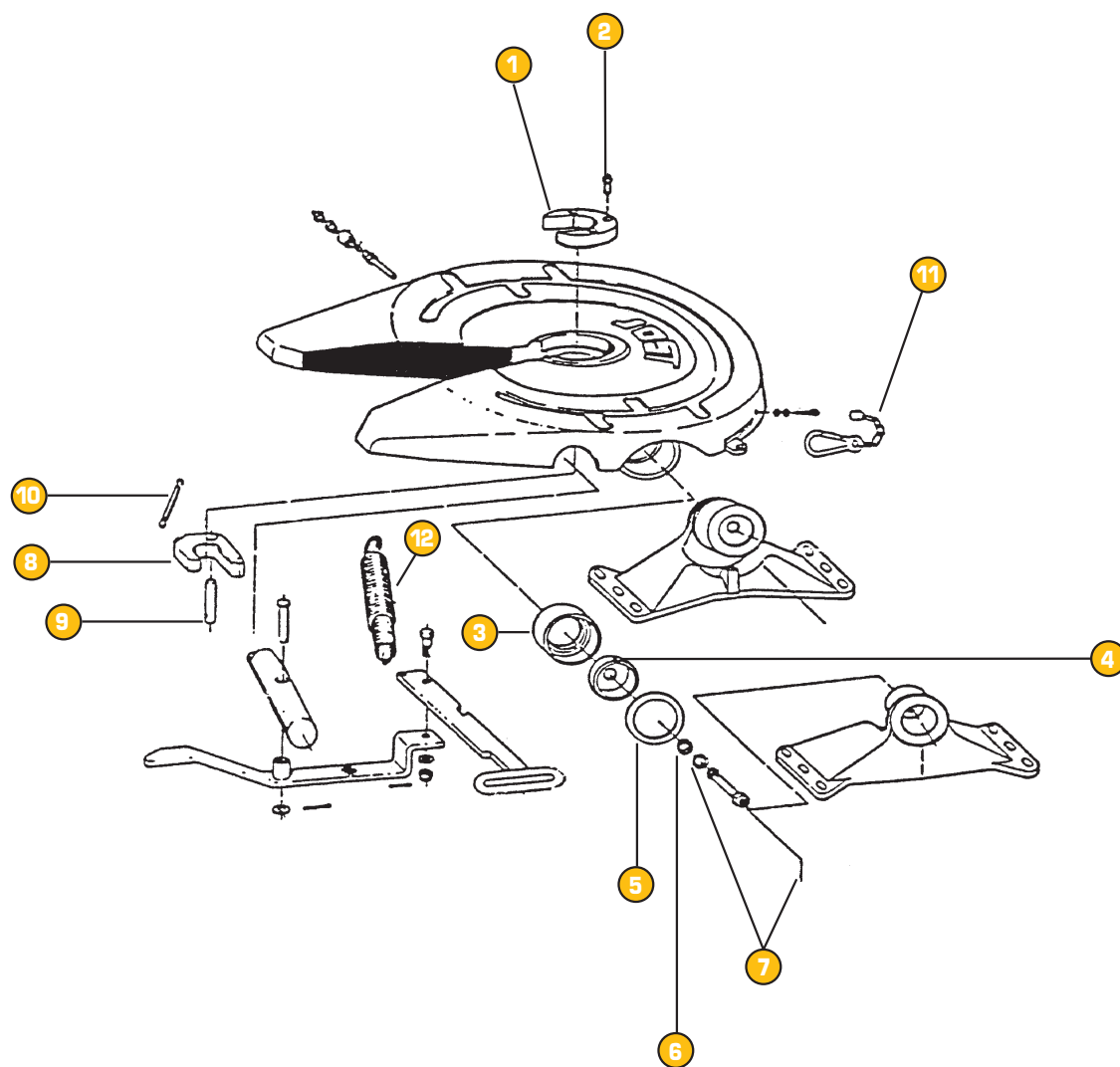
In the event of a lawsuit, the appropriate Tribunals and Courts in IRUN / GUIPÚZCOA / SPAIN will be competent.



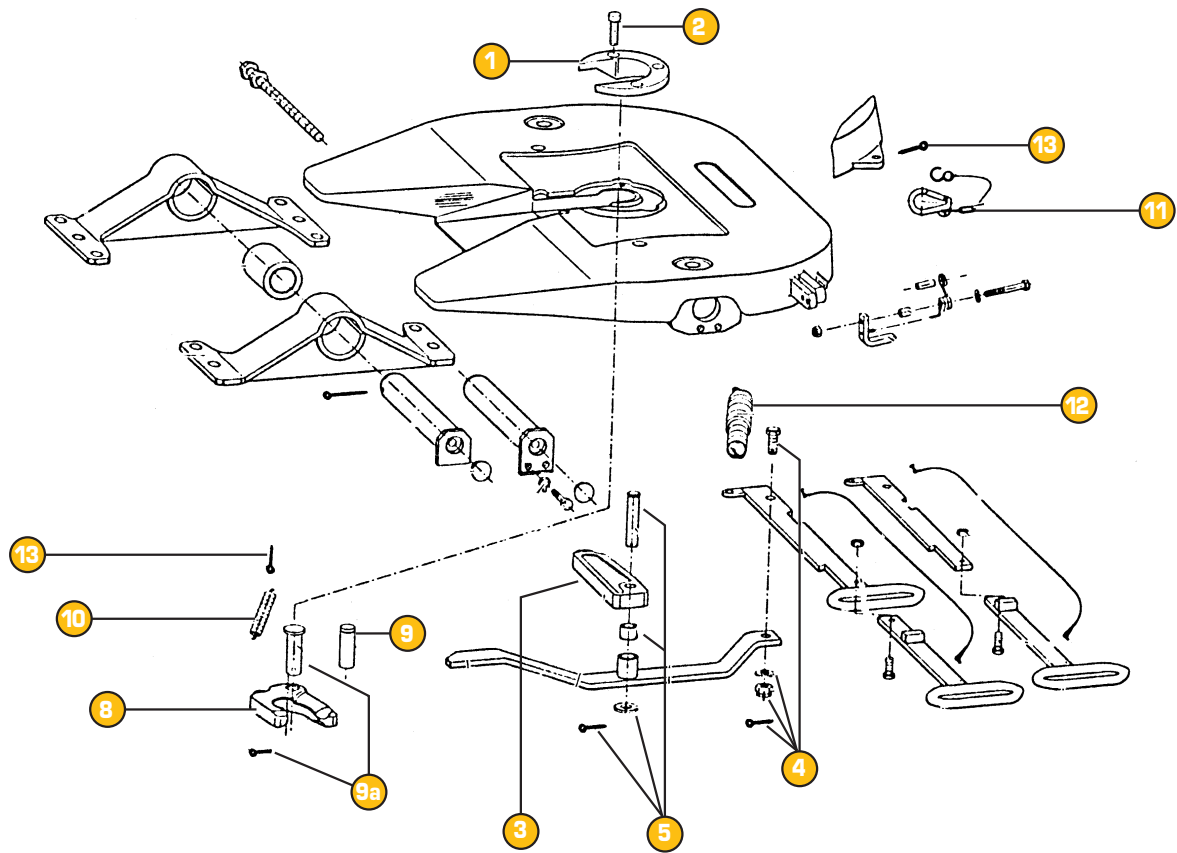
5.ª RUEDA FIFTH WHEELS



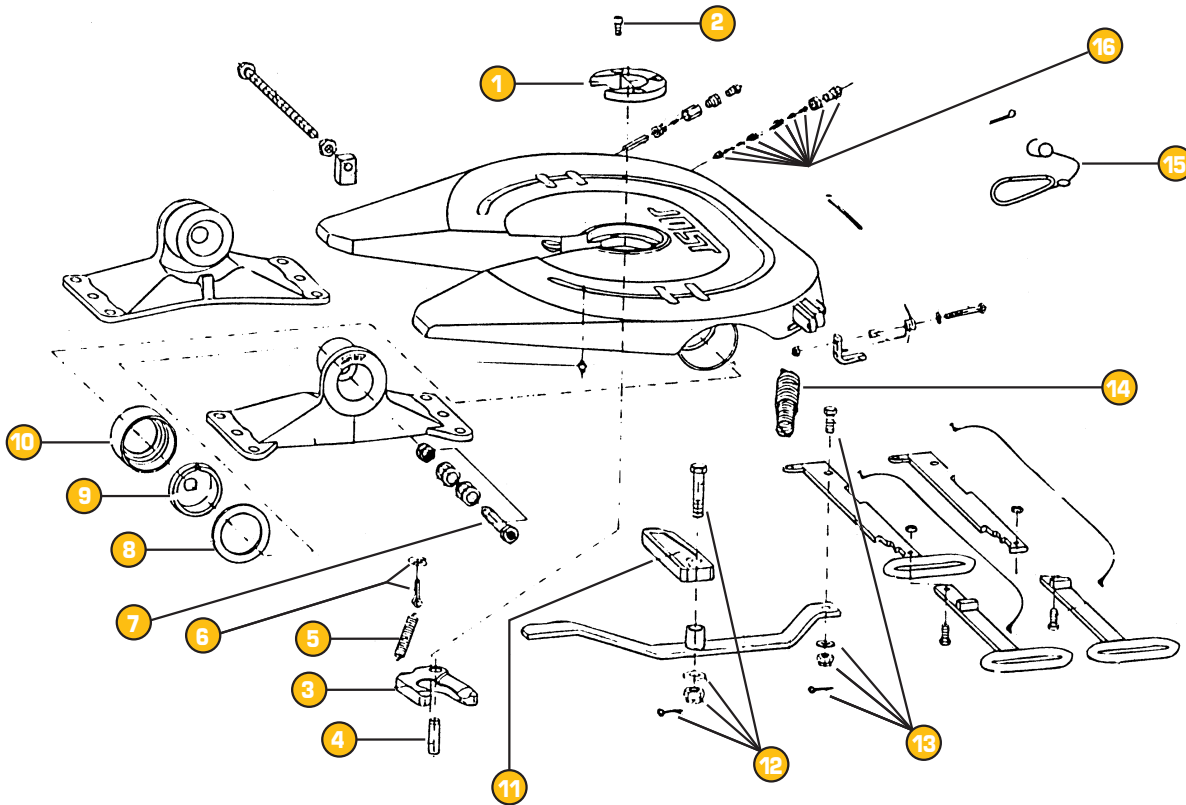
N.º	Designación / Designation	Ref. Onyarbi	Ref. Original
1	Conjunto Mordaza Izda. / Lock . Jaw . L.	10.03.10	92.002
2	Conjunto Mordaza Dcha. / Lock . Jaw . R.	10.03.11	92.003
3	Eje de Mordaza / Lock Pin	10.03.12	92.007
4	Tornillo de Bloqueo / Block Pin	10.03.13	92.009
5	Excentrica Bloque Amort. / Block Amort. Pin	10.03.14	92.022
6	Bloque Amort. / Amort. Block	10.03.15	92.020
7	Cerrojo / Plunger	10.03.16	92.006
8	Brazo de Presión / Compression Arm	10.03.17	92.019
9	Palanca de Bloqueo / Plunger Lock Latch	10.03.18	92.015
10	Palanca / Plunger Lock Latch	10.03.19	92.018
11	Muelle del Cerrojo / Plunger Spring	80.03.12	92.031
12	Muelle de Palanca / Plunger Lock Latch Spring	80.03.13	92.029
13	Muelle de Mordaza / Lock Jaw Spring	80.03.14	92.030
14	Casquillo del Soporte / Mounting Bracket Pin Bush	10.03.23	92.040
15	Eje del Soporte / Mounting Bracket Pin	10.03.24	92.038
16	Pasador de Seguridad / Hairpin Lock	80.04.02	



N.º	Designación / Designation	Ref. Onyarbi	Ref. Original
1	Anillo de Desgaste / Wearing Ring	90.12.04	SK2105-19
2	Tornillo Allen / Socket Head Bolt	70.01.17	SK2121-07
3	Casquillo Exterior / Outer Ring	90.12.10	SK803-2
4	Casquillo esférico / Inner Ring	90.12.11	SK803-1
5	Junta de Estanqueidad / Jealing Ring	90.12.12	SK809-1
6	Arandela / Washer	80.02.17	SK1115-1
7	Tornillo Completo / Screw and Nut	70.01.15/80.01.14	SK870-1
8	Gancho de Cierre / Lock Jaw	90.12.01	SK2105-15
9	Tornillo / Pivot for Lock Jaw	90.12.03	SK2121-13
10	Muelle del Gancho / Lock Jaw Spring	80.03.15	SK847
11	Mosquetón / Spring Safety Hook	90.12.52	SK1436
12	Muelle Doble / Double Tension Spring	90.12.22	SK2105-11
13	Tornillo Hexagonal Completo / Hexagonal Screw Complete	90.13.38	SK1513

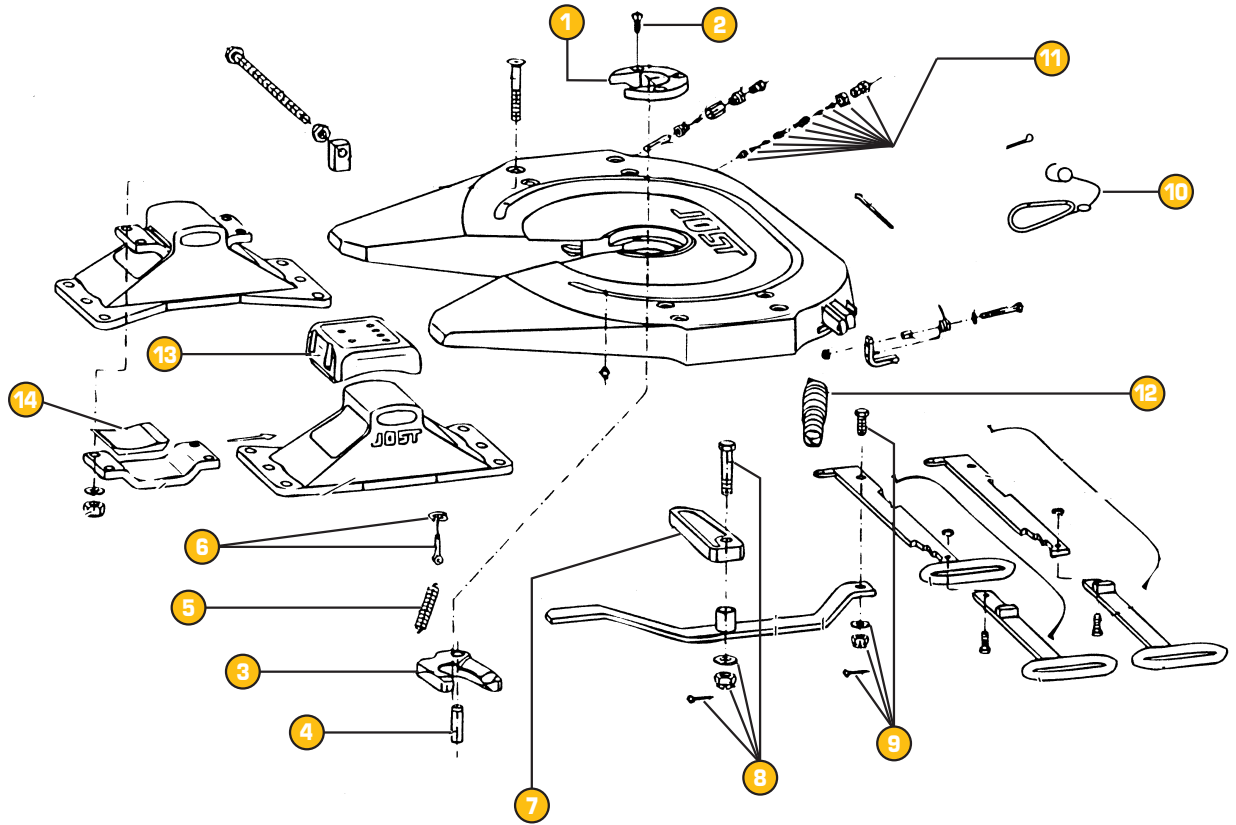


N.º	Designación / Designation	Ref. Onyarbi	Ref. Original
1	Anillo de Desgaste / Wearing Ring	90.12.04	SK2105-19(DV)
2	Tornillo Allen / Socket Head Bolt	70.01.17	SK2121-07(DV)
3	Cerrojo / Locking Bar	90.12.21 ⁽²⁾	SK2905-06
4	Tornillo Hexagonal Completo / Hexagonal Screw Complete	90.13.38	SK1513
5	Bulon del Cerrojo Completo / Locking Bar Bolt Complete	90.13.39	SK2921-02
8	Gancho de Cierre / Lock Jaw	90.12.16 ⁽¹⁾	SK1489Z
9	Eje de Gancho / Pivot for Lock Jaw	90.12.18	SK2106-67(DV)
9a	Bulon del Gancho / Pivot for Lock Jaw	90.13.40	SK2921-01(D)
10	Muelle de Tracción / Spring	80.03.15	SK847
11	Mosquetón / Spring Safety Hook	90.12.52	SK1436
12	Doble Muelle / Double Tension Spring	90.12.22	SK3105-20
13	Pasador Aleta / Split Pin	80.04.15	SK1790

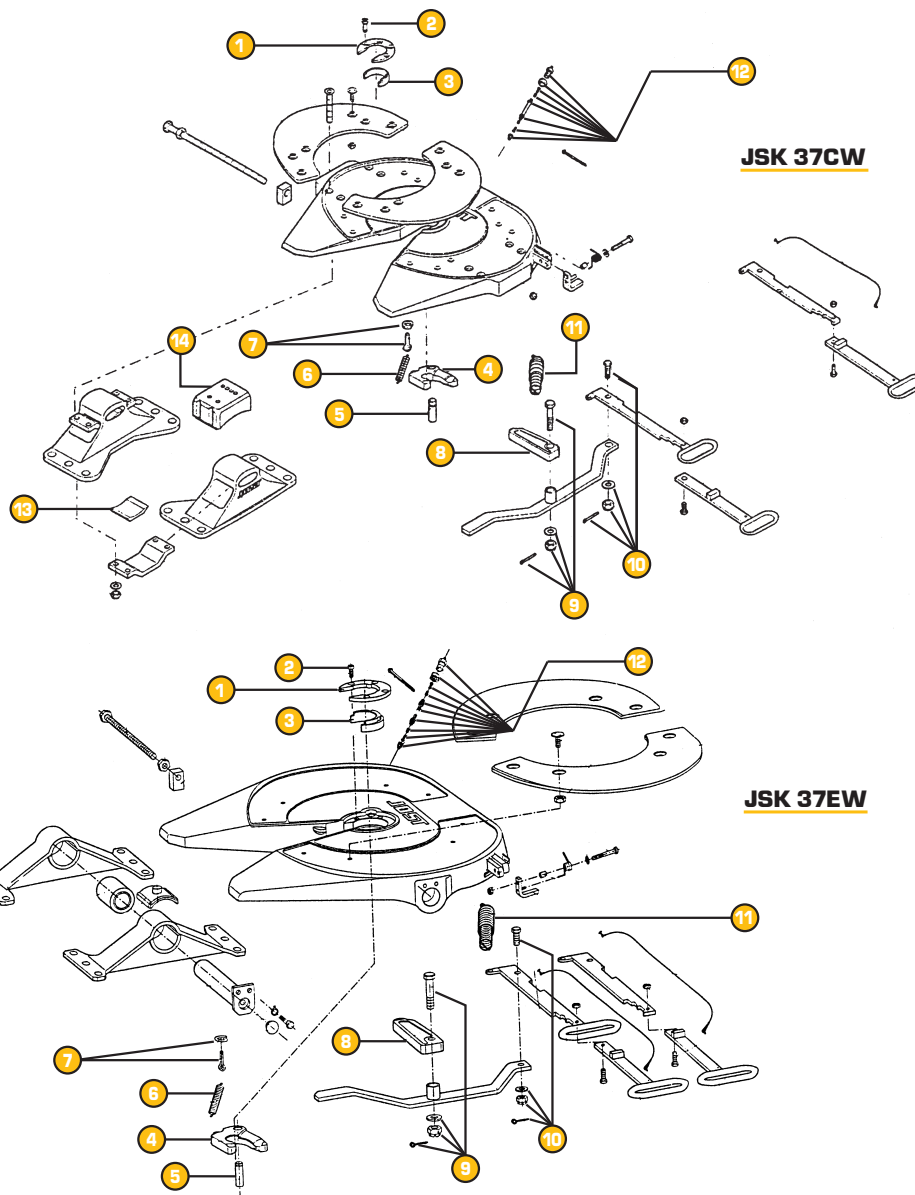


N.º	Designación / Designation	Ref. Onyarbi	Ref. Original
1	Anillo de Desgaste / Wearing Ring	90.12.04	SK2105-19
2	Tornillo Allen / Socket Head Bolt	70.01.17	SK2121-07
3	Gancho de Cierre / Lock Jaw	90.12.16 ⁽¹⁾	SK1489Z
4	Eje de Gancho / Pivot for Lock Jaw	90.12.18	SK2106-67
5	Muelle del Gancho / Lock Jaw Spring	80.03.15	SK847
6	Pasador con Ojo Completo / Eye Bolt Complete	90.13.31	SK2122-04
7	Tornillo Completo / Screw Complete	70.01.15/80.01.14	SK870-1
8	Junta de Estanqueidad / Jealing Ring	90.12.12	SK809-1
9	Casquillo Interior / Inner Ring	90.12.11	SK803-1
10	Casquillo Exterior / Outer Ring	90.12.10	SK803-2
11	Cerrojo / Locking Bar	90.12.21	SK3205-06
12	Bulon de Cerrojo Completo / Locking Bar Bolt Complete	90.13.24	SK3221-01
13	Tornillo Hexagonal Completo / Hexagonal Screw Complete	90.13.38	SK1513
14	Doble Muelle / Double Tension Spring	90.12.22	SK3105-20
15	Mosquetón / Spring Safety Hook	90.12.52	SK1436
16	Kit Engrasador / Lubricating Tube	90.12.23	SK3108-02

*Las marcas, los croquis, símbolos y referencias del constructor original son indicados para facilitar la identificación de las piezas de nuestra fabricación.
 *All manufacturer's names, numbers, symbols and descriptions are used for reference purposes only, and it is not implied that any part listed is the product of these manufacturers.



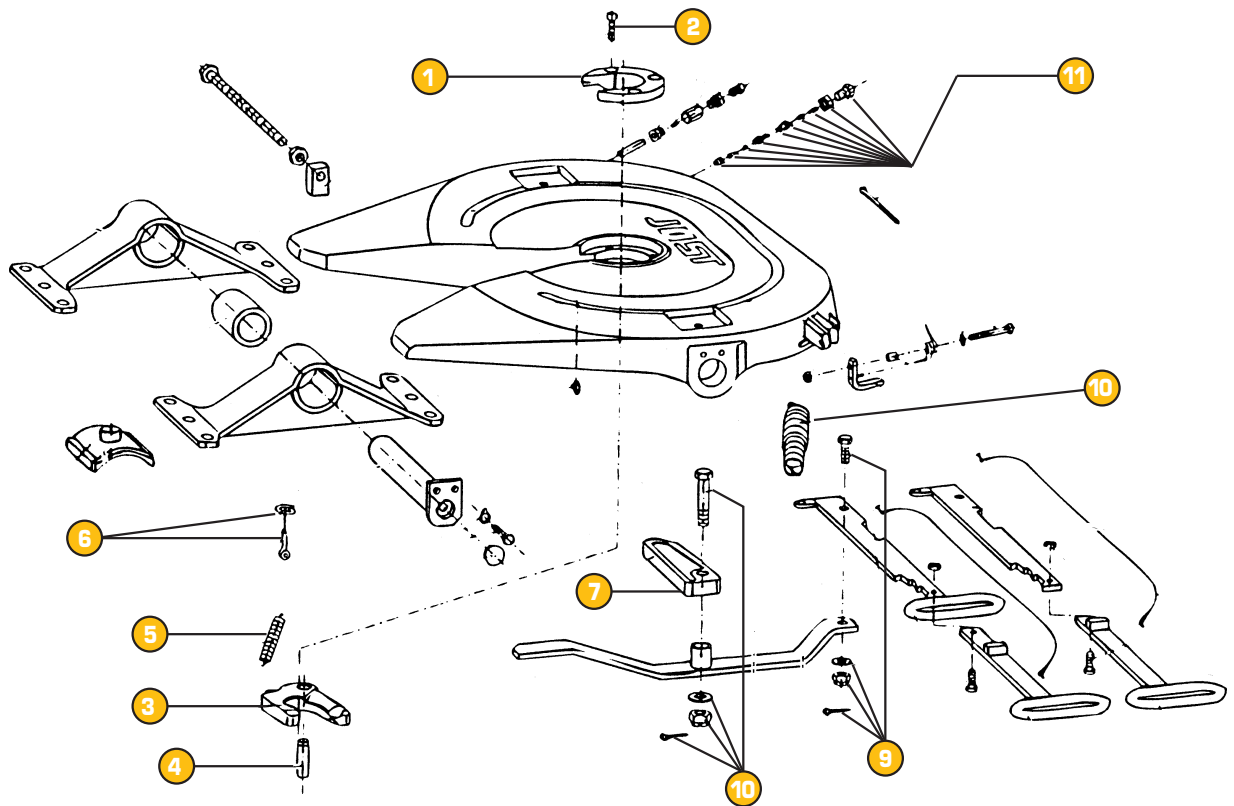
N.º	Designación / Designation	Ref. Onyarbi	Ref. Original
1	Anillo de Desgaste / Wearing Ring	90.12.04	SK2105-19
2	Tornillo Allen / Socket Head Bolt	70.01.17	SK2121-07
3	Gancho de Cierre / Lock Jaw	90.12.16 ⁽¹⁾	SK1489Z
4	Eje de Gancho / Pivot for Lock Jaw	90.12.18	SK2106-67
5	Muelle del Gancho / Lock Jaw Spring	80.03.15	SK847
6	Pasador con Ojo Completo / Eye Bolt Complete	90.13.31	SK2122-04
7	Cerrojo / Locking Bar	90.12.21	SK3205-06
8	Bulon del Cerrojo Completo / Locking Bar Bolt Complete	90.13.24	SK3221-01
9	Tornillo Hexagonal Completo / Hexagonal Screw Complete	90.13.38	SK1513
10	Mosquetón / Spring Safety Hook	90.12.52	SK1436
11	Kit Engrasador / Lubricating Tube	90.12.23	SK3108-02
12	Doble Muelle / Double Tension Spring	90.12.22	SK3105-20
13	Almohadilla Superior / Rubber Cushion Top	90.13.32	SK1259
14	Almohadilla Inferior / Rubber Bottom	90.13.33	SK2105-25



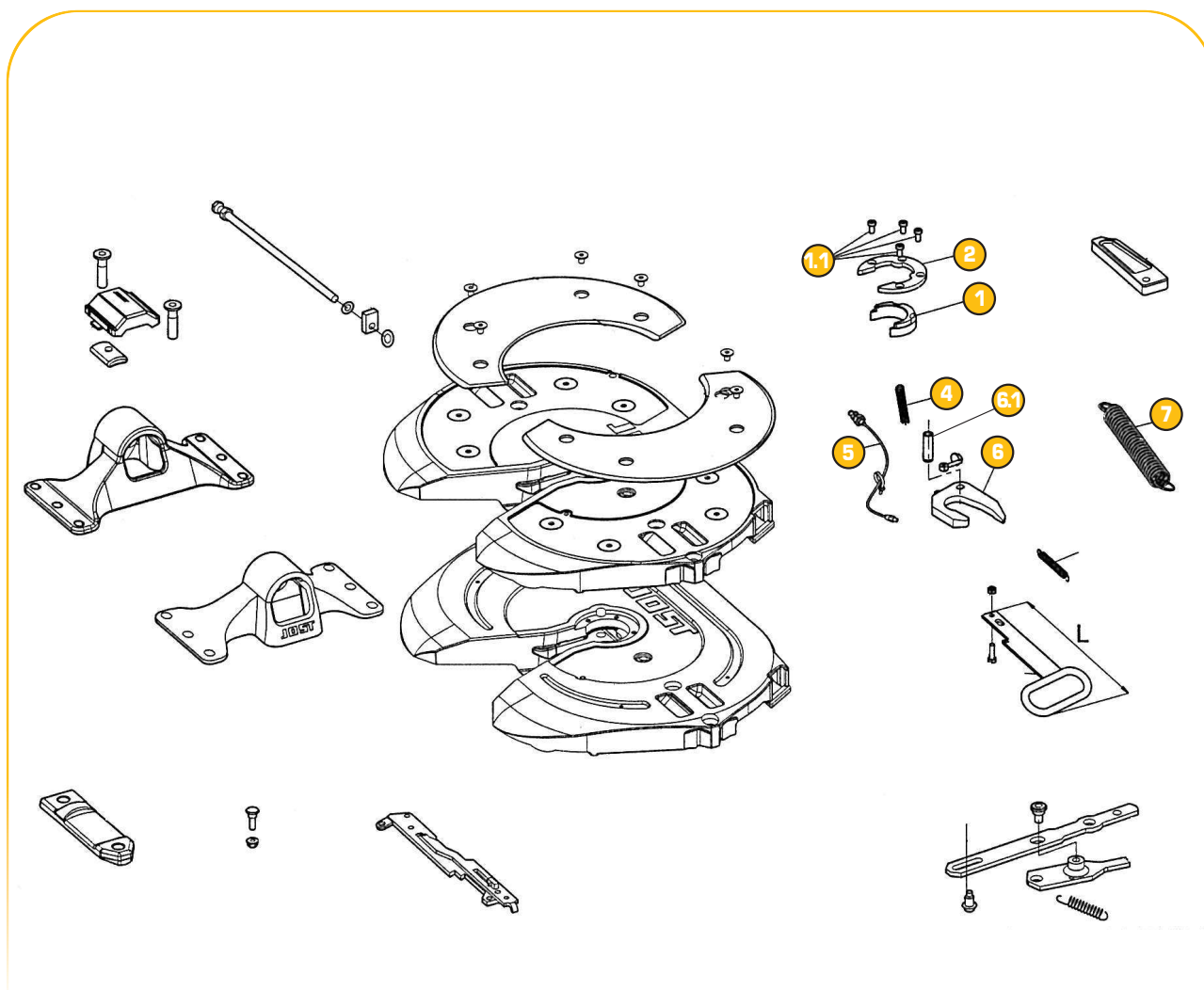
JSK 37CW

JSK 37EW

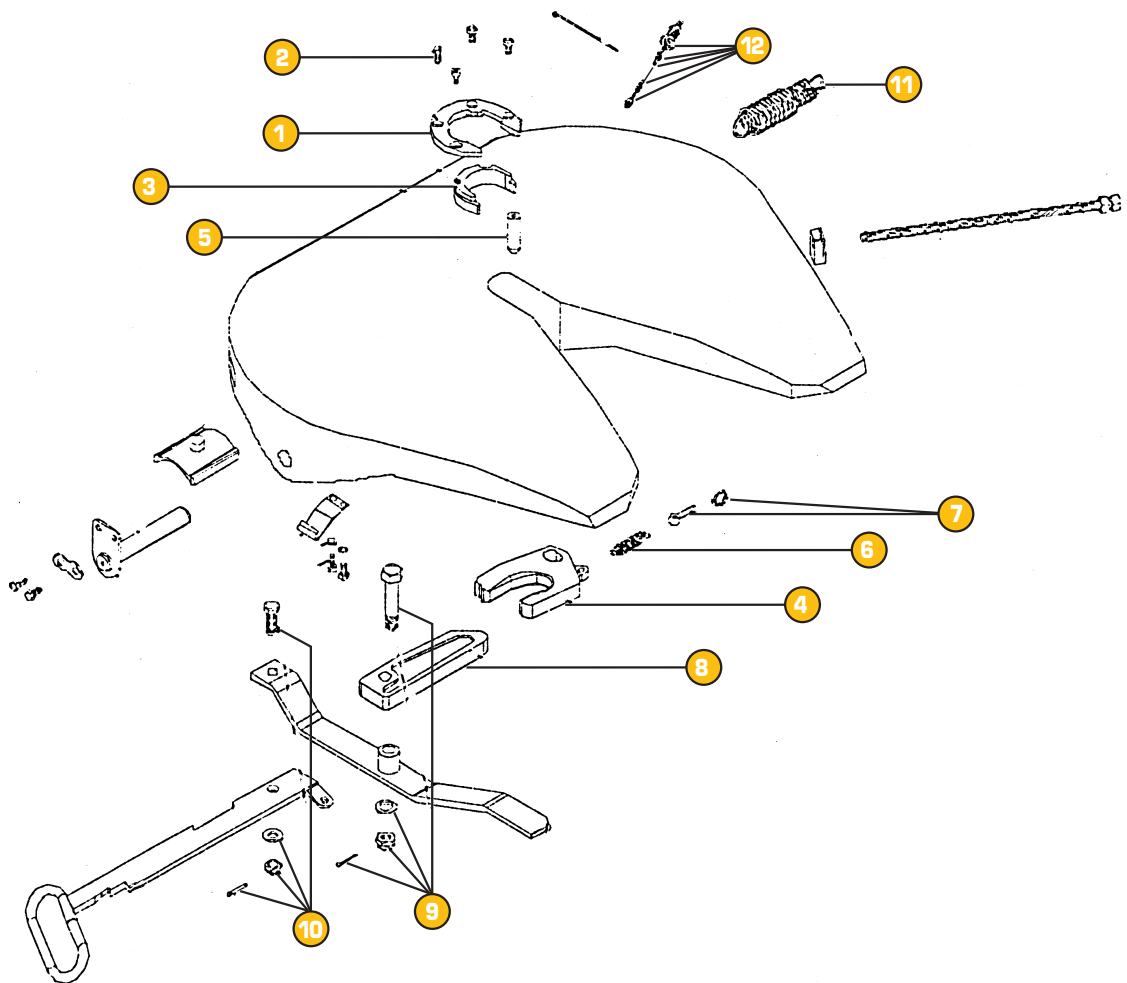
N.º	Designación / Designation	Ref. Onyarbi	Ref. Original
1	Anillo Desgaste Posicionador / Wearing Ring Fixture	90.12.24	SK3105-93
2	Tornillo Allen / Socket Head Bolt	70.01.71	SK3121-55
3	Anillo Desgaste de Asiento / Wearing Ring Insert	90.12.25	SK3105-92
4	Gancho de Cierre / Lock Jaw	90.12.16 ⁽¹⁾	SK 1489Z
5	Eje de Gancho / Pivot for Lock Jaw	90.12.18	SK2106-67
6	Muelle del Gancho / Lock Jaw Spring	80.03.15	SK847
7	Pasador con Ojo Completo / Eye Bolt Complete	90.13.31	SK2122-04
8	Cerrojo / Locking Bar	90.12.21	SK3205-06
9	Bulon del Cerrojo Completo / Locking Bar Bolt Complete	90.13.24	SK3221-01
10	Tornillo Hexagonal Completo / Hexagonal Screw Complete	90.13.38	SK 1513
11	Doble Muelle / Double Tension Spring	90.12.22	SK3105-20
12	Kit Engrasador / Lubricating Tube	90.12.23	SK3108-02
13	Almohadilla Inferior / Rubber Bottom	90.13.33	SK2105-25
14	Almohadilla Superior / Rubber Cushion Top	90.13.32	SK 1259



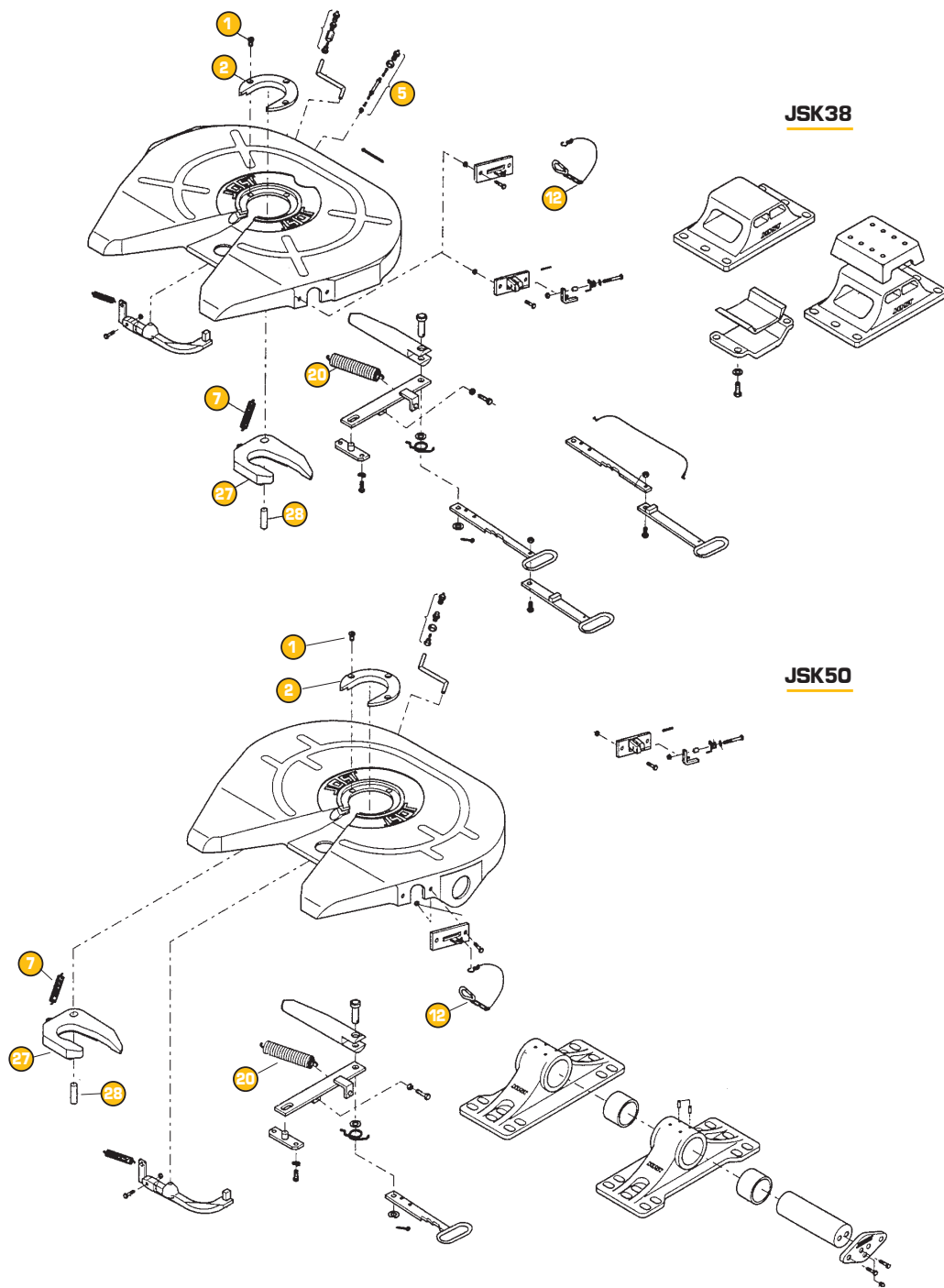
N.º	Designación / Designation	Ref. Onyarbi	Ref. Original
1	Anillo de Desgaste / Wearing Ring	90.12.04	SK2105-19
2	Tornillo Allen / Socket Head Bolt	70.01.71	SK2121-07
3	Gancho de Cierre / Lock Jaw	90.12.16 ⁽¹⁾	SK1489Z
4	Eje de Gancho / Pivot for Lock Jaw	90.12.18	SK2106-67
5	Muelle del Gancho / Lock Jaw Spring	80.03.15	SK847
6	Pasador con Ojo Completo / Eye Bolt Complete	90.13.31	SK2122-04
7	Cerrojo / Locking Bar	90.12.21	SK3205-06
8	Bulon del Cerrojo Completo / Locking Bar Bolt Complete	90.13.24	SK3221-01
9	Tornillo Hexagonal Completo / Hexagonal Screw Complete	90.13.38	SK1513
10	Doble Muelle / Double Tension Spring	90.12.22	SK3105-20
11	Kit Engrasador / Lubricating Tube	90.12.23	SK3108-02



N.º	Designación / Designation	Ref. Onyarbi	Ref. Original
1	Anillo de Desgaste / Wearing Ring	90.32.25	SK3105-92
1.1	Tornillo Allen / Socket head bolt	70.01.71	SK3121-55
2	Anillo de Desgaste / Wearing Ring	90.32.24	SK3105-93
4	Muelle del Gancho / Tension Spring	80.03.15	SK847
5	Kit Engrasador / Lubrication Tube	90.12.23	SK3108-02
6	Gancho de Cierre / Lock jaw	90.12.48.1	SK 1489Z
6.1	Eje de Gancho / Bolt	90.12.18	SK2106-67
7	Doble Muelle / Double Tension Spring	90.12.22	SK3105-20



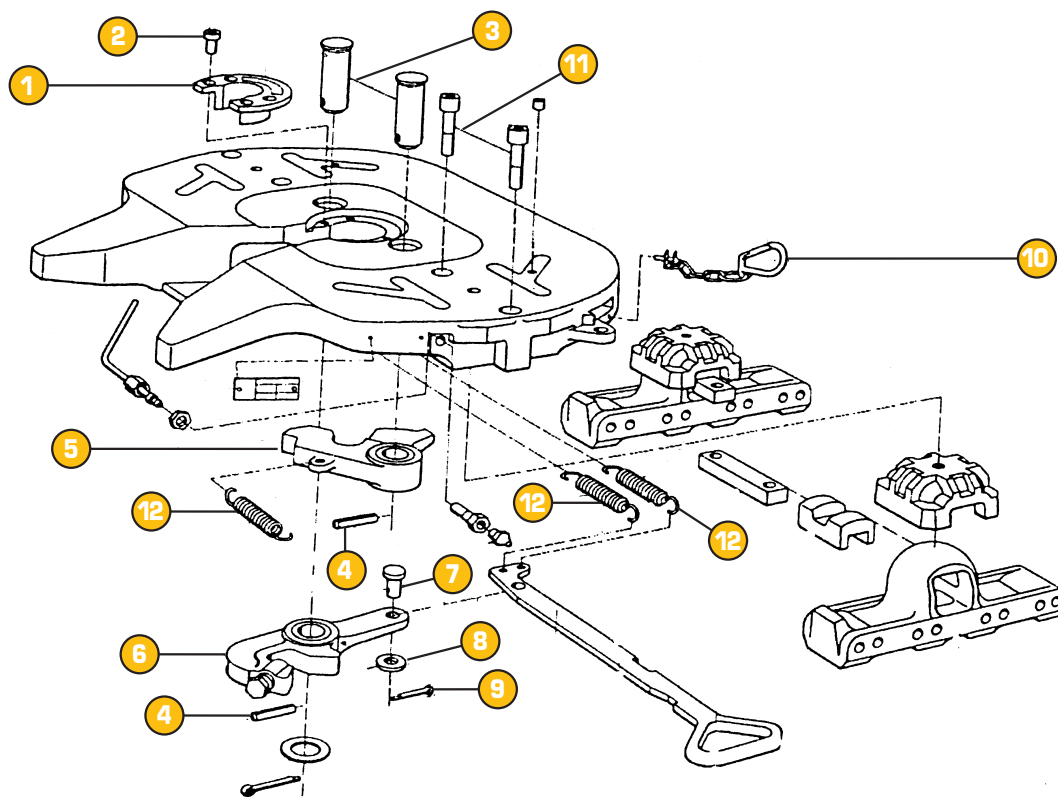
N.º	Designación / Designation	Ref. Onyarbi	Ref. Original
1	Anillo de Sujeción / Securing Ring	90.12.24	SK3105-93
2	Tornillo Allen / Panscrew	70.01.83	SK73121-55
3	Anillo de Fricción / Wear Insert	90.12.25	SK3105-92
4	Gancho de Cierre / Lock Jaw	90.13.34	SK 1489LZ
5	Bulon / Pivot for Lock Jaw	90.13.35	SK72106-67
6	Muelle del Gancho / Lock Jaw Spring	80.03.15	SK847
7	Pasador con Ojo Completo / Eye Bolt Complete	90.13.31	SK2122-04
8	Cerrojo / Locking Bar	90.12.21	SK3205-06
9	Bulon del Cerrojo Completo / Locking Bar Bolt Complete	90.13.36	SK73221-01
10	Tornillo Hexagonal Completo / Hexagonal Screw Complete	90.13.37	SK71513
11	Doble Muelle / Double Tension Spring	90.12.22	SK3105-20
12	Kit Engrasador / Lubricating Tube	90.12.23	SK3108-02



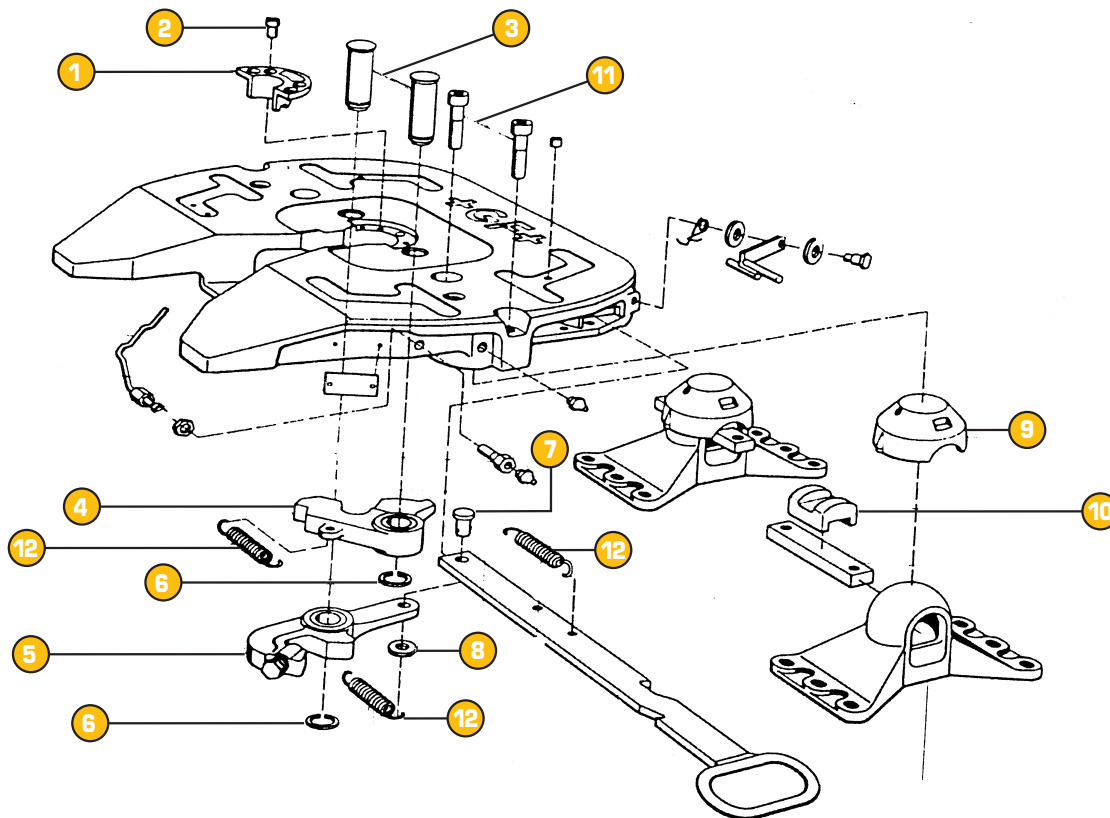
JSK38

JSK50

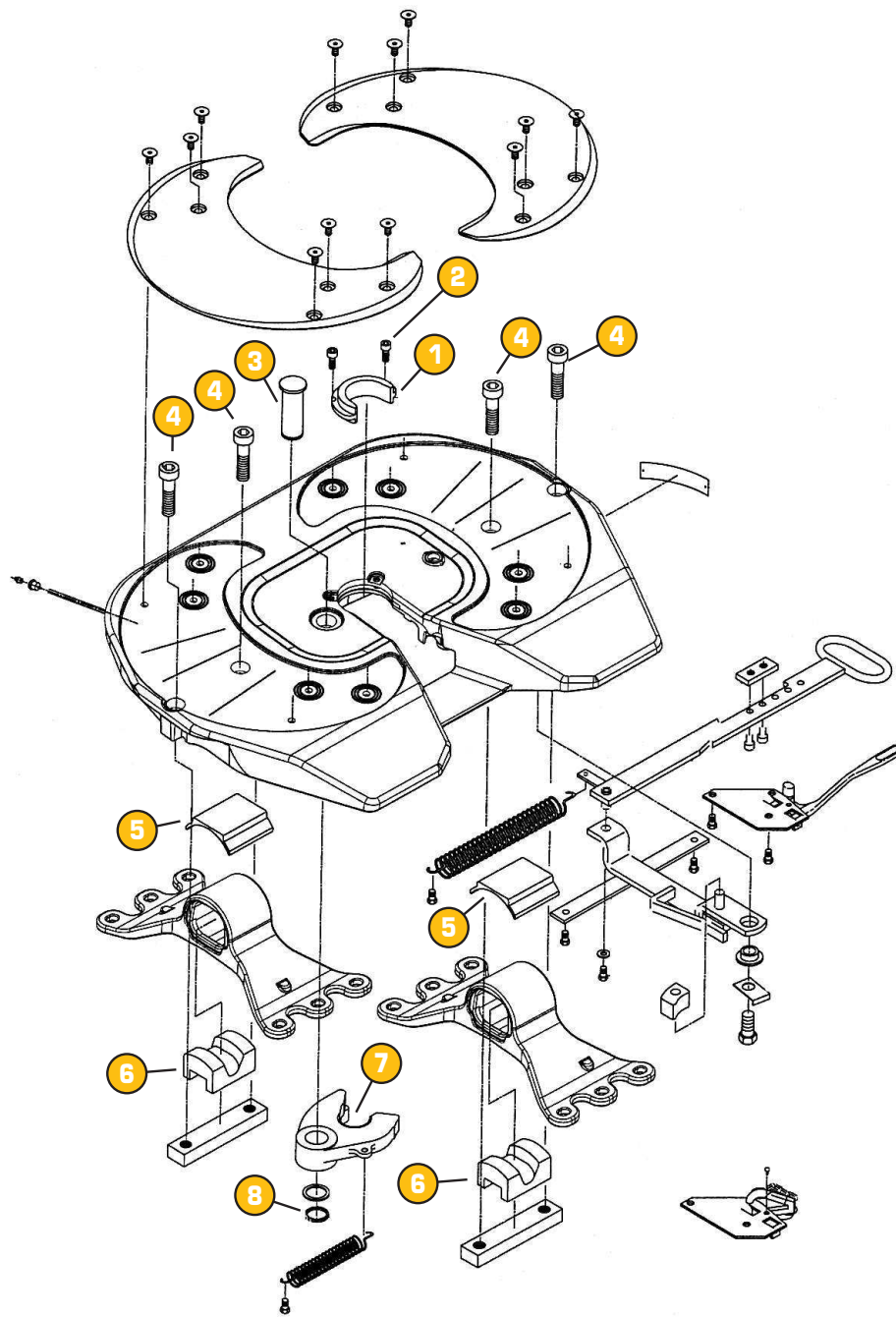
N.º	Designación / Designation	Ref. Onyarbi	Ref. Original
1	Tornillo Allen / Socket head bolt	70.01.92	SK2421-08
2	Anillo de Desgaste + Tornillo Allen / Wearing Ring + Socket head bolt	90.13.87	SK2421-56
5	Kit Engrasador / Lubrication Tube	90.12.23	SK3108-02
7	Muelle del Gancho / Tension Spring	80.03.61	SK2106-01
12	Cadena Completa / Sping Hook	90.12.52	SK1436
20	Doble Muelle / Double Tension Spring	80.03.62	SK2405-23
27	Ganchos de Cierre / Lock jaw	90.13.88	SK2405-14
28	Eje de Ganchos de Cierre / Bolt	90.13.89	SK2405-18



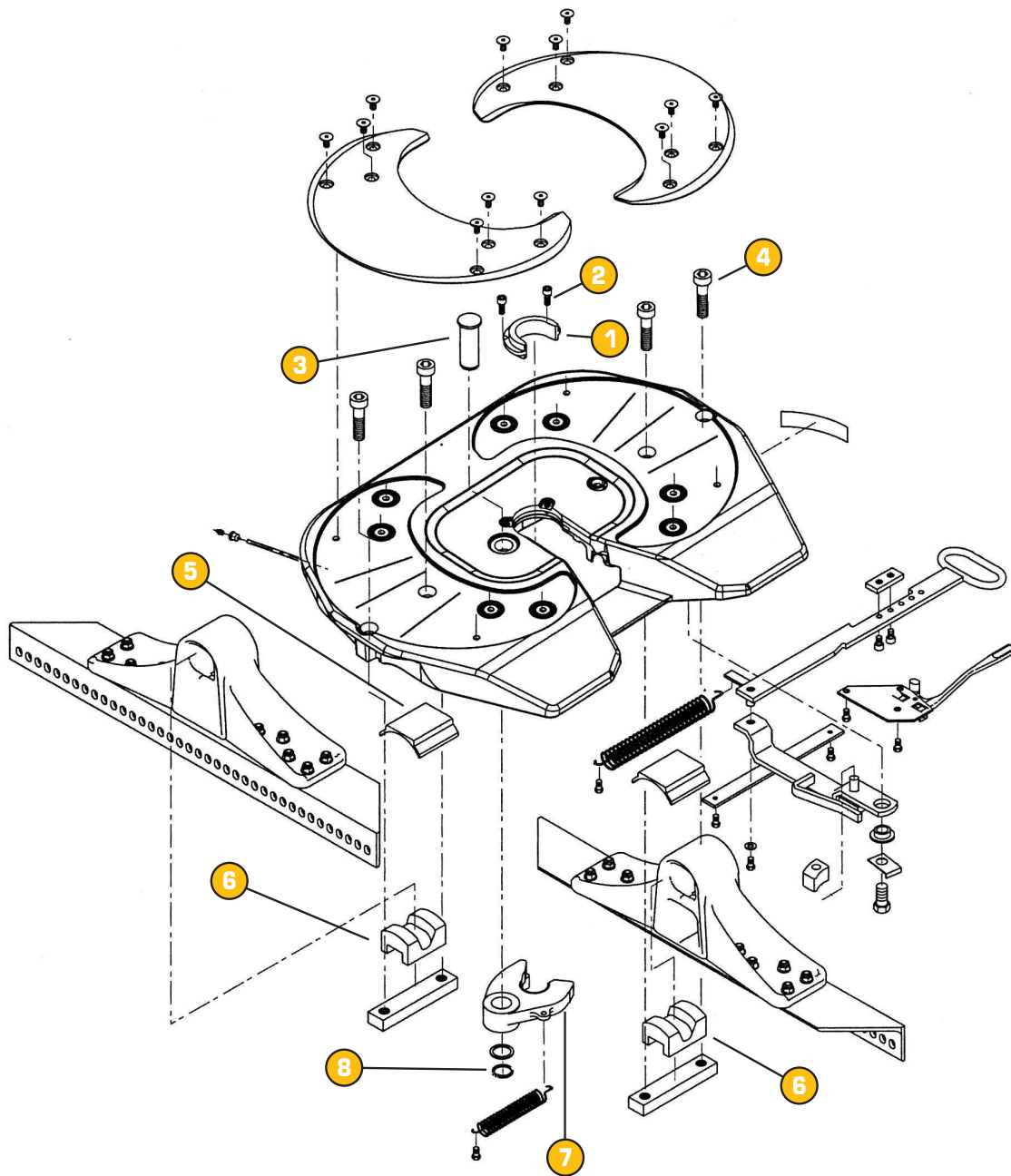
N.º	Designación / Designation	Ref. Onyarbi	Ref. Original
1	Anillo de Desgaste / Wearing Ring	90.12.84 ⁽¹⁾	662.126.202
2	Tornillo Allen / Fillister Screw with Hex. Socket	70.01.71	662.126.155
3	Pivote / Pin	90.12.89	662.126.409
3	Pivote / Pin	90.12.89 ⁽¹⁾	662.126.433
4	Pasador / Cotter Pin	80.04.26	662.126.174
4a	Circlip / Spring Pin	80.05.12	659.100.041
5	Gancho Completo / Complet Jaw Ass	90.12.86	662.126.403
6	Cerrojo Completo / Locking Hook Ass	90.12.85	662.126.401
7	Perno / Pivot	90.12.96	662.126.429
7a	Perno / Pivot	90.13.28	662.126.172
8	Arandela / Washer	80.02.56	662.126.175
9	Pasador / Split Pivot	80.04.27	
10	Mosquetón / Spring Safety Hook	90.12.52	662.100.574
11	Tornillo Allen / Fillister Screw with Hex. Socket	70.01.81	662.125.171
12	Muelle de Tracción / Tension Spring	80.03.45	662.126.410



N.º	Designación / Designation	Ref. Onyarbi	Ref. Original
1	Anillo de Desgaste / Wearing Ring	90.12.84	662.126.229
2	Tornillo Allen / Fillister Screw with Hex. Socket	70.01.71	662.126.155
3	Pivote / Pin	90.12.89 ⁽²⁾	662.126.441
4	Gancho Completo / Complet Jaw Ass	90.12.86	662.126.403
5	Cerrojo Completo / Locking Hook Ass	90.12.85	662.126.401
6	Anillo Exterior de Seguridad / External Locking Ring	80.05.10	662.126.169
7	Perno / Pivot	90.12.96	662.126.429
8	Arandela / Washer	80.02.51	662.126.159
9	Apoyo / Bearing	90.12.87	662.126.633
10	Amortiguador de Caucho / Rubber Cushion	90.12.88	662.114.110
11	Tornillo Allen / Fillister Screw with Hex. Socket	70.01.81	662.125.171
12	Muelle de Tracción / Tension Spring	80.03.45	662.126.410

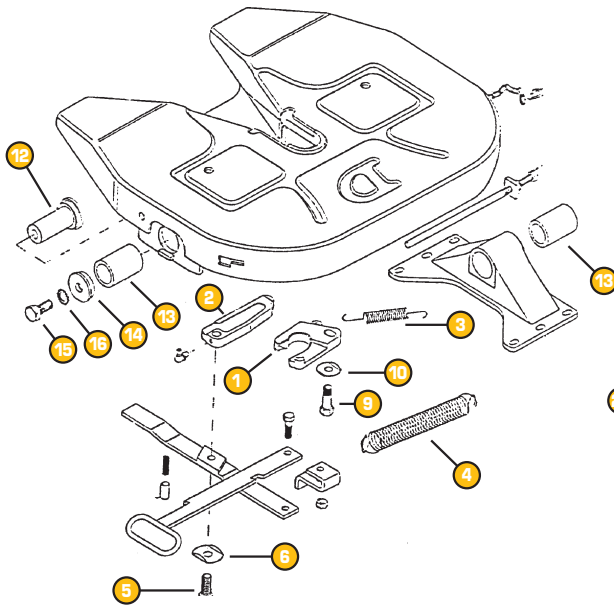


N.º	Designación / Designation	Ref. Onyarbi	Ref. Original
1	Anillo de Desgaste / Wearing Ring	90.13.73	662.131.114
2	Tornillo Allen / Fillister Screw with Hex. Socket	70.01.71	659.112.372
3	Bulón / Pin	90.13.75	662.129.375
4	Tornillo Cincado con Resina / Cap Bolt	70.01.89	659.112.365
5	Base Poliuretano / Bearing Insert	90.13.74	662.130.101
6	Almohadilla / Rubber Damper	90.12.88	662.114.110
7	Gancho / Coupler Jaw	90.13.72	662.131.107
8	Circlip / Circlip	80.05.20	659.100.027

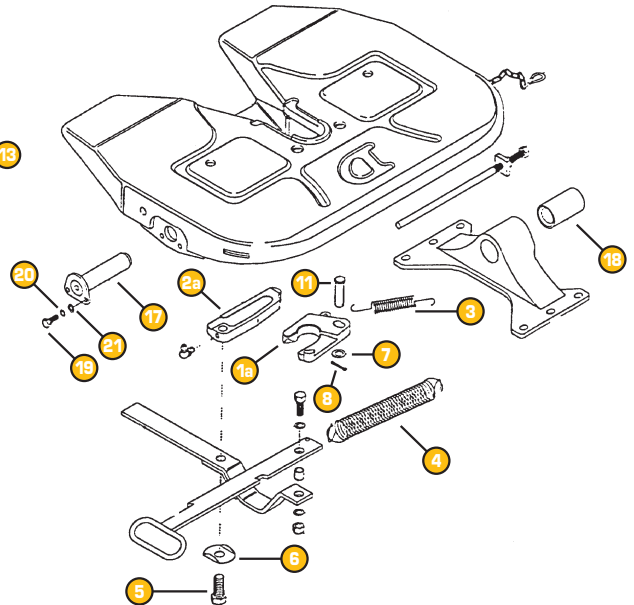


N.º	Designación / Designation	Ref. Onyarbi	Ref. Original
1	Anillo de Desgaste / Wearing Ring	90.13.73	662.131.114
2	Tornillo Allen / Fillister Screw with Hex. Socket	70.01.71	659.112.372
3	Bulón / Pin	90.13.75	662.129.375
4	Tornillo Cincado con Resina / Cap Bolt	70.01.89	659.112.365
5	Base Poliuretano / Bearing Insert	90.13.74	662.130.101
6	Almohadilla / Rubber Damper	90.12.88	662.114.110
7	Gancho / Coupler Jaw	90.13.72	662.131.107
8	Circlip / Circlip	80.05.20	659.100.027

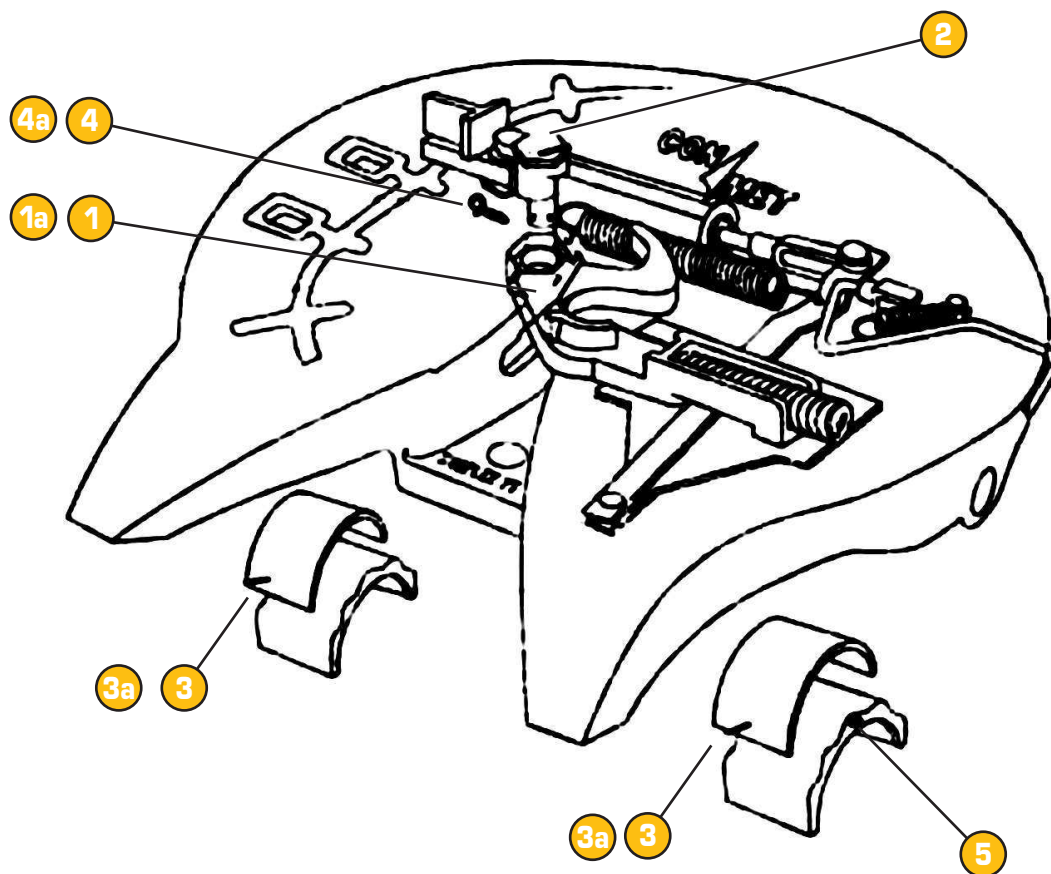
TIPO: "MK1"



TIPO: "EURO D"

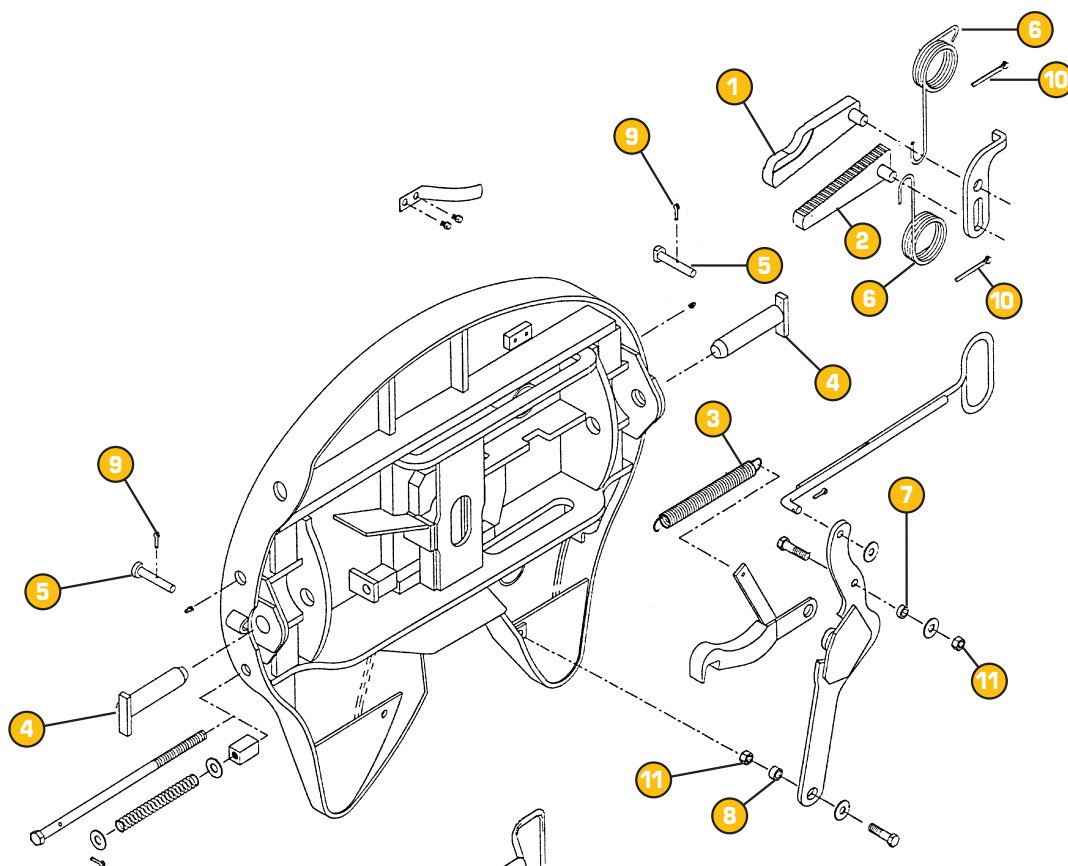


N.º	Designación / Designation	Ref. Onyarbi	Ref. Original
1	Gancho de Cierre antes Sept. 96 / Lock Jaw before Sept 96	90.12.43	
1a	Gancho de Cierre después Sept. 96 / Lock Jaw after Sept 96	90.12.48	
2	Cerrojo antes Sept. 96 / Locking Bar before Sept 96	90.12.21 ⁽³⁾	
2a	Cerrojo después Sept. 96 / Locking Bar after Sept 96	90.12.21 ⁽⁴⁾	
3	Muelle del Gancho / Lock Jaw Spring	80.03.34	
4	Doble Muelle / Main Spring	90.12.22	
5	Tornillo de la Palanca / Lever Bolt	70.01.73	
6	Arandela / Washer	80.02.34	
7	Arandela / Washer	80.02.29	
8	Pasador de Aleta / Lock Jaw Pin	80.04.12	
9	Tornillo del Gancho / Lock Jaw Bolt	70.01.74	
10	Arandela / Washer	80.02.35	
11	Eje del Gancho / Lock Jaw Bolt	90.12.49	
12	Eje del Soporte / Trunnion Pin	90.12.33	
13	Casquillo del Soporte / Bush	90.12.35	
14	Tapa del Eje / End Piece	90.12.34	
15	Tornillo / Bolt	70.01.75	
16	Arandela / Washer	80.02.36	
17	Eje del Soporte / Trunnion Pin	90.12.45	
18	Casquillo del Soporte / Bush	90.12.46	
19	Tornillo / Bolt	70.01.78	
20	Arandela / Washer	80.02.40	
21	Arandela / Washer	80.02.41	



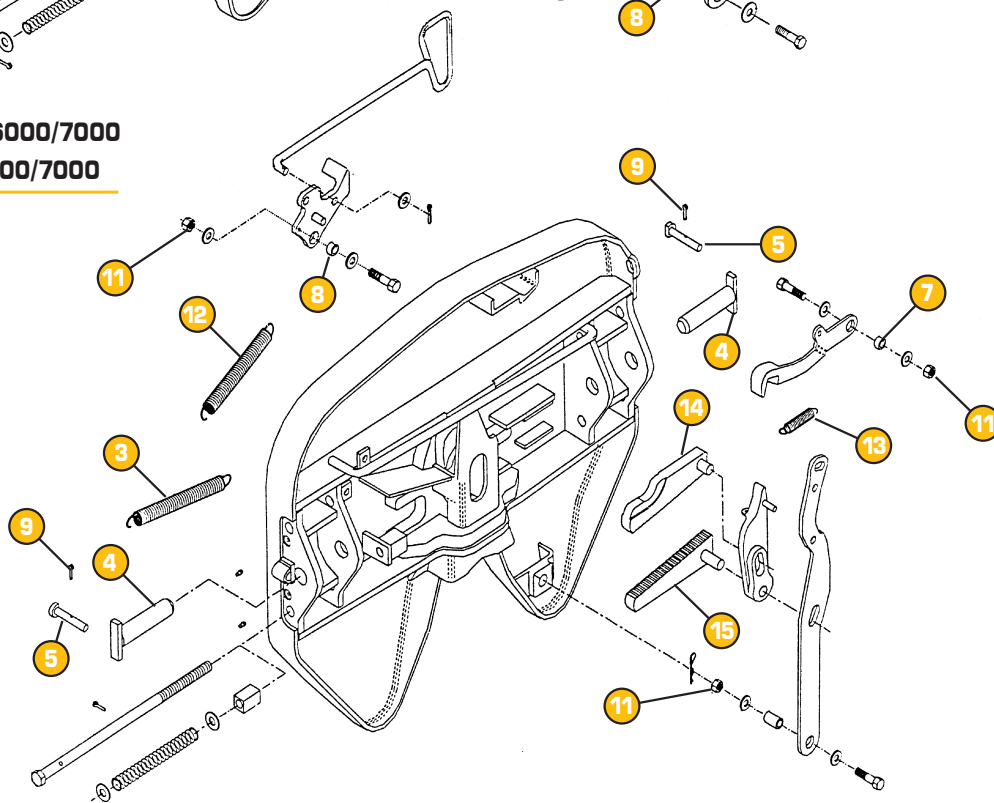
N.º	Designación / Designation	Ref. Onyarbi	Ref. Original
1	Mordaza / Jaw Right Hand	90.13.60	4109940
1a	Mordaza / Jaw Left Hand	90.13.63	4109939
2	Bulon Hexágono / Pivot Bolt	90.13.61	4109916
3	Soporte Poliuretano / Poly Bracket Pad	90.13.62	4100358
3a	Soporte Poliuretano / Poly Bracket Pad	90.13.65	4100329
4	Pasador Aleta Tipo R 4,5x60 / Drive Pin	80.04.29	99000170
4a	Pasador Aleta Tipo R 8x110 / Drive Pin	80.04.28	99000169
5	Engrasador MT.503 1/8 GAS / Grease Zerk.	80.06.11	84787

5.ª RUEDA TIPO: DCH/IZD-TPL5092 • TYPE: SR/SL-TPL5092



TIPO: DCH/IZD-TPL6000/7000

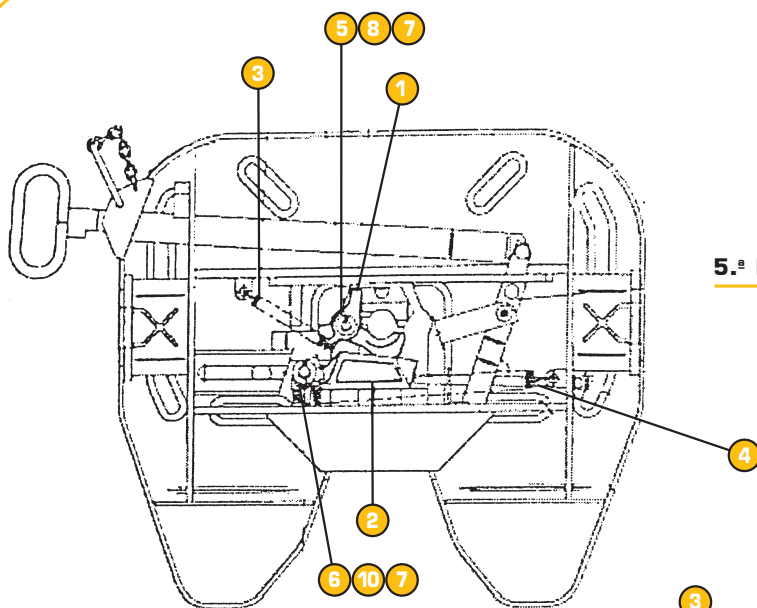
TYPE: SR/SL-TPL6000/7000



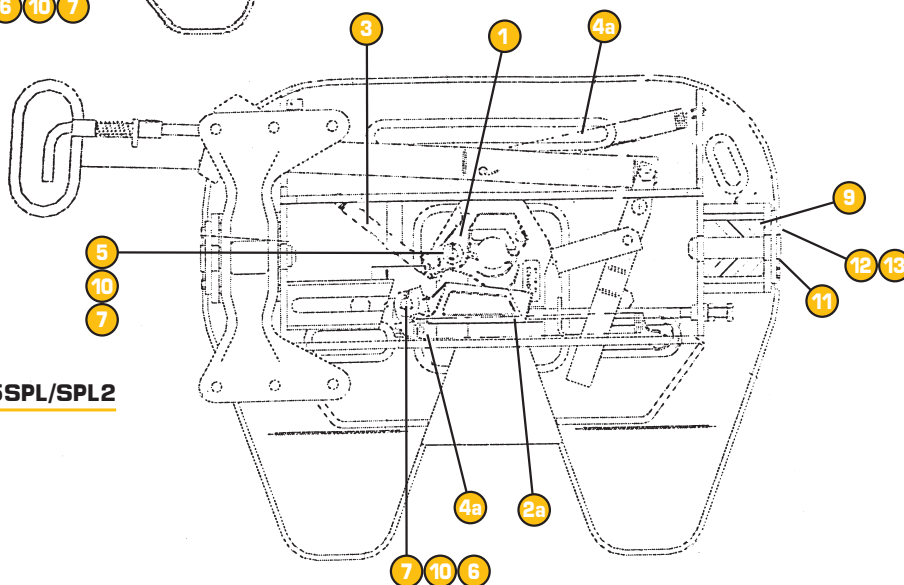
5.ª RUEDA TIPO: DCH/IZD-TPL5092 • DCH/IZD-TPL6000/7000

TYPE: SR/SL-TPL5092 • SR/SL-TPL6000/7000

N.º	Designación / Designation	Ref. Onyarbi	Ref. Original
1	Gancho (DCH) / Jaw (SR)	90.12.54	WED-200
1a	Gancho (IZD) / Jaw (SL)	90.12.54 ⁽¹⁾	WED-200
2	Cerrojo (DCH) / Wedge (SR)	90.12.55	WED-200
2a	Cerrojo (IZD) / Wedge (SL)	90.12.55 ⁽¹⁾	WED-200
3	Muelle Tracción / Bumper Spring	80.03.38	SPR-128
4	Eje de Suspensión / Bracket Pin	90.12.59	PIN-191P
5	Tornillo de Suspensión / Bracket Retainer Pin	90.12.60	PIN-124P
6	Muelle (DCH) / Jaw and Wedge Spring (SR)	80.03.37	SPR-137-138
6a	Muelle (IZD) / Jaw and Wedge Spring (SL)	80.03.37 ⁽¹⁾	SPR-137-138
7	Casquillo / Bushing, 5/16"	90.12.56	BSH-629
8	Casquillo / Bushing, 7/16"	90.12.57	BSH-115
9	Pasador / Cotter Pin	80.04.12	PIN-165
10	Pasador / Cotter Pin	80.04.16	PIN-95
11	Tuerca / Hex. Lock Nut, 1/2"-13	80.01.38	NUT-303-9
12	Muelle / Handle Spring	80.03.48	SPR-338
13	Muelle / Timer Spring	80.03.47	CD-SPR-236
14	Gancho (DCH) / Jaw (SR)	90.13.15	WED-600
14a	Gancho (IZD) / Jaw (SL)	90.13.15 ⁽¹⁾	WED-600
15	Cerrojo (DCH) / Wedge (SR)	90.13.16	WED-600
15a	Cerrojo (IZD) / Wedge (SL)	90.13.16 ⁽¹⁾	WED-600

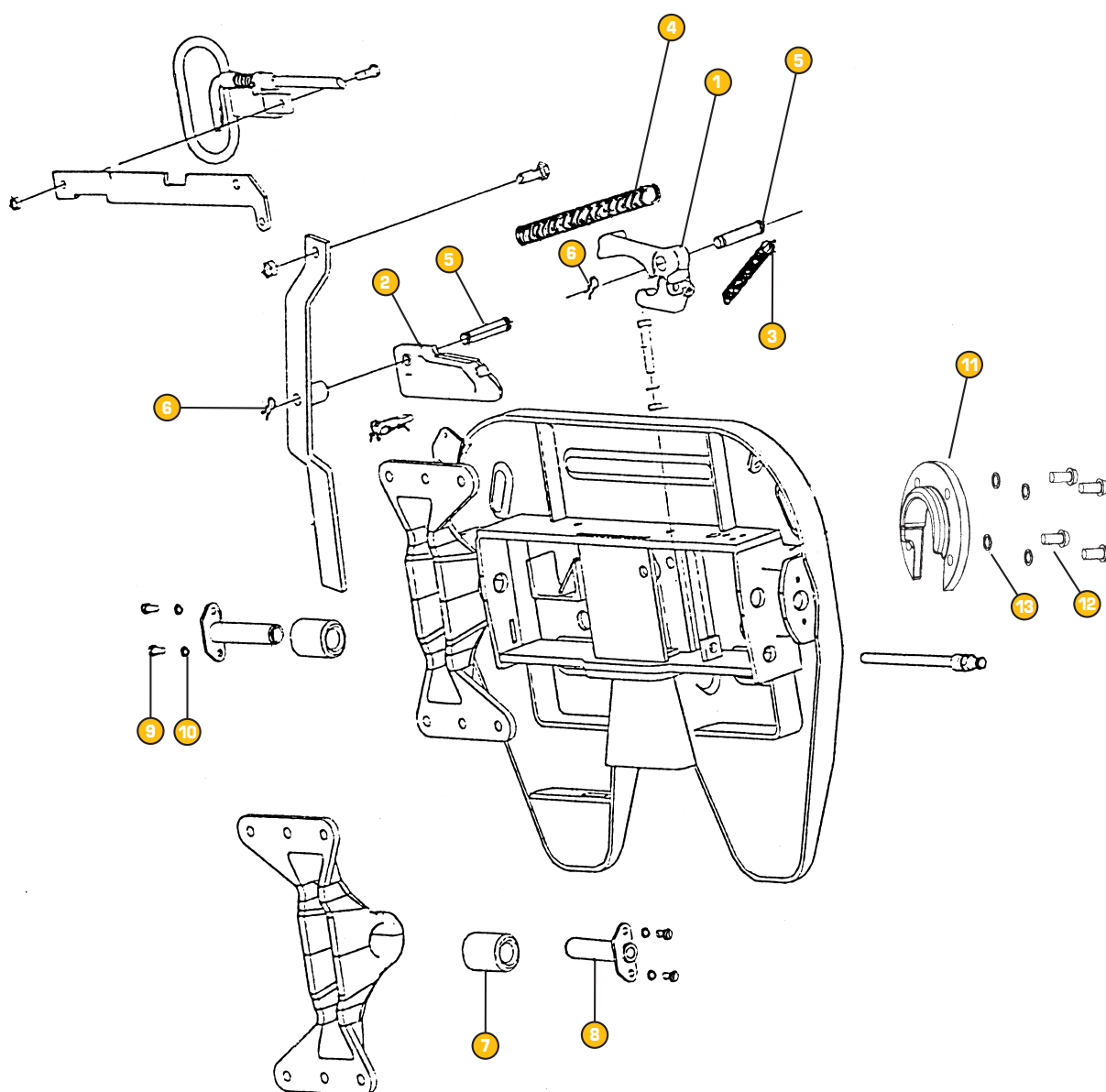


5.ª RUEDA TIPO: R65SP



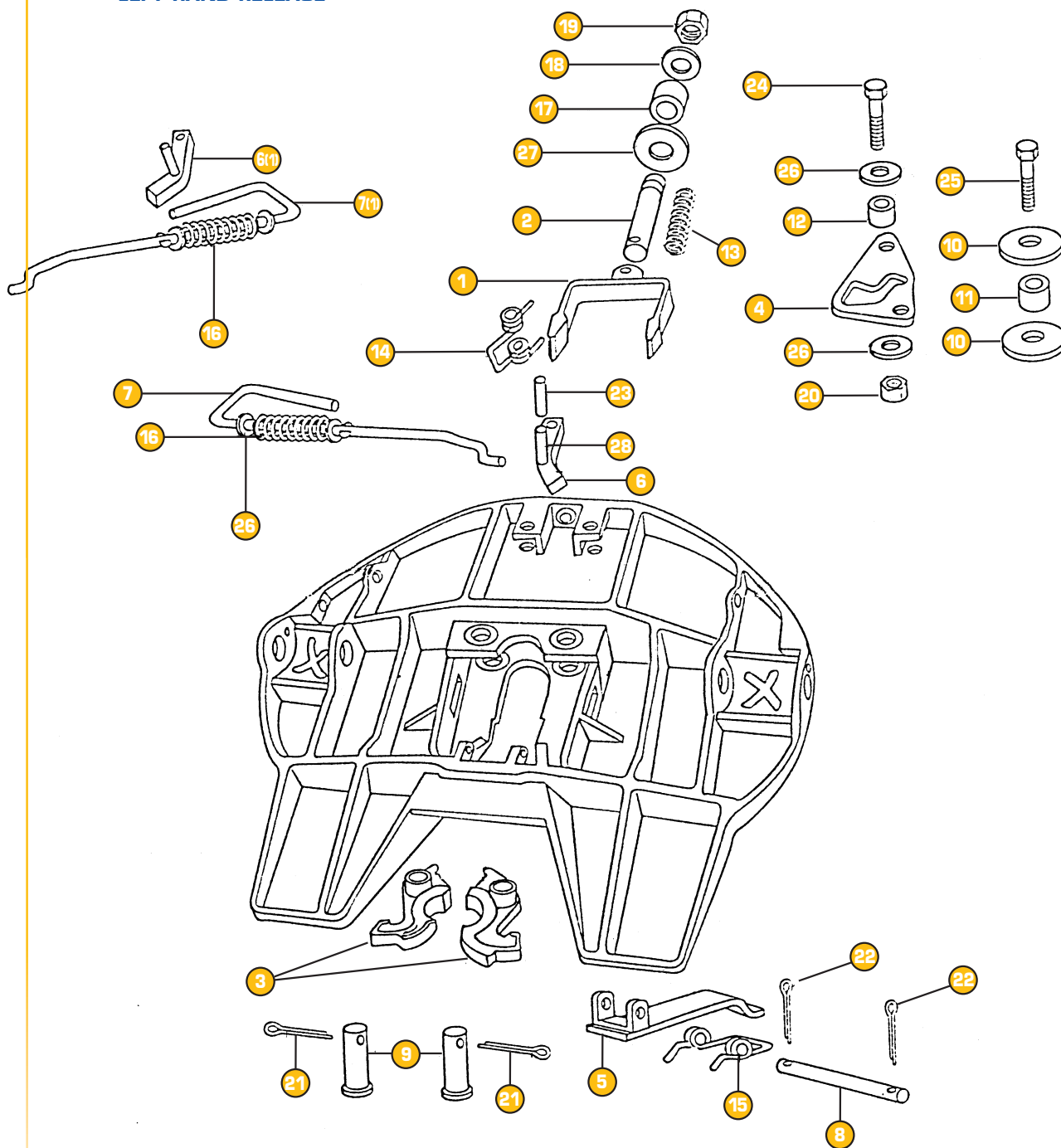
5.ª RUEDA TIPO: R65SPL/SPL2

N.º	Designación / Designation	Ref. Onyarbi	Ref. Original
1	Mordaza / Jaw	90.12.36	59010435
2	Cerrojo / Lockbar	90.12.37	59005889
2a	Cerrojo / Lockbar	90.12.37 ⁽¹⁾	59007171
3	Muelle de Mordaza / Jaw Spring	80.03.36	59004042
4	Muelle Central / Main Spring	80.03.35	59004055
4a	Muelle Central / Main Spring	80.03.46	59011840
5	Bulon Mordaza / Pivot Pin-Jaw	90.12.41	59009155
6	Bulon Cerrojo / Pivot Pin-Lockbar	90.12.39	59004047
7	Pasador / Split Pin	80.04.12	08206221
8	Arandela / Washer	80.02.37	08206219
9	Casquillo / Rubber Bush	90.12.38	59007260
10	Arandela / Washer	80.02.42	08206220
11	Bulon de Suspensión / Pivot Bolt	90.12.42	59004111
12	Tornillo M12x20 / Screw M12x20 Din 933	70.01.78	08206139
13	Arandela Grower Ø 12 Din7980 / Washer Ø 12	80.02.41	08206192



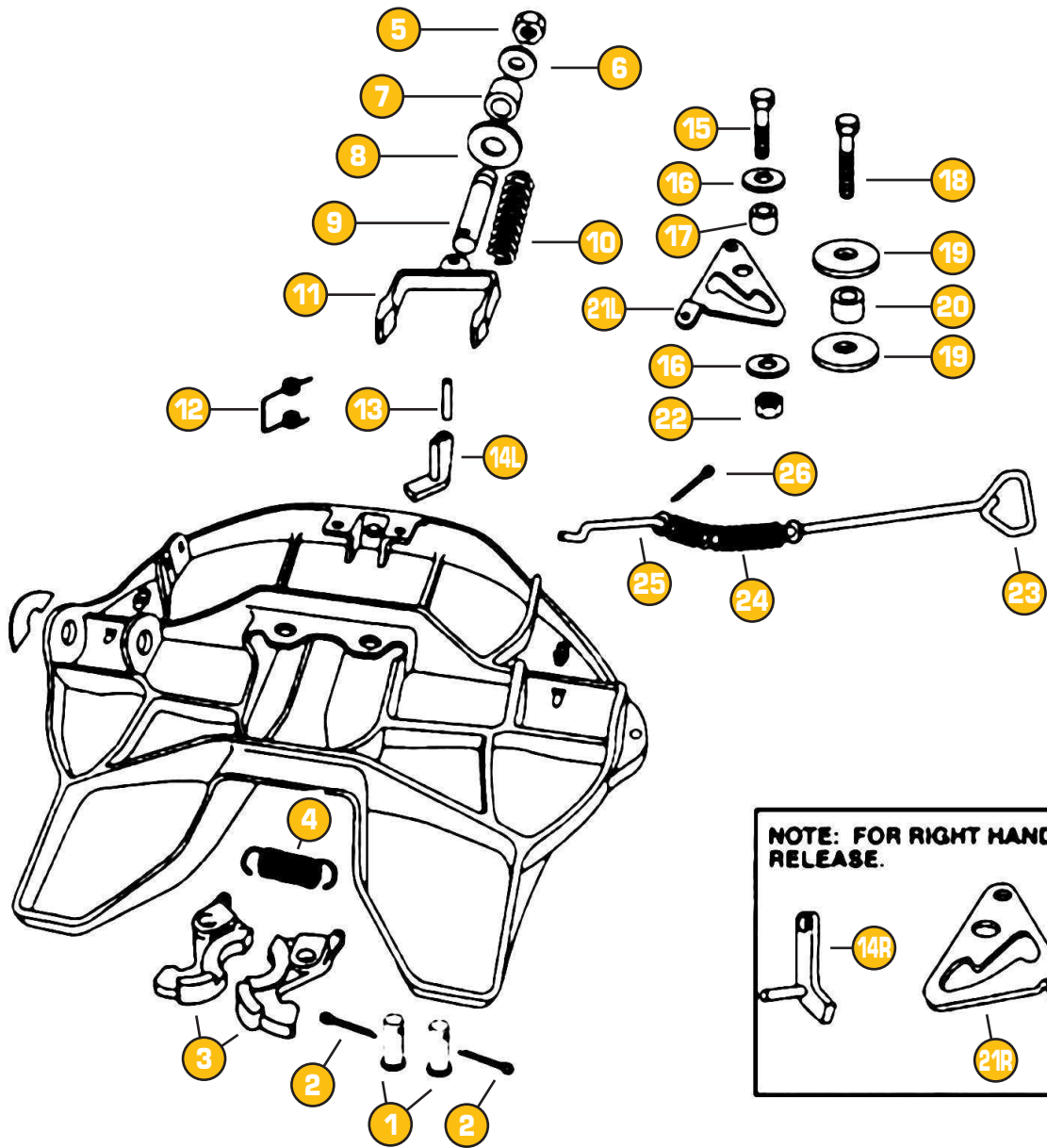
N.º	Designación / Designation	Ref. Onyarbi	Ref. Original
1	Mordaza / Jaw	90.13.17	59013318
2	Cerrojo / Lockbar	90.13.18	59013320
3	Muelle de Mordaza / Jaw Spring	80.03.36	59004042
4	Muelle Central / Main Spring	80.03.49	59013326
5	Bulon Mordaza-Cerrojo / Pivot Pin-Jaw Lockbar	90.13.19	59013330
6	Circlip Mordaza-Cerrojo / Spring Clip-Jaw Lockbar Pivot	80.05.11	59013393
7	Casquillo / Rubber Bush	90.12.38	59007260
8	Bulon de Suspensión / Pivot Bolt	90.12.42	59004111
9	Tornillo M12x20 / Screw M12x20 Din 933	70.01.78	08206139
10	Arandela Grower Ø 12 Din7980 / Washer Ø 12	80.02.41	08206192
11	Anillo de Desgaste	90.13.79	59013740
12	Tornillo DIN 7308 / Screw DIN 7308	70.01.90	8206159
13	Arandela Grower Ø 12 Din6798 / Washer Ø 12	80.02.64	8206230

APERTURA POR LA IZQUIERDA LEFT HAND RELEASE



Serie: XA.3501

N.º	Designación / Designation	Ref. Onyarbi	Ref. Original
1	Horquilla / Yoke Sub-assy	90.12.65	XA-1703-F
2	Eje de Horquilla / Yoke Shaft	90.12.70	XA-1706
3	Mordaza (DCH) / Lock Jaw (R)	90.12.66	XA-1704
3a	Mordaza (IZD) / Lock Jaw (L)	90.12.67	XA-1704
4	Chapa Posicional / Cam Plate	90.12.71	XA-1705
5	Cerrojo / Lock Guard	90.12.72	XA-3514
6	Leva con Pasador Elástico (DCH) / Secondary Lock, Right Hand	90.12.68	XA-3542-R
6(1)	Leva con Pasador Elástico (IZD) / Secondary Lock, Left Hand	90.12.68 ⁽¹⁾	XA-3542-L
7	Tirador (Parte DCH) / Right Hand Release Handle	90.12.69	XA-1707(R)
7(1)	Tirador (Parte IZD) / Left Hand Release Handle	90.12.69 ⁽¹⁾	XA-1707(L)
8	Varilla / Pin	90.12.74	XA-1055
9	Eje de Mordaza / Lock Pin	90.12.73	XA-1313
10	Arandela / Washer	90.12.78	XB-1030-1
11	Casquillo / Roller	90.12.75	XA-1507
12	Casquillo / Roller	90.12.76	XA-1029
13	Muelle del Eje de Horquilla / Spring	80.03.41	XB-1505
14	Muelle Torsión Doble / Torsion Spring	80.03.44	XB-2149
15	Muelle Torsión Doble / Torsion Spring	80.03.43	XB-1044
16	Muelle de la Varilla / Spring	80.03.42	
17	Arandela de Caucho / Rubber Washer	90.12.77	XB-1127
18	Arandela / Washer (1/2" O.D x 13/16" I.D)	80.02.52	XB-PW-1316-112
19	Tuerca Autoblocante / Locknut 3/4"-16	80.01.38	XB-HNH-34-F
20	Tuerca Autoblocante / Locknut 1/2"-20	80.01.39	XB-T-69-A
21	Pasador / Cotter Pin 1/4"x2"	80.04.21	XB-5
22	Pasador / Cotter Pin 1/8"x1"	80.04.22	XB-16
23	Pasador Tubular / Roll Pin	80.04.19	XB-21-5-500-
24	Tornillo C/ Hexagonal / Bolt 1/2"-10x1 3/4"	70.01.83	2750
25	Tornillo C/ Hexagonal / Bolt 5/8"-18x1 3/4"	70.01.82	XB-2083
26	Arandela / Washer (1 3/4" O.D x 9/16" I.D)	80.02.53	XB-CX-58-F-134
27	Arandela de Aluminio / Lock Adjustment Tag	90.12.79	XB-T-49
28	Pasador Elástico / Elastic Roll	80.04.23	XB-02312



Serie: XA.351

N.º	Designación / Designation	Ref. Onyarbi	Ref. Original
1	Eje Mordaza / Jaw Pin	90.13.51	XA07292T
2	Pasador Aleta 6x50 / Drive Pin	80.04.21	XB5
3	Mordaza Dcha. / Lock Jaw Rh.	90.13.52	XA07296
3	Mordaza Izda. / Lock Jaw Lh.	90.13.53	XA07296
4	Muelle de Extensión / Extension Spring	80.03.54	XB07628
5	Tuerca Hexagonal 1/2"-13 / Lock Nut	80.01.38	
6	Arandela 1/2" x 13/16" / Washer	80.02.52	XBPW1316112
7	Arandela Goma 37,9x20,5x9,3 / Rubber Washer	90.12.77	XB1127
8	Arandela Aluminio DIA 52,5X19,8X0,5 / Washer	90.12.79	XB02312
9	Eje de Horquilla / Yoke Axle	90.12.70	XA1706
10	Muelle 4,7 / Spring	80.03.41	XB1505
11	Horquilla / Yoke	90.13.54	XA07295
12	Muelle M. Tor. Doble Peq. / Spring	80.03.44	XB2149
13	Pasador Tubular 12x70 Din 1481 / Retaining Pin	80.04.19	XB21S5002750
14L	Leva con Pasador Elástico Izda. / Cam with Elastic Pin	90.12.68.1	XA3542L
14R	Leva con Pasador Elástico Drcha. / Cam with Elastic Pin	90.12.68	XA3542R
15	Tornillo c/Hexagonal 1/2" 20h x 1 3/4" Cincado / Hex Head Cap Screw	70.01.85	XB2083
16	Arandela Plana 36x15,2x2,5 Cincada / Washer	80.02.59	
17	Casquillo 13x25,5 / Sleeve	90.12.76	XA1029
18	Tornillo c/Hexagonal 5/8" 1-3/4" H-88 Din 931 / Hex Head Cap Screw	70.01.82	XBCX58F134
19	Arandela Plana Cincada 57x16x4 / Washer	90.12.78	
20	Casquillo 16,5x25,5 / Sleeve	90.12.75	XA1507
21L	Chapa Posicionadora Izda. / Cam Plate	90.13.55	XA07150L
21R	Chapa Posicionadora Drcha. / Cam Plate	90.13.56	XA07150R
22	Tuerca Din 985-8 1/2" UNC 20h / Nut	80.01.39	XBT69A
23	Tirador Universal / Release Handle	90.13.57	XA071511
24	Muelle de Compresión / Compression Spring	80.03.53	XB07291
25	Arandela M-12 Din 125 / Washer	80.02.62	XBPW17321116
26	Pasador Aleta E1/8" x 1"3/8" / Driver Pin	80.04.27	XB07508



Ref. Original	Ref. Onyarbi	Designación / Designation
89.731	10.04.25	KIT REPARACION SILLETA / COMPLETE REBUILD KIT
92.002	10.03.10	Conjunto Mordaza Izda. / Lock . Jaw . L. (1)
92.003	10.03.11	Conjunto Mordaza Dcha. / Lock . Jaw . R. (1)
92.007	10.03.12	Eje de Mordaza / Lock Pin (2)
92.009	10.03.13	Tornillo de Bloqueo / Block Pin (2)
92.022	10.03.14	Excentrica Bloque Amort. / Block Amort. Pin (1)
92.020	10.03.15	Bloque Amortiguador / Amort. Block (1)
92.006	10.03.16	Cerrojo / Plunger (1)
92.019	10.03.17	Brazo de Presión / Compression Arm (1)
92.015	10.03.18	Palanca de Bloqueo / Plunger Lock Latch (1)
92.018	10.03.19	Palanca / Plunger Lock Latch (1)
92.031	80.03.12	Muelle del Cerrojo / Plunger Spring (1)
92.029	80.03.13	Muelle de Palanca / Plunger Lock Latch Spring (2)
92.030	80.03.14	Muelle de Mordaza / Lock Jaw Spring (1)



Ref. Original	Ref. Onyarbi	Designación / Designation
CR26722.01	10.04.26	KIT REPARACION DE PALIER / MOUNTING BRACKET KIT
92.040	10.03.23	Casquillo del Soporte / Mounting Bracket Pin Bush (2)
92.038	10.03.24	Eje del Soporte / Mounting Bracket Pin (2)
	80.04.02	Pasador de Seguridad / Hairpin Lock (2)



Ref. Original	Ref. Onyarbi	Designación / Designation
SK2121-51	90.12.07	KIT REP. ANILLO DESGASTE / REP. KIT WEARING RING
SK2105-19	90.12.04	Anillo de Desgaste / Wearing Ring (1)
SK2121-07	70.01.17	Tornillo Allen / Socket Head Bolt (3)



Ref. Original	Ref. Onyarbi	Designación / Designation
SK2121-53	90.12.09	KIT REP. ARTICULACION / REP. KIT ARTICULATION
SK803-2	90.12.10	Casquillo Exterior / Exterior Cap (2)
SK803-1	90.12.11	Casquillo Esférico / Spherical Cap (2)
SK809-1	90.12.12	Junta de Estanqueidad / Gasket (2)
SK1115-1	80.02.17	Arandela / Washer (8)
SK870-1	70.01.15/80.01.14	Tornillo Completo / Screw and Nut (2)



Ref. Original	Ref. Onyarbi	Designación / Designation
SK2121-52	90.12.08	KIT REP. GANCHO DE CIERRE / REP. KIT LOCK JAW
SK2105-15	90.12.01	Gancho de Cierre / Lock Jaw (1)
SK2121-13	90.12.03	Tornillo / Pivot for Lock Jaw (1)
SK847	80.03.15	Muelle del Gancho / Lock Jaw Spring (1)

5.ª Rueda tipo: JSK 36D/DV



Ref. Original	Ref. Onyarbi	Designación / Designation
SK1500-89	90.12.53	KIT REP. CIERRE COMPLETO / R. KIT FOR LOCKING DEVICE
SK1436	90.12.52	Mosquetón / Spring Safety Hook (1)
SK847	80.03.15	Muelle del Gancho / Lock Jaw Spring (1)
SK1790	80.04.15	Pasador Aleta / Split Pin (1)
	80.04.14	Pasador Aleta / Split Pin (3)
	80.02.15	Arandela / Washer (3)
	80.01.36	Tuerca Almenada / Nut (1)
	70.01.79	Tornillo / Screw (1)
SK1489Z	90.12.16.1	Gancho de Cierre / Lock Jaw (1)
SK2106-67	90.12.18	Eje de Gancho / Pivot for Lock Jaw (1)
	90.12.50	Bulón del Cerrojo / Locking Bar Bolt (1)
SK3105-20	90.12.22	Doble Muelle / Double Tension Spring (1)
SK2905-06	90.12.21.2	Cerrojo / Locking Bar (1)
	90.12.51	Casquillo / Bushing (2)






5.ª Rueda tipo: JSK 37A/AZ



Ref. Original	Ref. Onyarbi	Designación / Designation
SK2121-51	90.12.07	KIT REP. ANILLO DESGASTE / REP. KIT WEARING RING
SK2105-19	90.12.04	Anillo de Desgaste / Wearing Ring (1)
SK2121-07	70.01.17	Tornillo Allen / Socket Head Bolt (3)



Ref. Original	Ref. Onyarbi	Designación / Designation
SK3221-52	90.12.19	KIT REP. GANCHO DE CIERRE / REP. KIT LOCK JAW
SK1489	90.12.16	Gancho de Cierre / Lock Jaw (1)
SK2106-67	90.12.18	Eje de gancho / Pivot for Lock Jaw (1)
SK847	80.03.15	Muelle del Gancho / Lock Jaw Spring (1)

	<table border="1"> <thead> <tr> <th>Ref. Original</th> <th>Ref. Onyarbi</th> </tr> </thead> <tbody> <tr><td>SK3221-50</td><td>90.12.20</td></tr> <tr><td>SK2105-19</td><td>90.12.04</td></tr> <tr><td>SK2121-07</td><td>70.01.17</td></tr> <tr><td>SK1489</td><td>90.12.16</td></tr> <tr><td>SK2106-67</td><td>90.12.18</td></tr> <tr><td>SK847</td><td>80.03.15</td></tr> </tbody> </table>	Ref. Original	Ref. Onyarbi	SK3221-50	90.12.20	SK2105-19	90.12.04	SK2121-07	70.01.17	SK1489	90.12.16	SK2106-67	90.12.18	SK847	80.03.15	<table border="1"> <thead> <tr> <th>Designación / Designation</th> </tr> </thead> <tbody> <tr><td>KIT REP. ANILLO + GANCHO / REP. KIT LOCKING DEVICE</td></tr> <tr><td>Anillo de Desgaste / Wearing Ring (1)</td></tr> <tr><td>Tornillo Allen / Socket Head Bolt (3)</td></tr> <tr><td>Gancho de Cierre / Lock Jaw (1)</td></tr> <tr><td>Eje de Gancho / Pivot for Lock Jaw (1)</td></tr> <tr><td>Muelle del Gancho / Lock Jaw Spring (1)</td></tr> </tbody> </table>	Designación / Designation	KIT REP. ANILLO + GANCHO / REP. KIT LOCKING DEVICE	Anillo de Desgaste / Wearing Ring (1)	Tornillo Allen / Socket Head Bolt (3)	Gancho de Cierre / Lock Jaw (1)	Eje de Gancho / Pivot for Lock Jaw (1)	Muelle del Gancho / Lock Jaw Spring (1)									
Ref. Original	Ref. Onyarbi																															
SK3221-50	90.12.20																															
SK2105-19	90.12.04																															
SK2121-07	70.01.17																															
SK1489	90.12.16																															
SK2106-67	90.12.18																															
SK847	80.03.15																															
Designación / Designation																																
KIT REP. ANILLO + GANCHO / REP. KIT LOCKING DEVICE																																
Anillo de Desgaste / Wearing Ring (1)																																
Tornillo Allen / Socket Head Bolt (3)																																
Gancho de Cierre / Lock Jaw (1)																																
Eje de Gancho / Pivot for Lock Jaw (1)																																
Muelle del Gancho / Lock Jaw Spring (1)																																
	<table border="1"> <thead> <tr> <th>Ref. Original</th> <th>Ref. Onyarbi</th> </tr> </thead> <tbody> <tr><td>SK3221-50Z</td><td>90.13.27</td></tr> <tr><td>SK2105-19</td><td>90.12.04</td></tr> <tr><td>SK2121-07</td><td>70.01.17</td></tr> <tr><td>SK1489Z</td><td>90.12.16.1</td></tr> <tr><td>SK2106-67</td><td>90.12.18</td></tr> <tr><td>SK847</td><td>80.03.15</td></tr> <tr><td>SK3108-02</td><td>90.12.23</td></tr> </tbody> </table>	Ref. Original	Ref. Onyarbi	SK3221-50Z	90.13.27	SK2105-19	90.12.04	SK2121-07	70.01.17	SK1489Z	90.12.16.1	SK2106-67	90.12.18	SK847	80.03.15	SK3108-02	90.12.23	<table border="1"> <thead> <tr> <th>Designación / Designation</th> </tr> </thead> <tbody> <tr><td>KIT REP. ANILLO + GANCHO / REP. KIT LOCKING DEVICE</td></tr> <tr><td>Anillo de Desgaste / Wearing Ring (1)</td></tr> <tr><td>Tornillo Allen / Socket Head Bolt (3)</td></tr> <tr><td>Gancho de Cierre / Lock Jaw (1)</td></tr> <tr><td>Eje de Gancho / Pivot for Lock Jaw (1)</td></tr> <tr><td>Muelle del Gancho / Lock Jaw Spring (1)</td></tr> <tr><td>Kit Engrasador / Lubrication Tubing</td></tr> </tbody> </table>	Designación / Designation	KIT REP. ANILLO + GANCHO / REP. KIT LOCKING DEVICE	Anillo de Desgaste / Wearing Ring (1)	Tornillo Allen / Socket Head Bolt (3)	Gancho de Cierre / Lock Jaw (1)	Eje de Gancho / Pivot for Lock Jaw (1)	Muelle del Gancho / Lock Jaw Spring (1)	Kit Engrasador / Lubrication Tubing						
Ref. Original	Ref. Onyarbi																															
SK3221-50Z	90.13.27																															
SK2105-19	90.12.04																															
SK2121-07	70.01.17																															
SK1489Z	90.12.16.1																															
SK2106-67	90.12.18																															
SK847	80.03.15																															
SK3108-02	90.12.23																															
Designación / Designation																																
KIT REP. ANILLO + GANCHO / REP. KIT LOCKING DEVICE																																
Anillo de Desgaste / Wearing Ring (1)																																
Tornillo Allen / Socket Head Bolt (3)																																
Gancho de Cierre / Lock Jaw (1)																																
Eje de Gancho / Pivot for Lock Jaw (1)																																
Muelle del Gancho / Lock Jaw Spring (1)																																
Kit Engrasador / Lubrication Tubing																																
	<table border="1"> <thead> <tr> <th>Ref. Original</th> <th>Ref. Onyarbi</th> </tr> </thead> <tbody> <tr><td>SK3121-50</td><td>90.13.25</td></tr> <tr><td>SK2105-19</td><td>90.12.04</td></tr> <tr><td>SK2121-07</td><td>70.01.17</td></tr> <tr><td>SK1489Z</td><td>90.12.16.1</td></tr> <tr><td>SK2106-67</td><td>90.12.18</td></tr> <tr><td>SK847</td><td>80.03.15</td></tr> <tr><td>SK1513</td><td>90.13.38</td></tr> <tr><td>SK1436</td><td>90.12.52</td></tr> </tbody> </table>	Ref. Original	Ref. Onyarbi	SK3121-50	90.13.25	SK2105-19	90.12.04	SK2121-07	70.01.17	SK1489Z	90.12.16.1	SK2106-67	90.12.18	SK847	80.03.15	SK1513	90.13.38	SK1436	90.12.52	<table border="1"> <thead> <tr> <th>Designación / Designation</th> </tr> </thead> <tbody> <tr><td>KIT REP. ANILLO + GANCHO / REP. KIT LOCKING DEVICE</td></tr> <tr><td>Anillo de Desgaste / Wearing Ring (1)</td></tr> <tr><td>Tornillo Allen / Socket Head Bolt (3)</td></tr> <tr><td>Gancho de Cierre / Lock Jaw (1)</td></tr> <tr><td>Eje de Gancho / Pivot for Lock Jaw (1)</td></tr> <tr><td>Muelle del Gancho / Lock Jaw Spring (1)</td></tr> <tr><td>Tornillo Hexagonal Completo / Hex. Screw Complete (1)</td></tr> <tr><td>Mosquetón / Spring Safety Hook</td></tr> </tbody> </table>	Designación / Designation	KIT REP. ANILLO + GANCHO / REP. KIT LOCKING DEVICE	Anillo de Desgaste / Wearing Ring (1)	Tornillo Allen / Socket Head Bolt (3)	Gancho de Cierre / Lock Jaw (1)	Eje de Gancho / Pivot for Lock Jaw (1)	Muelle del Gancho / Lock Jaw Spring (1)	Tornillo Hexagonal Completo / Hex. Screw Complete (1)	Mosquetón / Spring Safety Hook			
Ref. Original	Ref. Onyarbi																															
SK3121-50	90.13.25																															
SK2105-19	90.12.04																															
SK2121-07	70.01.17																															
SK1489Z	90.12.16.1																															
SK2106-67	90.12.18																															
SK847	80.03.15																															
SK1513	90.13.38																															
SK1436	90.12.52																															
Designación / Designation																																
KIT REP. ANILLO + GANCHO / REP. KIT LOCKING DEVICE																																
Anillo de Desgaste / Wearing Ring (1)																																
Tornillo Allen / Socket Head Bolt (3)																																
Gancho de Cierre / Lock Jaw (1)																																
Eje de Gancho / Pivot for Lock Jaw (1)																																
Muelle del Gancho / Lock Jaw Spring (1)																																
Tornillo Hexagonal Completo / Hex. Screw Complete (1)																																
Mosquetón / Spring Safety Hook																																
	<table border="1"> <thead> <tr> <th>Ref. Original</th> <th>Ref. Onyarbi</th> </tr> </thead> <tbody> <tr><td>SK3121-56</td><td>90.13.26</td></tr> <tr><td>SK1489Z</td><td>90.12.16.1</td></tr> <tr><td>SK2106-67</td><td>90.12.18</td></tr> <tr><td>SK847</td><td>80.03.15</td></tr> <tr><td>SK1513</td><td>90.13.38</td></tr> <tr><td>SK2105-19</td><td>90.12.04</td></tr> <tr><td>SK2121-07</td><td>70.01.17</td></tr> </tbody> </table>	Ref. Original	Ref. Onyarbi	SK3121-56	90.13.26	SK1489Z	90.12.16.1	SK2106-67	90.12.18	SK847	80.03.15	SK1513	90.13.38	SK2105-19	90.12.04	SK2121-07	70.01.17	<table border="1"> <thead> <tr> <th>Designación / Designation</th> </tr> </thead> <tbody> <tr><td>KIT REP. CIERRE / REP. KIT LOCKING DEVICE</td></tr> <tr><td>Gancho de Cierre / Lock Jaw (1)</td></tr> <tr><td>Eje de Gancho / Pivot for Lock Jaw (1)</td></tr> <tr><td>Muelle del Gancho / Lock Jaw Spring (1)</td></tr> <tr><td>Tornillo Hexagonal Completo / Hex. Screw Complete (1)</td></tr> <tr><td>Anillo de Desgaste / Wearing Ring (1)</td></tr> <tr><td>Tornillo Allen / Socket Head Bolt (3)</td></tr> </tbody> </table>	Designación / Designation	KIT REP. CIERRE / REP. KIT LOCKING DEVICE	Gancho de Cierre / Lock Jaw (1)	Eje de Gancho / Pivot for Lock Jaw (1)	Muelle del Gancho / Lock Jaw Spring (1)	Tornillo Hexagonal Completo / Hex. Screw Complete (1)	Anillo de Desgaste / Wearing Ring (1)	Tornillo Allen / Socket Head Bolt (3)						
Ref. Original	Ref. Onyarbi																															
SK3121-56	90.13.26																															
SK1489Z	90.12.16.1																															
SK2106-67	90.12.18																															
SK847	80.03.15																															
SK1513	90.13.38																															
SK2105-19	90.12.04																															
SK2121-07	70.01.17																															
Designación / Designation																																
KIT REP. CIERRE / REP. KIT LOCKING DEVICE																																
Gancho de Cierre / Lock Jaw (1)																																
Eje de Gancho / Pivot for Lock Jaw (1)																																
Muelle del Gancho / Lock Jaw Spring (1)																																
Tornillo Hexagonal Completo / Hex. Screw Complete (1)																																
Anillo de Desgaste / Wearing Ring (1)																																
Tornillo Allen / Socket Head Bolt (3)																																
	<table border="1"> <thead> <tr> <th>Ref. Original</th> <th>Ref. Onyarbi</th> </tr> </thead> <tbody> <tr><td>SK3121-50Z</td><td>90.13.29</td></tr> <tr><td>SK1489Z</td><td>90.12.16.1</td></tr> <tr><td>SK2106-67</td><td>90.12.18</td></tr> <tr><td>SK847</td><td>80.03.15</td></tr> <tr><td>SK2105-19</td><td>90.12.04</td></tr> <tr><td>SK2121-07</td><td>70.01.17</td></tr> <tr><td>SK1513</td><td>90.13.38</td></tr> <tr><td>SK1436</td><td>90.12.52</td></tr> <tr><td>SK3108-02</td><td>90.12.23</td></tr> </tbody> </table>	Ref. Original	Ref. Onyarbi	SK3121-50Z	90.13.29	SK1489Z	90.12.16.1	SK2106-67	90.12.18	SK847	80.03.15	SK2105-19	90.12.04	SK2121-07	70.01.17	SK1513	90.13.38	SK1436	90.12.52	SK3108-02	90.12.23	<table border="1"> <thead> <tr> <th>Designación / Designation</th> </tr> </thead> <tbody> <tr><td>KIT REP. CIERRE / REP. KIT LOCKING DEVICE</td></tr> <tr><td>Gancho de Cierre / Lock Jaw (1)</td></tr> <tr><td>Eje de Gancho / Pivot for Lock Jaw (1)</td></tr> <tr><td>Muelle del Gancho / Lock Jaw Spring (1)</td></tr> <tr><td>Anillo de Desgaste / Wearing Ring (1)</td></tr> <tr><td>Tornillo Allen / Socket Head Bolt (3)</td></tr> <tr><td>Tornillo Hexagonal Completo / Hex. Screw Complete (1)</td></tr> <tr><td>Mosquetón / Spring Safety Hook</td></tr> <tr><td>Kit Engrasador / Lubrication Tubing</td></tr> </tbody> </table>	Designación / Designation	KIT REP. CIERRE / REP. KIT LOCKING DEVICE	Gancho de Cierre / Lock Jaw (1)	Eje de Gancho / Pivot for Lock Jaw (1)	Muelle del Gancho / Lock Jaw Spring (1)	Anillo de Desgaste / Wearing Ring (1)	Tornillo Allen / Socket Head Bolt (3)	Tornillo Hexagonal Completo / Hex. Screw Complete (1)	Mosquetón / Spring Safety Hook	Kit Engrasador / Lubrication Tubing
Ref. Original	Ref. Onyarbi																															
SK3121-50Z	90.13.29																															
SK1489Z	90.12.16.1																															
SK2106-67	90.12.18																															
SK847	80.03.15																															
SK2105-19	90.12.04																															
SK2121-07	70.01.17																															
SK1513	90.13.38																															
SK1436	90.12.52																															
SK3108-02	90.12.23																															
Designación / Designation																																
KIT REP. CIERRE / REP. KIT LOCKING DEVICE																																
Gancho de Cierre / Lock Jaw (1)																																
Eje de Gancho / Pivot for Lock Jaw (1)																																
Muelle del Gancho / Lock Jaw Spring (1)																																
Anillo de Desgaste / Wearing Ring (1)																																
Tornillo Allen / Socket Head Bolt (3)																																
Tornillo Hexagonal Completo / Hex. Screw Complete (1)																																
Mosquetón / Spring Safety Hook																																
Kit Engrasador / Lubrication Tubing																																



Ref. Original	Ref. Onyarbi	Designación / Designation
SK3121-56Z	90.13.30	KIT REP. CIERRE / REP. KIT LOCKING DEVICE
SK1489Z	90.12.16.1	Gancho de Cierre / Lock Jaw (1)
SK2106-67	90.12.18	Eje de Gancho / Pivot for Lock Jaw (1)
SK847	80.03.15	Muelle del Gancho / Lock Jaw Spring (1)
SK1513	90.13.38	Tornillo Hexagonal Completo / Hex. Screw Complete (1)
SK2105-19	90.12.04	Anillo de Desgaste / Wearing Ring (1)
SK2121-07	70.01.17	Tornillo Allen / Socket Head Bolt (3)
SK3108-02	90.12.23	Kit Engrasador / Lubrication Tubing

5.ª Rueda tipo: JSK 37CW-37EW



Ref. Original	Ref. Onyarbi	Designación / Designation
SK3105-93	90.12.26	KIT REP. ANILLO DESGASTE / REP. KIT WEARING RING
SK3105-92	90.12.24	Anillo Desgaste Posicionador / Wearing Ring Fixture (1)
SK3121-55	90.12.25	Anillo Desgaste de Asiento / Wearing Ring Insert (1)
	70.01.71	Tornillo Allen / Socket Head Bolt (4)



Ref. Original	Ref. Onyarbi	Designación / Designation
SK3221-52Z	90.12.27	KIT REP. GANCHO DE CIERRE / REP. KIT LOCK JAW
SK1489Z	90.12.16.1	Gancho de Cierre / Lock Jaw (1)
SK2106-67	90.12.18	Eje de Gancho / Pivot for Lock Jaw (1)
SK847	80.03.15	Muelle del Gancho / Lock Jaw Spring (1)
SK3108-02	90.12.23	Kit Engrasador / Lubrication Tubing



Ref. Original	Ref. Onyarbi	Designación / Designation
SK3121-060Z	90.12.28	KIT REP. ANILLO + GANCHO / REP. KIT LOCKING DEVICE
SK3105-93	90.12.24	Anillo Desgaste Posicionador / Wearing Ring Fixture (1)
SK3105-92	90.12.25	Anillo Desgaste de Asiento / Wearing Ring Insert (1)
SK3121-55	70.01.71	Tornillo Allen / Socket Head Bolt (4)
SK1489Z	90.12.16.1	Gancho de Cierre / Lock Jaw (1)
SK2106-67	90.12.18	Eje de Gancho / Pivot for Lock Jaw (1)
SK847	80.03.15	Muelle del Gancho / Lock Jaw Spring (1)
SK3108-02	90.12.23	Kit Engrasador / Lubrication Tubing

5.ª Rueda tipo: JSK 37H (American Range)



Ref. Original	Ref. Onyarbi	Designación / Designation
SK73221-50Z	90.13.21	KIT R. CIERRE COMPLETO / CUSHION & LOCK JAW REBUILD K. (LH only)
SK3105-93	90.12.24	Anillo Desgaste Posicionador / Wearing Ring Fixture (1)
SK3105-92	90.12.25	Anillo Desgaste de Asiento / Wearing Ring Insert (1)
SK73121-55	70.01.83	Tornillo Allen / Socket Head Bolt (4)
SK1489LZ	90.13.34	Gancho de Cierre / Lock Jaw (1)
SK72106-67	90.13.35	Bulón / Pivot for Lock Jaw (1)
SK847	80.03.15	Muelle del Gancho / Lock Jaw Spring
SK2122-04	90.13.31	Pasador con Ojo Completo / Eye Bolt Complete
SK3108-02	90.12.23	Kit Engrasador / Lubrication Kit (1)

5.ª Rueda tipo: JSK 38-50



Ref. Original	Ref. Onyarbi	Designación / Designation
SK242156	90.13.87	KIT REP. ANILLO DE DESGASTE / KIT WEARING RING Anillo Desgaste / Wearing Ring Tornillo Allen / Socket Head Bolt (4)



Ref. Original	Ref. Onyarbi	Designación / Designation
SK240514	90.13.91	KIT REP. CIERRE / LOCK JAW REBUILD KIT Gancho de Cierre / Lock Jaw Muelle del Gancho / Lock Jaw Spring Eje de Gancho de Cierre / Lock Jaw Axle Kit Engrasador / Lubrication Kit (1)
SK210601	80.03.61	
SK240518	90.13.89	
SK310802	90.12.23	



Ref. Original	Ref. Onyarbi	Designación / Designation
SK242176	90.13.90	KIT COMPLETO DE CIERRE / REP. KIT LOCKING DEVICE Anillo Desgaste + Tornillo Allen / Wearing Ring + Socket Head Bolt Gancho de Cierre / Lock Jaw Muelle del Gancho / Lock Jaw Spring Eje de Gancho de Cierre / Lock Jaw Axle Kit Engrasador / Lubrication Kit (1) Cadena Completa / Sping Hook Doble Muelle / Double Tension Spring
SK242156	90.13.87	
SK240514	90.13.88	
SK210601	80.03.61	
SK240518	90.13.89	
SK310802	90.12.23	
SK1436	90.12.52	
SK240523	80.03.62	



Ref. Original	Ref. Onyarbi	Designación / Designation
662.101.382	90.13.13	KIT REP. DE CIERRE / REP. KIT FOR LOCKING
662.126.202	90.12.84.1	Anillo de Desgaste / Wearing Ring (1)
662.126.155	70.01.71	Tornillo Allen / Fillister Screw with Hexag. Socket (4)
662.126.409	90.12.89	Pivote / Pin (1)
662.126.403	90.12.86	Gancho Completo / Complet Jaw Ass (1)
662.126.174	80.04.26	Pasador / Cotter Pin (1)
662.129.429	90.12.96	Perno / Pivot (1)
662.126.159	80.02.51	Arandela / Washer (4)



Ref. Original	Ref. Onyarbi	Designación / Designation
662.101.367	90.13.14	KIT REP. DE CIERRE / REP. KIT FOR LOCKING
662.126.202	90.12.84.1	Anillo de Desgaste / Wearing Ring (1)
662.126.155	70.01.71	Tornillo Allen / Fillister Screw with Hexag. Socket (4)
662.126.433	90.12.89.1	Pivote / Pin (1)
662.126.172	90.13.28	Tornillo / Screw (1)
662.126.174	80.04.26	Pasador / Cotter Pin (1)
662.126.403	90.12.86	Gancho Completo / Complet Jaw Ass (1)
662.126.175	80.02.56	Arandela / Washer (4)



Ref. Original	Ref. Onyarbi	Designación / Designation
662.126.403	90.13.23	KIT R. DEL GANCHO DE CIERRE / R. KIT FOR COMPLET JAW
662.126.409	90.12.86	Gancho Completo / Complet Jaw Ass (1)
662.126.410	90.12.89	Pivote / Pin (2)
	80.03.45	Muelle de Tracción / Tension Spring (1)

5.^a Rueda tipo: SK-S36.22



Ref. Original	Ref. Onyarbi	Designación / Designation
662.101.422	90.13.10	K. R. PARA CIERRE Y SUSPENSIÓN / R. K. FOR LOCKING & BEARINGS
662.126.229	90.12.84	Anillo de Desgaste / Wearing Ring (1)
662.126.155	70.01.71	Tornillo Allen / Fillister Screw with Hexag. Socket (4)
662.126.441	90.12.89.2	Pivote / Pin (1)
662.126.403	90.12.86	Gancho Completo / Complet Jaw Ass (1)
662.126.169	80.05.10	Anillo Exterior de Seguridad / External Locking Ring (1)
662.126.429	90.12.96	Perno / Pivot (1)
662.126.159	80.02.51	Arandela / Washer (4)
662.114.110	90.12.88	Amortiguador de Caucho / Rubber Cushion (2)
662.126.633	90.12.87	Apoyo / Bearing (2)



Ref. Original	Ref. Onyarbi	Designación / Designation
662.101.423	90.13.11	KIT REP. PARA CIERRE / REP. KITFOR LOCKING
662.126.229	90.12.84	Anillo de Desgaste / Wearing Ring (1)
662.126.155	70.01.71	Tornillo Allen / Fillister Screw with Hexag. Socket (4)
662.126.441	90.12.89.2	Pivote / Pin (1)
662.126.403	90.12.86	Gancho Completo / Complet Jaw Ass (1)
662.126.169	80.05.10	Anillo Exterior de Seguridad / External Locking Ring (1)
662.126.429	90.12.96	Perno / Pivot (1)
662.126.159	80.02.51	Arandela / Washer (4)



Ref. Original	Ref. Onyarbi	Designación / Designation
662.101.334	90.13.12	KIT REP. PARA SUSPENSIÓN / REP. KIT FOR BEARINGS
662.114.110	90.12.88	Amortiguador de Caucho / Rubber Cushion (2)
662.126.633	90.12.87	Apoyo / Bearing (2)



Ref. Original	Ref. Onyarbi	Designación / Designation
662.126.229	90.13.22	KIT REP. ANILLO DESGASTE / REP. KIT WEARING RING
662.126.155	90.12.84	Anillo de Desgaste / Wearing Ring (1)
	70.01.71	Tornillo Allen / Fillister Screw with Hexag. Socket (4)

para todos los modelos For all the models



Ref. Original	Ref. Onyarbi	Designación / Designation
662.101.401	90.12.85	KIT REP. CERROJO COMPLETO / REP. KITLOCKING HOOK ASS

5.ª Rueda tipo: SK-S 36.20 W/VW - SK-S 36.20 PLUS V/W

Ref. Original	Ref. Onyarbi	Designación / Designation
662.101.516	90.13.76	KIT REP. COMPLETO +GF+ 36.20
659.112.365	70.01.71	Tornillo Allen / Fillister Screw with Hexag. Socket (4)
659.100.027	70.01.89	Tornillo M20X2.5X80 Cincado 8-8 con Resina/
662.114.110	80.05.20	Circlip Din 471E-35 (35x25) / Circlip
662.131.107	90.12.88	Almohadilla / Pad
662.131.107	90.13.72	Gancho Completo / Complet Jaw Ass (1)
662.131.114	90.13.73	Anillo de Desgaste / Wearing Ring (1)
662.130.101	90.13.74	Base Poliuretano / Poly Bracket Pad
662.129.375	90.13.75	Bulón 36.20 / Bolt

Ref. Original	Ref. Onyarbi	Designación / Designation
662.101.517	90.13.77	KIT REP. PARA CIERRE / REP. KITFOR LOCKING
659.100.027	70.01.71	Tornillo Allen / Fillister Screw with Hexag. Socket (2)
662.131.107	80.05.20	Circlip Din 471E-35 (35x25) / Circlip
662.131.114	90.13.72	Gancho Completo / Complet Jaw Ass (1)
662.131.114	90.13.73	Anillo de Desgaste / Wearing Ring (1)
662.129.375	90.13.75	Bulón 36.20 / Bolt

Ref. Original	Ref. Onyarbi	Designación / Designation
662.101.518	90.13.78	KIT REP. PARA SUSPENSIÓN / REP. KIT FOR BEARINGS
659.112.365	70.01.89	Tornillo M20X2.5X80 Cincado 8-8 con Resina/
662.114.110	90.12.88	Almohadilla / Pad
662.130.101	90.13.74	Base Poliuretano / Poly Bracket Pad

5.ª Rueda tipo: "MK1"-"Euro D"

YORK BIG D

Ref. Original	Ref. Original	Designación / Designation
503.910	90.12.29	KIT REP. para CIERRE TIPO MK1 / REP. KIT for LOCKING TYPE MK1
	90.12.43	Gancho de Cierre de 36" / Lock Jaw (1) 36"
	90.12.21.3	Cerrojo / Locking Bar (1)
	90.12.22	Doble Muelle / Double Tension Spring (1)
	80.03.34	Muelle Tracción / Lock-Spring (1)
	70.01.73	Tornillo Palanca / Lever Bolt (1)
	70.01.74	Tornillo del Gancho / Lock Jaw Bolt (1)
	80.02.34	Arandela / Washer (1)
	80.02.35	Arandela / Washer (1)

	Ref. Original	Ref. Original	Designación / Designation
	503.911	90.12.47 90.12.48 90.12.21.3 90.12.22 80.03.34 70.01.73 80.02.34 90.12.49 80.02.29 80.04.12	KIT REP. para CIERRE TIPO EURO D / REP. KIT for LOCKING TYPE EURO D Gancho de Cierre (1) / Lock Jaw (1) Cerrojo / Locking Bar (1) Doble Muelle / Double Tension Spring (1) Muelle Tracción / Lock-Spring (1) Tornillo Palanca / Lever Bolt (1) Arandela / Washer (1) Eje del Gancho / Lock Jaw Bolt (1) Arandela / Washer (1) Pasador de Aleta / Lock Jaw Pin (1)
	Ref. Original	Ref. Original	Designación / Designation
		90.12.47.1 90.12.48 90.12.21.3 90.12.22 80.03.34 70.01.74 70.01.73 80.02.34 80.02.35 90.12.49 80.02.29 80.04.12	K. R. para CIERRE (especial) TIPO EURO D / R. K. for (special) LOCKING TYPE EURO D Gancho de Cierre (1) / Lock Jaw (1) Cerrojo / Locking Bar (1) Doble Muelle / Double Tension Spring (1) Muelle Tracción / Lock-Spring (1) Tornillo del Gancho / Lock Jaw Bolt (1) Tornillo Palanca / Lever Bolt Arandela / Washer (1) Arandela / Washer (1) Eje del Gancho / Lock Jaw Bolt (1) Arandela / Washer (1) Pasador de Aleta / Lock Jaw Pin (1)
	Ref. Original	Ref. Onyarbi	Designación / Designation
	505.790 (X2)	90.12.30 90.12.33 90.12.35 90.12.34 70.01.75 80.02.36	KIT REP. para SUSPENSIÓN TIPO MK1 / REP. KIT for TRUNNION TYPE MK1 Eje del Soporte / Trunnion Pin (2) Casquillo del Soporte / Bush (2) Tapa del Eje / End Piece (2) Tornillo / Bolt (2) Arandela / Washer (2)
	Ref. Original	Ref. Onyarbi	Designación / Designation
	505.791 (X2)	90.12.44 90.12.45 90.12.46 70.01.78 80.02.40 80.02.41	KIT REP. para SUSPENSIÓN TIPO EURO D / REP. KIT for TRUNNION TYPE EURO D Eje del Soporte / Trunnion Pin (2) Casquillo del Soporte / Bush (2) Tornillo / Bolt (4) Arandela / Washer (4) Arandela / Washer (4)
	Ref. Original	Ref. Onyarbi	Designación / Designation
	YF-122	90.12.82 90.12.48 90.12.21.4 90.12.22 80.03.34 90.12.49 90.12.83 80.06.04 80.04.18	KIT REP. para CIERRE TIPO "S" / REP. KIT for LOCKING TYPE "S" Gancho de Cierre (1) / Lock Jaw (1) Cerrojo / Locking Bar (1) Doble Muelle / Double Tension Spring (1) Muelle Tracción / Lock-Spring (1) Eje del Gancho / Lock Jaw Bolt (1) Eje del Cerrojo / Locking Barr Bolt (1) Engrasador / Grease Nipple Pasador de Aleta / Pins (2)



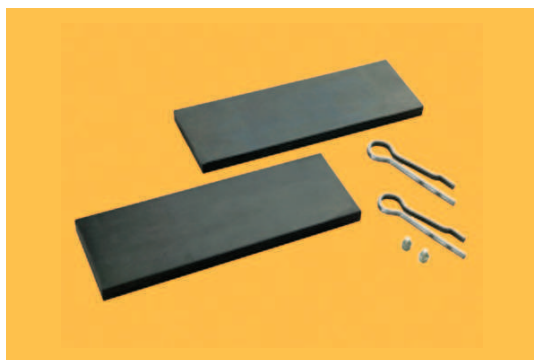
Ref. Original	Ref. Onyarbi	Designación / Designation
401.001.36	90.13.59	KIT REP.SIMPLEX MANO DCHA. / REPAIR KIT RH SIMPLEX
990.001.69	80.04.28	Pasador Aleta / Drive Pin
990.001.70	80.04.29	Pasador Aleta / Drive Pin
847.87	80.06.11	Engrasador / Grease Zerk
410.99.40	90.13.60	Mordaza (Dcha.) / Lock Jaw (R) (1)
410.99.16	90.13.61	Bulón Hexágono / Hex. Bolt
410.03.58	90.13.62	Soporte Poliuretano / Poly Bracket Pad
401.001.35	90.13.59.1	KIT REP.SIMPLEX MANO IZDA./REPAIR KIT LH SIMPLEX
990.001.69	80.04.28	Pasador Aleta / Cotter Pin
990.001.70	80.04.29	Pasador Aleta / Cotter Pin
847.87	80.06.11	Engrasador / Grease Zerk
410.99.40	90.13.63	Mordaza (Izd.) / Lock Jaw (L) (1)
410.99.16	90.13.61	Bulón Hexágono / Hex. Bolt
410.03.58	90.13.62	Soporte Poliuretano / Poly Bracket Pad



Ref. Original	Ref. Onyarbi	Designación / Designation
401.002.54	90.13.64	KIT REP.SIMPLEX II/III R / SIMPLEX REPAIR KIT II/III R
990.001.69	80.04.28	Pasador Aleta / Cotter Pin
990.001.70	80.04.29	Pasador Aleta / Cotter Pin
847.87	80.06.11	Engrasador / Grease Zerk
410.99.16	90.13.61	Bulón Hexágono / Hex. Bolt
410.99.39	90.13.63	Mordaza (Izd.) / Lock Jaw (L) (1)
410.03.29	90.13.65	Soporte Poliuretano / Poly Bracket Pad



Ref. Original	Ref. Onyarbi	Designación / Designation
400.05.03	90.13.68	KIT DE MORDAZA DCHA. / RIGHT HAND JAW KIT
990.00.170	80.04.29	Pasador Aleta / Cotter Pin
410.99.40	90.13.60	Mordaza (Dcha.) / Lock Jaw (R) (1)
410.99.16	90.13.61	Bulón Hexágono / Hex. Bolt
400.05.01	90.13.68.1	KIT DE MORDAZA IZDA. / LEFT HAND JAW KIT
990.00.170	80.04.29	Pasador Aleta / Cotter Pin
410.99.39	90.13.63	Mordaza (Izd.) / Lock Jaw (L) (1)
410.99.16	90.13.61	Bulón Hexágono / Hex. Bolt



Ref. Original	Ref. Onyarbi	Designación / Designation
990.00.169	90.13.69	KIT DE ALMOHADILLAS PARA 40501 / PAD KIT 40501
847.87	80.04.28	Pasador Aleta / Cotter Pin
410.03.29	80.06.11	Engrasador / Grease Zerk
	90.13.65	Soporte Poliuretano / Poly Bracket Pad
990.00.169	90.13.70	KIT DE ALMOHADILLAS PARA 40503 / PAD KIT 40503
847.87	80.04.28	Pasador Aleta / Cotter Pin
410.03.58	80.06.11	Engrasador / Grease Zerk
	90.13.62	Soporte Poliuretano / Poly Bracket Pad



Ref. Original	Ref. Onyarbi	Designación / Designation
RPR-5092 (R)	90.12.62 (Dcha.)	KIT REP. SILLETA APERTURA DCHA. / REP. KIT RIGHT SIDE RELEASE
SPR-128	80.03.38	Muelle Tracción / Bumper Spring (1)
SPR-137	80.03.37	Muelle (Dcha.) / Jaw and Wedge Spring (SR) (1)
SPR-138	80.03.37.1	Muelle (Izd.) / Jaw and Wedge Spring (LR) (1)
BSH-115	90.12.57	Casquillo / Bushing, 7/16" (1)
BSH-629	90.12.56	Casquillo / Bushing, 5/16" (1)
WED-200	90.12.54	Gancho (Dcha.) / Jaw (SR) (1)
WED-200	90.12.55	Cerrojo (Dcha.) / Wedge (SR) (1)
Nut-303-9	80.01.38	Tuerca / Hex. Lock Nut, 1/2"-13 (3)
Pin-95	80.04.16	Pasador / Cotter Pin (2)
RPR-5092 (L)	90.12.62.1 (Izd.)	KIT REP. SILLETA APERTURA IZD. / REP. KIT LEFT SIDE RELEASE SHOWN
SPR-128	80.03.38	Muelle Tracción / Bumper Spring (1)
SPR-137	80.03.37	Muelle (Dcha.) / Jaw and Wedge Spring (SR) (1)
SPR-138	80.03.37.190.1	Muelle (Izd.) / Jaw and Wedge Spring (LR) (1)
BSH-115	2.57	Casquillo / Bushing, 7/16" (1)
BSH-629	90.12.56	Casquillo / Bushing, 5/16" (1)
WED-200	90.12.54.1	Gancho (Izd.) / Jaw (LR) (1)
WED-200	90.12.55.1	Cerrojo (Izd.) / Wedge (LR) (1)
Nut-303-9	80.01.38	Tuerca / Hex. Lock Nut, 1/2"-13 (3)
Pin-95	80.04.16	Pasador / Cotter Pin (2)



Ref. Original	Ref. Onyarbi	Designación / Designation
KIT-PIN-UNVL	90.12.63	KIT REP. SOPORTE / UNIVERSAL SERIES PIN AND BUSHING KIT
Pin-124P	90.12.60	Tornillo de Suspensión / Bracket Retainer Pin (2)
Pin-191P	90.12.59	Eje de Suspensión / Bracket Pin (2)
	90.12.61	Casquillo de Suspensión / Bracket Bushing (2)
Pin-165	80.04.12	Pasador / Cotter Pin, 3/16"x1" (2)



Ref. Original	Ref. Onyarbi	Designación / Designation
RPR-6000 (R)	90.13.50 (Dcha.)	KIT REP. SILLETA APERTURA DCHA. / REP. KIT RIGHT SIDE RELEASE
SPR-128	80.03.38	Muelle Tracción / Bumper Spring (1)
CD-SPR-236	80.03.47	Muelle / Timer Spring (1)
BSH-115	90.12.57	Casquillo / Bushing, 7/16" (1)
BSH-629	90.12.56	Casquillo / Bushing, 5/16" (1)
BSH-1225	90.13.43	Casquillo / Bushing (1)
NUT-303-9	80.01.38	Tuerca / Hex. Lock Nut, 1/2"-13 (3)
SPR-338	80.03.48	Muelle / Handle Spring (1)
WED-6000	90.13.15	Gancho (Dcha.) / Jaw (SR) (1)
WED-6000	90.13.16	Cerrojo (Dcha.) / Wedge (SR) (1)
RPR-6000 (L)	90.13.50.1 (Izd.)	KIT REP. SILLETA APERTURA IZD. / REP. KIT LEFT SIDE RELEASE SHOWN
SPR-128	80.03.38	Muelle Tracción / Bumper Spring (1)
CD-SPR-236	80.03.47	Muelle / Timer Spring (1)
BSH-115	90.12.57	Casquillo / Bushing, 7/16" (1)
BSH-629	90.12.56	Casquillo / Bushing, 5/16" (1)
BSH-1225	90.13.43	Casquillo / Bushing (1)
NUT-303-9	80.01.38	Tuerca / Hex. Lock Nut, 1/2"-13 (3)
SPR-338	80.03.48	Muelle / Handle Spring (1)
WED-6000	90.13.15.1	Gancho (Izd.) / Jaw (LR) (1)
WED-6000	90.13.16.1	Cerrojo (Izd.) / Wedge (LR) (1)

5.ª Rueda tipo: R65SP-R65SPL/SPL2

TYPE: R65SP-R65SPL/SPL2-150SP - 150CI/3000

	<table border="1"> <thead> <tr> <th>Ref. Original</th> <th>Ref. Onyarbi</th> </tr> </thead> <tbody> <tr><td>590.04.381</td><td>90.12.31</td></tr> <tr><td>590.10.435</td><td>90.12.36</td></tr> <tr><td>590.05.889</td><td>90.12.37</td></tr> <tr><td>590.04.042</td><td>80.03.36</td></tr> <tr><td>590.04.055</td><td>80.03.35</td></tr> <tr><td>590.07.260</td><td>90.12.38</td></tr> <tr><td>590.09.155</td><td>90.12.41</td></tr> <tr><td>590.04.047</td><td>90.12.39</td></tr> <tr><td></td><td>90.12.40</td></tr> <tr><td>082.06.219</td><td>80.02.37</td></tr> <tr><td>082.06.220</td><td>80.02.42</td></tr> <tr><td>082.06.221</td><td>80.04.12</td></tr> </tbody> </table>	Ref. Original	Ref. Onyarbi	590.04.381	90.12.31	590.10.435	90.12.36	590.05.889	90.12.37	590.04.042	80.03.36	590.04.055	80.03.35	590.07.260	90.12.38	590.09.155	90.12.41	590.04.047	90.12.39		90.12.40	082.06.219	80.02.37	082.06.220	80.02.42	082.06.221	80.04.12	<table border="1"> <thead> <tr> <th>Designación / Designation</th> </tr> </thead> <tbody> <tr><td>KIT REP. SILLETA (VBG, PROPAR) / FIFTH WHEEL JAW REP. KIT (VBG, PROPAR)</td></tr> <tr><td>Mordaza / Lock Jaw (1)</td></tr> <tr><td>Cerrojo / Lock Bar Assy (1)</td></tr> <tr><td>Muelle / Spring Jaw (1)</td></tr> <tr><td>Muelle / Main Spring (1)</td></tr> <tr><td>Casquillo / Rubber Bush (2)</td></tr> <tr><td>Tornillo / Pivot Pin-Jaw (1)</td></tr> <tr><td>Tornillo / Pivot Pin-Lock Bar (1)</td></tr> <tr><td>Tornillo / Bolt (1)</td></tr> <tr><td>Arandela / Washer (2)</td></tr> <tr><td>Arandela / Washer (1)</td></tr> <tr><td>Pasador Aleta / Split Pin (3)</td></tr> </tbody> </table>	Designación / Designation	KIT REP. SILLETA (VBG, PROPAR) / FIFTH WHEEL JAW REP. KIT (VBG, PROPAR)	Mordaza / Lock Jaw (1)	Cerrojo / Lock Bar Assy (1)	Muelle / Spring Jaw (1)	Muelle / Main Spring (1)	Casquillo / Rubber Bush (2)	Tornillo / Pivot Pin-Jaw (1)	Tornillo / Pivot Pin-Lock Bar (1)	Tornillo / Bolt (1)	Arandela / Washer (2)	Arandela / Washer (1)	Pasador Aleta / Split Pin (3)
Ref. Original	Ref. Onyarbi																																								
590.04.381	90.12.31																																								
590.10.435	90.12.36																																								
590.05.889	90.12.37																																								
590.04.042	80.03.36																																								
590.04.055	80.03.35																																								
590.07.260	90.12.38																																								
590.09.155	90.12.41																																								
590.04.047	90.12.39																																								
	90.12.40																																								
082.06.219	80.02.37																																								
082.06.220	80.02.42																																								
082.06.221	80.04.12																																								
Designación / Designation																																									
KIT REP. SILLETA (VBG, PROPAR) / FIFTH WHEEL JAW REP. KIT (VBG, PROPAR)																																									
Mordaza / Lock Jaw (1)																																									
Cerrojo / Lock Bar Assy (1)																																									
Muelle / Spring Jaw (1)																																									
Muelle / Main Spring (1)																																									
Casquillo / Rubber Bush (2)																																									
Tornillo / Pivot Pin-Jaw (1)																																									
Tornillo / Pivot Pin-Lock Bar (1)																																									
Tornillo / Bolt (1)																																									
Arandela / Washer (2)																																									
Arandela / Washer (1)																																									
Pasador Aleta / Split Pin (3)																																									
	<table border="1"> <thead> <tr> <th>Ref. Original</th> <th>Ref. Onyarbi</th> </tr> </thead> <tbody> <tr><td>590.09.480</td><td>90.12.31.1</td></tr> <tr><td>590.10.435</td><td>90.12.36</td></tr> <tr><td>590.05.889</td><td>90.12.37</td></tr> <tr><td>590.04.042</td><td>80.03.36</td></tr> <tr><td>590.11.840</td><td>80.03.46</td></tr> <tr><td></td><td>90.12.90</td></tr> <tr><td>590.09.155</td><td>90.12.41</td></tr> <tr><td>590.04.047</td><td>90.12.39</td></tr> <tr><td>082.06.221</td><td>80.04.12</td></tr> <tr><td>082.06.219</td><td>80.02.37</td></tr> </tbody> </table>	Ref. Original	Ref. Onyarbi	590.09.480	90.12.31.1	590.10.435	90.12.36	590.05.889	90.12.37	590.04.042	80.03.36	590.11.840	80.03.46		90.12.90	590.09.155	90.12.41	590.04.047	90.12.39	082.06.221	80.04.12	082.06.219	80.02.37	<table border="1"> <thead> <tr> <th>Designación / Designation</th> </tr> </thead> <tbody> <tr><td>KIT REP. SILLETA (VBG, PROPAR) / FIFTH WHEEL JAW REP. KIT (VBG, PROPAR)</td></tr> <tr><td>Mordaza / Lock Jaw (1)</td></tr> <tr><td>Cerrojo / Lock Bar Assy (1)</td></tr> <tr><td>Muelle de Mordaza / Jaw Spring (1)</td></tr> <tr><td>Muelle Central / Main Spring (2)</td></tr> <tr><td>Casquillo / Rubber Bush (2)</td></tr> <tr><td>Bulon Mordaza / Pivot Pin-Jaw (1)</td></tr> <tr><td>Bulon Cerrojo / Pivot Pin-Lock Bar (1)</td></tr> <tr><td>Pasador Aleta / Split Pin (2)</td></tr> <tr><td>Arandela / Washer (2)</td></tr> </tbody> </table>	Designación / Designation	KIT REP. SILLETA (VBG, PROPAR) / FIFTH WHEEL JAW REP. KIT (VBG, PROPAR)	Mordaza / Lock Jaw (1)	Cerrojo / Lock Bar Assy (1)	Muelle de Mordaza / Jaw Spring (1)	Muelle Central / Main Spring (2)	Casquillo / Rubber Bush (2)	Bulon Mordaza / Pivot Pin-Jaw (1)	Bulon Cerrojo / Pivot Pin-Lock Bar (1)	Pasador Aleta / Split Pin (2)	Arandela / Washer (2)						
Ref. Original	Ref. Onyarbi																																								
590.09.480	90.12.31.1																																								
590.10.435	90.12.36																																								
590.05.889	90.12.37																																								
590.04.042	80.03.36																																								
590.11.840	80.03.46																																								
	90.12.90																																								
590.09.155	90.12.41																																								
590.04.047	90.12.39																																								
082.06.221	80.04.12																																								
082.06.219	80.02.37																																								
Designación / Designation																																									
KIT REP. SILLETA (VBG, PROPAR) / FIFTH WHEEL JAW REP. KIT (VBG, PROPAR)																																									
Mordaza / Lock Jaw (1)																																									
Cerrojo / Lock Bar Assy (1)																																									
Muelle de Mordaza / Jaw Spring (1)																																									
Muelle Central / Main Spring (2)																																									
Casquillo / Rubber Bush (2)																																									
Bulon Mordaza / Pivot Pin-Jaw (1)																																									
Bulon Cerrojo / Pivot Pin-Lock Bar (1)																																									
Pasador Aleta / Split Pin (2)																																									
Arandela / Washer (2)																																									
	<table border="1"> <thead> <tr> <th>Ref. Original</th> <th>Ref. Onyarbi</th> </tr> </thead> <tbody> <tr><td>590.13.687</td><td>90.13.20</td></tr> <tr><td>590.13.318</td><td>90.13.17</td></tr> <tr><td>590.13.320</td><td>90.13.18</td></tr> <tr><td>590.04.042</td><td>80.03.36</td></tr> <tr><td>590.13.326</td><td>80.03.49</td></tr> <tr><td>590.13.330</td><td>90.13.19</td></tr> <tr><td>590.13.393</td><td>80.05.11</td></tr> </tbody> </table>	Ref. Original	Ref. Onyarbi	590.13.687	90.13.20	590.13.318	90.13.17	590.13.320	90.13.18	590.04.042	80.03.36	590.13.326	80.03.49	590.13.330	90.13.19	590.13.393	80.05.11	<table border="1"> <thead> <tr> <th>Designación / Designation</th> </tr> </thead> <tbody> <tr><td>KIT REP. SILLETA VBG / KIT FOR LOCKING (VBG)</td></tr> <tr><td>Mordaza / Lock Jaw (1)</td></tr> <tr><td>Cerrojo / Lock Bar (1)</td></tr> <tr><td>Muelle de Mordaza / Jaw Spring (1)</td></tr> <tr><td>Muelle Central / Main Spring (1)</td></tr> <tr><td>Bulon Mordaza-Cerrojo / Pivot Pin-Jaw & Lock Bar (2)</td></tr> <tr><td>Circlip de Bulon para Mordaza-Cerrojo / Spring Clip for Jaw & Lock Bar Pivot (2)</td></tr> </tbody> </table>	Designación / Designation	KIT REP. SILLETA VBG / KIT FOR LOCKING (VBG)	Mordaza / Lock Jaw (1)	Cerrojo / Lock Bar (1)	Muelle de Mordaza / Jaw Spring (1)	Muelle Central / Main Spring (1)	Bulon Mordaza-Cerrojo / Pivot Pin-Jaw & Lock Bar (2)	Circlip de Bulon para Mordaza-Cerrojo / Spring Clip for Jaw & Lock Bar Pivot (2)															
Ref. Original	Ref. Onyarbi																																								
590.13.687	90.13.20																																								
590.13.318	90.13.17																																								
590.13.320	90.13.18																																								
590.04.042	80.03.36																																								
590.13.326	80.03.49																																								
590.13.330	90.13.19																																								
590.13.393	80.05.11																																								
Designación / Designation																																									
KIT REP. SILLETA VBG / KIT FOR LOCKING (VBG)																																									
Mordaza / Lock Jaw (1)																																									
Cerrojo / Lock Bar (1)																																									
Muelle de Mordaza / Jaw Spring (1)																																									
Muelle Central / Main Spring (1)																																									
Bulon Mordaza-Cerrojo / Pivot Pin-Jaw & Lock Bar (2)																																									
Circlip de Bulon para Mordaza-Cerrojo / Spring Clip for Jaw & Lock Bar Pivot (2)																																									
	<table border="1"> <thead> <tr> <th>Ref. Original</th> <th>Ref. Onyarbi</th> </tr> </thead> <tbody> <tr><td>590.13.196</td><td>90.12.32</td></tr> <tr><td>590.07.260</td><td>90.12.38</td></tr> <tr><td>590.04.111</td><td>90.12.42</td></tr> <tr><td>082.06.139</td><td>70.01.78</td></tr> <tr><td></td><td>80.02.40</td></tr> <tr><td>082.06.192</td><td>80.02.41</td></tr> </tbody> </table>	Ref. Original	Ref. Onyarbi	590.13.196	90.12.32	590.07.260	90.12.38	590.04.111	90.12.42	082.06.139	70.01.78		80.02.40	082.06.192	80.02.41	<table border="1"> <thead> <tr> <th>Designación / Designation</th> </tr> </thead> <tbody> <tr><td>KIT REPARACIÓN DE SUSPENSIÓN/ TRUNNION KIT</td></tr> <tr><td>Casquillo / Rubber Bush (2)</td></tr> <tr><td>Bulon de Suspensión / Pivot Bolt (2)</td></tr> <tr><td>Tornillo / Screw (4)</td></tr> <tr><td>Arandela / Washer (4)</td></tr> <tr><td>Arandela Grower / Washer (4)</td></tr> </tbody> </table>	Designación / Designation	KIT REPARACIÓN DE SUSPENSIÓN/ TRUNNION KIT	Casquillo / Rubber Bush (2)	Bulon de Suspensión / Pivot Bolt (2)	Tornillo / Screw (4)	Arandela / Washer (4)	Arandela Grower / Washer (4)																		
Ref. Original	Ref. Onyarbi																																								
590.13.196	90.12.32																																								
590.07.260	90.12.38																																								
590.04.111	90.12.42																																								
082.06.139	70.01.78																																								
	80.02.40																																								
082.06.192	80.02.41																																								
Designación / Designation																																									
KIT REPARACIÓN DE SUSPENSIÓN/ TRUNNION KIT																																									
Casquillo / Rubber Bush (2)																																									
Bulon de Suspensión / Pivot Bolt (2)																																									
Tornillo / Screw (4)																																									
Arandela / Washer (4)																																									
Arandela Grower / Washer (4)																																									
	<table border="1"> <thead> <tr> <th>Ref. Original</th> <th>Ref. Onyarbi</th> </tr> </thead> <tbody> <tr><td>590.13.581</td><td>90.13.81</td></tr> <tr><td>820.61.59</td><td>70.01.90</td></tr> <tr><td>820.62.30</td><td>80.02.64</td></tr> <tr><td>590.040.42</td><td>80.03.36</td></tr> <tr><td>590.133.26</td><td>80.03.49</td></tr> <tr><td>590.133.93</td><td>80.05.11</td></tr> <tr><td>590.133.18</td><td>90.13.17</td></tr> <tr><td>590.133.20</td><td>90.13.18</td></tr> <tr><td>590.133.30</td><td>90.13.19</td></tr> <tr><td>590.137.40</td><td>90.13.79</td></tr> </tbody> </table>	Ref. Original	Ref. Onyarbi	590.13.581	90.13.81	820.61.59	70.01.90	820.62.30	80.02.64	590.040.42	80.03.36	590.133.26	80.03.49	590.133.93	80.05.11	590.133.18	90.13.17	590.133.20	90.13.18	590.133.30	90.13.19	590.137.40	90.13.79	<table border="1"> <thead> <tr> <th>Designación / Designation</th> </tr> </thead> <tbody> <tr><td>KIT REPARACIÓN DE SILLETA/ KIT FOR LOCKING</td></tr> <tr><td>Tornillo / Screw (4)</td></tr> <tr><td>Arandela / Washer (4)</td></tr> <tr><td>Muelle 2X21 Din 6798 / Spring</td></tr> <tr><td>Muelle Central / Main Spring</td></tr> <tr><td>Circlip / Circlip</td></tr> <tr><td>Gancho de Cierre / Locking Jaw</td></tr> <tr><td>Cerrojo / Locking Bar</td></tr> <tr><td>Bulon Gancho y Cerrojo / Jaw and Locking Barbolt</td></tr> <tr><td>Anillo de Desgaste / Wearing Ring</td></tr> </tbody> </table>	Designación / Designation	KIT REPARACIÓN DE SILLETA/ KIT FOR LOCKING	Tornillo / Screw (4)	Arandela / Washer (4)	Muelle 2X21 Din 6798 / Spring	Muelle Central / Main Spring	Circlip / Circlip	Gancho de Cierre / Locking Jaw	Cerrojo / Locking Bar	Bulon Gancho y Cerrojo / Jaw and Locking Barbolt	Anillo de Desgaste / Wearing Ring						
Ref. Original	Ref. Onyarbi																																								
590.13.581	90.13.81																																								
820.61.59	70.01.90																																								
820.62.30	80.02.64																																								
590.040.42	80.03.36																																								
590.133.26	80.03.49																																								
590.133.93	80.05.11																																								
590.133.18	90.13.17																																								
590.133.20	90.13.18																																								
590.133.30	90.13.19																																								
590.137.40	90.13.79																																								
Designación / Designation																																									
KIT REPARACIÓN DE SILLETA/ KIT FOR LOCKING																																									
Tornillo / Screw (4)																																									
Arandela / Washer (4)																																									
Muelle 2X21 Din 6798 / Spring																																									
Muelle Central / Main Spring																																									
Circlip / Circlip																																									
Gancho de Cierre / Locking Jaw																																									
Cerrojo / Locking Bar																																									
Bulon Gancho y Cerrojo / Jaw and Locking Barbolt																																									
Anillo de Desgaste / Wearing Ring																																									



Ref. Original	Ref. Onyarbi	Designación / Designation
RK63500	90.12.64	KIT R. COMPLETO APERTURA DCHA. / RIGHT HAND RELEASE REBUILD KIT
XA-1703-F	90.12.65	Horquilla / Yoke Sub-assy (1)
XA-1706	90.12.70	Eje de Horquilla / Yoke Shaft (1)
XA-1704	90.12.66	Mordaza (Dcha.) / Lock Jaw (R) (1)
XA-1704	90.12.67	Mordaza (Izd.) / Lock Jaw (L) (1)
XA-1705	90.12.71	Chapa Posicional / Corn Plate (1)
XA-3514	90.12.72	Cerrojo / Lock Guard
XA-3542 (R)	90.12.68	Leva con Pasador Elástico (Dcha.) / Secondary Lock Right Hand (1)
XA-1707 (R)	90.12.69	Tirador (parte dcha.) / Right Hand Release Handle (1)
XA-1055	90.12.74	Varilla / Pin (1)
XA-1313	90.12.73	Eje de Mordaza / Lock Pin (2)
XB-1030-1	90.12.78	Arandela / Washer (2)
XA-1507	90.12.75	Casquillo / Roller (1)
XA-1029	90.12.76	Casquillo / Roller (1)
XB-1127	90.12.77	Arandela de Caucho / Rubber Washer (1)
XB-02312	90.12.79	Arandela de Aluminio / Lock Adjustment Tag. (1)
XB-1505	80.03.41	Muelle del Eje de Horquilla / Spring (1)
XB-1044	80.03.43	Muelle Torsión doble / Torsion Spring (1)
XB-2149	80.03.44	Muelle Torsión doble / Torsion Spring (1)
	80.03.42	Muelle de Varilla / Spring (1)
XB-PW-1316-112	80.02.52	Arandela / Washer (1/2" O.D X 13/16" I.D) (1)
XB-HNH-34-F	80.01.38	Tuerca Autoblocante / Lock Nut 3/4"-16 (1)
XB-T-69-A	80.01.39	Tuerca Autoblocante / Lock Nut 1/2"-20 (1)
XB-16	80.04.22	Pasador Aleta / Cotter Pin 1/8" x 1" (2)
XB-5	80.04.21	Pasador / Cotter Pin 1/4" x 2" (2)
XB-21-S-500-2750	80.04.19	Pasador Tubular / Roll Pin (1)
XB-2083	70.01.83	Tornillo c/ Hexagonal / Bolt 1/2"-10 x 1 3/4" (1)
XB-CX-58-F-134	70.01.82	Tornillo c/ Hexagonal / Bolt 5/8"-18 x 1 3/4" (1)
XB-T-49	80.02.53	Arandela / Washer (1 3/4" O.D X 9/16" ID) (3)
RK63501	90.12.64.1	KIT R. COMPLETO APERTURA IZD. / LEFT HAND RELEASE REBUILD KIT
TODO IGUAL QUE LA REF. RK63500 (90.12.64) SALVO: ALL THE ITEMS ARE THE SAME THAN THE REF. RK63500 (90.12.64), EXCEPT FOR:		
XA-3542 (L)	90.12.68.1	Leva con Pasador Elástico (Izd.) / Secondary Lock Left Hand (1)
XA-1707 (L)	90.12.69.1	Tirador (parte Izd.) / Left Hand Release Handle (1)



Ref. Original	Ref. Onyarbi	Designación / Designation
RK63503	90.12.94	KIT REP. MORDAZAS / JAW KIT
XA-1704	90.12.66	Mordaza (Dcha.) / Lock Jaw (R) (1)
XA-1704	90.12.67	Mordaza (Izd.) / Lock Jaw (L) (1)
XA-1313	90.12.73	Eje de Mordaza / Lock Pin (2)
XB-5	80.04.21	Pasador Aleta / Cotter Pin 1/4" x 2" (2)



Ref. Original	Ref. Onyarbi	Designación / Designation
RK63503A	90.12.95	KIT REUCIDO / MINOR REBUILD KIT
XA-1704	90.12.66	Mordaza (Dcha.) / Lock Jaw (R) (1)
XA-1704	90.12.67	Mordaza (Izd.) / Lock Jaw (L) (1)
XA-1313	90.12.73	Eje de Mordaza / Lock Pin (2)
XB-5	80.04.21	Pasador Aleta / Cotter Pin 1/4" x 2" (2)
XB-CX-58-F-134	70.01.82	Tornillo c/ Hexagonal / Bolt 5/8"-18 x 1 3/4" (1)
XA-1703-F	90.12.65	Horquilla / Yoke Sub-assy (1)



Ref. Original	Ref. Onyarbi	Designación / Designation
RK315A02R	90.13.66	KIT REP. HOLLAND RK-351-A-02-R / HOLLAND REBUILT KIT RH
XB1505	80.03.41	Muelle 4,7 / Spring
XB2149	80.03.44	Muelle M. Tor. Doble Peq. / Spring
XB07291	80.03.53	Muelle de Compresión / Compression Spring
XB07628	80.03.54	Muelle de Extensión / Extension Spring
XA07295	90.13.54	Horquilla / Yoke
XA3542R	90.12.68	Leva con Pasador Elástico Drch. / Cam With Elastic Pin
XA1706	90.12.70	Eje de Horquilla / Yoke Axle
XA-1507	90.12.75	Casquillo / Sleeve
XA-1029	90.12.76	Casquillo / Sleeve
XB-1127	90.12.77	Arandela de Caucho / Rubber Washer (1)
	90.12.78	Arandela Plana / Washer (1)
XB02312	90.12.79	Arandela de Aluminio / Washer
	90.12.80	Kit Varios / Kit
XA07292T	90.13.51	Eje de Mordaza / Jaw Pin (2)
XA07296	90.13.52	Mordaza (Dcha.) / Lock Jaw (Rh) (1)
XA07296	90.13.53	Mordaza (Izd.) / Lock Jaw (Lh) (1)
XA07150R	90.13.56	Chapa Posicional (Dcha.) / Cam Plate (Rh)
XA071511	90.13.57	Tirador Universal / Release Handle (1)
RK315A02R	90.13.66.1	KIT REP. HOLLAND RK-351-A-02-R / HOLLAND REBUILT KIT LH
XB1505	80.03.41	Muelle 4,7 / Spring
XB2149	80.03.44	Muelle M. Tor. Doble Peq. / Spring
XB07291	80.03.53	Muelle de Compresión / Compression Spring
XB07628	80.03.54	Muelle de Extensión / Extension Spring
XA07295	90.13.54	Horquilla / Yoke
XA3542L	90.12.68.1	Leva con Pasador Elástico Izda. / Cam With Elastic Pin
XA1706	90.12.70	Eje de Horquilla / Yoke Axle
XA-1507	90.12.75	Casquillo / Sleeve
XA-1029	90.12.76	Casquillo / Sleeve
XB-1127	90.12.77	Arandela de Caucho / Rubber Washer (1)
	90.12.78	Arandela Plana / Washer (1)
XB02312	90.12.79	Arandela de Aluminio / Washer
	90.12.80	Kit Varios / Kit
XA07292T	90.13.51	Eje de Mordaza / Jaw Pin (2)
XA07296	90.13.52	Mordaza (Dcha.) / Lock Jaw (Rh) (1)
XA07296	90.13.53	Mordaza (Izd.) / Lock Jaw (Lh) (1)
XA07150L	90.13.55	Chapa Posicional (Izd.) / Cam Plate (Lh)
XA071511	90.13.57	Tirador Universal / Release Handle (1)



Ref. Original	Ref. Onyarbi	Designación / Designation
351.072.96	90.13.67	KIT REDUCIDO / HOLLAND MINOR REBUILT KIT
XBCX58F134	70.01.82	Tornillo C/ Hexágono 5/8" / Hex. Head Cap Screw
XB5	80.04.21	Pasador Aleta / Drive Pin 1/4" x 2" (2)
XA07295	90.13.54	Horquilla / Yoke
XA07292T	90.13.51	Eje de Mordaza / Jaw Pin (2)
XA07296	90.13.52	Mordaza (Dcha.) / Lock Jaw (Rh)
XA07296	90.13.53	Mordaza (Izd.) / Lock Jaw (Lh)



Ref. Original	Ref. Onyarbi	Designación / Designation
XB5	90.13.71	KIT REP. MORDAZAS HOLLAND
XA07292T	80.04.21	Pasador Aleta / Drive Pin
XA07296	90.13.51	Eje de Mordaza / Jaw Pin (2)
XA07296	90.13.52	Mordaza (Dcha.) / Lock Jaw (Rh)
XA07296	90.13.53	Mordaza (Izd.) / Lock Jaw (Lh)



PIVOTES DE ENGANCHE KING PINS (2")-(3 1/2")

Los King Pins han sido homologados según las normas:

DIR 94/20 EC. Clase: H-50-X.

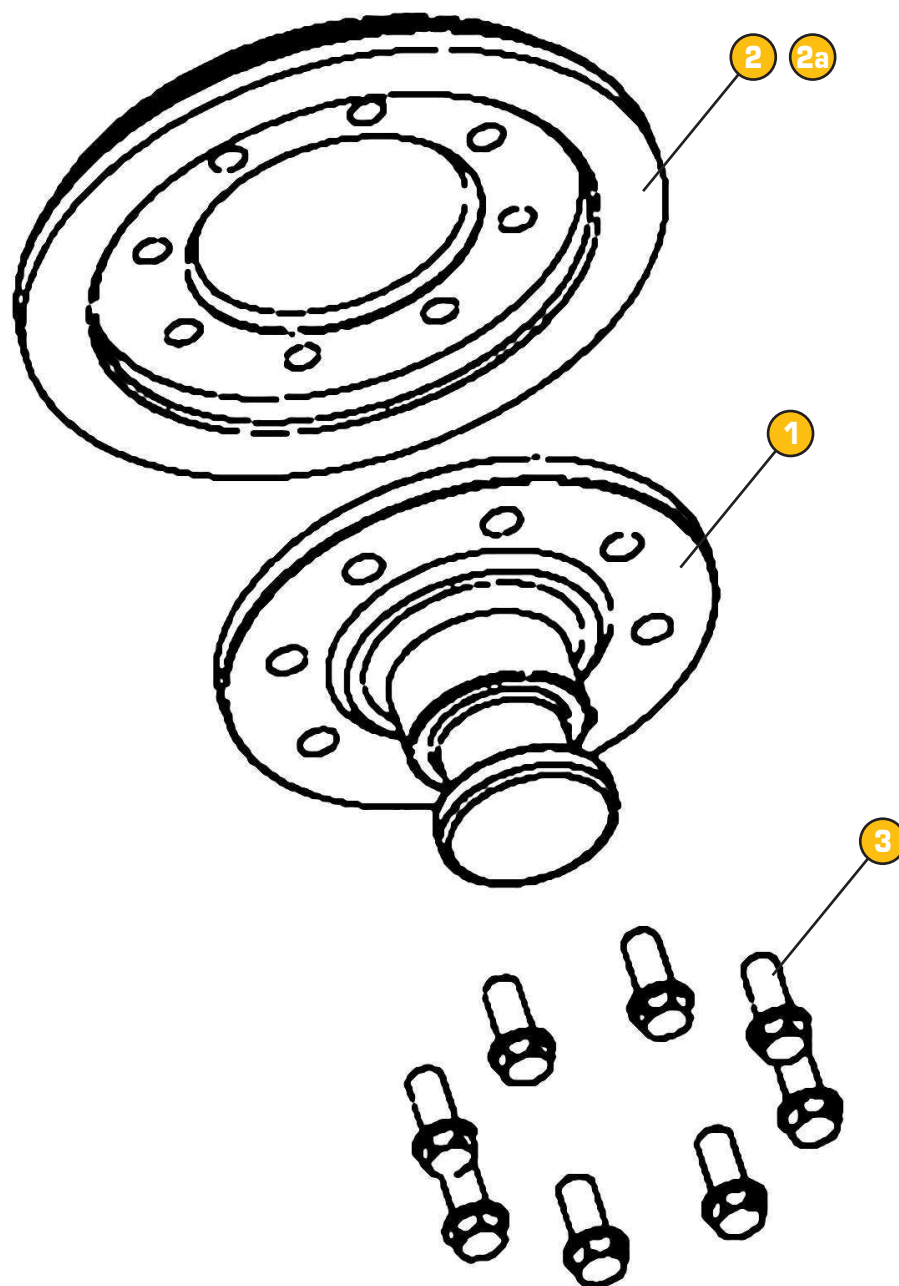
Siendo la contraseña de Homologación:

e9*00*1025

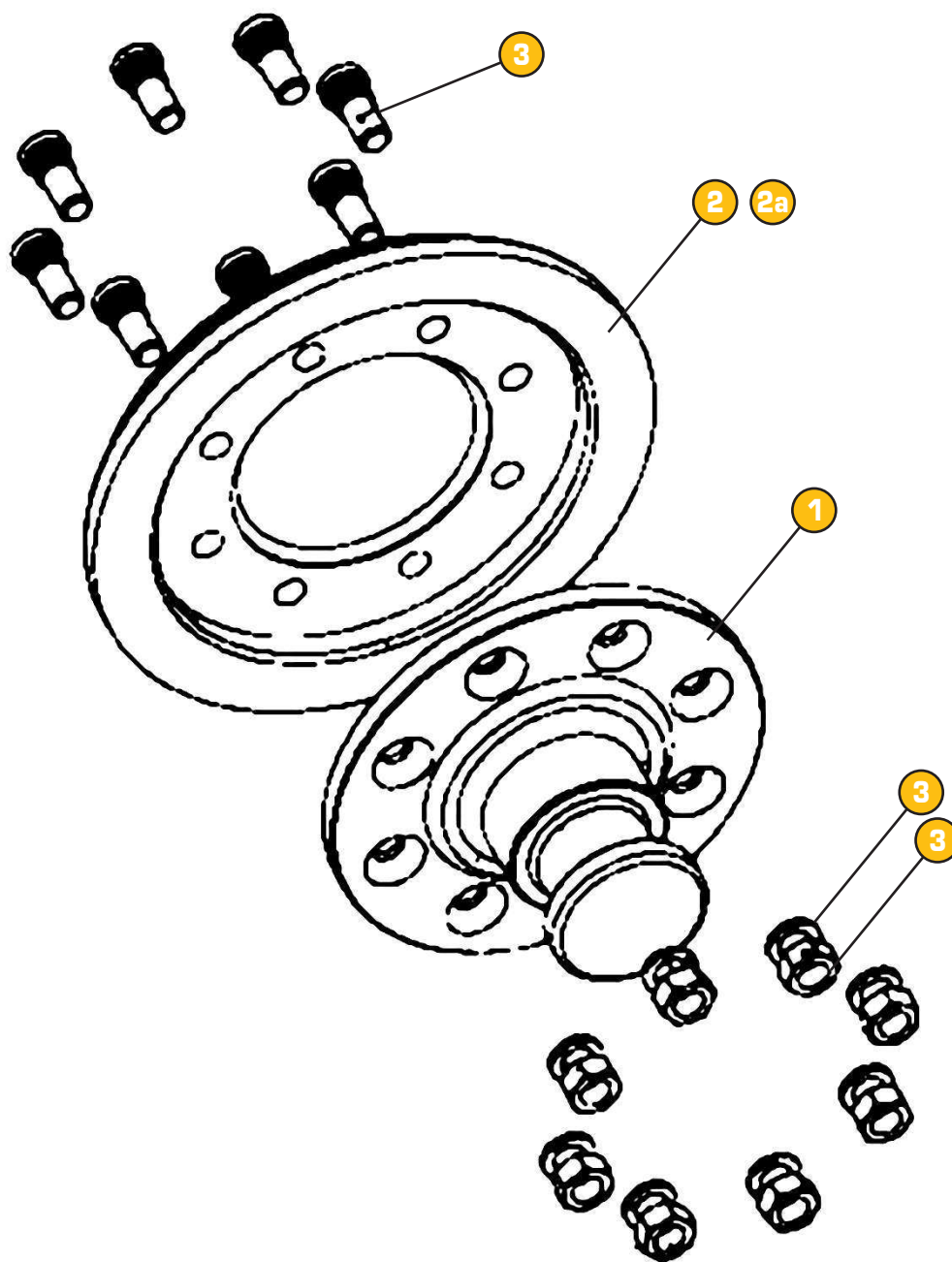
e9*94/20*94/20*1028*00

e9*00*1025

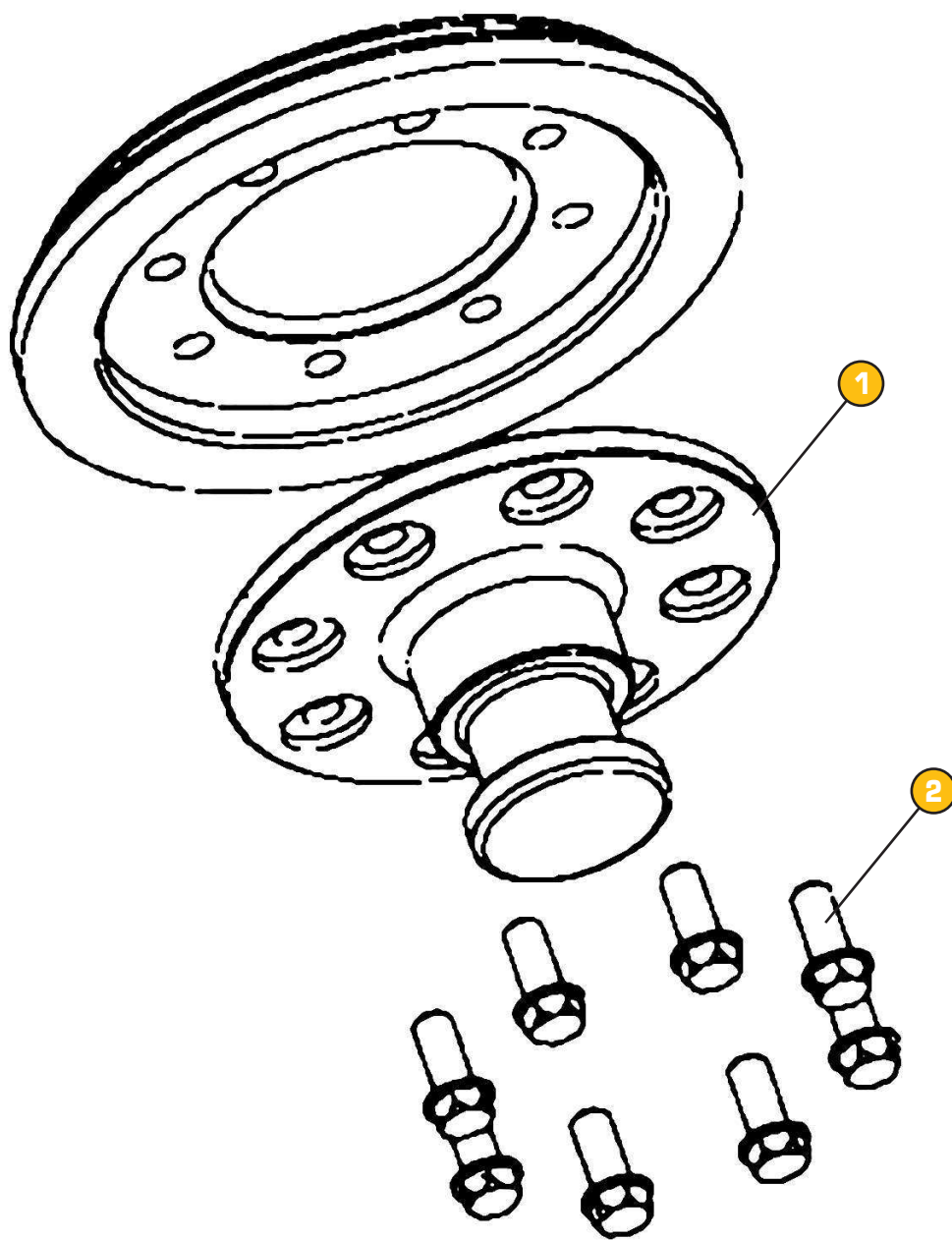
e9*94/20*94/20*1120*00



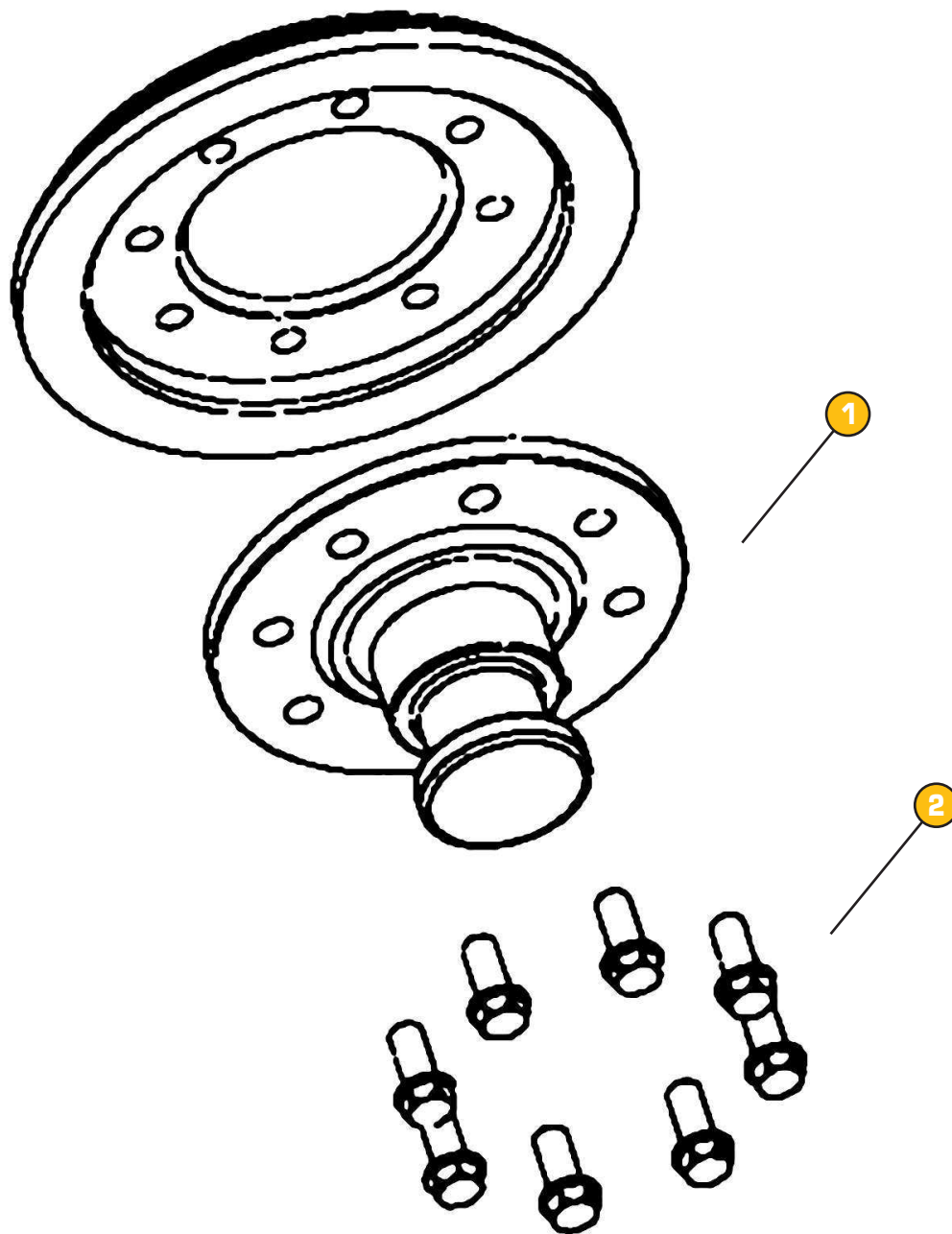
N.º	Designación / Designation	Ref. Onyarbi	Ref. Original
1	King Pin Agujero Simple / King Pin With 8 Bolt-on-hole	90.2704	KZ101201
2	Tapa King Pin 280x10 / Back Plate for Rubbing Plate: 10 mm.	90.1726	
2a	Tapa King Pin 280x8 / Back Plate for Rubbing Plate: 8 mm.	90.1727	
3	Tornillo M14x35 / Screw M14x35	90.1724	KZ101203



N.º	Designación / Designation	Ref. Onyarbi	Ref. Original
1	Eje Plato 8 Agujero Cónico / King Pin With 8 Counter-drilled Hole	90.2705	KZ091201
2	Tapa King Pin 280x10 / Back Plate for Rubbing Plate: 10 mm.	90.1726	
2a	Tapa King Pin 280x8 / Back Plate for Rubbing Plate: 8 mm.	90.1727	
3	Kit (Tornillo+Arandela+Tuerca) / Screw Kit (Screw+washer+Nut)	90.1725	

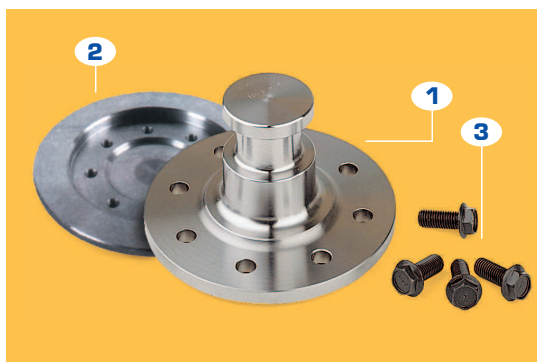


N.º	Designación / Designation	Ref. Onyarbi	Ref. Original
1	Eje Plato 8 Agujeros / King Pin With 8 Countersunk Hole	90.17.06	KZ190701
2	Tornillo M14x35 / Screw	90.17.24	KZ101203

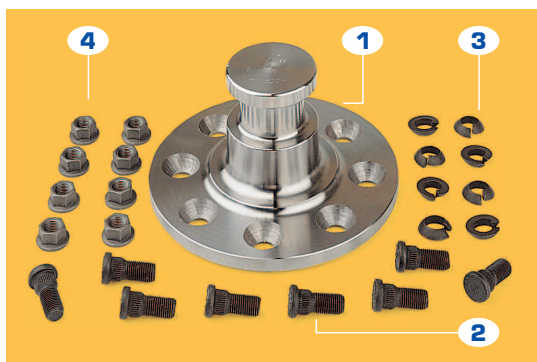


N.º	Designación / Designation	Ref. Onyarbi	Ref. Original
1	King Pin Agujero Simple / King Pin With 8 Bolt-on-hole	90.37.10	KZ141201
2	Tornillo M14x35 / Screw M14x35	90.17.24	KZ101203

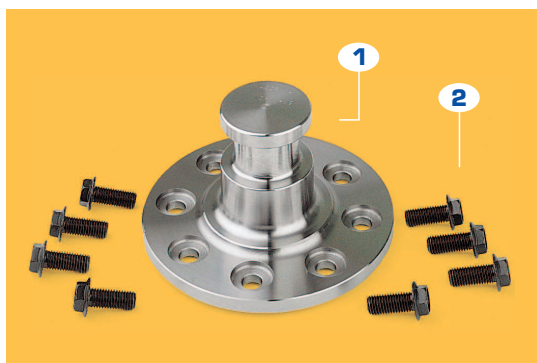
Pivotes de enganche King Pins (2")



Pos. N.º	Ref. Original	Ref. Onyarbi	Designación / Designation
1	KZ1012-01	90.27.04	PIVOTES DE ENGANCHE (2") DE PLATO / KING PINS (2" PLATE) Pivote de 8 agujeros simples / King Pin with 8 bolt-on-hole
2a	KZ1008-02	90.17.27	Tapa Pivote exp. 8 mm. / Back Plate for Rubbing Plate: 8 mm.
2b	KZ1010-02	90.17.26	Tapa Pivote exp. 10 mm. / Back Plate for Rubbing Plate: 10 mm.
3	KZE-1012-03	90.17.24	Tornillo C/ Hexagonal M14x30 / Hex. Screws M14x30



Pos. N.º	Ref. Original	Ref. Onyarbi	Designación / Designation
1	KZ0912-01	90.27.05	PIVOTES DE ENGANCHE (2") DE PLATO / KING PINS (2" PLATE) Pivote de 8 agujeros Cónicos / King Pin with 8 Counter-Drilled hole
2	KZ0912-03	90.17.25	Tornillo / Knurled Bolt
3	KZ0912-05	90.17.25	Arandela / Spring Washer
4	KZ0912-06	90.17.25	Tuerca / Flat Collar Nut



Pos. N.º	Ref. Original	Ref. Onyarbi	Designación / Designation
1	KZ1907-01	90.17.06	PIVOTES DE ENGANCHE (2") DE PLATO / KING PINS (2" PLATE) Pivote de 8 agujeros con cajera / King Pin with 8 Countersunk hole
2	KZE1012-03	90.17.24	Tornillo C/ Hexagonal M14x30 / Hex. Screws M14x30



Pos. N.º	Ref. Original	Ref. Onyarbi	Designación / Designation
1	KZ1112-01	90.17.09	PIVOTES DE ENGANCHE (2") CÓNICOS / KING PINS (2") CONIC Pivote Cónico / King Pin
2	KZ1112-04	90.17.10	Tuerca Almenada / Nut
3	KZ1112-03	80.02.18	Arandela / Washer
4	KZ1112-05	80.04.01	Pasador Aleta / Pin
	KZ1112-06	90.17.03	Pivote Cónico Jost-Trailor completo / Conic K. Pin Jost-Trailor Assembly



Pos. N.º	Ref. Original	Ref. Onyarbi	Designación / Designation
1		90.17.07	PIVOTES DE ENGANCHE (2") CÓNICOS / KING PINS (2") CONIC Pivote Cónico / King Pin
2		90.17.10	Tuerca Almenada / Nut
3		80.04.01	Pasador Aleta / Pin
	91620/01262	90.17.01	Pivote Cónico Fruehauf completo / Conic K. Pin Fruehauf Assembly

Pos. N.º	Ref. Original	Ref. Onyarbi	Designación / Designation
1		90.17.08	PIVOTES DE ENGANCHE (2") CÓNICOS / KING PINS (2") CONIC
2		90.17.10.1	Pivote Cónico / King Pin
3		80.02.18	Tuerca Almenada / Nut
4	RPO152	80.04.01	Arandela / Washer
		90.17.02	Pasador Aleta / Pin
			Pivote Cónico Kaiser completo / Conic K. Pin Kaiser Assembly

Pos. N.º	Ref. Original	Ref. Onyarbi	Designación / Designation
1		90.17.11	PIVOTES DE ENGANCHE (2") CÓNICOS / KING PINS (2") CONIC
2		90.17.19	Pivote Cónico / King Pin
3		80.02.19	Tuerca Almenada / Nut
4	226.115	80.04.03	Arandela / Washer
		90.17.12	Pasador Aleta / Pin
			Pivote Cónico Titán completo / Conic K. Pin Titán Assembly

Pos. N.º	Ref. Original	Ref. Onyarbi	Designación / Designation
1		90.17.15	PIVOTES DE ENGANCHE (2") CÓNICOS / KING PINS (2") CONIC
2		90.17.17	Pivote Cónico / King Pin
3	310036	80.02.24	Tuerca del Pivote / Nut
		90.17.13	Arandela / Washer
			Pivote Cónico Lecifena completo / Conic K. Pin Lecifena Assembly

Pos. N.º	Ref. Original	Ref. Onyarbi	Designación / Designation
1		90.17.21	PIVOTES DE ENGANCHE (2") CÓNICOS / KING PINS (2") CONIC
2		80.01.29	Pivote Cónico / King Pin
3		80.04.01	Tuerca Almenada / Nut
		90.17.23	Pasador Aleta / Pin
			Pivote Cónico DAF completo / Conic K. Pin DAF Assembly

Pos. N.º	Ref. Original	Ref. Onyarbi	Designación / Designation
1		90.17.20	PIVOTES DE ENGANCHE (2") CÓNICOS / KING PINS (2") CONIC
2		90.17.10	Pivote Cónico / King Pin
3		80.02.18	Tuerca Almenada / Nut
4	99111206	80.04.01	Arandela / Washer
		90.17.22	Pasador Aleta / Pin
			Pivote Cónico ILASA completo / Conic K. Pin ILASA Assembly



Pos. N.º	Ref. Original	Ref. Onyarbi	Designación / Designation
1	KZ141201	90.37.10	PIVOTES DE ENGANCHE (3 1/2") DE PLATO / KING PINS (3 1/2" PLATE)
2	KZE-1012-03	90.17.24	Pivote de 8 agujeros simples / King Pin with 8 bolt-on-hole Tornillo C/ Hexagonal M14x35 / Hex. Screws M14x35





Polígono Arretxe-Ugalde | c/ Lekunberri n.º 3 | 20305 IRUN · Gipuzkoa · ESPAÑA

Tel.: (34) 943 6163 82 | Fax: (34) 943 6131 48

e-mail: onyarbi@onyarbi.com | web: www.onyarbi.com