

# Ersatzteile Katalog N516SHD



## ERSATZTEIL KATALOG

Der NEOPLAN-Ersatzteilkatalog besteht aus graphischen Darstellungen mit den entsprechenden Stücklisten der erhältlichen Ersatzteile.

Dieser Ersatzteilkatalog ist nicht Grundlage einer Montageanleitung.

Die Aufteilung erfolgt in einem Baugruppenverzeichnis, welches in Untergruppen gegliedert ist.

Aus technischen Gründen wurden verschiedene Unterbereiche zusammengefaßt, so daß nicht alle im folgenden Gruppenverzeichnis aufgeführten Bereiche separat im Katalog enthalten sind.

Bezeichnungen wie links oder rechts, vorn oder hinten, stets im Sinne der Fahrtrichtung, falls nicht ausdrücklich anders angegeben.

Technische Änderungen vorbehalten.

Bei der Bestellung von Ersatzteilen bitte stets angeben:

- **Fahrzeugtyp und Fahrgestellnummer**
- **Gruppennummer (Z.B. 1122, Bremsventile)**
- **NEOPLAN-Teile-Nummer**
- **Bezeichnung lt. Katalog**

NEOPLAN Werk Stuttgart  
Gottlob Auwärter GmbH & Co.  
Vaihinger Str. 118-122

Telefon: 0711/7835-0  
Telefax: 0711/7801696  
Telex: 7255871

70567 Stuttgart-Möhringen  
Deutschland

Internet:<http://www.neoplan.de>  
e-mail: [stuttgart@neoplan.com](mailto:stuttgart@neoplan.com)

Edition: 11/1998

---

## **SPARE PARTS CATALOGUE**

This NEOPLAN Spare Parts Catalog consists of illustrated lists of repair parts of all available components.

This Spare Parts Catalogue is not a service and repair manual.

The Catalog is divided into major sections which are again divided into smaller groups of parts.

Due to technical reasons, some of the groups are summarized and therefore not separately listed in the index.

If there are directions mentioned like left, right, front, rear etc., this has to be always seen in driving direction. If this general rule should not be the case, it will be specially mentioned.

We reserve the right to carry out technical changes without notice.

Please note that all orders should contain the following data:

- **Type of coach and chassis number**
- **Group number (e.g. 1122, brake valve)**
- **NEOPLAN part number**
- **Part name as listed in the catalogue**

NEOPLAN Werk Stuttgart  
Gottlob Auwärter GmbH & Co.  
Vaihinger Str. 118-122

70567 Stuttgart-Möhringen  
Germany

Edition: 11/1998

Telefon: 0711/7835-0  
Telefax: 0711/7801696  
Telex: 7255871

Internet: <http://www.neoplan.de>  
e-mail: [stuttgart@neoplan.com](mailto:stuttgart@neoplan.com)

## CATALOGUE DE PIÈCES DETACHÉES

Le catalogue de pièces détachées est constitué des représentations graphiques avec la liste des pièces détachées en question.

Ce catalogue n'est en aucun cas un document de montage des pièces en question.

Le sommaire est décomposé en différents chapitres eux-même redécomposés en groupes.

Pour des raisons techniques, certains chapitres ont été regroupés pour ne pas trop décomposer le sommaire.

Les Remarques Avant, Arrière, gauche, droite sont toujours définies suivant l'axe du véhicule aussi longtemps qu'aucune autre précision n'est apportée.

Le Fabricant se réserve le droit à tout moment de modifier techniquement le véhicule.

Lors de la commande de toute pièce de rechange, préciser:

- **Type du véhicule, Numéro de châssis**
- **Numéro de groupe (p. Ex. 1122 Valve de frein)**
- **Numéro de la pièce NEOPLAN**
- **Intitulé de la pièce (v. catalogue)**

NEOPLAN Werk Stuttgart  
Gottlob Auwärter GmbH & Co.  
Vaihinger Str. 118-122  
70567 Stuttgart-Möhringen

Allemagne

NEOPLAN France Vente  
4 Allée des Performances  
Marne la Vallée  
93160 Noisy-le-Grand  
France

Edition: 11/1998

Telefon: 0711/7835-0  
Telefax: 0711/7801696  
Telex: 7255871

Internet: <http://www.neoplan.de>  
e-mail: [stuttgart@neoplan.com](mailto:stuttgart@neoplan.com)  
Téléphone: (1) 43049898  
Télécopieur: (1) 459291140  
Téléc: 235358F



---

## CATALOGO DI RICAMBI

Il Catalogo di ricambi di NEOPLAN contiene raffigurazione grafice con i corrispondenti listini pezzi. I listini pezzi contengono i offenibili parti di ricambio.

Questo catalogo di ricambi non e la base di una istruzione di montaggio.

La divisione risulta in un elenco-gruppo, che e suddiviso in sottogruppi:

Per motivo tecnico i sottogruppi vengano divisi, cosi che tutti nel seguente elenco-gruppo registrati regione non sono compresi seperati nel catalogo.

Indicazione come sinistra o destra, davanti o dietro-sempre nel senso di marcia - se non viene espresso in maniera diversa.

Innovazione technice riservati:

Se vengano ordinati pezzi di ricambi per favore sempre indicare:

- **tipo di veicolo e numero di telaio**
- **numero di gruppo (per esempio 1122, valvola di frenaggio)**
- **NEOPLAN-numero di pezzi**
- **indicazione di catalogo**

NEOPLAN Werk Stuttgart  
Gottlob Auwärter GmbH & Co.  
Vaihinger Str. 118-122

Telefono: 0711/7835-0  
Telefax: 0711/7801696  
Telex: 7255871

70567 Stuttgart-Möhringen  
Germania

Internet:<http://www.neoplan.de>  
e-mail: [stuttgart@neoplan.com](mailto:stuttgart@neoplan.com)

Edition: 11/1998

## Gruppenverzeichnis

### 01 Motor

- 0120 Motoren
- 0121 Motorenteile
- 0122 Motorenlagerung
- 0123 Lichtmaschine
- 0124 Anlasser
- 0125 Kompressoren
- 0126 Lenkungspumpen
- 0127 Keilriemenscheiben, Keilriemen
- 0128 Motorregelung
- 0129 Motorbremse
- 0130 Kraftstofffilter und Ölfilter
- 0131 Kraftstoffanlage
- 0132 Kraftstoffbehälter, Heizöltank

### 02 Auspuff- und Luftfilteranlage

- 0221 Auspuffanlage
- 0223 Luftfilter

### 03 Kühlung

- 0321 Kühler
- 0323 Wasserausgleichsbehälter
- 0324 Wasserumlauf
- 0326 Ladeluftumlauf
- 0327 Retarderkühlung
- 0329 Einzelteile (Thermostat)

### 04 Kupplung

- 0420 Fußhebelwerk
- 0421 Scheibenkupplung
- 0425 Kupplungsteile

## builtgroup register

### engine

- engine
- general engine parts
- engine and gearbox mountgs.
- alternator
- starter
- compressor
- steering system pump
- belt pulleys, drive belts
- engine controls
- engine brake
- fuel filter
- fuel system
- fuel tank, fuel oil tank

### exhaust, airfilter system

- exhaust system
- air filter

### cooling system

- radiator
- water reservoir
- water piping
- air circulation
- retarder cooling
- spare parts (thermostat)

### clutch

- clutch pedal
- clutch plate
- clutch parts

## Registre des differents groupe

### 01     **moteur**

0120    moteur  
0121    pièces des moteur  
0122    position du moteur  
0123    alternateur  
0124    demarreur  
0125    compresseur  
0126    pompe de direction  
0127    poulie pour courroie trapézoïde  
0128    regul. regime mot.  
0129    frein-moteur  
0130    filtre à carburant  
0131    système de carburant  
0132    réservoir de carburant

### 02     **pot d'échapp, systeme filtre air**

0221    système d'échappement  
0223    filtre à air

### 03     **refroidissement**

0321    radiateur  
0323    réservoir de compensation d'eau  
0324    circulation d'eau  
0326    système intercooler  
0327    refroidissement du ralentisseur  
0329    còmposantes (thermostat)

### 04     **embrayage**

0420    pédale  
0421    embrayage à disque  
0425    elements d'embrayage

## Elenco gruppo

### **motore**

motori  
ricambi motore  
supporti gruppo meccanica  
alternatore  
motore avviamento  
compressori  
pompe  
puleggia della cinghia, cinghie  
regolazione motore  
freno motore  
filtro gasolio  
impianto alimentazione  
serbatoio del carburante

### **marmitta**

impianto di scarico  
filtro aria

### **raffreddamento**

radiatore  
serbatoio d'acqua  
circolazione del aqua  
rotazione aria d'alimentazione  
rallentatore raffreddamento  
pezzi singoli (termostato)

### **frizione**

pedale  
frizione a disco  
pezzi di frizione

## Gruppenverzeichnis

### 05 Getriebe

0520	Getriebe
0521	Getriebeteile / AVS / CAG
0522	Schaltungsteile, Schaltwelle
0524	Ölkühlset
0525	Tachoantrieb
0527	Retarder – Telma
0528	Retarder – Voith
0530	Getriebeträger/Lagerung

### 06 Gelenkwelle

0620	Gelenkwellen
------	--------------

## builtgroup register

### gearbox

gearbox
gearbox parts
selector shaft & parts
oil cooler
tacho drive
retarder – Telma
retarder – Voith
gearbox carrier/mounting

### drive shaft

drive shaft
-------------

## Registre des differents groupe

### 05      **bôte de vitesse**

0520    bôte de vitesses  
0521    pièces bôte de vitesses  
0522    axe de commande de vitesses  
0524    système de refroidissement d'huile  
0525    commande de compteur de vitesse  
0527    Retarder – Telma  
0528    Retarder – Voith  
0530    support bôte de vitesse

### 06      **cardau**

0620    cardan

## Elenco gruppo

### **cambio di velocità, cambio**

cambio di velocità  
pezzi di trasmissione (AVS/CAG)  
pezzi di comando del cambio  
radioatore dell'olio  
comando tachigrafo  
rallentatore – Telma  
rallentatore – Voith  
appoggio del cambio

### **alberi di trasmissione**

alberi di trasmissione

## Gruppenverzeichnis

<b>07</b>	<b>Hinterachse</b>
0720	Hinterachse – Einzelteile
0722	Bremszylinder
0723	Trommelbremse
0724	Scheibenbremse
0725	Fahrschemel

<b>08</b>	<b>Vorderachse</b>
0820	Vorderachse
0823	Trommelbremse
0824	Scheibenbremse
0826	Stabilisator

<b>09</b>	<b>Mittelachse/Nachlaufachse</b>
0920	Mittelachse
0923	Trommelbremse
0924	Scheibenbremse
0930	Drehkranz
0950	Nachlaufachse – 3. Achse
0953	Trommelbremse
0954	Scheibenbremse

## builtgroup register

<b>rear axle</b>
rear axle parts
brake cylinder
drum brake
disc brake
A - frame

<b>front axle</b>
front axle parts
drum brake
disc brake
stabilizer

<b>center axle (articulated bus)</b>
center axle
drum brake
disc brake
pivoted bogie
3rd axle parts
drum brake
disc brake

## Registre des differents groupe

### 07 essieu arrière

- 0720 essieu arrière – composants
- 0722 cylindre de frein
- 0723 frein à tambour
- 0724 frein à disque
- 0725 cadre auxiliaire, suspension

### 08 essieux avant

- 0820 essieu avant – composants
- 0823 frein à tambour
- 0824 frein à disque
- 0826 stabilisateur

### 09 essieu porteur

- 0920 essieu porteur – composants
- 0923 frein à tambour
- 0924 frein à disque
- 0930 disque rotatif
- 0950 3. essieu
- 0953 frein à tambour
- 0954 frein à disque

## Elenco gruppo

### asse posteriore

- asse posteriore – pezzi singoli
- cilindro del freno
- freno ad espansione a tamburo
- freno a disco
- semitelaio

### asse anteriore

- asse anteriore
- freno ad espansione a tamburo
- freno a disco
- stabilizzatore

### asse motrice

- asse motrice
- freno ad espansione a tamburo
- freno a disco
- anello girevole
- 3. asse
- freno ad espansione a tamburo
- freno a disco

**Gruppenverzeichnis****10 Luftfederungssystem**

- 1019 Rollbag
- 1020 Stoßdämpfer
- 1021 Luftfederung
- 1022 3. Achse entlastbar
- 1023 Kneeling
- 1024 Hebe- und Senkanlage
- 1025 ECAS

**11 Bremsanlage**

- 1110 Lufttrockner
- 1120 ABS / ASR
- 1121 Luftkessel
- 1122 Bremsventile Achse – ZF
- 1123 Bremsventile Achse – MB
- 1124 Bremsventile Achse – Scania
- 1125 Verschraubungen
- 1126 Luftschläuche
- 1135 Retardersteuerung (Voith)
- 1140 Retardersteuerung (Telma)

**12 Lenkung**

- 1220 Lenkrad
- 1221 Lenkungsmechanik
- 1222 Lenkungshydraulik
- 1223 Lenkungsteile

**13 Räder und Bereifung**

- 1302 Reifen
- 1303 Radkappen
- 1321 Felgen
- 1324 Räderzubehör

**builtgroup register****air suspension**

- air bags
- shock absorber
- air suspension
- 3rd axle relieve
- kneeling
- raise & lower system
- ECAS

**brake system**

- air dryer
- ABS / ASR
- air reservoir
- brake valve ZF-axle
- brake valve MB-axle
- brake valve Scania-axle
- connectors
- air pipes
- retarder control (Voith)
- retarder control (Telma)

**steering system**

- steering wheel
- steering mechanics
- steering hydraulics
- steering parts

**wheels and tyres**

- tyres
- wheel caps
- wheel/rims
- wheel accessories



## Registre des differents groupe

### 10 système de suspension pneumatique

- 1019 soufflet pliant
- 1020 amortisseur
- 1021 suspension pneumatique
- 1022 3ième essieu dèchargeable
- 1023 kneeling
- 1024 système de levage et abaissement

### 11 système de freinage

- 1110 désiccateur d'air
- 1120 système de freinage ABS/ASR
- 1121 citerne d'air
- 1122 vanne de commande de freinage ZF
- 1123 vanne de commande de freinage DB
- 1124 vanne de commande de freinage SCANIA
- 1125 boulonnage
- 1126 tuyaux flexibles d'air
- 1135 réglage de (Retarder) du ralentisseur
- 1140 réglage de (Telma) du ralentisseur

### 12 direction

- 1220 transmission angulaire volant de direction
- 1221 mécanique de direction
- 1222 hydraulique de direction
- 1223 éléments de direction

### 13 roues + pneumatiques

- 1302 roues
- 1303 enjoliveur
- 1321 jantes
- 1324 accessoires des roues

## Elenco gruppo

### sistema molleggio ad aria

- membrana elastica
- ammortizzatore
- sospensione pneumatica
- terza asse-alleggra
- kneeling
- impianto alzamento e abbassamento

### impianto freni

- aria secca
- ABS/ASR
- caldaia d'aria
- valvola di frenaggio asse – ZF
- valvola di frenaggio asse – MB
- valvola di frenaggio asse – SCANIA
- avvitamenti
- camere d'aria
- comando rallentatore (VOITH)
- comando rallentatore (TELMA)

### sterzo

- volante di guida
- sterzata meccanica
- sterzata idraulico
- pezzi di sterzata

### ruote e pneumatici

- gomme
- coppa ruote
- cerchioni
- accessori ruote

## Gruppenverzeichnis

### 14 Gerippe

1401	Gittersteg / Bodengruppe
1402	Bugwand
1403	Seitenwand links
1404	Seitenwand rechts
1405	Heckwand
1406	Dach
1407	Zwischendecke
1408	Batterieträger
1409	Reserveradvorrichtung
1410	Bugtraverse / Hecktraverse
1411	Profilteile allgemein
1416	Anbauteile allgemein
1420	Fahrgastzelle für MIC
1421	Anbauteile für MIC – Zelle

### 15 Elektrische Anlagen

1501	Fahrerplatz (Instrumente)
1502	Fahrerplatz (Symbole + Schalter)
1503	Hauptschaltkasten
1504	Neben- und Zusatzschalttafel
1505	Beleuchtung außen
1506	Beleuchtung innen
1507	Scheibenwischenanlage (oben/unten) – Scheinwerferwaschanlage
1508	Stecker
1509	Kabelstränge
1512	Hörner, Summer, Signalgeber, Taster
1513	Umformer / Spannungswandler
1514	Batterien
1515	Kraftstoffverbrauchsmeßgerät
1517	Behr – Quirl
1520	IBIS – Zielschildanlage
1550	Sonderausstattung

## builtgroup register

### skeleton

floor assembly
front frame assembly
sidewall assembly left
sidewall assembly right
rear assembly
roof assembly
steerage assembly
battery carrier
reserve tyre storage
front / rear traverse
profile parts
add-on parts
body of MIC
addition parts for MIC

### electrical System

driver's instruments
dashbrd. (symbols & switches)
main switchboard
extra switch panels
lighting outside
lighting inside
wipers & headlight-washer-system
plugs
cable strings
horns, signalling device
voltage converter
batteries
fuel measuring appartus
behr – quirl
IBIS – multifunctional control
extra accessories

## Registre des differents groupe

### 14 ossature

1401	pont de cloison / ensemble de plancher
1402	partie frontale
1403	coté gauche
1404	coté droite
1405	arrière
1406	toit
1407	plafond intermédiaire
1408	support de batterie
1409	support de roue de secours
1410	traverse partie avant
1411	profils
1416	pièces chassis
1420	carrosserie pour MIC
1421	pieces de carrosserie MIC

### 15 installation

1501	place pour le conducteur I (tableau de bord)
1502	place pour le conducteur II (symboles + commutateurs
1503	bôte de commutateurs principal
1504	tableau de commande
1505	éclairage extérieur
1506	éclairage intérieur
1507	système d'essuie-glace, système d'éclairage
1508	fiche
1509	troncs de câblage
1512	avertisseur, sonore, lumineux
1513	convertisseur de tension
1514	batteries
1515	indicateur-de consommation de carburant
1517	ventilateur Behr
1520	installation affichage IBIS
1550	accessoires spéciaux

## Elenco gruppo

### telaio

gruppo pavimento
parete frontale
parete laterale sinistra
parete laterale destra
pannello di coda
tetto
tetto intermedio
portabatteria
fissaggio ruota di scorta
parete traversa / coda traversa
pezzi profilo generale
corredo di montaggio generale
gabbia – abitacolo per il MIC
corredo di montaggi per MIC – gabbia

### impianti elettrici

posto guida (strumentazione)
posto guida (simboli + inseritore)
blocchetto di accensione generale
accanto aggiunta plancia strumenti
illuminazione esterna
illuminazione interna
impianto tergicristallo (sopra/sotto)
spina
tronci di cavo
acustico, cicalino, emettitore di segnali, tasti
tensione convertitore
batterie
misuratore del consuma carburante
behr – quirI
IBIS – indicazione
dotazione a richiesta

**Gruppenverzeichnis****16 Radio, Sprechanlagen**

- 1601 Radio, Tonband, CD-Wechsler
- 1602 Lautsprecher
- 1603 Überwachungs- & Rückfahrkamera
- 1604 Antenne
- 1605 Alarmanlage
- 1606 Video-/TV-Anlagen
- 1607 Sprechanlagen/Mikrofon
- 1650 Sonderausstattung

**17 Beblechung, Kunststoffteile**

- 1701 Beblechung außen (unten/oben)
- 1702 Beblechung innen (unten/oben)
- 1707 Bleche (Fahrerpl., Schmutzfänger)
- 1708 Motorkapselung
- 1709 Isolation
- 1710 Kunststoffteile außen
- 1711 Kunststoffteile innen

**18 Kühlung, Heizung, Lüftung, Klima**

- 1801 Heizungsumlauf
- 1802 Standheizung (Wasserpumpe)
- 1803 Frontbox
- 1804 Zusatzheizgeräte
- 1805 Konvektoren, Abdeckungen
- 1806 Lüftungsklappen/Lüftungsgitter
- 1807 Dachlüfter, Kuckuckslüfter
- 1810 Klimaanlage
- 1811 Dieselaggregat für Klimaanlage
- 1815 Heizungs-, Lüftungs- und Klimasteuerung
- 1850 Sonderausstattung

**builtgroup register****radio, speakers**

- radio
- loudspeaker
- control & backup camera
- antenna
- alert system
- video & tv system
- microphone
- extra accessories

**sheetmetal, synthetic parts**

- sheetmetal outside
- sheetmetal inside
- sheetmetal driver, mud flap
- motor encapsulation
- isolation
- synthetic parts outside
- synthetic parts inside

**heating, air condition**

- heating circulation
- auxiliary heating
- frontbox
- extra heating apparatus
- radiators
- ventilation
- roof ventilators
- air conditioner
- diesel unit for air condition
- heating, ventilation & air conditioning control
- extra accessories

## Registre des différents groupe

- 16 radio, système d'information**
- 1601 radio, magnétophone, lecteur CD
  - 1602 haut – parleur
  - 1603 camera de supervision et de recul
  - 1604 antenne
  - 1605 système d'alarme
  - 1606 système video-TV
  - 1607 microphone
  - 1650 accessoires spéciaux
- 17 panneau en tôle, pièces en plastiques**
- 1701 panneaux en tôle extérieurs
  - 1702 panneaux en tôle intérieurs
  - 1707 tôles (place du conducteur)
  - 1708 capot de moteur
  - 1709 isolation
  - 1710 pièces en plastiques extérieur
  - 1711 pièces en plastiques intérieur

## **18 refroid., chauffage, ventil., clima.**

- 1801 système de chauffage
  - 1802 chauffage auxiliaire
  - 1803 système de dégivrage
  - 1804 appareils de chauffage
  - 1805 radiateurs
  - 1806 grille de ventilation
  - 1807 ventilateur du toit
  - 1810 climatiseur
  - 1811 agrégat diesel pour climatiseur
- 1815 commande de chauffage, ventilation + climatiseur dell'aria
- 1850 accessoires spéciaux

## Elenco gruppo

- radio, impianto altoparlanti**
- radio, registratore, cambio-CD altoparlante
  - camera di controllo e ritorno antenna
  - dispositivo di allarme video/televisione
  - impianto interfonico/microfono
  - dotazione a richiesta
- lamieratura componenti in plastica**
- lamiera esterna (sotto/sopra)
  - lamiera interna (sotto/sopra)
  - lamiera (posto guida/ bavetta antispruzzo)
  - motore capsula
  - isolamento
  - pezzi di materia plastica nel esterno
  - pezzi di materia plastica nel interno
- impianto condizionatore**
- efficienza del riscaldamento
  - riscaldamento autonomo
  - box anteriore
  - dispositivo riscaldatore supplementare radiatore / copertura
  - botola di aerazione
  - presa d'aria di ventilazione
  - impianto di condizionamento
  - diesel complessivo per il impianto di condizionamento
  - comando per l'impianto di riscaldamento, areazione e per l'impianto condizionamento
- dotazione a richiesta

**Gruppenverzeichnis****19 Ausstattung**

- 1901 Leisten außen
- 1902 Leisten innen
- 1903 Luftkanäle, Gepäckablage
- 1904 Innendecke
- 1905 Schiebedächer, Hubdächer
- 1906 Fensterholmabdeckung
- 1908 Armaturenbrett Bauteile
- 1909 Oberdeck vorne
- 1910 Kunststoffabdeckungen
- 1911 Abschrankung, Haltestangen
- 1913 Bodendeckel, Holzboden
- 1914 Bodenbelag, Teppichboden
- 1916 Staufächer
- 1917 Rollos/Vorhänge/Garderobenstange
- 1918 Spiegel
- 1919 Tische (Abschrankungstische)
- 1920 Zahltische
- 1921 Zielschildkasten, Steckschilder
- 1922 Sicherheitsausstattung
- 1930 Faltenbalg

**20 Sonderausstattung**

- 2001 Küche
- 2002 Toilette
- 2003 Rampe, Lift, Schwenktritt
- 2004 Kühlschranks
- 2005 Skikorb
- 2007 Tresor
- 2008 Fahrerschlaflkabine
- 2010 Zentralschmieranlage
- 2050 Sonderausstattung

**21 Stoßstange/Spoiler**

- 2101 Stoßstange vorn und hinten

**builtgroup register****equipment**

- exterior moulding
- interior moulding
- air channels, luggage dump
- interior roof
- sunroofs
- window frame cover
- dashboard parts
- upper deck front
- synthetic covers
- handrails
- floor cap, wood flooring
- floor covering
- shelf
- sun shades
- mirrors
- tables
- paytables
- destination box
- safety equipment
- bellows

**special equipment**

- kitchen
- toilet
- ramp, handicaped lift
- refrigerator
- skiing trunk
- safe
- driver sleeping cabin
- centr. lubrication system
- extra accessories

**bumpers**

- bumpers front & rear

## Registre des differents groupe

### 19 équipements accessoires

- 1901 couvre-joint extérieur
- 1902 couvre-joint intérieur
- 1903 canaux d'air + porte bagages
- 1904 plafond
- 1905 toîts ouvrants, capots levables
- 1906 recouvrement du montant de fenêtre
- 1908 tableau de bord composants
- 1909 compartiment supérieur avant
- 1910 garniture plastique
- 1911 barrières
- 1913 couvercle du sol
- 1914 revêtement du plancher, tapis
- 1916 vide – poches
- 1917 pare – soleil, rideaux, penderie
- 1918 rétroviseurs
- 1919 tables
- 1920 bureau – caisses
- 1921 boîte à plaques de destination
- 1922 équipement de sécurité
- 1930 manchon

### 20 équipement special

- 2001 cuisine
- 2002 toilette
- 2003 couchette chauffeur
- 2004 réfrigérateurs
- 2005 panier à ski + accessoires
- 2007 coffre fort
- 2008 cabine à couchettes
- 2010 système de graissage central
- 2050 équipement additionnel général

### 21 pare – chocs

- 2101 pare chocs avant + arriere

## Elenco gruppo

### equipaggiamento

- modanatura esterno
- modanatura interna
- canali di passaggio aria / portaoggetti
- soffitta interna
- tetti apribili
- finestra montante copertura
- componenti portastrumenti
- ponte superiore avanti
- coperture in plastica
- maniglia
- coperchio, pavimento di legno
- tappeto
- ventaglio
- tende / asta per le tende
- specchio
- tavoli
- tavolo pagamento
- indicazioni
- equipaggiamento per sicurezza
- guaina parapolvere

### dotazione a richiesta / equipaggiamento speciale

- cuchina
- gabinetto
- rampa / ascensore
- frigorifero
- baule per i sci
- cassaforte
- cabina per dormire
- impianto centralizzato di lubrificazione
- dotazione a richiesta

### paraurti / spoiler

- asta comando punteria davanti e dietro

**Gruppenverzeichnis****22 Verglasung**

- 2201 Windschutzscheibe
- 2202 Heckscheibe
- 2203 Seitenverglasung
- 2205 Türverglasung
- 2207 Notausstieg
- 2208 Fensterzubehör

**23 Klappen**

- 2301 Service- & Kofferraumklappen
- 2302 Klappenzubehör
- 2303 Frontklappen
- 2304 Motorraumklappen und Klimaklappen
- 2310 Zentralverriegelung
- 2350 Sonderausstattung

**24 Türen**

- 2401 Türen
- 2403 Schlagtüren
- 2404 Türsteuerung, Nothahn
- 2405 Türzubehör
- 2450 Sonderausstattung

**builtgroup register****windows**

- windscreen
- rear window
- side windows
- door windows
- emergency exit
- window accessories

**service doors**

- service doors
- flap accessories
- front flaps
- engine door
- central locking system
- extra accessories

**doors**

- doors
- impact doors
- door control, emergency exit
- door accessories
- extra accessories



## Registre des differents groupe

### 22 vitrage

- 2201 pare – brise
- 2202 lunette arrière
- 2203 vitrage lateral
- 2205 vitres de porte
- 2207 sortié de secours
- 2208 accésoires de fenétre

### 23 couvercle

- 2301 service+malle de coffre a bagage
- 2302 accésoires de couvercle
- 2303 trappes d'avant
- 2304 capot moteur, capot systeme aircon.
  
- 2310 vérrouillage céntral
- 2350 équipement additionnel

### 24 portes

- 2401 portes
- 2403 porte de service
- 2404 réglage de porte
- 2405 accésoires de porte
- 2450 équipement additionnel

## Elenco gruppo

### vetri

- cristallo paravento
- lunotto
- vetratura laterale
- vetratura della porta
- uscita d'emergenza
- accessorio vetratura

### botole d'ispezione

- botole d'ispezione
- accessorio per le botole d'ispezione
- coperchio frontale
- coperchio del motore, coperchio dell'aria condizionata
- chiusura centralizzata
- dotazione a richiesta

### porte

- porte
- porte meccanice
- rubinetto d'emergenza
- accessorio per le porte
- dotazione a richiesta

**Gruppenverzeichnis****25 Bestuhlung**

2501	Fahrersitz
2502	Beifahrersitz
2503	Fahrgastbestuhlung
2504	Heckbank, Clubecke
2505	Stoff – Bestuhlung
2506	Stoff – Seitenwand
2507	Stoff – Gepäckablage
2508	Stoff – Heck
2510	Sicherheitsgurte
2511	Sitzschienen
2512	Allgemeine Zubehörteile

**26 Zubehör, Verbrauchsmaterial**

2601	Werkzeug
2602	Zubehör
2603	Abschleppstange
2605	Farben und Lacke
2606	Lackzubehör Reinigung
2609	Beschilderung

**builtgroup register****seating**

driver's seat
co-drivers seat
passenger seats
passenger couch's
seat texture
seat texture
luggage racks texture
rear texture
safety belts
seat lines
accessories

**accessories**

tools
accessories
tow rod
paint
paint accessories
safety signs

## Registre des différents groupe

### 25 sièges

- 2501 siège de conducteur
- 2502 siège hotéssse
- 2503 siège passager
- 2504 rangée de sièges arrière
- 2505 tissus – sièges
- 2506 tissus – panneau lateral
- 2507 tissus – logement à bagages
- 2508 tissus – partie arrière
- 2510 ceinture de securité
- 2511 glissière de siège
- 2512 accessoires généraux

### 26 accessoires, produits divers

- 2601 outil
- 2602 accessoires
- 2603 barre de remorque
- 2605 couleurs + laques
- 2606 accessoires de peinture nettoyage
- 2609 signalisation

## Elenco gruppo

### selleria / posti a sedere

- sedile di guida / posti a sedere
- sedile del auito conduente
- sedile per i passagieri
- panca imbottita
- stoffa – selleria
- stoffa – parete laterale
- stoffa – portabagagli
- stoffa posteriore
- cinture di sicurezza
- barra di scorrimento del sedile
- accessori generali

### accessori

- attrezzo
- accessori
- barra da traino
- pittura e vernice
- accessori vernice
- etichettamento

9/12/6

01

Motor

engine

motore  
engine

moteur

motore

moteur  
Motor

Motor Engine Moteur Motore	Mercedes Benz	Euro II	
Typ: Type Type Modello	OM 442 LA. VI/3	280 KW / 381 PS	2100 U/min
Neoplannummer: Number Numéro Numero	0120. 021. 20	1 Zylinder	
Neoplannummer: Number Numéro Numero	0120. 021. 60	2 Zylinder	

Achtung ! Motornummer siehe Bauzeugnis

Bitte Daten aus dem Bauzeugnis entnehmen.  
Please take the details out of the building construction.  
Prenez les details du certificat de construction, s'il vous plaît.  
Per favore prendete i dettagli del certificato di costruzione.

0120

**Motoren**

**engine**

**motori  
engine**

**moteurs**

**motori**

**moteurs  
Motoren**



MOTOR: OM 442 LA VI/3 280KW 2100 U/MIN EURO II 442.901-507....

BAUGRUPPE	#	TEILE-NR.	DEUTSCH	ENGLISH	FRANCAIS	ITALIANO
MOTORGEHÄUSE	00	08320113	BREMSLAUF	ENGINE HOUSING	CARTER-MOTEUR	CARTER DEL MOTORE
	01	01830399	LUFTPRESSER U. LENKHELF	AIR COMPRESSOR	COMPRESSEUR D'AIR	COMPRESSORE D'ARIA
		01830484	SCHWUNGRAD	FLYWHEEL	VOLANT	VOLANO
		01834146	ÖLWANNE U. SAUGKORB	OIL PAN AND STRAINER	CARTER D'HUILE	COPPA OLIO
		01847312	KÜHLWASSERSTUTZEN	COOLING WATER CONNECT.	MANCHON	BOCCHETTONE DELL'ACQUA
		01847361	KÜHLWASSERSTUTZEN	COOLING WATER CONNECT.	MANCHON	BOCCHETTONE DELL'ACQUA
		01850011	RIEMENSCHLEIBE KURBELW.	PULLEY CRANKSHAFT	POULIE	PULEGGIA
		01850204	ÖLABSCHEIDER	OIL SEPERATOR	SEPARATEUR D'HUILE	SEPARATORE OLIO
		01856004	ZYLINDERKOPFHAUBE + ÖL	CYLINDER-HEAD COVER	COUVERCLE DE CULASSE	COPERCHIO TESTA CILINDRI
		01865101	KÜHLWASSERENTLÜFTUNG	COOLING WATER - AERATION	VENTILATION	SPURGO
		01879605	ÖLEINFÜLLSTUTZEN	OIL FILLER	TUBULURE REMPL. D'HUILE	BOCCHETTONE CARICO OLIO
		08138901	VERSCHLUßSCHRAUBE	SCREW PLUG	VIS-BOUCHON	TAPPO
		08138912	VERSCHLUßSCHRAUBE	SCREW PLUG	VIS-BOUCHON	TAPPO
		08229554	MOTORSCHILD	ENGINE LABEL	PLAQUE DE MOTEUR	TARGHETTA SUL MOTORE
		08257547	ZUBEHÖR	ACCESSORIES	ACCESSOIRES	ACCESSORI
		08257573	ZUBEHÖR	ACCESSORIES	ACCESSOIRES	ACCESSORI
		08257585	ZUBEHÖR	ACCESSORIES	ACCESSOIRES	ACCESSORI
		08299403	VERSCHLUßTEILE	CLOSING PART	OBTURATEUR	CHIUSURA PEZZI
		08299407	VERSCHLUßTEILE	CLOSING PART	OBTURATEUR	CHIUSURA PEZZI
		08337582	ENTLÜFTUNGSLEITUNG ZYL.	VENTILATION LINE	CONDUITE DE VENTILATION	CONDOTTO SPURGO ARIA
	08339578	MOTORTEILE BEI AUFLADUNG	ENGINE PARTS	PIECES DU MOTEUR	COMPONENTE DEL MOTORE	
	08361222	KONSTANTDROSSEL	THROTTLE	ETRANGLEMENT	VALVOLA DELLO STARTER	
	08362035	ÖLMEßSTAB	OIL DIPSTICKLE	JAUGE D'HUILE	ASTA CONTROLLO LIVELLO	
08367607	MOTORVERKABELUNG	ENGINE CABLING	CABLAGE MOTEUR	CABLAGGIO		
08368205	DÜSENHALTER MIT DÜSE	NOZZLE HOLDER + NOZZLE	PORTE-INJECTEUR	CORPO DELL INIETTORE		
TRIEBWERKTEILE	03	01830484	SCHWUNGRAD	FLYWHEEL	VOLANT	VOLANO
		01850011	RIEMENSCHLEIBE KURBELW.	PULLEY CRANKSHAFT	POULIE	PULEGGIA
		08257547	ZUBEHÖR	ACCESSORIES	ACCESSOIRES	ACCESSORI
		08257573	ZUBEHÖR	ACCESSORIES	ACCESSOIRES	ACCESSORI
		08257585	ZUBEHÖR	ACCESSORIES	ACCESSOIRES	ACCESSORI
		08361222	KONSTANTDROSSEL	THROTTLE	ETRANGLEMENT	VALVOLA DELLO STARTER
		08361222	KONSTANTDROSSEL	THROTTLE	ETRANGLEMENT	VALVOLA DELLO STARTER
STEUERUNG UND KETTENTRIEB	05	08257547	ZUBEHÖR	ACCESSORIES	ACCESSOIRES	ACCESSORI
		08257573	ZUBEHÖR	ACCESSORIES	ACCESSOIRES	ACCESSORI
		08257585	ZUBEHÖR	ACCESSORIES	ACCESSOIRES	ACCESSORI
		01832931	AUSPUFFKRÜMMER	EXHAUST MANIFOLD	COLLECTEUR	CURVA DI SCARIO
VERGASER UND EINSPRITZPUMPE	07	01852666	KRAFTSTOFFDRUCKLEITUNG	FUEL-PRESSURE LINE	TUYAUTERIE	CONDOTTO CARBURANTE
		01862544	KRAFTSTOFFLEITUNGEN	FUEL LINES	TUYAUTERIE	CONDOTTO CARBURANTE
		08257547	ZUBEHÖR	ACCESSORIES	ACCESSOIRES	ACCESSORI
		08257573	ZUBEHÖR	ACCESSORIES	ACCESSOIRES	ACCESSORI
		08257585	ZUBEHÖR	ACCESSORIES	ACCESSOIRES	ACCESSORI
		08331507	ÖLFILTER	OIL FILTER	FILTRE A HUILE	FILTRO DELL'OLIO
		08337582	ENTLÜFTUNGSLEITUNG ZYL.	VENTILATION LINE	CONDUITE DE VENTILATION	CONDOTTO SPURGO ARIA
		08361222	KONSTANTDROSSEL	THROTTLE	ETRANGLEMENT	VALVOLA DELLO STARTER
		08362035	ÖLMEßSTAB	OIL DIPSTICKLE	JAUGE D'HUILE	ASTA CONTROLLO LIVELLO
		08364115	EINSPRITZPUMPE	FUEL INJECTION PUMP	POMPE D'INJECTION	POMPA DI INIEZIONE
		KRAFTSTOFFFÖRDERUNG UND LADEPUMPE	09	01832931	AUSPUFFKRÜMMER	EXHAUST MANIFOLD
01886874	SAUGLEITUNG LUFTPRESSER			LINE AIR COMPRESSOR	CONDUITE	TUBO
08257547	ZUBEHÖR			ACCESSORIES	ACCESSOIRES	ACCESSORI
08257573	ZUBEHÖR			ACCESSORIES	ACCESSOIRES	ACCESSORI
08257585	ZUBEHÖR			ACCESSORIES	ACCESSOIRES	ACCESSORI
08337582	ENTLÜFTUNGSLEITUNG ZYL.			VENTILATION LINE	CONDUITE DE VENTILATION	CONDOTTO SPURGO ARIA
08339578	MOTORTEILE BEI AUFLADUNG			ENGINE PARTS	PIECES DU MOTEUR	COMPONENTE DEL MOTORE
08364325	LUFTANSAUGROHR			AIR INDUCTION TUBE	TUBE D'ASPIRATION D'AIR	TUBO DI ASPIRAZIONE ARIA
08368902	LADELFTLEITUNG			CHARGE-AIR LINE	CONDUITE D'AIR SURALIMEN.	COMPRESSORE D'ARIA
LUFTPRESSER	13			01830399	LUFTPRESSER U. LENKHELF	AIR COMPRESSOR
		01840832	WASSERPUMPE	WATER PUMP	POMPE D'EAU	POMPA DELL'ACQUA
		01886874	SAUGLEITUNG LUFTPRESSER	LINE AIR COMPRESSOR	CONDUITE	TUBO
		08257547	ZUBEHÖR	ACCESSORIES	ACCESSOIRES	ACCESSORI

MOTOR: OM 442 LA VI/3 280KW 2100 U/MIN EURO II 442.901-507....

BAUGRUPPE	#	TEILE-NR.	DEUTSCH	ENGLISH	FRANCAIS	ITALIANO
SAUG- U. AUSPUFFKRÜMMER	14	08257573	ZUBEHÖR	ACCESSORIES	ACCESSOIRES	ACCESSORI
		08257585	ZUBEHÖR	ACCESSORIES	ACCESSOIRES	ACCESSORI
		08331507	ÖLFILTER	OIL FILTER	FILTRE A HUILE	FILTRO DELL'OLIO
		08337582	ENTLÜFTUNGSLEITUNG ZYL.	VENTILATION LINE	CONDUITE DE VENTILATION	CONDOTTO SPURGO ARIA
	01832931	AUSPUFFKRÜMMER	EXHAUST MANIFOLD AND EXHAUST MANIFOLD	TUBULURE D'ADMISS. ET COLLECT. D'ECHAPPEMENT	TUBO DE ADMISSION Y COLECTOR DE ESCAPE	CURVA DI SCARIO
	01834015	SAUGROHR	INDUCTION TUBE	TUYAU D'ADMISSION	COLLETTORE ASPIRAZIONE	
	08138901	VERSCHLUßSCHRAUBE	SCREW PLUG	VIS-BOUCHON	TAPPO	
	08138912	VERSCHLUßSCHRAUBE	SCREW PLUG	VIS-BOUCHON	TAPPO	
	08339578	MOTORTEILE BEI AUFLADUNG	ENGINE PARTS	PIECES DU MOTEUR	COMPONENTE DEL MOTORE	
	08364325	LUFTANSAUGROHR	AIR INDUCTION TUBE	TUBE D'ASPIRATION D'AIR	TUBO DI ASPIRAZIONE ARIA	
	08366805	MOTORBREMSE	ENGINE BRAKE	FREIN-MOTEUR	FRENO MOTOR	
	08366806	MOTORBREMSE	ENGINE BRAKE	FREIN-MOTEUR	FRENO MOTOR	
	08367607	MOTORVERKABELUNG	ENGINE CABLING	CABLAGE	CABLAGGIO	
	ELEKTRISCHE AUSRÜSTUNG AM MOTOR	15	01837308	STARTER	ELECTRIC EQUIPMENT ON ENGINE	EQUIPEMENT ELECTRIQUE DU MOTEUR
01847312			KÜHLWASSERSTUTZEN	STARTER	DEMARREUR	MOTORINO D'AVVIAMENTO
01847361			KÜHLWASSERSTUTZEN	COOLING WATER CONNECT.	MANCHON	BOCCHETTONE DELL'ACQUA
08331507			ÖLFILTER	COOLING WATER CONNECT.	MANCHON	BOCCHETTONE DELL'ACQUA
08365624			DREHSTROMGENERATOR	OIL FILTER	FILTRE A HUILE	FILTRO DELL'OLIO
08367607			MOTORVERKABELUNG	ALTERNATOR	ALTERNATEUR	GENERATORE A CORRENTE
08368318			STEUERGERÄT - EDC	ENGINE CABLING	CABLAGE	CABLAGGIO
08370301			GENERATOR FÜR PRÜFLAUF	ENGINE CABLING	CABLAGE	CABLAGGIO
08370301			GENERATOR FÜR PRÜFLAUF	CONTROL UNIT	APPAREIL DE COMMANDE	CIRCUITO ELETTRONICO
08370301			GENERATOR FÜR PRÜFLAUF	GENERATOR FOR TEST RUN	GENERATRICE	GENERATORE
ÖLPUMPE UND SCHMIERLEITUNG	18	01834146	ÖLWANNE U. SAUGKORB	OIL PUMP AND LUBRICATION LINE	POMPE A 'HUILE ET CONDUITES DE GRAISSAGE	LUBRICACION DEL MOTOR
		08138901	VERSCHLUßSCHRAUBE	OIL PAN AND STRAINER	CARTER D'HUILE	COPPA OLIO
		08138912	VERSCHLUßSCHRAUBE	SCREW PLUG	VIS-BOUCHON	TAPPO
		08293957	ÖLLEITUNGEN ÖLKÜHLER	SCREW PLUG	VIS-BOUCHON	TAPPO
		08293961	ÖLLEITUNGEN ÖLKÜHLER	OIL LINE OIL COOLER	CONDUITE D'HUILE	TUBAZIONE DELL OLIO
		08299403	VERSCHLUßTEILE	OIL LINE OIL COOLER	CONDUITE D'HUILE	TUBAZIONE DELL OLIO
		08299407	VERSCHLUßTEILE	CLOSING PART	OBTURATEUR	CHIUSURA PEZZI
		08331403	ÖLKÜHLER	CLOSING PART	OBTURATEUR	CHIUSURA PEZZI
		08331507	ÖLFILTER	OIL COOLER	RADIATEUR D'HUILE	RADIATORE DELL OLIO
		08339578	MOTORTEILE BEI AUFLADUNG	OIL FILTER	FILTRE A HUILE	FILTRO DELL'OLIO
		08364115	EINSPRITZPUMPE	ENGINE PARTS	PIECES DU MOTEUR	COMPONENTE DEL MOTORE
		01830399	LUFTPRESSER U. LENKHILF	FUEL INJECTION PUMP	POMPE D'INJECTION	POMPA DI INIEZIONE
		01840832	WASSERPUMPE	ENGINE COOLING	REFROIDISSEMENT MOTEUR	RAFFREDDAMENTO MOTORE
		01847312	KÜHLWASSERSTUTZEN	AIR COMPRESSOR	COMPRESSEUR D'AIR	COMPRESSORE D'ARIA
01847361	KÜHLWASSERSTUTZEN	WATER PUMP	POMPE D'EAU	POMPA DELL'ACQUA		
01851108	REGLEREINSATZ	COOLING WATER CONNECT.	MANCHON	BOCCHETTONE DELL'ACQUA		
01854319	RIEMENSCHLEIBE	COOLING WATER CONNECT.	MANCHON	BOCCHETTONE DELL'ACQUA		
01862544	KRAFTSTOFFLEITUNGEN	GOVERNOR ELEMENT	ELEMENT	INSTANTE DI INTERRENTO		
01865101	KÜHLWASSERENTLÜFTUNG	PULLEY	POULIE	PULEGGIA		
08305911	KEILRIEMEN FÜR PRÜFLAUF	FUEL LINES	TUYAUTERIE	CONDOTTO CARBURANTE		
08339578	MOTORTEILE BEI AUFLADUNG	COOLING WATER - AERATION	VENTILATION	SPURGO		
08339903	RIEMENTRIEB	V-BELT FOR TEST RUN	CORROIE TRAPEZOIDALE	CINGHIA		
MOTORZUBEHÖR UND AUFHÄNGUNG	22	01830711	MOTORTRÄGER VORN	ENGINE PARTS	PIECES DU MOTEUR	COMPONENTE DEL MOTORE
		01847456	AUFHÄNGEDOSE	BELT DRIVE	COMMANDE A COURROIE	COMANDO A CINGHIA
		08229554	MOTORSCHILD	ENGINE ACCESSORIES AND MOUNTING	ACCESSOIRES ET SUSPENSION DU MOTEUR	SUSPENSION DEL MOTOR
		08299403	VERSCHLUßTEILE	ENGINE BRACKET FRONT	SUPPORT DE MOTEUR	SUPPORTO DEL MOTORE
		08299407	VERSCHLUßTEILE	LIFTING LUG	OREILLE DE SUSPENSION	COMPONENTO DEL MOTORE
		08365624	DREHSTROMGENERATOR	ENGINE LABEL	PLAQUE DE MOTEUR	TARGHETTA SUL MOTORE
		01830399	LUFTPRESSER U. LENKHILF	CLOSING PART	OBTURATEUR	CHIUSURA PEZZI
		01830484	SCHWUNGRAD	CLOSING PART	OBTURATEUR	CHIUSURA PEZZI
		08361222	KONSTANTDROSSEL	ALTERNATOR	ALTERNATEUR	GENERATORE A CORRENTE
		01830399	LUFTPRESSER U. LENKHILF	SPECIAL EQUIPMENT	EQUIPEMENT SPECIAL	
SONDEREINBAUTEN	23	01830399	LUFTPRESSER U. LENKHILF	AIR COMPRESSOR	COMPRESSEUR D'AIR	COMPRESSORE D'ARIA
		01830484	SCHWUNGRAD	FLYWHEEL	VOLANT	VOLANO
		08361222	KONSTANTDROSSEL	THROTTLE	ETRANGLEMENT	VALVOLA DELLO STARTER
		01830399	LUFTPRESSER U. LENKHILF	ELECTRICAL EQUIPMENT AND INSTRUMENTS	EQUIPEMENT+INSTRUMENT ELECTRIQUES	IMPIANTO ELETTRICO
		01847312	KÜHLWASSERSTUTZEN	AIR COMPRESSOR	COMPRESSEUR D'AIR	COMPRESSORE D'ARIA
		01847361	KÜHLWASSERSTUTZEN	COOLING WATER CONNECT.	MANCHON	BOCCHETTONE DELL'ACQUA
		01862544	KRAFTSTOFFLEITUNGEN	COOLING WATER CONNECT.	MANCHON	BOCCHETTONE DELL'ACQUA
ELEKTRISCHE AUSRÜST- UNG UND INSTRUMENTE	64	01830399	LUFTPRESSER U. LENKHILF	FUEL LINES	TUYAUTERIE	CONDOTTO CARBURANTE
		01847361	KÜHLWASSERSTUTZEN	LINE AIR COMPRESSOR	CONDUITE	TUBO
		01847361	KÜHLWASSERSTUTZEN			
		01862544	KRAFTSTOFFLEITUNGEN			
		01868674	SAUGLEITUNG LUFTPRESSER			



0121

**Allgemeine  
Motorenteile**

**general engine  
parts**

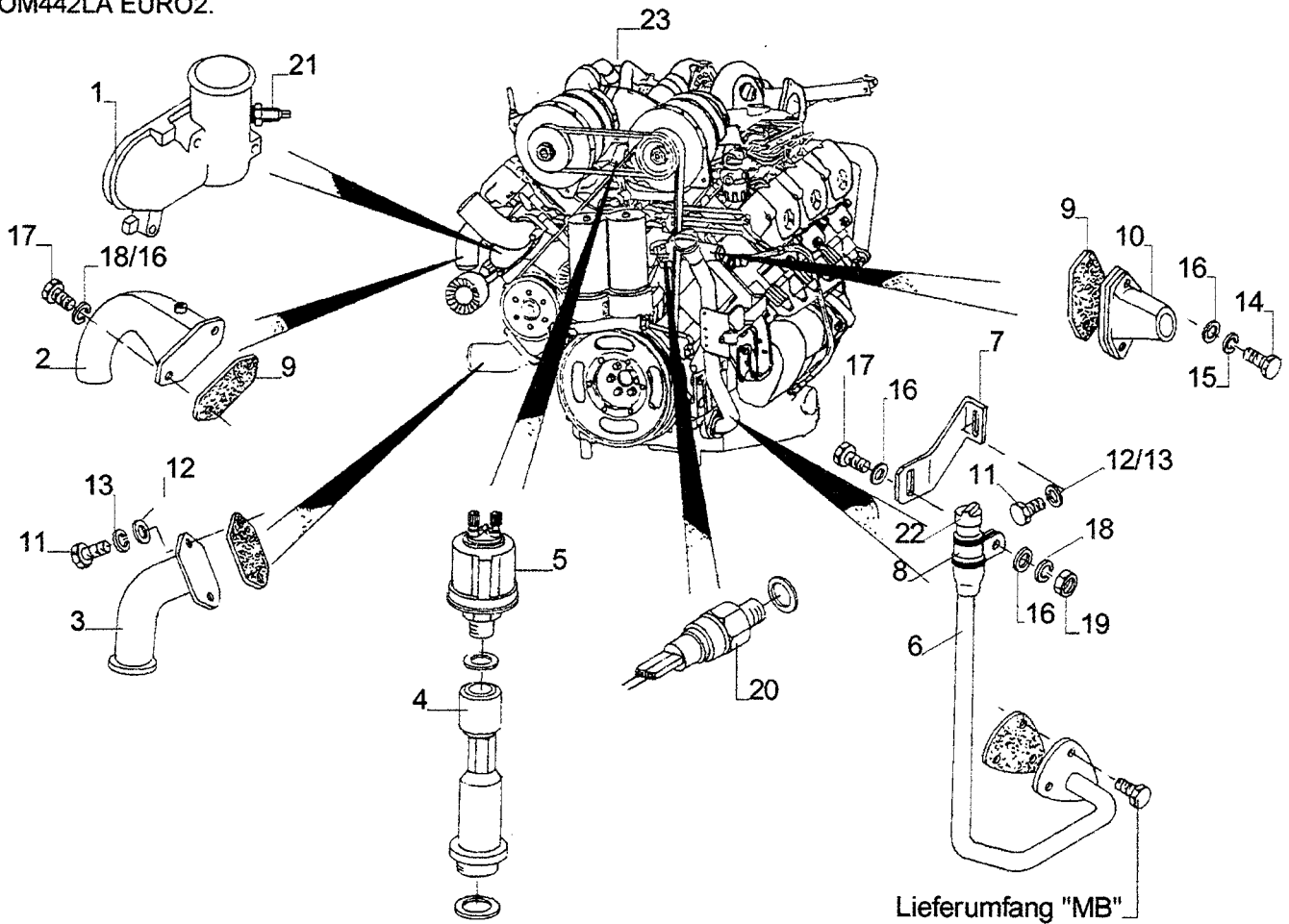
**ricambi motore  
general engine parts**

**elements moteur**

**ricambi motore**

**elements moteur  
Allgemeine  
Motorenteile**

MB-OM442LA EURO2.



Lieferumfang "MB"

POS	TEILE-NR.	STK	DEUTSCH	ENGLISH	FRANCAIS	ITALIANO	BEMERKUNG
1	0101.131.16	1	THERMOSTATGEHÄUSE	THERMOSTAT HOUSING	CORPS DU THERMOSTAT	CARCASSA TERMOSTATO	ZN 0121001400, M14X1,5
2	0121.877.00	1	WASSERPUMPENANSCHL.	WATER PUMP COUPLING	POMPE A EAU CONNEX.	POMPA DELL'ACQUA	ZN 0300002400, M14X1,5
3	0101.131.10	1	AUSLAUFSTUTZEN	NECK	MANCHON	PEZZO DI RACCORDO	ZN 0121001100
4	0121.012.20	1	EINSCHRAUBSTUTZEN	SCREW NECK	HELICOIL	RACCORDO FILETTATO	ZN 0121002800, M26X1,5
5	0114.100.00	1	ÖLDRUCKGEBER DB	OIL-PRESSURE SENSOR	TRANSMETTEUR DE PRESSION D'HUILE	TRANSMET. DI SEGNA- LAZIONE PRESSIONE OLIO	360.081/030/074 675 004 1004 ZN 0121003100
6	0303.238.00	1	ÖLEINFÜLLROHR	OIL FILLER TUBER	TUBULURE DE REPLISSAGE D'HUILE	OLIO TUBO DIE RIEMPIMENTO	ZN 0121004300
7	0150.046.20	1	HALTER POS. 6	HOLDER POS. 6	SUPPORT POS. 6	SUPPORTO POS. 6	ZN 0121004300
8	2604.125.00	1	GUMMIROHRSCHELLE	RUBBER TUBE CLAMP	TUBE CAOUTCH. COLLIER	TUBO FLES. GOMMA	RSVG 1100 65/25
9	0121.401.81	1	DICHTUNG FÜR WAPV	SEAL FOR WAPV	ETANCHEIFICATION	GUARNIZIONE	51.06901.0145
10	0101.131.01	1	EINLAUFSTUTZEN	INLET CONNECTION	TUBULURE D'ENTREE	MANICOTTO DI ENTRATA	403 201 1930
11	5050.104.01	2	SCHRAUBE M10X25	SCREW	BOULON DE MACHINE	BULLONE DA MACHINE	DIN 933 8.8
12	5010.006.01	3	UNTERLEGSCHLEIBE	WASHER	RONDELLE	RONDELLA	DIN 125, B 10,5
13	5020.012.01	3	FEDERRING	SPRING RING	RONDELLE	ROSETTA	DIN 127, B 10
14	5050.083.01	2	SCHRAUBE M8X35	SCREW	BOULON DE MACHINE	BULLONE DA MACHINE	DIN 933
15	5020.011.01	2	FEDERRING	SPRING RING	RONDELLE	ROSETTA	DIN 127, B8
16	5010.005.01	2	UNTERLEGSCHLEIBE M8	WASHER	RONDELLE	RONDELLA	DIN 125, B8, 4X16X1,6
17	5050.080.01	2	SCHRAUBE M8X25	SCREW	BOULON DE MACHINE	BULLONE DA MACHINE	DIN 933, 8.8
18	5020.011.01	2	FEDERRING	SPRING RING	RONDELLE	ROSETTA	DIN 127 B8
19	5060.005.01	1	MUTTER M8	NUT	ECROU	DADO	DIN 934
20	0304.215.00	1	TEMPERATURGEBER	TEMPERATURE PICKUP	TRANSMETT. DE TEMPER.	SEGNALATORE TEMPER.	323.803/004/001, 100 GRAD
21	0322.303.30	1	TEMPERATURFÜHLER	TEMPERATURE SENSOR	PALPEUR DE TEMPERA.	SENSOR DELLA TEMPER.	
22	0101.200.24	1	ÖLVERSCHLUßDECKEL	OIL-CLOSURE CAP	HUILE COUVERCLE FERM	OLIO-COPERCHIO	KUNSTSTOFF
23	0106.100.50	1	MITNEHMER HYDROPUMPE	DRIVER HYDRAU.PUMP	TAQUET POMPE HYDR.	DISPOSITIVO TRASCINAM.	

**Motoren,  
Getriebelagerung**

**engine and  
gearbox  
mountgs.**

**supporti gruppo  
meccanica  
engine and,  
gearbox mountgs.**

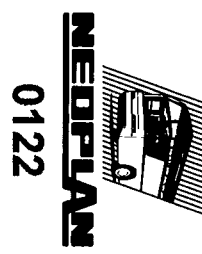
**positionnement  
moteur/boîte**

**supporti  
gruppo  
meccanica**

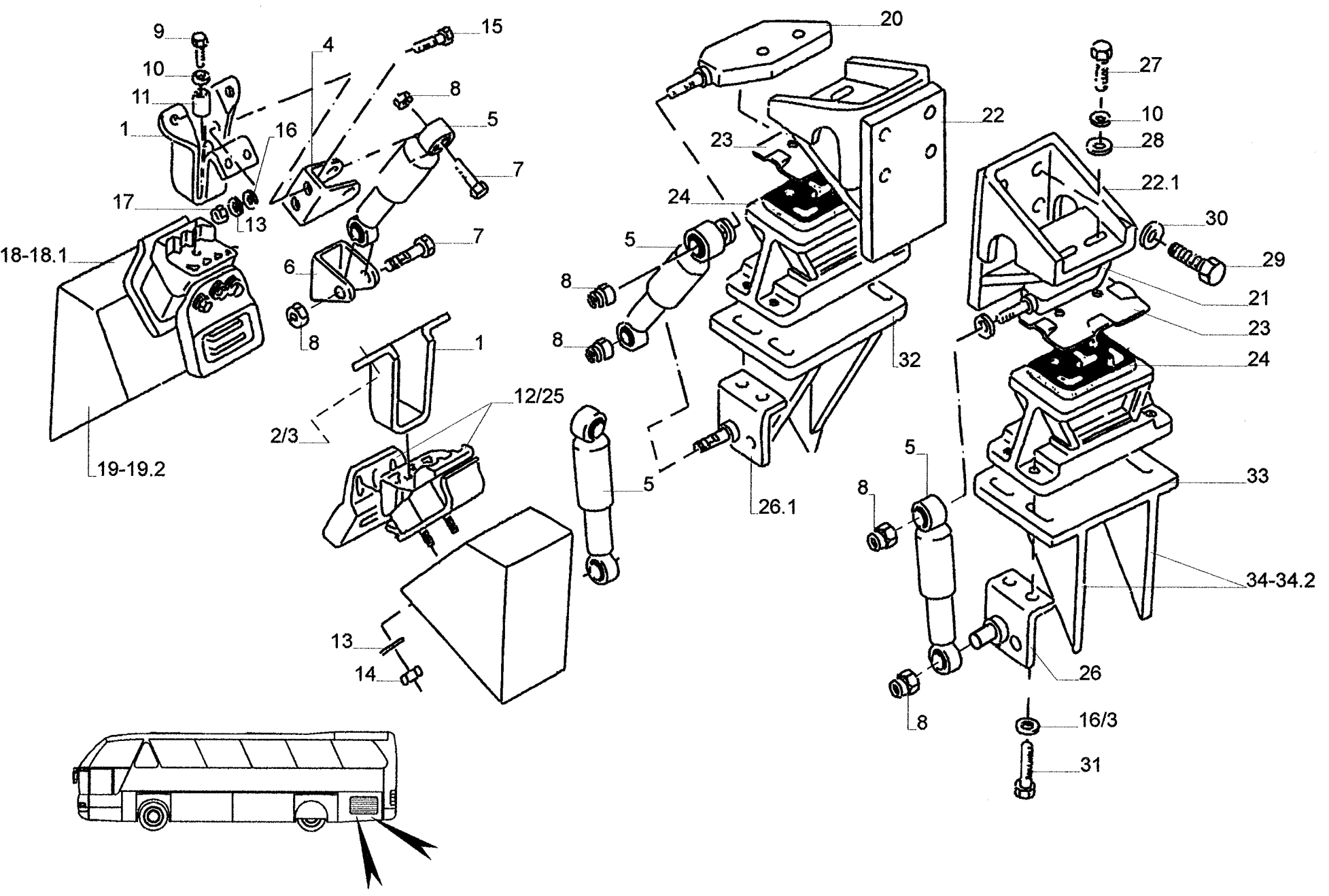
**positionnement  
moteur/boîte  
Motoren,  
Getriebelagerung**

MOTORLAGERUNG  
 ENGINE SUSPENSION  
 SUSPENSION DU MOTEUR  
 SOSPENSIONE DEL MOTORE

N 516 SHD 02/97



0122



MOTORLAGERUNG  
ENGINE SUSPENSION  
SUSPENSION DU MOTEUR  
SOSPENSIONE DEL MOTORE

N 516 SHD 02/97



0122

POS	TEILE-NR.	STK	DEUTSCH	ENGLISH	FRANCAIS	ITALIANO	BEMERKUNG
1	0102.157.00	2	MOTORTRÄGER	ENGINE MOUNTING	SUPPORT DE MOTEUR	SUPPORTO DEL MOTORE	403 223 14 01
2	5050.133.05	8	SCHRAUBE M12X30	SCREW	VIS	VITE	DIN 933 - 10.9
3	5020.013.00	NBD	FEDERRING M12	SPRING RING	RONDELLE	ROSETTA	DIN 127
4	0102.204.00	2	HALTER	BRACKET	SUPPORT	SUPPORTO	403 223 06 40
5	0102.200.00	4	STOßDÄMPFER	SHOCK ABSORBER	AMORTISSEUR	AMMORTIZZATORE	28 1700 101 237
6	0102.203.00	4	HALTER	BRACKET	SUPPORT	SUPPORTO	301 240 03 35
7	0102.119.00	4	SCHRAUBE M12X1,5X60	SCREW	VIS	VITE	SCHRAUBENSATZ KPL.
8	5091.112.05	8	MUTTER M12X1,5	NUT	ECROU	DADO	DIN 980 SIEHE POS.7
9	0101.109.00	2	SCHRAUBE M16X1,5X55	SCREW	VIS	VITE	DIN 961 00096 016087
10	5023.016.00	2	FEDERSCHEIBE M16	WASHER	DISQUE	ROSETTA	DIN 137
11	0101.111.25	2	ABSTANDSHÜLSE	SPACER TUBE	DOUILLE	BUSSOLA	301 241 03 66
12	0102.112.00	2	GUMMLAGER	RUBBER BEARING	SUPPORT EN CAOUTCHOUC	SOSPENSIONE	300 240 02 17
13	5023.012.00	4	FEDERSCHEIBE M12	WASHER	DISQUE	ROSETTA	DIN 137
14	5060.007.00	4	MUTTER M12	NUT	ECROU	DADO	DIN 934
15	5050.133.05	4	SCHRAUBE M12X30	SCREW	VIS	VITE	DIN 933 - 10.9
16	5010.007.00	NBD	UNTERLEGSCHLEIBE M12	MEDIUM WASHER	RONDELLE	RONDELLA	DIN 125
17	5060.405.00	NBD	MUTTER M12	NUT	ECROU	DADO	DIN 934
18	0121.854.00	1	LOCHPLATTE	HOLE PLATE	PLAQUE	PIASTRA	ZN 0102002102
18.1	0121.853.00	1	LOCHPLATTE	HOLE PLATE	PLAQUE	PIASTRA	ZN 0102002101
19	0121.861.00	1	KNOTENBLECH	GUSSET PLATE	GOUSSET EN TOLE	MODO LAMIERA	ZN 0102002109
19.1	0121.862.00	1	KNOTENBLECH	GUSSET PLATE	GOUSSET EN TOLE	MODO LAMIERA	ZN 0102002110
19.2	0121.863.00	1	KNOTENBLECH	GUSSET PLATE	GOUSSET EN TOLE	MODO LAMIERA	ZN 0102002111
20	0102.199.00	1	STOßDÄMPFERHALTER	BRACKET	SUPPORT	SUPPORTO	301 240 02 40
21	0102.201.00	1	STOßDÄMPFERHALTER	BRACKET	SUPPORT	SUPPORTO	301 240 01 40
22	0122.327.00	1	MOTORTÄGER	ENGINE MOUNT	SUPPORT DE MOTEUR	SUPPORTO DEL MOTORE	ZN 0122000300
22.1	0122.366.00	1	MOTORTÄGER	ENGINE MOUNT	SUPPORT DE MOTEUR	SUPPORTO DEL MOTORE	ZN 0122000520
23	0102.175.00	2	ABDECKBLECH	COVER PLATE	TOTE DE RECOUVREMENT	LAMIERA	383 242 00 34
24	0122.029.00	2	MOTORLAGER OM442LA / E2	ENGINE BEARING	SUPPORT DE MOTEUR	SOPPORTO DEL MOTORE	357 240 03 18
25	0122.030.00	2	MOTORLAGER OM442LA / E2	ENGINE BEARING	SUPPORT DE MOTEUR	SOPPORTO DEL MOTORE	301 240 29 17
26	1416.177.00	1	HALTEWINKEL	BRACKET	FIXATION	SOSTEGNO	ZN 1416012100
26.1	1416.177.01	1	HALTEWINKEL	BRACKET	FIXATION	SOSTEGNO	ZN 1416012200
27	5070.017.05	4	SCHRAUBE M12X1,5X55	SCREW	VIS	VITE	DIN 960 - 10.9
28	0101.202.79	4	SCHEIBE	DISC	DISQUE	DISCO	301 990 06 40 (MESSING)
29	5050.172.05	12	SCHRAUBE M16X35	SCREW	VIS	VITE	DIN 933 - 10.9
30	5009.100.00	12	SICHERUNGSSCHEIBE M16	DISC	RONDELLE	DISCO	DIN 25201 NORDLOCK
31	5080.007.05	8	SCHRAUBE M12X1,5X30	SCREW	VIS	VITE	DIN 961 - 10.9
32	0121.855.00	1	UNTERLAGE MOTORTRÄGER	HOLE PLATE	PLAQUE DE FIXATION	PIASTRA	ZN 0102002103 220X160MM
33	0121.858.00	1	UNTERLAGE MOTORTRÄGER	HOLE PLATE	PLAQUE DE FIXATION	PIASTRA	ZN 0102002104
34	0121.861.00	1	KNOTENBLECH	GUSSET PLATE	GOUSSET EN TOLE	MODO LAMIERA	ZN 0102002109
34.1	0121.862.00	1	KNOTENBLECH	GUSSET PLATE	GOUSSET EN TOLE	MODO LAMIERA	ZN 0102002110
34.2	0121.863.00	1	KNOTENBLECH	GUSSET PLATE	GOUSSET EN TOLE	MODO LAMIERA	ZN 0102002111

0123

Lichtmaschine

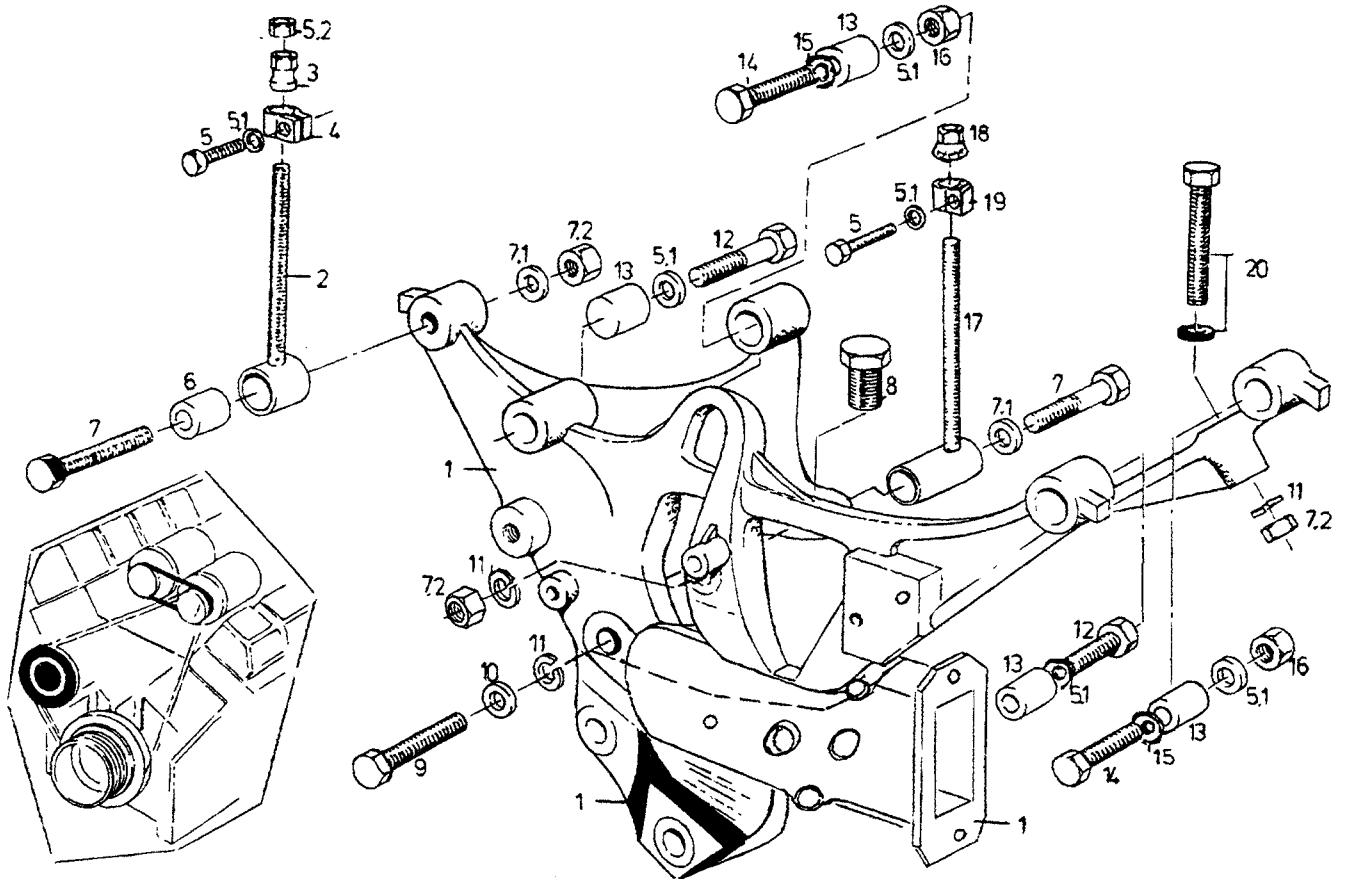
alternator

alternatore  
alternator

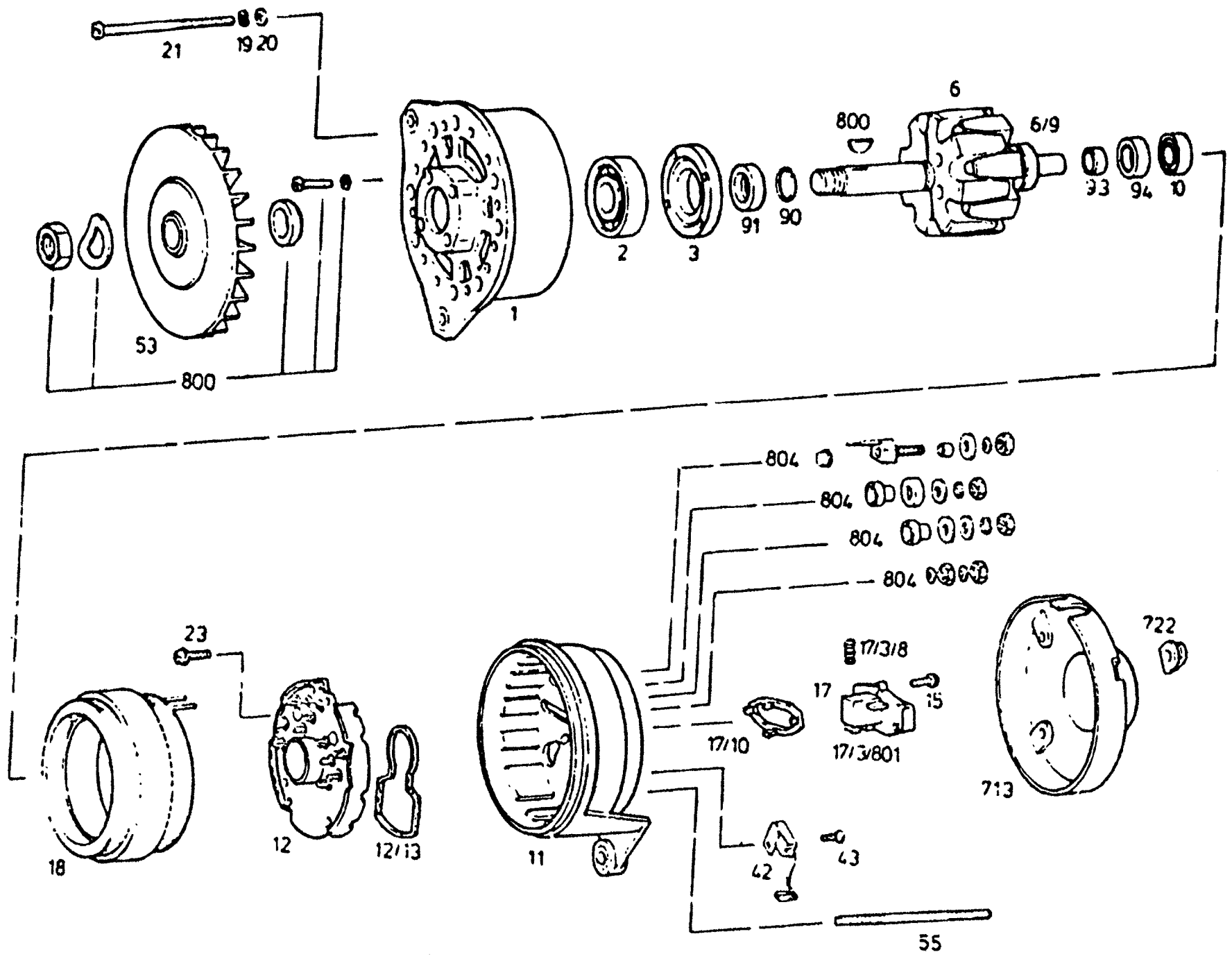
alternateur

alternatore

alternateur  
Lichtmaschine



POS.	TEILE-NR.	STK	DEUTSCH	ENGLISH	FRANCAIS	ITALIANO	BEMERKUNG
1	0123.361.00	1	LIMA-TRÄGER EURO2	ALTERNATOR BRACKET	SUPPORT DE DYNAMO	FISSAGIO DELLA DINAMO	442 150 22 70
2	0103.215.05	1	SPANNSCHRAUBE	CLAMPING BOLT	VIS	VITE	ZN 0123000070
3	0103.212.00	1	SPANNMUTTER	TENSION NUT	ECROU TENDEUR	DADO DI SERRAGGIO	M12 352 150 02 72
4	0103.213.00	1	KLEMMSTÜCK	CLAMPING PIECE	PIECE DE SERRAGE	FASCETTA	M12 314 155 05 28
5	5070.015.05	2	SCHRAUBE	SCREW	VIS	VITE	M12X1, 5X45, DIN 960 10.9
5.1	5010.007.00	6	UNTERLEGSCHLEIBE	WASHER	RONDELLE	RONDELLA	M12, DIN 125
5.2	5060.405.00	1	SECHSKANTMUTTER	HEXAGON NUT	ECROU	DADO ESAGONALE	M12-10, DIN 934
6	0103.203.00	1	BUCHSE	BUSHING	CHEMISE	BARATTOLO	φ 10MM 352 155 05 50
7	5040.090.05	2	SCHRAUBE	SCREW	VIS	VITE	M10X70, DIN 931 10.9
7.1	5010.006.00	2	UNTERLEGSCHLEIBE	WASHER	RONDELLE	RONDELLA	M10, DIN 125
7.2	5095.007.00	2	MUTTER SELBSTSICHERND	NUT	ECROU	DADO ESAGONALE	M10, DIN 985
8		1	SCHRAUBE	SCREW	VIS	VITE	MB-MOT. EURO2 OM 442LA
9		2	SCHRAUBE	SCREW	VIS	VITE	M10X50, DIN 931, 10.9/12.9
10	5010.006.00	2	UNTERLEGSCHLEIBE	WASHER	RONDELLE	RONDELLA	M10, DIN 125, MB-EURO2
11	5020.012.00	2	FEDERRING	WASHER	RONDELLE	ROSETTA	M10, DIN 127, MB-EURO2
12	5070.017.00	2	SECHSKANTSCHRAUBE	HEXAGON SCREW	VIS	VITE	M12X1, 5X55, DIN 960 10.9
13	0103.204.00	4	BUCHSE	BUSHING	CHEMISE	BARATTOLO	φ12 MM 352 155 04 50
14	5040.630.00	2	SECHSKANTSCHRAUBE	HEXAGON SCREW	VIS	VITE	M12X70, DIN 931, 10.9
15	5020.013.01	1	FEDERRING	SPRING RING	RONDELLE	ROSETTA	M12, DIN 127
16	5095.008.00	2	MUTTER SELBSTSICHERND	NUT	ECROU	DADO ESAGONALE	M12, DIN 985
17		1	SPANNSCHRAUBE	SCREW	VIS	VITE	M12, MB-MOTOR EURO2
18		1	ZUGMUTTER	NUT	ECROU	DADO	M12, MB-MOTOR EURO2
19		1	KLEMMSTÜCK	CLAMPING PIECE	PIECE DE SERRAGE	FASCETTA	MB-MOTOR EURO2
20		1	SCHRAUBE	SCREW	VIS	VITE	M10X70, DIN 931, 10.9



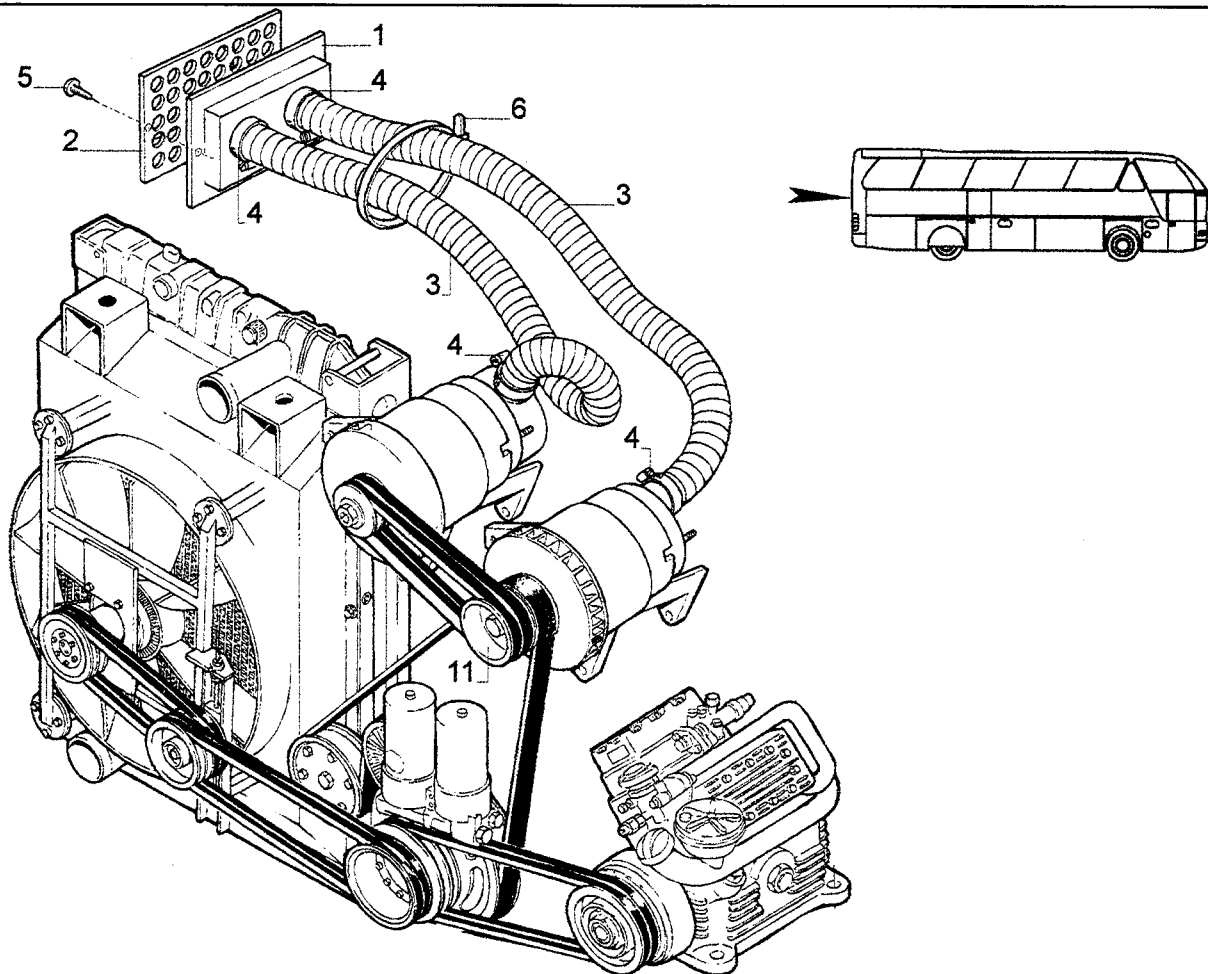


NEOPLAN-NR. 0123.006.00  
TEILE-NR. 0 120 689 535, T1↔ 28V 70/140A

POS	TEILE-NR.	STK	DEUTSCH	ENGLISH	FRANCAIS	ITALIANO	BEMERKUNG
1		1	ANTRIEBSLAGER	DRIVE END SHIELD	ENTRAINEMENT	SUPPORTO	1 125 827 013
2		1	RILLENKUGELLAGER	DEEP-GROOVE BALL	ROULEMENT	CUSCINETTO	2 120 905 000
3		1	ABDECKPLATTE	COVER PLATE	PLAQUE	PIASTRA	2 120 033 009 <
6		1	LÄUFER	ROTOR	ROTOR	ROTARE	1 124 037 004 <
6/9		1	SCHLEIFRING	COLLECTOR RING	BAGUE	COLLARE	1 124 304 018 <
10		1	ZYLINDERROLLENLAGER	CYL. ROLLER BEARING	ROULEMENT	CUSCINETTO	1 900 910 024, DIN 5412 <
11		1	SCHLEIFRINGLAGER	COLLECTOR RING END	BAGUE	CUSCINETTO	1 125 887 013
12		1	GLEICHRICHTERGERÄT	RECTIFIER	REDRESSEUR	RADDRIZZATORE	1 127 320 973 <
12/13		1	DICHTUNG	SEAL	ETANCHEIFICATION	GUARNIZIONE	1 121 015 011
15		3	KOMBI-SCHRAUBE	WASHER AND SCREW AS	VIS	VITE	1 123 433 004
17		1	FELDREGLER	TRANSISTOR REGULATOR	REGULATEUR	REGOLATORE	0 192 053 025 (0 192 053 315) <
		2	DRUCKFEDER	COMPRESSION SPRING	RESSORT	MOLLA	1 124 625 003
		1	KOHLEBÜRSTENSATZ	CARBON-BRUSH SET	BALAI	SPAZZOLA	1 127 014 027 <
		1	DICHTRAHMEN	GASKET	ETANCHEIFICATION	GUARNIZIONE	1 121 015 009
18		1	STÄNDER	STATOR	STATOR	AVVOLGIMENTO	1 125 047 007 <
19		4	FEDERRING	SPRING LOCK WASHER	RONDELLE	ROSETTA	2 916 699 083, 6MM
20		4	UNTERLEGSCHLEIBE	PLAIN WASHER	RONDELLE	RONDELLA	2 916 011 013, DIN 433
21		4	LINSENSCHRAUBE	OVAL-HEAD SCREW	VIS	VITE	1 123 429 125
23		3	KOMBI-SCHRAUBE	WASHER AND SCREW AS	VIS	VITE	1 123 433 005
42		1	ENTSTÖRKONDENSATOR	SUPPRESSION CAPACIT.	CONDENSATEUR	CONDENSATORE	0 290 800 052 <
43		1	LINSENSCHRAUBE	OVAL-HEAD SCREW	VIS	VITE	2 912 452 191, DIN 7985
53	0103.110.01	1	LÜFTER	FAN	VENTILATEUR	VENTOLA	1 126 610 052 <
55		4	STIFTSCHRAUBE	STUD	VIS	VITE	2 912 212 207, DIN 835
90		1	SPRENGRING	RETAINER	ANNEAU	ANELLO	2 916 608 016, DIN 9045 <
91		1	STÜTZRING	SUPPORT RING	ANNEAU	ANELLO	2 120 114 002
93		1	DISTANZRING	SPACER RING	COLLERETTE	ANELLO DISTANZIALE	1 120 200 015 <
94	0103.100.18	1	RADIALDICHTRING	RADIAL SEAL	RONDELLE	ANELLO	1 120 283 000 <
713	0103.112.00	1	LUFTANSAUGDECKEL	AIR INTAKE COVER	COUVERCLE	COPERCHIO	1 125 500 023 E
722	1511.918.00	1	TÜLLE	GROMMET	GAINÉ	BECCUCCIO	1 120 312 000
800		1	TEILESATZ	PARTS SET	JEU	SERIE	1 127 011 171 (LÄUFERTEILE)
804			TEILESATZ	PARTS SET	JEU	SERIE	1 127 011 083 <

< = VERSCHLEISSTEILE

E = SONDERZUBEHÖR



POS	TEILE-NR.	STK	DEUTSCH	ENGLISH	FRANCAIS	ITALIANO	BEMERKUNG
1	1907.863.00	1	KÜHLLUFTANSAUGSTUTZEN	COOLING AIR INTAKE NECK	TUBULURE	COLLETTORE	725 DOPPELT
2	1713.501.00	1	LOCHBLECH	HOLE SHEET	TROU TOLE	LAMIERA	GRÖÙE CA. 195X95MM
3	1805.914.00	2	WARMLUFTSCHLAUCH	WARM-AIR HOSE	TUYAU	TUBO	φ 70MM, LÄNGE CA. 1500MM
4	1801.319.00	4	SCHLAUCHSCHELLE	CLAMP	COLLIER	FASCETTA	φ 60-80MM
5	5010.016.00	2	BLECHSCHRAUBE	SCREW	VIS	VITE	4,0X16 218X16
6	1509.848.00	10	KABELBINDER	CABLE CLIP	COLLIER	FASCETTA	4,8X360MM 502 161

Anlasser

starter

motorino avviamento  
starter

demarreur

motorino  
avviamento

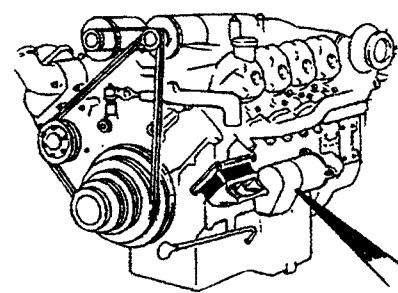
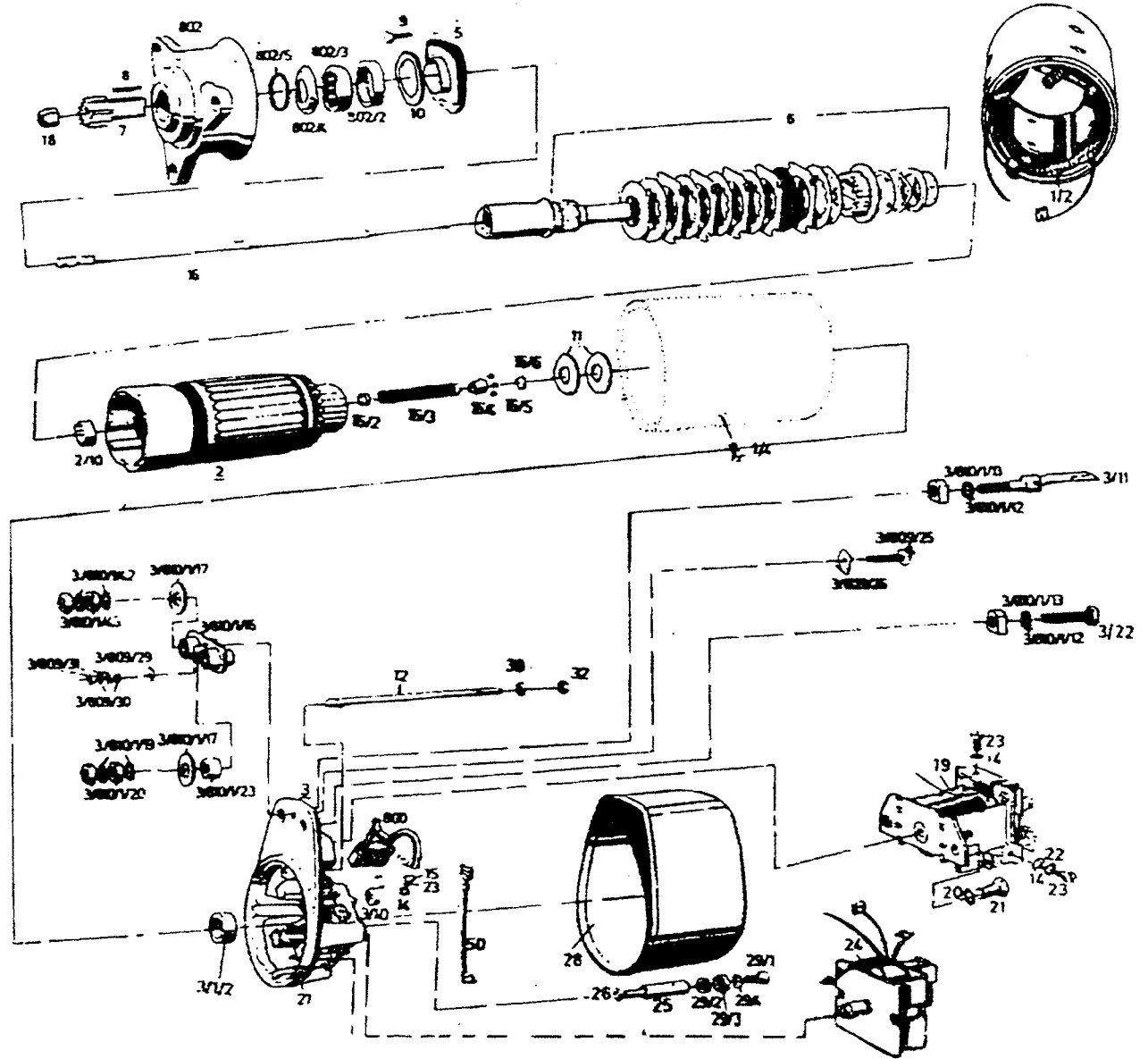
demarreur  
Anlasser

ANLASSER  
STARTER  
AVVIATORE  
DE'MARREUR

N 516 SHD 02/97



0124



ANLASSER  
STARTER  
AVVIATORE  
DE'MARREUR

N 516 SHD 02/97



0124

NEOPLAN NR. 0104.110.00  
TEILE NR. 0 001 416 002 ( KB R 24V 5,4 KW )

POS	TEILE-NR.	STK	DEUTSCH	ENGLISH	FRANCAIS	ITALIANO	BEMERKUNG
1/2	2 004 125 078	1	ERREGERWICKLUNG	EXCITATION WINDING	BOBINAGE	AWOLGIMENTO	
1/4	2 003 429 058	4	SENKSCHEIBE	FLAT HEAD SCREW	VIS	VITE	
2	2 004 005 022	1	ANKER	ARMATURE	ARMATURE	INDOTTO	
2/10	2 000 910 002	1	NADELSCHÜBLE	NEEDLE BUSHING	DOUILLE	MANICOTTO	
3	2 005 855 377	1	KOMMUTATORLAGER	COMMUTATOR END SHIE	COLLECTEUR	CUSCINETTO	
3/1/2	2 000 301 016	1	SINTERBUCHSE	SINTERED BUSHING	DOUILLE	BOCCDA	
3/10	2 004 652 006	4	SPIRALFEDER	SPIRAL SPRING	RESSORT	MOLLA	
3/11	2 001 030 031	1	VERBINDUNGSSCHIENE	JOINING BAR	BARRE	LISTELLO	
3/22	2 003 450 040	1	SECHSKANTSCHRAUBE	HEXAGON SCREW	VIS	VITE	
5	2 005 825 077	1	ZWISCHENLAGER	INTERMEDIATE BEARING	PALLER	SUPPORTO	
6	2 006 401 527	1	LAMELENKUPPLUNG	MULTIPLATE CLUTCH	EMBRAYAGE	FRIZIONE	
7	2 006 382 020	1	STARTERRITZEL	STARTING MOTOR PINI	PIGNON	PIGNONE	
8	1 902 300 090	1	PASSFEDER	PARALLEL KEY	RESSORT	CHIAVETTA	DIN 6885-A6X4X32-S
9	2 914 551 013	4	SCHRAUBE MIKROVERKA	MICROENCAPSULATED	VIS	VITE	
10	2 000 105 040	1	ZWISCHENSCHLEIBE	INTERMEDIATE DISC	DISQUE	DISCO	
11/1	2 000 102 620	0	AUSGLEICHSCHEIBE	SHIM	DISQUE	RANELLA	A 0,3MM
11/2	2 000 102 621	0	AUSGLEICHSCHEIBE	SHIM	DISQUE	RANELLA	A 0,5MM
11/3	2 000 102 622	0	AUSGLEICHSCHEIBE	SHIM	DISQUE	RANELLA	A 0,2MM
12	2 003 526 008	1	STIFTSCHRAUBE	STUD	VIS	PREGIONIERO	
13	2 003 526 032	3	STIFTSCHRAUBE	STUD	VIS	PREGIONIERO	
14	2 916 690 004	4	FEDERRING	SPRING LOCK WASHER	RONDELLE	ROSETTA	
15	2 914 501 040	4	KOMBI-SCHRAUBE	WASHER AND SCREW AS	VIS	VITE	
16	2 003 050 076	1	ACHSE	AXLE	ESSIEU	ALTERO	
16/2	2 000 220 080	1	ANSCHLAGBUCHSE	STOP BUSHING	DOUILLE	BOCCOLA	
16/3	2 004 616 045	1	DRUCKFEDER	COMPRESSING SPRING	RESSORT	MOLLA	
16/4	2 000 328 021	1	ANSCHLAGBUCHSE	STOP BUSHING	DOUILLE	BOCCOLA	
16/5	1 903 230 004	11	KUGEL	BALL	BOULE	SFERA	DIN 5401-3MM III-S
16/6	2 004 601 080	1	SPRENGRING	RETAINER	ANNEAU	ANELLINO	
18	2 003 315 004	1	KLEMMUTTER	LOCK NUT	E'CROU	DADO	
19	0 331 101 006	1	STEUERRELAIS	CONTROL RELAY	RELAIS	RELAY	
20	2 916 690 007	2	FEDERRING	SPRING LOCK WASHER	RONDELLE	ROSETTA	
21	2 911 051 237	2	SECHSKANTSCHRAUBE	HEXAGON SCREW	VIS	VITE	DIN 933-M8X15-5.6
22	2 916 011 012	3	UNTERLEGSCHLEIBE	PLAIN WASHER	RONDELLE	RONDELLA	DIN 125-A5, 3-ST
23	2 003 412 001	3	ZYLINDERSCHRAUBE	FILLISTER HEAD SCREW	VIS	VITE	
24	2 339 450 012	1	EINRÜCKRELAIS	SOLE NOID	RELAIS	RELAY	
25	2 003 527 040	2	GEWINDEBOLZEN	THREADED PIN	BOULON	PERNO	
26	2 000 100 100	2	UNTERLEGSCHLEIBE	PLAIN WASHER	RONDELLE	RONDELLA	
27	2 000 210 014	1	O-RING	O-RING	ANNEAU	ANELLO	
28	2 000 580 150	1	VERSCHLUßKAPPE	CLOSURE CAP	CHAPEAU	TAPPO	
29/1	2 910 022 196	1	ZYLINDERSCHRAUBE	SCREW	VIS	VITE	DIN 84-AM 6X15-8.8
29/2	2 000 109 008	1	DICHTSCHEIBE	GASKET	DISQUE	DISCO	
29/3	2 000 500 084	1	TELLERSCHLEIBE	PLATE WASHER	DISQUE	DISCO	
29/4	2 916 690 005	1	FEDERRING	SPRING LOCK WASHER	RONDELLE	ROSETTA	
32	2 915 011 007	4	SECHSKANTMUTTER	NUT	E'CROU	DADO	DIN 934-M6-M-8
38	2 916 011 013	4	UNTERLEGSCHLEIBE	PLAIN WASHER	RONDELLE	RONDELLA	DIN 433-6, 4-ST 50
50	2 004 438 000	1	ELEKTRISCHE LEITUNG	CABLE	CABLE	CAVO	
72	2 911 121 152	1	SECHSKANTSCHRAUBE	HEXAGON SCREW	VIS	VITE	DIN 933-MSX10-5.8
73	2 000 508 005	1	ISOLIERKAPPE	ISULATING CAP	CHAPEAU	CALOTTA	
800	2 007 014 070	1	KOHLEBÜRSTENSATZ	CARBON BUSH SET	BALAI	SERIE	
800/1	2 007 014 079	1	KOHLEBÜRSTENSATZ	CARBON BUSH SET	BALAI	SERIE	
802	2 005 825 218	1	ANTRIEBSLAGER	DRIVE AND SHIELD	PALIER	SUPPORTO	
802/2	2 000 301 015	1	SINTERBUCHSE	SINTERED BUSHING	DOUILLE	BOCCDA	
802/3	2 000 910 005	1	NADELLAGER	NEEDLE-ROLLER BEARING	ROULEMENT	CUSCINETTO	
802/4	2 000 212 000	1	DICHTRING	SEAL RING	RONDELLE	ANELLO	
802/5	2 004 650 030	1	ZUGFEDER	EXTENSION SPRING	RESSORT	MOLLA	
803	2 007 011 069	1	TEILESATZ	PARTS SET	JEU	SERIE	KLEMME 30, 31
804	2 007 011 070	1	TEILESATZ	PARTS SET	JEU	SERIE	KLEMME 50

0125

Kompressoren

compressor

compressori  
compressor

compresseur

compressori

compresseur  
Kompressoren

LUFTPRESSER (MOTOR)  
 AIR COMPRESSOR  
 COMPRESSEUR D'AIR  
 COMPRESSORE ARIA

N 516 SHD 02/97



0125

Motor: „MB“            Typ:        OM 442LA VI/3 Euro II        280 KW / 381 PS        2100 U/min  
 Engine                Type  
 Moteur                Type  
 Motore                Modello

Motornummer:                    442.901.507. .... (Motornummer siehe Bauzeugnis)  
 Engine number  
 Numero de moteur  
 Numero del motore

Gruppe:                    Luftpresser                    (Auszug aus der Datenkarte)  
 Group                    Air compressor  
 Groupe                    Compresseur d'air  
 Gruppo                    Compressore aria

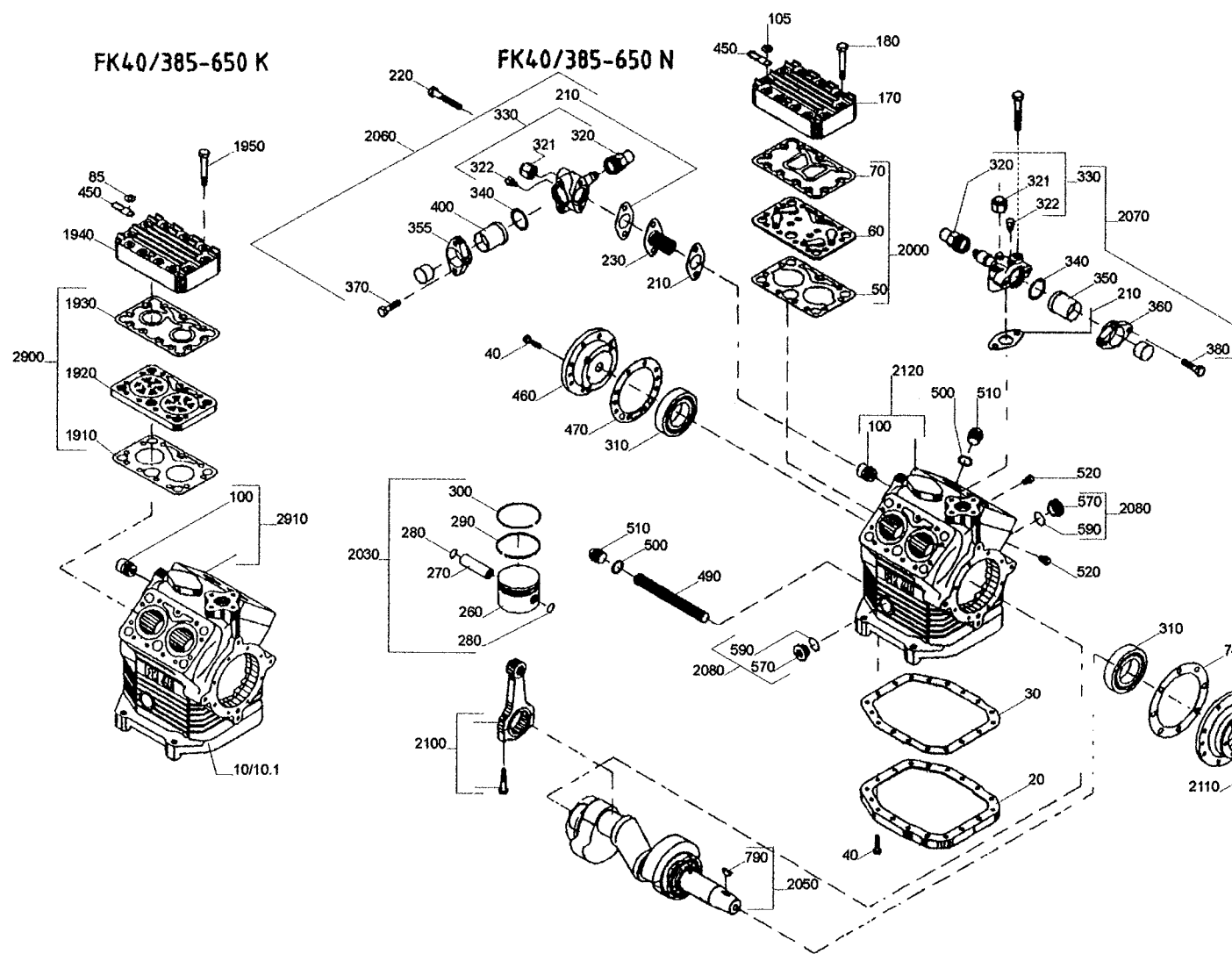
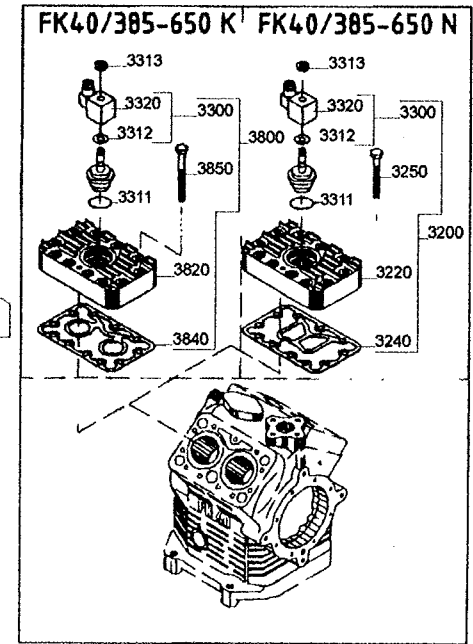
NUMMER	BENENNUNG	DESIGNATION	DESIGNATION	DENOMINAZIONE
01830399	LUFTPRESSER UND LENKHELFP.	AIR COMPRESSOR	COMPRESSEUR D'AIR	COMPRESSORE ARIA
01840832	WASSERPUMPE	WATER PUMP	POMPE A EAU	POMPA DELL'ACQUA
01886874	SAUGLEITUNG LUFTPRESSER	INDUCTION PIPE	CONDUITE D'ADMISSION	TUBO DI ASPIRAZIONE
08257547	ZUBEHÖR	ACCESSORIES	ACCESOIRES	ACCESSORI
08257573	ZUBEHÖR	ACCESSORIES	ACCESOIRES	ACCESSORI
08257585	ZUBEHÖR	ACCESSORIES	ACCESOIRES	ACCESSORI
08331507	ÖLFILTER	OIL FILTER	FILTRE A HUILE	FILTRO DELL'OLIO
08337582	ENTLÜFTUNGSLEITUNG ZYLINDER	VENTILATION	CONDUITE DE VENTILATION	CONDOTTO SPURGO ARIA

Nummern siehe Motordatenkarte

STÜCKLISTE KOMPRESSOR FKX 40  
 SPARE PARTS COMPRESSOR  
 LISTE DES PIÈCES COMPRESSEUR  
 PEZZO LISTA DI COMPRESSORE

N 516 SHD 09/97  
 N 516/3 SHDL

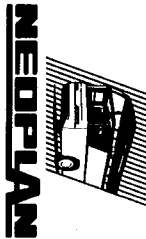
Sonderzubehör / special accessories / accessoires spéciaux



Fahrzeugverdichter / Vehicle Compressor / Compresseur pour automobiles

Typ	Nr	Typ	Nr	Typ	Nr	Typ	Nr
FK40/385 K	13929	FK40/555 K	13933	FKX40/385 K	13939	FKX40/555 K	13943
FK40/385 N	13928	FK40/555 N	13932	FKX40/385 N	13938	FKX40/555 N	13942
FK40/465 K	13931	FK40/650 K	13935	FKX40/465 K	13941	FKX40/650 K	13945
FK40/465 N	13930	FK40/650 N	13934	FKX40/465 N	13940	FKX40/650 N	13944

0125a





STÜCKLISTE KOMPRESSOR FKX 40  
 SPARE PARTS COMPRESSOR  
 LISTE DES PIÈCES COMPRESSEUR  
 PEZZO LISTA DI COMPRESSORE

N 516 SHD 09/97  
 N 516/3 SHDL



0125a

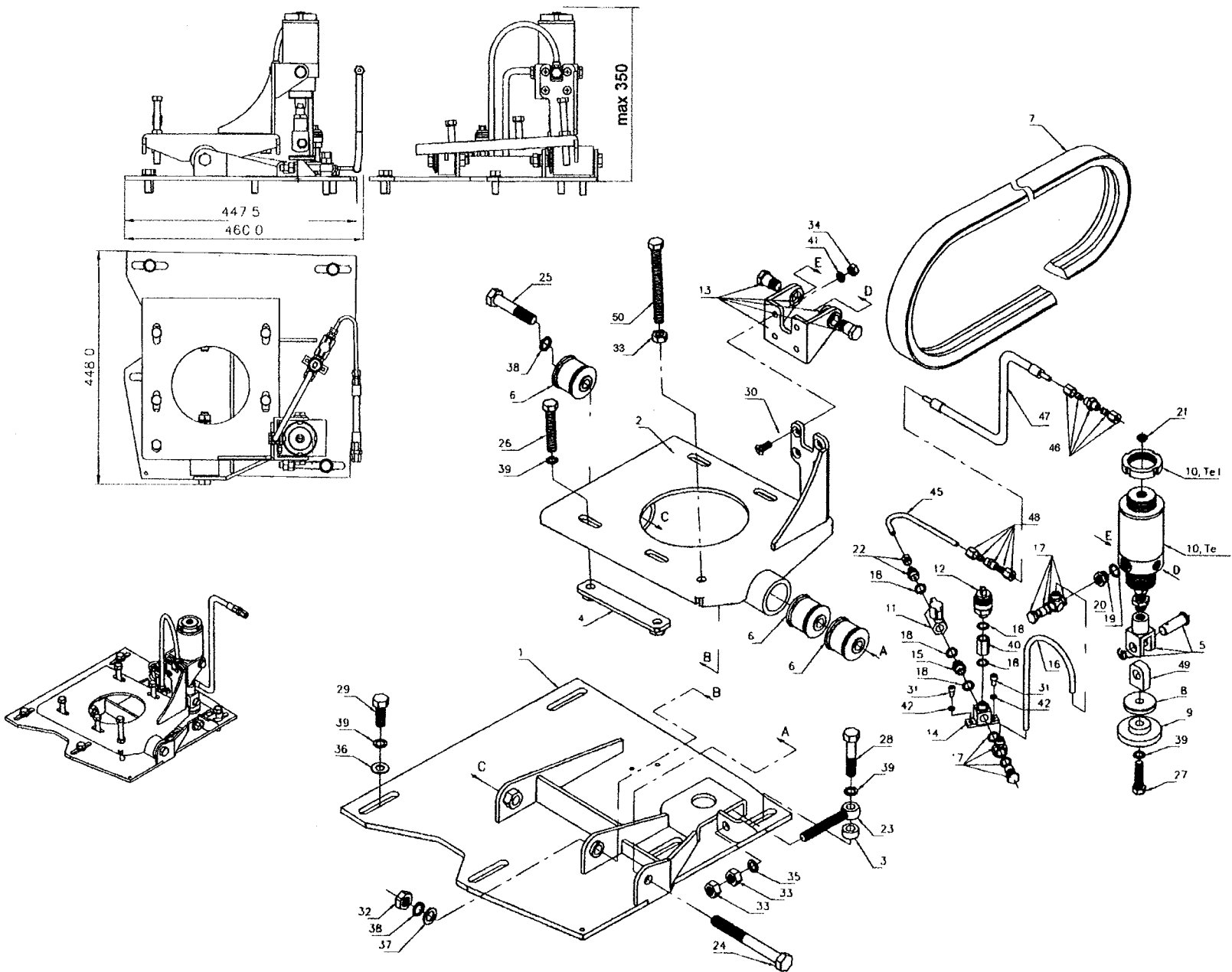
POS	TEILE-NR.	STK	DEUTSCH	ENGLISH	FRANCAIS	ITALIANO	BEMERKUNG
10	1804.369.00	1	KLIMAKOMPRESSOR KPL. FKX 40/555K	AIR CONDITIONER COMPRESSOR CPL.	COMPRESSEUR DE CLIMATISEUR CPL.	COMPRESSORE DI CONDIZIONAMENTO DELL'ARIA	LA 16.21 „DB“
10.1	1804.369.10	1	KLIMAKOMPRESSOR KPL. FKX 40/555K	AIR CONDITIONER COMPRESSOR CPL.	COMPRESSEUR DE CLIMATISEUR CPL.	COMPRESSORE DI CONDIZIONAMENTO DELL'ARIA	LA 16.53 „MAN“
20	03876	1	BODENPLATTE	BASE PLATE	PLAQUE DE BASE	PIASTRA DI BASE	
30	06721	1	DICHTUNG-BODENPLATTE	SEAL	JOINT	GUARNIZIONE	
40	06244	26	SECHSKANTSCHRAUBE	SCREW	VIS	VITE	
50	06555	2	DICHTUNG-VENTILPL. UNTEN FÜR FK (X) 40 / 555 N	SEAL	JOINT	GUARNIZIONE	
60	07913	2	VENTILPLATTE KPL. FÜR FK (X) 40 / 555 N	VALVE PLATE	PLAQUE A CLAPETS	PIASTRA DELLA VALVOLE	
70	06730	2	DICHTUNG-VENTILPL. OBEN FÜR FK (X) 40 / 555 N	SEAL	JOINT	GUARNIZIONE	
100	07940	1	SICHERHEITSENTIL M24X1,5	SAFETY VALVE	SOUPAPE DE SURETE	VALVOLA DI SICUREZZA	
170	03384	2	ZYLINDERDECKEL FÜR FK (X) 40 / 555 N	CYLINDER COVER	CULASSE	TESTA CILINDRI	
180	06034	22	SECHSKANTSCHRAUBE M10X65 FÜR FK(X) 40 / 555 N	SCREW	VIS	VITE	
185	05646	1	SCHEIBE B10,5	WASHER	RONDELLE	RONDELLA D'APPOGGIO	
210	05083	3	DICHTUNG-VENTILFLANSCH	SEAL	JOINT	GUARNIZIONE	
220	06034	4	SECHSKANTSCHRAUBE M10X65	SCREW	VIS	VITE	
230	04437	1	SIEB SAUGSEITE	SCREEN	TAMIS	RETICELLA	
270	07857	4	KOLBENBOLZEN DM 15X50	PISTON PIN	EPINGLE DE PISTON	SPINOTTO	
280	05551	8	SICHERUNGSRING 15X1	RING-TYPE RETAINER	CIRCLIP	ANELLINO FERMO SPINOTTO	
290	06562	4	ÖLABSTREIFRING KOLBE. 60	OIL CONTROL RING	RACLEUR D'HUILE	SEGMENTO RASCHIAOLIO	
300	06563	4	MINUTENRING KOLBEN 60	TAPER-FACE RING	SEGMENT COMPRESSEUR A FACE CONIQUE	SEGMENTO LEGGERMENTE SMUSSATO	
310	07755	2	ZYL-ROLLENLAGER	ROLLER BEARING	PALIER OU ROULEMENT	CUSCINETTO A RULLI	NJ210E. TVP2. C3
320	05784	2	HUTMUTTER M22X1,5	ACORN NUT	ECRON-CAPUCHON	DADO ESAGONALE CIECO	
321	05789	2	HUTMUTTER UNF 7/16"	ACORN NUT	ECRON-CAPUCHON	DADO ESAGONALE CIECO	
322	05514	2	VERSCHLUSSSCHRAUBE 1/8" NPTF	SCREW	VIS	VITE	
330	07128	2	FLANSCHABSPERVENTIL OH. LÖTST.	VALVE	VALVE	VALVOLA	
340	05067	2	RINGDICHTUNG 42X34X1	SEALING RING	JOINT	GUARNIZIONE	
350	04367	1	LÖTSTUTZEN NW 25	SOLDERING FLANGE	RACCORD A SONDER	MORSETTO PER COLLEGAMENTO A SALDAT.	
355	04329	1	FLANSCH OVAL 16MM	FLANGE	BRIDE	FLANGIA	
360	04328	1	FLANSCH OVAL 20MM	FLANGE	BRIDE	FLANGIA	
370	05489	2	ZYLINDERSCHRAUBE M10X35	SCREW	VIS	VITE	
380	05447	2	SECHSKANTSCHRAUBE M10X35	SCREW	VIS	VITE	
400	05313	1	LÖTSTUTZEN NW 32	SOLDERING FLANGE	RACCORD A SONDER	MORSETTE PER COLLEGAMENTO A SALDAT.	
450	06615	1	KENNZIFFERNSCHILD 555	IDENTIFICATION PLATE	PLAQUE D'IDENTIFICATION	TARGA	
460	07990	1	ÖLPUMPE KOMPLETT	OILPUMP CPL.	POMPE A HUILE CPL.	POMPA DELL'OLIO	
470	05094	1	DICHTUNG-ÖLP.+LAGERFL. HIN.	SEAL	JOINT	GUARNIZIONE	
490	06723	1	ÖLSIEB	SCREEN	TAMIS D'HUILE	RETICELLA	
500	05342	2	DICHRING 27X22X2	SEALING RING	JOINT	GUARNIZIONE	
510	06400	2	VERSCHLUSSSCHRAUBE M22X1,5	SCREW	VIS	VITE	
520	05514	2	VERSCHLUSSSCHRAUBE 1/8" NPTF	SCREW	VIS	VITE	
570	06026	2	SCHAUGLAS-EINSATZ	INSPECTION GLASS	VOYANT LIQUIDE	VETRO SPIA	
590	05142	2	O-RING DM 23,52 X 1,78	O-RING	ANNEAU	ANELLO	
730	06726	1	LAGERFLANSCH VORNE	FLANGE	BRIDE	FLANGIA	
740	06165	1	DICHTUNG-LAGERFLANSCH VORN	SEAL	JOINT	GUARNIZIONE	
750	06067	14	ZYLINDERSCHRAUBE M8X25	SCREW	VIS	VITE	
790	05673	1	SCHEIBENFEDER A5X9	WOODRUFF KEY	CLAVETTE 1/2 LUNE	LINGUETTA AMERICANA	
800	04425	1	SCHEIBE 50X12.5X8	WASHER	RONDELLE	RONDELLA D'APPOGGIO	
810	05666	1	FEDERRING B12	LOCK WASHER	RESSORT POUR DITO	ROSETTA ELASTICA	
820	05462	1	SECHSKANTSCHRAUBE M12X40	SCREW	VIS	VITE	

STÜCKLISTE KOMPRESSOR FKX 40 N 516 SHD 02/97  
 SPARE PARTS COMPRESSOR  
 LISTE DES PIÈCES COMPRESSEUR  
 PEZZO LISTA DI COMPRESSORE



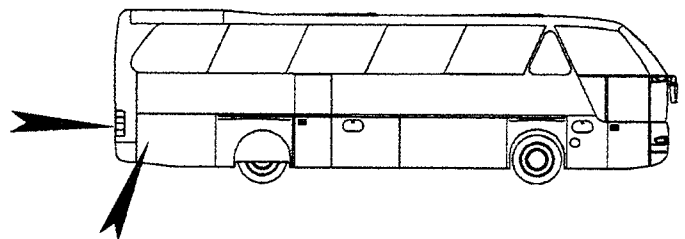
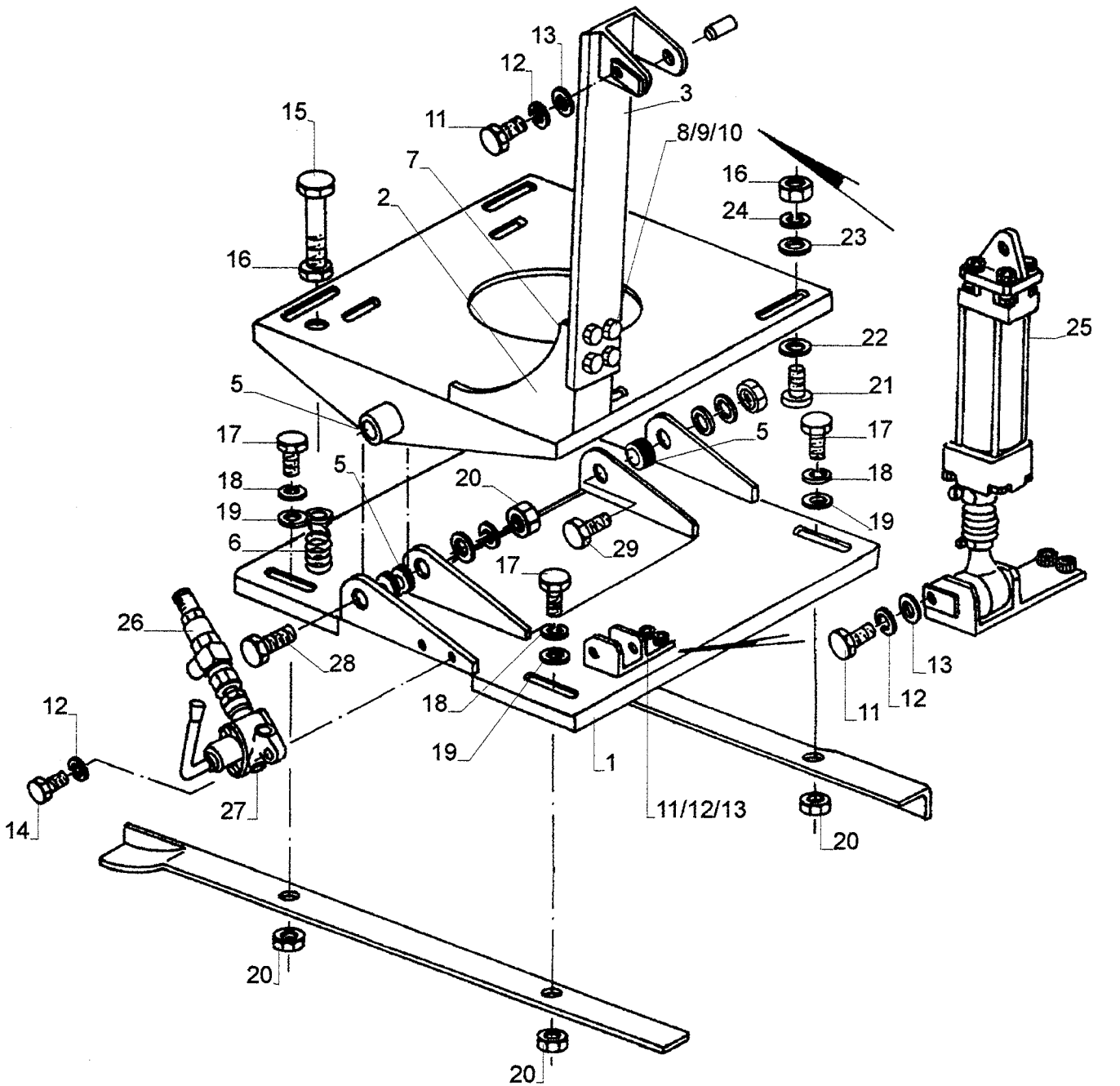
0125a

POS	TEILE-NR.	STK	DEUTSCH	ENGLISH	Français	ITALIANO	BEMERKUNG
880	05063	1	DICHTUNG- GLEITRINGDECKEL	SEAL	JOINT	GUARNIZIONE	
1910	06641	2	DICHTUNG- VENTILPL. UNTEN FÜR FK (X) 40 / 555 K	SEAL	JOINT	GUARNIZIONE	
1920	07700	2	VENTILPLATTE KPL. FÜR FK (X) 40 / 555 K	VALVE PLATE	PLAQUE A CLAPETS	PIASTRA DELLE VALVOLE	
1930	06162	2	DICHTUNG-VENTILPL. OBEN FÜR FK (X) 40 / 555 K	SEAL	JOINT	GUARNIZIONE	
1940	03381	2	ZYLINDERDECKEL FÜR FK (X) 40 / 555K	CYLINDER COVER	CULASSE	TESTA CILINDRI	
1950	05457	22	SECHSKANTSCHRAUBE M10X70 FÜR FK(X)40 / 555 K ----- BAUSÄTZE -----	SCREW ----- ASSEMBLY KITS -----	VIS ----- SOUS-ENSEMBLE -----	VITE ----- CONFEZIONE KIT -----	
2000	80009	2	BS-VENTILPLATTE FÜR FK (X) 40 / 555 N	VALVE PLATE	PLAQUE A CLAPETS	PIASTRA DELLE VALVOLE	
2010	80023	1	BS-GLEITRINGDICHTUNG	PISTON RING TYPE OIL SEAL	SEGMENT RACLEUR	GUARNIZIONE	
2020	80017	1	BS-ÖLPUMPE	OIL PUMP	POMPE A HUILE	POMPA DELL OLIO	
2030	08892	4	BS-KOLBEN DM 60	PISTON	PISTON	PISTONE	
2040	80020	4	BS-KOLBEN-PLEUEL M.2 RINGEN	PISTON-PISTON ROD	PISTON-BIELLE	PISTONE-BIELLA	
2050	80016	1	BS-KURBELWELLE	CRANKSHAFT	VILEBREQUIN	ALBERO A GOMITO	
2060	08082	1	BS-FLANSCHABSP. VENT.NW 32	FLANGE	BRIDE	FLANGIA	
2070	08084	1	BS-FLANSCHABSP. VENT.NW 25	FLANGE	BRIDE	FLANGIA	
2080	08698	2	BS-SCHAUGLAS	INSPECTION GLASS	VOYANT LIQUIDE	VETRO SPIA	
2090	80000	1	BS-DICHT.FÜR FK(X)40/555 N NICHT ABGEBILDET	SEALINGS	JOINTS	GUARNIZIONI	
2090	80001	1	BS-DICHT.FÜR FK(X)40/555 K NICHT ABGEBILDET	SEALINGS	JOINTS	GUARNIZIONI	
2100	08449	4	BS-PLEUEL	PISTON ROD	BIELLE	BIELLA	
2110	80019	1	BS-AUFFANGRING MIT FILZEINLAGE	RIGN	ANNEAN	ANELLO	
2120	80028	1	BS-VERDICHTERGEHÄUSE FÜR FK (X) 40 / 555 N	COMPRESSOR HOUSING	CARTER DE COMPRESSEUR	CARTER DEL COMPRESSORE	
2900	80010	2	BS-VENTILPLATTE FÜR FK (X) 40 / 555 K	VALVE PLATE	PLAQUE A CLAPETS	PIASTRA DELLE VALVOLE	
2910	80029	1	BS-VERDICHTERGEHÄUSE FÜR FK (X) 40 / 555 K ----- SONDERZUBEHÖR -----	COMPRESSOR HOUSING ----- OPTIONS -----	CARTER DE COMPRESSEUR ACCESSOIRES SPECIAUX	CARTER DEL COMPRESSORE ----- ACCESSORI EXTRA -----	
3200	08704	1	BS-LEITUNGSREG.LR87,24V MIT ZYLINDERDECKEL FÜR FK (X) 40 / 555 N	POWER CONTROL ASSEMBLY KIT WITH CYLINDER COVER	REGULEUR DU RENDEMENT COMPLETE AVEC CULASSE	REGOLATORE DELLA POTENZA CON TESTA CILINDRI	
3220	03383	1	ZYLINDERDECKEL F.LR FÜR FK (X) 40 / 555 N	CYLINDER COVER	CULASSE	TESTA CILINDRI	
3240	06730	1	DICHTUNG-VENTILPL.OBEN FÜR FK (X) 40 / 555 N	SEAL	JOINT	GUARNIZIONE	
3250	05457	11	SECHSKANTSCHRAUBE M10X70 FÜR FK (X) 40 / 555 N	SCREW	VIS VITE		
3300	08418	1	BS-LEISTUNGSREG. LR87,24V	POWER CONTROL ASSEMBLY KIT	REGULEUR DU RENDEMENT COMPLETE	REGOLATORE DELLE POTENZA	
3310	07541	1	VENTILKÖRPER LR87	VALVE BODY	CORPS DE VALVE	CORPO DELLA VALVOLA	
3311	05987	1	O-RING DM 48,0X2,5 GRÜN	O-RING	ANNEAN	ANELLO	
3312	05143	1	SCHEIBE DURCHM.30X16X2,0	WASHER	RONDELLE	RONDELLA D APPOGGIO	
3313	05885	1	RÄNDELMUTTER M15X1	KNURLED NUT	ECROU MOLETE	DADO CILINDRICO ZIGRINATO	
3320	07526	1	MAGNETSPULE 24V GLEICHSTR.	SOLENOID COIL	BOBINE D ELECTROAIMANT	SOLENOIDE	
3600	80022	1	BS-AUSTAUSCH ADAPT.SET ZUR GLEICHEN ABSPERRVENTILPOSITIONIE RUNG WIE FK4 / 467. NICHT ABGEBILDET	REPLACEMENT-SET	ADAPTATEUR D ECHANGE	ADATTORE DI RICAMBIO	
3800	08709	1	BS-LEISTUNGSREG.LR87,24V MIT ZYLIND.DECKEL FÜR FK (X) 40 / 555 K	POWER CONTROL ASSEMBLY KIT WITH CYLINDER COVER	REGULEUR DU RENDEMENT COMPLETE AVEC CULASSE	REGOLATORE DELLA POTENZA CON TESTA CILINDRI	
3820	03323	1	ZYLINDERDECKEL F.LR FÜR FK (X) 40 / 555 K	CYLINDER COVER	CULASSE	TESTA CILINDRI	
3840	06162	1	DICHTUNG-VENTILPL.OBEN FÜR FK(X) 40 / 555 K	SEAL	JOINT	GUARNIZIONE	
3850	06338	11	SECHSKANTSCHRAUBE M10X85 FÜR FK (X) 40 / 555 K	SCREW	VIS	VITE	





POS	TEILE-NR.	STK	DEUTSCH	ENGLISH	FRANCAIS	ITALIANO	BEMERKUNG
1		1	GRUNDPLATTE	BASE PLATE	PLAQUE DE BASE	PIASTRA DI BASE	B57-011-812
2		1	WIPPE	TOP SECTION	PARTIE SUPERIEURE	PORTE SUPERIORE	B57-011-815
3		1	DISTANZSTÜCK	SPACER	COUILLE ENTRETOISE	DISTANZIALE	H57-011-746
4		2	BEFESTIGUNGSLASCHE	ATTACHMENT PART	PLAQUE DE FIXATION	PIASTRINA	B57-011-191
5		1	GABELKOPF	FORK END	TETE DE FOURCHE	ESTREMO A FORCELLA	H15-001-504
6		3	SCHWINGMETALL	RUBBER-BONDED METAL	JOINTURE METALLE	SILENT BLOC	B57-011-720, φ 14MM
7		1	KRAFTBAND	FORCE TAPE	FORCE RUBAN	NASTRO	H15-000-492, SPBX2100LW7726
8		1	SCHWINGMETALL	RUBBER-BONDED METAL	JOINTURE METALLE	SILENT BLOC	H57-011-719, φ 50X8MM
9		1	PUFFER	BUFFER	TAMPON	TAMPONE	H14-001-236
10		1	ZYLINDER	CALINDER	CYLINDRE	CILINDRO	H15-000-594, 25 HUB
11		1	KUGELHAHN	BALL COCK	BOULE ROBINET	RUBINETTO	H15-000-581, 3/2-1/4"
12		1	DRUCKSCHALTER	PRESSURE SWITCH	MANOCONTACT	INTERRUT. A PRESSIONE	H15-000-595
13		1	GEGENLAGER	THRUST BEARING	PALIER D'APPUI	CUSCINETTO	B15-AA0-583
14		1	T-STÜCK	T-FITTING	BOULONAGE	RACCORDO	B57-011-781
15		1	DOPELNIPPEL	DOUBE NIPPLE	DOUBLE NIPPLE	NIPPLO	H15-000-585, 1/4"-1/4"
16		MTR	TEFLONSCHLAUCH	HOSE	TUYAU	TUBO FLESSIBILE	H15-000-596, 8/6
17		2	VERSCHRAUBUNG	SCREWING	BOULONAGE	AVVITAMENTO	H15-000-597, 8/6-1/4"
18		5	DICHTRING	GASKET RING	RONDELLE	ANELLO DI TENUTA	H15-000-588, 1/4"
19		1	DICHTRING	GASKET RING	RONDELLE	ANELLO DI TENUTA	H15-000-589, 3/8"
20		1	REDUZIERNIPPEL	REDUCING NIPPLE	NIPPLE	NIPPLO	H15-000-590, 3/8"-1/4"
21		1	VERSCHMUTZUNGSFILTER	FOULING INDICATOR	ENCRASSEM. COLMAT.	FILTRE	H15-000-591, 3/8"
22		1	VERSCHRAUBUNG	SCREWING	BOULONAGE	AVVITAMENTO	H15-000-592, 6MM 1/4"
23		1	SCHRAUBE	SCREW	VIS	VITE	H23-000-194, M12X90 DIN444
24		1	SCHRAUBE	SCREW	VIS	VITE	H22-000-615, M14X130DIN931
25		1	SCHRAUBE	SCREW	VIS	VITE	H22-000-603, M14X70 DIN931
26		4	SCHRAUBE	SCREW	VIS	VITE	H22-000-502, M12X55 DIN931
27		1	SCHRAUBE	SCREW	VIS	VITE	H22-000-517, M12X45 DIN 933
28		1	SCHRAUBE	SCREW	VIS	VITE	H22-000-503, M12X60 DIN 931
29		4	SCHRAUBE	SCREW	VIS	VITE	H22-000-515, M12X35 DIN933
30		4	SCHRAUBE	SCREW	VIS	VITE	H23-000-103, M8X20 DIN965
31		2	SCHRAUBE	SCREW	VIS	VITE	H23-000-152, M6X12 DIN912
32		1	MUTTER	NUT	ECROU	DADO	H21-000-007, M14 DIN 934
33		3	MUTTER	NUT	ECROU	DADO	H21-000-006, M12 DIN 934
34		4	MUTTER	NUT	ECROU	DADO	H21-000-004, M8 DIN 934
35		1	UNTERLEGSCHLEIBE	WASHER	RONDELLE	RONDELLA	H21-000-106, B13 DIN 125
36		4	UNTERLEGSCHLEIBE	WASHER	RONDELLE	RONDELLA	H21-000-155, B13 DIN 7349
37		1	UNTERLEGSCHLEIBE	WASHER	RONDELLE	RONDELLA	H21-000-107, B15 DIN 125
38		2	FEDERRING	SPRING	RONDELLE	ROSETTA	H21-000-127, B14,2 DIN 127
39		10	FEDERRING	SPRING	RONDELLE	ROSETTA	H21-000-126, B12,2 DIN 127
40		1	MUFFE	SLEEVE	MANCHOU	MANICOTTO	H15-000-598, MESSING, 1/4"
41		4	SCHNORR-SICHERUNG	SECURING	ANNEAU	ROSETTA	H21-000-162, M8
42		2	SCHNORR-SICHERUNG	SECURING	ANNEAU	ROSETTA	H21-000-180, M6
45		1	ANSCHLUßROHR	CONNECTING TUBE	TUBE	TUBO DIE RACCORDO	B57-011-804
46		1	VERSCHRAUBUNG	SCREWING	BOULONAGE	AVVITAMENTO	H15-000-599, 6MM
47		1	LUFTSCHLAUCH	HOSE	TUYAU	TUBO FLESSIBILE	H14-002-465, 600 MM
48		1	VERSCHRAUBUNG	SCREWING	BOULONAGE	AVVITAMENTO	H15-001-501
49		1	HALTER	BRACKET	SUPPORT	SUPPORTO	B57-011-811
50		1	SCHRAUBE M12X120MM	SCREW	VIS	VITE	H22-000-522, DIN933



KOMPRESSORTRÄGER (FKX40)  
 COMPRESSOR SUPPORT  
 FIXATION  
 SOSTEGNO

N 516 SHD 02/97



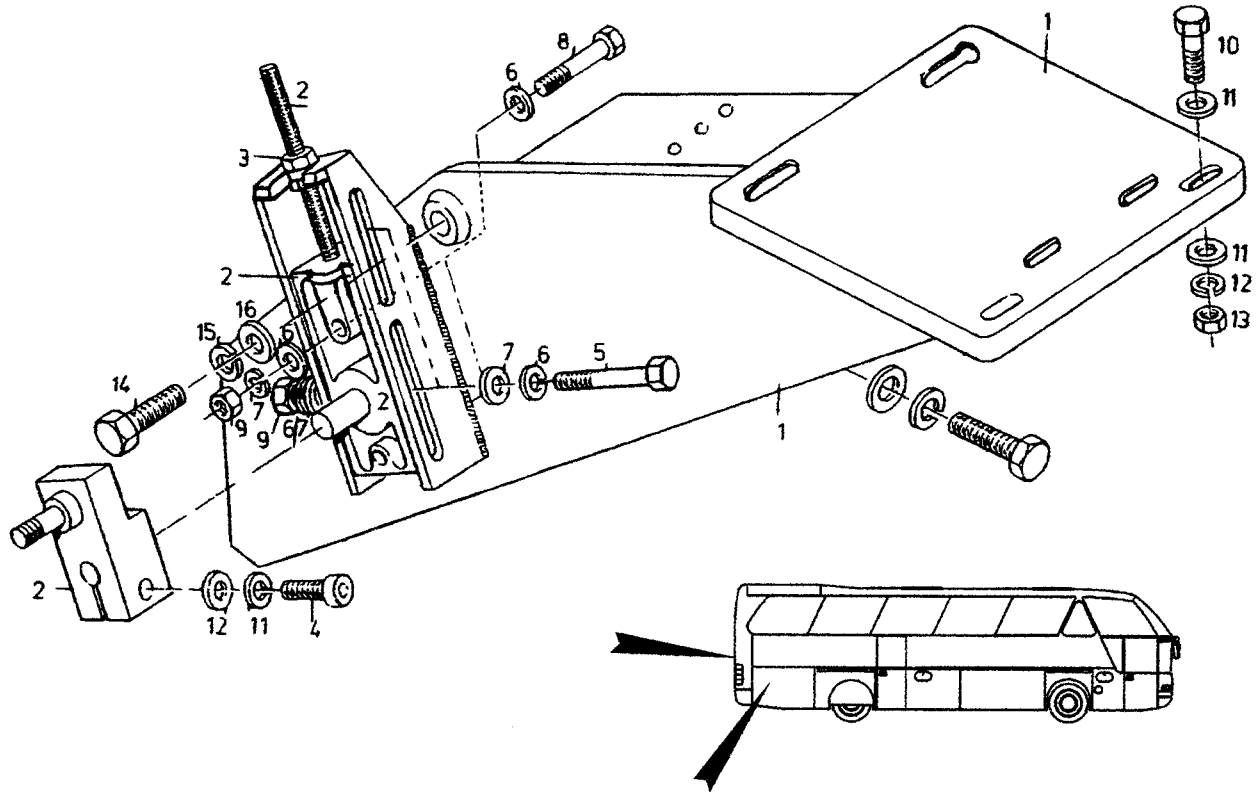
0125

POS	TEILE-NR.	STK	DEUTSCH	ENGLISH	FRANCAIS	ITALIANO	BEMERKUNG
0	0125.336.50	1	KOMPRESSORTRÄGER KPL.	COMPRESSOR SUPPORT	FIXATION	SOSTEGNO	ZN 0125005500
1		1	GRUNDPLATTE	BASE PLATE	PLAQUE DE BASE	PIASTRA DI BASE	ZN 0125005501
2		1	KOMPRESSORWIPPE	SUPPORT	FIXATION	SOSTEGNO	ZN 0125005600
3		1	PNEUMATIKZYL. HALTER	CYLINDER HOLDER	SUPPORT	SUPPORTO	ZN0125005608
4		1	FEDERTELLER	SPRING CUP	CUVETTE RESSORT	SCODELLINO	ZN 0125005612
5	0321.629.00	3	GUMMIPUFFER	RUBBER BUFFER	TAMP. EN CAOUTCHOUC	TAMPONE IN GOMMA	000 988 42 11
6	0402.156.00	1	FEDER	SPRING KEY	RESSORT	MOLLA	110 993 05 01
7	5043.054.05	4	SENKSCHEIBE M8X25	SCREW	VIS	VITE	DIN 7991
8	5060.005.01	4	SECHSKANTMUTTER M8	NUT	E CROU	DADO	DIN 934
9	5020.011.01	4	FEDERRING M8	SPRING RING	RONDELLE	ROSETTA	DIN 127
10	5010.005.01	4	UNTERLEGSCHLEIBE M8	MEDIUM WASHER	RONDELLE	RONDELLA	DIN 125
11	5050.046.01	3	SECHSKANTSHRAU. M6X15	SCREW	VIS	VITE	DIN 933
12	5020.009.01	5	FEDERRING M6	SPRING RING	RONDELLE	ROSETTA	DIN 127
13	5010.004.01	5	UNTERLEGSCHLEIBE M6	MEDIUM WASHER	RONDELLE	RONDELLA	DIN 125
14	5050.049.01	2	SECHSKANTSHRAU. M6X22	SCREW	VIS	VITE	DIN 934
15	5050.143.01	1	SECHSKANTSHRAU. M12X80	SCREW	VIS	VITE	DIN 933
16	5060.007.01	4	SECHSKANTMUTTER M12	NUT	E CROU	DADO	DIN 934
17	5050.156.05	4	SECHSKANTSHRAU. M14X35	SCREW	VIS	VITE	DIN 933 10.9
18	5020.014.00	4	FEDERRING M14	SPRING RING	RONDELLE	ROSETTA	DIN 127
19	5010.008.01	4	UNTERLEGSCHLEIBE M14	MEDIUM WASHER	RONDELLE	RONDELLA	DIN 125
20	5060.008.05	4	SECHSKANTMUTTER M14 ANGESCHWEISST	NUT	E CROU	DADO	DIN 934 10.9
21	5050.138.05	4	SECHSKANTSHRAU. M12X55	SCREW	VIS	VITE	DIN 933 10.9
22	5031.000.07	4	UNTERLEGSCHLEIBE M12X30	MEDIUM WASHER	RONDELLE	RONDELLA	DIN 522
23	5010.007.01	8	UNTERLEGSCHLEIBE M12	MEDIUM WASHER	RONDELLE	RONDELLA	DIN 125
24	5020.013.01	8	FEDERRING M12	SPRING RING	RONDELLE	ROSETTA	DIN 127
25	0125.333.20	1	ZYLINDER	CYLINDER	CYLINDRE	CILINDRO	323 607 301 0
26	0121.896.00	1	DRUCKBEGRENZUNGSVENTIL	PRESSURE CONTROL VALVE	VALVE DE LIMITATION DE PRESSION	VALVOLA LIMITATRICE DELLA PRESSIONE	0 821 302 033
27	2406.182.00	1	VIER-ZWEIWEHGAHN		ROBINET A DEUX VOIES	RUBINETTO A DUE VIE	452 003 0510
28		1	6-KANTSCHRAUBE M14X125	SCREW	VIS	VITE	DIN 931 10.9
29	5040.148.05	1	6-KANTSCHRAUBE M14X80	SCREW	VIS	VITE	DIN 931 10.9

KOMPRESSORTRÄGER (UNIVERSAL) N 516 SHD 02/97  
 COMPRESSOR SUPPORT  
 FIXATION  
 SOSTEGNO



FKX40 / 555K



POS	TEILE-NR.	STK	DEUTSCH	ENGLISH	FRANCAIS	ITALIANO	BEMERKUNG
1	0125.317.00	1	KOMPRESSORHALTERUNG EURO 2. UNIVERSAL	COMPRESSOR MOUNTING	FIXATION	SOSTEGNO	ZN 0125000700
2	0322.649.00	1	SPANNROLLE MIT HALTER U. GEWINDESTANGE KPL.	PULLEY CPL.	GALET-RENDEUR	GALOPPING COMPLETO	AW3.22 D=166/147MM
3	0125.318.00	1	SPANNMUTTER M12	NUT	ECROU	DADO	ZN 0125000005
4	5035.115.00	1	IMBUSSCHRAUBE M12X50	SCREW	VIS	VITE	DIN 912 NORMAL SECHS- KANTSCH. WEGEN REP. IMBUSSCH.
5	5040.092.01	2	SECHSKANTSCHRAUBE M10X80 VERZINKT	HEXAGON SCREW	VIS	VITE	DIN 931
6	5010.006.01	6	UNTERLEGSCHIEBE M10 VERZINKT	MEDIUM WASHER	RONDELLE	RONDELLA	DIN 125
7	5020.012.01	6	FEDERRING M10 VERZINKT	SPRING RING	RONDELLE	ROSETTA	DIN 127
8	5050.109.01	2	SECHSKANTSCHRAUBE M10X45 VERZINKT	HEXAGON SCREW	VIS	VITE	DIN 933
9	5060.006.01	2	SECHSKANTMUTTER M10 VERZINKT	HEXAGON NUT	ECROU	DADO	DIN 934
10	5040.626.01	4	SECHSKANTSCHRAUBE M12X45 VERZINKT	HEXAGON SCREW	VIS	VITE	DIN 931 10.9
11	5010.007.01	8	UNTERLEGSCHIEBE M12 VERZINKT	MEDIUM WASHER	RONDELLE	RONDELLA	DIN 125
12	5020.013.01	8	FEDERRING M12 VERZINKT	SPRING RING	RONDELLE	ROSETTA	DIN 127
13	5060.405.01	4	SECHSKANTMUTTER M12 VERZINKT	HEXAGON NUT	ECROU	DADO	DIN 934
14	5050.172.00	1	SECHSKANTSCHRAUBE M16X35-10.9 VERZINKT	HEXAGON SCREW	VIS	VITE	DIN 933
15	5020.015.01	1	FEDERRING M16 VERZINKT	SPRING RING	RONDELLE	ROSETTA	DIN 127
16	5010.009.01	1	UNTERLEGSCHIEBE M16 VERZINKT	MEDIUM WASHER	RONDELLE	RONDELLA	DIN 125

0126

Lenkungspumpen

steering  
system pump

pompe  
steering system pump

pompe de  
direction

pompe

pompe de direction  
Lenkungspumpe

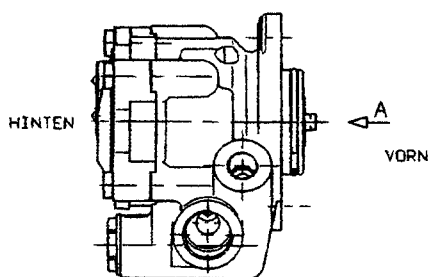


**Technisches Deckblatt für ZF-Flügelpumpe**

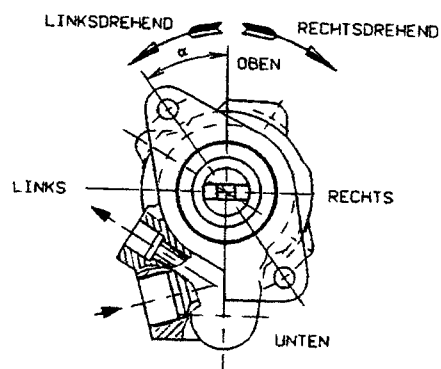
**7685 955 148**

**Typ FN4**

- 1
- 2
- 3
- 4 Drehsinn rechts
- 5 Ohne Ölbehälter
- 6 Mit Strombegrenzung im Nebenstrom
- 7 Druckbegrenzung  $p_{max} 160 + 15$  bar
- 8 Förderleistung  $Q_{max} 16$  dm<sup>3</sup>/min abgeregelt (+30%)
- 9 Flanschbefestigung, 2 Bohrungen  $\varnothing 10,5$ , Lochkreis- $\varnothing 104$ , Einpaß- $\varnothing 52g7$
- 10 Saugleitungsanschluß M 26x1,5 radial links
- 11 Druckleitungsanschluß M18x1,5 radial links
- 12 Wellenlagerung mit Gleitlager
- 13 Wellendichtung mit Doppellippe
- 14 Mit O-Ring 46x3 im Einpaß- $\varnothing$



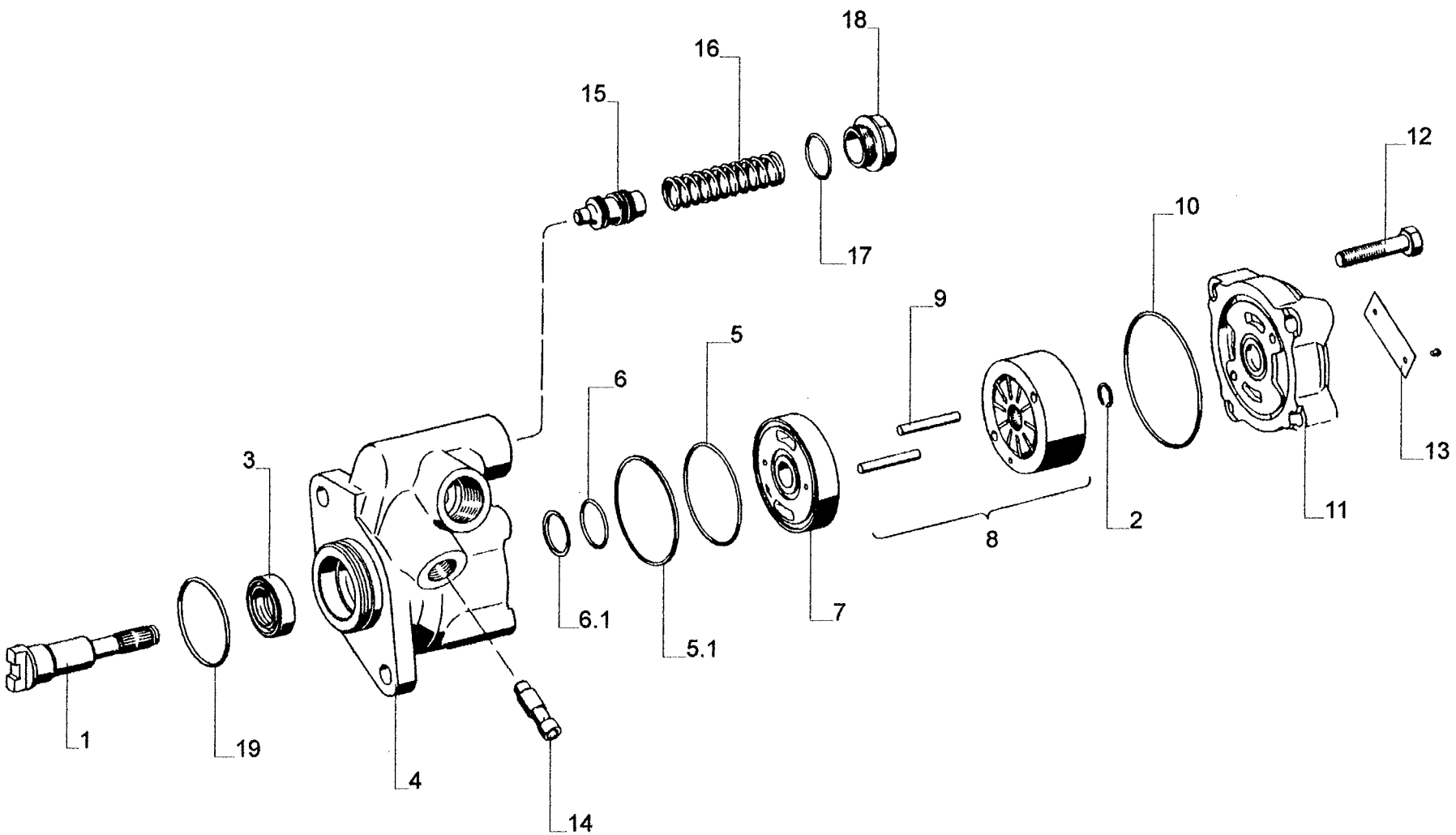
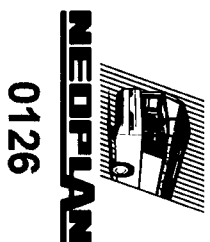
FN 4



ANSICHT A

FLÜGELPUMPE  
VANE PUMP  
POMPE PALETTES  
CAPSULISMO

N 516 SHD 02/97



ZF 7685 955 148  
NEOPLAN Nr.: 0126.021.00

7685 461 118 1 FLÜGELPUMPE VANE PUMP POMPE PALETTES CAPSULISMO A PALETTE

POS	TEILE-NR.	STK	DEUTSCH	ENGLISH	FRANCAIS	ITALIANO	BEMERKUNG
1	7685 014 111	1	WELLE	SHAFT	ARBRE	ALBERO	FN4*STANDARD
2	7681 037 106	1	SICHERUNGSRING	RETAINING RING	JONC D'ARRET	ANELLO DI FERMO	
3	0770 080 437	1	WELLENDICHTRING	SHAFT SEAL	BAGUE ETANCH.	PARAOTIO	DFD20X35X8TF01
4	7685 001 116	1	GEHÄUSE	HOUSING	CARTER	INVOLUCRO	FN4
5	0634 313 093	1	O-RING	O-RING	JOINT TORIQUE	ANELLO	52,07X2,62 FPM -70-10
5.1	7685 040 112	1	STÜTZRING	SUPPORT RING	BAGUE D'APPUI	ESPANSORE A MOLLA	FN4
6	0634 313 315	1	O-RING	O-RING	JOINT TORIQUE	ANELLO	21,89X2,62 FPM -70-10
6.1	7685 040 111	1	STÜTZRING	SUPPORT RING	BAGUE D'APPUI	ESPANSORE A MOLLA	FN4
7	7684 041 106	1	STIRNPLATTE	PRESSURE PLATE	PLAQUE FRONTALE	SEZIONE MAESTRA	FN4*RECHTS
8	7685 860 106	1	LÄUFERSATZ	ROTOR SET	JEU DE ROTORS	GIRANTE CORREDO	
9	0635 470 197	2	NADELROLLE	NEEDLE ROLLER	ROULEAU A AIG.	CUSCINETTO AD AGHI	85X34,8G5-5-10 DIN 5402
10	0634 304 588	1	O-RING	O-RING	JOINT TORIQUE	ANELLO	76X2 NBR -90-10
11	7684 002 118	1	DECKEL	COVER	COUVERCLE	COPERCHIO	FN4*RECHTS
12	0636 010 615	4	SCHRAUBE, M8X40	SCREW	VIS	VITE	DIN 931, 10.9 FE/ZN8C
			<b>BAUGRUPPEN</b>	<b>ASSEMBLY GROUPS</b>	<b>SOUS-ENSEMBLES</b>	<b>GRUPPO</b>	
	7685 461 118	1	FLÜGELPUMPE	VANE PUMP	POMPE PALETTES	CAPSULISMO A PALETTE	
			<b>ERGÄNZUNGSTEILE</b>	<b>SUPPLEM. PARTS</b>	<b>PIECES COMPLEM.</b>		
13	7681 040 124	1	TYPENSCHILD	TYPE PLATE	PLAQUE SIGNALET	TARGHETTA DI IDENTIFICAZIONE	OBERFLÄCHE SILBERMATT
14	7685 040 110	1	DROSSELEINSATZ	THROTTLE INSERT	GARNIT. ETRANGL.	FARFALLA IMPIEGO	FN4
15	7723 442 744	1	VENTILKOLBEN	VALVE SPOOL	PISTON DE VALVE	STANTUFFO VALVOLA	160BIS175BAR
16	7723 036 122	1	DRUCKFEDER	COMPR. SPRING	RESSORT PRESS.	MOLLA DI COMPRESS	
17	0634 304 426	1	O-RING	O-RING	JOINT TORIQUE	ANELLO	21X2 NBR -90-10
18	7723 030 140	1	SCHRAUBE	SCREW PLUG	VIS	VITE	
19	0634 313 640	1	O-RING	O-RING	JOINT TORIQUE	ANELLO	46X3 ACM -80-10
			<b>REPARATURSÄTZE</b>	<b>REPAIR SETS</b>	<b>JEUX PCE REPAR.</b>	<b>CORREDO RIPARAZIONE</b>	
	7683 633 001	1	DICHTSATZ	SEALING SET	JEU JOINTS	DENSO CORREDO	FN4-STANDARD
	7683 633 102	1	KLEINTEILSATZ	SMALL COMP. SET	JEU PTES PCES	MIUTERIA CORREDO	

0127

**Keilriemen**

**drive belts**

**cinqhie  
drive belts**

**poulies**

**cinqhie**

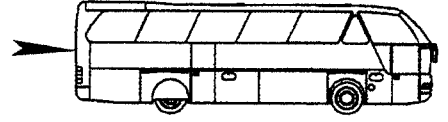
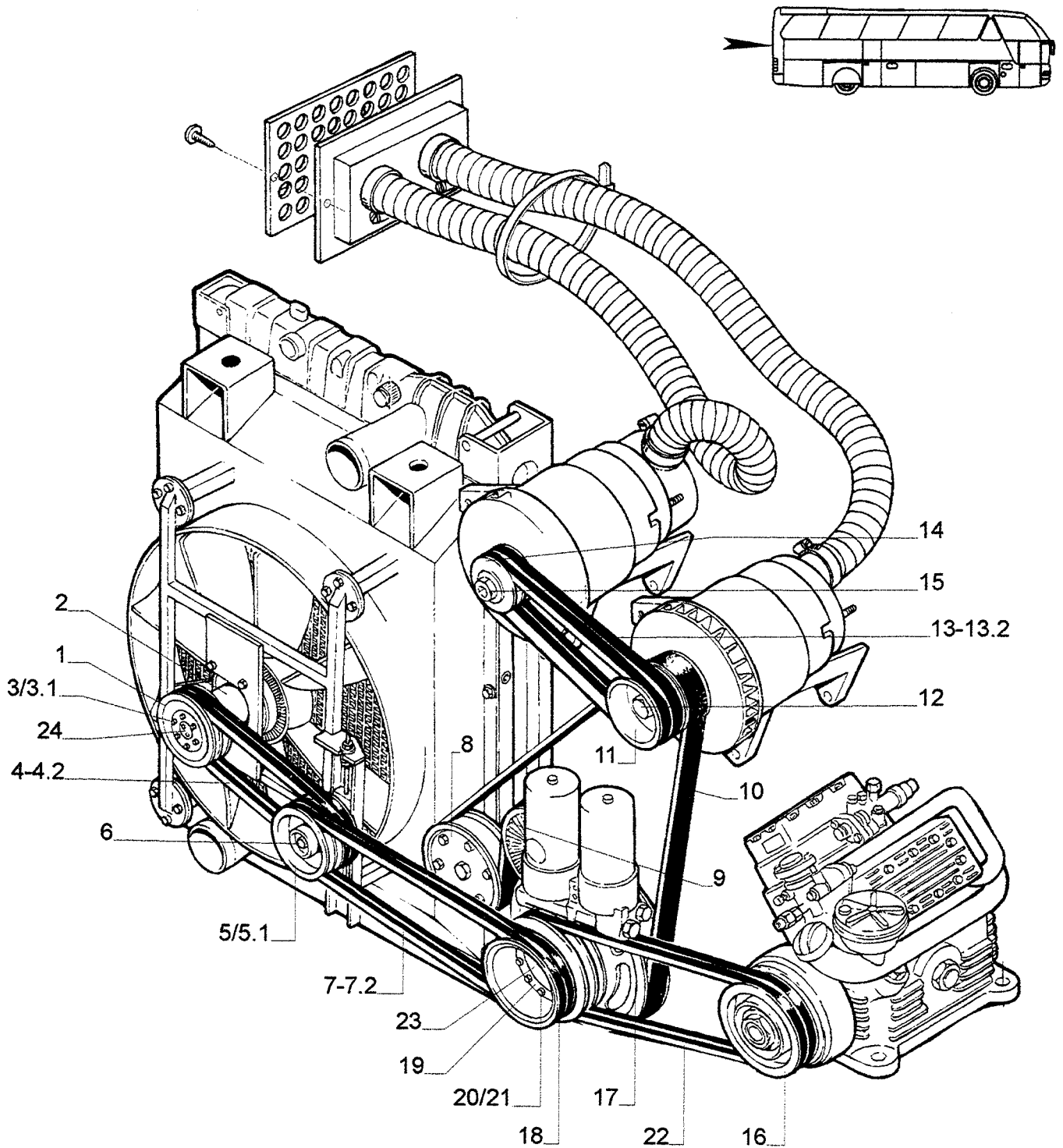
**poulies  
Keilriemen**

KEILRIEMENANTRIEB  
V-BELT DRIVE  
POULIE  
PULEGGIA DELLA

N 516 SHD 02/97



0127



MOTOR "MB" OM442LA EURO2

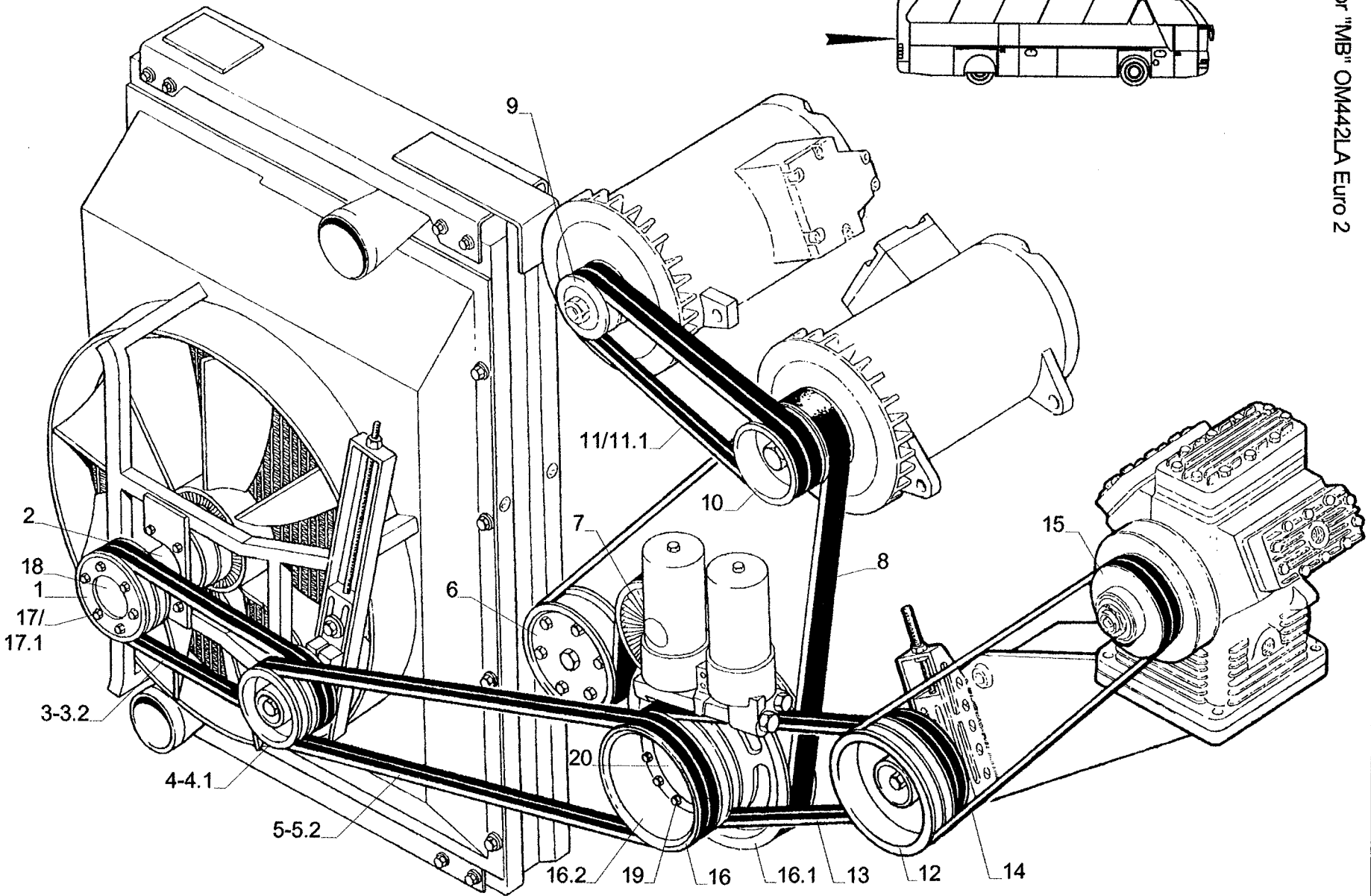
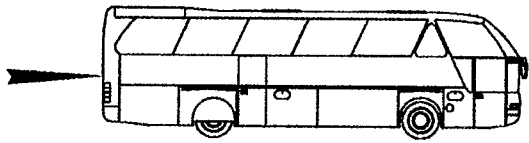
POS.	TEILE-NR.	STK	DEUTSCH	ENGLISH	FRANCAIS	ITALIANO	BEMERKUNG
1	0127.042.00	1	KEILRIEMENSCH. KOMP.	PULLEY, 2 RILLS	POULIE	PULEGGIA DELLA	φ 175MM, ZN 0107010600
2	0322.300.00	1	MAGNETKUPPLUNG	MAGNETIC CLUTCH	EMBRAYAGE MAGNETIC	INNESTO	LA 1.2. 012Y, 24V, 3SPEED
3	5050.078.01	6	SCHRAUBE	SCREW	VIS HEXAGONALE	VITO	M8X20, VERZINKT, DIN 933
3.1	5020.011.01	6	FEDERRING	SPRING RING	RONDELLE	ROSETTA	M8, VERZINKT, DIN 127
4	0107.630.02	2	KEILRIEMEN GEZAHNT	V-BELT	COURROIE	CINGHIA TRAPEZOIDALE	AVX 13X 1200 LA
4.1	0107.629.01	2	KEILRIEMEN GEZAHNT	V-BELT	COURROIE	CINGHIA TRAPEZOIDALE	AVX 13X 1175 LA
4.2	0107.631.02	2	KEILRIEMEN GEZAHNT	V-BELT	COURROIE	CINGHIA TRAPEZOIDALE	AVX 13X 1225 LA
5	0302.201.04	1	KEILRIEMENSCH. KOMP.	PULLEY, 4 RILLS	POULIE	PULEGGIA DELLA	φ 165MM, 4-RILLIG, 07.122
5.1	0302.203.00	1	SPANNROLLE M. HALTER	PULLEY	POULIE	GALOPPINO TENDITORE	07.122, AW 3.8 KOMPLETT
6		1	MUTTER	NUT	ECROU	DADO ESAGONALE	LIEFERUMFANG FA. LINNING
7	0107.654.02	2	KEILRIEMEN GEZAHNT	V-BELT	COURROIE	CINGHIA TRAPEZOIDALE	AVX 13X1800 LA
7.1	0107.653.02	2	KEILRIEMEN GEZAHNT	V-BELT	COURROIE	CINGHIA TRAPEZOIDALE	AVX 13X 1775 LA
7.2	0107.655.02	2	KEILRIEMEN GEZAHNT	V-BELT	COURROIE	CINGHIA TRAPEZOIDALE	AVX 13X 1825 LA
8		1	KEILRIEMENSCH. KOMP.	V-BELT PULLEY	POULIE	PULEGGIA DELLA	φ 165MM, SIEHE MB-K ATALOG
9	0322.645.10	1	KEILRIEMENSCH. KOMP.	PULLEY	POULIE	PULEGGIA DELLA	φ 103MM, 442 200 07 70
10	0107.900.00	1	BANDKEILRIEMEN	V-BELT	COURROIE	CINGHIA TRAPEZOIDALE	V 9 PK 2618
11	0127.115.10	1	KEILRIEMENSCH. KOMP.	V-BELT PULLEY	POULIE	PULEGGIA DELLA	φ 116MM, ZN 0127001 001
12		1	MUTTER	NUT	ECROU	DADO ESAGONALE	TEILESATZ 1127011171
13	0107.619.02	2	KEILRIEMEN GEZAHNT	V-BELT	COURROIE	CINGHIA TRAPEZOIDALE	AVX 13X 925 LA
13.1	0107.618.02	2	KEILRIEMEN GEZAHNT	V-BELT	COURROIE	CINGHIA TRAPEZOIDALE	AVX 13X 900 LA
13.2	0107.620.02	2	KEILRIEMEN GEZAHNT	V-BELT	COURROIE	CINGHIA TRAPEZOIDALE	AVX 13X 950 LA
14	0127.115.30	1	KEILRIEMENSCH. KOMP.	PULLEY	POULIE	PULEGGIA DELLA	φ 115MM, ZN 0127001005
15		1	MUTTER	NUT	ECROU	DADO ESAGONALE	TEILESATZ1127011171
16	0302.171.00	1	KEILRIEMENSCH. KOMP.	V-BELT PULLEY	POULIE	PULEGGIA DELLA	φ 180MM, 30.04.01.036, LA16
17	0121.297.00	1	KEILRIEMENSCH. KOMP.	V-BELT PULLEY	POULIE	PULEGGIA DELLA	MOTOR 442 035 07 12
18	0127.190.00	1	RIEMENSCH. KOMP. KUWE	PULLEY	POULIE	PULEGGIA DELLA	ZN 0127006100
19	0127.115.05	1	DISTANZRING	DISTANCE RING	COLLERETTE	ANELLO DIE SPESSORE	ZN 0127001008
20	5035.066.00	6	IMBUSSCHRAUBE	SCREW	VIS	VITO	M8X70 ,DIN 912
21	5020.011.01	6	FEDERRING	SPRING RING	RONDELLE	ROSETTA	M8, DIN 127
22	0107.771.02	2	KEILRIEMEN GEZAHNT	V-BELT	COURROIE	PULEGGIA DELLA	XPB X 2240 LW
23		8	SECHSKANTSCHRAUBE	SCREW	VIS HEXAGONALE	DADO ESAGONALE	SIEHE BILDKATALOG MB
24		2	SECHSKANTSCHRAUBE	SCREW	VIS HEXAGONALE	DADO ESAGONALE	M6, LA 1.2. 012Y SIEHE POS.2

KEILRIEMENANTRIEB  
V-BELT DRIVE  
POULIE  
PULEGIA DELLA

N 516 SHD 06/97  
N 516/3 SHDL



Motor "MB" OM442LA Euro 2



POS	TEILE-NR.	STK	DEUTSCH	ENGLISH	FRANCAIS	ITALIANO	BEMERKUNG
1	0127.042.00	1	KEILRIEMENSCHLEIBE 2RILLIG	V-BELT PULLEY	POULIE	PULEGGIA DELLA	ZN 0107010600 Ø 175MM
2	0322.300.00	1	MAGNETKUPPLUNG	FAN BEARING	EMBRAYAGE MAGNETIC	INESTO	01.149.2 24V-2.S-16W-3.S- 31W LA 1.2.012Y
3	0107.628.02	2	KEILRIEMEN GEZAHNT	V-BELT	COURROIE	CIRGHIA TRAPEZOIDALE	CONTI-SF AVX 13X 1150LA
3.1	0107.629.02	2	KEILRIEMEN GEZAHNT	V-BELT	COURROIE	CIRGHIA TRAPEZOIDALE	CONTI-SF AVX 13X 1175LA
3.2	0107.630.02	2	KEILRIEMEN GEZAHNT	V-BELT	COURROIE	CIRGHIA TRAPEZOIDALE	CONTI-SF AVX 13X 1200LA
4	0302.203.00	1	SPANNROLLE M. HALTER 4 RILLIG	PULLEY 4 RILLS CPL.	POULIE	GALOPPINO TENDITORE	KEILRIEMENSCHLEIBE 07.122 U. SPANNSCHLEIBE AW3.8 Ø166MM
4.1	0302.201.04	1	RIEMENSCHLEIBE	PULLEY 4 RILLS	POULIE	PULEGGIA DELLA	07.122 Ø166MM
5	0107.654.02	2	KEILRIEMEN GEZAHNT	V-BELT	COURROIE	CINGHIA TRAPEZOIDALE	AVX 13X 1800LA
5.1	0107.655.02	2	KEILRIEMEN GEZAHNT	V-BELT	COURROIE	CINGHIA TRAPEZOIDALE	AVX 13X 1825LA
5.2	0107.656.02	2	KEILRIEMEN GEZAHNT	V-BELT	COURROIE	CINGHIA TRAPEZOIDALE	AVX 13X 1850LA
6		1	KEILRIEMENSCHLEIBE LIEFERUMFANG MOTOR	V-BELT PULLEY FOR WATER PUMP SEE „MB“	POULIE	PULEGGIA DELLA	OM442LA Ø165MM
7	0322.645.10	1	KEILRIEMENSCHLEIBE MOTOR	V-BELT PULLEY SEE „MB“	POULIE	PULEGGIA DELLA	Ø103MM LIEFERUMFANG „MB“ 442 200 07 70 (F211833.1)
8	0107.900.00	1	BANDKEILRIEMEN	V-BELT	COURROIE	CINGHIA TRAPEZOIDALE	HUTCHINSON POLY.V 9K2612 EK77 011 997 66 92 Ø115MM
9	0127.115.30	1	RIEMENSCHLEIBE LICHTMASCHINE 2 RILLIG	PULLEY 2 RILLS	POULIE	PULEGGIA DELLA	ZN 0127001005
10	0127.115.10	1	RIEMENSCHLEIBE 3 RILLIG	PULLEY 3 RILLS	POULIE	PULEGGIA DELLA	ZN 0127001001
11	0107.619.02	2	KEILRIEMEN GEZAHNT	V-BELT	COURROIE	CINGHIA TRAPEZOIDALE	AVX 13X 925LA
11.1	0107.618.02	2	KEILRIEMEN GEZAHNT	V-BELT	COURROIE	CINGHIA TRAPEZOIDALE	AVX 13X 900LA
12	0322.649.20	1	SPANNROLLE 4 RILLIG	PULLEY 4 RILLS	POULIE	GALOPPINO TENDITORE	Ø166/147MM AW3.21
13	0107.735.02	2	KEILRIEMEN GEZAHNT	V-BELT	COURROIE	CINGHIA TRAPEZOIDALE	FO-Z-XPB 1320LW CONTI- TECH
14	0107.735.02	2	KEILRIEMEN GEZAHNT	V-BELT	COURROIE	CINGHIA TRAPEZOIDALE	FO-Z-XPB 1320LW
15	0302.171.00	1	ELEKTROMAGNET KUPPLUNG	MAGNETIC CLUTCH	POULIE	PULEGGIA DELLA	30.04.01.036 24V 60W 01.021.2 LA 16.21Y Ø180MM
16	0127.190.00	1	RIEMENSCHLEIBE MOTOR	PULLEY	POULIE	PULEGGIA DELLA	EURO2.KURBELWELLE ZN 0127006100 442 035 07 12
16.1	0121.297.00	1	RIEMENSCHLEIBE MOTOR 2 RILLIG	PULLEY FOR ENGINE SEE MICRO-FICHE „MB“	POULIE	PULEGGIA DELLA	
16.2	0127.115.05	1	DISTANZRING EURO2. FÜR SCHLEIBE	DISTANCE RING	COLLERETTE	ANELLO DIE SPESSORE	ZN 0127001008
17	5050.078.01	6	SCHRAUBE M8X20	SCREW	VIS	VITO	VERZINKT DIN 933
17.1	5020.011.01	6	FEDERRING M8	SPRING RING	RONDELLE	ROSETTA	VERZINKT DIN 127
18		2	SECHSKANTSCHRAUBE	SCREW	VIS	VITO	M6 LA.1.2.012Y SIEHE POS.2
19	5035.066.00	6	IMBUSSCHRAUBE M8X70	SCREW	VIS	VITO	DIN 912
20		8	SECHSKANTSCHRAUBE	SCREW	VIS	VITO	SIEHE BILDKATALOG MB



**Motorregelung**

**engine  
controls**

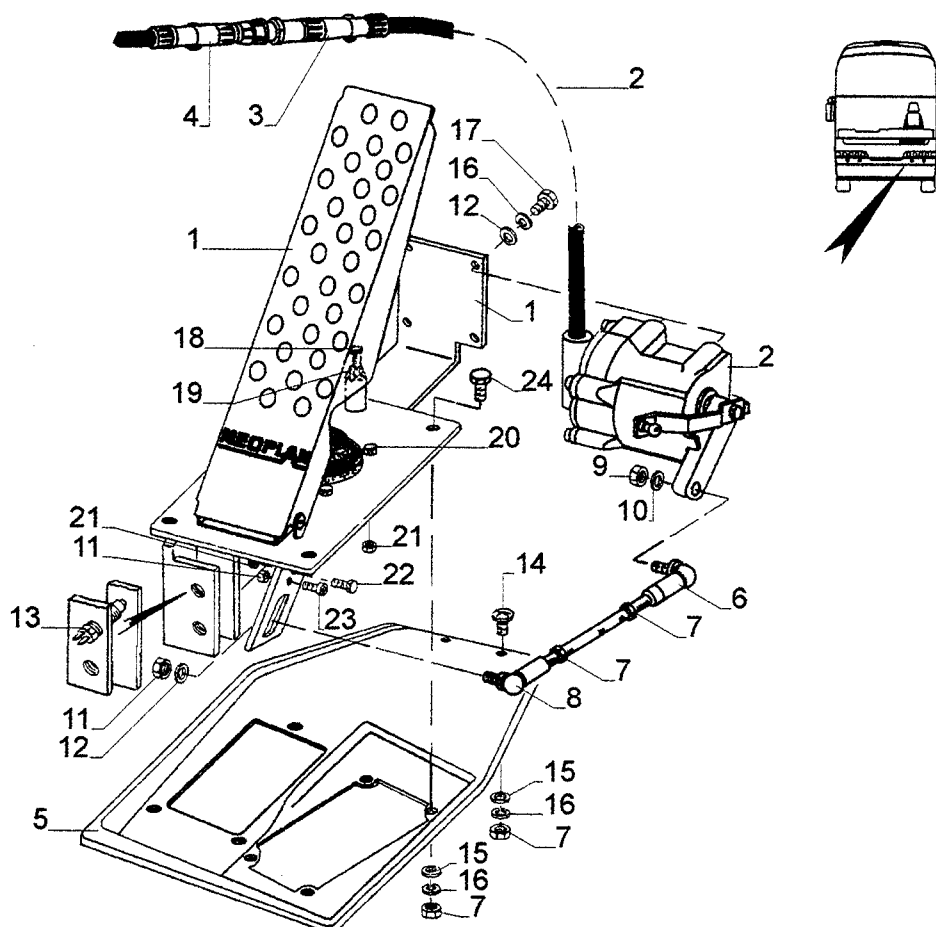
**regolazione motore  
engine controls**

**regul. regime  
mot.**

**regolazione  
motore**

**regul. regime mot.  
Motorregelung**

MB-MOTOR EURO 2.



POS	TEILE-NR.	STK	DEUTSCH	ENGLISH	FRANCAIS	ITALIANO	BEMERKUNG
1	0128.019.00	1	GASPEDAL	ACCELERATOR PEDAL	PEDALE D'ACCELERATEUR	PEDALE ACCELERATORE	0-3-F-110KY, KOMPLETT
2	0128.412.00	1	SOLLWERTGEBER	NOMINAL VALUE SENSOR	TRANSMETTEUR	CAPTTORE VALORE	445.804/004/004, KOMPLETT
3		1	STECKER	PLUG	FICHE	SPINA	AMP 0929732, LIEFER POS2
4		1	STECKER	PLUG	FICHE	SPINA	AMP 0962399-1
5	1701.164.52	1	PEDALBODENEINSATZ	INSERT	PATIN DE PEDALE	IMPIEGE	03.1601.00.3
6		1	FAUDIGELENKE M8	FAUDI JOINT	JOINT A ROTUTE	GIUNTO A SFERE	LIEFERUMF. POS 1
7	5060.003.01	8	MUTTER M6	NUT	ECROU	DADO	DIN 933
8	2604.409.00	1	FAUDIGELENK M6	FAUDI JOINT	JOINT A ROTULE	GIUNTO A SFERE	220 126, LIEFERUMF. POS 1
9	5095.006.00	1	MUTTER M8	NUT	ECROU	DADO	DIN 985
10	5010.005.01	1	UNTERLEGSSCHEIBE M8	MEDIUM WASHER	RONDELLE	RONDELLA	DIN 125
11	5095.004.00	2	MUTTER M6	NUT	ECROU	DADO	DIN 985
12	5010.004.01	5	UNTERLEGSSCHEIBE M6	MEDIUM WASHER	RONDELLE	RONDELLA	DIN 125
13	0128.009.50	1	MIKROSCHALTER	MICRO SWITCH	MICRO CONTACT	MICRO INTERRUTTORE	618-006
14	5090.041.01	4	SCHRAUBE M6X50	SCREW	VIS	VITE	DIN 966
15	5031.000.03	6	UNTERLEGSSCHEIBE M6X20	MEDIUM WASHER	RONDELLE	RONDELLA	DIN 522
16	5020.009.01	6	FEDERRING M6	SPRING RING	RONDELLE	ROSETTA	DIN 127
17	5050.046.01	4	SCHRAUBE M6X16	SCREW	VIS	VITE	DIN 933
18	5050.082.01	1	SCHRAUBE M8X30	SCREW	VIS	VITE	DIN 933, LIEFERUMF. POS 1
19	5060.005.01	1	MUTTER M8	NUT	ECROU	DADO	DIN 934, LIEFERUMF. POS 1
20	5050.031.01	4	SCHRAUBE M5X20	SCREW	VIS	VITE	DIN 933, LIEFERUMF. POS 1
21	5095.003.00	4	MUTTER M5	NUT	ECROU	DADO	DIN 985, LIEFERUMF. POS 1
22	5050.032.01	1	SCHRAUBE M5X22	SCREW	VIS	VITE	DIN 933, LIEFERUMF. POS 1
23	5084.045.01	1	SCHRAUBE M6X20	SCREW	VIS	VITE	DIN 965, LIEFERUMF. POS 1
24	5050.048.01	4	SCHRAUBE M6X20	SCREW	VIS	VITE	DIN 933

0129

**Motorbremse**

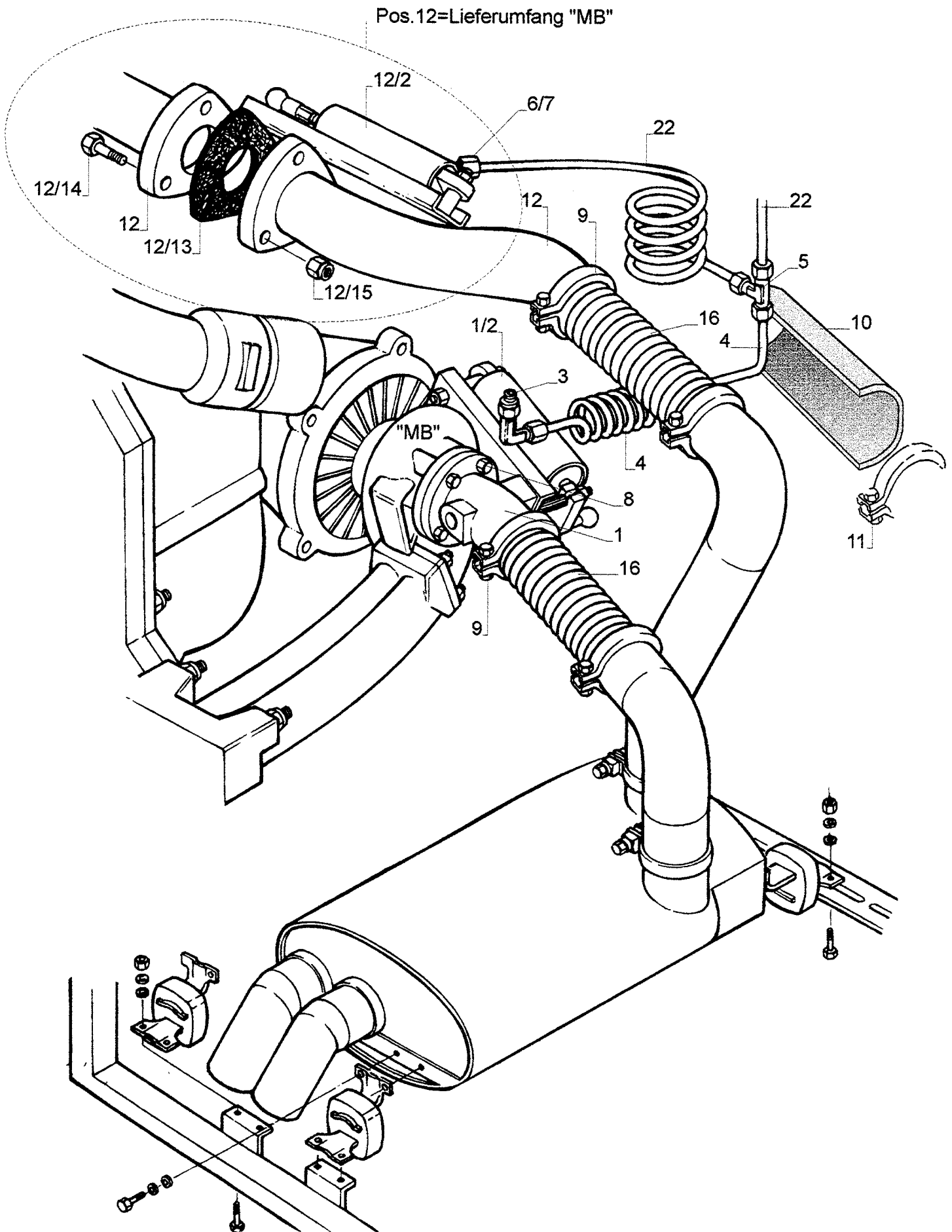
**engine brake**

**freno motore  
engine brake**

**frein moteur**

**freno motore**

**frein moteur  
Motorbremse**



MOTOR "MB" OM 442 LA EURO II

POS	TEILE-NR.	STK	DEUTSCH	ENGLISH	FRANCAIS	ITALIANO	BEMERKUNG
1	0129.005.00	1	MOTORBREMSE KPL.	ENGINE BRAKE	FREIN-MOTEUR	FRENO MOTORE	442 140 08 53
2	0101.116.70	1	ZYLINDER	CYLINDER	CYLINDRE	CILINDRO	000 430 60 26
3	1104.386.00	1	WINKELVERSCHRAUBUNG	ANGLE SCREWING	BOULLONAGE	AVVITAMENTO	EVW 6-L
4	1101.002.00	MTR	ZISTALLEITUNG	BRAKE PIPE	CONDUITE	CONDOTTO	φ 6MM
5	1104.531.00	1	T-STÜCK	SCREWING	BOULLONAGE	AVVITAMENTO	T-06-PL
6	1104.651.00	1	ÜBERWURFMUTTER	UNION NUT	ECROU DE RACCORD	DADO A CALOTTA	M06-L
7	1104.671.00	1	SCHNEIDRING	CUT RING	ANNEAU	ANELLO	007 002
8	0221.809.00	5	KUPFERMUTTER M10	NUT	ECROU	DADO	000 99031 50
9	0221.813.00	4	SHELLE	CLAMP	COLLIER	COLLARE	621 997 00 90
10	1708.032.00	1	ISOLIERMATTE	INSULATING CARPET	MATERIALE ISOLANTE	TAPIS ISOLANT	380X550MM
11	1801.377.00	4	SHELLE	CLAMP	COLLIER	COLLARE	φ 130-150MM
12		1	AUSPUFFROHR	EXHAUST TUBE	TUYAU D'ECHAPPEMENT	TUBO DI SCARIO	LIEFERUMF. MB OM 442 LA
13	0201.178.00	1	FLANSCHDICHTUNG	SEALING	ETANCHEIFICATION	GUARNIZIONE	600 492 00 80
14	0221.806.00	3	SCHRAUBE M12X45	SCREW	VIS	VITE	000 931 012 114
15	0221.807.00	3	KUPFERMUTTER M12	NUT	ECROU	DADO	999 901 012 000, KUPFER
16	0221.510.00	2	METALLS CHLAUCH	HOSE	TUYAU	TUBO	DN 100, 621 490 00 85

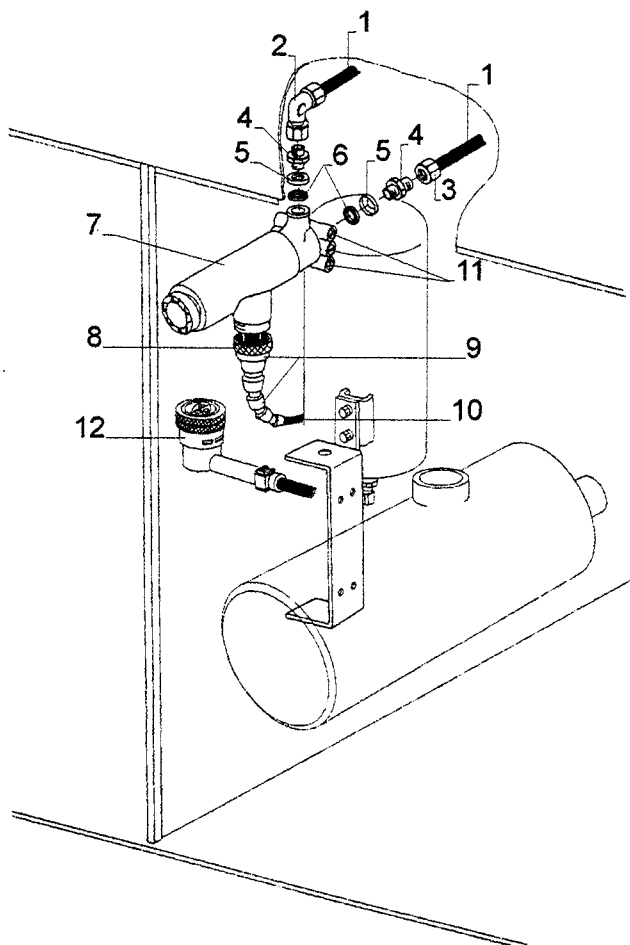
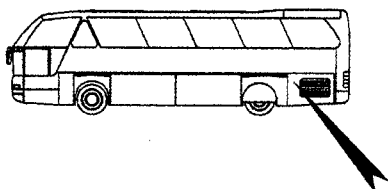
3/2 WEGEVENTIL  
 3/2 DIRECTIONAL CONTROL VALVE  
 3/2 VALVE VOIES  
 3/2 VALVOLA VIE

N 516 SHD 02/97



0129

MOTORBREMSE MB-MOTOR  
 ENGINE BRAKE MB ENGINE  
 FREIN-MOTEUR MB-MOTEUR  
 FRENO MOTORE MB-MOTORE



POS	TEILE-NR.	STK	DEUTSCH	ENGLISH	FRANCAIS	ITALIANO	BEMERKUNG
1	1101.102.00		POLYBREMSLEITUNGSROH	POLY BRAKE AIR LINE TUBE	CONDUITE DE FREIN	TUBAZIONE FRENO TUBO	D= 8MM, CA. 1600MM LANG
2	1104.387.00		STUTZEN	NECK	MANCHON	PEZZO DI RACCORDO	158 071
3	1104.652.00		ÜBERWURFMUTTER M8	UNION NUT	ECROU DE RACCORD	DADO A CALOTTA	
4	1104.253.00		STUTZEN	NECK	MANCHON	PEZZO DI RACCORDO	K420/3 A3C
5	1104.129.01		DICHTRING	GASKET RING	RONDELLE	ANELLO DI TENUTA	K 403/71
6	1104.128.01		GUMMIRING	RUBBER RING	RONDELLE	ANELLO DI GOMMA	10X2,5 K 403/81
7	1102.540.00		3/2 WEGE-MAGNETVENTIL	ELECTROMAGNETIC	ELECTROVANNE	VALVOLA ELETTROMAGN.	003 997 53 36
8	0101.201.99		STECKDOSE	SOCKET	PRISE DE COURANT	PRESA	380 545 02 26
9			GUMMIABDICHTUNG	RUBBER SEAL	JOINT EN CAOUTCHOUC	ELEMENTO DI TENUTA	0380 546 11 35
10			KABELSTRANG	CABLE LOOM	TRONC DE CABLAGE	TRONCO DI CAVO	
11	5130.060.00		SCHRAUBE M6,3X70	SCREW	VIS	VITE	DIN 7983
12	0501.100.23		STECKDOSE	SOCKET	PRISE DE COURANT	PRESA	380 540 22 81

0130

**Kraftstofffilter**

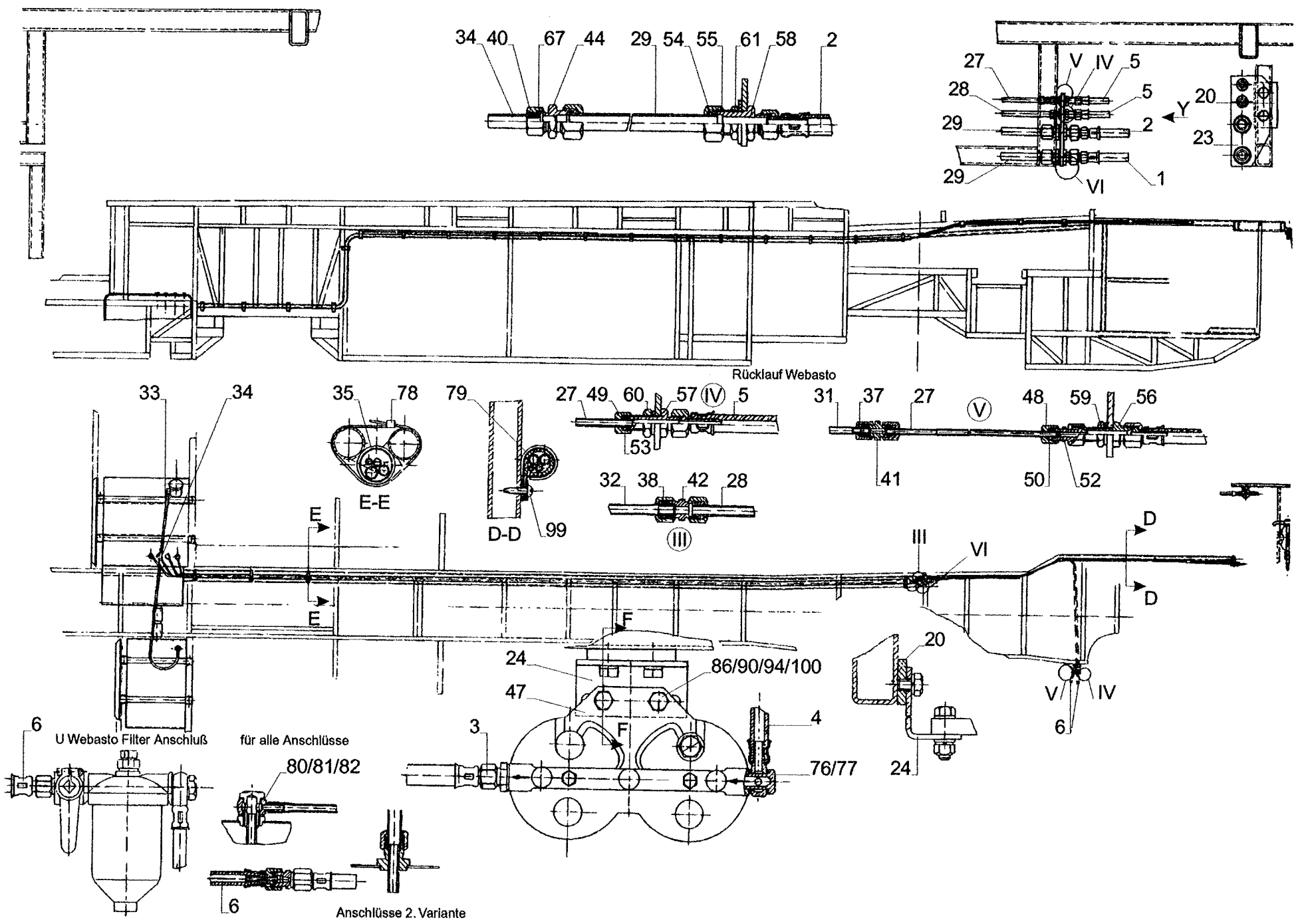
**fuel filter**

**filto gasolio  
fuel filter**

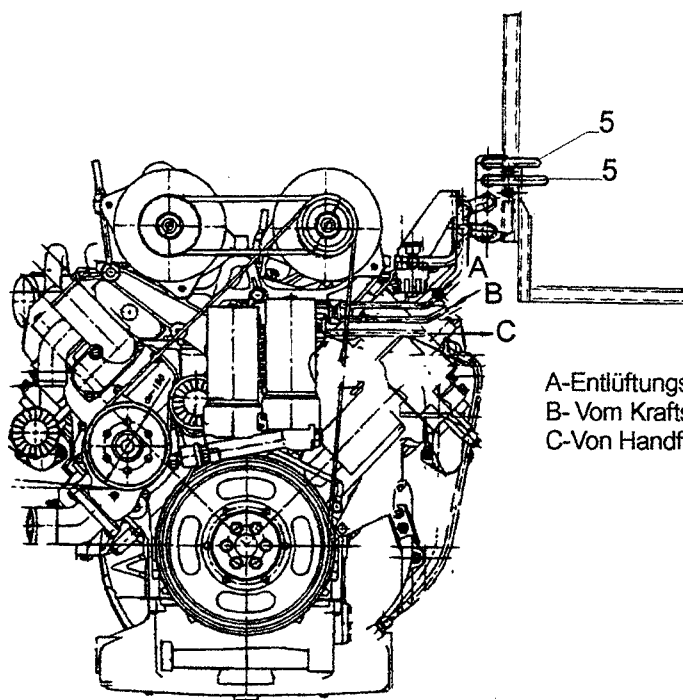
**filter à gazoil**

**filto gasolio**

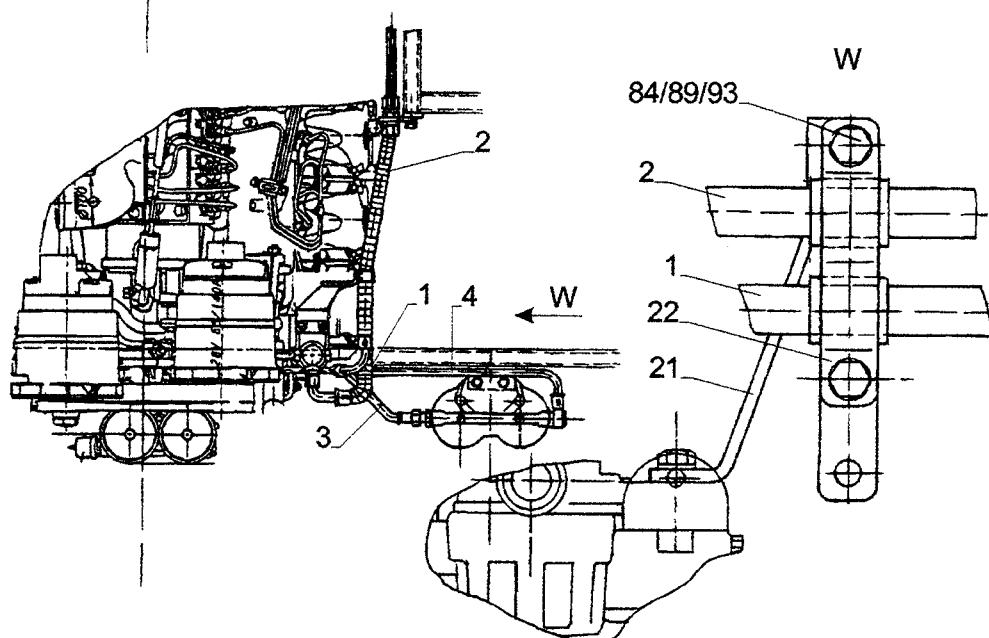
**filter à gazoil  
Kraftstofffilter**







A-Entlüftungsleitung vom Kraftstoffstufenfilter  
B- Vom Kraftstoffstufenfilter zur Einspritzpumpe  
C-Von Handförderpumpe zum Kraftstoffstufenfilter



NACH ZN 0131007700

POS	TEILE-NR.	STK	DEUTSCH	ENGLISH	FRANCAIS	ITALIANO	BEMERKUNG
1		1	PANZERSCHLAUCH - ANSAUGUNG	ARMORED HOSE	TUYAU ARME	CONDATTO DEL CARBURANTE	ZN 0131007900 12X460 M / 18 - WM / 1
2		1	PANZERSCHLAUCH RÜCKLAUF	ARMORED HOSE	TUYAU ARME	CONDOTTO DEL CARBURANTE	ZN 0131008000 12X600 M / 18 - WM / 1
3		1	PANZERSCHLAUCH VON HANDFÖRD. PUMPE ZUM KRAFTSTOFFFILTER	ARMORED HOSE	TUYAU ARME	CONDOTO DEL CARBURANTE	ZN 0131008100 10X550 M / 16 - M / 16
4		1	PANZERSCHLAUCH ZUM KRAFTSTOFFSTUFEN-FILTER	ARMORED HOSE	TUYAU ARME	CONDOTTO DEL CARBURANTE	ZN 0131008200 10X900 M / 16 - 0 / 10 - 14
5		2	PANZERSCHLAUCH 8X400 M-M	ARMORED HOSE	TUYAU ARME	CONDOTTO DEL CARBURANTE	ZN 0131008300 8X400 M / 14 - M 8X14
6		2	PANZERSCHLAUCH	ARMORED HOSE	TUYAU ARME	CONDOTTO DEL CARBURANTE	ZN 0131008400 8X950 M / 14 - M 8X14
20		2	GEWINDEPLATTE	THREADED PLATE	PLAQUE TARAUEE	PIASTRA FILETTATO	ZN 0323000822
21	0130.405.00	1	HALTER FÜR KRAFTSTOFFSCHLAUCH	HOLDER	SUPPORT	SUPPORTO	ZN 0131007701
22	0130.405.02	1	SHELLE FÜR KRAFTSTOFFL.	CLAMP	COLLIER	FASCETTA	ZN 0131007702
23	0130.405.03	1	PLATTE FÜR PANZERSCHLAUCH	PLATE	PLAQUE	PIASTRA	ZN 0131007703
24	0130.405.04	1	HALTER FÜR KRAFTSTOFF.	HOLDER	SUPPORT	SUPPORTO	ZN 0131007704
27		1	LEITUNGSROHR D=8 L=2600	TUBE	CONDUITE DE CARBURANT	CONDOTTO DEL CARBURANTE	ZN 0131007707
28		1	LEITUNGSROHR D=10 L=2600	TUBE	CONDUITE DE CARBURANT	CONDOTTO DEL CARBURANTE	ZN 0131007708
29		2	LEITUNGSROHR D=15 L=2600	TUBE	CONDUITE DE CARBURANT	CONDOTTO DEL CARBURANTE	ZN 0131007709
31		1	SCHLAUCH D=6 L=7500	HOSE	TUYAU ISOLANT	TUBO ISOLANTE	ZN 0131007711 (1509.852.00)
32		1	SCHLAUCH D=8 L=7500	HOSE	TUYAU ISOLANT	TUBO ISOLANTE	ZN 0131007712 (1509.854.00)
33		1	SCHLAUCH D=10 L=2000	HOSE	TUYAU ISOLANT	TUBO ISOLANTE	ZN 0131007713 (1509.855.00)
34		2	SCHLAUCH D=12 L=7500	HOSE	TUYAU ISOLANT	TUBO ISOLANTE	ZN 0131007714 (1509.856.00)
35		1	WELLROHR D=29 L=7000	CORRUGATED METAL TUBE	TUYAU ISOLANT	TUBO A SUPERFICIE ONDULATA	ZN 0131007715 (1509.876.00)
37	1104.611.00	1	VERSCHRAUBUNGSHÜLSE D=6X1,0	INSERT	DOUILLE	BUSSOLA DI RINFORZO	244 120
38	1104.610.00	1	VERSCHRAUBUNGSHÜLSE D=10X1,0	INSERT	DOUILLE	BUSSOLA DI RINFORZO	244 122
40	1104.644.00	2	VERSCHRAUBUNGSHÜLSE D=12X1,6	INSERT	DOUILLE	BUSOLLA DI RINFORZO	022 925
41	1104.141.00	1	VERSCHRAUBUNG G 06 - PL VERZ.	SCREWING	BOULONNAGE	AVVITAMENTO	
42	1104.142.00	1	VERSCHRAUBUNG G 08 - PL VERZ.	SCREWING	BOULONNAGE	AVVITAMENTO	
44	1104.144.00	2	VERSCHRAUBUNG G 12 - PL VERZ.	SCREWING	BOULONNAGE	AVVITAMENTO	
47	0112.300.00	1	KRAFTSTOFFFILTER	FUEL FILTER	FILTRE A CARBURANT	FILTRO DEL CARBURANTE	FB 617 / 11 CM 92 W07
48	1104.651.00	2	ÜBERWURFMUTTER D=6 M06 - L	UNION NUT	ECROU DE RACCORD	DADO A CALOTTA	
49	1104.652.00	2	ÜBERWURFMUTTER D=8 M08 - L	UNION NUT	ECROU DE RACCORD	DADO A CALOTTA	
50	1104.671.00	2	SCHNEIDRING 07 - 31 / L 6	CUTTING RING	ANNEAU	AUELLO	
51	1104.182.00	2	VERSCHRAUBUNG SV 08 -PL	SCREWING	BOULONNAGE	AVVITAMENTO	
52	1104.521.00	1	VERSCHRAUBUNG	SCREWING	BOULONNAGE	AVVITAMENTO	112 061
53	1104.672.00	2	SCHNEIDRING 07 - 31 / L 8	CUTTING RING	ANNEAU	ANELLO	
54	1104.675.00	4	SCHNEIDRING 07 - 31 / L 15	CUTTING RING	ANNEAU	ANELLO	
55	1104.650.00	4	ÜBERWURFMUTTER D= 15	UNION NUT	ECROU DE RACCORD	DADO A CALOTTA	004 201
56	1124.191.22	1	SCHOTTSTUTZEN M 14X1,5 / M12X1,5	SCREWING	BOULONNAGE	AVVITAMENTO	980 036
57	1124.191.21	1	SCHOTTSTUTZEN M 14X1,5 / M14X1,5	SCREWING	BOULONNAGE	AVVITAMENTO	980 037
58	1124.191.20	2	SCHOTTSTUTZEN M22X1,5 / M18X1,5	SCREWING	BOULONNAGE	AVVITAMENTO	ZN 0131010300 980 038
59	1104.665.00	1	KONTERMUTTER	COUNTERNUT	CONTRE - E CROU	CONTRODADO	081 001
60	1104.661.00	1	KONTERMUTTER	COUNTERNUT	CONTRE - E CROU	CONTRODADO	15 - 32 / L 8
61	1104.664.00	2	KONTERMUTTER	COUNTERNUT	CONTRE - E CROU	CONTRODADO	081 111
67	1104.635.00	2	KLEMMRING D=12	CLAMPING RING	ANNEAU DE SERRAGE	ANELLO DI SERRAGRO	022 075
76	0111.011.00	1	HOHLSCHRAUBE M14X25	HOLLOW SCREW	VIS CREUSE	VITE	205 008
77	1104.690.00	2	KUPFERRING 12MM	COPPER SEALRING	RONDELLE	AUELLO DI TENUTA	L12 / 18 / 1,5 KN
78	1509.848.00	24	KABELBAUD MIT KUNSTSTOFF 4,8X358 MM	CABLE CLIP	COLLIER	FASCETTA	502 161
79	2604.113.00	5	GUMMIROHRSHELLE	CLAMP	COLLIER	FASCETTA	D=22 / 20
80	0131.500.00	1	EINSCHLAG - RINGSTÜCK 6X1 R14 - 4	RING PIECE	BOULONNAGE	COLLEGAMENTO	DIN 7642
81	0131.501.00	1	EINSCHLAG - RINGSTÜCK R 8 - 8 X1	RING PIECE	BOULONNAGE	COLLEGAMENTO	



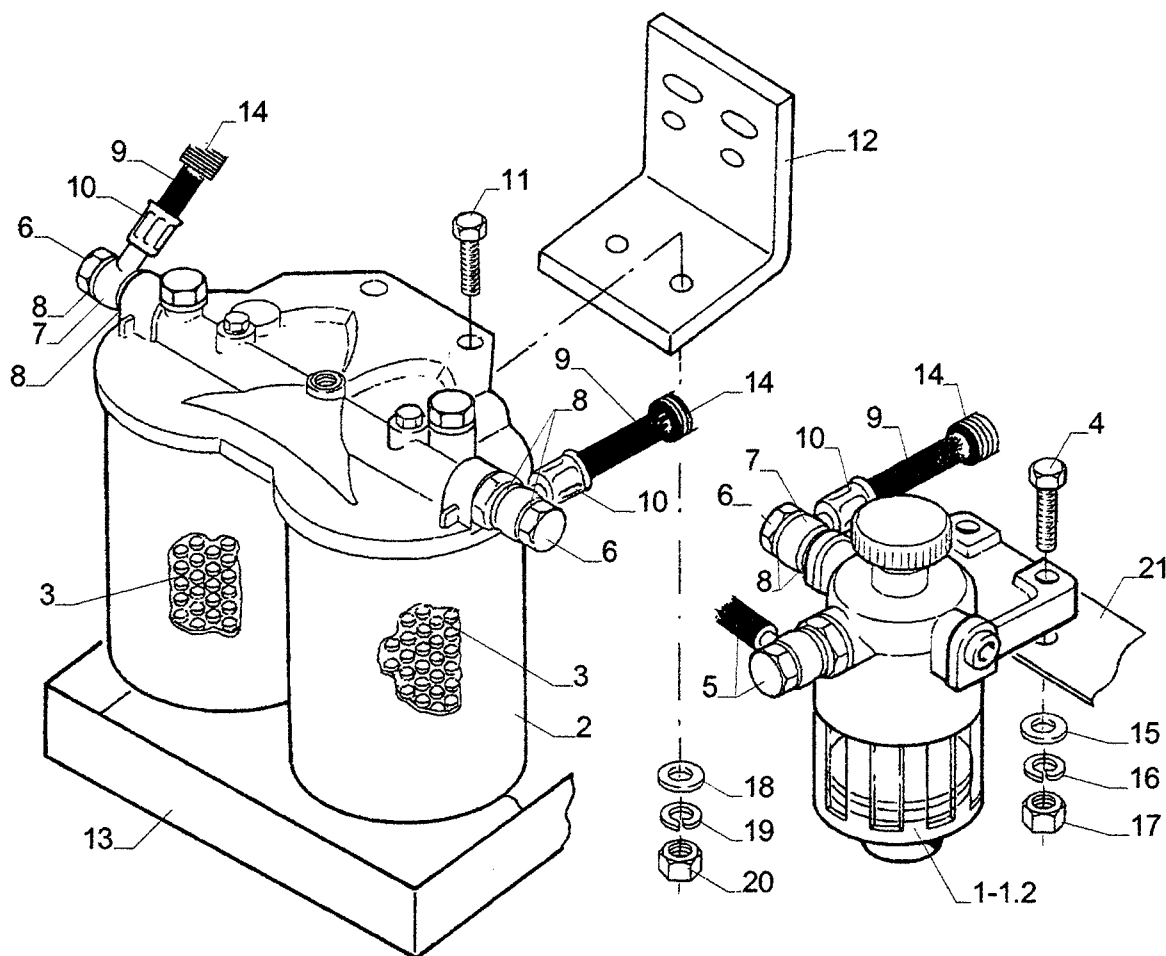
NACH ZN 0131007700

POS	TEILE-NR.	STK	DEUTSCH	ENGLISH	FRANCAIS	ITALIANO	BEMERKUNG
82	0131.502.00	4	EINSCHLAG- RINGSTÜCK R 8 - 10X1	RING PIECE	BOULONNAGE	CALLEGAMENTO	
84	5050.077.01	2	SECHSKANTSCHRAUBE M 8X18	HEXAGON SCREW	VIS	VITE	DIN 933
85	5050.100.01	4	SECHSKANTSCHRAUBE M 10X16	HEXAGON SCREW	VIS	VITE	DIN 933
86	5040.084.01	2	SECHSKANT.SHRAU. M10X40	HEXAGON SCREW	VIS	VITE	DIN 931
89	5060.005.01	2	SECHSKANTMUTTER M 8	HEXAGON NUT	ECROU	DADO	DIN 934
90	5060.006.01	2	SECHSKANTMUTTER M10	HEXAGON NUT	ECROU	DADO	DIN 934
93	5010.005.01	2	U - SCHEIBE M 8	MEDIUM WASHER	RONDELLE	RONDELLA	DIN 125
94	5010.006.01	6	UNTERLEGSCHLEIBE M 10	MEDIUM WASHER	RONDELLE	RONDELLA	DIN 125
96	5010.008.01	2	UNTERLAGSCHLEIBE M 14	MEDIUM WASHER	RONDELLE	RONDELLA	DIN 125
97	5010.012.01	2	UNTERLEGSCHLEIBE M 22	MEDIUM WASHER	RONDELLE	RONDELLA	DIN 125
99	5110.039.00	11	LINSEN-BLECHSCHRAUBE 4,8X16	SCREW	VIS A TOLE	VITE AUTOFILETTANTE	DIN 7981
100	5020.012.01	4	FEDERRING M 10	SPRING RING	RONDELLE	ROSETTA	DIN 127

KRAFTSTOFFFILTER MIT HANDPUMPE N 516 SHD 07/97  
 FUEL FILTER WITH HAND PUMP  
 FILTRE A CARBURANT A POMPE A MAIN  
 FILTRO DEL CARBURANTE



0130



POS	TEILE-NR.	STK	DEUTSCH	ENGLISH	FRANCAIS	ITALIANO	BEMERKUNG
1	0121.044.10	1	HANDPUMPE KOMPLETT	HAND PUMP	POMPE A MAIN	POMPA A MANO	000 090 73 50
1.1	0132.506.06	1	FILTEREINSATZ	FILTER ELEMENT	ELEMENT FILTRANT	ELEMENTO FILTRANTE	000 090 07 51
1.2	0132.506.07	1	DECKEL	COVER	COUVERCLE	COPERCHIO	000 092 33 03
2	0112.300.00	1	KRAFTSTOFFFILTER	FUEL FILTER	FILTRE A CARBURANT	FILTRO DEL CARBURANTE	442 090 03 52 (422 092 01 08)
3	0112.310.00	1	FILTEREINSATZ FEIN	FILTER ELEMENT	CARTOUCHE FILTRANTE	ELEMENTO FILTRANTE	(422 092 00 05/E1 DIN 73358) FR4
4	5050.078.01	2	SECHSKANTSCHRAUBE	HEXAGON SCREW	VIS	VITE	M8X20, DIN 933
5		1	HOHLSCHRAUBE UND STAHLLEITUNG 10MM	HOLLOW SCREW	VIS	VITE	LIEFERUMFANG „MB“ MOTOR
6	0111.011.00	3	HOHLSCHRAUBE	HOLLOW SCREW	VIS	VITE	M14X25
7	0110.700.10	3	RINGSTUTZEN	RING NECK	MANCHON	PEZZO DI RACCORDO	R10/14
8	1104.690.02	6	KUPFERDICHRING	COPPER SEAL RING	RONDELLE D'ETANCHEITE	ANELLO DI TENUTA	14X20X1,5
9	0110.700.00	MTR	PANZERSCHLAUCH	PANZER HOSE	TUYAU ARME	TUBO FLESSIBILE	10MM
10	0110.700.01	3	SCHLAUCHHÜLSE	HOSE SLEEVE	TUYAU DOUILLE	MANICOTTO	H10/16
11	5050.108.01	2	SECHSKANTSCHRAUBE	HEXAGON SCREW	VIS	VITE	M10X40, DIN933, VERZINKT
12	1416.016.00	1	HALTERUNG	BRACKET	SUPPORT	SOSTEGNO	ZN 1416013600
13		1	AUFFANGWANNE	PAN	CUVE	VASCA	M8E 110X220 / 30MM HOCH
14	1509.874.06	MTR	WELLROHR SCHWARZ	CORRUGATED PIPE	TUBE	TUBO	POLYAMID, NENNWEITE 17MM
15	5010.005.01	2	UNTERLEGSCHLEIBE	MEDIUM WASHER	RONDELLE	RONDELLA D'APPOGGIO	M8, DIN 125
16	5020.011.01	2	FEDERRING	SPRING RING	RONDELLE ELASTIQUE	ROSETTA ELASTICA	M8, DIN 127
17	5060.005.01	2	SECHSKANTMUTTER	HEXAGON NUT		DADO ESAGONALE	M8, DIN 934
18	5010.006.01	2	UNTERLEGSCHLEIBE	MEDIUM WASHER	RONDELLE	ROSETTA	M10, DIN 125
19	5020.012.01	2	FEDERRING	SPRING RING	RONDELLE ELASTIQUE	ROSETTA ELASTICA	M10, DIN 127
20	5060.006.01	2	SECHSKANTMUTTER	HEXAGON NUT	VIS	DADO ESAGONALE	M10, DIN 934
21		1	HALTERUNG	BRACKET	SUPPORT	SOSTEGNO	LIEFERUMFANG „MB“ MOTOR

0131

Karftstoffanlage

fuel system

impianto alimentazione  
fuel system

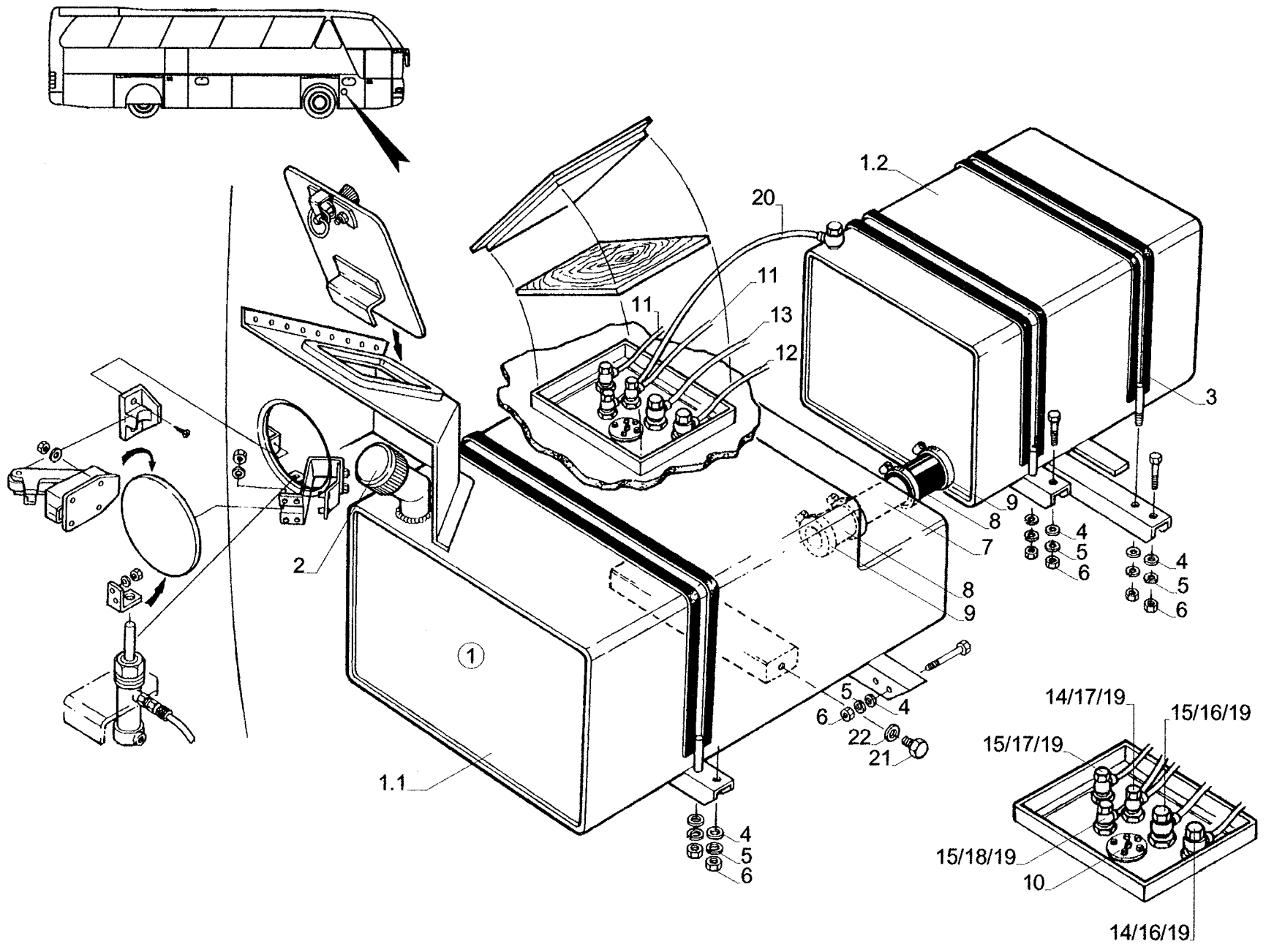
systeme de  
carburant

impianto  
alimentazione

systeme de carburant  
Kraftstoffanlage

KRAFTSTOFFANLAGE  
FUELSYSTEM  
RESERVOIR DE CARBURANT  
SERBATOIO DEL CARBURANTE

N 516 SHD 02/97



KRAFTSTOFFANLAGE  
 FUELSYSTEM  
 RESERVOIR DE CARBURANT  
 SERBATOIO DEL CARBURANTE

N 516 SHD 02/97



0131

POS	TEILE-NR.	STK	DEUTSCH	ENGLISH	FRANCAIS	ITALIANO	BEMERKUNG
1	0111.201.10	1	KRAFTSTOFFTANK KOMPL.	FUELTANK	RESERVOIR DE CARB.	SERBATOIO DEL CARB.	
1.1		1	KRAFTSTOFFTANK RECHTS	FUELTANK	RESERVOIR DE CARB. D.	SERBATOIO DEL CARB.	
1.2		1	KRAFTSTOFFTANK LINKS	FUELTANK	RESERVOIR DE CARB. G.	SERBATOIO DEL CARB.	
2	0110.358.50	1	TANKDECKEL OHNE LÜFT.	FILLER CAP	BOUCHON DE RESERVOIR	TAPPO DEL SERBATOIO	
3	0111.027.02	1	TANKBAND	TANK RIBBON	FIXATION DE RESERVOIR	CINCHIA DI FISSAGGIO	LIEFERUMFANG POS.1
4	5010.006.01	8	UNTERLEGSSCHEIBE B10	WASHER	RONDELLE	RONDELLA D'APPOGGIO	DIN 125
5	5020.012.00	8	FEDERRING B10	SPRINGRING	RONDELLE ELASTIQUE	ROSETTA ELASTICA	DIN 127
6	5060.404.01	16	SECHSKANTMUTTER M10	HEXAGON NUT	VIS HEXAGONALE	DADO ESAGONALE	DIN 934
7	0111.113.01	1	VERBINDUNGSROHR	CONNECTION PIPE	TUYAN' DE RACCORD.	TUBO DI COLLEGAMENTO	Ø 60 MM, LIEFERUMF. POS. 1
8	0110.986.30	MTR	SCHLAUCH	HOSE	TUYAU	TUBO FLESSIBILE	Ø 60 MM, LIEFERUMF. POS. 1
9	1801.373.00	NBD	SCHELLE	CLAMP	COLLIER	FASCETTA	50 - 70 MM
10		1	TAUCHROHRGEBER	FUEL SNEDER	PALPEUR	ELEMENTO SENSIBILE	LIEFERUMF. POS. 1
11	1101.103.00	MTR	POLYLEITUNG SCHWARZ	POLY PIPE	CONDUIT	CONDOTTO	Ø 8 X 1,5 DIN 73378
12	1101.106.20	MTR	POLYLEITUNG ROT	POLY PIPE	CONDUIT	CONDOTTO	Ø 15 X 1,5 DIN 74342
13	1101.106.15	MTR	POLYLEITUNG GRÜN	POLY PIPE	VIS	CONDOTTO	Ø 15 X 1,5 DIN 74342
14	0111.011.00	2	HOHLSCHRAUBE	HOLLOW SCREW	VIS	VITE	M 14 X 25 205.008
15		3	HOHLSCHRAUBE	HOLLOW SCREW	VIS	VITE	M 14 X 25 LIEFERUMF. POS. 1
16	0131.509.00	2	EINSCHLAGRINGSTÜCK	RING PIECE	BOULONNAGE	COLLEGAMENTO	M 18 X 1,5 R 13 - 15X1,5
17	0131.501.00	2	EINSCHLAGRINGSTÜCK	RING PIECE	BOULONNAGE	COLLEGAMENTO	R8 - 8 X 1
18	0131.503.00	2	EINSCHLAGRINGSTÜCK	RING PIECE	BOULONNAGE	COLLEGAMENTO	R 8 - 12 X 1,5
19	1104.690.02	12	KUPFERDICHRING	COPPER SEAL RING	RONDELLE	GUAMIZIONE	L 14/20 KN
20	1101.105.00	MTR	POLYLEITUNG	POLY PIPE	CONDUIT	CONDOTTO	DIN 73378
21	1104.121.00	1	VERSCHLUßSCHRAUBE	PLUG	VIS	VITE	M26X1,5 DIN 7604
22	1104.690.03	1	KUPFERDICHRING	COPPER SEAL RING	RONDELLE	GUAMIZIONE	L 26/30 KN

**Auspuff,  
Luftfilteranlage**

**exhaust,  
airfilter system**

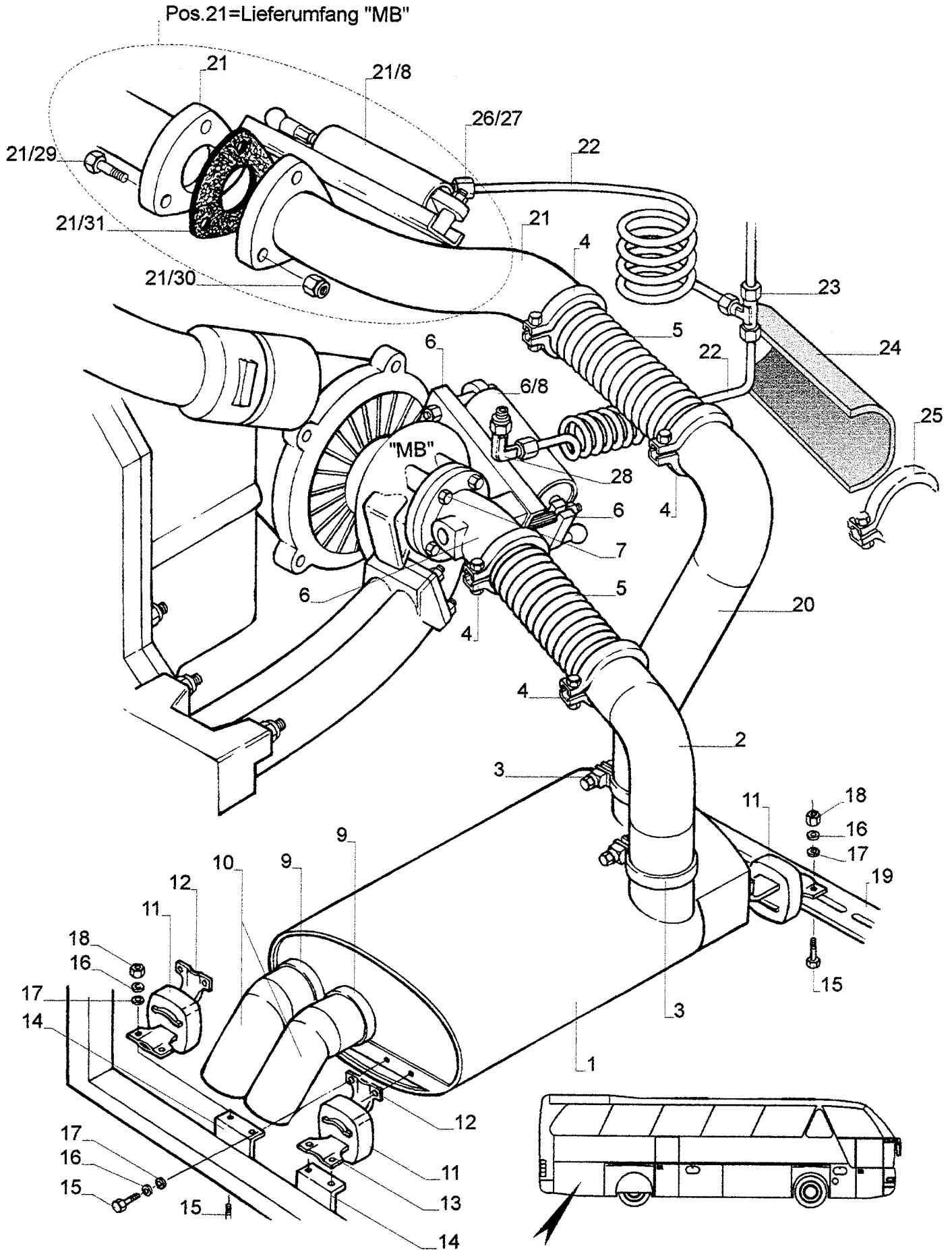
**marmitta  
impianto filtro aria  
exhaust,  
airfilter sstem**

**pot d'échappe-  
ment, système  
de filtre à air**

**marmitta  
impianto  
filtro aria**

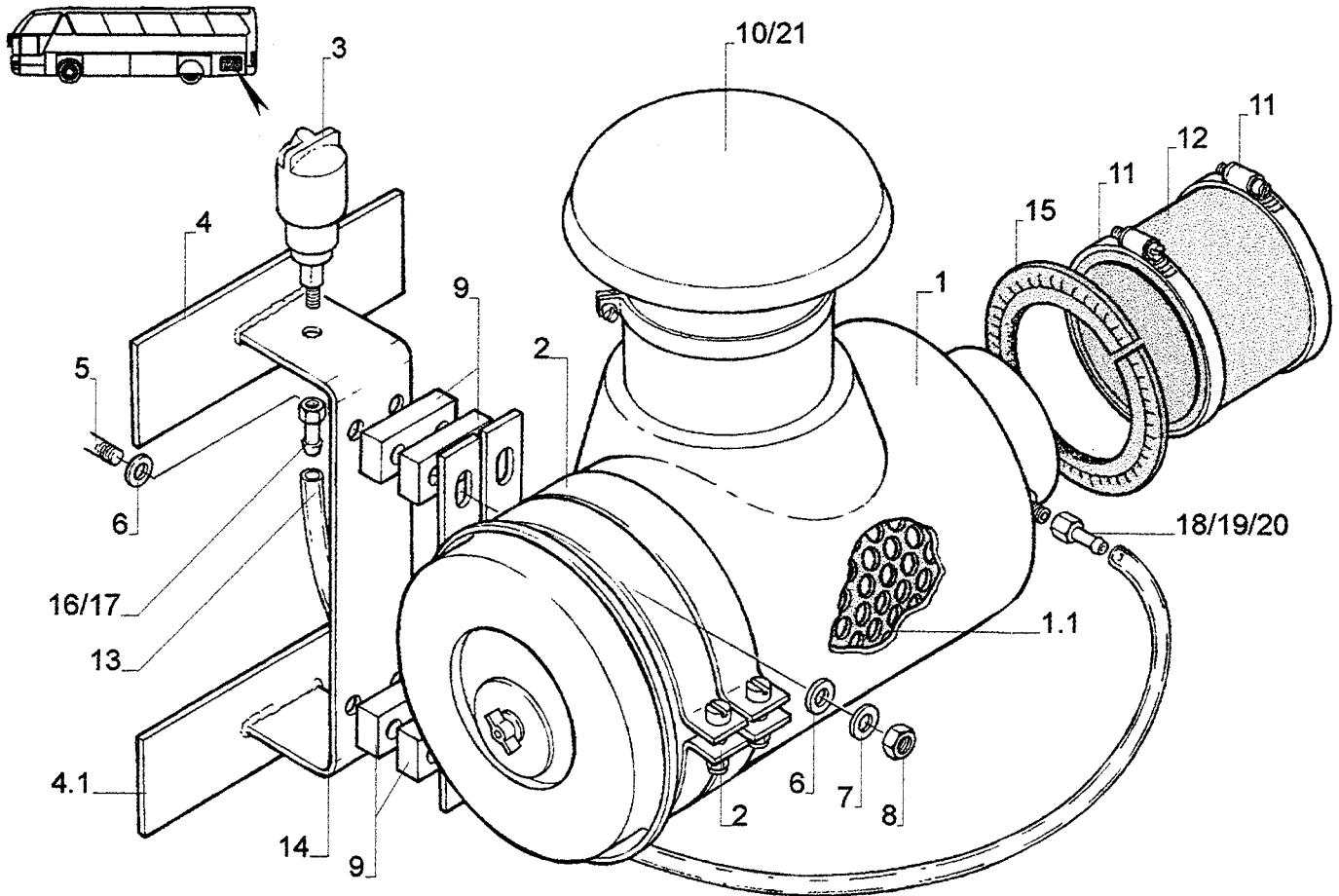
**pot d'échappement,  
système de filtre à air  
Auspuff,  
Luftfilteranlage**





MOTOR "MB" OM442LA EURO2

POS	TEILE-NR.	STK	DEUTSCH	ENGLISH	FRANCAIS	ITALIANO	BEMERKUNG
1	0221.031.00	1	AUSPUFFTOPF	EXHAUST MUFFLER	POT D'ECHAPPEMENT	SILENZIATORE DI SCARIO	16 19 294 01, NSO25
2	0221.361.00	1	AUSPUFFROHR	EXHAUST TUBE	TUYAU D'ECHAPPEMENT	TUBO DI SCARICO	ZN 0221002500
3	1801.407.00	2	SCHELLE	CLAMP	COLLIER	COLLARE	φ 105/25
4	0221.813.00	4	SCHELLE	CLAMP	COLLIER	COLLARE	621 997 00 90
5	0221.510.00	2	METALLSCHLAUCH	HOSE	TUYAU	TUBO METALLICO	621 490 00 65, DIN 100
6	0129.005.00	1	MOTORBREMSE KPL.	ENGINE BRAKE	FREIN-MOTEUR	FRENO MOTORE	442 140 0853
7	0221.809.00	5	KUPFERMUTTER	NUT	ECROU	DADO	000 990 31 50, M10
8	0101.116.70	1	ZYLINDER	CYLINDER	CYLINDRE	CILINDRO	000 430 60 26
9	1801.337.00	2	SCHELLE	CLAMP	COLLIER	COLLARE	φ 115MM
10	0221.359.20	1	AUSPUFFENDROHR	EXHAUST TAIL PIPE	TUBULURE ARRIERE	TERMINALE DI SCARICO	ZN 0221002400
11	0201.175.00	4	DÄMPFERBEILAGE ROT	DAMPER ENCLOSURE	SUPPORT CAOUTCHOUC	SOSPENSIONE IN GOMMA	300 492 00 82
12	0201.137.00	4	HALTERUNG	BRACKET	SUPPORT	SUPPORTO	301 491 02 15
13	0201.136.00	4	HALTERUNG	BRACKET	SUPPORT	SUPPORTO	301 491 00 15
14	1416.050.00	2	HALTERUNG	BRACKET	SUPPORT	SUPPORTO	ZN 22 708
15	5050.078.01	16	SECHSKANTSCHRAUBE	SCREW	VIS	VITE	M8X20, DIN 933
16	5020.011.01	32	FEDERRING	SPRING RING	RONDELLE	ROSETTA	M8, DIN 127
17	5010.005.01	32	UNTERLEGSCHLEIBE	MEDIUM WASHER	RONDELLE	RONDELLA	M8, DIN 125
18	5060.005.01	16	SECHSKANTMUTTER	NUT	ECROU	DADO	M8, DIN 934
19	2503.927.12	1	BEFESTIGUNSWINKEL	FASTENING BRACKET	CORNIERE DE FIXATION	SQUADRETTA	530MM LANG
20	0221.362.00	1	AUSPUFFROHR	EXHAUST TUBE	TUYAU D'ECHAPPEMENT	TUBO DI SCARICO	ZN 0221002600
21		1	AUSPUFFROHR MIT FLANSCH	EXHAUST TUBE	TUYAU D'ECHAPPEMENT	TUBO DI SCARICO	LIEFERUMF. MB OM442LA
22	1101.002.00	MTR	ZISTALEITUNG	BRAKE PIPE	CONDUITE	CONDOTTO	φ 6MM
23	1104.531.00	1	T-STÜCK	SCREWING	BOULONNAGE	AVVITAMENTO	T-06-PL
24	1708.032.00	1	ISOLIERMATTE	INSULATING CARPET	TAPIS ISOLANTE	MATERIALE ISOLANTE	380X500MM
25	1801.377.00	4	SCHELLE	CLAMP	COLLIER	COLLARE	φ 130/150MM
26	1104.651.00	1	ÜBERWURFMUTTER	UNION NUT	ECROU DE RACCORD	DADO A CALOTTA	M06-L
27	1104.671.00	1	SCHNEIDRING	CUT RING	ANNEAU	ANELLO	007 002
28	1104.386.00	1	WINKEL	ANGLE SCREWING	BOULLONAGE	AVVITAMENTO	EVW 6-L
29	0221.806.00	3	SECHSKANTSCHRAUBE	SCREW	VIS	VITE	000931 012114, M12X45
30	0221.807.00	3	KUPFERMUTTER	NUT	ECROU	DADO	999901 012000, M12
31	0201.178.00	1	FLANSCHDICHTUNG	SEALING	ETANCHEIFICATION	GUARNIZIONE	600 492 00 80



POS.	TEILE-NR.	STK	DEUTSCH	ENGLISH	FRANCAIS	ITALIANO	BEMERKUNG
1	0223.022.00	1	LUFTFILTER	AIR CLEANER	FILTRE A AIR	FILTRO ARIA	NFL 40, 44 920 75 174
1.1	0223.403.00	1	LUFTFILTERPATRONE	AIR CLEANER ELEMENT	CARTOUCHE	ELEMENTO	45 920 55 704
2	0223.309.00	2	HALTERUNG LUFTFILTER	BRACKET	FIXATION	SOSTEGNO	39 880 38 891
3	1001.174.33	1	WARTUNGSANZEIGER	MAINTEN. INDICATOR	INDICATEUR	INDICATORE	39 000 62 921
4	1414.037.00	1	HALTERUNG	BRACKET	FIXATION	SOSTEGNO	70X50MM, LÄNGE: 250MM
4.1	1414.037.00	1	HALTERUNG	BRACKET	FIXATION	SOSTEGNO	70X50MM, LÄNGE 470MM
5	5050.086.01	4	SCHRAUBE	SCREW	VIS	VITE	M8X50, VERZINKT, DIN 933
6	5010.005.01	8	UNTERLEGSCHIEBE	WASHER	RONDELLE	RONDELLA	M8, DIN 125
7	5020.009.01	4	FEDERRING	SPRING RING	RONDELLE	ROSETTA	M8, DIN 127
8	5060.005.01	4	SECHSKANTMUTTER	NUT	ECROU	DADO ESAGONALE	M8, DIN 934, VERZINKT
9	2604.225.01	4	KUNSTSTOFFKLOTZ	UNDERLAY PLATE	PLAQUE	PROFILO D'APPOGGIO	80X30X12MM
10	0203.105.07	1	REGENKAPPE SCHWARZ	RAIN CAP	CHAPEAU	CALOTTA	SCHELLE $\phi$ 180MM GEÄNDERT
11	1801.377.00	2	SCHELLE	CLAMP	COLLIER	FASCETTA	$\phi$ 130-150MM
12	0202.254.00	1	FALTENSCHLAUCH	HOSE	TUYAU	FASCETTA	$\phi$ 130MM, P10 5610
13	0110.500.00	MTR	SCHLAUCH	HOSE	TUYAU	FASCETA	101 406
14	1414.038.00	1	HALTERUNG	BRACKET	FIXATION	SOSTEGNO	125/340/125MM
15	1902.028.00	MTR	KANTENSCHUTZ	SEALING PROFILE	CAOUTCHOUC	PROFILATO DI TENUTO	461 0 048
16	0223.808.01	1	ÜBERWURFMUTTER	UNION NUT	ECROU	ACALOTTA	UM 5/10 105 510
17	0223.808.02	1	SCHLAUCHNIPPEL	NIPPLE	NIPPLE	TERMINALE FILETTATO	S5F 105 205
18	0110.500.01	1	SCHLAUCHHÜLSE	HOSE SLEEVE	DOVILLE	MANICOTTA	104 062 H6/12
19	0110.500.04	1	ÜBERWURFMUTTER	UNION NUT	ECROU	ACALOTTA	UM 6/12 105 512
20	0110.500.07	1	SCHLAUCHNIPPEL	HOSE NIPPLE	NIPPLE	TERMINALE FILETTATO	S 6/8 105 068
21	0223.701.00	1	REGENKAPPE SCHWARZ	RAIN CAP	CHAPEAU	CALOTTA	$\phi$ 180 MM, 39 220 67 100

**Kühlung**

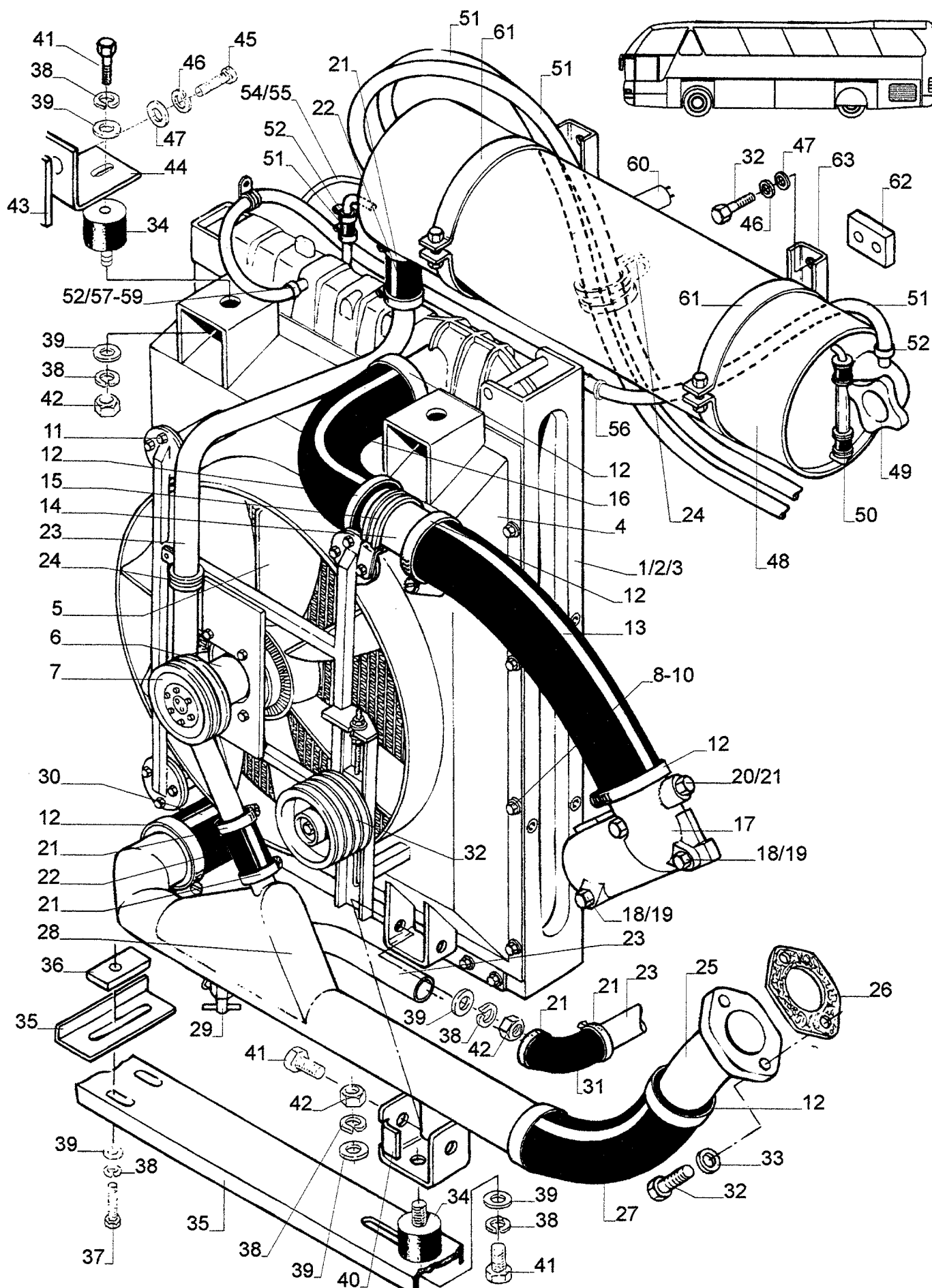
**cooling system**

**raffreddamento  
cooling system**

**refroidissement**

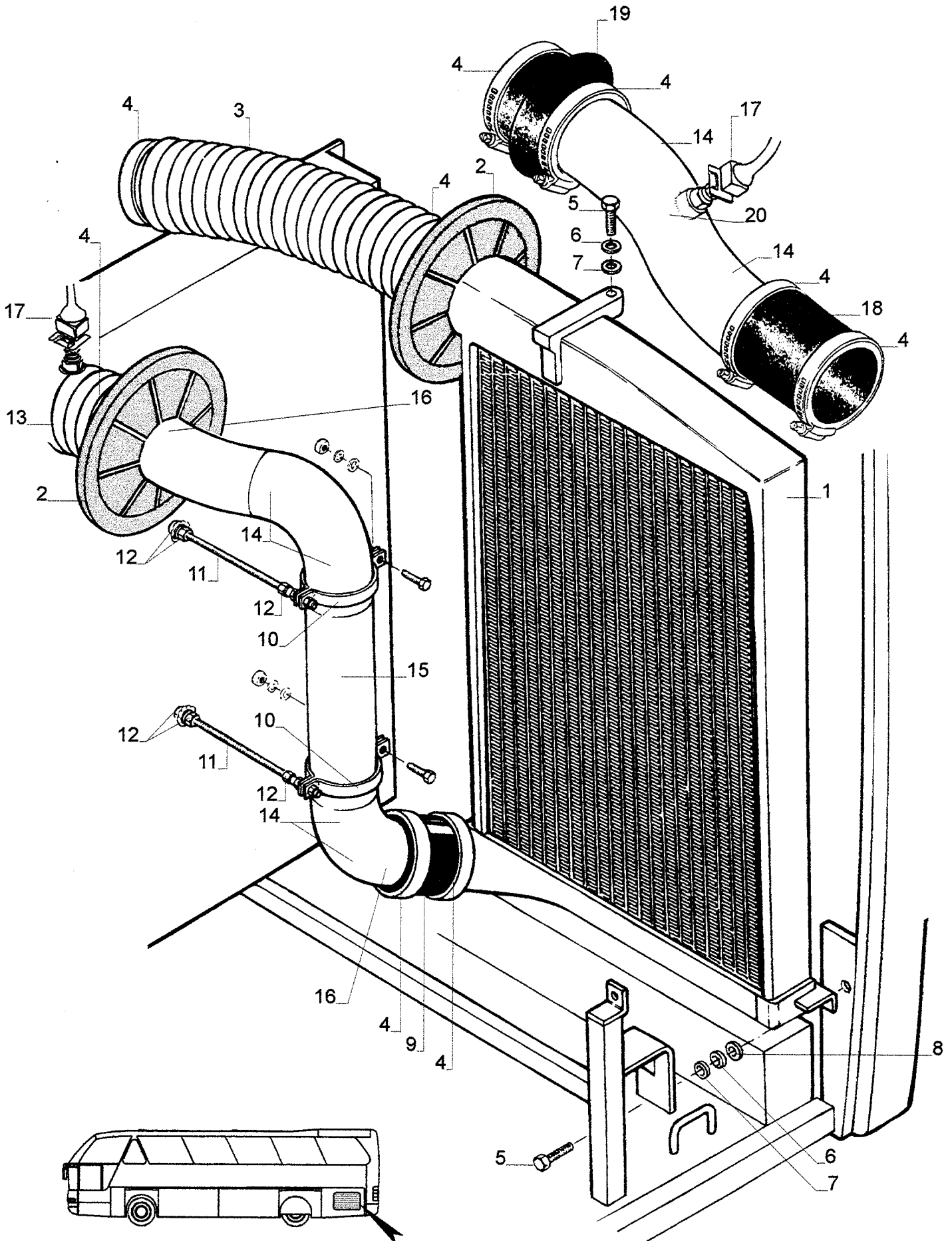
**raffreddamento**

**refroidissement  
Kühlung**



MOTOR "MB" OM442LA EURO2

POS	TEILE-NR.	STK	DEUTSCH	ENGLISH	FRANCAIS	ITALIANO	BEMERKUNG
1	0321.088.00	1	KÜHLEREINHEIT KPL.	COOLER CPL.	RADIATEUR	RADIATORE	1550896.11
2	0321.061.10	1	WASSERKÜHLER	WATER COOLER	RADIATEUR	RADIATORE ACQUA	1353002.11
3	0321.088.15	1	LADLUFTKÜHLER	CHARGE-AIR COOLER	REFROIDISSEUR D'AIR	REFRIGERATORE	1343367.13
4	0321.252.00	1	WINDLEITBLECH	AIR DEFLECTOR	PROTEGE-RADIATEUR	LAMIERA DI PROTEZIONE	ZN 0321006200
5	0322.363.30	1	LÜFTERRAD 8-FLÜGELIG	FAN WHEEL	AILETTE DE	VENTOLA	51.1375, 95.1375.02 φ 700MM
6	0322.300.00	1	MAGNETKUPPLUNG	MAGNETIC CLUTCH	EMBRAYAGE MAGNETIQUE	INNESTO ELETTROMAGN.	LA 1.2.012Y 01.149.2
7	0127.042.00	1	RIEMENSCHLEIBE	PULLEY	POULIE	PULLEGIA	ZN 0107010600
8	5050.078.01	8	SECHSKANTSCHRAUBE	SCREW	VIS	VITE	M8X20, DIN 933
9	5010.005.01	8	UNTERLEGSCHLEIBE	MEDIUM WASHER	RONDELLE	RONDELLA	M8,4 3 DICK DIN 125
10	5020.011.01	1	FEDERRING	SPRING RING	RONDELLE	ROSETTA	M8, DIN 127
11	5035.057.00	12	SCHRAUBE	SCREW	VIS	VITE	M8X25, DIN 912
12	1801.374.00	1	SCHELLE	CLAMP	COLLIER	FASCETTA	φ 70-90MM
13	0302.256.00	1	SCHLAUCH	HOSE	TUYAU	FUBO FLESSIBILE	ZN 0303000200, PHX 9520
14	1801.620.00	1	MESSINGROHR	BRASS PIPE	TUYAU D'EAU	TUBO	φ 70MM, LÄNGE: 150MM
15	2604.125.10	1	GUMMIROHRSCHELLE	CLAMP	COLLIER	FASCETTA	φ 70MM, RSGU 1100
16	0302.256.00	1	SCHLAUCH	HOSE	TUYAU	FUBO FLESSIBILE	PHX 9520 GEKÜRZT
17	0101.131.16	1	ANSCHLUßSTÜCK	CONNECTING PIECE	RACCORD	RACCORDO INTERMEDIO	ZN 0121001400
18		3	SECHSKANTSCHRAUBE	SCREW	VIS	VITE	LIEFERUMF. MERC. BENZ
19		3	SCHLEIBE	WASHER	DISQUE	DISCO	LIEFERUMF. MERC. BENZ
20	1104.107.00	1	VERSCHLUßSCHRAUBE	SCREW PLUG	VIS-BOUCHON	TAPPO DI CHIUSURA	M14X1,5, DIN 7604
20.1	1104.690.02	1	KUPFERDICHTRING	COPPER SEALING RING	RONDELLE	ANELLO DI TENUTA	L14/20 KN
21	1801.371.00	4	SCHELLE	HOSE CLAMP	COLLIER	FASCETTA	φ 32 - 50MM
22	0303.335.00	2	GUMMISCHLAUCH	HOSE	TUYAU	TUBO FLESSIBILE	φ 35MM, LÄNGE: 100MM
23	1801.616.00	MTR	MESSINGROHR	BRASS TUBE	TUYAU D'EAU	TUBO	φ 35MM, MEHRF. GEBOGEN
24	2604.117.00	1	GUMMIROHRSCHELLE	CLAMP	COLLIER	FASCETTA	φ 35MM, RSGU 1100
25	0101.131.10	1	STUTZEN	NECK	MANCHON	PEZZO DI RACCORDO	ZN 0121001100
26	0101.201.36	1	DICHTUNG	SEAL	ETANCHEIFICATION	GUARNIZIONE	442 201 04 80
27	0303.386.00	1	GUMMISCHLAUCH	HOSE	TUYAU	TUBO FLESSIBILE	φ 70MM, PHX 4734
28	0323.100.00	1	BLASENABSCHNEIDER	BLISTER ABSORBER	SEPARATEUR	SEPARATORE	ZN 0303000300
29	1801.052.06	1	ABLAßHAHN	OUT LECK COCK	ROBINET DE VIDANGE	RUBINETTO DI SCARIO	14 X 1,5
30	0303.370.00	1	GUMMISCHLAUCH	HOSE	TUYAU	TUBO FLESSIBILE	φ 70MM, LÄNGE: 110MM
31	0302.254.00	1	GUMMIBOGEN	HOSE	TUYAU	TUBO FLESSIBILE	φ 35MM, PHX-1108
32	5050.104.01	2	SECHSKANTSCHRAUBE	SCREW	VIS	VITE	M10X25, DIN 933
33	1201.100.22	2	TELLERFEDER	DISK SPRING	RESSORT DIAPHRAGME	MOLLA A TAZZA	M10, DIN 2093
34	0301.200.00	4	SILENT LAGER	SILENT BEARING	SUPPORT ENCAOUTCHOU	SOSPENSIONE IN GOMMA	M12X37
35	0321.823.45	1	HALTERUNG KÜHLER	BRACKET	FIXATION	SUPPORTO	ZN 0321014300, CA. 770MM
36	0321.823.45	2	FLACHSTAHL	FLAT STEEL	FIXATION	SUPPORTO	ZN 0321014300, 80X30X8MM
37	5050.107.01	4	SECHSKANTSCHRAUBE	SCREW	VIS	VITE	M12X35, DIN 933
38	5020.013.01	1	FEDERRING	SPRING RING	RONDELLE	ROSETTA	M12, DIN 127
39	5010.007.01	1	UNTERLEGSCHLEIBE	MEDIUM WASHER	RONDELLE	RONDELLA	M12, DIN 125
40	0321.823.50	2	KÜHLERHALTERUNG	RADIATOR MOUNTING	FIXATION DU RADIATEUR	SOSTEGNO RADIATORE	ZN 0321014500
41	5050.131.01	4	SECHSKANTSCHRAUBE	SCREW	VIS	VITE	M12X25, DIN 933
42	5060.007.01	2	SECHSKANTMUTTER	NUT	ECROU	DADO	M12, DIN 934
43		2	HALTERUNG	BRACKET	FIXATION	SUPPORTO	ZN 0321014800, 70X50X8
44	1416.000.00	2	HALTERUNG MIT PLATTE	BRACKET	FIXATION	SUPPORTO	120/40/70, MIT LANGLOCH
45	5050.106.01	4	SECHSKANTSCHRAUBE	SCREW	VIS	VITE	M10X30, DIN 933
46	5020.012.01	1	FEDERRING	SPRING RING	RONDELLE	ROSETTA	M10, DIN 127
47	5010.006.01	1	UNTERLEGSCHLEIBE	MEDIUM WASHER	RONDELLE	RONDELLA	M10, DIN 125
48	0320.011.00	1	WASSERBEHÄLTER	WATER TANK	RESERVOIR D'EAU	SERBATOIO DELL'ACQUA	ZN 0323001200, 11086
49	0303.134.00	1	VERSCHLUßDECKEL	COVER	COUVERCLE	COPERCHIO	000 501 46 15
50		1	SCHAUGLAS	INSPECTION GLASS	VITRE	VETRO SPIA	LIEFERUMF. POS. 48
51	0110.802.00	MTR	SCHLAUCH	HOSE	TUYAU	TUBO FLESSIBILE	PZA 12
52	1801.387.00	8	SCHELLE	CLAMP	COLLIER	FASCETTA	φ 15/9MM
53	0303.122.00	1	VERSCHLUßDECKEL	COVER	COUVERCLE	COPERCHIO	0,7 BAR
54	1801.583.00	MTR	PVC-SCHLAUCH	HOSE	TUYAU	TUBO FLESSIBILE	TR 8X2
55	1801.323.00	2	SCHELLE	CLAMP	COLLIER	FASCETTA	14/9MM
56	2604.111.00	3	GUMMIROHRSCHELLE	CLAMP	COLLIER	FASCETTA	φ 18MM
57	1801.389.00	1	SCHELLE	CLAMP	COLLIER	FASCETTA	19/9MM
58	0121.418.00	1	SCHLAUCH	HOSE	TUYAU	TUBO FLESSIBILE	81.96301.0462
59	1801.380.00	1	SCHLAUCHSCHELLE	CLAMP	COLLIER	FASCETTA	φ 16-25MM
60	0303.175.01	1	WASSERSTANDSONDE	WATER LEVEL INDICATOR	INDICATEUR D'EAU	INDICATORE DEL LIVELLO	421577
61	0323.724.05	2	SCHELLE	CLAMP	COLLIER	FASCETTA	ZN 0323001405
62	0323.724.01	2	GEWINDEPLATTE	THREADED PLATE	PLAQUE	PIASTRA	ZN 0323001401
63	0323.724.00	2	HALTERSCHELLE	BRACKET	FIXATION	SUPPORTO	ZN 0323001400



LADELUFTUMLAUF  
 CHARGE-AIR CIRCULATION  
 REFRROIDISSEMENT D'AIR DE SURALIMENTATION  
 REFRIGERAZIONE DELL'ARIA DI ALIMENTAZIONE

N 516 SHD 09/97  
 N 516/3 SHDL



0326

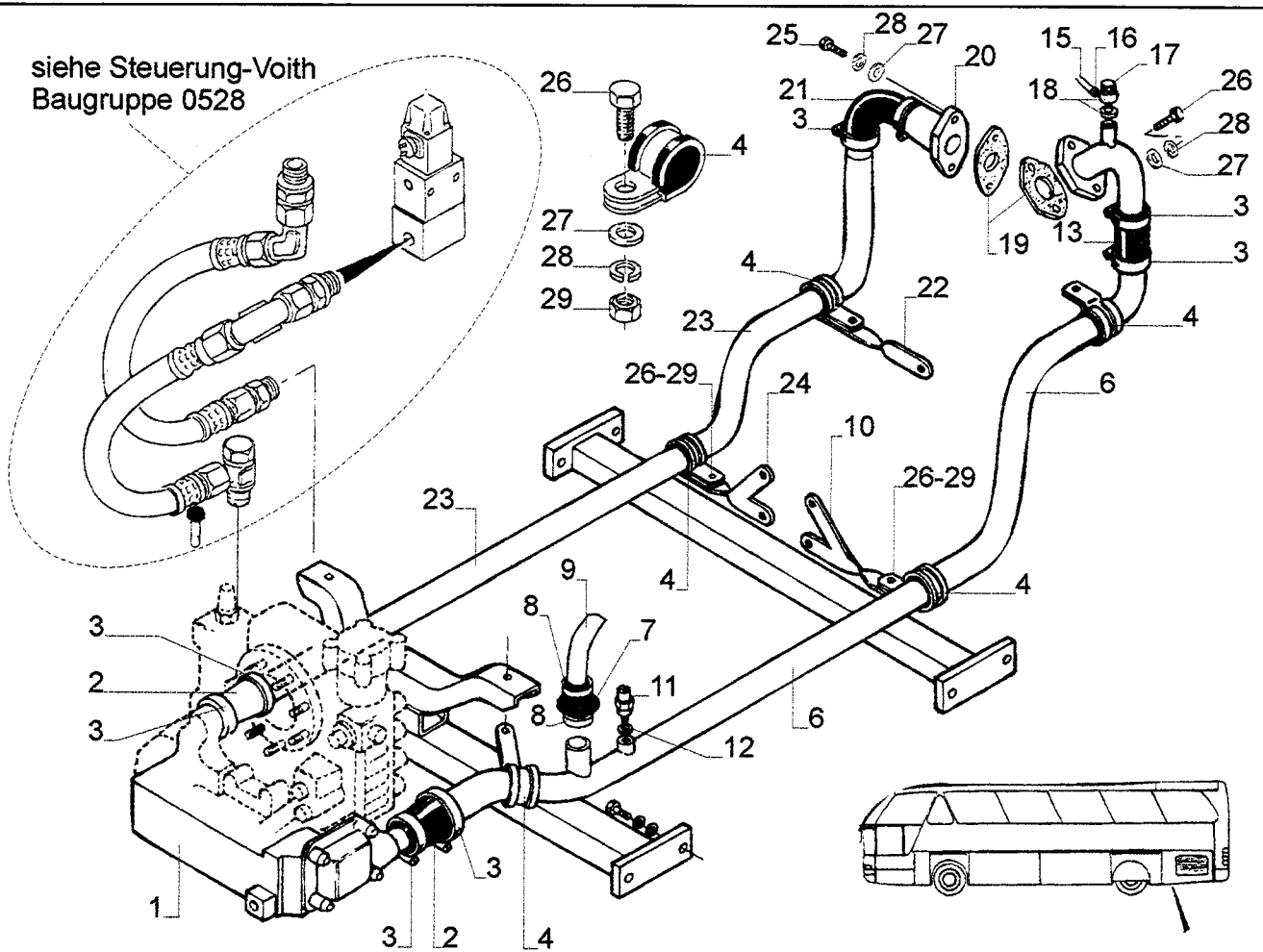
MOTOR "MB" OM442LA EURO2

POS	TEILE-NR.	STK	DEUTSCH	ENGLISH	FRANCAIS	ITALIANO	BEMERKUNG
1	0321.088.15	1	LADELUFTKÜHLER	CHARGE AIR COOLER	REFROIDISSEMENT D'AIR	REFRIGERAZIONE DELL'ARIA	1343367.13
2	1901.051.00	MTR	KANTENSCHUTZPROFIL	EDGE PROTECTOR	PROFILED SEAL	PROTEZIONE DEI BORDI	161 0550
3	0223.604.00	1	FALTENSCHLAUCH	HOSE	TUYAU	TUBO FLESSIBILE	LW 100X450 MM
4	0101.982.56	6	SCHELLE	CLAMP	COLLIER	FASCETTA	96-104 MM 2-TEILIG
5	5050.080.01	3	SCHRAUBE M8X25	HEXAGON SCREW	VIS	VITE	DIN 934
6	5261.008.00	3	U-SCHEIBE M8	MEDIUM WASHER	RONDELLE	RONDELLA	DIN 7349
7	5020.011.01	3	FEDERRING M8	SPRING RING	RONDELLE	RONDELLA	DIN 127
8	5010.005.41	2	U-SCHEIBE M8,4X30X1,5	MEDIUM WASHER	RONDELLE	RONDELLA	
9	0321.150.03	1	SCHLAUCH 100X100	HOSE	TUYAU	TUBO FLESSIBILE	002 094 69 82
10	0101.982.52	2	SCHELLE	CLAMP	COLLIER	FASCETTA	
11	2604.302.00	2	GEWINDESTANGE M8	THREADED ROD	BARRE	ASTA	130 MM LANG DIN 975
12	5060.005.01	6	SECHSKANTMUTTER M8	HEXAGON NUT	E'CROU	DADO	DIN 934
13	0321.150.04	1	FALTENSCHLAUCH 100X200	HOSE	TUYAU	TUBO FLESSIBILE	002 094 63 82
14	0202.115.00	4	BLECHROHRBOGEN	ELBOW	COUDE	TRONCO DI TUBO CURVO	D=100 MM
15	0202.057.01	1	LADELUFTROHR	CHARGE AIR TUBE	TUBE	TUBO	D=100 MM LG=230 MM
16	0202.057.01	2	LADELUFTROHR MIT SICKE	CHARGE AIR TUBE	TUBE	TUBO	D=100 MM LG=50 MM
17	0322.303.52	1	TEMPERATURFÜHLER	TEMPERATURE SENSOR	PALPEUR DE TEMPERATURE	SENSOR DELLA TEMPER...	134.002
18	0223.621.10	1	LADELUFTSCHLAUCH	HOSE	TUYAU	TUBO FLESSIBILE	LW 100X120 MM
19	0223.621.00	1	LADELUFTSCHLAUCH	HOSE	TUYAU	TUBO FLESSIBILE	LW 100X100 MM
20	0202.057.01	1	LADELUFTROHR	CHARGE AIR TUBE	TUBE	TUBO	D=100 MM LG=ABMESSEN



RETARDERKÜHLUNG (VOITH)  
 RETARDER COOLING  
 RETARDEUR REFROIDISSEMENT  
 RALLENTATORE RAFFREDDAMENTO

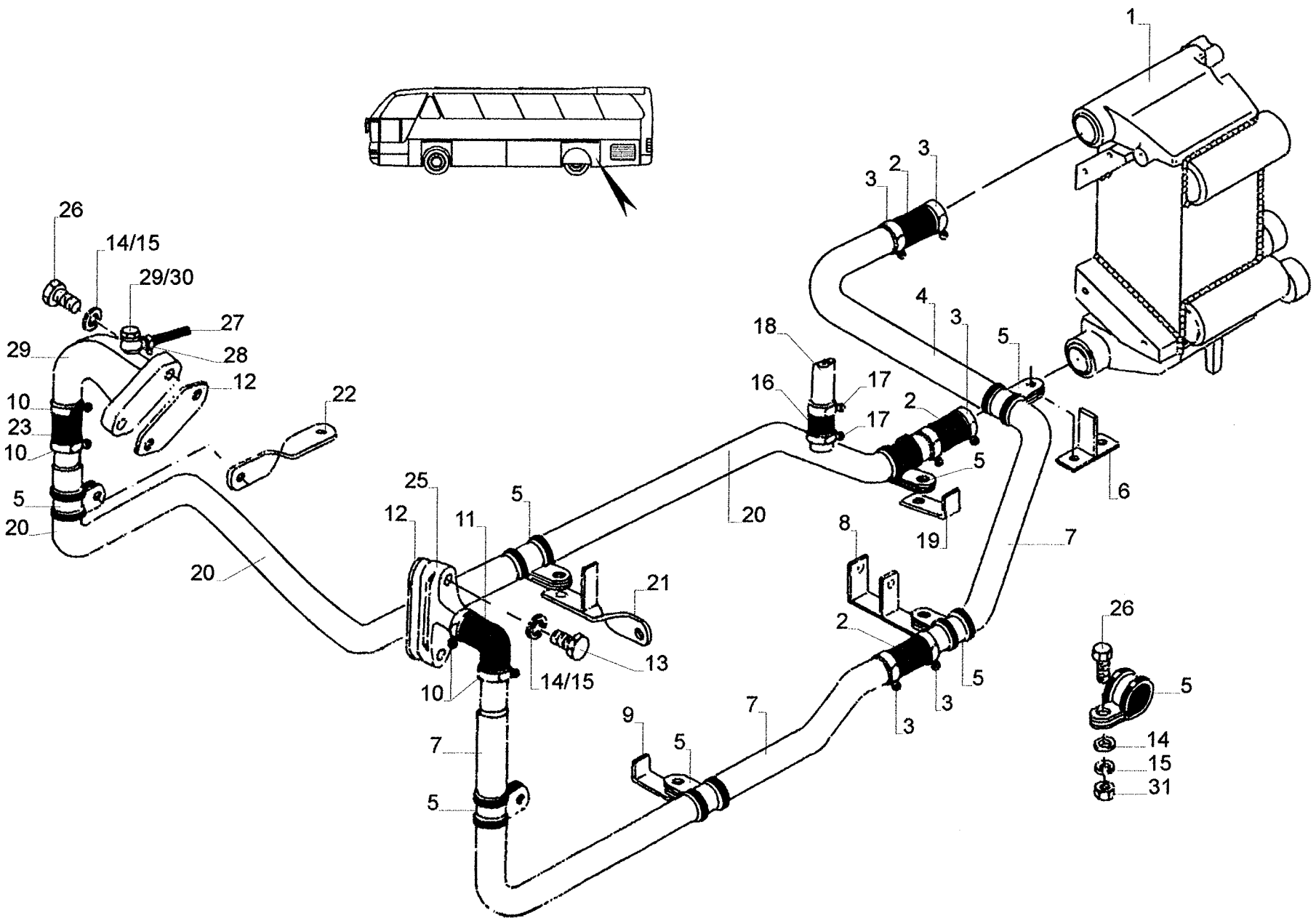
N 516SHD 02/97



POS	TEILE-NR.	STK	DEUTSCH	ENGLISH	FRANCAIS	ITALIANO	BEMERKUNG
1	0508.118.09	1	WÄRMETAUSCHER	HEAT EXCHANGER	ECHANGEUR DE CHALEUR	SCAMBIATORE DI CALORE	53.0975.13 (0591.069.0000)
2	0323.506.00	2	REDUZIERSCHLAUCH	HOSE	TUYAU	TUBO FLESSIBILE	ZN 0324000503, 60/50MM
3	1801.373.00	8	SCHELLE	CLAMP	COLLIER	FASCETTA	φ 50-70MM
4	2604.124.00	6	GUMMIROHRSCHELLE	CLAMP	COLLIER	FASCETTA	φ 60MM, RSGU 1100
5	1414.033.00	1	HALTER FLACHSTAHL	BRACKET	SUPPORT	SUPPORTO	100X30X5
6	0303.244.61	1	WASSERROHR TEIL 2	WATER PIPE	TUYAU D'EAU	TUBO D'ACQUA	φ 60MM
7	0508.231.00	1	FALTENSCHLAUCH	HOSE	TUYAU	TUBO FLESSIBILE	φ 35MM
8	1801.371.00	4	SCHELLE	CLAMP	COLLIER	FASCETTA	φ 32-50MM
9	1801.616.00	MTR	WASSERROHR	WATER PIPE	TUYAU D'EAU	TUBO D'ACQUA	φ 35MM
10	1414.033.00	1	HALTER FLACHSTAHL	BRACKET	SUPPORT	SUPPORTO	310X30X5MM GEDREHT
11	0304.226.00	1	TEMPERATURGEBER	TEMPERATURE PICKUP	TRANSMETTEUR	SEGNALATORE TEMP.	6-24V, MAX 120°, 53.0686.10
12	0508.203.00	1	KUPFERDICHTRING	GASKET RING	RONDELLE	ANELLO DI TENUTA	01.0297.75, 14X20
13	0323.508.00	1	REDUZIERSCHLAUCH	HOSE	TUYAU	TUBO D'ACQUA	ZN 0324000506, 50/60MM
14	0121.877.00	1	WASSERPUMPENANSCHL.	COUPLING	RACCORD PIECE	ALLACCIAMENTO	ZN 0300002400
15	0110.802.00	MTR	SCHLAUCH	HOSE	TUYAU	TUBO FLESSIBILE	PZA 12
16	1801.388.00	2	SCHLAUCHBINDER	CLAMP	COLLIER	FASCETTA	17/19MM
17	0111.011.00	1	HOHLSCHRAUBE	HOLLOW SCREW	VIS CREUSE	VITE	14X25
18	1104.690.02	2	KUPFERDICHTRING	GASKET RING	RONDELLE	ANELLO DI TENUTA	14X20X1,5
19	0323.712.00	2	DICHTUNG	SEAL	ETANCHEIFICATION	GUARNIZIONE	442 201 03 80
20	0101.131.01	1	EINLAUFSTUTZEN	INLET CONNECTION	MANCHON	PEZZO DI RACCORDO	403 201 19 30
21	0303.280.00	1	GUMMIBOGEN	HOSE	TUYAU	TUBO FLESSIBILE	PHX 1046
22	1414.033.00	1	HALTER FLACHSTAHL	BRACKET	SUPPORT	SUPPORTO	200X30X5MM GEDREHT
23	0303.244.52	1	WASSERROHR	WATER PIPE	TUYAU D'EAU	TUBO D'ACQUA	φ 50/60MM
24	1414.033.00	1	HALTER FLACHSTAHL	BRACKET	SUPPORT	SUPPORTO	240X30X5MM GEDREHT
25	5050.082.01	2	SECHSKANTSCHRAUBE	SCREW	VIS	VITE	M8X30, DIN 933
26	5050.080.01	7	SECHSKANTSCHRAUBE	SCREW	VIS	VITE	M8X25, DIN 933
27	5010.005.01	7	UNTERLEGSCHLEIBE	WASHER	RONDELLE	RONDELLA	M8, DIN 125
28	5020.011.01	7	FEDERRING	SPRING RING	RONDELLE	ROSETTA	M8, DIN 127
29	5060.005.01	5	SECHSKANTMUTTER	HEXAGON NUT	ECROU	DADO	M8, DIN 934

RETARDERKÜHLUNG (INTARDER)  
RETARDER COOLING  
RETARDEUR REFRROIDISSEMENT  
RALENTIATORE RAFFREDDAMENTO

N 516 SHD 02/97



POS	TEILE-NR.	STK	DEUTSCH	ENGLISH	FRANCAIS	ITALIANO	BEMERKUNG
1		1	WÄRMETAUSCHER	HEAT EXCHANGER	ECHANGEUR DE CHALEUR	SCAMBIATORE DI CALORE	S. BAUGRUPPE 5 GETRIEBE
2	0303.360.00	3	WASSERSCHLAUCH	HOSE	TUYAU	TUBO FLESSIBILE	φ 60MM, LÄNGE 100MM
3	1801.319.00	6	SCHELLE	CLAMP	COLLIER	FASCETTA	φ 60-80MM
4	0303.244.53	1	WASSERROHR INTARDER	WATER PIPE	TUYAUX D'EAUX	TUBO D'ACQUA	φ 60MM (GEÄNDERT)
5	2604.124.00	10	GUMMIROHRSCHELLE	CLAMP	COLLIER	FASCETTA	φ 60MM, RSGU 1100
6	1414.033.00	1	HALTER FLACHSTAHL	BRACKET	SUPPORT	SUPPORTO	250X30X5MM + 110X30X5MM
7	0303.244.52	1	WASSERROHR INTARDER	WATER PIPE	TUYAUX D'EAUX	TUBO D'ACQUA	D=50 / 60 MM (GEÄNDERT)
8	1414.033.00	1	HALTER FLACHSTAHL	BRACKET	SUPPORT	SUPPORTO	260X30X5MM + 100X30X5MM
9	1414.033.00	1	HALTER ABGEWINKELT	BRACKET	SUPPORT	SUPPORTO	330X30X5MM (210/120)
10	1801.373.00	4	SCHELLE	CLAMP	COLLIER	FASCETTA	φ 50-70MM
11	0303.280.00	1	GUMMIBOGEN	HOSE	TUYAU	TUBO FLESSIBILE	PHX 1046
12	0323.712.00	2	DICHTUNG	SEAL	ETANCHEIFICATION	GUARNIZIONE	442 201 03 80
13	5050.082.01	2	SCHRAUBE M8X30	SCREW	VIS	VITE	DIN 933
14	5010.005.01	1	UNTERLEGSCHLEIBE M8	WASHER	RONDELLE	RONDELLA	DIN 125
15	5020.011.01	1	FEDERRING M8	SPRING RING	RONDELLE	ROSETTA	DIN 127
16	0508.231.00	1	FALTENSCHLAUCH	HOSE	TUYAU	TUBO FLESSIBILE	φ 35MM
17	1801.371.00	2	SCHELLE	CLAMP	COLLIER	FASCETTA	φ 35MM
18	1801.616.00	MTR	WASSERROHR	WATER PIPE	TUYAUX D'EAUX	TUBO D'ACQUA	φ 35MM
19	1414.033.00	1	HALTER ABGEWINKELT	BRACKET	SUPPORT	SUPPORTO	150X30X5
20	0303.244.61	1	WASSERROHR INTARDER	WATER PIPE	TUYAUX D'EAUX	TUBO D'ACQUA	
21	1414.033.00	1	HALTER WASSERROHR	BRACKET	SUPPORT	SUPPORTO	220X30X5MM + 100X30X5MM
22	1414.033.00	1	HALTER WASSERROHR	BRACKET	SUPPORT	SUPPORTO	170X30X5MM GEDREHT
23	0303.350.00	1	WASSERSCHLAUCH	HOSE	TUYAU	TUBO FLESSIBILE	φ 50MM
24	0121.877.00	1	WASSERPUMPENANSCHL.	COUPLING	RACCORD PIECE	ALLACCIAMENTO	ZN 0300002400
25	0101.131.01	1	EINLAUFSTUTZEN	INLET CONNECTION	MANCHON	PEZZO DI RACCORDO	403 201 19 30
26	5050.080.01	2	SCHRAUBE M8X25	SCREW	VIS	VITE	DIN 933
27	0110.802.00	MTR	SCHLAUCH	HOSE	TUYAU	TUBO FLESSIBILE	PZA 12
28	1801.388.00	2	SCHELLE	CLAMP	COLLIER	FASCETTA	17/19MM
29	0111.011.00	1	HOHLSCHRAUBE	HOLLOW SCREW	VIS CREUSE	VITE	14X25
30	1104.690.02	2	KUPFERDICHTRING	GASKET RING	RONDELLE	ANELLO DI TENUTA	14X20X1,5
31	5060.005.01	1	SECHSKANTMUTTER M8	HEXAGON NUT	ECROU	DADO	DIN 934

Kupplung

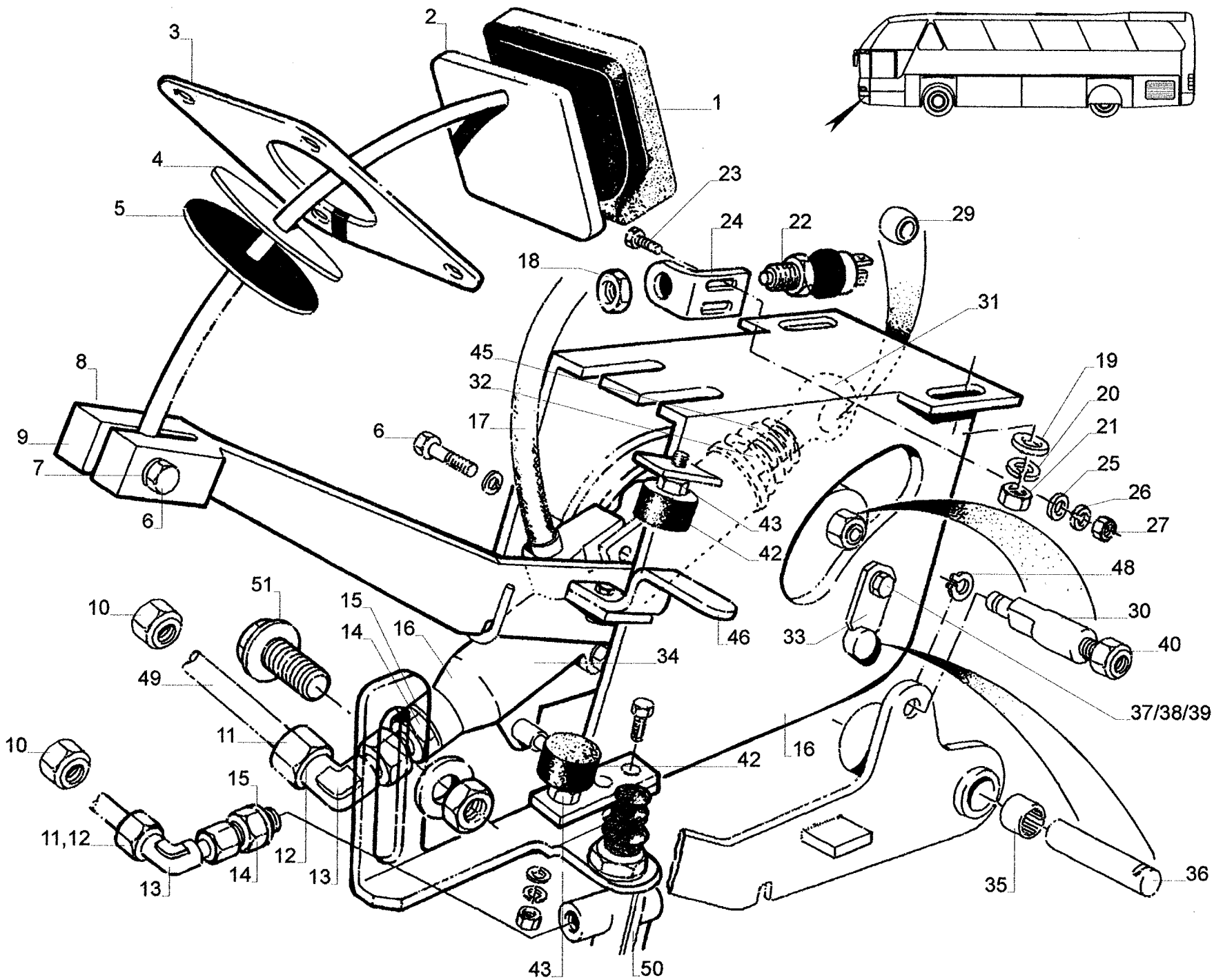
clutch

frizione  
clutch

embrayage

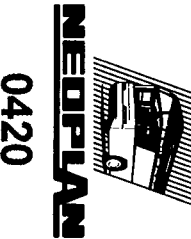
frizione

embrayage  
Kupplung



KUPLUNGSBOCK MIT PEDAL  
 COUPLING WITH PEDAL  
 CONNEXION AVEC PEDALE  
 GIUNTO DI COLLEGAMENTO

N 516 SHD 02/97



KUPPLUNGSBOCK MIT PEDAL  
COUPLING WITH PEDAL  
CONNEXION AVEC PEDALE  
GIUNTO DI COLLEGAMENTO

N 516SHD 02/97



0420

POS	TEILE-NR.	STK	DEUTSCH	ENGLISH	FRANCAIS	ITALIANO	BEMERKUNG
1	0402.191.00	1	PEDALGUMMI	PEDAL RUBBER	PATIN CAOUTCH. PEDALE	GOMMA	MB 320 292 5082
2	0402.188.00	1	KUPPLUNGSPEDAL	CLUTCH PEDAL	PEDALE D'EMBRAYAGE	PEDALE DELLA FRIZIONE	ZN 0401000403
3	1907.224.30	1	ABDECKUNG KUPPL.PED.	COVERING CLUTCH PED.	RECouvreMENT	COPERTURA	853
4	0402.193.00	1	KUPPLUNGSSCHEIBE	CLUTCH DISK	DISQUE D'EMBRAYAGE	DISCO FRIZIONE	60X14X3MM
5	0402.192.00	1	GUMMISCHLEIBE	RUBBER PAD	DISQUE GOMME	DISCO GOMMA	80X14X3
6	504.008.501	1	SCHRAUBE M10X45	HEXAGON SCREW	VIS HEXAGONAL	VITE	DIN 931, VERZINKT
7	501.000.601	2	SCHLEIBE M10	CLUTCH DISK	DISQUE	DISCO	DIN 125 B 10,5X02X2
8	502.000.201	1	FEDERRING	SPRING RING	RONDELLE ELASTIQUE	ROSETTA ELASTICA	DIN 127 B 2,3
9	506.000.601	1	MUTTER M10	HEXAGON NUT	ECROU	DADO	DIN 934
10	1104.143.00	4	VERSCHRAUBUNG	SCREWING	BOULONNAGE	AVVITAMENTO	G 10-PL VERZ.
11	1104.653.00	2	ÜBERWURFMUTTER M10	UNION NUT	ECROU DE RACCORD	DADO A CALOTTA	
12	1104.673.00	2	SCHNEIDRING	CUTTING RING	ANNEAU	ANELLO	007 102
13	1104.388.00	1	STUTZEN	FITTING	MANCHON	PEZZO DI RACCORDO	126 100 31
14	1104.527.10	1	VERSCHRAUBUNG	SCREWING	BOULONNAGE	AVVITAMENTO	15-01/L 10 MB 14X1
15	1104.690.09	1	KUPFERRING	COPPER RING	ANNEAU DE CUIVRE	ANELLO DI RAINE	14X20X3
16	0422.004.00	1	KUPPLUNGSBOCK KPL.	COUPLING	CONNEXION	GIUNTO DI COLLEGAMENTO	ZN 040 100 1000
17	0402.093.00	MTR	PVC-SCHLAUCH	PVC HOSE	PVC-TUYAU	PVC-TUBO FLESSIBILE	PVC 9X3
18	5032.006.00	1	MUTTER M12X1	HEXAGON NUT	ECROU	DADO	DIN 439 FLACH VERZINKT
19	5010.005.01	4	UNTERLEGSCHLEIBE M8	CLUTCH DISC	RONDELLE	RONDELLA D'APPAGIO	DIN 125 B 8,4 X16X1,5
20	502.001.101	4	FEDERRING	SPRING RING	RONDELLE ELASTIQUE	ROSETTA ELASTICA	DIN 127 B8
21	506.000.501	1	MUTTER M8	HEXAGON NUT	ECROU	DADO	DIN 934
22	1122.615.00	1	BREMSLICHTSCHALTER	STOP LAMP SWITCH	INTERRUPTEUR FEUX-STOP	INTERRUTTORE STOP	70 485 084
23	5050.047.01	2	MASCHINENSCHRAUBE	HEXAGON SCREW	BOULON DE MACHINE	BULLONE DA MACCHINE	DIN 933 M6X18
24	0422.004.25	1	KONSOLE-SCHALTER	CONSOLE SWITCH	CONSOLE-INTERRUPTEUR	CONSOLE INTERRUTTORE	ZN 0421000004
25	5010.004.00	4	UNTERLEGSCHLEIBE M6	WASHER	RONDELLE	RONDELLA D'APPOGGIO	DIN 125 A 6,4X12X1,6
26	5020.004.01	2	FEDERRING	SPRING RING	RONDELLE ELASTIQUE	ROSETTA ELASTICA	DIN 127 B6
27	5060.003.01	2	MUTTER M6	HEXAGON NUT	ECROU	DADO	DIN 934
28	0402.112.00	1	FEDER	SPRING	RESSORT	MOLLA	MB 381 993 07 10
29	0402.117.00	1	NADELLAGER	NEEDLE BEARING	ROULEMENT A AIGUILLES	CUSCINETTO AD AGHI	MB 005 981 4410
30	0402.149.00	1	BOLZEN-KUPPLUNG	SHARKLE	BOULON D'ATTelage	PERNO DI ACCOPPIAMENTO	ZN 0401000603
31	0402.116.00	1	GELENKKOPF	SWEVEL HEAD	ARTICULATION	TESTA A SUODO	MB 000 996 10 45
32	0402.115.00	1	DRUCKSTANGE M8X85	PRESSURE ROD	TIGE DE POUSSOIR	ASTA DI COMANDO	MB 381 295 00 33
33	0402.181.00	1	SICHERUNGSBLECH-KUPPLUNG	TAB WASHER COUPLING	TOLE DE PROTECTION	PIASTRINA DI SICUREZZA	ZN 24 474
34	0403.107.00	1	KUPPLUNGSGEBER-ZYLINDER	CLUTCH MASTER CYLINDER	CYLINDRE EMETTEUR D'EMBRAYAGE	GIUNTO ROLLEGAMENTO CILINDRO	MB 001 295 30 06, GRÖSE 26
35	0402.111.00	2	NADELLAGER	NEEDLE BEARING	ROULEMENT A AIGUILLES	CUSCINETTO AD AGHI	MB 011 981 34 10
36	0402.143.00	1	ACHSBOLZEN	AXLE BOLT	BOULON D'ESSIER	PERNO	ZN 24 453
37	5010.004.00	1	SCHLEIBE M6	CLUTCH DISC	DISQUE	RONDELLE	DIN 125 M6,4X12X1,6
38	5050.004.01	1	SCHRAUBE M3X12	HEXAGON SCREW	VIS	VITE	DIN 933
39	5020.009.01	1	FEDERRING	SPRING RING	RONDELLE ELASTIQUE	ROSETTA ELASTICA	DIN 127 B6
40	5095.008.00	1	MUTTER M12	HEXAGON NUT	ECROU	DADO	DIN 985
41	0422.001.00	1	KUPPLUNGSHEBEL	CLUTCH LEVER	LEVIER D'EMBRAYAGE	LEVA COMM. FRIZIONE	ZN 0401000802
42	0201.140.00	2	GUMMI-PUFFER M8	RUBBER BUFFER	TAMPON CAOUTCHOU	TAMPONE IN GOMMA	DIN 30X15
43	5060.005.01	2	MUTTER M8	HEXAGON NUT	ECROU	DADO	DIN 934
44	0422.000.00	1	PEDALAUFNAHMEBLOCK	PEDAL BRACKET	PEDAL	SUPPORTO DEL PEDALE	ZN 0401000900
45	5060.005.01	1	MUTTER M8	HEXAGON NUT	ECROU	DADO	DIN 934, VERZINKT
46	0423.513.30	1	HALTER	HOLDER	SUPPORT	SUPPORTO	ZN 0425000500 (NUR AVS)
47	0423.513.20	1	HALTER	HOLDER	SUPPORT	SUPPORTO	ZN 0425000400 (NUR AVS)
48	0802.505.00	1	SICHERUNGSRING	LOCK RING	CIRCTIP	ANELLO DI SICUREZZA	DIN 471, A 11X1
49	1101.005.00	MTR	BREMSLEITUNGSRÖHF	TUBE	CONDUITE DE FREIN	TUBAZIONE DEL FRENO	10X1MM
50	0521.053.00	1	WEGEVENTIL	DIRECT CONTROL VALVE	SOUPAPE	VALVOLA	0750 132 064
51	0521.056.00	1	ANNÄHERUNGSSCHALTER	APPROACH SWITCH	INTERRUPTEUR	INTERRUTTORE	0750 133 025

Kupplungen in gezogener Ausführung

Neonorm : 99 0400 0104

Motor : Euro II : "MB" OM442LA (381), OM442LA (435)  
 "MAN" D2866LOH (400), D2876LOH (460)

Getriebe : "ZF" - 8S - 180

POS	TEILE-NR.	STK	DEUTSCH	ENGLISH	FRANCAIS	ITALIANO	BEMERKUNG
1	0421.018.00	1	DRUCKPLATTE 1- SCHEIBEN MFZ 430MM BIS 2100 NM	CLUTCH PRESSURE PLATE	PLATEAU DE PRESSION D'EMBRAYAGE	SPINGIDISCO	32 3482 083 219 (32 3482 083 119)
2	0421.324.00	1	KUPPLUNGSSCHEIBE D=430MM WGTZ	CLUTCH DISK	DISQUE D'EMBRAYAGE	DISCO CONDOTTO	49 1862 217 335
3	0421.510.00	1	AUSRÜCKLAGER KSZI - 5	CLUTCH RELEASE BEARING	PALIER DE DEBRAYAGE	LEVA DISINNESTO FRIZIONE	34 3151 195 031
4	0423.102.00	1	GEBERZYLINDER KG 2007.1.1	CLUTCH MASTER CYLINDER	CYLINDRE EMETTEUR D'EMBRAYAGE	CILINDRO TRASMETTITORE	
5	0423.211.00	1	NEHMERZYLINDER	SLAVE CYLINDER	CYLINDRE RECEPTEUR D'EMBRAYAGE	CILINDRO RICEVITORE	970 051 176 0 (0501 005 396)

Neonorm : 99 0400 0801

Motor : Euro II : "MB" OM441LA (290), OM441LA (340)  
 "MAN" D2865LOH (340)

Getriebe : "ZF" - 8S - 180

POS	TEILE-NR.	STK	DEUTSCH	ENGLISH	FRANCAIS	ITALIANO	BEMERKUNG
1	0421.019.00	1	DRUCKPLATTE 1- SCHEIBEN MFZ 430MM BIS 2100 NM	CLUTCH PRESSURE PLATE	PLATEAU DE PRESSION D'EMBRAYAGE	SPINGIDISCO	32 3482 083 118 (32 3482 083 119)
2	0421.324.00	1	KUPPLUNGSSCHEIBE D=430MM WGTZ	CLUTCH DISK	DISQUE D'EMBRAYAGE	DISCO CONDOTTO	49 1862 217 335
3	0421.510.00	1	AUSRÜCKLAGER KSZI - 5	CLUTCH RELEASE BEARING	PALIER DE DEBRAYAGE	LEVA DISINNESTO FRIZIONE	34 3151 195 031
4	0423.102.00	1	GEBERZYLINDER KG 2007.1.1	CLUTCH MASTER CYLINDER	CYLINDRE EMETTEUR D'EMBRAYAGE	CILINDRO TRASMETTITORE	
5	0423.211.00	1	NEHMERZYLINDER	SLAVE CYLINDER	CYLINDRE RECEPTEUR D'EMBRAYAGE	CILINDRO RICEVITORE	970 051 176 0

Neonorm : 99 0400 0203

Motor : Euro II : "MB" OM442LA (523)

Getriebe : "ZF" - 8S - 180

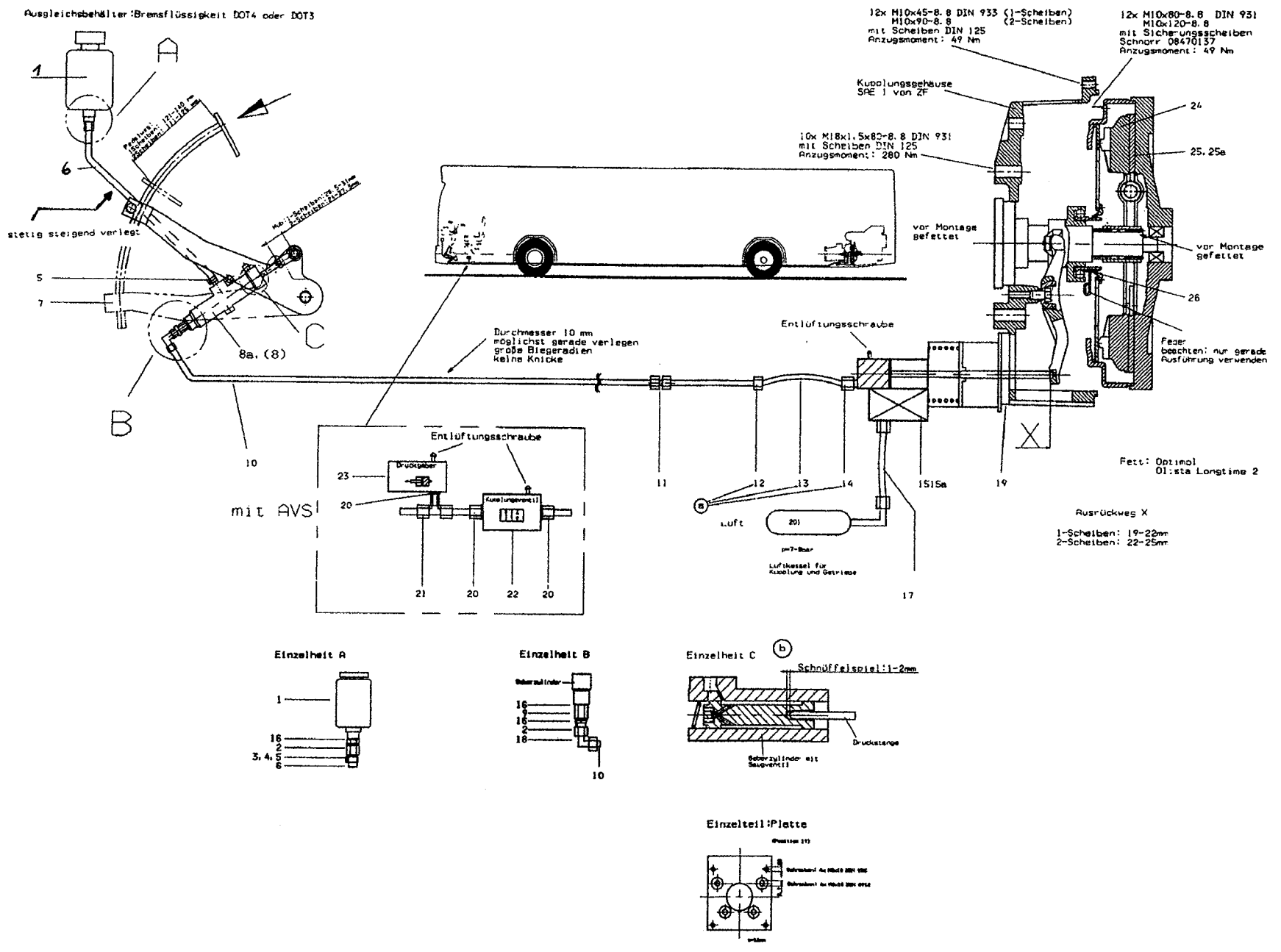
POS	TEILE-NR.	STK	DEUTSCH	ENGLISH	FRANCAIS	ITALIANO	BEMERKUNG
1	0421.016.00	1	DRUCKPLATTE 2- SCHEIBEN MFZ 430MM BIS 2100 NM	CLUTCH PRESSURE PLATE	PLATEAU DE PRESSION D'EMBRAYAGE	SPINGIDISCO	39 3488 017 410
2	0421.323.00	1	KUPPLUNGSSCHEIBE D=400MM GVZ	CLUTCH DISK	DISQUE D'EMBRAYAGE	DISCO CONDOTTO	42 1862 190 105
3	0421.510.00	1	AUSRÜCKLAGER KSZI - 5	CLUTCH RELEASE BEARING	PALIER DE DEBRAYAGE	LEVA DISINNESTO FRIZIONE	34 3151 195 031
4	0423.103.00	1	GEBERZYLINDER KG 2395.1.7	CLUTCH MASTER CYLINDER	CYLINDRE EMETTEUR D'EMBRAYAGE	CILINDRO TRASMETTITORE	
5	0423.211.00	1	NEHMERZYLINDER	SLAVE CYLINDER	CYLINDRE RECEPTEUR D'EMBRAYAGE	CILINDRO RICEVITORE	970 051 176 0 (0501 005 396)

**MONTAGEELEMENT  
ASSEMBLY CLUTCH  
EMBRAYAGE  
PEZZI DI FRIZIONE**

N 516 SHD 02/97



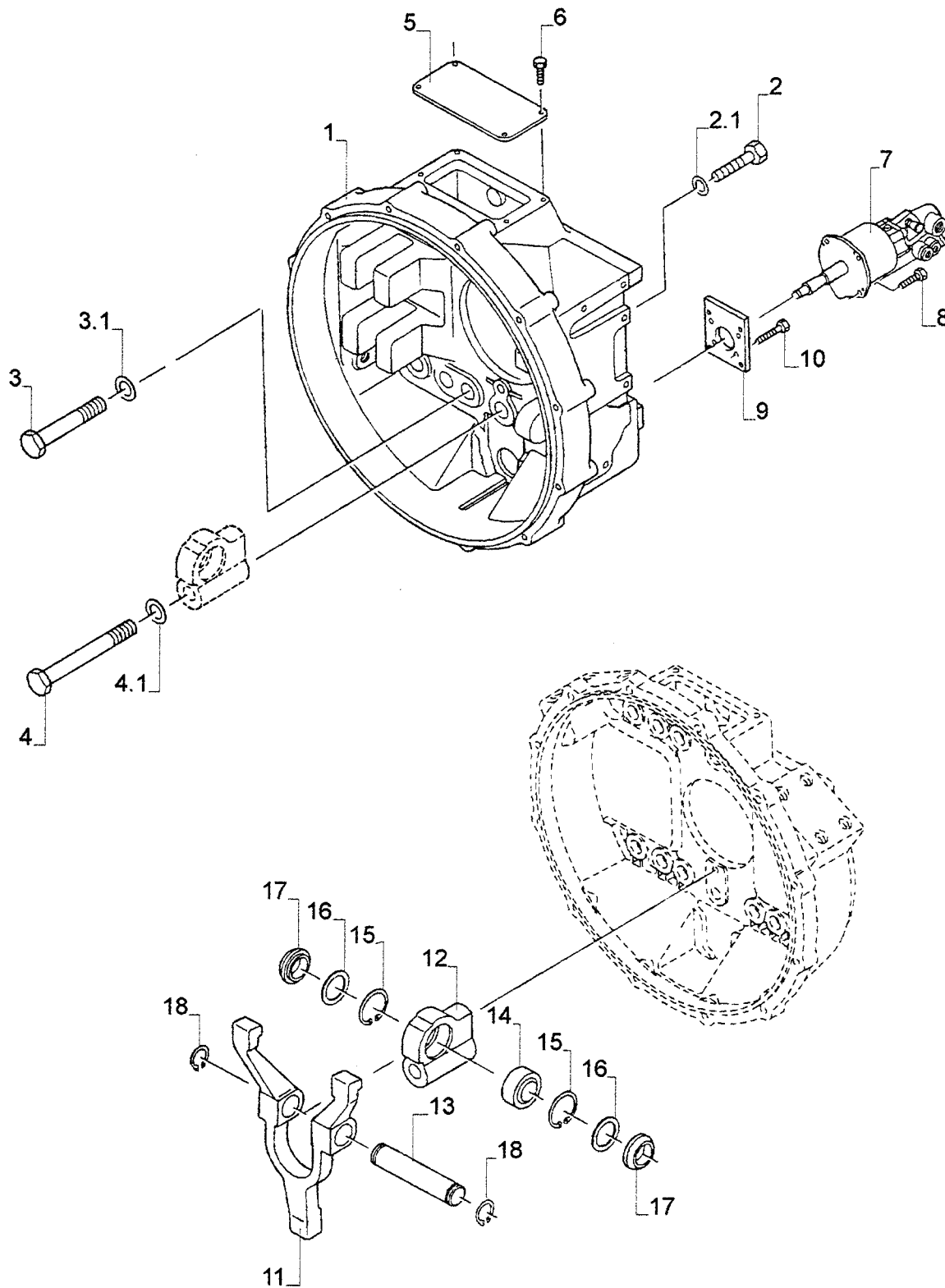
**FÜR GEZOGENE KUPPLUNG (ALLE FAHRZEUG-TYPEN)**





FÜR GEZOGENE KUPPLUNG (ALLE FAHRZEUG-TYPEN)

POS	TEILE-NR.	STK	DEUTSCH	ENGLISH	FRANCAIS	ITALIANO	BEMERKUNG
1	0403.254.00	1	AUSGLEICHSBEHÄLTER	REMOTE EXPANSIONS TANK	RESERVOIR	SERBA TOIO	A 8014
2	1104.177.00	1	EINSCHRAUBSTUTZEN	SCREW NECK	BOULONNAGE	AVVITAMENTO	GE-10LM 12X1
3	0110.700.07	1	SCHLAUCHNIPPEL	HOSE NIPPLE	NIPPLE	TERMINALE FILETTATO	S10
4	0110.842.00	1	ÜBERWURFMUTTER	SCREW CAP	ECROU DE RACCORD	DADO A CALOTTA	UM10/16
5	1801.387.00	1	SCHLAUCHBINDER	HOSE CLAMP	COLLIER	FASCETTA	15/9MM
6	0402.093.00	1	PVC-SCHLAUCH	PVC-HOSE WITH FABRIC	TUYAU	TUBO FLESSIBILE	MIT GEWEBE 9X3
7	0422.004.00	1	KUPPLUNGSBOCK KPL.	CLUTCH ACTUATION	FIXATION	SOSPENSIONE	ZN 0401001000, N116/122
8	0403.103.00	1	GEBERZYLINDER	CLUTCH TRANSMITTER CYLINDER	CYLINDRE EMETTEUR	CILINDRO TRAMETTITORE	KG 2395.1.7
8A	0423.102.00	1	GEBERZYLINDER	CLUTCH TRANSMITTER CYLINDER	CYLINDRE EMETTEUR	CILINDRO TRAMETTITORE	KG2007.1.7, BEI 2-SCHEIBEN KUPPLUNG
9	1104.285.00	1	REDUZIERUNG	REDUCTION	BOULONNAGE	AVVITAMENTO	ZN 0422000201
10	1101.005.00	MTR	HYDRAULIKROHR	HYDRAULIC TUBE	TUBE	TUBO IDRAULICO	φ 10X1 ST35.4
11	1104.143.00	1	VERSCHRAUBUNG	SCREWING	BOULONNAGE	AVVITAMENTO	G10-PL, VERZINKT
12	1104.388.00	1	WINKELVERSCHRAUBUNG	ANGLE SCREWING	BOULONNAGE	AVVITAMENTO	15/1-290/L 10V, EINSTELLBAR
13	0423.507.00	1	HYDRAULIKSCHLAUCH	HYDRAULIC HOSE	TUYAU HYDRAULIQUE	POMPA IDRAULICO	φ10MM B4 9108 100 200/420L
14	1104.257.00	4	VERSCHRAUBUNG	SCREWING	BOULONNAGE	AVVITAMENTO	K42/15, G10 LM 14X1,5
15	0423.211.00	1	NEHMERZYLINDER	OUTPUT CYLINDER	CYLINDRE RECEPTEUR	CILINDRO RICEVITORE	φ 100MM, 970 051 165 0 ZF 8S-180/6S-150C
15A	0423.207.00	1	NEHMERZYLINDER	OUTPUT CYLINDER	CYLINDRE RECEPTEUR	CILINDRO RICEVITORE	970 051 129 0 WABCO 0/75MM
16	1104.690.02	4	MESSINGRING	BRASS RING	ANNEAU	ANELLO	14X20X1,5
17	0110.761.00	1	PANZERSCHLAUCH	ARMORED HOSE	TUYAU ARME	TUBO	φ 10 X600
18	1104.387.00	1	WINKELVERSCHRAUBUNG	ANGLE SCREWING	BOULONNAGE	AVVITAMENTO	15/1-290/L 8V, EINSTELLBAR
19	0521.162.00	1	PLATTE	PLATE	PLAQUE	PIASTRA	6080 301 131
20	1104.257.00	1	VERSCHRAUBUNG	SCREWING	BOULONNAGE	AVVITAMENTO	K42/15, GE10-PLM
21	1104.358.00	1	L-EINSCHRAUBSTUTZEN	MALE STUT RUN TEE	BOULONNAGE	AVVITAMENTO	15/2-290/L, 10V
22	0521.066.00	1	KUPPLUNGSVENTIL	CLUTCH VALVE	SOUPAPE	VALVOLA	0 750 132 065
23	0521.063.00	1	DRUCKGEBER	PRESSURE SENSOR	TRANSMETTEUR PRESSION	TRASMETTITORE PRESS.	6038 225 004
24	0421.019.00	1	DRUCKPLATTE	PRESSURE PLATE	PLATEAU DE PRESSION	SPINGIDISCO	32 3482 083 118 1-SCHEIBEN
24.1	0421.019.00	1	DRUCKPLATTE NEONORM: 99 0400 0902	PRESSURE PLATE	PLATEAU DE PRESSION	SPINGIDISCO	GETRIEBE S6-85 BIS 1600NM 32 3482 083 118 1-SCHEIBEN
24.2	0421.019.00	1	DRUCKPLATTE NEONORM: 99 0400 0801	PRESSURE PLATE	PLATEAU DE PRESSION	SPINGIDISCO	GETRIEBE 6S-150C, - 1600NM 32 3482 083 118 1-SCHEIBEN
24.3	0421.018.00	1	DRUCKPLATTE NEONORM: 99 0400 0104	PRESSURE PLATE	PLATEAU DE PRESSION	SPINGIDISCO	GETRIEBE 8S-180C, - 1600NM 32 3482 083 119(219) 1-SCHEIBEN
24.4	0421.016.00	1	DRUCKPLATTE NEONORM: 99 0400 0203	PRESSURE PLATE	PLATEAU DE PRESSION	SPINGIDISCO	GETRIEBE 8S-180C, - 2100NM 39 3488 017 410 2-SCHEIBEN GETRIEBE 8S-180 - 2100NM
25	0421.327.10	1	MITNEHMERSCHEIBE NEONORM: 99 0400 0603	DRIVING DISC	PLATEAU D'APPUI	DISCO CONDOTTO	49 1862 418 001 D2866LOH-MOTOR
25A	0421.327.10	1	MITNEHMERSCHEIBE NEONORM: 99 0400 1200 NEONORM: 99 0400 1100	DRIVING DISC	PLATEAU D'APPUI	DISCO CONDOTTO	49 1862 418 001, S6-86 BIS 1600NM MAN D 286SLUH
25.1	0421.327.00	1	MITNEHMERSCHEIBE NEONORM: 99 0400 0902	DRIVING DISC	PLATEAU D'APPUI	DISCO CONDOTTO	49 1862 425 103 (003) 1-SCHEIBEN GETRIEBE 6S-150C 1600NM
25.2	0421.324.00	1	MITNEHMERSCHEIBE NEONORM: 99 0400 0801	DRIVING DISC	PLATEAU D'APPUI	DISCO CONDOTTO	49 1862 217 335 (235) 8S-180 1-SCHEIBEN BIS 1600NM
25.3	0421.324.00	1	MITNEHMERSCHEIBE NEONORM: 99 0400 0104	DRIVING DISC	PLATEAU D'APPUI	DISCO CONDOTTO	49 1862 217 335 (235) 8S-180 1-SCHEIBEN BIS 2100NM
25.4	0421.342.00	1	MITNEHMERSCHEIBE NEONORM: 99 0400 0203	DRIVING DISC	PLATEAU D'APPUI	DISCO CONDOTTO	42 1862 193 105 2-SCHEIBEN GETRIEBE 8S-180 - 2100NM
26	0421.510.00	1	AUSRÜCKLAGER	RELEASE BEARING	PALIER DE DEBRAYAGE	CUSCINETTO REGGISPINTA PER DISSINESTO FRIZIONE	34 3151 195 031 1-SCHEIBEN GETRIEBE S6-85 BIS 1600NM
26.1	0421.510.00	1	AUSRÜCKLAGER NEONORM: 99 0400 0902	RELEASE BEARING	PALIER DE DEBRAYAGE	CUSCINETTO REGGISPINTA PER DISSINESTO FRIZIONE	34 3151 195 031 1-SCHEIBEN 6S-150C BIS 1600NM
26.2	0421.510.00	1	AUSRÜCKLAGER NEONORM: 99 0400 0801	RELEASE BEARING	PALIER DE DEBRAYAGE	CUSCINETTO REGGISPINTA PER DISSINESTO FRIZIONE	34 3151 195 031 1-SCHEIBEN GETRIEBE 8S-1850 BIS 1600NM
26.3	0421.510.00	1	AUSRÜCKLAGER NEONORM: 99 0400 0104	RELEASE BEARING	PALIER DE DEBRAYAGE	CUSCINETTO REGGISPINTA PER DISSINESTO FRIZIONE	34 3151 195 031 1-SCHEIBEN GETRIEBE 8S-180 BIS 2100NM
26.4	0421.510.00	1	AUSRÜCKLAGER NEONORM: 99 0400 0203	RELEASE BEARING	PALIER DE DEBRAYAGE	CUSCINETTO REGGISPINTA PER DISSINESTO FRIZIONE	34 3151 195 031 2-SCHEIBEN GETRIEBE 8S-180 BIS 2100NM

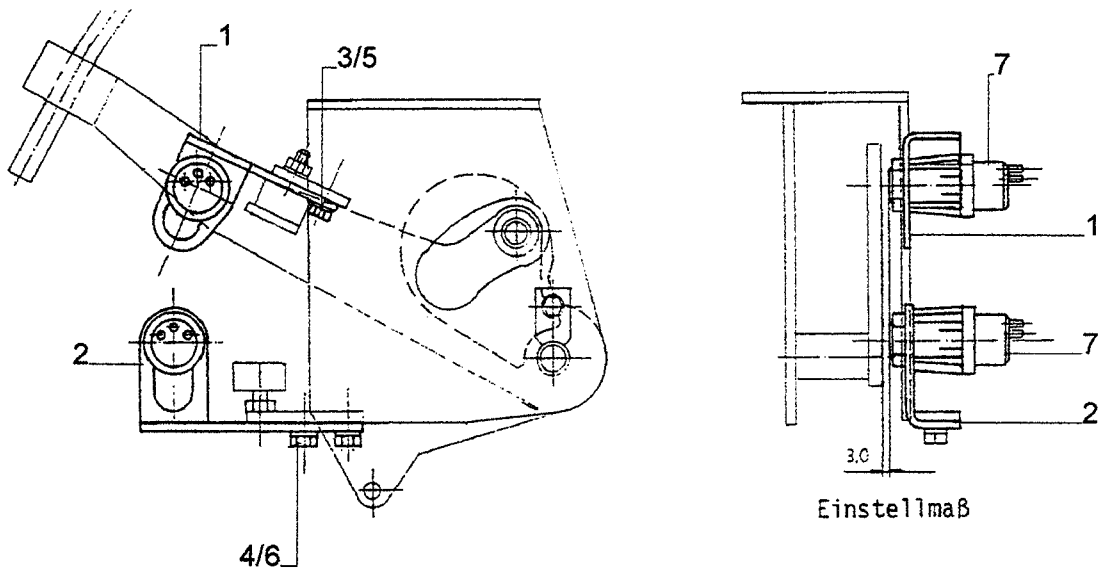




GETRIEBE 8S - 180 MIT EINSCHLEIBENKUPPLUNG

POS	TEILE-NR.	STK	DEUTSCH	ENGLISH	FRANCAIS	ITALIANO	BEMERKUNG
1	0521.260.00	1	KUPPLUNGSGLOCKE	BELL HOUSING	CLOCHE D EMBR.	CAMPANA FRIZION	6060 201 209
2	0521.260.20	1	SECHSKANTSCHRAUBE M12X35	HEXAGON SCREW	VIS HEXAGONALE	VITE TESTA ESAG.	DIN 933 0636 011 335
2.1	0521.260.21	1	SCHEIBE M 13	WASHER	RONDELLE	RONDELLA	DIN 125 0630 001 049
3	0521.211.00	9	SECHSKANTSCHRAUBE M 18X1,5X85	HEXAGON SCREW	VIS HEXAGONALE	VITE TESTA ESAG.	DIN 960 0636 020 313
3.1	0521.252.20	9	SCHEIBE 19	WASHER	RONDELLE	RONDELLA	DIN 125 0630 001 021
4	5070.061.80	1	SECHSKANTSCHRAUBE M 18X1,5X160	HEXAGON SCREW	VIS HEXAGONALE	VITE TESTA ESAG.	DIN 960 0636 020 075
4.1	0521.252.20	1	SCHEIBE 19	WAHER	RONDELLE	RONDELLA	DIN 125 0630 001 021
5	0521.149.15	1	DECKEL	COVER	COUVERCLE	CAPERCHIO	6060 301 247
6		4	SECHSKANTSCHRAUBE M 8X12 8.8	HEXAGON SCREW	VIS HEXAGONALE	VITE TESTA ESAG.	DIN 933 0636 015 388
7	0423.211.00	1	KUPLUNGZYLINDER(VERS TÄRKER)	CLUTCH CYLINDER	VERIN EMBRAYAGE	CILINDRO FRIZ.	0501 005 396
8	0106.132.68	4	SECHSKANTSCHRAUBE M 8X16	HEXAGON SCREW	VIS HEXAGONALE	VITE TESTA ESAG.	DIN 933 0636 015 289
9		1	ZWISCHENPLATTE	INTERM. PLATE	PLAQUE INTERM.	PIASTRA INTERM.	6060 201 221
10	0521.252.40	4	SECHSKANTSCHRAUBE M 8X20	HEXAGON SCREW	VIS HEXAGONALE	VITE TESTA ESAG.	
11		1	AUSRÜCKGABEL	RELEASE FORK	FOURCHETTE DEBR.	FORC. DISINNESTO	6060 206 006
12		1	LAGERBOCK	BRACKET	SUPPORT	SUPPORTO CUSCIN	6060 306 085
13		1	BOLZEN	PIN	AXE	PERNO	6060 306 086
14		1	GELENKLAGER 25X42X20 GE 25 UK	JOINT BEARING	PALIER CARDAN	CUSCIN. D. GIUNTO	0635 285 037
15	0821.724.00	2	SICHERUNGSRING 42X1,75	RETAINING RING	JONC D ARRET	ANELLO SICUREZ.	DIN 472 0630 502 023
16		2	DICHTRING	SEALING RING	BAQUE ETANCH.	ANELLO TENUTA	0501 315 198
17		2	DICHTSCHEIBE	SEALING WASHER	RONDELLE ETACH.	ANELLO TENUTA	6060 306 087
18		2	SICHERUNGSRING 25X1,2	RETAINING RING	JONC D ARRET	ANELLO SICUREZ.	DIN 471 0630 501 020

MAN-Motoren



POS	TEILE-NR.	STK	DEUTSCH	ENGLISH	FRANCAIS	ITALIANO	BEMERKUNG
1	0422.507.10	1	HALTER OBEN	BRACKET	SUPPORT	SUPPORTO	ZN 0421000101
2	0422.507.11	1	HALTER UNTEN	BRACKET	SUPPORT	SUPPORTO	ZN 0421000102
3	5050.044.01	1	SCHRAUBE M6X12	SCREW	VIS	VITE	DIN 933
4	5050.076.01	2	SCHRAUBE M8X16	SCREW	VIS	VITE	DIN 933
5	5010.004.01	1	U-SCHEIBE M6	WASHER	DISQUE	RONDELLA	DIN 125
6	5010.005.01	2	U-SCHEIBE M8	WASHER	DISQUE	RONDELLA	DIN 125
7	1122.617.10	2	SENSOR (SCHALTER)	SENSOR (SWITCH)	SENSOR	ELEMENTO	81.25520.0089

Getriebe

gearbox

cambio  
gearbox

boite de vitesse

cambio

boite de vitesse  
Getriebe

GETRIEBE  
GEARBOX  
BOITE DE VITESSE  
CAMBIO

N 516 SHD 02/97

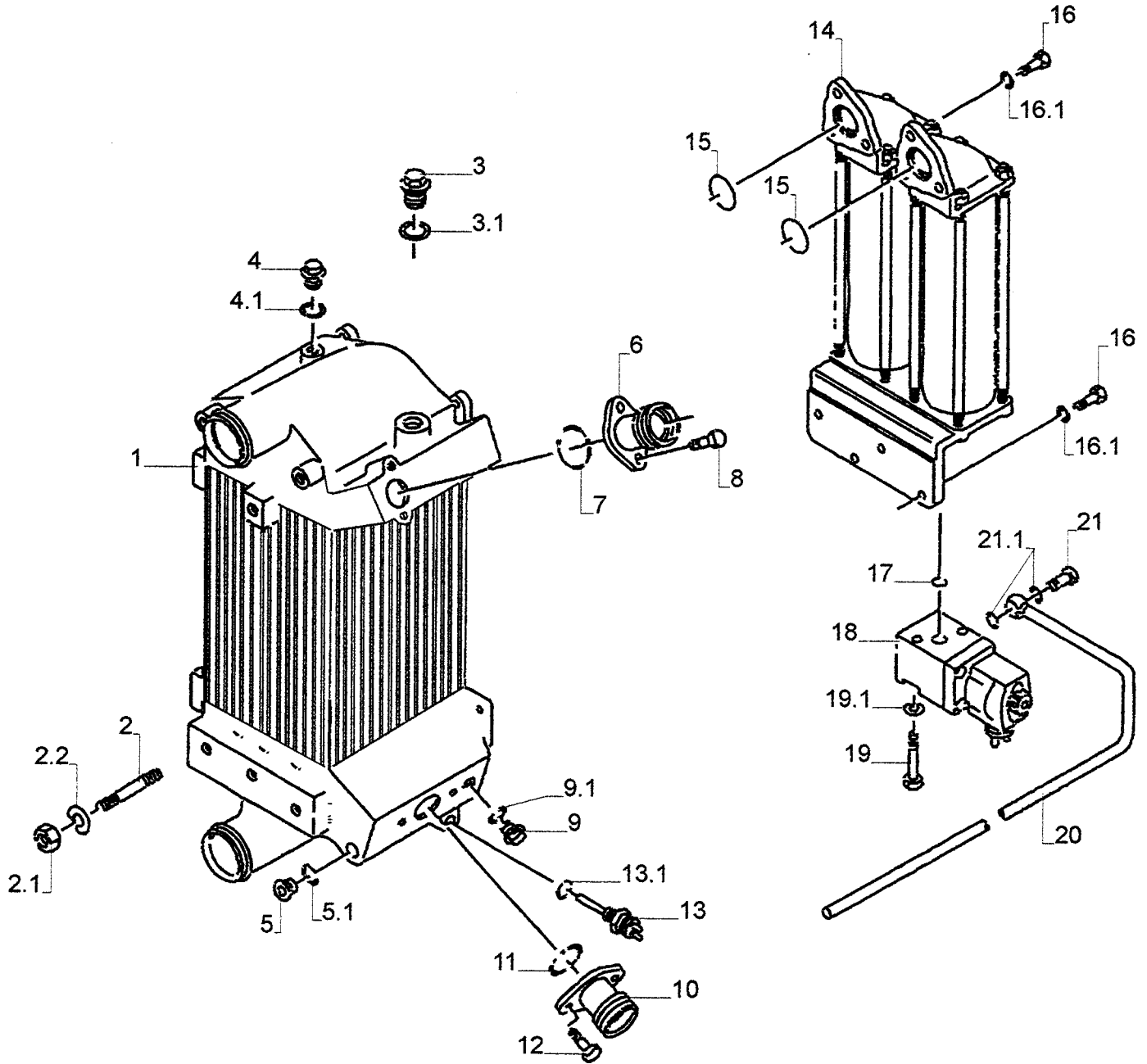


0520

NEOPLAN NUMMER NUMBER NUMERO DE PIECE NUMERO	GETRIEBETYP TRANSMISSION TYPE TYPE DE BOITE DE VITESSES TIPO DEL CAMBIO	STÜCKLISTENNUMMER SPEC. NUMBER NOMENCLATURE NUMERO DELLA DISTINTA
0520.050.00	8S-180 OHNE AVS MIT VOITH-ANSCHLUß	1304 054 127
0520.052.00	8S-180 MIT AVS MIT VOITH-ANSCHLUß	1304 054 326
0520.055.00	8S-180 OHNE AVS MIT TELMA-ANSCHLUß	1304 054 130
0520.058.00	8S-180 MIT AVS MIT TELMA-ANSCHLUß	1304 054 329
0520.075.00	8S-180 OHNE AVS MIT INTARDER	1304 044 029
0520.091.00	8S-180 MIT AVS MIT INTARDER	1304 044 034

**Achtung:** Daten wie Getriebetyp und Stücklistennummer bitte aus dem Bauzeugnis entnehmen.

Die Getriebe-Ersatzteilliste wird speziell für jedes Fahrzeug je nach Stücklistenausführung im Fahrzeugkoffer beigelegt.



WÄRMETAUSCHER  
HEAT EXCHANGER  
E CHANGEUR DE CHALEUR  
SCAMBIATORE DI CALORE

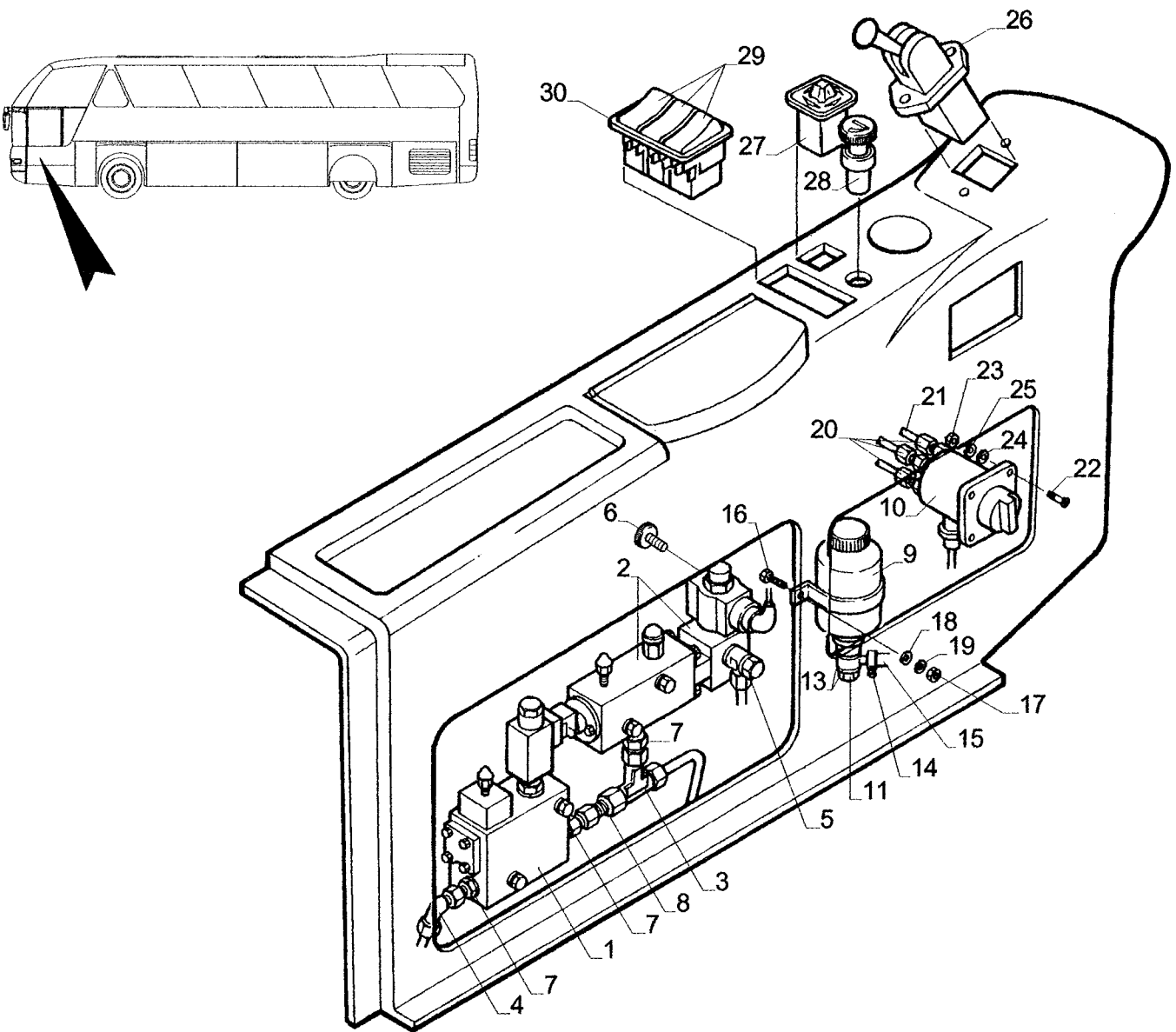
N 516 SHD 02/97



0520

POS	TEILE-NR.	STK	DEUTSCH	ENGLISH	FRANCAIS	ITALIANO	BEMERKUNG
1		1	WÄRMETAUSCHER	HEAT EXCHANGER	E'CHANGEUR DE CHALEUR	SCAMBIATORE DI CALORE	0501 206 912
2		6	STIFTSCHRAUBE M12X55	STUD	GOUJON FILETE	'PRIGI ONIERO	DIN 938 0636 608 061
2.1		6	SECHSKANTMUTTER M12	HEXAGON NUT	E'CROU	DADO	DIN 934 0637 006 202
2.2		6	FEDERSCHEIBE B12	SPRING WASHER	RONDELLE	ROSETTA	DIN 137 0630 302 052
3	0521.240.00	1	SCHRAUBE M18X1,5	SCREW PLUG	VIS - BOUCHON	TAPPO DI CHIUSURE	DIN 910 0636 304 054
3.1	0508.561.00	1	DICHTRING A18X24	SEALING RING	RONDELLE D'ETANCHEITE	ANELLO	DIN 7603 0634 801 155
4	0521.175.83	1	SCHRAUBE M14X1,5	SCREW PLUG	VIS - BOUCHON	TAPPO DI CHIUSURE	DIN 910 0636 304 004
4.1		1	DICHTRING A14X20	SEALING RING	RONDELLE D'ETANCHEITE	ANELLO	DIN 7603 0634 801 217
5		1	SCHRAUBE M16X1,5	SCREW PLUG	VIS - BOUCHON	TAPPO DI CHIUSURE	DIN 910 0636 304 048
5.1		1	DICHTRING A16X22	SEALING RING	RONDELLE D'ETANCHEITE	ANELLO	DIN 7603 0634 801 217
6	0521.229.00	1	ANSCHLU&STÜCK	CONNECT PART	RACCORD	RACCORDO	4130 305 035
7	0521.080.10	1	O - RING 37X3	O - RING	JOINT TORIQUE	ANELLO	0634 313 056
8	0521.005.20	2	6-KANTSCHRAUBE M8X22	HEXAGON SCREW	VIS	VITE	DIN 933 0636 015 367
9		1	SCHRAUBE M14X20	SCREW PLUG	VIS - BOUCHON	TAPPO DI CHIUSURE	DIN 910 0636 304 004
9.1		1	DICHTRING A14X20	SEALING RING	RONDELLE D'ETANCHEITE	ANELLO	DIN 7603 0634 801 217
10	0521.229.00	1	ANSCHLU&STÜCK	CONNECT PART	RACCORD	RACCORDO	4130 305 035
11	0521.080.10	1	O - RING 37X3	O - RING	JOINT TORIQUE	TAPPO DI CHIUSURE	0634 313 056
12	0521.005.20	2	6-KANTSCHRAUBE M14X1,5	HEXAGON SCREW	VIS	VITE	DIN 933 0636 015 367
13	0521.078.00	1	TEMPERATURGEBER	TEMPERATURESENSOR	TRANSMETTEUR	SEGNALATORE TEMP.	0501 311 232
13.1	0508.561.00	1	DICHTRING A18X24	SEALING RING	RONDELLE D'ETANCHEITE	TAPPO DI CHIUSURE	DIN 7603 0634 801 155
14		1	SPEICHER	ACCUMULATOR	RÉSERVOIR	ACCUMULATORE	1304 247 005
15	0521.202.03	2	O - RING 37X2,5	O - RING	JOINT TORIQUE	TAPPO DI CHIUSURE	0634 313 325
16		12	6-KANTSCHRAUBE M8X25	HEXAGON SCREW	VIS	VITE	DIN 933 0636 015 416
16.1		12	SCHEIBE 4,4	WASHER	RONDELLE	RONDELLA	DIN 125 0630 001 075
17	0521.017.40	1	O - RING 7,65X1,78	O - RING	JOINT TORIQUE	ANELLO	0634 313 028
18	0521.202.00	1	3/2 - WEGEVENTIL	3/2 - WAY VALVE	SOUPAPE	VALVOLA	0501 208 039
19	0521.202.01	2	6-KANTSCHRAUBE M8X55	HEXAGON SCREW	VIS	VITE	DIN 931 0636 010 374
19.1	0521.237.00	2	FEDERSCHEIBE B8	SPRING WASHER	RONDELLE	ROSETTA	0630 902 090
20	0501.329.00	1	ROHR	PIPE	TUYOU	TUBO	1304 213 056
21	0521.202.02	1	HOHLSCHRAUBE	UNION SCREW	VIS CREUSE	VITE	DIN 7643 0637 835 037
21.1		2	DICHTRING A12X16	SEALING RING	RONDELLE D'ETANCHEITE	ANELLO	DIN 7603 0634 801 027





GETRIEBETEILE AVS  
TRANSMISSION PARTS  
PIECES DE TRANSMISSION  
COMPONENTI DEL CAMBIO

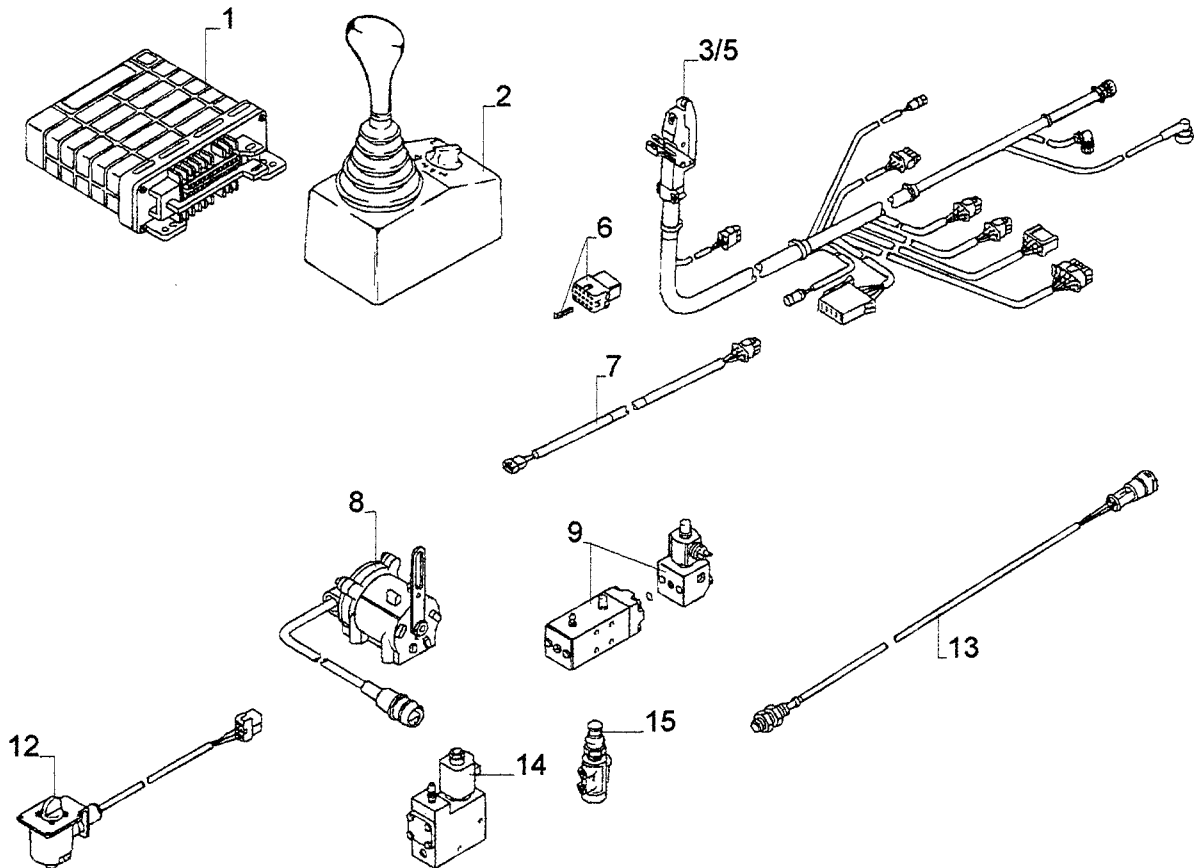
N 516 SHD 06/97



0521

POS	TEILE-NR.	STK	DEUTSCH	ENGLISH	FRANCAIS	ITALIANO	BEMERKUNG
1	0521.066.00	1	KUPPLUNGSVENTIL	CLUTCH VALVE	VALVE D'EMBRAYAGE	VALVOLA DELLA FRIZIONE	0750 132 065
2	0521.063.00	1	DRUCKGEBER	PRESSURE SENDER	TRANSMETTEUR DE PRESSION	TRASMETTITORE DELLA PRESSIONE	6038 225 004
3	1104.358.00	1	L- EINSCHRAUBSTUTZEN	L- SCREW NECK	L- BOULONNAGE	L- RACCORDO FILETTATO	EVT 10 - PL OMDK
4	1104.388.00	1	STUTZEN	NECK	MANCHON	PEZZO DI RACCORDO	126 100 31
5	1104.455.00	1	VERSCHRAUBUNG	SCREWING	BOULONNAGE	AVVITAMENTO	151 051
6	1104.104.00	1	VERSCHLUßSCHRAUBE	SCREW PLUG	VIS- BOUCHON	TAPPO	DIN 7804 M12X1,5
7	1104.257.00	3	STUTZEN K42/15	NECK	MANCHON	PEZZO DI RACCORDO	GE 10 - PLM VERZ
8	1124.054.02	1	GERADE VERSCHRAUBUNG M. O- RING	STRAIGHT SCREWING	BOULONNAGE DROITE	AVVITAMENTO DIRITTO	M16X1,5
9	0403.254.00	1	AUSGLEICHSBEHÄLTER M. HALTER	COMPENSATING RESERVOIR W. HOLDER	RESERVOIR DE COMPENSATION AVEC SUPPORT	VASO DI ESPANSIONE CON SUPPORTO	A 8014
10	0521.062.00	1	DREHSCHALTER AVS	ROTARY SWITCH	COMMUTATEUR ROTATIF	INTERRUTTORE CON COMANDO A ROTAZIONE	0750 133 021
11	1104.595.00	1	HOHLSCHRAUBE	HOLLOW SCREW	VIS CREUSE	VITE CAVA	03.3520 - 1001.1
12	0110.700.10	1	RINGSCHLAUCHNIPPEL RS 10/14	RING HOSE NIPPLE	NIPPLE DE TUYAU DE SEGMENT	TERMINALE FILETTATO DI ANELLO	106 214
13	1104.690.02	2	KUPFERDICHTUNG	COPPER GSACKET	JOINT ANNULAISE EN CUIVRE	GUARNIZIONE DI RAME	L14/20 KN
14	1801.387.00	1	SCHLAUCHBINDER (NORMA) 15/9	HOSE CLIP	COLLIER DE TUYAU	FASCETTA STRINGITUBO	15/9MM
15	0402.093.00	1	PVC- SCHLAUCH M. GEWEBE	PVC HOSE W. FABRIC	TUYAU AVEC TOILE	PVC TUBO FLESSIBILE CON TESSUTO	PVC 9X3
16	5050.046.01	2	MASCHINENSCHRAUBE 8.8	HEXAGON SCREW	VIS	BULLONE DA MACCHINE	DIN 933 M6X16
17	5060.003.01	2	SECHSKANTMUTTER	HEXAGON NUT	ECROU A SIX PANS	DADO ESAGONALE	DIN 934 M6
18	5010.004.00	2	U- SCHEIBE F. SCHRAUBE M6	WASHER	RONDELLE	RONDELLA D'APPOGGIO	DIN 125 A6
19	5020.009.01	2	FEDERRING F. SCHRAUBE M6	SPRING RING	RONDELLE ELASTIQUE	ROSETTA ELASTICA	DIN 127 B6
20	1104.386.00	5	STUTZEN	NECK	MANCHON	PEZZO DI RACCORDO	EWV 6-L OMDK
21	1101.101.00	1	POLYBREMSLEITUNGS-ROHR 6X1,0 SCHWARZ	BRAKE AIR LINE	CONDUITE D'AIR DE FRAINAGE	TUBAZIONE DEL FRENO	WLT SW 0610 DIN 74342
22	5090.014.01	4	LINSENENKSCHEIBE 4.8	OVAL HEADSCREW	VIS NOYEE	VITE A TESTA SVASATA CON CALOTTA	DIN 966 M4X16
23	5060.001.01	4	SECHSKANTMUTTER	HEXAGON NUT	ECROU A SIX PANS	DADO ESAGONALE	DIN 934 M4
24	5010.002.01	4	U- SCHEIBE F. SCHRAUBE M4	WASHER	RONDELLE	RONDELLA D'APPOGGIO	DIN 125 A4
25	5020.007.01	4	FEDERRING F. SCHRAUBE M4	SPRING RING	RONDELLE ELASTIQUE	ROSETTA ELASTICA	DIN 127 B4
26	1102.301.00	1	HANDBREMSVENTIL	HAND BRAKE VALVE	ROBINET DE FRAIN A MAIN	VALVOLA DI COMANDO DEL FRENO A MANO	HB 1189
27	1905.534.05	1	SCHALTER F. SPIEGEL	SWITCH F. MIRROR	INTERRUPTEUR POUR MIROIR	INTERRUTTORE PER SPECCHIO	90108 S
28	1501.780.00	1	ZIGARETTENANZÜNDER	CIGARETTE LIGHTER	ALLUME - CIGARETTES	ACCENDISIGARI	8 EZ 008 021 - 011
29	1506.257.00	3	SCHALTER NP 315	SWITCH	INTERRUPTEUR	INTERRUTTORE	AO 3778
30	1506.270.10	1	SCHALTERTREPPE 3-ER	SWITCH CONSOLE	CONSOLE D'INTERRUPTEUR	ELEMENTO D'INTERRUTTORE	AO 4868

Getriebe 1304 054 326

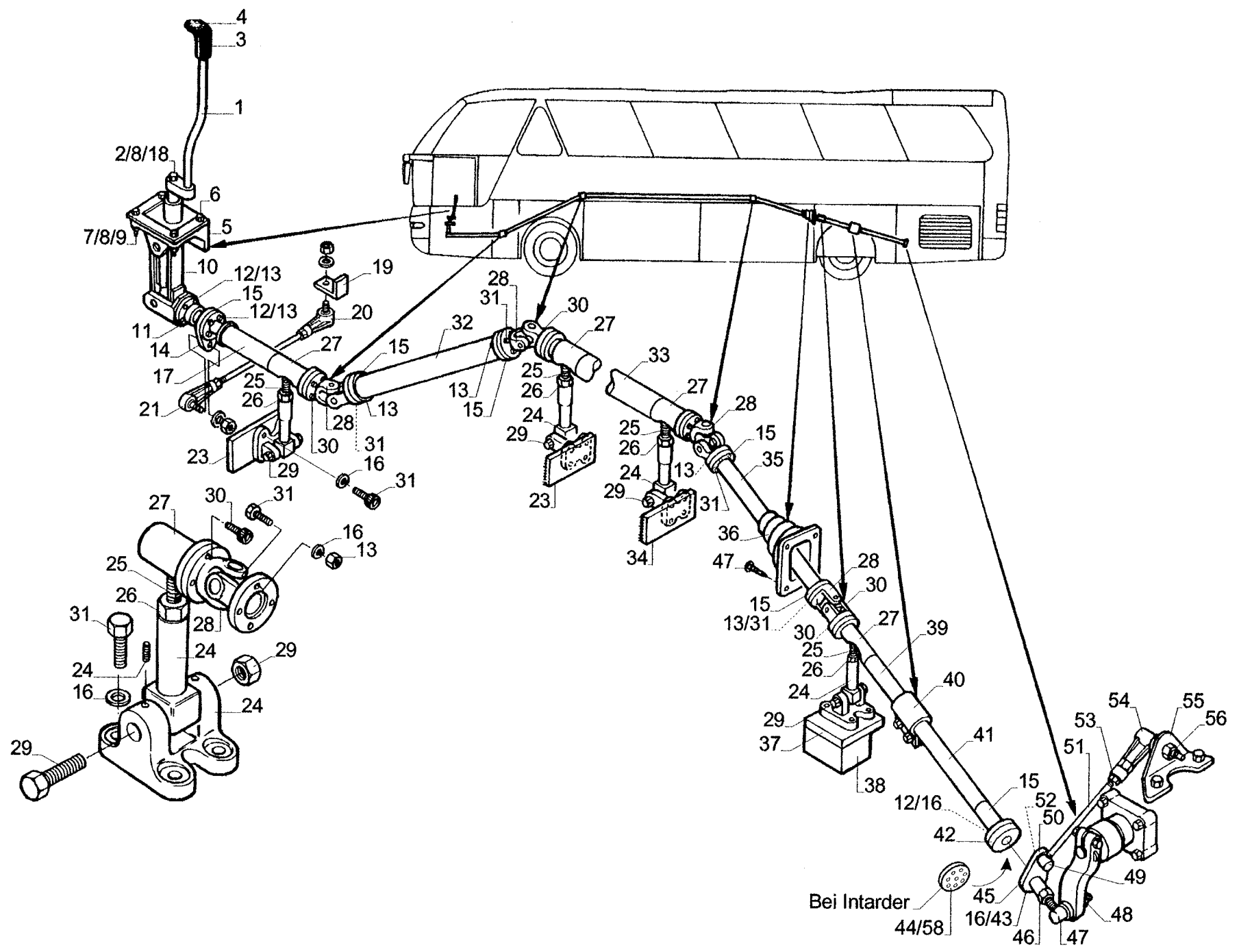


POS	TEILE-NR.	STK	DEUTSCH	ENGLISH	FRANCAIS	ITALIANO	BEMERKUNG
1	0521.221.20	1	STEUERGERÄT	CONTROL UNIT	APPAREIL DE COMMANDE	CIRCUITO ELETTRONICO DI COMANDO	6009 033 383
2	0521.047.00	1	FAHRSCHALTER AVS	RANGE SELECTOR	SELECTEUR	SELETT. MARCIA	6006 029 006
3	0521.218.10		VERKABELUNG AVS	WIRING	CABLAGE	CABLAGGIO	6038 125 185
4	0521.218.30		ZUBEHÖR AVS	ACCESSORIES	ACCESSOIRES	ACCESSORI	6038 130 074
5	0521.059.00	1	VERKABELUNG	WIRING	CABLAGE	CABLAGGIO	6029 205 303 AVS HINTEN
6	0521.258.00	1	STECKER AVS	PLUG	FICHE	SPINA	6029 199 025 22POLIG
7	0521.118.00	1	KABELVERBINDUNG	CABLE CONNECTION	JONCTION CABLES	COLLEGAMENTO DI CAVI	6029 201 377 4000MM
8		1	SOLLWERTGEBER JE NACH STÜCKLISTENAUSFÜHRUNG	NOMINAL VALUE TRANSMITTER DEPENDING ON SPEC. NUMBER	TRANSMETTEUR SUIVANT LA NOMENCLATURE	CAPTATORE DEL VALORE	6038 225 004
9	0521.063.00	1	DRUCKGEBER	PRESSURE TRANSMITTER	TRANSMETT-PRESS	TRANSMETTITORE DELLA PRESSIONE	6038 225 004
10	0501.100.67	1	O-RING	O-RING	JOINT TORIQUE	ANELLO	0634 316 159
11	0501.309.00	1	MAGNETVENTIL	SOLENOID VALVE	ELECTROVANNE	VALVOLA ELETTROMAGNETICA	0501 002 032
12	0521.062.00	1	DREH-SCHALTER	SWITCH	INTERRUPTEUR	INTERRUPTORE	0750 133 021
13		1	SCHALTER JE NACH STÜCKLISTENAUSFÜHRUNG	SWITCH TRANSMITTER DEPENDING ON SPEC. NUMBER	INTERRUPTEUR SUIVANT LA NOMENCLATURE	INTERRUPTORE	0750 133 021
14	0521.066.00	1	KUPPLUNGSVENTIL	CLUTCH VALVE	VALVE EMBRAYAGE	VALVOLA	0750 132 065
15	0521.053.00	1	3/2 WEGEVENTIL JE NACH STÜCKLISTENAUSFÜHRUNG	3/2 WAY VALVE DEPENDING ON SPEC. NUMBER	DISTRIBUT. 3/2 SUIVANT LA NOMENCLATURE	VALVOLA	0750 132064

ACHTUNG: BEI SÄMTLICHEN NUMMERN SIEHE GETRIEBESTÜCKLISTE

SCHWINGENSCHALTUNG  
 SELECTOR SHAFT AND PARTS  
 COMMANDE DE BOITE PIECES  
 PEZZI DI COMANDO DEL CAMBIO

N 516 SHD 02/97



SCHWINGENSCHALTUNG  
SELECTOR SHAFT AND PARTS  
COMMANDE DE BOITE PIECES  
PEZZI DI COMANDO DEL CAMBIO

N 516 SHD 02/97



0522

POS	TEILE-NR.	STK	DEUTSCH	ENGLISH	FRANCAIS	ITALIANO	BEMERKUNG
1	0522.207.00	1	SCHALTHEBEL	GEARSHIFT LEVER	LEVIER DE COMMANDE DE VITESSES	LEVA DI COMMANDO	ZN 0522001200
2	5050.104.01	1	SECHSKANTSCHR. M 10X25	HEXAGON SCREW	VIS	VITE	DIN 933
3	0502.500.01	1	SCHALTGRIF	GEAR SHIFT KNOB	POIGNEE CDE VIT	MANOPOLA COMAND	6005 200 236
4	0521.083.00	1	8- GANG DECKEL & SECHSK.-MUTTER	COVER	COUVERCLE	COPERCHIO	6038 323 088
5	0522.459.70	1	AUFNAHMEBOCK SCHALTUNG	CONSUMPTION	SUPPORT DU LEVIERDE	SUPPORTO DEL COMANDO DEL CAMBIO	ZN 1416021900
6	5050.110.01	4	SECHSKANTSCHR. M 10X50	HEXAGON SCREW	VIS	VITE	DIN 933
7	5060.006.01	4	SECHSKANTMUTTER M 10	HEXAGON NUT	ECROU	DADO	DIN 934
8	5020.012.01	4	FEDERRING M 10	SPRING RING	RONDELLE	ROSETTA	DIN 127
9	5010.006.01	4	UNTERLEGSCHLEIBE M 10	MEDIUM WASHER	RONDELLE	RONDELLA	DIN 125
10	0522.004.00	1	FERNSCHALTBOCK	GEARSHIFT GATE	COULISSE DE GUIDAGE	GRIGLIA	6005 010 101
11	0522.473.00	1	FLANSCH	FLANGE	FLASQUE	FLANGIA	6005 300 312
12	5050.080.01	4	SECHSKANTSCHR. M 8X25	HEXAGON SCREW	ACROU	VITE	DIN 933
13	5060.005.01	4	SECHSKANTMUTTER M 8	HEXAGON NUT	ECROU	DADO	DIN 934
14	0522.473.10	1	FLANSCH	FLANGE	FLASQUE	FLANGIA	6005 203 036
15	0522.461.00	6	FLANSCH	FLANGE	FLASQUE	FLANGIA	6005 300 519
16	5020.011.01	4	FEDERRING M 8	SPRING RING	RONDELLE	ROSETTA	DIN 127
17	1415.015.50	1	SCHALTROHR	GEAR SHIFT TUBE	TIGE DE COMMANDE DES FOURCHETTES	TUBE CONTENITORE DELLA TIRANTERIA COMANDO MARCE	Ø 50X1,5 MM LÄNGE CA. 875 MM
18	5261.010.00	1	UNTERLEGSCHLEIBE M 10	MEDIUM WASHER	RONDELLE	RONDELLA	Ø 25 3 DICK
19	0522.471.00	1	HALTEWINKEL	BRACHET	SUPPORT	SUPPORTO	ZN 0522000300
20	0501.113.11	1	KUGELGELENK LH.	BALL- AND -SOCKET JOINT	JOINT A ROTULE	GIUNTO A SFERE	0732 107 018
21	0501.113.03	1	KUGELGELENK RH.	BALL- AND -SOCKET JOINT	JOINT A ROTULE	GIUNTO A SFERE	0501 206 790 (0 132 107 018)
22	0501.113.04	1	ZUGSTANGE LI.- U. RE.-GEWINDE	PULL ROD	TIRANT	BARRA DI TRAZIONE	350 MM 0736 620 071
23	0522.464.03	2	FLANSCHPLATTE	FLANGE PLATE	PLAQUE	PIASTRA	ZN 0502001004 90X60X10 MM
24	0522.459.00	4	SCHWINGE	SWINGING- FORTE BEARING	PALIER DE FOURCHE OSCILLANTE	SUPPORTO	6005 003 302
25	0522.459.30	4	KUGELGELENK -SCHWINGE	BALL- AND -SOCKET JOINT	JOINT A ROTULE	GIUNTO A SFERE	0501 205 927
26	5060.008.01	1	SECHSKANTMUTTER M 14	HEXAGON NUT	ECROU	DADO	DIN 934
27	0522.460.00	4	ROHRFLANSCH M. GEWINDE M 8	TUBE FLANGE	BRIDE DE TUYAU	FLANGIA DI UN TUBO	6005 200 190
28	0522.463.30	4	KREUZGELENK	UNIVERSAL JOINT	JOINT DE CARDAN	GIUNTO CARDANICO	120- 154- 0057
29	0522.472.00	4	BOLZEN U. MUTTER	BOLT	BOULON	PERNO	6005 300 517
30	5035.053.01	16	IMBUSSCHRAUBE M 8X12	SCREW	VIS	VITE	DIN 912
31	5035.056.00	32	IMBUSSCHRAUBE M 8X20	SCREW	VIS	VITE	DIN 912
32	1415.015.50	1	SCHALTROHR ST 35	GEARSHIFT TUBE	TIGE DE COMMANDE DES FOURCHETTES	TUBO CONTENITORE DELLA TIRANTERIA COMANDO MARCE	Ø 50X1,5 MM LÄNGE CA. 1210 MM DIN 2391
33	1415.015.50	1	SCHALTROHR ST 35	GEARSHIFT TUBE	TIGE DE COMMANDE DES FOURCHETTES	TUBO CONTENITORE DELLA TIRANTERIA COMANDO MARCE	Ø 50X1,8 MM LÄNGE CA. 3105 MM DIN 2391
34	0522.464.01	1	FLANSCHPLATTE	FLANGE PLATE	PLAQUE	PIASTRA	ZN 0502001002 70X60X10 MM
35	1415.015.50	1	SCHALTROHR ST 35	GEARSHIFT TUBE	TIGE DE COMMANDE DES FOURCHETTES	TUBO CONTENITORE DELLA TIRANTERIA COMANDO MARCE	Ø 50X1,5 MM 1330 MM DIN2391
36	0502.010.00	1	FALTENBALG 1 PVC	BELLOWS	MANCHON	GUAINA PARAPOLVERE	22 143
37	0522.464.02	1	FLANSCHPLATE	FLANGE PLATE	PLAQUE	PIASTRA	ZN 0502001003 120X60X10 MM
38	1414.150.00	1	HALTERUNG	BRACKET	SUPPORT	SUPPORTO	40/30 MM 40 MM LANG
39	1415.015.50	1	SCHALTROHR	GEARSHIFT TUBE	TIGE DE COMMANDE DES FOURCHETTES	TUBO CONTENITORE DELLA TIRANTERIA COMANDO MARCE	Ø 50X1,5 MM 1715 MM LANG
40	1203.251.20	1	KLEMMSCHELLE	CLAMPING COLLAR	COLLIER DE SERRAGE	FASCETTA	Ø 50 MM 046 400 005 018
41		1	SCHALTROHR	GEARSHIFT TUBE	TIGE DE COMMANDE DES FOURCHETTES	TUBO CONTENITORE DELLA TIRANTERIA COMANDO MARCE	Ø 46X3 MM CA. 550 MM LANG
42	0101.145.03.	1	HARDY- SCHEIBE	HARDY DISC	DISQUE FLEXIBLE HARDY	CROCIERA HARDY	322 260 00 75
43	5050.082.01	4	SECHSKANTSCHR. M 8X30	HEXAGON SCREW	VIS	VITE	DIN 933
44	0522.459.60	1	ZWISCHENPLATTE BEI ZF- INTARDER	INTERMEDIATE PLATE	PLAQUE	PIASTRA INTERMEZZO	ZN 0522000900
45	0501.152.00	1	ANSCHLUBSTÜCK	CONNECTING PART	RACCORD	RACCORDO	6005 200 199
46		1	SECHSKANTMUTT. M 14X1,5	HEXAGON NUT	ECROU	DADO	0637 006 180 DIN 934
47	0501.113.21	1	KUGELGELENK	BALL JOINT	ROTULE	GIUNTO SFERICO	0501 204 714
48		1	SICHERUNGSMUTTER	LOCKING NUT	ECROU- FREIN	DADO SICUREZZA	0637 011 589
49		1	KUGELGELENK M 12 LI.	BALL JOINT	ROTULE	GIUNTO SFERICO	0732 107 019



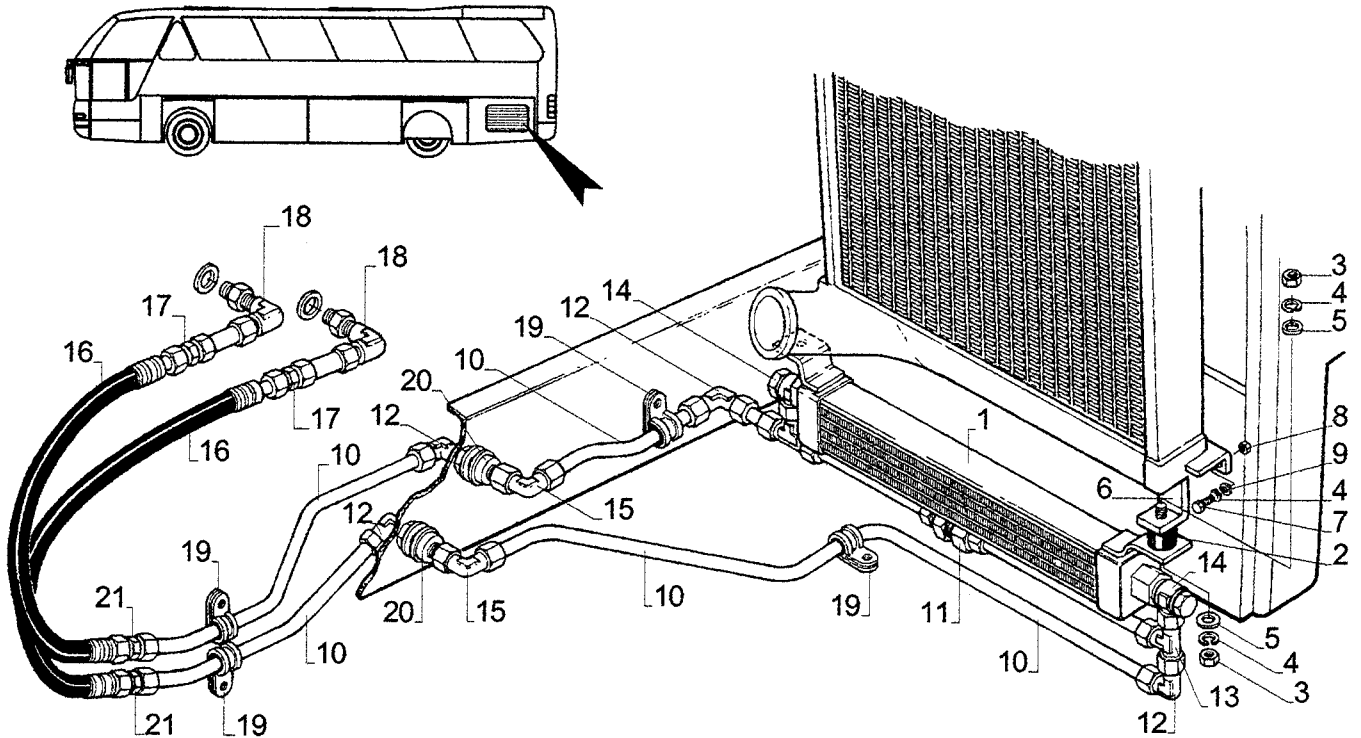


ÖLKÜHLUNG (GETRIEBE)  
 OIL COOLING (TRANSMISSION)  
 CIRC. DE REFROIDISSEMENT D'HUILE  
 RADIATORE DELL'OLIO

N 516 SHD 02/97



0524



POS	TEILE-NR.	STK	DEUTSCH	ENGLISH	FRANCAIS	ITALIANO	BEMERKUNG
1	0529.001.00	1	ÖLKÜHLER	OIL COOLER	RADIATEUR D'HUILE	RADIATORE DELL'OLIO	1146000.12
2	0201.140.00	2	SILENTLAGER M8 30X15	RUBBER MOUNT	SUPPORT CAOUTCHOUC	SOSPENSIONE GOMMA	
3	5060.005.01	4	SECHSKANTMUTTER M8	NUT	ECROU	DADO	DIN 934
4	5020.011.01	6	FEDERRING M8	SPRING RING	RONDELLE	RONDELLA	DIN 127
5	5010.005.01	6	UNTERLEGSCHLEIBE M8	MEDIUM WASHER	RONDELLE	RONDELLA	DIN 125
6	1416.038.00	2	BEFESTIGUNGSWINKEL	MOUNTING BRACKET	CORNIERE DE FIXATION	SQUADRETTA FISSAGGIO	ZN 23 279 (ANGESCHWEISST)
7	5050.080.01	2	SCHRAUBE M8X25	HEXAGON SCREW	VIS	VITE	DIN 934
8	5010.005.41	2	UNTERLEGSCHLEIBE M8	MEDIUM WASHER	RONDELLE	RONDELLA	DIN 125, B8,4
9	5261.008.00	2	UNTERLEGSCHLEIBE M8	MEDIUM WASHER	RONDELLE	RONDELLA	DIN 7349
10	1101.009.01	MTR	HYDRAULIKLEITUNG	HYDRAULIC PIPE	CONDUITE HYDRAULIQUE	TUBO IDRAULICO	φ 18X2MM
11	0509.114.00	1	RÜCKSCHLAGVENTIL	NON-RETURN VALVE	CLAPET ANTIRETOUR	VALVOLA NON RITORNO	0,5 BAR, RHD18L
12	0501.138.00	4	VERSCHRAUBUNG	SCREWING	BOULONNAGE	AVVITAMENTO	15/1 - 29/L 18V
13	0501.322.03	2	VERSCHRAUBUNG	SCREWING	BOULONNAGE	AVVITAMENTO	15/2 - 29/L 18V
14	0509.104.00	2	SCHWENKVERSCHRAUB.	SCREWING	BOULONNAGE	AVVITAMENTO	15-07 / L 18M
15	1104.208.00	2	WINKELSCHOTTVERSCH.	SCREWING	BOULONNAGE	AVVITAMENTO	WSV 18-PL
16	1101.371.00	2	KÜHLSCHLAUCH	HYDRAULIC HOSE	TUYAU HYDRAULIQUE	TUBAZIONE IDRAULICA	NW 16X400
17	1104.167.00	2	REDUZIERVERSCHRAUB.	SCREWING	BOULONNAGE	AVVITAMENTO	15-14/L 18-12
18	1104.332.00	2	VERSCHRAUBUNG	SCREWING	BOULONNAGE	AVVITAMENTO	15/1 - 260/L 12M
19	2604.111.00	6	GUMMIROHRSCHELLE	CLAMP	COLLIER	FASCETTA	φ 18MM, RSGU 1100
20	5010.014.01	4	UNTERLEGSCHLEIBE M28	MEDIUM WASHER	RONDELLE	RONDELLA	DIN 125
21	1104.150.00	2	VERSCHRAUBUNG	SCREWING	BOULONNAGE	AVVITAMENTO	G 18-PL



TACHOANTRIEB  
TACHO DRIVE  
COMMANDE DE COMPTEUR DE VITESSE  
COMANDO TACHIMETRO

N 516 SHD 02/97

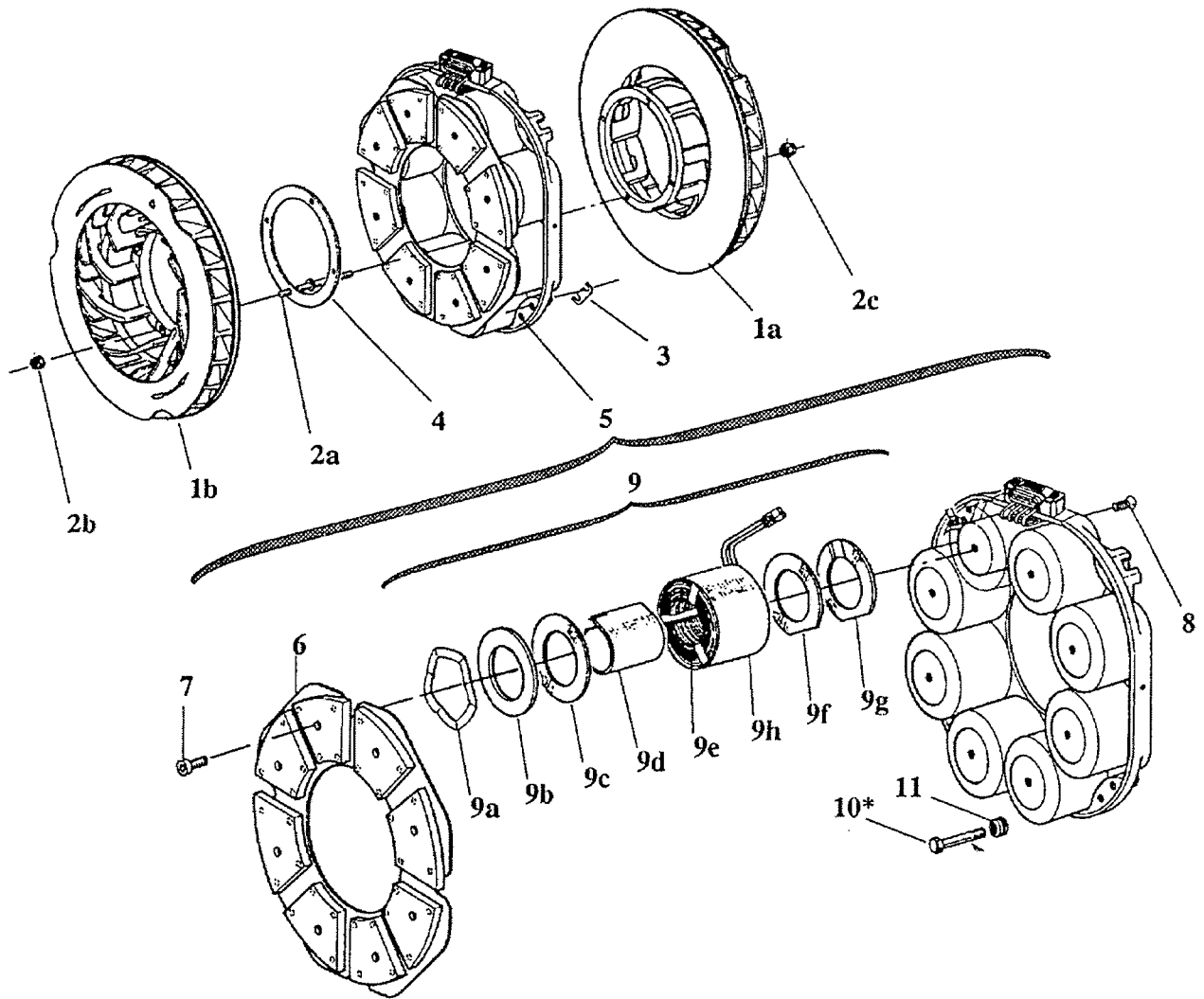


0525

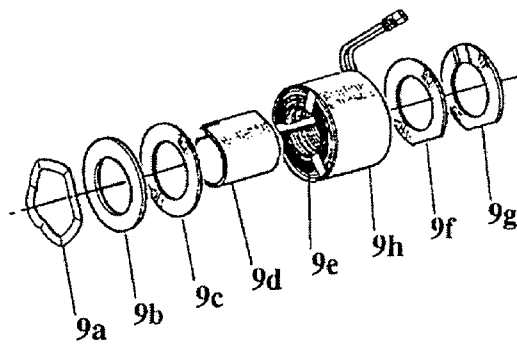
Achtung ! Tachoantrieb und Zubehörteile siehe Stückliste Getriebehersteller.

Die Getriebe - Ersatzteilliste wird speziell für jedes Fahrzeug je nach Stücklistenausführung im Fahrzeugkoffer beigelegt.

Ausführung/version/version/esecuzione: F 2400

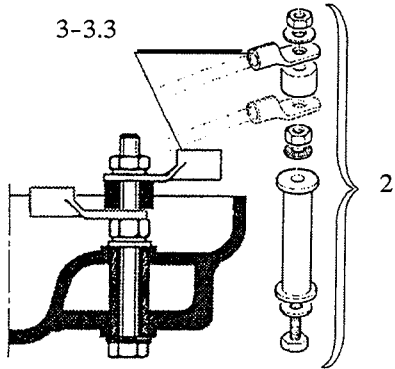


Ersatzspule

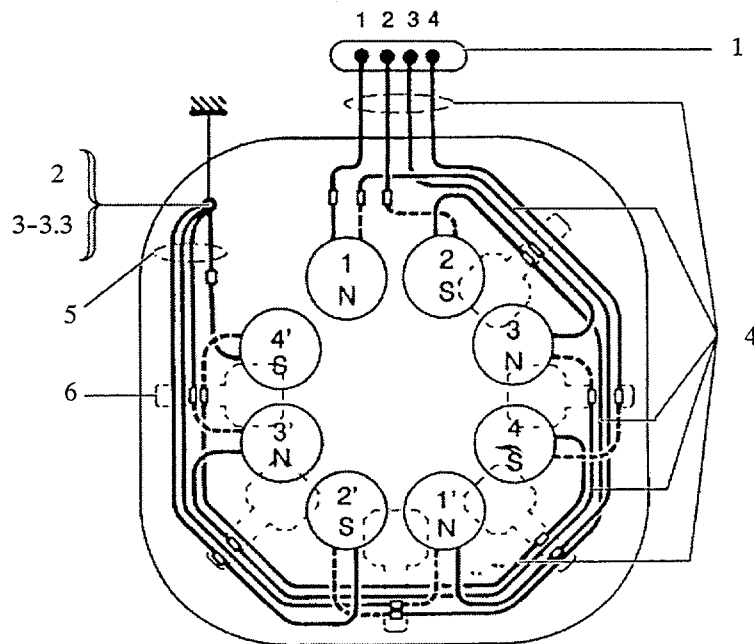


Pos	TEILE-NR	STK	DEUTSCH	ENGLISH	FRANCAIS	ITALIANO	BEMERKUNG
-	0507.009.00	1	TELMA FOCAL 2400	FOCAL RETARDER	RALENTISSEUR FOCAL	RALLENTATORE	DK 202100
1	0527.422..00	1	ROTERENPAAR F 2400	ROTOR ASSEMBLY	ROTOR	GIRANRE	VB 106807
2	0507.128.00	1	ROTORSCHRAUBENSATZ	SET OF ROTOR FASTENERS	JEU DE BOULONNERIE DE FIXATION	BULLONERIA	VB 200620
2a	0507.128.00	4(8)	SPEZIALSTEBBOLZEN	SHOULDERED STUDS	GOUJOU FITETE	TIRANTE	VF 130540
2b	0507.108.00	8(16)	SELBSTSICH. MUTTER	ALL METALL LOCKNUTS	E'CROU	DADO	VF 120160 M 12X1,5MM
3	0507.105.00	1	STATOR EINSTELLBLECH-SATZ	AIR CAP ADJUST. SHIMS	STATOR I	SRIE DI PEZZI	VB 200330
4	0507.105.50	1	LUFTEINSTELLSCHEIBENSATZ	AIR CAP ADJUST. SHIMS	JEU DE CALES DE RE	SERIE DI PEZZI	VB 202045
5	0527.420.00	1	STATOR F 2400	STATOR ASSEMBLY	ENSEMBLE STATOR	STATORE	VB 107255
6	0527.420.00	1	POLSCHUHPLATTE	POLE SHOE PLATE	PLAQUE D'EPANOUIS	POLAIRES	VB 107253
7	0527.420.00	8	ZYLINDERSCHRAUBE	RETAINING SCREW	VIS	VITE	VF 108280 M 10X1,5MM
8	0527.420.00	8	SENKSCHRAUBE	RETAINING SCREW	VIS	VITE	VF 109110 M 14X2MM
9	0527.420.00	1	SPULENSATZ	COIL ASSEMBLY	ENS. BOBINE DE RE-CHANGE	BOBINA INSIEME	VD 310497
9a	0527.420.00	1	DRUCKSCHEIBE	PRESSURE WASHER	RONDELLE	ROSETTA	VB 509770
9b		1	SCHUTZMANSCHETTE	PROTECTIVE COVER	COUPELLE INOX	GUARNIZIONE	VD 503624
9c		1	ISOLIERSCHEIBE FÜR SPULENENDE	UPPER COIL END INSULATOR	DE BOBINE		VD 503625
9d	0527.420.00	1	POLISOLIERUNG	POLE INSULATOR	ISOLANT SUR POLE	ISOLAMENTO	VB 202036
9e		1	IMPRÄGNIER SPULE	IMPRAGNATED COIL	BOBINE IMPRE' GNNEA	BOBINA	
9f	0527.420.00	1	ISOLIERSCHEIBE SPULENENDE	COIL END INSULATOR	ISOLANT DE BOUT	DISCO ISOLANTE	VD 503625
9g	0527.420.00	1	SCHUTZSCHEIBE	PROTECTIVE WASHER	RONDELLE	DISCO	VD 503627
9h	0527.420.00	1	ÄÜß. SPULENISOLIERUNG	COIL INSULATOR	ISOLEMENT	ISOLAMENTO	VB 202636
10	0507.129.03	8	STATORBEFESTIGUNGSSCHRAUBEN	STATOR FIXING SCREW	VIS DE FIXATION	VITE DI FISSAGGIO	VF 100630
11	0507.123.00	8	TREPSCHNEIBE	TREP WASHER	RONDELLE TREP	DISCO TREP	VF 201400

Ausführung/version/version/esecuzione: F 2400

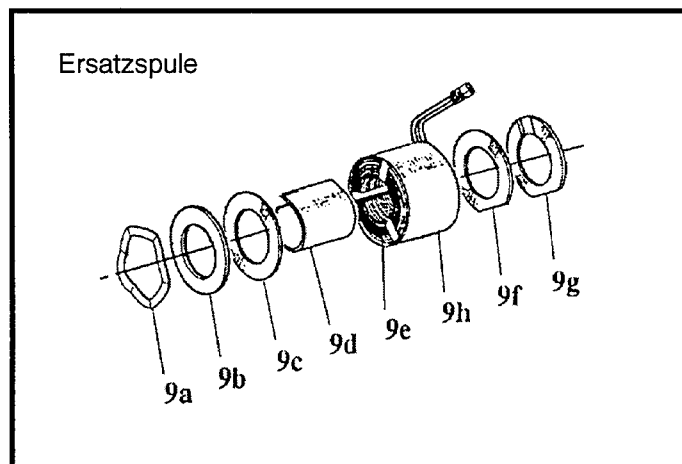
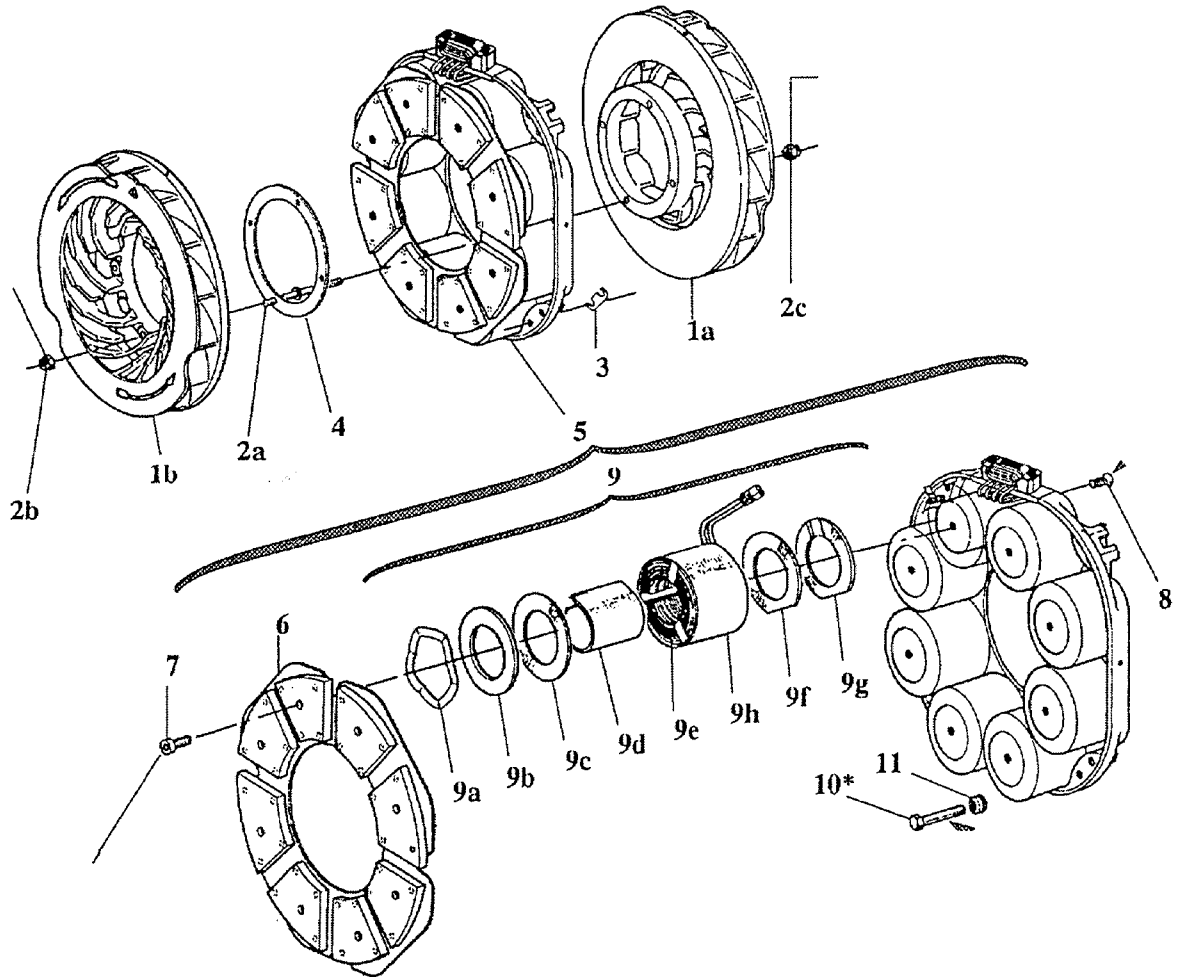


### Verkabelungsschema 2 : 24 V (I)



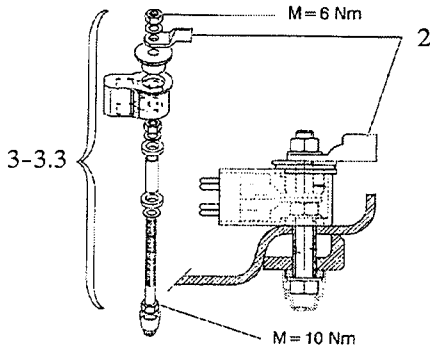
POS	TEILE-NR	STK	DEUTSCH	ENGLISH	FRANCAIS	ITALIANO	BEMERKUNG
1	0501.110.00	1	SATZ ANSCHLUßKASTEN	CONNECTING BLOCK ASSEMBLY	SET DE BOITE DE JONCTION	SERIE DI CASSONE D'ALLACCIAMENTO	VD408041
2		1	ISOLIERTER MASSEANSCHLUß D:8MM	ISOLATED GROUND CONNECTION	CONNEXION DE MASSE A L'ISOLATION	COLLEGAMENTO A MASSA ISOLANTE	VD408298
3		1	MASSEKABELSCHUH 25 QUA.MM	EARTH CABLE TERMINAL	HOUSSE DE CABLE DE MISE A LA MASSE	CONTATTO DI CAVO DI MASSA	VG510331
3.1		1	MASSEKABELSCHUH 35 QUA.MM	EARTH CABLE TERMINAL	HOUSSE DE CABLE DE MISE A LA MASSE	CONTATTO DI CAVO DI MASSA	VG510332
3.2		1	MASSEKABELSCHUH 35 QUA.MM	EARTH CABLE TERMINAL	HOUSSE DE CABLE DE MISE A LA MASSE	CONTATTO DI CAVO DI MASSA	VG510333
3.3		1	MASSEKABELSCHUH 35 QUA.MM	EARTH CABLE TERMINAL	HOUSSE DE CABLE DE MISE A LA MASSE	CONTATTO DI CAVO DI MASSA	VG510334
4		1	VERBINDUNGSKABEL	WIRING ASSEMBLY	CABLE DE RACCORD	CONDUTTORE DI COLLEGAMENTO	VD408281
5		1	MASSEVERBINDUNGSKABEL	EARTH WIRING ASSEMBLY	CABLE DE RACCORD A LA MASSE	CONDUTTORE DI COLLEGAMENTO A MASSA	VD408285
6		8	HALTEBÜGEL FÜR KABEL	SET OF CABLE SECURING PLATES	POIGNEE POUR CABLE	STAFFA DI SUPPORTO DI CAVA	VD408047
7		LTR.	SCHUTZLACK FÜR VERKABELUNG	CABLE PROTECTIVE VARNISH	VERNIS PROTECTEUR POUR CABLAGE	VERNICIATURA PROTETTIVA DI CABLAGGIO	VH510541
8	0508.132.89	KG	ARALDIT ZUM VERKLEBEN DER SPULEN A POLE	ARALDITE FOR BONDING THE COIL ON THE POLE	ARALDITE POUR GOMMAGE DE LA BOBINE AUX POLES	ARALDIT D'INCOLLARSI DI BOBINA A POLO	VH510160
9		GR.	HÄRTER FÜR ARALDIT				VH510310

Ausführung/version/version/esecuzione: F 271

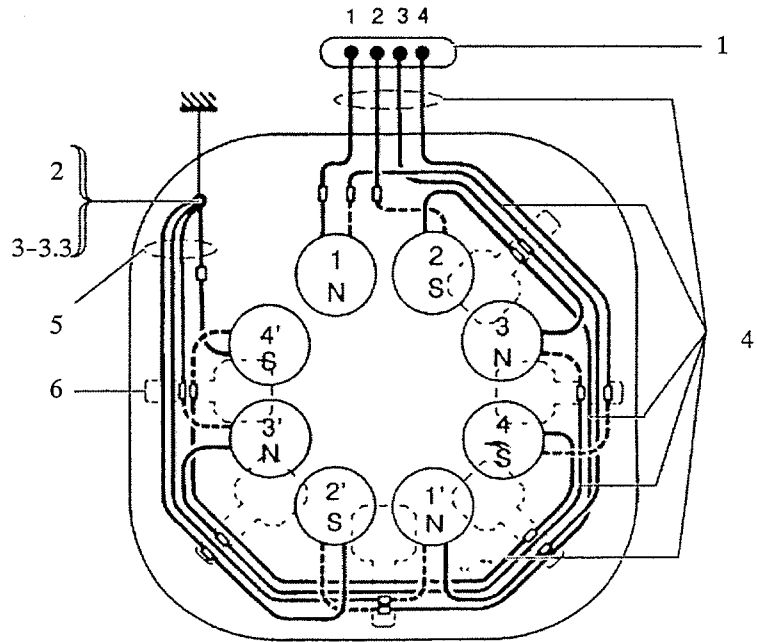


Pos	TEILE-NR	STK	DEUTSCH	ENGLISH	FRANCAIS	ITALIANO	BEMERKUNG
-	0507.012.10	1	TELMA FOCAL 271	FOCAL RETARDER	RALENTISSEUR FOCAL	RALLENTATORE	FF724100
1		1	ROTARENPAAR F 2400	ROTORS ASSEMBLY	ROTOR	GIRANRE	VB101400
2		1	ROTORSCHRAUBENSATZ	SET OF ROTOR FASTENERS	JEU DE BOULONNERIE DE FIXATION	BULLONERIA	VB 200630
2a	0507.128.00	4(8)	SPEZIALSTEHBOLZEN	SHOULDERED STUDS	GOUJOU FITETE	TIRANTE	VF130540
2b	0507.108.00	8(16)	SELBSTSICH. MUTTER	ALL METALL LOCKNUTS	E'CROU	DADO	VF120160 M 12X1,5MM
3	0507.280.00	1	STATOR EINSTELLBLECH-SATZ	AIR CAP ADJUST. SHIMS	STATOR I	SRIE DI PEZZI	VB 200340
4	0507.281.00	1	LUFTEINSTELLSCHEIBENSATZ	AIR CAP ADJUST. SHIMS	JEU DE CALES DE RE	SERIE DI PEZZI	VB 200310
5		1	STATOR F 2400	STATOR ASSEMBLY	ENSEMBLE STATOR	STATORE	
6		1	POLSCHUHLATTE	POLE SHOE PLATE	PLAQUE D'EPANOUIS	POLAIRES	VB 105620
7		8	ZYLINDERSCHRAUBE	RETAINING SCREW	VIS	VITE	VF108280 M 10X1,5MM
8		8	SENKSCHRAUBE	RETAINING SCREW	VIS	VITE	VF109110 M 14X2MM
9		1	SPULENSATZ	COIL ASSEMBLY	ENS. BOBINE DE RE-CHANGE	BOBINA INSIEME	VD 310441
9a		1	DRUCKSCHEIBE	PRESSURE WASHER	RONDELLE	ROSETTA	
9b		1	SCHUTZMANSCHETTE	PROTECTIVE COVER	COUPELLE INOX	GUARNIZIONE	
9c		1	ISOLIERSCHEIBE FÜR SPULENENDE	UPPER COIL END INSULATOR	DE BOBINE		
9d		1	POLISOLIERUNG	POLE INSULATOR	ISOLANT SUR POLE	ISOLAMENTO	
9e		1	IMPRÄGNIER SPULE	IMPRAGNATED COIL	BOBINE IMPRE' GNNEA	BOBINA	
9f		1	ISOLIERSCHEIBE SPULENENDE	COIL END INSULATOR	ISOLANT DE BOUT	DISCO ISOLANTE	
9g		1	SCHUTZSCHEIBE	PROTECTIVE WASHER	RONDELLE	DISCO	
9h		1	ÄÜB. SPULENISOLIERUNG	COIL INSULATOR	ISOLEMENT	ISOLAMENTO	
10		8	STATORBEFESTIGUNGSSCHRAUBEN	STATOR FIXING SCREW	VIS DE FIXATION	VITE DI FISSAGGIO	VF100870
11		8	TREPSCHEIBE	TREP WASHER	RONDELLE TREP	DISCO TREP	VF201410

Ausführung/version/version/esecuzione: F 271



Verkabelungsschema 2 : 24 V (1)

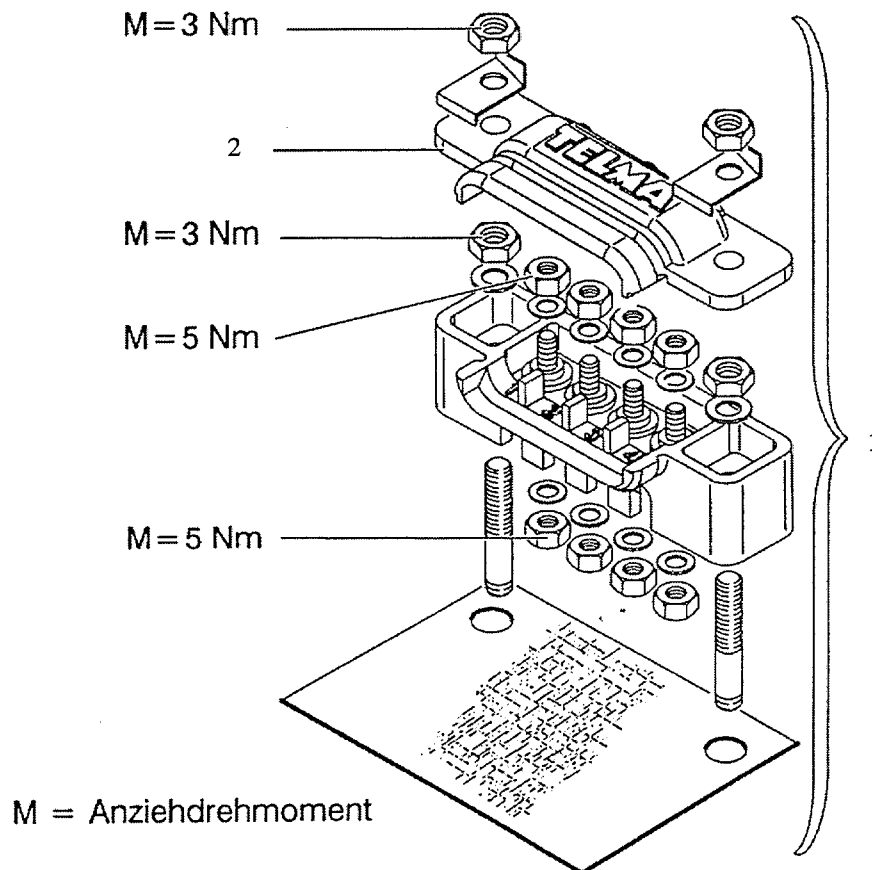


POS	TEILE-NR	STK	DEUTSCH	ENGLISH	FRANCAIS	ITALIANO	BEMERKUNG
1	0501.110.00	1	SATZ ANSCHLUßKASTEN	CONNECTING BLOCK ASSEMBLY	SET DE BOITE DE JONCTION	SERIE DI CASSONE D'ALLACCIAMENTO	VD408041
2		1	ISOLIERTER MASSEANSCHLUß D:8MM	ISOLATED GROUND CONNECTION	CONNEXION DE MASSE A L' ISOLATION	COLLEGAMENTO A MASSA ISOLANTE	VD408046
3		1	MASSEKABELSCHUH 25 QUA.MM	EARTH CABLE TERMINAL	HOUSSE DE CABLE DE MISE A LA MASSE	CONTATTO DI CAVO DI MASSA	VG510331
3.1		1	MASSEKABELSCHUH 35 QUA.MM	EARTH CABLE TERMINAL	HOUSSE DE CABLE DE MISE A LA MASSE	CONTATTO DI CAVO DI MASSA	VG510332
3.2		1	MASSEKABELSCHUH 35 QUA.MM	EARTH CABLE TERMINAL	HOUSSE DE CABLE DE MISE A LA MASSE	CONTATTO DI CAVO DI MASSA	VG510333
3.3		1	MASSEKABELSCHUH 35 QUA.MM	EARTH CABLE TERMINAL	HOUSSE DE CABLE DE MISE A LA MASSE	CONTATTO DI CAVO DI MASSA	VG510334
4		1	VERBINDUNGSKABEL	WIRING ASSEMBLY	CABLE DE RACCORD	CONDUTTORE DI COLLEGAMENTO	VD408282
5		1	MASSEVERBINDUNGSKABEL	EARTH WIRING ASSEMBLY	CABLE DE RACCORD A LA MASSE	CONDUTTORE DI COLLEGAMENTO A MASSA	VD408286
6		8	HALTEBÜGEL FÜR KABEL	SET OF CABLE SECURING PLATES	POIGNEE POUR CABLE	STAFFA DI SUPPORTO DI CAVA	VD408047
7		LTR.	SCHUTZLACK FÜR VERKABELUNG	CABLE PROTECTIVE VARNISH	VERNIS PROTECTEUR POUR CABLAGE	VERNICIATURA PROTETTIVA DI CABLAGGIO	VH510440
8	0508.132.89	KG	ARALDIT ZUM VERKLEBEN DER SPULEN A POLE	ARALDITE FOR BONDING THE COIL ON THE POLE	ARALDITE POUR GOMMAGE DE LA BOBINE AUX POLES	ARALDIT D'INCOLLARSI DI BOBINA A POLO	VH510160
9		GR.	HÄRTER FÜR ARALDIT	HARDENER FOR ARALDITE	TREMPAGE POUR ARALDIT	SOLIDA DI ARALDIT	VH510310



Ausführung/version/version/esecuzione:

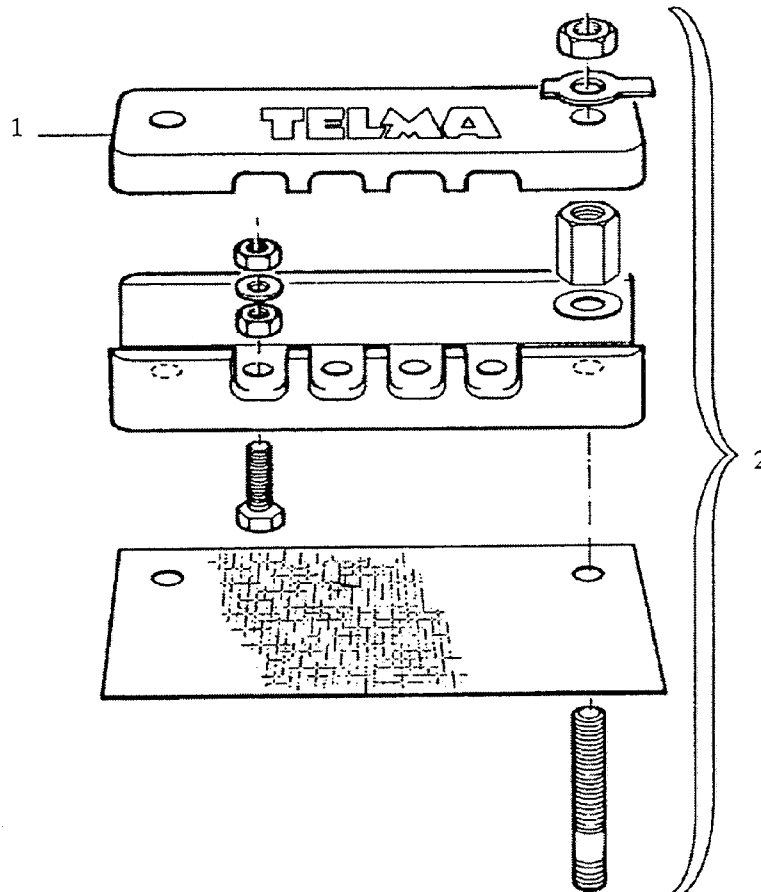
Ab dem Gerät Nr: F 130996



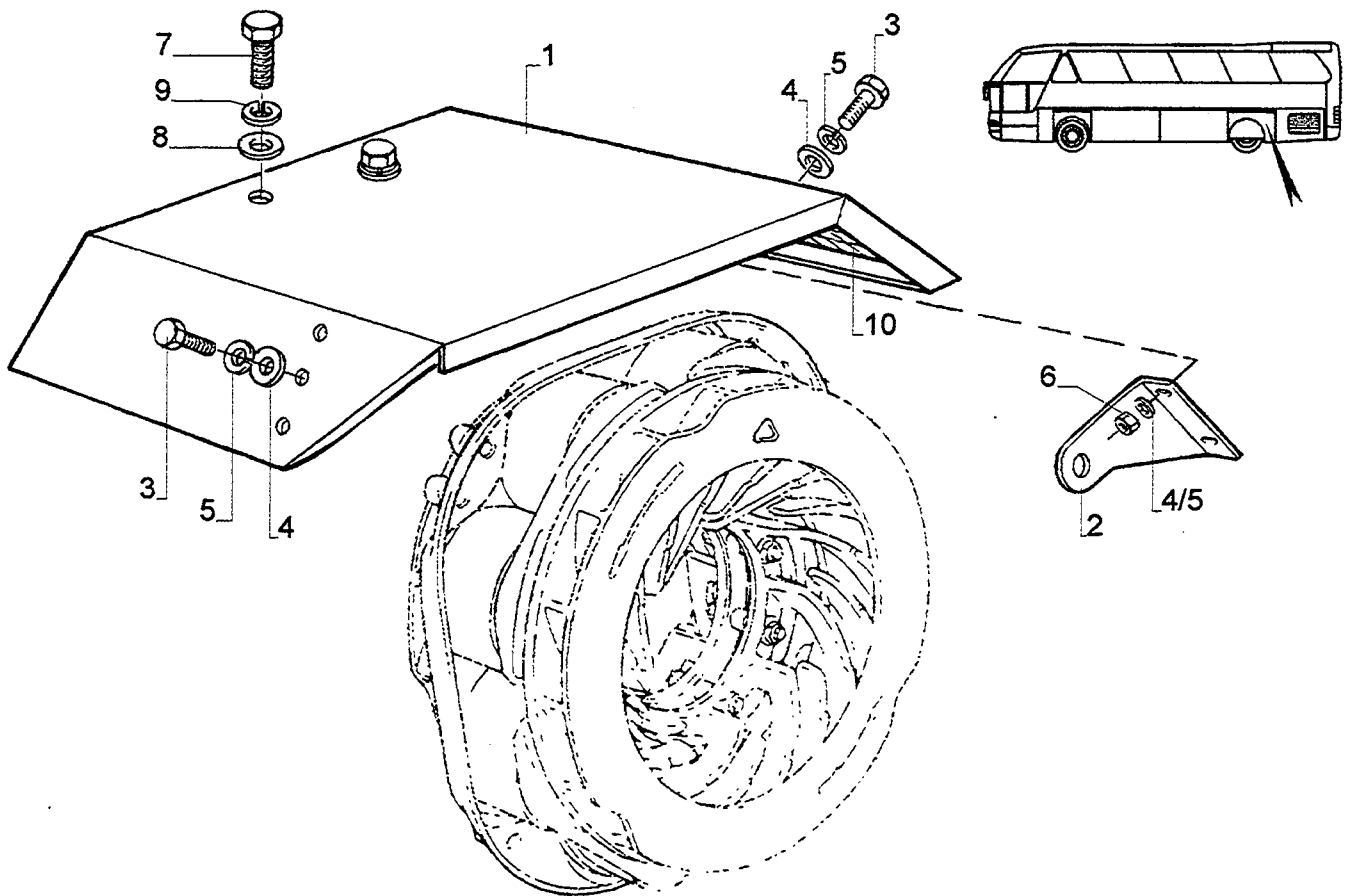
POS	TEILE-NR	STK	DEUTSCH	ENGLISH	FRANCAIS	ITALIANO	BEMERKUNG
1	0507.110.00	1	ANSCHLUßKASTEN MIT DECKEL	CONNECTION BOX WITH COVER	COUVERCLE AVEC BOITE DE JONCTION	CASSONE DI RACCORDO E SPORTELLI	VD408041
2		1	DECKEL MIT ANSCHLUßKASTEN	CONNECTION BOX WITH COVER	BOITE DE JONCTION AVEC COUVERCLE	SPORTELLI E CASSONE DI RACCORDO	VD503622

Ausführung/version/version/esecuzione:

Bis zu den Gerät Nr: F 130995

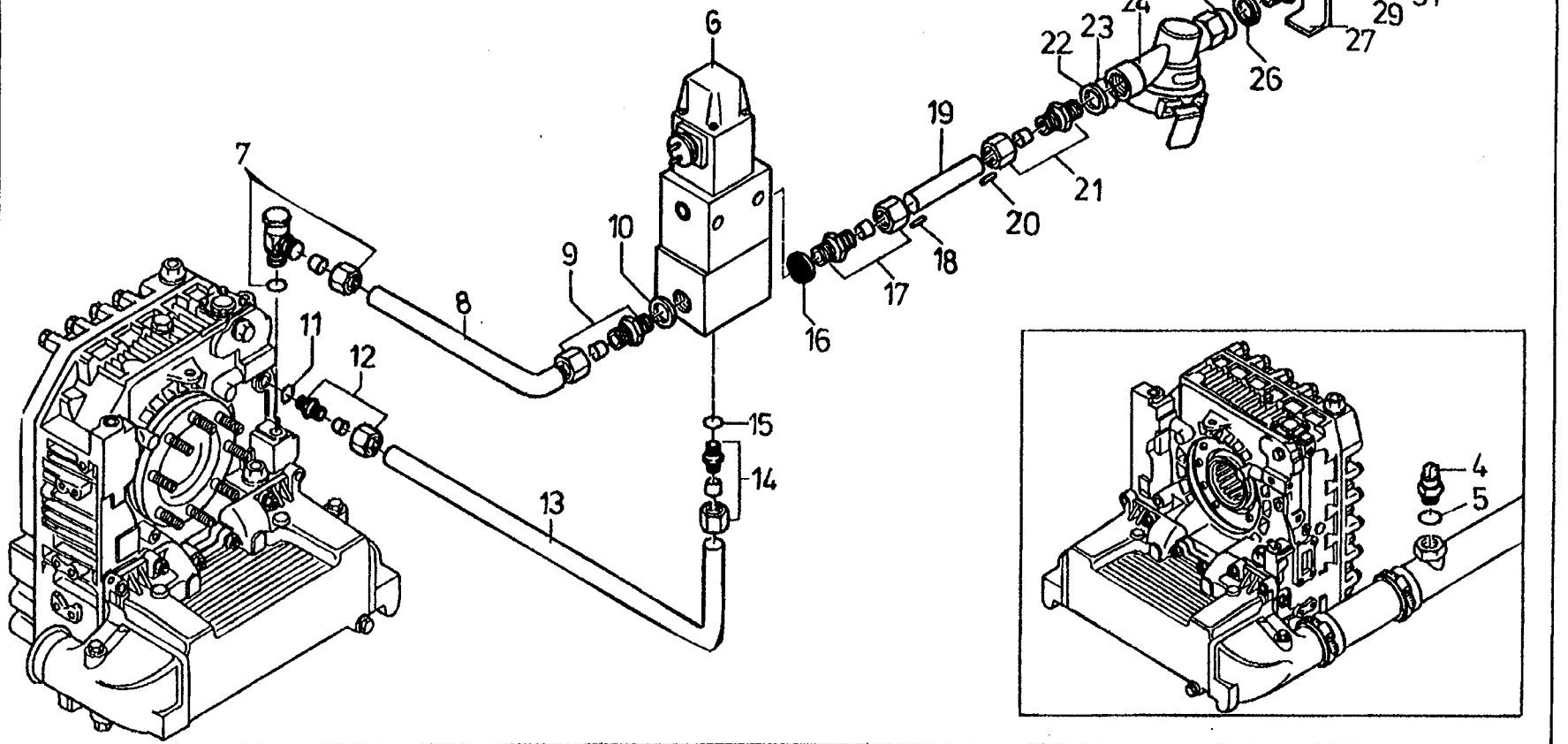
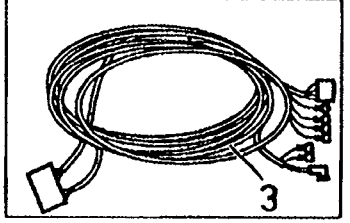
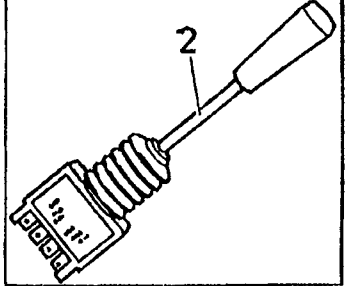
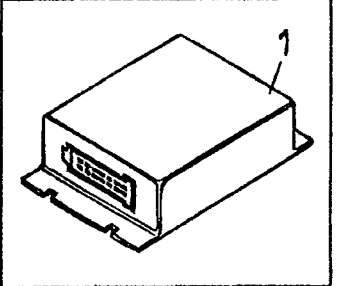


POS	TEILE-NR	STK	DEUTSCH	ENGLISH	FRANCAIS	ITALIANO	BEMERKUNG
1		1	ANSCHLUßKASTEN MIT DECKEL	CONNECTING BLOCK ASSEMBLY WITH COVER	COUVERCLE AVEC BOITE DE JONCTION	CASSONE DI RACCORDO E SPORTELLLO	
2		1	DECKEL MIT ANSCHLUßKASTEN	COVER FOR CONNECTING BLOCK	BOITE DE JONCTION AVEC COUVERCLE	SPORTELLLO E CASSONE DI RACCORDO	VD500480



POS	TEILE-NR.	STK	DEUTSCH	ENGLISH	FRANCAIS	ITALIANO	BEMERKUNG
1	0527.402.00	1	TELMA-ABDECKUNG	COVERING	RECOUVREMENT	COPERTURA	ZN 052700050 M. ISOLIERM.
2	0527.402.20	2	HALTER	BRACKET	SUPPORT	SUPPORTO	ZN 052700070
3	5050.078.01	4	SCHRAUBE M8X20	SCREW	VIS	VITE	DIN 933
4	5010.005.01	8	UNTERLEGSCHLEIBE M8	WASHER	RONDELLE	RONDELLA	DIN 125
5	5020.011.01	4	FEDERRING M8	SPRING RING	RONDELLE	ROSETTA	DIN 127
6	5060.005.01	4	MUTTER M8	NUT	ECROU	DADO	DIN 934
7	5070.030.00	2	SCHRAUBE M14X60X1,5	SCREW	VIS	VITE	DIN 960
8	5010.008.00	4	UNTERLEGSCHLEIBE M14	WASHER	RONDELLE	RONDELLA	DIN 125
9	5020.014.00	2	FEDERRING M14	SPRING RING	RONDELLE	ROSETTA	DIN 127
10	1708.000.00	MTR	ISOLIERMATTE 570X280MM	INSULATING CARPET	TAPIS ISOLANT	MATERIALE ISOLANTE	4200233

STEUERUNG



POS	TEILE-NR.	STK	DEUTSCH	ENGLISH	FRANCAIS	ITALIANO	BEMERKUNG
	0528.009.00	1	RETARDER-VOITH	RETARDER	RALENTISSEUR	RALLENTATORE	53.5531.22, VHBK 133 8 S 180
	0528.639.00	1	FLANSCH	FLANGE	FLASQUE	FLANGIA	53.9547.10
	0528.438.00	1	SPRITZRING	RING	ANNEAU	ANELLO	53.0704.11
	0528.632.00	1	RUNDDICHTRING 82X4	SEALING RING	RONDELLE	ANELLO	01.0760.10
	0528.010.00	1	SCHRAUBE M14X1,5X50	SCREW	VIS	VITE	53.3051.10
	0528.400.04	1	MUTTER M18X1,5	HEXAGON NUT	ECROU	DADO	53.0964.10
	0528.436.00	1	AUSGLEICHSCHEIBE	COMPENSATING WASHER	DISQUE	RANELLA	53.1516.10
	0528.407.00	1	HALTESCHEIBE	WASHER	DISQUE	DISCO	53.0712.10
	0528.408.00	1	SCHRAUBE	HEXAGON SCREW	VIS	VITE	53.3029.10
	0528.411.00	1	SICHERUNGSBLECH	CIRCLIP	TOLE	PIASTRINA	53.0979.10
	0528.412.00	1	O-RING 69X3	O-RING	JOINT TORIQUE	ANELLO	01.0760.05
	0528.608.00	1	FLANSCHDECKEL	FLANGE-COVER	COUVERCLE	COPERCHIO	53.0700.10
	0821.331.30	1	SICHERUNGSRING 75X2,5	CIRCLIP	CIRCLIP	ANELLO	01.0025.06
	0528.442.00	1	HANDBREMSSCHALTER	HAND SWITCH	COMMUTATEUR	PULSANTE COMANDO	53.9607.10
	0528.629.00	1	VERSCHRAUBUNG	SCREWING	BOULONNAGE	AVVITAMENTO	90.8717.10
1	0528.437.00	1	STEUERGERÄT	CONTROL UNIT	APPAREIL DE COMMANDE	CIRCUITO ELETTRONICO	53.1366.30
2	0528.442.00	1	HANDSCHALTER	HAND SWITCH	LEVIER DE COMMANDE	PULSANTE DI COMANDO	53.8007.10
2.1		1	AUFKLEBER RSS V-KONT.	STICKER	ETIQUETTE ADHESIVE	ADESIVO DECORATIVO	53.7222.10
3	0528.430.00	1	KABELSATZ	CABLE HARNESS	FAISCEAU DE CABLES	INSIEME DI CARI	53.3170.10
4	0508.403.00	1	TEMPERATURGEBER	TEMPERATURE PICKUP	TRANSMETTEUR TEMP.	SEGNALATORE TEMPER.	53.3170.10
5	0508.203.00	1	DICHTRING A14X20	SEALING RING	RONDELLE	ANELLO	01.0297.75, DIN 7603 AL
6	0528.431.00	1	PROPORTIONALVENTIL	VALVE	SOUPAGE	VALVOLA	52.4141.12
7	0528.636.00	1	VERSCHRAUBUNG	SCREWING	BOULONNAGE	AVVITAMENTO	90.9190.10
7.1	0528.636.01	2	RUNDDICHTRING 26X2	SEALING RING	RONDELLE	ANELLO	01.0786.67
7.2		1	PROGRESSIVRING L 18	RING	ANNEAU	ANELLO	01.0654.11, DIN 3861 ST
7.3		1	ÜBERWURFMUTTER AL 18	UNION NUT	ECROU DE RACCORD	DADO A CALOTTA	01.0036.99, DIN 3870 ST
8		1	SCHLAUCHLEITUNG	HOSE LINE	CONDUITE EN TUYAU	CONDUT. A TUBO FLESS.	53.6620.11, DN 16 D 18X800
9	0528.630.00	1	WINKELVERSCHRAUBUNG	SCREWING	BOULONNAGE	AVVITAMENTO	01.0703.71, EVW 18-PLM
9.1		1	PROGRESSIVRING	RING	ANNEAU	ANELLO	01.0654.11, L 18, DIN 3861 ST
9.2		1	ÜBERWURFMUTTER AL 18	UNION NUT	ECROU DE RACCORD	DADO A CALOTTA	01.0036.99, DIN 3870 ST
10	0528.640.00	1	DICHTRING A 22X29	SEALING RING	RONDELLE	ANELLO	01.0694.75, DIN 7603
11	0528.640.00	1	DICHTRING A 22X29	SEALING RING	RONDELLE	ANELLO	01.0694.75, DIN 7603
12	0528.630.00	1	WINKELVERSCHRAUBUNG	SCREWING	BOULONNAGE	AVVITAMENTO	01.0703.71, EVW 18-PLM
12.1		1	PROGRESSIVRING L18	RING	ANNEAU	ANELLO	01.0654.11, DIN 3861 ST
12.2		1	ÜBERWURFMUTTER AL 18	UNION NUT	ECROU DE RACCORD	DADO A CALOTTA	01.0036.99, DIN 3870 ST
13		1	SCHLAUCHLEITUNG	HOSE LINE	CONDUITE EN TUYAU	CONDUT. A TUBO FLESS.	53.6620.11, DN 16 D 18X800
14	0528.630.00	1	WINKELVERSCHRAUBUNG	SCREWING	BOULONNAGE	AVVITAMENTO	01.0703.71, EVW 18-PLM
14.1		1	PROGRESSIVRING L18	RING	ANNEAU	ANELLO	01.0703.71, DIN 3861 ST
14.2		1	ÜBERWURFMUTTER AL 18	UNION NUT	ECROU DE RACCORD	DADO A CALOTTA	01.0036.99, DIN 3870 ST
15	0528.640.00	1	DICHTRING A 22X29	SEALING RING	RONDELLE	ANELLO	01.0297.75, DIN 7603
16	0508.203.00	1	DICHTRING A 14X20	SEALING RING	RONDELLE	ANELLO	01.0297.75, DIN 7603
17	0528.640.10	1	VERSCHRAUB. M14X1,5	SCREWING	BOULONNAGE	AVVITAMENTO	90.8748.10, GE 12 PL
17.1		1	PROGRESSIVRING L12	RING	ANNEAU	ANELLO	DIN 3870 ST
17.2		1	ÜBERWURFMUTTER AL 12	UNION NUT	ECROU DE RACCORD	DADO A CALOTTA	01.0829.12, DIN 3870 ST
18		1	EINSTECKHÜLSE E 12/9	SLEEVE	DOUILLE	MANICOTTO	90.8619.10
19		1	PA-ROHR D12X1,5X6000	PIPE	TUYAU	TUBO	53.3169.10
20		1	EINSTECKHÜLSE E 12/9	SLEEVE	DOUILLE	MANICOTTO	
21		1	VERSCHRAUB. M22X1,5	SCREWING	BOULONNAGE	AVVITAMENTO	90.8623.10
21.1		1	PROGRESSIVRING L12	RING	ANNEAU	ANELLO	01.0829.12, DIN 3870 ST
21.2		1	ÜBERWURFMUTTER AL 12	UNION NUT	ECROU DE RACCORD	DADO A CALOTTA	01.0829.12, DIN 3870 ST
21.3		1	EINSTECKHÜLSE E 12/9	SLEEVE	DOUILLE	MANICOTTO	90.8619.10
21.4	0528.633.00	1	O-RING 20,3X2,4	O-RING	JOINT TORIQUE	A NELLO	01.034
21.5	0528.640.30	1	DRUCKRING M22X1,5	THRUST RING	BAGUE DE BUTEE	ANELLO	90.8615.10
22	0528.640.30	1	LEITUNGSFILTER KPL.	LINE FILTER COMPLETE	FILTRE DE CONDUITE	FILTRO INSERITO NELLA	53.1309.10, (NR. 24-28)
23		1	DRUCKRING M22X1,5	THRUST RING	BAGUE DE BUTEE	ANELLO	90.8615.10
24		1	RUNDDICHTRING 20,3X2,4	SEALING RING	RONDELLE	ANELLO	VN 3014, NBR 80
24.1		1	LEITUNGSFILTER MAX. 8BAR	LINE FILTER	FILTRE DE CONDUITE	FILTRO	53.0721.10
24.2		1	FILTEREINSATZ	FILTER INSERT	CARTOUCHE	ELEMENTO FILTRANTE	90.9210.10
24.2		1	RUNDDICHTRING 36,2X3	SEALING RING	RONDELLE	ANELLO	90.9211.10
25		1	RUNDDICHTRING 20,3X2,4	SEALING RING	RONDELLE	ANELLO	VN 3014 NBR 80
26	0528.640.30	1	DRUCKRING M22X1,5	THRUST RING	BAGUE DE BUTEE	ANELLO	90.8615.10
27		1	HALTERUNG ROHRLEITUNGSFILTER	ATT. FOR PIPE FILTER	FIXATION	SOSTEGNO	53.0739.10, 40X5X113
28		1	SCHOTTVERSCHR. M22X1,5	BULKHEAD SCREWING	BOULONNAGE	AVVITAMENTO	90.8622.10
29		1	DICHTSCHEIBE DS 15-FI	WASHER	RONDELLE	DISCO DI TENUTA	90.8621.10
30		1	DRUCKRING AL 15	THRUST RING	BAGUE DE BUTEE	ANELLO	01.0585.38, DIN 3861
31		1	PROGRESSIVRING L15	RING	ANNEAU	ANELLO	01.0654.04, DIN 3861

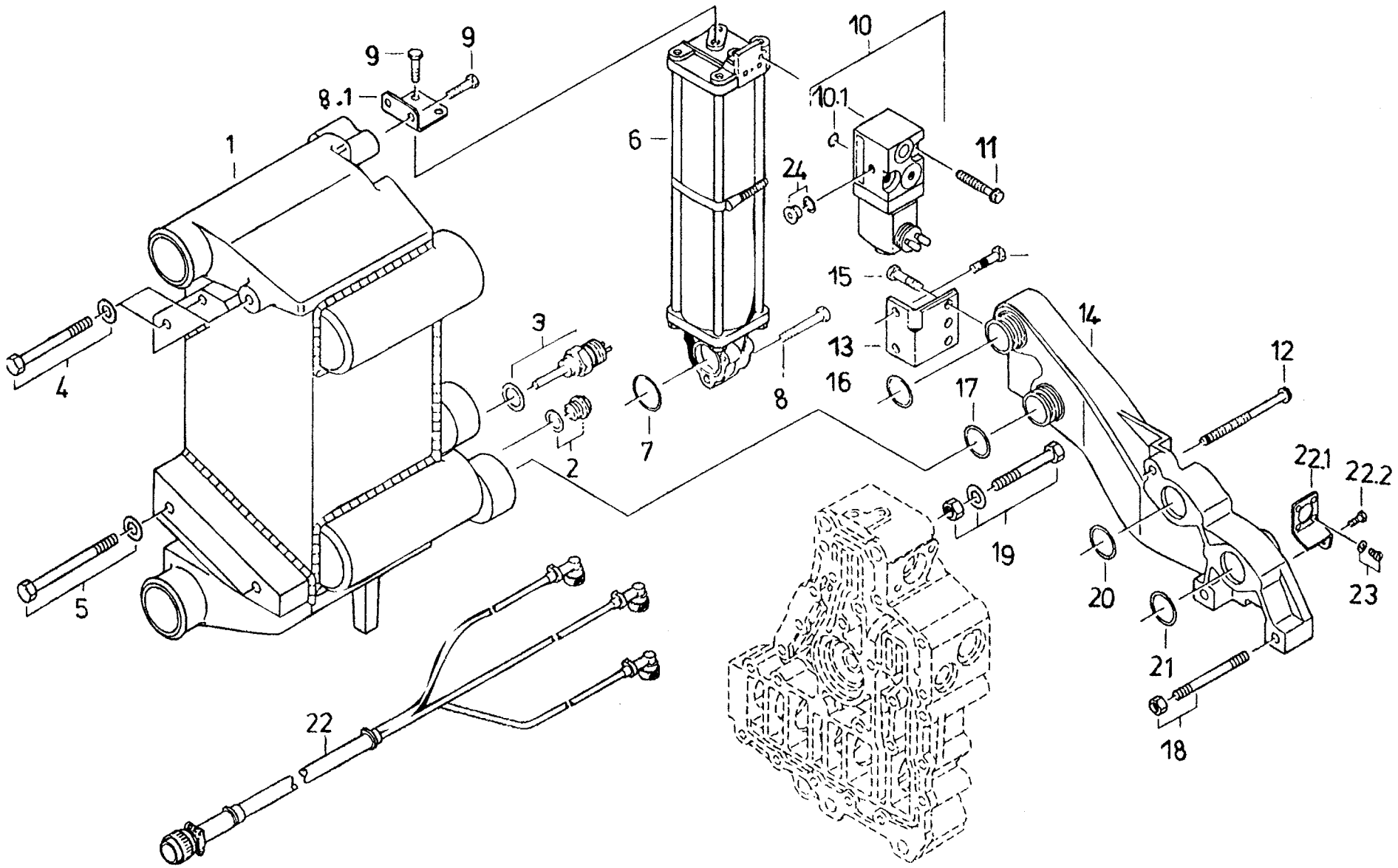


0528

POS	TEILE-NR.	STK	DEUTSCH	ENGLISH	FRANCAIS	ITALIANO	BEMERKUNG
32		1	ÜBERWURFMUTTER L 15	UNION NUT	ECROU DE RACCORD	DADO A CALOTTA	01.0585.37, DIN 3872
33		1	EINSTECKHÜLSE E 12/9	SLEEVE	DOUILLE	MANICOTTO	90.8619.10
34		1	REDUZIEREINSATZ L15/12	RESTRICTOR	BOULONNAGE	AVVITAMENTO	90.7814.10
34.1		1	DICHTSCHEIBE DS 15-FI	WASHER	RONDELLE	DISCO DI TENUTA	90.8621.10
34.2		1	RUNDDICHTRING 20,3X2,4	SEALING RING	RONDELLE	ANELLO	01.0091.19, VN 3014 NBR 80

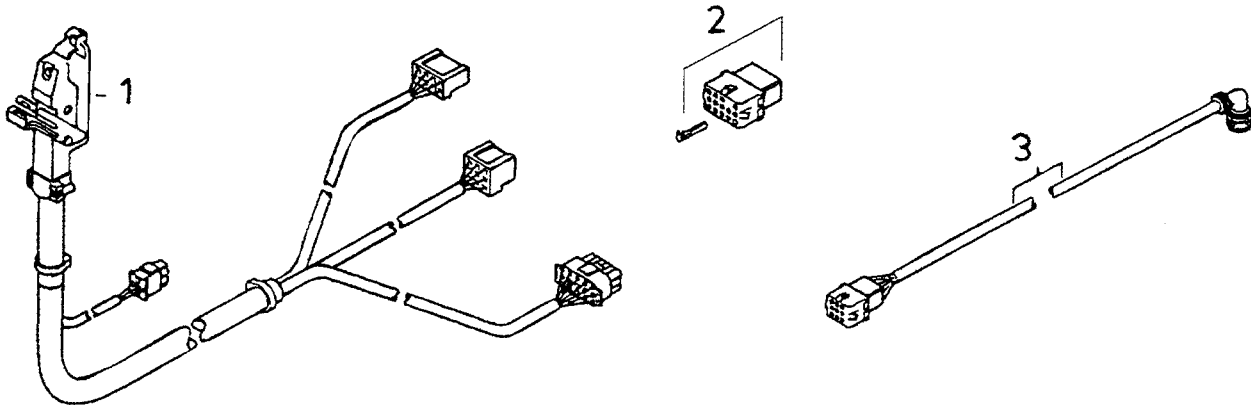
ZUBEHÖRTEILE INTARDER  
ACCESSORY PARTS INTARDER  
ACCESSOIRE INTARDER  
ACCESSORIO INTARDER

N 516SHD 02/97

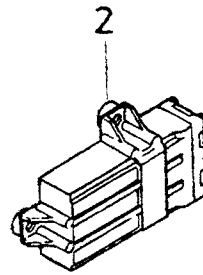
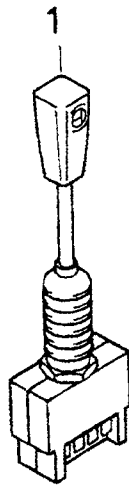


POS	TEILE-NR.	STK	DEUTSCH	ENGLISH	FRANCAIS	ITALIANO	BEMERKUNG
1		1	WÄRMETAUSCHER	HEAT EXCHANGER	ECHANGEUR DE CHALEUR	SCAMBIATORE DI CALORE	0501 209 103
2	0521.240.00	2	VERSCHLUßSCHRAUBE	SCREW PLUG	VIS - BOU CHON	TAPPO DI CHIUSURA	M18 X 1,5 0636 304 054
2.1		2	DICHTRING	SEALING RING	RONDELLE D'ETCHANTEITE	ANELLO	A 18 X 22 0634 801 056
3	0521.078.00	1	TEMPERATURGEBER	TEMP. SENSOR	TRANSMETTEUR	SEGNALATORE TEMPERATURA	0501 311 232
3.1		1	DICHTRING	SEALING RING	RONDELLE D'ETANCHEITE	ANELLO	A 18 X 22 0634 801 056
4		3	6 KT. SCHRAUBE	HEXAGON SCREW	VIS	VITE	M 12 X 100 0636 011 212
4.1	0521.260.21	3	SCHEIBE	WASHER	RONDELLE	RONDELLA	0630 001 049
5		2	6 KT. SCHRAUBE	HEXAGON SCREW	VIS	VITE	M 12 X 100 0636 011 212
5.1	0521.260.21	2	SCHEIBE	WASHER	DISQUE	RONDELLA	0630 001 049
6	0801.319.10	1	SPEICHER	ACCUMULATOR	RESERVOIR	ACCUMUL. IDRAULICO	0501 209 460
7	0521.080.10	1	O - RING	O - RING	JOINT TORIQUE	ANELLO	37 X 3 0634 313 056
8		3	6 KT. SCHRAUBE	HEXAGON SCREW	VIS	VITE	M 8 X 60 0736 010 187
8.1		1	HALTEBLECH	FIXING PLATE	FIXATION	PIASTRINA	6085 305 007
9		4	6 KT. SCHRAUBE	HEXAGON SCREW	VIS	VITE	0636 023 015
10		1	MAGNETVENTIL	SOLENOID VALVE	E'LEKTROVANNE	VALVOLA	0501 314 675
10.1		1	O - RING	O - RING	JOINT TORIQUE	ANELLO	7,65 X 1,78 0634 313 028
11		2	6 KT. SCHRAUBE	HEXAGON SCREW	VIS	VITE	M 8 X 60 0736 010 187
12		1	6 KT. SCHRAUBE	HEXAGON SCREW	VIS	VITE	M 8 X 115 0736 010 208
13		1	WINKEL	ANGLE BRACKET	CORNIE' RE	LAMIERA	6085 305 040
14		1	ÖLZUFUHR GEHÄUSE	OIL FEED HOUSG.	CARTER	INVOLUCRO	6085 305 036
15		5	6 KT. SCHRAUBE A	HEXAGON SCREW	VIS	VITE	M 8 X 25 0636 023 016
16		2	O - RING	O - RING	JOINT TORIQUE	ANELLO	35 X 4 0634 313 478
17		2	O - RING	O - RING	JOINT TORIQUE	ANELLO	35 X 4 0634 313 478
18		2	STIFTSCHRAUBE	STUD	GOUJON	PRIGIONIERO	M 12 X 120 0636 604 410
18.1		2	6 KT. MUTTER	HEXAGON NUT	E' CROU	DADO	M 12 0637 025 002
19		2	6 KT. SCHRAUBE	HEXAGON SCREW	VIS	VITE	M 12 X 120 0636 011 498
19.1	0521.260.21	2	SCHEIBE	WASHER	RONDELLE	RONDELLA	0630 001 049
19.2		2	6 KT. MUTTER	HEXAGON NUT	E' CROU	DADO	M 12 0637 025 002
20	0521.080.10	1	O - RING	O - RING	JOINT TORIQUE	ANELLO	37 X 3 0634 313 056
21	0521.080.10	1	O - RING	O - RING	JOINT TIRIQUE	ANELLO	37 X 3 0634 313 056
22		1	VERKABELUNG	WIRING	CABLAGE	CABLAGGIO	6029 205 289
22.1		1	WINKEL	ANGLE BRACKET	CORNIE' RE	LAMIERA	6085 302 006
22.2	0521.005.20	1	6 KT. SCHRAUBE	HEXAGON SCREW	VIS	VITE	M 8 X 22 0636 015 367
22.3		4	SCHEIBE	WASHER	RONDELLE	RONDELLA	8,4 0630 001 075
23		4	ZYL. SCHRAUBE	CAP SCREW	VIS	VITE	M 4 X 8 0636 404 297
23.1		4	FEDERSCHEIBE	SPRING WASHER	RONDELLE	ROSETTA	B4 0630 302 099
24			JE NACH STCK.LIST.AUSF.				

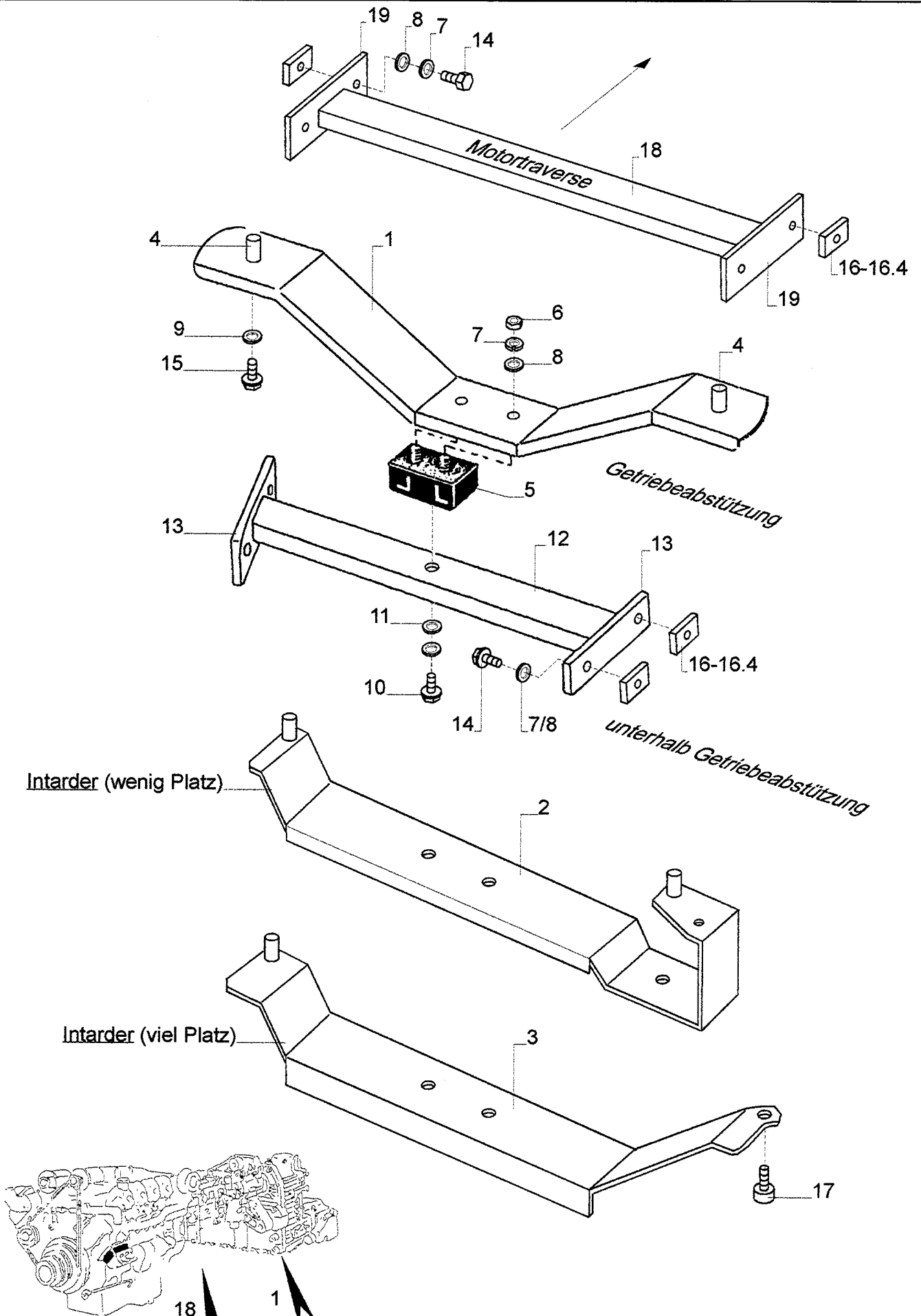




POS	TEILE-NR.	STK	DEUTSCH	ENGLISH	FRANCAIS	ITALIANO	BEMERKUNG
1	0521.213.30	1	KABEL-INTARDER VORNE	WIRING	CABLAGE	CABLAGGIO	6029 204 991
2	0521.258.10	1	STECKER	PLUG	FICHE		6029 199 026
3	0521.213.20	1	KABEL-INTARDER HINTEN	WIRING	CABLAGE	CABLAGGIO	6029 205 165



POS	TEILE-NR.	STK	DEUTSCH	ENGLISH	FRANCAIS	ITALIANO	BEMERKUNG
1	0521.213.10	1	SCHALTER	SWITCH	COMMUTEUR		0501 209 089
2							JE NACH STÜCKLISTENAUSF.



GETRIEBEABSTÜTZUNG  
TRANSMISSION SUPPORT  
SUPPORT  
ENGRENAGE SUPPORTO

N 516 SHD 02/97



0530

POS	TEILE-NR.	STK	DEUTSCH	ENGLISH	FRANCAIS	ITALIANO	BEMERKUNG
1	0530.025.00	1	GETRIEBEABSTÜTZUNG	SUPPORT	SUPPORT	TRAVERSA	ZN 0528000030
2	0528.029.00	1	GETRIEBEABSTÜTZUNG	SUPPORT	SUPPORT	TRAVERSA	ZN 0528000040 BEI INTARDER
3	0530.030.00	1	GETRIEBEABSTÜTZUNG	SUPPORT	SUPPORT	TRAVERSA	ZN 0528000050 BEI INTARDER
4	1415.168.00	2	HÜLSE AUS RUNDSTAHL	SLEEVE	DOUILLE	MANICOTTO	D=36X6MM
5	0101.805.01	1	GUMMILAGER X88	RUBBER BEARING	SUPPORT	SOSPENSIONE	741379
6	5060.007.00	2	MUTTER M12	HEXAGON NUT	E CROU	DADO	DIN 934
7	5020.013.00	6	FEDERRING M12	SPRING RING	RONDELLE	ROSETTA	DIN 127
8	5010.007.00	6	UNTERLEGSSCHEIBE M12	MEDIUM WASHER	RONDELLE	RONDELLA	DIN 125
9	5020.015.00	3	FEDERRING M16	SPRING RING	RONDELLE	ROSETTA	DIN 127
10	5080.017.05	1	SCHRAUBE M16X1,5X30	SCREW	VIS	VITE	DIN 961
11	5261.016.00	1	UNTERLEGSSCHEIBE M16	MEDIUM WASHER	RONDELLE	RONDELLA	DIN 7349
12	0728.003.00	1	U-PROFIL	CHANNEL SECTION	PROFIL	PROFILO	ZN 0501000600 80X30X4MM
13	1416.127.00	2	FLACHEISEN	FLAT STEEL	ACIER	ACCIAIO PIASTRA	ZN 1416014300 180X50X10MM
14	5050.131.00	4	SCHRAUBE M12X25	SCREW	VIS	VITE	DIN 933
15	5040.176.00	2	SCHRAUBE M16X100	SCREW	VIS	VITE	DIN 931
16	1416.072.00	4	GEWINDEPLATTE	THREADED PLATE	PLAQUE	PIASTRA	ZN 22 253 50X40X10MM
16.1	1416.073.00	4	GEWINDEPLATTE	THREADED PLATE	PLAQUE	PIASTRA	ZN 22 254 50X40X12MM
16.2	1416.022.00	4	GEWINDEPLATTE	THREADED PLATE	PLAQUE	PIASTRA	ZN 22 255 50X40X15MM
16.3	1416.075.00	4	GEWINDEPLATTE	THREADED PLATE	PLAQUE	PIASTRA	ZN 22 256 50X40X18MM
16.4	1416.076.00	4	GEWINDEPLATTE	THREADED PLATE	PLAQUE	PIASTRA	ZN 22 257 50X40X20MM
17	5035.165.05	NBD	SCHRAUBE M16X30	SCREW	VIS	VITE	DIN 912
18	1415.334.00	1	VIERKANTROHR	TUBE	TUBE	TUBO	60X30X4
19	1416.183.00	2	FLACHEISENPLATTE	FLAT STEEL	ACIER	ACCIAIO PIASTRA	ZN 012102600 150X50X12MM

Gelenkwellen

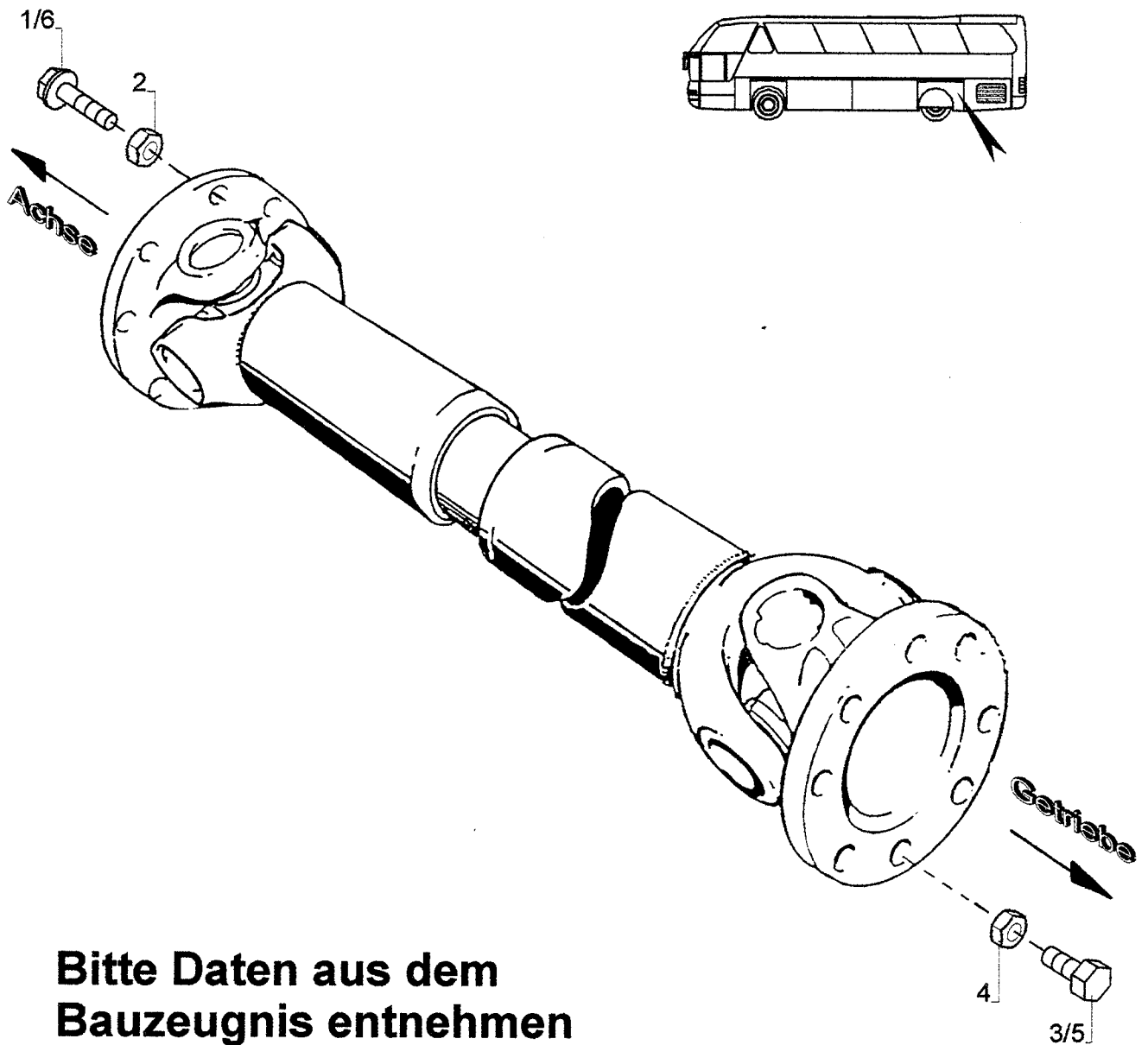
drive shaft

alberi di trasmissione  
drive shaft

cardan

alberi di  
trasmissione

cardan  
Gelenkwellen



**Bitte Daten aus dem  
Bauzeugnis entnehmen**

please take the details  
out of the building construction

GELENKWELLE  
 JOINT SHAFT  
 ARBRE DE TRANSMISSION  
 ALBERO DI TRANMISSIONE

N 516 SHD 02/97



0620

POS	TEILE-NR.	STK	DEUTSCH	ENGLISH	FRANCAIS	ITALIANO	BEMERKUNG
1	0601.000.21	4	SCHRAUBE M14X50	SCREW	VIS	VITE	10.9, DIN 931 ACHSSEITIG
2	0601.000.25	4	MUTTER M14	NUT	CONTRE-ECROU	CONTRODADO	10.9, DIN 980 CLEVELOE
3	0528.010.00	4	SCHRAUBE M14X1,5X50	BOLT	VIS	VITE	10.9, DIN 931 GETRIEBESEI.
4	0508.350.00	4	MUTTER M14X1,5 / SW19	NUT	CONTRE-ECROU	CONTRODADO	GETRIEBESEITIG
5	0527.405.00	4	SCHRAUBE	BOLT	VIS	VITE	1314951, F- TELMAFL. SCANIA
6	0507.466.00	4	SCHRAUBE	BOLT	VIS	VITE	1344182, SCANIA, ACHSSEI.

Hinterachse

rear axle

asse posteriore  
rear axle

essieu arrière

asse posteriore

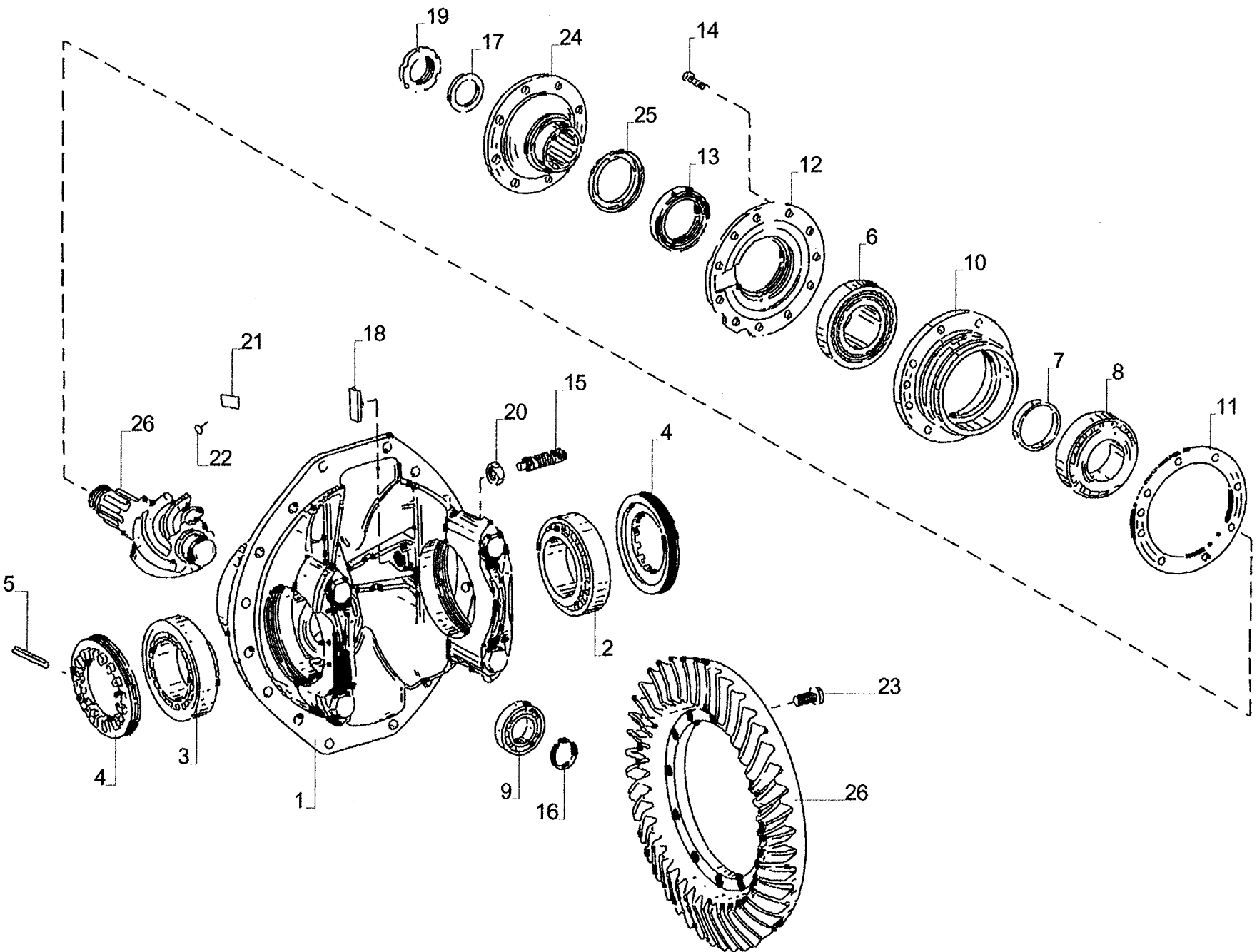
essieu arrière  
Hinterachse



HINTERACHSE EINZELTEILE  
REAR AXLE PARTS  
ESSIEU ARRIERE  
ASSALE POSTERIORE

N 516 SHD 06/97

Ausführung / version / version / esecuzione : ZF 4474 035 183



HINTERACHSE EINZELTEILE  
 REAR AXLE PARTS  
 ESSIEU ARRIERE  
 ASSALE POSTERIORE

N 516 SHD 06/97



0720 A

0720.368.00/1/ Hinterachse kpl / rear axle cpl / essieu arriere cpl / ZF A 131/ S 911 / ZF 4474 035 183

POS	TEILE-NR.	STK	DEUTSCH	ENGLISH	FRANCAIS	ITALIANO	BEMERKUNG
	0720.320.55	1	ACHSEINSATZ KPL.	DIFF.CARRIER CPL.	NEZ DE PONT CPL.		4460 091 164
1		1	ACHSTRIEBGEH.	AXLE DR.HOUSING	CARTER NEZ PONT		4460 291 222 5-91
2	0721.372.50	1	ROLLENLAGER	ROLLER DEARING	ROULEM.A ROUL.		0750 117 339
3	0721.373.00	1	ROLLENLAGER	ROLLER BEARING	ROULEM.A ROUL.		0750 117 340
4		2	EINSTELLMUTTER	ADJUSTING NUT	ECROU REGL.		4460 391 244
5		2	SPANNSTIFT 12 X40	SLOT.PIN	GOUPILLE ELAST.		0631 329 179 DIN1481
6	0721.372.00	1	ROLLENLAGER	ROLLER BEARING	ROULEM.A ROUL.		0750 117 337
7			DISTANZRING WAHLWEISE	SPACER RING OPTIONAL	BAGUE ENTRET. EN OPTION		
		1	S=18,7				0730 106 810
		1	S=18,65				0730 107 501
		1	S=18,6				0730 106 809
		1	S=18,55				0730 107 500
		1	S=18,5				0730 106 808
		1	S=18,45				0730 107 499
		1	S=18,4				0730 106 807
		1	S=18,35				0730 107 498
		1	S=18,3				0730 106 806
		1	S=18,25				0730 107 497
		1	S=18,2				0730 106 805
		1	S=18,15				0730 107 496
		1	S=18,1				0730 106 804
		1	S=18,05				0730 107 495
		1	S=18,0				0730 106 803
		1	S=17,95				0730 107 494
		1	S=17,9				0730 106 802
		1	S=17,85				0730 107 493
		1	S=17,8				0730 106 801
		1	S=17,75				0730 107 492
		1	S=17,7				0730 106 800
		1	S=18,75				0730 107 502
		1	S=18,80				0730 107 320
		1	S=18,85				0730 107 503
		1	S=18,90				0730 107 321
		1	S=18,95				0730 107 504
		1	S=19,00				0730 107 322
		1	S=19,05				0730 107 505
		1	S=19,10				0730 107 506
		1	S=19,15				0730 107 507
		1	S=19,20				0730 107 508
		1	S=19,25				0730 107 509
		1	S=19,30				0730 107 510
		1	S=19,35				0730 107 511
		1	S=19,40				0730 107 512
8	0721.371.50	1	ROLLENLAGER	ROLLER BEARING	ROULEM-A ROUL.		0750 117 338
9	0720.400.00	1	ROLLENLAGER	ROLLER BEARING	ROULEM-A ROUL.		0750 118 186
10		1	LAGERBUCHSE	BEARING BUSH	COUSSINET		4460 391 143
11		1	EINSTELLSCHEIBE WAHLWEISE	SHIM OPTIONAL	RONDELLE EN OPTION		
		1	S=1,0				4460 391 157
		1	S=0,8				4460 391 158
		1	S=0,5				4460 391 159
		1	S=0,4				4460 391 160
		1	S=0,3				4460 391 161
		1	S=0,2				4460 391 162
		1	S=1,20				4460 391 185
		1	S=1,50				4460 391 186
		1	S=0,15				4460 391 248
12		1	DECKEL	COVER	COUVERCLE		4460 391 195
13	0701.529.20	1	WELLENDICHRING	SHAFT SEAL	BAGUE ETANCH.		0780 111 210
14		11	6KT.SCHRAUBE M16X 55	HEXAGON SCREW	VIS HEXAGONALE		0636 011 158 DIN 931 8.8
15		1	STELLSCHRAUBE	ADJUSTING SCREW	VIS DE REGLAGE		4460 391 194
16		1	SICHERUNGSRING 55X2	RETAINING RING	JONC D'ARRET		0630 501 038 DIN 471
17	0701.529.05	1	SCHEIBE	WASHER	RONDELLE		0730 106 754
18		1	GLEITSTEIN	SLIDING PAD	COULISSEAU		4460 345 020
19	0701.529.10	1	NUTMUTTER	SLOTTED WUT	ECROU CANNELE		4460 391 147
20		1	6KT.MUTTER M24X1,5	HEXAGON NUT	ECROU HEXAGONAL		0637 009 139 DIN 936 ALT

HINTERACHSE EINZELTEILE  
 REAR AXLE PARTS  
 ESSIEU ARRIERE  
 ASSALE POSTERIORE

N 516 SHD 06/97



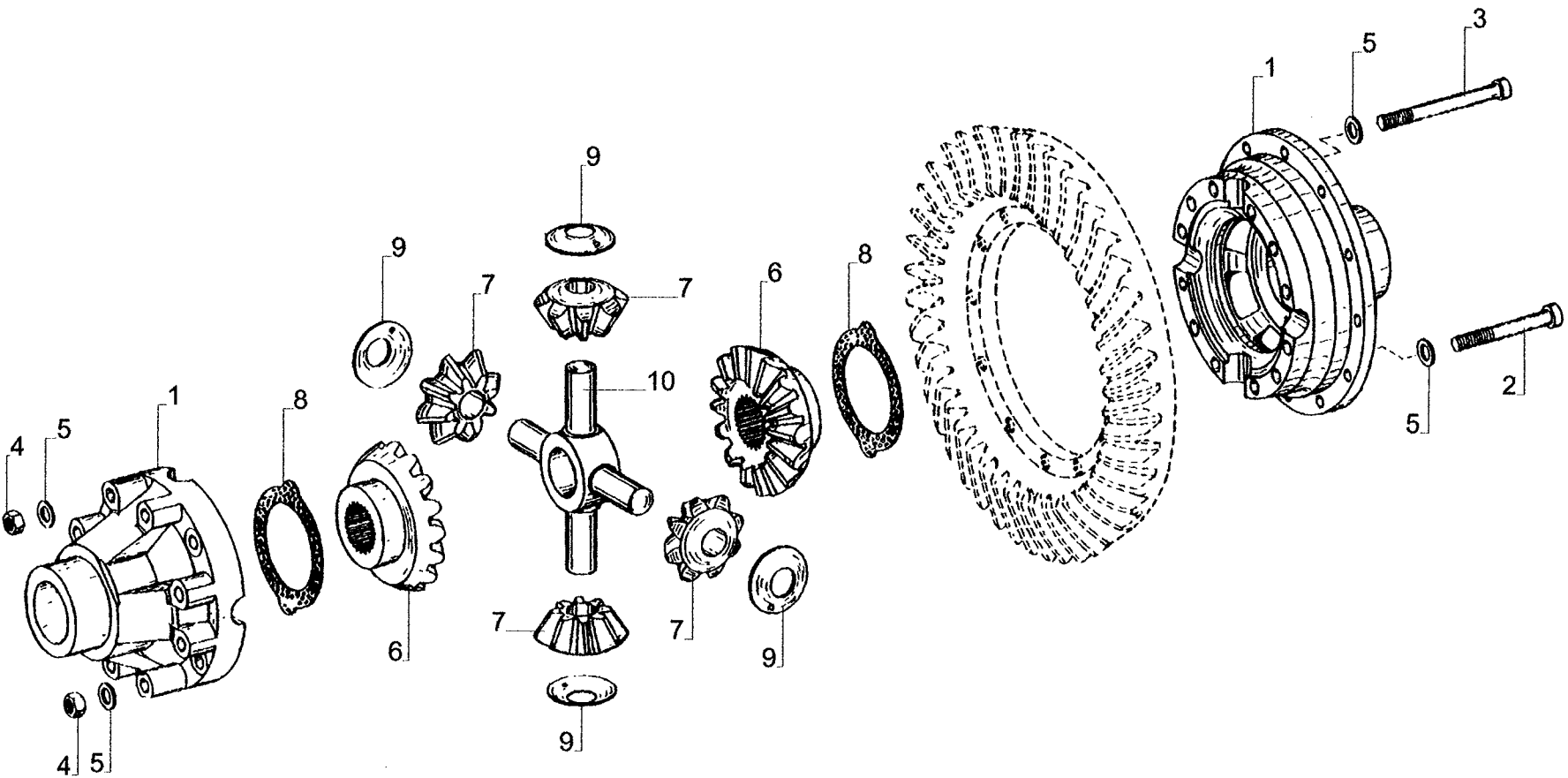
0720 A

POS	TEILE-NR.	STK	DEUTSCH	ENGLISH	FRANCAIS	ITALIANO	BEMERKUNG
21		1	BAUMUSTERSCHILD	TYPE PLATE	PLAQUE SIGNALET		0730 385 124
22		4	KERBNAGEL3 X 5	GROOVED STUD	RIVET CANNELE		0631 311 009 DIN 1476
23		24	SICHRG.SCHRAUBE	LOCKING SCREW	VIS D'ARRET		0750 108 039
24	0721.324.00	1	ANTRIEBSFLANSCH	INPUT FLANGE	BRIDE D'ENTREE		4460 391 245
25	0701.529.15	1	DICHTKAPPE	SEALING CAP	CAPUCHON ETANCH		4460 391 149
26		1	KEGELRADSATZ	BEVEL GEAR SET	COUPLE CONIQUE		4460 291 390 I=3,23

HINTERACHSE EINZELTEILE  
REAR AXLE PARTS  
ESSIEU ARRIERE  
ASSALE POSTERIORE

N 516 SHD 06/97

Ausführung / version / version / esecuzione : ZF 4474 035 183



HINTERACHSE EINZELTEILE  
 REAR AXLE PARTS  
 ESSIEU ARRIERE  
 ASSALE POSTERIORE

N 516 SHD 06/97



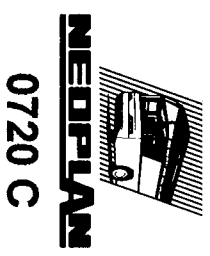
0720 B

Ausführung / version / version / esecuzione : ZF 4474 035 183

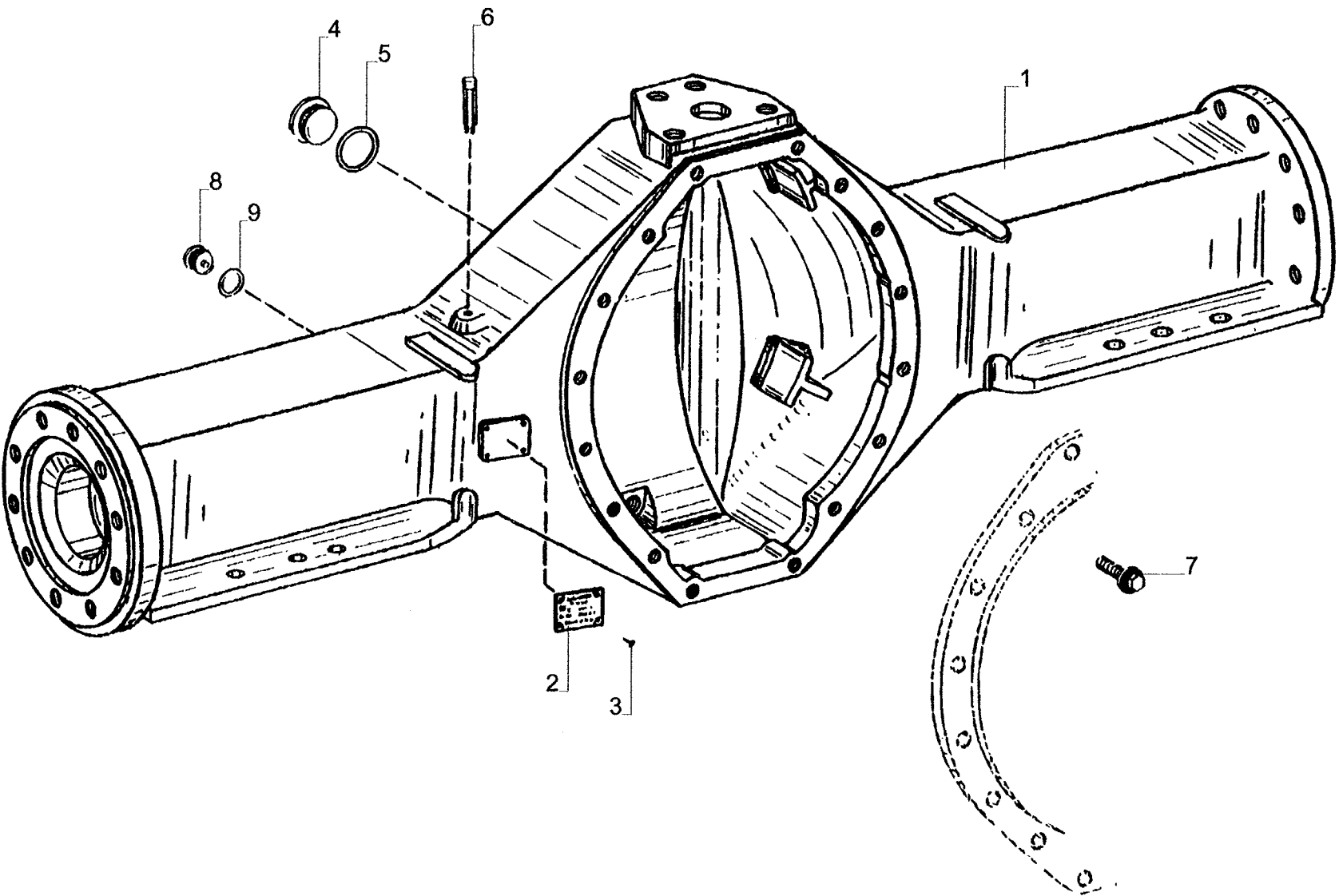
POS	TEILE-NR.	STK	DEUTSCH	ENGLISH	FRANCAIS	ITALIANO	BEMERKUNG
1		1	DIFF.KORB	DIFF.CASE	CAGE DE DIFF.		4461 291 504 l=2,81-5
2		4	SCHRAUBE M 16X1,5 X125	CAP SCREW	VIS TETE CYL.		0636 101 763 DIN 912 12.9
3		8	SCHRAUBE M 16X1,5,X 165	CAP SCREW	VIS TETE CYL.		0636 101 764
4		12	6KT.MUTTER M16X1,5	HEXAGON NUT	ECROU HEXAGONAL		0637 006 194 DIN 934
5		24	SCHEIBE	WASHER	RONDELLE		0730 102 696
6		2	ACHSKEGELRAD	AXLE BEVEL GEAR	PLANETAIRE		4461 391 016 Z=48
7		4	AUSGL.KEGELRAD	DIFF.BEVEL GEAR	SATELLITE DIFF.		4461 391 018 Z=48
8		2	ANLAUFSCHEIBE	THRUST WASHER	RONDELLE BUTEE		4461 391 005
9	0721.356.03	4	ANLAUFSCHEIBE	THRUST WASHER	RONDELLE BUTEE		0730 102 988
10	0721.356.04	1	AUSGLEICHSTERN	DIFF.SPIDER	CROISILLON		4461 391 021

HINTERACHSE EINZELTEILE  
REAR AXLE PARTS  
ESSIEU ARRIERE  
ASSALE POSTERIORE

N 516 SHD 06/97



Ausführung / version / version / esecuzione : ZF 4474 035 183



HINTERACHSE EINZELTEILE  
 REAR AXLE PARTS  
 ESSIEU ARRIERE  
 ASSALE POSTERIORE

N 516 SHD 06/97



0720 C

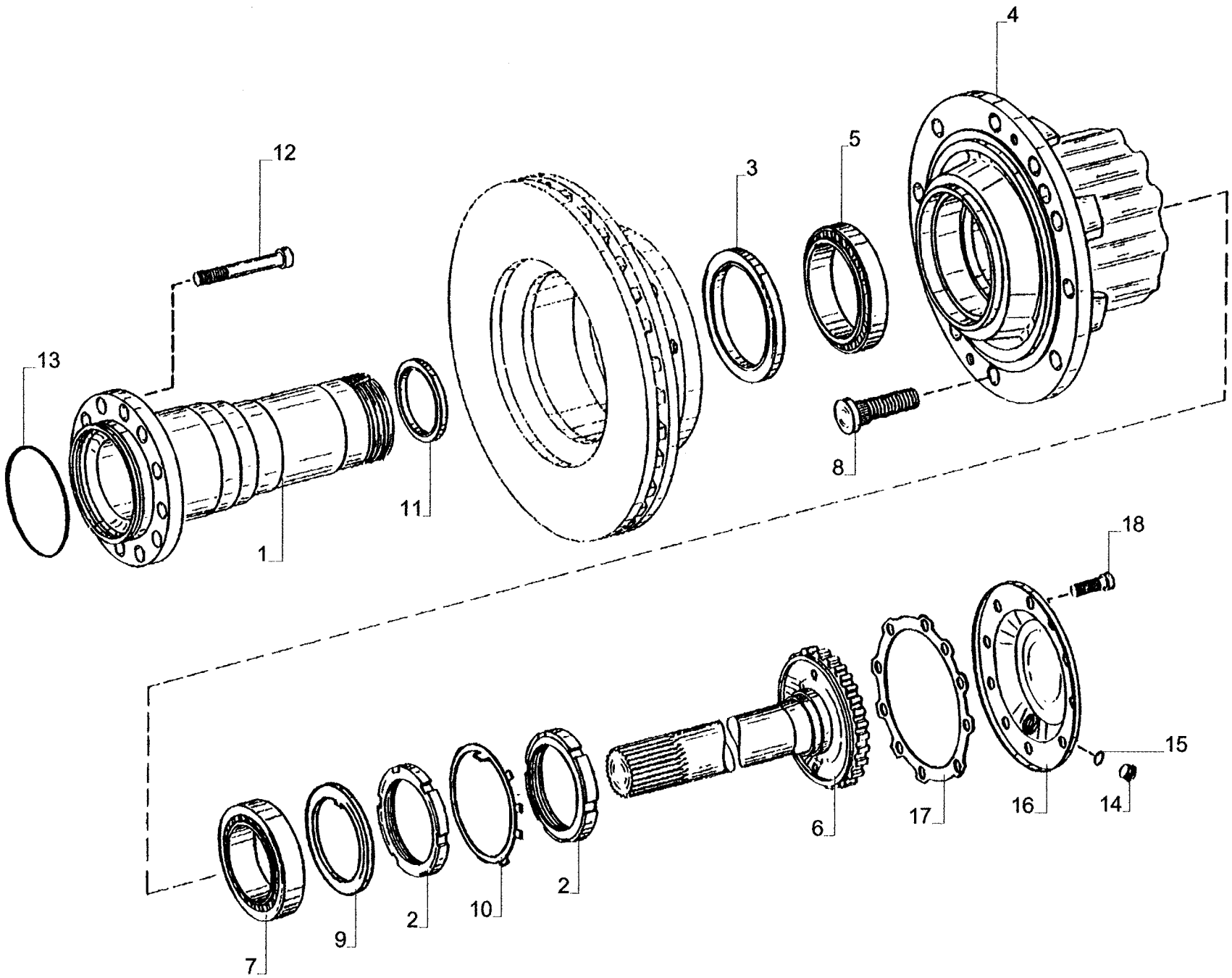
Ausführung / version / version / esecuzione : ZF 4474 035 183

POS	TEILE-NR.	STK	DEUTSCH	ENGLISH	FRANCAIS	ITALIANO	BEMERKUNG
1		1	ACHSBRUECKE	AXLE CASING	CORPS DE PONT		4474 335 084
2		1	BAUMUSTERSCHILD	TYPE PLATE	PLAQUE SIGNALET		0730 365 124
3		4	KERBNAGEL3 X 5MM	GROOVED STUD	RIVET CANNELE		0631 311 009 DIN 1476 ST
4	0701.510.01	1	VERSCHL.SCHR. M 42X1,5	SCREW PLUG	VIS FERMETURE		0636 302 012 DIN 908 ST
5	0521.108.00	1	DICHTRING A 42 X 49	SEALING RING	BAGUE ETANCH.		0634 801 215 DIN7603 CU
6	0701.548.00	1	ENTLUEFT.VENTIL	VENT VALVE	SOUP.PURGE AIR		0501 310 858
7	0721.343.08	12	SICHRG.SCHRAUBE	LOCKING SCREW	VIS D'ARRET		0750 108 055
	0721.343.09	4	SICHRG.SCHRAUBE	LOCKING SCREW	VIS D'ARRET		0750 108 059
8	0721.335.00	1	VERSCHL.SCHR.	SCREW PLUG	VIS FERMETURE		0736 302 033
9	0721.336.00	1	DICHTRING A24X29	SEALING RING	BAGUE ETANCH.		0634 801 200 DIN 7603 CU

HINTERACHSE EINZELTEILE  
REAR AXLE PARTS  
ESSIEU ARRIERE  
ASSALE POSTERIORE

N 516 SHD 06/97

Ausführung / version / version / esecuzione : ZF 4474 035 183





HINTERACHSE EINZELTEILE  
 REAR AXLE PARTS  
 ESSIEU ARRIERE  
 ASSALE POSTERIORE

N 516 SHD 06/97



0720 D

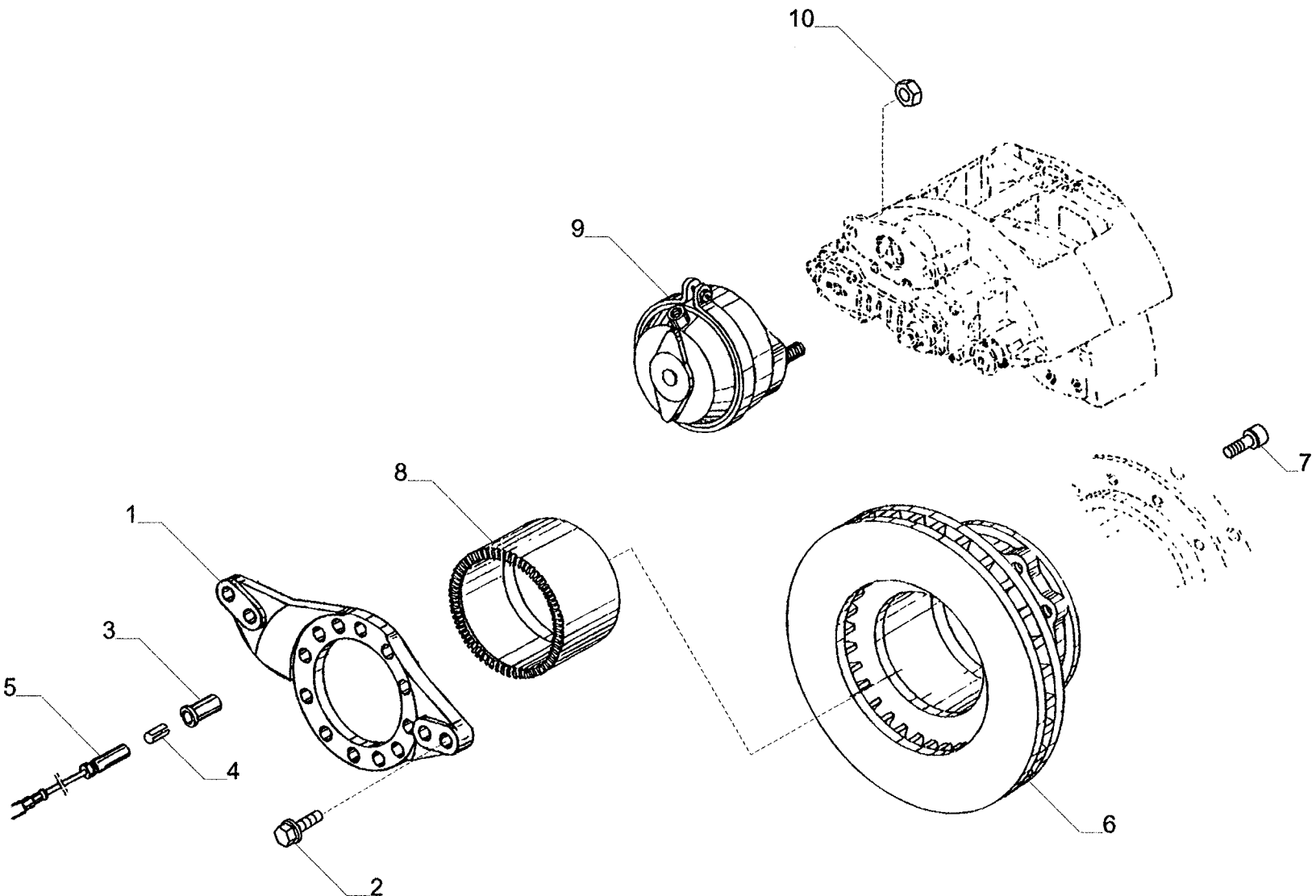
Ausführung / version / version / esecuzione : ZF 4474 035 183

POS	TEILE-NR.	STK	DEUTSCH	ENGLISH	FRANCAIS	ITALIANO	BEMERKUNG
1	0721.343.00	2	NABENTRAEGER	HUB CARRIER	PORTE - MOYEU		4472 335 252
2	0701.566.00	4	NUTMUTTER M105X1,5	SLOTTED NUT	ECROU CANNELE		0637 504 082 DIN 70852
3	0721.323.00	2	WELLENDICHTRING	SHAFT SEAL	BAGUE ETANCH.		0734 310 285
4	0721.382.00	2	NABE	HUB	MOYEU		4474 335 074
5	0721.559.00	2	ROLLENLAGER	ROLLER BEARING	ROULEM.A ROUL.		0735 370 550
6	0721.332.00	2	FLANSCHWELLE A=1018	FLANGE SHAFT	FAUX-ARBRE		4474 335 057
7	0701.561.00	2	ROLLENLAGER	ROLLER BEARING	ROULEM.A ROUL.		0750 117 336
8	0721.383.00	20	RADBOLZEN	WHEEL BOLT	SOULON DE ROUE		4472 355 196
9	0701.531.00	2	STUETZSCHEIBE	SUPPORT SHIM	RONDELLE APPLI		0730 200 211
10	0701.567.00	2	SICHERUNGSBLECH A 105	TAB WASHER	TOLE-FREIN		0630 754 031 ZFN54
11	2605.502.00	2	WELLENDICHTRING	SHAFT SEAL	BAGUE ETANCH.		0734 300 167
12	0721.343.02	22	SCHRAUBE M 20X1,5 X 75	CAP SCREW	VIS TETE CYL.		0636 101 794 DIN 912 10.9
13	0701.571.00	2	O-RING	O-RING	JOINT TORIQUE		0634 303 110
14	0721.337.00	2	VERSCHL.SCHR. M14X1,5	SCREW PLUG	VIS FERMETURE		0636 302 013 DIN 908 ST
15		2	DICHTRING A14 X 20	SEALING RING	BAGUE ETANCH.		0634 801 151 DIN 7603 CU
16	0721.330.00	2	DECKEL	COVER	COUVERCLE		4474 335 078
17	0701.593.00	2	DICHTUNG	GASKET	JOINT		4474 335 071
18	0721.343.05	20	SCHRAUBE M 10 X 20	CAP SCREW	VIS TETE CYL.		0636 101 046 DIN 912 8.8

HINTERACHSE SCHEIBENBREMS  
REAR AXLE DISK BRAKE  
ESSIEU ARRIERE / FREIN  
ASSALE POSTERIORE / FRENO

N 516 SHD 06197

Ausführung / version / version / esecuzione : ZF 4474 035 183



HINTERACHSE SCHEIBENBREMSE N 516SHD 06/97  
 REAR AXLE DISK BRAKE  
 ESSIEU ARRIERE / FREIN  
 ASSALE POSTERIORE / FRENO

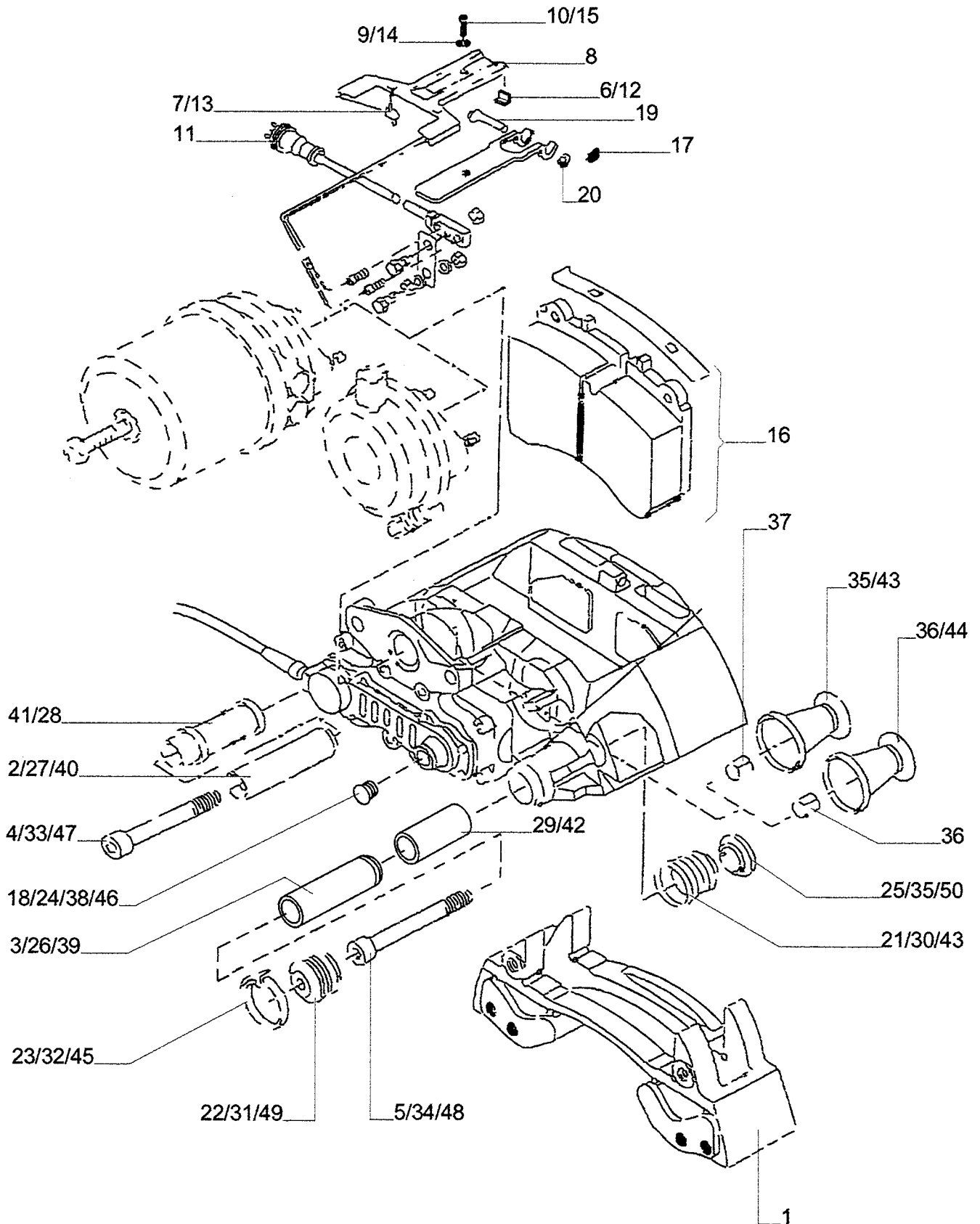


0722/24

Ausführung / version / version / esecuzione : ZF 4474 035 183

POS	TEILE-NR.	STK	DEUTSCH	ENGLISH	FRANCAIS	ITALIANO	BEMERKUNG
1	0721.374.00	2	BREMSTRAEGER	BR.ANCHOR PLATE	SUPPORT FREIN		4474 335 091
2	0721.300.16	8	BUNDSCHRAUBE	COLLAR SCREW	VIS A EMBASE		0501 312 604
3	0721.345.70	2	TRAEGER	CARRIER	SUPPORT		4474 335 080
4	0721.345.80	2	BUCHSE	BUSH	DOUILLE		0501 308 155
5	0721.345.90	2	DREHZAHLMESSER	REV.COUNTER	COMPTE-TOURS		0501 314 163
6	0821.358.30	2	BREMSSCHEIBE	BRAKE DISC	DISQUE DE FREIN		0501 315 228
7		20	SCHRAUBE M16X1,5X55	CAPSCREW	VIS TETE CYL.		0636 101 152 DIN 934
8	0721.381.00	2	IMPULSSCHEIBE	PULSE DISC	DISQUE DENTE		4474 335 075
9		2	BREMSSZYLINDER AUSLAUFTEIL	BRAKE CYLINDER TERMINATING DATE	CYLINDRE FREIN MOMENT TERMNAISON		0501 316 177
	0722.031.00	2	BREMSSZYLINDER	BRAKE CYLINDER INDRODUCTION DATE	CYLINDRE FREIN MOMENT. D. DEMARRAGE		0501 316 332 ANLAUFTEIL
10	0821.358.12	4	MUTTER M16X1,5	HEXAGON NUT	ECROU HEXAGONAL		0637 006 078 DIN 934
	0721.385.50	1	SCHEIBENBREMSE KPL.	DISC BRAKE CPL R.H.	FREIN A DISQUE DR.		0501 005 859 RECHTS
	0721.385.60	1	SCHEIBENBREMSE KPL BESTEHEND AUS: BILD NR.900-1390	DISC BRAKE CPL. L.H. CONSISTING OF: FIG.NO.900-1390	FREIN A DISQUE GA. COMPOSE DE: FIG.NO.900- 1390		0501 005 860 LINKS
		2	BREMSTRAEGER KPL. BESTEHEND AUS: BILD NR.900-940	BRAKE ANCHOR PLATE CPL. CONSISTING OF: FIG.NO.900-940	SUPPORT DE FREIN CPL. COMPOSE DE: FIG.NO.900- 940		0501 210 654

Ausführung / version / version / esecuzione : ZF 4474 035 183



HINTERACHSE SCHEIBENBREMSE N 516 SHD 06/97  
 REAR AXLE DISK BRAKE  
 ESSIEU ARRIERE / FREIN  
 ASSALE POSTERIORE / FRENO



0722/24

Ausführung / version / version / esecuzione : ZF 4474 035 183

POS	TEILE-NR.	STK	DEUTSCH	ENGLISH	FRANCAIS	ITALIANO	BEMERKUNG
1		2	BREMSTRAEGER	BRAKE ANCHOR PLATE	SUPPORT DE FREIN		
2		2	FUEHRUNGSBUCHSE	GUIDE BUSH	DOUILLE GUIDAGE		
3		2	FUEHRUNGSBUCHSE	GUIDE BUSH	DOUILLE GUIDAGE		
4		2	ZYL.SCHRAUBE	CAPSCREW	VIS TETE CYL.		
5		2	ZYL.SCHRAUBE	CAPSCREW	VIS TETE CYL.		
	0821.352.00	1	VERSCHLEISSONDE KPL. BESTEHEND AUS: BILD NR.950-1000	WEARSENSOR CPL. CONSISTING OF: FIG.NO.950-1000	SENSOR D'USURE CPL. COMPOSE DE: FIG.NO.950- 1000		0501210164
6		2	KLIPSFUEHLER-LANG	WEAR SENSOR	SENSOR D'USURE		
7		2	KLIPSFUEHLER-KURZ	WEAR SENSOR	SENSOR D'USURE		
8		2	KABELFUEHRUNGSBL.	CABLE DUCD	GUIDE DE CABLE		
9		2	FEDERSCHEIBE	SPRING WASHER	RONDELLE ELAST.		
10		2	6-KT.SCHRAUBE	HEXAGON SCREW	VIS HEXAGONAL		
11		2	BVA-ZULEITUNG	BRAKE WEAR INDICAT.	INDICATEUR D'USURE DE FREIN		
		1	VERSCHLEISSONDE KPL. BESTEHEND AUS: BILD NR.1010-1040	WEAR SENOR CPL. CONSISTING OF: FIG.NO.1010-1040	SENSOR D'USURE CPL. COMPOSE DE: FIG.NO.1010-1040		501 210 652
12		2	KLIPSFUEHLER-LANG	WEARSENSOR	SENSOR D'USURE		
13		2	KLIPSFUEHLER-KURZ	WEAR SENSOR	SENSOR D'USURE		
14		2	FEDERSCHEIBE	SPRING WASHER	RONDELLE ELAST.		
15	0721.384.00	2	6 KT.SCHRAUBE	HEXAGON SCREW	VIS HEXAGONALE		
		1	BREMSBELAGSATZ KPL. BESTEHEND AUS: BILD NR.1050-1090	BRAKE LINING KIT CPL. CONSISTING OF: FIG.NO.1050-1090	GARNITURE FREIN CPL. COMPOSE DE: FIG.NO.1050-1090		0501 298 143
16		4	BREMSBELAG	BRAKE LINING	GARNITURE FREIN		
17		2	FEDERSPLINT	SPRING COTTER PIN	RESORT GOUPILLE		
18		2	KAPPE	CAP	CAPUCHON		
19		2	BOLZEN	PIN	AXE		
20		2	SCHEIBE	WASHER	RONDELLE		
			DICHTUNGSSATZ KPL. BESTEHEND AUS: BILD NR. 1100-1 040	SEALING KIT CPL. CONSISTING OF: FIG.NO. 1100-1140	JEU DE JOINTS CPL. COMPOSE DE: FIG.NO.1100-1140		0501 210 656
21			FALTENBALG	BELLOWS	SOUFFLET		
22			FALTENBALGKAPPE	BELLOWS CAP	SOUFFLET CAPUCHON		
23			LOCHBANDKLEMME	SHEET CLAMP	CLIO EN TOLE		
24			KAPPE	CAP	CAPUCHON		
25			FALTENBALG	BELLOWS	SOUFFLET		
			FUEHRUNGSSATZ KPL. BESTEHEND AUS: BILD NR. 1150-1240	GUIDE SET CPL. CONSISTING OF: FIG.NO.1150-1240	KIT DE GUIDAGE CPL. COMPOSE DE: FIG.NO. 1150-1240		0501 210 655
26			FUEHRUNGSBUCHSE	GUIDE BUSH	DOUILLE GUIDAGE		
27			FUEHRUNGSBUCHSE	GUIDE BUSH	DOUILLE GUIDAGE		
28			FUEHRUNGSBUCHSE	GUIDE BUSH	DOUILLE GUIDAGE		
29			BUCHSE	BUSH	DOUILLE		
30			FALTENBALG	BELLOWS	SOUFFLET		
31			FALTENBALGKAPPE	BELLOWS CAP	SOUFFLET CAPUCHON		
32			LOCHBANDKLEMME	SHEET CLAMP	CLIP EN TOLE		
33			ZYL.SCHRAUBE	CAP SCREW	VIS TETE CYL.		
34			ZYL.SCHRAUBE	CAP SCREW	VIS TETE CYL.		
35			FALTENBALG	BELLOWS	SOUFFLET		
			DRUCKSTUECK KPL. BESTEHEND AUS: BILD.NR.1250-1260	PRESSURE PIECE CPL. CONSISTING OF: FIG.NO.1250-1260	POUSOIR CPL. COMPOSE DE: FIG.NO.1250-1260		0501210657
36			DRUCKSTUECK	PRESSURE PIECE	POUSOIR		
37			DU-TROCKENBUCHSE	DRY BUSHING	DOUILLE		
			KAPPE KPL. BESTEHEND AUS: BILD NR. 1270	CAP CPL. CONSISTING OF: FIG.NO.1270	CAPUCHON CPL. COMPOSE DE: FIG.NO.1270		0501 210 169
38			KAPPE	CAP	CAPUCHON		
			BREMSSATTEL KPL.RE.	CALIPER CPL.R.H.	ETRIER DE FREIN CPL.DR.		0501 210 660
			BREMSSATTEL KPL.LI BESTEHEND AUS: BILD NR.1280-1390	CALIPER CPL.L.H CONSISTING OF: FIG.NO.1280-1390	ETRIER DE FREIN CPL.GA COMPOSE DE: FIG.NO.1280-1390		0501 210 661
39			FUEHRUNGSBUCHSE	GUIDE BUSH	DOUILLE GUIDAGE		
40			FUEHRUNGSBUCHSE	GUIDE BUSH	DOUILLE GUIDAGE		
31			FUEHRUNGSHUELSE	GUIDE SLEEVE	DOUILLE GUIDAGE		
42			BUCHSE	BUSH	DOUILLE		
43			FALTENBALG	BELLOWS	SOUFFLET		
44			DRUCKSTUECK	PRESSURE PIECE	POUSOIR		
45			LOCHBANDKLEMME	SHEET CLAMP	CLIP EN TOLE		
46			KAPPE	CAP	CAPUCHON		
47			ZYL.SCHRAUBE	CAPSCREW	VIS TETE CYL.		

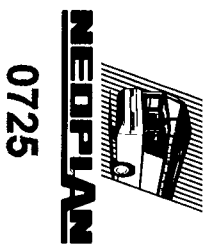
HINTERACHSE SCHEIBENBREMSE N 516SHD 02/97  
REAR AXLE DISK BRAKE  
ESSIEU ARRIERE / FREIN  
ASSALE POSTERIORE / FRENO



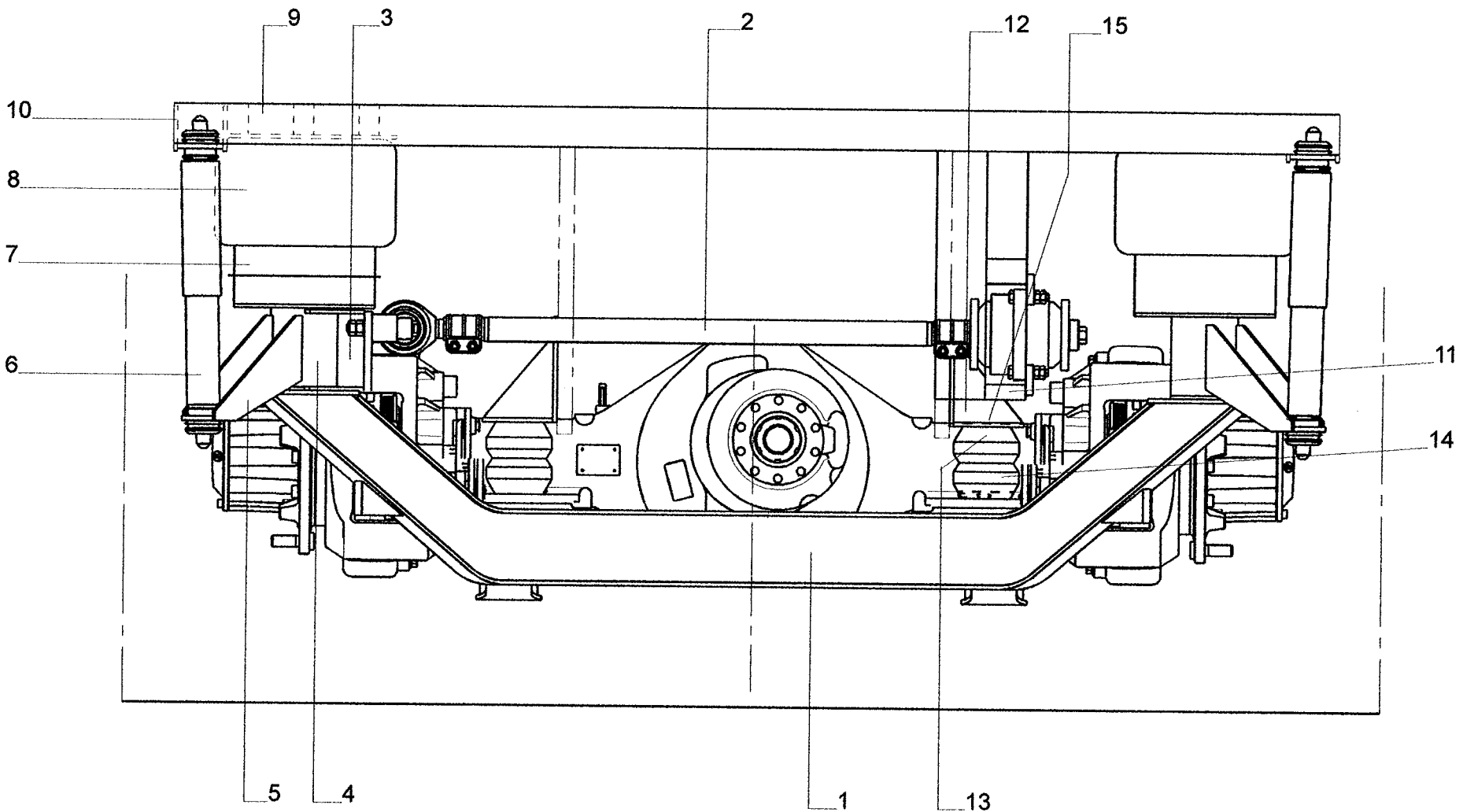
POS	TEILE-NR.	STK	DEUTSCH	ENGLISH	FRANCAIS	ITALIANO	BEMERKUNG
48			ZYL.SCHRAUBE	CAPSCREW	VIS TETE CYL		
49			FALTENBALGKAPPE	BELLOWS CAP	SOUFFLET CAPUCHON		
50			FALTENBALG	BELLOWS	SOUFFLET		

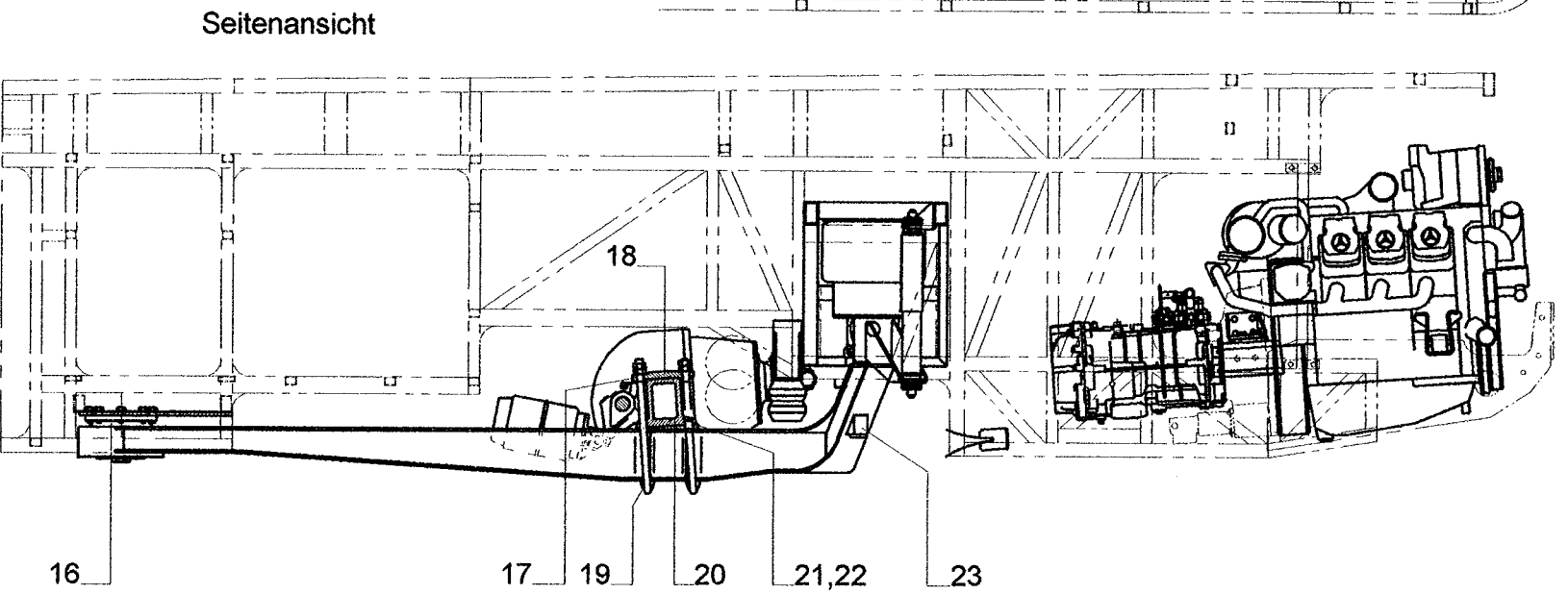
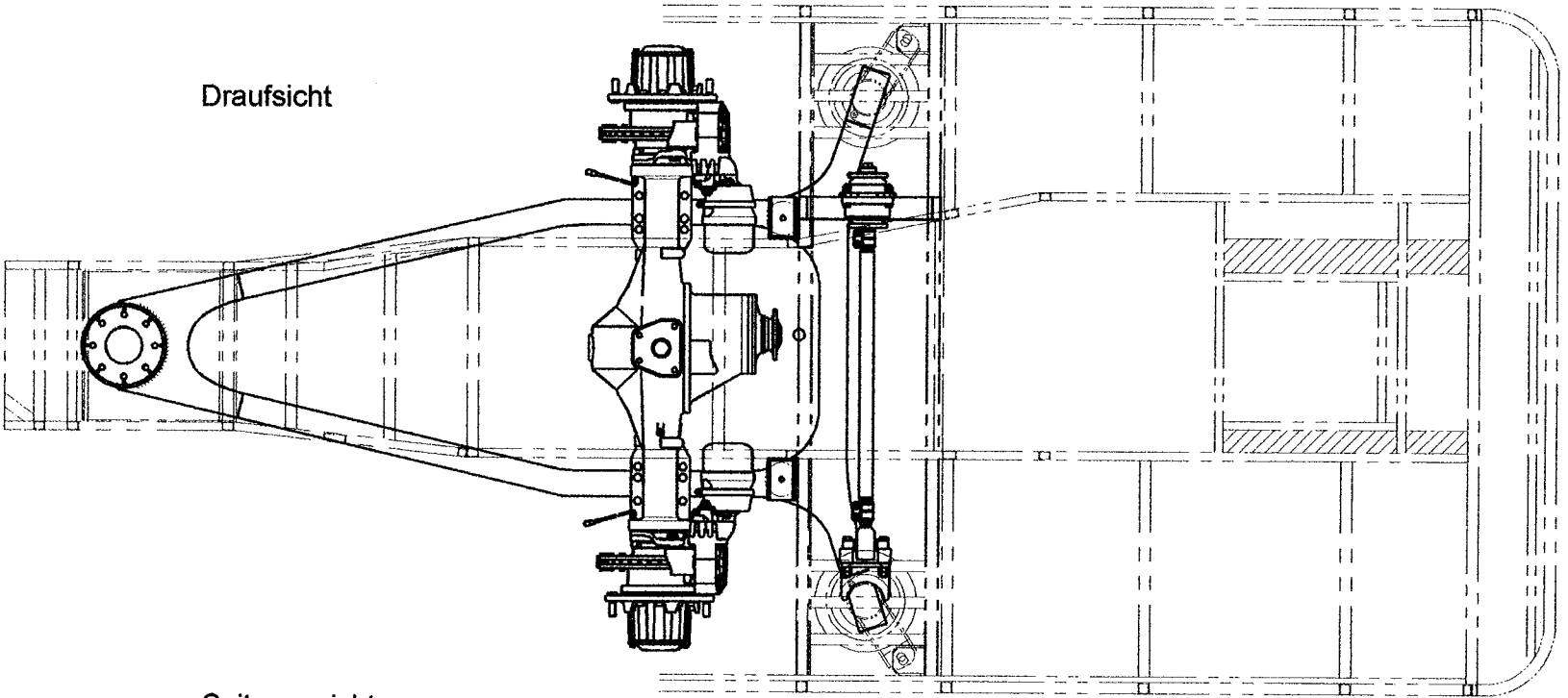
HINTERACHSFAHRSCHEMEL  
REAR AXLE SUBFRAME  
CADRE DE L'ESSIEU ARRIERE  
CORPO DELL'ASSALE POSTERIORE

N 516 SHD 02/97



0725







HINTERACHSFAHRSCHEMEL  
 REAR AXLE SUBFRAME  
 CADRE DE'ESSIEU ARRIERE  
 CORPO DELL'ASSALE POSTERIORE

N 516 SHD 02/97

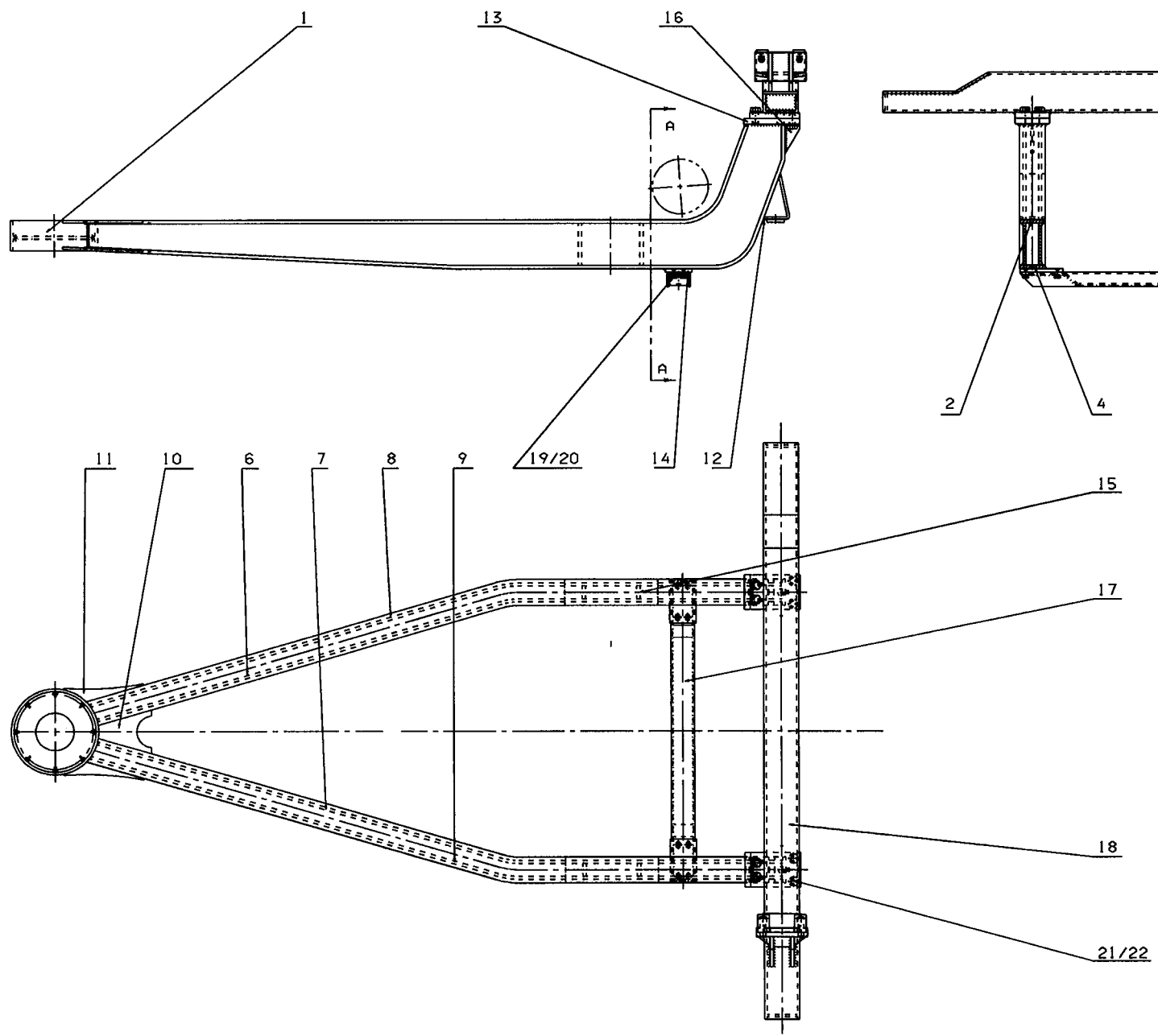
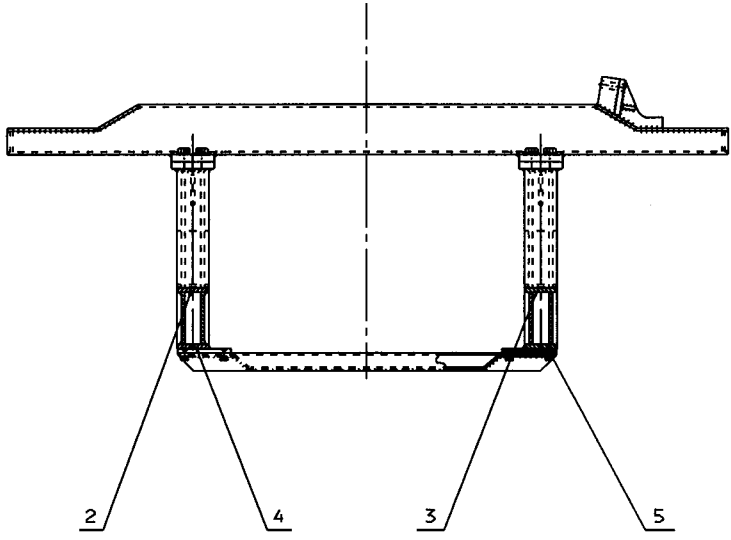


0725

POS	TEILE-NR.	STK	DEUTSCH	ENGLISH	FRANCAIS	ITALIANO	BEMERKUNG
1	0725.054.00	1	KASTENFAHRSCHEMEL	CASE SUBFRAME	CAISSE BOGIE	CASSONE TELAIETTO	ZN 0725014900 QSTE-560
2		1	ELASTISCHER QUERLENKER	ELASTIC TRANSVERSAL	BARRE DE OSCILLANT	TRASVERSALE	ZN 0725012200 S.BAUGR.0725A
3	0726.221.10	2	HALTER AM FAHRSCHEMEL	HOLDER	SUPPORT	SUPPORTO	ZN 0725012100
4	1021.645.00	2	LUFTFEDERTELLER	AIR SPRING PLATE	RESORT PNEUMATIQUE	MOLLA AD ARIA PIATTELLO	ZN 1021011400
5	1022.253.00	2	STOßDÄMPFERHALTER	SHOCK ABSORBER HOLD.	SUPPORT D'AMORTISSEUR	SOSTEGNO DELL'AMMOR.	ZN 1022000030
6	1022.009.00	2	STOßDÄMPFER ROT	SHOCK ABSORBER	AMORTISSEUR	AMMORTIZZATORE	KONI 90-2414
7	1001.202.00	2	ROLLBALGKOLBEN - 662	PISTON	SOUFFLET PLIANT PISTON	SOFFIETTO PISTONE	ZN 1001000700
8	1001.102.00	2	LUFTFEDERBALG	AIR SPRING BELLOWS	SOUFFLET A AIR	SOFFIETTO D.MOLLA AD ARIA	CONTI 2680662000 TYP N662
9	1001.053.00	2	LUFTFEDERTELLER	AIR SPRING PLATE	RESORT PNEUMATIQUE	MOLLA AD ARIA PIATTELLO	ZN 1021010800
10	1022.290.20	2	STOßDÄMPFERHALTER	SHOCK ABSORBER HOLD.	SUPPORT D'AMORTISSEUR	SOSTEGNO DELL'AMMOR.	ZN 1020003000
11	0726.221.00	2	HALTER	HOLDER	SUPPORT	SUPPORTO	ZN 0725012000 EQ5GERIPPE
12	1002.330.00	2	HOHLFEDERHALTER	HOLLOW SPRING BRACKET	CREUX RESSORT SUPPORT	MOLLA IN GOM. SUPPORTO	ZN 0725010500
13	1001.110.00	2	BOLZEN FÜR HOHLFEDER	STUD F. HOLLOW SPRING	BOULON	PERNO	ZN 0725010600
14	1001.300.00	2	GUMMIHOHLFEDER	RUBBER HOLLOW SPRING	RESSORT CREUX	MOLLA CAVA IN GOMMA	EE 143/130
15	5060.407.00	NBD	MUTTER M16	NUT	ECROU A SIX PANS	DADE	DIN 934
16		1	RINGLAGER - FLANSCH	RING BEARING	ANNEAU SUPPORT	ANELLO CUSCINETTO	ZN 0725013206 S.BAUGR.0725B
17	0705.406.00	4	FEDERBRIDE	SPRING BRIDLE	BRIDE DE RESSORT	STAFFA P.ATTACCO MOLLA	ZN 27 598 100X24X445MM
18	0726.004.00	2	FEDERBRIDENPLATTE	SPRING BRIDLE PLATE	BRIDE DE RESSORT PLAQ.	PIASTRA	ZN 0726000010
19	0701.704.02	4	FEDERBRIDENUNTERLAGE	SPRING CLAMP	ETRIER DE RESSORT	STAFFA PER TISSAGGIO MO.	171 845 100X33X33MM
20		1	HINTERACHSE	REAR AXLE	ESSIEU ARRIERE	ASSALE POSTERIORE	ZF A131
21	0728.005.15	1	BOLZENPLATTE LINKS	PLATE LEFT	PLAQUE GAUCHE	PERNO	ZN 0725000020
22	0728.005.20	1	BOLZENPLATTE RECHTS	PLATE RIGHT	PLAQUE DROIT	PERNO	ZN 0725000030

HINTERACHSFAHRSCHEMEL  
REAR AXLE SUBFRAME  
CADRE DE L'ESSIEU ARRIERE  
CORPO DELL'ASSALE POSTERIORE

N 516/3 SHDL 11/97

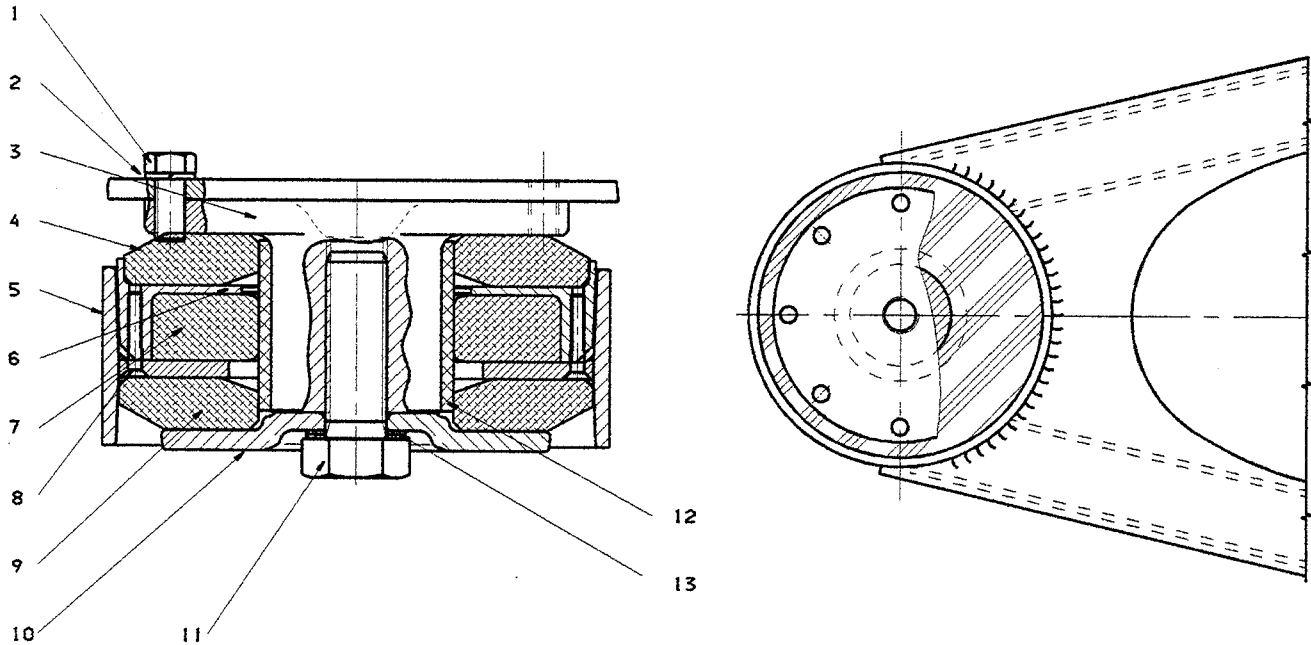


HINTERACHSFAHRSCHEMEL  
 REAR AXLE SUBFRAME  
 CADRE DE'ESSIEU ARRIERE  
 CORPO DELL'ASSALE POSTERIORE

N 516/3 SHDL 11/97



POS	TEILE-NR.	STK	DEUTSCH	ENGLISH	FRANCAIS	ITALIANO	BEMERKUNG
	0725.053.00	1	KASTENFAHRSCHEMEL 3- ACHSER	CASE SUBFRAME	CAISSE BOGIE	CASSONE TELAIETTO	ZN 0725013600
1		1	RINGLAGERGEHÄUSE	LOOP-BEARING-HOUSING			ZN 0725013001
2		1	OBERGURT RECHTS	UPPER BELT RIGHT			ZN 0725015201
3		1	OBERGURT LINKS	UPPER BELT LEFT			ZN 0725015202
4		1	UNTERGURT RECHTS	LOWER BELT RIGHT			ZN 0725015203
5		1	UNTERGURT LINKS	LOWER BELT LEFT			ZN 0725015204
6		1	SEITENPLATTE INNEN RECHTS	SIDELINER INSIDE RIGHT			ZN 0725015205
7		1	SEITENPLATTE INNEN LINKS	SIDELINER INSIDE LEFT			ZN 0725015206
8		1	SEITENPLATTE AUßEN RECHTS	SIDELINER OUTSIDE RI HT			ZN 0725015207
9		1	SEITENPLATTE AUßEN LINKS	SIDELINER OUTSIDE LEFT			ZN 0725015208
10		2	EINSCHWEIßPLATTE	WELD-IN PLATE			ZN 0725015209
11		4	KNOTENBLECH	NODAL SHEET-METAL			ZN 0725015210
12		2	WAGENHEBERAUFNAHME	JACK ABSORPTION			ZN 0725013809
13		2	UNTERE SPANNPLATTE	LOWER TENSION PLATE			ZN 0725008704
14		2	SCHRAUBPLATTE	SCREW PLATE			ZN 0725008703
15		4	STEGBLECH	PLATE BRIDGE			MABE 12 X 44 X L44
16		2	PLATTE	PLATE			MABE 12 X 100 X 50
17		1	SCHRAUBTRAVERSE	SCREW TRANSVERSE FRAME			ZN 0725009L00
18		1	QUERJOCH				ZN 0725009400
19		8	6- KANTSCHRAUBE M12X25	HEXAGON SCREW			DIN 931 - 10.9 / 560 NM
20		8	FEDERRING A12	SPRING WASHER			DIN 127
21		8	6- KANTSCHRAUBE M20X40	HEXAGON SCREW			DIN 931 - 10.9 / 560 NM
22		8	FEDERRING A20	SPRING WASHER			DIN 127



POS	TEILE-NR.	STK	DEUTSCH	ENGLISH	FRANCAIS	ITALIANO	BEMERKUNG
1	5050.195.05	8	SCHRAUBE M18X40MM	SCREW	VIS	VITE	DIN 933 - 10.9 390 NM
2	5020.016.00	8	FEDERRING M18	SPRING RING	RESSORT DISQUE	ROSETTA ELASTICA	DIN 127
3	0725.403.00	1	FLANSCH FÜR RINGLAGER	FLANGE	BRIDE	FLANGIA	ZN 0725013201
4	0725.404.00	1	CELLASTORING	CELLASTO RING	CELLASTO ANNEAU	CELLASTO ANELLO	SK 08540, D=274X115X35MM
5		1	GEHÄUSE	HOUSING	CARTER	INVOLUCRO	ZN 0725013001
6	0725.403.60	1	ADAPTERRING	ADAPTER RING	ADAPTEUR ANNEAU	ADATTORE ANELLO	ZN 072540360
7	0725.404.05	1	CELLASTORING	CELLASTO RING	CELLASTO ANNEAU	CELLASTO ANELLO	SK 08541, D=280X115X70MM
8		8	SENKSCHRAUBE M6X50MM	SCREW	VIS	VITE	DIN 7991
9	0725.404.10	1	CELLASTORING	CELLASTO RING	CELLASTO ANNEAU	CELLASTO ANELLO	SK 08542, D=280X115X35MM
10	0725.403.10	1	DECKPLATTE	COVER PLATE	PLANCHER PLAQUE	PIST	ZN 0725013202
11	5050.256.05	1	SCHRAUBE M36X110MM	SCREW	VIS	VITE	DIN 933 - 10.9
12	0725.404.20	1	HÜLSE	SLEEVE	DOUILLE	BUSSOLA	SK 08470
13	5009.107.00	1	NORDLOCK-SCHEIBE M36	WASHER	DISQUE	DISCO	DIN 25201, 3600 0 58548

Vorderachse

front axle

asse anteriore  
front axle

essieu avant

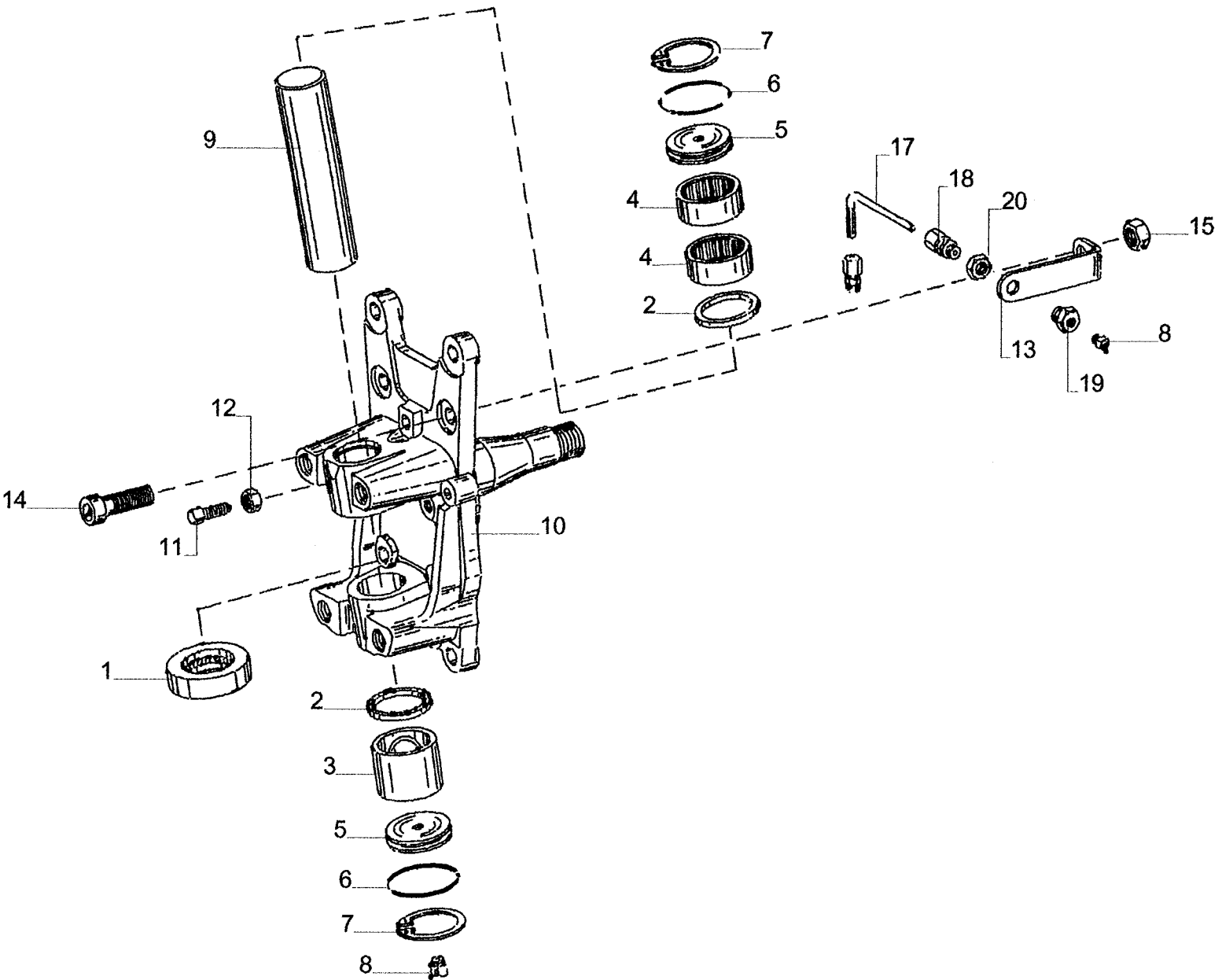
asse anteriore

essieu avant  
Vorderachse

RADTEILE VORDERACHSE  
FRONT AXLE PARTS  
ESSIEU AVANT COMPOSANTS  
ASSALE ANTERIORE PEZZI SINGOLO

N 516 SHD 06/97

Ausführung / version / Version / esecuzione : ZF 4474 085 034



0820

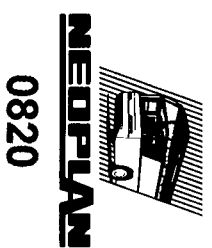


0820.729.00/2/ Radkopfsatz RL-85 / hub assembly / moyeu / treno di ruote / ZF 4474 085 034

POS	TEILE-NR.	STK	DEUTSCH	ENGLISH	FRANCAIS	ITALIANO	BEMERKUNG
1	0821.358.22	2	AX.ROLLENLAGER	AX.ROLLER BEAR.	BUTEE AX.ROULX.		0750 115 411
2		4	DICHTRING	SEALING RING	BAGUE ETANCH.		0734 300 171
3		2	BUCHSE	BUSH	DOUILLE		0730 260 702
4	0821.358.25	4	NADELHUELSE	NEEDLE SLEEVE	DOUILLE A AIG.		0735 303 001
5	0821.358.26	4	DICHTUNGSHALTER	SEALING HOLDER	SUPPORT JOINT		4474 385 002
6	0821.358.27	4	O-RING 53X 3 ZFN 744	O-RING	JOINT TORIQUE		0634 304 270 NBR -70-10
7	0821.358.28	4	SICHERUNGSRING 58X2	RETAINING RING	JONC D'ARRET		0630 502 063 DIN 472
8	0801.318.00	4	SCHMIERNIPPEL BM IOXI	LUBRIC.NIPPEL	GRAISSEUR		0632 604 008 DIN 71412
9	0821.358.29	2	ACHSSCHENK.BOLZ	PIVOT PIN	PIV.FUSEE		4474 385 022
10	0821.358.40	2	ACHSSCHENKEL	STEER.KNUCKLE	PIVOT		4474 385 067
11	0821.358.11	2	4KT.SCHRAUBE M 16X1,5X 50	SQUARE HD.BOLT	VIS TETE CARREE		0636 202 019 DIN 479
12	0821.358.12	2	6KT.MUTTER M16 X 1,5	HEXAGON NUT	ECROU HEXAGONAL		0637 006 078 DIN 934 10
13	0821.358.13	2	HALTEBUEGEL	RETAINING CLIP	ETRIER RETENUE		4474 385 029
14	0821.358.14		ZYL.SCHRAUBE M 20X1,5 X 50	CAP SCREW	VIS TETE CYL.		0636 101 780 DIN 912 10.9
15	0521.149.21	2	6KT.MUTTER M 20X1,5	HEXAGON NUT	ECROU HEXAGONAL		0637 006 047 DIN 934
16	0821.733.10	2	VERSCHRAUBUNG ALL 6	PIPE UNION	RACCORD A VIS		0637 880 001 DIN 2353 ST
17	0821.733.20	2	ROHR	PIPE	TUBE		4474 385 047
18	0821.733.30	2	VERSCHRAUBUNG	PIPE UNION	RACCORD A VIS		0637 880 009 GE 6-PLM-ED
19	0821.733.40	2	VERSCHRAUBUNG	PIPE UNION	RACCORD A VIS		4474 385 046
20	0821.358.15	2	6KT.MUTTER M16X1,5 (2.85)FE/ZNPHR8F	HEXAGON NUT	ECROU HEXAGONAL		0637 009 121 DIN 936 ALT KEIN AUTOMATENST.

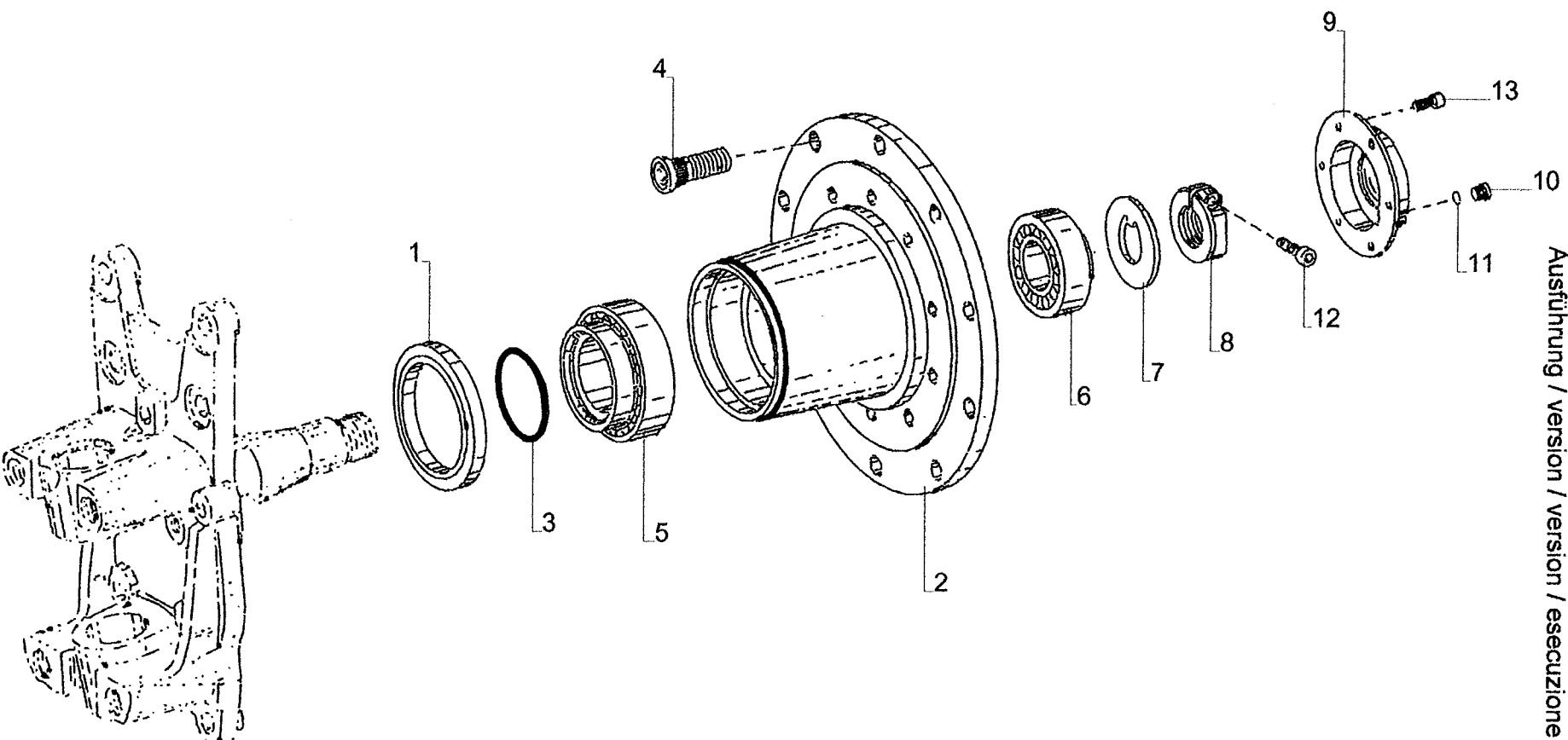
RADTEILE VORDERACHSE  
FRONT AXLE PARTS  
ESSIEU AVANT COMPOSANTS  
ASSALE ANTERIORE PEZZI SINGOLO

N 516 SHD 06/97



0820

Ausführung / version / version / esecuzione : ZF 4474 085 034





RADTEILE VORDERACHSE  
 FRONT AXLE PARTS  
 ESSIEU AVANT COMPOSANTS  
 ASSALE ANTERIORE PEZZI SINGOLO

N 516 SHD 06/97



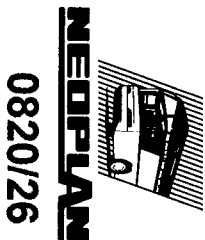
0820

Ausführung / version / version / esecuzione : ZF 4474 035 183

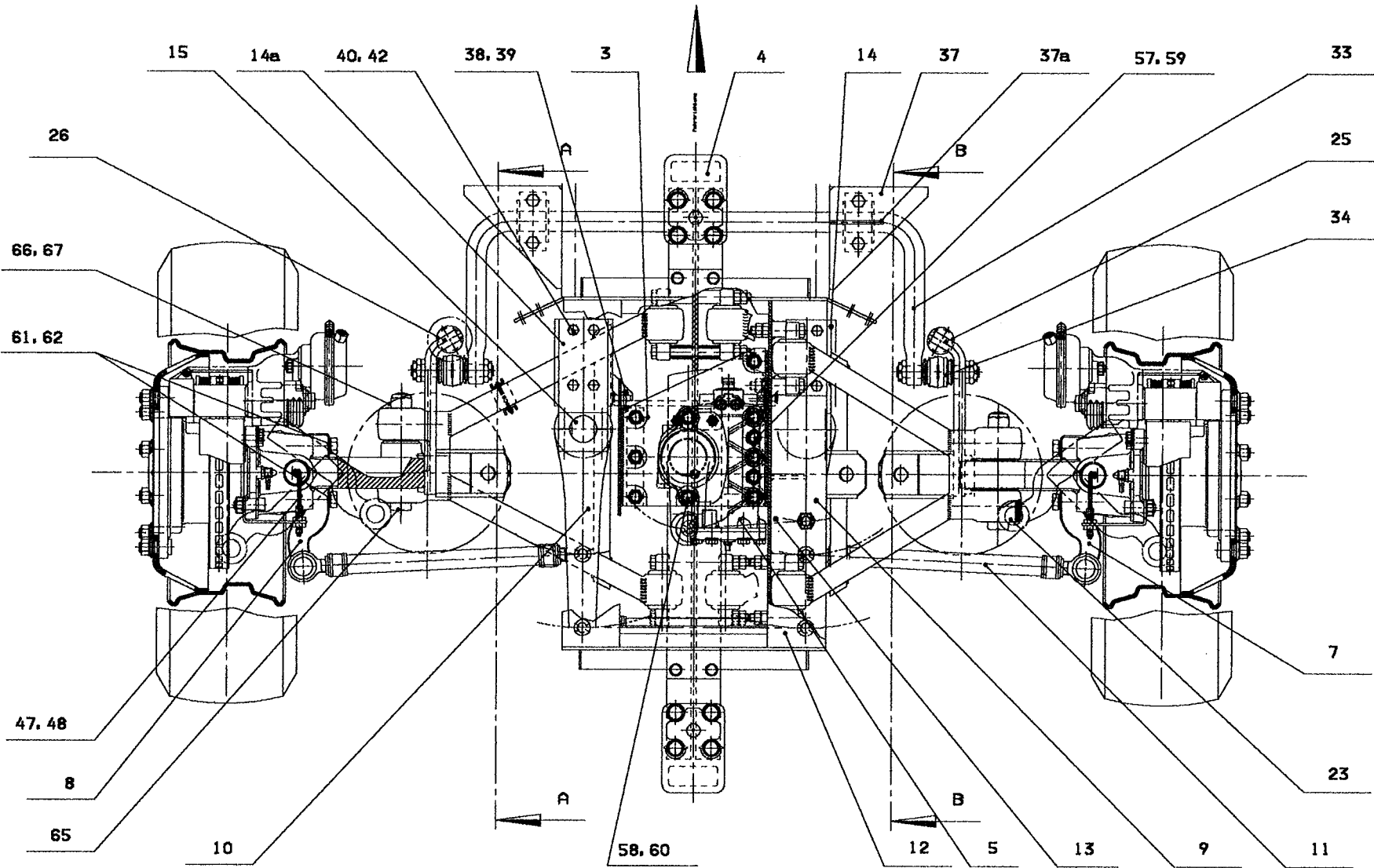
POS	TEILE-NR.	STK	DEUTSCH	ENGLISH	FRANCAIS	ITALIANO	BEMERKUNG
1	0821.358.00	2	WELLENDICHTRING AUSLAUFTEIL	SHAFT SEAL TERMINATING DATE	BAGUE ETANCH. MOMENT TERMNAISON		0750 111 328
	0821.358.00	2	WELLENDICHTRING ANLAUFTEIL	SHAFT SEAL INTRODUCTION DATE	BAGUE ETANCH. MOMENT.D.DEMARRAGE		0750 111 402
2	0821.358.01	2	NABE	HUB	MOYEU		4474 385 027
3	0821.358.02	2	O-RING 70X7 ZFN 744	O-RING	JOINT TORIQUE		0634 303 844 NBR -60-10
4	0821.358.03	20	RADBOLZEN	WHEEL BOLT	BOULON DE ROUE		0736 617 031
5	2605.320.00	2	ROLLENLAGER	ROLLER BEARING	ROULEM.A ROUL.		0750 117 516
6	2605.309.00	2	ROLLENLAGER	ROLLER BEARING	ROULEM.A ROUL.		0750 117 524
7	0821.358.06	2	STUETZSCHEIBE	SUPPORT SHIM	RONDELLE APPUI		4474 385 056
8	0821.358.07	2	KLEMMUTTER	LOCKING NUT	ECROU DE SERR.		4474 385 057
9	0821.358.08	2	DECKEL	COVER	COUVERCLE		4474 385 020
10	0821.358.09	2	VERSCHL.SCHR. M 10X1	SCREW PLUG	VIS FERMETURE		0636 302 031 DIN 908 ST
11		2	DICHTRING A10 X 13	SEALING RING	BAGUE ETANCH.		0634 801 152 DIN 7603 CU
12	0821.358.20	2	ZYL.SCHRAUBE M 10 X 40	CAP SCREW	VIS TETE CYL.		0636 102 066 DIN 6912 8.8
13	0821.358.21	12	ZYL.SCHRAUBE M 8 X 12	CAP SCREW	VIS TETE CYL.		0636 101 024 DIN 912 8.8

VORDERACHSE VN9 MIT ZF-RL85  
FRONT AXLE  
ESSIEU AVANT  
ASSALE ANTERIORE

N 516 SHD 02/97



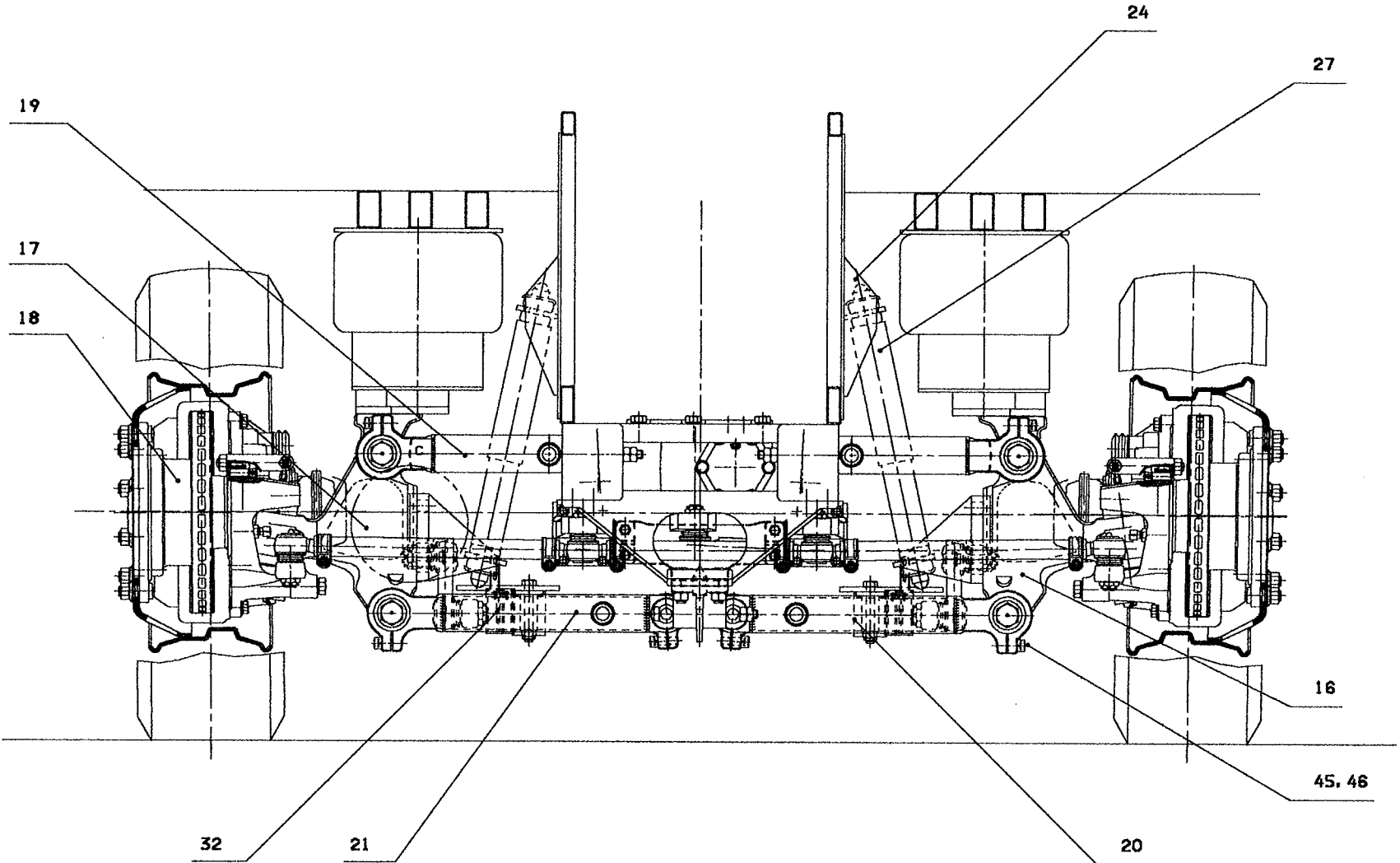
0820/26



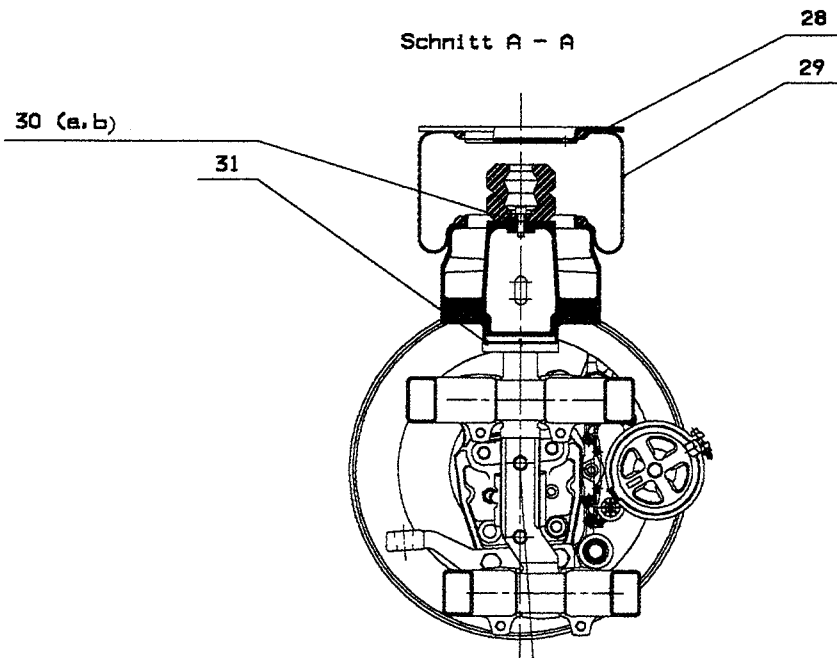
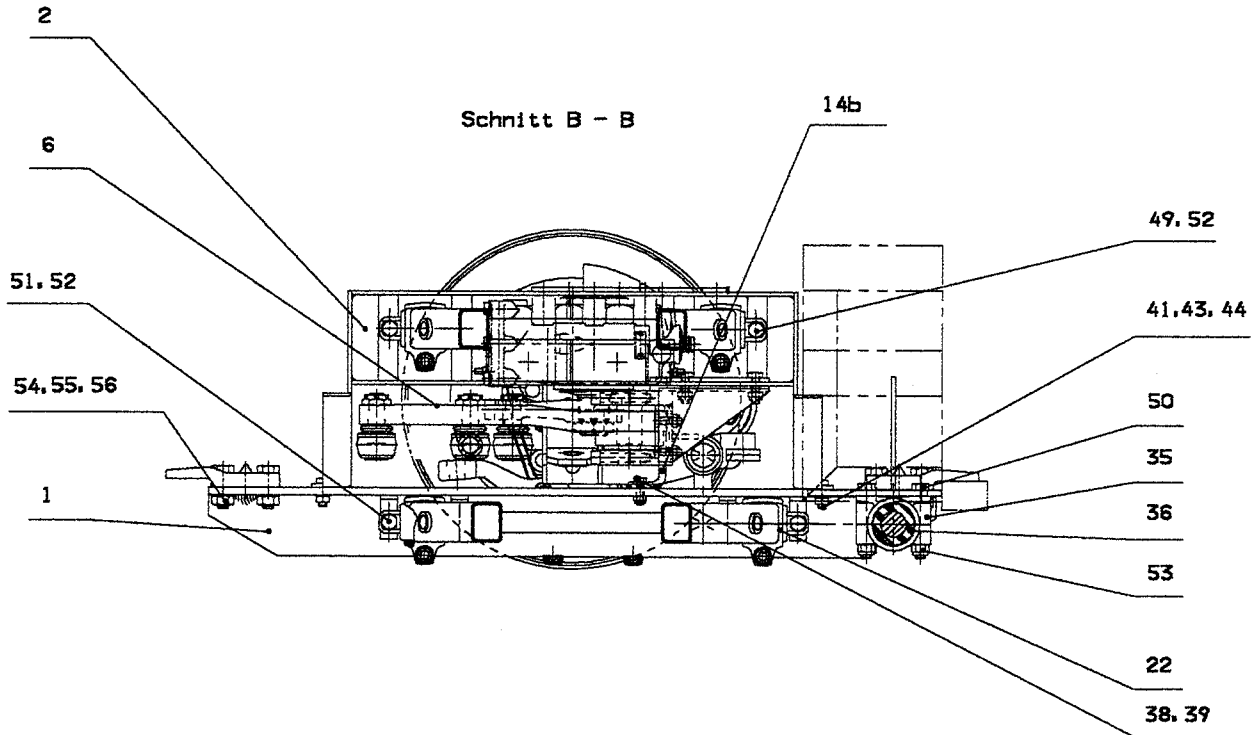
DRAUFSICHT

VORDERACHSE VN9 MIT ZF-RL85  
FRONT AXLE  
ESSIEU AVANT  
ASSALE ANTERIORE

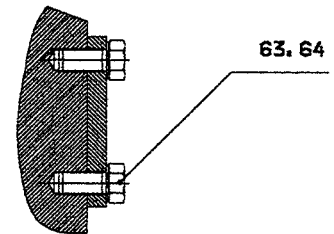
N 516 SHD 02/97



VORDERANSICHT



Einzelheit C.M 1:2





POS	TEILE-NR.	STK	DEUTSCH	ENGLISH	FRANCAIS	ITALIANO	BEMERKUNG
1	0826.026.00	1	T-STÜCK BEI STABI	T-PIECE	PIECES T	T PEZZI	ZN 0820005300
2	0826.031.00	1	ACHSOBERTEIL VN9/516	AXLE UPPER PART	PONT D'ESSIEU	CORPO DELL ASSE	ZN 0824001700
3	0826.031.50	1	LENKGETRIEBEPLATTE	STEERING GEAR PLATE	PLATEAU	PIASTRA	ZN 1221017800 QSTE380
4	0801.557.00	2	AUFNAHMEPLATTE	ABSORPTION PLATE	PLATEAU	ASSORBIMENTO PIASTRA	ZN 0821002000 ST 52-3
5	1221.042.00	1	LENKGETRIEBE	STEERING GEAR	MECANISME DE DIRECTION	SCATOLA DISTERZO	ZF 8098 991 101 12M AUSF.
5.1	1222.044.00	1	LENKGETRIEBE	STEERING GEAR	MECANISME DE DIRECTION	SCATOLA DISTERZO	ZF 8098 991 102 13,7M AUSF.
6	1223.139.00	1	LENKSTOCKHEBEL	PITMAN ARM	LEVIER DE DIRECTION	LEVA COMANDO STERZO	ZN 1223010000
7	1223.245.00	1	SPURHEBEL RECHTS	STEERING ARM RIGHT	TRACE LEVIER DROITE	LEVA COMANDO STERZO	ZN 1221002200
8	1223.258.00	1	SPURHEBEL LINKS	STEERING ARM LEFT	TRACE LEVIER GAUCHE	LEVA COMANDO STERZO	ZN 1223007300
9	1223.439.00	1	UMLENKHEBEL RECHTS	RELAY LEVER	LEVIER DE RENVOI	LEVA D'INVERSIONE	ZN 1223007000
10	1223.439.10	1	UMLENKHEBEL LINKS	RELAY LEVER	LEVIER DE RENVOI	LEVA D'INVERSIONE	ZN 1223007100
11	1223.527.40	2	SPURSTANGE RE+LI	TRACK ARM R+L	BARRE DE CONNEXION	TIRANTE CENTRALE	040 360 058 505 627MM LANG
12	1223.527.20	1	SPURSTANGE MITTIG	TRACK ARM	BARRE DE CONNEXION	TIRANTE CENTRALE	040 360 048 505 500MM LANG
13	1223.527.00	1	ÜBERTRAGUNGSSTANGE	TRANSFER ROD	TRANS BARRE	TRANSMISSIONE BARRA	040 360 045 505 261MM LANG
14	1223.439.20	1	LAGERBOCK RECHTS	BRACKET RIGHT	SUPPORT DROITE	CAVALLETTO DESTRA	ZN 1223007400
14a	1223.439.40	1	LAGERBOCK LINKS	BRACKET LEFT	SUPPORT GAUCHE	CAVALLETTO SINISTRA	zn 1223007401
14b	0826.031.10	1	VERSTEIFUNGSBLECH	STIFFENING PANEL	TOLE DE RENFORT	LAMIERA DI IRRIGIDIMENTO	ZN 1223010100
15		2	UMLENKHEBELLAGERUNG	RELAY LEVER BEARING	LEVIER DE RENVOI STOCK	LEVA D'INVERSIONE APPAGGIO	ZN 1221006500 KOMPLETT
16	0826.334.00	1	ACHSSCHENKELTRÄGER RE	STEERING-KNUCKLE CARRIER	FUSEE D'ESSIEU SUPPORT	MONTANTE D. SUSPENSIONE	ZN 0821002500
17	0826.335.00	1	ACHSSCHENKELTRÄGER LI	STEERING-KNUCKLE CARRIER	FUSEE D'ESSIEU SUPPORT	MONTANTE D. SUSPENSIONE	ZN 0821002600
18	0820.729.00	2	RADKOPFSATZ RL-85	HUB ASSEMBLY	MOYEU	TRENO DI RUOTE	ZF 4474 085 034
19	0826.113.00	2	TRAPEZLENKER OBEN	KEYSTONE ABOVE	TRAPEZ BRAS OSCILLANT	TRAPEZIO BRACCIO SOPRA	ZN 0821008800
20	0826.113.30	1	TRAPEZLENKER UNTEN RE	KEYSTONE BELOW RIGHT	TRAPEZ BRAS OSCILLANT	TRAPEZIO BRACCIO	ZN 0820005500
21	0826.113.40	1	TRAPEZLENKER UNTEN LI	KEYSTONE BELOW LEFT	TRAPEZ BRAS OSCILLANT	TRAPEZIO BRACCIO	ZN 0820005600
22	0801.550.33	8	SILENTLAGER	SILENT BLOCK	SILENT SUPPORT	SILENT BLOC	ZN 0821010700 D=64MM
23	0821.924.00	8	SILENTLAGERBUCHSE	SILENT SLEEVE	SILENT SUPPORT	SILENT BLOC	ZN 0821010720 D=78MM
24	1002.202.50	2	STOßDÄMPFER HALTER OBEN	SHOCK ABSORBER HOLDER	SUPPORT D'AMORTISSEUR	SOSTEGNO DELL'AMORT.	ZN 1022000650
25	1022.281.10	1	STOßDÄMPFER HALTER UNTEN	SHOCK ABSORBER HOLDER	SUPPORT D'AMORTISSEUR	SOSTEGNO DELL'AMORT.	ZN 1022002271 RECHTS
26	1022.281.00	1	STOßDÄMPFER HALTER UNTEN	SHOCK ABSORBER HOLDER	SUPPORT D'AMORTISSEUR	SOSTEGNO DELL'AMORT.	ZN 1022002270 LINKS
27	1022.008.00	2	STOßDÄMPFER GELB	SHOCK ABSORBER	AMORTISSEUR	AMMORTIZZATORE	KONI 90-2413
28	1001.053.00	2	LUFTFEDERTELLER	AIR SPRING DISC	RESSORT PNEUMATIQUE	MOLLA AD ARIA PIATTELLO	ZN 1021010800
29	1001.102.00	2	LUFTFEDERBALG	AIR SPRING BELOWS	SOUFFLET A AIR	SOFFIETTO D.MOLLA AD ARIA	CONTI 2680662000 662N
30	1001.202.00	2	ROLLBALGKOLBEN	PISTON	SOUFFLET PLIANT PISTON	SOFFIETTO PISTONE	ZN 1001000700
30a	1001.301.00	2	GUMMIHILFFEDER	HOLLOW RUBBER SPRING	RESSORT CREUX	MOLLA CARA	KE 96/96
30b	1001.302.01	2	SCHRAUBE M12X40	SCREW	VIS M	VITE	DIN 912-8.8
31	1021.630.00	2	LUFTFEDERTELLER	AIR SPRING DISC	RESSORT PNEUMATIQUE	MOLLA AD ARIA PIATTELLO	ZN 1021001700 D=280MM
32	0828.120.00	2	HALTER	HOLDER	SUPPORT	SUPPORTO	ZN 0821006800
33	0827.539.00	1	STABILISATOR	STABILIZER	STABILISATEUR	STABILIZZATORE	ZN1022002230 D=45MM
34	0827.506.00	2	STABILISATORSTANGE	STABILIZER ROD	STABILISATEUR BARRE	STABILIZZATORE BARRA	040 360 289 511
35	0827.500.00	2	LAGERBOCK KOMPLETT	BRACKET COMPLETE	SUPPORT CPL.	CAVALLETTO CPL.	ZN 0826001200 D=45MM
36	0807.416.00	4	BUCHSENHÄLFTE	BUSHING	DOUILLE SEMI	BOCCOLA	477.13.25.000 D=45MM
37	0827.539.30	2	WINKELPLATTE FÜR STABI	ELBOW PLATE	ANGLE PLAQUE	ANGOLO PIASTRA	ZN 1022002260
37a	0827.539.20	2	KNOTENBLECH	GUSSET PLATE	GOUSSET EN TOLE	MODO LAMIERA	ZN 1022002261
38	5040.614.03	6	SCHRAUBE M12X40MM	SCREW	VIS	VITE	DIN 931-10.9 ADM:117NM
39		6	MUTTER M12	NUT	ECROU	DADO	DIN 985-10.9 ADM:117NM
40	5040.141.05	4	SCHRAUBE M14X45MM	SCREW	VIS	VITE	DIN 931-10.9 ADM:185NM
41	5040.140.05	4	SCHRAUBE M14X40MM	SCREW	VIS	VITE	DIN 931-10.9 ADM:185NM
42	5095.314.06	4	MUTTER M14	NUT	ECROU	DADO	DIN 985-10.9 ADM:185NM
43	5060.008.05	4	MUTTER M14	NUT	ECROU	DADO	DIN 934-10.9 GESCHWEIST
44	5023.014.00	4	FEDERSCHEIBE M14	SPRING WASHER	RESSORT DISQUE	ROSETTA ELASTICA	DIN 137 GESCHWEIST
45	5035.168.00	16	SCHRAUBE M16X45MM	SCREW	VIS	VITE	DIN 912-8.8
46	5023.016.00	16	FEDERSCHEIBE M16	SPRING WASHER	RESSORT DISQUE	ROSETTA ELASTICA	DIN 137
47	5036.000.00	2	SCHRAUBE M16X1,5X50MM	SCREW	VIS	VITE	DIN 479-12.9
48	5060.205.05	2	MUTTER M16X1,5MM	NUT	ECROU	DADO	DIN 934-10.9
49	5040.203.05	8	SCHRAUBE M18X100MM	SCREW	VIS	VITE	DIN 931-10.9
50	5040.205.05	4	SCHRAUBE M18X120MM	SCREW	VIS	VITE	DIN 931-10.9
51	5040.211.25	4	SCHRAUBE M18X210MM	SCREW	VIS	VITE	DIN 931-10.9
52	5060.010.05	16	MUTTER M18	NUT	ECROU	DADO	DIN 934-10.9 ADM:390NM
53		4	MUTTER M18	NUT	ECROU	DADO	DIN 982-10.9 ADM:390NM
54	5040.214.05	8	SCHRAUBE M20X60MM	SCREW	VIS	VITE	DIN 931-10.9 ADM:560NM
55	5060.011.06	8	MUTTER M20	NUT	ECROU	DADO	DIN 934-10.9
56	5023.020.00	8	FEDERSCHEIBE M20	SPRING WASHER	RESSORT DISQUE	ROSETTA ELASTICA	DIN 137
57	5080.033.55	10	SCHRAUBE M20X1,5X35MM	SCREW	VIS	VITE	DIN 961-10.9
58	5061.000.10	1	PA&SCHRAUBE M20X1,5X40MM	SCREW	VIS	VITE	ZN 1221009100 ADM:670NM

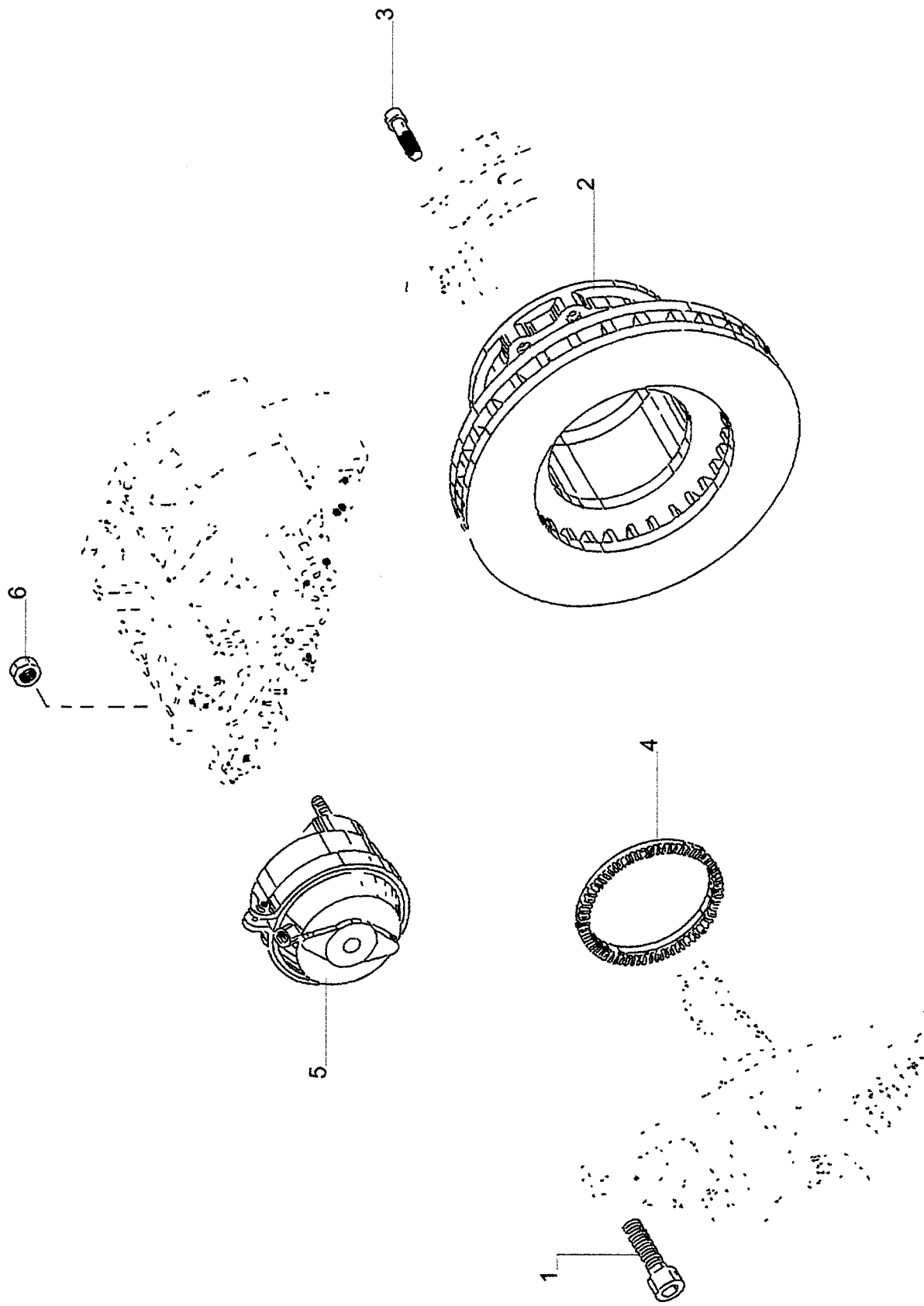
VORDERACHSE VN9 MIT ZF-RL85  
 FRONT AXLE  
 ESSIEU AVANT  
 ASSALE ANTERIORE

N 516 SHD 02/97



POS	TEILE-NR.	STK	DEUTSCH	ENGLISH	FRANCAIS	ITALIANO	BEMERKUNG
59	5009.103.00	10	SICHERUNGSSCHEIBE M20	TAB WASHER	RONDELLE-FREIN	ROSETTA DI SICUREZZA	DIN 25201
60	5009.103.10	1	SICHERUNGSSCHEIBE	TAB WASHER	RONDELLE-FREIN	ROSETTA DI SICUREZZA	DIN 25201 (VON 5009.103.00)
61	5070.073.10	4	SCHRAUBE M22X1,5X90MM	SCREW	VIS	VITE	DIN 960-10.9 ADM:980NM
62	5009.105.00	4	SICHERUNGSSCHEIBE M22	TAB WASHER	RONDELLE-FREIN	ROSETTA DI SICUREZZA	DIN 25201
63	5080.050.05	4	SCHRAUBE M24X1,5X40MM	SCREW	VIS	VITE	DIN 961-10.9 ADM:1300NM
64	5009.101.00	4	SICHERUNGSSCHEIBE M24	TAB WASHER	RONDELLE-FREIN	ROSETTA DI SICUREZZA	DIN 25201
65	0821.925.00	4	SCHRAUBE M30X2X245MM	SCREW	VIS	VITE	DIN 960-10.9 ZN 0821003410
66	5091.430.00	4	MUTTER M30X2	NUT	ECROU	DADO	DIN 980-10.9 ADM:1800NM
67	5023.030.00	4	FEDERSCHEIBE M30	SPRING WASHER	RESSORT DISQUE	ROSETTA ELASTICA	DIN 137 NICHT VERZINKT

Ausführung / version / version / esecuzione : ZF 4474 085 034



SCHEIBENBREMSE VORDERACHSE N 516 SHD 06/97  
 DISK BRAKE FRONT AXLE  
 FRENO A DISCO ASSALE ANTERIORE  
 FREIN A DISQUE ESSIEU AVANT



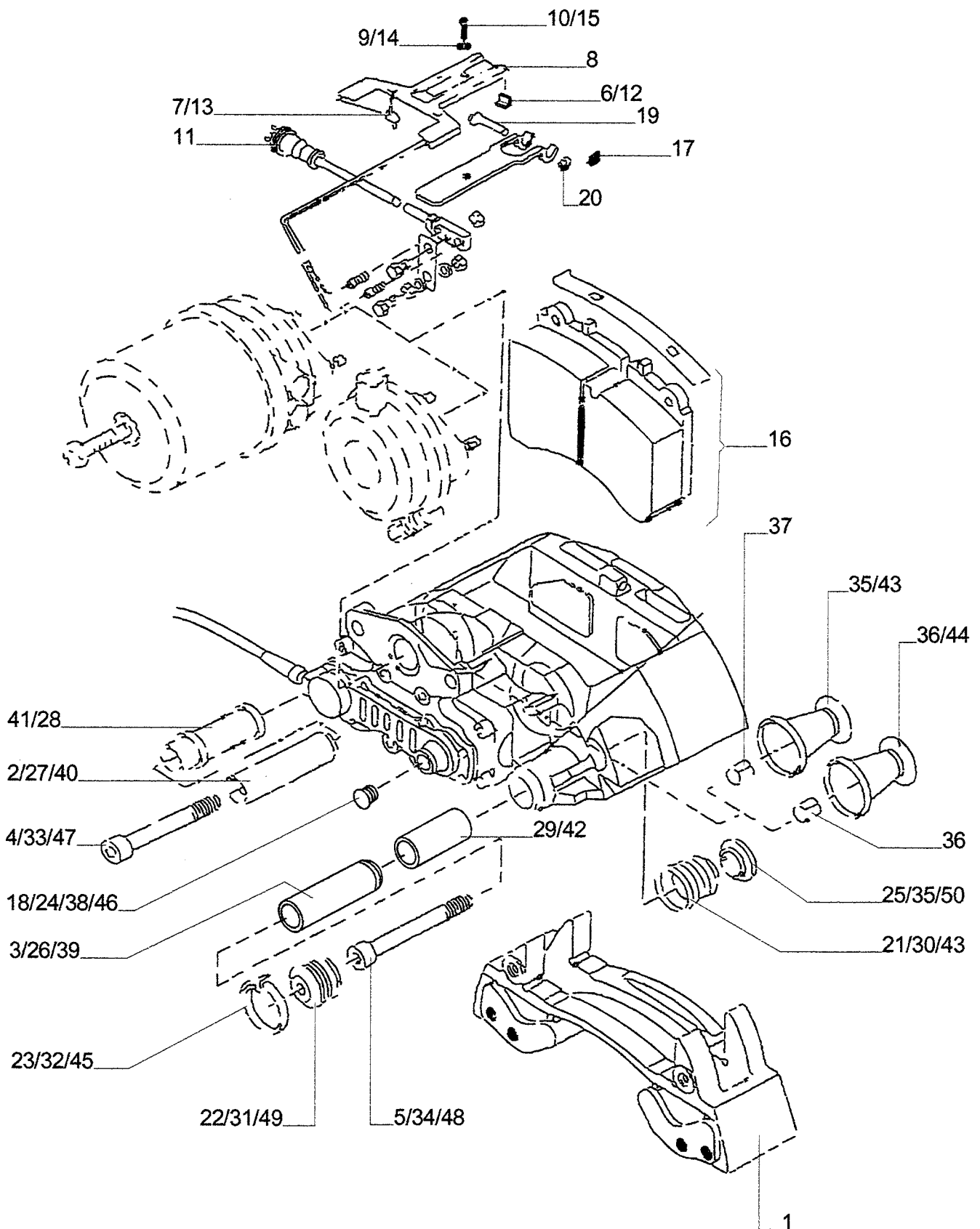
0824

Ausführung / version / version / esecuzione : ZF 4474 085 034

POS	TEILE-NR.	STK	DEUTSCH	ENGLISH	FRANCAIS	ITALIANO	BEMERKUNG
1	0821.358.16	2	ZYL. SCHRAUBE M20X1,5X65	CAP SCREW	VIS TETE CYL.		0636 101 829 DIN 912 10.9
	0721.369.00	6	6-KANT SCHRAUBE M20X1,5X55	HEXAGON SCREW	VIS HEXAGONALE		0636 021 061 DIN 961 10.9
2	0821.358.30	2	BREMSSCHEIBE	BRAKE DISK	DISQUE DE FREIN		0501 315 228
3	0821.358.17	20	ZYL. SCHRAUBE M16X1,5X50	CAP SCREW	VIS TETE CYL.		0636 101 741 DIN 912 10.9
	0821.358.18	2	IMPULSSCHEIBE	PULSE DISK	DISQUE DENTE		4474 385 028
5	0822.010.00	1 (0)	BREMSSZYLINDER LI.	BRAKE CYLINDER L.H.	CYLINDRE FREIN GA.		0501 314 933
	0822.010.10	1 (0)	BREMSSZYLINDER RE.	BRAKE CYLINDER R.H.	CYLINDRE FREIN DR.		0501 314 934
	0722.017.00	2 (0)	BREMSSZYLINDER	BRAKE CYLINDER	CYLINDRE FREIN		0501 315 409
6	0821.358.12	4	6-KANT MUTTER M16X1,5	HEXAGON NUT	ECROU HEXAGONAL		0637 006 078 DIN 934 10
	0721.385.00	1	SCHEIBENBREMSE KPL. RECHTS	DISC BRAKE CPL. R.H.	FREIN A DISQUE CPL. DR.		0501 005 905
	0721.385.10	1	SCHEIBENBREMSE KPL. LINKS	DISC BRAKE CPL. L.H.	FREIN A DISQUE CPL. GA.		0501 005 906



Ausführung / version / version / esecuzione : ZF 4474 085 034



SCHEIBENBREMSE VORDERACHSE N 516 SHD 06/97  
 DISK BRAKE FRONT AXLE  
 FRENO A DISCO ASSALE ANTERIORE  
 FREIN A DISQUE ESSIEU AVANT



0824

Ausführung / version / version / esecuzione : ZF 4474 085 034

POS	TEILE-NR.	STK	DEUTSCH	ENGLISH	FRANCAIS	ITALIANO	BEMERKUNG
1		2	BREMSTRAEGER	BRAKE ANCHOR PLATE	SUPPORT DE FREIN		0501 210 653
2		2	FUEHRUNGSBUCHSE	GUIDE BUSH	DOUILLE GUIDAGE		
3		2	FUEHRUNGSBUCHSE	GUIDE BUSH	DOUILLE GUIDAGE		
4		2	ZYL.SCHRAUBE	CAPSCREW	VIS TETE CYL.		
5	0821.352.00	2	ZYL.SCHRAUBE	CAPSCREW	VIS TETE CYL.		
		1	VERSCHLEISSONDE KPL. BESTEHEND AUS: BILD NR.950-1000	WEARSENSOR CPL CONSISTING OF: FIG.NO.950-1000	SENSOR D'USURE CPL. COMPOSE DE: FIG.NO.950- 1000		0501210164
6		2	KLIPSFUEHLER-LANG	WEAR SENSOR	SENSOR D'USURE		
7		2	KLIPSFUEHLER-KURZ	WEAR SENSOR	SENSOR D'USURE		
8		2	KABELFUEHRUNGSBL.	CABLE DUCD	GUIDE DE CABLE		
9		2	FEDERSCHEIBE	SPRING WASHER	RONDELLE ELAST.		
10		2	6-KT.SCHRAUBE	HEXAGON SCREW	VIS HEXAGONAL		
11		2	BVA-ZULEITUNG	BRAKE WEAR INDICAT.	INDICATEUR D'USURE DE FREIN		
		1	VERSCHLEISSONDE KPL. BESTEHEND AUS: BILD NR.1010-1040	WEAR SENOR CPL. CONSISTING OF: FIG.NO.1010-1040	SENSOR D'USURE CPL. COMPOSE DE: FIG.NO.1010-1040		501 210 652
12		2	KLIPSFUEHLER-LANG	WEARSENSOR	SENSOR D'USURE		
13		2	KLIPSFUEHLER-KURZ	WEAR SENSOR	SENSOR D'USURE		
14		2	FEDERSCHEIBE	SPRING WASHER	RONDELLE ELAST.		
15	0721.384.00	2	6 KT.SCHRAUBE	HEXAGON SCREW	VIS HEXAGONALE		
		1	BREMSBELAGSATZ KPL. BESTEHEND AUS: BILD NR.1050-1090	BRAKE LINING KIT CPL. CONSISTING OF: FIG.NO.1050-1090	GARNITURE FREIN CPL. COMPOSE DE: FIG.NO.1050-1090		0501 298 143
16		4	BREMSBELAG	BRAKE LINING	GARNITURE FREIN		
17		2	FEDERSPLINT	SPRING COTTER PIN	RESORT GOUPILLE		
18		2	KAPPE	CAP	CAPUCHON		
19		2	BOLZEN	PIN	AXE		
20		2	SCHEIBE	WASHER	RONDELLE		
			DICHTUNGSSATZ KPL. BESTEHEND AUS: BILD NR. 1100-1 040	SEALING KIT CPL. CONSISTING OF: FIG.NO. 1100-1140	JEU DE JOINTS CPL. COMPOSE DE: FIG.NO.1100-1140		0501 210 656
21		2	FALTENBALG	BELLOWS	SOUFFLET		
22		2	FALTENBALGKAPPE	BELLOWS CAP	SOUFFLET CAPUCHON		
23		2	LOCHBANDKLEMME	SHEET CLAMP	CLIO EN TOLE		
24		2	KAPPE	CAP	CAPUCHON		
25		2	FALTENBALG	BELLOWS	SOUFFLET		
		2	FUEHRUNGSSATZ KPL. BESTEHEND AUS: BILD NR. 1150-1240	GUIDE SET CPL. CONSISTING OF: FIG.NO.1150-1240	KIT DE GUIDAGE CPL. COMPOSE DE: FIG.NO. 1150-1240		0501 210 655
26		2	FUEHRUNGSBUCHSE	GUIDE BUSH	DOUILLE GUIDAGE		
27		2	FUEHRUNGSBUCHSE	GUIDE BUSH	DOUILLE GUIDAGE		
28		2	FUEHRUNGSBUCHSE	GUIDE BUSH	DOUILLE GUIDAGE		
29		2	BUCHSE	BUSH	DOUILLE		
30		2	FALTENBALG	BELLOWS	SOUFFLET		
31		2	FALTENBALGKAPPE	BELLOWS CAP	SOUFFLET CAPUCHON		
32		2	LOCHBANDKLEMME	SHEET CLAMP	CLIP EN TOLE		
33		2	ZYL.SCHRAUBE	CAP SCREW	VIS TETE CYL.		
34		3	ZYL.SCHRAUBE	CAP SCREW	VIS TETE CYL.		
35		3	FALTENBALG	BELLOWS	SOUFFLET		
		2	DRUCKSTUECK KPL. BESTEHEND AUS: BILD.NR.1250-1260	PRESSURE PIECE CPL. CONSISTING OF: FIG.NO.1250-1260	POUSOIR CPL. COMPOSE DE: FIG.NO.1250-1260		0501210657
36		4	DRUCKSTUECK	PRESSURE PIECE	POUSOIR		
37		4	DU-TROCKENBUCHSE	DRY BUSHING	DOUILLE		
		2	KAPPE KPL. BESTEHEND AUS: BILD NR. 1270	CAP CPL. CONSISTING OF: FIG.NO.1270	CAPUCHON CPL. COMPOSE DE: FIG.NO.1270		0501 210 169
38		2	KAPPE	CAP	CAPUCHON		
		1	BREMSSATTEL KPL.RE.	CALIPER CPL.R.H.	ETRIER DE FREIN CPL.DR.		0501 210 660
		1	BREMSSATTEL KPL.LI BESTEHEND AUS: BILD NR.1280-1390	CALIPER CPL.L.H CONSISTING OF: FIG.NO.1280-1390	ETRIER DE FREIN CPL.GA COMPOSE DE: FIG.NO.1280-1390		0501 210 661
39		2	FUEHRUNGSBUCHSE	GUIDE BUSH	DOUILLE GUIDAGE		
40		2	FUEHRUNGSBUCHSE	GUIDE BUSH	DOUILLE GUIDAGE		
31		2	FUEHRUNGSHUELSE	GUIDE SLEEVE	DOUILLE GUIDAGE		
42		2	BUCHSE	BUSH	DOUILLE		
43		2	FALTENBALG	BELLOWS	SOUFFLET		
44		4	DRUCKSTUECK	PRESSURE PIECE	POUSOIR		
45		2	LOCHBANDKLEMME	SHEET CLAMP	CLIP EN TOLE		
46		2	KAPPE	CAP	CAPUCHON		
47		2	ZYL.SCHRAUBE	CAPSCREW	VIS TETE CYL		

SCHEIBENBREMSE VORDERACHSE N 516 SHD 06/97  
 DISK BRAKE FRONT AXLE  
 FRENO A DISCO ASSALE ANTERIORE  
 FREIN A DISQUE ESSIEU AVANT



0824

POS	TEILE-NR.	STK	DEUTSCH	ENGLISH	FRANCAIS	ITALIANO	BEMERKUNG
48		2	ZYL.SCHRAUBE	CAPSCREW	VIS TETE CYL		
49		2	FALTENBALGKAPPE	BELLOWS CAP	SOUFFLET CAPUCHON		
50		2	FALTENBALG	BELLOWS	SOUFFLET		

Mittelachse

3rd axle

asse motrice  
3rd axle

Essieu porteur

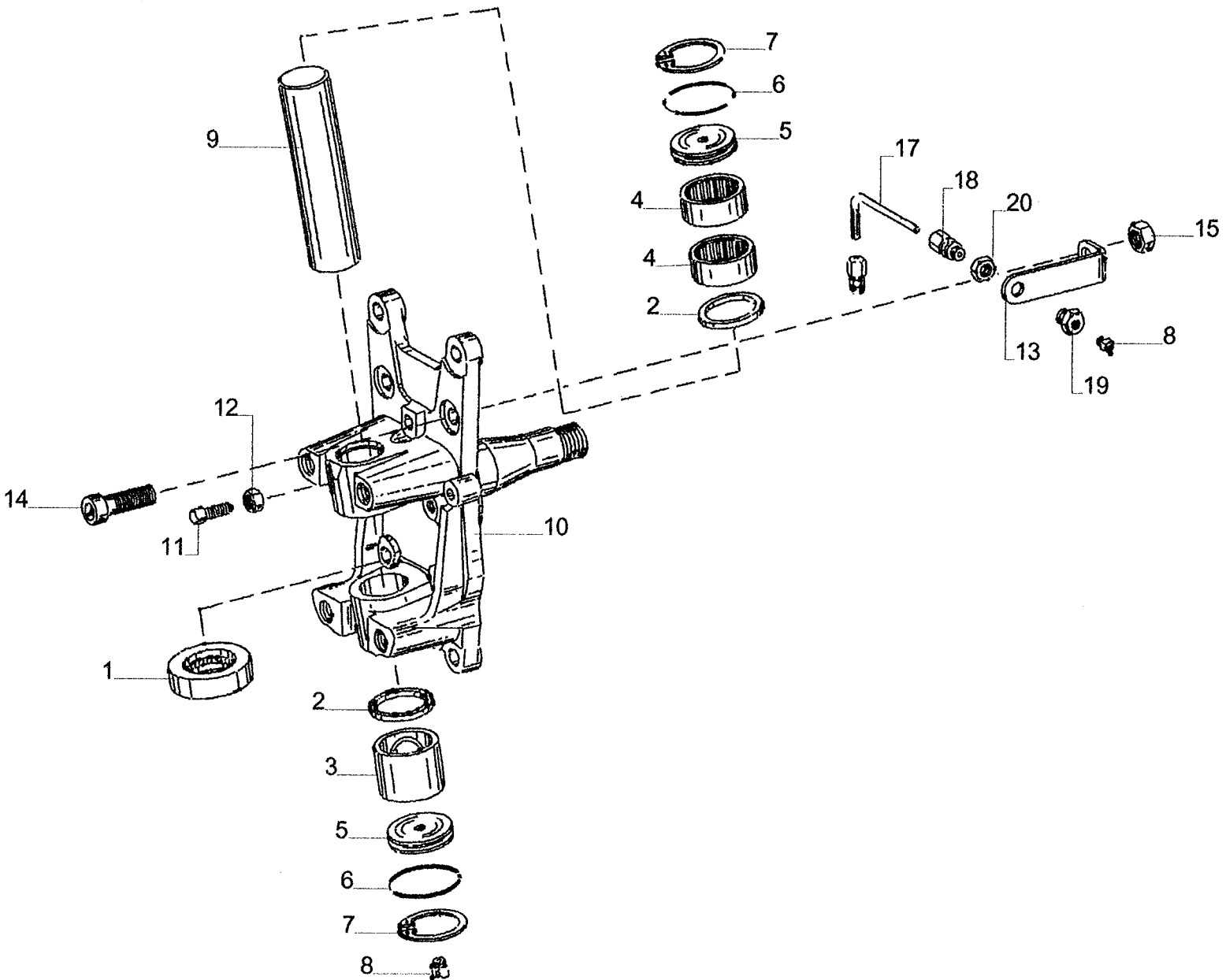
asse motrice

essieu porteur  
Mittelachse

RADTEILE NACHLAUFACHSE  
CASTER AXLE PARTS  
ESSIEU PORTEUR  
ASSE

N 516/3 SHDL 06/97

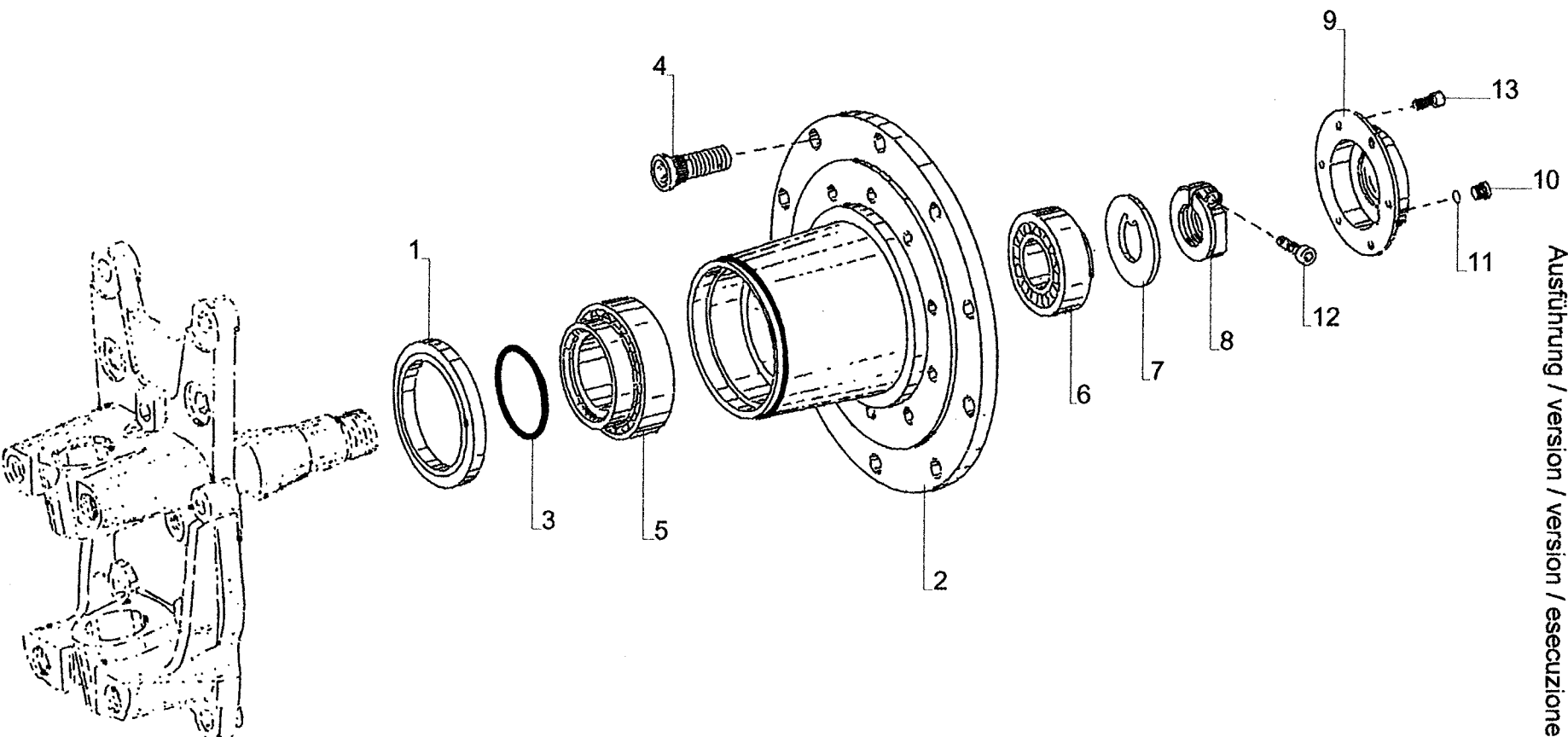
Ausführung / version / version / esecuzione : ZF 4474 085 033



0820.730.00/2/ Radkopfsatz RL-85 / hub assembly / moyeu / treno di ruote / ZF 4474 085 033

POS	TEILE-NR.	STK	DEUTSCH	ENGLISH	FRANCAIS	ITALIANO	BEMERKUNG
1	0821.358.22	2	AX.ROLLENLAGER	AX.ROLLER BEAR.	BUTEE AX.ROULX.		0750 115 411
2		4	DICHTRING	SEALING RING	BAGUE ETANCH.		0734 300 171
3		2	BUCHSE	BUSH	DOUILLE		0730 260 702
4	0821.358.25	4	NADELHUELSE	NEEDLE SLEEVE	DOUILLE A AIG.		0735 303 001
5	0821.358.26	4	DICHTUNGSHALTER	SEALING HOLDER	SUPPORT JOINT		4474 385 002
6	0821.358.27	4	O-RING 53X 3 ZFN 744	O-RING	JOINT TORIQUE		0634 304 270 NBR -70-10
7	0821.358.28	4	SICHERUNGSRING 58X2	RETAINING RING	JONC D'ARRET		0630 502 063 DIN 472
8	0801.318.00	4	SCHMIERNIPPEL BM IOXI	LUBRIC.NIPPEL	GRAISSEUR		0632 604 008 DIN 71412
9	0821.358.29	2	ACHSSCHENK.BOLZ	PIVOT PIN	PIV.FUSEE		4474 385 022
10	0821.358.40	2	ACHSSCHENKEL	STEER.KNUCKLE	PIVOT		4474 385 067
11	0821.358.11	2	4KT.SCHRAUBE M 16X1,5X 50	SQUARE HD.BOLT	VIS TETE CARREE		0636 202 019 DIN 479
12	0821.358.12	2	6KT.MUTTER M16 X 1,5	HEXAGON NUT	ECROU HEXAGONAL		0637 006 078 DIN 934 10
13	0821.358.13	2	HALTEBUEGEL	RETAINING CLIP	ETRIER RETENUE		4474 385 029
14	0821.358.14		ZYL.SCHRAUBE M 20X1,5 X 50	CAP SCREW	VIS TETE CYL.		0636 101 780 DIN 912 10.9
15	0521.149.21	2	6KT.MUTTER M 20X1,5	HEXAGON NUT	ECROU HEXAGONAL		0637 006 047 DIN 934
16	0821.733.10	2	VERSCHRAUBUNG ALL 6	PIPE UNION	RACCORD A VIS		0637 880 001 DIN 2353 ST
17	0821.733.20	2	ROHR	PIPE	TUBE		4474 385 047
18	0821.733.30	2	VERSCHRAUBUNG	PIPE UNION	RACCORD A VIS		0637 880 009 GE 6-PLM-ED
19	0821.733.40	2	VERSCHRAUBUNG	PIPE UNION	RACCORD A VIS		4474 385 046
20	0821.358.15	2	6KT.MUTTER M16X1,5 (2.85)FE/ZNPHR8F	HEXAGON NUT	ECROU HEXAGONAL		0637 009 121 DIN 936 ALT KEIN AUTOMATENST.

Ausführung / version / version / esecuzione : ZF 4474 085 033



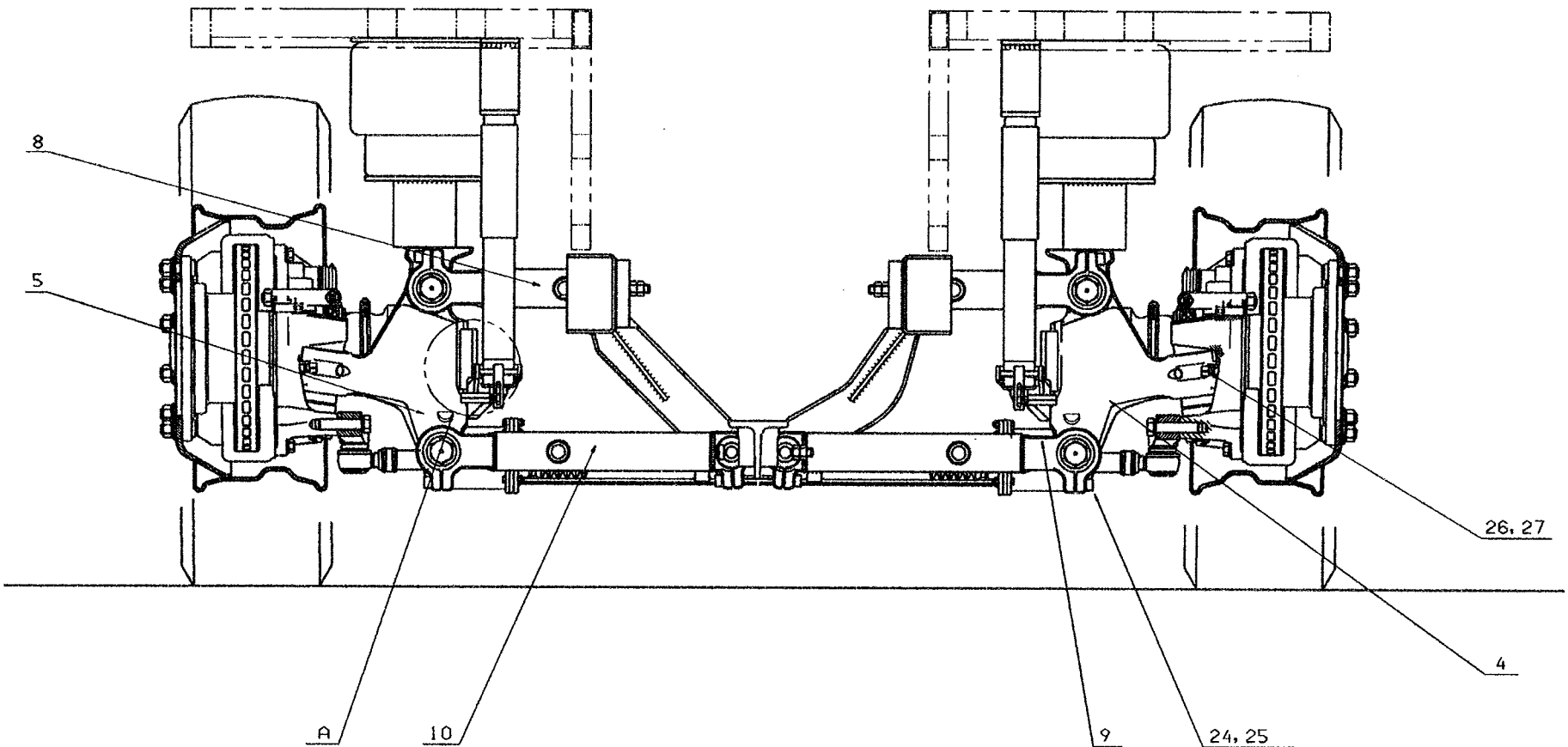
Ausführung / version / version / esecuzione : ZF 4474 085 033

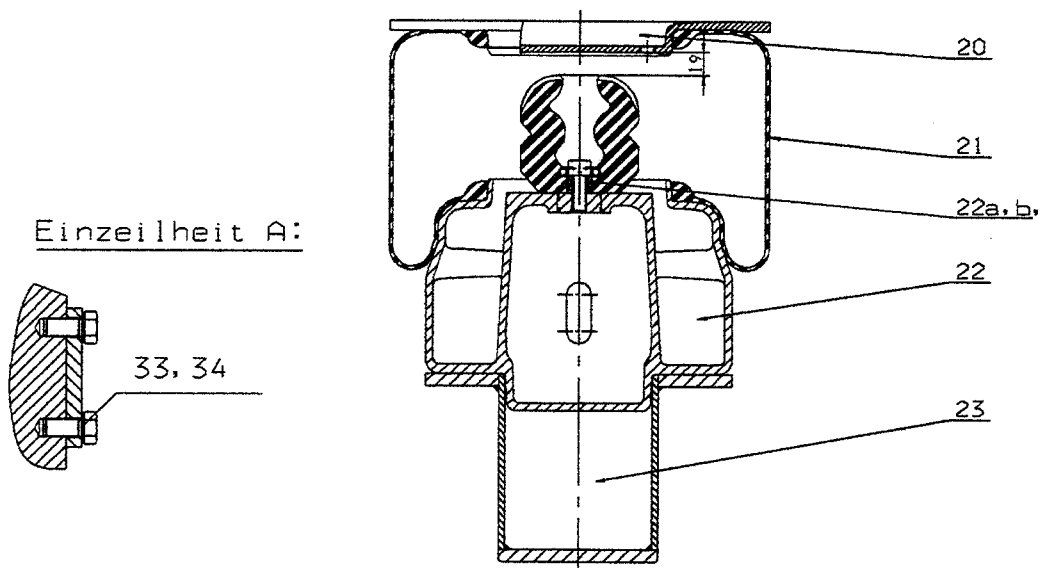
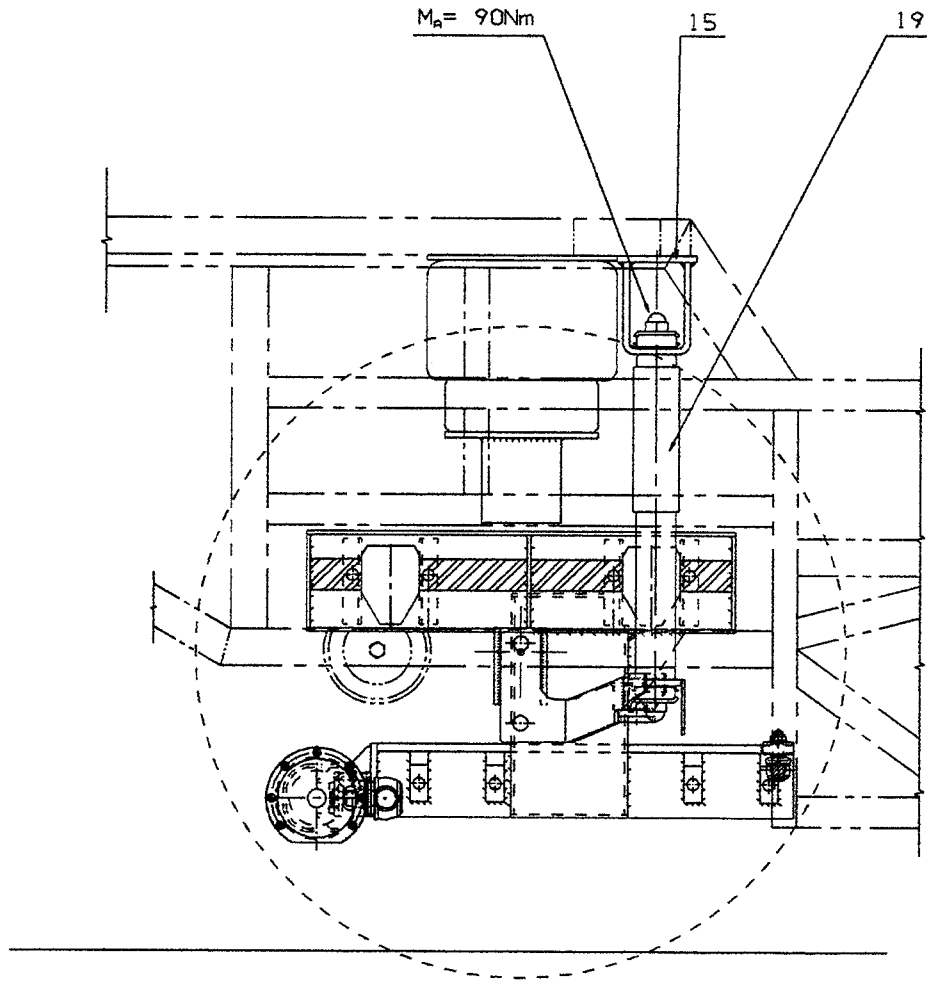
POS	TEILE-NR.	STK	DEUTSCH	ENGLISH	FRANCAIS	ITALIANO	BEMERKUNG
1	0821.358.00	2	WELLENDICHTRING AUSLAUFTEIL	SHAFT SEAL TERMINATING DATE	BAGUE ETANCH. MOMENT TERMNAISON		0750 111 328
	0821.358.00	2	WELLENDICHTRING ANLAUFTEIL	SHAFT SEAL INTRODUCTION DATE	BAGUE ETANCH. MOMENT.D.DEMARRAGE		0750 111 402
2	0821.358.01	2	NABE	HUB	MOYEU		4474 385 027
3	0821.358.02	2	O-RING 70X7 ZFN 744	O-RING	JOINT TORIQUE		0634 303 844 NBR -60-10
4	0821.358.03	20	RADBOLZEN	WHEEL BOLT	BOULON DE ROUE		0736 617 031
5	2605.320.00	2	ROLLENLAGER	ROLLER BEARING	ROULEM.A ROUL.		0750 117 516
6	2605.309.00	2	ROLLENLAGER	ROLLER BEARING	ROULEM.A ROUL.		0750 117 524
7	0821.358.06	2	STUETZSCHEIBE	SUPPORT SHIM	RONDELLE APPUI		4474 385 056
8	0821.358.07	2	KLEMMUTTER	LOCKING NUT	ECROU DE SERR.		4474 385 057
9	0821.358.08	2	DECKEL	COVER	COUVERCLE		4474 385 020
10	0821.358.09	2	VERSCHL.SCHR. M 10X1	SCREW PLUG	VIS FERMETURE		0636 302 031 DIN 908 ST
11		2	DICHTRING A10 X 13	SEALING RING	BAGUE ETANCH.		0634 801 152 DIN 7603 CU
12	0821.358.20	2	ZYL.SCHRAUBE M 10 X 40	CAP SCREW	VIS TETE CYL.		0636 102 066 DIN 6912 8.8
13	0821.358.21	12	ZYL.SCHRAUBE M 8 X 12	CAP SCREW	VIS TETE CYL.		0636 101 024 DIN 912 8.8





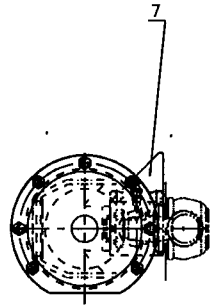
NACHLAUFACHSE (ZN 0900 003200) N 516/3 SHDL 06/97  
TRAILING AXLE  
ESSIEU PORTEUR  
ASSE



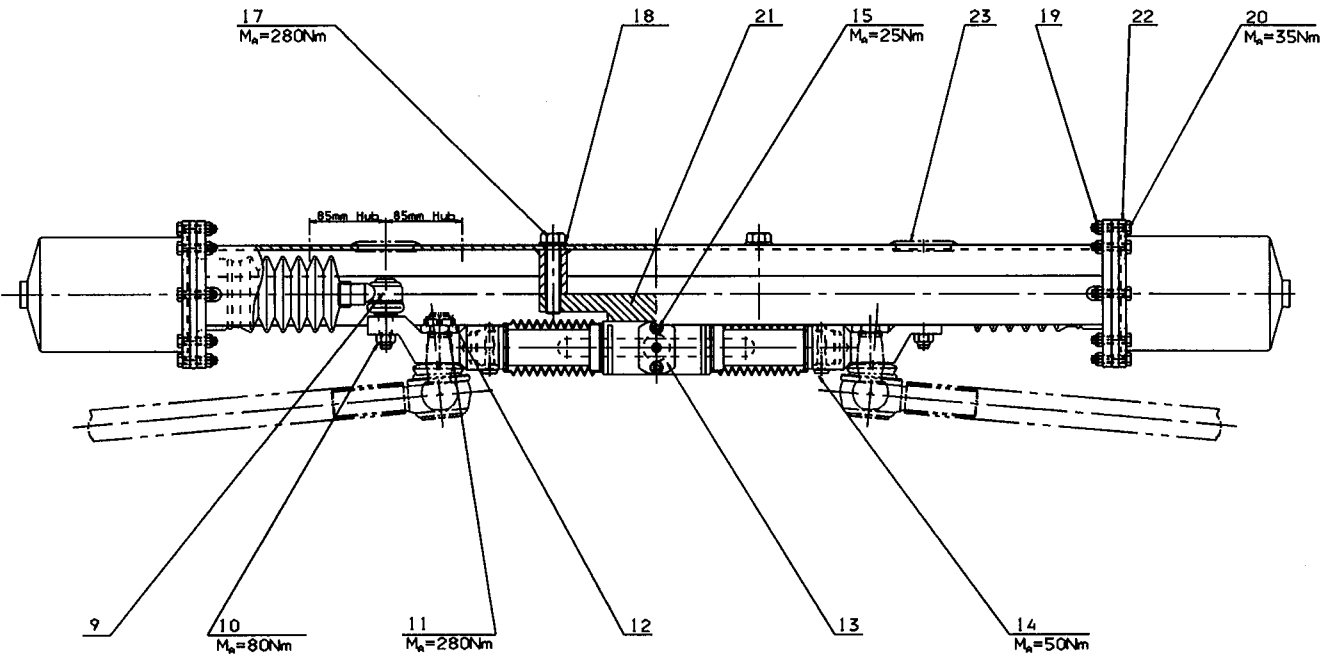
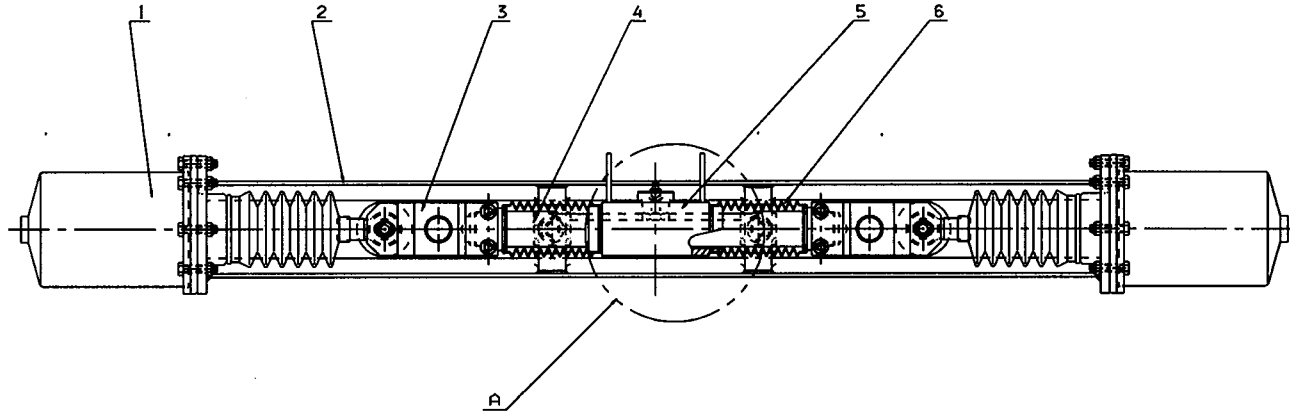
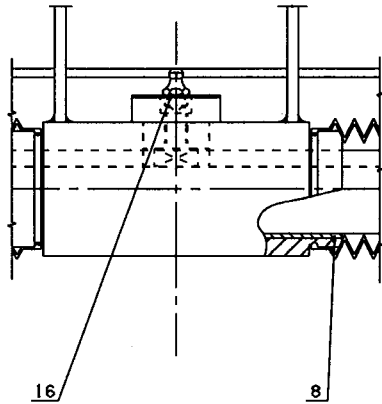


POS	TEILE-NR.	STK	DEUTSCH	ENGLISH	FRANCAIS	ITALIANO	BEMERKUNG
1	0921.004.10	1	ACHSMITTELSTÜCK	AXLE CENTER HOUSING	CENTRE DE PONT	PEZZO MEZZO DEL ASSE	ZN 095000040
2	1223.256.00	1	SPURHEBEL LINKS	LOCKING LEVER LEFT	LEVIER D ARRET	LEVA COMANDO STERZO	ZN 1223006400
2.1	1223.256.10	1	SPURHEBEL RECHTS	LOCKING LEVER RIGHT	LEVIER D ARRET	LEVA COMANDO STERZO	ZN 1223006401
3	1203.255.00	2	SPURSTANGE 0,40X5,7X610	STEERING TIE	BARRE DE CONNEXION	BARRA DI ACCOPPIAMENTO	LF 040 360 076 505
4	0826.334.00	1	ACHSSCH.TRÄGER RECHTS	AXLE BRACKET RIGHT	SUPPORT	SUPPORTO	ZN 0821002500
5	0826.335.00	1	ACHSSCH.TRÄGER LINKS	AXLE BRACKET LEFT	SUPPORT	SUPPORTO	ZN 0821002800
6	0722.017.00	1	KOMBIZYLINDER BS 9398	COMBINED CYLINDER	CYLINDRE DOUBLE DE FREIN	CILINDRICA	SPREITZUNG 8,5"
7	0820.730.00	1	RADKOPF ZF RL 85 MIT ZF SATZ	WHEEL HEAD	ROLLE TETE	RUOTA TESTA	4474 085 033
8	0826.114.00	2	TRAPEZLENKER OBEN RE./LI.	TRAPEZOIDAL LINK ABOVE RIGHT/LEFT	CONDUCTEUR TRAPEZOIDAL	MANUBRIO TRAPEZOIDALE	ZN 0821009000
9	0826.114.10	1	TRAPEZLENKER UNTEN RE.	TRAPEZOIDAL LINK BOTTOM RIGHT	CONDUCTEUR TRAPEZOIDAL	MANUBRIO TRAPEZOIDALE	ZN 0821009010
10	0826.114.20	1	TRAPEZLENKER UNTEN LI.	TRAPEZOIDAL LINK BOTTOM LEFT	CONDUCTEUR TRAPEZOIDAL	MANUBRIO TRAPEZOIDALE	ZN 0821009020
11	0801.550.33	8	PRATZENSILENTBLOCK D=64MM	BRACKET SILENT BLOCK	SILENT BLOCKAGE	BLOCCO	
12	0821.924.00	8	SILENTLAGERBUCHSE D=78MM	SILENT BUSHNIG	COUSSINET DE PALIER	BOCCOLA	
13	1022.278.10	1	STANDHALTER UNT. RE.	HOLDER BOTTOM RIGHT	SUPPORT	SUPPORTO	ZN 1022003810
14	1022.278.00	1	STANDHALTER UNT. LI.	HOLDER BOTTOM LEFT	SUPPORT	SUPPORTO	ZN 1022003800
15	1022.291.00	2	STANDHALTER OBEN RE./LI.	HOLDER ABOVE RI./LEFT	SUPPORT	SUPPORTO	ZN 1020001700
16	0828.128.30	1	KONUSPLATTE	CONE PLATE	PLAQUE CONIQUE	PIASTRA CONO	0950002101
17	1203.362.00	1	STABILUS LENKUNGSDÄMPFER	STABILUS STEERING SHOCK ABSORVER	AMORTISSEUR DE DIRECTION	AMMORTIZZATORE DELLO STERZO	
18	0828.155.00	1	ARR.-ZYL.-TRÄGER KOMP.	CYLINDER HOLDER	SUPPORT	SUPPORTO	ZN 0950000900
19	1002.103.00	2	STOßDÄMPFER SCHWARZ	SHOCK ABSORBER BLACK	AMORTISSEUR	AMMORTIZZATORE	
20	1001.052.00	2	GRUNDPLATTE FÜR LUFTFEDERUNG D=310	BASE PLATE FOR AIR SUSPENSION	PLAQUE DE BASE POUR SUSPENSION PNEUMATIQUE	PIASTRA DI BASE PERR SOSPENSIONE PNEUMATICA	1001001000
21	1001.101.00	2	LUFTFEDERBALG 661 N CONTI	AIR SPRING BELLOW	SOUFFLET A AIR	SOFFIETO DELLA MOLLA AD ARIA	1 E 25 PHÖNIX
22	1001.207.00	2	KOLBEN FÜR LUFTFEDER	PLUNGER FOR AIR SPRING	PISTON POUR COUSSIN D AIR	STANTUFFO MOLLA AD ARIA	ALUMINIUM ZN 1001000200
22a	1001.302.00	2	GUMMIHOHLFEDER KE 96X96	HOLLOW RUBBER SPRING	RESSORT CREUX EN CAOUTCHOUC	MOLLA CAVA NI GOMMA	MULLO
22b	1001.302.01	2	ZYLINDERSCHRAUBE M12X40-8,8	FILLISTER-HEAD SCREW	VIS A TETE CYLINDRIQUE	VITE A TETE CILINDRIA	80NM+KLEBESICHERUNG DIN 912
23	1021.641.00	2	LUFTFEDERTELLER 153MM HOCH	AIR SPRING DISK	RESSORT PNEUMATIQUE	MOLLA AD ARIA	ZN 0950001000
24	5035.168.00	16	ZYLINDERSCHRAUBE M16X45-8,8	FILLISTER-HEAD SCREW	VIS A TETE CYLINDRIQUE	VITE A TETE CILINDRIA	195NM GEFETTET DIN 912
25	2604.015.01	16	FEDERSCHEIBE B16	SPRING WASHER	DISQUE	ROSETTA ELASTICA	DIN 137
26	5036.000.00	2	ANSCHLAGSCHRAUBE M16X1,5X50-12,9	STOP SCREW	VIS DE BUTEE	VITE DI ARRESTO	DIN 479
27	5060.205.05	2	SECHSKANTMUTTER M16X1,5-10	HEXAGON NUT	ECROU A SIX PAUS	DADO ESAGONALE	DIN 934
28	5040.204.05	8	SECHSKANTSCHRAUBE M18X110-10,9	HEXAGON SCREW	VIS HEXAGONALE	VITE A TESTA ESAGONALE	DIN 931
29	5040.210.05	4	SECHSKANTSCHRAUBE M18X180-10,9	HEXAGON SCREW	VIS HEXAGONALE	VITE A TESTA ESAGONALE	DIN 931
30	5060.010.05	24	SECHSKANTMUTTER M18-10	HEXAGON NUT	ECROU A SIX PAUS	DADO ESAGONALE	390NM DIN 934
31	5070.073.15	4	SECHSKANTSCHRAUBE M22X1,5X90-10,9	HEXAGON SCREW	VIS HEXAGONALE	VITE A TESTA ESAGONALE	980NM DIN 960
32	5009.105.00	4	SICHERUNGSSCHEIBE D=22,9X34,5X3,4	TAB WASHER	RONDELLE D ARRET	ROSETTA DI SICUREZZA	2200 3 34534 DIN 25001
33	5080.050.05	4	SECHSKANTSCHRAUBE M24X1,5X40-10,9	HEXAGON SCREW	VIS HEXAGONALE	VITE A TESTA ESAGONALE	1300NM DIN 961
34		4	SICHERUNGSSCHEIBE D=26X39,0X3,7	TAB WASHER	RONDELLE D ARRET	ROSETTA DI SICUREZZA	2400 3 30737 DIN 25201
35	0821.925.00	4	SPANNSCHRAUBE M30X2X245-10,9	TENSIONING SCREW	VIS TENDENSE	VITERIA	ZN 0821003410 DIN 960
36	5091.430.00	4	SECHSKANTMUTTER M30X2-10	HEXAGON NUT	ECROU A SIX PAUS	DADO ESAGONALE	1800NM METANSICHERUNG DIN 980
37	5023.030.00	4	FEDERSCHEIBE B30	SPRING WASHER	DISQUE	ROSETTA ELASTICA	DIN 137

NACH ZN: 0950000900



Einzelheit A M 1:1



NACH ZN: 0950000900

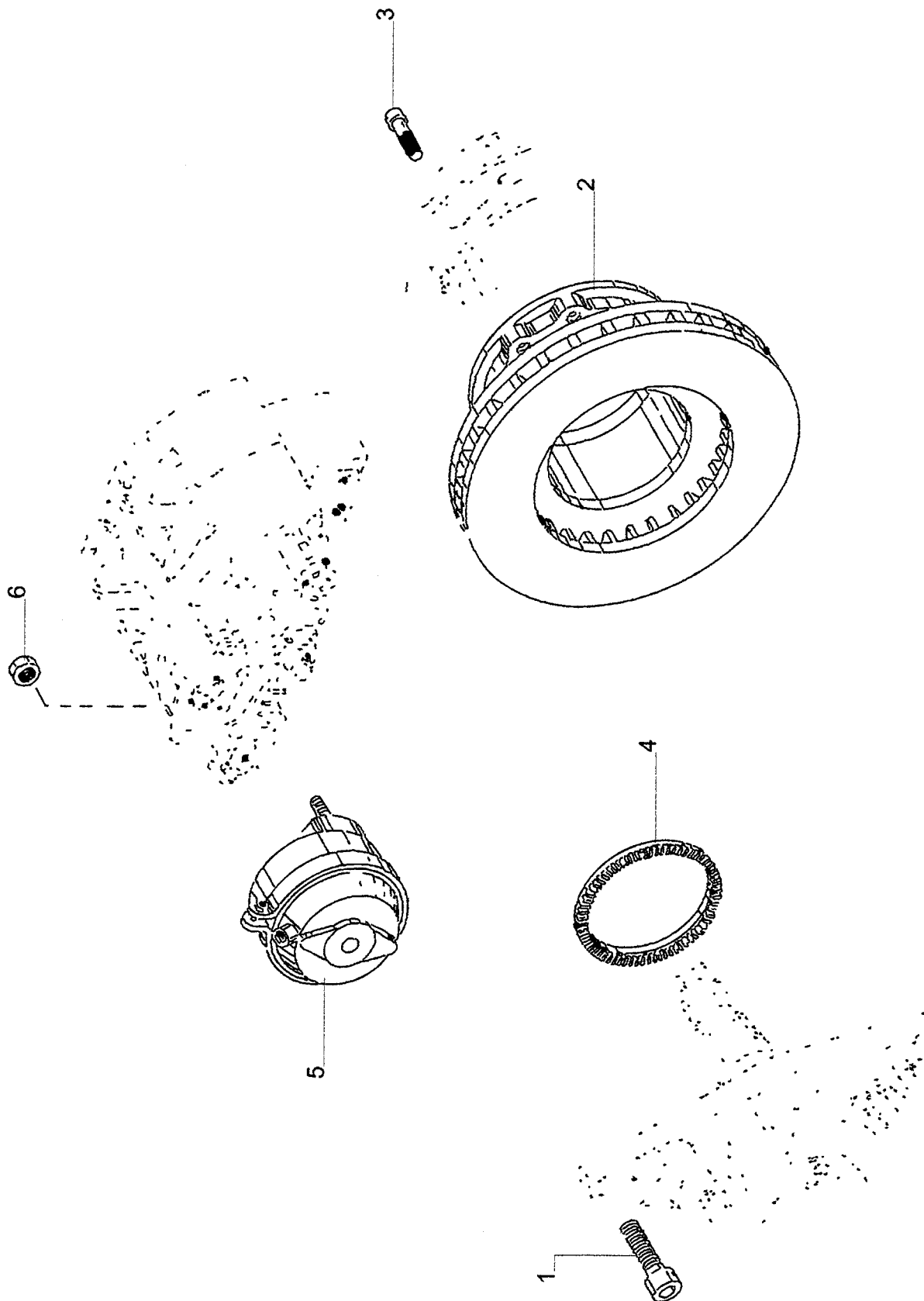
POS	TEILE-NR.	STK	DEUTSCH	ENGLISH	FRANCAIS	ITALIANO	BEMERKUNG
1	0722.017.00	2	KOMBIZYLINDER	COMBINATION CYLINDER			TYP 16/16 BS 9398
2	0728.155.00	1	ARRETIERZYLINDER TRÄGER	ARRESTING CYLINDER CARRIER			ZN 0900002004
3	0728.156.00	2	KONUSTEIL FÜR SCHIEBESTÜCK	CONEPART FOR SLIDING UNIT			ZN 0900002001
4	0728.156.20	1	SCHIEBESTÜCK FÜR NACHLAUFACHSE	SLIDING UNIT FOR TRAILING AXLE			ZN 0900002003
5	0728.156.10	1	GEHÄUSE MIT DU- BUCHSE	BOX WITH BUSH			ZN 0900002002
6	0807.410.10	2	FALTENBALG FÜR SCHUBSTÜCK	BELLOWS FOR PUSH UNIT			
7	0102.412.59	2	MOTORHALTEPLATTE	ENGINE BRACKET PLATE			ST 52-3
8	0807.410.15	2	BUCHSE	BUSH			MB 4030 DU
9	0802.001.10	2	KUGELGELENK - INNENGEWINDE	BALL AND SOCKET JOINT- INTRNATIONAL THREAD			LM NR: 022 160 001 505
10	5095.008.05	2	SECHSKANTMUTTER SELBSTSICHERND	HEXAGON SELFLOCKING NUT			DIN 985 M12-8
11	5065.008.00	2	FLACHE KRONENMUTTER	FLAT CASTLE NUT			17-H DIN 937 N24X1,5
12	5009.050.40	2	SPLINT	SPLIT PIN			DIN 94 5X40 ST
13	0807.411.00	1	GLEITSTEIN	SLIDING BLOCK			ZN 080008805
14	5035.085.00	4	INNENSECHSKANT- SCHRAUBE	HEXAGON SOCKET SCREW			DIN 912 M10X45
15	5035.055.00	2	INNENSECHSKANT- SCHRAUBE	HEXAGON SOCKET SCREW			DIN 912 M8X16
16	2302.645.00	1	SCHMIERNIPPEL	LUBRICATING NIPPLE			BM 10X1
17	5040.650.00	2	SECHSKANTSCHRAUBE	HEXAGON SCREW			DIN 931 M16X80
18	5023.018.00	2	FEDERSCHEIBE	SPRING WASHER			DIN 137 B18
19		14	SECHSKANTMUTTER SELBSTSICHERND	HEXAGON SOCKET NUT / SELF LOCKING			DIN 985 M8-8
20		14	SCHRAUBE	SCREW			DIN 933 M8X30-10.9
21	0728.156.90	1	PLATTE	PLATE			ZN 0900002015
22	0728.156.60	2	SPANNRING	CLAMPING RING			ZN 0900002006
23	2005.034.00	2	GUMMIDICHTUNG	RUBBER SEAL			ZN 171 1000102

SCHEIBENBREMSE NACHLAUFACHSE N 516/3 SHDL 06/97  
DISK BRAKE CASTER AXLE  
FREIN A DISQUE ESSIEU PORTEUR  
FRENO A DISCO ASSE



0954

Ausführung / version / version / esecuzione : ZF 4474 085 033



SCHEIBENBREMSE NACHLAUFACHSE N 516/3 SHDL 06/97  
 DISK BRAKE CASTER AXLE  
 FREIN A DISQUE ESSIEU PORTEUR  
 FRENO A DISCO ASSE



0954

Ausführung / version / version / esecuzione : ZF 4474 085 033

POS	TEILE-NR.	STK	DEUTSCH	ENGLISH	FRANCAIS	ITALIANO	BEMERKUNG
1	0821.358.16	2	ZYL. SCHRAUBE M20X1,5X65	CAP SCREW	VIS TETE CYL.		0636 101 829 DIN 912 10.9
	0721.369.00	6	6-KANT SCHRAUBE M20X1,5X55	HEXAGON SCREW	VIS HEXAGONALE		0636 021 061 DIN 961 10.9
2	0821.358.30	2	BREMSSCHEIBE	BRAKE DISK	DISQUE DE FREIN		0501 315 228
3	0821.358.17	20	ZYL. SCHRAUBE M16X1,5X50	CAP SCREW	VIS TETE CYL.		0636 101 741 DIN 912 10.9
	0821.358.18	2	IMPULSSCHEIBE	PULSE DISK	DISQUE DENTE		4474 385 028
5	0822.010.00	1 (0)	BREMSZYLINDER LI.	BRAKE CYLINDER L.H.	CYLINDRE FREIN GA.		0501 314 933
	0822.010.10	1 (0)	BREMSZYLINDER RE.	BRAKE CYLINDER R.H.	CYLINDRE FREIN DR.		0501 314 934
6	0722.017.00	2 (0)	BREMSZYLINDER	BRAKE CYLINDER	CYLINDRE FREIN		0501 315 409
	0821.358.12	4	6-KANT MUTTER M16X1,5	HEXAGON NUT	ECROU HEXAGONAL		0637 006 078 DIN 934 10
6	0721.385.00	1	SCHEIBENBREMSE KPL. RECHTS	DISC BRAKE CPL. R.H.	FREIN A DISQUE CPL. DR.		0501 005 905
	0721.385.10	1	SCHEIBENBREMSE KPL. LINKS	DISC BRAKE CPL. L.H.	FREIN A DISQUE CPL. GA.		0501 005 906

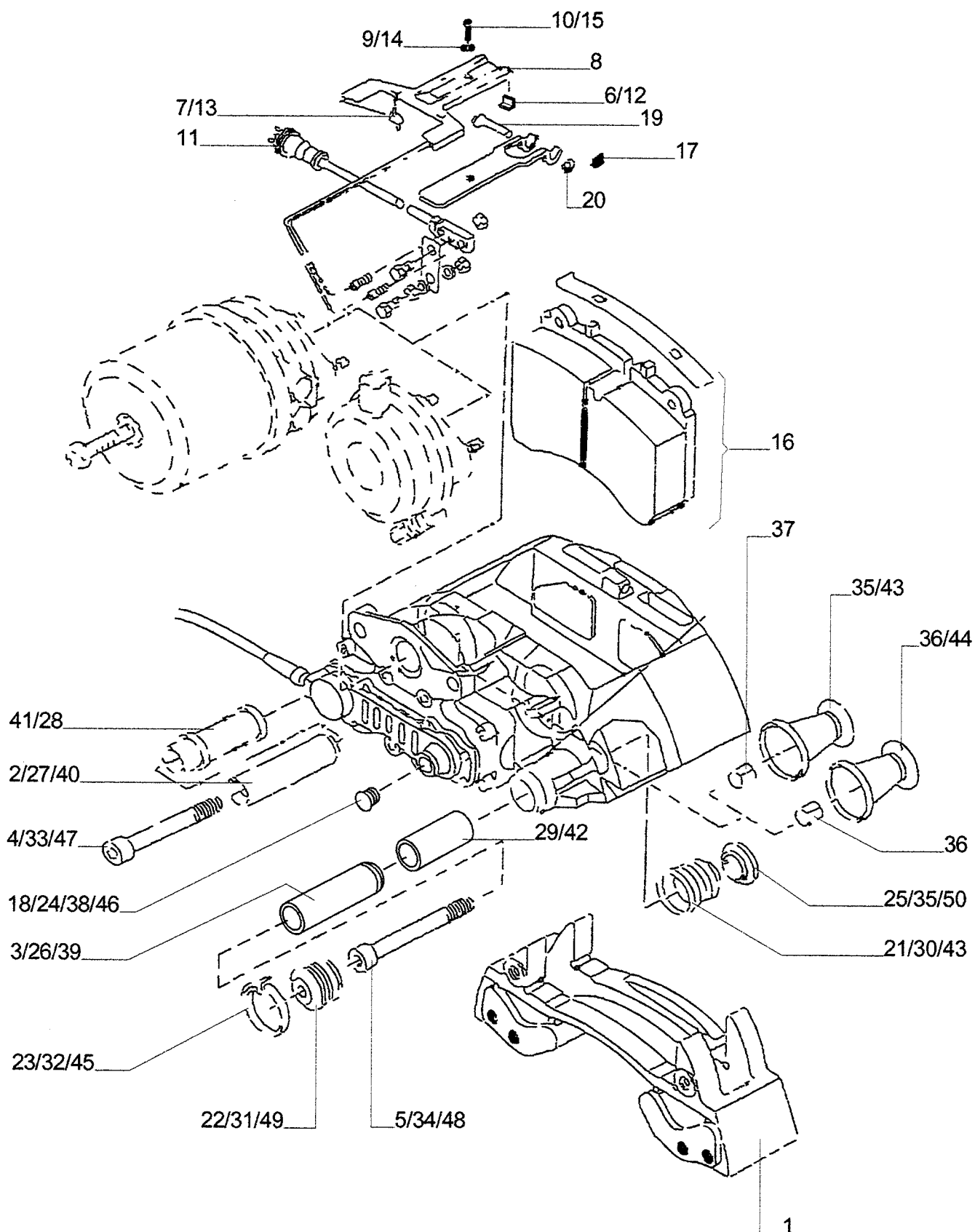


SCHEIBENBREMSE NACHLAUFACHSE N 516/3 SHDL 06/97  
DISK BRAKE CASTER AXLE  
FREIN A DISQUE ESSIEU PORTEUR  
FRENO A DISCO ASSE



0954

Ausführung / version / version / esecuzione : ZF 4474 085 033



SCHEIBENBREMSE NACHLAUFACHSE N 516/3 SHDL 06/97  
 DISK BRAKE CASTER AXLE  
 FREIN A DISQUE ESSIEU PORTEUR  
 FRENO A DISCO ASSE



0954

Ausführung / version / version / esecuzione : ZF 4474 085 033

POS	TEILE-NR.	STK	DEUTSCH	ENGLISH	FRANCAIS	ITALIANO	BEMERKUNG
1		2	BREMSTRAEGER	BRAKE ANCHOR PLATE	SUPPORT DE FREIN		0501 210 653
2		2	FUEHRUNGSBUCHSE	GUIDE BUSH	DOUILLE GUIDAGE		
3		2	FUEHRUNGSBUCHSE	GUIDE BUSH	DOUILLE GUIDAGE		
4		2	ZYL.SCHRAUBE	CAPSCREW	VIS TETE CYL.		
5		2	ZYL.SCHRAUBE	CAPSCREW	VIS TETE CYL.		
	0821.352.00	1	VERSCHLEISSONDE KPL. BESTEHEND AUS: BILD NR.950-1000	WEARSENSOR CPL CONSISTING OF: FIG.NO.950-1000	SENSOR D'USURE CPL. COMPOSE DE: FIG.NO.950- 1000		0501210164
6		2	KLIPSFUEHLER-LANG	WEAR SENSOR	SENSOR D'USURE		
7		2	KLIPSFUEHLER-KURZ	WEAR SENSOR	SENSOR D'USURE		
8		2	KABELFUEHRUNGSBL.	CABLE DUCD	GUIDE DE CABLE		
9		2	FEDERSCHEIBE	SPRING WASHER	RONDELLE ELAST.		
10		2	6-KT.SCHRAUBE	HEXAGON SCREW	VIS HEXAGONAL		
11		2	BVA-ZULEITUNG	BRAKE WEAR INDICAT.	INDICATEUR D'USURE DE FREIN		
		1	VERSCHLEISSONDE KPL. BESTEHEND AUS: BILD NR.1010-1040	WEAR SENOR CPL. CONSISTING OF: FIG.NO.1010-1040	SENSOR D'USURE CPL. COMPOSE DE: FIG.NO.1010-1040		501 210 652
12		2	KLIPSFUEHLER-LANG	WEARSENSOR	SENSOR D'USURE		
13		2	KLIPSFUEHLER-KURZ	WEAR SENSOR	SENSOR D'USURE		
14		2	FEDERSCHEIBE	SPRING WASHER	RONDELLE ELAST.		
15		2	6 KT.SCHRAUBE	HEXAGON SCREW	VIS HEXAGONALE		
	0721.384.00	1	BREMSBELAGSATZ KPL. BESTEHEND AUS: BILD NR.1050-1090	BRAKE LINING KIT CPL. CONSISTING OF: FIG.NO.1050-1090	GARNITURE FREIN CPL. COMPOSE DE: FIG.NO.1050-1090		0501 298 143
16		4	BREMSBELAG	BRAKE LINING	GARNITURE FREIN		
17		2	FEDERSPLINT	SPRING COTTER PIN	RESORT GOUPILLE		
18		2	KAPPE	CAP	CAPUCHON		
19		2	BOLZEN	PIN	AXE		
20		2	SCHEIBE	WASHER	RONDELLE		
			DICHTUNGSSATZ KPL. BESTEHEND AUS: BILD NR. 1100-1 040	SEALING KIT CPL. CONSISTING OF: FIG.NO. 1100-1140	JEU DE JOINTS CPL. COMPOSE DE: FIG.NO.1100-1140		0501 210 656
21		2	FALTENBALG	BELLOWS	SOUFFLET		
22		2	FALTENBALGKAPPE	BELLOWS CAP	SOUFFLET CAPUCHON		
23		2	LOCHBANDKLEMME	SHEET CLAMP	CLIO EN TOLE		
24		2	KAPPE	CAP	CAPUCHON		
25		2	FALTENBALG	BELLOWS	SOUFFLET		
		2	FUEHRUNGSSATZ KPL. BESTEHEND AUS: BILD NR. 1150-1240	GUIDE SET CPL. CONSISTING OF: FIG.NO.1150-1240	KIT DE GUIDAGE CPL. COMPOSE DE: FIG.NO. 1150-1240		0501 210 655
26		2	FUEHRUNGSBUCHSE	GUIDE BUSH	DOUILLE GUIDAGE		
27		2	FUEHRUNGSBUCHSE	GUIDE BUSH	DOUILLE GUIDAGE		
28		2	FUEHRUNGSBUCHSE	GUIDE BUSH	DOUILLE GUIDAGE		
29		2	BUCHSE	BUSH	DOUILLE		
30		2	FALTENBALG	BELLOWS	SOUFFLET		
31		2	FALTENBALGKAPPE	BELLOWS CAP	SOUFFLET CAPUCHON		
32		2	LOCHBANDKLEMME	SHEET CLAMP	CLIP EN TOLE		
33		2	ZYL.SCHRAUBE	CAP SCREW	VIS TETE CYL.		
34		3	ZYL.SCHRAUBE	CAP SCREW	VIS TETE CYL.		
35		3	FALTENBALG	BELLOWS	SOUFFLET		
		2	DRUCKSTUECK KPL. BESTEHEND AUS: BILD.NR.1250-1260	PRESSURE PIECE CPL. CONSISTING OF: FIG.NO.1250-1260	POUSOIR CPL. COMPOSE DE: FIG.NO.1250-1260		0501210657
36		4	DRUCKSTUECK	PRESSURE PIECE	POUSOIR		
37		4	DJ-TROCKENBUCHSE	DRY BUSHING	DOUILLE		
		2	KAPPE KPL. BESTEHEND AUS: BILD NR. 1270	CAP CPL. CONSISTING OF: FIG.NO.1270	CAPUCHON CPL. COMPOSE DE: FIG.NO.1270		0501 210 169
38		2	KAPPE	CAP	CAPUCHON		
		1	BREMSSATTEL KPL.RE.	CALIPER CPL.R.H.	ETRIER DE FREIN CPL.DR.		0501 210 660
		1	BREMSSATTEL KPL.LI BESTEHEND AUS: BILD NR.1280-1390	CALIPER CPL.L.H CONSISTING OF: FIG.NO.1280-1390	ETRIER DE FREIN CPL.GA COMPOSE DE: FIG.NO.1280-1390		0501 210 661
39		2	FUEHRUNGSBUCHSE	GUIDE BUSH	DOUILLE GUIDAGE		
40		2	FUEHRUNGSBUCHSE	GUIDE BUSH	DOUILLE GUIDAGE		
31		2	FUEHRUNGSHUELSE	GUIDE SLEEVE	DOUILLE GUIDAGE		
42		2	BUCHSE	BUSH	DOUILLE		
43		2	FALTENBALG	BELLOWS	SOUFFLET		
44		4	DRUCKSTUECK	PRESSURE PIECE	POUSOIR		
45		2	LOCHBANDKLEMME	SHEET CLAMP	CLIP EN TOLE		
46		2	KAPPE	CAP	CAPUCHON		
47		2	ZYL.SCHRAUBE	CAPSCREW	VIS TETE CYL		

SCHEIBENBREMSE NACHLAUFACHSE N 516/3 SHDL 06/97  
DISK BRAKE CASTER AXLE  
FREIN A DISQUE ESSIEU PORTEUR  
FRENO A DISCO ASSE



0954

POS	TEILE-NR.	STK	DEUTSCH	ENGLISH	FRANCAIS	ITALIANO	BEMERKUNG
48		2	ZYL.SCHRAUBE	CAPSCREW	VIS TETE CYL		
49		2	FALTENBALGKAPPE	BELLOWS CAP	SOUFFLET CAPUCHON		
50		2	FALTENBALG	BELLOWS	SOUFFLET		

**Luftfederungs-  
system**

**air suspension**

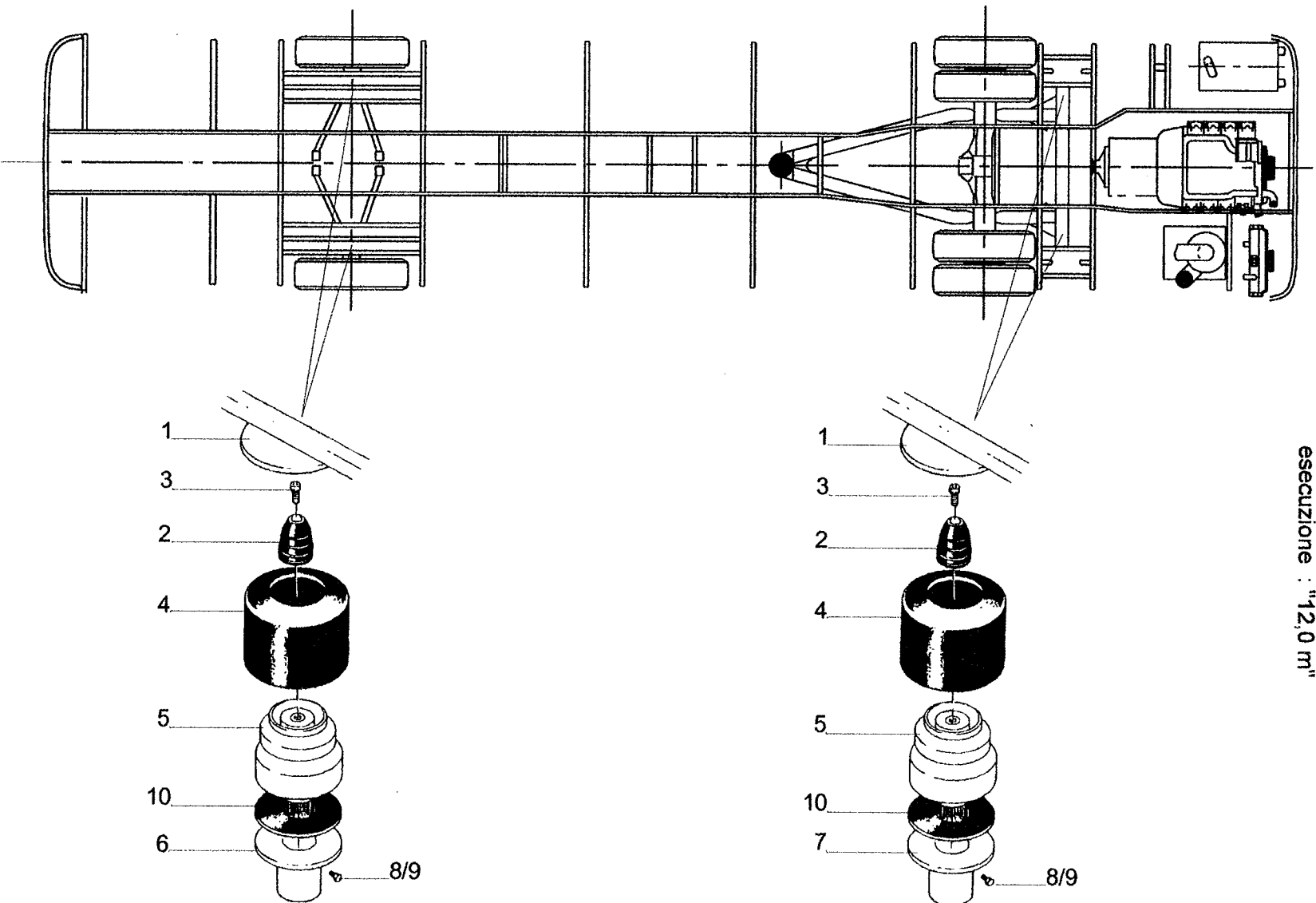
**sistema molleggio  
ad aria  
air suspension**

**suspension  
pneumatique**

**sistema  
molleggio  
ad aria**

**suspension  
pneumatique  
Luftfederungssystem**

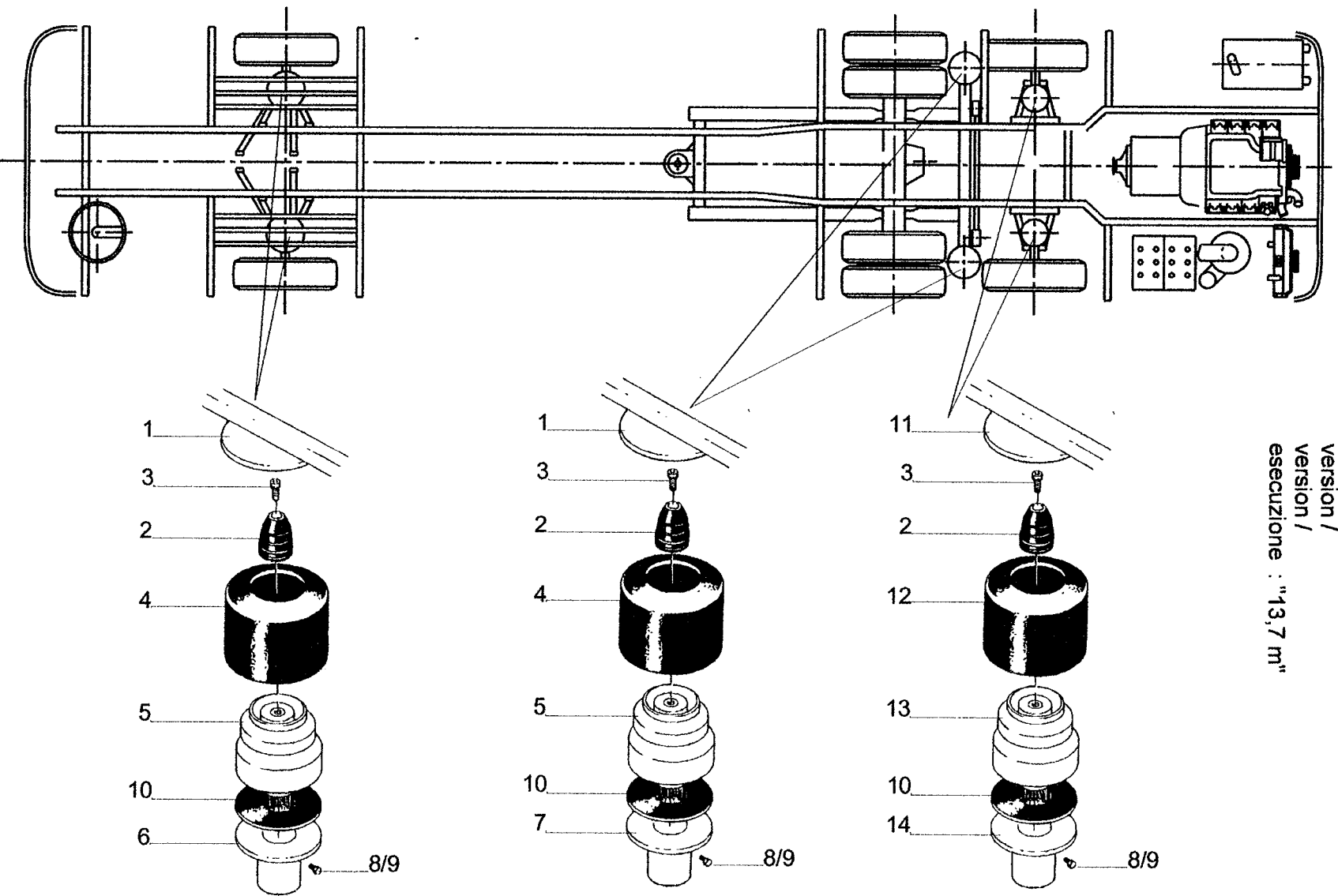
Ausführung /  
 version /  
 version /  
 esecuzione : "12,0 m"



Ausführung / version / version / esecuzione : „12,0 m“

POS	TEILE-NR.	STK	DEUTSCH	ENGLISH	FRANCAIS	ITALIANO	BEMERKUNG
1	1001.053.00	4	LUFTFEDERTELLER	AIR SPRING DISC	RESSORT PNEUMATIQUE	MOLLA AD ARIA PIATTELLO	ZN 1021010800
2	1001.302.00	4	GUMMIHOHLFEDER	HOLLOW RUBBER SPRING	RESSORT CREUX	MOLLA CARA	KE 96/96
3	1001.302.01	4	SCHRAUBE M12X40	SCREW	VIS	VITE	DIN 912 -8.8
4	1001.102.00	4	LUFTFEDERBALG	AIR SPRING BELOWS	SOUFFLET AIR	SOFFIETTO MOLLA ARIA	CONTI 2680662000 , 662N
5	1001.202.00	4	ROLLBALGKOLBEN	PISTON	SOUFFLET PLIANT PISTON	SOFFIETTO PISTONE	ZN 1001000700
6	1021.630.00	2	BALGTRÄGER	BELLOWS SUPPORT	RESSORT PNEUMATIQUE	MOLLA AD ARIA PIATTELLO	ZN 1021001700, $\phi$ 280X58
7	1021.645.00	2	LUFTFEDERTELLER	AIR SPRING DISC	RESSORT PNEUMATIQUE	MOLLA AD ARIA PIATTELLO	ZN 1021011400, $\phi$ 250X180
8	5050.083.01	4	SCHRAUBE M8X35	SCREW	VIS	VITE	DIN 933 -8.8
9	5060.005.01	4	MUTTER M8	NUT	ECROU	DADO	DIN 934 -8.8
10	1021.837.00	4	ISOLIERTELLER	INSULATING DISK	DISQUES ISOLANTE	DISCO ISOLANTE	ZN 1019000200

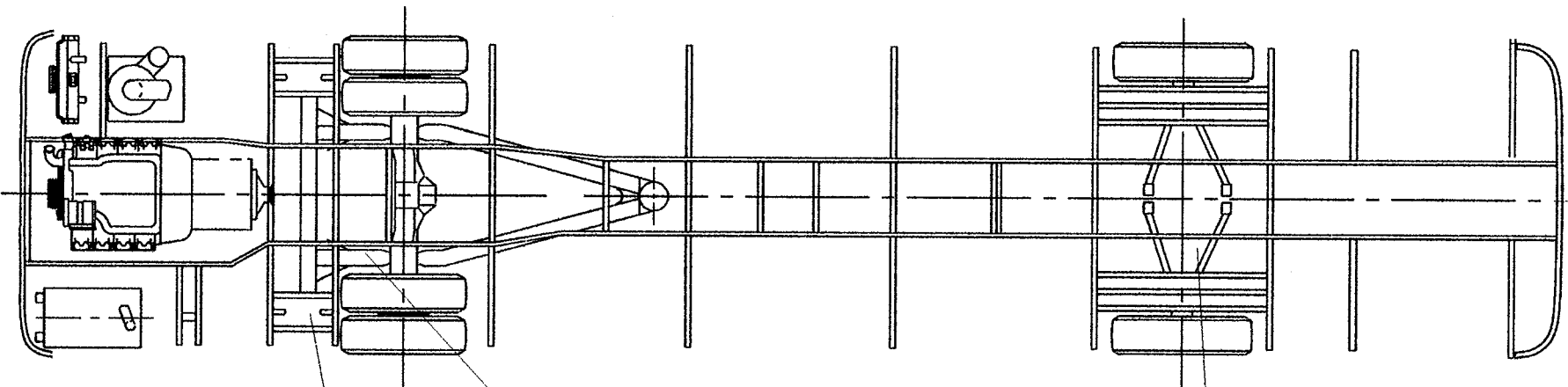
Ausführung /  
 version /  
 version /  
 esecuzione : "13,7 m"



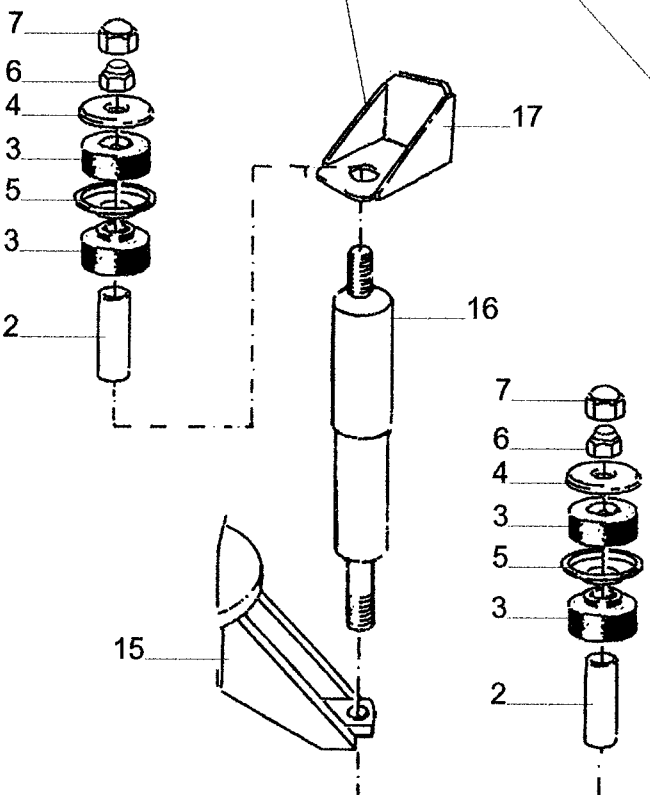
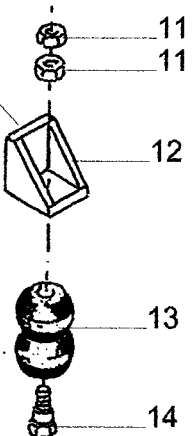
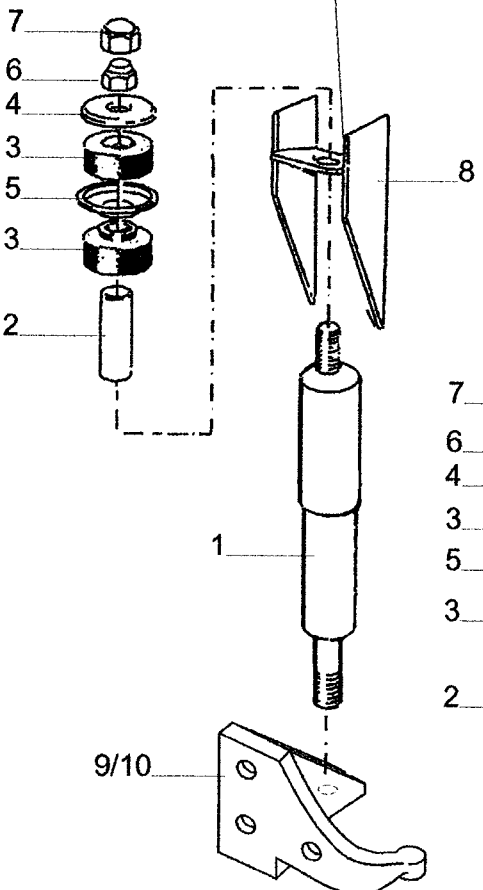
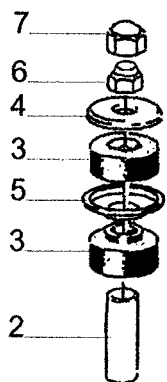
Ausführung / version / version / esecuzione : „13,7 m“

POS	TEILE-NR.	STK	DEUTSCH	ENGLISH	FRANCAIS	ITALIANO	BEMERKUNG
1	1001.053.00	4	LUFTFEDERTELLER	AIR SPRING DISC	RESSORT PNEUMATIQUE	MOLLA AD ARIA PIATTELLO	ZN 1021010800
2	1001.302.00	6	GUMMIHOHLFEDER	HOLLOW RUBBER SPRING	RESSORT CREUX	MOLLA CARA	KE 96/96
3	1001.302.01	6	SCHRAUBE M12X40	SCREW	VIS	VITE	DIN 912 -8.8
4	1001.102.00	4	LUFTFEDERBALG	AIR SPRING BELLOWS	SOUFFLET AIR	SOFFIETTO MOLLA ARIA	CONTI 2680662000 , 662N
5	1001.202.00	4	ROLLBALGKOLBEN	PISTION	SOUFFLET PLIANT PISTON	SOFFIETTO PISTONE	ZN 1001000700
6	1021.630.00	2	BALGTRÄGER	BELLOWS SUPPORT	RESSORT PNEUMATIQUE	MOLLA AD ARIA PIATELLE	ZN 1021001700, φ 280X58
7	1021.645.00	2	LUFTFEDERTELLER	AIR SPRING DISC	RESSORT PNEUMATIQUE	MOLLA AD ARIA PIATTELLO	ZN 1021011400, φ 250X180
8	5050.083.01	6	SCHRAUBE M8X35	SCREW	VIS	VITE	DIN 933 -8.8
9	5060.005.01	6	MUTTER M8	NUT	ECROU	DADO	DIN 934 -8.8
10	1021.837.00	6	ISOLIERTELLER	INSULATING DISK	DISQUES ISOLANTE	DISCO ISOLANTE	ZN 1019000200
11	1001.052.00	2	LUFTFEDERTELLER 310DX150H	AIR SPRING PLATE	SUPPORT DE RESSORT PNEUMATIQUE	PIATTELLO DI MOLLA AD ARIA	ZN 1001 001 000
12	1001.101.00	2	LUFTFEDERBALG	AIR SPRING BELLOWS	SOUFLET PNEUMATIQUE	SOFFIETTO DELLO MOLLA AD ARIA	268 066 1000 TYP 661 N
13	1001.207.00	2	ROLLBALGKOLBEN TYP 661 N NIEDER	U BELLOWS PISTON	PISTON DU SOUFLET	PISTONE DI MEMBRANA ELASTICA	ZN 1001 000 200
14	1001.641.00	2	LUFTFEDERTELLER 153MM HOCH	AIR SPRING PLATE	SUPPORT DE RESSORT PNEUMATIQUE	PIATTELLO DI MOLLA AD ARIA	ZN 095 000 1000



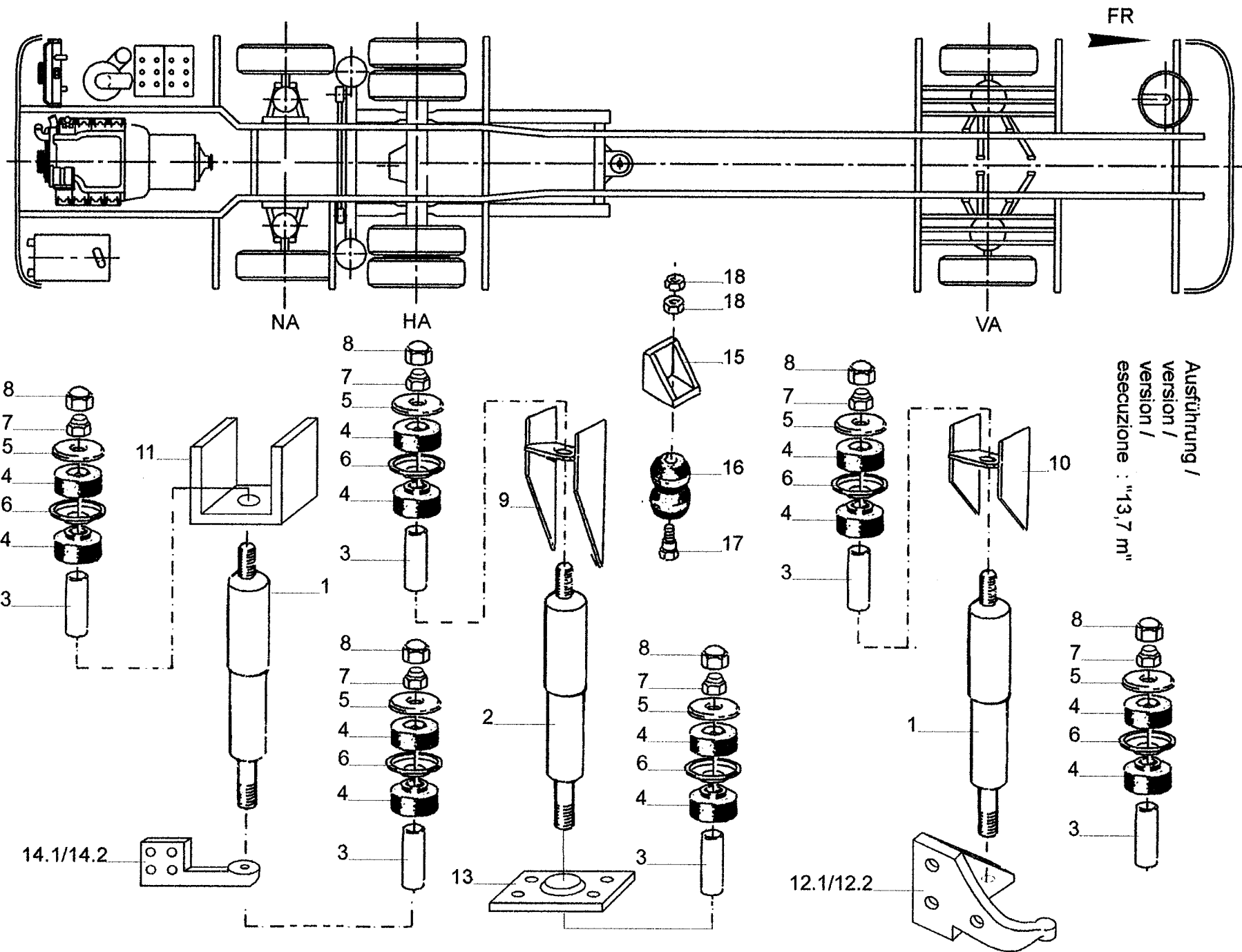


Ausführung /  
 version /  
 version /  
 esecuzione : "12,0 m"



Ausführung / version / version / esecuzione : „12,0 m“

POS	TEILE-NR.	STK	DEUTSCH	ENGLISH	FRANCAIS	ITALIANO	BEMERKUNG
1	1022.008.00	2	STOßDÄMPFER GELB	SHOCK ABSORBER	AMORTISSEUR	AMMORTIZZATORE	KONI 90-2413
2	1002.106.05	8	BÜCHSE	BUSHING	CHEMISE	BRATTOLO	00 1737 101 405
3	1002.106.01	16	GELENKGUMMI	ARTICULATED RUBBER	JOINT GOMME	BOCCOLA IN GOMMA	00 1748 137 000
4	1002.106.02	8	GELENKTELLER	ARTICULATED DISC	POINT A ARTICULATION	GIUNTO CILINDRO	00 1733 102 002
5	1002.106.04	8	GELENKTELLER	ARTICULATED DISC	POINT A ARTICULATION	GIUNTO CILINDRO	00 1733 139 000
6	5095.316.05	8	MUTTER M16X1,5MM	NUT	ECROU	DADO	DIN 985
7	2604.980.85	8	SCHUTZKAPPE M16	PROTECTION CAP	CAPUCHON PROTECTEUR	CAPPUCCIO	
8	1002.202.50	2	STOßDÄMPFERHALTER	SHOCK ABSORBER MOUNT	SUPPORT D'AMORTISSEUR	SOSTEGNO AMMORTIZZA.	ZN 1022000650
9	1022.281.00	1	STOßDÄMPFERHALTER UNTEN LINKS	SHOCK ABSORBER MOUNT	SUPPORT D'AMORTISSEUR	SOSTEGNO AMMORTIZZA.	ZN 1022002270, SIEHE BAUGRUPPE 0820
10	1022.281.10	1	STOßDÄMPFERHALTER UNTEN RECHTS	SHOCK ABSORBER MOUNT	SUPPORT D'AMORTISSEUR	SOSTEGNO AMMORTIZZA.	ZN 1022002271, SIEHE BAUGRUPPE 0820
11	5060.407.00	4	MUTTER M16	NUT	ECROU	DADO	DIN 934
12	1002.330.00	2	HOHLFEDERHALTER	HOLLOW SPRING BRACKET	CREUX RESSORT SUPPORT	MOLLA IN GOMMA SUPPORTO	ZN 0725010500
13	1001.300.00	2	GUMMIHOHLFEDER	RUBBER HOLLOW SPRING	RESSORT CREUX EN CAOUTCHOUC	MOLLA CAVA IN GOMMA	EE 143/130
14	1001.110.00	2	BOLZEN HOHLFEDER	STUD F. HOLLOW SPRING	BOULON	PERNO	ZN 0725010, 35X25MM
15	1022.253.00	2	STOßDÄMPFERHALTER	SHOCK ABSORBER MOUNT	SUPPORT D'AMORTISSEUR	SOSTEGNO DELL'AMMORTIZZATORE	ZN 1022000030
16	1022.009.00	2	STOßDÄMPFER ROT	SHOCK ABSORBER	AMORTISSEUR	AMMORTIZZATORE	KONI 90-2414
17	1022.290.20	2	STOßDÄMPFERHALTER	SHOCK ABSORBER MOUNT	SUPPORT D'AMORTISSEUR	SOSTEGNO DELL'AMMORTIZZATORE	

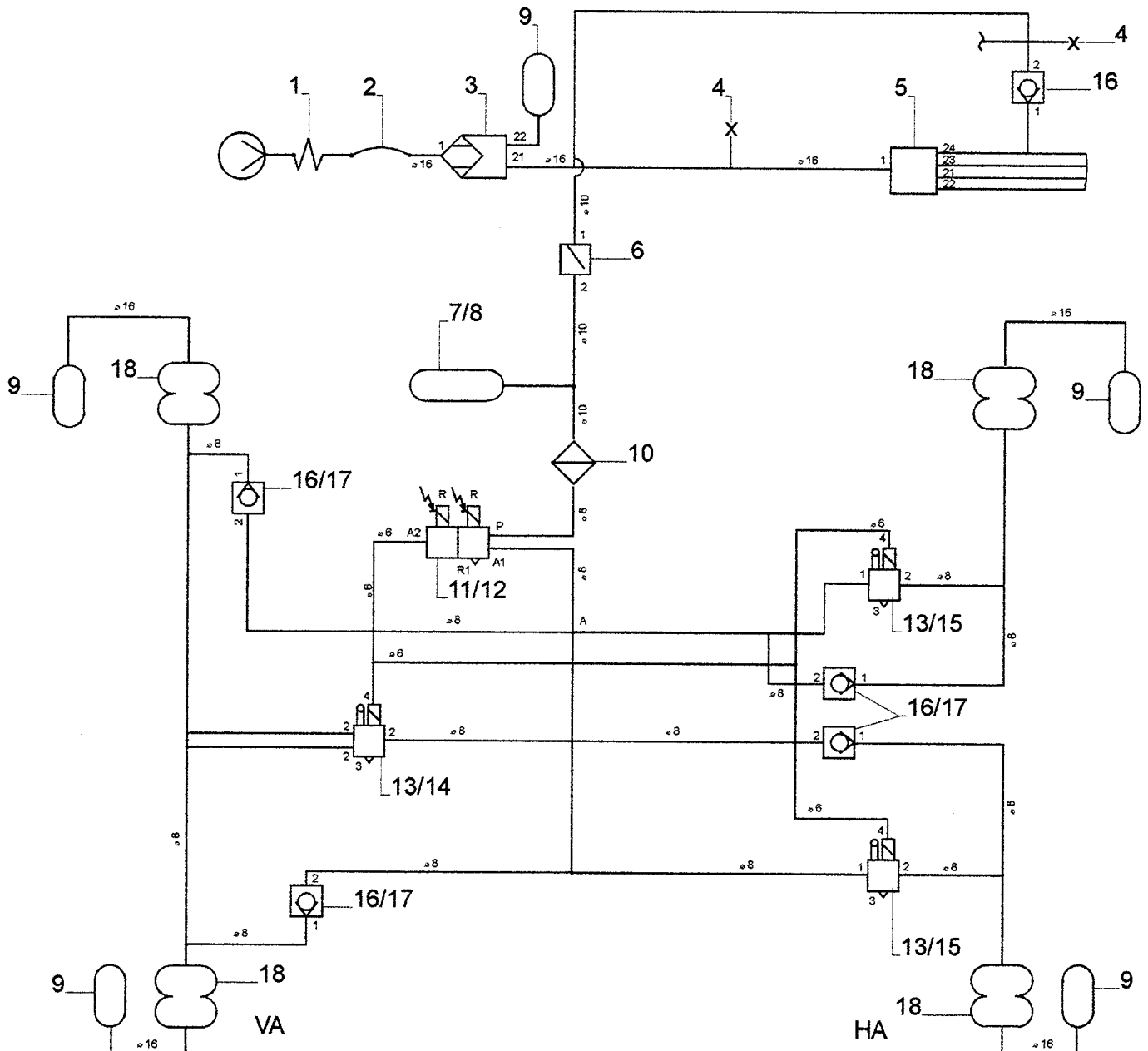
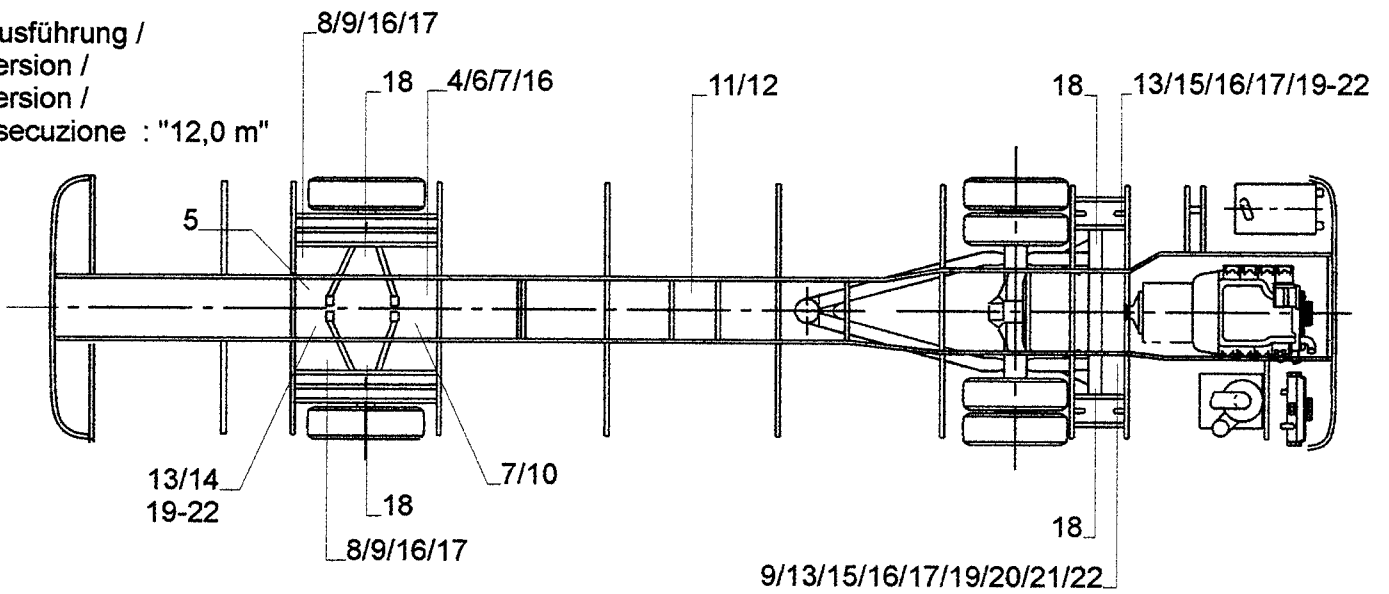


Ausführung /  
 version /  
 version /  
 esecuzione : "13,7 m"

Ausführung / version / version / esecuzione : „13,7 m“

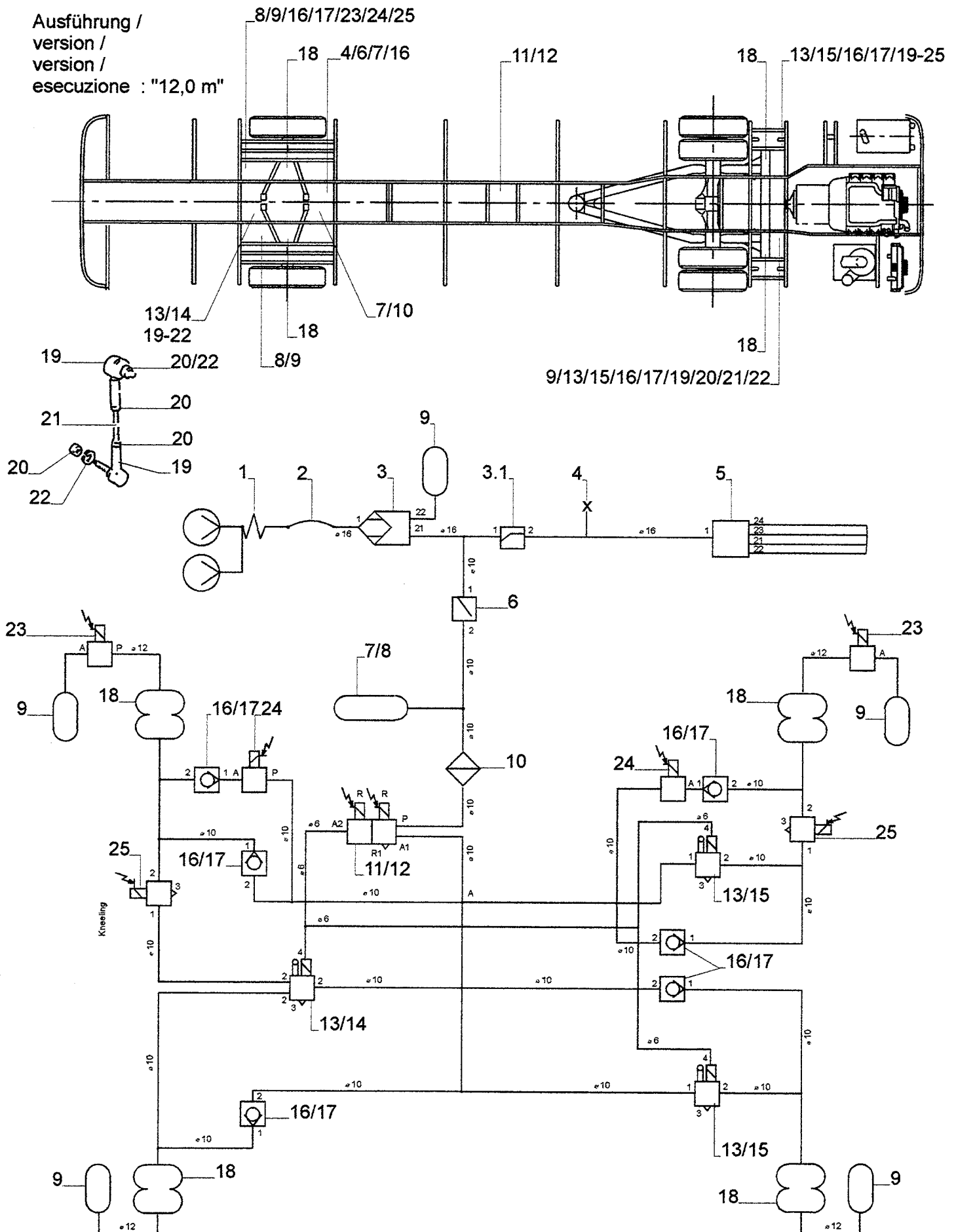
POS	TEILE-NR.	STK	DEUTSCH	ENGLISH	FRANCAIS	ITALIANO	BEMERKUNG
1	1022.008.00	4	STOßDÄMPFER GELB	SHOCK ABSORBER YELLOW	AMORTISSEUR JAUNE	AMMORTIZZATORE GIALLO	KONI 90-2413
2	1022.009.00	2	STOßDÄMPFER ROT	SHOCK ABSORBER RED	ROUGE	AMMORTIZZATORE ROSSA	KONI 90-2414
3	1002.106.05	12	BÜCHSE	BUSHING	CHEMISE	BRATTOLO	00 1737 101 405
4	1002.106.01	24	GELENKGUMMI	RUBBER ARTICULATED	JOINT GOMME	BOCCOLA IN GOMMA	00 1748 137 000
5	1002.106.02	12	GELENKTELLER	ARTICULATED DISC	JOINT A ARTICULATION	GIUNTO CILINDRO	00 1733 102 002
6	1002.106.04	12	GELENKTELLER	ARTICULATED DISC	JOINT A ARTICULATION	GIUNTO CILINDRO	00 1733 139 000
7	5095.316.05	12	MUTTER M16X1,5MM	NUT	ECROU	DADO	DIN 985
8	2604.980.85	12	SCHUTZKAPPE M16	PROTECTION CAP	CAPUCHON PROTECTEUR	CAPPUCCIO	
9	1002.202.50	2	STOßDÄMPFERHALTER	SHOCK ABSORBER MOUNT	SUPPORT D AMORTISSEUR	SOSTEGNIO AMMORTIZZA	ZN 1022 000 650
10	1002.202.00	2	STOßDÄMPFERHALTER OBEN VN9	UPPER SHOCK ABSORBER MOUNT	SUPPORT SUPERIEUR DE L AMORTISSEUR	SOSTEGNIO AMMORTIZZA	ZN 1022 000 610
11	1022.291.00	2	STOßDÄMPFERHALTER OBEN NACHLAUFACHSE	UPPER SHOCK ABSOR- BER MOUNT TRAILING AXLE	SUPPORT SUPERIEUR DE L AMORTISSEUR DE L ESSIEU PORTEUR	SOSTEGNIO AMMORTIZZA	ZN 1020 001 700
12.1	1022.281.00	1	STOßDÄMPFERHALTER UNTEN LI. MIT AUFNAHME FOR STABI	LEFT LOWER SHOCK ABSORBER MOUNT WITH FIXTURE FOR STABILIZER	SUPPORT INFERIEUR GAUCHE DE L AMOR- TISSEUR AVEC FIXATION POUR STABILISITAEUR	SOSTEGNIO AMMORTIZZA	ZN 1022 002 270
12.2	1022.281.10	1	STOßDÄMPFERHALTER UNTEN RE. MIT AUFNAHME FOR STABI	RIGHT LOWER SHOCK ABSORBER MOUNT WITH FIXTURE FOR STABILIZER	SUPPORT INFERIEUR DROITE DE L AMOR- TISSEUR AVEC FIXATION POUR STABILISITAEUR	SOSTEGNIO AMMORTIZZA	ZN 1022.022 271
13	0705.420.00	2	FEDERBRIDENPLATTE MIT STOßDÄMPFERAUFNAHME	SPRING CLAMP PLATE WITH SHOCK ABSORBER FIXTURE	PLAQUE DE FIXATION DE L AMORTISSEUR	PIASTRA DI ASSORBI- MENTO DI AMMORTIZZA- TORE	ZN 0701 000 501
14.1	1022.278.00	1	STOßDÄMPFERHALTER LI. UNTEN VN9	LEFT LOWER SHOCK ABSORBER MOUNT	SUPPORT INFERIEUR GAUCHE DE L AMORTIS- SEUR	SOSTEGNIO AMMORTIZZA	ZN 1022 003 800
14.2	1022.278.10	1	STOßDÄMPFERHALTER RE. UNTEN VN9	RIGHT LOWER SHOCK ABSORBER MOUNT	SUPPORT INFERIEUR DROITE DE L AMORTIS- SEUR	SOSTEGNIO AMMORTIZZA	ZN 1022 003 810
15	1002.330.00	2	HOHLFEDERHALTER	HOLLOW SPRING BRACKET	SUPPORT DE RESSORT CREUX	MOLLA IN GOMMA SUPPORTO	ZN 0725 010 500
16	1001.300.00	2	GUMMIHOHLFEDER	RUBBER HOLLOW SPRING	RESSORT CREUX EN CAOUTCHOUC	MOLLA CAVA IN GOMMA	EE 143/130
17	1001.110.00	2	BOLZEN HOHLFEDER	STUD FOR HOLLOW SPRING	BOULON DE RESSORT CREUX	PERNO	ZN 0725010,35X25MM
18	5060.407.00	4	MUTTER M16	NUT	ECROU	DADO	DIN 934

Ausführung /  
 version /  
 version /  
 esecuzione : "12,0 m"



Ausführung / version / version / esecuzione : „12,0 m“

POS	TEILE-NR.	STK	DEUTSCH	ENGLISH	FRANCAIS	ITALIANO	BEMERKUNG
1	1121.004.10	1	KÜHLSPIRALE	COOLING COIL	SERPENTIN REFROIDISSE	SPIRALE	
2	1101.247.00	1	TEFLONSCHLAUCH TROST ÜWM M26X1,5	TEFLON HOSE	TUYAU TEFLON	TUBO TEFLON	
3	1102.748.30	1	LUFTTROCKNER KNORR LA 8225	AIR DRYER	AIR DESICCATEUR	ARIA ASCIUGURE	
4	1104.754.00	1	PRÜFANSCHLUß K 460- 12-1	TEST CONNECTION	RACCORD D'ESSAI	PROVA ALLACCIAMENTO	
5	1102.251.00	1	VIERKREISSCHUTZVENTIL AE 4168	FOUR CIRCUIT PROTECTION VALVE	VALVE DE SECURITE A QUATRE CIRCUITS	QUATRO CERCHIO COPERTURA VALVOLA	
6	1102.151.00	1	ÜBERSTROMVENTIL 6 BAR, DR 4232	OVERFLOW VALVE	SOUPAPE DE TROP- PLEIN	VALV. SCARIO ECESSO	
7	1101.570.00	7	LUFTKESSEL 5L	AIR TANK	RESERVOIR D'AIR	ARIA SERBATOIO	
8	1101.579.00	1	LUFTKESSEL 40L	AIR TANK	RESERVOIR D'AIR	ARIA SERBATOIO	
9	1102.107.00	1	ROHRLEITUNGSFILTER KNORR LA 2103	LINE CLEANER	FILTRE DE TUYAU	FILTRO INSERITO	
10	1122.909.00	1	VENTILBLOCK HEBEN & SENKEN, 2- FACH	VALVE BLOCK	VALVE BLOC	BLOCCO VALVOLA	
11	1102.243.01	3	LUFTFEDERVENTIL SV 1295	AIR SPRING VALVE	SUSPENSION PNEU VALVE	VALVOLA MOLLA AD ARIA	
12	1102.231.00	5	RÜCKSCHLAGVENTIL AE 5115	NON RETURN VALVE	CLAPET ANTIRETOUR	VALVOLA NON RITORNIO	
13	1001.102.00	4	LUFTFEDERBALG TYP 662	AIR SPRING BELLOW	SOUFFLET A AIR	SOFFIETO MOLLA AIR	
14	1001.101.00	2	LUFTFEDERBALG TYP 661	AIR SPRING BELLOW	SOUFFLET A AIR	SOFFIETO MOLLA AIR	
15	1102.840.09	2	MAGNETVENTIL SCHEPPACHSENTLASTUNG HERION 802 273 5	SOLENOID VALVE	ELECTROVANNE	VALVOLA ELETTROMAGNETICA	
16	0501.102.01	1	MAGNETVENTIL BOSCH 0481 503 011	SOLENOID VALVE	ELECTROVANNE	VALVOLA ELETTROMAGNETICA	
17	1102.262.00	2	WECHSELVENTIL AE 4105	SHUTTLE VALVE	VALVE CHANGER	VALVOLA A PIN VIE	
18	0802.001.00	2	SPERRZYLINDER BZ 1400	NON- RETURN VALVE	CYLINDRE	CILINDRO DI BLOCCAGGIO	
18.1	0702.354.00	2	SPERRZYLINDER BZ 1700	NON- RETURN VALVE	CYLINDRE	CILINDRO DI BLOCCAGGIO	
19	1102.182.01	1	DRUCKBEGRENZER 1 BAR WABCO 475 015 0070 KNORR DB 1114	PRESSURE LIMITER	LIMITEUR DE PRESSION	DISPOSITIVO LIMITATORE DELLA PRESSIONE	

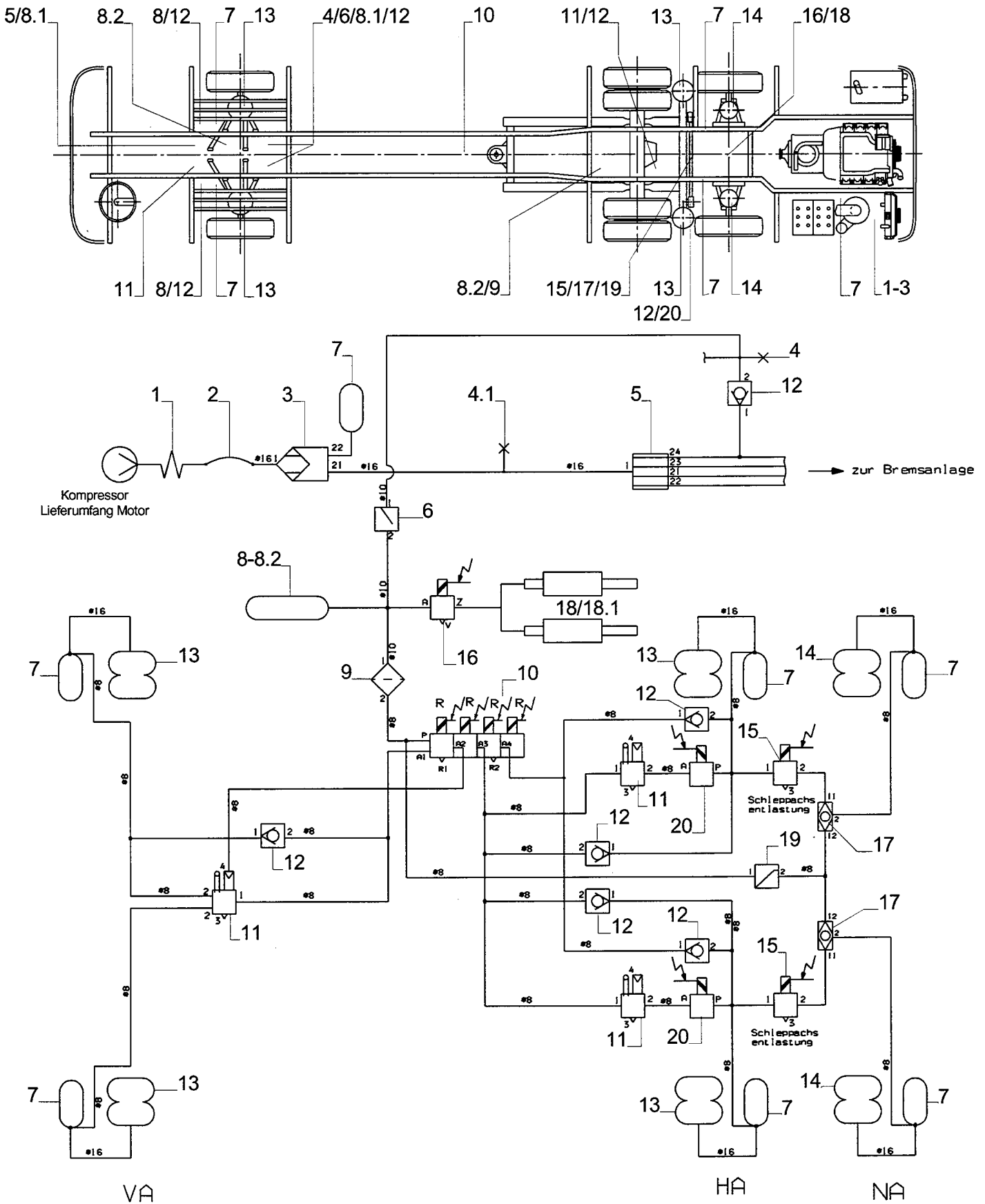


Ausführung / version / version / esecuzione : „12,0 m“

POS	TEILE-NR.	STK	DEUTSCH	ENGLISH	FRANCAIS	ITALIANO	BEMERKUNG
1	1121.004.10	1	KÜHLSPIRALE	COOLING COIL	SERPENTIN REFROIDISSE	SPIRALE	
2	1101.247.00	1	TEFLONSCHLAUCH	TEFLON HOSE	TUYAU TEFLON	TUBO TEFLON	
3	1102.748.60	1	LUFTTROCKNER	AIR DRYER	AIR DESICCATEUR	ARIA ASCIUGARE	10 BAR, LA 8210
3.1	1102.185.00	1	DRUCKREGLER	PRESSURE REGULATOR	REGULATEUR PRESSION	REGOLATORE PRESSION	8.1 BAR, DB 1143
4	1104.754.00	1	PRÜFANSCHLUß	TEST CONNECTION	RACCORD D'ESSAI	PROVA ALLACCIAMENTO	K460-12/1 A3C
5	1102.251.00	1	VIERKREISSCHUTZVENTIL	FOUR CIRCUIT PROTECTION VALVE	VALVE DE SECURITE A QUATRE CIRCUITS	QUARTO CERCHIO COPERTURA VALVOLA	AE 4186
6	1102.151.00	1	ÜBERSTRÖMVENTIL	OVERFLOW VALVE	SOUPAPE DE TROP-PLEIN	VALV.SCARICO ECCESSO	6 BAR, DR 4232
7	1101.574.00	2	LUFTKESSEL ALU 20C	AIR TANK	RESERVOIR D'AIR	ARIA SERBATOIO	20/206/E=719 MIT HALTER
8	1101.572.00	2	LUFTKESSEL ALU 10C	AIR TANK	RESERVOIR D'AIR	ARIA SERBATOIO	10/206/E=399 MIT HALTER
9	1101.570.00	5	LUFTKESSEL ALU 5C	AIR TANK	RESERVOIR D'AIR	ARIA SERBATOIO	5/154/12,5CE
10	1102.107.00	1	ROHRLEITUNGSFILTER	LINE CLEANER	FILTRE DE TUYAU	FILTRO INSERITO TUBAZ.	
11	1122.909.00	1	VENTILBLOCK	VALVE BLOCK	VALVE BLOC	BLOCCO VALVOLA	HEBEN+SENKEN, 1-FACH
12	1122.910.00	1	VENTILBLOCK	VALVE BLOCK	VALVE BLOC	BLOCCO VALVOLA	HEBEN+SENKEN, 2-FACH
13	1102.243.01	3	LUFTFEDERVENTIL	AIR SPRING VALVE	SUSPENSION PNEU VALVE	VALVOLA MOLLA AD ARIA	SV 1295
14	1102.242.01	1	HEBEL GERADE	LEVER	LEVIER	LEVA	
15	1102.242.02	2	HEBEL ABGEWINKELT	LEVER	LEVIER	LEVA	
16	1102.231.00	6	RÜCKSCHLAGVENTIL	NON RETURN VALVE	CLAPET ANTIRETOUR	VALVOLA NON RITORNO	AE 5115
17	1122.901.00	5	HALTER	HOLDER	SUPPORT	SUPPORTO	ZN 1806003700
18	1001.102.00	4	LUFTFEDERBALG	AIR SPRING BELLOWS	SOUFFLET A AIR	SOFFIETTO MOLLA ARIA	TYP 662, CONTI 2680662000
19	2604.406.00	6	FAUDIGELENK	FAUDI JOINT	FAUDI CARDAN	FAUDI GIUNTO	8MM
20	5060.005.01	16	MUTTER M8	HEXAGON NUT	ECROU	DADO	DIN 934, -8.8, VERZINKT
21	2604.302.00	3	GEWINDESTANGE	THREADED BAR	FILET BARRE	FILETTO BARRA	DIN 975, 8MM
22	5020.011.00	8	FEDERRING M8	SPRING RING	RONDELLE ELASTIQUE	ROSETTA ELASTICA	DIN 127
23	1102.840.70	2	MAGNETVENTIL	SOLENOID VALVE	ELEBROVANNE	VALVOLA SOLENOIDE	7030707.0201.000.00
24	1102.840.60	2	2/2-WEGEVENTIL	TWO WAY VALVE	VALVE A DEUX VOIES	VALVOLA A DUE VIE	7030117.0201.024.00
25	1102.840.09	2	3/2-WEGEVENTIL	TWO WAY VALVE	VALVE A DEUX VOIES	VALVOLA A DUE VIE	8022735.0246.024.00

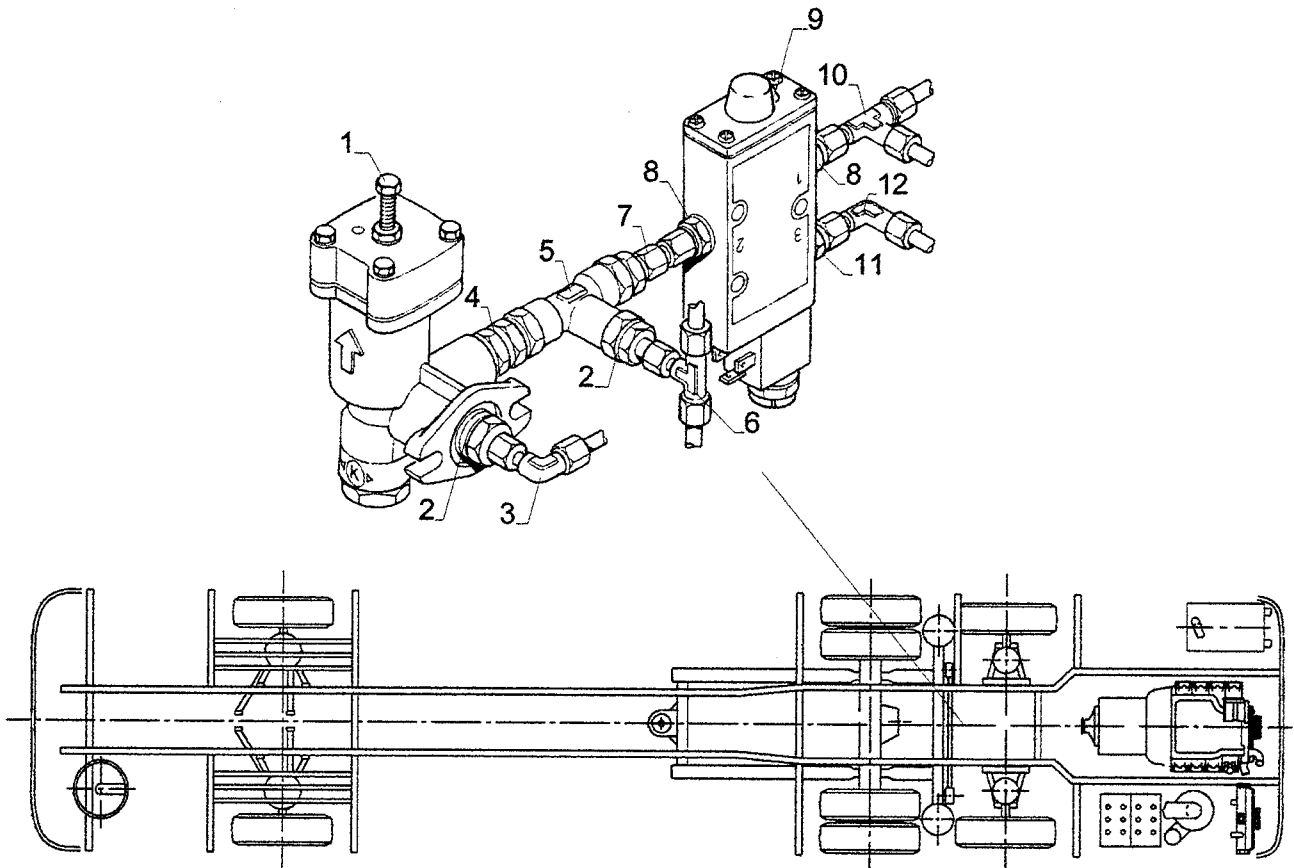


Ausführung /version /version /esecuzione : "13,7 m"



Ausführung / version / version / esecuzione : „13,7 m“

POS	TEILE-NR.	STK	DEUTSCH	ENGLISH	FRANCAIS	ITALIANO	BEMERKUNG
1	1121.004.10	1	KÜHLSPIRALE	COOLING COIL	SERPENTIN REFROIDISSE	SPIRALE	
2	1101.247.00	1	TEFLONSCHLAUCH TROST	TEFLON HOSE	TUYAU TEFLON	TUBO TEFLON	ÜWM M26X1,5
3	1102.748.30	1	LUFTTROCKNER	AIR DRYER	AIR DESICCATEUR	ARIA ASCIUGURE	KNORR LA 8225
4	1104.754.00	1	PRÜFANSCHLUß	TEST CONNECTION	RACCORD D'ESSAI	PROVA ALLACCIAMENTO	K 460- 12-1
4.1		1	PRÜFANSCHLUß	TEST CONNECTION	RACCORD D'ESSAI	PROVA ALLACCIAMENTO	K 460- 1/5
5	1102.251.00	1	VIERKREISSCHUTZVENTIL	FOUR CIRCUIT PROTECTION VALVE	VALVE DE SECURITE A QUATRE CIRCUITS	QUATRO CERCHIO COPERTURA VALVOLA	AE 4186
6	1102.151.00	1	ÜBERSTROMVENTIL 6 BAR.	OVERFLOW VALVE	SOUPAPE DE TROP- PLEIN	VALV. SCARIO ECESSO	DR 4232
7	1101.570.00	7	LUFTKESSEL 5L	AIR TANK	RESERVOIR D'AIR	ARIA SERBATOIO	5/154/12,5 CE
8	1101.572.00	1	LUFTKESSEL 10L	AIR TANK	RESERVOIR D'AIR	ARIA SERBATOIO	10/206/E=399
8.1	1101.574.00	1	LUFTKESSEL 20L LANG	AIR TANK	RESERVOIR D'AIR	ARIA SERBATOIO	10/206/E=719
8.2	1101.575.00	1	LUFTKESSEL 20L KURZ	AIR TANK	RESERVOIR D'AIR	ARIA SERBATOIO	10/246/E=527
9	1102.107.00	1	ROHRLEITUNGSFILTER	LINE CLEANER	FILTRE DE TUYAU	FILTRO INSERITO	KNORR LA 2103
10	1122.910.00	1	VENTILBLOCK	VALVE BLOCK	VALVE BLOC	BLOCCO VALVOLA	HERION 10504483 4- FACH
11	1102.243.01	3	LUFTFEDERVENTIL	AIR SPRING VALVE	SUSPENSION PNEU VALVE	VALVOLA MOLLA AD ARIA	SV 1295
12	1102.231.00	6	RÜCKSCHLAGVENTIL	NON RETURN VALVE	CLAPET ANTIRETOUR	VALVOLA NON RITORNIO	AE 5115
13	1001.102.00	4	LUFTFEDERBALG	AIR SPRING BELLOW	SOUFFLET A AIR	SOFFIETO MOLLA AIR	TYP 662
14	1001.101.00	2	LUFTFEDERBALG	AIR SPRING BELLOW	SOUFFLET A AIR	SOFFIETO MOLLA AIR	TYP 661
15	1102.840.09	2	MAGNETVENTIL SCHLEPP- ACHSENTLASTUNG	SOLENOID VALVE	ELECTROVANNE	VALVOLA ELETTROMAGNETICA	HERION 802 273 5
16	0501.102.01	1	MAGNETVENTIL	SOLENOID VALVE	ELECTROVANNE	VALVOLA ELETTROMAGNETICA	BOSCH 0481 503 011
17	1102.262.00	2	WECHSELVENTIL	SHUTTLE VALVE	VALVE CHANGER	VALVOLA A PIN VIE	AE 4105
18	0802.001.00	2	SPERRZYLINDER	NON- RETURN VALVE	CYLINDRE	CILINDRO DI BLOCCAGGIO	BZ 1400
18.1	0702.354.00	2	SPERRZYLINDER	NON- RETURN VALVE	CYLINDRE	CILINDRO DI BLOCCAGGIO	BZ 1700
19	1102.182.01	1	DRUCKBEGRENZER 1 BAR	PRESSURE LIMITER	LIMITEUR DE PRESSION	DISPOSITIVO LIMITATORE DELLA PRESSIONE	WABCO 475 015 0070 KNORR DB 1114
20	1102.840.70	2	2/2 WEGEVENTIL ELEK.	TWO WAY VALVE	VALVE A DEUX VOIES	VALVOLA A DUE VIE	HERION 70 30 70 7

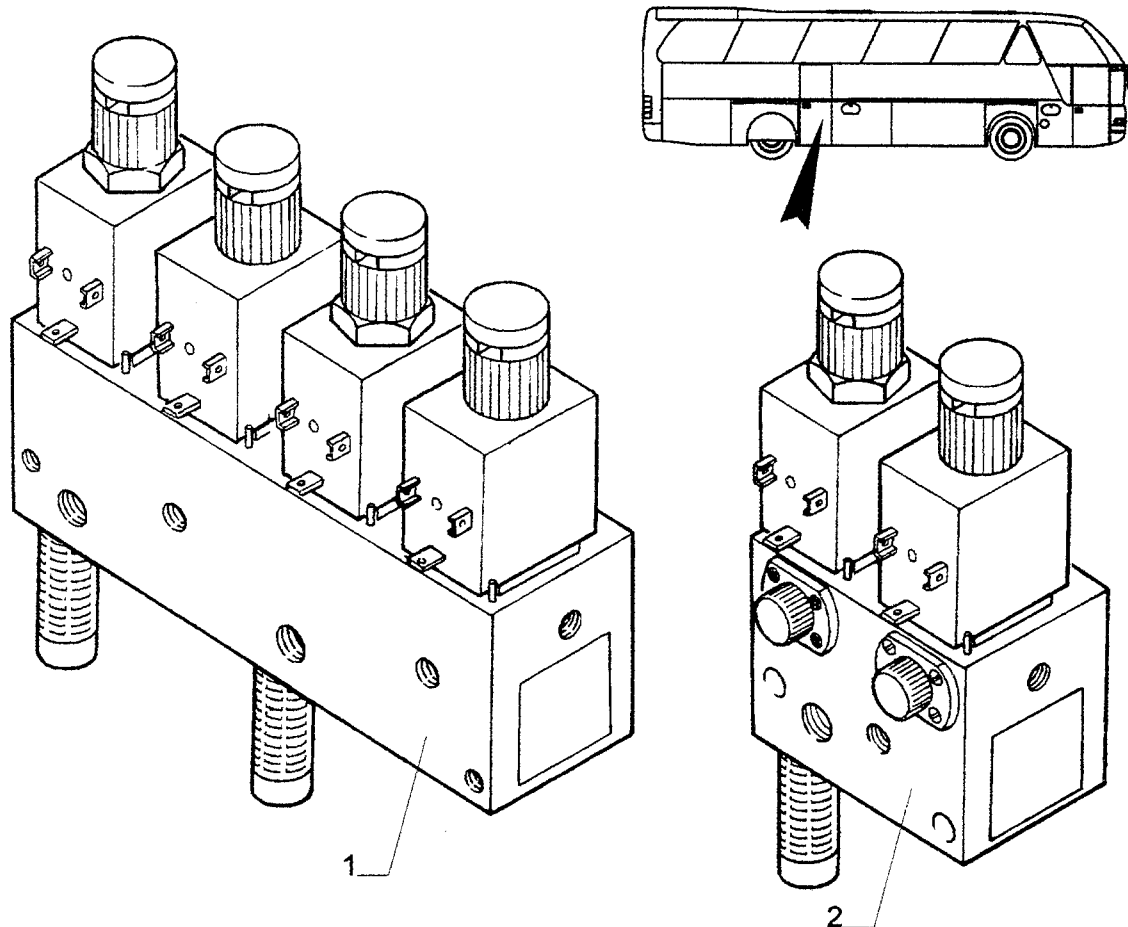


POS	TEILE-NR.	STK	DEUTSCH	ENGLISH	FRANCAIS	ITALIANO	BEMERKUNG
1	1102.182.01	1	DRUCKMINDERVENTIL	PRESSURE REDUCING VALVE	DETENDEUR	VALVOLA DI RIDUZIONE DELLA PRESSIONE	DB 1114
2	1104.296.50	3	STUTZEN	SCREW NECK	MANCHON	PEZZO DI RACCORDO	K 420/79 A3C
3	1104.387.00	1	STUTZEN	SCREW NECK	MANCHON	PEZZO DI RACCORDO	158 071
4	1104.321.00	1	VERSCHRAUBUNG	SCREWING	BOULONNAGE	AVVITAMENTO	K46-4/7 A3C 800 752
5	1102.262.00	1	ZWEIWEGVENTIL	TWO WAY VALVE	VALVE A 2 VOIES	VALVODA A DUE VIE	AE 4105
6	1104.357.00	1	L-EINSCHRAUBSTUTZEN	L-SCREW NECK	L-MANCHON	L-PEZZO DI RACCORDO	EVT 08-PL OMDK
7	1124.054.07	1	VERSCHRAUBUNG	SCREWING	BOULONNAGE	AVVITAMENTO	M14X1,5-M14X1,5
8	1104.256.00	2	STUTZEN K24/10	SCREW NECK	MANCHON	PEZZO DI RACCORDO	GE 08-PLM 14X1,5
9	1102.840.09	1	3/2 WEGEVENTIL	DIRECTIONNAL CONTROL VALVE	VALVE DE CONTROLE DIRECTIONELLE	VALVALA DI CONTROLLO	8022735.0246.024.00
10	1104.376.00	1	STUTZEN	SCREW NECK	MANCHON	PEZZO DI RACCORDO	EVL 08-PL OMDK
11	1104.171.78	1	EINSCHRAUBSTUTZEN	SCREW NECK	MANCHON	PEZZO DI RACCORDO	110 101
12	1104.388.00	1	STUTZEN	SCREW NECK	MANCHON	PEZZO DI RACCORDO	126 100 31

HEBEN UND SENKEN NEUE AUSF. N 516 SHD 07/97  
 RAISE AND LOWER NEW EXECUTION N 516/3 SHDL  
 SOUPAPA DE SUSPENSION PNEUM.  
 VALVOLA DI SOSPENSIONE PNEUM.



1024



POS	TEILE-NR.	STK	DEUTSCH	ENGLISH	FRANCAIS	ITALIANO	BEMERKUNG
1	1122.910.00	1	VENTILBLOCK DOPPELT	VALVE BLOCK DOUBEL	BLOC SOUPAPE DOUBLE	BLOCCO VALVOLE DOPPI	1025246.0237.024.00
2	1122.909.00	1	VENTILBLOCK EINFACH	VALVE BLOCK SIMPLE	BLOC SOUPAPE SIMPLE	BLOCCO VALVOLE SEMPLICE	1025230.0237.024.00

**Bemsanlage**

**brake system**

**impianto freni  
brake system**

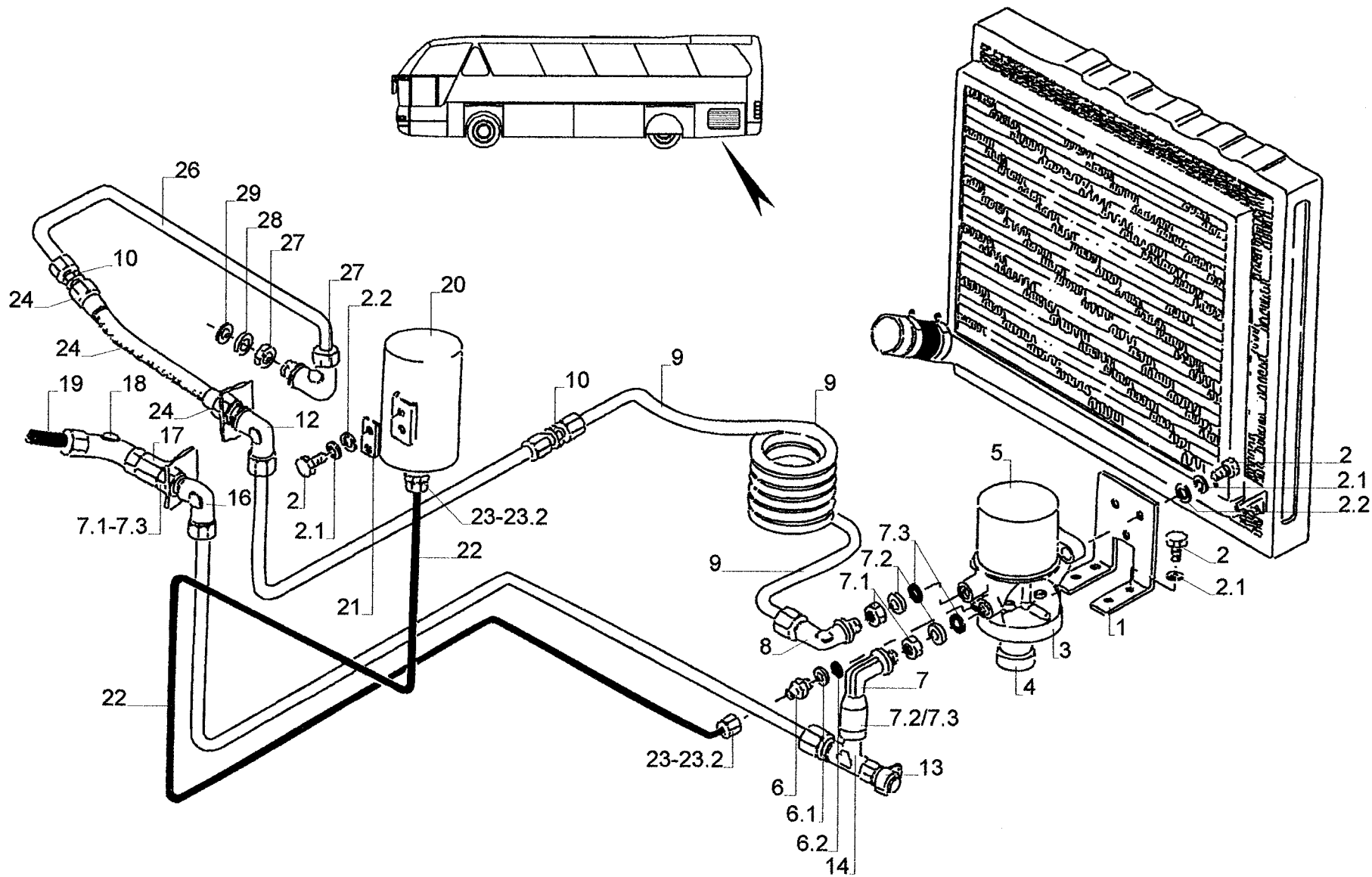
**systeme  
de freinage**

**impianto freni**

**systeme de freinage  
Bremsanlage**

LUFTTROCKNER  
AIR DRYER  
AIR DESICCATEUR  
ARIA ASCIUGARE

N 516 SHD 02/97



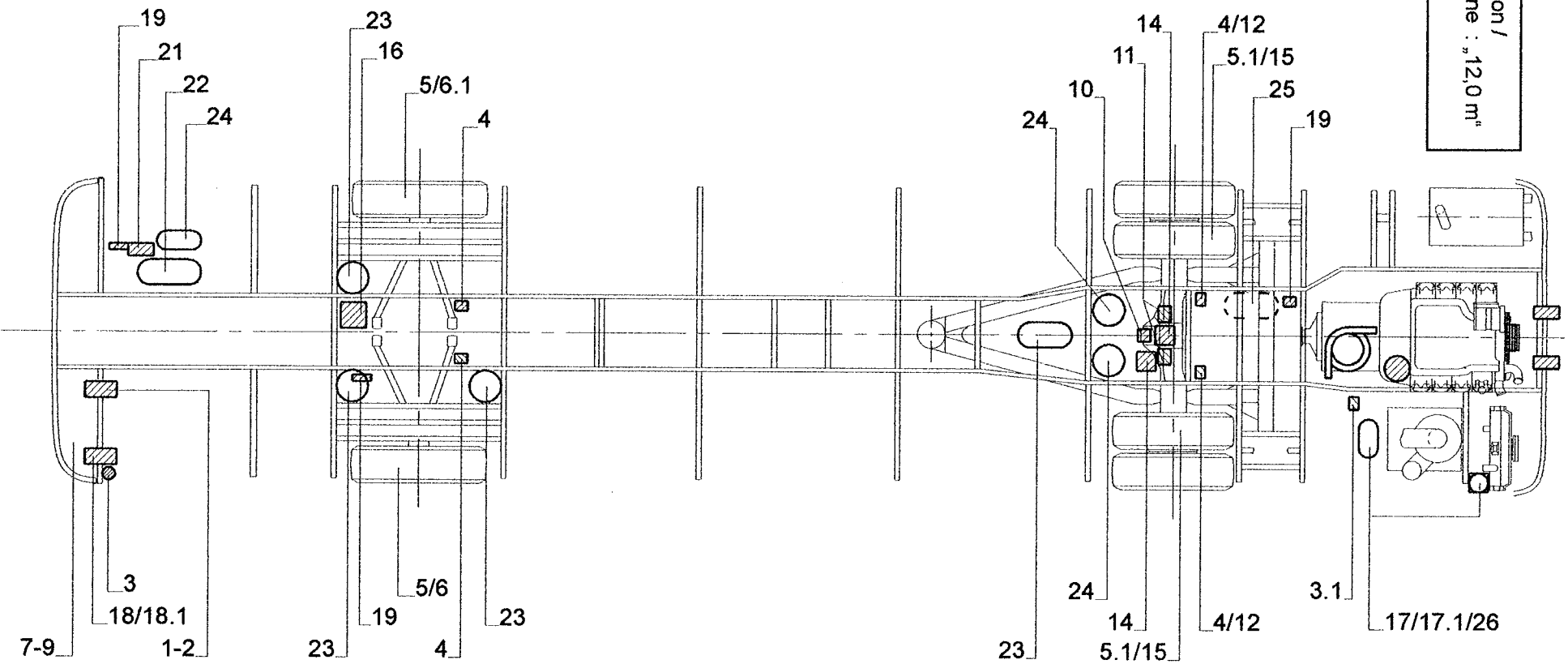
POS	TEILE-NR.	STK	DEUTSCH	ENGLISH	FRANCAIS	ITALIANO	BEMERKUNG
1	1122.903.00	1	HALTER FLUFTTROCKNER	HOLDER FOR AIR DRYER	SUPPORT	FERMATA	ZN 1101000100
2	5070.011.00	7	SCHRAUBE M12	SCREW	VIS	VITE	DIN 960, M12X1,5X25MM
2.1	5020.013.01	7	FEDERRING M12	SPRING RING	RONDELLE ELASTIQUE	ROSETTA ELASTICA	DIN 127
2.2	5010.007.01	3	UNTERLEGSCHLEIBE M12	WASHER	DISQUE	DISCO	DIN 125, VERZINKT
3	1102.748.30	1	LUFTTROCKNER	AIR DRYER	AIR DESICCATEUR	ARIA ASCIUGARE	LA 8225
4	1102.470.10	1	SCHALLDÄMPFER	MUFFLER	SILENCIEUX	SILENZIATORE	2B 3163
5	1102.738.03	1	PATRONE	CARTRIDGE	CARTOUCHE	CARTUCCIA	432 410 222 7
6	1104.252.00	1	EINSCHRAUBSTUTZEN	STUD	MANCHON	RACCORDO	K420/26A3C, 109 021
6.1	1104.129.01	1	MESSINGRING	BRASS RING	ANNEAU DE LATION	ANELLO OTTONE	K403/71, 978 001 25
6.2	1104.128.01	1	GUMMIRING	RUBBER RING	ANNEAU DE CAOUTCHOUC	ANELLO DI GOMMA	K403/81, 979 001 29, $\phi$ 6
7	1104.420.00	1	VERSCHRAUBUNG	SCREWING	BOULONNAGE	AVVITAMENTO	K43/44A3C, 852 542
7.1	1104.664.00	4	KONTERMUTTER	NUT	ECROU	DADO	K404/7A3C, 081 111
7.2	1104.129.00	4	MESSINGRING	BRASS RING	ANNEAU DE LATION	ANELLO OTTONE	$\phi$ 22, BR 22/27
7.3	1104.128.00	4	GUMMIRING	RUBBER RING	ANNEAU DE CAOUTCHOUC	ANELLO DI GOMMA	K403/84, $\phi$ 22X1,5
8	1104.410.00	1	VERSCHRAUBUNG	SCREWING	BOULONNAGE	AVVITAMENTO	K43/52A3C
9	1121.004.10	1	KÜHLSPIRALE	COOLING COIL	SERPENTIN REFROIDISS.	SPIRALE	ZN 1110000200, $\phi$ 170MM
10	1104.151.00	1	VERBINDER	CONNECTOR	CONNECTEUR	RACCORDO	K41/21A3C
11	1101.009.00	MTR	BREMSLEITUNGSROHR	BRAKE PIPE TUBE	CONDUITE DE FREIN	TUBAZIONE DEL FRENO	$\phi$ 18X1,5, L: CA. 560MM
12	1104.411.00	1	SCHOTTVERSCHRAUBUNG	SCREWING	BOULONNAGE	AVVITAMENTO	K43/31A3C
13	1104.754.00	1	PRÜFANSCHLUß	TEST CONNECTION	RACCORD DE MESURE	RACCORDA	K460-12/1A3C
14	1104.421.00	1	VERSCHRAUBUNG	SCREWING	BOULONNAGE	AVVITAMENTO	K44/55 A3C
15	1101.008.00	MTR	BREMSLEITUNGSROHR	BRAKE PIPE TUBE	CONDUITE DE FREIN	TUBAZIONE DEL FRENO	$\phi$ 15X1,5MM, L: CA. 1850MM
16	1104.408.00	1	VERSCHRAUBUNG	SCREWING	BOULONNAGE	AVVITAMENTO	K43/20 A3C
17	1104.512.00	1	MUFFE	COLLAR	ECROU	DADO	259 421
18	1104.334.00	1	STUTZEN	STUD	MANCHON	PEZZO DI RACCORDO	905 162 21
19	1101.107.00	MTR	POLYLEITUNG	PLASTIC PIPE	CONDUITE	POLI CONDOTTO	$\phi$ 16X2,5MM, DIN 73378
20	1101.570.00	1	LUFTKESSEL	AIR TANK	RESERVOIR D'AIR	ARIA SERBATOIO	005/154/12,5CE
21		1	HALTER	HOLDER	SUPPORT	FERMATA	S. LUFTKESSELANORDNUNG
22	1101.101.00	MTR	POLYBREMSLEITUNGROHR	POLY BRAKE PIPE TUBE	CONDUITE	POLI CONDOTTO	$\phi$ 6X1,0MM, DIN 74324
23	1104.651.00	2	ÜBERWURFMUTTER M6	COVER NUT	ECROU DE RACCORD	CALOTTA	M06-L
23.1	1104.631.00	2	KLEMMRING	SLEEVE	ANNEAU DE SERRAGE	ANELLO DI SERRAGGIO	022 045
23.2	1104.611.00	2	VERSTÄRKUNGSHÜLSE	INSERT	DOUILLE	BUSSOLA DI RINFORZO	K407-1(2)
24	1101.247.00	1	TEFLONSCHLAUCH	TEFLON-HOSE	TUYAU-TEFLON	TUBO TEFLON	NW16, 445MM
25	1104.127.01	2	ZINKRING	ZINC RING	ANNEAU ZINC	ANELLO ZINCA	K403/67
26	1101.009.00	MTR	BREMSLEITUNGSROHR	BRAKE PIPE TUBE	CONDUITE DE FREIN	TUBAZIONE DEL FRENO	$\phi$ 18X1,5MM, L: 1450MM
27	1104.411.00	1	VERSCHRAUBUNG	SCREWING	BOULONNAGE	AVVITAMENTO	K43/31 A3C
28	0121.162.40	1	DRUCKRING	THRUST RING	BAGUE DE BUTEE	ANELLO DI APPOGGIO	000 427 05 27
29	0121.162.30	1	DICHTRING	GASKET RING	JOINT ANNULAIRE	ANELLO DI TENUTA	003 997 38 48

BREMSANLAGE NSB 040  
BRAKE SYSTEM  
SYSTEME DE FREINAGE  
SISTEMA FRENANTE

N 516 SHD 06/97



Ausführung / version /  
version / esecuzione : „12,0 m“



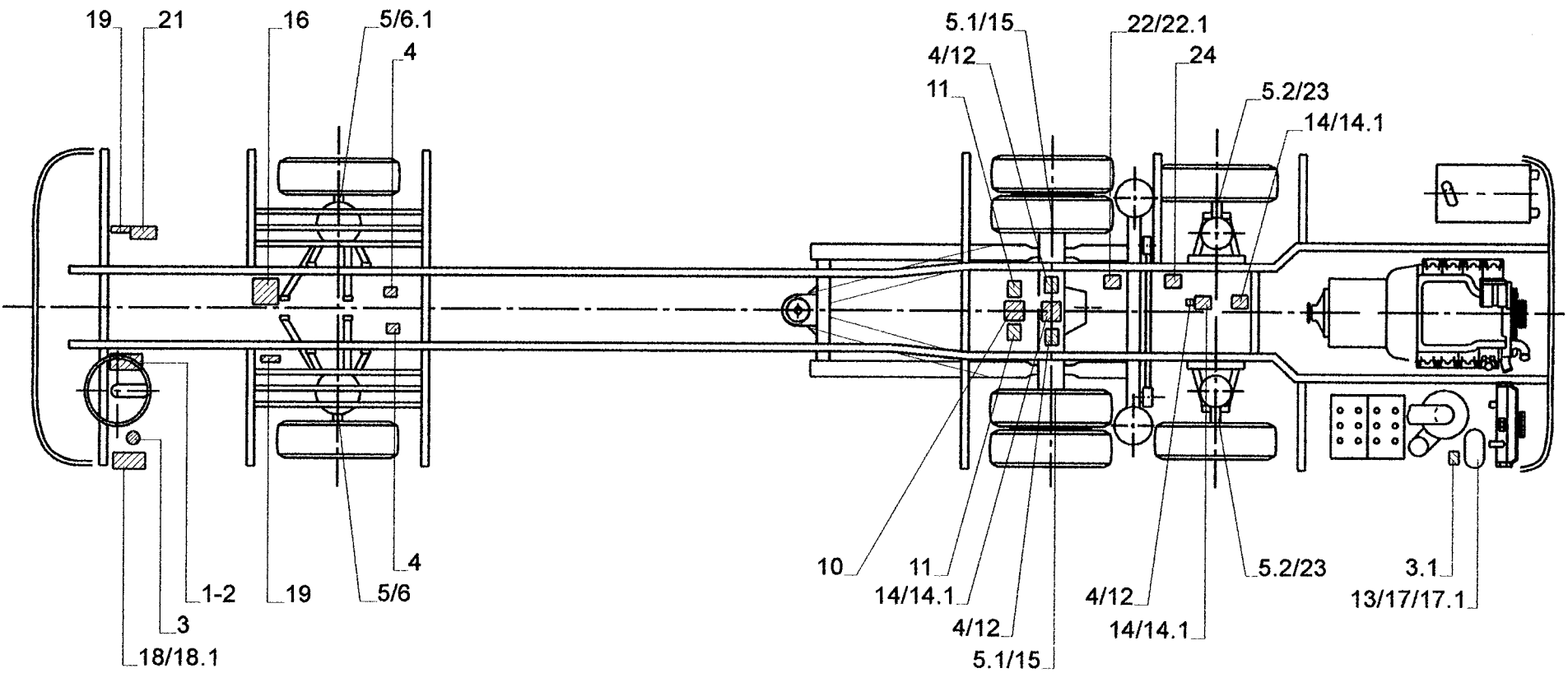


Ausführung / version / version / esecuzione : „12,0 m“  
Bremsanlage ZN 3400058800

POS	TEILE-NR.	STK	DEUTSCH	ENGLISH	FRANCAIS	ITALIANO	BEMERKUNG
1	1102.106.00	1	BREMSVENTIL	RUNNING BRAKE	ROBINET A PEDALE	COLLEGATA AL PEDALE	MB 4753
1.1	1102.470.10	1	SCHALLDÄMPFER	MUFFLER	SILENCIEUX	SILENZIATORE	ZB 3163
2	1102.115.00	1	PEDALGUMMI	PEDAL RUBBER	PATIN EN CAUTCHOU	PEDALE GOMMA	B 6167
3	1506.302.00	1	FUßSCHALTER-MOTORBR.	FOOT SWITCH	COMMUTATEUR AU PIED	COMMUTATORE A PEDALE	7 607 316 000
3.1	1805.111.00	1	MAGNETVENTIL	SOLENOID VALVE	ELECTROVANNE	VALVOLA A SOLENOIDE	052327Y, F.
4	1102.963.10	4	DRUCKSTEUERVENTIL	PRESSURE CONTROL VALVE	VALVE DELA PRESSION	VALVOLA D. PRESSIONE	0 265 351 102
5	0820.729.00	2	SCHEIBENBREMSE	DISC BRAKE	FREIN A DISQUE	FRENO A DISCO	4474 085 034 , RL-85
5.1		2	SCHEIBENBREMSE	DISC BRAKE	FREIN A DISQUE	FRENO A DISCO	S. ZF-ERSATZTEILE A130/131
6	0822.010.00	1	BREMSZYLINDER LINKS	BRANKE CYLINDER LEFT	CYLINDRE DE FREIN	CILINDRO DEL FRENO	BS 3402, 20"
6.1	0822.010.10	1	BREMSZYLINDER RECHTS	BRANKE CYLINDER	CYLINDRE DE FREIN	CILINDRO DEL FRENO	BS 3403, 20"
7	1102.800.00	2	STOPSCHALTER	STOP SWITCH	ARRET CONTACT	INTERRUPTORE D. STOP	D 15.010, F. BREMSLICHT
8	1102.779.00	4	KONTROLLSCHALTER	CHECK SWITCH	CONTRACTEUR	CONTROLLO	D 49.007, A 5, 5+0, 6 BAR
9	0114.109.00	3	ÖLDRUCKGEBER	PRESSURE SWITCH	TRANSMETTEUR	TRASMETTITORE	360.081/030/009 VDO
10	1102.966.00	1	MAGNETVENTIL	SOLENOID VALVE	ELECTROVANNE	VALVOLA SOLENOIDE	0 481 511 001
11	1102.262.00	2	ZWEIWEGEVENTIL	TWO-WAY-VALVE	VALVE A DEUX VOIES	VALVOLA A DUE VIE	AE 4105, FÜR ASR
12	1102.261.00	2	ZWEIWEGEVENTIL	TWO-WAY-VALVE	VALVE A DEUX VOIES	VALVOLA A DUE VIE	AE 4146, FÜR ABS
13	1104.754.00	13	PRÜFANSCHLUß	TEST CONNECTION	RACCORD D'ESSAI	PROVA ALLACCIAMENTO	K 460-12/1 A3C
14	1102.144.00	2	RELAISVENTIL	RELAY VALVE	VALVE RELAI	VALVOLA DI PREMISSIONE	RE 1121
15	0722.026.00	2	KOMBIZYLINDER	BRAKE CYLINDER	DOUBLE DE FREIN	CILINDRO	BS 9454, 22"/24"
16	1102.251.00	1	VIERKREISSCHUTZVENTIL	FOUR CIRCUIT VALVE	VALVE	VALVOLA	AE 4186
17	1102.748.30	1	LUFTTROCKNER	AIR DRYER	AIR DESICCATEUR	ARIA ASCIUGARE	LA 8225
17.1	1102.470.10	1	SCHALLDÄMPFER	MUFFLER	SILENCIEUX	SILENZIATORE	ZB 3163
18	1102.301.00	1	HANDBREMSVENTIL	HAND BRAKE VALVE	ROBINET DE FREIN AMAIN	VALVO LA	HB 1189
18.1	1102.470.00	1	SCHALLDÄMPFER	MUFFLER	SILENCIEUX	SILENZIATORE	ZB 3150
19	1102.231.00	3	RÜCKSCHLAGVENTIL	NON RETURN VALVE	CLAPET ANTIRETOUR	VALVOLA DI NON RTORNO	AE 5115
20	1102.271.00	9	ENTWÄSSERUNGSVENTIL	DRAIN VALVE	VALVE DE PURGE	VALVOLA	EE 1100
21	1102.151.00	1	ÜBERSTRÖMVENTIL	OVERFLOW VALVE	SOUPAPE DE TROP-PLEIN	VALVOLA	DR 4232
22	1101.579.00	1	LUFTKESSEL	AIR TANK	RESERVOIR D'AIR	ARIA SERBATOIO	ALU 401, 40/276/E=787
23	1101.574.00	4	LUFTKESSEL	AIR TANK	RESERVOIR D'AIR	ARIA SERBATOIO	ALU 201, 20/206/E=719
24	1101.575.00	3	LUFTKESSEL	AIR TANK	RESERVOIR D'AIR	ARIA SERBATOIO	ALU 201, 20/246/E=527
25	1101.572.00	1	LUFTKESSEL	AIR TANK	RESERVOIR D'AIR	ARIA SERBATOIO	ALU 101, 10/206/E=399
26	1101.570.00	1	LUFTKESSEL	AIR TANK	RESERVOIR D'AIR	ARIA SERBATOIO	ALU 51, 5/154/12,5CE

BREMSANLAGE NSB 042  
BRAKE SYSTEM  
SYSTEME DE FREINAGE  
SISTEMA FRENANTE

N 516/3 SHDL 07/97

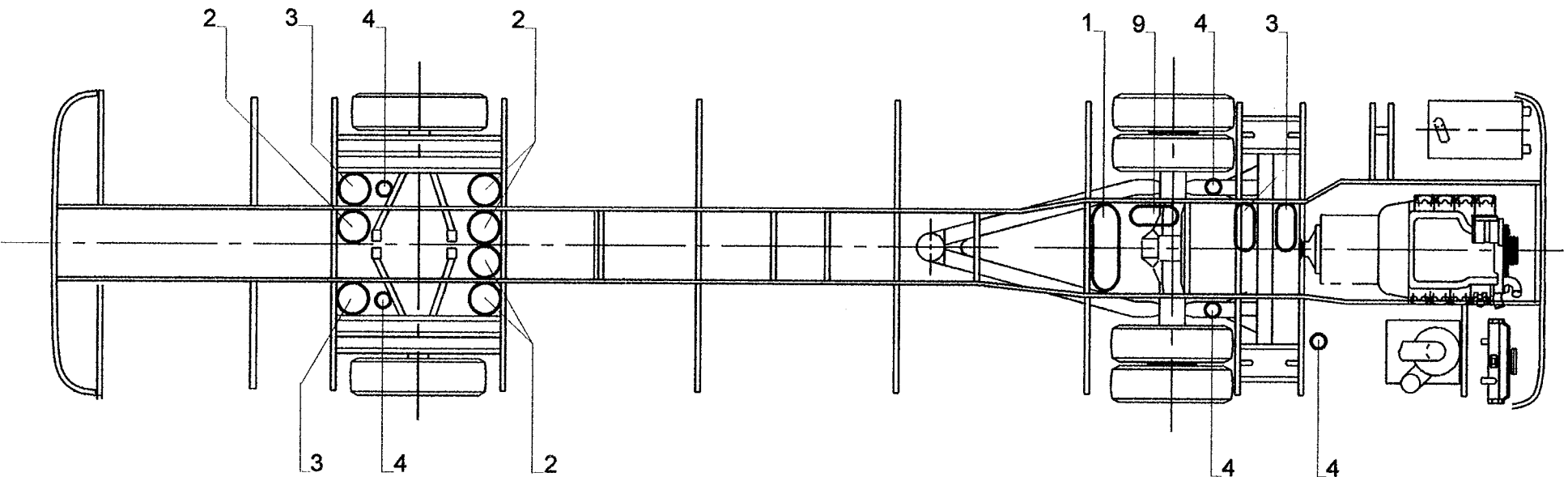


Ausführung / version / version / esecuzione : „13,7 m“  
Bremsanlage ZN 3411001100

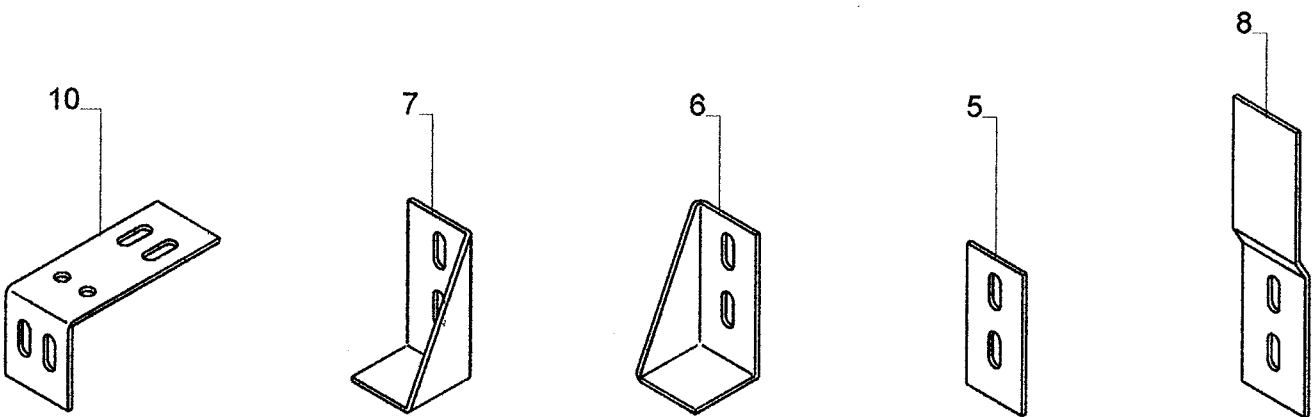
POS	TEILE-NR.	STK	DEUTSCH	ENGLISH	FRANCAIS	ITALIANO	BEMERKUNG
1	1102.106.00	1	TRITTLATTEN-BREMSVENTIL	RUNNING BRAKE	ROBINET A PEDALE	COLLEGATA AL PEDALE	MB 4753
1.1	1102.470.10	1	SCHALLDÄMPFER	MUFFLER	SILENCIEUX	SILENZIATORE	ZB 3163
2	1102.115.00	1	PEDALGUMMI	PEDAL RUBBER	PATIN EN CAUTCHOUC	PEDALE GOMMA	B 6167
3	1506.302.00	1	FUßSCHALTER-MOTORBR.	FOOT SWITCH	COMMUTEUR AU PIED	COMMUTATORE A PEDALE	7 607 316 000
3.1	1805.111.00	1	MAGNETVENTIL	SOLENOID VALVE	ELECTROVANNE	VALVOLA A SOLENOIDE	052327Y, F. MOTORBREMSE
4	1102.963.10	5	DRUCKSTEUERVENTIL	PRESSURE CONTROL VALVE	VALVE DELA PRESSION	VALVOLA D. PRESSIONE	0 265 351 102
5	0820.729.00	2	SCHEIBENBREMSE	DISC BRAKE	FREIN A DISQUE	FRENO A DISCO	4474 085 034 , RL-85
5.1		2	SCHEIBENBREMSE	DISC BRAKE	FREIN A DISQUE	FRENO A DISCO	S. ZF-ERSATZTEILE A130/131
5.2	0820.730.00	2	SCHEIBENBREMSE NACHLAUFACHSE	DISC BRAKE	FREIN A DISQUE	FRENO A DISCO	4474 085 033 RL-85
6	0822.010.00	1	BREMSZYLINDER LINKS	BRANKE CYLINDER LEFT	CYLINDRE DE FREIN	CILINDRO DEL FRENO	BS 3402, 20"
6.1	0822.010.10	1	BREMSZYLINDER RECHTS	BRANKE CYLINDER RIGHT	CYLINDRE DE FREIN	CILINDRO DEL FRENO	BS 3403, 20"
7	1102.800.00	2	STOPSCHALTER	STOP SWITCH	ARRET CONTACT	INTERRUTTORE D. STOP	D 15.010, F. BREMSLICHT
8	1102.779.00	4	KONTROLLSCHALTER	CHECK SWITCH	CONTRACTEUR CONTROLE	CONTROLLO INTERRUTTORE	D 49.007, A 5, 5+0, 6 BAR
9	0114.109.00	3	ÖLDRUCKGEBER	PRESSURE SWITCH	TRANSMETTEUR	TRASMETTITORE	360.081/030/009 VDO
10	1102.966.00	1	MAGNETVENTIL ASR	SOLENOID VALVE	ELECTROVANNE	VALVOLA SOLENOIDE	0 481 511 001
11	1102.262.00	2	ZWEIWEGEVENTIL	TWO-WAY-VALVE	VALVE A DEUX VOIES	VALVOLA A DUE VIE	AE 4105, FÜR ASR
12	1102.261.00	4	ZWEIWEGEVENTIL	TWO-WAY-VALVE	VALVE A DEUX VOIES	VALVOLA A DUE VIE	AE 4146, FÜR ABS
13	1104.754.00	13	PRÜFANSCHLUß	TEST CONNECTION	RACCORD D'ESSAI	PROVA ALLACCIAMENTO	K 460-12/1 A3C
14	1102.144.00	3	RELAISVENTIL	RELAY VALVE	VALVE RELAI	VALVOLA DI PREMISSIONE	RE 1121
14.1	1102.470.00	3	SCHALLDÄMPFER	MUFFLER	SILENCIEUX	SILENZIATORE	ZB 3150
15	0722.031.00	2	KOMBIZYLINDER	BRAKE CYLINDER	DOUBLE DE FREIN	CILINDRO	BS 9522 TYP 24/24
16	1102.251.00	1	VIERKREISSCHUTZVENTIL	FOUR CIRCUIT VALVE	VALVE	VALVOLA	AE 4186
17	1102.748.30	1	LUFTTROCKNER	AIR DRYER	AIR DESICCATEUR	ARIA ASCIUGARE	LA 8225
17.1	1102.470.10	1	SCHALLDÄMPFER	MUFFLER	SILENCIEUX	SILENZIATORE	ZB 3163
18	1102.301.00	1	HANDBREMSVENTIL	HAND BRAKE VALVE	ROBINET DE FREIN AMAIN	VALVO LA	HB 1189
18.1	1102.470.00	1	SCHALLDÄMPFER	MUFFLER	SILENCIEUX	SILENZIATORE	ZB 3150
19	1102.231.00	3	RÜCKSCHLAGVENTIL	NON RETURN VALVE	CLAPET ANTIRETOUR	VALVOLA DI NON RITORNO	AE 5115
20	1102.271.00	9	ENTWÄSSERUNGSVENTIL	DRAIN VALVE	VALVE DE PURGE	VALVOLA	EE 1100
21	1102.151.00	1	ÜBERSTRÖMVENTIL	OVERFLOW VALVE	SOUAPE DE TROP-PLEIN	VALVOLA	DR 4232
22	1102.145.00	1	SCHNELLÖSEVENTIL	QUICK RELAY VALVE	VALVE DE DESSERAGE RAPIDE	VALVOLA DI RILASCIO RAPIDO	RE 2102
22.1	1102.470.10	1	SCHALLDÄMPFER	MUFFLER	SILENCIEUX	SILENZIATORE	ZB 3163
23	0722.017.00	2	KOMBIZYLINDER	BRAKE CYLINDER	DOUBLE DE FREIN	CILINDRO	BS 9328 TYP 16/16
24	1102.196.00	1	DRUCKWANDLER	PRESSURE CONVERTER	TRANSMETTEUR DE PRESSION	REGOLATORE DI PRESSIONE	1,35:1 DB2118

LUFTKESSELANORDNUNG  
 PLACEMENT FOR AIR TANK  
 DISPOSITION POUR RESOIVOIR D'AIR  
 DISPOS. PER SERBATORIA DI ARIA

N 516 SHD 06/97

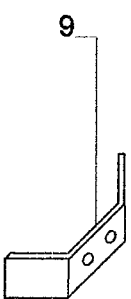
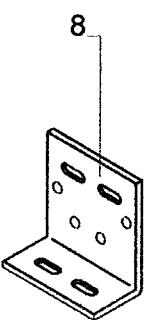
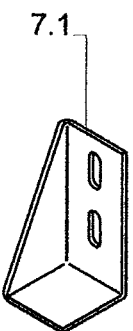
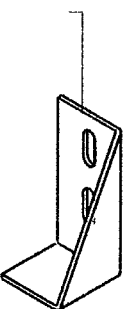
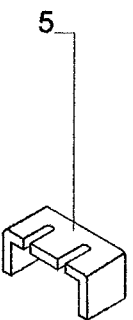
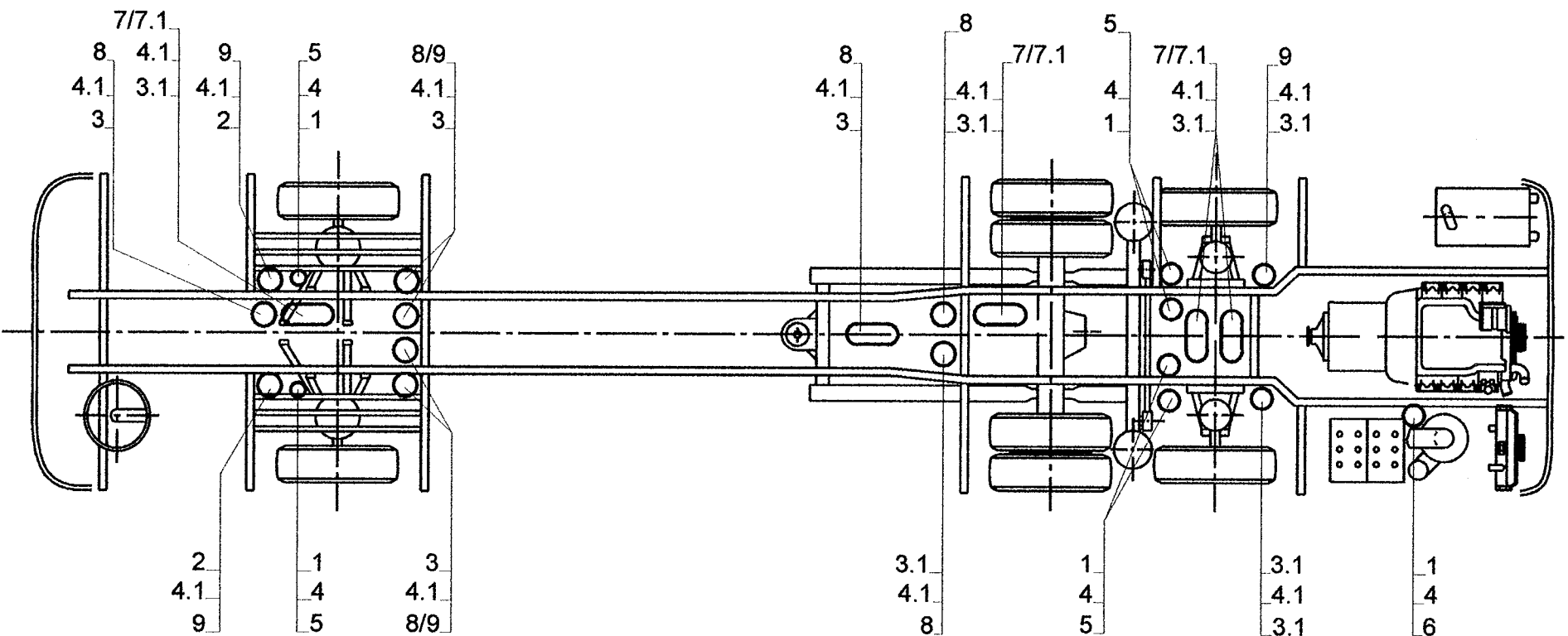


Ausführung / version /  
 version / esecuzione : „12,0 m“



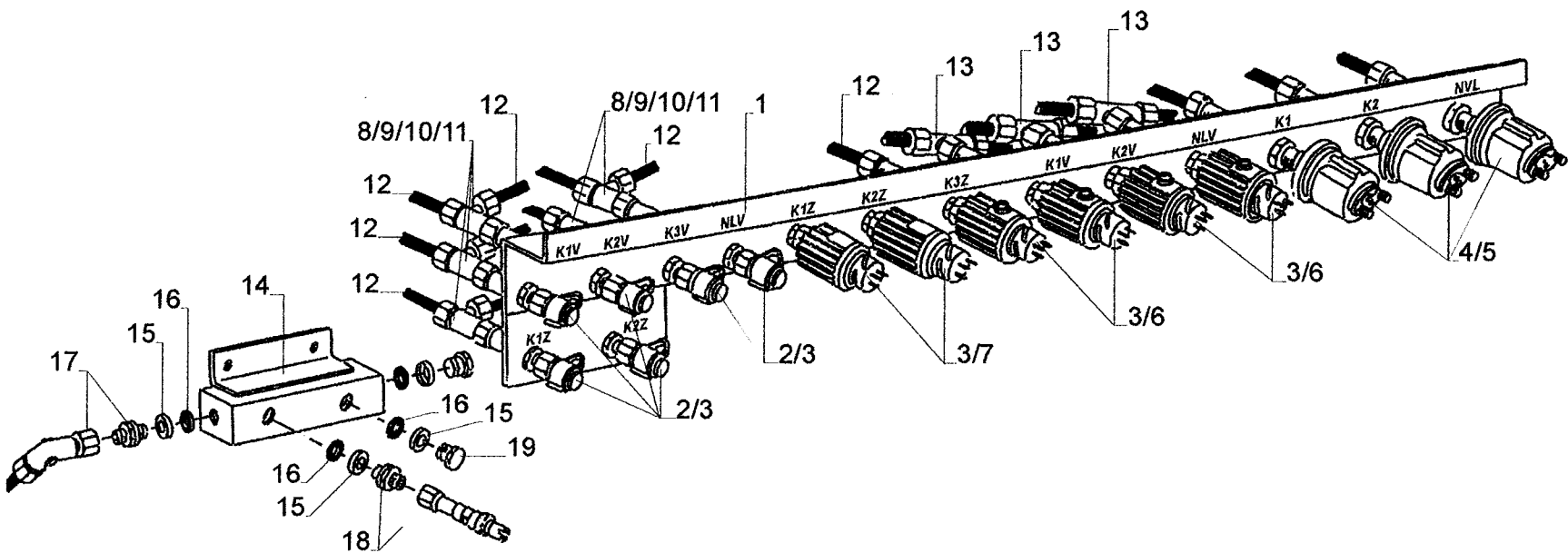
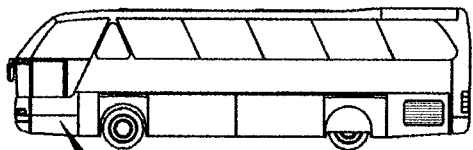
Ausführung / version / version / esecuzione : „12,0 m“

POS	TEILE-NR.	STK	DEUTSCH	ENGLISH	FRANCAIS	ITALIANO	BEMERKUNG
1	1101.579.00	1	LUFTKESSEL ALU 40L	AIR TANK	RE'SERVOIR D'AIR	SERBATORIA DI ARIA	40/276/E = 787 MIT HALTER
2	1101.574.00	5	LUFTKESSEL ALU 20L	AIR TANK	RE'SERVOIR D'AIR	SERBATORIA DI ARIA	20/206/E = 719 MIT HALTER
3	1101.572.00	NBD	LUFTKESSEL ALU 10L	AIR TANK	RE'SERVOIR D'AIR	SERBATORIA DI ARIA	10/206/E = 399 MIT HALTER
4	1101.570.00	5	LUFTKESSEL ALU 5L	AIR TANK	RE'SERVOIR D'AIR	SERBATORIA DI ARIA	5/154/12,5 CE
5	2603.260.00	27	UNTERLAGE FÜR DRUCKLUFTBEHÄLTER	BASE FOR COMPRESSED- AIR -TANK	PLANCHER POUR RESERV. A AIR COMPRIIME	TIPO DI PERCOSO PER SERBATORIO DELL ARIA COMPRESSO	100X40X2MM 172027
6	1416.013.00	NBD	WINKELBLECH LUFTKESSEL RECHTS	ANGLE SHEET AIR TANK RIGHT	CORNIERE RESERVOIR D'AIR - DROITE	LAMIERA ANGOLARE SERBAT. ARIA - DESTRA	ZN22209 155/40/200/3 MM
7	1416.012.00	NBD	WINKELBLECH LUFTKESSEL LINKS	ANGLE SHEET AIR TANK LEFT	CORNIERE RESERVOIR  D'AIR - GAUCHE	LAMIERA ANGOLARE  SERBAT. ARIA - SINISTRA	ZN22208 155/40/200/3 MM
8	1416.568.00	5	HALTER F. LUFTBEHÄLTER	HOLDER F. AIR RESERVOIRE	PROPRIE TAIRE POUR RESERVOIR D'AIR	SUPPORTO PER SERBATORIA DI ARIA	ZN1416010600
9	1101.575.00		LUFTKESSEL ALU 20L	AIR TANK	RE'SERVOIR D'AIR	SERBATORIA DI ARIA	20/246/E = 527 MIT HALTER
10	1416.016.00		BEFESTIGUNGSWINKEL	FASTENING BRACKET	CORNIERE DE FIXATION	SQUADRETTA DI FISSAGIO	ZN1416013600 110/100/50/5 MM



Ausführung / version / version / esecuzione : „13,7 m“

POS	TEILE-NR.	STK	DEUTSCH	ENGLISH	FRANCAIS	ITALIANO	BEMERKUNG
1	1101.570.00	7	LUFTKESSEL ALU 5L EURO	AIR TANK	RE'SERVOIR D'AIR	SERBATORIA DI ARIA	5/154/12,5 CE
2	1101.572.00	NBD	LUFTKESSEL ALU 10L EURO	AIR TANK	RE'SERVOIR D'AIR	SERBATORIA DI ARIA	10/206/E = 399 MIT HALTER
3	1101.574.00	6	LUFTKESSEL ALU 20L EURO LANG	AIR TANK	RE'SERVOIR D'AIR	SERBATORIA DI ARIA	20/206/E = 719 MIT HALTER
3.1	1101.575.00	6	LUFTKESSEL ALU 20L EURO KURZ	AIR TANK	RE'SERVOIR D'AIR	SERBATORIA DI ARIA	20/246/E = 527 MIT HALTER
4	2603.261.00	7	UNTERLAGE - ZUSATZLUFTBEHÄLTER	SUPPORT OF AUXILIARY AIR TANK	SUPPORT DU RESERVOIR D'AIR AUXILIAIRE	SUPPORTO SERBATOIO SUPPLEMENTARE DELL'ARIA	ZN 1121002700
4.1	2603.260.00	32	UNTERLAGE FÜR DRUCKLUFTBEHÄLTER	BASE FOR COMPRESSED-AIR -TANK	PLANCHER POUR RESERV. A AIR COMPRI ME	TIPO DI PERCOSO PER SERBATORIO DELL ARIA COMPRESSO	100X40X2MM 2 LANGLÖCHER
5	1121.816.00	6	HALTER F. LUFTBEHÄLTER	HOLDER F. AIR RESERVOIRE	PROPRIE TAIRE POUR RESERVOIR D'AIR	SUPPORTO PER SERBATORIA DI ARIA	ZN1121002500
6	1416.568.00	1	HALTER F. LUFTBEHÄLTER	HOLDER F. AIR RESERVOIRE	PROPRIE TAIRE POUR RESERVOIR D'AIR	SUPPORTO PER SERBATORIA DI ARIA	ZN1416010600
7	1416.012.00	NBD	WINKELBLECH LUFTKESSEL LINKS	ANGLE SHEET AIR TANK LEFT	CORNIERE RESERVOIR	LAMIERA ANGOLARE	ZN22208 155/40/200/3 MM
7.1	1416.013.00	NBD	WINKELBLECH LUFTKESSEL RECHTS	ANGLE SHEET AIR TANK RIGHT	CORNIERE RESERVOIR	LAMIERA ANGOLARE	ZN22209 155/40/200/3 MM
8	1416.016.01	12	BEFESTIGUNGSWINKEL 4 BOHRUNGEN	FASTENING BRACKET	CORNIERE DE FIXATION	SQUADRETTA DI FISSAGIO	ZN1416013600
9	1416.703.00	12	BEFESTIGUNGSLASCHE	AIR TANK HOLDER	SUPPORT DE RESERVOIR D'AIR	SUPPORTO DI PAIOLO D'ARIA	ZN 1416012500



KONSOLE F. BREMSLICHTSCHALTER  
 CONSOLE F. BRAKE LIGHT SWITCH  
 CONSOLE P. CONTACTEUR DES FEUX-STOP  
 MENSOLA E INTERRUOTTORE DELLO STOP

N 516 SHD 02/97



KONSOLE F. BREMSLICHTSCHALTER N 516 SHD 02/97

CONSOLE F. BRAKE LIGHT SWITCH

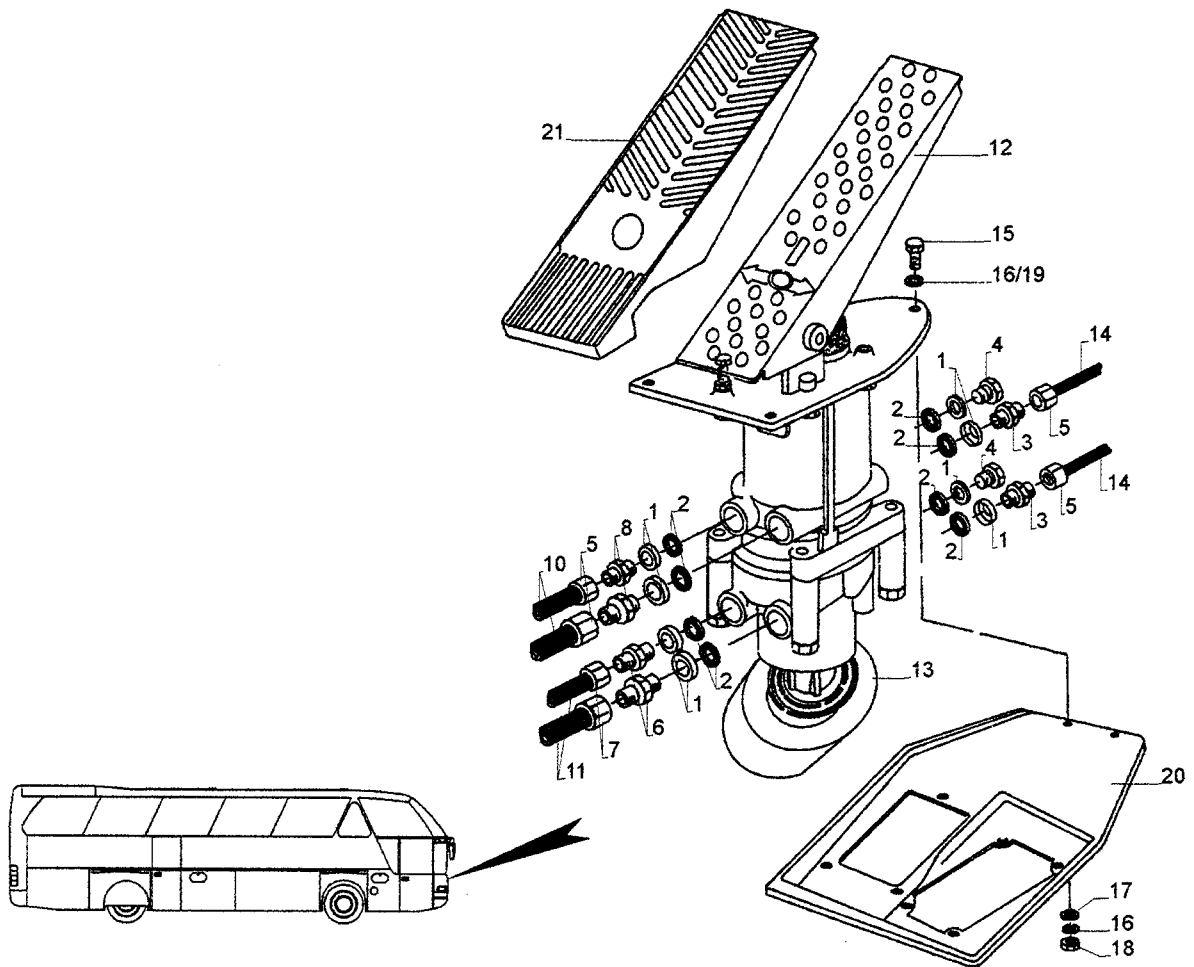
CONSOLE P. CONTACTEUR DES FEUX-STOP

MENSOLA E INTERRUPTORE DELLO STOP



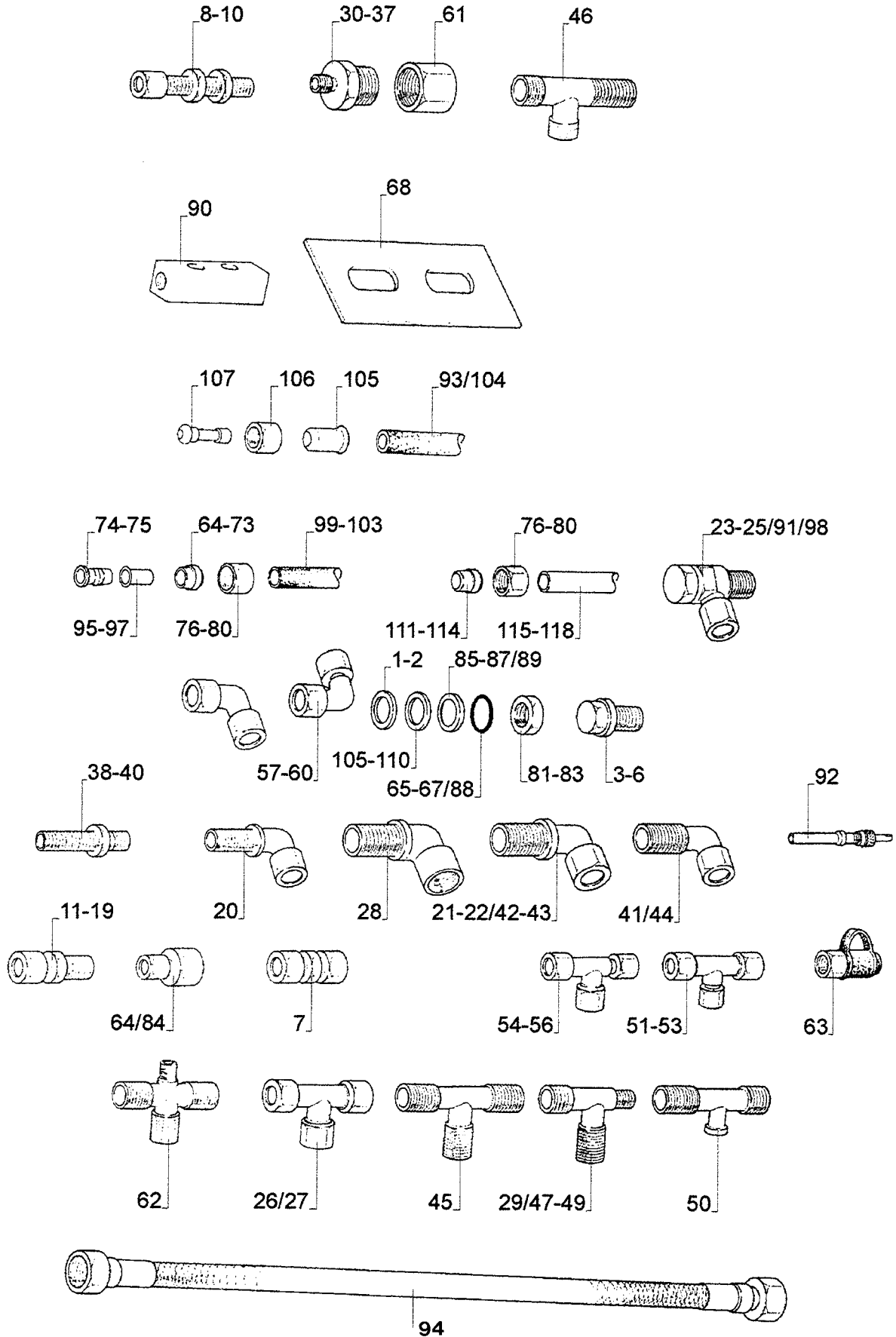
1122

POS	TEILE-NR.	STK	DEUTSCH	ENGLISH	FRANCAIS	ITALIANO	BEMERKUNG
1	1416.749.00	1	KONSOLE	CONSOLE	CONSOLE	MENSOLA	ZN 1416022300
2	1104.754.00	6	PRÜFANSCHLUß	TEST CONNECTION	RACCORD DE MESURE	RACCORDA	K460-21/1 A3C, 465 171 25
3	1104.181.00	12	VERSCHRAUBUNG	SCREWING	BOULONNAGE	AVVITAMENTO	K46-4/1, 737 001
4	1124.000.01	3	STUTZEN	STUD	MANCHON	PEZZO DI RACCORDO	ZN 1124000002
5	0114.109.00	3	ÖLDRUCKGEBER	OIL-PRESSURE SENSOR	TRANSM. PRESSION D'HUILE	TRANSM. PRESSIONE OLIO	360-081/030/009
6	1102.779.00	4	KONTROLLSCHALTER	CONTROL SWITCH	CONTACTEUR	CONTROLLARE COMANDO	A5,5+0,6 BAR D49,007
7	1102.800.00	2	BREMSLICHTSCHALTER	BRAKE LIGHT SWITCH	INTERR. DE FEUX-STOP	INTERRUPTORE STOP	D15.010
8	1104.375.00	3	VERSCHRAUBUNG	SCREWING	BOULONNAGE	AVVITAMENTO	EVL 06-PL
9	1104.651.00	21	ÜBERWURFMUTTER M6	COVER NUT	ECROU DE RACCORD	CALOTTA	M06-L
10	1104.631.00	21	KLEMMRING	SLEEVE	ANNEAU DE SERRAGE	ANELLO DI SERRAGIO	022 045
11	1104.611.00	21	VERSTÄRKUNGSHÜLSE	INSERT	DOUILLE	BUSSOLA DI RINFORZO	K407-1/2, 244 120
12	1101.101.00	MTR	POLYBREMSLEITUNGSROHR	POLY BRAKE PIPE TUBE	CONDUITE	POLI CONDOTTE	DIN 74324, $\phi$ 6X1,0
13	1104.356.00	3	VERSCHRAUBUNG	SCREWING	BOULONNAGE	AVVITAMENTO	EVT 06-PL
14	1104.714.00	1	VERTEILER	DISTRIBUTOR	DISTRIBUTEUR	SPINTEROGENO	2-A
15	1104.129.02	4	MESSINGRING	BRASS RING	ANNEAU DE LATION	ANELLO OTTONE	K403/72, $\phi$ 14X1,5
16	1104.128.02	4	GUMMIRING	RUBBER RING	ANNEAU DE CAOUTCHOUC	ANELLO DI GOMMA	K403/82, 979 001 49
17	1104.104.00	2	SCHRAUBE M12X1,5	SCREW PLUG	BOUCHON	TAPPO DI CHIUSURA	DIN 7604
18	1104.256.00	1	STUTZEN	STUD	MANCHON	PEZZO DI RACCORDO	K42/10, $\phi$ 14X1,5 BEI AVS 2X
19	1104.255.00	1	STUTZEN	STUD	MANCHON	PEZZO DI RACCORDO	GE 06-PLM, $\phi$ 14X1,5



POS	TEILE-NR.	STK	DEUTSCH	ENGLISH	FRANCAIS	ITALIANO	BEMERKUNG
1	1104.129.03	8	DICHTRING	GASKET RING	RONDELLE D'ETACHEITE	ANELLO DI TENUTA	K 403/77
2	1104.128.03	8	DICHTRING	GASKET RING	RONDELLE D'ETACHEITE	ANELLO DI TENUTA	K 403/86
3	1121.805.00	2	STUTZEN	NECK	MANCHON	PEZZO	15-010/L6MA 16X1,5 A3C
4	1104.109.00	2	SCHRAUBE M16X1,5	SCREW	VIS	VITE	DIN 7604
5	1104.651.00	2	ÜBERWURFMUTTER M6	UNION NUT	ECROU DE RACCORD	DADO A CALOTTA	M06-L
6	1104.286.00	2	EINSCHRAUBSTUTZEN	SCREW NECK	MANCHON	RACCORDO FILETTATO	15-01/LL16MA16X1,5 A3C
7	1104.656.00	2	ÜBERWURFMUTTER M16	UNION NUT	ECROU DE RACCORD	DADO A CALOTTA	M16-S
8	1104.300.00	2	EINSCHRAUBSTUTZEN	SCREW NECK	MANCHON	RACCORDO FILETTATO	K 420/82 A3C
9	1104.655.00	2	ÜBERWURFMUTTER M12	UNION NUT	ECROU DE RACCORD	DADO A CALOTTA	M12-L
10	1101.105.00	2	POLYBREMSLEIT.ROHR	BRAKE LINE	TUYAUTERIE DE FREIN	TUBAZIONE DEL FRENO	4.342.187.000.0 12X1,6
11	1101.107.00	2	POLYBREMSLEIT.ROHR	BRAKE LINE	TUYAUTERIE DE FREIN	TUBAZIONE DEL FRENO	DIN 73378 16X2,5
12	1102.106.10	1	TRITTPLATTENBREMSVENTIL	PEDAL-OPERATED BRAKE VALVE	ROBINET A PEDALE POUR LE FREIN	PEDALE PER FRENO	M 4761 - I134754
13	1102.470.10	1	SCHALLDÄMPFER	SILENCER	SILENCIEUX	SILENZIATORE	ZB 3163 - I92999
14	1101.101.00	2	POLYBREMSLEIT.ROHR	BRAKE LINE	TUYAUTERIE DE FREIN	TUBAZIONE DEL FRENO	6X1,0MM
15	5050.085.01	3	SCHRAUBE M8X45	SCREW	VIS	VITE	DIN 933
16	5020.009.01	6	FEDERRING M8	SPRING RING	RONDELLE	ROSETTA	DIN 127
17	5261.008.01	3	UNTERLEGSCHLEIBE M8	MEDIUM WASHER	RONDELLE	RONDELLA	DIN 7349
18	5060.005.01	3	MUTTER M8	HEXAGON NUT	ECROU	DADO	DIN 934
19	5010.005.01	3	UNTERLEGSCHLEIBE M8	MEDIUM WASHER	RONDELLE	RONDELLA	DIN 125
20	1701.164.52	1	PEDALBODENEINSATZ	INSERT	PATIN DE PEDALE	IMPIEGE	03.1601.00.3
21	1102.115.00	1	PEDALGUMMI	PEDAL RUBBER	PATIN EN COUTCHOU	PEDAL GOMMA	B6167

Lufffederung Anschlüsse, Leitungen  
 air suspension connections, pipes  
 suspension pneumatique raccords, tuyauterie  
 sospensione pneumatica allacciamento, circuito



Luftfederung Anschlüsse, Leitungen  
air suspension connections, pipes  
suspension pneumatique raccordements, tuyanerie  
sospensione pneumatica allacciamento, circuito

POS	TEILE-NR.	STK	DEUTSCH	ENGLISH	FRANCAIS	ITALIANO	BEMERKUNG
1	1104.127.00		ZINK RING	ZINC RING	ANNEAU DE ZINC	ANELLO	12/19
2	1104.127.01		ZINK RING	ZINC RING	ANNEAU DE ZINC	ANELLO	15/24 009280
3	1104.104.00		BLINDSTOPFEN M12X1,5	PLUG	BOUCHON	TAPPO	DIN 7604, 5104M
4	1104.107.00		BLINDSTOPFEN M14X1,5	PLUG	BOUCHON	TAPPO	DIN 7604, 4268M
5	1104.109.00		BLINDSTOPFEN M16X1,5	PLUG	BOUCHON	TAPPO	DIN 7604, 4829M
6	1104.116.00		BLINDSTOPFEN M22X1,5	PLUG	BOUCHON	TAPPO	DIN 7604,
7	1104.151.00		VERSCHRAUBUNG	SCREWING	BOULONNAGE	AVVITAMENTO	G 18 FI 404 1818 1 U 41/21
8	1104.181.00		VERSCHRAUBUNG	SCREWING	BOULONNAGE	AVVITAMENTO	SV 6L
9	1104.182.00		VERSCHRAUBUNG	SCREWING	BOULONNAGE	AVVITAMENTO	SV 8L
10	1104.321.00		EINSCHRAUBSTUTZEN	SCREWING STUD	BOULONNAGE	AVVITAMENTO	DMK 15 FI
11	1104.252.00		VERSCHRAUBUNG	SCREWING	BOULONNAGE	AVVITAMENTO	GE 6 LM 12X1,5 109021
12	1104.253.00		VERSCHRAUBUNG	SCREWING	BOULONNAGE	AVVITAMENTO	GE 8 LM 12X1,5 109111
13	1104.254.00		VERSCHRAUBUNG	SCREWING	BOULONNAGE	AVVITAMENTO	GE 10 LM 12X1,5
14	1104.255.00		VERSCHRAUBUNG	SCREWING	BOULONNAGE	AVVITAMENTO	GE 6 LM 14X1,5
15	1104.256.00		VERSCHRAUBUNG	SCREWING	BOULONNAGE	AVVITAMENTO	GE 8 LM 14X1,5
16	1104.257.00		VERSCHRAUBUNG	SCREWING	BOULONNAGE	AVVITAMENTO	GE 10 LM 14X1,5
17	1104.260.00		VERSCHRAUBUNG	SCREWING	BOULONNAGE	AVVITAMENTO	GE 6 LM 22X1,5
18	1104.261.00		VERSCHRAUBUNG	SCREWING	BOULONNAGE	AVVITAMENTO	GE 8 LM 22X1,5
19	1104.262.00		VERSCHRAUBUNG	SCREWING	BOULONNAGE	AVVITAMENTO	GE 10 LM 22X1,5
20	1104.203.00		VERSCHRAUBUNG	SCREWING	BOULONNAGE	AVVITAMENTO	WSV 8L
21	1104.408.00		VERSCHRAUBUNG	SCREWING	BOULONNAGE	AVVITAMENTO	W 15 FI M22X1,5
22	1104.411.00		VERSCHRAUBUNG	SCREWING	BOULONNAGE	AVVITAMENTO	W 18 FI M26X1,5
23	1104.451.00		VERSCHRAUBUNG	SCREWING	BOULONNAGE	AVVITAMENTO	SMV 6 SM-PHO 124 06010
24	1104.455.00		VERSCHRAUBUNG	SCREWING	BOULONNAGE	AVVITAMENTO	SMV 8 LM-PHO (SCHWENK)
25	1104.458.00		VERSCHRAUBUNG	SCREWING	BOULONNAGE	AVVITAMENTO	SMV 10 LM 11 50 207
26	1104.531.00		VERSCHRAUBUNG	SCREWING	BOULONNAGE	AVVITAMENTO	T6L (TEE)
27	1104.532.00		VERSCHRAUBUNG	SCREWING	BOULONNAGE	AVVITAMENTO	T8L (TEE)
28	1104.420.00		HOHLWINKEL M22X1,5	HOLLOW ANGLE SCREW.	ANGLE CREUX	ANGOLO CAVO	K 43/44 ODER K43/35
29	1104.421.00		WINKEL	ANGLE SCREWING	ANGLE	ANGOLO	K 44/55 ABGANG
30	1104.295.00		EINSCHRAUBSTUTZEN	SCREWING STUD	MANCHON	PEZZO DI RACCORDO	6/12 72001 L 0612
31	1104.296.00		EINSCHRAUBSTUTZEN	SCREWING STUD	MANCHON	PEZZO DI RACCORDO	8/12 72001 L 0812
32	1104.296.50		EINSCHRAUBSTUTZEN	SCREWING STUD	MANCHON	PEZZO DI RACCORDO	8/22 72001 L 0822
33	1104.245.50		EINSCHRAUBSTUTZEN	SCREWING STUD	MANCHON	PEZZO DI RACCORDO	10/12 72001 L 1012
34	1104.287.00		EINSCHRAUBSTUTZEN	SCREWING STUD	MANCHON	PEZZO DI RACCORDO	10/14 72001 L 1014
35	1104.300.00		EINSCHRAUBSTUTZEN	SCREWING STUD	MANCHON	PEZZO DI RACCORDO	12/16 72001 L 1216
36	1104.301.00		EINSCHRAUBSTUTZEN	SCREWING STUD	MANCHON	PEZZO DI RACCORDO	12/22 (M22X1,5) 72001 L 1222
37	1104.302.00		EINSCHRAUBSTUTZEN	SCREWING STUD	MANCHON	PEZZO DI RACCORDO	16/22 (M22X1,5) /010/L16
38	1104.130.00		SCHOTTSTUTZEN	BULKHEAD STUD	MANCHON	PEZZO DI RACCORDO	22X1,5 / 16X1,5 K 460-4/27
39	1104.221.00		SCHOTTSTUTZEN GERADE	BULKHEAD STUD	MANCHON	PEZZO DI RACCORDO	12 12050 L 1200
40	1104.222.00		SCHOTTSTUTZEN GERADE	BULKHEAD STUD	MANCHON	PEZZO DI RACCORDO	12/22 72050 L 1222 K 460-4/32
41	1104.331.00		WINKLEINSCHRAUB- STUTZEN	ANGLE SCREWING STUD	ANGLE-MANCHON	ANGOLO RACCORDO	10/22 M22X1,5 /12/1-270 L 10 K 430/80
42	1104.332.00		WINKLEINSCHRAUB- STUTZEN	ANGLE SCREWING STUD	ANGLE-MANCHON	ANGOLO RACCORDO	12 15-1-270/L12M K 430/55
43	1104.333.00		WINKELVERSCHRAUBUNG	ANGLE SCREWING	ANGLE BOULONNAGE	AVVITAMENTO	12/22 73020 L 1222
44	1104.334.00		WINKELVERSCHRAUBUNG	ANGLE SCREWING	ANGLE BOULONNAGE	AVVITAMENTO	16/22 1501-270L 16M22
45	1104.338.00		T-VERBINDER	T-SCREWING	T-CONNECTEUR	T-COMPOSTO	16 741010 L 1600
46	1104.368.00		L-EINSCHRAUBSTUTZEN	L-SCREWING STUD	L-MANCHON	L-PEZZO DI RACCORDO	12 15/3-260 L 12 M
47	1104.347.00		T-EINSCHRAUBSTUTZEN	T-SCREWING STUD	T-MANCHON	T-PEZZO DI RACCORDO	12/16 74054 L 1216
48	1104.348.00		T-EINSCHRAUBSTUTZEN	T-SCREWING STUD	T-MANCHON	T-PEZZO DI RACCORDO	12/22 74054 L 1222
49	1104.349.00		T-EINSCHRAUBSTUTZEN	T-SCREWING STUD	T-MANCHON	T-PEZZO DI RACCORDO	16/22 74054 L 1622
50	1104.372.00		T-EINSCHRAUBSTUTZEN	T-SCREWING STUD	T-MANCHON	T-PEZZO DI RACCORDO	12/12/16 15/7-270 L12 - M12 - 1116
51	1104.356.00		T-EINSCHRAUBSTUTZEN	T-SCREWING STUD	T-MANCHON	T-PEZZO DI RACCORDO	6/6 74060 L 0606
52	1104.357.00		T-EINSCHRAUBSTUTZEN	T-SCREWING STUD	T-MANCHON	T-PEZZO DI RACCORDO	8/8 74060 L 0808
53	1104.358.00		T-EINSCHRAUBSTUTZEN	T-SCREWING STUD	T-MANCHON	T-PEZZO DI RACCORDO	10/10 74060 L 1010
54	1104.375.00		L-VERSCHRAUBUNG	L-SCREWING	L-BOULONNAGE	L-AVVITAMENTO	6/6 74065 L 0606
55	1104.376.00		L-VERSCHRAUBUNG	L-SCREWING	L-BOULONNAGE	L-AVVITAMENTO	8/8 74065 L 0808
56	1104.377.00		L-VERSCHRAUBUNG	L-SCREWING	L-BOULONNAGE	L-AVVITAMENTO	10/10 74065 L 1010
57	1104.386.00		WINKELVERSCHRAUBUNG	ANGLE SCREWING	ANGLE BOULONNAGE	AVVITAMENTO	6/6 73060 L 0606
58	1104.387.00		WINKELVERSCHRAUBUNG	ANGLE SCREWING	ANGLE BOULONNAGE	AVVITAMENTO	8/8 73070 L 0800 11 17 056

POS	TEILE-NR.	STK	DEUTSCH	ENGLISH	FRANCAIS	ITALIANO	BEMERKUNG
59	1104.388.00		WINKELVERSCHRAUBUNG	ANGLE SCREWING	ANGLE BOULONNAGE	AVVITAMENTO	10/10 73060 L 1010 11 17 057
60	1104.389.00		WINKELVERSCHRAUBUNG	ANGLE SCREWING	ANGLE BOULONNAGE	AVVITAMENTO	12/12 73060 L 1212 1117 058
61	1104.512.00		MUFFE	COLLAR	MANCHON	MANICOTTO	22/22 K 405/2
62	1104.551.00		KREUZVERSCHRAUBUNG	CROSS SCREWING	BOULONNAGE EN CROIX	CROCIERA-AVVITAMENTO	3X16 / 1X6 LUFT K 43/3
63	1104.754.00		PRÜFANSCHLUß	TEST CONNECTION	RACCORD DE MESURE	RACCORDA	12 465 1812 5K 460-12/1
64	1104.516.00		REDUZIERMUFFE	REDUCTION COLLAR	MANCHON A REDUCTION	MANICOTTO DI RIDUZIONE	22/8 K 48/7
65	1104.128.00		GUMMIRING	RUBBER RING	ANNEAU DE CAOUTCHOUC	ANELLO DI GOMMA	12MM K403/81
66	1104.128.00		GUMMIRING	RUBBER RING	ANNEAU DE CAOUTCHOUC	ANELLO DI GOMMA	14MM K403/82
67	1104.128.00		GUMMIRING	RUBBER RING	ANNEAU DE CAOUTCHOUC	ANELLO DI GOMMA	16MM K403/86
68	2603.260.00		STREIFEN AUS H-PE	HOLDING PLATE (PLASTIC)	PLAQUE	PIASTRA	2MM/2XLANGL. 100X40MM
69	1104.631.00		KLEMMRING	SLEEVE	ANNEAU DE SERRAGE	ANELLO DI SERRAGIO	6MM, 70001 L 0600
70	1104.632.00		KLEMMRING	SLEEVE	ANNEAU DE SERRAGE	ANELLO DI SERRAGIO	8MM, 70001 L 0800
71	1104.636.00		KLEMMRING	SLEEVE	ANNEAU DE SERRAGE	ANELLO DI SERRAGIO	10MM, 70001 L 1000
72	1104.635.00		KLEMMRING	SLEEVE	ANNEAU DE SERRAGE	ANELLO DI SERRAGIO	12MM, 70001 L 1200
73	1104.637.00		KLEMMRING	SLEEVE	ANNEAU DE SERRAGE	ANELLO DI SERRAGIO	16MM, 70001 L 1658
74	1104.644.00		VERSTÄRKUNGSHÜLSE	INSERT	DOUILLE	BUSSOLA DI RINFORZO	12X1,6, 70005
75	1104.646.00		VERSTÄRKUNGSHÜLSE	INSERT	DOUILLE	BUSSOLA DI RINFORZO	16MM, 70005 L 1658
76	1104.651.00		ÜBERWURFMUTTER	COVER NUT	ECROU DE RACCORD	CALOTTA	6MM, 70010 L 0800
77	1104.652.00		ÜBERWURFMUTTER	COVER NUT	ECROU DE RACCORD	CALOTTA	8MM, 70010 L 0800
78	1104.653.00		ÜBERWURFMUTTER	COVER NUT	ECROU DE RACCORD	CALOTTA	10MM, 70010 L 1000
79	1104.655.00		ÜBERWURFMUTTER	COVER NUT	ECROU DE RACCORD	CALOTTA	12MM, 70010 L 1658
80	1104.656.00		ÜBERWURFMUTTER	COVER NUT	ECROU DE RACCORD	CALOTTA	16MM, 70010 L 1658
81	1104.662.00		KONTERMUTTER, M15X1,5	COUNTER NUT	CONTRE-ECROU	CONTRODADO	K 404/3
82	1104.663.00		KONTERMUTTER, M18X1,5	COUNTER NUT	CONTRE-ECROU	CONTRODADO	K 404/4
83	1104.664.00		KONTERMUTTER, M22X1,5	COUNTER NUT	CONTRE-ECROU	CONTRODADO	
84	1104.518.00		REDUZIERMUFFE	REDUCTION COLLAR	MANCHON A REDUCTION	MANICOTTO DI RIDUZIONE	22/10 K 48/8
85	1104.603.00		MESSINGRING	RING	ANNEAU DE LATION	ANELLO OTTONO	φ 12MM K403/71
86	1104.604.00		MESSINGRING	RING	ANNEAU DE LATION	ANELLO OTTONO	φ 14MM K403/72
87	1104.602.00		MESSINGRING	RING	ANNEAU DE LATION	ANELLO OTTONO	φ 16MM K403/77
88	1104.128.00		GUMMIRING	RUBBER RING	ANNEAU DE CAOUTCHOUC	ANELLO DI GOMMA	φ 22MM K403/84
89	1104.129.00		MESSINGRING	RING	ANNEAU DE LATION	ANELLO OTTONO	φ 22MM K403/73
90	1104.714.00		VERTEILER	DISTRIBUTOR	DISTRIBUTEUR	SPINTOROGENO	
91	1104.464.00		SCHWENK-VERSCHRAUBUNG	HINGED SCREWING	RACCORD FILETE ORIENTABLE	AVVITAMENTO DI OSCILLAZIONE	12X1,5 K 46-5/3
92	1104.752.00		STECKVENTIL	STICK VALVE	VALVE	VALVOLA	6-ER, K460-1.5
93	0110.761.00		PANZERSCHLAUCH	HOSE	TUYAU	TUBO FLESSIBILE	100X600
94	1101.247.00		TELEFONSCHLAUCH	TELEPHONE HOSE	TUYAU	TUBO FLESSIBILE	NW 16-445MM
95	1104.609.00		EINSTECKHÜLSE	INSERT	MANCHON	MANICOTTO	10X1,5 PA 244 142
96	1104.611.00		VERSTÄRKUNGSHÜLSE	INSERT	DOUILLE	BUSSOLA DI RINFORZO	6X1PA
97	1104.613.00		VERSTÄRKUNGSHÜLSE	INSERT	DOUILLE	BUSSOLA DI RINFORZO	8X1,5PA
98	1104.313.00		SCHWENK-VERSCHRAUBUNG	HINGED SCREWING	RACCORD FILETE ORIENTABLE	AVVITAMENTO DI OSCILLAZIONE	8X14X1,5 SWM 8 SU
99	1101.101.00		POLYBREMSLEITUNGSRÖHR	PLASTIC PIPE	CONDUITE	POLI CONDOTTE	6MM WLT SW 0610
100	1101.103.00		POLYBREMSLEITUNGSRÖHR	PLASTIC PIPE	CONDUITE	POLI CONDOTTE	8X1,5MM
101	1101.104.00		POLYBREMSLEITUNGSRÖHR	PLASTIC PIPE	CONDUITE	POLI CONDOTTE	10X1,5MM WLT SW, /1015, DIN 73378
102	1101.105.00		POLYBREMSLEITUNGSRÖHR	PLASTIC PIPE	CONDUITE	POLI CONDOTTE	12X1,6MM
103	1101.107.00		POLYBREMSLEITUNGSRÖHR	PLASTIC PIPE	CONDUITE	POLI CONDOTTE	16X2,3MM DIN 73378
104	0110.700.00		PANZERSCHLAUCH	HOSE	TUYAU	TUBO FLESSIBILE	100MM PZSC-10
105	0110.700.01		SCHLAUCHHÜLSE	HOSE INSERT	DOUILLE TUYAU	MANICOTTO	H 10/16
106	0110.700.04		ÜBERWURFMUTTER	COVER NUT	ECROU DE RACCORD	CALOTTA	10/16
107	0110.700.07		SCHLAUCHNIPPEL	HOSE NIPPLE	NIPPLE TUYAU	NIPPLIO MANICOTTO	S 10
108	1104.690.00		KUPFERDICHTUNG	COPPER RING	ETANCHEIFICATION	GUARNIZIONE	12X18X1,5
109	1104.690.02		KUPFERDICHTUNG	COPPER RING	ETANCHEIFICATION	GUARNIZIONE	14X20X1,5
110	1104.690.03		KUPFERDICHTUNG	COPPER RING	ETANCHEIFICATION	GUARNIZIONE	26X30X2
111	2604.981.03		STAHLSCHEIDRING	CUT RING	ANNEAU	ANELLO	6MM
112	2604.981.05		STAHLSCHEIDRING	CUT RING	ANNEAU	ANELLO	10MM
113	2604.981.08		STAHLSCHEIDRING	CUT RING	ANNEAU	ANELLO	15MM
114	2604.981.00		STAHLSCHEIDRING	CUT RING	ANNEAU	ANELLO	18MM
115	0110.092.01		ZISTARÖHR	ZISTA PIPE	ZISTA TUBE	ZISTA TUBO	φ 6X1MM
116	0110.092.04		ZISTARÖHR	ZISTA PIPE	ZISTA TUBE	ZISTA TUBO	φ 10X1MM
117	1101.092.09		ZISTARÖHR	ZISTA PIPE	ZISTA TUBE	ZISTA TUBO	φ 15X1,5MM
118	1101.092.10		ZISTARÖHR	ZISTA PIPE	ZISTA TUBE	ZISTA TUBO	φ 18X1,5MM





POS	TEILE-NR.	STK	DEUTSCH	ENGLISH	FRANCAIS	ITALIANO	BEMERKUNG
1	0528.431.00	1	PROPORTIONALVENTIL	VALVE	SOUPAGE	VALVOLA	52.4141.12
2	0528.636.00	1	VERSCHRAUBUNG	SCREWING	BOULONNAGE	AVVITAMENTO	90.9190.10
3	0528.636.01	2	RUNDDICHTRING 26X2	SEALING RING	RONDELLE	ANELLO	01.0786.67
4		1	PROGRESSIVRING L 18	RING	ANNEAU	ANELLO	01.0654.11, DIN 3861 ST
5		1	ÜBERWURFMUTTER AL 18	UNION NUT	ECROU DE RACCORD	DADO A CALOTTA	01.0036.99, DIN 3870 ST
6		1	SCHLAUCHLEITUNG	HOSE LINE	CONDUITE EN TUYAU	CONDUT. A TUBO FLESS.	53.6620.11, DN 16 D 18X800
7	0528.630.00	1	WINKELVERSCHRAUBUNG	SCREWING	BOULONNAGE	AVVITAMENTO	01.0703.71, EVW 18-PLM
8		1	PROGRESSIVRING	RING	ANNEAU	ANELLO	01.0654.11, L 18, DIN 3861 ST
9		1	ÜBERWURFMUTTER AL 18	UNION NUT	ECROU DE RACCORD	DADO A CALOTTA	01.0036.99, DIN 3870 ST
10	0528.640.00	1	DICHTRING A 22X29	SEALING RING	RONDELLE	ANELLO	01.0694.75, DIN 7603
11	0528.640.00	1	DICHTRING A 22X29	SEALING RING	RONDELLE	ANELLO	01.0694.75, DIN 7603
12	0528.630.00	1	WINKELVERSCHRAUBUNG	SCREWING	BOULONNAGE	AVVITAMENTO	01.0703.71, EVW 18-PLM
12.1		1	PROGRESSIVRING L18	RING	ANNEAU	ANELLO	01.0654.11, DIN 3861 ST
12.2		1	ÜBERWURFMUTTER AL 18	UNION NUT	ECROU DE RACCORD	DADO A CALOTTA	01.0036.99, DIN 3870 ST
13		1	SCHLAUCHLEITUNG	HOSE LINE	CONDUITE EN TUYAU	CONDUT. A TUBO FLESS.	53.6620.11, DN 16 D 18X800
14	0528.630.00	1	WINKELVERSCHRAUBUNG	SCREWING	BOULONNAGE	AVVITAMENTO	01.0703.71, EVW 18-PLM
14.1		1	PROGRESSIVRING L18	RING	ANNEAU	ANELLO	01.0703.71, DIN 3861 ST
14.2		1	ÜBERWURFMUTTER AL 18	UNION NUT	ECROU DE RACCORD	DADO A CALOTTA	01.0036.99, DIN 3870 ST
15	0528.640.00	1	DICHTRING A 22X29	SEALING RING	RONDELLE	ANELLO	01.0297.75, DIN 7603
16	0508.203.00	1	DICHTRING A 14X20	SEALING RING	RONDELLE	ANELLO	01.0297.75, DIN 7603
17	0528.640.10	1	VERSCHRAUB. M14X1,5	SCREWING	BOULONNAGE	AVVITAMENTO	90.8748.10, GE 12 PL
17.1		1	PROGRESSIVRING L12	RING	ANNEAU	ANELLO	DIN 3870 ST
17.2		1	ÜBERWURFMUTTER AL 12	UNION NUT	ECROU DE RACCORD	DADO A CALOTTA	01.0829.12, DIN 3870 ST
18		1	EINSTECKHÜLSE E 12/9	SLEEVE	DOUILLE	MANICOTTO	90.8619.10
19		1	PA-ROHR D12X1, 5X6000	PIPE	TUYAU	TUBO	53.3169.10
20		1	EINSTECKHÜLSE E 12/9	SLEEVE	DOUILLE	MANICOTTO	
21		1	VERSCHRAUB. M22X1,5	SCREWING	BOULONNAGE	AVVITAMENTO	90.8623.10
21.1		1	PROGRESSIVRING L12	RING	ANNEAU	ANELLO	01.0829.12, DIN 3870 ST
21.2		1	ÜBERWURFMUTTER AL 12	UNION NUT	ECROU DE RACCORD	DADO A CALOTTA	01.0829.12, DIN 3870 ST
21.3		1	EINSTECKHÜLSE E 12/9	SLEEVE	DOUILLE	MANICOTTO	90.8619.10
21.4	0528.633.00	1	O-RING 20,3X2,4	O-RING	JOINT TORIQUE	A NELLO	01.034
21.5	0528.640.30	1	DRUCKRING M22X1,5	THRUST RING	BAGUE DE BUTEE	ANELLO	90.8615.10
22	0528.640.30	1	LEITUNGSFILTER KPL.	LINE FILTER COMPLETE	FILTRE DE CONDUITE	FILTRO INSERITO NELLA	53.1309.10, (NR. 24-28)
23		1	DRUCKRING M22X1,5	THRUST RING	BAGUE DE BUTEE	ANELLO	90.8615.10
24		1	RUNDDICHTRING 20,3X2,4	SEALING RING	RONDELLE	ANELLO	VN 3014, NBR 80
24.1		1	LEITUNGSFILTER MAX. 8BAR	LINE FILTER	FILTRE DE CONDUITE	FILTRO	53.0721.10
24.2		1	FILTEREINSATZ	FILTER INSERT	CARTOUCHE	ELMENTO FILTRANTE	90.9210.10
25		1	RUNDDICHTRING 36,2X3	SEALING RING	RONDELLE	ANELLO	90.9211.10
26	0528.640.30	1	RUNDDICHTRING 20,3X2,4	SEALING RING	RONDELLE	ANELLO	VN 3014 NBR 80
27		1	DRUCKRING M22X1,5	THRUST RING	BAGUE DE BUTEE	ANELLO	90.8615.10
28		1	HALTERUNG ROHRLEITUNGSFILTER	ATT. FOR PIPE FILTER	FIXATION	SOSTEGNO	53.0739.10, 40X5X113
29		1	SCHOTTVERSCHR. M22X1,5	BULKHEAD SCREWING	BOULONNAGE	AVVITAMENTO	90.8622.10
30		1	DICHTSCHEIBE DS 15-FI	WASHER	RONDELLE	DISCO DI TENUTA	90.8621.10
31		1	DRUCKRING AL 15	THRUST RING	BAGUE DE BUTEE	ANELLO	01.0585.38, DIN 3861
32		1	PROGRESSIVRING L15	RING	ANNEAU	ANELLO	01.0654.04, DIN 3861
33		1	ÜBERWURFMUTTER L 15	UNION NUT	ECROU DE RACCORD	DADO A CALOTTA	01.0585.37, DIN 3872
34		1	EINSTECKHÜLSE E 12/9	SLEEVE	DOUILLE	MANICOTTO	90.8619.10
34.1		1	REDUZIEREINSATZ L15/12	RESTRICTOR	BOULONNAGE	AVVITAMENTO	90.7814.10
34.2		1	DICHTSCHEIBE DS 15-FI	WASHER	RONDELLE	DISCO DI TENUTA	90.8621.10
34.3		1	RUNDDICHTRING 20,3X2,4	SEALING RING	RONDELLE	ANELLO	01.0091.19, VN 3014 NBR 80

Lenkung

steering system

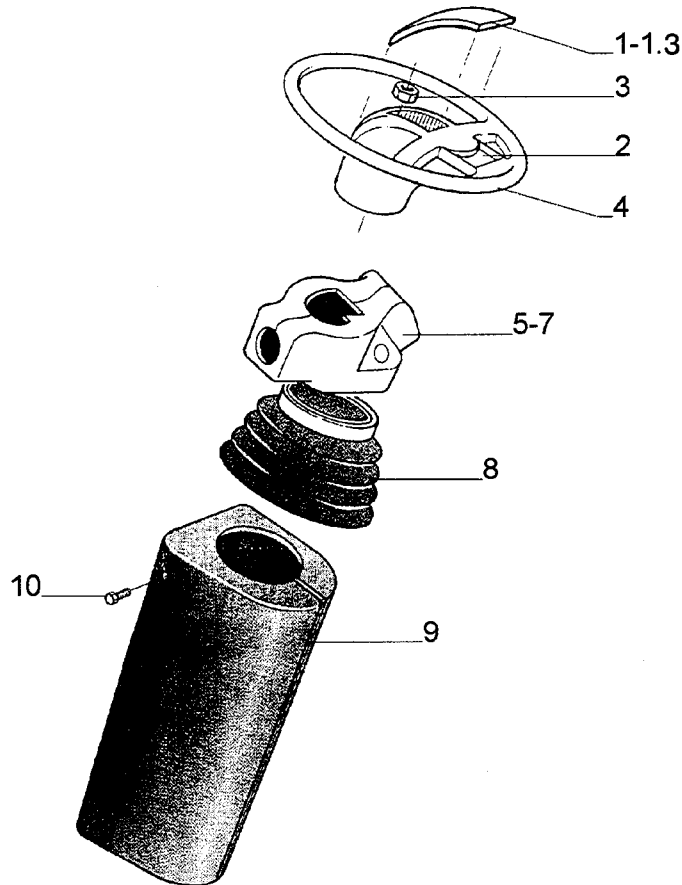
steering system  
sterzo

direction

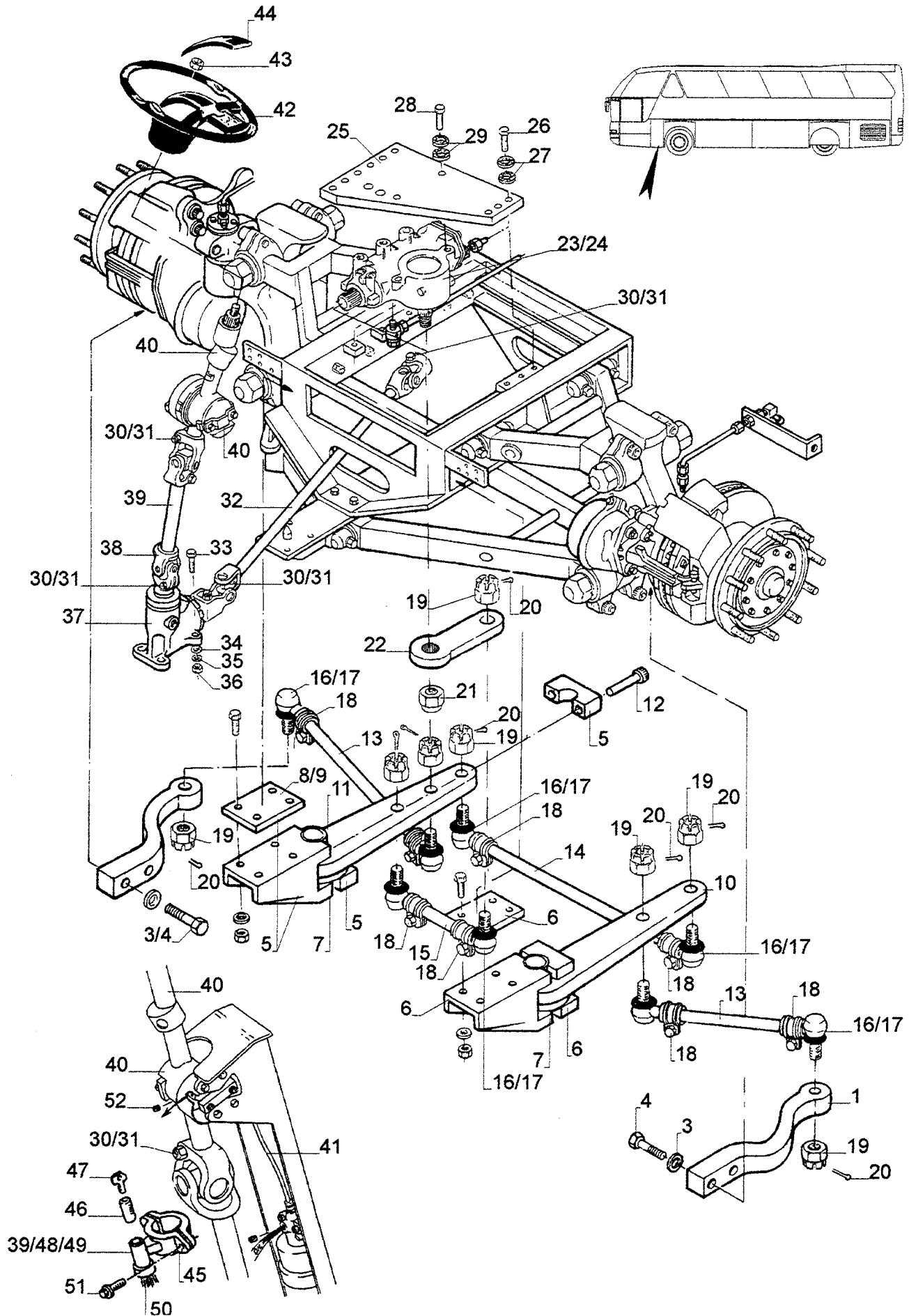
sterzo

direction  
Lenkung



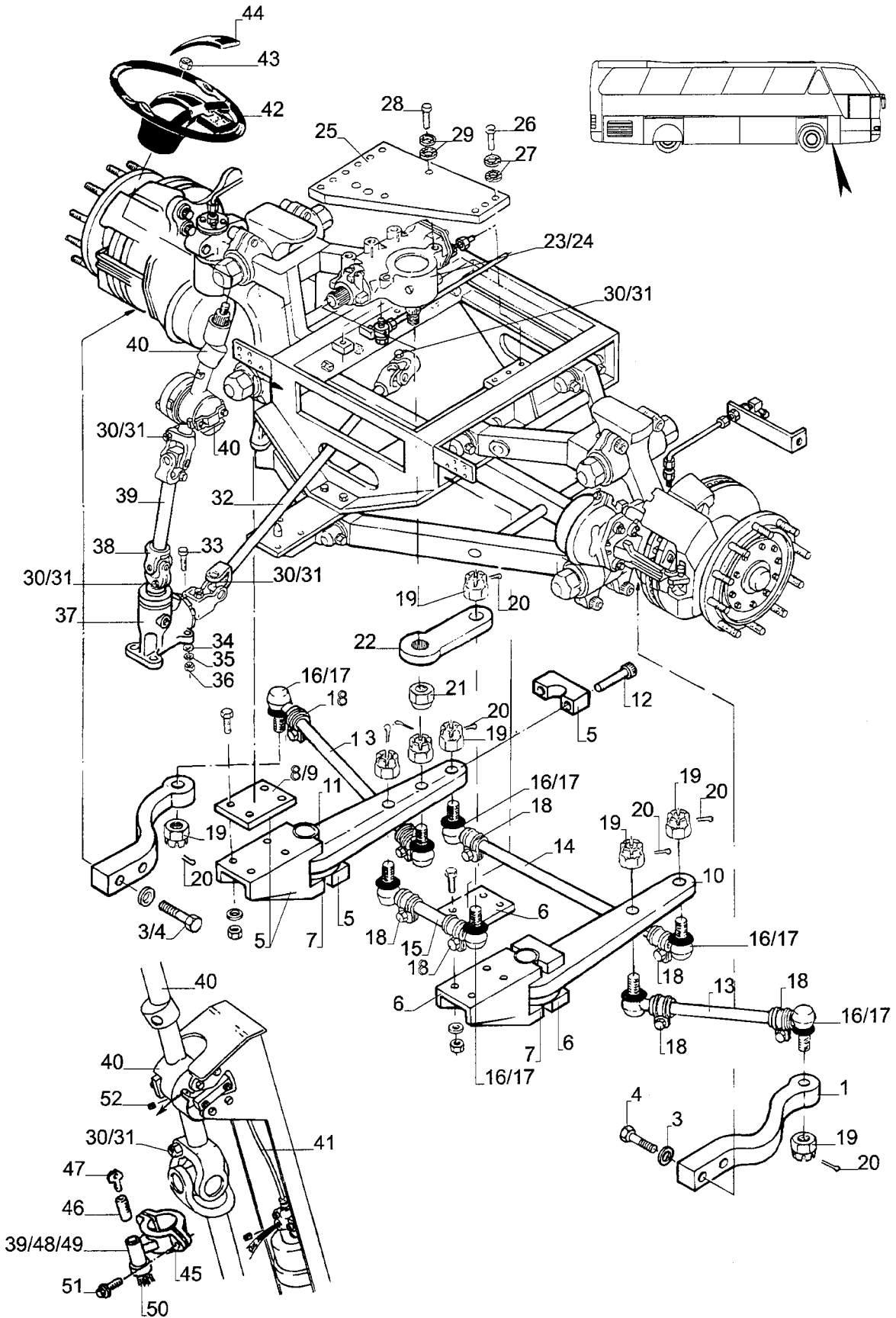


POS	TEILE-NR.	STK	DEUTSCH	ENGLISH	FRANCAIS	ITALIANO	BEMERKUNG
1	1203.137.00	1	ABDECKKAPPE MIT MODUL	COVERING	COUVERTURE	COPERTURA	0936050
1.1	1203.138.00	1	FAHRZEUGMODUL	CAR MODULE	VEHICLE-MODULE	VEICOLO-GRUPPO VALVOLE	0936390
1.2	1203.139.10	1	KABEL	CABLE	CABLE	CAVO	0936392
1.3	1203.103.10	1	ABDECKKAPPE OVAL (HOLZ)	COVERING OVAL	COUVERTURE	COPERTURA	110440
2	1203.103.20	1	ABDECKKAPPE (HOLZ) RECHTECKIG	COVERING RECTANGULAR	COUVERTURE	COPERTURA	110441
3	1203.161.00	1	MUTTER F. LENKSÄULE	STEERING COLUMN	ECROU	DADO	0637 009 111
4	1202.135.01	1	LENKRAD MIT FERNBEDIENUNG	STEERING WHEEL	VOLANT	VOLANTE	0936001 OHNE ELEKTROMODUL
5	1907.029.20	1	LENKSTOCKABDECKUNG FÜR RETARDER UND TEMPOMAT	STEERING COLUMN COVERING	COLONNE DE DIRECTION COUVERTURE	GRUPPO COMANDO STERZO COPERTURA	
6	1907.029.30	1	LENKSTOCKABDECKUNG FÜR TELMA	STEERING COLUMN COVERING	COLONNE DE DIRECTION COUVERTURE	GRUPPO COMANDO STERZO COPERTURA	
7	1907.029.40	1	LENKSÄULENABDECKUNG FÜR TELMA UND TEMPOMAT	STEERING COLUMN COVERING	COLONNE DE DIRECTION COUVERTURE	GRUPPO COMANDO STERZO COPERTURA	
8	1907.028.00	1	FALTENBALG	BELLOWS	MANCHON	SOFFIETTO	121030-0374
9	1907.029.00	1	LENKSÄULENABDECKUNG KOMPLETT	COVER FOR STEERING COLUMN COMPLETE	COLONNE DE DIRECTION COUVERTURE	PIANTONE DELLO STERZO COPERTURA	
10	5140.026.00	4	LINSENSCHRAUBE M5X10	SCREW	VIS	VITE	DIN 7885





POS	TEILE-NR.	STK	DEUTSCH	ENGLISH	Francais	ITALIANO	BEMERKUNG
1	1223.258.00	1	SPURHEBEL LINKS	STEERING ARM LEFT	TRACE LEVIER GAUCHE	LEVA COMANDO STERZO	ZN 1223007300
2	1223.245.00	1	SPURHEBEL RECHTS	STEERING ARM RIGHT	TRACE LEVIER DROITE	LEVA COMANDO STERZO	ZN 1223002200
3	5009.105.00	4	SICHERUNGSSCHEIBE	TAB WASHER	RONDELLE FREIN	ROSETTA DI SICUREZZA	M22, DIN 25201
4	5070.073.10	4	SCHRAUBE	SCREW	VIS	VITE	M22X1,5X90MM, DIN 960-10,9
5	1223.439.20	1	LAGERBOCK RECHTS	BRACKET RIGHT	SUPPORT DROITE	CAVALLETTO DESTRA	ZN 1223007400
6	1223.439.40	1	LAGERBOCK LINKS	BRACKET LEFT	SUPPORT GAUCHE	CAVALLETTO SINISTRA	ZN 1223007401
7		2	UMLENKHEBELLAGERUNG	RELAY LEVER BEARING	LEVIER DE RENVOI	LEVA D'INVERSIONE	SIEHE BAUGRUPPE 1221A
8	5040.141.05	4	SCHRAUBE	SCREW	VIS	VITE	M14X45MM, DIN 931-10,9
9	5095.314.06	4	MUTTER	NUT	ECROU	DADO	M14, DIN 985-10
10	1223.439.10	1	UMLENKHEBEL LINKS	RELAY LEVER LEFT	LEVIER DE RENVOI GAUCHE	LEVA D'INVERSIONE SINISTRA	ZN 1223007100
11	1223.439.00	1	UMLENKHEBEL RECHTS	RELAY LEVER RIGHT	LEVIER DE RENVOI DROITE	LEVA D'INVERSIONE DESTRA	ZN 1223007000
12	5035.263.05	8	SCHRAUBE	SCREW	VIS	VITE	M16X75MM, DIN 912-10,9
13	1223.527.40	2	SPURSTANGE LI. U. RE.	TRACK ROD	BARRE DE CONNEXION	BARRA DI ACCOPPIAMENTO	040 360 058 505, LÄNGE 627MM
14	1223.527.20	1	SPURSTANGE MITTE	TRACK ROD	BARRE DE CONNEXION	BARRA DI ACCOPPIAMENTO	040 360 048 505, LÄNGE 500MM
15	1223.527.00	1	SPURSTANGE	TRACK ROD	BARRE DE CONNEXION	BARRA DI ACCOPPIAMENTO	040 360 045 505, LÄNGE 261MM
16	1203.250.00	4	SPURSTANGENKOPF RECHTS	TIE ROD END RIGHT	ROTULE BARRE CONNEXION	TESTA BARRA D'ACCOMP.	040 160 460 000
17	1203.252.00	4	SPURSTANGENKOPF LINKS	TIE ROD END LEFT	ROTULE BARRE CONNEXION	TESTA BARRA D'ACCOMP.	040 160 461 000
18	1203.252.02	8	SHELLE	CLAMP	BRIDE	FASCETTA	040 460 018 018
19	5065.008.00	8	KRONENMUTTER	CRONE NUT	ECROU CRENELE	DADO CORONATO	M24X1,5MM, DIN 937
20	2604.994.43	8	SPLINT	PIN	GOUPILLE TENDUE	COPIGLIA	5X50MM, DIN 94
21	1221.642.10	1	MUTTER	NUT	ECROU	DADO	0770 020 013
22	1223.139.00	1	LENKSTOCKHEBEL	PITMAN ARM	LEVIER DE DIRECTION	LEVA COMANDO STERZO	ZN 1223010000
23	1221.042.00	1	LENKGETRIEBE	STEERING GEAR	MECANISME DE DIRECTION	SCATOLA DISTERZA	ZF 8098 991 101 AUSF. 12M
24	1221.044.00	1	LENKGETRIEBE	STEERING GEAR	MECANISME DE DIRECTION	SCATOLA DISTERZA	ZF 8098 991 102 AUSF. 13,7M
25	0826.031.50	1	LENKGETRIEBEPLATTE	STEERING GEAR PLATE	PLATEAU	PIASTRA	ZN 1221017800, QSTE 380
26	5080.033.55	10	SCHRAUBE	SCREW	VIS	VITE	M20X1,5X35MM, DIN 961-10,9
27	5009.103.00	10	SICHERUNGSSCHEIBE	TAB WASHER	RONDELLE FREIN	ROSETTA DI SICUREZZA	DIN 25201, NORD-LOOK
28	5061.000.10	1	PAßSCHRAUBE	SCREW	VIS	VITE	ZN 1221009100, M20X1,5X40
29	5009.103.10	1	SICHERUNGSSCHEIBE	TAB WASHER	RONDELLE FREIN	ROSETTA DI SICUREZZA	DIN 25201 (VON 5009.103.00)
30	1201.100.30	7	PAßSCHRAUBE	SCREW	VIS	VITE	DIN 609, M10X1,25X50 - 10,9
31	1201.100.29	7	STOPMUTTER	NUT	ECROU	DADO	DIN 985, M10X1,25 - 10,9
32	1223.704.00	1	LENKSPINDEL	STEERING SHAFT	ARBRE DE DIRECTION	ALBORO COMANDO STERZO	120-154-0065, 2220-2570MM
33	5050.135.01	4	SCHRAUBE	SCREW	VIS	VITE	DIN 933, M12X40
34	5010.007.01	4	UNTERLEGSCHLEIBE	MEDIUM WASHER	RONDELLE	ROSETTA PIANA	DIN 125, M12
35	5020.013.01	4	FEDERRING	SPRING RING	RONDELLE ELASTIQUE	ROSETTA ELASTICA	DIN 127, M12
36	5060.007.01	4	MUTTER	NUT	ECROU	DADO	DIN 934, M12
37	1221.221.00	1	WINKELTRIEB	ANGLE DRIVE COLUMN	TRANSMISSION ANGULAIRE	RINVIO AD ANGOLO	7860 955 201
38	1221.217.20	1	KREUZGELENK	CROSS JOINT	JOINT DE CARDAN	GIUNTO CARDANICO	120-154-017
39	1221.217.00	1	LENKSPINDEL	STEERING SPINDLE	ARBRE DE DIRECTION	ALBORO COMANDO STERZO	120-154-016
40	1221.216.00	1	LENKSÄULE VERSTELLBAR	STEERING COLUMN	COLONNE DE DIRECTION	PIANTONE DELLO STERZO	MIT SCHLOSS, C154-1
41	1221.216.83	1	STECKANSCHLUSS	PLUG CONNECTION	RACCORDEMENT	ALLACCIAMENTO	153001, REPARATURSATZ
42	1203.135.01	1	LENKRAD MIT FERNBEDIENUNG	STEERING WHEEL	VOLANT	VOLANTE	OHNE ELEKTROMODUL
43	1203.161.00	1	MUTTER FÜR LENKSÄULE	STEERING COLUMN	ECROU	DADO	0637 009 111
44	1203.137.00	1	ABDECKKAPPE MIT MODUL	COVERING	COUVERTURE	COPERTURA	SIEHE BAUGRUPPE 1220
45	1203.118.51	1	SHELLE F. LENKSCHLOSS	CLAMP F. STEERING LOCK	BRIDE	COLLARE	81.46433.0001
46	1203.118.52	1	SCHLÜSSELZYLINDER	LOCK KEY WITH KEY	CLEF CYLINDRE	CHIAVE	SCHLOSS-NR. N.M.1001-10
47	1203.118.60	1	ZÜNDSCHLÜSSEL	IGNITION KEY	CL'E DE CONTACT	CHIAVETTA	81.97118.6003
48	1203.118.50	1	LENKSCHLOSS MECH.	STEERING LOCK	VERROU DE DIRECTION	BLOCCASTERZO	81.46433.6003
49	1203.118.53	1	ZÜNDSCHALTER	IGNITION SWITCH	CONTACTEUR D'ALLUMAGE	INTER. D'ACCENSIONE	81.25501.6025
50	1203.118.61	1	LENKSCHLOSS	STEERING LOCK	VERROU DE DIRECTION	BLOCCASTERZO	1203.118.50, 1203.118.62
51	1203.118.54	2	SCHRAUBE	SCREW	VIS	VITE	81.90490.0129
52	1203.118.63	1	GEWINDESTIFT	THREADED PIN	GOUPILLE FILETEE	PERNO FILETTATO	06.06023.6604



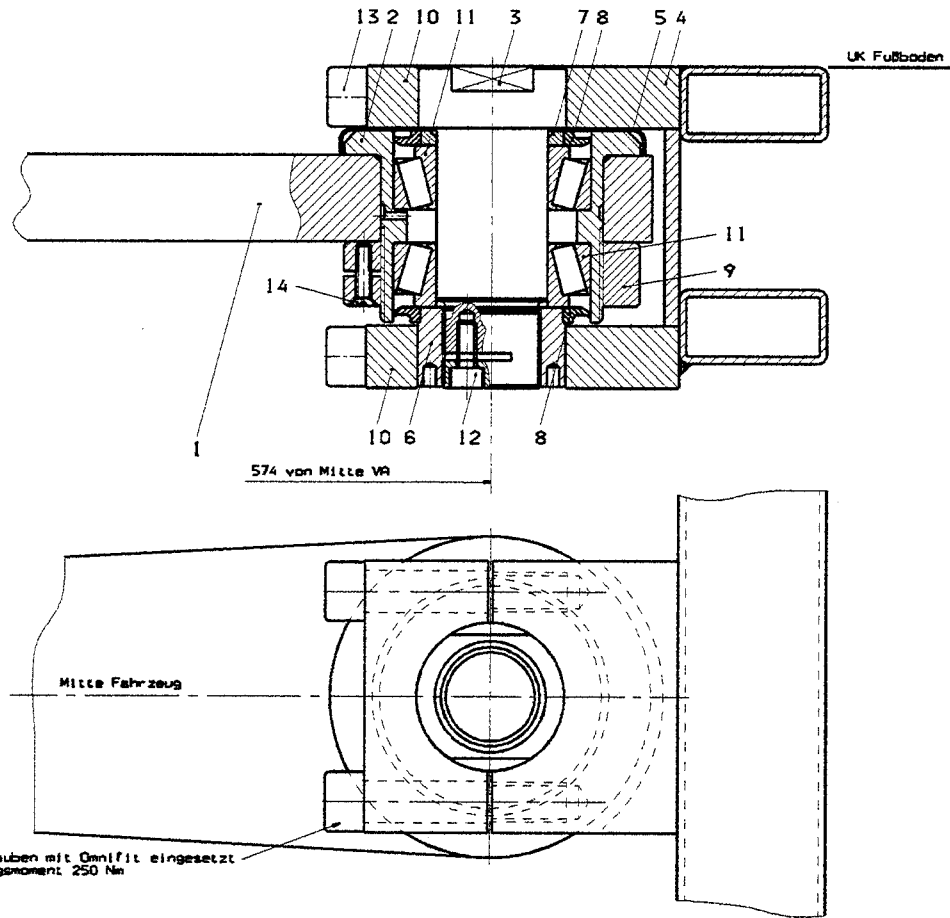
LENKUNG RECHTSLENKER  
STEERING RIGHT-HAND DRIVE CAR

N 516 SHD 11/98  
N 516/3 SHDL



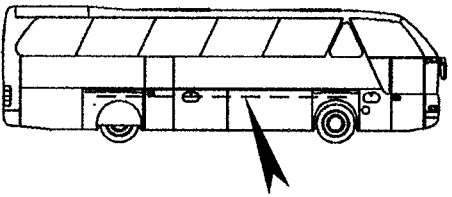
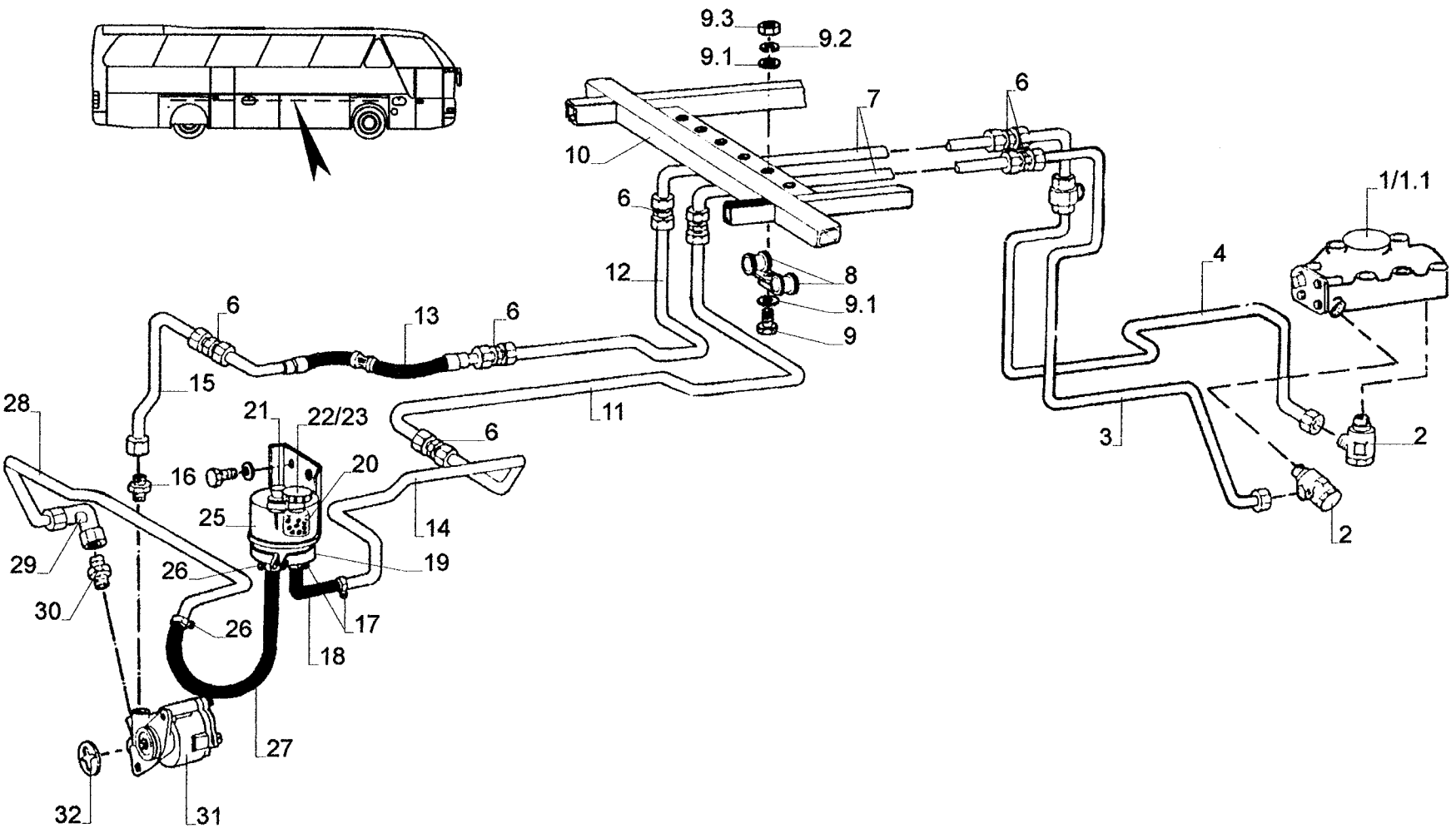
POS	TEILE-NR.	STK	DEUTSCH	ENGLISH	FRANCAIS	ITALIANO	BEMERKUNG
1	1223.258.00	1	SPURHEBEL LINKS	STEERING ARM LEFT	TRACE LEVIER GAUCHE	LEVA COMANDO STERZO	ZN 1223007300
2	1223.245.00	1	SPURHEBEL RECHTS	STEERING ARM RIGHT	TRACE LEVIER DROITE	LEVA COMANDO STERZO	ZN 1223002200
3	5009.105.00	4	SICHERUNGSSCHEIBE	TAB WASHER	RONDELLE FREIN	ROSETTA DI SICUREZZA	M22, DIN 25201
4	5070.073.10	4	SCHRAUBE	SCREW	VIS	VITE	M22X1,5X90, DIN 960-10,9
5	1223.439.20	1	LAGERBOCK RECHTS	BRACKET RIGHT	SUPPORT DROITE	CAVALLETTO DESTRA	ZN 1223007400
6	1223.439.40	1	LAGERBOCK LINKS	BRACKET LEFT	SUPPORT GAUCHE	CAVALLETTO SINISTRA	ZN 1223007401
7		2	UMLENKHEBELLAGERUNG	RELAY LEVER BEARING	LEVIER DE RENVOI	LEVA D'INVERSIONE	SIEHE BAUGRUPPE 1221A
8	5040.141.05	4	SCHRAUBE	SCREW	VIS	VITE	M14X45MM, DIN 931-10,9
9	5095.314.06	4	MUTTER	NUT	ECROU	DADO	M14, DIN 985-10
10	1223.439.10	1	UMLENKHEBEL LINKS	RELAY LEVER LEFT	LEVIER DE RENVOI GAUCHE	LEVA D'INVERSIONE SINISTRA	ZN 1223007100
11	1223.439.00	1	UMLENKHEBEL RECHTS	RELAY LEVER RIGHT	LEVIER DE RENVOI DROITE	LEVA D'INVERSIONE DESTRA	ZN 1223007000
12	5035.263.05	8	SCHRAUBE	SCREW	VIS	VITE	M16X75MM, DIN 912-10,9
13	1223.527.40	2	SPURSTANGE LI. U. RE.	TRACK ROD	BARRE DE CONNEXION	BARRA DI ACCOPPIAMENTO	040 360 058 505, LÄNGE 627MM
14	1223.527.20	1	SPURSTANGE MITTE	TRACK ROD	BARRE DE CONNEXION	BARRA DI ACCOPPIAMENTO	040 360 048 505, LÄNGE 500MM
15	1223.527.00	1	SPURSTANGE	TRACK ROD	BARRE DE CONNEXION	BARRA DI ACCOPPIAMENTO	040 360 045 505, LÄNGE 261MM
16	1203.250.00	4	SPURSTANGENKOPF RECHTS	TIE ROD END RIGHT	ROTULE BARRE CONNEXION	TESTA BARRA D'ACCOMP.	040 160 460 000
17	1203.252.00	4	SPURSTANGENKOPF LINKS	TIE ROD END LEFT	ROTULE BARRE CONNEXION	TESTA BARRA D'ACCOMP.	040 160 461 000
18	1203.252.02	8	SCHELLE	CLAMP	BRIDE	FASCETTA	040 460 018 018
19	5065.008.00	8	KRONENMUTTER	CRONE NUT	ECROU CRENELE	DADO CORONATO	M24X1,5MM, DIN 937
20	2604.994.43	8	SPLINT	PIN	GOUPILLE TENDUE	COPIGLIA	5X50MM, DIN 94
21	1221.642.10	1	MUTTER	NUT	ECROU	DADO	0770 020 013
22	1223.139.00	1	LENKSTOCKHEBEL	PITMAN ARM	LEVIER DE DIRECTION	LEVA COMANDO STERZO	ZN 1223010000
23	1221.042.00	1	LENKGETRIEBE	STEERING GEAR	MECANISME DE DIRECTION	SCATOLA DISTERZA	ZF 8098 991 103 AUSF. 12M
24	1221.044.00	1	LENKGETRIEBE	STEERING GEAR	MECANISME DE DIRECTION	SCATOLA DISTERZA	ZF 8098 991 102 AUSF. 13,7M
25	0826.031.50	1	LENKGETRIEBEPLATTE	STEERING GEAR PLATE	PLATEAU	PIASTRA	ZN 1221017800, QSTE 380
26	5080.033.55	10	SCHRAUBE	SCREW	VIS	VITE	M20X1,5X35, DIN 961-10,9
27	5009.103.00	10	SICHERUNGSSCHEIBE	TAB WASHER	RONDELLE FREIN	ROSETTA DI SICUREZZA	DIN 25201, NORD-LOOK
28	5061.000.10	1	PAßSCHRAUBE	SCREW	VIS	VITE	ZN 1221009100, M20X1,5X40
29	5009.103.10	1	SICHERUNGSSCHEIBE	TAB WASHER	RONDELLE FREIN	ROSETTA DI SICUREZZA	DIN 25201 (VON 5009.103.00)
30	1201.100.30	7	PAßSCHRAUBE	SCREW	VIS	VITE	DIN 609, M10X1,25X50 - 10,9
31	1201.100.29	7	STOPMUTTER	NUT	ECROU	DADO	DIN 985, M10X1,25 - 10,9
32	1223.703.00	1	LENKSPINDEL	STEERING SHAFT	ARBRE DE DIRECTION	ALBORO COMANDO STERZO	120-154-0064 1900-2250MM
33	5050.135.01	4	SCHRAUBE	SCREW	VIS	VITE	DIN 933, M12X40
34	5010.007.01	4	UNTERLEGSCHLEIBE	MEDIUM WASHER	RONDELLE	ROSETTA PIANA	DIN 125, M12
35	5020.013.01	4	FEDERRING	SPRING RING	RONDELLE ELASTIQUE	ROSETTA ELASTICA	DIN 127, M12
36	5060.007.01	4	MUTTER	NUT	ECROU	DADO	DIN 934, M12
37	1221.221.00	1	WINKELTRIEB	ANGLE DRIVE COLUMN	TRANSMISSION ANGULAIRE	RINVIO AD ANGOLO	7860 955 201
38	1221.217.20	1	KREUZGELENK	CROSS JOINT	JOINT DE CARDAN	GIUNTO CARDANICO	120-154-017
39	1221.217.00	1	LENKSPINDEL	STEERING SPINDLE	ARBRE DE DIRECTION	ALBORO COMANDO STERZO	120-154-016
40	1221.216.00	1	LENKSÄULE VERSTELLBAR	STEERING COLUMN	COLONNE DE DIRECTION	PIANTONE DELLO STERZO	MIT SCHLOSS, C154-1
41	1221.216.83	1	STECKANSCHLUSS	PLUG CONNECTION	RACCORDEMENT	ALLACCIAMENTO	153001, REPARATURSATZ
42	1203.135.01	1	LENKRAD MIT FERNBEDIENUNG	STEERING WHEEL	VOLANT	VOLANTE	OHNE ELEKTROMODUL
43	1203.161.00	1	MUTTER FÜR LENKSÄULE	STEERING COLUMN	ECROU	DADO	0637 009 111
44	1203.137.00	1	ABDECKKAPPE MIT MODUL	COVERING	COUVERTURE	COPERTURA	SIEHE BAUGRUPPE 1220
45	1203.118.51	1	SCHELLE F. LENKSCHLOSS	CLAMP F. STEERING LOCK	BRIDE	COLLARE	81.46433.0001
46	1203.118.52	1	SCHLÜSSELZYLINDER	LOCK KEY WITH KEY	CLEF CYLINDRE	CHIAVE	SCHLOSS-NR. N.M.1001-10
47	1203.118.60	1	ZÜNDSCHLÜSSEL	IGNITION KEY	CL'E DE CONTACT	CHIAVETTA	81.97118.6003
48	1203.118.50	1	LENKSCHLOSS MECH.	STEERING LOCK	VERROU DE DIRECTION	BLOCCASTERZO	81.46433.6003
49	1203.118.53	1	ZÜNDSCHALTER	IGNITION SWITCH	CONTACTEUR D'ALLUMAGE	INTER. D'ACCENSIONE	81.25501.6025
50	1203.118.61	1	LENKSCHLOSS	STEERING LOCK	VERROU DE DIRECTION	BLOCCASTERZO	1203.118.50, 1203.118.62
51	1203.118.54	2	SCHRAUBE	SCREW	VIS	VITE	81.90490.0129
52	1203.118.63	1	GEWINDESTIFT	THREADED PIN	GOUPILLE FILETEE	PERNO FILETTATO	06.06023.6604

UMLENKHEBELLAGERUNG KOMPL. N 516 SHD 02/97  
 REVERSING LEVER BEARING  
 LEVIER DE RENVOI STOCKAGE  
 LEVA D'INVERSIONE APPAGGIO



POS	TEILE-NR.	STK	DEUTSCH	ENGLISH	FRANCAIS	ITALIANO	BEMERKUNG
		1	UMLENKHEBELLAGERUNG	REVERSING LEVER	LEVIER DE RENVOI STOCKAGE	LEVA D'INVERSIONE APPAGGIO	KOMPL. ZN 1221006500
1		1	UMLENKHEBEL	REVERSING LEVER	LEVIER DE RENVOI	LEVA D'INVERSIONE	SIEHE BAUGR. 1221
2	1225.089.01	1	FLANSCHBUCHSE	FLANGE BUSH	FLASQUE BAGUE	FLANGIA BO'CCOLA	ZN 1221006501
3	1225.089.02	1	ACHSBOLZEN M. LOCHMUTTER	AXLE BOLT	BOULON D'AXE	DELL'ASSE	ZN 1221006502/03
4		1	LAGERBOCK GESAMT	BRACKET CPL.	SUPPORT	CARALLETTO	SIEHE BAUGR. 1221
5	1203.153.16	1	SCHUTZKAPPE	PROTECTIVE CAP	CAPUCHON PROTECTEUR	CAPPUCCIO	ZN 1200003509
6	1225.089.03	1	LOCHMUTTER	HOLE NUT	E'CROU	DADO	ZN 1221006503
7	1203.195.04	1	DISTANZRING	SEALING WASHER	ANNEAU ENTRETOISE	DISTANZIALE	ZN 22 202
8	1223.151.25	2	DICHTRING	SEALING WASHER	ANNEAU D' E'TANCHEITE	ANELLO	DS 58.80.6.8/01
9	1223.400.04	1	SCHLITZMUTTER	SLOTTED NUT	E'CROU	DADO	ZN 1200006704
10	1225.089.06	2	SPANNTIL	TENSIONING PIECE	PIE'CE DE SERRAGE	PARTE	ZN 1221006506
11	2605.392.00	2	KUGELROLLENLAGER	TAPER ROLLER BEARING	ROULEMENT A' ROULEAUX	CUSCINETTO	SKF 33109
12	5035.053.01	1	ZYLINDERSCHRAUBE	HEAD CAP SCREW	VIS A TETE CYLINDRQUE	VITERIA	M8 DIN 912 12 MM LANG
13	5035.263.05	4	ZYLINDERSCHRAUBE	HEAD CAP SCREW	VIS A TETE CYLINDRIQUE	VITERIA	M16 75 MM 10.9 DIN 912
14	5084.045.00	1	SENKSCRAUBE	COUNTERSANK HEAD SCREW	BOULON NOYE	VITERIA	M6 20 MM LANG DIN 963

Ausführung / version / version / esecuzione : „DB“



Ausführung / version / version / esecuzione : „DB“

POS	TEILE-NR.	STK	DEUTSCH	ENGLISH	FRANCAIS	ITALIANO	BEMERKUNG
1	1221.042.00	1	LENKGETRIEBE	STEERING GEAR	MECANISME DE DIRECTION	SCATOLA COM. STERZO	8098 991 101, AUSF. 12M
1.1	1221.044.00	1	LENKGETRIEBE	STEERING GEAR	MECANISME DE DIRECTION	SCATOLA COM. STERZO	8098 991 102, AUSF. 13, 7M
2	1104.459.00	2	VERSCHRAUBUNG	SCREWING	BOULONNAGE	AVVITAMENTO	K46-5/4
3	1101.008.01	MTR	HYDR. LEITUNGSROHR	HYDRAULIC TUBE	CONDUITE HYDRAULIQUE	TUBO IDRAULICO	φ 15X2MM VERZINKT
4	1101.008.01	MTR	HYDR. LEITUNGSROHR	HYDRAULIC TUBE	CONDUITE HYDRAULIQUE	TUBO IDRAULICO	φ 15X2MM VERZINKT
5	1104.781.00	1	MEßANSCHLUß	MEASURING CONNECTION	RACCORD DE MESURE	RACCORDO	SMK 12/15 LPG
6	1104.146.00	7	VERBINDER	STRAIGHT COUPLING	CONNECTEUR	RACCORDO	K 41/11, G 15-PL
7	1108.008.001	MTR	HYDRAULIKLEITUNGSROHR	HYDRAULIC TUBE	CONDUITE HYDRAULIQUE	TUBO IDRAULICO	φ 15X2MM VERZINKT
8	2604.109.00	25	GUMMIROHRSCHELLE	RUBBER PIPE CLAMP	TUBE CAOUTCH. BRIDE	FASCETTA DI GOMMA	RSQU1100, 15/20
9	5050.082.01	20	SCHRAUBE, M8X30MM	SCREW	VIS	VITE	DIN 933, VERZINKT -8.8
9.1	5010.005.01	20	SCHEIBE M8	WASHER	DISQUE	DISCO	DIN 125, VERZINKT
9.2	5020.011.01	20	FEDERRING M8	SPRING RING	RONDELLE ELASTIQUE	ROSETTA ELASTICA	DIN 127, VERZINKT
9.3	5060.005.01	20	MUTTER, M8	NUT	ECROU	DADO	DIN 934, VERZINKT
10	1416.496.00	6	HALTER	HOLDER	SUPPORT	FERMATA	500/50/3
11	1101.008.01	MTR	HYDRAULIKLEITUNGSROHR	HYDRAULIC TUBE	CONDUITE HYDRAULIQUE	TUBO IDRAULICO	φ 15X2MM, VERZINKT
12	1101.008.01	MTR	HYDRAULIKLEITUNGSROHR	HYDRAULIC TUBE	CONDUITE HYDRAULIQUE	TUBO IDRAULICO	φ 15X2MM, VERZINKT
13	1202.100.00	1	DEHNSCHLAUCH	HOSE	TUYAU	TUBO	GTS 104/70, 15MM
14	1101.008.01	MTR	HYDRAULIKLEITUNGSROHR	HYDRAULIC TUBE	CONDUITE HYDRAULIQUE	TUBO IDRAULICO	φ 15X2MM, VERZINKT
15	1101.008.01	MTR	HYDRAULIKLEITUNGSROHR	HYDRAULIC TUBE	CONDUITE HYDRAULIQUE	TUBO IDRAULICO	φ 15X2MM, VERZINKT
16	1104.264.00	1	STUTZEN	STUD	MANCHON	PEZZO DI RACCORDO	GE 15-PLM
17	1801.380.00	2	SCHLAUCHSCHELLE	HOSE CLAMP	TUYAU BRIDE	FASCETTA	φ 16-25MM, 310 502
18	0126.804.00	1	SCHLAUCHBOGEN	HOSE CLAMP	TUYAU	TUBO	ZN 0101001600, φ 15X26MM
19	1221.502.20	1	SCHELLE-HALTER	CLAMP	BRIDE	FASCETTA	0632 900 043
20	0132.003.00	1	FILTEREINSATZ	FILTER INSERT	CARTOUCH DE FILTRE	ELEMENTO FILTRANTE	67 302 53 136
21	0501.430.08	1	ÖLMEßSTAB	OIL DIPSTICK	JAUGE D'HUILE	ASTA CONTROLLO OLIO	7632 319 119
22	1221.502.02	1	DECKEL FÜR BEHÄLTER	COVER	COUVERCLE	COPERCHIO	7632 002 144
23	1221.502.03	1	DICHTRING FÜR DECKEL	SEALING RING	ANNEAU D'ETANCHEITE	ANELLO DI TENUTA	0770 032 935
24	1221.505.20	1	HALTER ÖLBEHÄLTER	BRACKET	SUPPORT	SUPPORTO	ZN 0126000200
25	1221.505.00	1	ÖLBEHÄLTER TRANSPAR.	OIL TANK	RESERVOIR	SERBATOIO DELL'OLIO	7632 472 343
26	1801.382.00	2	SCHLAUCHSCHELLE	CLAMP	TUYAU BRIDE	FASCETTA	20-32MM
27	0126.802.00	MTR	NIEDERDRUCKSCHLAUCH	HOSE	TUYAU A BASSE PRESSION	BASSA A PRESSIONE TUBO	φ 22X5MM, 309-OLN/3
28	1101.011.00	MTR	HYDRAULIKLEITUNGSROHR	HYDRAULIC TUBE	CONDUITE HYDRAULIQUE	TUBO IDRAULICO	φ 22X2MM
29	1104.435.00	1	VERSCHRAUBUNG	SCREWING	BOULONNAGE	AVVITAMENTO	EVW 22-PL
30	1104.266.00	1	STUTZEN	STUD	MANCHON	PEZZO DI RACCORDO	GE22-LM
31	0126.021.00	1	FLÜGELPUMPE	VAN PUMP	POMPE A AILETTES	CAPSULISMO A PALETTE	7685 955 148
32	0106.100.50	1	MITNEHMER F. HYDROP.	DRIVER	TAQUET D'ENTRAINEMENT	DISPOSITIVO TRASCINAM.	000 132 14 10



WINKELTRIEBE  
BEVEL BOX  
RENOI D'ANGLE  
SCATOLA DI RINVIO AD ANGOLO

N 516 SHD 02/97



Neoplan Nr. für Winkeltrieb : 1221.221.00

ZF Nr. : 7860 955 201

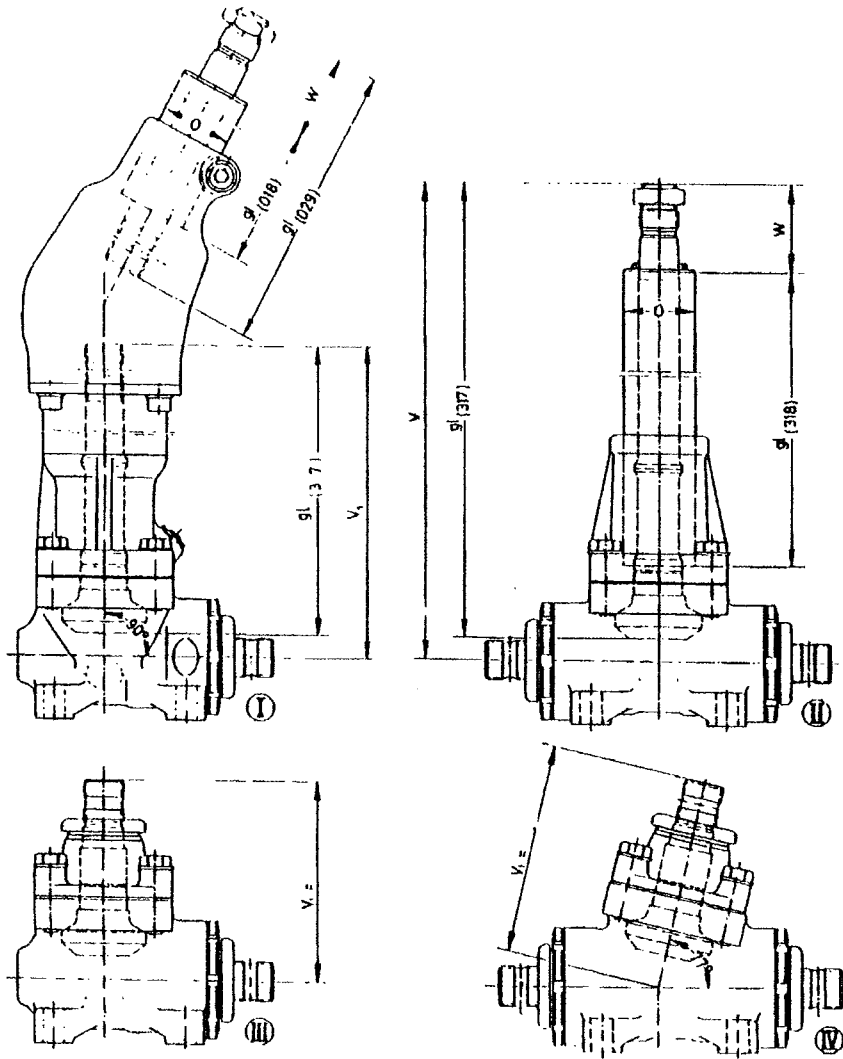
**7860 955 201**

**Technisches Deckblatt für ZF-Winkelgetriebe**

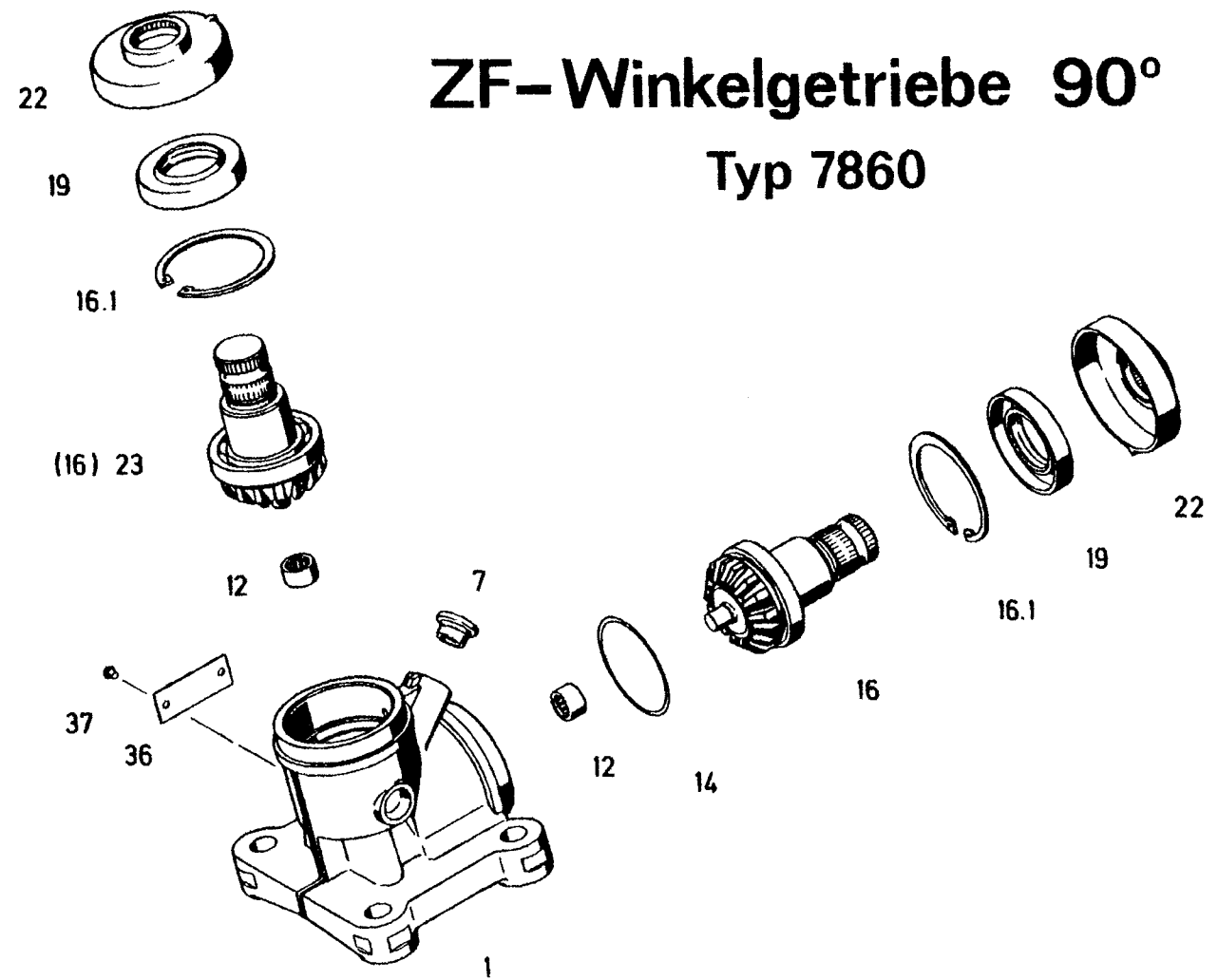
V = --- gL(317) = --  
 V1 = 120 gL(318) = --  
 W = --  
 O = Ø --

(III) Explosivbild E 7860 025

1. Getriebewinkel 90°
2. Übersetzung 1:1
3. ohne Durchtrieb
4. Antrieb mit zyl. Korbverzahnung 1x79, ZGN 715
5. Abtrieb mit zyl. Korbverzahnung 1x79, ZGN 715
6. mit Öleinfüllbohrung zwischen Antriebs- und Abtriebswelle
7. mit Bodenflansch
8. einbaugleich bzw. ersetzt 7860 955 167
9. mit Ölbefüllung 0,063 Liter ATF Shell Donax TM  
 Öleinfüllbohrung mit Verschlussstopfen verschlossen



# ZF-Winkelgetriebe 90° Typ 7860



POS	TEILE-NR.	STK	DEUTSCH	ENGLISH	FRANCAIS	ITALIANO	BEMERKUNG
1	7860 001 135	1	GEHÄUSE HOUSING	CARTER			
7	7135 240 110	1	VERSCHL. STOPFEN	PLUG	BOUCHON FERMET.		
12	0635 303 028	2	NADELHÜLSE HK09089X13X8	NEEDLE SLEEVE ST KAEFIG	DOUILLE A AIG.		
14		1	SCHEIBE	WASHER	RONDELLE		
	7860 032 147	1	50X54,9X0,12				
	7860 032 148	1	50X54,9X0,2				
	7860 032 151	1	50X54,9X0,4				
	7860 032 162	1	50X54,9X0,05				
	7860 032 164	1	50X54,9X0,08				
	7860 032 165	1	50X54,9X0,16				
	7860 032 166	1	50X54,9X0,24				
	7860 032 167	1	50X54,9X0,28				
	7860 032 168	1	50X54,9X0,32				
	7860 032 169	1	50X54,9X0,36				
16	7860 309 151	1	KEGELRAD	BEVEL GEAR	PIGNON CONIQUE		
16.1		2	SICHERUNGSRING	RETAINING RING	JONC D ARRET		
	0770 069 706	1	55X1,9ÄHNL. DIN472				
	0770 069 710	1	55X2,1ÄHNL. DIN472				
	0770 069 728	1	55X1,9ÄHNL. DIN472				
	0770 069 729	1	55X1,98ÄHNL. DIN472				
	0770 069 730	1	55X2,02ÄHNL. DIN472				
	0770 069 731	1	55X2,06ÄHNL. DIN472				
	0770 069 734	1	55X2,14ÄHNL. DIN472				
19	0770 198 211	2	WELLENDICHRING	SHAFT SEAL	BAGUE ETANCH.		
22	7860 040 113	2	SCHUTZKAPPE	PROTECTING CAP	CAPUCH. PROTECT.		
23	7860 309 156	1	KEGELRAD	BEVEL GEAR	PIGNON CONIQUE		
36	8120 040 104	1	TYPENSCHILD OBERFL. SILBERMATT	TYPE PLATE	PLAQUE SIGNALLET		
9999	0671 190 009	0,01	FETT SPECTRONFO20	GREASE	GRAISSE		
9999	0770 047 022	1	SCHUTZHÜLSE 25,55X34X22	PROTECT. SLEEVE	DOUILLE PROTECT		
			REPARATURSÄTZE	REPAIR SET	JEUX PCE REPAR.		
	7860 633 010	1	DICHTSATZ	SEALING SET	JEU JOINTS		
	7860 633 117	1	KLEINTEILSATZ	SMALL COMP. SET	JEU PTES PCES		



Ausführung : **N 516 / 12,0 m**  
version  
version  
esecuzione

Neoplan Nr : **1221.042.00**  
für Servocomtronik  
ZF Nr : **8098 991 101**

Neoplan Nr : **1221.042.10**  
für Steuergerät  
ZF Nr : **8098 988 523**

Technisches Deckblatt für ZF-Servocomtronic 8098 991 101

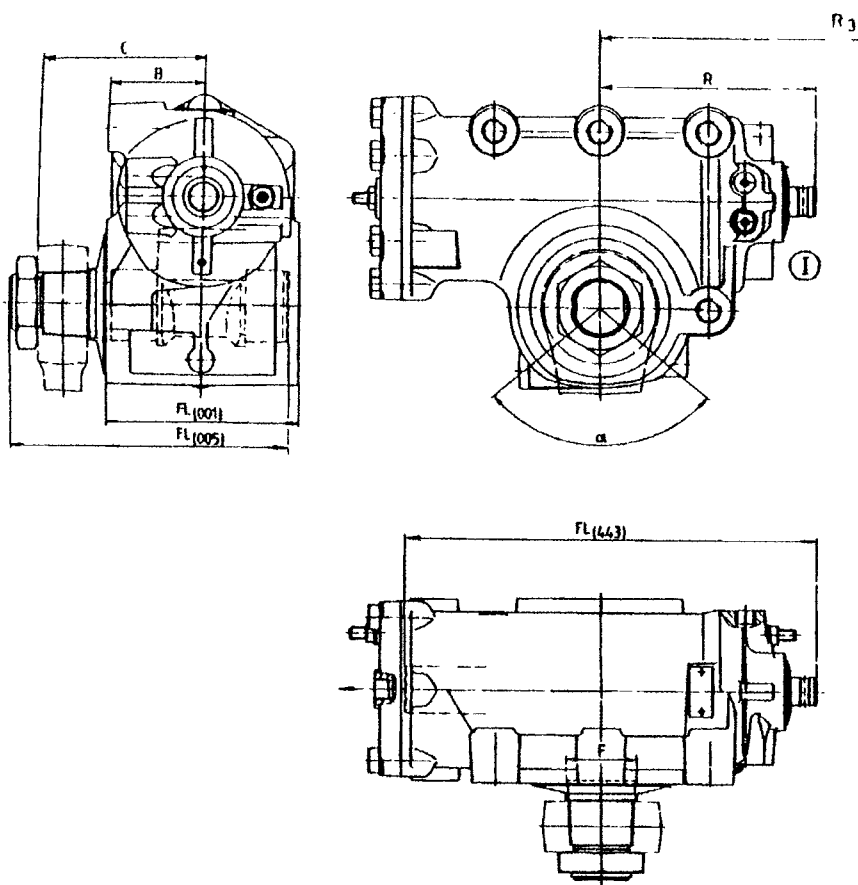
B = 80  
 C = 137  
 F = Ø 60  
 R = 176,5

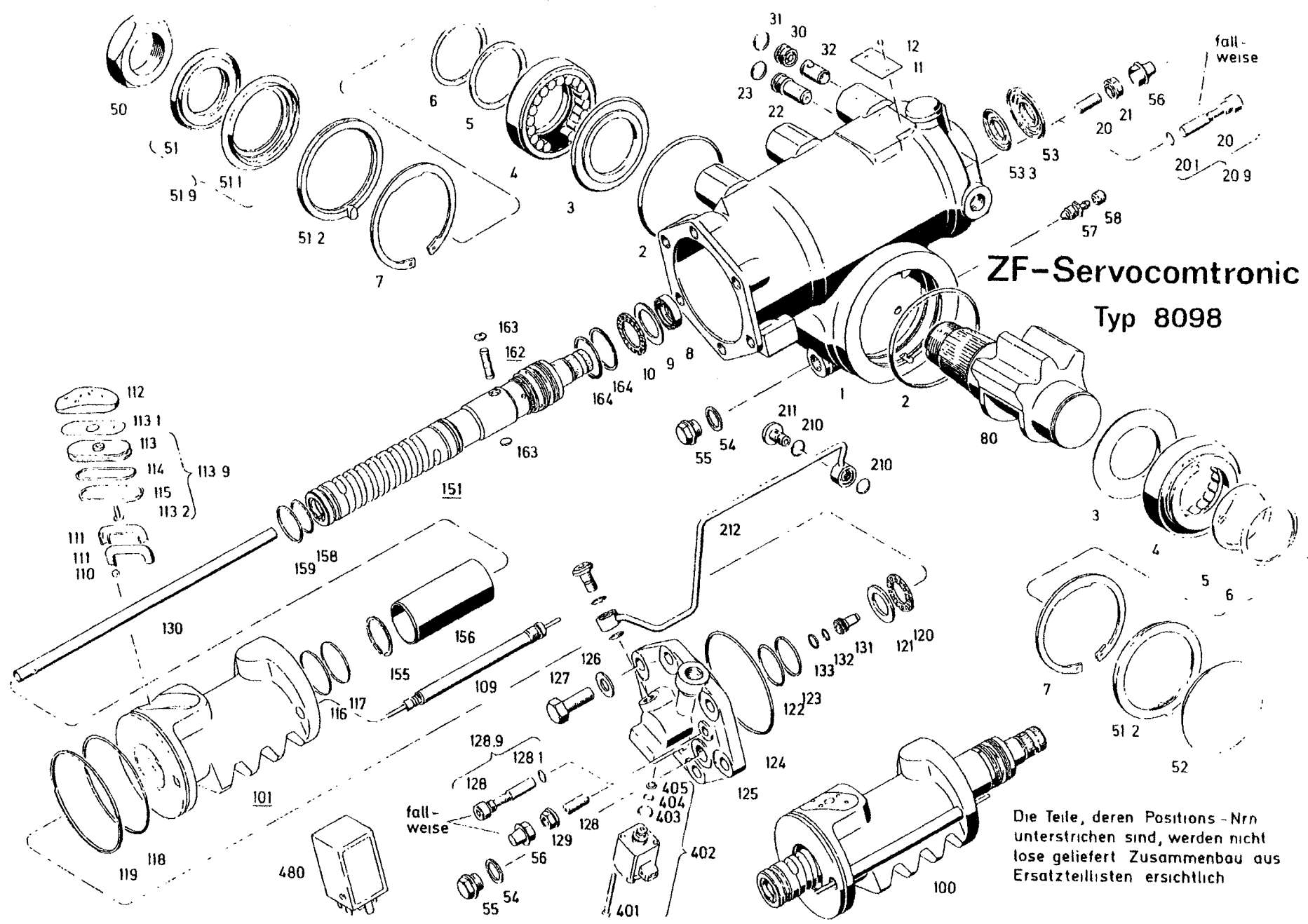
FL (001) = 160  
 FL (005) = 232,5

(I) Explosivbild E 8098 032

Lenkung mit geschwindigkeitsabhängiger Betätigungskraft

- 1.
- 2.
- 3 Schnecke linksgg Segmentwelle links
- 4 Ölstrom 16-20 dm<sup>3</sup>/min
- 5 Kolben vorn
- 6 mit autom Entlüftung im Gehäuse hinten links und rechts
- 7 Lenkungsübersetzung variabel 20,0/17,0/20,0 - Lenkraddum-  
drehungen insgesamt 4,8
- 8 Druckleitung M 18x1,5 am Gehäuse links
- 9 Ruckleitung M 18x1,5 am Zylinderdeckel oben links
- 10 Mit hydr. Lenkbegrenzung im Kolben links, mit automatischer  
Einstellung
- 11 Schaltbereich der hydr Lenkbegrenzung von 32° bis 47°
- 12 Segmentwelle mit kegel Kerbverzahnung B2 5/16"x48 ZGN 738
- 13 5 Befestigungsgewinde M 20x1,5 am Gehäuse rechts
- 14 Stummelanschluß 1 x 79 ZGN 715
- 15 Ohne Druckbegrenzungsventil
- 16 Mit Nachsaugventil im Gehäuse rechts unten
- 17 Mit Arbeitszylinderanschlüssen M 18x1,5 am Gehäuse vorn  
unten und am Zylinderdeckel vorn unten links
- 18 Segmentwelle mit Sicherungsmutter
- 19 Staubdichtung mit Haltering und Dichtung
- 20 Stopfen mit Dichtung versenkt
- 21 E-Baustein 7038 900 nach Auwarter-Unterlagen
- 22 Elektr hydr Wandler am Zylinderdeckel, Steckverbindung  
zeigt nach links





**ZF-Servocomtronic**  
**Typ 8098**

Die Teile, deren Positons-Nrn  
 unterstrichen sind, werden nicht  
 lose geliefert Zusammenbau aus  
 Ersatzteillisten ersichtlich

POS	TEILE-NR.	STK	DEUTSCH	ENGLISH	FRANCAIS	ITALIANO	BEMERKUNG
			<b>BAUGRUPPEN</b>	<b>ASSEMBLY GROUPS</b>	<b>SOUS-ENSEMBLES</b>		
	8098 401 617	1	GEHÄUSE	HOUSING	CARTER		
	8098 402 157	1	ZYLINDERDECKEL	CYLINDER COVER	COUVERCLE D. CYL		
	8098 440 264	1	KLEINTEILE	SMALL COMP.	PETITES PIECES		
100	8098 843 273	1	KOLBEN	PISTON	PISTON		
402	7039 442 102	1	WANDLER	CONVERTER	CONVERTISSEUR		
			<b>ERGÄNZUNGSTEILE</b>	<b>SUPPLEM. PARTS</b>	<b>PIECES COMPLEM</b>		
	0768 201 717	1	ANSTRICH RAL9005 TIEFSCHWARZ	PAINTING	PEINTURE		
11	8090 040 202	1	TYPENSCHILD OBERFL. SILBERMATT	TYPE PLATE	PLAQUE SIGNALET		
12	0631 311 009	2	KERNAGEL 3X5	GROOVED STUD	RIVET CANNELE		DIN 1476 ST
80	8098 005 117	1	SEGMENTWELLE	SECTOR SHAFT	ARBRE SECT. DENT		
	0671 190 009	0.01	FETT SPECTRONFO20	GREASE	GRAISSE		
	7012 782 115	1	EINBAUHINWEIS AUTOM. LENKBEGRENZUNG		GRAISSE		
			<b>REPARATURSÄTZE</b>	<b>REPAIR SETS</b>	<b>JEUX PCE REPAR.</b>		
	8098 633 073	1	DICHTSATZ	SEALING SET	JEU JOINTS		
	8098 633 074	1	DICHTSATZ KPL.	SEALING KIT CPL.	JEU JOINTS CMLP.		
	8098 633 210	1	KLEINTEILSATZ	SMALL COMP. SET	JEU PTES PCES		
			<b>GEHÄUSE</b>	<b>HOUSING</b>	<b>CARTER</b>		
1	8098 401 617	1	GEHÄUSE	HOUSING	CARTER		
2	0634 349 556	2	O-RING 102X3	O-RING FX 408	JOINT TORIQUE		
3	8098 032 112	2	SCHEIBE	WASHER	RONDELLE		
4	8098 302 103	2	GEHÄUSEDECKEL	HOUSING COVER	COUVERCLE CART.		
5	8098 033 133	2	DICHTUNG	GASKET	JOINT		
6	8098 033 134	2	STÜTZRING	SUPPORT RING	BAGUE D APPUI		
7	0770 196 134	2	SICHERUNGSRING	RETAINING RING	JONC D ARRET		
8	0770 198 134	1	WELLENDICHTRING	SHAFT SEAL	BAGUE ETANCH.		
9	0770 034 435	1	SCHEIBE 32X44,8X2	WASHER	RONDELLE		
10	8095 027 101	1	NADELKÄFIG	NEEDLE CAGE	CAGE A AIG.		
20.9	8098 230 102	1	SCHRAUBE KENNZIFFER8	SCREW	VIS		
20	NOT SERVICED	1	SCHRAUBE KENNZIFFER8	SCREW	VIS		
20.1	0634 306 172	1	O-RING 7,5X2	O-RING NBR -70-10	JOINT TORIQUE		
30	7752 030 113	1	SCHRAUBE	SCREW	VIS		
31	0634 306 524	1	O-RING 15X2	O-RING NBR -70-10	JOINT TORIQUE		
32	8090 342 103	1	VENTILEINSATZ	VALVE INSERT	GARN. DE VALVE		
			<b>ZYLINDERDECKEL</b>	<b>CYLINDER COVER</b>	<b>COUVERCLE D. CYL</b>		
120	8098 402 157	1	ZYLINDERDECKEL	CYLINDER COVER	COUVERCLE D. CYL		
121	8090 027 103	1	NADELKÄFIG	NEEDLE CAGE	CAGE A AIG.		
			SCHEIBE	WASHER	RONDELLE		WTB*ZCH. 0770033806(C)
	0770 033 807	1	25X39X2,2				
	0770 033 809	1	25X39X2,21				
	0770 033 811	1	25X39X2,22				
	0770 033 813	1	25X39X2,23				
	0770 033 815	1	25X39X2,24				
	0770 033 817	1	25X39X2,25				
	0770 033 819	1	25X39X2,26				
	0770 033 821	1	25X39X2,27				
	0770 033 823	1	25X39X2,28				
	0770 033 825	1	25X39X2,29				
	0770 033 827	1	25X39X2,3				
	0770 033 829	1	25X39X2,31				
	0770 033 831	1	25X39X2,32				
	0770 033 833	1	25X39X2,33				
	0770 033 835	1	25X39X2,34				
	0770 033 837	1	25X39X2,35				
	0770 033 839	1	25X39X2,36				
	0770 033 841	1	25X39X2,37				
	0770 033 843	1	25X39X2,38				
	0770 033 845	1	25X39X2,39				
	0770 033 847	1	25X39X2,4				
	0770 033 849	1	25X39X2,41				
	0770 033 851	1	25X39X2,42				
	0770 033 853	1	25X39X2,43				



POS	TEILE-NR.	STK	DEUTSCH	ENGLISH	FRANCAIS	ITALIANO	BEMERKUNG
	0770 033 855	1	25X39X2,44				
	0770 033 857	1	25X39X2,45				
	0770 033 859	1	25X39X2,46				
	0770 033 861	1	25X39X2,47				
	0770 033 863	1	25X39X2,48				
	0770 033 865	1	25X39X2,49				
	0770 033 867	1	25X39X2,5				
	0770 033 869	1	25X39X2,51				
	0770 033 871	1	25X39X2,52				
	0770 033 873	1	25X39X2,53				
	0770 033 875	1	25X39X2,54				
	0770 033 877	1	25X39X2,55				
	0770 033 879	1	25X39X2,56				
	0770 033 881	1	25X39X2,57				
	0770 033 883	1	25X39X2,58				
	0770 033 885	1	25X39X2,59				
	0770 033 887	1	25X39X2,6				
	0770 033 889	1	25X39X2,61				
	0770 033 891	1	25X39X2,62				
	0770 033 893	1	25X39X2,63				
	0770 033 895	1	25X39X2,64				
	0770 033 897	1	25X39X2,65				
	0770 033 899	1	25X39X2,66				
	0770 033 901	1	25X39X2,67				
	0770 033 903	1	25X39X2,68				
	0770 033 905	1	25X39X2,69				
	0770 033 907	1	25X39X2,7				
	0770 033 994	1	25X39X2,71				
	0770 033 996	1	25X39X2,72				
122	0634 306 247	1	O-RING 40X2	O-RING NBR -70-10	JOINT TORIQUE		
123	8090 033 144	1	DICHTRING	SEALING RING	BAGUE ETANCH.		
124	0634 304 611	1	O-RING 110X3	O-RING NBR -90-10	JOINT TORIQUE		
125	8098 002 179	1	ZYLINDERDECKEL	CYLINDER COVER	COUVERCLE D. CYL.		
126	0770 033 497	6	SCHEIBE 15X28X2,5	WASHER	RONDELLE		
127	0636 020 099	6	6KT. SCHRAUBE M 14X1,5X35	HEXAGON SCREW	VIS HEXAGONALE		DIN 961 10.9
128.9	8098 230 102	1	SCHRAUBE KENNZIFFER8	SCREW	VIS		
20	NOT SERVICED.	1	SCHRAUBE KENNZIFFER8	SCREW	VIS		
20.1	0634 306 172	1	O-RING 7,5X2	O-RING NBR -70-10	JOINT TORIQUE		
130	8098 016 120	1	ROHR	PIPE	TUBE		
131	8095 342 130	1	RÜCKWIRKKOLBEN KENNZ. 22	REACTION PISTON	PISTON REACT.		
132	0634 306 175	1	O-RING 9X1,5	O-RING NBR -70-10	JOINT TORIQUE		
133	8095 033 129	1	DICHTRING	SEALING RING	BAGUE ETANCH.		
	8098 440 264	1	KLEINTEILE	SMALL COMP.	PETITES PIECES		
50	0770 020 013	1	SICHERGS. MUTTER 45X1,5-5H(SW70)	M LOCKING NUT	ECROU-FREIN		
51.2	8098 033 141	2	DICHTUNG	GASKET	JOINT		
51	8098 033 142	1	STAUBDICHTUNG	DUST SEAL	JOINT PARE-POUS		
51.1	8098 034 106	1	HALTERING	STOP-RING	BAGUE RETENUE		
	0671 190 009	0.01	FETT SPECTRONFO20	GREASE	GRAISSE		
52	8098 040 164	1	STOPFEN	PLUG	BOUCHON		
53	8095 040 124	1	SCHUTZKAPPE	PROTECTION CAP	CAPUCH. PROTECT.		
53.3	8095 033 127	1	DICHTUNG	GASKET	JOINT		
54	0634 801 057	2	DICHTRING A18X22	SEALING RING	BAGUE ETANCH.		DIN 7603 CU
55	0636 305 011	2	VERSCHL. SCHR. AM18X1,5	SCREW PLUG	VIS FERMETURE		DIN 7604 ST
210	0634 306 184	4	O-RING 11X2,5	O-RING NBR -70-10	JOINT TORIQUE		
211	7840 030 140	2	HOHLSCHRAUBE	UNION SCREW	VIS CREUSE		
212	8098 320 104	1	ROHRLEITUNG	PIPE	CONDUITE		
	8098 843 273	1	KOLBEN	PISTON	PISTON		
110		1	KUGELSATZ	BALL SET	JEU DE BILLES		
	7130 640 405	1	6,989				
	7130 640 407	1	6,991				
	7130 640 409	1	6,993				
	7130 640 411	1	6,995				
	7130 640 413	1	6,997				



POS	TEILE-NR.	STK	DEUTSCH	ENGLISH	FRANCAIS	ITALIANO	BEMERKUNG
	7130 640 415	1	6,999				
	7130 640 417	1	7,001				
	7130 640 419	1	7,003				
	7130 640 421	1	7,005				
	7130 640 423	1	7,007				
	7130 640 425	1	7,009				
	7130 640 427	1	7,011				
	7130 640 429	1	7,013				
	7130 640 431	1	7,015				
111	8090 016 117	2	UMLAUFROHR	RECIR. HALF TUBE	DEMI-TUBE REC.		
112	8098 040 157	1	STOPFEN	PLUG	BOUCHON		
113.1		1	AUSGLEICHBLECH	SHIM PLATE	TOLE INTERCAL.		
	0770 045 054	1	L=55, 9B=25, 9S=0,4				WTB*ZCH.0770045046(C) X 900208N02
113.9	8095 233 111	1	DICHTUNG	GASKET	JOINT		
113	8095 033 121	1	DICHTUNG	GASKET	JOINT		
113.2	8095 015 102	1	BOLZEN	PIN	AXE		
114	0634 303 367	1	O-RING 36X2,5	O-RING NBR -70-10	JOINT TORIQUE		
115	8095 033 113	1	DICHTRING	SEALING RING	BAGUE ETANCH.		
116	8095 033 109	1	DICHTRING	SEALING RING	BAGUE ETANCH.		
117	8095 033 123	1	DICHTRING	SEALING RING	BAGUE ETANCH.		
118	0634 303 784	1	O-RING 107X2,5	O-RING NBR -70-10	JOINT TORIQUE		
119	0770 033 910	1	DICHTUNG 114,7X117,3X2,6	GASKET	JOINT		
151	NOT SERVICED	1	SCHNECKE	WORM	VIS SANS FIN		
163	8090 040 108	2	STOPFEN	PLUG	BOUCHON		
155		1	SPRENGRING WTB*ZCH.8095037101(3)	SNAP RING	CIRCLIP		
	8095 037 102	1	SPRENGRING	SNAP RING	CIRCLIP		
	8095 037 103	1					
	8095 037 104	1					
	8095 037 105	1					
156	8098 016 116	1	GLEITROHR	SLIDING TUBE	TUBE COULISSANT		
158	0634 303 359	1	O-RING 35X1,5	O-RING NBR -70-10	JOINT TORIQUE		
159	8098 033 112	1	DICHTRING	SEALING RING	BAGUE ETANCH.		
164	8095 033 101	2	DICHTRING	SEALING RING	BAGUE ETANCH.		
	7039 442 102	1	WANDLER	CONVERTER	CONVERTISSEUR		
401	0770 000 025	2	ZYL. SCHRAUBE M 4X40ÄHNL.	CAP SCREW	VIS TETE CYL.		DIN 7984
403	0634 313 594	1	O-RING 12X1,5	O-RING ACM -70-10	JOINT TORIQUE		900910H04
404	0634 313 595	1	O-RING 7X1	O-RING ACM -70-10	JOINT TORIQUE		900910H03
405	7039 340 102	1	OELSIEB	OIL SCREEN	TAMIS A HUILE		



Ausführung : **N 516 / 13,7 m**  
version  
version  
esecuzione

Neoplan Nr : **1221.044.00**  
für Servocomtronik  
ZF Nr : **8098 991 102**

Technisches Deckblatt für ZF-Servocomtronic 8098 991 102

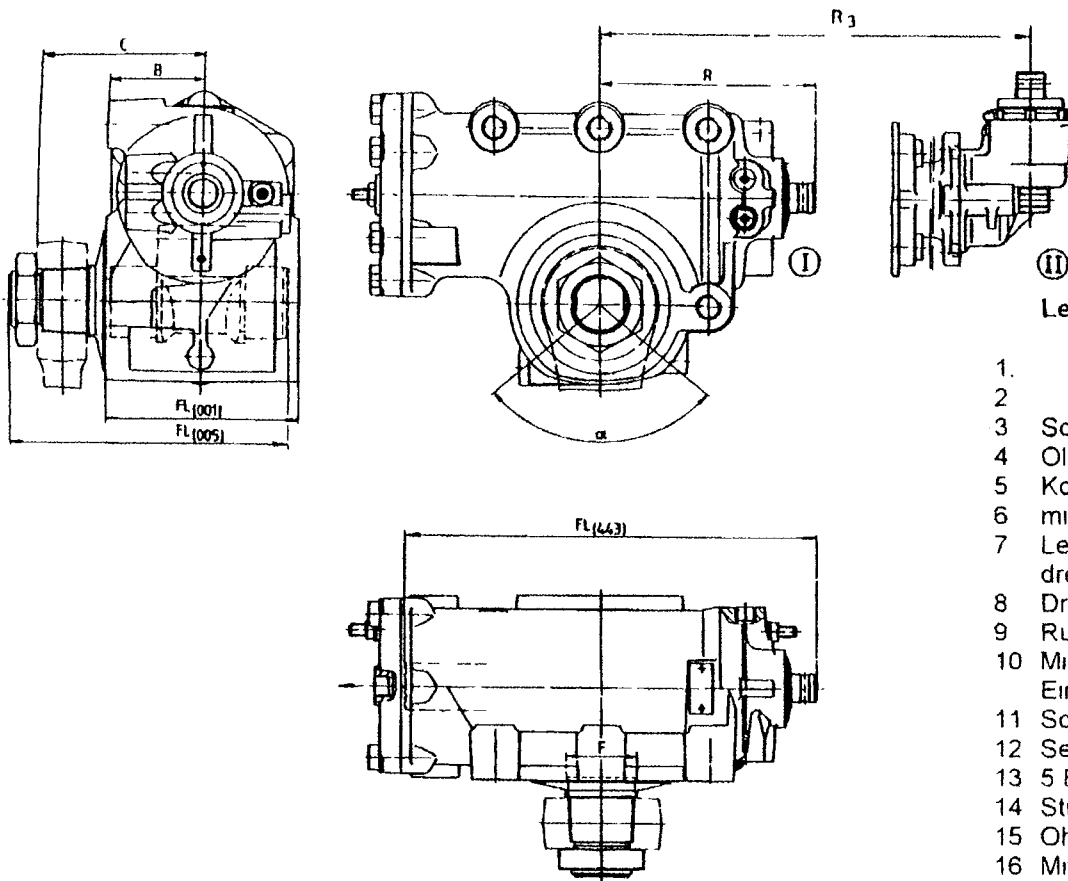
B = 80  
 C = 137  
 F = Ø 60  
 R = 176,5

FL (001) = 160  
 FL (005) = 232,5

(I) Explosivbild E 8098 032

Lenkung mit geschwindigkeitsabhängiger Betätigungskraft

- 1.
- 2.
- 3 Schnecke linksgg Segmentwelle links
- 4 Ölstrom 16-20 dm<sup>3</sup>/min
- 5 Kolben vorn
- 6 mit autom Entlüftung im Gehäuse hinten links und rechts
- 7 Lenkungsübersetzung variabel 26,2/22,2/26,2 Lenkradumdrehungen insgesamt 6,2
- 8 Druckleitung M 18x1,5 am Gehäuse links
- 9 Ruckleitung M 18x1,5 am Zylinderdeckel oben links
- 10 Mit hydr. Lenkbegrenzung im Kolben links, mit automatischer Einstellung
- 11 Schaltbereich der hydr Lenkbegrenzung von 32° bis 47°
- 12 Segmentwelle mit kegel Kerbverzahnung B2 5/16"x48 ZGN 738
- 13 5 Befestigungsgewinde M 20x1,5 am Gehäuse rechts
- 14 Stummelanschluß 1 x 79 ZGN 715
- 15 Ohne Druckbegrenzungsventil
- 16 Mit Nachsaugventil im Gehäuse rechts unten
- 17 Mit Arbeitszylinderanschlüssen M 18x1,5 am Gehäuse vorn unten und am Zylinderdeckel vorn unten links
- 18 Segmentwelle mit Sicherungsmutter
- 19 Staubdichtung mit Haltering und Dichtung
- 20 Stopfen mit Dichtung versenkt
- 21 E-Baustein 7038 900 nach Auwarter-Unterlagen
- 22 Elektr hydr Wandler am Zylinderdeckel, Steckverbindung zeigt nach links







POS	TEILE-NR.	STK	DEUTSCH	ENGLISH	FRANCAIS	ITALIANO	BEMERKUNG
			<b>BAUGRUPPEN</b>	<b>ASSEMBLY GROUPS</b>	<b>SOUS-ENSEMBLES</b>		
	8098 401 617	1	GEHÄUSE	HOUSING	CARTER		
	8098 402 157	1	ZYLINDERDECKEL	CYLINDER COVER	COUVERCLE D. CYL		
	8098 440 264	1	KLEINTEILE	SMALL COMP.	PETITES PIECES		
100	8098 843 273	1	KOLBEN	PISTON	PISTON		
402	7039 442 102	1	WANDLER	CONVERTER	CONVERTISSEUR		
			<b>ERGÄNZUNGSTEILE</b>	<b>SUPPLEM. PARTS</b>	<b>PIECES COMPLEM</b>		
	0768 201 717	1	ANSTRICH RAL9005 TIEFSCHWARZ	PAINTING	PEINTURE		
11	8090 040 202	1	TYPENSCHILD OBERFL. SILBERMATT	TYPE PLATE	PLAQUE SIGNALLET		
12	0631 311 009	2	KERBNAGEL 3X5	GROOVED STUD	RIVET CANNELE		DIN 1476 ST
80	8098 005 117	1	SEGMENTWELLE	SECTOR SHAFT	ARBRE SECT. DENT		
	0671 190 009	0.01	FETT SPECTRONFO20	GREASE	GRAISSE		
	7012 782 115	1	EINBAUHINWEIS AUTOM. LENKBEGRENZUNG		GRAISSE		
			<b>REPARATURSÄTZE</b>	<b>REPAIR SETS</b>	<b>JEUX PCE REPAR.</b>		
	8098 633 073	1	DICHTSATZ	SEALING SET	JEU JOINTS		
	8098 633 074	1	DICHTSATZ KPL.	SEALING KIT CPL.	JEU JOINTS CMLP.		
	8098 633 210	1	KLEINTEILSATZ	SMALL COMP. SET	JEU PTES PCES		
	8098 401 617	1	GEHÄUSE	HOUSING	CARTER		
1	8098 301 190	1	GEHÄUSE	HOUSING	CARTER		
2	0634 349 556	2	O-RING 102X3	O-RING FX 408	JOINT TORIQUE		
3	8098 032 112	2	SCHEIBE	WASHER	RONDELLE		
4	8098 302 103	2	GEHÄUSEDECKEL	HOUSING COVER	COUVERCLE CART.		
5	8098 033 133	2	DICHTUNG	GASKET	JOINT		
6	8098 033 134	2	STÜTZRING	SUPPORT RING	BAGUE D APPUI		
7	0770 196 134	2	SICHERUNGSRING	RETAINING RING	JONC D ARRET		
8	0770 198 134	1	WELLENDICHTRING	SHAFT SEAL	BAGUE ETANCH.		
9	0770 034 435	1	SCHEIBE 32X44,8X2	WASHER	RONDELLE		
10	8095 027 101	1	NADELKÄFIG	NEEDLE CAGE	CAGE A AIG.		
20.9	8098 230 102	1	SCHRAUBE KENNZIFFER8	SCREW	VIS		
20	NOT SERVICED	1	SCHRAUBE KENNZIFFER8	SCREW	VIS		
20.1	0634 306 172	1	O-RING 7,5X2	O-RING NBR -70-10	JOINT TORIQUE		
30	7752 030 113	1	SCHRAUBE	SCREW	VIS		
31	0634 306 524	1	O-RING 15X2	O-RING NBR -70-10	JOINT TORIQUE		
32	8090 342 103	1	VENTILEINSATZ	VALVE INSERT	GARN. DE VALVE		
	8098 402 157	1	ZYLINDERDECKEL	CYLINDER COVER	COUVERCLE D. CYL		
120	8090 027 103	1	NADELKÄFIG	NEEDLE CAGE	CAGE A AIG.		
121		1	SCHEIBE	WASHER	RONDELLE		WTB*ZCH. 0770033806(C)
	0770 033 807	1	25X39X2,2				
	0770 033 809	1	25X39X2,21				
	0770 033 811	1	25X39X2,22				
	0770 033 813	1	25X39X2,23				
	0770 033 815	1	25X39X2,24				
	0770 033 817	1	25X39X2,25				
	0770 033 819	1	25X39X2,26				
	0770 033 821	1	25X39X2,27				
	0770 033 823	1	25X39X2,28				
	0770 033 825	1	25X39X2,29				
	0770 033 827	1	25X39X2,3				
	0770 033 829	1	25X39X2,31				
	0770 033 831	1	25X39X2,32				
	0770 033 833	1	25X39X2,33				
	0770 033 835	1	25X39X2,34				
	0770 033 837	1	25X39X2,35				
	0770 033 839	1	25X39X2,36				
	0770 033 841	1	25X39X2,37				
	0770 033 843	1	25X39X2,38				
	0770 033 845	1	25X39X2,39				
	0770 033 847	1	25X39X2,4				
	0770 033 849	1	25X39X2,41				
	0770 033 851	1	25X39X2,42				
	0770 033 853	1	25X39X2,43				



POS	TEILE-NR.	STK	DEUTSCH	ENGLISH	FRANCAIS	ITALIANO	BEMERKUNG
	0770 033 855	1	25X39X2,44				
	0770 033 857	1	25X39X2,45				
	0770 033 859	1	25X39X2,46				
	0770 033 861	1	25X39X2,47				
	0770 033 863	1	25X39X2,48				
	0770 033 865	1	25X39X2,49				
	0770 033 867	1	25X39X2,5				
	0770 033 869	1	25X39X2,51				
	0770 033 871	1	25X39X2,52				
	0770 033 873	1	25X39X2,53				
	0770 033 875	1	25X39X2,54				
	0770 033 877	1	25X39X2,55				
	0770 033 879	1	25X39X2,56				
	0770 033 881	1	25X39X2,57				
	0770 033 883	1	25X39X2,58				
	0770 033 885	1	25X39X2,59				
	0770 033 887	1	25X39X2,6				
	0770 033 889	1	25X39X2,61				
	0770 033 891	1	25X39X2,62				
	0770 033 893	1	25X39X2,63				
	0770 033 895	1	25X39X2,64				
	0770 033 897	1	25X39X2,65				
	0770 033 899	1	25X39X2,66				
	0770 033 901	1	25X39X2,67				
	0770 033 903	1	25X39X2,68				
	0770 033 905	1	25X39X2,69				
	0770 033 907	1	25X39X2,7				
	0770 033 994	1	25X39X2,71				
	0770 033 996	1	25X39X2,72				
122	0634 306 247	1	O-RING 40X2	O-RING NBR -70-10	JOINT TORIQUE		
123	8090 033 144	1	DICHTRING	SEALING RING	BAGUE ETANCH.		
124	0634 304 611	1	O-RING 110X3	O-RING NBR -90-10	JOINT TORIQUE		
125	8098 002 179	1	ZYLINDERDECKEL	CYLINDER COVER	COUVERCLE D. CYL.		
126	0770 033 497	6	SCHEIBE 15X28X2,5	WASHER	RONDELLE		
127	0636 020 099	6	6KT. SCHRAUBE M 14X1,5X35	HEXAGON SCREW	VIS HEXAGONALE		DIN 961 10.9
128.9	8098 230 102	1	SCHRAUBE KENNZIFFER8	SCREW	VIS		
20	NOT SERVICED.	1	SCHRAUBE KENNZIFFER8	SCREW	VIS		
20.1	0634 306 172	1	O-RING 7,5X2	O-RING NBR -70-10	JOINT TORIQUE		
130	8098 016 120	1	ROHR	PIPE	TUBE		
131	8095 342 130	1	RÜCKWIRKKOLBEN KENNZ. 22	REACTION PISTON	PISTON REACT.		
132	0634 306 175	1	O-RING 9X1,5	O-RING NBR -70-10	JOINT TORIQUE		
133	8095 033 129	1	DICHTRING	SEALING RING	BAGUE ETANCH.		
	8098 440 264	1	KLEINTEILE	SMALL COMP.	PETITES PIECES		
50	0770 020 013	1	SICHERGS. MUTTER M 45X1,5-SH(SW70)	LOCKING NUT	ECROU-FREIN		
51.2	8098 033 141	2	DICHTUNG	GASKET	JOINT		
51	8098 033 142	1	STAUBDICHTUNG	DUST SEAL	JOINT PARE-POUS		
51.1	8098 034 106	1	HALTERING	STOP-RING	BAGUE RETENUE		
	0671 190 009	0.01	FETT SPECTRONFO20	GREASE	GRAISSE		
52	8098 040 164	1	STOPFEN	PLUG	BOUCHON		
53	8095 040 124	1	SCHUTZKAPPE	PROTECTION CAP	CAPUCH. PROTECT.		
53.3	8095 033 127	1	DICHTUNG	GASKET	JOINT		
54	0634 801 057	2	DICHTRING A18X22	SEALING RING	BAGUE ETANCH.		DIN 7603 CU
55	0636 305 011	2	VERSCHL. SCHR. AM18X1,5	SCREW PLUG	VIS FERMETURE		DIN 7604 ST
210	0634 306 184	4	O-RING 11X2,5	O-RING NBR -70-10	JOINT TORIQUE		
211	7840 030 140	2	HOHLSCHRAUBE	UNION SCREW	VIS CREUSE		
212	8098 320 104	1	ROHRLEITUNG	PIPE	CONDUITE		
	8098 843 273	1	KOLBEN	PISTON	PISTON		
110		1	KUGELSATZ	BALL SET	JEU DE BILLES		
	7130 640 405	1	6,989				
	7130 640 407	1	6,991				
	7130 640 409	1	6,993				
	7130 640 411	1	6,995				
	7130 640 413	1	6,997				

POS	TEILE-NR.	STK	DEUTSCH	ENGLISH	FRANCAIS	ITALIANO	BEMERKUNG
	7130 640 415	1	6,999				
	7130 640 417	1	7,001				
	7130 640 419	1	7,003				
	7130 640 421	1	7,005				
	7130 640 423	1	7,007				
	7130 640 425	1	7,009				
	7130 640 427	1	7,011				
	7130 640 429	1	7,013				
	7130 640 431	1	7,015				
111	8090 016 117	2	UMLAUFRÖHR	RECIR. HALF TUBE	DEMI-TUBE REC.		
112	8098 040 157	1	STOPFEN	PLUG	BOUCHON		
113.1		1	AUSGLEICHBLECH	SHIM PLATE	TOLE INTERCAL.		
	0770 045 054	1	L=55, 9B=25, 9S=0,4				WTB*ZCH.0770045046(C) X 900208N02
113.9	8095 233 111	1	DICHTUNG	GASKET	JOINT		
113	8095 033 121	1	DICHTUNG	GASKET	JOINT		
113.2	8095 015 102	1	BOLZEN	PIN	AXE		
114	0634 303 367	1	O-RING 36X2,5	O-RING NBR -70-10	JOINT TORIQUE		
115	8095 033 113	1	DICHTRING	SEALING RING	BAGUE ETANCH.		
116	8095 033 109	1	DICHTRING	SEALING RING	BAGUE ETANCH.		
117	8095 033 123	1	DICHTRING	SEALING RING	BAGUE ETANCH.		
118	0634 303 784	1	O-RING 107X2,5	O-RING NBR -70-10	JOINT TORIQUE		
119	0770 033 910	1	DICHTUNG 114,7X117,3X2,6	GASKET	JOINT		
151	NOT SERVICED	1	SCHNECKE	WORM	VIS SANS FIN		
163	8090 040 108	2	STOPFEN	PLUG	BOUCHON		
155		1	SPRENGRING WTB*ZCH.8095037101(3)	SNAP RING	CIRCLIP		
	8095 037 102	1	SPRENGRING	SNAP RING	CIRCLIP		
	8095 037 103	1					
	8095 037 104	1					
	8095 037 105	1					
156	8098 016 116	1	GLEITROHR	SLIDING TUBE	TUBE COULISSANT		
158	0634 303 359	1	O-RING 35X1,5	O-RING NBR -70-10	JOINT TORIQUE		
159	8098 033 112	1	DICHTRING	SEALING RING	BAGUE ETANCH.		
164	8095 033 101	2	DICHTRING	SEALING RING	BAGUE ETANCH.		
	7039 442 102	1	WANDLER	CONVERTER	CONVERTISSEUR		
401	0770 000 025	2	ZYL. SCHRAUBE M 4X40ÄHNL.	CAP SCREW	VIS TETE CYL.		DIN 7984
403	0634 313 594	1	O-RING 12X1,5	O-RING ACM -70-10	JOINT TORIQUE		900910H04
404	0634 313 595	1	O-RING 7X1	O-RING ACM -70-10	JOINT TORIQUE		900910H03
405	7039 340 102	1	OELSIEB	OIL SCREEN	TAMIS A HUILE		

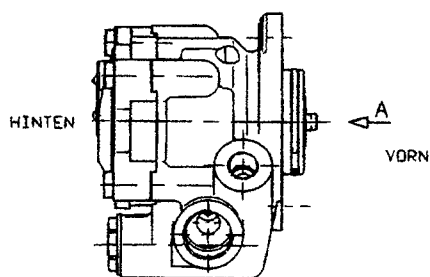


**Technisches Deckblatt für ZF-Flügelpumpe**

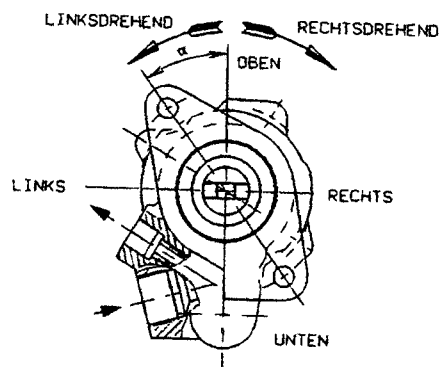
**7685 955 148**

**Typ FN4**

- 1
- 2
- 3
- 4 Drehsinn rechts
- 5 Ohne Ölbehälter
- 6 Mit Strombegrenzung im Nebenstrom
- 7 Druckbegrenzung  $p_{max} 160 + 15 \text{ bar}$
- 8 Förderleistung  $Q_{max} 16 \text{ dm}^3/\text{min}$  abgeregelt (+30%)
- 9 Flanschbefestigung, 2 Bohrungen  $\varnothing 10,5$ , Lochkreis- $\varnothing 104$ , Einpaß- $\varnothing 52g7$
- 10 Saugleitungsanschluß M 26x1,5 radial links
- 11 Druckleitungsanschluß M18x1,5 radial links
- 12 Wellenlagerung mit Gleitlager
- 13 Wellendichtung mit Doppellippe
- 14 Mit O-Ring 46x3 im Einpaß- $\varnothing$



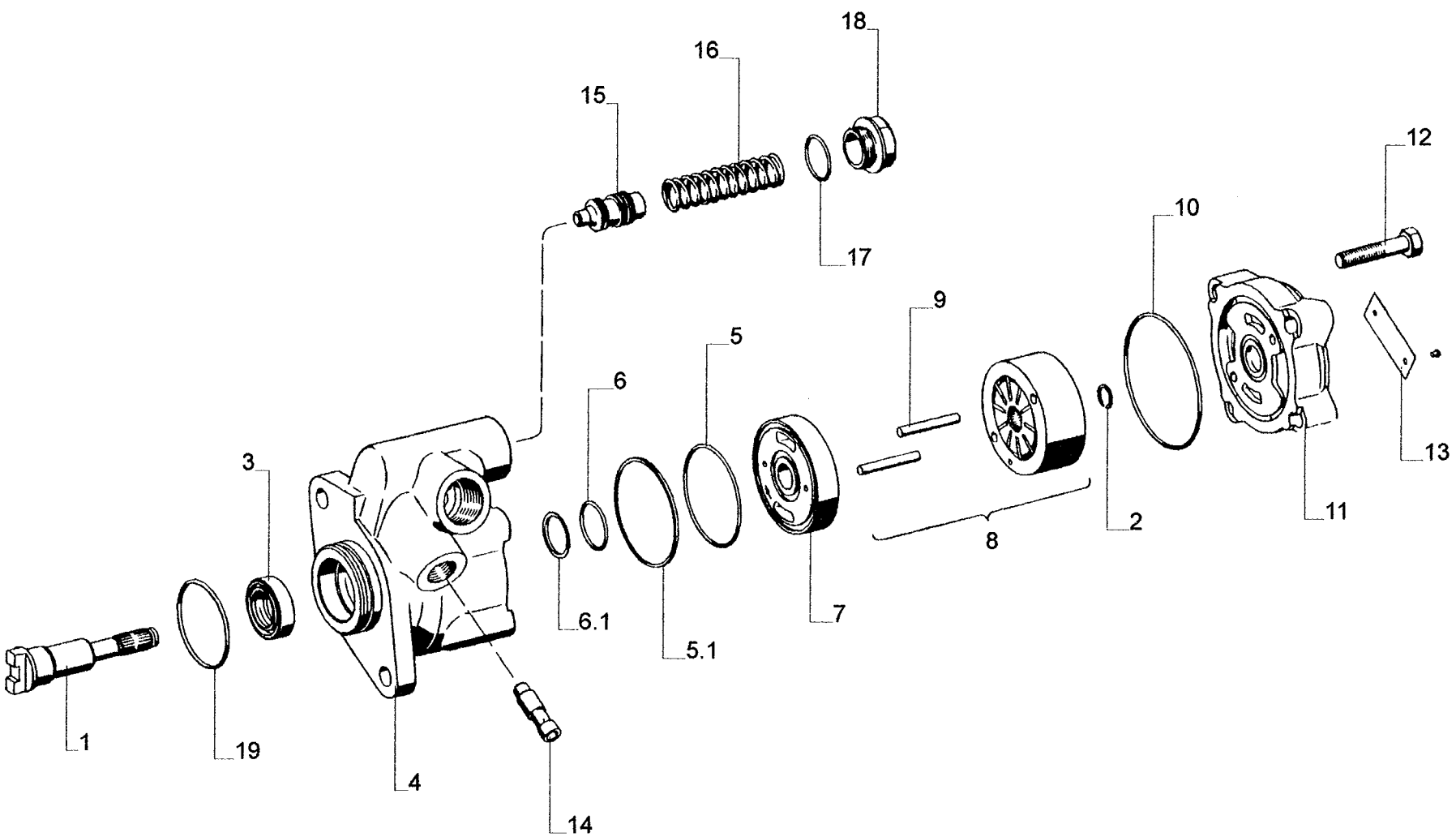
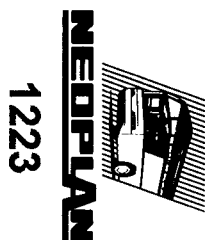
FN 4



ANSICHT A

FLÜGELPUMPE  
VANE PUMP  
POMPE PALETTES  
CAPSULISMO

N 516 SHD 02/97





ZF 7685 955 148  
NEOPLAN Nr.: 0126.021.00

7685 461 118 1 FLÜGELPUMPE VANE PUMP POMPE PALETTES CAPSULISMO A PALETTE

POS	TEILE-NR.	STK	DEUTSCH	ENGLISH	FRANCAIS	ITALIANO	BEMERKUNG
1	7685 014 111	1	WELLE	SHAFT	ARBRE	ALBERO	FN4*STANDARD
2	7681 037 106	1	SICHERUNGSRING	RETAINING RING	JONC D'ARRET	ANELLO DI FERMO	
3	0770 080 437	1	WELLENDICHTRING	SHAFT SEAL	BAGUE ETANCH.	PARAOTIO	DFD20X35X8TF01
4	7685 001 116	1	GEHÄUSE	HOUSING	CARTER	INVOLUCRO	FN4
5	0634 313 093	1	O-RING	O-RING	JOINT TORIQUE	ANELLO	52,07X2,62 FPM -70-10
5.1	7685 040 112	1	STÜTZRING	SUPPORT RING	BAGUE D'APPUI	ESPANSORE A MOLLA	FN4
6	0634 313 315	1	O-RING	O-RING	JOINT TORIQUE	ANELLO	21,89X2,62 FPM -70-10
6.1	7685 040 111	1	STÜTZRING	SUPPORT RING	BAGUE D'APPUI	ESPANSORE A MOLLA	FN4
7	7684 041 106	1	STIRNPLATTE	PRESSURE PLATE	PLAQUE FRONTALE	SEZIONE MAESTRA	FN4*RECHTS
8	7685 860 106	1	LÄUFERSATZ	ROTOR SET	JEU DE ROTORS	GIRANTE CORREDO	
9	0635 470 197	2	NADELROLLE	NEEDLE ROLLER	ROULEAU A AIG.	CUSCINETTO AD AGHI	B5X34,8G5-5-10 DIN 5402
10	0634 304 588	1	O-RING	O-RING	JOINT TORIQUE	ANELLO	76X2 NBR -90-10
11	7684 002 118	1	DECKEL	COVER	COUVERCLE	COPERCHIO	FN4*RECHTS
12	0636 010 615	4	SCHRAUBE, M8X40	SCREW	VIS	VITE	DIN 931, 10.9 FE/ZN8C
			<b>BAUGRUPPEN</b>	<b>ASSEMBLY GROUPS</b>	<b>SOUS-ENSEMBLES</b>	<b>GRUPPO</b>	
	7685 461 118	1	FLÜGELPUMPE	VANE PUMP	POMPE PALETTES	CAPSULISMO A PALETTE	
			<b>ERGÄNZUNGSTEILE</b>	<b>SUPPLEM. PARTS</b>	<b>PIECES COMPLEM.</b>		
13	7681 040 124	1	TYPENSCHILD	TYPE PLATE	PLAQUE SIGNALET	TARGHETTA DI IDENTIFICAZIONE	OBERFLÄCHE SILBERMATT
14	7685 040 110	1	DROSSELEINSATZ	THROTTLE INSERT	GARNIT. ETRANGL.	FARFALLA IMPIEGO	FN4
15	7723 442 744	1	VENTILKOLBEN	VALVE SPOOL	PISTON DE VALVE	STANTUFFO VALVOLA	160BIS175BAR
16	7723 036 122	1	DRUCKFEDER	COMPR. SPRING	RESSORT PRESS.	MOLLA DI COMPRESS	
17	0634 304 426	1	O-RING	O-RING	JOINT TORIQUE	ANELLO	21X2 NBR -90-10
18	7723 030 140	1	SCHRAUBE	SCREW PLUG	VIS	VITE	
19	0634 313 640	1	O-RING	O-RING	JOINT TORIQUE	ANELLO	46X3 ACM -80-10
			<b>REPARATURSÄTZE</b>	<b>REPAIR SETS</b>	<b>JEUX PCE REPAR.</b>	<b>CORREDO RIPARAZIONE</b>	
	7683 633 001	1	DICHTSATZ	SEALING SET	JEU JOINTS	DENSO CORREDO	FN4-STANDARD
	7683 633 102	1	KLEINTEILSATZ	SMALL COMP. SET	JEU PTES PCES	MIUTERIA CORREDO	

**Räder und  
Bereifung**

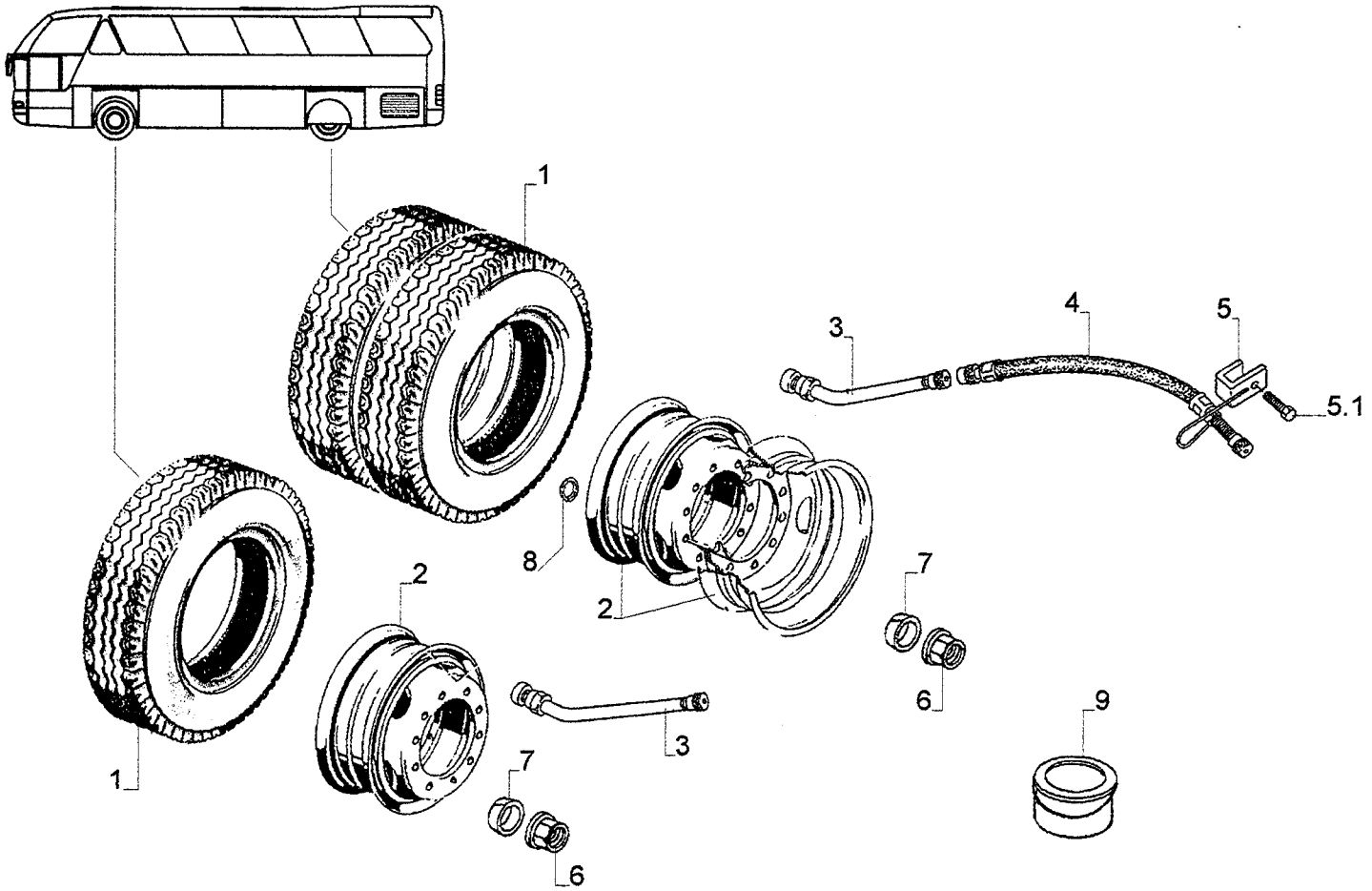
**wheels and  
tyres**

**route e pneumatici  
wheels and tyres**

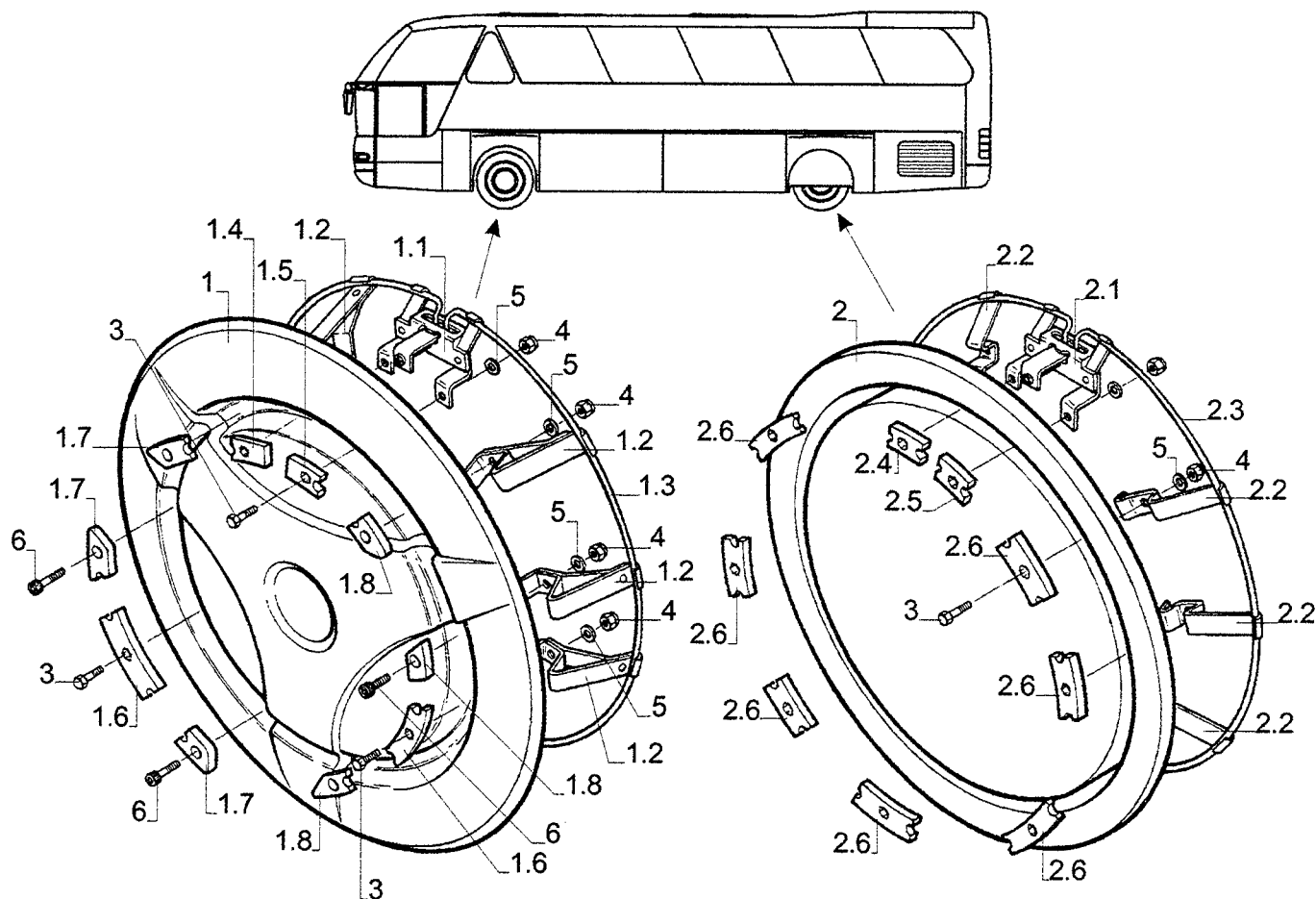
**roues +  
pneumatiques**

**ruote e  
pneumatici**

**roues + pneumatiques  
Räder und Bereifung**



POS	TEILE-NR.	STK	DEUTSCH	ENGLISH	FRANCAIS	ITALIANO	BEMERKUNG
1		7	REIFEN	TYRE	PNEU	PNEUMATICO	295 / 80 Z.22.5 152/148 M
1.1	1302.025.00		REIFEN MICHELIN PILOTE XZA	TYRE	PNEU	PNEUMATICO	19957
1.2	1302.106.00		REIFEN PIRELLI	TYRE	PNEU	PNEUMATICO	
1.3	1302.204.01		REIFEN CONTINENTAL	TYRE	PNEU	PNEUMATICO	0571704000
1.4	1302.301.00		REIFEN UNIROYAL	TYRE	PNEU	PNEUMATICO	0571929000
1.5	1302.603.00		REIFEN FULDA ECOSTAR II	TYRE	PNEU	PNEUMATICO	
1.6	1302.704.00		REIFEN BRIDGESTONE	TYRE	PNEU	PNEUMATICO	422600
1.7	1302.808.00		REIFEN DUNLOP	TYRE	PNEU	PNEUMATICO	
2	1321.010.00	7	FELGE 22.5 X 8.25	RIM	JANTE	CERCHIONE	2920284
3	1304.051.00	7	NFZ - FELGENVENTIL 90 MS	VALVE	VALVE	VALVOLA	77.0583 9.7-27GRD
4	1304.001.00	2	VENTILVERLÄNGERUNG HFL180-R	VALVE EXTENSION	RALLONGE DE VALVE	PROLUNGA DELLA VALVOLA	37.0228
5	1304.910.00	2	FESTSPANNKLAMMER	CLIP	CRAMPON	GRAFFETTA	37.7700
5.1	5040.025.01	2	SCHRAUBE M6X20	HEXAGON SCREW	VIS HEXAGONALE	BULLONE DA MACCHINE	DIN 931 8.8
6	5290.050.00	40	FLACHBUNDMÜTTER M22X1,5 FORM B SW 30/BZ	WHEEL NUT FOR STEEL RIM	ECROU DE ROUE	DADO CON COLLARE	DIN 74361 10.9
7	5290.022.00	40	LIMES FEDERRING M 22,5	SPRING RING	RONDELLE ELASTIQUE	ROSETTA ELASTICHE	DIN 74361
8	0701.104.07	20	KONUSRING	CONE RING	ANNEAU	ANELLO	317 402 01 75
9	1324.800.00	1	MONTIERPASTE	TYRE FITTING GREASE	PATE	PASTA PER MONTAGGIO	5KG



POS	TEILE-NR.	STK	DEUTSCH	ENGLISH	FRANCAIS	ITALIANO	BEMERKUNG
1	1303.018.40	2	RADKAPPE VORN M. BÜGEL	WHEEL CAP FRONT	CHAPEAU DE ROUE	COPPA RUOTA	11 0417 200
		JEW.	BESTEHEND AUS				
1.1		1	SCHLOß SCHWEBEND	LOCK	SERRURE	SERRATURA	11 0413 100
1.2		8	HALTEFEDER VORN KOMPL.	FASTENING RING	RESSORT DE RETENUE	MOLLA DI FERMO	11 0413 300
1.3		1	HALTERING	RETAINING RING	ANNEAU DE FIXATION	ANELLO DI RITEGUO COPRIRUOTA	11 0413 400
1.4		1	SCHLOßVERB.-TEIL LINKS	LOCK CONNECT. PIECE	RACCORD	PEZZO DI UNIONE	2 0020 500
1.5		1	SCHLOßVERB.-TEIL RECHTS	LOCK CONNECT. PIECE	RACCORD	PEZZO DI UNIONE	2 0020 600
1.6		2	VERB.-TEIL F. HALTEFEDER	CONNECTING PIECE	RACCORD	PEZZO DI UNIONE	11 0413 700
1.7		3	SCHLOßVERB.-TEIL LINKS	LOCK CONNECT. PIECE	RACCORD	PEZZO DI UNIONE	11 0417 500
1.8		3	SCHLOßVERB.-TEIL RECHTS	LOCKCONNECTING PIECE	RACCORD	PEZZO DI UNIONE	11 0413 600
2	1303.037.40	2	RADKAPPE HINTEN M. BÜGEL	WHEEL CAP REAR	CHAPEAU DE ROUE	COPPA RUOTA	11 0418 200
		JEW.	BESTEHEND AUS				
2.1		1	SCHLOß	SERRURE	SERRATURA		2 0021 100
2.2		6	HALTEFEDER HINTEN	FASTENING RING	RESSORT DE RETENUE	MOLLA DI FERMO	11 0418 300
2.3		1	HALTERING	RETAINING RING	ANNEAU DE FIXATION	ANELLO DI RITEGUO COPRIRUOTA	2 0020 400
2.4		1	SCHLOßVERB.-TEIL LINKS	LOCK CONNECTING PIECE	RACCORD	PEZZO DI UNIONE	2 0020 500
2.5		1	SCHLOßVERB.-TEIL RECHTS	LOCK CONNECTING PIECE	RACCORD	PEZZO DI UNIONE	2 0020 600
2.6		7	VERB.-TEIL F. HALTEFEDER	CONNECTING PIECE	RACCORD	PEZZO DI UNIONE	2 0020 700
3	5050.029.01	13	MASCHINENSCHRAUBE 8.8 VERZINKT M 5X16	HEXAGON SCREW	VIS HEXAGONALE	BULLONE DA MACCHINE	DIN 933
4	5095.003.01	19	SECHSKANTMUTTER -8 SELBSTSICHERND M 5	NUT	ECROU A SIX PAUS	DADO ESAGONALE	DIN 985
5	5010.003.01	19	UNTERLEGSCHIBE M 5	WASHER	RONDELLE	RONDELLA D'APPOGGIO	DIN 125
6	5035.010.00	6	INNENSECHSK.-SCHRAUBE M 5X16	SCREW	VIS	VITE	DIN 912

Gerippe

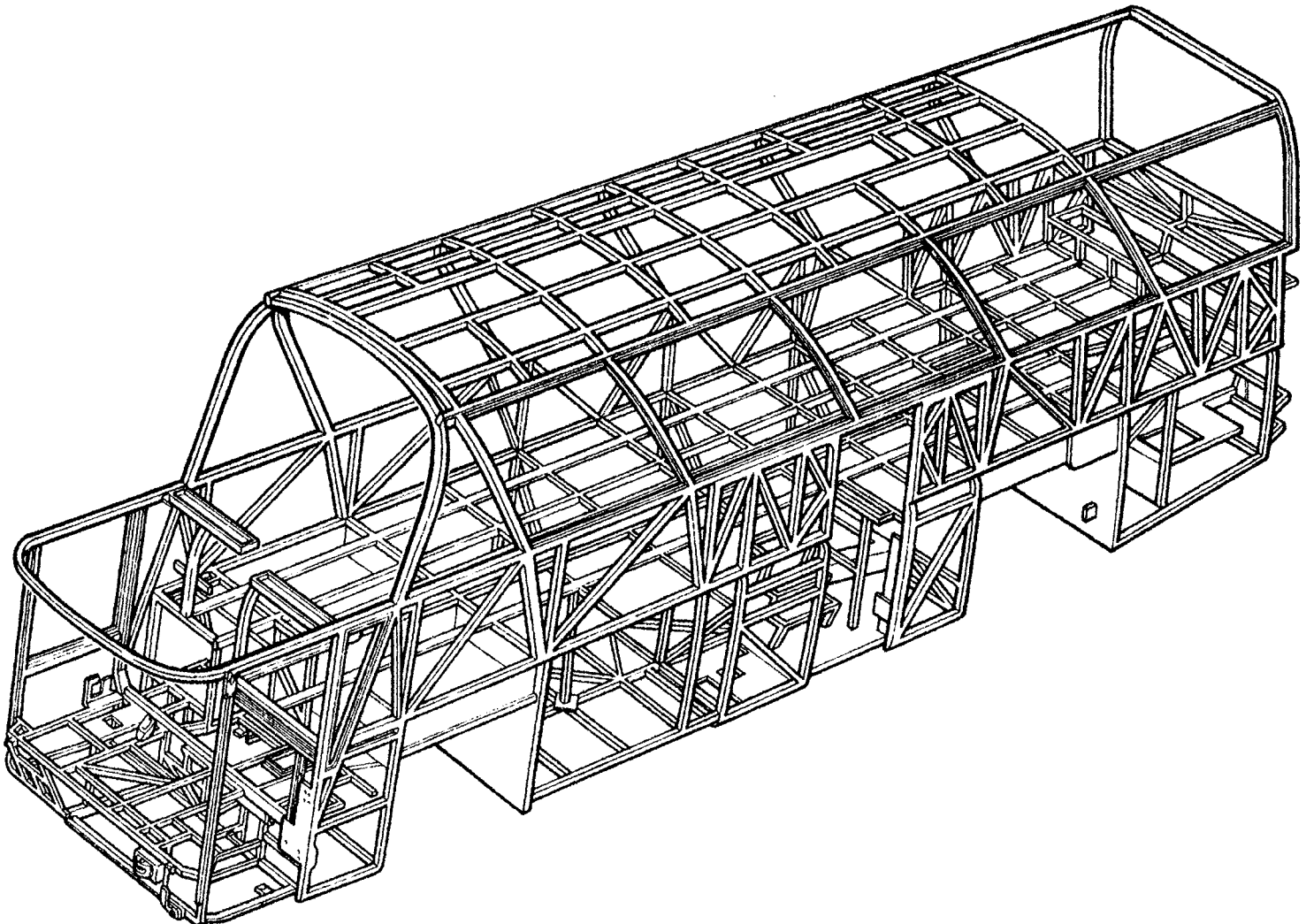
skeleton

telaio  
skeleton

treilli

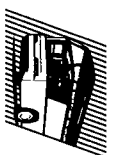
telaio

treilli  
Gerippe



GERIPPE NACH ZEICHNUNGSNR.  
SKELETON ACC. DRAWING NOS.  
OSSATURE  
OSSATURA

N 516 SHD 09/97



**NEOPLAN**

14-1410



POS	TEILE-NR.	STK	DEUTSCH	ENGLISH	FRANCAIS	ITALIANO	BEMERKUNG
1			GITTERSTEG, AUSFÜHRUNG REIHENMOTOR MB	GRATE BAR	GRILLE	PIASTRA GRIGLIA	ZN 1401032000
2			GITTERSTEG, AUSFÜHRUNG SCANIA, MAN	GRATE BAR	GRILLE	PIASTRA GRIGLIA	ZN 1401032100
3			QUERSCHNITT	SECTION	COÛPE TRANSVERSALE	SEZIONE	ZN 1402034100
4			SEITENWAND LINKS AUSFÜHRUNG SCANIA, MAN	SIDE PANEL LEFT	PAROI LATERALE GAUCHE	PARETE LATERALE SINISTRA	ZN 1403604800
5			SEITENWAND LINKS AUSFÜHRUNG MB	SIDE PANEL LEFT	PAROI LATERALE GAUCHE	PARETE LATERALE SINISTRA	ZN 1403605300
6			SEITENWAND RECHTS	SIDE PANEL RIGHT	PAROI LATERALE DROITE	PARETE LATERALE DESTRA	ZN 1404034400
7			SEITENWAND RECHTS	SIDE PANEL RIGHT	PAROI LATERALE DROITE	PARETE LATERALE DESTRA	ZN 1404035400
8			SEITENWAND RECHTS	SIDE PANEL RIGHT	PAROI LATERALE DROITE	PARETE LATERALE DESTRA	ZN 1404040600
9			SEITENWAND RECHTS	SIDE PANEL RIGHT	PAROI LATERALE DROITE	PARETE LATERALE DESTRA	ZN 1404040700
10			SEITENWAND RECHTS	SIDE PANEL RIGHT	PAROI LATERALE DROITE	PARETE LATERALE DESTRA	ZN 1404040800
11			SEITENWAND RECHTS	SIDE PANEL RIGHT	PAROI LATERALE DROITE	PARETE LATERALE DESTRA	ZN 1404040900
12			SEITENWAND RECHTS	SIDE PANEL RIGHT	PAROI LATERALE DROITE	PARETE LATERALE DESTRA	ZN 1404041300
13			SEITENWAND RECHTS	SIDE PANEL RIGHT	PAROI LATERALE DROITE	PARETE LATERALE DESTRA	ZN 1404041700
14			HECKGERIPPE	BACK CARCASS	GRILLE ARRIERE	GRIGLIA POSTERIORE	ZN 1405009400
15			DACH	ROOF	TOIT	TELTO	ZN 1406016300
16			HECKTRAVERSE	BACK CROSSRAIL	TRAVERSE ARRIERE	TRAVERSA POSTERIORE	ZN 1410001800
17			HECKTRAVERSE	BACK CROSSRAIL	TRAVERSE ARRIERE	TRAVERSA POSTERIORE	ZN 1410001900

POS	TEILE-NR.	STK/M	DEUTSCH	ENGLISH	FRANCAIS	ITALIANO	BEMERKUNG
1	1415.297.50	1,04	VIERKANTROHR 30/30/2MM	SQUARE TUBE	TUBE CARRE	TUBO D'ACCIAIO	M22 6M-LÄNGE
2	1415.297.50	1,01	VIERKANTROHR 30/30/2MM	SQUARE TUBE	TUBE CARRE	TUBO D'ACCIAIO	M22 6M-LÄNGE
3	1415.297.50	1,01	VIERKANTROHR 30/30/2MM	SQUARE TUBE	TUBE CARRE	TUBO D'ACCIAIO	M22 6M-LÄNGE
4	1415.297.50	1,01	VIERKANTROHR 30/30/2MM	SQUARE TUBE	TUBE CARRE	TUBO D'ACCIAIO	M22 6M-LÄNGE
5	1415.297.50	0,57	VIERKANTROHR 30/30/2MM	SQUARE TUBE	TUBE CARRE	TUBO D'ACCIAIO	M22 6M-LÄNGE
6	1415.297.50	0,57	VIERKANTROHR 30/30/2MM	SQUARE TUBE	TUBE CARRE	TUBO D'ACCIAIO	M22 6M-LÄNGE
7	1415.297.50	0,25	VIERKANTROHR 30/30/2MM	SQUARE TUBE	TUBE CARRE	TUBO D'ACCIAIO	M22 6M-LÄNGE
8	1415.297.50	0,24	VIERKANTROHR 30/30/2MM	SQUARE TUBE	TUBE CARRE	TUBO D'ACCIAIO	M22 6M-LÄNGE
9	1415.297.50	0,28	VIERKANTROHR 30/30/2MM	SQUARE TUBE	TUBE CARRE	TUBO D'ACCIAIO	M22 6M-LÄNGE
10	1415.297.50	0,66	VIERKANTROHR 30/30/2MM	SQUARE TUBE	TUBE CARRE	TUBO D'ACCIAIO	M22 6M-LÄNGE
11	1415.297.50	0,57	VIERKANTROHR 30/30/2MM	SQUARE TUBE	TUBE CARRE	TUBO D'ACCIAIO	M22 6M-LÄNGE
12	1415.297.50	0,57	VIERKANTROHR 30/30/2MM	SQUARE TUBE	TUBE CARRE	TUBO D'ACCIAIO	M22 6M-LÄNGE
13	1415.297.50	0,30	VIERKANTROHR 30/30/2MM	SQUARE TUBE	TUBE CARRE	TUBO D'ACCIAIO	M22 6M-LÄNGE
14	1415.297.50	0,12	VIERKANTROHR 30/30/2MM	SQUARE TUBE	TUBE CARRE	TUBO D'ACCIAIO	M22 6M-LÄNGE
15	1415.297.50	0,12	VIERKANTROHR 30/30/2MM	SQUARE TUBE	TUBE CARRE	TUBO D'ACCIAIO	M22 6M-LÄNGE
16	1415.297.50	0,38	VIERKANTROHR 30/30/2MM	SQUARE TUBE	TUBE CARRE	TUBO D'ACCIAIO	M22 6M-LÄNGE
17	1415.297.50	1,71	VIERKANTROHR 30/30/2MM	SQUARE TUBE	TUBE CARRE	TUBO D'ACCIAIO	M22 6M-LÄNGE
18	1415.297.50	2,22	VIERKANTROHR 30/30/2MM	SQUARE TUBE	TUBE CARRE	TUBO D'ACCIAIO	M22 6M-LÄNGE
19	1415.271.50	0,07	VIERKANTROHR 30/20/2MM	SQUARE TUBE	TUBE CARRE	TUBO D'ACCIAIO	M22 6M-LÄNGE
20	1415.271.50	0,17	VIERKANTROHR 30/20/2MM	SQUARE TUBE	TUBE CARRE	TUBO D'ACCIAIO	M22 6M-LÄNGE
21	1415.287.50	2,38	VIERKANTROHR 60/40/2MM	SQUARE TUBE	TUBE CARRE	TUBO D'ACCIAIO	M22 6M-LÄNGE
22	1414.047.00	2,38	FLACHEISEN 240/5MM	FLAT STEEL	ACIER PLAT	ACCIAIO PIANO	ST 37.2
23	1414.047.00	2,38	FLACHEISEN 240/5MM	FLAT STEEL	ACIER PLAT	ACCIAIO PIANO	ST 37.2







POS	TEILE-NR.	STK/M	DEUTSCH	ENGLISH	FRANCAIS	ITALIANO	BEMERKUNG
143	1415.277.50	0,16	VIERKANTROHR 40/30/2MM	SQUARE TUBE	TUBE CARRE	TUBO D'ACCIAIO	M22 6M-LÄNGE
144	1415.277.50	0,16	VIERKANTROHR 40/30/2MM	SQUARE TUBE	TUBE CARRE	TUBO D'ACCIAIO	M22 6M-LÄNGE
145	1415.287.50	0,89	VIERKANTROHR 60/40/2MM	SQUARE TUBE	TUBE CARRE	TUBO D'ACCIAIO	M22 6M-LÄNGE
146	1415.282.00	0,79	VIERKANTROHR 50/40/2MM	SQUARE TUBE	TUBE CARRE	TUBO D'ACCIAIO	ST 37.2
147	1415.282.00	0,70	VIERKANTROHR 50/40/2MM	SQUARE TUBE	TUBE CARRE	TUBO D'ACCIAIO	ST 37.2
148	1415.281.50	0,76	VIERKANTROHR 50/30/2MM	SQUARE TUBE	TUBE CARRE	TUBO D'ACCIAIO	M22 6M-LÄNGE
149	1415.281.50	0,72	VIERKANTROHR 50/30/2MM	SQUARE TUBE	TUBE CARRE	TUBO D'ACCIAIO	M22 6M-LÄNGE
150	1415.281.50	0,68	VIERKANTROHR 50/30/2MM	SQUARE TUBE	TUBE CARRE	TUBO D'ACCIAIO	M22 6M-LÄNGE
151	1415.281.50	0,23	VIERKANTROHR 50/30/2MM	SQUARE TUBE	TUBE CARRE	TUBO D'ACCIAIO	M22 6M-LÄNGE
152	1415.281.50	0,23	VIERKANTROHR 50/30/2MM	SQUARE TUBE	TUBE CARRE	TUBO D'ACCIAIO	M22 6M-LÄNGE
153	1415.281.50	0,23	VIERKANTROHR 50/30/2MM	SQUARE TUBE	TUBE CARRE	TUBO D'ACCIAIO	M22 6M-LÄNGE
154	1415.281.50	0,23	VIERKANTROHR 50/30/2MM	SQUARE TUBE	TUBE CARRE	TUBO D'ACCIAIO	M22 6M-LÄNGE
155	1415.322.00	2,40	VIERKANTROHR 50/40/3MM	SQUARE TUBE	TUBE CARRE	TUBO D'ACCIAIO	ST 37.2
156	1415.298.50	2,36	VIERKANTROHR 40/40/2MM	SQUARE TUBE	TUBE CARRE	TUBO D'ACCIAIO	M22 6M-LÄNGE
157	1415.297.50	0,44	VIERKANTROHR 30/30/2MM	SQUARE TUBE	TUBE CARRE	TUBO D'ACCIAIO	M22 6M-LÄNGE
158	1415.297.50	0,60	VIERKANTROHR 30/30/2MM	SQUARE TUBE	TUBE CARRE	TUBO D'ACCIAIO	M22 6M-LÄNGE
159	1415.297.50	0,75	VIERKANTROHR 30/30/2MM	SQUARE TUBE	TUBE CARRE	TUBO D'ACCIAIO	M22 6M-LÄNGE
160	1415.297.50	0,91	VIERKANTROHR 30/30/2MM	SQUARE TUBE	TUBE CARRE	TUBO D'ACCIAIO	M22 6M-LÄNGE
161	1415.361.00	2,36	VIERKANTROHR 80/50/5MM	SQUARE TUBE	TUBE CARRE	TUBO D'ACCIAIO	QSTE 380 TM
162	1415.361.00	2,36	VIERKANTROHR 80/50/5MM	SQUARE TUBE	TUBE CARRE	TUBO D'ACCIAIO	QSTE 380 TM
163	1415.324.60	0,40	VIERKANTROHR 60/40/3MM	SQUARE TUBE	TUBE CARRE	TUBO D'ACCIAIO	ST 34.2 6M-LÄNGE
164	1415.324.60	0,40	VIERKANTROHR 60/40/3MM	SQUARE TUBE	TUBE CARRE	TUBO D'ACCIAIO	ST 34.2 6M-LÄNGE
165	1415.324.60	0,40	VIERKANTROHR 60/40/3MM	SQUARE TUBE	TUBE CARRE	TUBO D'ACCIAIO	ST 34.2 6M-LÄNGE
166	1415.324.60	0,40	VIERKANTROHR 60/40/3MM	SQUARE TUBE	TUBE CARRE	TUBO D'ACCIAIO	ST 34.2 6M-LÄNGE
167	1415.324.60	0,40	VIERKANTROHR 60/40/3MM	SQUARE TUBE	TUBE CARRE	TUBO D'ACCIAIO	ST 34.2 6M-LÄNGE
168	1415.324.60	0,40	VIERKANTROHR 60/40/3MM	SQUARE TUBE	TUBE CARRE	TUBO D'ACCIAIO	ST 34.2 6M-LÄNGE
169	1415.323.00	1,11	VIERKANTROHR 60/30/3MM	SQUARE TUBE	TUBE CARRE	TUBO D'ACCIAIO	ST 37.2
170	1415.323.00	1,11	VIERKANTROHR 60/30/3MM	SQUARE TUBE	TUBE CARRE	TUBO D'ACCIAIO	ST 37.2
171	1415.323.00	1,12	VIERKANTROHR 60/30/3MM	SQUARE TUBE	TUBE CARRE	TUBO D'ACCIAIO	ST 37.2
172	1415.323.00	1,39	VIERKANTROHR 60/30/3MM	SQUARE TUBE	TUBE CARRE	TUBO D'ACCIAIO	ST 37.2
173	1415.323.00	0,83	VIERKANTROHR 60/30/3MM	SQUARE TUBE	TUBE CARRE	TUBO D'ACCIAIO	ST 37.2
174	1415.323.00	0,46	VIERKANTROHR 60/30/3MM	SQUARE TUBE	TUBE CARRE	TUBO D'ACCIAIO	ST 37.2
175	1415.323.00	0,71	VIERKANTROHR 60/30/3MM	SQUARE TUBE	TUBE CARRE	TUBO D'ACCIAIO	ST 37.2
176	1415.323.00	0,54	VIERKANTROHR 60/30/3MM	SQUARE TUBE	TUBE CARRE	TUBO D'ACCIAIO	ST 37.2
177	1415.323.00	0,64	VIERKANTROHR 60/30/3MM	SQUARE TUBE	TUBE CARRE	TUBO D'ACCIAIO	ST 37.2
178	1415.323.00	0,37	VIERKANTROHR 60/30/3MM	SQUARE TUBE	TUBE CARRE	TUBO D'ACCIAIO	ST 37.2
179	1415.323.00	0,37	VIERKANTROHR 60/30/3MM	SQUARE TUBE	TUBE CARRE	TUBO D'ACCIAIO	ST 37.2
180	1415.323.00	0,43	VIERKANTROHR 60/30/3MM	SQUARE TUBE	TUBE CARRE	TUBO D'ACCIAIO	ST 37.2
181	1415.323.00	1,14	VIERKANTROHR 60/30/3MM	SQUARE TUBE	TUBE CARRE	TUBO D'ACCIAIO	ST 37.2
182	1415.323.00	1,30	VIERKANTROHR 60/30/3MM	SQUARE TUBE	TUBE CARRE	TUBO D'ACCIAIO	ST 37.2
183	1415.323.00	1,30	VIERKANTROHR 60/30/3MM	SQUARE TUBE	TUBE CARRE	TUBO D'ACCIAIO	ST 37.2
184	1415.323.00	1,14	VIERKANTROHR 60/30/3MM	SQUARE TUBE	TUBE CARRE	TUBO D'ACCIAIO	ST 37.2
185	1415.323.00	1,14	VIERKANTROHR 60/30/3MM	SQUARE TUBE	TUBE CARRE	TUBO D'ACCIAIO	ST 37.2
186	1415.323.00	0,47	VIERKANTROHR 60/30/3MM	SQUARE TUBE	TUBE CARRE	TUBO D'ACCIAIO	ST 37.2
187	1415.323.00	0,47	VIERKANTROHR 60/30/3MM	SQUARE TUBE	TUBE CARRE	TUBO D'ACCIAIO	ST 37.2
188	1415.039.00	1,11	FLACHEISEN 100/5MM	FLAT STEEL	ACIER PLAT	ACCIAIO PIANO	ST 37.2 6M-STANGE
189	1415.039.00	1,11	FLACHEISEN 100/5MM	FLAT STEEL	ACIER PLAT	ACCIAIO PIANO	ST 37.2 6M-STANGE
190	1415.039.00	1,12	FLACHEISEN 100/5MM	FLAT STEEL	ACIER PLAT	ACCIAIO PIANO	ST 37.2 6M-STANGE
191	1415.039.00	1,39	FLACHEISEN 100/5MM	FLAT STEEL	ACIER PLAT	ACCIAIO PIANO	ST 37.2 6M-STANGE
192	1415.039.00	0,83	FLACHEISEN 100/5MM	FLAT STEEL	ACIER PLAT	ACCIAIO PIANO	ST 37.2 6M-STANGE
193	1415.039.00	0,46	FLACHEISEN 100/5MM	FLAT STEEL	ACIER PLAT	ACCIAIO PIANO	ST 37.2 6M-STANGE
194	1415.039.00	0,71	FLACHEISEN 100/5MM	FLAT STEEL	ACIER PLAT	ACCIAIO PIANO	ST 37.2 6M-STANGE
195	1415.039.00	0,54	FLACHEISEN 100/5MM	FLAT STEEL	ACIER PLAT	ACCIAIO PIANO	ST 37.2 6M-STANGE
196	1415.039.00	0,64	FLACHEISEN 100/5MM	FLAT STEEL	ACIER PLAT	ACCIAIO PIANO	ST 37.2 6M-STANGE
197	1415.039.00	0,37	FLACHEISEN 100/5MM	FLAT STEEL	ACIER PLAT	ACCIAIO PIANO	ST 37.2 6M-STANGE
198	1415.039.00	0,37	FLACHEISEN 100/5MM	FLAT STEEL	ACIER PLAT	ACCIAIO PIANO	ST 37.2 6M-STANGE
199	1415.039.00	0,37	FLACHEISEN 100/5MM	FLAT STEEL	ACIER PLAT	ACCIAIO PIANO	ST 37.2 6M-STANGE
200	1415.039.00	0,43	FLACHEISEN 100/5MM	FLAT STEEL	ACIER PLAT	ACCIAIO PIANO	ST 37.2 6M-STANGE
201	1415.039.00	1,14	FLACHEISEN 100/5MM	FLAT STEEL	ACIER PLAT	ACCIAIO PIANO	ST 37.2 6M-STANGE
202	1415.039.00	1,30	FLACHEISEN 100/5MM	FLAT STEEL	ACIER PLAT	ACCIAIO PIANO	ST 37.2 6M-STANGE
203	1415.039.00	1,30	FLACHEISEN 100/5MM	FLAT STEEL	ACIER PLAT	ACCIAIO PIANO	ST 37.2 6M-STANGE
204	1415.039.00	1,14	FLACHEISEN 100/5MM	FLAT STEEL	ACIER PLAT	ACCIAIO PIANO	ST 37.2 6M-STANGE
205	1415.039.00	1,14	FLACHEISEN 100/5MM	FLAT STEEL	ACIER PLAT	ACCIAIO PIANO	ST 37.2 6M-STANGE
206	1415.039.00	0,47	FLACHEISEN 100/5MM	FLAT STEEL	ACIER PLAT	ACCIAIO PIANO	ST 37.2 6M-STANGE
207	1415.039.00	0,47	FLACHEISEN 100/5MM	FLAT STEEL	ACIER PLAT	ACCIAIO PIANO	ST 37.2 6M-STANGE

POS	TEILE-NR.	STKM	DEUTSCH	ENGLISH	FRANCAIS	ITALIANO	BEMERKUNG
1	1415.325.00	0,25	VIERTANTROHR 80/30/3MM	SQUARE TUBE	TUBE CARRE	TUBO D'ACCIAIO	ST37.2 6M-LÄNGE
2	1415.325.00	0,25	VIERTANTROHR 80/30/3MM	SQUARE TUBE	TUBE CARRE	TUBO D'ACCIAIO	ST37.2 6M-LÄNGE
3	1415.325.00	0,11	VIERTANTROHR 80/30/3MM	SQUARE TUBE	TUBE CARRE	TUBO D'ACCIAIO	ST37.2 6M-LÄNGE
4	1415.325.00	1,30	VIERTANTROHR 80/30/3MM	SQUARE TUBE	TUBE CARRE	TUBO D'ACCIAIO	ST37.2 6M-LÄNGE
5	1415.325.00	0,37	VIERTANTROHR 80/30/3MM	SQUARE TUBE	TUBE CARRE	TUBO D'ACCIAIO	ST37.2 6M-LÄNGE
6	1415.325.00	0,25	VIERTANTROHR 80/30/3MM	SQUARE TUBE	TUBE CARRE	TUBO D'ACCIAIO	ST37.2 6M-LÄNGE
7	1415.325.00	0,17	VIERTANTROHR 80/30/3MM	SQUARE TUBE	TUBE CARRE	TUBO D'ACCIAIO	ST37.2 6M-LÄNGE
8	1415.325.00	0,39	VIERTANTROHR 80/30/3MM	SQUARE TUBE	TUBE CARRE	TUBO D'ACCIAIO	ST37.2 6M-LÄNGE
9	1415.325.00	0,46	VIERTANTROHR 80/30/3MM	SQUARE TUBE	TUBE CARRE	TUBO D'ACCIAIO	ST37.2 6M-LÄNGE
10	1415.328.70	0,08	VIERTANTROHR 100/30/3MM	SQUARE TUBE	TUBE CARRE	TUBO D'ACCIAIO	ST37.2 6M-LÄNGE
11	1415.297.50	0,72	VIERTANTROHR 30/30/2MM	SQUARE TUBE	TUBE CARRE	TUBO D'ACCIAIO	M22 6M-LÄNGE
12	1415.297.50	0,79	VIERTANTROHR 30/30/2MM	SQUARE TUBE	TUBE CARRE	TUBO D'ACCIAIO	M22 6M-LÄNGE
13	1415.281.50	5,97	VIERTANTROHR 50/30/2MM	SQUARE TUBE	TUBE CARRE	TUBO D'ACCIAIO	M22 6M-LÄNGE
14	1415.281.50	3,78	VIERTANTROHR 50/30/2MM	SQUARE TUBE	TUBE CARRE	TUBO D'ACCIAIO	M22 6M-LÄNGE
15	1415.281.50	0,46	VIERTANTROHR 50/30/2MM	SQUARE TUBE	TUBE CARRE	TUBO D'ACCIAIO	M22 6M-LÄNGE
16	1415.281.50	0,81	VIERTANTROHR 50/30/2MM	SQUARE TUBE	TUBE CARRE	TUBO D'ACCIAIO	M22 6M-LÄNGE
17	1415.281.50	1,30	VIERTANTROHR 50/30/2MM	SQUARE TUBE	TUBE CARRE	TUBO D'ACCIAIO	M22 6M-LÄNGE
18	1415.281.50	1,09	VIERTANTROHR 50/30/2MM	SQUARE TUBE	TUBE CARRE	TUBO D'ACCIAIO	M22 6M-LÄNGE
19	1415.281.50	1,29	VIERTANTROHR 50/30/2MM	SQUARE TUBE	TUBE CARRE	TUBO D'ACCIAIO	M22 6M-LÄNGE
20	1415.281.50	0,84	VIERTANTROHR 50/30/2MM	SQUARE TUBE	TUBE CARRE	TUBO D'ACCIAIO	M22 6M-LÄNGE
21	1415.281.50	0,84	VIERTANTROHR 50/30/2MM	SQUARE TUBE	TUBE CARRE	TUBO D'ACCIAIO	M22 6M-LÄNGE
22	1415.281.50	1,18	VIERTANTROHR 50/30/2MM	SQUARE TUBE	TUBE CARRE	TUBO D'ACCIAIO	M22 6M-LÄNGE
23	1415.281.50	0,88	VIERTANTROHR 50/30/2MM	SQUARE TUBE	TUBE CARRE	TUBO D'ACCIAIO	M22 6M-LÄNGE
24	1415.281.50	0,88	VIERTANTROHR 50/30/2MM	SQUARE TUBE	TUBE CARRE	TUBO D'ACCIAIO	M22 6M-LÄNGE
25	1415.281.50	0,83	VIERTANTROHR 50/30/2MM	SQUARE TUBE	TUBE CARRE	TUBO D'ACCIAIO	M22 6M-LÄNGE
26	1415.281.50	0,26	VIERTANTROHR 50/30/2MM	SQUARE TUBE	TUBE CARRE	TUBO D'ACCIAIO	M22 6M-LÄNGE
27	1415.281.50	0,30	VIERTANTROHR 50/30/2MM	SQUARE TUBE	TUBE CARRE	TUBO D'ACCIAIO	M22 6M-LÄNGE
28	1415.281.50	1,35	VIERTANTROHR 50/30/2MM	SQUARE TUBE	TUBE CARRE	TUBO D'ACCIAIO	M22 6M-LÄNGE
29	1415.281.50	0,08	VIERTANTROHR 50/30/2MM	SQUARE TUBE	TUBE CARRE	TUBO D'ACCIAIO	M22 6M-LÄNGE
30	1415.321.01	1,90	VIERTANTROHR 50/30/3MM	SQUARE TUBE	TUBE CARRE	TUBO D'ACCIAIO	M22 6M-LÄNGE
31	1415.321.01	0,25	VIERTANTROHR 50/30/3MM	SQUARE TUBE	TUBE CARRE	TUBO D'ACCIAIO	M22 6M-LÄNGE
32	1415.321.01	0,78	VIERTANTROHR 50/30/3MM	SQUARE TUBE	TUBE CARRE	TUBO D'ACCIAIO	M22 6M-LÄNGE
33	1415.321.01	0,76	VIERTANTROHR 50/30/3MM	SQUARE TUBE	TUBE CARRE	TUBO D'ACCIAIO	M22 6M-LÄNGE
34	1415.277.50	1,09	VIERTANTROHR 40/30/2MM	SQUARE TUBE	TUBE CARRE	TUBO D'ACCIAIO	M22 6M-LÄNGE
35	1415.277.50	1,09	VIERTANTROHR 40/30/2MM	SQUARE TUBE	TUBE CARRE	TUBO D'ACCIAIO	M22 6M-LÄNGE
36	1415.277.50	1,09	VIERTANTROHR 40/30/2MM	SQUARE TUBE	TUBE CARRE	TUBO D'ACCIAIO	M22 6M-LÄNGE
37	1415.277.50	1,09	VIERTANTROHR 40/30/2MM	SQUARE TUBE	TUBE CARRE	TUBO D'ACCIAIO	M22 6M-LÄNGE
38	1415.277.50	1,09	VIERTANTROHR 40/30/2MM	SQUARE TUBE	TUBE CARRE	TUBO D'ACCIAIO	M22 6M-LÄNGE
39	1415.277.50	0,68	VIERTANTROHR 40/30/2MM	SQUARE TUBE	TUBE CARRE	TUBO D'ACCIAIO	M22 6M-LÄNGE
40	1415.277.50	0,36	VIERTANTROHR 40/30/2MM	SQUARE TUBE	TUBE CARRE	TUBO D'ACCIAIO	M22 6M-LÄNGE
41	1415.277.50	0,39	VIERTANTROHR 40/30/2MM	SQUARE TUBE	TUBE CARRE	TUBO D'ACCIAIO	M22 6M-LÄNGE
42	1415.277.50	0,23	VIERTANTROHR 40/30/2MM	SQUARE TUBE	TUBE CARRE	TUBO D'ACCIAIO	M22 6M-LÄNGE
43	1415.277.50	0,23	VIERTANTROHR 40/30/2MM	SQUARE TUBE	TUBE CARRE	TUBO D'ACCIAIO	M22 6M-LÄNGE
44	1415.277.50	0,80	VIERTANTROHR 40/30/2MM	SQUARE TUBE	TUBE CARRE	TUBO D'ACCIAIO	M22 6M-LÄNGE
45	1415.277.50	0,24	VIERTANTROHR 40/30/2MM	SQUARE TUBE	TUBE CARRE	TUBO D'ACCIAIO	M22 6M-LÄNGE
46	1415.277.50	0,93	VIERTANTROHR 40/30/2MM	SQUARE TUBE	TUBE CARRE	TUBO D'ACCIAIO	M22 6M-LÄNGE
47	1415.277.50	0,57	VIERTANTROHR 40/30/2MM	SQUARE TUBE	TUBE CARRE	TUBO D'ACCIAIO	M22 6M-LÄNGE
48	1415.277.50	0,88	VIERTANTROHR 40/30/2MM	SQUARE TUBE	TUBE CARRE	TUBO D'ACCIAIO	M22 6M-LÄNGE
49	1415.277.50	0,28	VIERTANTROHR 40/30/2MM	SQUARE TUBE	TUBE CARRE	TUBO D'ACCIAIO	M22 6M-LÄNGE
50	1415.277.50	0,59	VIERTANTROHR 40/30/2MM	SQUARE TUBE	TUBE CARRE	TUBO D'ACCIAIO	M22 6M-LÄNGE
51	1415.277.40	0,25	VIERTANTROHR 40/30/3MM	SQUARE TUBE	TUBE CARRE	TUBO D'ACCIAIO	M22 6M-LÄNGE
52	1415.277.40	0,20	VIERTANTROHR 40/30/3MM	SQUARE TUBE	TUBE CARRE	TUBO D'ACCIAIO	M22 6M-LÄNGE
53	1415.277.40	0,15	VIERTANTROHR 40/30/3MM	SQUARE TUBE	TUBE CARRE	TUBO D'ACCIAIO	M22 6M-LÄNGE
54	1415.323.00	0,45	VIERTANTROHR 60/30/3MM	SQUARE TUBE	TUBE CARRE	TUBO D'ACCIAIO	ST37.2
55	1415.323.00	0,32	VIERTANTROHR 60/30/3MM	SQUARE TUBE	TUBE CARRE	TUBO D'ACCIAIO	ST37.2
56	1415.323.00	0,51	VIERTANTROHR 60/30/3MM	SQUARE TUBE	TUBE CARRE	TUBO D'ACCIAIO	ST37.2
57	1415.323.00	0,84	VIERTANTROHR 60/30/3MM	SQUARE TUBE	TUBE CARRE	TUBO D'ACCIAIO	ST37.2
58	1415.323.00	1,10	VIERTANTROHR 60/30/3MM	SQUARE TUBE	TUBE CARRE	TUBO D'ACCIAIO	ST37.2



POS	TEILE-NR.	STK/M	DEUTSCH	ENGLISH	FRANCAIS	ITALIANO	BEMERKUNG
1	1415.277.50	0,44	VIERKANTROHR 40/30/2MM	SQUARE TUBE	TUBE CARRE	TUBO D'ACCIAIO	M22 6M-LÄNGE
2	1415.277.50	0,47	VIERKANTROHR 40/30/2MM	SQUARE TUBE	TUBE CARRE	TUBO D'ACCIAIO	M22 6M-LÄNGE
3	1415.277.50	0,47	VIERKANTROHR 40/30/2MM	SQUARE TUBE	TUBE CARRE	TUBO D'ACCIAIO	M22 6M-LÄNGE
4	1415.277.50	0,75	VIERKANTROHR 40/30/2MM	SQUARE TUBE	TUBE CARRE	TUBO D'ACCIAIO	M22 6M-LÄNGE
5	1415.277.50	0,98	VIERKANTROHR 40/30/2MM	SQUARE TUBE	TUBE CARRE	TUBO D'ACCIAIO	M22 6M-LÄNGE
6	1415.277.50	0,84	VIERKANTROHR 40/30/2MM	SQUARE TUBE	TUBE CARRE	TUBO D'ACCIAIO	M22 6M-LÄNGE
7	1415.277.50	0,65	VIERKANTROHR 40/30/2MM	SQUARE TUBE	TUBE CARRE	TUBO D'ACCIAIO	M22 6M-LÄNGE
8	1415.277.50	0,88	VIERKANTROHR 40/30/2MM	SQUARE TUBE	TUBE CARRE	TUBO D'ACCIAIO	M22 6M-LÄNGE
9	1415.277.50	0,35	VIERKANTROHR 40/30/2MM	SQUARE TUBE	TUBE CARRE	TUBO D'ACCIAIO	M22 6M-LÄNGE
10	1415.277.40	0,39	VIERKANTROHR 40/30/3MM	SQUARE TUBE	TUBE CARRE	TUBO D'ACCIAIO	M22 6M-LÄNGE
11	1415.277.40	0,40	VIERKANTROHR 40/30/3MM	SQUARE TUBE	TUBE CARRE	TUBO D'ACCIAIO	M22 6M-LÄNGE
12	1415.277.40	0,40	VIERKANTROHR 40/30/3MM	SQUARE TUBE	TUBE CARRE	TUBO D'ACCIAIO	M22 6M-LÄNGE
13	1415.277.40	0,38	VIERKANTROHR 40/30/3MM	SQUARE TUBE	TUBE CARRE	TUBO D'ACCIAIO	M22 6M-LÄNGE

POS	TEILE-NR.	STK/M	DEUTSCH	ENGLISH	FRANCAIS	ITALIANO	BEMERKUNG
1	1415.277.50	0,38	VIERKANTROHR 40/30/2MM	SQUARE TUBE	TUBE CARRE	TUBO D'ACCIAIO	M22 6M-LÄNGE
2	1415.277.50	0,47	VIERKANTROHR 40/30/2MM	SQUARE TUBE	TUBE CARRE	TUBO D'ACCIAIO	M22 6M-LÄNGE
3	1415.277.50	0,47	VIERKANTROHR 40/30/2MM	SQUARE TUBE	TUBE CARRE	TUBO D'ACCIAIO	M22 6M-LÄNGE
4	1415.277.50	0,44	VIERKANTROHR 40/30/2MM	SQUARE TUBE	TUBE CARRE	TUBO D'ACCIAIO	M22 6M-LÄNGE
5	1415.277.50	0,83	VIERKANTROHR 40/30/2MM	SQUARE TUBE	TUBE CARRE	TUBO D'ACCIAIO	M22 6M-LÄNGE
6	1415.277.50	0,66	VIERKANTROHR 40/30/2MM	SQUARE TUBE	TUBE CARRE	TUBO D'ACCIAIO	M22 6M-LÄNGE
7	1415.277.50	0,50	VIERKANTROHR 40/30/2MM	SQUARE TUBE	TUBE CARRE	TUBO D'ACCIAIO	M22 6M-LÄNGE
8	1415.277.50	0,50	VIERKANTROHR 40/30/2MM	SQUARE TUBE	TUBE CARRE	TUBO D'ACCIAIO	M22 6M-LÄNGE
9	1415.277.50	0,83	VIERKANTROHR 40/30/2MM	SQUARE TUBE	TUBE CARRE	TUBO D'ACCIAIO	M22 6M-LÄNGE
10	1415.277.50	0,82	VIERKANTROHR 40/30/2MM	SQUARE TUBE	TUBE CARRE	TUBO D'ACCIAIO	M22 6M-LÄNGE
11	1415.277.40	0,38	VIERKANTROHR 40/30/3MM	SQUARE TUBE	TUBE CARRE	TUBO D'ACCIAIO	M22 6M-LÄNGE
12	1415.277.40	0,32	VIERKANTROHR 40/30/3MM	SQUARE TUBE	TUBE CARRE	TUBO D'ACCIAIO	M22 6M-LÄNGE
13	1415.277.40	0,47	VIERKANTROHR 40/30/3MM	SQUARE TUBE	TUBE CARRE	TUBO D'ACCIAIO	M22 6M-LÄNGE
14	1415.277.40	0,38	VIERKANTROHR 40/30/3MM	SQUARE TUBE	TUBE CARRE	TUBO D'ACCIAIO	M22 6M-LÄNGE





SEITENWAND LINKS  
 SIDEWALL ASSEMBLY LEFT  
 COTE GAUCHE  
 PARETE LATERALE SINISTRA

N 516 SHD 06/97



1403

POS	TEILE-NR.	STK/M	DEUTSCH	ENGLISH	FRANCAIS	ITALIANO	BEMERKUNG
1	1415.314.40	0,83	VIERKANTROHR 35/25/2MM	SQUARE TUBE	TUBE CARRE	TUBO D'ACCIAIO	DIN 2395 - ST 34
2	1415.314.40	1,23	VIERKANTROHR 35/25/2MM	SQUARE TUBE	TUBE CARRE	TUBO D'ACCIAIO	DIN 2395 - ST 34
3	1415.314.40	1,53	VIERKANTROHR 35/25/2MM	SQUARE TUBE	TUBE CARRE	TUBO D'ACCIAIO	DIN 2395 - ST 34
4	1415.314.40	1,21	VIERKANTROHR 35/25/2MM	SQUARE TUBE	TUBE CARRE	TUBO D'ACCIAIO	DIN 2395 - ST 34
5	1415.314.40	1,07	VIERKANTROHR 35/25/2MM	SQUARE TUBE	TUBE CARRE	TUBO D'ACCIAIO	DIN 2395 - ST 34
6	1415.314.40	1,70	VIERKANTROHR 35/25/2MM	SQUARE TUBE	TUBE CARRE	TUBO D'ACCIAIO	DIN 2395 - ST 34
7	1415.314.40	0,82	VIERKANTROHR 35/25/2MM	SQUARE TUBE	TUBE CARRE	TUBO D'ACCIAIO	DIN 2395 - ST 34
8	1415.314.40	1,26	VIERKANTROHR 35/25/2MM	SQUARE TUBE	TUBE CARRE	TUBO D'ACCIAIO	DIN 2395 - ST 34
9	1415.314.40	0,93	VIERKANTROHR 35/25/2MM	SQUARE TUBE	TUBE CARRE	TUBO D'ACCIAIO	DIN 2395 - ST 34
10	1415.314.40	0,82	VIERKANTROHR 35/25/2MM	SQUARE TUBE	TUBE CARRE	TUBO D'ACCIAIO	DIN 2395 - ST 34
11	1415.314.40	0,93	VIERKANTROHR 35/25/2MM	SQUARE TUBE	TUBE CARRE	TUBO D'ACCIAIO	DIN 2395 - ST 34
12	1415.314.40	0,96	VIERKANTROHR 35/25/2MM	SQUARE TUBE	TUBE CARRE	TUBO D'ACCIAIO	DIN 2395 - ST 34
13	1415.314.40	0,53	VIERKANTROHR 35/25/2MM	SQUARE TUBE	TUBE CARRE	TUBO D'ACCIAIO	DIN 2395 - ST 34
14	1415.314.40	0,53	VIERKANTROHR 35/25/2MM	SQUARE TUBE	TUBE CARRE	TUBO D'ACCIAIO	DIN 2395 - ST 34
15	1415.287.50	0,88	VIERKANTROHR 60/40/2MM	SQUARE TUBE	TUBE CARRE	TUBO D'ACCIAIO	M22 6M-LÄNGE
16	1415.259.80	0,81	VIERKANTROHR 40/40/2MM	SQUARE TUBE	TUBE CARRE	TUBO D'ACCIAIO	M22
17	1415.259.80	0,81	VIERKANTROHR 40/40/2MM	SQUARE TUBE	TUBE CARRE	TUBO D'ACCIAIO	M22
18	1415.259.80	0,81	VIERKANTROHR 40/40/2MM	SQUARE TUBE	TUBE CARRE	TUBO D'ACCIAIO	M22
19	1415.259.80	0,81	VIERKANTROHR 40/40/2MM	SQUARE TUBE	TUBE CARRE	TUBO D'ACCIAIO	M22
20	1415.259.80	0,81	VIERKANTROHR 40/40/2MM	SQUARE TUBE	TUBE CARRE	TUBO D'ACCIAIO	M22
21	1415.259.80	0,81	VIERKANTROHR 40/40/2MM	SQUARE TUBE	TUBE CARRE	TUBO D'ACCIAIO	M22
22	1415.259.80	0,81	VIERKANTROHR 40/40/2MM	SQUARE TUBE	TUBE CARRE	TUBO D'ACCIAIO	M22
23	1415.259.80	0,81	VIERKANTROHR 40/40/2MM	SQUARE TUBE	TUBE CARRE	TUBO D'ACCIAIO	M22
24	1415.259.80	0,81	VIERKANTROHR 40/40/2MM	SQUARE TUBE	TUBE CARRE	TUBO D'ACCIAIO	M22
25	1415.259.80	0,81	VIERKANTROHR 40/40/2MM	SQUARE TUBE	TUBE CARRE	TUBO D'ACCIAIO	M22
26	1415.259.80	1,45	VIERKANTROHR 40/40/2MM	SQUARE TUBE	TUBE CARRE	TUBO D'ACCIAIO	M22
27	1415.277.50	4,55	VIERKANTROHR 40/30/2MM	SQUARE TUBE	TUBE CARRE	TUBO D'ACCIAIO	M22 6M-LÄNGE
28	1415.277.50	1,00	VIERKANTROHR 40/30/2MM	SQUARE TUBE	TUBE CARRE	TUBO D'ACCIAIO	M22 6M-LÄNGE
29	1415.259.80	1,88	VIERKANTROHR 40/40/2MM	SQUARE TUBE	TUBE CARRE	TUBO D'ACCIAIO	M22
30	1415.259.80	1,85	VIERKANTROHR 40/40/2MM	SQUARE TUBE	TUBE CARRE	TUBO D'ACCIAIO	M22
31	1415.259.80	1,22	VIERKANTROHR 40/40/2MM	SQUARE TUBE	TUBE CARRE	TUBO D'ACCIAIO	M22
32	1415.281.50	1,13	VIERKANTROHR 50/30/2MM	SQUARE TUBE	TUBE CARRE	TUBO D'ACCIAIO	M22 6M-LÄNGE
33	1415.281.50	1,13	VIERKANTROHR 50/30/2MM	SQUARE TUBE	TUBE CARRE	TUBO D'ACCIAIO	M22 6M-LÄNGE
34	1415.281.50	1,13	VIERKANTROHR 50/30/2MM	SQUARE TUBE	TUBE CARRE	TUBO D'ACCIAIO	M22 6M-LÄNGE
35	1415.281.50	1,13	VIERKANTROHR 50/30/2MM	SQUARE TUBE	TUBE CARRE	TUBO D'ACCIAIO	M22 6M-LÄNGE
36	1415.281.50	1,13	VIERKANTROHR 50/30/2MM	SQUARE TUBE	TUBE CARRE	TUBO D'ACCIAIO	M22 6M-LÄNGE
37	1415.281.50	1,10	VIERKANTROHR 50/30/2MM	SQUARE TUBE	TUBE CARRE	TUBO D'ACCIAIO	M22 6M-LÄNGE
38	1415.281.50	1,22	VIERKANTROHR 50/30/2MM	SQUARE TUBE	TUBE CARRE	TUBO D'ACCIAIO	M22 6M-LÄNGE
39	1415.302.00	0,90	VIERKANTROHR 60/15/2MM	SQUARE TUBE	TUBE CARRE	TUBO D'ACCIAIO	ST37 6M-LÄNGE
40	1415.297.60	0,46	VIERKANTROHR 30/30/3MM	SQUARE TUBE	TUBE CARRE	TUBO D'ACCIAIO	M22
41	1409.051.20	6	FENSTERSÄULE LINKS	SQUARE TUBE	TUBE CARRE	TUBO D'ACCIAIO	N 516



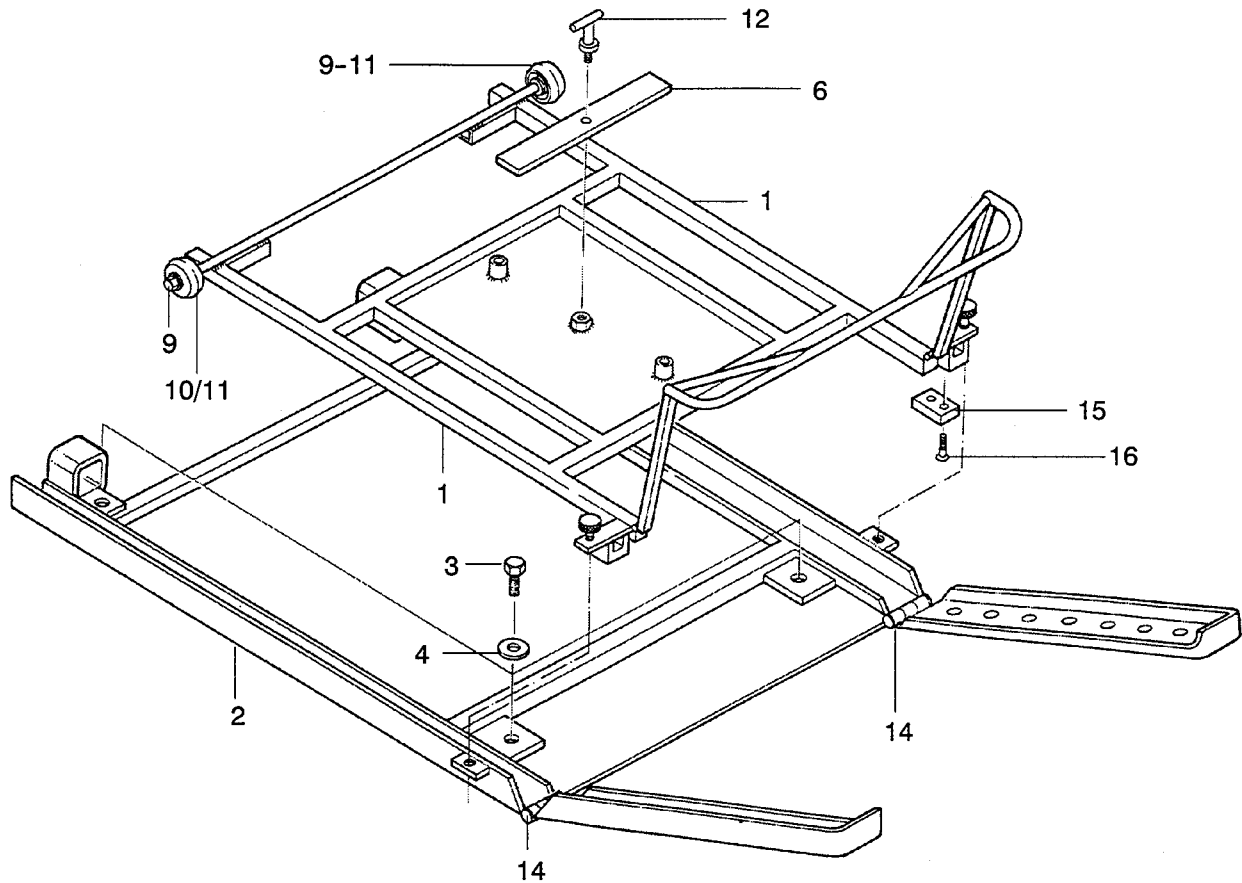


POS	TEILE-NR.	STK/M	DEUTSCH	ENGLISH	FRANCAIS	ITALIANO	BEMERKUNG
1	1415.277.50	1,62	VIERKANTROHR 40/30/2MM	SQUARE TUBE	TUBE CARRE	TUBO D'ACCIAIO	M22 6M-LÄNGE
2	1415.277.50	1,64	VIERKANTROHR 40/30/2MM	SQUARE TUBE	TUBE CARRE	TUBO D'ACCIAIO	M22 6M-LÄNGE
3	1415.277.50	0,75	VIERKANTROHR 40/30/2MM	SQUARE TUBE	TUBE CARRE	TUBO D'ACCIAIO	M22 6M-LÄNGE
4	1415.277.50	0,64	VIERKANTROHR 40/30/2MM	SQUARE TUBE	TUBE CARRE	TUBO D'ACCIAIO	M22 6M-LÄNGE
5	1415.277.50	0,89	VIERKANTROHR 40/30/2MM	SQUARE TUBE	TUBE CARRE	TUBO D'ACCIAIO	M22 6M-LÄNGE
6	1415.277.50	1,07	VIERKANTROHR 40/30/2MM	SQUARE TUBE	TUBE CARRE	TUBO D'ACCIAIO	M22 6M-LÄNGE
7	1415.259.80	0,89	VIERKANTROHR 40/40/2MM	SQUARE TUBE	TUBE CARRE	TUBO D'ACCIAIO	M22
8	1415.259.80	1,07	VIERKANTROHR 40/40/2MM	SQUARE TUBE	TUBE CARRE	TUBO D'ACCIAIO	M22
9	1415.324.60	3,32	VIERKANTROHR 40/40/3MM	SQUARE TUBE	TUBE CARRE	TUBO D'ACCIAIO	ST 34.2 6000MM LANG
10	1415.324.60	3,03	VIERKANTROHR 40/40/3MM	SQUARE TUBE	TUBE CARRE	TUBO D'ACCIAIO	ST 34.2 6000MM LANG
11	1409.100.00	0,26	PROFILROHR CH.AUSF.NEU	TREAD TUBE	ACIER PROFILE	ACCIAIO PROFILATO	M22 DIN 2395
12	1409.100.00	0,36	PROFILROHR CH.AUSF.NEU	TREAD TUBE	ACIER PROFILE	ACCIAIO PROFILATO	M22 DIN 2395
13	1409.100.00	0,88	PROFILROHR CH.AUSF.NEU	TREAD TUBE	ACIER PROFILE	ACCIAIO PROFILATO	M22 DIN 2395
14	1409.100.00	1,17	PROFILROHR CH.AUSF.NEU	TREAD TUBE	ACIER PROFILE	ACCIAIO PROFILATO	M22 DIN 2395
15	1409.100.00	0,89	PROFILROHR CH.AUSF.NEU	TREAD TUBE	ACIER PROFILE	ACCIAIO PROFILATO	M22 DIN 2395
16	1415.326.00	0,61	VIERKANTROHR 80/40/3MM	SQUARE TUBE	TUBE CARRE	TUBO D'ACCIAIO	ST 37.2
17	1415.259.80	0,81	VIERKANTROHR 40/40/2MM	SQUARE TUBE	TUBE CARRE	TUBO D'ACCIAIO	M22
18	1415.259.80	1,95	VIERKANTROHR 40/40/2MM	SQUARE TUBE	TUBE CARRE	TUBO D'ACCIAIO	M22
19	1415.259.80	1,10	VIERKANTROHR 40/40/2MM	SQUARE TUBE	TUBE CARRE	TUBO D'ACCIAIO	M22
20	1415.277.50	1,61	VIERKANTROHR 40/30/2MM	SQUARE TUBE	TUBE CARRE	TUBO D'ACCIAIO	M22 6M-LÄNGE
21	1415.277.50	2,28	VIERKANTROHR 40/30/2MM	SQUARE TUBE	TUBE CARRE	TUBO D'ACCIAIO	M22 6M-LÄNGE
22	1415.277.50	0,89	VIERKANTROHR 40/30/2MM	SQUARE TUBE	TUBE CARRE	TUBO D'ACCIAIO	M22 6M-LÄNGE
23	1415.277.50	0,89	VIERKANTROHR 40/30/2MM	SQUARE TUBE	TUBE CARRE	TUBO D'ACCIAIO	M22 6M-LÄNGE
24	1415.277.50	1,88	VIERKANTROHR 40/30/2MM	SQUARE TUBE	TUBE CARRE	TUBO D'ACCIAIO	M22 6M-LÄNGE
25	1415.277.50	1,85	VIERKANTROHR 40/30/2MM	SQUARE TUBE	TUBE CARRE	TUBO D'ACCIAIO	M22 6M-LÄNGE
26	1415.277.50	0,75	VIERKANTROHR 40/30/2MM	SQUARE TUBE	TUBE CARRE	TUBO D'ACCIAIO	M22 6M-LÄNGE
27	1415.277.50	0,64	VIERKANTROHR 40/30/2MM	SQUARE TUBE	TUBE CARRE	TUBO D'ACCIAIO	M22 6M-LÄNGE
28	1415.324.60	1,95	VIERKANTROHR 60/40/3MM	SQUARE TUBE	TUBE CARRE	TUBO D'ACCIAIO	ST 34.2 6000MM LANG
29	1415.324.60	1,95	VIERKANTROHR 60/40/3MM	SQUARE TUBE	TUBE CARRE	TUBO D'ACCIAIO	ST 34.2 6000MM LANG
30	1415.281.50	1,13	VIERKANTROHR 50/30/2MM	SQUARE TUBE	TUBE CARRE	TUBO D'ACCIAIO	M22 6M-LÄNGE
31	1415.281.50	1,13	VIERKANTROHR 50/30/2MM	SQUARE TUBE	TUBE CARRE	TUBO D'ACCIAIO	M22 6M-LÄNGE
32	1415.324.60	3,31	VIERKANTROHR 40/40/3MM	SQUARE TUBE	TUBE CARRE	TUBO D'ACCIAIO	ST 34.2 6000MM LANG
33	1415.324.60	4,18	VIERKANTROHR 40/40/3MM	SQUARE TUBE	TUBE CARRE	TUBO D'ACCIAIO	ST 34.2 6000MM LANG
34	1415.259.80	0,89	VIERKANTROHR 40/40/2MM	SQUARE TUBE	TUBE CARRE	TUBO D'ACCIAIO	M22
35	1415.326.00	0,61	VIERKANTROHR 80/40/3MM	SQUARE TUBE	TUBE CARRE	TUBO D'ACCIAIO	ST 37.2
36	1409.100.00	0,88	PROFILROHR CH.AUSF.NEU	TREAD TUBE	ACIER PROFILE	ACCIAIO PROFILATO	M22 DIN 2395
37	1409.100.00	1,46	PROFILROHR CH.AUSF.NEU	TREAD TUBE	ACIER PROFILE	ACCIAIO PROFILATO	M22 DIN 2395
38	1409.100.00	0,56	PROFILROHR CH.AUSF.NEU	TREAD TUBE	ACIER PROFILE	ACCIAIO PROFILATO	M22 DIN 2395
39	1415.314.40	0,83	VIERKANTROHR 35/25/2MM	SQUARE TUBE	TUBE CARRE	TUBO D'ACCIAIO	DIN 2395 - ST 34
40	1415.314.40	1,23	VIERKANTROHR 35/25/2MM	SQUARE TUBE	TUBE CARRE	TUBO D'ACCIAIO	DIN 2395 - ST 34
41	1415.314.40	1,53	VIERKANTROHR 35/25/2MM	SQUARE TUBE	TUBE CARRE	TUBO D'ACCIAIO	DIN 2395 - ST 34
42	1415.314.40	1,21	VIERKANTROHR 35/25/2MM	SQUARE TUBE	TUBE CARRE	TUBO D'ACCIAIO	DIN 2395 - ST 34
43	1415.314.40	0,91	VIERKANTROHR 35/25/2MM	SQUARE TUBE	TUBE CARRE	TUBO D'ACCIAIO	DIN 2395 - ST 34
44	1415.314.40	0,85	VIERKANTROHR 35/25/2MM	SQUARE TUBE	TUBE CARRE	TUBO D'ACCIAIO	DIN 2395 - ST 34
45	1415.314.40	0,87	VIERKANTROHR 35/25/2MM	SQUARE TUBE	TUBE CARRE	TUBO D'ACCIAIO	DIN 2395 - ST 34
46	1415.314.40	0,50	VIERKANTROHR 35/25/2MM	SQUARE TUBE	TUBE CARRE	TUBO D'ACCIAIO	DIN 2395 - ST 34
47	1415.314.40	0,50	VIERKANTROHR 35/25/2MM	SQUARE TUBE	TUBE CARRE	TUBO D'ACCIAIO	DIN 2395 - ST 34
48	1415.314.40	0,50	VIERKANTROHR 35/25/2MM	SQUARE TUBE	TUBE CARRE	TUBO D'ACCIAIO	DIN 2395 - ST 34
49	1415.314.40	0,50	VIERKANTROHR 35/25/2MM	SQUARE TUBE	TUBE CARRE	TUBO D'ACCIAIO	DIN 2395 - ST 34
50	1415.314.40	1,13	VIERKANTROHR 35/25/2MM	SQUARE TUBE	TUBE CARRE	TUBO D'ACCIAIO	DIN 2395 - ST 34
51	1415.314.40	0,93	VIERKANTROHR 35/25/2MM	SQUARE TUBE	TUBE CARRE	TUBO D'ACCIAIO	DIN 2395 - ST 34
52	1415.314.40	0,82	VIERKANTROHR 35/25/2MM	SQUARE TUBE	TUBE CARRE	TUBO D'ACCIAIO	DIN 2395 - ST 34
53	1415.314.40	0,93	VIERKANTROHR 35/25/2MM	SQUARE TUBE	TUBE CARRE	TUBO D'ACCIAIO	DIN 2395 - ST 34
54	1415.314.40	0,96	VIERKANTROHR 35/25/2MM	SQUARE TUBE	TUBE CARRE	TUBO D'ACCIAIO	DIN 2395 - ST 34
55	1415.314.40	0,53	VIERKANTROHR 35/25/2MM	SQUARE TUBE	TUBE CARRE	TUBO D'ACCIAIO	DIN 2395 - ST 34
56	1415.314.40	0,53	VIERKANTROHR 35/25/2MM	SQUARE TUBE	TUBE CARRE	TUBO D'ACCIAIO	DIN 2395 - ST 34
57	1415.287.50	0,88	VIERKANTROHR 60/40/2MM	SQUARE TUBE	TUBE CARRE	TUBO D'ACCIAIO	M22 6M-LÄNGE
58	1409.051.10	6	FENSTERSÄULE RECHTS	WINDOW PILLAR	MONTANT DE FENETRE	MONTANTE DEL FINESTRINO	N 516

Schlafkabinenrahmen

POS	TEILE-NR.	STK/M	DEUTSCH	ENGLISH	FRANCAIS	ITALIANO	BEMERKUNG
1	1415.271.50	0,76	VIERKANTROHR 30/20/2MM	SQUARE TUBE	TUBE CARRE	TUBO D'ACCIAIO	M22 6M-LÄNGE
2	1415.271.50	0,76	VIERKANTROHR 30/20/2MM	SQUARE TUBE	TUBE CARRE	TUBO D'ACCIAIO	M22 6M-LÄNGE
3	1415.271.50	0,88	VIERKANTROHR 30/20/2MM	SQUARE TUBE	TUBE CARRE	TUBO D'ACCIAIO	M22 6M-LÄNGE
4	1415.271.50	0,88	VIERKANTROHR 30/20/2MM	SQUARE TUBE	TUBE CARRE	TUBO D'ACCIAIO	M22 6M-LÄNGE
5	1415.271.50	0,25	VIERKANTROHR 30/20/2MM	SQUARE TUBE	TUBE CARRE	TUBO D'ACCIAIO	M22 6M-LÄNGE
6	1415.276.50	0,70	VIERKANTROHR 40/20/2MM	SQUARE TUBE	TUBE CARRE	TUBO D'ACCIAIO	M22 6M-LÄNGE
7	1415.276.50	0,70	VIERKANTROHR 40/20/2MM	SQUARE TUBE	TUBE CARRE	TUBO D'ACCIAIO	M22 6M-LÄNGE

POS	TEILE-NR.	STK/M	DEUTSCH	ENGLISH	FRANCAIS	ITALIANO	BEMERKUNG
1	1415.277.50	1,90	VIERKANTROHR 40/30/2MM	SQUARE TUBE	TUBE D'ACIER	TUBO D'ACCIAIO	6M-LÄNGE
2	1415.277.50	1,90	VIERKANTROHR 40/30/2MM	SQUARE TUBE	TUBE D'ACIER	TUBO D'ACCIAIO	6M-LÄNGE
3	1415.277.50	1,70	VIERKANTROHR 40/30/2MM	SQUARE TUBE	TUBE D'ACIER	TUBO D'ACCIAIO	6M-LÄNGE
4	1415.277.50	1,70	VIERKANTROHR 40/30/2MM	SQUARE TUBE	TUBE D'ACIER	TUBO D'ACCIAIO	6M-LÄNGE
5	1415.277.50	1,05	VIERKANTROHR 40/30/2MM	SQUARE TUBE	TUBE D'ACIER	TUBO D'ACCIAIO	6M-LÄNGE
6	1415.277.50	1,05	VIERKANTROHR 40/30/2MM	SQUARE TUBE	TUBE D'ACIER	TUBO D'ACCIAIO	6M-LÄNGE
7	1415.277.50	0,83	VIERKANTROHR 40/30/2MM	SQUARE TUBE	TUBE D'ACIER	TUBO D'ACCIAIO	6M-LÄNGE
8	1415.277.50	0,83	VIERKANTROHR 40/30/2MM	SQUARE TUBE	TUBE D'ACIER	TUBO D'ACCIAIO	6M-LÄNGE
9	1415.277.50	0,83	VIERKANTROHR 40/30/2MM	SQUARE TUBE	TUBE D'ACIER	TUBO D'ACCIAIO	6M-LÄNGE
10	1415.277.50	0,83	VIERKANTROHR 40/30/2MM	SQUARE TUBE	TUBE D'ACIER	TUBO D'ACCIAIO	6M-LÄNGE
11	1415.277.50	0,83	VIERKANTROHR 40/30/2MM	SQUARE TUBE	TUBE D'ACIER	TUBO D'ACCIAIO	6M-LÄNGE
12	1415.277.50	0,83	VIERKANTROHR 40/30/2MM	SQUARE TUBE	TUBE D'ACIER	TUBO D'ACCIAIO	6M-LÄNGE
13	1415.277.50	0,83	VIERKANTROHR 40/30/2MM	SQUARE TUBE	TUBE D'ACIER	TUBO D'ACCIAIO	6M-LÄNGE
14	1415.277.50	0,83	VIERKANTROHR 40/30/2MM	SQUARE TUBE	TUBE D'ACIER	TUBO D'ACCIAIO	6M-LÄNGE
15	1415.277.50	0,83	VIERKANTROHR 40/30/2MM	SQUARE TUBE	TUBE D'ACIER	TUBO D'ACCIAIO	6M-LÄNGE
16	1415.277.50	0,83	VIERKANTROHR 40/30/2MM	SQUARE TUBE	TUBE D'ACIER	TUBO D'ACCIAIO	6M-LÄNGE
17	1415.277.50	0,83	VIERKANTROHR 40/30/2MM	SQUARE TUBE	TUBE D'ACIER	TUBO D'ACCIAIO	6M-LÄNGE
18	1415.277.50	0,83	VIERKANTROHR 40/30/2MM	SQUARE TUBE	TUBE D'ACIER	TUBO D'ACCIAIO	6M-LÄNGE
19	1415.277.50	0,83	VIERKANTROHR 40/30/2MM	SQUARE TUBE	TUBE D'ACIER	TUBO D'ACCIAIO	6M-LÄNGE
20	1415.277.50	0,83	VIERKANTROHR 40/30/2MM	SQUARE TUBE	TUBE D'ACIER	TUBO D'ACCIAIO	6M-LÄNGE
21	1415.277.50	0,80	VIERKANTROHR 40/30/2MM	SQUARE TUBE	TUBE D'ACIER	TUBO D'ACCIAIO	6M-LÄNGE
22	1415.277.50	0,80	VIERKANTROHR 40/30/2MM	SQUARE TUBE	TUBE D'ACIER	TUBO D'ACCIAIO	6M-LÄNGE
23	1415.277.50	0,80	VIERKANTROHR 40/30/2MM	SQUARE TUBE	TUBE D'ACIER	TUBO D'ACCIAIO	6M-LÄNGE
24	1415.277.50	0,80	VIERKANTROHR 40/30/2MM	SQUARE TUBE	TUBE D'ACIER	TUBO D'ACCIAIO	6M-LÄNGE
25	1415.277.50	0,63	VIERKANTROHR 40/30/2MM	SQUARE TUBE	TUBE D'ACIER	TUBO D'ACCIAIO	6M-LÄNGE
26	1415.277.50	0,63	VIERKANTROHR 40/30/2MM	SQUARE TUBE	TUBE D'ACIER	TUBO D'ACCIAIO	6M-LÄNGE
27	1415.277.50	0,63	VIERKANTROHR 40/30/2MM	SQUARE TUBE	TUBE D'ACIER	TUBO D'ACCIAIO	6M-LÄNGE
28	1415.277.50	0,63	VIERKANTROHR 40/30/2MM	SQUARE TUBE	TUBE D'ACIER	TUBO D'ACCIAIO	6M-LÄNGE
29	1415.314.40	0,17	VIERKANTROHR 35/25/2MM	SQUARE TUBE	TUBE D'ACIER	TUBO D'ACCIAIO	DIN 2395 - ST 34
30	1415.314.40	0,17	VIERKANTROHR 35/25/2MM	SQUARE TUBE	TUBE D'ACIER	TUBO D'ACCIAIO	DIN 2395 - ST 34
31	1415.314.40	0,17	VIERKANTROHR 35/25/2MM	SQUARE TUBE	TUBE D'ACIER	TUBO D'ACCIAIO	DIN 2395 - ST 34
32	1415.314.40	0,17	VIERKANTROHR 35/25/2MM	SQUARE TUBE	TUBE D'ACIER	TUBO D'ACCIAIO	DIN 2395 - ST 34
33	1414.014.00	1,74	FLACHEISEN 60/3MM	FLAT STEEL	ACIER PLAT	ACCIAIO PIANO	ST 37.2
34	1409.056.00	9,12	FENSTERPROFIL 11200MM	WINDOW PROFILE	MONTANT DE FENETRE	MONTANTE DEL FINESTRINO	GÜTE M22 NBK GEGLÜHT
35	1409.056.00	9,12	FENSTERPROFIL 11200MM	WINDOW PROFILE	MONTANT DE FENETRE	MONTANTE DEL FINESTRINO	GÜTE M22 NBK GEGLÜHT
36	1409.056.00	12,00	FENSTERPROFIL 11200MM	WINDOW PROFILE	MONTANT DE FENETRE	MONTANTE DEL FINESTRINO	GÜTE M22 NBK GEGLÜHT
37	1409.056.00	12,00	FENSTERPROFIL 11200MM	WINDOW PROFILE	MONTANT DE FENETRE	MONTANTE DEL FINESTRINO	GÜTE M22 NBK GEGLÜHT



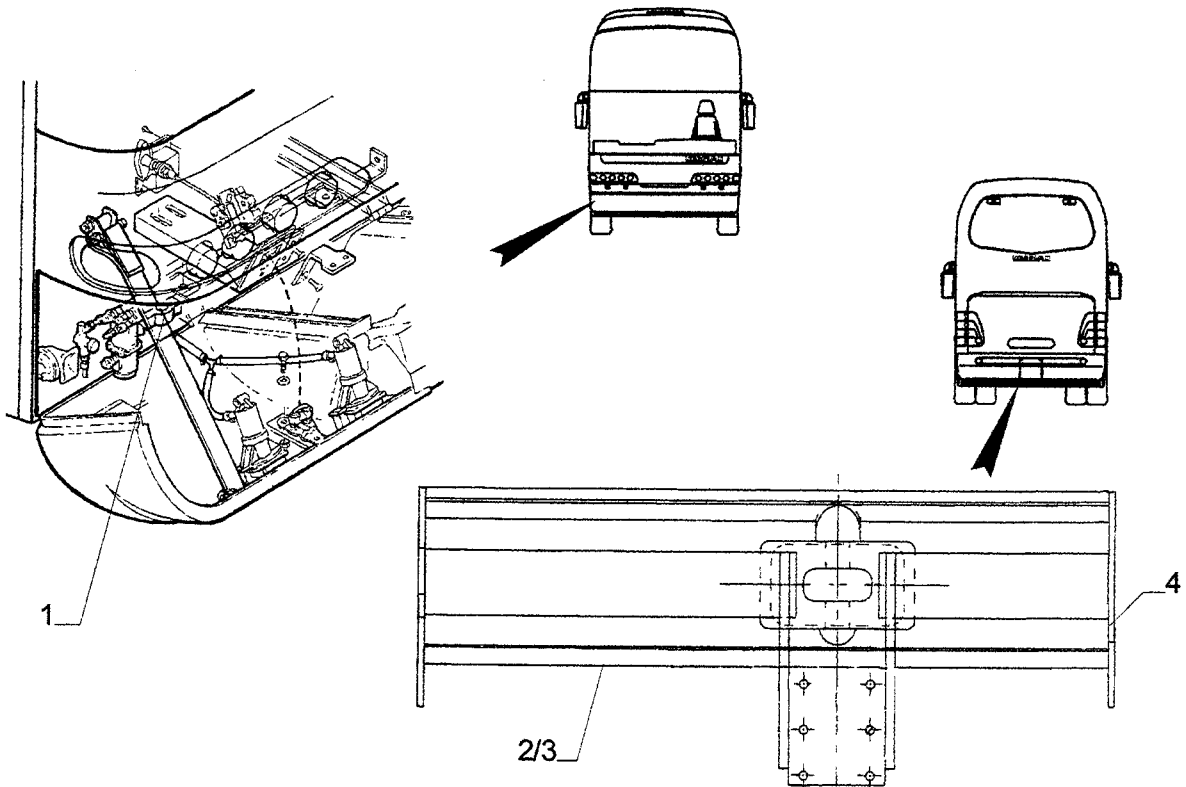
POS	TEILE-NR.	STK	DEUTSCH	ENGLISH	FRANCAIS	ITALIANO	BEMERKUNG
1	1409.101.20	1	ERSATZRADSLITTEN OBERTEIL	SPARE WHEEL CARRIER (ABOVE)	SUPPORT DE ROUE DE SECOURS (PARTIE SU- PERIEURE)	FISSAGGIO RUOTA DI SCORTA	ZN 1409005600
2	1409.101.25	1	ERSATZRADSLITTEN UNTERTEIL	SPARE WHELL CARRIER (BELOW)	SUPPORT DE ROUE DE SECOURS (PARTIE INFE- RIEURE)	FISSAGGIO RUOTA DI SCORTA	
3	5050.133.01	4	SECHSKANTSCHRAUBE M12X30	HEXAGON SCREW	VIS	VITE	DIN 933 VERZINKT
4	5010.341.00	2	UNTERLEGSCHIBE M12  50MM	MEDIUM WASHER	RONDELLE	RONDELLA	
5	5032.000.00	2	UNTERLEGSCHIBE M12  40MM	MEDIUM WASHER	RONDELLE	RONDELLA	
6		1	U-FLACHHALTERUNG 385X50X5MM	BRACKET	FIXATION	SOSTEGNO	LIEFERUMFANG POS. 1
7		2	KUNSTSTOFFUNTERLAGE	PLASTIC SUPPORT	PIECE MATIERE PLASTI- QUE	PORTE IN PLASTICA	MIT 2X BOHRUNG
8	5035.029.00	4	INNEN 6-KANTSCHRAUBE	SCREW	VIS	VITE	M6X35 DIN 912 VERZINKT
9	6003.110.10	2	POLYAMID-RÄDER	POLYAMID WHEEL	POLYAMID ROUE	POLYAMID RUOTA	PO 75/12R
10	5095.008.01	2	SECHSKANTMUTTER M12	HEXAGON NUT	ECROU	DADO	SELBSTSICHERND DIN 985 VERZINKT
11	5010.007.01	2	UNTERLEGSCHIBE M12	MEDIUM WASHER	RONDELLE	RONDELLA	DIN 125 VERZINKT
12		1	BÜGELSCHRAUBE M12-GEWINDE	STIRRUP BOLT	BRIDE DE FIXATION	CAVALLOTO FILETTATO	LIEFERUMFANG POS. 1
13		1	HALTERUNG U-EISEN 40120120X5MM	BRACKET	FIXATION	SOSTEGNO	LG:385MM LIEFERUM- FANG POS. 1
14		2	SCHANIER	HINGE	CHARNIERE	CERNIERA	ABSCHMIERBAR LIEFER- UMFANG POS. 1
15		4	KUNSTSTOFFUNTERLAGE 60X35X12MM	PLASTIC SUPPORT	PIECE MATIERE PLASTI- QUE	PORTE IN PLASTICA	MIT BOHRUNG LIEFERUMFANG POS. 1
16	5035.035.00	8	INNEN 6-KANTSCHRAUBE M6X18	SCREW	VIS	VITE	DIN 912 VERZINKT

BUGTRVERSE U. HECKTRVERSE  
 FRONT AND BACK CROSS BAR  
 CROCHET DE REMORQUAGE AVANT ET ARRIERE  
 TRAVERSA AVANTI E DIETRO

N 516 SHD 07/97  
 N 516/3 SHDL

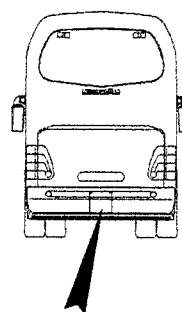
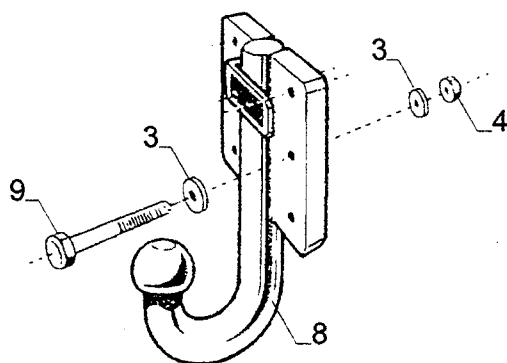
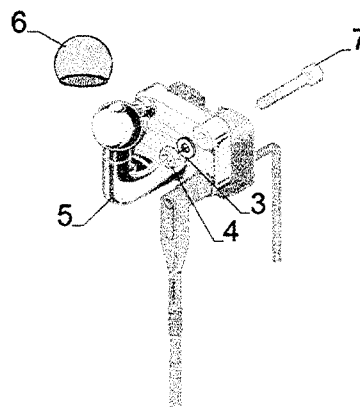
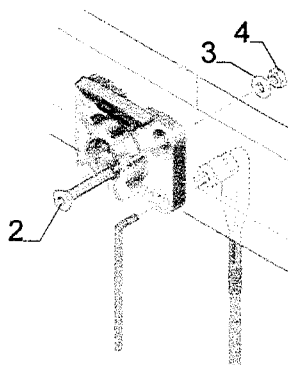
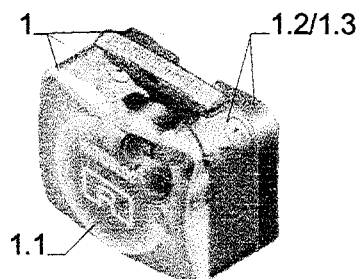


1410



POS	TEILE-NR.	STK	DEUTSCH	ENGLISH	FRANCAIS	ITALIANO	BEMERKUNG
1	1410.001.00	1	ABSCHLEPPTRVERSE VORN	TOWING CROSSBAR FRONT	CROCHET DE REMORQUAGE AVANT	TRAVERSA DEL TRAINO AVANTI	
2	1410.002.00	1	HECKTRVERSE MIT KUGELKOPF	BACK CROSSBAR WITH COUPLING BALL	CROCHET DE REMORQUAGE ARRIERE AVEC BOULE	TRAVERSA DIETRO CON TESTA SFERICA	ZN 1410000900
3	1410.002.10	1	HECKTRVERSE OHNE KUGELKOPF	BACK CROSSBAR WITHOUT COUPLING BALL	CROCHET DE REMORQUAGE ARRIERE SANS BOULE	TRAVERSA DIETRO SENSA TESTA SFERICA	ZN 1410000900
4	1410.095.00	1	SEITENPLATTE RECHTS	SIDE PLATE RIGHT	PLAQUE DE COTE DROIT	FORATURA LATERALE DESTRA	ZN 1410001300



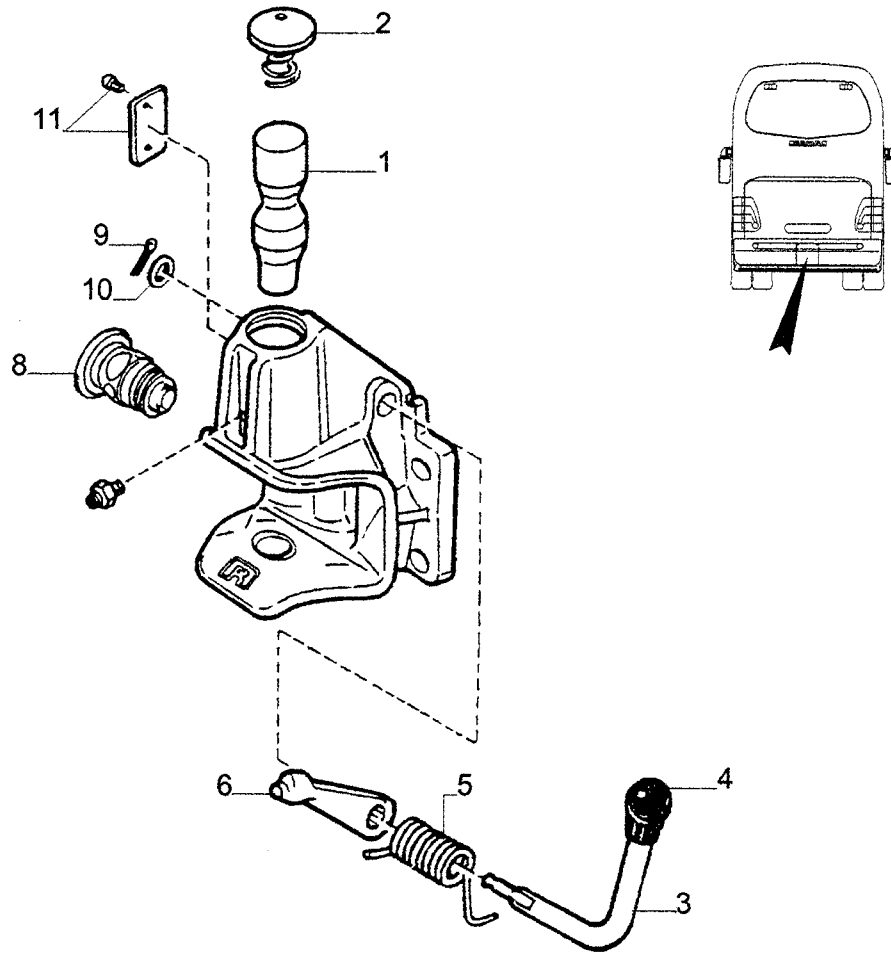


POS	TEILE-NR.	STK	DEUTSCH	ENGLISH	FRANCAIS	ITALIANO	BEMERKUNG
1	1407.020.00	1	VARIOBLOCK KPL.	VARIOBLOC	VARIOBLOC	VARIOBLOC	LOCHBILD 83X56MM 100A01000
1.1		1	SCHUTZKAPPE	COVERING CAP	PLAQUE DE RECouvreMENT	PIASTRA DI COPERTURA	BESTELLNr. 25344
1.2		1	BASISPLATTE	BASIC PLATE	PLAQUE DE BASE	PIASTRA	LOCHBILD 83X56MM 100B01000
1.3		1	WECHSELPLATTE	CHANGE PLATE	PLAQUE DE RECHANGE	PIASTRA	LOCHBILD 83X56MM 100C01000
2	5043.075.02	4	SENKSCHRAUBE M10X55	SCREW	VIS	VITE	DIN 7991 10,9
3	5010.006.01		UNTERLEGSCHNEIBE M10	MEDIUM WASHER	RONDELLE	RONDELLA	DIN 125
4	5095.007.01		STOPMUTTER M10	NUT	ECROU	DADO	DIN 985
5	1407.003.10	1	KUGELKOPFKUPPLUNG MIT ANSCHRAUBPLATTE ORIS	COUPLING BAU HITCH WITH BASE PLATE	BOUTE D ATTELAGE AVE PLAQUE	STERE DELLA FRIZIONE CON PIASTRA	D125, M4948, 0122.0300.000
6	1407.004.10	1	ABDECKPLATTE BLAU	COVERING CAP BLUE FOR COUPLING BAU	PLAQUE DE RECouvreMENT	PIASTRA DI COPERTURA	64800148206
7	5035.092.02	4	INNENSECHSKANT- SCHRAUBE M10X60 10,9	SCREW	VIS	VITE	DIN 912
8	1407.021.00	1	KUPPLUNGSKUGEL TYP K50C POLEA	COUPLING BAU WITH BASE PLATE	BOULE D ATTELAGE AVE PLAQUE	STERE DELLA FRIZIONE CON PIASTRA	25.2229
9	5040.088.05	6	SECHSKANTSCHRAUBE M10X60 10,9	HEXAGON SCREW	VIS	VITE	DIN 931

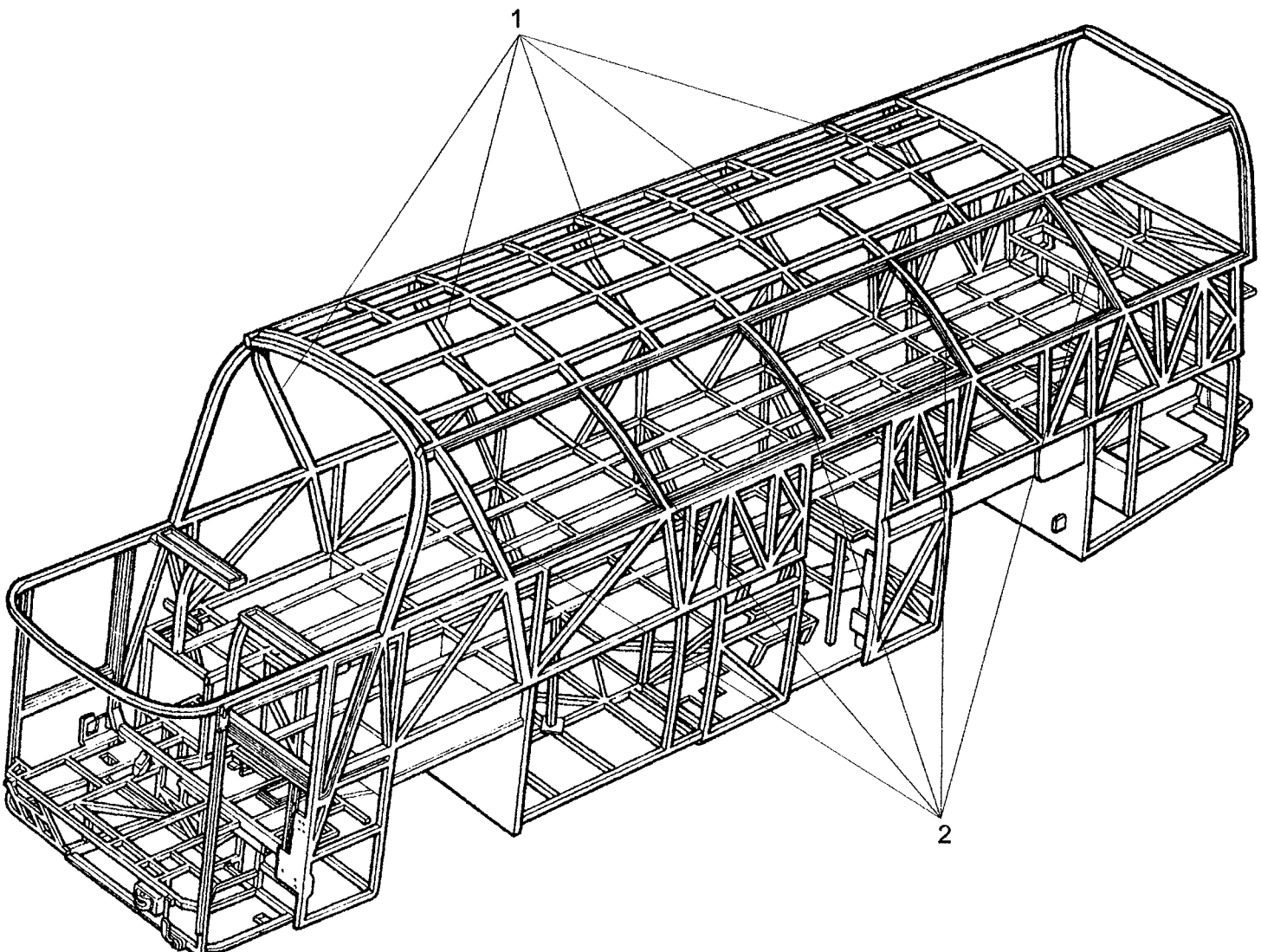
ANHÄNGERKUPPLUNG(MAULKUPPL.) N 516 SHD 06/97  
 TRACTOR TOWING DEVICE  
 ACCOUPLEMENT DE REMORQUE  
 AGGANCIAMENTO VETTURA-RIMORCHIO



1410



POS	TEILE-NR.	STK	DEUTSCH	ENGLISH	FRANCAIS	ITALIANO	BEMERKUNG
0	1407.143.00	1	ANHÄNGERKUPPLUNG MAULKUPPLUNG KPL.	TRACTOR TOWING DEVICE	ACCOUPLEMENT DE REMORQUE	AGGANCIAMENTO VETTURA-RIMORCHIO	243 U 130G
1		1	KUPPLUNGSBOLZEN	COUPLING BOLT	BOULON D ATTELAGE	PEMO DI ACCOPIAMENTO	47026
2		1	ABSCHLUßDECKEL KPL.	END COVER	BOUCHON	COPERCHIO	67411
3		1	HANDHEBEL KPL.	HAND LEVER	LEVIER A MAIN	LEVA A MANO	50158
4		1	KUGELGRIFF	BALL GRIP	LEVIER	POMELLO SFERICO	25106
5		1	SPERRFEDER	LOCKING SPRING	RESSORT D ARRET	MOLA D ARRESTO	55163
6		1	SPERRHEBEL	LOCKING LEVER	LEVIER D ARRET	LEVA DI BLOCCAGGIO	51006
7		1	EINSCHRAUBNIPPEL A10X1	SCREWED NIPPLE	BOULON	RACCORDO FILETTATO	65018
8		1	SICHERUNG KPL.	SECURING	ARRET	DISPOSITIVO DI SICUREZZA	70356
9		1	SPLINT	SPLIT PIN	GOUPILLE	COPIGLIA	35012
10		1	SCHEIBE	DISK	DISQUE	DISCO	33001
11		1	TYPENSCHILD KPL.	TYPE LABEL	PLAQUE SIGNALETIQUE	TARGHETTA DI IDENTIFICAZIONE	40532



FENESTERSÄULEN RECHTS & LINKS  
WINDOW PILLAR RIGHT & LEFT  
MONTANT DE FENETRE DROIT ET GAUCHE  
CRISTALLO COLONNA DESTRA E SINISTRA

N 516 SHD 09/97  
N 516/3 SHDL

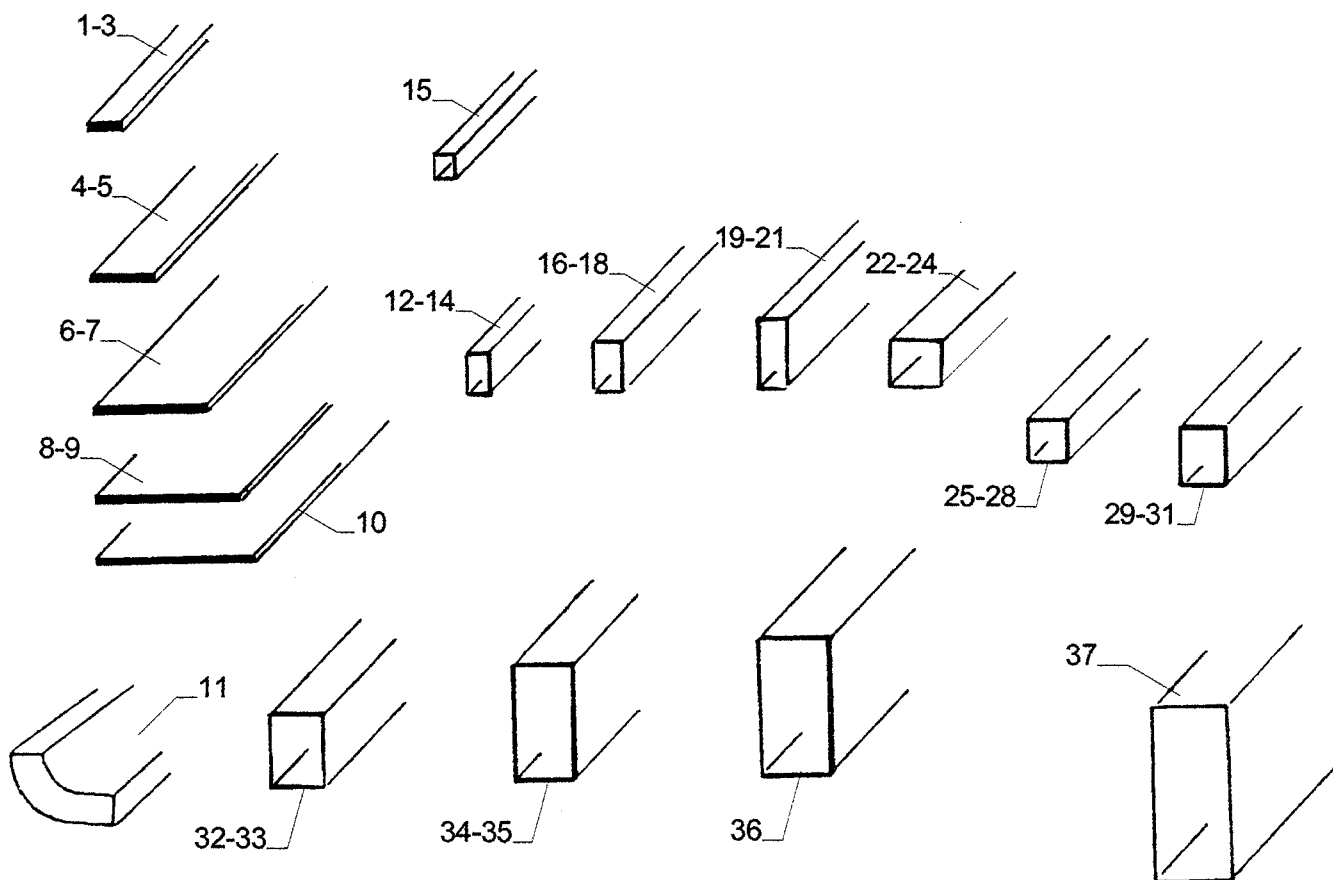
FENSTERSÄULEN RECHTS & LINKS  
WINDOW PILLAR RIGHT & LEFT  
MONTANT DE FENETRE DROIT ET GAUCHE  
CRISTALLO COLONNA DESTRA E SINISTRA

N 516 SHD 09/97  
N 516/3 SHDL



1411

POS	TEILE-NR.	STK	DEUTSCH	ENGLISH	FRANCAIS	ITALIANO	BEMERKUNG
1	1409.051.10	5	FENSTERSÄULE RECHTS	WINDOW PILLAR RIGHT	MONTANT DE FENETRE DROIT	CRISTALLO COLONNA DESTRA	ZN 1411 003 01 BEI N 516/3 SHDL 6 STK
2	1409.051.20	5	FENSTERSÄULE LINKS	WINDOW PILLAR LEFT	MONTANT DE FENETRE GAUCHE	CRISTALLO COLONNA SINISTRA	ZN 1411 003 01 BEI N 516/3 SHDL 6 STK





POS	TEILE-NR.	STK	DEUTSCH	ENGLISH	FRANCAIS	ITALIANO	BEMERKUNG
1	1414.005.00	MTR.	FLACHEISEN 25/3MM	FLAT STEEL	ACIER PLAT	ACCIAIO PIANO	ST 37.2
2	1414.011.00	MTR.	FLACHEISEN 30/3MM	FLAT STEEL	ACIER PLAT	ACCIAIO PIANO	ST 37.2
3	1414.033.00	MTR.	FLACHEISEN 30/5MM	FLAT STEEL	ACIER PLAT	ACCIAIO PIANO	ST 37.2
4	1414.035.00	MTR.	FLACHEISEN 50/5MM	FLAT STEEL	ACIER PLAT	ACCIAIO PIANO	ST 37.2
5	1414.041.00	MTR.	FLACHEISEN120/5MM	FLAT STEEL	ACIER PLAT	ACCIAIO PIANO	ST 37.2
6	1414.042.00	MTR.	FLACHEISEN150/5MM	FLAT STEEL	ACIER PLAT	ACCIAIO PIANO	ST 37.2
7	1414.036.00	MTR.	FLACHEISEN 60/5MM	FLAT STEEL	ACIER PLAT	ACCIAIO PIANO	ST 37.2
8	1414.046.00	MTR.	FLACHEISEN 200/5MM	FLAT STEEL	ACIER PLAT	ACCIAIO PIANO	ST 37.2
9	1414.047.00	MTR.	FLACHEISEN 240/5MM	FLAT STEEL	ACIER PLAT	ACCIAIO PIANO	ST 37.2
10	1414.039.00	MTR.	FLACHEISEN 100/5MM	FLAT STEEL	ACIER PLAT	ACCIAIO PIANO	ST 37.5
11	1409.006.00	MTR.	SCHWEIZER PROFIL	SWISS ROOF PROFILE	FER PROFILE	ACCIAIO PROFILATO	M 22
12	1415.271.00	MTR.	PROFILROHR 20X30X3MM	SQUARE STEEL TUBE	FER PROFILE	ACCIAIO PROFILATO	
13	1415.270.60	MTR.	PROFILROHR 20X10X2MM	SQUARE STEEL TUBE	FER PROFILE	ACCIAIO PROFILATO	ST 34.2
14	1415.272.00	MTR.	PROFILROHR 20X15X2MM	SQUARE STEEL TUBE	FER PROFILE	ACCIAIO PROFILATO	ST 37.2
15	1415.299.50	MTR.	PROFILROHR 20X20X2MM	SQUARE STEEL TUBE	FER PROFILE	ACCIAIO PROFILATO	M 22
16	1415.253.00	MTR.	PROFILROHR 30X15X1,5MM	SQUARE STEEL TUBE	FER PROFILE	ACCIAIO PROFILATO	ST 37.2
17	1415.331.00	MTR.	PROFILROHR 30X30X3MM	SQUARE STEEL TUBE	FER PROFILE	ACCIAIO PROFILATO	ST 37
18	1415.297.50	MTR.	PROFILROHR 30X30X2MM	SQUARE STEEL TUBE	FER PROFILE	ACCIAIO PROFILATO	M 22
19	1415.281.50	MTR.	PROFILROHR 30X50X2MM	SQUARE STEEL TUBE	FER PROFILE	ACCIAIO PROFILATO	M 22
20	1415.275.60	MTR.	PROFILROHR 40X15X2MM	SQUARE STEEL TUBE	FER PROFILE	ACCIAIO PROFILATO	ST 34.2
21	1415.274.00	MTR.	PROFILROHR 40X10X2MM	SQUARE STEEL TUBE	FER PROFILE	ACCIAIO PROFILATO	M 22
22	1415.298.50	MTR.	PROFILROHR 40X40X2MM	SQUARE STEEL TUBE	FER PROFILE	ACCIAIO PROFILATO	M 22
23	1415.277.50	MTR.	PROFILROHR 40X30X2MM	SQUARE STEEL TUBE	FER PROFILE	ACCIAIO PROFILATO	M 22
24	1415.277.40	MTR.	PROFILROHR 40X30X3MM	SQUARE STEEL TUBE	FER PROFILE	ACCIAIO PROFILATO	M 22
25	1415.264.60	MTR.	PROFILROHR 40X25X2MM	SQUARE STEEL TUBE	FER PROFILE	ACCIAIO PROFILATO	ST 34.2
26	1415.276.50	MTR.	PROFILROHR 40X20X2MM	SQUARE STEEL TUBE	FER PROFILE	ACCIAIO PROFILATO	M 22
27	1415.274.00	MTR.	PROFILROHR 40X10X2MM	SQUARE STEEL TUBE	FER PROFILE	ACCIAIO PROFILATO	M 22
28	1415.282.50	MTR.	PROFILROHR 50X40X2MM	SQUARE STEEL TUBE	FER PROFILE	ACCIAIO PROFILATO	M 22
29	1415.322.60	MTR.	PROFILROHR 50X40X3MM	SQUARE STEEL TUBE	FER PROFILE	ACCIAIO PROFILATO	ST 34.2
30	1415.323.60	MTR.	PROFILROHR 60X30X3MM	SQUARE STEEL TUBE	FER PROFILE	ACCIAIO PROFILATO	ST 34.2
31	1415.287.50	MTR.	PROFILROHR 60X40X2MM	SQUARE STEEL TUBE	FER PROFILE	ACCIAIO PROFILATO	M 22
32	1415.269.60	MTR.	PROFILROHR 80X30X2MM	SQUARE STEEL TUBE	FER PROFILE	ACCIAIO PROFILATO	ST 34.2
33	1415.291.00	MTR.	PROFILROHR 80X40X2MM	SQUARE STEEL TUBE	FER PROFILE	ACCIAIO PROFILATO	ST 37.2
34	1415.326.70	MTR.	PROFILROHR 80X60X3MM	SQUARE STEEL TUBE	FER PROFILE	ACCIAIO PROFILATO	
35	1415.361.50	MTR.	PROFILROHR 80X50X5MM	SQUARE STEEL TUBE	FER PROFILE	ACCIAIO PROFILATO	M22
36	1415.330.60	MTR.	PROFILROHR 100X40X3MM	SQUARE STEEL TUBE	FER PROFILE	ACCIAIO PROFILATO	ST 34.2
37	1415.328.60	MTR.	PROFILROHR 120X40X3MM	SQUARE STEEL TUBE	FER PROFILE	ACCIAIO PROFILATO	ST 34.2

**Elektrische  
Anlagen**

**electrical  
system**

**impinati elettrici  
electrical system**

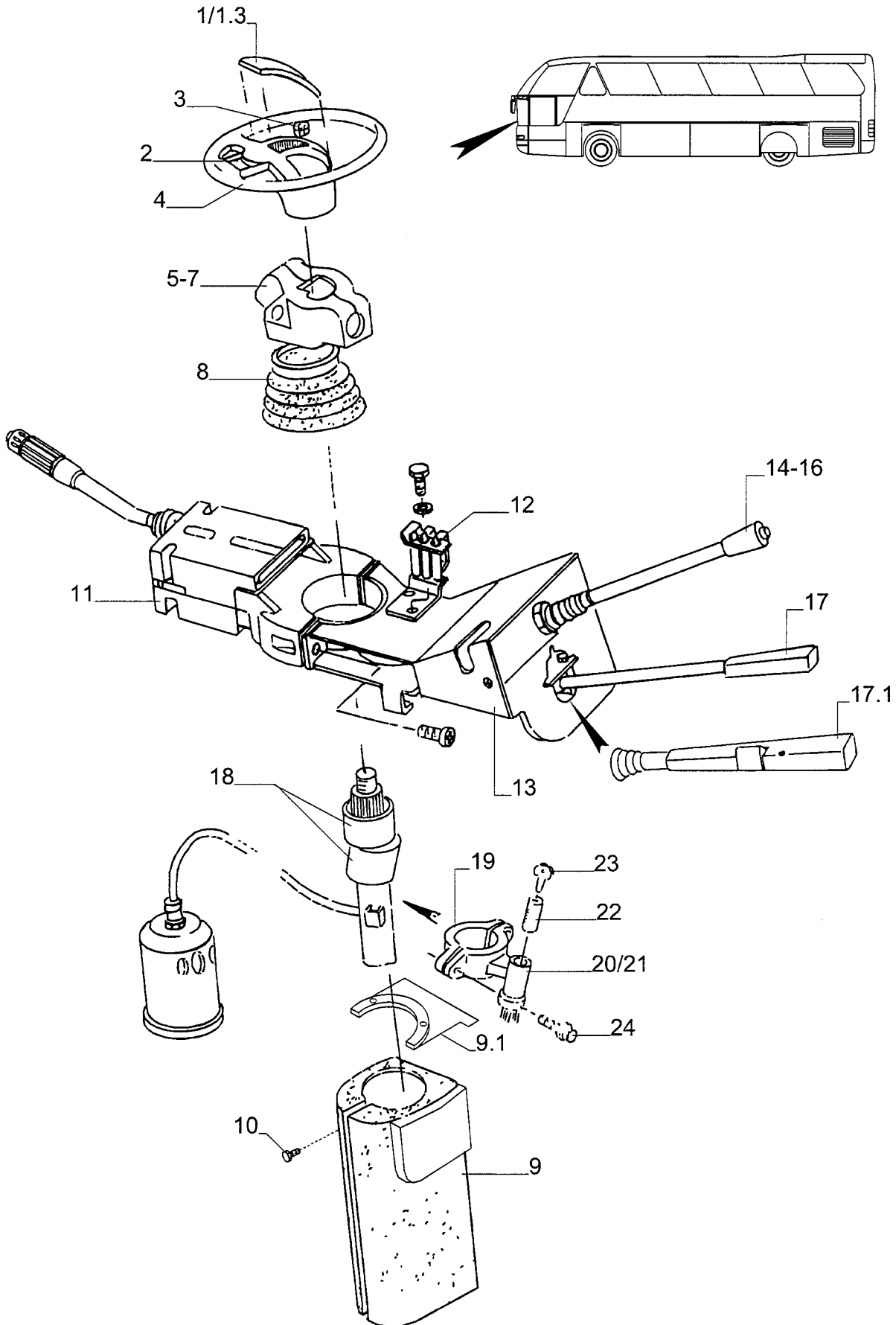
**circuit  
electrique**

**impianti  
elettrici**

**circuit electrique  
Elektrische Anlagen**

FAHRERPLATZ (LENKRAD)  
DRIVER'S PLACE (STEERING WHEEL)  
PLACE POUR LE CONDUCTEUR  
GUIDA (VOLANTE)

N 516 SHD 11/98  
N 516/3 SHDL





FAHRERPLATZ (LENKRAD)

DRIVER'S PLACE (STEERING WHEEL)

PLACE POUR LE CONDUCTEUR

GUIDA (VOLANTE)

N 516 SHD 11/98

N 516/3 SHDL



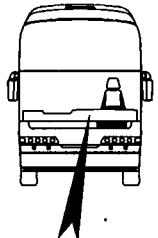
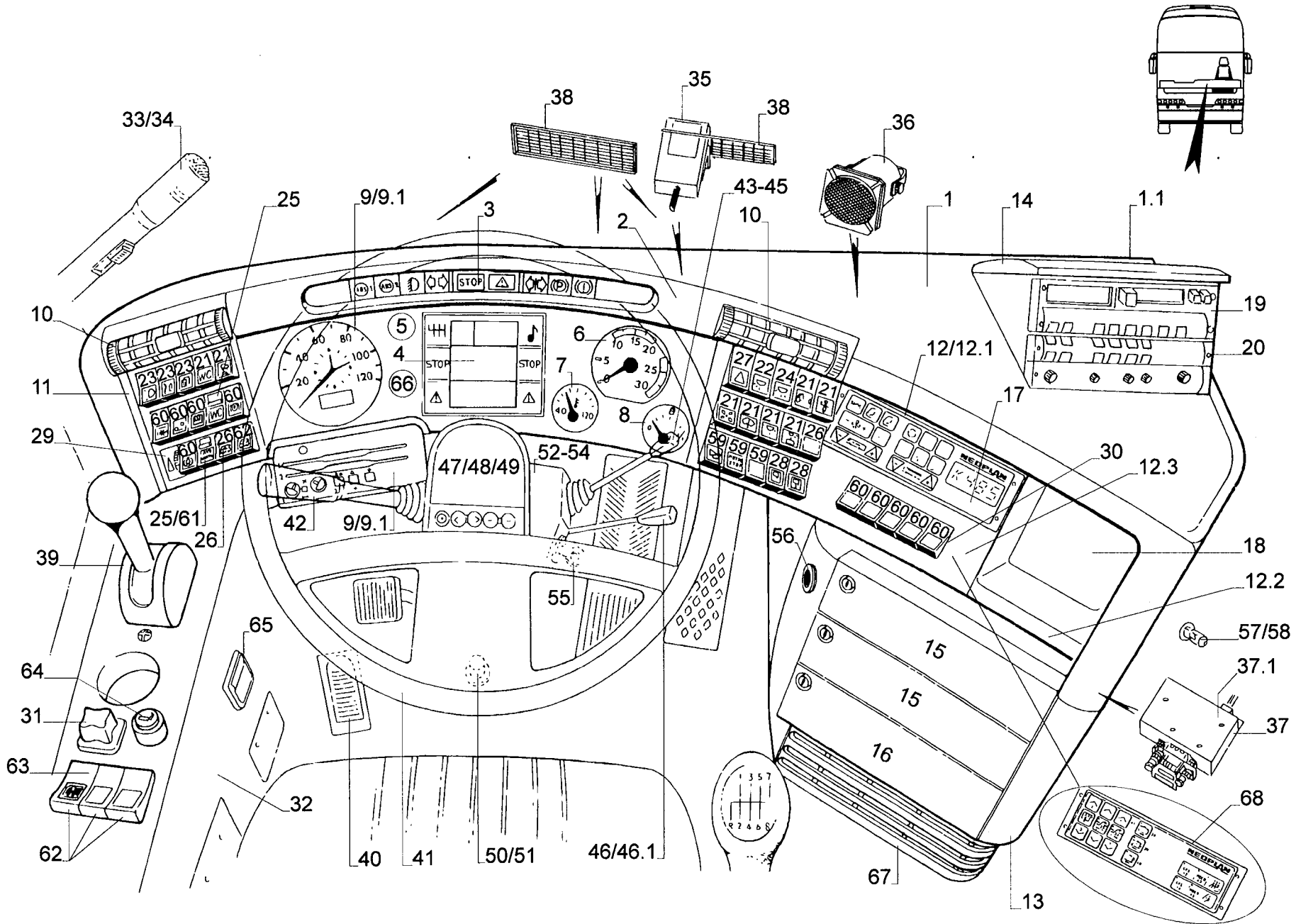
1501A

POS	TEILE-NR.	STK	DEUTSCH	ENGLISH	FRANCAIS	ITALIANO	BEMERKUNG
1	1203.137.00	1	ABDECKKAPPE MIT MODUL	COVERING	COUVERTURE	COPERTURA	0936050
1.1	1203.138.00	1	FAHRZEUGMODUL	CAR MODULE	VEHICLE-MODULE	VEICOLO-GRUPPO VALVOLE	0936390
1.2	1203.139.10	1	KABEL	CABLE	CABLE	CAVO	0936392
1.3	1203.103.10	1	ABDECKKAPPE OVAL (HOLZ)	COVERING OVAL	COUVERTURE	COPERTURA	110440
2	1203.103.20	1	ABDECKKAPPE (HOLZ) RECHTECKIG	COVERING RECTANGULAR	COUVERTURE	COPERTURA	110441
3	1203.161.00	1	MUTTER FÜR LENKSÄULE	STEERING COLUMN	ECROU	DADO	0637 009 111
4	1203.135.01	1	LENKRAD + FERNBEDIENUNG	STEERING WHEEL	VOLANT	VOLANTE	0936001
5	1907.029.20	1	LENKSTOCKABDECKUNG F. RETARDER UND TEMPOMAT	STEERING COLUMN COVERING	COLONNE DE DIRECTION COUVERTURE	GRUPPA COMANDO STERZO COPERTURA	P03M08
6	1907.029.30	1	LENKSTOCKABDECKUNG F. TELMA	STEERING COLUMN COVERING	COLONNE DE DIRECTION COUVERTURE	GRUPPA COMANDO STERZO COPERTURA	
7	1907.029.40	1	LENKSTOCKABDECKUNG F. TELMA U. TEMPOMAT	STEERING COLUMN COVERING	COLONNE DE DIRECTION COUVERTURE	GRUPPA COMANDO STERZO COPERTURA	
8	1907.028.00	1	FALTENBALG	BELLOWS	MANCHON	SOFFIETTO	121030-0374
9	1907.029.00	1	LENKSÄULENABDECKUNG	COVER STEERING COLUMN	COLONNE DIRECT. COVER.	PIANTONE STERZO COPERT.	KOMPLETT
9.1	1907.029.60	1	DECKEL FÜR LENKSÄULENABDECKUNG	TOP COVER FOR STEERING COLUMN	COVERCLE POUR RECOUVREMENT DE LA COLONNE DE DIRECTION	COPERCHIO PER COPERTURA DI PIANTONE DELLO STERZO	
10	5140.026.00	4	LINSENSCHRAUBE M5X10	SCREW	VIS	VITE	DIN 7885, VERZINKT
11	1506.277.00	1	LENKSTOCKSCHALTER	PITMAN ARM SWITCH	INTERRUPTEUR	COMMUTATORE	202.379
12	1203.139.00	1	KONTAKTÜBERTRÄGER MIT KABEL	CONTACT HOLDER + CABLE WITH CABLE	PORTE-CONTACT	PIASTRA PORTACONTATTO	0936393
13	1511.033.00	1	HALTER	HOLDER	SUPPORT	SUPPORTO	ZN 1511001200
14	0528.442.00	1	HANDSCHALTER	HANDSWITCH	COMMUTATEUR MANUELLE	LEVA DEL CAMBIO	53.9697.10, VOITH-RETARDER
15	0507.100.10	1	HANDSCHALTER	HANDSWITCH	COMMUTATEUR MANUELLE	LEVA DEL CAMBIO	JL200202, TELMA
16	0521.213.10	1	HANDSCHALTER	HANDSWITCH	COMMUTATEUR MANUELLE	LEVA DEL CAMBIO	0501 209 089, ZF-INTARDER
17	0108.411.15	1	TEMPOMATSCHALTER	TEMPOMAT SWITCH	COMMUTATEUR DU REGULATEUR DE VITESSE	INTERRUT. REGOLAZIONE	X 39.397/106/149
17.1	0128.574.00	1	TEMPOMATSCHALTER	TEMPOMAT SWITCH	COMMUTATEUR DU REGULATEUR DE VITESSE	INTERRUT.REGOLAZIONE	AUSFÜHRUNG MAN EURO 2 81.25509.0050
18	1221.216.00	1	LENKSÄULE	STEERING COLUMN	COLONNE DE DIRECTION	PIANTONE DELLO STERZO	C 154-1, VERSTELLBAR
19	1203.118.51	1	SHELLE F. LENKSCHLOß	CLAMP F. STEERING LOCK	BRIDE	COLLACE	81.46433.0001
20	1203.118.61	1	LENKSCHLOß	STEERING LOCK	VERROU DE DIRECTION	BLASCA STERZO	81.46433.6001 N1203.118.50+ N1203.118.62
21	1203.118.53	1	ZÜNDSCHALTER	IGNITION SWITCH	CONTACTEUR D'ALLUMAGE	INTER. D'ACCENSIONE	81.25501.6025
22	1203.118.52	1	SCHLÜSSELZYLINDER	LOCK KEY WITH KEY	CLEEF CYLINDRE	CHIAVE	81.97100.6034, SCHLOß-NR. N.M. 1001-10
23	1203.118.60	1	ZÜNDSCHLÜSSEL	IGNITION KEY	CLE DE CONTACT	CHIAVETTA	81.97118.6003
24	1203.118.54	2	SCHRAUBE	SCREW	VIS	VITE	81.90490.0129
25	1203.118.63	1	GEWINDESTIFT	THREADED PIN	GOUPILLE FILETEE	PERNO FILETTATO	06.06023.6604

ARMATURENBRETT  
 DASH BOARD  
 PLANCHE DE BOARD  
 CRUSCOTTO

N 516 SHD 12/97  
 N 516/3 SHDL

**NEOPLAN**  
 1501B



ARMATURENBRETT  
DASH BOARD  
PLANCHE DE BOARD  
CRUSCOTTO

N 516 SHD 12/97  
N 516/3 SHDL



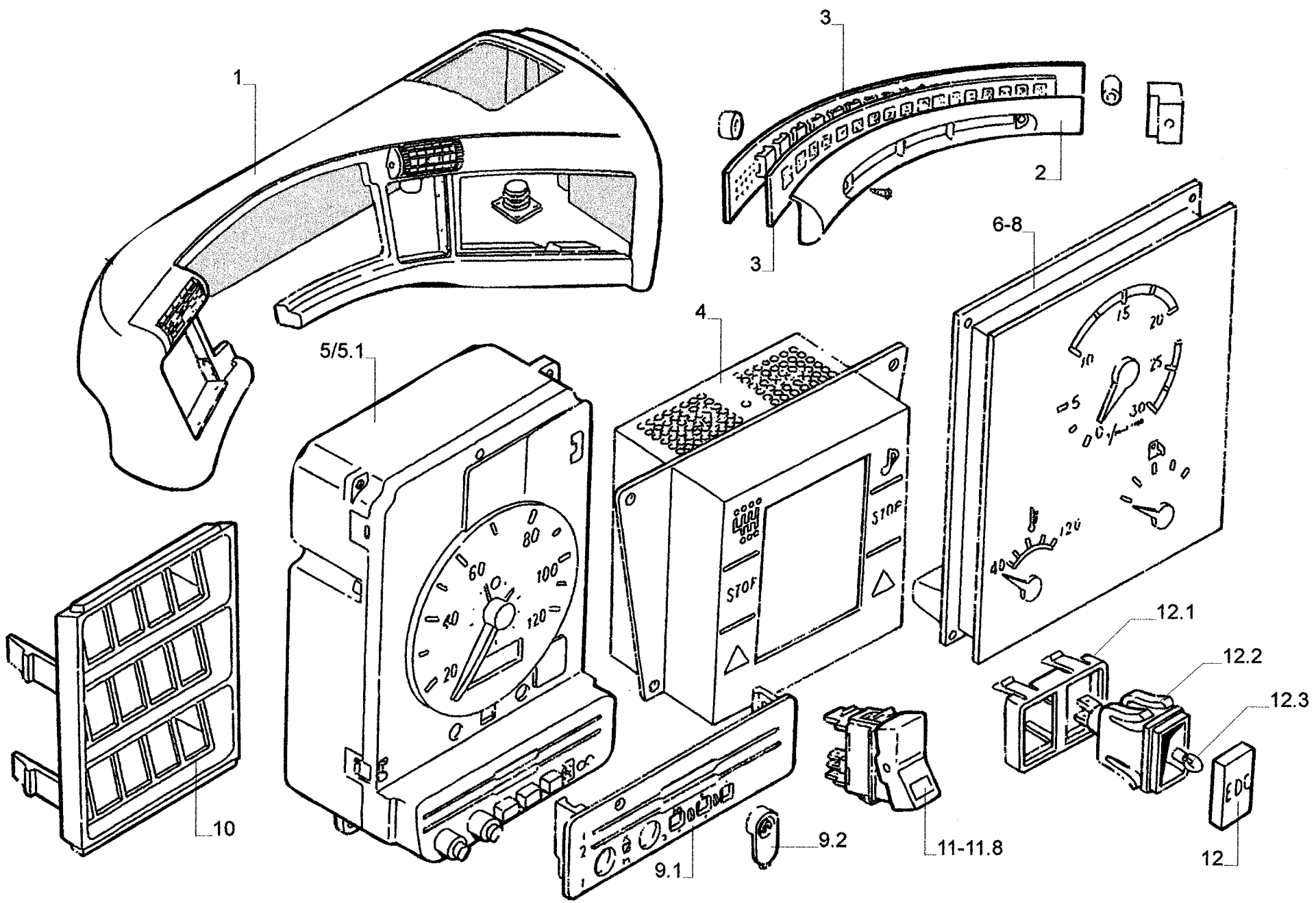
POS	TEILE-NR.	STK	DEUTSCH	ENGLISH	FRANCAIS	ITALIANO	BEMERKUNG
1	1501.215.90	1	ARMATURENBRETT LINKS	DASH BOARD LEFT	PLANCHE DE BORD GAU.	CRUSCOTTO	N 01 - 0971 - 00
1.1	1501.217.50	1	LUFTKANAL FÜR ARMATURENBRETT	AIR DUCT FOR DASH BOARD	CANAL A AIR POUR PLANCHE DE BORD	CANAL DI PASSAGIO ARIA PER CRUSCOTTO	N 01 - 0974 - 00 BILD SIEHE BGR. 1908
2	1501.215.25	1	WULST FÜR ARMATURENBRETT	WULST FOR DASH - BOARD	BOURELET POUR PLANCHE DE BORD	TALLONE PER CRUSCOTTO	N 01 - 0689 - 00
3	1501.219.96	1	LED-LEUCHT-MODUL	LED-LAMP INDICATOR	LED-MODULE LATERNE	LED-MODUL	1340.45.001.01
4	1501.219.92	1	ZENTRALINFORMATOR- MODUL	CENTRAL INFORMATION MODUL	COMPUTER DE BORD	ELETTRONICA DI BORDO	1340.35.001.00
5	1501.219.91	1	INSTRUMENTENTRÄGER MIT GLAS	INSTRUMENT PANEL WITH GLASS	POUTRE AVEC VORE	PLANCIA STRUMENTI	1340.30.010.00
6	1501.219.93	1	ANALOGANZEIGE-MODUL MIT DREHZAHLMESSER	ANALOG INDICATOR WITH TACHOMETER	INDICATEUR-MODULE AVEC COMPTE-TOURS	INDICAZIONE CONTAGIRI	1340.40.001.00
7	1501.219.94	1	ANALOGANZEIGE-MODUL MIT KÜHLWASSERTEM.	ANALOG INDICATOR WITH SPEEDOMETER	INDICATEUR-MODULE DE TEMPERATURE DE E EAU DE REFROIDISSEMENT	TERMOMETRE DELL ACQUA DI RAFFREDDAMENTO	1340.40.001.00
8	1501.219.95	1	FAHRZEUGMODUL	VEHICLE MODUL	MODULE DE VEHICULE	MODULO DI VEICOLO	1340.41.006.00
9	1501.359.00	1	TACHOGRAPH FTCO ELEC	TACHOGRAPH	TACHOGRAPHE	TACHIGRAFO	1319.270000010623
9.1	1501.358.00	1	TACHOGRAPH A. SCHWEIZ	TACHOGRAPH	TACHOGRAPHE	TACHIGRAFO	1319.010000010823
10	1501.215.15	2	LÜFTER FÜR ARMATURENBRETT	FAN FOR DASH BOARD	VENTILATEUR POUR PLANCHE DE BORD	VENTILATORE PER CRUSCOTTO	N 01 - 0800 - 00
11	1501.215.16	2	SCHALTERTREPPE	SWITCH STEP	GROUPE D INTERRPTEURS	SETTORE DEL CAMBIO	N 01 - 0808 - 00
12		1	Z.B-RAHMEN FÜR KLIMACENTER BEI MONITOR MIT PLEXIGLAS	GLASS FOR MONITORCOVER DACH BOARD CPL.	POUTRE POUR FACADE DE CLIMATISEUR	CORNICIATURA PER IMPIANTO DI CLIMATIZZAZIONE	N 01 - 0978 - 00 KPL.
12.1		1	CASSETTENBOX U. ABDECKSCHEIBE MIT ZB- RAHMEN FÜR A-BRETT KPL.	CASSETTEN BOX	BOX POUR DES CASSETTES	MOBILETTO PORTAOGGETTI	N 01 - 0981 - 00
12.2		1	ABDECKSCHEIBE FÜR MONITOR	CLUSTER LENS F. MONITOR	VITRE PROTECTION POUR MONITEUR	COPERTURA E MONITORE	N 01 - 0979 - 00
12.3		1	ABDECKSCHEIBE FÜR KLIMACENTER	CLUSTER LENS F. CLIMATIC CONDITIONS	VITRE PROTECTION POUR CLIMATISEUR	COPERTURA E CONDIZIONAMENTO	N 01 - 0980 - 00
13	1501.218.80	1	MITTELKONSOLE HÖHENVERSTELLBAR	MIDDLE CONSOLE	CONSOLE CENTRALE	CONSOLLE CENTRALE	N 01 - 0973 - 00
14	1501.215.17	1	DECKEL FÜR RADIOKASTEN	COVER FOR RADIOCASES	COUVERCLE	COPERCHIO PER VAMO RADIO	N 01 - 0801 - 00
15	1501.215.20	2	BLLENDE ABLAGEFACH MITTELKONSOLE	BLIND FRONT FILING TRAY MIDDLE CONSOLE	RECouvrement CONSOLE CENTRALE	PARASOLE RIPOSTIGGIO CONSOLLE CENTRALE	N 01 - 0806 - 00
16	1501.215.21	1	BLLENDE ABLAGEFACH MITTELKONSOLE	BLIND FRONT FILING TRAY MIDDLE CONSOLE	RECouvrement CONSOLE CENTRALE	PARASOLE RIPOSTIGGIO CONSOLLE CENTRALE	N 01 - 0807 - 00
17	1808.126.00	1	KLIMACENTER	CONTROL-UNIT HEAT	FACADE DE CLIMATISEUR	COMANDI IMPIANTO DI CONDIZIONAMENTO DELL ARIA	
18	1606.258.00	1	KONTROLLMONITOR/ ÜBERWACHUNGSKAMERA	INDICATOR MONITOR	APPAREIL DE CONTROLE	ASPETTO-RIALZO SEMICIRCOLARE	60612903
19	1601.216.00	1	RADIO-CASSETTENGERÄT	RADIO-CASSETTE DECK	RADIO-RECTEUR DE CASSETTES	RADIO-DISPOSITIVO	RDR 05 7 607 005 0068
20	1601.217.00	1	RADIO-BEDIENETEIL	RADIO-CONTROL DEVICE	RADIO-CONTROLE	RADIO-COMAND	BCA 05 7 607 005 201B
21	1506.251.00	8	SCHALTER NP 302	SWITCH	INTERRUPTEUR	INTERRUPTORE	A0 3772
22	1506.252.00	1	SCHALTER NP 303	SWITCH	INTERRUPTEUR	INTERRUPTORE	A0 3773
23	1506.253.00	3	SCHALTER NP 304	SWITCH	INTERRUPTEUR	INTERRUPTORE	A0 3774
24	1506.254.00	1	SCHALTER NP 305	SWITCH	INTERRUPTEUR	INTERRUPTORE	A0 3775
25	1506.256.00	1	SCHALTER NP 314	SWITCH	INTERRUPTEUR	INTERRUPTORE	A0 3777
26	1506.250.00	2	SCHALTER NP 301	SWITCH	INTERRUPTEUR	INTERRUPTORE	A0 3771
			SCHALTER NP 3781	SWITCH	INTERRUPTEUR	INTERRUPTORE	A0 3781
27	1506.261.00	1	WARNBLINKSCHALTER	HAZARD WARNING SWITCH	SIGNAL DE DETRESSE	INTERRUPTORE PER LUCE D EMERGENCA	A0 3782
28	1506.269.00	2	TÜRSCHALTER	DOOR SWITCH	PORTE-INTERRUPTEUR	PORTA-INTERRUPTORE	A0 3749
29	1506.328.00	1	POTENTIOMETER	POTENTIOMETER	POTENSIOMETRE		0 6618 UE
			LEUCHTANZEIGE GELB	LIGHT DISPLAY YELLOW	LAMPE-JAUVE	INDICAZIONE-GIALLO	
			LEUCHTANZEIGE SCHWARZ	LIGHT DISPLAY BLACK	LAMPE-NOIR	INDICAZIONE-	
30	1506.270.00	1	SCHALTERTREPPE FÜR 5 SCHALTER	SWITCH STEP	GROUP D INTERROPTEURS	SETTORE DEL CAMBIO	A0 4870
31	1905.534.05	1	SCHALTER FÜR SPIEGEL	SWITCH FOR MIRROR	INTERRUPTEUR POUR MIROIR	INTERRUPTORE PER RETROVISORE	901085
32	1501.229.10	1	E-FACHABDECKUNG	ELECTRIC COMPAARTMENT COVERING	RECouvrement ELECTRIQUE	COPERTURA ELETTRICA	N 01 - 0970 - 00
33	1607.000.00	1	MIKROFON 5-POLIG	MIKROFON	MICROPHONE	MICRO	7 607 054 000
34	1607.100.00	1	SCHWANENHALS MIT HALTER	SWAN NECK WITH HOLDER	COL DE CYGNE AVEC SUPPORT	GUIDA/SUPPORTO	7 607 044 000
35	2010.002.00	1	ALARMANLAGE TS 2000 I	ALARM SYSTEM	SYSTEME D ALARME	DISPOSITIVO DI ALLARME	
36	1808.108.00	1	LAUTSPRECHER FÜR DSM- 470 LS	LOUD SPEAKER	HART-PARLEUR	ALTOPARLANTE RADIO	
		2	RELAISOCKEL	RELAY BASE	BOITE A RELAIS	RELAIS ATTACO	
		1	RELAIS	RELAY	RELAIS	RELAIS	0 332 015 002
37		1	FAHRZEUGMODUL	VEHICLE MODUL	VEHICLE-MODULE	VEICOLO GRUPPO VALVOLE	5000 - 000936 - 350000 - 3 / 94092244

ARMATURENBRETT  
DASH BOARD  
PLANCHE DE BOARD  
CRUSCOTTO

N 516 SHD 12/97  
N 516/3 SHDL



POS	TEILE-NR.	STK	DEUTSCH	ENGLISH	FRANCAIS	ITALIANO	BEMERKUNG
37.1	1203.139.10	1	KABEL	CABEL	CABLE	CAVO	0936392
38	1806.311.00	NBD	LÜFTUNGSGITTER 170X42 MM	AIR GRATING	GRILLE	GRIGLIA	1 571.54.22X
39	1102.301.00	1	HANDBREMSVENT. HB1189	HAND BRAKE VALVE	ROBINET DE FREIU A MAIN	VALVOLA DI COMANDO DEL FRENO MANO	
40	1506.302.00	1	FUßSCHALTER	FOOT SWITCH	INTERRUPTEUR AU PIED	INTERRUTTORE PER PIEDE	7 607 316 000
41	1203.135.01	1	LENKRAD MIT ELEKTRONIK	STEERING WHEEL	VOLANT AVEC ELECTRIQUE	VOLANTE ELETTRICO	4 0936 000
42	1506.277.00	1	LENKSTOCKSCHALTER	PITMAN ARM SWITCH	INTERUPTEUR DE COLONNE DE DIRECTION	COMMUTATORE SULLACOLONNA DELLO STARZO	202 379
43	0521.213.10	1	HANDSCHALTER ZF- INTÄRDER	HAND SWITCH	COMMUNTEUR A COMMANDE MANUELLE	LEVA DEL CAMBIO	0501 209 089
44	0507.100.10	1	HANDSCHALTER TELMA	HAND SWITCH	COMMUNTEUR A COMMANDE MANUELLE	LEVA DEL CAMBIO	JL 200202
45	0528.442.00	1	HANDSCHALTER VOITH- RETARDER	HAND SWITCH	COMMUNTEUR A COMMANDE MANUELLE	LEVA DEL CAMBIO	53.9697.10
46	0128.400.00	1	TEMPOMATSCHALTER	TEMPOMAT SWITCH		INTERRUTTORE DI REAOLAZIONE	007 545 57 24
47	1203.137.00	1	ABDECKKAPPE MIT MODUL	COVERING	COUVERTURE	COPERTURA	09360050
48	1203.138.00	1	FAHRZEUGMODUL FÜR LENKRAD MIT KABEL	CAR MODUL STEERING	VEHICULE-MODULE POUR VOLANT	VEICOLA-GRUPPA VALVOLE PER VOLANTE	79 599
49	1203.103.10	1	ABDECKKAPPE MIT MODUL OVAL	COVERING	COUVERTURE	COPERTURA	0936050
50	1122.024.00	1	BELÜFTUNGSVENTIL	VALVE	SOUPAPE DE VENTILATION	VALVOLA DI AERAZIONE	AE 1207
51	1907.869.02	1	ABDECKUNG FÜR BELÜFTUNGSVENTIL	COVERING FOR VALVE	COUVERTURE POUR SOUPAPE DE VENTILATION	COPERTURA PER VALVOA DI AERAZIONE	909
52	1907.029.20	1	LENKSTOCKABDECKUNG F. RETARDER U.TEMPOMAT	STEERING COLUMN COVERING	COLANNE DE DIRECTION COUVERTURE	GRUPPA COMANDO STERZO COPERTURA	
53	1907.029.30	1	LENKSTOCKABDECKUNG F. TELMA	STEERING COLUMN COVERING	COLANNE DE DIRECTION COUVERTURE	GRUPPA COMANDO STERZO COPERTURA	
54	1907.029.40	1	LENKSTOCKABDECKUNG F.TELMA U. TEMPOMAT	STEERING COLUMN COVERING	COLANNE DE DIRECTION COUVERTURE	GRUPPA COMANDO STERZO COPERTURA	
55		1	ZÜNDSCHLOß SIEHE BAUGR.1501 A	STEERING LOCK SEE BUILDING GROUP 1501 A			
56	1601.210.00	2	LAUTSPRECHER	LOAD SPEAKER	HART-PARLEUR	ALTOPARLANTE RADIO	8607 630 577
57	1501.300.80	NBD	KONTROLLEUCHTE FÜR TACHOGRAPH 24V 1,2W	TELL-TALE LAMP FOR TACHOGRAPH	TEMION POUR TACHYGRAPHE	SPIA LUMINISA PER TACHIGRAFO	HW 04068
58	1501.166.00	NBD	KONTROLLEUCHTE FÜR SCHALTER 24V 1,2W	TELL-TALE LAMP FOR SWITCH	TEMION POUR INTERRUPTEUR	SPIA LUMINOSA PER INETERUTTORE	00412200
59	1506.255.00	3	SCHALTER NP 306	SWITCH	INTERRUPTEUR	INTERRUTTORE	A0 3776
60	1506.259.00	10	BLINDDECKEL	COVERING	COUVERTURE	COPERTURA	A0 3780
61	1506.266.00	1	EDC-KONTROLLAMPE	CONTROL-LAMP	EDC-TEMIOU	EDC-SPIA LAMINOSU	A3 3074
62	1506.257.00	4	SCHALTER NP 315	SWITCH	INTERRUPTEUR	INTERRUTTORE	A0 3778
63	1506.270.10	1	SCHALLTREPPE 3-ER	SWITCH STEP	GROUPE D INTERRUPTUEUS	SETTORE DEL CAMBIO	A0 4868
64	1501.780.00	1	ZIGARETTENANZÜNDER	CIGARETTE LIGHTER	ALLUME-CIGARETTES	ACCENDISIGARI	8 EZ 004 594 - 011
65	2511.031.10	1	ASCHENBECHER	ASHTRAY	CENDRIER	PORTACERERE	550 0 095
66	1501.157.20	1	INSTRUMENTENTAFEL	INSTRUMENT	TEVILLE POUR POUTRE	STRATA PER PLANCIA	
67		1	ABLAGEFACH AUSZIEHBAR	STORAGE BOX PULL-OUT	BOITE A GANTS ESCAMOTABLE	VANO RIPOSTIGLIO STACCABILE	N 01 - 0977 - 00
68	1506.287.00	1	BEDIENTEIL	CONTROL DEVICE	COMMANDE	COMAND	BG-215



INSTRUMENTE ARMATURENBRETT LI N 516SHD 02/97  
 INSTRUMENTS FOR DASH BOARD LE  
 INSTRUMENTS TABLEAU DE BORD  
 STRUMENTATIONE PER CRUSCOTTO

INSTRUMENTE ARMATURENBRETT LI N 516SHD 02/97  
 INSTRUMENTS FOR DASH BOARD LE  
 INSTRUMENTS TABLEAU DE BORD  
 STRUMENTATIONE PER CRUSCOTTO

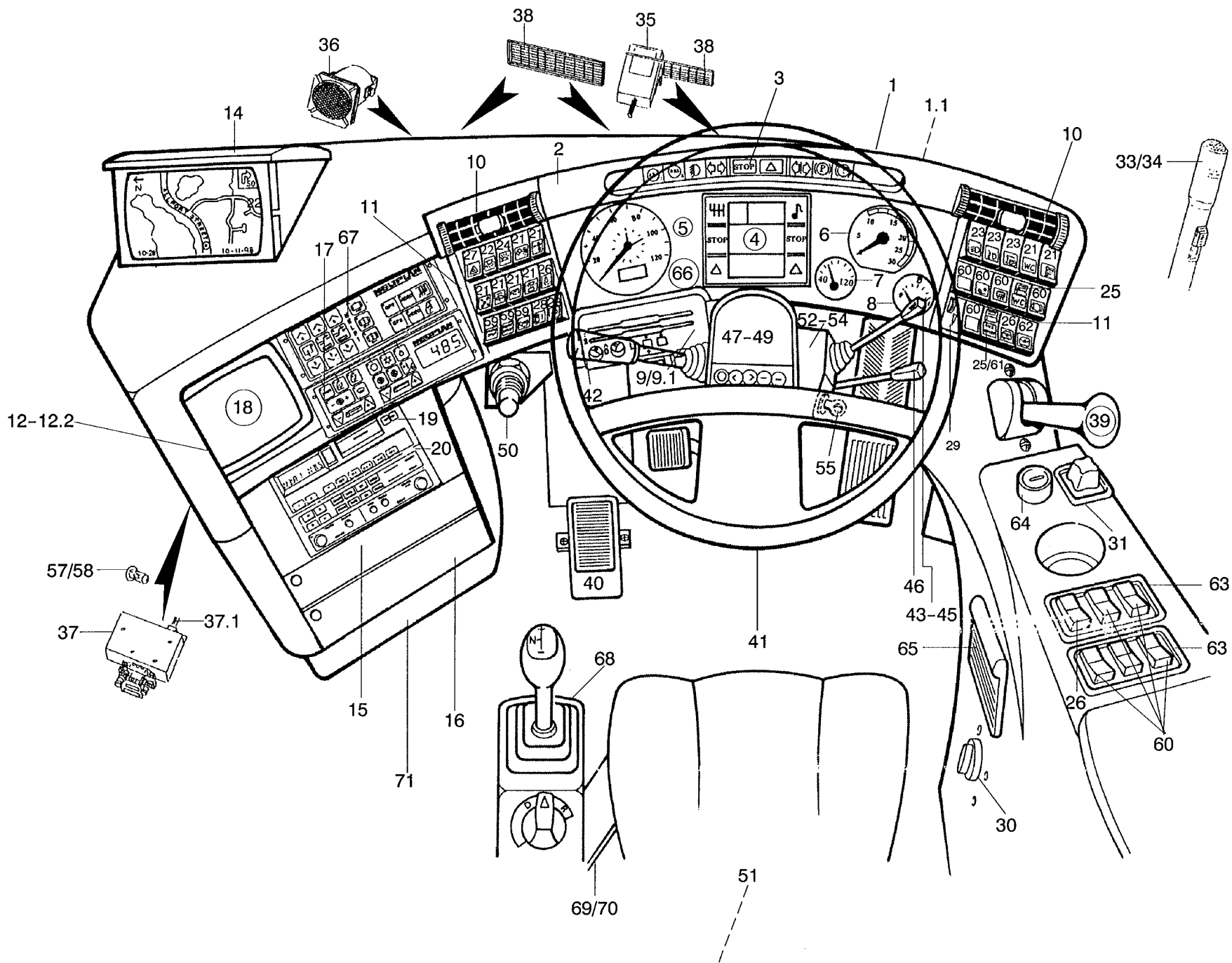


1501

POS	TEILE-NR.	STK	DEUTSCH	ENGLISH	FRANCAIS	ITALIANO	BEMERKUNG
1	1501.215.90	1	ARMATURENBRETT LINKS	DASH BOARD LEFT	MANCHE DE BORD GAUCHE	CRUSCOTTO	
2	1501.215.25	1	WULST	WULST	BOURRELET	TALLONE	
3	1501.219.96	1	LED-LEUCHT MODUL	LED-LAMP INDICATOR	LED-MODULE LATERNE	LED-MODUL	
4	1501.219.92	1	ZENTRALINFO-MODUL	CENTRAL INFO-MODUL	COMPUTER DE BORD	ELETTRONICA DI BORDO	
5	1501.359.00	1	TACHOGRAPH	TACHOGRAPH	TACHYGRAPHE	TACHIGRAFO	
5.1	1501.358.00	1	TACHOGRAPH SCHWEIZ	TACHOGRAPH	TACHYGRAPHE	TACHIGRAFO	
6	1501.219.93	1	ANALOGANZEIGEMODUL MIT DREHZAHLMESSER	ANALOG INDICATOR WITH TACHOMETER	INDICATEUR-MODULE AVEC COMPTE-TOURS	INDICAZIONE CONTAGIRI	
7	1501.219.94	1	ANALOGANZEIGEMODUL MIT KÜHLWASSERTEMP.	ANALOG INDICATOR WITH SPEEDOMETER	INDICATEUR-MODULE DE TEMPERATURE DE L'EAU	TERMOMETRO DELL' ACQUA DI RAFFREDDA.	
8	1501.219.95	1	FAHRZEUGMODUL	VEHICLE MODUL	MODULE DE VEHICULE	MODULO DI VEICOLO	
9	1501.313.01	1	PLOMBERSTECKER-HAUBE	LEAD-SEALED COWL	COUVERCLE A TUBE	COPERCHIO	
9.1	1501.359.01	1	BLENDE FAHRTENSCHR.	MASK	COUVERTURE TACHO.	MOSTRINA TACHIGRAFO	
9.2	1501.359.07	2	PLOMBENPLÄTTCHEN	LEAD SEAL	PLOMB A SCELLER	PUNZONE	
9.3	1501.313.10	1	KAPPE	CAP	CAPUCHON	CALOTTA	
9.4	1501.313.03	MTR	LEITUNG KOMPLETT	CABLE COMPLETE	CABLE COMPLET	CONDUTTORE	
10	1501.215.16	2	SCHALTERTREPPE	SWITCH STEP	GROUPE D'INTERRUPTEURS	SETTORE DEL CAMBIO	
11	1506.251.00	8	SCHALTER NP 302	SWITCH	INTERRUPTEUR	INTERRUTTORE	
11.1	1506.252.00	1	SCHALTER NP 303	SWITCH	INTERRUPTEUR	INTERRUTTORE	
11.2	1506.253.00	3	SCHALTER NP 304	SWITCH	INTERRUPTEUR	INTERRUTTORE	
11.3	1506.254.00	1	SCHALTER NP 305	SWITCH	INTERRUPTEUR	INTERRUTTORE	
11.4	1506.256.00	1	SCHALTER NP 314	SWITCH	INTERRUPTEUR	INTERRUTTORE	
11.5	1506.250.00	2	SCHALTER NP 301	SWITCH	INTERRUPTEUR	INTERRUTTORE	
11.6	1506.255.00	3	SCHALTER NP 306	SWITCH	INTERRUPTEUR	INTERRUTTORE	
11.7	1506.257.00	1	SCHALTER NP 315	SWITCH	INTERRUPTEUR	INTERRUTTORE	
11.8	1506.261.00	1	WARNBLINKSCHALTER	HAZARD WARNING SWITCH	INTERR. SIGNAL DETRESSE	INTERR. LUCE DEMERGENZA	
11.9	1506.269.00	2	TÜRSCHALTER	DOOR SWITCH	INTERR. POUR LA PORTE	INTERR. PER PORTA	
12	1506.266.00	1	EDC-KONTROLLAMPE	CONTROL LAMP	EDC-TEMOIN	EDC-SPIA LUMINOSA	EDC WIRD EINGRAVIERT
12.1	1506.268.00	1	RAHMEN FÜR EDC- KONTROLLAMPE		BOITIER DE EDC-TEMOIN	TELAIR BASE PER EDC- SPIA LUMINOSA	
12.2	1506.267.00	1	ABDECKUNG SCHWARZ	COVERING	RECouvreMENT	COPERTUNA	
12.3	1506.267.00	1	GLASSOCKELLAMPE	WEDGE-BASE BULB	AMPOULE	LAMPADA	24V / 2WATT
15	1506.259.00	5	BLINDDECKEL	PLUG	COUVERCLE	COPERCHIO	

ARMATURENBRETT  
 DASH BOARD  
 PLANCHE DE BOARD  
 CRUSCOTTO

N 516 SHD 12/97  
 N 516/3 SHDL



ARMATURENBRETT  
DASH BOARD  
PLANCHE DE BOARD  
CRUSCOTTO

N 516 SHD 12/97  
N 516/3 SHDL



POS	TEILE-NR.	STK	DEUTSCH	ENGLISH	FRANCAIS	ITALIANO	BEMERKUNG
1	1501.216.17	1	ARMATURENBRETT RECHTS	DASH BOARD RIGHT	PLANCHE DE BORD GAU.	CRUSCOTTO	N 01 - 0940 - 000 UM 5CM VERBREITERT
1.1	1501.216.17	1	LUFTKANAL FÜR ARMATURENBRETT	AIR DUCT FOR DASH BOARD	CANAL A AIR POUR PLANCHE DE BORD	CANAL DI PASSAGIO ARIA PER CRUSCOTTO	N 01 - 0940 - 000 NUR KPL. MIT A-BRETT DA LAMINIERT.
2	1501.215.25	1	WULST FÜR ARMATURENBRETT	WULST FOR DASH - BOARD	BOURELET POUR PLANCHE DE BORD	TALLONE PER CRUSCOTTO	N 01 - 0689 - 000
3	1501.219.96	1	LED-LEUCHT-MODUL	LED-LAMP INDICATOR	LED-MODULE LATERNE	LED-MODUL	1340.45.001.01
4	1501.219.92	1	ZENTRALINFORMATOR-MODUL	CENTRAL INFORMATION MODUL	COMPUTER DE BORD	ELETTRONICA DI BORDO	1340.35.001.00
5	1501.219.70	1	INSTRUMENTENTRÄGER MIT GLAS	INSTRUMENT PANEL WITH GLASS	POUTRE AVEC VORE	PLANCIA STRUMENTI	1340.01.200.00
6	1501.219.93	1	ANALOGANZEIGE-MODUL MIT DREHZAHLMESSER	ANALOG INDICATOR WITH TACHOMETER	INDICATEUR-MODULE AVEC COMPTE-TOURS	INDICAZIONE CONTAGIRI	1340.40.001.00
7	1501.219.94	1	ANALOGANZEIGE-MODUL MIT KÜHLWASSERTEM.	ANALOG INDICATOR WITH SPEEDOMETER	INDICATEUR-MODULE DE TEMPERATURE DE EAU DE REFROIDISSEMENT	TERMOMETRE DELL ACQUA DI RAFFREDDAMENTO	1340.40.001.00
8	1501.219.95	1	FAHRZEUGMODUL	VEHICLE MODUL	MODULE DE VEHICULE	MODULO DI VEICOLO	1340.41.006.00
9	1501.359.00	1	TACHOGRAPH FTCO ELEC	TACHOGRAPH	TACHOGRAPHE	TACHIGRAFO	1319.270000010623
9.1	1501.413.00	1	TACHOGRAPH FTCO ELEC IN MEILEN ENGLAND	TACHOGRAPH	TACHOGRAPHE	TACHIGRAFO	1319.270000010723
10	1501.215.15	2	LÜFTER FÜR ARMATURENBRETT	FAN FOR DASH BOARD	VENTILATEUR POUR PLANCHE DE BORD	VENTILATORE PER CRUSCOTTO	N 01 - 0800 - 00
11	1501.215.16	2	SCHALTERTREPPE	SWITCH STEP	GROUPE D INTER-RPTEURS	SETTORE DEL CAMBIO	N 01 - 0808 - 00
12	1501.215.94	1	Z.B.-RAHMEN FÜR KLIMACENTER BEI MONITOR MIT PLEXIGLAS	GLASS FOR MONITORCOVER DASH BOARD CPL.	POUTRE POUR FACADE DE CLIMATISEUR	CORNICIATURA PER IMPIANTO DI CLIMATIZZAZIONE	KPL.
12.1		1	CASSETTENBOX MIT PS-RAHMEN	CASSETTEN BOX	BOX POUR DES CASSETTES	MOBILETTO PORTAOGGETTI	N 01 - 0703 - 000
12.2		1	BLECHEINLAGE MONITOR/KLIMACENTER				382-0091-000
13		1	MITTELKONSOLE HÖHENVERSTELLBAR	MIDDLE CONSOLE	CONSOLE CENTRALE	CONSOLLE CENTRALE	N 01 -1056 -000
14		1	DECKEL FÜR RADIOKASTEN	COVER FOR RADIOCASES	COUVERCLE	COPERCHIO PER VAMO RADIO	N 01
15	1501.215.20	2	BLENDE ABLAGEFACH MITTELKONSOLE	BLIND FRONT FILING TRAY MIDDLE CONSOLE	RECOUVREMENT CONSOLE CENTRALE	PARASOLE RIPOSTIGLIO CONSOLLE CENTRALE	N 01 - 0806 - 00
16		1	BLENDE ABLAGEFACH MITTELKONSOLE	BLIND FRONT FILING TRAY MIDDLE CONSOLE	RECOUVREMENT CONSOLE CENTRALE	PARASOLE RIPOSTIGLIO CONSOLLE CENTRALE	N 01
17	1808.126.01	1	KLIMACENTER	CONTROL-UNIT HEAT	FACADE DE CLIMATISEUR	COMANDI IMPIANTO DI CONDIZIONAMENTO DELL ARIA	0485.1.A01
18	1606.258.00	1	KONTROLLMONITOR/ ÜBERWACHUNGSKAMERA	INDICATOR MONITOR	APPAREIL DE CONTROLE	ASPETTO-RIALZO SEMICIRCOLARE	60612903
19	1601.216.00	1	RADIO-CASSETTengerät	RADIO-CASSETTE DECK	RADIO-RECTEUR DE CASSETTES	RADIO-DISPOSITIVO	RDR 05 7 607 005 0068
20	1601.217.00	1	RADIO-BEDIENTEIL	RADIO-CONTROL DEVICE	RADIO-CONTROLE	RADIO-COMAND	BCA 05 7 607 005 201B
21	1506.251.00	8	SCHALTER NP 302	SWITCH	INTERRUPTEUR	INTERRUTTORE	A0 3772
22	1506.252.00	1	SCHALTER NP 303	SWITCH	INTERRUPTEUR	INTERRUTTORE	A0 3773
23	1506.253.00	3	SCHALTER NP 304	SWITCH	INTERRUPTEUR	INTERRUTTORE	A0 3774
24	1506.254.00	1	SCHALTER NP 305	SWITCH	INTERRUPTEUR	INTERRUTTORE	A0 3775
25	1506.256.00	1	SCHALTER NP 314	SWITCH	INTERRUPTEUR	INTERRUTTORE	A0 3777
26	1506.250.00	2	SCHALTER NP 301	SWITCH	INTERRUPTEUR	INTERRUTTORE	A0 3771
			SCHALTER NP 3781	SWITCH	INTERRUPTEUR	INTERRUTTORE	A0 3781
27	1506.261.00	1	WARNBlinkschalter	HAZARD WARNING SWITCH	SIGNAL DE DETRESSE	INTERRUTTORE PER LUCE D EMERGENCA	A0 3782
28	1506.269.00	2	TÜRSCHALTER	DOOR SWITCH	PORTE-INTERRUPTEUR	PORTA-INTERRUTTORE	A0 3749
29	1506.328.00	1	POTENTIOMETER LEUCHTANZEIGE GELB LEUCHTANZEIGE SCHWARZ	POTENTIOMETER LIGHT DISPLAY YELLOW LIGHT DISPLAY BLACK	POTENSIOMETRE LAMPE-JAUVE LAMPE-NOIR	INDICAZIONE-GIALLO INDICAZIONE-	0 6618 UE
30	0521.062.00	1	DREHSCHALTER	SWITCH	GROUP D INTERROPTEURS	SETTORE DEL CAMBIO	0750 133 021
31	1905.534.05	1	SCHALTER FÜR SPIEGEL	SWITCH FOR MIRROR	INTERRUPTEUR POUR MIROIR	INTERRUTTORE PER RETROVISORE	901085
32	1501.229.15	1	E-FACHABDECKUNG	ELECTRIC COMPAARTMENT COVERING	RECOUVREMENT ELECTRIQUE	COPERTURA ELETTRICA	NP-04RL
33	1607.000.00	1	MIKROFON 5-POLIG	MIKROFON	MICROPHONE	MICRO	7 607 054 000
34	1607.100.00	1	SCHWANENHALS MIT HALTER	SWAN NECK WITH HOLDER	COL DE CYGNE AVEC SUPPORT	GUIDA/SUPPORTO	7 607 044 000
35	2010.002.00	1	ALARMANLAGE TS 2000 I	ALARM SYSTEM	SYSTEME D ALARME	DISPOSITIVO DI ALLARME	

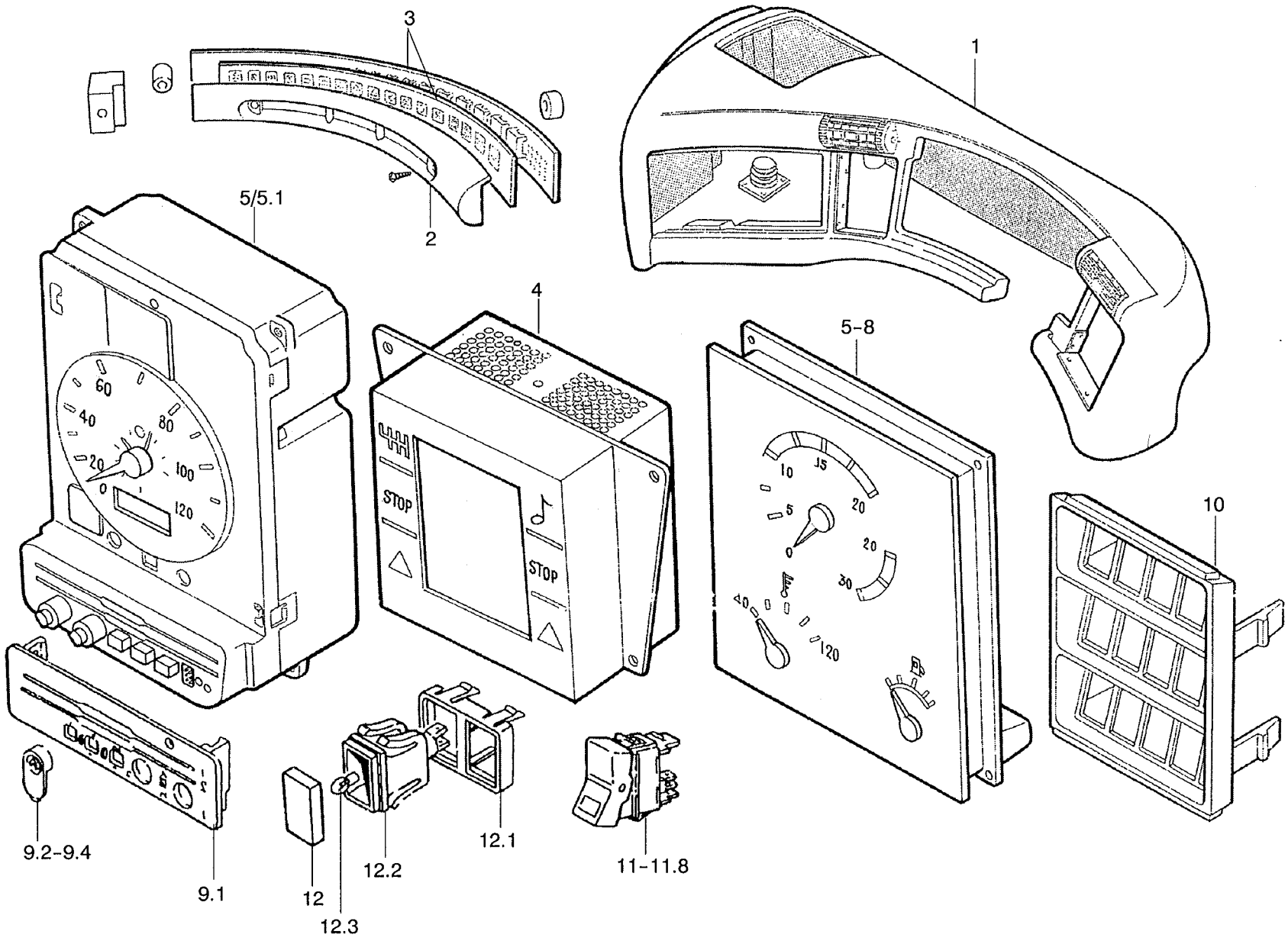


ARMATURENBRETT  
DASH BOARD  
PLANCHE DE BOARD  
CRUSCOTTO

N 516 SHD 12/97  
N 516/3 SHDL



POS	TEILE-NR.	STK	DEUTSCH	ENGLISH	FRANCAIS	ITALIANO	BEMERKUNG
36	1808.108.00	1	LAUTSPRECHER FÜR DSM-470 LS	LOUD SPEAKER	HART-PARLEUR	ALTOPARLANTE RADIO	
37		1	FAHRZEUGMODUL	VEHICLE MODUL	VEHICLE-MODULE	VEICOLO GRUPPO VALVOLE	5000 - 000936 - 350000 - 3 / 94092244
37.1	1203.139.10	1	KABEL	CABEL	CABLE	CAVO	0936392
38	1806.311.00	NBD	LÜFTUNGSGITTER 170X42 MM	AIR GRATING	GRILLE	GRIGLIA	1 571.54.22X
39	1102.301.00	1	HANDBREMSVENT. HB1189	HAND BRAKE VALVE	ROBINET DE FREIU A MAIN	VALVOLA DI COMANDO DEL FRENO MANO	
40	1506.302.00	1	FUßSCHALTER	FOOT SWITCH	INTERRUPTEUR AU PIED	INTERRUTTORE PER PIEDE	7 607 316 000
41	1203.135.01	1	LENKRAD MIT ELEKTRONIK	STEERING WHEEL	VOLANT AVEC ELECTRIQUE	VOLANTE ELETTRICO	4 0936 000
42	1506.277.00	1	LENKSTOCKSCHALTER	PITMAN ARM SWITCH	INTERUPTEUR DE COLONNE DE DIRECTION	COMMUTATORE SULLA COLONNA DELLO STARZO	202 379
43	0521.213.10	1	HANDSCHALTER ZF-INTARDER	HAND SWITCH	COMMUTATEUR A COMMANDE MANUELLE	LEVA DEL CAMBIO	0501 209 089
44	0507.100.10	1	HANDSCHALTER TELMA	HAND SWITCH	COMMUTATEUR A COMMANDE MANUELLE	LEVA DEL CAMBIO	JL 200202
45	0528.442.00	1	HANDSCHALTER VOITH-RETARDER	HAND SWITCH	COMMUTATEUR A COMMANDE MANUELLE	LEVA DEL CAMBIO	53.9697.10
46	0128.400.00	1	TEMPOMATSCHALTER	TEMPOMAT SWITCH		INTERRUTTORE DI REGOLAZIONE	007 545 57 24
47	1203.137.00	1	ABDECKKAPPE MIT MODUL	COVERING	COUVERTURE	COPERTURA	09360050
48	1203.138.00	1	FAHRZEUGMODUL FÜR LENKRAD MIT KABEL	CAR MODUL STEERING	VEHICULE-MODULE POUR VOLANT	VEICOLA-GRUPPA VALVOLE PER VOLANTE	79 599
49	1203.103.10	1	ABDECKKAPPE MIT MODUL OVAL	COVERING	COUVERTURE	COPERTURA	0936050
50	1122.024.00	1	BELÜFTUNGSVENTIL	VALVE	SOUPAPE DE VENTILATION	VALVOLA DI AERAZIONE	AE 1207
51	1501.229.35	1	E-FACHABDECKUNG HINTER FAHRER	COVERING	COUVERTURE	COPERTURA	NP-05RL
52	1907.029.20	1	LENKSTOCKABDECKUNG F. RETARDER U. TEMPOMAT	STEERING COLUMN COVERING	COLANNE DE DIRECTION COUVERTURE	GRUPPA COMANDO STERZO COPERTURA	
53	1907.029.30	1	LENKSTOCKABDECKUNG F. TELMA	STEERING COLUMN COVERING	COLANNE DE DIRECTION COUVERTURE	GRUPPA COMANDO STERZO COPERTURA	
54	1907.029.40	1	LENKSTOCKABDECKUNG F. TELMA U. TEMPOMAT	STEERING COLUMN COVERING	COLANNE DE DIRECTION COUVERTURE	GRUPPA COMANDO STERZO COPERTURA	
55		1	ZÜNDSCHLOß SIEHE BAUGR.1501 A	STEERING LOCK SEE BUILDING GROUP 1501 A			
56	1601.210.00	2	LAUTSPRECHER	LOAD SPEAKER	HART-PARLEUR	ALTOPARLANTE RADIO	8607 630 577
57	1501.300.80	NBD	KONTROLLEUCHTE FÜR TACHOGRAPH 24V 1,2W	TELL-TALE LAMP FOR TACHOGRAPH	TEMION POUR TACHYGRAPHE	SPIA LUMINISA PER TACHIGRAFO	HW 04068
58	1501.166.00	NBD	KONTROLLEUCHTE FÜR SCHALTER 24V 1,2W	TELL-TALE LAMP FOR SWITCH	TEMION POUR INTERRUPTEUR	SPIA LUMINOSA PER INTERRUPTORE	00412200
59	1506.255.00	3	SCHALTER NP 306	SWITCH	INTERRUPTEUR	INTERRUTTORE	A0 3776
60	1506.259.00	10	BLINDDECKEL	COVERING	COUVERTURE	COPERTURA	A0 3780
61	1506.266.00	1	EDC-KONTROLLAMPE	CONTROL-LAMP	EDC-TEMIOU	EDC-SPIA LAMINOSU	A3 3074
62	1506.257.00	4	SCHALTER NP 315	SWITCH	INTERRUPTEUR	INTERRUTTORE	A0 3778
63	1506.270.10	1	SCHALTSTREPE 3-ER	SWITCH STEP	GROUPE D INTERRUPTEURS	SETTORE DEL CAMBIO	A0 4868
64	1501.780.00	1	ZIGARETTENANZÜNDER	CIGARETTE LIGHTER	ALLUME-CIGARETTES	ACCENDISIGARI	8 EZ 004 594 - 011
65	2511.031.10	1	ASCHENBECHER	ASHTRAY	CENDRIER	PORTACERERE	550 0 095
66	1501.157.20	1	INSTRUMENTENTAFEL HOLZEINLAGE	INSTRUMENT	TEVILLE POUR POUTRE	STRATA PER PLANCIA	
67	1506.287.00	1	BEDIENTEIL	CONTROL DEVICE	COMMANDE	COMAND	BG-215
68	1907.985.50	1	SCHALTSTOCKABDECKUNG AVS				KO 545
69	1416.555.00	1	HALTER FÜR AVS-SCHALTHEBEL ISRI-SITZ				ZN 0521000010
70	1416.555.10	1	HALTER FÜR AVS-SCHALTHEBEL RECARO-SITZ				ZN 0521000099
71		1	ABLAGEFACH AUSZIEHBAR	STORAGE BOX PULL-OUT	BOITE A GANTS ESCAMONTABLE	VANO RIPOSTIGLIO STACCABILE	N 01-0977-00




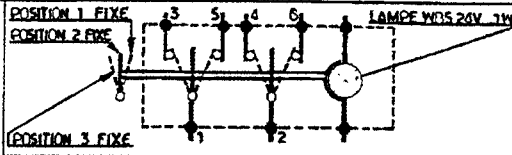

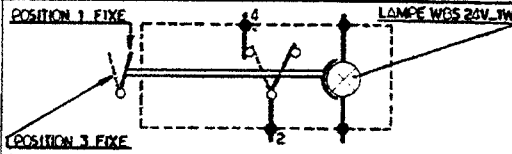

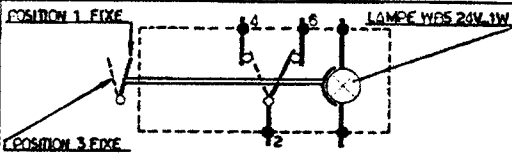

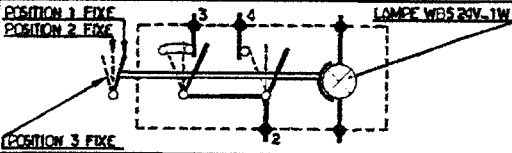
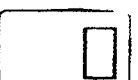
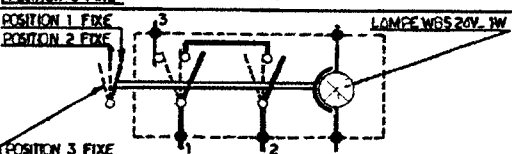

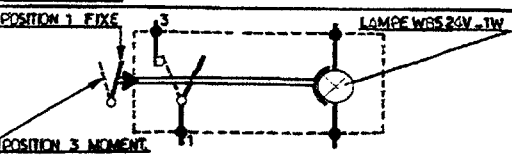

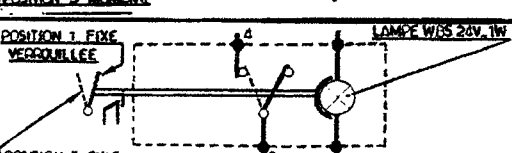
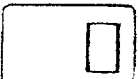
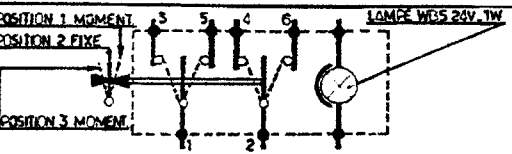

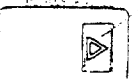
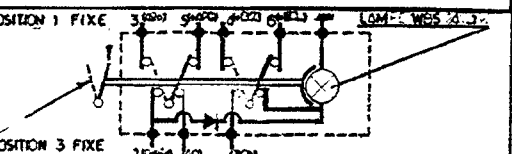


INSTRUMENTE ARMATURENBRETT  
RECHTS  
INTRUMENTS FOR DASH BOARD  
RIGHT

N 516/3 SHDL 01/99



1501

POS	TEILE-NR.	STK	DEUTSCH	ENGLISH	FRANCAIS	ITALIANO	BEMERKUNG
1	1501.216.17	1	ARMATURENBRETT RECHTS	DASH BOARD RIGHT	PLANCHE DE BORD GAU.	CRUSCOTTO	N 01 - 0940 - 000 UM 5CM VERBREITERT
2	1501.215.25	1	WULST	WULST	BOURRELET	TALLONE	
3	1501.219.96	1	LED-LEUCHT MODUL	LED-LAMP INDICATOR	LED-MODULE LATERNE	LED-MODUL	
4	1501.219.92	1	ZENTRALINFO-MODUL	CENTRAL INFO-MODUL	COMPUTER DE BORD	ELETTRONICA DI BORDO	
5	1501.359.00	1	TACHOGRAPH FTCO ELEC	TACHOGRAPH	TACHOGRAPHE	TACHIGRAFO	1319.270000010623
5.1	1501.413.00	1	TACHOGRAPH FTCO ELEC IN MEILEN ENGL.	TACHOGRAPH	TACHOGRAPHE	TACHIGRAFO	1319.270000010723
6	1501.219.93	1	ANALOGANZEIGEMODUL MIT DREHZAHLMESSER	ANALOG INDICATOR WITH TACHOMETER	INDICATEUR-MODULE AVEC COMPTE-TOURS	INDICAZIONE CONTAGIRI	
7	1501.219.94	1	ANALOGANZEIGEMODUL MIT KÜHLWASSERTEMP.	ANALOG INDICATOR WITH SPEEDOMETER	INDICATEUR-MODULE DE TEMPERATURE DE L'EAU	TERMOMETRO DELL' AC- QUA DI RAFFREDDA.	
8	1501.219.95	1	FAHRZEUGMODUL	VEHICLE MODUL	MODULE DE VEHICULE	MODULO DI VEICOLO	
9	1501.313.01	1	PLOMBIERSTECKER- HAUBE	LEAD-SEALED COWL	COUVERCLE A TUBE	COPERCHIO	
9.1	1501.359.01	1	BLLENDE FAHRTENSCHR.	MASK	COUVERTURE TACHO.	MOSTRINA TACHIGRAFO	
9.2	1501.359.07	2	PLOMBENPLÄTTCHEN	LEAD SEAL	PLOMB A SCELLER	PUNZONE	
9.3	1501.313.10	1	KAPPE	CAP	CAPUCHON	CALOTTA	
9.4	1501.313.03	MTR	LEITUNG KOMPLETT	CABLE COMPLETE	CABLE COMPLET	CONDUTTORE	
10	1501.215.16	2	SCHALTERTREPPE	SWITCH STEP	GROUPE D'INTER- RUPTEURS	SETTORE DEL CAMBIO	
11	1506.251.00	8	SCHALTER NP 302	SWITCH	INTERRUPTEUR	INTERRUPTORE	
11.1	1506.252.00	1	SCHALTER NP 303	SWITCH	INTERRUPTEUR	INTERRUPTORE	
11.2	1506.253.00	3	SCHALTER NP 304	SWITCH	INTERRUPTEUR	INTERRUPTORE	
11.3	1506.254.00	1	SCHALTER NP 305	SWITCH	INTERRUPTEUR	INTERRUPTORE	
11.4	1506.256.00	1	SCHALTER NP 314	SWITCH	INTERRUPTEUR	INTERRUPTORE	
11.5	1506.250.00	2	SCHALTER NP 301	SWITCH	INTERRUPTEUR	INTERRUPTORE	
11.6	1506.255.00	3	SCHALTER NP 306	SWITCH	INTERRUPTEUR	INTERRUPTORE	
11.7	1506.257.00	1	SCHALTER NP 315	SWITCH	INTERRUPTEUR	INTERRUPTORE	
11.8	1506.261.00	1	WARNBLINKSCHALTER	HAZARD WARNING SWITCH	INTERR. SIGNAL DE- TRESSE	INTERR. LUCE D'EMER- GENZA	
11.9	1506.269.00	2	TÜRSCHALTER	DOOR SWITCH	INTERR. POUR LA PORTE	INTERR. PER PORTA	
12	1506.266.00	1	EDC-KONTROLLAMPE	CONTROL LAMP	EDC-TEMOIN	EDC-SPIA LUMINOSA	EDC WIRD EINGRAVIERT
12.1	1506.268.00	1	RAHMEN FÜR EDC-KON- TROLLAMPE		BOITIER DE EDC-TE- MOIN	TELAIR BASE PER EDC- SPIA LUMINOSA	
12.2	1506.267.00	1	ABDECKUNG SCHWARZ	COVERING	RECOUVREMENT	COPERTUNA	
12.3		1	GLASSOCKELLAMPE	WEDGE-BASE BULB	AMPOULE	LAMPADA	24V / 2WATT

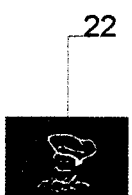
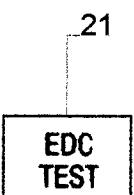
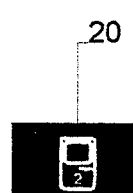
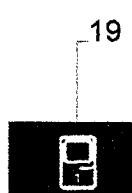
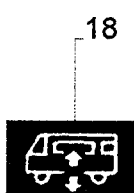
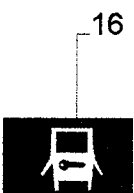
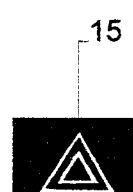
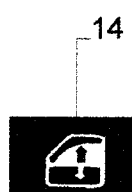
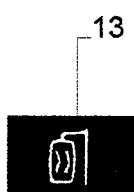
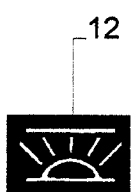
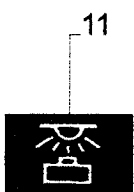
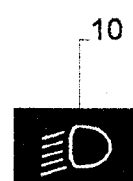
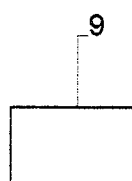
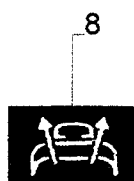
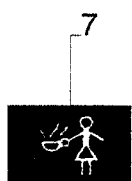
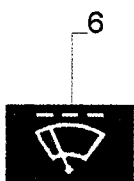
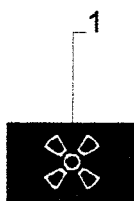
REF. DAV	DESIGNATION APP.	SCHEMAS ELECTRIQUES
① 3771 (Margeuse réf. DAV P12 1936 trait blanc)	 N° 2035 Kippschalter 2Stellungen <b>COMMUT. BIPOLAIRE</b> 2 Ausgänge	
② 3772 (Margeuse réf. DAV P12 1937 trait blanc)	 N° 1131 Kippschalter 2Stellungen, <b>INTERRUPTEUR</b> 1 Ausgang	
③ 3773 (Margeuse réf. DAV P12 1938 trait blanc)	 N° 1133 Umschalter 2 Stellungen <b>INVERSEUR</b>	
④ 3774 (Margeuse réf. DAV P12 1939 trait blanc)	 N° 2038 Kippschalter 3 Stellungen <b>COMMUTATEUR</b>	
⑤ 3775 (Margeuse réf. DAV P12 1940 trait blanc)	 N° 2235 Tippstaster 3 Stellungen <b>COMMUTATEUR</b>	
⑥ 3776 (Margeuse réf. DAV P12 1901 trait blanc)	 N° 1130 Tippstaster 2 Stellungen <b>CONTACTEUR</b>	
⑦ 3777 (Margeuse réf. DAV P12 1942 trait blanc)	 N° 1181 WC-Schalter <b>INTER. A VERROU</b>	
⑧ 3778 (Margeuse réf. DAV P12 1943 trait blanc)	 N° 2027 Schiefenastenschalter <b>COMMUT. BIP. MOMENT</b>	
⑨ 37	 Blinddeckel	
⑩ 37 (Margeuse réf. DAV P12 1947 trait blanc)	 N° 2138 Ampelblinkschalter <b>INV. BIP. WARNING</b>	
⑪ 37	 Türöffner	
⑫ 37	 Potentiometer	

SCHALTER FÜR ARMATURENBRETT N 516 SHD 02/97  
 SWITCHES FOR DASH BOARD  
 INTERUPTEUR TABLEAU  
 INTERUTTORE PER CRUSCOTTO



1502

POS	TEILE-NR.	STK	DEUTSCH	ENGLISH	FRANCAIS	ITALIANO	BEMERKUNG
1	1506.250.00		SCHALTER NP301	SWITCH	INTERRUPTEUR	INTERUTTORE	A03771
2	1506.251.00		SCHALTER NP302	SWITCH	INTERRUPTEUR	INTERUTTORE	A03772
3	1506.252.00		SCHALTER NP303	SWITCH	INTERRUPTEUR	INTERUTTORE	A03773
4	1506.253.00		SCHALTER NP304	SWITCH	INTERRUPTEUR	INTERUTTORE	A03774
5	1506.254.00		SCHALTER NP305	SWITCH	INTERRUPTEUR	INTERUTTORE	A03775
6	1506.255.00		SCHALTER NP306	SWITCH	INTERRUPTEUR	INTERUTTORE	A03776
7	1506.256.00		SCHALTER NP314	SWITCH	INTERRUPTEUR	INTERUTTORE	A03777
8	1506.257.00		SCHALTER NP315	SWITCH	INTERRUPTEUR	INTERUTTORE	A03778
9	1506.259.00		SCHALTER	SWITCH	INTERRUPTEUR	INTERUTTORE	A03780
10	1506.261.00		SCHALTER	SWITCH	INTERRUPTEUR	INTERUTTORE	A03782
11	1506.269.00		SCHALTER	SWITCH	INTERRUPTEUR	INTERUTTORE	A03749
12	1507.328.00		POTENTIOMETER	POTENTIOMETER	POTENTIOMETRE	POTENTIOMETER	06618KE



SCHALTERSYMBOLS ARMATURENBR. N 516 SHD 02/97  
 SWITCHES SYMBOLS DASH BOARD  
 INTERRUPTEUR SYMBOLS  
 INTERRUPTORE PER CRUSCOTTO



1502

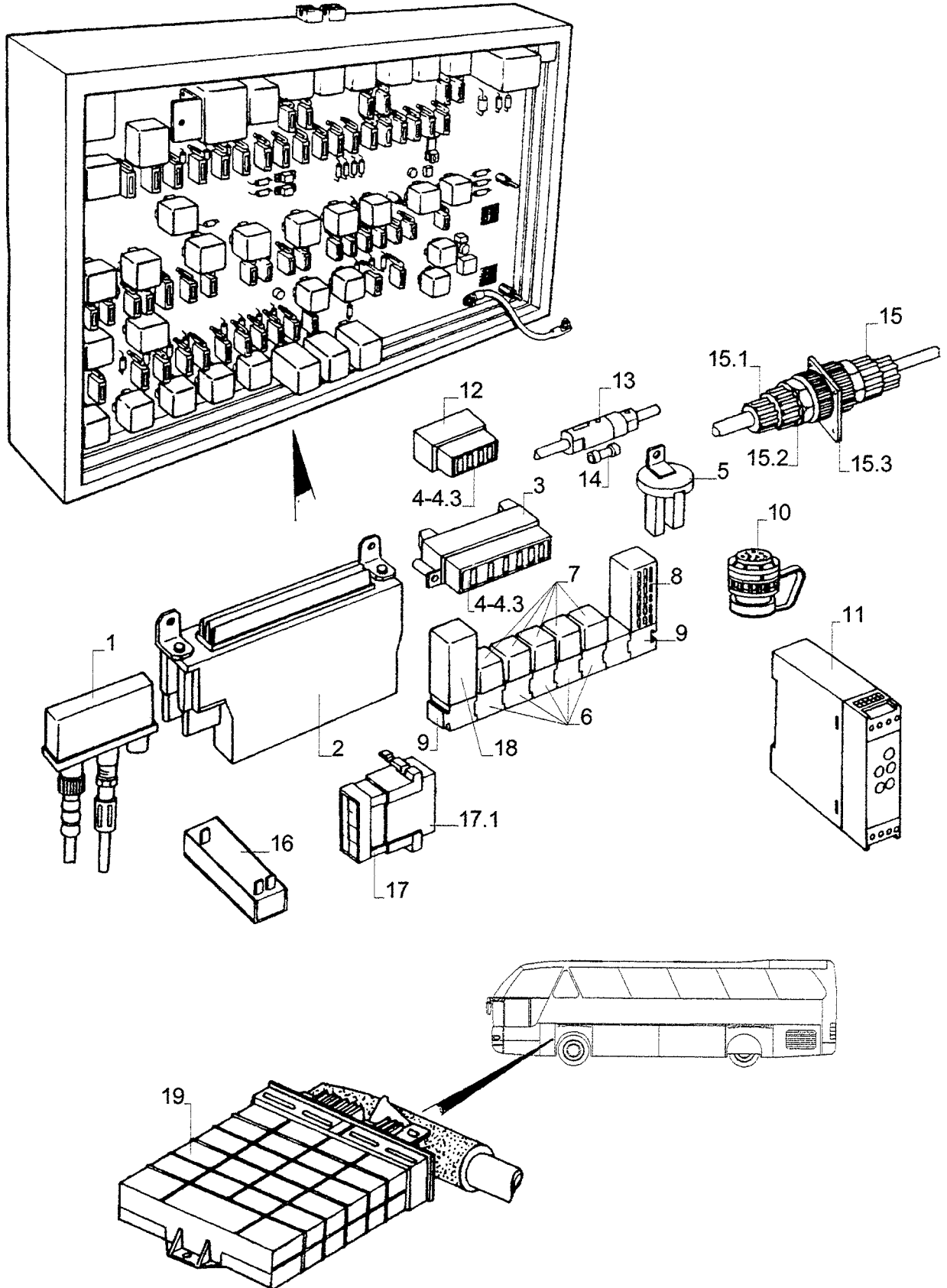
POS	TEILE-NR.	STK	DEUTSCH	ENGLISH	FRANCAIS	ITALIANO	BEMERKUNG
1	1506.872.00		GEBLÄSE HALBSTUFE	BLOWER	SOUFFLANTE	VENTILATORE	A 04299
2	1506.876.00		SCHIEBENWASCHANLAGE	WASHING SYSTEM	SYSTEME LAVE-GLACE	DISPOSITIVO DI LAVAGGIO	A 04409
3	1506.962.00		RETARDER	RETARDER	RETARDEUR	RALLENTATORE	A 03688
4	1506.886.00		SITZBELEUCHTUNG	SEAT LIGHT	SIEGE-ECLAIRAGE	SEDILE-ILLUMINAZIONE	A 03962
5	1506.873.00		LESELAMPEN	READING LAMP	LISEUSE	LUCE DI LETTURA	A 03697
6	1506.877.00		SCHIEBENWISCHER	WIPING SYSTEM	ESSUIE-GLACE	TERGICRISTALLO	A 04489
7	1506.898.00		SERVICE	SERVICE	SERVICE	ISPEZIONE	A 03682
8	1506.865.00		VENTILATION-DACHENTLÜFT.	VENTILATION	VENTILATION	VENTILAZIONE	A 04702
9	1506.899.05		GELB	YELLOW	JAUNE	GIALLO	A 04301
10	1506.881.00		ABBLENDLICHT	LOW BEAM	FEU-CROISEMENT	LUCE ANABBAGLIANTE	A 04932
11	1506.866.00		KOFFERRAUMBELEUCHTUNG	BOOT LIGHT	ECLAIRAGE COFFRE BAG.	ILLUMINAZIONE BAGAGLIAIO	A 04454
12	1506.869.00		DECKENBELEUCHTUNG	DOME LIGHT	PLAFONNIER	PLAFONIERA	A 03961
13	1506.874.00		SPIEGELHEIZUNG	MIRROR HEATING	MIROIR-CHAUFFAGE	SPECCHIO-IMPIANTO RISC.	A 04456
14	1506.963.00		FENSTERHEBER	OPERATED WINDOW	LEVE-VITRE	ALZA CRISTALLI	A 04637
15	1506.890.00		WARNBLINKSCHALTER	HAZARD EMERGENCY FLASHER	INTERRUPTEUR DE SIGNAL DE DETRESSE	INTERRUPTORE PER LUCE D'EMERGENZA	A 04982
16	1506.896.00		ZENTRALVERRIEGELUNG	CENTRAL LOCKING SYSTEM	VERROUILLAGE	CHIUSURA CENTRALIZZATA	A 03685
17	1506.870.00		WC	TOILET	TOILETTES	TOILETTA	A 0698
18	1506.891.00		HEBEN UND SENKEN	LIFT AND LOWER	LEVER ET REDUCTION	SOLLEVARE	A 03690
19	1506.965.00		TÜRE 1	DOOR 1	PORTE 1	PORTA 1	
20	1506.969.00		TÜRE 2	DOOR 2	PORTE 2	PORTA 2	
21	1506.973.00		EDC-TEST	ECD-TEST	EDC-TEST	EDC-TEST	
22	1506.875.00		KÜCHE	KITCHEN	CUISINE	CUCINA	A 04736





(ZENTRALELEKTRIK)

POS	TEILE-NR.	STK	DEUTSCH	ENGLISH	FRANCAIS	ITALIANO	BEMERKUNG
1	1502.120.50	1	ZENTRALELEKTRIK KOMPL.	MAIN SWITCH BOARD	BOITE A CONTACTS	BLOCCHETTO DI ACCENSIONE	91155
2	1505.541.00	1	STREUSCHEIBENREINIGUNGS- STEUERGERÄT 24V	CONTROL UNIT	APPAREIL DE COMMANDE	CIRCUITO ELETTRONICO DI COMANDO	5WD 003 547 - 01
3	1505.569.00	1	WISCH-WASCH-INTERRALL STEUERGERÄT 24V	CONTROL UNIT	APPAREIL DE COMMANDE	CIRCUITO ELETTRONICO DI COMANDO	5WG 002 450 - 18
4		1	ABFALLVERZÖGERTES RELAIS 0,6S 24V	RELAY	RELAIS	RELE	51 404 002
5	1505.513.00	24	KLEINRELAIS 10 / 20 A	RELAY	RELAIS	RELE	4RD 003 520 - 077
6	1505.521.00	2	KLEINRELAIS 24V 20A	RELAY	RELAIS	RELE	0 332 014 213
7	1512.002.00	1	RICHTUNGS- WARNBLINKGEBER		CENTRALE DE CLIGNOTEMENT	LAMPEGGIATORE	4DW 003 944 - 051
8	1505.027.00	1	RELAIS	RELAY	RELAIS	RELE	0 332 015 002
9	1502.120.08	1	ÜBERSpannungSSchutz ELAIS	OVERVOLTAGE PROTECTOR RELAY	RELAIS	RELE	USW 24 BIE 0616.1.A00
10	1510.936.03	23	FLACHSICHERUNGSEINSATZ 15A BLAU	FUSE	FUSIBLE	DISPOSITIVO DI SICUREZZA	50 295 415
11	1510.936.01	23	FLACHSICHERUNGSEINSATZ 7,5A BRAUN	FUSE	FUSIBLE	DISPOSITIVO DI SICUREZZA	50 295 507
12	1510.936.02	3	FLACHSICHERUNGSEINSATZ 10A ROT	FUSE	FUSIBLE	DISPOSITIVO DI SICUREZZA	50 295 510
13	1510.936.04	2	FLACHSICHERUNGSEINSATZ 20A GELB	FUSE	FUSIBLE	DISPOSITIVO DI SICUREZZA	50 295 420
14	1508.911.01	19	STECKGEHÄUSE SCHWARZ 11 POLIG	PLUG HOUSING	FIDRE - BAC	SPINA INVOLUCRO	



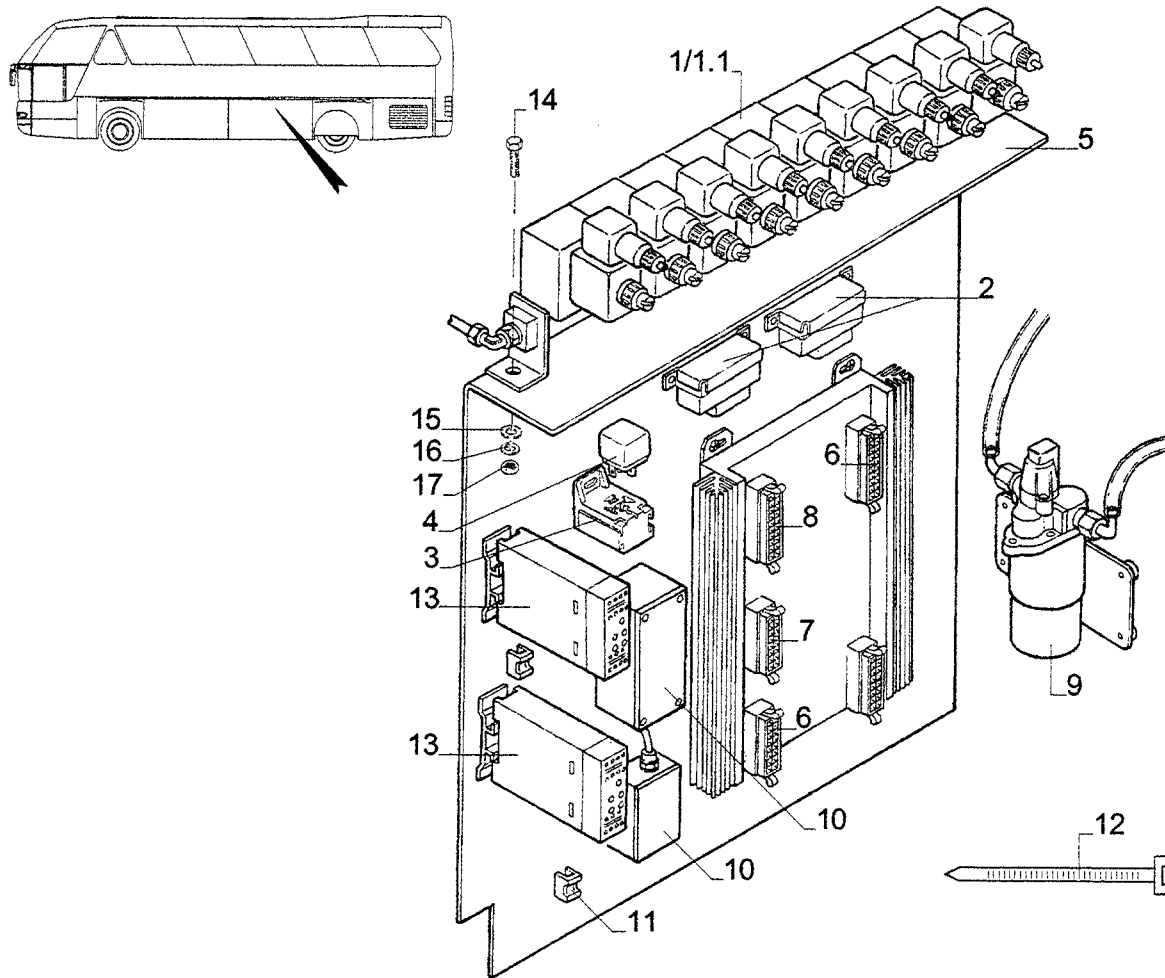
POS	TEILE-NR.	STK	DEUTSCH	ENGLISH	FRANCAIS	ITALIANO	BEMERKUNG
1	1604.111.01	1	ANTENNENWEICHE COUPLER	AERIALANAT	DISTRIBUTEUR (ANTENNE)	DISTRIBUTORE (ANTENNA)	K632723 0.15 - 240 MHZ
2	0121.160.20	1	FMR-STEUERGERÄT	CONTROL UNIT	APPAREIL DE COMMANDE	CIRCUITO ELETTRONICO DI COMANDO	412.413 / 005 / 007
3	1510.958.00	1	SICHERUNGSBOX 6-POLIG	FUSE BOX	BOITE A FUSIBLES	SCATOLA FUSIBILI	8JD 002 291 - 001
4	1510.936.01	NBD.	FLACHSICHERUNGSEIN- SATZ BRAUN 7,5A	FLAT FUSE INSERT	FUSIBLE	VALVOLA	50 295 507 SICHER.STÄRKE SIEHE STROMLAUFPLAN
4.1	1510.936.02	NBD.	FLACHSICHERUNGSEIN- SATZ ROT 10A	FLAT FUSE INSERT	FUSIBLE	VALVOLA	50 295 510 SICHER.STÄRKE SIEHE STROMLAUFPLAN
4.2	1510.936.03	NBD.	FLACHSICHERUNGSEIN- SATZ BLAU 15A	FLAT FUSE INSERT	FUSIBLE	VALVOLA	50 295 415 SICHER.STÄRKE SIEHE STROMLAUFPLAN
4.3	1510.936.04	NBD.	FLACHSICHERUNGSEIN- SATZ GELB 20A	FLAT FUSE INSERT	FUSIBLE	VALVOLA	50 295 420 SICHER.STÄRKE SIEHE STROMLAUFPLAN
5	1508.824.01	1	DIODENKAPSEL	DIODE CHILL	DIODES	DIODO	AK 33009
6	1508.023.00		RELAISSOCKEL	RELAY BASE	RELAIS D'PIED	RELAIS ZOCCOLO	3 334 485 008 5-POLIG
7	1505.513.00		KLEIN-RELAIS 10 / 20 A	RELAY	RELAIS	RELE	4RD 003 520 - 077
8	1501.345.00	1	RELAIS GESCHW. IMPULS- VERTEILER	RELAY	RELAIS	RELE	2156,50140100
9	1508.004.00	1	RELAISSOCKEL	RELAY BASE	RELAIS D PIED	RELAIS ZOCCOLO	10 485 008
10	0128.412.10	1	STECKERDOSE	PLUG SOCKET	PRISE DE COURANT	PRESA	655 540 87 81
11	2404.203.00	1	SCHALTGERÄT	CONTROL UNIT	APPAREIL DE COMMANDE	CENTRALINA ELETTRONICA	S4 - RS -204 (EINKLEMMSCHUTZ)
12	1511.028.00	1	SICHERUNGSBOX 4-POLIG	FUSE BOX	BOITE A FUSIBLES	SCATOLA FUSIBILI	
13	1501.156.60	1	SICHERUNGSDOSE	FUSE BOX	BOITE A FUSIBLES	SCATOLA FUSIBILI	123 540 04 50
14	1510.905.00	1	SICHERUNGSSSTREIFEN 50A	FUSE STRIP	FUSIBLE	VALVOLA	1 191 017 005
15	1508.223.00	2	BUCHSENGEHÄUSE 37- POLIG GRÖÖE 28	PLUG AND SOCKET CONNECTOR	CARTER	INVOLUCRO	
15.1	1508.218.00	2	ADAPTER 28 GRÖÖE 28	ADAPTER	ADAPTATEUR	ADATTORE	
15.2	1508.219.00	2	ÜBERWURFMUTTER F.NH 21-26 / 26	UNION NUT	ECROU DE RACCORD	DADO A CALOTTA	
15.3	1501.038.00	2	HALTER FÜR SCHLEMMERSTECKER	BRACKET	SUPPORT	SUPPORTO	21-POLIG
16	1601.703.00	1	SPANNUNGSTEILER 6 AMP.	VOLTAGE DEVIDER	REGULATEUR DE TENSION	DIVISORE	Typ: MC 241206
17	1508.114.01	1	FLACHSTECKERGEHÄUSE	HOUSING 8-POLE WHITE	CONNEXION PAR FICHES	GIUNTO A SPINA	8-POLIG
17.1	1508.114.00	1	FLACHSTECKERHÜLSEN- GEHÄUSE 8-POLIG	HOUSING 8-POLE RED.	CONNEXION PAR FICHES	GIUNTO A SPINA	
18	1221.042.16	1	RELAIS-SERVOTRONIC	RELAY	RELAIS	RELE	7038 900 270
19	0521.221.10	1	STEUERGERÄT AVS EST-14	CONTROL UNIT	APPAREIL DE COMMANDE	CIRCUITO ELETTRONICO DI COMANDO	6009 033 382

ZUSATZSCHALTKASTEN  
 SWITCHBOX  
 BOITE A CONTACTS  
 BLOCCHETTO DI ACCENSIONE

N 516 SHD 07/97  
 N 516/3 SHDL



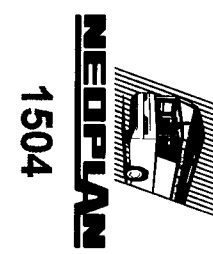
1504



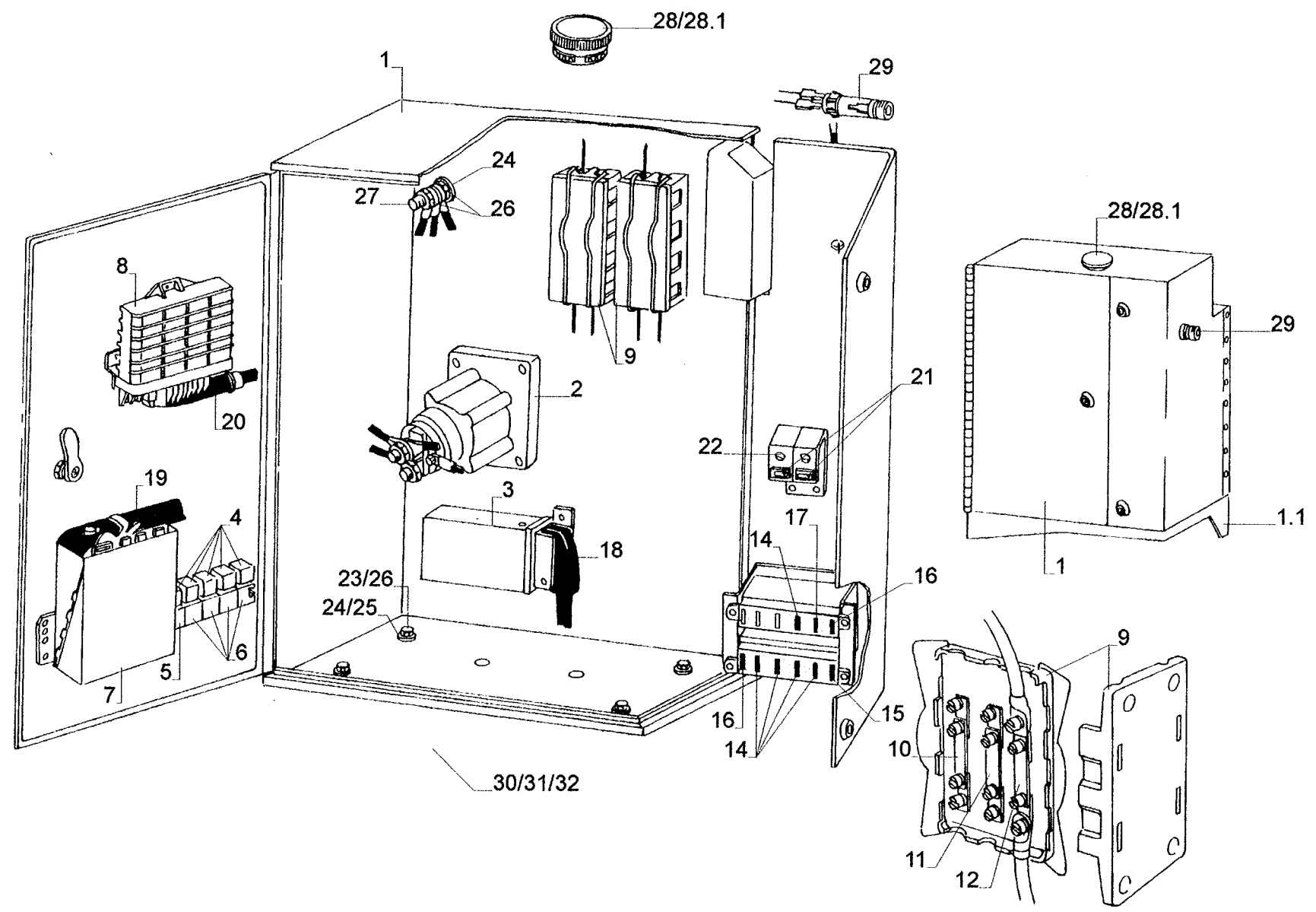
POS	TEILE-NR.	STK	DEUTSCH	ENGLISH	FRANCAIS	ITALIANO	BEMERKUNG
1	2302.269.30	1	STUEBERBLOCK (KLAPPEN)	VALVE BLOCK	COMMANDE	BLOCCO VALVOLE	3-FACH 0951/59
1.1	2302.269.40	1	STUEBERBLOCK (KLAPPEN)	VALVE BLOCK	COMMANDE	BLOCCO VALVOLE	9-FACH 0954/50
2	1505.705.00	2	DIODENKASTEN	DIODE	DIODES	DIODO	AK 33501
3	1508.023.00	1	RELAISOCKEL	RELAY BASE	RELAIS D PIED	RELAIS ZOCCOLO	3 334 485 008
4	1505.513.00	1	RELAIS	RELAY	RELAIS	RELE	4 RD 003 520 - 077
5	2402.106.00	1	UMSETZER	CONVERTER	TRANSMETTEUR	CONVERTITORE	VDO-KIENZLE TYP: 1362.01 KIBES - 1 VERSION 1.3
6	1508.911.02	2	STECKERGEEHÄUSE 2X9 POLIG	PLUG HOUSING	FIDRE-BAC	SPINA INVOLUCRO	0 - 0929504 - 6
7	1508.911.50	1	STECKERGEEHÄUSE 2X7 POLIG	PLUG HOUSING	FIDRE-BAC	SPINA INVOLUCRO	0 - 0929504 - 5
8	1508.911.01	2	STECKERGEEHÄUSE 2X11 POLIG	PLUG HOUSING	FIDRE-BAC	SPINA INVOLUCRO	0 - 0929504 - 7
9	2001.200.00	1	PUMPE	PUMP	POMPE	POMPA	2095 - 473 - 143
10	2402.106.10	2	STEUERGERÄT (FUNK) HAPPICH	CONTROL UNIT	APPAREIL DE COMMANDE	CENTRALINA ELETTRONICA	602 F 447 (SPÄTER 1 STEUERGERÄT)
11	1509.849.03	4	KEILSOCKEL	BASE	PORTE-CABLE	FASCETTA	151 - 24819
12	1509.847.00	NBD.	KABELBINDER 4,8X280 MM	CABLE CLIP	COLLIER	FASCETTA	502 151
13	2404.203.00	2	SCHALTGERÄT SRS - 204	CONTROL UNIT	APPAREIL DE COMMANDE	CENTRALINA ELETTRONICA	MAYSER (EINKLEMMSCHUTZ)
14	5050.050.01	4	SECHSKANTSCHRAUBE M6X25	HEXAGON SCREW	VIS	VITE	DIN 933
15	5010.004.01	4	UNTERLEGSCHLEIBE M6	MEDIUM WASHER	RONDELLE	RONDELLA	DIN 125
16	5020.009.01	4	FEDERRIND M6	SPRING RING	RONDELLE	RONDELLA	DIN 127
17	5060.003.01	4	SECHSKANTMUTTER M6	HEXAGON NUT	ECROU	DADO	DIN 934

E-SCHALTSCHRANK  
E-SWITCH CASE REAR  
BOITE A CONTACTS PARTIE AR  
BLOCCHETTO DI ACCENSIONE CODA

N 516 SHD 02/97

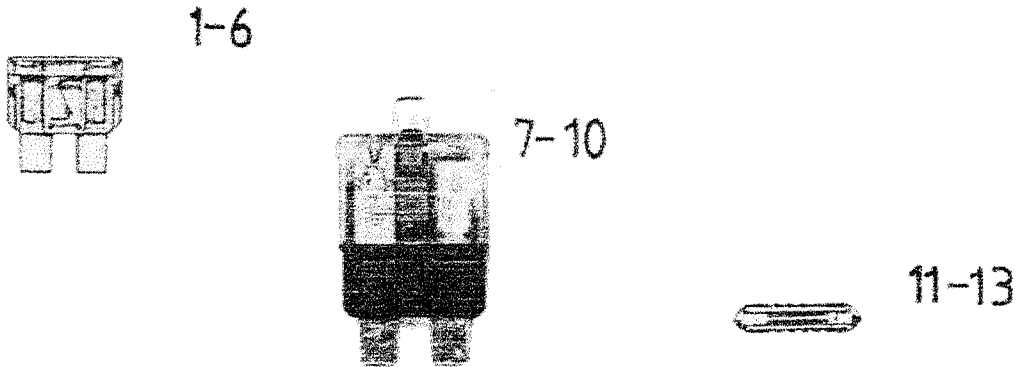


HECK MB-AUSFÜHRUNG

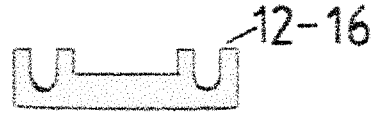
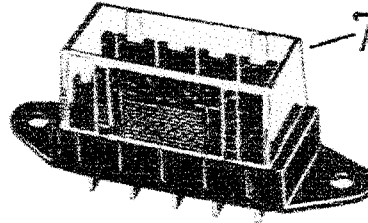
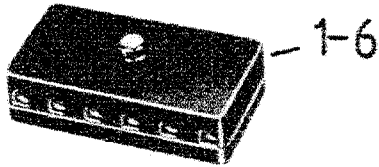


HECK MB-AUSFÜHRUNG

POS	TEILE-NR.	STK	DEUTSCH	ENGLISH	FRANCAIS	ITALIANO	BEMERKUNG
1	1416.753.00	1	E-SCHALTSCHRANK	E-SWITCH CASE	BOITE A CONTACTS	BLOCCHETTO DI ACCENSIONE	
1.1	1416.713.00	1	E-SCHRANK UNTERBAU	E-CASE UNDERBODY	BOITE A CONTACTS INFRASTRUCTURE	BLOCCHETTO DI ACCESIONE DI SOTTOSTRUTTURA	ZN 1416024400
2	1505.529.00	1	BATTERIERELAIS	BATTERY RELAY	RELAIS D BATTERIE	RELE A BATTERIA	26.56.03.904
3	0521.213.00	1	STEUERGERÄT-INTARDER	CONTROL-UNIT-INTARDER	APPAREIL DE COMMANDE-INTARDER	CIRCUITO-INTARDER	6029 204 991
4	1505.513.00	5	RELAIS 10 / 20 A	RELAY	RELAIS	RELE	4RD 003 520 - 077
5	1508.023.00	1	RELAISOCKEL 5-POLIG	RELAY SOCKET	RELAIS D PIED	RELE ZOCCOLO	3 334 485 008
6	1508.004.00	4	RELAISOCKEL 5-POLIG	RELAY SOCKET	RELAIS D PIED	RELE ZOCCOLO	10 485 008
7	0121.160.80	1	STEUERGERÄT EDC FÜR MOTOR 523 PS	CONTROL UNIT EDC	APPAREIL DE COMMANDE, EDC	CIRCUITO EDC	ACHTUNG: STEUERGERÄT NUR NACH MOTORNUMMER! 442.901.508
8	1102.960.40	1	STEUERGERÄT ABS / ASR	CONTROL UNIT ABS / ASR	APPAREIL DE COMMANDE, ABS / ASR	CIRCUITO ABS / ASR	0265 150 333
9	1510.955.00	2	SICHERUNGSDOSE 3-POLIG	FUSE BOX	BOITE A FUSIBLES	SCATOLA FUSIBILI	0 354 130 003
10	1510.907.00	2	SICHERUNGSSTREIF. 100A	FUSE STRIP	LAME FUSIBLE	PIASTRINA FUSIBILE	
11	1510.905.00	2	SICHERUNGSSTREIF. 50A	FUSE STRIP	LAME FUSIBLE	PIASTRINA FUSIBILE	
12	1511.042.02	2	SICHERUNGSSTREIF. 80A	FUSE STRIP	LAME FUSIBLE	PIASTRINA FUSIBILE	
13	1510.988.00	2	SICHERUNGSDOSE GLAS 6-POLIG	FUSE BOX	BOITE A FUSIBLES	SCATOLA FUSIBILI	50 300 347
14	1510.936.01	5	SICHERUNGSEINSATZ BRAUN 7,5A	FLAT FUSE INSERT	MARCHE DE FUSIBLE	VALVOLA FUSIBILE DI IMPIEGO	50 295 507
15	1510.936.02	1	SICHERUNGSEINSATZ ROT 10A	FLAT FUSE INSERT	MARCHE DE FUSIBLE	VALVOLA FUSIBILE DI IMPIEGO	50 295 510
16	1510.936.03	2	SICHERUNGSEINSATZ MINTGRÜN 15A	FLAT FUSE INSERT	MARCHE DE FUSIBLE	VALVOLA FUSIBILE DI IMPIEGO	50 295 415
17	1510.936.05	1	SICHERUNGSEINSATZ WEIß 25A	FLAT FUSE INSERT	MARCHE DE FUSIBLE	VALVOLA FUSIBILE DI IMPIEGO	50 295 425
18	0521.213.30	1	KABELSTRANG-INTARDER	CABLE LOOM	TRONC DE CABLAGE	TRONCO DI CARO-INTARDER	ZF 6029 204 991
19	1509.388.20	1	KABELSTRANG-EDC	CABLE LOOM-EDC	TRONC DE CABLAGE	TRONCO DI CARO	ZN 1509011900
20	1509.585.00	1	KABELSTRANG-ABS U. ASR	CABLE LOOM-ABS / ASR	TRONC DE CABLAGE	TRONCO DI CARO	ZN 1509017200
21		2	SCHALTER	SWITCH	PICHE	SPINA	1803.1202
22		1	LEUCHTDIODE GELB	LIGHT EMITTING DIODE /LED	LAMPE DIODES	DIODO SPIA	
23	5050.078.01	4	SCHRAUBE M8X20 VERZIN.	SCREW	VIS	VITE	DIN 933 -8.8
24	5050.005.01	10	SCHLEIBE M8 VERZINKT	WASHER	RONDELLE	RONDOLLO	DIN 125
25	5020.011.01	4	FEDERRING M8 VERZINKT	SPRING RING	RONDELLE	ROSETTA	DIN 127
26	5060.011.01	6	MUTTER M8 VERZINKT	NUT	ECROU	DADO	DIN 934
27	5050.082.01	1	SCHRAUBE M8X30 VERZIN.	SCREW	VIS	VITE	DIN 933 -8.8
28	1504.032.00	1	INNENLEUCHTE MIT SCHALTER 2YA	INTERIOR LAMP	LAMPE INTERIEURE	LUCE INTERNE SPINA	003 231 - 001
28.1	1510.301.00	1	SOTTITTE 11X41MM 24V 10W	ELECTRIC BULB	AMPOULE	BULBO	SV 8,5 - 41
29	1501.780.00	1	ZIGARETTENANZÜNDER	CIGARETTE LIGHTER	ALLUME-CIGARETTES	ACCENDISIGARI	8 EZ 004 594 - 011
30	1509.849.10	NBD.	SCHRAUBSOCKEL	BASE	ZOCCOLO		KR6 - G5 M4 151-24619
31	1509.849.02	NBD.	KEILSOCKEL TY 5 - K3	BASE	ZOCCOLO		152 - 11309
32	1801.379.00	NBD.	BEFESTIGUNGSSCHELLE D= 6MM	CLAMP	FASCETTA	BRIDE	604 / 6



POS	TEILE-NR.	STK	DEUTSCH	ENGLISH	FRANCAIS	ITALIANO	BEMERKUNG
1	1510.936.00		FLACHSICHER.-EINSÄTZE 5 A	FLAT FUSE- INSERTS	FUSIBLE	FUSIBILI	
2	1510.936.01		FLACHSICHER.-EINSÄTZE 7,5 A	FLAT FUSE- INSERTS	FUSIBLE	FUSIBILI	
3	1510.936.00		FLACHSICHER.-EINSÄTZE 10 A	FLAT FUSE- INSERTS	FUSIBLE	FUSIBILI	
4	1510.936.03		FLACHSICHER.-EINSÄTZE 15 A	FLAT FUSE- INSERTS	FUSIBLE	FUSIBILI	
5	1510.936.04		FLACHSICHER.-EINSÄTZE 20 A	FLAT FUSE- INSERTS	FUSIBLE	FUSIBILI	
6	1510.936.05		FLACHSICHER.-EINSÄTZE 25 A	FLAT FUSE- INSERTS	FUSIBLE	FUSIBILI	
7	1510.935.01		SICHERUNGSAUTOMAT 8 A	FUSE AUTOMAT	AUTOMATIQUE FUSIBLES	FUSIBILI DI AUTOMATICO	
8	1510.935.00		SICHERUNGSAUTOMAT 15 A	FUSE AUTOMAT	AUTOMATIQUE FUSIBLES	FUSIBILI DI AUTOMATICO	
9	1510.938.00		SICHERUNGSAUTOMAT 1610-20 A	FUSE AUTOMAT	AUTOMATIQUE FUSIBLES	FUSIBILI DI AUTOMATICO	
10	1510.988.40		SICHERUNGSAUTOMAT 25 A	FUSE AUTOMAT	AUTOMATIQUE FUSIBLES	FUSIBILI DI AUTOMATICO	
11	1510.900.00		SICHERUNGSEINSÄTZE 8 A WEIS	FUSE INSERTS	FUSIBLE	FUSIBILI	
12	1510.901.00		SICHERUNGSEINSÄTZE 16 A ROT	FUSE INSERTS	FUSIBLE	FUSIBILI	
13	1510.902.00		SICHERUNGSEINSÄTZE 25 A BLAU	FUSE INSERTS	FUSIBLE	FUSIBILI	



POS	TEILE-NR.	STK	DEUTSCH	ENGLISH	FRANCAIS	ITALIANO	BEMERKUNG
1	1510.952.00		SICHERHEITSDOSE 2- POLIG	FUSE BOX	BOITE A FUSIBLES	SCATOLA FUSIBILI	
2	1511.028.00		SICHERHEITSDOSE 4- POLIG	FUSE BOX	BOITE A FUSIBLES	SCATOLA FUSIBILI	
3	1510.951.00		SICHERHEITSDOSE 6- POLIG	FUSE BOX	BOITE A FUSIBLES	SCATOLA FUSIBILI	
4			SICHERHEITSDOSE 8- POLIG	FUSE BOX	BOITE A FUSIBLES	SCATOLA FUSIBILI	
5	1510.954.00		SICHERHEITSDOSE 10- POLIG	FUSE BOX	BOITE A FUSIBLES	SCATOLA FUSIBILI	
6	1510.953.00		SICHERHEITSDOSE 12- POLIG	FUSE BOX	BOITE A FUSIBLES	SCATOLA FUSIBILI	
7	1510.988.00		SICHERUNGSDOSE M. DURCHSICHT. GEHÄUSEDECKEL	FUSE BOX	BOITE A FUSIBLES	SCATOLA FUSIBILI	
8	1508.829.00		SICHERUNGSDOSE	FUSE BOX	BOITE A FUSIBLES	SCATOLA FUSIBILI	
9	1510.956.00		SICHERUNGSDOSE 2- POLIG F. SICHERUNGSSSTREIFEN	FUSE BOX	BOITE A FUSIBLES	SCATOLA FUSIBILI	
10	1510.156.60		SICHERUNGSDOSE - MERCEDES	FUSE BOX	BOITE A FUSIBLES	SCATOLA FUSIBILI	
11	1508.955.00		SICHERUNGSDOSE 3- POLIG	FUSE BOX	BOITE A FUSIBLES	SCATOLA FUSIBILI	
12	1510.905.00		SICHERUNGSSSTREIFEN 50 A	FUSE WIRE	LAME FUSIBLE	PIASTRINA FUSIBILE	
13	1511.042.02		SICHERUNGSSSTREIFEN 80 A	FUSE WIRE	LAME FUSIBLE	PIASTRINA FUSIBILE	
14	1510.907.00		SICHERUNGSSSTREIF. 100 A	FUSE WIRE	LAME FUSIBLE	PIASTRINA FUSIBILE	
15	1510.042.00		SICHERUNGSSSTREIF. 125 A	FUSE WIRE	LAME FUSIBLE	PIASTRINA FUSIBILE	
16	1510.925.00		SICHERUNGSSSTREIF. 150 A	FUSE WIRE	LAME FUSIBLE	PIASTRINA FUSIBILE	

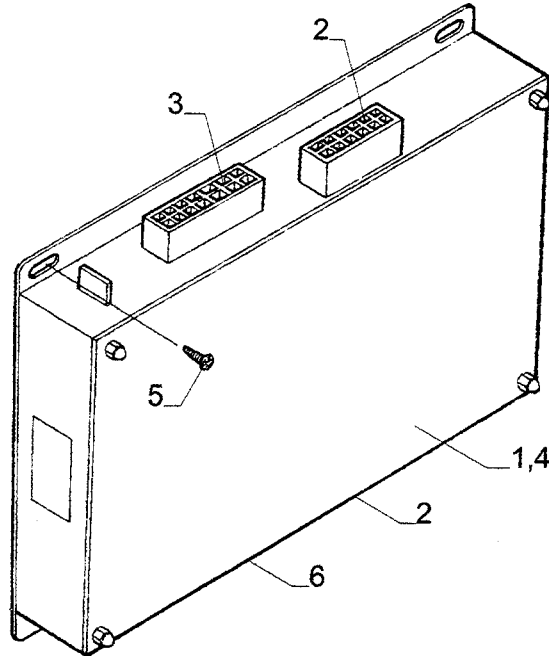
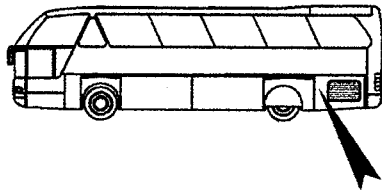


STUERKASTEN KLIMAAANLAGE  
 SWITCH BOX  
 BOITE A CONTACTS  
 BLOCCHETTO DI ACCENSIONE

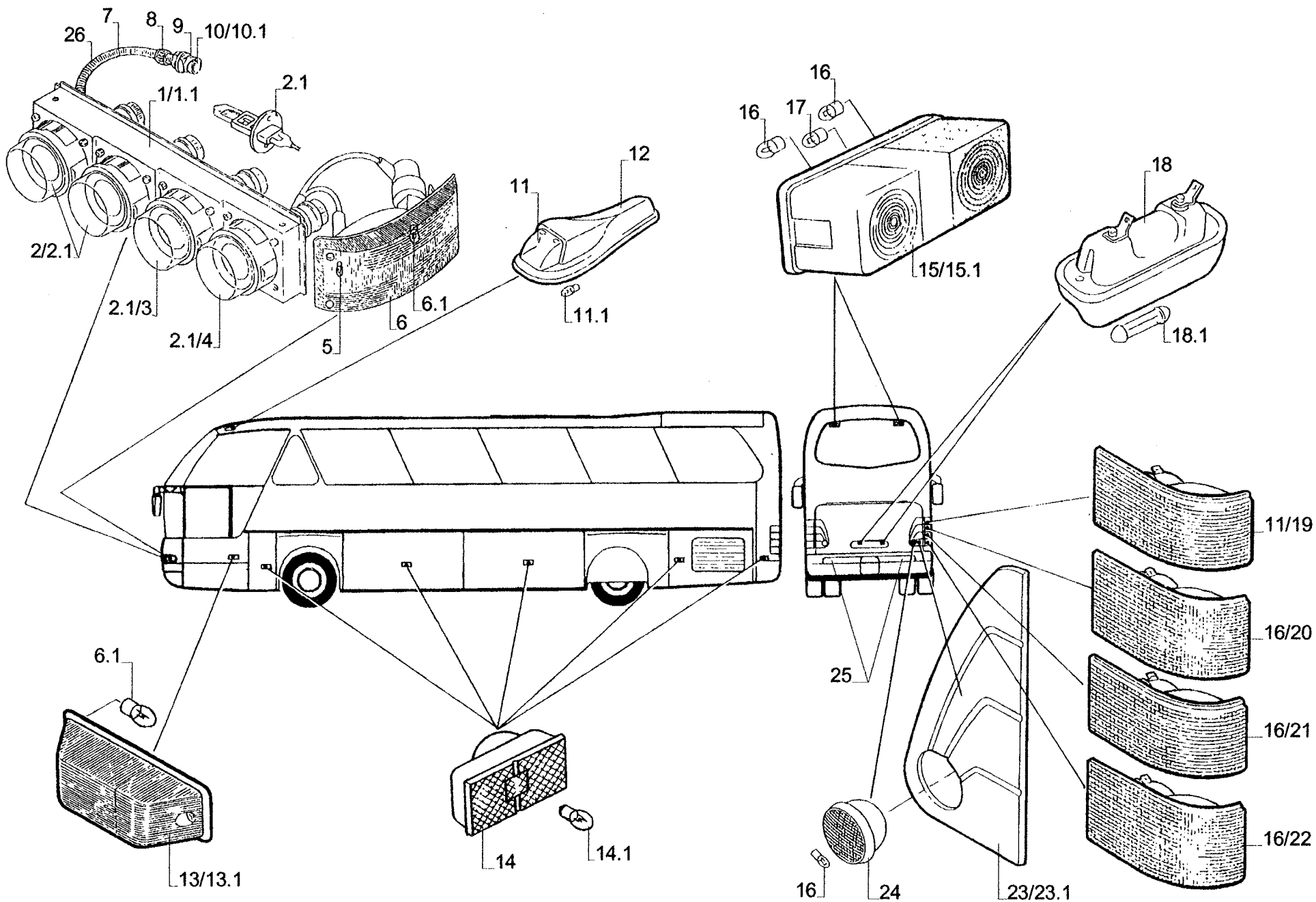
N 516 SHD 07/97  
 N 516/3 SHDL



1504



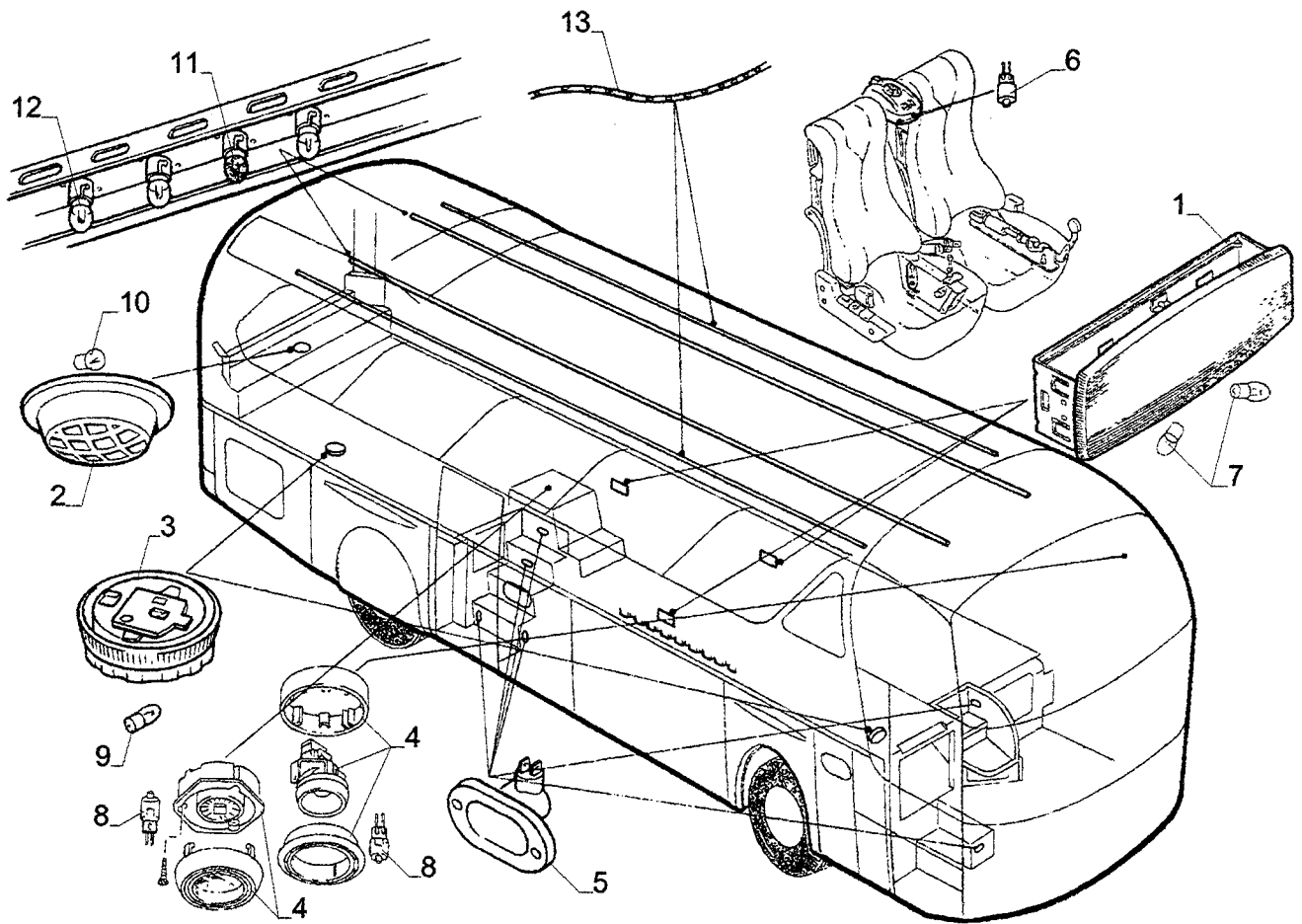
POS	TEILE-NR.	STK	DEUTSCH	ENGLISH	FRANCAIS	ITALIANO	BEMERKUNG
1	1808.126.03	1	STEUERGERÄT TYP: 1361 SPG.24	CONTROL UNIT	APPAREIL DE COMMANDE	CENTRALINA ELETTRONICA	1361.91137.0003
2		2	STECKERGEHÄUSE	PLUG HOUSING	FIDRE-BAC	SPINA INVOLUCRO	0-0927452
3		1	STECKERGEHÄUSE	PLUG HOUSING	FIDRE-BAC	SPINA INVOLUCRO	
4	1502.571.00	1	KABELSTRANG	CABLE LOOM	TRONC DE CABLAGE	TRONCO DI CAVO	1509 0174 00
5	5110.021.00	4	BLECHSCHRAUBE 3,9X16	SCREW	VIS	VITE	DIN 7981
6	1508.181.00	1	STECKERGEHÄUSE	PLUG HOUSING	FIDRE-BAC	SPINA INVOLUCRO	0-0350809-1



AUSSENBELEUCHTUNG  
 OUTSIDE LIGHTING  
 EXLAIRAGE EXTERIEUR  
 ESTERNA ILLUMINAZIONE

N 516 SHD 06/97

POS	TEILE-NR.	STK	DEUTSCH	ENGLISH	FRANCAIS	ITALIANO	BEMERKUNG
1		1	SCHINWERFERAUF- NAHME RECHTS	HEAD LIGHT- ABSORPTION RIGHT	PHARE ABSORBEE DROITE	PROIETTORE ASSORBIMENTO DESTRA	
1.1		1	SCHINWERFERAUF- NAHME LINKS	HEAD LIGHT- ABSORPTION LEFT	PHARE ABSORBEE GAUCHE	PROIETTORE ASSORBI- MENTO SINISTRA	
2	1503.244.00	4	FERNLICHTSCHEINWERFE R 1KL	MAIN-BEAM HEADLAMP	PHARES DE ROUTE	FARO DI PROFONDITA	
2.1	1510.100.00	8	HALOGENLAMPE H1 24V 70W	HALOGEN BULB	LAMPE HALOGENE	LUCE ALOGENA	3160127
3	1503.245.00	2	NEBELSCHEINWERFER 1NL	FOG LIGHT	PHARE ANTIBROUILLARD	FENDINEBBIA	007 834-017
4	1503.243.00	2	ABBLENDLICHTSCHEINWER FER 1BL	PASSING-LIGHT LAMP	FEU-CROISEMENT	LUCE ANABBAGLIANTE	007 834-007
5	1510.021.00	2	GLASSOCKELLAMPE 5W 8GP	WEDGE-BASE BULB	AMPOULE	LAMPADA	003 594-251
6	1503.250.00	2	BLINK-POSITIONSLEUCHTE WEIß 2BE	TURN-SIGNAL LAMP	CLIGNOTEUR	FRECCIA	004 119-021
6.1	1510.152.00	4	KUGELLAMPE 24V 15W BA15S	LAMP BULB	AMPOULE	LAMPADA SFERICA	301540
7	1509.874.03	MTR.	WELLROHR SCHWARZ D=13MM	CORRUGATED TUBE BLACK	TUBE	TUBO A SUPERFICIE	1200135
8	1508.276.00	1	ÜBERWURFMUTTER 1- 18/16	UNION NUT	ECROU DE RACCORD	DADO A CALOTTA	9800956
9	1508.275.00	1	STIFTGEHÄUSE 8POL. 21,8X1,41	PIN HOUSING	ERGOT CARTER	SPINA INVOLUCRO	9800573
10	1508.234.00	6	STIFTKONTAKT D=1,6MM	PIN CONTACT	ERGOT CONTACT	SPINA CONTATTO	7815018
10.1	1508.224.00	1	STIFTKONTAKT D=3,5MM	PIN CONTACT	ERGOT CONTACT	SPINA CONTATTO	7815034
11	1503.152.00	4	POSIT.-LEUCHTE WEIß 2PF	POSITION LIGHT	FEU DE POSITION	LUCE DI POSIZIONE	006 679-007 INNENTEIL WIRD IN POS.12 EINGEKLEBT
11.1	1510.154.00	2	KUGELAMP. 24V 5W BA15S	LAMP BULB	AMPOULE	LAMPADA SFERICA	301894
12		1	ABDECKUNG BEGREN- ZUNGSLICHT RECHTS 059	COVERING FOR CLEARANCE	COUVERTURE POUR FEUX-POSITION DROITE	COPERTURA PER LUCE DI POSIZIONE	FA.C.LOOSE
12.1		1	ABDECKUNG BEGREN- ZUNGSLICHT LINKS 058	COVERING FOR CLEARANCE	COUVERTURE POUR FEUX-POSITION GAUCHE	COPERTURA PER LUCE DI POSIZIONE	
13	1503.143.00	1	ZUSATZBLINKLEUCHTE RECHTS 2BM	ADDITIONAL FLASHER LAMP RIGHT	FEU-INDICATEUR DE DIRECTION ADDITIONNEL DROITE	FRECCIA SUPPLE- MENTARE DESTRA	006 692-027
13.1	1503.142.00	1	ZUSATZBLINKLEUCHTE LINKS 2BM	ADDITIONAL FLASHER LAMP LEFT	FEU-INDICATEUR DE DIRECTION ADDITIONNEL GAUCHE	FRECCIA SUPPLE- MENTARE SINISTRA	006 692-017
14	1503.410.00	8	SEITENMARKIERUNGS- LEUCHTE 152 A 066	SIDE MARKER LAMP	FEU POSITION LATERAL	LUCE D INGOMBRO LATERALE	
14.1	1510.039.00	8	GLASKOLBENLAMPE 24V 3W	WEDGE-BASE BULB	AMPOULE	LAMPADA	0171093000
15	1503.232.00	1	SCHLUßLEUCHTE RE. 25D	TAIL LAMP RIGHT	FEU ARRIERE DROITE	FANALE POSTERIORE DESTRA	003 184-047
15.1	1503.253.00	1	SCHLUßLEUCHTE LI. 25D	TAIL LAMP LEFT	FEU ARRIERE GAUCHE	FANALE POSTERIORE SINISTRA	003 184-037
16	1510.026.00	12	KUGELLAMPE 24V 21W BA15S	LAMP BULB	AMPOULE	LAMPADA SFERICA	301334
17	1510.081.00	2	KUGELLAMPE 24V 10W BA15S	LAMP BULB	AMPOULE	LAMPADA SFERICA	301404
18	1503.401.00	2	KENNZEICHENLEUCHTE 2KA	LICENSE-PLATE LAMP	LAMPE DE PLAQUE D IMMATRICULATION	ILLUMINAZIONE DELLA TARGA	005 049.008
18.1	1510.300.00	2	SOFITTE 24V 5W 11X36MM	SOFITTE-LAMP	SOFITTE-AMPOULE	SOFITT-LAMPADA	301424
19	1503.246.00	2	BLINKLEUCHTE 2BA	TURN-SIGNAL LAMP	CLIGNOTEUR	FRECCIA	005 603-117
20	1503.216.00	2	SCHLUßLEUCHTE 2SA	TAIL LAMP	FEU ARRIERE	FANALE POSTERIORE	005 603-027
21	1503.108.00	2	BREMSLEUCHTE 2DA	STOP LIGHTS	FEU-STOP	LUCE DI ARRESTO	005 603-037
22	1502.204.00	2	NEBELSCHLUßLEUCHTE 2NE	REAR FOG LAMP	FEU-BROUILLARD ARRIERE	RETRONEBBIA	005 603-077
23	1503.234.00	1	HECKBLLENDE RE. 8XU	BOOT TRIM PANEL RIGHT	PARTIE RONDELLE	CODA MOSTRINA	007 842-027
23.1	1503.233.00	1	HECKBLLENDE LI. 8XU	BOOT TRIM PANEL LEFT	PARTIE RONDELLE	CODA MOSTRINA	007 842-017
24	1503.230.00	2	RÜCKFAHRLICHT 2ZR	BACK-UP LIGHT	PHARE DE REcul	FANALE RETROMARCIA	001 240-377
25	1503.247.00	2	RÜCKSTRAHLER 8RA	REFLEX REFLECTOR	CATAPHOTE	CATADIOTTRO	002 016-121
26	1509.570.00	1	KABELSTRANG- SCHEINWERFER	CABLE LOOM-HEAD LAMPS	TRONCO DE CABLAGE- PHARES	TRONCO DI CARO- PROITTORE	ZN 1509013200



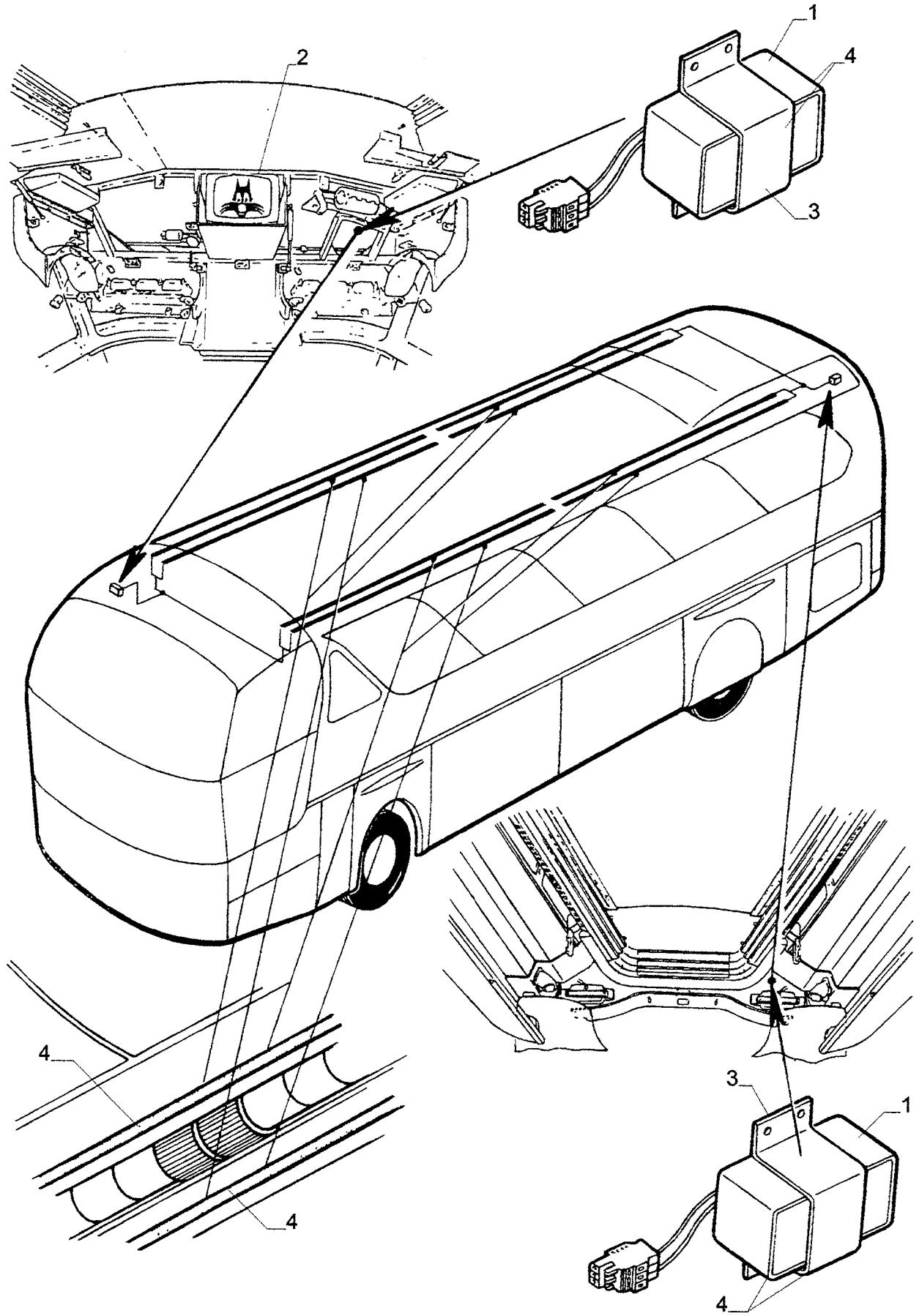
POS	TEILE-NR.	STK	DEUTSCH	ENGLISH	FRANCAIS	ITALIANO	BEMERKUNG
1	1504.011.00	3	STABLEUCHTE	BAR LAMP	BARRE FEU	STILO LAMPADA	570 0 633
2	1504.206.00	1	MOTORRAUMLEUCHTE M. SCHALTER	ENGINE- COMPARTMENT LAMP W. SWITCH	ECLARIEUR DU COMPARTIMENT-MOTEUR	LAMPADA ILLUMINAZIONE VANO MOTORE INERRUTTORE	570 0 036
3	1504.032.00	2	MOTORRAUMLEUCHTE M. SCHALTER SCHLAFKABINENLAMPE	ENGINE- COMPARTMENT LAMP W. SWITCH STEEPER CAB LAMP	ECLARIEUR DU COMPARTIMENT-MOTEUR	LAMPADA ILLUMINAZIONE VANO MOTORE INERRUTTORE	2JA003231-001
4	2002.089.16	3	HALOGEN-EINZELBRENNER	HALOGEN SINGLE BURNER	HALOGENE UNIGUE CHALOMEAO	ALOGENA INDIPENDENTE CANNELLO	10.060.0120
5	1504.005.10	5	EINSTIEGSLEUCHTEN	ENTRANCE LIGHT	ECLARIEUR D'ACCES	LAMPADA ILLUMINAZIONE ENTRATA	WECO 222
6	1510.081.00	44	KUGELLAMPE 24V 10W	BALL LAMP	BILLE FEU	LAMPADA SFERICA	301 404
7	1510.026.00	6	KUGELLAMPE 24V 21W	BALL LAMP	BILLE FEU	LAMPADA SFERICA	301 334
8	1510.180.00	3	GLÜHBIRNE HALOGEN 28V 10W	ELECTRIC BULB HALOGEN	AMPOULE HALOGENE	BULBO / LAMPADA INCONDESCENTE	20916
9	1510.301.00	2	SOFFITTE 24V 10W	TUBULAR	NAVETTE	DUE ATTACCHI CONTRAPPOSTI	301 484
10	1510.081.00	1	KUGELLAMPE 24V 10W	BALL LAMP	BILLE FEU	LAMPADA SFERICA	301 404
11	1510.154.00	16	KUGELLAMPE 24V 5W GRÜN	BALL LAMP GREEN	BILLE FEU	LAMPADA SFERICA	301 894
12	1510.161.00	96	GLÜHLAMPE 24 V 5W	ELECTRIC BULB	AMPOULE	LAMPADA INCONDESCENTE	00451500D
13	1903.024.04		LEUCHTLEISTE	LAMP STRIP	BANDE FEU	REGOLO SPIO	610117

INNENBELEUCHTUNG  
INSIDELIGHTING  
ECLAIRAGE INTERIEUR  
ILLUMINAZIONE INTERNA

N 516 SHD 09/97  
N 516/3 SHDL



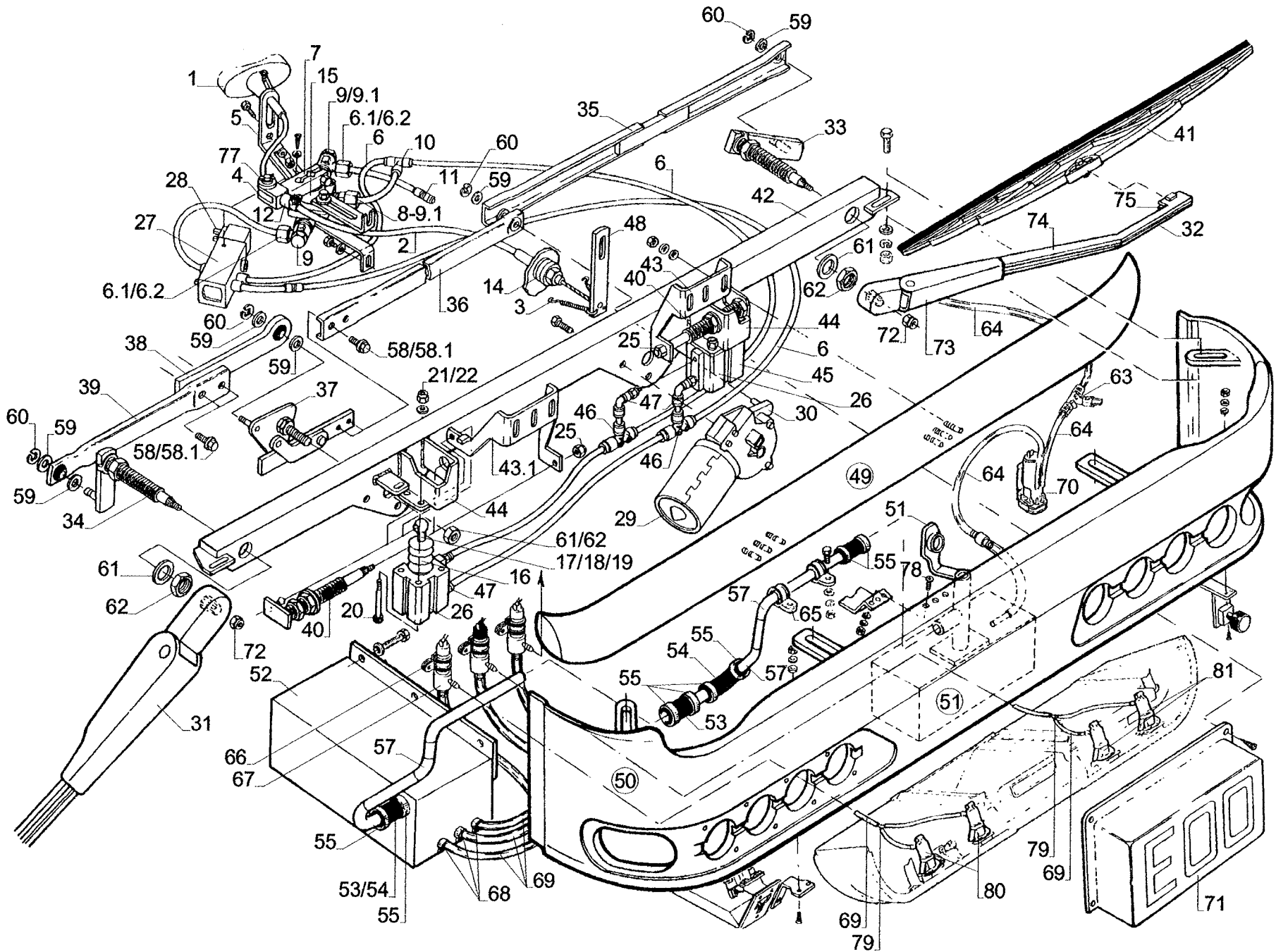
1506



POS	TEILE-NR.	STK	DEUTSCH	ENGLISH	FRANCAIS	ITALIANO	BEMERKUNG
1	1903.024.04	2	VORSCHALTGERÄT FÜR LICHTBANDSATZ	CONTROL UNIT	L'APPAREIL PRECEDANT	DISPOSITIVO DI PRESEDEZIONE	610117
2	1711.007.00	2	BUG- UND MONITORVERKLEIDUNG	FAIRING NASE AND MONITOR	REVETEMENT DE LA PARTIE AVANT ET DU MONTEURE	FRONTALE RIVESTIMENTO	03.2112.00.1
3	1903.024.05	2	HALTER FÜR VORSCHALTGERÄT	CONTROL UNIT HOLDER	LA FIXATION DE L'APPAREIL PRECEDANT	SUPPORTO PER DISPOSITIVO DI PRESEDEZIONE	911258
4	1903.024.00	1	LICHTBANDSATZ KPL.	LIGHT STRIP SET CPL.	LA BANDE DECLAIRAGE CPL.	LUCE NOSTRO SERIE CPL.	

SCHEIBENWISCHANLAGE  
WIPERS-WASHER SYSTEM  
ESSUIE-GLACES-SYSTEM DE LAVAGE DES PHARES  
ENBAS  
IMPIANTO TERGICRISTALLO

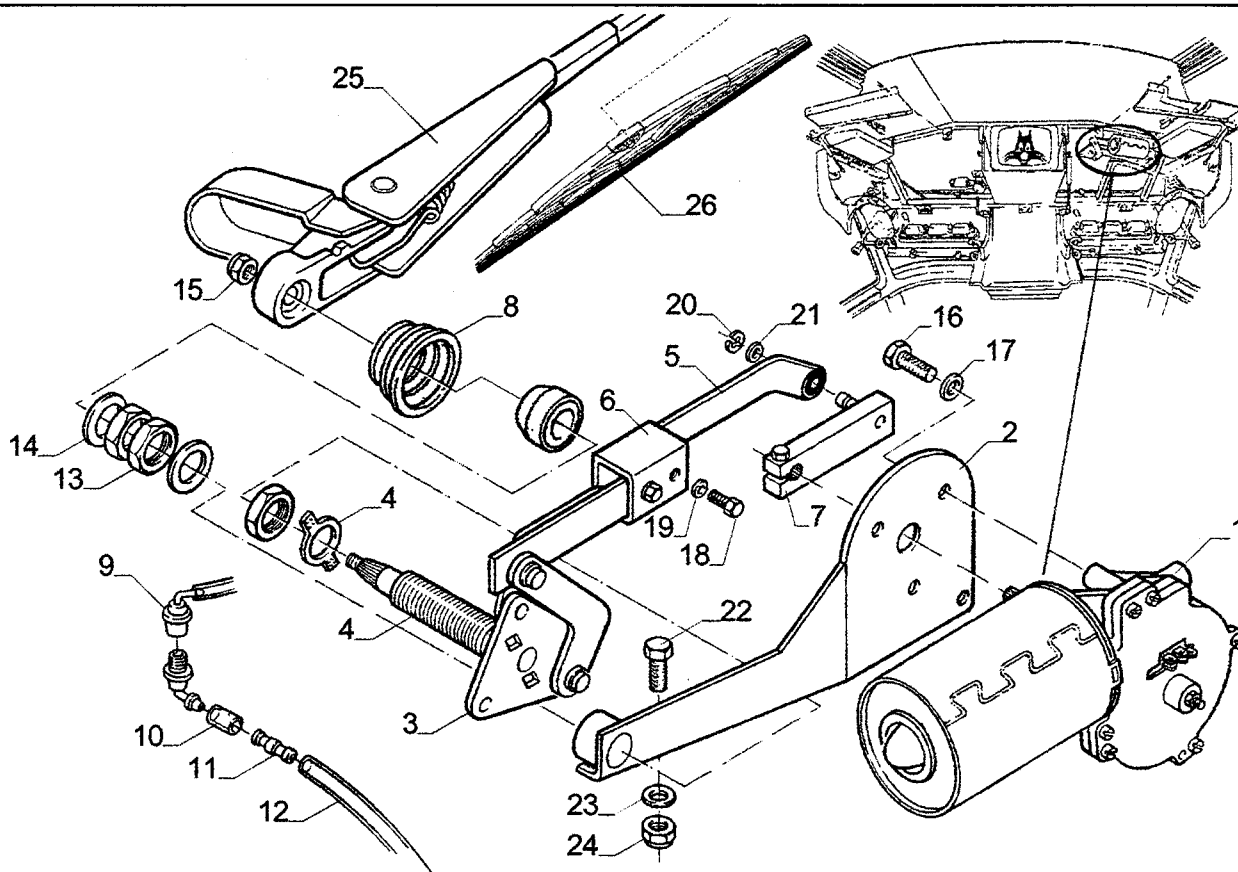
N 516 SHD 07/97  
N 516/3 SHDL



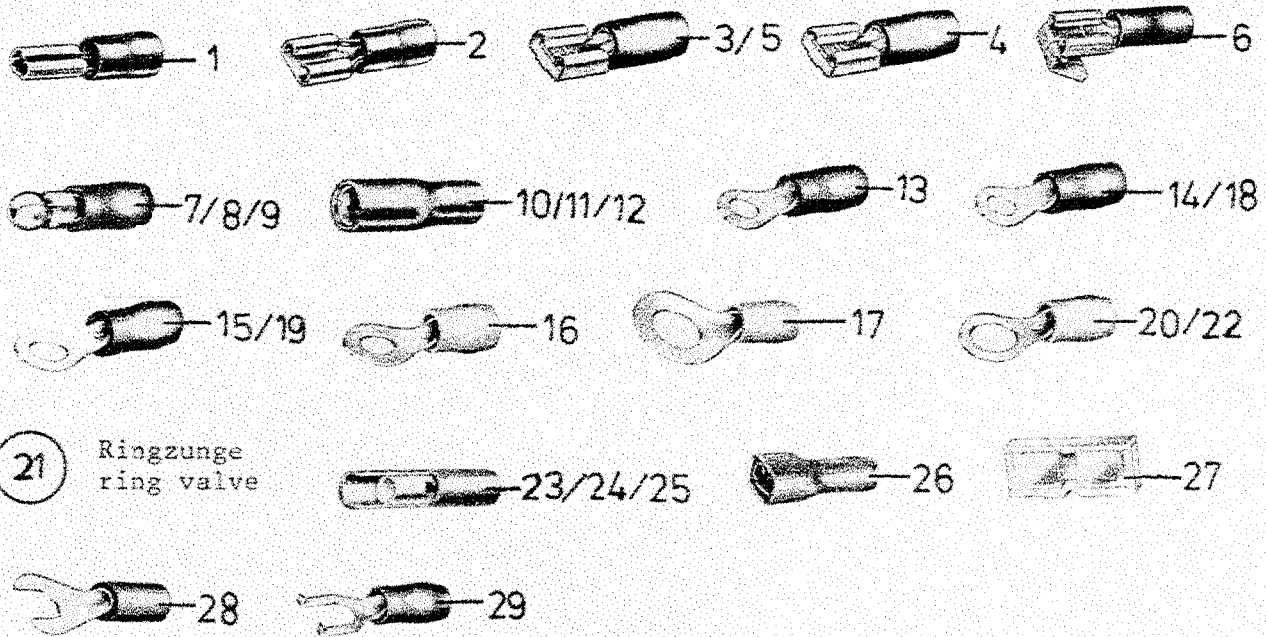
POS	TEILE-NR.	STK	DEUTSCH	ENGLISH	FRANCAIS	ITALIANO	BEMERKUNG
1		1	T-GRIFF	GRIP	POIGNEE	IMPUGNATURA	
2	0128.207.20	MTR	KABELZUG	CABLE PULL	TIRETTE A CABLE	CAVO DI COMANDO	283-U-MB/04
3	1507.008.50	2	ZUGFEDER	TENSION SPRING	RESSORT DE TRACTION	MOLLA DI TRAZIONE	NR. RZ-109GX
4		1	GABELKOPF M10X20	FORK END	CHAPE	ESTREMO A FORCELLA	DIN 71752
5	1507.007.80	1	HALTERUNG / NOTHAHN	FIXING	FIXATION	SOSTEGNO	ZN 1507002300
6	1101.101.00	MTR	BREMSLEITUNGSROHR	BRAKE LINE	CONDUIRE DE FREIN	TUBAZIONE DEL FRENO	6X1,0, DIN 74324
6.1	1104.631.00	1	KLEMMRING	CLAMPING RING	BAGUE DE SERRAGE	ANELLO DI SERRAGGIO	022 045
6.2	1104.611.00	1	VERSTÄRKUNGSHÜLSE	REINFORCEMENT	DOUILLE	MANICOTTO	244 120, K407-1/2
7	1507.140.02	1	KLEMMHEBEL	CLAMPING LEVER	LEVIER	LEVA	
8	1104.253.00	1	STUTZEN	NECK	MANCHON	PEZZO DI RACCORDO	
9	1104.455.00	1	VERSCHRAUBUNG	SCREWING	BOULONNAGE	AVVITAMENTO	
9.1	1104.690.00	1	KUPFERDICHRING	COPPER SEALING RING	JOINT ANNULAIRE CUIVRE	ANELLO DI TENUTA	L 12/18/1,5 KN, 12MM
10	1124.049.00	1	T-STECKVERBINDER	PLUG+SOCKET CONNECT.	ANNEAU	GIUNTO A SPINA	JPB06, 6MM
11	1124.051.00	1	WINKEL STECKVERBINDER	ANGLE PLUG + SOCKET CONNECTOR	ANGLE CONNECTEUR PAR FICHES	ANGOLO GIUNTO A SPINA	EPB08, 8MM
12	1801.384.00	1	SCHLAUCHBINDER	HOSE CLIP	COLLIER DE TUYAU	FASCETTA STRINGITUBO	310 601
13	1416.571.10	1	HALTER F.DRUCKLEITUNG	HOLDER FOR PRESSURE LINE	SUPPORT POUR CONDUITE DE PRESSION	SUPPORTO CONDOTTO IN PRESSIONE	ZN 0126000600
14	5010.005.41	1	U-SCHEIBE M8	SHIMPLATE	RONDELLE	RONDELLA D'APPOGIO	DIN 125
15	1102.647.00	1	NOTHAHN	EMERGENCY TAP	ROBINET DE SECOURS	RUBINETTO D'EMERGENZA	
16	0502.000.20	2	FALTENBALG	BELLOWS	MANCHON	GUAINA PARAPOLVERE	SKV 3510
17	2604.413.00	2	WINKELGELENK M8	ANGLE JOINT	ANGLE JOINT	ANGOLO GIUNTO	DIN 71802
18	5036.054.10	1	GEWINDESTIFT M8X35	THREADED SOCKET	GOUPILLE FILETEE	PERNO FILETTATO	DIN 551
19	5100.100.04	1	FÄCHERSCHEIBE	PLATE	DISQUE	DISCO	DIN 6798, J-8,4
20	5035.017.10	1	SCHRAUBE M5X70	SCREW	VIS	VITE	DIN 912 -8,8
21		1	SCHEIBE	PLATE	DISQUE	DISCO	DIN 129, 5,4
22	5095.003.01	1	MUTTER M5	NUT	ECROU	DADO	DIN 985
23	1507.336.00	1	MUTTER M16X1	NUT	ECROU	DADO	900.035
24		1	FEDERRING	SPRING RING	RONDELLE ELASTIQUE	ROSETTA ELASTICA	DIN 127, LÄNGE:16,5MM
25	5095.006.01	1	MUTTER M8	NUT	ECROU	DADO	DIN 985 -8
26	1507.008.00	2	KURZHUBZYLINDER	SHORT-STROKE CYLINDER	CYLINDRE A FAIBLE COURSE	CILINDRO A CORSA BREVE	5200111640
27	1507.008.10	1	MAGNETVENTIL 4/2 WEGE	SOLENOID VALVE	ELECTROVANNE	VALVOLA ELETTROMAGN.	TYP 840NW3, φ 6X1 5728400420
28	1507.008.20	1	MINILEITUNGSDOSE	MINI CABLE TERMINAL	RACCORDEM. MINIATURE	ALLACCIAMENTO	894 101.220.2
29	1507.050.07	1	WISCHERMOTOR	WIPER MOTOR	MOT. D'ESSUIE-GLACE	MOT. TERGICRISTALLO	401 821, 24V
30	1507.402.05	1	HEBEL	LEVER	LEVIER	LEVA	104 293, LÄNGE: 57,5MM
31	1507.050.04	1	WISCHERARM RECHTS	WIPER ARM RIGHT	BRAS D'ESSUI-GLACE	BRACCIO TERGICRISTALLO	106 982
32	1507.050.05	1	WISCHERARM LINKS	WIPER ARM LEFT	BRAS D'ESSUI-GLACE	BRACCIO TERGICRISTALLO	106 981
33	1507.050.17	1	WISCHERLAGER (83)	WIPER BEARING	SUPPORT D'ESSUIE GLACE	CUSCINETTO TERGICRIS.	105 491
34	1507.050.02	1	WISCHERLAGER (68,25)	WIPER BEARING	SUPPORT D'ESSUIE GLACE	CUSCINETTO TERGICRIS.	105 492
35	1507.250.19	1	SCHUBSTANGE	PUSH BAR	BARRE DE POUSSEE	BIELLETTA	104 599, 904/
36	1507.405.20	1	STANGE	BAR	BARRE	BARRA	190 936, LÄNGE: 750MM
37	1507.402.04	1	GESTÄNGE/UMLENKUNG	LINKAGE	TRINGLERIE	TIRANTERIA	105 663
38	1507.402.11	1	GESTÄNGE	LINKAGE	TRINGLERIE	TIRANTERIA	192 831
39	1507.405.20	1	STANGE	BAR	BARRE	BARRA	190 940, LÄNGE 365MM
40	1507.110.06	1	WISCHERLAGER M16X1	WIPER BEARING	SUPPORT D'ESSUI GLACE	CUSCINETTO TERGICRIS.	104 376
41	1507.030.12	2	WISCHERBLATT	WIPER BLADE	BALAI D'ESSUIE GLACE	SPATOLA DEL TERGICRIS.	105 445, LÄNGE 800MM
42	1507.001.50	1	HALTERUNG WISCHERANLAGE	FIXING	FIXATION SYSTEME ESSUIE-GLACE	SUPPORTO IMPIANTO TERGICRISTALLO	1507001800
43	1507.007.30	2	HALTERUNG/KLAPPEN	FIXING	FIXATION	SUPPORTO	1507002400
44	1507.007.10	2	HALTERUNG ZYLINDER	FIXING CYLINDER	FIXATION CYLINDRE	SUPPORTO CILINDRO	1507002500
45	1507.029.00	2	NÄHERUNGSSCHALTER	PROXIMITY SWITCH	INTERRUPTEUR	INTERRUPTORE	SME-3-LED-24
46	1507.029.10	2	T-VERSCHRAUBUNG	SCREWING	BOULONNAGE	AVVITAMENTO	TCK-1/8-PK-4
47	1507.029.20	4	L-VERSCHRAUBUNG	SCREWING	BOULONNAGE	AVVITAMENTO	LCK-1(7-PK-4
48	1507.007.80	1	HALTER	HOLDER	SUPPORT	SUPPORTO	1507002300
49	1701.164.32	1	WISCHERKLAPPE	WIPER FLAP	VOLET D ESSUIE- GLACE	COPERTURA PER	03.1599.00.2
50	1701.164.31	1	BUGBLENDE	FRONT COVER	ECRAU DE PARTIE AVANT	COPERTURA FRONTALE	03.1599.00.1



POS	TEILE-NR.	STK	DEUTSCH	ENGLISH	FRANCAIS	ITALIANO	BEMERKUNG
51		1	WASSERTANK	WATER TANK	RESERVOIR D EAU	SERBATOIO DEL AQUA	03.1599.00.3
52	1907.433.20	1	WASSERTANK	WATER TANK	RESERVOIR D EAU	SERBATOIO DEL AQUA	ZN150700200
53	030.328.00	3	SCHLAUCH	HOSE	TUYAU	TUBO FLESSIBILE	DIN 73411 $\varnothing$ 28X4,5 MM LÄNGE CA. 115 MM
54	0302.251.00	2	GUMMIROHRBOGEN AK 2038	RUBBER PIPE ELBOW	TUYAU	TUBO FLESSIBILE	$\varnothing$ 28X4,5 MM 20010255
55	1801.370.00	8	SCHLAUCHSCHELLE 25- 40 MM	HOSE CLAMP	COLLIER	FASCETTA	310 545
56	1801.614.00	MTR	MESSINGROHR MS 63	BRUSS PIPE	LAITON EN TUBE	TUBO DI OTTONE	$\varnothing$ 28X1,5 MM CUZN 37
57	1801.756.00	5	KUPFERROHRBOGEN	COPPER PIPE ELBOW	TUBE EN CUIVRE	TUBO DI RAME	$\varnothing$ 28 MM 5002 A
58	5050.074.01	4	SCHRAUBE M 8X12 VERZINKT	SCREW	VUS	VITE	DIN 933 -8.8
58.1	5010.005.41	4	UNTERLEGSCHLEIBE M8 VERZINKT	WASHER	RONDELLE	RONDELLA	DIN 125
59	1507.050.15	8	SCHEIBE	WASHER	RONDELLE	RONDELLA	905.567
60	1507.908.00	4	SICHERUNGSSCHEIBE	LOCK WASHER	RONDELLE	RONDELLA	908.637
61	1507.001.01	2	SCHEIBE	WASHER	RONDELLE	RONDELLA	907.918
62	1507.030.09	2	MUTTER	NUT	ECROU	DADO	908.040
63	1507.904.00	NBD	T- VERTEILER F. SCHLAUCH 8/4 MM	T- DISTRIBUTOR	T- DISTRIBUTEUR	T- DISTRIBUTORE	L/051.6065
64	1801.592.00	MTR	PVC- SCHLAUCH	PVC- HOSE	TUYAU	TUBO FLESSIBILE	TR 4X1
65	2604.115.00	NBD	GUMMIROHRSCHELLE	RUBBER PIPE CLAMP	COLLIER	FASCETTA	RSGU 1100 $\varnothing$ 28/20 L8
66	2604.117.00	3	GUMMIROHRSCHELLE	RUBBER PIPE CLAMP	COLLIER	FASCETTA	RSGU 1100 $\varnothing$ 35/20
67	1507.045.20	3	WASSERPUMPE F. STREUSCHLEIBENREINIGE R 8 TV	WATER PUMP	POMPE A EAU	POMPA ACQUA	504 001-00
68	1801.322.00	3	SCHELLE	CLAMP	COLLIER	FASCETTA	$\varnothing$ 12 MM S 12/9 ZV
69	1801.584.00	MTR	PVC- SCHLAUCH	PVC- HOSE	TUYAU	TUBO FLESSIBILE	
70	1507.018.00	1	SCHEIBENWASCHPUMPE	WASHER- PUMP	POMPE DE LAVE- GLACES	POMPA LAVA PARA BREZZA	246.075/040/001
71	1907.916.03	1	ABDECKUNG SCHWARZ	COVERING BLACK	RECOUVREMENT	COPERTURA	KO 070
72		2	SCHRAUBE M 10 VERZINKT	SCREW	ECROU	DADO	DIN 985
73	1801.938.00	2	SCHLAUCHVERB.-HÜLLE		RACCORD POUR TUYAUX	RACCORDI PER TUBI FLESSIBILE	317- 04- 04
74	1507.013.00	2	SCHLAUCH	HOSE	TUYAU	TUBO FLESSIBILE	910.449
75		2	SPRITZDÜSE	SPRAYING NOZZLE	BUSE	SPRUZZATORE	BV 1
76		2	ABDECKKAPPE	CAP	RECOUVREMENT	COPERTURA	189 972
77	1507.001.13	NBD	SPLINT	SPLIT PIN	GOUPILLE FENDUE	COPIGLIA	907.213
78	1507.002.04	3	SCHRAUBE	SCREW	VIS	VITE	914.529
79	2002.918.00	2	Y-STÜCK	Y-PIECE	Y-PIECE	Y-PEZZI	
80	1507.045.14	1	DÜSEN FÜR SCHEINWERFER- REINIGUNG RECHTS	JET FOR HEADLAMP CLEANING RIGHT	GICLEUR ACCES DROIT NETTOYAGE DES PHARES DROIT	AERATORE PER PROIETTORE PULIZIA DESTRA	8TW 007 248-02
81	1507.045.15	1	DÜSEN FÜR SCHEINWERFER- REINIGUNG LINKS	JET FOR HEADLAMP CLEANING LEFT	GICLEUR ACCES NETTOYAGE DES PHARES GAUCHE	AERATORE PER PROIETTORE PULIZIA SINISTRA	8TW 007 248-01



POS	TEILE-NR.	STK	DEUTSCH	ENGLISH	FRANCAIS	ITALIANO	BEMERKUNG
1	1507.050.07	1	WISCHERMOTOR	WISHER MOTOR	ESSUIE - GLACE MOTEUR	RACCHETTA TERGITRICE MOTORE	
2	1507.007.50	1	HALTERUNG F. WISCHERANLAGE	ATTACHMENT FOR WIPER PLANT	FIXATION SYSTEME ESSUIE - GLACE	SOSTEGNO IMPIANTO TERGITRICE	
3	1507.402.04	1	GESTÄNGE	LINKAGE	TRINGLERIE	TIRANTERIA	
4	1507.402.03	1	WISCHERLAGER RECHTS	WIPER BEARING RIGHT	ESSUIE - GLACE SUPPORT DROITE	RACCHETTA TERGITRICE CUSCINETTO DESTRA	
5	1507.402.11	1	GESTÄNGE	LINKAGE	TRINGLERIE	TIRANTERIA	
6	1507.007.70	1	VERBINDUNGSRÖHR FÜR WISCHERANLAGE	CONNECTING TUBE FOR WIPER PLANT	TUYAU DE RACCORDEMENT	TUBO DI COLLEGAMENTO IMPIANTO TERGITRICE	
7	1507.402.05	1	HEBEL	LEVER	LEVIER	LEVA	
8	0502.000.20	1	FALTENBALG	BELLOWS	MANCHON	GUAINA PARAPOLVERE	
9	1507.901.00	2	STUTZEN	NECK	MANCHON / TUBULURE	PEZZO DI RACCORDO	
10	1507.025.00	1	GEWINDESTÜCK	THREADED PART	TARANDAGE	FILETTO PARTE	
11	1801.938.00	1	SCHLAUCHVERBINDUNGSHÜLLE	HOSE FITTING ENVELOPE	RACCORD DE TUYAU HOUSSE	CONGIUNZIONI PER TUBI FLESSIBILI ASTUCCIO CUSTODIA	
12	1507.013.00	MTR	SCHLAUCH	HOSE	TUYAU	TUBO FLESSIBILE	LÄNGE NACH ABMESSUNG
13	1507.030.09	2	SECHSKANTMUTTER	NUT	ECROU	DADO	
14	1507.001.01	2	SCHEIBEN	DISK	DISQUE	DISCO	
15	5095.007.00	1	SECHSKANTMUTTER M10	HEXAGON NUT	ECROU A SIX PANS	DADO ESAGONALE	
16	5050.078.01	4	MASCHINENSCHRAUBE M8X20	HEXAGON SCREW	MACHINE VIS	BULLONE DA MACCHINE	
17	5010.005.01	4	U-SCHEIBE F. SCHRAUBE M8	U-DISK F. SCREW	U-DISQUE VIS	U-DISCO BULLONE	
18	5050.078.01	4	MASCHINENSCHRAUBE M8X20	HEXAGON SCREW	MACHINE VIS	BULLONE DA MACCHINE	
19	5010.005.01	4	U-SCHEIBE F. SCHRAUBE M8	U-DISK F. SCREW	U-DISQUE VIS	U-DISCO BULLONE	
20	1507.908.00	1	SICHERUNGSSCHEIBE	TAB WASHER	RONDELLE	ROSETTA DI SICUREZZA	
21	5010.005.01	1	U-SCHEIBE F. SCHRAUBE M8	U-DISK F. SCREW	U-DISQUE VIS	U-DISCO BULLONE	
22	5050.084.01	1	MASCHINENSCHRAUBE M8X40	HEXAGON SCREW	MACHINE VIS	BULLONE DA MACCHINE	
23	5020.011.01	1	FEDERRING M8	SPRING RING	RONDELLE ELASTIQUE	ROSETTA ELASTICA	
24	5095.006.00	1	SECHSKANTMUTTER M8	HEXAGON NUT	ECROU A SIX PANS	DADO ESAGONALE	
25	1507.250.17	1	WISCHERARM LL	WIPER ARM	BRAS D'ESSUIE - GLACE	BRACCIO DEL TERGICRISTALLO	*SONDERTEIL*
26	1507.030.12	1	WISCHERBLATT	WIPER BLADE	BALAI D'ESSUIE GLACE	SPATOLA DEL TERGIC.	104.257, LÄNGE 1000MM

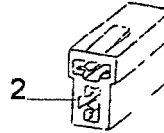


POS	TEILE-NR.	STK	DEUTSCH	ENGLISH	FRANCAIS	ITALIANO	BEMERKUNG
1	1508.057.00	NBD	FLACHSTECKHÜLSE	BLADE RECEPTACLE	FICHE PLATA MANCHON	SPINA PIATTA BUSSOLA	0,8-2,5 6,3MM
2	1508.059.00	NBD	FLACHSTECKHÜLSE	BLADE RECEPTACLE	FICHE PLATA MANCHON	SPINA PIATTA BUSSOLA	1,0-2,5 KLAUKE BLAU 730
3	1508.060.00	NBD	FLACHSTECKHÜLSE	BLADE RECEPTACLE	FICHE PLATA MANCHON	SPINA PIATTA BUSSOLA	4-6 GELB KLAUKE 750
4	1508.061.00	NBD	FLACHSTECKHÜLSE	BLADE RECEPTACLE	FICHE PLATA MANCHON	SPINA PIATTA BUSSOLA	2X1
5	1508.058.00	NBD	FLACHSTECKHÜLSE	BLADE RECEPTACLE	FICHE PLATA MANCHON	SPINA PIATTA BUSSOLA	1,5-2,5
6	1508.071.00	NBD	STECKVERTEILER	PLUG DISTRIBUTOR	FICHE DISTRIBUTEUR	SPINA DISTRIBUTORE	BLAU
7	1508.067.00	NBD	RUNDSTECKER	CYLINDRICAL PIN YELLOW	FICHE RONDE	SPINA ROTONDO	GELB 5MM
8	1508.065.00	NBD	RUNDSTECKER	CYLINDRICAL PIN YELLOW	FICHE RONDE	SPINA ROTONDO	1,5-2,5 BLAU
9	1508.064.00	NBD	RUNDSTECKER	CYLINDRICAL PIN YELLOW	FICHE RONDE	SPINA ROTONDO	0,5-1 ROT 4MM KLAUKE 1020
10	1508.063.00	NBD	RUNDSTECKHÜLSE	PIN SOCKET BLU	MANCHON E FICHE RONDE	BUSSOLA A SPINA ROTONDO	5MM BLAU
11	1508.066.00	NBD	RUNDSTECKHÜLSE	PIN SOCKET BLU	MANCHON E FICHE RONDE	BUSSOLA A SPINA ROTONDO	5MM GELB
12	1508.062.00	NBD	RUNDSTECKHÜLSE	PIN SOCKET BLU	MANCHON E FICHE RONDE	BUSSOLA A SPINA ROTONDO	0,5-1 ROT 4MM KLAUKE 920
13	1508.042.00	NBD	RINGZUNGE M3	RING VALVE BLUE	BAGUE FICHE	SPINA ANELLO	BLAU
14	1508.049.00	NBD	QUETSCHKABELSCHUH ISOLIERT M4	CRIMP-TYPE SOCKET BLUE	COSSE DE CABLE CONTUSION	PINZA DEL COPUCORDA	BLAU 4,3
15	1508.050.00	NBD	QUETSCHKABELSCHUH M5	CRIMP-TYPE SOCKET BLUE	COSSE DE CABLE CONTUSION	PINZA DEL COPUCORDA	BLAU 5,3 50 252 122
16	1508.054.00	NBD	QUETSCHKABELSCHUH M6	CRIMP-TYPE SOCKET BLUE	COSSE DE CABLE CONTUSION	PINZA DEL COPUCORDA	GELB 6,5 50 252 161
17	1508.056.00	NBD	QUETSCHKABELSCHUH M10	CRIMP-TYPE SOCKET BLUE	COSSE DE CABLE CONTUSION	PINZA DEL COPUCORDA	GELB 10,5 50 252 163
18	1508.052.00	NBD	QUETSCHKABELSCHUH M4	CRIMP-TYPE SOCKET BLUE	COSSE DE CABLE CONTUSION	PINZA DEL COPUCORDA	GELB 4,3 50 252 159
19	1508.053.00	NBD	QUETSCHKABELSCHUH M5	CRIMP-TYPE SOCKET BLUE	COSSE DE CABLE CONTUSION	PINZA DEL COPUCORDA	GELB 5,3 50 252 160
20	1508.055.00	NBD	QUETSCHKABELSCHUH M8	CRIMP-TYPE SOCKET BLUE	COSSE DE CABLE CONTUSION	PINZA DEL COPUCORDA	GELB 8,4 50 252 162
21	1508.026.00	NBD	RINGZUNGE M14	RING VALVE BLUE	BAGUE FICHE	SPINA ANELLO	2,7-6,6
22	1508.051.00	NBD	QUETSCHKABELSCHUH M6	CRIMP-TYPE SOCKET BLUE	COSSE DE CABLE CONTUSION	PINZA DEL COPUCORDA	BLAU 6,5 50 252 123
23	1508.068.00	NBD	STOBVERBINDER	BUTT CONNECTOR RED	CHOC CONNECTEUR	STARNUTIRE RACCARDO	0,75-1 50 252 540
24	1508.069.00	NBD	STOBVERBINDER	BUTT CONNECTOR RED	CHOC CONNECTEUR	STARNUTIRE RACCARDO	1,5-2,5 BLAU KLAUKE 680 50 252 541
25	1508.070.00	NBD	STOBVERBINDER	BUTT CONNECTOR RED	CHOC CONNECTEUR	STARNUTIRE RACCARDO	4-6 GELB KLAUKE 790 50 252 543
26	1508.301.00	NBD	FLACHSTECKER	FLAT TYPE CONNECTOR BLUE	FICHE PLATA	SPINA PIATTA	BLAU
27	1508.108.00	NBD	AMP-KUPPLUNG 2-POLIG	AMP-COUPLING	AMP-RACCORD	AMP ACCOPPIATORE	NATURFAR. 0-0180908-0
28		NBD	KABELSCHUH FÜR ZAPPEN M5	POLE SHOE FOR STUD BLUE	COSSE DE CABLE	COPUCORDA	1,5-2,5 BLAU 8KW044 282 003
29		NBD	KABELSCHUH FÜR ZAPPEN M5	POLE SHOE FOR STUD BLUE	COSSE DE CABLE	COPUCORDA	1,5-2,5 BLAU 8KW044 037 003

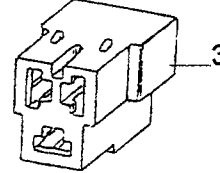
Type A  
1 polig



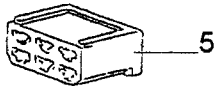
Type D  
2 polig



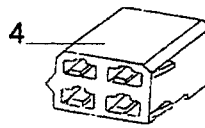
Type G  
3 polig



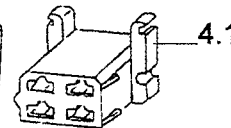
Type K  
6 polig



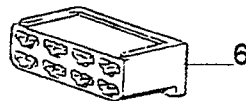
Type I  
4 polig



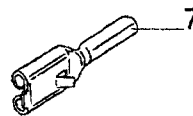
Type IA  
4 polig



Type R  
8 polig

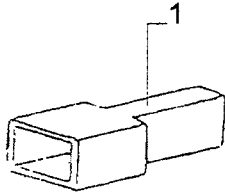


Flachsteckhülse 6,3x0,8 blank

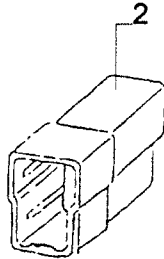


POS	TEILE-NR.	STK	DEUTSCH	ENGLISH	FRANCAIS	ITALIANO	BEMERKUNG
1	1508.006.00	NBD	FLACHSTECKHÜSEN-GEHÄUSE 1 - POLIG	FLAT SLEEVE HOUSING	FICHE PLATA MANCHON BAC	SPINA PIATTA BUSSOLA INVOLUCCO	0-0926539-1
2	1508.108.04	NBD	FLACHSTECKHÜSEN-GEHÄUSE 2 - POLIG	FLAT SLEEVE HOUSING	FICHE PLATA MANCHON BAC	SPINA PIATTA BUSSOLA INVOLUCCO	0-0926474-1
3	1508.108.01	NBD	FLACHSTECKHÜSEN-GEHÄUSE 3 - POLIG	FLAT SLEEVE HOUSING	FICHE PLATA MANCHON BAC	SPINA PIATTA BUSSOLA INVOLUCCO	0-0180941-1
4	1508.108.02	NBD	FLACHSTECKHÜSEN-GEHÄUSE 4 - POLIG	FLAT SLEEVE HOUSING	FICHE PLATA MANCHON BAC	SPINA PIATTA BUSSOLA INVOLUCCO	0-0180900-1
4.1	1508.850.00	NBD	FLACHSTECKHÜSEN-GEHÄUSE 4 - POLIG	FLAT SLEEVE HOUSING	FICHE PLATA MANCHON BAC	SPINA PIATTA BUSSOLA INVOLUCCO	163120-0 (MIT ZAPFEN)
5	1508.128.00	NBD	FLACHSTECKHÜSEN-GEHÄUSE 6 - POLIG	FLAT SLEEVE HOUSING	FICHE PLATA MANCHON BAC	SPINA PIATTA BUSSOLA INVOLUCCO	0-0163006-0
6	1508.114.00	NBD	FLACHSTECKHÜSEN-GEHÄUSE 8 - POLIG	FLAT SLEEVE HOUSING	FICHE PLATA MANCHON BAC	SPINA PIATTA BUSSOLA INVOLUCCO	0-0163007-1
7	1508.047.00	NBD	FLACHSTECKER VERSILBERT	FLAT PLUG SILVERING	FICHE PLATA	SPINA PIATTA	0-0042241-3

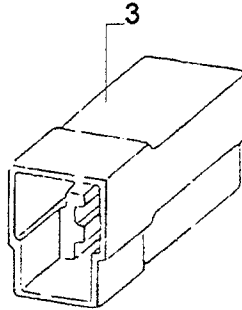
Type B  
1 polig



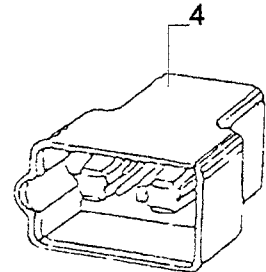
Type F  
2 polig



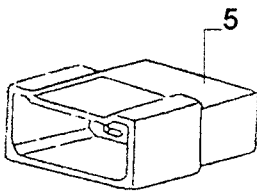
Type H  
3 polig



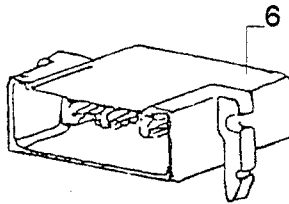
Type J  
4 polig



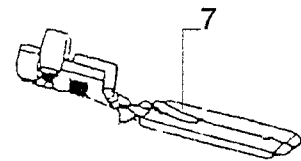
Type M  
6 polig



Type S  
8 polig



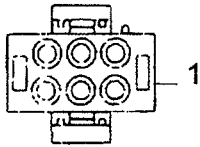
Flachstecker 6,3x0,8 blank



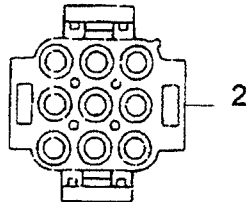
POS	TEILE-NR.	STK	DEUTSCH	ENGLISH	FRANCAIS	ITALIANO	BEMERKUNG
1	1508.163.02	NBD	FLACHSTECKERGEHÄUSE 1-POLIG	FLAT PLUG HOUSING	FICHE PLATA BAC	SPINA PIATTA INVOLUCRO	0-0926539-1
2	1508.108.00	NBD	FLACHSTECKERGEHÄUSE 2-POLIG	FLAT PLUG HOUSING	FICHE PLATA BAC	SPINA PIATTA INVOLUCRO	0-0180908-0
3	1508.123.00	NBD	FLACHSTECKERGEHÄUSE 3-POLIG	FLAT PLUG HOUSING	FICHE PLATA BAC	SPINA PIATTA INVOLUCRO	0-0926097-1
4	1508.109.01	NBD	FLACHSTECKERGEHÄUSE 4-POLIG	FLAT PLUG HOUSING	FICHE PLATA BAC	SPINA PIATTA INVOLUCRO	0-0180901-0
5	1508.135.00	NBD	FLACHSTECKERGEHÄUSE 6-POLIG	FLAT PLUG HOUSING	FICHE PLATA BAC	SPINA PIATTA INVOLUCRO	0-0180932-0
6	1508.114.01	NBD	FLACHSTECKERGEHÄUSE 8-POLIG	FLAT PLUG HOUSING	FICHE PLATA BAC	SPINA PIATTA INVOLUCRO	0-0163008-0
7	1508.047.00	NBD	FLACHSTECKER VERSILBERT 6,3 MTF	FLAT PLUG SILVERING	FICHE PLATA	SPINA PIATTA	0-0042241-3

Universal Mate-N-Lock Steckergehäuse AMP

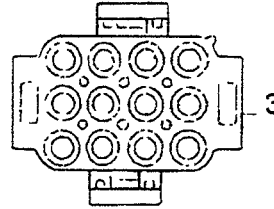
6 polig  
 Nr. 350715-1



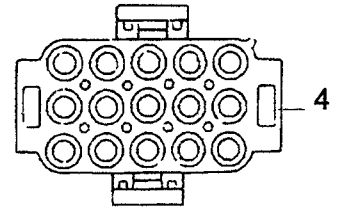
9 polig  
 Nr. 350720-1



12 polig  
 Nr. 350735-1

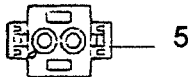


15 polig  
 Nr. 350736-1



Stiftkontakt  
 Nummer

2 polig  
 Nr. 350777-1



3 polig  
 Nr. 350766-1



4 polig  
 Nr. 350779-1



5 polig  
 Nr. 350809-1



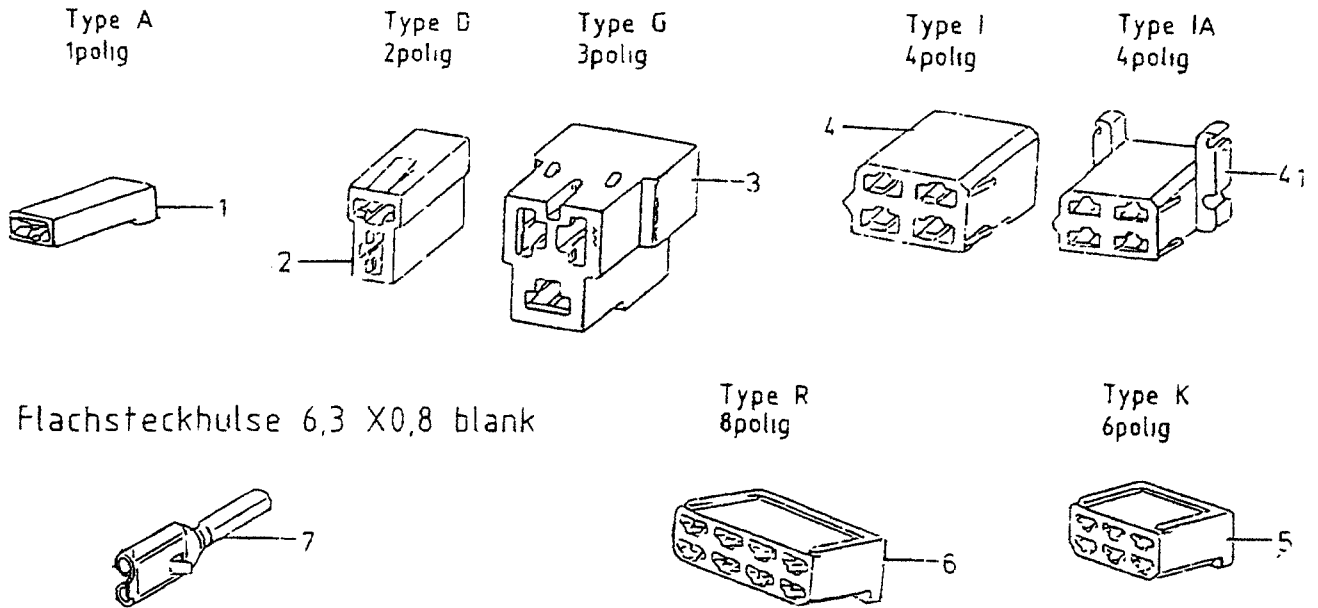
Stiftkontakt  
 Nr. 926 898-3



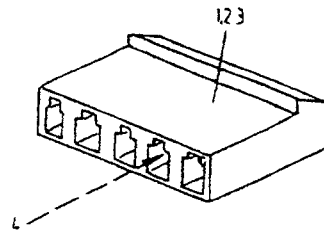
Buchsenkontakt  
 Nr. 926 893-3



POS	TEILE-NR.	STK	DEUTSCH	ENGLISH	FRANCAIS	ITALIANO	BEMERKUNG
1		NBD	STECKERGEHÄUSE 6-POLIG	PLUG HOUSING	FICHE BAC	SPINA INVOLUCRO	350715-1
2		NBD	STECKERGEHÄUSE 9-POLIG	PLUG HOUSING	FICHE BAC	SPINA INVOLUCRO	350720-1
3	1508.182.00	NBD	STECKERGEHÄUSE 12-POLIG	PLUG HOUSING	FICHE BAC	SPINA INVOLUCRO	350735-1
4		NBD	STECKERGEHÄUSE 15-POLIG	PLUG HOUSING	FICHE BAC	SPINA INVOLUCRO	350736-1
5		NBD	STECKERGEHÄUSE 2-POLIG	PLUG HOUSING	FICHE BAC	SPINA INVOLUCRO	350777-1
6		NBD	STECKERGEHÄUSE 3-POLIG	PLUG HOUSING	FICHE BAC	SPINA INVOLUCRO	350766-1
7	1508.180.00	NBD	STECKERGEHÄUSE 4-POLIG	PLUG HOUSING	FICHE BAC	SPINA INVOLUCRO	350779-1
8		NBD	STECKERGEHÄUSE 5-POLIG	PLUG HOUSING	FICHE BAC	SPINA INVOLUCRO	350809-1
9	1508.919.00	NBD	STIFT	PIN	GOUPILLE	SPINA	926898-3
10	1508.918.00	NBD	BUCHSE	BUSHING	DOUILLE	BOCOLLA	926893-3



POS	TEILE-NR.	STK	DEUTSCH	ENGLISH	FRANCAIS	ITALIANO	BEMERKUNG
1	1508.006.00	NBD	FLACHSTECKHÜLSEN-GEHÄUSE 1 - POLIG	FLAT SLEEVE HOUSING	FICHE PLATA MANCHON BAC	SPINA PIATTA BUSSOLA INVOLUCCO	0-0926539-1
2	1508.108.04	NBD	FLACHSTECKHÜLSEN-GEHÄUSE 2 - POLIG	FLAT SLEEVE HOUSING	FICHE PLATA MANCHON BAC	SPINA PIATTA BUSSOLA INVOLUCCO	0-0926474-1
3	1508.108.01	NBD	FLACHSTECKHÜLSEN-GEHÄUSE 3 - POLIG	FLAT SLEEVE HOUSING	FICHE PLATA MANCHON BAC	SPINA PIATTA BUSSOLA INVOLUCCO	0-0180941-1
4	1508.108.02	NBD	FLACHSTECKHÜLSEN-GEHÄUSE 4 - POLIG	FLAT SLEEVE HOUSING	FICHE PLATA MANCHON BAC	SPINA PIATTA BUSSOLA INVOLUCCO	0-0180900-1
4.1	1508.850.00	NBD	FLACHSTECKHÜLSEN-GEHÄUSE 4 - POLIG	FLAT SLEEVE HOUSING	FICHE PLATA MANCHON BAC	SPINA PIATTA BUSSOLA INVOLUCCO	163120-0 (MIT ZAPPEN)
5	1508.128.00	NBD	FLACHSTECKHÜLSEN-GEHÄUSE 6 - POLIG	FLAT SLEEVE HOUSING	FICHE PLATA MANCHON BAC	SPINA PIATTA BUSSOLA INVOLUCCO	0-0163006-0
6	1508.114.00	NBD	FLACHSTECKHÜLSEN-GEHÄUSE 8 - POLIG	FLAT SLEEVE HOUSING	FICHE PLATA MANCHON BAC	SPINA PIATTA BUSSOLA INVOLUCCO	0-0163007-1
7	1508.047.00	NBD	FLACHSTECKER VERSILBERT	FLAT PLUG SILVERING	FICHE PLATA	SPINA PIATTA	0-0042241-3



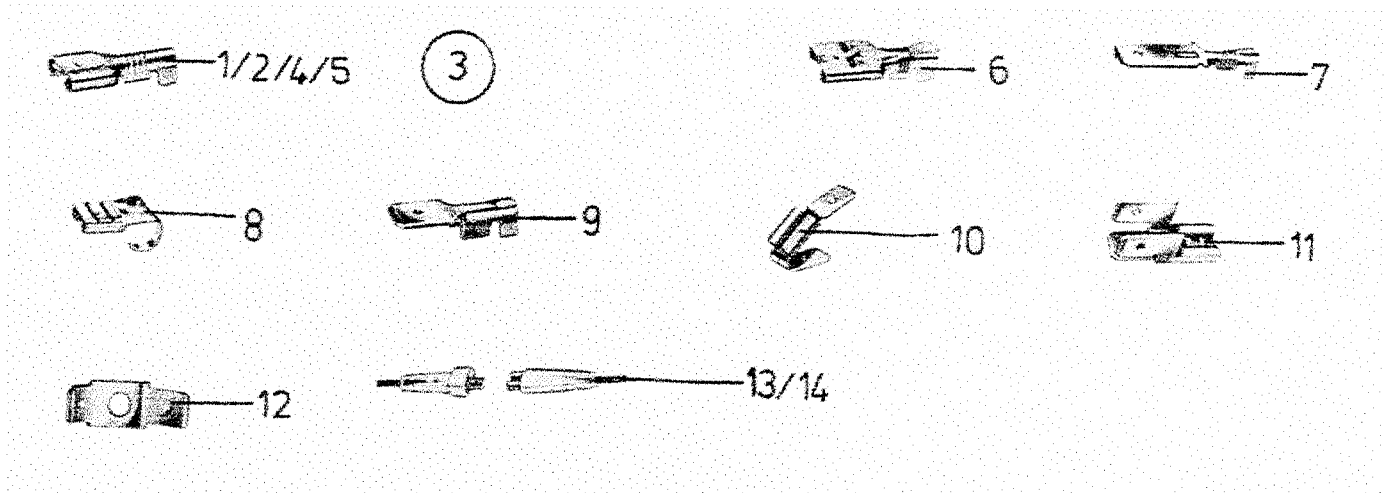
POS	TEILE-NR.	STK	DEUTSCH	ENGLISH	FRANCAIS	ITALIANO	BEMERKUNG
1		NBD	STECKERGEHÄUSE 7-POLIG	PLUG HOUSING 7-POLES	FICHE BAC	SPINA INVOLUCRO	AMP 0-0640250-7
2		NBD	STECKERGEHÄUSE 5-POLIG	PLUG HOUSING 5-POLES	FICHE BAC	SPINA INVOLUCRO	AMP 0-0640250-5
3		NBD	STECKERGEHÄUSE 4-POLIG	PLUG HOUSING 4-POLES	FICHE BAC	SPINA INVOLUCRO	AMP 0-0640250-4
4		NBD	KONTAKTSTECKER	CONTACT PLUG	FICHE CONTACT	SPINA CONTATTO	AMP 0-0640252-1

QUETSCHVERBINDER NICHT ISOLIERT  
 CRIMP CONNECTION NOT INSULATED  
 SERTISSAGE NON ISOLANTE  
 SERRAFILO NO ISOLANTE

N 516 SHD 02/97

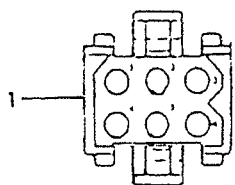


1508

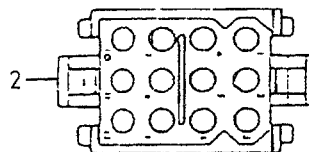


POS	TEILE-NR.	STK	DEUTSCH	ENGLISH	FRANCAIS	ITALIANO	BEMERKUNG
1	1508.046.00	NBD	FLACHSTECKHÜLSE VERSILBERT	BLADE RECEPTACLE SILVER PLATED	FICHE PLATA MANCHON	SPINA PIATTA BUSSOLA	6,3X0,8 6-0160449-6
2	1508.047.00	NBD	FLACHSTECKHÜLSE VERSILBERT	BLADE RECEPTACLE SILVER PLATED	FICHE PLATA MANCHON	SPINA PIATTA BUSSOLA	6,3 MIF 0-0042241-3
3	1508.027.00	NBD	KABELSCHUH VERSILBERT	POLE SHOE SILVER PLATED	COSSE DE CABLE	COPUCORDA	50 251 326
4	1508.342.00	NBD	STECKHALTER	PLUG HOLDER	FICHE SUPPORT	SPINA SUPPORTO	2,8 MF 0-0160308-2
5	1508.044.00	NBD	FAH-FLACHSTECKHÜLSE	BLADE RECEPTACLE	FICHE PLATA MANCHON	SPINA PIATTA BUSSOLA	6,3 1,5-2,5 0-0180433-2
6	1508.045.00	NBD	FLACHSTECKHÜLSE	BLADE RECEPTACLE	FICHE PLATA MANCHON	SPINA PIATTA BUSSOLA	50 251 271
7	1508.043.00	NBD	FLACHSTECKER	FLAT TYPE CONNECTOR	FICHE PLATA	SPINA PIATTA	50 251 216
8		NBD	FAHNENFLACHSTECK- HÜLSE	FLAT TYPE CONNECTOR	FANION FICHE PLATA MANCHON	BANDIERA SPINA PIATTA BUSSOLA	0,5-1,5 FÜR FLACHSTECKER 6,3X0,8 8KW700 923 023
9		NBD	FLACHSTECKER	FLAT TYPE CONNECTOR	FICHE PLATA	SPINA PIATTA	0,5-1,5 6,3X0,8 8KW043 635 013
10		NBD	STECKVERTEILER	PLUG DISTRIBUTOR	FICHE DISTRIBUTEUR	SPINA DISTRIBUTORE	0,5-1,5 6,3X0,8 8KW701 671 003
11		NBD	STECKVERTEILER 3FACH	PLUG DISTRIBUTOR	FICHE DISTRIBUTEUR	SPINA DISTRIBUTORE	6,3X0,8 8KW700 144 003
12		NBD	KUPPLUNG	COUPLING	RACCORD	ACCOPIATORE	6,3X0,8 8KW044 285 003
13		NBD	ISOLIERHÜLSE FÜR FLACHSTECKHÜLSE	INSULATION COVERING FOR BLACK RECEPTACLE	DOUILLE ISOLANTE E FICHE PLATA MANCHON	BUSSOLA ISOLANTE DI SPINA PIATTA BUSSOLA	8KX707 925 003
14		NBD	ISOLIERHÜLSE FÜR FLACHSTECKER	INSULATION COVERING FOR FLAT-TYPE CONNECTOR	DOUILLE ISOLANTE E FICHE PLATA	BUSSOLA ISOLANTE DEL SPINA PIATTA	8KX707 924 003

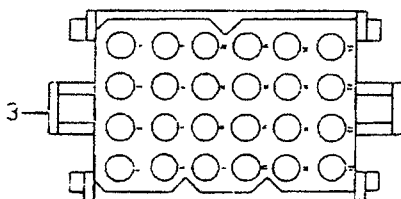




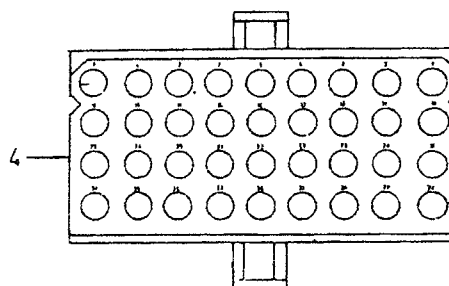
Anschlußsteckergehäuse 6polig



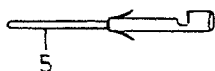
Anschlußsteckergehäuse 12polig



Anschlußsteckergehäuse 24polig



Anschlußsteckergehäuse 36polig

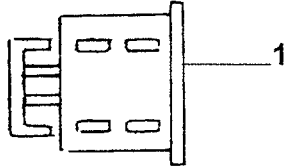


Stiftkontakt

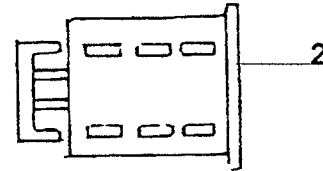
POS	TEILE-NR.	STK	DEUTSCH	ENGLISH	FRANCAIS	ITALIANO	BEMERKUNG
1		NBD	STECKER ITT 6 POLIG	PLUG 6 POLES	FICHE	SPINA	192923-5930 CANNON
2	1508.812.00	NBD	STECKER ITT 12 POLIG	PLUG 12 POLES	FICHE	SPINA	192923-5940
3	1508.811.00	NBD	STECKER ITT 24 POLIG	PLUG 24 POLES	FICHE	SPINA	192923-5950
4	1508.810.00	NBD	STECKER ITT 36 POLIG	PLUG 36 POLES	FICHE	SPINA	192923-5960
5		NBD	STIFTKONTAKT	PIN CONTACT	GOUPILLE CONTACT	SPINA CONTATTO	192990-2480

(RADIO)

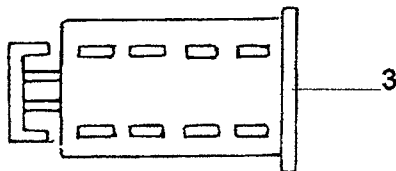
Gehäuse 4-polig



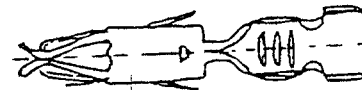
Gehäuse 6-polig



Gehäuse 8-polig



Junior-Power-Timer-Kontakt  
 0,5-1,0 und 1,0-2,5

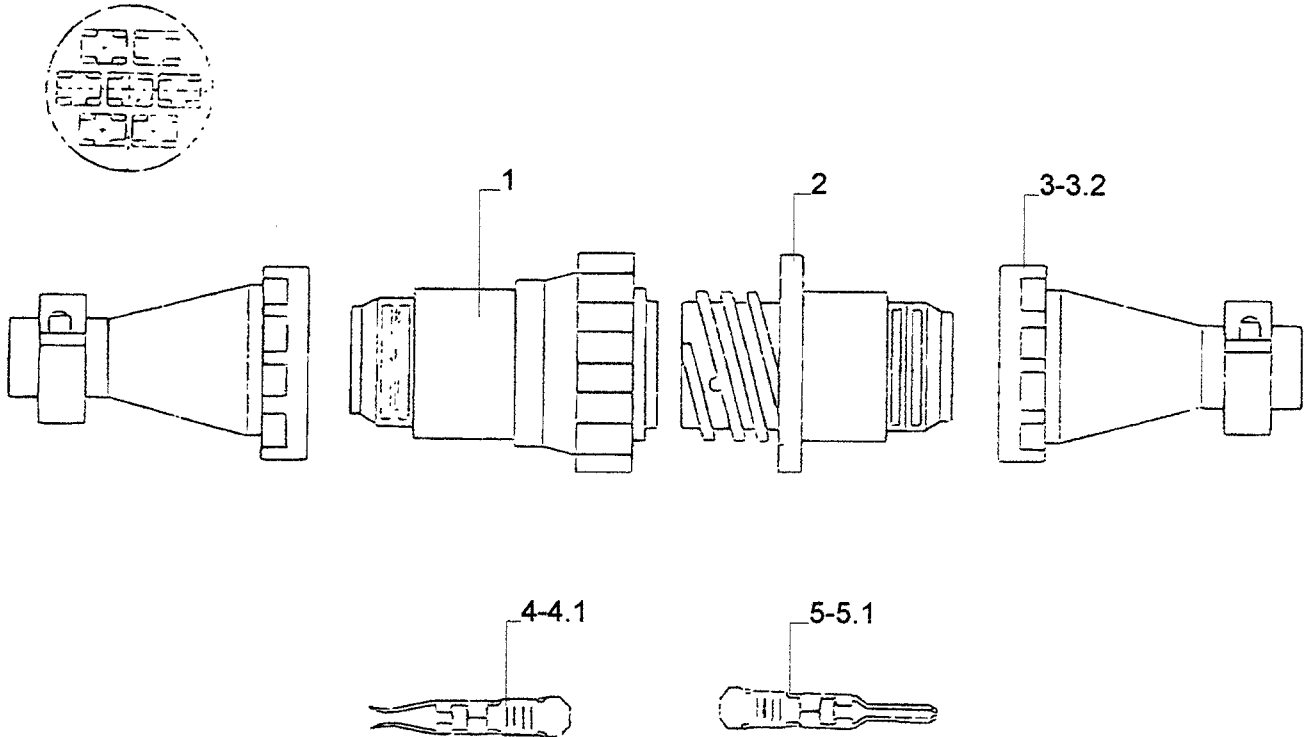


4-4.1

POS	TEILE-NR.	STK	DEUTSCH	ENGLISH	FRANCAIS	ITALIANO	BEMERKUNG
1	1508.280.00	NBD	STECKERGEHÄUSE 4POLIG	PLUG HOUSING 4POLES	FICHE BAC	SPINA INVOLUCRO	928 347-4
2	1508.279.00	NBD	STECKERGEHÄUSE 6POLIG	PLUG HOUSING 6POLES	FICHE BAC	SPINA INVOLUCRO	928 374-6
3	1508.278.00	NBD	STECKERGEHÄUSE 8POLIG	PLUG HOUSING 8POLES	FICHE BAC	SPINA INVOLUCRO	928 374-8
4	1508.281.00	NBD	STECKER AMP POWER TIMER 0,5-1,0	PLUG AMP POWER TIMER	FICHE	SPINA	927 771-1
4.1		NBD	STECKER AMP POWER TIMER 1,0-2,5	PLUG AMP POWER TIMER	FICHE	SPINA	927 768-1

(7-polig)

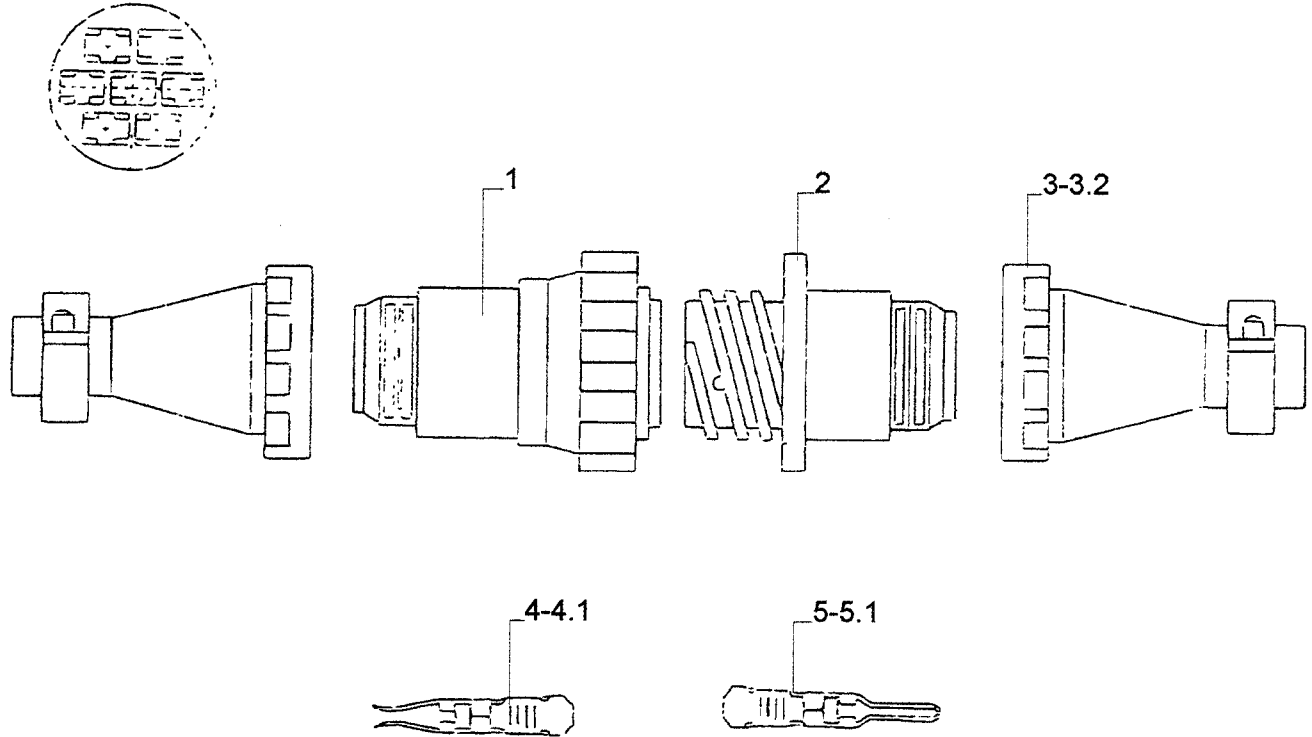
Gehäusegröße 28



POS	TEILE-NR.	STK	DEUTSCH	ENGLISH	FRANCAIS	ITALIANO	BEMERKUNG
1	1508.344.00	1	STECKERTEIL MIT STIFT	PLUG PART WITH PIN	FICHE AVEC GOUPILLE	SPINA	206 226-1
2	1508.942.00	1	GEHÄUSE MIT FLANSCHBUCHSE	HOUSING WITH FLANGE BUSH	BAC AVEC FLASQUE DOUILLE	INVOLUCRO E FLANGIA BOCCOLA	206 227-1
3		1	SCHUTZKAPPE MIT KABELKLEMME	PROTECTIVE WITH CABLE TERMINAL	CAPUCHON PROTECTEUR AVEC BORNE DE CABLE	CAPPUCCIO E MORSETTO PER CAVO	182 652-1
3.1		1	SCHUTZKAPPE MIT KABELKLEMME D=5-15	PROTECTIVE WITH CABLE TERMINAL	CAPUCHON PROTECTEUR AVEC BORNE DE CABLE	CAPPUCCIO E MORSETTO PER CAVO	827 770-2
3.2	1508.927.00	1	SCHUTZKAPPE MIT KABELKLEMME D=28	PROTECTIVE WITH CABLE TERMINAL	CAPUCHON PROTECTEUR AVEC BORNE DE CABLE	CAPPUCCIO E MORSETTO PER CAVO	206 512-1
4	1508.351.00	NBD	STIFT 1,3-3,4	PIN	GOUPILLE	SPINA	66261-1 14662611
4.1		NBD	STIFT 4,5-8,3	PIN	GOUPILLE	SPINA	66259-1 14662591
5	1508.352.00	NBD	BUCHSE 1,3-3,4	BUSHING	DOUILLE	BOCCOLA	66740-8 0-6674080-0
5.1		NBD	BUCHSE 4,5-8,3	BUSHING	DOUILLE	BOCCOLA	66741-8

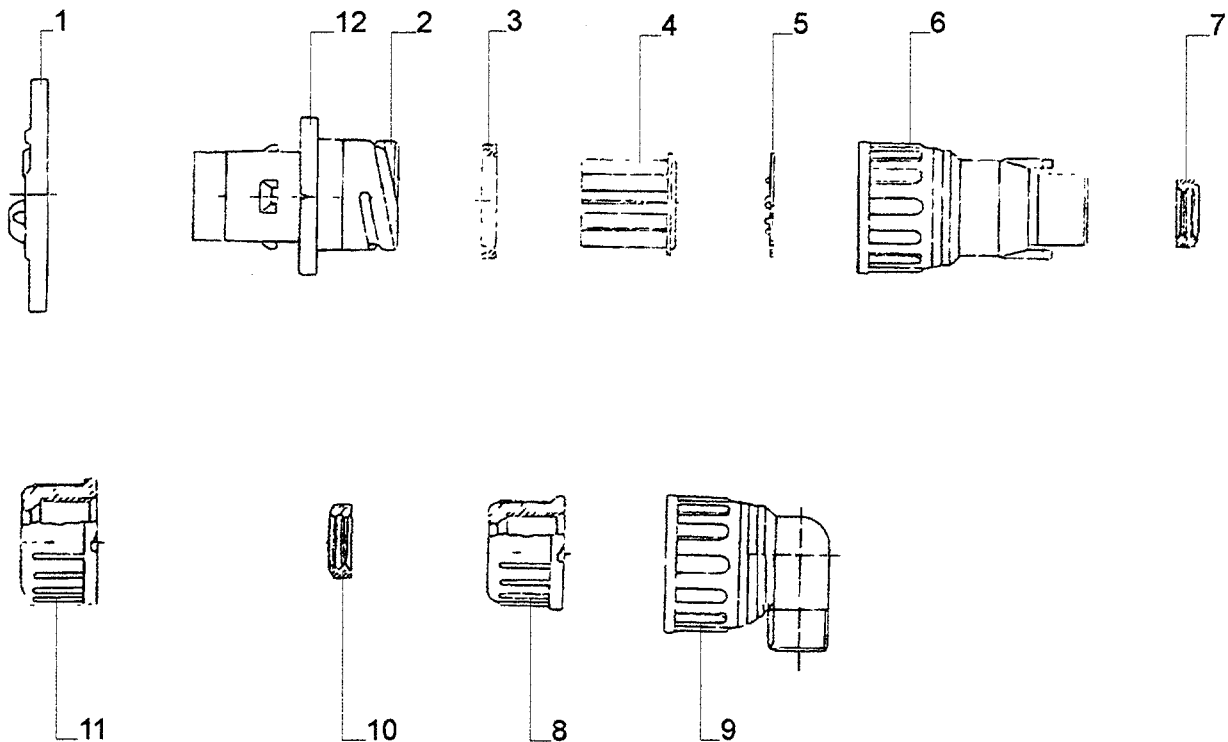
(7-polig)

Gehäusegröße 28



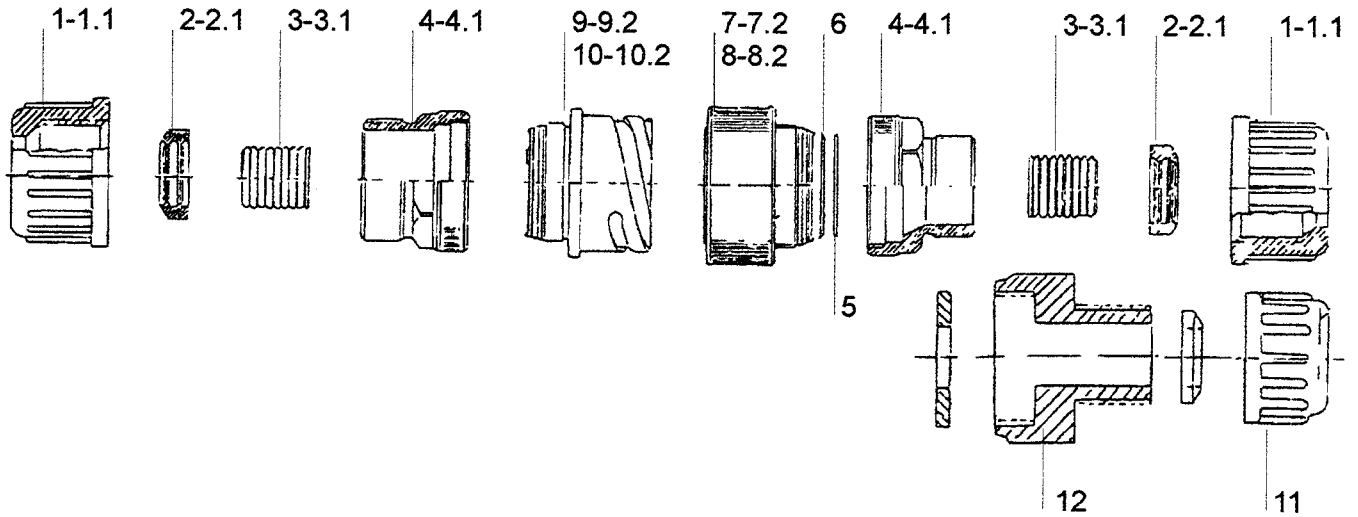
POS	TEILE-NR.	STK	DEUTSCH	ENGLISH	FRANCAIS	ITALIANO	BEMERKUNG
1		1	STECKERTEIL MIT BUCHSE	PLUG PART WITH BUSHING	FICHE AVEC DOUILLE	SPINA E BOCCOLA	206 136-1
2		1	GEHÄUSE MIT FLANSCHSTIFT	HOUSING WITH FLANGE PIN	BAC AVEC FLASQUE GOUPILLE	INVOLUCRO E FLANGIA SPINA	206 137-1
3		1	SCHUTZKAPPE MIT KABELKLEMME D=17,9	PROTECTIVE WITH CABLE TERMINAL	CAPUCHON PROTECTEUR AVEC BORNE DE CABLE	CAPPUCCIO E MORSETTO PER CAVO	182 652-1
3.1		1	SCHUTZKAPPE MIT KABELKLEMME D=5-15	PROTECTIVE WITH CABLE TERMINAL	CAPUCHON PROTECTEUR AVEC BORNE DE CABLE	CAPPUCCIO E MORSETTO PER CAVO	827 770-2
3.2		1	SCHUTZKAPPE MIT KABELKLEMME D=28	PROTECTIVE WITH CABLE TERMINAL	CAPUCHON PROTECTEUR AVEC BORNE DE CABLE	CAPPUCCIO E MORSETTO PER CAVO	206 512-1
4		NBD	BUCHSE 1,3-3,4	BUSHING	DOUILLE	BOCCOLA	66740-8
4.1		NBD	BUCHSE 4,5-8,3	BUSHING	DOUILLE	BOCCOLA	66741-8
5		NBD	STIFT 1,3-3,4	PIN	GOUPILLE	SPINA	66261-1
5.1		NBD	STIFT 4,5-8,3	PIN	GOUPILLE	SPINA	66259-1

(8-POLIG)



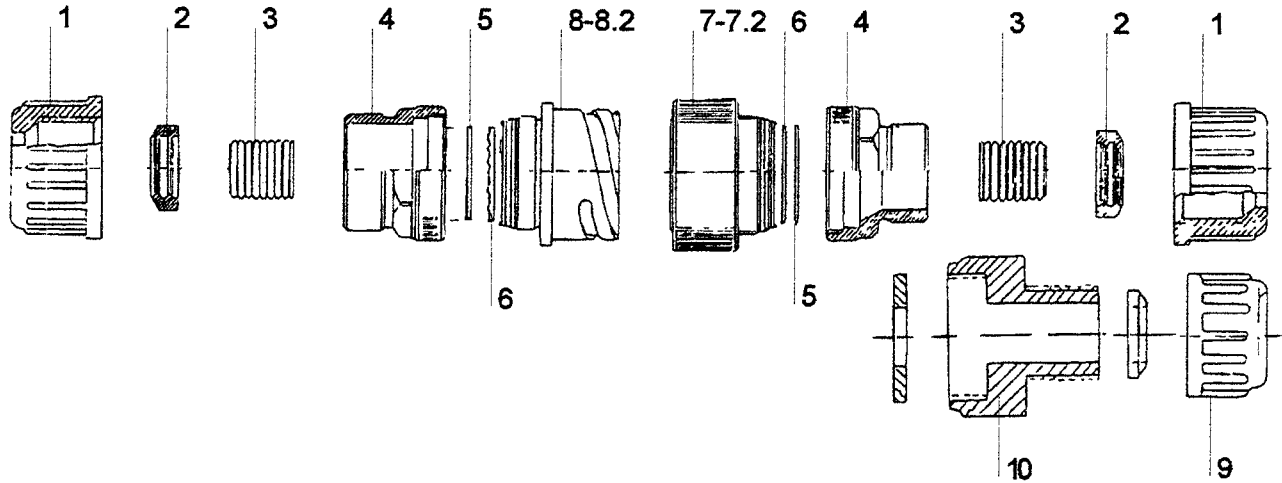
POS	TEILE-NR.	STK	DEUTSCH	ENGLISH	FRANCAIS	ITALIANO	BEMERKUNG
1	1508.955.00	NBD	FLANSCH	FLANGE	FLASQUE	FLANGIA	7813015
2	1508.275.00	NBD	STIFTGEHÄUSE 8-POLIG	PIN HOUSING	GOUPILLE BAC	SPINA INROLUCRO	9800573
3	1508.272.00	NBD	FLACHDICHTUNG	FLAT SEALING	PLATA E ETANCHEITE	PIATTA GUARNIZIONE	8113424
4	1508.933.00	NBD	BÜCHSENGEHÄUSE	BUSH HOUSING	DOUILLE BAC	BACCOLA INVOCUCRO	7805098
5	1508.257.01	NBD	EINZELADERABDICHTUNG	SEALING	BRIN DE CABLE ETANCHEITE	DISPOSITIVO DI TENUTA	8113645
6	1508.933.01	NBD	ANSCHLUßKEGEL MIT BAJONETTVERSCHLUß	PROTECTIVE COVERING	CONE LIAISON AVEC BOUCHON A BAIONNETTE	CONA ALLACCIAMENTO DI CHIUSURA A BAIONNETTA	9800611
7	1508.212.00	NBD	KLEMMRINGDICHTUNG	CLAMPING SEAL	BAQUE DE SERRAGE E ETANCHEITE	ANELLO DI SERRAGGIO GUARNIZIONE	8117080 NW 10
8	1508.211.00	NBD	ÜBERWURFMUTTER	UNION NUT	ECROU-RACCORD	DADO A CALOTTA	9800689 NW 10
9	1508.232.00	NBD	WINKELKEGEL	ANGLE CONE	CORNIERE E CONE	ANGOLO CONA	9800603
10	1508.211.00	NBD	KLEMMDICHTUNG	CLAMPING SEALING RING	ETANCHEITE PINCE	GUARNIZIONE MORSETTO PRESA	8117136
11	1508.276.00	NBD	ÜBERWURFMUTTER	UNION NUT	ECROU-RACCORD	DADO A CALOTTA	9800956 NW 10
12	1508.249.00	NBD	GEGENMUTTER CE 21M	LOCK NUT	CONTRE ECROU	CONTRODADO	7001215

(21-polig)

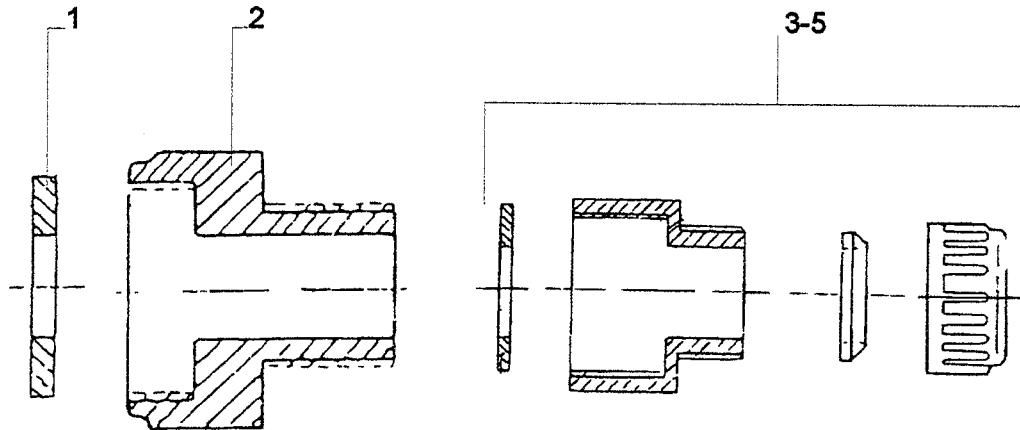


POS	TEILE-NR.	STK	DEUTSCH	ENGLISH	FRANCAIS	ITALIANO	BEMERKUNG
1	1508.217.00	NBD	ÜBERWURFMUTTER NW29	UNION NUT	ECROU RACCORD	DADO A CALOTTA	9801138 37X34
1.1	1508.219.00	NBD	ÜBERWURFMUTTER NW22	UNION NUT	ECROU RACCORD	DADO A CALOTTA	9800905 35X1
2		NBD	KLEMMDICHRING NW29	CLAMPING SEAL	ETANCHEITE PINCE	GUARNIZIONE MOSSETTO PRESA	8117292
2.1	1508.211.04	NBD	KLEMMDICHRING NW22	CLAMPING SEAL	ETANCHEITE PINCE	GUARNIZIONE MOSSETTO PRESA	8117225
3	1509.876.00	NBD	WELLROHR NW29	CORRUGATED PIPE	TUBE ONDE	TUBO A SUPERFICIE ONDULATA	1200291
3.1	1509.842.00	NBD	WELLROHR NW22	CORRUGATED PIPE	TUBE ONDE	TUBO A SUPERFICIE ONDULATA	1200224
4	1508.216.00	NBD	ADAPTER 34 NW29	ADAPTER	ADAPTEUR	ADATTORE	7807341
4.1	1508.218.00	NBD	ADAPTER 26 NW22	ADAPTER	ADAPTEUR	ADATTORE	7807260
5		NBD	DRUCKPLATTE 21 POLIG	PRESSURE PLATE	DISQUE DE PRESSION	MECCANISMO FRIZIONE	7810393
6		NBD	DICHTSCHEIBE 21 POLIG	SEALING RING	DENSITE RONDELLE	DISCO DI TENUTA	7810210
7		NBD	BUCHSENGEHÄUSE 21 POLIG	BUSH HOUSING	DOUILLE BAC	BOCCOLA INVOLUCRO	7812221
7.1	1508.225.00	NBD	BUCHSENKONTAKT D=3,5MM	BUSH CONTACT	DOUILLE CONTACT	BOCCOLA CONTATTO	7814038
7.2	1508.235.00	NBD	BUCHSENKONTAKT D=0-1,6 MM	BUSH CONTACT	DOUILLE CONTACT	BOCCOLA CONTATTO	7814011
8	1508.220.00	NBD	STIFTGEHÄUSE 21 POLIG	PIN HOUSING	GOUPILLE BAC	SPINA INVOLUCRO	7811217
8.1	1508.224.00	NBD	STIFTKONTAKT D=3,5MM	PIN CONTACT	GOUPILLE CONTACT	SPINA CONTATTO	7815034
8.2	1508.234.00	NBD	STIFTKONTAKT D=0-1,6	PIN CONTACT	GOUPILLE CONTACT	SPINA CONTATTO	7815018
9		NBD	STIFTGEHÄUSE 21 POLIG	PIN HOUSING	GOUPILLE BAC	SPINA INVOLUCRO	7811225
9.1	1508.224.00	NBD	STIFTKONTAKT D=3,5MM	PIN CONTACT	GOUPILLE CONTACT	SPINA CONTATTO	7815034
9.2	1508.234.00	NBD	STIFTKONTAKT D=0-1,6	PIN CONTACT	GOUPILLE CONTACT	SPINA CONTATTO	7815018
10	1508.221.00	NBD	BUCHSENGEHÄUSE 21 POLIG	BUSH HOUSING	DOUILLE BAC	BOCCOLA INVOLUCRO	7812213
10.1	1508.225.00	NBD	BUCHSENKONTAKT D=3,5MM	BUSH CONTACT	DOUILLE CONTACT	BOCCOLA CONTATTO	7814038
10.2	1508.235.00	NBD	BUCHSENKONTAKT D=0-1,6 MM	BUSH CONTACT	DOUILLE CONTACT	BOCCOLA CONTATTO	7814011
11	1508.959.00	NBD	WELLROHR NW17	CORRUGATED PIPE	TUBE ONDE	TUBO A SUPERFICIE ONDULATA	1200178
12	1508.927.00	NBD	REDUZIERSTÜCK NW22-17	REDUCING PIECE	PICE REDUERE	PEZZO DI RIDUZIONE	

(37-polig)



POS	TEILE-NR.	STK	DEUTSCH	ENGLISH	FRANCAIS	ITALIANO	BEMERKUNG
1	1508.219.00	NBD	ÜBERWURFMUTTER NW22	UNION NUT	ECROU RACCORD	DADO A CALOTTA	9800905
2	1508.211.04	NBD	KLEMMDICHTUNG NW22	CLAMPING SEAL	ETANCHEITE PINCE	GUARNIZIONE MOSSETTO PRESA	8117225
3	1509.842.00	NBD	WELLROHR NW22	CORRUGATED PIPE	TUBE ONDE	TUBO A SUPERFICIE ONDULATA	1200224
4	1508.286.00	NBD	ADAPTER 16 POLIG	ADAPTER	ADAPTEUR	ADATTORE	7807163
5	1508.288.00	NBD	DRUCKPLATTE 16 POLIG	PRESSURE PLATE	DISQUE DE PRESSION	MECCANISMO FRIZIONE	7810394
6	1508.287.00	NBD	DICHTSCHEIBE 16 POLIG	SEALING RING	DENSITE RONDELLE	DISCO DI TENUTA	7810164
7	1508.284.00	NBD	STIFTGEHÄUSE 16 POLIG	PIN HOUSING	GOUPILLE BAC	SPINA INVOLUCRO	7811160
7.1	1508.224.00	NBD	STIFTKONTAKT D=3,5MM	PIN CONTACT	GOUPILLE CONTACT	SPINA CONTATTO	7815034
7.2	1508.234.00	NBD	STIFTKONTAKT D=0-1,6	PIN CONTACT	GOUPILLE CONTACT	SPINA CONTATTO	7815018
8	1508.285.00	NBD	BUCHSENGEHÄUSE 16 POLIG	BUSH HOUSING	DOUILLE BAC	BOCCOLA INVOLUCRO	7812167
8.1	1508.225.00	NBD	BUCHSENKONTAKT D=3,5MM	BUSH CONTACT	DOUILLE CONTACT	BOCCOLA CONTATTO	7814038
8.2	1508.235.00	NBD	BUCHSENKONTAKT D=0-1,6 MM	BUSH CONTACT	DOUILLE CONTACT	BOCCOLA CONTATTO	7814011
9	1508.959.00	NBD	WELLROHR NW17	CORRUGATED PIPE	TUBE ONDE	TUBO A SUPERFICIE ONDULATA	1200178
10	1508.927.00	NBD	REDUZIERSTÜCK NW22-17	REDUCING PIECE	PICE REDUERE	PEZZO DI RIDUZIONE	



POS	TEILE-NR.	STK	DEUTSCH	ENGLISH	FRANCAIS	ITALIANO	BEMERKUNG
1	1508.957.00	NBD	FLACHDICHTUNG	FLAT GASKET	PLATA ETANCHEITE	GUARNIZIONE PIATTA	8113319
2		NBD	ÜBERGANGSSTÜCK	TRANSITION PART	RACCORD DE REDUCTION	PEZZO DI PASSAGIO	M35X1,75/26,2X1,41
3	1508.927.00	NBD	REDUZIERSTÜCK NW22/NW17	REDUCING PART	PICE REDUERE	PEZZO DI RIDUZIONE	7800266
4		NBD	REDUZIERSTÜCK NW17/NW13	REDUCING PART	PICE REDUERE	PEZZO DI RIDUZIONE	7800053
5		NBD	REDUZIERSTÜCK NW17/NW10	REDUCING PART	PICE REDUERE	PEZZO DI RIDUZIONE	7800274



FLACHSTECKERGEHÄUSE  
 FLAT PLUG HOUSING  
 FICHE PLATA BAC  
 SPINA PIATTA INVOLUCRO



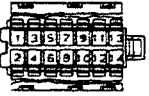
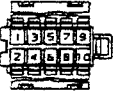
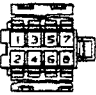
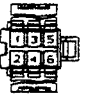

N 516 SHD 02/97



1508

⑦		58.7	62.6	56.3	50	58.3	10	schwarz BLACK	929505-7	F	22POL. TAB-GEH. 22POS TAB-HSG.
⑥		48.7	52.6	46.3	40	48.3	8	schwarz BLACK	929505-6	F	18POL. TAB-GEH. 18POS TAB-HSG.
⑤		38.7	42.6	36.3	30	38.3	6	schwarz BLACK	929505-5	F	14POL. TAB-GEH. 14POS TAB-HSG.
④		28.7	32.6	26.3	20	28.3	4	schwarz BLACK	929505-4	F	10POL. TAB-GEH. 10POS TAB-HSG.
③		23.7	27.6	21.3	15	23.3	3	schwarz BLACK	929505-3	F	8POL. TAB-GEH. 8POS TAB-HSG.
②		18.7	22.6	16.3	10	18.3	2	schwarz BLACK	929505-2	F	6POL. TAB-GEH. 6POS TAB-HSG.
①		13.7	17.6	11.3	5	13.3	1	schwarz BLACK	929505-1	F	4POL. TAB-GEH. 4POS TAB-HSG.
		e	d	c	b	a	n	Farbe COLOUR	Bestell-Nr. PART-NO	REV	Benennung DESCRIPTION

POS	TEILE-NR.	STK	DEUTSCH	ENGLISH	FRANCAIS	ITALIANO	BEMERKUNG
1	1508.911.07	NBD	FLACHSTECKERGEHÄUSE 4-POLIG	FLAT PLUG HOUSING	FICHE PLATA BAC	SPINA PIATTA INVOLUCRO	0-0929505-1
2	1508.911.08	NBD	FLACHSTECKERGEHÄUSE 6-POLIG	FLAT PLUG HOUSING	FICHE PLATA BAC	SPINA PIATTA INVOLUCRO	0-0929505-2
3	1508.911.09	NBD	FLACHSTECKERGEHÄUSE 8-POLIG	FLAT PLUG HOUSING	FICHE PLATA BAC	SPINA PIATTA INVOLUCRO	0-0929505-3
4	1508.911.10	NBD	FLACHSTECKERGEHÄUSE 10-POLIG	FLAT PLUG HOUSING	FICHE PLATA BAC	SPINA PIATTA INVOLUCRO	0-0929505-4
5	1508.911.11	NBD	FLACHSTECKERGEHÄUSE 14-POLIG	FLAT PLUG HOUSING	FICHE PLATA BAC	SPINA PIATTA INVOLUCRO	0-0929505-5
6	1508.911.12	NBD	FLACHSTECKERGEHÄUSE 18-POLIG	FLAT PLUG HOUSING	FICHE PLATA BAC	SPINA PIATTA INVOLUCRO	0-0929505-6
7	1508.358.00	NBD	FLACHSTECKERGEHÄUSE 22-POLIG	FLAT PLUG HOUSING	FICHE PLATA BAC	SPINA PIATTA INVOLUCRO	0-0929505-7

⑦		50	56	10	BLACK schwarz	929504-7	L	22POS. JPT-HSG. 22pol. JPT-Gen
					NATURAL natur	1-929504-7	L	
⑥		40	46	8	BLACK schwarz	929504-6	L	18POS. JPT-HSG. 18pol. JPT-Gen
					NATURAL natur	1-929504-6	L	
⑤		30	36	6	BLACK schwarz	929504-5	L	14POS. JPT-HSG 14pol. JPT-Gen
					NATURAL natur	1-929504-5	L	
④		20	26	4	BLACK schwarz	929504-4	L	10POS. JPT-HSG 10pol. JPT-Gen
					NATURAL natur	1-929504-4	L	
③		15	21	3	BLACK schwarz	929504-3	L	8POS. JPT-HSG 8pol. JPT-Gen
					NATURAL natur	1-929504-3	L	
②		10	16	2	BLACK schwarz	929504-2	L	6POS. JPT-HSG 6pol. JPT-Gen.
					NATURAL natur	1-929504-2	L	
①		5	11	1	BLACK schwarz	929504-1	L	4POS. JPT-HSG. 4pol. JPT-Gen
					NATURAL	1-929504-1	L	
		b	a	n	Farbe COLOUR	See Cell.-nr PART NO	REV	Bemerkung DESCRIPTION

POS	TEILE-NR.	STK	DEUTSCH	ENGLISH	FRANCAIS	ITALIANO	BEMERKUNG
1	1508.911.03	NBD	STECKERGEHÄUSE POLIG	4- PLUG HOUSING	FICHE BAC	SPINA INVOLUCRO	0-0929504-1
2	1508.911.04	NBD	STECKERGEHÄUSE POLIG	6- PLUG HOUSING	FICHE BAC	SPINA INVOLUCRO	0-0929504-2
3	1508.911.05	NBD	STECKERGEHÄUSE POLIG	8- PLUG HOUSING	FICHE BAC	SPINA INVOLUCRO	0-0929504-3
4	1508.911.06	NBD	STECKERGEHÄUSE 10-POLIG	PLUG HOUSING	FICHE BAC	SPINA INVOLUCRO	0-0929504-4
5	1508.911.50	NBD	STECKERGEHÄUSE 14-POLIG	PLUG HOUSING	FICHE BAC	SPINA INVOLUCRO	0-0929504-5
6	1508.911.02	NBD	STECKERGEHÄUSE 18-POLIG	PLUG HOUSING	FICHE BAC	SPINA INVOLUCRO	0-0929504-6
7	1508.911.01	NBD	STECKERGEHÄUSE 22-POLIG	PLUG HOUSING	FICHE BAC	SPINA INVOLUCRO	0-0929504-7

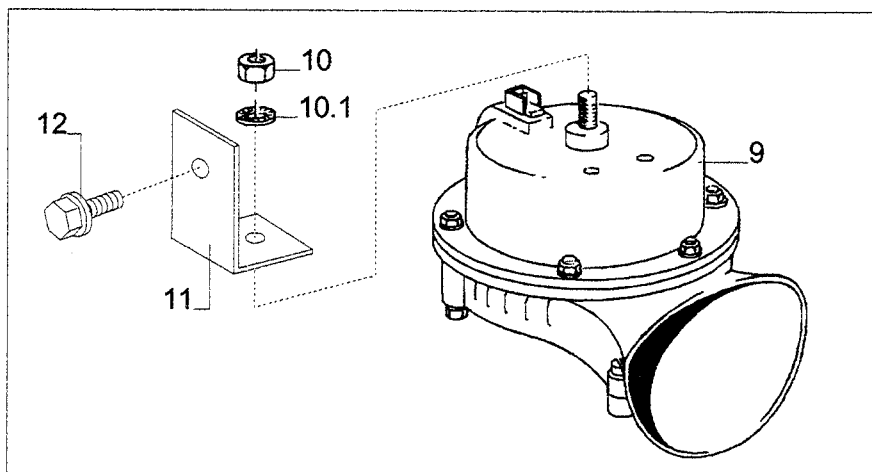
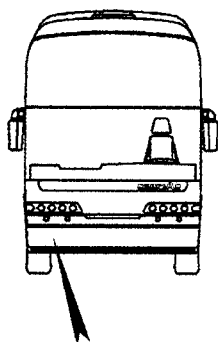
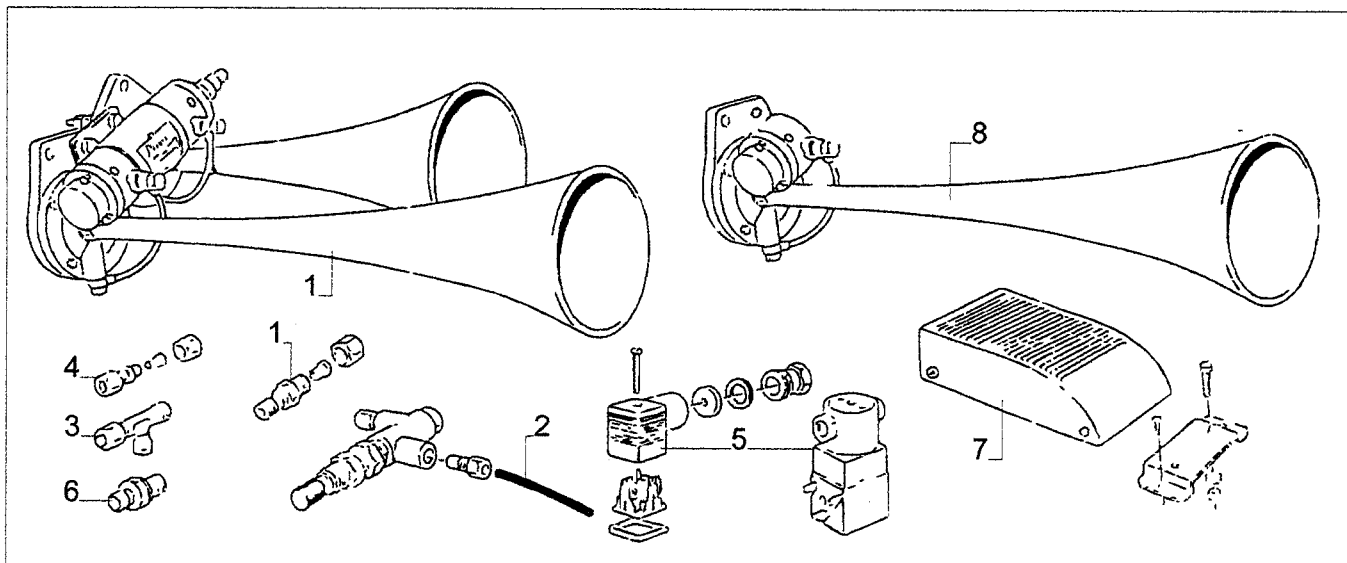
POS	TEILE-NR.	STK	DEUTSCH	ENGLISH	FRANCAIS	ITALIANO	BEMERKUNG
1	1509.577.00	1	ARMATURENBRETTKABELSTRANG	DASHBOARD CABLE HARNESS	FAISCEAU DU TABLEAU DE BORD	PLANCIA TRONCA DI CAVO	ZN 1509013500
2	0528.430.10		KABELSTRANG VOITH-RETARDER	CABLE LOOM			ZN 1509019000
3	1509.569.00	1	FRONTKABELSTRANG	FRONT CABLE LOOM	PARTIE ARANT TRANC DE CABLAGE	MUSO TRONCO DI CAVO	ZN 1509013100
4	1509.578.00	1	HAUPTKABELSTRANG	MAIN CABLE HARNESS	PRINCIPAL TRONE DE CABLAGE	CAVO PRINCIPALE TRONCO	ZN 15090128.00 AUSFÜHRUNG: MITTEL-EINSTIEG
5	1509.578.01	1	HAUPTKABELSTRANG	MAIN CABLE HARNESS	PRINCIPAL TRONE DE CABLAGE	CAVO PRINCIPALE TRONCO	ZN 1509018400 AUSFÜHRUNG HECKEINSTIEG
6	1509.583.00	1	KABELSTRANG ABS/ASR	CABLE LOOM ABS/ASR	TRONC DE CABLAGE ABS/ASR	TRONCO DI CAVO ABS/ASR	ZN 1500017200
7	1509.570.00	1	KABELSTRANG-SCHEINWERFER	CABLE LOOM-HEADLAMPS	TRONC DE CABLAGE PHARES	TRONCO DI CAVO PROIETTORE	ZN 1509013200
8	1509.576.00	1	KABELSTRANG SEITLICH HOCH	CABLE LOOM SIDE CHEAR	TRONC DE CABLAGE	TRONCO DI CAVO	ZN 1509016900
9	1509.593.00	1	KABELSTRANG-TÜR U. KLAPPENSTRANG	CABLE LOOM-DOOR & FLAPS CONTROL	TRONC DE CABLAGE- PORTE-VOLET COMMANDE	TRONCO DI CAVO-PORTA-COMANDO FARFALLA	ZN 1509018100
10	1509.571.00	1	KABELSTRANG VENTILKN.-WASSERSTATION CAN	CABLE LOOM VALVE-WATERSTATION	TRONC DE CABLAGE	TRONCO DI CAVO	ZN 1509017400
11	1509.454.00	1	BATTERIE-KABELSTRANG LI.	BATTERY-CABLE LOOM LEFT	BATTERIE-TRONC DE CABLAGE	BATTERIA-TRONCO DI CAVO	ZN 1509009800 ANLASSER2
12	1509.453.00	1	BATTERIE-KABELSTRANG	BATTERY-CABLE LOOM	BATTERIE-TRONC DE CABLAGE	BATTERIA-TRONCO DI CAVO	ZN 1509009700 ANLASSER1
13	1509.448.00	1	KABELSTRANG BELEUCHTUNG EINSTIEG HI.	CABLE LOOM LIGHTING BOARDING REAR	TRONC DE CABLAGE LUMIERE ACCES ARRIERE	TRONCO DI CARO ILLUMINAZIONE ACCSEO CODA	ZN 1509009200
14		1	KABELSTRANG HECK	CABLE LOOM REAR	TRONC DE CABLAGE ARRIERE	TRONCO DI CARO CODA	ZN 1509019500
15		1	KABELSTRANG EDC F. DB-MOTOREN	CABLE LOOM EDC FOR DB-ENGINE	TRONC DE CABLAGE POUR DB-MOTEUR	TRONCO DI CAVO PER DB-MOTORE	ZN 1509019300 ACHTUNG: NUR FÜR DB-MOTOR
16	0322.313.20	1	KABEL KPL. F. LUFT 6000MM	CABLE CPL. FOR AIR	CABLE CPL. POUR AIR	CAVO CPL. PER ARIA	B 0299
17	0322.313.25	1	KABEL KPL. F. WASSER 6000MM	CABLE CPL. FOR WATER	CABLE CPL. POUR D EAU	CAVO CPL. PER ARIA ACQUA	B 0300
18	1509.525.00	1	KABELSTRANG F. MAN-MOTOR	CABLE LOOM FOR MAN-ENGINE	TRONC DE CABLAGE POUR MAN-MOTEUR	TRONCO DI CAVO PER MAN-MOTORE	ZN 1509012900 ACHTUNG: NUR FÜR MAN-MOTOR
19	1509.568.00	1	MOTORRAUMKABELSTRANG	ENGINE ROOM CABLE LOOM	COMPARTIMENT-MOTEUR TROC DE CABLAGE	VANO MOTORE TRONCO DI CAVO	ZN 1509016600
20	1509.403.29	1	HECKKLAPPEN KABELSTRANG	REAR GATE CABLE LOOM	VOLET ARRIERE TRONC DE CABLAGE	PORTELLONE POSTERIORE TRONCO DI CAVO	ZN 1509020200
21	1509.596.00	1	HAUPTKABELSTRANG	MAIN CABLE HARNESS	PRINCIPAL TRONE DE CABLAGE	CAVO PRINCIPALE TRONCO	ZN 1509019600 NUR SHD/L 13,7M
22	1509.597.00	1	KABELSTRANG ABS/ASR	CABLE LOOM ABS/ASR	TRONC DE CABLAGE ABS/ASR	TRONCO DI CAVO ABS/ASR	ZN 1509019700 NUR SHD/L 13,7M
23	1509.598.00	1	KABELSTRANG SEITLICH HOCH	CABLE LOOM SIDE CHEAR	TRONC DE CABLAGE	TRONCO DI CAVO	ZN 1509019800 NUR SHD/L 13,7M
24	1509.570.01	1	HECKLAMPENKABELSTRANG	TAIL LAMP CABLE HARNESS	FAISCEAU DE FEUX ARRIERE	FANALE DI CODA FRANCO DI CAVO	ZN 1509020200

POS	TEILE-NR.	STK	DEUTSCH	ENGLISH	FRANCAIS	ITALIANO	BEMERKUNG
1	1509.905.00		LIYCY LAUTSPRECHERKABEL SCHWARZ- ROT	LOUDSPEAKER CABLE BLACK- RED	CABLE DE HAUT- PARLEUR NOIR- ROUGE	CAVO PER ALTOPARLANTE RADIO NERO- ROSSO	2X0,5
2	1509.661.01		FLRY KABEL 0,75QU GRÜN	CABLE GREEN	CABLE VERT	CAVO VERDE	
3	1509.647.00		FLK KABEL SCHWARZ	CABLE BLACK	CABLE NOIR	CAVO NERO	2X0,75
4	1509.543.00		FLRY KABEL BRAUN- BLAU	CABLE BROWN- BLUE	CABLE MARRON- BLEU	CAVO MARRONE BLUE	1,0MM
5	1509.544.00		FLK KABEL GRÜN- BLAU	CABLE GREEN- BLUE	CABLE VERT- BLEU	CAVO VERDE- BLUE	1,0MM
6	1509.531.00		TELEFONKABEL ABGESCHIRMT	TELEPHONE CABLE SHEATED			8X0,14 MM
7	1509.641.00		FLY KABEL GRAU- WEIß	CABLE GREY- WHITE	CABLE GRES- BLANC	CAVO GRIGIO- BIANCO	1,5 QU
8	1509.642.00		FLY KABEL WEIß- GELB	CABLE WHITE- YELLOW	CABLE BLANC- JAUNE	CAVO BIANCO-GIALLO	1,5 QU
9	1509.880.00		LIYCY KABEL	CABLE	CABLE	CAVO	1X1,5 MM
10	1509.520.01		FLK KABEL SCHWARZ	CABLE BLACK	CABLE NOIR	CAVO NERO	2X1,5 MM
11	1509.502.01		FLRY KABEL ROT	CABLE RED	CABLE ROUGE	CAVO ROSSO	2,5 MM
12	1509.502.02		FLRY KABEL SCHWARZ	CABLE BLACK	CABLE NOIR	CAVO NERO	2,5 MM
13	1509.502.03		FLRY KABEL BLAU	CABLE BLUE	CABLE BLEU	CAVO BLUE	2,5 MM
14	1509.502.04		FLRY KABEL VIOLETT	CABLE VIOLET	CABLE VIOLET	CAVO VIOLETTA	2,5 MM
15	1509.502.05		FLRY KABEL BRAUN	CABLE BROWN	CABLE MARRON	CAVO MARRONE	2,5MM
16	1509.502.07		FLRY KABEL GELB	CABLE YELLOW	CABLE JAUNE	CAVO GIALLO	2,5 MM
17	1509.502.08		FLRY KABEL GRAU	CABLE GREY	CABLE GRES	CAVO GRIGIO	2,5 MM
18	1509.502.09		FLRY KABEL SCHWARZ- GELB	CABLE BLACK- YELLOW	CABLE NOIR- JAUNE	CAVO NERO- GIALLO	2,5 MM
19	1509.502.14		FLRY KABEL GELB- GRÜN	CABLE YELLOW- GREEN	CABLE JAUNE- VERT	CAVO GIALLO- VERDE	2,5 MM
20	1509.620.00		FLY- KABEL ROT- WEIß	CABLE RED- WHITE	CABLE ROUGE- BLANC	CAVO ROSSO- BIANCO	2,5 MM
21	1509.646.00		FLRY KABEL WEIß	CABLE WHITE	CABLE BLANC	CAVO BIANCO	2,5 MM
22	1509.541.01		FLK KABEL FLA SCHWARZ	CABLE BLACK	CABLE NOIR	CAVO NERO	2X2,5 MM
23	1509.503.00		FLRY KABEL ROT	CABLE RED	CABLE ROUGE	CAVO ROSSO	4,0 MM
24	1509.503.02		FLRY KABEL SCHWARZ	CABLE BLACK	CABLE NOIR	CAVO NERO	4,0 MM
25	1509.910.00		KOAX KABEL TELASS BG- AL WEIß	CABLE WHITE	CABLE BLANC	CAVO BIANCO	CH 0,7/4,5 MM
26	1509.504.00		FLRY KABEL ROT	CABLE RED	CABLE ROUGE	CAVO ROSSO	6,0 MM
27	1509.630.00		FLY KABEL SCHWARZ	CABLE BLACK	CABLE NOIR	CAVO NERO	6 QU
28	1509.139.10		LAUTSPRECHERKABELSTR ANGM. ANSCHLUßBUCHSE	LOUDSPEAKER CABLE- TREE WITH PLUG SOCKET	TRONC DE CABLAGE DE HAUT- PARLEUR	TRONCO DI CAVO PER ALTOPARLANTE RADIO	

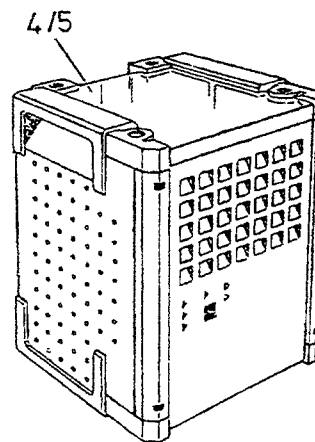
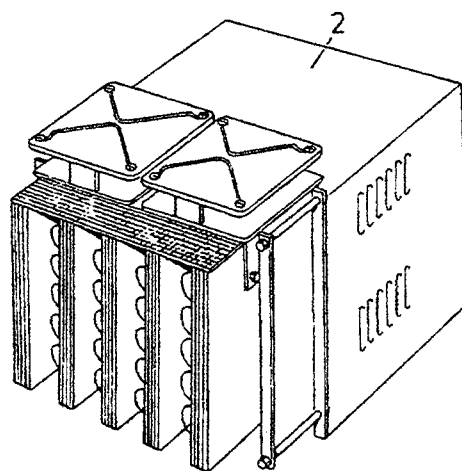
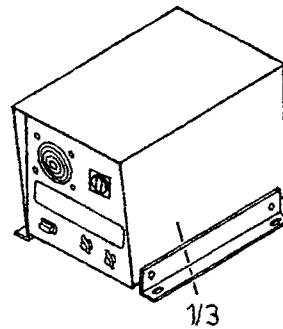
POS	TEILE-NR.	STK	DEUTSCH	ENGLISH	FRANCAIS	ITALIANO	BEMERKUNG
1	1509.500.00		FLRY- KABEL WEIß	CABLE WHITE	CABLE BLANC	CAVO BIANCO	
2	1509.500.01		FLRY- KABEL ROT	CABLE RED	CABLEROUGE	CAVO ROSSO	
3	1509.500.02		FLRY- KABEL SCHWARZ	CABLE BLACK	CABLE NOIR	CAVO NERO	
4	1509.500.03		FLRY- KABEL BLAU	CABLE BLUE	CABLE BLEU	CAVO BLUE	
5	1509.500.04		FLRY- KABEL VIOLETT	CABLE VIOLET	CABLE VIOLET	CAVO VIOLETTA	
6	1509.500.05		FLRY- KABEL BRAUN	CABLE BROWN	CABLE MARRON	CAVO MARRONE	
7	1509.500.06		FLRY- KABEL GRÜN	CABLE GREEN	CABLE VERT	CAVO VERDE	
8	1509.500.07		FLRY- KABEL GELB	CABLE YELLOW	CABLE JAUNE	CAVO GIALLO	
9	1509.500.08		FLRY- KABEL GRAU	CABLE GREY	CABLE GRES	CAVO GRIGIO	
10	1509.500.09		FLRY- KABEL SCHWARZ- GRAU	CABLE BLACK- GREY	CABLE NOIR- GRES	CAVO NERO- GRIGIO	
11	1509.500.10		FLRY- KABEL BLAU- ROT	CABLE BLUE- RED	CABLE BLEU- ROUGE	CAVO BLUE- ROSSO	
12	1509.500.11		FLRY- KABEL WEIß- BLAU	CABLE WHITE- BLUE	CABLE BLANC- BLEU	CAVO BIANCO- BLUE	
13	1509.500.12		FLRY- KABEL ROT- GRAU	CABLE RED- GREY	CABLE ROUGE- GRES	CAVO ROSSO- GRIGIO	
14	1509.500.13		FLRY- KABEL BLAU- SCHWARZ	CABLE BLUE- BLACK	CABLE BLEU- NOIR	CAVO BLUE- NERO	
15	1509.500.14		FLRY- KABEL SCHWARZ- GRÜN	CABLE BLACK- GREEN	CABLE NOIR- VERT	CAVO NERO- VERDE	
16	1509.500.15		FLRY- KABEL SCHWARZ- WEIß	CABLE BLACK- WHITE	CABLE NOIR- BLANC	CAVO NERO- BIANCO	
17	1509.500.16		FLRY- KABEL BLAU- GELB	CABLE BLUE- YELLOW	CABLE BLEU- JAUNE	CAVO BLUE- GIALLO	
18	1509.500.17		FLRY- KABEL SCHWARZ- BRAUN	CABLE BLACK- BROWN	CABLE NOIR- MARRON	CAVO NERO- MARRONE	
19	1509.500.18		FLRY- KABEL WEIß- ROT	CABLE WHITE- RED	CABLE BLANC- ROUGE	CAVO BIANCO- ROSSO	
20	1509.500.19		FLRY- KABEL BLAU- GRÜN	CABLE BLUE- GREEN	CABLE BLEU- VERT	CAVO BLUE- VERDE	
21	1509.500.20		FLRY- KABEL ROT- SCHWARZ	CABLE RED- BLACK	CABLE ROUGE- NOIR	CAVO ROSSO- NERO	
22	1509.500.21		FLRY- KABEL SCHWARZ- GELB	CABLE BLACK- YELLOW	CABLE NOIR- JAUNE	CAVO NERO- GIALLO	
23	1509.500.22		FLRY- KABEL ROT- BRAUN	CABLE RED- BROWN	CABLE ROUGE- MARRON	CAVO ROSSO- MARRONE	
24	1509.500.23		FLRY- KABEL GELB- ROT	CABLE YELLOW- RED	CABLE JAUNE- ROUGE	CAVO GIALLO- ROSSO	
25	1509.500.24		FLRY- KABEL GRAU- GRÜN	CABLE GREY- GREEN	CABLE GRES- VERT	CAVO GRIGIO- VERDE	
26	1509.500.25		FLRY- KABEL ROSA	CABLE PINK	CABLE	CAVO	
27	1509.500.26		FLRY- KABEL WEIß- GELB	CABLE WHITE- YELLOW	CABLE BLANC- JAUNE	CAVO BIANCO- GIALLO	
28	1509.500.27		FLRY- KABEL ROT- GRÜN	CABLE RED- GREEN	CABLE ROUGE- VERT	CAVO ROSSO- VERDE	



POS	TEILE-NR.	STK	DEUTSCH	ENGLISH	FRANCAIS	ITALIANO	BEMERKUNG
1	1509.501.00		FLRY-KABEL WEIß	CABLE WHITE	CABLE BLANC	CAVO BIANCO	
2	1509.501.01		FLRY-KABEL ROT	CABLE RED	CABLE ROUGE	CAVO ROSSO	
3	1509.501.02		FLRY-KABEL SCHWARZ	CABLE BLACK	CABLE NOIR	CAVO NERO	
4	1509.501.03		FLRY-KABEL BLAU	CABLE BLUE	CABLE BLEU	CAVO BLUE	
5	1509.501.04		FLRY-KABEL VIOLETT	CABLE VIOLET	CABLE VIOLET	CAVO VIOLETTA	
6	1509.501.05		FLRY-KABEL BRAUN	CABLE BROWN	CABLE MARRON	CAVO MARRONE	
7	1509.501.06		FLRY-KABEL GRÜN	CABLE GREEN	CABLE VERT	CAVO VERDE	
8	1509.501.07		FLRY-KABEL GELB	CABLE YELLOW	CABLE JAUNE	CAVO GIALLO	
9	1509.501.08		FLRY-KABEL BLAU-ROT	CABLE BLUE-RED	CABLE BLEU-ROUGE	CAVO BLUE-ROSSO	
10	1509.501.09		FLRY-KABEL WEIß-BLAU	CABLE WHITE-BLUE	CABLE BLANC-BLEU	CAVO BIANCO-BLUE	
11	1509.501.10		FLRY-KABEL BLAU-SCHWARZ	CABLE BLUE-BLACK	CABLE BLEU-NOIR	CAVO BLUE-NERO	
12	1509.501.11		FLRY-KABEL ROT-GRÜN	CABLE RED-GREEN	CABLE ROUGE-VERT	CAVO ROSSO-VERDE	
13	1509.501.12		FLRY-KABEL ROT-GRAU	CABLE RED-GREY	CABLE ROUGE-GRES	CAVO ROSSO-GRIGIO	
14	1509.501.13		FLRY-KABEL BLAU-GRÜN	CABLE BLUE-GREEN	CABLE BLEU-VERT	CAVO BLUE-VERDE	
15	1509.501.14		FLRY-KABEL GRAU-GRÜN	CABLE GREY-GREEN	CABLE GRES-VERT	CAVO GRIGIO-VERDE	
16	1509.501.15		FLRY-KABEL ROT-SCHWARZ	CABLE RED-BLACK	CABLE ROUGE-NOIR	CAVO ROSSO-NERO	
17	1509.501.16		FLRY-KABEL WEIß-ROT	CABLE WHITE-RED	CABLE BLANC-ROUGE	CAVO BIANCO-ROSSO	
18	1509.501.17		FLRY-KABEL BLAU-GELB	CABLE BLUE-YELLOW	CABLE BLEU-JAUNE	CAVO BLUE-GIALLO	
19	1509.501.18		FLRY-KABEL GELB-GRÜN	CABLE YELLOW-GREEN	CABLE JAUNE-VERT	CAVO GIALLO-VERDE	
20	1509.501.19		FLRY-KABEL BLAU-ROT	CABLE BLUE-RED	CABLE BLEU-ROUGE	CAVO BLUE-ROSSO	
21	1509.501.20		FLRY-KABEL SCHWARZ-GRAU	CABLE BLACK-GREY	CABLE NOIR-GRES	CAVO NERO-GRIGIO	
22	1509.501.21		FLRY-KABEL WEIß-GELB	CABLE WHITE-YELLOW	CABLE BLANC-JAUNE	CAVO BIANCO-GIALLO	
23	1509.501.22		FLRY-KABEL SCHWARZ-GELB	CABLE BLACK-YELLOW	CABLE NOIR-JAUNE	CAVO NERO-GIALLO	
24	1509.501.26		FLRY-KABEL GRAU	CABLE GREY	CABLE GRES	CAVO GRIGIO	
25	1509.501.27		FLRY-KABEL GRÜN-WEIß	CABLE GREEN-WHITE	CABLE VERT-BLANC	CAVO VERDE-BIANCO	
26	1509.501.28		FLRY-KABEL SCHWARZ-BRAUN	CABLE BLACK-BROWN	CABLE NOIR-MARRON	CAVO NERO-MARRONE	
27	1509.501.29		FLRY-KABEL ROT-GELB	CABLE RED-YELLOW	CABLE ROUGE-JAUNE	CAVO ROSSO-GIALLO	
28	1509.501.24		FLRY-KABEL SCHWARZ-GRÜN	CABLE BLACK-GREEN	CABLE NOIR-VERT	CAVO NERO-VERDE	
29	1509.501.25		FLRY-KABEL SCHWARZ-WEIß	CABLE BLACK-WHITE	CABLE NOIR-BLANC	CAVO NERO-BIANCO	
30	1509.501.33		FLRY-KABEL GELB-ROT	CABLE YELLOW-RED	CABLE JAUNE-ROUGE	CAVO GIALLO-ROSSO	
31	1509.501.43		FLRY-KABEL BRAUN-BLAU	CABLE BROWN-BLUE	CABLE MARRON-BLEU	CAVO MARRONE-BLUE	

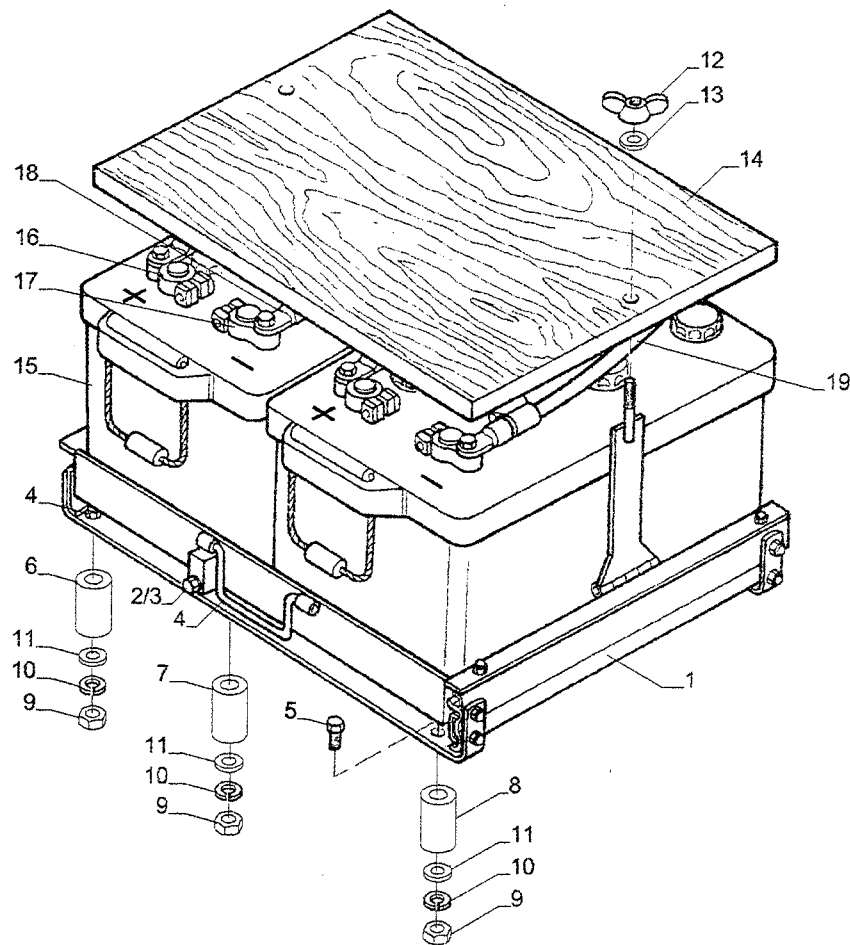


POS	TEILE-NR.	STK	DEUTSCH	ENGLISH	FRANCAIS	ITALIANO	BEMERKUNG
1	1512.106.00	1	ACCORSI- HORN „EXPORT“	ACCORSI- HORN	AVERTISSEUR	AVVISATORE	
2	1101.103.00		POLYBREMSLEITUNGSROHR 8X1,5 SCHWARZ	POLY BRAKE LINE TUBE	CONDUITE	CONDOTTO	
3	1104.376.00	1	L- VERSCHRAUBUNG EINSTELLB. 15/3-290/L8V	L- SCREWING ADJUSTABLE	BOULONNAGE	AVVITAMENTO	
4	1104.142.00	1	VERSCHRAUBUNG G08-PL VERZ.	SCREWING	BOULONNAGE	AVVITAMENTO	
5	1102.840.00	1	3/2 - WEGEVENTIL 24 V	3/2 - WAY VALVE	SOUPAPE	VALVOLA	9301800.0200.024.00
6	1104.303.00	1	VERSCHRAUBUNG 15-01/L 8R 110 051	SCREWING	BOULONNAGE	AVVITAMENTO	
7	1506.302.00	1	FUßSCHALTER	FOOT SWITCH	COMMUTEUR	COMMUTATORE A PEDALE	7 607 316 000 ET-TFG
8	1512.109.00	1	DRUCKLUFTFANFARE 24 V 1 HORN	COMPRESSED AIR HORN	FANFARE	AVVISATORE	3 PA 004 206-001
9	1512.050.00	2	FIAMM- FANFARE OHNE RELAIS	FIAMM- COMPRESSED- AIR HORN	AVERTISSEUR	AVVISATORE	56 360 027
10	5060.005.01	2	SECHSKANTMUTTER M8	HEXAGON NUT	ECROU	DADO	DIN 934
10.1	5100.100.04	2	ZAHNSCHEIBE M8	TOOTHED LOOK WASHERS	RONDELLE	PIATTELLO DENTATO	DIN 6798
11	1414.010.00	2	HALTERUNG 100X20X3 MM	BRACKET	SUPPORT	SUPPORTO	
12	5170.400.00	2	KAROSSERIESCHRAUBE	SCREW	VIS	VITE	0236



PCS	TEILE-NR.	STK	DEUTSCH	ENGLISH	FRANCAIS	ITALIANO	BEMERKUNG
1	1516.401.00	1	WECHSELRICHTER	VOLTAGE TRANSFORMER	TRANSFO ELECTRIQUE	TENSIONE CONVERTITORE	FUS 24 V / 220 V 2000 W FR 2000 / 24 V
2	1516.407.00	1	WECHSELRICHTER	VOLTAGE TRANSFORMER	TRANSFO ELECTRIQUE	TENSIONE CONVERTITORE	24 V / 220 V 4000 W
3	1511.816.00	1	WECHSELRICHTER	VOLTAGE TRANSFORMER	TRANSFO ELECTRIQUE	TENSIONE CONVERTITORE	24 V / 220 V 3000 W FR 3000 / 24 V
4		1	WECHSELRICHTER MASTERVOLT	VOLTAGE TRANSFORMER	TRANSFO ELECTRIQUE	TENSIONE CONVERTITORE	24 / 2500
5	1516.408.20	1	WECHSELRICHTER MASTERVOLT	VOLTAGE TRANSFORMER	TRANSFO ELECTRIQUE	TENSIONE CONVERTITORE	24 / 3500

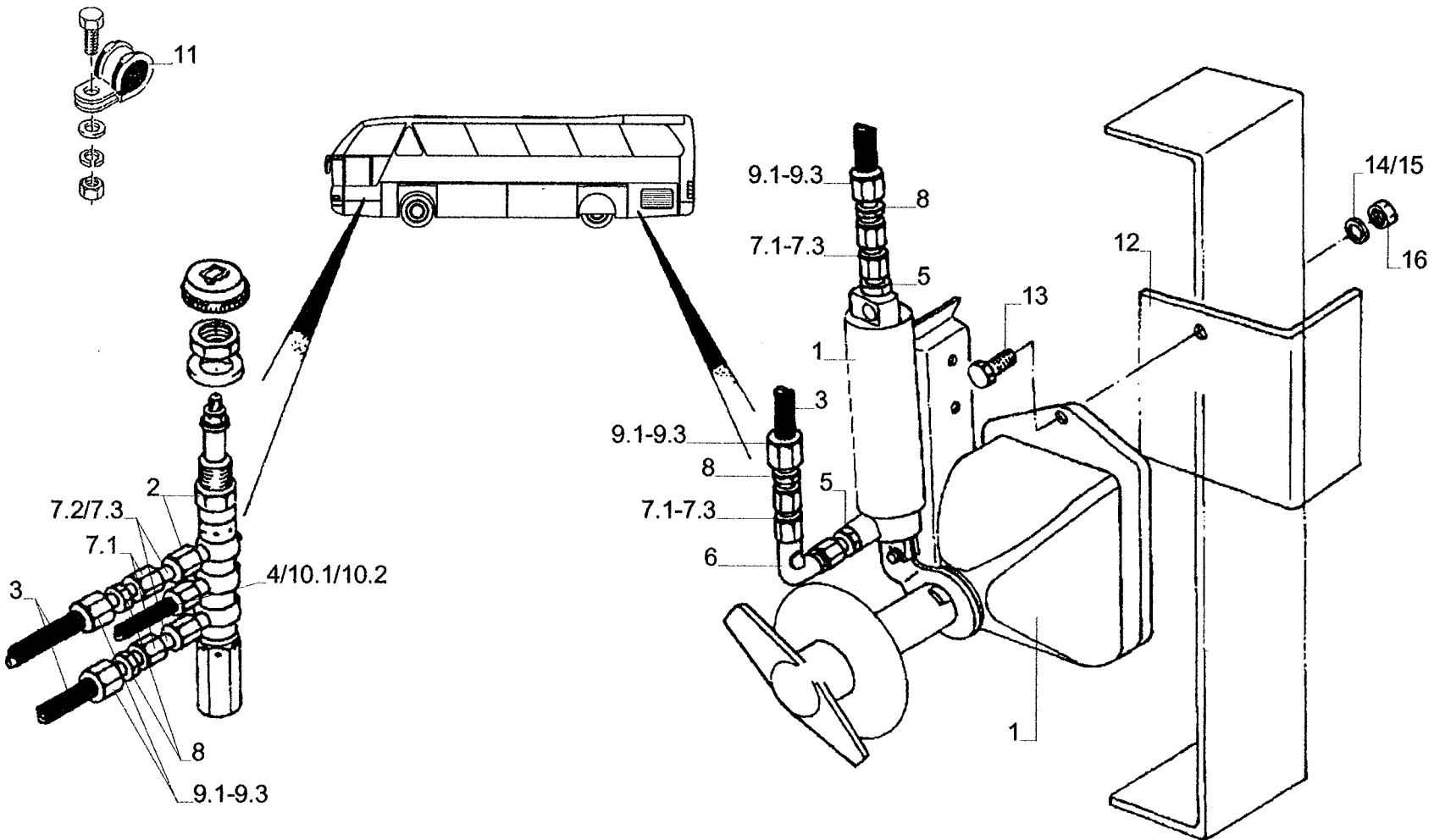




POS	TEILE-NR.	STK	DEUTSCH	ENGLISH	FRANCAIS	ITALIANO	BEMERKUNG
1	1514.018.00	1	BATTERIESCHLITTEN	BATTERY FRAME	SUPPORT DE BATTERIE	PORTA BATTERIA	FEUERVERZINKT
2	5050.102.01	1	6-KANTSCHRAUBE M10X20	SCREW	VIS	VITE	DIN 933
3	1201.100.22	1	TELLERSCHEIBE M10	PLATE WASHER	RESORT DIAPHRAGME	ROSETTA	DIN 2093A VERZINKT
4	5050.114.01	4	6-KANTSCHRAUBE M10X70	SCREW	VIS	VITE	DIN 933
5	5050.116.01	4	6-KANTSCHRAUBE M10X80	SCREW	VIS	VITE	DIN 933
6	1514.018.30	2	BUCHSE	BUSHING	DOUILLE	BOCCOLA	40MM LANG 4052
7	1514.018.20	2	BUCHSE	BUSHING	DOUILLE	BOCCOLA	30MM LANG KA 4052
8	1514.018.10	2	BUCHSE	BUSHING	DOUILLE	BOCCOLA	20MM LANG KA 4050
9	5060.006.01	6	6-KANT MUTTER M10	HEXAGON NUT	ECROU	DADO ESAGONALE	DIN 934
10	5020.012.01	6	FEDERRING M10	SPRING RING	RONDELLE	ROSETTA	DIN 127
11	5261.010.00	6	U-SCHEIBE M10	MEDIUM WASHER	RONDELLE	RONDELLA	DIN 7349
12	5030.005.01	2	FLÜGELMUTTER M8	BUTTERFLY NUT	ECROU A OREILLES	DADO AD ALETTE	DIN 315
13	5010.005.01	2	U-SCHEIBE M8	MEDIUM WASHER	RONDELLE	RONDELLA	DIN 125
14	1911.024.00	1	HOLZPLATTE 12MM	WOOD PLATE	PLAQUE DE RECouvreMENT	PIASTRA DI COPERTURA	600+520MM
15	1514.100.00	2	BATTERIE 700 38 12V 200AH 630A	BATTERY	BATTERIE	BATTERIE	00170038310
16	1511.922.00	2	BATTERIEKLEMME PLUS	BATTERY TERMINAL +	BORNE DE BATTERIE	MORSETTO DELLA BATTERIA	0/15ML
17	1511.921.00	2	BATTERIEKLEMME MINUS	BATTERY TERMINAL-	BORNE DE BATTERIE	MORSETTO DELLA BATTERIA	0/15ML
18	1509.453.00	1	BATTERIEKABELSTRANG	BATTERY CABLE	CABLE DE BATTERIE	CAVO DELLA BATTERIA	ZN 1509009700
19	1509.454.00	1	BATTERIEKABELSTRANG	BATTERY CABLE	CABLE DE BATTERIE	CAVO DELLA BATTERIA	ZN 1509009800

BATTERIETRENSCHALTER  
BATTERY ISOLATING LINK  
INTERRUPTEUR LINK  
INTERUTTORE GENERALE

N 516 SHD 02/97



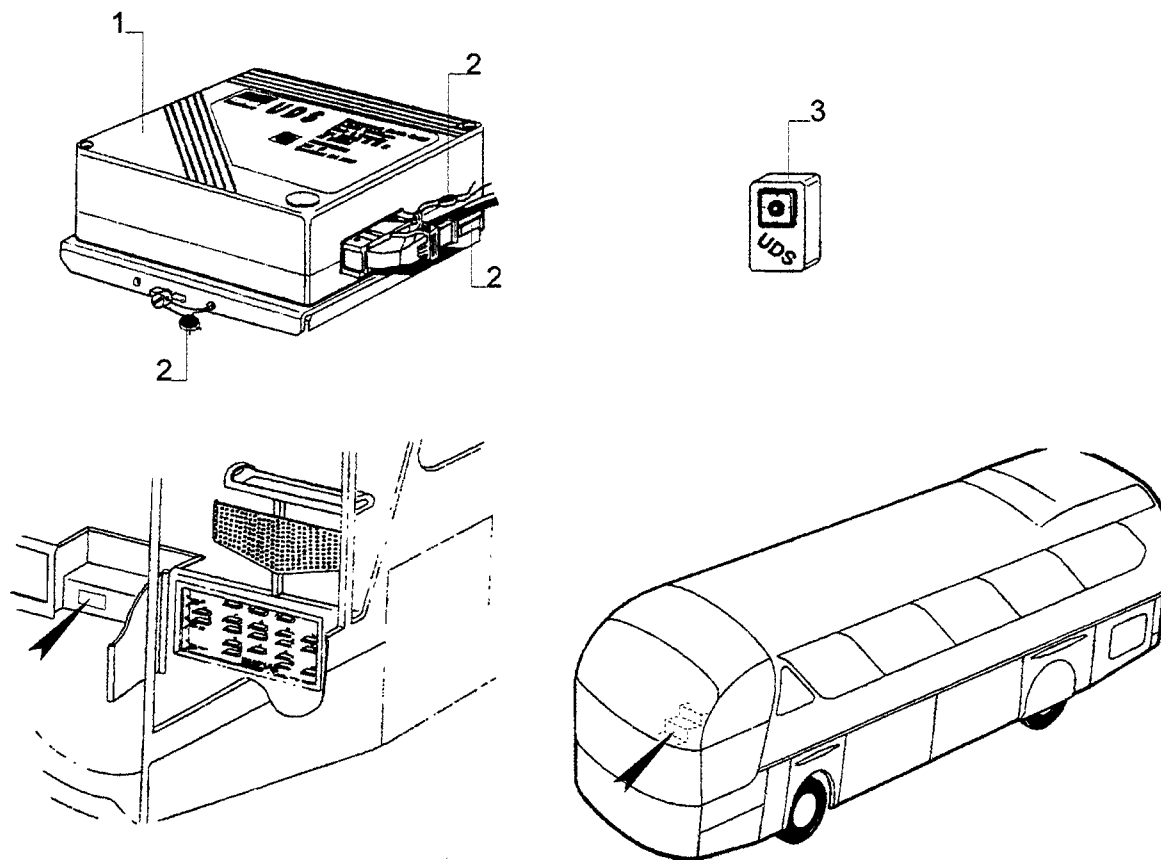
BATTERIETRENNNSCHALTER  
 BATTERY ISOLATING LINK  
 INTERRUPTEUR LINK  
 INTERRUTTORE GENERALE

N 516 SHD 02/97



1550

POS	TEILE-NR.	STK	DEUTSCH	ENGLISH	FRANCAIS	ITALIANO	BEMERKUNG
1	1506.955.00	1	BATTERIE-TRENNNSCHALTER KPL.	BATTERY ISOLATING LINK	INTERRUPTEUR PRINCIPAL	INTERRUTTORE GENERALE	000 545 54 08 (70 465 053)
2	1506.337.00	1	BETÄTIGUNGSVENTIL KPL.	VALVE	VALVE	VALVOLA	70 465 054
2.1	1506.428.00	1	SCHLAGSCHALTER C3C1R	IMPACT SWITCH	INTERRUPTEUR (COUP)	INTERRUTTORE	4381201 AUSF. ITALIEN
	1506.429.00	1	STANDARD SCHALTANSATZ DL22	STANDARD GEAR-PROJECTION	ENSEMBLE (INTERRUPTEUR)	ATTACCO (INTERRUTTORE)	AUSF. ITALIEN 4370352 4 KONTAKTE
3	1101.103.00	MTR.	POLYBREMSLEITUNG 8X1,5	PIPE	CONDUITE	TUBATIONE	WLT SW 0815 DIN 73378
4	1101.101.00	MTR.	POLYBREMSLEITUNG 6X1	PIPE	CONDUITE	TUBATIONE	WLT SW 0610 DIN 74324
5	1104.204.00	2	STUTZEN K 420 / 1	FITTING	MANCHON	BOCCHETTONE DI TUBO	15 - 010 / L 6MA A3C
6	1104.386.00	1	WINKELVERSCHRAUBUNG EINSTELLBAR	ADJUSTABLE	BOULLONAGE	AVITAMANTO	15 / 1 - 290 / L6V A3C
7		4	VERBINDUNG	CONNECTION	CONNETION	RACCORDO	
7.1	1104.651.00	6	ÜBERWURFMUTTER M6	UNION NUT	ECROU-RACCARD	DADO A CALOTTA	15 - 30 / L 6 A3C
7.2	1104.671.00	8	SCHNEIDRING 6MM	CLAMPING RING	BAGUE DE SERRAGE	ANELLO DI SERRAGGIO	07 - 31 / L 6
7.3	1101.002.00	NBD.	STAHLLEITUNG 6X1,0 MM VERZINKT	TUBE	CONDUITE	TUBO D ACCIAIO	
8	1104.253.00	4	STUTZEN K 420 / 3	FITTING	MANCHON	BOCCHETTONE DI TUBO	15 - 01 / L 8 MA A3C
9.1	1104.652.00	4	ÜBERWURFMUTTER M8	UNION NUT	ECROU-RACCARD	DADO A CALOTTA	15 - 30 / L 8 A3C
9.2	1104.632.00	4	KLEMMRING MESSING	CLAMPING RING	BAGUE DE SERRAGE	ANELLO DI SERRAGGIO	70 - 001 / L 8
9.3	1104.642.00	4	VERSTÄRKUNGSHÜLSE	SLEEVE	DOVILLE	MANICOTTO	70 - 005 / 8X1,5
10.1	1104.631.00	1	KLEMMRING	CLAMPING RING	BAGUE DE SERRAGE	ANELLO DI SERRAGGIO	70 - 001 / L 6
10.2	1104.641.00		VERSTÄRKUNGSHÜLSE	SLEEVE	DOVILLE	MANICOTTO	70 - 005 / 6X1,0
11	2604.104.00	NBD.	GUMMIROHRSCHELLE RSGU 1100 8 / 12	RUBBER PIPE CLAMP	COLLIER DE TUYAN	FASCETTA	
12	1414.040.00	1	BEFESTIGUNGSPLATTE AUS STAHL	PLATE	PLATEAU	FISSAGGIO	110X140X5 MM
13	5050.078.01	2	MASCHINENSCHRAUBE 8.8 M8X20 VERZINKT	HEXAGON SCREW	VIS HEXAGONALE	VITE A TESTA ESAGONALE	DIN 933
14	5010.005.01	2	U-SCHEIBE B8.4 VERZINKT	WASHER	RONDELLE	RONDELLA	DIN 125
15	5020.011.01	2	FEDERRING B8 VERZINKT	SPRING RING	RONDELLE ELASTIQUE	ROSETTA ELASTICA	DIN 127
16	5060.005.01	2	SECHSKANTMUTTER M8	HEXAGON NUT	ECROU A SIX PANS	DADO ESAGONALE	DIN 934



POS	TEILE-NR.	STK	DEUTSCH	ENGLISH	FRANCAIS	ITALIANO	BEMERKUNG
1	1501.380.00	1	UNFALLDATENSPEICHER (UDS)	ACCIDENT DATA RECORDER	CRASH RECORDER	STRUMENTO PER REDITR. IDATI DEL INCIDENTE	2165.01020013
2	1501.380.01	1	ANSCHLU&TEILE SATZ	CONNECTING PIECE	ASSORTIMENT	SERIE DI PEZZI	2165.90012012
3	1508.380.02	1	EXTERNES BEDIENTEIL	CONTROL DEVICE	COMMANDE	COMANDI	2165.90150000 WIRD NORMAL NICHT BENÖTIGT

**Radio,  
Sprechanlagen**

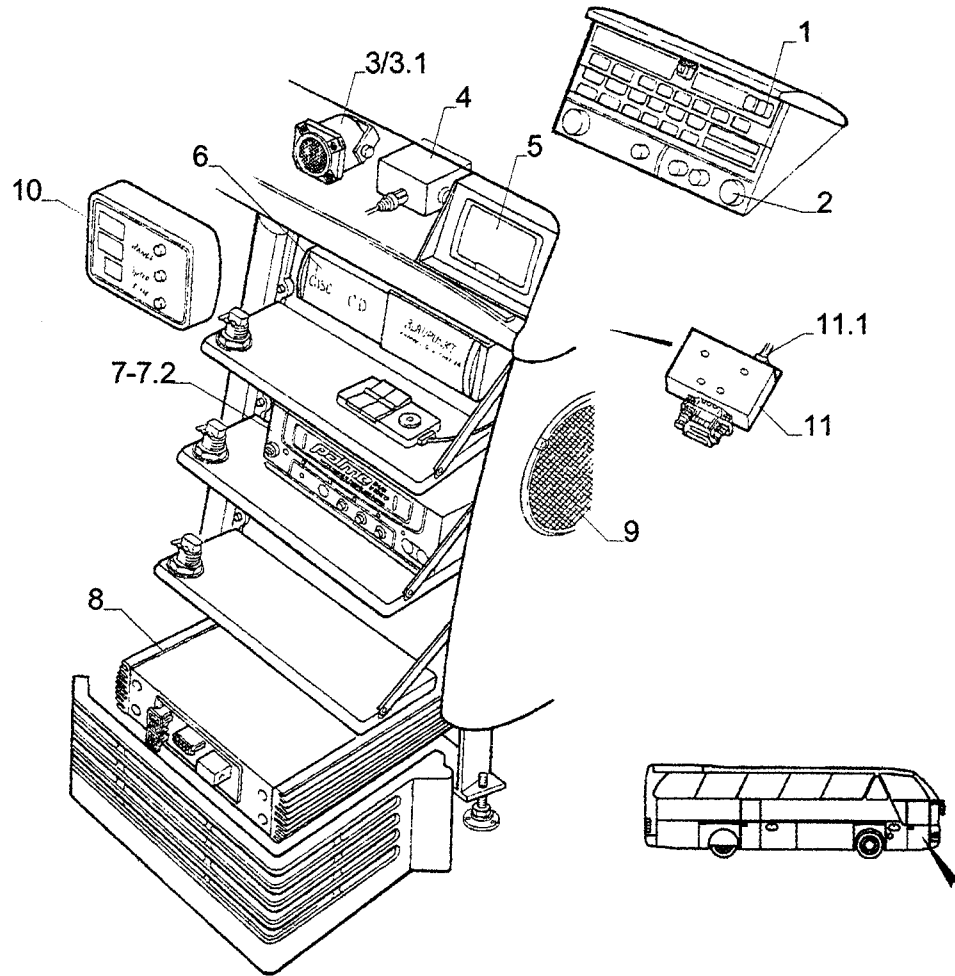
**radio, speakers**

**radio, impianto  
altoparlanti**  
**radio, speakers**

**radio, système  
d'information**

**radio, impianto  
altoparlanti**

**radio, système  
d'information**  
**Radio, Srechanlagaen**



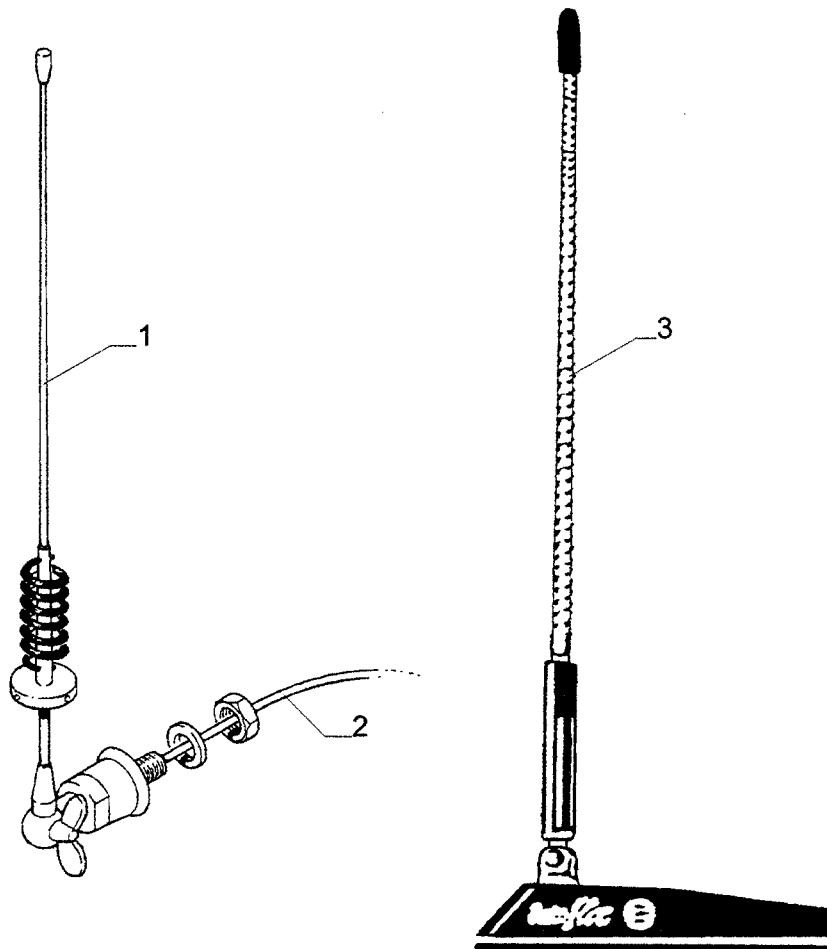
POS	TEILE-NR.	STK	DEUTSCH	ENGLISH	FRANCAIS	ITALIANO	BEMERKUNG
1	1601.216.00	1	RADIO- CASSETTengerät RDR 05	RADIO- CASSETTE DECK	RADIO- RECTEUR DE CASSETTES	RADIO DISPOSITIVO	76070050068
2	1601.217.00	1	BEDIENTEIL RADIO BCA 05	CONTROL DEVICE RADIO	COMMANDE DE RADIO	COMANDI DI RADIO	7607005201B
3	3100.100.10	1	ANBAULAUTSPRECHER F. NAVIGATIONSSYSTEM ET 644410	LOUDSPEAKER FOR NAVIGATION SYSTEM	HOUT- PARLEUR	ALTOPARLANTE DI SYSTEM NAVIGAZIONE	
3.1	1808.108.00	1	LAUTSPRECHER FÜR DSM 470 LS	LOUDSPEAKER	HOUT PARLEUR	ALTOPARLANTE RADIO	
4	1606.250.60	1	CONVERTER	CONVERTER	CONVERTER	CONVERTER	60610901
5	1606.152.10	1	ÜBERWACHUNGSMONITOR	CONTROLLING MONITOR	MONITEUR DE CONTROLE	MONITOR DI CONTROLLO	60614204
6	1601.311.00	1	CD- PLAYER BLAUPUNKT	CD- PLAYER BLAUPUNKT	CD- PLAYER	CD- PLAYER	7607005406
7	1606.259.03	1	VIDEO- ANLAGE PALME	VIDEO PALME	VIDEO PALME	VIDEO PALME	60660108
7.1	1606.261.00	1	VIDEO- ANLAGE BLAUPUNKT EUROPA MVP 01	VIDEO BLAUPUNKT EUROPE	VIDEO BLAUPUNKT L'EUROPE	VIDEO BLAUPUNKT	7607900032
7.2	1606.259.00	1	VIDEO- ANLAGE BLAUPUNKT FRANCE MVP 01	VIDEO BLAUPUNKT FRANCE	VIDEO BLAUPUNKT FRANCE	VIDEO BLAUPUNKT	7607900031
8	1601.002.01	1	VERSTÄRKER BPA 2480 BUS	BOOSTER	AMPLIFICATEUR	AMPLIFICATORE	7607005302
9	1601.210.00	1	LAUTSPRECHER	LOUDSPEAKER	HOUT PARLEUR	ALTOPARLANTE RADIO	8607630577
10		1	FERNBEDIENUNG F. ABSTANDWARNANLAGE	REMOTE CONTROL	COMMANDE A DISTANCE	TELECOMANDO	ACHTUNG: NUR ALS KPL. ANLAGE 2601 020.00
11		1	FAHRZEUGMODUL	VEHICLE MODUL	VEHICLE MODULE	VEICOLO GRUPPO VALVOLE	5000-000936-350000-3/940 92244
11.1	1203.139.10	1	KABEL	CABLE	CABLE	CAVO	0936392

ANTENNEN  
 ANTENNA RADIO COMMUNICATION  
 ANTENNE RADIO  
 ANTENNA

N 516 SHD 07/97  
 N 516/3 SHDL



1604



POS	TEILE-NR.	STK	DEUTSCH	ENGLISH	FRANCAIS	ITALIANO	BEMERKUNG
1	1604.112.00	1	CB-FUNKANTENNE KPL. MIT Fuß U. KABEL K 70 57 2391	ANTENNA WITH CABLE	ANTENNE DE CB CPL. AVEC CABLE	ANTENNA CB CPL.	
2	1605.016.00	1	ANTENNENKABEL-VERLÄN- GERUNG 823019-002	ANTENNA CABLE EXTENSION	CABLE D ANTENNE-DE RALLONGE	CONDUTTORE D ANTENNA-DI PROLUNGA	
3	1604.123.00	1	ANTENNE FÜR RADIO 24V 7891 270 014	ANTENNA FOR RADIO	ANTENNE RADIO	ANTENNA RADIO	

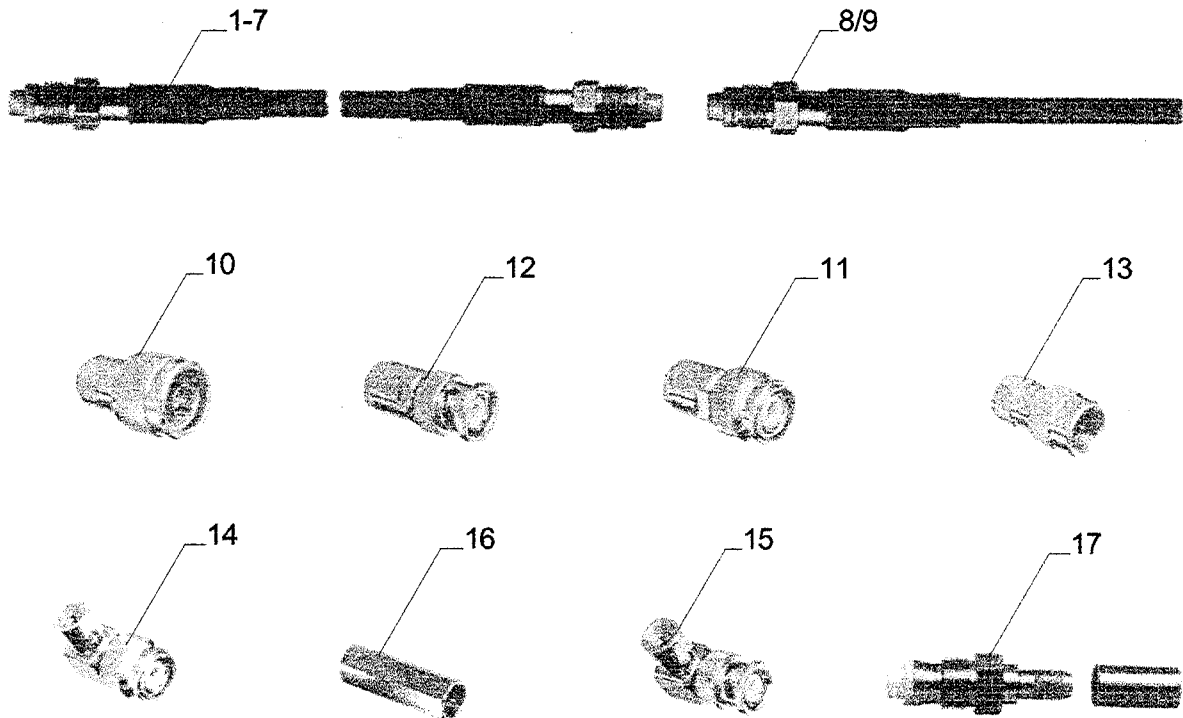
2-BEREICHS-ANTENNEN-WEICHE  
 2-RANGE ANTENNA COUPLER  
 2-CONNECTEUR DE SECTION D ANTENE  
 2-GUIZIONNE ANTENNA

N 516 SHD 07/97  
 N 516/3 SHDL



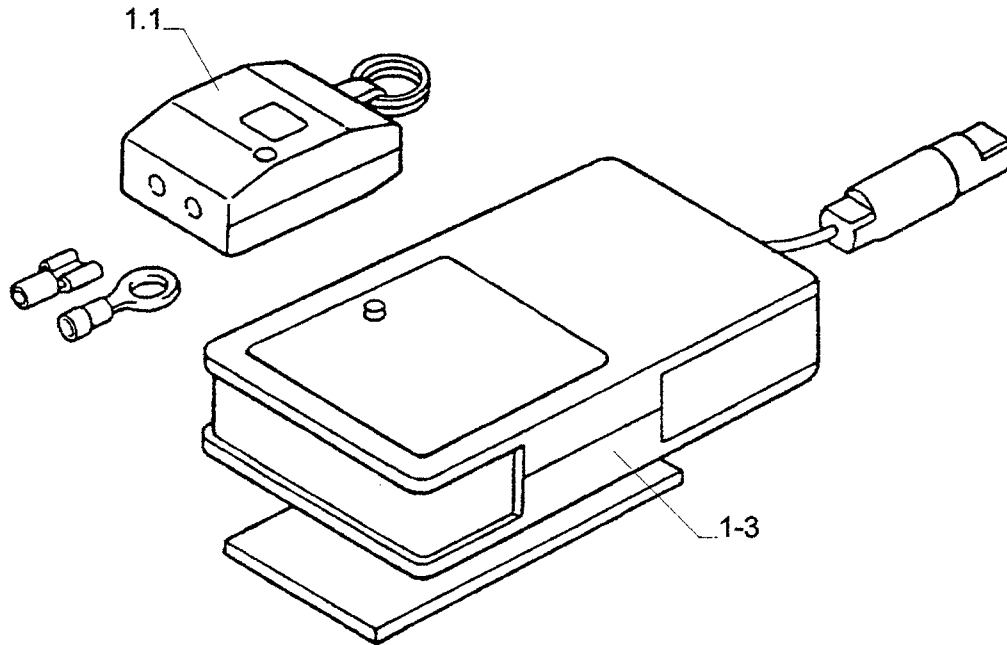
1604

TYP KATHREIN K 63 27 2 5 (410-470/890-960 MHZ)

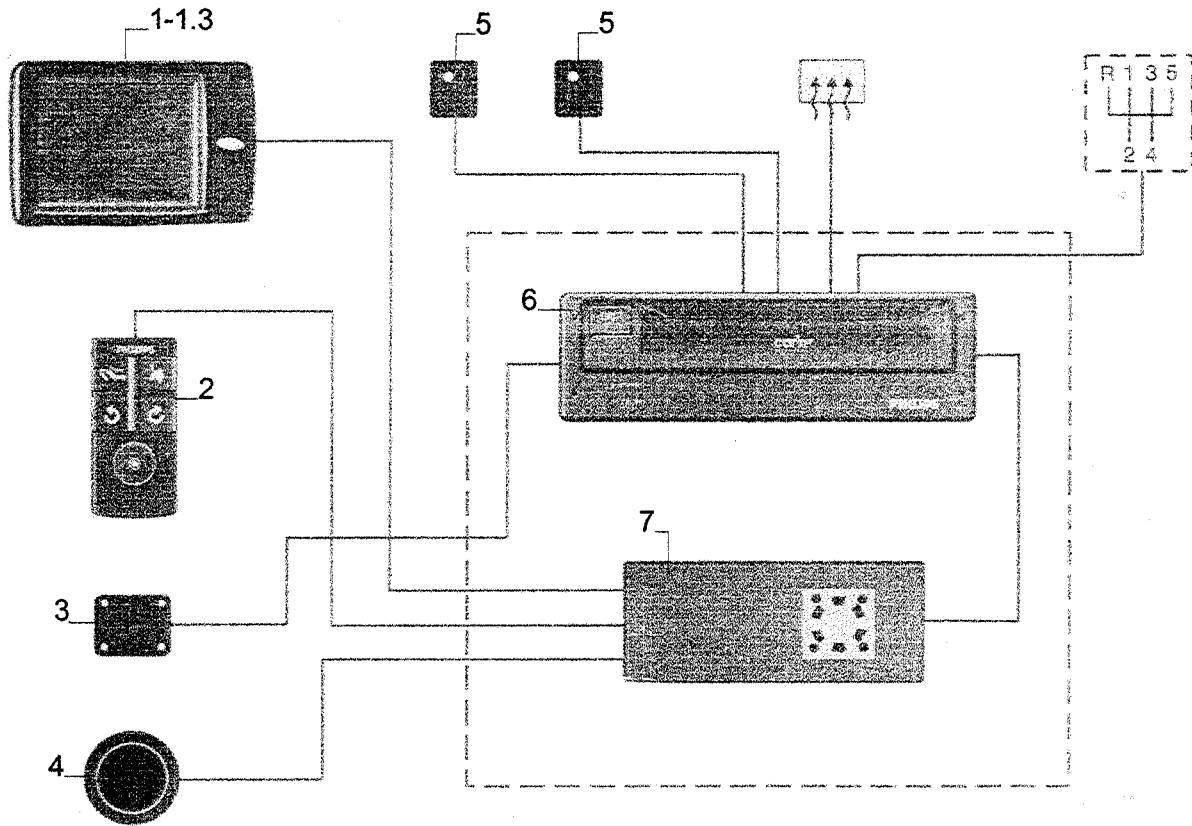


POS	TEILE-NR.	STK	DEUTSCH	ENGLISH	FRANCAIS	ITALIANO	BEMERKUNG
1		1	VERBINDUNGSKABEL, 510MM	CONNECTING CABLE	CABLE DE RACCORD	CONDUTTORE DI COLLEGAMENTO	K 62 24 11
2		1	VERBINDUNGSKABEL, 930MM	CONNECTING CABLE	CABLE DE RACCORD	CONDUTTORE DI COLLEGAMENTO	731 811
3		1	VERBINDUNGSKABEL, 1470MM	CONNECTING CABLE	CABLE DE RACCORD	CONDUTTORE DI COLLEGAMENTO	K 62 24 12
4		1	VERBINDUNGSKABEL, 2420MM	CONNECTING CABLE	CABLE DE RACCORD	CONDUTTORE DI COLLEGAMENTO	K 62 24 13
5		1	VERBINDUNGSKABEL, 3380MM	CONNECTING CABLE	CABLE DE RACCORD	CONDUTTORE DI COLLEGAMENTO	K 62 24 14
6		1	VERBINDUNGSKABEL, 4280MM	CONNECTING CABLE	CABLE DE RACCORD	CONDUTTORE DI COLLEGAMENTO	K 62 24 15
7		1	VERBINDUNGSKABEL, 5000MM	CONNECTING CABLE	CABLE DE RACCORD	CONDUTTORE DI COLLEGAMENTO	K 62 24 17
8		1	ANSCHLUßKABEL, 505MM	CABLE	CABLE DE RACCORD	CAVO DI COLLEGAMENTO	K 62 24 16
9		1	ANSCHLUßKABEL, 400MM	CABLE	CABLE DE RACCORD	CAVO DI COLLEGAMENTO	K 62 24 10
10		1	ADAPTER, N(M) / MINICRIMP(M)	ADAPTER	ADAPTATEUR	ADATTORE	K 62 18 0
11		1	ADAPTER, TNC(M) / MINICRIMP(M)	ADAPTER	ADAPTATEUR	ADATTORE	K 62 18 1
12		1	ADAPTER, BNC(M) / MINICRIMP(M)	ADAPTER	ADAPTATEUR	ADATTORE	K 62 18 2
13		1	ADAPTER, MINI-UHF(M) / MINICRIMP(M)	ADAPTER	ADAPTATEUR	ADATTORE	K 62 18 6
14		1	WINKELADAPTER TNC(M) / MINICRIMP(M)	RIGHT-ANGLE ADAPTER	ADAPTATEUR D ANGLE	ADATTORE S ANGOLO	K 62 18 7
15		1	WINKELADAPTER BNC(M) / MINICRIMP(M)	RIGHT-ANGLE ADAPTER	ADAPTATEUR D ANGLE	ADATTORE S ANGOLO	K 62 18 8
16		1	KUPPLER, MINICRIMP(M) / MINICRIMP(M)	COUPLER	COUPLEUR	GUIZIONNE	K 62 18 4
17		1	STECKER, MINICRIMP(F) FÜR KABEL RG-58	CONNECTOR	FICHE	SPINA	K 62 18 5 C/U (CRIMP-MONTAGE)

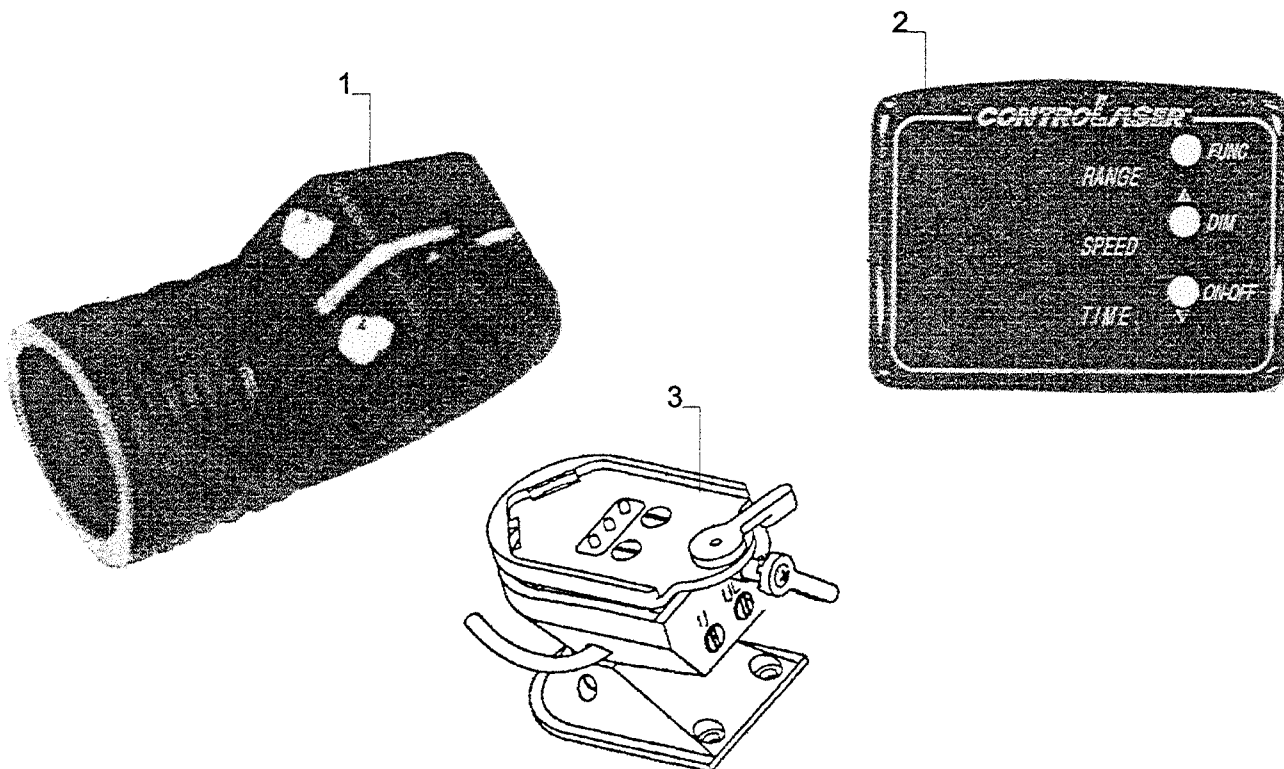




POS	TEILE-NR.	STK	DEUTSCH	ENGLISH	FRANCAIS	ITALIANO	BEMERKUNG
1	2010.008.00	1	ALARMANLAGE BOSCH	ALARM SYSTEM BOSCH	SYSTEM D ALARM BOSCH	DISPOSITIVO SI ALLARME	ULTRASCHALL 516610
1.1		1	FERNBEDIENUNG	INFRARED REMOTE CONTROL	COMMANDE A DISTANCE INFRAROUGE	TELECOMANDA INFRAROSSO	INFRAROT
2	2010.002.00	1	ALARMANLAGE TS 2000I	ALARM SYSTEM	SYSTEM D ALARM	DISPOSITIVO DI ALLARME	514100
3	2010.002.50	1	ALARMANLAGE TS 4000I	ALARM SYSTEM	SYSTEM D ALARM	DISPOSITIVO DI ALLARME	522550



POS	TEILE-NR.	STK	DEUTSCH	ENGLISH	FRANCAIS	ITALIANO	BEMERKUNG
1	1606.258.00	1	KONTROLLMONITOR/ ÜBERWACHUNGSKAMERA	CONTROL MONITOR/ CAMERA	MONITEUR DE CONTROLE	MONITOR DI CONTROLLO	FA. PALME 60612906
1.1	3100.100.10	1	ANBAU- LAUTSPRECHER	LOUD- SPEAKER	HAUT- PARTEUR	ALTO PARLANTE	FA. PALME - ET -
1.2	1606.250.60	1	CONVERTER	CONVERTER	CONVERTER	CONVERTER	FA. PALME
2		1	FERNBEDIENUNG	KEYBOARD	COMMANDE A DISTANCE	TELECOMANDO	PHILIPS
3		1	KOMPAß	COMPASS	BOUSSOLE	BUSSOLA	PHILIPS
4		1	GPS- ANTENNE	GPS- ANTENNA	GPS- ANTENNE	GPS- ANTENNA	PHILIPS
5		2	RADSENSOREN LI. & RE.	WHEEL SENSORS	SENSOR DE ROUE	RUOTA SENSOR	PHILIPS
6		1	CD- PLAYER U. NAVIGATIONSRECHNER	CD- PLAYER AND NAVIGATION CALCULATOR	CD- PLAYER ET ORDINATEUR DE NAVIGATION	CD- PLAYER E CALCOLATORE DI NAVIGAZIONE	PHILIPS
7		1	MASCHINE- INTERFACE UND GPS- EMPFÄNGER	MAN MACHINE INTERFACE AND GPS- RECEIVER	MACHINE- INTERFACE ET GPS- RECEPTEUR	MACCHINA- INTERFACE E GPS- RICEVITORE	PHILIPS
8	3100.100.00	1	KOMPLETTE NAVIGATIONSANLAGE CARIN	COMPLETE NAVIGATION- SYSTEM	SYSTEME DE NAVIGATION CARIN TOTAL	SYSTEM DI NAVIGAZIONE CARIN TOTALE	PHILIPS



MIT TEMPOMATSTEUERUNG  
 WITH SPEED- CONTROLING  
 ENTRE VEHICULES  
 CON VELOCITA CONTROLLO

POS	TEILE-NR.	STK	DEUTSCH	ENGLISH	FRANCAIS	ITALIANO	BEMERKUNG
1			LASER- KONTROLL- SYSTEM	LASER- CONTROL- SYSTEM	SYSTEME DE LASER CONTROLE	SYSTEM DI LASER CONTROLLO	
2			FERNBEDIENUNG	REMOTE CONTROL	COMMANDE A DISTANCE	TELECOMANDO	
3			HALTERUNG	HOLDER	FIXATION	SOSTEGNO	
			!!!VORSICHT!!! DIE ABSTANDWARNANLAGE „CONTROLASER“ MIT TEMPOMATSTEUERUNG IST NUR KOMPLETT UNTER DER NEO- NR. 2601.020.00 LIFERBAR!	!!!ATTENTION!!! THE DISTANCE- CONTROL- SYSTEM „CONTROLASER“ WITH SPEED- CONTROLING CAN ONLY DELIVERED COMPLETELY! THE NEO NUMBER IS: 2601.020.00	!!!ATTENTION!!! LE SYSTEME INDICATEUR DE DISTANCE ENTRE VEHICULES „CONTROLASER“ AVEC AN REGULATEUR DE VTESSE		

**Beblichung,  
Kunstoffteile**

**sheetmetal,  
syntetic parts**

lamieratura componenti  
in plastica  
sheetmetal, syntetic parts

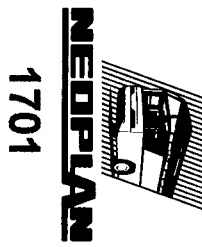
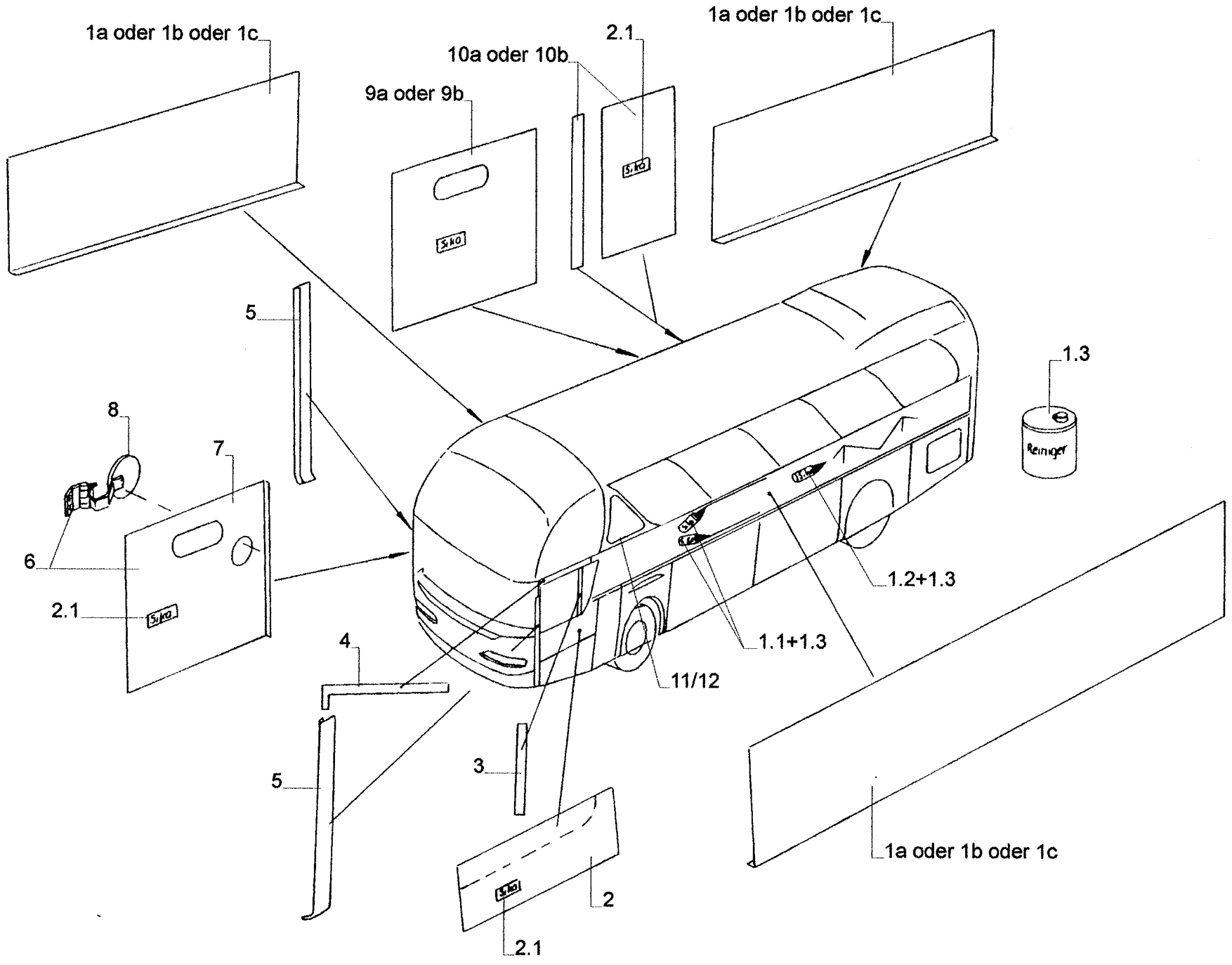
**panneau,  
plastiques**

**lamieratura  
componenti  
in plastica**

panneau, plastiques  
Beblichung  
Kunstoffteile

BEBLECHUNG AUßEN  
SHEETTING OUTSIDE  
PANNÉAU EXTERIEUR  
PARETE LATERALE ESTERNA

N 516 SHD 09/97



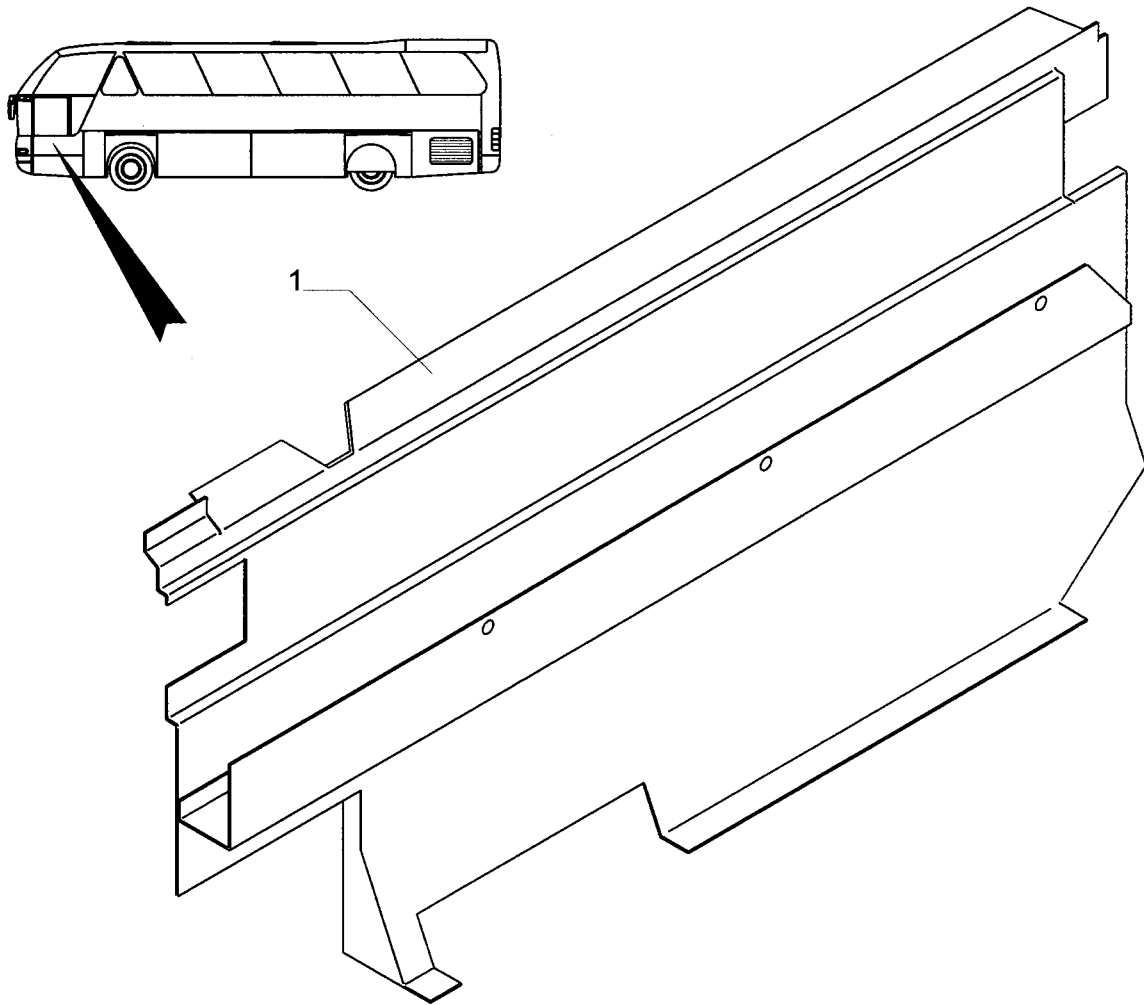
POS	TEILE-NR.	STK	DEUTSCH	ENGLISH	FRANCAIS	ITALIANO	BEMERKUNG
1A	1712.414.51	2	SEITENWAND	SIDE PANEL	PANNEAU LATERAL	PARETE LATERALE	1X903X10400MM
1B	1712.414.52	2	SEITENWAND	SIDE PANEL	PANNEAU LATERAL	PARETE LATERALE	1X903X12200MM
1C	1712.414.53	2	SEITENWAND	SIDE PANEL	PANNEAU LATERAL	PARETE LATERALE	1,25X903X12200MM
1.1	2603.616.00	7	SIKAFLEX 221 SCHWARZ	ADHESIVE SEALANT	ADHESIF D'ETANCHEITE	SIGILLANTE ADESIVO	18325, 600 ML. BEUTEL
1.2	2603.626.00	9	SIKAFLEX 212 ND GRAU	ADHESIVE SEALANT	ADHESIF D'ETANCHEITE	SIGILLANTE ADESIVO	46881, 600 ML. BEUTEL
1.3	2603.590.03	ML	SIKA HAFTREINIGER 205	CLEANER	NETTOYEUR	PULITORE	27868, DOSE 5L, 250ML
2	1701.002.30	1	VERKLEIDUNG	PANELING	REVETEMENT	RIVESTIMENTO	VORNE LINKS N516
2.1	2603.575.00	5	SIKAFLEX 221 SCHWARZ	ADHESIVE SEALANT	ADHESIF D'ETANCHEITE	SIGILLANTE ADESIVO	18308, 310 ML. KARTUSCHE
3	1712.414.60	1	FEINBLECH	FINE SHEET	TOLE FINE	LAMIERA	1X950X70MM
4	1712.414.60	1	FEINBLECH	FINE SHEET	TOLE FINE	LAMIERA	1X1200X165MM
5	1712.023.00	2	ABSCHLUßBLECH	CLOSING PANEL	TOLE DE FIN	FASCIONE	ZN 1712000300, 1200X52MM
6	1701.002.20	1	VERKLEIDUNG KPL.	PANELING CPL.	REVETEMENT CPL.	RIVESTIMENTO CPL.	ZN 1701002100
7	1701.002.21	1	VERKLEIDUNG	PANELING	REVETEMENT	RIVESTIMENTO	VORNE RECHTS N516
8	1701.002.22	1	TANKKLAPPE N516	FUEL DOOR	PORTILLON REMPLISSAGE	SPORTELLORIFORMIMENTO	
9A	1701.002.10	1	VERKLEIDUNG WC RE.	PANELING	REVETEMENT	RIVESTIMENTO	ZN 1701002200, 1160X1150MM
9B	1701.002.11	1	VERKLEIDUNG WC RE.	PANELING	REVETEMENT	RIVESTIMENTO	ZN 1701002300, 1510X1150MM
10A	1712.414.60	1	FEINBLECH	FINE SHEET	TOLE FINE	LAMIERA	1X90X1150MM
10B	1712.414.60	1	FEINBLECH	FINE SHEET	TOLE FINE	LAMIERA	1 X LÄNGE NACH ABMESSUNG X 1150MM HÖHE
11	1906.926.00	1	FENSTERVERKLEIDUNG A- VORNE LINKS	WINDOW COVERING FRONT LEFT	TROU REVETIR AVA GAUCHE	CRISTALLO RIVESTIMENTO AVANTI SINISTRA	
12	1906.926.10	1	FENSTERVERKLEIDUNG A- VORNE RECHTS	WINDOW COVERING FRONT RIGHT	TROU REVETIR AVA DROIT	CRISTALLO RIVESTIMENTO AVANTI DESTRA	

BEBLECHUNG INNEN  
 SHEETMETAL INSIDE  
 PANNEAU INTERIEUR  
 LAMIERA INTERNA

N 516 SHD 11/97  
 N 516/3 SHDL

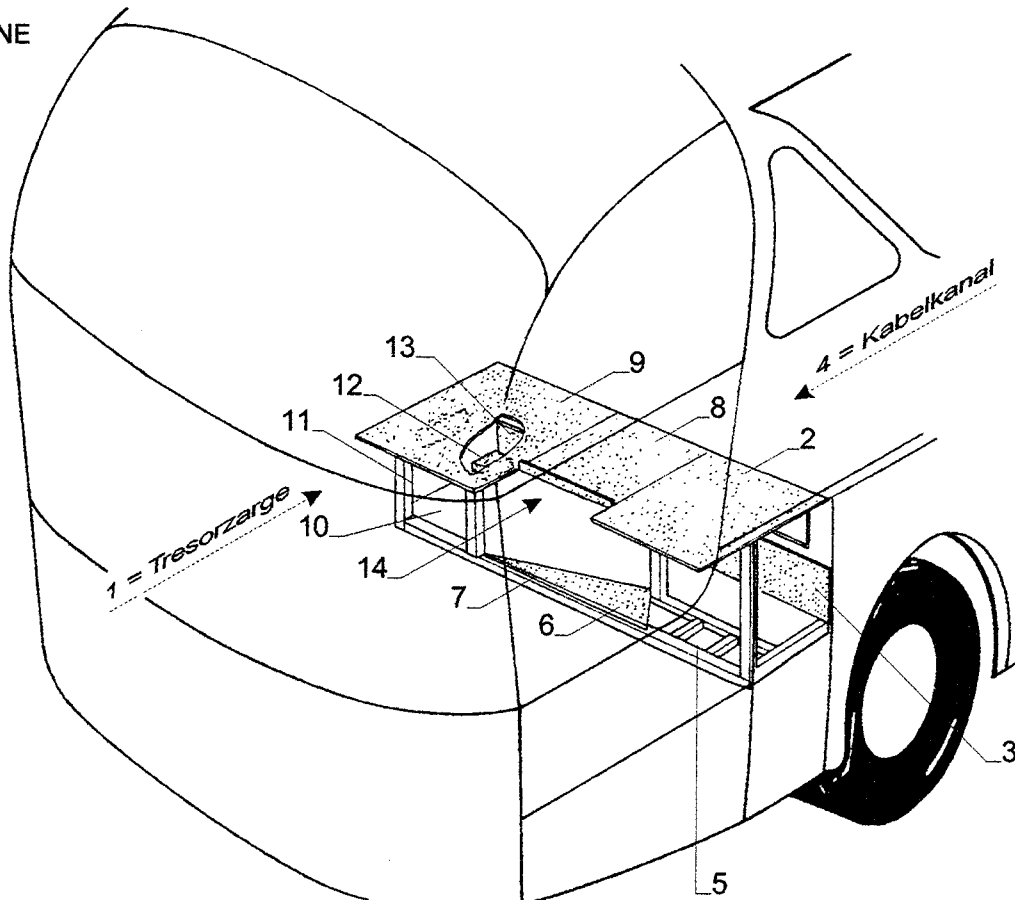


1702



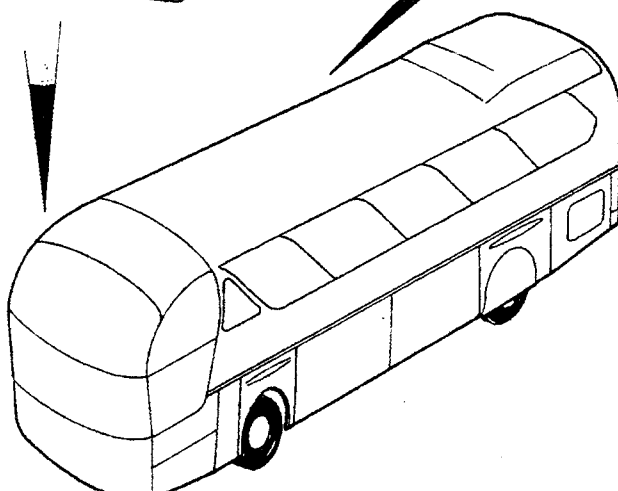
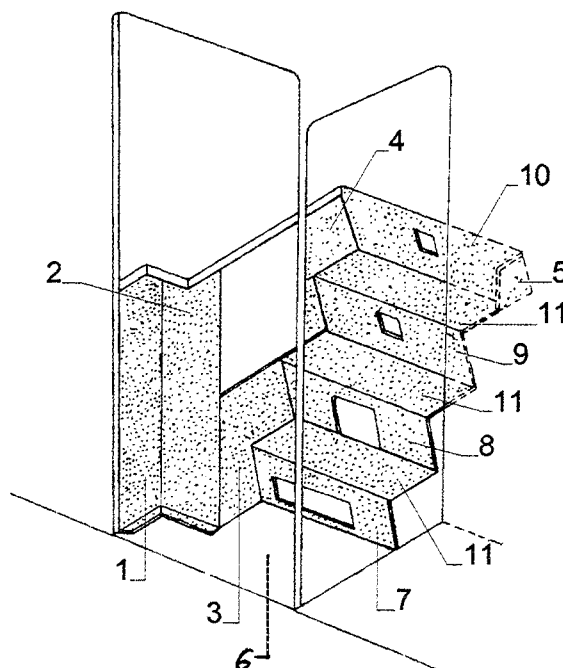
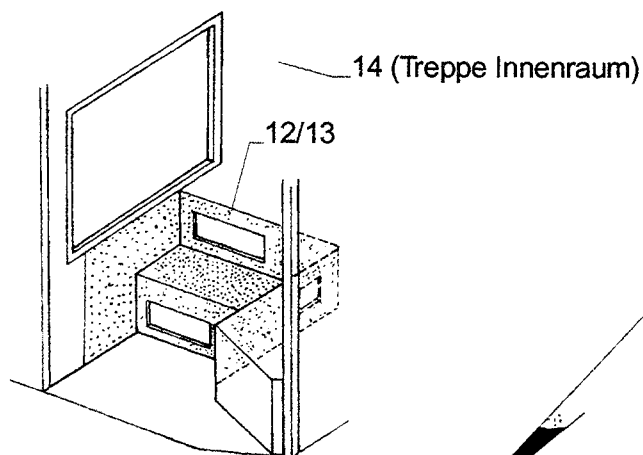
POS	TEILE-NR.	STK	DEUTSCH	ENGLISH	FRANCAIS	ITALIANO	BEMERKUNG
1	1706.402.00	1	INNENVERBLECHUNG FAHRERFENSTER- KABELKANAL	SHEET METAL INSIDE- CABLE CHANNEL	PANNEAU INTERIEUR CONDUCTEUR TROU- CONDUITE	LAMIERA INTERNA GUIDATORE CRISTALLO- CAVO CANALE	

SCHLAFKABINE

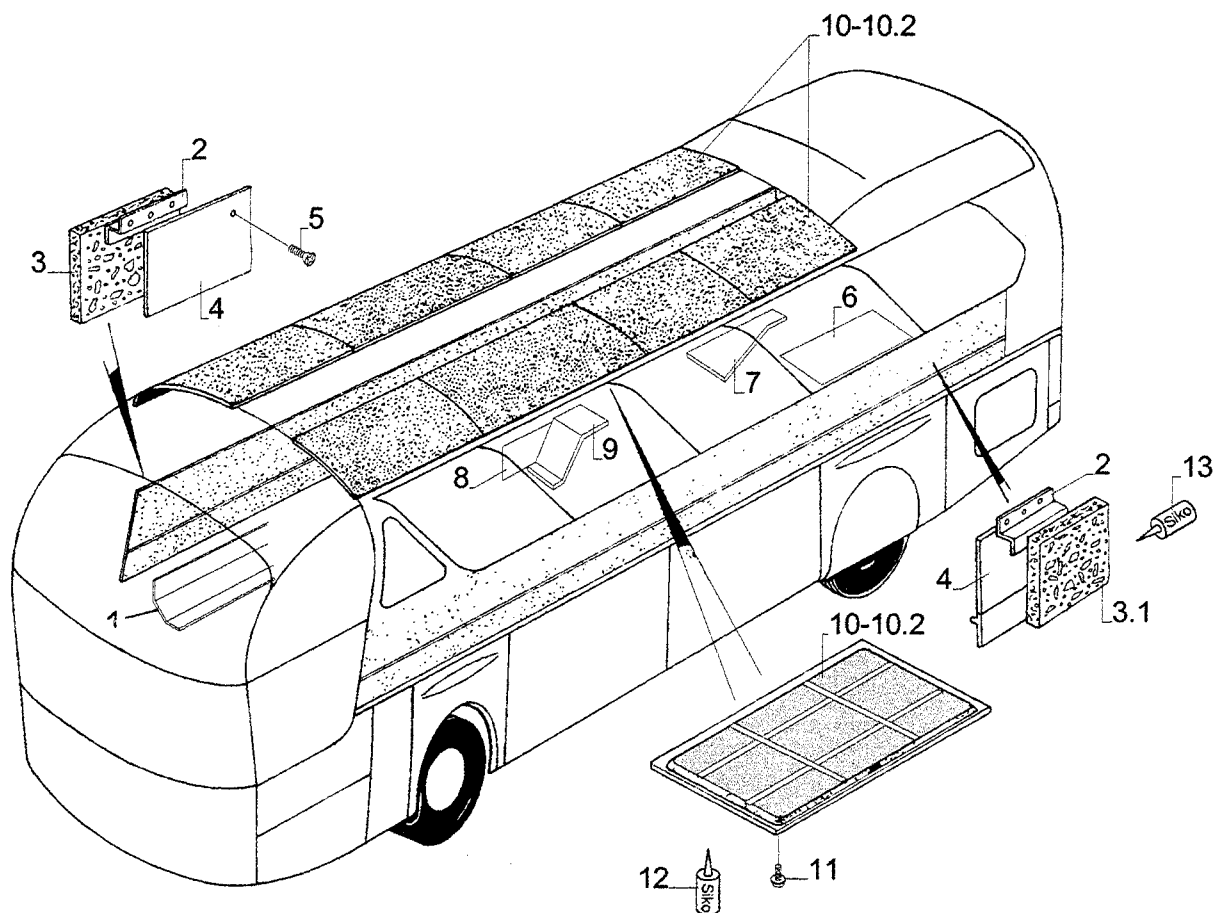


POS	TEILE-NR.	STK	DEUTSCH	ENGLISH	FRANCAIS	ITALIANO	BEMERKUNG
1	2007.055.10	1	TRESORZANGE	SAFE			
2	1712.203.01	1	STAHLBLECH 1 MM	SHEET STEEL	TOLE D'ACIER	LAMIERA D'ACCIAIO	ZN 2007000400
3	1712.203.01	1	STAHLBLECH 1 MM ABGEWINKELT	SHEET STEEL	TOLE D'ACIER	LAMIERA D'ACCIAIO	630X500 MM 910/940X440 MM 910/940X410/30 MM
4	1706.015.00	1	KABELKANAL 1 MM RECHTECKIG	CABLE CHANNEL	CONDUITE DE CABLES	CANALE	470X120 MM
5	1712.203.01	1	WINKEL 1 MM	SHEET STEEL	TOLE D'ACIER	LAMIERA D'ACCIAIO	900X90 MM (900X60/30 MM)
6	1712.203.01	1	STAHLBLECH 1 MM	SHEET STEEL	TOLE D'ACIER	LAMIERA D'ACCIAIO	1410X780/460 MM
7	1712.203.01	1	WINKEL 1 MM	SHEET STEEL	TOLE D'ACIER	LAMIERA D'ACCIAIO	600X90 MM (600X60/30MM)
8	1712.203.01	1	STAHLBLECH 1 MM Z- FORM	SHEET STEEL	TOLE D'ACIER	LAMIERA D'ACCIAIO	520X600 MM (440/40/40 MM)
9	1712.203.01	1	STAHLBLECH 1 MM U- FORM	SHEET STEEL	TOLE D'ACIER	LAMIERA D'ACCIAIO	770X1030 MM (770X990/20/20 MM)
10	1712.203.01	1	STAHLBLECH 1 MM	SHEET STEEL	TOLE D'ACIER	LAMIERA D'ACCIAIO	890X760 MM
11	1712.203.01	1	WINKEL 1 MM	SHEET STEEL	TOLE D'ACIER	LAMIERA D'ACCIAIO	710X75 MM (710X45/30 MM)
12	1706.016.00	1	ABDECKUNG TANK 360 BREIT / 280 MM HOCH	COVERING	RECouvreMENT	COPERTURA	
13	1712.203.01	1	STAHLBLECH GEWINKELT	SHEET STEEL	TOLE D'ACIER	LAMIERA D'ACCIAIO	970X410 MM (970X380/30 MM)
14	1712.203.01	1	STAHLBLECH 1 MM	SHEET STEEL	TOLE D'ACIER	LAMIERA D'ACCIAIO	590X720 MM (590X690/30 MM)

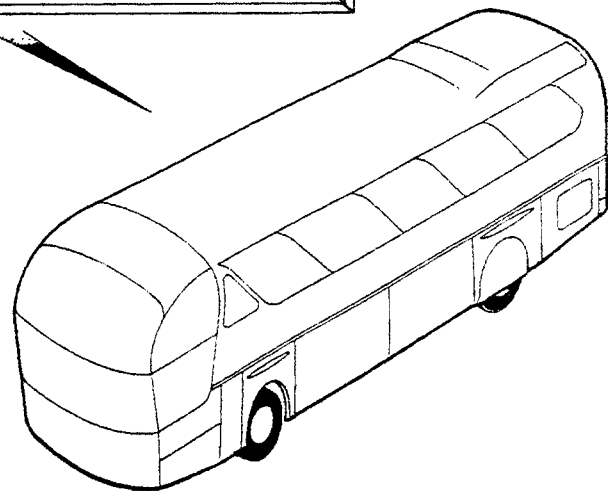
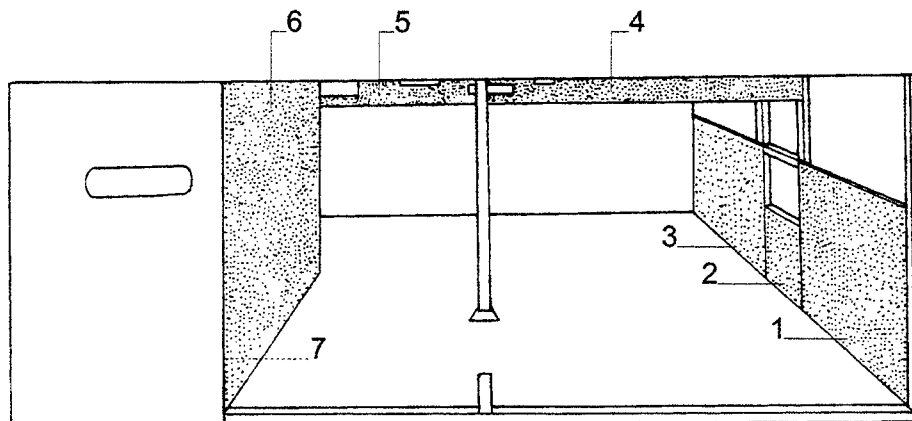




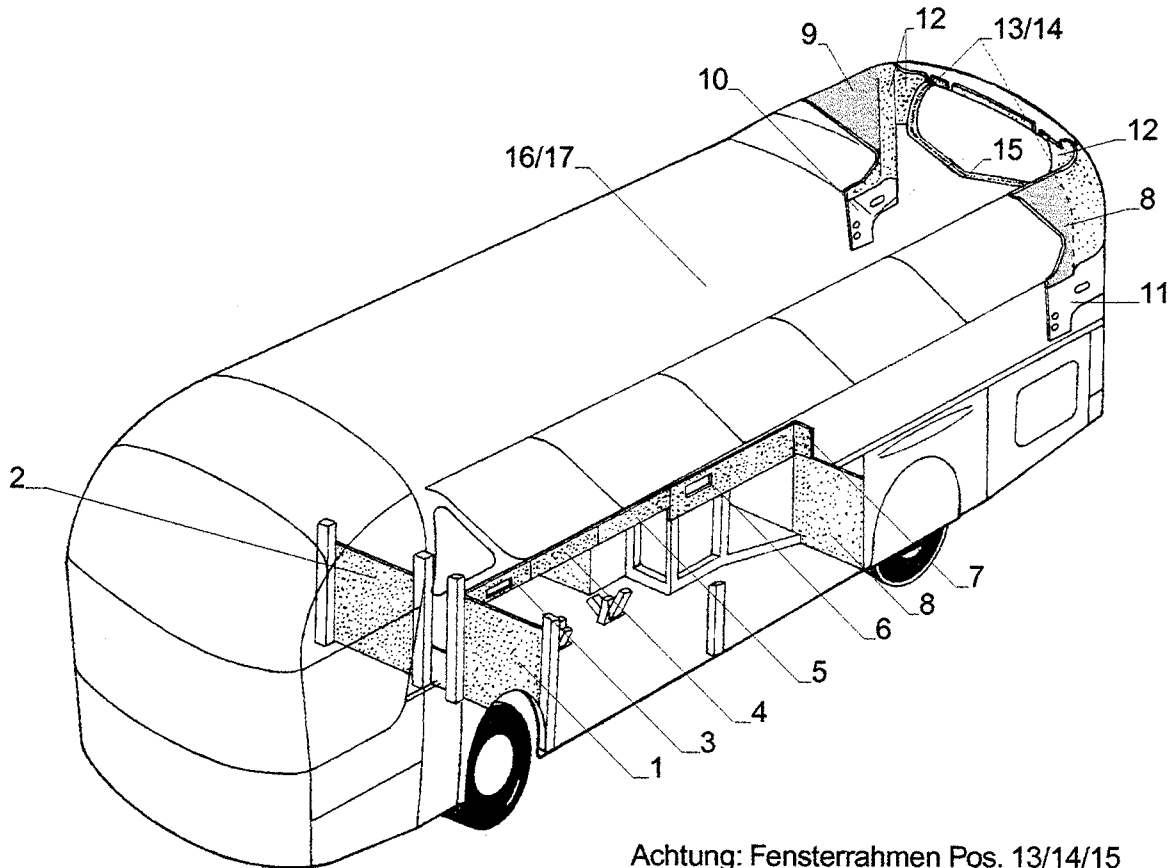
POS	TEILE-NR.	STK	DEUTSCH	ENGLISH	FRANCAIS	ITALIANO	BEMERKUNG
			TREPPE MITTE				
1	1712.203.01	1	STAHLBLECH 1MM VERZINKT	SHEET STEEL	TOLE D'ACIER	LAMIERA D'ACCIAIO	1140X220 MM ABGEWINK. (1110/30X220 MM)
2	1712.203.01	1	STAHLBLECH 1MM VERZINKT	SHEET STEEL	TOLE D'ACIER	LAMIERA D'ACCIAIO	1140X210 MM ABGEWINK. (1110/30X160/20/30)
3	1712.203.01	1	STAHLBLECH 1MM VERZINKT	SHEET STEEL	TOLE D'ACIER	LAMIERA D'ACCIAIO	610X640 MM ABGEWINK. (580/30X610/30 MM)
4	1712.203.01	1	STAHLBLECH 1MM VERZINKT	SHEET STEEL	TOLE D'ACIER	LAMIERA D'ACCIAIO	290X530 MM
5	1712.203.01	1	STAHLBLECH 1MM VERZINKT	SHEET STEEL	TOLE D'ACIER	LAMIERA D'ACCIAIO	250X270 MM
6	1712.207.00	1	STAHLBLECH 3MM EINGESCHWEIßT	SHEET STEEL	TOLE D'ACIER	LAMIERA D'ACCIAIO	840X840 MM
7	1706.102.00	1	EINSTIEGSBLECH AUSSCHNITT = 480X160 MM	SHEET STEEL	TOLE D'ACIER	LAMIERA D'ACCIAIO	750X310 MM ABGEWINK. (690/30/30X280/30)
8	1706.103.00	1	EINSTIEGSBLECH AUSSCHNITT = 250X190 MM	SHEET STEEL	TOLE D'ACIER	LAMIERA D'ACCIAIO	750X310 MM ABGEWINK. (690/30/30X280/30)
9	1706.126.00	1	EINSTIEGSBLECH AUSSCHNITT = 60X40 MM	SHEET STEEL	TOLE D'ACIER	LAMIERA D'ACCIAIO	750X310 MM ABGEWINK. (690/30/30X280/30)
10	1706.126.0	1	EINSTIEGSBLECH AUSSCHNITT = 60X40 MM	SHEET STEEL	TOLE D'ACIER	LAMIERA D'ACCIAIO	750X300 MM ABGEWINK. (690/30/30X270/30)
11	1712.006.01	3	TRITTALUBLECH 4 MM	ALUMINIUM SHEET	TOLE D'ALUMINIUM	LAMIERA	250X695 MM
12		1	TREPPE KOMPLETT GLEICHE FORM WIE POS. 13 AUS ALUMINIUM	ENTRANCE	ENTREE	RIVESTIMENTO DELL'ING..	
13	1907.230.07	1	TREPPE KOMPLETT KUNSTSTOFF	ENTRANCE	ENTREE	RIVESTIMENTO DELL'ING..	1702 0033 00
14	1907.230.60	1	TREPPE IN DEN FAHRGASTBEREICH	STAIRCASE			1702 0034 00



POS	TEILE-NR.	STK	DEUTSCH	ENGLISH	FRANCAIS	ITALIANO	BEMERKUNG
1	1706.017.00	MTR	STAHLBLECH 1MM GEKANTET 310 MM BREIT LÄNGE N. ABMESSUNG	SHEET STEEL	TOLE D'ACIER	LAMIERA D'ACCIAIO	(170/90/50)
2	1712.201.00	MTR	STAHLBLECH Z- PROFIL 96 MM 65 MM BREIT LÄNGE N. ABMESSUNG	SHEET STEEL	TOLE D'ACIER	LAMIERA D'ACCIAIO	(30/15/20)
3	1708.100.00	NBD	STYROPOR 30 MM RECHTE SEITE	STYROFOAM	MATIERE ISOLANTE	MATERIALE ISOLANTE	
3.1	1708.102.00	NBD	STYROPOR 40 MM LINKE SEITE	STYROFOAM	MATIERE ISOLANTE	MATERIALE ISOLANTE	
4	1911.809.10	MTR	HORNITEXPLATTE 9 MM BREITE 550 MM LÄNGE N. ABMESSUNG	WOOD PLATE	PLAQUE	PIASTRA	3,2 MM 4-3-97-M-S
5	5010.000.10	NBD	SENK- SCHRAUBE M 3,9X25	SCREW	VIS	VITE	DIN 7982 ZEBRA- FLÜGEL- PIAS
6	1712.203.01	1	STAHLBLECH 1 MM	SHEET STEEL	TOLE D'ACIER	LAMIERA D'ACCIAIO	1050X800 MM
7	1712.203.01	1	STAHLBLECH 1 MM	SHEET STEEL	TOLE D'ACIER	LAMIERA D'ACCIAIO	1200X800 MM
8	1712.203.01	1	STAHLBLECH 1 MM	SHEET STEEL	TOLE D'ACIER	LAMIERA D'ACCIAIO	610X610 MM
9	1712.002.03	1	ALU- BLECH 2 MM GEKANTET ABDECKUNG - TOILETTE	ALUMINIUM SHEET	TOLE D'ALUMINIUM	LAMIERA	870X1480 MM (870X510/740/130)
10	1703.500.00		INNENDECKENELEMENT TYP 516.1	INSULATING MATERIAL	MATERIE ISOLANTE	MATERIALE ISOLANTE	
10.1	1703.510.00	2	INNENDECKENELEMENT N 516.2	INSULATING MATERIAL	MATERIE ISOLANTE	MATERIALE ISOLANTE	1740X790MM
10.2	1703.520.00	6	INNENDECKENELEMENT N 516.3	INSULATING MATERIAL	MATERIE ISOLANTE	MATERIALE ISOLANTE	1740X790 MM
11	5010.016.00	NBD	SENK- SCHRAUBE 4,0X16	SCREW	VIS	VITE	218 4 16
12	2603.575.00	NBD	SIKAFLEX SCHWARZ 221 KARTUSCHE	ADHESIVE SEALANT	ADHESIF D ETANCHEITE	SIGILLANTE ADESIVE	
13	2603.576.00	NBD	SIKAFLEX WEISS 221 KARTUSCHE	ADHESIVE SEALANT	ADHESIF D ETANCHEITE	SIGILLANTE ADESIVE	



POS	TEILE-NR.	STK	DEUTSCH	ENGLISH	FRANCAIS	ITALIANO	BEMERKUNG
1	1712.203.01	1	STAHLBLECH 1MM VERZINKT	SHEET STEEL	TOLE D'ACIER	LAMIERA D'ACCIAIO	920/890X845 MM RECHTS ABGEWINKELT
2	1712.207.00	1	STAHLBLECH 1MM VERZINKT	SHEET STEEL	TOLE D'ACIER	LAMIERA D'ACCIAIO	850X415 MM ABGEW. (850X390/25)
3	1712.203.01	1	STAHLBLECH 1MM VERZINKT	SHEET STEEL	TOLE D'ACIER	LAMIERA D'ACCIAIO	920/890X845 MM ABGEW. LINKS
4	1712.203.01	1	STAHLBLECH 1MM VERZINKT	SHEET STEEL	TOLE D'ACIER	LAMIERA D'ACCIAIO	1140X210 MM ABGEW. (1140X180/30)
5	1712.203.01	1	STAHLBLECH 1MM VERZINKT	SHEET STEEL	TOLE D'ACIER	LAMIERA D'ACCIAIO	1130X210 MM ABGEW. (1130X180/30)
6	1712.203.01	1	STAHLBLECH 1MM VERZINKT	SHEET STEEL	TOLE D'ACIER	LAMIERA D'ACCIAIO	1160X900/850 MM ABGEW. (1130/30X900/850)
7	1712.203.01	1	STAHLBLECH 1MM VERZINKT	SHEET STEEL	TOLE D'ACIER	LAMIERA D'ACCIAIO	1120X190 MM ABGEW. (1090/30X160/30)



Achtung: Fensterrahmen Pos. 13/14/15  
kommt in Zukunft als Fertigteil !

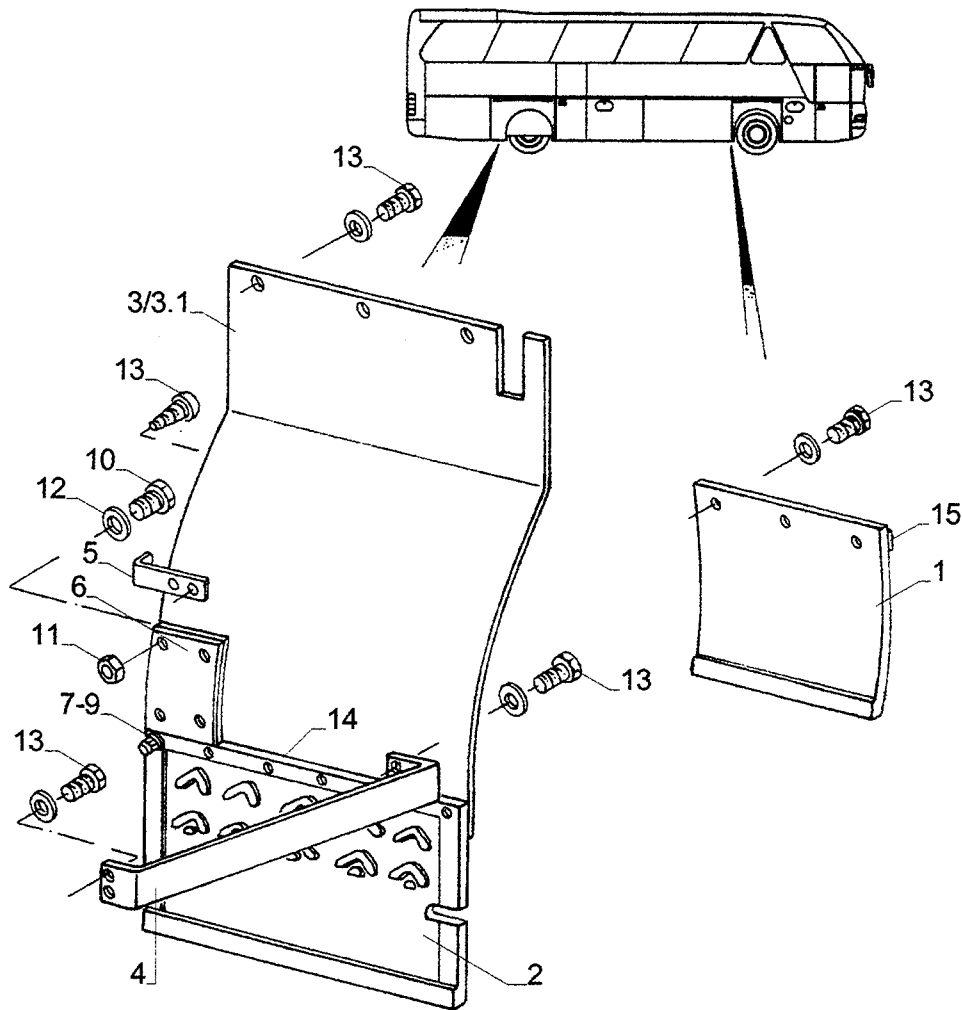
POS	TEILE-NR.	STK	DEUTSCH	ENGLISH	FRANCAIS	ITALIANO	BEMERKUNG
1	1712.203.01	1	STAHLBLECH 1 MM VERZINKT	SHEET STEEL	TOLE D'ACIER	LAMIERA D'ACCIAIO	920/890X845 MM LINKS ABGEWINKELT
2	1712.203.01	1	STAHLBLECH 1 MM VERZINKT	SHEET STEEL	TOLE D'ACIER	LAMIERA D'ACCIAIO	920/890X845 MM RECHTS ABGEWINKELT
3	1712.203.01	1	STAHLBLECH 1 MM VERZINKT	SHEET STEEL	TOLE D'ACIER	LAMIERA D'ACCIAIO	1130X210 MM (1130X180/30) ABGEWINKELT
4	1712.203.01	1	STAHLBLECH 1 MM VERZINKT	SHEET STEEL	TOLE D'ACIER	LAMIERA D'ACCIAIO	1160X210 MM (1160X180/30) ABGEWINKELT
5	1712.203.01	1	STAHLBLECH 1 MM VERZINKT	SHEET STEEL	TOLE D'ACIER	LAMIERA D'ACCIAIO	890X210 MM (890X180/30) ABGEWINKELT
6	1712.203.01	1	STAHLBLECH 1 MM VERZINKT	SHEET STEEL	TOLE D'ACIER	LAMIERA D'ACCIAIO	1390X330 MM (1390X300/30) ABGEWINKELT
7	1712.203.01	1	STAHLBLECH 1 MM VERZINKT	SHEET STEEL	TOLE D'ACIER	LAMIERA D'ACCIAIO	250X100 MM (250X70/30) WINKEL
8	1710.029.72	1	HECKINNENVERKLEIDUNG LINKS	INNER PANNELLING	REVETEMENT INTERIEUR	RIVESTIMENTO INTERNO	03.1682.00
9	1710.029.71	1	HECKINNENVERKLEIDUNG RECHTS	INNER PANNELLING	REVETEMENT INTERIEUR	RIVESTIMENTO INTERNO	03.1681.00
10	1712.203.01	1	ABDECKUNG ABGEW. M. 2 LÖCHERN Ø 50 MM RE. U. LAUFLOCH Ø 50X220 MM	COVERING		COPERTURA	520X610 MM
11	1712.203.01	1	ABDECKUNG ABGEW. M. 2 LÖCHERN Ø 50 MM LI. U. LAUFLOCH Ø 50X220 MM	COVERING		COPERTURA	520X610 MM
12	1712.001.01	2	ALU- BLECH GEWINKELT RECHTS U. LINKS	ALUMINIUM SHEET	TOLE D'ALUMINIUM	LAMIERA	1130X400 MM 1130X200/200
13	1712.001.01	2	ALU- BLECH WINKEL EINGEZOGEN	ALUMINIUM SHEET	TOLE D'ALUMINIUM	LAMIERA	920X60 MM 30/30 MM
14	1712.001.01	2	ALU- BLECH WINKEL EINGEZOGEN	ALUMINIUM SHEET	TOLE D'ALUMINIUM	LAMIERA	920X100 MM 70/30 MM
15	1712.001.01	1	ALU- BLECH U- PROFIL EINGEZOGEN	ALUMINIUM SHEET	TOLE D'ALUMINIUM	LAMIERA	1700X140 MM 80/30/30 MM
16	1708.033.00	MTR	SCHALLDÄMM- MATERIAL 40 MM WEIß	SAND- INSULATING MATERIAL	MATIERE ISOLANTE	MATERIALE FONOASSORBENTE	00542946
17	1708.030.01	MTR	DÄMM- MATERIAL 30 MM SCHWARZ	INSULATING MATERIAL	MATIERE ISOLANTE	MATERIALE FONOASSORBENTE	00547138

SCHMUTZFÄNGER  
MUD FLAP  
BAVOLET DE GARDE-BOUE  
BAVETTA ANTISPRUZZO

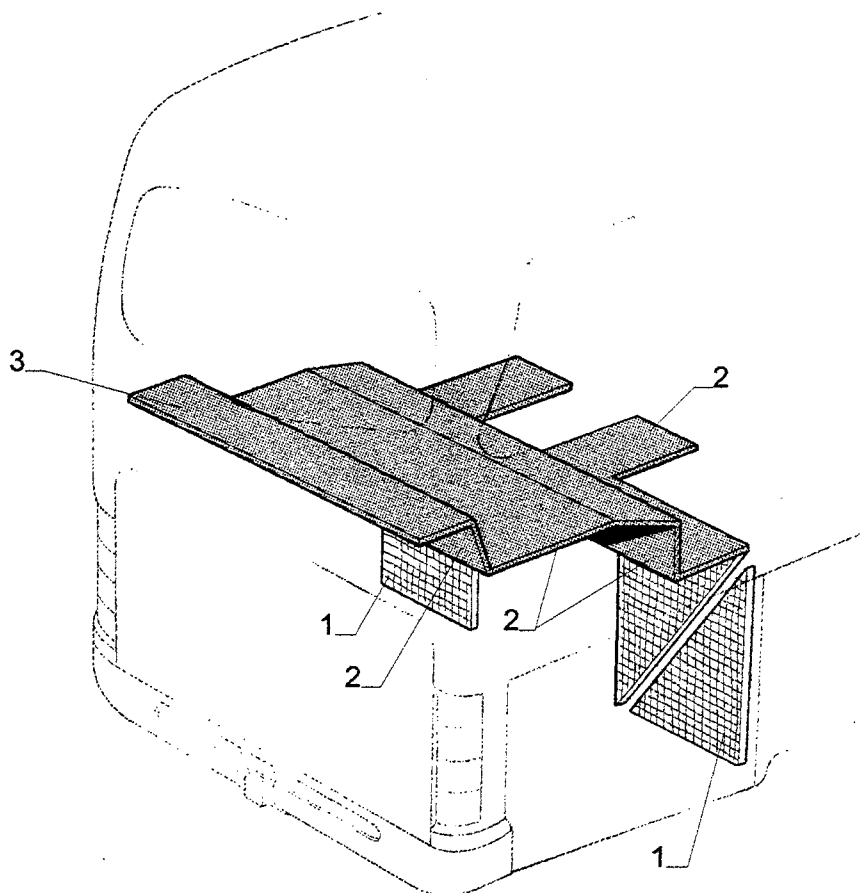
N 516 SHD 02/97



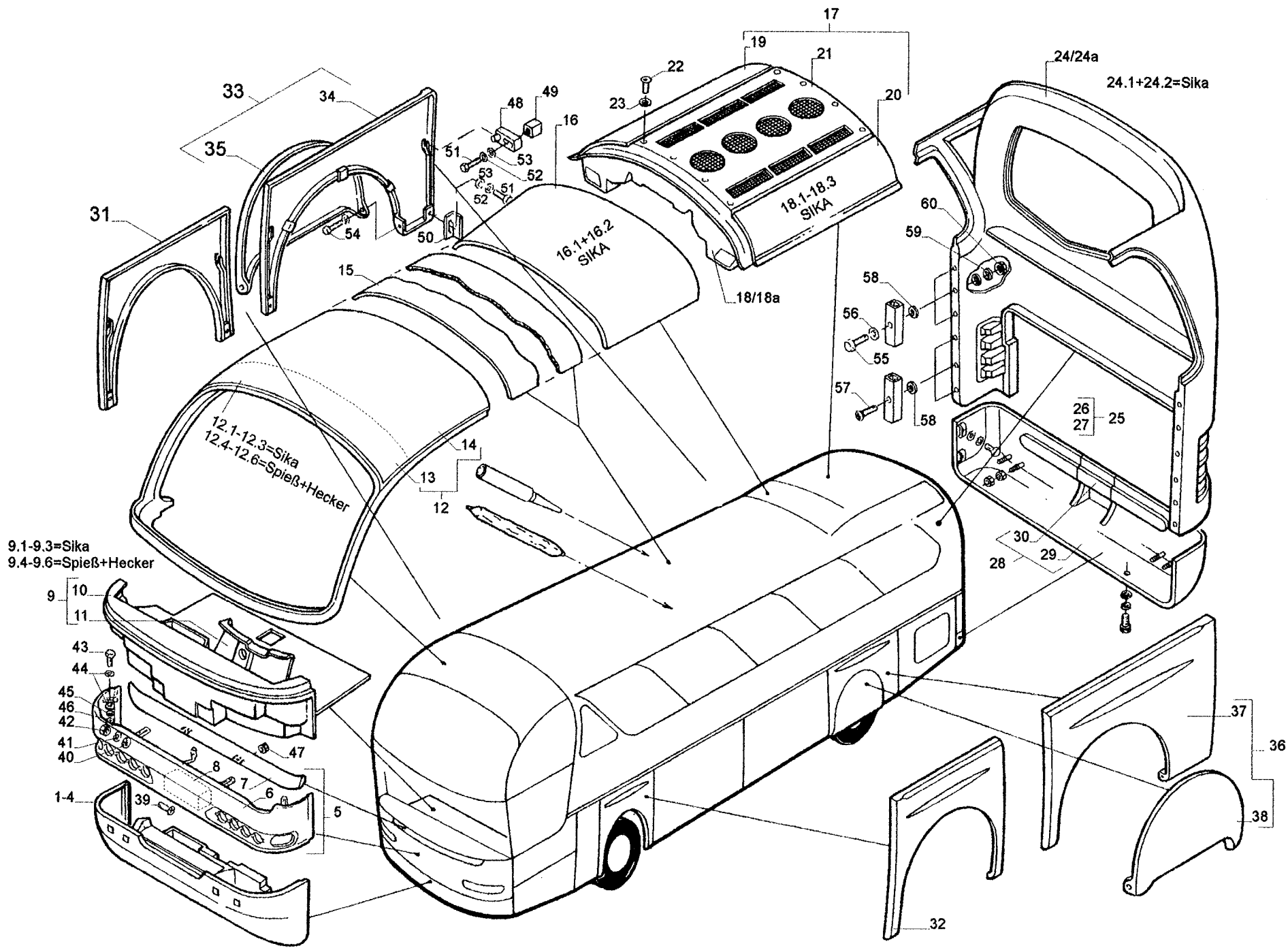
1707



POS	TEILE-NR.	STK	DEUTSCH	ENGLISH	FRANCAIS	ITALIANO	BEMERKUNG
1	1705.916.00	2	SCHMUTZFÄNGER M. LEISTE U. SCHRAUBEN VORNE	MUD FLAP	BAVOL. DE GARDE-BOUE	BAVETTA ANTISPRUZZO	350X300 MM 41002
2	1705.917.00	2	SCHMUTZFÄNGER M. LEISTE U. SCHRAUBEN HINTEN	MUD FLAP	BAVOL. DE GARDE-BOUE	BAVETTA ANTISPRUZZO	550X300 MM 410006
3	1705.903.00	1	ALUBLECH RECHTS	ALUMINIUM SHEET	TOLE D'ALUMINIUM	LAMIERA	3 MM 122.430.00
3.1	1705.903.10	1	ALUBLECH LINKS	ALUMINIUM SHEET	TOLE D'ALUMINIUM	LAMIERA	3 MM 116.430.10
4	1712.003.01	2	HALTERUNG ALU GRÖÙE ABGEWINKELT 380/50/60 MM	BRACHET	FIXATION	SOSTEGNO	3MM BREITE 60 MM
5	1414.013.00	2	HALTERUNG FLACHEISEN	BRACHET	FIXATION	SOSTEGNO	GR. LI. ABGEW. 410/50 MM GR. RE. ABGEW. 230/50 MM
6	1708.017.01	2	GUMMIMATTE	RUBBER PLATE	TAPIS EN CAOUTCHOUE	TAPPETTINO IN GOMMA	155X200 MM 2007317
7	5140.030.00	12	LINSENSCHRAUBE VERZ. M 5X20	SCREW	VIS	VITE	DIN 7985
8	5010.003.01	12	UNTERLEGSSCHEIBE M 5	MEDIUM WASHER	RONDELLE	RONDELLA	DIN 125
9	5060.002.01	12	SECHSKANTMUTTER M 5	HEXAGON NUT	ECROU	DADO	DIN 934
10	5140.028.00	4	LINSENSCHRAUBE M 5X16	SCREW	VIS	VITE	DIN 7985
11	5095.003.00	4	SECHSKANTMUTTER M 5	HEXAGON NUT	ECROU	DADO	DIN 985
12	5031.000.01	4	KOTFLÜGELSCHNEIBE M 5X15	WASHER	RONDELLE	RONDELLA	DIN 522
13	5170.400.00	34	KOTFLÜGELSCHRAUBE	SCREW	VIS	VITE	0286
14	1712.001.02	2	ALU-LEISTE	ALUMINIUM SHEET	TOLE D'ALUMINIUM	LAMINA DI LAMIERA	550X15X1,5 MM
15	1712.001.02	2	ALU-LEISTE	ALUMINIUM SHEET	TOLE D'ALUMINIUM	LAMINA DI LAMIERA	350X15X15 MM



POS	TEILE-NR.	STK	DEUTSCH	ENGLISH	FRANCAIS	ITALIANO	BEMERKUNG
1	1708.000.00		DÄMMMATTE M949 GLAS- FASER MIT ALUEINSATZ	INSULATOR	ISOLANT FIBRE DE VERRE ET ALUMINIUM	LASTRA FONOASSORBENTE	4200233
2	1708.030.01		DÄMMATERIAL ANTHRAZIT 30MM	INSULATING MATERIAL	MATIERE ISOLANTE	MATERIALE FONOASSORBENTE	00547138
3	1708.033.01		SCHALLDÄMMMATERIAL 40MM	SOUND-INSULATING MATERIAL	ISOLANT PHONIQUE		00542946



KUNSTSTOFFTEILE AUSSEN  
 SYNTHETIC PARTS OUTSIDE  
 PIÈCES PLASTIQUES EXTERIEURES  
 PARTI IN PLASTICA ESTERNA

N 516 SHD 11/97  
 N 516/3 SHDL

KUNSTSTOFFTEILE AUßEN  
SYNTHETIC PARTS OUTSIDE  
PIECES PLASTIQUES EXTERIEURES  
PARTI IN PLASTICA ESTERNA

N 516 SHD 11/97  
N 516/3 SHDL



1710

POS	TEILE-NR.	STK	DEUTSCH	ENGLISH	FRANCAIS	ITALIANO	BEMERKUNG
1	1701.163.90	1	STOSSSTANGE VORNE N 516 KPL.	FRONT BUMPER CPL.	PARÉ-CHOCS CPL.	PARAURTI CPL.	03.1598.00
2	1701.163.91	1	STOSSSTANGE VORNE N 516	FRONT BUMPER	PARÉ-CHOCS	PARAURTI	03.1598.00.1
3	1701.163.92	1	LUFTKANAL ZUR AIRBOX N 516	AIR DUCT	CANAL D AIR	CANALE DI PASSAGIO ARIA	03.1598.00.2
4	1701.163.93	1	WARMLFT.KANAL N 516	WARM-AIR DUCT	CAAL D AIR CHAND	CANALE DI PASSAGIO ARIA CALDA	03.1598.00.3
5	1701.164.30	1	BUGBLLENDE N 516 KPL.	FRONT COVER CPL.	ECRAN DE PARTIE AVANT CPL.	COPERTURA FRONTALE CPL.	03.1599.00
6	1701.164.31	1	BUGBLLENDE N 516	FRONT COVER	ECRAN DE PARTIE AVANT	COPERTURA FRONTALE	03.1599.00.1
7	1701.164.32	1	WISCHERKLAPPE BUGBLLENDE N 516	WIPER FLAP	VOLET D ESSUIE-GLACE	COPERTURA PER TERGICRISTALLO	03.1599.00.2
8		1	WASSERTANK	WATER TANK	RESERVOIR D EAU	SERBATOIO DELL ACQUA	
9	1701.164.50	1	BUG UNTERTEIL N 516 KPL.	FRONT BOTTOM PART CPL.	PARTIE AVANT INFERIEURE CPL.	PORTE INFERIORE DEL FRONTALE CPL.	03.1601.00
9.1	2603.575.10	8	SIKAFLEX 252 WEIß BEUTEL 600 ML	ADHESIVE SEALANT	ADHESIF D ETANCHEITE	SIGILLANTE ADESIVO	44702
9.2	2603.590.05	NBD	SIKA PRIMER 210 T	PRIMER	COUCHE D APPRET	MONO DI FONDO	44499 DOSE 1L
9.3	2603.590.03	NBD	SIKA HAFTREINIGER 205	CLEANER	NETTOYEUR	PULITORE	27868 DOSE 5L
9.4	2607.926.00		PRIOMAT EP GRUNDFÜLLER 4090 5L	FILLER	MASTIC	MANO DI FONDO	37540904
9.5	2607.934.00	NBD	PRIOMAT EP HÄRTER 3110	HARDEUER	DURCISSEUR	ENDURECEDOR	37231103 2,5L
9.6	2607.924.00		PRIOMAT VERDÜNNUNG 7708	THINNER	DILUANT	DILUYENTE	37177087 5L
10	1701.164.51	1	BUG UNTERTEIL N 516	FRONT BOTTOM PART	PARTIE AVANT INFERIEURE	PORTE INFERIORE DEL FRONTALE	03.1601.00.1
11	1701.164.52	1	FUßKASTEN FÜR BUGVERKLEIDUNG	FOOT BOX	CAISSE DU PIED	CASSONE PER LE GAMBE	03.1601.00.3
12	1701.164.40	1	BUG OBERTEIL N 516 KPL.	FRONT TOP PART	PARTIE AVANT SUPERIEURE CPL.	PORTE SUPERIORE DEL FRONTALE CPL.	03.1600.00
12.1	2603.575.10	5	SIKAFLEX 252 WEIß BEUTEL 600 ML	ADHESIVE SEALANT	ADHESIF D ETANCHEITE	SIGILLANTE ADESIVO	44702
12.2	2603.590.05	100ML	SIKA PRIMER 210T DOSE 1L	PRIMER	COUCHE D APPRET	MANO DI FONDO	GESAMT 9.2+12.2 44499
12.3	2603.590.03	500ML	SIKA HAFTREINIGER 205 DOSE 5L	CLEANER	NETTOYEUR	PULITORE	GESAMT 9.3+12.3 27868
12.4	2607.926.00		PRIOMAT EP GRUNDFÜLLER 4090 5L	FILLER	MASTIC	MANO DI FONDO	37540904
12.5	2607.934.00	NBD	PRIOMAT EP HÄRTER 3110 2,5L	HARDENER	DURISSEUR	ENDURECEDOR	37231103
12.6	2607.924.00		PRIOMAT VERDÜNNUNG 7708 5L	THINNER	DILMANT	DILAYENTE	37177087
13	1701.164.41	1	BUG OBERTEIL VORDACH N516	FRONT TOP PART ROOF	PARTIE AVANT SUPERIEURE TOIT	PORTE SUPERIORE DEL FONTALE	03.1600.00.1
14	1701.164.42	1	SCHIEBENRAHMEN N516 SHD	WINDOW FRAME	CADRE DE VITRE	TELAIO DEL CRISTALLO	03.1600.00.2
15	1703.003.04	1	AUßENDACHELEMENT RAL 9010 2270X7200 MM	ROOF OUTER PANEL	TOIT EXTERIEURE	PANNELLATURA DEL TETTO	50058834
15.1	2603.575.10	NBD	SIKAFLEX 252 WEIß BEUTEL 600 ML	ADHESIVE SEALANT	ADHESIF D ETANCHEITE	SIGILLANTE ADESIVO	44702
15.2	2603.616.00	10	SIKAFLEX 221 SCHWARZ BEUTEL 600 ML	ADHESIVE SEALANT	ADHESIF D ETANCHEITE	SIGILLANTE ADESIVO	18325
15.3	2603.527.00	NBD	SIKA PRIMER VP215 1000 ML	PRIMER	COUCHE D APPRET	MANO DI FONDO	34725
15.4	2603.590.03		SIKA HAFTREINIGER 205 DOSE 5L	CLEANER	NETTOYEUR	PULITORE	27868
16	1701.070.30	1	DACHHUTZE N 516	ROOF SCOOP	CAPOTE	COPERCHIO	03.1636.00
16.1	2603.575.10	NBD	SIKAFLEX 252 WEIß BEUTEL 600 ML	ADHESIVE SEALANT	ADHESIF D ETANCHEITE	SIGILLANTE ADESIVO	44702
16.2	2603.590.03	NBD	SIKA HAFTREINIGER 205 DOSE 5L	CLEANER	NETTOYEUR	PULITORE	27868
17	1710.029.80	1	KLIMAAANLAGN.ABDECKNG .N 516 KPL.	AIR CONDITIONER COVER CPL.	RECONVREMENT DU CLIMATISEUR CPL.	COPERTURA DEL CONDIZIONATORE D ARIA CPL.	03.1615.00
18	1710.029.81	1	KLIMAAANLAGENWANNE	AIR CONDITIONER PAN	CUVE DU CLIMATISEUR	VASCA DEL CONDIZIONATORE D ARIA	03.1615.00.1 AUSFÜHRUNG KONVEKTA
18a	1710.029.86	1	KLIMAAANLAGENWANNE	AIR CONDITIONER PAN	CUVE DU CLIMATISEUR	VASCA DEL CONDIZIONATORE D ARIA	03.1615.00 AUSFÜHRUNG SÜTRAK
18.1	2603.575.10	NBD	SIKAFLEX 252 WEIß BEUTEL 600 ML	ADHESIVE SEALANT	ADHESIF D ETANCHEITE	SIGILLANTE ADESIVO	44703
18.2	2603.527.00	200ML	SIKA PRIMER VP 215 1000 ML	PRIMER	COUCHE D APPRET	MANO DI FONDO	34725 GESAMT 15.3+18.2
18.3	2603.590.03	NBD	SIKA HAFTREINIGER 205 DOSE 5L	CLEANER	NETTOYEUR	PULITORE	27868
19	1710.029.82	1	REVISIONSKLAP. RECHTS	FLAP RIGHT HAND	VOLET DROIT	SPORTELLA A DESTRA	03.1615.00.2
20	1710.029.83	1	REVISIONSKLAPPE LINKS	FLAP LEFT HAND	VOLET GAUCHE	SPORTELLA A SINISTRA	03.1615.00.3
21	1710.029.84	1	MONTAGEPANEL N516	INSTALLATION PANEL	REVETEMENT DE MONTAGE	RIVESTIMENTO DI MONTAGGIO	03.1615.00.4
22	5140.047.00	8	LINSENSCHRAUBE M6X30	BOLT	VIS	VITE	DIN 7985



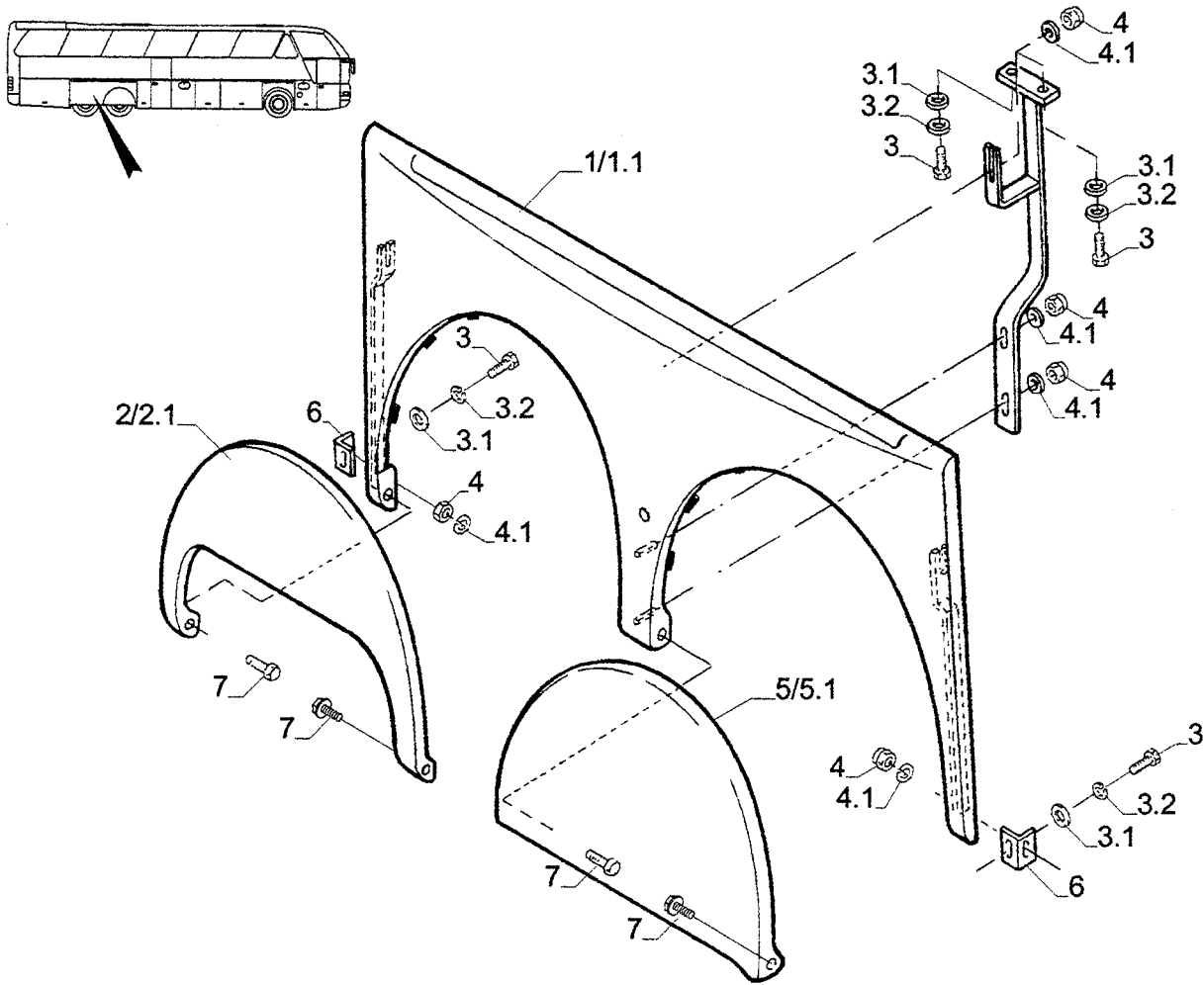
KUNSTSTOFFTEILE AUßEN  
 SYNTHETIC PARTS OUTSIDE  
 PIÈCES PLASTIQUES EXTERIEURES  
 PARTI IN PLASTICA ESTERNA

N 516 SHD 11/97  
 N 516/3 SHDL

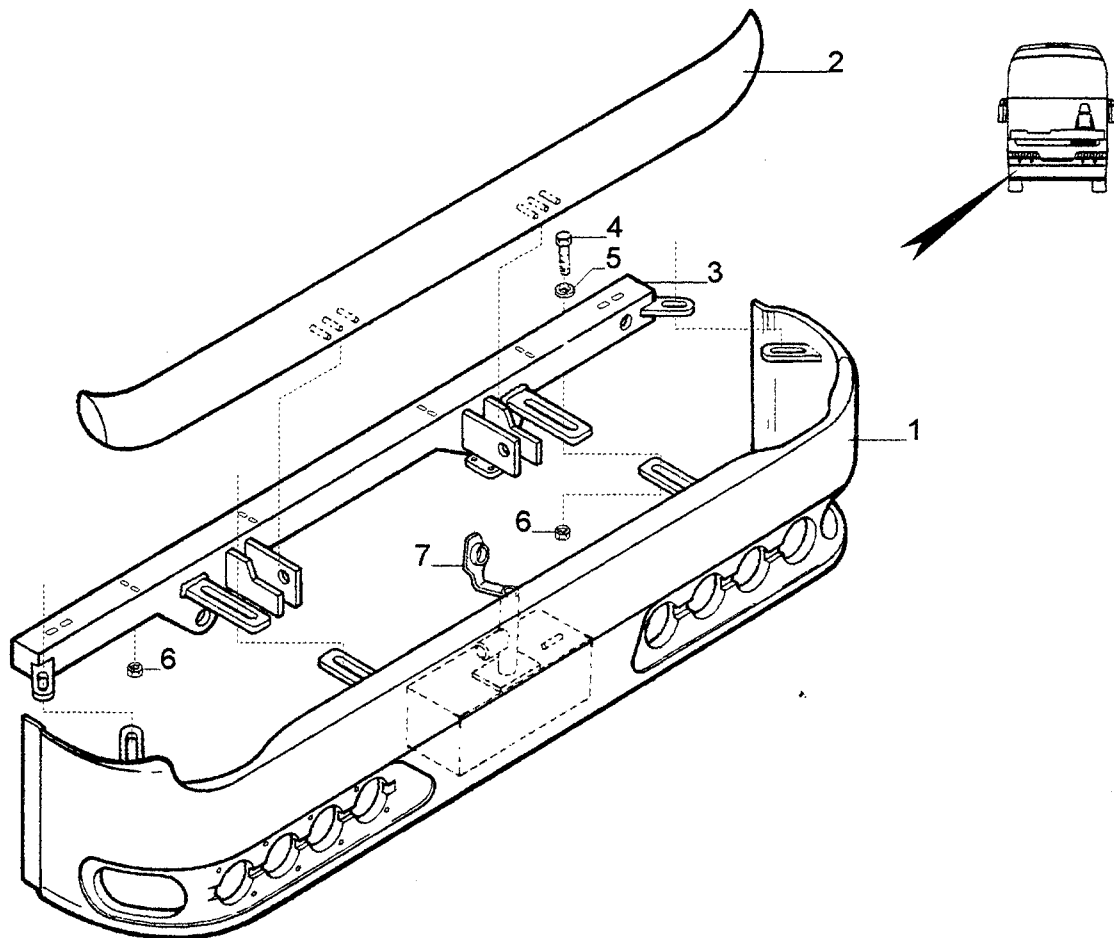


1710

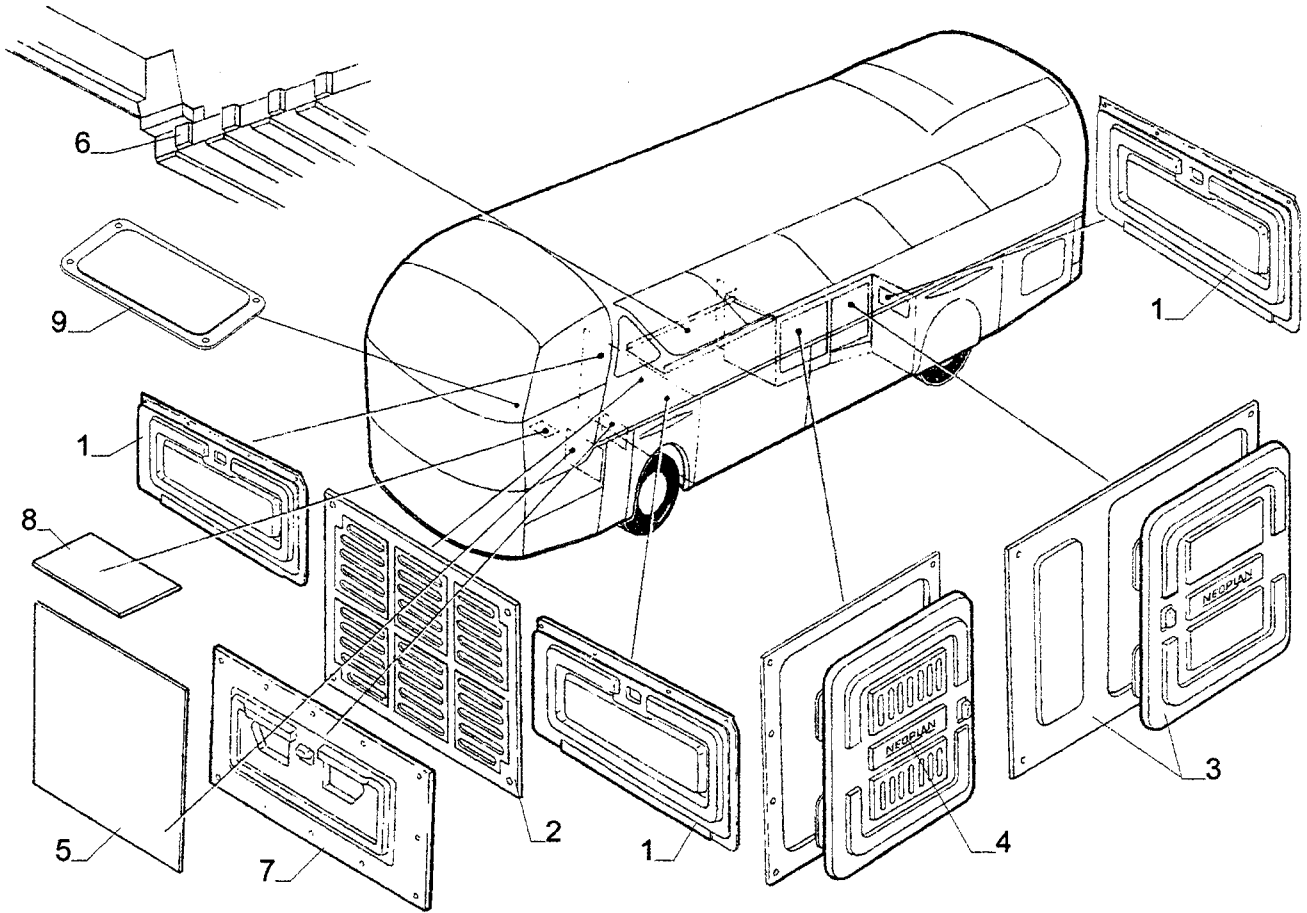
POS	TEILE-NR.	STK	DEUTSCH	ENGLISH	FRANCAIS	ITALIANO	BEMERKUNG
23	5031.000.03	8	KOTFLÜG.SCHEIBE M6X20	WASHER	RONDELLE	RONDELLA D APPOGGIO	DIN 522
24	1710.029.70	1	HECKVERKLEIDUNG N 516	REAR PANEL	PANNEAU ARRIERE	PANELLO DI CODA	03.1602.00
24a	1710.029.75	1	HECKTEIL	REAR PART	PANNEAU ARRIERE	PANELLO DI CODA	03.1602.02
24.1	2803.575.10	30	SIKAFLEX 252 WEIß BEUTEL 600 ML	ADHESIVE SEALANT	ADHESIF D ETANCHEITE	SIGILLANTE ADESIVO	44702 GESAMT 15.1 - 24.1
24.2	2603.590.03	500ML	SIKA HAFTREINIGER 205 DOSE 5L	CLEANER	NETTOYEUR	PULITORE	27868 GES.15.4 / 16.2 / 18.3 / 24.2
25	2303.079.50	1	MOTORRAUMKLAPPE N516 KPL	ENGINE LID CPL.	CAPOT-MOTEUR CPL.	SPORTELLLO DEL VANO MOTORE CPL.	03.1603.00
26	2303.079.51	1	MOTORRAUMKLAPPE	ENGINE LID	CAPOT-MOTEUR	SPORTELLLO DEL VANO MOTORE	03.1603.00.1
27	2303.079.52	1	SPANNRAHMEN N516	CLAMPING FRAME	CADRE DE SERRAGE	TELAIO DI SERRAGGIO	03.1603.00.2
28	2104.052.30	1	STO&STANGE HINTEN N 516 KPL.	REAR BUMPER CPL.	PARE-CHOCs ARRIERE CPL.	PARAURTI CPL.	03.1604.00
29	2104.052.31	1	STO&STANGE HINTEN N 516	REAR BUMPER	PARE-CHOCs ARRIERE	PARAURTI	03.1604.00.1
30	2104.052.32	1	DECKEL FÜR ANHÄNGERKUPPLUNG	COVER	COUVERCLE	COPERCHIO	03.1604.00.3
31	1705.256.60	1	RADLAUF VORNE RECHTS N 516	WHEEL HOUSE FRONT RIGHT	PASSAGE DE ROUE	PASSAGGIO RUOTA	03.1616.00
32	1705.256.61	1	RADLAUF VORNE LINKS N 516	WHEEL HOUSE FRONT LEFT	PASSAGE DE ROUE	PASSAGGIO RUOTA	03.1617.00
33	1705.257.60	1	RADLAUF HINTEN RECHTS N 516 KPL.	WHEEL HOUSE REAR RIGHT CPL.	PASSAGE DE ROUE CPL.	PASSAGGIO RUOTA CPL.	03.1618.00
34	1705.257.61	1	RADLAUF HINTEN RECHTS N 516	WHEEL HOUSE REAR RIGHT	PASSAGE DE ROUE	PASSAGGIO RUOTA	03.1618.00.1
35	1705.257.62	1	ABDECKUNG HINTEN RECHTS N 516	FENDER SKIRT REAR RIGHT	JUPE D AILE	COPERTURA	03.1618.00.2
36	1705.258.60	1	RADLAUF HINTEN LINKS N 516 KPL.	WHEEL HOUSE REAR LEFT CPL.	PASSAGE DE ROUE CPL.	PASSAGGIO RUOTA CPL.	03.1619.00
37	1705.258.61	1	RADLAUF HINTEN LINKS N 516	WHEEL HOUSE REAR LAFT	PASSAGE DE ROUE	PASSAGGIO RUOTA	03.1619.00.1
38	1705.258.62	1	ABDECKUNG HINTEN LINKS N 516	FENDER SKIRT REAR LEFT	JUPE D AILE	COPERTURA	03.1619.00.2
39	5090.035.01	4	LINSENSENKSCHEIBE M 6X20	BOLT	VIS	VITE	DIN 966
40	5010.004.00	4	U-SCHEIBE	WASHER	RONDELLE	RONDELLA D APPOGGIO	DIN 125 A 6,4
41	5100.100.03	4	ZAHNSCHEIBE M6	TOOTHED WASHER	RONDELLE DENTEE	PIATTELLO DETATO	DIN 67 97
42	5060.003.01	4	SECHSKANTMUTTER M6	NUT	ECRON	DADO	DIN 934
43	5050.080.01	4	MASCHINENSCHRAUBE 8.8 M8X25	BOLT	VIS	VITE	DIN 933
44	5031.000.04	8	KOTFLÜGELSCHEIBE M8X20	WASHER	RONDELLE	RONDELLA D APPOGGIO	DIN522
45	5100.100.04	4	FÄCHERSCHEIBE M8	TOOTHED WASHER	RONDELLE DENTEE	RONDELLA DENTATO	DIN 6798
46	5060.005.01	4	SECHSKANTMUTTER M10	BOLT	VIS	VITE	DIN 934
47	5170.601.00	6	MUTTER 'COMBY-S' M6	NUT	ECRON	DADO	
48	2302.075.00	8	SCHLIEßZAPFENPLATT E	STRIKER PLATE	PLAQUE DE TETON	PIASTRA DI PERNO DI CHIUSURA	ZN 2302001100
49	1416.211.10	8	GEWINDEKLOTZ M10	THREADED PAD	PLAQUE TARAUEE	CEPPO FILETTATO	ZN 1416026200
50	1416.050.00	8	BEFESTIGUNGSWINKEL	FASTENING BRACKET	CORNIERE DE FIXATION	SQUADRETTA DI FISSAGGIO	ZN 22 708
51	5050.104.01	16	MASCHINENSCHRAUBE 8.8 M10X25	BOLT	VIS	VITE	DIN 933
52	5020.012.01	16	FEDERRING B10	SPRING WASHER	RONDELLE ELASTIQUE	ROSETTA ELASTICA	DIN 127
53	5261.010.00	16	U-SCHEIBE M10	WASHER	RONDELLE	RONDELLA D APPOGGIO	DIN 7349
54	5043.071.00	4	SENKSCHEIBE 8.8 M10X30	BOLT	VIS	VITE	DIN 7991
55	5040.065.01	6	MASCHINENSCHRAUBE 8.8 M8X65	BOLT	VIS	VITE	DIN 931
56	5010.005.01	6	U-SCHEIBE B 8,4	WASHER	RONDELLE	RONDELLA D APPOGGIO	DIN 125
57	5081.025.00	6	SENKSCHEIBE 4.8 M8X60	BOLT	VIS	VITE	DIN 965
58	5261.008.00	12	U-SCHEIBE M8	WASHER	RONDELLE	RONDELLA D APPOGGIO	DIN 7349
59	5010.005.41	24	U-SCHEIBE B 8,4	WASHER	RONDELLE	RONDELLA D APPOGGIO	DIN 125
60	5170.600.00	12	MUTTER 'COMBY - S' M8	NUT	ECRON	DADO	



POS	TEILE-NR.	STK	DEUTSCH	ENGLISH	FRANCAIS	ITALIANO	BEMERKUNG
1	1705.257.70	1	TANDEMADLAUF HINTEN RECHTS	WHEEL HOUSE REAR RIGHT	GARNITURE DROITE DU PASSAGE DE ROUES ARRIERES	PASSAGGIO RUOTA	03.1685.00
1.1	1705.258.70	1	TANDEMADLAUF HINTEN LINKS	WHEEL HOUSE REAR LEFT	GARNITURE GAUCHE DU PASSAGE DE ROUES ARRIERES	PASSAGGIO RUOTA	03.1686.00
2	1705.257.71	1	ABDECKUNG TANDEMADLAUF RECHTS GELENKTE ACHSE	FENDER SKIRT ARTICULATION AXLE RIGHT	FENDER DROITE DE L'AXE ARTICULE	COPERTURA	03.
2.1	1705.258.71	1	ABDECKUNG TANDEMADLAUF LINKS GELENKTE ACHSE	FENDER SKIRT ARTICULATION AXLE LEFT	FENDER GAUCHE DE L'AXE ARTICULE	COPERTURA	03.
3	5050.104.01	8	MASCHINENSCHRAUBE M10X25	HEXAGN SCREW	VIS HEXAGONALE	VITE	DIN 933
3.1	5010.006.01	8	U- SCHEIBE B10,5	WASHER	RONDELLE	RONDELLA D'APPOGGIO	DIN 125
3.2	5020.012.01	8	FEDERRING B10	SPRING RING	RONDELLE ELASTIQUE	ROSETTA ELASTICA	DIN 127
4	5170.600.00	8	MUTTER COMBY- S M8	FIT- COMBY- S	VIS- COMBY- S	VITE- COMBY-S	
4.1	5020.011.01	8	FEDERRING B8	SPRING RING	RONDELLE ELASTIQUE	ROSETTA ELASTICA	DIN 127
5	1705.257.62	1	ABDECKUNG RADLAUF RECHTS ANTRIEBSACHSE	FENDER SKIRT POWERED AXLE RIGHT	GARNITURE DROITE DE L'AXE MOTEUR	COPERTURA	03.1618.00.2
5.1	1705.258.62	1	ABDECKUNG RADLAUF LINKS ANTRIEBSACHSE	FENDER SKIRT POWERED AXLE LEFT	GARNITURE GAUCHE DE L'AXE MOTEUR	COPERTURA	03.1619.00.2
6	1416.050.00	4	BEFESTIGUNGSWINKEL	FASTENING BRACKET	EQUERRE	SQADRETTA DI FISSAGGIO	ZN 22708
7	5043.071.00	8	SENKSCHRAUBE M10X30	FLAT- HEAD SCREW	VIS NOYEE	VITE ATESTA SVASATA	DIN 7991



POS	TEILE-NR.	STK	DEUTSCH	ENGLISH	FRANCAIS	ITALIANO	BEMERKUNG
1	1701.164.31	1	BUG OBERTEIL	FRONT UPPER PART	PARTIE AVANT SUPERIEURE	FRONTALE, PARTE SUPERIORE	03.1599.00.1
2	1701.164.32	1	WISCHERKLAPPE BUGBLLENDE	WIPER FLAP	VOLET D'ESSUIE-GLACE	COPERTURA TERGICRISTALLO	03.1599.00.2
3	1507.001.50	1	HALTER FÜR SCHEIBENWISCHERARM	WIPER ARM CARRIER	SUPPORT D'ESSUIE-GLACE	SUPPORTO TERGICRISTALLO	
4	5050.078.01	4	MASCHINENSCHRAUBE M8X20	HEXAGON SCREW	VIS HEXAGONALE	BULLONE DA MACCHINE	DIN 933 VERZINKT 8.8
5	5261.008.01	4	U-SCHLEIBE M8	WASHER	RONDELLE	RONDELLA D'APPAGGIO	DIN 7349 VERZINKT
6	5170.600.00	16	MUTTER M8	NUT	ECROU	DADO	VERZINKT
7		1	KUNSTSTOFFDECKEL	PLASTIC CAP	BOUCHON EN PLASTIQUE	CHIUSURA DEL COPERCHIO	HPO 1HO 955 2 >PE< 455



POS	TEILE-NR.	STK	DEUTSCH	ENGLISH	FRANCAIS	ITALIANO	BEMERKUNG
1	1907.232.10	3	STAUFACHABDECKUNG KOFFERRAUM	STOWAGE BOX COVER LUGGAGE COMPARTEMENT	CACHE DU COFFRE DU CHAUFFEUR	COPERTURA DI VANO BAGAGLI DI GUIDATORE	910/0 BL
2	1907.219.10	1	ZWANGSENTLÜFTUNG KOFFERRAUM	FORCED AIR	VANNEAU DE VENTILATION FORCEE DU COFFRE	COPERTURA DI AERAZIONE FORZATA	860
3	1907.314.00	1	ABDECKUNG KOFFERRAUM FRISCHWASSERTANK M. KLAPPE	FRESH WATER TANK COVERING	CACHE ET GARNITURE DU COFFRE DU RESERVOIR D'EAU	COPERTURA DI SERBATOIO DI AQUA FRESCA	875
4	1907.237.00	1	ABDECKUNG KOFFERRAUM TEIL 2 STECKBARER DECKEL	LUGGAGE COMPARTEMENT COVERING	GARNITURE DU COFFRE (2L PARTIE D'EQUIPMENT)	COPERTURA DI VANO BAGAGLI	807
5	1907.229.30	1	E-FACHABDECKUNG HINTER FAHRER	DRIVER BOX COVERING INSIDE	CACHE INTERIEUR DU COFFRE DU CHAUFFEUR	INTERNO COPERTURA DI GUIDATORE VANO	ZN 1910 000 401
6	1907.240.00	NBD	ABDECKUNG KOFFERRAUMKANAL	LUGGAGE COMPARTEMENT CHANNEL COVERING	GARNITURE DU CANAL DU COFFRE	COPERTURA DI CANALE DI VANO	811
7	1907.217.50	1	STAUFACHABDECKUNG FAHRERSCHLAFKABINE	STOWAGE BOX COVER DRIVER SLEEPER- CAB	CACHE DE LA COUCHETTE DU CHAUFFEUR	COPERTURA DI CABINA PER DORMIRE	815
8	1907.215.30	1	DECKEL 150/100	COVER	CAPOT	COPERCHIO	605/0 BL
9	1907.914.00	1	ABDECKUNG FAHRERSCHLAFKABINE	DRIVER SLEEPER- CAB COVERING	GARNITURE DE LA COUCHETTE DU CHAUFFEUR	COPERTURA DI CABINA PER DORMIER	728

**Kühlung, Heizung,  
Lüftung, Klima**

**heating,  
air condition**

**impianto  
condizionatore  
heating,  
air condition**

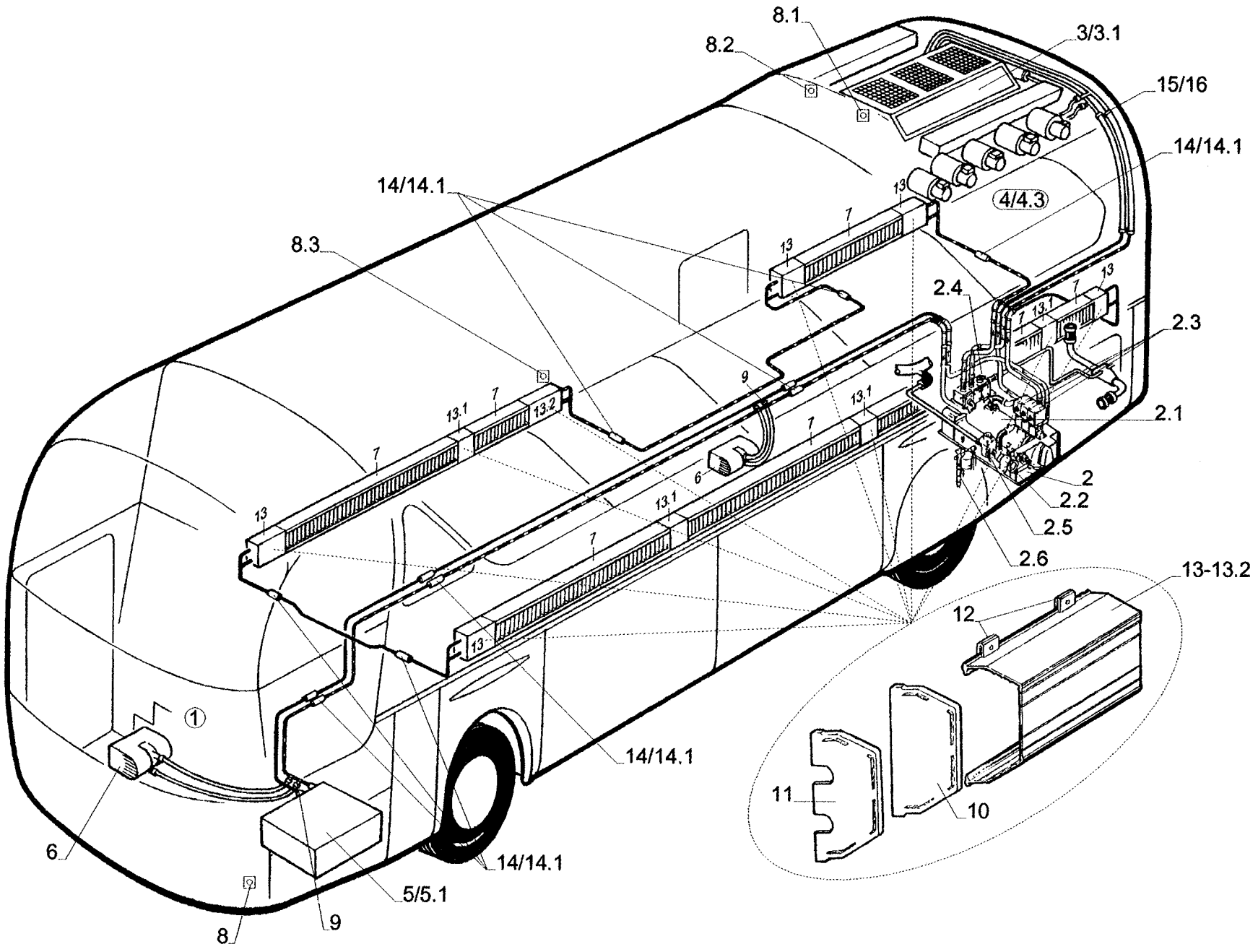
**refroidissement,  
chauffage,  
ventilation,  
climatisation**

**impianto  
condizionatore**

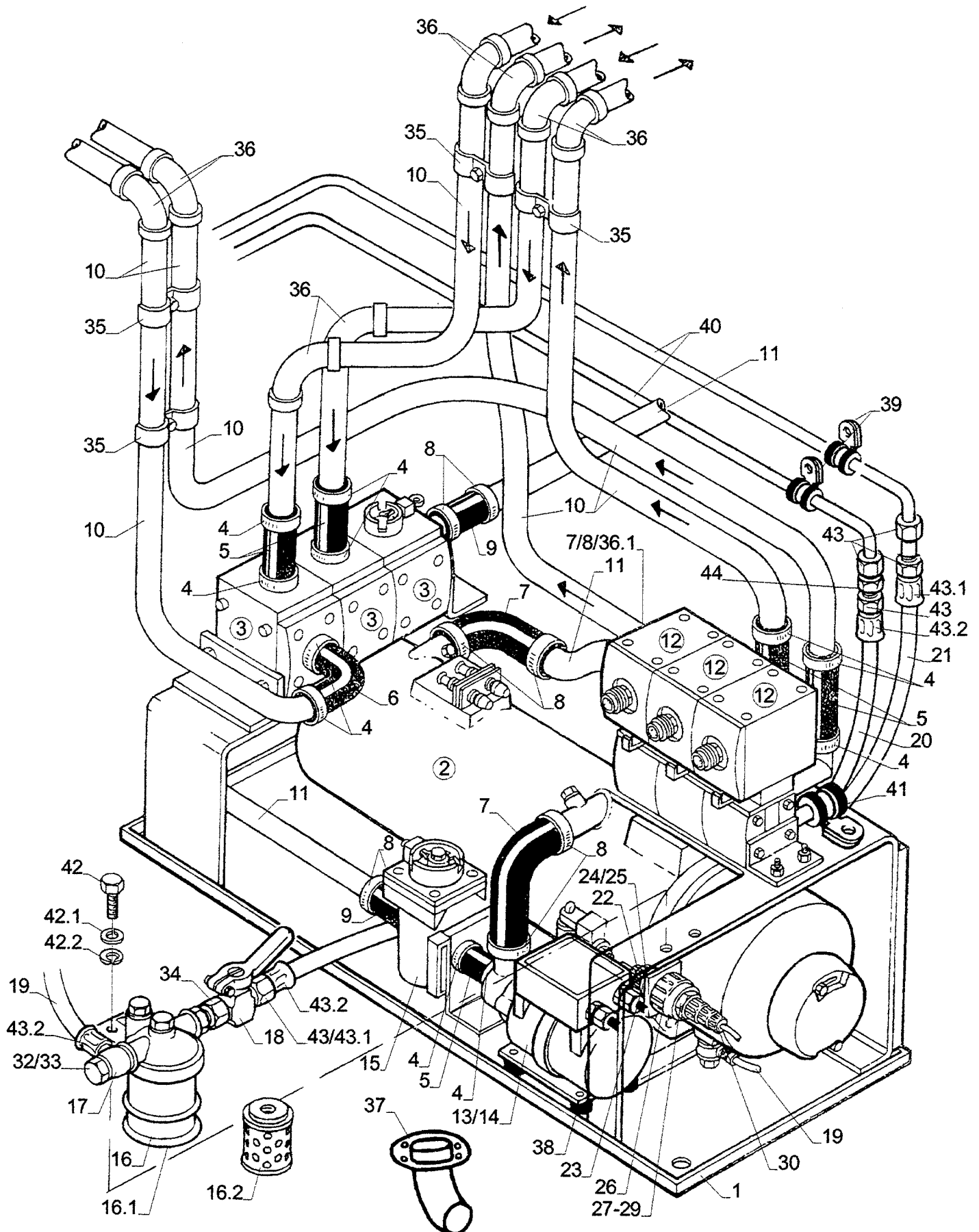
**refroidissement, chauffage,  
ventilation, climatisation  
Kühlung, Heizung,  
Lüftung, Klima**

HLK- UMLAUF  
 HEATING CIRCULATION  
 CIRCULATION DE CHAUFFAGE  
 IMPIANTO RISCALDAMENTO DI ROTAZIONE

N 516 SHD 09/97  
 N 516/3 SHDL



POS	TEILE-NR.	STK	DEUTSCH	ENGLISH	FRANCAIS	ITALIANO	BEMERKUNG
1	1808.126.00	1	STEUERUNG KLIMACENTER KR 485	UNIT FOR AIR- CONTROL	COMMANDE DE INSTALLATION DE CLIMATISATION	COMANDO DI CONDIZIONATORE D'ARIA	
2	1822.077.00	1	WASSERSTATION	WATER STATION	STATIONE DE EAU	STATION DELL AQUA	25 2025 00 00 00
2.1	1822.077.10	1	HEIZGERÄT EBERSPÄCHER D 30 HYDRONIC	HEATER STATION	DISPOSITIF DE CHAUFFAGE	DISPOSITIVO RISCALDATORE	25 2025 01 00 00
2.2	1822.077.40	1	PUMPE EBERSPÄCHER	PUMP	POMPE	POMPA	25 1818 25 01 00
2.3	1808.019.00	1	MOTORREGELVENTIL	MOTOR VALVE	MOTEUR VANNE	MOTORE VALVOLE	
2.4	1808.043.00	1	RÜCKSCHLAGBLOCK MIT ABSPERRHAHN	NON- RETURN BLOCK WITH SHUT OFF COCK	CHOC EN RETOUR DU BLOC AVEC ROBINET D'ARRET	BLOCCO DI NON RITORNO E RUBINETTO DI INTERCETTAZIONE	Q 191 326
2.5	1808.042.00	1	FILTERABSPERRMODUL	FILTER SHUT OFF MODUL	FILTRE DE MODULE D'ARRET	FILTRO DI INTERCETTAZIONE DI MODULA	R 191 327
2.6	1822.077.50	1	DIESELFILTER	DIESEL FILTER	FILTRE A DIESEL	FILTRO DEL DIESEL	33 000 52
2.7	1822.077.20	1	ABGASROHR	TUBE	TUBE	TUBA	
3	1804.127.00	1	DACHHEIZUNG UND KLIMA KZE	ROOF CIRCULATION AND AIR CONDITIONING	DOME DE CHAUFFAGE AREC CLIMATISEUR	RISCALDAMENTO DI FETTO	
3.1	1804.127.10	8	INNENRAUMLUFTFILTER	INSIDE AIR FILTER	FILTRE DE AIR INTERIEUR	INTERNI FILTRO	PT. 119.57
4	1804.369.00	1	KLIMAKOMPRESSOR	AIR CONDITION COMPRESSOR		COMPRESSORE DEL CONDIZIONAMENTO	FKX 40/555 K
4.1	0302.171.00	1	ELEKTROMAGNET- KUPPLUNG	ELECTRO- MAG. CLUTCH	EMBRAY AGE ELECTROMAGNETIQUE	FRIZIONE ELETROMAGNETICA	LA 16.21Y „DB“
4.2	1804.369.10	1	KLIMAKOMPRESSOR	AIR CONDITION COMPRESSOR		COMPRESSORE DEL CONDIZIONAMENTO	FKX 40/555 K
4.3	1804.022.00	1	ELEKTROMAGNET- KUPPLUNG	ELECTRO- MAG. CLUTCH	EMBRAY AGE ELECTROMAGNETIQUE	FRIZIONE ELETROMAGNETICA	LA 16.53 „MAN“
5	1803.965.50	1	FRONTBOX AURORA KLIMAT.	FRONTBOX AURORA	BOX DE PARTIE AVANT	BOX DEL PARTE ANTERIORE MUSO	ES 1.918
5.1	1808.001.10	1	VEREISUNGSFÜHLER	TEMPERATURE SENSOR	SONDE THERMIQUE	FERMOSENSORE	HTF 42 KORBN
6	1805.000.20	2	ZUSATZHEIZER AURORA TEDDY 200	HEATER BLOWER	APPAREIL ADDITIONEL DE CHAUFFAGE	IMPICANTO DI RISCALDAMENTO SUPPLEMENTARE	
7		NBD	KONVEKTOREN	CONVECTOR	CONVECTORE	CONVETTORA	
7.1	1809.139.60	NBD	KONVEKTOR TKV 800	CONVECTOR	CONVECTORE	CONVETTORA	LÄNGE CA. 520 MM
7.2	1809.139.70	NBD	KONVEKTOR TKV 800	CONVECTOR	CONVECTORE	CONVETTORA	LÄNGE CA. 1320 MM
7.3	1809.139.80	NBD	KONVEKTOR TKV 800	CONVECTOR	CONVECTORE	CONVETTORA	LÄNGE CA. 1620 MM
7.4	1809.139.90	NBD	KONVEKTOR TKV 800	CONVECTOR	CONVECTORE	CONVETTORA	LÄNGE CA. 1820 MM
7.5	1809.139.50	NBD	KONVEKTOR TKV 800	CONVECTOR	CONVECTORE	CONVETTORA	LÄNGE CA. 3220 MM
8	1808.120.08	1	FÜHLER AUßEN	OUTSIDE SENSOR	SENSOR EXTERIEURES	SENSOR ESTERNA	
8.1	1808.120.07	1	FÜHLER INNEN	ROOM SENSOR	SENSOR INTERIEUR	SENSOR INTERNO	
8.2	1808.001.10	1	FÜHLER DACHKANAL	COVER SENSOR	SENSOR DOME	SENSOR TELTO	
8.3	1808.001.10	1	FÜHLER KONVEKTOR	CONVECTOR SENSOR	SENSOR CONVECTORE	SENSOR CONVECTORA	
9	1805.005.00	2	PARALLELANSCHLUß	DOUBLE CONNECTION	DOUBLE CONNEXION	COLLEGAMENTO DI DOPPI	
10	1809.142.03	6	ABDECKUNG SCHWARZ OHNE SCHLITZ	COVERING BLACK	RECouvrement NOIR	COPERTURA NERO	
11	1809.142.06	14	ABDECKUNG SCHWARZ MIT 2 SCHLITZEN	COVERING BLACK	RECouvrement NOIR	COPERTURA NERO	
12	1809.142.01	NBD	HALTEKLIPS				
13	1809.142.02	5	ABDECKPROFIL (ALUMINIUM)				300 MM ACHTUNG: LÄNGE N. ABMESSUNG
13.1	1809.142.02	4	ABDECKPROFIL (ALUMINIUM)				200 MM ACHTUNG: LÄNGE N. ABMESSUNG
13.2	1809.142.02	1	ABDECKPROFIL (ALUMINIUM)				400 MM ACHTUNG: LÄNGE N. ABMESSUNG
14	0303.328.00	NBD	KÜHLWASSERSCHLAUCH	RUBBER PIPE ELBOW	TUYAU	TUBO FLESSIBILE	28X4,5 DIN 73411
14.1	1801.370.00		SCHLAUCHSCHELLE	HOSE CLAMP	TUYAU BRIDE	FASCETTA	25 - 40 MM
15	5110.021.02		BLECHSCHRAUBE M. BUND	SCREW	VIS	VITE	M 3,9X16 DIN 7981
16	1801.382.00		SCHLÄUCHSCHELLE	CLAMP	TUYAU BRIDE	FASCETTA	20 - 32





POS	TEILE-NR.	STK	DEUTSCH	ENGLISH	FRANCAIS	ITALIANO	BEMERKUNG
1	1822.077.00	1	WASSERSTATION HYDRONIC D30	WATER STATION	STATIONE DE EAU	STATION DELL AQUA	25 2025 00 00 00
2	1802.077.10	1	HEIZGERÄT HYDRONIC D30	HEATING DEVICE	DISPOSITIF DE CHAUFFAGE	DISPOSITIVO RISCALDATORE	25 2025 01 00 00
3	1808.045.00	1	RÜCKSCHLAGBLOCK MIT ABSPERRHAHN	RETURN SHOCK BLOCK	CHOC EN RETOUR DU BLOC AVEC ROBINET D'ARRET	BLOCCO DI NON RITORNO E RUBINETTO DI INTERCETTAZIONE	BÜRKERT 191 218 V
4	1801.370.00	12	SCHLAUCHSCHELLE 25-40MM	HOSE CLAMP	COLLIER DE SERRAGE	FASCETTA	310 545
5	0303.328.00	5	GUMMISCHLAUCH Ø 28X4,5MM 120MM LANG	RUBBER HOSE	TUYAU	TUBO FLESSIBILE	DIN 73411
6	0302.251.00	1	GUMMIROHRBOGEN AK 2038 Ø 28X4,5MM	RUBBER ELBOW PIPE	TUBE DE CAOUTCHOUC	GOMMA CURVA	200 102 55
7	0302.254.00	3	GUMMIROHRBOGEN AK 1108 Ø 35X4,5MM	RUBBER ELBOW PIPE	TUBE DE CAOUTCHOUC	GOMMA CURVA	100 042 05
8	1801.371.00	10	SCHLAUCHSCHELLE 32-50MM	HOSE CLAMP	COLLIER DE SERRAGE	FASCETTA	310 546
9	0303.335.00	2	GUMMISCHLAUCH Ø 35X6MM 120MM LANG	RUBBER HOSE	TUYAU	TUBO FLESSIBILE	DIN 73411
10	1801.614.00	MTR	MESSINGROHR MS 63 Ø 28X1,5MM	BRASS PIPE	LAITION TUBE	OTTONE TUBO	ACHTUNG! LÄNGE NACH ABMESSUNG!
11	1801.617.00	MTR	MESSINGROHR MS 63 Ø 38X1,5MM	BRASS PIPE	LAITION TUBE	OTTONE TUBO	ACHTUNG! LÄNGE NACH ABMESSUNG!
12	1808.044.00	3	MOTORVENTILBLOCK 250ER 1X3/2/21 WEGE	ENGINE REGULATOR VALVE	VALVE DE REGLAGE DU MOTEUR	VALVOLA DI REGOLAZIONE DEL MOTORE	MKEN-0250-0000 0000- 191316N
13	1822.077.40	1	UMWÄLZPUMPE BUS 2000	CIRCULATING PUMP	POMPE DE CIRCULATION	POMPA CIRCULAZIONE	25 1818 2501 00
14		MIT	STÄNDER	SUPPORT	SUPPORT	SUPPORTO	
15	1808.042.00	1	FILTER- ABSPERRMODUL	SHUT- OFF VALVE WITH FILTER WATER	ROBINET D'ARRET AVEC FILTRE RACCORDS D'EAU	RUBINETTO DI CHIUSURA CONFILTRO RACCORDI ACQUA	191 327R
16	1822.077.50	1	KRAFTSTOFFFILTER	FUEL FILTER	FILTRE A COMBUSTIBLE	FILTRO DEL COMBUSTIBILE	33 000 52
16.1	1822.077.60	1	DICHTRING	GASKET	YOINTS	GUARNIZIONI	32 3100 06
16.2	1802.101.00	1	FILTREINSATZ	STRAINER	CARTOUCHE FILTRANTE YOINT	CARTUCCIA FILTRANTE GUARNIZIONE	FB4141/3M
17	0131.501.00	1	EINSCHLAGRINGSTÜCK	RING PIECE	BOULONNAGE	COLLEGAMENTO	M14X1,5MM R8-8X1
18	1822.077.80	1	NIEDERDRUCK- KUGELHAHN	LOW- PRESSURE BELL VALVE	RUBINET A BOISSEAU SPHERIQUE BASSE PRESSION	RUBINETTO A SFERA BASSA PRESSIONE	33 0000 19
19	1822.077.85	1	BRENNSTOFFSCHLAUCH VORLAUF MIT ANSCHLÜSSEN	FUEL RETURN HOSE	CANALISATION DE RETOULEMENT	TUBO COMBUSIBILE	251698 05 04 00
20	0110.600.00	1	PANZERSCHLAUCH D=8MM	ARMORED HOSE	TUYAU ARME	CONDOTO DEL CARBURANTE	101 408
21	1822.077.90	1	BRENNSTOFFSCHLAUCH SAUGLEITUNG 700 LANG MIT STÜTZEN	FUEL RETURN HOSE	CANALISATION DE RETOULEMENT	TUBO COMBUSIBILE	25 1698 05 03 00
22	1508.276.00	1	ÜBERWURFMUTTER	UNION NUT	ECROU DE RACCORD	DADO A CALOTTA	9800956
23	1508.275.00	1	STIFTGEHÄUDE 8 POLIG PG 21,8X1,41	PIN HOUSING	ERYOT CARTER	SPINA INVOLUERO	9800573
24	1508.224.00	NBD	STIFTKONTAKT Ø 3,5MM	PIN CONTACT	ERYOT CONTACT	SPINA CONTATTO	7815034
25	1508.234.00	NBD	STIFTKONTAKT Ø 1,6MM	PIN CONTACT	ERYOT CONTACT	SPINA CONTATTO	7815018
26	1508.933.01	1	ANSCHLUßKEGEL M. BAJONETTR.	CONE CONNECTION	RACCORDEMENT CONE	ALLACIAMENTO CONO	9800611
27	1508.933.00	1	BÜCHSENGEHÄUSE 8- POLIG	SOCKET HOUSING	MANCHON CARTER	INVOLUCRO BARATOLO	7805098
28	1508.225.00	NBD	BUCHSENKONTAKT Ø 3,5MM	CONTACT BUSH	BAQUE CONTACT	CONTATTO BOCCOLA	7814038
29	1508.235.00	NBD	BUCHSENKONTAKT Ø 1,6MM	CONTACT BUSH	BAQUE CONTACT	CONTATTO BOCCOLA	7814011
30	1508.211.00	1	ÜBERWURFMUTTER	UNION NUT	ECROU DE RACCORD	DADO A CALOTTA	9800689
31	1801.806.00	2	KUPFERBOGEN D=35MM	COPPER ELBOW	ELBOW CUIVE	CUIVE	
32	0111.011.00	1	HOHLSCHRAUBE M14X25MM	HOLLOW SCREW	VIS CREUSE	VITE CAVO	205 008
33	1104.690.02	6	KUPFERDICHTRING M14	COPPER SEALING	YOINT CUIVRE	GUARNIZIONE DI RAME	
34		1	VERSCHRAUBUNG	SCREWING	BOULONNAGE	AVVITAMENTO	25 1706 05 01 00
35	1416.006.00	4	DOPPELROHRSCHELLE 74/25/17/3 MM	DOUBLE- TUBE CLAMP	BRIDE A DOUBLE TUBE	DOPPI FASCETTA STRINGITUBO	ZN 22 561
36	1801.756.00	NBD	KUPFERBOGEN Ø 28MM	COPPER ELBOW	ELBOW CUIVRE	CUIVRE	BOG 5002 A28
37	1822.077.20	1	ABGASBOGEN 90°	EXHAUST GAS DEFLECTION	DEFLECTEUR DES GAS D ECHAPPEM	DEVIAZIONE GAS DI SCARICO	25 2025 86 10 00
38	1822.077.30	4	GUMMIPUFFER	RUBBER BUFFER	TAMPON EN CAOUTCHOUC	TAMPONE IN GOMMA	
39	2604.104.00	2	GUMMIROHRSCHELLE 8/12	RUBBER HOSE CLAMP	COLLIER DE SERRAGE	FASCETTA	RSEU 1100 8/12
40	1101.003.00	MTR	KRAFTSTOFFROHR	FUEL TUBE	CONDUITE DE CARBURANT	CONDOTTO DEL CARBURANTE	ST 35.4 4,7MTR
41	2604.114.00	1	GUMMIROHRSCHELLE 26/20	RUBBER HOSE CLAMP	COLLIER DE SERRAGE	FASCETTA	310 163
42	5050.082.01	2	MASCHINENSCHRAUBE M8X30	SCREW	VIS	VITE	DIN 933
42.1	5020.011.01	2	FEDERRING B8	SPRING RING	RONDELLE ELASTIQUE	ROSETTA ELASTICA	DIN 127

STANDHEIZUNG EBERSPÄCHER  
 INDEPENDENT CAR HEATING  
 EAUFFAGE AUXILIARE  
 RISCALDAMENTO AUTONOMO

N 516 SHD 05/98  
 N 516/3 SHDL



POS	TEILE-NR.	STK	DEUTSCH	ENGLISH	FRANCAIS	ITALIANO	BEMERKUNG
42.2	5010.005.01	2	U-SCHEIBE B8	MEDIUM WASHER	RONDELLE	RONDELLA	DIN 125 BOG 5002A 35
43	0110.600.02		ÜBERWURFMUTTER UM 8/14	COVER NUT	ECROU DE RACCORD	CALOTTA	105 514
43.1	0110.600.07		SCHLAUCHNIPPEL S8	HOSE NIPPLE	NIPPLE TUYAU	NIPPLO MANICOTTO	105 080
43.2	0110.600.01		SCHLAUCHHÜLSE H8/14	HOSE INSERT	DOUILLE TUYAU	MANISOTTO	104 084
44	1104.142.00		STUTZEN K41/4	STUD	MANCHON	RACCORDO	G08-PL VERZ.

AUSFÜHRUNG / VERSION / VERSION / ESECUZIONE

**NEOPLAN NR. : 1822.077.10**

GÜLTIG FÜR DIE GERÄTEAUSFÜHRUNGEN  
VALID FOR HEATERS VERSIONS  
VALIDES POUR LES MODELES  
VALIDO PER QUESTI MODELLI DI APPARECCHI

**HYDRONIC 24** 25 1817 00 00 00 -24V

**HYDRONIC 30** 25 1818 00 00 00 -24V  
25 2025 01 00 00 -24V

**HYDRONIC 35** 25 1819 00 00 00 -24V

BESTELLNUMMER UND VERKAUFSEINHEIT (VE)

Ersatzteile können nur in Verkaufseinheiten (VE) geliefert werden.  
bei Angabe der benötigten Stückzahl beachten Sie bitte, daß die Bestell-Nr. bereits die in Spalte 3 angegebene Stückzahl umfaßt.

ORDER No. AND PACKAGE COUNTS (VE)

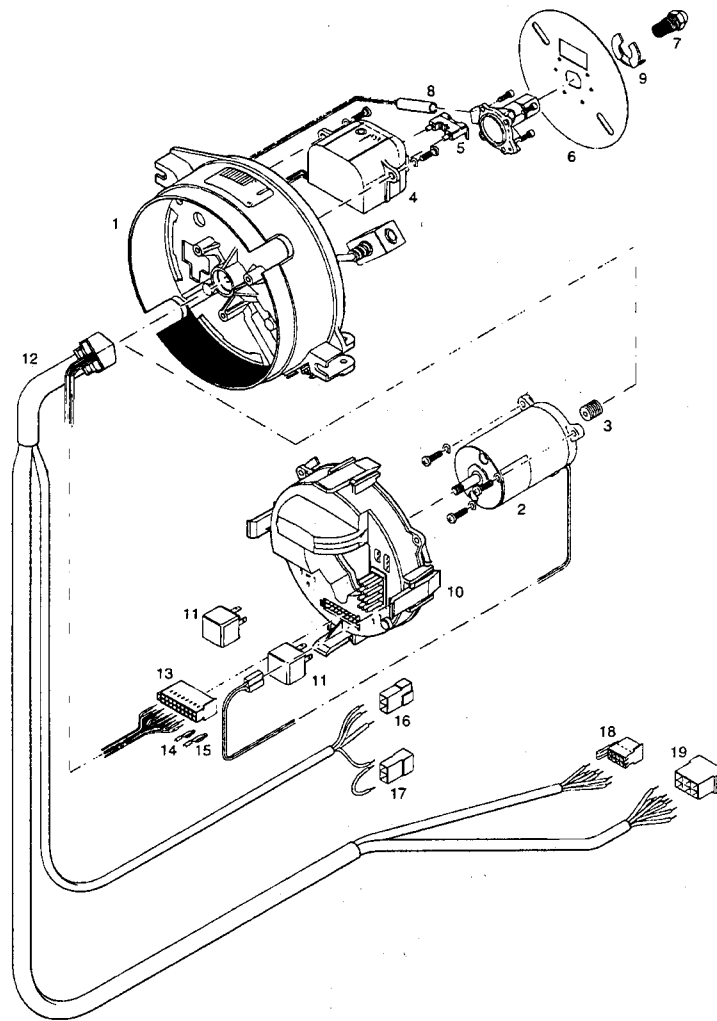
Spare parts can only be supplied in specific package counts (VE).  
When stating the quantity required, please note that the order no. already covers the quantity shown in col. 3.

N° DE COMMANDE ET QUANTITE DE COMMANDE (VE)

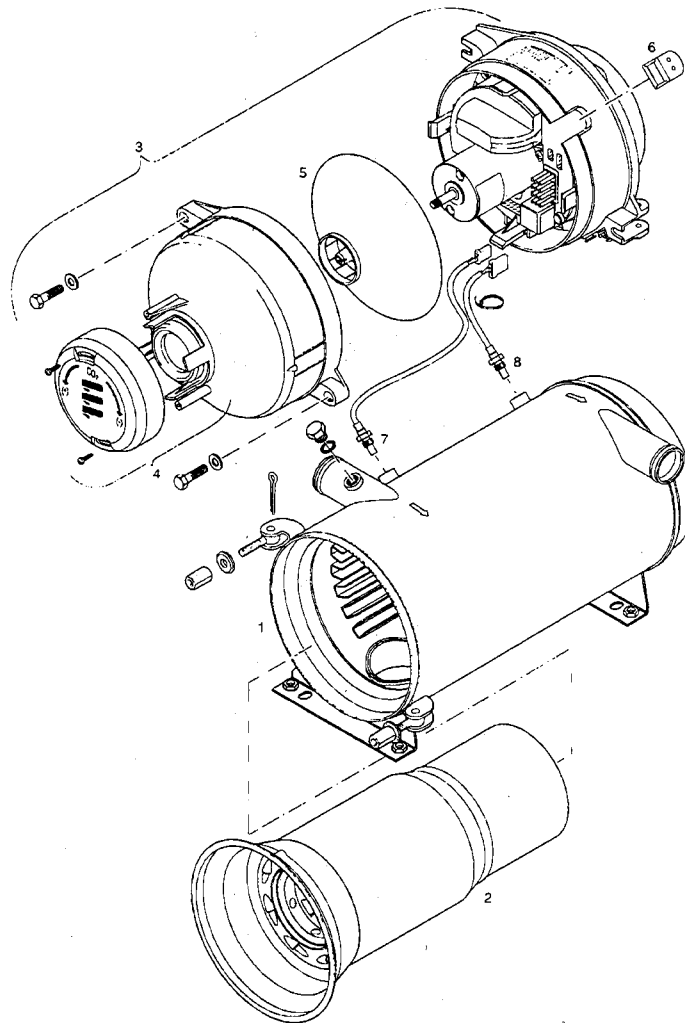
Les pieces de rechange ne peuvent etre fournies qu'en quantites de commande specifiques (VE). En indiquant la quantite voulue, veuillez noter que le N° de commande couvre deja la quantite indiquee dans la col.3.

NUMERO D'ORDINAZIONE E CIRCONFERENZA  
D'ORDINAZIONE

Numero d'ordinazione vengano consegnati solo in una circonferenza (VE). Nella ordinazione si deve prendere nota che il numero dei pezzi che vengono bisognati, che il numero d'ordinazione già condude il numero dei pezzi nella colonna 3.



POS	TEILE-NR.	STK	DEUTSCH	ENGLISH	FRANCAIS	ITALIANO	BEMERKUNG
	1822.077.10	1	HYDRONIC 30	HYDRONIC 30	HYDRONIC 30	HYDRONIC 30	
1		1	PUMPE 24V	PUMP	POMPE	POMPA	25 1818 99 45 01
2		1	ELEKTROMOTOR 24V	ELECTRIC MOTOR	MOTEUR ELECTRIQUE	ELETTROMOTORE	25 1818 15 01 00
3		1	KUPPLUNG	COUPLING	ACCOUPEMENT	GIUNTO	25 1818 45 00 01
4		1	ZÜNFUNKENGEBER 24V	IGNITION SPARK GENERATOR	DISTRIBUTEUR D'ALLUMAGE		25 1818 15 03 00
5		1	ZÜNDELEKTRODE	IGNITION ELECTRODE	ELECTRODE D'ALLUMAGE	ELETTRODO D'ACCENSIONE	25 1818 15 04 00
6		1	LEITEINRICHTUNG			SEGNALETICA	25 1818 15 00 05
7		1	BRENNSTOFFDÜSE	FUEL ATOMIZER NOZZLE	CICLEUR DE PULVERISTION	COMBUSTIBILE AERATORE	330 00 027 330 00 030 330 00 032
8		1	DÜSENVORWÄRMUNG	TWIN LEAF-SPRING CONTACT	CONTACT BI-LAMES		22 1000 30 85 00
9		1	KL- SICHERUNG	FUSE	FUSIBLE	DISPOSITIVO	121 22 100
10		1	STEUERGERÄT 24V	CONTROLL UNIT	COFFRET DE COMMANDE AUTOMATIQUE	GRUPPO VALVOLE	25 1818 50 00 10 25 1818 50 00 11 25 1818 50 00 12
11		1	RELAIS	RELAY	RELAIS	RELAIS	203 00 087
12		1	LEITUNGSBAUM	CABLE HARNESS	FAISCEAU DE CABLES		25 18 18 01 01 00
13		1	STECKHÜSENGEHÄUSE	SOCKET HOUSING	CHEMISE DE LA DOUILLE A FICHE PLATE		206 31 292 18POLIG AMP NR.928 162 / 6
14		1	STECKHÜLSE	SOCKET CONNECTION	PRISE FEMELLE		206 73 055 AMP NR.927 768 / 3
15		1	STECKHÜLSE	SOCKET CONNECTION	PRISE FEMELLE		206 73 054 AMP NR.927 771 / 3
16		1	FLACHSTECKERGEHÄUSE	FLAT PLUG HOUSING	CHEMISE A FICHE PLATE		260 31 004 2POLIG AMP NR. 180 908 / 0
17		1	FLACHSTECKERGEHÄUSE	FLAT PLUG HOUSING	CHEMISE A FICHE PLATE		260 31 009 2POLIG AMP NR. 180 924 / 0
18		1	STECKHÜSENGEHÄUSE	SOCKET HOUSING	CHEMISE DE LA DOUILLE A FICHE PLATE		260 31 298 8POLIG AMP NR. 929 504 / 3
19		1	STECKHÜSENGEHÄUSE	SOCKET HOUSING	CHEMISE DE LA DOUILLE A FICHE PLATE		201 31 006 6POLIG AMP NR. 180 906 / 0



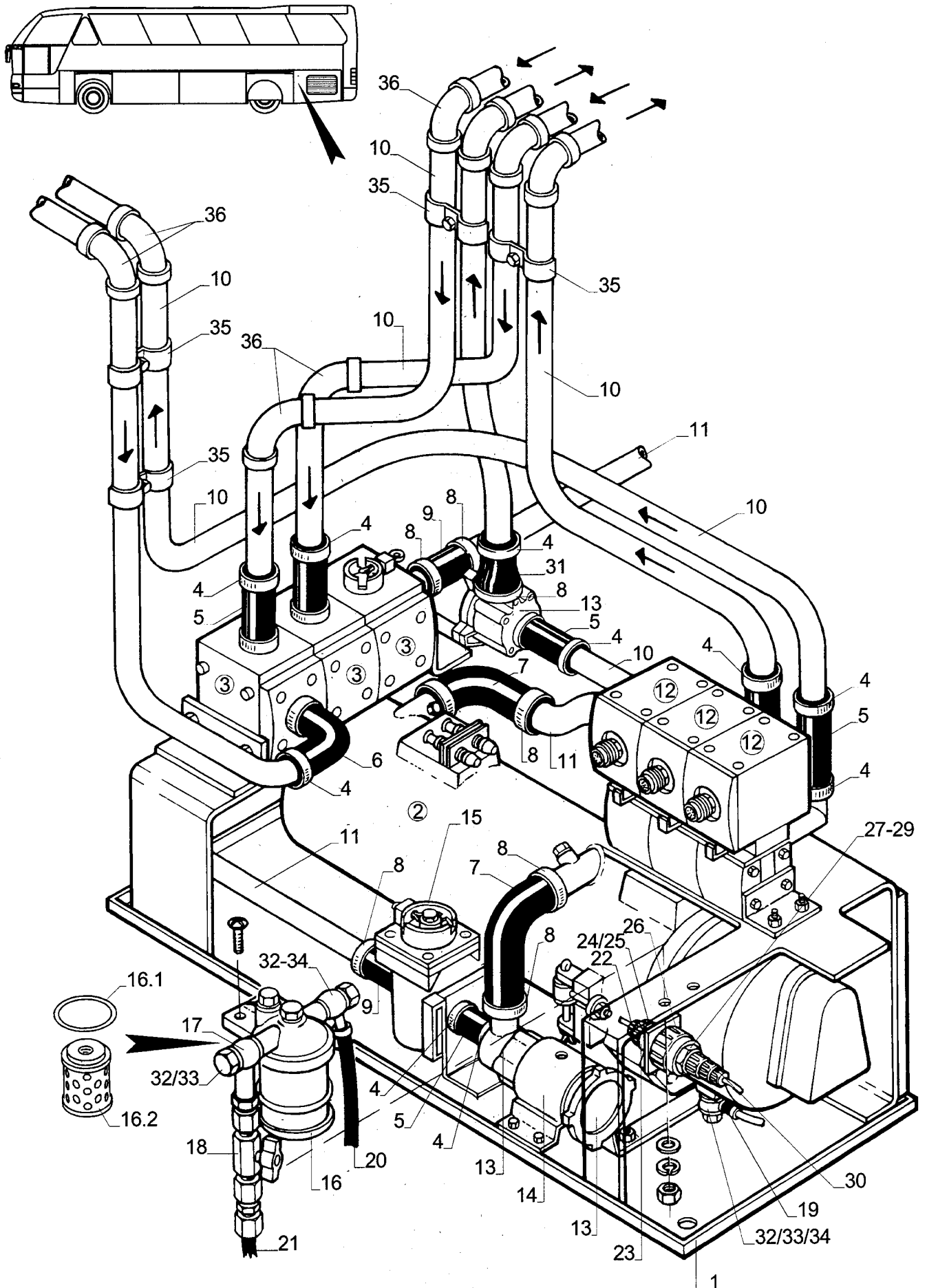
POS	TEILE-NR.	STK	DEUTSCH	ENGLISH	FRANCAIS	ITALIANO	BEMERKUNG
1	1822.077.10	1	HYDRONIC 30	HYDRONIC 30	HYDRONIC 30	HYDRONIC 30	
		1	WÄRMETAUSCHER	HEAT EXCHANGER	ECHANGEUR DE CHALEUR	SCAMBIATORE DI CALORE	25 1818 06 00 00
2		1	FLAMMROHR KPL.	FLAME TUBE CPL.	TUYE FOYER CPL.		25 1818 57 00 00
3		1	BRENNER	BURNER	BRULEUR		25 1818 15 00 00
4		1	HUTZE VORMONTIERT	HOOD PREASSEMBLED	HOTTE	PRESA D'ARIA MONTATO SU PIASTRA	25 1818 15 08 00
5		1	GEBLÄSERAD	FAN WHEEL	ROUE DE TURBINE	GIRANTE	25 1818 15 02 00
6		1	TÜLLE	SLEEVE	PASSE- CABLE	BECCUCCIO	25 1818 15 00 04
7		1	TEMPERATURFÜHLER	TEMPERATURE SENSOR	CAPTEUR DE TEMPERATURE	TEMPERATURA	25 1818 41 00 00
8		1	ÜBERHITZUNGSFÜHLER	SAFETY THERMAL CTOUT SWITCH	COMMUTATEUR DE SURCHAUFFE		25 1818 40 00 00

STANDHEIZUNG WEBASTO  
 INDEPENDENT CAR HEATING  
 EAUFFAGE AUXILIARE  
 RISCALDAMENTO AUTONOMO

N 516 SHD 05/97  
 N 516/3 SHDL



1802



POS	TEILE-NR.	STK	DEUTSCH	ENGLISH	FRANCAIS	ITALIANO	BEMERKUNG
1	1822.049.10	1	WASSERSTATION THERMO 300	WATER STATION	STATIONE DE EAU	STATION DELL AQUA	
2	1822.002.20	1	HEIZGERÄT THERMO 300	HEATING DEVICE	DISPOSITIT DE CHAUFFAGE	DISPOSITIVO RISCALDATORE	
3	1808.045.00	1	RÜCKSCHLAGBLOCK MIT ABSPERRHAHN	RETURN SHOCK BLOCK	CHOC EN RETOUR DU BLOC AVEC ROBINET D'ARRET	BLOCCO DI NON RITORNO E RUBINETTO DI INTERCETTAZIONE	191 218 V
4	1801.370.00	15	SCHLAUCHSCHELLE 25-40MM	HOSE CLAMP	COLLIER DE SERRAGE	FASCETTA	310 545
5	0303.328.00	6	GUMMISCHLAUCH Ø 28X4,5MM 120MM LANG	RUBBER HOSE	TUYAU	TUBO FLESSIBILE	DIN 73411
6	0302.251.00	1	GUMMIROHRBOGEN AK 2038 Ø 28X4,5MM	RUBBER ELBOW PIPE	TUBE DE CAOUTCHOUC	GOMMA CURVA	200 102 55
7	0302.254.00	2	GUMMIROHRBOGEN AK 1108 Ø 35X4,5MM	RUBBER ELBOW PIPE	TUBE DE CAOUTCHOUC	GOMMA CURVA	100 042 05
8	1801.371.00	8	SCHLAUCHSCHELLE 32-50MM	HOSE CLAMP	COLLIER DE SERRAGE	FASCETTA	310 546
9	0303.335.00	2	GUMMISCHLAUCH Ø 35X6MM 120MM LANG	RUBBER HOSE	TUYAU	TUBO FLESSIBILE	DIN 73411
10	1801.614.00	MTR	MESSINGROHR MS 63 Ø 28X1,5MM	BRASS PIPE	LAITION TUBE	OTTONE TUBO	ACHTUNG! LÄNGE NACH ABMESSUNG!
11	1801.616.00	MTR	MESSINGROHR MS 63 Ø 35X1,5MM	BRASS PIPE	LAITION TUBE	OTTONE TUBO	ACHTUNG! LÄNGE NACH ABMESSUNG!
12	1808.044.00	3	MOTORVENTILBLOCK 250ER	ENGINE REGULATOR VALVE	VALVE DE REGLAGE DU MOTEUR	VALVOLA DI REGOLAZIONE DEL MOTORE	MKEN-0250-0000 0000- 191316N
13	1802.500.00	2	UMWÄLZPUMPE U 814	CIRCULATING PUMP	POMPE DE CIRCULATION	POMPA CIRCULAZIONE	211 91A
14		1	STÄNDER	SUPPORT	SUPPORT	SUPPORTO	372 069A SCHELLE 139 661
15	1808.042.00	1	FILTER- ABSPERRMODUL	SHUT- OFF VALVE WITH FILTER WATER	ROBINET D'ARRET AVEC FILTRE RACCORDS D'EAU	RUBINETTO DI CHIUSURA CONFILTRO RACCORDI ACQUA	191 327R
16	1802.101.00	1	KRAFTSTOFFFILTER	FUEL FILTER	FILTRE A COMBUSTIBLE	FILTRO DEL COMBUSTIBILE	140 708
16.1	1802.231.00	1	DICHTRING	GASKET	YOINTS	GUARNIZIONI	331 406
16.2	1802.229.00	1	FILTEREINSATZ	STRAINER	CARTOUCHE FILTRANTE JOINT	CARTUCCIA FILTRANTE GUARNIZIONE	140 716
17	1802.104.00	1	ANSCHLUßTEILE	CONNECTING PARTS	PIECE POUR RACCORD	SERIE RACCORDIA	219 495
18	1803.218.00	1	NIEDERDRUCK- KUGELHAHN	LOW- PRESSURE BELL VALVE	RUBINET A BOISSEAU SPHERIQUE BASSE PRESSION	RUBINETTO A SFERA BASSA PRESSIONE	880 28A
19	1822.035.10	1	BRENNSTOFFSCHLAUCH RÜCKLAUF	FUEL RETURN HOSE	CANALISATION DE RETOULEMENT	TUBO COMBUSIBILE	197 53A
20		1	BRENNSTOFFSCHLAUCH RÜCKLAUF 790 LANG	FUEL RETURN HOSE	CANALISATION DE RETOULEMENT	TUBO COMBUSIBILE	877 86A
21		1	BRENNSTOFFSCHLAUCH SAUGLEITUNG 540 LANG	FUEL RETURN HOSE	CANALISATION DE RETOULEMENT	TUBO COMBUSIBILE	877 87A
22	1508.276.00	1	ÜBERWURFMUTTER	UNION NUT	ECROU DE RACCORD	DADO A CALOTTA	9800956
23	1508.275.00	1	STIFTGEHÄUDE 8 POLIG PG 21,8X1,41	PIN HOUSING	ERYOT CARTER	SPINA INVOLUERO	9800573
24	1508.224.00	NBD	STIFTKONTAKT Ø 3,5MM	PIN CONTACT	ERYOT CONTACT	SPINA CONTATTO	7815034
25	1508.234.00	NBD	STIFTKONTAKT Ø 1,6MM	PIN CONTACT	ERYOT CONTACT	SPINA CONTATTO	7815018
26	1508.933.01	1	ANSCHLUßKEGEL M. BAJONETTR.	CONE CONNECTION	RACCORDEMENT CONE	ALLACCIAMENTO CONO	9800611
27	1508.933.00	1	BÜCHSENGEHÄUSE 8- POLIG	SOCKET HOUSING	MANCHON CARTER	INVOLUCRO BARATOLO	7805098
28	1508.225.00	NBD	BUCHSENKONTAKT Ø 3,5MM	CONTACT BUSH	BAQUE CONTACT	CONTATTO BOCCOLA	7814038
29	1508.235.00	NBD	BUCHSENKONTAKT Ø 1,6MM	CONTACT BUSH	BAQUE CONTACT	CONTATTO BOCCOLA	7814011
30	1508.211.00	1	ÜBERWURFMUTTER	UNION NUT	ECROU DE RACCORD	DADO A CALOTTA	9800689
31	0303.275.00	1	REDUZIERERSCHLAUCH Ø 35-28MM	REDUCING HOSE	REDUCTION TUYAU	TUBO DI RIDUZIONE	
32	0111.011.00	3	HOHLSCHRAUBE M14X25MM	HOLLOW SCREW	VIS CREUSE	VITE CAVO	205 008
33	1104.690.02	6	KUPFERDICHTRING M14	COPPER SEALING	JOINT CUIVRE	GUARNIZIONE DI RAME	
34	0110.700.10	NBD	RINGANSCHLUß RS 10/14	RING STUD	BAQUE RACCORDEMENT	ALLACCIAMENTO ANELLO	106 214
35	1416.006.00	4	DOPPELROHRSCHELLE 74/25/17/3 MM	DOUBLE- TUBE CLAMP	BRIDE A DOUBLE TUBE	DOPPI FASCETTA STRINGITUBO	ZN 22 561
36	1801.756.00	NBD	KUPFERBOGEN Ø 28MM	COPPER ELBOW	ELBOW CUIVRE	CUIVRE	BOG 5002 A28

THERMO 300 ERSATZTEIL- LISTE  
SPARE PARTS LIST  
PIECES DE RECHANGE  
PARTI DI RICAMBIO

N 516 SHD 02/97

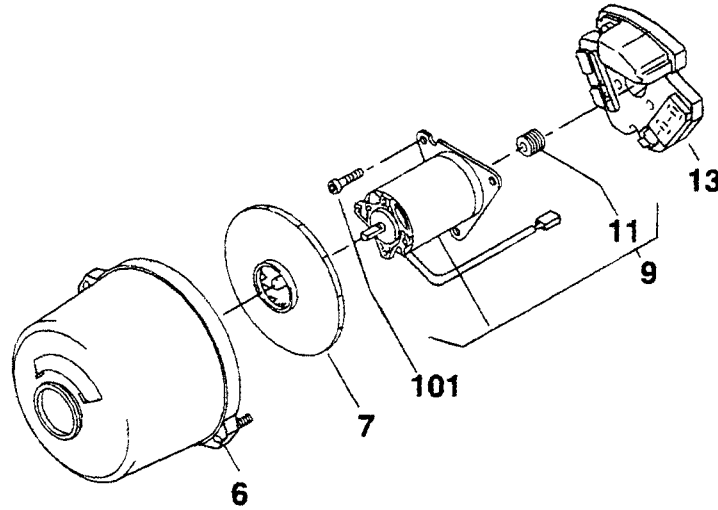


1802

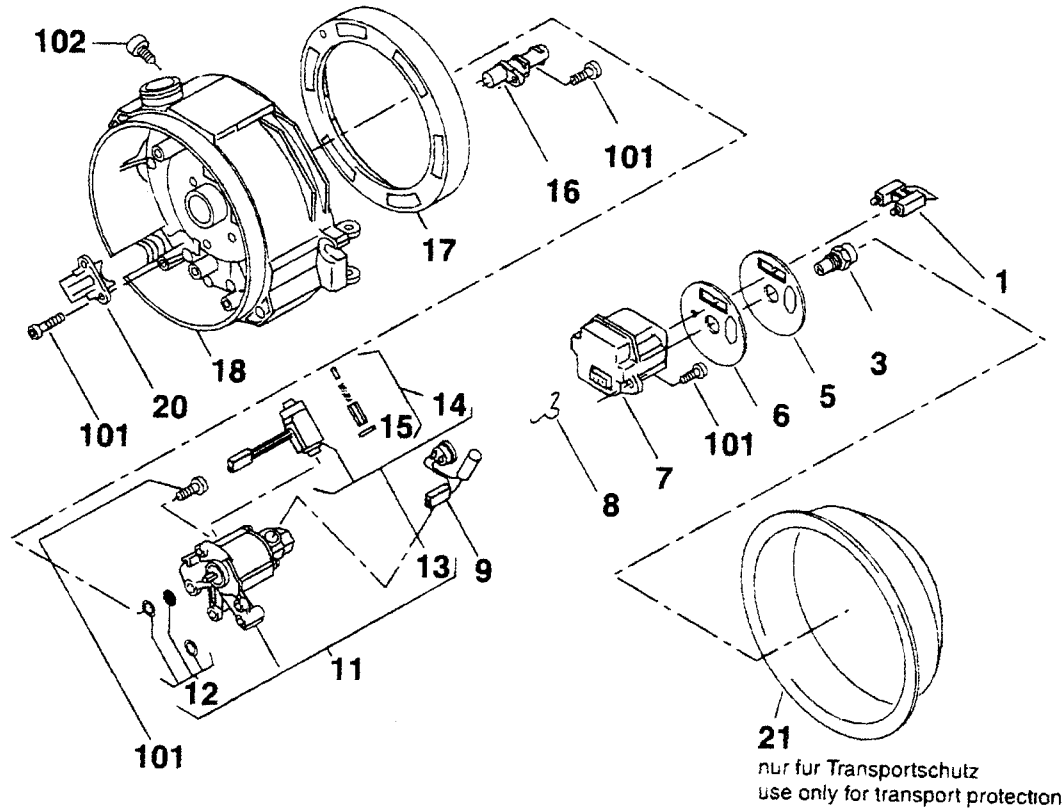
Ausführung : Webasto  
version  
version  
esecuzione

Neoplan Nr.: 1822.002.20



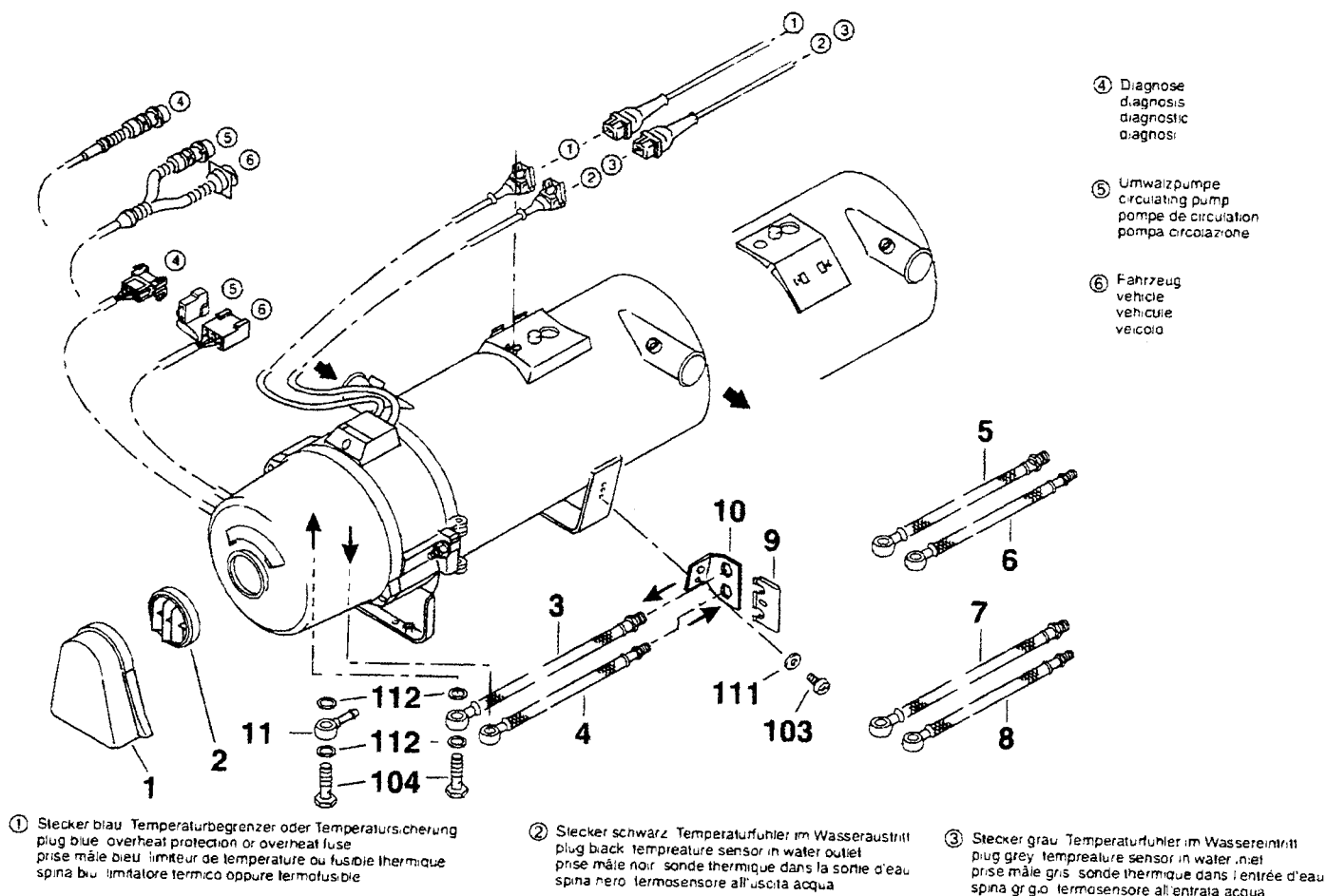


POS	TEILE-NR.	STK	DEUTSCH	ENGLISH	FRANCAIS	ITALIANO	BEMERKUNG
		1	ERSATZBRENNER 24 V/ 15 K	REPLACEMENT BURNER	BRULEUR DE REMPLACEMENT	BRUCIATORE DI RISERVA	879 97A
		1	NACHRÜSTBEUTEL HEIZPATRONE	RETROFIT KIT HEATING CARTRIDGE	SACHET DE RATTAPAGE CARTOUCHE CHAUFFANTE	SACCO PER EQUIPAGGIAMENTO SUPPLETIVO	867 11A
6		1	HAUBE	HOOD	AMBOUT	RIDUTTORE	206 49B
7		1	LÄUFER	FAN ROTOR	ROTOR DE TURBINE	VENTOLA ARIA COMBURENTE	206 41B
9		1	ANTRIEB 24 V	DRIVE ASSY	ENSEMBLE MECANIQUE	MOTORE	213 18A
11		1	KUPPLUNG	CLUTCH	ELEMENT D'EMBRAYAGE	GIUNTO	206 54A
13		1	STEUERGERÄT 24 V/ 15 K	ELECTRONIC CONTROL UNIT	BOITIER DE COMMANDE	CENTRALINA	324 96A
101		11	ZYLINDERSCHRAUBE M 5X16	HEXAGON SOCKET HEAD SCREW	VIS A TETE CYLINDRIQUE SIX PANS CREUX	VITE A BRUGOLA	224 28A DIN 912

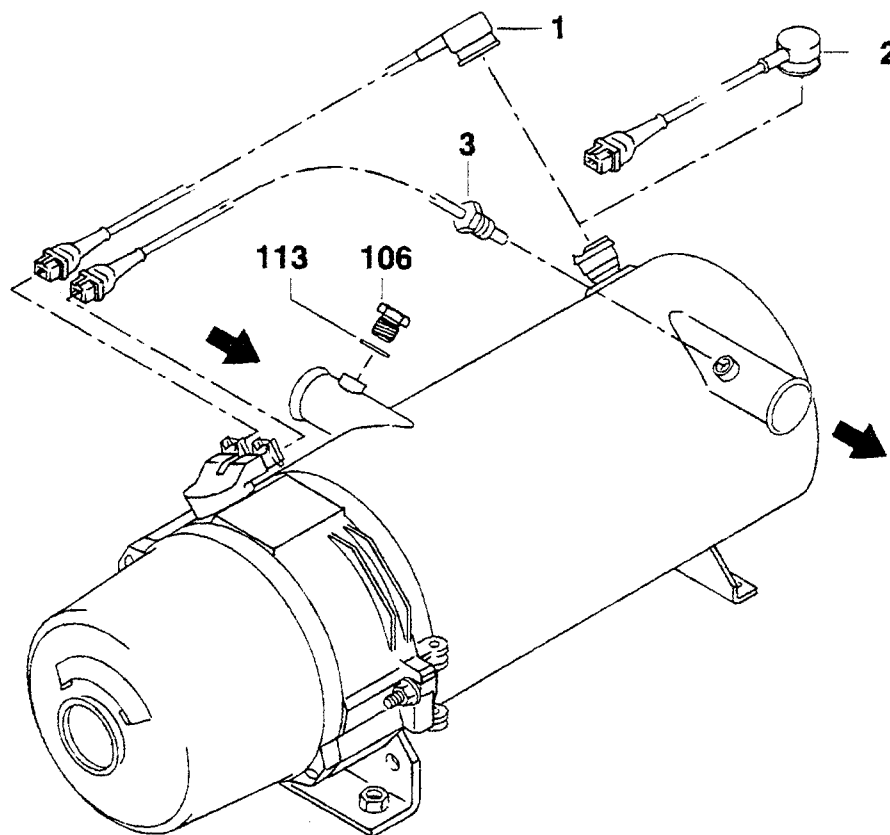


nur für Transportschutz  
 use only for transport protection

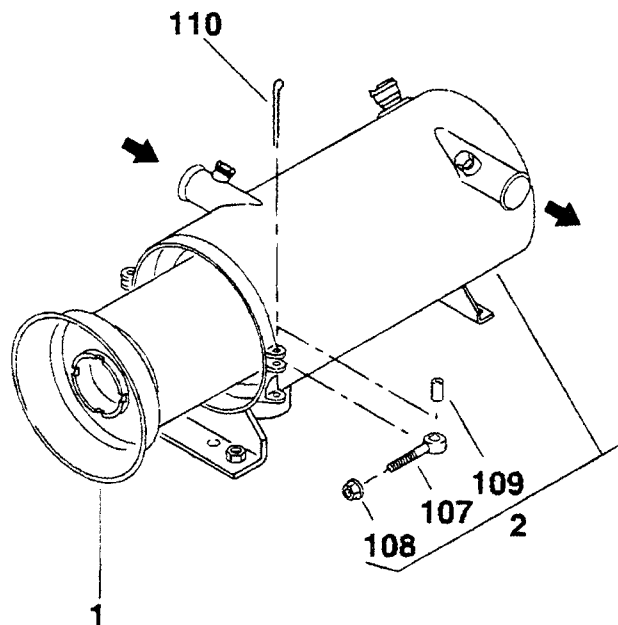
PCS	TEILE-NR.	STK	DEUTSCH	ENGLISH	FRANCAIS	ITALIANO	BEMERKUNG
1		1	ZÜNDELEKTRODE	IGNATION ELECTRODE	ELECTRODE D ALLUMAGE	ELETTRODO DI ACCENSIONE	148 46B
3		1	HOCHDRUCKDÜSE 0,85 GPH	HIGH- PRESSURE NOZZLE	GICLÉUR HAUTE PRESSION	UGELLO	470 724
5		1	SCHEIBE	WASHER	RONDELLE	RONDELLA	884 40A
6		1	SCHEIBE	WASHER	RONDELLE	RONDELLA	884 41A
7		1	ZÜNDFUNKGEBER 24 V	ELECTRONIC IGNITION UNIT	CENTRALE D'ALLUMAGE	BOBINA D'ACCENSIONE	148 45B
8		1	HALTEBÜGEL	SUPPORT	SUPPORT	SUPPORTO	197 23B
9		1	HEIZPATRONE MIT THERMOSTAT	HEATING ELEMENT WITH THERMOSTAT	ELEMENT DE CHAUFFAGE AVEC THERMOSTAT	RESISTENZA A CARTUCCIA CON THERMOSTATO	839 33A
11		1	BRENNSTOFFPUMPE 24 V	FUEL PUMP	POMPE A COMBUSTIBLE	POMPA COMBUSTIBILE	199 68A
		1	BRENNSTOFFPUMPE 24 V	FUEL PUMP	POMPE A COMBUSTIBLE	POMPA COMBUSTIBILE	822 33A
12		1	KLEINTEILE F. BRENNSTOFFPUMPE	SMALL PARTS FOR FUEL PUMP	PETITES PIECES POUR POMPE A COMBUSTIBLE	PARTICOLARI PER POMPA COMBUSTIBILE	199 77A
13		1	MAGNETKOPF 24 V 10 WATT	MAGNETIC COIL	AIMANT D'ELECTROVANNE	TESTA MAGNETICA	293 13A
14		1	KLEINTEILE F. MAGNETKOPF	SMALL PARTS FOR MAGNETIC COIL	PETITES PIECES POUR AIMANT D'ELECTROVANNE	PARTICOLARI PER TESTA MAGNETICA	386 650
15		1	BUNDDICHTRING 12X1,5	GASKET RING	JOINT	GUARNIZIONE	260 487 DIN 3770
16		1	FLAMMWÄCHTER	FLAME DETECTION PHOTOCCELL	CELLULE PHOTOELECTRIQUE	FOTORESISTENZA	199 70A
17		1	VERSTELLRING	ADJUSTING RING	ANNEAU D'AJUSTAGE	ANELLO DI REGOLAZIONE	208 20B
18		1	GEHÄUSE	HOUSING	HABILAGE	SUPPORTO GRUPPO BRUCIATORE	822 06A
20		2	ZUGENTLASTUNG	CORE GRIP	DECHARGE DE TENSION	SCARICO DI TRAZIONE	205 12B
21		1	SCHUTZKAPPE (NUR TRANSPORTSCHUTZ)	PROTECTION CAP (ONLY TRANSPORT PROTECTION)	CAPOT DE PROTECTION (SEULEMENT PROT. AU TRANSP.)	CAPPA DI PROTEZIONE (PER TRANSP. BRUCIAT. SCIOLTO)	285 721
101		11	ZYLINDERSCHRAUBE M 5X16	HEXAGON SOCKET HEAD SCREW	VIS A TETE CYLINDRIQUE SIX PANS CREUX	VITE A BRUGOLA	224 28A DIN 912
102		1	BLECHSCHRAUBE 4,8X19	SELF TAPPING SCREW	VIS A TOLE	VITE AUTOFILETTANTE	109 426 DIN 7981



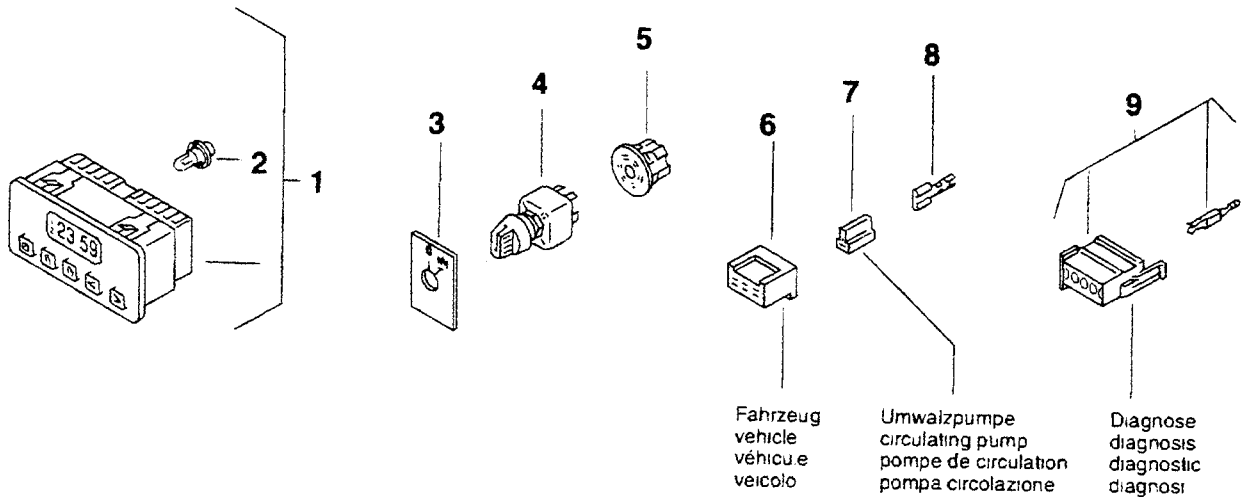
POS	TEILE-NR.	STK	DEUTSCH	ENGLISH	FRANCAIS	ITALIANO	BEMERKUNG
1		1	SPRITZSCHUTZ	SPLASHGUARD	BAVETTE	PASPRUZZI	208 18B
3		1	BRENNSTOFFSCHLAUCH SAUGLEIT. ∅ 10 M 14X1,5 CA. 610 LANG	FUEL SUPPLY LINE	CANALISATION D'ASPIRATION	TUBO COMBUSIBILE (ASPIRAZIONE)	220 42A
4		1	BRENNSTOFFSCHLAUCH RÜCKLAUFLEIT. ∅ 10 M 12X1,5 CA. 610 LANG	FUEL RETURN LINE	CANALISATION DE REFOULEMENT	TUBO COMBUSIBILE (RITORNO)	220 43A
5		1	BRENNSTOFFSCHLAUCH SAUGLEIT. PME- BESTÄND. ∅ 10 M 14X1,5 CA. 610 LANG	FUEL SUPPLY LINE	CANALISATION D'ASPIRATION	TUBO COMBUSIBILE (ASPIRAZIONE)	822 34B
6		1	BRENNSTOFFSCHLAUCH RÜCKLAUFL. PME- BEST. ∅ 10 M 12X1,5 CA. 610 LANG	FUEL RETURN LINE	CANALISATION DE REFOULEMENT	TUBO COMBUSIBILE (RITORNO)	822 35B
7		1	BRENNSTOFFSCHLAUCH SAUGLEIT. ∅ 10 M 14X1,5 CA. 1020 LANG	FUEL SUPPLY LINE	CANALISATION D'ASPIRATION	TUBO COMBUSIBILE (ASPIRAZIONE)	870 47A
8		1	BRENNSTOFFSCHLAUCH RÜCKLAUFL. ∅ 10 M 12X1,5 CA. 670 LANG	FUEL RETURN LINE	CANALISATION DE REFOULEMENT	TUBO COMBUSIBILE (RITORNO)	870 46A
9		1	KLAMMER	CLAMP	CRAMPE	FORCELLA	362 115
10		1	SCHLAUCHHALTER	HOSE SUPPORT	SUPPORT DE CANALISATION FLEXIBLE	SUPPORTO PER TUBI FLESSIBILI	463 027
11		2	RINGSCHLAUCHSTÜCK ∅ 6	BANJO	RACCORD DE TUBULURE ANNULAIRE	RACCORDO AD OCCHIELLO	277 312
103		1	SCHRAUBE M 6X12	SCREW	VIS A TETE	VITE	465 755 DIN 7500
104		2	HOHLSCHRAUBE LL 6	HOLLOW SCREW	VIS CREUSE	VITE CAVA	150 754 DIN 7643
111		1	FEDERRING B6	SPRING WASHER	RONDELLE GROWER	RONDELLA ELASTICA	152 560 DIN 128
112		4	DICHTRINGCU A 10X14	GASKET RING	JOINT	GUARNIZIONE	151 157 DIN 7603



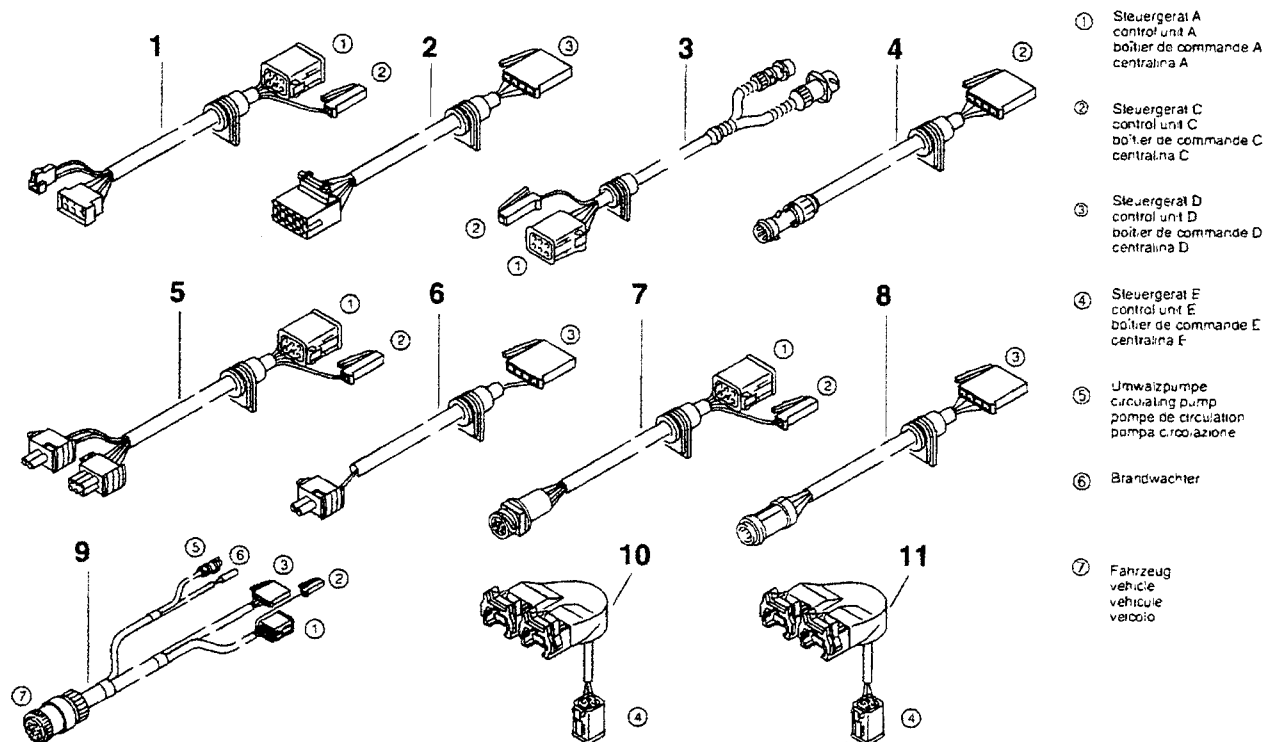
POS	TEILE-NR.	STK	DEUTSCH	ENGLISH	FRANCAIS	ITALIANO	BEMERKUNG
1		1	TEMPERATURBEGRENZER 120 ° C STECKER BLAU	OVERHEAT PROTECTION PLUG BLUE	IMITEUR DE TEMPERATURE PRISE MALE BLEU	LIMITATORE TERMICO SPINA BLU	828 23C
2		1	TEMPERATURBEGRENZER	OVERHEAT PROTECTION	IMITEUR DE TEMPERATURE	LIMITATORE TERMICO	883 93A
3		1	TEMPERATURFÜHLER STECKER GRAU 380 LANG	TEMPERATURE SENSOR PLUGS GREY	SONDE THERMIQUE PRISE MALE GRIS	TERMOSENSORE SPINA GRIGIO	149 41A
106		1	VERSCHLUßSCHRAUBE M 12X1	SCREWED FITTING	RACCORD	TAPPO A VITE	199 87A
113		1	DICHTRING CU A 12X17	GASKET RING	JOINT	GUARNIZIONE	151 173 DIN 7603



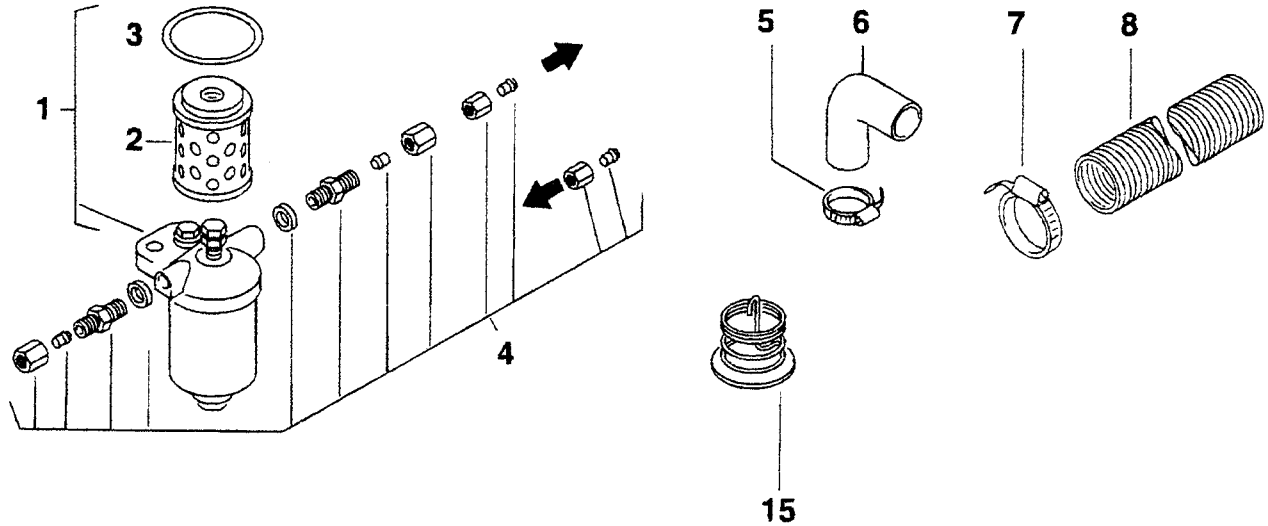
POS	TEILE-NR.	STK	DEUTSCH	ENGLISH	FRANCAIS	ITALIANO	BEMERKUNG
1		1	BRENNKAMMER GESAMTLÄNGE 350	COMBUSTION CHAMBER	CHAMBRE DE COMBUSTION	CAMERA DI COMBUSTIONE	443 25A
2		1	WÄRMEÜBERTRÄGER	HEAT EXCHANGER	ECHANGEUR DE CHALEUR	SCAMBIATORE DI CALORE	867 10A
107		2	AUGENSCHRAUBE BM 8X40	EYE BOLT	BOULON A OEUILLON	VITE AD OCCHIELLO	150 47A
108		2	KOMBIMUTTER M 8	NUT W. WASHER	ECROU AVEC DISQUE	DADO CON RONDELLA	208 26A
109		2	SPANNSTIFT 8X16	COLLAR	SOUILLE DE SERRAGE	SPINA	156 74A DIN 1481
110		1	SPLINT 5X70	SECURING PIN	GOUPILLE	COPPIGLIA	131 60A DIN 94



POS	TEILE-NR.	STK	DEUTSCH	ENGLISH	FRANCAIS	ITALIANO	BEMERKUNG
1		1	VORWAHLUHR DIGITAL 24 V - 3 ZEITEN	DIGITAL TIMER	MONTRE DIGITALE	TIMER DIGITALE	827 75A
2		1	LAMPE 24 V	LIGHT BULB	AMPOULE	LAMPADINA	284 47A
3		1	SCHILD	PLATE	PLAQUE	TARGHETTA	116 389
4		1	SCHALTER M. LAMPE 24 V	SWITCH WITH LIGHT BULB	INTERRUPTEUR AVEC AMPOULE	INTERRUTTORE CON LAMPADINA	101 862
5		1	ZENTRALSTECKER	CENTRAL PLUG	FICHE CENTRALE	SPINA CENTRALE	105 365
6		1	STECKHÜSEN-GEHÄUSE 6- POLIG WEIß	FEMALE CONNECTOR 6 WAY WHITE	MODULE DE RACCORDEMENT BLANC	BLOCHETTO PORTAFEMMINA BIANCO	328 529
7		1	STECKHÜSEN-GEHÄUSE 2- POLIG WEIß	FEMALE CONNECTOR 2 WAY WHITE	MODULE DE RACCORDEMENT BLANC	BLOCHETTO PORTAFEMMINA BIANCO	178 713
8		14	FLACHSTECKHÜLSE	METAL INSERT, FEMALE	FICHE DE CONNEXION PLATE	CAPCORDA FEMMINA	176 591
9		1	STECKHÜSEN-GEHÄUSE 8- POLIG SCHWARZ M. FLACHKONTAKTEN	FEMALE CONNECTOR 8 WAY BLACK WITH FLAT CONTACTS	MODULE DE RACCORDEMENT NOIR, 8 POLES AVEC CONTACTEUR	BLOCHETTO PORTAFEMMINA NERO CON CONTATTI PIATTI	250 28B

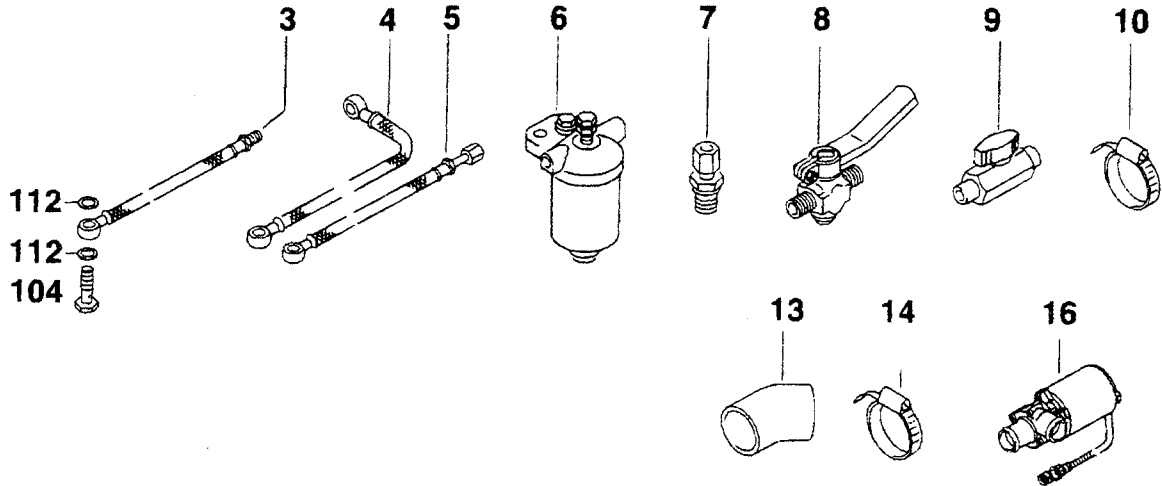


POS	TEILE-NR.	STK	DEUTSCH	ENGLISH	FRANCAIS	ITALIANO	BEMERKUNG
1		1	KABELBAUM CA. 950 LANG	WIRING HARNESS	FAISCEAU DES CABLES	FASCIO CAVI	826 06D
2		1	KABELBAUM CA. 900 LANG	WIRING HARNESS	FAISCEAU DES CABLES	FASCIO CAVI	826 12B
3		1	KABELBAUM CA. 720 LANG	WIRING HARNESS	FAISCEAU DES CABLES	FASCIO CAVI	829 26D
4		1	KABELBAUM CA. 830 LANG	WIRING HARNESS	FAISCEAU DES CABLES	FASCIO CAVI	829 27B
5		1	KABELBAUM CA. 980 LANG	WIRING HARNESS	FAISCEAU DES CABLES	FASCIO CAVI	883 85B
6		1	KABELBAUM CA. 920 LANG	WIRING HARNESS	FAISCEAU DES CABLES	FASCIO CAVI	883 90B
7		1	KABELBAUM CA. 980 LANG	WIRING HARNESS	FAISCEAU DES CABLES	FASCIO CAVI	878 25B
8		1	KABELBAUM CA. 920 LANG	WIRING HARNESS	FAISCEAU DES CABLES	FASCIO CAVI	878 26A
9		1	KABELBAUM CA. 1150 LANG	WIRING HARNESS	FAISCEAU DES CABLES	FASCIO CAVI	884 92B
10		1	ADAPTERKABELBAUM CA. 200 LANG	ADAPTER CABLE	ADAPTEUR	FASCIO CAVI	829 71B
11		1	ADAPTERKABELBAUM CA. 200 LANG	ADAPTER CABLE	ADAPTEUR	FASCIO CAVI	883 92A

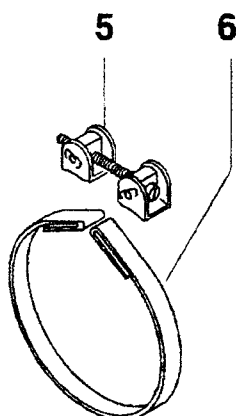


POS	TEILE-NR.	STK	DEUTSCH	ENGLISH	FRANCAIS	ITALIANO	BEMERKUNG
1		1	BRENNSTOFF- FILTER	FUEL FILTER	FILTRE A COMBUSTIBLE	FILTRO DEL COMBUSTIBILE	140 708
2		1	FILTREINSATZ	STRAINER	CARTOUCHE FILTRANTE	CARTUCCIA FILTRANTE	140 716
3		1	RUNDDICHTRING 59,4X2,8	GASKET RING	JOINT	GUARNIZIONE	331 406 DIN 3770
4		1	ANSCHLUßTEILE F. FILTER	CONNECTING PARTS FOR FILTER	PIECES POUR RACCORD DU FILTRE	SERIE RACCORDIA PER FILTRO	219 495
5		4	SCHLAUCHKLEMME $\varnothing$ 40-60	HOSE CLIP	COLLIER DE SERRAGE	FASCETTA STRINGITUBO	139 688 DIN 3017
6		2	GUMMIKRÜMMER I. $\varnothing$ 38 / A. $\varnothing$ 50	RUBBER ELBOW	DURITE COUDEE	GOMITAIN GOMMA	211 524
7		1	SCHLAUCHSCHELLE $\varnothing$ 70-90	HOSE CLAMP	COLLIER DE SERRAGE	FASCETTA STRINGITUBO	331 236
8		X	FLEX ROHR I. $\varnothing$ 70 / A. $\varnothing$ 73,5	FLEXIBLE HOSE	TUYAU FLEXIBLE	TUBO FLESSIBILE	479 721
15		1	ABGASUMLENKUNG	EXHAUST GAS DEFLECTION	DEFLECTEUR DES GAZ D'ECHAPPEM	DEVIAZIONE DAS DI SCARICO	849 70A

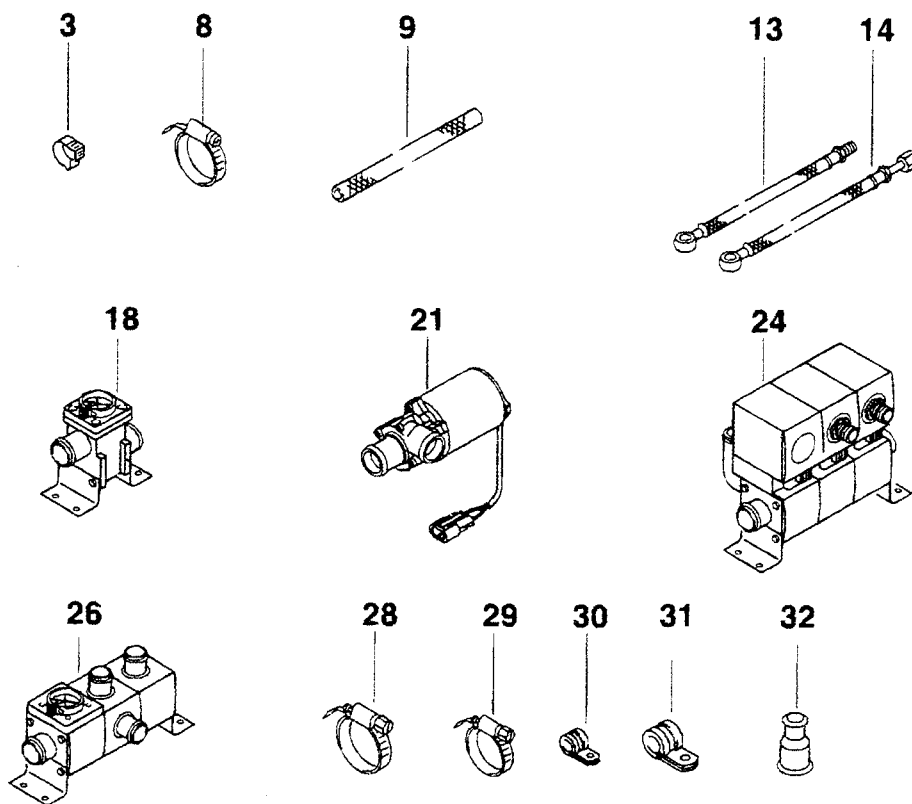




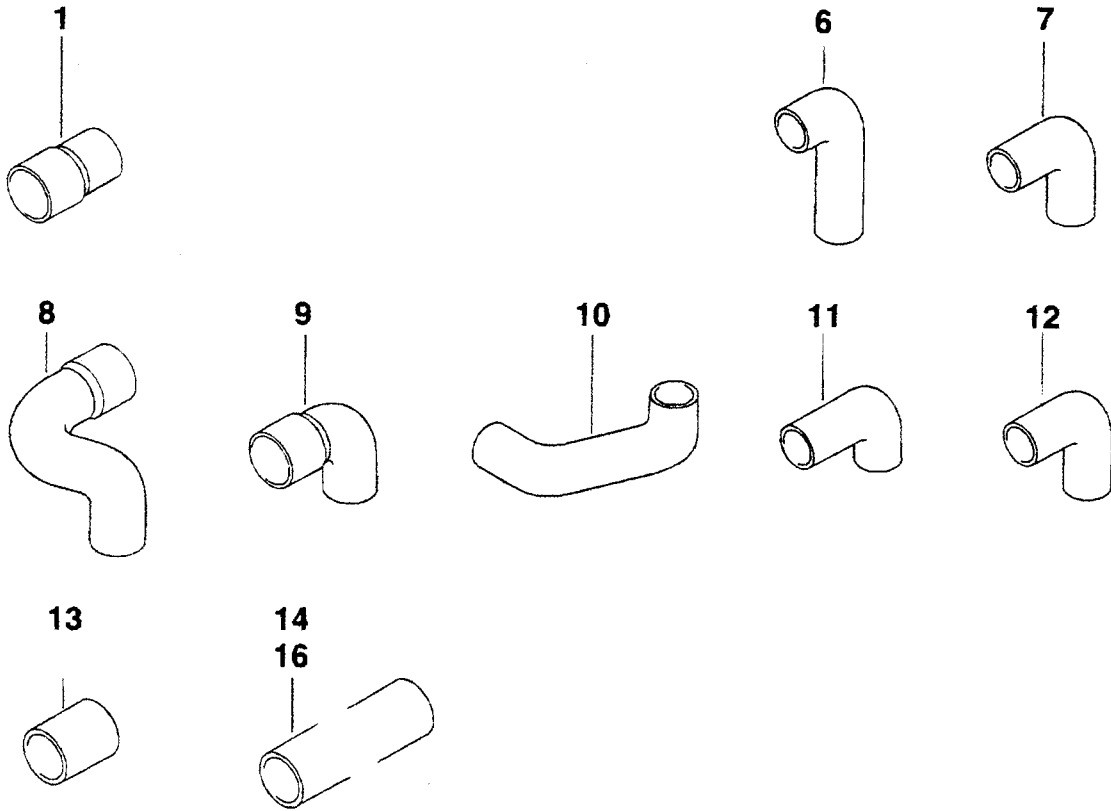
POS	TEILE-NR.	STK	DEUTSCH	ENGLISH	FRANCAIS	ITALIANO	BEMERKUNG
		X	THERMO 300.33/34/35/36/42/46/49				
3		1	BRENNSTOFFSCHLAUCH RÜCKLAUFLEIT. Ø 10 - M 14X1,5 - CA. 790 LANG	FUEL RETURN LINE	CANALISATION DE REFOULEMENT	TUBO COMBUSIBILE (RITORNO)	197 53A
4		1	BRENNSTOFFSCHLAUCH SAUGLEITUNG Ø 10/14 - CA. 540 LANG PME- BESTÄND.	FUEL SUPPLY LINE	CANALISATION D'ASPIRATION	TUBO COMBUSIBILE (ASPIRAZIONE)	877 87A
5		1	BRENNSTOFFSCHLAUCH RÜCKLAUFLEIT. Ø 10 - M 14X1,5 - CA. 790 LANG	FUEL RETURN LINE	CANALISATION DE REFOULEMENT	TUBO COMBUSIBILE (RITORNO)	877 86A
6		1	BRENNSTOFF- FILTER	FUEL FILTER	FILTRE A COMBUSTIBLE	FILTRO DEL COMBUSTIBILE	140 708
7		1	ZWISCHENSTÜCK AUßENGEWINDE M 14X1,5 ÜBERWURFMUTT. M 14X1,5	ADAPTER EXTERNAL THREAD M 14X1,5 UNION NUT M 14X1,5	ENTRETOISE FILETAGE EXTERIEUR M 14X1,5 ECROU- RACC. M 14X1,5	RACCORDO FILETTO ESTERNO M 14X1,5 DADO A CALOTTA M 14X1,5	876 81A
8		1	NIEDERDRUCK- KUGELHAHN	LOW- PRESSURE BALL VALVE	ROBINET A BOISSEAU SPHERIQUE BASSE PRESSION	RUBINETTO A SFERA BASSA PRESSIONE	136 999
9		1	NIEDERDRUCK- KUGELHAHN	LOW- PRESSURE BALL VALVE	ROBINET A BOISSEAU SPHERIQUE BASSE PRESSION	RUBINETTO A SFERA BASSA PRESSIONE	880 28A
10		X	SCHLAUCHSCHELLE	HOSE CLAMP	COLLIER DE SERRAGE	FASCETTA	139 726
13		1	FORMSCHLAUCH L. Ø 38 / A. Ø 48	BENT HOSE	COUDE	TUBO SAGOMATO	859 84A
14		1	SCHLAUCHSCHELLE Ø 60-80	HOSE CLAMP	COLLIER DE SERRAGE	FASCETTA	139 661 DIN 3017
16		1	UMWÄLZPUMPE 24 V U 4814	CIRCULATING PUMP	POMPE DE CIRCULATION	POMPA CIRCOLAZIONE	211 91A
		4	BLECHSCHRAUBE B 3,5X9,5	SELF TAPPING SCREW	VIS A TOLE	VITE AUTOFILETTANTE	324 434 DIN 7981
104		2	HOHLSCHRAUBE LL6	HOLLOW SCREW	VIS CREUSE	VITE CAVA	150 754 DIN 7643
112		4	DICHTRING CU A 10X14	GASKET RING	JOINT	GUARNIZIONE	151 157 DIN 7603



POS	TEILE-NR.	STK	DEUTSCH	ENGLISH	FRANCAIS	ITALIANO	BEMERKUNG
5		2	SPANNSCHLOß	TURNBUCKLE	TENDEUR A VIS	TENDITORE	109 492
6		2	SPANNBAND	TIGHTENING CLAMP	COLLIER DE SERRAGE	BRETELLA	136 190

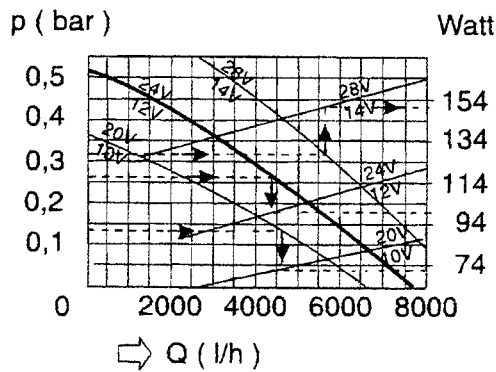


POS	TEILE-NR.	STK	DEUTSCH	ENGLISH	FRANCAIS	ITALIANO	BEMERKUNG
		X	THERMO 300.37/40/43/45/47/48				
3		2	SCHLAUCHSCHELLE Ø 13,5	HOSE CLAMP	COLLIER DE SERRAGE	FASCETTA	150 55A
8		1	SCHLAUCHSCHELLE Ø 70-90	HOSE CLAMP	COLLIER DE SERRAGE	FASCETTA	101 668
9		X	KRAFTSTOFFSCHLAUCH I. Ø 7,5 / A. Ø 13,5	FUEL HOSE	TUBULURE DE COMBUSTIBLE	TUBO COMBUSTIBILE	125 080
13		1	BRENNSTOFFSCHLAUCH RÜCKLAUFLEIT. Ø 10 - M 12X1,5 - CA. 720 LANG	FUEL RETURN LINE	CANALISATION DE REFOULEMENT	TUBO COMBUSTIBILE (RITORNO)	876 87A
14		1	BRENNSTOFFSCHLAUCH SAUGLEIT. AUßENGEW. U. ÜBERWURFMUTTER M 14X1,5 CA. 1200 LANG	FUEL SUPPLY LINE	CANALISATION D'ASPIRATION	TUBO COMBUSTIBILE (ASPIRAZIONE)	876 86B
18		1	ABSPERRHAHN M. FILTER WASSERANSCHLÜSSE 2X Ø 35	SHUT- OFF VALVE WITH FILTER WATER CONNECTIONS 2X Ø 35	ROBINET D'ARRET AVEC FILTRE RACCORDS D'EAU 2X Ø 35	RUBINETTO DI CHIUSURA CON FILTRO RACCORDI ACQUA 2X Ø 35	882 81A
21		1	UMWÄLZPUMPE 24 V U 4814 SIEHE EIG. ERSATZTEILLISTE	CIRCULATING PUMP SEE SPARE PARTS LIST F. PUMPS	POMPE DE CIRCULATION VOIR LISTE DES PIECES DE RECHANGE POUR POMPES	POMPA CIRCOLAZIONE VEDI LISTA RICAMBI POMPA	821 54A
24		1	MOTORREGLEVENTIL 2- WEGE- VENTIL WASSERANSCHLÜSSE: 1X A. Ø 35; 3X A. Ø 28	ENGINE REGULATOR VALVE	VALVE DE REGLAGE DU MOTEUR	VALVOLA DI REGOLAZIONE DEL MOTORE	882 76A
26		1	RÜCKSCHLAGVENTIL M. ABSPERRHAHN WASSERANSCHLÜSSE: 1X A. Ø 35; 3X A. Ø 28	CHECK VALVE	SOUPAPE DE RETENUE	VALVOLA UNIDIREZIONALE	882 80A
28		9	SCHLAUCHSCHELLE Ø 48-55	HOSE CLAMP	COLLIER DE SERRAGE	FASCETTA	878 34A
29		6	SCHLAUCHSCHELLE Ø 32-39	HOSE CLAMP	COLLIER DE SERRAGE	FASCETTA	891 61A
30		3	ROHRSCHELLE Ø 29	PIPE CLIP	COLLIER DE SERRAGE	FASCETTA DI SERRAGGIO	362 891
31		1	ROHRSCHELLE Ø 35	PIPE CLIP	COLLIER DE SERRAGE	FASCETTA DI SERRAGGIO	214 99A
32		1	TÜLLE	GROMMET	DOUILLE	COLLARE DI TENUTA	174 920

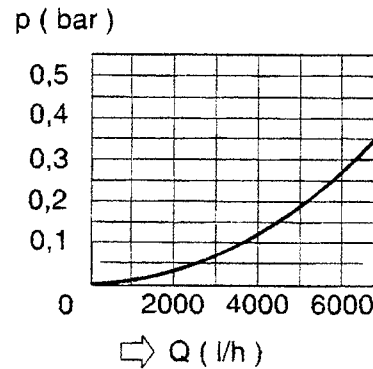


POS	TEILE-NR.	STK	DEUTSCH	ENGLISH	FRANCAIS	ITALIANO	BEMERKUNG
1		1	FORMSCHLAUCH I. 35/38; A. $\varnothing$ 47/50 CA. 70 LANG	BENT HOSE	COUDE	TUBO SAGOMATO	827 16A
6		1	FORMSCHLAUCH I. $\varnothing$ 35; A. $\varnothing$ 47; BOGEN 90°; SCHENKELLÄNGE 30/110	BENT HOSE	COUDE	TUBO SAGOMATO	827 17A
7		1	FORMSCHLAUCH I. $\varnothing$ 28; A. $\varnothing$ 38; BOGEN 90°; SCHENKELLÄNGE 20/41	BENT HOSE	COUDE	TUBO SAGOMATO	878 01B
8		1	FORMSCHLAUCH I. $\varnothing$ 28/38; A. $\varnothing$ 38/48	BENT HOSE	COUDE	TUBO SAGOMATO	880 56A
9		1	FORMSCHLAUCH I. $\varnothing$ 35/38; A. $\varnothing$ 45/48; BOGEN 90°; SCHENKELLÄNGE 43	BENT HOSE	COUDE	TUBO SAGOMATO	878 00A
10		1	FORMSCHLAUCH I. $\varnothing$ 38; A. $\varnothing$ 48	BENT HOSE	COUDE	TUBO SAGOMATO	880 57A
11		1	FORMSCHLAUCH I. $\varnothing$ 38; A. $\varnothing$ 47; BOGEN 90°; SCHENKELLÄNGE 35/75	BENT HOSE	COUDE	TUBO SAGOMATO	878 18A
12		1	FORMSCHLAUCH I. $\varnothing$ 38; A. $\varnothing$ 47; BOGEN 90°; SCHENKELLÄNGE 25/40	BENT HOSE	COUDE	TUBO SAGOMATO	878 17A
13		2	SILIKONSCHLAUCH I. $\varnothing$ 38; A. $\varnothing$ 47; CA. 65 LANG	HOSE	FLEXIBLE	TUBO FLESSIBILE	878 20A
14		1	SCHLAUCH I. $\varnothing$ 28; A. $\varnothing$ 38; CA 62 LANG	HOSE	FLEXIBLE	TUBO FLESSIBILE	343 57A
16		1	SCHLAUCH I. $\varnothing$ 28; A. $\varnothing$ 38; CA 180 LANG	HOSE	FLEXIBLE	TUBO FLESSIBILE	825 57A

**Leistungsdiagramm für Umwälzpumpe U 4814**  
**Power graph for circulation pump U 4814**  
**Diagramme de puissance pour Pompe de circulation U 4814**  
**Digramma di potenza per Pompa di circolazione U 4814**



Volumenstrom  
 Output  
 Débit  
 Mandata



Durchflußwiderstand (bei stillstehender Pumpe)  
 Resistance to flow (when the pump is at a standstill)  
 Résistance à la circulation (avec la pompe à l'arrêt)  
 Resistenza al passaggio (con la pompa ferma)

**Technische Daten**

**Technical Data**  
**Caractéristiques techniques**

**Dati tecnici**

**Volumenstrom** gegen 0,20 bar  
 ca 5 200 l/h

Output against 0,20 bar  
 approx 5 200 l/h

Portata contro 0,20 bar  
 ca 5 200 l/h

Débit sous 0,20 bar  
 env 5 200 l/h

**Nennspannung**  
 12 oder 24 V

Nominal voltage  
 12 or 24 V

Tensione nominale  
 12 à 24 V

Tension nominale  
 12 ou 24 V

**Leistungsaufnahme**  
 bei ca 4000 U/min ca 104 Watt

Current consumption  
 at approx 4000 Rpm approx 104 Watt

Assorbimento  
 a circa 4000 giri/min ca 104 Watt

Consommation électrique  
 à 4000 tours/min env 104 Watts

**Maße**  
 Länge x Breite x Höhe  
 248 x 100 x 106 mm

Dimensions  
 length x width x hight  
 248 x 100 x 106 mm

Dimensioni  
 lunghezza x larghezza x altezza  
 248 x 100 x 106 mm

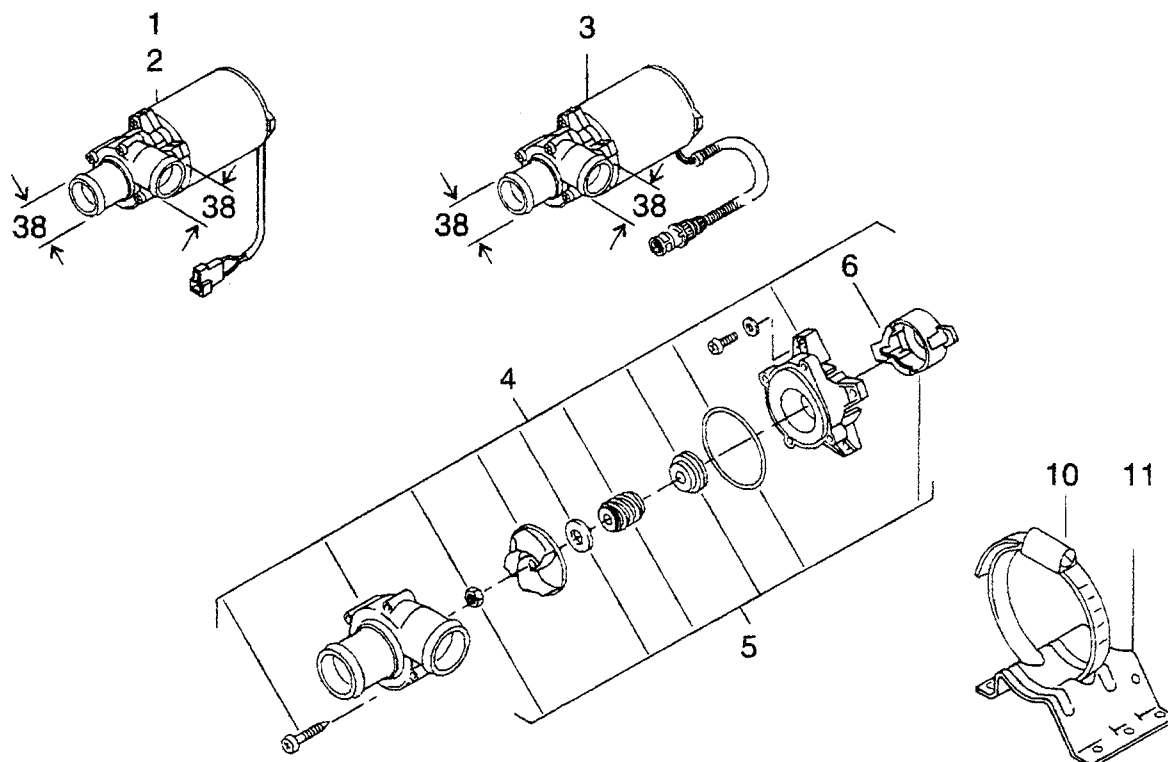
Dimensions  
 longueur x largeur x hauteur  
 248 x 100 x 106 mm

**Gewicht** ohne Ständer 2 kg  
**Gewicht** mit Ständer 2,1 kg

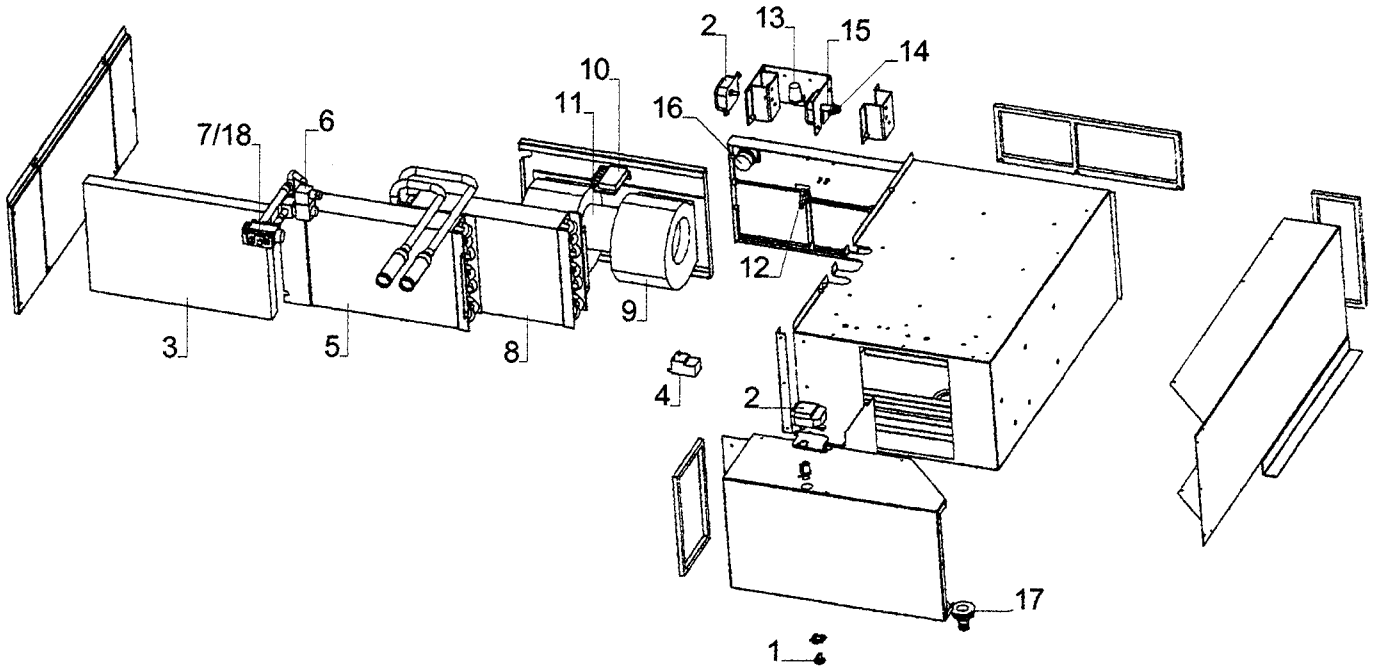
Weight without support 2 kg  
 Weight with support 2,1 kg

Peso senza supporto 2 kg  
 Peso con supporto 2,1 kg

Poids sans support 2 kg  
 Poids avec support 2,1 kg



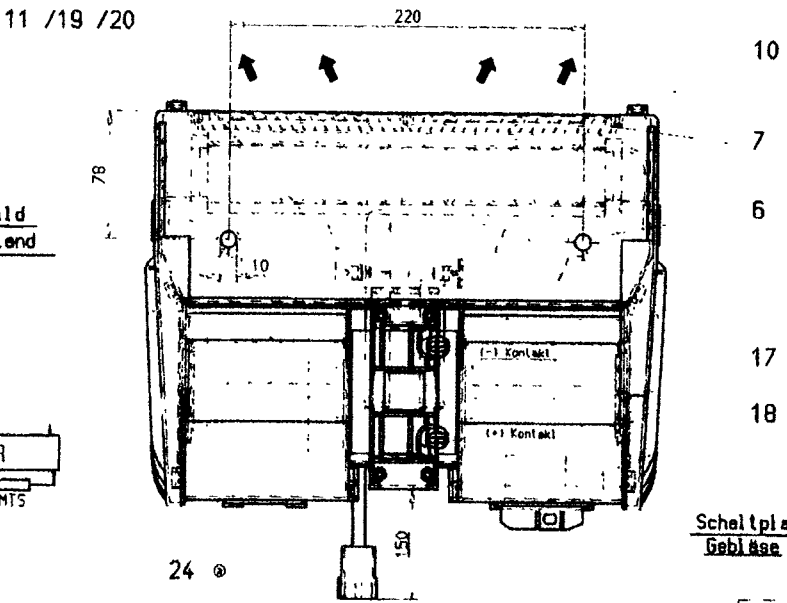
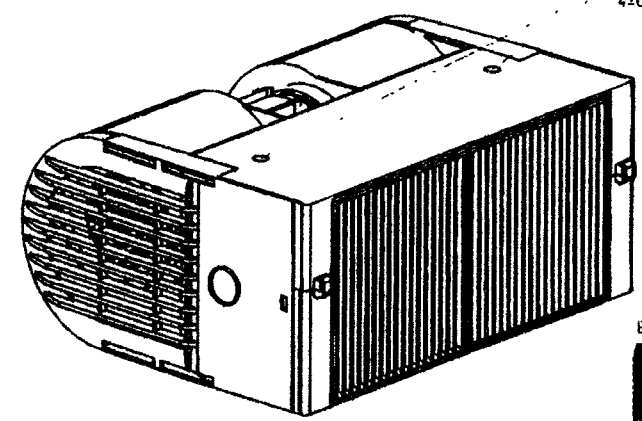
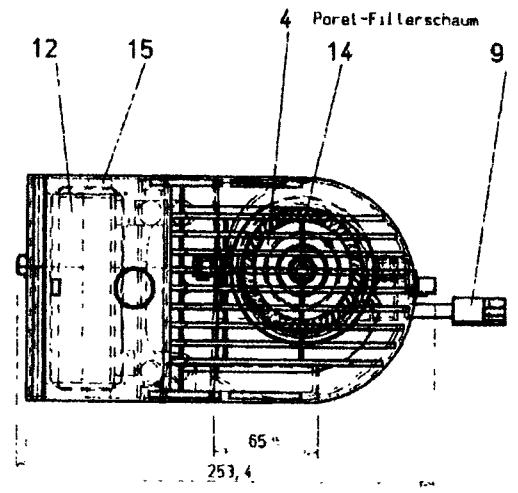
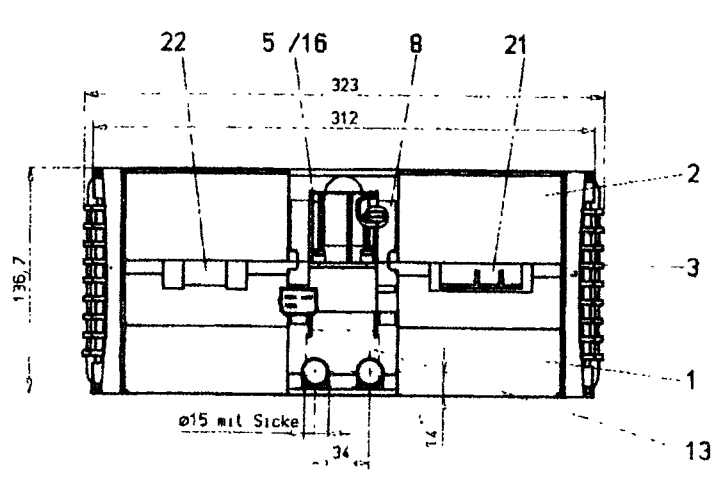
POS	TEILE-NR.	STK	DEUTSCH	ENGLISH	FRANCAIS	ITALIANO	BEMERKUNG
3	1802.510.00	1	UMWÄLZPUMPE U 4814 24 V	CICULATION PUMP	POMPE DE CIRCULATION	POMPA CIRCUZIONE	211 91A
4		1	ANBAUSATZ	MOUNTING PLATE	GROUPE DE PIECES	SERIE PARTI DI MONTAGGIO	427 46A
5		1	DICHTUNGSSATZ	GASKET SET	JEU DE JOINTS	SERIE DI GUARNIZIONI	427 47A
6		1	SPRITZSCHUTZ	SPLASHGUARD	BAVETTE	PARASPRUZZI	301 55A
10		1	SCHLAUCHSCHELLE Ø 60-80	HOSE CLAMP	COLLIER DE SERRAGE	FASCETTA STRINGITUBO	139 661 DIN 3017
11		1	STÄNDER	SUPPORT	SUPPORT	SUPPORTO	372069A



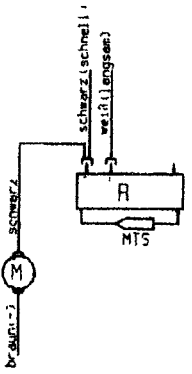
POS	TEILE-NR.	STK	DEUTSCH	ENGLISH	FRANCAIS	ITALIANO	BEMERKUNG
	1803.965.50	1	FRONTBOX KLIMATISIERT	AIR- CONDITIONING-FRONTBOX	BOX DE PARTIE AVANT	BOX DEL PARTE ANTERIORE MUSO	171-NE2-0030 ES 1.915
1		1	KLAPPENLAGERSATZ	CLAP BEARING	VOLET D'FIXATION	APPOGGIO DI DEFLETTORE	336-000-0004
2		1	STELLMOTOR 18V	ENGINE	MOTEUR	MOTORE	311-519-0008
3		1	FILTER 30X255X395MM	FILTER	FILTRE	FILTRO	436-440-0032
4		1	THERMOSTAT	THERMOSTAT	THERMOSTAT	THERMOSTATO	283-NE4-0001
5		1	VERDAMPFER	VAPORIZER	EVAPORATEUR	EVAPORAZIONE	283-NE4-0001
6		1	2/2 WEGE- VENTIL	TWO WAY VALVE	VALVE A DEUX VOIES	VALVOLA A DUE VIE	481-000-0056
7		1	EXPANSIONS- VENTIL	EXPANSIONS VALVE	EXPANSION VALVE	VALVOLA AD ESPANSIONE	451-100-0001
8		1	WÄRMETAUSCHER	HEAT EXCHANGER	EXCHANGEUR DE CHALEUS		283-NE2-0008
9		1	DOPPELRADIALGEBLÄSE	DOUBLE RADIAL BLOWER	TANDEM SOUFFLANTE RADIALE	DOPPIO SOFFIANTE RADIALE	131-602-0000
10		1	GEBLÄSESTEUERUNGS-MODUL	BLOWER CONTROL MODOL	SOUFFLANTE MODULE COMMANDE	VENTILATORE TASSA MODUL	423-300-0002
11		1	KABELSATZ 2,5 QMM LANG	CABLE HARNESS	FAISCEAU DE CABLES	INSIEME DI CAVI	214-NE0-0024
12		2	HEBEL	LEVER	LEVIER	LEVA	431-610-0008
13		1	TEMPERATURFÜHLER	TEMPERATURE SENSOR	PALPEUR DE TEMPERATURE	SENSOR DELLA TEMPERATURA	422-310-0005
14		2	HEBEL	LEVER	LEVIER	LEVA	401-610-0005
15		2	KUPPLUNG F. E- MOTOR	COUPLING F. E- ENGINE	ATTELAGE	GIUNTO	431-900-0006
16		1	KABELSATZ	CABLE HARNESS	FAISCEAU DE CABLES	INSIEME DI CAVI	214-NE0-0025
17		1	ABLAUFVENTIL	DRAIN VALVE	VALVE	CICLO VALVOLA	431-900-0015
18		1	ABDECKKAPPE	COVERING CAP	ECRAU	CAPPA DI PROTEZIONE	454-900-0001

TEDDY-UMLUFTHEIZER  
 TEDDY-CIRCULATING-AIR HEATING  
 TEDDY-CHAUFFAGE A CIRCULATION D AIR  
 TEDDY-RAFFREDDAMENTO A RICIRCOLO  
 DELL ARIA

N 516 SHD 09/97  
 N 516/3 SHDL



Anschlussbild  
 Vorwiderstand

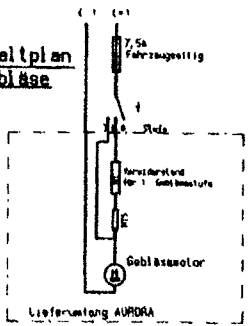


schwarz/black  
 schnell/fast  
 weiß/white  
 langsam/slow

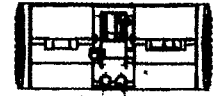
braun/brown  
 minus

Flachsteckergehäuse  
 4-polig AMP-Nr 180 901-0

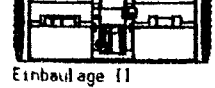
Schaltplan  
 Gebliße



Einbaulage I



Einbaulage II

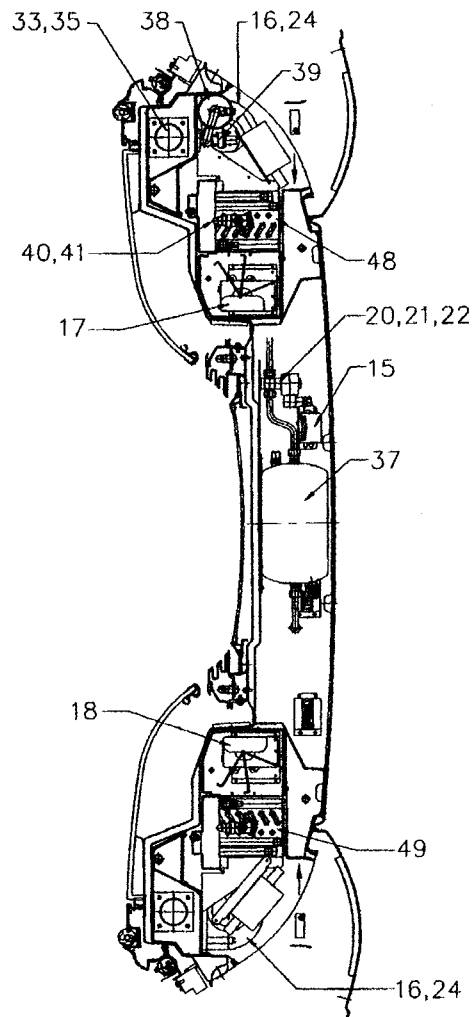
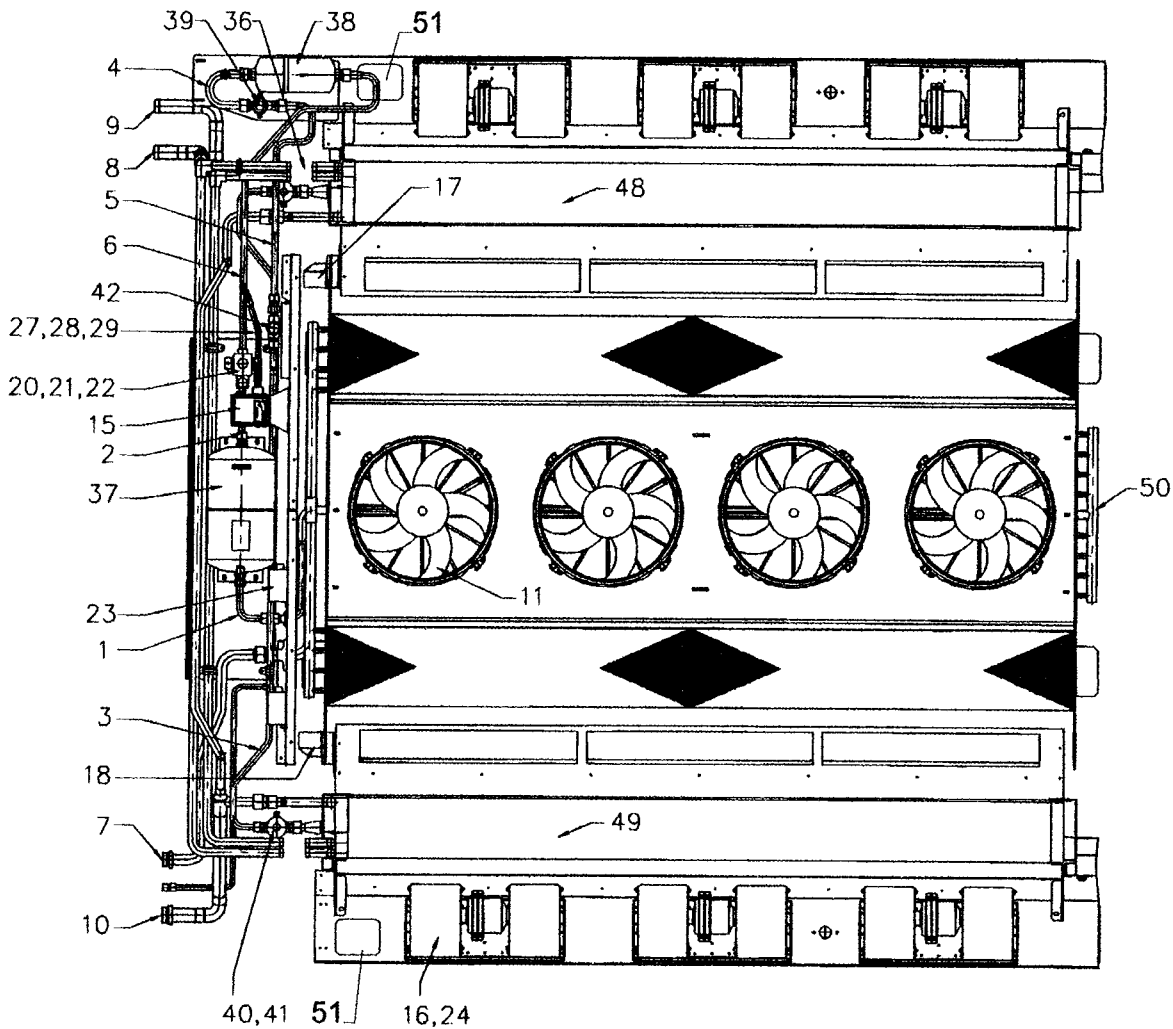
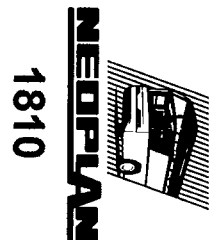




POS	TEILE-NR.	STK	DEUTSCH	ENGLISH	FRANCAIS	ITALIANO	BEMERKUNG
	1805.000.20	1	UMLUFTHEIZER	CIRCULATING-AIR HEATING	CHAUFFAGE A CIRCULATION D AIR	RAFFREDDAMENTO A RICIRCOLO DELL ARIA	151-552-0024
1		1	UNTERTEIL-UMLUFTHEIZER	LOWER-PART	PARTIE INFERIEURE	PARTE D APPOGGIO	431-130-0046
2		1	OBERTEIL TEDDY KPL.	TOP-PART	PARTIE SUPERIEURE	PARTE SUPERIORE	231-551-0001
3	1805.000.02	2	SEITENTEIL	SIDE-PART	PARTIE LATERALE	LATERALE	431-150-0001
4		2	FILTER PP/30 12X130X148MM	FILTER	FILTRE	FILTRO	436-440-0024
5		1	MOTORHALTER	ENGINE HOLDER	SUPPORT MOTEUR	SUPPORTO MOTORE	431-210-0012
6		2	DISTANZROHR	SPACER PIPE	MANCHON ENTRETOISE	TUBO DISTANZA	431-900-0003
7	1803.316.00	2	LUFTGITTER SCHWARZ 132X132MM	AIR GRATE	GRILLE D AIR	GRIGLIA D ARIA	431-410-0007
8		1	LÜFTEREINSATZ	FAN INSERT	SERVICE VENTILATEUR	IMPIEGO VENTOLA	212-552-0002
9		1	KABELSATZ 2STUFIG 1,5MM <sup>2</sup>	CABLE HARNESS	FAISCEAU DE CABLES	INSIEME DI CAVI	214-550-0011
10	1803.126.00	12	KLAMMER	CLAMP	CRAMPON	FASCETTA	433-910-0001
11	1803.224.00	1	WIDERSTAND 2,6OHM	RESISTANCE	RESISTANCE	RESISTENZA	413-910-0002
12		1	WÄRMETAUSCHER	HEAT EXCHANGER	ECHANGEUR DE CHALEUR	SCAMBIATORE DI CALORE	283-551-0005
13		1	DICHTUNG MIT SCHLITZ 20X40X70MM	GASKET	ETANCHEITE	GUARNIZIONE	436-120-0276
14	1805.000.04	2	EINLAUFRING	INLET	BAGUE ADMISSION	ANELLO ENTRATA	431-170-0005
15		1	ANTIDROSSEL MIT SCHLAUCH	ANTI-THROTTLE	ANTI-PAPILLON	ANTI-VALVOLA DELLO STARTER	436-180-0011
16	5110.031.00	4	BLECHSCHRAUBE M 4,2X22MM VERZINKT	SCREW	VIS	VITE	DIN 7981
17		1	TYPENSCHILD	TYPE LABEL	PLAQUE SIGNALETIQUE	TRAGHETTA	439-910-0002
18		1	DATUM-AUFKLEBER GRÜN	STICKER GREEN	ETIQUETTE ADHESIVE	INCOLLARE	439-920-0001
19		1	TRÄGERBLECH	CARRIER METAL	SUPPORT TOLE	SUPPORTO LAMIERA	433-210-0079
20	5110.001.00	1	BLECHSCHRAUBE M 2,2X6,5MM VERZINKT	SCREW	VIS	VITE	DIN 7981
21		1	PERTINAXPLATTE 9X59MM	PLATE	PLAQUE	PIASTRA	439-990-0004
22		1	PERTINAXPLATTE 9X48MM	PLATE	PLAQUE	PIASTRA	439-990-0009
23	1509.846.00	1	KABELBINDER 2,4X92MM	CABLE CLIP	COLLIER POUR CABLES NOIR	FASCETTA NERO	
24			AUFKLEBER	STICKER	ETIQUETTE ADHESIVE	INCOLLARE	439-920-0063

KLIMAANLAGE KONVEKTA  
 AIR CONDITIONING SYSTEM  
 SYSTEME DE CLIMATISATION  
 IMPIANTO DI CONDIZIONAMENTO

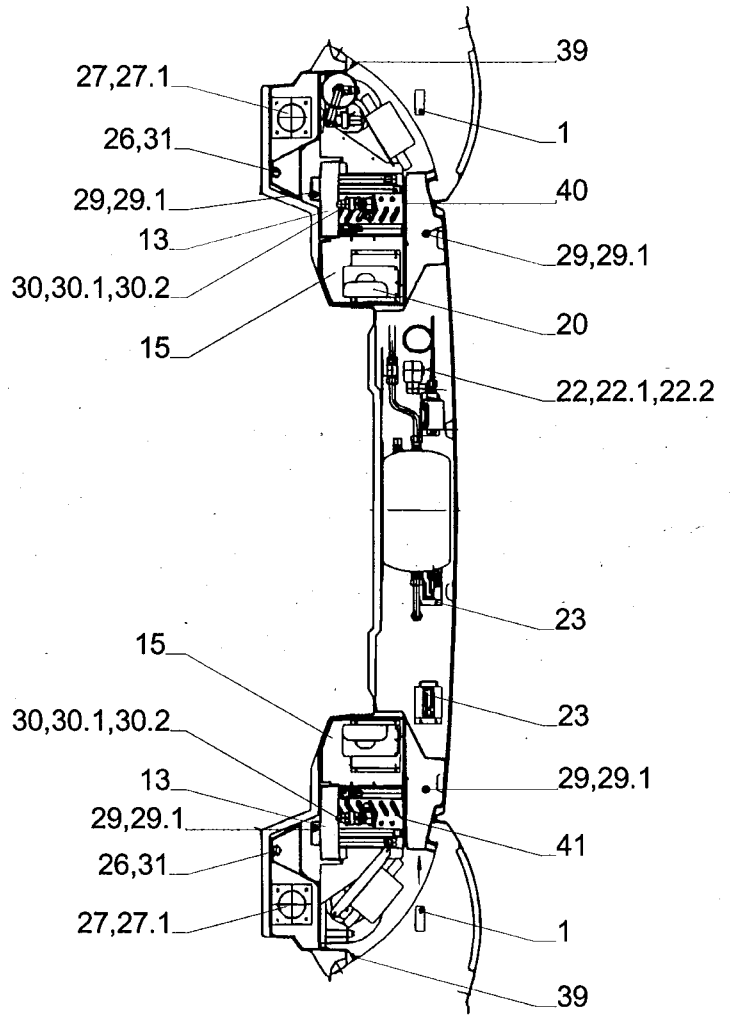
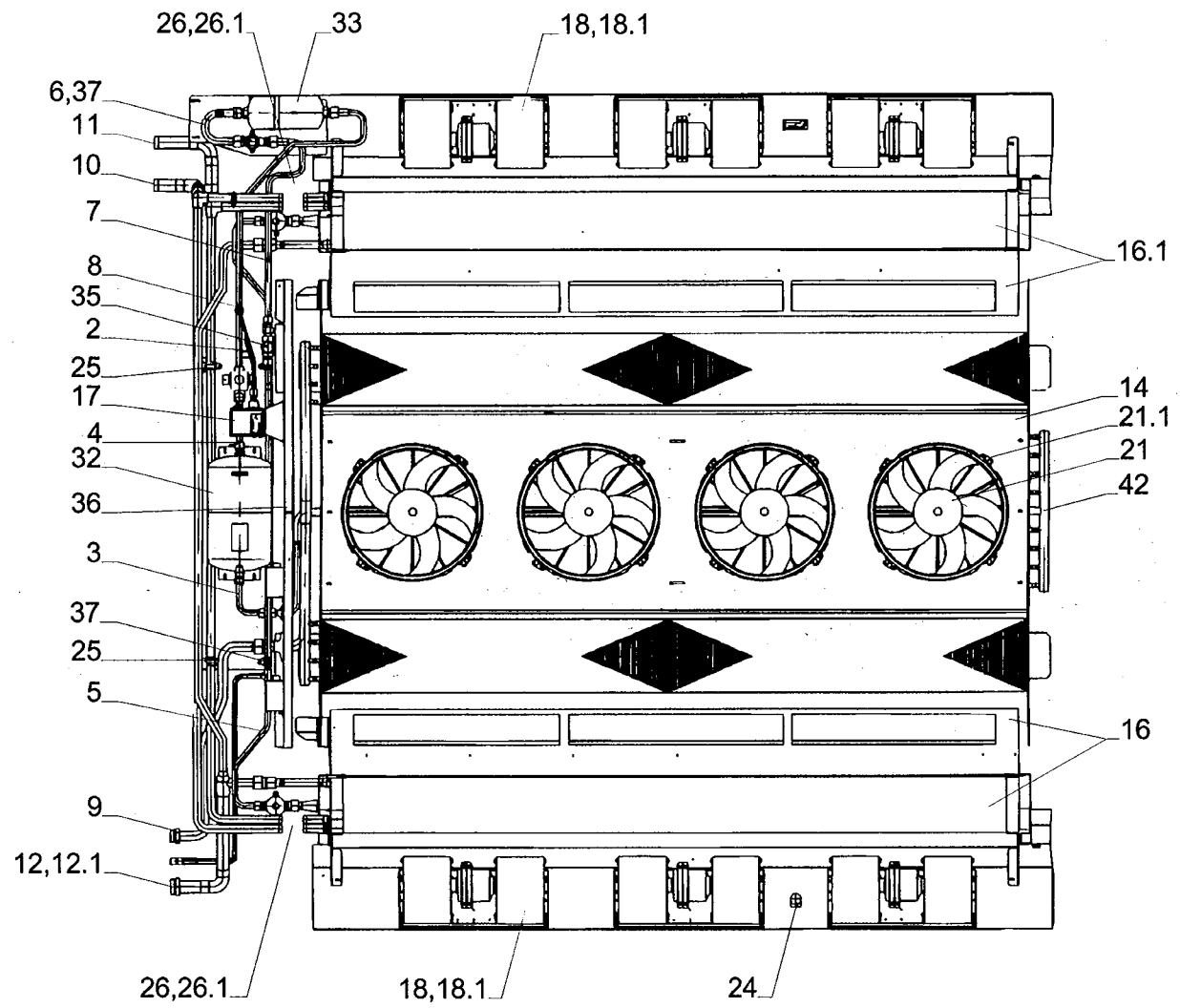
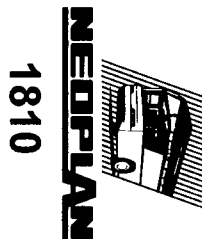
N 516 SHD 07/97  
 N 516/3 SHDL



POS	TEILE-NR.	STK	DEUTSCH	ENGLISH	FRANCAIS	ITALIANO	BEMERKUNG
	1804.127.00						
1		1	KLIMAANLAGE KPL. AUSFÜHRUNG KONVEKTA	AIR CONDITIONNING SYSTEM CPL.	SYSTEME DE CLIMATISATION CPL.	IMPIANTO DI CONDIZIONAMENTO CPL.	
		1	ROHRLEITUNG Ø 12 F. KÄLTEMITTELSAMMLER	PIPE Ø 12 F. REFRIGERANT COLLECTOR TANK	TUYAU POUR COLLECTEUR DI REFRIGERANT	TUBAZIONE	B 51-120-165
2		1	ROHRLEITUNG Ø 12 F. PRESSOSTAT	PIPE Ø 12 F. PRESSOSTAT	TUYAU POUR PRESSOSTAT	TUBAZIONE PER PRESSOSTAT	B 51-120-165
3		1	ROHRLEITUNG Ø 12 F. EXPANSIONSVENTIL	PIPE F. EXPANSION VALVE	TUYAU POUR VALVE D'EXPANSION	TUBAZIONE PER VALVOLA ADESPANSIONE	B 51-120-166
4		1	ROHRLEITUNG Ø 16 F. TROCKNER	PIPE F. DRYER	TUYAU POUR DESSICATEUR	TUBAZIONE PER ASCIUGARE	B 51-160-070
5		1	ROHRLEITUNG Ø 16 F. SCHAUGLAS	PIPE F. INSOECTION GLAS	TUYAU POUR TROU DE VISITE	TUBAZIONE PER VETRO SPIA	B 51-160-071
6		1	ROHRLEITUNG Ø 16 F. TROCKNER	PIPE F. DRYER	TUYAU POUR DESSICATEUR	TUBAZIONE PER ASCIUGARE	B 51-160-072
7		1	ROHRLEITUNG Ø 22 F. DRUCKSEITE M 3012	PIPE F. DELIVERY SIDE	CONDUITE DE REFOULEMENT	TUBAZIONE PER LATERALE PRESSIONE	B 51-220-051
8		1	VORLAUF HEIZUNG Ø 28 HLK 2 E	NEGATIVE CASTOR HEATER	CANALISATION DE CHAUFFAGE, SORTIE	CIRCUlazione DI RISCALDAMENTO	B 51-280-019
9		1	RÜCKLAUF HEIZUNG Ø 28 HLK 2 E	REFLOW HEATER	CANALISATION DE CHAUFFAGE, ENTREE	RIFLUSSO DI RISCALDAMENTO	B 51-280-020
10		1	SAUGLEITUNG Ø 28 M36X2/ 2 11/16" UNF	INTAKE PIPE	CONDUITE D'ADMISSION	TUBAZIONE DI RICUPERO	B 51-280-021
11		1	KABELSTRANG F. GEBLÄSE RECHTS HLK 2 F	CABLE LOOM F. RIGHT BLOWER	FAISCEAU DE CABLE VENTILATEUR DROIT	TRONCO DI CAVO VENTILATORE DESTRA	BK 1-011-068
12		1	KABELSTRANG F. FÜHLER RECHTS	CABLE LOOM F. REIGHT DETECTOR	FAISCEAU DE CABLE CAPTEUR DROIT	TRONCO DI CAVO ANTENNA DESTRA	BK 1-013-019
13		1	KABELSTRANG F. KONDENSATORLÜFTER	CABLE LOOM F. COOLING FAN CONDENSER	FAISCEAU DE CABLE, VENTILATEUR DE CONDENSATIONE	TRONCO DI CAVO, VENTILATORE DI CONDENSATOR	BK 1-013-020
14		1	KABELSTRANG	CABLE LOOM	FAISCEAU DE CABLE	TRONCO DI CAVO	BK 1-013-021
15		1	PRESSOSTAT	PRESSOSTAT	PRESSOSTAT	PRESSOSTAT	H 11-000-326
16	1804.109.11	6	DOPPELGEBLÄSE F. 24 V/1 GESCHW.	DOUBLE BLOWER	DOUBLE VENTILATEUR	DUPLICATO VENTILATORE	H 11-001-220
17		1	STELLMOTOR LINKS F. KLAPPENSTEUERUNG 24V	MOTOR LEFT F. DOOR CONTROL	MOTEUR GAUCHE, CLAPET DE DISTRIBUTION	MOTORE SINISTRA, DEFLETTORE DI DISTRIBUZIONE	H 11-001-239
18		1	STELLMOTOR RECHTS F. KLAPPENSTEUERUNG 24V	MOTOR RIGHT F. DOOR CONTROL	MOTEUR DROIT, CLAPET DE DISTRIBUTION	MOTORE DESTRA, DEFLETTORE DI DISTRIBUZIONE	H 11-001-240
19		4	RINGLÜFTER (SICHEL) 24VOITS/305MM	COOLING RING	SEGMENT DE VENTILATEUR	SEGMENTO DI VENTILATORE	H 11-001-257
20		1	MAGNETVENTIL O- SPULE 3/4" UNF- RING	SOLENOID VENTIL	ELECTROVALVE	VALVOLA SOLENOIDE	H 11-001-302
21		1	SPULE F. MAGNETVENTIL 24V DC (O- RING)	BOBBIN F. SOLENOID VENTIL	BOBINE DE L'ELECTROVALVE	BOBINA VALVOLA SOLENOIDE	H 11-001-304
22		1	STECKER F. SPULE 12/24V	BOBBIN CONNECTOR	CONTACTEUR DE BOBINE	SPINA BOBINA	H 11-001-308
23		2	ANLAUFMODUL 24V= / 22A. MAX	IGNITION MODUL	MODULE DE DE MARRAGE	MODULA D'AVVITAMENTO	H 11-002-470
24		6	DREHZAHLMODUL 24V/15A/4KHZ/EIN/AUS	SPEED MODUL	MODULE DU REGIME	MODULA DI REGIME DI GIRI	H 11-002-486
25		2	INNENFÜHLER 20 KOHM (KORB)	TEMPERATURE SENSOR	CAPTEUR INTERNE	INTERNO SPESSORE	H 11-003-430
26		1	AÜBENFÜHLER 20 KOHM	OUTDOOR SENSOR	CAPTEUR EXTERNE	ESTERNO SPESSORE	H 11-003-431
27		0,2M	KÄLTEMITTEL- SCHLAUCH NW5/ (R134 /12/22)	REFRIGERANT - INNER TUBE	REFRIGERANT- FIEAIBLE	AGENTE FRIGORIFERO- FLESSIBILE	H 12-000-021
28		1	ARMATUR NW5/90°/	ARMATURE	ARMATURE	ARMATURA	H 12-000-311
29		1	ARMATUR NW5/180°/	ARMATURE	ARMATURE	ARMATURA	H 12-000-312
30	1804.551.05	13	O-DICHTRING 3/4",NW10,R134A	O-RING	JOINT TORIQUE	ANELLO DI TENUTA	H 12-000-716
31	1804.551.06	6	O-DICHTRING 7/8,NW12/R134A	O-RING	JOINT TORIQUE	ANELLO DI TENUTA	H 12-000-717
32		2	O-DICHTRING 1 1/16",NW16,R134A	O-RING	JOINT TORIQUE	ANELLO DI TENUTA	H 12-000-718
33		4	GEWINDESCHELLE 50-70	THREAD CLAMP	COLLIER FILLETE	FASCEITA FILLETO	H 14-000-212
34		4M	ISOLIERBAND	INSALATING TAPE	BANDE ISOLANTE	NASTRO ISOLANTE	H 14-000-415
35		0,7M	LUFTSCHLAUCH 63MM	AIR HOSE	DURITE D' AIR	CAMERA D'ARIA	H 14-000-456
36		0,6	KÜHLERSCHLAUCH 18MM DX3,5MM ST.	RADIATOR HOSE	DURITE DE RADIATEUR	MANICOTTO IN GOMMA	H 14-000-496
37		1	KÄLTEMITTELSAMMLER 3/4" O- RING	REFRIGERANT COLLECTOR TANK	COLLECTEUR DE REFRIGERANT	AGENTE REFRIGERO VEPALT	H 14-001-045
38	1804.573.00	1	TROCKNER R112/22/134A 7/8" O- RING	DRYER	DESSICATEUR	ASCIUGARE	H 14-001-058
39		1	HANDABSPERRVENTIL 7/8" O- RING	MANUAL SHUT - OFF VALVE	VALVE D'ARRET MANUEL	VALVOLA ADESPANSIONE	H 14-001-063
40		2	KAPILLARROHR (O- RING) 600MM LANG	CAPILAR RING	TUBE DE CAPILAR	TUBETTO CAPILLAIRE	H 14-001-068
41		2	EXPANSIONSVENTIL TERO/AG IR 134A	EXPANSION VALVE	VALVE D'EXPANSION	VALVOLA ADESPANSIONE	H 14-001-070

KLIMANLAGE KONVEKTA  
 AIR CONDITIONING SYSTEM  
 SYSTEME DE CLIMATISATION  
 IMPIANTO DI CONDIZIONAMENTO

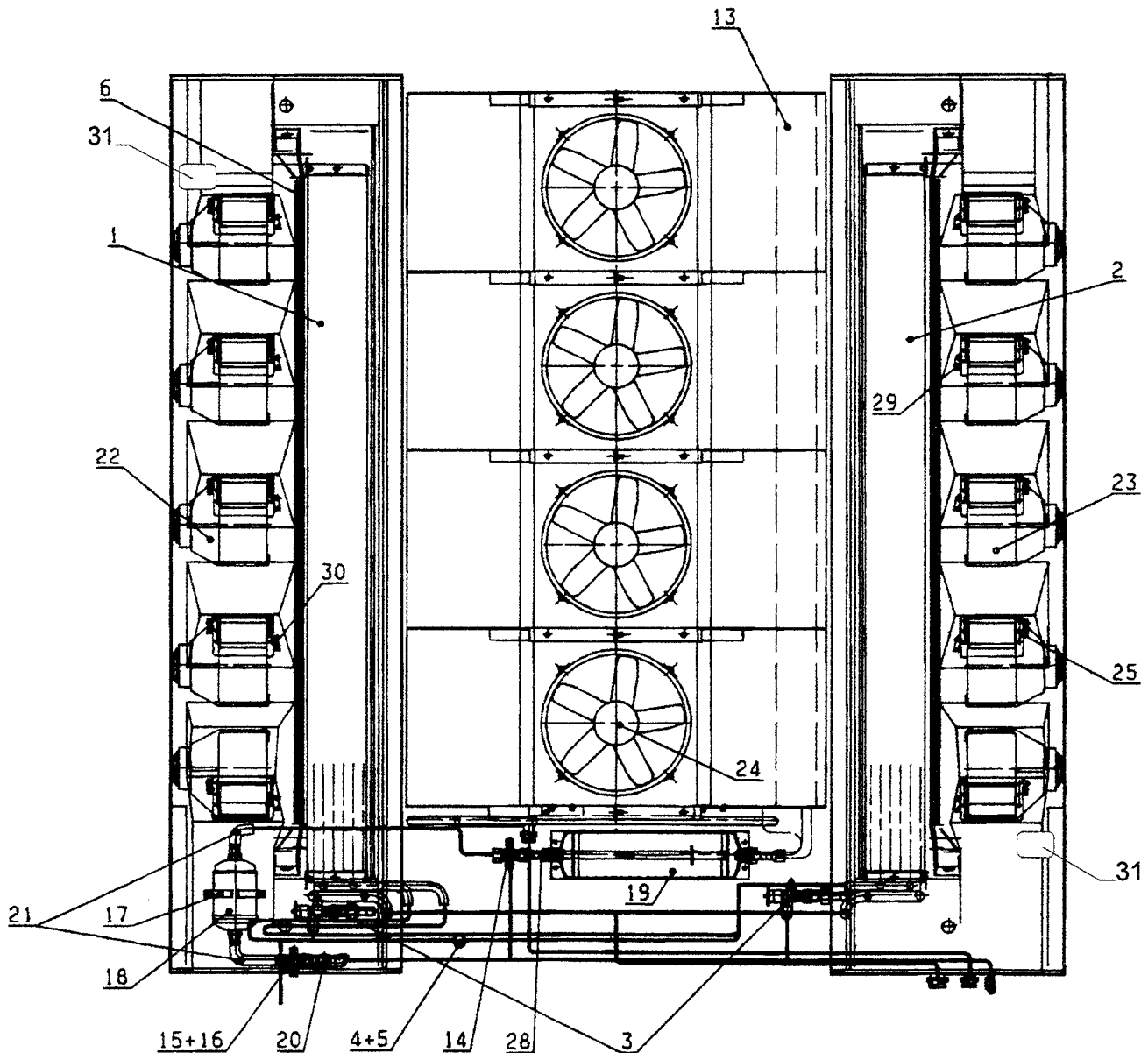
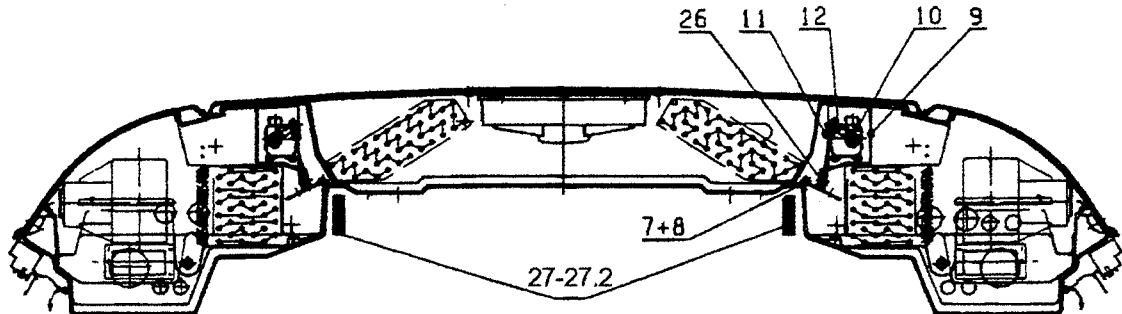
N 516 SHD 03/98  
 N 516/3 SHDL



POS	TEILE-NR.	STK	DEUTSCH	ENGLISH	FRANCAIS	ITALIANO	BEMERKUNG
42		1	SCHAUGLAS (O- RING) 3/4" /1/A	INSPECTION GLAS	TROU DE VISITE	VETRO SPIA	H 14-001-137
43		2	O-DICHTRING 7/16" NW6, R134A	O-RING	JOINT TORIQUE	ANELLO DI TENUTA	H 14-001-149
44		16	BLECHMUTTER EDEST M6	PLATE NUT	TOLE D' ECROU	DADO	H 14-001-296
45		2,7	ZELLGUMMIPROFIL 2013MM	EXPANDED RUBBER PROFIL	CAOUTCHOUC PROFILE	PROFILO GOMMA	H 14-001-407
46		1	O-DICHTRING NW20	O-RING	JOINT TORIQUE	ANELLO DI TENUTA	H 14-002-107
47		9,4	DICHTUNGSPROFIL SCHWARZ	GASKET PROFIL BLACK	JOINT D' ETANCHEITE PROFILE NOIR	ALLOGGIAMENTO NERO	H 14-002-457
48		1	VERD. - BATTERIE 1550L07 RH 25,4/06 RT 22	BATTERY	BATTERIE	BATTERIA ALCALINA	H 30-012-062
49		1	VERD. - BATTERIE 1550L07 RH 25,4/06 RT 22	BATTERY	BATTERIE	BATTERIA ALCALINA	H 30-012-063
50		1	KOND. - BATTERIE 1650L11 RH 25,4/04 RT 22	BATTERY	BATTERIE	BATTERIA ALCALINA	H 35-012-025
51	1808.126.02	2	CAN-LEISTUNGSKNOTEN KR 1360	CAN-NODAL POINT PERFORMANCE	CAN-GOUSSET DE PUISSANCE	CAN-NODO DEL PRESTAZIONE	1360.1.A01

POS	TEILE-NR.	STK	DEUTSCH	ENGLISH	FRANCAIS	ITALIANO	BEMERKUNG
-	1804.127.00	1	KLIMAAANLAGE KPL.	AIR CONDITIONING SYSTEM CPL.	SYSTEM DE CLIMATISATION CPL.	IMPIANTO DI CONDIZIONAMENTO CPL.	K I I E
1		2	FILTERMATTE 1530X55X20MM	FILTER MAT	FILTRE DE TAPIS	FILTRO ZERBINO	B 14-AH1-438
2		1	ROHRLEITUNG D: 12	PIPE	TUYAU	TUBAZIONE	B 51-060-021
3		1	ROHRLEITUNG D: 12	PIPE	TUYAU	TUBAZIONE	B 51-120-164
4		1	ROHRLEITUNG D: 12	PIPE	TUYAU	TUBAZIONE	B 51-120-165
5		1	ROHRLEITUNG D: 12 EXPANSIONSVENTIL	PIPE FOR EXPANSION VALVE	TUYAU POUR VALVE D' EXPANSION	TUBAZIONE PER VALVOLA	B 51-120-166
6		1	ROHRLEITUNG D: 16 ABSPERRVENTIL	PIPE	TUYAU POUR SOUPAPE D' ARRET	TUBOZIONE	B 51-160-070
7		1	ROHRLEITUNG D: 16 SCHAUGLAS	PIPE FOR INSOECTION GLAS	TUYAU POUR TROU DE VISITE	TUBAZIONE PER VETRO SPIA	B51-160-071
8		1	ROHRLEITUNG D: 16 TROCKNER	PIPE FOR DRYER	TUYAU POUR DESSIEATEUR	TUBAZIONE PER ASCIUGARE	B 51-160-072
9		1	ROHRLEITUNG D: 22 M 30X2	PIPE	TUYAU	TUBAZIONE	B 51-220-051
10		1	VORLAUF HEIZUNG D: 28 HLK2E	NEGATIVE CASTOR HEATER	CANALISATION DE CHAUFFAGE SORTIE	CIRCOLAZIONE DI RISCALDAMENTO	B 51-280-019
11		1	RÜCKLAUF HEIZUNG D: 28 HLK2E	REFLOW HEATER	CANALISATION DE CHAUFFAGE, ENTRÉE	RIFLUSSO DI RISCALAMENTO	B 51-280-020
12		1	SAUGLEITUNG D: 28 M 36X2/2X 1 1/16" UNF	INTAKE PIPE	CONDUITE D' ADMISSION	TUBAZIONE DI RICUPERO	B 51-280-021
12.1		2	SCHLAUCHSCHELLE 30/5	HOSE CLAMP	COLLIER DE SERRAGE	FASCETTO STRINGITUBO	H 14-000-277
13		2	KONDENSWASSERWANNE RE/LI KPL.	CONDENSED WATER PAN	EAU CONDONSÉE BAC	CONDENSI	B 56-060-050
14		1	LÜFTERBLECH KPL.	VENTILATOR SHEET	VENTILATEUR DE TÔLE	AERODUFFUSORE LAMIERA	B 56-070-117
15		2	LUFTKANAL KPL.	AIR DUCT	CANAL D' AIR	CANAL DI PASSAGGIO ARIA	B 56-200-230
16		1	VERDAMPFER KPL. RE.	VAPORIZER	VAPORISATEUR	EVAPORAZIONE	B 58-000-136
16.1		1	VERDAMPFER KPL. LI.	VAPORIZER	VAPORISATEUR	EVAPORAZIONE	B 58-000-137
17		1	PRESSOSTAT	PRESSOSTAT	PRESSOSTAT	PRESSOSTAT	H 11-000-326
18		6	DOPPELGEBLÄSE 24V	DOUBLE BLOWER	DOUBLE VENTILATEUR	DUPLICATO VENTILATORE	H 11-001-220
18.1		6	DREHZAHLMODUL 24V/15A/4KHZEIN/AUS	SPEED MODUL	RÉGIME MODULE	NUMERO DI GIRI MODULAZIONE	H 11-002-486
19		1	STELLMOTOR/LINKS 24V F. KLAPPENSTEUERUNG	MOTOR LEFT FOR DOOR CONTROL	MOTEUR GAUCHE, CLAPET DE DISTRIBUTION	MOTORE SINISTRA DEFLETTORE DI DISTRIBUZIONE	H 11-001-239
20		1	STELLMOTOR/RECHTS 24V F. KLAPPENSTEUERUNG	MOTOR RIGHT FOR DOOR CONTROL	MOTEUR DROIT CLAPET DE DISTRIBUTION	MOTORE DESTRA DEFLETTORE DI DISTRIBUZIONE	H 11-001-240
21		4	RINGLÜFTER (SICHEL) 24V D: 305MM	COOLING RING	SEGMENT DE VENTILATEUR	SEGMENTO DI VENTILATORE	H 11-001-257
22		1	MAGNETVENTIL 314"UNF-O-RING	SOLENOID VENTIL	ÉLECTRO VALVE	VALVOLA DI VENTILATOR	H 11-001-302
22.1		1	SPULE FÜR MAGNETVENTIL	BABBINTOR SOLENOID VENTIL	BOBINEDE DE L' ÉLECTROVALVE	BOBINA VALVOLA SOLENOIDE	H 11-001-304
22.2		1	STECKER F. SPULE 12/24V	BOBBIN CONNECTOR	CONTACTEUR DE BOBINE	SPINA BOBINA	H 11-001-308
23		2	ANLAUFMODUL 24V=22A.MAX.	IGNITION MODUL	MODULE DE MARRAGE	MODULA D' AVVITAMENTO	H 11-002-470
24		1	INNENFÜHLER 20KOHM	TEMPERATURE SENSOR	CAPTEUR INTERNE	INTERNO SPESSORE	H 11-003-430
25		4	SCHLAUCHSCHELLE 18/15	HOSE CLAMP	COLLIER DE SERRAGE	FASCETTA STRINGITUBO	H 14-000-210P
26		16	GEWINDESCHELLE A 27-31	THREAD CLAMP	COLLIER FILLETE	FASCETTO FILLETO	H 14-000-210-P
26.1		0.6M	KÜHLERSCHLAUCH 18MM IDX3,5MM	RADIATOR HOSE	DURITE DE RADIATEUR	MANICOTTO IN GAMMA	H 14-000-496
27		8	GEWINDESCHELLE 64-71	THREAD CLAMP	COLLIER FILLETE	FASCETTO FILLETO	H 14-000-212P
27.1		1.2M	LUFTSCHLAUCH D: 63MM	AIR HOSE	DURITE D' AIR	CAMERA D' ARIA	H 14-000-456
28		1.12	DICHTGUMMI	RUBBER WEATHERSEAL	CAOUTCHOU	GOMMA	H 14-000-402
29		4M	PVC-SCHLAUCH NW 16/M.	PIPE	TUYAU	TUBO FLESSIBILE	H 14-000-403
30		5.2	ISOLIERBAND	INSALATING TAPE	BANDE ISOLANTE	NASTRO ISOLANTE	H 14-000-415
30.1		2	KAPILLARROHR 600MM LANG	CAPILAR RING	TUBE DE CAPILAR	TUBETTO CAPILLARE	H 14-001-068
30.2		2	EXPANSIONSVENTIL	EXPANSION VALVE	VALVE D' EXPANSION	VALVA ADESPANSIONE	H 14-001-070
31		15M	PVC-SCHLAUCH NW20/M	PIPE	TUYAU	TUBO FLESSIBILE	H 14-000-447
32		1	KÄLTEMITTELSAMMLER 3/4"-O-RING	REFIGERANT COLLECTOR TANK	COLLECTEUR DE RÉFRIGERANT	AGENTE REFRIGERERO VEPALT	H 14-001-045
33		1	TROCKNER R12/22/34A 7/8"O-RING	DRYER	DESSICATEUR	ASCIUGARE	H 14-001-058
34		1	HANDABSPERRVENTIL 7/8-O-RING	MANUAL SHUT OFF VALVE	VALVE D' ARRÉT MANUEL	VALVOLA ADESPANSIONE	H 14-001-063
35		1	SCHAUGLAS (O-RING)	INSOECTION GLAS	TROU DE VISITE	VETRO SPIA	H 14-001-137
36		2.7M	ZELLGUMMIPROFIL 20X3MM	EXPENDEO RUBBER PROFIL	CAOUTCHOU PROFILE	ANELLO DI TENUTO	H 14-001-407
37		3	SCHLAUCHSCHELLE 12/15	HOSE CLAMP	COLLIER DE SERRAGE	FASCETTA STRINGITUBO	H 14-000-204
38		1	O-DICHTRING	O-RING	JOINT TORIQUE	ANELLO DI TENUTO	H 14-002-107
39		9.4M	DICHTUNGSPROFIL	GASKET PROFIL BLACK	JOINT D' ÉTANCHEITE PROFILE NOIR	ALLOGGIAMENTO NERO	H 14-002-457
40		1	VERD. BATTERIE	BATTERY	BATTERIE	BATTERIA ALCALINA	H 30-012-062
41		1	VERD. BATTERIE	BATTERY	BATTERIE	BATTERIA ALCALINA	H 30-012-063
42		1	KOND. BATTERIE	BATTERY	BATTERIE	BATTERIA ALCALINA	H 35-012-025

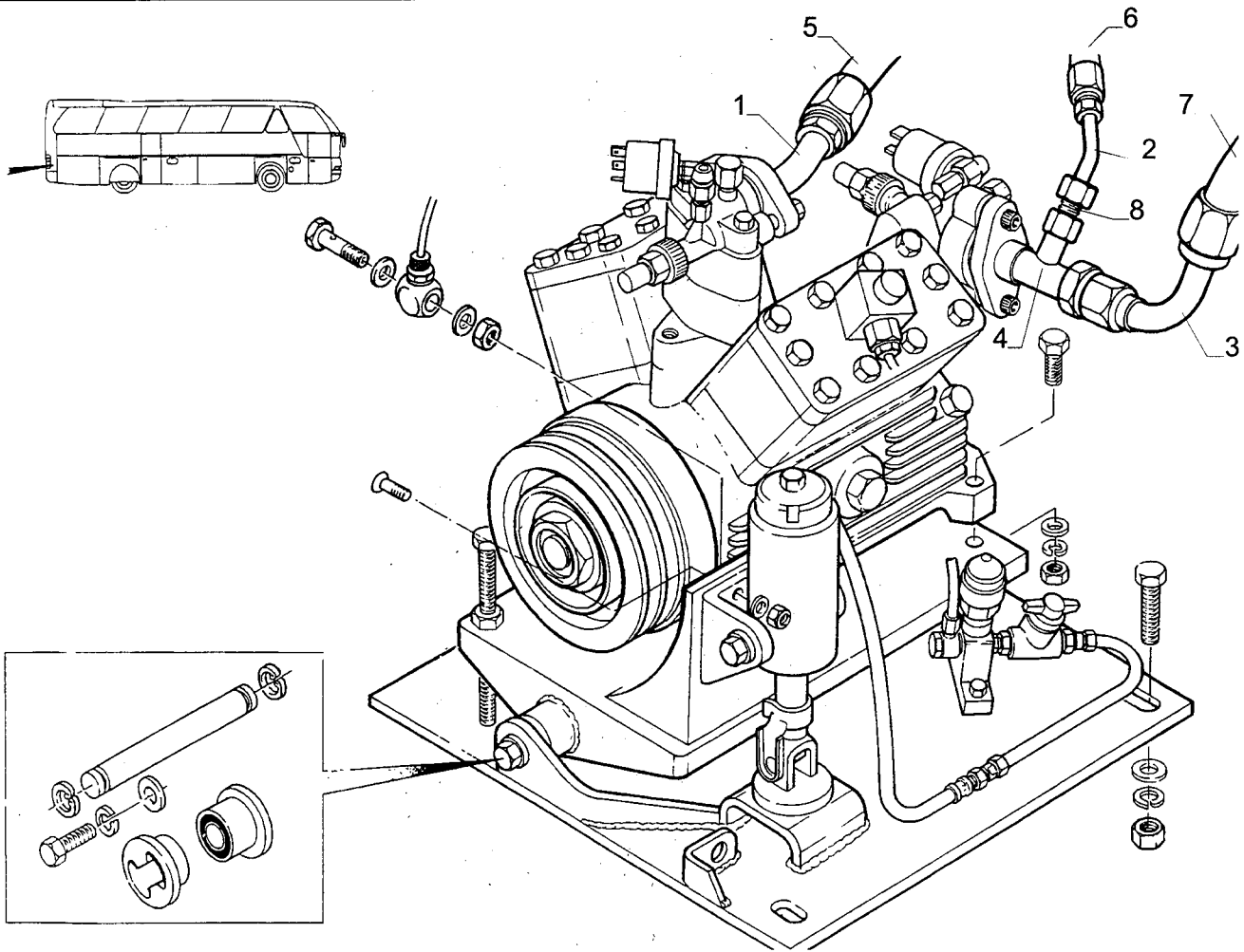
Ausführung / version / version / esecuzione : Sütrak



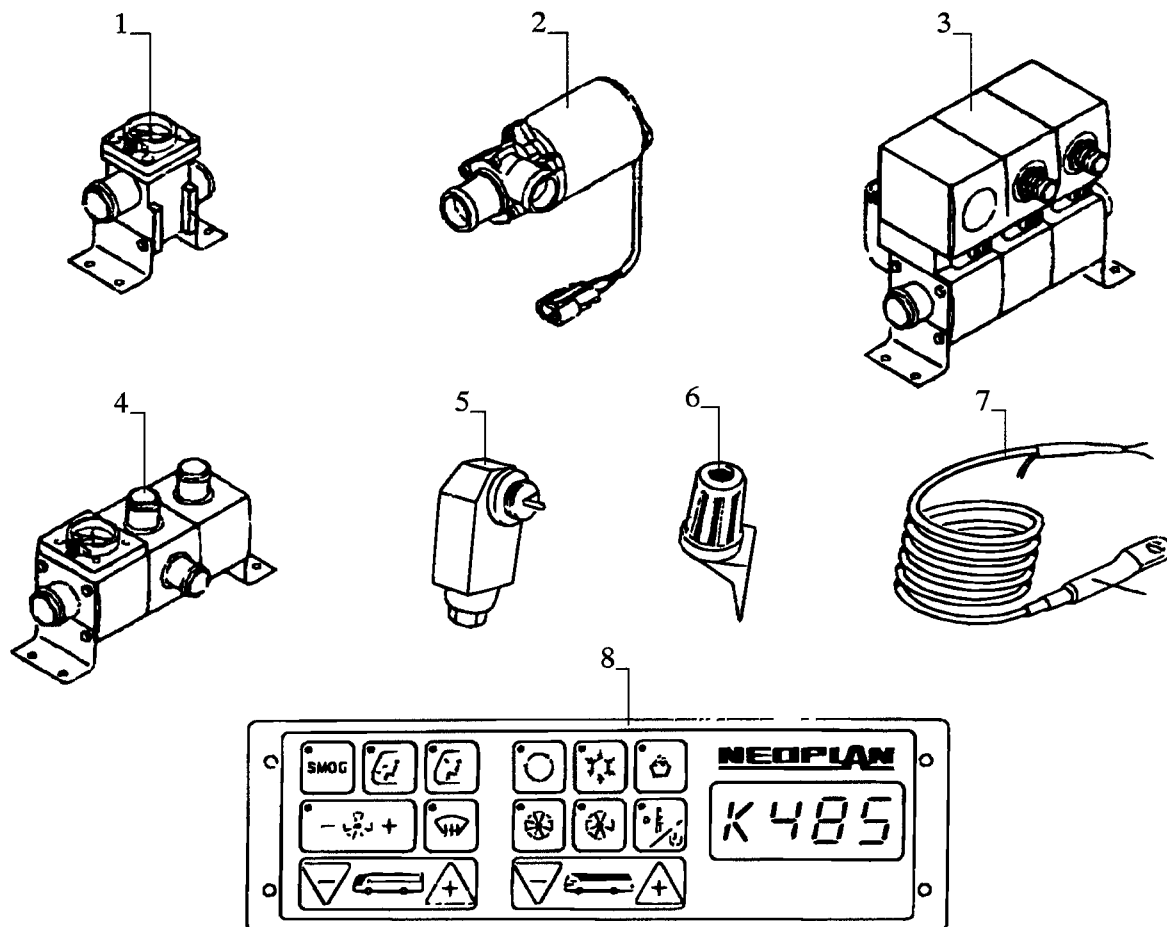


POS	TEILE-NR.	STK	DEUTSCH	ENGLISH	FRANCAIS	ITALIANO	BEMERKUNG
	1804.127.00	1	KLIMAANLAGE AC260 SÜTRAK KPL.	AIR CONDITIONING SYSTEM CPL.	SYSTEME DE CLIMATISATION CPL.	IMPIANTO DI CONDIZIONAMENTO CPL.	
1		1	VERDAMPFER-HEIZPAKET LINKS	EVAPORATOR-HEATER BLOC LEFT	VAPORISATEUR BLOC CHAUFFAGE GAUCHE	VAPORIZZATORE-RIS-CALDAMENTO SINISTRO	24.03.15.034
2		1	VERDAMPFER-HEIZPAKET RECHTS	EVAPORATOR-HEATER BLOC RIGHT	VAPORISATEUR BLOC CHAUFFAGE DROIT	VAPORIZZATORE-RIS-CALDAMENTO DESTRO	24.03.15.035
3		2	THERMOSTAT EXPANSIONSVENTIL	EXPANSION VALVE THERMOSTAT	THERMOSTAT DE LA VALVE D EXPANSION	TERMOSTATO DEL VALVOLA AD ESPANSIONE	24.04.01.135
4		1	ENTLÜFTUNGSVENTIL KPL. 1/8"	BLEEDER VALVE CPL.	VALVE DE PURGE CPL.	VALVOLA DI SCARICO ARIA CPL.	22.05.05.001
5		1	DICHTRING 10X14X1	GASKET RING	RONDELLE D ETANCHEITE	ANELLO DI TENUTA	32.23.26.001
6		2	FILTERRAHMEN	FRAME FILTER	CADRE DU FILTRE	TELAIO FILTRO	28.18.01.040
7		NBD.	KLAPPENSCHARNIER	FOLD HINGE	CHARNIERE DE PANNEAU	CERNIERA DEL SPORTELLO	10.16.01.025
8		2	KLAPPENSCHARNIER-MITTE	FOLD HINGE-CENTER	CHARNIERE DE PANNEAU-MILIEU	CERNIERA DEL SPORTELLO-CENTRO	10.37.17.015
9		2	STELLMOTORHALTER	CONTROL MOTOR HOLDER	POSITIONNEMENT DU SUPPORT DE MOTOR	SUPPORTO DEL MOTOR DI REGISTRO	10.16.02.008
10		2	SERVOMOTOR 24V	SERVOMOTOR	SERVOMOTEUR	SERVO MOTORE	28.16.02.008
11		2	GABELGELENK M6	FORK JOINT	ARTICULATION A CHAPPE	GIUNTO A FORCELLA	30.17.02.004
12		2	KLAPPENHEBEL	FOLD LEVER	LEVIER DU PAVILLON	LEVA DEL SPORTELLO	10.37.17.013
13		2	KONDENSATORPAKET	CONDENSER	BLOC CONDESATEUR	CONDESATORE	24.02.11.139
14		1	2/2 WEGE-MAGNETVENTIL24	TWO-WAY-SOLENOID VALVE	VALVE A 2 VOIES	VALVODA A DUE VIE-SOLENOIDE	10.63.01.011
15		1	DURCHGANG-ABSPERRVENTIL	PASSAGE AND SHUT-OFF VALVE	VALVE DE PASSAGE ET D ARRET	VALVODA DIRITTA DI INTERCETTAZIONE	22.05.15.100
16		1	VENTILEINSATZ „V“	VALVE CORE „V“	VALVE D UTILISATION „V“	ELEMENTO DI TENUTA	24.09.08.901
17		1	SCHELLE FÜR TROCKNER	CLAMP FOR DRYER	COLLIER POUR DESSICATEUR	IMPIANTO ANTIPOLLUZIONE	10.37.08.004
18	1804.252.50	1	FILTERBLOCKTROCKNER 700CCM	DRYER FILTER BLOC	BLOC DE FILTRE DU DESSICATEUR	FILTRO DEL IMPIANTO ANTIPOLLUZIONE	24.06.01.026
19		1	SAMMELBEHÄLTER	COLLECTOR TANK	COLLECTEUR	SERBATOIO	10.63.01.011
20	1804.235.00	1	SCHAUGLAS 7/8" UNF (A-A)	INSPECTION GLASS	POINT DE CONTROLE	VETRO SPIA	24.07.10.018
21		2	ADAPTER WINKELSTÜCK 7/8" UNF 90°	ANGLE ADAPTOR	ADAPTATEUR D ANGLE	ANGOLO ADATTORE	22.25.60.005
22	1804.504.00	4	RADIAL GEBLÄSE DG 550-1L 24V LINKS	RADIAL BLOWER LEFT	SOUFFLANTE RADIALE GAUCHE	ELLETROVENTILATORE RADIALE SINISTRA	28.20.01.016 MIT DREHZAHLREGELUNG
23		4	RADIAL GEBLÄSE DG 550-1L 24V RECHTS	RADIAL BLOWER RIGHT	SOUFFLANTE RADIALE DROIT	ELLETROVENTILATORE RADIALE DESTRA	MIT DREHZAHLREGELUNG
24		4	AXIALVENTILATOR-DRÜCKEND	AXIAL VENTILATOR	VENTILATEUR AXIAL	ASSIALE VENTILATORE	28.21.01.012
25		8	GEBLÄSEHALTER	BLOWER HOLDER	SUPPORT DE SOUFFLANTE	SUPPORTO DEL ELLETROVENTILATORE	10.37.17.014
26		NBD.	KLAPPENWINKEL	ANGLE FOLD	PANNEAU D ANGLE	SPORTELLO DEL ANGOLO	10.37.17.014
27		2	RÜCKLUFTGITTER	REAR LUFT GRATTE	GRILLE D AIR ARRIERE	GRIGLIA D ARIA POSTERIORE	75.19.01.044
27.1		2	FILTERMATTE (1600X100MM)	FILTER MAT	FILTRE TAPIS	FILTRO PEDANA	21.08.06.025
27.2		2	FILTERTRÄGER	FILTER HOLDER	SUPPORT DE FILTRE	SUPPORTO DEL FILTER	20.08.09.039
28		1	DOPPELMUTTER 7/8"	DOUBLE NUT	DOUBLE ECROU	DUE DADO	10.60.71.003
29		4	GEBLÄSEHALTER RECHTS	BLOWER HOLDER-RIGHT	SUPPORT DE SOUFFLANTE-DROIT	SUPPORTO DEL ELLETRO VENTILATORE DESTRA	10.37.03.032
30		4	GEBLÄSEHALTER LINKS	BLOWER HOLDER-LEFT	SUPPORT DE SOUFFLANTE-GAUCHE	SUPPORTO DEL ELLETRO VENTILATORE SINISTRA	10.37.03.033
31	1808.126.02	2	CAN-LEISTUNGSKNOTEN KR 1360	CAN-NODAL POINT PERFORMANCE	CAN-GOUSSET DE PUISSANCE	CAN-NODO DEL PRESTAZIONE	1360.1.A01





POS	TEILE-NR	STK	DEUTSCH	ENGLISH	FRANCAIS	ITALIANO	BEMERKUNG
1		1	ARMATUR NW25 45GRAD	FITTING	GARNITURE	EQUIPAGGIAMENTI	
2	1804.551.19	1	VERSCHRAUBUNG	SCREWING	BOULONNAGE	AVVITAMENTO	H12-000-726
3		1	ARMATUR NW25 90GRAD	FITTING	GARNITURE	EQUIPAGGIAMENTI	H12-000-514
4	1804.551.17	1	FLANSCH M36X2	FLANGE	FLASQUE	FLANGIA	B13-AB2-565
5	1804.920.11	1	KÄLTEMITTELSCHLAUCH 20MM R 134 A	REFRIGERANT HOSE	TUYAU FRIGORIGENE		H12-000-213
6	1804.912.10	1	KÄLTEMITTELSCHLAUCH 12MM R 134 A	REFRIGERANT HOSE	TUYAU FRIGORIGENE		H12-000-703
7	1804.920.14	1	KÄLTEMITTELSCHLAUCH NW25 R 134 A	REFRIGERANT HOSE	TUYAU FRIGORIGENE		H12-000-214
8	1804.551.06	NBD	O-RING	O-RING	JOINT TORIQUE	ANELLO DI TENUTA	H12-000-717



POS	TEILE-NR.	STK	DEUTSCH	ENGLISH	FRANCAIS	ITALIANO	BEMERKUNG
1	1808.042.00	1	FILTER- ABSPERRMODUL	SHUT - OFF VALVE WITH FILTER WATER	ROBINET D'ARRET AVEC RACCORDS D'EAU	RUBINETTO DI CHIUSURA CON FILTRO RACCORDI ACQUA	191 327R
2	1802.500.00	2	UMWÄLZPUMPE U 4814	CIRCULATING PUMP	POMPE DE CIRCULATION	POMPA CIRCULAZIONE	211 91A AUSFÜHRUNG: WEBASTO
3	1808.019.00	3	MOTORVENTILBLOCK 250ER 1X3/2/2 WEGE 701	ENGINE REGULATOR VALVE	VALVE DE REGLAGE DU MOTEUR	VALVOLA DI REGOLAZIONE DEL MOTORE	NUR ALS 3ER VENTILBLOCK LIEFERBAR!
4	1808.043.00	1	RÜCKSCHLAGBLOCK MIT ABSPERRHAHN	RETURN SHOCK BLOCK	CHOC EN RETOUR DU BLOC AVEC ROBINET D'ARRET	BLOCCO DI NON RITORNO E RUBINETTO DI INTERRUZIONE	191 326Q
5	1808.000.24	3	WINKELSTECKER F. VENTILBLOCK	ELBOW PLUG	FICHE ANGLE	SPINA ANGOLO	3010-0051-000-00
6	1808.001.10	3	FÜHLER INNEN	ROOM SENSOR	SENSOR INTERIEUR	SENSOR INTERNO	HTF 42 KORBN
7	1808.120.08	1	FÜHLER AUßEN	OUTSIDE SENSOR	SENSOR EXTERIEURES	SENSOR ESTERNA	ASF 42 Y5NEO
8	1808.126.01	1	STEUERUNG KLIMACENTER KR 485	UNIT FOR AIR-CONTROL CENTER	COMMANDE DE INSTALLATION DE CLIMATISATION	COMANDO DI CONDIZIONATORE D'ARIA	

**Ausstattung**

**equipment**

**equipaggiamento**

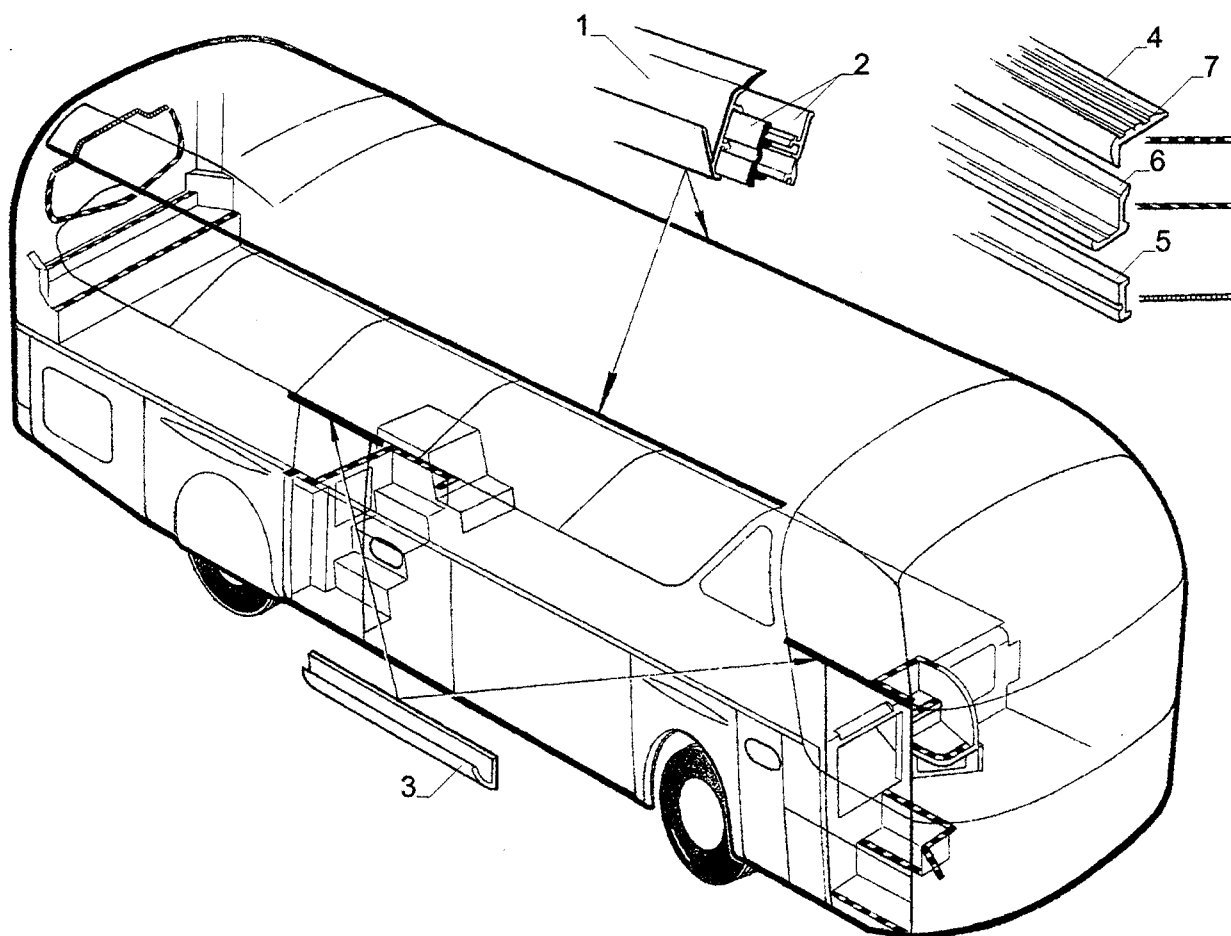
**equipment**

**equipements  
accessoires**

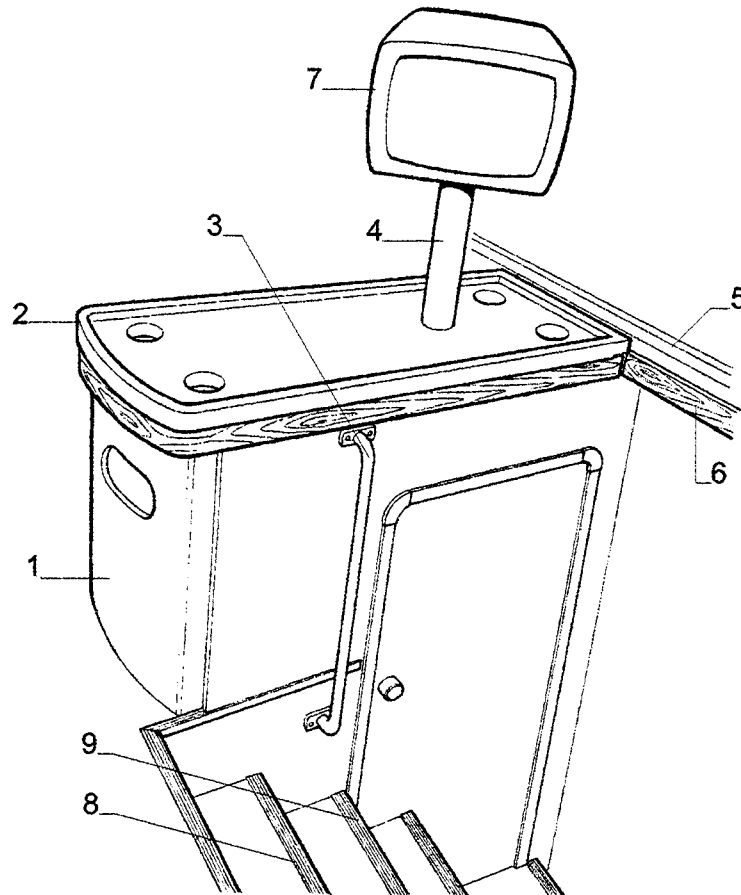
**equipaggiamento**

**equipements  
accessoires**

**Ausstattung**



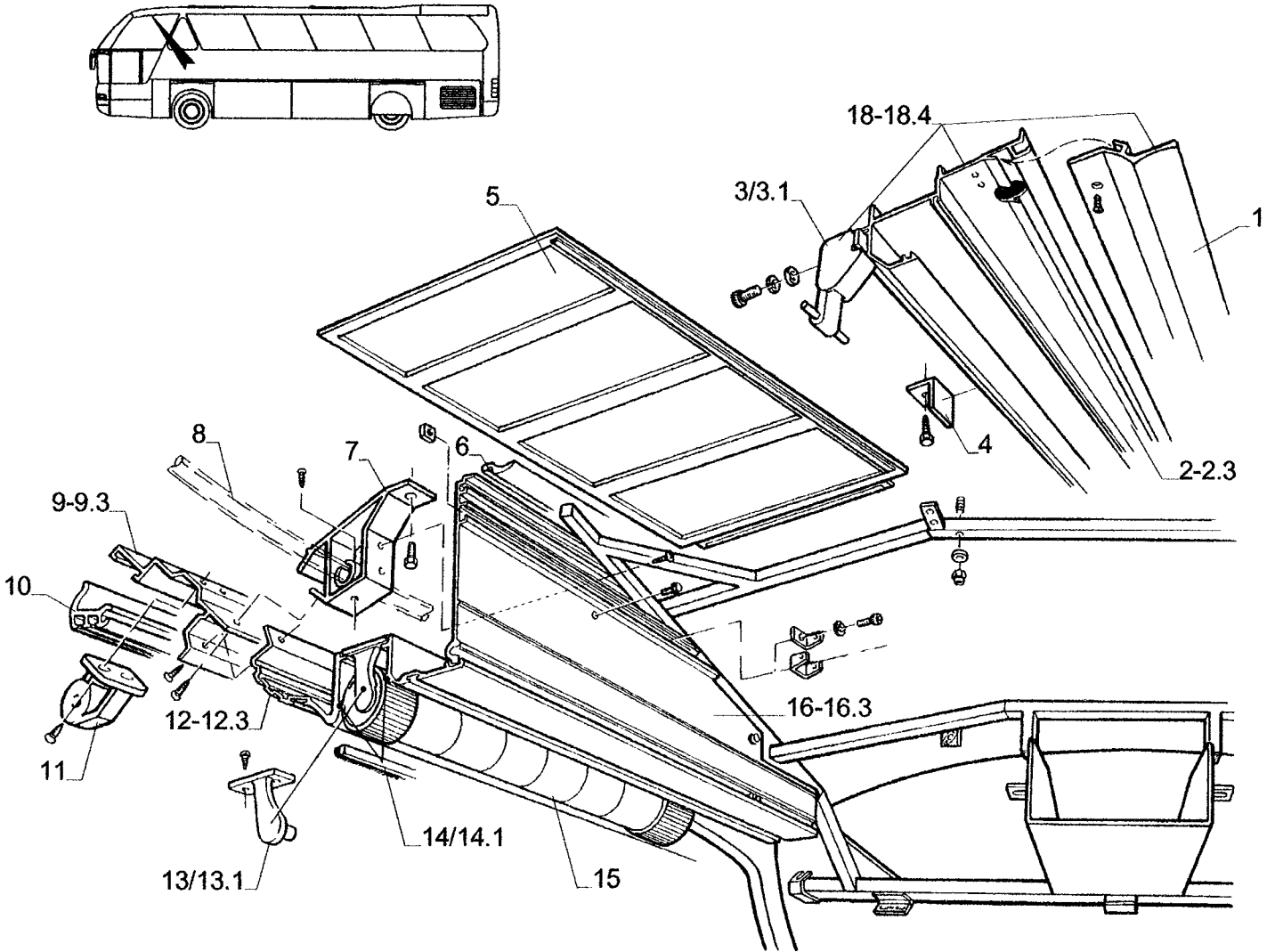
POS	TEILE-NR.	STK	DEUTSCH	ENGLISH	FRANCAIS	ITALIANO	BEMERKUNG
1	1901.097.10	2	REGENLEISTE FÜR X 500	ROOF DRIP MOULDING	GOUTTIERE	PIOGGIA REGOLO	
2	1901.097.01	80°	BEFESTIGUNGSELEMENT F. REGENLEISTE	FASTENING ELEMENT F. ROOF DRIP MOULDING	ELEMENT DE FIXATION GOUTTIERE	ELEMENTO DI FISSAGGIO PER PIOGGIA REGOLO	* PRO BUS
3	1901.097.20	2	REGENLEISTE N 516 SHD	ROOF DRIP MOULDING	GOUTTIERE	PIOGGIA REGOLO	
4	1902.072.00	MTR	TRITTLLEISTE WEICH	STEP STRIP SOFT	MARCHEPIED BANDE	BATTICALCAGNO MORBITO	LÄNGE N. ABMESSUNG
5	2512.260.00	MTR	GARDINENSTANGE 1-LÄUFIG BRAUN ELOXIERT	CURTAIN RAIL BROWN		TENTA STECA MARRO	LÄNGE N. ABMESSUNG
6	2303.626.00	MTR	WINKELPROFIL PVC SCHWARZ	ANGLE SECTION BLACK	ANGLE PROFIL NOIRE	ANGOLO PROFILO NERO	LÄNGE N. ABMESSUNG
7	1901.100.00	MTR	TRITTABDECKPROFIL GELB	STEP MASKING TREAD YELLOW	MARCHEPIED CORRE BANDE	BATTICALCAGNO GIALLO	LÄNGE N. ABMESSUNG



POS	TEILE-NR.	STK	DEUTSCH	ENGLISH	FRANCAIS	ITALIANO	BEMERKUNG
1	2001.086.30	1	ABFALLBOX N 516 SHD	REFUSE CONTAINER	RESERVOIR DES DECHETS	RIFIUTO CONTENITORE	
2	2303.424.41	1	ABLAGETISCH N 516 SHD HINTEN	SHELF TABLE	LOGEMENT TABLEARRIERE	PORTAOGGETTI TAVOLO DIETRO	
3	1908.566.00	1	EDELSTAHLHANDLAUF 33,7MM Ø L=900MM	PREMIUM STEEL HANDRAIL	NOBLE ACIER BARRE DE MAINTIEN	PREGIATO ACCIAIO MANO MARCIA	A 516.210.00
4		1	ROHR- HALTERUNG F. MONITOR 80+2+530MM	TUBULAR ATTACHMENT FOR MONITO	TUBE- FIXATION MONITEUR	TUBO- SOSTEGNO MONITORE	A 516.200.00
5	1903.138.00	2	BRÜSTUNGSPROFIL AL- TRÄGERPROFIL M. SCHAUMFOLIE	TREAD, AL- SUPPORTTREAD W. FOAMFILM	PROFIL, SUPPORT PROFIL MOUSSE FEUILLE	PROFILO AL- SUPPORTO PROFILAT SCHIUMFOLIE	
6	1903.139.00	2	BRÜSTUNGSPROFIL AL- ABDECKPROFIL M. UNLACK. HOLZFOLIE	TREAD, AL- COVER TREAD W. NOT PAINTING WOODFILM	PROFIL AL- RECOUVREMENT PROFIL NON VERN. BOISFEUILLE	PROFILO AL- COPIRE PROFILO NO VERNICIAT. LEGNOFOLIE	
7	1606.250.71	1	MONITOR 37CM/15 N 516 SHD TOILETTE	MONITOR LAVATORY	MONITEUR TOILETTES	MONITORE WC	
8	1902.063.01	MTR	ALU- PROFIL ELOXIERT EINFABLEISTE - EINFACH WEICH	ALU- TREAD ANODIZE STRIP- SINGLE SOFT	ENTREE BANDE- ALU	BATTICALCAGNO- ALU	LÄNGE NACH ABMESSUNG
9	1901.100.00	MTR	TRITTABDECKUNGSPROFIL GELB	STEP MASKING TREAD YELLOW	ENTREE- BANDE JAUNE	BATTICALCAGNO- GIALLO	LÄNGE NACH ABMESSUNG

LEISTEN INNEN-LUFTKANÄLE  
STRIP INSIDE-AIR PASSAGE  
BANDE INTERIEURE-CONDUIT A AIR  
MODANATURA INTERNO-CANALE DI  
PASSAGIO ARIA

N 516 SHD 02/97



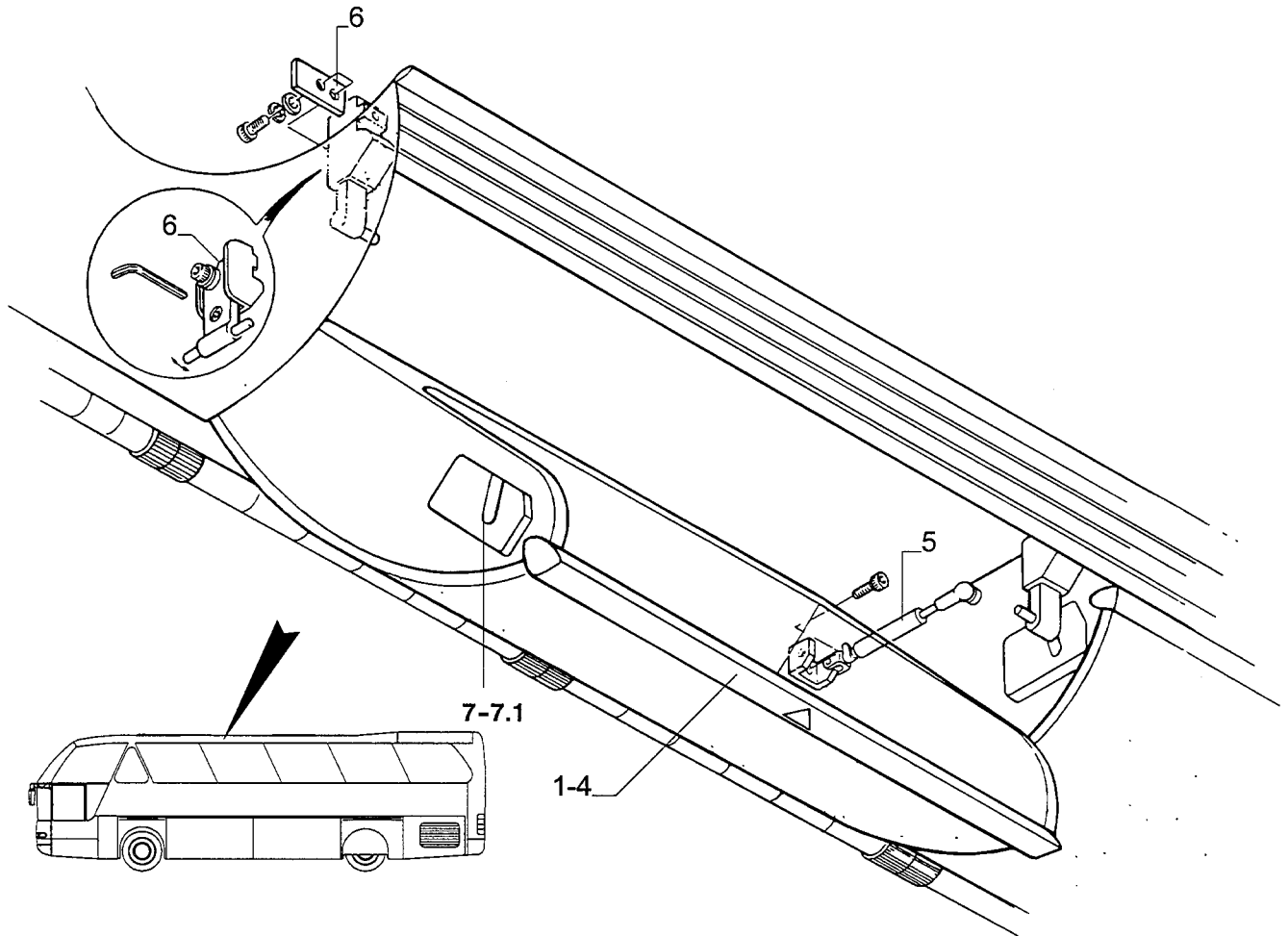
LEISTEN INNEN-LUFTKANÄLE  
STRIP INSIDE-AIR PASSAGE  
BANDE INTERIEURE-CONDUIT A AIR  
MODANATURA INTERNO-CANALE DI  
PASSAGIO ARIA

N 516 SHD 02/97



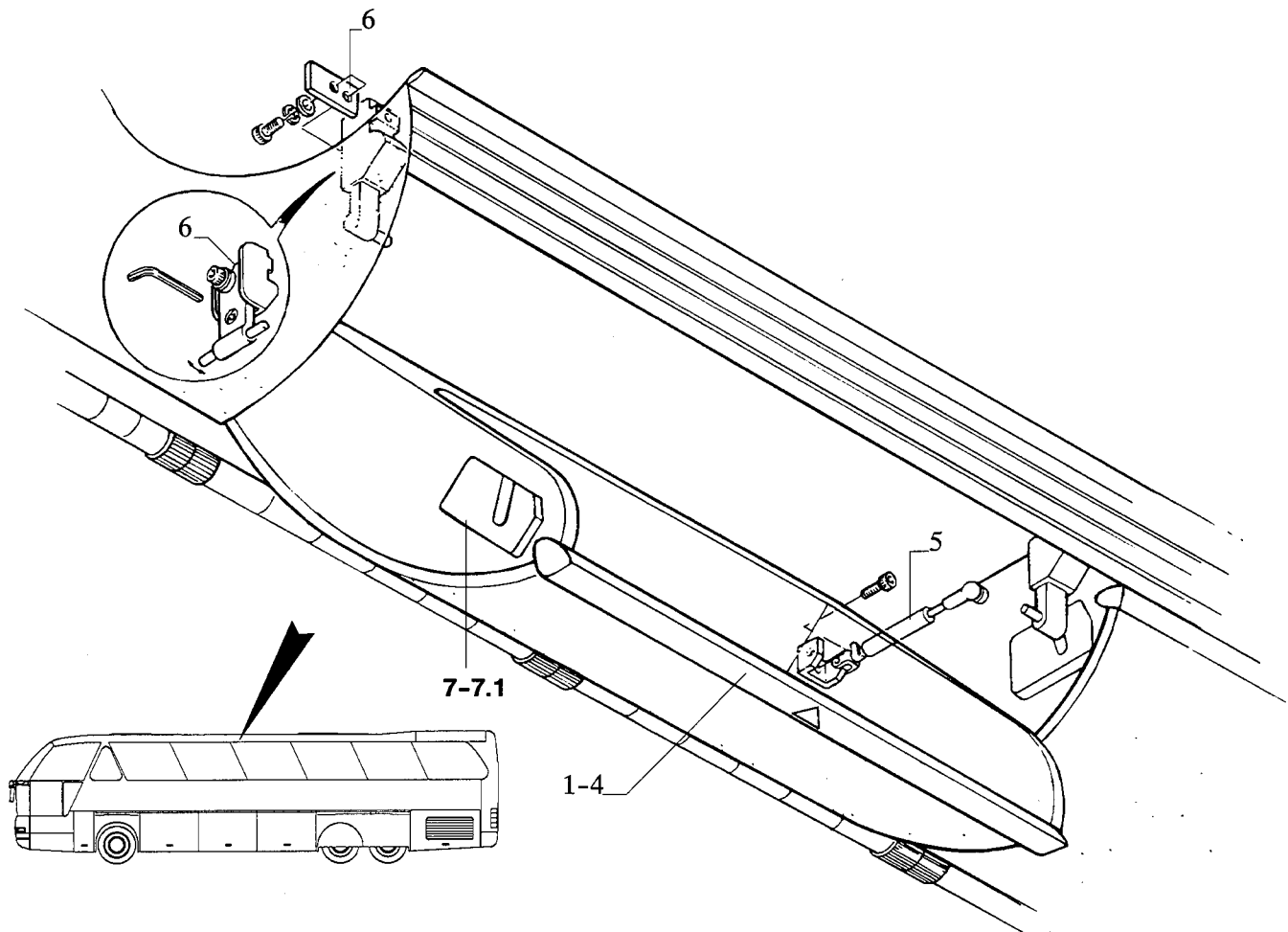
1902/03

POS	TEILE-NR.	STK	DEUTSCH	ENGLISH	FRANCAIS	ITALIANO	BEMERKUNG
1		1	ABDECKLEISTE	COVER STRIP	COUVRE-JOINT	LICTRUCO DI RIPARO	590024.26
2		1	LICHTKANALPROFIL VORNE LINKS	LIGHT CHANNEL TREAD FRONT LEFT	LUMIERE CANAL PROFIL	CANALE LUMIUOSA PROFILO	590024.15
2.1		1	LICHTKANALPROFIL HINTEN LINKS	LIGHT CHANNEL TREAD BACK LEFT	LUMIERE CANAL PROFIL	CANALE LUMIUOSA PROFILO	590024.04
2.2		1	LICHTKANALPROFIL VORNE RECHTS	LIGHT CHANNEL TREAD FRONT RIGHT	LUMIERE CANAL PROFIL	CANALE LUMIUOSA PROFILO	590024.04
2.3		1	LICHTKANALPROFIL HINTEN RECHTS	LIGHT CHANNEL TREAD BACK RIGHT	LUMIERE CANAL PROFIL	CANALE LUMIUOSA PROFILO	590024.03
3		NBD	RIEGEL	STRIKER	VERROU	CATENACCIO	911250
3.1		NBD	RIEGEL BEI KLIMAAANLAGE	STRIKER ON AIR CONDITIONER	VERROU AU INSTALLA- TION DE CLIMATISATION	CATENACCIO DA IMPI- ANTO DI CONDIZIONA- MENTO DELL'ARIA	911252
4		NBD	WINKEL	ANGLE PIECE	CORNIERE	ANGOLO	915186
5		NBD	LUFTKANALABDECKUNG	AIR CHANNEL COVERING	RECouvreMENT CONDUIT D AIR	CANALE DI PASSAGIO ARIA COPERTURA	590024.02
6	1901.041.10	MTR	GUMMIPROFIL	RUBBER SECTION	JOINT PROFILE EN CAOUTCHOUC	PROFILO DI GOMEUA	210444
7		NBD	LAGERBOCK	BACKET	SUPORT DE PALIER	CAVALLETO	590024.12
8		MTR	PLASTIKROHR	PLASTIC TUBE	TUBE PLASTIQUE	TUBO DI PLASTICA	
9		1	ROLLOPROFIL VORN. LI.	ROLLER BLIND TREAD FRONT LEFT	PROFIL PARE SOLEIL	PROFILO	590024.24 GEFERTIGT AUS PROFIL 119194
9.1		1	ROLLOPROFIL HINT. LI.	ROLLER BLIND TREAD BACK LEFT	PROFIL PARE SOLEIL	PROFILO	590024.18 GEFERTIGT AUS PROFIL 119194
9.2		1	ROLLOPROFIL VORN. RE.	ROLLER BLIND TREAD FRONT RIGHT	PROFIL PARE SOLEIL	PROFILO	590024.23 GEFERTIGT AUS PROFIL 119194
9.3		1	ROLLOPROFIL HINT. RE.	ROLLER BLIND TREAD BACK RIGHT	PROFIL PARE SOLEIL	PROFILO	590024.22 GEFERTIGT AUS PROFIL 119194
10	2512.222.00	10	VORHANGSCHIENE	RAIL CURTAIN	RIDEAU RAIL	CORTINA BARRA	1101/02 LÄNGE NACH ABMESSUNG
11		20	HALTER FÜR ROLLOS	HOLDER FOR ROLLER BLIND	SUPPORT	SUPPORTO	ZUR ZEIT NOCH LIEFERUMFANG ROLLO
12		1	LUFTWALZENPROFIL VO. LI.	AIR CYLINDER TREAD FRONT LEFT	PROFIL	PROFILO	590024.29
12.1		1	LUFTWALZENPROFIL HI. LI.	AIR CYLINDER TREAD BACK LEFT	PROFIL	PROFILO	590024.28
12.2		1	LUFTWALZENPROF. VO.RE.	AIR CYLINDER TREAD FRONT RIGHT	PROFIL	PROFILO	590024.21
12.3		1	LUFTWALZENPROFIL HI.RE.	AIR CYLINDER TREAD BACK RIGHT	PROFIL	PROFILO	590024.20
13		NBD	WALZENLAGER EINFACH	CYLINDER BEARING SINGLE	ROULEMENT	CUSCINETTO VOLVENTE	703081
13.1		NBD	WALZENLAGER DOPPELT	CYLINDER BEARING DOUBLE	ROULEMENT	CUSCINETTO VOLVENTE	
14		MTR	BÜRSTE KURZ	BRUSH SHORT	BROSSE COURTE	SPAZZOLA CORTA	922021
14.1		MTR	BÜRSTE LANG	BRUSH LONG	BROSSE LONGUE	SPAZZOLA LUNGA	922024
15		NBD	WALZENLÜFTER	CYLINDER VENTILATOR	ROULEMENT D AIR	CAMERA VENTOLA	720200
16		1	RÜCKWANDPROFIL VO. LI.	REAR WALL TREAD FRONT LEFT	PANNEAU ARRIERE PROFIL	PROFILO PANNELLO POSTERIORE	590024.19
16.1		1	RÜCKWANDPROFIL HI. LI.	REAR WALL TREAD BACK LEFT	PANNEAU ARRIERE PROFIL	PROFILO PANNELLO POSTERIORE	590024.18
16.2		1	RÜCKWANDPROFIL VO. RE.	REAR WALL TREAD FRONT RIGHT	PANNEAU ARRIERE PROFIL	PROFILO PANNELLO POSTERIORE	590024.17
16.3		1	RÜCKWANDPROFIL HI. RE.	REAR WALL TREAD BACK RIGHT	PANNEAU ARRIERE PROFIL	PROFILO PANNELLO POSTERIORE	590024.16
17	2004.470.10	4	DACHKANAL KPL.VIERTEIL.	ROOF CHANNEL CPL. 4PIECES	TOIT CANAL	CANALE SUL TETTO	29100 GAU
17.1	2004.470.11	1	DACHKANAL VO. LI.	ROOF CHANNEL FR. LE.	TOIT CANAL	CANALE SUL TETTO	29101 GAU
17.2	2004.470.13	1	DACHKANAL HI. LI.	ROOF CHANNEL BACK LE	TOIT CANAL	CANALE SUL TETTO	
17.3	2004.470.12	1	DACHKANAL VO. RE.	ROOF CHANNEL FRO. RI.	TOIT CANAL	CANALE SUL TETTO	29102 GAU
17.4	2004.470.14	1	DACHKANAL HI. RE.	ROOF CHANNEL BACK RI.	TOIT CANAL	CANALE SUL TETTO	29104 GAU
18	1903.023.00	4	LICHTKANAL KPL. VIERTEIL.	LIGHT CHANNEL CPL. 4PIECES	LUMIERE CANAL	CANALE LUMINOSO PROFILO	29160 GAU
18.1	1903.023.40	1	LICHTKANAL VO.LI	LIGHT CHANNEL FR. LE.	LUMIERE CANAL	CANALE LUMINOSO PROFILO	29164 GAU
18.2	1903.023.20	1	LICHTKANAL HI.LI.	LIGHT CHANNEL BACK LE.	LUMIERE CANAL	CANALE LUMINOSO PROFILO	29162 GAU
18.3	1903.023.30	1	LICHTKANAL VO.RE.	LIGHT CHANNEL FRO. RI.	LUMIERE CANAL	CANALE LUMINOSO PROFILO	29163 GAU
18.4	1903.023.10	1	LICHTKANAL HI. RE.	LIGHT CHANNEL BACK RI.	LUMIERE CANAL	CANALE LUMINOSO PROFILO	29161 GAU



POS	TEILE-NR.	STK	DEUTSCH	ENGLISH	FRANCAIS	ITALIANO	BEMERKUNG
1	1903.022.00	18	GEPÄCKKASTEN N516 KPL.	LUGGAGE-COMPART- MENT LID N516 CPL.	CAISSE A BAGAGES CPL N516	CASSA DI BAGAGLIO N516 COMPLETO	29130 GAU
2	1903.022.10	4	GEPÄCKKASTEN N516 FLACH UNTER KLIMA	LUGGAGE-COMPART- MENT LID N516 FLAT UN- DER AC	CAISSE A BAGAGES N516 PLATE DESSOUS CLIMATISEUR A DROITE	CASSA DI BAGAGLIO N516 PIATTO SOTTO CONDIZIONATORE D'ARIA	29133 GAU
3	1903.022.20	1	GEPÄCKKASTEN N516 MIT AUSSPARUNG F. KLIMA RE.	LUGGAGE-COMPART- MENT LID N516 WITH CU- TOUT FOR AC RIGHT	CAISSE A BAGAGES N516 AVEC ENCOCHE POUR CLIMATISEUR A DROITE	CASSA DI BAGAGLIO N516 CON APERTO PER CONDIZIONATORE D'ARIA A DESTRA	29131 GAU
4	1903.022.30	1	GEPÄCKKASTEN N516 AUS- SPARUNG F. KLIMA LI.	LUGGAGE-COMPART- MENT LID N516 WITH CU- TOUT FOR AC LEFT	CAISSE A BAGAGES N516 AVEC ENCOCHE POUR CLIMATISEUR A GAUCHE	CASSA DI BAGAGLIO N516 CON APERTO PER CONDIZIONATORE D'ARIA A SINISTRA	29132 GAU
5	1903.024.01	38	DÄMPFER KPL.EINF. N516	DAMPING SPRING COMPL. SINGLE N516	AMORTISSEUR COMPL SIMPLE N516	AMMORTIZZATORE COMPL. SEMPLICE N516	29134 GAU
6	1903.024.03	26	STELLBOLZEN N516	SETTING BOLT N516	BOULON D AJUSTAGE	REGOLATORE N516	29136 GAU
7	1903.022.40	NBD	SCHNAPPVERSCHLUß RECHTS				911251 RECHTS
7.1	1903.022.50	NBD	SCHNAPPVERSCHLUß LINKS				911242 LINKS





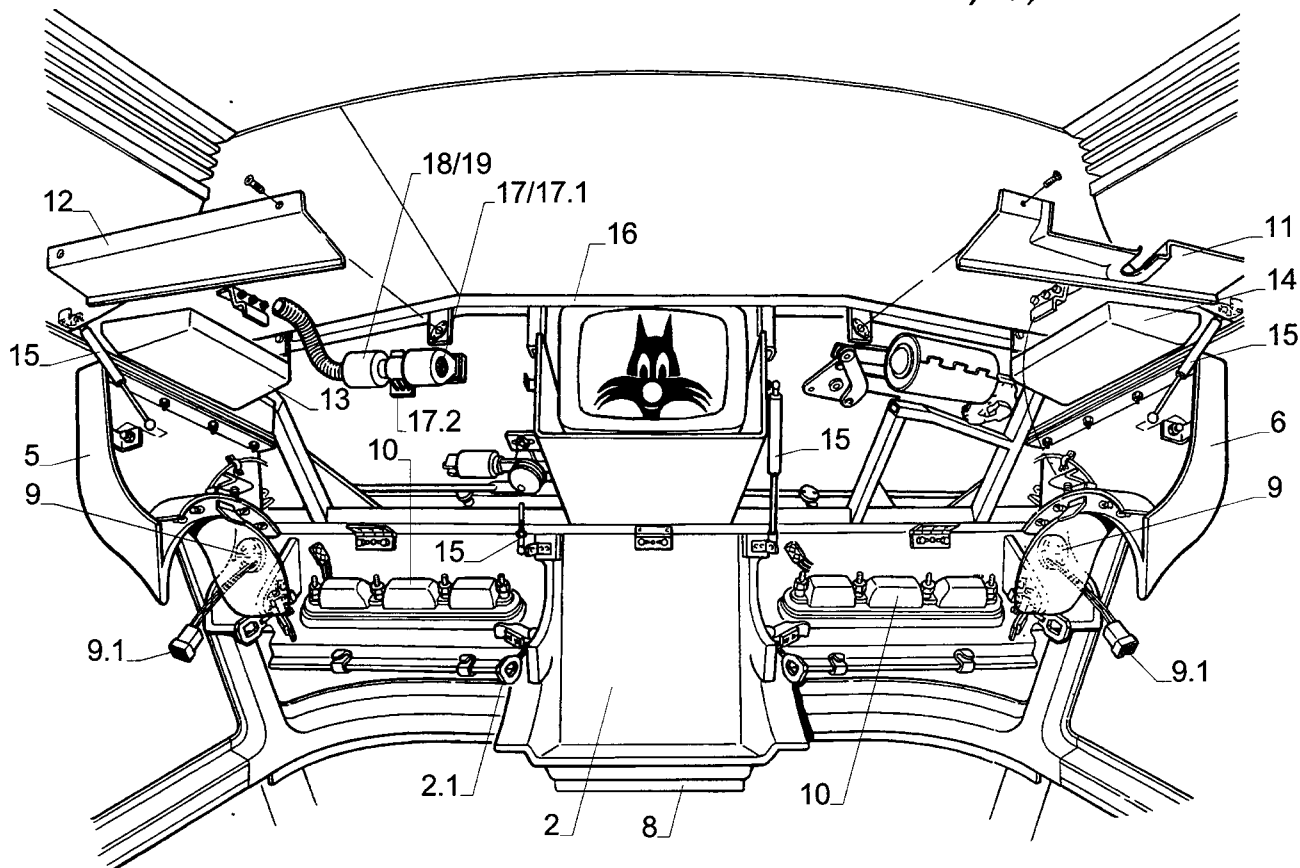
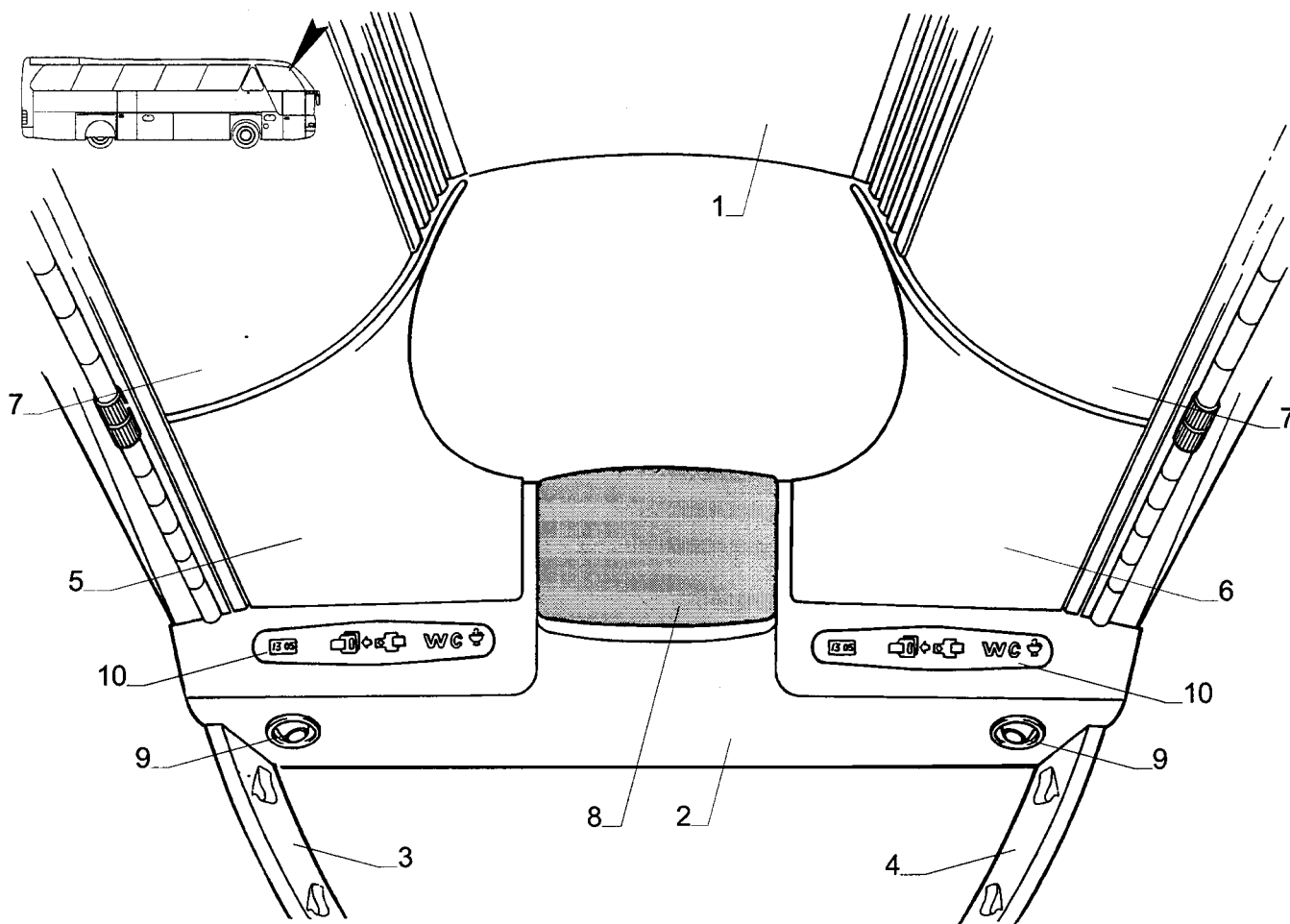
POS	TEILE-NR.	STK	DEUTSCH	ENGLISH	FRANCAIS	ITALIANO	BEMERKUNG
1	1903.022.00	20	GEPÄCKKASTEN N516 KPL	LUGGAGE-COMPART- MENT LID N516 CPL	CAISSE A BAGAGES CPL. N516	CASSA DI BAGAGLIO N516 COMPLETO	29130 GAU
2	1903.022.10	4	GEPÄCKKASTEN N516 FLACH UNTER KLIMA	LUGGAGE-COMPART- MENT LID N516 FLAT UN- DER AC	CAISSE A BAGAGES N516 PLATE DESSOUS CLIMATISEUR A DROITE	CASSA DI BAGAGLIO N516 PIATTO SOTTO CON- DIZIONATORE D'ARIA	29133 GAU
3	1903.022.20	1	GEPÄCKKASTEN N516 MIT AUSSPARUNG F. KLIMA RE.	LUGGAGE-COMPART- MENT LID N516 WITH CU- TOUT FOR AC RIGHT	CAISSE A BAGAGES N516 AVEC ENCOCHE POUR CLIMATISEUR A DROITE	CASSA DI BAGAGLIO N516 CON APERTO PER CONDIZIONATORE D'ARIA A DESTRA	29131 GAU
4	1903.022.30	1	GEPÄCKKASTEN N516 AUSSPARUNG F. KLIMA LI.	LUGGAGE-COMPART- MENT LID N516 WITH CU- TOUT FOR AC LEFT	CAISSE A BAGAGES N516 AVEC ENCOCHE POUR CLIMATISEUR A GAUCHE	CASSA DI BAGAGLIO N516 CON APERTO PER CONDIZIONATORE D'ARIA A SINISTRA	29132 GAU
5	1903.024.01	42	DÄMPFER KPLEINF. N516	DAMPING SPRING COMPL. SINGLE N516	AMORTISSEUR COMPL. SIMPLE N516	AMMORTIZZATORE COMPL. SEMPLICE N516	29134 GAU
6	1903.024.03	28	STELLBOLZEN N516	SETTING BOLT N516	BOULON D AJUSTAGE	REGOLATORE N516	29136 GAU
7	1903.022.40	NBD	SCHNAPPVERSCHLUß RECHTS				911251 RECHTS
7.1	1903.022.50	NBD	SCHNAPPVERSCHLUß LINKS				911242 LINKS

INNENDECKE UND OBERDECKE VORN  
INSIDE COVER AND UPPER DECK FRONT  
INTERIEURE PLAFOND ET IMPERIALE AVA  
INTERNA SOFFITTO E PARTE SUPERIORE  
AVANTI

N 516 SHD 11/97  
N 516/3 SHDL



1904/09

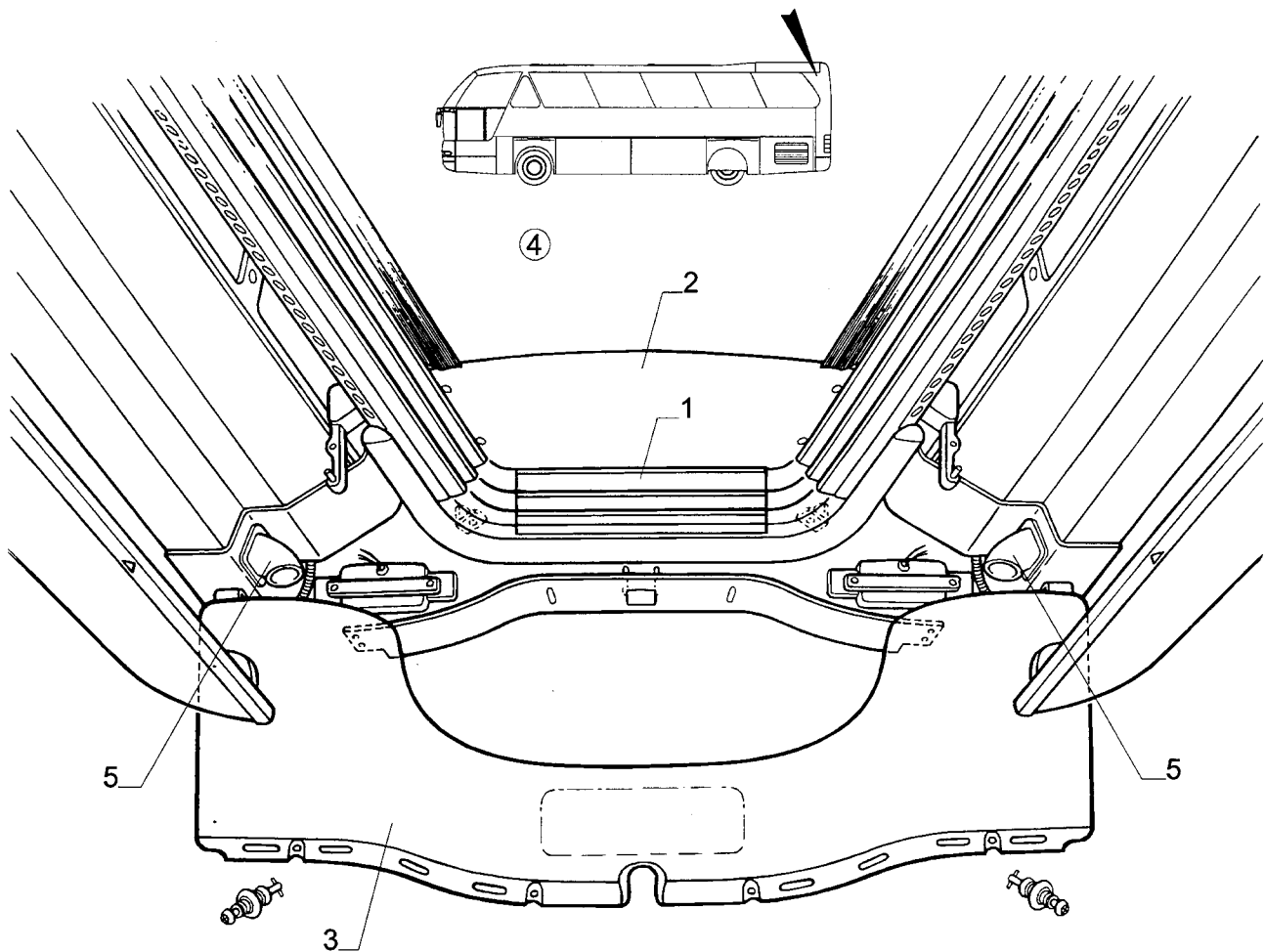


INNENDECKE UND OBERDECKE VORN N 516 SHD 11/97  
 INSIDE COVER AND UPPER DECK FRONT N 516/3 SHDL  
 INTERIEURE PLAFOND ET IMPERIALE AVA  
 INTERNA SOFFITTO E PARTE SUPERIORE  
 AVANTI

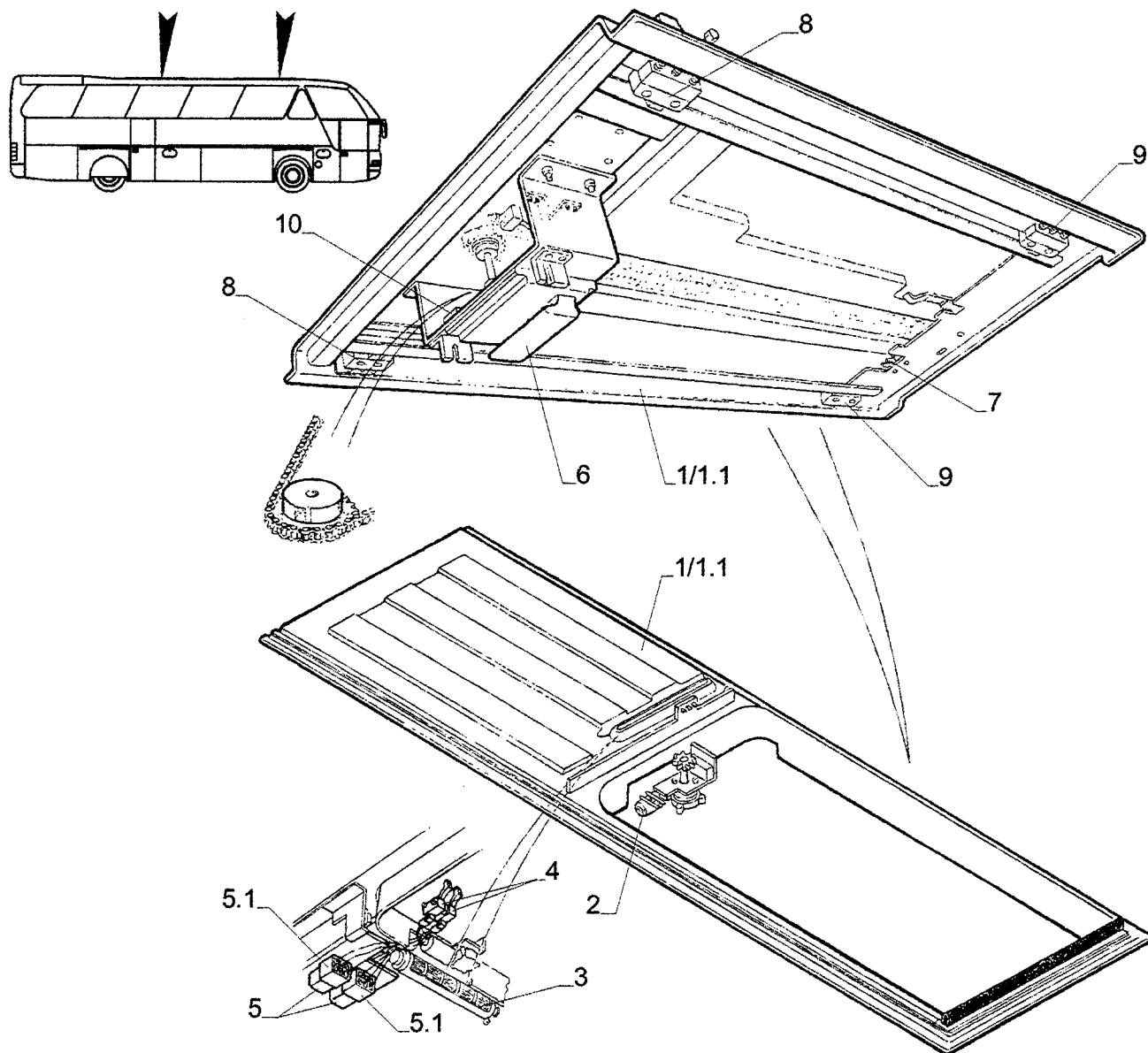


1904/09

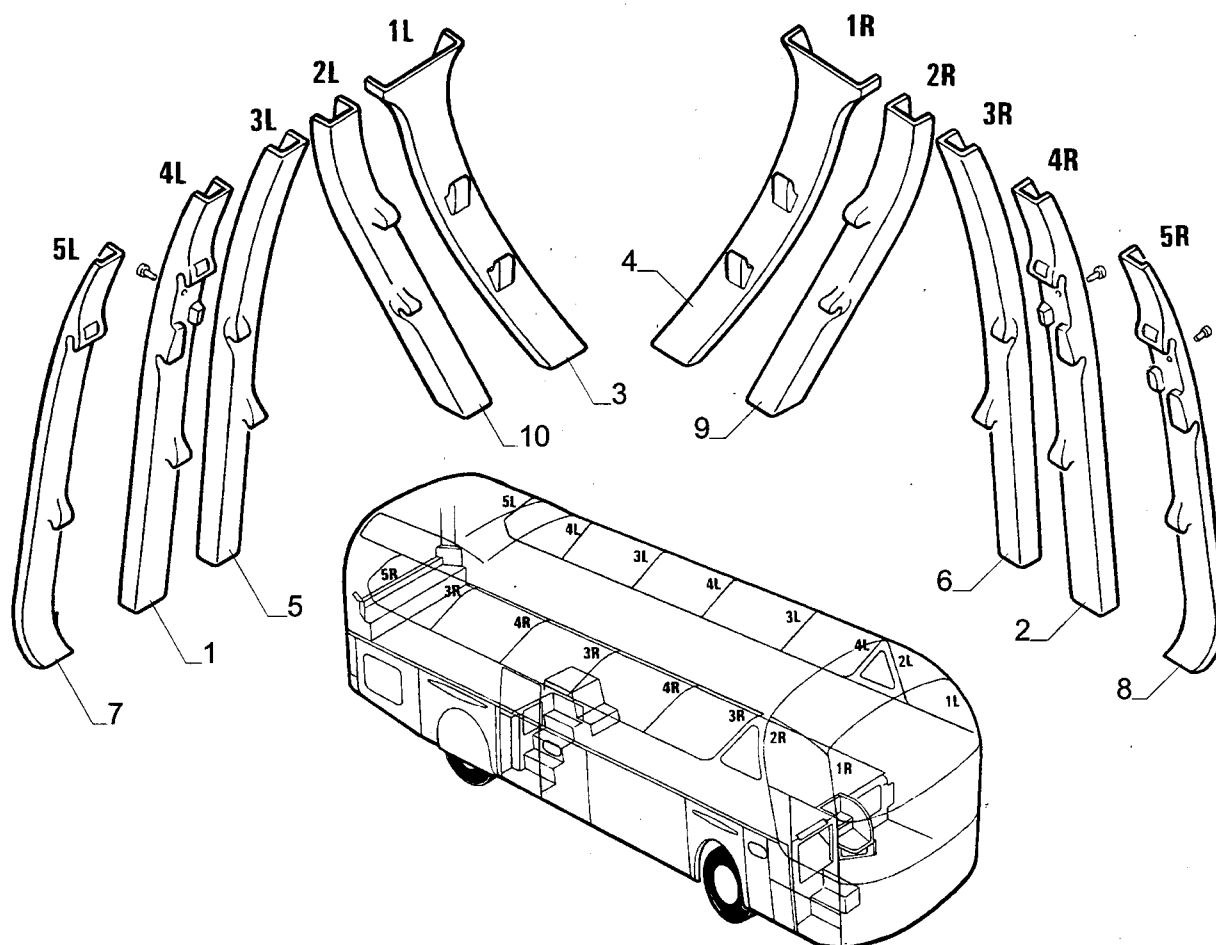
POS	TEILE-NR.	STK	DEUTSCH	ENGLISH	FRANCAIS	ITALIANO	BEMERKUNG
1	1711.006.04	1	HIMMEL FOYER INNENRAUM	ROOFLINER	PLAFOND	SOFFITTO	03.2111.00
2	1606.134.03	1	MONITORVERKLEIDUNG	MONITOR COVERING	MONITEUR REVETEMENT	MONITEUR COPERTURA	N 160613403
2.1	1501.217.60	2	SPANNVERSCHLUß + GEGENHAKEN FÜR LUFT- KANALBEFESTIGUNG	CLAMPING LATCH	SYSTEM DE FERMETURE		EZ.05.00.04/6
3	1907.865.30	1	HOLMABDECKUNG A- SÄULE LINKS	PILLAR TRIM PANEL	RENFORT RECOURVEMENT	CENTINA COPERTURA	01620528400
4	1907.865.40	1	HOLMABDECKUNG A- SÄULE RECHTS	PILLAR TRIM PANEL	RENFORT RECOURVEMENT	CENTINA COPERTURA	01620528500
5	1711.009.00	1	MONTAGEKLAPPE LINKS INNENRAUM	MOUNTING FLAP LEFT	MONTAGE VOLET GAUCHE	MONTAGGIO SPORTELLO SINISTRA	03.2115.00
6	1711.008.00	1	MONTAGEKLAPPE RECHTS INNENRAUM	MOUNTING FLAP RIGHT	MONTAGE VOLET DROITE	MONTAGGIO SPORTELLO DESTRA	03.2114.00
7	1903.022.00	1	GEPÄCKKASTEN N 516 KPL.	LUGGAGE DUMP	LOYEMENT A BAGAGES	PORTABAGAGLI	29130 GAU
8	1606.018.00	1	ABDECKHAUBEN F. VIDEO- MONITOR	COVER FRAME	CAPOT	CUTTIA	
9	2002.089.16	3	HALOGEN EINZELBRENNER 20W 24V	HALOGEN HEADLAMP	LAMPE HALOGENE	LAMPADA ALOGENA	10.060.0120
9.1	1508.108.00	3	AMP-KUPPLUNG	COUPLER	CONNEXION	ATTACO	0-0180908-0
10	1504.046.00	2	COMBI- LEUCHTEN N 516SHD	LAMP	FEU	LAMPADA	WECO 221
11	1711.010.20	1	SICHTBLLENDE RECHTS	COVERING VIEW RIGHT	CACHE A DROITE	COPERTURA	03.2119.00
12	1711.010.30	1	SICHTBLLENDE LINKS	COVERING VIEW LEFT	CACHE A GAUCHE	COPERTURA	03.2120.00
13	1711.005.30	1	STAUKASTEN LINKS FÜR MONTAGEKAPPE	LOCKER	LOQUET		03.2107.002
14	1711.005.20	1	STAUKASTEN RECHTS FÜR MONTAGEKAPPE	LOCKER	LOQUET		03.2107.001
15	1903.024.01	4	DÄMPFER KOMPL. EINFACH	DAMPER CPL.	VERIN A GAZ CPL.	TAMPONE	29134GAU
16	1711.007.00	1	BUG- UND MONITORVER- KLEIDUNG	FAIRING NOSE AND MONITOR	REVELEMENT DE LA AVANT ET DU MONITEUR	FRONTALE RIVESTIMENTO	032112001
17	1803.384.01	1	GEBLÄSE DRG 370	BLOWER DRG 370	SOUFFLANTE	ELETTROVENTILATORE	131-102-0003
17.1		1	GRUNDGEBLÄSE	BLOWER	SOUFFLANTE	ELETTROVENTILATORE	131-102-0000
17.2	1803.224.00	1	WIDERSTAND 26 OHM	STABILITY RESISTANCE	RESISTANCE	RESISTENZA	413-300-0002
18	1803.210.00	1	GEBLÄSEHALTER	BLOWER BRACKET	DISPOSITIF DE FIXATION DELA SOUFFLANTE	ELETTROVENTILATORE FISSAGIO	KO 082
19	1804.195.00	1	GEBLÄSEKASTEN	BLOWER HOUSING	BOITER DE SOUFFLANTE	ELETTROVENTILATORE INVOLURCO	KO 081



POS	TEILE-NR.	STK	DEUTSCH	ENGLISH	FRANCAIS	ITALIANO	BEMERKUNG
1	2004.470.20	1	DACHKANAL HECKTEIL MIT BELEUCHTUNG	ROOF CHANNEL REAR PART WITH ILLUMINATION	LE CANALE AU TOIT LA PARTIE ARRIERE AVEC L'ECLAIRAGE	CANALE TETTO ILLUMINAZIONE CODA	29150 GAU
2	1711.006.02	1	HECKVERKLEIDUNG OBERTEIL	REAR FAIRING TOP PART	LE REVEREMENT DE LA PARTIE ARRIERE	CODA SUPERIORE RIVASTIMENTO	03.2109.00.2
3	1711.006.01	1	HECKVERKLEIDUNG UNTERTEIL	REAR FAIRING BOTTOM PART	LE REVEREMENT DE LA PARTIE ARRIERE	CODA SUPERIORE	03.2109.00.1
4	1711.006.03	1	WINKEL FÜR HECKBEFESTIGUNG	BRACKET FOR REAR END ATTACHMENT	L'ANGLE POUR LA FIXATION DA LA PARTIE ARRIERE	ANGOLO PER FISSAGGIO TETTO	03.2109.00.3
5	1710.029.87	2	LUFTSTUTZEN	AIR PIPE	MANCHON D'AIR	PRESA	03.1615.00.15



POS	TEILE-NR.	STK	DEUTSCH	ENGLISH	FRANCAIS	ITALIANO	BEMERKUNG
1	2007.550.10	1	SCHIEBEDACH OHNE GEBLÄSE	SUN ROOF CPL.	TOIT OUVRANT	TETTO A SCORRIMENTO	11 0470
1.1	2007.550.20	1	SCHIEBEDACH MIT GEBLÄSE	SUN ROOF WITH BLOWER	TOIT OUVRANT A SOUFFLANTE	TETTO A SCORRIMENTO CON VENTILATORE	11 0471
2		1	MOTOR	ENGINE	MOTEUR	MOTORE	11.0470.204
3		1	QUERSTROMGEBLÄSE	BLOWER	SOUFFLANTE	VENTILATORE	11.0470.218
4		2	ENDSCHALTER	SWITCH	COMMUTATEUR	INTERRUPTORE	11.0470.206
5	1505.513.00	2	RELAIS 10/20A	RELAY	RELAIS	RELAIS	11.0470.214 4RD 003 520-077
5.1	1508.004.00	2	RELAISOCKEL	RELAY SOCKET	RELAIS SOCKET	VIROLA RELAIS	3526-00
6		1	GRIFF KOMPLETT	HANDLE CPL.	MANETTE CPL.	MANOPOLA CPL.	11.0470.900
7		3	KONTAKTSTIFT KPL.	CONTACT STUD CPL.	FICHE DE CONTACT	SPINA DI CONTATTO	11.0356.320
8		2	FÜHRUNGSKLOTZ VORN	GUIDE PAD FRONT	GUIDE PLAQUE	CEPPO DI GUIDA	11.0356.005
9		2	FÜHRUNGSKLOTZ HINTEN	GUIDE PAD REAR	GUIDE PLAQUE	CEPPO DI GUIDA	11.0356.006
10		1	VERRIEGELUNGSMAGNET	LOCKING SYSTEM MAGNET	VERROU AIMANT	BLOCCAGGIO MAGNETE	11.0356.327



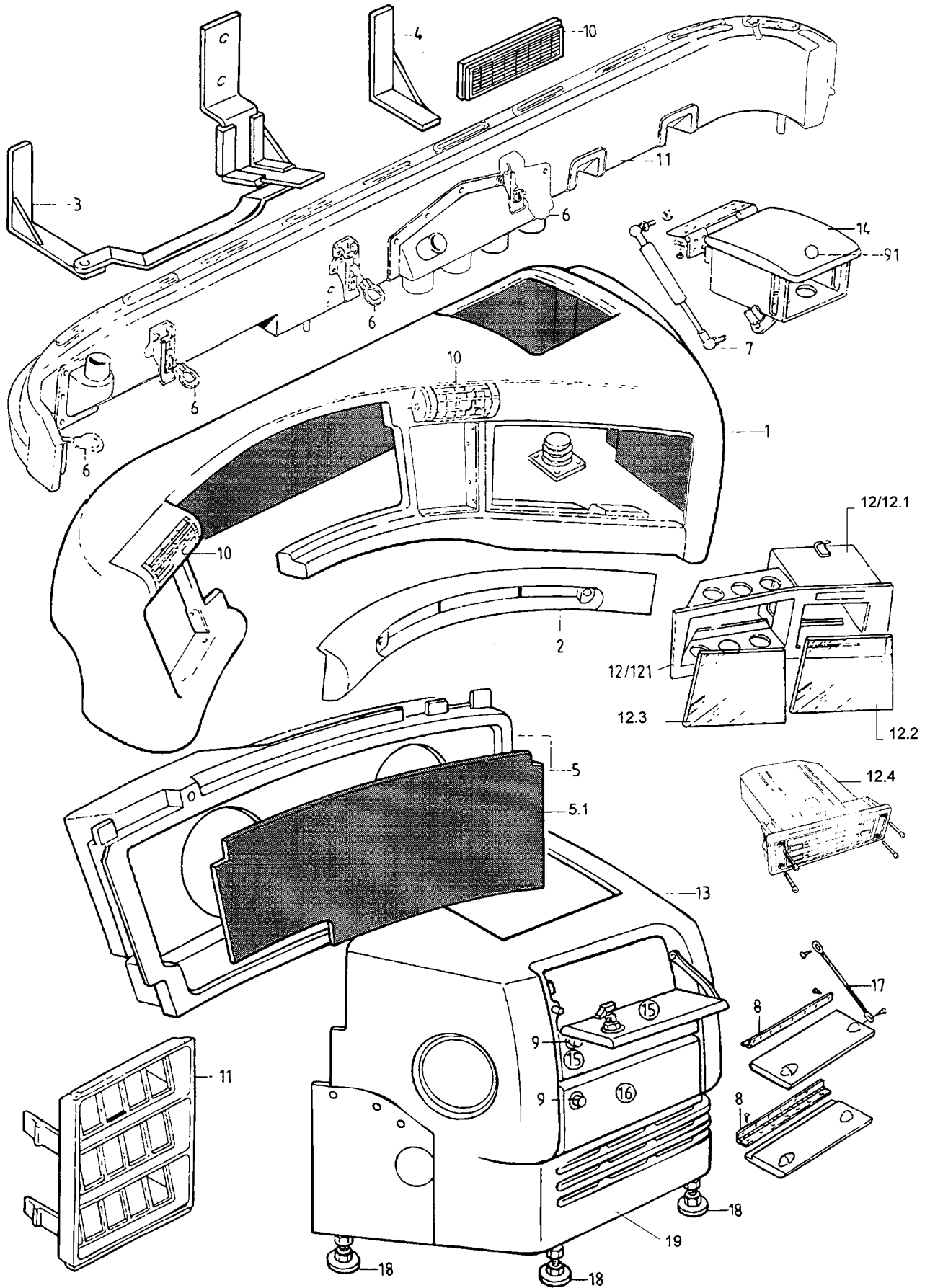
POS	TEILE-NR.	STK	DEUTSCH	ENGLISH	FRANCAIS	ITALIANO	BEMERKUNG
1	1907.865.11	3	HOLMABDECKUNG LINKS MIT NOTHAMMER	PILLAR TRIM PANEL LEFT WITH EMERGENCY HAMMER	RECOUVREMENT DE MONTANT A GAUCHE	MONTANTE PROTEZIONE SINISTRA CON MAR- TELLO D EMERGENZA	01620528200
2	1907.865.21	3	HOLMABDECKUNG RECHTS MIT NOTHAMMER	PILLAR TRIM PANEL RIGHT WITH EMERGENCY HAMMER	RECOUVREMENT DE MONTANT A DROITE	MONTANTE PROTEZIONE DESTRA	01620528300
3	1907.865.30	1	HOLMABDECKUNG A-SÄULE LINKS	PILLAR TRIM PANEL A-PILLAR LEFT	RECOUVREMENT DE MONTANT A-PILIER A GAUCHE	MONTANTE PROTEZIONE A-MONTANTE SINISTRA	01620528400
4	1907.865.40	1	HOLMABDECKUNG A-SÄULE RECHTS	PILLAR TRIM PANEL A-PILLAR RIGHT	RECOUVREMENT DE MONTANT A-PILIER A DROITE	MONTANTE PROTEZIONE A-MONTANTE DESTRA	01620528500
5	1907.865.50	1	HOLMABDECKUNG B-SÄULE LINKS	PILLAR TRIM PANEL B-PILLAR LEFT	RECOUVREMENT DE MONTANT B-PILIER A GAUCHE	MONTANTE PROTEZIONE B-MONTANTE SINISTRA	01620529400
6	1907.865.60	1	HOLMABDECKUNG B-SÄULE RECHTS	PILLAR TRIM PANEL B-PILLAR RIGHT	RECOUVREMENT DE MONTANT B-PILIER A DROITE	MONTANTE PROTEZIONE B-MONTANTE DESTRA	01620529500
7	1907.865.70	1	HOLMABDECKUNG HECK- SÄULE LINKS	PILLAR TRIM PANEL REAR END PILLAR LEFT	RECOUVREMENT DE MONTANT PILIER DE PAR- TIE ARRIERE A GAUCHE	MONTANTE PROTEZIONE MONTANTE CODA SINISTRA	01620529600
8	1907.865.80	1	HOLMABDECKUNG HECK- SÄULE RECHTS	PILLAR TRIM PANEL REAR END PILLAR RIGHT	RECOUVREMENT DE MONTANT PILIER DE PAR- TIE ARRIERE A DROITE	MONTANTE PROTEZIONE MONTANTE CODA DESTRA	01620529700
9	1907.865.91	2	HOLMABDECKUNG LINKS OHNE NOTHAMMER	PILLAR TRIM PANEL LEFT WITHOUT EMERGENCY HAMMER	RECOUVREMENT DE MONTANT A GAUCHE	MONTANTE PROTEZIONE SINISTRA	01620529800
10	1907.865.96	2	HOLMABDECKUNG RECHTS OHNE NOTHAMMER	PILLAR TRIM PANEL RIGHT WITHOUT EMERGENCY HAMMER	RECOUVREMENT DE MONTANT A DROITE	MONTANTE PROTEZIONE DESTRA	01620530000

ARMATURENBRETT BAUTEILE  
DASH BOARD COMPONENTS  
ELEMENT DU TABLEAU DE BORD  
COMPONENTO CRUSCOTTO

N 516 SHD 11/97  
N 516/3 SHDL



1908



ARMATURENBRETT BAUTEILE  
DASH BOARD COMPONENTS  
ELEMENT DU TABLEAU DE BORD  
COMPONENTO CRUSCOTTO

N 516 SHD 11/97  
N 516/3 SHDL



1908

POS	TEILE-NR.	STK	DEUTSCH	ENGLISH	FRANCAIS	ITALIANO	BEMERKUNG
1	1501.215.90	1	ARMATURENBRETT LINKS	DASH BOARD LEFT	PLANCHE DE BORD GAUCHE	CRUSCOTTO	N 01-0744-00
1.1	1501.217.50	1	LUFTKANAL	AIR DUCT	CANAL	CANALE DI PASSA. ARIA	N 01-0737-00
2	1501.215.25	1	WULST	WULST	BOURRELET	TALLONE	N 01-0689-00
3		1	HALTER 3-TEILIG	HOLDER	SUPPORT	SUPPORTO	LIEFERUMFANG: A-BRETT
4		1	HALTER 3-TEILIG	HOLDER	SUPPORT	SUPPORTO	LIEFERUMFANG: A-BRETT
5	1501.219.91	1	INSTRUMENTENTRÄGER	INSTRUMENT PANEL	CONSOLE D'INSTRUMENTS	STRUMENTO MENSOLA	1340.30.010.00
5.1	1501.157.20	1	INSTRUMENTENTAFEL HOLZEINLAGE	INSTRUMENT PANEL	PLANCHE DU TABLIER	STRATO PER PLANCIA	
6		NBD	KAMLOCK-VERSCHLUß	CAMLOCK-BUCKLE	CAMLOCK-FERMETURE	CAMLOCK-CHIUSURA	N 01-0818.00
7	1501.215.06	1	GASDRUCKFEDER	GAS-PRESSURE SPRING	GAZ-RESSORT PRESSION	GAS-MOLLA COMPRESS.	N 01-0816-00, 100N
8		3	SCHARNIERBAND FÜR MITTELKONSOLE	HINGE STRAP FOR CENTER CONSOLE	BANDE DE CHARNIERE	BANDELLA	N 01-819-00
9	1501.218.02	3	SCHNAPPSCHLOß KLASPE MITTELKONSOLE	SNAP LOCK	SERRURE A HOUSSETTE	SERRATURA A SCATTO	N 01-0779-00
9.1	1501.215.27	1	SCHLOß RADIOABDECKUNG	LOCK	SERRURE	SERRATURA MASCHERINA	N 01-0822-00
10	1501.215.15	2	LÜFTER	FAN	VENTILATEUR	AERODIFFUSORE	N 01-0800-00
11	1501.215.16	2	SCHALTERTREPPE	SWITCH STEP	GROUPE D'INTERRUPTEURS	SETTORE DEL CAMBIO	N 01-0808-00
12	1501.215.91	1	ZB-RAHMEN KLIMA- CENTER MONITOR KPL.	GLASS FOR MONITOR COVER CPL.	CADRES POUR FACADE DE CLIMATISEUR		N 01-0978-00
12.1		1	CASSETTENBOX + ABDECKSCHEIBE MIT ZB- RAHMEN	CASSETTES BOX AND CLUSTER LENS	BOX POUR DES CASSETTES	MOBILETTO PORTAOGGETTI	N 01-0981-00
12.2		1	ABDECKSCHEIBE FÜR MONITOR	CLUSTER LENS FOR MONITOR	VITRE PROTECTION POUR MONITEUR	COPERTURA E MONITORE	N 01-0979-00
12.3		1	ABDECKSCHEIBE FÜR KLIMACENTER	CLUSTER LENS FOR CLIMATIC CONDITIONS	VITRE PROTECTION POUR CLIMATISEUR	COPERTURA E CONDIZIONE AMENTO	N01-0980-00
12.4		1	CASSETTENBOX	CASSETTES BOX	BOX POUR DE CASSETTES	MOBILETTO PORTAOGGETTI	C-BOX 34 026
13	1501.218.80	1	MITTELKONSOLE	MIDDLE CONSOLE	CONSOLE CENTRALE		N 01-0745-00
14	1501.215.17	1	DECKEL F. RADIOKASTEN	COVER F. RADIOCASE	COUVERCLE POUR RADIO	COPERCHIO VANO RADIO	N 01-0801-00
15	1501.215.20	2	BLLENDE ABLAGEFACH	BLIND FRONT FILING TRAY	COUVERTURE BOITE	MOSTRINO RIPOSTIGLIO	N 01-0806-00
16	1501.215.21	1	BLLENDE ABLAGEFACH	BLIND FRONT FILING TRAY	COUVERTURE BOITE	MOSTRINO RIPOSTIGLIO	N 01-0807-00
17	1501.218.03	3	FANGBAND	LIMITING STRAP	BANDE DE GARDE	BRETELLA BALESTRA	N 01-0869-00
18	1501.215.28	NBD	STELLFÜßE	CONTROL FOOT	ELEMENT D'AJUSTAGE	PIEDE PER CRUSCOTTO	3820081

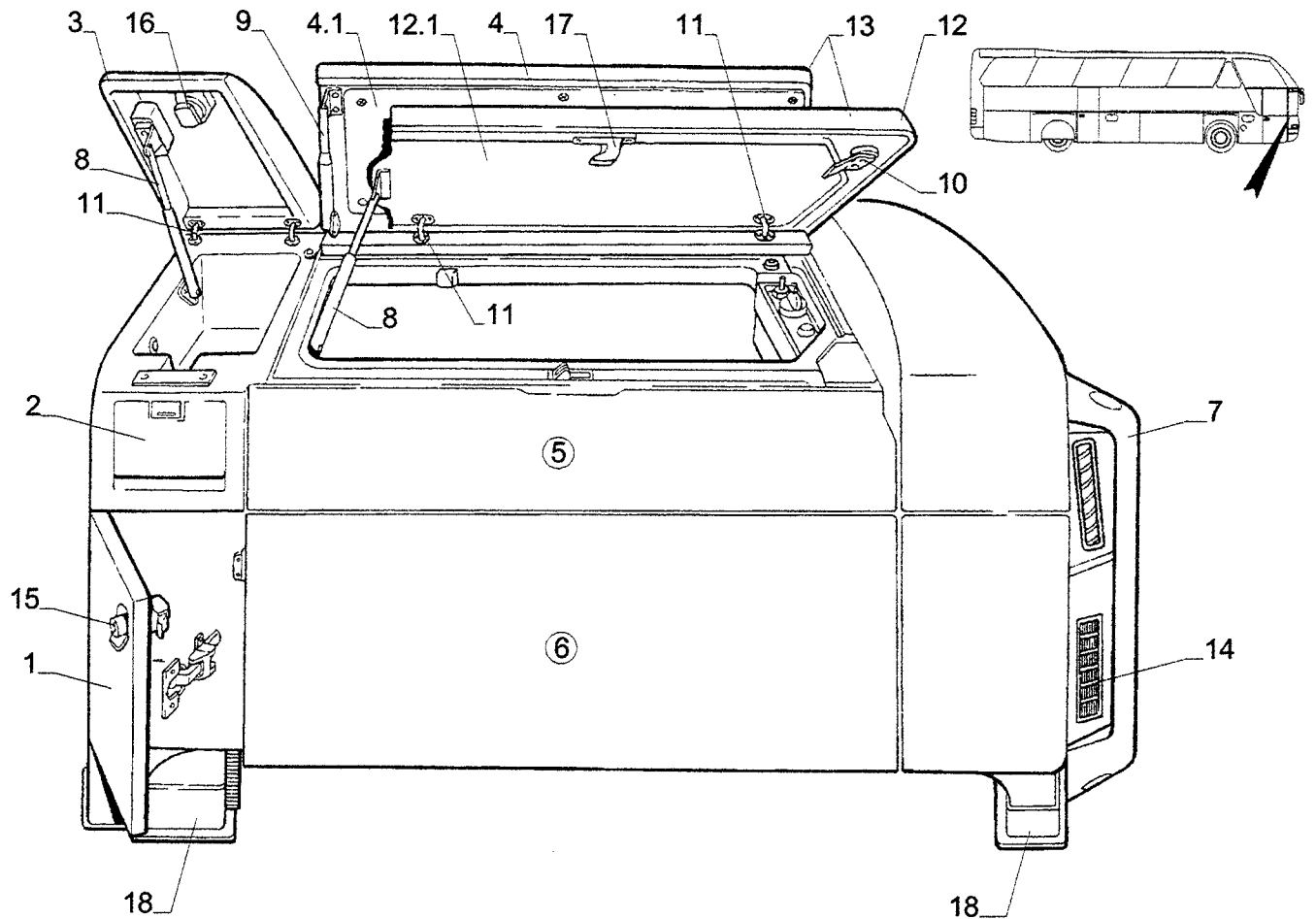


ARMATURENBRETT RECHTS  
DASH BOARD RIGHT  
TABELAU DE BORD DROITE  
CRUSCOTTO DESTRA

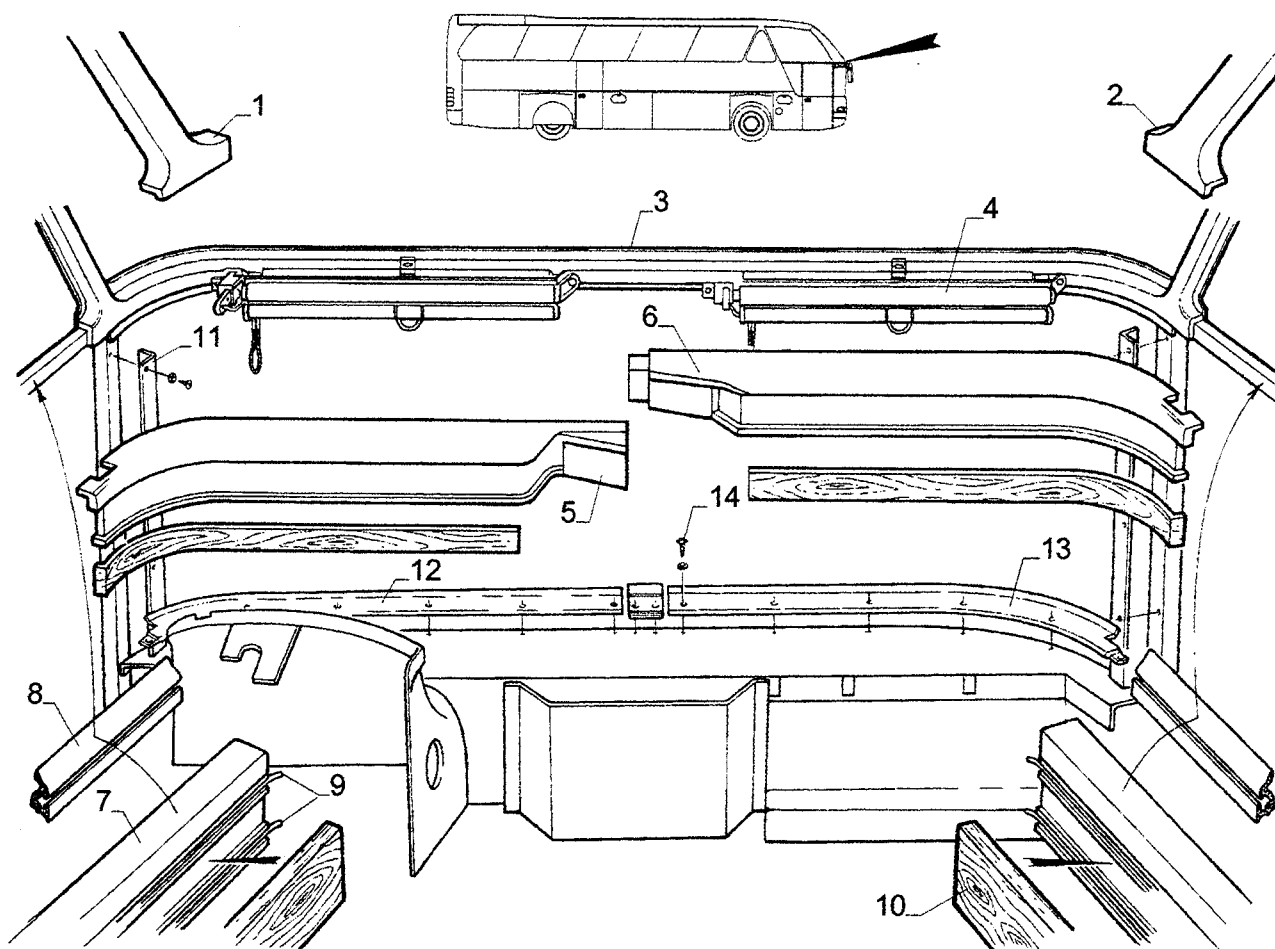
N 516 SHD 02/97



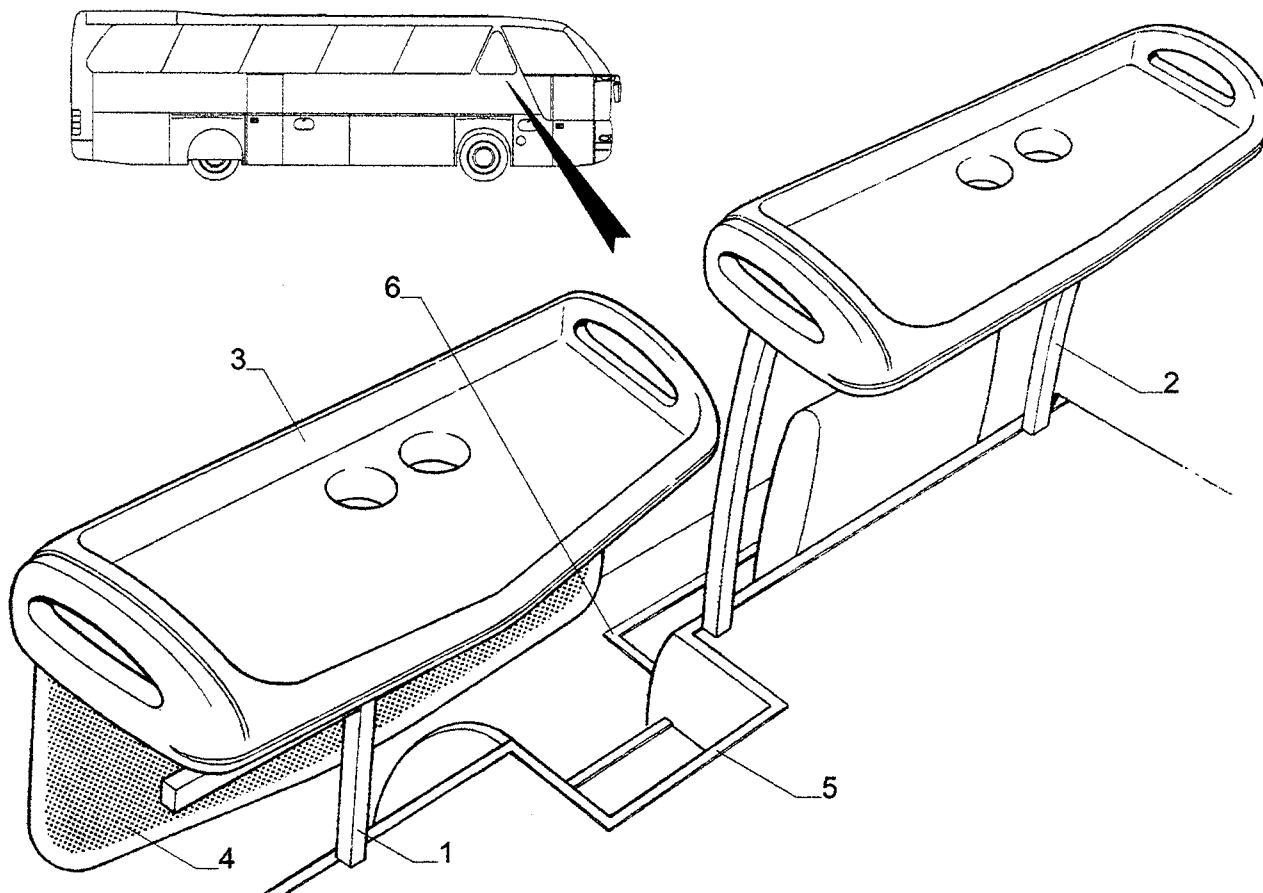
1908



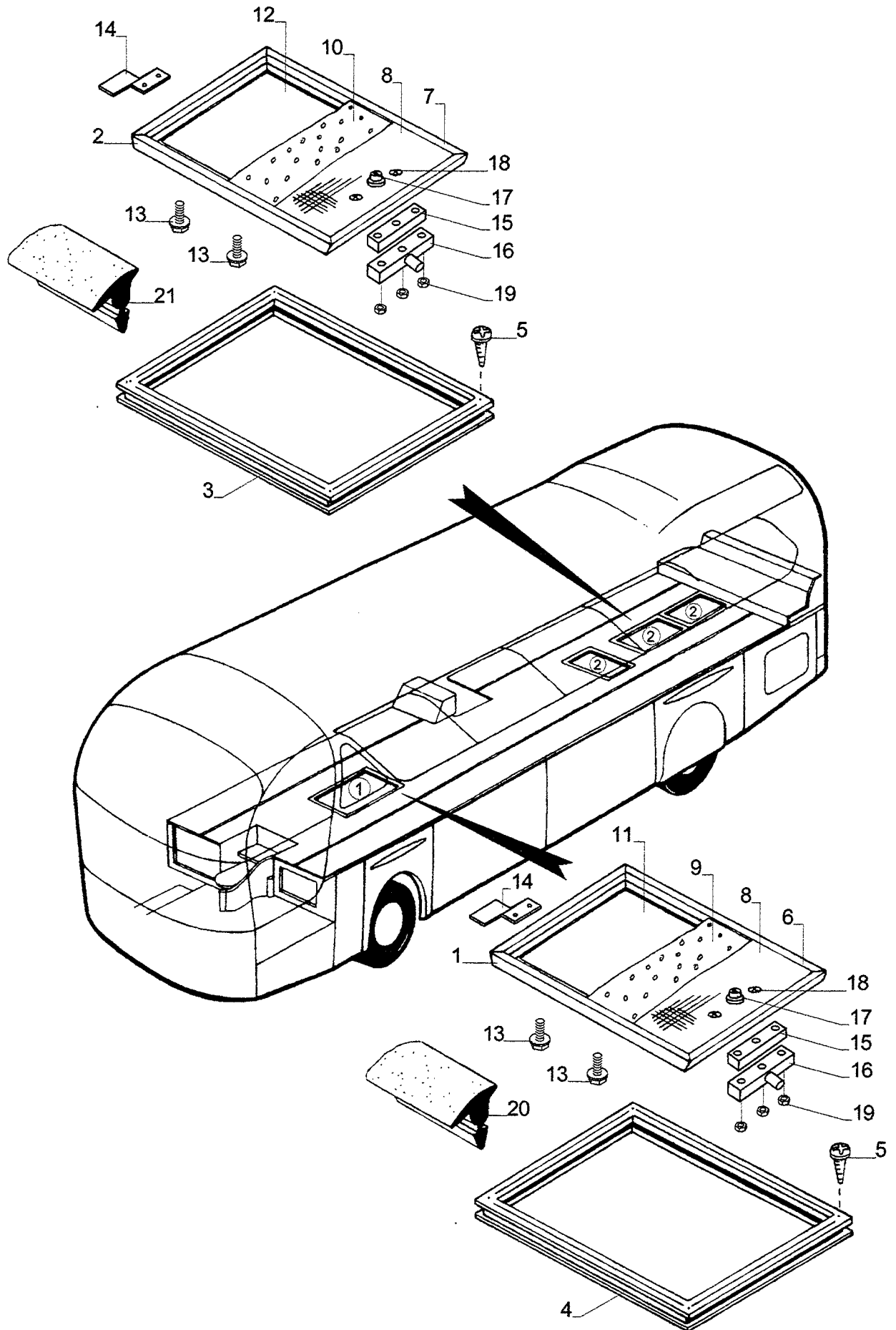
POS	TEILE-NR.	STK	DEUTSCH	ENGLISH	FRANCAIS	ITALIANO	BEMERKUNG
	1501.216.40	1	ARMATURENBRETT RECHTS	DASH BOARD RIGHT	TÉBELEAU DE BORD DROITE	CRUSCOTTO DESTRA	N 01-0972-00
1	1501.216.26	1	TÜR F. STAUFACH	DOOR	PORTE	PORTA	N 01-0846-00
2	2511.031.00	1	ASCHENBECHER	ASH TRAY	CENDRIER	PORTACENERE	N 01-0829-00
3	1501.216.25	1	DECKEL F. ABLAGEFACH	COVER F. STORAGE BOX	COUVERCLE	COPERCHIO	N 01-0832-00
4		1	LAMPENKLAPPE KPL.	LAMPSFLAPS CPL.	LAMPE VOLET	LAMPADA DIATRAMMA	N 01-0730-00
4.1	1501.300.80	5	STECKSOCKELLAMPE 24V 1,2 W	LAMPE	LAMPE	LAMPADA	
5		1	ARMATURENBRETT - OBERTEIL	DASHBOARD - TOP PART	TABEALAU DE BORD - DESSUS	CRUSCOTTO - PARTE SUPERIORE	N 01-0843-00
6		1	ARMATURENBRETT - UNTERTEIL	DASHBOARD - LOWER PART	TABEALAU DE BORD - BAS	CRUSCOTTO - PARTE SOTTOTONDO	N 01-0812-00
7	1908.100.00	1	HALTEGRIFF	GRAP HANDLE	POIGNEE	APPIGLIO	N 01-0848-00
8		1	GASFEDER 250MM	GAS SPRING	RESSORT GAZ	MOLLA GAS	N 01-0954-00
9		1	GASFEDER 130MM	GAS SPRING	RESSORT GAZ	MOLLA GAS	N 01-0955-00
10		1	DREHRIEGELSCHLOß	ROTARY LOCK STRIKER	SERRURE ROTATION	SERRATURA	N 01-0784-00
11	1501.216.09	6	SCHARNIER (ZYSA)	HINGE	CHARNIERE	CERNIERA	N 01-0782-00
12	1501.216.24	1	DECKEL F. KÜHLSCHRANK	COVER F. FRIDGE	COUVERCLE	COPERCHIO	N 01-0862-00
12.1	1501.216.70	1	INNENSCHALE M. GUMMIDICHTUNG	INDOOR CUP W. RUBBER SEAL	BAC INTERNE	GUSCIO INTERNO	N 01-0833-00
13	1501.216.01	1	SCHWENKTISCH KPL.	SWIRELLING TABLE CPL.	TABLE PIROTANTE CPL.	TABLE OSCILLANTE CPL.	N 01-0802-00
14	1806.311.00	1	LÜFTUNGSGITTER SCHWARZ 170X42MM	AIR GRATING	GRILLE	GRIGLIA	N 01-0106-00
15	1501.218.02	1	SCHNAPPVERSCHLUß	SNAP- ON CAP	BOUCHON A DECLIC	TAPPO SCATTO	N 01-0779-00
16		1	SCHNAPPVERSCHLUß	SNAP- ON CAP	BOUCHON A DECLIC	TAPPO SCATTO	N 01-0870-00
17		NBD	SCHNAPPVERSCHLUß F. KÜHLSCHRANK KPL.	SNAP- ON CAP CPL.	BOUCHON A DECLIC CPL.	TAPPO SCATTO CPL.	N 01-0561-00
18		2	FÜßLEISTE 2- TEILIG	FOOT STRIP	BANDE PIED	BATTICALCAGNO	N 01-0821-00 ACHTUNG! MUSS AUF MASS EINGEPASST WERDEN.



POS	TEILE-NR.	STK	DEUTSCH	ENGLISH	FRANCAIS	ITALIANO	BEMERKUNG
1	1907.865.30	1	HOLMABDECKUNG A - SÄULE LINKS	PILLAR TRIM PANEL A- COLUMN LEFT	TRAVERSE RECouvreMENT A COLLONE GAUCHE	MONTANTE COPRIRE A COLONNA SINISTRA	01620528400
2	1907.865.40	1	HOLMABDECKUNG A - SÄULE RECHTS	PILLAR TRIM PANEL N 516 A- COLUMN RIGHT	TRAVERSE RECouvreMENT A COLLONE DROITE	MONTANTE COPRIRE A COLONNA DESTRA	01620528500
3	1701.164.42	1	SCHEIBENRAHMEN	WINDOW FRAME	DISQUE CADRE	DISCO TELAIO	03.1600.00.2
4	1904.193.10	2	FRONTSCHIEBENROLLO F. FAHRER	WINDSHIELD ROLLER SUN VIZOR F. DRIVER	PARE- BRISE PARE- SOLEIL EUROULABLE	PARABREZZA ROLLO GUIDATORE	85 40 035 00 00
5	1711.010.10	1	ROLLOBLENDE F. FAHRER	ROLLER SUN VIZOR ORIFICE F. DRIVER	PARE- SOLEIL EUROULABLE ECRAU	ROLLO MASTRINA GUIDATORE	03.2117.00
6	1711.010.00	1	ROLLOBLENDE F. BEIFAHRENER INNENRAUM	ROLLER SUN VIZOR PASSENGER INTERIOR	PARE- SOLEIL EUROULABLE ECRAU PASSAGER	ROLLO MASTRINA PASSEGGERO	03.2118.00
7	1903.138.00	2	BRÜSTUNGSPROFIL AL- TRÄGERPROFIL M. SCHAUMFOLIE	TREAD AL- SUPPORTTREAD W. FOAMFILM	PROFIL SUPPORT PROFIL MOUSSE FEUILLE	PROFILO AL- PROFILATO SCHIUMAFOLIE	372 E 866
8	1903.139.20	2	PVC- SCHEIBENANLAGEKEDER	PVC- DISK INSTALLATION CORD	PVC- DISQUE DISPOSITION BOURRELET	PVC- DISCO IMPIANTO GUARNIZIONE	445 B 489
9	1903.139.10	4	PVC- U- TRÄGER F. AL- TRÄGER	PVC- U- SUPPORT F. AL- SUPPORT	PVC- U- SUPPORT ACCES AL- SUPPORT	PVC- U- MENSOLA AL- MENSOLA	442 B 635
10	1903.139.00	2	BRÜSTUNGSPROFIL AL- ABDECKPROFIL M. UNLACKIERTER HOLZFOLIE	TREAD, AL- COVERTREAD W. NOT PAINTING WOODFILM	PROFIL, AL- RECOUVR. PROFIL NON VERNIR BOIS FEUILLE	PROFILO, AL- COPRIRE PROFILO NO VERNICIATURA LEGNOFOLIE	370 H 003
11	1902.142.00	2	WINKELPROFIL BLAU	ANGLE SECTION BLUE	ANGLE PROFIL BLEU	ANGOLO PROFILO AZZURRA	672
12	1501.178.00	1	ABDECKUNG VOR A-BRETT LINKS	COVERING PIPE INSTRUMENT PANEL LEFT	RECouvreMENT TABLEAU DE BORD GAUCHE	COPERTURA CRUSCOTTO PLANCIA SINISTRA	N01-0016-00
13	1501.179.00	1	ABDECKUNG VOR A-BRETT RECHTS	COVERING PIPE INSTRUMENT PANEL RIGHT	RECouvreMENT TABLEAU DE BORD DROITE	COPERTURA CRUSCOTTO PLANCIA DESTRA	N01-0017-00
14	5010.016.00	15	BLECHSCHRAUBE	SHEET METAL SCREW	VIS A TOLE	VITE AUTOFILETTANT	218 4 16



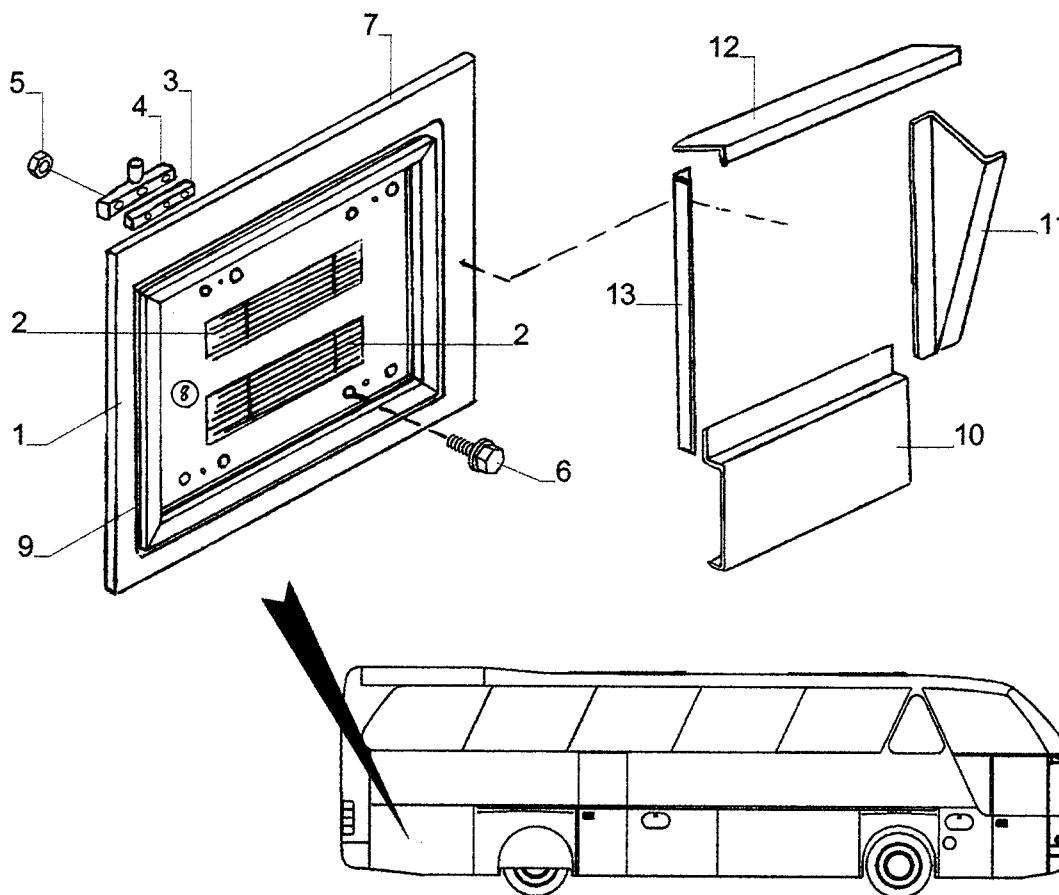
POS	TEILE-NR.	STK	DEUTSCH	ENGLISH	FRANCAIS	ITALIANO	BEMERKUNG
1	1906.741.00	1	ABSCHRANKUNG FAHRER N 516 SHD	BARRIER DRIVER	SUPPORT CONDUCTEUR	SUPPORTO GUIDATORE	
2	1906.741.20	1	ABSCHRANKUNG BEIFAHREER N 516 SHD	BARRIER PASSENGER	SUPPORT PASSAGER	SUPPORTO PASSEGGERO	
3	2303.424.40	2	ABLAGE TISCH VORNE	SHELF TABLE FRONT	LOGEMENT TABLE AVANT	PORTAOGGETTI TAVDO D'AVANTI	
4	1906.741.10	1	ABSCHRANKUNGSBLECH N 516 SHD	BARRIER SHELF METAL	TOLE CONDUCTEUR	LAMIERA GUIDATORE	
5	1902.063.01	MTR	ALU- PROFIL ELOXIERT EINFÄBLEISTE- EINFACH WEICH	ALU- TREAD ANODIZE STRIP- SINGLE SOFT	ENTREE BANDE- ALU	BATTICALCAGNO- ALU	LÄNGE NACH ABMESSUNG
6	1901.100.00	MTR	TRITTABDECKPROFIL GELB	STEP MASKING TREAD YELLOW	ENTREE BANDE JAUNE	BATTICALCAGNO- GIALLO	LÄNGE NACH ABMESSUNG



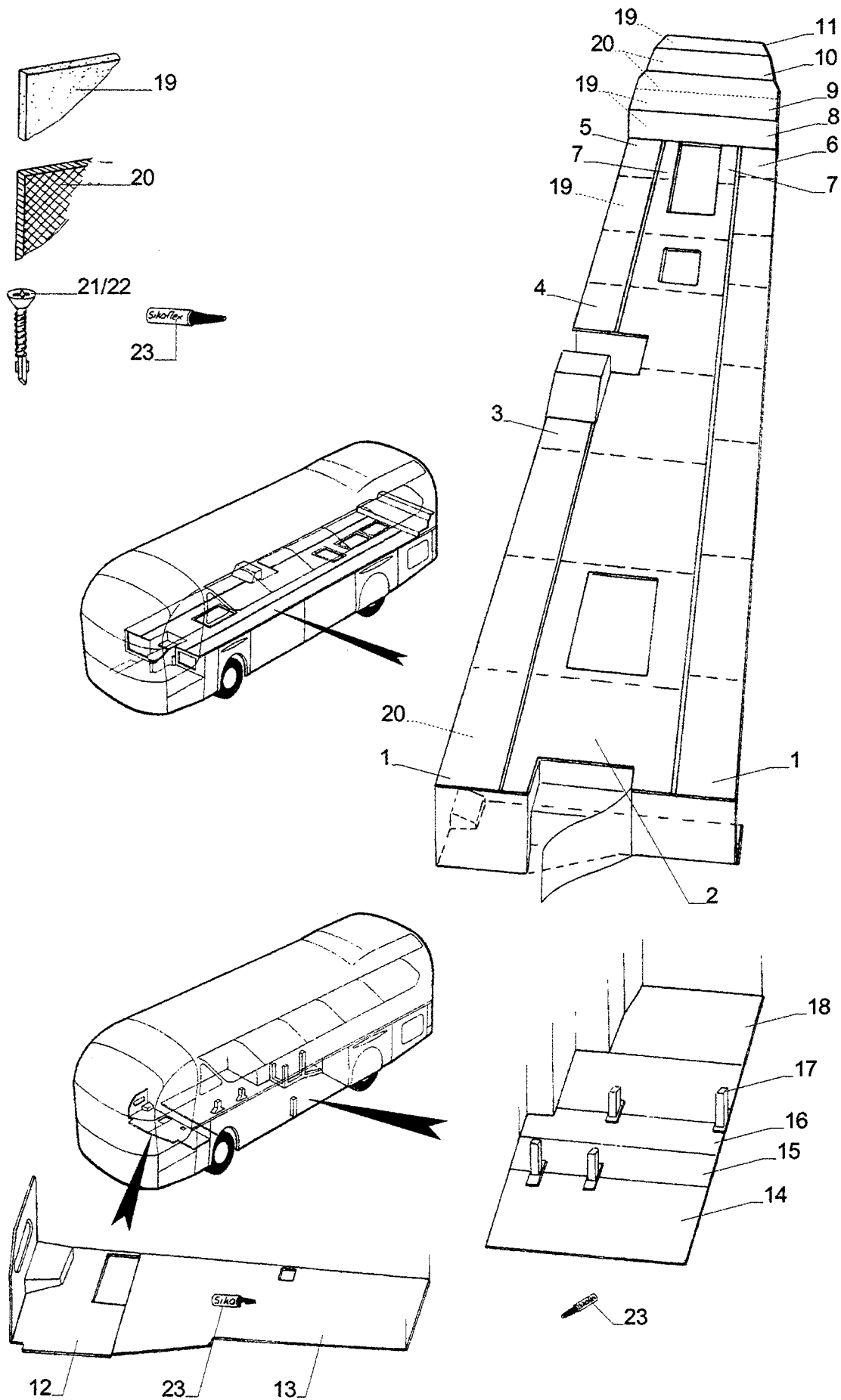
POS	TEILE-NR.	STK	DEUTSCH	ENGLISH	FRANCAIS	ITALIANO	BEMERKUNG
1	1926.807.00	1	BODENDECKEL VORN. KPL.	BOTTOM COVER	COUVERCLE DU SOL	COPERCHIO	ZN 1913000300
2	1926.808.00	3	BODENDECKEL HINT. KPL.	BOTTOM COVER	COUVERCLE DU SOL	COPERCHIO	ZN 1913000200
3	SIEHE POS.2	3	ALURAHMEN EINBAU IN GERIPPE HINT. 675X580MM	ALUMINIUM FRAME	CADRE	TELAIO	AUßENMAß
4	SIEHE POS.1	1	ALURAHMEN EINBAU IN GERIPPE VORN 970X570MM	ALUMINIUM FRAME	CADRE	TELAIO	AUßENMAß
5	5010.000.00	32	SCHRAUBE SELBSTBOHREND 4,2X32	SCREW	VIS	VITE	215 42 32 PRO RAHMEN 8
6	SIEHE 2	3	BODENDECKEL 505X600MM 2XLEISTE 505MM LG. 2XLEISTE 600MM LG.	BOTTOM COVER	COUVERCLE DU SOL	COPERCHIO	AUßENMAßE
7	SIEHE 1	1	BODENDECKEL VORNE 2XLEISTE 505MM LG. 2XLEISTE 895LG.	BOTTOM COVER	COUVERCLE DU SOL	COPERCHIO	AUßENMAßE
8			PEGULAN BESCHICHTUNG	FLOR CARPET	REVETEMENT DU PLANCHER	TAPPETO	UNTERSCHIEDL. SIEH. BAUBESCHREIBUNG
9	1708.030.10	3	ISOLIERMATTE HINTEN 30MM 430X520MM	INSULATION MATERIAL	MATERIERE ISOLANTE	MATERIALE ISOLANTE	451 SK SIEHE 2:
10	1708.030.10	1	ISOLIERMATTE VORNE 30MM 430X820MM	INSULATION MATERIAL	MATERIERE ISOLANTE	MATERIALE ISOLANTE	451 SK SIEHE POS. 1
11	1911.024.00	3	HOLZPLATTE 12MM 570X475MM	WOOD PLATE	PLAQUE	PIASTRA	SIEHE POS. 2
12	1911.024.00	1	HOLZPLATTE 12MM 865X475MM	WOOD PLATE	PLAQUE	PIASTRA	SIEHE POS. 1
13	5110.020.00	72	SCHRAUBE M3,9X13	SCREW	VIS	VITE	DIN 7981 18STK.PRO DECKEL
14	1712.002.03	4	Z- PROFIL ALUMINIUM 2MM 100X95MM (100X35/20/40MM)	ALUMINIUM SECTION	PROFIL	PROFILO	SIEHE POS. 1 & 2
15	SIEH.POS.1,2	4	KUNSTSTOFFUNTERLAGE 110X25X10MM	PLASTIC PAD	PIECE PLASTIQUE	PROFILO D'APPOGGIO	
16	2302.542.00	4	ZUNGENSCHLOß	LOCK	SERRURE	SERRATURA	00023 T 00630 SIEHE POS. 1 & 2
17		4	SCHLOß	LOCK	SERRURE	SERRATURA	SIEHE POS 1 & 2
18	5084.48.00	8	SCHRAUBE M6X35	SCREW	VIS	VITE	DIN 965
19	5095.004.00	12	STO&MUTTER M6	NUT	ECROU	DADO	DIN 985
20	SIEHE POS.1	4	GUMMIPROFIL VORNE 2X910MM LANG 2X530MM LANG	RUBBER SECTION	PROFIL	BORDATURA GOMMATA	
21	SIEHE POS.2	4	GUMMIPROFIL HINTEN 2X620MM LANG 2X530MM LANG	RUBBER SECTION	PROFIL	BORDATURA GOMMATA	

ACHTUNG! BODENDECKEL WERDEN KOMPLETT ANGELIEFERT.

MONTAGEDECKEL RECHTS HINTEN N 516 SHD 02/97  
 ASSEMBLY COVER  
 COUVERCLE DE MONTAGE  
 COPERCHIO



POS	TEILE-NR.	STK	DEUTSCH	ENGLISH	FRANCAIS	ITALIANO	BEMERKUNG
1	1926.809.00	1	MONTAGEDECKEL RECHTS KPL. MIT AUßENRAHMEN 970X700MM	ASSEMBLY COVER	COUVERCLE DE MONTAGE	COPERCHIO	
2	1806.928.00	2	LUFTGITTER SCHWARZ 500X110MM	AIR GRATE	GRILLE	GRIGLIA	575.01.92X
3	SIEH. POS.1	4	KUNSTSTOFFKLOTZ 100X20X10	PLASTIC PAD	PIECE PLASTIQUE	PROFILO D APPOGGIO	
4	2302.542.00	4	ZUNGENSCHLOß	LOCK	SERRURE	SERRATURA	00023 T 00630 SIEH.POS.1
5	5095.004.00	8	STOPMUTTER M6	NUT	ECROU	DADO	DIN 985
6	5084.047.00	8	SCHRAUBE M 6X30	SCREW	VIS	VITE	DIN 965
7	1911.024.00	1	AUßENRAHMEN AUS HOLZ 970X700MM 50MM BREIT MIT ALUPROFIL 12MM	FRAME	CADRE	TELAIO	SIEHE POS.1
8	1911.024.00	1	DECKEL AUS HOLZ MIT LEISTE KPL.855X585MM /12MM STARK NUR HOLZ 550X820MM	COVER	COUVERCLE	COPERCHIO	SIEHE POS.1
9	SIEH.POS.1	4	GUMMLEISTE 2X900MM LANG 2X620MM LANG	RUBBER SECTION	PROFIL	BORDATURA GOMMATA	
10	1712.203.01	1	STAHLBLECH 1000X445MM GEKANTET (1000X380/30/15/20MM)	SHEET STEEL	TOLE D ACIER	BORDATURA GOMMATA	
11	1712.203.01	1	STAHLBLECH 630X155MM GEKANTET(630X140/15MM)	SHEET STEEL	TOLE D ACIER	LAMIERA D ACCIAIO	
12	1712.203.01	1	WINKELBLECH 950X85MM GEKANTET(950X60/25MM)	SHEET STEEL	TOLE D ACIER	LAMIERA D ACCIAIO	
13	1712.203.01	1	WINKELBLECH 660X30MM GEKANTET(660X15/15MM)	SHEET STEEL	TOLE D ACIER	LAMIERA D ACCIAIO	
14	1708.002.00	1	ISOLIERMATTE SILBER 780X505MM	INSULATION MATERIAL	MATIERE ISOLANTE	MATERIALE ISOLANTE	
ACHTUNG !! MONTAGEDECKEL WIRD KOMPLETT ANGELIEFERT.							

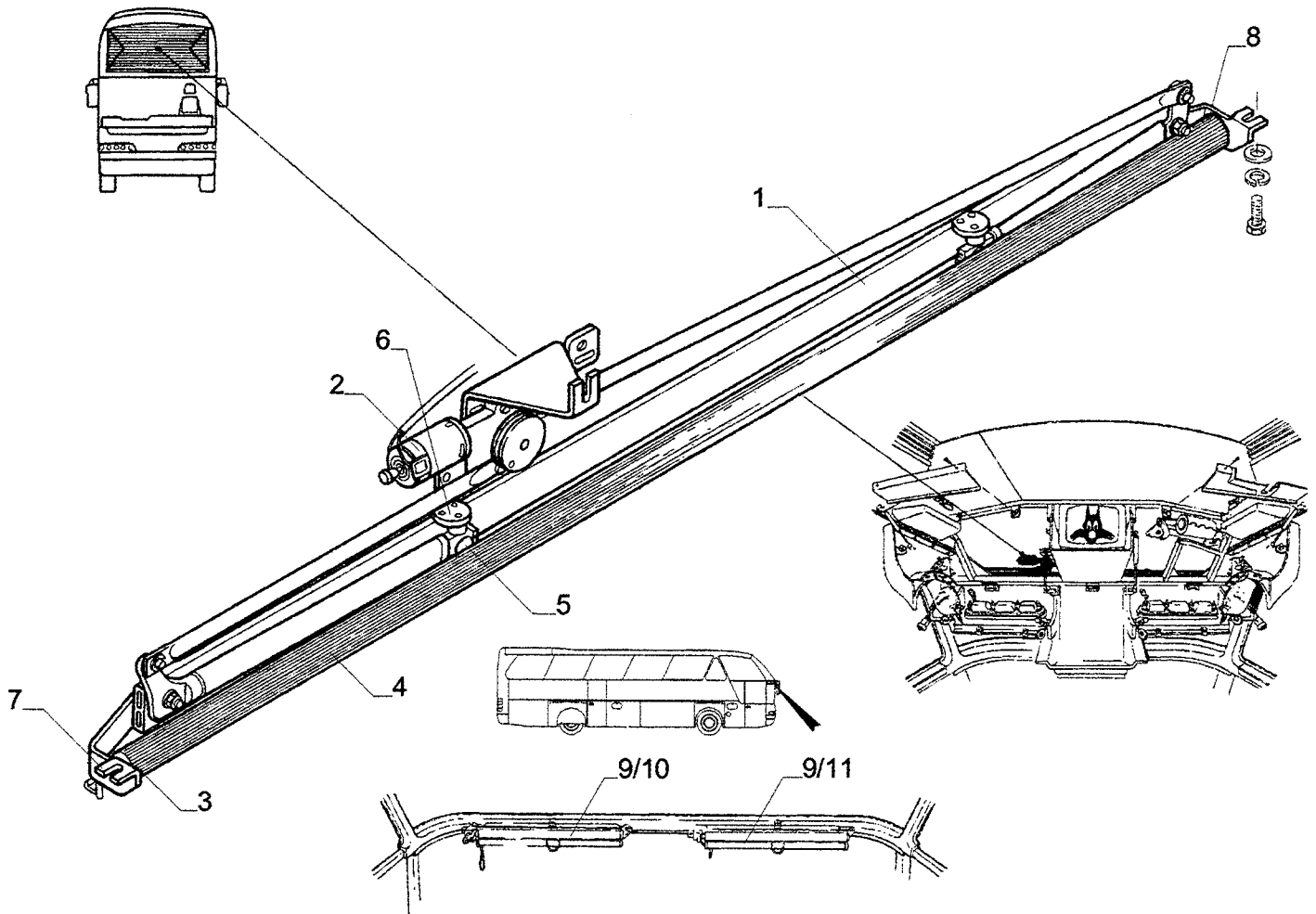


POS	TEILE-NR.	STK	DEUTSCH	ENGLISH	FRANCAIS	ITALIANO	BEMERKUNG
1	1911.016.30	12	BIRKE COMBI M. NUT U. FEDER	MULTILAYER WOOD	CONTREPLAQUE	LEGNO COMPENSATO	12 MM 445X1250
2	1911.016.30	7	BIRKE COMBI M. NUT U. FEDER	MULTILAYER WOOD	CONTREPLAQUE	LEGNO COMPENSATO	12 MM 1300X1250
3	1911.016.30	1	BIRKE COMBI M. NUT U. FEDER	MULTILAYER WOOD	CONTREPLAQUE	LEGNO COMPENSATO	12 MM 445X410
4	1911.016.30	NBD	BIRKE COMBI M. NUT U. FEDER	MULTILAYER WOOD	CONTREPLAQUE	LEGNO COMPENSATO	12 MM 445X635
5	1911.016.30	1	BIRKE COMBI M. NUT U. FEDER	MULTILAYER WOOD	CONTREPLAQUE	LEGNO COMPENSATO	12 MM 445X920
6	1911.016.30	1	BIRKE COMBI M. NUT U. FEDER	MULTILAYER WOOD	CONTREPLAQUE	LEGNO COMPENSATO	12 MM 445X725
7	1911.016.30	2	BIRKE COMBI M. NUT U. FEDER	MULTILAYER WOOD	CONTREPLAQUE	LEGNO COMPENSATO	12 MM 385X920
8	1911.015.00	1	WISAPHON SCHALLDÄMMPL. SCH 99	SOUND- INSULATING MULTILAYER WOOD	CONTREPLAQUE INSONORE	LEGNO COMPENSATO FONOASSORBENTE	12 MM 190X2400 MM
9	1911.015.00	1	WISAPHON SCHALLDÄMMPL. SCH 99	SOUND- INSULATING MULTILAYER WOOD	CONTREPLAQUE INSONORE	LEGNO COMPENSATO FONOASSORBENTE	12 MM 595X2400 MM
10	1911.015.00	1	WISAPHON SCHALLDÄMMPL. SCH 99	SOUND- INSULATING MULTILAYER WOOD	CONTREPLAQUE INSONORE	LEGNO COMPENSATO FONOASSORBENTE	12 MM 230X2215 MM
11	1911.015.00	1	WISAPHON SCHALLDÄMMPL. SCH 99	SOUND- INSULATING MULTILAYER WOOD	CONTREPLAQUE INSONORE	LEGNO COMPENSATO FONOASSORBENTE	12 MM 145X2140 MM
12	1911.016.10	1	BIRKEN FIXMASSE SCH 51	MULTILAYER WOOD	CONTREPLAQUE	LEGNO COMPENSATO	12 MM 755X853 MM
13	1911.016.10	1	BIRKEN FIXMASSE SCH 51	MULTILAYER WOOD	CONTREPLAQUE	LEGNO COMPENSATO	12 MM 755X1460 MM
14	1911.024.00	1	WARKHAUS SIEBDRUCK SCH 60	MULTILAYER WOOD	CONTREPLAQUE	LEGNO COMPENSATO	12 MM AW 100 1115X2347
15	1911.024.00	1	WARKHAUS SIEBDRUCK SCH 60	MULTILAYER WOOD	CONTREPLAQUE	LEGNO COMPENSATO	12 MM AW 100 580X2347
16	1911.024.00	1	WARKHAUS SIEBDRUCK SCH 60	MULTILAYER WOOD	CONTREPLAQUE	LEGNO COMPENSATO	12 MM AW 100 575X2347
17	1911.024.00	1	WARKHAUS SIEBDRUCK SCH 60	MULTILAYER WOOD	CONTREPLAQUE	LEGNO COMPENSATO	12 MM AW 100 733X1435
18	1911.024.00	1	WARKHAUS SIEBDRUCK SCH 60	MULTILAYER WOOD	CONTREPLAQUE	LEGNO COMPENSATO	12 MM AW 100 868X1390
19	1708.033.00	NBD	SCHALDÄMM- MATERIAL	SOUND- INSUL. MATERIAL	MATERIEL INSONORE	MATER. FONOASSORB.	40 MM 00542946
20	1708.030.01	NBD	DÄMMATERIAL ANTHRAXIT	DEADENING MATERIAL	MATIERE ISOLANTE	MATER. FONOASSORB.	30 MM 00547138
21	5010.000.00	NBD	ZEBRA- FLÜGEL PIAS SELBSTBOHR. SCHRAUBE	SELF- DRILLING SCREW	VIS	VITE	4,2X32 2154232
22	5010.000.15	NBD	ZEBRA- FLÜGEL PIAS SELBSTBOHR. SCHRAUBE	SELF- DRILLING SCREW	VIS	VITE	4,2X38 2154238
23	2603.574.00	17	SIKAFLEX 221 GRAU	ADHESIVE SEALANT	ADHESIF D'ETANCHEITE	SIGILLANTE ADESIVO	310 ML KARTUSCHE 18299

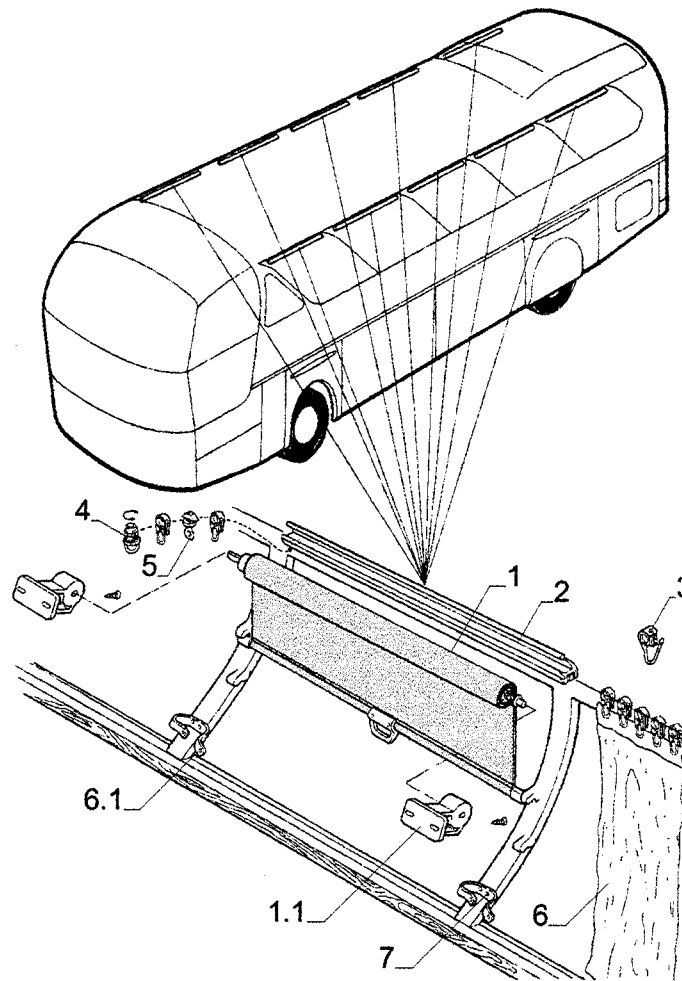


FRONTSCHIEBEN-ROLLO  
WINDSHIELD-ROLLER  
PARE-BRISE ROULEAU  
PARABREZZA RULLO

N 516 SHD 09/97  
N 516/3 SHDL



POS	TEILE-NR.	STK	DEUTSCH	ENGLISH	FRANCAIS	ITALIANO	BEMERKUNG
1	1904.193.00	1	FRONTSCHIEBEN-ROLLO	WINDSHIELD-ROLLER	PARE-BRISE ROULEAU	PARABREZZA RULLO	85 41 001 00 00
2		1	ANTRIEB ZSB	MOTOR	MOTEUR	MOTORE	00 00 003 2100
3		1	ROLLOWELLE ZSB	ROLL-UP SUN SHIELD SHAFF	ARBRE DU PARE-SOLEIL ENROULABLE	ALBERO DI VISIERA PARASOLE	10 41 001 7000
4		1	ROLLOWELLE KPL.	ROLL-UP SUN SHIELD SHAFF CPL.	ARBRE DU PARE-SOLEIL ENROULABLE CPL.	ALBERO DI VISIERA PARASOLE CPL.	85 41 001 5000
5		1	AUSZUGPROFIL	PULL-IN TREAD	ARTICULATION DENTEE	DENTE DIREZIONALE	10 41 002 1801
6		1	ANSCHLAG ZSB	LOCK	BUTEE	ARRESTO	10 41 001 1700
7		1	SEITENTEIL LINKS ZSB	SIDE SECTION LEFT	PARTIE LATERALE GAUCHE	LATERALE SINISTRA	10 40 003 1600
8		1	SEITENTEIL RECHTS ZSB	SIDE SECTION RIGHT	PARTIE LATERALE DROITE	LATERALE DESTRA	10 41 001 1402
9	1904.193.10	2	FRONTSCHIEBENROLLO F. FAHRER	WINDSHIELD ROLLER SUN VIZOR F. DRIVER	PARE-BRISE PARE-SOLEIL EUROULABLE	PARABREZZA ROLLO GUIDATORE	85 40 035 00 00
10	1711.010.10	1	ROLLOBLENDE F. FAHRER	ROLLER SUN VIZOR ORIFICE F. DRIVER	PARE-SOLEIL EUROULABLE ECRAU	ROLLO MASTRINA GUIDATORE	03.2117.00
11	1711.010.00	1	ROLLOBLENDE F. BEIFAHRENER INNENRAUM	ROLLER SUN VIZOR PASSENGER INTERIOR	PARE-SOLEIL EUROULABLE ECRAU PASSENGER	ROLLO MASTRINA PASSEGGERO	03.2118.00



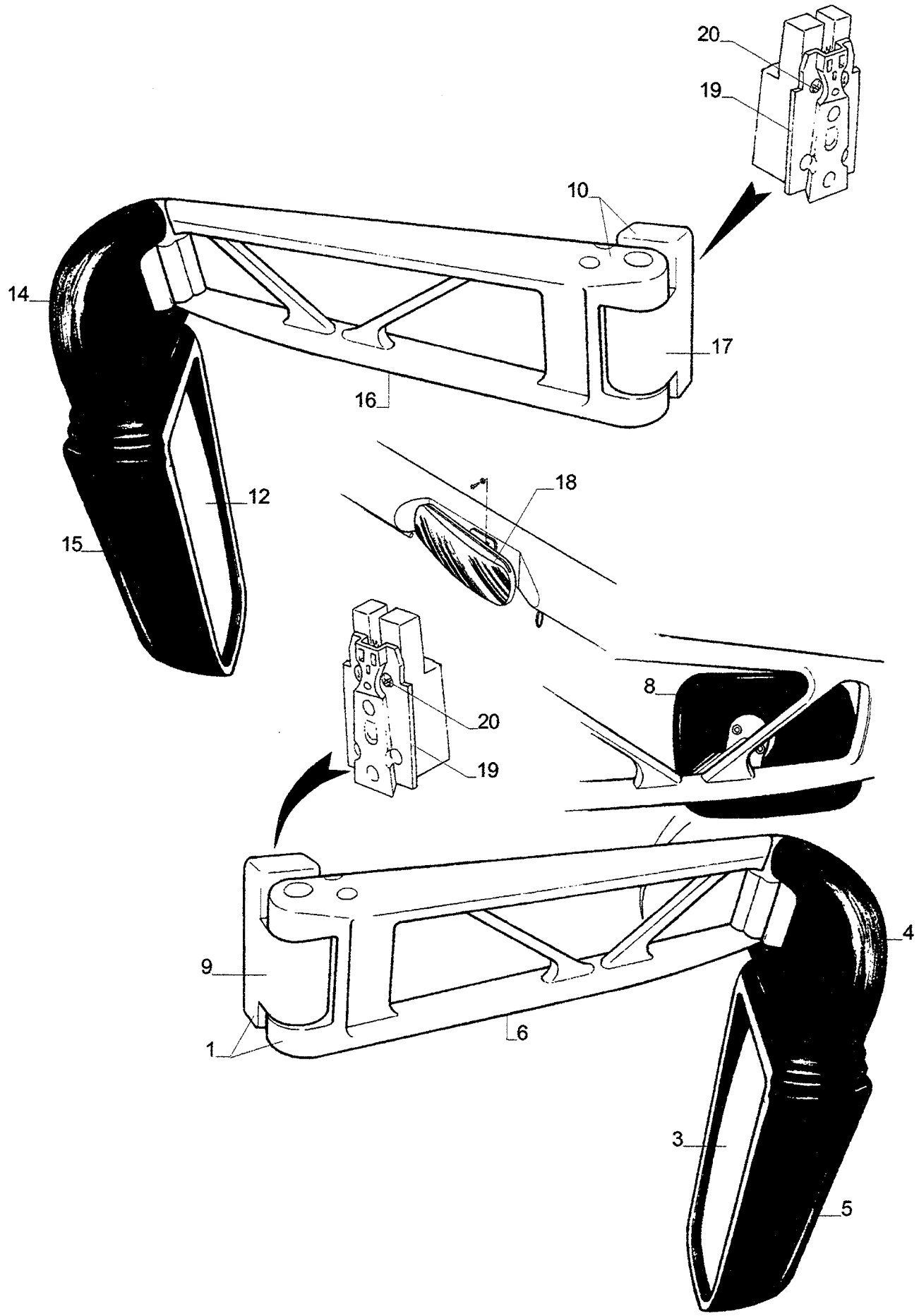
POS	TEILE-NR.	STK	DEUTSCH	ENGLISH	FRANCAIS	ITALIANO	BEMERKUNG
1	1904.194.20	10	SEITENFENSTER ROLLO 1670X500MM	SIDE WINDOW ROLLER BLIND	FENETRE LATÉRALE PARE- SOLEIL	FINESTRA LATÉRALE ROLLO	8550 163 0000
1.1	1904.194.20	20	HALTER F. ROLLOS	HOLDER FOR ROLLER BLIND	SUPPORT	SUPPORTO	Z. ZT. NOCH IM LEIFERUMFANG ROLLO LÄNGE NACH ABMESSUNG
2	2512.222.00	10	VORHANGSCHIENE	RAIL CURTAIN	RIDEAU RAIL	CORTINA BARRA	
3	2512.205.00	17*	ROLLRING WEIß	ROLLRING WHITE	BAQUE ROULEMENT	RULLO ANELLO	* PRO VORHANG
4	2512.218.00	10	VERSCHLUß- STOPFEN RUND	PLUG ROUND	ATTACHE- BOUCHON	CHIUSURA- TAPPO	
5	2512.262.00	20	FESTSTELLER	ARRESTER	STATIONNEMENT	BLOCCARE	109
6	2512.112.00	MTR	VORHANGSTOFF „SUNSET“	CURTAIN	RIDEAU TISSU	CORTINA STOFFA	SC 6635 LÄNGE N. ABMESSUNG
6.1	2512.112.00	20	HALTEBAND	FIXINA STRAP	RUBAU DE FIXATION	CERNIERA FISSA	SC 6635
7	2511.800.50	NBD	DRUCKKNÖPFE	PATENT FASTENER	BOUTON- PRESSION	PULSANTE	70.0103

AUßEN - U. INNENSPIEGEL  
OUTSIDE - A. INSIDE MIRROR  
EXTERIEURE - ET RETROVISEUR INTERIEUR  
ESTERNO - E SPECCHIETTO RETROVISORE

N 516 SHD 09/97  
N 516/3 SHDL



1918



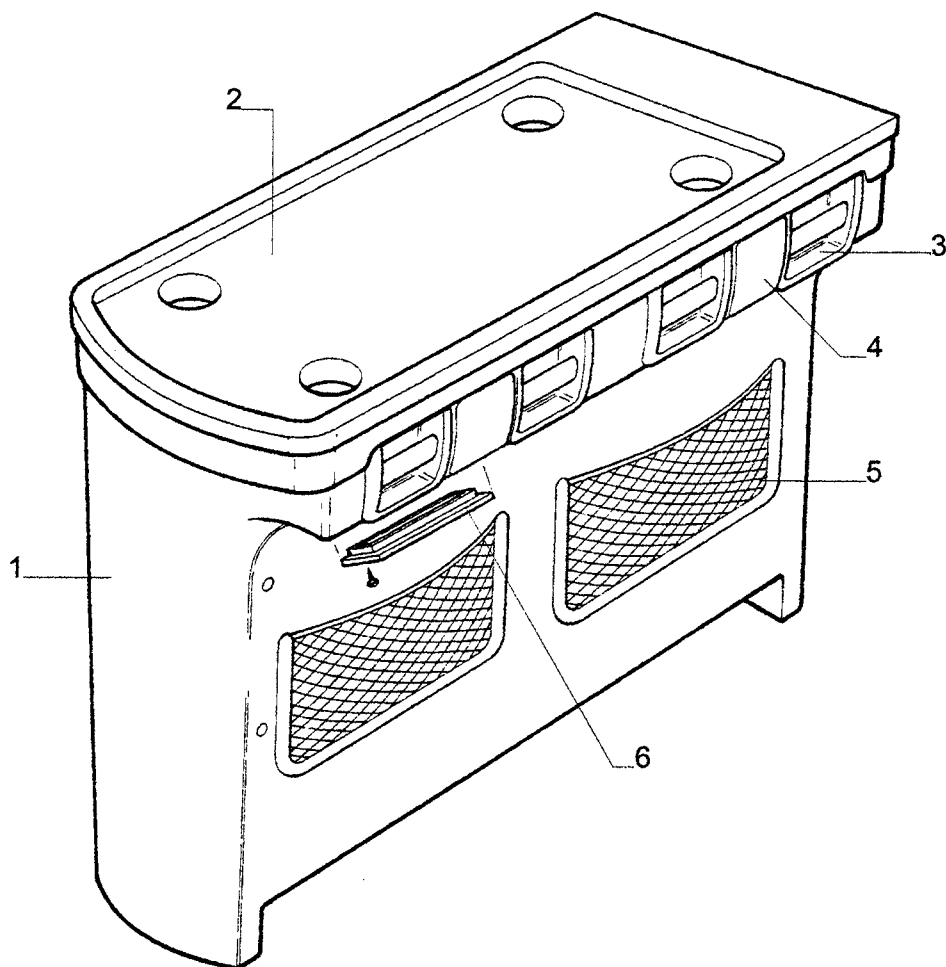
AUßEN - U. INNENSPIEGEL  
 OUTSIDE - A. INSIDE MIRROR  
 EXTERIEURE - ET RETROVISEUR INTERIEUR  
 ESTERNO - E SPECCHIETTO RETROVISORE

N 516 SHD 09/97  
 N 516/3 SHDL



1918

POS	TEILE-NR.	STK	DEUTSCH	ENGLISH	FRANCAIS	ITALIANO	BEMERKUNG
1	1905.034.00	1	SPIEGELGARNITUR RECHTS	MIRROR RIGHT CPL.	MIROIR DROITE CPL.	SPECCHIO DESTRA CPL.	8 SB 501 383-80
2	1905.606.10	1	GEHÄUSE	HOUSING	CARTER	INVOLUCRO	8 SB 562 820-01
3		1	SPIEGELGLASTRÄGER	MIRROR GLASS BRACKET	MIROIR VERRÉ SUPPORT	SPECCHIO VETRO PORTABAGAGLI	9 MX 562 841-00
4		1	GEHÄUSE- OBERTEIL	HOUSING- TOP PART	CARTER- DESSUS	INVOLUCRO- PARTE SUPERIORE	9 BG 562 812-00
5		1	GEHÄUSE- UNTERTEIL	HOUSING- LOWER PART	CARTER- BAS	INVOLUCRO- PIANA PARTE	9 BG 562 814-00
6		1	SPIEGELARMTRÄGER KPL.	MIRROR ARM CPL.	MIROIR BRAS CPL.	SPECCHIO BRACCIO CPL.	8 HG 564 054-00
7		1	ARMVERKLEIDUNGSGRUPPE	ARM SOFT TRIM GROUP	BRAS REVETEMENT	BRACCIO RIVESTIMENTO	9 HB 562 837-02
8	1905.587.15	1	BUGBEOBACHT.- SPIEGEL	FONT OBSERVATION MIRROR	PARTIE MIROIR	GRIGLIA SPECCHIO	8 SB 563 175-01
9		1	ABDECKKAPPE	COVER CAP	CAPUCHON DE PROTECTION	COPERTURA	9 HD 562 802-01
10	1905.033.00	1	SPIEGELGARNITUR LINKS	MIRROR LEFT CPL.	MIROIR GAUCHE CPL.	SPECCHIO SINISTRA CPL.	8 SB 501 382-80
11	1905.606.10	1	GEHÄUSE	HOUSING	CARTER	INVOLUCRO	8 SB 562 820-01
12		1	SPIEGELGLASTRÄGER	MIRROR GLASS BRACKET	MIROIR VERRÉ SUPPORT	SPECCHIO VETRO PORTABAGAGLI	9 MX 562 841-00
13		1	KALOTTENMONTAGE	SPHERICAL CUP		CALOTTA MONTAGGIO	9 SV 562 840-00
14		1	GEHÄUSE- OBERTEIL	HOUSING- TOP PART	CARTER- DESSUS	INVOLUCRO- PARTE SUPERIORE	9 BG 562 812-00
15		1	GEHÄUSE- UNTERTEIL	HOUSING- LOWER PART	CARTER- BAS	INVOLUCRO- PIANA PARTE	9 BG 562 814-00
16		1	SPIEGELARM KPL.	MIRROR ARM CPL.	MIROIR BRAS CPL.	SPECCHIO BRACCIO CPL.	8 HG 564 053-00
17		1	ABDECKKAPPE	COVER CAP	CAPUCHON DE PROTECTION	COPERTURA	9 HD 562 802-01
18	1905.032.00	1	INNENSPIEGEL	INSIDE MIRROR	RETROVISEUR INTERIEUR	SPECCHIETTO RETROVISORE	8 SB 501 381-00
19	1905.582.10	2	GRUNDPLATTE M. KABEL	BASE PLATE W. CABLE	PLAQUE DE BASE	PIASTRA DI BASE	9 BP 501 238-041
20	5043.054.02	8	SENKSCHRAUBE M8X16MM	SCREW	VIS	VITE	DIN 7991



POS	TEILE-NR.	STK	DEUTSCH	ENGLISH	FRANCAIS	ITALIANO	BEMERKUNG
1	2001.025.55	1	PODESTKÜCHE N 516 SHD M. TISCH U. HALTER	KITCHEN W. TABLE AND HOLDER			
2		1	TISCHPLATTE	TABLE PLATE			
3	2511.014.10	2*	GRIFF- ASCHER - SET N 516 SHD	HANDE- ASHTRAY- SET	POIGNEE- CENDRIER- SET	IMPUGNATURA PORTACENERE	* SET
4	2511.014.12	2	ASCHENBECHEREINSATZ	ASHTRAY CUP INSERT	CENDRIER CARTOUCHE	PORTACENERE IMPIEGO	FÜR 2511.014.10
5	2511.710.10	2	GEPÄCKNETZ SITZRÜCKEN N 516 SHD	LUGGAGE NET SEAT BACKING	FILET A BAGAGES	RETICELLA PORTABAGAGLI	
6		2	LÜFTUNGSGITTER	AIR REGISTER	VENTILATION GRILLE	VENTILARE GRIGLIA	

**Sonderaus-  
stattung**

**special  
equipment**

**equipaggiamento  
speciale**

**special equipment**

**equipement  
special**

**equipaggia-  
mento speciale**

**equipement special**

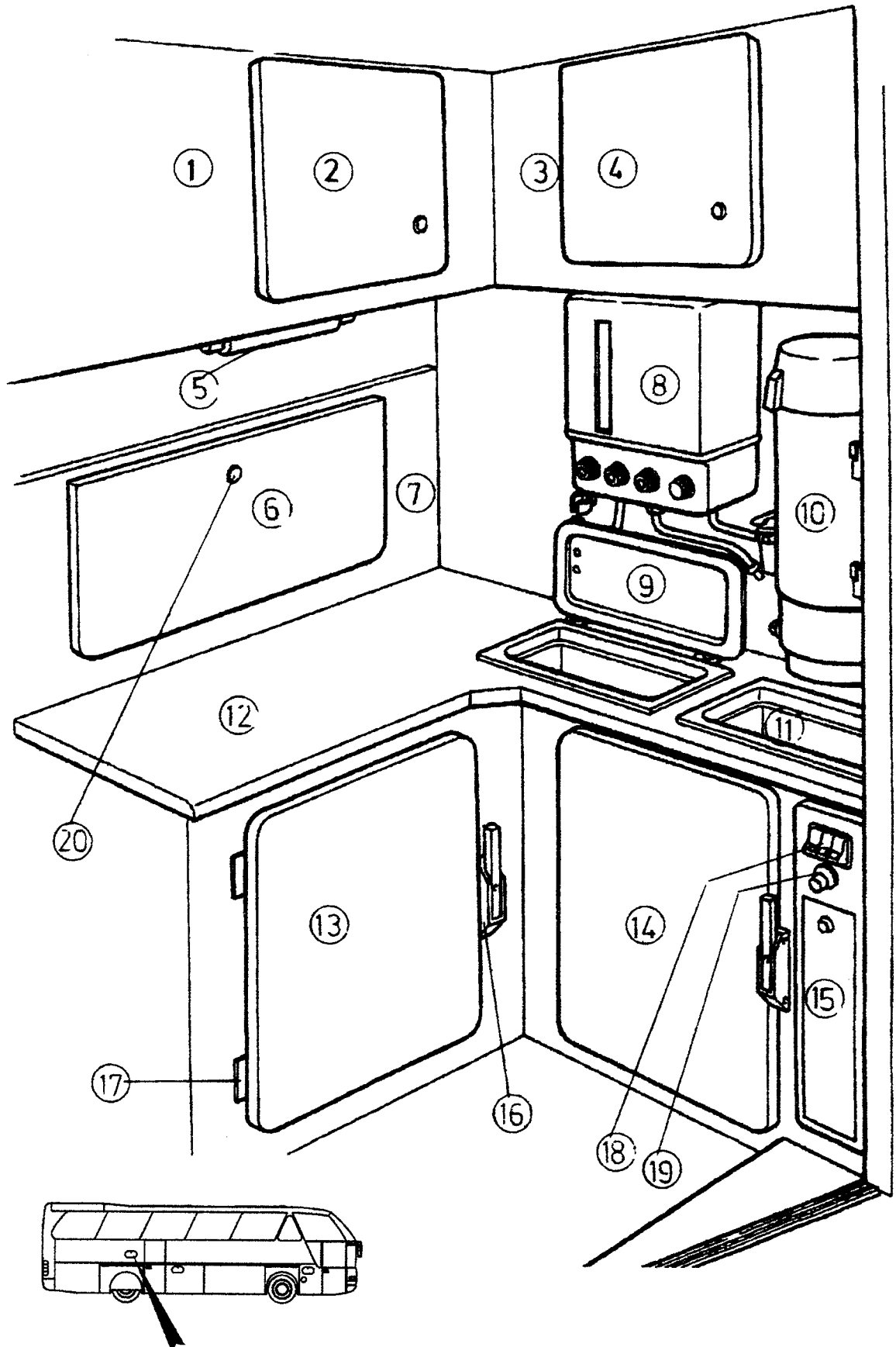
**Sonderausstattung**

STEHKÜCHE MIT KÜHLSCHRANK  
KITCHEN WITH FRIDGE  
CUISINE AVEC REFRIGERATEUR  
CUCINA CON FRIGORIFERO

N 516 SHD 09/97  
N 516/3 SHDL



2001

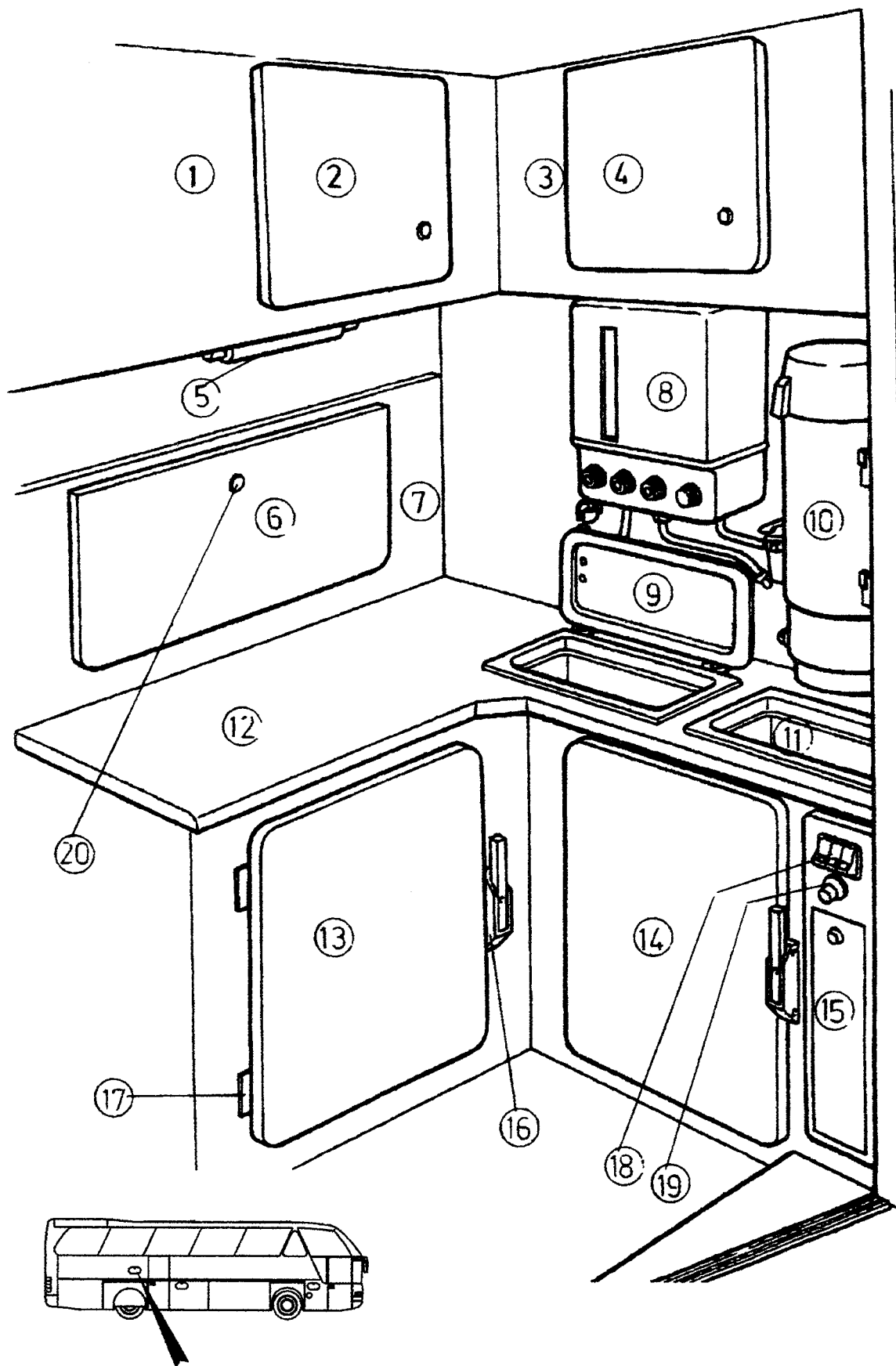


STEHKÜCHE MIT KÜHLSCHRANK  
KITCHEN WITH FRIDGE  
CUISINE AVEC REFRIGERATEUR  
CUCINA CON FRIGORIFERO

N 516 SHD 09/97



2001





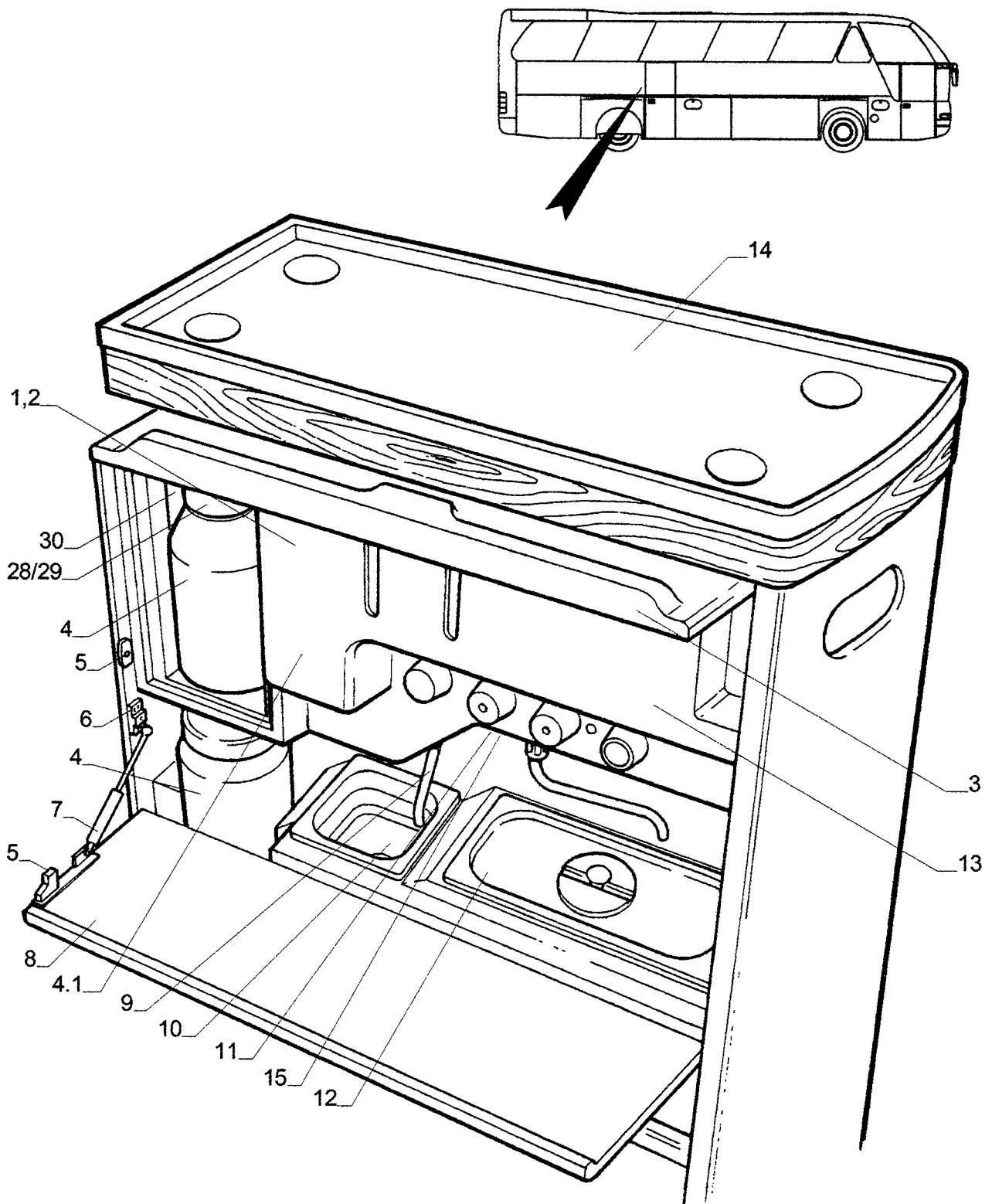
STEHKÜCHE MIT KÜHLSCHRANK  
 KITCHEN WITH FRIDGE  
 CUISINE AVEC REFRIGERATEUR  
 CUCINA CON FRIGORIFERO

N 516 SHD 09/97  
 N 516/3 SHDL



2001

POS	TEILE-NR.	STK	DEUTSCH	ENGLISH	FRANCAIS	ITALIANO	BEMERKUNG
	2001.045.01	1	STEHKÜCHE M. KÜHLSCHRANK	KITCHEN W. FRIDGE	CUISINE AVEC REFRIGERATEUR	CUCINA CON FRIGORIFERO	0.003.006.004
	2001.045.00	1	STEHKÜCHE M. KÜHL- SCHRANK VON AUßEN BELADBAR	KITCHEN W. FRIDGE	CUISINE AVEC REFRIGERATEUR	CUCINA CON FRIGORIFERO	0.003.006.005
1		1	BLLENDE F. STAUARAUM 1	LOADING SPACE COVERING	GARNITURE DU RANGEMENT	MOSTRINA DI BLOCCO DI ARMADIO	
2		1	TÜRE F. STAUARAUM 1				
3		1	BLLENDE F. STAUARAUM 2	LOADING SPACE COVERING	GARNITURE DU RANGEMENT	MOSTRINA DI BLOCCO DI ARMADIO	
4		1	TÜRE F. STAUARAUM 2	LOADING- SPACE DOOR	PORTE DU RANGEMENT	SPORTELLO CON BLOCCO DI ARMADIO	
5		1	AUFBAU- LEUCHTE 11W, 24V	LAMP SET- UP	LAMPE	LAMPADA	0.120.034.017
6		1	TÜRE F. STAUARAUM 3	LOADING- SPACE DOOR	PORTE DU RANGEMENT	SPORTELLO CON BLOCCO DI ARMADIO	
7		1	BLLENDE F. STAUARAUM 3	LOADING SPACE COVERING	GARNITURE DU RANGEMENT	MOSTRINA DI BLOCCO DI ARMADIO	
8		1	HEIßWASSERBOILER 5L	WATER HEATER	CHAUFFE EAUX	SERBATOIO D'ACQUA CALDO	
9		1	WURSTSIEDER 5L	SAUSAGE HEATER	CHAUFFE SAUCISSE	CALDAIA DI SALSICCIA	
10		1	KAFFEE MASCHINE 40 TASSEN	COFFEE MACHINE	MACHINE A CAFE	MACHINA DI CAFE	
11		1	SPÜLBECKEN	POW	EVIER	I	
12		1	ARBEITSPLATTE	WORKING PLACE	PLAN DE TRAVAIL	LASTRA DI OPERA	
13		1	KÜHLSCHRANK	FRIDGE	REFRIGERATEUR	FRIGORIFERO	
14		1	STAUARAUMTÜR F. STAUARAUM 4	LOADING- SPACE DOOR	PORTE DU RANGEMENT	SPORTELLO CON BLOCCO DI ARMADIO	
15		1	BLLENDE F. ABFALLBEHÄLTER MIT BEHÄLTER	REFUSE CONTAINER COVERING W. REFUSE CONTAINER	PORTE DU CONTENEUR A ORDURES AVEC CONTENEUR A ORDURES	MOSTRINA PER PATTUMIERA CON RECIPIENTE	
16	2001.015.00	1	SCHLOSS M. KLOBEN	LOCK W. PULLEY	FERMETURE AVEC POIGNEE	SERRATURA CON CEPPO	0.110.003.001
17		1	SCHARNIERE	HINGE	CHARNIERE	CERNIERA	0.110.001.001
18		1	SCHALTEREINHEIT	SWITCH UNIT	INTERRUPTEUR	INTERRUTTORE	
19		1	THERMOSTAT WURSTSIEDER	SAUSAGE HEATER THERMOSTAT	THERMOSTAT DU CHAUFFE SAUCISSE	THERMOSTATO DI CALDAIA DI SALSICCIA	
20		1	SCHLOSS M. DRUCKKNOPF	LOCK W. PUSH- BUTTON	FERMETURE AVEC BOUTTON POUSSOIR	SERRATURA CON BOTTONE A PRESSIONE	0.110.003.005



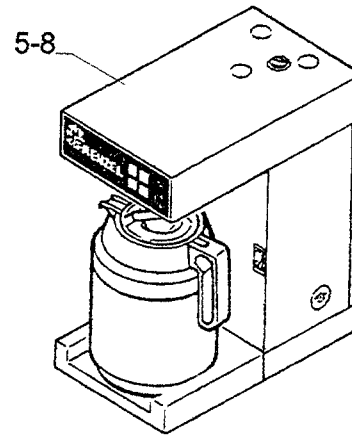
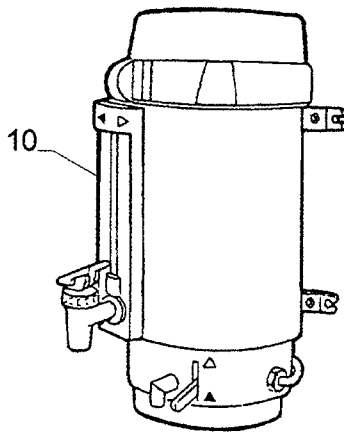
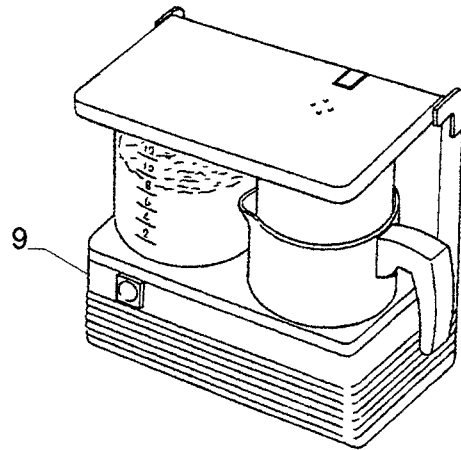
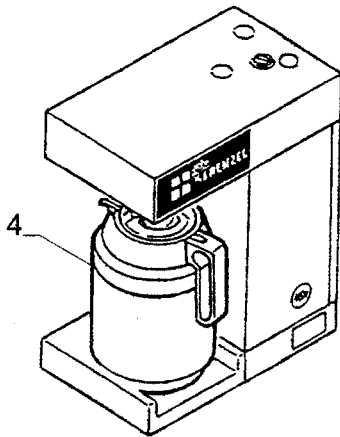
Position 16-27 ist nicht sichtbar, da im inneren der Podestküche montiert !  
Reparatur durch Demontage der Rückwand möglich !

Pos.16-27 is not visible, because it is installed in the inside of the kitchen !  
Repair through remove of the wall possible !

Position 16-27 ne pas visible, parce que est monter dans l'intérieur de la palier cuisine !  
Reparation par le démontage de l'arrière possible !

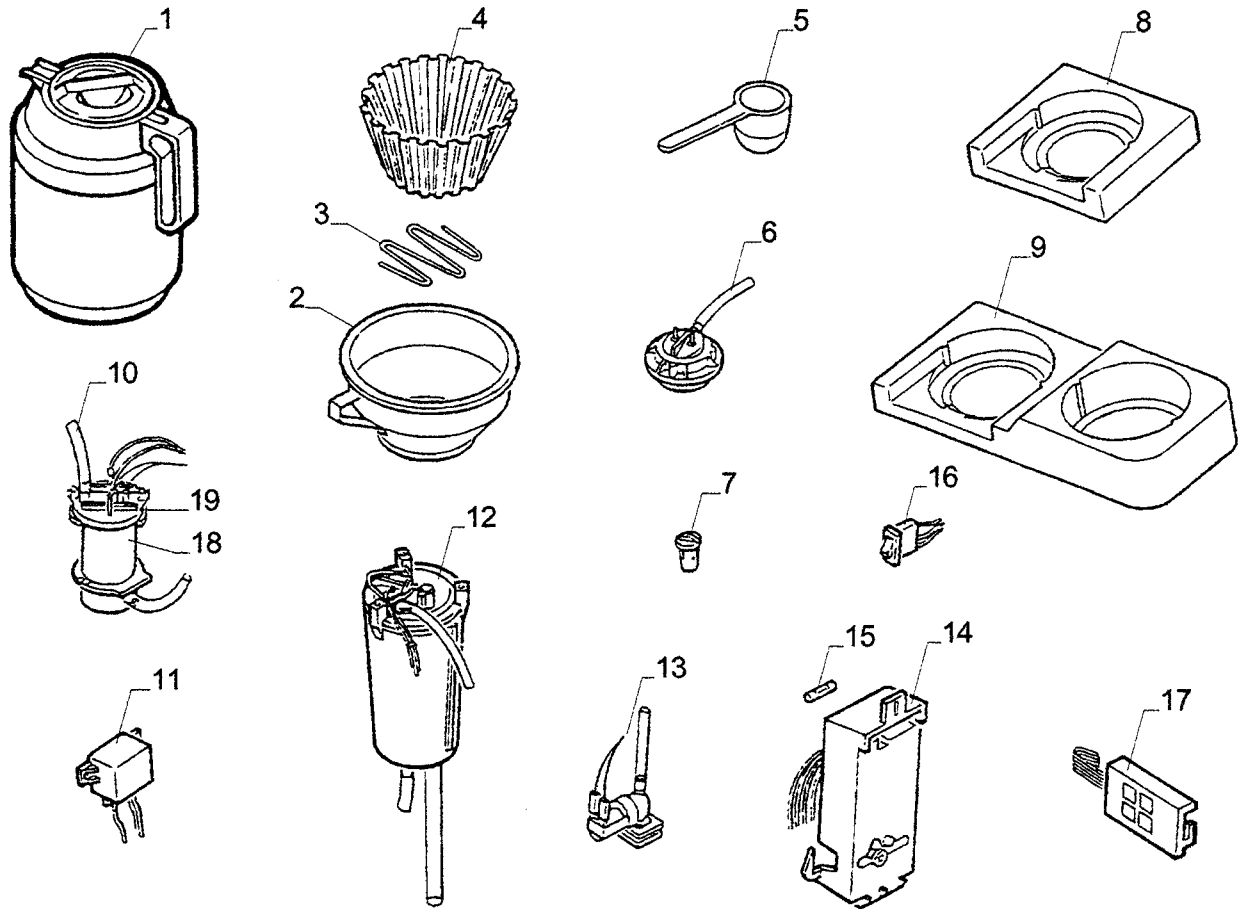
Posizione 16-27 non si puo vedere, perché e montato nel interno della cucina !  
Riparazioni sono possibile se si monta via il posteriore della cucina !

POS	TEILE-NR.	STK	DEUTSCH	ENGLISH	FRANCAIS	ITALIANO	BEMERKUNG
	2001.025.55	1	PODESTKÜCHE BISTRO TYP N 516 KPL. M. HALTER	KITCHEN BISTRO TYPE N 516 W. HOLDER	CUISINE BISTRO TYPE N 516 CPL. AVEC SUPPORT	CUCINA BISTRO TIPO N 516 CPL. CON SUPPORTO	0.003.005.008
1		1	FOLIENASTATUR F. STEUERUNG	FOIL KEYBOARD F. CONTROL	FELILLE CLAVIER POUR COMMANDE	TASTICRA PER IL	0.120.020.005
2		1	EGO- KAP.- REGLER 0-85C F. WURSTKOCHER	EGO- CONTROL DEVICE 0-85 F. SAUSAGES- COOKER	EGO- REGULATEUR	EGO- REGOLATORE 0-85 FOCDAIO PER SALSICE	0.120.030.007
3		1	VERSCHLUß- KAPPE	CLOSURE- CAP	COUVERCLE DE FERMETURE	TAPPO	0.110.015.039
4		2	ISOLIERKANNE 2 L	INSULATING CANNE 2 L	POT ISOLANT 2 L	BIDONE ISOLANTE 2L	0.010.000.006
4.1		1	KAFFEEAUTOMAT (INTEGR. IM GEHÄUSE)	COFFEE MAKER (INTEGRATED IN HOUSING)	CAFETIERE	MACCHINA DI CAFFEE	
5		1	SCHLOß	LOCK	SERRURE	SERRATURA	0.110.003.012
6		1	VERSCHLUß WEIß	LATCH WHITE	FERMETURE	CHIUSURA BIANCA	0.110.048.002
7		1	KLAPPENSCHERE 15 CM	FLAP SCISSORS 15 CM	CISEAUX 15 CM	FORBICI 15CM	0.110.015.040
8		1	TISCH- KLASPE	TABLE FLAP	TABLE VOLET	DIAFRAMMA PER IL FAVOLO	0.110.015.040
9		1	ENTLEERUNGSHAHN	DISCHARGE TAP	ROBINET	CANELLA	0.110.013.025
10		1	ABLAUFBECKEN	DRAIN PLEVIS	BASSIN	VASCHETTA DEL RADIATORE	0.110.015.021
11		1	EGO- KAP.- BEGRENZER F. WURSTKOCHER	EGO- LIMITER F. SAUSAGES COOKER	EGO- LIMITATION POUR LE CARQUOIS SAUCISSE	EGO- REGOLATORE PER IL FOCOLAIO	0.120.030.006
12		1	WURSTKOCHER 5 L EINBAU 24VDC 500W	SAUSAGES COOKER 5L INSTALLATION 24VDC 500W	CARQUOIS SAUCISSE 5L ENCASTREMENT 24 VDC 500W	FOCOLAIO 5L INSTALLAZIONE 24VDC 500W	0.110.000.010
13		1	HEIßWASSERBOILER 5L 24VDC 500W	HOT- WATER TANK 5L 24VDC 500W	EAU CHAUDE RESERVOIR 5L 24VDC 500W	CALDAIA PER AQUA CALDA 5L	0.010.000.001
14		1	TISCH- BEISTELLUNG DURCH FA. NEOPLAN	TABLE- DELIVERED BY NEOPLAN	TABLE - NEOPLAN	TABOLO - DA NEOPLAN	
15		1	INNENLEUCHE	INTERIOR LAMP	LAMPE INTERIEURE	LUCE INTERNA	0.120.035.005
16		1	STEUERUNG F. KAFFEE MASCHINE	CONTROL F. COFFEE MAKER	LE COMMANDE POUR LA CAFETIERE	COMMANDO PER LA CAFETIERA	0.120.020.004
17		1	DURCHLAUFERHITZER 24V	FLOW- HEATER 24V	DEBIT ECHAUFFEMENT	RISCALDATORE 24V	0.010.000.009
18		1	DICHTUNG SPRÜHKOPF SPRÜHKOPF OBERTEIL	SEAL SPAY BUTTON SPRAY BUTTON, TOP PART	ETAUCHEIFICATION BOUTON, PARTIE SUPERIEURE	GUARNIZIONE SPRAY BOTTONE PEZZO SOPRA	0.010.000.018 0.010.000.019
19.1			SPRÜHKOPF UNTERTEIL MONDO Matic	SPRAY BUTTON, BOTTOM PART, MONDO Matic	BOUTON, PARTIE INFERIEURE	SPRAY BOTTONE PEZZO SOTTO	0.010.000.020
20			SCHRAUBE PT 3X20	SCREW PT 3X20	VIS PT 3X20	VITE	0.010.000.021
21			RELAIS 20A F. STEUERUNG	RELAY 20A F. CONTROL	RELAIS 20A POUR LE COMMANDE	RELAIS 20A PER IL COMMANDO	0.120.025.002
22			RELAIS 40A F. WURSTKOCHER	RELAY 40A F. SAUSAGE COOKER	RELAIS 40A POUR LE CARQUOIS SAUCISSE	RELAIS 40A PER IL FOCOLAIO	0.120.025.005
23			SCHALTLEISTUNGSRELAIS 50A F. KAFFEEMASCHINE	RELAY 50A F. COFFEE COOKER	RELAIS 50A POUR LA CAFETIERE	RELAIS 50A PER LA CAFETIERA	0.120.025.004
24			MAGNETVENTIL 24V	SOLENOID VALVE 24V	ELECTROVANNE	VALVOLA ELETTROMAGNETICA	0.120.025.003
25			SICHERUNGEN 30A F. WURSTKOCHER U. BOILER	SECURING 30A F. SAUSAGES TANK AND TANK	PROTECTION 30A	DISPOSITIVO DI SICUROZZA 30A	0.120.030.009
26			SICHERUNGEN 50A F. KAFFEEMASCHINE	SECURING 50A F. COFFEE COOKER	PROTECTION 50A POUR LA CAFETIERE	DISPOSITIVO DI SICUROZZA 50A PER LA CAFETIERA	0.120.030.005
27			SICHERUNGEN 705A F. PUMPE	SECURING 7,5A F. PUMP	PROTECTION 7,5A POUR LA POMPE	DISPOSITIVO DI SICUROZZA 7,5A PER LA POMPA	0.120.030.001
28			KORBFILTER	FILTER	FILTRE	FILTRO	0.010.000.007
29			FILTERHALTER	FILTER HOLDER	FILTRE SUPPORT	FILTRO DI SUPPORTO	0.010.000.035
30			LÜFTUNGSGITTER	AIR REGISTER	VENTILATION	GRIGLIA PER L'ARIA	0.110.013.023



POS	TEILE-NR.	STK	DEUTSCH	ENGLISH	FRANCAIS	ITALIANO	BEMERKUNG
1	2001.100.01	1	KAFFEEMASCHINE SELECTA JEDE- Matic	COFFEE - MACHINE	CAFETIERE FILTRE	MACCINA DI CAFE	
2	2001.103.00	1	KAFFEEAUTOMAT MELITTA „ARO CENTER“ 24V 30A	COFFEE - MACHINE	CAFETIERE FILTRE	MACCINA DI CAFE	
3	2001.103.01	1	KAFFEEMASCHINE MAIER 40 TASSEN	COFFEE - MACHINE	CAFETIERE FILTRE	MACCINA DI CAFE	
4	2001.117.00	1	KAFFEEMASCHINE FRENZEL FOKM 65/5	COFFEE - MACHINE	CAFETIERE FILTRE	MACCINA DI CAFE	
5	2001.117.02	1	KAFFEEMASCHINE FRENZEL DUO FOKM 65/7	COFFEE - MACHINE	CAFETIERE FILTRE	MACCINA DI CAFE	
6	2001.117.90	1	KAFFEEMASCHINE FRENZEL DUO	COFFEE - MACHINE	CAFETIERE FILTRE	MACCINA DI CAFE	870160
7	2001.118.00	1	KAFFEEMASCHINE FRENZEL FOKM 65/4 24V, MANUELL STANDARD	COFFEE - MACHINE	CAFETIERE FILTRE	MACCINA DI CAFE	870103
8	2001.119.00	1	KAFFEEMASCHINE FRENZEL FOKM 65/6 24V, MANUELLE SEITENBED.	COFFEE - MACHINE	CAFETIERE FILTRE	MACCINA DI CAFE	
9	2001.124.00	1	KAFFEEAUTOMAT KM 12 24V 20A	COFFEE - MACHINE	CAFETIERE FILTRE	MACCINA DI CAFE	
10	2001.103.01	1	KAFFEEMASCHINE 40 TASSEN 24V	COFFEE - MACHINE	CAFETIERE FILTRE	MACCINA DI CAFE	324388

Typ Frenzel FOKM 65/5



POS	TEILE-NR.	STK	DEUTSCH	ENGLISH	FRANCAIS	ITALIANO	BEMERKUNG
1		1	THERMOSKANNE 1,5l	COFFEE POT	POT DU THERMOS	TERMOS	BEST. NR. 890107
2		1	FILTERPFANNE	FUNNEL	CARTOUCHE FILTRANTE	ELEMENTO DI FILTRAZIONE	BEST. NR. 231015
3		1	FEDER FÜR FILTERPFANNE	SPRING FOR FUNNEL	PLUME	MOLLA	BEST. NR. 231040
4		1	FILTERTÜTEN	FILTER PAPER	PAPIER-FILTRE	CARTUCCIA	BEST. NR. 890101
5		1	MEßLÖFFEL	MEASURING SPOON	CALICE	MISURINO	BEST. NR. 231035
6		1	SPRÜHKOPF	SPRAY HEAD	BOMBE	FESTA SPREZZANTE	BEST. NR. 231800
7		1	ENTKALKUNGSTOPFEN	PLUG	DETARTREUR	DECALCIFICARE	BEST. NR. 231801
8		1	KANNENHALTER	HOLDER FOR POT	SUPPORT DU THERMOS	SUPPORTO DI TERMOS	BEST. NR. 050363
9		1	KANNENHALTER MIT ZUSATZMULDE	HOLDER FOR POT WITH SUPPLEMENTARY TRAY	SUPPORT DU THERMOS	SUPPORTO DI TERMOS CON VASCA	BEST. NR. 050365
10		1	HEIZUNG, KOMPL.	HEATING	CHAUFFAGE	IMPIANTO DI RISCALDAMENTO	BEST. NR. 231802
11		1	RELAIS 24V, 50A	RELAY	RELAIS	RELAIS	BEST. NR. 081300
12		1	WASSERBEHÄLTER	WATER RESERVOIR	RESERVOIR D'EAU	RICIPIENTE	BEST. NR. 231803
13		1	MAGNETVENTIL	SOLENOID VALVE	ELECTROVANNE	VALVOLA ELETTROMAGNETICA	BEST. NR. 231804
14		1	ELEKTRONIK	ELECTRONICS	ELECTRONIQUE	ELETRICITA	BEST. NR. 231805
15		1	FEINSICHERUNG	FINE-WIRE FUSE	COUPE-CIRCUIT	DISPOSITIVO DI SICUREZZA	BEST. NR. 083815
16		1	EIN/AUS-SCHALTER	ON/OFF SWITCH	INTERRUPTEUR	APERTO/CHIUSO INTERRUTTORE	BEST. NR. 231806
17		1	STEUERBLENDE	CONTROL COVER	COUVERTURE	CORNICE	BEST. NR. 231807
18		1	O-RING	O-RING	O-ANNEAU	O-ANELLO	BEST. NR. 200405
19		1	SPANNFEDER	CLAMPING SPRING	RESSORT TENDEUR	MOLLA TENDITRICE	BEST. NR. 231818

ERSATZTEILE FÜR  
KAFFEE MASCHINE

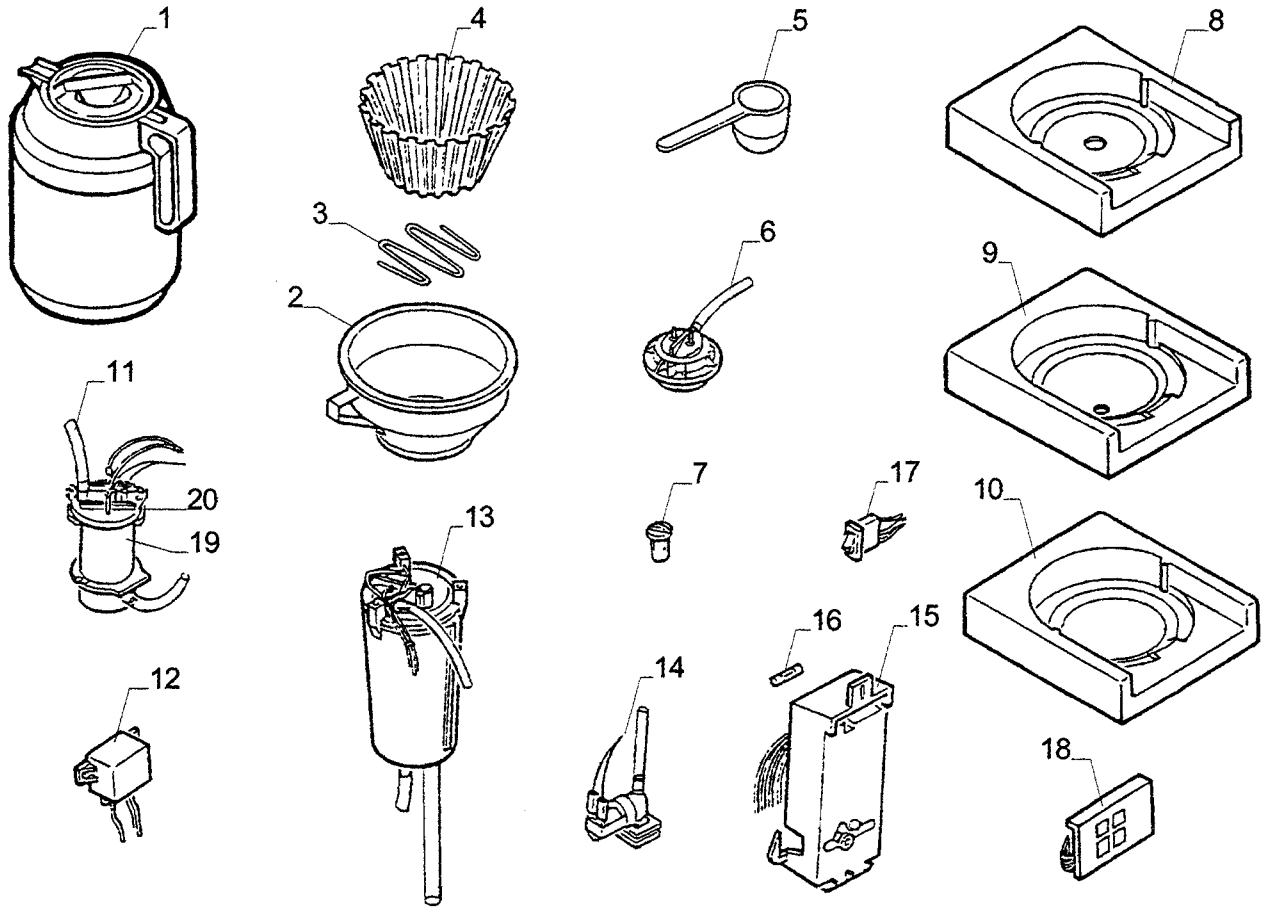
SPAREPARTS FOR COFFEE PERCOLATOR  
PIECES DE RECHANGE POUR LA CAFETIERE  
PEZZI DI RICAMBI PER LA CAFETIERA

N 516 SHD 06/97



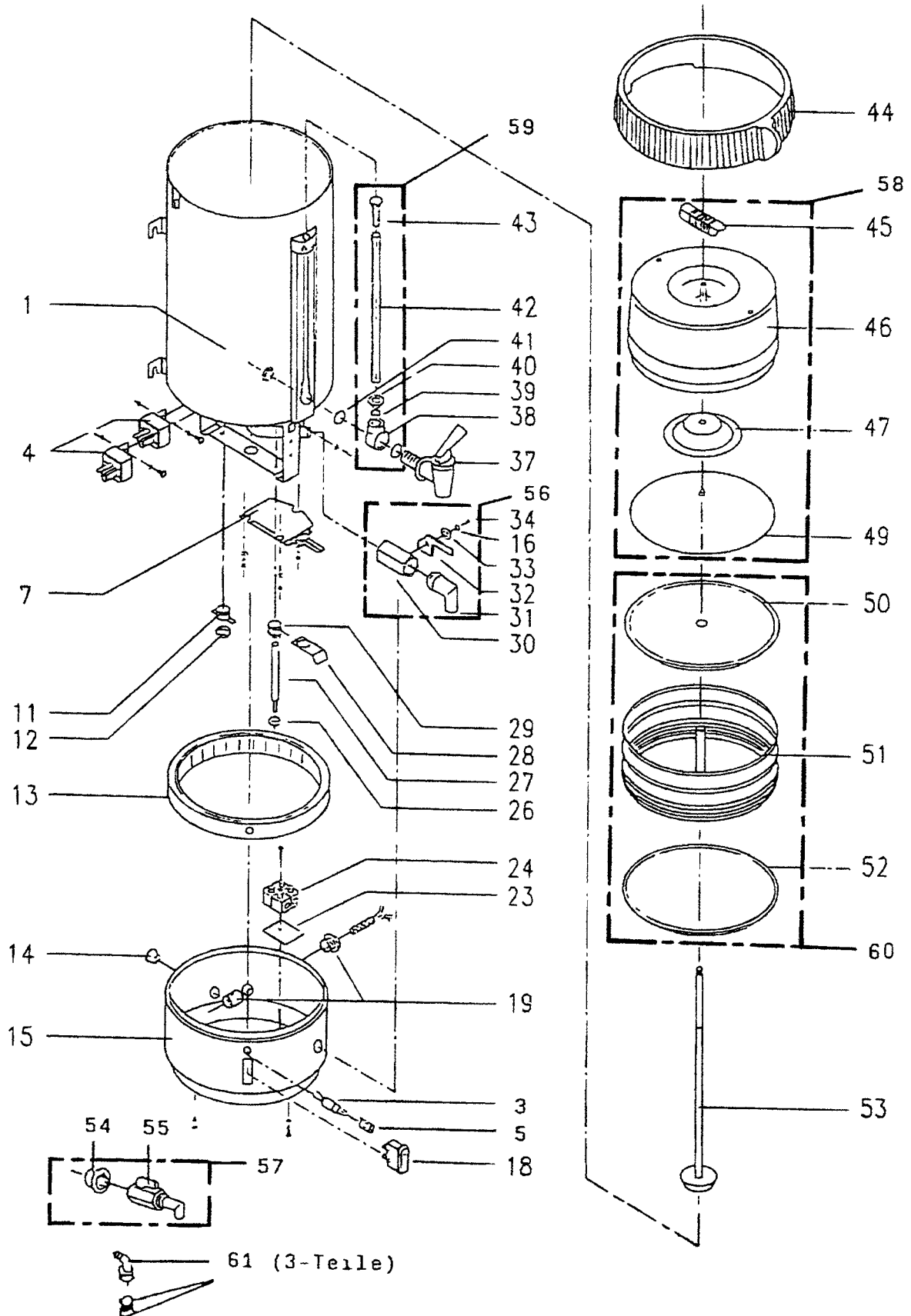
2001

Typ Frenzel FOKM 65/7



POS	TEILE-NR.	STK	DEUTSCH	ENGLISH	FRANCAIS	ITALIANO	BEMERKUNG
1		1	THERMOSKANNE 1,5l	COFFEE POT	POT DU THERMOS	TERMOS	BEST. NR. 890107
2		1	FILTERPFANNE	FUNNEL	CARTOUCHE FILTRANTE	ELEMTO DI FILTRAZIONE	BEST. NR. 231015
3		1	FEDER FÜR FILTERPFANNE	SPRING FOR FUNNEL	PLUME	MOLLA	BEST. NR. 231040
4		1	FILTERTÜTEN	FILTER PAPER	PAPIER-FILTRE	CARTUCCIA	BEST. NR. 890101
5		1	MESLÖFFEL	MEASURING SPOON	CALICE	MISURINO	BEST. NR. 231035
6		1	SPRÜHKOPF	SPRAY HEAD	BOMBE	TESTA SPRUZZANTE	BEST. NR. 231800
7		1	ENTKALKUNGSTOPFEN	PLUG	DETARTREUR	DECALCIFICARE	BEST. NR. 231801
8		1	KANNENHALTER MIT ABLAUF (FLACHE MULDE)	HOLDER FOR POT WITH DRAINAGE (FLAT TRAY)	SUPPORT DU THERMOS	SUPPORTO DI TERMOS	BEST. NR. 050362
9		1	KANNENHALTER MIT ABLAUF (TIEFE MULDE)	HOLDER FOR POT WITH DRAINAGE (DEEP TRAY)	SUPPORT DU THERMOS	SUPPORTO DI TERMOS	BEST. NR. 050364
10		1	KANNENHALTER OHNE ABLAUF (FLACHE MULDE)	HOLDER FOR POT WITHOUT DRAINAGE (FLAT TRAY)	SUPPORT DU THERMOS	SUPPORTO DI TERMOS	BEST. NR. 050367
11		1	HEIZUNG, KOMPL.	HEATING	CHAUFFAGE	IMPIANTO DI RISCALDAMENTO	BEST. NR. 231802
12		1	RELAIS 24V, 50A	RELAY	RELAIS	RELAIS	BEST. NR. 081300
13		1	WASSERBEHÄLTER	WATER RESERVOIR	RESERVOIR D'EAU	RICIPIENTE	BEST. NR. 231803
14		1	MAGNETVENTIL	SOLENOID VALVE	ELECTROVANNE	VALVOLA ELETROMAGNETICA	BEST. NR. 231804
15		1	ELEKTRONIK	ELECTRONICS	ELECTRONIQUE	ELETTRICITA	BEST. NR. 231805
16		1	FEINSICHERUNG	FINE-WIRE FUSE	COUPE-CIRCUIT	DISPOSITIVO DI SICUREZZA	BEST. NR. 083815
17		1	EIN/AUS SCHALTER	ON/OFF SWITCH	INTERRUPTEUR	APERTO/CHIUSO INTERRUTTORE	BEST. NR. 231806
18		1	STEUERBLLENDE	CONTROL COVER	COVERTURE	CORNICE	BEST. NR. 231808
19		1	O-RING	O-RING	O-ANNEAU	O-ANELLO	BEST. NR. 200405
20		1	SPANNFEDER	CLAMPING SPRING	RESSORT TENDEUR	MOLLA TENDITRICE	BEST. NR. 231818

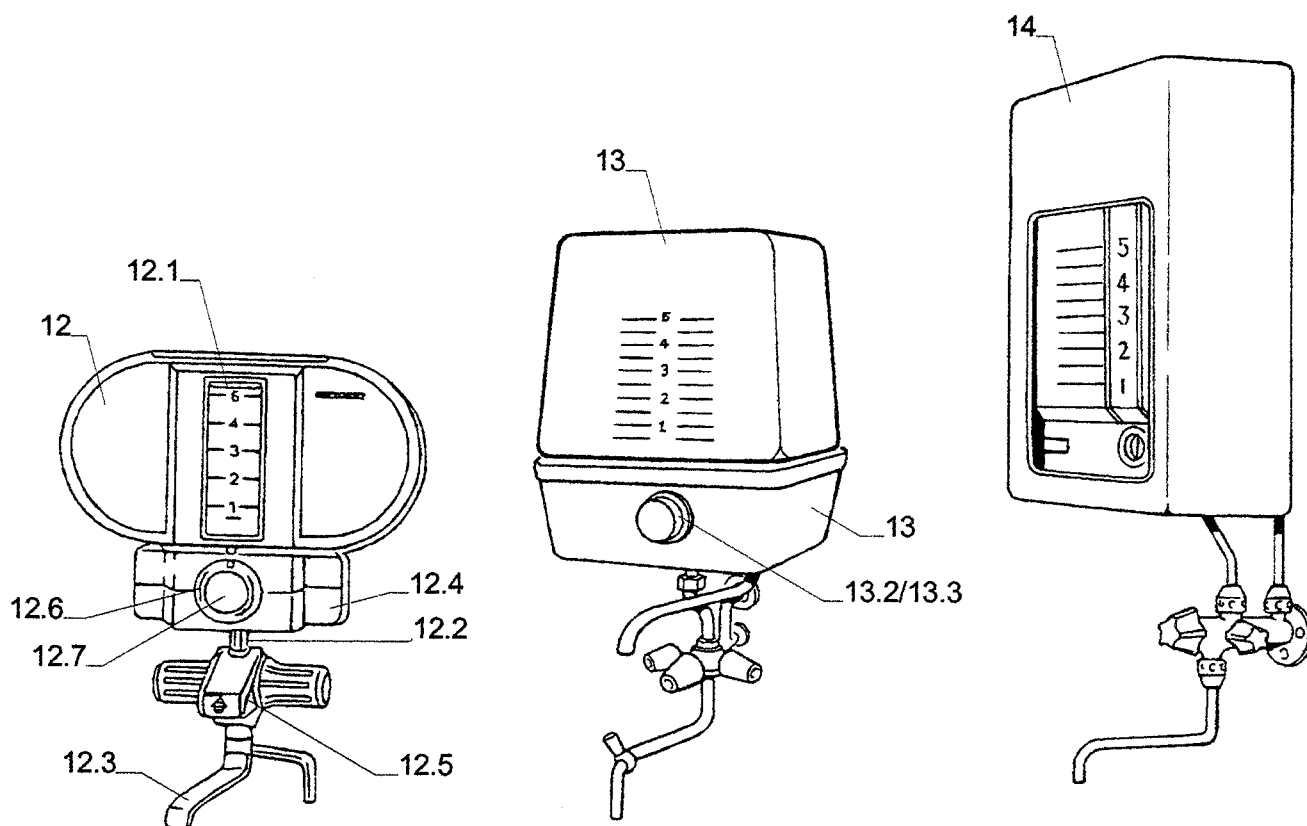
TM CAFE PERFECT 40



TM CAFE PERFECT 40

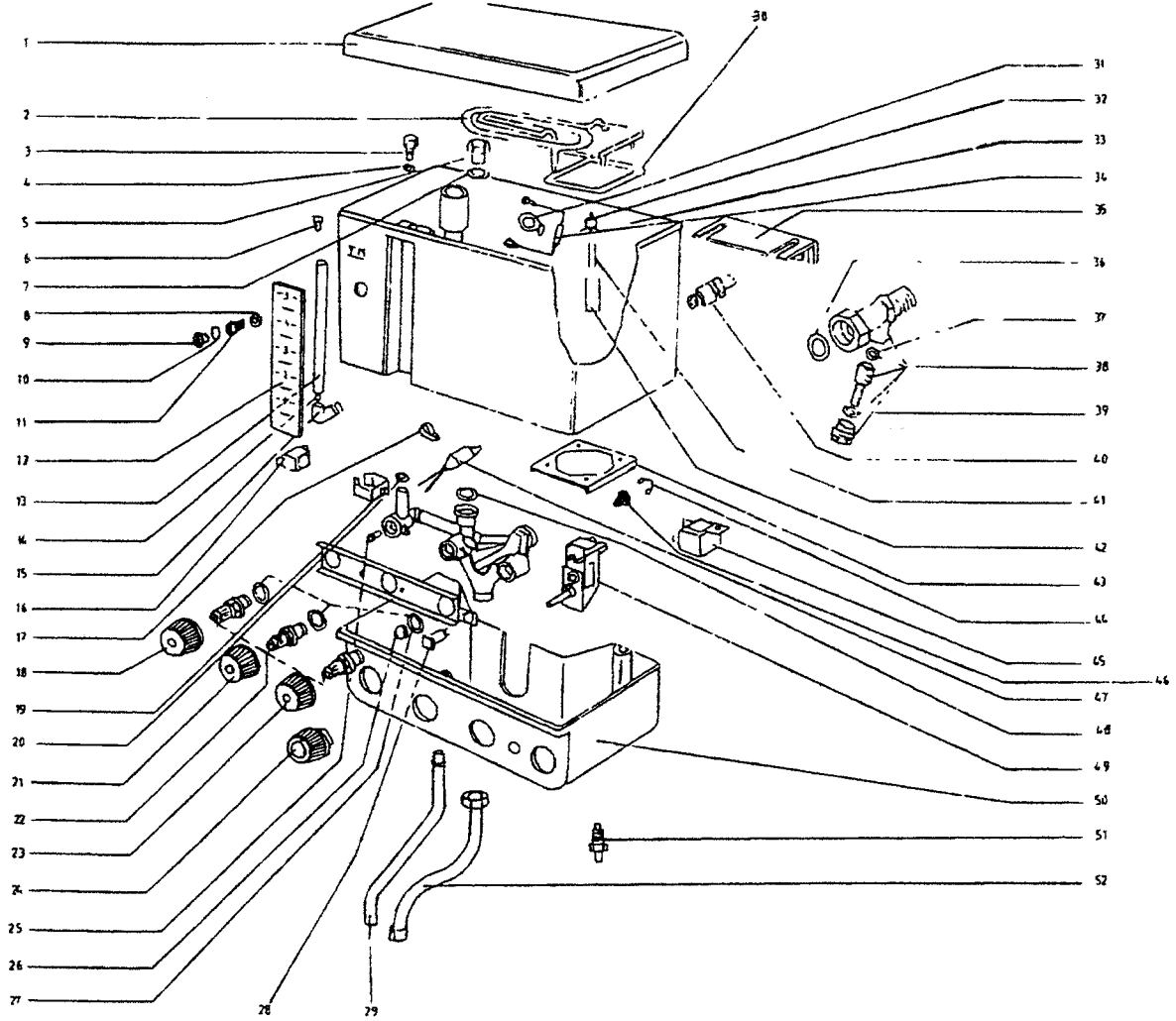
POS	TEILE-NR.	STK	DEUTSCH	ENGLISH	FRANCAIS	ITALIANO	BEMERKUNG
0	2001.103.01	1	KAFFEEMASCHINE 40 TASSEN 24V	COFFEE - MACHINE	CAFETIERE	MACCINA DI CAFE	10.5402.03.00
1		1	MUTTER 6-KT.-MS VERSCHRAUBUNG	HEXAGON NUT	ECROU	DADO	10.5400.00.03
3		1	KONTROLLEUCHTE	CONTROL LAMP	TÉMOIN	SPIA LUMINOSA	10.5400.18.00
4		1	RELAIS 24V	RELAY	RELAIS	RELE	32.6011.24.00
5		1	FASSUNG ROT	CAP FOR CONTROL LAMP RED	DOUILLE	INNESTO ROSSORELE	32.8001.04.03
7		1	PTC- REGLER	PTC- CONTROLLER WITH WIRING	REGULATEUR	REGOLATORE	32.9016.01.00
11		1	HAUPTTHERMOSTAT	THERMOSTATE MAIN HEATING	THERMOSTAT	THERMOSTATO	32.9015.00.00
12		1	ABDECKHAUBE FÜR HAUPTTHERMOSTAT	CAP F. THERMOSTATE	CAPOT	CORPERTURA	10.5200.00.05
13		1	DISTANZRING WEIß	DISTANCE RING WHITE	COLLERETTE	DISTANZIALE	10.5400.00.04
14		1	KUNSTSTOFFSTOPFEN 13MM	PLASTIC PLUG	BOUCHON	TAPPO	10.5200.00.07
15		1	FUßHAUBE WEIß	BOTTOM COVER WHITE	CAPOT	COPERCHIO	10.5400.00.14
18		1	EIN- U. AUSSCHALTER WEIß	ON/OFF SWITCH WHITE	INTERRUPTEUR	INTERRUTTORE	32.6004.01.01
19		1	KABELDURCHFÜHRUNG WEIß M. ZUGENTLASTUNG	CABLE DUCT WHITE W. STRAIN RELIEF	CONDUIT	PASSACAVO	32.8001.04.04
23		1	ANSCHLUßANWEISUNG	CONNECTION INSTRUCTION	INSTRUCTION	ORDINE	10.5200.00.06
24		1	ANSCHLUßKLEMME	CONNECTION CLAMP	BORNE	MORSETTO	32.8001.04.01
26		1	DRUCKFEDER FÜR TEMPERATURBEGRENZER	SPRING FOR TEMPERATURE LIMITER	RESSORT	MOLLA	10.5200.00.12
27		1	STIFT FÜR TEMPERATUR- BEGRENZER ROT	PIN FOR TEMPERATURE LIMITER RED	GOUJON	SPINA	10.5200.00.29
28		1	BLATTFEDER FÜR TEMPERATURBEGRENZER	SPRING FOR TEMPERATURE LIMITER	RESSORT	BALESTRA	10.5200.00.13
29		1	TEMPERATURBEGRENZER	TEMPERATURE LIMITER	THERMOSTAT	THERMOSTATO	32.9017.00.00
53		1	STEIGROHR KPL. MIT MEMBRANE	RISING PINE W. MEMBRANE	COLONNE MONTANTE	CONDOTTA ASCENDENTE	10.5200.11.00
56		1	RESENTLEERUNGSHAHN KPL. BESTEHEND AUS:	TAP (RESIDUUM) CONSISTING OF:	ROBINET CPL.:	RUBINETTO CPL.:	10.5400.15.00
30		1	KUGELHAHN EINZELN	BALL TAPE	ROBINET	RUBINETTO	10.5400.15.01
31		1	AUSLAUFWINKEL (INCL. DICHTBAND)	ANGLE TUBE	ANGLE	ANGOLO	10.5400.16.00
32		1	HEBEL (AUF/ZU) FÜR RESENTLEERUNG	LEVER ON/OFF	LEVIER	LEVA	10.5400.15.02
33		1	DISTANZSCHEIBE FÜR HEBEL	DISTANCE WASHER F. LEVER	COLLERETTE	DISTANZIALE	10.5400.15.03
16		1	UNTERLEGSCHNEIBE 4,3	WASHER	RONDELLE	RONDELLA	51.7704.12.52
34		1	BLECHSCHRAUBE 2,9X9	OVAL CROSS SCREW	VIS	VITE	51.0105.29.09
37		1	ZAPFHAHN KPL.	COFFEE TAP	ROBINET	RUBINETTO	10.5400.00.12
59		1	REGELGLASSATZ BESTEHEND AUS:	WATER LEVEL TUBE CONSISTING OF:	VERRE FRITTE CPL.:	VETRO CPL.:	10.5400.20.00
38		1	T- VERBINDUNG HAHN- PEGELGLAS	T- CONNECTION PIECE TAB, LEVEL TUBE	BOULONNAGE	AVVITAMENTO	10.5400.20.01
39		1	O- RING 13X10X1,5MM	O- RING	JOINT TORIQUE	ANELLO	52.0012.00.00
40		1	O- RING 13X10X1,75MM	O- RING	JOINT TORIQUE	ANELLO	53.0013.00.02
41		1	GUMMIRING 21X16X3MM	RUBBER RING	RONDELLE	ANELLO	52.0011.00.00
42		1	PEGELGLAS CA. 197MM	WATER LEVEL TUBE	E'CHELLE FLU VIALE	VETRO	10.5400.20.03
43		1	PEGELGLAS STOPFEN	WATER TUBE PLUG	BOUCHON	TAPPO	10.5400.20.02
44		1	DECKEL VERSCHLUßRING	LID LOCKING RING	COUVERCLE	COPERCHIO	10.5400.00.11
58		1	GEHÄUSEDECKEL KPL. BESTEHEND AUS:	LID CONSISTING OF:	COUVERCLE CPL.:	COPERCHIO:	10.5400.10.00
45		1	GRIFF F. DECKEL	HANDLE F. LID	POIGNEE	IMPLEGNATURA	10.5400.10.02
46		1	GEHÄUSEDECKEL	LID	COUVERCLE	COPERCHIO	10.5400.10.01
47		1	DAMPFFRALLSCHEIBE	WATERREPELLER	DISQUE	DOSCO	10.5200.00.30
49		1	DÄMPFUNGSRING F. DECKEL	ANTIVIBRATION RING F. LID	ANNEAU	ANELLO	10.5400.10.03
60		1	FILTERDOSE KPL. BESTEHEND AUS:	FILTER TIN CONSISTING OF:	BOITE CPL.:	LATTA CPL.:	10.5200.10.00
50		1	FILTERDECKEL	FILTER LID	COUVERCLE	COPERCHIO	10.5200.00.22
51		1	FILTERDOSE	FILTER TIN	BOITE	LATTA	10.5200.00.23
52		1	O- RING FÜR FILTERDOSE	O- RING F. FILTER TIN	JOINT TORIQUE	ANELLO	52.0014.00.00
57		1	RESENTLEERUNGSHAHN KPL. BESTEHEND AUS:	TAP (RESIDUUM) CONSISTING OF:	ROBINET CPL.:	RUBINETTO CPL.:	10.5210.15.00
30		1	KUGELHAHN EINZELN	BALL TAPE	ROBINET	RUBINETTO	10.5400.15.00
31		1	AUSLAUFWINKEL INCL. DICHTBAND	ANGLE TUBE	ANGLE	ANGOLO	10.5400.16.00
55		1	HEBEL (AUF/ZU) FÜR RESENTLEERUNG	LEVER ON/OFF	LEVIER	LEVA	10.5210.15.01
54		1	ROSETTE FÜR RESENTLEERUNGSHAHN	ROSETTE FOR TAP (RESIDUUM)	ROSETTE	ROSETTA	10.5210.15.02





POS	TEILE-NR.	STK	DEUTSCH	ENGLISH	FRANCAIS	ITALIANO	BEMERKUNG
12	2001.180.00	1	KOCHENDWASSERGERÄT	BOILING WATER APPLIANCE	APPAREIL	APPARECCHIO D'AQUA CALDA	EBK 5 STIEBEL-ELTRON
12.1	2001.180.01	1	ERSATZGLAS	DUPLICATE LENS	VERRE DE REMPLACEMENT	VETRO DI RICAMBIO	EBK 5 40417
12.2	2001.180.02	1	DICHTUNG	FLAP	ETANCHEIFICATION	GUARNIZIONE	EBK 5
12.3	2001.180.04	1	SCHWENKHAHN	FLAP COCK	ROBINET	RUBINETTO GIREVOLE	EBK 5 06075
12.4	2001.180.05	1	UNTERTEIL	LOWER PART	PARTIE INFÉRIEURE	PEZZO SOTTO	EBK 5
12.5	2001.180.06	1	ARMATUR	ARMATURE	INSTRUMENTS	STRUMENTAZIONE	EBK 5 A 3344
12.6	2001.193.00	1	THERMOSTAT	THERMOSTAT	THERMOSTAT	TERMOSTATO	EBK 5 40408
12.7	2001.189.00	1	REGLERKNOPF	CONTROL KNOB	REGULATEUR	TASTO DI REGOLAZIONE	EBK 5
13	2001.181.00	1	KOCHENDWASSERGERÄT	BOILING WATER APPLIANCE	APPAREIL	APPARECCHIO D'AQUA CALDA	VEK 5 VAILLANT
13.1	2001.181.00	1	THERMOSTAT	THERMOSTAT	THERMOSTAT	TERMOSTATO	VEK 5
13.2	2001.181.02	1	DREHKNOPF BRAUN	CONTROL KNOB BROWN	BOUTON ROTATIF BRUN	TASTO GIREVOLE BRUNO	VEK 5
13.3	2001.181.03	1	DREHKNOPF GRAU	CONTROL KNOB GREY	BOUTON RATATIF GRIS	TASTO GIREVOLE GRIGGIO	VEK 5
14	2001.194.00	1	KOCHENDWASSERGERÄT	BOILING WATER APPLIANCE	APPAREIL	APPARECCHIO D'AQUA CALDA	VEN 5/U 24V 20A VAILLANT UNTERFLUR

VEK 6-24



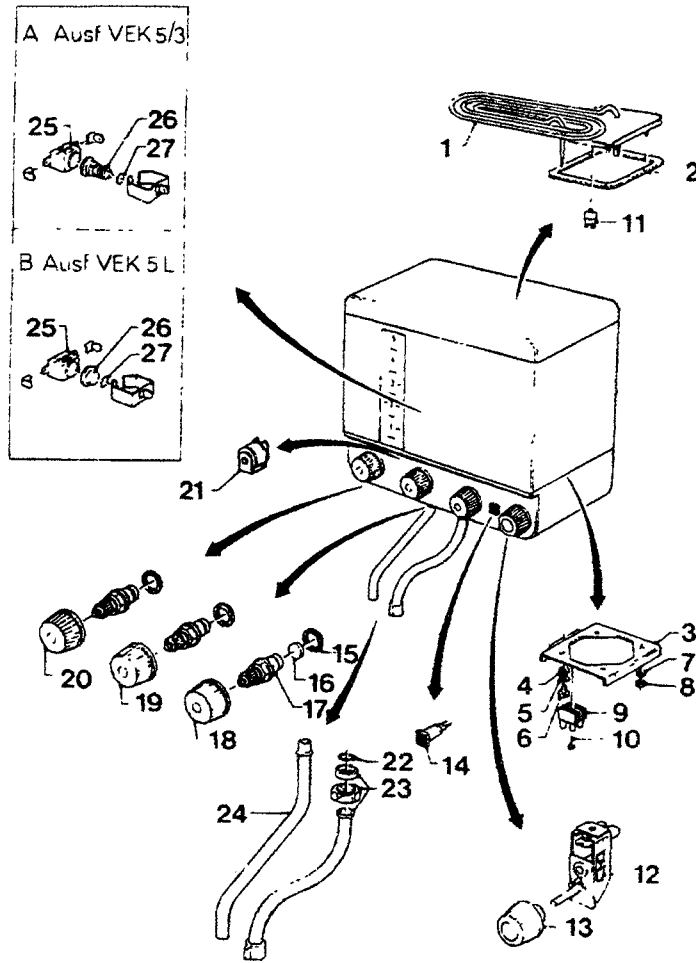
VEK 6-24

POS	TEILE-NR.	STK	DEUTSCH	ENGLISH	FRANCAIS	ITALIANO	BEMERKUNG
			HEIßWASSER FIX STANDARD	WATER BOILER	APPAREIL D'EAU CHAUDE STANDARD	APPARECHIO DELL'ACQUA CALDA STANDARD	07.6007.00.00
			HEIßWASSER FIX MODEL 94	WATER BOILER MODEL 94	APPAREIL D'EAU EAU CHAUDE MODEL 94	APPARECHIO DELL'ACQUA CALDA MODEL 94	07.6009.00.00
1			OBERHAUBE WEIß	UPPER PART WHITE	REC OUVREMENT PARTIE SUPERIEURE	CUFFIA DI PROTEZIONE SUPERIORE	07.6606.10.01
2			ROHRHEIZKÖRPER	HEATING	RACHATEUR	IMPIANTO DI RISCALDAMENTO	07.6000.00.01
3			GEWINDEBOLZEN	THREADED BOLT	BOULON FILETE	PERNO FILETATO	07.6000.10.05
4			DICHTUNG	GASKET	ETANCHEIFICATION	GUARNIZIONE	07.6000.10.06
5			NIPPEL	NIPPLE	NIPPLE	NIPPO	07.6000.10.07
6			TÜLLE	SOCKET	GAINÉ	BECCUCCIO	07.6000.10.04
7			SCHEIBE	WASHER	DISQUE	DISCO	21-0933 07.6000.10.08
8			GEGENMUTTER	COUNTERNUT	CONTRE-ECROU	CONTRODADO	19-1353 32.8000.00.09
9			BLINDSTOPFEN	PLUG	BOUCHON FAUX	TAPPO MORTO	MS PG 9 32.8000.00.07
10			O-RING	GASKET O-RING	JOINT-TORIQUE	TOROIDALE	MS PG 7 52.0012.00.00
11			REDUKTION	REDUCTION	REDUCTION	RIDUTTORE	32.8000.09.07 MS PG 7
12			FÜLLANZEIGE	WATER LEVEL INDICATOR	INDICATEUR DE NIVEAU D'EAU	INDICATORE DEL LIVELLO ACQUA	07.6000.10.16 08-7610
13			PEGELGLAS	TUBE	VERRE DE NIVEAU	VETRO DI LIVELLO	07.6000.10.61 19-0993
14			KUGEL	BALL	BOULE	STERA	07.6000.10.15 28-1806
15			TÜLLE	SOCKET	GAINÉ	BECCUCCIO	07.6000.10.13 21.0934
16			TEMPERATURBEGRENZER	TEMPERATURE LIMITER	THERMOSTAT	LIMITATERE DI TEMPERATURA	32.9000.00.08
17			KABELSCHELLE	CABLE CLIP	COLLIER POUR CABLES	SERRAFILO	52.0004.00.12 12 MM
18			DREHKNOPF GRAU WEIßER PUNKT	KNOB FILLING OPENING GREY-WHITE POINT	BOUTON ROTATIF	MANOPOLA DA RUOTARE	07.6606.10.05
19			KLEMMFEDER	CRAMP SPRING	RESSORT DE SERRAGE	MOLLA DI TERMO	07.6000.10.37 12-6149
20			DICHTUNG	GASKET	ETANCHEIFICATION	GUARNIZIONE	07.6000.10.10 98-0193
21			DREHKNOPF GRAU-ROTER PUNKT	KNOB HOT WATER GREY-RED POINT	BOUTON ROTATIF	MANOPOLA DA RUOTARE	07.6606.10.06
22			VENTILOBERTEIL	VALVE UPPER PART	PARTIE SUPERIEURE DE VALVE	PORTE SUPERIORE DI VALVA	07.6000.10.53
23			DREHKNOPF GRAU-BLAUER PUNKT	KNOB COLD WATER GREY	BOUTON ROTATIF	MANOPOLA DA RUOTARE	07.6606.10.07
24			DREHKNOPF TEMP. VORWAHL GRAU-ROTER PUNKT	KNOB TEMPERATURE SELECTION GREY-RED	BOUTON ROTATIF	MANOPOLA DA RUOTARE	07.6606.10.08
25			DÜSENSCHRAUBE	NOZZLE SCREW	VIS D'INJECTEUR	BULLONE DI DIFFUSORE	07.6000.10.36 02-0372
26			DICHTUNG	GASKET	ETANCHEIFICATION	GUARNIZIONE	07.6000.10.54 98-0288
27			DICHTUNG	GASKET	ENTANCHEIFICATION	GUARNIZIONE	07.6000.10.55 98-0172
28			KONTROLLAMPE	CONTROL LAMP	TEMOIN	SPIA LUMINOSA	07.6000.00.04 1,2 W 24V
29			ÜBERLAUFROHR	OVERFLOW TUBE	TUYAU DE TROP-PLEIN	TYBELTO DI TROPPO PIENO	07.6000.10.14 19-0997
30			DICHTUNG	GASKET	ETANCHEIFICATION	GUARNIZIONE	07.6000.10.03 98-0820
31			RINGSCHELLE	RING CLIP	COLLIER D'ANNEAU	ANELLO DI COLLARE	51.9910.00.01 D=3,5
32			TEMPERATURBEGRENZER 120°C MIT HANDRÜCKSTELLER	TEMPERATURE CONTROL	THERMOSTAT	LIMITATORE DI TEMPERATURA	32.9018.00.00
33			MITTELBEHÄLTER GRAU MIT SIEBDRUCK	BODY GREY WITH SCREEN PRINT	RESERVOIR DE CENTRE	CONTENTITORE CENTRALE	07.6606.10.03
34			THERMO SICHERUNG 152°C	TEMPERTURE FUSE 152°C	THERMO PROTECTION 152°C	FUSIBILE DI TEMPERTURA 152°C	33.6606.00.00
35			HALTER	HOLDER	SUPPORT	SUPPORTO	07.6000.10.17
36			DICHTUNG	GASKET	ETANCHEIFICATION	GUARNIZIONE	07.6000.10.48 98-0197

VEK 6-24

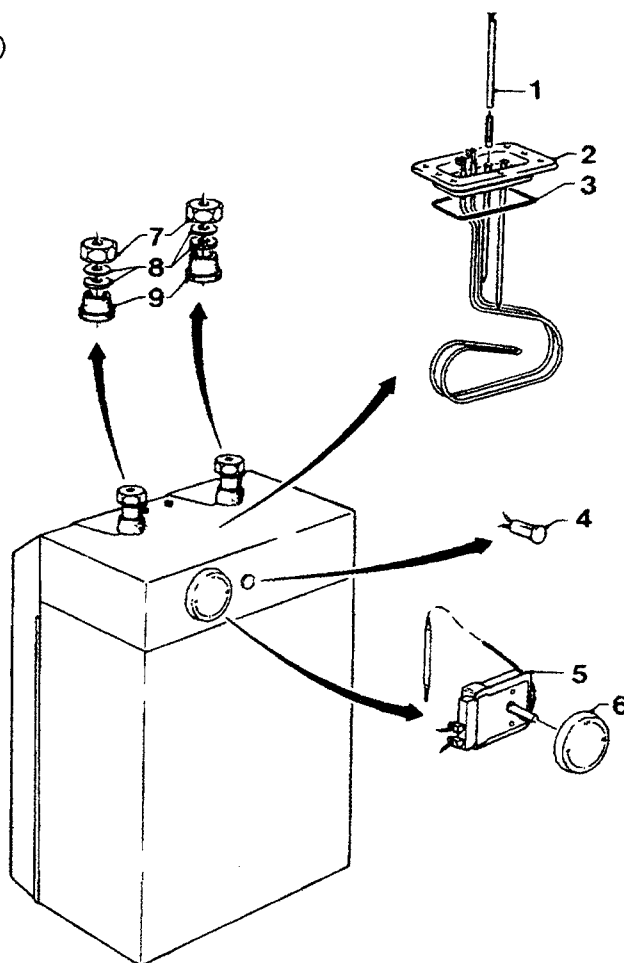
POS	TEILE-NR.	STK	DEUTSCH	ENGLISH	FRANCAIS	ITALIANO	BEMERKUNG
37			DICHTUNG	GASKET	ETANCHEIFICATION	GUARNIZIONE	07.6000.10.51 98-0159
38			ANSCHLUß K-W KPL.	CONNECTION K-W COMPLETE	CONNEXION K-W CPL	CORLEGAMENTO K-W CPL	07.6000.10.49
39			DICHTUNG	GASKET	ETANCHEIFICATION	GUARNIZIONE	07.6000.10.52 98-0304
40			ZUGENTLASTUNG PG 11	STRAIN RELIEF	TIRAGE DECHARGE	TRAZIONE DI COMPENSAZIONE	32.8000.00.11
41			TASTBOLZEN	TOUCH PIN	BOULON DE TOUCHE	PERNO DI CONTALTO	07.6000.15.02
42			DISTANZHÜLSE	DISTANCE SOCKET	DOUILLE ENTRETOISE	DISTANZA MANICOTTO	07.6000.15.01
43			HALTER	HOLDER	SUPPORT	SUPPORTO	07.6000.10.22 08-6086
44			KLAMMER	CLAMP	CRAMPON	FASCETTA	07.6000.10.47 01-0056
45			RELAIS	RELAY	RELAIS	RELAIS	32.6010.24.00 24V, 40A
46			WASSERSIEB	WATERSTRAINER	TAMIS D'EAU	RETICELLA DELL'ACQUA	07.6000.10.46 01-0051
47			FUNKENLÖSCHGLIED	SPARK ABSORBER	ABSORBEUR D'ETINCELLE	ELEMENTO DI SPEGNIMENTO DELL'ARCO	32.3000.10.01
48			DICHTUNG	GASKET	ETANCHEIFICATION	GUARNIZIONE	07.6000.10.11 98-0207
49			WÄHLBEGRENZER	TEMPERATURE LIMITER	SECTEUR LIMITE	LIMITATORE DI SELETTORICE	07.6000.01.00 10-1357
50			UNTERHAUBE	BOTTOM PART WHITE	RECOUVREMENT PARTIE INFÉRIEURE	CUFFIA DI PROTEZIONE INFERIORE	07.6606.20.04
51			KFZ-EINBAUKONTAKT	CONTACT PIECE	CONTACT D'INSTALLATION	CONTALTO INSTALLAZIONE	07.6000.00.07
52			AUSLAUF KPL.	TAP COMPLETE	SORTIE CPL	SCORICO CPL	07.6000.10.62

VAILLANT VEK-5(700W)

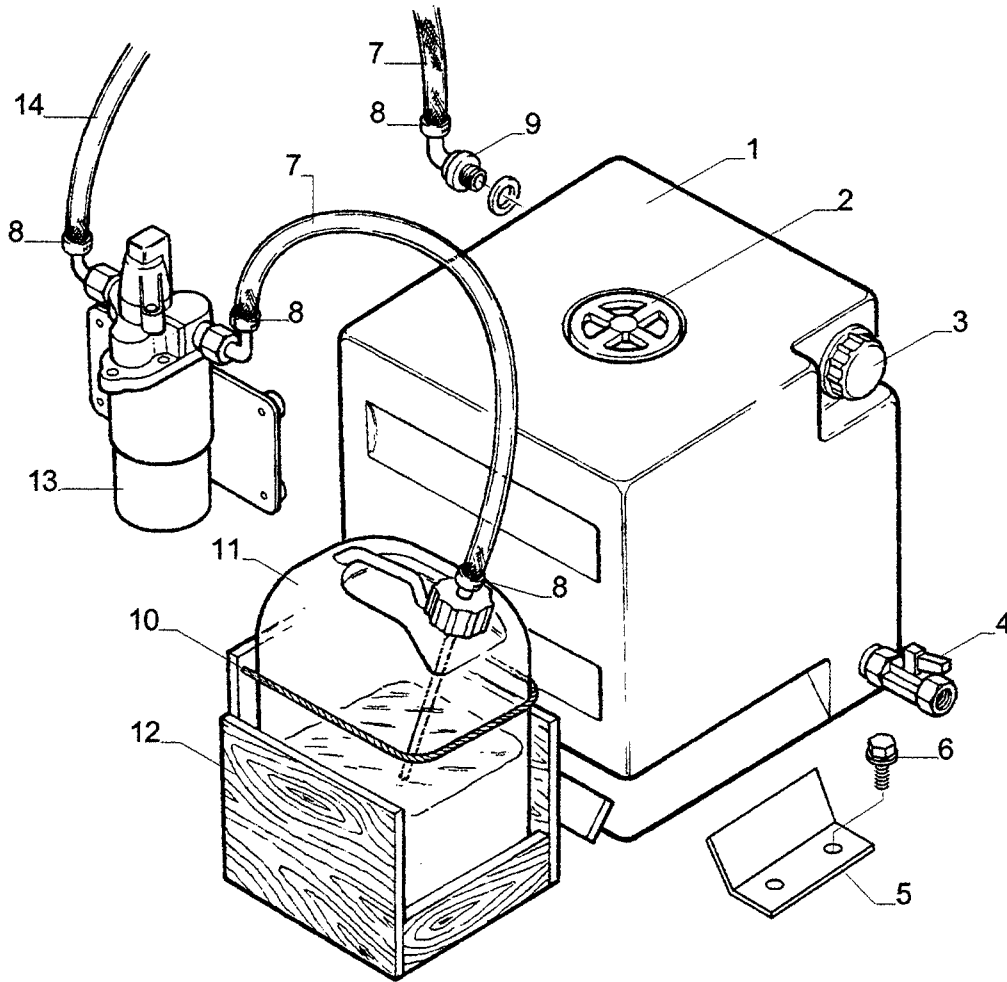


POS	TEILE-NR.	STK	DEUTSCH	ENGLISH	FRANCAIS	ITALIANO	BEMERKUNG
0	2001.181.00		KOCHEND WASSERBOILER	BOILING WATER HEATER	RESERVOIR D EAU	RISCALDATORE	VEK-5 700W,24V,30A
1			HEIZKÖRPER (2,4 KW)	HEAD ELEMENT	ELEMENT DE CHAUFFAGE	RISCALDATORE	06-7137
2			DICHTUNG	SEAL	ETANCHEIFICATION	GUARNIZIONE	98-0820
3			HALTER	HOLDER	SUPPORT	SUPPORTO	08-6088
4			FEDERRING	SPRING RING	RONDELLE	ROSETTA ELASTICA	06-0036
5			FEDERSCHEIBE	SPRING WASHER	DISQUE	RONDELLA ELASTICA	28-0706
6			SCHRAUBE	SCREW	VIS	VITERIA	06-0025
7			FEDERRING	SPRING RING	RONDELLE	ROSETTA ELASTICA	06-0036
8			SECHSKANTMUTTER	HEXAGON NUT	ECROU A SIX PANS	DADA ESAGONALE	04-0009
9			KLEMMLEISTE	STRIP TERMINAL	BORNE BANDE	MODANATURA	25-1107
10			SCHRAUBE	SCREW	VIS	VITA	23-5723
11			TEMPERATURREGLER	TEMPER. CONTROLLER	REGULATEUR DE TEMP.	REGOLATORE DI TEMP.	10-1462
12			WÄHLBEGRENZER	LIMITER	LIMITEUR	LIMITAZIONE	10-1357
13			DREHKNOPF	ROTARY BUTTON	BOUTON	MANOPOLA	28-0859
14			GLIMMLAMPE	GLOWING LAMP	LAMPE	LAMPADA MICCIA	25-0621
15			DICHTUNG	SEAL	ETANCHEIFICATION	GUARNIZIONE	98-0172
16			DICHTUNG	SEAL	ETANCHEIFICATION	GUARNIZIONE	98-0288
17			VENTILOBERTEIL	VALVE UPPER PART	VALVE	VALVOLA PEZZO SOPRA	01-2738
18			DREHKNOPF BLAU	ROTARY BUTTON BLUE	BOUTON BLUE	MANOPOLA BLUE	12-5121
19			DREHKNOPF ROT	ROTARY BUTTON RED	BOUTON ROUGE	MANOPOLA ROSSA	12-5120
20			DREHKNOPF WEIß	ROTARY BUTTON WHITE	BOUTON	MANOPOLA BIANCO	12-5122
21			EINBAUSUMMER	BUILT-IN BUZZER	VIBREUR TEMOIN	CICALINO	25-4202
22			RUNDDICHTUNG	ROUND GASHET RING	RONDELLE D ETANCHEITE	GUARNIZIONE	98-0149
23			AUSLAUF	OUTFLOW	SORTIE	VUOTARSI	08-1929
24			ROHR	TUBE	TUBE	TUBO	19-0997
26			WÄRMEBRÜCKE AUSF. B	HEAT BRIDGE VERSION B	PEATEAU VERSION B	PONTE CALDO VERS. B	25-2513
27			RUNDDICHTUNG	ROUND GASHET RING	RONDELLE D ETANCHEITE	GUARNIZIONE	98-2469

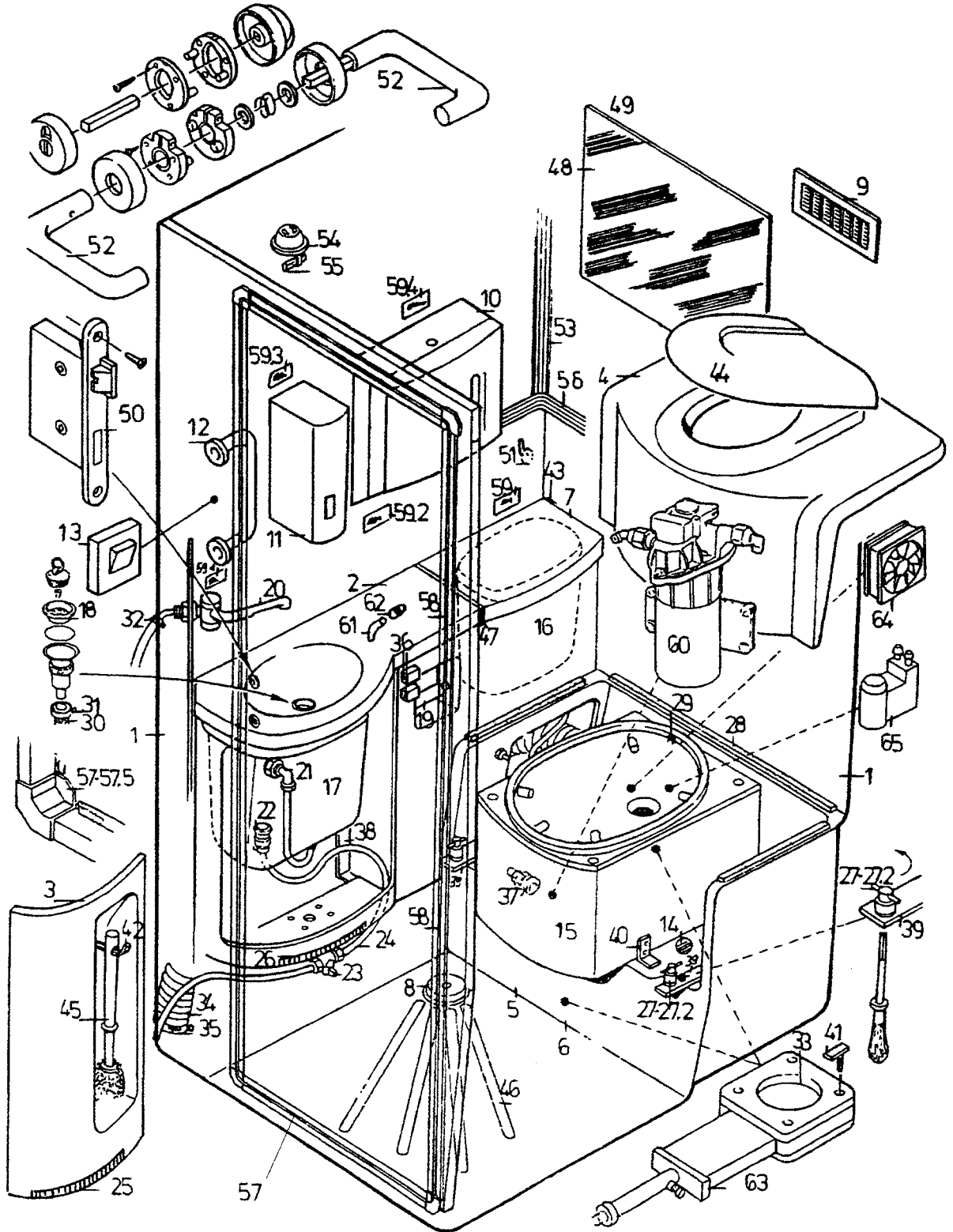
VAILLANT VEN 5 U (500W)



POS	TEILE-NR.	STK	DEUTSCH	ENGLISH	FRANCAIS	ITALIANO	BEMERKUNG
	2001.194.00		KOCHEND- WASSERGERÄT VAILLANT VEN 5, 500W,24V,20A	WATER HEATER	RESERVOIR D'EAU	RISCALDATORE	
1			SCHMELZLOTSICHERUNG	MELT SOLDER SECURING	COUPE- CIRCUIT	FUSIBILE SALDATA SICUREZZA	25-1510
2			HEIZKÖRPER	HEATER ELEMENT	RADIATEUR	DISPOSITIVO RISCALDATORE	06-7145
3			RUNDDICHTRING	SEALING RING	RONDELLE DÉTANCHEITE	ANELLO DI TENUTA	98-2448
4			GLIMMLAMPE	LAMP	LAMPE	LAMPADA MICCIA	25-0630
5			TEMPERATURREGLER AB 4.85	TEMPERATURE CONTROLLER	REGULATEUR DE TEMPERATURE	REGOLATORE DI TEMPERATURA	10-1478
6			GRIFF, KOMPLETT	HANDLE CPL.	MANETTE	IMPUGNATURA CPL.	28-0851
7			ÜBERWURFMUTTER	UNION NUT	ECROU DE RACCORD	DADO A CALOTTA	95-0270
8			DICHTUNGSSATZ	SET OF SEALS	JEU DE JOINTS	CORREDO DI GUARNIZIONI	98-1022
9			DICHTUNG	SEAL	ETANCHEIFICATION	GUARNIZIONI	98-0814



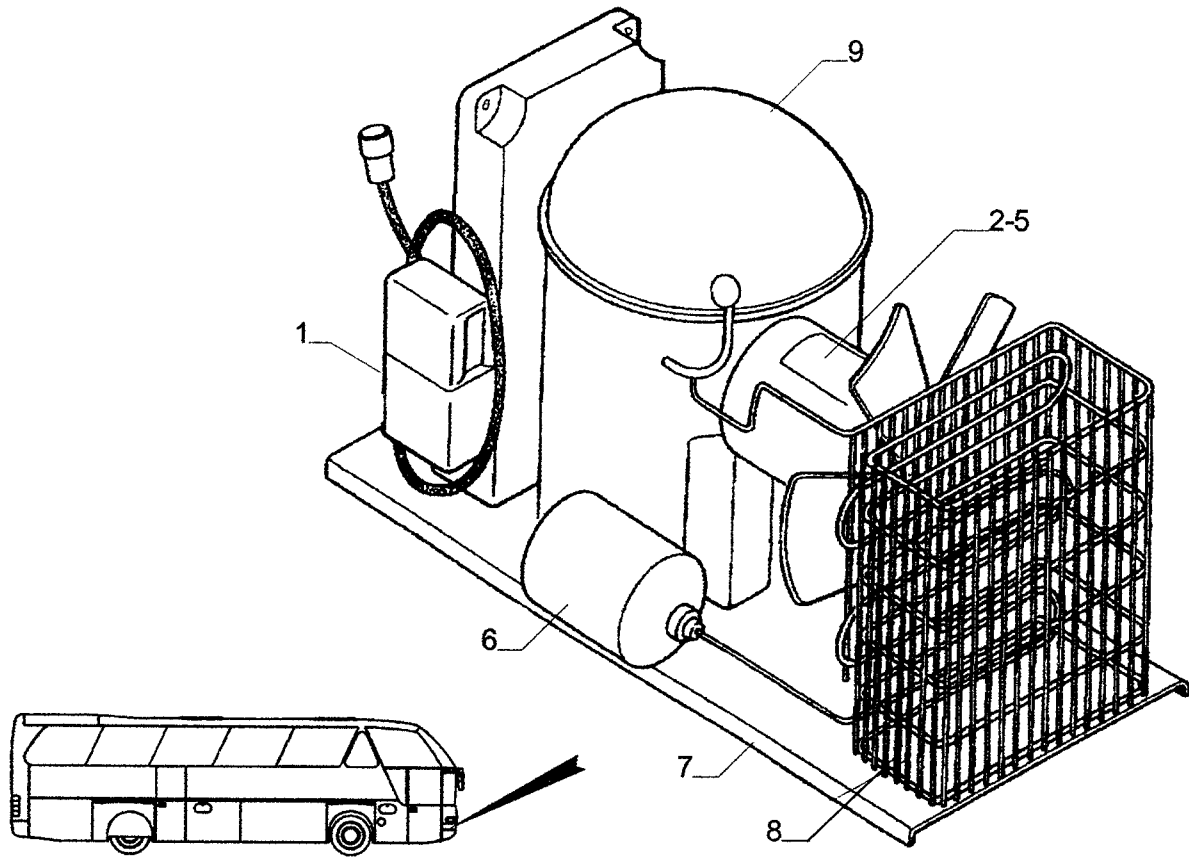
POS	TEILE-NR.	STK	DEUTSCH	ENGLISH	FRANCAIS	ITALIANO	BEMERKUNG
1	2001.054.20	1	WASSERTANK V10-22 125L	WATER TANK	RESERVOIR D EAU	CANISTRO DI AQUA	
2	2001.054.22	1	SCHRAUBDECKEL GROß S12-03	WATER CAP	COUVERCLE	COPERCHIO	
3	2001.54.23	1	SCHRAUBDECKEL KLEIN S6-03	WATER CAP	COUVERCLE	COPERCHIO	
4	2002.847.31	1	ABSPERHAHN 241 19 (ARTIKELNR. AUF PACKNG. 390 1/2)	STUTOFF-COCK	ROBINET D ARRET	RUBINETTO DI CHIUSURA	
5	1712.002.03	1	HALTERUNG AUS ALU. 2MM GEKANTET 150X90MM (150X60/30)	BRACKET	SUPPORT	SOSTEGNO	
6	5110.021.00	2	SCHRAUBE 3,9X16	SCREW	VIS	VITE	DIN 7981
7	2002.847.10	MTR.	PVC-GEWEBESCHLAUCH ROT 10X3MM PROCAMP 950 10	PVC-HOSE RED	TUYAN	TUBO FLESSIBILE	
8	1801.324.00		SHELLE D=16MM	CLAMP	COLLIER	FASCETTA	
9	2002.075.20		WINKELAUFSCHRAUBTÜLLE 10MM 2TEILIG 8033	SCREWING	BOULONNAGE	AVVITAMENTO	
10	2512.212.00		GUMMISCHNUR D=6MM LG:1000MM	ROPE	CORDE	CORDA	
11	2001.052.00		WASSERKANISTER 30L WEIß	WATER CANISTER	RESERVOIR D EAU	CANISTRO DI AQUA	
12	2001.259.01		HOLZKASTEN 320X252X300MM AUS 12MM	FIXATION	SOSTEGNO	SOSTEGNO	
13	2001.200.00	1	SHURFLO-PUMPE 24V S473M	PUMP	POMPE	POMPA	
14	2001.700.00	MTR.	PVC-SCHLAUCH GLASKLAR 10X3MM MIT EINLAGE	PVC-HOSE CLEAR WITH PLIES	TUYAN	TUBO FLESSIBILE	
15	2001.071.00		PVC-VERBINDER G10MM 610 10	PVC-CONNECTOR	BOULONNAGE	AVVITAMENTO	OHNE DARSTELLUNG



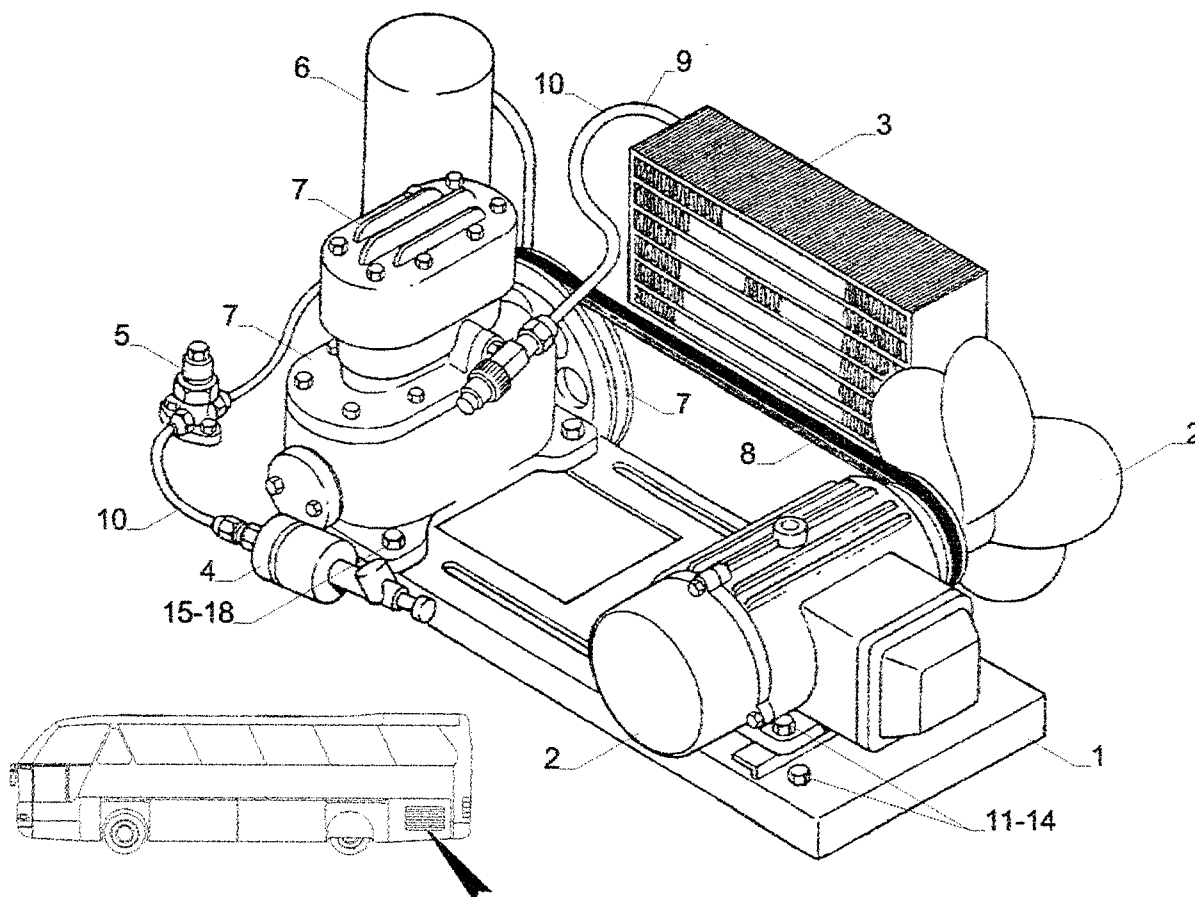


POS	TEILE-NR.	STK	DEUTSCH	ENGLISH	FRANCAIS	ITALIANO	BEMERKUNG
1	2002.088.90	1	TOILETTEN CHEMIE 1860MM H	LAVATORY	TOILETTES	GABINETTO PARTE IN- TERIORE	03.1642.00.C
1.1	2002.088.91	1	TOILETTENOBERTeil	LAVATORY UPPER PART	TOILETTES PARTIE SU- PERIEURE	GABINETTO PARTE SU- PERIORE	03.1641.00
2	2002.089.20	1	WASCHTISCH CALYPSO AUFGEHELLT	WASHING TABLE	TABLE DE LAVAGE	LAVAMANO	03.1463.00
3	2002.089.00	1	WASCHTISCH - ABDEK- KUNG CALYPSO AUFGE- HELLT	WASHING TABLE COVE- RING	RECOUVREMENT DE TA- BLE DE LAVAGE	COPERTURA DI LAVA- MANO	
4	2002.089.21	1	ABDECKUNG TOILETTE CTNWC CALYPSO AUFGE- HELLT	COVERING	RECOUVREMENT DETOI- LLETES	COPERTURA DI GABI- NETTO	
5	2002.089.22	1	FÄKALIENTANK TOILETTE	CEESPIT TANK	RESERVOIR DE VIDANGE	SERBATIO DI SOSTANZE FECALI	
6	2002.089.23	1	SCHALLWAND TOILETTE	SOUND WALL	PAROI DE SON TOILET- TES	PARETE DI SUONO	
7	2002.089.01	1	ABFALL- BEHÄLTER- DECKEL CALYPSO	REFUSE CONTAINER CO- VER	COUVERCLE DE RESER- VOIR DES DECHETS	COPERCHIO DI PATTU- MIERA	
8	2002.089.02	1	ABFLUßDECKEL CA- LYPSO	DRAIN COVER		COPERCHIO DI DE- FLUSSO	
9		1	LÜFTUNGSGITTER PLA- STIK GRÖßE: 360X95MM 6X4 REIHEN OVAL- SCHLITZE	AIR GRATING	GRILLE DE VENTILATION	AEREUZIONE GRATICCIO	
10	2002.839.22	1	HANDTUCHSPENDER WEIß CWS 204 300 NR. 405	TOWEL RESERVOIR		PORTASCIUGAMANI	
11	2002.839.22	1	SEIFENCREMESPENDER WEIß CWS 405 500 NR. 405	SOAP RESERVOIR		SAPONIERA	
12	2002.839.20	1	HALTEGRIFFW EIB	HANDLE WHITE	POIGNEE DE MAINTIEN	MANIGLIA D'APPIGLIO BIANCO	
13	2002.930.01	1	WECHSELSCHALTER JUNG 306 10AI 250V	SWITCH	INVERSEUR	INTERRUTTORE DI CAM- BIAMENTO	
14	2002.089.26	1	ABS- SCHEIBE   40MM	ABS- DISC	ABS- DISQUE	ABS- DISCO	
15	2002.089.70	1	TECHNIKBOX CHEMIE KPL. TOILETTE	TECHNICBOX	BOX DE TECHNIQUE	BOX DI TECNICO	
16	2002.089.05	1	ABFALL- BEHÄLTER 10 LTR. WEIß	REFUSE CONTAINER	RESERVOIR DES DE- CHETS	PATTUMIERA BIANCO	
17	2002.089.27	1	ABWASSERTANK M. DEK- KEL 10 LTR. WEIß	WATER DRAIN TANK W. COVER		SERBATIO DI AQUA DI SCARICO CON COPER- CHIO	
18	2002.089.29	1	STOPFVENTIL 1 ¼ 63MM	PLUG VALVE	BOUCHON DE VALVE	VALVOLA A PREMI- STOPPA	
19	2002.089.06	1	WC- ROLLENHALTER	LAVATORY PAPERHOL- DER	SUPPORT DE ROULEAU DE TOILETTES	SOSTEGNO DI RULLO A GABINETTO	
20	2002.089.07	1	AUSLAUFHAHN "COM- PACT" HELLGRAU	OUTLET COCK	ROBINET DE SORTIE	RUBINETTO DI SCARIO	
21	2002.089.28	1	TANKDURCHFÜHRUNG 1/2	TANK PASSAGE	RESERVOIR DE PASSAGE	SERBATIO A PASSANTE	
22	2002.089.30	1	VERSCHRAUBUNG 1/2	SCREWING	BOULONNAGE	AVVITAMENTO	
23	2002.089.31	1	PVC- ABSPERRVENTIL 10MM	PVC- SHUT- OFF- VALVE	PVC- SOUPEPE D'ARRET	PVC- VALVOLA DI INTER- CETTAZIONE	
24	2002.089.32	3,8M	WASSERDRUCK- SCHLAUCH 10X3	WATER PRESSURE HOSE	TUYAU DE PRESSION D'EAU	TUBO FLESSIBILE DI PRESSIONE DELL'AQUA	
25		1,1M	HAFTVERSCHLUß FLANSCH 20MM	ADHESION LATCH FLANGE	FERMETURE D'ADHESION FLASQUE	ADESIVA CHIUSURA FLANGIA	
26		1,1M	HAFTVERSCHLUß CHAMP 20MM BREIT	ADHESION CHAMP	FERMETURE D'ADHESION CHAMP	ADESIVA CHIUSURA CHAMP	
27		2	BEDNORZ- UNTERTEILE	BEDNORZ- BOTTOM PARTS	BEDNORZ PARTIE INFE- RIEURE	BEDNORZ PARTE INFERIO- RE	500VU-SR-NS-S
27.1		2	BEDNORZ- BOLZEN	BEDNORZ BOLT	BEDNORZ - BOULON	BEDNORZ PERNO	500-6-US-TV-4
27.2		2	SPRENGRING	RING	ANNEAU DE TETENUE	ANELLINO	500-VT-SP
28		1,5M	PVC- SCHAUMSTOFF- BAND 8X3MM GRAU	PVC- FOAM PLASTIC TAPE GREY	PVC- RUBAN DE PLASTI- QUE MOUSSE	PVC- NASTRO DI MATERI- ALE SCHIUMOSO	
29		1,2M	PVC- SCHAUMSTOFF 10X6MM GRAU	PVC- FOAM PLASTIC TAPE GREY	PVC- PLASTIQUE MOUSSE	PVC- MATERIALE SCHIU- MOSO	
30	2002.089.33	0,25 M	KUNSTSTOFFSCHLAUCH 40MM / INNEN PVC M. SPI- RALE	PLASTIC HOSE	TUYAU PLASTIQUE	TUBO IN PLASTICA	
31		1	SCHLAUCHSCHELLE 35-40MM	HOSE CLAMP	COLLIER DE TUYAU	FSACETTA STRINGITUBO	
32		4	SCHLAUCHSCHELLE 10-16MM	HOSE CLAMP	COLLIER DE TUYAU	FSACETTA STRINGITUBO	
33	2002.089.38	0,3M	MOOSGUMMI- RUND- SCHNUR	MOOSRUBBER- ROUND ROPE		SEZIONE TORICA DI GOMMA PIUMA	
34	2002.089.34	1,4M	LÜFTUNGSSCHLAUCH   127	VENTILATION HOSE	TUYAU DE VENTILATION	TUBO DI AEROZIONE	

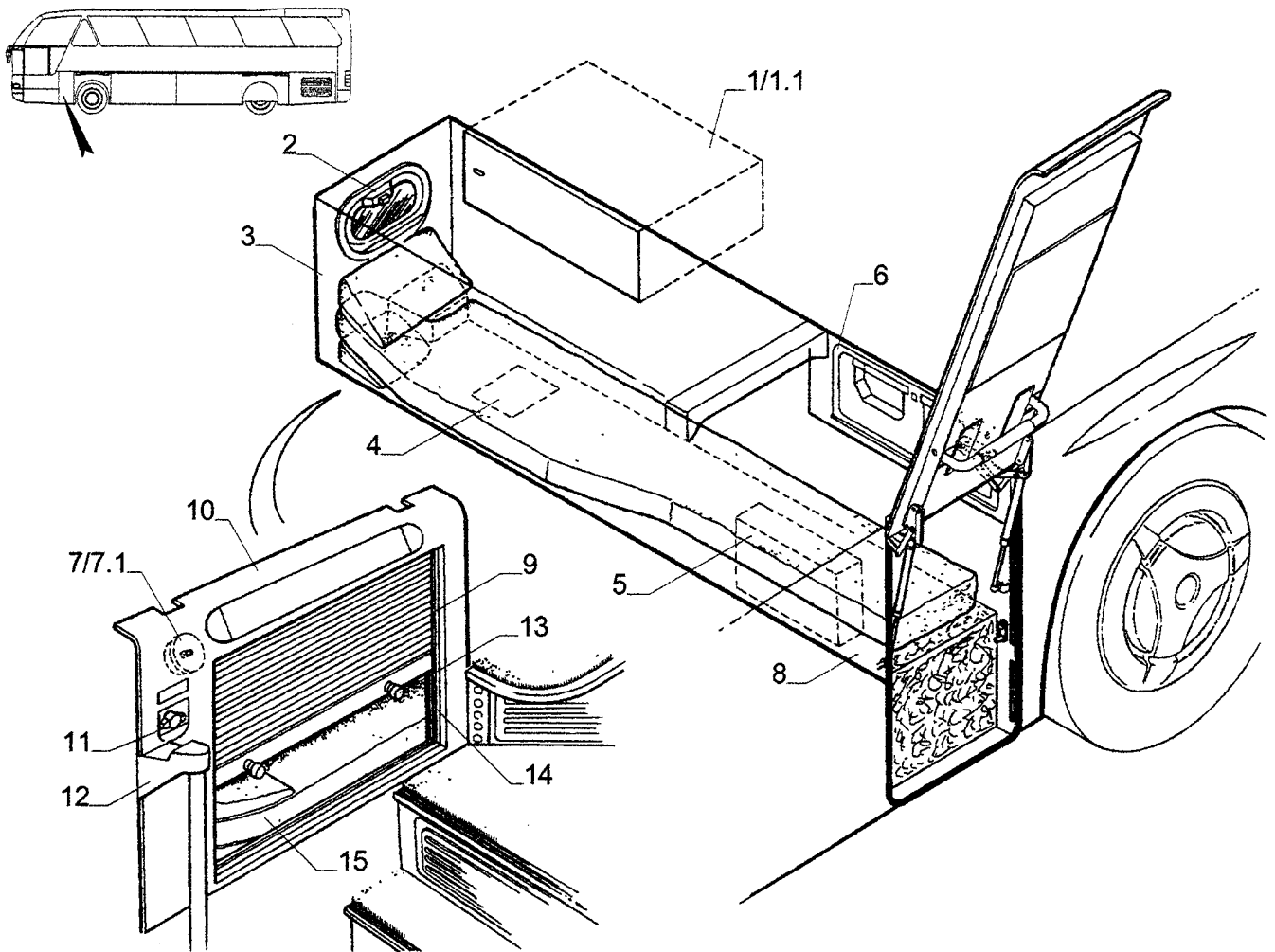
POS	TEILE-NR.	STK	DEUTSCH	ENGLISH	FRANCAIS	ITALIANO	BEMERKUNG
35		1	SCHLAUCHSCHELLE   65-165MM	HOSE CLAMP	COLLIER DE TUYAU	FSACETTA STRINGITUBO	
36	2002.089.08	2	DRUCKTASTER RAFI 36X25	PRESSURE TIP SWITCH	BOULON POUSSOIR	PULSANTE	
37	2002.089.09	1	SCHNAPPSCHALTER	SNAP TIP SWITCH	INTERRUPTEUR A DECLIC	INTERRUTTORE DI SCATTO	
38		2	HALTER FÜR ABWASSER- TANK STAHL VERZINKT	HOLDER FOR WATER DRAIN TANK	SUPPORT DE BASSIN D'EAU	SUPPORTO AQUA DI SCA- RICO CON COPERCHIO	
39		2	BEFESTIGUNGSWINKEL STAHL VERZINKT	FASTENING BRACKET	CORNIERE DE FIXATION	SQUADRETTA DI FISSAG- GIO	
40		2	BOLZENPLATTE M6X20 V2A	BOLT PLATE	PLAQUE BOULON	SPINOTTO PIASTRA	
41		4	BOLZENPLATTE M6X50 V2A	BOLT PLATE	PLAQUE BOULON	SPINOTTO PIASTRA	
42		1	BÜGEL 3MM 4305 PO- LIERT	BOW	BRICLE DE FIXATION	STAFFA	
43		1	STIFT 3MM 4305 POLIERT	PIN	GOUJON	SPINA	
44	2002.089.10	1	WC- SITZ TOSCANA MO- DELL 67 CALYPSO	LAVATORY SEAT	SIEGE DE TOILETTES	GABINETTO SEDIA	
45	2002.089.11	1	WC- BÜRSTE CALYPSO	LAVATORY BRUSH	BROSSE DETOILETES	GABINETTO SPAZZOLA	
46		1,8M	ANTIRUTSCH BELAG- STREIFEN 25MM GRAU	ANTI SLIPPING LINING STRIP	REVETEMENT ANTI DE'RAPANT	TAPPETO STRISCIA ANTI- SCIVOLO	
47		1	TÜRANSCHLAGPUFFER 8MM	DOOR RUBBER BUFFER	BUTOIR DE PORTE	TAMPONE DE PORTA	
48	2002.035.01	1	SPIEGEL 400X600MM	MIRROR	MIROIR	SPECCHIO	
49	2002.935.02	1	SPIEGELKAMMER SATZ SCHWER VERSTELLBAR	MIRROR CRAMP SET	ASSORTIMENT DE CHAM- BRE DE MIROIR	INSIEME DI CAMERA DI SPECCHIO	6081
50		1	SCHLOSS F. TOILETTEN- TÜRE SIEHE BEI POS. 57 TÜRE KPL.	LOCK FOR DOOR SEE POS. 57	SERRURE POUR LA PORTE TOILETTES	SERRATURA PER PORTA GABINETTO	
51	2002.839.23	1	WANDHAKEN WEIß 30MM	HACK WHITE	PAROI CROCKET	PARETE GANCIO	
52	2002.089.35	1	TÜRDRÜCKER HEWI SCHWARZ	DOOR PUSHER	BOUTON DE PRESSION DE PORTE	MANIGLIA DELLA PORTA	
53	1902.036.14	MTR	ECKLEISTE ELOXIERT	STRIP	SEGMENT D'ANGLE	RISTELLO ANGOLARE	372A528
54	1504.220.00	1	EINBAU- KUGELSTRAH- LER VERCHROMT	HALOGEN SPOT		PALLA RADIANTE	
55	1510.180.00	1	HALOGEN- GLÜHLAMPE 24V / 10W	LAMP	AMPOULE	LAMPADA INCANDE- SCENTE	20916
56	1902.102.00	MTR	EINFABLEISTE HART ELO- XIERT	STRIP	BORCHE D'ENCADRE- MENT	PROFILATO DI RITEGNO	372 E 477
57	2002.161.01	1	TOILETTENTÜRE STARLI- NER SERIE MIT SCHLOSS	TOILET DOOR WITH LOCK	PORTE DE TOILETTES AVEC SERRURE	PORTA DI GABINETTO CON SERRATURA	1360/99 1715X530MM + TÜRRAH- MEN
58		JE 2	TÜRSCHARNIER SIEHE POS. 57 KPL. MIT TÜR	DOOR HINGE SEE POS. 57 CPL. W. DOOR	CHARNIERE DE PORTE	CERNIERA DELLA PORTA	
59		1	AUFKLEBER WC F. DRUCKTASTER	STICKER F. LAVATORY	ETIQUETTE ADHESIVE POUR TOILETTES	ADESIVO DECORATIVO PER GABINETTO	
59.1		1	AUFKLEBER WASSER- HAHN F. DRUCKTASTER	STICKER F. WATER COCK	ETIQUETTE ADHESIVE POUR ROBINET D'EAU	ADESIVO DECORATIVO PER RUBINETTODELL AQUA	
59.2		1	AUFKLEBER ABFALL	STICKER REFUSE	ETIQUETTE ADHESIVE POUR DECHETS	ADESIVO DECORATIVO PER RIFIUTO	
59.3		1	AUFKLEBER SEIFE	STICKER SOAP	ETIQUETTE ADHESIVE	ADESIVO DECORATIVO PER SAPONE	
59.4		1	AUFKLEBER PAPIERTUCH	STICKER	ETIQUETTE ADHESIVE	ADESIVO DECORATIVO	
60		1	WASSERPUMP F. TOI- LETTE	WATER PUMP	POMPE A'EAU POUR DES TOILETTES	POMPA DELL'AQUA PER GABINETTO	
61		1	TANKDURCHFÜHRUNG	TANK PASSAGE	RESERVOIR A PASSANTE	SERBATOIO A PASSANTE	
62		1	DRUCKLUFTVERBINDER	COMPRESSED AIR CON- NECTOR	CONNECTEUR D'AIR COMPRIME	ARIA COMPRESA CON- NESSIONE	
63	2002.089.37	1	ABLAßSCHIEBER	DRAIN PISTON VALVE	COULISSE DE VIOLANGE	VALVOLA A SARACINE- SCA DE SCARICO	
64	2001.500.05	1	PAPSTLÜFTER 24V	VENTILATOR	VENTILATEUR	VENTILATORE	43141
65		1	WASSERPUMPE F. WAS- SERBECKEN	WATER PUMP FOR WAS- HING PIT	POMPE A EAU POUR BAS- SIN D'EAU	POMPA DELL'AQUA PER BASINO D'AQUA	
66		1	STEUERGERÄT	CONTROL UNIT			580 000 000 871



POS	TEILE-NR.	STK	DEUTSCH	ENGLISH	FRANCAIS	ITALIANO	BEMERKUNG
	2001.607.00	1	KÜHLAGGREGAT	RADIATOR ASSEMBLY	GROUPE FRIGORIFIQUE	RADIATORE GRUPPO	0.020.000.003
1	2001.500.08	1	ELEKTRONIK	ELECTRONICS	ELECTRONIQUE	ELETTRONICA	0.120.020.003
2	2001.555.01	1	LÜFTER KOMPLETT	VENTILATOR KPL.	VENTILATEUR COMPLET	VENTILATORE COMPL.	0.120.001.009
3	2001.555.01	1	LÜFTER KOMPLETT	VENTILATOR KPL.	VENTILATEUR COMPLET	VENTILATORE COMPL.	0.120.001.009
4		1	ENTSTÖRFILTER	INTERFERENCE - SUPPRESSION FILTER	FILTRE ANTIPARASITE	FILTRO ANTIDISTURBO	0.120.036.001
5		1	RELAIS	RELAY	RELAIS	RELAIS	0.120.025.002
6		1	TROCKNER	DRYER	DESICCATEUR	ESSICCATORE	0.090.016.000
7		1	GRUNDPLATTE	BASE PLATE	PLAQUE DE BASE	PIASTRA DI BASE	0.110.015.056
8		1	VERFLÜSSIGER	CONDENSER	CONDENSEUR	CONDENSATORE	0.090.028.000
9		1	VERDICHTER R 134A	COMPRESSOR	COMPRESSEUR	COMPRESSORE	0.090.030.000



POS	TEILE-NR.	STK	DEUTSCH	ENGLISH	FRANCAIS	ITALIANO	BEMERKUNG
1	2001.568.00	1	KÜHLAGGREGAT BV 10 BJ. 1994 (498) 24V 16A	REFRIGERATOR WITH COMPRESSOR	GROUPE FRIGORIFIQUE	GRUPPO	NR. 446/8/11/94
2		1	ELEKTROMOTOR TYP GCN 710/20 SERNO: 612402 0,3KW	ELECTRO MOTOR	MOTEUR ELECTRIQUE	ELETTROMOTORE	BESTELLN. 12 FA. PMC
3		1	VERFLÜSSIGER	REFRIGERATOR	CONDENSEUR		BESTELLN. 2 FA. PMC
4		1	TROCKNER DX 032 HANSA TYP: HM052 MAX. 50 BAR SWP: 700PSIG	DESICATOR	DESICCATEUR		BESTELLN. 7
5		1	LIEFERUMFANG POS. 1	DELIVERED WITH POS. 1			FA. PMC
6		1	SAMMLER	COLLECTOR	COLLECTEUR		BESTELLN. 40 FA. PMC
7		1	KOMPRESSOR M. RIEMENSCHIBE (VERDICHTER: OY 4690 68 P/L TYPE: BSE32)	COMPRESSOR	COMPRESSEUR	COMPRESSORE	BESTELLN. 19 FA. PMC
8		1	KEILRIEMEN OPTIBELT GLATT 13X825 A 32 1/2	V- BELT	COURROIE	CINGHIA	FA. PMC
9	1801.520.00	MTR	KUPFERLEITUNG Ø 8MM	COPPER PIPE	TUBE EN CUIVRE	TUBO CONDOTTO	LÄNGE N. ABMESSUNG
10	1801.519.00	MTR	KUPFERLEITUNG Ø 6MM	COPPER PIPE	TUBE EN CUIVRE	TUBO CONDOTTO	LÄNGE N. ABMESSUNG
11	5050.050.01	8	SECHSKANTSCHRAUBE M6X25 VERZINKT	HEXAGON SCREW	VIS	VITE	DIN 933
12	5020.009.01	16	FEDERRING M6 VERZINKT	SPRING RING	RONDELLE	ROSETTA	DIN 127
13	5010.004.01	16	UNTERLEGSCHIBE M6	MEDIUM WASHER	RONDELLE	RONDELLA	DIN 125
14	5095.004.01	8	SELBSTSICHERNDE MUTTER M6	SELF LOCKING NUT	ECROU	DADO	DIN 985
15	5050.080.01	4	SECHSKANTSCHRAUBE M8X25 VERZINKT	HEXAGON SCREW	VIS	VITE	DIN 933
16	5020.011.01	8	FEDERRING M8	SPRING RING	RONDELLE	ROSETTA	DIN 127
17	5010.005.01	8	UNTERLEGSCHIBE M8	MEDIUM WASHER	RONDELLE	RONDELLA	DIN 125
18	5095.006.01	8	SELBSTSICHERNDE MUTTER M8	SELF LOCKING NUT	ECROU	DADO	DIN 985



POS	TEILE-NR.	STK	DEUTSCH	ENGLISH	FRANCAIS	ITALIANO	BEMERKUNG
1	2007.055.10	1	TRESORZORYE M. TÜR	SAFE W. DOOR	SAFE AVEC LA POSTE	CASSAFORTE	ZN 2007 000 400
1.1	2012.005.10	1	TRESORSCHLOß	SAFE LOCK WITH 3 KEYS	COFFRE-FORT AVEC 3 CLE	CASSAFORTE CON 3 CHIAVE	MIT 3 SCHLÜSSEL
2	2203.809.00	1	FAHRERKABINENFENSTER KPL.	DRIVERS SLEEPING CABIN WINDOW CPL.	FENETRE DE CABINE A COUCHETTES	CRISTALLO DI SCOMPARTO DI RIPOSO	ZN 2203 809 400
3	1907.914.10	1	ROHRABDECKUNG	TUBE COVERING	RECOUVREMENT DE TUBE	COPERTURA DI TUBO	913/0 BL
4	1907.914.00	1	ABDECKUNG	COVERING	RECOUVREMENT	COPERTURA	728
5	1907.215.30	1	DECKEL BLAU 150/100 MM	COVER BLUE	COUVERCLE BLEU	COPERCHIO	605/0 BL
6	1907.217.50	1	STAUFACHABDECKUNG 860X390 MM	STORAGE BOX COVERING	RECOUVREMENT DE COMPARTIMENT	COPERTURA DI SCOMPARTIMENTO	815
7	1504.032.00	1	LAMPE SCHLAFKABINE	LAMP SLEEPING CABIN	LAMPE DE CABINE A COUCHETTES	LAMPADA	2 JA 003 231 - 001
7.1	1510.301.00	1	BIRNE	BULB	AMPOULE	BULBO	301 484
8	1501.229.30	1	E- FACHABDECKUNG	E- BOX COVERING	RECOUVREMENT DE E-COMPARTIMENT	COPERTURA DI E-SCOMPARTIMENTO	N 01-0976-00
9	1904.252.00	1	ROLLADENSTÄBE GRAU 2500 MM LANG	BLINDS BAR GREY		BASTONI DI SARACINESCA	442.01.505
10	1501.128.30	1	SCHLAFKABINENRAHMEN	FRAME OF DRIVERS SLEEPING CABIN	CADRE DE CABINE A COUCHETTES	TELGIO DI SCOMPARTO DI RIPOSO	N 01-0975-00
11	2406.225.01	1	DREHKNOPF F. NOTHAHN	TURNING KNOB	BOUTON ROTATIF	MANOPOLA DA RUOTARE	1487-010-145 885
12	2401.215.10	1	TÜRABDECKUNG LINKS	DOOR COVERING LEFT	RECOUVREMENT DE PORTE	COPERTURA DELLA PORTA	9172-19-2-01-325
13	1904.270.00	2	KNOPF MS VERCHROMT M8 25X26 MM	KNOB	BOUTON	POMELLO	136.76.205
14	1907.957.86	2	LAUSCHIENE ROLLADEN UNTEN BLAU	SLIDE RAIL	GLISSIERE	GUIDA	37610BL
15	2505.080.10	1	FAHRERLIEGE SCHLAFKABINE	DRIVERS BUNK SLEEPING CABIN	COUCHETTE	OTTOMANA DI SCOMPARTO DI RIPOSA	1200

Stoßstange/  
Spoiler

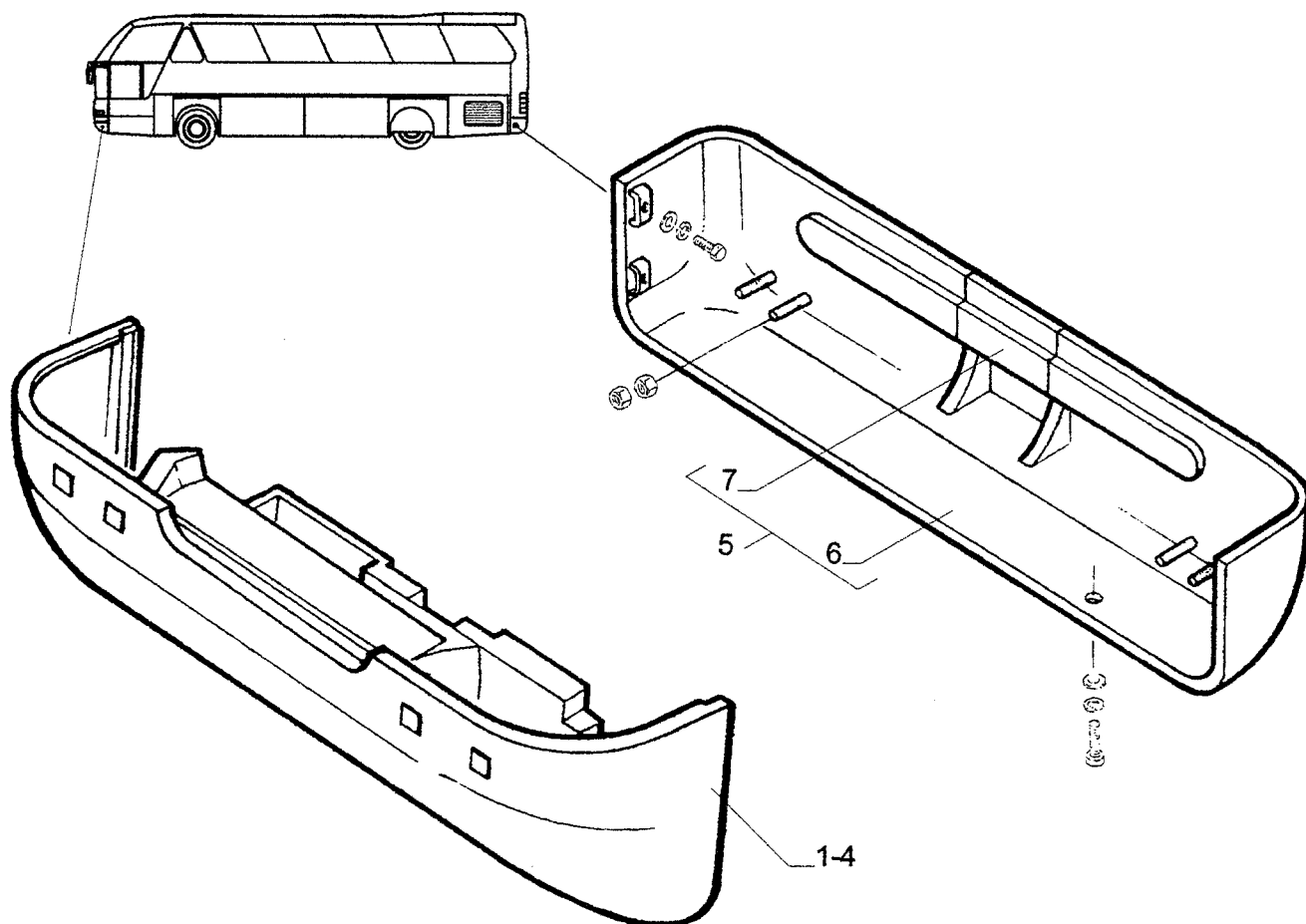
bumpers

paraurti/spoiler  
bumpers

pare-chocs

paraurti/spoiler

pare-chocs  
Stoßstange/Spoiler



POS	TEILE-NR.	STK	DEUTSCH	ENGLISH	FRANCAIS	ITALIANO	BEMERKUNG
1	1701.163.90	1	STOSSSTANGE VORNE N 516 KPL.	FRONT BUMPER CPL.	PARE-CHOCS CPL.	PARAURTI CPL.	03.1598.00
2	1701.163.91	1	STOSSSTANGE VORNE N 516	FRONT BUMPER	PARE-CHOCS	PARAURTI	03.1598.00.1
3	1701.163.92	1	LUFTKANAL ZUR AIRBOX N 516	AIR DUCT	CANAL D AIR	CANALE DI PASSAGIO ARIA	03.1598.00.2
4	1701.163.93	1	WARMLFT.KANAL N 516	WARM-AIR DUCT	CAAL D AIR CHAND	CANALE DI PASSAGIO ARIA CALDA	03.1598.00.3
5	2104.052.30	1	STO&STANGE HINTEN N 516 KPL.	REAR BUMPER CPL.	PARE-CHOCS ARRIERE CPL.	PARAURTI CPL.	03.1604.00
6	2104.052.31	1	STO&STANGE HINTEN N 516	REAR BUMPER	PARE-CHOCS ARRIERE	PARAURTI	03.1604.00.1
7	2104.052.32	1	DECKEL FÜR ANHÄNGERKUPPLUNG	COVER	COUVERCLE	COPERCHIO	03.1604.00.3

Verglasung

windows

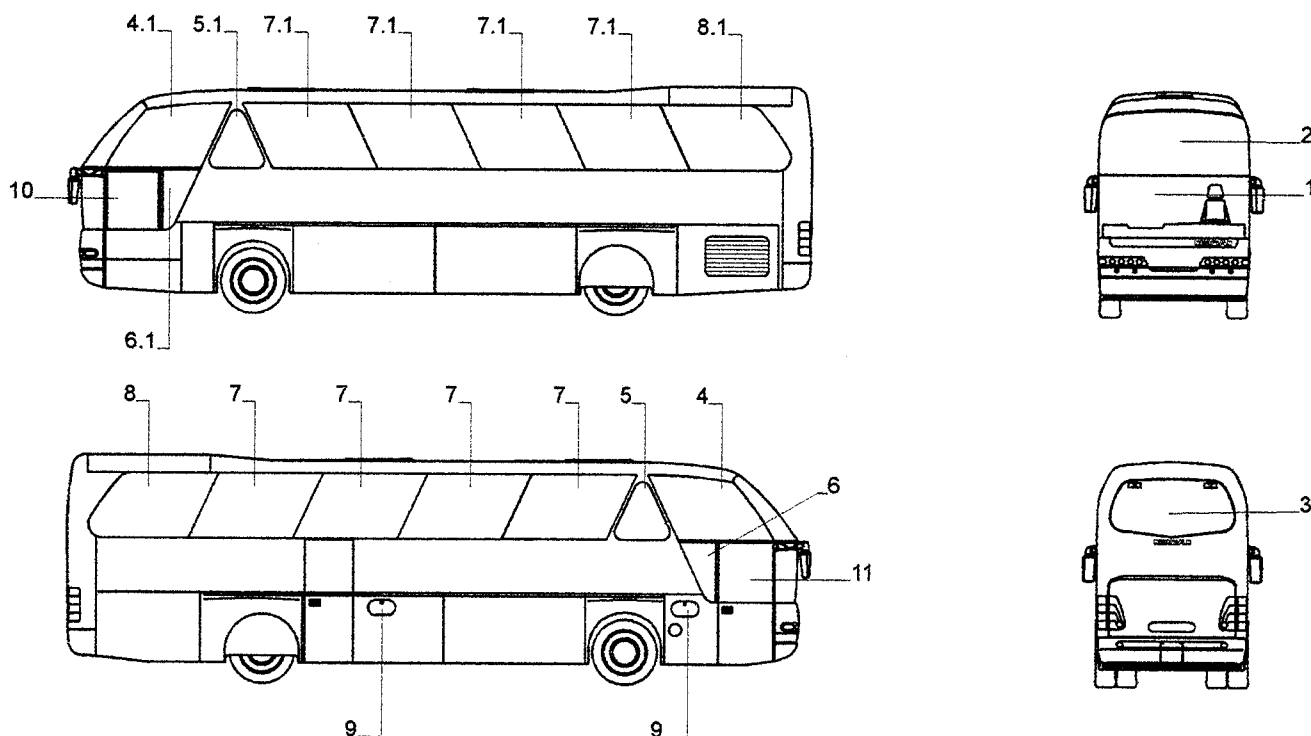
vetri  
windows

vitres

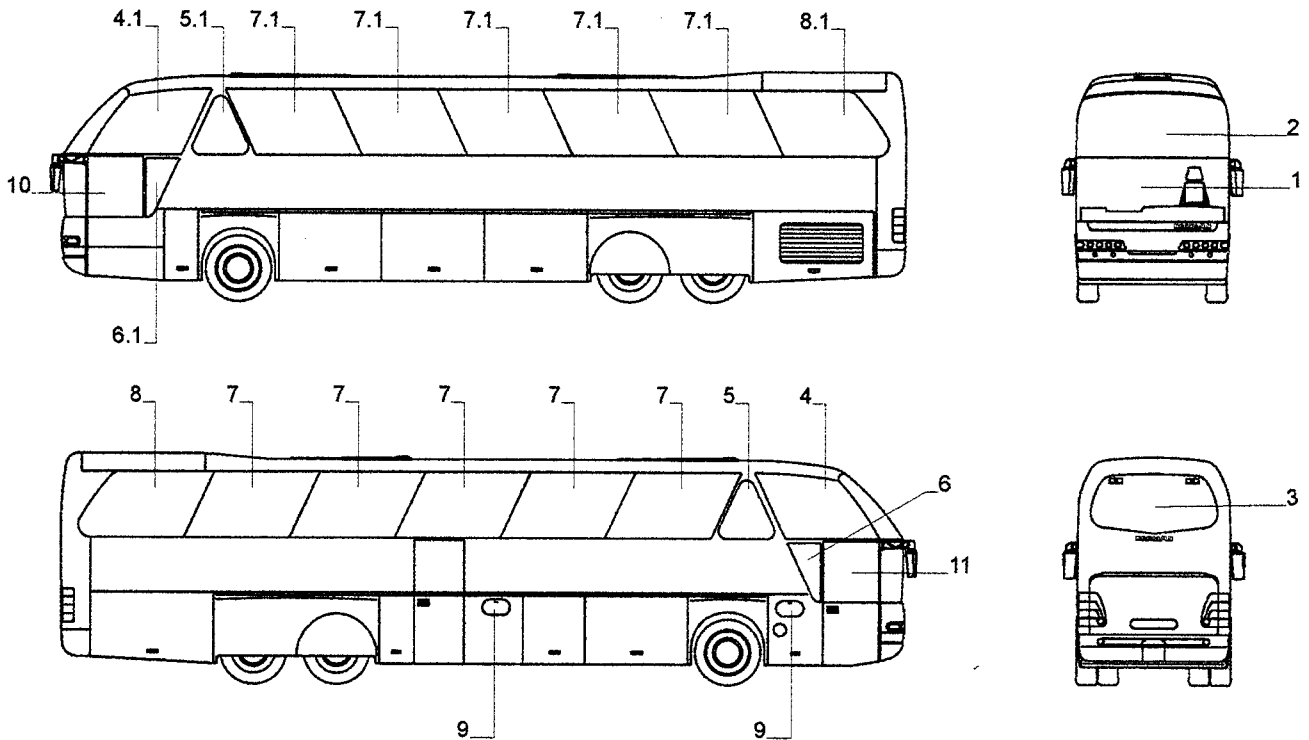
vetri

vitres  
Verglasung

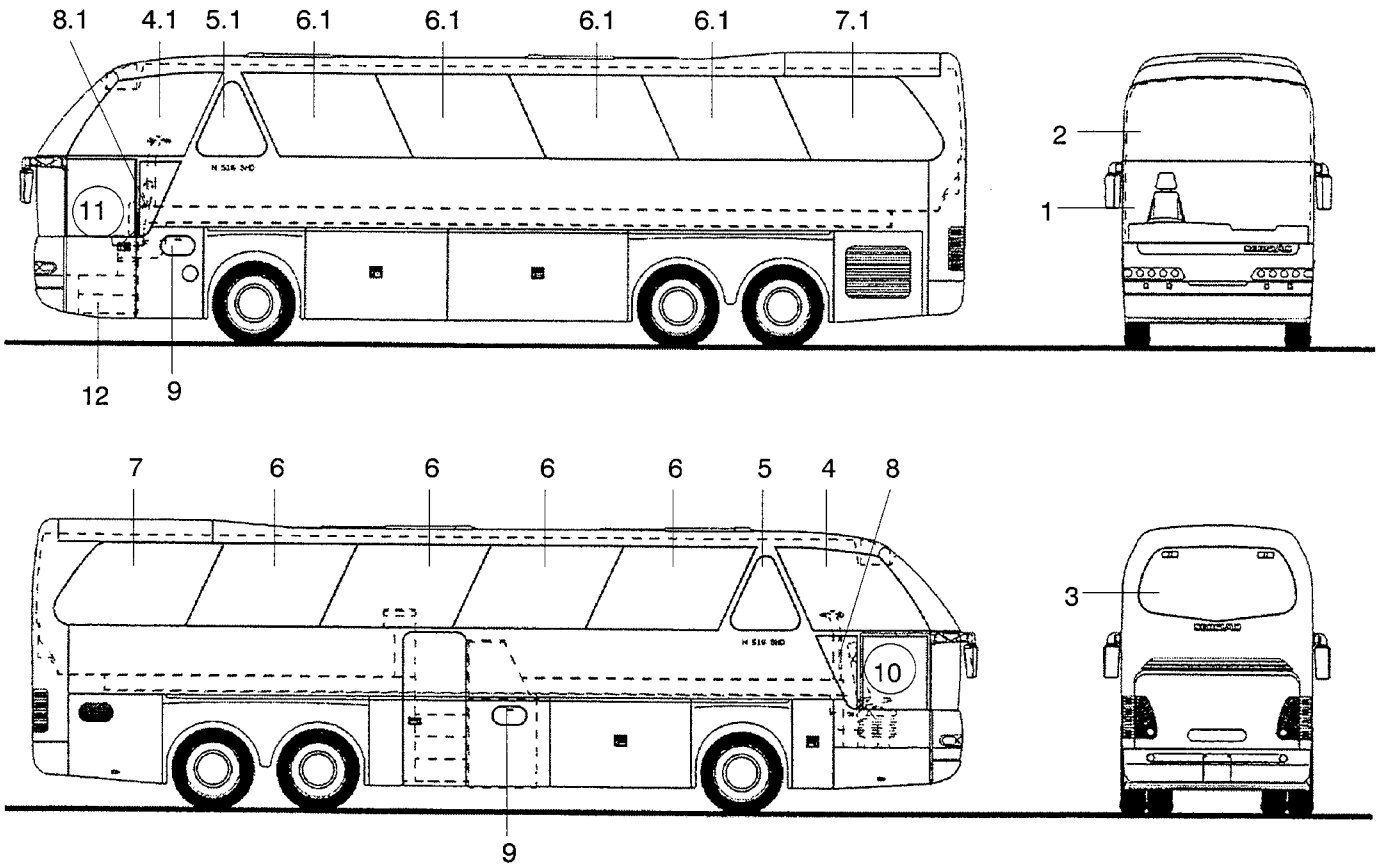




POS	TEILE-NR.	STK	DEUTSCH	ENGLISH	FRANCAIS	ITALIANO	BEMERKUNG
1	2201.015.00	1	FRONTSCHIEBE / UNTEN	WINDSHIELD	PARE-BRISE	PARABREZZA	2201902500
2	2201.014.00	1	FRONTSCHIEBE / OBEN	WINDSHIELD	PARE-BRISE	PARABREZZA	2201902400
3	2202.021.00	1	HECKSCHIEBE	REAR WINDOW	VITRE ARRIERE	LUNOTTO	2202003900
4	2209.053.01	1	SEITENSCHIEBE RECHTS	SIDE WINDOW RIGHT	VITRE LATERALE	CRISTALLO LATERALE	2203808900
4.1	2209.053.00	1	SEITENSCHIEBELINKS	SIDE WINDOW LEFT	VITRE LATERALE	CRISTALLO LATERALE	2203808900
5	2209.054.01	1	SEITENSCHIEBE RECHTS	SIDE WINDOW RIGHT	VITRE LATERALE	CRISTALLO LATERALE	2203809200
5.1	2209.054.00	1	SEITENSCHIEBELINKS	SIDE WINDOW LEFT	VITRE LATERALE	CRISTALLO LATERALE	2203809200
6	2209.055.00	1	SEITENSCHIEBELINKS	SIDE WINDOW LEFT	VITRE LATERALE	CRISTALLO LATERALE	2203809300
6.1	2209.055.01	1	SEITENSCHIEBE RECHTS	SIDE WINDOW RIGHT	VITRE LATERALE	CRISTALLO LATERALE	2203812400
7	2209.051.01	4	SEITENSCHIEBE RECHTS	SIDE WINDOW RIGHT	VITRE LATERALE	CRISTALLO LATERALE	2203809000
7.1	2209.051.00	4	SEITENSCHIEBELINKS	SIDE WINDOW LEFT	VITRE LATERALE	CRISTALLO LATERALE	2203809000
8	2209.052.11	1	SEITENSCHIEBE RECHTS	SIDE WINDOW RIGHT	VITRE LATERALE	CRISTALLO LATERALE	2203814000
8.1	2209.052.10	1	SEITENSCHIEBELINKS	SIDE WINDOW LEFT	VITRE LATERALE	CRISTALLO LATERALE	2203814000
9	2203.809.00	2	FAHRERKABINENFENSTER	DRIVERS CAP WINDOW	VITRE DE CABINE	CRISTALLO CABINA	2203809400
10	2205.172.00	1	FAHRERFENSTER	DRIVERS WINDOW	VITRE DE CHAUFFEUR	ANTISTA CRISTALLO	2203809500
11		1	HEIZSCHIEBE	HEATED WINDOW	VITRE CHAUFFABLE	CRISTALLO	151-0136-301



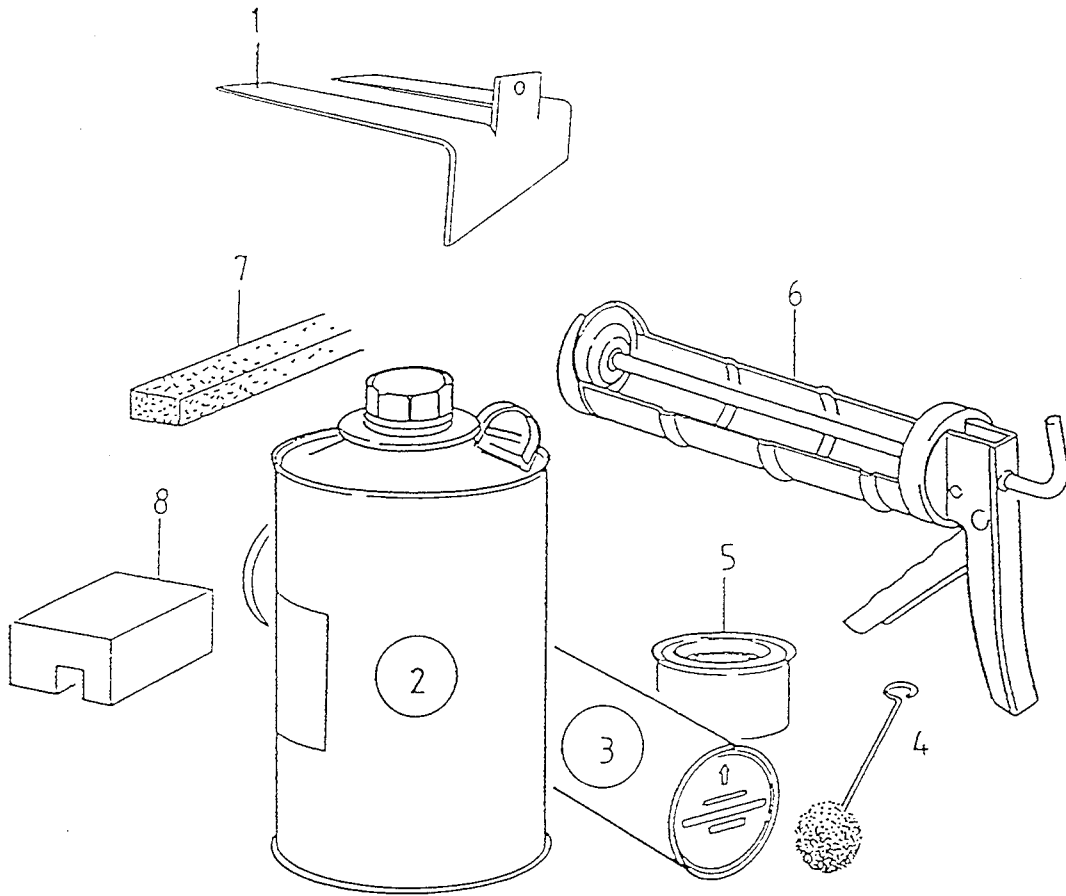
POS	TEILE-NR.	STK	DEUTSCH	ENGLISH	FRANCAIS	ITALIANO	BEMERKUNG
1	2201.015.00	1	FRONTSCHIEBE / UNTEN	WINDSHIELD	PARE-BRISE	PARABREZZA	2201902500
2	2201.014.00	1	FRONTSCHIEBE / OBEN	WINDSHIELD	PARE-BRISE	PARABREZZA	2201902400
3	2202.021.00	1	HECKSCHIEBE	REAR WINDOW	VITRE ARRIERE	LUNOTTO	2202003900
4	2209.053.01	1	SEITENSCHIEBE RECHTS	SIDE WINDOW RIGHT	VITRE LATERALE	CRISTALLO LATERALE	2203808900
4.1	2209.053.00	1	SEITENSCHIEBELINKS	SIDE WINDOW LEFT	VITRE LATERALE	CRISTALLO LATERALE	2203808900
5	2209.054.01	1	SEITENSCHIEBE RECHTS	SIDE WINDOW RIGHT	VITRE LATERALE	CRISTALLO LATERALE	2203809200
5.1	2209.05400	1	SEITENSCHIEBELINKS	SIDE WINDOW LEFT	VITRE LATERALE	CRISTALLO LATERALE	2203809200
6	2209.055.00	1	SEITENSCHIEBELINKS	SIDE WINDOW LEFT	VITRE LATERALE	CRISTALLO LATERALE	2203809300
6.1	2209.055.01	1	SEITENSCHIEBE RECHTS	SIDE WINDOW RIGHT	VITRE LATERALE	CRISTALLO LATERALE	2203812400
7	2209.051.01	5	SEITENSCHIEBE RECHTS	SIDE WINDOW RIGHT	VITRE LATERALE	CRISTALLO LATERALE	2203809000
7.1	2209.051.00	5	SEITENSCHIEBELINKS	SIDE WINDOW LEFT	VITRE LATERALE	CRISTALLO LATERALE	2203809000
8	2209.052.11	1	SEITENSCHIEBE RECHTS	SIDE WINDOW RIGHT	VITRE LATERALE	CRISTALLO LATERALE	2203814000
8.1	2209.052.10	1	SEITENSCHIEBELINKS	SIDE WINDOW LEFT	VITRE LATERALE	CRISTALLO LATERALE	2203814000
9	2203.809.00	2	FAHRERKABINENFENSTER	DRIVERS CAP WINDOW	VITRE DE CABINE	CRISTALLO CABINA	2203809400
10	2205.172.00	1	FAHRERFENSTER	DRIVERS WINDOW	VITRE DE CHAUFFEUR	ANTISTA CRISTALLO	2203809500
11		1	HEIZSCHEIBE	HEATED WINDOW	VITRE CHAUFFABLE	CRISTALLO	151-0136-301





2201/02/03/05

POS	TEILE-NR	STK	DEUTSCH	ENGLISH	FRANCAIS	ITALIANO	BEMERKUNG
1	2201.015.00	1	FRONTSCHIEBE UNTER- DECK	WINDSHIELD UNDERDEK			ZN 22019202500
2	2201.014.20	1	FRONTSCHIEBE OBER- DECK BEHEIZT	HEATED WINDSHIELD UP- PERDEK			ZN 2201902400
3	2202.021.00	1	HECKSCHIEBE ESG KLAR MIT SIEBDRUCK	REAR WINDOW			ZN 2202004700
4	2209.053.01	1	SEITENSCHIEBE RECHTS VENUS GRAU 35-KLAR MIT SIEBDRUCK	SIDE WINDOW RIGHT			ZN 2203808900
4.1	2209.053.00	1	SEITENSCHIEBE LINKS VENUS GRAU 35-KLAR MIT SIEBDRUCK	SIDE WINDOW LEFT			ZN 2203808900
5	2209.054.01	1	SEITENSCHIEBE RECHTS VENUS GRAU 35-KLAR MIT SIEBDRUCK	SIDE WINDOW RIGHT			ZN 2203809200
5.1	2209.054.00	1	SEITENSCHIEBE LINKS VENUS GRAU 35-KLAR MIT SIEBDRUCK	SIDE WINDOW LEFT			ZN 2203809200
6	2209.051.01	4	SEITENSCHIEBE RECHTS VENUS GRAU 35-KLAR MIT SIEBDRUCK	SIDE WINDOW RIGHT			ZN 2203809000
6.1	2209.051.00	4	SEITENSCHIEBE LINKS VENUS GRAU 35-KLAR MIT SIEBDRUCK	SIDE WINDOW LEFT			ZN 2203809000
7	2209.052.10	1	SEITENSCHIEBE RECHTS VENUS GRAU 35-KLAR MIT SIEBDRUCK	SIDE WINDOW RIGHT			ZN 2203814000
7.1	2209.052.11	1	SEITENSCHIEBE LINKS VENUS GRAU 35-KLAR MIT SIEBDRUCK	SIDE WINDOW LEFT			ZN 2203814000
8	2209.055.02	1	SEITENSCHIEBE RECHTS VENUS GRAU 35-KLAR MIT SIEBDRUCK	SIDE WINDOW RIGHT			ZN 2203809300
8.1	2209.055.03	1	SEITENSCHIEBE LINKS VENUS GRAU 35-KLAR MIT SIEBDRUCK	SIDE WINDOW LEFT			ZN 2203812400
9	2203.809.00	2	FAHRERKABINE-TOILET- TENFENSTER MILCH- GLAS-RASTERDRUCK	DRIVERCABINE-TOILET			ZN 2203809400
10	2205.172.01	1	FAHRERFENSTER KLAR BEHEIZT RECHTSLENKER	DRIVERS WINDOW HEA- TED(CLEAR)			ZN 2203809500
11	2205.172.21	1	SCHIEBEFENSTER KLAR/ KLAR SCHIEBET. BEHEIZT	SLIDING WINDOW(CLEAR) SLIDING DOOR(CLEAR)HEATED			ZN 2205523400
12		1	DOPPELGLASSCHIEBE	DOUBLE-GLASS- WINDOW			9210.04.1.01.234



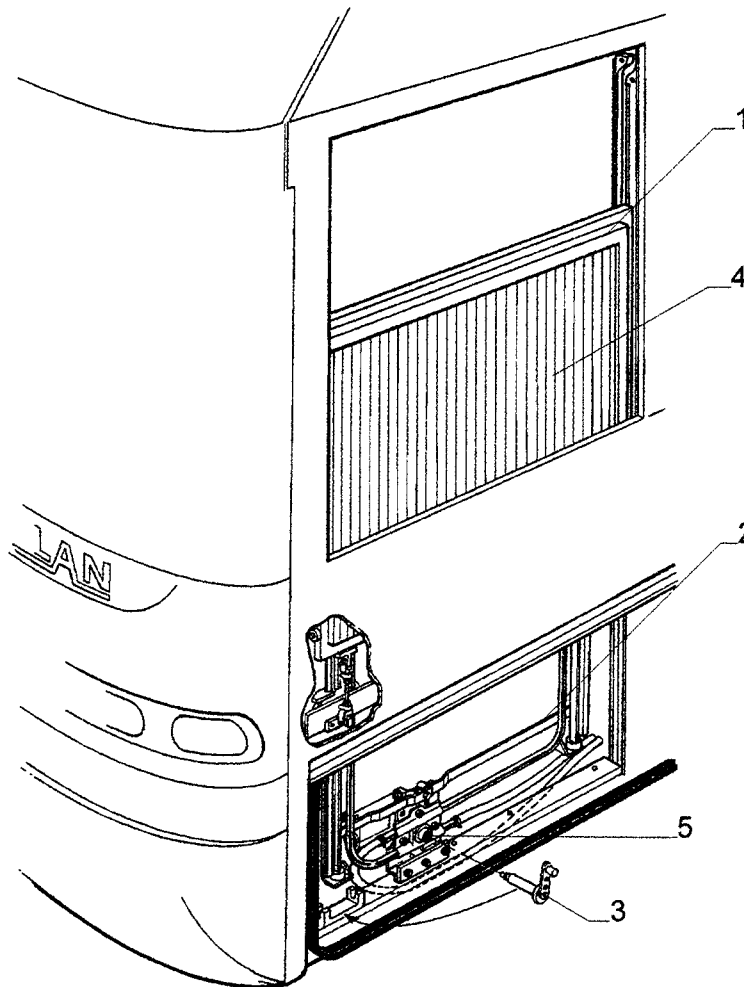
POS	TEILE-NR.	STK	DEUTSCH	ENGLISH	FRANCAIS	ITALIANO	BEMERKUNG
1	2205.901.00	NBD	KLAMMER MIT SCHRAUBE	CLAMP	CRAMPON	GRAFFETTA	WN 1423/4
2	2603.213.00	NBD	REINIGUNGSLÖSUNG	CLEANING LIQUID	PRODUIT DE NETTOYAGE	DETERGENTE	VP 04604 3.940.202
3	2603.579.00	NBD	BETASEAL KARTUSCHE	BETASEAL CARTRIDGE	BETASEAL ADHESIVE	BETASEAL ADESIVO	505446 310ML KDS 1K-PU
4	2603.595.01	NBD	GLASPRIMER APPLIKATOR	APPLICATOR	PRIMER APPL.	PRIMER APPL.	9601.90
5	2603.581.00	NBD	GLASPRIMER	GLASS PRIMER	PRIMER	PRIMER	A 30ML
6	2205.909.00	1	HANDPISTOLE BETASEAL	HAND PISTOL BETASEAL			
7	1708.020.00	NBD	FILZSTREIFEN	FELT STRIP	ISOLATION EN FEUTRE	STRISCIA DI FELTRO	40MM
8	2207.270.00	NBD	UNTERLEGKLOTZ GUMMI	SUPPORT	CALE GOMME	CUNEO D'ARRESTO	

FAHRERFENSTER  
 DRIVER WINDOW  
 VITRE DE CHAUFFEUR  
 ANTISTA CRISTALLO

N 516 SHD 07/97  
 N 516/3 SHDL



2208



POS	TEILE-NR.	STK	DEUTSCH	ENGLISH	FRANCAIS	ITALIANO	BEMERKUNG
1	2205.172.00	1	FAHRERFENSTER	DRIVER WINDOW	VITRE DE CHAUFFEUR	ANTISTA CRISTALLO	
2		1	FENSTERHEBER	WINDOW LIFT	LEVE-VITRE	ALZACRISTALLI	927054
3		1	NOTKURBEL	EMERGENCY CRANK	MANIVELLE D'URGENCE	MANOVELLA D'EMERGENZA	927057
4	2205.172.10	1	GLASSCHEIBE (ERSATZ)	WINDOW PANE	VITRE	VETRO	
5	2205.172.11	1	ELEKTRO-MOTOR	ELECTRIC-MOTOR	ELECTROMOTEUR	ELETTROMOTORE	

Klappen

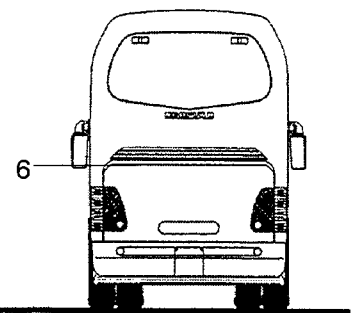
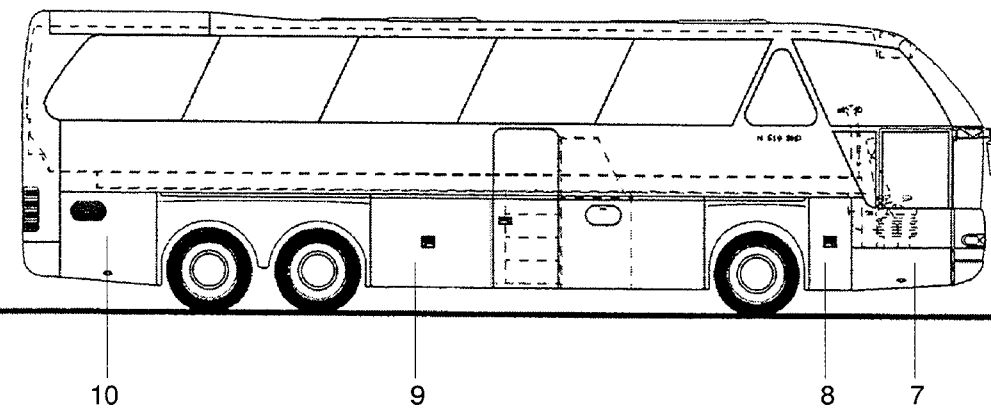
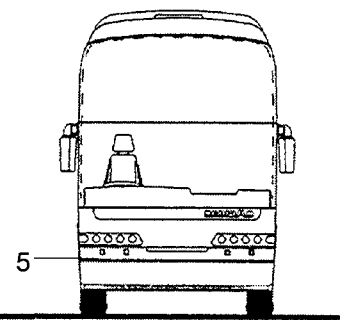
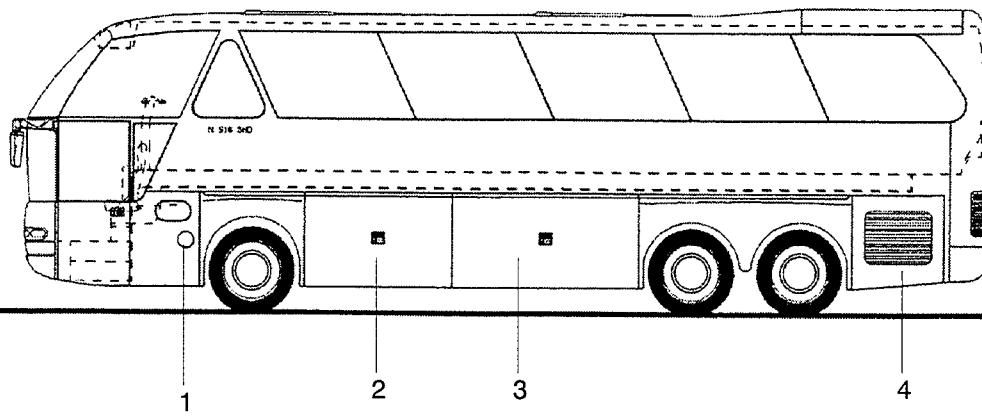
service doors

botole d'ispezione  
service doors

trappes  
d'entretien

botole  
d'ispezione

trappes d'entretien  
Klappen







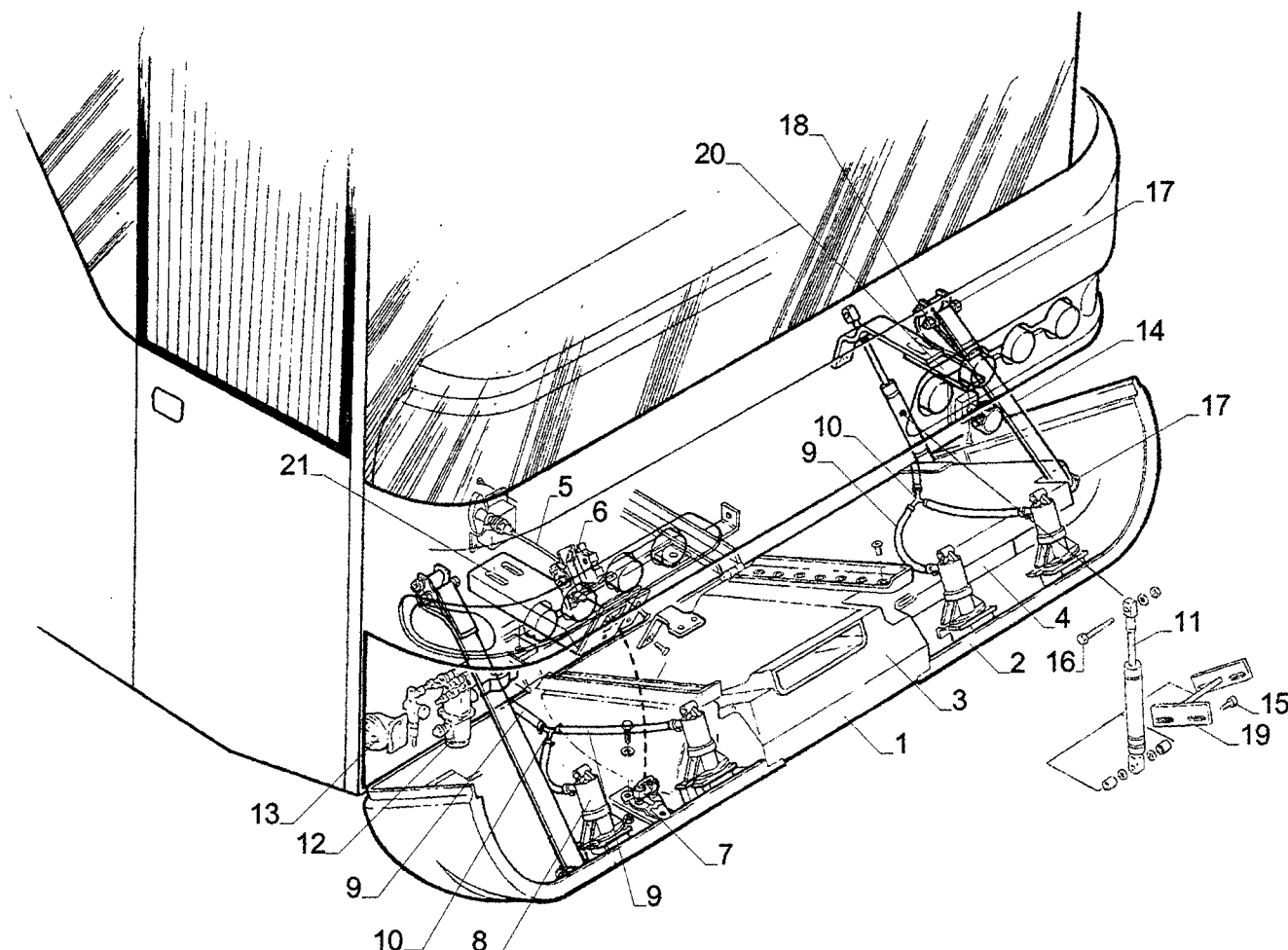
POS	TEILE-NR	STK	DEUTSCH	ENGLISH	FRANCAIS	ITALIANO	BEMERKUNG
1	1701.002.22	1	TANKKLAPPE N 516	TANK-FLAP			
2	2302.274.50	1	SERVICEKLAPPE L2 1816X1150	SERVICE-FLAP			1309/39
3	2302.272.30	1	KOFFERKLAPPE L4 N 516	CASE-FLAP			13109/14
4	2301.691.50	1	LÜFTUNGSKLAPPE HL N 516 1150X1150X1060 M.LAMMELLENGIT.	AERATION-FLAP			516.023.00
5	1701.163.91	1	STOßSTANGE VORNE N 516 ET ZU 1701.163.90	BUMPER(FRONT)			03.1598.00.1
6	2303.079.50	1	MOTORAUMKLAPPE N 516 KPL	ENGINE-FLAP			03.1603.01
7	2302.248.01	1	KLAPPE VORN RECHTS UNTEN/RECHTSLENKER	FLAP FRONT RIGHT			516.018.10
8	2302.273.10	1	KOFFERKLAPPE R1 N 516 523X1150MM MECH.	CASE-FLAP			1309/26
9	2302.273.40	1	KOFFERKLAPPE R4 N 516 1675X1150 MM MECH.	CASE-FLAP			1309/32
10	2301.692.50	1	KOFFERKLAPPE DOPPEL- WANDIG 1150X1060X1150	CASE-FLAP			516.000.07

BUGKLAPPE  
FRONT FLAP  
TRAPPE DE PARTIE AVANT  
DIAFRAMMA DI FRONTALE

N 516 SHD 02/97



2303



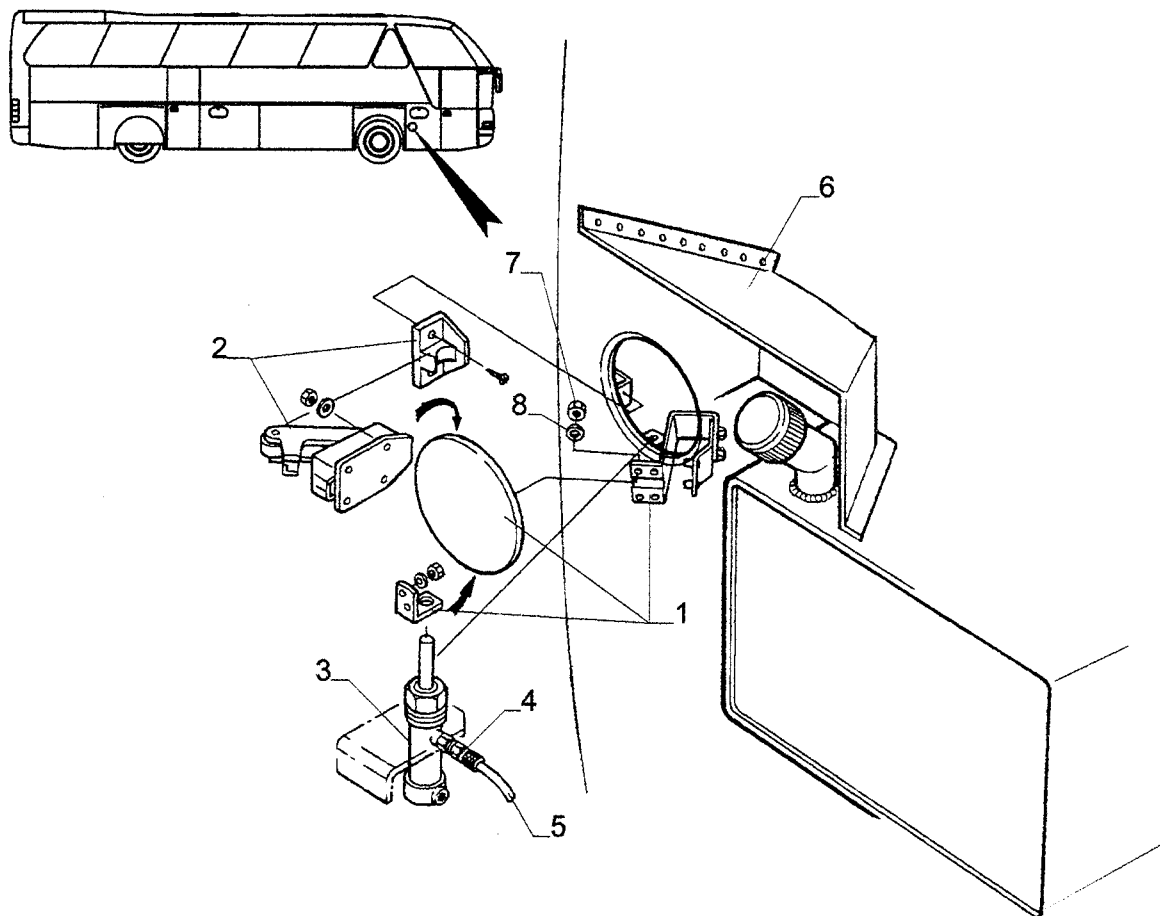
POS	TEILE-NR.	STK	DEUTSCH	ENGLISH	FRANCAIS	ITALIANO	BEMERKUNG
1	1701.163.90	1	STOßSTANGE VORNE KPL.	FRONT BUMPER CPL.	PARÉ-CHOCS CPL.	PARAURTI CPL.	03.1598.00
2	1701.163.91	1	STOßSTANGE VORNE	FRONT BUMPER	PARÉ-CHOCS	PARAURTI	03.1598.00.1
3	1701.163.92	1	LUFTKANAL ZUR AIRBOX	AIR DUCT	CANAL D AIR	CANALE DI PASSAGIO ARIA	03.1598.00.2
4	1701.163.93	1	WARMLUFTKANAL	WARM AIR DUCT	CANAL D AIR CHAUD	CANALE DI PASSAGIO ARIA CALDA	03.1598.00.3
5	0128.207.10	1	ZUGKABEL L1=500/L2=700MM	CABLE PULL	CABLE DE TIRAGE	CAVO DI TRAZIONE	283-U-MB/04
6	2106.011.00	1	HAUBENVERSCHLUB	HOOD LATCH	ATTACHE-CAPOT	DISPOSITIVO DI CHIUSURA	126 880 00 60
7	2106.011.50	1	SCHLOß	LOCK	SERRURE	SERRATURA	126 880 08 60
8	1507.045.15	4	SCHEINWERFERREINIGUNGSDÜSEN	JET FOR HEADLAMP CLEANING	GICLÉUR DE NETTOYAGE DES PHARES	BOCCAGLIO DI LAVATERGI-FARI	8WT 007 248-01
9	1801.584.00	MTR	PVC-SCLAUCH D=10MM	PVC-HOSE	PVC-TUYAU	PVC-TUJO	TR 10X2MM
10	2002.918.00	2	Y-VERBINDUNG D=10MM	Y-CONNECTION	Y-CONNEXION	Y-RACCORDO	650 10
11	1912.111.00	1	GASFEDER	GAS-FILLED SPRINGDEVICE	RESSORT DE GAZ	MOLLA DE PRESSIONE DEI GAS	10-28-120-1-400-500N
12	2406.251.00	1	TÜRVENTIL	DOOR VALVE	VALVE DE PORTE	VALVOLA DELLA PORTA	10201
13	1512.050.00	2	FANFARE	TRUMPET HORN	FANFARE	FANFARA	56 360 027
14		2	SPANNBAND	CHECK STRAP	BANDE DE SERRAGE	FASCETTA DI TENSIONE	
15	5050.046.01	8	SCHRAUBE M6X16MM	SCREW	VIS	VITE	DIN 933 VERZINKT
16	5050.080.01	2	SCHRAUBE M8X25MM	SCREW	VIS	VITE	DIN 933 VERZINKT
17	5040.064.01	4	SCHRAUBE M8X80MM	SCREW	VIS	VITE	DIN 933 VERZINKT
18	5095.006.00	6	STOPMUTTER M8 -8	NUT	ECROU	DADO	DIN 985
19	1407.022.40	1	GASFEDERHALTER	GAS-SPRING HOLDER	RESSORT DE GAZ	MOLLA DE GAS	ZN 2101001900
20	1407.022.60	2	HALTER U. GEGENHALTER BUGBLENDE	HOLDER AND COUNTER-HOLDER NOSE COVER	SUPPORT	SUPPORTO	ZN 2101002200
21	1407.022.30	1	HALTER FÜR STANGENSCHLOß	HOLDER FOR ROD KEY	SUPPORT POUR LE BARRE SECCURE	SUPPORTO PER LA ASTA CHIAVE	ZN 2101001600

TANKKLAPPE  
 FUEL DOOR  
 CLAPET CACHE RESERVOIR  
 SPORTELLO DI REFORNIMENT

N 516 SHD 07/97



2301



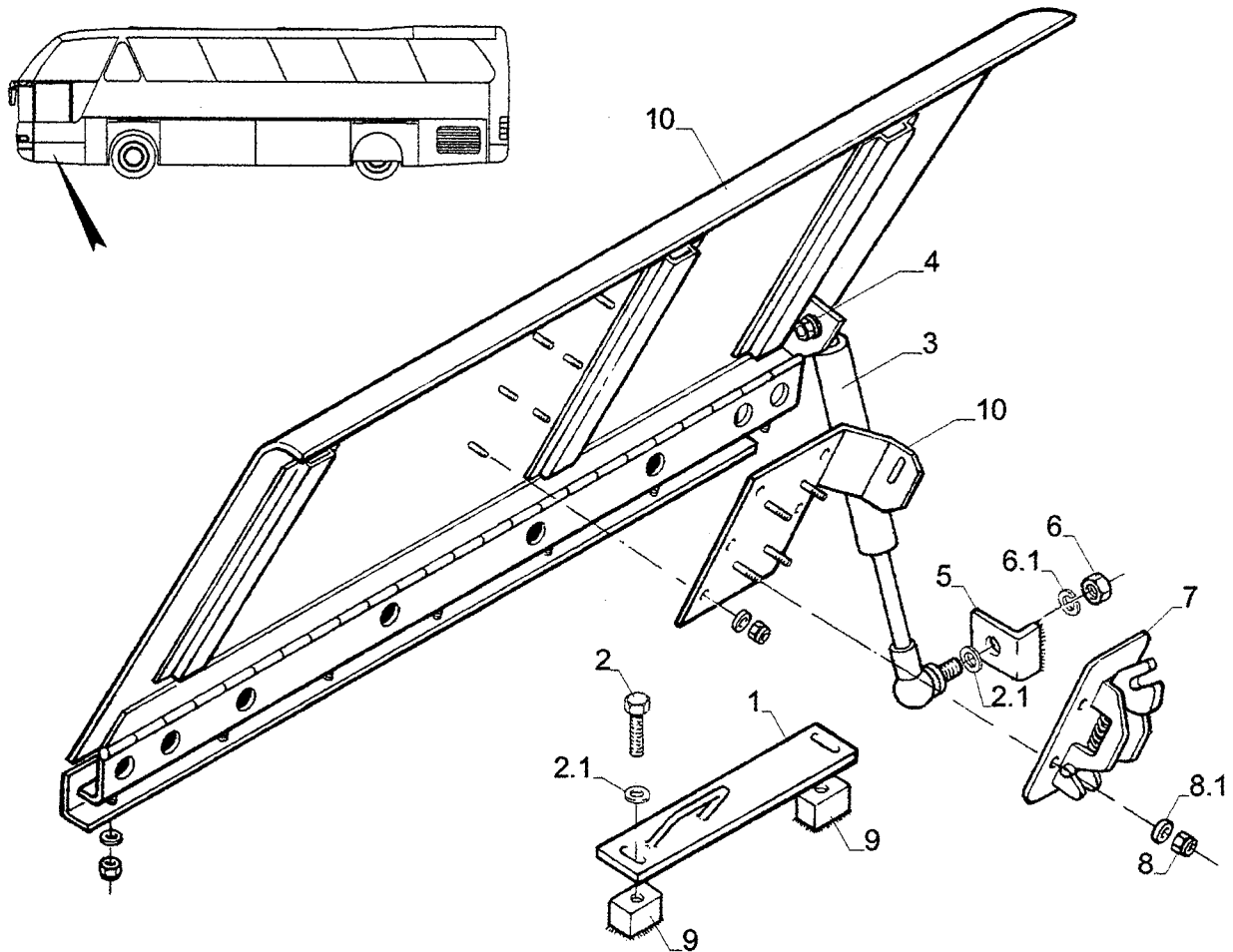
POS	TEILE-NR.	STK	DEUTSCH	ENGLISH	FRANCAIS	ITALIANO	BEMERKUNG
1	1701.002.22	1	TANKKLAPPE N516 KPL.	FUEL DOOR CPL.	CLAPET CACHE RESERVOIR CPL.	SPORTELLO DI REFORNIMENT CPL.	
2	2002.231.11	1	SCHNÄPPER KPL.	LATCH MECHANISM CPL.	ACCOUPLMENT A DELIC CPL.	AVIATORE A SCATTO CPL.	245.55.913
3	2302.657.00	1	PNEUMATIKZYLINDER	PNEUMATIC CYLINDER	CYLINDRE PNEUMATIQUE	CILINDRO PNEUMATICO	Z-045-1012-017-0304
4	1805.147.00	1	VERSCHRAUBUNG	SCREWING	RACCORD A VIS	AVVITAMENTO	1012-2950-040-00
5	1101.101.00	1	POLYBREMSLEITUNG 6X1 SCHWARZ	BRAKE POLYCONDUIT	CONDUITE DE FREIN POLYMERE	POLYTUBAZIONE DEL FRENO	DIN 74324
6	1706.016.00	1	FORMBLECH TANKSTUTZENABDECKUNG	MOLDED PANEL TANK NECK COVERING	CARTER PROTECTEUR	INVOLUCRO SERBATOIO CARBURANTE	ZN
7	5100.003.01	4	HUTMUTTER M5 VERZINKT	CAP NUT	ECROU BORGNE	DADO ESAGONALE CIECO	DIN 1587
8	5010.003.01	4	U.SCHEIBE M5 VERZINKT	MEDIUM WASHER	RONDELLE	RONDELLA	DIN 125

SERVICE KLAPPE VORNE LINKS  
 SERVICE DOOR FRONT LEFT  
 PANNEAU DE SERVICE AVANT GAUCHE  
 SPORTELLINO ANTERIORE SINISTRA

N 516 SHD 07/97  
 N 516/3 SHDL



2301



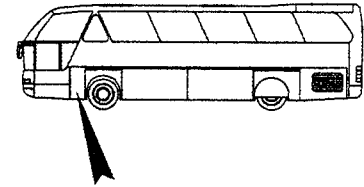
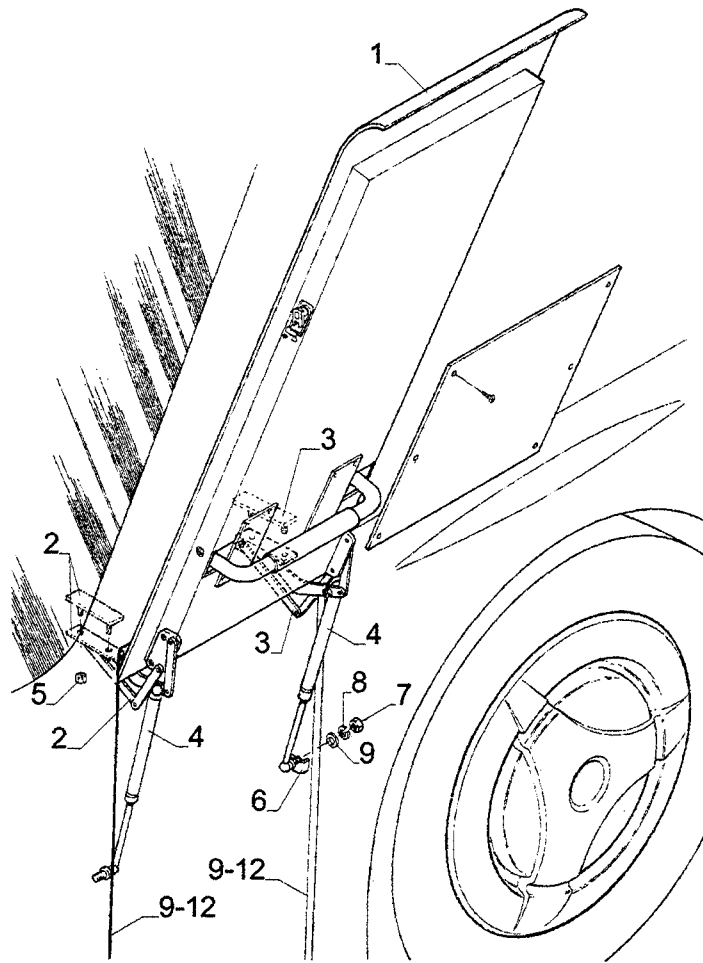
POS	TEILE-NR.	STK	DEUTSCH	ENGLISH	FRANCAIS	ITALIANO	BEMERKUNG
1	1822.002.13	1	HALTEBÜGEL FAHRERFENSTER	RETAINER	BUTÉE D'ARRÊT	STAFFA DI SOSTEGNO	ZN 1416028600
2	5050.078.01	2	MASCHINENSCHRAUBE BE 8,8 M8X20 VERZ.	HEXAGON SCREW	BOULON DE MACHINE	BULLONE DA MACCHINE	DIN 933
2.1	5031.000.04	3	KOZFLÜGELSCHRAUBE M8X20 VERZ.	CLUTCH DISC	RONDELLE	RONDELLA	DIN 522
3	1912.082.00	1	GASFEDER	GAS SPRING	RESSORT A GAZ	GAS MOLLA	23 100 300 WG WG 250N
4	5095.006.00	1	SECHSKANTMUTTER-8 M8	HEXAGON NUT	ECROU	DADO	DIN 985
5	1416.038.00	1	BEFESTIGUNGSWINKEL GASFEDER 30/33/25/5MM	FESTENING BRACKET	CORNIÈRE DE FIXATION	SQUADRETTA DI FISSAGGIO	ZN 23 279 AV
6	5060.005.01	1	SECHSKANTMUTTER-8 M8	HEXAGON NUT	ECROU	DADO	DIN 934
6.1	5020.011..01	1	FEDERRING M8 VERZ.	SPRING RING	RONDELLE ELASTIQUE	RONDELLA ELASTICA	DIN 127
7	2301.903.05	1	SCHLOSS	LOCK BUCKLE	BOUCLE DE FERMETURE	SERRATURA	302 758 00 50
8	5060.402.01	4	SECHSKANTMUTTER -10 M4 VERZ.	HEXAGON NUT	ECROU	DADO	DIN 934 M6
8.1	5010.004.00	4	U-SCHEIBE FÜR SCHRAUBE M8 A6,4	CLUTCH DISC	RONDELLE	RONDELLA	DIN 125 A6,4X12X1,6
9	1416.502.20	2	VIERKANTKLOTZ	SQUARE BLOC	BLOC CARRE	BLOCCO QUADRA	KA 4060
10	2302.248.00	1	KLAPPE VORNE LINKS UNT. KPL.	DOOR FRONT LEFT CPL.	PANNEAU AVANT GAUCHE BAS CPL.	SPORTELLINO ANTERIORE SINISTRA CPL.	

SERVICEKLAPPE F. SCHLAFKABINE  
 SERVICE FLAP  
 CLAPET DI SERVICE ARRIERE DROITE  
 BOTOLA D'ISPEZIONE

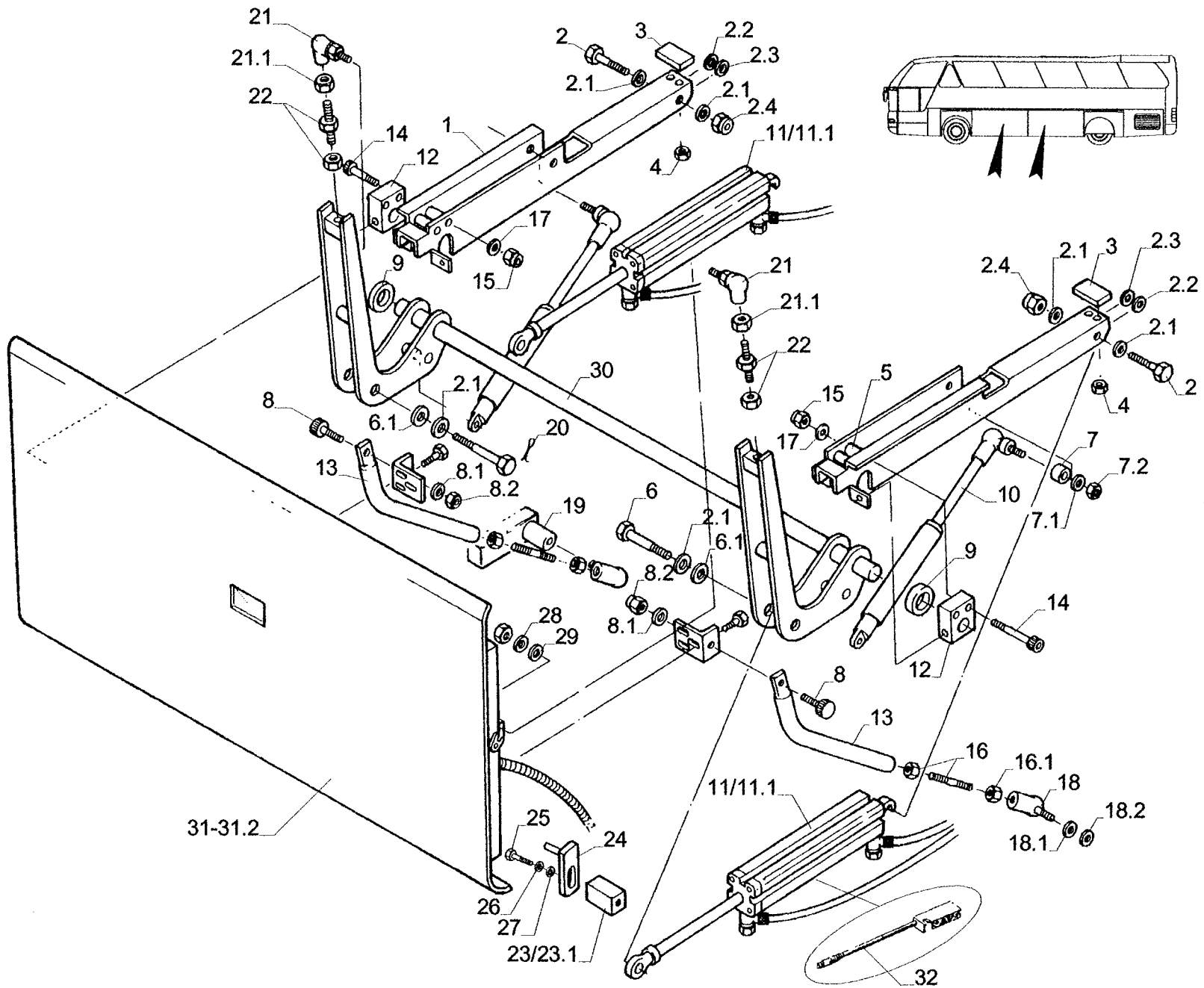
N 516 SHD 07/97  
 N 516/3 SHDL



2301



POS	TEILE-NR.	STK	DEUTSCH	ENGLISH	FRANCAIS	ITALIANO	BEMERKUNG
1	2302.230.00	1	SERVICEKLAPPE F. SCHLAFKABINE	SERVICE FLAP	CLAPET DI SERVICE ARRIERE DROITE	BOTOLA D'ISPEZIONE	
2	2302.269.70	1	SCHERENSCHARNIER LINKS	SHEAR HINGE LEFT	CHARNIERE ARTICULE GAUCHE	LOSANGA CERNIERA SINISTRA	0671/71
3	2302.269.80	1	SCHERENSCHARNIER RECHTS	SHEAR HINGE RIGHT	CHARNIERE ARTICULE DROITE	LOSANGA CERNIERA DESTRA	0671/72
4		2	GASFEDER	GAS - FILLED	BRAS D'APPUI	GAS MOLLA COMPRESSIONE	
5	5170.600.00	4	KOMBIMUTTER M8 VERZINKT	NUT	ECROU	DADO	50035716
6	1416.038.00	2	BEFESTIGUNGSWINKEL GASFEDER	FASTENING BRACKET	CORNIERE DE FIXATION	SQARDRETTE DI FISSAGGIO	ZN 23279
7	5060.005.01	4	MUTTER M8-8 VERZINKT	NUT	ECROU	DADO	DIN 934
8	5020.011.01	4	FEDERRING M8 VERZINKT	SPRING RING	RONDELLE	ROSETTA	DIN 127
9	2302.077.00	2	GEWINDEKLOTZ M10	THREADED PAD	PLAQUE TARAUDEE	CEPPO FILETTATO	ZN 1416026200
10	5050.104.01	2	SCHRAUBE M10X25MM-8.8 VERZINKT	SCREW	VIS	VITE	DIN 933
11	5020.012.01	2	FEDERRING M10	SPRING RING	RONDELLE ELASTIQUE	ROSETTA ELASTICA	DIN 127
12	5261.010.00	2	U- SCHEIBE M10	MEDIUM WASHER	RONDELLE	RONDELLE D'APPOGGIO	DIN 7349



KOFFERRAUMKLAPPE KPL. LINKS  
 LUGGAGE-COMPARTMENT LID CPL. LEFT  
 PANNEAU COFFRE A BAGAGES CPL. GAUCHE  
 SPORTELLLO DEL COFFRE A BAGAGES CPL.

N 516 SHD 07/97

KOFFERRAUMKLAPPE KPL. LINKS N 516 SHD 07/97  
 LUGGAGE-COMPARTMENT LID CPL. LEFT  
 PANNEAU COFFRE A BAGAGES CPL. GAUCHE  
 SPORTELO DEL COFFRE A BAGAGES CPL.



2301

POS	TEILE-NR.	STK	DEUTSCH	ENGLISH	FRANCAIS	ITALIANO	BEMERKUNG
1	2302.267.00	4	SEITENKONSOLE GESCHWEIßT	WELDED SIDE BRACKET	CONSOLE LATÉRALE SOUDÉE	CONSOLE LATÉRALE SALDATURA	0671/69
2	2302.268.00	4	SECHSKANTSCHRAUBE M16X130	HEXAGON SCREW	VIS HEXAGONALE	VITE TESTA ESAGONALE	DIN 931 0063/53
2.1	5010.009.01	12	U-SCHEIBE	WASHER	RONDELLE	RONDELLA D APPAGIO	DIN 125 B16 B17
2.2	2302.267.60	4	DISTANZROHR D=25 D=17X15,5	SPACER TUBE	ENTRETOISE	TUBO DISTANZA	0600/97
2.3	2302.267.50	4	DISTANZROHR D=25 D=17X7,5	SPACER TUBE	ENTRETOISE	TUBO DISTANZA	0600/96
2.4	5095.010.00	4	SECHSKANTMUTTER -8	HEXAGON NUT	ECROU HEXAGONAL	DADO ESAGONALE	DIN 985 M16
3	1416.211.50	4	VERBINDUNGSPLATTE FÜR AUFNAHME	CONNECTING PLATE	PLAQUE DE RACCORD	COMPOSTO FORATURA	ZN 1416026400
4	5170.600.00	8	MUTTER „COMBY-S“ M8 VERZINKT	SECURITY NUT GALVANIZED	ECROU DE SECURITE GALVANISE	DADO SICUREZZA	0219E
5	2302.267.40	8	DISTANZROHR D=16 D=9X93,5	SPACER TUBE	ENTRETOISE	TUBO DISTANZA	0600/95
6	2302.268.50	4	SECHSKANTSCHRAUBE M16X55	HEXAGON SCREW	VIS HEXAGONALE	VITE TESTA ESAGONALE	DIN 931 0063/52
6.1	2302.267.80	4	DISTANZROHR D25 D17X5	SPACER TUBE	ENTRETOISE	TUBO DISTANZA	0600/99
7	2302.267.70	4	DISTANZROHR D16 D11X7	SPACER TUBE	ENTRETOISE	TUBO DISTANZA	0600/98
7.1	2302.269.10	4	U-SCHEIBE 10,5 VERZ.	WASHER	RONDELLE	RONDELLA D APPAGIO	DIN1 0068/24
7.2	5060.006.01	4	SECHSKANTMUTTER -8 VERZ.	HEXAGON NUT	ECROU HEXAGONAL	DADO ESAGONALE	DIN 934 M10
8	2302.267.10	4	BOLZENSCHRAUBE M10	BOLT	BOULON	PERNO	0601/01
8.1	5010.006.01	4	U-SCHEIBE	WASHER	RONDELLE	RONDELLA D APPAGIO	DIN 125 M10
8.2	5095.007.00	4	SECHSKANTMUTTER -8	HEXAGON NUT	ECROU HEXAGONAL	DADO ESAGONALE	DIN 985 M10
9	2302.267.90	4	DISTANZROHR PVC D=50 D=40	SPACER TUBE PVC	ENTRETOISE PVC	TUBO DISTANZA PVC	0601/00
10	2302.268.00	4	GASFEDER 1200N	GAS SPRING	RESSORT A GAZ	GAS MOLLA	0954/37
11	2302.268.10	4	HAUPTZYLINDER 370MM HUB	AIR CYLINDER	PISTON PNEUMATIQUE	CILINDRO PNEUMATICO	0954/44
11.1	2302.269.60	4	HAUPTZYLINDER 370MM HUB	AIR CYLINDER	PISTON PNEUMATIQUE	CILINDRO PNEUMATICO	0954/44
12	2302.268.20	4	SCHWENKLAGER 30X78X91,5	SWIVELLING BEARING	PIERRE DE PIVOT	SUPPORTO OSCILLANTE	0423/37
13	2302.268.30	4	FÜHRUNGSSTANGE GRUNDIERT	GUIDE BAR	TIGE CONDULTRICE	ASTA DI GUIDA	0671/80
14	2302.268.40	8	ZYLINDERSCHRAUBE	FILISTER HEAD SCREW	VIS A TÊTE CYLINDRIQUE	VITE A TESTA CILINDRICA	DIN 912 0064/00
15	2302.268.70	8	SECHSKANTMUTTER M8 VERZ.	HEXAGON NUT GALVANIZED	ECROU HEXAGONAL GALVANISE	DADO ESAGONALE	DIN 985 0067/16
16	2302.267.30	4	GEWINDESTANGE MIT MUTTER 9520K	THREADED ROD WITH NUT	TIGE FILETÉE AVEC ECROU	BARRA FILETTO COU DADO	0600/74
16.1	5060.006.01	4	SECHSKANTMUTTER -8 VERZ.	HEXAGON NUT GALVANIZED	ECROU HEXAGONAL GALVANISE	DADO ESAGONALE	DIN 934 M10
17	2302.268.90	8	U-SCHEIBE 8,4 VERZ.	WASHER GALVANIZED	RONDELLE GALVANISE	RONDELLA D APPAGIO	DIN 12 0068/21
18	2604.409.02	4	FAUDIGELENK M10	ANGLE JOINT	ARTICULATION ANGULAIRE	GIUNTO ANGOLO	220 120
18.1	5020.012.01	4	FEDERRING VERZ.	SPRING RING GALVANIZED	RONDELLE ELASTIQUE GALVANISE	ROSETTA ELASTICA	DIN 127 B10
18.2	5010.006.01	4	U-SCHEIBE B10,5 VERZ.	WASHER GALVANIZED	RONDELLE GALVANISE	RONDELLA D APPAGIO	DIN 125 B10,5X20X2
19	1416.502.20	4	VIERKANT-KLOTZ E25X25MM 17MM HOCH	SQUARE PAD	BLOC CARRE TROUE	CEPPO QUADRO	KA 4060
20	2302.269.20	4	SPLINT V2A 3,2X20	SPLIT PIN	GOUPILLE	COPIGLIA	DIN 94 0071/08
21	2604.408.00	4	WINKELGELENK MESSING 14X1,5MM	ANGLE JOINT IN BRASS	ARTICULATION ANGULAIRE EN LAITON	GIUNTO ANGOLO OTTONE	019 0151 003 000
21.1	5060.204.00	4	SECHSKANTMUTTER -8 FEINGEW. RE VERZ.	HEXAGON SCREW	VIS HEXAGONAL	VITE TESTA ESAGONALE	DIN 934 M14X1,5
22	2302.267.20	4	GEWINDESTANGE MIT MUTTER 6S20K	THREADED ROD WITH NUT	TIGE FILETÉE AVEC ECROU	BARRA FILETTO COU DADO	0600/71
23	2302.077.00	2	HALTER FÜR SCHLIEß- ZAPFEN 25/25/25MM	STRIKER HOLDER	SUPPORT DU TENON DE FERMETURE	SUPPORTO DI PERNO DI FERMO	ZN 2302500201
23.1	2302.076.00	1	HALTER FÜR SCHLIEß- ZAPFEN 60/25/25MM	STRIKER HOLDER	SUPPORT DU TENON DE FERMETURE	SUPPORTO DI PERNO DI FERMO	ZN 2302001200
24	2302.039.00	4	SCHLIEßZAPFENPLATTE VERZ. 60/30/5MM	STRIKER PLATE	PLAQUE DU TENON DE FERMETURE	FORATURA DI PERNO DI FERMO	ZN 2302001500
25	5050.104.01	4	MASCHINENSCHRAUBE 8,8 M10X2,5 VERZ.	SCREW	BOULON	VITE	DIN 933
26	5020.012.01	4	FEDERRING VERZ.	SPRING RING GALVANIZED	RONDELLE ELASTIQUE GALVANISE	ROSETTA ELASTICA	DIN 127 B10
27	5261.010.00	4	U-SCHEIBE STAHL M10	CLUTCH DISC STEEL	RONDELLE ACIER	RONDELLA D APPAGIO ACCIAIO	DIN 7349
28	5020.014.00	4	FEDERRING	SPRING RING	RONDELLE ELASTIQUE	ROSETTA ELASTICA	DIN 127 B14
29	5010.008.00	4	U-SCHEIBE B15X28X2,5	CLUTCH DISC	RONDELLE	RONDELLA D APPAGIO	DIN 125 B15
30	2302.270.70	1	SCHWENKBÜGEL 1675MM	PIVOTED BOW	ARCEAU ARTICULE	STAFFA ASCILLANTE	0672/10
30.1	2302.270.40	1	SCHWENKBÜGEL 2166MM	PIVOTED BOW	ARCEAU ARTICULE	STAFFA ASCILLANTE	0671/64
31	2302.231.00	1	KOFFERRAUMKLAPPE L2 2316MM	LUGGAGE COMPARTMENT LID	PANNEAU DE COFFRE	SPORTELO DEL VANO BAGAGLI	1308/11
31.1	2302.233.00	1	KOFFERRAUMKLAPPE L4 DB 2316MM	LUGGAGE COMPARTMENT LID	PANNEAU DE COFFRE	SPORTELO DEL VANO BAGAGLI	1308/14

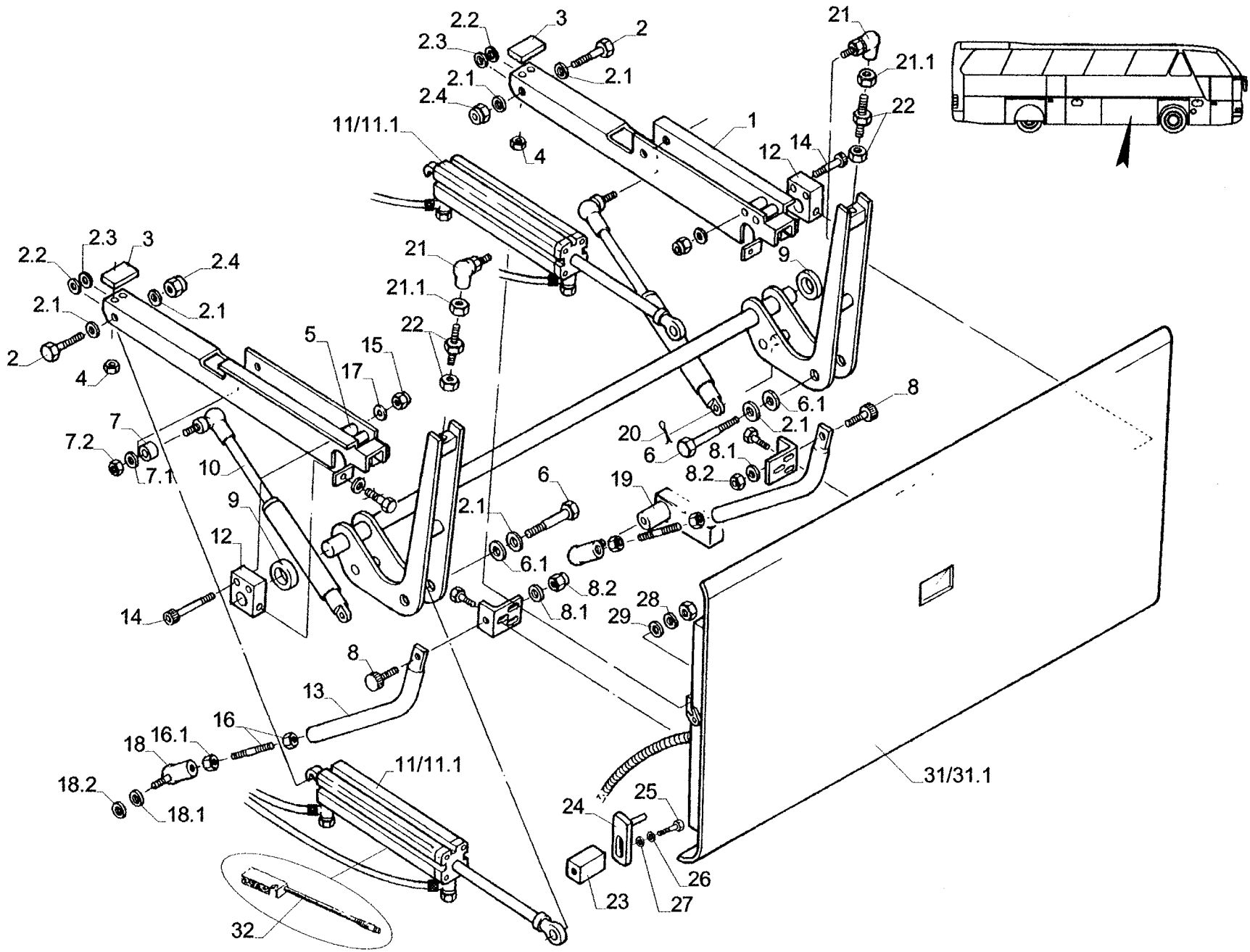
KOFFERRAUMKLAPPE KPL. LINKS N 516 SHD 07/97  
 LUGGAGE-COMPARTMENT LID CPL. LEFT  
 PANNEAU COFFRE A BAGAGES CPL. GAUCHE  
 SPORTELLLO DEL COFFRE A BAGAGES CPL.



2301

POS	TEILE-NR.	STK	DEUTSCH	ENGLISH	FRANCAIS	ITALIANO	BEMERKUNG
31.2	2302.235.00	1	KOFFERRAUMKLAPPE L4 MAN 2166MM	LUGGAGE COMPARTMENT LID	PANNEAU DE COFFRE	SPORTELLLO DEL VANO BAGAGLI	1308/19
32		4	NÄHRSCHALTER MIT 2,5M KABEL	SENSOR	CAPTEUR	INTERRUTORE	KC3356





KOFFERRAUMKLAPPE KPL. RECHTS N 516 SHD 07/97  
 LUGGAGE-COMPARTMENT LID CPL. RIGHT  
 PANNEAU COFFRE A BAGAGES CPL. DROIT  
 SPORTELLLO DEL COFFRE A BAGAGES CPL.



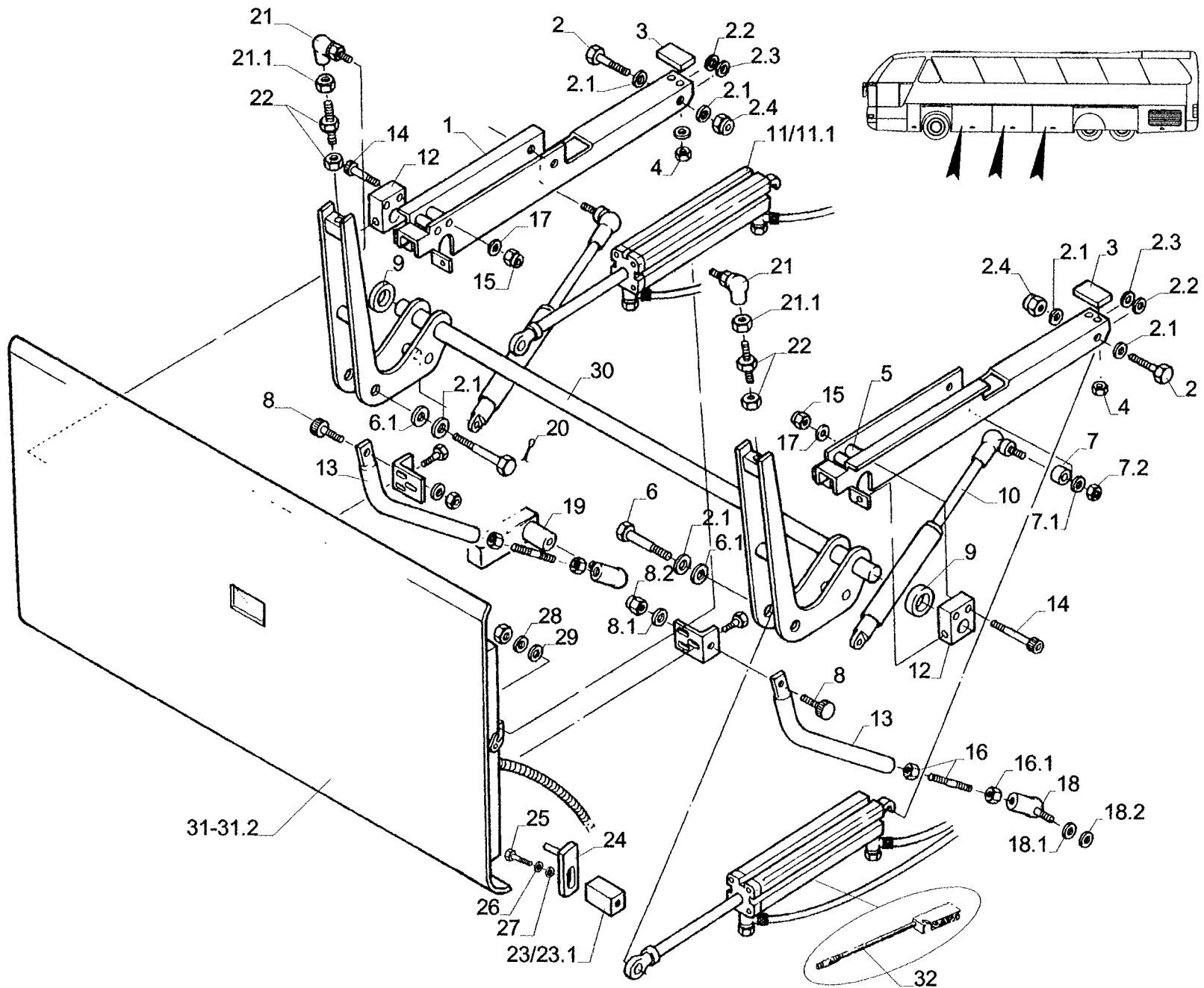
POS	TEILE-NR.	STK	DEUTSCH	ENGLISH	FRANCAIS	ITALIANO	BEMERKUNG
1	2302.267.00	2	SEITENKONSOLE GESCHWEIßT	WELDED SIDE BRACKET	CONSOLE LATERALE SOUDEE	CONSOLE LATERALE SALDATURA	0671/69
2	2302.268.00	2	SECHSKANTSCHRAUBE M16X130	HEXAGON SCREW	VIS HEXAGONALE	VITE TESTA ESAGONALE	DIN 931 0063/53
2.1	5010.009.01	6	U-SCHEIBE	WASHER	RONDELLE	RONDELLA D APPAGIO	DIN 125 B16 B17
2.2	2302.267.60	2	DISTANZROHR D=25 D=17X15,5	SPACER TUBE	ENTRETOISE	TUBO DISTANZA	0600/97
2.3	2302.267.50	2	DISTANZROHR D=25 D=17X7,5	SPACER TUBE	ENTRETOISE	TUBO DISTANZA	0600/96
2.4	5095.010.00	2	SECHSKANTMUTTER -8	HEXAGON NUT	ECROU HEXAGONAL	DADO ESAGONALE	DIN 985 M16
3	1416.211.50	2	VERBINDUNGSPLATTE FÜR AUFNAHME	CONNECTING PLATE	PLAQUE DE RACCORD	COMPOSTO FORATURA	ZN 1416026400
4	5170.600.00	4	MUTTER „COMBY-S“ M8 VERZINKT	SECURITY NUT GALVANIZED	ECROU DE SECURITE GALVANISE	DADO SICUREZZA	0219E
5	2302.267.40	4	DISTANZROHR D=16 D=9X93,5	SPACER TUBE	ENTRETOISE	TUBO DISTANZA	0600/95
6	2302.268.50	2	SECHSKANTSCHRAUBE M16X55	HEXAGON SCREW	VIS HEXAGONALE	VITE TESTA ESAGONALE	DIN 931 0063/52
6.1	2302.267.80	2	DISTANZROHR D25 D17X5	SPACER TUBE	ENTRETOISE	TUBO DISTANZA	0600/99
7	2302.267.70	2	DISTANZROHR D16 D11X7	SPACER TUBE	ENTRETOISE	TUBO DISTANZA	0600/98
7.1	2302.269.10	2	U-SCHEIBE 10,5 VERZ.	WASHER	RONDELLE	RONDELLA D APPAGIO	DIN1 0068/24
7.2	5060.006.01	2	SECHSKANTMUTTER -8 VERZ.	HEXAGON NUT	ECROU HEXAGONAL	DADO ESAGONALE	DIN 934 M10
8	2302.267.10	2	BOLZENSCHRAUBE M10	BOLT	BOULON	PERNO	0601/01
8.1	5010.006.01	2	U-SCHEIBE	WASHER	RONDELLE	RONDELLA D APPAGIO	DIN 125 M10
8.2	5095.007.00	2	SECHSKANTMUTTER -8	HEXAGON NUT	ECROU HEXAGONAL	DADO ESAGONALE	DIN 985 M10
9	2302.267.90	2	DISTANZROHR PVC D=50 D=40	SPACER TUBE PVC	ENTRETOISE PVC	TUBO DISTANZA PVC	0601/00
10	2302.268.00	10	GASFEDER 1200N	GAS SPRING	RESSORT A GAZ	GAS MOLLA	0954/37
11	2302.268.10	2	HAUPTZYLINDER 370MM HUB	AIR CYLINDER	PISTON PNEUMATIQUE	CILINDRO PNEUMATICO	0954/44
11.1	2302.269.60	2	HAUPTZYLINDER 370MM HUB	AIR CYLINDER	PISTON PNEUMATIQUE	CILINDRO PNEUMATICO	0954/44
12	2302.268.20	2	SCHWENKLAGER 30X78X91,5	SWIVELLING BEARING	PAILER DE PIVOT	SUPPORTO OSCILLANTE	0423/37
13	2302.268.30	2	FÜHRUNGSSTANGE	GUIDE BAR	TIGE CONDULTRICE	ASTA DI GUIDA	0671/80 GRUNDIERT
14	2302.268.40	4	ZYLINDERSCHRAUBE	FILISTER HEAD SCREW	VIS A TETE CYLINDRIQUE	VITE A TESTA CILINDRICA	DIN 912 0064/00
15	2302.268.70	2	SECHSKANTMUTTER M8 VERZ.	HEXAGON NUT GALVANIZED	ECROU HEXAGONAL GALVANISE	DADO ESAGONALE	DIN 985 0067/16
16	2302.267.30	2	GEWINDESTANGE MIT MUTTER 9520K	THREADED ROD WITH NUT	TIGE FILETEE AVEC ECROU	BARRA FILETTO COU DADO	0600/74
16.1	5060.006.01	2	SECHSKANTMUTTER -8 VERZ.	HEXAGON NUT GALVANIZED	ECROU HEXAGONAL GALVANISE	DADO ESAGONALE	DIN 934 M10
17	2302.268.90	2	U-SCHEIBE 8,4 VERZ.	WASHER GALVANIZED	RONDELLE GALVANISE	RONDELLA D APPAGIO	DIN 12 0068/21
18	2604.409.02	2	FAUDIGELENK M10	ANGLE JOINT	ARTICULATION ANGULAIRE	GIUNTO ANGOLO	220 120
18.1	5020.012.01	2	FEDERRING VERZ.	SPRING RING GALVANIZED	RONDELLE ELASTIQUE GALVANISE	ROSETTA ELASTICA	DIN 127 B10
18.2	5010.006.01	2	U-SCHEIBE B10,5 VERZ.	WASHER GALVANIZED	RONDELLE GALVANISE	RONDELLA D APPAGIO	DIN 125 B10,5X20X2
19	1416.502.20	2	VIERKANT-KLOTZ E25X25MM 17MM HOCH	SQUARE PAD	BLOC CARRE TROUE	CEPPO QUADRO	KA 4060
20	2302.269.20	2	SPLINT V2A 3,2X20	SPLIT PIN	GOUPILLE	COPIGLIA	DIN 94 0071/08
21	2604.408.00	2	WINKELGELENK MESSING 14X1,5MM	ANGLE JOINT IN BRASS	ARTICULATION ANGULAIRE EN LAITON	GIUNTO ANGOLO OTTONE	019 0151 003 000
21.1	5060.204.00	2	SECHSKANTMUTTER -8 FEINGEV. RE VERZ.	HEXAGON SCREW	VIS HEXAGONAL	VITE TESTA ESAGONALE	DIN 934 M14X1,5
22	2302.267.20	2	GEWINDESTANGE MIT MUTTER 6S20K	THREADED ROD WITH NUT	TIGE FILETEE AVEC ECROU	BARRA FILETTO COU DADO	0600/71
23	2302.077.00	2	HALTER FÜR SCHLIEß- ZAPPEN 25/25/25MM	STRIKER HOLDER	SUPPORT DU TENON DE FERMETURE	SUPPORTO DI PERNO DI FERMO	ZN 2302500201
24	2302.039.00	2	SCHLIEßZAPPENPLATTE VERZ. 60/30/5MM	STRIKER PLATE	PLAQUE DU TENON DE FERMETURE	FORATURA DI PERNO DI FERMO	ZN 2302001500
25	5050.104.01	2	MASCHINENSCHRAUBE 8,8 M10X2,5 VERZ.	SCREW	BOULON	VITE	DIN 933
26	5020.012.01	2	FEDERRING VERZ.	SPRING RING GALVANIZED	RONDELLE ELASTIQUE GALVANISE	ROSETTA ELASTICA	DIN 127 B10
27	5261.010.00	2	U-SCHEIBE STAHL M10	CLUTCH DISC STEEL	RONDELLE ACIER	RONDELLA D APPAGIO ACCIAIO	DIN 7349
28	5020.014.00	2	FEDERRING	SPRING RING	RONDELLE ELASTIQUE	ROSETTA ELASTICA	DIN 127 B14
29	5010.008.00	2	U-SCHEIBE B15X28X2,5	CLUTCH DISC	RONDELLE	RONDELLA D APPAGIO	DIN 125 B15
30	2302.270.30	1	SCHWENKBÜGEL 2316MM	PIVOTED BOW	ARCEAU ARTICULE	STAFFA ASCILLANTE	0671/63
30.1	2302.270.40	1	SCHWENKBÜGEL 2166MM	PIVOTED BOW	ARCEAU ARTICULE	STAFFA ASCILLANTE	0671/64
30.2	2302.270.50	1	SCHWENKBÜGEL 1675MM	PIVOTED BOW	ARCEAU ARTICULE	STAFFA ASCILLANTE	0671/65
31	2302.231.00	1	KOFFERRAUMKLAPPE L2 2316MM	LUGGAGE COMPARTMENT LID	PANNEAU DE COFFRE	SPORTELO DEL VANO BAGAGLI	1308/11
31.1	2302.233.00	1	KOFFERRAUMKLAPPE L4 D13 2316MM	LUGGAGE COMPARTMENT LID	PANNEAU DE COFFRE	SPORTELO DEL VANO BAGAGLI	1308/14

KOFFERRAUMKLAPPE KPL. RECHTS N 516 SHD 07/97  
 LUGGAGE-COMPARTMENT LID CPL. RIGHT  
 PANNEAU COFFRE A BAGAGES CPL. DROIT  
 SPORTELO DEL COFFRE A BAGAGES CPL.



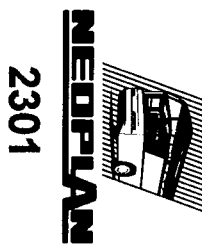
2301

POS	TEILE-NR.	STK	DEUTSCH	ENGLISH	FRANCAIS	ITALIANO	BEMERKUNG
31.2	2302.235.00	1	KOFFERRAUMKLAPPE L4 MAN 2166MM	LUGGAGE COMPARTMENT LID	PANNEAU DE COFFRE	SPORTELO DEL VANO BAGAGLI	1308/15
31.3	2302.240.00	1	KOFFERRAUMKLAPPE L2 2166MM	LUGGAGE COMPARTMENT LID	PANNEAU DE COFFRE	SPORTELO DEL VANO BAGAGLI	1308/12
31.4	2302.241.00	1	KOFFERRAUMKLAPPE L4 1675MM	LUGGAGE COMPARTMENT LID	PANNEAU DE COFFRE	SPORTELO DEL VANO BAGAGLI	1308/16
32		2	NÄHRSCHALTER MIT 2,5M KABEL	SENSOR	CAPTEUR	INTERRUTTORE	KC3356



KOFFERRAUMKLAPPE KPL. LINKS  
 LUGGAGE-COMPARTMENT LID CPL. LEFT  
 PANNEAU COFFRE A BAGAGES CPL. GAUCHE  
 SPORTELLO DEL COFFRE A BAGAGES CPL.

N 516/3 SHDL 07/97





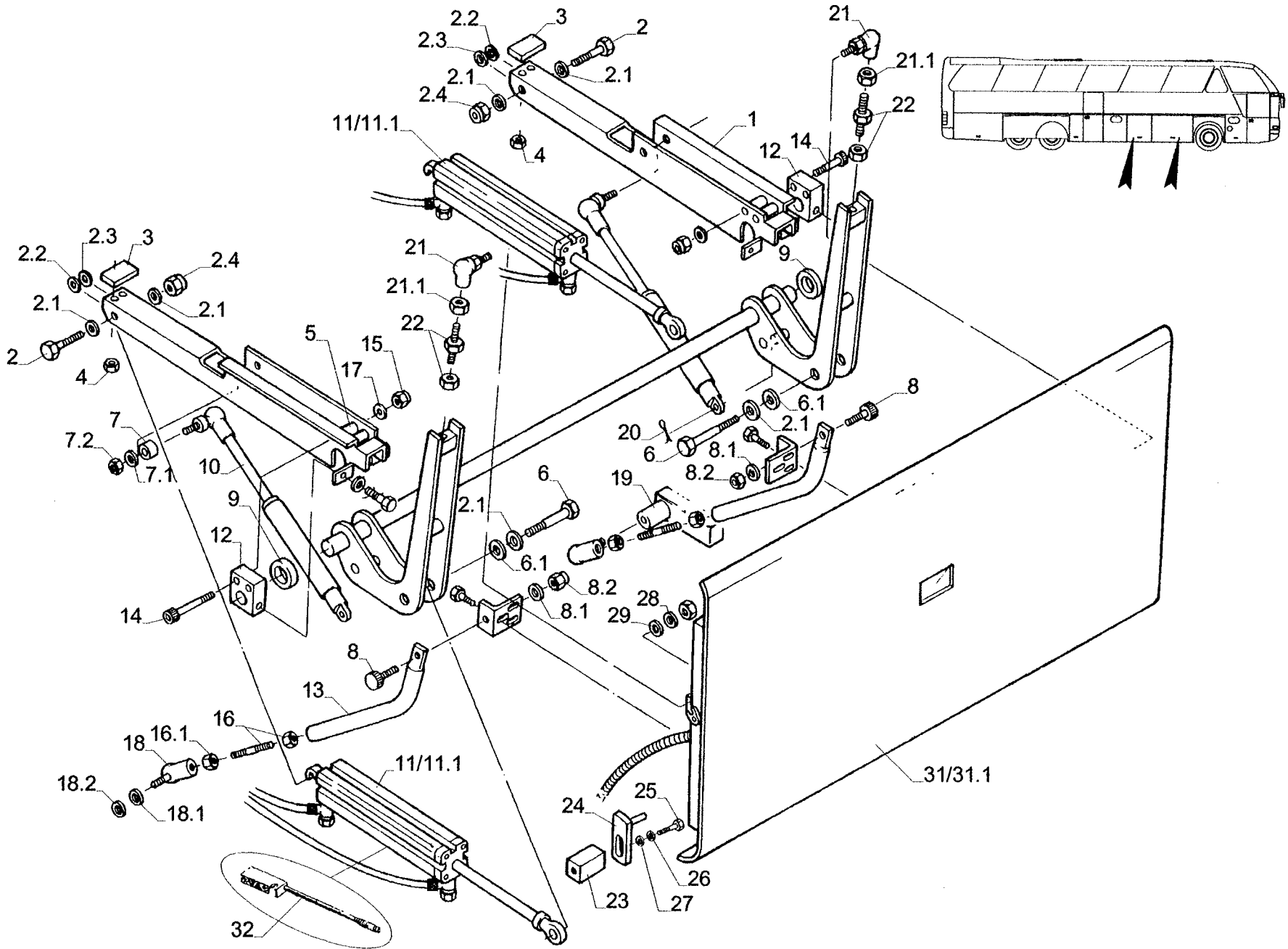
POS	TEILE-NR.	STK	DEUTSCH	ENGLISH	FRANCAIS	ITALIANO	BEMERKUNG
1	2302.267.00	6	SEITENKONSOLE GESCHWEIBT	WELDED SIDE BRACKET	CONSOLE LATERALE SOUDEE	CONSOLE LATERALE SALDATURA	0671/69
2	2302.268.00	6	SECHSKANTSCHRAUBE M16X130	HEXAGON SCREW	VIS HEXAGONALE	VITE TESTA ESAGONALE	DIN 931 0063/53
2.1	5010.009.01	18	U-SCHEIBE	WASHER	RONDELLE	RONDELLA D APPAGIO	DIN 125 B16 B17
2.2	2302.267.60	6	DISTANZROHR D=25 D=17X15,5	SPACER TUBE	ENTRETOISE	TUBO DISTANZA	0600/97
2.3	2302.267.50	6	DISTANZROHR D=25 D=17X7,5	SPACER TUBE	ENTRETOISE	TUBO DISTANZA	0600/96
2.4	5095.010.00	6	SECHSKANTMUTTER -8	HEXAGON NUT	ECROU HEXAGONAL	DADO ESAGONALE	DIN 985 M16
3	1416.211.50	6	VERBINDUNGSPLATTE FÜR AUFNAHME	CONNECTING PLATE	PLAQUE DE RACCORD	COMPOSTO FORATURA	ZN 1416026400
4	5170.600.00	12	MUTTER „COMBY-S“ M8 VERZINKT	SECURITY NUT GALVANIZED	ECROU DE SECURITE GALVANISE	DADO SICUREZZA	0219E
5	2302.267.40	12	DISTANZROHR D=16 D=9X93,5	SPACER TUBE	ENTRETOISE	TUBO DISTANZA	0600/95
6	2302.268.50	6	SECHSKANTSCHRAUBE M16X55	HEXAGON SCREW	VIS HEXAGONALE	VITE TESTA ESAGONALE	DIN 931 0063/52
6.1	2302.267.80	6	DISTANZROHR D25 D17X5	SPACER TUBE	ENTRETOISE	TUBO DISTANZA	0600/99
7	2302.267.70	6	DISTANZROHR D16 D11X7	SPACER TUBE	ENTRETOISE	TUBO DISTANZA	0600/98
7.1	2302.269.10	6	U-SCHEIBE 10,5 VERZ.	WASHER	RONDELLE	RONDELLA D APPAGIO	DIN1 0068/24
7.2	5060.006.01	6	SECHSKANTMUTTER -8 VERZ.	HEXAGON NUT	ECROU HEXAGONAL	DADO ESAGONALE	DIN 934 M10
8	2302.267.10	6	BOLZENSCHRAUBE M10	BOLT	BOULON	PERNO	0601/01
8.1	5010.006.01	6	U-SCHEIBE	WASHER	RONDELLE	RONDELLA D APPAGIO	DIN 125 M10
8.2	5095.007.00	6	SECHSKANTMUTTER -8	HEXAGON NUT	ECROU HEXAGONAL	DADO ESAGONALE	DIN 985 M10
9	2302.267.90	6	DISTANZROHR PVC D=50 D=40	SPACER TUBE PVC	ENTRETOISE PVC	TUBO DISTANZA PVC	0601/00
10	2302.268.00	6	GASFEDER 1200N	GAS SPRING	RESSORT A GAZ	GAS MOLLA	0954/37
11	2302.268.10	6	HAUPTZYLINDER 370MM HUB	AIR CYLINDER	PISTON PNEUMATIQUE	CILINDRO PNEUMATICO	0954/44
11.1	2302.269.60	6	HAUPTZYLINDER 370MM HUB	AIR CYLINDER	PISTON PNEUMATIQUE	CILINDRO PNEUMATICO	0954/44
12	2302.268.20	6	SCHWENKLAGER 30X78X91,5	SWIVELLING BEARING	PAILER DE PIVOT	SUPPORTO OSCILLANTE	0423/37
13	2302.268.30	6	FÜHRUNGSSTANGE GRUNDIERT	GUIDE BAR	TIGE CONDULTRICE	ASTA DI GUIDA	0671/80
14	2302.268.40	12	ZYLINDERSCHRAUBE	FILISTER HEAD SCREW	VIS A TETE CYLINDRIQUE	VITE A TESTA CILINDRICA	DIN 912 0064/00
15	2302.268.70	6	SECHSKANTMUTTER M8 VERZ.	HEXAGON NUT GALVANIZED	ECROU HEXAGONAL GALVANISE	DADO ESAGONALE	DIN 985 0067/16
16	2302.267.30	6	GEWINDESTANGE MIT MUTTER 9520K	THREADED ROD WITH NUT	TIGE FILETEE AVEC ECROU	BARRA FILETTO COU DADO	0600/74
16.1	5060.006.01	6	SECHSKANTMUTTER -8 VERZ.	HEXAGON NUT GALVANIZED	ECROU HEXAGONAL GALVANISE	DADO ESAGONALE	DIN 934 M10
17	2302.268.90	6	U-SCHEIBE 8.4 VERZ.	WASHER GALVANIZED	RONDELLE GALVANISE	RONDELLA D APPAGIO	DIN 12 0068/21
18	2604.409.02	6	FAUDIGELENK M10	ANGLE JOINT	ARTICULATION ANGULAIRE	GIUNTO ANGOLO	220 120
18.1	5020.012.01	6	FEDERRING VERZ.	SPRING RING GALVANIZED	RONDELLE ELASTIQUE GALVANISE	ROSETTA ELASTICA	DIN 127 B10
18.2	5010.006.01	6	U-SCHEIBE B10,5 VERZ.	WASHER GALVANIZED	RONDELLE GALVANISE	RONDELLA D APPAGIO	DIN 125 B10,5X20X2
19	1416.502.20	6	VIERKANT-KLOTZ E25X25MM 17MM HOCH	SQUARE PAD	BLOC CARRE TROUE	CEPPO QUADRO	KA 4060
20	2302.269.20	6	SPLINT V2A 3,2X20	SPLIT PIN	GOUPILLE	COPIGLIA	DIN 94 0071/08
21	2604.408.00	6	WINKELGELENK MESSING 14X1,5MM	ANGLE JOINT IN BRASS	ARTICULATION ANGULAIRE EN LAITON	GIUNTO ANGOLO OTTONE	019 0151 003 000
21.1	5060.204.00	6	SECHSKANTMUTTER -8 FEINGEW. RE VERZ.	HEXAGON SCREW	VIS HEXAGONAL	VITE TESTA ESAGONALE	DIN 934 M14X1,5
22	2302.267.20	6	GEWINDESTANGE MIT MUTTER 6S20K	THREADED ROD WITH NUT	TIGE FILETEE AVEC ECROU	BARRA FILETTO COU DADO	0600/71
23	2302.077.00	2	HALTER FÜR SCHLIEß- ZAPFEN 25/25/25MM	STRIKER HOLDER	SUPPORT DU TENON DE FERMETURE	SUPPORTO DI PERNO DI FERMO	ZN 2302500201
23.1	2302.076.00	2	HALTER FÜR SCHLIEß- ZAPFEN 60/25/25MM	STRIKER HOLDER	SUPPORT DU TENON DE FERMETURE	SUPPORTO DI PERNO DI FERMO	ZN 2302001200
24	2302.039.00	6	SCHLIEßZAPFENPLATTE VERZ. 60/30/5MM	STRIKER PLATE	PLAQUE DU TENON DE FERMETURE	FORATURA DI PERNO DI FERMO	ZN 2302001500
25	5050.104.01	6	MASCHINENSCHRAUBE 8.8 M10X2,5 VERZ.	SCREW	BOULON	VITE	DIN 933
26	5020.012.01	6	FEDERRING VERZ.	SPRING RING GALVANIZED	RONDELLE ELASTIQUE GALVANISE	ROSETTA ELASTICA	DIN 127 B10
27	5261.010.00	6	U-SCHEIBE STAHL M10	CLUTCH DISC STEEL	RONDELLE ACIER	RONDELLA D APPAGIO ACCIAIO	DIN 7349
28	5020.014.00	6	FEDERRING	SPRING RING	RONDELLE ELASTIQUE	ROSETTA ELASTICA	DIN 127 B14
29	5010.008.00	6	U-SCHEIBE B15X28X2,5	CLUTCH DISC	RONDELLE	RONDELLA D APPAGIO	DIN 125 B15
30	2302.270.70	3	SCHWENKBÜGEL 1675MM	PIVOTED BOW	ARCEAU ARTICULE	STAFFA ASCILLANTE	0672/10
31	2302.232.00		KOFFERRAUMKLAPPE L2/RM3 1675MM	LUGGAGE COMPARTMENT LID	PANNEAU DE COFFRE	SPORTElLO DEL VANO BAGAGLI	1308/13
31.1	2302.241.00		KOFFERRAUMKLAPPE 1675MM	LUGGAGE COMPARTMENT LID	PANNEAU DE COFFRE	SPORTElLO DEL VANO BAGAGLI	1308/16

KOFFERRAUMKLAPPE KPL. LINKS N 516/3 SHDL 07/97  
 LUGGAGE-COMPARTMENT LID CPL. LEFT  
 PANNEAU COFFRE A BAGAGES CPL. GAUCHE  
 SPORTELLLO DEL COFFRE A BAGAGES CPL.



2301

POS	TEILE-NR.	STK	DEUTSCH	ENGLISH	FRANCAIS	ITALIANO	BEMERKUNG
31.2	2302.245.00		KOFFERRAUMKLAPPE L3 1675MM	LUGGAGE COMPARTMENT LID	PANNEAU DE COFFRE	SPORTELLLO DEL VANO BAGAGLI	1308/22
32		6	NÄHRSCHALTER MIT 2,5M KABEL	SENSOR	CAPTEUR	INTERRUTORE	KC3356



KOFFERRAUMKLAPPE KPL. RECHTS  
 LUGGAGE-COMPARTMENT LID CPL.  
 PANNEAU COFFRE A BAGAGES CPL.  
 SPORTELLLO DEL COFFRE A BAGAGES CPL.

N 516/3 SHDL 07/97



2301

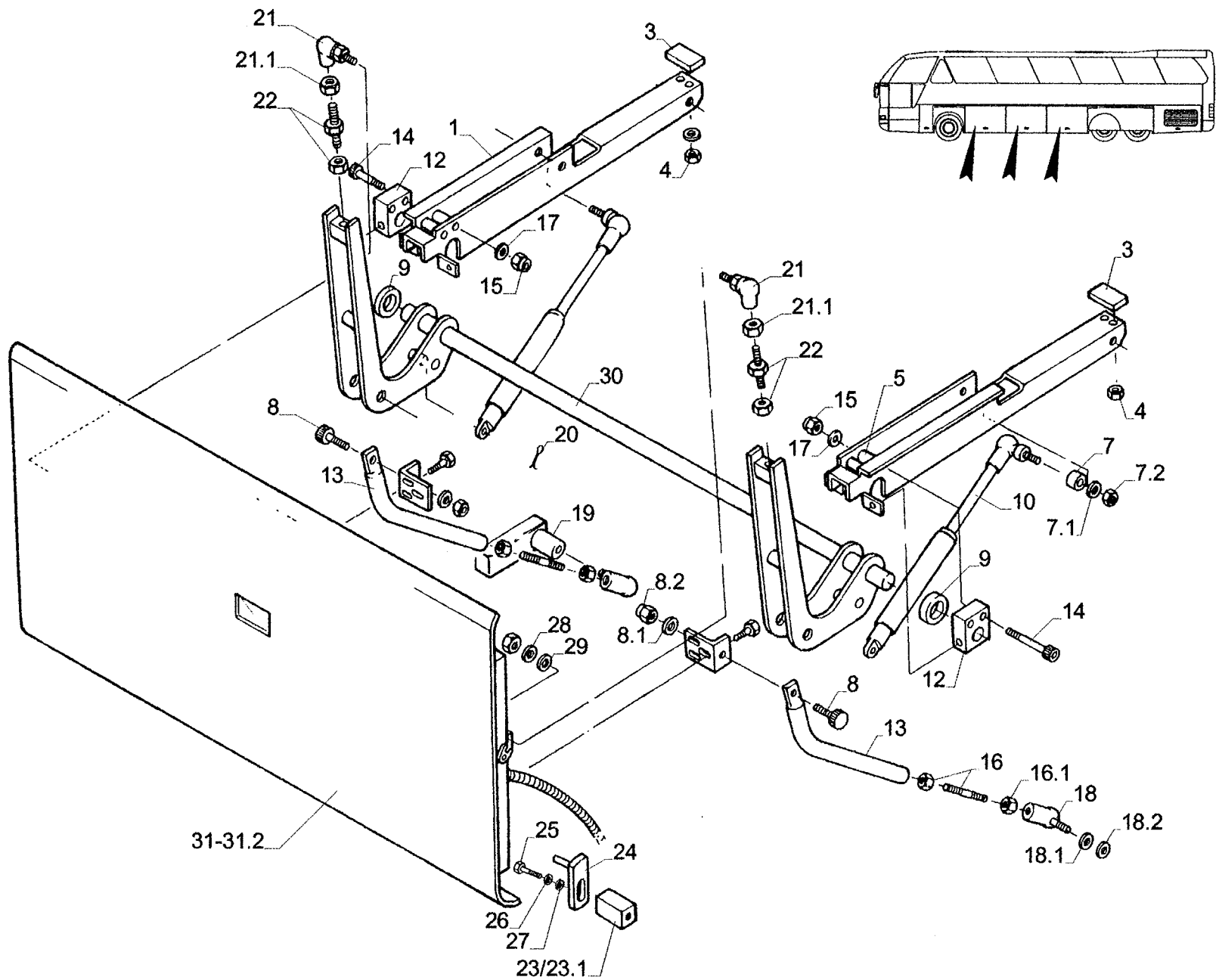
KOFFERRAUMKLAPPE KPL. RECHTS N 516/3 SHDL 07/97  
 LUGGAGE-COMPARTMENT LID CPL.  
 PANNEAU COFFRE A BAGAGES CPL.  
 SPORTELO DEL COFFRE A BAGAGES CPL.



2301

POS	TEILE-NR.	STK	DEUTSCH	ENGLISH	FRANCAIS	ITALIANO	BEMERKUNG
1	2302.267.00	2	SEITENKONSOLE GESCHWEIßT	WELDED SIDE BRACKET	CONSOLE LATÉRALE SOUDÉE	CONSOLE LATÉRALE SALDATURA	0671/69
2	2302.268.00	2	SECHSKANTSCHRAUBE M16X130	HEXAGON SCREW	VIS HEXAGONALE	VITE TESTA ESAGONALE	DIN 931 0063/53
2.1	5010.009.01	6	U-SCHEIBE	WASHER	RONDELLE	RONDELLA D APPAGIO	DIN 125 B16 B17
2.2	2302.267.60	2	DISTANZROHR D=25 D=17X15,5	SPACER TUBE	ENTRETOISE	TUBO DISTANZA	0600/97
2.3	2302.267.50	2	DISTANZROHR D=25 D=17X7,5	SPACER TUBE	ENTRETOISE	TUBO DISTANZA	0600/96
2.4	5095.010.00	2	SECHSKANTMUTTER -8	HEXAGON NUT	ECROU HEXAGONAL	DADO ESAGONALE	DIN 985 M16
3	1416.211.50	2	VERBINDUNGSPLATTE FÜR AUFNAHME	CONNECTING PLATE	PLAQUE DE RACCORD	COMPOSTO FORATURA	ZN 1416026400
4	5170.600.00	4	MUTTER „COMBY-S“ M8 VERZINKT	SECURITY NUT GALVANIZED	ECROU DE SECURITE GALVANISE	DADO SICUREZZA	0219E
5	2302.267.40	4	DISTANZROHR D=16 D=9X93,5	SPACER TUBE	ENTRETOISE	TUBO DISTANZA	0600/95
6	2302.268.50	2	SECHSKANTSCHRAUBE M16X55	HEXAGON SCREW	VIS HEXAGONALE	VITE TESTA ESAGONALE	DIN 931 0063/52
6.1	2302.267.80	2	DISTANZROHR D25 D17X5	SPACER TUBE	ENTRETOISE	TUBO DISTANZA	0600/98
7	2302.267.70	2	DISTANZROHR D16 D11X7	SPACER TUBE	ENTRETOISE	TUBO DISTANZA	0600/98
7.1	2302.269.10	2	U-SCHEIBE 10,5 VERZ.	WASHER	RONDELLE	RONDELLA D APPAGIO	DIN1 0068/24
7.2	5060.006.01	2	SECHSKANTMUTTER -8 VERZ.	HEXAGON NUT	ECROU HEXAGONAL	DADO ESAGONALE	DIN 934 M10
8	2302.267.10	2	BOLZENSCHRAUBE M10	BOLT	BOULON	PERNO	0601/01
8.1	5010.006.01	2	U-SCHEIBE	WASHER	RONDELLE	RONDELLA D APPAGIO	DIN 125 M10
8.2	5095.007.00	2	SECHSKANTMUTTER -8	HEXAGON NUT	ECROU HEXAGONAL	DADO ESAGONALE	DIN 985 M10
9	2302.267.90	2	DISTANZROHR PVC D=50 D=40	SPACER TUBE PVC	ENTRETOISE PVC	TUBO DISTANZA PVC	0601/00
10	2302.268.00	2	GASFEDER 1200N	GAS SPRING	RESSORT A GAZ	GAS MOLLA	0954/37
11	2302.268.10	2	HAUPTZYLINDER 370MM HUB	AIR CYLINDER	PISTON PNEUMATIQUE	CILINDRO PNEUMATICO	0954/44
11.1	2302.269.60	2	HAUPTZYLINDER 370MM HUB	AIR CYLINDER	PISTON PNEUMATIQUE	CILINDRO PNEUMATICO	0954/44
12	2302.268.20	2	SCHWENKLAGER 30X78X91,5	SWIVELLING BEARING	PAILER DE PIVOT	SUPPORTO OSCILLANTE	0423/37
13	2302.268.30	2	FÜHRUNGSSSTANGE GRUNDIERT	GUIDE BAR	TIGE CONDULTRICE	ASTA DI GUIDA	0671/80
14	2302.268.40	4	ZYLINDERSCHRAUBE	FILISTER HEAD SCREW	VIS A TÊTE CYLINDRIQUE	VITE A TESTA CILINDRICA	DIN 912 0064/00
15	2302.268.70	4	SECHSKANTMUTTER M8 VERZ.	HEXAGON NUT GALVANIZED	ECROU HEXAGONAL GALVANISE	DADO ESAGONALE	DIN 985 0067/16
16	2302.267.30	2	GEWINDESTANGE MIT MUTTER 9520K	THREADED ROD WITH NUT	TIGE FILETEE AVEC ECROU	BARRA FILETTO COU DADO	0600/74
16.1	5060.006.01	2	SECHSKANTMUTTER -8 VERZ.	HEXAGON NUT GALVANIZED	ECROU HEXAGONAL GALVANISE	DADO ESAGONALE	DIN 934 M10
17	2302.268.90	4	U-SCHEIBE 8,4 VERZ.	WASHER GALVANIZED	RONDELLE GALVANISE	RONDELLA D APPAGIO	DIN 12 0068/21
18	2604.409.02	2	FAUDIGELENK M10	ANGLE JOINT	ARTICULATION ANGULAIRE	GIUNTO ANGOLO	220 120
18.1	5020.012.01	2	FEDERRING VERZ.	SPRING RING GALVANIZED	RONDELLE ELASTIQUE GALVANISE	ROSETTA ELASTICA	DIN 127 B10
18.2	5010.006.01	2	U-SCHEIBE B10,5 VERZ.	WASHER GALVANIZED	RONDELLE GALVANISE	RONDELLA D APPAGIO	DIN 125 B10,5X20X2
19	1416.502.20	2	VIERKANT-KLOTZ E25X25MM 17MM HOCH	SQUARE PAD	BLOC CARRE TROUE	CEPPO QUADRO	KA 4060
20	2302.269.20	2	SPLINT V2A 3,2X20	SPLIT PIN	GOUPILLE	COPIGLIA	DIN 94 0071/08
21	2604.408.00	2	WINKELGELENK MESSING 14X1,5MM	ANGLE JOINT IN BRASS	ARTICULATION ANGULAIRE EN LAITON	GIUNTO ANGOLO OTTONE	019 0151 003 000
21.1	5060.204.00	2	SECHSKANTMUTTER -8 FEINGEW. RE VERZ.	HEXAGON SCREW	VIS HEXAGONAL	VITE TESTA ESAGONALE	DIN 934 M14X1,5
22	2302.267.20	2	GEWINDESTANGE MIT MUTTER 6S20K	THREADED ROD WITH NUT	TIGE FILETEE AVEC ECROU	BARRA FILETTO COU DADO	0600/71
23	2302.077.00	2	HALTER FÜR SCHLIEß- ZAPFEN 25/25/25MM	STRIKER HOLDER	SUPPORT DU TENON DE FERMETURE	SUPPORTO DI PERNO DI FERMO	ZN 2302500201
24	2302.039.00	2	SCHLIEßZAPFENPLATTE VERZ. 60/30/5MM	STRIKER PLATE	PLAQUE DU TENON DE FERMETURE	FORATURA DI PERNO DI FERMO	ZN 2302001500
25	5050.104.01	2	MASCHINENSCHRAUBE 8.8 M10X2,5 VERZ.	SCREW	BOULON	VITE	DIN 933
26	5020.012.01	2	FEDERRING VERZ.	SPRING RING GALVANIZED	RONDELLE ELASTIQUE GALVANISE	ROSETTA ELASTICA	DIN 127 B10
27	5261.010.00	2	U-SCHEIBE STAHL M10	CLUTCH DISC STEEL	RONDELLE ACIER	RONDELLA D APPAGIO ACCIAIO	DIN 7349
28	5020.014.00	2	FEDERRING	SPRING RING	RONDELLE ELASTIQUE	ROSETTA ELASTICA	DIN 127 B14
29	5010.008.00	2	U-SCHEIBE B15X28X2,5	CLUTCH DISC	RONDELLE	RONDELLA D APPAGIO	DIN 125 B15
30	2302.270.70	1	SCHWENKBÜGEL 1675MM	PIVOTED BOW	ARCEAU ARTICULE	STAFFA ASCILLANTE	0672/10
30.1	2302.270.30	1	SCHWENKBÜGEL 2316MM	PIVOTED BOW	ARCEAU ARTICULE	STAFFA ASCILLANTE	0671/63
31	2302.260.00	1	KOFFERRAUMKLAPPE R2 1675MM	LUGGAGE COMPARTMENT LID	PANNEAU DE COFFRE	SPORTELO DEL VANO BAGAGLI	1308/29
31.1	2302.258.00	1	KOFFERRAUMKLAPPE R2 2316MM	LUGGAGE COMPARTMENT LID	PANNEAU DE COFFRE	SPORTELO DEL VANO BAGAGLI	1308/27
32		2	NÄHRSCHALTER MIT 2,5M KABEL	SENSOR	CAPTEUR	INTERRUTTORE	KC3356



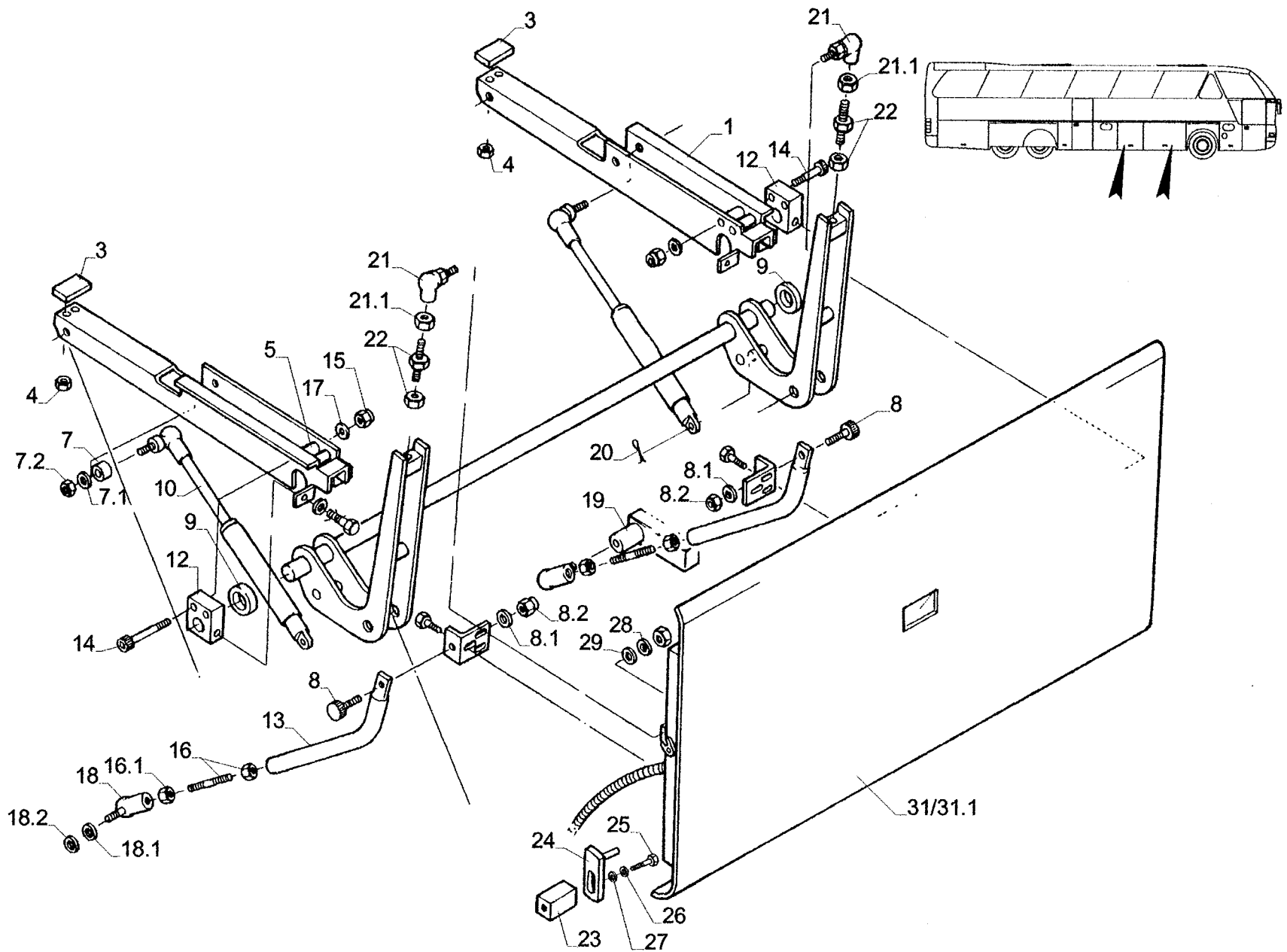


KOFFERRAUMKLAPPE KPL. LINKS  
 LUGGAGE-COMPARTMENT LID CPL. LEFT  
 PANNEAU COFFRE A BAGAGES CPL. GAUCHE  
 SPORTELLLO DEL COFFRE A BAGAGES CPL.

N 516/3 SHDL 11/97



POS	TEILE-NR.	STK	DEUTSCH	ENGLISH	FRANCAIS	ITALIANO	BEMERKUNG
1	2302.267.00	6	SEITENKONSOLE GESCHWEIßT	WELDED SIDE BRACKET	CONSOLE LATÉRALE SOUDÉE	CONSOLE LATÉRALE SALDATURA	0671/69
2							
3	1416.211.50	6	VERBINDUNGSPLATTE FÜR AUFNAHME	CONNECTING PLATE	PLAQUE DE RACCORD	COMPOSTO FORATURA	ZN 1416026400
4	5170.800.00	12	MUTTER „COMBY-S“ M8 VERZINKT	SECURITY NUT GALVANIZED	ECROU DE SECURITE GALVANISE	DADO SICUREZZA	0219E
5	2302.267.40	12	DISTANZROHR D=16 D=9X93,5	SPACER TUBE	ENTRETOISE	TUBO DISTANZA	0600/95
6							
7	2302.267.70	6	DISTANZROHR D16 D11X7	SPACER TUBE	ENTRETOISE	TUBO DISTANZA	0600/98
7.1	2302.269.10	6	U-SCHEIBE 10,5 VERZ.	WASHER	RONDELLE	RONDELLA D APPAGIO	DIN1 0068/24
7.2	5060.006.01	6	SECHSKANTMUTTER -8 VERZ.	HEXAGON NUT	ECROU HEXAGONAL	DADO ESAGONALE	DIN 934 M10
8	2302.267.10	6	BOLZENSCHRAUBE M10	BOLT	BOULON	PERNO	0601/01
8.1	5010.006.01	6	U-SCHEIBE	WASHER	RONDELLE	RONDELLA D APPAGIO	DIN 125 M10
8.2	5095.007.00	6	SECHSKANTMUTTER -8	HEXAGON NUT	ECROU HEXAGONAL	DADO ESAGONALE	DIN 985 M10
9	2302.267.90	6	DISTANZROHR PVC D=50 D=40	SPACER TUBE PVC	ENTRETOISE PVC	TUBO DISTANZA PVC	0601/00
10	2302.268.00	6	GASFEDER 1200N	GAS SPRING	RESSORT A GAZ	GAS MOLLA	0954/37
11							
12	2302.268.20	6	SCHWENKLAGER 30X78X91,5	SWIVELLING BEARING	PAILER DE PIVOT	SUPPORTO OSCILLANTE	0423/37
13	2302.268.30	6	FÜHRUNGSSTANGE GRUNDIERT	GUIDE BAR	TIGE CONDULTRICE	ASTA DI GUIDA	0671/80
14	2302.268.40	12	ZYLINDERSCHRAUBE	FILISTER HEAD SCREW	VIS A TÊTE CYLINDRIQUE	VITE A TESTA CILINDRICA	DIN 912 0064/00
15	2302.268.70	6	SECHSKANTMUTTER M8 VERZ.	HEXAGON NUT GALVANIZED	ECROU HEXAGONAL GALVANISE	DADO ESAGONALE	DIN 985 0067/16
16	2302.267.30	6	GEWINDESTANGE MIT MUTTER 9520K	THREADED ROD WITH NUT	TIGE FILETÉE AVEC ECROU	BARRA FILETTO COU DADO	0600/74
16.1	5060.006.01	6	SECHSKANTMUTTER -8 VERZ.	HEXAGON NUT GALVANIZED	ECROU HEXAGONAL GALVANISE	DADO ESAGONALE	DIN 934 M10
17	2302.268.90	6	U-SCHEIBE 8.4 VERZ.	WASHER GALVANIZED	RONDELLE GALVANISE	RONDELLA D APPAGIO	DIN 12 0068/21
18	2604.409.02	6	FAUDIGELENK M10	ANGLE JOINT	ARTICULATION ANGULAIRE	GIUNTO ANGOLO	220 120
18.1	5020.012.01	6	FEDERRING VERZ.	SPRING RING GALVANIZED	RONDELLE ELASTIQUE GALVANISE	ROSETTA ELASTICA	DIN 127 B10
18.2	5010.006.01	6	U-SCHEIBE B10,5 VERZ.	WASHER GALVANIZED	RONDELLE GALVANISE	RONDELLA D APPAGIO	DIN 125 B10,5X20X2
19	1416.502.20	6	VIERKANT-KLOTZ E25X25MM 17MM HOCH	SQUARE PAD	BLOC CARRE TROUE	CEPPO QUADRO	KA 4060
20	2302.269.20	6	SPLINT V2A 3,2X20	SPLIT PIN	GOUPILLE	COPIGLIA	DIN 94 0071/08
21	2604.408.00	6	WINKELGELENK MESSING 14X1,5MM	ANGLE JOINT IN BRASS	ARTICULATION ANGULAIRE EN LAITON	GIUNTO ANGOLO OTTONE	019 0151 003 000
21.1	5060.204.00	6	SECHSKANTMUTTER -8 FEINGEW. RE VERZ.	HEXAGON SCREW	VIS HEXAGONAL	VITE TESTA ESAGONALE	DIN 934 M14X1,5
22	2302.267.20	6	GEWINDESTANGE MIT MUTTER 6S20K	THREADED ROD WITH NUT	TIGE FILETÉE AVEC ECROU	BARRA FILETTO COU DADO	0600/71
23	2302.077.00	2	HALTER FÜR SCHLIEß- ZAPPEN 25/25/25MM	STRIKER HOLDER	SUPPORT DU TENON DE FERMETURE	SUPPORTO DI PERNO DI FERMO	ZN 2302500201
23.1	2302.076.00	2	HALTER FÜR SCHLIEß- ZAPPEN 60/25/25MM	STRIKER HOLDER	SUPPORT DU TENON DE FERMETURE	SUPPORTO DI PERNO DI FERMO	ZN 2302001200
24	2302.039.00	6	SCHLIEßZAPPENPLATTE VERZ. 60/30/5MM	STRIKER PLATE	PLAQUE DU TENON DE FERMETURE	FORATURA DI PERNO DI FERMO	ZN 2302001500
25	5050.104.01	6	MASCHINENSCHRAUBE 8.8 M10X2,5 VERZ.	SCREW	BOULON	VITE	DIN 933
26	5020.012.01	6	FEDERRING VERZ.	SPRING RING GALVANIZED	RONDELLE ELASTIQUE GALVANISE	ROSETTA ELASTICA	DIN 127 B10
27	5261.010.00	6	U-SCHEIBE STAHL M10	CLUTCH DISC STEEL	RONDELLE ACIER	RONDELLA D APPAGIO ACCIAIO	DIN 7349
28	5020.014.00	6	FEDERRING	SPRING RING	RONDELLE ELASTIQUE	ROSETTA ELASTICA	DIN 127 B14
29	5010.008.00	6	U-SCHEIBE B15X28X2,5	CLUTCH DISC	RONDELLE	RONDELLA D APPAGIO	DIN 125 B15
30	2302.270.70	3	SCHWENKBÜGEL 1675MM	PIVOTED BOW	ARCEAU ARTICULE	STAFFA ASCILLANTE	0672/10
31	2302.232.00		KOFFERRAUMKLAPPE L2/RM3 1675MM	LUGGAGE COMPARTMENT LID	PANNEAU DE COFFRE	SPORTELLLO DEL VANO BAGAGLI	1308/13
31.1	2302.241.00		KOFFERRAUMKLAPPE 1675MM	LUGGAGE COMPARTMENT LID	PANNEAU DE COFFRE	SPORTELLLO DEL VANO BAGAGLI	1308/16
31.2	2302.245.00		KOFFERRAUMKLAPPE L3 1675MM	LUGGAGE COMPARTMENT LID	PANNEAU DE COFFRE	SPORTELLLO DEL VANO BAGAGLI	1308/22



KOFFERRAUMKLAPPE KPL. RECHTS  
 LUGGAGE-COMPARTMENT LID CPL.  
 PANNEAU COFFRE A BAGAGES CPL.  
 SPORTELLLO DEL COFFRE A BAGAGES CPL.

N 516/3 SHDL 11/97

KOFFERRAUMKLAPPE KPL. RECHTS N 516/3 SHDL 11/97  
 LUGGAGE-COMPARTMENT LID CPL.  
 PANNEAU COFFRE A BAGAGES CPL.  
 SPORTELO DEL COFFRE A BAGAGES CPL.



2301

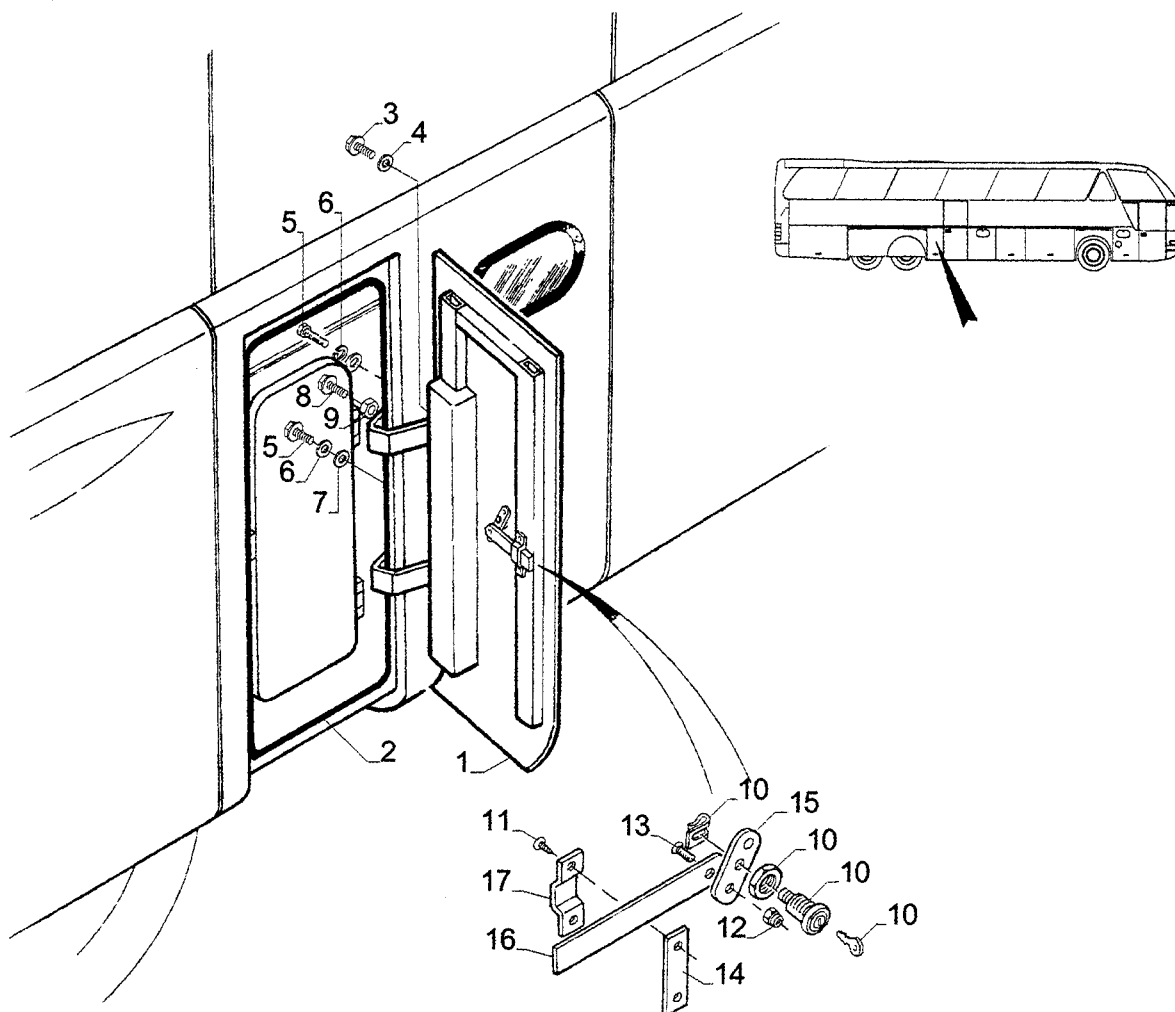
POS	TEILE-NR.	STK	DEUTSCH	ENGLISH	FRANCAIS	ITALIANO	BEMERKUNG
1	2302.267.00	2	SEITENKONSOLE GESCHWEIßT	WELDED SIDE BRACKET	CONSOLE LATÉRALE SOUDÉE	CONSOLE LATÉRALE SALDATURA	0671/69
2							
3	1416.211.50	2	VERBINDUNGSPLATTE FÜR AUFNAHME	CONNECTING PLATE	PLAQUE DE RACCORD	COMPOSTO FORATURA	ZN 1416026400
4	5170.600.00	4	MUTTER „COMBY-S“ M8 VERZINKT	SECURITY NUT GALVANIZED	ECROU DE SECURITE GALVANISE	DADO SICUREZZA	0219E
5	2302.267.40	4	DISTANZROHR D=16 D=9X93,5	SPACER TUBE	ENTRETOISE	TUBO DISTANZA	0600/95
6							
7	2302.267.70	2	DISTANZROHR D16 D11X7	SPACER TUBE	ENTRETOISE	TUBO DISTANZA	0600/98
7.1	2302.269.10	2	U-SCHEIBE 10,5 VERZ.	WASHER	RONDELLE	RONDELLA D APPAGIO	DIN1 0068/24
7.2	5060.006.01	2	SECHSKANTMUTTER -8 VERZ.	HEXAGON NUT	ECROU HEXAGONAL	DADO ESAGONALE	DIN 934 M10
8	2302.267.10	2	BOLZENSCHRAUBE M10	BOLT	BOULON	PERNO	0601/01
8.1	5010.006.01	2	U-SCHEIBE	WASHER	RONDELLE	RONDELLA D APPAGIO	DIN 125 M10
8.2	5095.007.00	2	SECHSKANTMUTTER -8	HEXAGON NUT	ECROU HEXAGONAL	DADO ESAGONALE	DIN 985 M10
9	2302.267.90	2	DISTANZROHR PVC D=50 D=40	SPACER TUBE PVC	ENTRETOISE PVC	TUBO DISTANZA PVC	0601/00
10	2302.268.00	2	GASFEDER 1200N	GAS SPRING	RESSORT A GAZ	GAS MOLLA	0954/37
11							
12	2302.268.20	2	SCHWENKLAGER 30X78X91,5	SWIVELLING BEARING	PIAILER DE PIVOT	SUPPORTO OSCILLANTE	0423/37
13	2302.268.30	2	FÜHRUNGSSTANGE GRUNDIERT	GUIDE BAR	TIGE CONDULTRICE	ASTA DI GUIDA	0671/80
14	2302.268.40	4	ZYLINDERSCHRAUBE	FILISTER HEAD SCREW	VIS A TÊTE CYLINDRIQUE	VITE A TESTA CILINDRICA	DIN 912 0064/00
15	2302.268.70	4	SECHSKANTMUTTER M8 VERZ.	HEXAGON NUT GALVANIZED	ECROU HEXAGONAL GALVANISE	DADO ESAGONALE	DIN 985 0067/16
16	2302.267.30	2	GEWINDESTANGE MIT MUTTER 9520K	THREADED ROD WITH NUT	TIGE FILETÉE AVEC ECROU	BARRA FILETTO COU DADO	0600/74
16.1	5060.006.01	2	SECHSKANTMUTTER -8 VERZ.	HEXAGON NUT GALVANIZED	ECROU HEXAGONAL GALVANISE	DADO ESAGONALE	DIN 934 M10
17	2302.268.90	4	U-SCHEIBE 8.4 VERZ.	WASHER GALVANIZED	RONDELLE GALVANISE	RONDELLA D APPAGIO	DIN 12 0068/21
18	2604.409.02	2	FAUDIGELENK M10	ANGLE JOINT	ARTICULATION ANGULAIRE	GIUNTO ANGOLO	220 120
18.1	5020.012.01	2	FEDERRING VERZ.	SPRING RING GALVANIZED	RONDELLE ELASTIQUE GALVANISE	ROSETTA ELASTICA	DIN 127 B10
18.2	5010.006.01	2	U-SCHEIBE B10,5 VERZ.	WASHER GALVANIZED	RONDELLE GALVANISE	RONDELLA D APPAGIO	DIN 125 B10,5X20X2
19	1416.502.20	2	VIERTANT-KLOTZ E25X25MM 17MM HOCH	SQUARE PAD	BLOC CARRE TROUE	CEPPO QUADRO	KA 4060
20	2302.269.20	2	SPLINT V2A 3,2X20	SPLIT PIN	GOUPILLE	COPIGLIA	DIN 94 0071/08
21	2604.408.00	2	WINKELGELENK MESSING 14X1,5MM	ANGLE JOINT IN BRASS	ARTICULATION ANGULAIRE EN LAITON	GIUNTO ANGOLO OTTONE	019 0151 003 000
21.1	5060.204.00	2	SECHSKANTMUTTER -8 FEINGEW. RE VERZ.	HEXAGON SCREW	VIS HEXAGONAL	VITE TESTA ESAGONALE	DIN 934 M14X1,5
22	2302.267.20	2	GEWINDESTANGE MIT MUTTER 6S20K	THREADED ROD WITH NUT	TIGE FILETÉE AVEC ECROU	BARRA FILETTO COU DADO	0600/71
23	2302.077.00	2	HALTER FÜR SCHLIEß- ZAPFEN 25/25/25MM	STRIKER HOLDER	SUPPORT DU TENON DE FERMETURE	SUPPORTO DI PERNO DI FERMO	ZN 2302500201
24	2302.039.00	2	SCHLIEßZAPFENPLATTE VERZ. 60/30/5MM	STRIKER PLATE	PLAQUE DU TENON DE FERMETURE	FORATURA DI PERNO DI FERMO	ZN 2302001500
25	5050.104.01	2	MASCHINENSCHRAUBE 8.8 M10X2,5 VERZ.	SCREW	BOULON	VITE	DIN 933
26	5020.012.01	2	FEDERRING VERZ.	SPRING RING GALVANIZED	RONDELLE ELASTIQUE GALVANISE	ROSETTA ELASTICA	DIN 127 B10
27	5261.010.00	2	U-SCHEIBE STAHL M10	CLUTCH DISC STEEL	RONDELLE ACIER	RONDELLA D APPAGIO ACCIAIO	DIN 7349
28	5020.014.00	2	FEDERRING	SPRING RING	RONDELLE ELASTIQUE	ROSETTA ELASTICA	DIN 127 B14
29	5010.008.00	2	U-SCHEIBE B15X28X2,5	CLUTCH DISC	RONDELLE	RONDELLA D APPAGIO	DIN 125 B15
30	2302.270.70	1	SCHWENKBÜGEL 1675MM	PIVOTED BOW	ARCEAU ARTICULE	STAFFA ASCILLANTE	0672/10
30.1	2302.270.30	1	SCHWENKBÜGEL 2316MM	PIVOTED BOW	ARCEAU ARTICULE	STAFFA ASCILLANTE	0671/63
31	2302.260.00	1	KOFFERRAUMKLAPPE R2 1675MM	LUGGAGE COMPARTMENT LID	PANNEAU DE COFFRE	SPORTELO DEL VANO BAGAGLI	1308/29
31.1	2302.258.00	1	KOFFERRAUMKLAPPE R2 2316MM	LUGGAGE COMPARTMENT LID	PANNEAU DE COFFRE	SPORTELO DEL VANO BAGAGLI	1308/27

KLAPPE RECHTS  
 FLAP  
 VOLET  
 SPORTELLLO LATERALE

N 516/3 SHDL 06/97



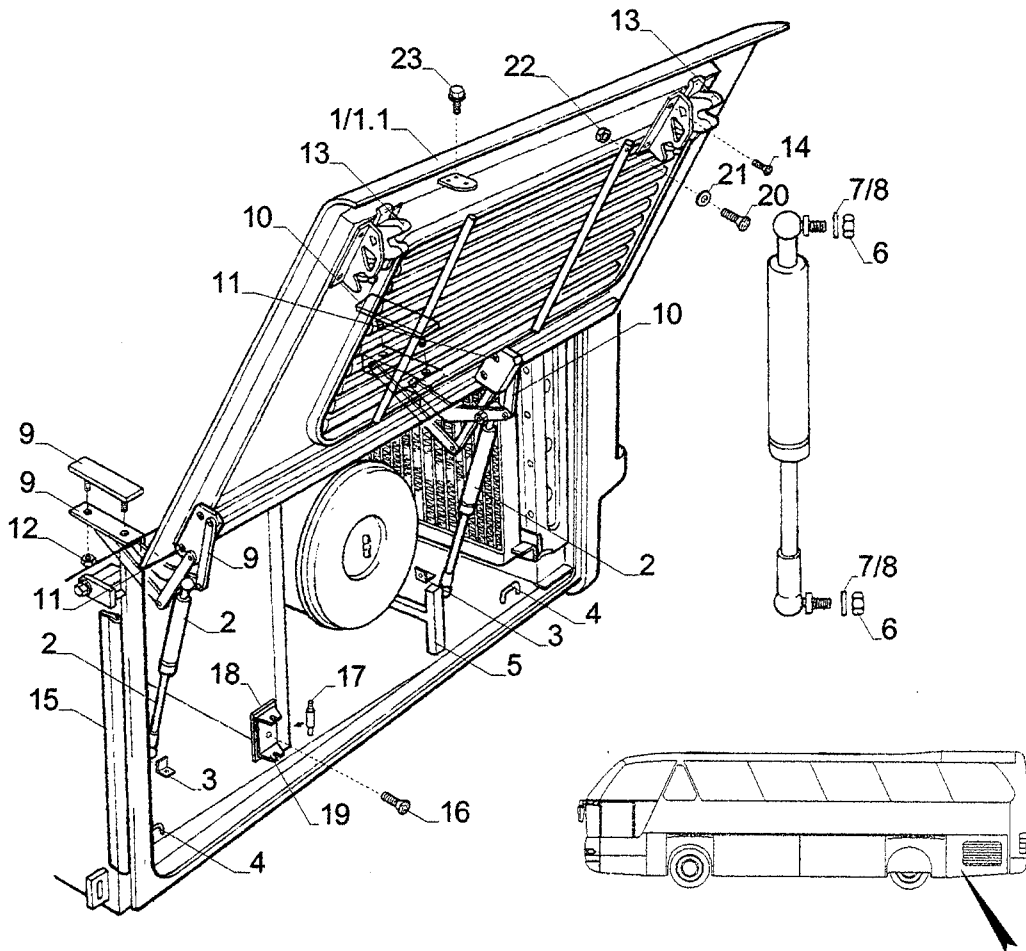
2301



POS	TEILE-NR.	STK	DEUTSCH	ENGLISH	FRANCAIS	ITALIANO	BEMERKUNG
1	2302.253.00	1	KLAPPE MIT TÜRSCHANIER 1095X450MM	FLAP	VOLET	SPORTELLLO LATERALE	516.00.00
2	1901.159.00		KANTENSCHUTZPROFIL	EDGE PROTECTOR	ARETE PROTECTION PROFIL	PROTEZIONE DEI BORDI PROFIL	LG:3090MM 161 9263
3	5043.055.01	4	SCHRAUBE VERSENKT M8X30	SCREW	VIS	VITE	DIN 7991
4	2503.907.00	4	UNT.LEGSCHIEBE ALU 8MM	MEDIUM WASHER	RONDELLE	ROSETTA	
5	5050.104.01	4	SECHSKANTSCHRAUBE M10X25	SCREW	VIS	VITE	DIN 933
6	5020.012.01	4	FEDERRING M10	SPRING RING	RONDELLE	RONDELLO	DIN 127
7	5261.010.00	4	UNT.LEGSCHIEBE M10	MEDIUM WASHER	RONDELLE	ROSETTA	DIN 7349
8	5050.080.01	2	SECHSKANTSCHRAUBE M8X25	SCREW	VIS	VITE	DIN 933
9	5060.005.01	2	SECHSKANTMUTTER M8	NUT	ECROU	DADO	DIN 934
10	2403.022.30	1	SCHLOß SCHLIEßUNG 401 U. EINBAUZYLINDER NR.11	LOCK	SERRURE	SERRATURA	6565 -86-0-20-285 SCHLIEß- ZUNGE NEO: 2403.022.20
11	5110.040.00	2	LINSEN-BLECHSCHRAUBE 4,8X19 VERZINKT	SCREW	VIS	VITE	DIN 7981
12	5095.003.01	2	STOPMUTTER M5	NUT	ECROU	DADO	DIN 985
13	5140.028.00	2	LINSENSCHRAUBE M5X16	SCREW	VIS	VITE	DIN 7985
14	1414.031.00	1	BEFESTIGUNGSPLATTE 25X5MM	FASTENING PLATE	PLAQUE DE FIXATION	PIASTRA	LG:80MM
15		1	PLATTE 90X20X5MM	PLATE	PLAQUE	PIASTRA	FA.MACK NACH ANGABE
16		1	PLATTE 140X25X5MM	PLATE	PLAQUE	PIASTRA	FA.MACK NACH ANGABE
17		1	LASCHE	SHACKLE	COLLIES	COPRIGLIUNTO	FA.MACK NACH ANGABE

SERVICEKLAPPE HINTEN LINKS  
 SERVICE FLAP  
 CLAPET DE SERVICE ARRIERE GAUCHE  
 BOTOLE D'ISPEZIONE

N 516 SHD 07/97  
 N 516/3 SHDL



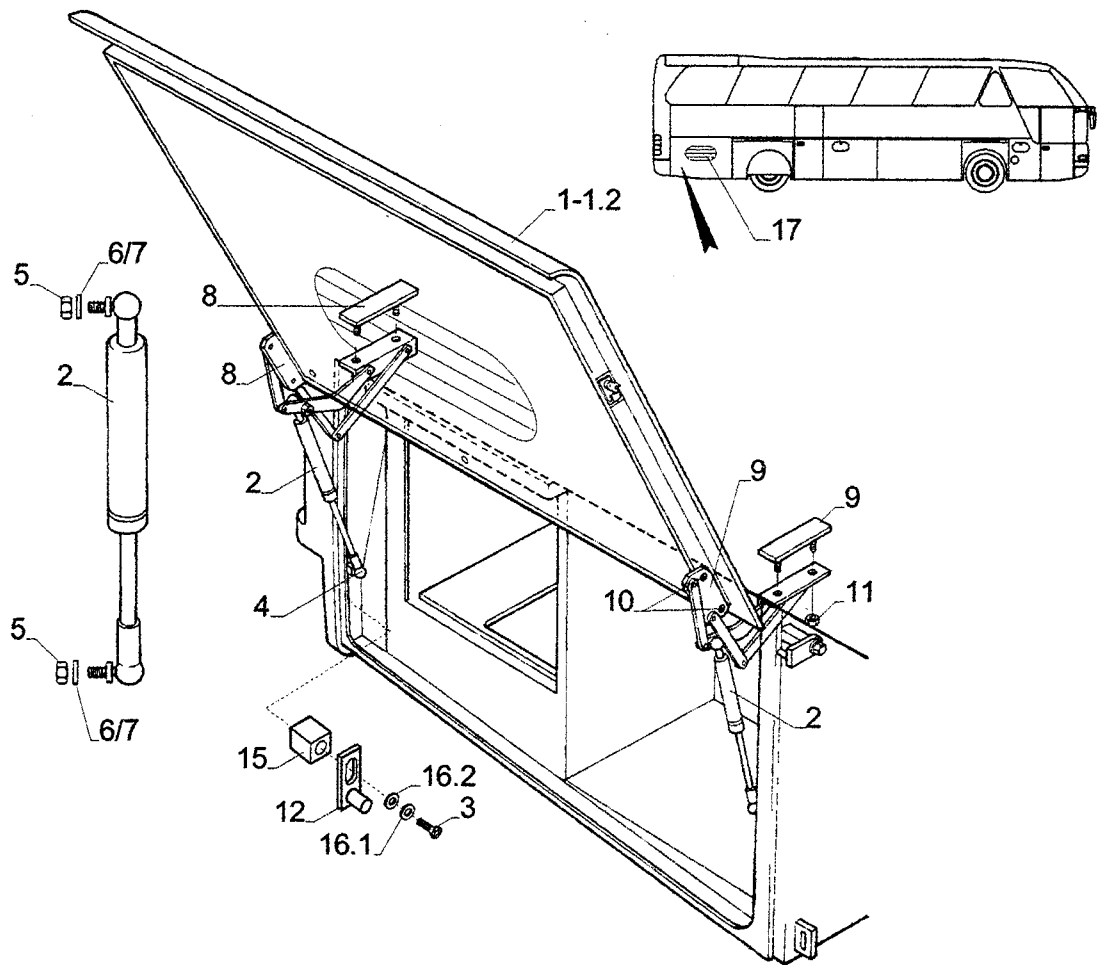
POS	TEILE-NR.	STK	DEUTSCH	ENGLISH	FRANCAIS	ITALIANO	BEMERKUNG
1	2302.237.00	1	LAMELLENKLAPPE „MB“ 1653MMKPL. M. LAMELLEN	FLAP	VOLET	BOTOLE D'ISPEZIONE	1650X1145/1045MM
1.1	2302.238.00	1	LAMELLENKLAPPE „MAN“ 1803MMKPL. M. LAMELLEN	FLAP	VOLET	BOTOLE D'ISPEZIONE	
2	1912.034.00	2	GASFEDER	GAS- FILLED	BRAS D'APPUI PNEUMATIQUE	GAS MOLLA COMPRESIONE	10 23 250 1 598 WG 30 WG 30 600N
3	1416.038.00	2	BEFESTIGUNGSWINKEL GASFEDER	FASTENING BRACKET	CORNIERE DE FIXATION	SQUADRETTA DI FISSAGGIO	ZN 23 279
4	1416.211.40	2	BÜGEL F. AUFREI&SCHLO&S	BOW	BRIDE	SUPPORTO	ZN 1416026300
5	1415.332.60	1	VIERKANTROHR 40X40X3MM 400MM LANG	SQUARE TUBE	TUBE CARRE	TUBO	
6	5060.005.01	4	SECHSKANTMUTTER M8	HEXAGON NUT	ECROU	DADO	DIN 934
7	5020.011.01	4	FEDERRING M8	SPRING RING	RONDELLE	ROSETTA	DIN 127
8	5010.005.01	4	UNTERLEGSSCHEIBE M8	MEDIUM WASHER	RONDELLE	RONDELLA	DIN 125
9	2302.269.70	1	KLAPPENSCHARNIER LINKS	HINGE LEFT		CERNIERA	0671/71
10	2302.269.80	1	KLAPPENSCHARNIER RECHTS	HINGE RIGHT		CERNIERA	0671/72
11	5084.060.01		SENKSCHEIBE M8X25	SCREW	VIS	VITE	DIN 965
12	5170.600.00	4	COMBY- MUTTER M8	NUT	ECROU	DADO	50035716
13	2301.903.05	2	SCHLO&S	LOCK	SERRURE	SERRATURA	302 758 00 50
14	5170.400.00	8	KARROSSERIESCHRAUBE	SCREW	VIS	VITE	07995
15	1901.159.00	MTR	KANTENSCHUTZPROFIL	EDGE PROTECTOR	ARETE PROTECTION PROFIL	PROTEZIONE DEI BORDI PROFILO	161 9263
16	5140.027.00	2	LINSENCHRAUBE M5X12	SCREW	VIS	VITE	DIN 7985
17	2302.657.00	1	ZYLINDER	CYLINDER	CYLINDRE	CILINDRO	0746 800
18	1414.034.00	1	FLACHEISEN 40X5MM 70MM LANG M. 2X GEWINDE M5	FLAT STEEL	ACIER PLAT	SUPPPORTO	
19	1416.713.10	1	HALTER F. ZENTRALVERRIEGELUNG	BRACKET	SUPPORT	SUPPORTO	
20	5050.084.01	4	SECHSKANTSCHRAUBE M8X40	SCREW	VIS	VITE	DIN 933
21	5031.000.04	4	UNTERLEGSSCHEIBE M8X20	MEDIUM WASHER	RONDELLE	RONDELLA	DIN 522
22	5095.006.00	4	STEPMUTTER M8	NUT	ECROU	DADO	DIN 985
23	5111.085.00	2	SCHRAUBE M4,8X25	SCREW	VIS	VITE	DIN 7976

SERVICEKLAPPE HINTEN RECHTS  
 SERVICE FLAP  
 CLAPET DI SERVICE ARRIERE DROITE  
 BOTOLA D'ISPEZIONE

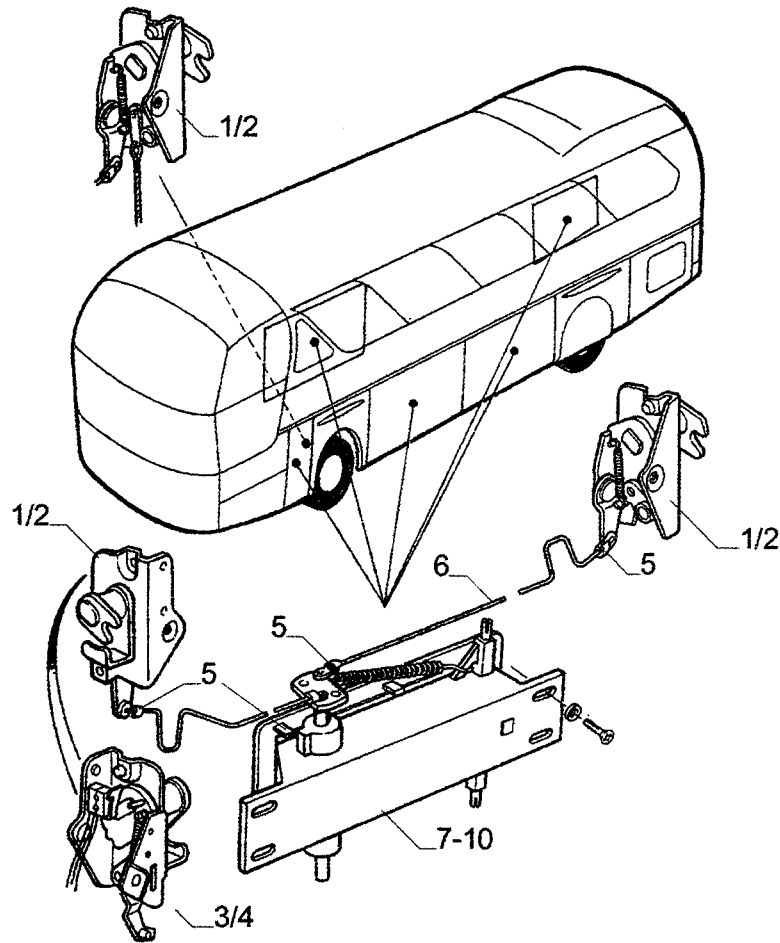
N 516 SHD 09/97  
 N 516/3 SHDL



2301

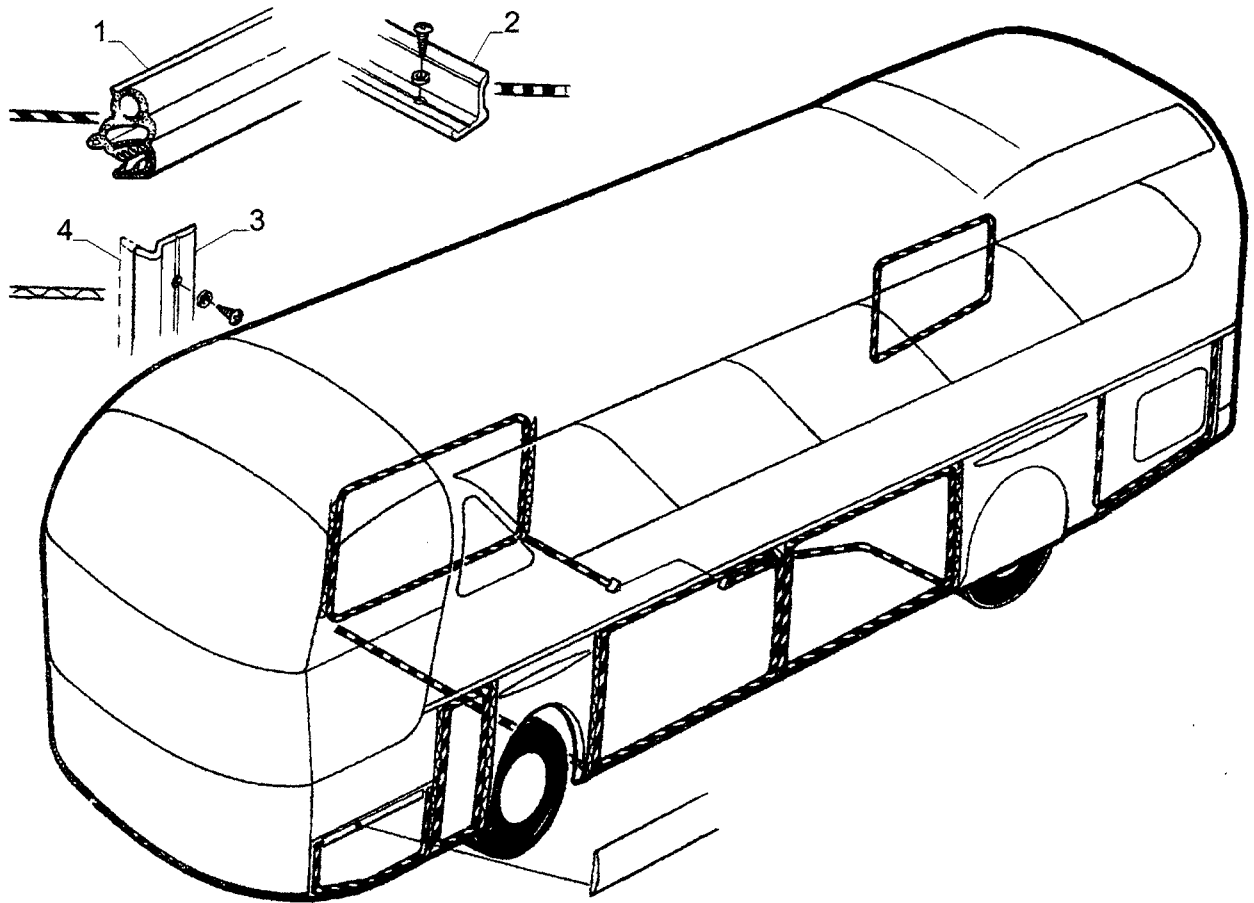


POS	TEILE-NR.	STK	DEUTSCH	ENGLISH	FRANCAIS	ITALIANO	BEMERKUNG
1	2302.234.00	1	SERVICEKLAPPE DB 1653MM	SERVICE FLAP	CLAPET DI SERVICE ARRIERE DROITE	BOTOLA D'ISPEZIONE	1308/20 AUSFÜHRUNG: 12,0M VERSION
1.1	2302.236.00	1	SERVICEKLAPPE MAN 1803MM	SERVICE FLAP	CLAPET DI SERVICE ARRIERE DROITE	BOTOLA D'ISPEZIONE	1308/21 AUSFÜHRUNG: 12,0M VERSION
1.2	2302.247.00	1	SERVICEKLAPPE 1964X1150MM	SERVICE FLAP	CLAPET DI SERVICE ARRIERE DROITE	BOTOLA D'ISPEZIONE	1308/25 AUSFÜHRUNG: 13,7M VERSION
2	1912.034.00	2	GASFEDER	GAS- FILLED	BRAS D'APPUI	GAS MOLLA COMPRESSIONE	1023 250 1 598 WG 30 WG 30 600N
3	5050.104.01	2	SCHRAUBE M10X25MM-8.8 VERZINKT	SCREW	VIS	VITE	DIN 933
4	1416.038.00	2	BEFESTIGUNGSWINKEL GASFEDER	FASTENING BRACKET	CORNIERE DE FIXATION	SQUARDRETTA DI FISSAGGIO	ZN 23279
5	5060.005.01	4	MUTTER M8-8 VERZINKT	NUT	ECROU	DADO	DIN 934
6	5020.011.01	4	FEDERRING M8 VERZINKT	SPRING RING	RONDELLE	ROSETTA	DIN 127
7	5010.005.01	4	UNTERLEGSCHLEIBE M8,4	MEDIUM WASHER	RONDELLE	RONDELLA	DIN 125
8	2302.269.70	1	SCHERENSCHARNIER LINKS	SHEAR HINGE LEFT	CHARNIERE ARTICULE GAUCHE	LOSANGA CERNIERA SINISTRA	0671/71
9	2302.269.80	1	SCHERENSCHARNIER RECHTS	SHEAR HINGE RIGHT	CHARNIERE ARTICULE DROITE	LOSANGA CERNIERA DESTRA	0671/72
10	5084.060.01	4	SENKSCHRAUBE M8X25MM	SCREW	VIS	VITE	DIN965
11	5170.600.00	4	KOMBI- MUTTER M8 VERZINKT	NUT	ECROU	DADO	50035716
12	2302.039.00	2	SCHLIEßZAPFENPLATTE	STRIKER PLATE	PLAQUE DE TETON	PIASTRA DI PERNO DI CHIUSURA	ZN 2302001500
13	2301.903.05	2	SCHLOß	LOCK	SERRURE	SERRATURA	302 758 00 50
14	5170.400.00	8	KARROSSERIESCHRAUBE	SCREW	VIS	VITE	07995
15	2302.077.00	2	GEWINDEKLOTZ M10	THREADED PAD	PLAQUE TARAUEE	CEPPO FILETTATO	ZN 1416026200
16.1	5020.012.01	2	FEDERRING M10	SPRING RING	RONDELLE ELASTIQUE	ROSETTA ELASTICA	DIN 127
16.2	5261.010.00	2	U- SCHEIBE M10	MEDIUM WASHER	RONDELLE	RONDELLE D'APPOGGIO	DIN 7349
17	1806.032.00	1	LÜFTUNGSGITTER	GRATE	GRILLE	GRIGLIA	



POS	TEILE-NR.	STK	DEUTSCH	ENGLISH	FRANCAIS	ITALIANO	BEMERKUNG
1	2302.510.00	NBD	DREHRIEGELSCHLOß RECHTS	TORSION LOCK STRIKER RIGHT			6000486
2	2302.509.00	NBD	DREHRIEGELSCHLOß LINKS	TORSION LOCK STRIKER LEFT			6000485
3	2302.510.02	NBD	DREHRIEGELSCHLOß M. MIKROSCHALTER	TORSION LOCK STRIKER W. MICROSWITCH			
4	2302.510.01	NBD	DREHRIEGELSCHLOß M. MIKROSCHALTER	TORSION LOCK STRIKER W. MICROSWITCH			
5	2302.514.01	NBD	PLASTIKHAKEN	PLASTIC HOOK			600 E 173
6	2302.576.00	EGF	STANGE (LÄNGE N. ABMESSUNG)	ROD			600E 155
7		NBD	GRIFF LINKS KPL. PNEUMATISCH	HANDLE LEFT CPL.	LA POIGNEE GAUCHE	TIRANTE SINISTRA	067213
8		NBD	GRIFF RECHTS KPL. PNEUMATISCH	HANDLE RIGHT CPL.	LA POIGNEE DROITE	TIRANTE DESTRA	067184
9		NBD	GRIFF LINKS KPL. ZUGFEDER	HANDLE LEFT CPL.	LA POIGNEE GAUCHE	TIRANTE SINISTRA	067214
10		NBD	GRIFF RECHTS KPL. ZUGFEDER	HANDLE RIGHT CPL.	LA POIGNEE DROITE	TIRANTE DESTRA	067185





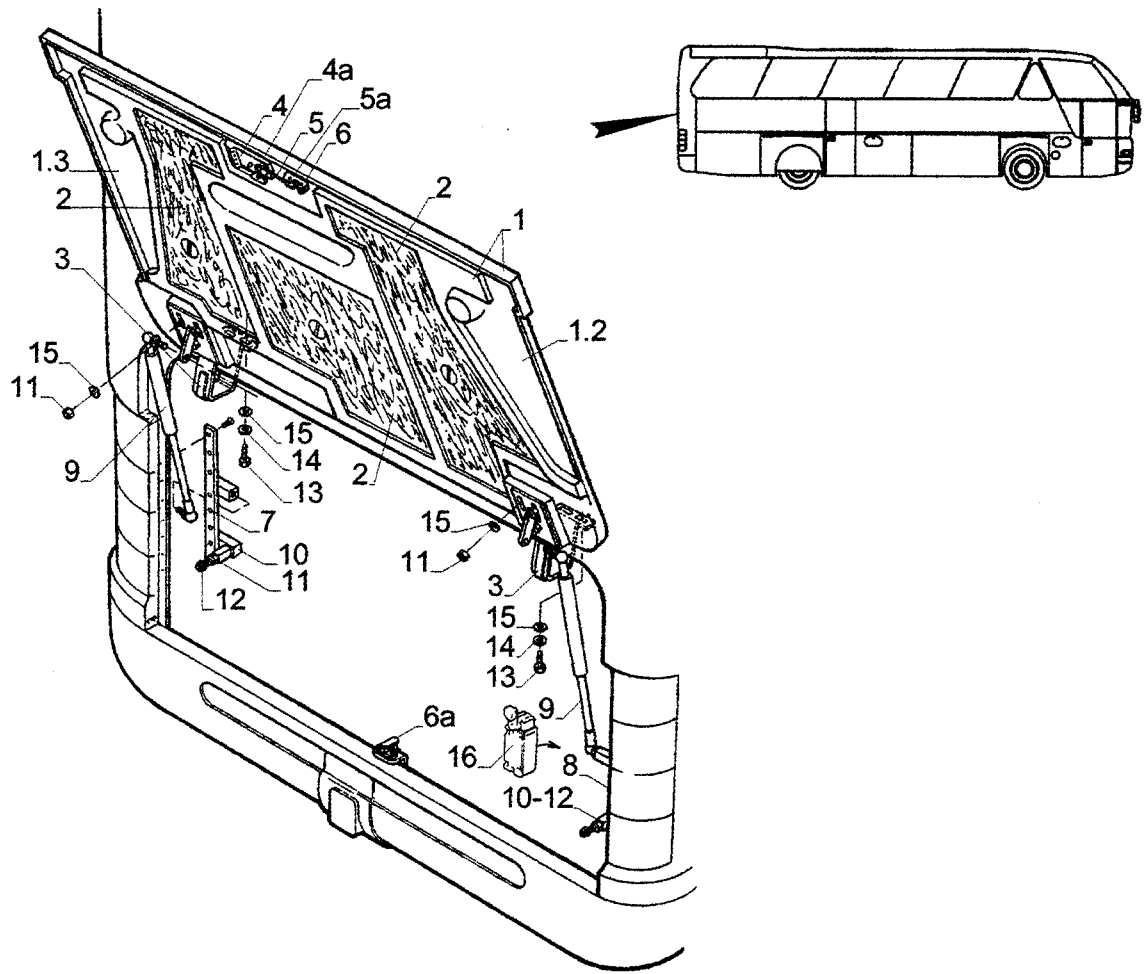
POS	TEILE-NR.	STK	DEUTSCH	ENGLISH	FRANCAIS	ITALIANO	BEMERKUNG
1	1901.159.00	MTR	KANTENSCHUTZ	EDGE PROTECTOR SECTION	ARETE PROTECTION PROFIL	PROTEZIONE DEI BORDI PROFILO	LÄNGE NACH ABMESSUNG
2	2303.626.00	MTR	WINKELPROFIL PVC SCHWARZ	ANGLE SECTION BLACK	ANGLE PROFIL NOIRE	ANGOLO PROFILO NERO	LÄNGE NACH ABMESSUNG
3	2303.622.00	MTR	WINKELPROFIL HART PVC	ANGLE SECTION STRINGENT	ANGLE PROFIL DURE	ANGOLO PROFILO RIGIDO	LÄNGE NACH ABMESSUNG
4	2303.626.00	MTR	WINKELPROFIL PVC SCHWARZ	ANGLE SECTION BLACK	ANGLE PROFIL NOIRE	ANGOLO PROFILO NERO	LÄNGE NACH ABMESSUNG

MOTORRAUMKLAPPE  
ENGINE ROOM FLAP  
COMPARTIMENT - MOTEUR VOLET  
VANO MOTORE SPORTELLO

N 516 SHD 11/97  
N 516/3 SHDL



2304

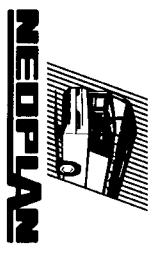


POS	TEILE-NR.	STK	DEUTSCH	ENGLISH	FRANCAIS	ITALIANO	BEMERKUNG
1	2303.079.50	1	MOTORRAUMKLAPPE KPL.	ENGINE ROOM FLAP CPL.	COMPARTIMENT - MOTEUR VOLET	VANO MOTORE SPORTELLO	03.1603.00
1.1	2303.079.51	1	MOTORRAUMKLAPPE OHNE SPANNRAHMEN	ENGINE ROOM FLAP WITHOUT CLAMPING FRAME	COMPARTIMENT - MOTEUR VOLET SANS CADRE TENDEUR	VANO MOTORE SPORTELLO TELAIO DI SERRAGGIO	03.1603.00.1
1.2	2303.079.52	1	SPANNRAHMEN F. MOTORRAUMKLAPPE	CLAMPING FRAME	CADRE TENDEUR	TELAIO DI SERRAGGIO	03.1603.00.2
2		4	SCHALLDÄMM - MATERIAL	SAND- INSULATING MATERIAL	MATERIE ISOLANTE	MATERIALE FONOASSORBENTE	451 SK
3	1416.717.00	2	SCHARNIER	HINGE	CHARNIERE	CERNIERA	ZN 2302 00 3300
4	2303.000.50	1	GRIFF	HANDLE	MANETTE	MANIGLIA	6 NO 827 565 A HECKKLAPPE VW POLO 96
4a	2303.000.30	1	SCHLIEßZYLINDER	CLOSING CYLINDER	CYLINDRE DE SERRURE	CILINDRO DELLA SERRATURE	1H9827297D
5	2303.000.60	1	GESTÄNGE	LINKAGE	TRINGLERIE	TIRANTERIA	6 NO 827 515
5a	2303.000.20	NBD	CLIPS	CLIP			191 837 199
6	2303.000.10	1	SCHLOß	LOCK	BOUCLE	SERRATURA	6 NO 827 505
6a	2303.000.40	1	SCHLIEßPLATTE	STRIKER PLATE	PLAUQUE DE SERRURE	LAMIERA DI CHIUSURA	6N0827511A
7	1407.021.80	1	GASFEDERHALTER KPL. LINKS	GAS- FILLED HOLDER CPL. LEFT	RESSORT GAZ SUPPORT CPL. GAUCHE	MOLA DI GAS SUPPORTO CPL. SINISTRA	
8	1407.022.90	1	GASFEDERHALTER KPL. RECHTS	GAS- FILLED HOLDER CPL. RIGHT	RESSORT GAZ SUPPORT CPL. DROITE	MOLA DI GAS SUPPORTO CPL. DESTRA	
9	1912.041.00	2	GASFEDER	GAS- FILLED	RESSORT GAZ	MOLLA DI GAS	
10	0108.116.00	2	VIERTANTVERLÄNGERUNG	SQUARE EXTENSION	ALLONGEMENT CARRE	PROLUNGA QUADRO	ZN 25 666
11	5060.005.01	14	MUTTER	NUT	ECROU	DADO	
12	0402.145.00	2	DRUCKSCHRAUBE	PRESSURE SCREW	VIS	VITE	5260.081
13	5050.080.01	4	SCHRAUBE M8X25MM -8.8 VERZINKT	SCREW	VIS	VITE	DIN 933
14	5020.011.01	8	FEDERRING VERZINKT	SPRING RING	RONDELLE	RONDELLO	DIN 127
15	5261.008.00	14	U- SCHEIBE M8	MEDIUM WASHER	RONDELLE	ROSETTA	DIN 7349
16	1506.413.00	1	NORM-GRENZTASTER MIT ROLLENB.	STANDARD TRESHOLD TIPSWITCH	CONTACTEUR LIMITE STANDARD	NORMA-PULSANTE DI LIMITE	AT4/11-2/VR316 2187520

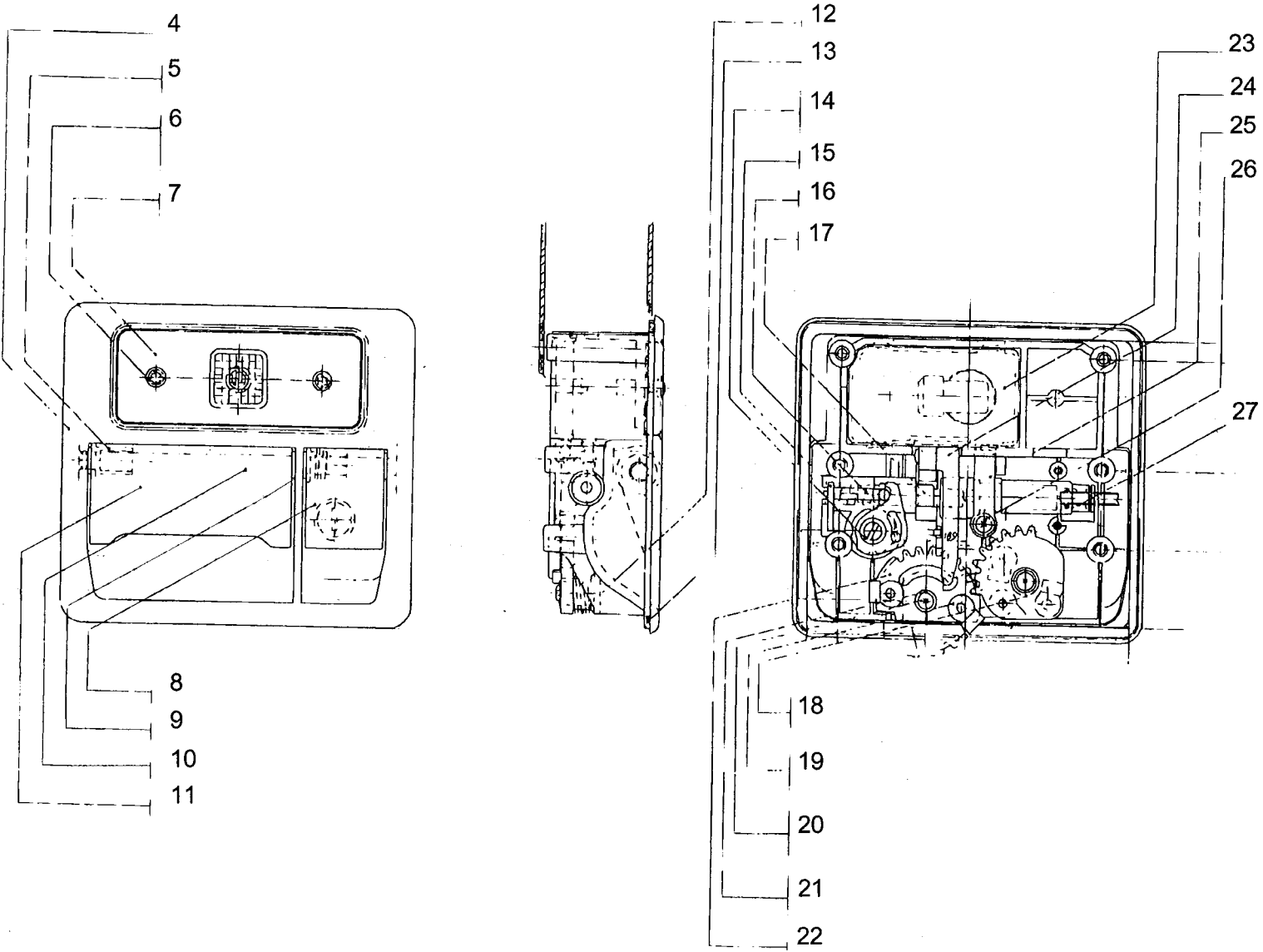
KLAPPENGRIF  
LIFT-BAR-TYPE HANDLE  
POIGNEE D'HAYON  
IMPUGNATURA A SPORTELLO

N 516 SHD  
N 516/3 SHDL

06/98



2310



KLAPPENGRIF  
LIFT-BAR-TYPE HANDLE  
POIGNEE D'HAYON  
IMPUGNATURA A SPORTELLO

N 516 SHD  
N 516/3 SHDL

06/98



2310

POS	TEILE-NR	STK	DEUTSCH	ENGLISH	FRANCAIS	ITALIANO	BEMERKUNG
1	2302.687.00	NBD	KLAPPENGRIF WEIß MIT ZENTRALVERRIEGELUNG	LIFT-BAR-TYPE WHITE WITH CENTRAL LOCKING SYSTEM	PIOGNEE D'HAYON BLANCHE AVEC VERROUILLAGE CENTRAL	IMPUGNATURA A SPORTELLO	602F501
2	2302.687.01	NBD	KLAPPENGRIF SCHWARZ MIT ZV	LIFT-BAR-TYPE HANDLE BLACK WITH CENTRAL LOCKING SYSTEM	PIOGNEE D'HAYON NOIR AVEC VERROUILLAGE CENTRAL	IMPUGNATURA A SPORTELLO	602F300
3	2302.687.10	NBD	KLAPPENGRIF SCHWARZ	LIFT-BAR-TYPE HANDLE BLACK	PIOGNEE D'HAYON NOIR	IMPUGNATURA A SPORTELLO	602F300
4		1	GRIFFMULDE SML	HOUSING SML			602K1635-001-00.U
5		2	LAGERBUCHSE	BUSHING	COUSSINET DE PALIER	BOCCOLA DI SUPPORTO	602K1636-009-00.3
6		2	SCHRAUBE	SCREW	VIS	VITE	602K1636-017-00.3
7		1	SEITENMARKIERUNGSLUCHE GHE, KOMPL.	LAMP GHE, ASSY	FEU LATERAL, COMPL.	LUCE D'INGOMBRO LATERALE	570P0316-000-02
8		1	ABDECKKLAPPE	COVER	HAYON DE RECOUVREMENT	COPERTURA	602K1636-003-00.3
9		1	DREHFEDER	SPRING	RESSORT	MOLLA	602K1636-022-00.2
10		1	ACHSE	SHAFT	AXE	ASSE	602K1636-008-00.3
11		1	GRIFFKLAPPE	HANDLE	HAYON	SPORTELLO	602K1636-002-00.0
12		1	DREHFEDER	SPRING	RESSORT	MOLLA	602K1520-016-00.3
13		1	UNTERLAGE	SEAL			602K1635-010-00.2
14		1	ZSB. NOTENTRIEGELUNG KOMPL.	EMERGENCY UNLOCKING MECHANISM, COMPL.	DEVEROUILLAGE DE SECOURS		602K1636-015-00.1
15		1	FEDERHALTER	SPRING BRACKET	FIXATION DE RESSORT		602K1636-014-00.3
16		1	FEDER	SPRING	RESSORT	MOLLA	602K1520-015-00.4
17		1	SPERRSTANGE	BLOCKING ROD	BARRE D'ARRET		602K1636-011-00.2
18		1	INNENBETÄTIGUNG	INNER ACTUATOR	COMMANDE INTERIEURE		602K1636-007-00.1
19		2	BEFESTIGUNGSKLAMMER	FASTENING CLAMP	CRAMPON DE FIXATION		602K1520-024-01.3
20		2	SCHRAUBE	SCREW	VIS	VITE	EJOT PT SCHRAUBE KB 35X12 WN 1411
21		2	SCHEIBE	WASHER	RONDELLE	RONDELLA	A 3,6 DIN 6902-ST
22		1	BETÄTIGUNGSSTÜCK	ACTUATOR	PIECE DE COMMANDE		602K1636-006-00.1
23		1	ABDECKUNG	COVER	RECOUVREMENT	COPERTURA	602K1635-013-00.1
24		1	ENTRIEGELUNGSSTANGE	RELEASE ROD	BARRE DE DEVEROUILLAGE		602K1636-005-00.1
25			HALTER	CLAMP	FIXATION	SUPPORTO	602K1639-004-00.1
26		1	SCHRAUBE	SCREW	VIS	VITE	EJOT PT SCHRAUBE KB 35X12 WN 1411
27		1	PNEUMATIKZYLINDER	PNEUMATIC CYLINDER	CYLINDRE PNEUMATIQUE	CILINDRO PNEUMATICO	602K1639-018-00.4

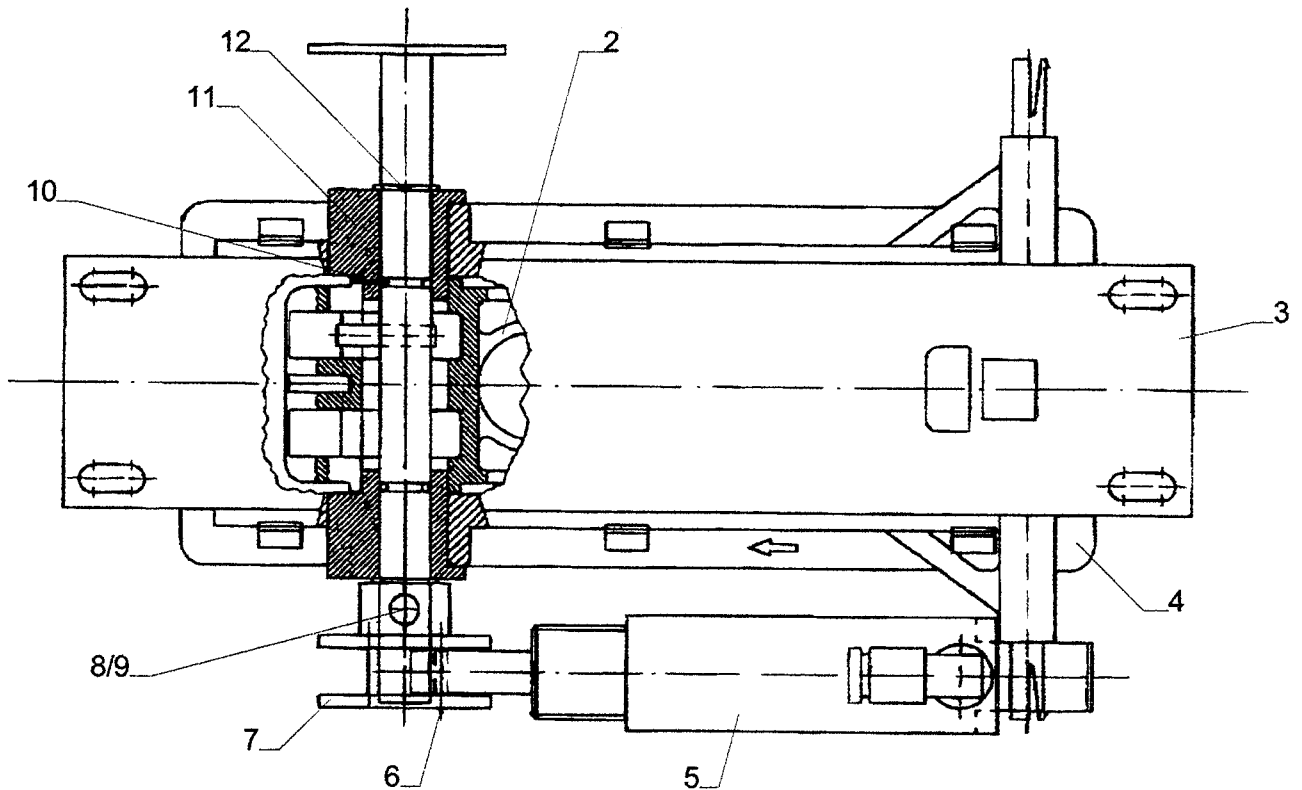
KOFFERRAUMKLAPPENGRIF RECHTS N 516 SHD 09/97  
 LUGGAGE - COMPARTMENT LID GRIP RIGHT N 516/3 SHDL  
 PANNEAU COFFRE A BAGAGES LA POIGNEE  
 DROITE  
 SPORTELLLO DEL COFFRE A BAGAGES TIRANTE  
 DESTRA



2310

Ausführung / version / version / esecuzione : Pneumatisch

①



POS	TEILE-NR.	STK	DEUTSCH	ENGLISH	FRANCAIS	ITALIANO	BEMERKUNG
1		1	GRIF RECHTS KPL.	HANDLE RIGHT	LA POIGNEE DROITE	TIRANTE DESTRA	067184
2		1	GRIF	GRIP	POIGNEE	TIRANTE	042340
3		1	GRIFMULDE	HANDLE RECESS	L'AUGE A POIGNEE	BOMBALURA TIRANTE	042339
4		1	GRIFRAHMEN	HANDLE FRAME	LE CADRE A POIGNEE	TELCUJO TIRANTE	042338
5		1	ZENTRALZYLINDER	CENTRAL CYLINDER	LE CYLINDRE	CILINDRO	095443
6		2	SPANNSTIFT	ROLL PIN	GOUJON DE SERRAGE	SPINA TENDITRICE	007145
7		2	STELLSCHEIBE	SETTING WASHER	LE DISQUE D'AJUSTAGE	DISCO	095457
8		1	MUTTER M5	NUT	L'ECROU	DADO	006712
9		1	LINSENENSCHRAUBE M5X35	SCREW	VIS	VITE	006107
10		2	O- RING	O- RING	JOINT TORIQUE	ANELLO DI O	020446
11			LAGERBUCHSE	BUSHING	LE COUSSINETT	BOCCOLA DI SUPPORTO	095455
12		1	SICHERUNGSRING	LOCK WASHER	RONDELLE	ANELLO DI FERNO	007129

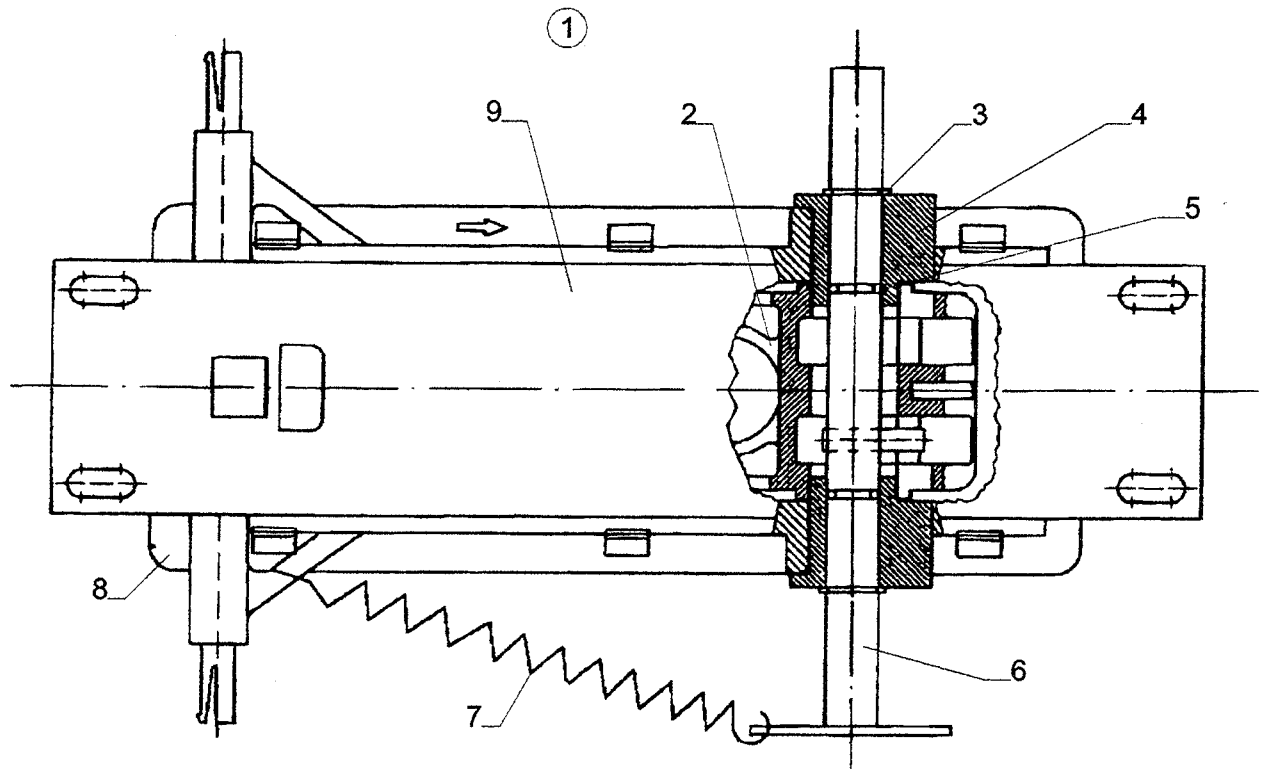
KOFFERRAUMKLAPPENGRIF LINKS  
 LUGGAGE - COMPARTMENT LID GRIP LEFT  
 PANNEAU COFFRE A BAGAGES LA POIGNEE  
 GAUCHE  
 SPORTELLLO DEL COFFRE A BAGAGES TIRANTE  
 SINISTRA

N 516 SHD 09/97  
 N 516/3 SHDL



2310

Ausführung / version / version / esecuzione : Zugfeder



POS	TEILE-NR.	STK	DEUTSCH	ENGLISH	FRANCAIS	ITALIANO	BEMERKUNG
1		1	GRIF LINKS KPL.	HANDLE LEFT	LA POIGNEE GAUCHE	TIRANTE SINISTRA	067214
2		1	GRIF	GRIP	POIGNEE	TIRANTE	042340
3		1	SICHERUNGSRING	LOCK WASHER	RONDILLE	ANELLO DI FERNO	007129
4		2	LAGERBUCHSE	BUSHING	LE COUSSINETT	BOCCOLA DI SUPPORTO	095455
5		2	O-RING	O-RING	JOINT TORIQUE	ANELLO DI O	020446
6			AUSLÖSESTANGE	RELEASE ROD	LA BARRE DE DESSERAGE	AZIONARE ASTA	095454
7			ZUGFEDER	TENSION SPRING	RESSORT	MOLLA	070027
8		1	GRIFFRAHMEN	HANDLE FRAME	LE CADRE A POIGNEE	TELAJO TIRANTE	042338
9		1	GRIFFMULDE	HANDLE RECESS	L'AUGE A POIGNEE	BOMBALURA TIRANTE	042339

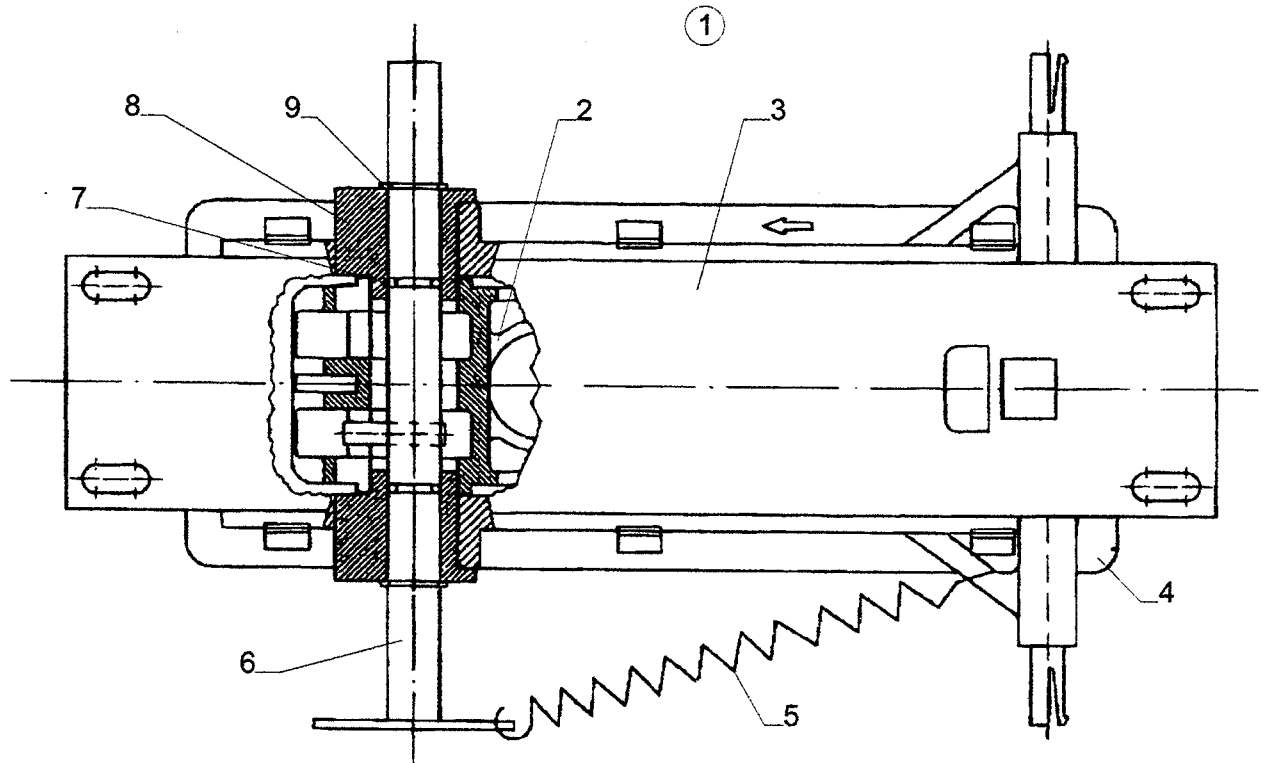
KOFFERRAUMKLAPPENGRIF RECHTS  
 LUGGAGE - COMPARTMENT LID GRIP RIGHT  
 PANNEAU COFFRE A BAGAGES LA POIGNEE  
 DROITE  
 SPORTELLLO DEL COFFRE A BAGAGES TIRANTE  
 DESTRA

N 516 SHD 09/97  
 N 516/3 SHDL



2310

Ausführung / version / version / esecuzione : Zugfeder



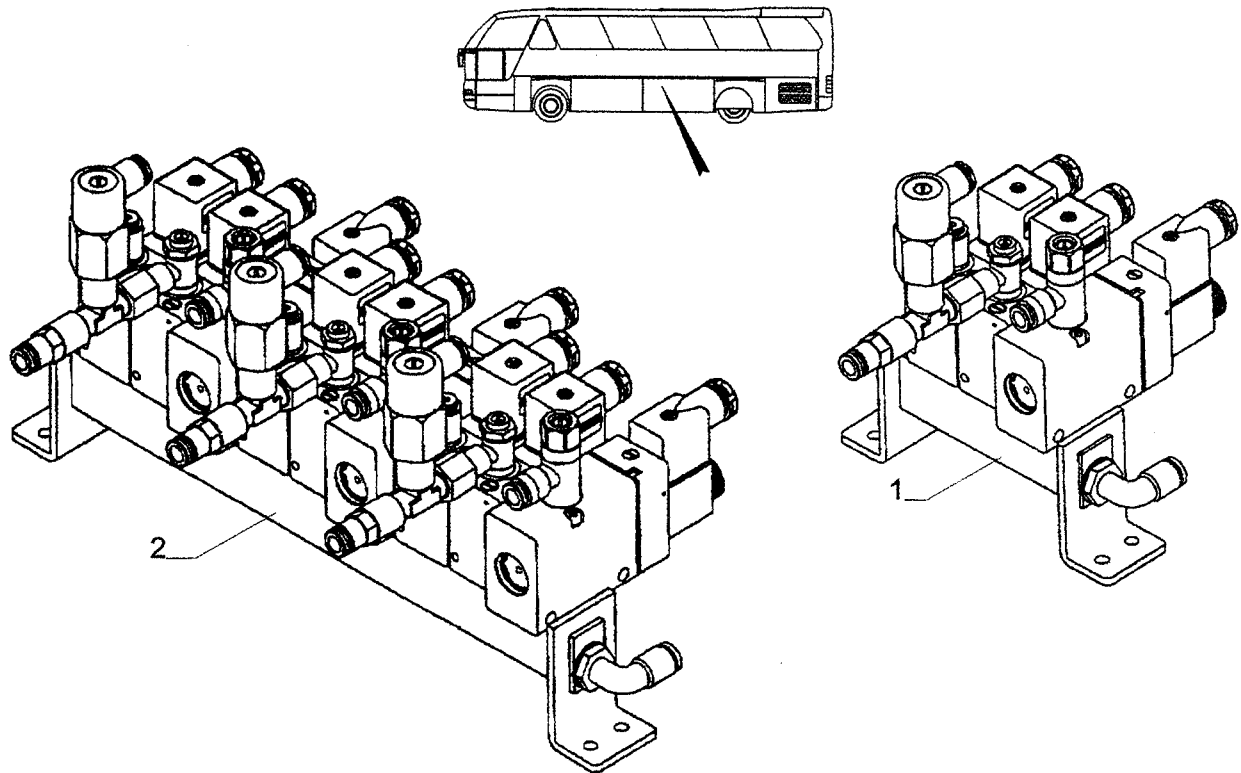
POS	TEILE-NR.	STK	DEUTSCH	ENGLISH	FRANCAIS	ITALIANO	BEMERKUNG
1			GRIF RECHTS KPL.	HANDLE RIGHT	LA POIGNEE DROITE	TIRANTE DESTRA	067185
2		1	GRIF	GRIP	POIGNEE	TIRANTE	042340
3		1	GRIFFMULDE	HANDLE RECESS	L'AUGE A POIGNEE	BOMBALURA TIRANTE	042339
4		1	GRIFFRAHMEN	HANDLE FRAME	LE CADRE A POIGNEE	TELCUJO TIRANTE	042338
5		1	ZUGFEDER	TENSION SPRING	RESSORT	MOLLA	070027
6			AUSLÖSESTANGE	RELEASE ROD	LA BARRE DE DESSERAGE	AZIONARE ASTA	095454
7		2	O- RING	O- RING	JOINT TORIQUE	ANELLO DI O	020446
8		2	LAGERBUCHSE	BUSHING	LE COUSSINETT	BOCCOLA DI SUPPORTO	095455
9		1	SICHERUNGSRING	LOCK WASHER	LA RONDELLE	ANELLO DI FERNO	007129

VENTILBLÖCKE-KLAPPEN  
 VALVE BLOC  
 BLOC DE SOUPAPES  
 BLOCCO DI VALVOLA

N 516 SHD 07/97  
 N 516/3 SHDL



2310



POS	TEILE-NR.	STK	DEUTSCH	ENGLISH	FRANCAIS	ITALIANO	BEMERKUNG
1	2302.269.30		VENTILBLOCK 3-FACH	VALVE BLOC	BLOC DE SOUPAPES	BLOCCO DI VALVOLA	0951/59
2	2302.269.40		VENTILBLOCK 9-FACH	VALVE BLOC	BLOC DE SOUPAPES	BLOCCO DI VALVOLA	0954/50



Türen

doors

porte  
doors

portes

porte

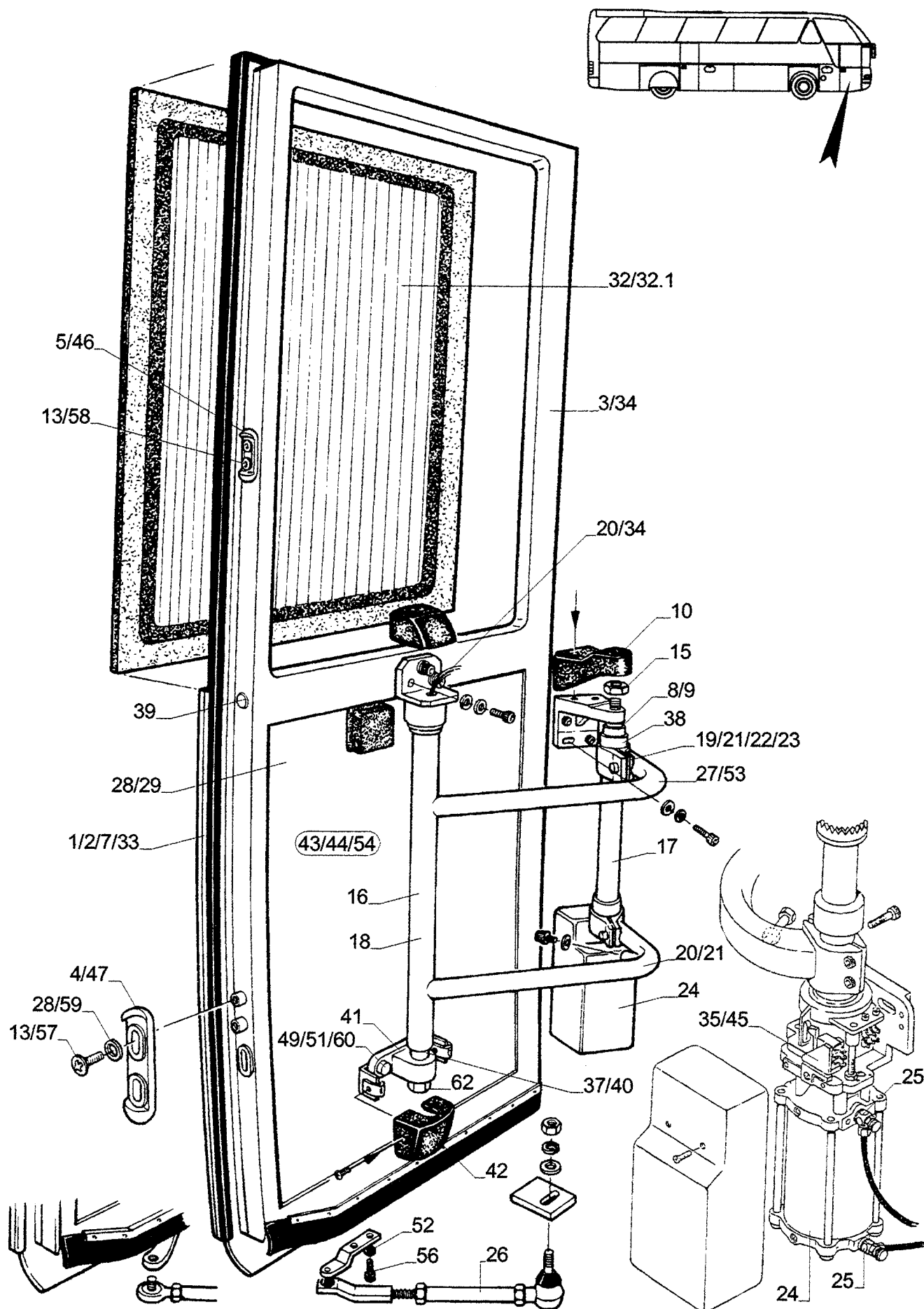
portes  
Türen

AUßENSCHWINGTÜRE VORN  
OUTWARD SWINGING DOOR FRONT  
PORTE AVANT  
PORTA AVANTI

N 516 SHD 09/97  
N 516/3 SHDL



2401



AUßENSCHWINGTÜRE VORN  
 OUTWARD SWINGING DOOR FRONT  
 PORTE AVANT  
 PORTA AVANTI

N 516 SHD 09/97  
 N 516/3 SHDL



2401

POS	TEILE-NR.	STK	DEUTSCH	ENGLISH	FRANCAIS	ITALIANO	BEMERKUNG
	2401.260.00	1	AUßENSCHWINGTÜRE VORN	OUTWARD SWINGING DOOR FRONT	PORTE AVANT	PORTA AVANTI	0.9210.50.2.01.103
1		2	PROFILRAHMEN PORTAL	PROFILE FRAME	GOMME CADRE	GOMMA TELAIO	157-0085-201
2		2	GUMMI RAHMEN PORTAL	RUBBER FRAME	GOMME CADRE	GOMMA TELAIO	157-0026-301
3		2	SCHLIEßBLECH	LOCK SHEET	PLAQUETTE-FREIN	LAMIERA DI CHIUSURA	160-0003-301
4		4	SCHLIEßKEIL UNTEN	LOCK KEY LOWER	GACHE	CHIAVISTELLO	6027.09.0.02.293
5		4	SCHLIEßKEIL OBEN	LOCK KEY UPPER	GACHE	CHIAVISTELLO	6027.14.0.01.293
6		8	BUCHSE	BUSH	BAGUE	BOCCOLA	165-0017-301
7		1	GUMMI PROFIL 5500 LG.	RUBBER PROFILE	PROFILE GOMME	PROFILO GOMMA	951-0116-001
8		1	DREHSÄULENLAGER	PIROT COLUMN	SUPPORT DE PIROT	SUPPORTO ASTA DI COMANDO	7375.55.2.02.337
9		1	LAGERBOLZEN ZUS.	AXLE-TRUNNION	PIROT	PERNO	845-3020-301
10		1	ABDECKKAPPE	CAP	CALOTTE DE COUVERTURE	CALOTTE DI COPERTURA	9172.19.2.01.325
11		1	TÜRSTEUEREINHEIT	DOOR CONTROL UNIT	PORTE COMMANDES	PORTA TASSA OGNISTAGIONE	7571.60.0.03.429
12		1	SCHALTGERÄT	SWITCH ELEMENT	COMMANDE APPAREIL	CENTRALINA ETRONICA	714-3010-301 SG-RS204 FA. MAYSER
13		8	ZYLINDER SCHRAUBE M 8X50MM -8.8	CYLINDER SCREW	VIS	VITE	800-8135-364 DIN 7984
14	5023.008.01	8	FEDERSCHEIBE M8 VERZIN.	SPRING WASHER	DISQUE	DISCO	
15	5032.020.00	1	MUTTER M 20X1,5MM	NUT	ECROU	DADO	DIN 439
16		*	DREHSÄULE KPL.	PIROT COLUMN CPL.	PIROT CPL.	COMPLESSIRO BRACCI	9210.56.2.01.270
17		1	DREHSÄULE ZUS.	PIROT COLUMN ZUS.	PIROT ZUS.	BRACCI ZUS.	7872.78.036.270
18		1	DREHSÄULE KPL.	PIROT COLUMN CPL.	PIROT CPL.	COMPLESSIRO BRACCI	7872.58.2.30.272
19		1	KABELMUFFE	JOINT BOX	MANCHON DE CABLES	MANICOTTO DI CONGIUNZION. PER CARI	792-4001-306
20		1	KABELBAUM	CABLE TREE	FAISCEAU DE CABLES	FASCIO DI CARI	9210.59.0.01.452
21		1	FLACHSTECKERGEHÄUSE 8POLIG	FLAT-PIN CONNECTOR HOUSING	FICHE PLATE CARTER	SPINA PIATTA INVOLUCRO	AMP 163007
22		4	FLACHSTECKER	FLAT-PIN CONNECTOR	FICHE PLATE	SPINA PIATTA	AMP 160 645-2
23		MTR	WELLROHR 8,5/11,5 300LG.	CORRUGATED METAL TUBE	ONDULEE TUBE	TUBO A SUPERFICIE CONDULATA	716-3002-301
24		1	SPINDELANTRIEB KPL.	ACIDIMETER	ARBRE COMANDO	ALBERO COMANDO	8900.05.2.03.256
25		2	SCHWENKVERSCHRAUBUNG M. DR. M 12X1,5MM	SCREW	RACCORD FILETE ORIENTABLE	OSCILLANTE VITE	7650-729-3003-301
26		1	LENKGESTÄNGE	STEERING LINKAGE	TIMONERIE DE DIRECTION	TIRANTERIA DELLO STERO	3092.93.2.08.301
27		1	FIRMENSCHILD	MARKER'S EMBLEM	EMBLEME	FREGIO	4215.00.0.00.000
28		*	TÜRFLÜGEL KPL.	DOOR WING	VANTAIL DE PORTE CPL.	PORTA ALETTE CPL.	9210.55.2.01.200
29		1	TÜRFLÜGEL ZUS.	DOOR WING	VANTAIL DE PORTE ZUS.	PORTA ALETTE ZUS.	9210.51.2.01.200
30		1	ABDICHTLEISTE	SEALING	BANDE D ETANCHEITE	LISTELLO DI	3240.01.0.20.244
31		1	HALTELEISTE	HOLDING STRIP	ARRET BANDE	BANDE DI ARRESTO	9210.04.2.01.234
32	2205.172.30	1	HEIZSCHEIBE BRONZE KLAR	HEATED WINDOW	VITRE CHAUFFABLE	CRISTALLO DI SBRINAMENTO	
32.1	2205.172.20	1	TÜRSCHIEBE DOPPELGLAS BRONZE KLAR	DOOR WINDOW DOUBLE GLAZING	GLACE DE PORTE DOUBLE VERRE	PORTA DISCO	
33		1	SCHALTLEISTE KPL. RE.	SWITCHING STRIP	COMMANDE BANDE CPL.	LISTELLO DI COMANDO	714-5018-102
34		1	SCHALTLEISTE KPL. LI.	SWITCHING STRIP	COMMANDE BANDE CPL.	LISTELLO DI COMANDO	714-5018-201
34.1		4	RUNDSTECKER FÜR SCHALTLEISTENKABEL	CYLINDRICAL PIN	FICHE RONDE	ROTONDO SPINA	S-165590-1000848
35		1	KABELBAUM	CABLE TREE	FAISCEAU DE CABLES	FASCIO DI CAVI	9210.73.0.01.452
36		3	UNTERLAGE	LOWER POSITION			5550.05.0.01.320
37		1	DREHSÄULENLAGER KPL.	PIROT COLUMN	SUPPORT DE PIROT	SUPPORTO ASTA DI COMANDO	5075.60.0.05.335
38		1	DREHSÄULENLAGER KPL.	PIROT COLUMN	SUPPORT DE PIROT	SUPPORTO ASTA DI COMANDO	7815.40.0.02.335
39		2	VERSCHLUßSTOPFEN	STOPPER	FERMETURE BOUCHON	TAPPO DI CHIUSURA	4870.07.0.01.472
40		1	LAGERBOLZEN	BEARING BOLT	PERNO PER SUPPORTO	VIS DE PIROT SUPERIEURE	2549.00.0.02.344
41		1	HALTER KPL.	HOLDER CPL.	SUPPORT	SUPPORTO	9172.27.0.01.306
42		1	ABDECKKAPPE	CAP	CALOTTE DE COUVERTURE	CALOTTA DI COPERTURA	9172.28.0.01.325
43		1	VERRIEGELUNG KPL.	INTERLOCK CPL.	VERROUILLAGE	BLOCCAGGIO	141-0027-201
44		1	ABDECKPLATTE	COVER PLATE	PLAQUE DE FERNETURE	PIASTRA DI COPERTURA	6565.58.0.04.324
45		1	HALTER KPL.	HOLDER CPL.	SUPPORT	SUPPORTO	149-0008-201
46		2	SCHLIEßNOCKEN OBEN	CLOSING CAM	CAME DE FERMETURE	CAMMA DI CHIUSURA	6027.13.0.05.293
47		2	SCHLIEßNOCKEN UNTEN	CLOSING CAM	CAME DE FERMETURE	CAMMA DI CHIUSURA	6027.08.0.06.293
48		3	SCHIEBE-M8,4	WASHER	DISQUE	DISCO	830-0007-001 DIN125
49		2	SCHIEBE-M10,5	WASHER	DISQUE	DISCO	830-0008-001 DIN125
50		2	FEDERRING	SPRING RING	RONDELLE	RONDELLA	831-6006-480 DIN 7980 -8
51		2	FEDERRING	SPRING RING	RONDELLE	RONDELLA	831-6007-480 DIN 7980 -10
52		2	FÄCHERSCHIEBE	WASHER	DISQUE	DISCO	831-5025-480 DIN 6768 -V8
53		2	FLACHKOPF-BLINDNIET	PAN HEAD	RIVET A TETE PLATE	CHIODO C. TESTA PIATTA	793-1002-301 2,4X7,5MM

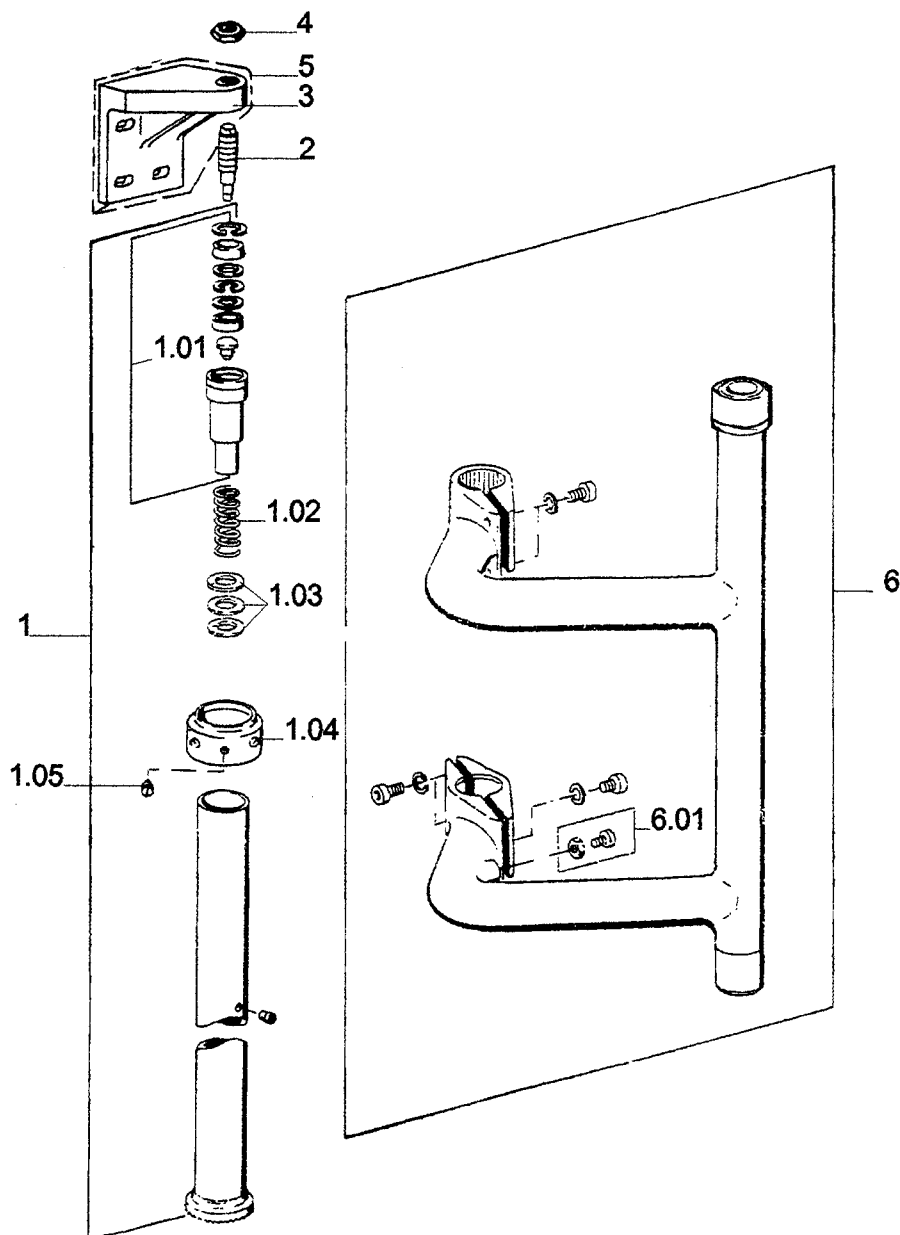
AUßENSCHWINGTÜRE VORN  
 OUTWARD SWINGING DOOR FRONT  
 PORTE AVANT  
 PORTA AVANTI

N 516 SHD 09/97  
 N 516/3 SHDL



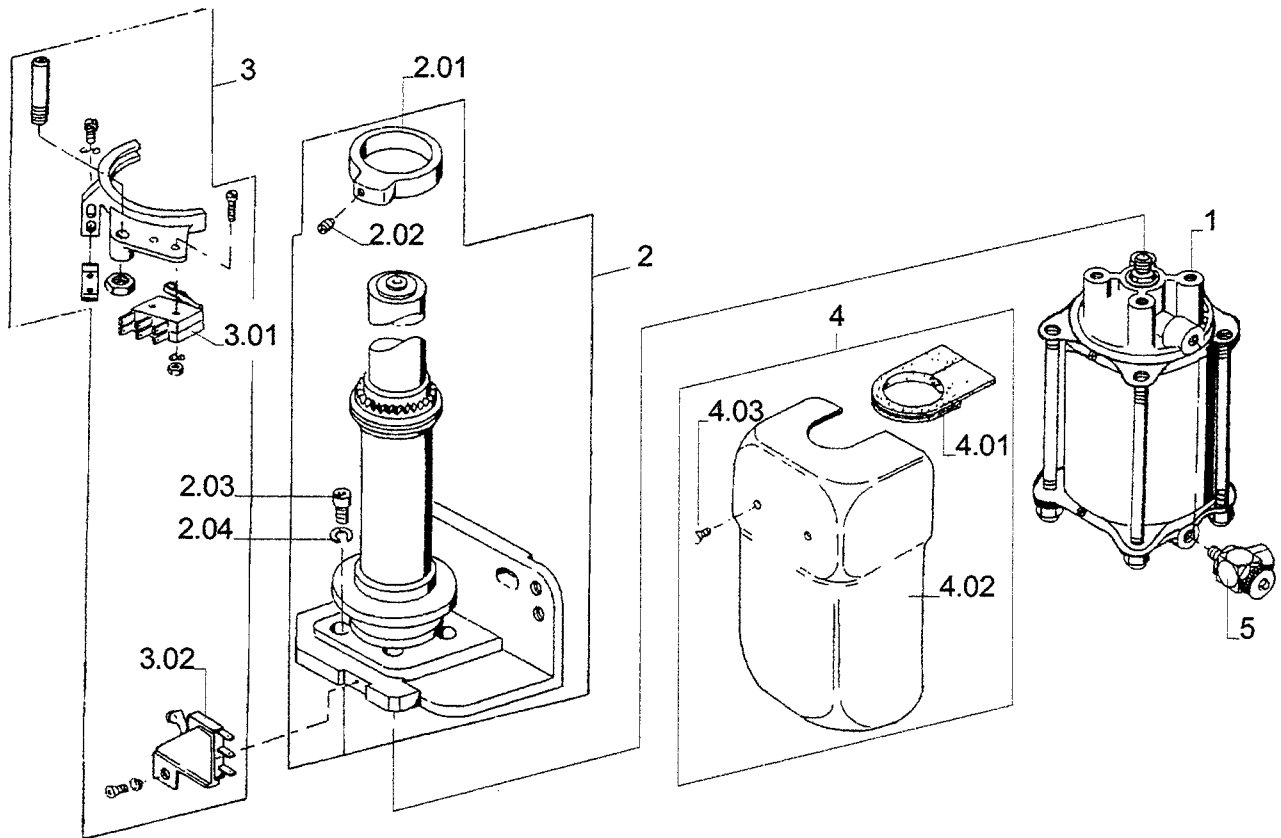
2401

POS	TEILE-NR.	STK	DEUTSCH	ENGLISH	FRANCAIS	ITALIANO	BEMERKUNG
54	5110.039.00	4	BLECHSCHRAUBE M4,8X16MM	SCREW	VIS	VITE	DIN 7981
55		7	LINSENSENKSCHRAUBE M5X12MM	SCREW	VIS	VITE	801-3156-480 D 966
56	5090.043.01	2	LINSENSENKSCHRAUBE M8X20MM -4,8	SCREW	VIS	VITE	DIN 966
57		4	ZYLINDERSCHRAUBE M8X20MM -4,8	SCREW	VIS	VITE	800-8133-364 DIN 966
58		4	ZYLINDERSCHRAUBE M8X30MM -8-8	CYLINDER SCREW	VIS	VITE	800-8131-364 DIN 7984
59	5023.008.00	8	FEDERSCHEIBE M8	SPRING WASHER	DISQUE	DISCO	DIN 137
60	5050.106.01	2	SCHRAUBE M10X30MM -8-8	SCREW	VIS	VITE	
61	5135.055.01	3	ZYLINDERSCHRAUBE M8X25MM -8-8	CYLINDER SCREW	VIS	VITE	800-8130-361 DIN 7984
62	5032.020.00	1	MUTTER M20X1,5	NUT	ECROU	DADO	810-0036-324 DIN 439



POS	TEILE-NR.	STK	DEUTSCH	ENGLISH	FRANCAIS	ITALIANO	BEMERKUNG
1		1	DREHSÄULE ZUS.	PIROT COLUMN	PIROT	COMPLESSIVO BRACCI	1.7872.78.0.98.270
1.01		1	SÄULEN LAGERGEHÄUSE	BEARING BUSHING	KIT PISTON	PERNO PER ASTA	3.4472.91.0.00.336
1.02		1	DRUCKFEDER	PRESSURE SPRING	RESSORT	MOLLA PER PERNO	4.4472.75.0.00.290
1.03	5170.008.01	3	SCHEIBE M 10 VERZINKT	WASHER	RONDELLE	RONDELLA	DIN 9021
1.04		1	ÜBERWURFMUTTER	NUT	ECROU	CHIERA	4.5972.11.0.03.315
1.05		1	GEWINDESTIFT M 5X8 MM	GRUB SCREW	GOUPILLE FILETEE	PERNO FILETTATO	DIN 914 - 45 H
2		1	LAGERBOLZEN	BEARING BOLT	VIS DE PIROT SUPERIEURE	PERNO PER SUPPORTO	845-3020-301
3		1	DREHSÄULENLAGER	BEARING BUSHING	KIT PISTON	PERNO PERASTA	2.7375.55.2.02.337
4	5032.020.00	1	MUTTER M 20X1,5 MM	NUT	ECROU	DADO	810-0036-324 DIN 439
5		1	ABDECKKAPPE	COVERING CAP	CALOTTE DE COUVERTURE	CALOTTA DI CPERTURA	2.9172.19.2.01.325
6		1	DREHSÄULE ZUS.	PIVOT COLUMN	PIVOT	COMPLESSIVO BRACCI	1.7872.58.2.29.272
6.01		4	ANSCHLAGSCHRAUBE KPL.	STOP SCREW CPL.	BUTEE	VITE - FINE CORSA AMMOTIZZATA	4.4735.46.0.06.466

SPINDELANTRIEB 1.8900.05.2.03.256



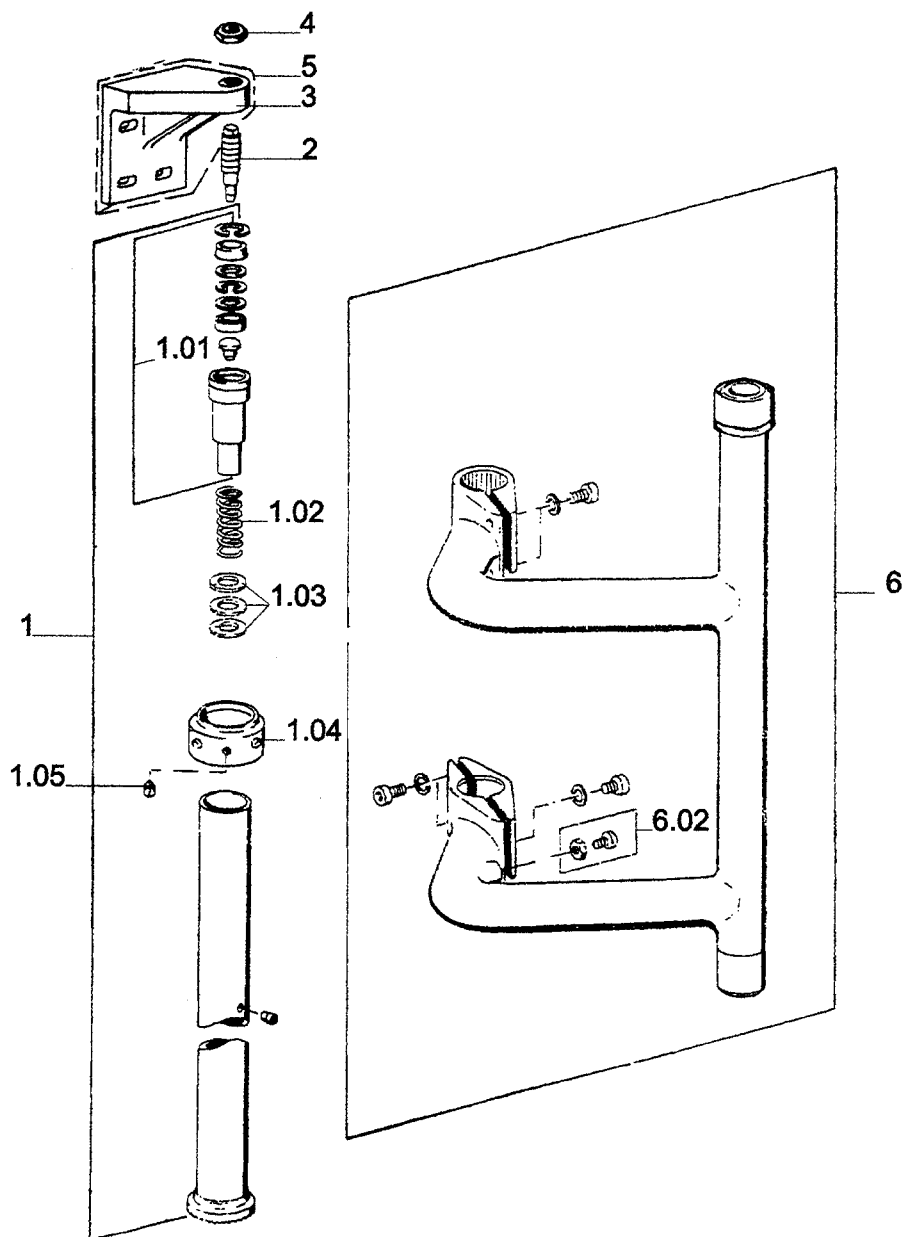
POS	TEILE-NR.	STK	DEUTSCH	ENGLISH	FRANCAIS	ITALIANO	BEMERKUNG
1		1	TÜRZYLINDER	DOOR CYLINDER	PORTE CYLINDRE	PORTA CILINDRO	720-2002-301
2		1	SPINDELANTRIEB	SPINDLE DRIVE	ARBRE COMMANDE	ALBERO COMANDO	2.8900.20.2.01.256
2.01		1	SCHALTRING	CONTROL RING	MANCHON COULISSANT	MANICOTTO PER L'INNESTO DELLE MARCE	171.0001.301
2.02	5036.040.00	1	GEWINDESTIFT M 6X10 MM VERZINKT	GRUB SCREW	GOUPILLE FILETEE	PERNO FILETTATO	804-5249-480 DIN 914
2.03	5035.058.01	4	ZYL. SCHRAUBE M 8X30 MM VERZINKT	CYL SCREW	CYLINDRE VIS	CILINDRO VITE	800-2133-364 DIN 912 -8.8
2.04	5020.031.00	4	FEDERRING M 8	SPRING RING	RONDELLE	ROSETTA	831-6006-201 DIN 7980
3		1	SCHALTEREINHEIT KPL.	SWITCH UNIT CPL.	CONTACT UNITE	DEVIATORE OGNISTAGIONE	2.8900.30.2.03.450
3.01		1	SCHALTER	SWITCH	CONTACT	DEVIATORE	714-1001-001
3.02		1	REVERSIERSCHALTER KPL.	REVERSING SWITCH CPL.	CONTACT CPL.	DEVIATORE CPL.	120-0006-101
4		1	SCHUTZKAPPE KPL.	PROTECTING CAP CPL.	CAPUCHON PROTECTEUR CPL.	CAPUCCIO CPL.	4.6900.38.2.02.465
4.01		1	SCHUTZKAPPE	PROTECTING CAP	CAPUCHON PROTECTEUR	CAPUCCIO	2.8900.10.2.01.325
4.02		1	ABDECKGUMMI	COVERING RUBBER	RECouvreMENT GOMME	GOMMA DI PROTEZIONE PROFILATO	3.6900.42.0.02.324
4.03		2	LINSENSCHRAUBE M 6X16 MM	SCREW	VIS	VITE	793-4002-301
5		2	DROSSELSCHWENKVERSCHRAUBUNG M 12X1,5 MM	THROTTLE SCREW	ETRANGLEMENT RACCORD FILETE ORIENTABLE	VALVOLA AVVITAMENTO	729-3003-301





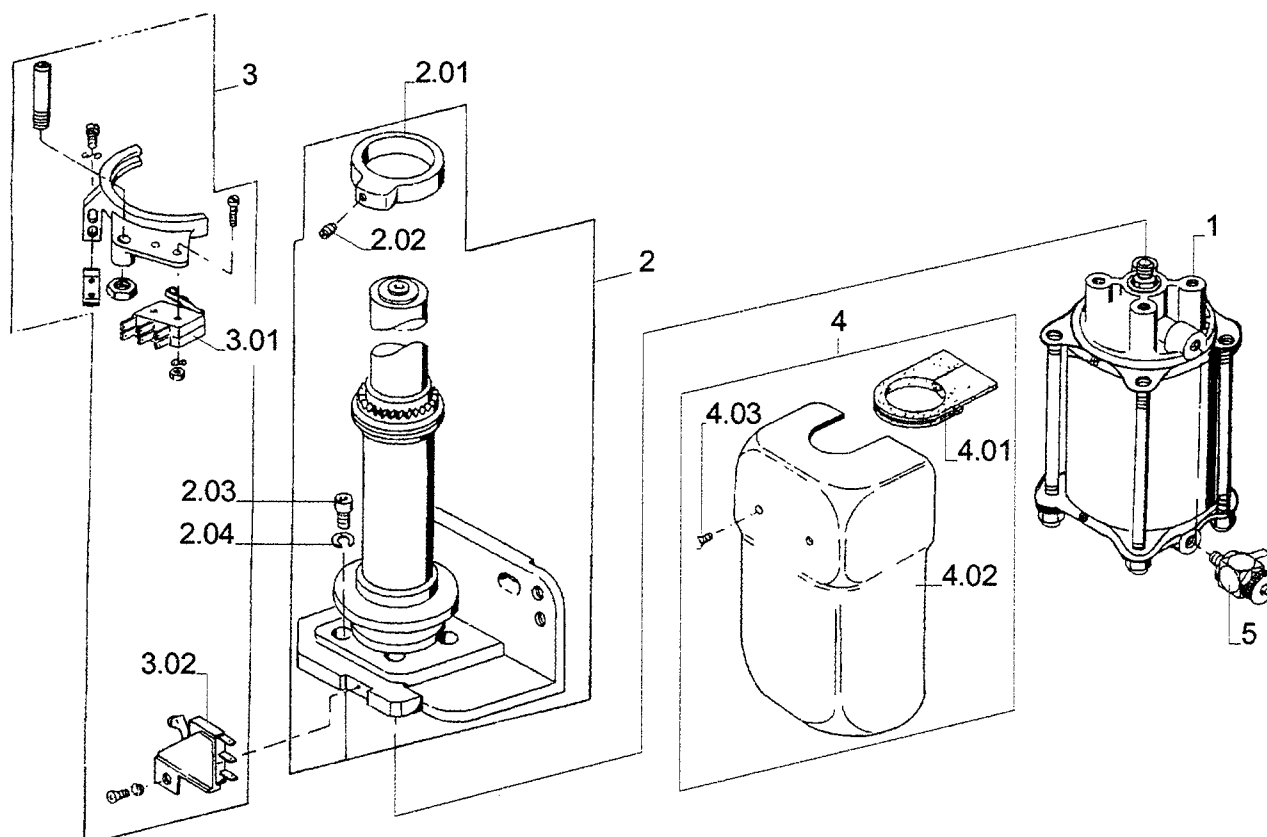


POS	TEILE-NR.	STK	DEUTSCH	ENGLISH	FRANCAIS	ITALIANO	BEMERKUNG
50		2	FLACHKOPF- BLINDNIETE 2,4X7,5	BLIND RIVET	FAUX RIVET	RIVETTATRICE	793-1002-301
51		4	BLECHMUTTER B 2,9	PLATE NUT	ECROU DE TOLE	DADO IN LAMIERA	793-3013-301
52		4	SENKSCHRAUBE	FLAT HEAD SCREW		VITE A TESTA SRASATA	803-5032-174
53		7	LINSENSENKSCHRAUBE M 5X12X - A 2 -80	LINSE FLAT- HOAD SCREW		VITE A TESTA SRASATA	801-3156-480 DIN 966
54		2	ZYLINDERSCHRAUBE M 8X25 - A 2-70	PANHEAD SCREW	VIS A TETE CYLINDRIQUE	VITE A TESTA CILINDRICA	800-8130-480 DIN 7984
55		2	SECHKANTSCHRAUBE M 5X20 -8.8	HAXAGON SCREW	VIS HEXAGONALE	VITE A TESTA ESAGONALE	802-1068-364 DIN 933
56		2	SECHKANTSCHRAUBE M 10X30 -8.8	HAXAGON SCREW	VIS HEXAGONALE	VITE A TESTA ESAGONALE	802-1162-361 DIN 933
57		3	ZYLINDERSCHRAUBE M 8X25 -8.8	PANHEAD SCREW	VIS A TETE CYLINDRIQUE	VITE A TESTA CILINDRICA	800-8130-361 DIN 7984
58		1	SECHKANTSCHRAUBE BM 20X1,5 -04	HAXAGON SCREW	VIS HEXAGONALE	VITE A TESTA ESAGONALE	810-0036-324 DIN 439
59		NBD	DICHTMASSE SIKAFLEX 221 WEIß	LIQUID SERAL	MASSE D ETANCHEITE	PASTA SIGILLANTE	990-0005-000

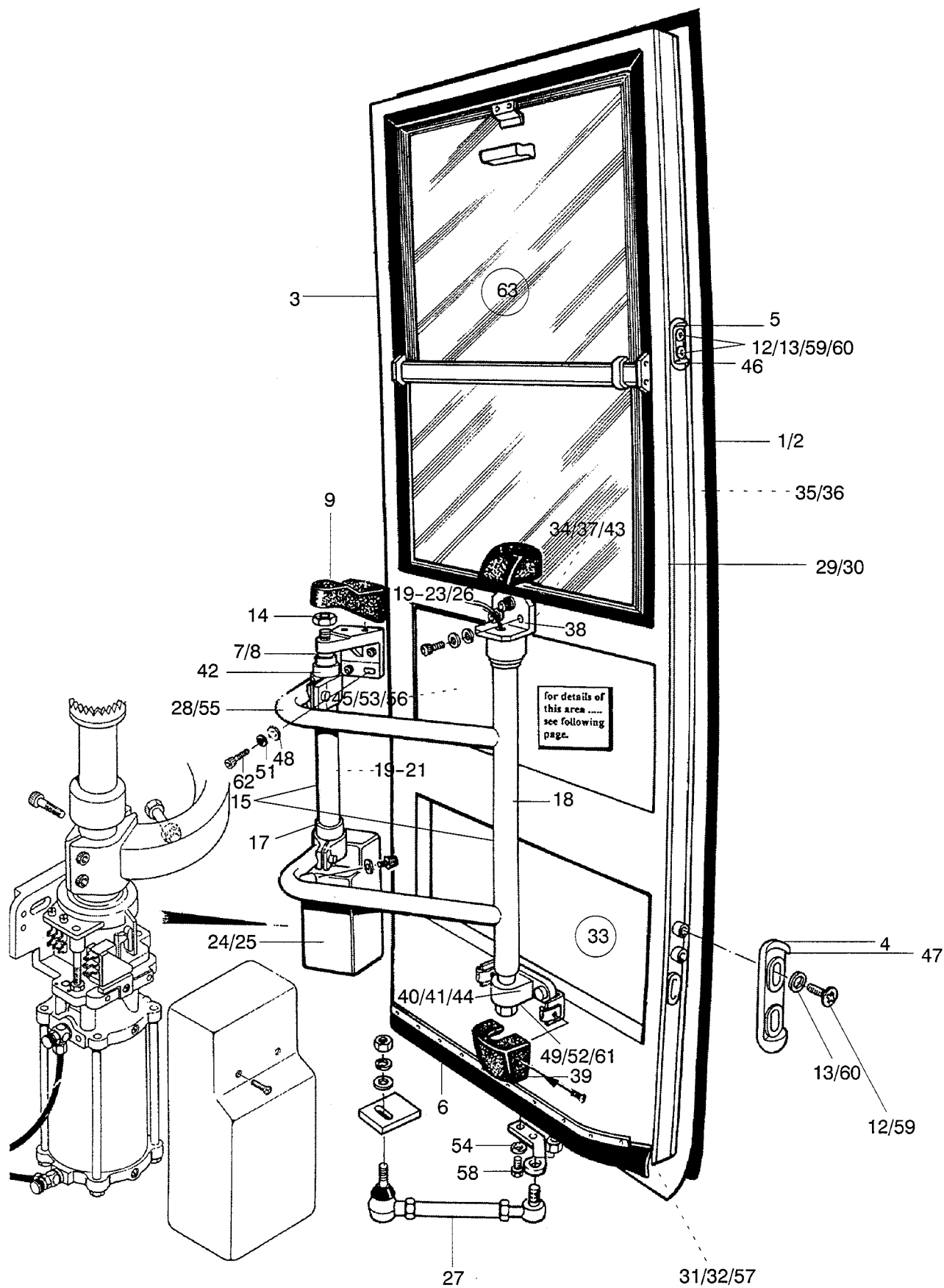


POS	TEILE-NR.	STK	DEUTSCH	ENGLISH	FRANCAIS	ITALIANO	BEMERKUNG
1		1	DREHSÄULE ZUS.	PIROT COLUMN	PIROT	COMPLESSIVO BRACCI	1.7872.78.0.98.270
1.01		1	SÄULEN LAGERGEHÄUSE	BEARING BUSHING	KIT PISTON	PERNO PER ASTA	3.4472.91.0.00.336
1.02		1	DRUCKFEDER	PRESSURE SPRING	RESSORT	MOLLA PER PERNO	4.4472.75.0.00.290
1.03	5170.008.01	3	SCHEIBE M 10 VERZINKT	WASHER	RONDELLE	RONDELLA	DIN 9021
1.04		1	ÜBERWURFMUTTER	NUT	ECROU	CHIERA	4.5972.11.0.03.315
1.05		1	GEWINDESTIFT M 5X8 MM	GRUB SCREW	GOUPILLE FILETEE	PERNO FILETTATO	DIN 914 - 45 H
2		1	LAGERBOLZEN	BEARING BOLT	VIS DE PIROT SUPERIEURE	PERNO PER SUPPORTO	845-3020-301
3		1	DREHSÄULENLAGER	BEARING BUSHING	KIT PISTON	PERNO PERASTA	2.7375.55.2.02.337
4	5032.020.00	1	MUTTER M 20X1,5 MM	NUT	ECROU	DADO	DIN 439
5		1	ABDECKKAPPE	COVERING CAP	CALOTTE DE COUVERTURE	CALOTTA DI CPERTURA	2.9172.19.2.01.325
6		1	DREHSÄULE ZUS.	PIVOT COLUMN	PIVOT	COMPLESSIVO BRACCI	1.7872.58.2.29.272
6.02		4	ANSCHLAGSCHRAUBE KPL.	STOP SCREW CPL.	BUTEE	VITE- FINE CORSA AMMOTIZZATA	4.4735.46.0.06.466

SPINDELANTRIEB 1.8900.05.2.03.256



POS	TEILE-NR.	STK	DEUTSCH	ENGLISH	FRANCAIS	ITALIANO	BEMERKUNG
1		1	TÜRZYLINDER	DOOR CYLINDER	PORTE CYLINDRE	PORTA CILINDRO	720-2002-301
2		1	SPINDELANTRIEB	SPINDLE DRIVE	ARBRE COMMANDE	ALBERO COMANDO	2.8900.20.2.01.256
2.01		1	SCHALTRING	CONTROL RING	MANCHON COULISSANT	MANICOTTO PER L'INNESTO DELLE MARCE	171.0001.301
2.02	5036.040.00	1	GEWINDESTIFT M 6X10 MM VERZINKT	GRUB SCREW	GOUPILLE FILETEE	PERNO FILETTATO	DIN 914
2.03	5035.058.01	4	ZYL. SCHRAUBE M 8X30 MM VERZINKT	CYL SCREW	CYLINDRE VIS	CILINDRO VITE	DIN 912 -8.8
2.04	5020.031.00	4	FEDERRING M 8	SPRING RING	RONDELLE	ROSETTA	DIN 7980
3		1	SCHALTEREINHEIT KPL.	SWITCH UNIT CPL.	CONTACT UNITE	DEVIATORE OGNISTAGIONE	2.8900.30.2.03.450
3.01		1	SCHALTER	SWITCH	CONTACT	DEVIATORE	714-1001-001
3.02		1	REVERSIERSCHALTER KPL.	REVERSING SWITCH CPL.	CONTACT CPL.	DEVIATORE CPL.	120-0006-101
4		1	SCHUTZKAPPE KPL.	PROTECTING CAP CPL.	CAPUCHON PROTECTEUR CPL.	CAPUCCIO CPL.	4.6900.38.2.02.465
4.01		1	SCHUTZKAPPE	PROTECTING CAP	CAPUCHON PROTECTEUR	CAPUCCIO	2.8900.10.2.01.325
4.02		1	ABDECKGUMMI	COVERING RUBBER	RECOUVREMENT GOMME	GOMMA DI PROTEZIONE PROFILATO	3.6900.42.0.02.324
4.3		2	LINSENSCHRAUBE M 6X16 MM	SCREW	VIS	VITE	793-4002-301
5		2	DROSSELSCHWENKVERSCHRAUBUNG M 12X1,5 MM	THROTTLE SCREW	ETRANGLEMENT RACCORD FILETE ORIENTABLE	VALVOLA AVVITAMENTO	729-3003-301



AUBENSCHWINGTÜRE VORN ENGLAND  
OUTWARD SWINGING DOOR  
FRONT

N 516 SHD  
N 516/3 SHDL

11/98



POS	TEILE-NR	STK	DEUTSCH	ENGLISH	FRANCAIS	ITALIANO	BEMERKUNG
-	2401.268.00	1	AUBENSCHWINGTÜRE VORN	OUTWARD SWINGING DOOR FRONT			9210-90-1-01-103
1		1	PROFILRAHMEN, PORTAL	PROFILE FRAME			9210.96.1.01.233
2		1	GUMMIRAHMEN, PORTAL	RUBBER FRAME			157-0026-301
3		2	SCHLIEßBLECH	LOCK SHEET			160-0005-301
4		2	SCHLIEßKEIL UNTEN	LOCK KEY LOWER			6027.66.0.01.293
5		2	SCHLIEßKEIL OBEN	LOCK KEY UPPER			6027.65.0.01.293
6		MTR	ABDICHTLEISTE	SEALING			951-0155-001
7		1	DREHSÄULENLAGER	PIROT COLUMN			7375.55.1.02.337
8		1	LAGERBOLZEN ,ZUS.	AXLE-TRUNION			845.3020.301
9		1	ABDECKKAPPE	CAP			9172.19.1.01.325
10		1	TÜRSTEUEREINHEIT	DOOR CONTROL UNIT			7571.60.0.03.429
11		1	SCHALTGERÄT	SWITCH ELEMENT			714.3010.301/SG-RS204 FA. MAYSER
12		8	ZYLINDER SCHRAUBE DIN 7984	CYLINDER SCREW			800-8135-364 M 8X50MM -8,8
13	5023.008.01	8	FEDERSCHEIBE DIN 137	SPRING WASHER			831-2014-204 M8
14	5032.020.00	1	MUTTER DIN 137	NUT			810-0036-324 M20X1,5-0,4
15		1	DREHSÄULE KPL.	PIROT COLUMN CPL.			9210.56.1.02.270
16		1	ROHR	TUBE			916-0168-039 ST35 RO 22X2,5X456LG
17		1	DREHSÄULE ZUS.	PIROT COLUMN ZUS.			7872.78.0.36.270
18		1	DREHSÄULE ZUS.	PIROT COLUMN ZUS.			7872.58.1.34.272
19		1	KABELBAUM	CABLE TREE			9210.59.0.01.452
20		4	JUNIOR-POWER-TIMER KONTAKT	JUNIOR-POWER-TIMER CONTACT			927 779-6 AMP
21		1	10 POL. FLACHSTECKER- GEHÄUSE	FLAT-PIN CONNECTOR HOUSING			929 504-4
22		1	ARNITEL WELLROHR	ARNITEL CORRUGATED METAL TUBE			716-3002-303
23		1	WINKELVERSCHRAU- BUNG	ANGULAR SCREWING			176-2006-302
24		1	SPINDELANTRIEB KPL.	ACIDMETER			8900.05.1.03.256
25		2	SCHWENKVERSCHRAU- BUNG M12X1,5MM	SCREW			7650 .729.3003.303
26		1	4 POL. FLACHSTECKER- GEHÄUSE	FLAT-PIN CONNECTOR HOUSING			929 505-1 AMP
27		1	LENKSTÄNGE KPL.	STEERING LINKAGE			130-0023-102
28		1	FIRMENSCHILD	MARKER'S EMBLEM			4215.00.0.00.000
29		1	TÜRFLÜGEL KPL.	DOOR WING			9210.93.1.01.200
30		1	TÜRFLÜGEL ZUS.	DOOR WING			9210.91.1.01.200
31		1	ABDICHTLEISTE	SEALING			3240.01.0.20.244
32		1	HALTELEISTE	HOLDING STRIP			9210.04.1.01.234
33		1	DOPPELGLASSCHEIBE	DOOR WINDOW DOUBLE			9210.04.1.01.234
34		1	10 POL. FLACHSTECKER- GEHÄUSE	FLAT-PIN CONNECTOR HOUSING			929 505-4 AMP
35		1	SCHALTLEISTE KPL.	SWITCHING STRIP			714-5018-101 RECHTS
36		1	SCHALTLEISTE KPL.	SWITCHING STRIP			714-5018-202 LINKS
37		4	FLACHSTECKER	FLAT-PIN CONNECTOR			928 931-1 AMP
38		2	DURCHFÜHRUNGSTÜLLE	IMPLEMENTATION PRO- TECTION SLEEVE			792-4001-306
39		1	ABDECKKAPPE	CAP			2548.00.0.04.325
40		3	UNTERLAGE	LOWER POSITION			5550.05.0.01.320
41		1	DREHSÄULENLAGER KPL.	PIROT COLUMN			5075.60.0.05.335
42		1	DREHSÄULENLAGER KPL.	PIROT COLUMN			7815.40.0.32.335
43		2	VERSCHLUßSTOPFEN	STOPPER			4870.07.0.01.472
44		1	LAGERBOLZEN	BEARING BOLT			2549.00.0.02.344
45		1	GRUNDPLATTE ZUS.	BASE PLATE			9210.95.1.01.
46		2	SCHLIEßNOCKEN	CLOSING CAM			6027.13.0.05.293
47		2	SCHLIEßNOCKEN	CLOSING CAM			6027.08.0.06.293

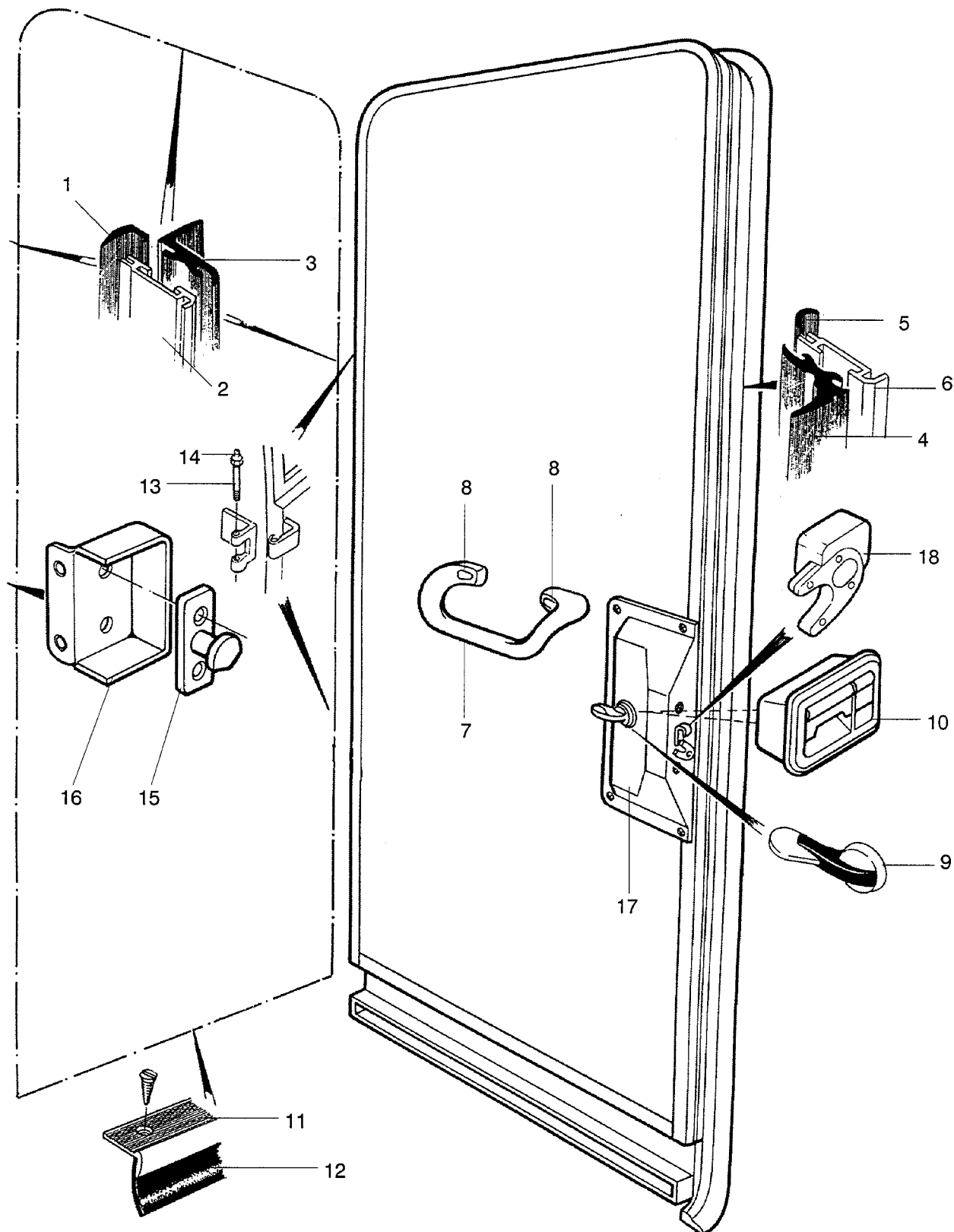
AUBENSCHWINGTÜRE VORN ENG-  
LAND  
OUTWARD SWINGING DOOR  
FRONT

N 516 SHD  
N 516/3 SHDL

11/98



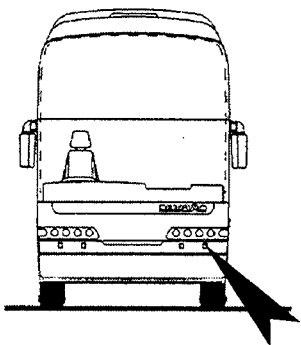
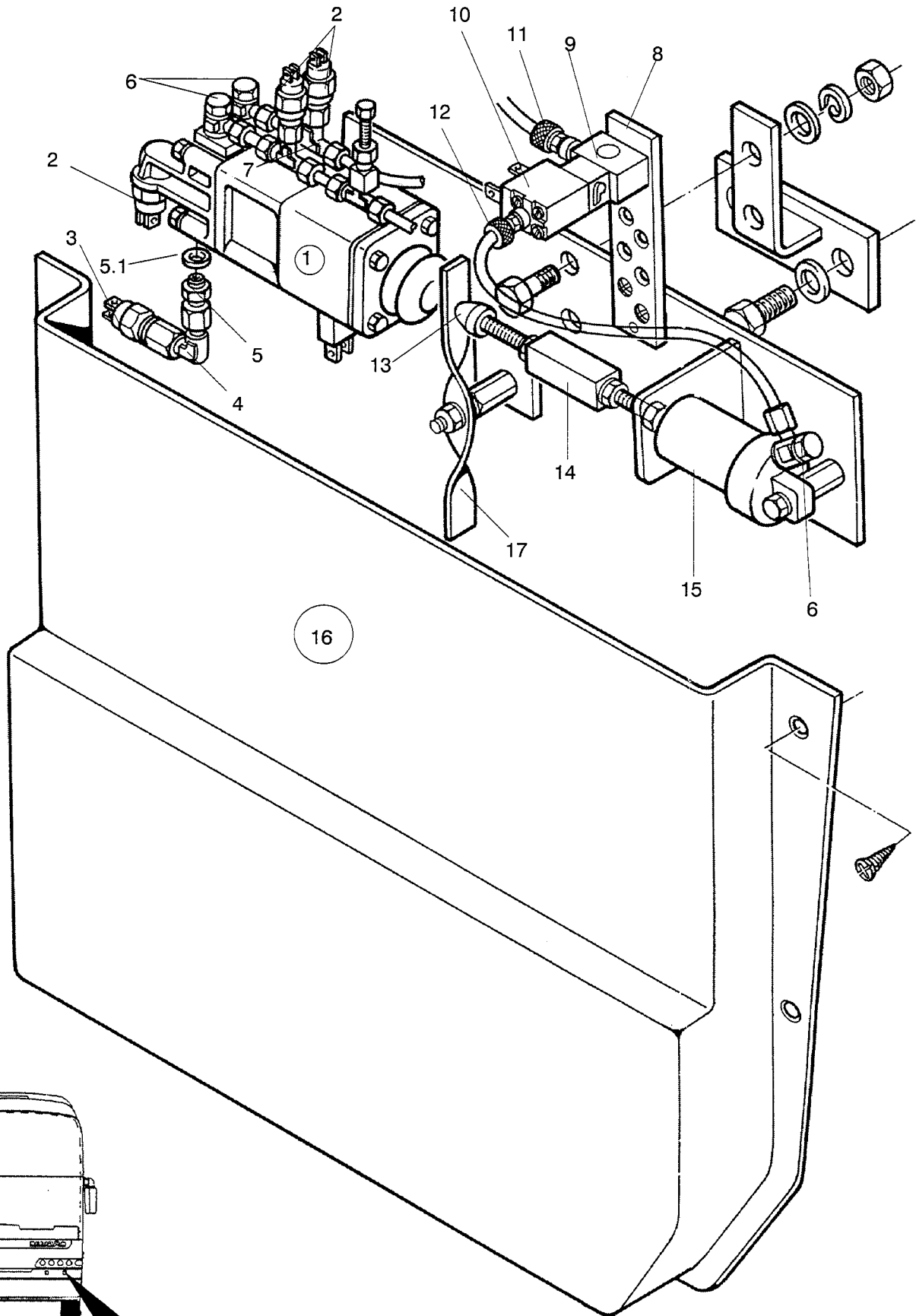
POS	TEILE-NR	STK	DEUTSCH	ENGLISH	FRANCAIS	ITALIANO	BEMERKUNG
48		3	SCHEIBE DIN 127 M8	WASHER			830-0007-001
49		2	SCHEIBE DIN 125 M10	WASHER			830-0008-001
50		8	LINSENENKSCHRAUBE DIN 966 M6X12MM	SCREW			801-3186-480
51		3	FEDERRING DIN 7980 -8	SPRING-RING			831-6006-480
52		2	FEDERRING DIN 7980 -10	SPRING-RING			831-6007-480
53		8	FÄCHERSCHEIBE DIN 6798	WASHER			831-5024-480
54		3	FÄCHERSCHEIBE DIN 6798	WASHER			831-5025-480
55		2	FLACHKOPF BLINDNIET 2,4X7,5	PAN-HEAD			793-1002-301
56		8	LINSENENKSCHRAUBE DIN 966 M6X12MM	SCREW			801-3186-480
57		7	LINSENENKSCHRAUBE DIN 966 M5X12MM	SCREW			801-3156-480
58		3	LINSENENKSCHRAUBE DIN 966 M8X20MM	SCREW			801-3220-480
59		8	ZYLINDERSCHRAUBE DIN 7984 M8X30MM -8.8	CYLINDER SCREW			800-8131-364
60		8	FEDERSCHEIBE DIN 137 -8	SPRING WASHER			831-2014-204
61		2	SCHRAUBE DIN 933 M10X30MM -8.8	SCREW			802-1162-361
62		3	ZYLINDERSCHRAUBE DIN 7985 M8X25MM -	CYLINDER SCREW			800-8130-361
63	2205.172.21	1	SCHIEBEFENSTER KLAR/ KLAR SCHIEBET. BEHEIZT	SLIDING WINDOW CLEAR/ SLIDING DOOR HEATED			ZN 2205523400



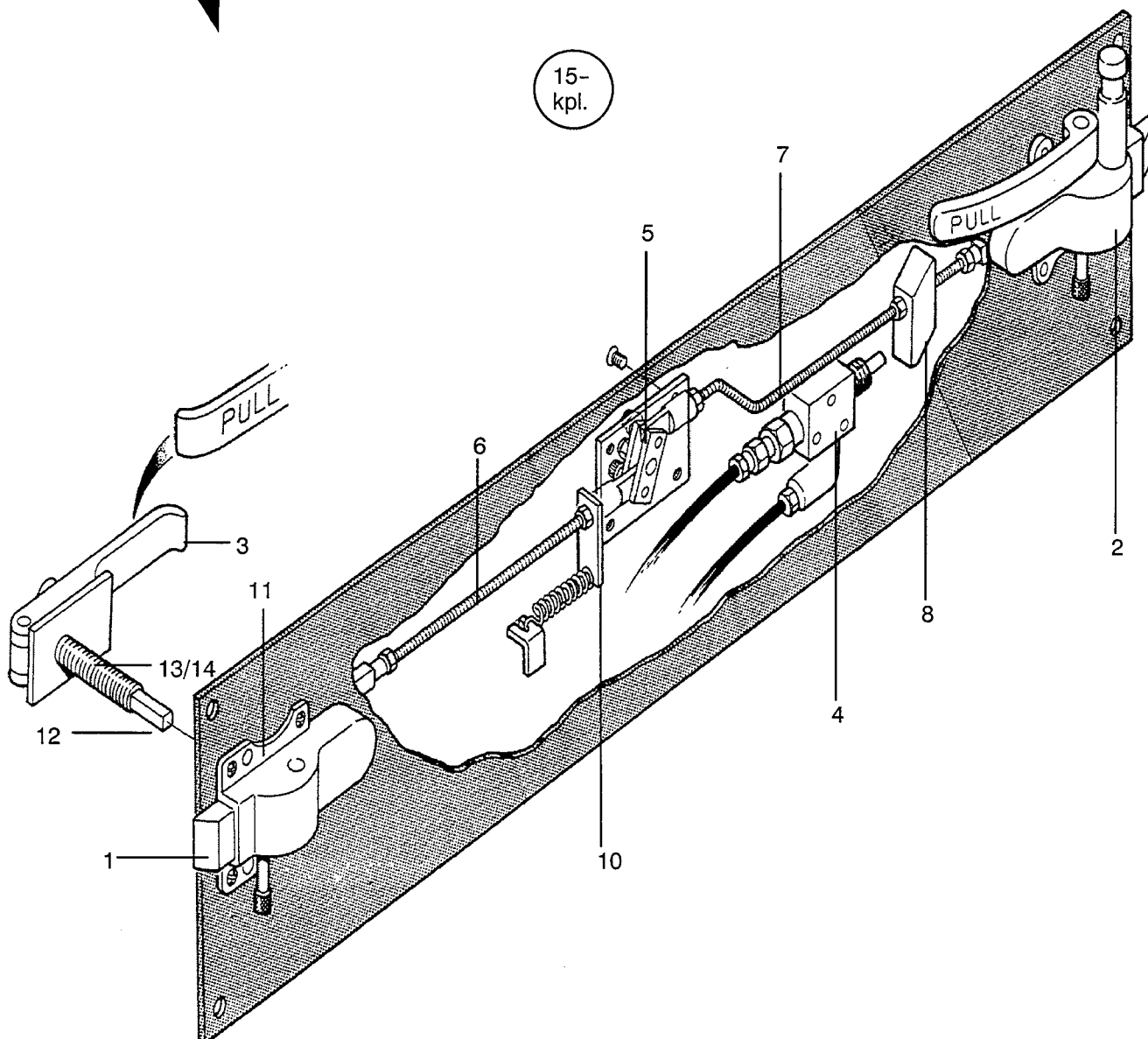
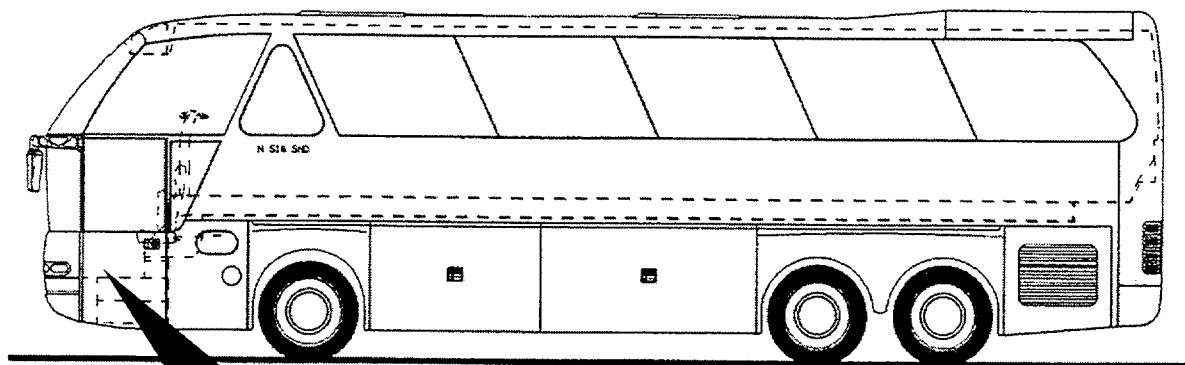


POS	TEILE-NR	STK	DEUTSCH	ENGLISH	FRANCAIS	ITALIANO	BEMERKUNG
1	2403.088.10	NBD	GUMMIRAHMEN PORTAL	RUBBER-FRAME PORTAL			5418-04-0-82-243
2	2403.825.10	NBD	PEOFILRAHMEN 3 TLG. PORTAL	PROFILE-FRAME PORTAL THREE PIECE			10-00-0-01-230
3	2403.132.00	NBD	GUMMIRAHMEN LINKS PORTAL	RUBBER FRAME PORTAL LEFT			8432-02-2-01-243
4	2403.131.00	NBD	GUMMIRAHMEN RECHTS PORTAL	RUBBER FRAME PORTAL RIGHT			8432-02-1-01-232
5	1902.210.00	NBD	ABDECKGUMMI FÜR SCHLAGTÜRE INNEN	COVERING-RUBBER FOR STRIKING-DOOR(INSIDE)			21322
6	2403.128.00	NBD	PROFILRAHMEN ALU	PROFILE-FRAME ALUMI- NIUM			7742-60-0-01-232
7	2511.101.00	1	EINSTIEGSGRIFF KLEIN BLAU	ENTRANCE HANDLE BLUE			930 A 019
8	2511.103.02	2	ABDECKKAPPE BLAU	CAP BLUE			930 A 066
9	2402.038.00	1	INNENDRÜCKER	INTERIAL DEPRESSER			580 0 098
10	2302.545.00	1	KOFFERRAUMKLAPPEN- VERSCHLUSS MIT INTE- GRIERTEM SCHLIESSZY- LINDER	LUGGAGE COMPARTMENT LOCK / ZYLINDER			
11	1902.072.00	NBD	TRITTLEISTE WEICH	STEP SHIFT SOFT			373 A 437
12	2403.054.00	NBD	ABDICHTLEISTE	SEALING STRIP			3240-01-0-01-244
13	2302.825.00	2	SCHARNIERSTIFT 8X65	HINGE PIN			65098
14	2302.646.00	2	SCHMIERNIPPEL M8X90	LUBRICATING NIPPLE			221208
15	2302.525.00	1	SCHARNIER IST AM TÜR- RAHMEN INTEGRIERT	HINGE IS INTEGRATED AT THE DOOR FRAME			
16	2402.09.00	1	SCHLIEßKEILABDECKUNG	LATCH STRIKER CAP			
17	1907.422.00	1	ABDECKUNG FÜR TÜR- SCHLOSSKASTEN 901	COVER FOR LOCK			
18	2302.525.00	1	DREHFALLENSCHLOß	LOCK			600 0 212

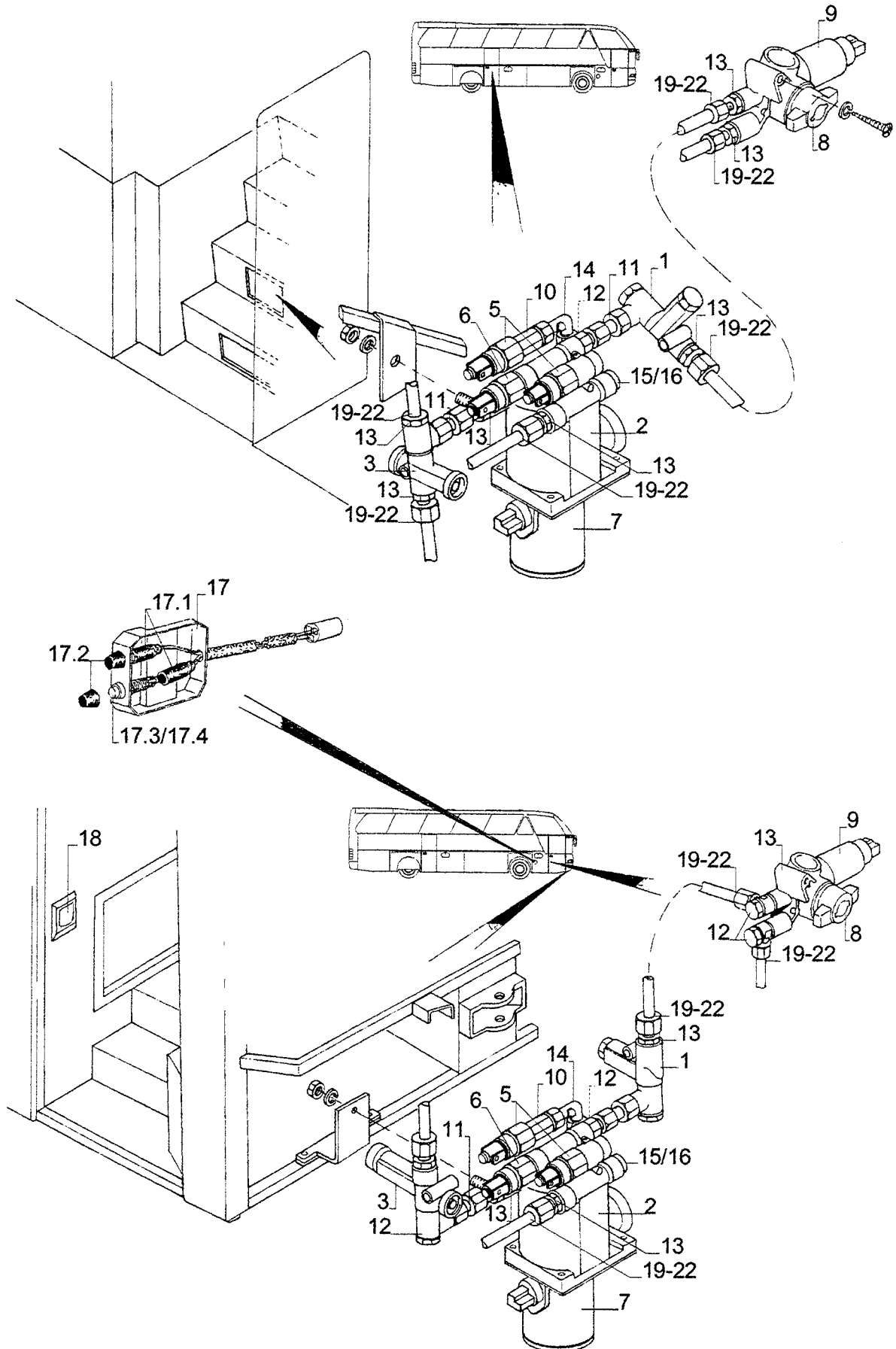




POS	TEILE-NR	STK	DEUTSCH	ENGLISH	FRANCAIS	ITALIANO	BEMERKUNG
1	2406.124.00	1	STEUERVENTIL	CONTROL UNIT VALVE			472 017 480 0 862
2	2403.167.00	3	DRUCKSCHALTER ROT	PRESSURE SWITCH RED			726-1002-304
3	2406.183.00	1	DRUCKSCHALTER GRÜN	PRESSURE SWITCH GREEN			726-1002-304
4		1	WINKEL	ELBOW			
5	1104.253.00	1	EINSCHRAUBSTUTZEN	STUD			109 051
5.1	1104.690.00	NBD	KUPFERDICHTUNG 12MM	COPPER SEAL			L 12/18/1,5MM
6	1104.452.00	3	VERSCHRAUBUNG	SCREWING			SWVE 06-PLM
7	1104.357.00	2	STUTZEN	STUD			EVT 08-PL OMDK
8	1807.002.00	1	GRUNDPLATTE FÜR ZWEI- WEGEVENTIL	BASE PLATE FOR TWO- WAY VALVE			
9	1805.113.00	1	ANSCHLUßPLATTE 1-FACH 005312T	CONNECTION PLATE			0301-0002-001-00
10	1805.111.00	1	MAGNETVENTIL M-301-C-01,2-B	MAGNET VALVE			052327Y
11	0529.007.10	1	GERADE EINSCHRAUB- VERSCHRAUBUNG	STRAIGHT SCREWED SCREWING			
12	1805.147.00	1	EINSCHRAUBVER- SCHRAUBUNG 1012-2950-040-00	SCREWED SCREWING			300010
13	0402.145.00	1	NEOPRENE DRUCK- SCHRAUBE	NEOPRENE CLAMPING SCREW			5260.081
14	0108.116.00	1	VIERKANTVERLÄNGE- RUNG	SQUARE EXPANSION			ZN 25666
15	1102.701.00	1	BETÄTIGUNGSZYLINDER	CONTROL CYLINDER			421 410 039 0
16		1	ABDECKUNG	COVERING			EGF
17		1	BETÄTIGUNG 15X2X150MM	CONTROL			EGF



POS	TEILE-NR	STK	DEUTSCH	ENGLISH	FRANCAIS	ITALIANO	BEMERKUNG
1	2402.400.00	1	SCHLOß KPL. LINKS	LOCK CPL. LEFT			010725
2	2402.401.00	1	SCHLOß KPL. RECHTS	LOCK CPL. RIGHT			010726
3	2402.402.00	1	ENTRIEGELUNGSGRIFF	NON LOCKING HANDLE			010084
4	2402.403.00	1	REGELVENTIL	POPPET VALVE			161007
5	2402.404.00	1	SCHWENKVORRICHTUNG	PIVOT BRACKET			010031
6	2402.405.00	1	VERBINDUNGSSTANGE KPL. GERADE	CONNECTING CPL.			010673
7	2402.406.00	1	VERBINDUNGSSTANGE KPL. GEBOGEN	CONNECTING CPL.			010633
8	2402.407.00	1	BETÄTIGUNGSBLOCK	POPPET ACTUATOR BLOCK			530709
9	2402.408.00	1	SCHLIEßKEIL S 689	STRIKER			250087
10	2402.409.00	1	FEDERPLATTE	SPRING LOCK			530075
11	2402.410.00	1	GRUNDPLATTE FÜR SCHLOß PP 260	PLATE			270144
12	2402.411.00	1	VERBINDUNGSSPINDEL	CONNECTING SPINDLE			530387
13	2402.412.00	1	FEDER FÜR VERBIN- DUNGSSPINDEL	CONNECTING SPINDLE SPRING			100042
14	2402.413.00	1	FEDERMANNSCHETTE FÜR SPINDEL	CONNECTING SPINDLE SPRING CUP			530497
15	2402.102.00	1	SCHLIEßSYSTEM PP 66	LOCKING SYSTEM CPL.			010205



POS	TEILE-NR.	STK	DEUTSCH	ENGLISH	FRANCAIS	ITALIANO	BEMERKUNG
1	2403.063.01	2	DROSSELVENTIL	THROTTLE VALVE	VALVE D'ETRANGLEMENT	VALVOLA DI INTERCETTA	0 481 015 002
2	2406.251.00	2	MAGNETVENTIL 24V	SOLENOID VALVE	ELECTROVANNE	VALVOLA A SOLENOIDE	0 481 500 102
3	1102.829.00	2	DRUCKBEGRENZER	PRESSURE LIMIT VALVE	LIMITEUR DE PRESSION	LIMITATORE DELLA PRESSIONE	0481 009 036
4	2406.255.00	2	NOTHAHN	EMERGENCY COCK	ROBINET DE SECOURS	RUBINETTO D EMERGENZA	0 481 007 501
5	2403.167.00	4	DRUCKSCHALTER ROT	PRESSURE SWITCH RED	MANOCONTACT	INTERRUTTORE A PRESSIONE	726-1002-304
6	2406.183.00	2	DRUCKSCHALTER GRÜN	PRESSURE SWITCH GRN.	MANOCONTACT	INTERRUTTORE A PRESSIONE	726-1002-305
7	2406.148.01	2	HUBMAGNET	HOISTING MAGNET	AIMONT DE LEVAGE	CORSA A SOLENOID	1 487 213 002
8	2406.255.01	2	DREHKNOFF	TURN BUTTON	BOUTON ROTATIT	MANOPOLA	1488-010-145-865
9	2403.014.02	2	HUBMAGNET FÜR TÜRNOTHAHN	HOISTING MAGNET	AIMANT DE LEVAGE	CORSA A SOLENOID	1 487 213 003
10	2403.266.00		ÜBERGANGSSTUTZEN	ADAPTER	MANCHON	PEZZO DI RACCORDO	
11	2403.267.00	4	ROHRSTUTZEN	PIPE ADAPTER	MANCHON	PEZZO DI RACCORDO	6528-10-0-02-304
12	1104.182.00	10	SCHWENKVERSCHRAU- BUNG	SWIVEL JOINT	BOULONNAGE	AVVITAMENTO	SV 08-PL
13	1104.253.00	10	EINSCHRAUBSTUTZEN	THREADING STRAIGHT	MANCHON	PEZZO DI RACCORDO	109 051
14	1104.387.00	2	WINKELVERSCHRAUBUNG	ELBOW	BOULONNAGE	AVVITAMENTO	158 071
15	1104.104.00		VERSCHLUßSCHRAUBE M12X1,5	STOPPER	BOUCHON	TAPPO	DIN 7604
16	1104.690.00		DICHTRING A12X1,5 CU	SEALING RING	RONDELLE D ETANCHEITE	ANELLO DI TENUTA	L 121/18/1,5 KN
17	1509.191.00	2	TANKKLAPPENSCHALTER	FUEL DOOR SWITCH	POSITION DU RESERVAR CONTACT	SPORTELLO DI RIFOR- NIMENTO	A1-092-
17.1	1511.926.01	2	GUMMITÜLLE	RUBBER SPONT	GAIN EN CAOUTCHOUC	INTERRUTTORE BUSSOLA IN GOMMA	5.52011.028/0100
17.2	1511.925.00	2	GUMMIKAPPE	RUBBER CAP	CAPUCHON EN CAOUTCHOUC	CAPPUCIO DI GOMMA	5.52008.061/0100
17.3	1506.127.00	2	DRUCKTASTER GRÜN	PRESSURE SWITCH GRN.	BOUTON-POUSSOIR	INTERRUTTORE DA SPINGERE	116 178 701 WAHLWEISE
17.4	1506.105.00	2	DRUCKTASTER WEIß	PRESSURE SWITCH WEITH	BOUTON-POUSSOIR	INTERRUTTORE DA SPINGERE	1.01 102.001/0205 WAHLWEISE
18		1	SCHLAFKABINENRAHMEN KPL.	SLEEP CAP	CABINE A COUCHETTES CADRE	TELAIO	N01-0975-000
19	1104.672.00	NBD	SCHNEIDRING D=8MM	CUT RING	ANNEAU	ANELLO	
20	1101.103.00	NBD	POLYLEITUNG D=8MMX1,5	POLY PIPE	CONDUITE	POLI CONDOTTE	WLT SW 0815 DIN 73378
21	1104.632.00	NBD	KLEMMRING D=8MM	CLAMPING RING	ANNEAU DE SERRAGE	ANELLO DI SERRAGIO	70-001/L8 022055
22	1104.613.00	NBD	VERSTÄRKERHÜLSE D=8MMX1,5 VSH 8X1,5 PA	INSERT	DOUILLE	BUSSOLA DI RINFORZO	244 141

Bestuhlung

seating

posti a sedere  
seating

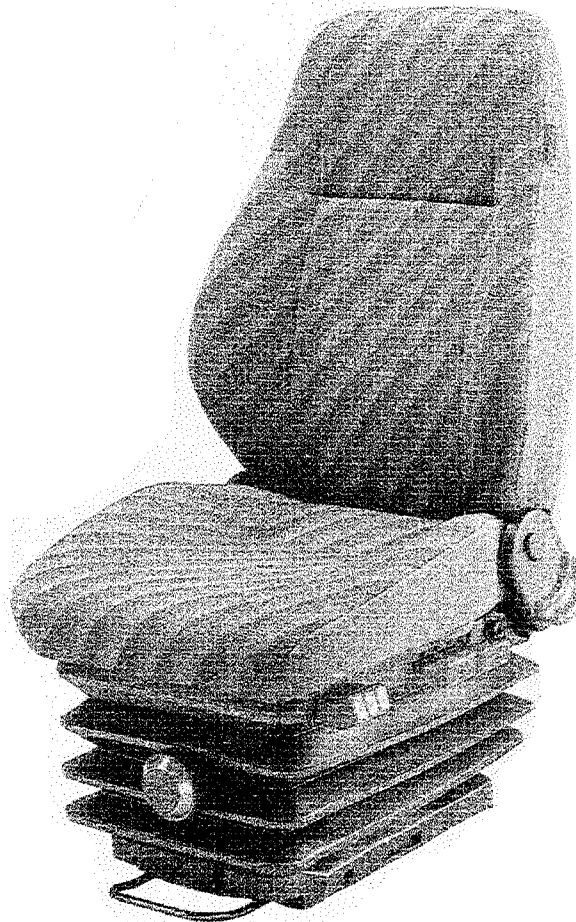
sieges

posti a sedere

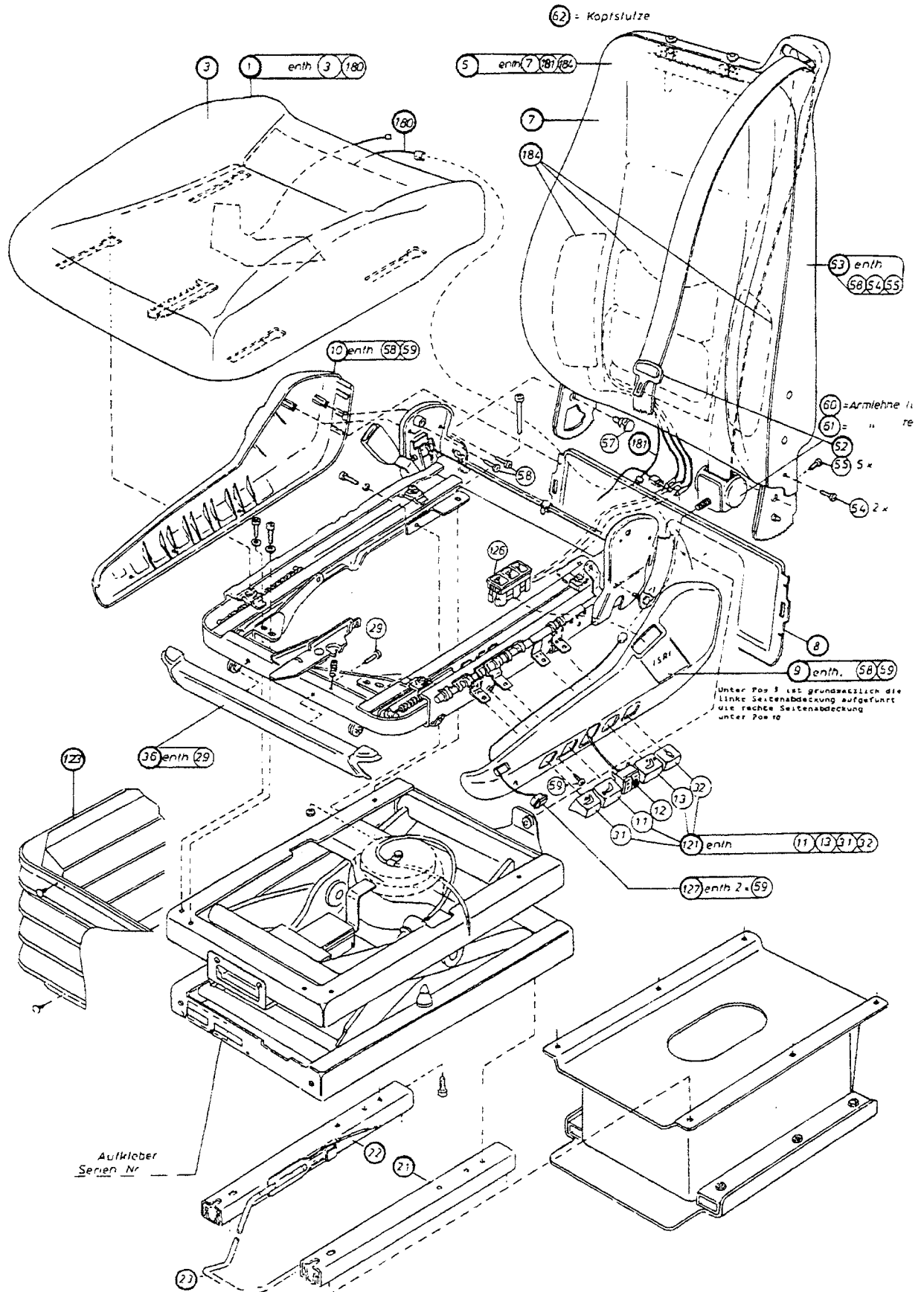
sieges  
Bestuhlung

2501.106.00 Fahrersitz 3-Punkt-Gurtsystem  
Driver seat 3-point-belt system  
siege du conducteur 3-points-systeme de ceinture  
sedile di guida 3-punti-sistema di cintura

ISRI 7800 / 337 SAT 99





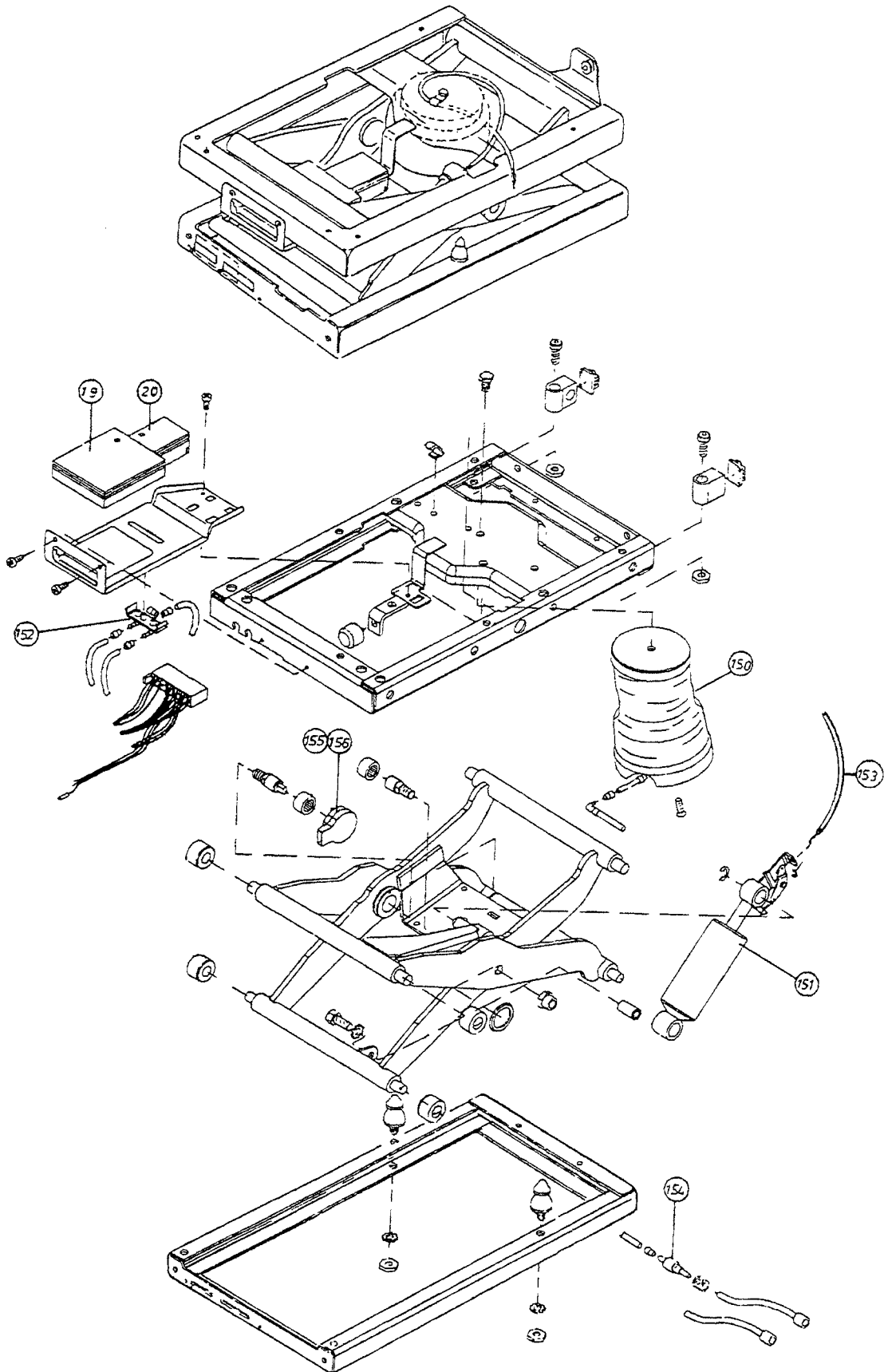


FAHRERSITZ ISRI  
DRIVER SEAT  
SIEGE DU CONDUCTEUR  
SEDILE DI GUIDA

N 516 SHD 02/97

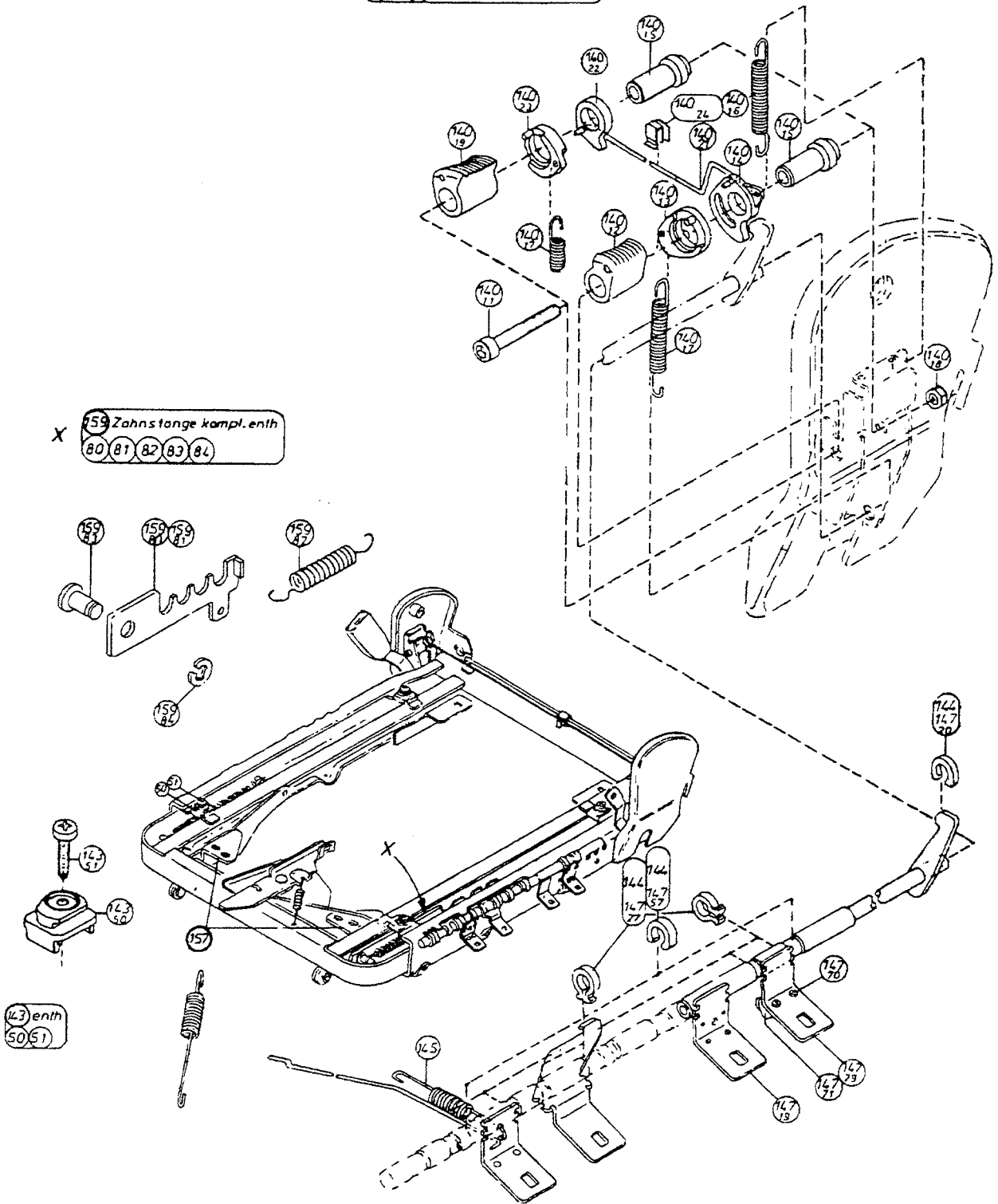


2501



140 Rasteinrichtung Rücken enth  
 11 - 22

X 159 Zahnstange kompl.enth  
 80 81 82 83 84



144 Teile f Hebelbetätigung 20 27 57

147 Hebel f Rückenlehnenrastung  
 enth 19 20 27 29 57 70 71

ERSATZTEILLISTE FÜR SITZ ISRI  
SPARE PARTS LIST DRIVER SEAT  
LISTE DE PIECES POUR LA SIEGE  
LISTA DI SEDILE DI GUIDA

N 516 SHD 02/97



2501

POS	IDENT-NR.	STK	DEUTSCH	ENGLISH	FRANCAIS	ITALIANO	BEMERKUNG
1	111117-05	1	SITZTEIL KOMPL.	PIECE FOR SEAT COMPLETELY	SIEGE PIECES, COMPL.	PEZZI DE COMPL.	MIT HEIZELEMENT-BEI BESTELLUNG DER POSITION 1, 3, 5, 7 UND 62 SERIEN-NR. DES SITZES ANGEBEN.
3	920440	1	BEZUG MATERIAL NICHT DEFINIERT	UPHOLSTERY NOT DEFINIED	CAPITONNAGE	RIFERIMENTO MATERIALE UON DEFINIT.	MIT HEIZELEMENT
5	02491-22	1	RÜCKENTEIL GEPOLSTERT	BACKING PADDED	PIECES DE DOSSIER DE REMBOURRE	PEZZI DEL SEDILE POSTERIORE IMBOTTITO	
7	920439	1	BEZUG MATERIAL NICHT DEFINIERT	UPHOLSTERY NOT DEFINIED	CAPITONNAGE	RIFERIMENTO MATERIALE UON DEFINIT.	
8	17349-02	1	ABDECKUNG LINKS	COVERING LEFT	RECOUVREMENT GAUCHE	COPERTURA SINISTRA	
9	918417-27	1	SEITENABDECKUNG LINKS KPL.	SIDE COVERING LEFT COMPLETELY	RECOUVREMENT LATERALE GAUCHE CPL.	COPERTURA LATERALA SINISTRA COMPL.	
10	918418-30	1	SEITENABDECKUNG RE. KPL.	SIDE COVERING RIGHT COMPLETELY	RECOUVREMENT LATERALE DROITE CPL.	COPERTURA LATERALA DESTRA COMPL.	
12	920894-04	1	TASTEREINHEIT LI.	NONLOADENIG SUITH LEFT	TOUCHE GAUCHE	TASTO SINISTRA	
19	920894-15	1	ELEKTRONIKEINHEIT	ELECTRONICS	ELECTRONIQUE	ELLETTRICA	
20	920894-16	1	MAGNETVENTIL	SOLENOID VALVE	ELECTROVANNE	VALVOLA SOLENOIDE	BILD-NR. 7800/03/00
21	110666-01	1	SCHIENE LINKS	RAIL LEFT	RAIL GAUCHE	BARRA SINISTRA	BILD-NR. 7800/03/00
22	110666-01	1	SCHIENE RECHTS	RAIL RIGHT	RAIL DROITE	BARRA DESTRA	
23	23967D	1	ROHRBÜGEL LACKIERT	TUBE BOW PAINTED	TUBE COLLIER VERNIS	TUBO STAFFA VERNICIATA	
36	918445-02	1	FRONTABDECKUNG KPL. SCHWARZ	FRONT COVER COMPLETELY BLACK	RECOUVREMENT PARTIE AVANT COMPL. NOIR	COPERTURA PARTE ANTERIORE COMPL. NERO	
52	17223-01	1	3-PUNKT-GURT LI. L=3250	3-POINT-BELT SYSTEM LEFT	3-POINTS-SYSTEME DE CEINTURE GAUCHE	3-PUNTO-CINTURA SINISTRA	
53	918446-02	1	RÜCKENLEHNEN-ABDECKUNG LINKS	SEAT BACKREST COVERING LEFT	DOSSIER DE SUGE RECOUVREMENT GAUCHE	COPERTURA SPALLIERA SINISTRA	
62	19370-06	1	KOPFSTÜTZE, EINSTELLBAR, KPL.	HEADREST ADJUSTED, COMPLETELY	REPOSE-TETE, REGLABLE, COMPL.	APPOGGIATESTA, REGOLARE COMPL.	
121	914868-15	1	GRIFFE ZU ISRI 7800/337 LI.	HANDLES FOR ISRI 7800/337 LEFT	MANETTES POUR ISRI 7800/337 GAUCHE	IMPUGNATURE PER ISRI 7800/337 SINISTRA	
123	918448-03	1	FALTENBALG M. BEFESTIGUNGSMAT.	BELLOWS	MANCHON	PARAPOLVERE	
126	25426-03	1	LWS/IPS-VENTIL KPL. LI.	LWS/IPS-VALVE COMPLETELY LEFT	LWS/IPS-VANNE, COMPL. GAUCHE	LWS/IPS-VALVOLA COMPL. SINISTRA	
127	35417	1	HEIZ. WIPPSCHALTER KPL.	ROCKER SWITCH COMPLETELY	INTERRUPTEUR TUMBLER, COMPL.	DEVIATORE A TASTO BASCULANTE COMPL.	
140	914500-10	1	RASTEREINRICHTUNG LI. RÜCKEN 337	INSTALLATION LEFT BACKING 337	CRAN D ARRET	TACCA SINISTRA RETROVISO 337	BILD-NR. 335/08/00
143	914516-01	1	GLEITER FÜR SITZKISSEN SKTE	SLIP FOR SEAT CUSHION SKTE	DERAPER POUR COUSSIN DE SIEGE SKTE	SLITTA PER I CUSCINO DEL SEDILE SKTE	BILD-NR. 335/08/00
144	915107-01	1	TEILE FÜR HEBELBEFESTIGUNG	PARTS FOR LEVER FIXING	PIECES POUR LEVIER FIXATION	PEZZI PER LEVA	BILD-NR. 335/08/00
145	48008A	1	ZUGFEDER VERZINKT	TENSION SPRING GALVANIZED	RESSORT DE TRACTION ZINGUE	MOLLA DI TRAZIONE	BILD-NR. 335/08/00
147	914501-22	1	HEBEL FÜR RÜCKENLEHNENRAST. LI.	LEVER FOR BACKREST LEFT	LEVIER POUR DOSSIER DE SIEGE GAUCHE	LEVA PER SPALLIERA	BILD-NR. 335/08/00
150	98872-07	1	LUFTFEDER KPL.	PNEUMATIC SPRING COMPLETELY	COUSSIN D AIR COMPL.	MOLLA AD ARIA COMPL.	BILD-NR. 7800/03/00
151	98889-03	1	EINSTELLBARER DÄMPFER	ADJUSTABLE DAMPING	AMORTISSEUR AJUSTABLE	AMMORTIZZATORE	BILD-NR. 7800/03/00
152	919761	1	LUFTANSCHLUß FÜR MAGNETVENTIL	AIR COUPLING FOR SOLENOID VALVE	PRISE D AIR POUR EL TROVANNE	ARIA PER VALVOLA SOLENOIDE	BILD-NR. 7800/03/00
153	915109	1	BOWDENZUG KPL. LI.	BOWDEN CABLE COMPLETELY LEFT	TRANSMISSION PAR BOWDEN COMPL. GAUCHE	CAVO DI COMANDO DEL FRENO COMPL. SINISTRA	BILD-NR. 7800/03/00
154	918482	1	LUFTFILTER KPL.	AIR CLEANER COMPL.	FILTRE A AIR COMPL.	FILTRO ARIA COMPL.	BILD-NR. 7800/03/00
157	34967	1	TRAGARM KPL. GESCHW. NEIG.75	ARM COMPL.	BRAS-SUPPORTO COMPL.	BRACCIO TRASVERSALE COMPL.	BILD-NR. 335/08/00
159	911111-01	1	ZAHNSTANGE NEIGUNGS-EINST. KPL.	GEAR RACK	CREMAILLERE	CREMAGLIERA	BILD-NR. 335/08/00
180	17884	1	HEIZELEMENT 24V SITZ	HEATING ELEMENT 24VOLT SEAT	ELEMENT DE CHAUFFAGE 24V SIEGE	RISCALDAMENTO 24 VOLT SEDE	
181	17885	1	HEIZELEMENT 24V RÜCKEN	HEATING ELEMENT 24VOLT BACKNIG	ELEMENT DE CHAUFFAGE 24V DOSSIER DE SIEGE	RISCALDAMENTO 24 VOLT SPALLIERA	
182	19909-02	1	ARMLEHNE KPL. LI.	ARM REST COMPL. LEFT	ACCOUDOIR COMPL. GAUCHE	BRACCIOLO COMPL. SINISTRA	ZU 84927-31/-32/-33
183	19910-02	1	ARMLEHNE KPL. RE.	ARM REST COMPL. RIGHT	ACCOUDOIR COMPL. DROITE	BRACCIOLO COMPL. DESTRA	ZU 84927-31/-32/-33
184	920273-01	1	LUFTKAMMERN IPS KPL.RE.	AIR CHAMBERS IPS COMPL.. RIGHT	CHAMBRE A AIR IPS COMPL. DROITE	SERBATOIO IPS COMPL. DESTRA	

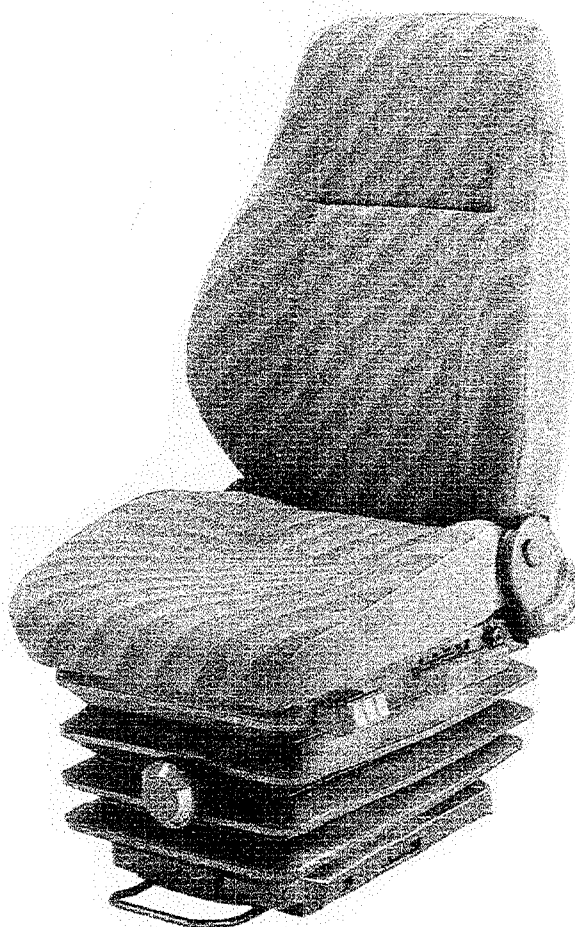
POS. 9, 10, 12, 36, 53, 121, 123, 140, 143, 144, 147, 150 BIS 154, 159 UND 184 SIND TEILESÄTZE, INCL. BENÖTIGTEM BEFESTIGUNGSMATERIAL.

2501.139.00 Fahrersitz ISRI 6500 / 517

Luftgefedert - fest / Bedienung rechts

ISRI 6500 / 517 S24

N.Z. 84575



ERSATZTEIL-LISTE NR. / SPARE PART LIST-NO. : E 4577.800.00  
 IDENT-NR. / IDENT.-NO. : 84577  
 BILD NR. / ILL.-NO. :  
 BENNENUNG / TERM : ERSATZTEIL-LISTENÜBERSICHT ZU KOMPL. SITZ ISRI 6500/517  
 BEMERKUNG / REMARK : LINKSBEDIENUNG

POS	IDENT-NR.	STK	BEZEICHNUNG	ERSATZTEIL-LISTE NR.
1	18755-01	1	COUSIN-SCHIENEN-PAAR +/-90	E 883.360.00
2	19114	1	ISRI 6500-ENDMONTAGE	E 6500.141.00
3	60058	4	ZYL. SCHR. M. INNENSKT. M 8X16 DIN 6912-8.8	SCHIENE-SCHWINGSYSTEM
4	60019	4	FEDERRING DIN 127-B8	SCHIENE-SCHWINGSYSTEM
5	00991-44	1	FALTENBALG NACHGESCHNITTEN	
6	98781-72	1	BEFESTIGUNGSMAT. FALTENBALG	
7	19535-01	1	SITZRAHMEN KOMPL. MONT. OT515	E 515.430.00
8	60048	2	SKT. SCHRAUBE DIN 933-M 8X16-8.8	SITZRAHMEN-SCHWINGSYSTEM
9	60016	2	SKT. MUTTER, SELBSRSICH. DIN 985-M 8-8	SITZRAHMEN-SCHWINGSYSTEM
10	60019	2	FEDERRING DIN 127-B8	SITZRAHMEN-SCHWINGSYSTEM
11	01727	1	DREHEINSTELLUNG VORMONT.	E 924.59.00
12	60172	4	ZYL. SCHR. M. INNENSKT. M 8X20 DIN 6912-8.8	
13	60008	4	SKT. MUTTER, SELBSTSICH. VM8 DIN 980-8	DREHEINR./SCHIENE
14	60056	4	SCHEIBE A 8,4 DIN 125-ST (140 HV)	DREHEINR./SCHIENE
15	19520D	1	BLECHBOCK LACKIERT	
16	17394-01	1	SITZBRETT, KOMPLETT	E 515.383.00
17	18917-01	1	RÜCKENRAHMEN MONT. RE. OT517	E 811.404.00
18	60199	1	SKT. KOMBISCHRAUBE M 8X16 Z4-1-8.8 DIN 933/6900	
19	60478	2	PROFILSTREIFEN 10X3X390MM	
20	43931A03	2	DRAHT VERZINKT	
21	43931A01	1	DRAHT VERZINKT	
22	41002	1	KANTENSCHUTZ HD-PE SCHWARZ	
23	60095	2	LINS. BL. SCHR. M. KREUZSCHLITZ DIN 7981-ST 4,2X13-C-H	
24	13797	1	SCHAUMTEIL 565X344X25	
25	80172	4	ZYL. SCHR. M. INNENSKT. M 8X20 DIN 6912-8.8	
26	60008	4	SKT. MUTTER, SELBSTSICH. VM8 DIN 980-8	
27	60056	4	SCHEIBE A 8,4 DIN 125-ST (140 HV)	
28	17544-15	1	ARMLEHNE MONTIERT LINKS	E 815.83.00
29	16215-25	1	KOPFSTÜTZE, EINSTELLBAR, KOMPL.	BILD-NR. 878/13/00
30	00850	1	SITZPOLSTER OT715	
31	00849	1	RÜCKENPOLSTER OT517	
32	40397	2	FÜHRUNGSKAPPE	
33	31079	1	ABDECKKAPPE F. L.G. LAGERPLATTE	
34	60017	2	SKT. SCHRAUBE	BEF. ARMLEHNEN
35	60019	2	FEDERRING DIN 127-B8	BEF. ARMLEHNEN
36	61981-01	1	2-PUNKT-GURT	BILD-NR. 877/02/00

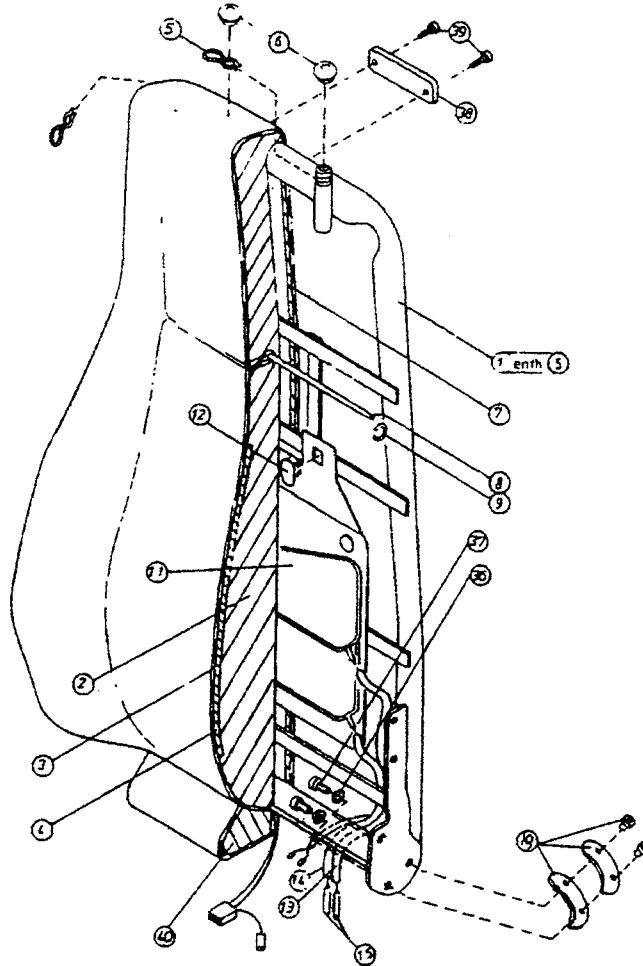
ERSATZTEIL-LISTE NR. / SPARE PART LIST-NO. : E 811.404.00

IDENT-NR. / IDENT.-NO. : 18917-01

BILD NR. / ILL.-NO. : 811/133/00

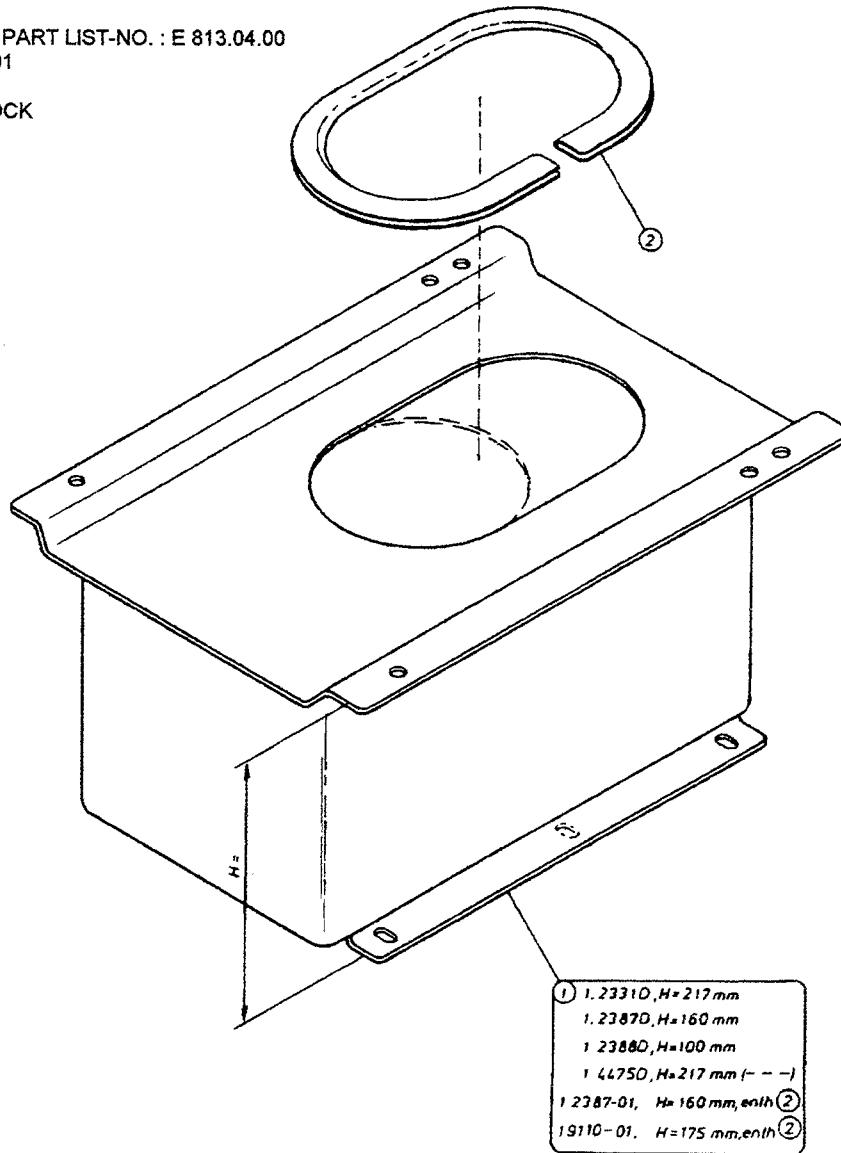
BENENNUNG / TERM : ERSATZTEIL-LISTENÜBERSICHT ZU RÜCKENTEIL 517 KOMPL.

BEMERKUNG / REMARK : RECHTS OHNE BEZUG UND POLSTER !!!



POS	IDENT-NR.	STK	BEZEICHNUNG	ERSATZTEIL-LISTE NR.
1	18235D01	1	RÜCKENRAHMEN LACKIERT OT 517	
5	44344	2	KLAMMER DRZ. 4 FÜHRUNGSROHR	
6	40397	2	FÜHRUNGSKAPPE	
8	43931A01	1	DRAHT VERZINKT	
9	61777	3	RUNDVERSCHLUS&KAMMER 10X20	
11	16165	1	LUFTKISSEN KOMPL. RECHTS	
12	47159	2	CLIP (BEF. F. LUFTKISSEN)	
13	62100	1	GUMMISCHLAUCH 6X1,5 GLATT	
14	62099	1	GUMMISCHLAUCH 6X1,5 GLATT	
15	47278	2	STECKNIPPEL L=ZZ DB.=Z	
35	46814	1	ZAHNSEGMENT VORMONT.	
36	60019	2	FEDERRING DIN 127 - B 8	
37	60348	2	ZYL. SCHRAUBE M. I. SKT. M 8X12 DIN 7984-8.8	
40	918021	1	E- KIT LWS- PNEUM. RÜCKENTEIL	
				ENTH. DIE TEILE POS. 11,12,13,14 UND 15

ERSATZTEIL-LISTE NR. / SPARE PART LIST-NO. : E 813.04.00  
 IDENT-NR. / IDENT.-NO. : 12387-01  
 BILD NR. / ILL.-NO. : 813/01/00  
 BENNENUNG / TERM : BLECHBOCK  
 BEMERKUNG / REMARK :

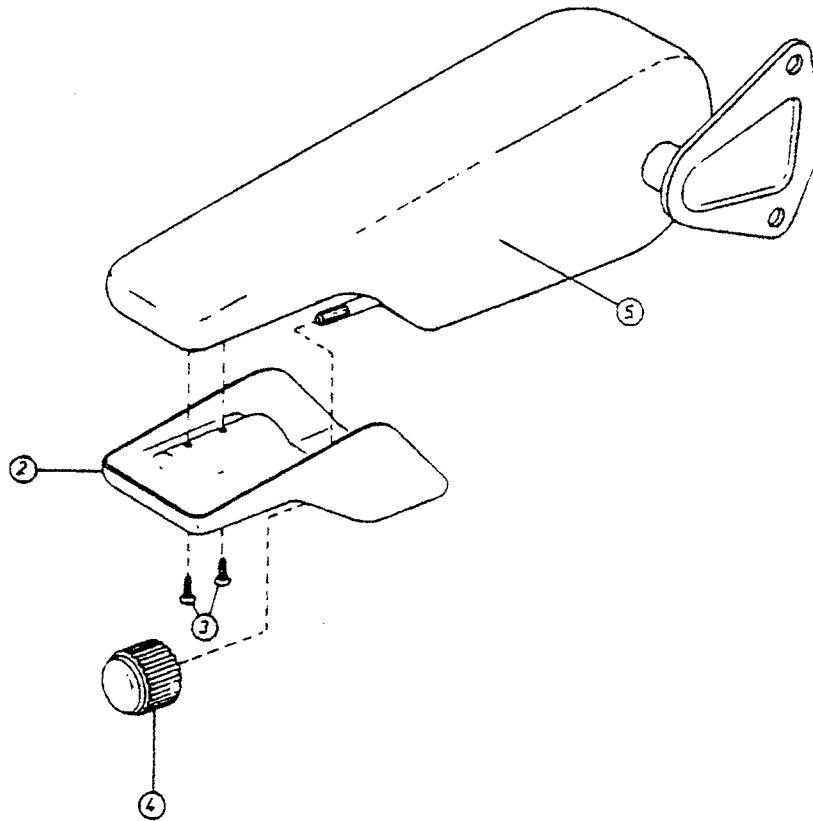


- ① 1. 23310, H=217 mm
- 1. 23870, H=160 mm
- 1 23880, H=100 mm
- 1 44750, H=217 mm (---)
- 1 2387-01, H=160 mm, enth ②
- 19110-01, H=175 mm, enth ②

POS	IDENT-NR.	STK	BEZEICHNUNG	ERSATZTEIL-LISTE NR.
2	60848	1	KANTENSCHUTZ, PVC MIT METALLKLEMB.	



ERSATZTEIL-LISTE NR. / SPARE PART LIST-NO. : E 815.83.00  
 IDENT-NR. / IDENT.-NO. : 17544-15  
 BILD NR. / ILL.-NO. : 815/13/00  
 BENNENUNG / TERM : ARMLEHNE KOMPL. LINKS/RECHTS  
 BEMERKUNG / REMARK :

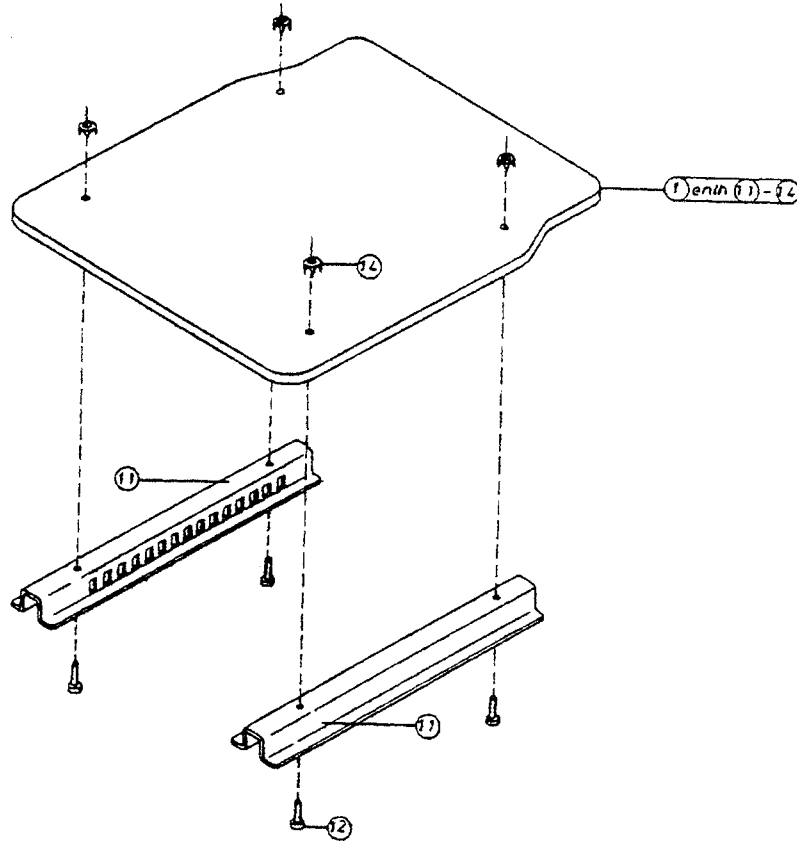


POS	IDENT-NR.	STK	BEZEICHNUNG	ERSATZTEIL-LISTE NR.
2	22122-03	1	ABDECKUNG	
3	60315	2	SPAN SENKSCHRAUBE 4,0X15	
4	32757-02	1	BETÄTIGUNGSKNOPF, CHROMGELB	

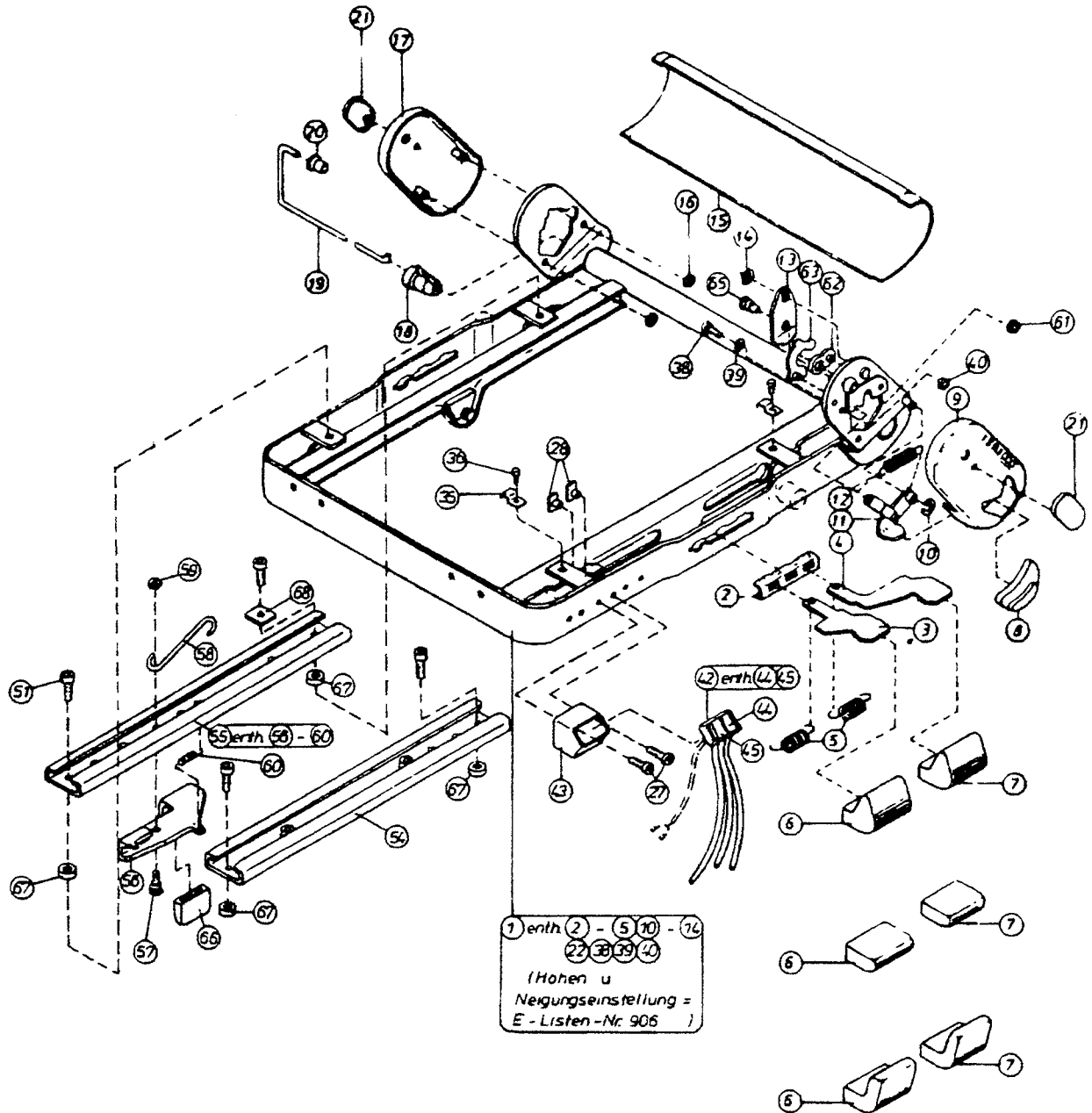
ERSATZTEIL-LISTE NR. / SPARE PART LIST-NO. : E 515.383.00  
 IDENT-NR. / IDENT.-NO. : 17394-01  
 BILD NR. / ILL.-NO. : 515/52/00  
 BENNENUNG / TERM : SITZBRETT KOMPL.  
 BEMERKUNG / REMARK : SPUR 338

(2) enth (1)(12) u Führungsschienen des Sitzrahmens  
 für STV-Bedienhebel links

(2) enth (1)(12) u Führungsschienen des Sitzrahmens  
 für STV-Bedienhebel rechts



POS	IDENT-NR.	STK	BEZEICHNUNG	ERSATZTEIL-LISTE NR.
1	17393D	1	SITZBRETT, LACKIERT	
11	30156D	2	GLEITSCHIENE LACKIERT	
12	60348	4	ZYL. SCHRAUBE M.I.SKT. M 8X12 DIN 7984-8.8	
14	60711	4	L-EINSCHLAGMUTTER M 8X8,8	



ERSATZTEIL-LISTE NR. / SPARE PART LIST-NO. : E 515.430.00  
 IDENT-NR. / IDENT.-NO. : 19535-01  
 BILD NR. / ILL.-NO. : 515/78/00  
 BENNENUNG / TERM : SITZRAHMEN 515 KOMPL. GESCHRAUBTES ZAHNSEGMENT!!!  
 BEMERKUNG / REMARK : RECHTS

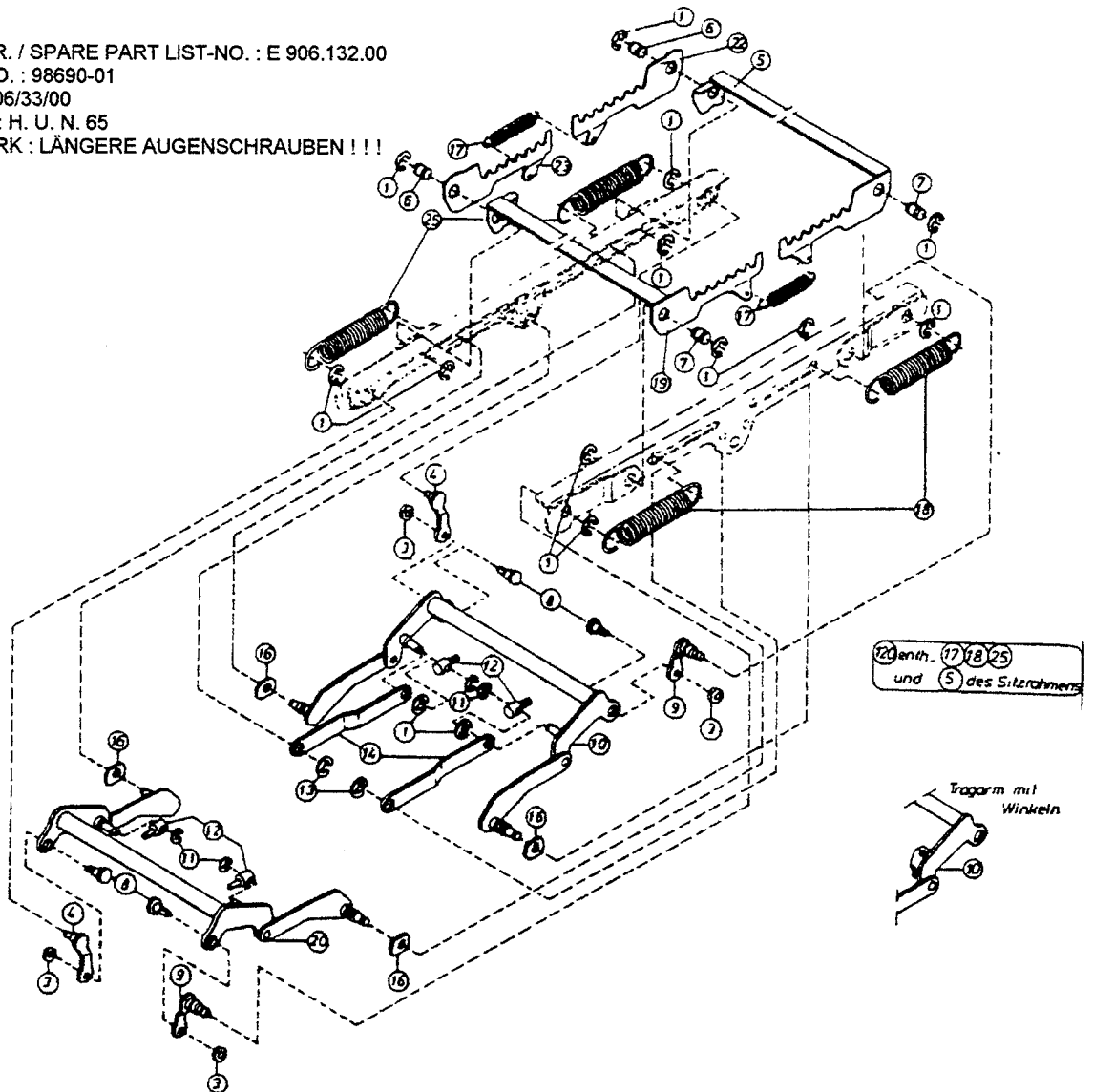
POS	IDENT-NR.	STK	BEZEICHNUNG	ERSATZTEIL-LISTE NR.
1	918333D	1	SITZRAHMEN FÜR H.U.N.LACKIERT	
2	42962	1	LAGERLEISTE	
3	43012	1	HEBEL, VORN	
4	43011	1	HEBEL, HINTEN	
5	41341	2	ZUGFEDER	
6	43533-01	1	GRIFF H. U. N.	
7	43535-01	1	GRIFF H. U. N.	
8	43537-01	1	RÜCKENLEHNENGRIF F BEDRUCKT	
9	42593-01	1	KAPPE I L.I.W.BEDRUCKT GEKAUFT	
10	60045	1	SICHERUNGSSCHEIBE RS6 DIN 6799-6	
11	48459	1	BETÄTIGUNG KOMPL. GENIETET	
12	45113	1	ZUGFEDER	
13	45081X	1	ZAHNHEBEL, GEHÄRTET	
14	60105	1	SICHERUNGSSCHEIBE RS12 DIN 6799-12	
15	20704	1	ABDECKBLECH I FÜR SITZRAHMEN	
17	45610-01	1	KAPPE II RE. W. BEDRUCKT GEKAUFT	
18	42384	1	DREHSTABLAGER FÜR DR6.5	
19	31537E	1	DREHSTAB DT 515 DR6.5	
20	42382	1	HÜLSE PA6 D11/D6.4 15.5LG	
21	42592	2	ABDECKUNG, ABS SCHWARZ	
22	98690-01	1	HUN 65 KOMPL. M. BUCHSENLAGERUNG	E 906.132.00
27	60522	2	LINSENSCHR. M. KRZSCHL. M 4X12 7985-4.8	
28	60382	2	L-ANSCHWEIßMUTTER M 4X6 TYP C	
38	46762	1	ZYLINDERSCHRAUBE ABGEDREHT	
39	60019	1	FEDERRING DIN 127-B8	
40	60008	1	SKT. MUTTER, SELBSTSICHERND VM8 DIN 980-8	
42	36101-01	1	VENTIL KOMPLETT MONT.	
43	34406-02	1	GEHÄUSE	
44	45480-14	1	VENTILWIPPE BEDRUCKT	
45	45480-13	1	VENTILWIPPE BEDRUCKT	
51	47924A	4	GEWINDEFURCHENDE SCHRAUBE DIN 7500-M 8X16-ST	
54	36325	1	FÜHRUNGSSCHIENE, KOMPLETT	
55	35438-01	1	FÜHRUNGSSCHIENE, KOMPLETT RE.	
56	35423D	1	RASTHEBEL LACKIERT	
57	47351R	1	ANSATZSCHRAUBE POLYAMID 11	
59	60077	1	SKT. MUTTER, NIEDR. FORM DIN 439-BM8-04	
60	43742A	1	ZUGFEDER VERZINKT	
61	45079	1	SKT. -MUTTER OHNE DIN M10 SKT. -MUTTER MIT ANSATZ	
62	40151	1	STRECKHEBEL BD 5X30	
63	45077	1	KLEMMHEBEL GENIETET LINKS	
65	45080	1	VERBINDUNGSBOLZEN M10	
66	41370-01	1	GRIFF	
67	40432A	4	BUCHSE VERZINKT	
68	47352A	1	ANSCHLAG VERZINKT	

FAHRERSITZ ISRI  
 DRIVER SEAT  
 SIEGE DU CONDUCTEUR  
 SEDILE DI GUIDA

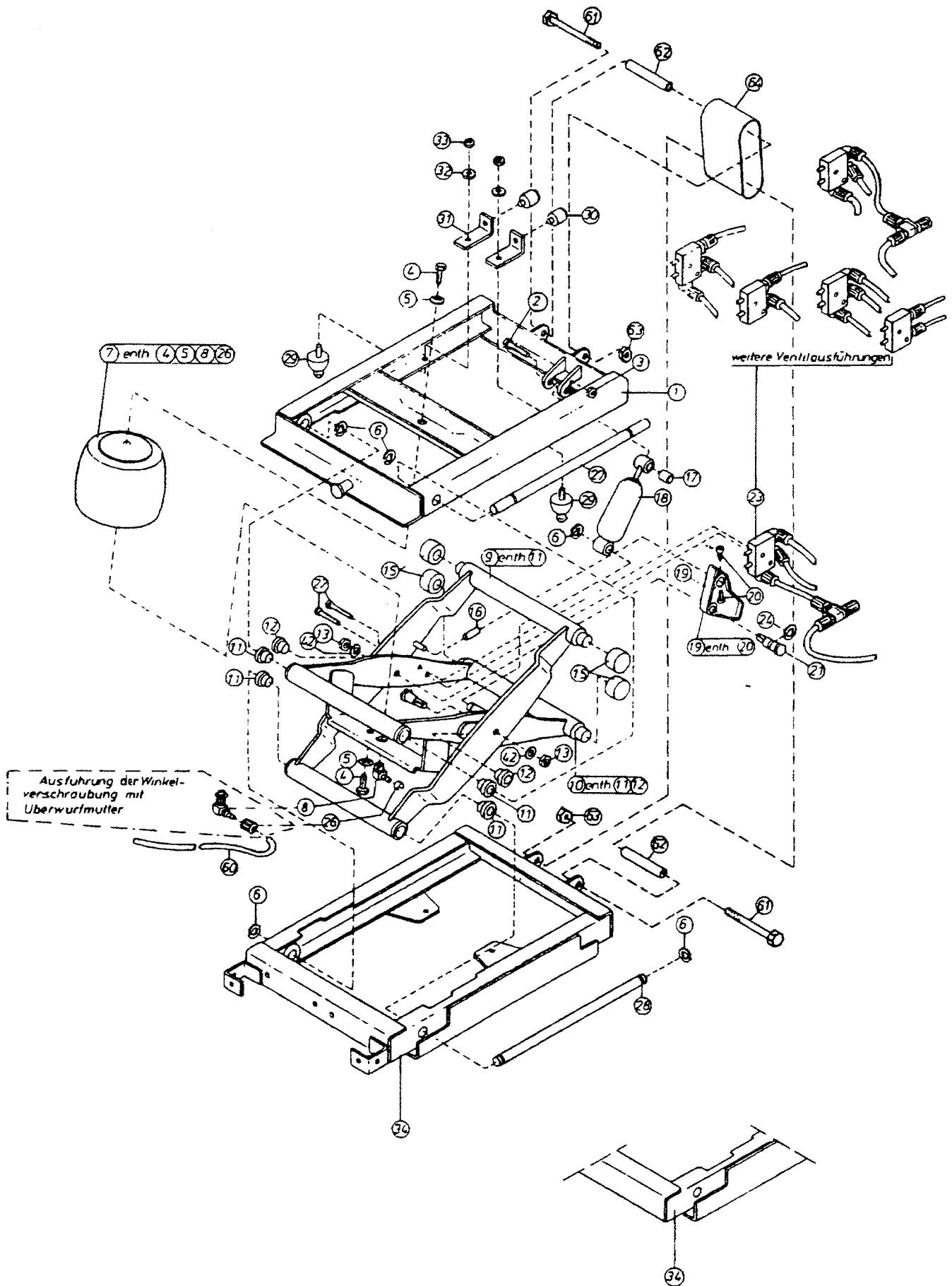
N 516 SHD 02/97



ERSATZTEIL-LISTE NR. / SPARE PART LIST-NO. : E 906.132.00  
 IDENT-NR. / IDENT.-NO. : 98690-01  
 BILD NR. / ILL.-NO. : 906/33/00  
 BENNENUNG / TERM : H. U. N. 65  
 BEMERKUNG / REMARK : LÄNGERE AUGENSCHRAUBEN !!!



POS	IDENT-NR.	STK	BEZEICHNUNG	ERSATZTEIL-LISTE NR.
1	60020	14	SICHERUNGSSCHEIBE RS8 DIN 6799-8	
3	60008	4	SKT. MUTTER, SELBSTSICHERND VM8 DIN 980-8	
4	42426	2	LASCHE NIETEN, HUN65	
5	32575	1	ZAHNSTANGE KOMPLETT, GESCHW. ETC.	
6	43841	2	LAGERBOLZEN	
7	40647	2	LAGERBOLZEN	
8	42418	4	ANSATZSCHRAUBE	
9	42425	2	LASCHE NIETEN, HUN65	
10	34272	1	TRAGARM HUN65, KOMPL. GESCHW.	
11	60045	2	SICHERUNGSSCHEIBE RS6 DIN 6799-6	
12	42319	2	AUGENSCHRAUBE DB.=8,1	
13	60047	2	SICHERUNGSSCHEIBE RS10 DIN 6799-10	
14	40472	2	AUSGLEICHSTANGE 156X20X4	
16	40479	4	FÜHRUNGSBUCHSE 30X20X6,5	
17	40582A	2	ZUGFEDER	
18	40478	2	ZUGFEDER	
19	32574	1	ZAHNSTANGE KOMPLETT, GESCHW. ETC.	
20	34350	1	TRAGARM HUN65, KOMPL. GESCHW.	
22	43842	1	ZAHNSTANGE	
23	43843	1	ZAHNSTANGE	
25	43840	2	ZUGFEDER	



ERSATZTEIL-LISTE NR. / SPARE PART LIST-NO. : E 6500.141.00

IDENT-NR. / IDENT.-NO. : 19114

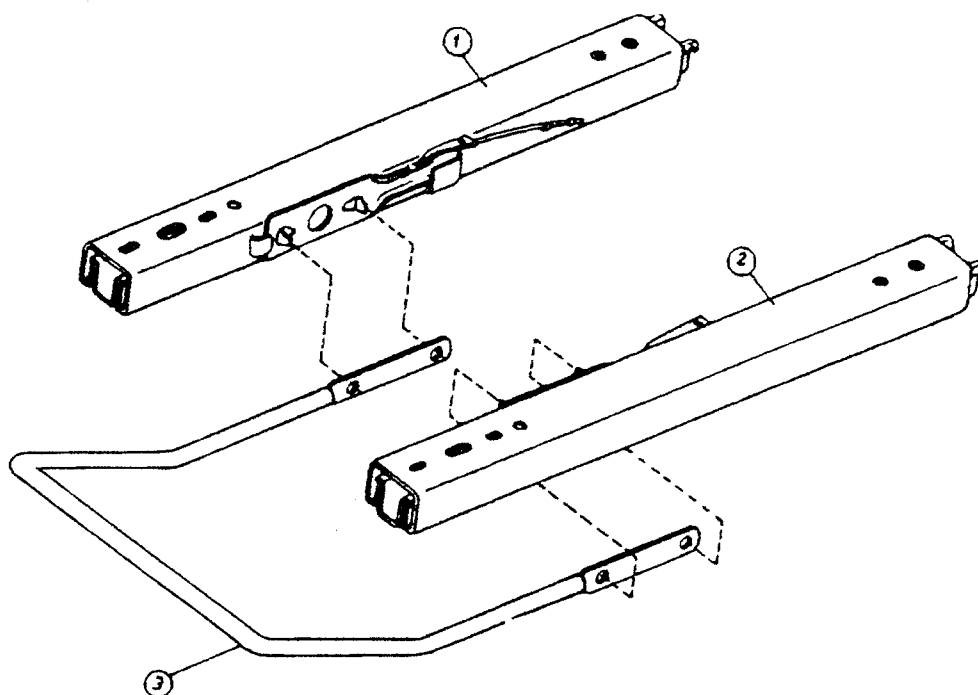
BILD NR. / ILL.-NO. : 6500/71/00

BENENNUNG / TERM : SCHWINGSYSTEM ISRI 6500

BEMERKUNG / REMARK : SPR(Z16) HUB(100) Z+D(99) VENTIL(48494) LUFTF. (31396-)

POS	IDENT-NR.	STK	BEZEICHNUNG	ERSATZTEIL-LISTE NR.
1	17042D01	1	OBERRAHMEN 6500; LACKIERT	
2	60024	2	SKT. SCHRAUBE DIN 931-M 8X40-8.8	
3	60008	2	SKT. MUTTER, SELBSTSICHERND VM8 DIN 980-8	
6	60035	5	SICHERUNGSSCHEIBE RS9 DIN 6799-9	
7	92441-01	1	LUFTFEDER M. ZUBEHÖR	
9	92138	1	AUßENSCHERE 6500 KOMPL.	
10	23878	1	INNENSCHERE 6500 KOMPL.	
11	42476	4	FLANSCHBUCHSE DB=12,35	
12	61557	2	DU-BUCHSE DI=14 DA=16 L=12	
13	60103	2	SKT.MUTTER, SELBSTSICH. VM10 DIN 980-8	
15	910350	4	LAUFROLLE KOMPL.	
16	60195	1	SCHLAUCH PU-6 SCHWARZ	
17	40078	1	KUNSTSTOFFBUCHSE DBX24,3	
18	34210-99	1	MONROE STOßDÄMPFER, KOMPL.	
19	94025	1	STEUERSCHEIBE, KOMPL.	
20	60079	2	LINSENSCHR. M. KRZSCHL. M 4X16 7985-4.8	
21	46753	1	ACHSBOLZEN M 10X12	
22	45082	2	SKT. SCHRAUBE M. EINSENKUNG 6X25	
23	45583-00	1	VENTIL + BEFESTIGUNGSMAT.	
24	60047	1	SICHERUNGSSCHEIBE RS10 DIN 6799-10	
25	46755	1	ACHSBOLZEN MIT GEWINDE M 10X13	
27	41472	1	ACHSE RD. 12, F.SCHWINGSYSTEM	
28	40097	1	ACHSE RD. 12, F.SCHWINGSYSTEM	
29	40057	2	ANSCHLAGPUFFER	
30	42220	2	ANSCHLAGPUFFER	
31	42591D	2	WINKEL LACKIERT	
32	60019	2	FEDERRING DIN 127-B8	
33	60015	2	SKT. MUTTER M8 DIN 934-5	
34	19063D	1	GRUNDRAHMEN 6500 SPUR 216	
61	60080	2	SKT. SCHRAUBE DIN 931-M 12X130-8.8	
62	35970D01	2	RO 18X2,5X100 ST 34-2 BK	
63	60181	2	SELBSTSICH. MUTTER VM12 DIN 980-8	
64	47260-01	1	SICHERHEITABSAND L=132	

ERSATZTEIL-LISTE NR. / SPARE PART LIST-NO. : E 883.360.00  
 IDENT-NR. / IDENT.-NO. : 18755-01  
 BILD NR. / ILL.-NO. : 883/88/00  
 BENNENUNG / TERM : SCHIEBESITZFÜHRUNG  
 BEMERKUNG / REMARK :



POS	IDENT-NR.	STK	BEZEICHNUNG	ERSATZTEIL-LISTE NR.
1	24498	1	COUSIN-SCHIENE RECHTS	
2	24499	1	COUSIN-SCHIENE LINKS	
3	24569F	1	ROHRBÜGEL KOMPL. LACKIERT	



ERSATZTEIL-LISTE NR. / SPARE PART LIST-NO. : E 924.59.00  
 IDENT-NR. / IDENT.-NO. : 01727  
 BILD NR. / ILL.-NO. : 924/22/00  
 BENNENUNG / TERM : DREHEINRICHTUNG  
 BEMERKUNG / REMARK :

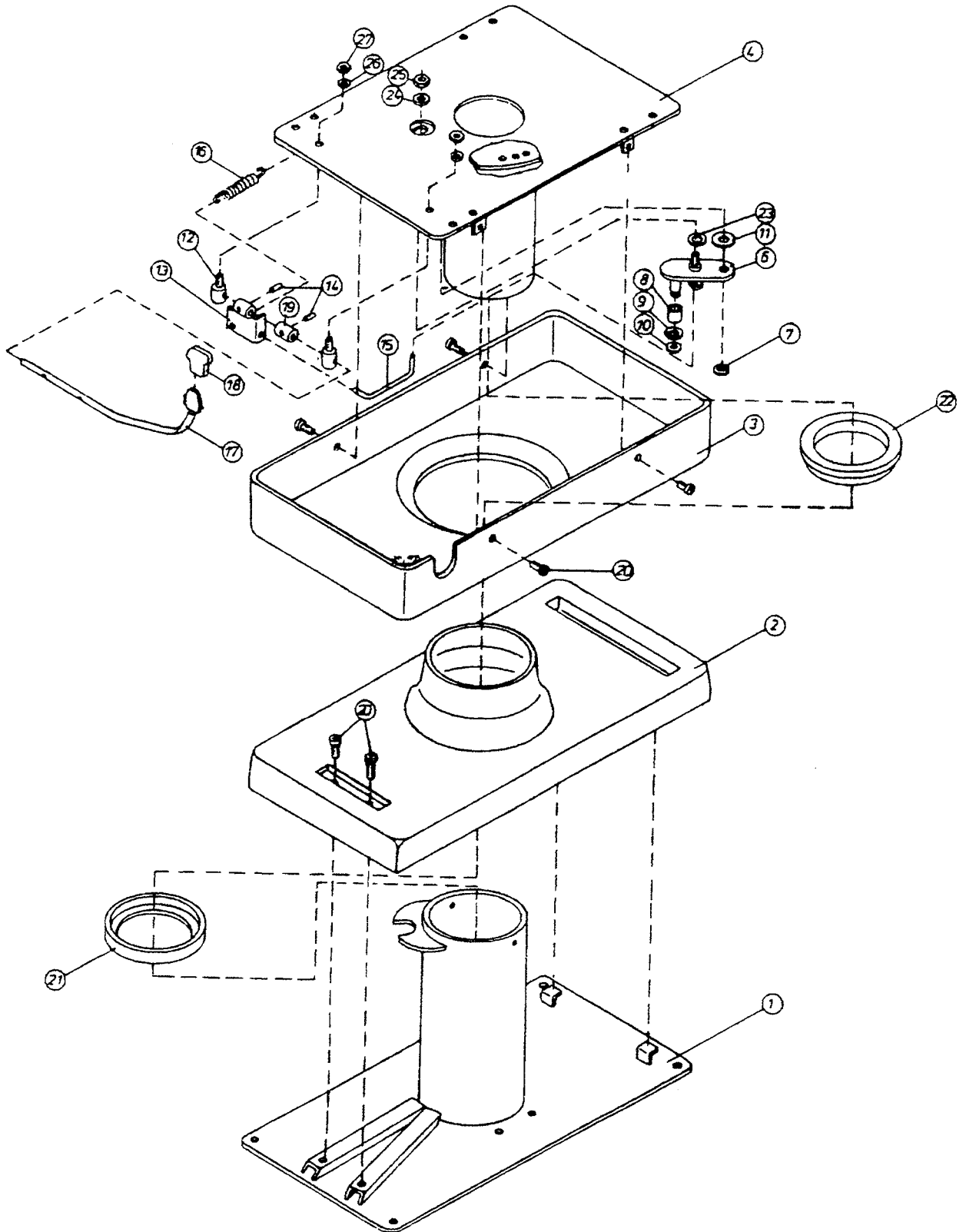
POS	IDENT-NR.	STK	BEZEICHNUNG	ERSATZTEIL-LISTE NR.
1	18978D	1	DREHFUß LACKIERT	
2	19107	1	ABDECKUNG DB.=5	
3	19108-01	1	ABDECKUNG	
4	18974	1	KOPFPLATTE KOMPL. GESCHW.	
6	48551	1	LASCHE KOMPL. GESCHW.	
7	60105	1	SICHERUNGSSCHEIBE RS12 DIN 6799-12	
8	61309	1	LAUFRING	
9	48553	1	SCHEIBE DB.=12,1	
10	60047	1	SICHERUNGSSCHEIBE RS10 DIN 6799-10	
11	44933	1	SCHEIBE D35/D16.1X1	
12	48552	2	AUGENSCHRAUBE M8 DB.=10,1	
13	48550	1	WINKEL KOMPL. GESCHW.	
14	60519	2	SPANNHÜLSE DIN 1481-4X18	
15	48554A	1	DRAHT	
16	44372A	1	ZUGFEDER VERZINKT	
17	36320	1	BETÄTIGUNGSHEBEL KOMPL.	
18	43677-01	1	KNAUF D29X35 DB7.9 CHROMGELB	
19	48397-01	1	DISTANZHÜLSE DB.=4	
20	62220-01	6	LINS. BL. SCHR. M. ANGEPR. SCHEIBE DIN 7981-ST 4,2X16-C-H	
21	46153	1	BUCHSE DB.=92	
22	48755	1	GLEITSCHHEIBE DB.=76	
23	44936	1	SCHEIBE D25/D12.1X1	
24	60056	1	SCHEIBE A8,4 DIN 125-ST (140HV)	
25	60008	1	SKT. MUTTER, SELBSTSICH. VM8 DIN 980-8	
26	60400	2	ZAHNSCHHEIBE DIN 6797-A8,2	
27	60077	2	SKT. MUTTER, NIEDR. FORM DIN 439-BM8-04	

FAHRERSITZ ISRI  
DRIVER SEAT  
SIEGE DU CONDUCTEUR  
SEDILE DI GUIDA

N 516 SHD 02/97



2501

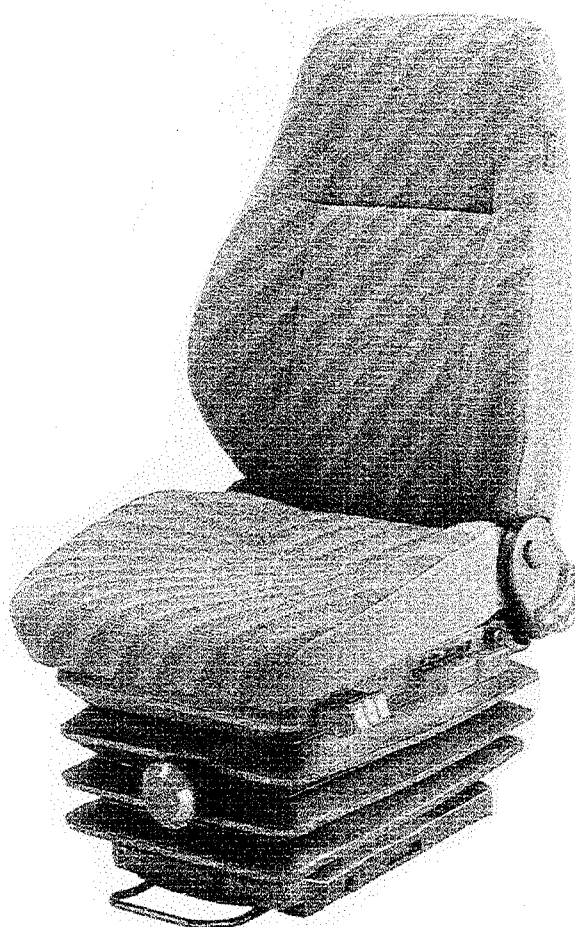


2501.140.00 Fahrersitz ISRI 6500 / 517

Luftgefedert - drehbar / Bedienung rechts

ISRI 6500 / 517 S24

N.Z. 84577



FAHRERSITZ ISRI  
DRIVER SEAT  
SIEGE DU CONDUCTEUR  
SEDILE DI GUIDA

N 516 SHD 02/97



2501

ERSATZTEIL-LISTE NR. / SPARE PART LIST-NO. : E 4575.800.00  
IDENT-NR. / IDENT.-NO. : 84575  
BILD NR. / ILL.-NO. :  
BENENNUNG / TERM : ERSATZTEIL-LISTENÜBERSICHT ZU KOMPL. SITZ ISRI 6500  
BEMERKUNG / REMARK : LINKSBEDIENUNG

POS	IDENT-NR.	STK	BEZEICHNUNG	ERSATZTEIL-LISTE NR.
1	18755-01	1	COUSIN- SCHIENEN- PAAR +/- 90	E 883.360.00.00
2	19114	1	ISRI 5500 - ENDMONTAGE	E 6500.141.00
3	60058	4	ZYL. SCHR. M. INNENSKT. M 8X16 DIN 6912 - 8.8	SCHIENE- SCHWINGSYSTEM
4	50019	4	FEDERRING DIN 127 - B 8	SCHIENE- SCHWINGSYSTEM
5	00991-44	1	FALTENBALG NACHGESCHNITTEN	
6	98781-72	1	BEFESTIGUNGSMAT. FALTENBALG	
7	19535-01	1	SITZRAHMEN KOMPL. MONT. OT 515	E 515.430.00
8	60048	2	SKT. SCHRAUBE DIN 933 M 8X16 - 8.8	SITZRAHMEN- SCHWINGSYSTEM
9	60016	2	SKT. MUTTER, SELBSTSICH. DIN 985 - M 8 - 8	SITZRAHMEN- SCHWINGSYSTEM
10	60019	2	FEDERRING DIN 127 - B 8	SITZRAHMEN- SCHWINGSYSTEM
11	12387-01	1	BLECHBLOCK KOMPL. MONTIERT	E 813.04.00
12	60172	2	ZYL. SCHR. M. INNENSKT. M 8X20 DIN 6912 - 8.8	
13	60008	4	SKT. MUTTER SELBSTSICH. V M 8 DIN 980-8	DREHEINR./ SCHIENE
14	60056	4	SCHEIBE A 8,4 DIN 125-ST (140 HV)	DREHEINR./ SCHIENE
15	19520D	1	BLECHBLOCK LACKIERT	
16	17394-01	1	SITZBRETT, KOMPL.	E 515.383.00
17	18917-01	1	RÜCKENRAHMEN MONT. RE. OT517	E 811.404.00
18	60199	1	SKT. KOMBISCHRAUBE M 8X16 Z 4- 1- 8.8 DIN 933/ 6900	
19	60478	2	PROFILSTREIFEN 10X3X390 MM	
20	43931A03	2	DRAHT VERZINKT	
21	43931A01	1	DRAHT VERZINKT	
22	41002	1	KANTENSCHUTZ HD- PE SCHWARZ	
23	60095	2	LINS. BL. SCHR. M. KREUZSCHLITZ DIN 7981- ST 4,2X13-C-H	
24	13797	1	SCHAUMTEIL 565X344X25	
25	60172	4	ZYL. SCHR. M. INNENSKT. M 8X20 DIN 6912-8.8	
26	60008	2	SKT. MUTTER, SELBSTSICH. V M 8 DIN 980-8	
27	60019	2	FEDERRING DIN 127 - B 8	
28	60056	2	SCHEIBE A 8,4 DIN 125-ST (140 HV)	
29	17544-15	1	ARMLEHNE MONTIERT LINKS	E 815.83.00
30	16215-25	1	KOPFSTÜTZE, EINSTELLB., KOMPL.	BILD- NR. 878/13/00
31	00850	1	SITZPOLSTER OT 715	
32	00849	1	RÜCKENPOLSTER OT 517	
33	40397	2	FÜHRUNGSKAPPE	
34	31079	1	ABDECKKAPPE F. LG. LAGERPLATTE	
35	60017	2	SKT. SCHRAUBE DIN 933-M 8X20-8.8	BEF. ARMLEHNEN
36	60019	2	FEDERRING DIN 127 - B 8	BEF. ARMLEHNEN
37	61981-01	1	2 PUNKT- GURT	BILD- NR. 877/02/00

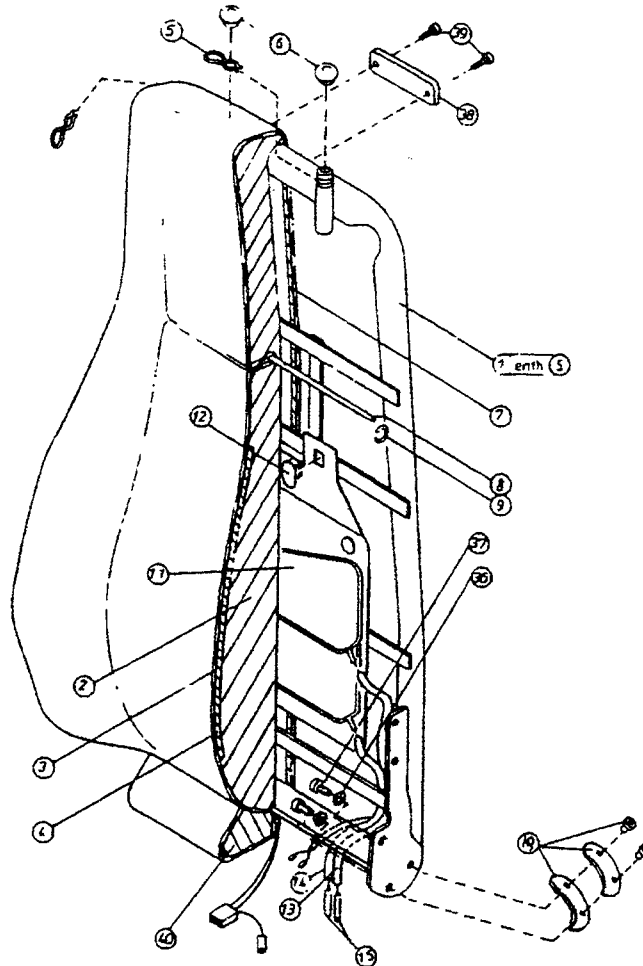
ERSATZTEIL-LISTE NR. / SPARE PART LIST-NO. : E 811.404.00

IDENT-NR. / IDENT.-NO. : 18917-01

BILD NR. / ILL.-NO. : 811/133/00

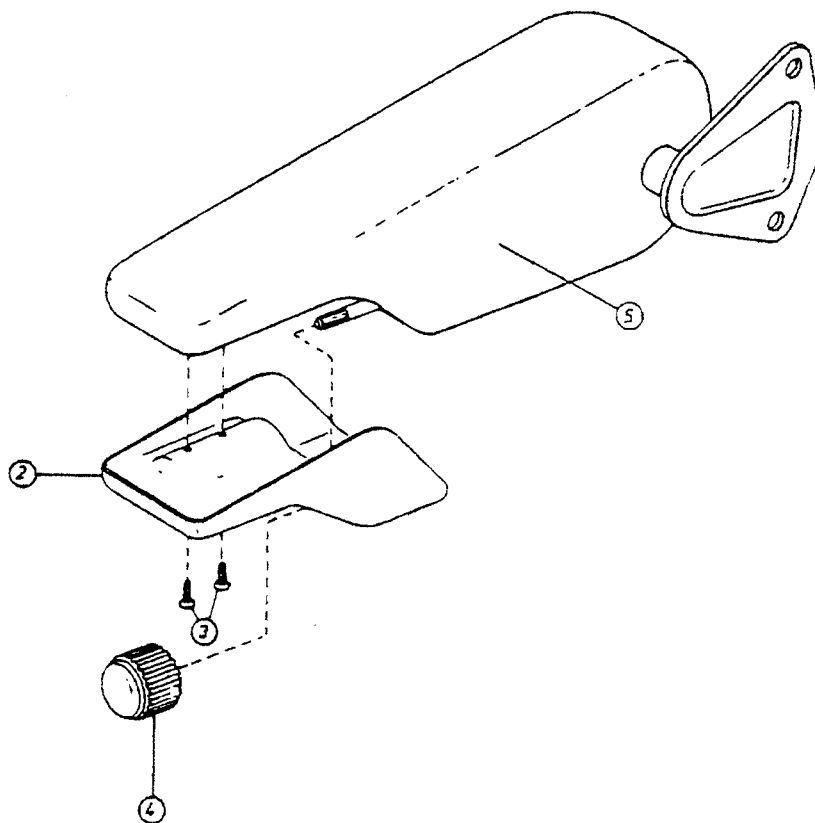
BENENNUNG / TERM : ERSATZTEIL-LISTENÜBERSICHT ZU RÜCKENTEIL 517 KOMPL.

BEMERKUNG / REMARK : RECHTS OHNE BEZUG UND POLSTER !!!



POS	IDENT-NR.	STK	BEZEICHNUNG	ERSATZTEIL-LISTE NR.
1	18235D01	1	RÜCKENRAHMEN LACKIERT OT 517	
5	44344	2	KLAMMER DRZ. 4 FÜHRUNGSRÖHR	
6	40397	2	FÜHRUNGSKAPPE	
8	43931A01	1	DRAHT VERZINKT	
9	61777	3	RUNDVERSCHLUßKAMMER 10X20	
11	16165	1	LUFTKISSEN KOMPL. RECHTS	
12	47159	2	CLIP (BEF. F. LUFTKISSEN)	
13	62100	1	GUMMISCHLAUCH 6X1,5 GLATT	
14	62099	1	GUMMISCHLAUCH 6X1,5 GLATT	
15	47278	2	STECKNIPPEL L=ZZ DB.=Z	
35	46814	1	ZAHNSEGMENT VORMONT.	
36	60019	2	FEDERRING DIN 127 - B 8	
37	60348	2	ZYL. SCHRAUBE M. I. SKT. M 8X12 DIN 7984-8.8	
40	918021	1	E- KIT LWS- PNEUM. RÜCKENTEIL	ENTH. DIE TEILE POS. 11,12,13,14 UND 15

ERSATZTEIL-LISTE NR. / SPARE PART LIST-NO. : E 815.83.00  
 IDENT-NR. / IDENT.-NO. : 17544-15  
 BILD NR. / ILL.-NO. : 815/13/00  
 BENNENUNG / TERM : ARMLEHNE KOMPL. LINKS/RECHTS  
 BEMERKUNG / REMARK :

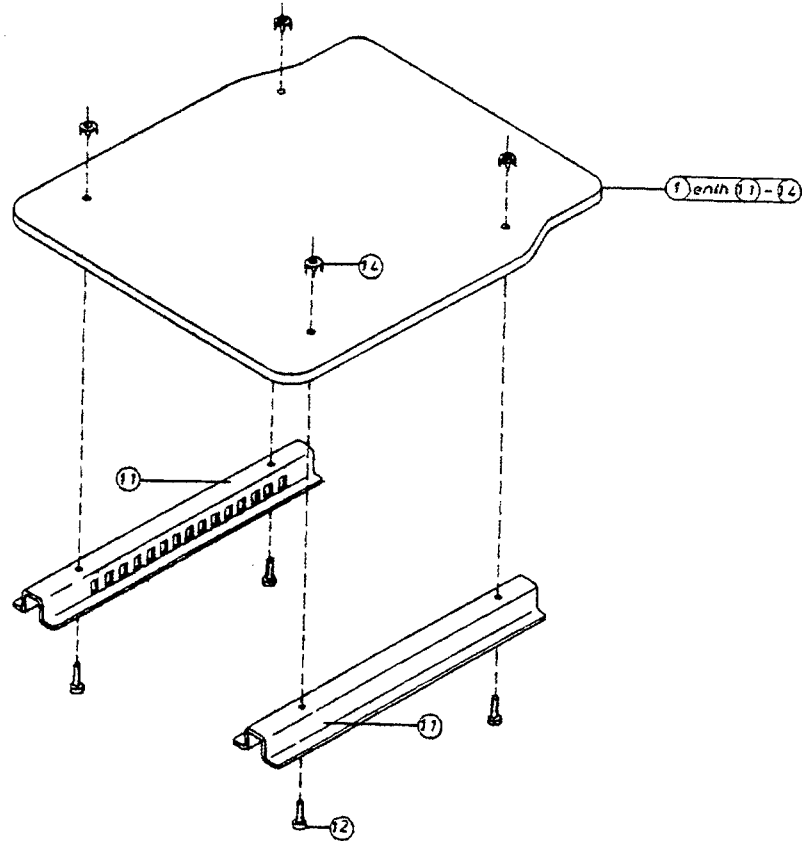


POS	IDENT-NR.	STK	BEZEICHNUNG	ERSATZTEIL-LISTE NR.
2	22122-03	1	ABDECKUNG	
3	60315	2	SPAN SENKSCHRAUBE 4,0X15	
4	32757-02	1	BETÄTIGUNGSKNOPF, CHROMGELB	

ERSATZTEIL-LISTE NR. / SPARE PART LIST-NO. : E 515.383.00  
 IDENT-NR. / IDENT.-NO. : 17394-01  
 BILD NR. / ILL.-NO. : 515/52/00  
 BENNENUNG / TERM : SITZBRETT KOMPL.  
 BEMERKUNG / REMARK : SPUR 338

2) enth (1)(2) u Führungsschienen des Sitzrahmens  
 für STV-Bedienhebel links

2) enth (1)(2) u Führungsschienen des Sitzrahmens  
 für STV-Bedienhebel rechts



POS	IDENT-NR.	STK	BEZEICHNUNG	ERSATZTEIL-LISTE NR.
1	17393D	1	SITZBRETT, LACKIERT	
11	30156D	2	GLEITSCHIENE LACKIERT	
12	60348	4	ZYL. SCHRAUBE M.I.SKT. M 8X12 DIN 7984-8.8	
14	60711	4	L-EINSCHLAGMUTTER M 8X8,8	

ERSATZTEIL-LISTE NR. / SPARE PART LIST-NO. : E 515.430.00

IDENT-NR. / IDENT.-NO. : 19535-01

BILD NR. / ILL.-NO. : 515/78/00

BENENNUNG / TERM : SITZRAHMEN 515 KOMPL. GESCHRAUBTES ZAHNSEGMENT!!!

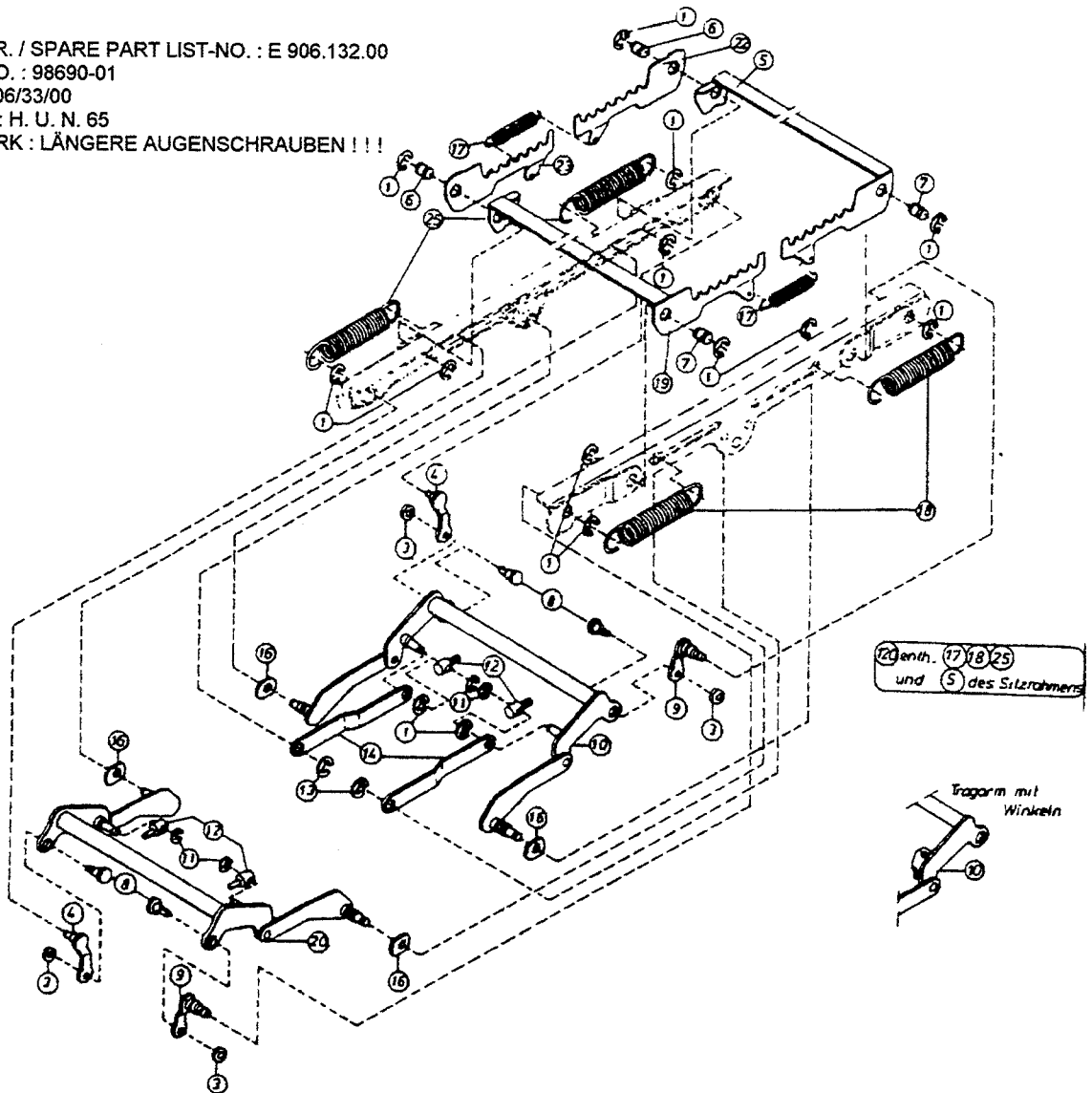
BEMERKUNG / REMARK : RECHTS

POS	IDENT-NR.	STK	BEZEICHNUNG	ERSATZTEIL-LISTE NR.
1	918333D	1	SITZRAHMEN FÜR H.U.N.LACKIERT	
2	42962	1	LAGERLEISTE	
3	43012	1	HEBEL, VORN	
4	43011	1	HEBEL, HINTEN	
5	41341	2	ZUGFEDER	
6	43533-01	1	GRIFF H. U. N.	
7	43535-01	1	GRIFF H. U. N.	
8	43537-01	1	RÜCKENLEHNENGRIFF BEDRUCKT	
9	42593-01	1	KAPPE I LI.W.BEDRUCKT GEKAUFT	
10	60045	1	SICHERUNGSSCHEIBE RS6 DIN 6799-6	
11	48459	1	BETÄTIGUNG KOMPL. GENIETET	
12	45113	1	ZUGFEDER	
13	45081X	1	ZAHNHEBEL, GEHÄRTET	
14	60105	1	SICHERUNGSSCHEIBE RS12 DIN 6799-12	
15	20704	1	ABDECKBLECH I FÜR SITZRAHMEN	
17	45610-01	1	KAPPE II RE. W. BEDRUCKT GEKAUFT	
18	42384	1	DREHSTABLAGER FÜR DR6.5	
19	31537E	1	DREHSTAB DT 515 DR6.5	
20	42382	1	HÜLSE PA6 D11/D6.4 15.5LG	
21	42592	2	ABDECKUNG, ABS SCHWARZ	
22	98690-01	1	HUN 65 KOMPL. M. BUCHSENLAGERUNG	E 906.132.00
27	60522	2	LINSENSCHR. M. KRZSCHL. M 4X12 7985-4.8	
28	60382	2	L-ANSCHWEIßMUTTER M 4X6 TYP C	
38	46762	1	ZYLINDERSCHRAUBE ABGEDREHT	
39	60019	1	FEDERRING DIN 127-B8	
40	60006	1	SKT. MUTTER, SELBSTSICHERND VM8 DIN 980-8	
42	36101-01	1	VENTIL KOMPLETT MONT.	
43	34406-02	1	GEHÄUSE	
44	45480-14	1	VENTILWIPPE BEDRUCKT	
45	45480-13	1	VENTILWIPPE BEDRUCKT	
51	47924A	4	GEWINDEFURCHENDE SCHRAUBE DIN 7500-M 8X16-ST	
54	36325	1	FÜHRUNGSSCHIENE, KOMPLETT	
55	35438-01	1	FÜHRUNGSSCHIENE, KOMPLETT RE.	
56	35423D	1	RASTHEBEL LACKIERT	
57	47351R	1	ANSATZSCHRAUBE POLYAMID 11	
59	60077	1	SKT. MUTTER, NIEDR. FORM DIN 439-BM8-04	
60	43742A	1	ZUGFEDER VERZINKT	
61	45079	1	SKT. -MUTTER OHNE DIN M10 SKT. -MUTTER MIT ANSATZ	
62	40151	1	STRECKHEBEL BD 5X30	
63	45077	1	KLEMMHEBEL GENIETET LINKS	
65	45080	1	VERBINDUNGSBOLZEN M10	
66	41370-01	1	GRIFF	
67	40432A	4	BUCHSE VERZINKT	
68	47352A	1	ANSCHLAG VERZINKT	





ERSATZTEIL-LISTE NR. / SPARE PART LIST-NO. : E 906.132.00  
 IDENT-NR. / IDENT.-NO. : 98690-01  
 BILD NR. / ILL.-NO. : 906/33/00  
 BENNENUNG / TERM : H. U. N. 65  
 BEMERKUNG / REMARK : LÄNGERE AUGENSCHRAUBEN !!!



POS	IDENT-NR.	STK	BEZEICHNUNG	ERSATZTEIL-LISTE NR.
1	60020	14	SICHERUNGSSCHEIBE RS8 DIN 6799-8	
3	60008	4	SKT. MUTTER, SELBSTSICHERND VM8 DIN 980-8	
4	42426	2	LASCHE NIETEN, HUN65	
5	32575	1	ZAHNSTANGE KOMPLETT, GESCHW. ETC.	
6	43841	2	LAGERBOLZEN	
7	40647	2	LAGERBOLZEN	
8	42418	4	ANSATZSCHRAUBE	
9	42425	2	LASCHE NIETEN, HUN65	
10	34272	1	TRAGARM HUN65, KOMPL. GESCHW.	
11	60045	2	SICHERUNGSSCHEIBE RS6 DIN 6799-6	
12	42319	2	AUGENSCHRAUBE DB.=8,1	
13	60047	2	SICHERUNGSSCHEIBE RS10 DIN 6799-10	
14	40472	2	AUSGLEICHSTANGE 156X20X4	
16	40479	4	FÜHRUNGSBUCHSE 30X20X6,5	
17	40582A	2	ZUGFEDER	
18	40478	2	ZUGFEDER	
19	32574	1	ZAHNSTANGE KOMPLETT, GESCHW. ETC.	
20	34350	1	TRAGARM HUN65, KOMPL. GESCHW.	
22	43842	1	ZAHNSTANGE	
23	43843	1	ZAHNSTANGE	
25	43840	2	ZUGFEDER	

FAHRERSITZ ISRI  
 DRIVER SEAT  
 SIEGE DU CONDUCTEUR  
 SEDILE DI GUIDA

N 516 SHD 02/97



2501

ERSATZTEIL-LISTE NR. / SPARE PART LIST-NO. : E 6500.141.00

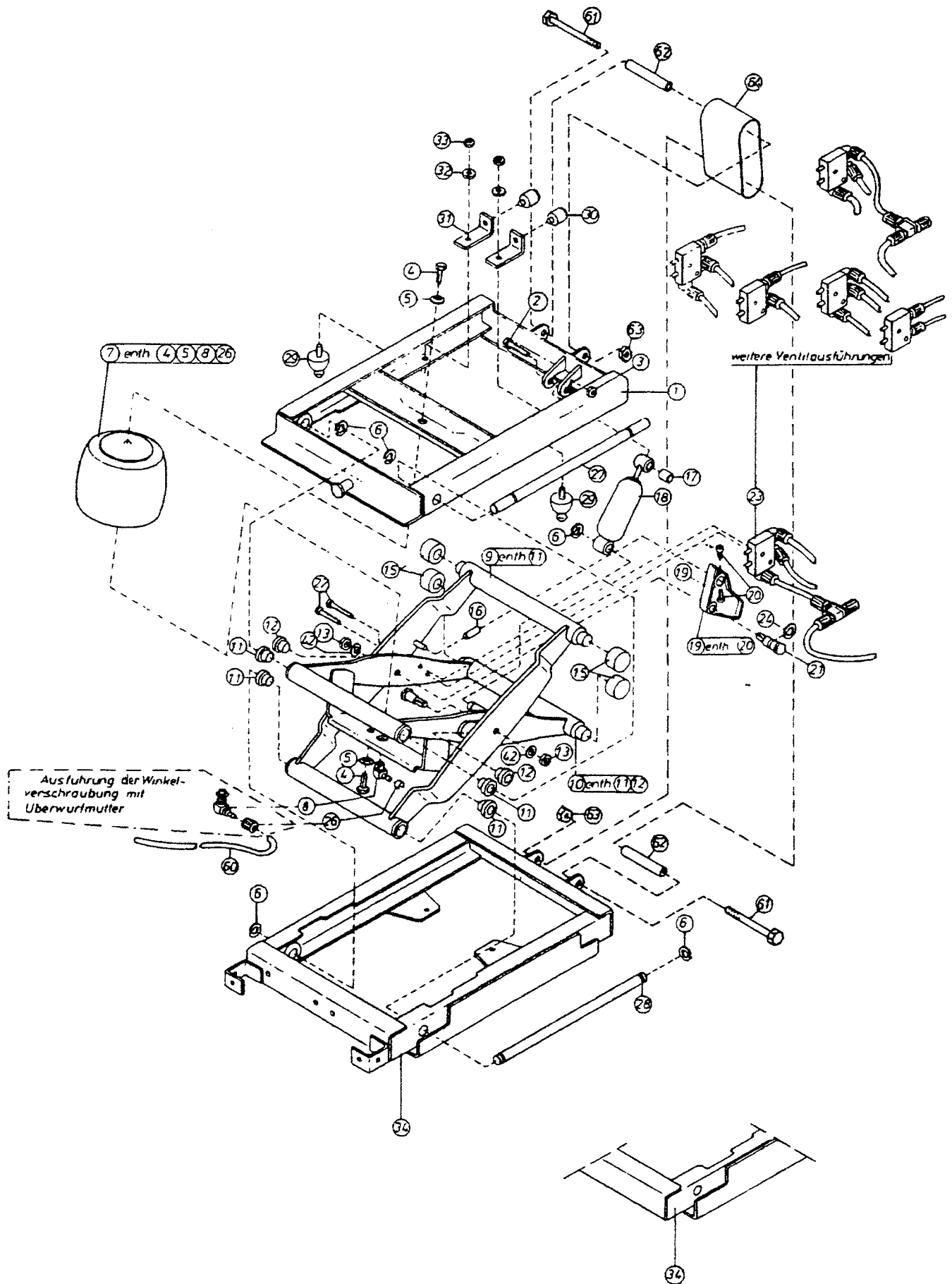
IDENT-NR. / IDENT.-NO. : 19114

BILD NR. / ILL.-NO. : 6500/71/00

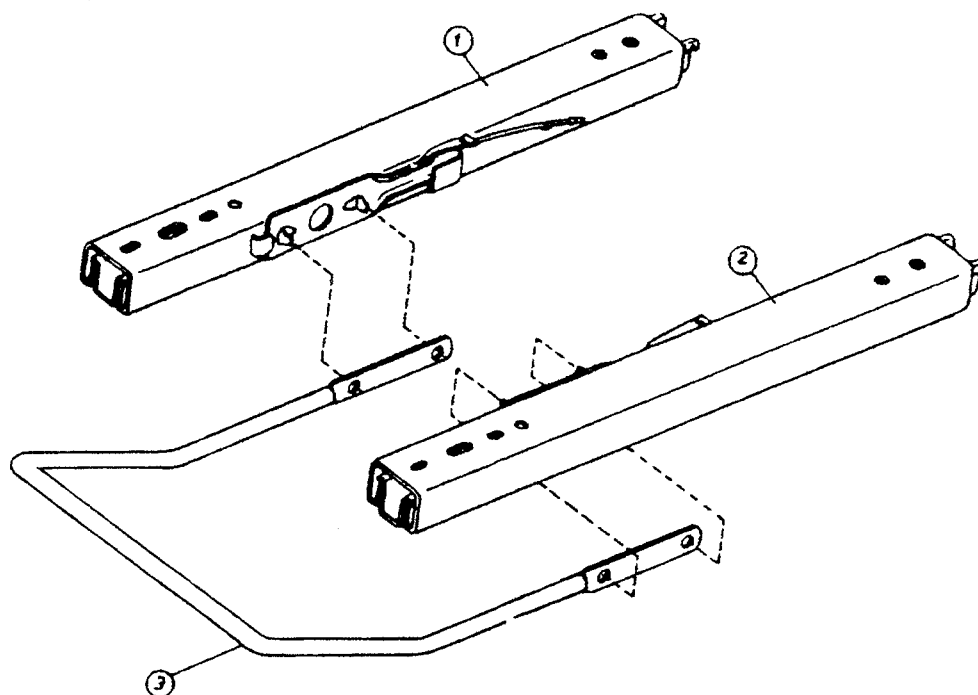
BENENNUNG / TERM : SCHWINGSYSTEM ISRI 6500

BEMERKUNG / REMARK : SPR(Z16) HUB(100) Z+D(99) VENTIL(48494) LUFTF. (31396-)

POS	IDENT-NR.	STK	BEZEICHNUNG	ERSATZTEIL-LISTE NR.
1	17042D01	1	OBERRAHMEN 6500; LACKIERT	
2	60024	2	SKT. SCHRAUBE DIN 931-M 8X40-8.8	
3	60008	2	SKT. MUTTER, SELBSTSICHERND VM8 DIN 980-8	
6	60035	5	SICHERUNGSSCHEIBE RS9 DIN 6799-9	
7	92441-01	1	LUFTFEDER M. ZUBEHÖR	
9	92138	1	AUBENSCHERE 6500 KOMPL.	
10	23878	1	INNENSCHERE 6500 KOMPL.	
11	42476	4	FLANSCHBUCHSE DB.=12,35	
12	61557	2	DU-BUCHSE D=14 DA=16 L=12	
13	60103	2	SKT.MUTTER, SELBSTSICH. VM10 DIN 980-8	
15	910350	4	LAUFROLLE KOMPL.	
16	60195	1	SCHLAUCH PU-6 SCHWARZ	
17	40078	1	KUNSTSTOFFBUCHSE DBX24,3	
18	34210-99	1	MONROE STOS&DÄMPFER, KOMPL.	
19	94025	1	STEUERSCHEIBE, KOMPL.	
20	60079	2	LINSENSCHR. M. KRZSCHL. M 4X16 7985-4.8	
21	46753	1	ACHSBOLZEN M 10X12	
22	45082	2	SKT. SCHRAUBE M. EINSENKUNG 6X25	
23	45583-00	1	VENTIL + BEFESTIGUNGSMAT.	
24	60047	1	SICHERUNGSSCHEIBE RS10 DIN 6799-10	
25	46755	1	ACHSBOLZEN MIT GEWINDE M 10X13	
27	41472	1	ACHSE RD. 12, F.SCHWINGSYSTEM	
28	40097	1	ACHSE RD. 12, F.SCHWINGSYSTEM	
29	40057	2	ANSCHLAGPUFFER	
30	42220	2	ANSCHLAGPUFFER	
31	42591D	2	WINKEL LACKIERT	
32	60019	2	FEDERRING DIN 127-B8	
33	60015	2	SKT. MUTTER M8 DIN 934-5	
34	19063D	1	GRUNDRAHMEN 6500 SPUR 216	
61	60080	2	SKT. SCHRAUBE DIN 931-M 12X130-8.8	
62	35970D01	2	RO 18X2,5X100 ST 34-2 BK	
63	60181	2	SELBSTSICH. MUTTER VM12 DIN 980-8	
64	47260-01	1	SICHERHEITABSAND L=132	



ERSATZTEIL-LISTE NR. / SPARE PART LIST-NO. : E 883.360.00  
 IDENT-NR. / IDENT.-NO. : 18755-01  
 BILD NR. / ILL.-NO. : 883/88/00  
 BENNENUNG / TERM : SCHIEBESITZFÜHRUNG  
 BEMERKUNG / REMARK :



POS	IDENT-NR.	STK	BEZEICHNUNG	ERSATZTEIL-LISTE NR.
1	24498	1	COUSIN-SCHIENE RECHTS	
2	24499	1	COUSIN-SCHIENE LINKS	
3	24569F	1	ROHRBÜGEL KOMPL. LACKIERT	

FAHRERSITZ RECARO RNC-P  
DRIVER SEAT  
SIEGE DU CONDUCTEUR  
SEDILE DI GUIDA

N 516 SHD 02/97



2501

2501.179.00

## Fahrersitz RECARO RNC-P Sigus SAT 99

### Starr 24/50 mit Dreipunkt-Gurt

driver seat RECARO RNC-P Sigus with 3-point-belt system  
siede du conducteur RECARO RNC-P Sigus 3-points-systeme de ceinture  
sedile di guida RECARO RNC-P Sigus con 3-punti-sistema di cintura



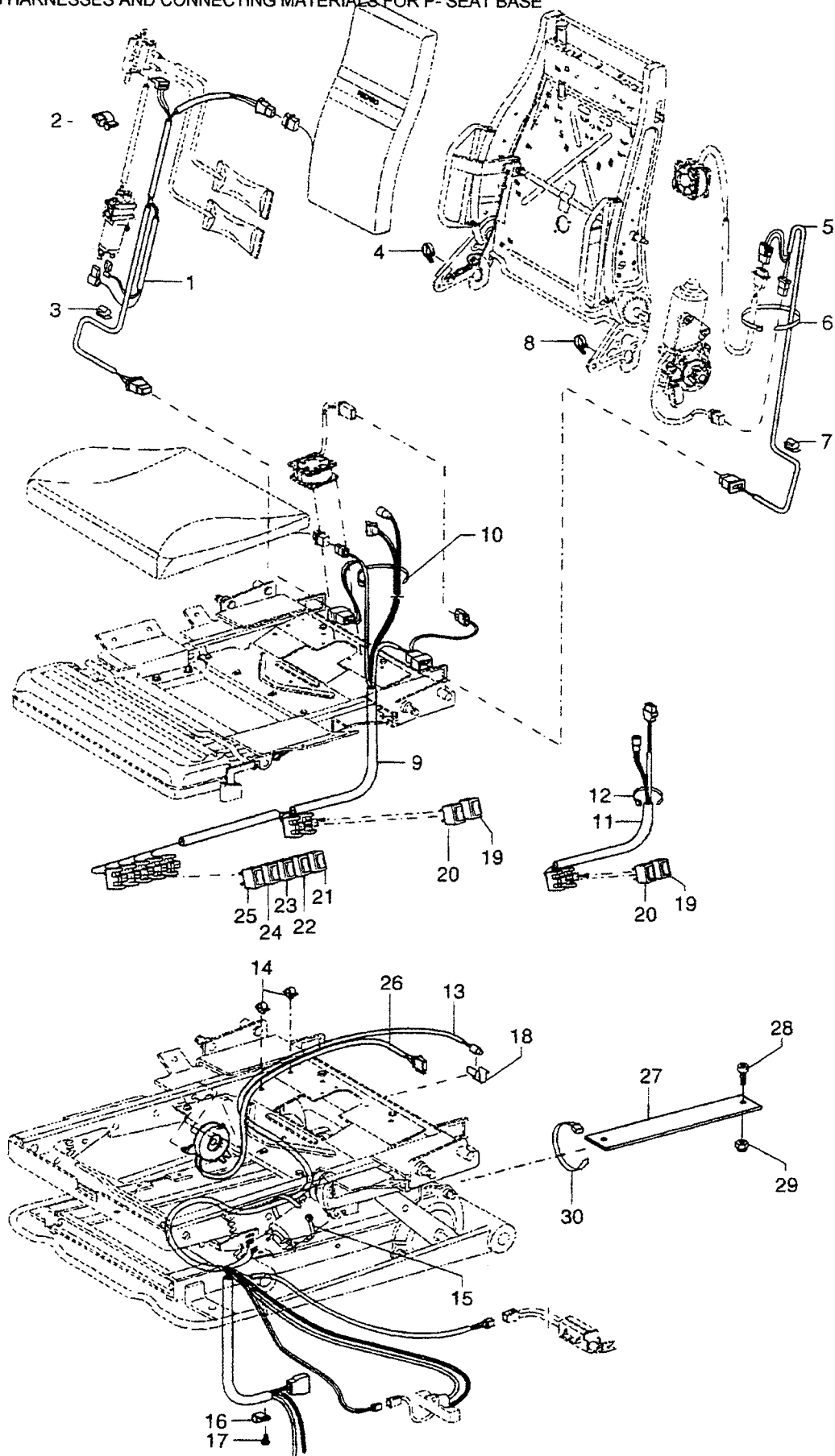
FAHRERSITZ RECARO  
DRIVER SEAT RECARO  
SIEGE DU CONDUCTEUR RECARO  
SEDILE DI GUIDA RECARO

N 516 SHD 02/97



2501

SCHALTER, KABELBÄUME, ANSCHLUßMATERIAL FÜR P- UNTERBAU  
SWITCHES, WIRING HARNESSES AND CONNECTING MATERIALS FOR P- SEAT BASE



SCHALTER, KABELBÄUME, ANSCHLUßMATERIAL FÜR P- UNTERBAU  
 SWITCHES, WIRING HARNESSES AND CONNECTING MATERIALS FOR P- SEAT BASE

POS	BESTELL-NR.	STK	BENENNUNG	DESCRIPTION
			<b>BIS FERTIGUNGSDATUM 05.11.1995</b>	
			<b>KABELBÄUME</b>	<b>WIRING HARNESSES</b>
1	364100	1	KABELBAUM LEHNE FÜR AIRMATIC UND / ODER HEIZUNG	WIRING HARNESS BACKREST FOR AIRMATIC AND / OR HEATING
5	364101	1	KABELBAUM LEHNE FÜR VENT UND ELEKTR. LEHNE	WIRING HARNESS BACKREST FOR VENT AND ELECTR. RECLINER
9	364103	1	KABELBAUM BLENDE FÜR HÖHENEINSTELLUNG, SCHWINGER, AIRMATIC, HEIZUNG, VENT UND ELEKTRISCHE LEHNE	WIRING HARNESS VALANCE FOR HEIGHT ADJUSTMENT, SUSPENSION, AIRMATIC, HEATING, VENT AND ELECTRICAL RECLINER
11	364104	1	KABELBAUM BLENDE FÜR HÖHENEINSTELLUNG UND SCHWINGER	WIRING HARNESS VALANCE FOR HEIGHT ADJUSTMENT AND SUSPENSION
	365094	1	REPARATURSATZ KABELBAUM UNTERBAU HÖHENEINSTELLUNG UND SCHWINGER	REPAIR KIT WIRING HARNESS SEAT BASE HEIGHT ADJUSTMENT AND SUSPENSION
			BESTEHEND AUS:	CONSISTING OF:
13		1	KABELBAUM UNTERBAU	WIRING HARNESS SEAT BASE
14		2	KABELCLIP	CLIP
15		1	KABELBINDER	TIE
16		1	KABELSCHELLE	CABLE TIE
17		1	SCHRAUBE	SCREW
			<b>SCHALTER</b>	
			SCHALTER 24 V	SWITCHES 24V
19	364132	1	SCHNELLABSSENKUNG	SUSPENSION ACTIVATION
20	364148	1	HÖHENEINSTELLUNG	HEIGHT ADJUSTMENT
21	360211	1	AIRMATIC, UNTEN	AIRMATIC, LOWER
22	360210	1	AIRMATIC, OBEN	AIRMATIC, UPPER
23	363939	1	HEIZUNG	HEATING
24	363938	1	VENT	VENT
25	360209	1	ELEKTRISCHE LEHNENNEIGUNG	ELECTRICAL RECLINER
26	370131	1	REPARATURSATZ ENDABSCHALTER	REPAIR KIT END POSITION SWITCH
			ENDABSCHALTER BESTEHEND AUS:	CONSISTING OF:
			ENDABSCHALTER	END POSITION SWITCH
			BUCHSE	BUSHING
	364552	1	ANSCHLUßMATERIAL KOMPL. FÜR P- UNTERBAU (GEM. BEDIENUNGSANLEITUNG)	CONNECTING MATERIALS FOR P- SEAT BASE (CORRESPONDING TO OPERATING INSTRUCTIONS)
	366323.36		REPARATURSATZ KABELBAUMVERLEGUNG UNTERBAU	
			BESTEHEND AUS:	
27		1	BLECH	
28		1	SCHRAUBE DIN 912 M 5X10	
29		1	MUTTER DIN 980 M 5	
30		1	KABELBINDER	
	370124	1	REPARATURSATZ BLAUE VERSCHRAUBUNG ZUR REDUZIERUNG DER DRUCKLUFTLEITUNG	
			BESTEHEND AUS:	
		1	VERSCHRAUBUNG	
		1	VERSCHRAUBUNG	

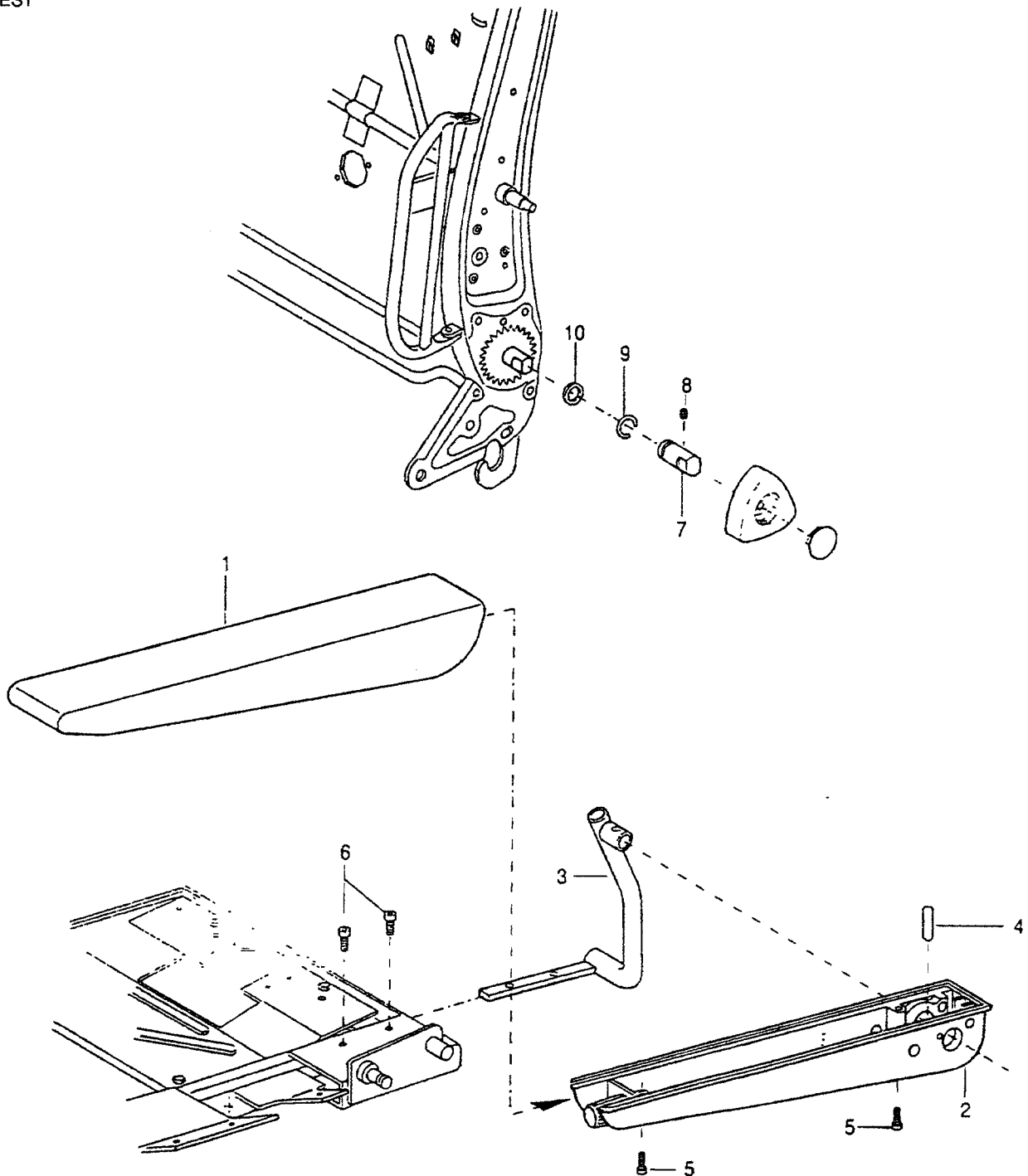




SCHALTER, KABELBÄUME, ANSCHLUßMATERIAL FÜR P- UNTERBAU  
 SWITCHES, WIRING HARNESSES AND CONNECTING MATERIALS FOR P- SEAT BASE

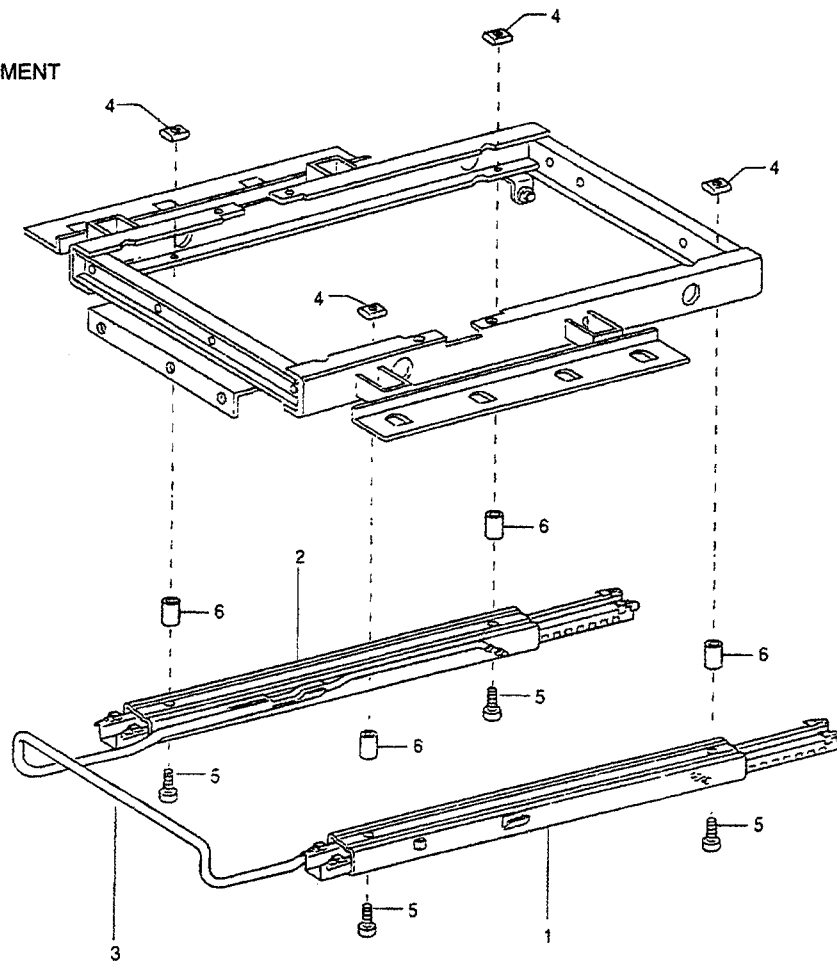
POS	BESTELL-NR.	STK	BENENNUNG	DESCRIPTION
			<b>AB FERTIGUNGSDATUM 06.11.1995</b>	
			<b>KABELBÄUME</b>	<b>WIRING HARNESSES</b>
1	364100	1	KABELBAUM LEHNE FÜR AIRMATIC UND / ODER HEIZUNG	WIRING HARNESS BACKREST FOR AIRMATIC AND / OR HEATING
5	363398	1	KABELBAUM LEHNE FÜR VENT UND ELEKTR. LEHNE	WIRING HARNESS BACKREST FOR VENT AND ELECTR. RECLINER
9	363397	1	KABELBAUM BLENDE FÜR HÖHENEINSTELLUNG, SCHWINGER, AIRMATIC, HEIZUNG, VENT UND ELEKTRISCHE LEHNE	WIRING HARNESS VALANCE FOR HEIGHT ADJUSTMENT, SUSPENSION, AIRMATIC, HEATING, VENT AND ELECTRICAL RECLINER
11	364104	1	KABELBAUM BLENDE FÜR HÖHENEINSTELLUNG UND SCHWINGER	WIRING HARNESS VALANCE FOR HEIGHT ADJUSTMENT AND SUSPENSION
	365094	1	REPARATURSATZ KABELBAUM UNTERBAU HÖHENEINSTELLUNG UND SCHWINGER	REPAIR KIT WIRING HARNESS SEAT BASE HEIGHT ADJUSTMENT AND SUSPENSION
			BESTEHEND AUS:	CONSISTING OF:
13		1	KABELBAUM UNTERBAU	WIRING HARNESS SEAT BASE
14		2	KABELCLIP	CLIP
15		1	KABELBINDER	TIE
16		1	KABELSCHELLE	CABLE TIE
17		1	SCHRAUBE	SCREW
			<b>SCHALTER</b>	
			SCHALTER 24 V	SWITCHES 24V
19	364132	1	SCHNELLABSSENKUNG	SUSPENSION ACTIVATION
20	364148	1	HÖHENEINSTELLUNG	HEIGHT ADJUSTMENT
21	360211	1	AIRMATIC, UNTEN	AIRMATIC, LOWER
22	360210	1	AIRMATIC, OBEN	AIRMATIC, UPPER
23	363939	1	HEIZUNG	HEATING
24	363080	1	VENT	VENT
25	360209	1	ELEKTRISCHE LEHNENNEIGUNG	ELECTRICAL RECLINER
26	370131	1	REPARATURSATZ ENDABSCHALTER	REPAIR KIT END POSITION SWITCH
			ENDABSCHALTER BESTEHEND AUS:	CONSISTING OF:
			ENDABSCHALTER	END POSITION SWITCH
			BUCHSE	BUSHING
	364552	1	ANSCHLUßMATERIAL KOMPL. FÜR P- UNTERBAU (GEM. BEDIENUNGSANLEITUNG)	CONNECTING MATERIALS FOR P- SEAT BASE (CORRESPONDING TO OPERATING INSTRUCTIONS)
	366323.63		REPARATURSATZ KABELBAUMVERLEGUNG UNTERBAU	
			BESTEHEND AUS:	
27		1	BLECH	
28		1	SCHRAUBE DIN 912 M 5X10	
29		1	MUTTER DIN 980 M 5	
30		1	KABELBINDER	
	370124	1	REPARATURSATZ BLAUE VERSCHRAUBUNG ZUR REDUZIERUNG DER DRUCKLUFTLEITUNG	
			BESTEHEND AUS:	
		1	VERSCHRAUBUNG	
		1	VERSCHRAUBUNG	

ARMLEHNE  
 ARMREST



POS	BESTELL-NR.	STK	BENENNUNG	DESCRIPTION
1	463935	1	ARMLEHNENPOLSTER, LINKS	FOAM ARMREST, LEFT
1	563935	1	ARMLEHNENPOLSTER, RECHTS	FOAM ARMREST, RIGHT
			ARMLEHNE KOMPLETT SIEHE ZUBEHÖR	

LÄNGSVERSTELLUNG  
 FORE AND AFT ADJUSTMENT



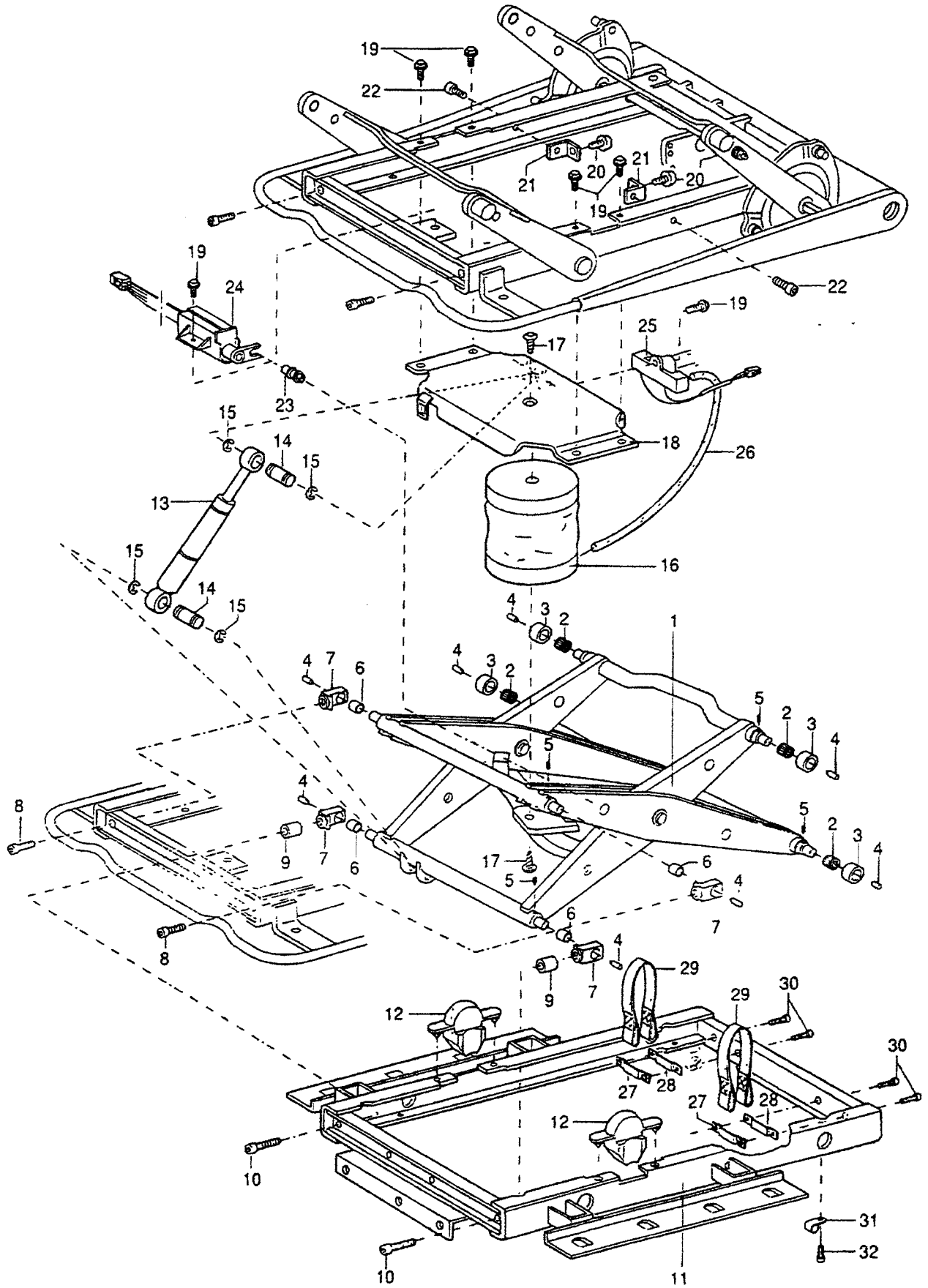
POS	BESTELL-NR.	STK	BENENNUNG	DESCRIPTION
	365083	1	REPARATURSATZ LÄNGSVERSTELLUNG KPL. F. P- UNTERBAU	REPAIR KIT FORE AND AFT ADJUSTMENT COMPL. FOR P- SEAT BASE
			BESTEHEND AUS:	CONSISTING OF
1		1	SCHIENE LINKS	TRACK, LEFT
2		1	SCHIENE RECHTS	TRACK, RIGHT
3		1	LÄNGSVERSTELLHEBEL	RELEASE LEVER
4		4	MUTTER	NUT
5		4	SCHRAUBE M 8X15	SCREW M 8X15
3	364338	1	LÄNGSVERSTELLHEBEL	RELEASE LEVER

FAHRERSITZ RECARO  
DRIVER SEAT RECARO  
SIEGE DU CONDUCTEUR RECARO  
SEDILE DI GUIDA RECARO

N 516 SHD 02/97



2501



SCHWINGSYSTEM  
 SUSPENSION SYSTEM

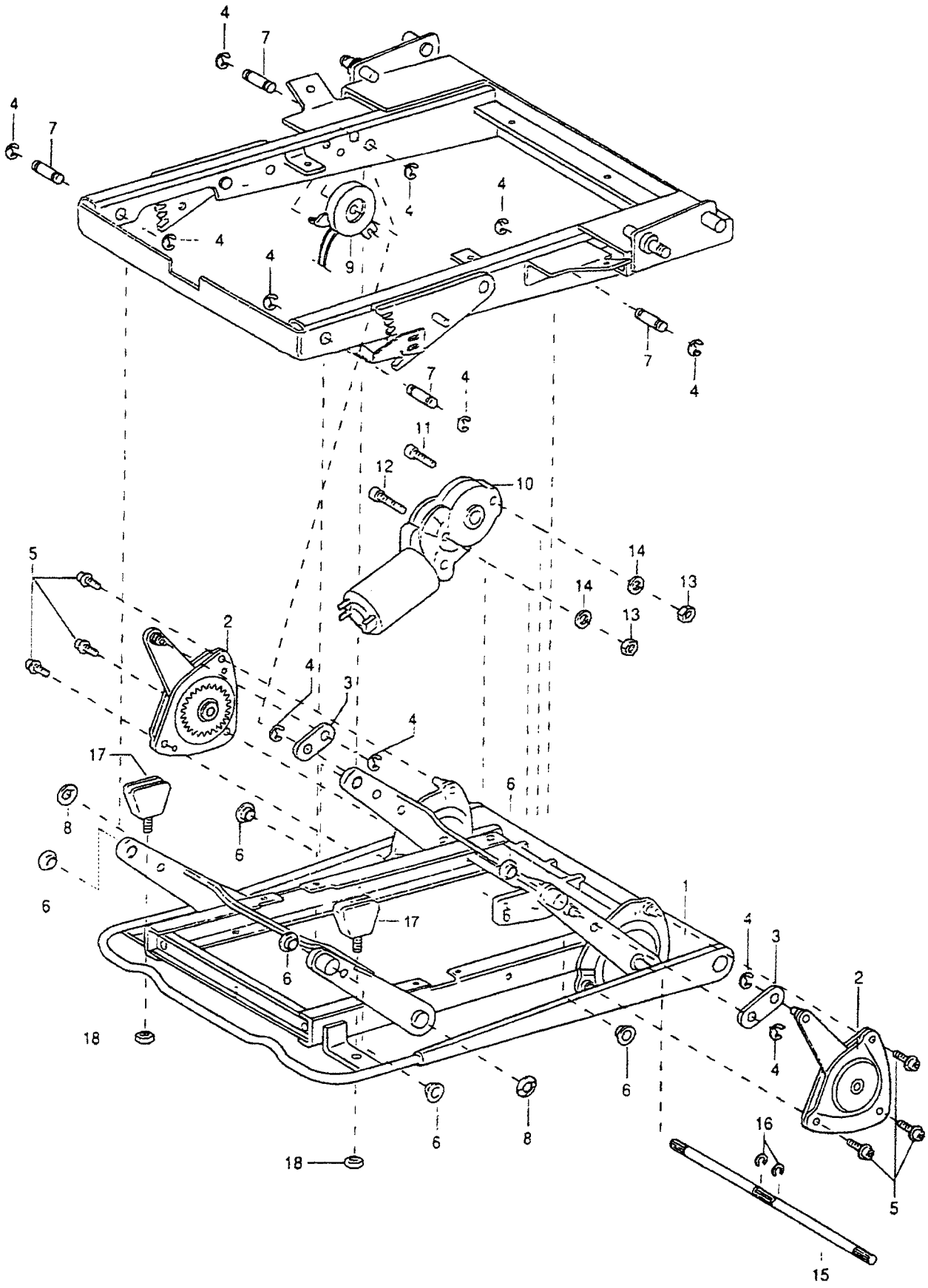
POS	BESTELL-NR.	STK	BENENNUNG	DESCRIPTION
1	332409	1	SCHERE	SCISSOR JACK COMPL.
	365088	1	REPARATURSATZ FÜR SCHERE	REPAIR KIT SCISSOR JACK
			BESTEHEND AUS:	CONSISTING OF:
2		6	NADELKRANZ	NEEDLE BEARING
3		6	ROLLE	ROLLER
4		8	STIFT	PIN
5		6	GEWINDESTIFT	THREADED PIN
6		4	GLEITLAGER	SPACER BEARING
7		4	LAGER	BEARING
8		2	SCHRAUBE M 8X10	SCREW M 8X10
9		2	BUCHSE	BUSHING
10		2	SCHRAUBE M 8X25	SCREW M 8X25
13	364636	1	STOßDÄMPFER	SHOCK ABSORBER
13	368246	1	STOßDÄMPFER WEGABHÄNGIG	SHOCK ABSORBER
	365089	1	REPARATURSATZ GUMMIPUFFER	REPAIR KIT RUBBER DAMPER
			BESTEHEND AUS:	CONSISTING OF:
12		2	GUMMIPUFFER UNTEN	RUBBER DAMPER, LOWER
20		2	GUMMIPUFFER OBER	RUBBER DAMPER, UPPER
21		2	WINKEL	HOLDER
22		2	SCHRAUBE M 8X10	SCREW M 8X10
	365090	1	REPARATURSATZ LUFTFEDER KOMPL.	REPAIR KIT AIR SPRING
			BESTEHEND AUS:	CONSISTING OF:
16		1	LUFTFEDER	AIR SPRING
17		2	SCHRAUBE M 6X16	SCREW M 6X16
26		1	VERBINDUNGSROHR	HOSE
24	367222	1	SCHWINGMITTENLAGEREGLER 24 V 50 MM	SUSPENSION CONTROL SYSTEM 24 V 50 MM
	365091	1	REPARATURSATZ VENTILBLOCK 24 V	REPAIR KIT VALVE 24 V
			BESTEHEND AUS:	CONSISTING OF:
19		1	SCHRAUBE M 5X10	SCREW M 5X10
25		1	VENTILBLOCK 24 V	VALVE 24 V
26		1	VERBINDUNGSROHR	HOSE
			KABELBÄUME SIEHE ABSCHNITT „SCHALTER UND KABELBÄUME“	WIRING HARNESSSES SEE „SWITCHES AND WIRING HARNESSSES“

FAHRERSITZ RECARO  
DRIVER SEAT RECARO  
SIEGE DU CONDUCTEUR RECARO  
SEDILE DI GUIDA RECARO

N 516 SHD 02/97



2501

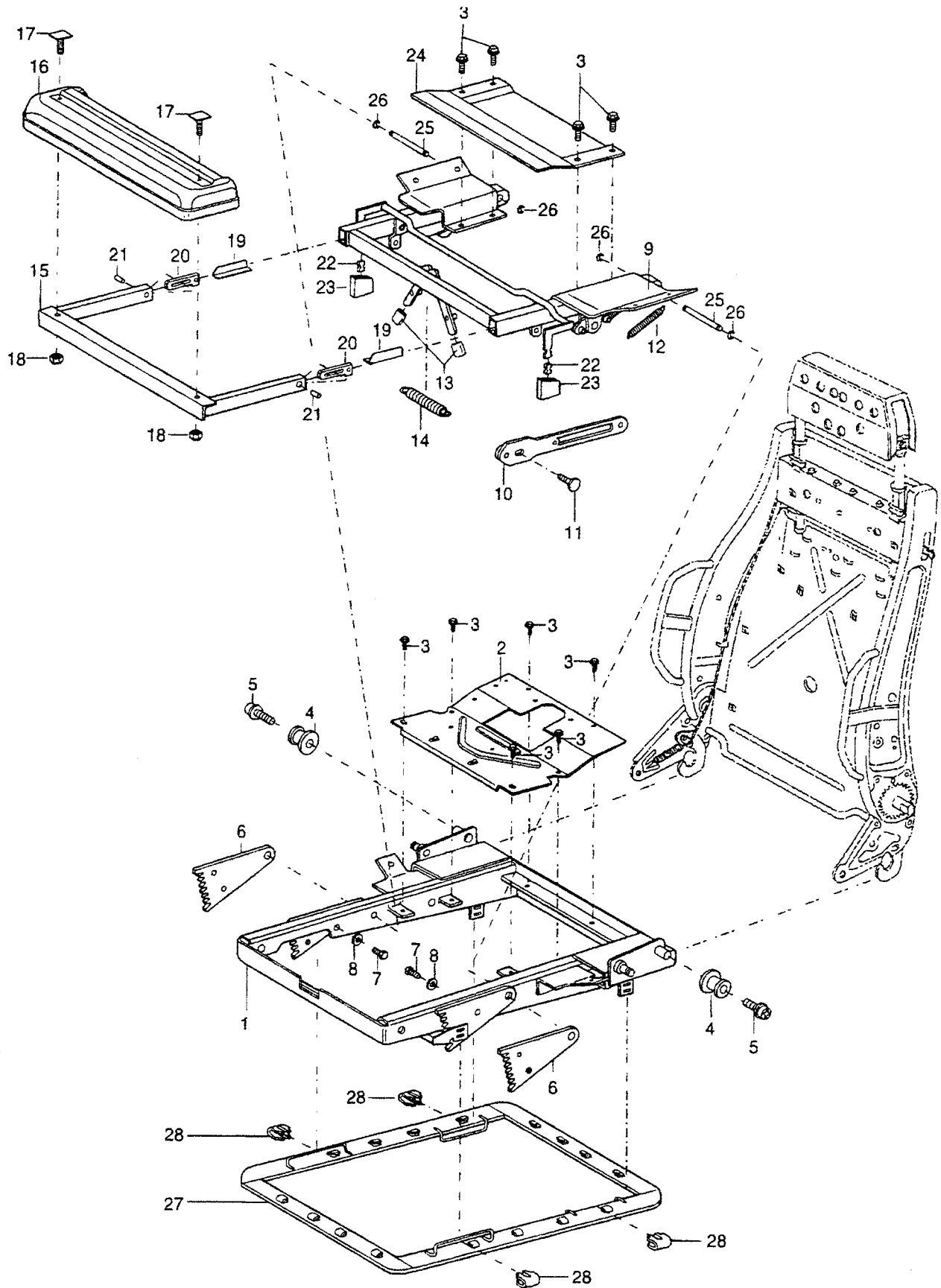


HÖHENEINSTELLUNG  
 HEIGHT ADJUSTER

POS	BESTELL-NR.	STK	BENENNUNG	DESCRIPTION
	365077	1	REPARATURSATZ TAUMEL KOMPL. BESTEHEND AUS:	REPAIR KIT RECLINER COMPL CONSISTING OF:
2		2	TAUMEL GENIETET	RECLINER HIGHT ADJ.
4		4	SICHERUNGSSCHEIBE	CLIP RETAINER
5		6	SCHRAUBE M 5X10	SCREW M 5X10
15		1	DURCHTRIEBSTANGE	DRIVE SHAFT
16		1	SICHERUNGSSCHEIBE	CLIP RETAINER
	365078	1	REPARATURSATZ KLEINTEILE BESTEHEND AUS:	REPAIR KIT MOUNTING PARTS CONSISTING OF:
4		16	SICHERUNGSSCHEIBE	CLIP RETAINER
6		6	GLEITLAGER	BUSHING
	370131		REPARATURSATZ ENDABSCHALTER BESTEHEND AUS:	REPAIR KIT END POSITION SWITCH CONSISTING OF:
9		1	ENDABSCHALTER	END POSITION SWITCH
		1	BUCHSE	BUSHING
	365081	1	REPARATURSATZ GETRIEBEMOTOR 24 V BESTEHEND AUS:	REPAIR KIT GEAR DRIVE 24 V CONSISTING OF:
10		1	GETRIEBEMOTOR 24 V	GEAR DRIVE 24 V
11		1	SCHRAUBE M 4X25	SCREW M 4X25
12		1	SCHRAUBE M 4X35	SCREW M 4X35
13		2	MUTTER	NUT
14		2	UNTERLEGSCHIEBE 4,3	CLIP RETAINER
17	306558	2	ANSCHLAGGUMMI	RUBBER BUFFER
			KABELBÄUME SIEHE ABSCHNITT „SCHALTER UND KABELBÄUME“	WIRING HARNESSSES SEE „SWITCHES AND WIRING HARNESSSES“

FAHRERSITZ RECARO  
DRIVER SEAT RECARO  
SIEGE DU CONDUCTEUR RECARO  
SEDILE DI GUIDA RECARO

N 516 SHD 02/97





SITZRAHMEN MIT SITZFLÄCHENVERLÄNGERUNG UND SITZFLÄCHENNEIGUNGSSTELLUNG  
 SEAT FRAME WITH SEAT CUSHION RAKE ADJUSTMENT

POS	BESTELL-NR.	STK	BENENNUNG	DESCRIPTION
			BIS FERTIGUNGSDATUM 31.01.1995	
	365074	1	REPARATURSATZ LAGERROLLEN	REPAIR KIT GUIDE PULLEY
			BESTEHEND AUS:	CONSISTING OF:
4		1	LAGERROLLE	GUIDE PULLEY
5		1	SCHRAUBE M 8	SCREW M8
28	365068	10	SCHUBFÜHRUNG VERPACKT	PLASTIC CLIP BELLOW
	365075	1	REPARATURSATZ SITZFLÄCHENVERLÄNGERUNG	REPAIR KIT SEAT CUSHION LENGTH ADJUSTMENT
			BESTEHEND AUS:	CONSISTING OF:
16		1	POLSTERTRÄGER	FRAME THIGH EXTENSION
17		2	SCHEIBE KOMPL.	WASHER COMPL.
18		2	MUTTER M 6	NUT M 6
	365076	1	REPARATURSATZ SITZFLÄCHENNEIGUNGSSTELLUNG	REPAIR KIT SEAT CUSHION RAKE ADJUSTMENT
			BESTEHEND AUS:	CONSISTING OF:
6		2	RASTPLATTE	TOOTHED PLATE RAKE ADJ.
7		2	SCHRAUBE	SCREW
8		2	SCHEIBE	WASHER
9		1	FÜHRUNGSLAGER	PLATE - THIGH EXTENSION
10		2	FÜHRUNGSPLATTE	RELEASE PLATE
11		2	SCHRAUBE	SCREW
12		2	ZUGFEDER	SPRING
13		2	GLEITER	PLASTIC CAP
14		1	ZUGFEDER	SPRING
15		1	ADAPTEREINHEIT	THIGH EXTENSION ASS.
19		2	GLEITSCHUH	GLIDING PART
20		2	RASTSTANGE	PLASIC GUIDE
21		2	BOLZEN	BOLT
22		1	KLAMMER	CLIP
23		1	ENTRIEGELUNGSHEBEL	RELEASE LEVER
25		2	BOLZEN	BOLT
26		4	SICHERUNGSSCHEIBE	CLIP- RETAINING
20	336579	2	RASTSTANGE	PLASIC GUIDE
	370129		REP.- SATZ SITZFLÄCHENNEIGUNGSENTRIEGELUNG	REPAIR KIT SEAT CUSHION RAKE
22		2	KLAMMER	CLIP
23		2	ENTRIEGELUNGSHEBEL	RELEASE LEVER

SITZRAHMEN MIT SITZFLÄCHENVERLÄNGERUNG UND SITZFLÄCHENNEIGUNGSSTELLUNG  
 SEAT FRAME WITH SEAT CUSHION LENGTH ADJUSTMENT AND SEAT CUSHION RAKE ADJUSTMENT

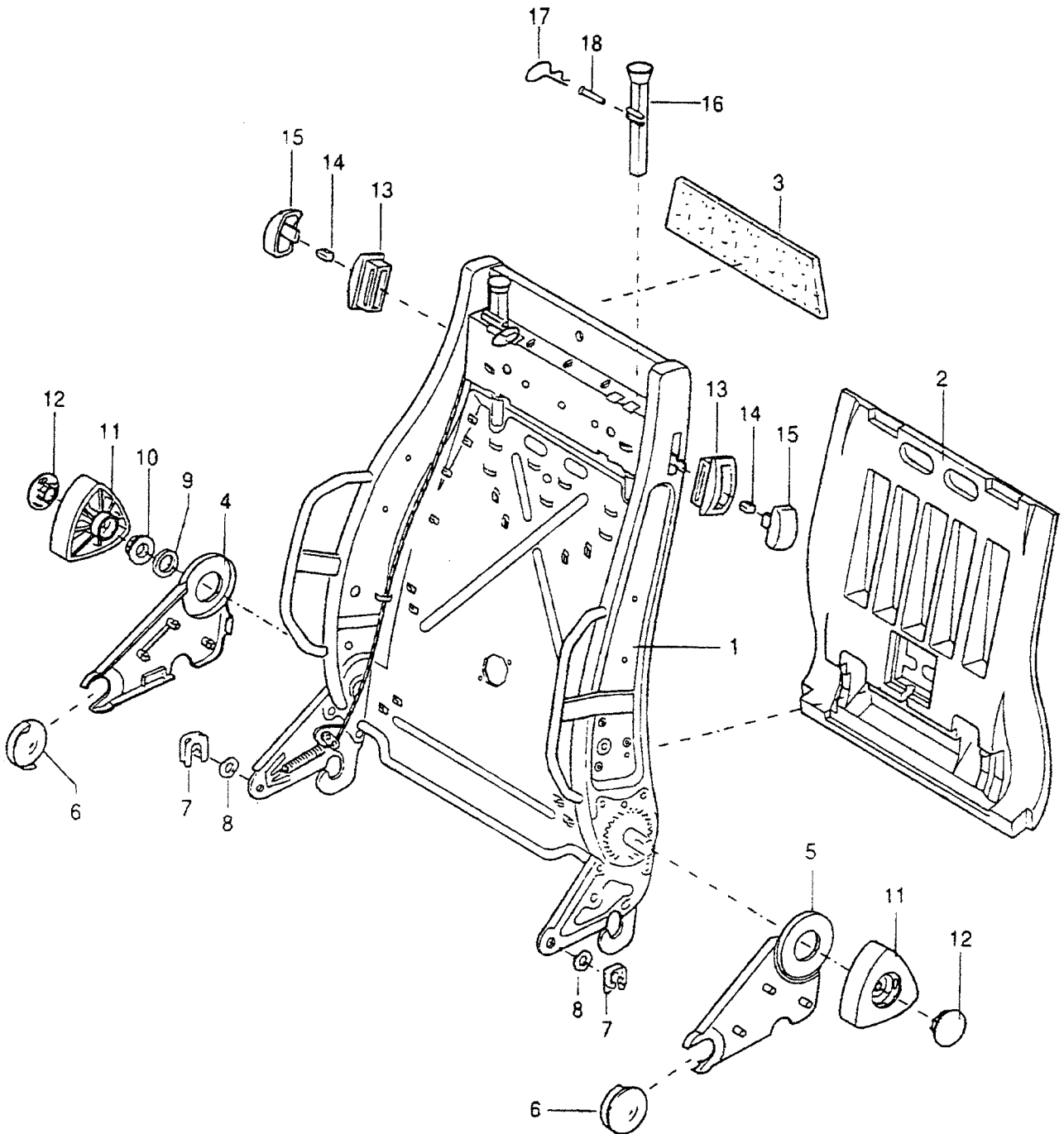
POS	BESTELL-NR.	STK	BENENNUNG	DESCRIPTION
			AB FERTIGUNGSDATUM 01.02.1995	
	365074	1	REPARATURSATZ LAGERROLLEN	REPAIR KIT GUIDE PULLEY
4		1	BESTEHEND AUS: LAGERROLLE	CONSISTING OF: GUIDE PULLEY
5		1	SCHRAUBE M 8	SCREW M 8
28	365068	10	SCHUBFÜHRUNG VERPACKT	PLASTIC CLIP BELLOW
	365075	1	REPARATURSATZ SITZFLÄCHENVERLÄNGERUNG	REPAIR KIT SEAT CUSHION LENGTH ADJUSTMENT
16		1	BESTEHEND AUS: POLSTERTRÄGER	CONSISTING OF: FRAME THIGH EXTENSION
17		2	SCHEIBE KOMPL.	WASHER COMPL.
18		2	MUTTER M 6	NUT M 6
	365450	1	REPARATURSATZ SITZFLÄCHENNEIGUNGSEINSTELLUNG	REPAIR KIT SEAT CUSHION RAKE ADJUSTMENT
6		2	BESTEHEND AUS: RASTPLATTE	CONSISTING OF: TOOTHED PLATE RAKE ADJ.
7		2	SCHRAUBE	SCREW
8		2	SCHEIBE	WASHER
9		1	FÜHRUNGSLAGER	PLATE - THIGH EXTENSION
10		2	FÜHRUNGSPLATTE	RELEASE PLATE
11		2	SCHRAUBE	SCREW
12		2	ZUGFEDER	SPRING
13		2	GLEITER	PLASTIC CAP
14		1	ZUGFEDER	SPRING
15		1	ADAPTEREINHEIT	THIGH EXTENSION ASS.
19		2	GLEITSCHUH	GLIDING PART
20		2	RASTSTANGE	PLASIC GUIDE
21		2	BOLZEN	BOLT
22		2	KLAMMER	CLIP
23		2	ENTRIEGELUNGSHEBEL	RELEASE LEVER
25		2	BOLZEN	BOLT
26		4	SICHERUNGSSCHEIBE	CLIP- RETAINING
20	336579	2	RASTSTANGE	PLASIC GUIDE
22	370129	2	REPARATURSATZ SITZFLÄCHENNEIGUNGSENTRIEGELUNG	REPAIR KIT SEAT CUSHION RAKE
23		2	KLAMMER	CLIP
		2	ENTRIEGELUNGSHEBEL	RELEASE LEVER

FAHRERSITZ RECARO  
DRIVER SEAT RECARO  
SIEGE DU CONDUCTEUR RECARO  
SEDILE DI GUIDA RECARO

N 516 SHD 02/97

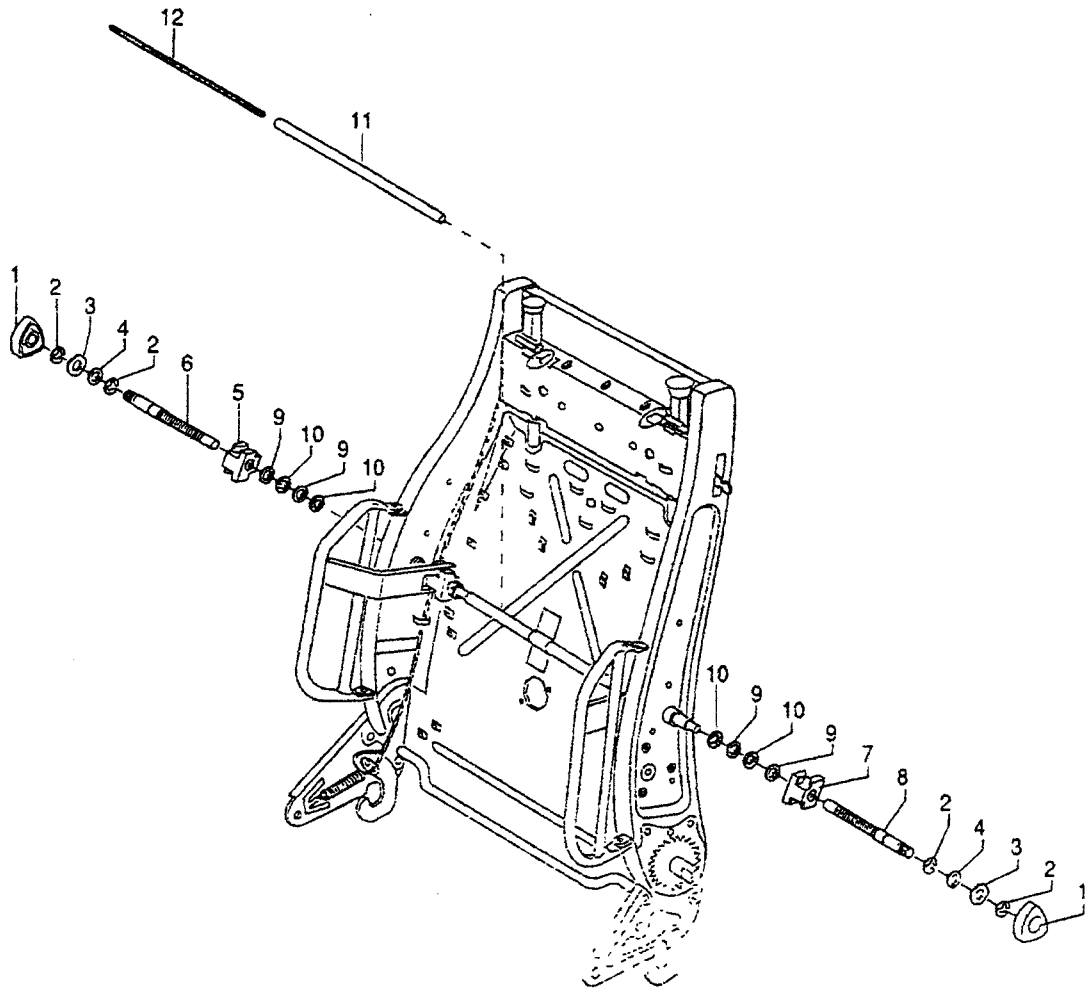


2501



LEHNE, MANUELL  
 BACKREST, MANUAL

POS	BESTELL-NR.	STK	BENENNUNG	DESCRIPTION
	365062	1	REPARATURSATZ LEHNENSTRUKTUR	REPAIR KIT BACKREST STRUCTURE
			BESTEHEND AUS:	CONSISTING OF:
1		1	LEHNENRAHMEN	BACKREST FRAME
2		1	ABDECKUNG	COVER- BACKREST
3		1	ZUSCHNITT SCHAUM	CUT FOAM - BACKREST
7		2	SCHEIBE SICHERUNG	LOCK WASHER
8		2	SCHEIBE FEDER	SPRING WASHER
16		2	FÜHRUNGSHÜLSE	GUIDE TUBE
17		2	FEDER SCHENKEL	TORSION SPRING
18		2	HÜLSE	SLEEVE - SPRINGS
	370126	1	REPARATURSATZ LEHNENSTRUKTUR MIT SEITENWANGENEINSTELLUNG	REPAIR KIT BACKREST STRUCTURE WITH SIDEBOLSTER ADJUSTMENT
			BESTEHEND AUS:	CONSISTING OF:
1		1	LEHNENRAHMEN	BACKREST FRAME
2		1	ABDECKUNG	COVER - BACKREST
3		1	ZUSCHNITT SCHAUM	CUT FOAM - BACKREST
7		2	SCHEIBE SICHERUNG	LOCK WASHER
8		2	SCHEIBE FEDER	SPRING WASHER
16		2	FÜHRUNGSHÜLSE	GUIDE TUBE
17		2	FEDER SCHENKEL	TORSION SPRING
18		2	HÜLSE	SLEEVE - SPRINGS
	365060	1	REPARATURSATZ BLENDEN	REPAIR KIT COVERS
			BESTEHEND AUS:	CONSISTING OF:
4		1	BLLENDE, RECHTS	COVER, RIGHT
5		1	BLLENDE, LINKS	COVER, LEFT
6		2	ABDECKKAPPE	CAP
		2	DECKELF. LEHNE ELEKTR.	CAP- POWER RECLINER FOR BACKREST ELECTRICAL
	365063	1	REPARATURSATZ HANDRÄDER	REPAIR KIT HANDWHEELS
			BESTEHEND AUS:	CONSISTING OF:
11		1	HANDRAD GROß FÜR LEHNE MANUELL	HANDWHEEL BIG FOR BACKREST, MANUAL
12		1	KAPPE	CAP
	365061	1	REPARATURSATZ LEHNENENTRIEGELUNG	REPAIR KIT BACKREST RELEASE
			BESTEHEND AUS:	CONSISTING OF:
13		1	ROSETTE	RELEASE TRIM
14		1	KLAMMER	CLIP
15		1	BETÄTIGUNGSKNOPF	RELEASE KNOP



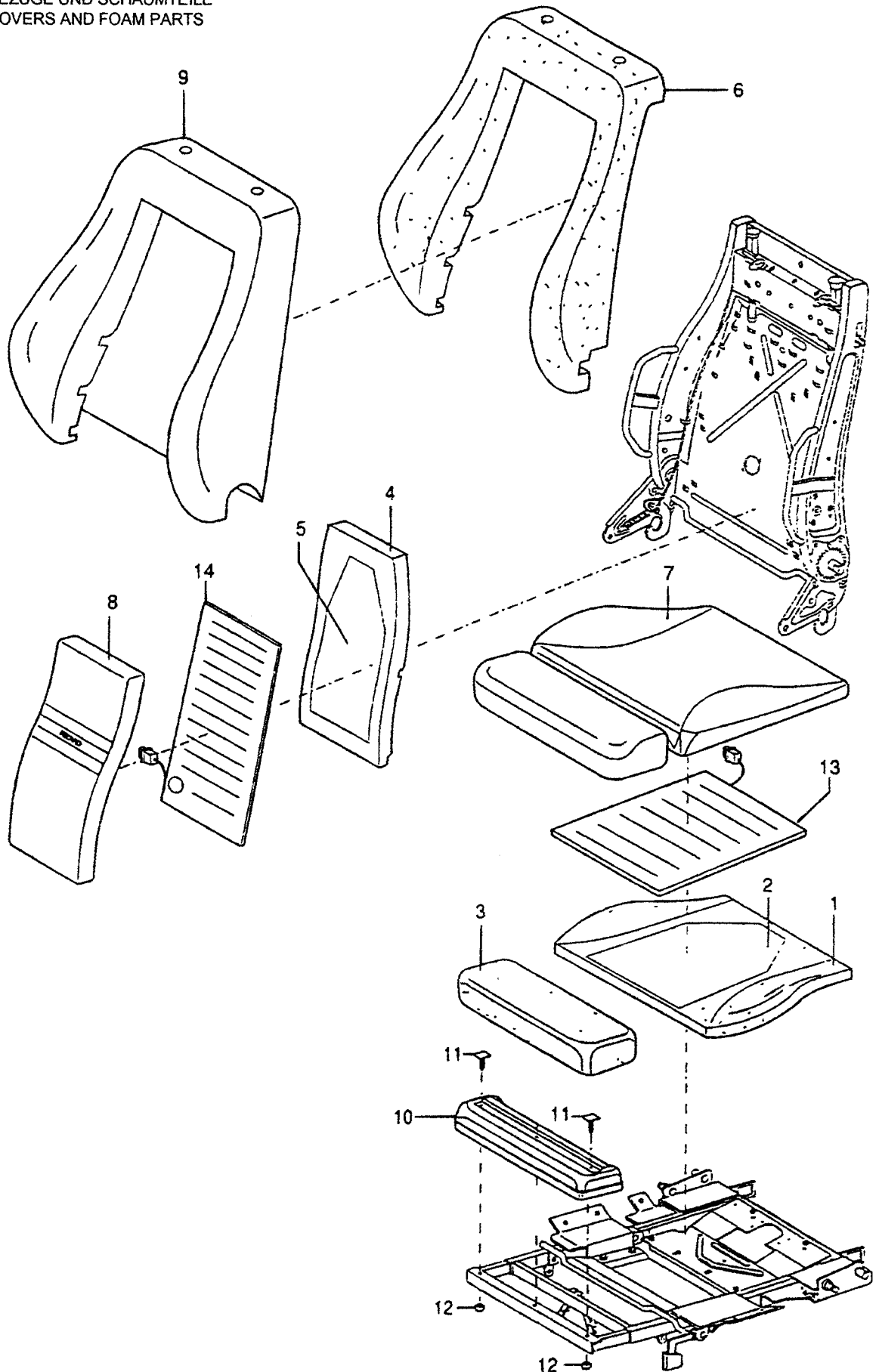
**SEITENWANGENEINSTELLUNG  
 SIDE BOLSTER ADJUSTMENT**

POS	BESTELL-NR.	STK	BENENNUNG	DESCRIPTION
1	360035	1	HANDRAD FÜR SEITENWANGENEINSTELLUNG	HANDWHEEL FOR SIDE BOLSTER ADJUSTMENT
	365067	1	REPARATURSATZ SEITENWANGENEINSTELLUNG OHNE HANDRAD	REPAIR KIT SIDE BOLSTER ADJUSTMENT WITHOUT HANDWHEEL
			BESTEHEND AUS:	CONSISTING OF:
2		4	SCHEIBE DIN 6799,8,0	WASHER DIN 6799,8,0
3		2	FEDERSCHEIBE GEWELLT	WASHER, WAVY
4		2	SCHEIBE DIN 988 10X14X1	WASHER DIN 988 10X14X1
5		1	STELLMUTTER, RECHTS	ADJUSTING NUT, RIGHT
6		1	DRUCKSCHRAUBE, RECHTS	ADJUSTING SCREW, RIGHT
7		1	STELLMUTTER, LINKS	ADJUSTING NUT, LEFT
8		1	DRUCKSCHRAUBE, LINKS	ADJUSTING SCREW, LEFT
9		4	SCHEIBE DIN 125	WASHER DIN 125
10		4	STARLOCK SCHNELLBEF. DIN 8	STARLOCK WASHER DIN 8
11		1	HÜLLE	COVER
12		1	WELLE BIEGSAM	FLEXIBLE SHAFT

CLIP - IN, BEZÜGE UND SCHAUMTEILE  
 CLIP - IN, COVERS AND FOAM PARTS

POS	BESTELL-NR.	STK	BENENNUNG	DESCRIPTION
	365171.010.007	1	SITZKISSEN SITZKISSEN KOMPL. MIT VENT BESTEHEND AUS: POS. 1,2,3,7,10,11,12	SEAT CUSHION SEAT CUSHION KOMPL. WITH VENT CONSISTING OF: PO. 1,2,3,7,10,11,12
1		1	POLSTERTEILE SITZKISSEN SCHAUMTEIL	UPHOLSTERY PARTS FOAM SEAT CUSHION
2		1	ZUSCHNITT GUMMIHAAR	CUT OF FOAM PART
3		1	SITZFLÄCHENVERLÄNGERUNG	FOAM THIGH EXTENSION
7		1	BEZUG SITZKISSEN	COVER FOAM SEAT CUSHION
10		1	POLSTERTRÄGER	FRAME THIGH EXTENSION
11		2	SCHEIBE KOMPL.	WASHER KOMPL.
12		2	MUTTER M 6	NUT M 6
	365053.010	1	SITZKISSEN SITZKISSEN KOMPL. MIT VENT UND HEIZUNG 24 V BESTEHEND AUS: POS. 1,2,3,7,10,11,12,13	SEAT CUSHION SEAT CUSHION KOMPL. WITH VENT AND HEATING 24 V CONSISTING OF: POS. 1,2,3,7,10,11,12,13
1		1	POLSTERTEILE SITZKISSEN SCHAUMTEIL	UPHOLSTERY PARTS FOAM SEAT CUSHION
2		1	ZUSCHNITT GUMMIHAAR	CUT OF FOAM PART
3		1	SITZFLÄCHENVERLÄNGERUNG	FOAM THIGH EXTENSION
7		1	BEZUG SITZKISSEN	COVER FOAM SEAT CUSHION
13		1	HEIZUNG HEIZELEMENT SITZ, 24 V	HEATING HEATING ELEMENT CUSHION, 24 V

CLIP - IN, BEZÜGE UND SCHAUMTEILE  
CLIP - IN, COVERS AND FOAM PARTS



CLIP - IN, BEZÜGE UND SCHAUMTEILE  
 CLIP - IN, COVERS AND FOAM PARTS

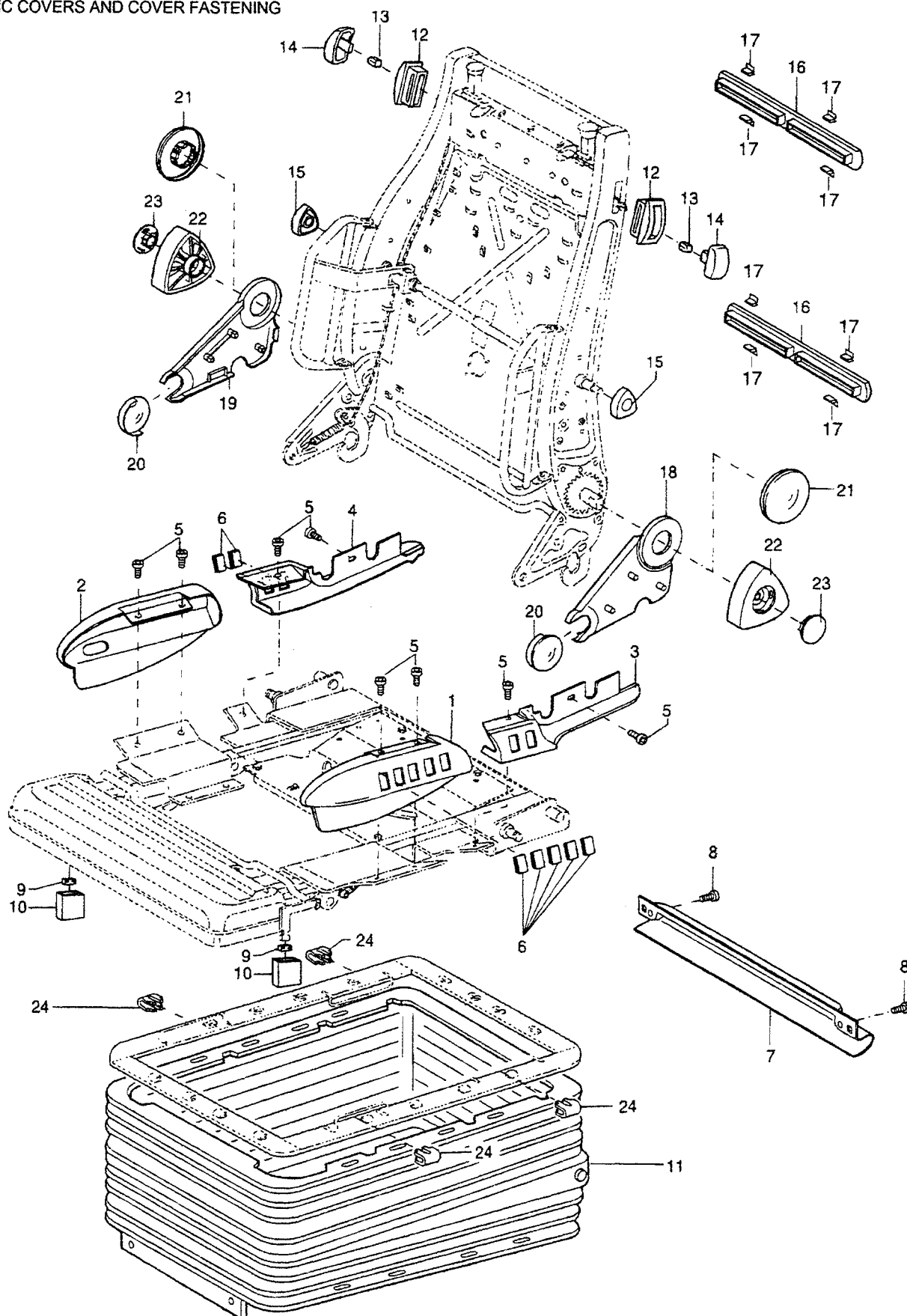
POS	BESTELL-NR.	STK	BENENNUNG	DESCRIPTION
			AB FERTIGUNGSDATUM 16.09.1994 (BEZUGSSCHNELLEBFESTIGUNG MIT KUNSTSTOFFLEISTE)	
	365370.010.007	1	LEHNENKISSEN LEHNENKISSEN KOMPL. MIT VENT BESTEHEND AUS: POS. 4,5,8,14	BACKREST CENTER SECTION BACKREST CENTER SECTION COMPL. WITH VENT CONSISTING OF POS. 4,5,8,14
4		1	POLSTERTEILE LEHNENKISSEN SCHAUMTEIL	UPHOLSTERY PARTS FOAM BACKREST CENTER SECTION
5		1	ZUSCHNITT GUMMIHAAR	CUT OF FOAM PART
8		1	BEZUG LEHNENKISSEN	COVER FOAM BACKREST SECTION
	363495.010	1	LEHNENKISSEN LEHNENKISSEN KOMPL. MIT VENT UND HEIZUNG 24 V BESTEHEND AUS: POS. 4,5,8,14	FOAM BACKREST SECTION FOAM BACKREST SECTION COMPL. WITH VENT AND HEATING CONSISTING OF: POS. 4,5,8,14
4		1	POLSTERTEILE LEHNENKISSEN SCHAUMTEIL	UPHOLSTERY PARTS FOAM BACKREST CENTER SECTION
5		1	ZUSCHNITT GUMMIHAAR	CUT OF FOAM PART
8		1	BEZUG LEHNENKISSEN	COVER FOAM BACKREST SECTION
14		1	HEIZUNG HEIZELEMENT LEHNE, 24 V	HEATING HEATING ELEMENT BACKREST, 24 V
6	363928	1	LEHNENAÜBENTEIL LEHNENAÜBENTEIL SCHAUMTEIL	COVER BACKREST SIDE POLSTER COVER BACKREST SIDE POLSTER FOAM PART
9	363459.010.007	1	LEHNENAÜBENTEIL BEZUG FÜR SITZE MIT VENT	COVER BACKREST SIDE POLSTER COVER FOR SEATS WITH VENT
9	363482.010	1	LEHNENAÜBENTEIL BEZUG FÜR SITZE MIT VENT UND SEITENWANGENEINSTELLUNG	COVER BACKREST SIDE POLSTER COVER FOR SEATS WITH VENT AND SIDE BOLSTER ADJUSTMENT



CLIP - IN, BEZÜGE UND SCHAUMTEILE  
 CLIP - IN, COVERS AND FOAM PARTS

POS	BESTELL-NR.	STK	BENENNUNG	DESCRIPTION
			BIS FERTIGUNGSDATUM 15.09.1994 (BEZUGSBEFESTIGUNG MIT REIßVERSCHLUß)	
	365504.010	1	LEHNENKISSEN LEHNENKISSEN KOMPL. MIT VENT BESTEHEND AUS: POS. 4,5,8	BACKREST CENTER SECTION BACKREST CENTER SECTION COMPL. WITH VENT CONSISTING OF POS. 4,5,8
4		1	POLSTERTEILE LEHNENKISSEN SCHAUMTEIL	UPHOLSTERY PARTS FOAM BACKREST CENTER SECTION
5		1	ZUSCHNITT GUMMIHAAR	CUT OF FOAM PART
8		1	BEZUG LEHNENKISSEN	COVER FOAM BACKREST SECTION
	365058.010	1	LEHNENKISSEN LEHNENKISSEN KOMPL. MIT VENT UND HEIZUNG 24 V BESTEHEND AUS: POS. 4,5,8,14	BACKREST CENTER SECTION BACKREST CENTER SECTION COMPL. WITH VENT AND HEATING CONSISTING OF: POS. 4,5,8,14
4		1	POLSTERTEILE LEHNENKISSEN SCHAUMTEIL	UPHOLSTERY PARTS FOAM BACKREST CENTER SECTION
5		1	ZUSCHNITT GUMMIHAAR	CUT OF AIR DUCT LAYER
8		1	BEZUG LEHNENKISSEN	COVER FOAM BACKREST SECTION
14		1	HEIZUNG HEIZELEMENT LEHNE, 24 V	HEATING HEATING ELEMENT BACKREST, 24 V
6	363928	1	LEHNENAUßENTEIL LEHNENAUßENTEIL SCHAUMTEIL	COVER BACKREST SIDE POLSTER COVER BACKREST SIDE POLSTER FOAM PART
9	381699.010	1	LEHNENAUßENTEIL BEZUG FÜR SITZE MIT VENT	COVER BACKREST SIDE POLSTER COVER FOR SEATS WITH VENT
9	381700.010	1	LEHNENAUßENTEIL, BEZUG FÜR SITZE MIT VENT UND SEITENWANGENEINSTELLUNG	COVER BACKREST SIDE POLSTER COVER FOR SEATS WITH VENT AND SIDE BOLSTER ADJUSTMENT

BLENDEN UND BLENDBEFESTIGUNG  
PLASTIC COVERS AND COVER FASTENING



BLENDEN UND BLENDENBEFESTIGUNG  
 PLASTIC COVERS AND COVER FASTENING

POS	BESTELL-NR.	STK	BENENNUNG	DESCRIPTION
			<b>LEHNE</b>	<b>BACKREST</b>
	365063	1	REPARATURSATZ HANDRÄDER BESTEHEND AUS:	REPAIR KIT HANDWHEELS CONSISTING OF:
22		1	HANDRAD GROß FÜR LEHNE MANUELL	HANDWHEEL, BIG FOR BACKREST MANUAL
23		1	KAPPE	CAP- HANDWHEEL
15	360035	1	HANDRAD FÜR SEITENWANGENEINSTELLUNG	HANDWHEEL FOR SIDE BOLSTER ADJUSTMENT
	365060	1	REPARATURSATZ BLENDEN BESTEHEND AUS:	REPAIR KIT FRONT COVERS CONSISTING OF:
18		1	BLLENDE, LINKS	COVER, LEFT
19		1	BLLENDE, RECHTS	COVER, RIGHT
20		2	ABDECKKAPPE	CAP
21		2	DECKEL FÜR LEHNE ELEKTRISCH	CAP- POWER RECLINE FOR BACKREST ELECTRICAL
	365061	1	REPARATURSATZ LEHNENENTRIEGELUNG BESTEHEND AUS:	REPAIR KIT BACKREST RELEASE CONSISTING OF:
12		1	ROSETTE	RELEASE TRIM
13		1	KLAMMER	FASTENING CLIP
14		1	BETÄTIGUNGSKNOPF	RELEASE KNOPF
			<b>UNTERBAU</b>	<b>SEAT BASE</b>
	365065	1	REPARATURSATZ BLENDEN RECHTS BEI SCHALTER AUF LINKER SEITE BESTEHEND AUS:	REPAIR KIT COVER RIGHT, WHEN SWITCHES LH CONSISTING OF:
2		1	BLLENDE VORNE, RECHTS	FRONT COVER, RIGHT
4		1	BLLENDE HINTEN, RECHTS	BACK COVER, RIGHT
5		4	SCHRAUBE DIN 7981	SCREW DIN 7981
6		4	BLINDSTOPFEN	COVER PLATE SWITCH
	365066	1	REPARATURSATZ BLENDEN LINKS BEI SCHALTER AUF LINKER SEITE BESTEHEND AUS:	REPAIR KIT COVER LEFT, WHEN SWITCHES LH CONSISTING OF:
1		1	SCHALTERBLLENDE VORNE, LINKS	FRONT SWITCH COVER, LEFT
3		1	BLLENDE HINTEN, LINKS	BACK COVER, LEFT
5		4	SCHRAUBE DIN 7981	SCREW DIN 7981
6		10	BLINDSTOPFEN	COVER PLATE SWITCH
9		2	KLAMMER	CLIP
10		2	ENTRIEGELUNGSHEBEL	RELEASE LEVER - RAKE ADJ.
7	364105	1	KABELKANAL	CABLE HOUSING REAR
11	334630	1	FALTENBALG FÜR HÖHENEINSTELLUNG SCHWINGER	PROTECTIVE BELLOW FOR HEIGHT ADJUSTMENT AND SUSPENSION
24	365068	10	SCHUBFÜHRUNG VERPACKT	PLASTIC CLIP - BELLOW
	365069	1	REPARATURSATZ BLENDEN FÜR VENT BESTEHEND AUS:	REPAIR KIT COVERS FOR VENT CONSISTING OF:
16		2	BLLENDE	COVER - VENT
17		8	KLAMMER	CLIP

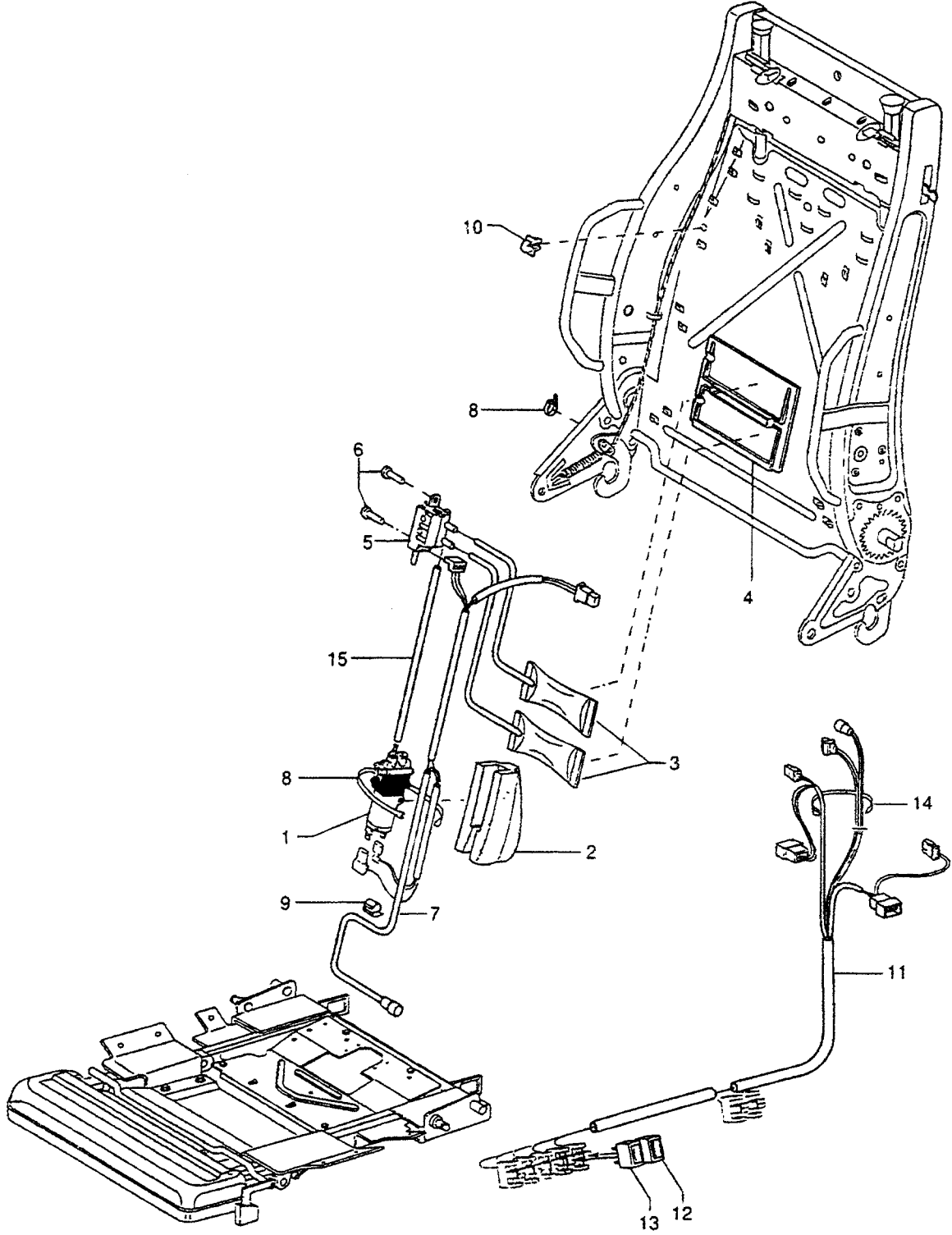
FAHRERSITZ RECARO  
DRIVER SEAT RECARO  
SIEGE DU CONDUCTEUR RECARO  
SEDILE DI GUIDA RECARO

N 516 SHD 02/97



2501

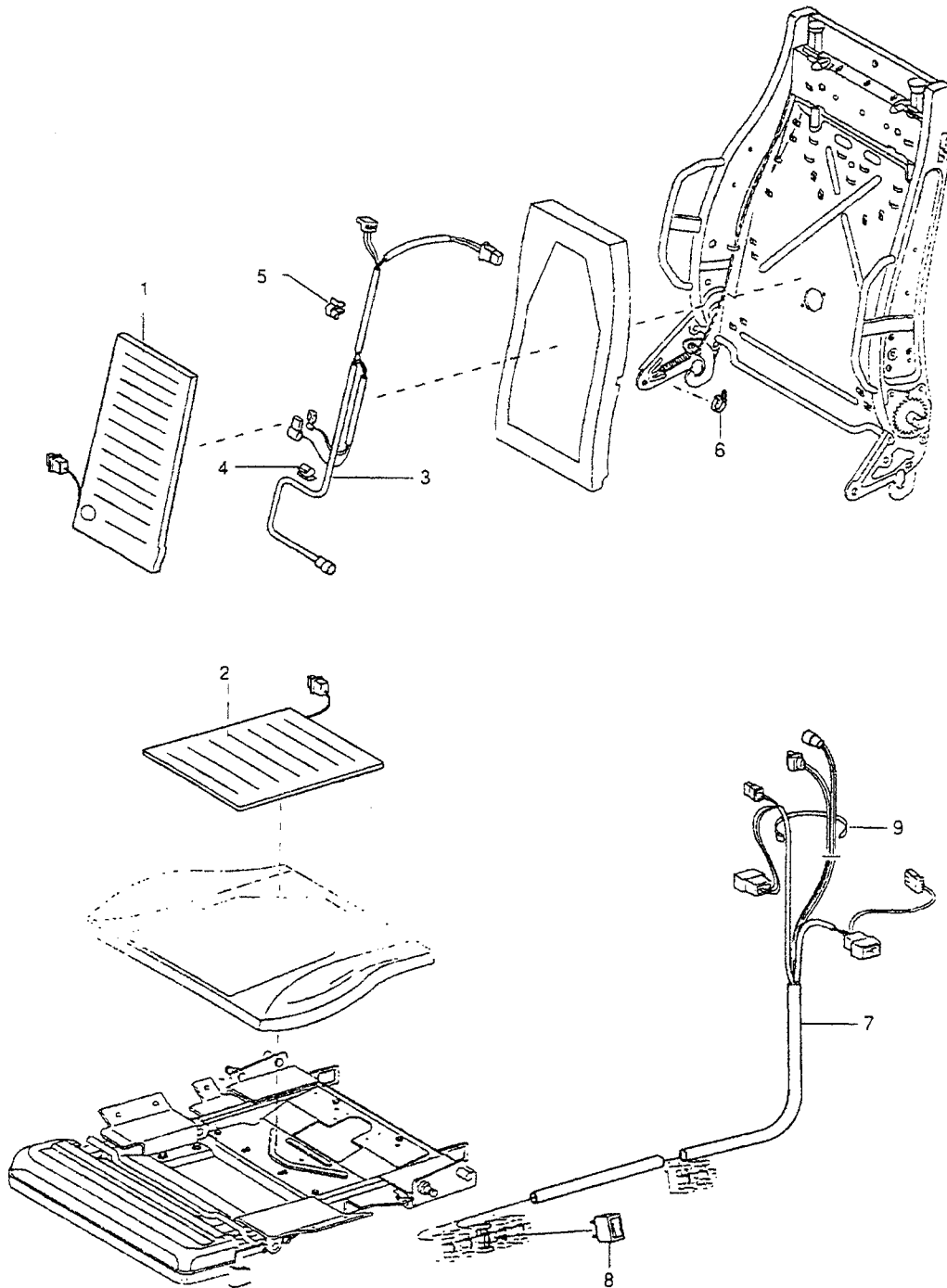
AIRMATIC  
AIRMATIC



AIRMATIC  
 AIRMATIC

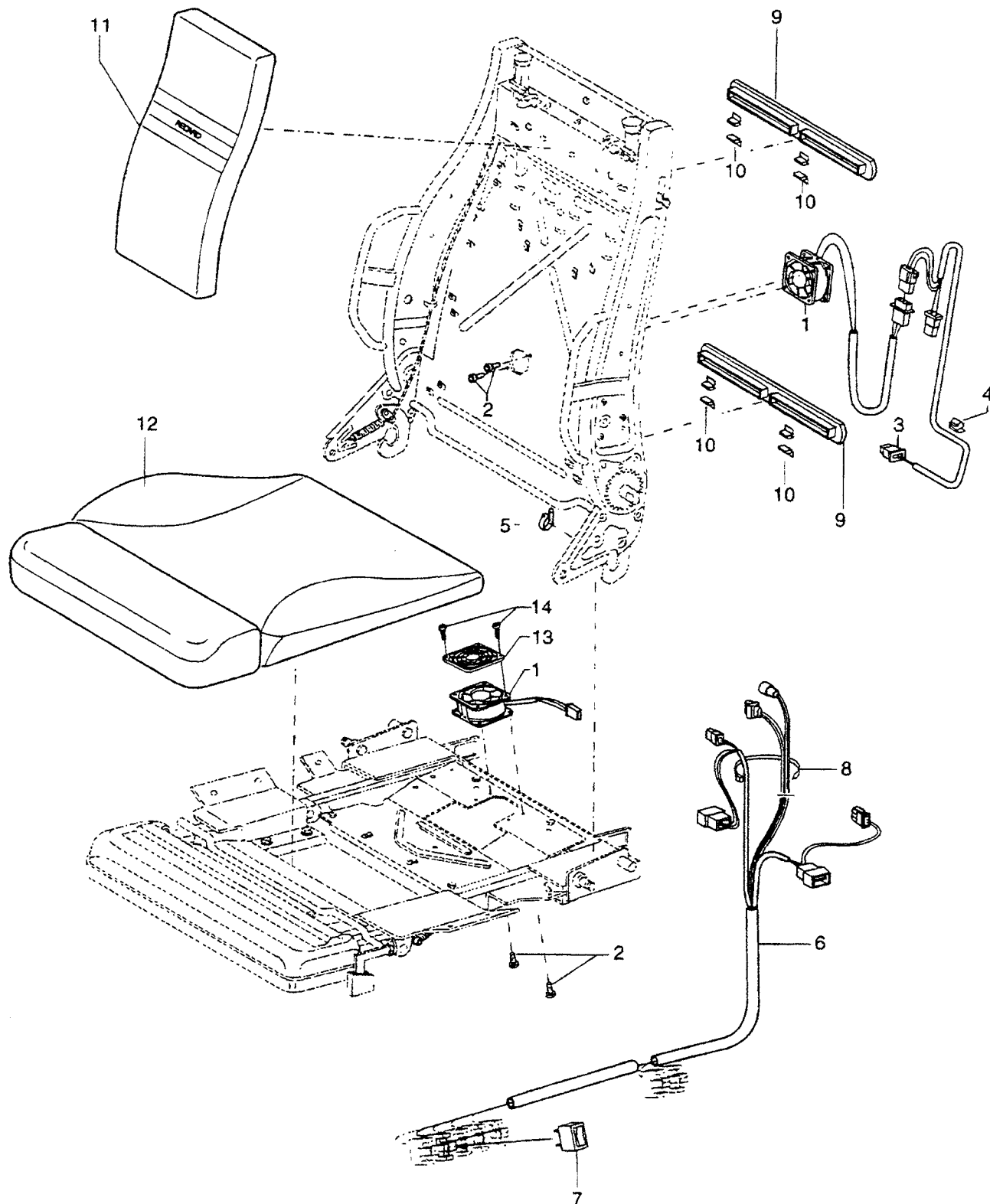
POS	BESTELL-NR.	STK	BENENNUNG	DESCRIPTION
1	360262	1	PUMPE 24 V	AIR COMPRESSOR 24 V
	365071	1	REPARATURSATZ MAGNETVENTILLEISTE 24 V BESTEHEND AUS:	REPAIR KIT MAGNETIC VALVES 24 V CONSISTING OF:
5		1	MAGNETVENTILLEISTE 24 V	MAGNETIC VALVES 24 V
6		2	KUNSTSTOFFNIET	PLASTIC RIVET
	365073	1	REPARATURSATZ LUFTKAMMER BESTEHEND AUS:	REPAIR KIT AIR BLADDER CONSISTING OF:
3		1	LUFTKAMMER	AIR BLADDER
4		1	AIRMATICAUFNAHME	AIRMATIC FOAM PART
7	364100	1	KABELBAUM LEHNE FÜR AIRMATIC UND / ODER HEIZUNG  BIS FERTIGUNGSDATUM 05.11.1995	WIRING HARNESS BACKREST FOR AIRMATIC AND / OR HEATING
11	364103	1	KABELBAUM BLENDE FÜR HÖHENEINSTELLUNG, SCHWINGER AIRMATIC, HEIZUNG, VENT UND ELEKTRISCHE LEHNE  AB FERTIGUNGSDATUM 06.11.1995	WIRING HARNESS VALANCE FOR HEIGHT ADJUSTMENT, SUSPENSION, AIRMATIC, HEATING, VENT AND ELECTRICAL RECLINER
11	363397	1	KABELBAUM BLENDE FÜR HÖHENEINSTELLUNG, SCHWINGER AIRMATIC, HEIZUNG, VENT UND ELEKTRISCHE LEHNE	WIRING HARNESS VALANCE FOR HEIGHT ADJUSTMENT, SUSPENSION, AIRMATIC, HEATING, VENT AND ELECTRICAL RECLINER
12	360211	1	SCHALTER AIRMATIK, UNTEN 24 V	SWITCH 24 VAIRMATIC, BOTTOM
13	360210	1	SCHALTER AIRMATIK, OBEN 24 V	SWITCH 24 VAIRMATIC, TOP

HEIZUNG  
 HEATING



POS	BESTELL-NR.	STK	BENENNUNG	DESCRIPTION
3	364100	1	KABELBAUM LEHNE FÜR AIRMATIK UND / ODER HEIZUNG  BIS FERTIGUNGSDATUM 05.11.1995	WIRING HARNESS BACKREST FOR AIRMATIC AND / OR HEATING
7	364103	1	KABELBAUM BLENDE FÜR HÖHENEINSTELLUNG, SCHWINGER, AIRMATIC, HEIZUNG, VENT UND ELEKTRISCHE LEHNE  AB FERTIGUNGSDATUM 06.11.1995	WIRING HARNESS VALANCE FOR HEIGHT ADJUSTMENT, SUSPENSION, AIRMATIC, HEATING, VENT AND ELECTRICAL RECLINER
7	363397	1	KABELBAUM BLENDE FÜR HÖHENEINSTELLUNG, SCHWINGER, AIRMATIC, HEIZUNG, VENT UND ELEKTRISCHE LEHNE	WIRING HARNESS VALANCE FOR HEIGHT ADJUSTMENT, SUSPENSION, AIRMATIC, HEATING, VENT AND ELECTRICAL RECLINER
8	363939	1	SCHALTER HEIZUNG 24 V  HEIZELEMENTE NUR IN VERBINDUNG MIT KOMPLETTEN CLIP - IN - TEILEN SIEHE ABSCHNITT SCHAUMTEILE UND BEZÜGE	SWITCH HEATING 24 V  HEATING ELEMENTS ONLY IN CONNECTION WITH THE COMPLETE CLIP - IN - PARTS. SEE „CLIP - IN, COVERS AND FOAM PARTS“

VENT  
VENT





VENT  
 VENT

POS	BESTELL-NR.	STK	BENENNUNG	DESCRIPTION
			AB FERTIGUNGSDATUM 06.11.1995	
9 10	365069	1	REPARATURSATZ BLENDE FÜR VENT BESTEHEND AUS:	
		2	LENDE	COVER - VENT
		8	KLAMMER	CLIP
13 2	368243	1	REPARATURSATZ SCHUTZGITTER FÜR VENT BESTEHEND AUS:	REPAIR KIT VENT GRILLE
		1	SCHUTZGITTER	CONSISTING OF: VENT GRILLE
		2	SCHRAUBE	SCREW
1	361686	1	VENTILATOR KOMPLETT 24 V	VENT. COMPL. 24 V
3	363398	1	KABELBAUM LEHNE FÜR VENT UND ELEKTR. LEHNENNEIGUNG	WIRING HARNESS FOR VENT AND ELECTRICAL RECLINER
6	363397	1	KABELBAUM BLENDE FÜR HÖHENEINSTELLUNG, SCHWINGER, AIRMATIC, HEIZUNG, VENT UND ELEKTRISCHE LEHNE	WIRING HARNESS VALANCE FOR HEIGHT ADJUSTMENT, SUSPENSION, AIRMATIC, HEATING, VENT AND ELECTRICAL RECLINER
6	363400	1	KABELBAUM NUR VENT 24 V	WIRING HARNESS ONLY 24 V
7	363080	1	SCHALTER VENTILATOR 24 V LEHNE UND SITZKISSEN SIEHE ABSCHNITT „SCHAUMTEILE UND BEZÜGE“	SWITCH VENT 24 V BRACKET AND SEAT CUSHION SEE „CLIP - IN, COVERS AND FOAM PARTS“





VENT  
 VENT

POS	BESTELL-NR.	STK	BENENNUNG	DESCRIPTION
			BIS FERTIGUNGSDATUM 05.11.1995	
9	365069	1	REPARATURSATZ BLENDE FÜR VENT	
10		2	BESTEHEND AUS: BLENDE	COVER - VENT
		8	KLAMMER	CLIP
13	368243	1	REPARATURSATZ SCHUTZGITTER FÜR VENT	REPAIR KIT VENT GRILLE
2		1	BESTEHEND AUS: SCHUTZGITTER	CONSISTING OF: VENT GRILLE
		2	SCHRAUBE	SCREW
1	364179	1	VENTILATOR KOMPLETT 24 V	VENT. COMPL. 24 V
3	364101	1	KABELBAUM LEHNE FÜR VENT UND ELEKTR. LEHNENNEIGUNG	WIRING HARNESS FOR VENT AND ELECTRICAL RECLINER
6	364103	1	KABELBAUM BLENDE FÜR HÖHENEINSTELLUNG, SCHWINGER, AIRMATIC, HEIZUNG, VENT UND ELEKTRISCHE LEHNE	WIRING HARNESS VALANCE FOR HEIGHT ADJUSTMENT, SUSPENSION, AIRMATIC, HEATING, VENT AND ELECTRICAL RECLINER
6	364914	1	KABELBAUM NUR VENT 24 V	WIRING HARNESS ONLY 24 V
7	363938	1	SCHALTER VENTILATOR 24 V	SWITCH VENT 24 V
			LEHNE UND SITZKISSEN SIEHE ABSCHNITT „SCHAUMTEILE UND BEZÜGE“	BRACKET AND SEAT CUSHION SEE „CLIP - IN, COVERS AND FOAM PARTS“

FAHRERSITZ RECARO  
DRIVER SEAT RECARO  
SIEGE DU CONDUCTEUR RECARO  
SEDILE DI GUIDA RECARO

N 516 SHD 11/97  
N 516/3 SHDL



Fahrersitz : RNC-P Sigus Starr 24/50 mit Dreipunkt-Gurt

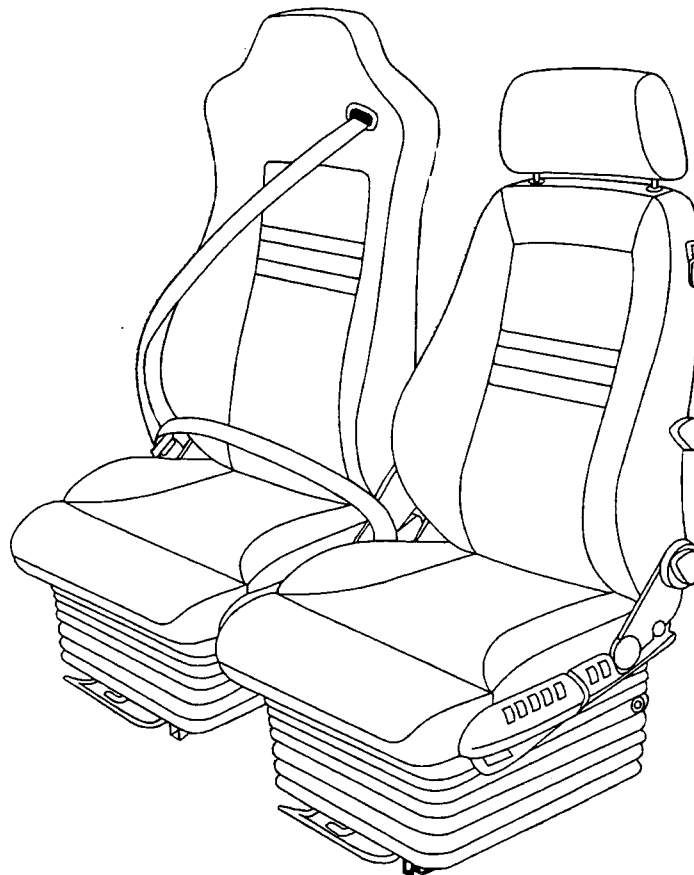
Neo. Nr. : 2501.179.00

Fahrersitz : RNC-P Sigus Drehbar 25/50 DE mit Dreipunkt-Gurt

Neo. Nr. : 2501.180.00

Armlehne rechts : Neo. Nr. : 2501.177.00

Armlehne links : Neo. Nr. : 2501.178.00



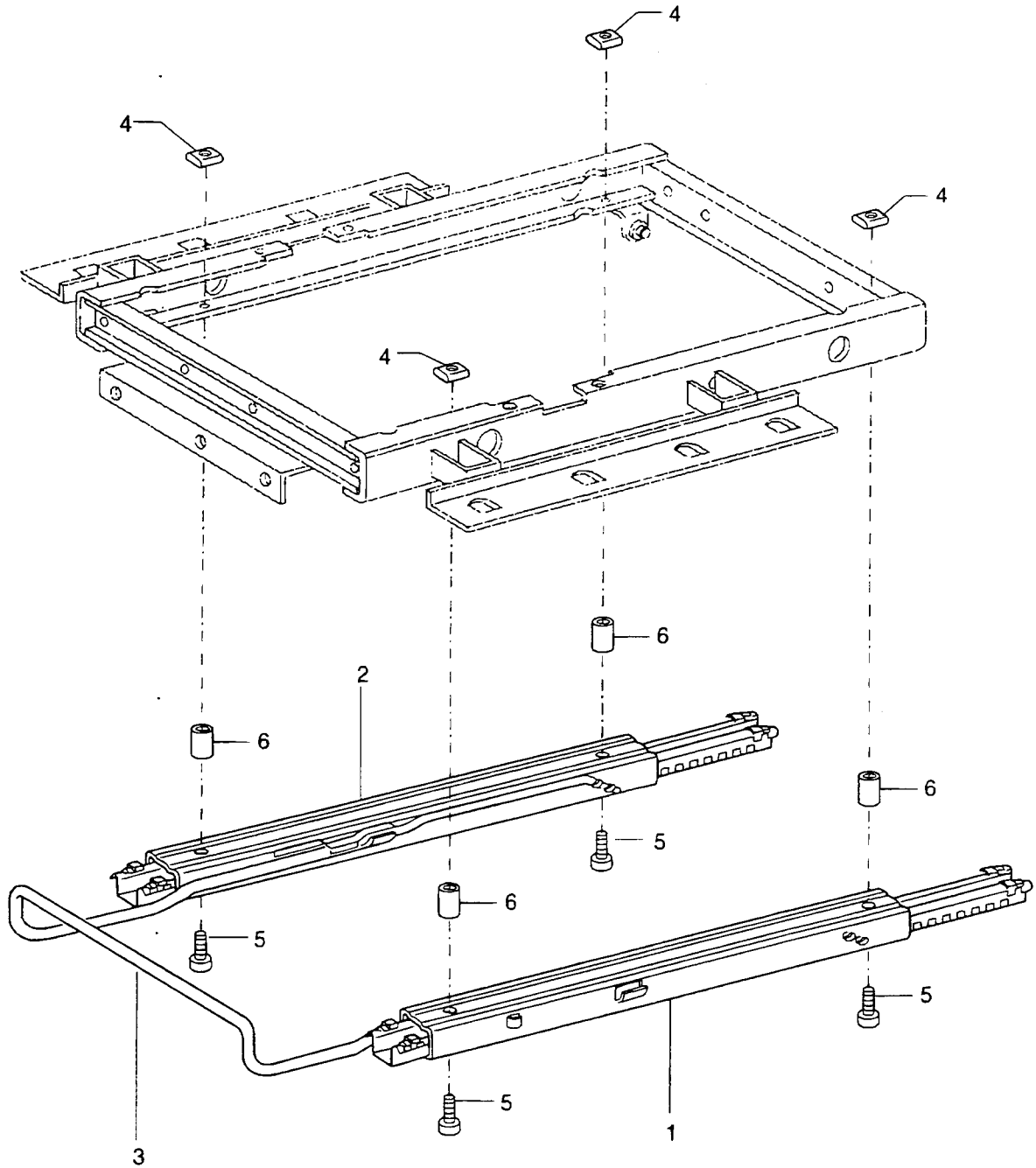
FAHRERSITZ RECARO  
DRIVER SEAT RECARO  
SIEGE DU CONDUCTEUR RECARO  
SEDILE DI GUIDA RECARO

N 516 SHD 11/97  
N 516/3 SHDL



2501

LÄNGSVERSTELLUNG  
FORE AND AFT ADJUSTMENT



FAHRERSITZ RECARO  
 DRIVER SEAT RECARO  
 SIEGE DU CONDUCTEUR RECARO  
 SEDILE DI GUIDA RECARO

N 516 SHD 11/97  
 N 516/3 SHDL



2501

LÄNGSVERSTELLUNG  
 FORE AND AFT ADJUSTMENT

POS	BESTELL-NR.	STK	BENENNUNG	DESCRIPTION
	365082	1	REPARATURSATZ LÄNGSVERSTELLUNG KPL. F. H- UNTERBAU BESTEHEND AUS:	REPAIR KIT FORE AND AFT ADJUSTMENT COMPL. FOR H- SEAT BASE CONSISTING OF
1		1	SCHIENE LINKS	TRACK, LEFT
2		1	SCHIENE RECHTS	TRACK, RIGHT
3		1	LÄNGSVERSTELLHEBEL	RELEASE LEVER
4		4	MUTTER	NUT
5		4	SCHRAUBE M8X30	SCREW M8X30
6		4	BUCHSE	BUSHING
	365083	1	REPARATURSATZ LÄNGSVERSTELLUNG KPL. F. P- UNTERBAU BESTEHEND AUS:	REPAIR KIT FORE AND AFT ADJUSTMENT COMPL. FOR P- SEAT BASE CONSISTING OF
1		1	SCHIENE LINKS	TRACK, LEFT
2		1	SCHIENE RECHTS	TRACK, RIGHT
3		1	LÄNGSVERSTELLHEBEL	RELEASE LEVER
4		4	MUTTER	NUT
5		4	SCHRAUBE M8X15	SCREW M8X15
3	364338	1	LÄNGSVERSTELLHEBEL	RELEASE LEVER

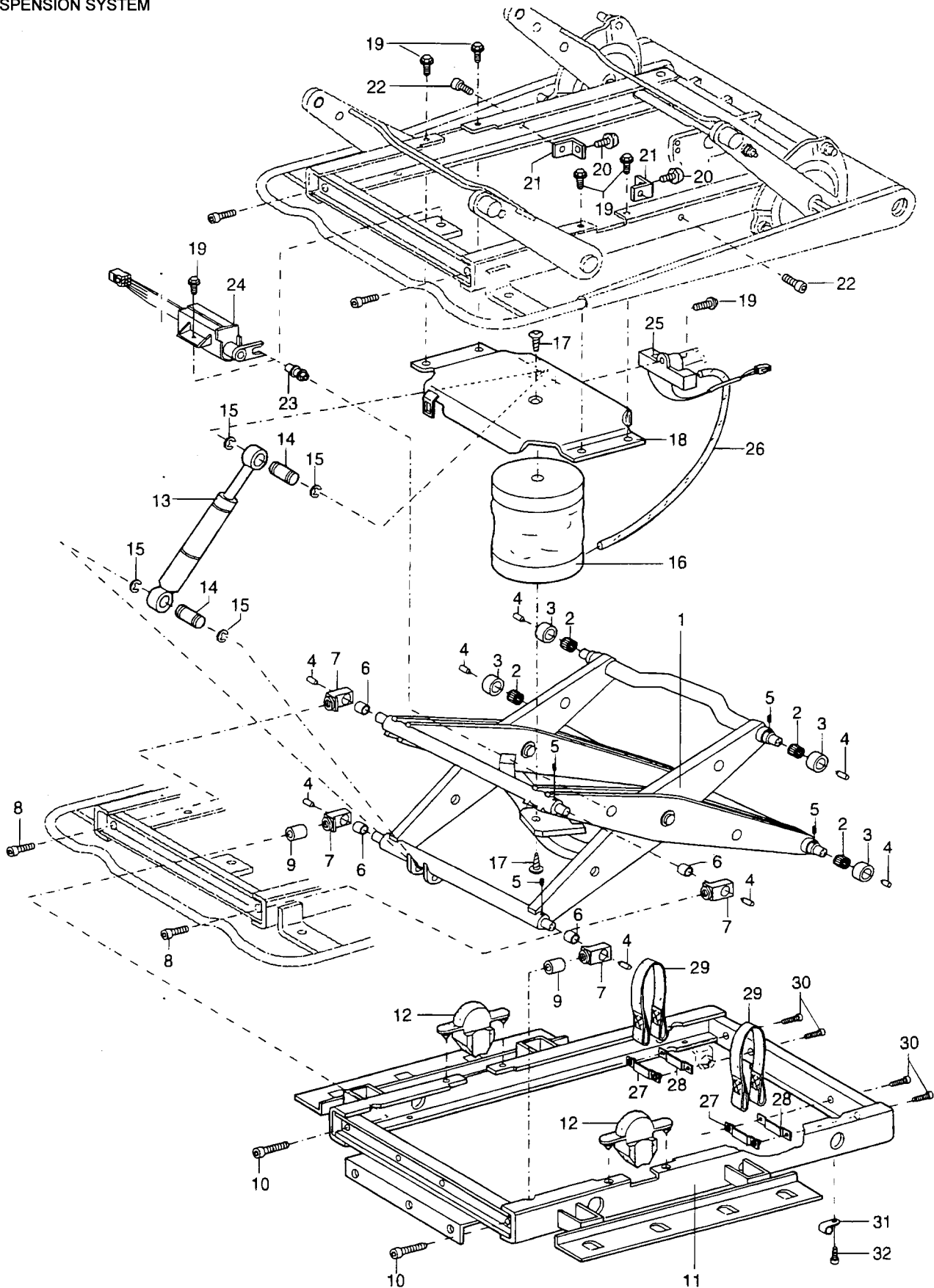
FAHRERSITZ RECARO  
DRIVER SEAT RECARO  
SIEGE DU CONDUCTEUR RECARO  
SEDILE DI GUIDA RECARO

N 516 SHD 11/97  
N 516/3 SHDL



2501

SCHWINGSYSTEM  
SUSPENSION SYSTEM



SCHWINGSYSTEM  
 SUSPENSION SYSTEM

POS	BESTELL-NR.	STK	BENENNUNG	DESCRIPTION
1	332409	1	SCHERE	SCISSOR JACK COMPL.
	365088	1	REPARATURSATZ FÜR SCHERE BESTEHEND AUS:	REPAIR KIT SCISSOR JACK CONSISTING OF:
2		6	NADELKRANZ	NEEDLE BEARING
3		6	RÖLLE	ROLLER
4		8	STIFT	PIN
5		6	GEWINDESTIFT	THREADED PIN
6		4	GLEITLAGER	SPACER BEARING
7		4	LAGER	BEARING
8		2	SCHRAUBE M8X10	SCREW M8X10
9		2	BUCHSE	BUSHING
10		2	SCHRAUBE M8X25	SCREW M8X25
13	364636	1	STOßDÄMPFER	SHOCK ABSORBER
13	368246	1	STOßDÄMPFER WEGABHÄNGIG	SHOCK ABSORBER
	365089	1	REPARATURSATZ GUMMIPUFFER BESTEHEND AUS:	REPAIR KIT RUBBER DAMPER CONSISTING OF:
12		2	GUMMIPUFFER UNTEN	RUBBER DAMPER, LOWER
20			GUMMIPUFFER OBEN	RUBBER DAMPER, UPPER
21			WINKEL	HOLER
22			SCHRAUBE M8X10	SCREW M8X10
	365090	1	REPARATURSATZ LUFTFEDER KPL. BESTEHEND AUS:	REPAIR KIT AIR SPRING COMPL. CONSISTING OF:
16		1	LUFTFEDER	AIR SPRING
17		2	SCHRAUBE M6X16	SCREW M6X16
26		1	VERBINDUNGSRÖHR	HOSE
24	367222	1	SCHWINGMITTENLAGEREGLER 24V 50MM	SUSPENSION CONTROL SYSTEM 24V 50MM
24	3671223		SCHWINGMITTENLAGEREGLER 12V 50MM	SUSPENSION CONTROL SYSTEM 12V 50MM
24	367221		SCHWINGMITTENLAGEREGLER 24V 38MM	SUSPENSION CONTROL SYSTEM 24V 38MM
	365091	1	REPARATURSATZ VENTILBLOCK 24V BESTEHEND AUS:	REPAIR KIT VALVE 24V CONSISTING OF:
19		1	SCHRAUBE M5X10	SCREW M5X10
25		1	VENTILBLOCK 24V	VALVE 24V
26		1	VERBINDUNGSRÖHR	HOSE
	365092		REPARATURSATZ VENTILBLOCK 12V BESTEHEND AUS:	REPAIR KIT VALVE 12V CONSISTING OF:
19		1	SCHRAUBE M5X10	SCREW M5X10
25		1	VENTILBLOCK 12V	VALVE 12V
26		1	VERBINDUNGSRÖHR	HOSE
			KABELBÄUME SIEHE ABSCHNITT „SCHALTER UND KABELBÄUME“	WIRING HARNESSSES SEE „SWITCHES AND WIRING HARNESSSES“

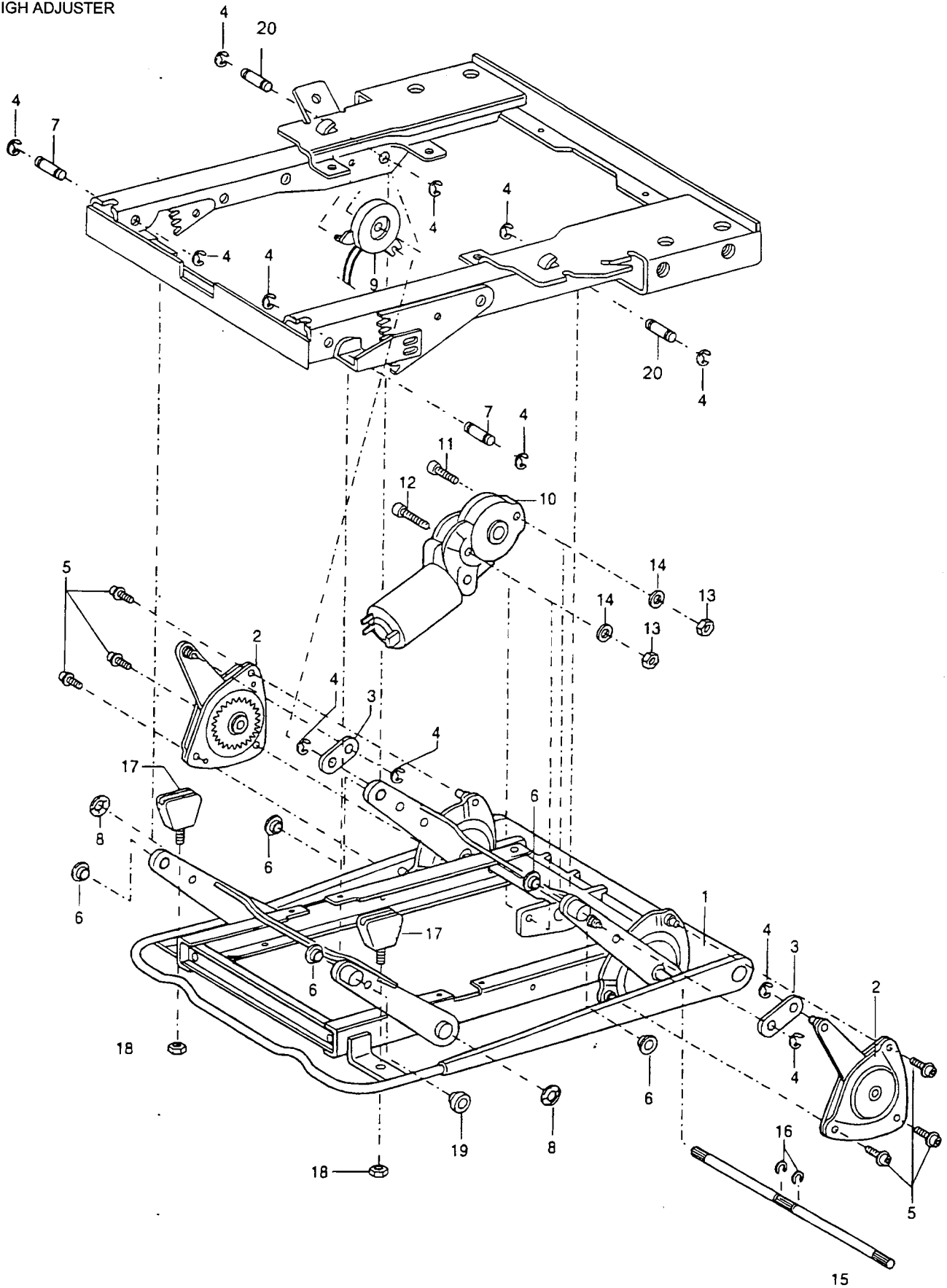
FAHRERSITZ RECARO  
DRIVER SEAT RECARO  
SIEGE DU CONDUCTEUR RECARO  
SEDILE DI GUIDA RECARO

N 516 SHD 11/97  
N 516/3 SHDL



2501

HÖHENEINTELLER  
HEIGH ADJUSTER



FAHRERSITZ RECARO  
 DRIVER SEAT RECARO  
 SIEGE DU CONDUCTEUR RECARO  
 SEDILE DI GUIDA RECARO

N 516 SHD 11/97  
 N 516/3 SHDL



HÖHENEINTELLER  
 HEIGH ADJUSTER

POS	BESTELL-NR.	STK	BENENNUNG	DESCRIPTION
	365077	1	REPARATURSATZ TAUMEL KPL. BESTEHEND AUS:	REPAIR KIT RECLINER COMPL. CONSISTING OF:
2		2	TAUMEL GENIETET	RECLINER HEIGHT ADJ.
4		4	SICHERUNGSSCHEIBE	CLIP RETAINER
5		6	SCHRAUBE M5X10	SCREW M5X10
15		1	DURCHTRIEBSTANGE	DRIVE SHAFT
16		1	SICHERUNGSSCHEIBE	CLIP RETAINER
	367978	1	REPARATURSATZ KLEINTEILE BESTEHEND AUS:	REPAIR KIT MOUNTING PARTS CONSISTING OF:
4		16	SICHERUNGSSCHEIBE	CLIP RETAINER
6		5	GLEITLAGERRE. + HI. LI.	BUSHING
19		1	GLEITLAGER VO. LI.	BUSHING
9	366434	1	ENDABSCHALTER	END POSITION SWITCH
	365079	1	REPARATURSATZ GETRIEBEMOTOR 12V BESTEHEND AUS:	REPAIR KIT GEAR DRIVE 12V CONSISTING OF:
10		1	GETRIEBEMOTOR 12V	GEAR DRIVE 12V
11		1	SCHRAUBE M4X25	SCREW M4X25
12		1	SCHRAUBE M4X35	SCREW M4X35
13		2	MUTTER	NUT
14		2	UNTERLEGSCHIEBE 4,3	CLIP RETAINER
	365081	1	REPARATURSATZ GETRIEBEMOTOR 24V BESTEHEND AUS:	REPAIR KIT GEAR DRIVE 24V CONSISTING OF:
10		1	GETRIEBEMOTOR 24V	GEAR DRIVE 24V
11		1	SCHRAUBE M4X25	SCREW M4X25
12		1	SCHRAUBE M4X35	SCREW M4X35
13		2	MUTTER	NUT
14		2	UNTERLEGSCHIEBE 4,3	CLIP RETAINER
17	306558	2	ANSCHLAGGUMMI	RUBBER BUFFER
			KABELBÄUME SIEHE ABSCHNITT „SCHALTER UND KABELBÄUME“	WIRING HARNESSSES SEE „SWITCHES AND WIRING HARNESSSES“



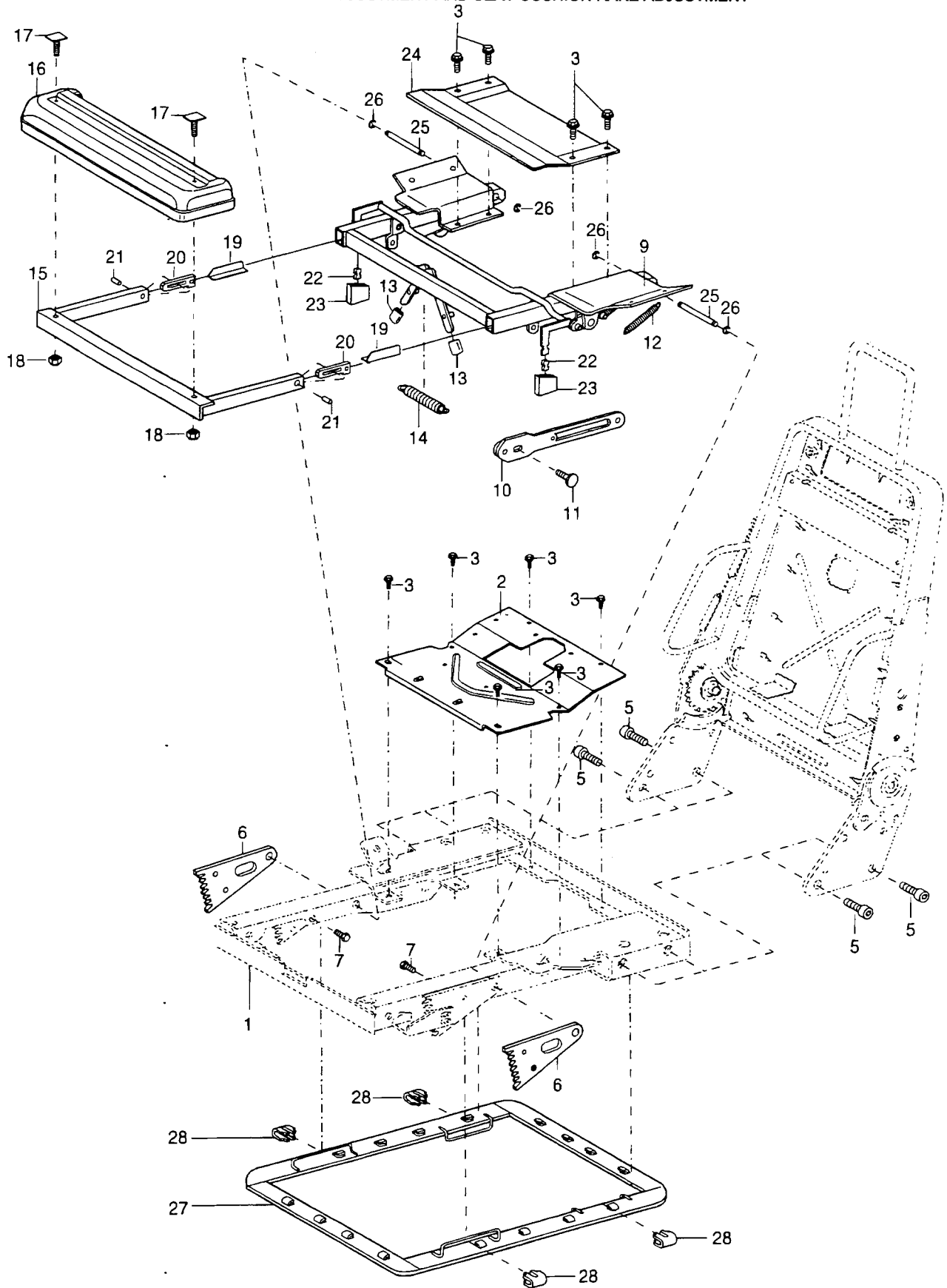
FAHRERSITZ RECARO  
DRIVER SEAT RECARO  
SIEGE DU CONDUCTEUR RECARO  
SEDILE DI GUIDA RECARO

N 516 SHD 11/97  
N 516/3 SHDL



2501

SITZRAHMEN MIT SITZFLÄCHENVERLÄNGERUNG UND SITZFLÄCHENNEIGUNGSSTELLUNG  
SEAT FRAME WITH SEAT CUSHION LENGTH ADJUSTMENT AND SEAT CUSHION RAKE ADJUSTMENT



FAHRERSITZ RECARO  
 DRIVER SEAT RECARO  
 SIEGE DU CONDUCTEUR RECARO  
 SEDILE DI GUIDA RECARO

N 516 SHD 11/97  
 N 516/3 SHDL

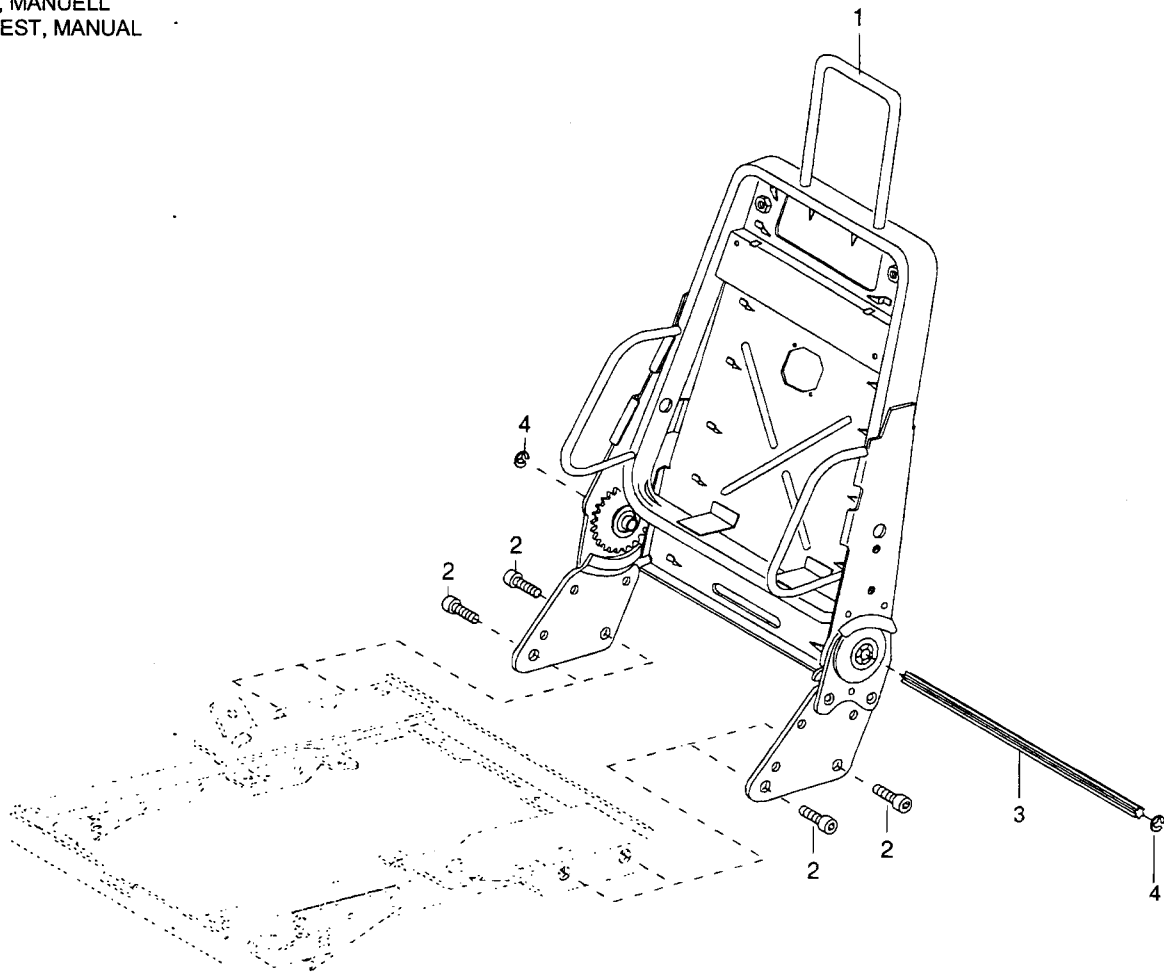


2501

SITZRAHMEN MIT SITZFLÄCHENVERLÄNGERUNG UND SITZFLÄCHENNEIGUNGSSTELLUNG  
 SEAT FRAME WITH SEAT CUSHION LENGTH ADJUSTMENT AND SEAT CUSHION RAKE ADJUSTMENT

POS	BESTELL-NR.	STK	BENENNUNG	DESCRIPTION
5	079.41.010.00	4	LEHNENBEFESTIGUNGSSCHRAUBEN	SCREW
28	365068	10	SCHUBFÜHRUNG VERPACKT	PLASTIC CLIP BELLOW
	365075	1	REPARATURSATZ SITZFLÄCHENVERLÄNGERUNG	REPAIR KIT SEAT CUSHION LENGTH ADJUSTMENT
			BESTEHEND AUS:	CONSISTING OF:
16		1	POLSTERTRÄGER	FRAME THIGH EXTENSION
17		2	SCHEIBE KOMPL.	WASHER COMPL.
18		2	MUTTER M 6	NUT M 6
	368231	1	REPARATURSATZ SITZFLÄCHENNEIGUNGSEINSTELLUNG	REPAIR KIT SEAT CUSHION RAKE ADJUSTMENT
			BESTEHEND AUS:	CONSISTING OF:
6		2	RASTPLATTE	TOOTHED PLATE RAKE ADJ.
7		2	SCHRAUBE	SCREW
9		1	FÜHRUNGSLAGER	PLATE - THIGH EXTENSION
10		2	FÜHRUNGSPLATTE	RELEASE PLATE
11		2	SCHRAUBE	SCREW
12		2	ZUGFEDER	SPRING
13		2	GLEITER	PLASTIC CAP
14		1	ZUGFEDER	SPRING
15		1	ADAPTEREINHEIT	THIGH EXTENSION ASS.
19		2	GLEITSCHUH	GLIDING PART
20		2	RASTSTANGE	PLASIC GUIDE
21		2	BOLZEN	BOLT
22		2	KLAMMER	CLIP
23		2	ENTRIEGELUNGSHEBEL	RELEASE LEVER
25		2	BOLZEN	BOLT
26		4	SICHERUNGSSCHEIBE	CLIP- RETAINING
20	336579	2	RASTSTANGE	PLASIC GUIDE
	370129		REPARATURSATZ SITZFLÄCHENNEIGUNGSENTRIEGELUNG	REPAIR KIT SEAT CUSHION RAKE
22		2	KLAMMER	CLIP
23		2	ENTRIEGELUNGSHEBEL	RELEASE LEVER

LEHNE, MANUELL  
 BACKREST, MANUAL



POS	BESTELL-NR.	STK	BENENNUNG	DESCRIPTION
2	079.41.010.00	4	SCHRAUBE	SCREW
	368232	1	REPARATURSATZ LEHNE MANUELL BESTEHEND AUS:	REPAIR KIT BACKREST, MANUAL CONSISTING OF:
1		1	LEHNENRAHMEN	BACKREST FRAME
3		1	ÜBERTRAGUNGSELEMENT	RECLINER SHAFT
4		2	SCNELLEBFESTIGER	CLIP RETAINING

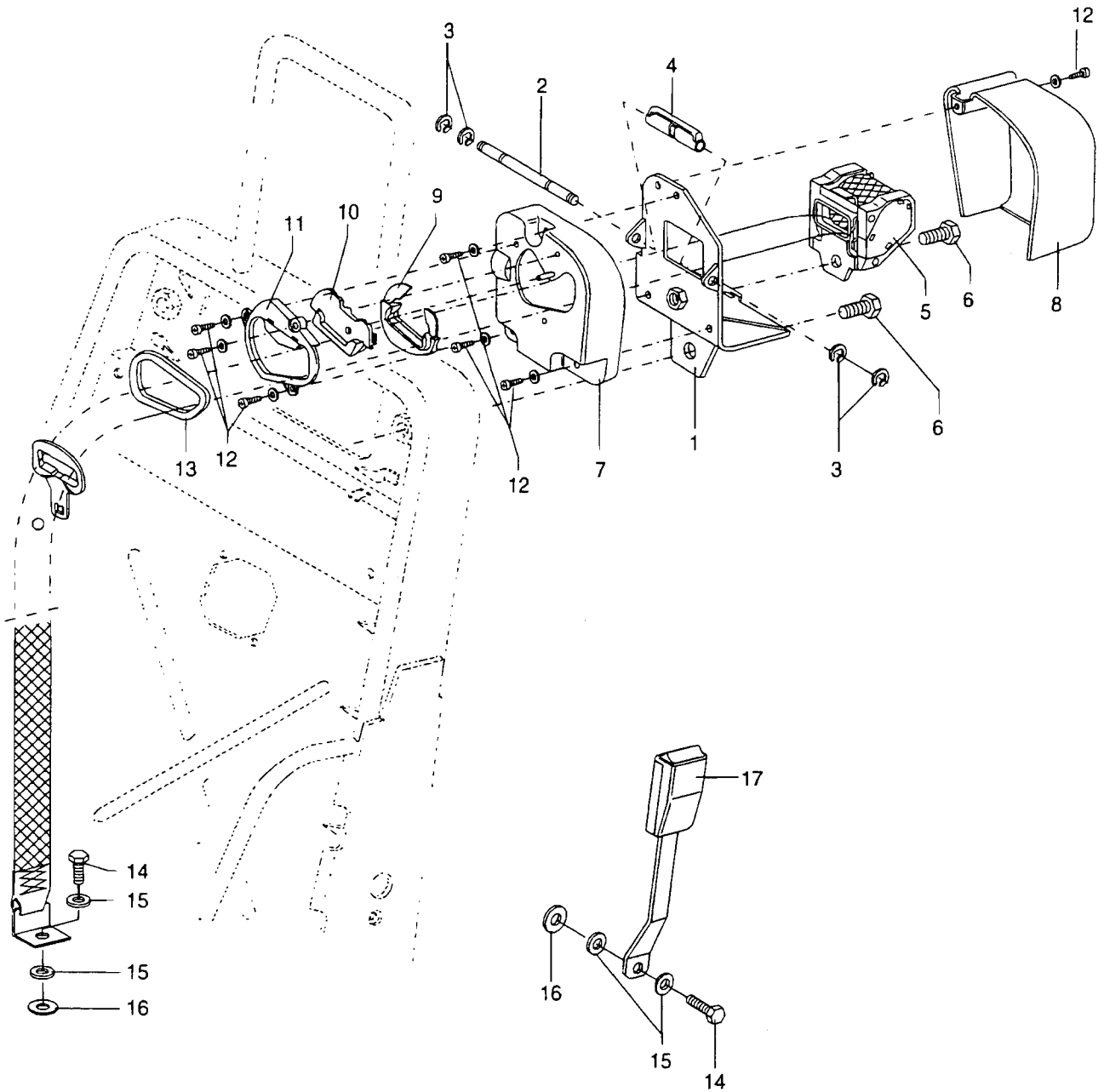
FAHRERSITZ RECARO  
DRIVER SEAT RECARO  
SIEGE DU CONDUCTEUR RECARO  
SEDILE DI GUIDA RECARO

N 516 SHD 11/97  
N 516/3 SHDL



2501

GURT  
RETRACTOR



FAHRERSITZ RECARO  
 DRIVER SEAT RECARO  
 SIEGE DU CONDUCTEUR RECARO  
 SEDILE DI GUIDA RECARO

N 516 SHD 11/97  
 N 516/3 SHDL



2501

GURT  
 RETRACTOR

POS	BESTELL-NR.	STK	BENENNUNG	DESCRIPTION
	4/568233	1	REPARATURSATZ GURTAUFROLLER LI./RE., BESTEHEND AUS:	REPAIR KIT RETRACTOR LH/RH CONSISTING OF:
5		1	GURTAUFROLLER LI./RE.	RETRACTOR LH/RH
6		1	SCHRAUBE D933 7/16	SCREW D933 7/16
14		1	SCHRAUBE 7/16	SCREW 7/16
15		2	SCHEIBE	WASHER
16		1	SCHEIBE 11,88X2	WASHER 11,88X2
	4/568234	1	REPARATURSATZ GURTABDECKUNG LI./RE. BESTEHEND AUS:	REPAIR KIT RETRACTOR HOUSING LH/RH CONSISTING OF:
7		1	ABDECKUNG GURT VORN	RETRACTOR HOUSING, FRONT
8		1	ABDECKUNG GURT HINTEN	RETRACTOR HOUSING, REAR
12		4	BLECHSCHRAUBE	SCREW
	4/568235	1	REPARATURSATZ GURTHALTEBLECH LI./RE. BESTEHEND AUS:	REPAIR KIT RETRACTOR BRACKET LH/RH CONSISTING OF:
1		1	GURTHALTEBLECH LI./RE.	RETRACTOR BRACKET LH/RH
2		1	WELLE	TURNING BAR
3		4	SCHEIBE DIN 679	SECURING RING
6		1	SCHRAUBE D933 7/16	SCREW D933 7/16
	4/568236	1	REPARATURSATZ GURTVERBLENDUNG LI./RE. BESTEHEND AUS:	REPAIR KIT COVER PARTS LH/RH CONSISTING OF:
11		1	FÜHRUNGSKAPPE	BECEL COVER
12		3	BLECHSCHRAUBE	SCREW
13		1	ROSETTE SATINSCHWARZ	TRIM RING
4		1	GURTFÜHRUNG	WEB GUIDE
9		1	ROSETTE GURT UNTEN LI./RE.	BECEL, LOWER PART, LH/RH
10		1	ROSETTE GURT OBEN LI./RE.	BECEL, UPPER PART LH/RH
	368237	1	REPARATURSATZ GURTSCHLOß LI./RE. BESTEHEND AUS:	REPAIR KIT SEAT BELT BUCKLE LH/RH CONSISTING OF:
17		1	GURTSCHLOß KPL.	SEAT BELT BUCKLE COMPL.
14		1	SCHRAUBE 7/16	SCREW 7/16
15		2	SCHEIBE	WASHER
16		1	SCHEIBE 11,88X2	WASHER 11,88X2

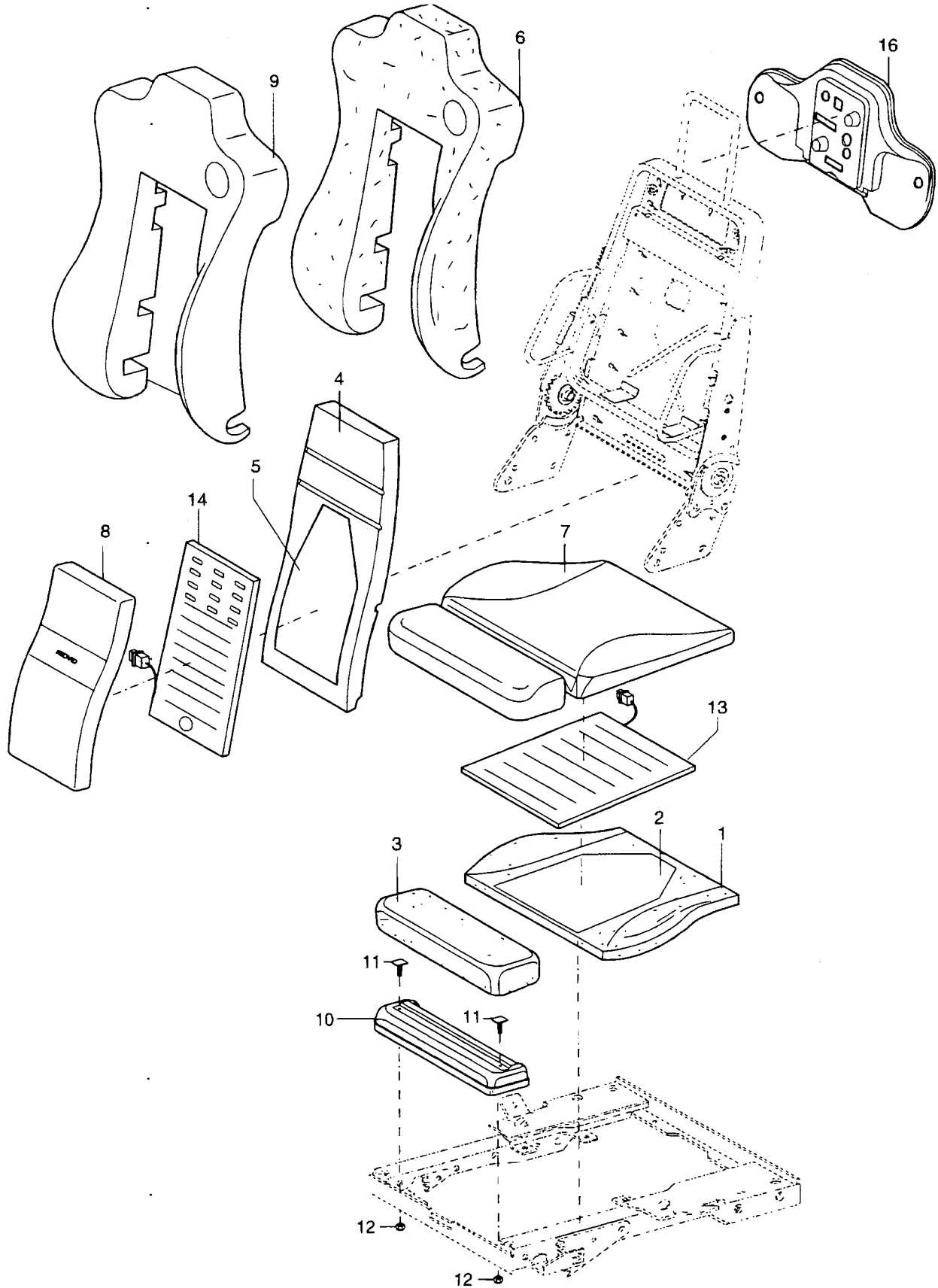
FAHRERSITZ RECARO  
DRIVER SEAT RECARO  
SIEGE DU CONDUCTEUR RECARO  
SEDILE DI GUIDA RECARO

N 516 SHD 11/97  
N 516/3 SHDL



2501

CLIP-IN, BEZÜGE UND SCHAUMTEILE  
CLIP-IN, COVERS AND FOAM PARTS



FAHRERSITZ RECARO  
 DRIVER SEAT RECARO  
 SIEGE DU CONDUCTEUR RECARO  
 SEDILE DI GUIDA RECARO

N 516 SHD 11/97  
 N 516/3 SHDL



CLIP-IN, BEZÜGE UND SCHAUMTEILE  
 CLIP-IN, COVERS AND FOAM PARTS

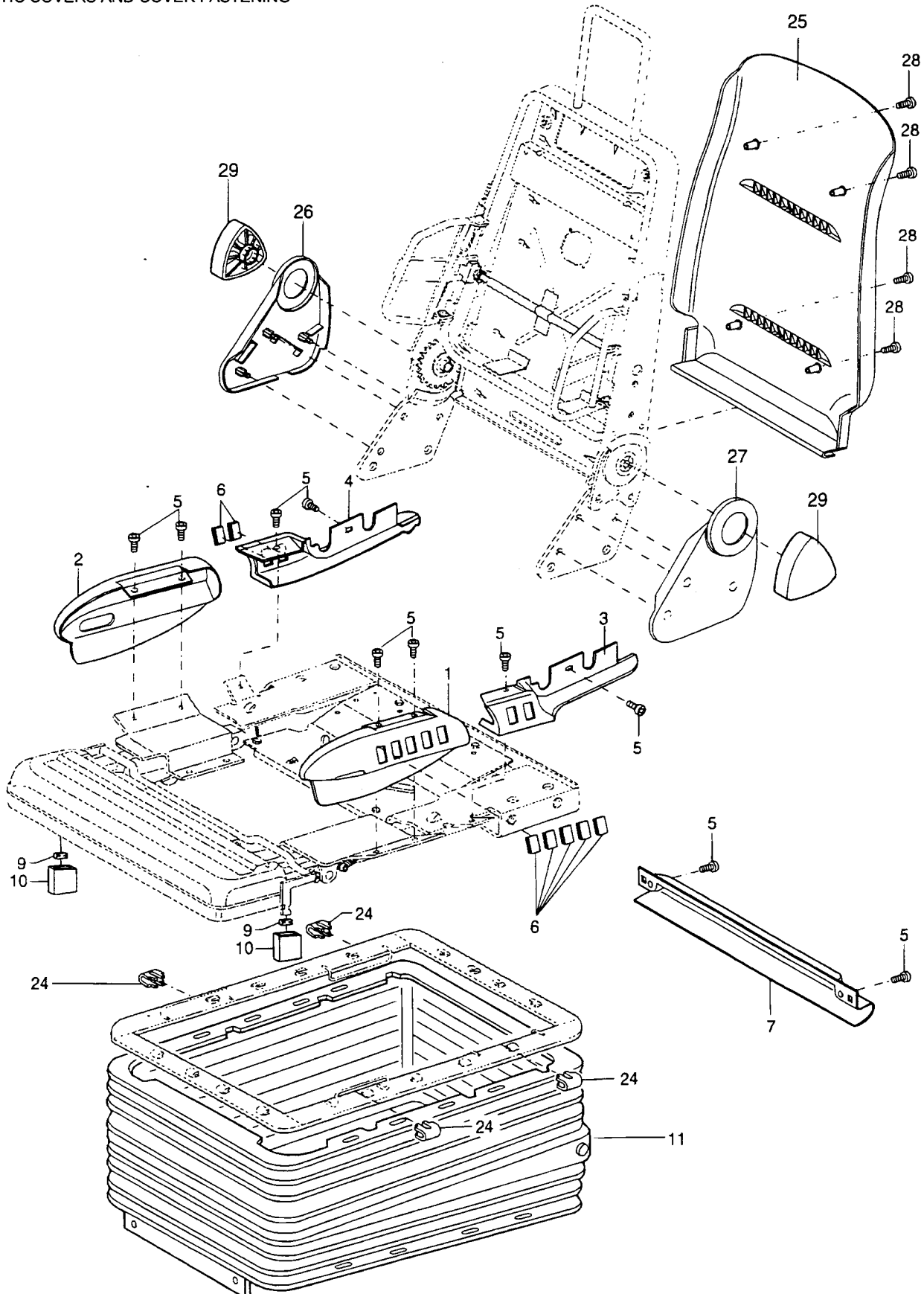
POS	BESTELL-NR.	STK	BENENNUNG	DESCRIPTION
	365052.006	1	SITZKISSEN	SEAT CUSHION
	365052.007		SITZKISSEN KPL.	SEAT CUSHION COMPL.
	365052.009		OHNE VENT UND HEIZUNG	WITHOUT VENT AND HEATING
			BESTEHEND AUS:	CONSISTING OF:
			POS. 1,2,3,7,10,11,12	POS.1,2,3,7,10,11,12
			POLSTERTEILE	UPHOLSTERY PARTS
1		1	SITZKISSEN SCHAUMTEIL	FOAM SEAT CUSHION
2		1	ZUSCHNITT SCHAUMTEIL	CUT OF FOAM PART
3		1	SITZFLÄCHENVERLÄNGERUNG	FOAM THIGH EXTENSION
			BEZUG	COVER
7		1	SITZKISSEN	FOAM SEAT CUSHION
10		1	POLSTERTRÄGER	FRAME THIGH EXTENSION
11		2	SCHEIBE KPL.	WASHER COMPL.
12		2	MUTTER M6	NUT M6
	365054.006	1	SITZKISSEN	SEAT CUSHION
	365054.007		SITZKISSEN KPL.	SEAT CUSHION COMPL.
	365054.009		MIT VENT UND HEIZUNG 12V	WITH VENT AND HEATING 12V
			BESTEHEND AUS:	CONSISTING OF:
			POS. 1,2,3,7,10,11,12,13	POS.1,2,3,7,10,11,12,13
	365053.006	1	SITZKISSEN	SEAT CUSHION
	365053.007		SITZKISSEN KPL.	SEAT CUSHION COMPL.
	365053.009		MIT VENT UND HEIZUNG 24V	WITH VENT AND HEATING 24V
			BESTEHEND AUS:	CONSISTING OF:
			POS. 1,2,3,7,10,11,12,13	POS.1,2,3,7,10,11,12,13
			HEIZUNG	HEATING
13		1	HEIZELEMENT SITZ, 12V	HEATING ELEMENT CUSHION, 12V
13		1	HEIZELEMENT SITZ, 24V	HEATING ELEMENT CUSHION, 24V
			POLSTERTEILE	UPHOLSTERY PARTS
1		1	SITZKISSEN SCHAUMTEIL	FOAM SEAT CUSHION
2		1	ZUSCHNITT GUMMIHAAR	CUT OF AIR DUCT LAYER
3		1	SITZFLÄCHENVERLÄNGERUNG	FOAM THIGH EXTENSION
			BEZUG	COVER
7		1	SITZKISSEN	FOAM SEAT CUSHION
10		1	POLSTERTRÄGER	FRAME THIGH EXTENSION
11		2	SCHEIBE KPL.	WASHER COMPL.
12		2	MUTTER M6	NUT M6

CLIP-IN, BEZÜGE UND SCHAUMTEILE  
 CLIP-IN, COVERS AND FOAM PARTS

POS	BESTELL-NR.	STK	BENENNUNG	DESCRIPTION
	367963.006 367963.019 367963.020	1	<b>LEHNENKISSEN</b> LEHNENKISSEN KPL. OHNE VENT UND HEIZUNG BESTEHEND AUS: POS. 4,5,8	<b>BACKREST CENTER SECTION</b> BACKREST CENTER SECTION COMPL. WITHOUT VENT AND HEATING CONSISTING OF: POS.4,5,8
4		1	POLSTERTEILE	UPHOLSTERY PARTS
5		1	LEHNENKISSEN SCHAUMTEIL	FOAM BACKREST CENTER SECTION
		1	ZUSCHNITT GUMMIHAAR	CUT OF AIR DUCT LAYER
8		1	BEZUG LEHNENKISSEN	COVER FOAM BACKREST SECTION
	367965.006 367965.019 367965.020	1	LEHNENKISSEN LEHNENKISSEN KPL. MIT VENT UND HEIZUNG 12V BESTEHEND AUS: POS. 4,5,8,14	BACKREST CENTER SECTION BACKREST CENTER SECTION COMPL. WITH VENT AND HEATING 12V CONSISTING OF: POS.4,5,8,14
	367964.006 367964.019 3679654020	1	LEHNENKISSEN LEHNENKISSEN KPL. MIT VENT UND HEIZUNG 24V BESTEHEND AUS: POS. 4,5,8,14	BACKREST CENTER SECTION BACKREST CENTER SECTION COMPL. WITH VENT AND HEATING 24V CONSISTING OF: POS.4,5,8,14
14		1	HEIZUNG HEIZELEMENT LEHNE, 12V	HEATING HEATING ELEMENT BACKREST, 12V
14		1	HEIZELEMENT LEHNE, 24V	HEATING ELEMENT BACKREST, 24V
4		1	POLSTERTEILE	UPHOLSTERY PARTS
5		1	LEHNENKISSEN SCHAUMTEIL	FOAM BACKREST CENTER SECTION
		1	ZUSCHNITT GUMMIHAAR	CUT OF AIR DUCT LAYER
1		1	SITZKISSEN SCHAUMTEIL	FOAM SEAT CUSHION
2		1	ZUSCHNITT GUMMIHAAR	CUT OF AIR DUCT LAYER
3		1	SITZFLÄCHENVERLÄNGERUNG	FOAM THIGH EXTENSION
8		1	BEZUG LEHNENKISSEN	COVER FOAM BACKREST SECTION
6	4/564467	1	LEHNENAUFENTEIL	COVER BACKREST SIDE POLSTER
16	467208	1	LEHNENAUFENTEIL SCHAUMTEIL LINKS/RECHTS KOPFTEIL RÜCKSEITE	COVER BACKREST SIDE POLSTER FOAM PART LH/RH STYROFOAM HEADREST
9	466252.006 466252.007 466252.020	1	LEHNENAUFENTEIL BEZUG FÜR RN+RNA+RNC BEI GURTAUFROLLER LINKS	COVER BACKREST SIDE POLSTER COVER FOR RN+RNA+RNC WHEN RETRACTOR LH
9	566252.006	1	BEZUG FÜR RNA BEI GURTAUFROLLER RECHTS	COVER FOR RNA WHEN RETRACTOR RH



BLENDEN UND BLENDBEFESTIGUNGEN  
PLASTIC COVERS AND COVER FASTENING



FAHRERSITZ RECARO  
 DRIVER SEAT RECARO  
 SIEGE DU CONDUCTEUR RECARO  
 SEDILE DI GUIDA RECARO

N 516 SHD 11/97  
 N 516/3 SHDL



BLENDEN UND BLENDEBEFESTIGUNGEN  
 PLASTIC COVERS AND COVER FASTENING

POS	BESTELL-NR.	STK	BENENNUNG	DESCRIPTION
			<b>LEHNE</b>	<b>BACKREST</b>
29	365615	1	HANDRAD FÜR LEHNE MANUELL	HANDWHEEL FOR BACKREST MANUAL
	368238	1	REPARATURSATZ BLENDE BESTEHEND AUS:	REPAIR KIT FRONT COVERS BACKREST CONSISTING OF:
26		1	LENDE, LINKS	COVER, LEFT
27		1	LENDE, RECHTS	COVER, RIGHT
	368239	1	REPARATURSATZ LEHNENABDECKUNG BESTEHEND AUS:	REPAIR KIT PLASTIC COVERS BACKREST CONSISTING OF:
25		1	LEHNENABDECKUNG HINTEN	PLASTIC COVER, BACKREST
28		4	SCHRAUBE	SCREW
			<b>UNTERBAU</b>	<b>SEAT BASE</b>
	368240	1	REPARATURSATZ BLENDE RECHTS BEI SCHALTER AUF LI. SEITE BESTEHEND AUS:	REPAIR KIT COVER RIGHT, WHEN SWITCHES LH CONSISTING OF:
2		1	LENDE VORNE, RECHTS	FRONT COVER, RIGHT
4		1	LENDE HINTEN, RECHTS	BACK COVER, RIGHT
5		4	SCHRAUBE DIN 7981	SCREW DIN 7981
6		2	BLINDSTOPFEN	COVER PLATE SWITCH
9		2	KLAMMER	CLIP
10		2	ENTRIEGELUNGSHEBEL	RELEASE LEVER - RAKE ADJ.
	368859	1	REPARATURSATZ BLENDE LINKS BEI SCHALTER AUF LI. SEITE BESTEHEND AUS:	REPAIR KIT COVER LEFT, WHEN SWITCHES LH CONSISTING OF:
1		1	LENDE VORNE, LINKS	FRONT COVER, LEFT
3		1	LENDE HINTEN, LINKS	BACK COVER, LEFT
5		4	SCHRAUBE DIN 7981	SCREW DIN 7981
6		7	BLINDSTOPFEN	COVER PLATE SWITCH
9		2	KLAMMER	CLIP
10		2	ENTRIEGELUNGSHEBEL	RELEASE LEVER - RAKE ADJ.
7	364105	1	KABELKANAL	CABLE HOUSING REAR
11	306536	1	FALTENBALG FÜR HÖHENEINSTELLUNG	PROTECTIVE BELLOW FOR HEIGHT ADJUSTMENT
11	334630	1	FALTENBALG FÜR HÖHENEINSTELLUNG UND SCHWINGER	PROTECTIVE BELLOW FOR HEIGHT ADJUSTMENT AND SUSPENSION
24	365068	10	SCHUBFÜHRUNG VERPACKT	PLASTIC CLIP-BELLOW

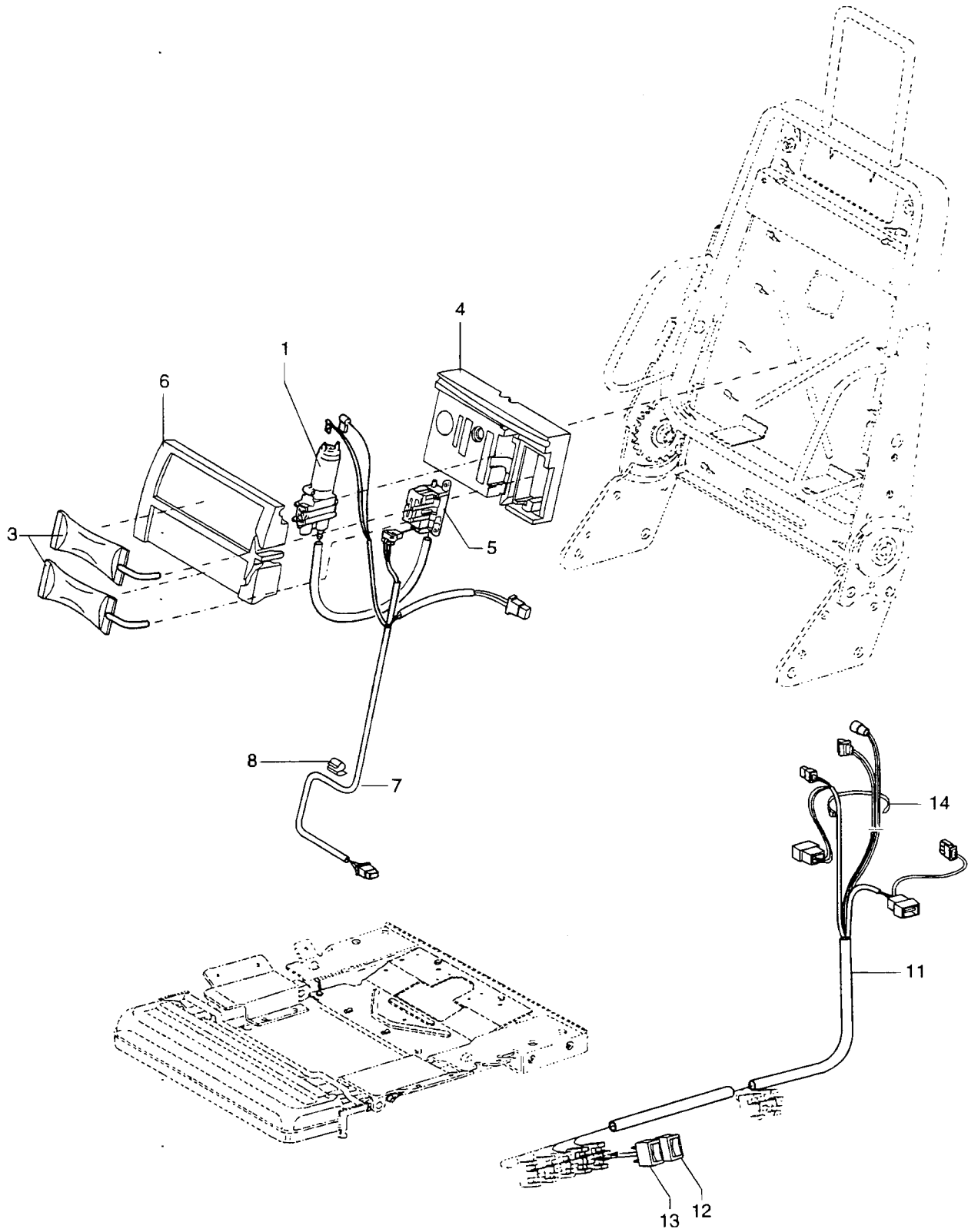
FAHRERSITZ RECARO  
DRIVER SEAT RECARO  
SIEGE DU CONDUCTEUR RECARO  
SEDILE DI GUIDA RECARO

N 516 SHD 11/97  
N 516/3 SHDL



2501

AIRMATIC  
AIRMATIC



FAHRERSITZ RECARO  
 DRIVER SEAT RECARO  
 SIEGE DU CONDUCTEUR RECARO  
 SEDILE DI GUIDA RECARO

N 516 SHD 11/97  
 N 516/3 SHDL



AIRMATIC  
 AIRMATIC

POS	BESTELL-NR.	STK	BENENNUNG	DESCRIPTION
1	360950	1	PUMPE 12V	AIR COMPRESSOR 12V
1	360262	1	PUMPE 24V	AIR COMPRESSOR 14V
5	361133	1	MAGNETVENTILLEISTE 12V	MAGNETIC VALVES 12V
5	360255	1	MAGNETVENTILLEISTE 24V	MAGNETIC VALVES 24V
3	097.00.081.00	1	LUFTKAMMER	AIR BLADDER
	468242	1	REPARATURSATZ AIRMATICAUFNAHME BESTEHEND AUS:	REPAIR KIT AIRMATIC FOAM CONSISTING OF:
6		1	AIRMATICAUFNAHME OBERTEIL	AIRMATIC FOAM UPPER PART
4		1	AIRMATICAUFNAHME UNTERTEIL	AIRMATIC FOAM LOWER PART
7	364100	1	KABELBAUM LEHNE FÜR AIRMATIC UND/ODER HEIZUNG	WIRING HARNESS BACKREST FOR AIRMATIC AND/OR HEATING
11	363397	1	KABELBAUM BLENDE FÜR HÖHENEINSTELLUNG, SCHWINGER, AIRMATIC, HEIZUNG UND VENT	WIRING HARNESS VALANCE FOR HEIGHT ADJUSTMENT, SUSPENSION, AIRMATIC, HEATING AND VENT
12	361058	1	SCHALTER AIRMATIC, UNTEN 12V	SWITCH 12V AIRMATIC, BOTTOM
12	360211	1	SCHALTER AIRMATIC, UNTEN 24V	SWITCH 24V AIRMATIC, BOTTOM
13	361055	1	SCHALTER AIRMATIC, OBEN 12V	SWITCH 12V AIRMATIC, TOP
13	360210	1	SCHALTER AIRMATIC, OBEN 24V	SWITCH 24V AIRMATIC, TOP

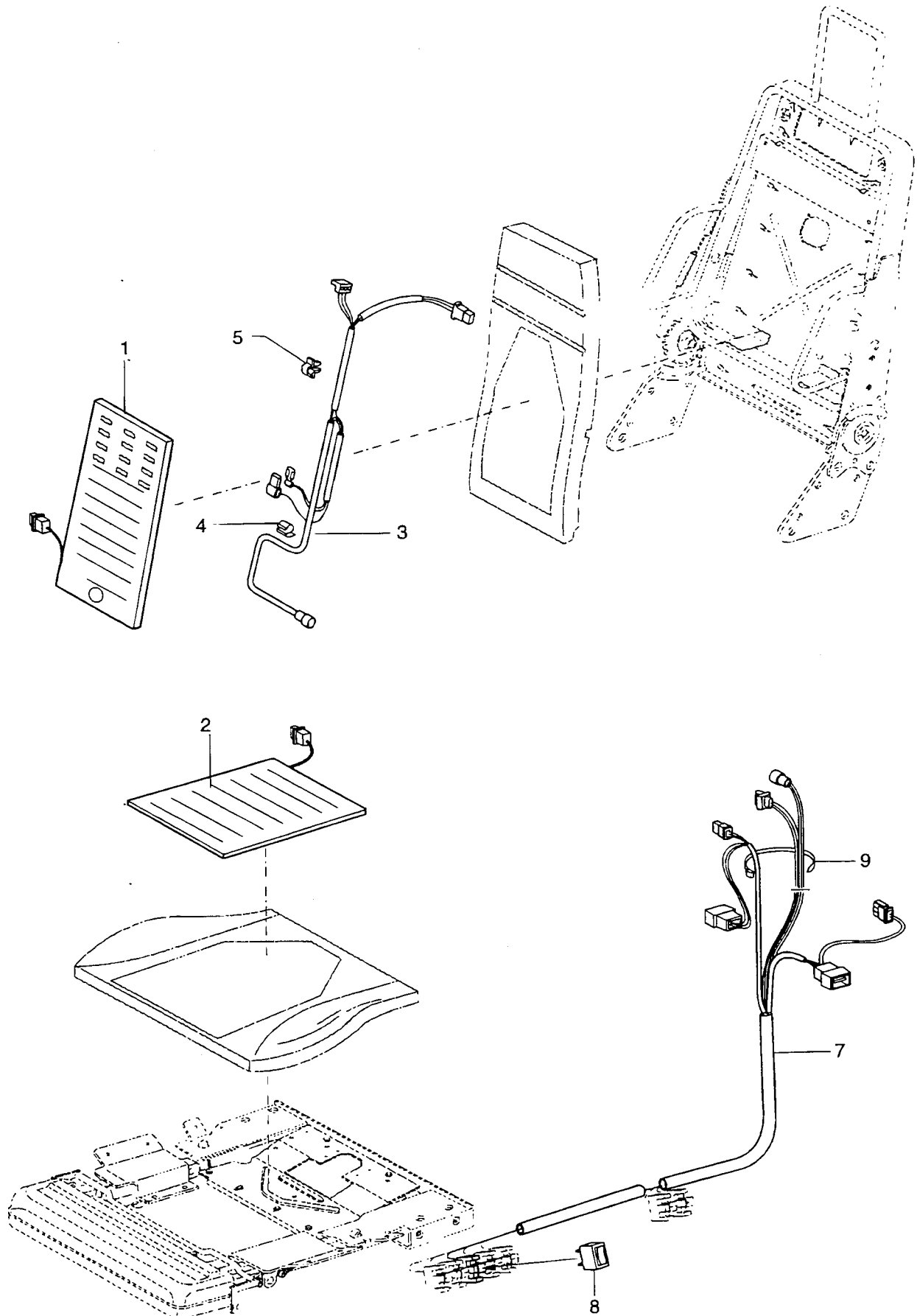
FAHRERSITZ RECARO  
DRIVER SEAT RECARO  
SIEGE DU CONDUCTEUR RECARO  
SEDILE DI GUIDA RECARO

N 516 SHD 11/97  
N 516/3 SHDL



2501

HEIZUNG  
HEATING



FAHRERSITZ RECARO  
 DRIVER SEAT RECARO  
 SIEGE DU CONDUCTEUR RECARO  
 SEDILE DI GUIDA RECARO

N 516 SHD 11/97  
 N 516/3 SHDL



HEIZUNG  
 HEATING

POS	BESTELL-NR.	STK	BENENNUNG	DESCRIPTION
3	364100	1	KABELBAUM LEHNE FÜR AIRMATIC UND/ODER HEIZUNG	WIRING HARNESS BACKREST FOR AIRMATIC AND/OR HEATING
7	363397	1	KABELBAUM BLENDE FÜR HÖHENEINSTELLUNG, SCHWINGER, AIRMATIC, HEIZUNG UND VENT	WIRING HARNESS VALANCE FOR HEIGHT ADJUSTMENT, SUSPENSION, AIRMATIC, HEATING AND VENT
8	363939	1	SCHALTER HEIZUNG 24V	SWITCH HEATING 24V
8	364154	1	SCHALTER HEIZUNG 12V	SWITCH HEATING 12V
			HEIZELEMENTE NUR IN VERBINDUNG MIT KOMPLETTEN CLIP - IN - TEILEN SIEHE ABSCHNITT SCHAUMTEILE UND BEZÜGE	HEATING ELEMENTS ONLY IN CONNECTION WITH THE COMPLETE CLIP - IN - PARTS SEE „CLIP - IN, COVERS AND FOAM PARTS“

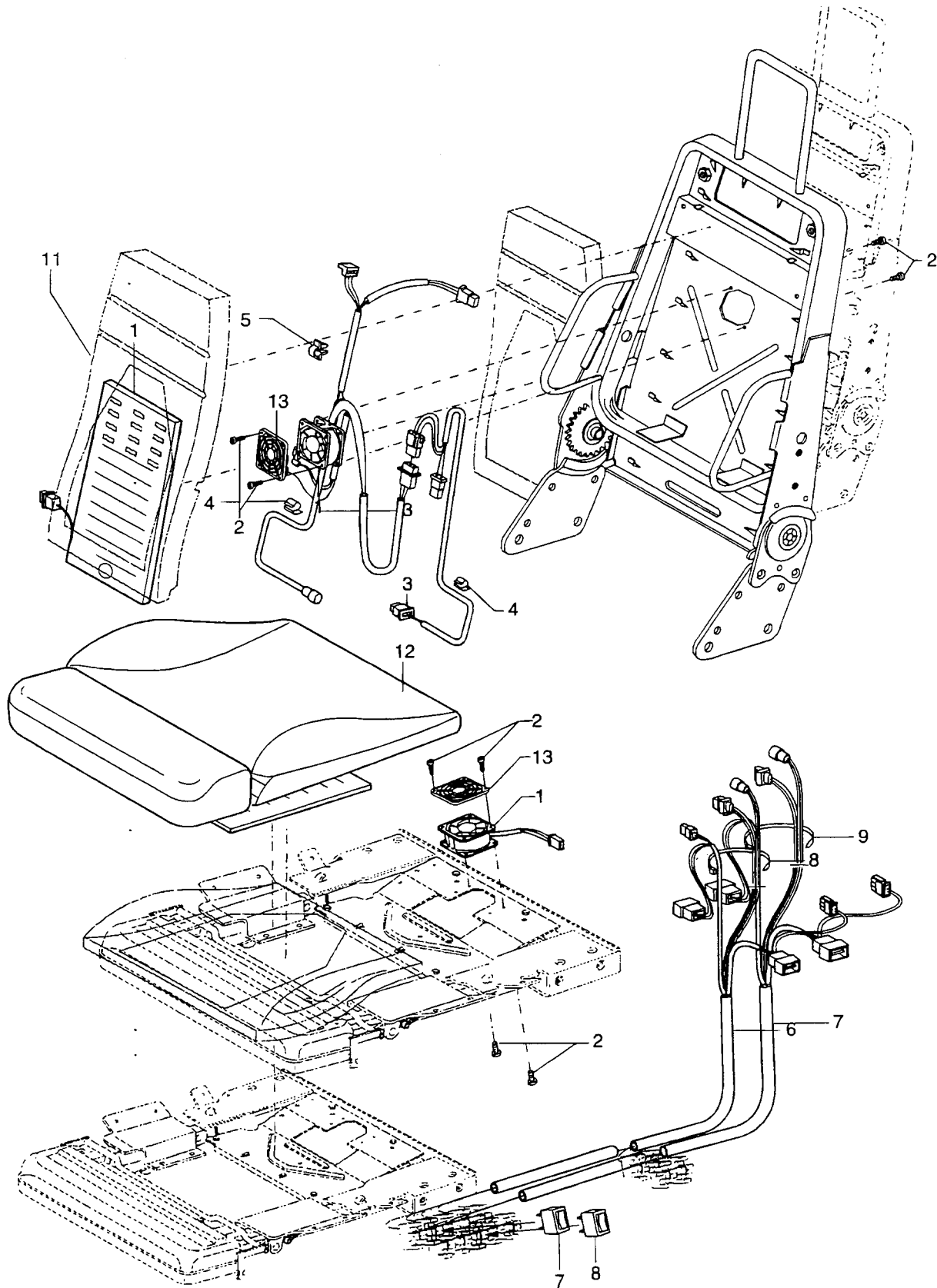
FAHRERSITZ RECARO  
DRIVER SEAT RECARO  
SIEGE DU CONDUCTEUR RECARO  
SEDILE DI GUIDA RECARO

N 516 SHD 11/97  
N 516/3 SHDL



2501

VENT  
VENT



FAHRERSITZ RECARO  
 DRIVER SEAT RECARO  
 SIEGE DU CONDUCTEUR RECARO  
 SEDILE DI GUIDA RECARO

N 516 SHD 11/97  
 N 516/3 SHDL



VENT  
 VENT

POS	BESTELL-NR.	STK	BENENNUNG	DESCRIPTION
1	361686	1	VENTILATOR KPL. 24V	VENT COMPL. 24V
1	361685	1	VENTILATOR KPL. 12V	VENT COMPL. 12V
3	363398	1	KABELBAUM LEHNE FÜR VENT	WIRING HARNESS FOR VENT
6	363397	1	KABELBAUM BLENDE FÜR HÖHENEINSTELLUNG, SCHWINGER, AIRMATIC, HEIZUNG UND VENT	WIRING HARNESS VALANCE FOR HEIGHT ADJUSTMENT, SUSPENSION, AIRMATIC, HEATING AND VENT
7	363080	1	SCHALTER VENTILATOR 24V	SWITCH VENT 24V
7	363792	1	SCHALTER VENTILATOR 12V	SWITCH VENT 12V
	368243	1	REPARATURSATZ SCHUTZGITTER FÜR VENT BESTEHEND AUS:	REPAIR KIT FOR VENT GRILLE CONSISTING OF:
13		1	SCHUTZGITTER	VENT GRILLE
2		2	SCHRAUBE	SCREW
			LEHNE UND SITZKISSEN SIEHE ABSCHNITT "SCHAUMTEILE UND BEZÜGE"	BACKREST AND SEAT CUSHION SEE „CLIP-IN, COVERS AND FOAM PARTS“



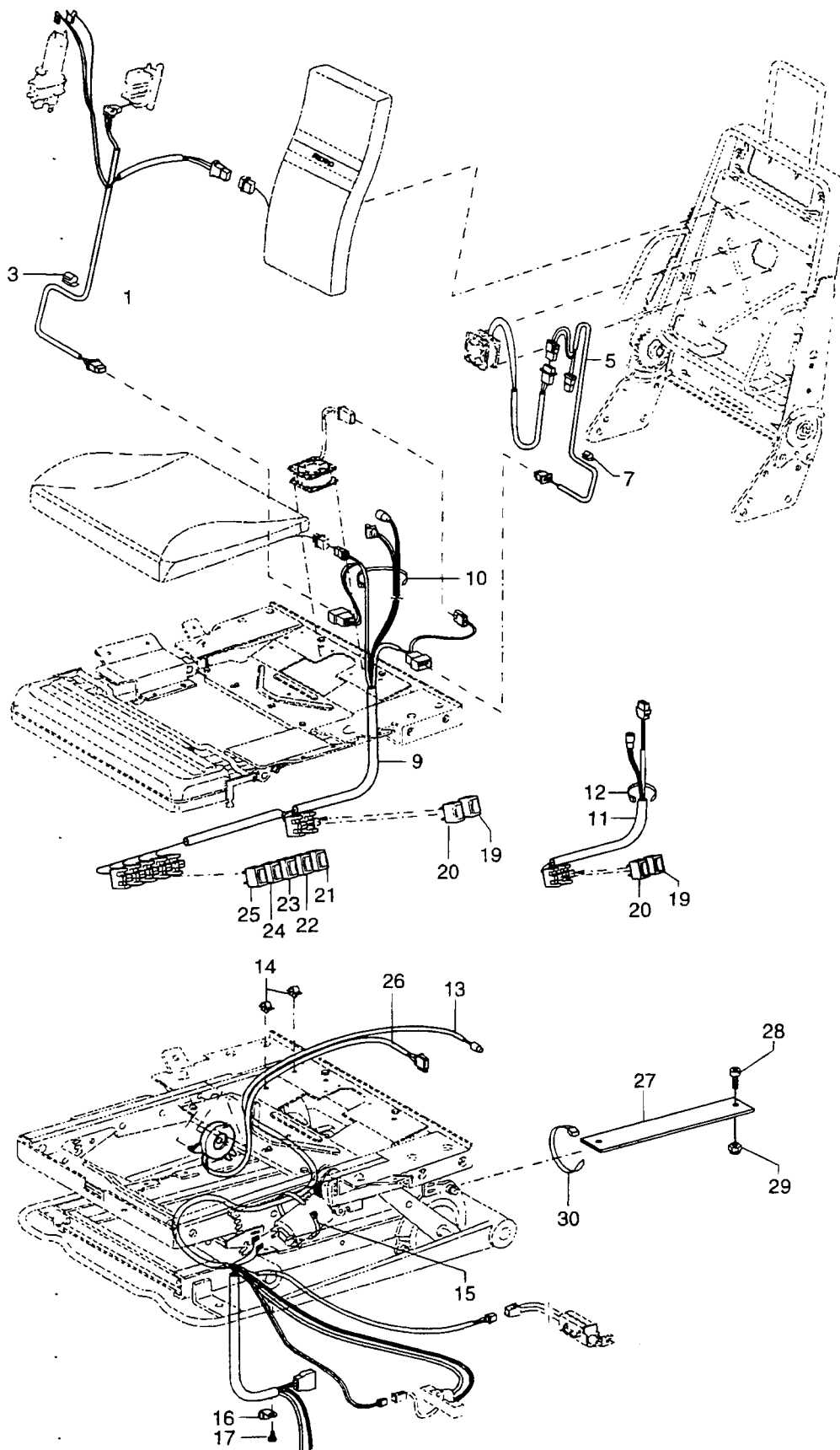
FAHRERSITZ RECARO  
DRIVER SEAT RECARO  
SIEGE DU CONDUCTEUR RECARO  
SEDILE DI GUIDA RECARO

N 516 SHD 11/97  
N 516/3 SHDL



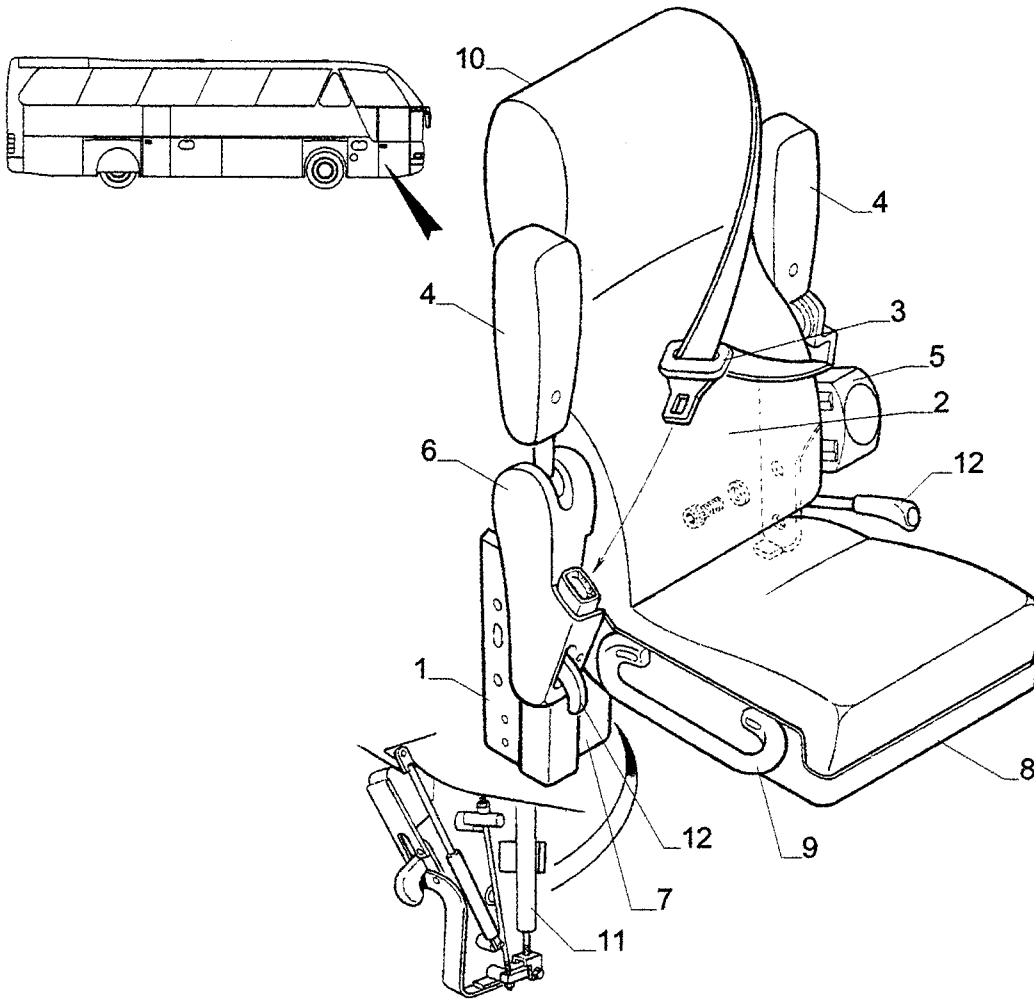
2501

SCHALTER UND KABELBÄUME MIT P-UNTERBAU  
SWITCHES AND WIRING HARNESSSES WITH P-SEAT BASE

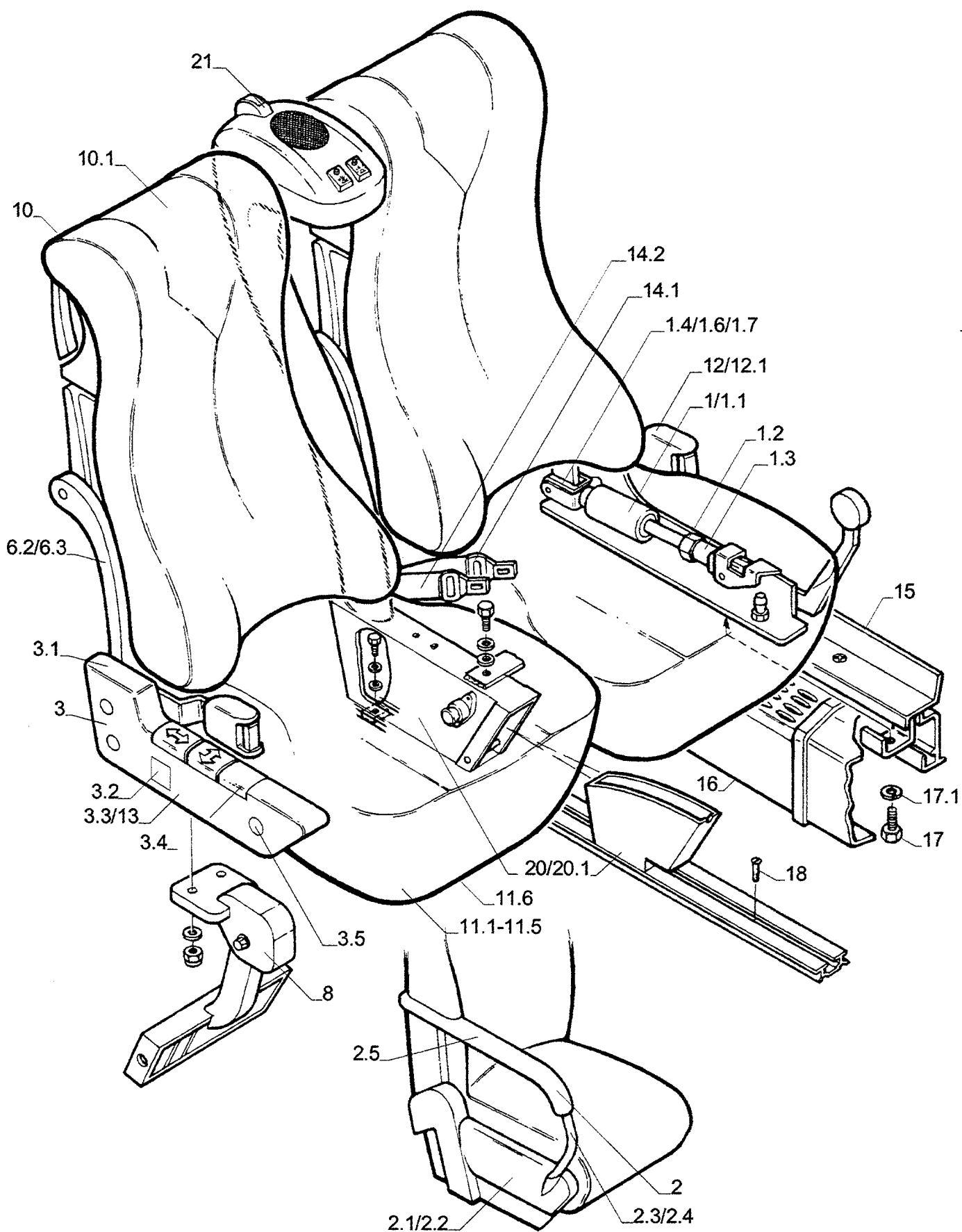


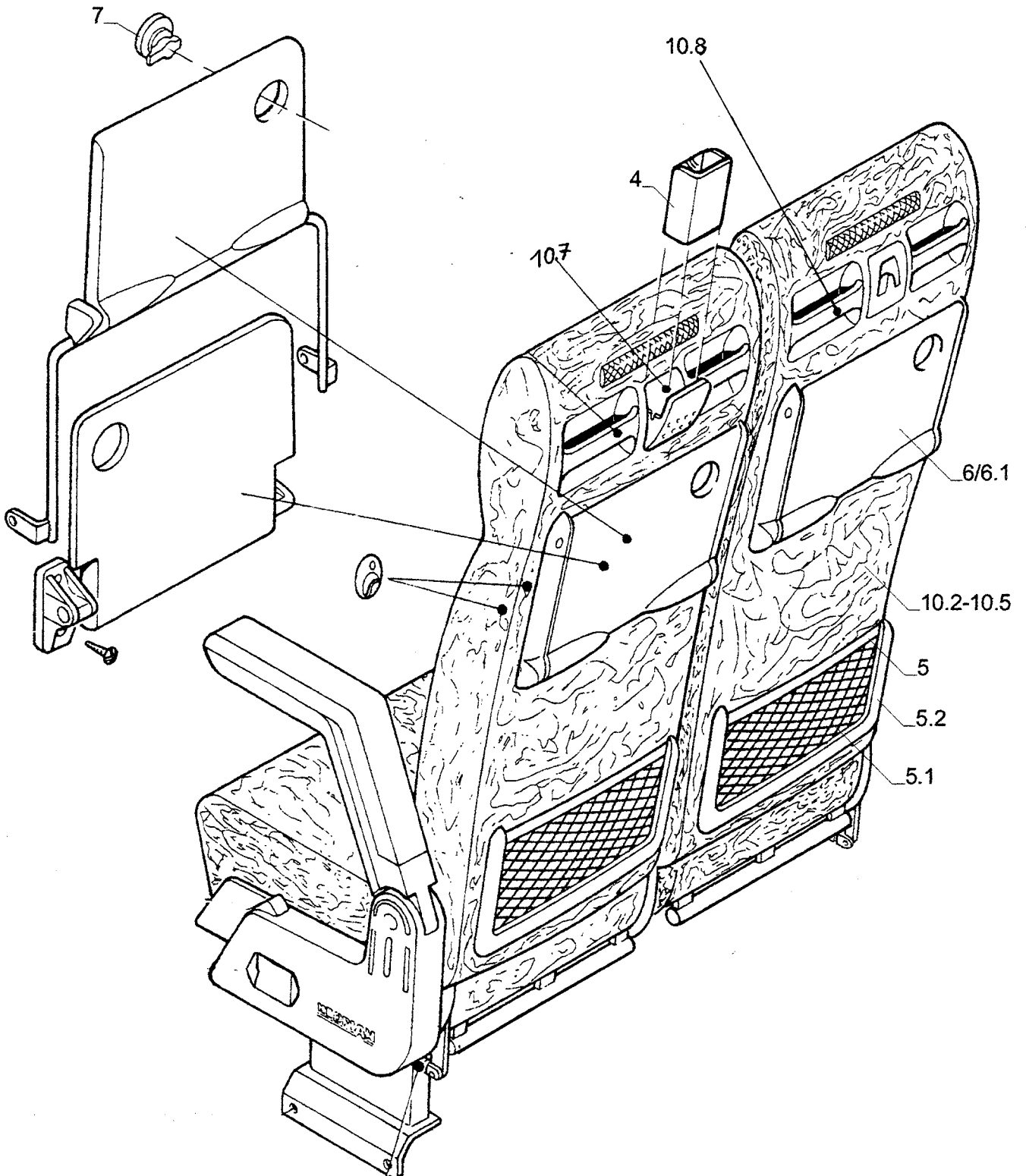
SCHALTER UND KABELBÄUME MIT P-UNTERBAU  
 SWITCHES AND WIRING HARNESSES WITH P-SEAT BASE

POS	BESTELL-NR.	STK	BENENNUNG	DESCRIPTION
			<b>KABELBÄUME</b>	<b>WIRING HARNESSES</b>
1	364100	1	KABELBAUM LEHNE FÜR AIRMATIC UND/ODER HEIZUNG	WIRING HARNESS BACKREST FOR AIRMATIC AND/OR HEATING
5	363398	1	KABELBAUM LEHNE FÜR VENT	WIRING HARNESS BACKREST FOR VENT
9	363397	1	KABELBAUM BLENDE FÜR HÖHENEINSTELLUNG, SCHWINGER, AIRMATIC, HEIZUNG UND VENT	WIRING HARNESS VALANCE FOR HEIGHT ADJUSTMENT, SUSPENSION, AIRMATIC, HEATING AND VENT
11	364104	1	KABELBAUM BLENDE FÜR HÖHENEINSTELLUNG UND SCHWINGER	WIRING HARNESS VALANCE FOR HEIGHT ADJUSTMENT AND SUSPENSION
	365094	1	REPARATURSATZ KABELBAUM UNTERBAU HÖHENEINSTELLUNG UND SCHWINGER BESTEHEND AUS:	REPAIR KIT WIRING HARNESS SEAT BASE HEIGHT ADJUSTMENT AND SUSPENSION CONSISTING OF:
13		1	KABELBAUM UNTERBAU	WIRING HARNESS SEAT BASE
14		2	KABELCLIP	CLIP
15		1	KABELBINDER	TIE
16		1	KABELSCHELLE	CABLE TIE
17		1	SCHRAUBE	SCREW
			<b>SCHALTER</b>	<b>SWITCHES</b>
			SCHALTER 12V	SWITCHES 12V
19	364153	1	SCHNELLABSSENKUNG	SUSPENSION ACTIVATION
20	362369	1	HÖHENEINSTELLUNG	HEIGHT ADJUSTMENT
21	361058	1	AIRMATIC, UNTEN	AIRMATIC, LOWER
22	361055	1	AIRMATIC, OBEN	AIRMATIC, UPPER
23	364154	1	HEIZUNG	HEATING
24	363792	1	VENT	VENT
			SCHALTER 24V	SWITCHES 24V
19	364132	1	SCHNELLABSSENKUNG	SUSPENSION ACTIVATION
20	364148	1	HÖHENEINSTELLUNG	HEIGHT ADJUSTMENT
21	360211	1	AIRMATIC, UNTEN	AIRMATIC, LOWER
22	360210	1	AIRMATIC, OBEN	AIRMATIC, UPPER
23	363939	1	HEIZUNG	HEATING
24	363080	1	VENT	VENT
26	365434	1	ENDABSCHALTER	END POSITION SWITCH
	364552	1	ANSCHLUßMATERIAL KPL. FÜR P-UNTERBAU GEM. BEDIENUNGSANLEITUNG	CONNECTING MATERIALS FOR R-SEAT BASE (CORRESPONDING TO OPERATION INSTRUCTIONS)
	366323.63		REPARATURSATZ KABELBAUMVERLEGUNG UNTERBAU BESTEHEND AUS:	
27		1	BLECH	
28		1	SCHRAUBE DIN 912 M5X10	
29		1	MUTTER DIN 980 M5	
30		1	KABELBINDER	
	370124	1	REPARATURSATZ BLAUE VERSCHRAUBUNG ZUR REDUZIERUNG DER DRUCKLUFTLEITUNG BESTEHEND AUS:	
		1	VERSCHRAUBUNG	
		1	VERSCHRAUBUNG	



POS	TEILE-NR.	STK	DEUTSCH	ENGLISH	FRANCAIS	ITALIANO	BEMERKUNG
	2516.003.00	1	BEIFAHRERSITZ 640MM	CO- DRIVER SEAT	SIEGE ACCOMPAGNATEUR	SEDILE DEL PASSEGGERO	30532
1		1	SITZGESTELL KPL.	SEAT FRAME CPL.	BATI DU SIEGE CPL.	OSSATURA DEL SEDILE CPL.	1028383
2		1	RÜCKENLEHNE KPL.	BACKREST CPL.		SCHIENALE CPL.	1029200
3		1	SICHERHEITSGURT KPL.	SAFETY BELT CPL.	CEINTURE DE SECURITE CPL.	CINTURA DI SICUREZZA CPL.	1030070
4		2	ARMLEHNE RECHTS	ARM REST RIGHT	ACCOUDOIR DROIT	POGGIABRACCIA DESTRA	0016286
5		1	SEITENVERKLEIDUNG LINKS	SIDE COVERING LEFT	GARNITURE LATERALE GAUCHE	RIVESTIMENTO LATERALE	2022062
6		1	SEITENVERKLEIDUNG RECHTS AUßEN	SIDE COVERING RIGHT OUTSIDE	GARNITURE LATERALE DROITE EXTERIEURE	RIVESTIMENTO LATERALE	2022083
7		1	SEITENVERKLEIDUNG RECHTS INNEN	SIDE COVERING RIGHT INSIDE	GARNITURE LATERALE DROITE INTERIEUR	RIVESTIMENTO LATERALE	2022084
8		1	SITZKISSENABDECKUNG - ABS	SEAT CUSHION COVERING- ABS	GARNITURE DU COUSSIN DE SIEGE	COPERTURA DI CUSCINO DEL SEDILE	2022085
9	2511.137.00	1	EINSTIEGGRIFFF KLEIN BLAU	BOARDING GRIP LITTLE BLUE	POIGNEE „D'ENTREE“ PETITE BLEU	ACCESSO IMPUGNATURA	930A019
10		1	RÜCKENABDECKUNG - ABS	BACKING COVERING	GARNITURE DU DOS DU SIEGE	COPERTURA DI DORSO	2022086
11		1	GASFEDER	GAS SPRING	RESSORT A GAZ	GAS MOLLA	2008495
12		2	KNOPFGRIFFF	BUTTON GRIP	BOUTON POIGNEE	BOTTONE IMPUGNATURA	2008719
			FOLGENDE TEILE OHNE POSITIONIERUNG!	THIS PARTS HAVE NO POSITIONS.	LES PARTS SOIRANTS POSITIONNEMENT.	QUESTI PEZZI SONO SENSA POSIZIONE.	
13		1	LAGERBOLZEN	BEARING BOLT	PIVOT	PERNO PORTANTE	2008500
14		2	KUNSTSTOFFBUCHSE	PLASTIC BUSHING	DOUILLE PLASTIQUE	MATERIA SINTETICA	2008527
15		2	KUNSTSTOFFBUCHSE	PLASTIC BUSHING	DOUILLE PLASTIQUE	MATERIA SINTETICA	2008487
16		2	LAGERBOLZEN	BEARING BOLT	PIVOT	PERNO PORTANTE	2008499





POS	TEILE-NR.	STK	DEUTSCH	ENGLISH	FRANCAIS	ITALIANO	BEMERKUNG
1		2	GASFEDER KOMPL. (RÜCKWÄRTS VERSTELLBAR)	GAS- FILLED SPRING DEVICE CPL.	RESSORT	MOLLA CPL.	3.09.50.505
1.1		2	GASFEDER FB 28-600 N	GAS- FILLED SPRING DEVICE CPL.	RESSORT	MOLLA CPL.	1.11.04.105
1.2		2	GABELKOPF VORNE 10X20	FORK END ABOVE	FETE DE FOURCHE AVANT	ESTREMO A FORCELLA AVANTI	1.08.02.810
1.3		2	SECHSKANTMUTTER M10X1	HEXAGON NUT	ECROU A SIX PANS	DADO ESAGONALE	1.07.17.030 DIN 936
1.4		2	GABELKOPF HINTEN 8X24	FORK END BOTTOM	FETE DE FOURCHE ARRIERE	ESTREMO A FORCELLA DIETRO	1.08.02.800
1.5		2	GEWINDESTIFT M8X20 ZN	THREADED PIN	GOUPILLE FILETE	PERNO FILETTATO	1.07.03.800 DIN 551
1.6		2	LAGER GASFEDER OBEN	GAS- FILLED SPRING DEVICE ABOVE	RESSORT	MOLLA SOPRA	1.04.04.180
1.7		2	E-S-BOLZEN Ø 3ZN	E-S-BOLT	BOUCON	E-S-SPINOTTO	1.08.02.850
1.8		2	SPANNHÜLSE 10X36	CLAMPING SLEEVE	DOUILLE DE SERRAGE	MONICOTTO DI SERRAGGIO	1.07.36.40 DIN 7346
1.9		2	SPANNHÜLSE 8X36	CLAMPING SLEEVE	DOUILLE DE SERRAGE	MONICOTTO DI SERRAGGIO	1.07.36.360 DIN 7346
1.10		2	BUCHSE SINT B 11	BUSHING	DOUILLE	BOCCOLA	1.08.02.570
2		2	ZB- ARMLEHNE LI/RE. CS	ZB- ARM REST R./LE.	ZB- ACCOUDOIR GAUCHE/DROIT	ZB- POGGIABRACCIO SIN./DES.	3.02.01.441/440
2.1		1	ARMLEHNE LI. UNTERTEIL	ARM REST LEFT BOTTOM PART	ACCOUDOIR GAUCHE PARTIE INFERIEURE	POGGIABRACCIO SINISTRA PEZZO SOTTO	1.05.01.205
2.2		1	ARMLEHNE RE. UNTERTEIL	ARM REST RIGHT BOTTOM PART	ACCOUDOIR DROIT PARTIE INFERIEURE	POGGIABRACCIO DESTRA PEZZO SOTTO	1.05.01.204
2.3		1	ARMLEHNE LI. OBERTEIL	ARM REST LEFT TOP PART	ACCOUDOIR GAUCHE PARTIE SUPERIEURE	POGGIABRACCIO SINISTRA PEZZO SOPRA	1.05.01.201
2.4		1	ARMLEHNE RE. OBERTEIL	ARM REST RIGHT TOP PART	ACCOUDOIR DROIT PARTIE SUPERIEURE	POGGIABRACCIO DESTRA PEZZO SOPRA	1.05.01.200
2.5		1	ARMAUFLAGE INTEGRAL	ARM REST	ACCOUDOIR	POGGIABRACCIO	1.13.03.450
3		1	TASTENAUSLÖSUNG F. „R“, „R+S“, KPL.	TIP SWITCH RELEASE F. „R“, „R+S“, CPL.	INTERRUPTEUR DE TOUCHE POUR „R“, „R+S“	TASTO DI AZIONE	3.39.51.300
3.1		1	GEHÄUSE PA. 6	HOUSING	CARTER	SCATOLA	1.04.04.010
3.2		1	TASTE PA. 6	TIP SWITCH	INTERRUPTEUR DE TOUCHE	TASTO	1.04.04.020
3.3		1	KLAPPE KURZ M. PFEIL PA. 6	CAP SHORT W. ARROW	CHAPEAU	CALOTTA CRTA CON FRECCIA	1.04.04.050
3.4		1	BLINKTASTE	BLINKING TIP SWITCH	CONTACT DE DINGNOTANT	L'INDICATORE DI DIREZIONE TASTO	1.04.04.030
3.5		1	DRUCKFEDER D-117/0	PRESSURE SPRING	RESSORT DE PRESSION	MOLLA DI COMPRESSIONE	1.09.01.400
4		1	ASCHER	ASH TRAY	CENDRIER	PORTA CENERE	1.11.07.450
5		2	RAHMENNETZ 858.000.7	FRAME NET	LONGUEUR RESCAU	RETICELLA CON RAMO	1.11.07.130
5.1		2	NETZTEIL 858.002.5	NET PIECE	RECAU	RETICELLO	1.11.07.131
5.2		2	ABDECKUNG NETZ 858.001.5	COVERING NET	RECOUVREMENT RECAU	COPERTURA RETICELLO	1.11.07.132
6		2	KLAPPTISCH KPL. FREITRAGEND M. KINEMATIK	FOLDING TABLE	TABLE	TAVOLO RIPIEGABILE	3.35.61.200
6.1		2	KLAPPTISCH	FOLDING TABLE	TABLE	TAVOLO RIPIEGABILE	1.04.05.500
6.2		1	TISCHGESTÄNGE RECHTS	TABLE LINKAGE RIGHT	TRINGLERIE POUR TABLE DROITE	TAVOLO TIRANTERIA DESTRA	1.04.04.240 1.07.04.090
6.3		1	TISCHGESTÄNGE LINKS	TABLE LINKAGE LEFT	TRINGLERIE POUR TABLE GAUCHE	TAVOLO TIRANTERIA SINISTRA	1.04.04.240 1.07.04.090
6.4		NBD	GEWINDESTIFT M4X12 ZN	THREADED PIN	GAUPILLE FILETE	PERNO FILETTATO	1.07.04.090 DIN 915
6.5		NBD	SENKSCHRAUBE M6X20 8,8N MICRO	FLAT. HEAD SCREW	VIS NOYCE	VITE A TESTA SVASATA	1.07.13.050 DIN7991
6.6		NBD	TELLERFEDER 20X10, 2X1,1	DIAPHRAGM SPRING	RESSORT DIAPHRAGME	MOLLA A TAZZA	1.07.29.040 DIN 2093
6.7		NBD	GELENKSCHRAUBE SW 17X37,5 C 35 ZN	ARTICULATED SCREW	VIS	VITA	1.08.02.690
6.8		NBD	GLEITLAGER, FORM S GSM- 1315-10	FRICTION BEARING	PALIER LISSE	BRONZINA	1.04.04.240
6.9		NBD	U- SCHEIBE 10,5 ZN	U- DISC	U- DISQUE	U- DISCO	1.07.22.050 DIN 125
6.10		NBD	BUCHSE SINT B 11 (ZU RÜCKENGESTELL)	BUSHING	DOUILLE	BOCCOLA	1.08.02.560
6.11		NBD	TELLERFEDER 31,5X16,3X1,25	DIAPHRAGM SPRING	RESSORT DIAPHRAGME	MOLLA A TAZZA	1.07.29.200 DIN 2093
6.12		NBD	SICHERUNGSMUTTER SSN 003 M10 ZN	SECURING NUT	ECROU	CONTRODADO	1.07.18.100
6.13		NBD	LAGERBUCHSE Ø 15,95X9,2 ZN	BUSHING	DOUILLE	BOCCOLA	1.08.02.540
6.14		NBD	TENSILOK- MUTTER M6 W 196 ST ZN	NUT	ECROU	DADO	1.07.19.110
6.15		NBD	BUCHSE TISCHANSCHLAG Ø16X14 ZN	BUSHING	DOUILLE	BOCCOLA	1.08.02.670
6.16		NBD	ZYLINDERSCHRAUBE M6X20 ZN	CYLINDER SCREW	VIS A TETE CYLINDRIQUE	VITE A TESTA CILINDRA	1.07.12.035 DIN 7984

POS	TEILE-NR.	STK	DEUTSCH	ENGLISH	FRANCAIS	ITALIANO	BEMERKUNG
6.17		NBD	SCHNORRSICHERUNG Ø 6,4 NO 110	SECURING	FUSIBLE	DISPOSITIVO DI SICUREZZA	1.07.027.009
6.18		NBD	TISCHGELENKSCHRAUBE M6 ZN SW 17 17X10	TABLE ARTICULATED SCREW	VIS	VITE	1.08.02.692
6.19		NBD	SCHEIBE	DISC	DISQUE	DISCO	1.04.04.145
7		2	DREHRIEGEL KPL.	ROTATION STRIKER CPL.	VERROU	CATENACCIO GREVOLE COMPLETO	3.07.61.500
7.1		2	DREHRIEGEL PA. 6	ROTATION STRIKER	VERROU	CATENACCIO GREVOLE	1.04.04.220
7.2		2	RASTHÜLSE PA. 6	SLEEVE	DOUILLE	BUSSOLA	1.04.04.230
7.3		2	FÜHRUNG PA. 6	GUIDE	GUIDE	GUIDA	1.04.04.235
7.4		2	DRUCKFEDER D- 117/0	PRESSURE SPRING	RESSORT DE PRESSION	MOLLA DI COMPRESSIONE	1.09.01.400
7.5		2	SENKSCHRAUBE M3X12 8,8	FLAT HEAD SCREW	VIS	VITE A TESTA SVASATA	1.07.12.980 DIN 7991
8		2	FUßSTÜTZE KPL. MONTIERT	FOOT REST CPL. INSTALLED	REPOSE- PIED	POGGIAPIEDE CPL.	3.11.00.300
8.1		1	FUßSTÜTZENGEHÄUSE RECHTS	FOOT REST HOUSING RIGHT	REPOSE- PIED DROITE	POGGIAPIEDE SCATOLA DESTRA	1.05.10.202
8.2		1	FUßSTÜTZENGEHÄUSE LINKS	FOOT REST HOUSING LEFT	REPOSE- PIED GAUCHE	POGGIAPIEDE SCATOLA SINISTRA	1.05.10.201
8.3			FUßSTÜTZENHEBEL	FOOT REST LEVER	REPOSE- PIED LEVIER	POGGIPIEDE- LEVA	1.05.10.200
8.4		2	FUBAUFLAGE PA. 6	FOOT REST	REPOSE- PIED	POGGIAPIEDE	1.04.01.850
8.5		2	SPERRKLINKE KPL.	RATCHET CPL.	CLIQUET D'ARREZ	NOTTOLINO CPL.	3.33.01.420
8.6		2	DISTANZHÜLSE	DISTANT SLEEVE	DOUILLE ENTRETOISE	MANICOTTO	1.08.03.260
8.7		2	BLATTFEDER 10X38	LEAF SPRING	RESSORT A LAMES	MOLLA	1.09.01.250
8.8		2	SECHSKANTSCHRAUBE M8X55 ZN	HEXAGON SCREW	VIS HEXAGONALE	DADO ESAGONALE	1.07.04.400 DIN 931
8.9		2	DISTANZSCHEIBE	DISTANT DISC	DISQUE	DISTANZIALE	1.04.01.853
8.10		2	SCHNEIDSCHRAUBE M4X8 FORM A	SELF- CUTTING SCREW	VIS	VITERIA	1.07.07.010
8.11		2	SICHERUNGSMUTTER M8 ZN	SECURING NUT	CONTRE- ECROU	CONTRODADA	1.07.18.060
8.12		2	U- SCHEIBE 8,4 ZN	U- DISC	U- DISQUE	U- DISCO	1.07.22.040 DIN 125
8.13		2	ANSCHLAGSCHRAUBE M8X20 8,8 ZN	STOP SCREW	VIS DE BUTEE	VITE DI CERRESTO	1.08.03.200
8.14		2	HUTMUTTER SELBSTSICH. M8 ZN 8,8	CAP NUT	ECROU BORGNE	DADO ESAGONALE CIECO	1.07.19.030 DIN 986
9		1	ABFALLBEHÄLTER KPL.	REFUSE CONTAINER COMPLETE	RESERVOIR DES DECHETS	RECIPIENTE PER IL SCARTO	FA NEOPLAN
10		2	RÜCKENPOLSTERSCHALE 440	BACK CUSHION PAN	DOSSIER DE SIEGE	SPALLIERA	3.31.13.985
10.1		2	RÜCKENFORMTEIL	BACK MOULDING	DOSSIER FORME PIECE	SPALLIERA	2.32.63.105
10.2		1	RÜCKENSCHALE M. ARMLEHNE RECHTS	BACK PAN W. ARMREST RIGHT	DOSSIER DE SIEGE AVEC ACCOUDOIR DROITE	SPALLIERA CON POGGIOBRACCIO DESTR.	2.31.62.500
10.3		1	RÜCKENSCHALE M. ARMLEHNE LINKS	BACK PAN W. ARMREST LEFT	DOSSIER DE SIEGE AVEC ACCOUDOIR GAUCHE	SPALLIERA CON POGGIOBRACCIO SINIST.	2.31.62.501
10.4		1	RÜCKENSCHALE OHNE ARMLEHNE RECHTS	BACK PAN WITHOUT ARMREST RIGHT	DOSSIER DE SIEGE AVEC ACCOUDOIR DROITE	SPALLIERA SENZAPOGGIOBRACCIO DESTR.	2.31.62.502
10.5		1	RÜCKENSCHALE OHNE ARMLEHNE LINKS	BACK PAN WITHOUT ARMREST LEFT	DOSSIER DE SIEGE SAUS ACCOUDOIR GAUCHE	SPALLIERA SENZA POGGIOBRACCIO SINIST.	2.31.62.503
10.6		NBD	GEWINDEFURCH. SCHRAUBE M6X10	SCREW	VIS	VITE	1.07.07.600 DIN 7500
10.7		2	HALTEGRIFF LINKS	GRAB HANDLE LEFT	POIGNEE GAUCHE	APPIGLIO SINISTRA	1.05.01.563
10.8		2	HALTEGRIFF RECHTS	GRAB HANDLE RIGHT	POIGNEE DROITE	APPIGLIO DESTRO	1.05.01.562
11		2	SITZKISSENFORMTEIL GANZSEITIG LINKS 470	SEAT CUSHION MOULD. GANGWAY LEFT	COUSSIN DE SIEGE ALLEE GAUCHE	CUSCINO DEL SEDILE- SINISTRA	2.33.63.102
11.1		2	SITZKISSENFORMTEIL GANZSEITIG RECHTS 470	SEAT CUSHION MOULD. GANGWAY RIGHT	COUSSIN DE SIEGE ALLEE DROITE	CUSCINO DEL SEDILE- DESTRA	2.33.63.100
11.3		2	SITZKISSENFORMTEIL WANDSEITIG LINKS 470	SEAT CUSHION MOULD. WALLSIDE LEFT	COUSSIN DE SIEGE PAROI GAUCHE	CUSCINO DEL SEDILE- ALLA PORTE DI PARETE SINISTRA	2.33.63.101
11.4		2	SITZKISSENFORMTEIL WANDSEITIG RECHTS 470	SEAT CUSHION MOULD. WALLSIDE RIGHT	COUSSIN DE SIEGE PAROI DROITE	CUSCINO DEL SEDILE- DESTRA	2.33.63.103
11.5		2	SITZKISSENFORMTEIL STANDARD 440	SEAT CUSHION MOULD.	COUSSIN DE SIEGE	CUSCINO DEL SEDILE- PEZZI DI FORMA	2.33.63.223
11.6		2	SITZPOLSTERSCHALE M. STECKZAPFENSCHL.	SEAT CUSHION PAN W. PLUG PIN- TYPE LOCK	COUSSIN DE SIEGE AVEC TUGAU TETOU	CUSCINO DEL SEDILE	1.04.05.000
11.7		2	STECKZAPFENSCHLOß	PLUG PIN- TYPE LOCK	TUGAU TETOU	CAVE DI PERNO	1.04.01.640
12		2	WANDARMLEHNE LJ/RE.	WALL ARM- REST	ACCOUDOIR A LA PAROI	POGGIABR. A LA PARLTE	3.42.01.200/200
12.1		1	ARMAUFLAGE INTEGRAL	ARM SUPPORT	ACCOUDOIR	POGGIABRACCIA	1.13.03.451
13		1	SEITWÄRTSVERSTELLUNG	SIDE MOVEMENT	REGLAGE LATERALE	REGOLAZIONE	3.33.50.105
14.1		1	GURT LINKS KPL.	SAFETY BEET LEFT CPL.	CEINTURE GAUCHE	CENITURA SINISTRA CPL.	3.38.61.11
14.2		1	GURT RECHTS KPL.	SAFETY BEET RIGHT CPL.	CEINTURE DROITE	CENITURA DESTRA CPL.	3.86.61.110
15		MTR	SITZSCHIENE WANDSEITIG	SEAT RAIL	GLISSIERE DE SIEGE	SCORREVOLE	1003/98
16		MTR	ABDECKPROFIL	COVER TREAD	PROFIL DE PROTECTION	PROFILO DI PROTEZIONE	10512-2500
17		NBD	SCHRAUBE	SCREW	VIS	VITE	LIEFERUMF. SITZGESTELL

POS	TEILE-NR.	STK	DEUTSCH	ENGLISH	FRANCAIS	ITALIANO	BEMERKUNG
17.1		NBD	ZAHNSCHEIBE	TOOTHED WASHER	RONDELLE DENTEE	PIATTELLO DENTATO	
18	5120.053.00	NBD	SENKBLECHSCHR. VERZ. M6,3X25MM	FLAT HEAD SCREW	VIS	VITE	DIN 7982
19	1902.237.10	MTR	SITZSCHIENE	SEAT RAIL	GLISSIERE DE SIEGE	SCORREVOLE	1004/34
20	1501.218.90	NBD	MITTELKONSOLE RECHTS	CENTER CONSOLE RIGHT	CONSOLE CENTR. DROITE	CONSOLE CENTR. DESTR.	29120 GAU
20.1	1501.218.91	NBD	MITTELKONSOLE LINKS	CENTER CONSOLE LEFT	CONSOLE CENTRALE GAUCHE	CONSOLE CENTR.ALE	29121 GAU
21	1501.218.92	NBD	SERVICEKOPF	SERVICE HEAD	SERVICE TETE	ISPEZIONE TESTA	7787300



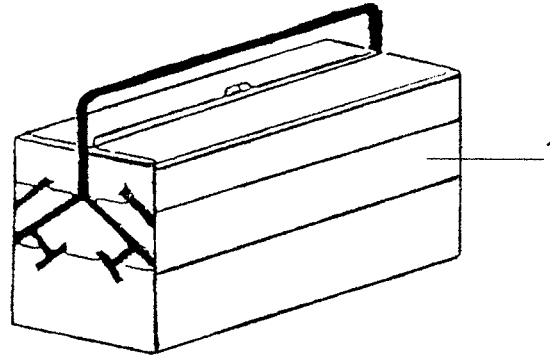
Zubehör,  
Verbrauchs-  
material

accessoires

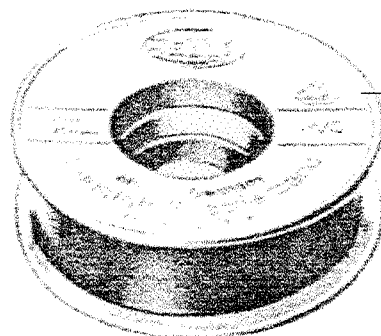
accessoires,  
produits divers

accessori

accessori  
accessoires  
accessoires,  
produits divers  
Zubehör,  
Verbrauchsmaterial

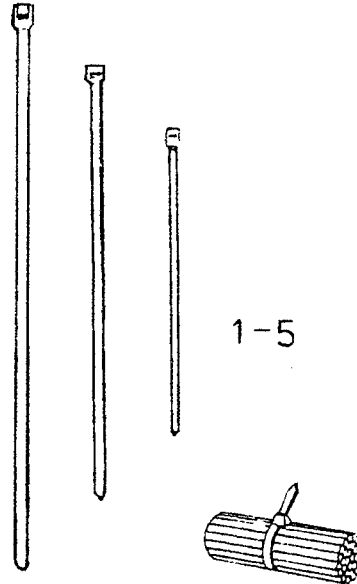


POS	TEILE-NR.	STK	DEUTSCH	ENGLISH	FRANCAIS	ITALIANO	BEMERKUNG
1	2602.000.01		WERKZEUGKASTEN	TOOL BOX	TROUSSE A OUTILS	CASSETTA PORTA ATTREZZI	
	6000.976.00		VORHÄNGESCHLOß PRÄZ.	LOCK	BOUDE DE FERMETURE	SERRATURA	GR.40 45/40
	6001.015.01		KOMBIZANGE OHNE PVC 180MM LANG	UNIVERSAL PLIERS	PINCE UNIVERSELLE	PINZA UNIVERSALL	NR. 301/180
	6002.107.00		VERSTELLBARER GABELSCHLÜßEL FORM B	FLEXIBLE OPEN-END WRENCH	DEF A FOURCHE AJUSTAGE	CHIAVE A BOCCA REGOLAZIONE	GR.15 4473 64...
	6000.317.00		IMBUSSCHLÜßELSATZ	HEXAGON SOCKET WRENCH	DEF	CHIAVE	
	6000.841.50		SCHRAUBENDREH. FLACH	SCREWDRIVER	VISSER TETE A QUEUE PLAT	CACCIAVITE	
	6000.840.00		KREUZSCHLITZSCHRAU- BENDREHER	SCREWDRIVER	VIS A EVIDEMENTS EN CROIX	VITE A TESTA CROCIATA	
	6002.013.11		MONTAGEHEBEL 305MM	TIRE IRON	LEVIER DE MONTAGE	LEVA DI MONTAGGIO	
	2602.000.03		RADMUTTERSCHLÜßEL	WHEEL-NUT WRENCH	VILEBREQUIN D ECROUS DE ROUES	CHIAVE PER RUOTE AUTO	
	6000.228.00		HAMMER 500G 6 B 500 G	HAMMER	MARTEAU	MARTELLO	
	6002.025.00		KNARRE 1/2 UMSCHALTBAR	RATCHET SWITCH OVER	DIQUET INVERSER	CRICCO CAMBIO	FACOM
	6000.359.00		VERLÄNGERUNG FÜR KNARRE CA. 1/2" 250MM	PROLONGATION FOR RATCHET	PROLONGEMENT POUR DIQUET INVERSER	PROLUNGA PER IL CRICCO	
	6000.930.00		STECKSCHLÜßELEINSATZ 6-KANT 10MM	WRENCH SOCKET	DEF A DOUILLE	CHIAVE A BUSSOCA	DIN 3124 F3111000
	6000.932.00		STECKSCHLÜßELEINSATZ 6-KANT 12MM	WRENCH SOCKET	DEF A DOUILLE	CHIAVE A BUSSOCA	DIN 3124 F3111200
	6000.933.00		STECKSCHLÜßELEINSATZ 6-KANT 13MM	WRENCH SOCKET	DEF A DOUILLE	CHIAVE A BUSSOCA	DIN 3124 F3111300
	6000.937.00		STECKSCHLÜßELEINSATZ 6-KANT 17MM	WRENCH SOCKET	DEF A DOUILLE	CHIAVE A BUSSOCA	DIN 3124 F3111700
	6000.939.00		STECKSCHLÜßELEINSATZ 6-KANT 19MM	WRENCH SOCKET	DEF A DOUILLE	CHIAVE A BUSSOCA	DIN 3124 F3111900
	6000.942.00		STECKSCHLÜßELEINSATZ 6-KANT 22MM	WRENCH SOCKET	DEF A DOUILLE	CHIAVE A BUSSOCA	DIN 3124 F3112200
	6000.944.00		STECKSCHLÜßELEINSATZ CV1/2" 6-KANT 24MM	WRENCH SOCKET	DEF A DOUILLE	CHIAVE A BUSSOCA	DIN 3124 F3112400
	6000.153.00		DOPPEL-GABELSCHLÜßEL 6X7MM	OPEN-END WRENCH DOUBLE	DEF A FOURCHE DOUBLE	CHIAVE A BOCCA DOPPIA	DIN 3110 4446 1001
	6000.156.00		DOPPEL-GABELSCHLÜßEL 8X9MM	OPEN-END WRENCH DOUBLE	DEF A FOURCHE DOUBLE	CHIAVE A BOCCA DOPPIA	DIN 3110 4446 1001
	6000.157.00		DOPPEL-GABELSCHLÜßEL 8X10MM	OPEN-END WRENCH DOUBLE	DEF A FOURCHE DOUBLE	CHIAVE A BOCCA DOPPIA	DIN 3110 4446 1004
	6000.158.00		DOPPEL-GABELSCHLÜßEL 9X10MM	OPEN-END WRENCH DOUBLE	DEF A FOURCHE DOUBLE	CHIAVE A BOCCA DOPPIA	DIN 3110
	6000.160.00		DOPPEL-GABELSCHLÜßEL 10X11MM	OPEN-END WRENCH DOUBLE	DEF A FOURCHE DOUBLE	CHIAVE A BOCCA DOPPIA	DIN 3110 4446 1010
	6000.166.00		DOPPEL-GABELSCHLÜßEL 12X13MM	OPEN-END WRENCH DOUBLE	DEF A FOURCHE DOUBLE	CHIAVE A BOCCA DOPPIA	DIN 3110 4446 1016
	6000.168.00		DOPPEL-GABELSCHLÜßEL 13X14MM	OPEN-END WRENCH DOUBLE	DEF A FOURCHE DOUBLE	CHIAVE A BOCCA DOPPIA	DIN 3110 4446 1019
	6000.173.00		DOPPEL-GABELSCHLÜßEL 16X17MM	OPEN-END WRENCH DOUBLE	DEF A FOURCHE DOUBLE	CHIAVE A BOCCA DOPPIA	DIN 3110 4446 1034

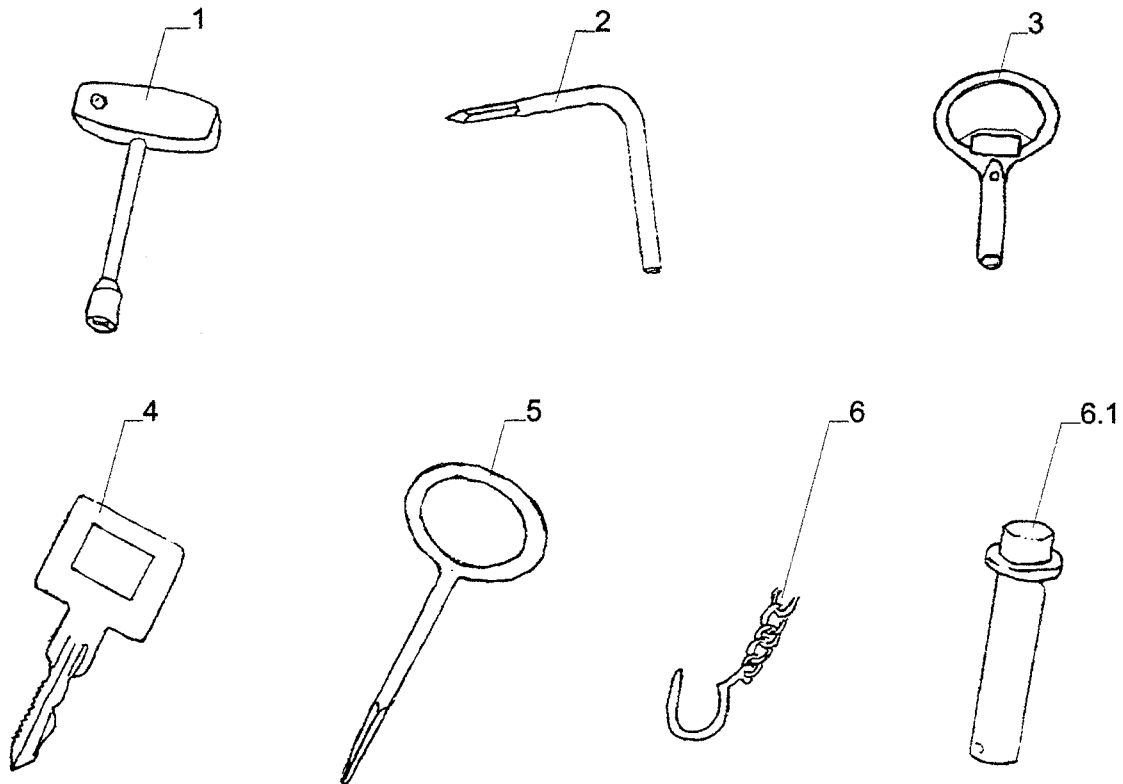


1-16

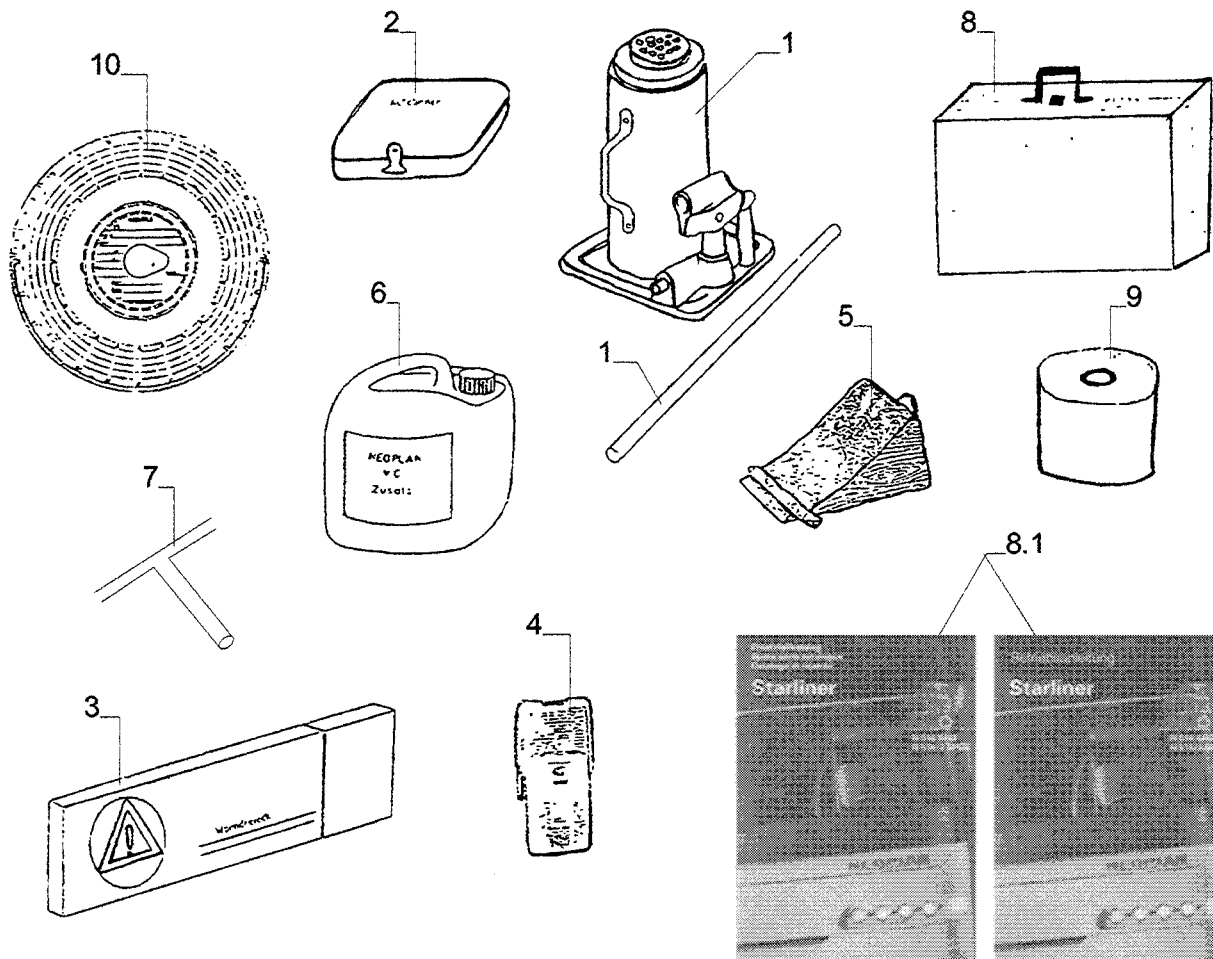
POS	TEILE-NR.	STK	DEUTSCH	ENGLISH	FRANCAIS	ITALIANO	BEMERKUNG
1	2603.041.00	NBR	TESAFLEX 12 MM BLAU	INSULATING TAPE BLUE	RUBAN ADHESIF BLEU	NASTRO ISOLANTE BLU	4163 11 33 12
2	2603.041.01	NBR	TESAFLEX 12 MM GRÜN	INSULATING TAPE GREEN	RUBAN ADHESIF VERT	NASTRO ISOLANTEVERDE	4163 37 33 12
3	2603.041.02	NBR	TESAFLEX 12 MM GELB	INSULATING TAPE YELLOW	RUBAN ADHESIF JAUNE	NASTRO ISOLANTE GIALLO	4163 17 33 12
4	2603.041.03	NBR	TESAFLEX 12 MM ROT	INSULATING TAPE RED	RUBAN ADHESIF ROUGE	NASTRO ISOLANTE ROSSO	4163 19 33 12
5	2603.041.04	NBR	TESAFLEX 12 MM SCHWARZ	INSULATING TAPE BLACK	RUBAN ADHESIF NOIR	NASTRO ISOLANTE NERO	4163 04 33 12
6	2603.041.05	NBR	TESAFLEX 12 MM WEIß	INSULATING TAPE WHITE	RUBAN ADHESIF BLANC	BIANCON	4163 08 33 12
7	2603.041.07	NBR	TESAFLEX 33/12 BRAUN 163	INSULATING TAPE BROWN	RUBAN ADHESIF BRUN	NASTRO ISOLANTE BRUNO	72033012201
8	2603.041.08	NBR	TESAFLEX 12 MM GRAU 10 M	INSULATING TAPE GREY	RUBAN ADHESIF GRES	NASTRO ISOLANTE GRIGGIO	72033012321
9	2603.042.00	NBR	TESAFLEX 38 MM BLAU 33 M	INSULATING TAPE BLUE	RUBAN ADHESIF BLEU	NASTRO ISOLANTE BLU	
10	2603.042.01	NBR	TESAFLEX 38 MM GRAU 33 M	INSULATING TAPE GREY	RUBAN ADHESIF GRES	NASTRO ISOLANTE GRIGGIO	
11	2603.042.02	NBR	TESAFLEX 38 MM SCHWARZ 33 M	INSULATING TAPE BLACK	RUBAN ADHESIF NOIR	NASTRO ISOLANTE NERO	
12	2603.043.01	NBR	TESAFLEX 30 MM BLAU 33 M	INSULATING TAPE BLUE	RUBAN ADHESIF BLEU	NASTRO ISOLANTE BLU	
13	2603.043.02	NBR	TESAFLEX 30 MM SCHWARZ 33 M	INSULATING TAPE BLACK	RUBAN ADHESIF NOIR	NASTRO ISOLANTE NERO	72033030301
14	2603.044.00	NBR	TESAFLEX 15 MM SCHWARZ	INSULATING TAPE BLACK	RUBAN ADHESIF NOIR	NASTRO ISOLANTE NERO	4163 04 33 15
15	2603.044.01	NBR	TESAFLEX 15 MM SCHWARZ 10 M	INSULATING TAPE BLACK	RUBAN ADHESIF NOIR	NASTRO ISOLANTE NERO	4163 04 10 15
16	2603.045.00	NBR	TESAFLEX 25 MM GRAU 33 M	INSULATING TAPE GREY	RUBAN ADHESIF GRES	NASTRO ISOLANTE GRIGGIO	72033025321



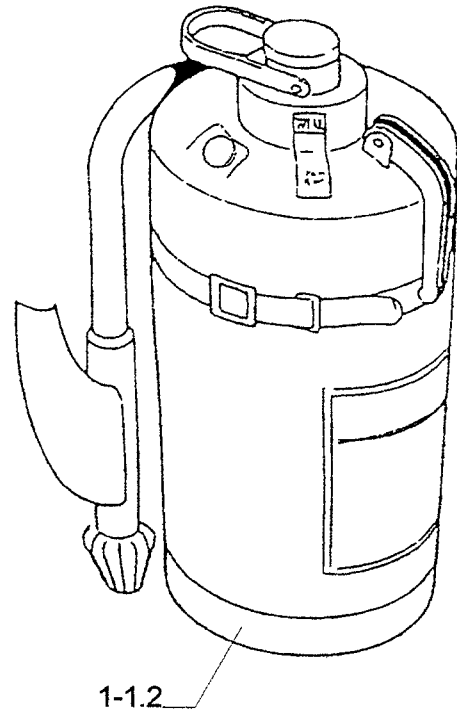
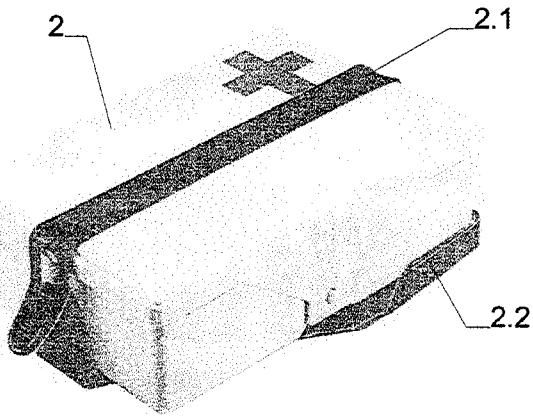
POS	TEILE-NR.	STK	DEUTSCH	ENGLISH	FRANCAIS	ITALIANO	BEMERKUNG
1	1509.845.00	NBD	KABELBINDER SCHWARZ	CABLE CLIP BLACK	COLLIER POUR CABLES NOIR	FASCETTA NERO	111- 01960
2	1509.846.00	NBD	KABELBINDER SCHWARZ	CABLE CLIP BLACK	COLLIER POUR CABLES NOIR	FASCETTA NERO	
3	1509.847.00	NBD	KABELBINDER SCHWARZ	CABLE CLIP BLACK	COLLIER POUR CABLES NOIR	FASCETTA NERO	4,7X282 MM
4	1509.848.00	NBD	KABELBINDER SCHWARZ	CABLE CLIP BLACK	COLLIER POUR CABLES NOIR	FASCETTA NERO	4,8X358 MM
5	1509.849.00	NBD	KABELBINDER SCHWARZ	CABLE CLIP BLACK	COLLIER POUR CABLES NOIR	FASCETTA NERO	7,8X360 MM



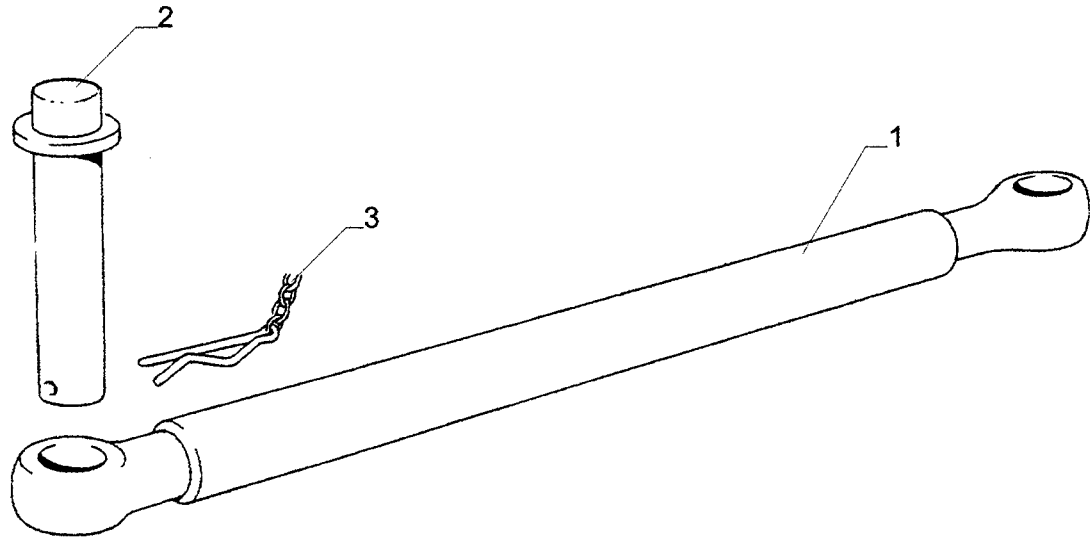
POS	TEILE-NR.	STK	DEUTSCH	ENGLISH	FRANCAIS	ITALIANO	BEMERKUNG
1	2001.150.09		INNENVIERTANT-SCHLÜSSEL	INSIDE SQUARE KEY	DEF A QUATRE PAUS	CHIAVE PER VITE A TESTA QUADRA	12AMF914
2	4002.000.00		VIERTANTSCHLÜSSEL VERNICKELT	SQUARE KEY	DEF A QUATRE PAUS	CHIAVE PER VITE A TESTA QUADRA	
3	2002.836.00		VIERTANTHOHLSCHLÜSSEL	SQUARE KEY	DEF A QUATRE PAUS CREUX	CHIAVE PER VITE A TESTA QUADRA CAISTA	
4	1203.118.60		ZÜNDSCHLÜSSEL	KEY	DEF D'ALLUMAGE	CHIAVETTA	81 97118 60 03
5	2302.502.00		DORNSCHLÜSSEL F. 7-10MM VIERTANTLOCH	PIN KEY 600 0 157	DEF POUR 7-10MM	CHIAVE PER 7-10MM	
6	2602.062.00		KETTE F. ABSCHLEPPBOLZEN	CHAIN	CHAINE POUR BOULON DE REMORQUER	CATENA PER SPINOTTO DI TRAINO	NO. 3200-Z
6.1	2602.063.00		BOLZEN 150MM LANG		BOULON 150MM	SPINOTTO 150MM	ZN 24486



POS	TEILE-NR.	STK	DEUTSCH	ENGLISH	FRANCAIS	ITALIANO	BEMERKUNG
1	2602.020.00		WAGENHEBER HYDRAULISCH M. HEBLEL MU 100	HYDRAULIC JACK WITH ARM	CRIC HYDRAULIQUE AVEC EURIR	MARTINETTO HYDRAULICO CON LEVA	
2	1510.038.00		ERSATZLAMPEN 24V	SPARE LAMP BOX	CAISSE DE LAMPE DE RESERVE	CASSETTA PER LE LAMPADIE DI RICAMBIO	00200000
3	2602.031.00		WARNDREIECK EURO	WARNING TRIANGLE	TRIANGLE DE SIGNALISATION EURO	TRIANGOLO EURO	318100
4	2602.105.00		WARNBINKLEUCHE	WARNING LAMP	FEU DE SIGNAL DE DITRESSE	LAMPEGGIO D'EMERGENZA	7620150
5	2602.014.00		UNTERLEGKEIL LKW 200MM BREIT VERZINKT	WEDGE GALVONIZED	CALE DE ROUE LKW 200MM GALVANISE	EUMEO D'ARRESTO	
6	2002.930.00		SANITÄRFLÜSSIGKEIT F. CHEMIE- WC 2000ML	TOILET FLUID 2000ML	LIQUIDE POUR WC 2000ML	LIQUIDO PER IL WC 2000ML	
7	2602.010.00		SCHEIBENWASCHER	WASHER F. WINDSCREEN AND PANE	LAVE - GLACES	LAVAVETRO	17090
8	2602.005.01		DOKUMENTATIONSKOFFER	DOCUMENTATION CASE	COFFRE AVEC DOKUMENTS	VAIGIE PER I DOCUMENTI	
8.1			ERSATZTEILKATALOG, BEDIENUNGSANLEITUNG	SPARE- PARTS CATALOG, OWNER'S MANUALS	CATALOGUE DE PIECES DE TACHEES INSTRUCTIONS DE SERVICE	CATALOGO DI RICCAMBI LIBRETTO DI ISTRUZIONI	
9	2002.914.00		TOILETTPAPIER AQUA- SOFT F. CHEMIE- WC	TOILET PAPER	PAPIERS DE TOILETTE		
10			FAHRTENSCHREIBER- SCHEIBE	TACHOGRAPH DISC	DISQUE POUR TACHOGAPHE	DISCO PER IL CONTROLLOGRAFO	



POS	TEILE-NR.	STK	DEUTSCH	ENGLISH	FRANCAIS	ITALIANO	BEMERKUNG
1	1908.004.00		PULVER-FEUERLÖSCHER PS 6 GA M. HALTERUNG	FIRE- EXTINGUISHER W. MOUNTING BRACKET	EXTINCTEUR D'INCENDIE DE FIXATION	ESTINTORE ANTINCENDIO CON SOSTEGNO	
1.1	1908.002.00		PULVER-FEUERLÖSCHER PS 6 GA M. HALTER Ö- NORM	FIRE- EXTINGUISHER W. MOUNTING BRACKET	EXTINCTEUR D'INCENDIE DE FIXATION	ESTINTORE ANTINCENDIO CON SOSTEGNO	
1.2	1908.006.00		FEUERLÖSCHER PU 6 A/50345390	FIRE- EXTINGUISHER	EXTINCTEUR D'INCENDIE	ESTINTORE ANTINCENDIO	
2	2602.200.00		KFZ- VERBANDSKASTEN	FIRST- AID- BOX	TROUSSE DE PREMIER SECOURS	CASSETTO DI PRONTO SOCCORSO	DIN 13164
2.1	2602.207.00		SICHERUNGSHALTER F. VERBANDSKASTEN	MOUNTING BRACKET F. FIRST- AID- BOX	FIXATION DE SECURITE POUR LE TROUSSE DE PREMIER SECOURS	SUPPORTO DEL FUSIBILE PER IL CASSETTO DI PRONTO SOCCORSO	



POS	TEILE-NR.	STK	DEUTSCH	ENGLISH	FRANCAIS	ITALIANO	BEMERKUNG
1	2602.053.00		ABSCHLEPPSTANGE 1800MM 169	TOW- ROD	BARRE DE REMORQUAGE	BARRA DA TRAINO	
2	2602.060.01		ABSCHLEPPSTANGEN- HALTER 190	TOW- BAR BRACKET	FIXATION POUR BARRE DE REMORQUAGE	SUPPORTO PER LA BARRA DA TRAINO	
3	2602.062.00		KETTE FÜR ABSCHLEPPBOLZEN	CHAIN F. TOW- BAR	CHAINE POUR BOULON DE REMORQUAGE	CATENA PER IL PERNO DA TRAINO	



POS	TEILE-NR.	STK	DEUTSCH	ENGLISH	FRANCAIS	ITALIANO	BEMERKUNG
1	2607.007.00		NITROVERDÜNNUNG FÜR BODEN	NITRO-DILUTION FOR THE GROUND	NITRO-DILUTION	NITRO-DILUZIONE	
2	2603.201.00		WASCHBENZIN „RIVONIT“ FÜR BODEN	WASH-GASOLINE „RIVONIT“ FOR GROUND	ESSENCE LAVAGE	BENZINA DI LAVAGGIO	
3	2603.212.00		TEERENTFERNER „FRILO“	TAR REMOVER „FRILO“	GOUDRON DESEMBUER	TOGLICATRAME	
4	4006.000.00		SCHEIBENREINIGER „ERMACO“	WINDOW CLEANER	NETTOYEUR DES VITRES	PULIVETRO	
5	2607.000.20		POLIERPASTE FEIN	POLISHING PASTE FINE	PATE A POLIR	LUCIDANTE	
6	2607.100.10		REINIGUNGSVERDÜNNUNG	CLEANING-DILUTION	NETTOYAGE-DILUTION	PULITORE-DILUZIONE	
7	2607.205.00		SILIKONENTFERNER	SILICONE REMOVER	SILICONE DESEMBUER	TOLGISILICONE	
8			KUNSTSTOFFREINIGER LEMON DR.SCHNELL'S	PLASTIC-CLEANER LEMON	PIECE PLASTIQUE NETTOYAGE	MATERIA SINTETICA PULIZIA	37377990 ARTIKELNR. 30465
9			GRUNDREINIGER PRAMOL „LAWAX“	BASIC CLEANER PRAMOL „LAWAX“	NETTOYAGE DE BASE	BASE DI PULIZIA	

**Bitte Toilette sauber halten  
Hygienebeutel u. Sonstiges  
in den Müllschlucker werfen.  
Besten Dank!**

**Abfälle**

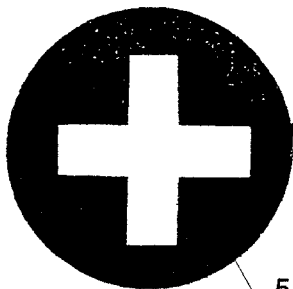
Zul. Fahrgastplätze	Sitzpl.	Notsitze	Stehpl.
Im Linienverkehr	<input type="checkbox"/>		<input type="checkbox"/>
Im Gelegenheitsv.	<input type="checkbox"/>		
Im Berufsverkehr	<input type="checkbox"/>	<input type="checkbox"/>	

**Toiletten-  
Spülung  
Knopf drücken**

**Für Schwerbeschädigte**

**Rauchen verboten**

**Handwasch-  
becken  
Knie-Schalter**



**Im Notfall  
mit dem Hammer  
Scheibe einschlagen**

**Notausstieg**

**Nothahn bei Gefahr öffnen**

**NEOPLAN**

**NEOPLAN**

Positionen 13-24  
ohne Abbildungen

**N 516 SHD**

POS	TEILE-NR.	STK	DEUTSCH	ENGLISH	FRANCAIS	ITALIANO	BEMERKUNG
1	2608.025.00	NBD	AUFKLEBER „BITTE TOILETTE SAUBER HALTEN...“	STICKER „PLEASE KEEP UP THE TOILETTE CLEAN...“	ETIQUETTE „TOILETTES PROPRE“	ETICHETTA „PER FAVORE TENETE IL GABINETTO PULITO“	
2	2608.020.00	NBD	AUFKLEBER „ZUL. FAHRGASTPLÄTZE“	STICKER „PASSENGER PLACES“	ETIQUETTE „SIEGES DU PASSAGER“	ETICHETTA „POSTI PER I PASSEGGERO“	
3	2608.012.00	NBD	AUFKLEBER „FÜR SCHWERSTBESCHÄDIGTE“	STICKER „FOR HANDYCAPPED PERSONS“	ETIQUETTE „POUR INVALIDE“	ETICHETTA „PER INVALIDO“	
4	2608.013.00	NBD	AUFKLEBER „RAUCHEN VERBOTEN“	STICKER „DON'T SMOKE“	ETIQUETTE „PROBIT FUMER“	ETICHETTA „FUMARE VIETATO“	
5	2608.018.00	NBD	AUFKLEBER „VERBANDSKASTEN“	STICKER „FIRST-AID KID“	ETIQUETTE „TROUSSE DE PREMIER SECOURS“	ETICHETTA „CASSETTO DI PRONTO SOCCORSO“	
6	2608.019.00	NBD	AUFKLEBER „FEUERLÖSCHER“	STICKER „FIRE EXTINGUISHER“	ETIQUETTE „EXTINCTEUR“	ETICHETTA „ESTINTORE ANTINCENDO“	
7	2607.996.00	NBD	AUFKLEBER „ABFÄLLE“	STICKER „REFUSE“	ETIQUETTE „DICHETS“	ETICHETTA „REFIUTI“	
8	2507.051.30	NBD	AUFKLEBER „TOILETTENSÜßUNG“	STICKER „TOILETE PURGE“	ETIQUETTE „TOILETTES PURGE“	ETICHETTA „LAVAGGIO DI GABINETTO“	
9	2507.051.10	NBD	AUFKLEBER „HANDWASCHBECKEN“	STICKER „HAND WASHER RESERVOIR“	ETIQUETTE „LAVELE MAIN“	ETICHETTA „LAVANDINO PER LE MANI“	
10	2608.002.00	NBD	AUFKLEBER „IM NOTFALL M. DEM HAMMER SCHEIBE EINSCHLAGEN“	STICKER „IN EMERGENCY SITUATION HIT THE WINDOW W. THE HAMMER“	ETIQUETTE „IN CAS D'URGENCE CASSER AVEC LE MARTE AU LA FENETRE“	ETICHETTA „IN EMERGENZA CON IL MARTELLO ROMPERE LA FINESTRA“	
11	2507.021.00	NBD	AUFKLEBER „NOTHAHN BEI GEFÄHR ÖFFENEN“	STICKER „EMERGENCY TAP OPEN IN DANGEROUS SITUATIONS“	ETIQUETTE CANNELLE ETRE DANGER OUVRIER“	ETICHETTA „APRIRE IL RUBINETTO D'EMERGENZA A CASO D'EMERGENZA“	
12	2608.021.00	NBD	AUFKLEBER „VORSICHT LEBENSGEFÄHR“	STICKER „ATTENTION LIFE DANGER“	ETIQUETTE „ATTENTION DANGER DEVIE“	ETICHETTA „ATTENZIONE PERICOLO DI VITA“	
13	2608.022.00	NBD	AUFKLEBER „UNFÄLLGEFÄHR“	STICKER „ACCIDENT HAZARD“	ETIQUETTE „RISQUE D'ACCIDENT“	ETICHETTA „INCIDENTE“	
14	2608.023.00	NBD	AUFKLEBER „D- SCHILD“	STICKER „D- SIGN“	ETIQUETTE „D- PLAQUE“	ETICHETTA „D- ETICHETTA“	
15	2608.024.00	NBD	AUFKLEBER „100“	STICKER „100“	ETIQUETTE „100“	ETICHETTA „100“	
16	2507.037.00	NBD	AUFKLEBER „WAGENHEBER“	STICKER „JADE“	ETIQUETTE „CRIC“	ETICHETTA „SOLLEVATORE“	
17	2507.048.00	NBD	AUFKLEBER „ANTI-BLOCKIER- SYSTEM“	STICKER „ANTIBLOCK- SYSTEM“	ETIQUETTE „ANTI- BLOQUEUR DE FREINAGE“	ETICHETTA „DISPOSITIVO ANTISHID“	
18	2507.049.00	NBD	AUFKLEBER „AUF - ZU“	STICKER „OPEN - CLOSE“	ETIQUETTE „OUVERT - FERME“	ETICHETTA „APERTO - CHIUSO“	
19	2507.050.00	NBD	AUFKLEBER „SITZPLATZZAHLEN 1-80 SILBER“	STICKER „NUMBER OF SEATS 1-80 SILVER“	ETIQUETTE „NOMBRE DE PLACES 1-80“	ETICHETTA „NUMERO DEI POSTI 1-80“ ARGENTO	
20	2507.051.00	NBD	AUFKLEBER „SITZPLATZZAHLEN 1-80 BLAU“	STICKER „NUMBER OF SEATS 1-80 BLUE“	ETIQUETTE „NOMBRE DE PLACES“	ETICHETTA „NUMERO DEI POSTI 1-80“ BLU	
21	2507.036.00	NBD	AUFKLEBER „BUS + HÖHE 3,4M“	STICKER „BUS + HEIGHT 3,4M“	ETIQUETTE „AUTOBUS + HAUTEUR 3,4M“	ETICHETTA „OMNIBUS + ALTEZZA 3,4M“	
22	2507.022.00	NBD	AUFKLEBER „NOTGERÄTE“	STICKER „EMERGENCY DEVICES“	ETIQUETTE „APPAREIL DE SECOURS“	ETICHETTA „UTENSILI D'EMERGENZA“	
23	2507.023.00	NBD	AUFKLEBER „NICHT MIT DEM FAHRER SPRECHEN“	STICKER „DON'T SPEAK W. THE DRIVER“	ETIQUETTE „NE PARLE PAS AVEC LE CONDUCTEUR“	ETICHETTA „NON PARLARE CON L'AUTISTA“	
24	2608.003.00	NBD	AUFKLEBER „SICHERUNGSKASTEN“	STICKER „FUSE BOX“	ETIQUETTE „BOITE A FUSIBLE“	ETICHETTA „SCATOLA FUSIBILI“	
25	2507.058.30	1	AUFKLEBER „NEOPLAN“ GROSß VORN	STICKER „NEOPLAN“ LARGE - FRONT	ETIQUETTE „NEOPLAN“ GRAND DEVANT	ETICHETTA „NEOPLAN“ GRANDE AVANTI	
26	2507.058.40	1	AUFKLEBER „NEOPLAN“ KLEIN HINTEN	STICKER „NEOPLAN“ SMALL REAR	ETIQUETTE „NEOPLAN“ PETITE L'ARRIERE	ETICHETTA „NEOPLAN“ PICCOLO DIETRO	
27	2507.058.50	2	AUFKLEBER „N 516 SHD“ 2X SEITLICH	STICKER „N 516 SHD“ 2X LATERAL	ETIQUETTE „N 516 SHD“ 2X LATERAL	ETICHETTA „N 516 SHD“ 2X LATERALE	