

Ersatzteil-Katalog STARLINER

Spare parts catalogue STARLINER

Catalogue de pieces detachees STARLINER

Catalogo di ricambi STARLINER

## **N 516 SHD**

Motor – engine – moteur – motore

**Mercedes Benz**

MB OM 442 LA – EURO II

Bitte bei sicherheitsrelevanten Teilen die Material-Nummer aus dem Bauzeugnis entnehmen !

Herausgegeben in Deutschland

Änderungen durch technische Weiterentwicklungen gegenüber den in diesem Ersatzteilkatalog aufgeführten Angaben und Abbildungen müssen wir uns vorbehalten. Nachdruck, Übersetzung und Vervielfältigung in jeglicher Form - auch auszugsweise - bedürfen der schriftlichen Genehmigung der

NEOPLAN Bus GmbH

Technische Dokumentation Stuttgart

Printed in Germany

Due to continued technical development, we reserve the right to make changes compared with the information and illustrations given in this spare parts catalogue. Reprinting, translation and duplication in any form - even of extracts - require written permission from

NEOPLAN Bus GmbH

Technical Documentation, Stuttgart

Imprime en Allemagne

Nous nous réservons d'apporter par rapport aux indications et illustrations figurant dans ce catalogue de pièces détachées les modifications appelées par des perfectionnements techniques. La réimpression, la traduction et la reproduction sous une forme quelconque - même d'extraits - requièrent l'autorisation écrite de la

NEOPLAN Bus GmbH

Documentation technique Stuttgart

Stampato in Germania

Ci riserviamo di apportare modifiche dovute ad ulteriori sviluppi tecnici rispetto ai dati ed alle illustrazioni contenuti nelle presenti catalogo di ricambi. Per la ristampa, la traduzione e la riproduzione in qualsiasi forma, anche sommaria, è necessaria l'autorizzazione scritta della

NEOPLAN Bus GmbH

Documentazione tecnica Stoccarda

## **ERSATZTEILKATALOG**

DER NEOPLAN-ERSATZTEILKATALOG BESTEHT AUS GRAFISCHEN DARSTELLUNGEN MIT DEN ENTSPRECHENDEN STÜCKLISTEN DER ERHÄLTlichen ERSATZTEILE.

DIESER ERSATZTEILKATALOG IST NICHT GRUNDLAGE EINER MONTAGEANLEITUNG.

DIE AUFTEILUNG ERFOLGT IN EINEM BAUGRUPPENVERZEICHNIS, WELCHES IN UNTERGRUPPEN GEGLIEDERT IST.

AUS TECHNISCHEM GRÜNDE WURDEN VERSCHIEDENE UNTERBEREICHE ZUSAMMENGEFASST, SO DASS NICHT ALLE IM FOLGENDEN GRUPPENVERZEICHNIS AUFGEFÜHRTE BEREICHE SEPARAT IM KATALOG ENTHALTEN SIND.

BEZEICHNUNGEN WIE LINKS ODER RECHTS, VORN ODER HINTEN, STETS IM SINNE DER FAHRTRICHTUNG - FALLS NICHT AUSDRÜCKLICH ANDERS ANGEZEIGT.

TECHNISCHE ÄNDERUNGEN VORBEHALTEN.

BEI DER BESTELLUNG VON ERSATZTEILEN BITTE **STETS** ANGEZEIGEN:

- **FAHRZEUGTYP UND FAHRGESTELLNUMMER**
- **GRUPPENNUMMER (z.B. 1122, BREMSVENTILE)**
- **NEOPLAN-TEILE-NUMMER (MAT-NR.)**
- **BEZEICHNUNG LT. KATALOG  
(BEMERKUNGEN BEACHTEN)**

NEOPLAN Bus GmbH  
Vaihinger Str. 118-122

70567 Stuttgart-Möhringen  
Germany

Telefon + 49 (0) 711 - 7835 - 0  
Telefax + 49 (0) 711 - 7801 - 696  
Telex 7255871

Internet <http://www.neoplan.de>  
e-mail [stuttgart@neoplan.com](mailto:stuttgart@neoplan.com)

## **SPARE PARTS CATALOGUE**

THIS NEOPLAN SPARE PARTS CATALOG CONSISTS OF ILLUSTRATED LISTS OF REPAIR PARTS OF ALL AVAILABLE COMPONENTS.

THIS SPARE PARTS CATALOGUE IS NOT A SERVICE AND REPAIR MANUAL.

THE CATALOG IS DIVIDED INTO MAJOR SECTIONS WHICH ARE AGAIN DEVIDED INTO SMALLER GROUPS OF PARTS.

DUE TO TECHNICAL REASONS, SOME OF THE GROUPS ARE SUMMARIZED AND THEREFORE NOT SEPARATLY LISTED IN THE INDEX.

IF THERE ARE DIRECTIONS MENTIONED LIKE LEFT, RIGHT, FRONT, REAR ETC., THIS HAS TO BE ALWAYS SEEN IN DRIVING DIRECTION. IF THIS GENERAL RULE SHOULD NOT BE THE CASE, IT WILL BE SPECIALLY MENTIONED.

WE RESERVE THE RIGHT TO CARRY OUT TECHNICAL CHANGES WITHOUT NOTICE.

PLEASE NOTE THAT ALL ORDERS SHOULD CONTAIN THE FOLLOWING DATAS:

- TYPE OF COACH AND CHASSIS NUMBER**
- GROUP NUMBER (e.g. 1122, BRAKE VALVE)**
- NEOPLAN PART NUMBER (MAT-NR.)**
- PART NAME AS LISTED IN THE CATALOGUE  
(PLEASE PAY ATTENTION TO "BEMERKUNGEN")**

NEOPLAN Bus GmbH  
Vaihinger Str. 118-122

70567 Stuttgart-Möhringen  
Germany

Telefon + 49 (0) 711 - 7835 - 0  
Telefax + 49 (0) 711 - 7801 - 696  
Telex 7255871

Internet <http://www.neoplan.de>  
e-mail [stuttgart@neoplan.com](mailto:stuttgart@neoplan.com)

## **CATALOGUE DE PIÈCES DETACHÉES**

LE CATALOGUE DE PIÈCES DÉTACHÉES EST CONSTITUÉ DES REPRÉSENTATIONS GRAPHIQUES AVEC LA LISTE DES PIÈCES DÉTACHÉES EN QUESTION.

CE CATALOGUE N'EST EN AUCUN CAS UN DOCUMENT DE MONTAGE DES PIÈCES EN QUESTION.

LE SOMMAIRE EST DÉCOMPOSÉ EN DIFFÉRENTS CHAPITRES EUX-MÊME REDÉCOMPOSÉS EN GROUPES.

POUR DES RAISONS TECHNIQUES, CERTAINS CHAPITRES ONT ÉTÉ REGRUPÉS POUR NE PAS TROP DÉCOMPOSER LE SOMMAIRE.

LES REMARQUES AVANT, ARRIÈRE, GAUCHE, DROITE SONT TOUJOURS DÉFINIES SUIVANT L'AXE DU VÉHICULE AUSSI LONGTEMPS QU'AUCUNE AUTRE PRÉCISION N'EST APPORTÉE.

LE FABRICANT SE RÉSERVE LE DROIT À TOUT MOMENT DE MODIFIER TECHNIQUEMENT LE VÉHICULE.

LORS DE LA COMMANDE DE TOUTE PIÈCE DE RECHANGE, PRÉCISER:

- **TYPE DU VÉHICULE, NUMÉRO DE CHÂSSIS**
- **NUMÉRO DE GROUPE (P. EX. 1122 VALVE DE FREIN)**
- **NUMÉRO DE LA PIÈCE NEOPLAN**
- **INTITULÉ DE LA PIÈCE (V. CATALOGUE)**

NEOPLAN Bus GmbH  
Vaihinger Str. 118-122

70567 Stuttgart-Möhringen  
Allemagne

NEOPLAN France Vente  
4 A11ée des Performances Marne la  
Vallée  
93160 Noisy-le-Grand  
France  
**EK\_ED\_516\_01\_12\_DEFI\_MB**

Telefon + 49 (0) 711 - 7835 - 0  
Telefax + 49 (0) 711 - 7801 - 696  
Telex 7255871

Internet <http://www.neoplan.de>  
e-mail [stuttgart@neoplan.com](mailto:stuttgart@neoplan.com)

Téléphone: + 33 (1) 43049898  
Télécopieur: + 33 (1) 45929114  
Téléc: 235358F

## **CATALOGO DI RICAMBI**

IL CATALOGO DI RICAMBI DI NEOPLAN CONTIENE RAFFIGURAZIONE GRAFICHE CON I CORRISPONDENTI LISTINI PEZZI. I LISTINI PEZZI CONTIENONO I OFFENIBILI PARTI DI RICAMBIO.

QUESTO CATALOGO DI RICAMBI NON E LA BASE DI UNA ISTRUZIONE DI MONTAGGIO.

LA DIVISIONE RISULTA IN UN ELENCO-GRUPPO, CHE E SUDDIVISO IN SOTTOGRUPPI:

PER MOTIVO TECNICO I SOTTOGRUPPI VENGANO DIVISI, COSI CHE TUTTI NEL SEGUENTE ELENCO-GRUPPO REGISTRATI REGIONE NON SONO COMPRESI SEPERATI NEL CATALOGO.

INDICAZIONE COME SINISTRA O DESTRA, DAVANTI O DIETRO-SEMPRE NEL SENSO DI MARCIA - SE NON VIENE ESPRESSO IN MANIERA DIVERSA.

INNOVAZIONE TECHNICE RISERVATI:

SE VENGANO ORDINATI PEZZI DI RICAMBI PER FAVORE SEMPRE INDICARE:

- **TIPO DI VEICOLO E NUMERO DI TELAIO**
- **NUMERO DI GRUPPO (PER ESEMPIO 1122, VALVOLA DI FRENAGGIO)**
- **NEOPLAN-NUMERO DI PEZZI (MAT-NR.)**
- **INDICAZIONE DI CATALOGO**

NEOPLAN Bus GmbH  
Vaihinger Str. 118-122

70567 Stuttgart-Möhringen  
Germania

Telefono + 49 (0) 711 - 7835 - 0  
Telefax + 49 (0) 711 - 7801 - 696  
Telex 7255871

Internet <http://www.neoplan.de>  
e-mail [stuttgart@neoplan.com](mailto:stuttgart@neoplan.com)

MOTOR MB OM 442 LA  
ENGINE  
MOTEUR  
MOTORE

N 516 SHD/H 08/01  
N 516/3 SHD/H/L

0120

**NEOPLAN**

---

Motor  
Engine  
Moteur  
Motore

Daimler Chrysler

Euro II

Typ:  
Type  
Type  
Modello

MB OM 442 LA

281 KW / 381 PS

Neoplannummer:  
Number  
Numéro  
Numero

11002706

Neoplannummer:  
Number  
Numéro  
Numero

11002710

### *Achtung !*

Motornummer siehe Bauzeugnis

Bitte Daten aus dem Bauzeugnis entnehmen.

Please take the details out of the building construction.

Prenez les details du certificat de construction, s'il vous plaît.

Per favore prendete i dettagli del certificato di costruzione.

MOTOR MB OM 442 523PS  
ENGINE  
MOTEUR  
MOTORE

N 516 SHD/H 08/01  
N 516/3 SHD/H/L

0120

**NEOPLAN**

Motor  
Engine  
Moteur  
Motore

DaimlerChrysler

Euro II

Typ:  
Type  
Type  
Modello

OM 442 LA

385 KW / 523 PS

Neoplannummer:  
Number  
Numéro  
Numero

11002714

### Achtung !

Motornummer siehe Bauzeugnis

Bitte Daten aus dem Bauzeugnis entnehmen.

Please take the details out of the building construction.

Prenez les details du certificat de construction, s'il vous plaît.

Per favore prendete i dettagli del certificato di costruzione.

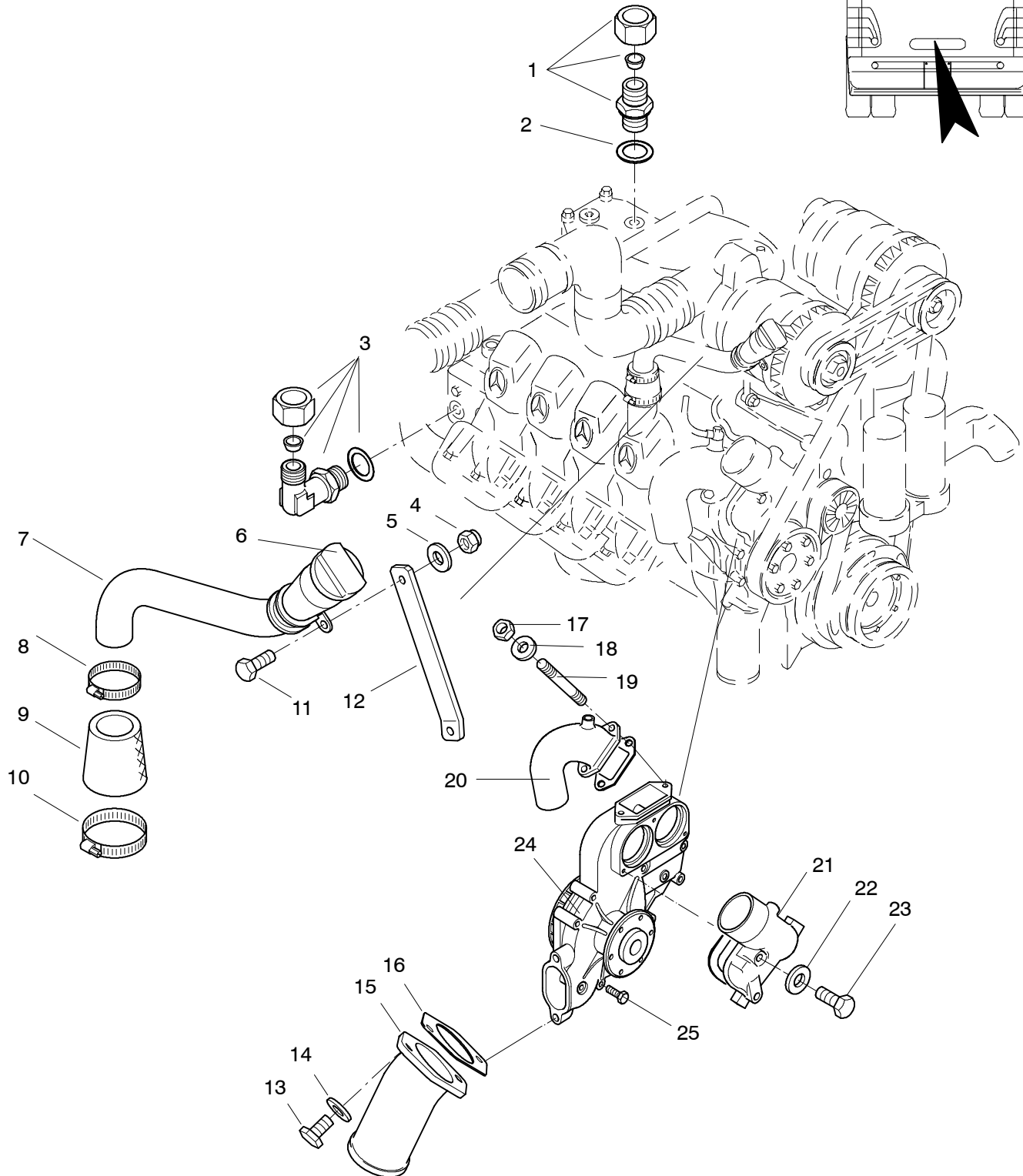
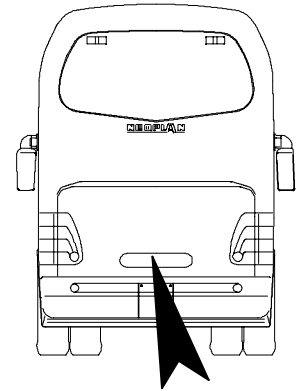


ANBAUTEILE LINKS VOITH  
ADD-ON PARTS LEFT  
ACCESSOIRES DU MOTEUR A GAUCHE  
PEZZI AGGIUNTI AL MOTORE

N 516/3 SHD/H 07/01  
N 516/3 SHD/H/L

0121

**NEOPLAN**



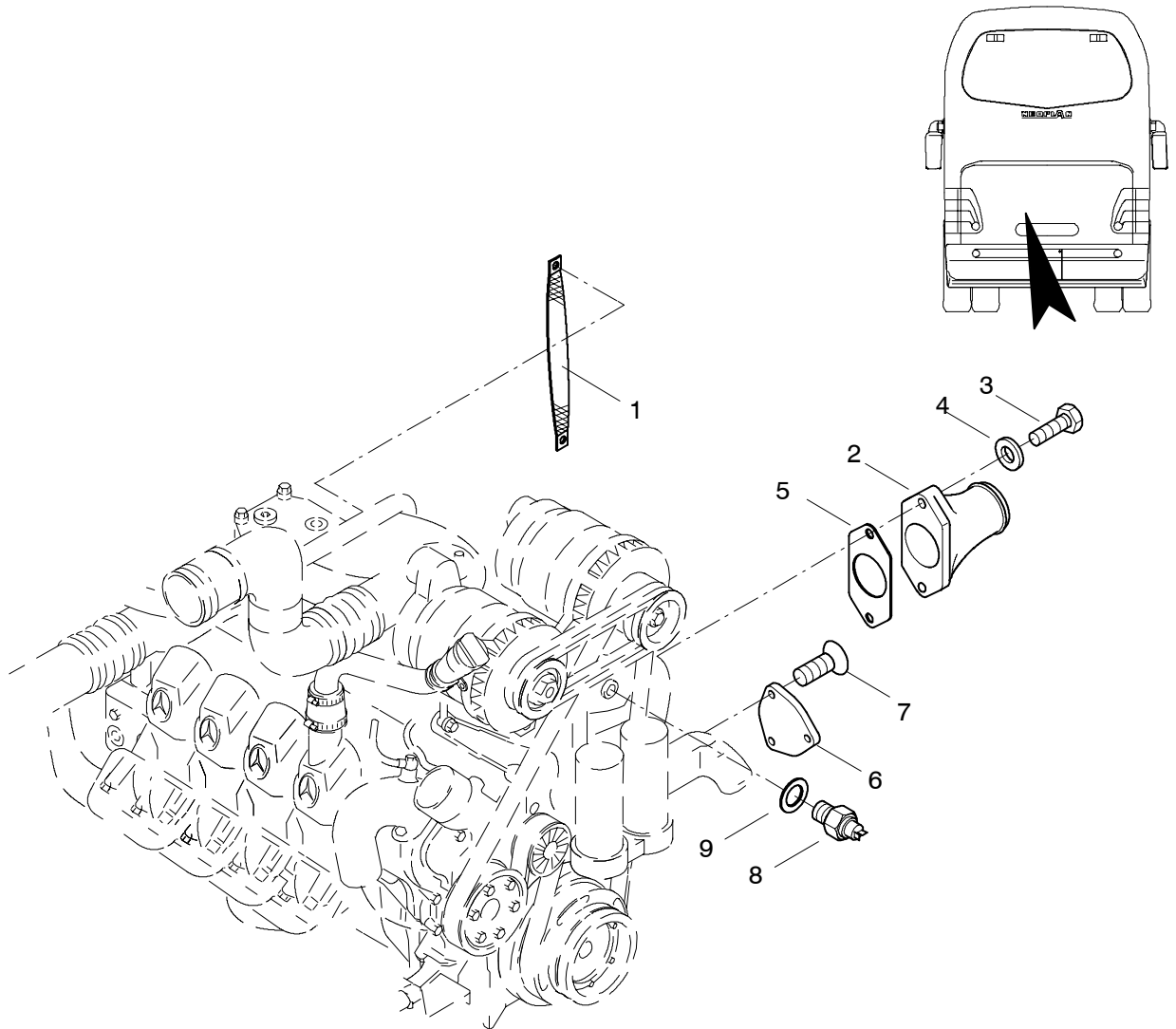
ANBAUTEILE LINKS VOITH  
 ADD-ON PARTS LEFT  
 ACCESSOIRES DU MOTEUR A GAUCHE  
 PEZZI AGGIUNTI AL MOTORE

N 516/3 SHD/H 07/01  
 N 516/3 SHD/H/L

0121

**NEOPLAN**

POS	TEILE-NR	STK	DEUTSCH	ENGLISH	FRANCAIS	ITALIANO	BEMERKUNG
1	11017899	1	EINSCHRAUBSTUTZEN	SCREW NECK	HELICOIL	RACCARDO FILETTATO	
2	11018269	1	KUPFERDICHRING	COPPER SCALING WASHER	BAGUE D'ETANCHEITE DU CUIVRE	ANELLO	
3	11018041	1	VERSCHRAUBUNG	SCREWING	BOULONNAGE	AVVITAMENTO	
4	11056443	1	MUTTER	NUT	ECROU	DADO	DIN 985 M8
5	11054594	1	UNTERLEGSSCHEIBE	WASHER	RONDELLE	RONDELLA	DIN 125 B8
6	11000305	1	ÖLVERSCHLUBDECKEL	OIL-CLOSURE CAP	HUILE COUVERCLE FERM	OLIO-COPERCHIO	
7	11007737	1	ÖLEINFÜLLROHR	OIL FILLER TUBER	TUBULURE DE REMPLISAGE D'HUILE	OLIO TUBO DIE RIEMPI-MENTO	
8	11000844	1	SCHELLE	RUBBER TUBE CLAMP	TUBE CAOUTCH. COL-LIER	TUBO FLES. GOMMA	
9	11009597	1	SILIKONREDUZIER-SCHLAUCH	SILICON REDUCTION HOSE	TUYAN REDUCTEUR A SILICONE	TUBO SILICONE DI RIDUZIONE	
10	11000846	1	SCHELLE	RUBBER TUBE CLAMP	TUBE CAOUTCH. COL-LIER	TUBO FLES. GOMMA	
11	11055522	1	SCHRAUBE	SCREW	VIS	VITE	DIN 933 M80X35
12	11007744	1	STÜTZE	SUPPORT	SUPPORT	SUPPORTO	
13	11055556	1	SCHRAUBE	SCREW	VIS	VITE	DIN 933 M10X25
14	11054600	1	UNTERLEGSSCHEIBE	WASHER	RONDELLE	RONDELLA	DIN125 B 10
15	11000135	1	AUSLAUFSTUTZEN	NECK	MANCHON	PEZZO DI RACCARDO	WAPU UNTEN
16	11000354	1	DICHTUNG	SEAL	ETANCHE	GUARNIZIONE	
17	11056443	1	MUTTER	NUT	ECROU	DADO	DIN 985 M8
18	1105494	1	UNTERLEGSSCHEIBE	WASHER	RONDELLE	RONDELLA	DIN 125 B8
19	11053252	1	STIFTSCHRAUBE	STUD	GOUJON FILETE	PRIGIONIERO	DIN 939 M 8 X 25 8.8
20	11004474	1	ANSCHLUSSSTUTZEN	NECK	MANCHON	PEZZO DI RACCARDO	VOITH
21	11000136	1	THERMOSTATGEHÄUSE	THERMOSTAT HOUSING	CORPS DU THERMOSTAT	CARCASSA DEL TERMOSTATO	M14X1,5
22		1	UNTERLEGSSCHEIBE	WASHER	RONDELLE	RONDELLA	LIEFERUMFANG POS.21
23		1	SCHRAUBE	SCREW	VIS	VITE	LIEFERUMFANG POS.21
24	11002997	1	WASSERPUMPE FÜR RETARDERANBAU	WATER PUMP	POMPE A EAU	POMPA DELL'AQUA	
25		1	SCHRAUBE	SCREW	VIS	VITE	LIEFERUMFANG POS.21



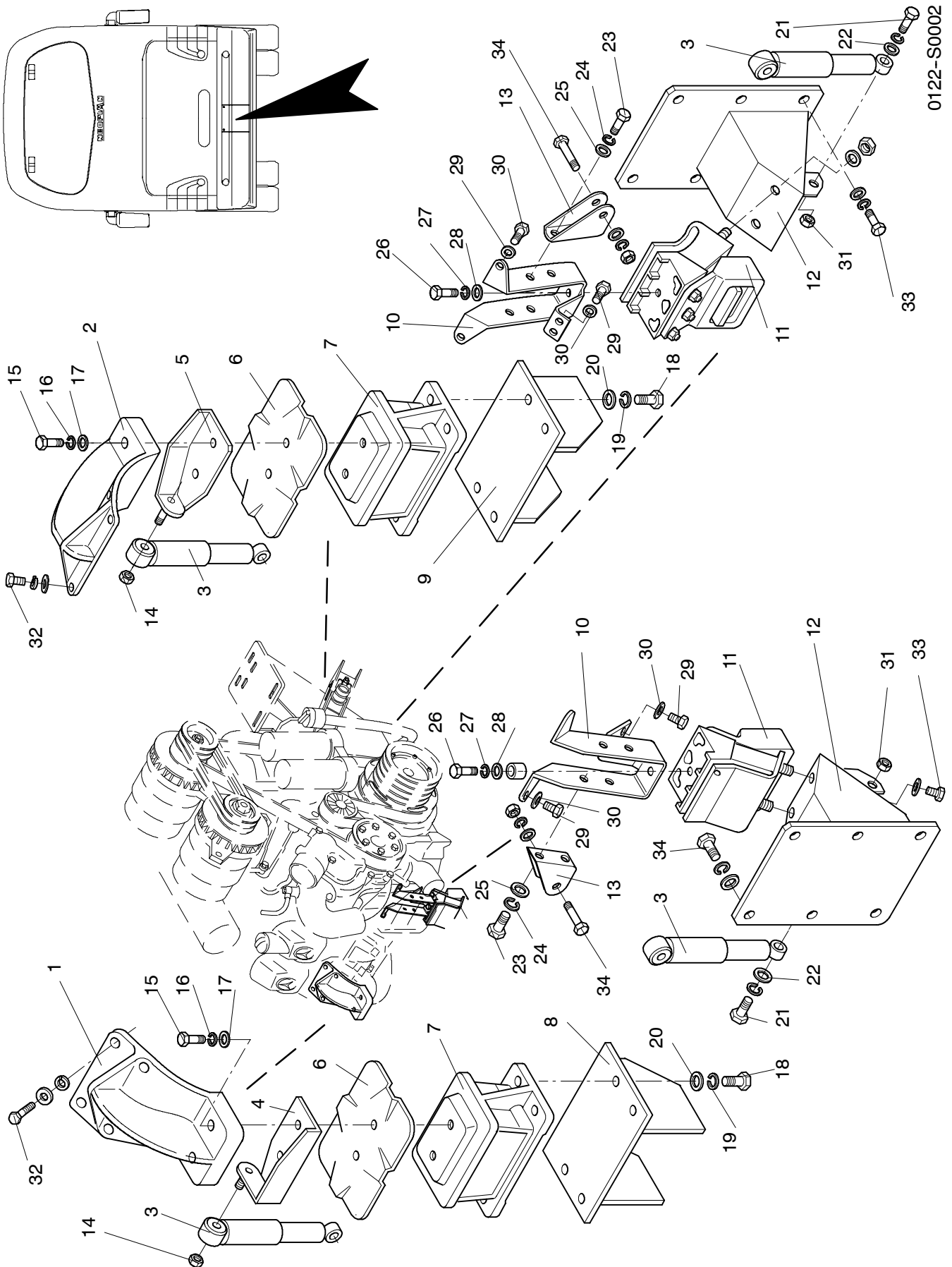
POS	TEILE-NR	STK	DEUTSCH	ENGLISH	FRANCAIS	ITALIANO	BEMERKUNG
1		1	MASSEBAND	EARTHING STRAP	BANDE DE CONNEXION A LA MASSE	NASTRO MASSA	LIEFERUMFANG
2	11009613	1	EINLAUFSTUTZEN	NECK	MANCHON	PEZZO DI RACCARDO	ZN 0324 0019 00
3	11055522	2	SCHRAUBE	SCREW	BOULON DE MACHINE	BULLONE DA MACHHINE	DIN 933 M8X35
4	11054594	1	UNTERLEGSSCHEIBE	WASHER	RONDELLE	RONDELLA	DIN 127 B8,4X16X1,6
5	11009607	1	DICHTUNG	SEAL	ETANCHEIFICATION	GUARNIZIONE	442 201 03 80
6		1	FLANSCH	FLANGE	CONNECTEUR	CONNECTORE	LIEFERUMFANG
7		1	SCHRAUBE	SCREW	VIS	VITE	LIEFERUMFANG
8	11008906	2	TEMPERATURGEBER	TEMPERATURE PICKUP	TRANSMETTE DE TEMPERATURE	SEGNALATORE TEMPER.	M8X35 DIN 933
9	11018268	1	KUPFERRING	COPPER RING	ANNEAU DE CUIVRE	ANELLO DI RAME	14X20X1,5

MOTORLAGERUNG DB  
ENGINE SUSPENSION DB  
SUSPENSION DU MOTEUR DB  
SUSPENSIONE DEL MOTORE DB

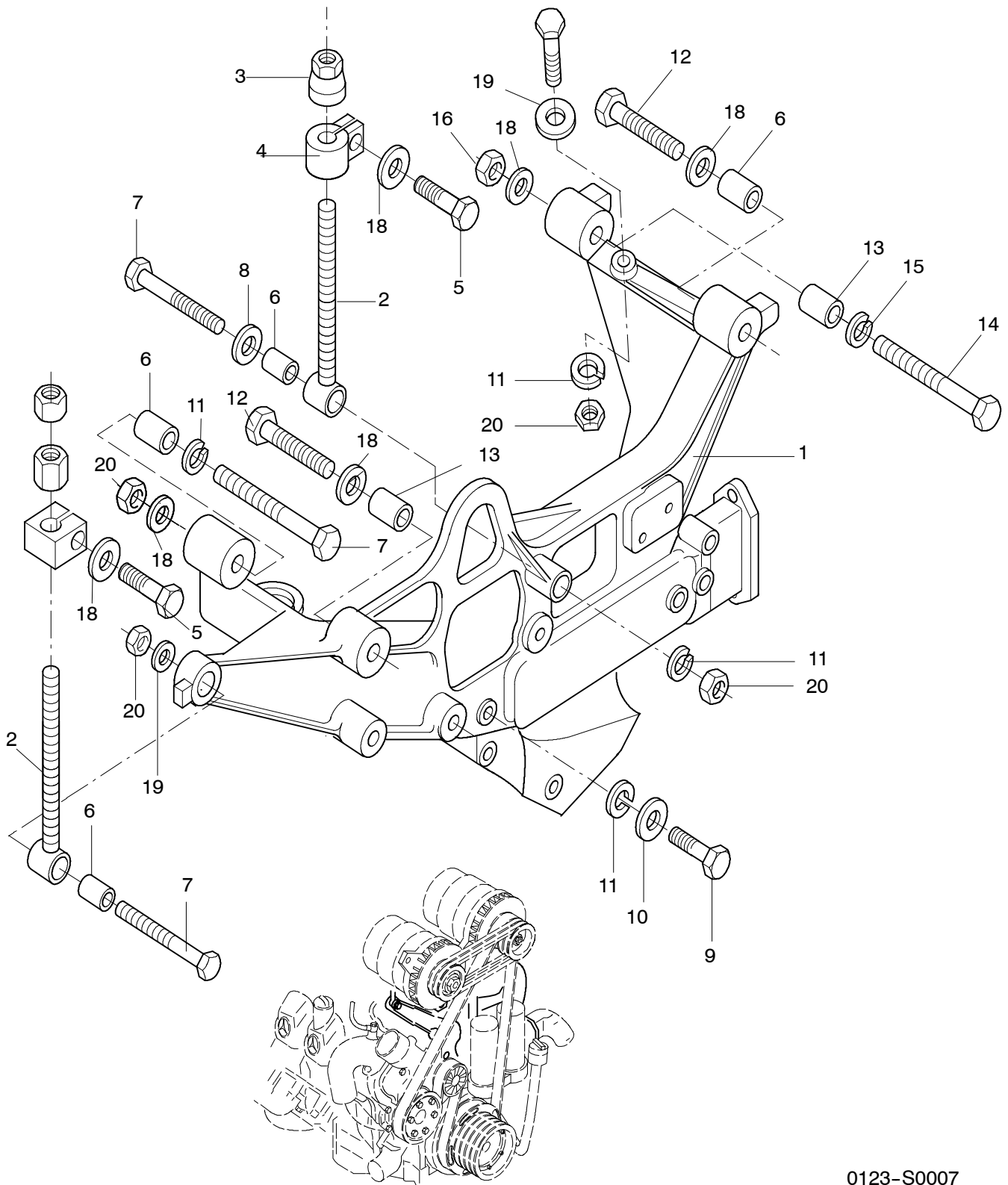
N 516 SHD/H 07/01  
N 516/3 SHD/H/L

0122

**NEOPLAN**



POS	TEILE-NR	STK	DEUTSCH	ENGLISH	FRANCAIS	ITALIANO	BEMERKUNG
1		1					LIEFERUMFANG GETRIEBE
2		1					LIEFERUMFANG GETRIEBE
3	11001047	4	STOßDÄMPFER	SHOCK ABSORBER	AMORTISSEUR	AMORTIZZATORE	
4	11001044	1	STOßDÄMPFERHALTER LINKS	BRACKET	SUPPORT	SUPPOTRO	
5	11001048	1	STOßDÄMPFERHALTER RECHTS	BRACKET	SUPPORT	SUPPORTO	
6	11001040	2	ABDECKBLECH	COVER PLATE	TOTE DE RECOUVEREMENT	LAMIERA	
7	11001104 11004574	2	MOTORLAGER	ENGINE BEARING	SUPPORT DE MOTUER	SUPPORTO DEL MOTORE	BLAU OM441 BRAUN OM442
8	11004675	1	MOTORTRÄGER VORNE LINKS	BRACKET	SUPPORT	SUPPORTO	
9	11004682	1	MOTORTRÄGER VORNE RECHTS	BRACKET	SUPPORT	SUPPORTO	
10	11000381	2	MOTORTRÄGER	BRACKET	SUPPORT	SUPPORTO	
11	11001001	2	MOTORLAGER HINTEN	ENGINE BEARING	SUPPORT DE MOTUER	SUPPORTO DEL MOTORE	
12	11004706	2	MOTORTRÄGER	BRACKET	SUPPORT	SUPPORTO	
13	11001051	2	HALTER	BRACKET	SUPPORT	SUPPORTO	
14	11056477	2	MUTTER	NUT	ECROU	DADO	DIN 985 M 12X1,5
15	11056000	2	SCHRAUBE	SCREW	VIS	VITE	DIN 960 M 12X1,5X55 10.9
16	11054714	2	FEDERRING	WASHER	DISQUE	ROSETTA	DIN 137 B 12
17	11000399	2	SCHEIBE	DISC	DISQUE	DISCO	
18	11056152	2	SCHRAUBE	SCREW	VIS	VITE	DIN 961 M 12X1,5X30 10.9
19	11054682	2	FEDERRING	SPRING RING	RONDELLE	ROSETTA	DIN 127 M 12
20	11054602	2	UNTERLEGSSCHEIBE	MEDIUM WASHER	RONDELLE	RONDELLA	DIN 125 B 12
21	11001007	2	SCHRAUBE	SCREW	VIS	VITE	M 12X1,5X60
22	11054602	2	SCHEIBE	MEDIUM WASHER	RONDELLE	RONDELLA	DIN 125 B 12
23	11055613	2	SCHRAUBE	SCREW	VIS	VITE	DIN 933 M 12X30 10.9
24	11054714	2	FEDERSCHLEIBE	WASHER	DISQUE	ROSETTA	DIN 137 B 12
25	11054602	2	UNTERLEGSSCHEIBE	MEDIUM EASHER	RONDELLE	RONDELLA	DIN 125 B 12
26	11000017	2	SCHRAUBE	SCREW	VIS	VITE	DIN 961 M 16X1,5X55
27	11054718	2	FEDERSCHLEIBE	WASHER	DISQUE	ROSETTA	DIN 137 B16
28	11000035	2	ABSTANDSHÜLSE	SPACER TUBE	DOUILLE	BUSSOLA	
29	11055613	3	SCHRAUBE	SCREW	VIS	VITE	DIN 933 M 12X30 10.9
30	11054682	3	FEDERRING	SPRING RING	RONDELLE	ROSETTA	DIN 127 M 12
31	11056477	2	MUTTER	NUT	ECROU	DADO	DIN 985 M 12X1,5
32		2	SCHRAUBE	SCREW	VIS	VITE	LIEFERUMFANG
33	11055658	2	SCHRAUBE	SCREW	VIS	VITE	DIN 933 M 14X25 8.8
34		2	SCHRAUBE	SCREW	VIS	VITE	LIEFERUMFANG



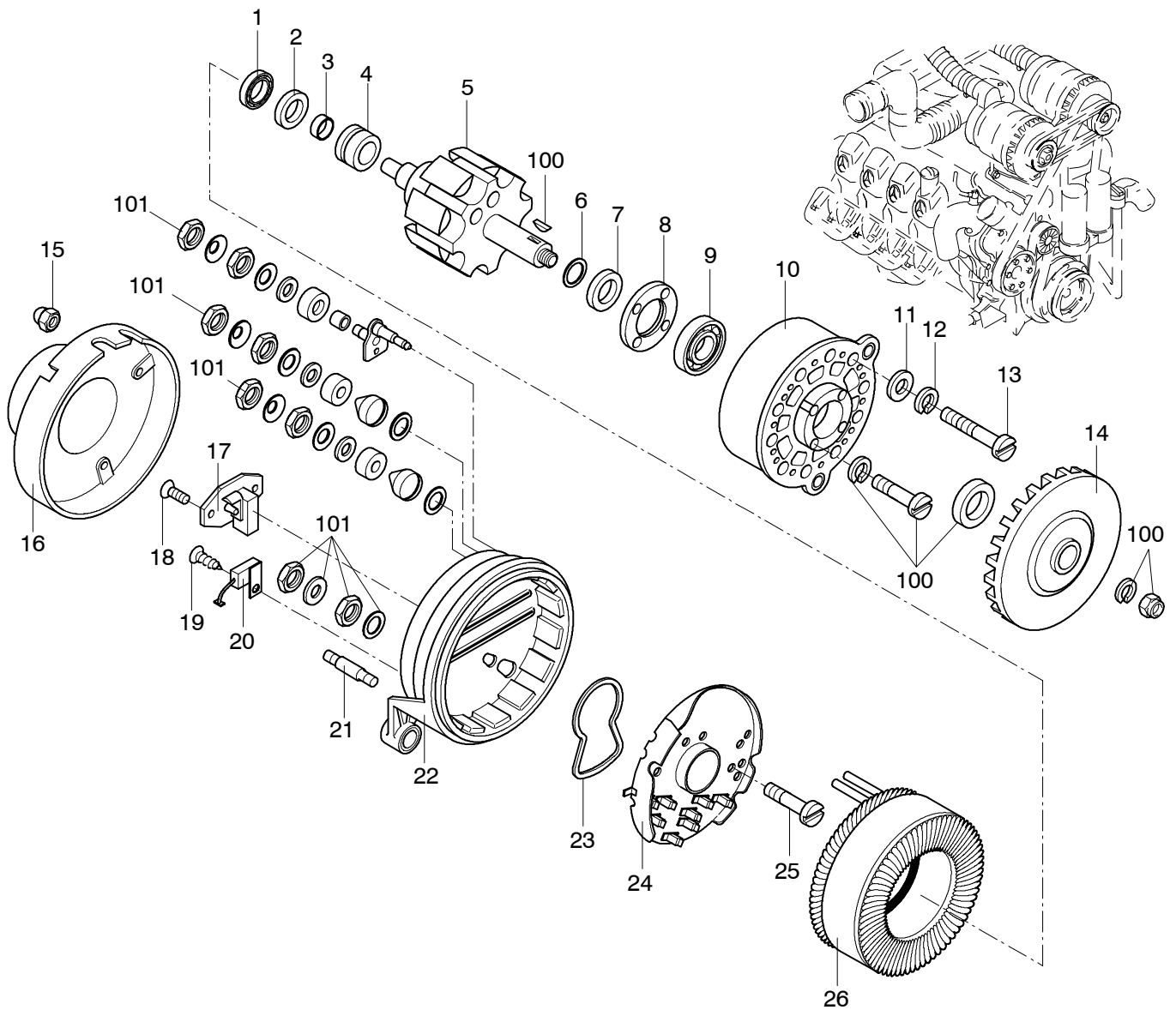
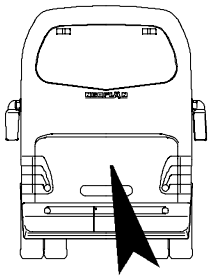
LICHTMASCHINENHALTERUNG  
 ALTERNATOR BRACKET  
 SUPPORT DE DYNAMO  
 FISSAGIO DELLA DINAMO

N 516 SHD/H 07/01  
 N 516/3 SHD/H/L

0123

**NEOPLAN**

POS	TEILE-NR	STK	DEUTSCH	ENGLISH	FRANCAIS	ITALIANO	BEMERKUNG
1	11004872	1	LIMA-TRÄGER EURO2	ALTERNATOR BRACKET	SUPPORT DE DYNAMO	FISSAGIO DELLA DINAMO	442 150 22 70
2	11001213	1	SPANNSCHRAUBE	CLAMPING BOLT	VIS	VITE	ZN 0123000070
3	11001210	1	SPANNMUTTER	TENSION NUT	ECROU TENDEUR	DADO DI SERRAGGIO	M12 352 150 02 72
4	11001211	1	KLEMMSTÜCK	CLAMPING PIECE	PIECE DE SERIAGE	FASCETTA	M12 314 155 05 28
5	11055995	2	SCHRAUBE	SCREW	VIS	VITE	M12X1, 5X45, DIN 960 10.9
6	11001203	1	BUCHSE	BUSHING	CHEMISE	BARATTOLO	Φ 10MM 352 155 05 50
7	11055095	2	SCHRAUBE	SCREW	VIS	VITE	M10X70, DIN 931 10.9
9		2	SCHRAUBE	SCREW	VIS	VITE	M10X50, DIN 931, 10.9/12.9
10	11054599	2	UNTERLEGSCHLEIBE	WASHER	RONDELLE	RONDELLA	M10, DIN 125, MB- EURO2
11	11054680	2	FEDERRING	WASHER	RONDELLE	ROSETTA	M10, DIN 127, MB-EURO2
12	11055999	2	SECHSKANTSCHRAUBE	HEXAGON SCREW	VIS	VITE	M12X1, 5X55, DIN 960 10.9
13	11001204	4	BUCHSE	BUSHING	CHEMISE	BARATTOLO	Φ12 MM 352 155 04 50
14	11055355	2	SECHSKANTSCHRAUBE	HEXAGON SCREW	VIS	VITE	M12X70, DIN 931,10.9
15	11054683	1	FEDERRING	SPRING RING	RONDELLE	ROSETTA	M12, DIN 127
16	11056449	2	MUTTER SELBSTSICHERND	NUT	ECROU	DADO ESAGONALE	M12, DIN 985
17	11055095	1	SCHRAUBE	SCREW	VIS	VITE	M10X70, DIN 931, 10.9
18	11054602	6	UNTERLEGSCHLEIBE	WASHER	RONDELLE	RONDELLA	M12, DIN 125
19	11054599	2	UNTERLEGSCHLEIBE	WASHER	RONDELLE	RONDELLA	M10, DIN 125
20	11056444	2	MUTTER SELBSTSICHERND	NUT	ECROU	DADO ESAGONALE	M10, DIN 985





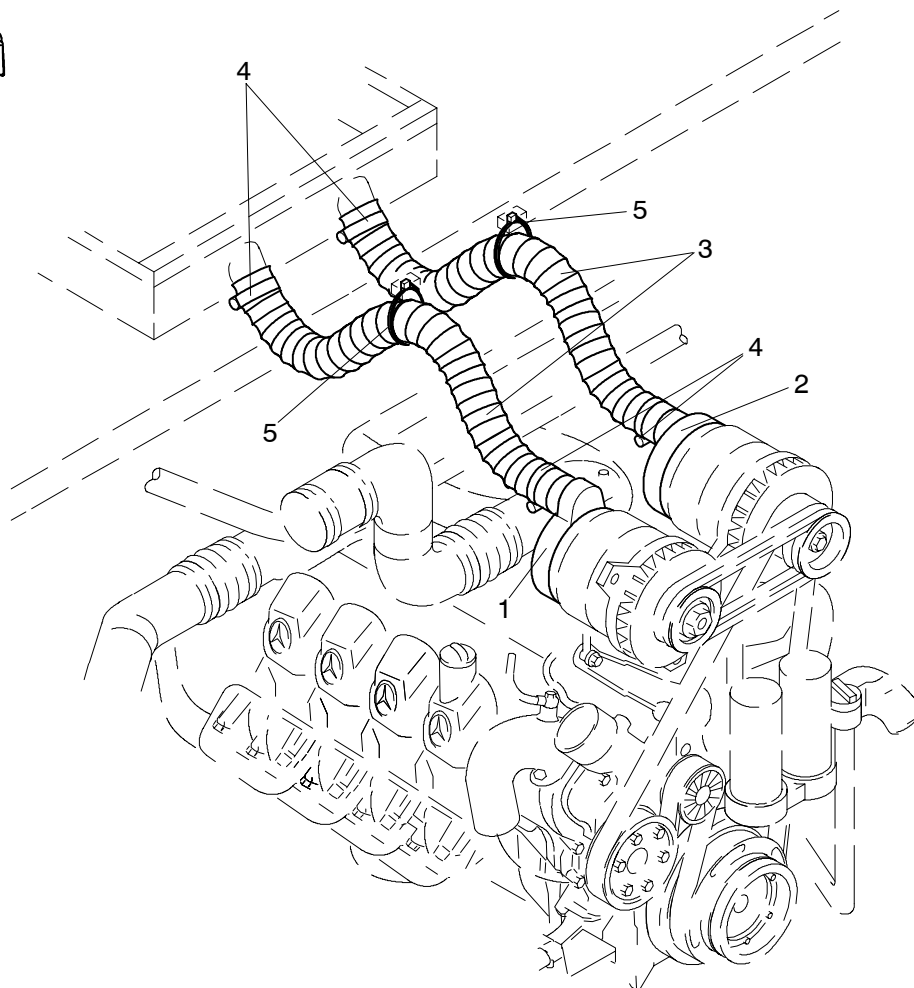
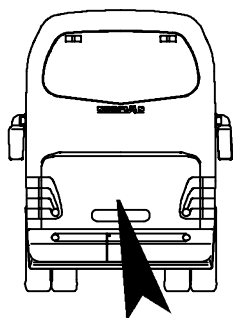
LICHTMASCHINE MB BOSCH  
ALTERNATOR  
DYNAMO  
DINAMO

N 516 SHD/H 07/01  
N 516/3 SHD/H/L

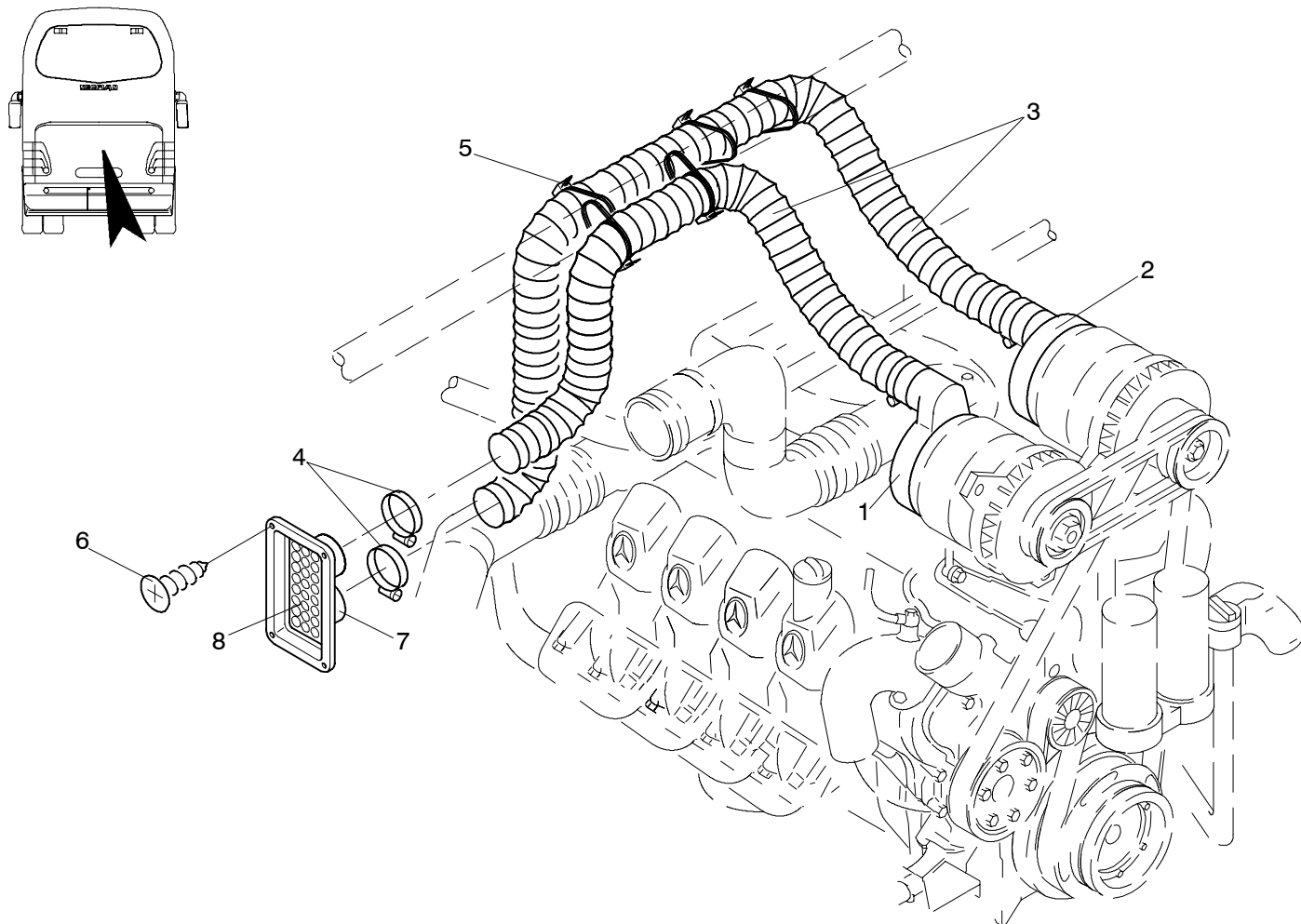
0123

**NEOPLAN**

POS	MAT-NR	STK	DEUTSCH	ENGLISH	FRANCAIS	ITALIANO	BEMERKUNG
	11004796	1	LICHTMASCHINE	ALTERNATOR	DYNAMO	DINAMO	0120 689 571
1	11004909	1	ZYLINDERROLLENLAGER	CYL. ROLLER BEARING	ROULEMENT	CUSCINETTO	1 900 910 024, DIN 5412-NU 202/C3
2	11001141	1	RADIALDICHRING	RADIAL SEAL	RONDELLE	ANELLO	1 120 283 000
3	11004791	1	DISTANZRING	SPACER RING	COLLERETTE	ANELLO DISTANIALE	1 120 200 015
4	11004775	1	SCHLEIFRING	COLLECTOR RING	BAGUE	COLLARE	1 124 304 018
5	11004774	1	LÄUFER	ROTOR	ROTOR	ROTARE	1 124 037 004
6	14000960	1	SPRENGRING	RETAINER	ANNEAU	ANELLO	2 916 600 016, DIN 9045-30
7	11004790	1	STÜTZRING	SUPPORT RING	ANNEAU	ANELLO	2 120 114 002
8	11061447	1	ABDECKPLATTE	COVER PLATE	PLAQUE	PIASTRA	1 120 033 009
9	11004794	1	RILLENKUGELLAGER	DEEP-GROOVE BALL	ROULEMENT	CUSCINETTO	2 120 905 000
10	11004793	1	ANTRIEBSLAGER	DRIVE END SHIELD	ENTRAINEMENT	SUPPORTO	1 125 827 013
11	11004783	4	UNTERLEGSCHLEIBE	PLAIN WASHER	RONDELLE	RONDELLA	2 916 011 013, DIN 433-6.4-ST 50
12	11004782	4	FEDERRING	SPRING LOCK WASHER	RONDELLE	ROSETTA	2 916 699 083, 6 MM
13	11004784	4	LINSENSCHRAUBE	OVAL-HEAD SCREW	VIS	VITE	1 123 429 125
14	11061446	1	LÜFTER	FAN	VENTILATEUR	VENTOLA	2 126 610 033
15	11029096	1	TÜLLE	GROMMET	GAINÉ	BECCUCCIO	1 120 312 000
16	11001160	1	LUFTANSAUGDECKEL	AIR INTAKE COVER	COUVERCLE	COPERCHIO	1 125 500 023
17	11060008	1	FELDREGLER	TRANSISTOR REGULATOR	REGULATEUR	REGOLATORE	1 197 311 315
18	11061445	3	KOMBI-SCHRAUBE	WASHER AND SCREW AS	VIS	VITE	1 123 433 007
19	11004787	1	LINSENSCHRAUBE	OVAL-HEAD SCREW	VIS	VITE	2 912 452 191, DIN 7985-M6X10-5.8
20	11004786	1	ENTSTÖRKONDENSATOR	SUPPRESSION CAPACIT.	CONDENSATEUR	CONDENSATORE	0 290 800 052
21	11004788	4	STIFTSCHRAUBE	STUD	VIS	VITE	2 912 212 207, DIN 835-M6X35-5.6
22	11004776	1	SCHLEIFRINGLAGER	COLLECTOR RING END	BAGUE	CUSCINETTO	1 125 887 013
23	11004778	1	DICHTUNG	SEAL	ETANCHEIFICATION	GUARNIZIONE	1 121 015 011
24	11004777	1	GLEICHRICHTERGERÄT	RECTIFIER	REDRESSEUR	RADDRIZZATORE	1 127 320 973
25	11004785	3	KOMBI-SCHRAUBE	WASHER AND SCREW AS	VIS	VITE	1 123 433 005
26	11004781	1	STÄNDER	STATOR	STATOR	AVVOLGIMENTO	1 125 047 007
100	11004906	1	TEILESATZ	PARTS SET	JEU	SERIE	1 127 011 171 (LÄUFERTEILE)
101	11004792		TEILESATZ	PARTS SET	JEU	SERIE	1 127 011 083



POS	TEILE-NR	STK	DEUTSCH	ENGLISH	FRANCAIS	ITALIANO	BEMERKUNG
1	11001188	1	LUFTANSAUGDECKEL	AIR-INTAKE COVER	COUVERCLE	COPERCHIO	
2	11001160	1	LUFTANSAUGDECKEL	AIR-INTAKE COVER	COUVERCLE	COPERCHIO	
3	11034221	2	WARMLUFTSCHLAUCH	WARM-AIR HOSE	TUYAU	TUBO	Φ 70MM, LÄNGE CA. 1500MM
4	11032340	4	SCHLAUCHSCHELLE	CLAMP	COLLIER	FASCETTA	Φ 60-80MM
5	11028568	10	KABELBINDER	CABLE CLIP	COLLIER	FASCETTA	4,8X360MM 502 161



POS	TEILE-NR	STK	DEUTSCH	ENGLISH	FRANCAIS	ITALIANO	BEMERKUNG
1	11001188	1	LUFTANSAUGDECKEL	AIR-INTAKE COVER	COUVERCLE	COPERCHIO	
2	11001160	1	LUFTANSAUGDECKEL	AIR-INTAKE COVER	COUVERCLE	COPERCHIO	
3	11034221	2	WARMLUFTSCHLAUCH	WARM-AIR HOSE	TUYAU	TUBO	Φ 70MM, LÄNGE CA. 1500MM
4	11032340	4	SCHLAUCHSCHELLE	CLAMP	COLLIER	FASCETTA	Φ 60-80MM
5	11028568	10	KABELBINDER	CABLE CLIP	COLLIER	FASCETTA	4,8X360MM 502 161
6	11054623	2	BLECHSCHRAUBE	SCREW	VIS	VITE	4,0X16 218X16
7	11038304	1	KÜHLLUFTANSAUGSTUTZEN	COOLING AIR INTAKE NECK	TUBULURE	COLLETTORE	725 DOPPELT
8	11032167	1	LOCHBLECH	HOLE SHEET	TROU TOLE	LAMIERA	GRÖÖBE CA. 195X95MM

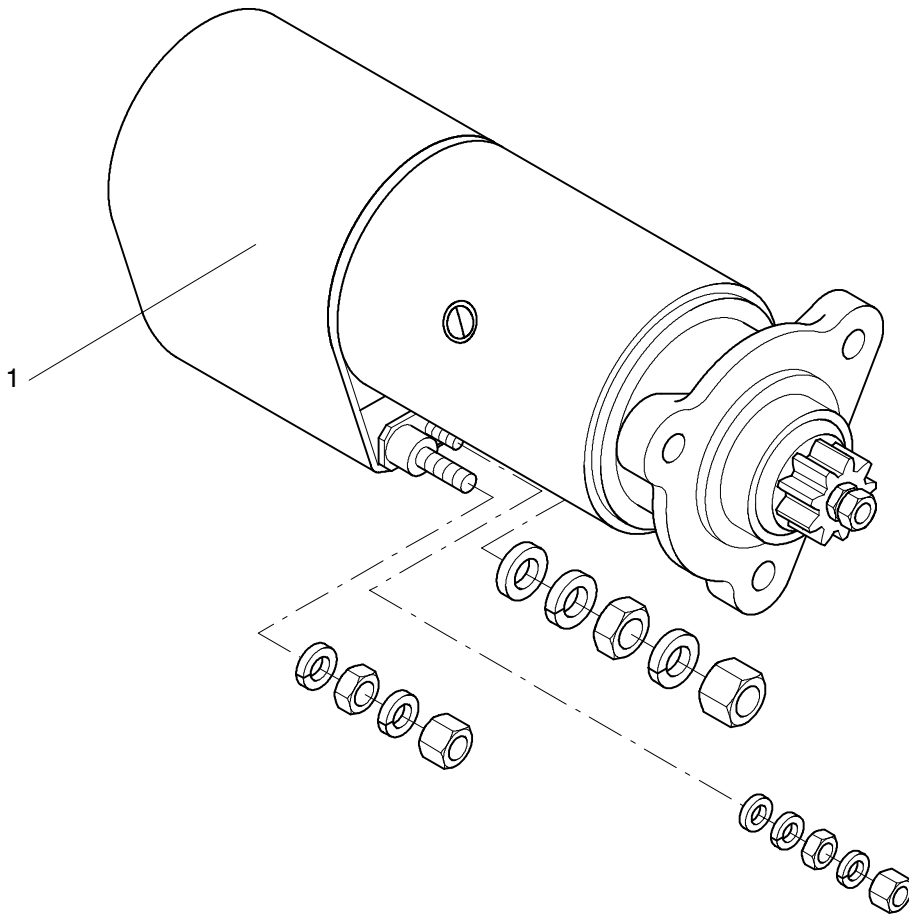
ANLASSER  
STARTER  
DE'MARREUR  
AVVIATORE

N 516 SHD/H 09/01  
N 516/3 SHD/H/L

0124

**NEOPLAN**

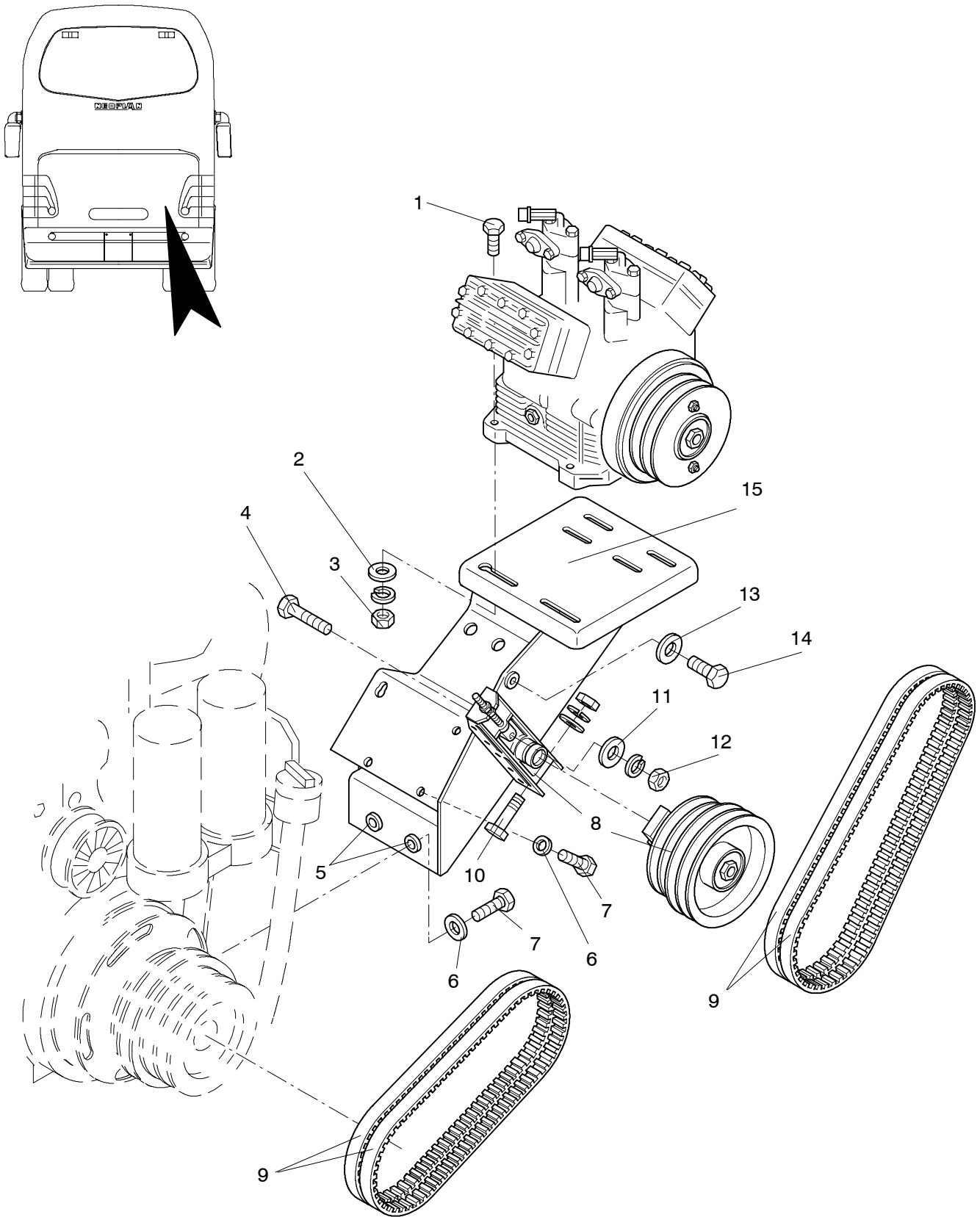
Ausführung: Motor-MERCEDES BENZ OM 442



POS	TEILE-NR	STK	DEUTSCH	ENGLISH	FRANCAIS	ITALIANO	BEMERKUNG
1	11001235	1	ANLASSER	STARTER	DE'MARREUR	AVVIATORE	24V 6,5KW

TEILE-NUMMER NUMBER NUMÉRO DE PIECE NUMERO	MOTORTYP MOTOR MOTEUR MOTORE	KOMPRESSORTYP COMPRESSOR COMPRESSEUR COMPRESSORE
11033654	DAIMLER BENZ 2 LICHTMASCHINEN	KLIMAKOMPRESSOR FKX40/555 R134  MAGNETKUPPLUNG LA 16.172
11033655	DAIMLER BENZ 3 LICHTMASCHINEN	KLIMAKOMPRESSOR FKX40/555 R134  MAGNETKUPPLUNG LA 16.153

Achtung: Kompressortyp bitte aus dem Bauzeugnis entnehmen.  
Please take the details out of the building construction.  
Prenez les details du certificat de construcion, s'il vous plaît.  
Per favore predete i dettagli del certificato di costruzione.



KOMPRESSOR FK 40 EINBAU  
 COMPRESSOR FK40 INSTALLATION  
 MONTAGE DU COMPRESSEUR FK40  
 MONTAGGIO DEL COMPRESSORE FK40

N 516 SHD/H 10/01  
 N 516/3 SHD/H/L

0125

**NEOPLAN**

POS	TEILE-NR	STK	DEUTSCH	ENGLISH	FRANCAIS	ITALIANO	BEMERKUNG
1	11056000	1	SCHRAUBE	SCREW	VIS	VITE	DIN 960 M 12X1,5X55 10.9 BLANK
2	11054603	1	U-SCHEIBE DIN 125 M 12 VERZINKT	MEDIUM WASHER	RONDELLE	ROSETTA PIANA	DIN 125 M 12 VERZINKT
3	11056451	1	MUTTER	NUT	ECROU	DADO	M 12 X 1,5 DIN 985 8 VERZINKT
4	11055557	1	SELBSTSICHERNDE SCHRAUBEN	SCREW	VIS	VITE	
5	11055665	2	SCHRAUBE	SCREW	VIS	VITE	DIN 933 M 14 X 35 10.9 BLANK
6	11054714	2	FEDERSCHEIBE	SPRING WASHER	DISQUE	ROSETTA	GEWELLT DIN 137 B 12
7	11055613	2	SCHRAUBE	SCREW	VIS	VITE	DIN 933 M 12 X 30 10.9 VERZINKT
8	11009494	2	SPANNROLLE MIT HALTER	BELT PULLEY	POULIE DE TENSION	RULLO DI TENDITORE	
9	11001719	4	KEILRIEMEN	V-BELT	COURROIE TRAPÉZOÏDALE	CINGHIA TRAPEZOIDALE	XPB 1320 FLANKEN- OFFEN GEZAHNT
10	11055099	1	SCHRAUBE	SCREW	VIS	VITE	DIN 931 M 10 X 80 8.8 VERZINKT
11	11054600	1	U-SCHEIBE	WASHER	DISQUE	DISCO	DIN 125 M 10 VERZINKT
12	11056445	1	MUTTER	NUT	ECROU	DADO	M 10 DIN 985 8 VERZINKT
13	11054561	1	SCHRAUBEN- SICHERUNGSSCHEIBEN	DISC	RONDELLE	DISCO	M 16
14	11056192	1	SCHRAUBE	SCREW	VIS	VITE	DIN 961 M 16X1,5X35 10.9 BLANK
15	11005022	1	KONSOLE	CONSOLE	CONSOLE	MODIGLONE	KOMPRESSOR FK26/FK4

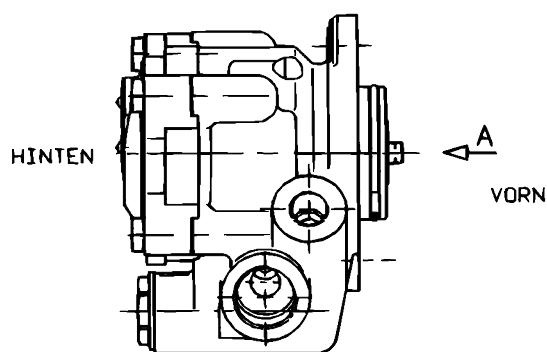
TECHNISCHES DECKBLATT FÜR ZF-FLÜGELZELLENPUMPE  
TECHNICAL COVER SHEET FOR ZF-VANE PUMP

ZF 7685 955 148

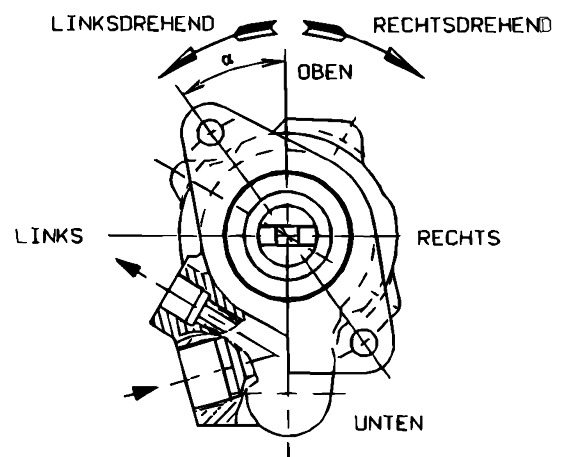
TYP / TYPE FN 4

NEOPLAN MATERIAL-NR / -NO.: 11005190

- 1 DREHSINN RECHTS  
DIRECTION OF ROTATION
- 2 OHNE OELBEHAELTER  
WITHOUT OIL RESERVOIR
- 3 MIT STROMBEGRENZUNG IM NEBENSTROM  
WITH CURRENT LIMITATION IN THE PARASITIC CURRENT
- 4 DRUCKBEGRENZUNG P<sub>MAX</sub> 160 + 15 BAR  
PRESSURE LIMITATION P<sub>MAX</sub> 160 + 15 BAR
- 5 FÖRDERLEISTUNG Q<sub>MAX</sub> 16 DM<sup>3</sup> / MIN ABGEREGELT (+ 30%)  
DELIVERY RATE Q<sub>MAX</sub> 16 DM<sup>3</sup> / MIN DEACTIVATED (+ 30%)
- 6 FLANSCHBEFESTIGUNG, 2 BOHRUNGEN Ø=10,5, LOCHKREIS-Ø 104,  
EINPAß-Ø 52G7  
FLANGE MOUNTING, 2 HOLES Ø=10,5, HOLE CIRCLE-Ø 104, ALIGNMENT-Ø 52G7
- 7 SAUGLEITUNGSANSCHLUß M 26X1,5 RADIAL LINKS  
SUCTION PIPE JOINT M 26X1,5 RADIAL LEFT HAND
- 8 WELLENLAGERUNG MIT GLEITLAGER  
SHAFT BEARING WITH FRICTION BEARING
- 9 WELLENDICHTRING MIT DOPPELLIPPE  
SHAFT SEALING RING WITH DOUBLE-LIP
- 10 MIT O-RING 46X3 IM EINPAß-Ø  
WITH O-RING 46X3 IN ALIGNMENT-Ø

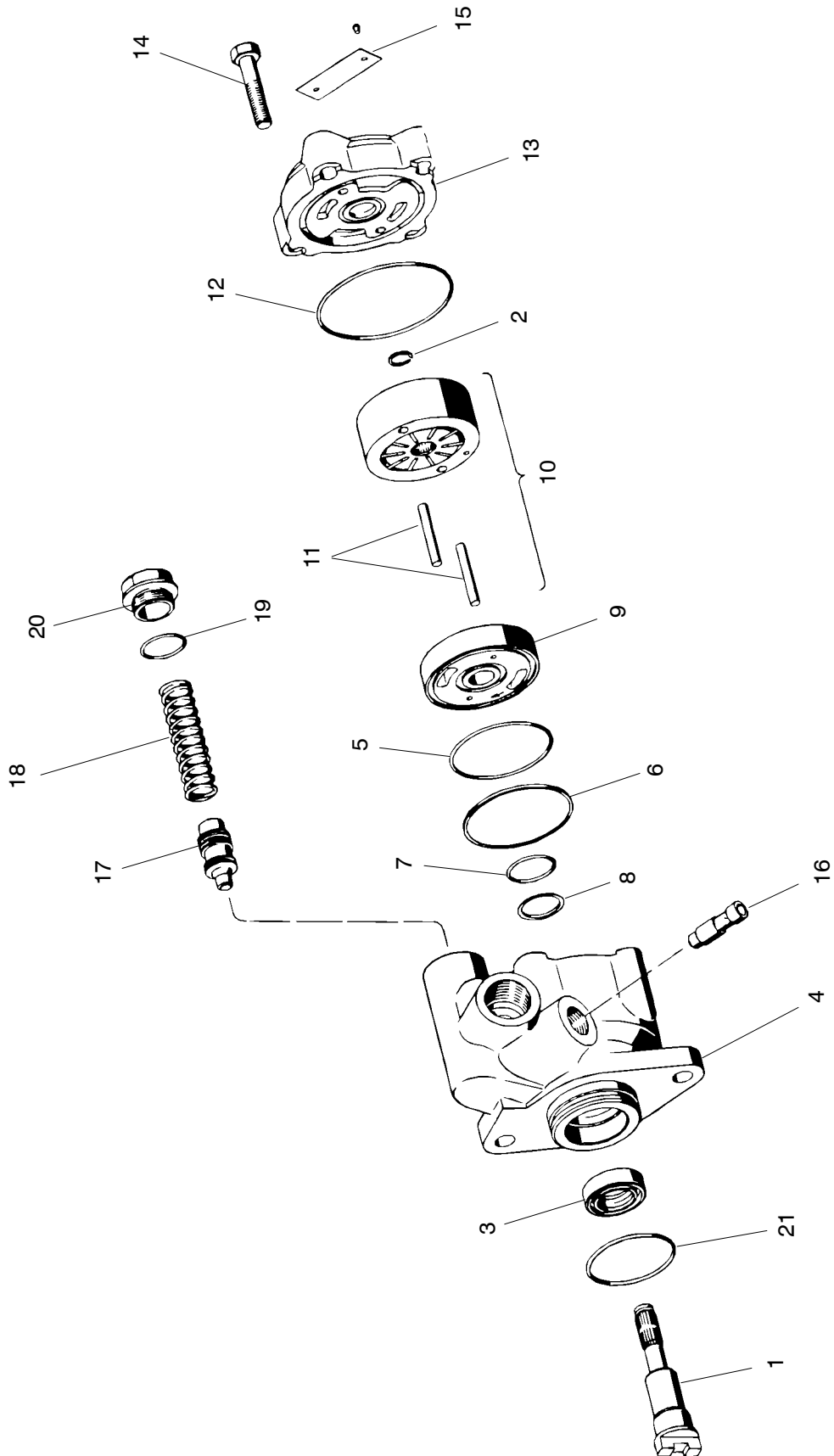


FN 4

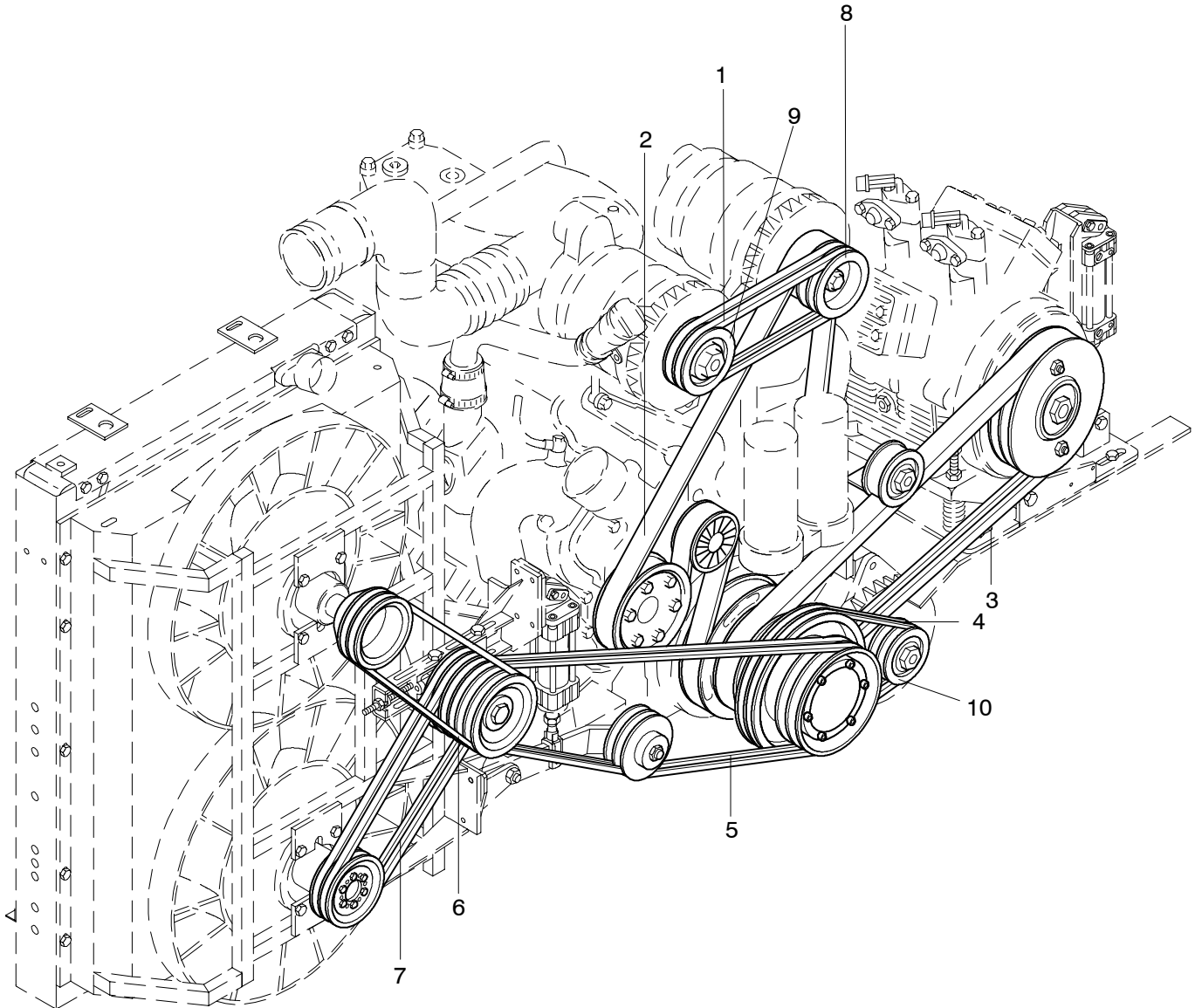


ANSICHT A

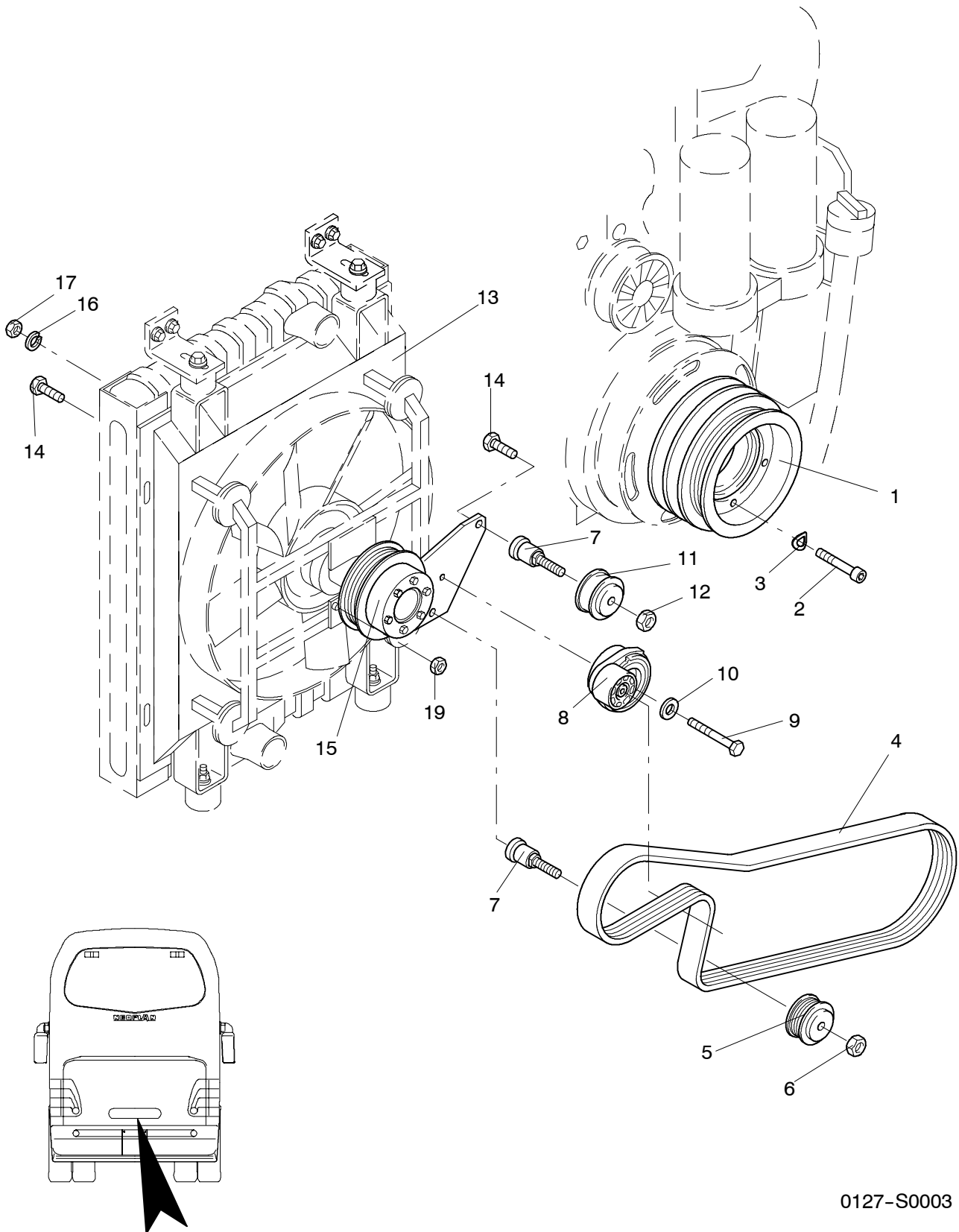




POS	TEILE-NR	STK	DEUTSCH	ENGLISH	BEMERKUNG
1	14008223	1	WELLE	SHAFT	FN4 STANDARD
2	14008224	1	SICHERUNGSRING	RETAINING RING	
3	14008225	1	WELLENDICHTRING	SHAFT SEAL	DFD 20X35X8TF01
4	14008226	1	GEHÄUSE	HOUSING	FN4
5	14008227	1	O-RING	O-RING	52,07X2,62 FPM-70-10
6	14008244	1	STÜTZRING	SUPPORT RING	FN4
7	14008245	1	O-RING	O-RING	21,89X2,62 FPM-70-10
8	14008246	1	STÜTZRING	SUPPORT RING	FN4
9	14008247	1	STIRNPLATTE	PRESSURE PLATE	FN4 RECHTS
10	14008248	1	LÄUFERSATZ	ROTOR SET	
11	14008273	2	NADELROLLE	NEEDLE ROLLER	B5X34,8G5-5-10 DIN 5402
12	14008274	1	O-RING	O-RING	76X2 NBR-90-10
13	14008275	1	DECKEL	COVER	FN RECHTS
14	14008276	4	SCHRAUBE	SCREW	DIN 931 M8X40-10.9
			ERGÄNZUNGSTEILE	SUPPLEM. PARTS	
15	14008278	1	TYPENSCHILD	TYPE PLATE	OBERFLÄCHE SILBERMATTIERT
16	14008279	1	DROSSELEINSATZ	THROTTLE INSERT	FN4
17	14008280	1	VENTILKOLBEN	VALVE SPOOL	160 BIS 175 BAR
18	14008281	1	DRUCKFEDER	COMPR. SPRING	
19	14008282	1	O-RING	O-RING	21X12 NBR-90-10
20	14008283	1	SCHRAUBE	SCREW	
21	11005212	1	O-RING	O-RING	46X3 ACM-80-10
			REPARATURSÄTZE	REPAIR SETS	
	14008284	1	DICHTSATZ	SEALING SET	FN4 STANDARD
	14008285	1	KLEINTEILESATZ	SMALL COMP. SET	



POS	TEILE-NR	STK	DEUTSCH	ENGLISH	FRANCAIS	ITALIANO	BEMERKUNG
1	11001572	2	KEILRIEMEN	DRIVE BELT	COURROIE TRAPEZOIDALE	CINGHIA TRAPEZOIDALE	AVX 13X925 LA
2	11001817	1	KEILRIPPENRIEMEN	DRIVE BELT	COURROIE TRAPEZOIDALE	CINGHIA TRAPEZOIDALE	MULTIRIB 9PK 2618
3	11001778	1	KRAFTBAND	DRIVE BELT	COURROIE TRAPEZOIDALE	CINGHIA TRAPEZOIDALE	XPB 2000
4	11001601	2	KEILRIEMEN	DRIVE BELT	COURROIE TRAPEZOIDALE	CINGHIA TRAPEZOIDALE	AVX 13X1275 LA
5	11001656	2	KEILRIEMEN	DRIVE BELT	COURROIE TRAPEZOIDALE	CINGHIA TRAPEZOIDALE	AVX 13X1900 LA
6	11001611	2	KEILRIEMEN	DRIVE BELT	COURROIE TRAPEZOIDALE	CINGHIA TRAPEZOIDALE	AVX 13X1375
7	11001611	2	KEILRIEMEN	DRIVE BELT	COURROIE TRAPEZOIDALE	CINGHIA TRAPEZOIDALE	AVX 13X1375
8	11005386	1	RIEMENSCHLEIBE - LIMA 1 EURO II	PULLEY	POULIE	PULEGGIA	
9	11005388	1	RIEMENSCHLEIBE - LIMA 2 EURO II	PULLEY	POULIE	PULEGGIA	
10	11005369	1	KEILRIEMENSCHLEIBE LIMA 3	PULLEY	POULIE	PULEGGIA	

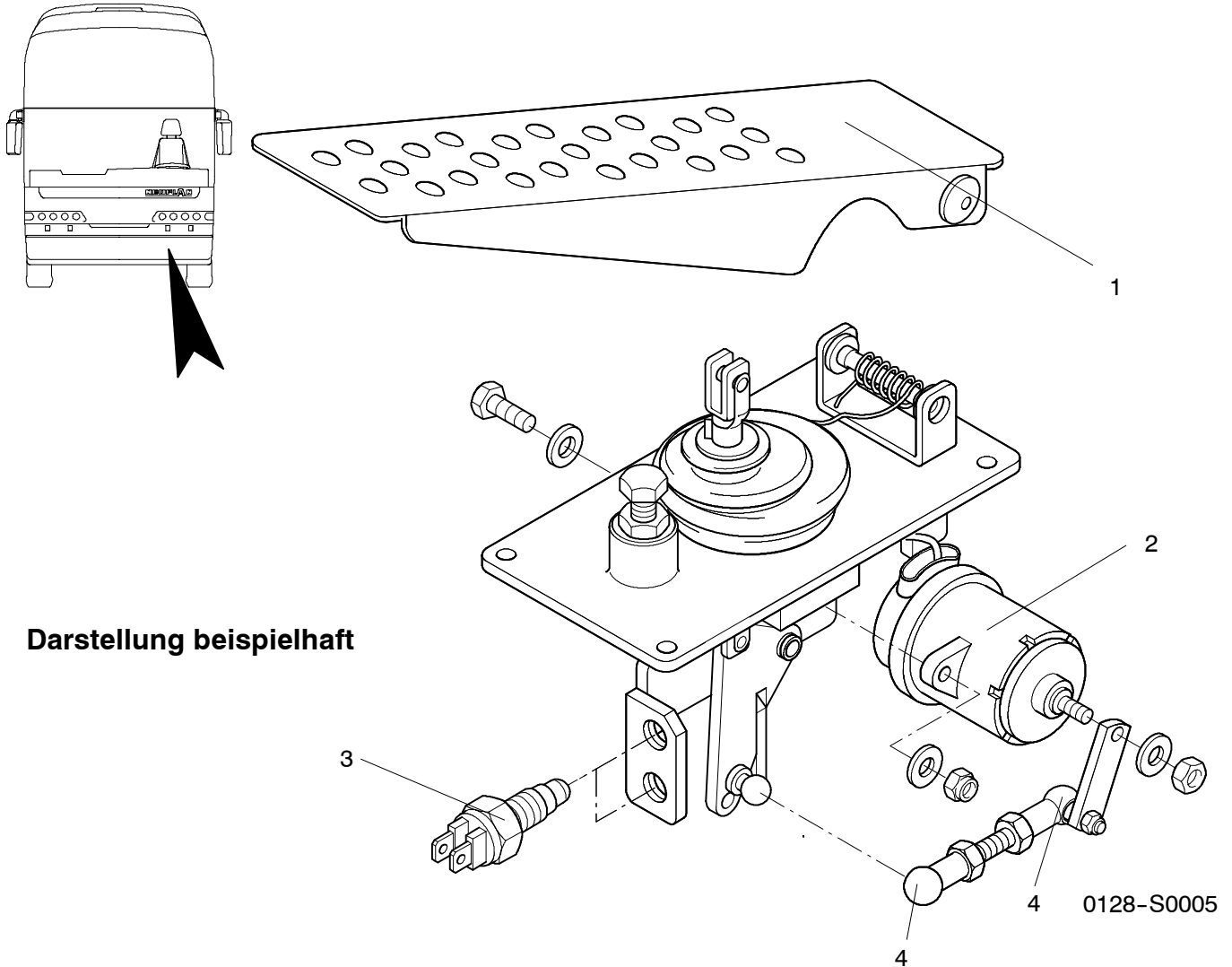


KEILRIEMENANTRIEB MB 381 PS N 516 SHD/H 07/01  
V-BELT DRIVE N 516/3 SHD/H/L  
POULIE  
PULEGGIA DELLA

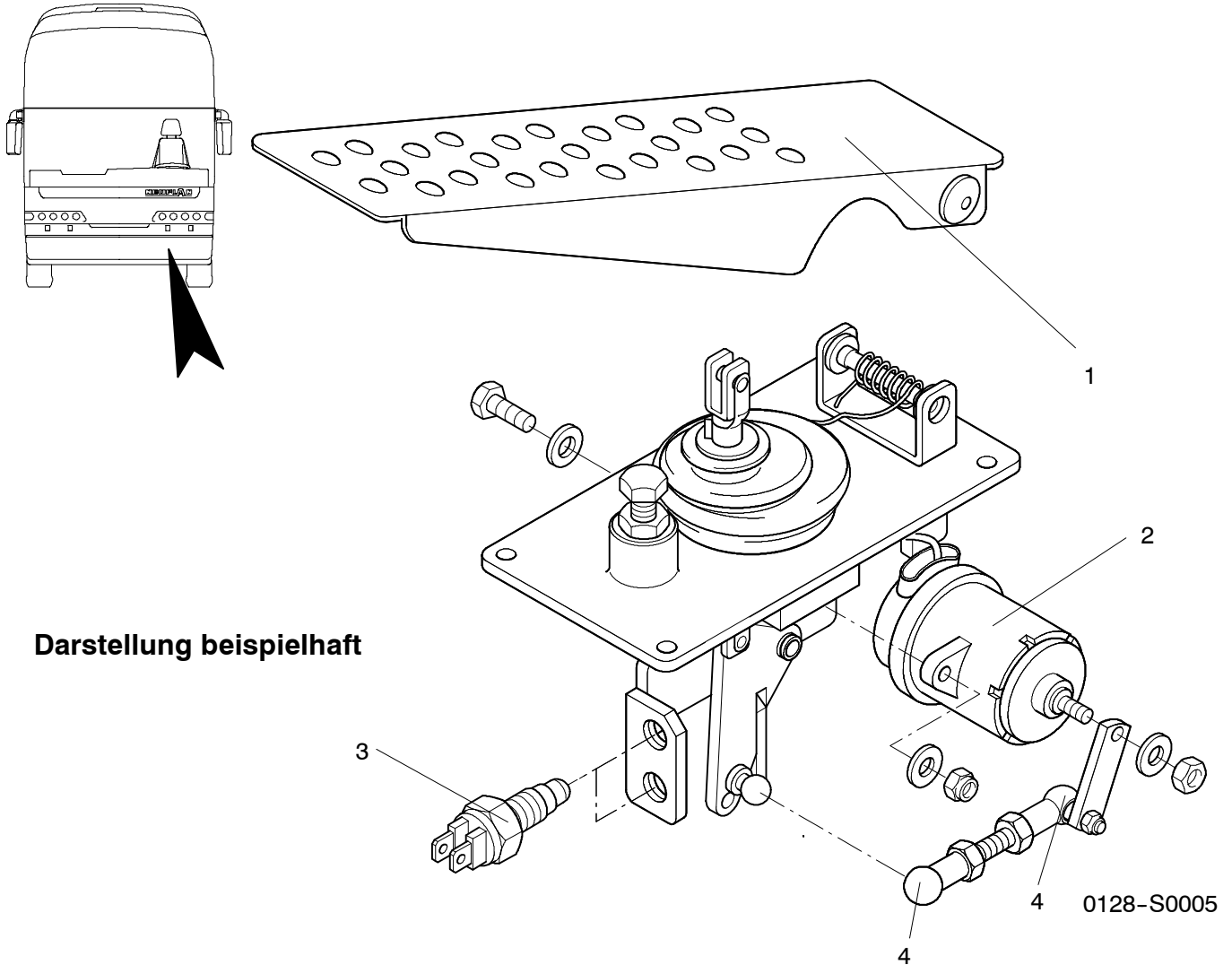
0127

**NEOPLAN**

POS	TEILE-NR	STK	DEUTSCH	ENGLISH	FRANCAIS	ITALIANO	BEMERKUNG
1	11005532	1	KEILRIEMENSCHLEIBE KW	V-BELT PULLEY	POULIE	PULLEGIA DELLA	ZN 0127 014600
2	11054849	20	ZYLINDERSCHRAUBE	SCREW	VIS	VITE	DIN 912, M8X80 10.9
3	11019265	6	TELLERFEDER	SAUCER SPRING	RESORT A DISQUES	MOLLA A TAZZA	DIN 2039-A16X8,2X0,9
4	11001817	1	POLY V RIEMEN	POLY V BELT	COURROIE	CINGHIA	9PK2618 77-5P OPTIBELT
5	11009506	1	SPANNROLLE	TENSIONER PULLEY	POULIE TENDEUR	GALLOPINO TENDITORE	SPR 0023
6	11013714	2	SECHSKANTMUTTER	NUT	ECROU	DADO	DIN 934, M16X1,5-8
7	11005088	2	GEW. BUCHSE	THREADED BUSHING	DOUILLE POUR FILETAGE	BOCCOLA FILETTATA	ZN 0125 007806
8	11005092	1	RIEMENSPANNER	BELT TENSIONER	TENDEUR DE COURROIE	TENDICINGHIA	906 200 05 70
9	11061598	1	SECHSKANTSCHRAUBE	SCREW	VIS	VITE	DIN 933, M10X80 10.9
10		5	SCHEIBE	WASHER	RONDELLE	ROSETTA	DIN 1440-10
11	11009507	1	UMLENKROLLE	DEFLECTION PULLEY	POULIE DE DEVIATION	DEVIAZIONE	SPR 0024
12	11013714	2	SECHSKANTMUTTER	NUT	ECROU	DADO	DIN 934, M10.8
13	11009097	1	LÜFTERBLECH	FAN BRACKET	DEFLECTEUR D'AIR	LAMIARA DI PROTEZIONE	ZN 0321 015901
14	11000860	2	SECHSKANTSCHRAUBE	SCREW	VIS HEXAGONALE	DADO ESAGONALE	M14X20,5
15	11005533	1	KEILRIEMENSCHLEIBE	V-BELT PULLEY	POULIE	PULLEGIA DELLA	ZN 0127 014700
16	11054681	5	FEDERRING	SPRING RING	RONDELLE ELASTIQUE	ROSETTA ELASTICA	DIN 127- B10
17	11055820	20	SECHSKANTMUTTER	SCREW	VIS	VITE	DIN 934, M10 8.8 VER- ZINKT
18	11009536	1	GITTERTRÄGER	BRACKET			



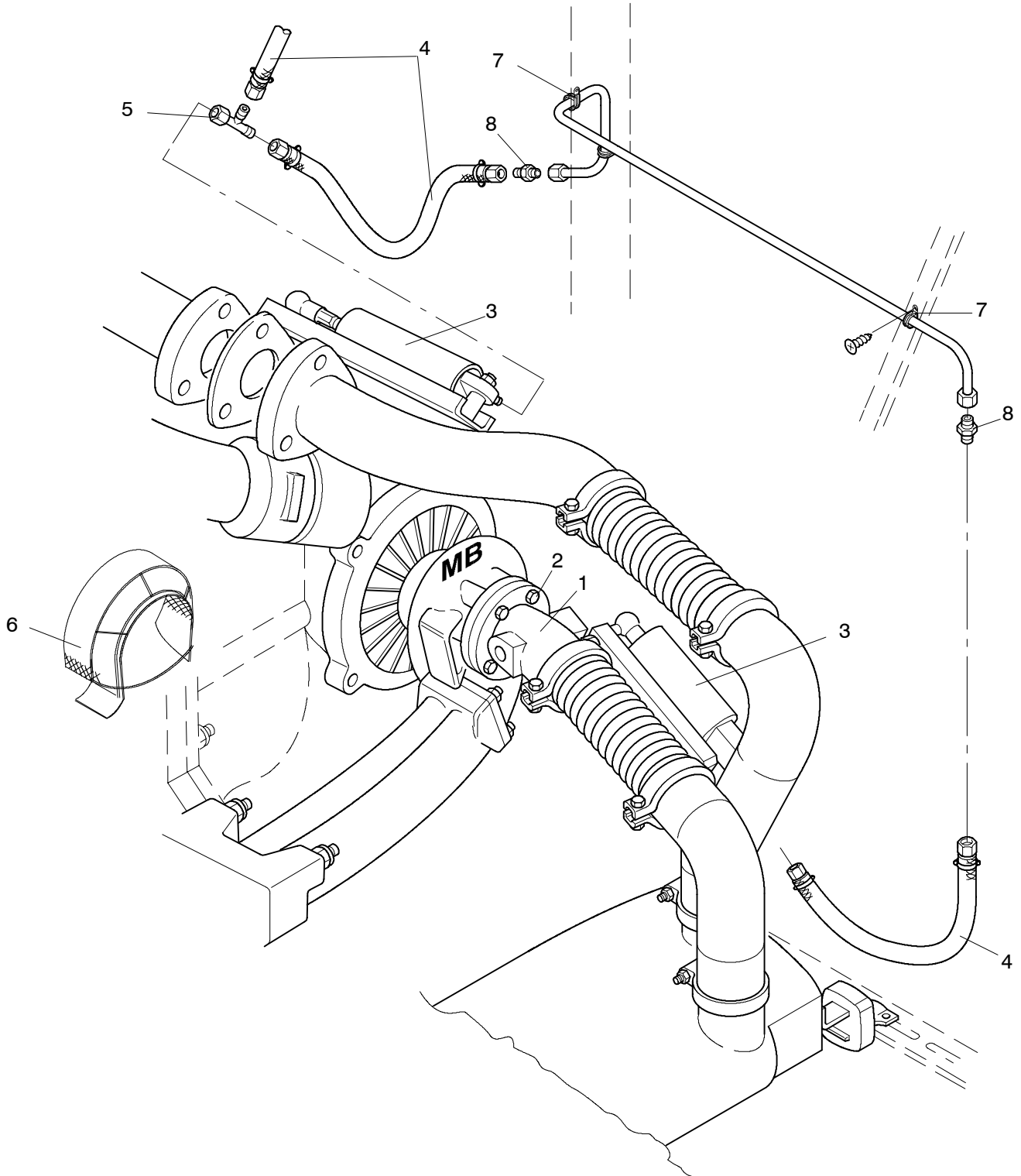
POS	TEILE-NR	STK	DEUTSCH	ENGLISH	FRANCAIS	ITALIANO	BEMERKUNG
1	11005592	1	GASPEDAL	ACCELERATOR PEDAL	PEDALE D'ACCELERATEUR	PEDALE ACCELERATORE	
2	11005663	1	SOLLWERTGEBER	NOMINAL VALUE SENSOR	TRANSMETTEUR	CAPTATORE VALORE	
3	11005582	1	MIKROSCHALTER	MICRO SWITCH	MICRO CONTACT	MICRO INTERRUETTORE	NUR BEI TELMA-BREMSE
4	11053209	2	FAUDIGELENK	ANGLE JOINT	JOINT A ROTULE	GIUNTO A SFERE	M6



Darstellung beispielhaft

POS	TEILE-NR	STK	DEUTSCH	ENGLISH	FRANCAIS	ITALIANO	BEMERKUNG
1	11063595	1	GASPEDAL	ACCELERATOR PEDAL	PEDALE D'ACCELERATEUR	PEDALE ACCELERATORE	
2	11005663	1	SOLLWERTGEBER	NOMINAL VALUE SENSOR	TRANSMETTEUR	CAPTATORE VALORE	
3	11005582	1	MIKROSCHALTER	MICRO SWITCH	MICRO CONTACT	MICRO INTERRUPTORE	NUR BEI TELMA-BREMSE
4	11053209	2	FAUDIGELENK	ANGLE JOINT	JOINT A ROTULE	GIUNTO A SFERE	M6





MOTORBREMSE  
ENGINE BREAK  
FREIN MOTEUR  
FRENO-MOTORE

N 516 SHD/H 07/01  
N 516/3 SHD/H/L

0129

**NEOPLAN**

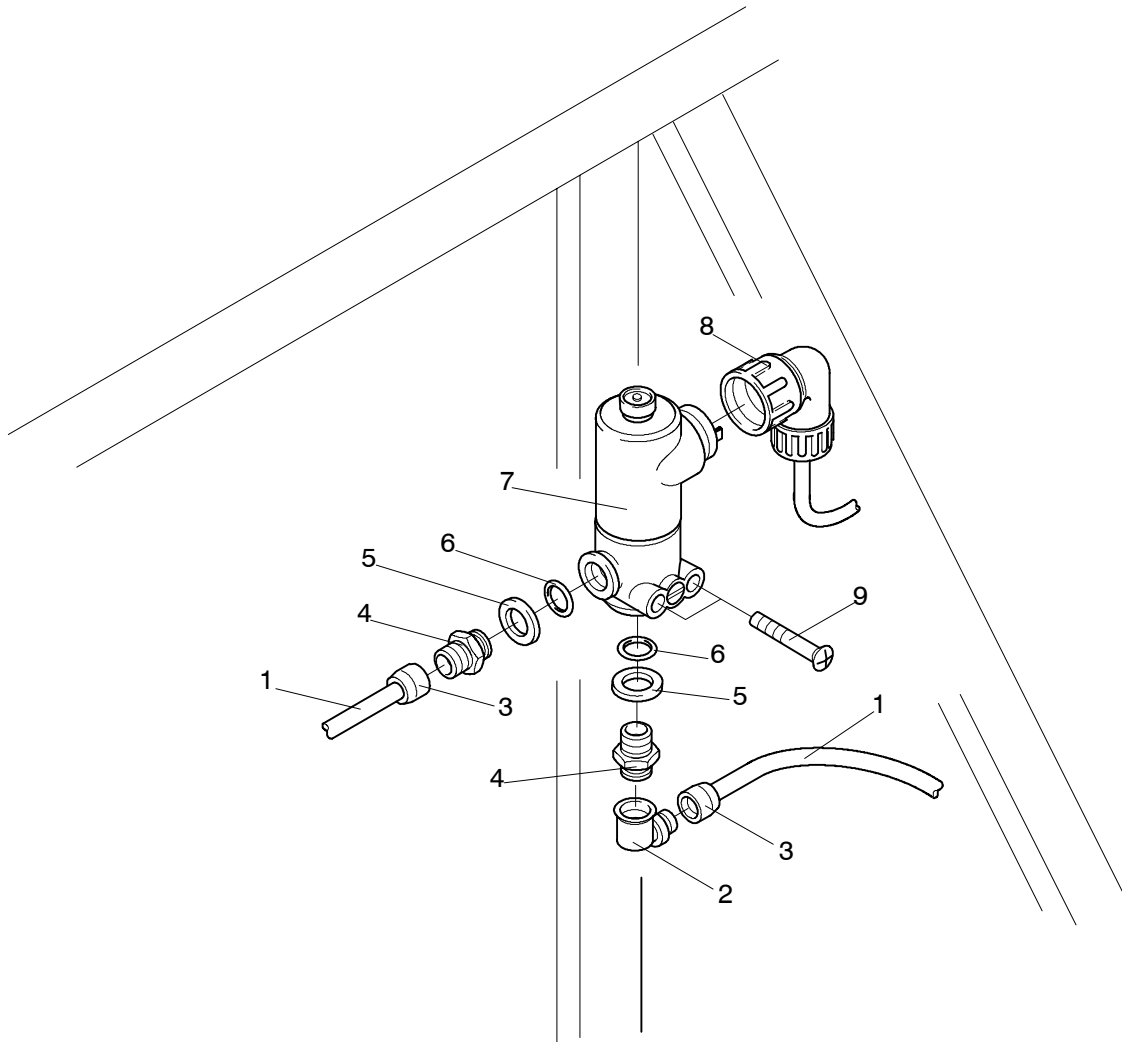
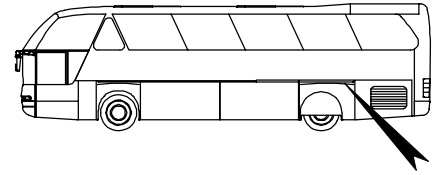
POS	TEILE-NR	STK	DEUTSCH	ENGLISH	FRANCAIS	ITALIANO	BEMERKUNG
1	11005801	1	MOTORBREMSE KPL.	ENGINE BRAKE	FREIN-MOTEUR	FRENO MOTORE	442 140 0853
2	11006969	5	KUPFERMUTTER	NUT	ECROU	DADO	000 990 31 50, M10
3	11000071	1	ZYLINDER	CYLINDER	CYLINDRE	CILINDRO	000 430 60 26
4	11016964	2	TEFLONSCHLAUCH	BRAKE PIPE	CONDUITE	CONDOTTO	PWT 1-6X350 DKL 12X3,5
5	11017999	1	T-STÜCK	SCREWING	BOULONNAGE	AVVITAMENTO	
6	11007019	1	ISOLIERMATTE	INSULATING CARPET	TAPIS ISOLANTE	MATERIALE ISOLANTE	
7	11053092	NBD	SHELLE	CLAMP	COLLIER	COLLARE	RSGU 1100 6/12
8	11017740	NBD	STUTZEN	SCREWING	MANCHON	PEZZO DI RACCORDO	K 41/2 A3C

3/2 WEGEVENTIL  
 3/2 DIRECTIONAL CONTROL VALVE  
 3/2 VALVE VOIES  
 3/2 VALVOLA VIE

N 516 SHD/H 07/01

0129

**NEOPLAN**



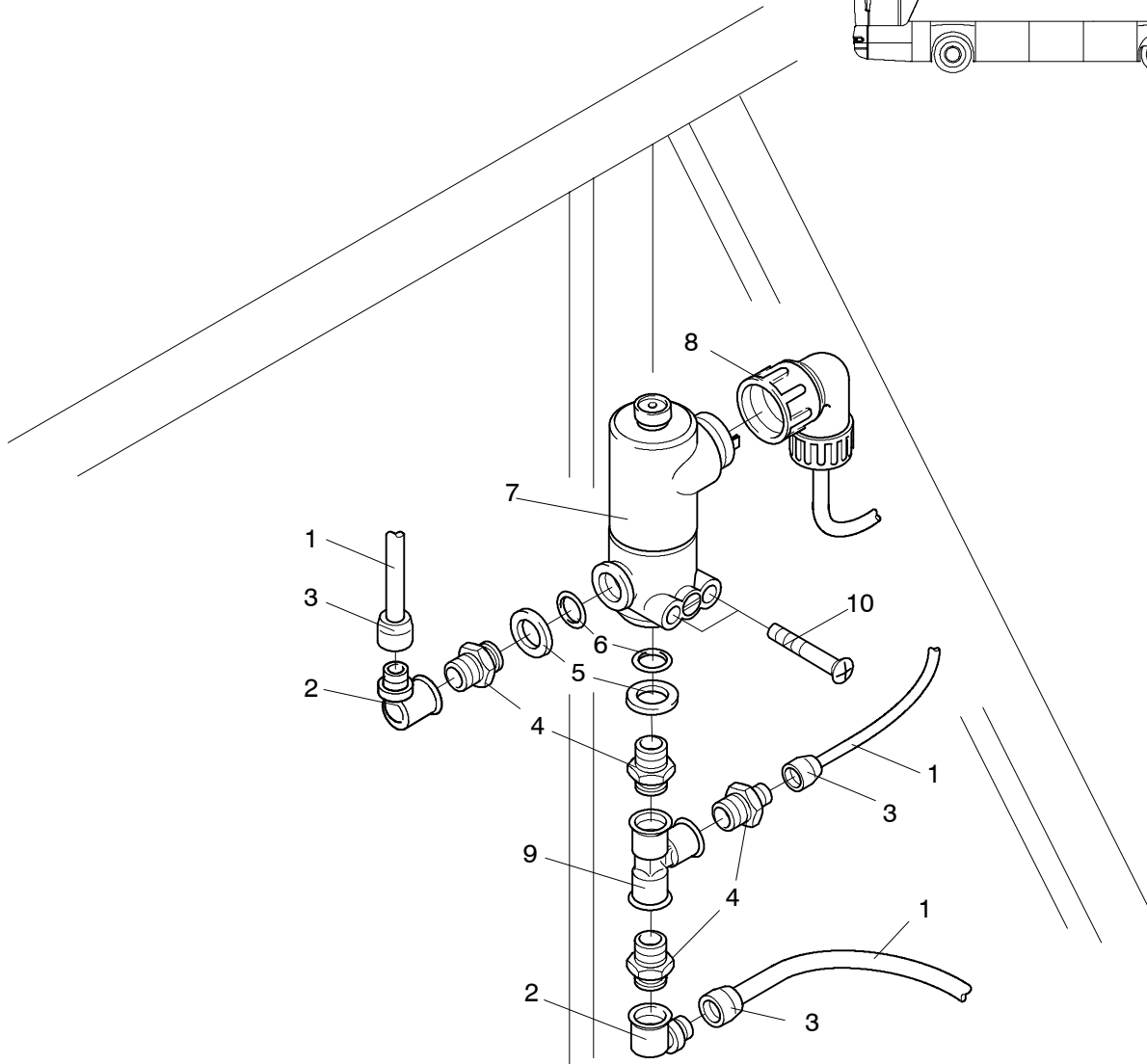
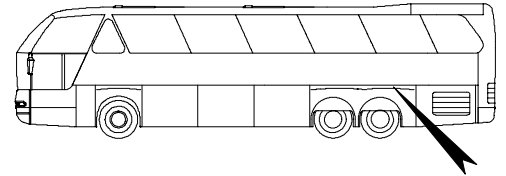
POS	TEILE-NR	STK	DEUTSCH	ENGLISH	FRANCAIS	ITALIANO	BEMERKUNG
1	11016874		POLYBREMSLEITUNGS-ROHR	POLY BRAKE AIR LINE TUBE	CONDUITE DE FREIN TUBE	TUBAZIONE FRENO TUBO	D= 8MM, CA. 1600MM LANG
2	11018008		STUTZEN	NECK	MANCHON	PEZZO DI RACCORDO	158 071
3	11018230		ÜBERWURFMUTTER M8	UNION NUT	ECROU DE RACCORD	DADO A CALOTTA	
4	11017877		STUTZEN	NECK	MANCHON	PEZZO DI RACCORDO	K420/3 A3C
5	11017729		DICHTRING	GASKET RING	RONDELLE D'ETANCHEITE	ANELLO DI TENUTA	K 403(71)
6	11017714		GUMMIRING	RUBBER RING	RONDELLE CAOUT-CHOUC	ANELLO DI GOMMA	10X2,5 K 403/81
7	11017377		3/2 WEGE-MAGNETVENTIL	ELECTROMAGNETIC VALVE	ELECTROVANNE	VALVOLA ELETTROMAGN.	003 997 53 36
8	11000377		STECKDOSE	SOCKET	PRISE DE COURANT	PRESA	380 545 02 26
9	11057021		SCHRAUBE M6,3X70	SCREW	VIS	VITE	DIN 7983

3/2 WEGEVENTIL  
 3/2 DIRECTIONAL CONTROL VALVE  
 3/2 VALVE VOIES  
 3/2 VALVOLA VIE

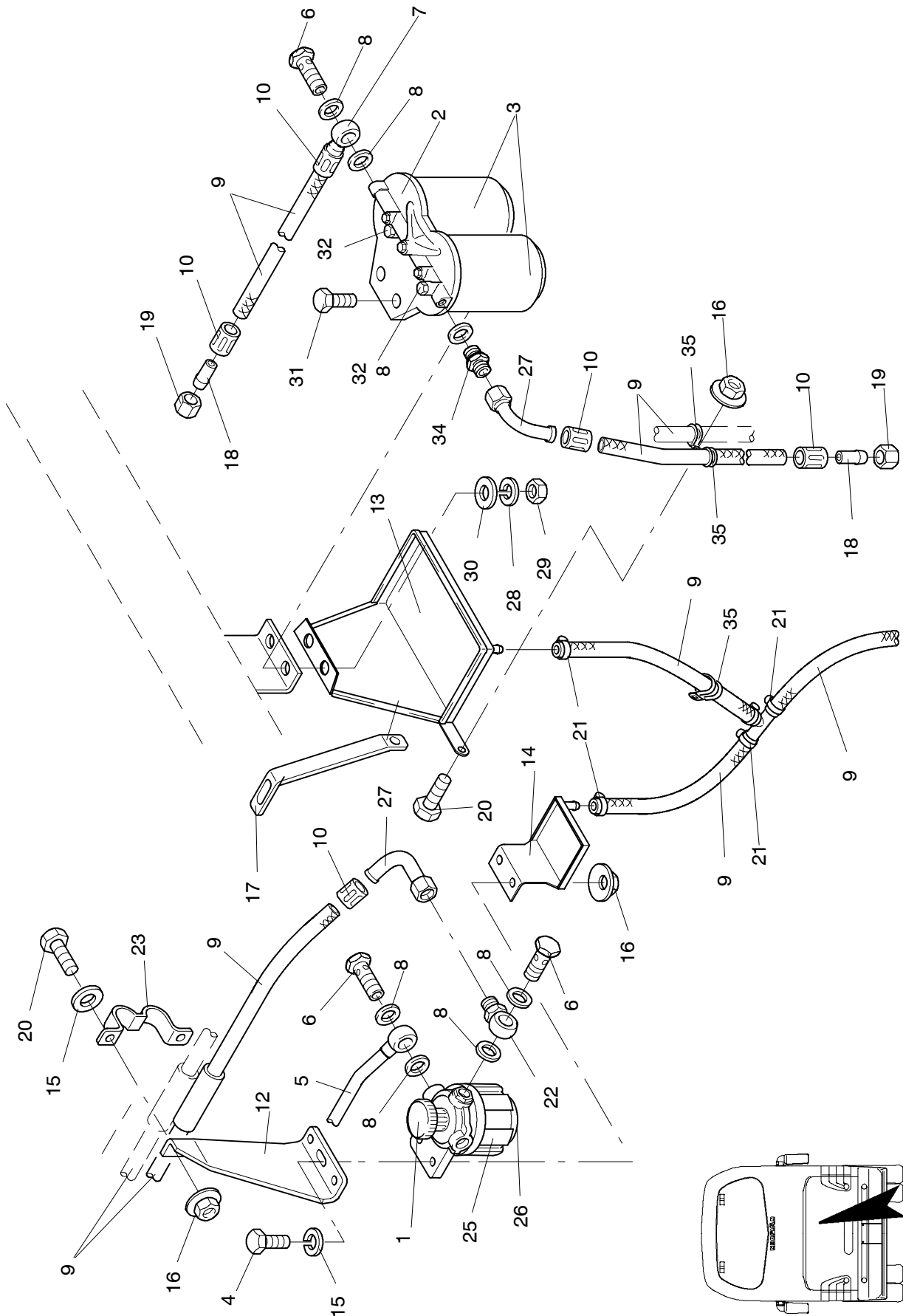
N 516/3 SHD/H/L 05/01

0129

**NEOPLAN**



POS	TEILE-NR	STK	DEUTSCH	ENGLISH	FRANCAIS	ITALIANO	BEMERKUNG
1	11016874		POLYBREMSLEITUNGS-ROHR	POLY BRAKE AIR LINE TUBE	CONDUITE DE FREIN TUBE	TUBAZIONE FRENO TUBO	8 X 1,0 SCHWARZ
2	11018008		STUTZEN	NECK	MANCHON	PEZZO DI RACCORDO	
3	11018230		ÜBERWURFMUTTER M8	UNION NUT	ECROU DE RACCORD	DADO A CALOTTA	
4	11017877		STUTZEN	NECK	MANCHON	PEZZO DI RACCORDO	K 420/3 A3C
5	11017729		MESSINGRING	BRASS-RING	ANNEAU DE LATION	ANELLO OTTONE	12 MM
6	11017714		GUMMIRING	RUBBER RING	RONDELLE CAOUT-CHOUC	ANELLO DI GOMMA	12 MM
7	11017377		3/2 WEGE-MAGNETVENTIL	ELECTROMAGNETIC VALVE	ELECTROVANNE	VALVOLA ELETTROMAGN.	
8	11010142		STECKDOSE	SOCKET	PRISE DE COURANT	PRESA	
9	11017986		STUTZEN	NECK	MANCHON	PEZZO DI RACCORDO	
10	11057021		SCHRAUBE M6,3X70	SCREW	VIS	VITE	DIN 7983



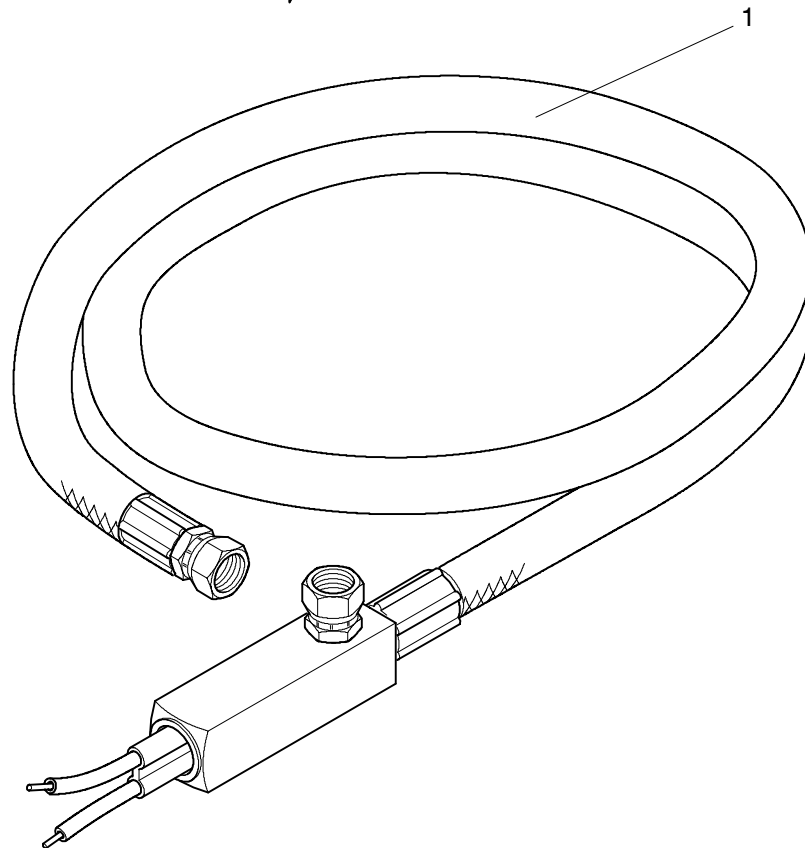
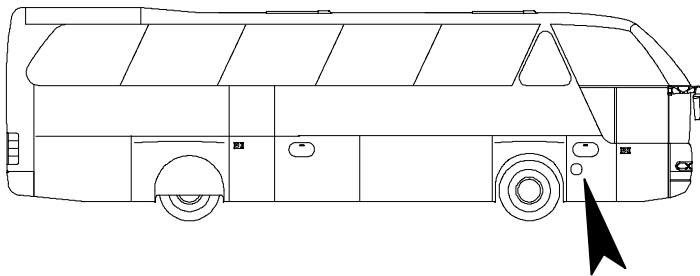
POS	TEILE-NR	STK	DEUTSCH	ENGLISH	FRANCAIS	ITALIANO	BEMERKUNG
1	11003065	1	HANDPUMPE KOMPLETT	HAND PUMP	POMPE A MAIN	POMPA A MANO	000 090 73 50
2	11002622	1	KRAFTSTOFFFILTER	FUEL FILTER	FILTRE A CARBURANT	FILTRO DEL CARBU- RANTE	442 090 03 52 (422 092 01 08)
3	11002631	1	FILTEREINSATZ FEIN	FILTER ELEMENT	CARTOUCHE FILTRANTE	ELEMENTO FILTRANTE	(422 092 00 05/E1 DIN 73358) FR4
4	11055701	2	SECHSKANTSCHRAUBE	HEXAGON SCREW	VIS	VITE	M8X50, DIN 933
5		1	HOHLSCHRAUBE UND STAHLLEITUNG 10MM	HOLLOW SCREW	VIS	VITE	LIEFERUMFANG "MB" MO- TOR
6	11002370	3	HOHLSCHRAUBE	HOLLOW SCREW	VIS	VITE	M14X25
7	11002262	3	RINGSTUTZEN	RING NECK	MANCHON	PEZZO DI RACCORDO	R10/14
8	11018268	NBD	KUPFERDICHTRING	COPPER SEAL RING	RONDELLE D'ETAN- CHEITE	ANELLO DI TENUTA	14X20X1,5
9	11002256	MTR	PANZERSCHLAUCH	PANZER HOSE	TUYAU ARME	TUBO FLESSIBILE	10MM
10	11002257	NBD	SCHLAUCHHÜLSE	HOSE SLEEVE	TUYAU DOUILLE	MANICOTTO	H10/16
11	11055081	NBD	SECHSKANTSCHRAUBE	HEXAGON SCREW	VIS	VITE	M10X45, DIN933, VER- ZINKT
12	11005812	1	HALTERUNG	BRACKET	SUPPORT	SOSTEGNO	ZN 0131000012
13	11005804	1	AUFFANGWANNE	PAN	CUVE	VASCA	ZN 0130000300
14	11023334	1	AUFFANGWANNE	PAN	CUVE	VASCA	ZN 1416048400
15	11054594	NBD	UNTERLEGSCHLEIBE	MEDIUM WASHER	RONDELLE	RONDELLA D'APPOGGIO	M8, DIN 125
16	11057231	NBD	KOMBIMUTTER	NUT	ECROU	DADO	M8
17	11062764	1	HALTERUNG	BRACKET	SUPPORT	SOSTEGNO	ZN 0131015600
18	11002261	NBD	SCHLAUCHNIPPEL S 10	HOSE NIPPLE	NIPPLE TUYAU	NIPPLO MANICOTTO	S 10
19	11002326	NBD	ÜBERWURFMUTTER	UNION NUT	ECROU DE RACCORD	DADO A CALOTTA	M8
20	11055517	1	SECHSKANTSCHRAUBE	HEXAGON SCREW	VIS	VITE	M8X25, DIN 933
21	11032387	NBD	SHELLE	HOSE CLAMP	COLLIER	FASCETTA	D=15 / 9MM
22	11018207	1	RINGSCHRAUBSTUTZEN	RING PIECE R - 14	MANCHON	PEZZO DI RACCORDO	DIN 7621
23	11005813	1	HALTERUNG	BRACKET	SUPPORT	SOSTEGNO	ZN 0131007702
24	11053100	NBD	SHELLE	HOSE CLAMP	COLLIER	FASCETTA	RSQU 1100 15/20
25	11005899	1	FILTEREINSATZ	FILTER ELEMENT	ELEMENT FILTRANT	ELEMENTO FILTRANTE	000 090 07 51
26	11005900	1	DECKEL	COVER	COUVERCLE	COPERCHIO	000 092 33 03
27	11024916	NBD	BOGEN MIT ÜBERWURF- MUTTER	ELBOW WITH UNION NUT	COUDE AVEC ECROU DE RACCORD	TRONCO DI TUBO CURVO CON DADO A CALOTTA	1501 .606.00
28	11005899	2	FEDERRING	SPRING RING	RONDELLE ELASTIQUE	ROSETTA ELASTICA	
29	11055820	2	MUTTER	NUT	ECROU	DADO	M 10, DIN 934
30	11054753	2	KOTFLÜGELSCHLEIBE 10MM	WASHER	RONDELLE	ROSETTA	10 MM
31	11055081	2	SCHRAUBE	SCREW	VIS	VITE	DIN 931 M 10 X 45 8.8 VERZINKT
32	11017691	2	VERSCHLUSS	PLUG	BOUCHON	TAPPO	DIN 7604 M 14 X 1,5
33	11017691	2	VERSCHLUSS	PLUG	BOUCHON	TAPPO	DIN 7604 M 14 X 1,5
34	11017882	1	REDUZIERUNG	REDUCATION	REDUCTION	RIDUZIONE	STUTZEN K 42/15
35	11053165	NBD	GUMMIROHRSCHLEIBE RA12/15	RUBBER CLAMP			

DIESELVORWÄRMGERÄT THERMOLINE  
DIESEL FUEL LINE HEATER  
TUYAU DE CHAUFFAGE  
TUBO RISCALDAMENTO

N 516 SHD/H 09/01  
N 516/3 SHD/H/L

0130

**NEOPLAN**



0130-S0003

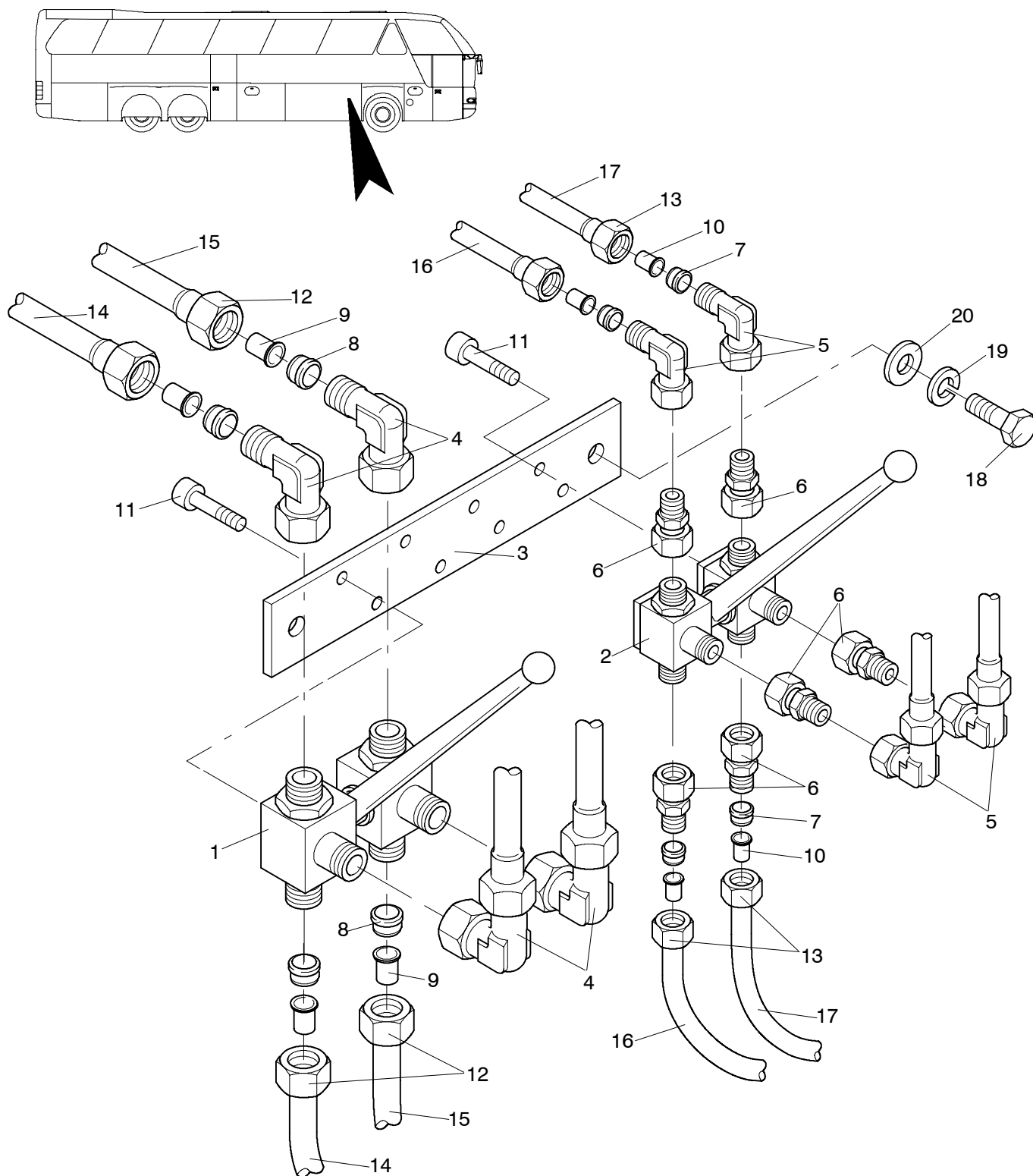
POS	TEILE-NR	STK	DEUTSCH	ENGLISH	FRANCAIS	ITALIANO	BEMERKUNG
1	11002149	1	DIESELVORWÄRMGERÄT	DIESEL FUEL LINE HEATER	TUYAU DE CHAUFFAGE	TUBO RISCALDAMENTO	THERMOLINE TLN-024-600

UMSCHALTHAHN FÜR ZUSATZTANK  
CHANGE OVER COCK  
ROBINET INVERSEUR  
RUBINETTO A TRE VIE

N 516 SHD/H 07/01  
N 516/3 SHD/H/L

0131

**NEOPLAN**





UMSCHALTHAHN FÜR ZUSATZTANK  
 CHANGE OVER COCK  
 ROBINET INVERSEUR  
 RUBINETTO A TRE VIE

N 516 SHD/H 07/01  
 N 516/3 SHD/H/L

0131

**NEOPLAN**

POS	TEILE-NR	STK	DEUTSCH	ENGLISH	FRANCAIS	ITALIANO	BEMERKUNG
1	11002144	1	KOMBINATIONSKUGEL- HAHN	CHANGE OVER COCK	ROBINET INVERSEUR	RUBINETTO A TRE VIE	2BK3-15L 1123-L KOMBI
2	11002142	1	KOMBINATIONSKUGEL- HAHN	CHANGE OVER COCK	ROBINET INVERSEUR	RUBINETTO A TRE VIE	BK 3-10L 8-111230-3
3	11060050	1	GRUNDPLATTE FÜR KRAFTSTOFFHÄHNE	BASE PLATE	PLAQUE DE BASE	PIASTRA DI BASE	ZN 0131014900
4	11018017	4	STUTZEN	FITTING	TUBULURE	BOCCHETTONE	15/1-29/L 15 V AC3
5	11018008	4	STUTZEN	FITTING	TUBULURE	BOCCHETTONE	15/1-290/L 8V A3C
6	11018126	6	VERSCHRAUBUNG	SCREWING	BOULONNAGE	AVVITAMENTO	15-29/L10-8V A3C
7	11018254	4	SCHNEIDRING	RING	ANNEAU	ANELLO	07-31/L 8
8	11018254	4	SCHNEIDRING	RING	ANNEAU	ANELLO	07-31/L 8
9	11018211	4	VERSTÄRKUNGSHÜLSE	SLEEVE	DOUILLE	MANICOTTO	K 407-1/7
10	11018208	4	VERSTÄRKUNGSHÜLSE	SLEEVE	DOUILLE	MANICOTTO	K 407-1/3
11		8	INBUSSCHRAUBE	SCREW	VIS	VITE	LIEFERUMFANG POS.1+2
12	11018227	2	ÜBERWURFMUTTERN	UNION NUT	ECROU DE RACCORD	DADO A CALOTTA	15-30/L 15 A3C
13	11018230	2	ÜBERWURFMUTTERN	UNION NUT	ECROU DE RACCORD	DADO A CALOTTA	15-30/L 8A3C
14	11016889	MTR	POLYBREMSLEITUNGS- ROHR 15 X 1,5 SCHWARZ	POLY BRAKE LINE TUBE 15 X 1,5 BLACK	CONDUITE 15X1,5 NOIR	CONDOTTO 15X1,5 NERO	DIN 74324 WLT 1515
15	11016889	MTR	POLYBREMSLEITUNGS- ROHR 15 X 1,5 ROT	POLY BRAKE LINE TUBE 15 X 1,5 RED	CONDUITE 15X1,5 ROUGE	CONDOTTO 15X1,5 ROSSO	DIN 73378 WLT 1515
16	11016876	MTR	POLYBREMSLEITUNGS- ROHR 8X1 ROT	POLY BRAKE LINE TUBE 8X1 RED	CONDUITE 8X1 ROUGE	CONDOTTO 8X1 ROSSO	DIN 74324 WLT 0810
17	11016874	MTR	POLYBREMSLEITUNGS- ROHR 8 X 1 SCHWARZ	POLY BRAKE LINE TUBE 8 X 1 BLACK	CONDUITE 8X1 NOIR	CONDOTTO 8X1 NERO	DIN 74324 WLT SW 0810
18	11055605	2	SECHSKANTSCHRAUBE	SCREW	VIS	VITE	M12X20, DIN 933
19	11054683	2	FEDERRING	SPRING RING	RONDELLE ELASTIQUE	ROSETTA ELASTICA	B12, DIN 127 VERZINKT
20	11054649	2	UNTERLEGSCHIEBE	MEDIUM WASHER	RONDELLE	RONDELLA	B13, DIN 125



KRAFTSTOFFTANK  
FUEL TANK  
RESERVOIR DE CARBURANT  
SERBATOIO DE CARBURANTE

N 516/3 SHD/H/L 07/01

0132

**NEOPLAN**

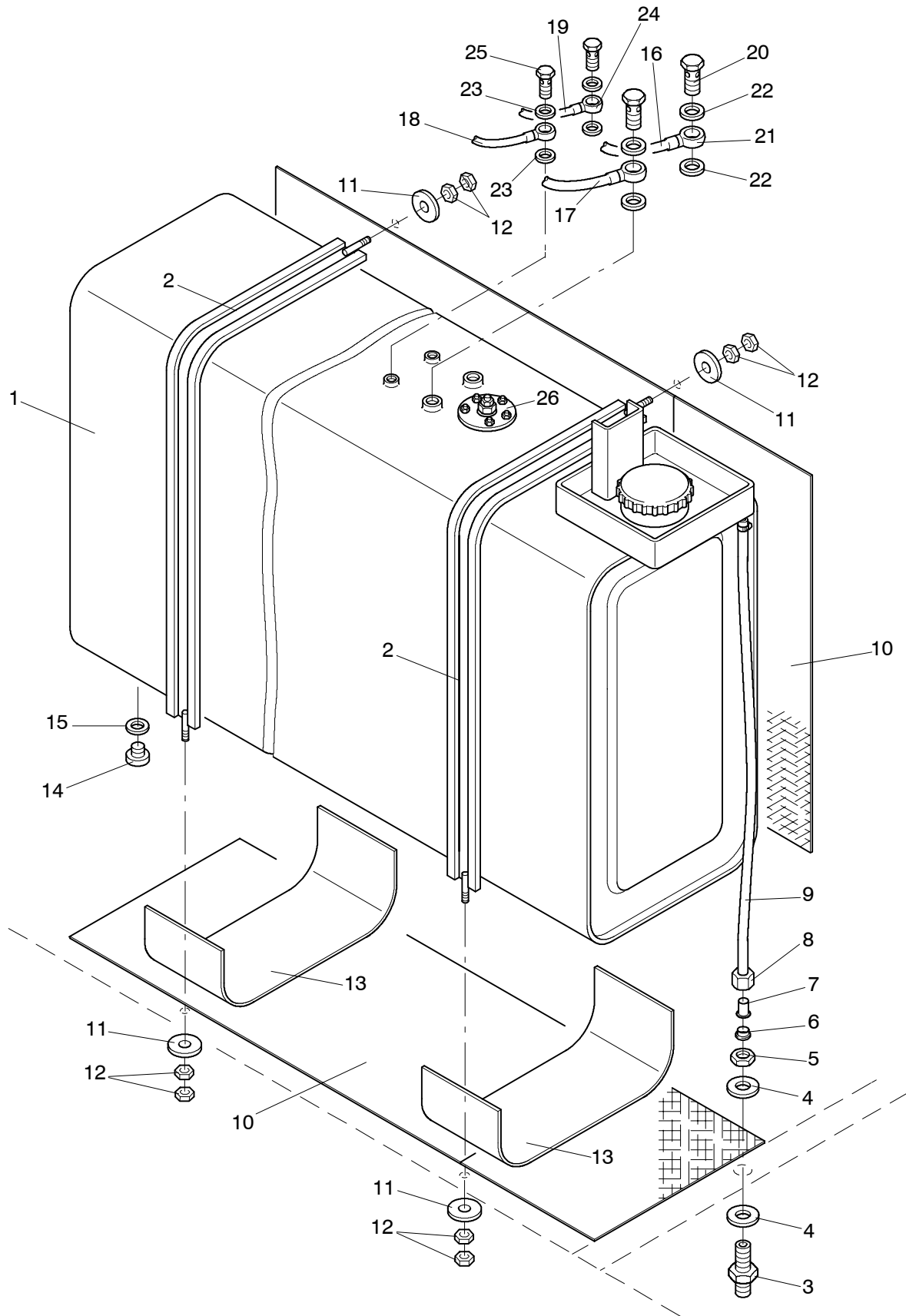
POS	MAT-NR	STK	DEUTSCH	ENGLISH	FRANCAIS	ITALIANO	BEMERKUNGEN
1	11002476	1	KRAFTSTOFFTANK KOMPL.	FUELTANK	RESERVOIR DE CARB.	SERBATOIO DEL CARB.	
2	11002174	1	TANKDECKEL MIT LÜFT.	FILLER CAP	BOUCHON DE RESERVOIR	TAPPO DEL SERBATOIO	
3	-	1	TANKBAND	TANK RIBBON	FIXATION DE RESERVOIR	CINQHIA DI FISSAGGIO	INKL. POS.1
4	11054600	NBD	U-SCHEIBE	WASHER	DISQUE	DISCO	DIN 125 M 10
5	11054681	8	FEDERRING	SPRINGRING	RONDELLE ELASTIQUE	ROSETTA ELASTICA	DIN 127 B 10
6	11055820	NBD	SECHSKANTMUTTER	NUT GALVANIZED	ECROU GALVANISER	DADO GALVANIZZARE	M 10 DIN 934 8
7	11002423	1	VERBINDUNGSROHR	CONNECTION PIPE	TUYAN' DE RACCORD.	TUBO DI COLLEGAMENTO	D = 60 MM INKL. POS. 1
8	11002346	MTR	SCHLAUCH	HOSE	TUYAU	TUBO FLESSIBILE	D = 60 MM INKL. POS. 1
9	11032370	NBD	SHELLE	CLAMP	COLLIER	FASCETTA	50 - 70 MM
10		1	TAUCHROHRGEBER	FUEL SNEDER	PALPEUR	ELEMENTO SENSIBILE	INKL. POS. 1
11	11016874	MTR	POLYBREMSLEITUNGSROHR SCHWARZ	POLY BRAKE LINE TUBE BLACK	CONDUITE DE FREIN NOIR	TUBAZIONE FRENO TUBO NERO	8 X 1,0
12	11016887	MTR	POLYLEITUNG ROT	POLY PIPE	CONDUIT	CONDOTTO	15 X 1,5 DIN 74342
13	11016921	MTR	POLYBREMSLEITUNGSROHR SCHWARZ	POLY BRAKE LINE TUBE	CONDUIT	CONDOTTO	12 X 1,5
14	11002370	3	HOHLSCHRAUBE	HOLLOW SCREW	VIS	VITE	M 14 X 25 205.008
15	11018187	NBD	HOHLSCHRAUBE	HOLLOW SCREW	VIS	VITE	DIN 7643
16	11005829	2	EINSCHLAGRINGSTÜCK	RING PIECE	BOULONNAGE	COLLEGAMENTO	M 18 X 1,5-NW12
17	11005822	2	EINSCHLAGRINGSTÜCK	RING PIECE	BOULONNAGE	COLLEGAMENTO	M 14 X 105-NW8
18	11005821	2	EINSCHLAGRINGSTÜCK	RING PIECE	BOULONNAGE	COLLEGAMENTO	R8 - 8 X 1
19	11018268	NBD	KUPFERDICHRING	COPPER SEAL RING	RONDELLE D'ETANCHEITE	GUAMIZIONE	L 14/20 KN
20	11016889	MTR	POLYBREMSLEITUNGSROHR	POLY BRAKE LINE TUBE	CONDUIT	CONDOTTO	15 X 1,5
21	11017705	1	VERSCHLUßSCHRAUBE	PLUG	VIS	VITE	M26X1,5 DIN 7604
22	11018269	1	KUPFERDICHRING	COPPER SEAL RING	RONDELLE D'ETANCHEITE	GUAMIZIONE	L 26/30 KN
23	11028636	MTR	WELLROHR SCHWARZ	CORRUGATED METAL PIPE BLACK	TUBE NOIR	TUBO A SUPERFICIE NERO	37 MM POLYAMID 6
24	11028630	MTR	WELLROHR SCHWARZ	CORRUGATED METAL PIPE BLACK	TUBE NOIR	TUBO A SUPERFICIE NERO	13 MM POLYAMID 6
25	11018270	NBD	KUPFERDICHRING	COPPER SEAL RING	RONDELLE D'ETANCHEITE	GUAMIZIONE	18 X 24X1,5
26	11018267	NBD	KUPFERDICHRING	COPPER SEAL RING	RONDELLE D'ETANCHEITE	GUAMIZIONE	18 X 22X1,5
27	11016876	MTR	POLYLEITUNG ROT	POLY PIPE RED	CONDUIT ROUGE	CONDOTTO ROSSO	8 X 1,0
28	11017700	NBD	VERSCHLUßSCHRAUBE	BLIND PLUG	BOUCHON	TAPPO	DIN 7604 M 22 X 1,5
29	11056444	NBD	MUTTER VERZINKT	NUT GALVANIZED	ECROU GALVANISER	DADO GALVANIZZARE	M 10 DIN 985 8

ZUSATZTANK  
AUXILIARY FUEL TANK  
RESERVOIR AUXILIAIRE  
SERBATOIO SUPPLEMENTARE

N 516 SHD/H 05/01  
N 516/3 SHD/H/L

0132

**NEOPLAN**



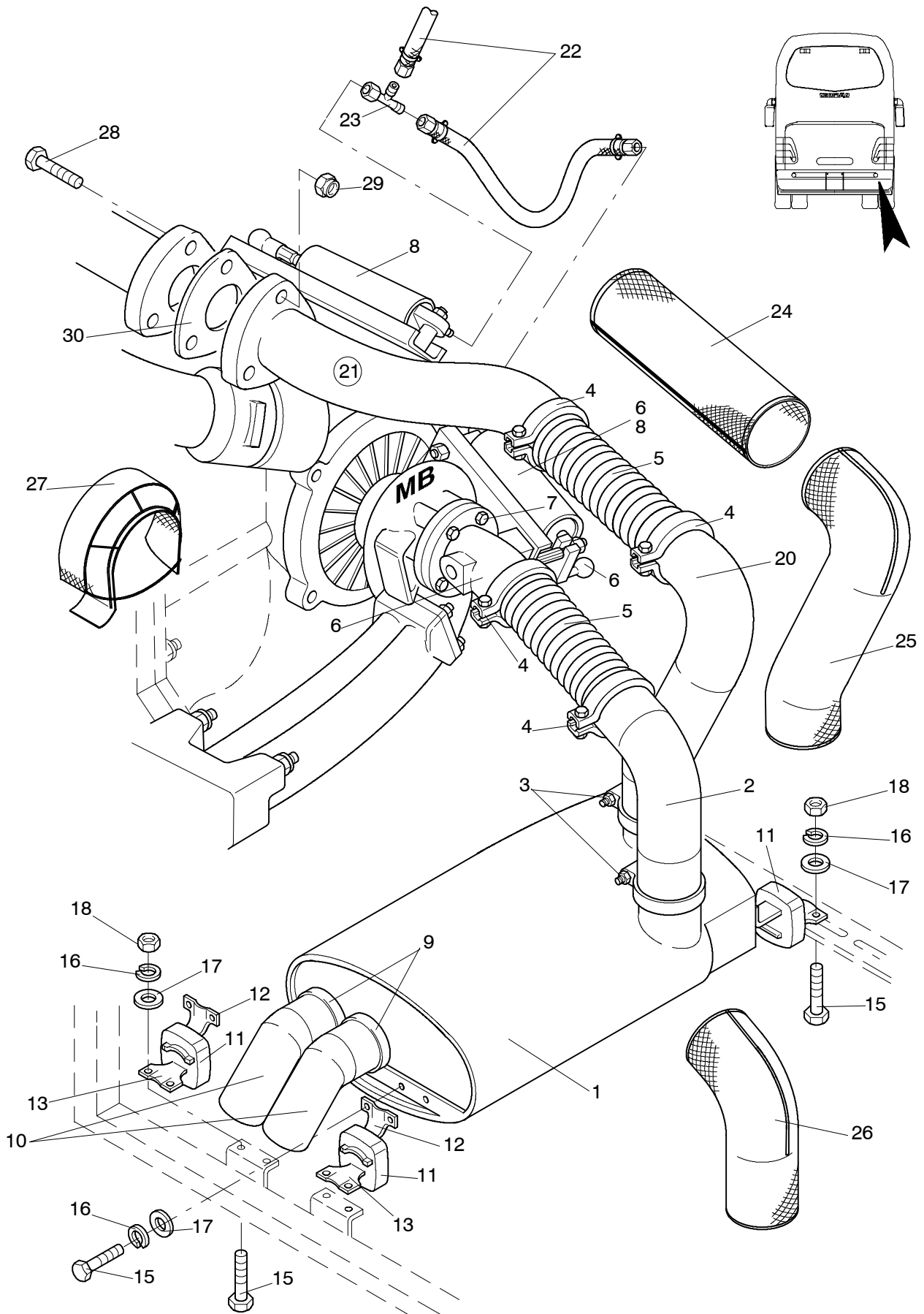
ZUSATZTANK  
AUXILIARY FUEL TANK  
RESERVOIR AUXILIAIRE  
SERBATOIO SUPPLEMENTARE

N 516 SHD/H 05/01  
N 516/3 SHD/H/L

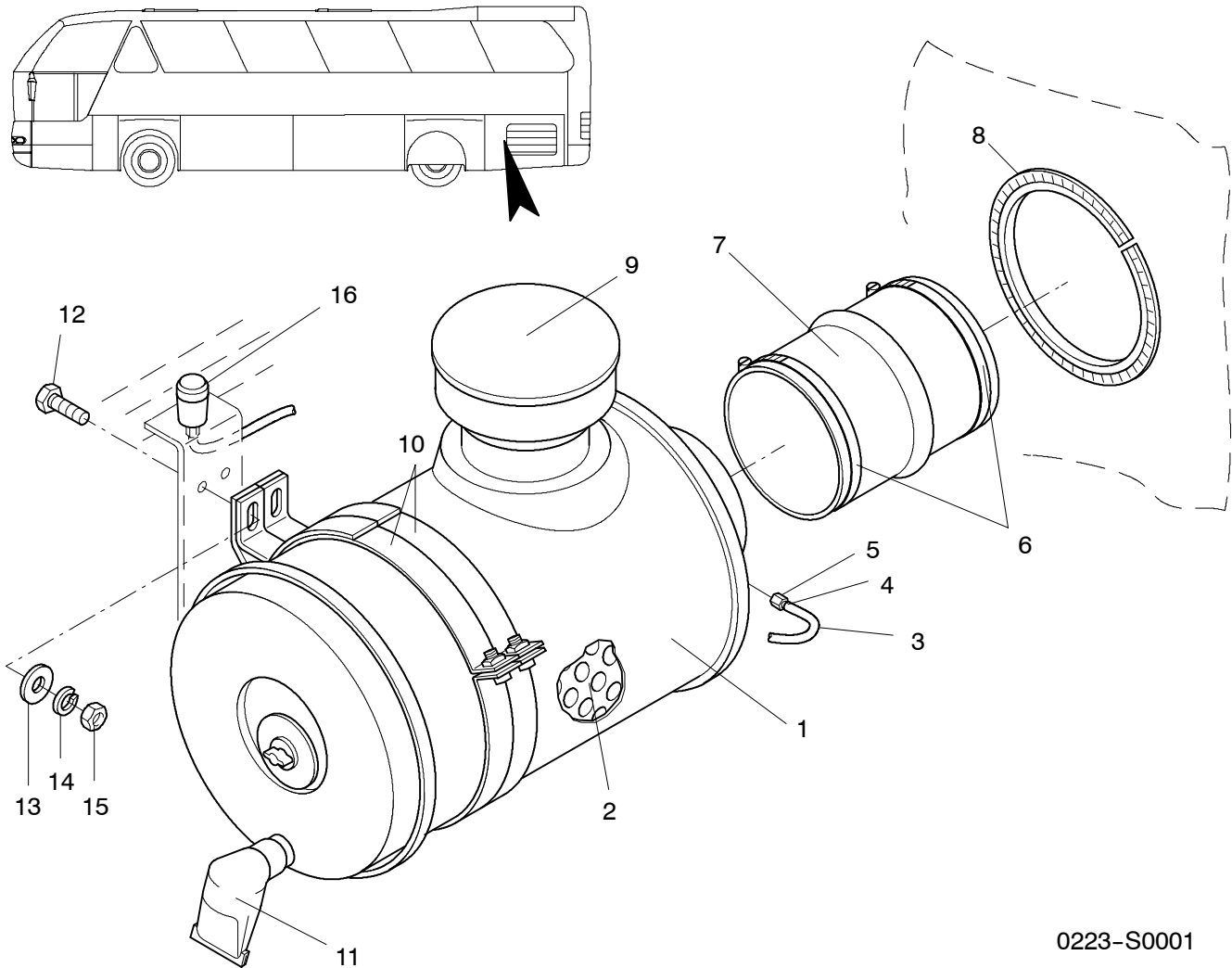
0132

**NEOPLAN**

POS	TEILE-NR	STK	DEUTSCH	ENGLISH	FRANCAIS	ITALIANO	BEMERKUNG
1	11002466	1	KRAFTSTOFFZUSATZ-TANK	AUXILIARY FUEL TANK	RESERVOIR AUXILIAIRE	SERBATOIO SUPPLEMENTARO	KL 50103-10-1003/2
2		2	TANKBAND	TANK RIBBON	FIXATION DE RESERVOIR	CINQHIA DI FISSAGIO	
3	11017821	1	VERSCHRAUBUNG	SCREWING	BOULONNAGE	AVVITAMENTO	K 46-4/3
4	11054606	2	UNTERLEGSSCHEIBE	WASHER	RONDELLE	RONDELLA	M16 DIN125
5		1	SECHSKANTMUTTER	HEXAGON NUT	ECROU	DADO	LIEFERUMFANG POS.3
6	11018210	1	STECKHÜLSE MESSING	SOCKET	DOUILLE	MANICOTTO	VH 9 ID
7	11018203	1	VERSTÄRKUNGSHÜLSE	SLEEVE	MANCHON	MANICOTTO	10X1,5/L 15
8		1	ÜBERWURFMUTTER	UNION NUT	ECROU DE RACCORD	DADO A CALOTTA	LIEFERUMFANG POS.3
9	11016879	MTR	POLYBREMSLEITUNGS-ROHR 10 X 1,5 SCHWARZ	POLY BRAKE LINE TUBE 10 X 1,5 BLACK	CONDUITE 10X1,5 NOIR	CONDOTTO 10X1,5 NERO	10X1,5/LT
10	11031345		BITUMENMATTE	BITUMEN FELT	TAPIS	ZERBINO	2000MMX1000MMX2MM EINS.SELBSTKLEBEND
11	11054753	NBD	UNTERLEGSSCHEIBE	WASHER	RONDELLE	RONDELLA	M10
12	11055820	NBD	MUTTER	NUT	ECROU	DADO	M10
13		2	TANKTRAVERSE	TANK CROSSRAIL	RESERVOIR TRAVERSE	SERBATOIO TRAVERSA	
14	11017700	1	BLINDSTOPFEN	PLUG	BOUCHON	TAPPO	DIN 7604 M 22 X 1,5
15	11018267	1	KUPFERDICHRING	COPPER SEAL RING	RONDELLE	GUAMIZIONE	M22
16	11016889	MTR	POLYBREMSLEITUNGS-ROHR 15 X 1,5 ROT	POLY BRAKE LINE TUBE 15 X 1,5 RED	CONDUITE 15X1,5 ROUGE	CONDOTTO 15X1,5 ROSSO	DIN 73378 WLT 1515
17	11016889	MTR	POLYBREMSLEITUNGS-ROHR 15 X 1,5 SCHWARZ	POLY BRAKE LINE TUBE 15 X 1,5 BLACK	CONDUITE 15X1,5 NOIR	CONDOTTO 15X1,5 NERO	DIN 74324 WLT 1515
18	11016876	MTR	POLYBREMSLEITUNGS-ROHR 8X1 ROT	POLY BRAKE LINE TUBE 8X1 RED	CONDUITE 8X1 ROUGE	CONDOTTO 8X1 ROSSO	DIN 74324 WLT 0810
19	11016874	MTR	POLYBREMSLEITUNGS-ROHR 8 X 1 SCHWARZ	POLY BRAKE LINE TUBE 8 X 1 BLACK	CONDUITE 8X1 NOIR	CONDOTTO 8X1 NERO	DIN 74324 WLT SW 0810
20	11018187	2	HOHLSCHRAUBE	HOLLOW SCREW	VIS	VITE	DIN 7643
21	11005829	2	EINSCHLAG - RINGSTÜCK	RING PIECE	BOULONNAGE	COLLEGAMENTO	FÜR HS M18X1,5-NW12
22	11053369	4	KUPFERDICHRING	COPPER SEAL RING	RONDELLE	GUAMIZIONE	16X22X1,5
23	11018268	4	KUPFERDICHRING	COPPER SEAL RING	RONDELLE	GUAMIZIONE	14X20X1,5
24	11005821	2	EINSCHLAG - RINGSTÜCK	RING PIECE	BOULONNAGE	COLLEGAMENTO	FÜR HS M 14X1,5-NW6
25	11002370	2	HOHLSCHRAUBE	HOLLOW SCREW	VIS	VITE	M14X25
26		1	TANKGEBER	FUEL SNEDER	PALPEUR	ELEMENTO SENSIBILE	



POS	TEILE-NR	STK	DEUTSCH	ENGLISH	FRANCAIS	ITALIANO	BEMERKUNG
1	11006710	1	AUSPUFFTOPF	EXHAUST MUFFLER	POT D'ECHAPPEMENT	SILENZIATORE DI SCARICO	16 19 294 01, NSO25
2	11006820	1	AUSPUFFROHR	EXHAUST TUBE	TUYAU D'ECHAPPEMENT	TUBO DI SCARICO	ZN 0221002500
3	11032405	2	SHELLE	CLAMP	COLLIER	COLLARE	Φ 105/25
4	11006974	4	SHELLE	CLAMP	COLLIER	COLLARE	621 997 00 90
5	11006858	2	METALLSCHLAUCH	HOSE	TUYAU	TUBO METALLICO	621 490 00 65, DIN 100
6	11005801	1	MOTORBREMSE KPL.	ENGINE BRAKE	FREIN-MOTEUR	FRENO MOTORE	442 140 0853
7	11006969	5	KUPFERMUTTER	NUT	ECROU	DADO	000 990 31 50, M10
8	11000071	1	ZYLINDER	CYLINDER	CYLINDRE	CILINDRO	000 430 60 26
9	11032354	2	SHELLE	CLAMP	COLLIER	COLLARE	Φ 115MM
10	11006837	1	AUSPUFFENDROHR	EXHAUST TAIL PIPE	TUBULURE ARRIERE	TERMINALE DI SCARICO	ZN 0221 003700
11	11006116	4	DÄMPFERBEILAGE ROT	DAMPER ENCLOSURE	SUPPORT CAOUTCHOUC	SOSPENSIONE IN GOMMA	300 492 00 82
12	11006071	4	HALTERUNG	BRACKET	SUPPORT	SUPPORTO	301 491 02 15
13	11006070	4	HALTERUNG	BRACKET	SUPPORT	SUPPORTO	301 491 00 15
14	11022912	2	HALTERUNG	BRACKET	SUPPORT	SUPPORTO	ZN 22 708
15	11055514	16	SECHSKANTSCHRAUBE	SCREW	VIS	VITE	M8X20, DIN 933
16	11054679	32	FEDERRING	SPRING RING	RONDELLE	ROSETTA	M8, DIN 127
17	11054594	32	UNTERLEGSCHLEIBE	MEDIUM WASHER	RONDELLE	RONDELLA	M8, DIN 125
18	11055815	16	SECHSKANTMUTTER	NUT	ECROU	DADO	M8, DIN 934
19	11048503	1	BEFESTIGUNSWINKEL	FASTENING BRACKET	CORNIERE DE FIXATION	SQUADRETTA	530MM LANG
20	11006823	1	AUSPUFFROHR	EXHAUST TUBE	TUYAU D'ECHAPPEMENT	TUBO DI SCARICO	ZN 0221002600
21		1	AUSPUFFROHR MIT FLANSCH	EXHAUST TUBE	TUYAU D'ECHAPPEMENT	TUBO DI SCARICO	LIEFERUMF. MB OM442LA
22	11016964	2	TEFLONSCHLAUCH	BRAKE PIPE	CONDUITE	CONDOTTO	PWT 1-6X350 DKL 12X3,5
23	11017999	1	T-STÜCK	SCREWING	BOULONNAGE	AVVITAMENTO	
24	11031386	1	ISOLIERMATTE	INSULATING CARPET	TAPIS ISOLANTE	MATERIALE ISOLANTE	380X500MM
25	11007021	1	ISOLIERMATTE	INSULATING CARPET	TAPIS ISOLANTE	MATERIALE ISOLANTE	
26	11007020	1	ISOLIERMATTE	INSULATING CARPET	TAPIS ISOLANTE	MATERIALE ISOLANTE	
27	11007019	1	ISOLIERMATTE	INSULATING CARPET	TAPIS ISOLANTE	MATERIALE ISOLANTE	
28	11006966	3	SECHSKANTSCHRAUBE	SCREW	VIS	VITE	000931 012114, M12X45
29	11057239	3	KUPFERMUTTER	NUT	ECROU	DADO	999901 012000, M12
30	11006118	1	FLANSCHDICHTUNG	SEALING	ETANCHEIFICATION	GUARNIZIONE	600 492 00 80



0223-S0001

POS	TEILE-NR	STK	DEUTSCH	ENGLISH	FRANCAIS	ITALIANO	BEMERKUNG
1	11007052	1	LUFTFILTER "NLF 40"	AIR FILTER	FILTRE A AIR	FILTRO ARIA	
2	11007119	1	LUFTFILTERPATRONE	AUR CLEANER ELEMENT	CARTOUCHE	ELEMENTO	
3	11006872	1	SCHLAUCH	HOSE	TUYAU	FASCETA	
4	11007193	1	SCHLAUCHNIPPEL	NIPPLE	NIPPLE	TERMINALE FILETTATO	
5	11007192	1	ÜBERWURFMUTTER UM5/10	UNION NUT	ECROU	ACALOTTA	
6	11032377	2	SHELLE	CLAMP	COLLIER	FASCETTA	
7	1106478	1	FALTENSCHLAUCH	HOSE	TUYAU	FASCETTA	
8	11034986	MTR	DICHTUNGSPROFIL	SEALING PROFILE	CAOUTCHOUC	PROFILATO DI TENUTO	PVC 1,0 - 4,0 MM
9	11007183	1	REGENKAPPE - SCANIA	RAIN CAP	CHAPEAU	CALOTTA	D=180 MM
10	11007110	2	HALTER-LUFTFILTER	BRACKET AIR FILTER	FIXATION	SOSTEGNO	
11	11006566	1	STAUBENTLEERVENTIL	DUST-CLEAR OUT VALVE			
12	1105530	4	SCHRAUBE	SCREW	VIS	VITE	M8X50, DIN 933, VERZINK.
13	1105494	8	U-SCHEIBE	WASHER	RONDELLE	RONDELLA	M8, DIN 125
14	11054677	4	FEDERRING	SPRING RING	RONDELLE	ROSETTA	M8, DIN 127
15	11055815	4	SECHSKANTMUTTER	NUT	ECROU	DADO ESAGONALE	M8, DIN 934, VERZINKT
16	11007215	1	WARTUNGSANZEIGER	MAINTEN. INDICATOR	INDICATEUR	INDICATORE	50MBAR

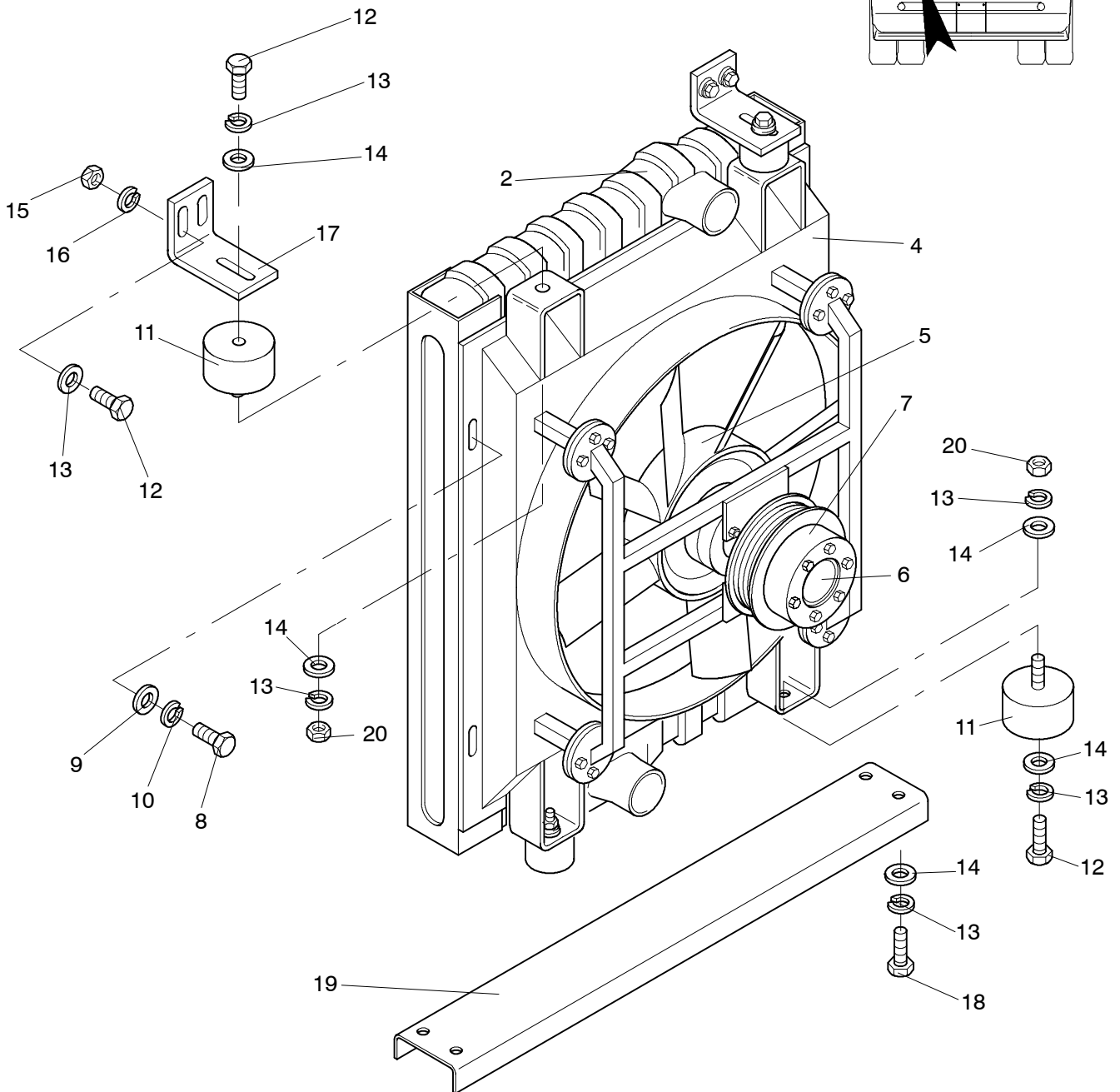
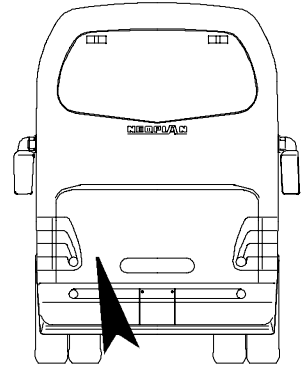


KÜHLER 381 PS  
RADIATOR  
RADIATEUR  
RADIATORE

N 516 SHD/H 07/01  
N 516/3 SHD/H

0321

**NEOPLAN**



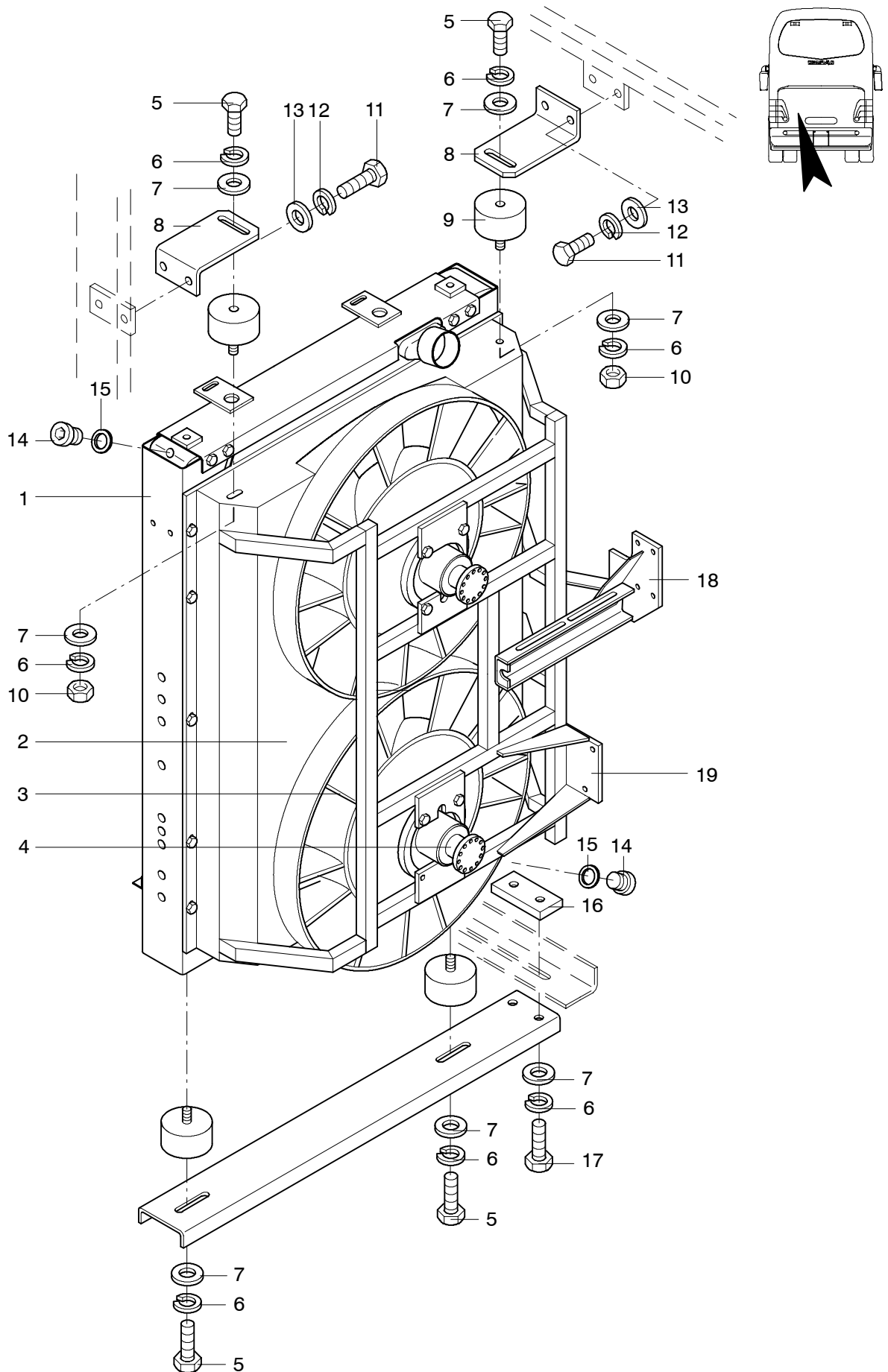
KÜHLER 381 PS  
RADIATOR  
RADIATEUR  
RADIATORE

N 516 SHD/H 07/01  
N 516/3 SHD/H

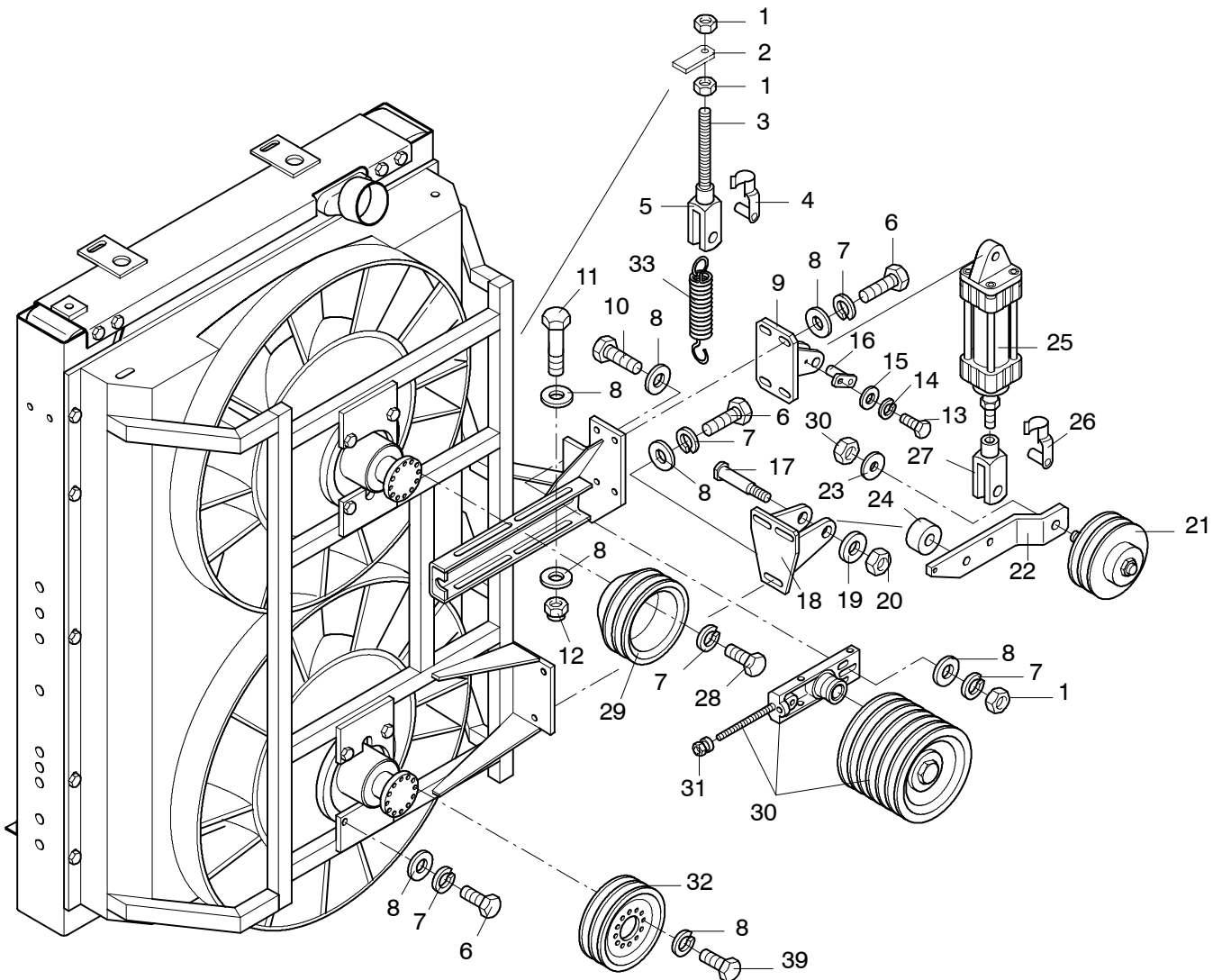
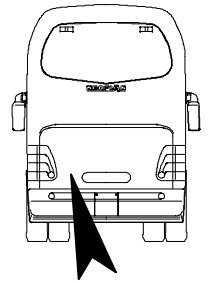
0321

**NEOPLAN**

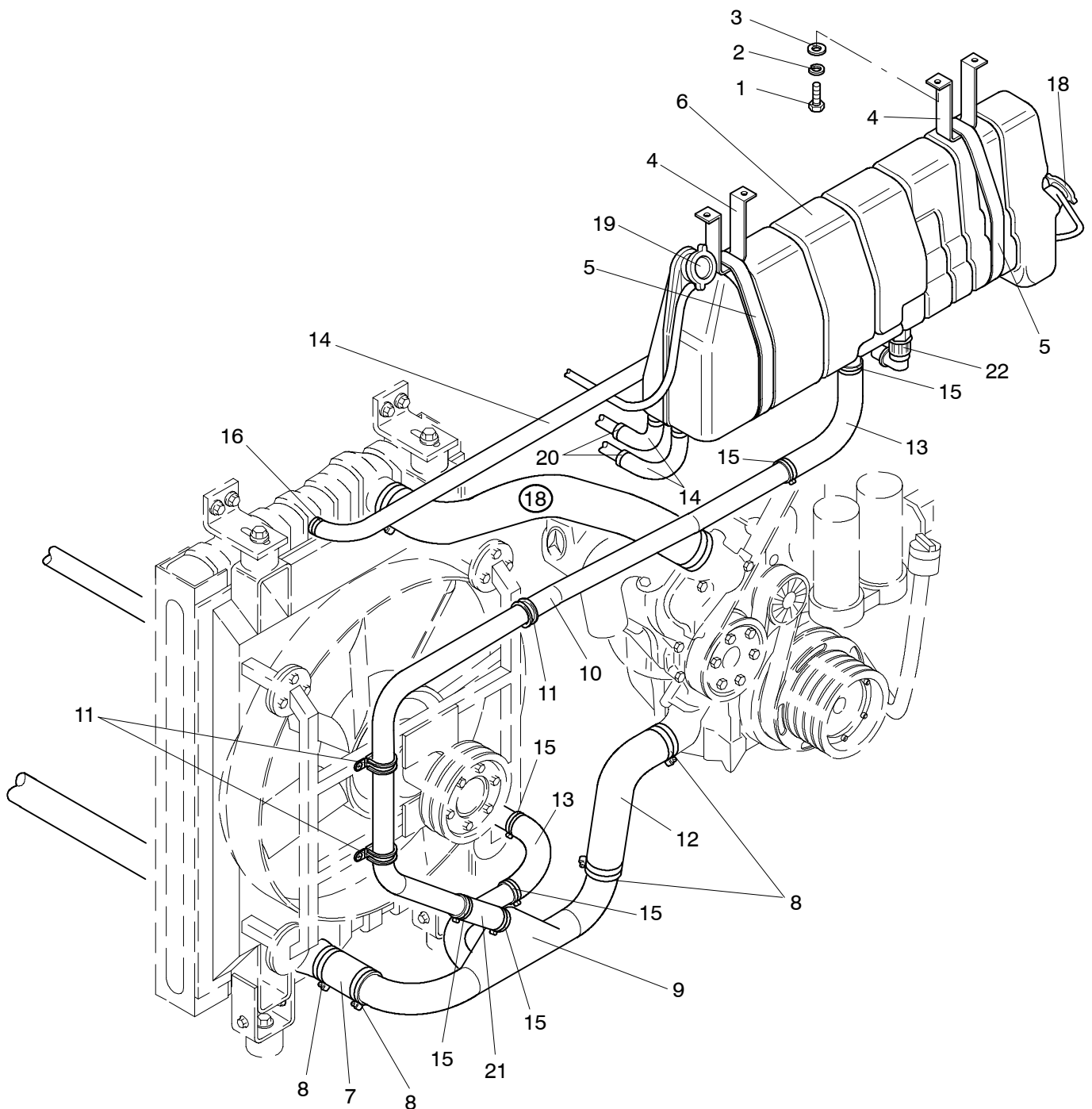
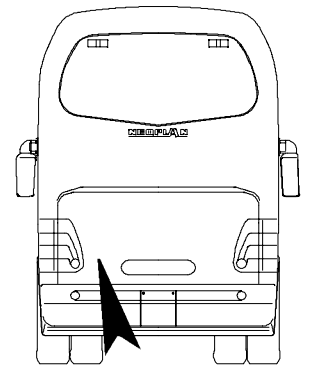
POS	TEILE-NR	STK	DEUTSCH	ENGLISH	FRANCAIS	ITALIANO	BEMERKUNG
1	11009032	1	KÜHLEREINHEIT KPL.	COOLER CPL.	RADIATEUR	RADIATORE	1709237.11
2	11009035	1	WASSERKÜHLER	WATER COOLER	RADIATEUR	RADIATORE ACQUA	1626951
3	11009036	1	LADELUFTKÜHLER	CHARGE-AIR COOLER	REFROIDISSEUR D'AIR	REFRIGERATORE	1434158
4	11009123	1	WINDLEITBLECH	AIR DEFLECTOR	PROTEGE-RADIATEUR	LAMIERA DI PROTEZIONE	ZN 0321015900
5	11009416	1	LÜFTERRAD 8-FLÜGELIG	FAN WHEEL	AILETTE DE VENTILATEUR	VENTOLA	51.1375, 95.1375.02 $\Phi$ 700MM
6	11009346	1	MAGNETKUPPLUNG	MAGNETIC CLUTCH	EMBAYAGE MAGNETIQUE	INNESTO ELETTROMAGN.	LA 1.2.052
7		1	RIEMENSCHLEIBE	PULLEY	POULIE	PULLEGIA	
8	11055514	8	SECHSKANTSCHRAUBE	SCREW	VIS	VITE	M8X20, DIN 933
9	11054594	8	UNTERLEGSCHLEIBE	MEDIUM WASHER	RONDELLE	RONDELLA	M8,4 3 DICK DIN 125
10	11054679	1	FEDERRING	SPRING RING	RONDELLE	ROSETTA	M8, DIN 127
11	11007277	4	SILENTLAGER	SILENT BEARING	SUPPORT EN CAOUTCHOUC	SUPPORTO IN GOMMA	TYP B 75-5H M12X75
12	11055605	4	SECHSKANTSCHRAUBE	SCREW	VIS	VITE	DIN 933, M12X20 8.8
13	11054681	12	FEDERRING	SPRING RING	RONDELLE ELASTIQUE	ROSETTA ELASTICA	DIN 127- B12
14		12	SCHLEIBE	WASHER	RONDELLE	ROSETTA	DIN 1440-12
15	11055820	5	SECHSKANTMUTTER	NUT	ECROU	DADO	DIN 934, M10.8
16	11054681	5	FEDERRING	SPRING RING	RONDELLE ELASTIQUE	ROSETTA ELASTICA	DIN 127- B10
17	11009178	2	HALTER FÜR KÜHLER	HOLDER	SUPPORT	SUPPORTO	ZN 0321 000015
18	11004642	4	SECHSKANTSCHRAUBE	SCREW	VIS	VITE	DIN 933, M12X30 8.8
19	11009244	1	TRAVVERSE FÜR KÜHLER	CROSSBAR	TRAVVERSE	TRAVERSA	ZN 0321 014300
20	11000019	NBD	MUTTER	NUT	ECROU	DADO	M 12



POS	TEILE-NR	STK	DEUTSCH	ENGLISH	FRANCAIS	ITALIANO	BEMERKUNG
1	11008997	1	WASSER - LADELUFT-KÜHLER EURO II	COOLER CPL.	RADIATEUR	RADIATORE	1602655; WASSERKÜHLER HERSTELLER-NR. 1536945
2	11057591	1	LÜFTERBLECH	AIR DEFLECTOR	PROTEGE-RADIATEUR	LAMIERA DI PROTEZIONE	
3	11009411	2	KUNSTSTOFFLÜFTER	FAN WHEEL	AILETTE DE VENTILATEUR	VENTOLA	580 D 8 FLÜGEL
4	11007405	2	LÜFTERKUPPLUNG	MAGNETIC CLUTCH	EMBAYAGE MAGNETIQUE	INNESTO ELETTROMAGN.	LA 1.2.052
5	11055605	4	SECHSKANTSCHRAUBE	SCREW	VIS	VITE	DIN 933, M12X20 8.8
6	11054683	8	FEDERRING	SPRING RING	RONDELLE ELASTIQUE	ROSETTA ELASTICA	DIN 127 B12
7	11054603	8	SCHEIBE	WASHER	RONDELLE	ROSETTA	DIN 125 B12
8	11067750	2	BELASTUNGSWINKEL	BRACKET	SUPPORT	SUPPORTO	F. KÜHLERAUFH. N 128/4
9	11007277	4	SILENTLAGER	SILENT BEARING	SUPPORT EN CAOUTCHOUC	SUPPORTO IN GOMMA	TYP B 75-5H M12X75
10	11055824	4	SECHSKANTMUTTER	NUT	ECROU	DADO	DIN 934 M12
11	11055555	4	SECHSKANTSCHRAUBE	SCREW	VIS	VITE	DIN 933 M10X20 8.8
12	11054681	4	FEDERRING	SPRING RING	RONDELLE ELASTQUE	ROSETTA ELASTICA	DIN 127 B10
13	11054600	4	UNTERLEGSCHEIBE	MEDIUM WASHER	RONDELLE	RONDELLA	DIN 125 B 10
14		2	SECHSKANT-INNENSCHRAUBE	SCREW	VIS	VITE	LIEFERUMFANG
15		2	SCHEIBE	DISC	DISQUE	DISCO	LIEFERUMFANG
16	11009245	1	GEWINDELASCHE	THREADED SHACKLE	SUPPORT	SUPPORTO	
17	11055620	2	SECHSKANTSCHRAUBE	SCREW	VIS	VITE	DIN 933 M12X40 8.8
18		1	HALTER	BRACKET	SUPPORT	SUPPORTO	LIEFERUMFANG
19		1	HALTER	BRACKET	SUPPORT	SUPPORTO	LIEFERUMFANG

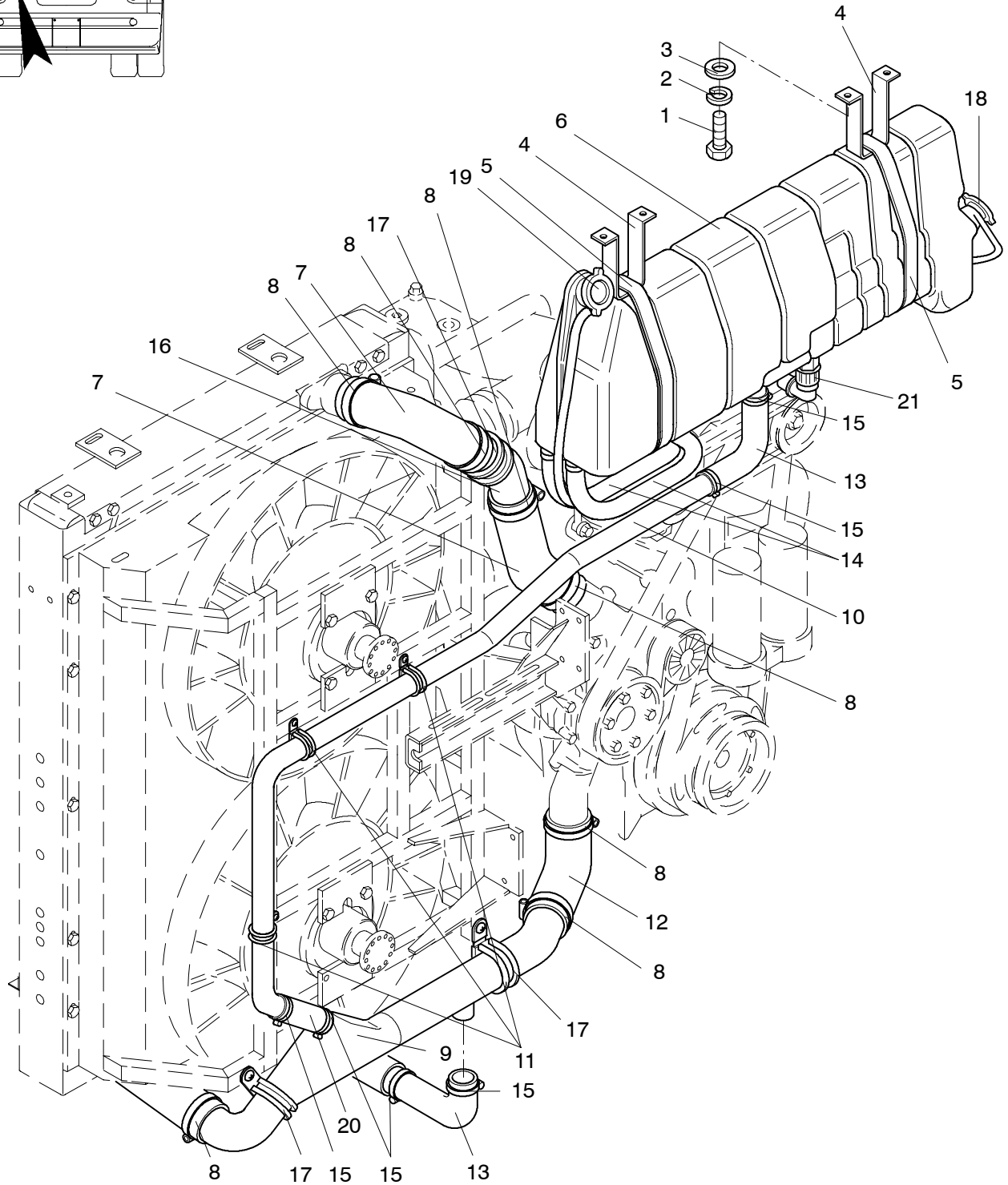
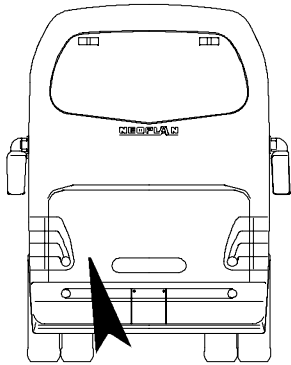


POS	TEILE-NR	STK	DEUTSCH	ENGLISH	FRANCAIS	ITALIANO	BEMERKUNG
1	11055820	3	MUTTER	NUT	ECROU	DADO	DIN 934 M10
2		1	HALTER	BRACKET	SUPPORT	SUPPORTO	LIEFERUMFANG KÜHLER
3	11053188	MTR	GEWINDESTANGE	THREADED ROD	GOUPILLE FILETEE	BOULONE FILETATTO	4.6 DIN 976 M 10 VER-ZINKT
4	11053300	1	ES-BOLZEN	BOLT	BOULON	BULLONE	10 X 20
5	11053102	1	GABELKOPF	FORKHEAD	TETE DE FOURCHE	FLANGIA FORCELLA	10 X 20 GALV. VERZINKT
6	11055556	9	SCHRAUBE	SCREW	VIS	VITE	DIN 933 M10X25
7	11054681	12	FEDERRING	SPRING RING	RONDELLE	ROSETTA	DIN 127 B10
8	11054600	12	UNTERLEGSCHLEIBE	WASHER	DISQUE	DISCO	DIN 125 B10
9	11009525	1	HALTER	BRACKET	SUPPORT	SUPPORTO	N118/3
10	11055568	1	SCHRAUBE	SCREW	VIS	VITE	DIN 933 M10X40
11	11055588	2	SCHRAUBE	SCREW	VIS	VITE	DIN 933 M10X80
12	11056445	2	MUTTER	NUT	ECROU	DADO	DIN 985 M10
13	11055488	1	SCHRAUBE	SCREW	VIS	VITE	DIN 933 M6X20
14	11054677	1	FEDERRING	SPRING RING	RONDELLE	ROSETTA	DIN 127 B6
15	11054592	1	UNTERLEGSCHLEIBE	WASHER	DISQUE	DISCO	DIN 125 B6
16	11005069	1	HALTER FÜR UMLENK-ROLLE	BRACKET	SUPPORT	SUPPORTO	
17	11009530	1	BOLZEN	BOLT	BOULON	BULLONE	
18	11009529	1	HALTER	BRACKET	SUPPORT	SUPPORTO	
19	11009237	1	UNTERLEGSCHLEIBE	WASHER	DISQUE	DISCO	HEBEL N 118/3
20		2	MUTTER	NUT	ECROU	DADO	DIN 980 M16X1,5 WÜRTH 369 016 15
21	11009499	1	SPANNROLLE	TENSION ROLLER	GALET-RENDEUR	GALOPPINO	N318/3
22	11009235	1	SPANNROLLEHEBEL KPL.				
23	11009176	1	SILENTLAGERBUCHSE	SILENT BEARING	SUPPORT EN CAOUT-CHOUIC	SUPPORTO IN GOMMA	
24	11009238	1	UNTERLAGSSCHLEIBE	WASHER	DISQUE	DISCO	46X16,5X5 N128/4
25	11005054	1	DRUCKLUFTZYLINDER	TURN OFF-CYLINDER	CYLINDRE	CYLINDRO	N516SHD
26	11053303	1	FEDERKLAPPENBOLZEN	BOLT	BOULON	BULLONE	
27	11053290	1	GABELKOPF	FORKHEAD	TETE DE FOURCHE	FLANGIA FORCELLA	DIN 71752 M 16 X 32 BLANK
28	11055552	2	SCHRAUBE	SCREW	VIS	VITE	DIN 933 M10X16
29	11009455	1	RIEMENSCHLEIBE	PULLEY	POULIE	PULEGGIA	
30	11009463	1	SPANNROLLE KPL.	TENSION ROLLER CPL.	GALET-RENDEUR CPL.	GALOPPINO CPL.	MIT HALTER - N128/4
31	11005024	1	SPANNMUTTER	CLAMPING NUT	ECROU	DADO	
32	11009454	1	RIEMENSCHLEIBE	PULLEY	POULIE	PULEGGIA	
33	11005055	1	FEDER	SPRING	RESSORT	MOLLA	5X30X154X23-N516SHD

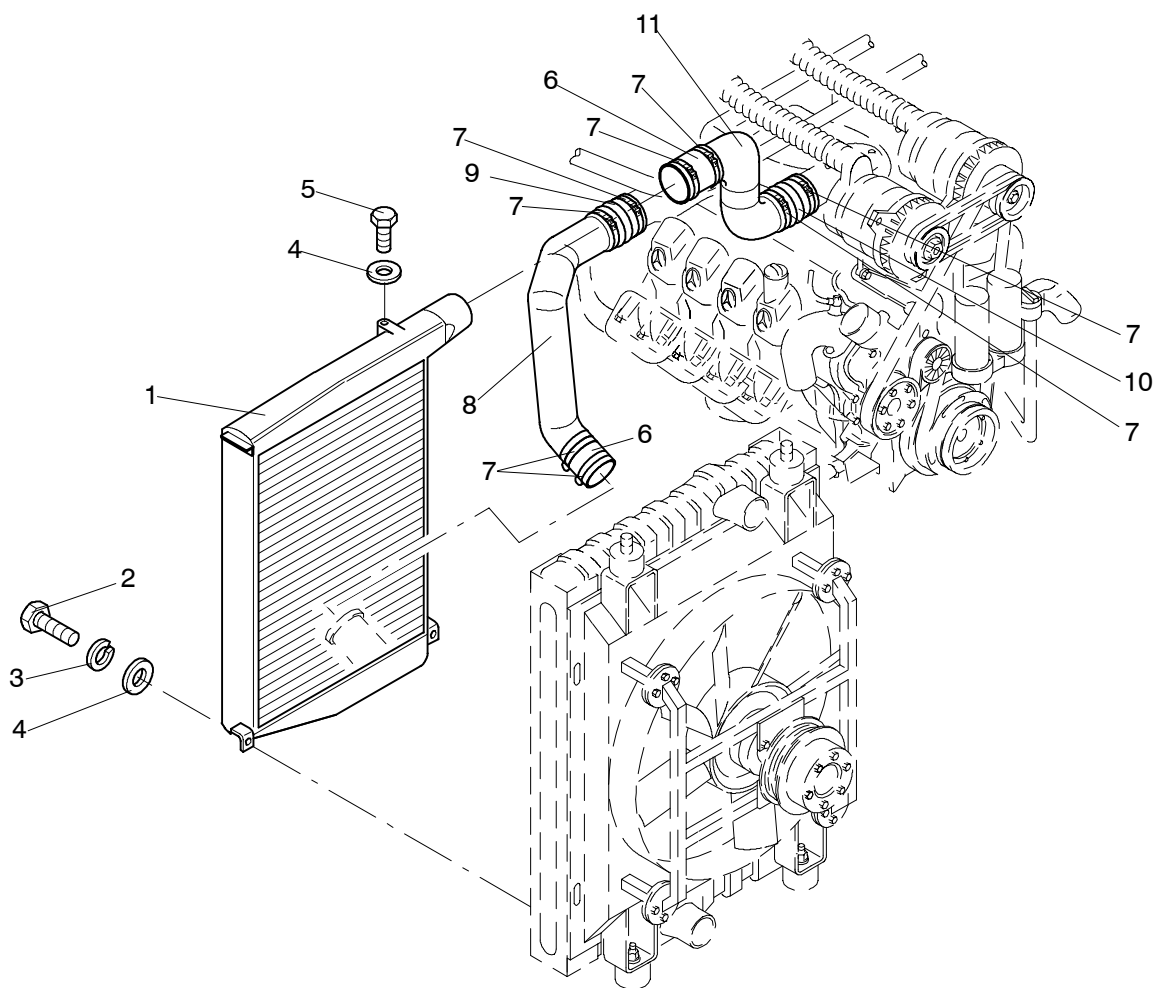
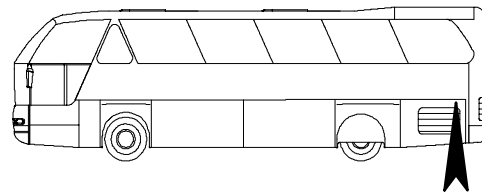


POS	TEILE-NR	STK	DEUTSCH	ENGLISH	FRANCAIS	ITALIANO	BEMERKUNG
1	11055556	4	SECHSKANTSCHRAUBE	SCREW	VIS	VITE	M10X25, DIN 933
2	11054600	4	UNTERLEGSCHLEIBE	MEDIUM WASHER	RONDELLE	RONDELLA	M10, DIN 125
3	11054681	4	FEDERRING	SPRING RING	RONDELLE	ROSETTA	B10, DIN 127
4	11009614	2	HALTERUNG	BRACKET	FIXATION	SUPPORTO	
5	11009619	2	SCHELLE	CLAMP	COLLIER	FASCETTA	
6	11009555	1	WASSERBEHÄLTER	WATER TANK	RESERVOIR D'EAU	SERBATOIO DELL'ACQUA	357 500 10 49
7	11008498	MTR	SCHLAUCH	HOSE	TUYAU	FUBO FLESSIBILE	70X6 MM
8	11000837	NBD	SCHELLE	HOSE CLAMP	COLLIER	FASCETTA	D= 72-79MM
9	11009565	1	BLASENABSCHIEDER	BLISTER ABSORBER	SEPARATEUR	SEPARATORE	<b>N 516 SHD</b>
9	11009560	1	BLASENABSCHIEDER	BLISTER ABSORBER	SEPARATEUR	SEPARATORE	<b>N 516/3 SHD</b>
9	11062953	1	BLASENABSCHIEDER	BLISTER ABSORBER	SEPARATEUR	SEPARATORE	<b>MB OM 384KW / 523PS</b>
10	11007874	MTR	MESSINGROHR	BRASS PIPE	TUYAU D'EAU	TUBO	D=35MM
11	11053113	1	GUMMIROHRSCHLEIBE	CLAMP	COLLIER	FASCETTA	D=35X20MM, RSGU 1100
12	11008444	1	GUMMIBOGEN	HOSE	TUYAU	TUBO FLESSIBILE	
13	11008389	1	GUMMIBOGEN	HOSE	TUYAU	TUBO FLESSIBILE	35MM, 90 GRAD
14	11062751	NBD	SCHLAUCH	HOSE	TUYAU	FUBO FLESSIBILE	D=12
15	11000843	NBD	SCHELLE	HOSE CLAMP	COLLIER	FASCETTA	D=40-47MM
16	11000840	NBD	SCHELLE	HOSE CLAMP	COLLIER	FASCETTA	D=22-26MM
17	11007579	1	VERSCHLUßDECKEL	COVER	COUVERCLE	COPERCHIO	000 501 46 15
18	11008506	1	SCHLAUCH	HOSE	TUYAU	FUBO FLESSIBILE	D=70MM
19	11007569	1	VERSCHLUßDECKEL	COVER	COUVERCLE	COPERCHIO	70 KPA
20	11032389	NBD	SCHELLE	HOSE CLAMP	COLLIER	FASCETTA	D=19/9MM
21	11008478	MTR	SCHLAUCH	HOSE	TUYAU	FUBO FLESSIBILE	D=35X3000
22	11007632	1	WASSERSTANDSONDE	WATER LEVEL INDICATOR	INDICATEUR D'EAU	INDICATORE DEL LIVELLO	421577

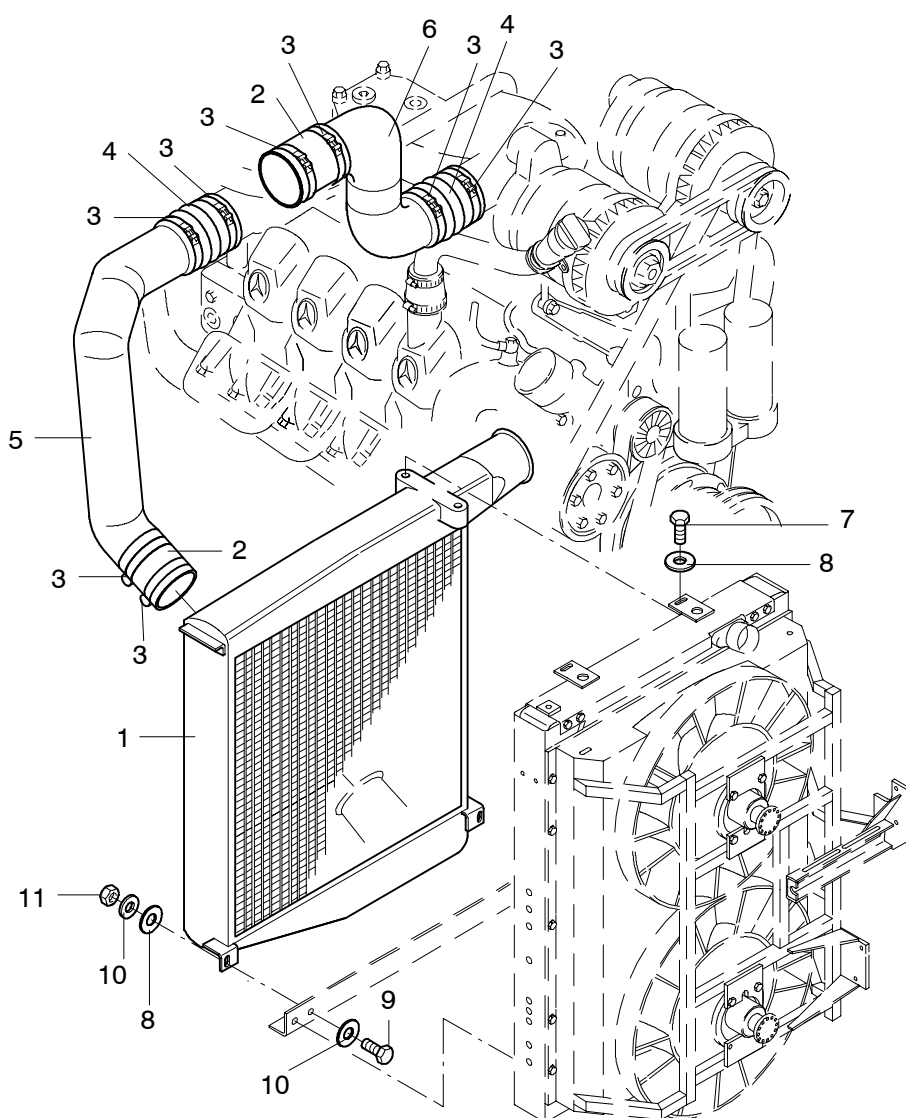
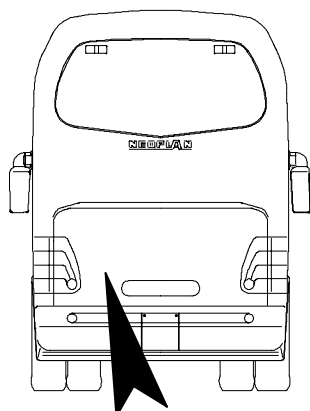




POS	TEILE-NR	STK	DEUTSCH	ENGLISH	FRANCAIS	ITALIANO	BEMERKUNG
1	11055556	4	SECHSKANTSCHRAUBE	SCREW	VIS	VITE	M10X25, DIN 933
2	11054600	4	UNTERLEGSSCHEIBE	MEDIUM WASHER	RONDELLE	RONDELLA	M10, DIN 125
3	11054681	4	FEDERRING	SPRING RING	RONDELLE	ROSETTA	B10, DIN 127
4	11009614	2	HALTERUNG	BRACKET	FIXATION	SUPPORTO	
5	11009619	2	SHELLE	CLAMP	COLLIER	FASCETTA	DB MOTOR
6	11009555	1	WASSERBEHÄLTER	WATER TANK	RESERVOIR D'EAU	SERBATOIO DELL'ACQUA	357 500 10 49
7	11008498	MTR	SCHLAUCH	HOSE	TUYAU	TUBO FLESSIBILE	70X6 MM
8	11000837	NBD	SHELLE	HOSE CLAMP	COLLIER	FASCETTA	D= 72-79MM
9	11009565	1	BLASENABSCHIEDER	BLISTER ABSORBER	SEPARATEUR	SEPARATORE	
10	11007874	MTR	MESSINGROHR	BRASS PIPE	TUYAU D'EAU	TUBO	D=35MM
11	11053113	3	GUMMIROHRSHELLE	CLAMP	COLLIER	FASCETTA	D=35X20MM, RSGU 1100
12	11008444	1	GUMMIBOGEN	HOSE	TUYAU	TUBO FLESSIBILE	
13	11008389	1	GUMMIBOGEN	HOSE	TUYAU	TUBO FLESSIBILE	35MM, 90 GRAD
14	11062751	1	SCHLAUCH	HOSE	TUYAU	TUBO FLESSIBILE	D= 12 MM
15	11000843	NBD	SHELLE	HOSE CLAMP	COLLIER	FASCETTA	D=40-47MM
16	11008859	MTR	MESSINGROHRBOGEN	HOSE	TUYAU	TUBO	D= 70 MM, 45 GRAD
17	11053125	3	GUMMIROHRSHELLE	HOSE CLAMP	COLLIER	FASCETTA	RSGU 1100 70/25
18	11007579	1	VERSCHLUSSDECKEL	COVER	COUVERCLE	COPERCHIO	000 501 46 15
19	11007569	1	VERSCHLUSSDECKEL	COVER	COUVERCLE	COPERCHIO	70 KPA
20	11008478	MTR	SCHLAUCH	HOSE	TUYAU	FUBO FLESSIBILE	D=35X3000
21	11007632	1	WASSERSTANDSONDE	WATER LEVEL INDICATOR	INDICATEUR D'EAU	INDICATORE DEL LIVELLO	421577



POS	TEILE-NR	STK	DEUTSCH	ENGLISH	FRANCAIS	ITALIANO	BEMERKUNG
1		1	LADELUFTKÜHLER	CHARGE-AIR COOLER	REFROIDISSEUR D'AIR	REFRIGERATORE	SIEHE HG 0321
2	11055517	2	SCHRAUBE	SCREW	VIS	VITE	DIN933 M8X25 8.8
3	11054679	2	FEDERRING	SPRING RING	RONDELLE ELASTIQUE	ROSETTA ELASTICA	DIN 127 B 8 VERZINKT
4	11057245	2	U-SCHEIBE	WASHER	RONDELLE	ROSETTA	DIN 7349 M 8
5	11055520		SCHRAUBE	SCREW	VIS	VITE	DIN 933 M8X30 8.8 VERZ.
6	11009047	1	SCHLAUCHMUFFE	TUBE	TUYAU	TUBO FLESSIBILE	100X100
7	11007204	2	SCHLAUCHSCHELLE	HOSE CLAMP	COLLIER	FASCETTA	HKF 82 - 105
8.1	11007159	1	LADELUFTROHR	MANIFOLD PRESSURE PIPE	TUBE	TUBO	516 SHDL + 523PS MB LA 442
8.2	11007149	1	LADELUFTROHR	MANIFOLD PRESSURE PIPE	TUBE	TUBO	516 SHD/L
8.3	11007148	1	LADELUFTROHR	MANIFOLD PRESSURE PIPE	TUBE	TUBO	516 SHDH/L
9	11007169	1	LADELUFTSCHLAUCH	SILICONE HOSE	TUYAU	TUBO FLESSIBILE	ROT 170X100 MM 3-FALTEN
10	11007171		LADELUFTSCHLAUCH	SILICONE HOSE	TUYAU	TUBO FLESSIBILE	ROT 100X100 MM 1 FALTE
11.1	11007158	1	ANSAUGROHR	INTAKE MANIFOLD	TUBE	TUBO	516 SHD/L
11.2	11007147	1	ANSAUGROHR	NTAKE MANIFOLD	TUBE	TUBO	516 SHDH/L



POS	TEILE-NR	STK	DEUTSCH	ENGLISH	FRANCAIS	ITALIANO	BEMERKUNG
1	11008997	1	LADELUFTKÜHLER	CHARGE-AIR COOLER			1434299
2	11009047	2	LADELUFTSCHLAUCH	HOSE			002 094 69 82
3	11007205	8	SCHLAUCHSCHELLE	CLAMP			HKF 95-117
4	11007169	2	LADELUFTSCHLAUCH	HOSE			170 X 100 MM 3 FALTEN
5	11063461	1	LADELUFTROHR	MANIFOLD PRESSURE PIPE			ZN 0326003000
6	11007146	1	ANSAUGROHR	MANIFOLD PRESSURE PIPE			ZN 0326001500
7	11055520	1	SECHSKANTSCHRAUBE	SCREW			M 8 X 30 DIN 933
8	11057245	3	UNTERLEGSCHLEIBE	WASHER			M8 DIN 7349
9	11055517	2	SECHSKANTSCHRAUBE	SCREW			M 8 X 25 DIN 933
10	11054679	2	FEDERRING	SPRING RING			M 8 DIN 127
11	11055815	2	SECHSKANTMUTTER	HEXAGON NUT			M 8 DIN 934

RETARDERKÜHLUNG MB  
RETARDER COOLING  
REFROIDISSEMENT RETARDER  
REFRIGERAZIONE MODREATORE

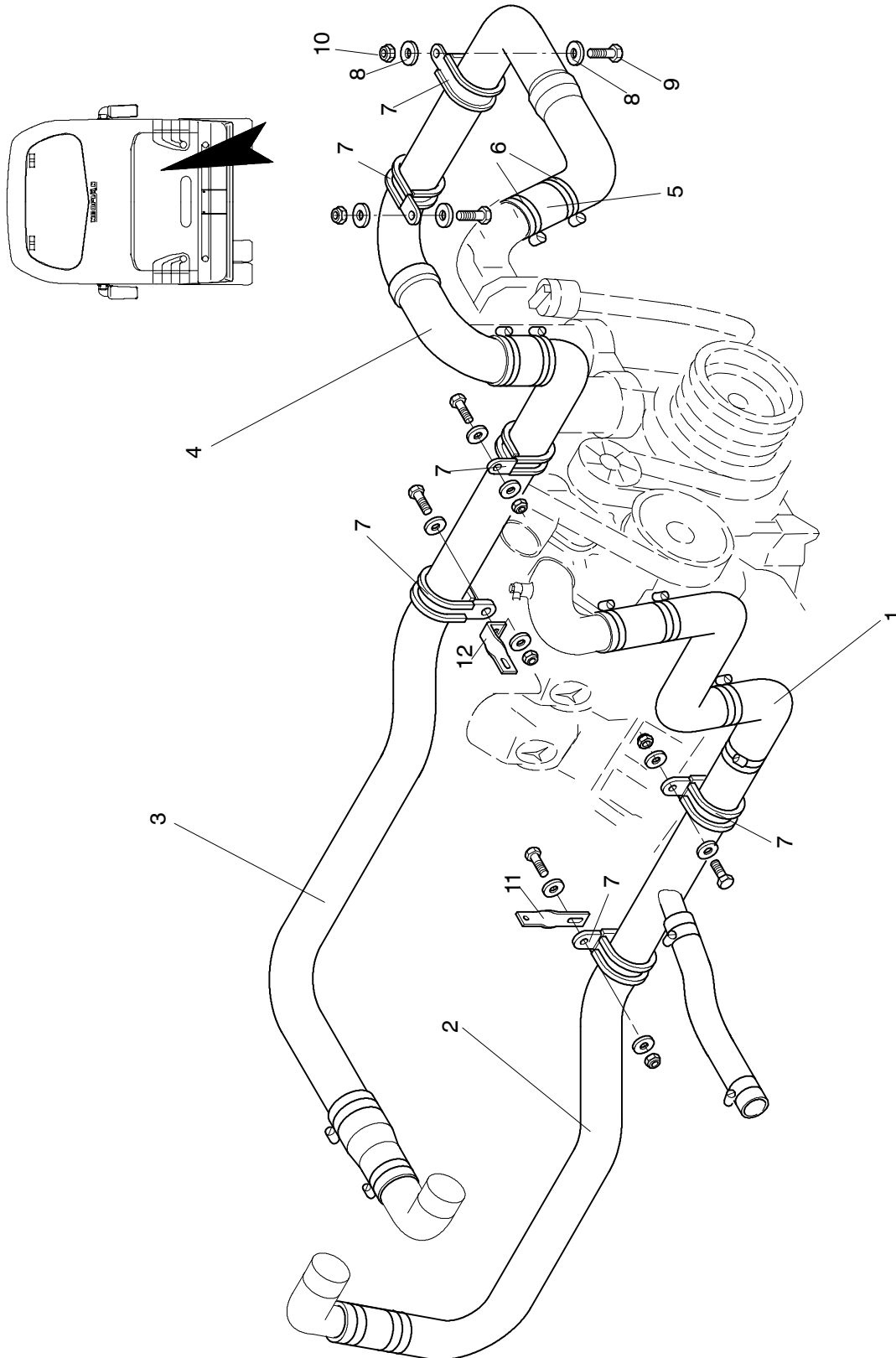
N 516 SHD/H 10/01  
N 516/3 SHD/H/L

0327

**NEOPLAN**

**Ausführung: AS Tronic**

**Ausführung: ZF Intarder**



0327-S0002

RETARDERKÜHLUNG MB  
 RETARDER COOLING  
 REFROIDISSEMENT RETARDER  
 REFRIGERAZIONE MODREATORE

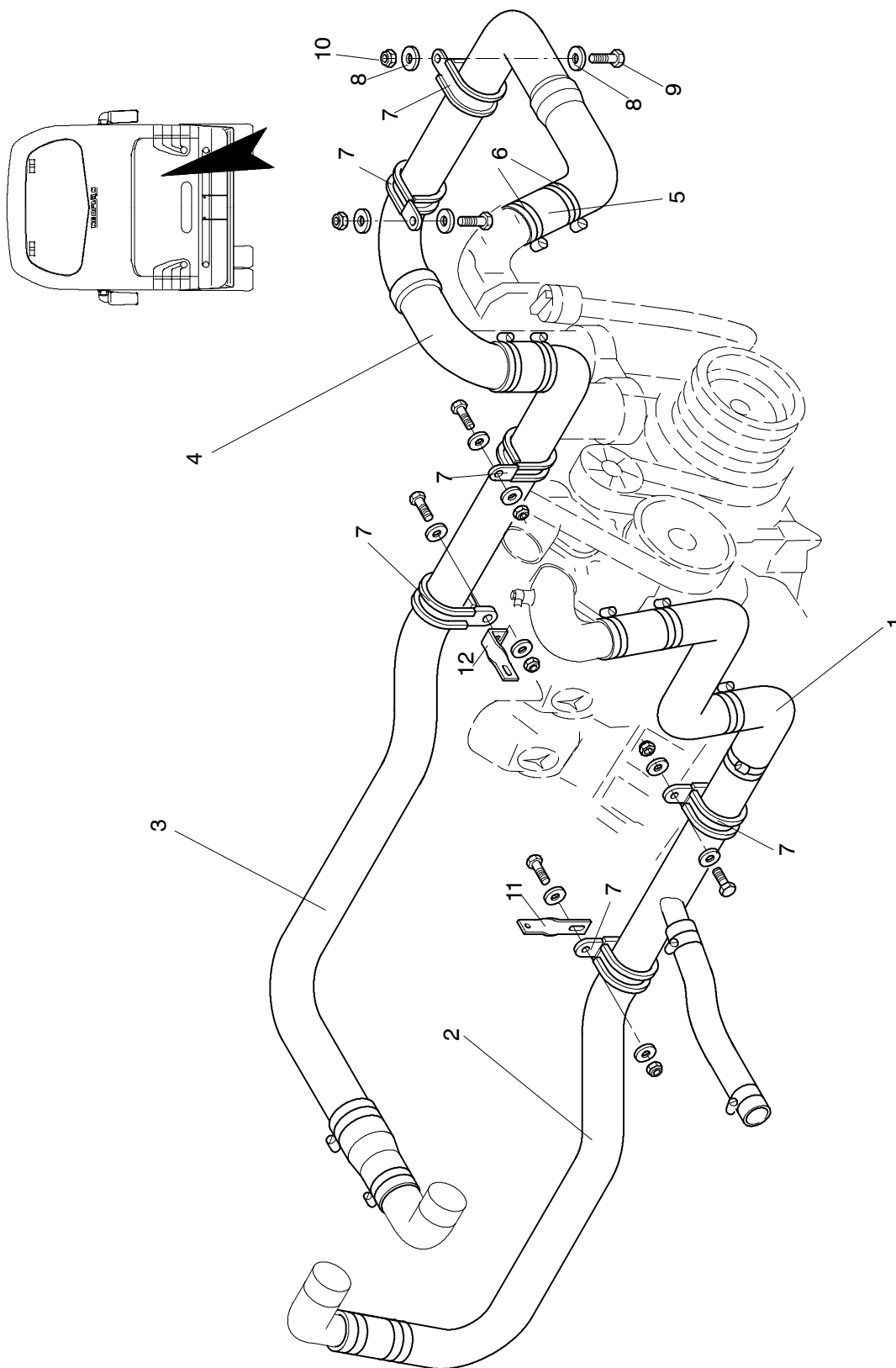
N 516 SHD/H 10/01  
 N 516/3 SHD/H/L

0327

**NEOPLAN**

POS	TEILE-NR	STK	DEUTSCH	ENGLISH	FRANCAIS	ITALIANO	BEMERKUNG
1	11009648	1	RETARDERROHR LANG LINKS DB N516	PIPE LONG LEFT	TUYAU D'EAU	TUBO	ZN 0327000500
2	11009649	1	RETARDERROHR KURZ LINKS DB N516	PIPE SHORT LEFT	TUYAU D'EAU	TUBO	ZN 0327000600
3	11007958	1	MESSINGROHRLEITUNG R. SEITE	BRASS TUBE	TUYAU D'EAU	TUBO	
4	11062266	1	ZF INTARDER ROHR RECHTE SEITE	PIPE RIGHT SIDE	TUYAU D'EAU	TUBO	ZN 0327001100
5	11008494	MTR	SILIKONSCHLAUCH GE- RADE Ø 60 MM	SILICONE HOSE STRAIGHT Ø 60 MM	TUYAN SILICONE DROITE Ø 60 MM	TUBO SILICONE DIRITTO Ø 60 MM	
6	11000837	NBD	SCHLAUCHSCHELLE AERO A 72-79	HOSE CLAMP AERO A 72-79	COLLIER	COLLARE	
7	11053125	6	GUMMIROHRSCHELLE RSGU 1100 70/25	RUBBER PIPE CLAMP RSGU 1100 70/25	COLLIER	FASCETTA	
8	11054600	6	U-SCHEIBE	WASHER	RONDELLE	ROSETTA	DIN 125 M 10
9	11055559	11	SCHRAUBE	SCREW	VIS	VITE	DIN 933 M 10 X 30
10	11056445	6	MUTTER	NUT	ECROU	DADO	DIN 985 M 10
11		1	HALTER	BRACKET	SUPPORT	SUPPORTO	
12	11028917	1	HALTER FÜR RETARDER- VORLAUF	BRACKET	SUPPORT	SUPPORTO	

Ausführung: AVS



0327-S0002

RETARDERKÜHLUNG MB  
 RETARDER COOLING  
 REFROIDISSEMENT RETARDER  
 REFRIGERAZIONE MODREATORE

N 516 SHD/H 10/01  
 N 516/3 SHD/H/L

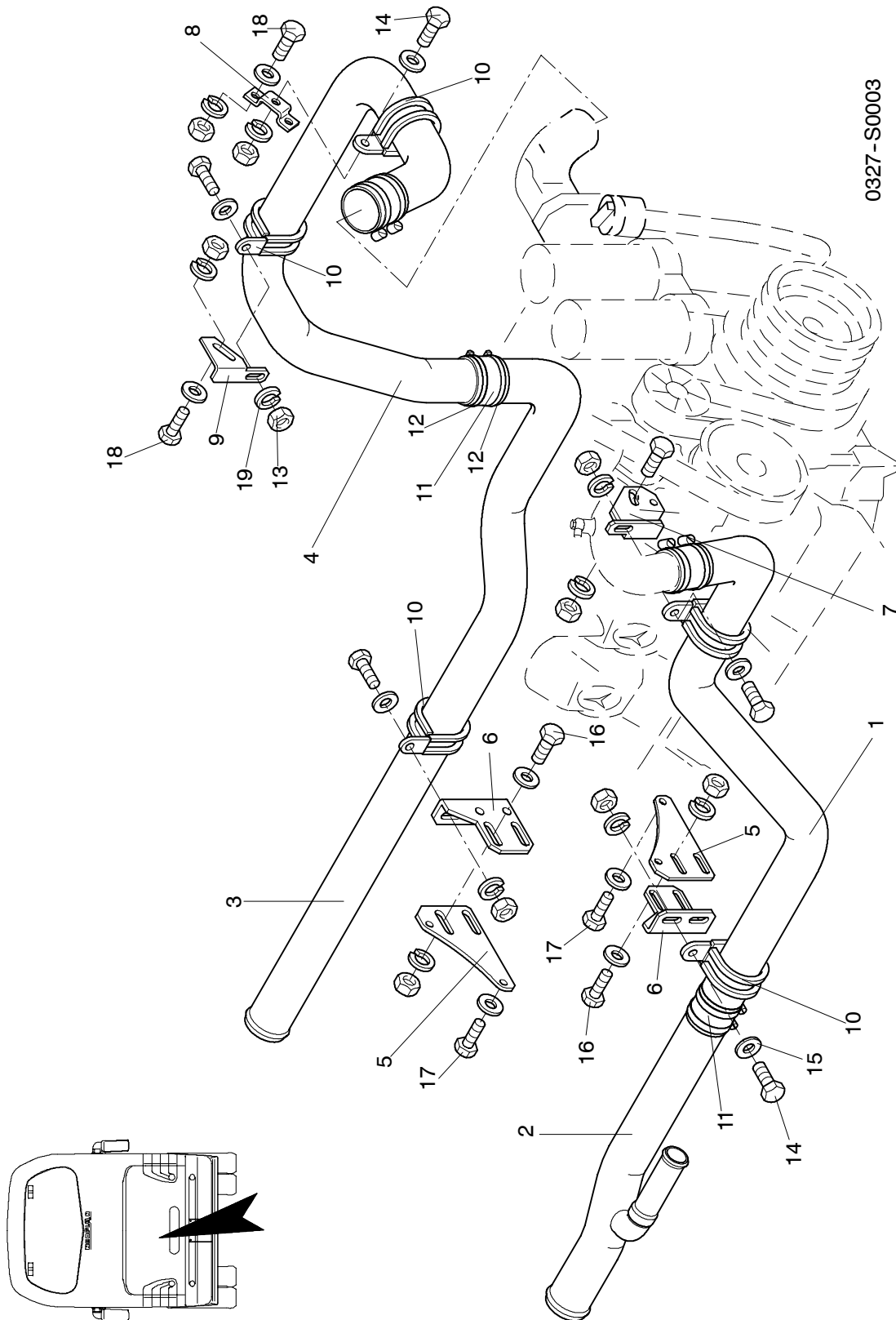
0327

**NEOPLAN**

POS	TEILE-NR	STK	DEUTSCH	ENGLISH	FRANCAIS	ITALIANO	BEMERKUNG
1	11009648	1	RETARDERROHR LANG LINKS DB N516	PIPE LONG LEFT	TUYAU D'EAU	TUBO	ZN 0327000500
2	11009649	1	RETARDERROHR KURZ LINKS DB N516	PIPE SHORT LEFT	TUYAU D'EAU	TUBO	ZN 0327000600
3	11062956	1	AVS ROHR RECHTE SEITE	BRASS TUBE	TUYAU D'EAU	TUBO	ZN 0327004100
4	11062266	1	ZF INTARDER ROHR RECHTE SEITE	PIPE RIGHT SIDE	TUYAU D'EAU	TUBO	ZN 0327001100
5	11008494	MTR	SILIKONSCHLAUCH GE- RADE Ø 60 MM	SILICONE HOSE STRAIGHT Ø 60 MM	TUYAN SILICONE DROITE Ø 60 MM	TUBO SILICONE DIRITTO Ø 60 MM	
6	11000837	NBD	SCHLAUCHSCHELLE AERO A 72-79	HOSE CLAMP AERO A 72-79	COLLIER	COLLARE	
7	11053125	6	GUMMIROHRSCHELLE RSGU 1100 70/25	RUBBER PIPE CLAMP RSGU 1100 70/25	COLLIER	FASCETTA	
8	11054600	6	U-SCHEIBE	WASHER	RONDELLE	ROSETTA	DIN 125 M 10
9	11055559	11	SCHRAUBE	SCREW	VIS	VITE	DIN 933 M 10 X 30
10	11056445	6	MUTTER	NUT	ECROU	DADO	DIN 985 M 10
11		1	HALTER	BRACKET	SUPPORT	SUPPORTO	
12	11028917	1	HALTER FÜR RETARDER- VORLAUF	BRACKET	SUPPORT	SUPPORTO	



**Ausführung: Retarder**



0327-S0003

RETARDERKÜHLUNG MB  
 RETARDER COOLING  
 REFROIDISSEMENT RETARDER  
 REFRIGERAZIONE MODREATORE

N 516 SHD/H 10/01  
 N 516/3 SHD/H/L

0327

**NEOPLAN**

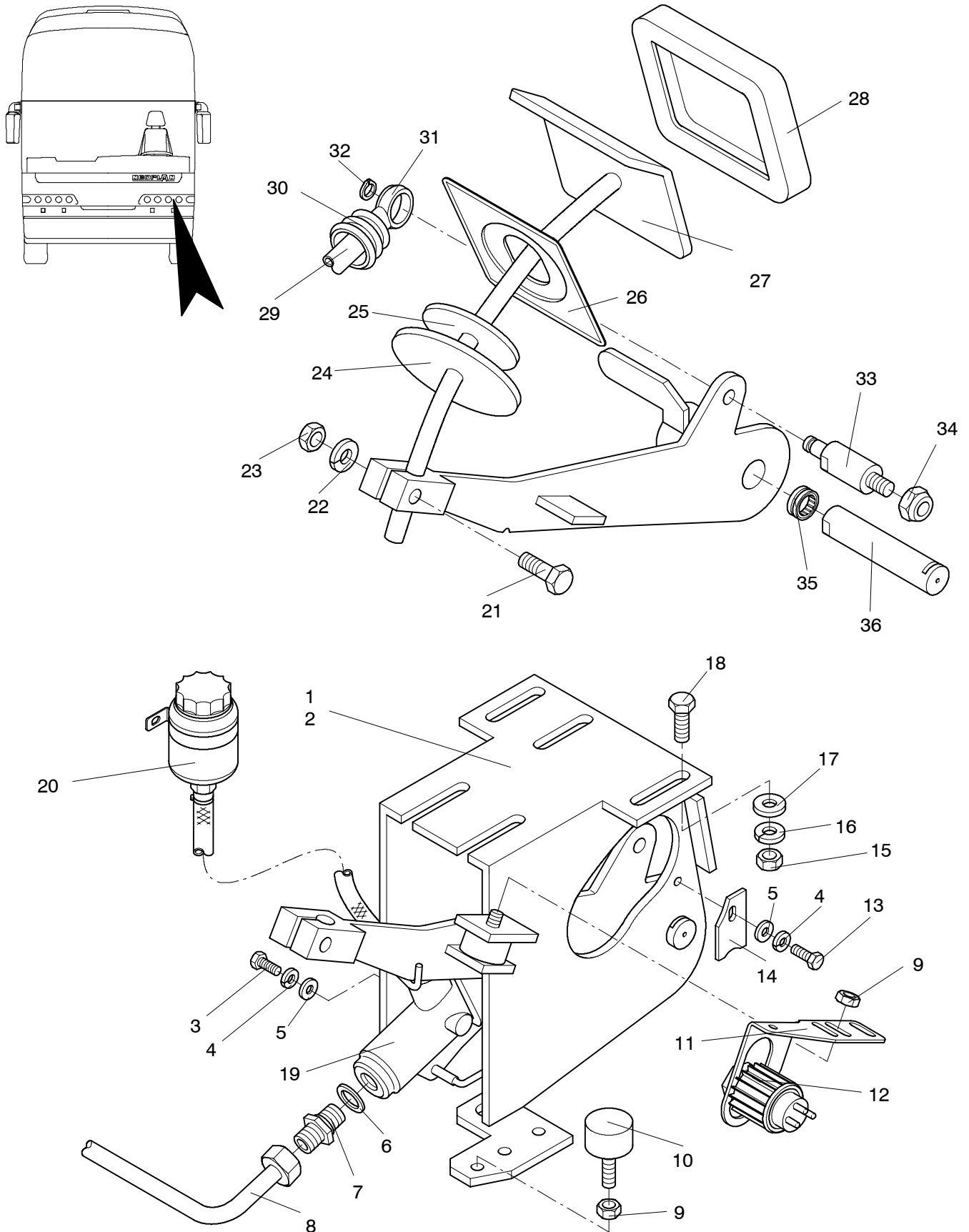
POS	TEILE-NR	STK	DEUTSCH	ENGLISH	FRANCAIS	ITALIANO	BEMERKUNG
1	11009648	1	RETARDERROHR LANG LINKS DB N516	PIPE LONG LEFT	TUYAU D'EAU	TUBO	ZN 0327000500
2	11009649	1	RETARDERROHR KURZ LINKS DB N516	PIPE SHORT LEFT	TUYAU D'EAU	TUBO	ZN 0327000600
3	11009650	1	RETARDERROHR LANG RECHTS DB N516	PIPE	TUYAU D'EAU	TUBO	ZN 0327000700
4	11009651	1	RETARDERROHR KURZ RECHTS DB N516	PIPE RIGHT SIDE	TUYAU D'EAU	TUBO	ZN 0327000800
5	11009637	2	HALTER - GETRIEBE	BRACKET	SUPPORT	SUPPORTO	ZN 0327000206
6	11009638	2	SCELLENHALTER - RETARDER	CLAMP HOLDER	SUPPORT	SUPPORTO	ZN 0327000207
7	11009639	1	SCELLENHALTER - MOTOR	CLAMP HOLDER	SUPPORT	SUPPORTO	ZN 0327000208
8	11009640	1	SCELLENHALTER - KOMPRESSOR	CLAMP HOLDER	SUPPORT	SUPPORTO	ZN 0327000209
9	11009641	1	SCELLENHALTER - KOMPRESSOR	CLAMP HOLDER	SUPPORT	SUPPORTO	ZN 0327000210
10	11053123	5	GUMMIROHRSCHELLE RSGU 1100 60/25	RUBBER PIPE CLAMP RSGU 1100 60/25	COLLIER	FASCETTA	
11	11008494	MTR	SILIKONSCHLAUCH GE- RADE Ø 60 MM	SILICONE HOSE STRAIGHT Ø 60 MM	TUYAU SILICONE DROITE Ø 60 MM	TUBO SILICONE DIRITTO Ø 60 MM	L=90
12	11009638	8	SCHLAUCHSCHELLE AERO A 72-79	HOSE CLAMP AERO A 72-79	COLLIER	COLLARE	
13	11055820	11	MUTTER	NUT	ECROU	DADO	DIN 934 M 10
14	11055556	7	SCHRAUBE	SCREW	VIS	VITE	DIN 933 M 10 X 25 8.8
15	11054600	6	U-SCHEIBE	WASHER	RONDELLE	ROSETTA	DIN 125 M 10
16	110555599	4	SCHRAUBE	SCREW	VIS	VITE	DIN 933 M 10 X 30
17	110555783	4	SCHRAUBE	SCREW	VIS	VITE	DIN 933 M 10 X 95 8.8
18	110555517	4	SCHRAUBE	SCREW	VIS	VITE	DIN 933 M 8 X 25 8.8
19	11054681	11	FEDERRING	SPRING WASHER	RONDELLE ÉLASTIQUE BOMBÉE	ROSETTA ELASTICA	DIN 127 B 10 VERZINKT

KUPPLUNGSBOCK MIT PEDAL OHNE AVS  
COUPLING WITH PEDAL WITHOUT AVS  
CONNEXION AVEC PEDALE SANS AVS  
GIUNTO DI COLLEGAMENTO SENZA AVS

N 516 SHD 10/01  
N 516/3 SHD/L

0420

**NEOPLAN**



0420-S0001

KUPPLUNGSBOCK MIT PEDAL OHNE AVS  
 COUPLING WITH PEDAL WITHOUT AVS  
 CONNEXION AVEC PEDALE SANS AVS  
 GIUNTO DI COLLEGAMENTO SENZA AVS

N 516 SHD 10/01  
 N 516/3 SHD/L

0420

**NEOPLAN**

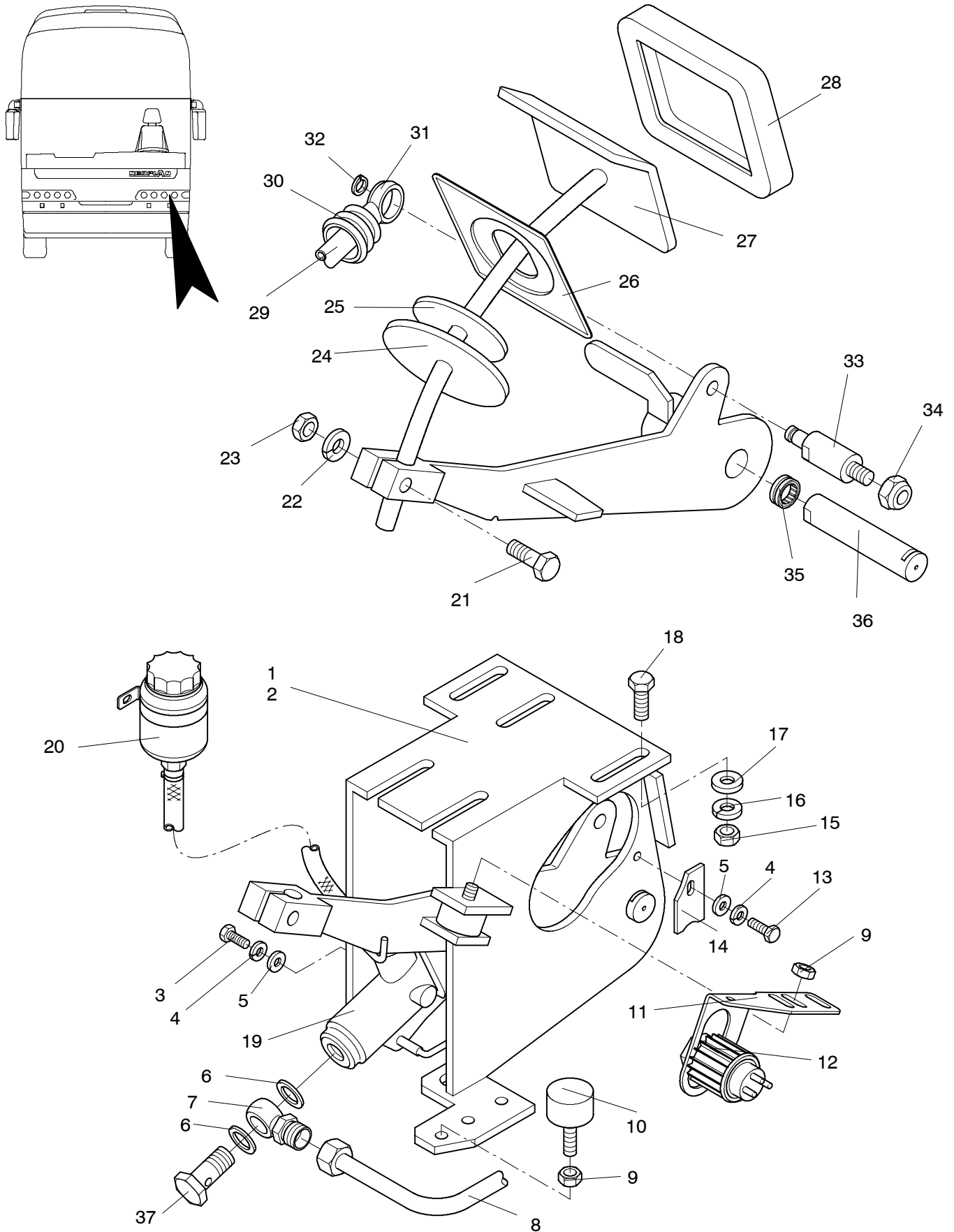
POS	TEILE-NR	STK	DEUTSCH	ENGLISH	FRANCAIS	ITALIANO	BEMERKUNG
1	110110054	1	KUPPLUNGSBOCK KPL.	COUPLING	CONNEXION	GIUNTO DI COLLEGAMENTO	D=20MM
2	110110055	1	KUPPLUNGSBOCK KPL.	COUPLING	CONNEXION	GIUNTO DI COLLEGAMENTO	D=23MM (>500 PS)
3	11055502	1	SCHRAUBE	SCREW	VIS	VITE	DIN 933 M6X55
4	11054677	2	FEDERRING	SPRING RING	RONDELLE ÉLASTIQUE	ROSETTA ELASTICA	DIN 127 B6
5	11054588	2	SCHEIBE	DISC	DISQUE	DISCO	DIN 125 M6
6	11018275	1	KUPFERRING	COPPER RING	ANNEAU DE CUIVRE	ANELLO DI RAINE	
7	11018055	1	GERADE EINSCHRAUBER				GE 10 L 14 X 1,0
8	11016848	1	BREMSLEITUNGSROHR	BRAKE LINE TUBE	TUYAU DE CONDUITE DE FREIN	TUBAZIONE DEL FRENO	10 X 1,5 MM VERZINKT
9	11055815	2	MUTTER	NUT	ECROU	DADO	DIN 934 M8
10	11007281	1	GUMMIPUFFER	RUBBER PUFFER	TAMPON CAOUTCHOUC	TAMPONE IN GOMMA	30X18 M8X23
11	11010064	1	HALTER - OBEN	BRACKET	SUPPORT	SUPPORTO	
12	11014259	1	SENSORSCHALTER	SENSOR	PALPEUR	SENSORE	
13	11055481	1	SCHRAUBE	SCREW	VIS	VITE	DIN 933 M6X12
14	11009792	1	SICHEWRUNGSBLECH	TAB WASHER COUPLING	TOLE DE PROTECTION	PIASTRINA DI SICUREZZA	ZN 24 474
15	11055815	1	MUTTER	NUT	ECROU	DADO	DIN 934 M8
16	11054679	1	FEDERRING	SPRING RING	RONDELLE ÉLASTIQUE	ROSETTA ELASTICA	DIN 127 B8
17	11054594	1	UNTERLEGSCHLEIBE	DISC	RONDELLE	RONDELLA D'APPAGIO	DIN 125 B8
18		1	BOLZEN	BOLT	VIS	VITE	8X25; IM BODENBLECH EINGESCHWEIßT
19	11010067	1	KUPPLUNGSGEBER - ZYLINDER	CLUTCH MASTER CYLINDER	CYLINDRE EMETTEUR D'EMBRAYAGE	GIUNTO ROLLEGAMENTO CILINDRO	
20	11070909	1	AUSGLEICHSBEHÄLTER	EXPANSION TANK	RÉSERVOIR DE COMPENSATION	BARILETTO	
21	11055079	1	SCHRAUBE	SCREW	VIS	VITE	DIN 931 M10X40 8.8 VERZINKT
22	11054681	1	FEDERRING	SPRING RING	RONDELLE ÉLASTIQUEC	ROSETTA ELASTICA	DIN 127 B10
23	11055820	1	MUTTER	NUT	ECROU	DADO	DIN 934 M10
24	11009872	1	GUMMISCHLEIBE	RUBBER PAD	DISQUE GOMME	DISCO GOMMA	80X14X3
25	11009873	1	KUPPLUNGSSCHLEIBE	CLUTCH DISC	DISQUE D'EMBRAYAGE	DISCO FRIZIONE	60X14X3MM
26	11037642	1	ABDECKUNG KUPPLUNGSPEDAL	COVER FOR CLUTCH PEDAL	RECouvreMENT	COPERTURA	
27	11009869	1	KUPPLUNGSPEDAL	CLUTCH PEDAL	PEDALE D'EMBRAYAGE	PEDALE DELLA FRIZIONE	ZN 0401000403
28	11009871	1	PEDALGUMMI	PEDAL RUBBER	PATIN CAOUTCH.PEDALE	GOMMA	
29	11009812	1	DRUCKSTANGE	PRESSURE ROD	TIGE DE POUSSOIR	ASTA DI COMANDO	
30	11055815	1	MUTTER	NUT	ECROU	DADO	DIN 934 M8
31	11009813	1	GELENKKOPF	SWEVEL HEAD	ARTICULATION	TESTA A SUODO	
32		1	FEDERRING	SPRING RING	RONDELLE ÉLASTIQUEC	ROSETTA ELASTICA	
33	11009834	1	BOLZEN-KUPPLUNG	SHARKLE	BOULON D'ATTELAGE	PERNO DI ACCOPIAMENTO	ZN 0401000603
34	11056449	1	MUTTER	NUT	ECROU	DADO	DIN 985 M12
35	11009808	1	NADELLAGER	NEEDLE BEARING	ROULEMENT A AIGUILLES	CUSCINETTO AD AGHI	
36	11009831	1	ACHSBOLZEN	AXLE BOLT	BOULON D'ESSIER	PERNO	ZN 24 453

KUPPLUNGSBOCK MIT PEDAL OHNE AVS  
COUPLING WITH PEDAL WITHOUT AVS  
CONNEXION AVEC PEDALE SANS AVS  
GIUNTO DI COLLEGAMENTO SENZA AVS

N 516 SHDH 10/01  
N 516/3 SHDH/L

0420

**NEOPLAN**



KUPPLUNGSBOCK MIT PEDAL OHNE AVS  
 COUPLING WITH PEDAL WITHOUT AVS  
 CONNEXION AVEC PEDALE SANS AVS  
 GIUNTO DI COLLEGAMENTO SENZA AVS

N 516 SHDH 10/01  
 N 516/3 SHDH/L

0420

**NEOPLAN**

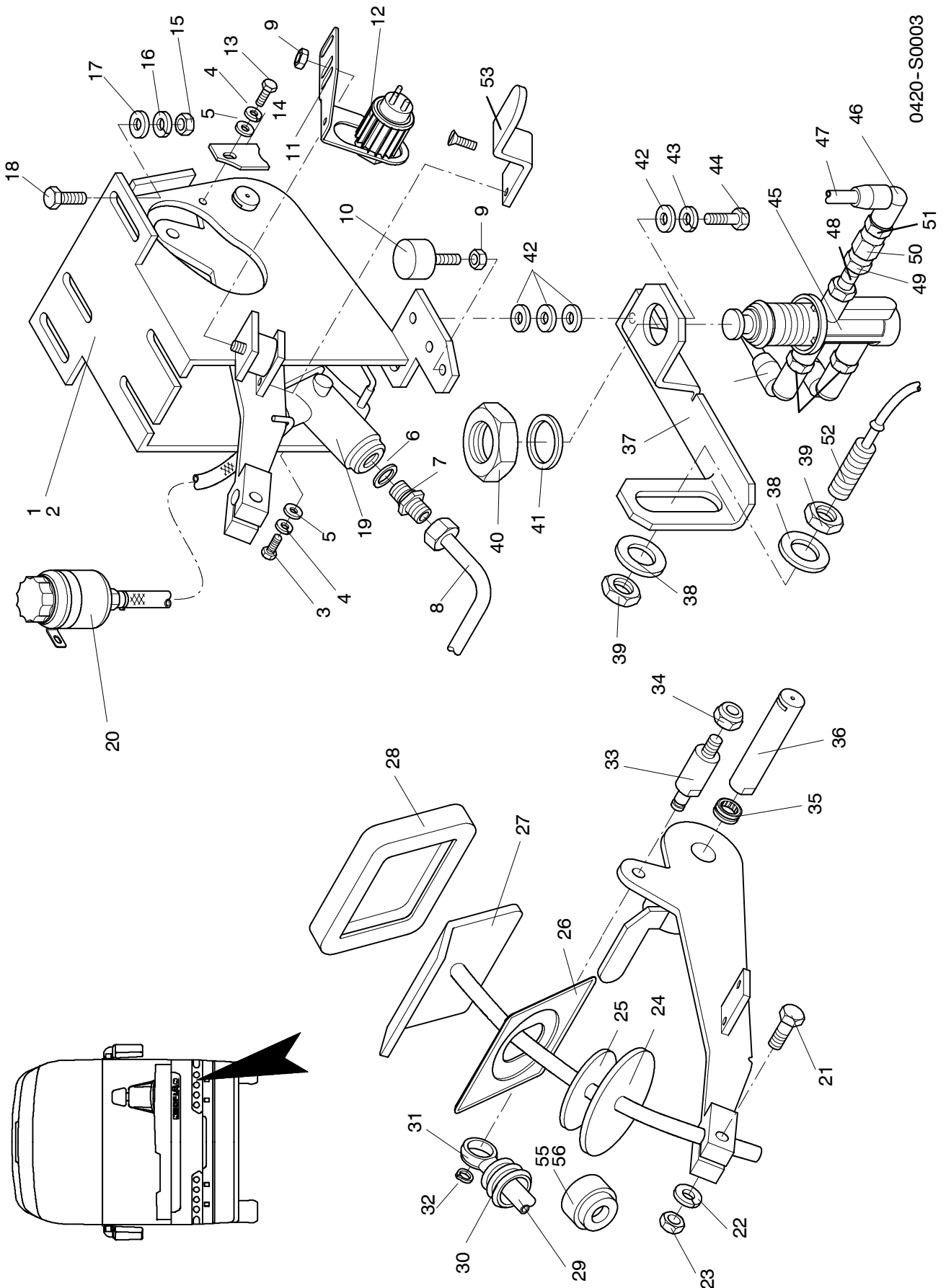
POS	TEILE-NR	STK	DEUTSCH	ENGLISH	FRANCAIS	ITALIANO	BEMERKUNG
1	110110054	1	KUPPLUNGSBOCK KPL.	COUPLING	CONNEXION	GIUNTO DI COLLEGAMENTO	D=20MM
2	110110055	1	KUPPLUNGSBOCK KPL.	COUPLING	CONNEXION	GIUNTO DI COLLEGAMENTO	D=23MM (>500 PS)
3	11055502	1	SCHRAUBE	SCREW	VIS	VITE	DIN 933 M6X55
4	11054677	2	FEDERRING	SPRING RING	RONDELLE ÉLASTIQUE	ROSETTA ELASTICA	DIN 127 B6
5	11054588	2	SCHEIBE	DISC	DISQUE	DISCO	DIN 125 M6
6	11018275	1	KUPFERRING	COPPER RING	ANNEAU DE CUIVRE	ANELLO DI RAINE	
7	11018207	1	RINGSCHRAUBSTUTZE	RING PIECE			DIN 7621
8	11016848	1	BREMSLEITUNGSRÖHR	BRAKE LINE TUBE	TUYAU DE CONDUITE DE FREIN	TUBAZIONE DEL FRENO	10 X 1,5 MM VERZINKT
9	11055815	2	MUTTER	NUT	ECROU	DADO	DIN 934 M8
10	11007281	1	GUMMIPUFFER	RUBBER PUFFER	TAMPON CAOUTCHOUC	TAMPONE IN GOMMA	30X18 M8X23
11	11010064	1	HALTER - OBEN	BRACKET	SUPPORT	SUPPORTO	
12	11014259	1	SENSORSCHALTER	SENSOR	PALPEUR	SENSORE	
13	11055481	1	SCHRAUBE	SCREW	VIS	VITE	DIN 933 M6X12
14	11009792	1	SICHEWRUNGSBLECH	TAB WASHER COUPLING	TOLE DE PROTECTION	PIASTRINA DI SICUREZZA	ZN 24 474
15	11055815	1	MUTTER	NUT	ECROU	DADO	DIN 934 M8
16	11054679	1	FEDERRING	SPRING RING	RONDELLE ÉLASTIQUE	ROSETTA ELASTICA	DIN 127 B8
17	11054594	1	UNTERLEGSCHLEIBE	DISC	RONDELLE	RONDELLA D'APPAGIO	DIN 125 B8
18		1	BOLZEN	BOLT	VIS	VITE	8X25; IM BODENBLECH EINGESCHWEIßT
19	11010067	1	KUPPLUNGSGEBER - ZYLINDER	CLUTCH MASTER CYLINDER	CYLINDRE EMETTEUR D'EMBRAYAGE	GIUNTO ROLLEGAMENTO CILINDRO	
20	11070909	1	AUSGLEICHBSBEHÄLTER	EXPANSION TANK	RÉSERVOIR DE COMPENSATION	BARILETTO	
21	11055079	1	SCHRAUBE	SCREW	VIS	VITE	DIN 931 M10X40 8.8 VERZINKT
22	11054681	1	FEDERRING	SPRING RING	RONDELLE ÉLASTIQUEC	ROSETTA ELASTICA	DIN 127 B10
23	11055820	1	MUTTER	NUT	ECROU	DADO	DIN 934 M10
24	11009872	1	GUMMISCHLEIBE	RUBBER PAD	DISQUE GOMME	DISCO GOMMA	80X14X3
25	11009873	1	KUPPLUNGSSCHLEIBE	CLUTCH DISC	DISQUE D'EMBRAYAGE	DISCO FRIZIONE	60X14X3MM
26	11037642	1	ABDECKUNG KUPPLUNGSPEDAL	COVER FOR CLUTCH PEDAL	RECouvreMENT	COPERTURA	
27	11009869	1	KUPPLUNGSPEDAL	CLUTCH PEDAL	PEDALE D'EMBRAYAGE	PEDALE DELLA FRIZIONE	ZN 0401000403
28	11009871	1	PEDALGUMMI	PEDAL RUBBER	PATIN CAOUTCH.PEDALE	GOMMA	
29	11009812	1	DRUCKSTANGE	PRESSURE ROD	TIGE DE POUSSOIR	ASTA DI COMANDO	
30	11055815	1	MUTTER	NUT	ECROU	DADO	DIN 934 M8
31	11009813	1	GELENKKOPF	SWEVEL HEAD	ARTICULATION	TESTA A SUODO	
32		1	FEDERRING	SPRING RING	RONDELLE ÉLASTIQUEC	ROSETTA ELASTICA	
33	11009834	1	BOLZEN-KUPPLUNG	SHARKLE	BOULON D'ATTELAGE	PERNO DI ACCOPIAMENTO	ZN 0401000603
34	11056449	1	MUTTER	NUT	ECROU	DADO	DIN 985 M12
35	11009808	1	NADELLAGER	NEEDLE BEARING	ROULEMENT A AIGUILLES	CUSCINETTO AD AGHI	
36	11009831	1	ACHSBOLZEN	AXLE BOLT	BOULON D'ESSIER	PERNO	ZN 24 453
37	11060158	1	HOHLSCHRAUBE FÜR KUPPLUNGSPEDAL	HOLLOW SCREW			

KUPPLUNGSBOCK MIT PEDAL MIT AVS  
COUPLING WITH PEDAL WITH AVS  
CONNEXION AVEC PEDALE AVEC AVS  
GIUNTO DI COLLEGAMENTO CON AVS

N 516 SHD 10/01  
N 516/3 SHD/L

0420

**NEOPLAN**



KUPPLUNGSBOCK MIT PEDAL MIT AVS  
 COUPLING WITH PEDAL WITH AVS  
 CONNEXION AVEC PEDALE AVEC AVS  
 GIUNTO DI COLLEGAMENTO CON AVS

N 516 SHD 10/01  
 N 516/3 SHD/L

0420

**NEOPLAN**

POS	TEILE-NR	STK	DEUTSCH	ENGLISH	FRANCAIS	ITALIANO	BEMERKUNG
1	110110054	1	KUPPLUNGSBOCK KPL.	COUPLING	CONNEXION	GIUNTO DI COLLEGAMENTO	D=20MM
2	110110055	1	KUPPLUNGSBOCK KPL.	COUPLING	CONNEXION	GIUNTO DI COLLEGAMENTO	D=23MM (>500 PS)
3	11055502	1	SCHRAUBE	SCREW	VIS	VITE	DIN 933 M6X55
4	11054677	2	FEDERRING	SPRING RING	RONDELLE ÉLASTIQUE	ROSETTA ELASTICA	DIN 127 B6
5	11054588	2	SCHEIBE	DISC	DISQUE	DISCO	DIN 125 M6
6	11018275	1	KUPFERRING	COPPER RING	ANNEAU DE CUIVRE	ANELLO DI RAINE	
7	11018055	1	GERADE EINSCHRAUBER				GE 10 L 14 X 1,0
8	11016848	1	BREMSLEITUNGSROHR	BRAKE LINE TUBE	TUYAU DE CONDUITE DE FREIN	TUBAZIONE DEL FRENO	10 X 1,5 MM VERZINKT
9	11055815	2	MUTTER	NUT	ECROU	DADO	DIN 934 M8
10	11007281	1	GUMMIPUFFER	RUBBER PUFFER	TAMPON CAOUTCHOUC	TAMPONE IN GOMMA	30X18 M8X23
11	11010064	1	HALTER - OBEN	BRACKET	SUPPORT	SUPPORTO	
12	11014259	1	SENSORSCHALTER	SENSOR	PALPEUR	SENSORE	
13	11055481	1	SCHRAUBE	SCREW	VIS	VITE	DIN 933 M6X12
14	11009792	1	SICHEWRUNGSBLECH	TAB WASHER COUPLING	TOLE DE PROTECTION	PIASTRINA DI SICUREZZA	ZN 24 474
15	11055815	1	MUTTER	NUT	ECROU	DADO	DIN 934 M8
16	11054679	1	FEDERRING	SPRING RING	RONDELLE ÉLASTIQUE	ROSETTA ELASTICA	DIN 127 B8
17	11054594	1	UNTERLEGSCHLEIBE	DISC	RONDELLE	RONDELLA D'APPAGIO	DIN 125 B8
18		1	BOLZEN	BOLT	VIS	VITE	8X25; IM BODENBLECH EINGESCHWEIßT
19	11010067	1	KUPPLUNGSGEBER - ZYLINDER	CLUTCH MASTER CYLINDER	CYLINDRE EMETTEUR D'EMBRAYAGE	GIUNTO ROLLEGAMENTO CILINDRO	
20	11070909	1	AUSGLEICHSBEHÄLTER	EXPANSION TANK	RÉSERVOIR DE COMPENSATION	BARILETTO	
21	11055079	1	SCHRAUBE	SCREW	VIS	VITE	DIN 931 M10X40 8.8 VERZINKT
22	11054681	1	FEDERRING	SPRING RING	RONDELLE ÉLASTIQUEEC	ROSETTA ELASTICA	DIN 127 B10
23	11055820	1	MUTTER	NUT	ECROU	DADO	DIN 934 M10
24	11009872	1	GUMMISCHLEIBE	RUBBER PAD	DISQUE GOMME	DISCO GOMMA	80X14X3
25	11009873	1	KUPPLUNGSSCHLEIBE	CLUTCH DISC	DISQUE D'EMBRAYAGE	DISCO FRIZIONE	60X14X3MM
26	11037642	1	ABDECKUNG KUPPLUNGSPEDAL	COVER FOR CLUTCH PEDAL	RECouvreMENT	COPERTURA	
27	11009869 11064409	1	KUPPLUNGSPEDAL	CLUTCH PEDAL	PEDALE D'EMBRAYAGE	PEDALE DELLA FRIZIONE	ZN 0401000403; AB 01/01
28	11009871	1	PEDALGUMMI	PEDAL RUBBER	PATIN CAOUTCH.PEDALE	GOMMA	
29	11009812	1	DRUCKSTANGE	PRESSURE ROD	TIGE DE POUSSOIR	ASTA DI COMANDO	
30	11055815	1	MUTTER	NUT	ECROU	DADO	DIN 934 M8
31	11009813	1	GELENKKOPF	SWEVEL HEAD	ARTICULATION	TESTA A SUODO	
32		1	FEDERRING	SPRING RING	RONDELLE ÉLASTIQUEEC	ROSETTA ELASTICA	
33	11009834	1	BOLZEN-KUPPLUNG	SHARKLE	BOULON D'ATTELAGE	PERNO DI ACCOPIAMENTO	ZN 0401000603
34	11056449	1	MUTTER	NUT	ECROU	DADO	DIN 985 M12
35	11009808	1	NADELLAGER	NEEDLE BEARING	ROULEMENT A AIGUILLES	CUSCINETTO AD AGHI	
36	11009831	1	ACHSBOLZEN	AXLE BOLT	BOULON D'ESSIER	PERNO	ZN 24 453
37	11010104	1	HALTER F.AVS GEBER N 516 SHD H	BRACKET			
38		2	SCHEIBE	DISC	DISQUE	DISCO	LIEFERUMFANG GE-TRIEBE
39		2	MUTTER	NUT	ECROU	DADO	LIEFERUMFANG GE-TRIEBE
40		2	MUTTER	NUT	ECROU	DADO	LIEFERUMFANG POS. 45
41		2	SCHEIBE	DISC	DISQUE	DISCO	LIEFERUMFANG POS. 45
42	11054751	8	SCHEIBE	DISC	DISQUE	DISCO	DIN 522 M8X20
43	11054679	1	FEDERRING	SPRING RING	RONDELLE ÉLASTIQUE	ROSETTA ELASTICA	DIN 127 B8
44	11055517	1	SCHRAUBE	SCREW	VIS	VITE	DIN 933 M8X25
45	11017347	1	3-WEGEVENTIL	VALVE			
46	11019199	3	STECKVERBINDER	CONNECTOR	CONNECTEUR	RACCORDO	90° 10X1,5



KUPPLUNGSBOCK MIT PEDAL MIT AVS  
 COUPLING WITH PEDAL WITH AVS  
 CONNEXION AVEC PEDALE AVEC AVS  
 GIUNTO DI COLLEGAMENTO CON AVS

N 516 SHD 10/01  
 N 516/3 SHD/L

0420

**NEOPLAN**

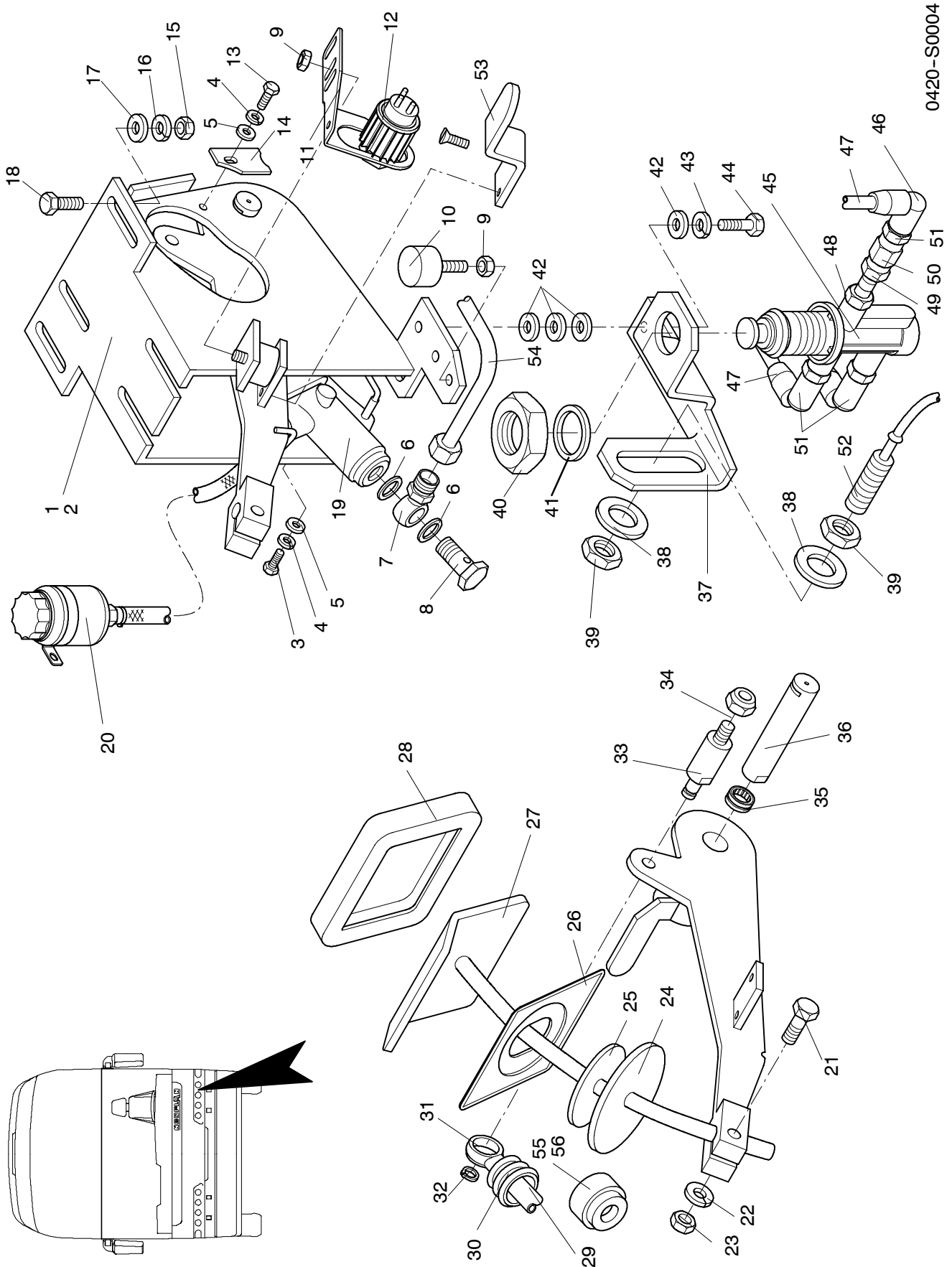
POS	TEILE-NR	STK	DEUTSCH	ENGLISH	FRANCAIS	ITALIANO	BEMERKUNG
47	11016879	MTR	BREMSLEITUNGSROHR	TUBE	TUYAU	TUBO FLESSIBILE	WLT SW 10105 DIN 73378
48	11018966	1	KONTERMUTTER	CHECK NUT	ECROU	DADO	M12
49	11018913	1	SCHOTTSTUTZEN	BULKHEAD STUD	MANCHON	PEZZO DI RACCARDO	
50	11019026	1	GEWINDEMUFFE	COLLAR	MANCHON	MANICOTTO	M12X1,5
51	11018996	1	SCHNELLANSCHLUSS	PLUG CONNECTION	MANCHON	PEZZO DI RACCARDO	P5
52		1	SENSOR	SENSOR			
53	11010105	1	HALTER N516SHD	BRACKET	SUPPORT	SUPPORTO	
54	11016848	1	BREMSLEITUNGSROHR	BRAKE LINE TUBE	TUYAU DE CONDUITE DE FREIN	TUBAZIONE DEL FRENO	10 X 1,5 MM VERZINKT
55	11010103	1	FÜHRUNGSTÜCK - KUPPLUNGSZYL. D = 20 MM	GUIDE PIECE			
56	11009885	1	FÜHRUNGSTÜCK FÜR KUPPL.ZYL. D = 23 MM	GUIDE PIECE			

KUPPLUNGSBOCK MIT PEDAL MIT AVS  
COUPLING WITH PEDAL WIT AVS  
CONNEXION AVEC PEDALE AVEC AVS  
GIUNTO DI COLLEGAMENTO CON AVS

N 516 SHDH 10/01  
N 516/3 SHD/H/L

0420

**NEOPLAN**



0420-S0004

49 50 51

KUPPLUNGSBOCK MIT PEDAL MIT AVS  
 COUPLING WITH PEDAL WIT AVS  
 CONNEXION AVEC PEDALE AVEC AVS  
 GIUNTO DI COLLEGAMENTO CON AVS

N 516 SHDH 10/01  
 N 516/3 SHD/H/L

0420

**NEOPLAN**

POS	TEILE-NR	STK	DEUTSCH	ENGLISH	FRANCAIS	ITALIANO	BEMERKUNG
1	110110054	1	KUPPLUNGSBOCK KPL.	COUPLING	CONNEXION	GIUNTO DI COLLEGAMENTO	D=20MM
2	110110055	1	KUPPLUNGSBOCK KPL.	COUPLING	CONNEXION	GIUNTO DI COLLEGAMENTO	D=23MM (>500 PS)
3	11055502	1	SCHRAUBE	SCREW	VIS	VITE	DIN 933 M6X55
4	11054677	2	FEDERRING	SPRING RING	RONDELLE ÉLASTIQUE	ROSETTA ELASTICA	DIN 127 B6
5	11054588	2	SCHEIBE	DISC	DISQUE	DISCO	DIN 125 M6
6	11018275	1	KUPFERRING	COPPER RING	ANNEAU DE CUIVRE	ANELLO DI RAINE	
7	11018207	1	RINGSCHRAUBSTUTZE	RING PIECE			DIN 7621
8	11060158	1	HOHLSCHRAUBE FÜR KUPPLUNGSPEDAL	HOLLOW SCREW			
9	11055815	2	MUTTER	NUT	ECROU	DADO	DIN 934 M8
10	11007281	1	GUMMIPUFFER	RUBBER PUFFER	TAMPON CAOUTCHOUC	TAMPONE IN GOMMA	30X18 M8X23
11	11010064	1	HALTER - OBEN	BRACKET	SUPPORT	SUPPORTO	
12	11014259	1	SENSORSCHALTER	SENSOR	PALPEUR	SENSORE	
13	11055481	1	SCHRAUBE	SCREW	VIS	VITE	DIN 933 M6X12
14	11009792	1	SICHEWRUNGSBLECH	TAB WASHER COUPLING	TOLE DE PROTECTION	PIASTRINA DI SICUREZZA	ZN 24 474
15	11055815	1	MUTTER	NUT	ECROU	DADO	DIN 934 M8
16	11054679	1	FEDERRING	SPRING RING	RONDELLE ÉLASTIQUE	ROSETTA ELASTICA	DIN 127 B8
17	11054594	1	UNTERLEGSCHNEIBE	DISC	RONDELLE	RONDELLA D'APPAGIO	DIN 125 B8
18		1	BOLZEN	BOLT	VIS	VITE	8X25; IM BODENBLECH EINGESCHWEIßT
19	11010067	1	KUPPLUNGSGEBER - ZYLINDER	CLUTCH MASTER CYLINDER	CYLINDRE EMETTEUR D'EMBRAYAGE	GIUNTO ROLLEGAMENTO CILINDRO	
20	11070909	1	AUSGLEICHSBEHÄLTER	EXPANSION TANK	RÉSERVOIR DE COMPENSATION	BARILETTO	
21	11055079	1	SCHRAUBE	SCREW	VIS	VITE	DIN 931 M10X40 8.8 VERZINKT
22	11054681	1	FEDERRING	SPRING RING	RONDELLE ÉLASTIQUEC	ROSETTA ELASTICA	DIN 127 B10
23	11055820	1	MUTTER	NUT	ECROU	DADO	DIN 934 M10
24	11009872	1	GUMMISCHNEIBE	RUBBER PAD	DISQUE GOMME	DISCO GOMMA	80X14X3
25	11009873	1	KUPPLUNGSSCHNEIBE	CLUTCH DISC	DISQUE D'EMBRAYAGE	DISCO FRIZIONE	60X14X3MM
26	11037642	1	ABDECKUNG KUPPLUNGSPEDAL	COVER FOR CLUTCH PEDAL	RECouvreMENT	COPERTURA	
27	11010052	1	KUPPLUNGSPEDAL	CLUTCH PEDAL	PEDALE D'EMBRAYAGE	PEDALE DELLA FRIZIONE	ZN 0401000803
28	11009871	1	PEDALGUMMI	PEDAL RUBBER	PATIN CAOUTCH.PEDALE	GOMMA	
29	11009812	1	DRUCKSTANGE	PRESSURE ROD	TIGE DE POUSSOIR	ASTA DI COMANDO	
31	11009813	1	GELENKKOPF	SWEVEL HEAD	ARTICULATION	TESTA A SUODO	
32		1	FEDERRING	SPRING RING	RONDELLE ÉLASTIQUEC	ROSETTA ELASTICA	
33	11009834	1	BOLZEN-KUPPLUNG	SHARKLE	BOULON D'ATTELAGE	PERNO DI ACCOPIAMENTO	ZN 0401000603
34	11056449	1	MUTTER	NUT	ECROU	DADO	DIN 985 M12
35	11009808	1	NADELLAGER	NEEDLE BEARING	ROULEMENT A AIGUILLES	CUSCINETTO AD AGHI	
36	11009831	1	ACHSBOLZEN	AXLE BOLT	BOULON D'ESSIER	PERNO	ZN 24 453
37	11068037	1	HALTER F.AVS GEBER N 516 SHD H	BRACKET			
38		2	SCHEIBE	DISC	DISQUE	DISCO	LIEFERUMFANG GE-TRIEBE
39		2	MUTTER	NUT	ECROU	DADO	LIEFERUMFANG GE-TRIEBE
40		2	MUTTER	NUT	ECROU	DADO	LIEFERUMFANG POS. 45
41		2	SCHEIBE	DISC	DISQUE	DISCO	LIEFERUMFANG POS. 45
42	11054751	8	SCHEIBE	DISC	DISQUE	DISCO	DIN 522 M8X20
43	11054679	1	FEDERRING	SPRING RING	RONDELLE ÉLASTIQUE	ROSETTA ELASTICA	DIN 127 B8
44	11055517	1	SCHRAUBE	SCREW	VIS	VITE	DIN 933 M8X25
45	11017347	1	3-WEGEVENTIL	VALVE			
46	11019199	3	STECKVERBINDER	CONNECTOR	CONNECTEUR	RACCORDO	90° 10X1,5
47	11016879	MTR	BREMSLEITUNGSROHR	TUBE	TUYAU	TUBO FLESSIBILE	WLT SW 10105 DIN 73378

KUPPLUNGSBOCK MIT PEDAL MIT AVS  
 COUPLING WITH PEDAL WIT AVS  
 CONNEXION AVEC PEDALE AVEC AVS  
 GIUNTO DI COLLEGAMENTO CON AVS

N 516 SHDH 10/01  
 N 516/3 SHD/H/L

0420

**NEOPLAN**

POS	TEILE-NR	STK	DEUTSCH	ENGLISH	FRANCAIS	ITALIANO	BEMERKUNG
48	11018966	1	KONTERMUTTER	CHECK NUT	ECROU	DADO	M12
49	11018913	1	SCHOTTSTUTZEN	BULKHEAD STUD	MANCHON	PEZZO DI RACCARDO	
50	11019026	1	GEWINDEMUFFE	COLLAR	MANCHON	MANICOTTO	M12X1,5
51	11018996	1	SCHNELLANSCHLUSS	PLUG CONNECTION	MANCHON	PEZZO DI RACCARDO	P5
52		1	SENSOR	SENSOR			
53	11010105	1	HALTER N516SHD	BRACKET	SUPPORT	SUPPORTO	
54	11016848	1	BREMSLEITUNGSROHR	BRAKE LINE TUBE	TUYAU DE CONDUITE DE FREIN	TUBAZIONE DEL FRENO	10 X 1,5 MM VERZINKT
55	11010103	1	FÜHRUNGSTÜCK - KUP- PLUNGSZYL. D = 20 MM	GUIDE PIECE			
56	11009885	1	FÜHRUNGSSTÜCK FÜR KUPPL.ZYL. D = 23 MM	GUIDE PIECE			

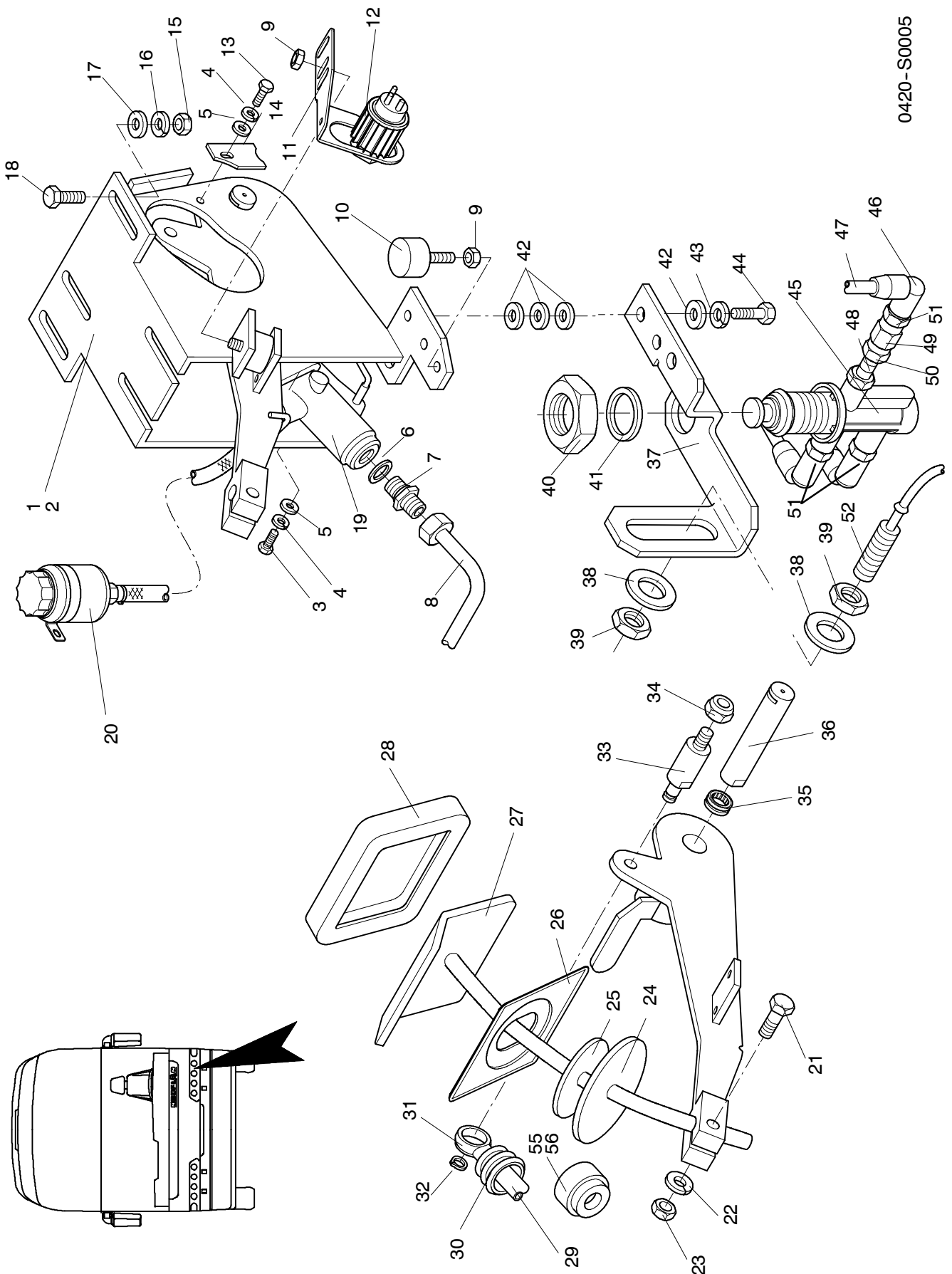
KUPPLUNGSBOCK MIT PEDAL RECHTSLENKER  
COUPLING WITH PEDAL  
CONNEXION AVEC PEDALE  
GIUNTO DI COLLEGAMENTO

N 516 SHD/H 10/01  
N 516/3 SHD/H/L

0420

**NEOPLAN**

0420-S0005



POS	TEILE-NR	STK	DEUTSCH	ENGLISH	FRANCAIS	ITALIANO	BEMERKUNG
1	110110054	1	KUPPLUNGSBOCK KPL.	COUPLING	CONNEXION	GIUNTO DI COLLEGAMENTO	D=20MM
2	110110055	1	KUPPLUNGSBOCK KPL.	COUPLING	CONNEXION	GIUNTO DI COLLEGAMENTO	D=23MM (>500 PS)
3	11055502	1	SCHRAUBE	SCREW	VIS	VITE	DIN 933 M6X55
4	11054677	2	FEDERRING	SPRING RING	RONDELLE ÉLASTIQUE	ROSETTA ELASTICA	DIN 127 B6
5	11054588	2	SCHEIBE	DISC	DISQUE	DISCO	DIN 125 M6
6	11018275	1	KUPFERRING	COPPER RING	ANNEAU DE CUIVRE	ANELLO DI RAINE	
7	11018055	1	GERADE EINSCHRAUBER				GE 10 L 14 X 1,0
8	11016848	1	BREMSLEITUNGSRÖHR	BRAKE LINE TUBE	TUYAU DE CONDUITE DE FREIN	TUBAZIONE DEL FRENO	10 X 1,5 MM VERZINKT
9	11055815	2	MUTTER	NUT	ECROU	DADO	DIN 934 M8
10	11007281	1	GUMMIPUFFER	RUBBER PUFFER	TAMPON CAOUTCHOUC	TAMPONE IN GOMMA	30X18 M8X23
11	11010064	1	HALTER - OBEN	BRACKET	SUPPORT	SUPPORTO	
12	11014259	1	SENSORSCHALTER	SENSOR	PALPEUR	SENSORE	
13	11055481	1	SCHRAUBE	SCREW	VIS	VITE	DIN 933 M6X12
14	11009792	1	SICHEWRUNGSBLECH	TAB WASHER COUPLING	TOLE DE PROTECTION	PIASTRINA DI SICUREZZA	ZN 24 474
15	11055815	1	MUTTER	NUT	ECROU	DADO	DIN 934 M8
16	11054679	1	FEDERRING	SPRING RING	RONDELLE ÉLASTIQUE	ROSETTA ELASTICA	DIN 127 B8
17	11054594	1	UNTERLEGSCHLEIBE	DISC	RONDELLE	RONDELLA D'APPAGIO	DIN 125 B8
18		1	BOLZEN	BOLT	VIS	VITE	8X25; IM BODENBLECH EINGESCHWEIßT
19	11010067	1	KUPPLUNGSGEBER - ZYLINDER	CLUTCH MASTER CYLINDER	CYLINDRE EMETTEUR D'EMBRAYAGE	GIUNTO ROLLEGAMENTO CILINDRO	
20	11070909	1	AUSGLEICHSBEHÄLTER	EXPANSION TANK	RÉSERVOIR DE COMPENSATION	BARILETTO	
21	11055079	1	SCHRAUBE	SCREW	VIS	VITE	DIN 931 M10X40 8.8 VERZINKT
22	11054681	1	FEDERRING	SPRING RING	RONDELLE ÉLASTIQUEEC	ROSETTA ELASTICA	DIN 127 B10
23	11055820	1	MUTTER	NUT	ECROU	DADO	DIN 934 M10
24	11009872	1	GUMMISCHLEIBE	RUBBER PAD	DISQUE GOMME	DISCO GOMMA	80X14X3
25	11009873	1	KUPPLUNGSSCHLEIBE	CLUTCH DISC	DISQUE D'EMBRAYAGE	DISCO FRIZIONE	60X14X3MM
26	11037642	1	ABDECKUNG KUPPLUNGSPEDAL	COVER FOR CLUTCH PEDAL	RECouvreMENT	COPERTURA	
27	11009869 11064409	1	KUPPLUNGSPEDAL	CLUTCH PEDAL	PEDALE D'EMBRAYAGE	PEDALE DELLA FRIZIONE	ZN 0401000403; AB 01/01
28	11009871	1	PEDALGUMMI	PEDAL RUBBER	PATIN CAOUTCH.PEDALE	GOMMA	
29	11009812	1	DRUCKSTANGE	PRESSURE ROD	TIGE DE POUSSOIR	ASTA DI COMANDO	
30	11055815	1	MUTTER	NUT	ECROU	DADO	DIN 934 M8
31	11009813	1	GELENKKOPF	SWEVEL HEAD	ARTICULATION	TESTA A SUODO	
32		1	FEDERRING	SPRING RING	RONDELLE ÉLASTIQUEEC	ROSETTA ELASTICA	
33	11009834	1	BOLZEN-KUPPLUNG	SHARKLE	BOULON D'ATTELAGE	PERNO DI ACCOPIAMENTO	ZN 0401000603
34	11056449	1	MUTTER	NUT	ECROU	DADO	DIN 985 M12
35	11009808	1	NADELLAGER	NEEDLE BEARING	ROULEMENT A AIGUILLES	CUSCINETTO AD AGHI	
36	11009831	1	ACHSBOLZEN	AXLE BOLT	BOULON D'ESSIER	PERNO	ZN 24 453
37	11010106	1	HALTER F.AVS GEBER N 516 SHD H	BRACKET			
38		2	SCHEIBE	DISC	DISQUE	DISCO	LIEFERUMFANG GE-TRIEBE
39		2	MUTTER	NUT	ECROU	DADO	LIEFERUMFANG GE-TRIEBE
40		2	MUTTER	NUT	ECROU	DADO	LIEFERUMFANG POS. 45
41		2	SCHEIBE	DISC	DISQUE	DISCO	LIEFERUMFANG POS. 45
42	11054751	8	SCHEIBE	DISC	DISQUE	DISCO	DIN 522 M8X20
43	11054679	1	FEDERRING	SPRING RING	RONDELLE ÉLASTIQUE	ROSETTA ELASTICA	DIN 127 B8
44	11055517	1	SCHRAUBE	SCREW	VIS	VITE	DIN 933 M8X25
45	11017347	1	3-WEGEVENTIL	VALVE			
46	11019199	3	STECKVERBINDER	CONNECTOR	CONNECTEUR	RACCORDO	90° 10X1,5

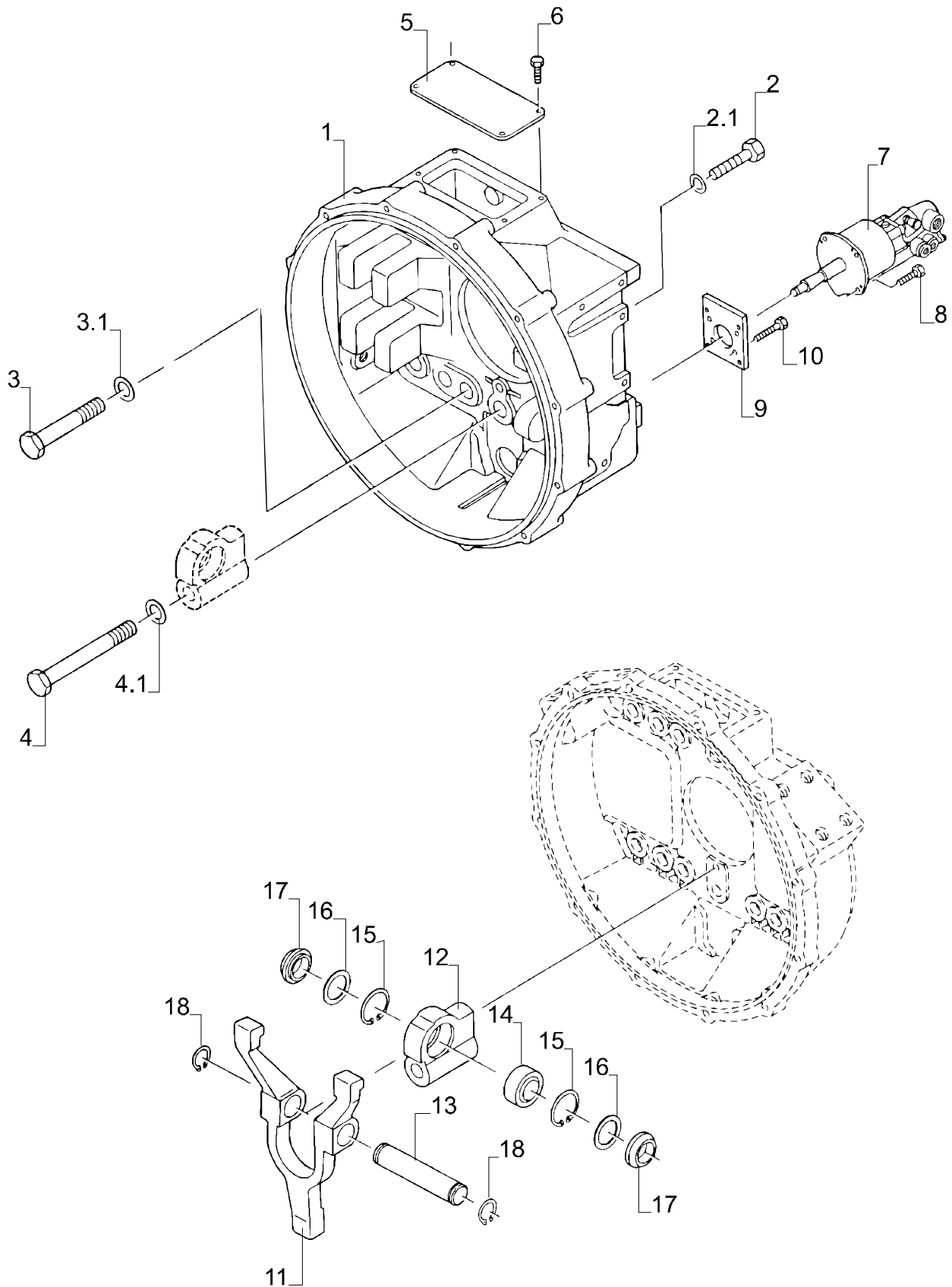
KUPPLUNGSBOCK MIT PEDAL RECHTSLENKER  
 COUPLING WITH PEDAL  
 CONNEXION AVEC PEDALE  
 GIUNTO DI COLLEGAMENTO

N 516 SHD/H 10/01  
 N 516/3 SHD/H/L

0420

**NEOPLAN**

POS	TEILE-NR	STK	DEUTSCH	ENGLISH	FRANCAIS	ITALIANO	BEMERKUNG
47	11016879	MTR	BREMSLEITUNGSROHR	TUBE	TUYAU	TUBO FLESSIBILE	WLT SW 10105 DIN 73378
48	11018966	1	KONTERMUTTER	CHECK NUT	ECROU	DADO	M12
49	11018913	1	SCHOTTSTUTZEN	BULKHEAD STUD	MANCHON	PEZZO DI RACCARDO	
50	11019026	1	GEWINDEMUFFE	COLLAR	MANCHON	MANICOTTO	M12X1,5
51	11018996	1	SCHNELLANSCHLUSS	PLUG CONNECTION	MANCHON	PEZZO DI RACCARDO	P5
52		1	SENSOR	SENSOR			
53	-	-					
54	11016848	1	BREMSLEITUNGSROHR	BRAKE LINE TUBE	TUYAU DE CONDUITE DE FREIN	TUBAZIONE DEL FRENO	10 X 1,5 MM VERZINKT
55	11010103	1	FÜHRUNGSTÜCK - KUPPLUNGSZYL. D = 20 MM	GUIDE PIECE			
56	11009885	1	FÜHRUNGSTÜCK FÜR KUPPL.ZYL. D = 23 MM	GUIDE PIECE			





POS	TEILE-NR	STK	DEUTSCH	ENGLISH	FRANCAIS	ITALIANO	BEMERKUNG
1	11011684	1	KUPPLUNGSGLOCKE	BELL HOUSING	CLOCHE D EMBR.	CAMPANA FRIZION	6060 201 209 (1304 091 130)
	14009454		KUPPLUNGSGLOCKE	BELL HOUSING	CLOCHE D EMBR.	CAMPANA FRIZION	6060 201 249 (1304 054 424)
	11011689		KUPPLUNGSGLOCKE	BELL HOUSING	CLOCHE D EMBR.	CAMPANA FRIZION	6060 201 242 (1304 054 425)
2	11011686	1	SECHSKANTSCHRAUBE	HEXAGON SCREW	VIS HEXAGONALE	VITE TESTA ESAG.	0636 011 335; DIN 933 M12X35
2.1	11011687	1	SCHEIBE	WASHER	RONDELLE	RONDELLA	0630 001 049; DIN 125 B13
3	11011627	9	SECHSKANTSCHRAUBE	HEXAGON SCREW	VIS HEXAGONALE	VITE TESTA ESAG.	0636 020 313; DIN 960 M18X1,5X85
3.1	11011676	9	SCHEIBE	WASHER	RONDELLE	RONDELLA	0630 001 021; DIN 125 B19
4	11056108	1	SECHSKANTSCHRAUBE	HEXAGON SCREW	VIS HEXAGONALE	VITE TESTA ESAG.	0636 020 075; DIN 960 M18X1,5X160
4.1	11011676	1	SCHEIBE	WASHER	RONDELLE	RONDELLA	0630 001 021; DIN 125 B19
5	11011467	1	DECKEL	COVER	COUVERCLE	CAPERCHIO	6060 301 247 (1304 091 130)
	14011517		DECKEL	COVER	COUVERCLE	CAPERCHIO	0501 317 373 (1304 054 424/425)
6	11011661	4	SECHSKANTSCHRAUBE	HEXAGON SCREW	VIS HEXAGONALE	VITE TESTA ESAG.	0636 015 388; DIN 933 M8X12
7	11010080	1	KUPPLUNGSZYLINDER	CLUTCH CYLINDER	VERIN EMBRAYAGE	CILINDRO FRIZ.	0501 005 396 1304 091 130
	14011515		KUPPLUNGSZYLINDER	CLUTCH CYLINDER	VERIN EMBRAYAGE	CILINDRO FRIZ.	0501 006 375 (1304 054 424/425)
8	11001384	4	SECHSKANTSCHRAUBE	HEXAGON SCREW	VIS HEXAGONALE	VITE TESTA ESAG.	0636 015 289; DIN 933 M8X16
9	11011490	1	ZWISCHENPLATTE	INTERM. PLATE	PLAQUE INTERM.	PIASTRA INTERM.	6060 201 221
10	11011678	4	SECHSKANTSCHRAUBE	HEXAGON SCREW	VIS HEXAGONALE	VITE TESTA ESAG.	0636 015 299; DIN 933 M8X20
11	14011513	1	AUSRÜCKGABEL	RELEASE FORK	FOURCHETTE DEBR.	FORC. DISINNESTO	6060 206 006
12	14000675	1	LAGERBOCK	BRACKET	SUPPORT	SUPPORTO CUSCIN	6060 306 096
13	14000676	1	BOLZEN	PIN	AXE	PERNO	6060 306 086
14	14006714	1	GELENKLAGER	JOINT BEARING	PALIER CARDAN	CUSCIN. D. GIUNTO	0635 285 037; GE 25 UK; 25X42X20
15	11015646	2	SICHERUNGSRING	RETAINING RING	JONC D ARRET	ANELLO SICUREZ.	0630 502 023; DIN 472 42X1,75
16	14000678	2	DICHTRING	SEALING RING	BAQUE ETANCH.	ANELLO TENUTA	0501 315 198
17	14000674	2	DICHTSCHEIBE	SEALING WASHER	RONDELLE ETANCH	ANELLO TENUTA	6060 306 087
18	11019711	2	SICHERUNGSRING	RETAINING RING	JONC D ARRET	ANELLO SICUREZ.	0630 501 020; DIN 471 25X1,2

Kupplungen in gezogener Ausführung

Neonorm: 99 0400 0104

Motor: Euro II : "MB" OM442LA (381PS)

Getriebe: ZF 8S - 180; ZF 6S-1600

POS	TEILE-NR	STK	DEUTSCH	ENGLISCH	FRANCAIS	ITALIANO	BEMERKUNG
1	11009971	1	DRUCKPLATTE 1-SCHEIBEN MFZ 430MM BIS 2100 NM	CLUTCH PRESSURE PLATE	PLATEAU DE PRESSION D'EMBRAYAGE	SPINGIDISCO	32 3482 083 219
2	11009997	1	KUPPLUNGSSCHEIBE D=430MM WGTZ	CLUTCH DISC	DISQUE D'EMBRAYAGE	DISCO CONDOTTO	49 1862 217 335
3	11010042	1	AUSRÜCKLAGER	CLUTCH RELEASE BEARING	PALIER DE EMBRAYAGE	LEVA DISINNESTO FRIZIONE	34 3151 195 033
4	11010067	1	GEBERZYLINDER	CLUTCH MASTER CYLINDER	CYLINDRE EMETTEUR D'EMBRAYAGE	CILINDRO TRASMETTITORE	FAG KG 2007.1.1
5	11010087	1	NEHMERZYLINDER	SLAVE CYLINDER	CYLINDRE RECEPTEUR D'EMBRAYAGE	CILINDRO RICEVITORE	9700514180

Neonorm: 99 0400 0203

Motor: Euro II : "MB" OM442LA (523PS)

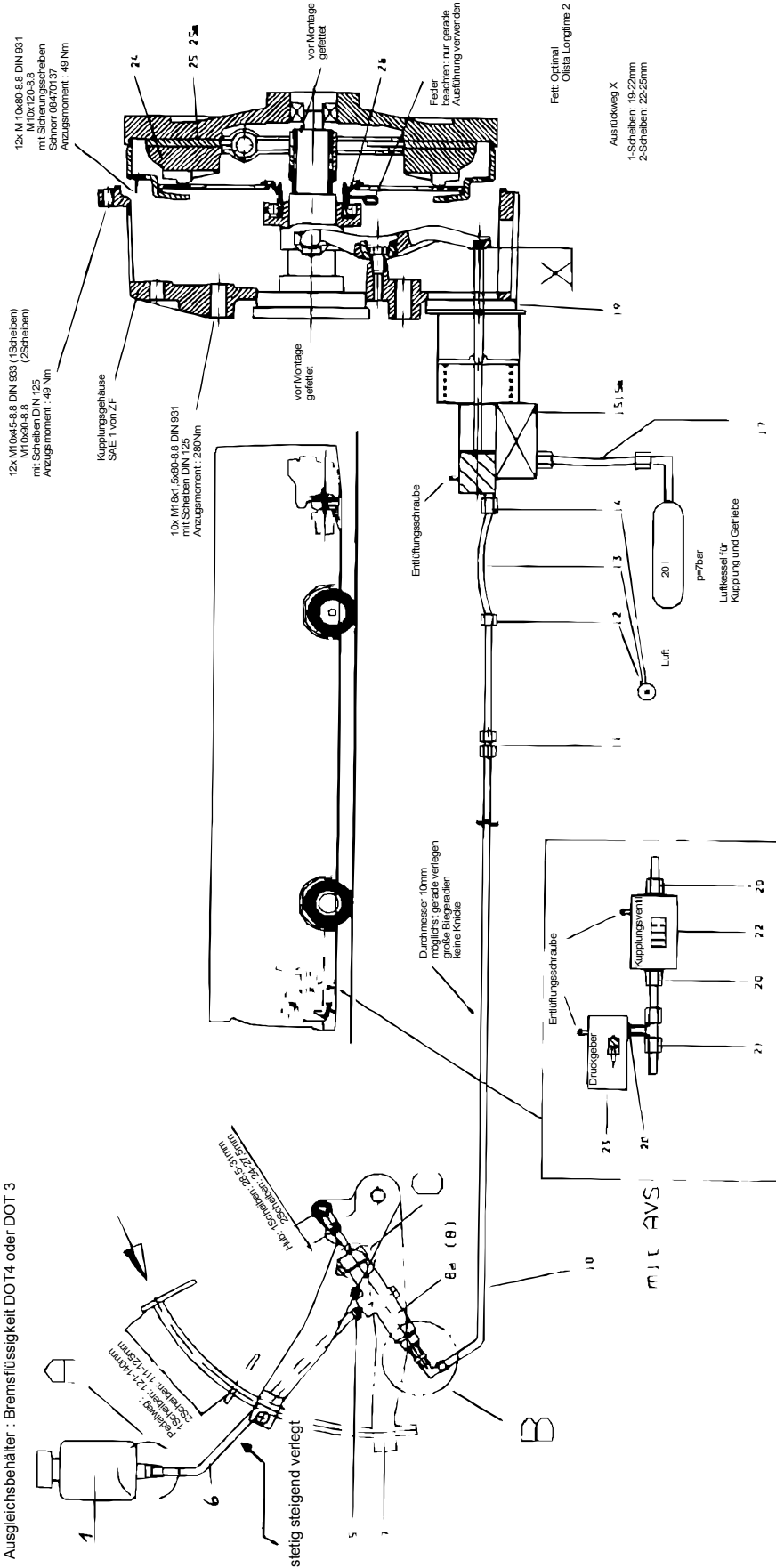
Getriebe: ZF 8S - 180

POS	TEILE-NR	STCK	DEUTSCH	ENGLISCH	FRANCAIS	ITALIANO	BEMERKUNG
1	11009968	1	DRUCKPLATTE 1-SCHEIBEN MFZ 430MM BIS 2100 NM	CLUTCH PRESSURE PLATE	PLATEAU DE PRESSION D'EMBRAYAGE	SPINGIDISCO	39 3488 017 410
2	11009996	1	KUPPLUNGSSCHEIBE D=400MM GVZ	CLUTCH DISC	DISQUE D'EMBRAYAGE	DISCO CONDOTTO	42 1862 190 105
3	11010042	1	AUSRÜCKLAGER	CLUTCH RELEASE BEARING	PALIER DE EMBRAYAGE	LEVA DISINNESTO FRIZIONE	34 3151 195 033
4	11009883	1	GEBERZYLINDER	CLUTCH MASTER CYLINDER	CYLINDRE EMETTEUR D'EMBRAYAGE	CILINDRO TRASMETTITORE	KG 2395.1.7
5	11010087	1	NEHMERZYLINDER	SLAVE CYLINDER	CYLINDRE RECEPTEUR D'EMBRAYAGE	CILINDRO RICEVITORE	9700514180

MONTAGEELEMENT  
 ASSEMBLY CLUTCH  
 EMBRAYAGE  
 PEZZI DI FRIZIONE

N 516 SHD/H 07/01  
 N 516/3 SHD/H/L

0425



Ausgleichsbehälter : Bremsflüssigkeit DOT4 oder DOT 3

FÜR GEZOGENE KUPPLUNG (ALLE FAHRZEUGTYPEN)

POS	TEILE-NR	STK	DEUTSCH	ENGLISH	FRANCAIS	ITALIANO	BEMERKUNG
1	11009939	1	AUSGLEICHSBEHÄLTER	REMOTE EXPANSIONS TANK	RESERVOIR	SERBA TOIO	A 8014
2	11017817	1	EINSCHRAUBSTUTZEN	SCREW NECK	BOULONNAGE	AVVITAMENTO	GE-10LM 12*1
3	11002261	1	SCHLAUCHNIPPEL	HOSE NIPPLE	NIPPLE	TERMINALE FILETTATO	S10
4	11002326	1	ÜBERWURFMUTTER	SCREW CAP	ECROU DE RACCORD	DADO A CALOTTA	ÜM10/16
5	11032387	1	SCHLAUCHBINDER	HOSE CLAMP	COLLIER	FASCETTA	15/9
6	11009782	1	PVC-SCHLAUCH	PVC-HOSE WITH FABRIC	TUYAU	TUBO FLESSIBILE	9*3 MIT GEWEBE
7	11010054	1	KUPPLUNGSBLOCK KOMPLETT	CLUTCH ACTUATION	FIXATION	SOSPENSIONE	ZN 0401001000, N116/122
8	11009883	1	GEBERZYLINDER	CLUTCH TRANSMITTER CYLINDER	CYLINDRE EMETTEUR	CILINDRO TRAMETTITORE	KG 2395.1.7
8A	11010067	1	GEBERZYLINDER	CLUTCH TRANSMITTER CYLINDER	CYLINDRE EMETTEUR	CILINDRO TRAMETTITORE	KG 2007.1.7 BEI ZWEISCHEIBEN-KUPPLUNG
9	11047924	1	REDUZIERUNG	REDUCTION	BOULONNAGE	AVVITAMENTO	ZN 0422000201
10	11016846	MTR	HYDRAULIKROHR	HYDRAULIC TUBE	TUBE	TUBO IDRAULICO	10*1 ST35.4
11	11017746	1	VERSCHRAUBUNG	SCREWING	BOULONNAGE	AVVITAMENTO	G10-PL VERZINKT
12	11018011	1	WINKELVERSCHRAUBUNG	ANGLE SCREWING	BOULONNAGE	AVVITAMENTO	15/1-290/L 10V EINSTELLBAR
13	11010094	1	HYDRAULIKSCHLAUCH	HYDRAULIC HOSE	TUYAU HYDRAULIQUE	POMPA IDRAULICO	D=10MM B4 9108 100 200/420L
14	11017882	4	VERSCHRAUBUNG	SCREWING	BOULONNAGE	AVVITAMENTO	K24/15, G10 LM 14*1,5
15	11010080	1	NEHMERZYLINDER	OUTPUT CYLINDER	CYLINDRE RECEPTEUR	CILINDRO RICEVITORE	D=100MM, 970 051 165 0
15A	11010075	1	NEHMERZYLINDER	OUTPUT CYLINDER	CYLINDRE RECEPTEUR	CILINDRO RICEVITORE	970 051 129 0 WABCO 0/75MM
16	11018268	4	MESSINGRING	BRASS RING	ANNEAU	ANELLO	20*14*1,5
17	11002298	1	PANZERSCHLAUCH	ARMORED HOSE	TUYAU ARME	TUBO	D=10MM, X600
18	11018008	1	WINKELVERSCHRAUBUNG	ANGLE SCREWING	BOULONNAGE	AVVITAMENTO	15/1-290/L 8V EINSTELLBAR
19	11011490	1	PLATTE	PLATE	PLAQUE	PIASTRA	6060 301 131
20	11017882	1	VERSCHRAUBUNG	SCREWING	BOULONNAGE	AVVITAMENTO	K42/15, GE 10-PLM
21	11017987	1	L-EINSCHRAUBSTUTZEN	MALE STUT RUN TEE	BOULONNAGE	AVVITAMENTO	15/2-290/L, 10V
22	11011334	1	KUPPLUNGSVENTIL	CLUTCH VALVE	SOUPAPE	VALVOLA	0 750 132 065
23	11011330	1	DRUCKGEBER	PRESSURE SENSOR	TRANSMETTEUR PRESSION	TRANSMITTITORE PRESS.	6038 225 004

**Mercedes Benz Motor**

Bis/until/jusqu'à/fino 500ps/hp/c.v.

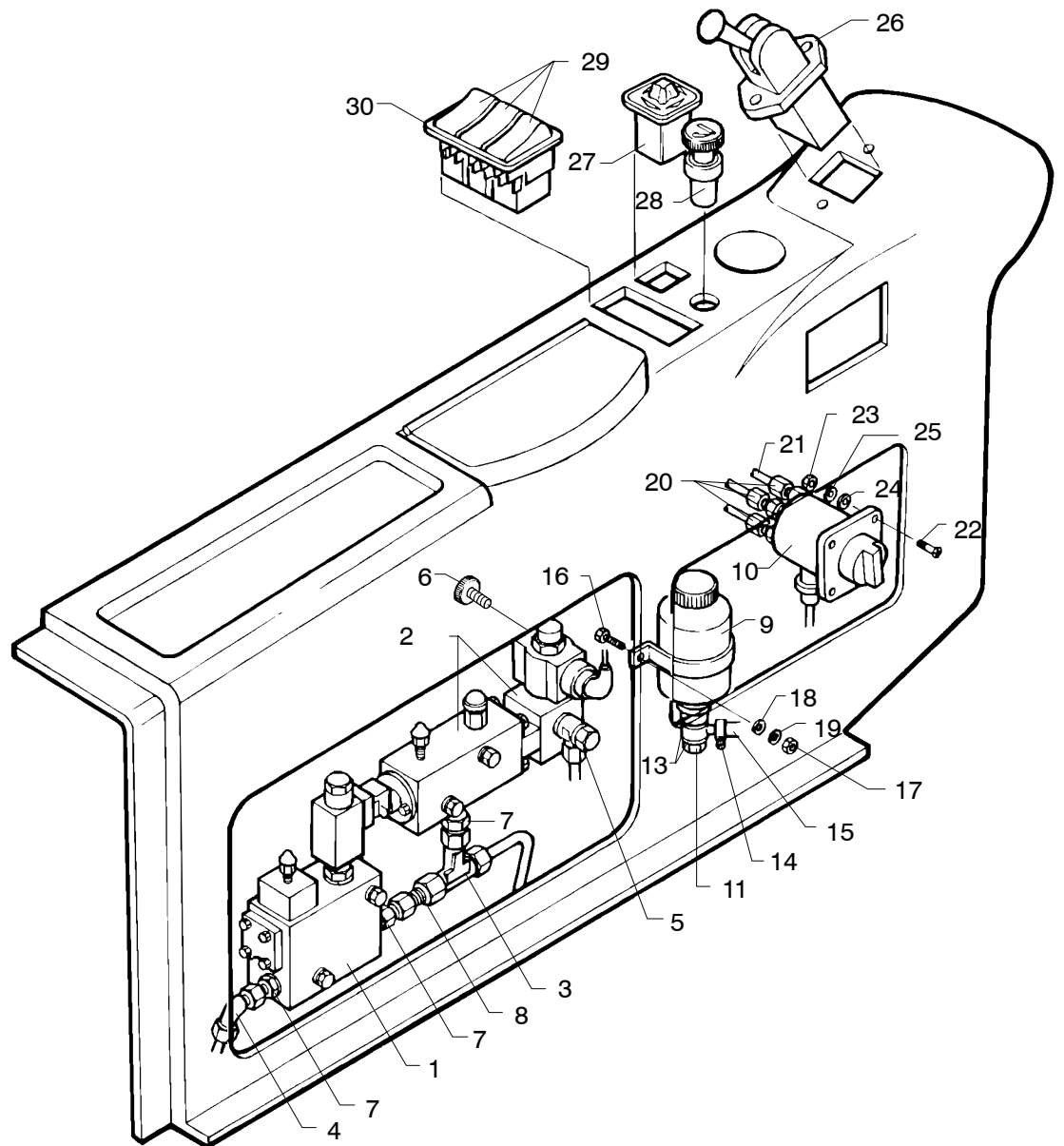
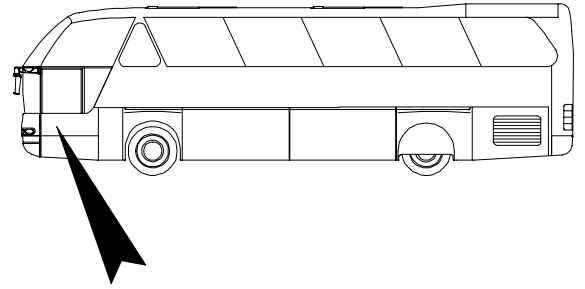
NEOPLAN NUMMER NUMBER NUMERO DE PIECE NUMERO	GETRIEBETYP TRANSMISSION TYPE TYPE DE BOITE DE VITESSES TIPO DEL CAMBIO	STÜCKLISTENNUMMER SPEC. NUMBER NOMENCLATURE NUMERO DELLA DISTINTA
11010989	8S-180 OHNE AVS MIT VOITH-ANSCHLUß	1304 054 410
11010993	8S-180 MIT AVS MIT VOITH-ANSCHLUß	1304 054 458
11010998	8S-180 OHNE AVS MIT TELMA-ANSCHLUß	1304 054 424
11011004	8S-180 MIT AVS MIT TELMA-ANSCHLUß	1304 054 446
11011016	8S-180 OHNE AVS MIT INTARDER	1304 044 082
11011027	8S-180 MIT AVS MIT INTARDER	1304 044 092

Ueber/over/plus de/sopra a 500ps/hp/c.v.

NEOPLAN NUMMER NUMBER NUMERO DE PIECE NUMERO	GETRIEBETYP TRANSMISSION TYPE TYPE DE BOITE DE VITESSES TIPO DEL CAMBIO	STÜCKLISTENNUMMER SPEC. NUMBER NOMENCLATURE NUMERO DELLA DISTINTA
11010991	8S-180 OHNE AVS MIT VOITH-ANSCHLUß	1304 054 409
11010996	8S-180 MIT AVS MIT VOITH-ANSCHLUß	1304 054 459
11011000	8S-180 OHNE AVS MIT TELMA-ANSCHLUß	1304 054 425
11011002	8S-180 MIT AVS MIT TELMA-ANSCHLUß	1304 054 445
11011035	8S-180 OHNE AVS MIT INTARDER	1304 044 086
11011030	8S-180 MIT AVS MIT INTARDER	1304 044 091

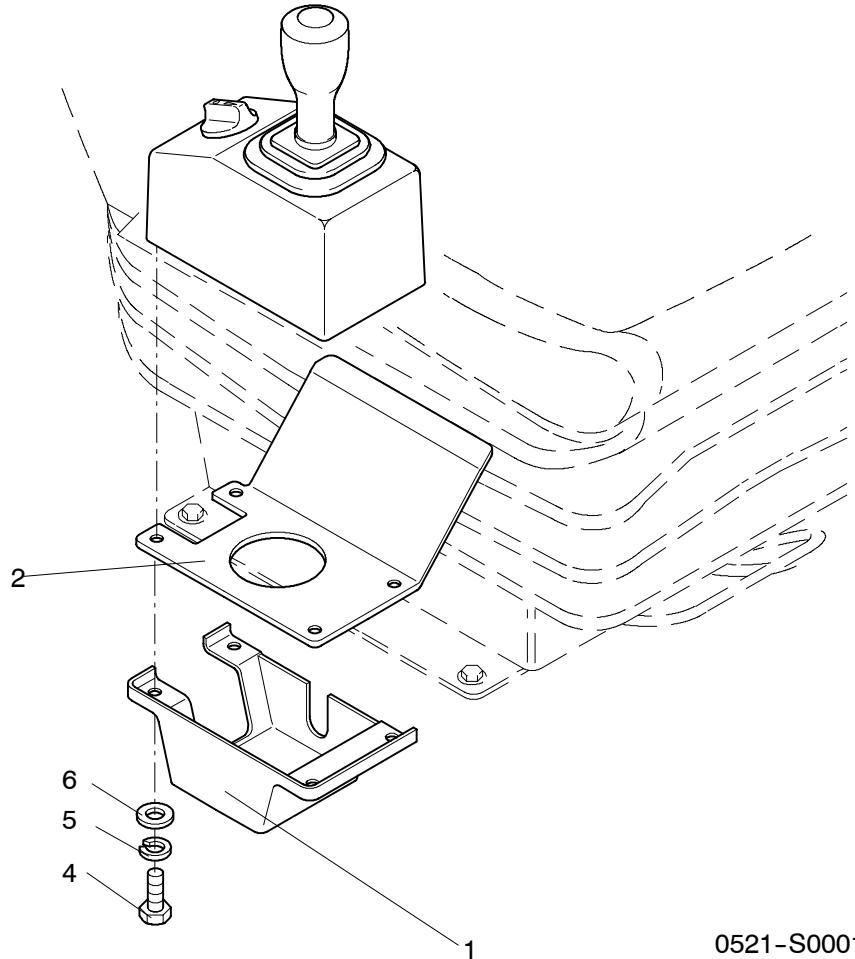
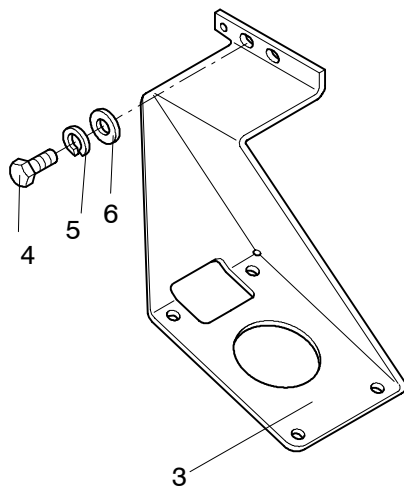
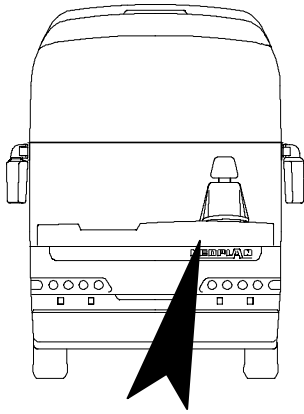
**Achtung:** Daten wie Getriebetyp und Stücklistennummer bitte aus dem Bauzeugnis entnehmen.

Die Getriebe-Ersatzteilliste wird speziell für jedes Fahrzeug je nach Stücklistenausführung im Fahrzeugkoffer beigelegt.



POS	TEILE-NR	STK	DEUTSCH	ENGLISH	FRANCAIS	ITALIANO	BEMERKUNG
1	11011334	1	KUPPLUNGSVENTIL	CLUTCH VALVE	VALVE D'EMBRAYAGE	VALVOLA DELLA FRI- ZIONE	0750 132 065
2	11011330	1	DRUCKGEBER	PRESSURE SENDER	TRANSMETTEUR DE PRESSION	TRASMETTIORE DELLA PRESSIONE	6038 225 004
3	11017987	1	L- EINSCHRAUBSTUTZEN	L- SCREW NECK	L- BOULONNAGE	L- RACCORDO FILETTATO	EVT 10 - PL OMDK
4	11018011	1	STUTZEN	NECK	MANCHON	PEZZO DI RACCORDO	126 100 31
5	11018996	1	SCHNELLANSCHLUSS AM VENTIL	QUICK CONNECTOR	CONNECTEUR RAPIDE	RACCORDO	7012
5.1	11018993	1	STECKVERBINDER AN DER LEITUNG	BARB CONNECTOR	CONNECTEUR	RACCORDO	6826
6	11019001	1	VERSCHLUßSCHRAUBE MIT O RING	SCREW PLUG	VIS- BOUCHON	TAPPO	DIN 7604 M12X1,5
7	11017882	3	STUTZEN K42/15	NECK	MANCHON	PEZZO DI RACCORDO	GE 10 - PLM VERZ
8	11018864	1	GERADE VERSCHRAU- BUNG M. O- RING	STRAIGHT SCREWING	BOULONNAGE DROITE	AVVITAMENTO DIRITTO	M16X1,5
9	11009939	1	AUSGLEICHSBEHÄLTER M. HALTER	COMPENSATING RESER- VOIR W. HOLDER	RESERVOIR DE COMPEN- SATION AVEC SUPPORT	VASO DI ESPANSIONE CON SUPPORTO	A 8014
10	11011324	1	DREHSCHALTER AVS	ROTARY SWITCH	COMMUTATEUR ROTATIF	INTERRUTTORE CON CO- MANDO A ROTAZIONE	0750 133 021
11	11018194	1	HOHLSCHRAUBE	HOLLOW SCREW	VIS CREUSE	VITE CAVA	03.3520 - 1001.1
12	11002262	1	RINGSCHLAUCHNIPPEL RS 10/14	RING HOSE NIPPLE	NIPPLE DE TUYAU DE SEGMENT	TERMINALE FILETTATO DI ANELLO	106 214
13	11018268	2	KUPFERDICHTUNG	COPPER GSAKET	JOINT ANNULAISE EN CUIVRE	GUARNIZIONE DI RAME	L14/20 KN
14	11032387	1	SCHLAUCHBINDER (NORMA) 15/9	HOSE CLIP	COLLIER DE TUYAU	FASCETTA STRINGITUBO	15/9MM
15	11009782		PVC- SCHLAUCH M. GE- WEBE	PVC HOSE W. FABRIC	TUYAU AVEC TOILE	PVC TUBO FLESSIBILE CON TESSUTO	PVC 9X3
16	11055483	2	MASCHINENSCHRAUBE 8.8	HEXAGON SCREW	VIS	BULLONE DA MACCHINE	DIN 933 M6X16
17	11055809	2	SECHSKANTMUTTER	HEXAGON NUT	ECROU A SIX PANS	DADO ESAGONALE	DIN 934 M6
18	11054588	2	U- SCHEIBE F. SCHRAUBE M6	WASHER	RONDELLE	RONDELLA D'APPOGGIO	DIN 125 A6
19	11054677	2	FEDERRING F. SCHRAUBE M6	SPRING RING	RONDELLE ELASTIQUE	ROSETTA ELASTICA	DIN 127 B6
20	11018007	5	STUTZEN	NECK	MANCHON	PEZZO DI RACCORDO	EVW 6-L OMDK
21	11016872		POLYBREMSLEITUNGS- ROHR 6X1,0 SCHWARZ	BRAKE AIR LINE	CONDUITE D'AIR DE FRAI- NAGE	TUBAZIONE DEL FRENO	WLT SW 0610 DIN 74342
22	11056322	4	LINSENENKSCHRAUBE 4.8	OVAL HEADSCREW	VIS NOYEE	VITE A TESTA SVASATA CON CALOTTA	DIN 966 M4X16
23	11055805	4	SECHSKANTMUTTER	HEXAGON NUT	ECROU A SIX PANS	DADO ESAGONALE	DIN 934 M4
24	11054580	4	U- SCHEIBE F. SCHRAUBE M4	WASHER	RONDELLE	RONDELLA D'APPOGGIO	DIN 125 A4
25	11054674	4	FEDERRING F. SCHRAUBE M4	SPRING RING	RONDELLE ELASTIQUE	ROSETTA ELASTICA	DIN 127 B4
26	11017300	1	HANDBREMSVENTIL	HAND BRAKE VALVE	ROBINET DE FRAIN A MAIN	VALVOLA DI COMANDO DEL FRENO A MANO	HB 1189
27	11035823	1	SCHALTER F. SPIEGEL	SWITCH F. MIRROR	INTERRUPTEUR POUR MI- ROIR	INTERRUTTORE PER SPECCHIO	90108 S
28	11024960	1	ZIGARETTENANZÜNDER	CIGARETTE LIGHTER	ALLUME - CIGARETTES	ACCENDISIGARI	8 EZ 008 021 - 011
29	11026018	3	SCHALTER NP 315	SWITCH	INTERRUPTEUR	INTERRUTTORE	AO 3778
30	11026032	1	SCHALTERTREPPE 3-ER	SWITCH CONSOLE	CONSOLE D'INTERRUP- TEUR	ELEMENTO D'INTERRUT- TORE	AO 4868

Sitzausführung beachten!

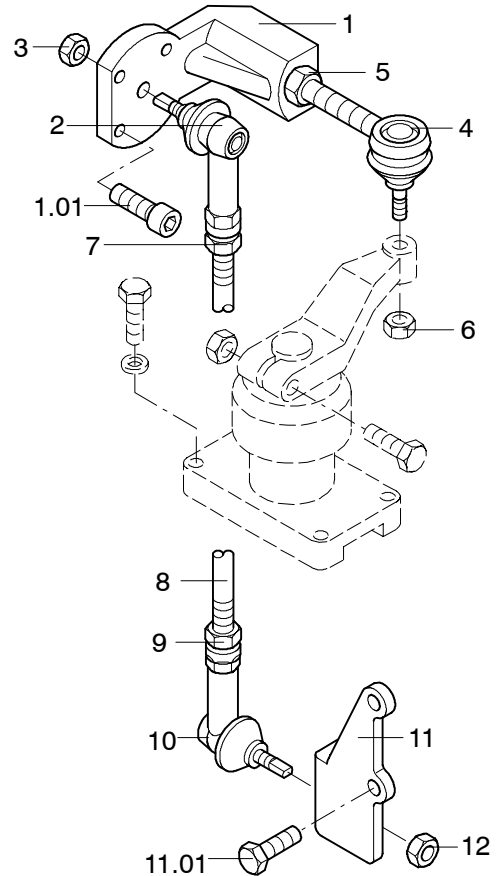
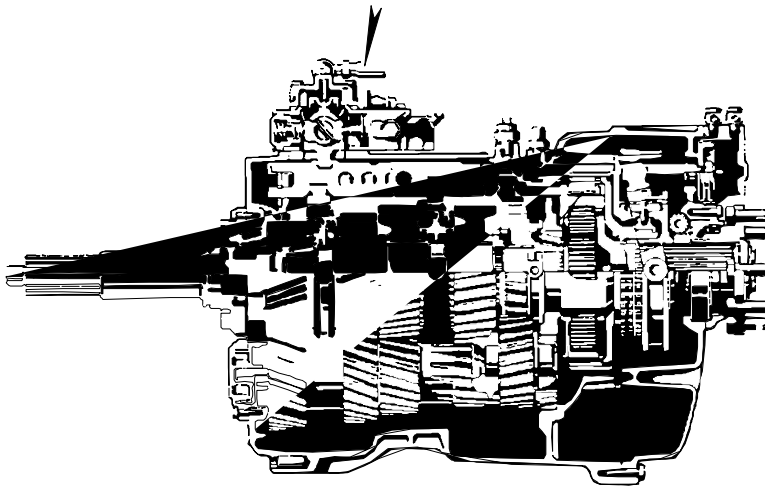


0521-S0001

POS	TEILE-NR	STK	DEUTSCH	ENGLISH	FRANCAIS	ITALIANO	BEMERKUNG
1	11038521	1	SCHALTSTOCKABDEK- KUNG AVS AB 04/94				
2	11023384		HALTER FÜR AVS SCHALTHEBEL				SITZ FA. ISRI
3	11023385		HALTER FÜR AVS- SCHALTHEBEL				SITZ FA. RECARO
4	11055517		SCHRAUBE	SCREW	VIS	VITE	DIN 933 M8 X 25 8.8 VER- ZINKT
5	11054679		FEDERRING DIN 127 B 8 VERZINKT	SPRING RING	RONDELLE	ROSETTA	
6	11054594		U-SCHEIBE DIN 125 M 8 VERZINKT	WASHER	RONDELLE	RONDELLA	

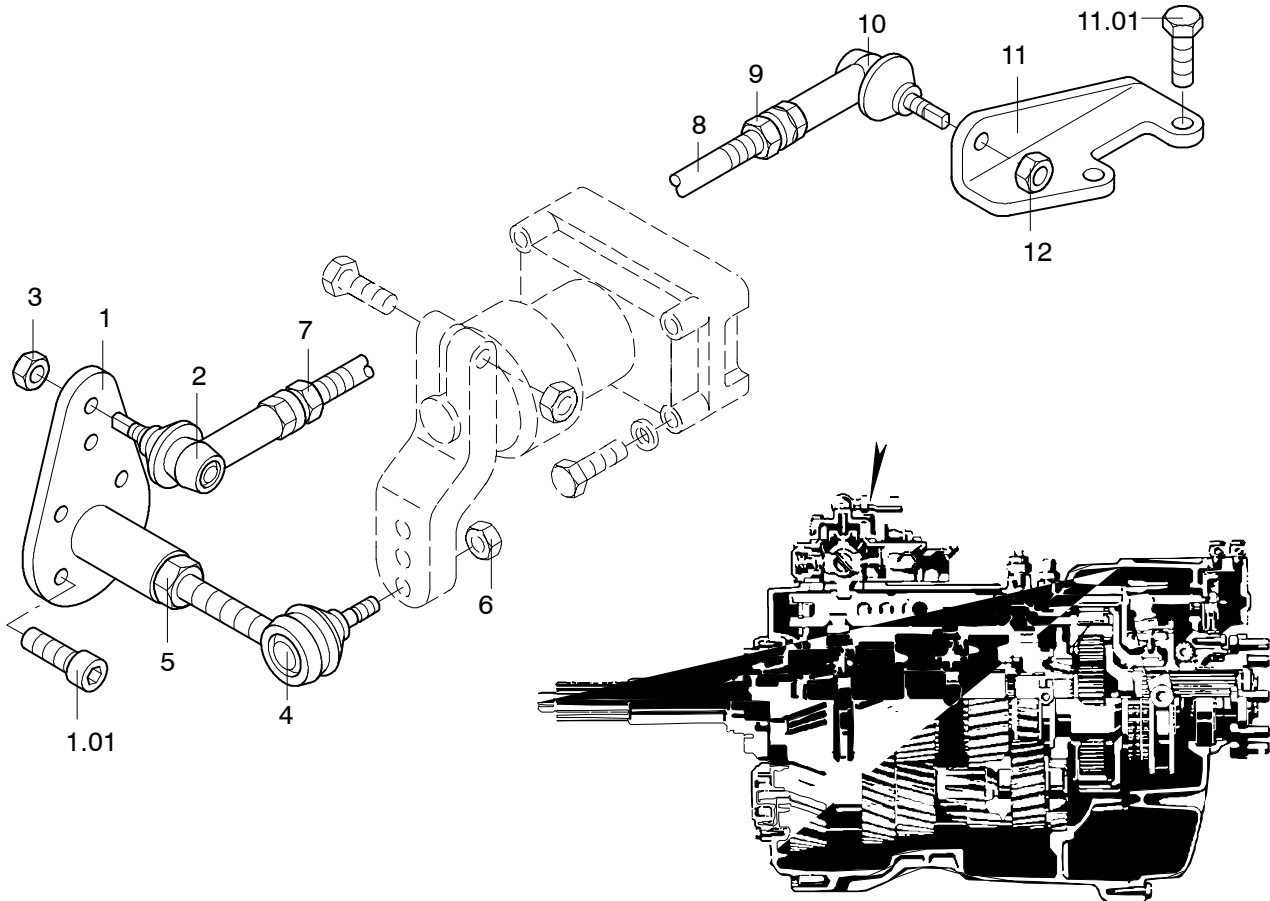


**Ausführung ZF 6S-1600**



POS	TEILE-NR	STK	DEUTSCH	ENGLISH	FRANCAIS	ITALIANO	BEMERKUNG
1	11012071	1	ANSCHLUßSTÜCK	CONNECTION PART	RACCORD	RACCORDO	1240 307 483
1.01		4	SCHRAUBE	SCREW	VIS	VITE	
	11054813		SCHRAUBE	SCREW	VIS	VITE	DIN 912-M8X20
	11054815		SCHRAUBE	SCREW	VIS	VITE	DIN 912-M8X25
2	11010221	1	KUGELGELENK	BALL JOINT	ROTULE	GIUNTO A SFERE	0732 107 019 ; M12 LI
3		1	SICHERUNGSMUTTER	LOCKING NUT	ECROU FREIN	CONTRODADO	0637 011 570
4	11010224	1	KUGELGELENK	BALL JOINT	ROTULE	GIUNTO A SFERE	0501 204 714
5		1	MUTTER	NUT	ECROU	DADO	0637 006 180 M14*1,5
6	11011304	1	SICHERUNGSMUTTER	LOCKING NUT	ECROU FREIN	CONTRODADO	0637 011 589 ; M10*1
7		1	MUTTER DIN 934	NUT	ECROU	DADO	0637 006 215 M12 LH
8	11010230	1	ZUGSTANGE	DROW BAR	BARRE DE FORCE	BARRA	0736 620 067
9		1	MUTTER	NUT	ECROU	DADO	0637 006 202 M12 DIN 934
10	11010219	1	KUGELGELENK	BALL JOINT	ROTULE	GIUNTO A SFERE	0732 107 018 ; M12 RE
11		1	STÜTZBLECH	SUPPORT PLATE	TOLE SUPPORT	SUPPORTO	1304 307 007
11.01	11055042	2	SCHRAUBE	SCREW	VIS	VITE	DIN 931-M8X75
12		1	SICHERUNGSMUTTER	LOCKING NUT	ECROU FREIN	CONTRODADO	0637 011 570

**Ausführung ZF 8S-180**

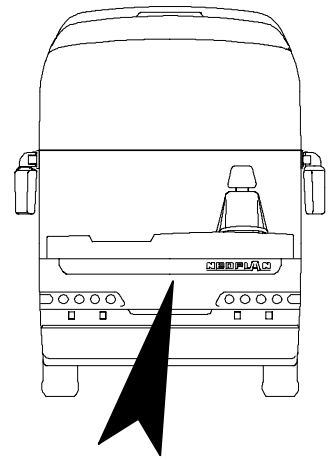
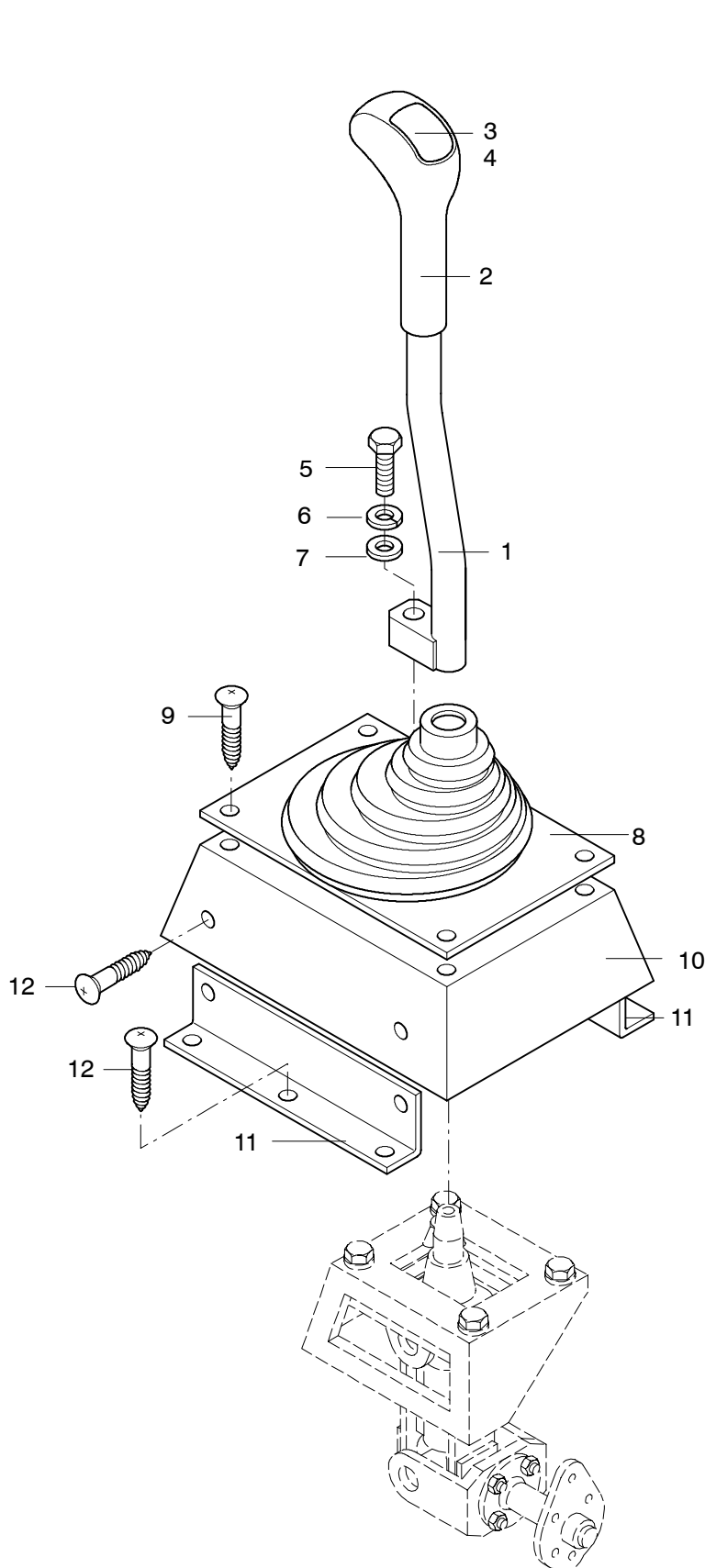


POS	TEILE-NR	STK	DEUTSCH	ENGLISH	FRANCAIS	ITALIANO	BEMERKUNG
1	11010299	1	ANSCHLUßSTÜCK	CONNECTION PART	RACCORD	RACCORDO	6005 200 199
1.01		4	SCHRAUBE	SCREW	VIS	VITE	
	11054813		SCHRAUBE	SCREW	VIS	VITE	DIN 912-M8X20
	11054815		SCHRAUBE	SCREW	VIS	VITE	DIN 912-M8X25
2	11010221	1	KUGELGELENK	BALL JOINT	ROTULE	GIUNTO A SFERE	0732 107 019 ; M12 LI
3		1	SICHERUNGSMUTTER	LOCKING NUT	ECROU FREIN	CONTRODADO	0637 011 570
4	11010224	1	KUGELGELENK	BALL JOINT	ROTULE	GIUNTO A SFERE	0501 204 714
5		1	MUTTER M14*1,5 DIN 934	NUT	ECROU	DADO	0637 006 180
6	11011304	1	SICHERUNGSMUTTER	LOCKING NUT	ECROU FREIN	CONTRODADO	0637 011 589 ; M10*1
7		1	MUTTER	NUT	ECROU	DADO	0637 006 215 ; M12 LH
8	11010302	1	ZUGSTANGE	DROW BAR	BARRE DE FORCE	BARRA	0736 620 057
9		1	MUTTER M12 DIN 934	NUT	ECROU	DADO	0637 006 202
10	11010213	1	KUGELGELENK	BALL JOINT	ROTULE	GIUNTO A SFERE	0732 107 018 ; M12 RE
11	11010222	1	STÜTZBLECH	SUPPORT PLATE	TOLE SUPPORT	SUPPORTO	1304 307 278
11.01	11055042	2	SCHRAUBE	SCREW	VIS	VITE	DIN 931-M8X75
12		1	SICHERUNGSMUTTER	LOCKING NUT	ECROU FREIN	CONTRODADO	0637 011 570 ; M10

SCHALTHEBEL  
GEARSCHIFT LEAVER  
LEVIER DE COMMANDE DE VITESSES  
LEVA DI COMMANDO

N 516 SHD/H 10/01  
N516/3 SHD/H/L

0522  
**NEOPLAN**



0522-S0001

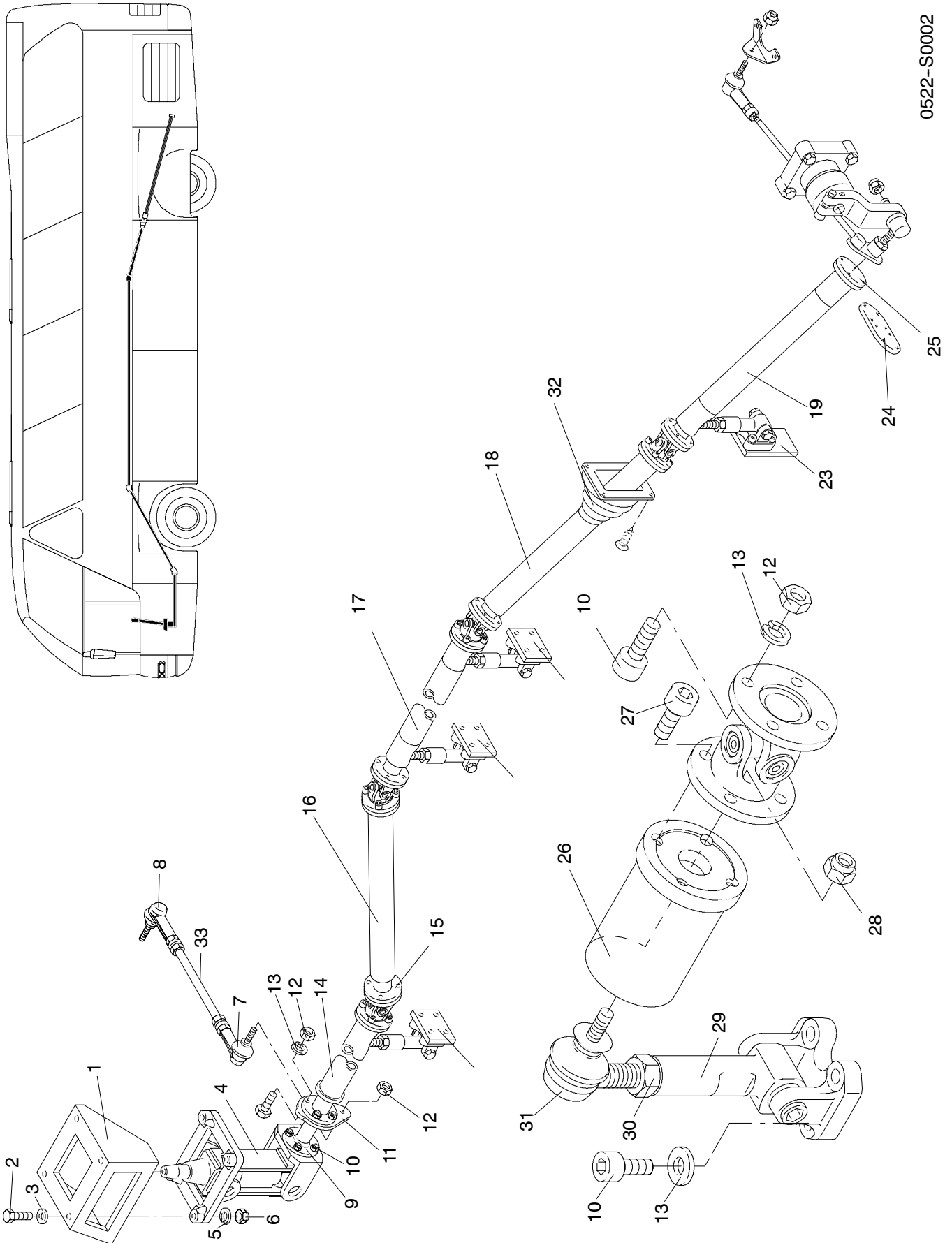
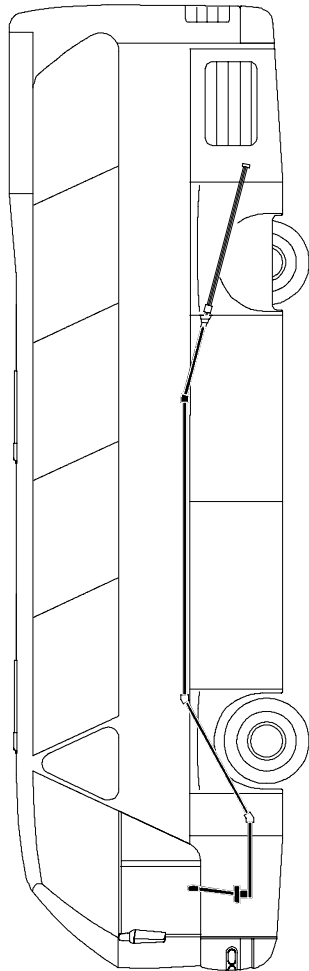
SCHALTHEBEL  
GEARSCHIFT LEAVER

N 516 SHD/H 10/01  
N516/3 SHD/H/L

LEVIER DE COMMANDE DE VITESSES  
LEVA DI COMMANDO

**0522**  
**NEOPLAN**

POS	TEILE-NR	STK	DEUTSCH	ENGLISH	FRANCAIS	ITALIANO	BEMERKUNG
1	11010572	1	SCHALTHEBEL	GEARSHIFT LEAVER	LEVIER DE COMANDE DE VITESSES	LEVA DI COMMANDO	E 0522001600
2	11010547	1	SCHALTGRIFF	GEARSHIFT KNOB	POIGNEE CDE VIT	MANOPOLA COMAND	6005 200 238
3	11011388	1	DECKEL FÜR 8S-180	COVER TO 8S-180	COUVERCLE POUR 8S-180	COUVERCLE POUR 8S-180	6038 323 088
4	11010549	1	DECKEL FÜR 6S-85	COVER TO 6S-85	COUVERCLE POUR 6S-85	COUVERCLE POUR 6S-85	6038 323 086
5	11055556	1	SCHRAUBE	SCREW	VIS	VITE	DIN 933-M10X25
6	11054681	1	FEDERRING	SPRING RING	RONDELLE ELASTIQUE	ROSETTA ELASTICA	DIN 1237-B10
7	11057127	1	SCHEIBE	DISC	DISQUE	DISCO	DIN 522-M10
8	11010481	1	FALTENBALG MIT GRUND-PLATTE	GAITER			
9	11056954	4	LINSENENKSCHRAUBE	SCREW	VIS	VITE	DIN 7983-M3,9X16 SW
10	11010569	1	ABDECKUNG	COVER	RECOUVREMENT		
11		2	WINKEL	ANGLE	ANGLE	ANGOLO	20X20X270 MM
12	11056933	10	LINSENENKSCHRAUBE	SCREW	VIS	VITE	DIN 7983-M3,5X16 SW

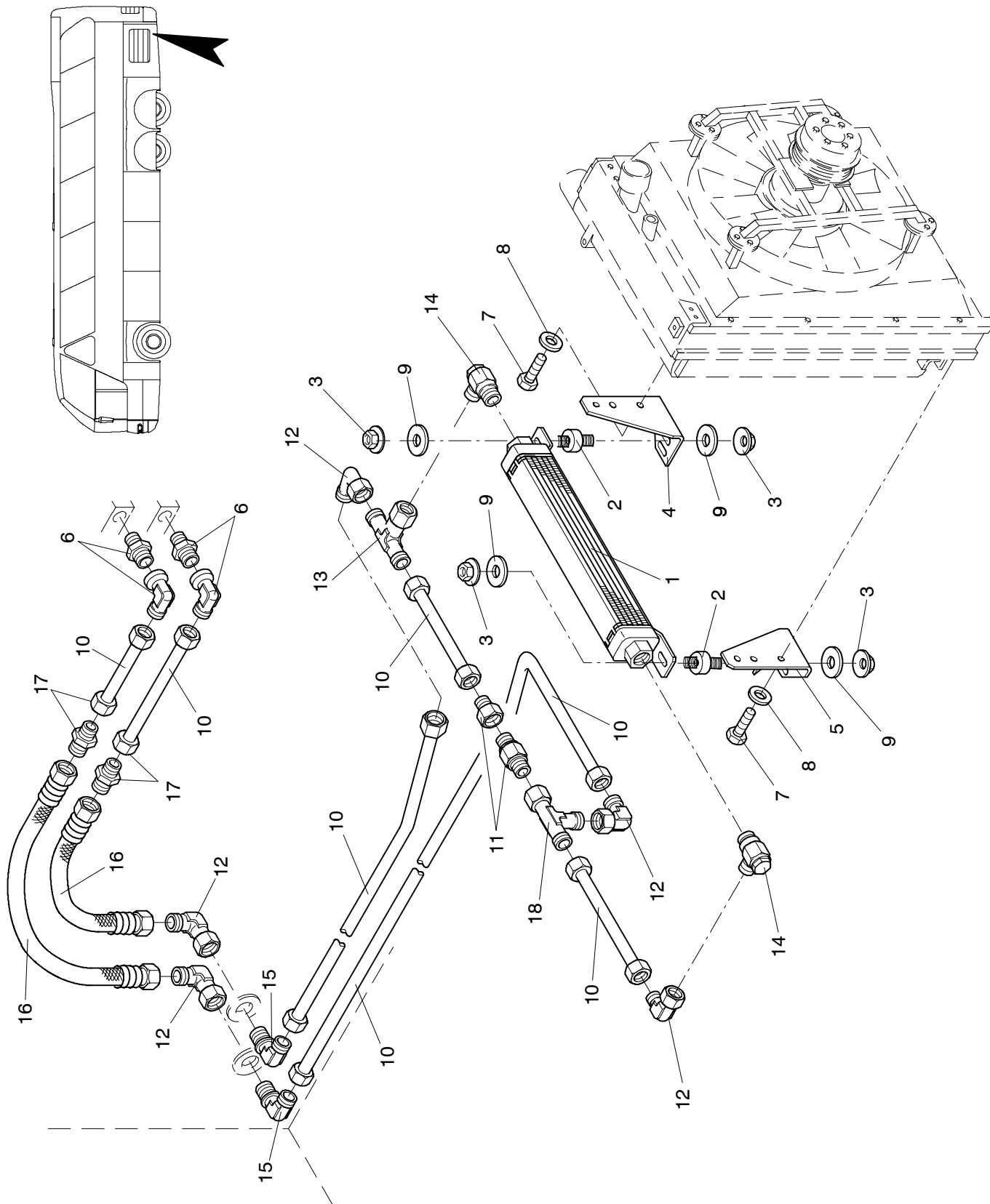


0522-S0002

POS	TEILE-NR	STK	DEUTSCH	ENGLISH	FRANCAIS	ITALIANO	BEMERKUNG
1	11012059	1	AUFNAHMEBOCK SCHALTUNG	CONSUMPTION	SUPPORT DU LEVIERDE	SUPPORTO DEL COMANDO DEL CAMBIO	ZN 1416021900
2	11055575	4	SECHSKANTSCHR. M 10X50	HEXAGON SCREW	VIS	VITE	DIN 933
3	11054600	4	UNTERLEGSCHLEIBE M 10	MEDIUM WASHER	RONDELLE	RONDELLA	DIN 125
4	11012026	1	FERNSCHALTBOCK	GEARSHIFT GATE	COULISSE DE GUIDAGE	GRIGLIA	6005 010 101
5	11054681	4	FEDERRING M 10	SPRING RING	RONDELLE	ROSETTA	DIN 127
6	11055820	4	SECHSKANTMUTTER M 10	HEXAGON NUT	ECROU	DADO	DIN 934
7	11010216	1	KUGELGELENK RH.	BALL- AND -SOCKET JOINT	JOINT A ROTULE	GIUNTO A SFERE	0501 206 790 (0 132 107 018)
8	11010219	1	KUGELGELENK LH.	BALL- AND -SOCKET JOINT	JOINT A ROTULE	GIUNTO A SFERE	0732 107 018
9	11012074	1	FLANSCH	FLANGE	FLASQUE	FLANGIA	6005 300 312
10	11054812	32	IMBUSSCHRAUBE M 8X20	SCREW	VIS	VITE	DIN 912
11	11012075	1	FLANSCH	FLANGE	FLASQUE	FLANGIA	6005 203 036
12	11055815	4	SECHSKANTMUTTER M 8	HEXAGON NUT	ECROU	DADO	DIN 934
13	11054679	4	FEDERRING M 8	SPRING RING	RONDELLE	ROSETTA	DIN 127
14	11022377	MTR	PRÄZISIONSSTAHLROHR Ø 50/1,5	GEAR SHIFT TUBE	TIGE DE COMMANDE DES FOURCHETTES	TUBE CONTENITORE DELLA TIRANERIA COMMANDE MARCE	920 MM
15	11012061	6	FLANSCH	FLANGE	FLASQUE	FLANGIA	6005 300 519
16	11022377	MTR	PRÄZISIONSSTAHLROHR Ø 50/1,5	GEAR SHIFT TUBE	TIGE DE COMMANDE DES FOURCHETTES	TUBE CONTENITORE DELLA TIRANERIA COMMANDE MARCE	1200 MM
17	11022377	MTR	PRÄZISIONSSTAHLROHR Ø 50/1,5	GEAR SHIFT TUBE	TIGE DE COMMANDE DES FOURCHETTES	TUBE CONTENITORE DELLA TIRANERIA COMMANDE MARCE	2960 MM
18	11022377	MTR	PRÄZISIONSSTAHLROHR Ø 50/1,5	GEAR SHIFT TUBE	TIGE DE COMMANDE DES FOURCHETTES	TUBE CONTENITORE DELLA TIRANERIA COMMANDE MARCE	1330 MM
19	11022377	MTR	PRÄZISIONSSTAHLROHR Ø 50/1,5	GEAR SHIFT TUBE	TIGE DE COMMANDE DES FOURCHETTES	TUBE CONTENITORE DELLA TIRANERIA COMMANDE MARCE	LÄNGE GETRIEBEABHÄNGIG
20	11012068	1	FLANSCHPLATTE	FLANGE PLATE	PLAQUE	PIASTRA	100X60X10 MM
21	11012067	2	FLANSCHPLATTE	FLANGE PLATE	PLAQUE	PIASTRA	ZN 0502001004 90X60X10 MM
22	11012066	1	FLANSCHPLATTE	FLANGE PLATE	PLAQUE	PIASTRA	ZN 0502001003 120X60X10 MM
23	11012056	1	ZWISCHENPLATTE BEI ZF- INTARDER	INTERMEDIATE PLATE	PLAQUE	PIASTRA INTERMEZZO	ZN 0522000900
24	11012057	1	ZWISCHENPLATTE BEI INTARDER	INTERMEDIATE PLATE	PLAQUE	PIASTRA INTERMEZZO	ZN 0522001300
25	11000156	1	HARDY - SCHEIBE	HARDY DISC	DISQUE FLEXIBLE HARDY	CROCIERA HARDY	322 260 00 75
26	11012060	4	ROHRFLANSCH M. GEWINDE M 8	TUBE FLANGE	BRIDE DE TUYAU	FLANGIA DI UN TUBO	6005 200 190
27	11054810	16	IMBUSSCHRAUBE M 8X12	SCREW	VIS	VITE	DIN 912
28	11056475	1	SECHSKANTMUTTER M 14	HEXAGON NUT	ECROU	DADO	DIN 985
29	11012054	4	SCHWINGE	SWINGING- FORTE BEARING	PALIER DE FOURCHE OSCILLANTE	SUPPORTO	6005 003 302
30	1105827	1	SECHSKANTMUTTER M 14X1.5	HEXAGON NUT	ECROU	DADO	DIN 985
31	11012055	4	KUGELGELENK - SCHWINGE	BALL- AND -SOCKET JOINT	JOINT A ROTULE	GIUNTO A SFERE	0501 205 927
32	11010481	1	FALTENBALG 1 PVC	BELLOWS	MANCHON	GUAINA PARAPOLVERE	NUR 2-ACHSER
33	11010217	1	ZUGSTANGE LI.- U. RE.- GEWINDE	PULL ROD	TIRANT	BARRA DI TRAZIONE	350 MM 0736 620 071

**ACHTUNG : SCHALTROHRE KÖNNEN UNTERSCHIEDLICH LANG SEIN.  
 ( BITTE LÄNGE ANGEBEN ! )**

**ATTENTION : GEAR SHIFT TUBES ARE USED IN DIFFERENT LENGTHS.**



ÖLKÜHLUNG (GETRIEBE)  
 OIL COOLING (TRANSMISSION)  
 CIRC. DE REFROIDISSEMENT D'HUIL  
 RADIATORE DELL'OLIO

N 516 SHD/H 07/01  
 N 516/3 SHD/H/L

0524

**NEOPLAN**

POS	TEILE-NR	STK	DEUTSCH	ENGLISH	FRANCAIS	ITALIANO	BEMERKUNG
1	11012273	1	ÖLKÜHLER	OIL COOLER	RADIATEUR D'HUILE	RADIATORE DELL'OLIO	1146000.12
2	11006076	2	SILENTLAGER M8 30X15	RUBBER MOUNT	SUPPORT CAOUTCHOUC	SOSPENSIONE GOMMA	
3	11057231	2	KOMBIMUTTER	NUT	ECROU	DADO	M8
4	11012324	1	BEFESTIGUNGSWINKEL RECHTS	MOUNTING ANGLE RIGHT	CORNIÈRE DE FIXATION DROITE	SQUADRETTA FISSAGGIO DESTRA	
5	11012323	1	BEFESTIGUNGSWINKEL LINKS	MOUNTING ANGLE LEFT	CORNIÈRE DE FIXATION GAUCHE	SQUADRETTA FISSAGGIO SINISTRA	
6	11010381	2	DISTANZSTÜCK FÜR ÖL- KÜHLSET	DISTANCE PIECE	PIÈCE INTERCALAIRE	AVVITAMENTO	
7	11055517	2	SCHRAUBE M8X25	HEXAGON SCREW	VIS	VITE	DIN 934
8	11054597	2	UNTERLEGSCHLEIBE M8	MEDIUM WASHER	RONDELLE	RONDELLA	DIN 125, B8,4
9	11057245	2	UNTERLEGSCHLEIBE M8	MEDIUM WASHER	RONDELLE	RONDELLA	DIN 7349
10	11016855	MTR	HYDRAULIKLEITUNG	HYDRAULIC PIPE	CONDUITE HYDRAULIQUE	TUBO IDRAULICO	Φ 18X2MM
11	11010968	1	RÜCKSCHLAGVENTIL	NON-RETURN VALVE	CLAPET ANTIRETOUR	VALVOLA NON RITORNO	0,5 BAR, RHD18L
12	11010278	4	VERSCHRAUBUNG	SCREWING	BOULONNAGE	AVVITAMENTO	15/1 - 29/L 18V
13	11010380	2	VERSCHRAUBUNG	SCREWING	BOULONNAGE	AVVITAMENTO	15/2 - 29/L 18V
14	11010957	2	SCHWENKVERSCHRAUB.	SCREWING	BOULONNAGE	AVVITAMENTO	15-07 / L 18M
15	11017844	2	WINKELSCHOTTVERSCH.	SCREWING	BOULONNAGE	AVVITAMENTO	WSV 18-PL
16	11017039	2	KÜHLSCHLAUCH	HYDRAULIC HOSE	TUYAU HYDRAULIQUE	TUBAZIONE IDRAULICA	NW 16X400
17	11017774	2	REDUZIERVERSCHRAUB.	SCREWING	BOULONNAGE	AVVITAMENTO	15-14/L 18-12
18	11010954	1	VERSCHRAUBUNG	SCREWING	BOULONNAGE	AVVITAMENTO	



**MB Motoren bis/until/jusqu'à/fino 500 PS**

GETRIEBETYP TRANSMISSION TYPE TYPE DE BOITE DE VITESSES TIPO DEL CAMBIO	STÜCKLISTENNUMMER SPEC. NUMBER NOMENCLATURE NUMERO DELLA DISTINTA	IMPULSGEBER PULSE GENERATOR CAPTEUR SENSOR
8S-180 OHNE AVS MIT VOITH-ANSCHLUß	1304 054 410	11011407
8S-180 MIT AVS MIT VOITH-ANSCHLUß	1304 054 458	11011407
8S-180 OHNE AVS MIT TELMA-ANSCHLUß	1304 054 424	11011406
8S-180 MIT AVS MIT TELMA-ANSCHLUß	1304 054 446	11011406
8S-180 OHNE AVS MIT INTARDER	1304 044 082	11011405
8S-180 MIT AVS MIT INTARDER	1304 044 092	11011405

**MB Motoren über/over/plus de/sopra 500 PS**

GETRIEBETYP TRANSMISSION TYPE TYPE DE BOITE DE VITESSES TIPO DEL CAMBIO	STÜCKLISTENNUMMER SPEC. NUMBER NOMENCLATURE NUMERO DELLA DISTINTA	IMPULSGEBER PULSE GENERATOR CAPTEUR SENSOR
8S-180 OHNE AVS MIT VOITH-ANSCHLUß	1304 054 409	11011407
8S-180 MIT AVS MIT VOITH-ANSCHLUß	1304 054 459	11011407
8S-180 OHNE AVS MIT TELMA-ANSCHLUß	1304 054 425	11011406
8S-180 MIT AVS MIT TELMA-ANSCHLUß	1304 054 445	11011406
8S-180 OHNE AVS MIT INTARDER	1304 044 086	11011405
8S-180 MIT AVS MIT INTARDER	1304 044 091	11011405

**Achtung:** Daten wie Getriebetyp und Stücklistennummer bitte aus dem Bauzeugnis entnehmen.

Die Getriebe-Ersatzteilliste wird speziell für jedes Fahrzeug je nach Stücklistenausführung im Fahrzeugkoffer beigelegt.

**Übersicht Zusatzbremsen**

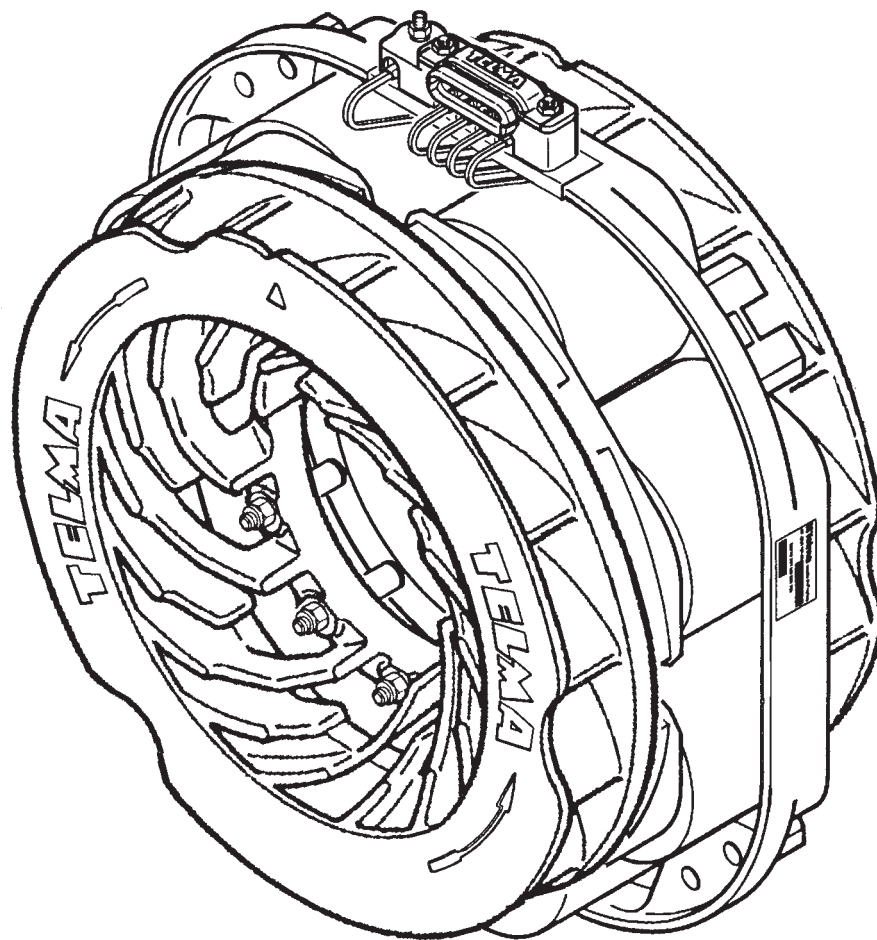
<b>NEOPLAN NUMMER NUMBER NUMERO DE PIECE NUMERO</b>	<b>GETRIEBETYP TRANSMISSION TYPE TYPE DE BOITE DE VITESSES TIPO DEL CAMBIO</b>
<b>VOITH</b>	
11012164	RETARDER - VOITH 133-2 S6 - 1600 DIGIPROP
11012157	RETARDER - VOITH 133-28 S-180
<b>TELMA</b>	
11010659	RETARDER TELMA FOCAL 2400 FN 72-40
11012098	TELMA-KIT FLANSCH 180; KV
11072097	RETARDER TELMA FOCAL 273 FP 82-70
11072096	TELMA KIT FÜR FOCAL 273

**Achtung:** Daten wie Getriebetyp und Stücklistennummer bitte aus dem Bauzeugnis entnehmen.

Die Getriebe-Ersatzteilliste wird speziell für jedes Fahrzeug je nach Stücklistenausführung im Fahrzeugkoffer beigelegt.

# Telma

## *TECHNISCHE WERTE*



## *FP 82 – 70 Retarder*

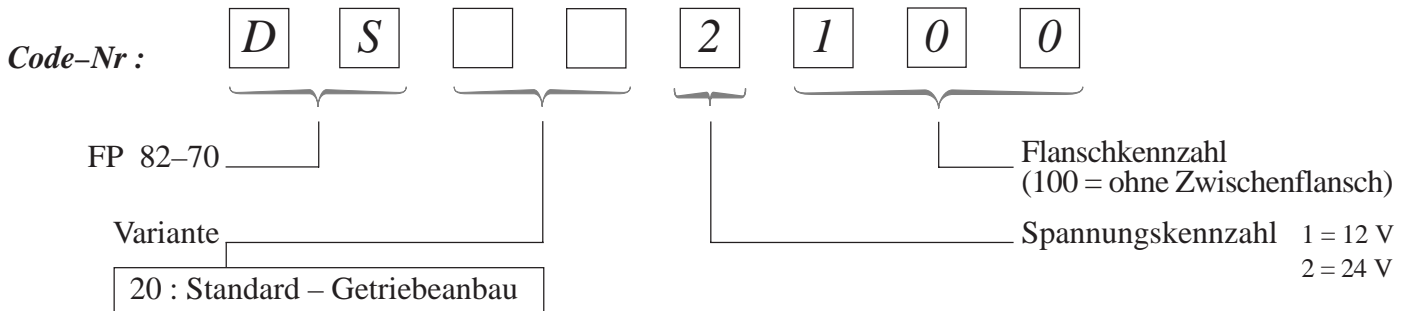
## ***Für persönliche Anmerkungen :***

*Die technischen Daten sind als Hinweis für mögliche Anwendungen des Produktes gegeben und können jederzeit, wenn es notwendig erscheint, Änderungen unterworfen sein.*

*Nachdruck, Vervielfältigung oder Übersetzung, auch Auszugsweise ist ohne schriftliche Genehmigung von TELMA-SA, Cergy, nicht erlaubt.*

*Printed in France*

## Identifizierung



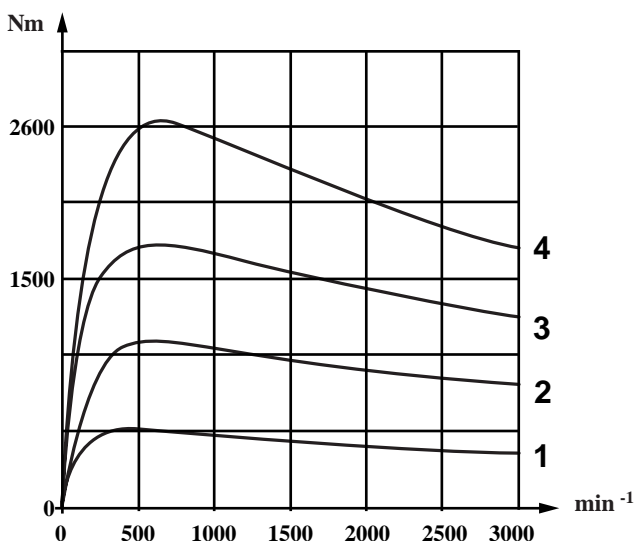
## Werte

Masse (ohne Zwischenflansch)	Gesamt : 200 kg	Rotoren : 72 kg	Stator : 128 kg
Anwendungsbereich GZM *	18 / 26 t		
Maximales Bremsmoment	2600 Nm		
Masseträgheit der Rotoren	2,7 kgm <sup>2</sup>		

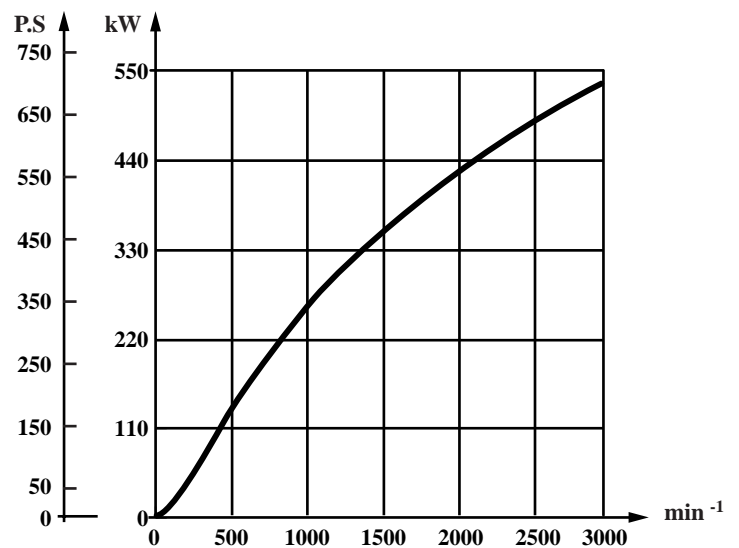
\* GZM = Gesamtzugsmasse, nur zur Angabe, für spezifische Anwendungen unsere Technische Abteilung befragen.

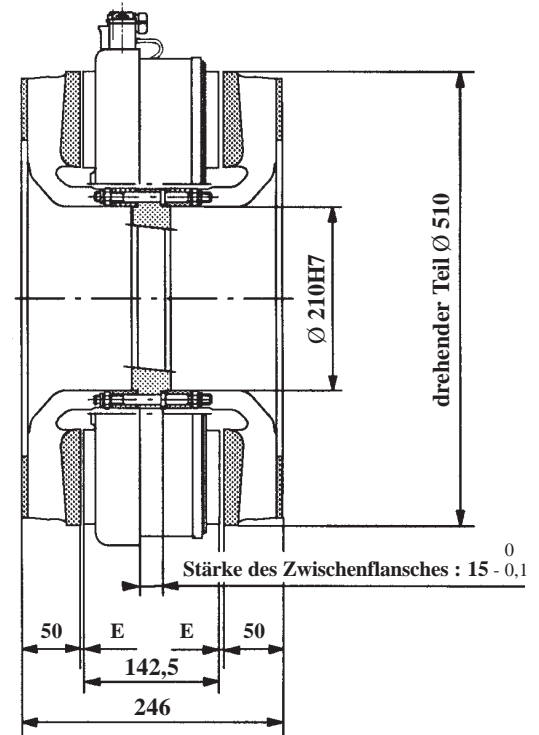
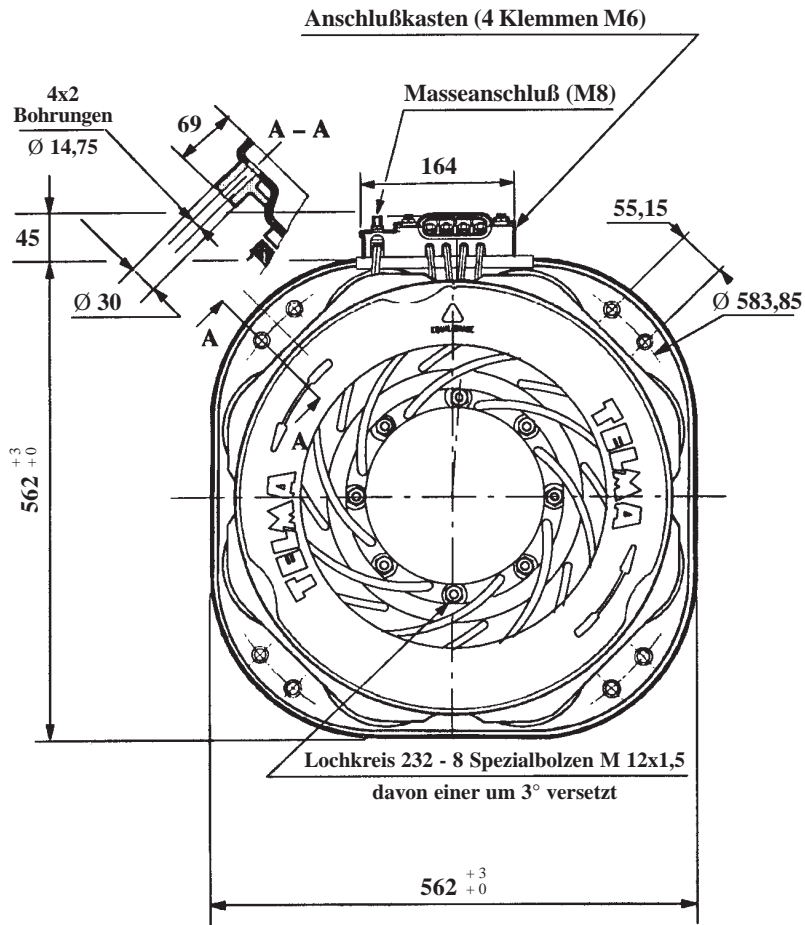
## Kurven

**BREMSMOMENT**  
1-2-3-4 : Schaltstufen



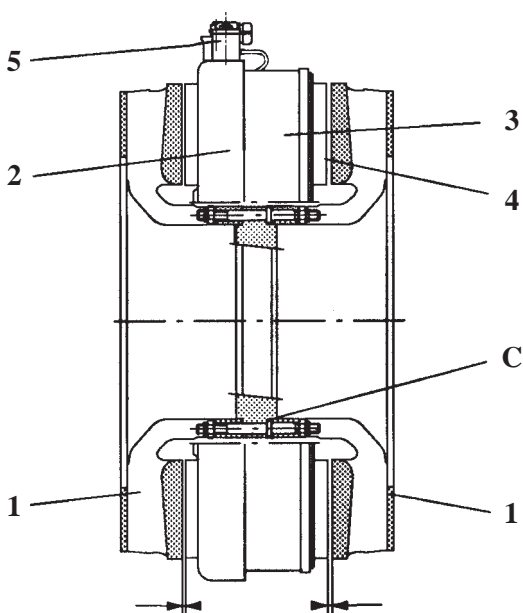
**LEISTUNG**





E : durchschnittlicher Nennluftspalt = 1,5  $\begin{smallmatrix} 0 \\ -0,15 \end{smallmatrix}$

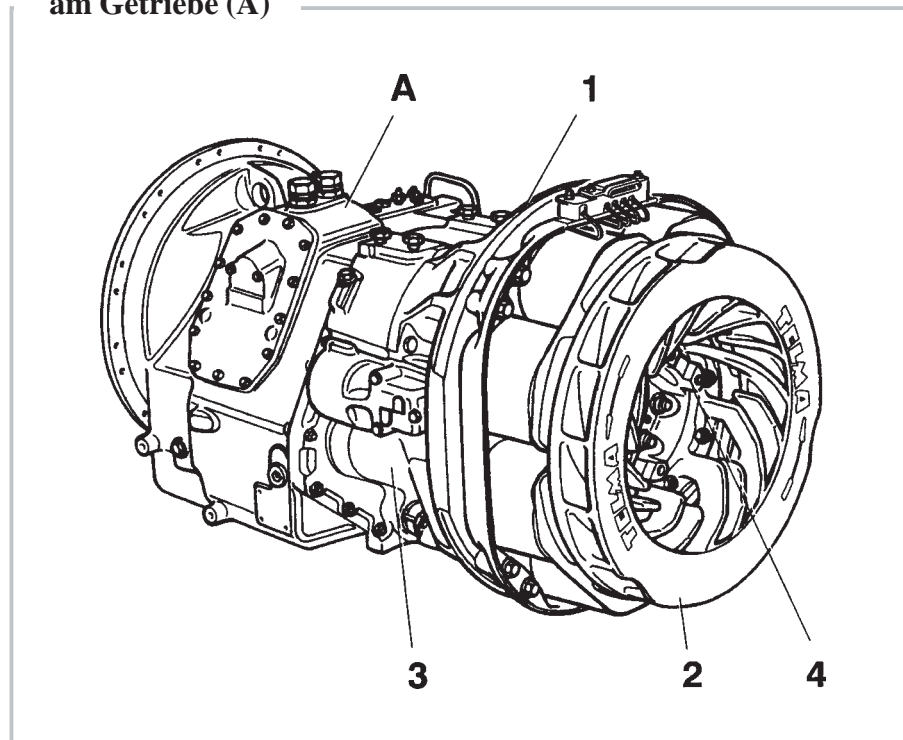
## Schnittzeichnung



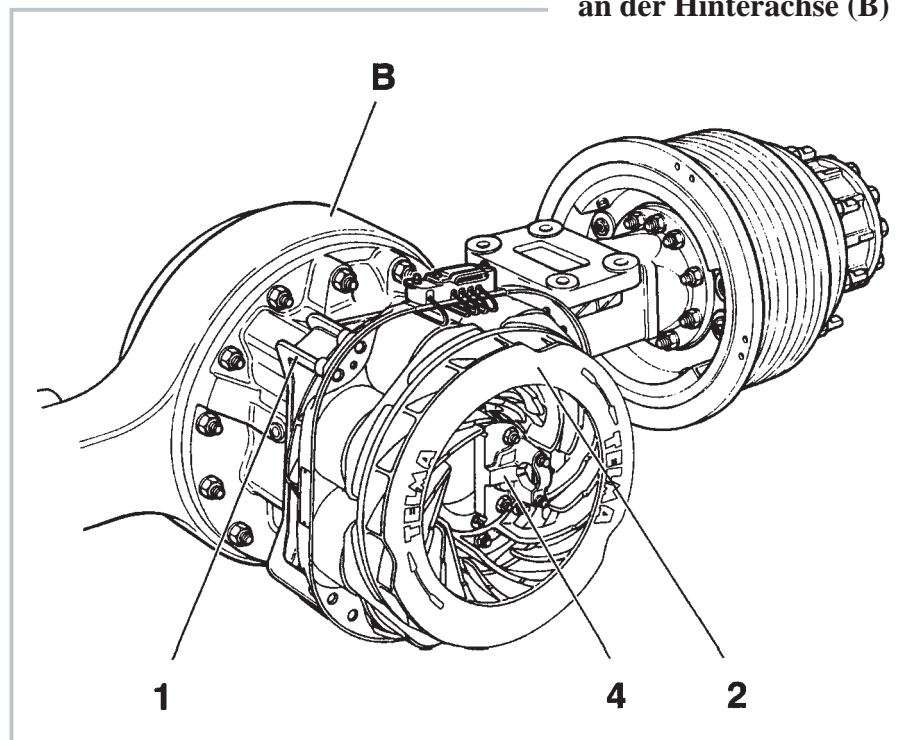
- E – Luftspalt
- C – Luftspalt-Einstellscheiben
- 1 – Rotor
- 2 – Stator
- 3 – Pol
- 4 – Polplatte
- 5 – Anschlußkasten

## Einbaubeispiele

am Getriebe (A)



an der Hinterachse (B)



1 – TELMA Statorhalter

2 – FOCAL Retarder

3 – Getriebeumbausatz

4 – Zwischenflansch (im Telma Anbau fatz  
enthalten oder im Retarder montiert)

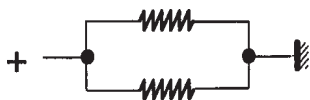
Spannung (je nach Fahrzeug Bordspannung)	24 V
Widerstand pro Stromkreis bei 20 °C (± 5 %)	0,57 Ω
Widerstand pro Spule bei 20 °C (± 5 %)	0,28 Ω
Isolierungswiderstand	> 1 MΩ
Durchschnittlicher Nennluftspalt	1,5 <sup>0</sup> <sub>-0,15</sub> mm

## Spezifische Werte 24 V

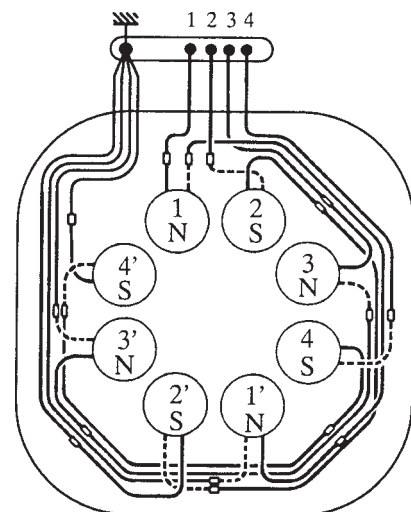
### ELEKTRISCHE STROMSTÄRKE (bei 20 °C, nach Schaltstellung)

STUFE	1	2	3	4
STROMSTÄRKE ± 5% (A)	42,25	84,5	126,75	169

### SCHEMA EINES STROMKREISES



### VERKABELUNGSSCHEMA

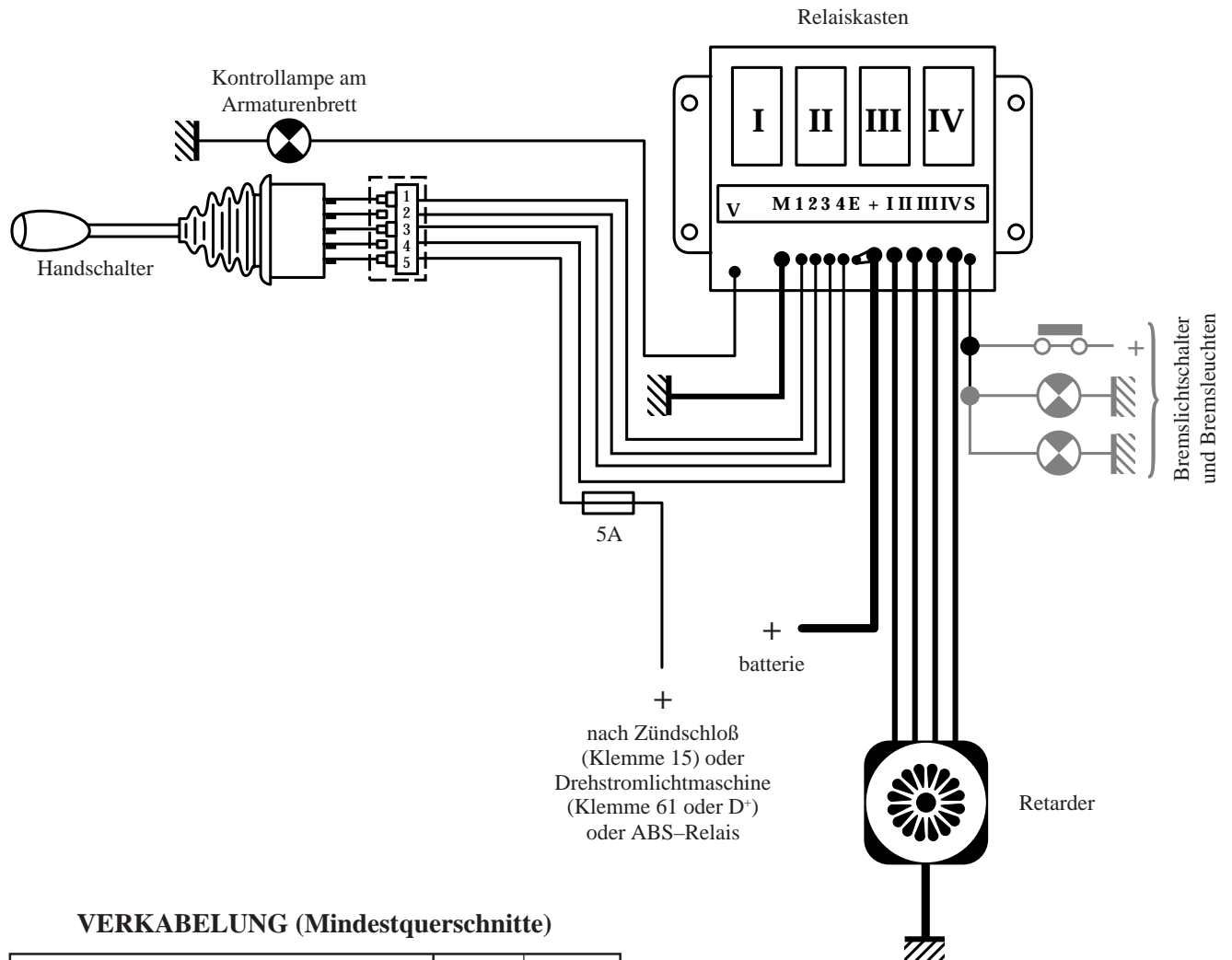


— rote Hülse    - - - schwarz Hülse



## Anschlußschema mit Handschaltung

Für die Anlagen mit kombinierter Schaltung oder mit Regelvorrichtung, z. B. ABS ..., unsere technische Abteilung befragen



### VERKABELUNG (Mindestquerschnitte)

VERBINDUNG	12 V	24 V
	mm <sup>2</sup>	mm <sup>2</sup>
Handscharter / Relaiskasten Relaiskasten / Kontrolllampe (Anschlüsse 1-2-3-4-V-S)	1	1
Relaiskasten / Retarder (Anschlüsse I-II-III-IV) Masse des Relaiskastens (Anschluß M) Maximallänge pro Kabel = 8 m	16	10
Masse des Retarders Stromversorgung des Relaiskastens (Anschluß +) Maximallänge pro Kabel = 1 m	70	50

Anmerkung : Bei größeren Kabellängen unsere technische Abteilung befragen.

# Telma

## FRANKREICH

**LABINAL DIVISION RALENTISSEURS TELMA**

28, rue Paul Painlevé – Z.A. du Vert Galant  
F-95310 SAINT OUEN L'AUMONE – FRANCE  
B.P. 692 F-95004 CERGY Cedex – FRANCE  
Tel. (+33) (0) 1 34 48 54 00  
Fax : (+33) (0) 1 30 37 63 69

## DEUTSCHLAND

**TELMA RETARDER Deutschland GmbH**

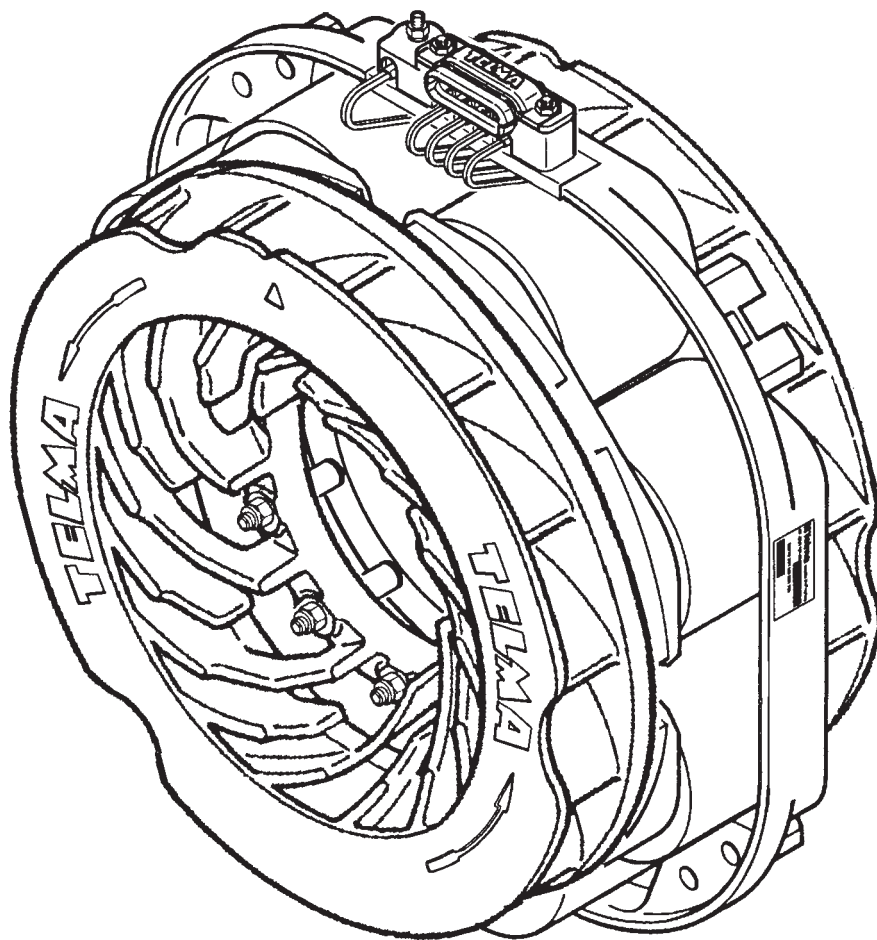
Neckargröninger Straße 23  
Industriegebiet  
D-71640 LUDWIGSBURG-OSSWEIL  
Tel. : (+49) 71 41-29450  
Fax : (+49) 71 41-294545

**TELMA S.A. au capital de 163 603 000 FRF**

**Siège Social : 28, rue Paul Painlevé F-95310 Saint-Ouen-l'Aumône  
410 163 125 R.C.S. Pontoise**

# Telma

## *TECHNICAL SPECIFICATIONS*



### *FP 82 – 70 Retarder*

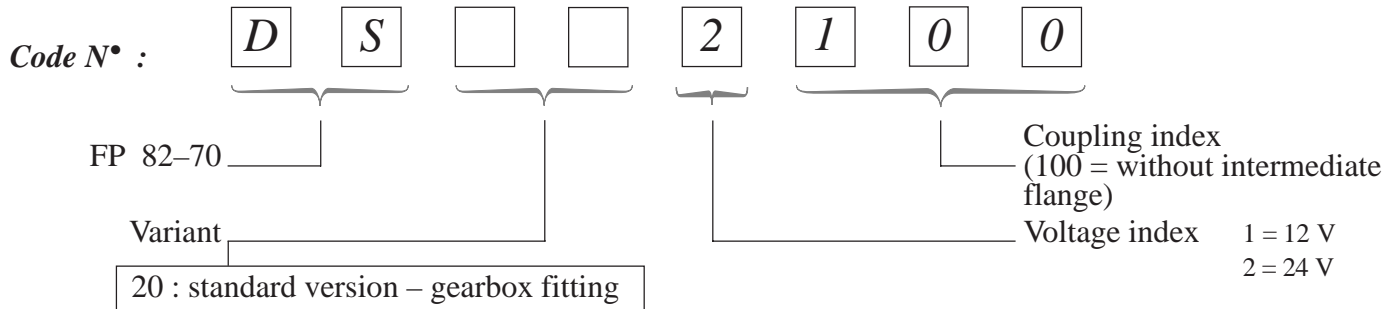
# *Notes*

*This technical data is supplied for your guidance in the use of the product and may be modified at any moment without prior notice.*

*Any reproduction, duplication or translation of this publication, also in the form of an abstract, is subject to the previous written permission of TELMA-SA, Cergy.*

*Printed in France*

## Identification



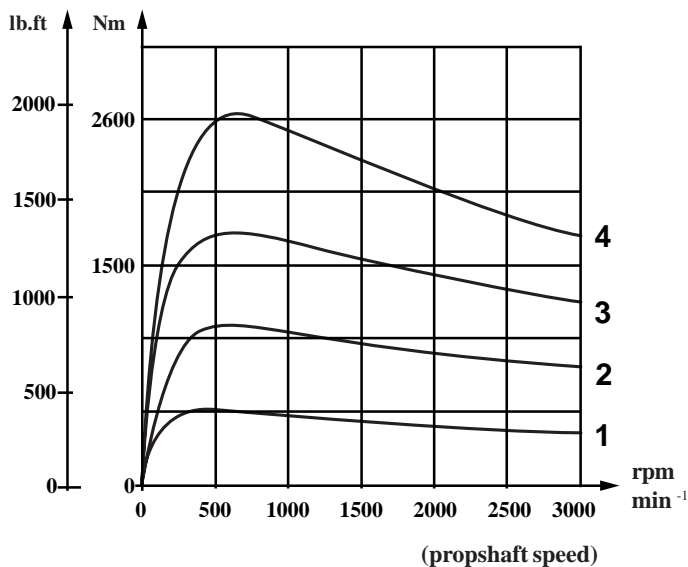
## Specifications

MASS	Total : 200 kg 440 lb	Rotors : 72 kg 158 lb	Stator : 128 kg 281 lb
RANGE of application G.C.W.	18 / 26 metric tons *		
maximum TORQUE	2600 Nm / 1916 lb-ft		
rotors INERTIA	2.7 kgm <sup>2</sup> / 64 lb-ft <sup>2</sup>		

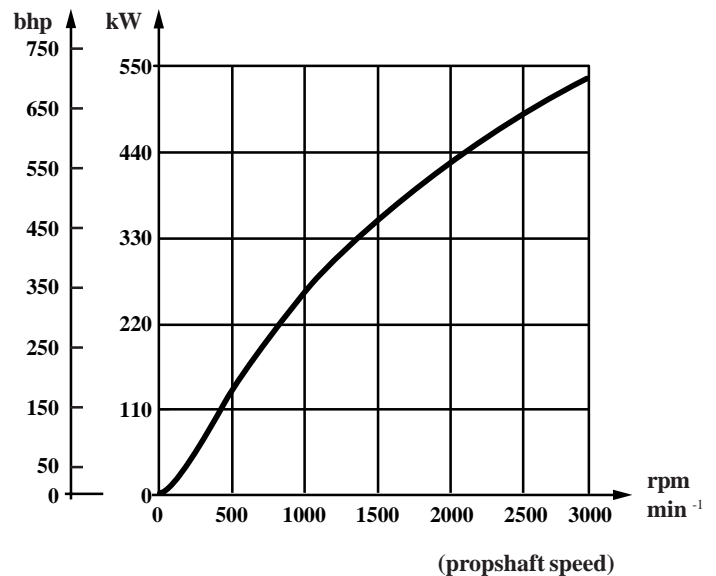
\* for specific applications, consult our Technical Department

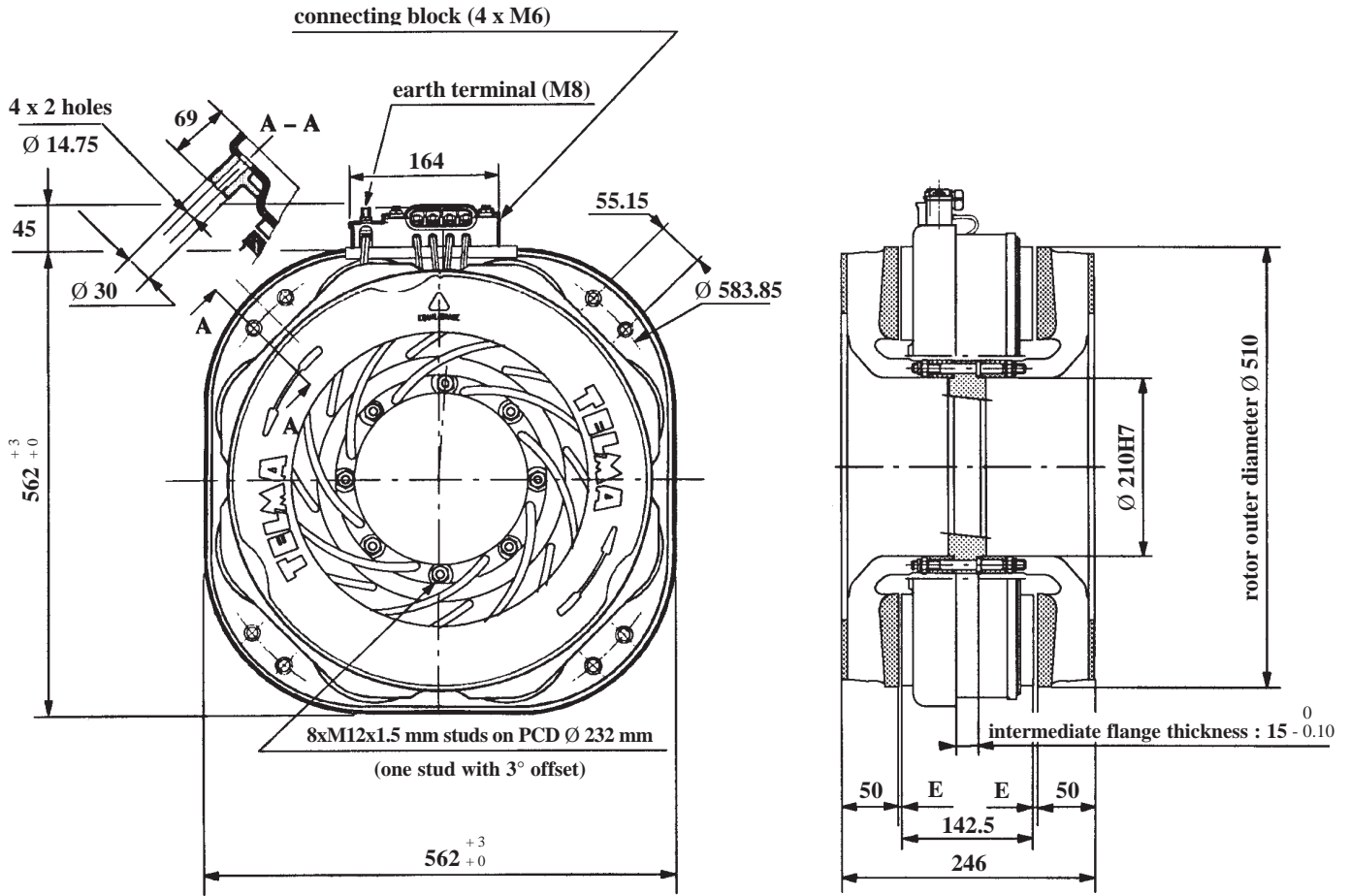
## Curves

**TORQUE**  
1-2-3-4 : control stages



**POWER**

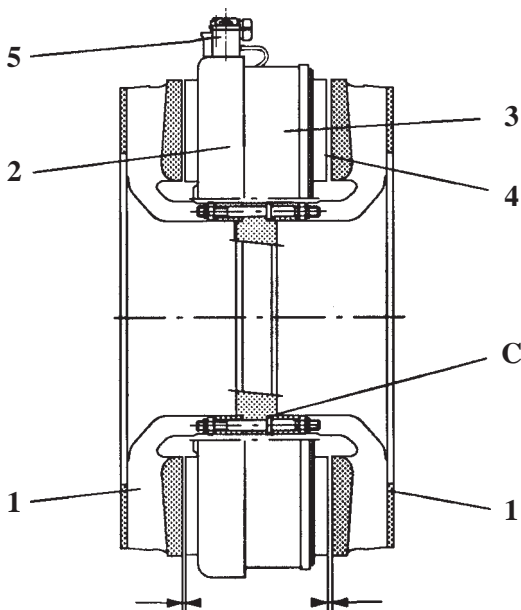




NOTE : all the dimensions are given in millimeters 1 mm = 0.39 inch

E : nominal average air-gap = 1.5<sup>0</sup>/<sub>-0.15</sub>  
(0.059/0.053 inch)

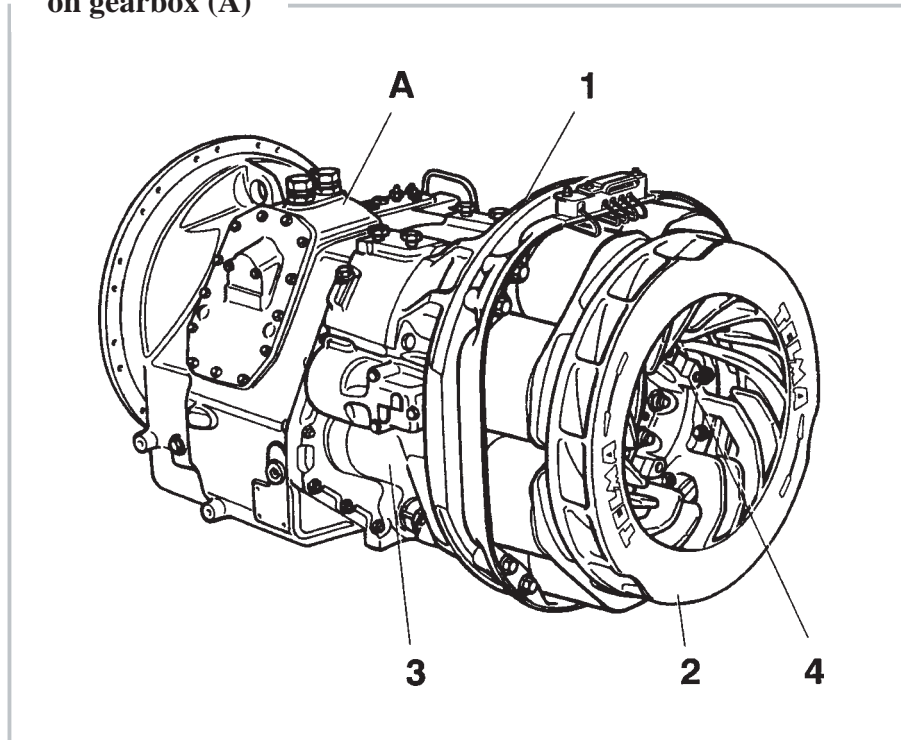
Cross-section view



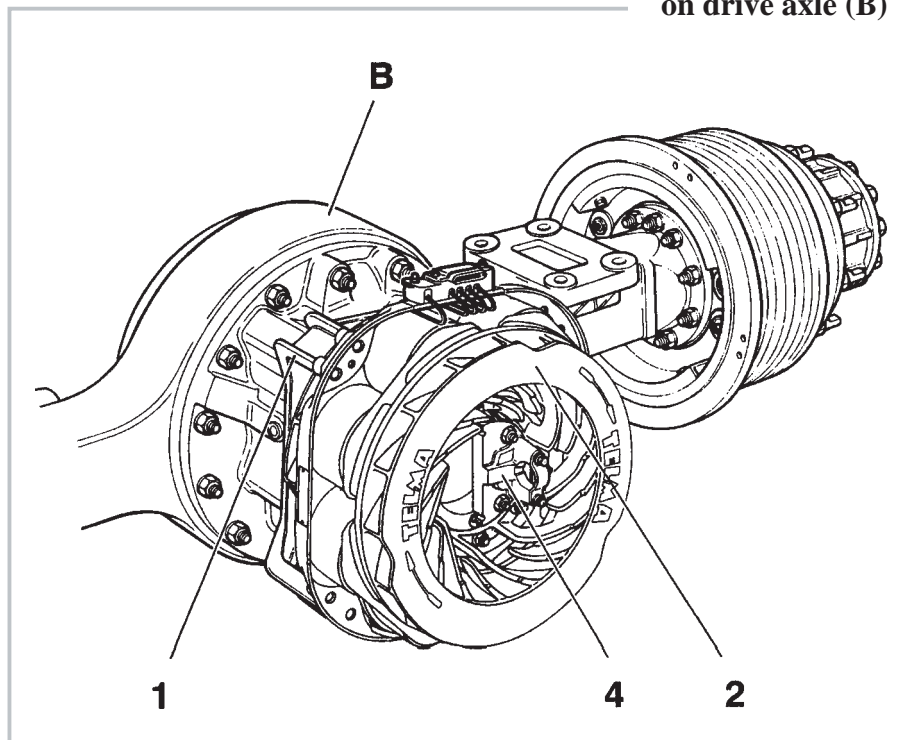
- E – Air-gap
- C – Rotor air-gap adjusting shims
- 1 – Rotor
- 2 – Stator
- 3 – Pole
- 4 – Pole shoe plate
- 5 – Connecting block

## Fitting example

on gearbox (A)



on drive axle (B)



1 – TELMA adaptation kit (stator carrier)

2 – Focal Retarder

3 – Gearbox conversion kit

4 – Intermediate flange

(included in TELMA adaptation kit  
or supplied with the retarder)

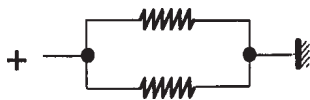
VOLTAGE (depending on vehicle equipment)	24 V
RESISTANCE per CIRCUIT at 20 °C (68°F) (± 5 %)	0.57 Ω
RESISTANCE per COIL at 20 °C (68°F) (± 5 %)	0.28 Ω
INSULATION RESISTANCE	> 1 MΩ
Average nominal AIR-GAP	1.5 <sup>0</sup> <sub>-0.15</sub> mm (0.059/0.053 inch)

## 24 V specifications

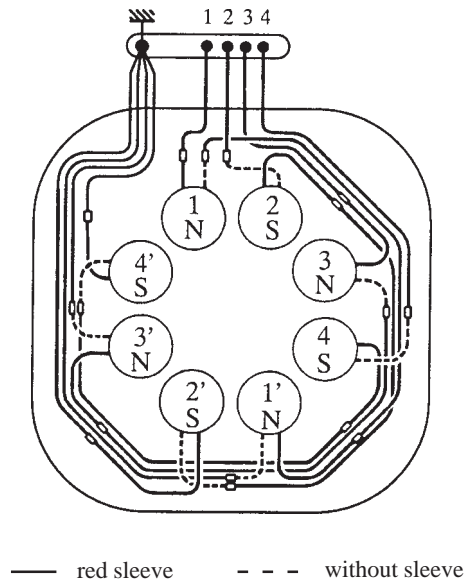
**CURRENT CONSUMPTION**  
(at 20 °C (68 °F) according to control stage)

STAGE	1	2	3	4
CURRENT ± 5% (A)	42.25	84.5	126.75	169

**LAYOUT OF ONE STAGE**



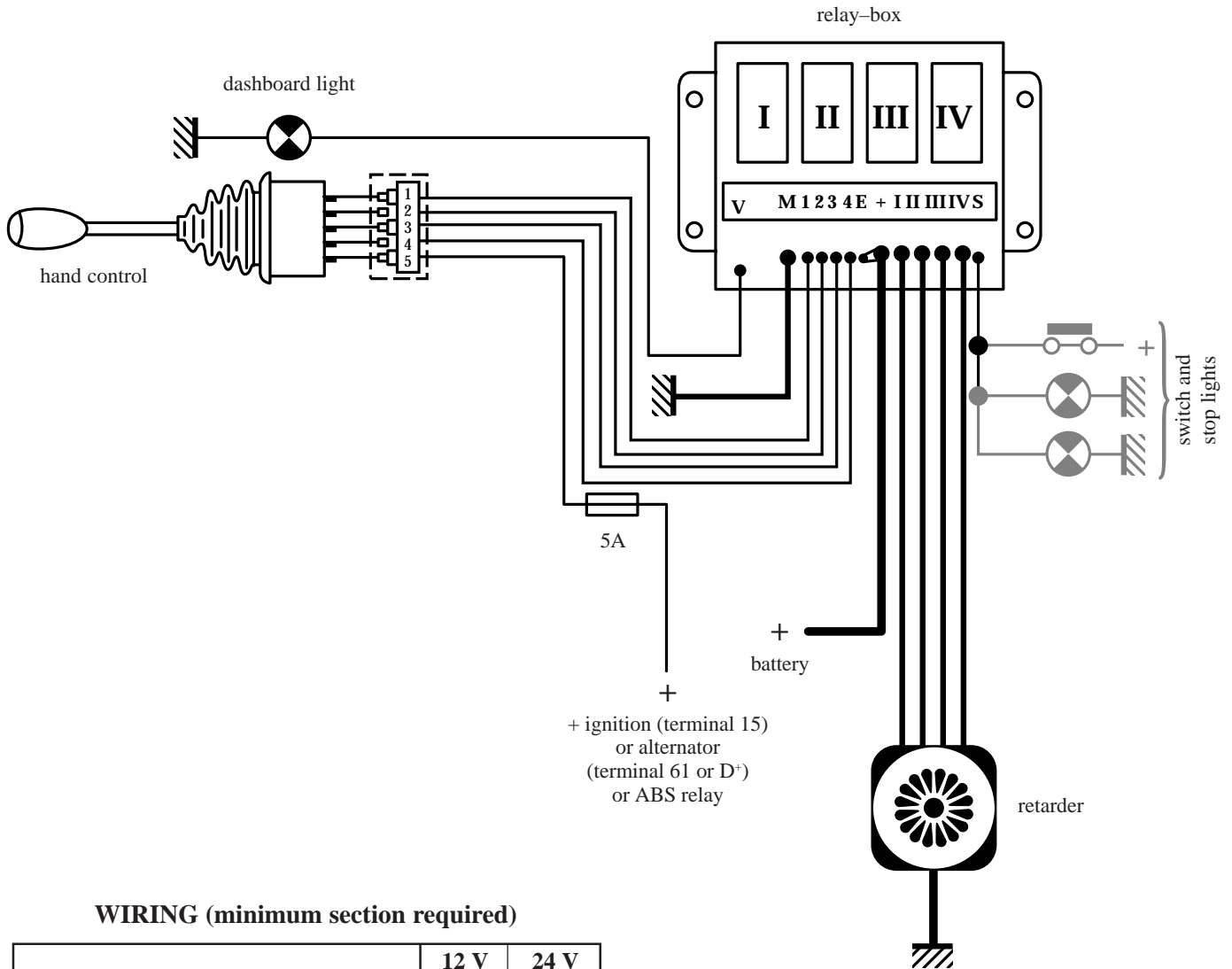
**INTERNAL WIRING DIAGRAM**





## Wiring diagram (example with hand control)

Consult our Technical Department for automatic control and governing devices (ex. : ABS ...)



**WIRING (minimum section required)**

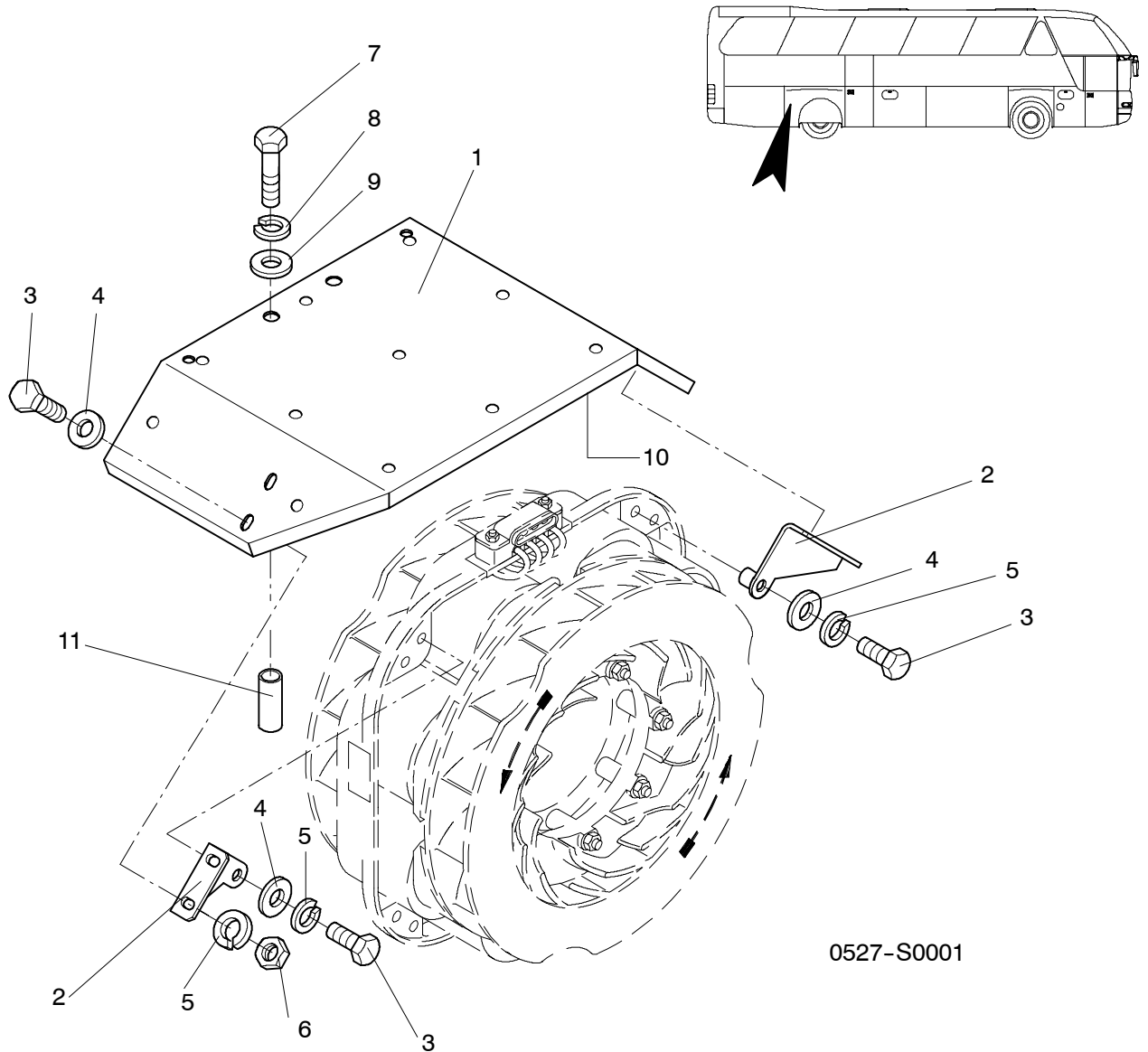
CONNECTION	12 V	24 V
	mm <sup>2</sup> AWG	mm <sup>2</sup> AWG
hand control / relay-box relay-box / dashboard light (terminals 1-2-3-4-V-S)	1 16	1 16
relay-box / retarder (terminals I-II-III-IV) relay-box earth (terminal M) max length par wire = 8 m (26.25 ft)	16 6	10 8
retarder earth relay-box feeder (terminal +) max length par wire = 1 m (3.28 ft)	70 2/0	50 1/0

**NOTE :** for longer lengths, please consult our Technical Department.

# Telma

28, rue Paul Painlevé – Z.A. du Vert Galant  
F-95310 SAINT OUEN L'AUMONE – FRANCE  
B.P. 692 F-95004 CERGY Cedex – FRANCE  
Tel. (+33) (0) 1 34 48 54 00 – Fax : (+33) (0) 1 30 37 63 69

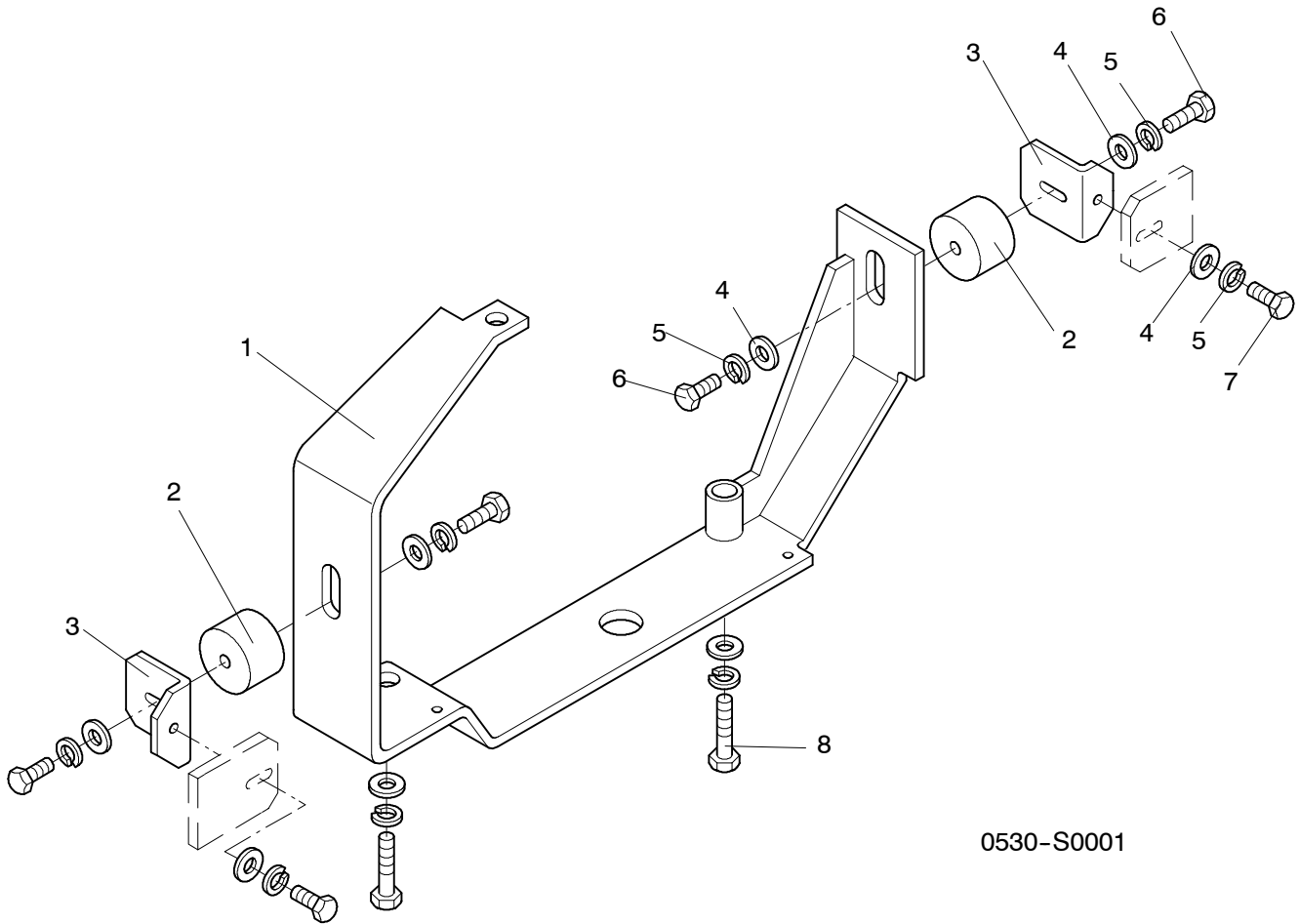
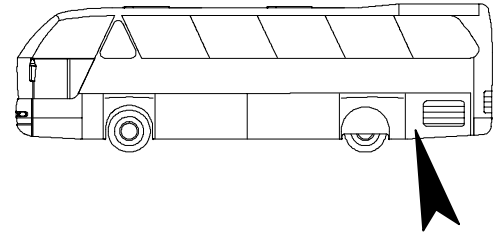
TELMA S.A. au capital de 163 603 000 FRF  
Siège Social : 28, rue Paul Painlevé F-95310 Saint-Ouen-l'Aumône  
410 163 125 R.C.S. Pontoise



0527-S0001

POS	TEILE-NR	STK	DEUTSCH	ENGLISH	FRANCAIS	ITALIANO	BEMERKUNG
1	11012104	1	TELMA-ABDECKUNG	COVERING	RECOUVREMENT	COPERTURA	ZN 052700050 M. ISOLIER-MATERIAL
2	11012106	2	HALTER	BRACKET	SUPPORT	SUPPORTO	ZN 052700070
3	11055514	4	SCHRAUBE M8X20	SCREW	VIS	VITE	DIN 933
4	11054612	8	UNTERLEGSCHLEIBE M8	WASHER	RONDELLE	RONDELLA	DIN 125
5	11054679	4	FEDERRING M8	SPRING RING	RONDELLE	ROSETTA	DIN 127
6	11055815	4	MUTTER M8	NUT	ECROU	DADO	DIN 934
7	11056028	2	SCHRAUBE M14X60X1,5	SCREW	VIS	VITE	DIN 960
8	11054604	4	UNTERLEGSCHLEIBE M14	WASHER	RONDELLE	RONDELLA	DIN 125
9	11054685	2	FEDERRING M14	SPRING RING	RONDELLE	ROSETTA	DIN 127
10	11031321	MTR	ISOLIERMATTE 570X280MM	INSULATING CARPET	TAPIS ISOLANT	MATERIALE ISOLANTE	4200233
11	11012112	2	DISTANZROHR - MB GE-TRIEBE	SPACER TUBE			
	11012113	2	DISTANZROHR - S6-85/8S180	SPACER TUBE			

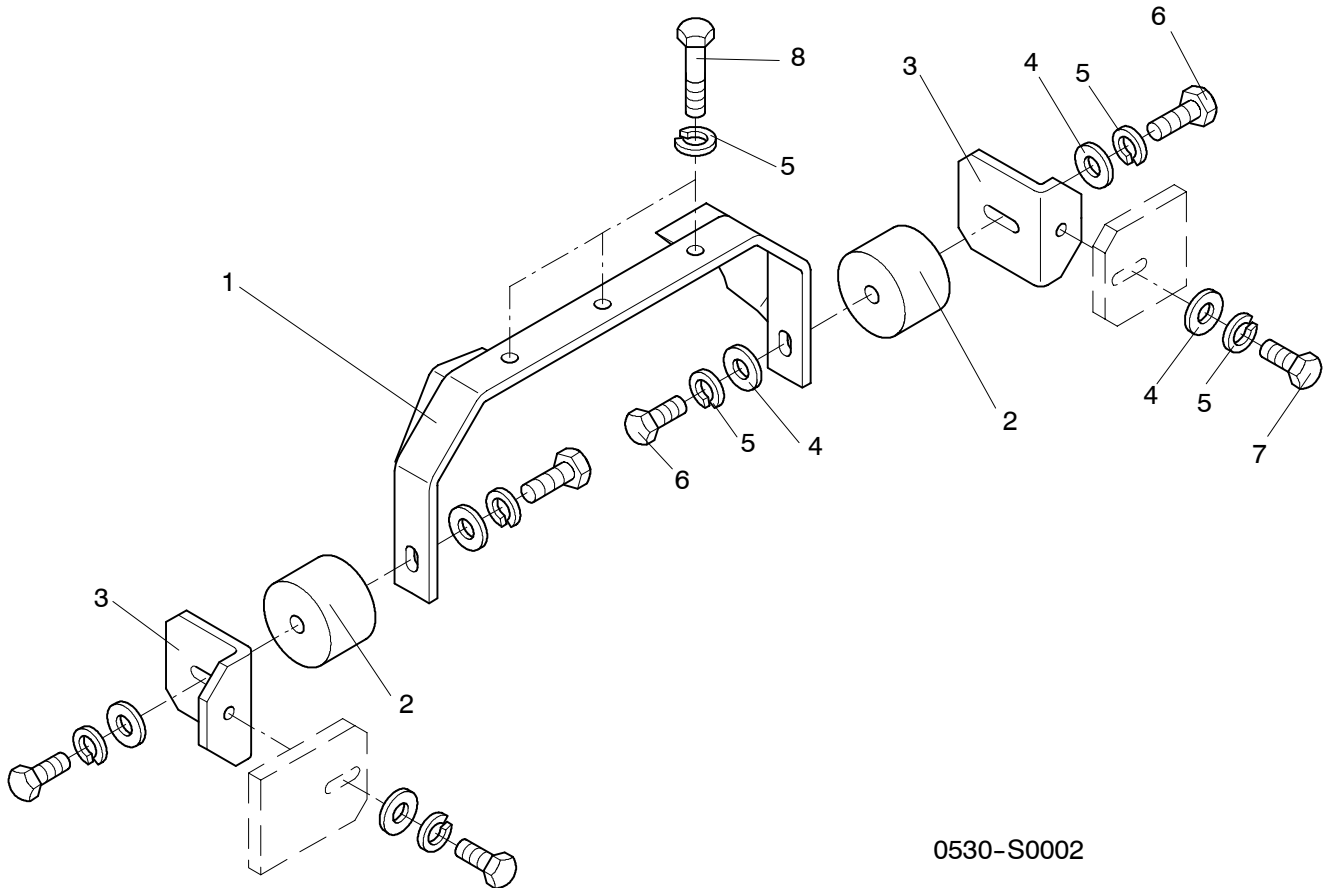
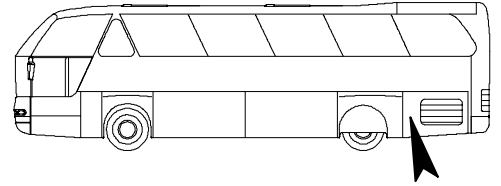
**Ausführung ZF 8S-180 mit AVS**



0530-S0001

POS	TEILE-NR	STK	DEUTSCH	ENGLISH	FRANCAIS	ITALIANO	BEMERKUNG
1	11012140	1	ABSTÜTZBOGEN - 8S180AVS	SUPPORT	SUPPORT	TRAVERSA	ZN 0527000601
2	11004558	2	GUMMIMETALPUFFER	RUBBER BEARING	TAMPON EN CAOUT- CHOUC	TAMPONE IN GOMMA	ZN 81.96210.0001
3	11012316	2	WINKEL - SILENTLAGER 8S180	CORNIERE	CORNIERE	ANGOLO	ZN 0527000402
4	11054607	6	U-SCHEIBE	MEDIUM WASHER	RONDELLE	RONDELLA	DIN 125 - B 16
5	11054689	6	FEDERRING	SPRING RING	RONDELLE	ROSETTA	DIN 127 - B 16
6	11056192	4	SCHRAUBE	SCREW	VIS	VITE	DIN 961 M16 X35X1,5-10.9
7	11055698	2	SCHRAUBE	SCREW	VIS	VITE	DIN 933 M16 X 35 - 10.9
8	11055228	3	SCHRAUBE	SCREW	VIS	VITE	DIN 960 M16X75-8.8

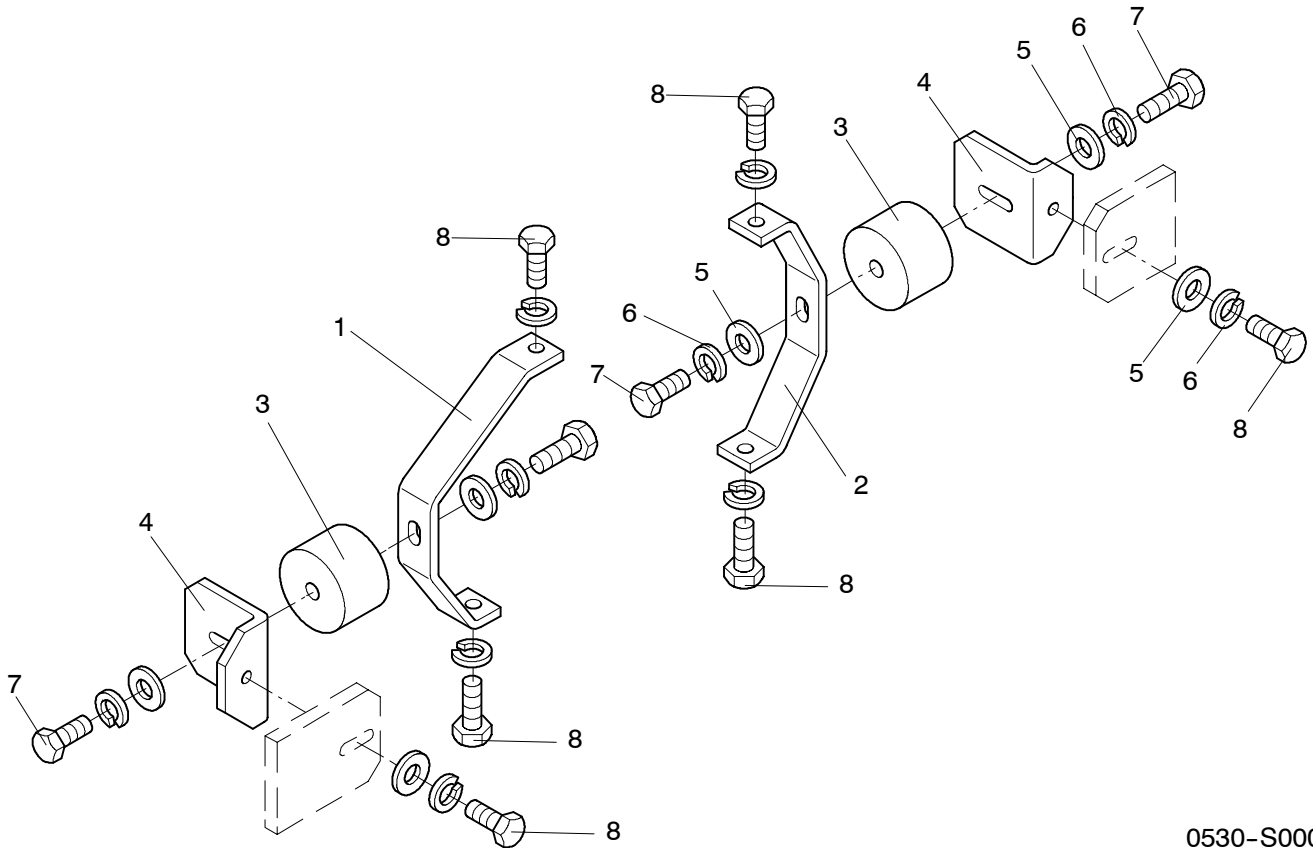
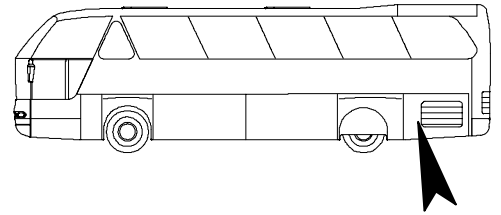
**Ausführung ASTRONIC**



0530-S0002

POS	TEILE-NR	STK	DEUTSCH	ENGLISH	FRANCAIS	ITALIANO	BEMERKUNG
1	11057834	1	ABSTÜTZBOGEN	SUPPORT	SUPPORT	TRAVERSA	ZN 0527001201
2	11004558	2	GUMMIMETALPUFFER	RUBBER BEARING	TAMPON EN CAOUT- CHOUC	TAMPONE IN GOMMA	ZN 81.96210.0001
3	11012316	2	WINKEL - SILENTLAGER 8S180	CORNIERE	CORNIERE	ANGOLO	ZN 0527000402
4	11054607	6	U-SCHEIBE	MEDIUM WASHER	RONDELLE	RONDELLA	DIN 125 - B 16
5	11054689	6	FEDERRING	SPRING RING	RONDELLE	ROSETTA	DIN 127 - B 16
6	11056192	4	SCHRAUBE	SCREW	VIS	VITE	DIN 961 M16 X35X1,5-10.9
7	11055698	2	SCHRAUBE	SCREW	VIS	VITE	DIN 933 M16 X 35 - 10.9
8	11056052	3	SCHRAUBE	SCREW	VIS	VITE	DIN 960 M16X55X1,5-10.9

**Ausführung ZF 8S-180**



0530-S0003

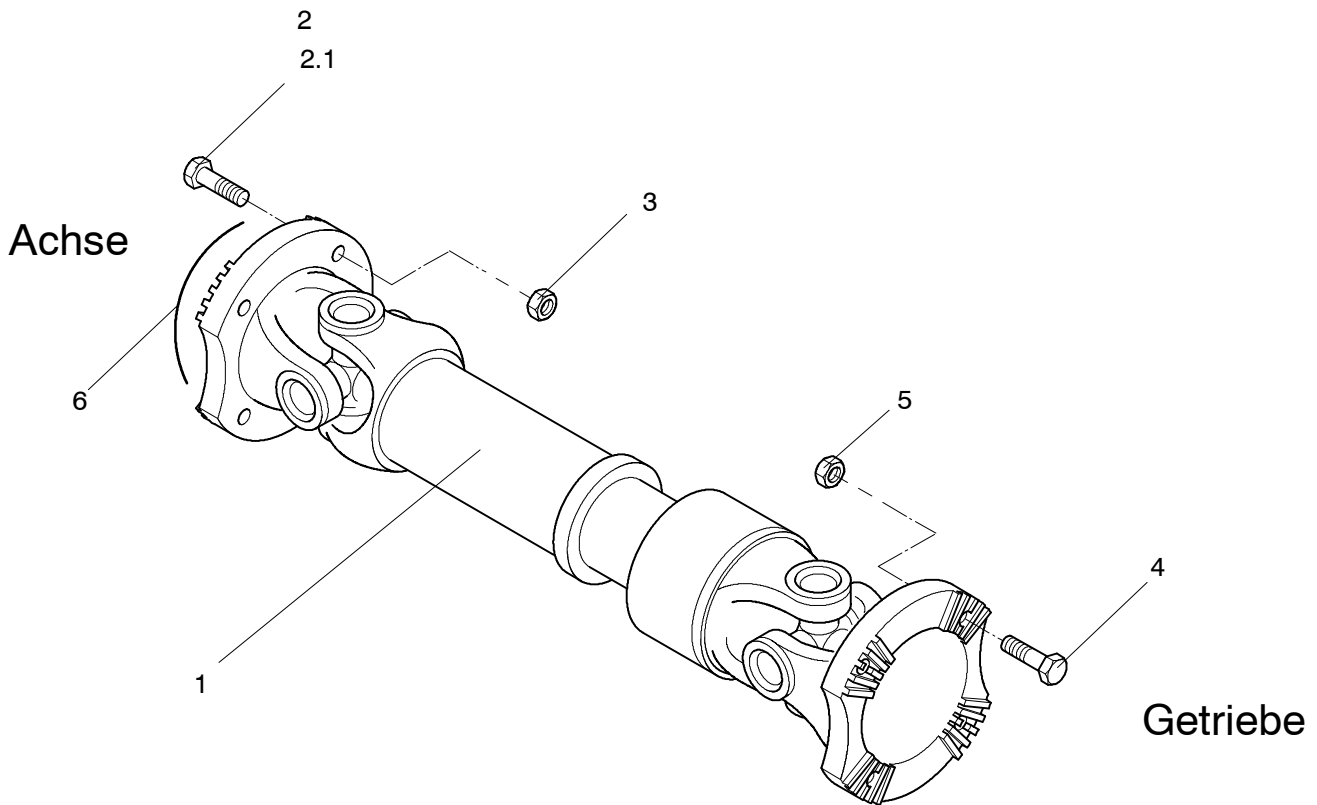
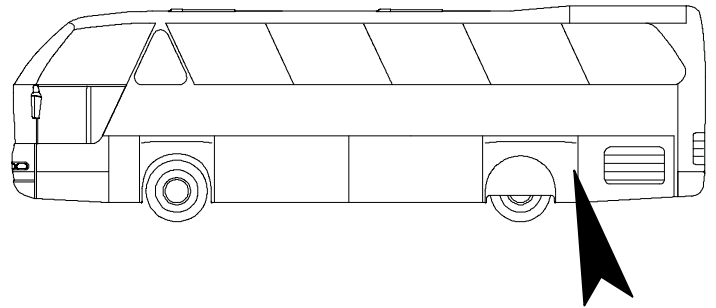
POS	TEILE-NR	STK	DEUTSCH	ENGLISH	FRANCAIS	ITALIANO	BEMERKUNG
1	11012310	1	ABSTÜTZBOGEN - LINKS 8S180	SUPPORT	SUPPORT	TRAVERSA	ZN 0527000200
2	11012310	1	ABSTÜTZBOGEN - RECHTS 8S180	SUPPORT	SUPPORT	TRAVERSA	ZN 0527000300
3	11004558	2	GUMMIMETALPUFFER	RUBBER BEARING	TAMPON EN CAOUT-CHOUC	TAMPONE IN GOMMA	ZN 81.96210.0001
4	11012316	2	WINKEL - SILENTLAGER 8S180	CORNIERE	CORNIERE	ANGOLO	ZN 0527000402
5	11054607	6	U-SCHEIBE	MEDIUM WASHER	RONDELLE	RONDELLA	DIN 125 - B 16
6	11054689	6	FEDERRING	SPRING RING	RONDELLE	ROSETTA	DIN 127 - B 16
7	11055698	2	SCHRAUBE	SCREW	VIS	VITE	DIN 933 M16 X 35 - 10.9
8	11056190	4	SCHRAUBE	SCREW	VIS	VITE	DIN 961 M16 X30X1,5-10.9

GELENKWELLE  
JOINT SHAFT  
ARBRE DE TRANSMISSION  
ALBERO DI TRANMISSIONE

N 516 SHD/H 10/01  
N 516/3 SHD/H/L

0625

**NEOPLAN**



**Bitte Daten aus dem Bauzeugnis entnehmen !!! Schrauben beachten!!!**

Please take the details out of the building construction !!!

GELENKWELLE  
JOINT SHAFT  
ARBRE DE TRANSMISSION  
ALBERO DI TRASMISSIONE

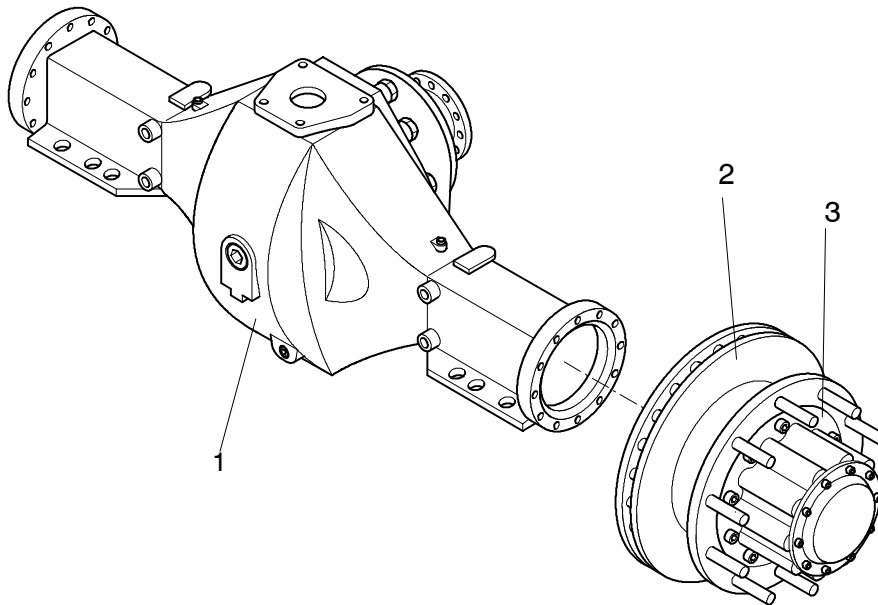
N 516 SHD/H 10/01  
N 516/3 SHD/H/L

0625

**NEOPLAN**

POS	TEILE-NR	STK	DEUTSCH	ENGLISH	FRANCAIS	ITALIANO	BEMERKUNG
1	11012547	1	GELENKWELLE LZ 420	DRIVE SHAFT			430-450MM
	11012551	1	GELENKWELLE LZ 440	DRIVE SHAFT			450-480MM
	11012556	1	GELENKWELLE LZ 470	DRIVE SHAFT			480-520MM
	11012559	1	GELENKWELLE LZ 490	DRIVE SHAFT			520-570MM
	11012565	1	GELENKWELLE LZ 540	DRIVE SHAFT			570-610MM
	11012566	1	GELENKWELLE LZ 550	DRIVE SHAFT			580-620MM
	11012569	1	GELENKWELLE LZ 580	DRIVE SHAFT			610-670MM
	11012574	1	GELENKWELLE LZ 640	DRIVE SHAFT			670-730MM
	11012576	1	GELENKWELLE LZ 700	DRIVE SHAFT			730-790MM
	11012580	1	GELENKWELLE LZ 760	DRIVE SHAFT			790-850MM
	11012582	1	GELENKWELLE LZ 820	DRIVE SHAFT			850-910MM
	11012584	1	GELENKWELLE LZ 880	DRIVE SHAFT			910-970MM
	11012588	1	GELENKWELLE LZ 940	DRIVE SHAFT			970-1030MM
	11012591	1	GELENKWELLE LZ 1000	DRIVE SHAFT			1030-1090MM
	11012592	1	GELENKWELLE LZ 1060	DRIVE SHAFT			1090-1150MM
	11012593	1	GELENKWELLE LZ 1120	DRIVE SHAFT			1150-1210MM
	11012595	1	GELENKWELLE LZ 1180	DRIVE SHAFT			1210-1270MM
	11012596	1	GELENKWELLE LZ 1210	DRIVE SHAFT			1240-1300MM
	11012597	1	GELENKWELLE LZ 1240	DRIVE SHAFT			1270-1330MM
	11012599	1	GELENKWELLE LZ 1300	DRIVE SHAFT			1330-1390MM
	11012600	1	GELENKWELLE LZ 1360	DRIVE SHAFT			1390-1450MM
	11012601	1	GELENKWELLE LZ 1420	DRIVE SHAFT			1450-1510MM
	11012602	1	GELENKWELLE LZ 1480	DRIVE SHAFT			1510-1570MM
	11012603	1	GELENKWELLE LZ 1540	DRIVE SHAFT			1570-1630MM
	11012605	1	GELENKWELLE LZ 1600	DRIVE SHAFT			1630-1690MM
	11012607	1	GELENKWELLE LZ 1660	DRIVE SHAFT			1690-1750MM
	11012610	1	GELENKWELLE LZ 1720	DRIVE SHAFT			1750-1810MM
	11012612	1	GELENKWELLE LZ 1780	DRIVE SHAFT			1810-1870MM
	11012614	1	GELENKWELLE LZ 1840	DRIVE SHAFT			1870-1930MM
	11012618	1	GELENKWELLE LZ 1900	DRIVE SHAFT			1930-1990MM
2	11056022	1	SCHRAUBE	SCREW	VIS	VITE	DIN 960 M 14 X1,5X50 10.9 GE-CH
2.1	11012159	1	SCHRAUBE	SCREW	VIS	VITE	DIN 960 M 14 X1,5X50 10.9
3	11056413	1	MUTTER	NUT			DIN 980 M14 X 1,5 10.9 GE- CHROM.
3.1	11010866	1	MUTTER	NUT			DIN 980 M14 X 1,5 10.9
4	11055998	1	SCHRAUBE	SCREW	VIS	VITE	DIN 960 M 12 X1,5X50 10.9
5	11056410	1	MUTTER	NUT			DIN 980 M12 X 1,5 10.9
6	14005177	1	ANTRIEBSFLANSCH ACHSSETIG	DRIVE FLANGE			4460 391 404





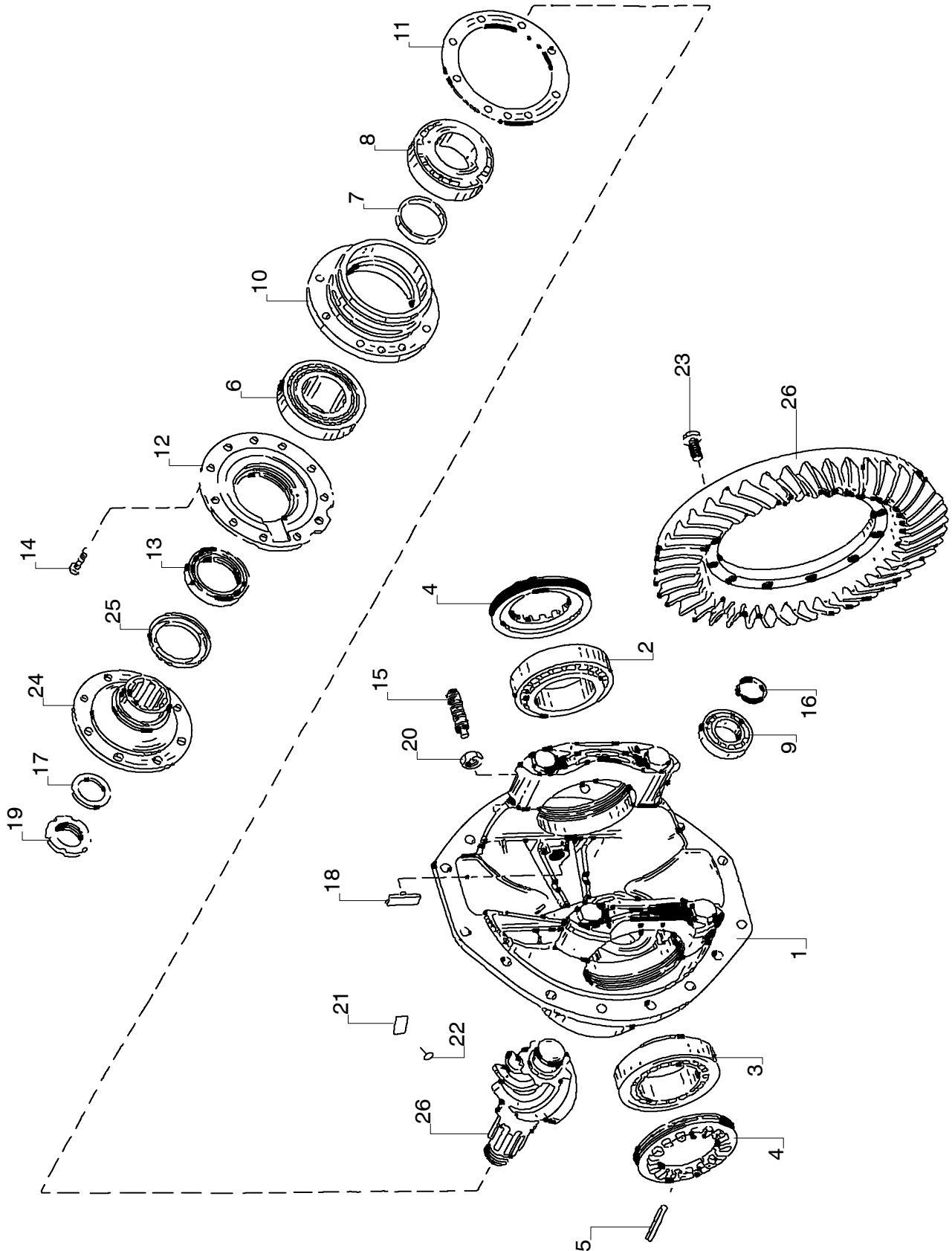
**ACHTUNG:**  
 ÜBERSETZUNGSVERHÄLTNISS UND STÜCKLISTENNUMMER BITTE AUS DEM  
 BAUZEUGNIS ODER DEM TYPENSCHILD DER HINTERACHSE ENTNEHMEN.  
 ERSATZTEILE ZUR HINTERACHSE BEZÜGLICH

BREMSE  
 ABTRIEB  
 ACHSBRÜCKE  
 ACHSEINSATZ  
 DIFFERENTIAL

ENTNEHMEN SIE BITTE DEN ENTSPRECHENDEN STÜCKLISTEN, DA ABBILDUNGEN IM  
 FOLGENDEN NUR BEISPIELHAFT. BESTELLUNGEN IMMER UNTER ANGABE DER STÜCK-  
 LISTENNUMMER.

POS	TEILE-NR	STK	DEUTSCH	ENGLISH	FRANCAIS	ITALIANO	BEMERKUNG
1			HINTERACHSE	REAR AXLE	ESSIEU ARRIERE	ASSALE POSTERIORE	
	11013731		HINTERACHSE-ZF	REAR AXLE	ESSIEU ARRIERE	ASSALE POSTERIORE	A 131 / S-91 / PP; l = 2,81 4474 035 263
	11013785		HINTERACHSE	REAR AXLE	ESSIEU ARRIERE	ASSALE POSTERIORE	A 131 / S-91 / PP; l = 2,93 4474 035 267
	11013767		HINTERACHSE	REAR AXLE	ESSIEU ARRIERE	ASSALE POSTERIORE	A 131 / S-91 / PP; l = 3,23 4474 035 266
	11013787		HINTERACHSE	REAR AXLE	ESSIEU ARRIERE	ASSALE POSTERIORE	A 131 / S-91 / PP; l = 3,54 4474 035 269
	14004243		HINTERACHSE	REAR AXLE	ESSIEU ARRIERE	ASSALE POSTERIORE	A 131 / S-91 / PP; l = 3,82 4474 035 268
	14003651		HINTERACHSE	REAR AXLE	ESSIEU ARRIERE	ASSALE POSTERIORE	A 131 / S-91 / PP; l = 4,27 4474 035 270
	11013816		HINTERACHSE-ZF SB	REAR AXLE	ESSIEU ARRIERE	ASSALE POSTERIORE	A 131 / S-91 / PP; l = 4,7 4474 035 271
2			BREMSSCHEIBE	BRAKE DISC	DISQUE DE FREIN		
3			RADNABE	WHEEL BOSS	MOYEU		

Ausführung / version / version / esecuzione : ZF 4474 035 183



HINTERACHSE EINZELTEILE  
 REAR AXLE PARTS  
 ESSIEU ARRIERE  
 ASSALE POSTERIORE

N 516 SHD/H 11/01  
 N 516/3 SHD/H/L

0720A

**NEOPLAN**

POS	TEILE-NR	STK	DEUTSCH	ENGLISH	FRANCAIS	ITALIANO	BEMERKUNG
	11013699	1	ACHSEINSATZ KPL.	DIFF.CARRIER CPL.	NEZ DE PONT CPL.		4460 091 164
1		1	ACHSTRIEBGEH.	AXLE DR.HOUSING	CARTER NEZ PONT		4460 291 222 5-91
2	11014046	1	ROLLENLAGER	ROLLER DEARING	ROULEM.A ROUL.		0750 117 339
3	11014047	1	ROLLENLAGER	ROLLER BEARING	ROULEM.A ROUL.		0750 117 340
4		2	EINSTELLMUTTER	ADJUSTING NUT	ECROU REGL.		4460 391 244
5		2	SPANNSTIFT 12 X40	SLOT.PIN	GOUPILLE ELAST.		0631 329 179 DIN1481
6	11014045	1	ROLLENLAGER	ROLLER BEARING	ROULEM.A ROUL.		0750 117 337
7			DISTANZRING WAHL- WEISE	SPACER RING OPTIO- NAL	BAGUE ENTRET. EN OPTION		
		1	S=18,7				0730 106 810
		1	S=18,65				0730 107 501
		1	S=18,6				0730 106 809
		1	S=18,55				0730 107 500
		1	S=18,5				0730 106 808
		1	S=18,45				0730 107 499
		1	S=18,4				0730 106 807
		1	S=18,35				0730 107 498
		1	S=18,3				0730 106 806
		1	S=18,25				0730 107 497
		1	S=18,2				0730 106 805
		1	S=18,15				0730 107 496
		1	S=18,1				0730 106 804
		1	S=18,05				0730 107 495
		1	S=18,0				0730 106 803
		1	S=17,95				0730 107 494
		1	S=17,9				0730 106 802
		1	S=17,85				0730 107 493
		1	S=17,8				0730 106 801
		1	S=17,75				0730 107 492
		1	S=17,7				0730 106 800
		1	S=18,75				0730 107 502
		1	S=18,80				0730 107 320
		1	S=18,85				0730 107 503
		1	S=18,90				0730 107 321
		1	S=18,95				0730 107 504
		1	S=19,00				0730 107 322
		1	S=19,05				0730 107 505
		1	S=19,10				0730 107 506
		1	S=19,15				0730 107 507
		1	S=19,20				0730 107 508
		1	S=19,25				0730 107 509
		1	S=19,30				0730 107 510
		1	S=19,35				0730 107 511
		1	S=19,40				0730 107 512
8	11014043	1	ROLLENLAGER	ROLLER BEARING	ROULEM-A ROUL.		0750 117 338
9	11013817	1	ROLLENLAGER	ROLLER BEARING	ROULEM-A ROUL.		0750 118 186
10		1	LAGERBUCHSE	BEARING BUSH	COUSSINET		4460 391 143
11		1	EINSTELLSCHEIBE WAHL- WEISE	SHIM OPTIO- NAL	RONDELLE EN OPTION		
		1	S=1,0				4460 391 157
		1	S=0,8				4460 391 158
		1	S=0,5				4460 391 159
		1	S=0,4				4460 391 160
		1	S=0,3				4460 391 161
		1	S=0,2				4460 391 162

HINTERACHSE EINZELTEILE  
 REAR AXLE PARTS  
 ESSIEU ARRIERE  
 ASSALE POSTERIORE

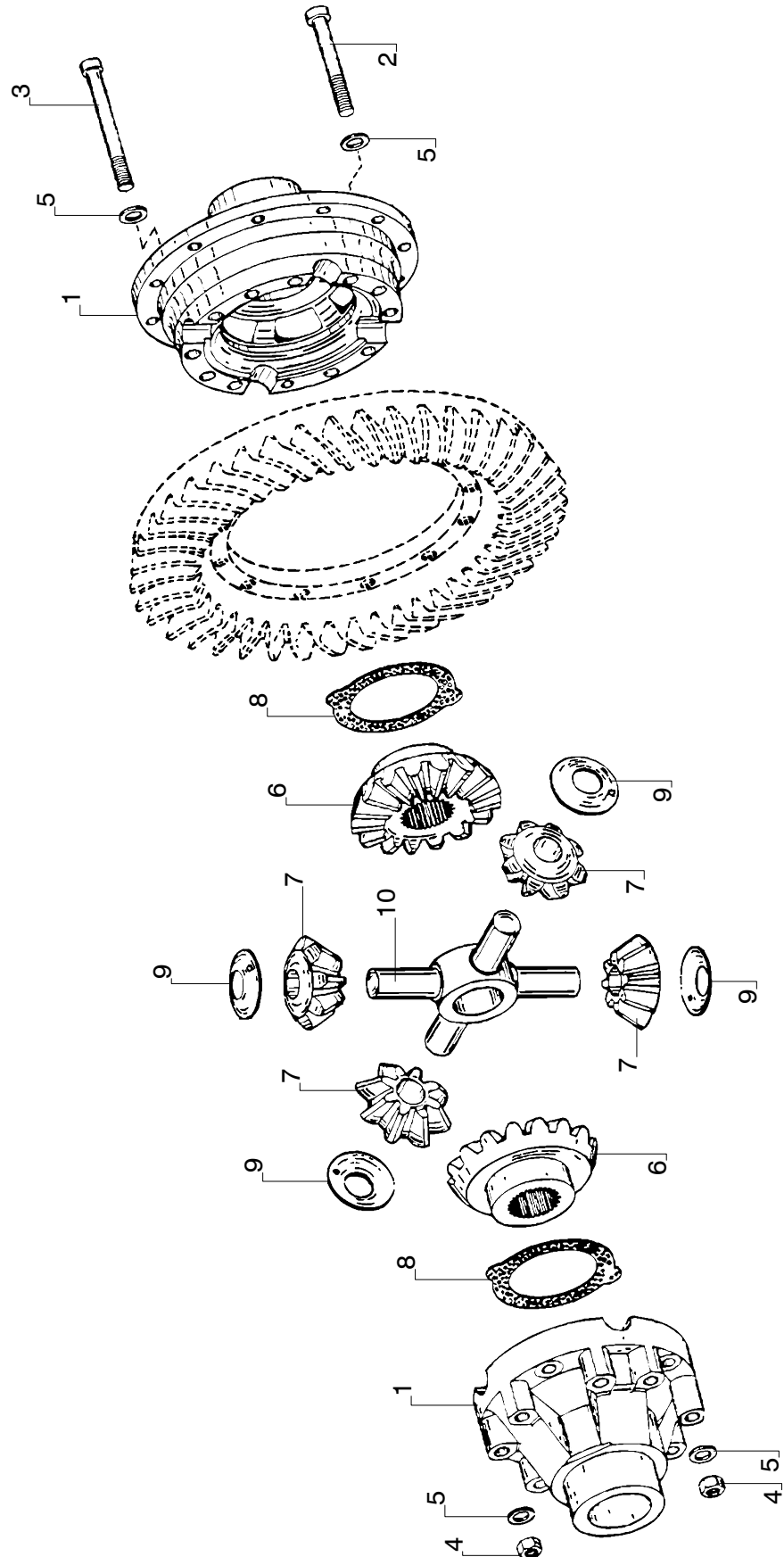
N 516 SHD/H 11/01  
 N 516/3 SHD/H/L

0720A

**NEOPLAN**

POS	TEILE-NR	STK	DEUTSCH	ENGLISH	FRANCAIS	ITALIANO	BEMERKUNG
		1	S=1,20				4460 391 185
		1	S=1,50				4460 391 186
		1	S=0,15				4460 391 248
12		1	DECKEL	COVER	COUVERCLE		4460 391 195
13	11013120	1	WELLENDICHTRING	SHAFT SEAL	BAGUE ETANCH.		0760 111 210
14	11055221	11	6KT.SCHRAUBE M16X 55	HEXAGON SCREW	VIS HEXAGONALE		0636 011 158 DIN 931 8.8
15		1	STELLSCHRAUBE	ADJUSTING SCREW	VIS DE REGLAGE		4460 391 194
16		1	SICHERUNGSRING 55X2	RETAINING RING	JONC D'ARRET		0630 501 038 DIN 471
17	11013117	1	SCHEIBE	WASHER	RONDELLE		0730 106 754
18		1	GLEITSTEIN	SLIDING PAD	COULISSEAU		4460 345 020
19	11013118	1	NUTMUTTER	SLOTTED WUT	ECROU CANNELE		4460 391 147
20		1	6KT.MUTTER M24X1,5	HEXAGON NUT	ECROU HEXAGONAL		0637 009 139 DIN 936 ALT
21		1	BAUMUSTERSCHILD	TYPE PLATE	PLAQUE SIGNALET		0730 365 124
22		4	KERBNAGEL3 X 5	GROOVED STUD	RIVET CANNELE		0631 311 009 DIN 1476
23		24	SICHRG.SCHRAUBE	LOCKING SCREW	VIS D'ARRET		0750 108 039
24	11013962	1	ANTRIEBSFLANSCH	INPUT FLANGE	BRIDE D'ENTREE		4460 391 245
25	11013119	1	DICHTKAPPE	SEALING CAP	CAPUCHON ETANCH		4460 391 149
26	11014044	1	KEGELRADSATZ	BEVEL GEAR SET	COUPLE CONIQUE		4460 291 390 l=3,23

Ausführung / version / version / esecuzione : ZF 4474 035 183



HINTERACHSE EINZELTEILE  
 REAR AXLE PARTS  
 ESSIEU ARRIERE  
 ASSALE POSTERIORE

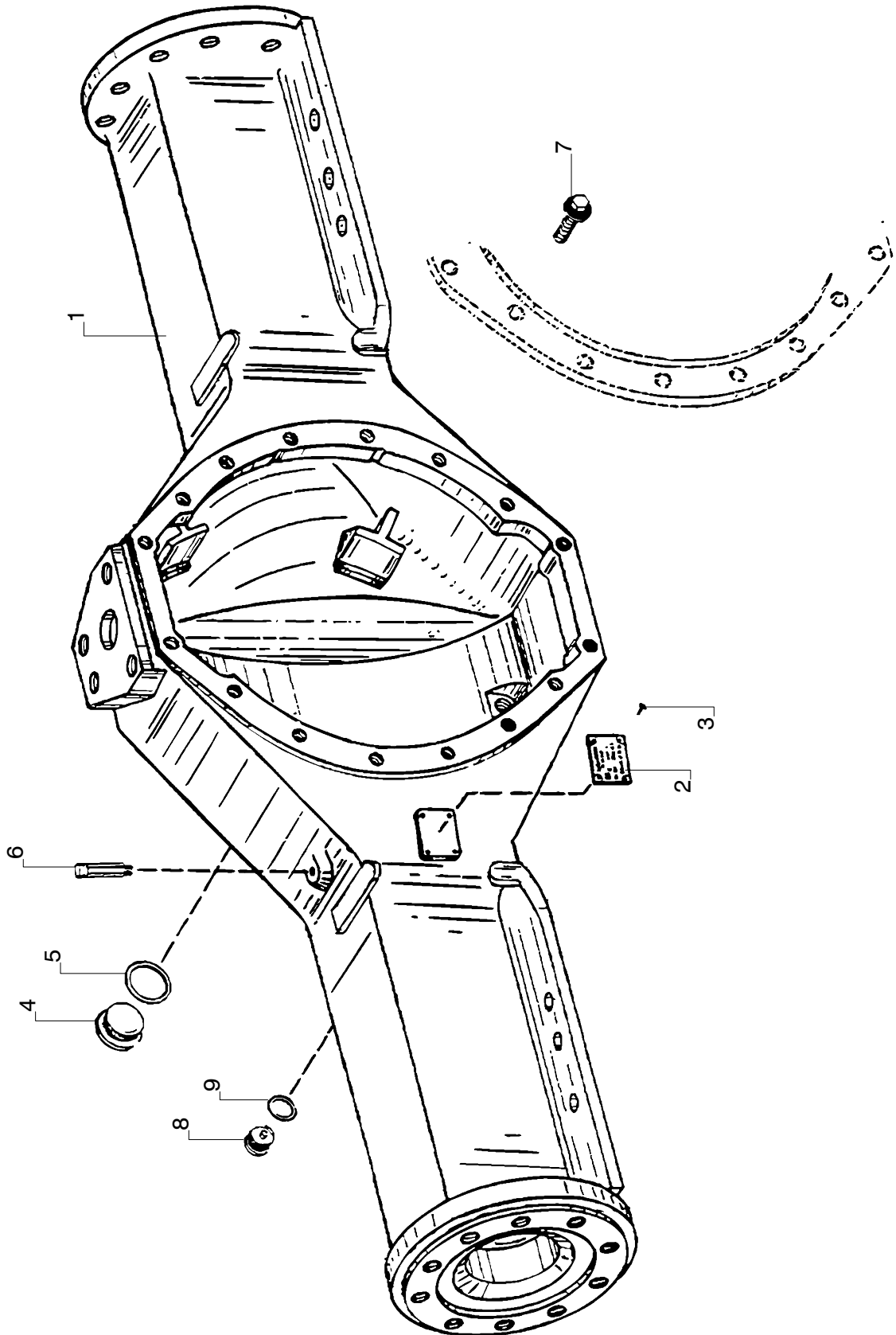
N 516 SHD/H 11/01  
 N 516/3 SHD/H/L

0720B

**NEOPLAN**

POS	TEILE-NR	STK	DEUTSCH	ENGLISH	FRANCAIS	ITALIANO	BEMERKUNG
1		1	DIFF.KORB	DIFF.CASE	CAGE DE DIFF.		4461 291 504 I=2,81-5
2		4	SCHRAUBE M 16X1,5 X125	CAP SCREW	VIS TETE CYL.		0636 101 763 DIN 912 12,9
3		8	SCHRAUBE M 16X1,5,X I65	CAP SCREW	VIS TETE CYL.		0636 101 764
4		12	6KT.MUTTER M16X1,5	HEXAGON NUT	ECROU HEXAGONAL		0637 006 194 DIN 934
5		24	SCHEIBE	WASHER	RONDELLE		0730 102 696
6	11014071	2	ACHSKEGELRAD	AXLE BEVEL GEAR	PLANETAIRE		4461 391 016 Z=48
7	11014072	4	AUSGL.KEGELRAD	DIFF.BEVEL GEAR	SATELLITE DIFF.		4461 391 018 Z=48
8	11014083	2	ANLAUFSCHIEBE	THRUST WASHER	RONDELLE BUTEE		4461 391 005
9	11014012	4	ANLAUFSCHIEBE	THRUST WASHER	RONDELLE BUTEE		0730 102 988
10	11014013	1	AUSGLEICHSTERN	DIFF.SPIDER	CROISILLON		4461 391 021

Ausführung / version / version / esecuzione : ZF 4474 035 183



HINTERACHSE EINZELTEILE  
 REAR AXLE PARTS  
 ESSIEU ARRIERE  
 ASSALE POSTERIORE

N 516 SHD/H 11/01  
 N 516/3 SHD/H/L

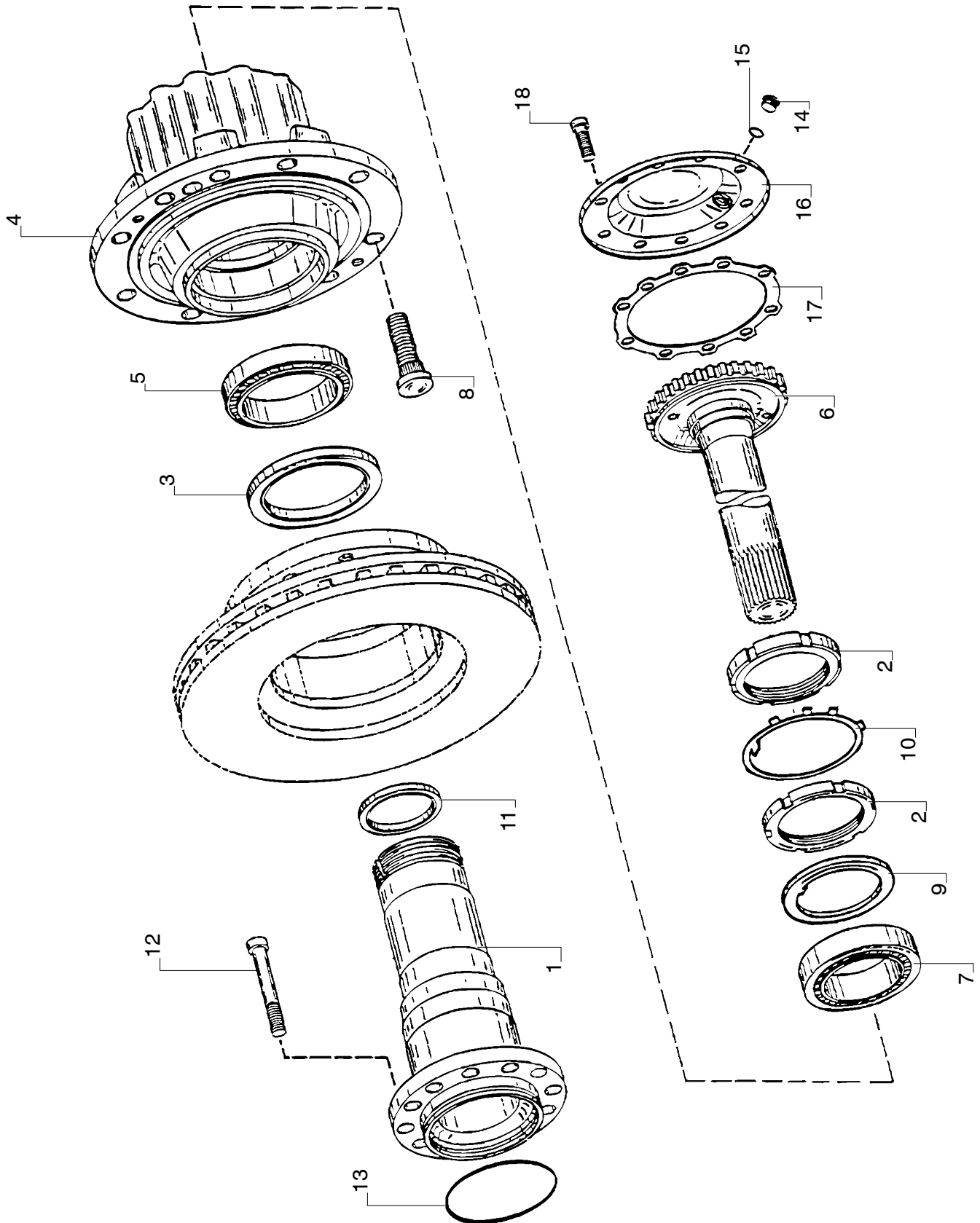
0720C

**NEOPLAN**

POS	TEILE-NR	STK	DEUTSCH	ENGLISH	FRANCAIS	ITALIANO	BEMERKUNG
1		1	ACHSBRUECKE	AXLE <b>CASING</b>	CORPS DE PONT		4474 335 084
2		1	BAUMUSTERSCHILD	TYPE PLATE	PLAQUE SIGNALET		<b>0730</b> 365 124
3		4	KERBNAGEL3 X 5MM	GROOVED STUD	RIVET CANNELE		0631 311 009 DIN <b>1476</b> ST
4	11013090	1	VERSCHL.SCHR. M 42X1,5	SCREW PLUG	VIS FERMETURE		0636 302 012 DIN 908 ST
5	11011421	1	DICHTRING A 42 X 49	SEALING RING	BAGUE ETANCH.		0634 801 <b>215</b> DIN7603 CU
6	11013132	1	ENTLUEFT.VENTIL	VENT VALVE	SOUP.PURGE AIR		0501 310 858
7	11013990	12	SICHRG.SCHRAUBE	LOCKING SCREW	VIS D'ARRET		<b>0750 108 055</b>
	11013991	4	SICHRG.SCHRAUBE	LOCKING SCREW	VIS D'ARRET		<b>0750</b> 108 059
8	11013974	1	VERSCHL.SCHR.	SCREW PLUG	VIS FERMETURE		<b>0736 302</b> 033
9	11013975	1	DICHTRING A24X29	SEALING RING	BAGUE ETANCH.		0634 801 200 DIN 7603 CU



Ausführung / version / version / esecuzione : ZF 4474 035 183



HINTERACHSE EINZELTEILE  
 REAR AXLE PARTS  
 ESSIEU ARRIERE  
 ASSALE POSTERIORE

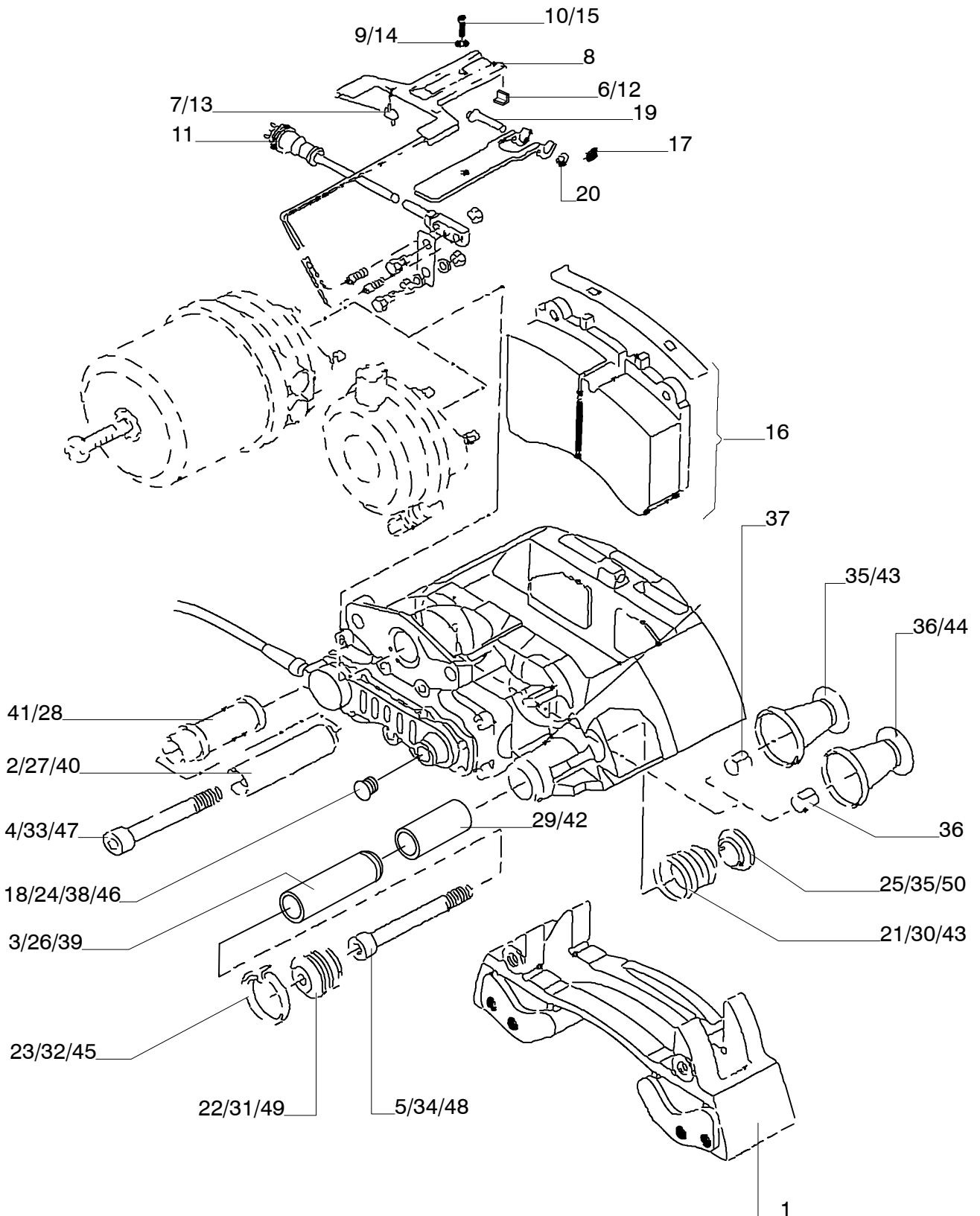
N 516 SHD/H 11/01  
 N 516/3 SHD/H/L

0720D

**NEOPLAN**

POS	TEILE-NR	STK	DEUTSCH	ENGLISH	FRANCAIS	ITALIANO	BEMERKUNG
1	11013985	2	NABENTRAEGER	HUB CARRIER	PORTE - MOYEU		4472 335 252
2	11013146	4	NUTMUTTER M105X1,5	SLOTTED NUT	ECROU CANNELE		0637 504 082 DIN 70852
3	11013959	2	WELLENDICHTRING	SHAFT SEAL	BAGUE ETANCH.		0734 310 285
4		2	NABE	HUB	MOYEU		4474 335 074
5		2	ROLLENLAGER	ROLLER BEARING	ROULEM.A ROUL.		0735 370 550
6	11013970	2	FLANSCHWELLE A=1018	FLANGE SHAFT	FAUX-ARBRE		4474 335 057
7	11013140	2	ROLLENLAGER	ROLLER BEARING	ROULEM.A ROUL.		0750 117 336
8	11014063	20	RADBOLZEN	WHEEL BOLT	SOULON DE ROUE		4472 355 196
9	11013121	2	STUETZSCHEIBE	SUPPORT SHIM	RONDELLE APPUI		0730 200 211
10	11013147	2	SICHERUNGSBLECH A 105	TAB WASHER	TOLE-FREIN		0630 754 031 ZFN54
11	11053481	2	WELLENDICHTRING	SHAFT SEAL	BAGUE ETANCH.		0734 300 167
12	11013986	22	SCHRAUBE M 20X1,5 X 75	CAP SCREW	VIS TETE CYL.		0636 101 794 DIN 912 10.9
13	11013149	2	O-RING	O-RING	JOINT TORIQUE		0634 303 110
14	11013976	2	VERSCHL.SCHR. M14X1,5	SCREW PLUG	VIS FERMETURE		0636 302 013 DIN 908 ST
15	11056612	2	DICHTRING A14 X 20	SEALING RING	BAGUE ETANCH.		0634 801 151 DIN 7603 CU
16	11013968	2	DECKEL	COVER	COUVERCLE		4474 335 078
17	11013165	2	DICHTUNG	GASKET	JOINT		4474 335 071
18	11013987	20	SCHRAUBE M 10 X 20	CAP SCREW	VIS TETE CYL.		0636 101 046 DIN 912 8.8

Ausführung / version / version / esecuzione : ZF 4474 035 183



HINTERACHSE SCHEIBENBREMSE N 516 SHD/H 12/01  
 REAR AXLE DISK BRAKE N 516/3 SHD/H/L  
 ESSIEU ARRIERE / FREIN  
 ASSALE POSTERIORE / FRENO

0724

**NEOPLAN**

POS	TEILE-NR	STK	DEUTSCH	ENGLISH	FRANCAIS	ITALIANO	BEMERKUNG
1		2	BREMSTRAEGER	BRAKE ANCHOR PLATE	SUPPORT DE FREIN		
2		2	FUEHRUNGSBUCHSE	GUIDE BUSH	DOUILLE GUIDAGE		
3		2	FUEHRUNGSBUCHSE	GUIDE BUSH	DOUILLE GUIDAGE		
4		2	ZYL.SCHRAUBE	CAPSCREW	VIS TETE CYL.		
5		2	ZYL.SCHRAUBE	CAPSCREW	VIS TETE CYL.		
	11015471	1	VERSCHLEISSONDE KPL.	WEARSENSOR CPL.	SENSOR D'USURE CPL.		051 210 164
6		2	KLIPSFUEHLER-LANG	WEAR SENSOR	SENSOR D'USURE		
7		2	KLIPSFUEHLER-KURZ	WEAR SENSOR	SENSOR D'USURE		
8		2	KABELFUEHRUNGSBL.	CABLE DUCD	GUIDE DE CABLE		
9		2	FEDERSCHEIBE	SPRING WASHER	RONDELLE ELAST.		
10		2	6-KT.SCHRAUBE	HEXAGON SCREW	VIS HEXAGONAL		
11		2	BVA-ZULEITUNG	BRAKE WEAR INDICAT.	INDICATEUR D'USURE DE FREIN		
	11015472	1	VERSCHLEISSONDE KPL.	WEAR SENOR CPL.	SENSOR D'USURE CPL.		0501 210 652
12		2	KLIPSFUEHLER-LANG	WEARSENSOR	SENSOR D'USURE		
13		2	KLIPSFUEHLER-KURZ	WEAR SENSOR	SENSOR D'USURE		
14		2	FEDERSCHEIBE	SPRING WASHER	RONDELLE ELAST.		
15		2	6 KT.SCHRAUBE	HEXAGON SCREW	VIS HEXAGONALE		
	11015470	1	BREMSBELAGSATZ KPL.	BRAKE LINING KIT CPL.	GARNITURE FREIN CPL.		
16		4	BREMSBELAG	BRAKE LINING	GARNITURE FREIN		
17		2	FEDERSPLINT	SPRING COTTER PIN	RESORT GOUPILLE		
18		2	KAPPE	CAP	CAPUCHON		
19		2	BOLZEN	PIN	AXE		
20		2	SCHEIBE	WASHER	RONDELLE		
	11014055		DICHTUNGSSATZ KPL.	SEALING KIT CPL.	JEU DE JOINTS CPL.		0501 210 656
21			FALTENBALG	BELLOWS	SOUFFLET		
22			FALTENBALGKAPPE	BELLOWS CAP	SOUFFLET CAPUCHON		
23			LOCHBANDKLEMME	SHEET CLAMP	CLIO EN TOLE		
24			KAPPE	CAP	CAPUCHON		
25			FALTENBALG	BELLOWS	SOUFFLET		
	11014055		FUEHRUNGSSATZ KPL.	GUIDE SET CPL.	KIT DE GUIDAGE CPL.		0501 210 655
26			FUEHRUNGSBUCHSE	GUIDE BUSH	DOUILLE GUIDAGE		
27			FUEHRUNGSBUCHSE	GUIDE BUSH	DOUILLE GUIDAGE		
28			FUEHRUNGSBUCHSE	GUIDE BUSH	DOUILLE GUIDAGE		
29			BUCHSE	BUSH	DOUILLE		
30			FALTENBALG	BELLOWS	SOUFFLET		
31			FALTENBALGKAPPE	BELLOWS CAP	SOUFFLET CAPUCHON		
32			LOCHBANDKLEMME	SHEET CLAMP	CLIP EN TOLE		
33			ZYL.SCHRAUBE	CAP SCREW	VIS TETE CYL.		
34			ZYL.SCHRAUBE	CAP SCREW	VIS TETE CYL.		
35			FALTENBALG	BELLOWS	SOUFFLET		
	11014051		DRUCKSTUECK KPL.	PRESSURE PIECE CPL.	POUSOIR CPL.		0501 210 657
36			DRUCKSTUECK	PRESSURE PIECE	POUSOIR		
37			DU-TROCKENBUCHSE	DRY BUSHING	DOUILLE		
	11014060		KAPPE KPL.	CAP CPL.	CAPUCHON CPL.		0501 210 169
38			KAPPE	CAP	CAPUCHON		
	11014053		BREMSSATTEL KPL.RE.	CALIPER CPL.R.H.	ETRIER DE FREIN CPL.DR.		0501 210 660
	11014054		BREMSSATTEL KPL.LI	CALIPER CPL.L.H	ETRIER DE FREIN CPL.GA		0501 210 661
39			FUEHRUNGSBUCHSE	GUIDE BUSH	DOUILLE GUIDAGE		
40			FUEHRUNGSBUCHSE	GUIDE BUSH	DOUILLE GUIDAGE		
31			FUEHRUNGSHUELSE	GUIDE SLEEVE	DOUILLE GUIDAGE		
32			LOCHBANDKLEMME	SHEET CLAMP	CLIP EN TOLE		
33			ZYL.SCHRAUBE	CAP SCREW	VIS TETE CYL.		
34			ZYL.SCHRAUBE	CAP SCREW	VIS TETE CYL.		
35			FALTENBALG	BELLOWS	SOUFFLET		

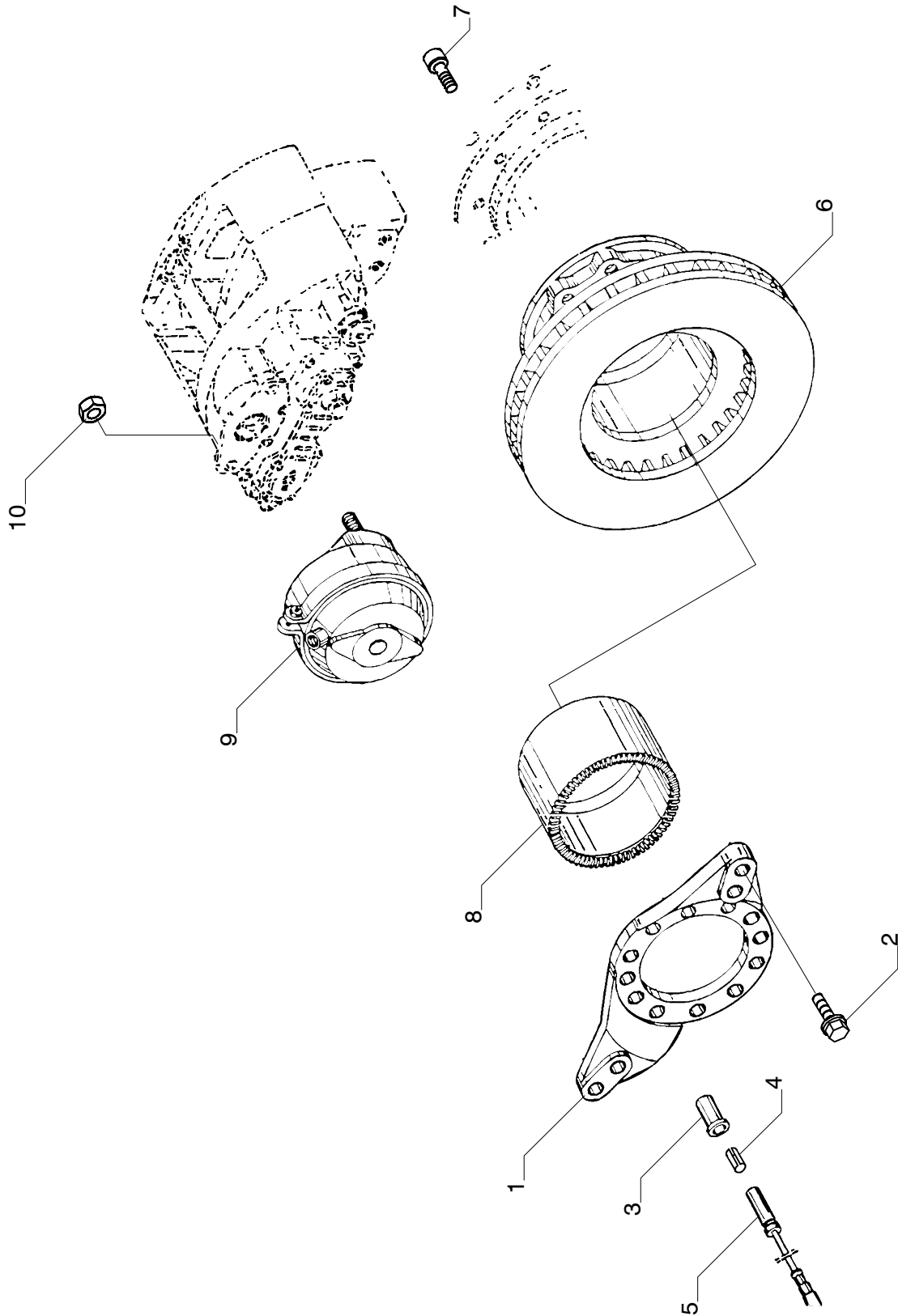
HINTERACHSE SCHEIBENBREMSE N 516 SHD/H 12/01  
 REAR AXLE DISK BRAKE N 516/3 SHD/H/L  
 ESSIEU ARRIERE / FREIN  
 ASSALE POSTERIORE / FRENO

0724

**NEOPLAN**

POS	TEILE-NR	STK	DEUTSCH	ENGLISH	FRANCAIS	ITALIANO	BEMERKUNG
36			DRUCKSTUECK KPL.	PRESSURE PIECE CPL.	POUSOIR CPL.		0501210657
37			DRUCKSTUECK	PRESSURE PIECE	POUSOIR		
38			DU-TROCKENBUCHSE	DRY BUSHING	DOUILLE		
			KAPPE KPL.	CAP CPL.	CAPUCHON CPL.		0501 210 169
			KAPPE	CAP	CAPUCHON		
			BREMSSATTEL KPL.RE.	CALIPER CPL.R.H.	ETRIER DE FREIN CPL.DR.		0501 210 660
			BREMSSATTEL KPL.	CALIPER CPL.L.H	ETRIER DE FREIN CPL.GA		0501 210 661
39			FUEHRUNGSBUCHSE	GUIDE BUSH	DOUILLE GUIDAGE		
40			FUEHRUNGSBUCHSE	GUIDE BUSH	DOUILLE GUIDAGE		
31			FUEHRUNGSHUELSE	GUIDE SLEEVE	DOUILLE GUIDAGE		
42			BUCHSE	BUSH	DOUILLE		
43			FALTENBALG	BELLOWS	SOUFFLET		
44			DRUCKSTUECK	PRESSURE PIECE	POUSSOIR		
45			LOCHBANDKLEMME	SHEET CLAMP	CLIP EN TOLE		
46			KAPPE	CAP	CAPUCHON		
47			ZYL.SCHRAUBE	CAPSCREW	VIS TETE CYL		
48			ZYL.SCHRAUBE	CAPSCREW	VIS TETE CYL		
49			FALTENBALGKAPPE	BELLOWS CAP	SOUFFLET CAPUCHON		
50			FALTENBALG	BELLOWS	SOUFFLET		

Ausführung / version / version / esecuzione : ZF 4474 035 183



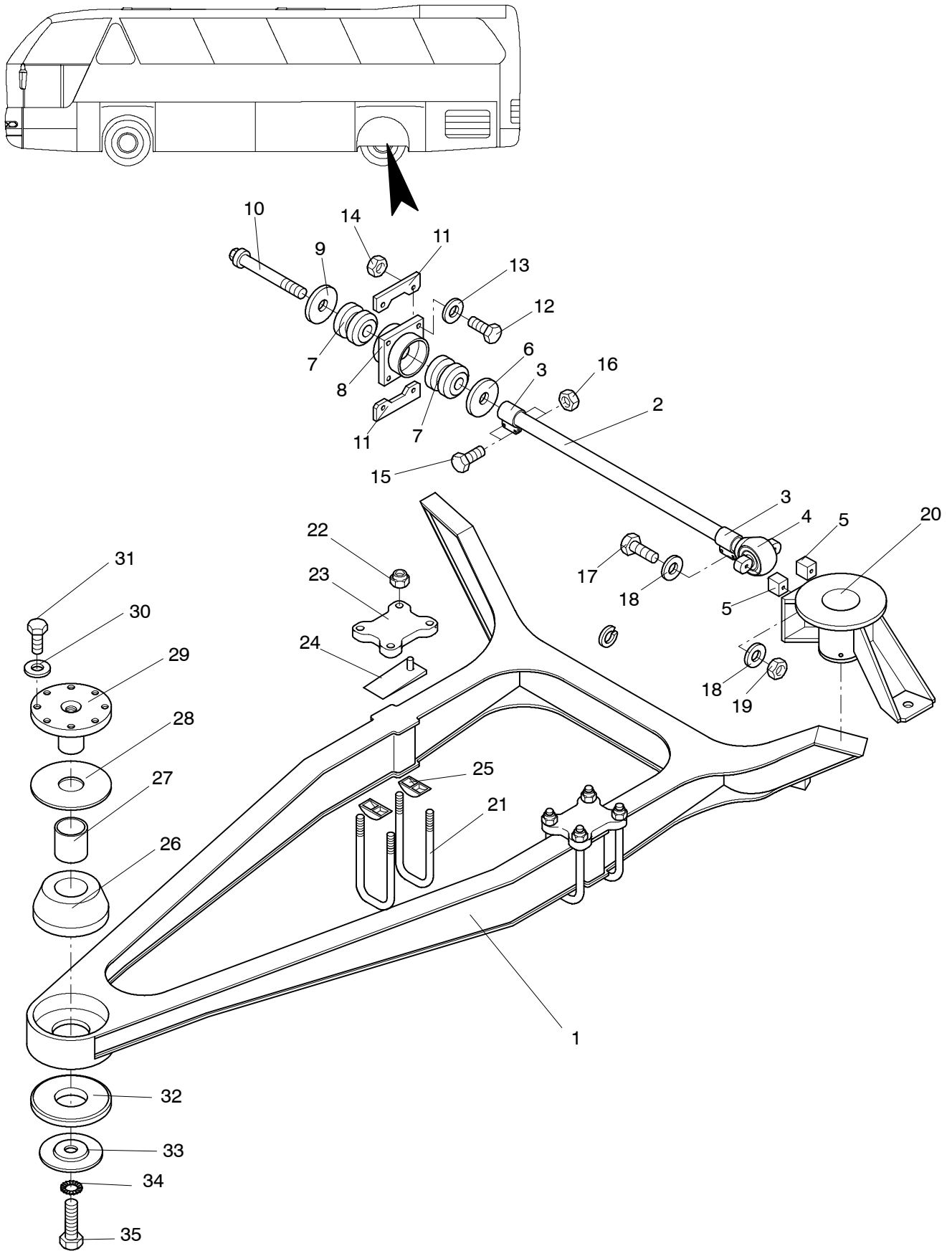
HINTERACHSE SCHEIBENBREMSE  
 REAR AXLE DISK BRAKE  
 ESSIEU ARRIERE / FREIN  
 ASSALE POSTERIORE / FRENO

N 516 SHD/H 11/01  
 N 516/3 SHD/H/L

0722/24

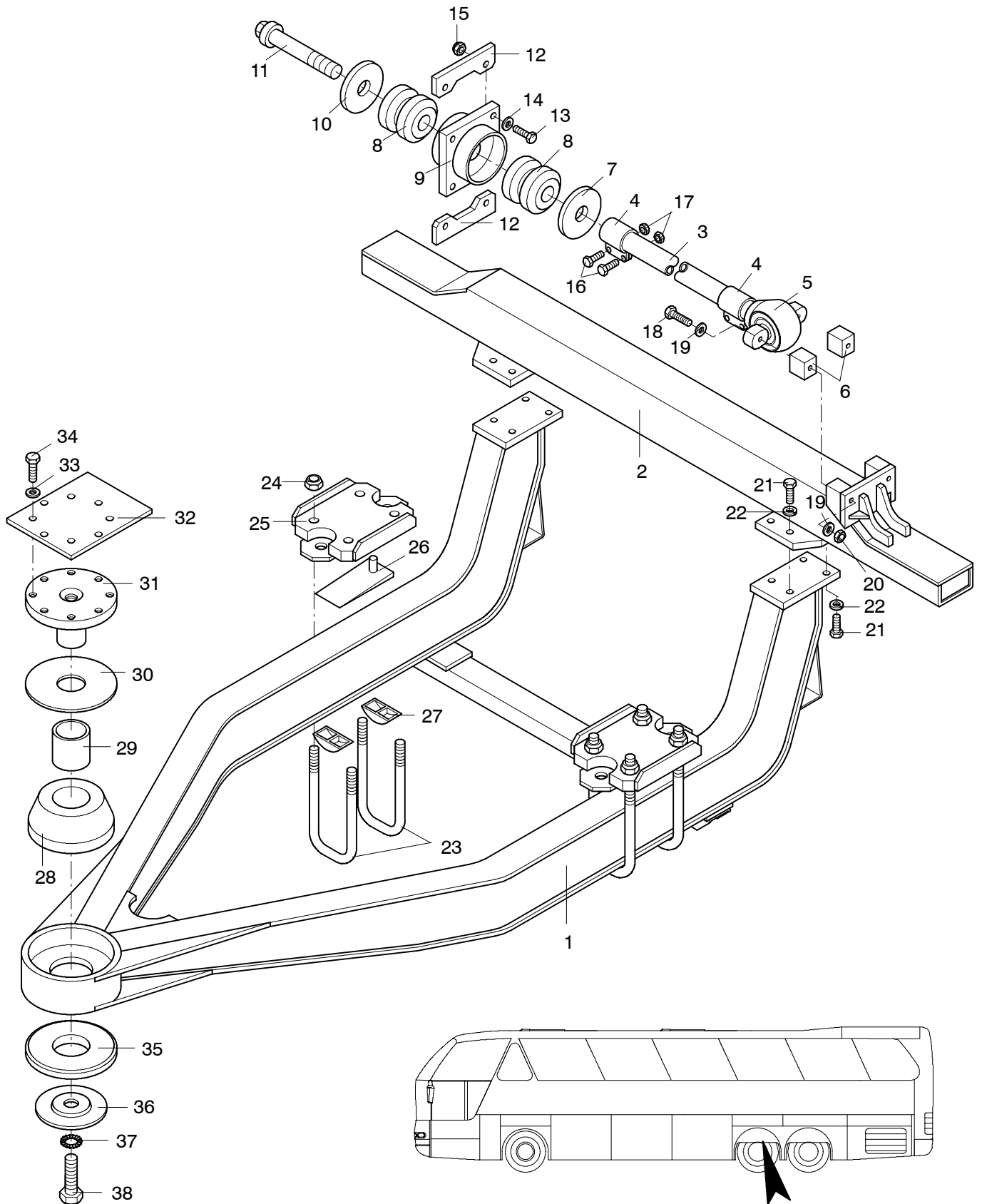
**NEOPLAN**

POS	TEILE-NR	STK	DEUTSCH	ENGLISH	FRANCAIS	ITALIANO	BEMERKUNG
1	11014048	2	BREMSTRAEGER	BR.ANCHOR PLATE	SUPPORT FREIN		4474 335 091
2		8	BUNDSCHRAUBE	COLLAR SCREW	VIS A EMBASE		0501 312 604
3	11013996	2	TRAEGER	CARRIER	SUPPORT		4474 335 080
4	11013997	2	BUCHSE	BUSH	DOUILLE		0501 308 155
5	11013998	2	DREHZAHLMESSER	REV.COUNTER	COMPTE-TOURS		0501 314 163
6	11015508	2	BREMSSCHEIBE	BRAKE DISC	DISQUE DE FREIN		0501 315 228
7	11014148	20	ZYL.SCHRAUBE M16X1,5X55	CAPSCREW	VIS TETE CYL.		0636 101 152 DIN 912
8	11014062	2	IMPULSSCHEIBE	PULSE DISC	DISQUE DENTE		4474 335 075
9		2	BREMSSYLINDER AUS- LAUFTEIL	BRAKE CYLINDER TERM- NATING DATE	CYLINDRE FREIN MO- MENT TERMNAISON		0501 316 177
	11014301	2	BREMSSYLINDER	BRAKE CYLINDER INDRO- DUCTION DATE	CYLINDRE FREIN MO- MENT. D. DEMARRAGE		0501 316 332 ANLAUF- TEIL
10	11015492	4	MUTTER M16X1,5	HEXAGON NUT	ECROU HEXAGONAL		0637 006 078 DIN 934
	11014064	1	SCHEIBENBREMSE KPL.	DISC BRAKE CPL R.H.	FREIN A DISQUE DR.		0501 005 859 RECHTS
	11014065	1	SCHEIBENBREMSE KPL BESTEHEND AUS: BILD NR.900-1390	DISC BRAKE CPL. L.H. CONSISTING OF: FIG.NO.900-1390	FREIN A DISQUE GA. COMPOSE DE: FIG.NO.900-1390		0501 005 860 LINKS
		2	BREMSTRAEGER KPL. BESTEHEND AUS: BILD NR.900-940	BRAKE ANCHOR PLATE CPL. CONSISTING OF: FIG.NO.900-940	SUPPORT DE FREIN CPL. COMPOSE DE: FIG.NO.900-940		0501 210 654





POS	TEILE-NR	STK	DEUTSCH	ENGLISH	FRANCAIS	ITALIANO	BEMERKUNG
1	11014424	1	KASTENFAHRSCHEMEL	CASE SUBFRAME	CAISSE BOGIE	CASSONE TELAIETTO	
2	11013534	1	ELASTISCHER QUERLENKER	ELASTIC TRANSVERSAL	BARRE DE OSCILLANT	TRASVERSALE	1005 MMXMM
3	11019660	2	SCHELLE	CLAMP	BRIDE	FASCETTA	
4	11013543	1	KUGELGELENK	BALL AND SOCKET JOINT	JOINT A ROTULE	SNODO A SFERE	070 120 055 000
5		2	WÜRFEL				
6	11013552	1	DRUCKSCHEIBE FÜR EQ5	PRESSURE PLATE	RONDELLE DE BUTEE	ROSETTA DI APPAGIO	ZN 0725 0101 05
7	11013550	2	GUMMIHOHLFEDER EE100/120	RUBBER HOLLOW SPRING	RESSORT EN CAOUT-CHOUC	MOLLA IN GOMMA	ZN 0725 0101 03
8	11013557	1	AUFNAHMEPLATTE	ADMISSION PLATE	ABSORBBE PLAQUE	ASSORBIMENTO PIASTRA	ZN 0725 0101 04
9	11013558	1	DRUCKSCHEIBE FÜR EQ5	PRESSURE PLATE	RONDELLE DE BUTEE	ROSETTA DI APPAGIO	ZN 0725 0101 02
10	11013559	1	SCHRAUBE FÜR EQ5	SCREW	VIS	VITE	ZN 0725 0101 01
11	11014473	2	AUFHÄNGUNG EQ	HOLDER	SUPPORT	SUPPORTO	ZN 0725 0120 00
12	11055187	4	SCHRAUBE	SCREW	VIS	VITE	DIN 931-M14X65 10.9
13	11054571	4	SCHEIBE	WASHER	DISQUE	DISCO	DIN 25201-M14
14	11056455	4	MUTTER	NUT	ECROU	DADO	DIN 985-M14-10
15	11055635	4	SCHRAUBE	SCREW	VIS	VITE	DIN 933-M12X65 10.9
16	11055908	4	MUTTER	NUT	ECROU	DADO	DIN 934-M12 10.9
17	11056104	2	SCHRAUBE	SCREW	VIS	VITE	DIN 960-M18X120-10.9
18	11054563	4	SCHEIBE	WASHER	DISQUE	DISCO	DIN 25201-M18
19	11055894	2	MUTTER	NUT	ECROU	DADO	DIN 934-M18X1,5-10
20	11016576	1	LUFTFEDERTELLER	AIR SPRING DISC	RESSORT PNEUMATIQUE	MOLLA AD ARIA PIATTELLO	280 D*180
21	11064468	4	FEDERBRIDE	SPRING BRIDLE	BRIDE DE RESSORT	STAFFA PER TISSAGGIO MOLLA	24X1,5X100X445
22	11056492	8	MUTTER	NUT	ECROU	DADO	DIN 985-M24X1,5-10
23	11014453	2	FEDERBRIDENPLATTE	SPRING BRIDLE PLATE	PLAQUE	PIASTRA	
24			BOLZENPLATTE	PLATE	PLAQUE	PERNO	
	11014488	1	BOLZENPLATTE LINKS	PLATE LEFT	PLAQUE GAUCHE	PERNO	
	11014489	1	BOLZENPLATTE RECHTS	PLATE RIGHT	PLAQUE DROITE	PERNO	
25	11013178	4	FEDERBRIDENUNTERLAGE	SPRING CLAMP	ETRIER DE RESSORT	STAFFA PER TISSAGGIO MOLLA	171 845; 100X33X33MM
26	11014444	1	CELLASTO-RING	CELLASTO RING	CELLASTO ANNEAU	CELLASTO ANELLO	
27	11014438	1	HÜLSE	SLEEVE	DOUILLE	BUSSOLA	SK-08470
28	11014439	1	SCHUTZSCHEIBE	WASHER	DISQUE	DISCO	ZN 0725 0160 00
29	11014432	1	FLANSCH FÜR RINGLAGER	FLANGE	BRIDE	FLANGIA	
30	11054563	8	SICHERUNGSSCHEIBE	WASHER	DISQUE	DISCO	
31	11055733	8	SCHRAUBE	SCREW	VIS	VITE	DIN 933-M18X35-10.9
32	11014440	1	GUMMIRING	RUBBER RING	ANNEAU EN CHOUT-CHOUC	ANELLO DI ELSTICO	ZN 0725 0159 00
33	11014433	1	DECKPLATTE	COVER PLATE	PLANCHER PLAQUE	PIST	
34	11054568	1	NORDLOCK-SCHEIBE	WASHER	DISQUE	DISCO	3600 0 58548 M36
35	11055781	1	SCHRAUBE	SCREW	VIS	VITE	DIN 933-M36X110-10.9



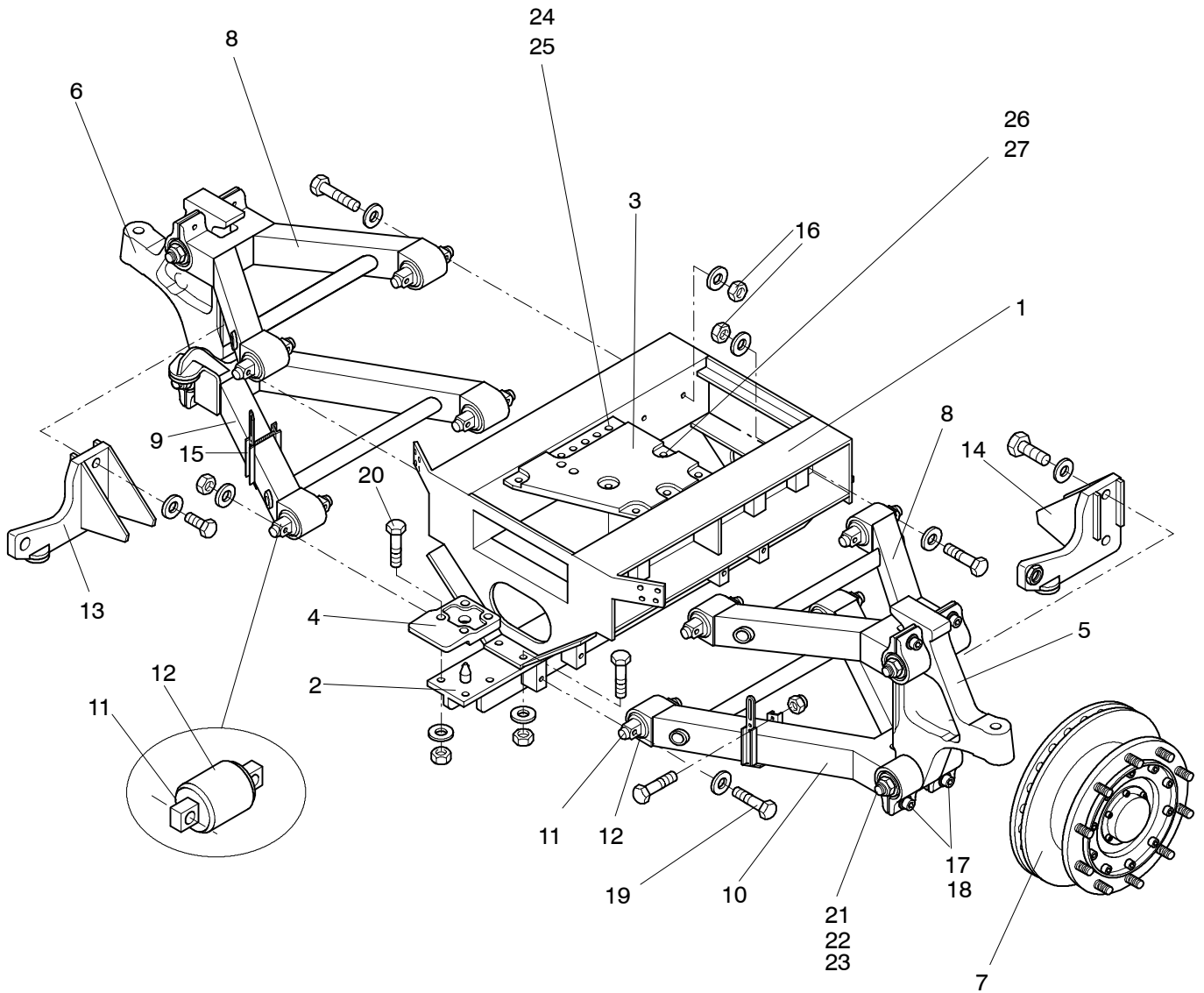
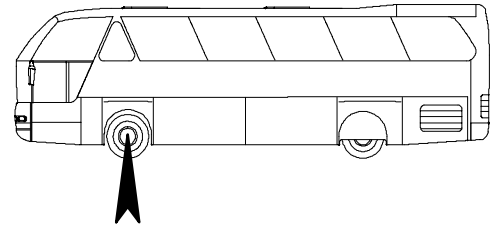
POS	TEILE-NR	STK	DEUTSCH	ENGLISH	FRANCAIS	ITALIANO	BEMERKUNG
1	11014426	1	KASTENFAHRSCHEMEL	CASE SUBFRAME	CAISSE BOGIE	CASSONE TELAIETTO	
2		1	STREBE / TRAVERSE				LIEFERUMFANG POS.1
3	11013534	1	ELASTISCHER QUERLENKER	ELASTIC TRANSVERSAL	BARRE DE OSCILLANT	TRASVERSALE	1005 MMXMM
4	11019660	2	SCHELLE	CLAMP	BRIDE	FASCETTA	
5	11013543	1	KUGELGELENK	BALL AND SOCKET JOINT	JOINT A ROTULE	SNODO A SFERE	070 120 055 000
6		2	WÜRFEL				LIEFERUMFANG POS.2
7	11013552	1	DRUCKSCHEIBE FÜR EQ5	PRESSURE PLATE	RONDELLE DE BUTEE	ROSETTA DI APPAGIO	ZN 0725 0101 05
8	11013550	2	GUMMIFEDER EE100/120	RUBBER HOLLOW SPRING	RESSORT EN CAOUT-CHOU	MOLLA IN GOMMA	ZN 0725 0101 03
9	11013557	1	AUFNAHMEPLATTE	ADMISSION PLATE	ABSORBBE PLAQUE	ASSORBIMENTO PIASTRA	ZN 0725 0101 04
10	11013558	1	DRUCKSCHEIBE FÜR EQ5	PRESSURE PLATE	RONDELLE DE BUTEE	ROSETTA DI APPAGIO	ZN 0725 0101 02
11	11013559	1	SCHRAUBE FÜR EQ5	SCREW	VIS	VITE	ZN 0725 0101 01
12	11014473	2	HALTER AM GERIPPE	HOLDER	SUPPORT	SUPPORTO	ZN 0725 0120 00
13	11055187	4	SCHRAUBE	SCREW	VIS	VITE	DIN 931-M14X65 10.9
14	11054571	4	SCHEIBE	WASHER	DISQUE	DISCO	DIN 25201-M14
15	11056455	4	MUTTER	NUT	ECROU	DADO	DIN 985-M14-10
16	11055635	4	SCHRAUBE	SCREW	VIS	VITE	DIN 933-M12X65 10.9
17	11055908	4	MUTTER	NUT	ECROU	DADO	DIN 934-M12 10.9
18	11056104	2	SCHRAUBE	SCREW	VIS	VITE	DIN 960-M18X120-10.9
19	11054563	4	SCHEIBE	WASHER	DISQUE	DISCO	DIN 25201-M18
20	11055894	2	MUTTER	NUT	ECROU	DADO	DIN 934-M18X1,5-10
21	11055755	8	SCHRAUBE	SCREW	VIS	VITE	DIN 933-M20X40-10.9
22	11054564	8	SICHERUNGSSCHEIBE	WASHER	DISQUE	DISCO	
23	11013517	4	FEDERBRIDE	SPRING BRIDLE	BRIDE DE RESSORT	STAFFA PER TISSAGGIO MOLLA	ZN 27 598; 100X24X445MM
24	11056492	8	MUTTER	NUT	ECROU	DADO	DIN 985-M24X1,5-10
25	11013529	2	FEDERBRIDENPLATTE MIT STOßDÄMPFERHALTER	SPRING BRIDLE PLATE	PLAQUE	PIASTRA	
26			BOLZENPLATTE	PLATE	PLAQUE	PERNO	
	11014488	1	BOLZENPLATTE LINKS	PLATE LEFT	PLAQUE GAUCHE	PERNO	
	11014489	1	BOLZENPLATTE RECHTS	PLATE RIGHT	PLAQUE DROITE	PERNO	
27	11013178	4	FEDERBRIDENUNTERLAGE	SPRING CLAMP	ETRIER DE RESSORT	STAFFA PER TISSAGGIO MOLLA	171 845; 100X33X33MM
28	11014444	1	CELLASTO-RING	CELLASTO RING	CELLASTO ANNEAU	CELLASTO ANELLO	
29	11014438	1	HÜLSE	SLEEVE	DOUILLE	BUSSOLA	SK-08470
30	11014439	1	SCHUTZSCHEIBE	WASHER	DISQUE	DISCO	ZN 0725 0160 00
31	11014432	1	FLANSCH FÜR RINGLAGER	FLANGE	BRIDE	FLANGIA	
32	11013375	1	FAHRSCHEMELLAGERPLATTE	BEARING PLATE	PLAQUE	PIASTRA	
33	11054563	8	SICHERUNGSSCHEIBE	WASHER	DISQUE	DISCO	
34	11055733	8	SCHRAUBE	SCREW	VIS	VITE	DIN 933-M18X35-10.9
35	11014440	1	GUMMIRING	RUBBER RING	ANNEAU EN CHOUT-CHOU	ANELLO DI ELSTICO	ZN 0725 0159 00
36	11014433	1	DECKPLATTE	COVER PLATE	PLANCHER PLAQUE	PIST	
37	11054568	1	NORDLOCK-SCHEIBE	WASHER	DISQUE	DISCO	3600 0 58548 M36
38	11055781	1	SCHRAUBE	SCREW	VIS	VITE	DIN 933-M36X110-10.9

VORDERACHSE VN9 MIT ZF-RL85  
FRONT AXLE  
ESSIEU AVANT  
ASSALE ANTERIORE

N 516 SHD/H 02/02  
N 516/3 SHD/H/L

0820

**NEOPLAN**



0820-S0001

VORDERACHSE VN9 MIT ZF-RL85  
FRONT AXLE  
ESSIEU AVANT  
ASSALE ANTERIORE

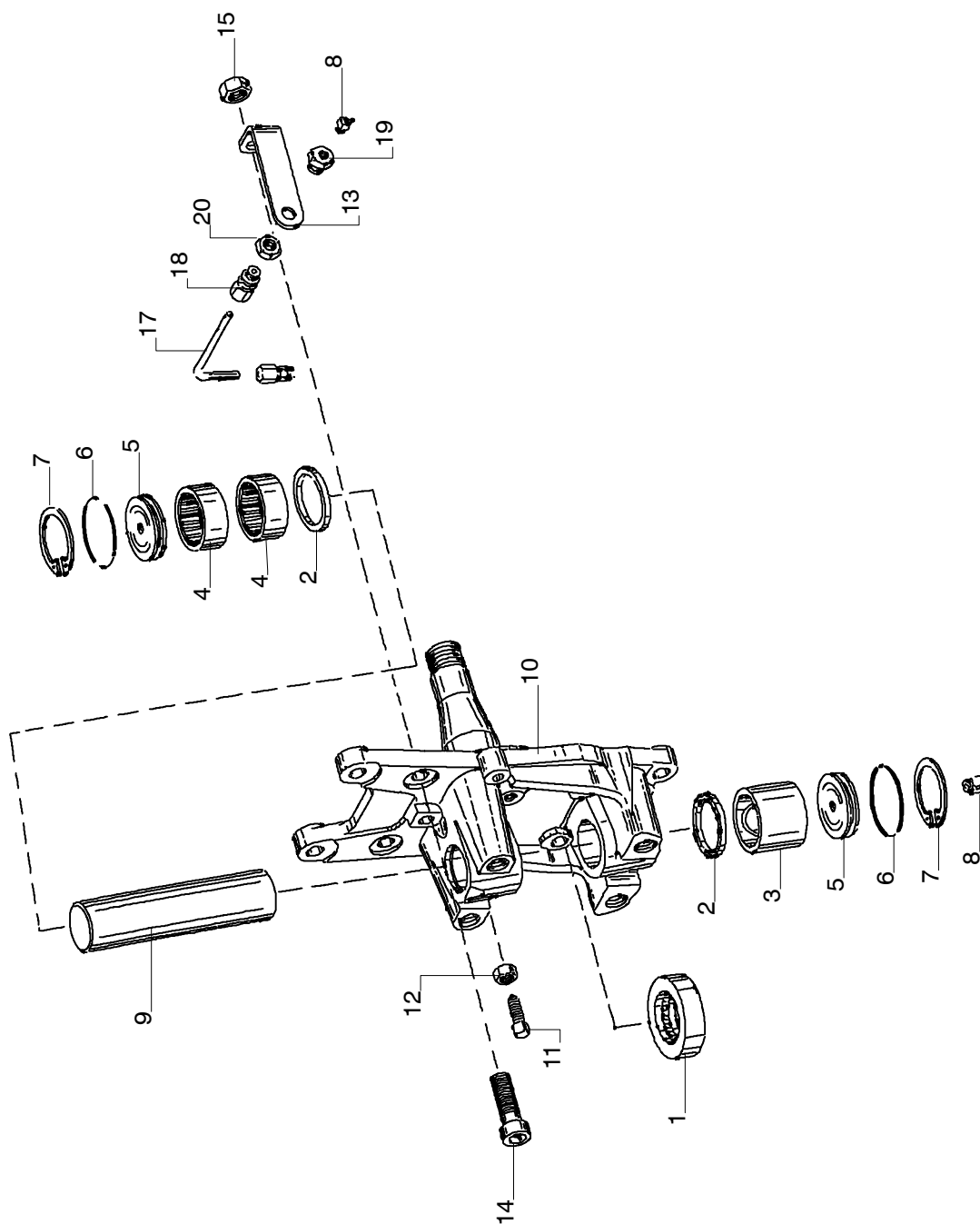
N 516 SHD/H 02/02  
N 516/3 SHD/H/L

0820

**NEOPLAN**

POS	TEILE-NR	STK	DEUTSCH	ENGLISH	FRANCAIS	ITALIANO	BEMERKUNG
1	11015759	1	ACHSOBERTEIL VN9/516	AXLE UPPER PART	PONT D'ESSIEU	CORPO DELL ASSE	ZN 0824001700
2	11015757	1	T-STÜCK BEI STABI	T-PIECE	PIECES T	T PEZZI	ZN 0820005300
3	11015761	1	LENKGETRIEBEPLATTE	STEERING GEAR PLATE	PLATEAU	PIASTRA	ZN 1221017800 QSTE380
4	11015045	2	AUFNAHMEPLATTE	ABSORPTION PLATE	PLATEAU	ASSORBIMENTO PIASTRA	ZN 0821002000 ST 52-3
5	11015832	1	ACHSSCHENKELTRÄGER RE	STEERING-KNUCKLE CAR- RIER	FUSEE D'ESSIEU SUP- PORT	MONTANTE D. SUSPEN- SIONE	ZN 0821002500
6	11015833	1	ACHSSCHENKELTRÄGER LI	STEERING-KNUCKLE CAR- RIER	FUSEE D'ESSIEU SUP- PORT	MONTANTE D. SUSPEN- SIONE	ZN 0821002600
7	11015386	2	RADKOPFSATZ RL-85	HUB ASSEMBLY	MOYEU	TRENO DI RUOTE	ZF 4474 085 034
8	11015776	2	TRAPEZLENKER OBEN	KEYSTONE ABOVE	TRAPEZ BRAS OSCIL- LANT	TRAPEZIO BRACCIO SO- PRA	ZN 0821008800
9	11015779	1	TRAPEZLENKER UNTEN RE	KEYSTONE BELOW RIGHT	TRAPEZ BRAS OSCIL- LANT	TRAPEZIO BRACCIO	ZN 0820005500
10	11015780	1	TRAPEZLENKER UNTEN LI	KEYSTONE BELOW LEFT	TRAPEZ BRAS OSCIL- LANT	TRAPEZIO BRACCIO	ZN 0820005600
11	11015009	8	SILENTLAGER	SILENT BLOCK	SILENT SUPPORT	SILENT BLOC	ZN 0821010700 D=64MM
12	11015687	8	SILENTLAGERBUCHSE	SILENT SLEEVE	SILENT SUPPORT	SILENT BLOC	ZN 0821010720 D=78MM
13	11016739	1	STOßDÄMPFER HALTER UNTEN	SHOCK ABSORBER HOL- DER	SUPPORT D'AMORTIS- SEUR	SOSTEGNO DELL'AMORT.	ZN 1022002271 RECHTS
14	11016738	1	STOßDÄMPFER HALTER UNTEN	SHOCK ABSORBER HOL- DER	SUPPORT D'AMORTIS- SEUR	SOSTEGNO DELL'AMORT.	ZN 1022002270 LINKS
15	11016043	2	HALTER	HOLDER	SUPPORT	SUPPORTO	ZN 0821006800
16	11055833	4	MUTTER M14	NUT	ECROU	DADO	DIN 934-10.9 GE- SCHWEIST
17	11054926	16	SCHRAUBE M16X45MM	SCREW	VIS	VITE	DIN 912-8.8
18	11054718	16	FEDERSCHEIBE M16	SPRING WASHER	RESSORT DISQUE	ROSETTA ELASTICA	DIN 137
19	11055310	4	SCHRAUBE M18X210MM	SCREW	VIS	VITE	DIN 931-10.9
20	11056136	4	SCHRAUBE M22X1,5X90MM	SCREW	VIS	VITE	DIN 960-10.9 ADM:980NM
21	11015688	8	SPANNSCHRAUBE - SI- LENTLAGER	CLAMPING BOLT	VIS	VITE	
22	11056426	8	MUTTER	NUT	ECROU	DADO	M 30 X 2 DIN 980 10
23	11054726	10	FEDERSCHEIBE GE- WELLT DIN 137 B 30	SPRING DISC	RESSORT DISQUE	ROSETTA ELASTICA	DIN 137 B 30
24	11056216		SCHRAUBE	SCREW	VIS	VITE	DIN 961 M 20 X1,5X35 10.9 670 NM
25	11054564		SCHRAUBENSICHE- RUNGSSCHEIBEN	SPRING WASHER	RESSORT DISQUE	ROSETTA ELASTICA	M 20
26	11055919		PAßSCHRAUBE	SCREW	VIS	VITE	DIN 609 M 20 X1,5X40 10.9 670MN
27	11054565		SCHRAUBENSICHE- RUNGSSCHEIBEN BEAR- BEITET	SPRING WASHER	RESSORT DISQUE	ROSETTA ELASTICA	

Ausführung / version / version / esecuzione : ZF 4474 085 034



RADTEILE VORDERACHSE  
FRONT AXLE PARTS  
ESSIEU AVANT COMPOSANTS  
ASSALE ANTERIORE PEZZI SINGOLO

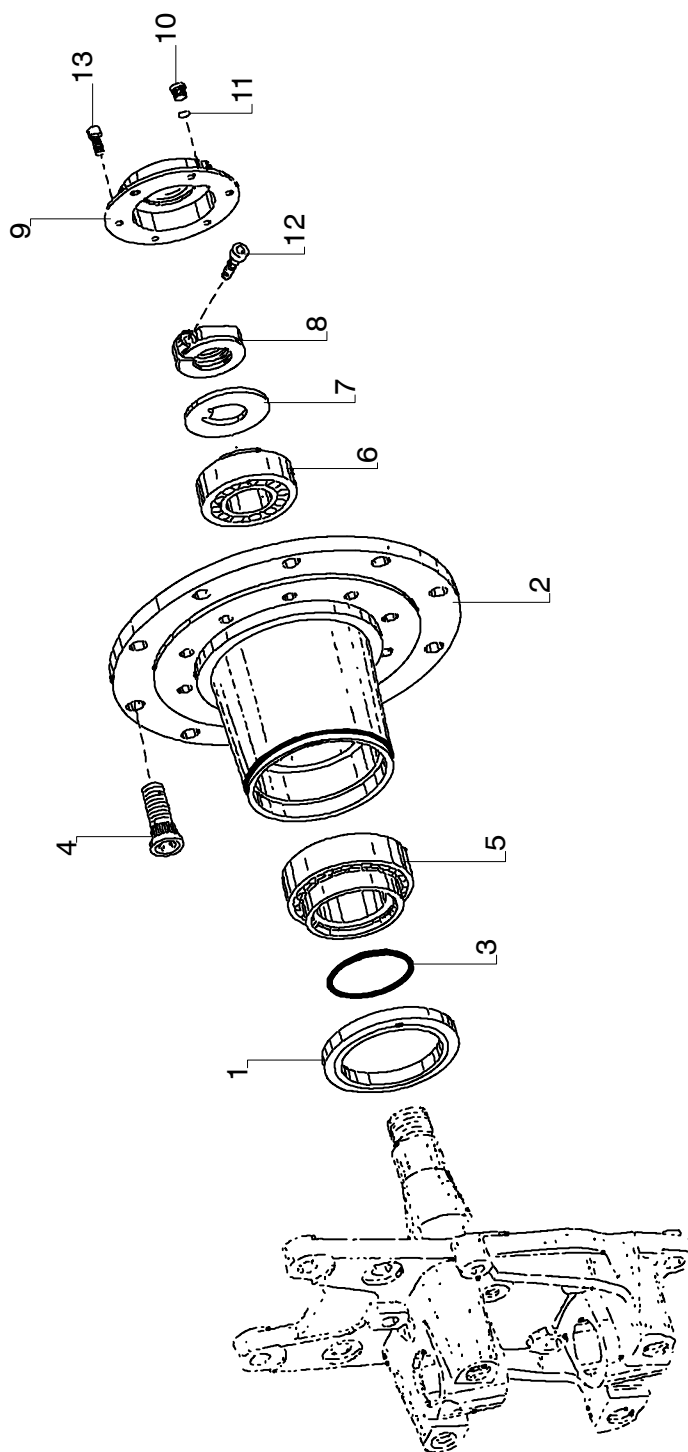
N 516 SHD/H 05/01  
N 516/3 SHD/H/L

0820

**NEOPLAN**

POS	TEILE-NR	STK	DEUTSCH	ENGLISH	FRANCAIS	ITALIANO	BEMERKUNG
1	11015501	2	AX.ROLLENLAGER	AX.ROLLER BEAR.	BUTEE AX.ROULX.	CUSCINETTO A RUOVI	0750 115 411
2		4	DICHTRING	SEALING RING	BAGUE ETANCH.	ANELLO DI TENUTA	0734 300 171
3		2	BUCHSE	BUSH	DOUILLE	BOCCOLA	0730 260 702
4		4	NADELHUELSE	NEEDLE SLEEVE	DOUILLE A AIG.	MANICOTTO	0735 303 001
5	11015504	4	DICHTUNGSHALTER	SEALING HOLDER	SUPPORT JOINT	GUARNIZIONE	4474 385 002
6	11015505	4	O-RING 53X 3 ZFN 744	O-RING	JOINT TORIQUE	ANELLO TOROIDALE	0634 304 270 NBR -70-10
7	11015506	4	SICHERUNGSRING 58X2	RETAINING RING	JONC D'ARRET	ANELLO DI SICUREZZA	0630 502 063 DIN 472
8	11014925	4	SCHMIERNIPPEL BM IOXI	LUBRIC.NIPPEL	GRAISSEUR	NIPPO OLIATORE	0632 604 008 DIN 71412
9	11015507	2	ACHSSCHENK.BOLZ	PIVOT PIN	PIV.FUSEE	PERNO DEL FUSO A SNODO	4474 385 022
10	11015512	2	ACHSSCHENKEL	STEER.KNUCKLE	PIVOT	FUSO A SNODO	4474 385 067
11	11015491	2	4KT.SCHRAUBE M 16X1,5X 50	SQUARE HD.BOLT	VIS TETE CARREE	VITE A TESTA QUADRA	0636 202 019 DIN 479
12	11015492	2	6KT.MUTTER M16 X 1,5	HEXAGON NUT	ECROU HEXAGONAL	DADO ESAGONALE	0637 006 078 DIN 934 10
13	11015493	2	HALTEBUEGEL	RETAINING CLIP	ETRIER RETENUE	STAFFA DI SOSTEGNO	4474 385 029
14	11015494		ZYL.SCHRAUBE M 20X1,5 X 50	CAP SCREW	VIS TETE CYL.	VITE A TESTA CILINDRICA	0636 101 780 DIN 912 10.9
15	11011473	2	6KT.MUTTER M 20X1,5	HEXAGON NUT	ECROU HEXAGONAL	DADO ESAGONALE	0637 006 047 DIN 934
16	11015657	2	VERSCHRAUBUNG ALL 6	PIPE UNION	RACCORD A VIS	AVVITAMENTO	0637 880 001 DIN 2353 ST
17	11015658	2	ROHR	PIPE	TUBE	TUBO	4474 385 047
18	11015659	2	VERSCHRAUBUNG	PIPE UNION	RACCORD A VIS	AVVITAMENTO	0637 880 009 GE 6-PLM- ED
19	11015660	2	VERSCHRAUBUNG	PIPE UNION	RACCORD A VIS	AVVITAMENTO	4474 385 046
20	11015495	2	6KT.MUTTER M16X1,5 (2.85)FE/ZNPHR8F	HEXAGON NUT	ECROU HEXAGONAL	DADO ESAGONALE	0637 009 121 DIN 936 ALT KEIN AUTOMATENST.

Ausführung / version / version / esecuzione : ZF 4474 085 034





RADTEILE VORDERACHSE  
FRONT AXLE PARTS  
ESSIEU AVANT COMPOSANTS  
ASSALE ANTERIORE PEZZI SINGOLO

N 516 SHD/H 05/01  
N 516/3 SHD/H/L

0820

**NEOPLAN**

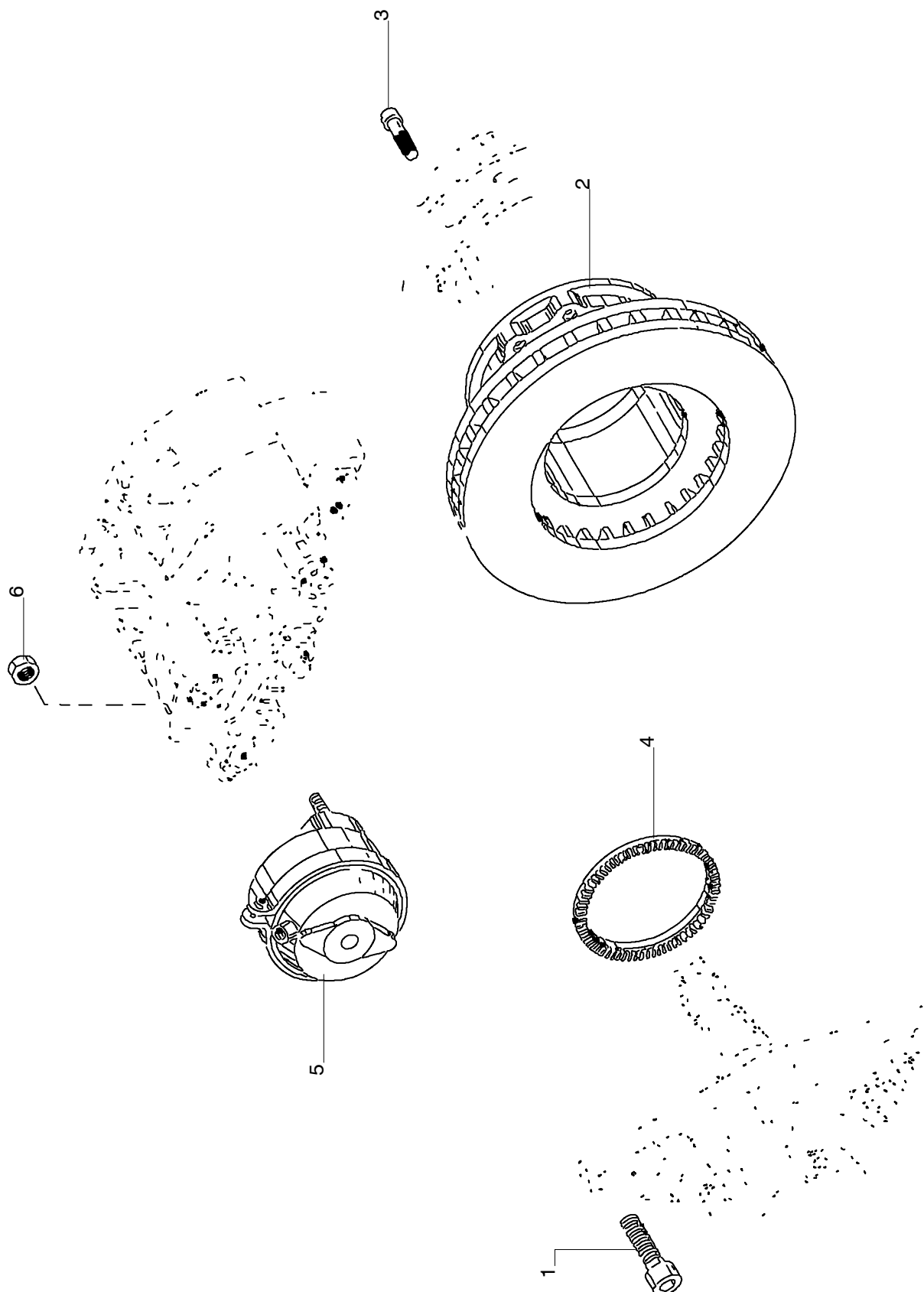
POS	TEILE-NR	STK	DEUTSCH	ENGLISH	FRANCAIS	ITALIANO	BEMERKUNG
1	11015482	2	WELLENDICHTRING AUSLAUFTEIL	SHAFT SEAL TERMINATING DATE	BAGUE ETANCH. MOMENT TERMNAISON	ANELLO DI TENUTA DI UN ALBERO ROTANTE	0750 111 328
	11015482	2	WELLENDICHTRING ANLAUFTEIL	SHAFT SEAL INTRODUCTION DATE	BAGUE ETANCH. MOMENT.D.DEMARRAGE	ANELLO DI TENUTA DI UN ALBERO ROTANTE	0750 111 402
2	11015483	2	NABE	HUB	MOYEU	MOZZO	4474 385 027
3	11015484	2	O-RING 70X7 ZFN 744	O-RING	JOINT TORIQUE	ANELLO TOROIDALE	0634 303 844 NBR -60-10
4	11015485	20	RADBOLZEN	WHEEL BOLT	BOULON DE ROUE	BULLONE FISSAGGIO RUOTA	0736 617 031
5	11053434	2	ROLLENLAGER	ROLLER BEARING	ROULEM.A ROUL.	CUSCINETTO A RULLI	0750 117 516
6	11053432	2	ROLLENLAGER	ROLLER BEARING	ROULEM.A ROUL.	CUSCINETTO A RULLI	0750 117 524
7	11015486	2	STUETZSCHEIBE	SUPPORT SHIM	RONDELLE APPUI	DISCO	4474 385 056
8	11015487	2	KLEMMUTTER	LOCKING NUT	ECROU DE SERR.	DADO DI SERRAGGIO	4474 385 057
9	11015488	2	DECKEL	COVER	COUVERCLE	COPERCHIO	4474 385 020
10	11015489	2	VERSCHL.SCHR. M IOXI	SCREW PLUG	VIS FERMETURE	TAPPO DI CHIUSURA	0636 302 031 DIN 908 ST
11		2	DICHTRING A10 X 13	SEALING RING	BAGUE ETANCH.	ANELLO DI TENUTA	0634 801 152 DIN 7603 CU
12	11015499	2	ZYL.SCHRAUBE M 10 X 40	CAP SCREW	VIS TETE CYL.	VITE A TESTA CILINDRICA	0636 102 066 DIN 6912 8.8
13	11015500	12	ZYL.SCHRAUBE M 8 X 12	CAP SCREW	VIS TETE CYL.	VITE A TESTA CILINDRICA	0636 101 024 DIN 912 8.8

SCHEIBENBREMSE VORDERACHSE N 516 SHD/H 05/01  
DISK BRAKE FRONT AXLE N 516/3 SHD/H/L  
FREIN A DISQUE ESSIEU AVANT  
FRENO A DISCO ASSALE ANTERIORE

0824

**NEOPLAN**

Ausführung / version / version / esecuzione : ZF 4474 085 034



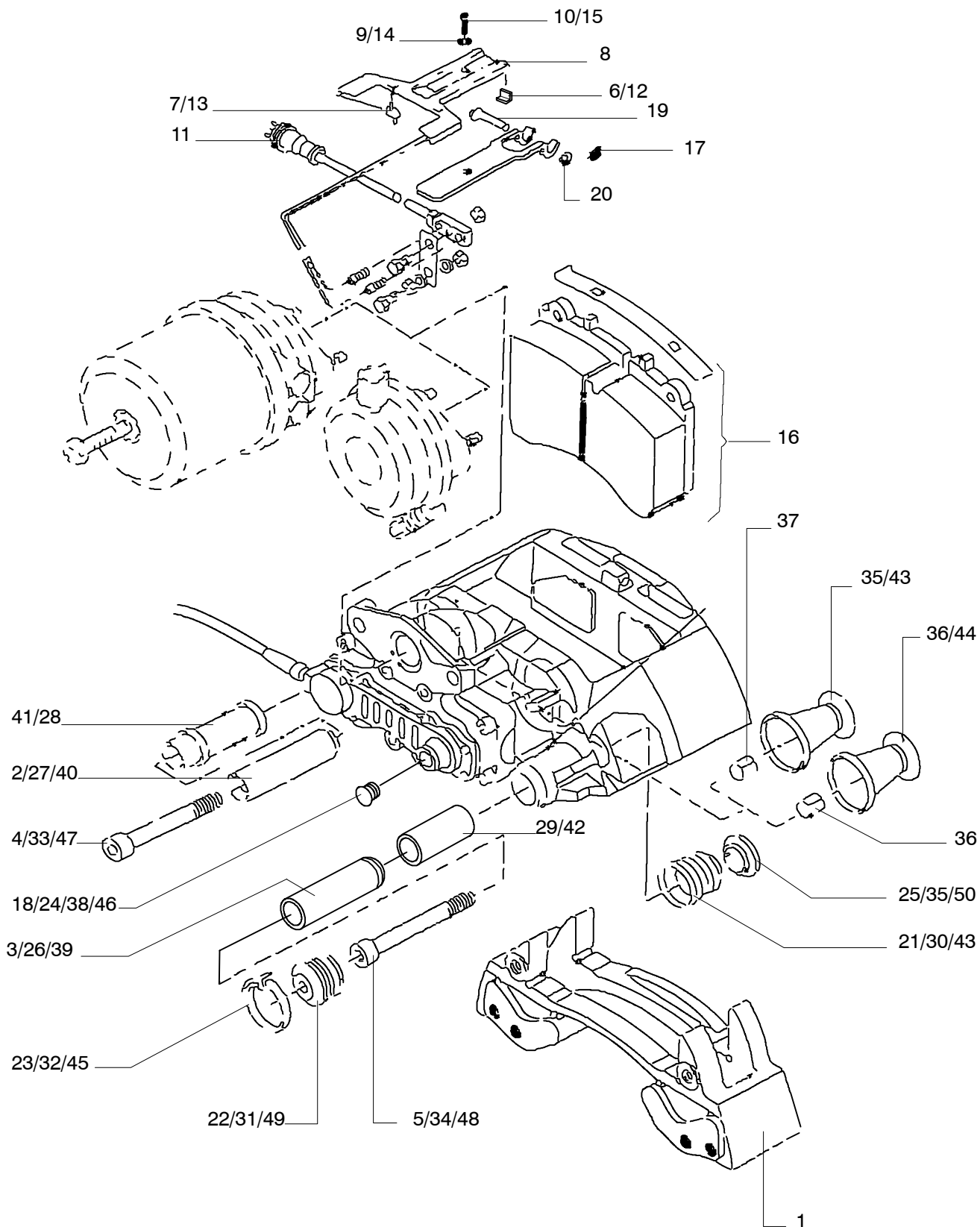
SCHEIBENBREMSE VORDERACHSE N 516 SHD/H 05/01  
 DISK BRAKE FRONT AXLE N 516/3 SHD/H/L  
 FREIN A DISQUE ESSIEU AVANT  
 FRENO A DISCO ASSALE ANTERIORE

0824

**NEOPLAN**

POS	TEILE-NR	STK	DEUTSCH	ENGLISH	FRANCAIS	ITALIANO	BEMERKUNG
1	11015496	2	ZYL. SCHRAUBE M20X1,5X65	CAP SCREW	VIS TETE CYL.	VITE A TESTA CILINDRICA	0636 101 829 DIN 912 10.9
	11014036	6	6-KANT SCHRAUBE M20X1,5X55	HEXAGON SCREW	VIS HEXAGONALE	VITE A TESTA ESAGON- NALE	0636 021 061 DIN 961 10.9
2	11015508	2	BREMSSCHEIBE	BRAKE DISK	DISQUE DE FREIN	DISCO DEL FRENO	0501 315 228
3	11015497	20	ZYL. SCHRAUBE M16X1,5X50	CAP SCREW	VIS TETE CYL.	VITE A TESTA CILINDRICA	0636 101 741 DIN 912 10.9
4	11015498	2	IMPULSSCHEIBE	PULSE DISK	DISQUE DENTE	DISCO DES IMPULSO	4474 385 028
5	11015698	1	BREMSZYLINDER LI.	BRAKE CYLINDER L.H.	CYLINDRE FREIN GA.	CILINDRO DEL FRENO	0501 314 933
	11015699	1	BREMSZYLINDER RE.	BRAKE CYLINDER R.H.	CYLINDRE FREIN DR.	CILINDRO DEL FRENO	0501 314 934
	11014289	2	BREMSZYLINDER	BRAKE CYLINDER	CYLINDRE FREIN	CILINDRO DEL FRENO	0501 315 409
6	11015492	4	6-KANT MUTTER M16X1,5	HEXAGON NUT	ECROU HEXAGONAL	DADO ESAGONALE	0637 006 078 DIN 934 10
	11015479	1	BREMSSATTEL SCHEI- BENBREMSE RECHTS	CALIPER RH			0501 005 905
	11015480	1	BREMSSATTEL SCHEI- BENBREMSE LINKS	CALIPER LH			0501 005 906

Ausführung / version / version / esecuzione : ZF 4474 085 034



SCHEIBENBREMSE VORDERACHSE  
DISK BRAKE FRONT AXLE  
FRENO A DISCO ASSALE ANTERIORE  
FREIN A DISQUE ESSIEU AVANT

N 516 SHD/H 05/01  
N 516 SHD/H/L

0824

**NEOPLAN**

POS	TEILE-NR	STK	DEUTSCH	ENGLISH	FRANCAIS	ITALIANO	BEMERKUNG
1	11015549	2	BREMSTRAEGER	BRAKE ANCHOR PLATE	SUPPORT DE FREIN	PIASTRA DI ANCORAGGIO	0501 210 653
2		2	FUEHRUNGSBUCHSE	GUIDE BUSH	DOUILLE GUIDAGE	BOCCOLA DI GUIDA	
3		2	FUEHRUNGSBUCHSE	GUIDE BUSH	DOUILLE GUIDAGE	BOCCOLA DI GUIDA	
4		2	ZYL.SCHRAUBE	CAPSCREW	VIS TETE CYL.	VITE A TESTA CILINDRICA	
5		2	ZYL.SCHRAUBE	CAPSCREW	VIS TETE CYL.	VITE A TESTA CILINDRICA	
	11015471	1	VERSCHLEISSONDE KPL.	WEARSENSOR CPL.	SENSOR D'USURE CPL.	ELEMENTO SENSIBILE	0501 210 164
6		2	KLIPSFUEHLER-LANG	WEAR SENSOR	SENSOR D'USURE	ELEMENTO SENSIBILE	
7		2	KLIPSFUEHLER-KURZ	WEAR SENSOR	SENSOR D'USURE	ELEMENTO SENSIBILE	
8		2	KABELFUEHRUNGSBL.	CABLE DUCD	GUIDE DE CABLE	LAMIERA	
9		2	FEDERSCHEIBE	SPRING WASHER	RONDELLE ELAST.	ROSETTA ELASTICA	
10		2	6-KT.SCHRAUBE	HEXAGON SCREW	VIS HEXAGONAL	VITE A TESTA ESAGONALE	
11		2	BVA-ZULEITUNG	BRAKE WEAR INDICAT.	INDICATEUR D'USURE DE FREIN	TUBAZIONE DI ALIMENTAZIONE	
	11015472	1	VERSCHLEISSONDE KPL.	WEAR SENOR CPL.	SENSOR D'USURE CPL.	ELEMENTO SENSIBILE	501 210 652
12		2	KLIPSFUEHLER-LANG	WEARSENSOR	SENSOR D'USURE	ELEMENTO SENSIBILE	
13		2	KLIPSFUEHLER-KURZ	WEAR SENSOR	SENSOR D'USURE	ELEMENTO SENSIBILE	
14		2	FEDERSCHEIBE	SPRING WASHER	RONDELLE ELAST.	ROSETTA ELASTICA	
15		2	6 KT.SCHRAUBE	HEXAGON SCREW	VIS HEXAGONALE	VITE A TESTA ESAGONALE	
	11015470	1	BREMSBELAGSATZ KPL.	BRAKE LINING KIT CPL.	GARNITURE FREIN CPL.	CORREDO DI PASTIGLIA AL FRENO	0501 298 143
16		4	BREMSBELAG	BRAKE LINING	GARNITURE FREIN	PASTIGLIA AL FRENO	
17		2	FEDERSPLINT	SPRING COTTER PIN	RESORT GOUPILLE	COPIGLIA	
18		2	KAPPE	CAP	CAPUCHON	CALOTTA	
19		2	BOLZEN	PIN	AXE	PERNO	
20		2	SCHEIBE	WASHER	RONDELLE	DISCO	
	11014055		DICHTUNGSSATZ KPL.	SEALING KIT CPL.	JEU DE JOINTS CPL.	CORREDO DI GUARNIZIONI	0501 210 656
21		2	FALTENBALG	BELLOWS	SOUFFLET	GUAINA PARAPOLVERE	
22		2	FALTENBALGKAPPE	BELLOWS CAP	SOUFFLET CAPUCHON	CALOTTA	
23		2	LOCHBANDKLEMME	SHEET CLAMP	CLIO EN TOLE	MORSETTO PRESA CORRENTE	
24		2	KAPPE	CAP	CAPUCHON	CALOTTA	
25		2	FALTENBALG	BELLOWS	SOUFFLET	GUAINA PARAPOLVERE	
	11015565	2	FUEHRUNGSSATZ KPL.	GUIDE SET CPL.	KIT DE GUIDAGE CPL.	CORREDO DI GUIDA	0501 210 655
26		2	FUEHRUNGSBUCHSE	GUIDE BUSH	DOUILLE GUIDAGE	BOCCOLA DI GUIDA	
27		2	FUEHRUNGSBUCHSE	GUIDE BUSH	DOUILLE GUIDAGE	BOCCOLA DI GUIDA	
28		2	FUEHRUNGSBUCHSE	GUIDE BUSH	DOUILLE GUIDAGE	BOCCOLA DI GUIDA	
29		2	BUCHSE	BUSH	DOUILLE	BOCCOLA	
30		2	FALTENBALG	BELLOWS	SOUFFLET	GUAINA PARAPOLVERE	
31		2	FALTENBALGKAPPE	BELLOWS CAP	SOUFFLET CAPUCHON	CALOTTA	
32		2	LOCHBANDKLEMME	SHEET CLAMP	CLIP EN TOLE	MORSETTO PRESA CORRENTE	
33		2	ZYL.SCHRAUBE	CAP SCREW	VIS TETE CYL.	VITA A TESTA CILINDRICA	
34		3	ZYL.SCHRAUBE	CAP SCREW	VIS TETE CYL.	VTA A TESTA CILINDRICA	
35		3	FALTENBALG	BELLOWS	SOUFFLET	GUAINA PARAPOLVERE	
	11014051	2	DRUCKSTUECK KPL.	PRESSURE PIECE CPL.	POUSOIR CPL.	PEZZI PRESSIONE	050 1210 657
36		4	DRUCKSTUECK	PRESSURE PIECE	POUSOIR	PEZZI PRESSIONE	
37		4	DU-TROCKENBUCHSE	DRY BUSHING	DOUILLE	BOCCOLA	
	11015460	2	KAPPE KPL.	CAP CPL.	CAPUCHON CPL.	CALOTTA	0501 210 169
38		2	KAPPE	CAP	CAPUCHON	CALOTTA	
	11014053	1	BREMSSATTEL KPL.RE.	CALIPER CPL.R.H.	ETRIER DE FREIN CPL.DR.	PINZA	0501 210 660
	11014054	1	BREMSSATTEL KPL.LI	CALIPER CPL.L.H.	ETRIER DE FREIN CPL.GA	PINZA	0501 210 661
39		2	FUEHRUNGSBUCHSE	GUIDE BUSH	DOUILLE GUIDAGE	BOCCOLA DI GUIDA	
40		2	FUEHRUNGSBUCHSE	GUIDE BUSH	DOUILLE GUIDAGE	BOCCOLA DI GUIDA	
41		2	FUEHRUNGSHUELSE	GUIDE SLEEVE	DOUILLE GUIDAGE	BUSSOLA DI GUIDA	

SCHEIBENBREMSE VORDERACHSE  
DISK BRAKE FRONT AXLE  
FRENO A DISCO ASSALE ANTERIORE  
FREIN A DISQUE ESSIEU AVANT

N 516 SHD/H 05/01  
N 516 SHD/H/L

0824

**NEOPLAN**

POS	TEILE-NR	STK	DEUTSCH	ENGLISH	FRANCAIS	ITALIANO	BEMERKUNG
42		2	BUCHSE	BUSH	DOUILLE	BACCOLA	
43		2	FALTENBALG	BELLOWS	SOUFFLET	GUINA PARAPOLVERE	
44		4	DRUCKSTUECK	PRESSURE PIECE	POUSSOIR	PEZZI PRESSIONE	
45		2	LOCHBANDKLEMME	SHEET CLAMP	CLIP EN TOLE	MORSETTO PRESA CORRENTE	
46		2	KAPPE	CAP	CAPUCHON	CALOTTA	
47		2	ZYL.SCHRAUBE	CAPSCREW	VIS TETE CY	VITE A TESTA CILINDRICA	
48		2	ZYL.SCHRAUBE	CAPSCREW	VIS TETE CY	VITE A TESTA CILINDRICA	
49		2	FALTENBALGKAPPE	BELLOWS CAP	SOUFFLET CAPUCHON	CALOTTA	
50		2	FALTENBALG	BELLOWS	SOUFFLET	GUINA PARAPOLVERE	

STABILISATOR

N 516 SHD/H 10/01

0826

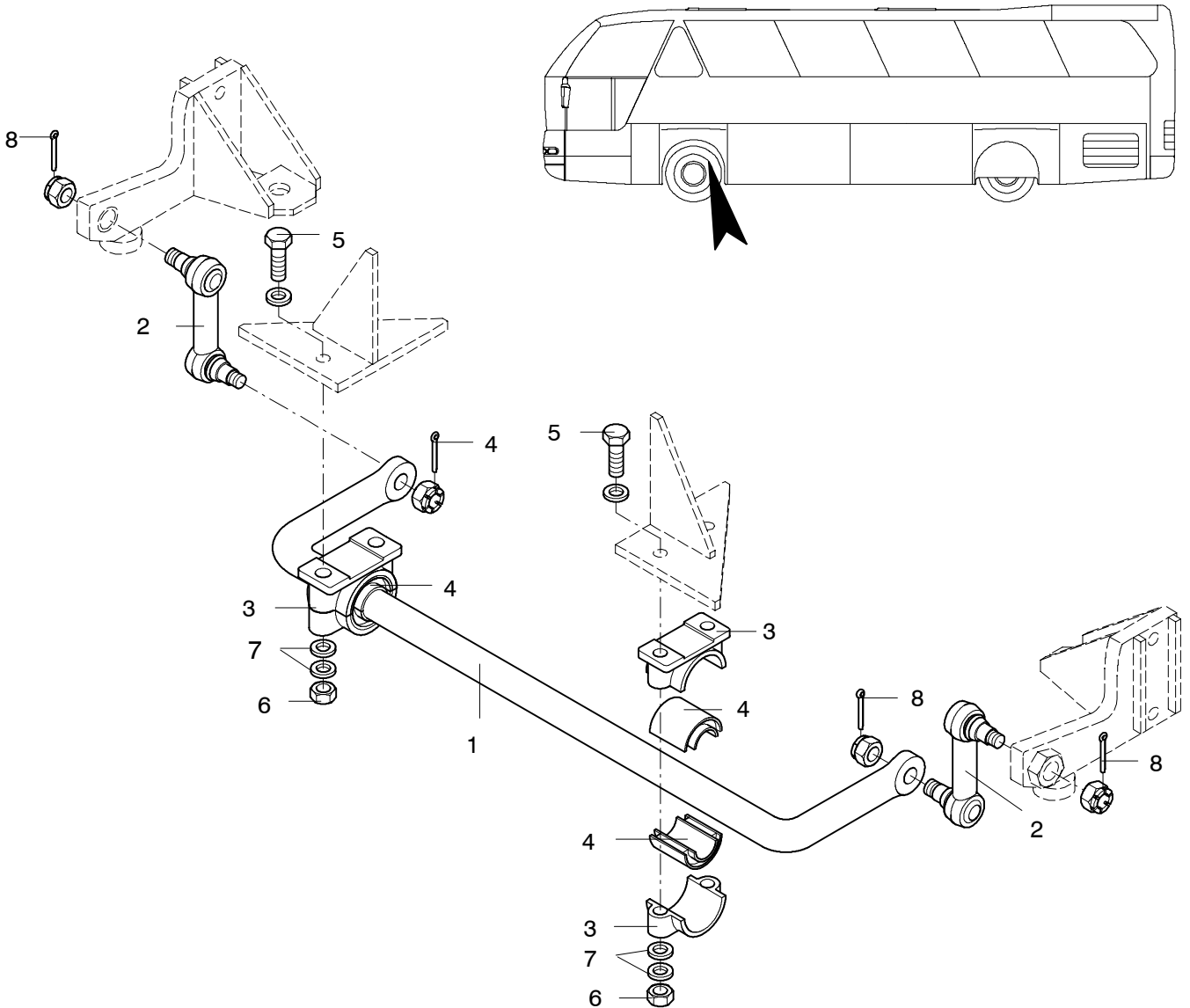
STABILIZER

N 516/3 SHD/H/L

COURROIE-TENDRE

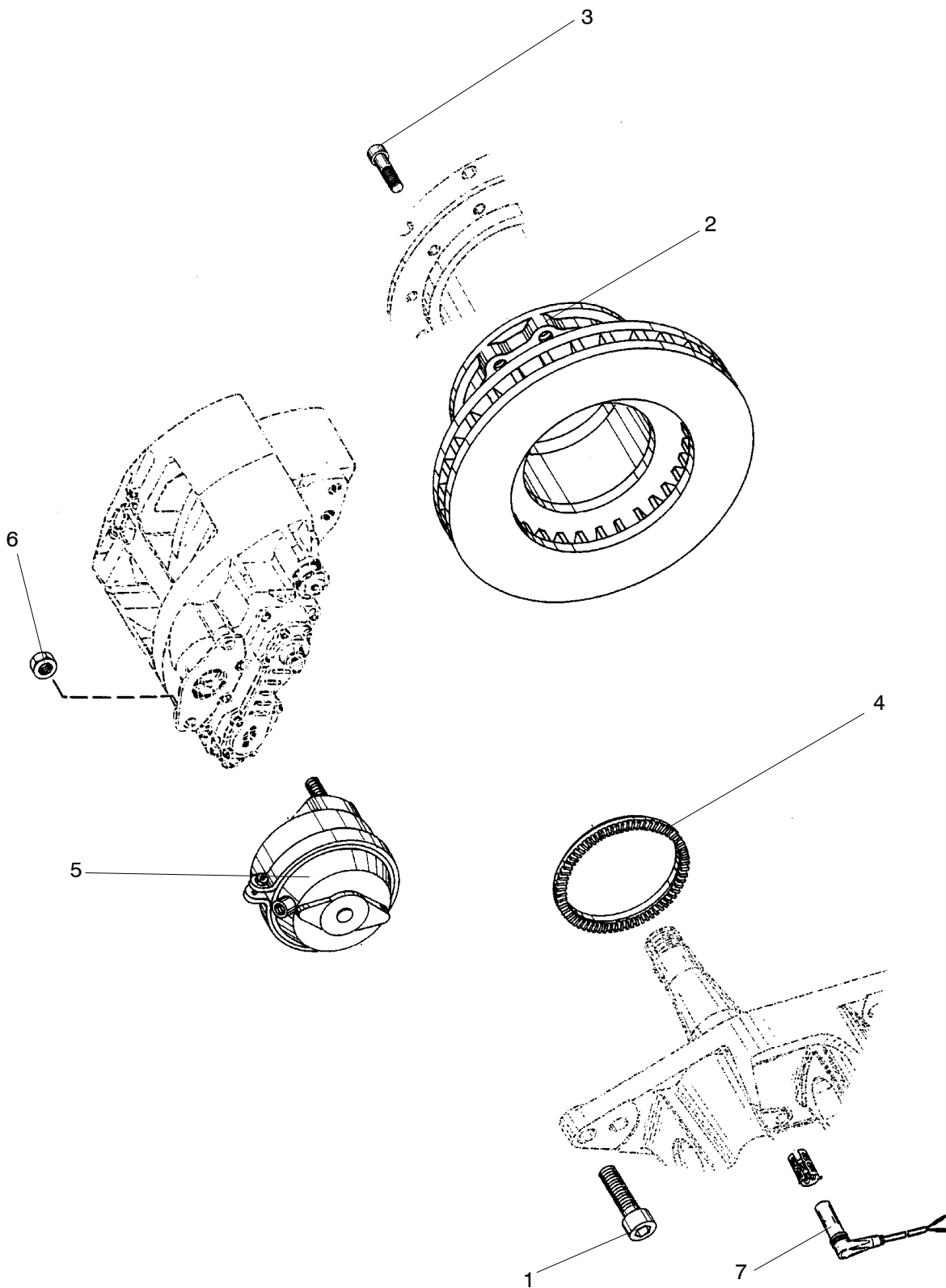
CINGHIA TRAPEZOIDALE-TENDERE

**NEOPLAN**



POS	TEILE-NR	STK	DEUTSCH	ENGLISH	FRANCAIS	ITALIANO	BEMERKUNG
1	11015917	1	STABILISATOR	STABILIZER			ZN 1022 0022 30
2	11015920	2	STABILISATORSTANGE	FIXING ROD			
3	11015848	2	LAGERBOCK KOMPLETT	LONGITUDINAL BRACKET	COUSSINET		
4	11015364	4	BUCHSENHÄLFTE	SOCKET	DOUILLE		
5	11055300	4	SCHRAUBE	SCREW	VIS	VITE	DIN 931-M18X150-10.9
6	11055841	4	MUTTER	NUT	ECROU	DADO	DIN 934-M18-10
7	11054563	8	SCHRAUBENSICHERUNGSSCHEIBEN M 18	DISC	DISQUE	DISCO	DIN 2501
8	11055841	4	SPLINT	COTTER PIN			DIN 94-4,5X54

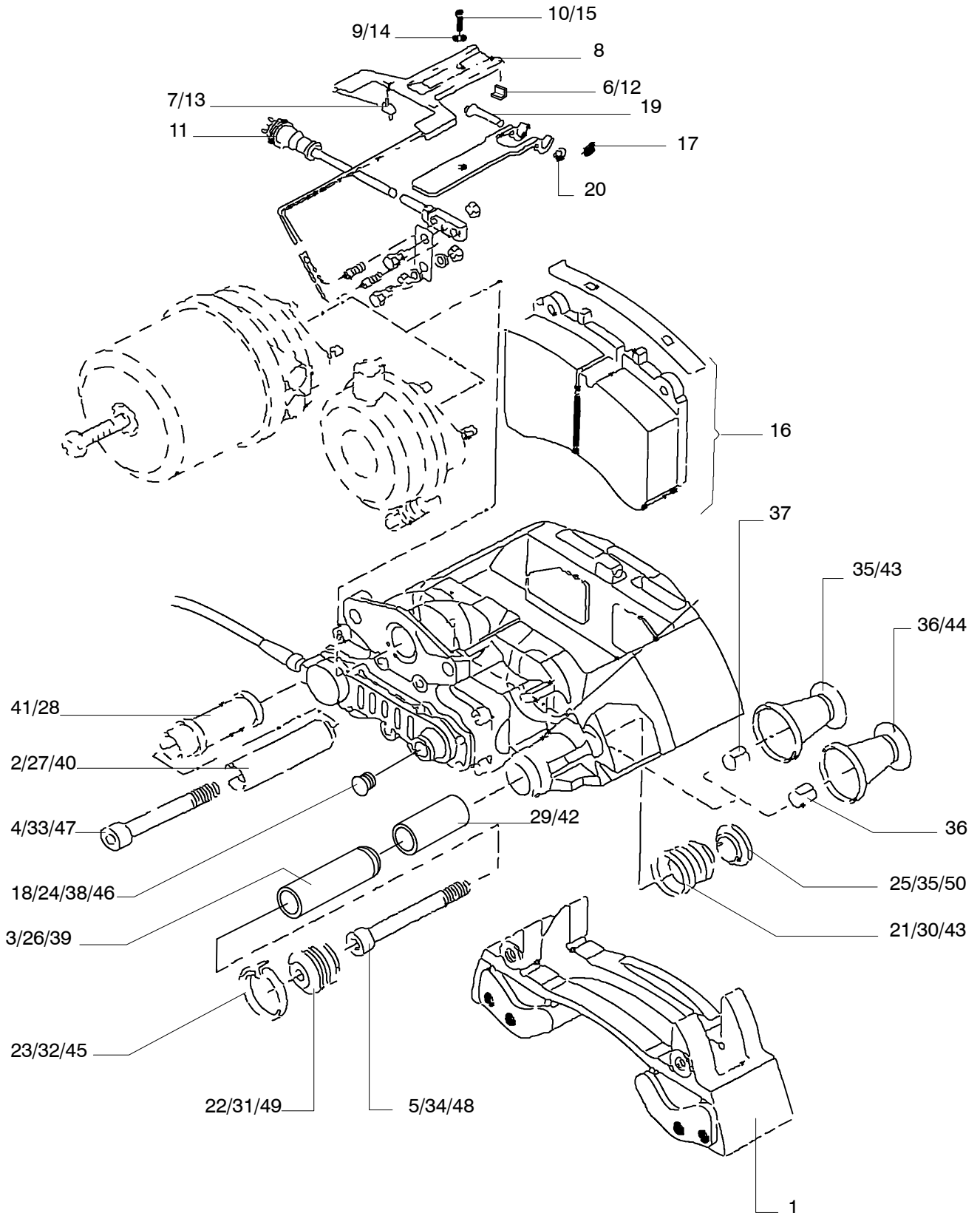
Ausführung / version / version / esecuzione : ZF 4474 085 033





POS	TEILE-NR	STK	DEUTSCH	ENGLISH	FRANCAIS	ITALIANO	BEMERKUNG
1	11015496	2	ZYL. SCHRAUBE M20X1,5X65	CAP SCREW	VIS TETE CYL.	VITE A TESTA CILINDRICA	0636 101 829 DIN 912 10.9
	11014036	6	6-KANT SCHRAUBE M20X1,5X55	HEXAGON SCREW	VIS HEXAGONALE	VITE A TESTA ESAGON- NALE	0636 021 061 DIN 961 10.9
2	11015508	2	BREMSSCHEIBE	BRAKE DISK	DISQUE DE FREIN	DISCO DEL FRENO	0501 315 228
3	11015497	20	ZYL. SCHRAUBE M16X1,5X50	CAP SCREW	VIS TETE CYL.	VITE A TESTA CILINDRICA	0636 101 741 DIN 912 10.9
4	11015498	2	IMPULSSCHEIBE	PULSE DISK	DISQUE DENTE	DISCO DES IMPULSO	4474 385 028
5	11015698	1	BREMSSZYLINDER LI.	BRAKE CYLINDER L.H.	CYLINDRE FREIN GA.	CILINDRO DEL FRENO	0501 314 933
	11015699	1	BREMSSZYLINDER RE.	BRAKE CYLINDER R.H.	CYLINDRE FREIN DR.	CILINDRO DEL FRENO	0501 314 934
	11014289	2	BREMSSZYLINDER	BRAKE CYLINDER	CYLINDRE FREIN	CILINDRO DEL FRENO	0501 315 409
6	11015492	4	6-KANT MUTTER M16X1,5	HEXAGON NUT	ECROU HEXAGONAL	DADO ESAGONALE	0637 006 078 DIN 934 10
	11015479	1	BREMSSATTEL SCHEI- BENBREMSE RECHTS	CALIPER RH			0501 005 905
	11015480	1	BREMSSATTEL SCHEI- BENBREMSE LINKS	CALIPER LH			0501 005 906
7		1	DREHZAHLMESSER				0501 316 950

Ausführung / version / version / esecuzione : ZF 4474 085 033



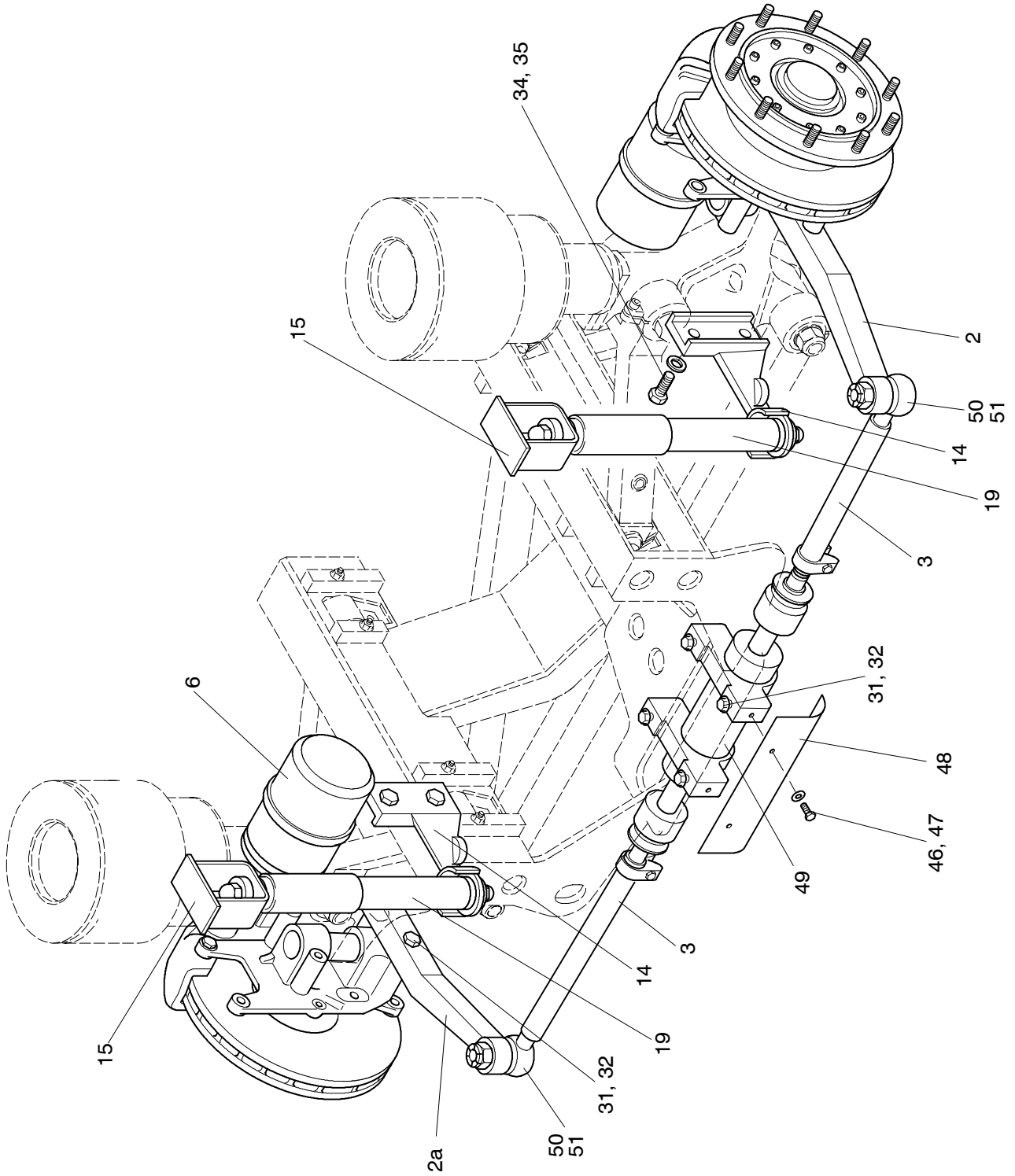
POS	TEILE-NR	STK	DEUTSCH	ENGLISH	FRANCAIS	ITALIANO	BEMERKUNG
1	11015549	2	BREMSTRAEGER	BRAKE ANCHOR PLATE	SUPPORT DE FREIN	PIASTRA DI ANCORAGGIO	0501 210 653
2		2	FUEHRUNGSBUCHSE	GUIDE BUSH	DOUILLE GUIDAGE	BOCCOLA DI GUIDA	
3		2	FUEHRUNGSBUCHSE	GUIDE BUSH	DOUILLE GUIDAGE	BOCCOLA DI GUIDA	
4		2	ZYL.SCHRAUBE	CAPSCREW	VIS TETE CYL.	VITE A TESTA CILINDRICA	
5		2	ZYL.SCHRAUBE	CAPSCREW	VIS TETE CYL.	VITE A TESTA CILINDRICA	
	11015471	1	VERSCHLEISSONDE KPL.	WEARSENSOR CPL.	SENSOR D'USURE CPL.	ELEMENTO SENSIBILE	0501 210 164
6		2	KLIPSFUEHLER-LANG	WEAR SENSOR	SENSOR D'USURE	ELEMENTO SENSIBILE	
7		2	KLIPSFUEHLER-KURZ	WEAR SENSOR	SENSOR D'USURE	ELEMENTO SENSIBILE	
8		2	KABELFUEHRUNGSBL.	CABLE DUCD	GUIDE DE CABLE	LAMIERA	
9		2	FEDERSCHEIBE	SPRING WASHER	RONDELLE ELAST.	ROSETTA ELASTICA	
10		2	6-KT.SCHRAUBE	HEXAGON SCREW	VIS HEXAGONAL	VITE A TESTA ESAGONALE	
11		2	BVA-ZULEITUNG	BRAKE WEAR INDICAT.	INDICATEUR D'USURE DE FREIN	TUBAZIONE DI ALIMENTAZIONE	
	11015472	1	VERSCHLEISSONDE KPL.	WEAR SENOR CPL.	SENSOR D'USURE CPL.	ELEMENTO SENSIBILE	501 210 652
12		2	KLIPSFUEHLER-LANG	WEARSENSOR	SENSOR D'USURE	ELEMENTO SENSIBILE	
13		2	KLIPSFUEHLER-KURZ	WEAR SENSOR	SENSOR D'USURE	ELEMENTO SENSIBILE	
14		2	FEDERSCHEIBE	SPRING WASHER	RONDELLE ELAST.	ROSETTA ELASTICA	
15		2	6 KT.SCHRAUBE	HEXAGON SCREW	VIS HEXAGONALE	VITE A TESTA ESAGONALE	
	11015470	1	BREMSBELAGSATZ KPL.	BRAKE LINING KIT CPL.	GARNITURE FREIN CPL.	CORREDO DI PASTIGLIA AL FRENO	0501 298 143
16		4	BREMSBELAG	BRAKE LINING	GARNITURE FREIN	PASTIGLIA AL FRENO	
17		2	FEDERSPLINT	SPRING COTTER PIN	RESORT GOUPILLE	COPIGLIA	
18		2	KAPPE	CAP	CAPUCHON	CALOTTA	
19		2	BOLZEN	PIN	AXE	PERNO	
20		2	SCHEIBE	WASHER	RONDELLE	DISCO	
	11014055		DICHTUNGSSATZ KPL.	SEALING KIT CPL.	JEU DE JOINTS CPL.	CORREDO DI GUARNIZIONI	0501 210 656
21		2	FALTENBALG	BELLOWS	SOUFFLET	GUAINA PARAPOLVERE	
22		2	FALTENBALGKAPPE	BELLOWS CAP	SOUFFLET CAPUCHON	CALOTTA	
23		2	LOCHBANDKLEMME	SHEET CLAMP	CLIO EN TOLE	MORSETTO PRESA CORRENTE	
24		2	KAPPE	CAP	CAPUCHON	CALOTTA	
25		2	FALTENBALG	BELLOWS	SOUFFLET	GUAINA PARAPOLVERE	
	11015565	2	FUEHRUNGSSATZ KPL.	GUIDE SET CPL.	KIT DE GUIDAGE CPL.	CORREDO DI GUIDA	0501 210 655
26		2	FUEHRUNGSBUCHSE	GUIDE BUSH	DOUILLE GUIDAGE	BOCCOLA DI GUIDA	
27		2	FUEHRUNGSBUCHSE	GUIDE BUSH	DOUILLE GUIDAGE	BOCCOLA DI GUIDA	
28		2	FUEHRUNGSBUCHSE	GUIDE BUSH	DOUILLE GUIDAGE	BOCCOLA DI GUIDA	
29		2	BUCHSE	BUSH	DOUILLE	BOCCOLA	
30		2	FALTENBALG	BELLOWS	SOUFFLET	GUAINA PARAPOLVERE	
31		2	FALTENBALGKAPPE	BELLOWS CAP	SOUFFLET CAPUCHON	CALOTTA	
32		2	LOCHBANDKLEMME	SHEET CLAMP	CLIP EN TOLE	MORSETTO PRESA CORRENTE	
33		2	ZYL.SCHRAUBE	CAP SCREW	VIS TETE CYL.	VITA A TESTA CILINDRICA	
34		3	ZYL.SCHRAUBE	CAP SCREW	VIS TETE CYL.	VTA A TESTA CILINDRICA	
35		3	FALTENBALG	BELLOWS	SOUFFLET	GUAINA PARAPOLVERE	
	11014051	2	DRUCKSTUECK KPL.	PRESSURE PIECE CPL.	POUSOIR CPL.	PEZZI PRESSIONE	050 1210 657
36		4	DRUCKSTUECK	PRESSURE PIECE	POUSOIR	PEZZI PRESSIONE	
37		4	DU-TROCKENBUCHSE	DRY BUSHING	DOUILLE	BOCCOLA	
	11015460	2	KAPPE KPL.	CAP CPL.	CAPUCHON CPL.	CALOTTA	0501 210 169
38		2	KAPPE	CAP	CAPUCHON	CALOTTA	
	11014053	1	BREMSSATTEL KPL.RE.	CALIPER CPL.R.H.	ETRIER DE FREIN CPL.DR.	PINZA	0501 210 660
	11014054	1	BREMSSATTEL KPL.LI	CALIPER CPL.L.H.	ETRIER DE FREIN CPL.GA	PINZA	0501 210 661
39		2	FUEHRUNGSBUCHSE	GUIDE BUSH	DOUILLE GUIDAGE	BOCCOLA DI GUIDA	
40		2	FUEHRUNGSBUCHSE	GUIDE BUSH	DOUILLE GUIDAGE	BOCCOLA DI GUIDA	
41		2	FUEHRUNGSHUELSE	GUIDE SLEEVE	DOUILLE GUIDAGE	BUSSOLA DI GUIDA	

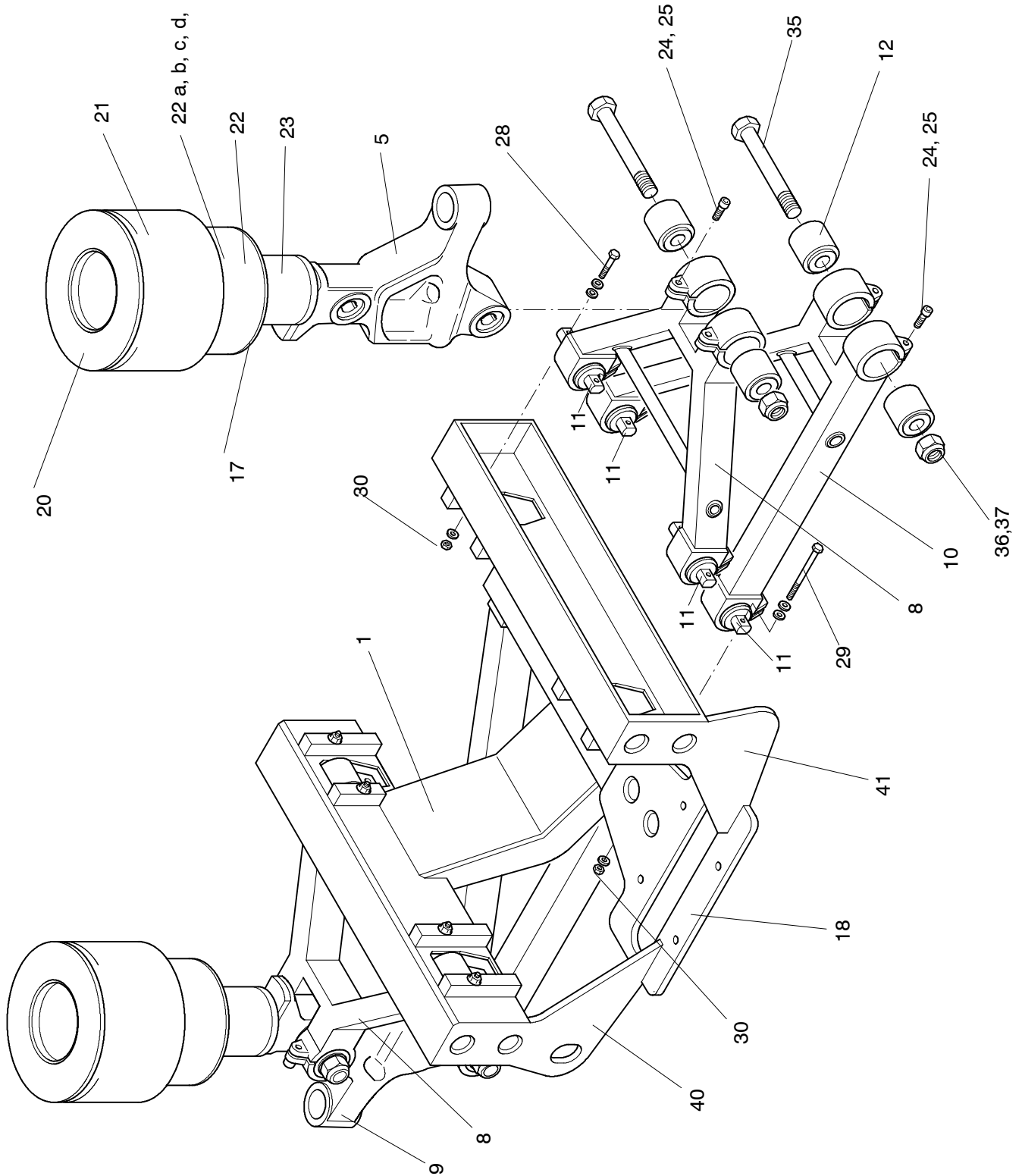
SCHEIBENBREMSE NACHLAUFACHSE N 516/3 SHD/H/L 05/01  
DISK BRAKE TRAILING AXLE  
FREIN A DISQUE ESSIEU PORTEUR  
FRENO A DISCO ASSALE

0924

**NEOPLAN**

POS	TEILE-NR	STK	DEUTSCH	ENGLISH	FRANCAIS	ITALIANO	BEMERKUNG
42		2	BUCHSE	BUSH	DOUILLE	BACCOLA	
43		2	FALTENBALG	BELLOWS	SOUFFLET	GUINA PARAPOLVERE	
44		4	DRUCKSTUECK	PRESSURE PIECE	POUSSOIR	PEZZI PRESSIONE	
45		2	LOCHBANDKLEMME	SHEET CLAMP	CLIP EN TOLE	MORSETTO PRESA CORRENTE	
46		2	KAPPE	CAP	CAPUCHON	CALOTTA	
47		2	ZYL.SCHRAUBE	CAPSCREW	VIS TETE CY	VITE A TESTA CILINDRICA	
48		2	ZYL.SCHRAUBE	CAPSCREW	VIS TETE CY	VITE A TESTA CILINDRICA	
49		2	FALTENBALGKAPPE	BELLOWS CAP	SOUFFLET CAPUCHON	CALOTTA	
50		2	FALTENBALG	BELLOWS	SOUFFLET	GUINA PARAPOLVERE	





TRAILING AXLE  
ESSIEU PORTEUR  
ASSE

0950

**NEOPLAN**

POS	TEILE-NR	STK	DEUTSCH	ENGLISH	FRANCAIS	ITALIANO	BEMERKUNG
1	11016310	1	ACHSMITTELSTÜCK	AXLE CENTER HOUSING	CENTRE DE PONT	PEZZO MEZZO DEL ASSE	0950000400
2	11020175	1	SPURHEBEL LINKS	LOCKING LEVER LEFT	LEVIER D ARRET	LEVACOMANDO STERZO	1223005400
2A	11020176	1	SPURHEBEL RECHTS	LOCKING LEVER RIGHT	LEVIER D ARRET	LEVACOMANDO STERZO	1223005401
3		2	AXIALSPURSTANGE 42 X 6,7	STEERING TIE	BARRE DE CONNEXION	BARRA DI ACCOPPIAMENTO	LF 065.360.029.505
	11015896	2	AXIALGELENK				LF 065.160.006.622
4	11015832	1	ACHSSCHENKELTRÄGER RECHTS	AXLE BRACKET LEFT	SUPPORT	SUPPORTO	0821002500
5	11015833	1	ACHSSCHENKELTRÄGER LINKS	AXLE BRACKET RIGHT	SUPPORT	SUPPORTO	0821002600
6	11014289	2	KOMBIZYLINDER	COMBINED CYLINDER	CYLINDRE DOUBLE DE	CILINDRICA	
7	11015387		RADKOPF ZF RL-85	WHEEL HEAD	ROLLE TETE	RUOTA TESTA	ZF 4474.085.033
8	11015781	2	TRAPEZLENKER OB. RECHTS / LINKS	TRAPEZOIDAL LINK ABOVE RIGHT/LEFT	CONDUCTEUR TRAPEZOIDAL	MANUBRIO TRAPEZOIDALE	0821009000
9	11015782	1	TRAPEZLENKER UNTEN RECHTS	TRAPEZOIDAL LINK BOTTOM RIGHT	CONDUCTEUR TRAPEZOIDA	MANUBRIO TRAPEZOIDALE	0821009010
10	11015783	1	TRAPEZLENKER UNTEN LINKS	TRAPEZOIDAL LINK BOTTOM LEFT	CONDUCTEUR TRAPEZOIDA	MANUBRIO TRAPEZOIDALE	0821009020
11	11015009	8	PRATZENSILENTBLOCK 64 MM	BRACKET SILENT BLOCK	SILENT BLOCKAGE	BLOCCO	
12	11015687	8	SILENTLAGERBUCHSE 78 MM	SILENT BUSHNIG	COUSSINET DE PALIER	BOCCOLA	
13	11016759	1	STOßD.HALTER UNTEN RECHTS	HOLDER BOTTOM RIGHT	SUPPORT	SUPPORTO	1020002200
14	11016760	1	STOßD.HALTER UNTEN LINKS	HOLDER BOTTOM LEFT	SUPPORT	SUPPORTO	1020002300
15	11016754	2	STOßD.HALTER OBEN RECHTS / LINKS	HOLDER ABOVE RIGHT/LEFT	SUPPORT	SUPPORTO	1020001700
16							
17	11016615	2	ISOLIERTELLER	ISOLATION DISK			1019000200
18	11019983	1	SCHRAUBPLATTE	SCREWPLATE	PLAQUE DE VIS	PIASTRA DI VITE	0950004400"C"
19	11016635	2	STOßDÄMPFER	SHOCK ABSORBER	AMORTISSEUR	AMMORTIZZAZORE	
20	11016330	2	GRUNDPLATTE F. LUFTFEDERUNG 310 MM	BASE PLATE FOR AIR SUSPENSION	PLAQUE DE BASE POUR SUSPENSION	PIASTRA DI BASE PERR SOSPENSIONE	1001001000
21	11016345	2	LUFTFEDERBALG 661 N CONTI	AIR SPRING BELLOWS	SOUFFLET A AIR	SOFFIETO DELLA MOLLA AD ARIA	1 E 25 PHOENIX
22	11016375	2	KOLBEN F. LUFTFEDER	PLUNGER FOR AIR SPRING	PISTON POUR COSSIN D AIR	STANTUFFO MOLLA AD ARIA	1001000200
22A	11016403	2	GUMMIHOHLFEDER KE 96 X 96	HOLLOW RUBBER SPRING	RESSORT CREUX EN CAOUTCHOUC	MOLLA CAVA NI GOMMA	MULCO80 NM KLEBESICHERUNG
22D	11016404	2	ZYLINDERSCHRAUBE DIN 912 M 12 X 40-8.8	FILLISTER-HEAD SCREW	VIS A TETE CYLINDRIQUE	VITE A TETE CILINDRIA	80 NM KLEBESICHERUNG
23	11016570	2	LUFTFEDERTELLER	AIR SPRING DISK	RESSORT PNEUNTIQUE	MOLLA AD ARIA	0950001000
24	11054926	16	ZYLINDERSCHRAUBE DIN 912 M 16 X 45-8.8	FILLISTER-HEAD SCREW	VIS A TETE CYLINDRIQUE	MOLLA AD ARIA	195 NM GEFETTET
25		16	FEDERSCHEIBE B16	SPRING WASHER	DISQUE	ROSETTA ELASTICA	
	11054968	2	ANSCHLAGSCHRAUBE DIN 479 M 16 X 1,5 X 50-12.9	STOP SCREW	VIS DE BUTTE	VITE DI ARRESTO	L.U. RADKOPF
	11054968	2	SECHSKANNTMUTTER DIN 934 M 16 X 1.5-10	HEXAGON NUT	ECROU A SIX PAUS	DADO ESAGONALE	L.U. RADKOPF
28		8	SECHSKANNTSCHRAUBE DIN 931 M 18 X 90-10.9	HEXAGON SCREW	VIS HEXAGONALE	VITE A TESTA	390 NM
29	11055301	4	SECHSKANNTSCHRAUBE DIN 931 M 18 X 160-10.9	HEXAGON SCREW	VIS HEXAGONALE	VITE A TESTA	390 NM
30	11055841	12	SECHSKANNTMUTTER DIN 985 M 18 X 10	HEXAGON NUT	ECROU A SIX PAUS	DADO ESAGONALE	390 NM
31	11056137	4	SECHSKANNTSCHRAUBE DIN 960 M 22 X 1.5 X 90 10.9	HEXAGON SCREW	VIS HEXAGONALE	VITE A TESTA	980 NM
32	11054567	4	SICHERUNGSSCHEIBE DIN 25201 22.9 X 34,5 X 3,4	TAB WASHER	RONDELLE D ARRET	ROSETTA DI SICUREZZA	NORD-LOCK 2200 3 34534
33	11056225	4	SECHSKANNTSCHRAUBE DIN 961 M 24 X 1,5 X 40 10.9	HEXAGON SCREW	VIS HEXAGONALE	VITE A TESTA	1300 NM
34	11054562	4	SICHERUNGSSCHEIBE DIN 25201 26,0 X 39,0 X 3,7	TAB WASHER	RONDELLE D ARRET	ROSETTA DI SICUREZZA	NORD-LOCK 2400 3 30737

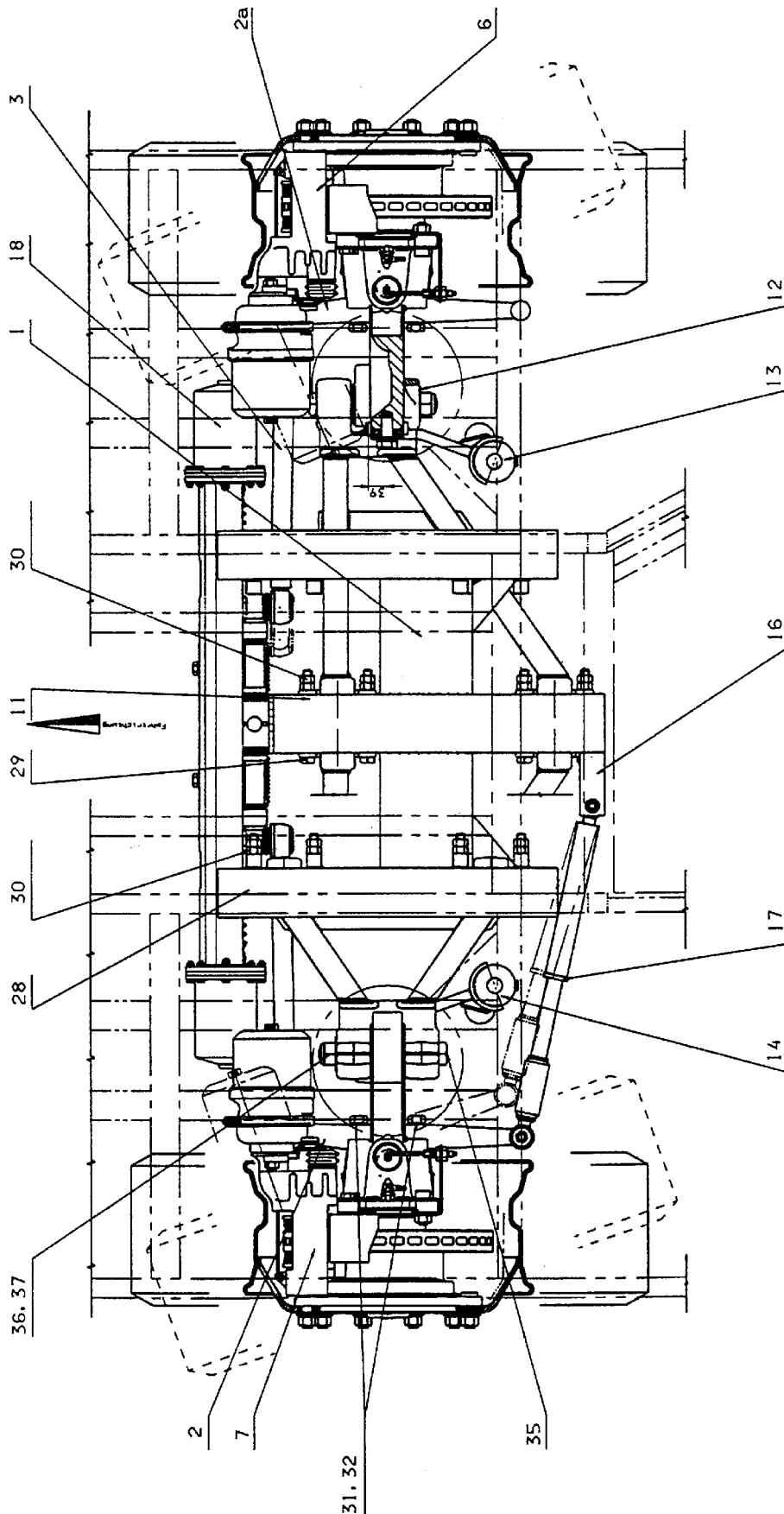
TRAILING AXLE  
ESSIEU PORTEUR  
ASSE

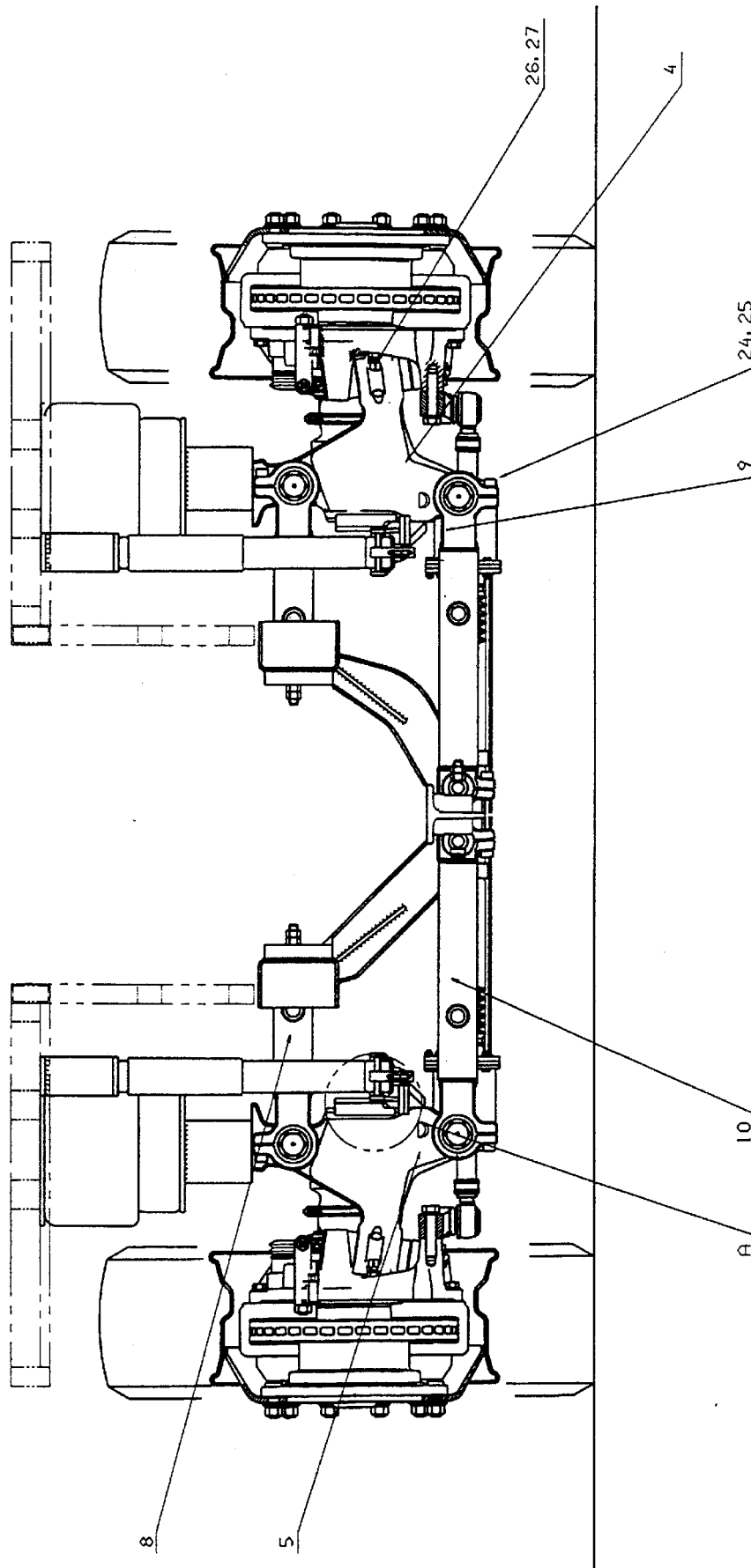
0950

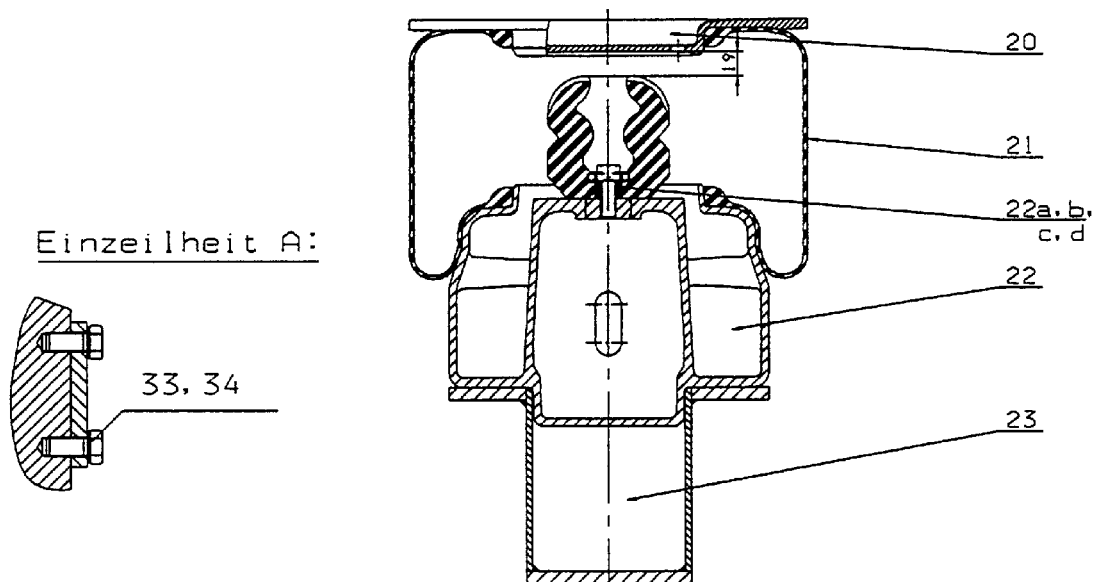
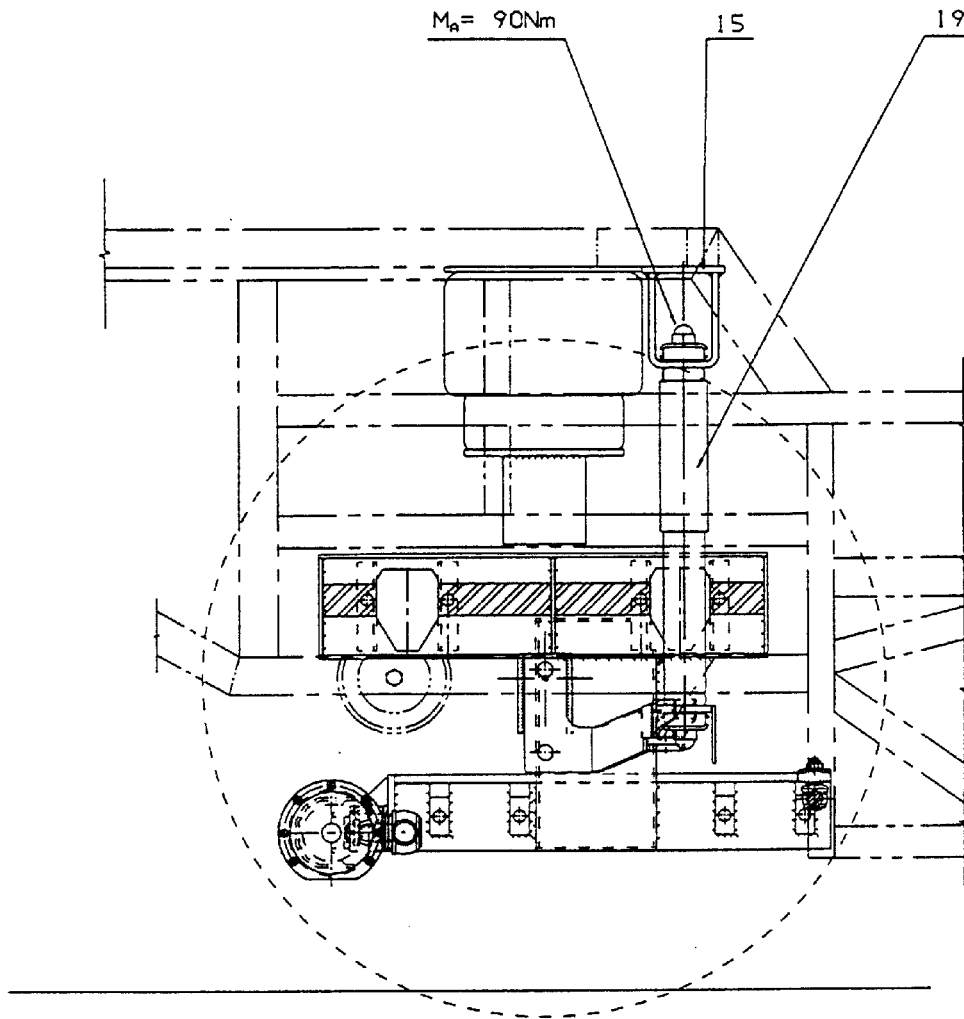
**NEOPLAN**

POS	TEILE-NR	STK	DEUTSCH	ENGLISH	FRANCAIS	ITALIANO	BEMERKUNG
35	11015688	4	SPANNSCHRAUBE DIN 960 M30 X 2 X 245- 10.9	TENSIONING SCREW	VIS TENDENSE	VITERIA	0821003410
36		4	SECHSKANTMUTTER M 30 X 2-10.9	HEXAGON NUT	ECROU A SIX PAUS	DADO ESAGONALE	1800 NM METALLSICHERUNG
37	11054726	4	FEDERSCHEIBE DIN 137 B30	SPRING WASHER	DISQUE	ROSETTA ELASTICA	
38		4	SECHSKANTSCHRAUBE DIN 931 M 24 X 40-10.9	HEXAGON SCREW	VIS HEXAGONALE	VITE A TESTA	
39	11054564	4	SICHERUNGSSCHEIBE 21,0 X 30,7 X 3,7	TAB WASHER	RONDELLE D ARRET	ROSETTA DI SICUREZZA	NORD-LOCK
40	11014476	1	VERSTEIFUNGSPLATTE RECHTS	PLATE RIGHT	PLAQUE	PIASTRA	0950004500 ZN
41	11014477	1	VERSTEIFUNGSPLATTE LINKS	PLATE LEFT	PLAQUE	PIASTRA	0950004501 ZN
45	11056440	3	SECHSKANTMUTTER DIN 985 M 6	HEXAGON NUT	ECROU A SIX PAUS	DADO ESAGONALE	MA = 9,5 NM
46	11054679	2	FEDERRING DIN 127 B 8	SPRING WASHER	DISQUE	ROSETTA ELASTICA	
47		2	SECHSKANTSCHRAUBE DIN M 8 X 15-8.8	HEXAGON SCREW	VIS HEXAGONALE	VITE A TESTA	
48	11022970	1	SCHUTZBLECH				1707006000 ZN
49	11019924	1	GLEICHLAUFZYLINDER	CYLINDER	CYLINDRE	CILINDRICA	160.10089
50	11019659	NBD	KUGELGELENK RECHTS-GEWINDE M30X1,5	TIE ROD END RH	ROTULE BARRE CONNEXION	TESTA BARRA D'ACCOMP.	LF 040.160.460.000
51	11019661	NBD	KUGELGELENK LINKSGEWINDE M30X1,5	TIE ROD END LH	ROTULE BARRE CONNEXION	TESTA BARRA D'ACCOMP.	LF 040.160.461.000









TRAILING AXLE  
ESSIEU PORTEUR  
ASSE

0950

**NEOPLAN**

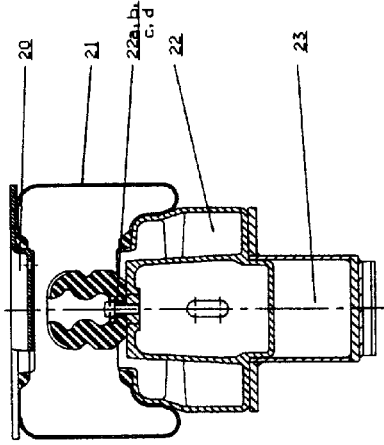
POS	TEILE-NR	STK	DEUTSCH	ENGLISH	FRANCAIS	ITALIANO	BEMERKUNG
1	11016310	1	ACHSMITTELSTÜCK	AXLE CENTER HOUSING	CENTRE DE PONT	PEZZO MEZZO DEL ASSE	ZN 095000040
2	11020184	1	SPUHRHEBEL LINKS	LOCKING LEVER LEFT	LEVIER D'ARRET GAUCHE	LEVA COMANDO STERZO SINISTRA	ZN 1223006400
2.1	11020185	1	SPUHRHEBEL RECHTS	LOCKING LEVER RIGHT	LEVIER D'ARRET DROITE	LEVA COMANDO STERZO DESTRA	ZN 1223006401
3	11019664	2	SPUHRSTANGE 0,40X5,7X610	STEERING TIE	BARRE DE CONNEXION	BARRA DI ACCOPPIAMENTO	LF 040 360 076 505
4	11015832	1	ACHSSCH.TRÄGER RECHTS	AXLE BRACKET RIGHT	SUPPORT DROITE	SUPPORTO DESTRA	ZN 0821002500
5	11015833	1	ACHSSCH.TRÄGER LINKS	AXLE BRACKET LEFT	SUPPORT GAUCHE	SUPPORTO SINISTRA	ZN 0821002600
6	11014289	1	KOMBIZYLINDER BS 9398	COMBINED CYLINDER	CYLINDRE DOUBLE DE FREIN	CILINRICA	SPREITZUNG 8,5'
7	11015387	1	RADKOPF ZF RL 85 MIT ZF SATZ	WHEEL HEAD	ROLLE TETE	ROUTA TESTA	4474 085 033
8	11015781	2	TRAPEZLENKER OBEN RE./LI.	TRAPEZIODAL LINK ABOVE RIGHT/LEFT	CONDUCTEUR TRAPEZIODAL	MANUBRIO TRAPEZIODALE	ZN 0821009000
9	11015782	1	TRAPEZLENKER UNTEN RECHTS	TRAPEZIODAL LINK BOTTOM RIGHT	CONDUCTEUR TRAPRZIODAL	MANUBRIO TRAPEZIODALE	ZN 0821009010
10	11015783	1	TRAPEZLENKER UNTEN LINKS	TRAPEZIODAL LINK BOTTOM LEFT	CONDUCTEU TRAPEZIODAL	MANUBRIO TRAPEZIODALE	ZN 0821009020
11	11015009	8	PRATZENSILENTBLOCK D=64MM	BRUCKET SILENT BLOCK	SILENT BLOCKAGE	BLOCCO	
12	11015687	8	SILENTLAGERBUCHSE D=78MM	SILENT BUSHING	COUSSINET DE PALIER	BOCCOLA	
13	11016734	1	STANDHALTER UNTEN RECHTS	HOLDER BOTTOM RIGHT	SUPPORT	SUPPORTO	ZN 1022003810
14	11016733	1	STANDHALTER UNTEN LINKS	HOLDER BOTTOM LEFT	SUPPORT	SUPPORTO	ZN 1022003800
15	11016754	2	STANDHALTER OBEN RECHTS/LINKS	HOLDER ABOVE RIGHT/LEFT	SUPPORT	SUPPORTO	ZN 1020001700
16	11016069	1	KONUSPLATTE	CONE PLATE	PLAQUE CONIQUE	PIASTRA CONO	0950002101
17	11019705	1	STABILUS LENKUNGS-DÄMPFER	STABILUS STEERING SHOCK ABSORVER	AMORTISSEUR DE DIRECTION	AMMORTIZZATORE DELLO STERZO	
18	11016089	1	ARR.-ZYL.-TRÄGER KOMP.	CYLINDER HOLDER	SUPPORT	SUPPORTO	ZN 0950000900
19	11016416	2	STOßDÄMPFER SCHWARZ	SHOCK ABSORVER BLACK	AMORTISSEUR	AMMORTIZZATORE	
20	11016330	2	GRUNDPLATTE FÜR LUFT-FEDERUNG D=310	BASE PLATE FOR AIR SUSPENSION	PLAQUE DE BASE POUR SUSPENSION PNEUMATIQUE	PIASTRA DI BASE PER SOSPENSIONE PNEUMATICA	1001001000
21	11016345	2	LUFTFEDERBALG 661 N CONTI	AIR SPRING BELLOWS	SOUFFLET A AIR	SOFFIETO DELLA MOLLA AD ARIA	1 E 25 PHÖNIX
22	11016375	2	KOLBEN FÜR LUFTFILTER	PLUNGER FOR AIR SPRING	PISTON POUR COUSSIN D'AIR	STANTUFFO MOLLA AD ARIA	ALUMINIUM ZN 1001000200
22A	11016403	2	GUMMIHOHLFEDER KE 96X96	HOLLOW RUBBER SPRING	RESSORT CREUX EN CAOUTCHOUC	MOLLA CAVA NI GOMMA	MULLO
22B	11016404	2	ZYLINDERSCHRAUBE M12X40-8,8	FILLISTER-HEAD SCREW	VIS A TETE CYLINDRIQUE	VITE A TETE CILINDRIA	80NM+KLEBESICHERUNG DIN 912
23	11016570	2	LUFTFEDERTELLER 153MM HOCH	AIR SPRING DISK	RESSORT PNEUMATIQUE	MOLLA AD ARIA	ZN 0950001000
24	11054926	16	ZYLINDERSCHRAUBE M16X45-8,8	FILLISTER HEAD SCREW	VIS A TETE CYLINDRIQUE	VITE A TETE CILINDRIA	195NM GEFETTET DIN 912
25	11053086	16	FEDERSCHEIBE B16	SPRING WASHER	DISQUE	ROSETTA ELASTICA	DIN 137
26	11054968	2	ANSCHLAGSCHRAUBE M16X1,5X50-12,9	STOP SCREW	VIS DE BUTTE	VITE DI ARRESTO	DIN 479
27	11055890	2	SECHSKANTMUTTER M16X1,5-10	HEXAGON NUT	ECROU A SIX PAUS	DADO ESAGONALE	DIN 934
28	11055290	8	SECHSKANTSCHRAUBEM18X110-10,9	HEXAGON SCREW	VIS HEXAGONALE	VITE A TESTA ESAGONALE	DIN 931
29	11055305	4	SECHSKANTSCHRAUBE M18X180-10,9	HEXAGON SCREW	VIS HEXAGONALE	VITE A TESTA ESAGONALE	DIN 931
30	11055841	24	SECHSKANTMUTTER M18-10	HEXAGON NUT	ECROU A SIX PAUS	DADO ESAGONALE	390NM DIN 934
31	11056137	4	SECHSKANTSCHRAUBE M22X1,5X90-10,9	HEXAGON SCREW	VIS HEXAGONALE	VITE A TESTA ESAGONALE	980NM DIN 960
32	11054567	4	SICHERUNGSSCHEIBE D=22,9X34,5X3,4	TAB WASHER	RONDELLE D'ARRET	ROSETTA DI SICUREZZA	2200 3 34534 DIN 25001
33	11056225	4	SECHSKANTSCHRAUBE M24X1,5X40-10,9	HEXAGON SCREW	VIS HEXAGONALE	VITE A TESTA ESAGONALE	1300NM DIN 961

NACHLAUFACHSE NN7(ZN 0900 0032 00) N 516/3 SHDL 12/01  
TRAILING AXLE  
ESSIEU PORTEUR  
ASSE

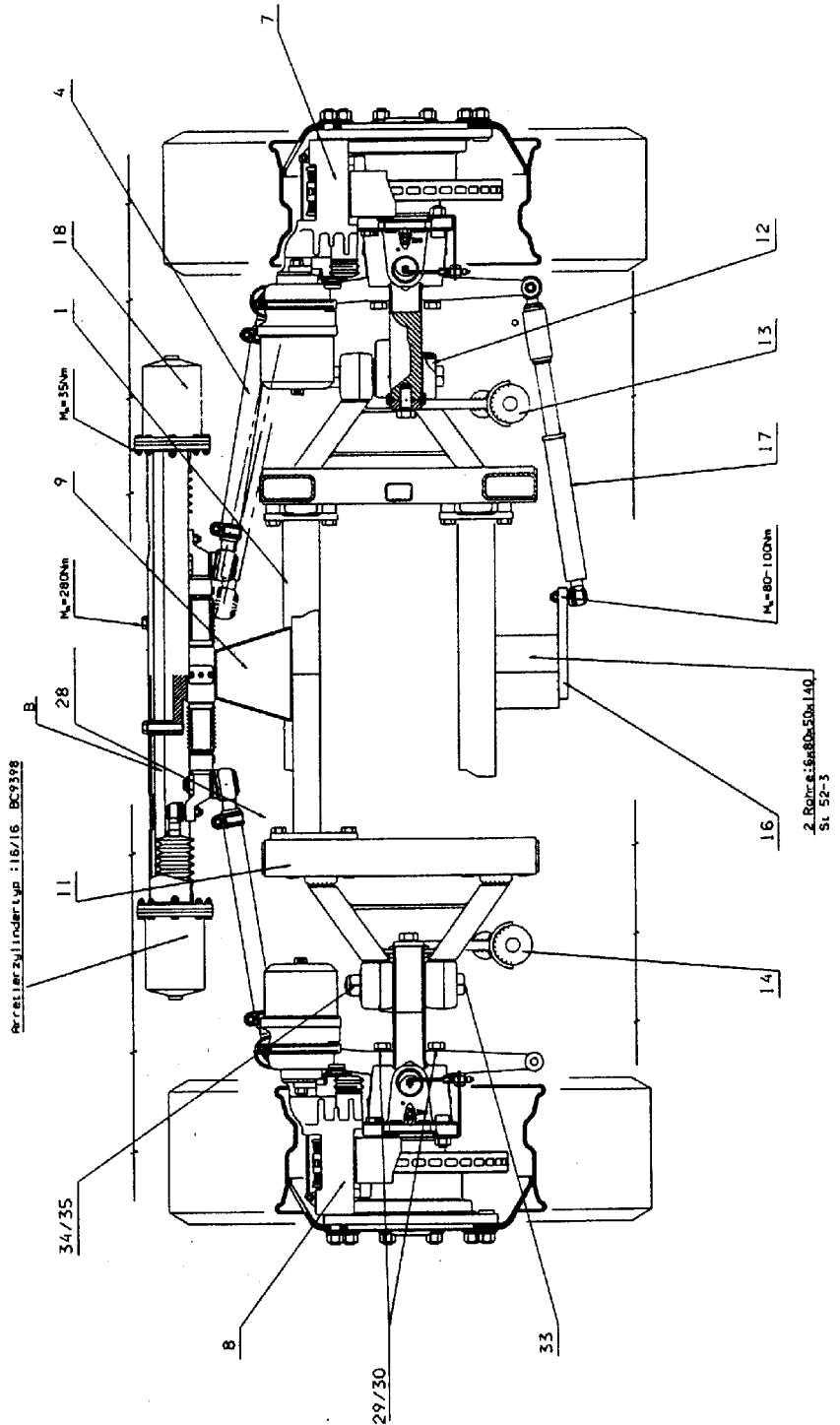
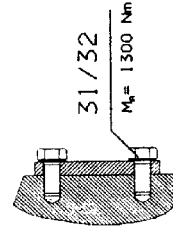
0950

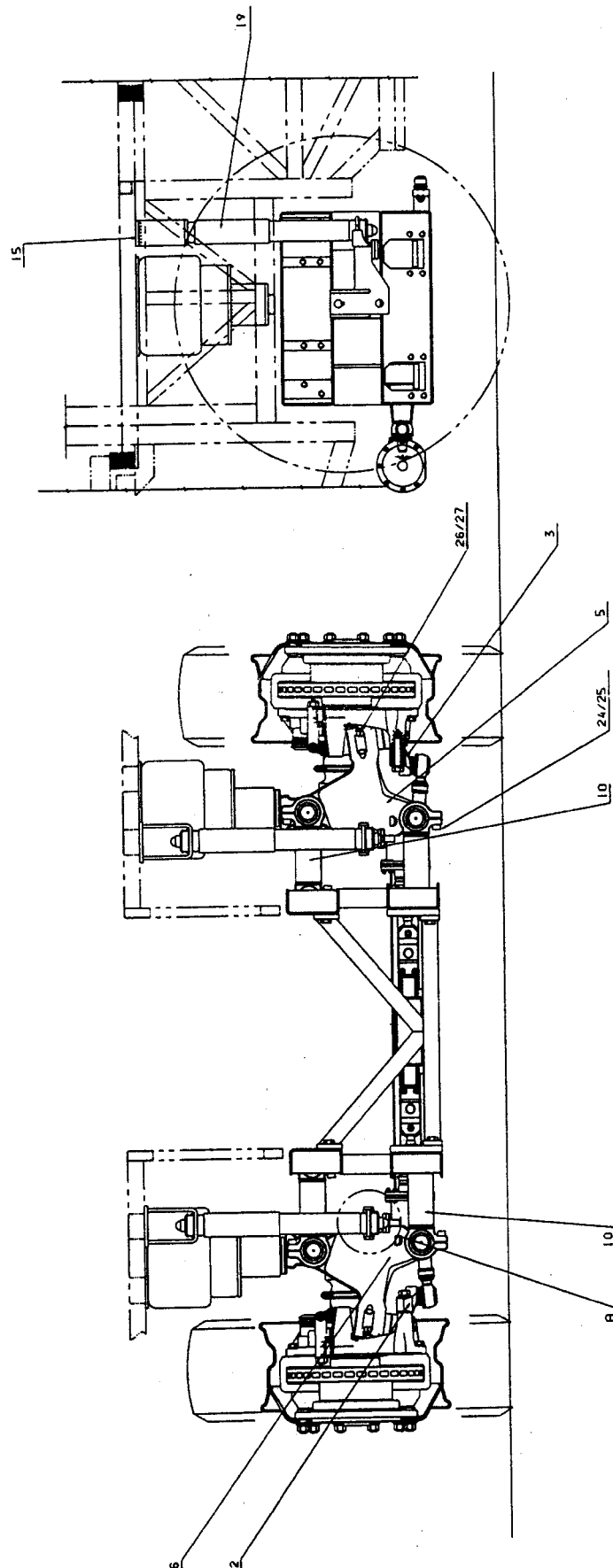
**NEOPLAN**

POS	TEILE-NR	STK	DEUTSCH	ENGLISH	FRANCAIS	ITALIANO	BEMERKUNG
34		4	SICHERUNGSSCHEIBE D=26X39,0X3,7	TAB WASHER	RONDELLE D'ARRET	ROSETTA DI SICUREZZA	2400 3 30737 DIN 25201
35	11015688	4	SPANNSCHRAUBE M30X2X245-10,9	TENSIONING SCREW	VIS TENDENSE	VITERIA	ZN 0821003410 DIN 960
36	11056426	4	SECHSKANTMUTTER M30X2-10	HEXAGON NUT	ECROU A SIX PAUS	DADO ESAGONALE	1800NM METANSICHERUNG DIN 980
37	11054726	4	FEDERSCHEIBE B30	SPRING WASHER	DISQUE	ROSETTA ELASTICA	DIN 137



Einzelheit A:





TRAILING AXLE  
ESSIEU PORTEUR  
ASSE

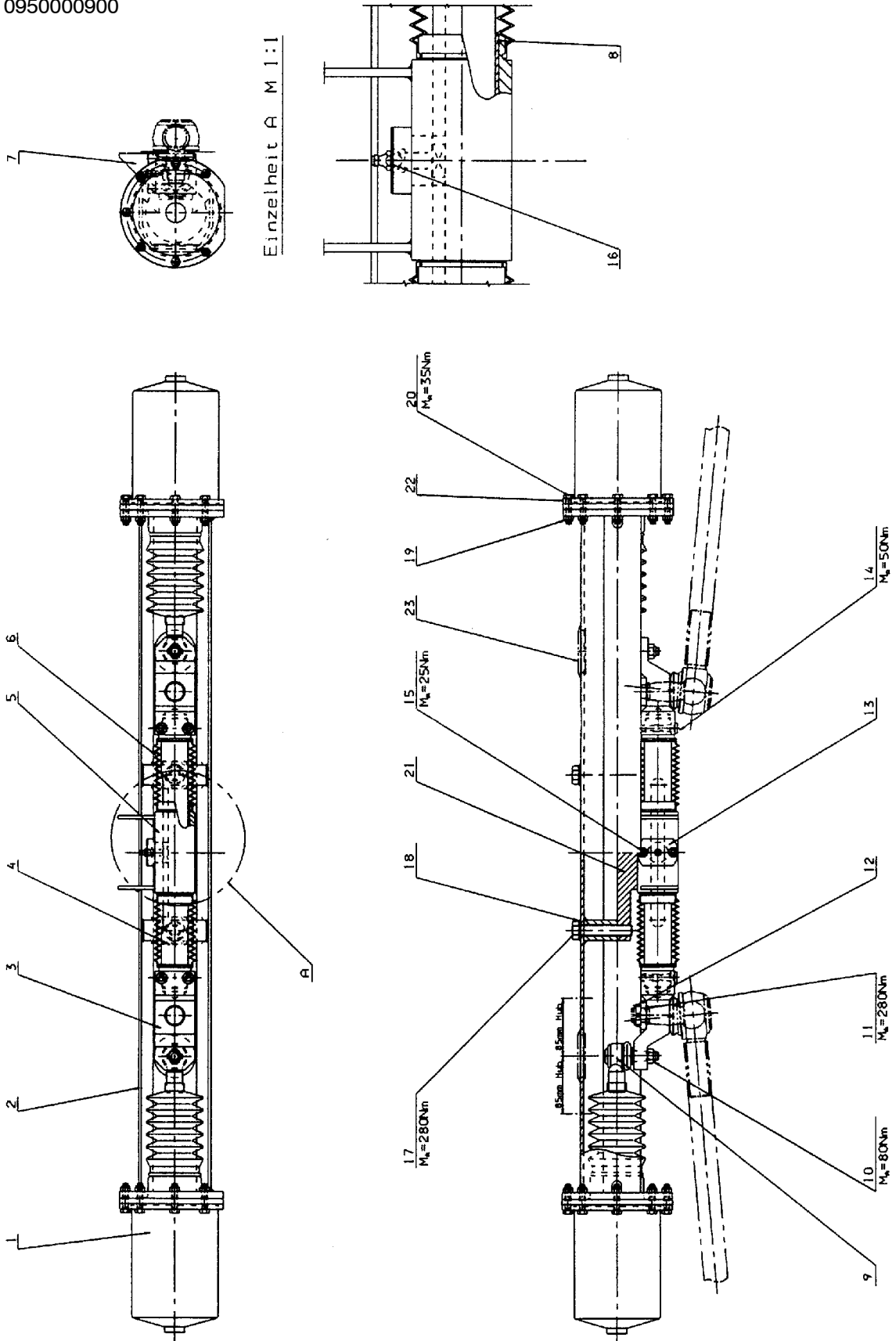
0950

**NEOPLAN**

POS	TEILE-NR	STK	DEUTSCH	ENGLISH	FRANCAIS	ITALIANO	BEMERKUNG
-	11014706	1	TUNNELNACHLAUF- ACHSE	TUNNEL TRAILING AXLE	TUNNEL ESSIEU POR- TEUR	TUNNEL AASE	ZN 0900003600KPL
1	11016128	1	ACHSMITTELSTÜCK	AXLE CENTER HOUSING	CENTRE DE PONT	PEZZO MEZZO DEL ASSE	ZN 0950001800
2	11020186	1	SPURHEBEL LINKS	LOCKING LEVER LEFT	LEVIER D'ARRET GAUCHE	LEVA COMANDO STERZO	ZN 1223006300
3	11020188	1	SPURHEBEL RECHTS	LOCKING LEVER RIGHT	LEVIER D'ARRET DROITE	LEVA COMANDO STERZO	ZN 1223006301
4	11015832	1	ACHSSCH.TRÄGER RECHTS	AXLE BRACKET RIGHT	SUPPORT	SUPPORTO	ZN 0821002500
5	11015833	2	ACHSSCH.TRÄGER LINKS	AXLE BRACKET LEFT	SUPPORT	SUPPORTO	ZN 0821002600
6	11014289	1	KOMBIZYLINDER BS 9398	COMBINED CYLINDER	CYLINDRE DOUBLE DE FREIN	CILINDRICA	16"/16" SB 75
7	11015387	1	RADKOPFSATZ ZF RL 85 MIT ZF SATZ	WHEEL HEAD	ROLLE TETE	ROUTA TESTA	4474 085 033
8	11015781	1	TRAPEZLENKER OBEN RECHTS/LINKS	TRAPEZOIDAL LINK ABOVE RIGHT/LEFT	CONDUCTEUR TRAPEZOI- DAL	MANUBRIO TRAPEZOI- DALE	ZN 0821009000
9	11015782	1	TRAPEZLENKER UNTEN RECHTS	TRAPEZOIDAL LINK BOT- TOM RIGHT	CONDUCTEUR TRAPEZOI- DAL DROITE	MANUBRIO TRAPEZOI- DALE	ZN 0821009010
10	11015804	4	TRAPEZLENKER OBEN	TRAPEZOIDAL LINK BOT- TOM	CONDUCTEUR TRAPEZOI- DALE	CONDUCTEUR TRAPEZOI- DALE	ZN 0950000700
11	11015009	8	SILENT LAGERBUCHSE	BRACKET SILENT BLOCK	SILENT BLOCKAGE	BLOCCO	2-20-000107-01
12	11015687	8	SILENT LAGERBUCHSE D:78MM	BRACKET SILENT BLOCK	SILENT BLOCKAGE	BLOCCO	ZN 0821010720
13	11016759	1	STOßDÄMPFERHALTER UNTEN RECHTS	UPPER SHOCK ABSOR- BER MOUNT	SUPPORT SUPERIEUR DE LAMORTISSEUR	SOSTEGNIO AMMORTIZZA	ZN 1020002200
14	11016760	1	STOßDÄMPFERHALTER UNTEN LINKS	UPPER SHOCK ABSOR- BER MOUNT	SUPPORT SUPERIEUR DE LAMORTISSEUR	SOSTEGNIO AMMORTIZZA	ZN 1020002300
15	11016754	1	STOßDÄMPFERHALTER OBEN RECHTS	UPPER SHOCK ABSOR- BER MOUNT	SUPPORT SUPERIEUR DE LAMORTISSEUR	SOSTEGNIO AMMORTIZZA	ZN 1020001700
16	11016069	1	KONUSBLECH NLA NN7	CONE PLATE	PLAQUE CONIQUE	PIASTRA CONO	ZN 09500002101
17	11019705	1	STABILUS LENKUNGS- DÄMPFER	STABILUS STEERING SHOCK ABSORBER	AMORTISSEUR DE DIREC- TION	AMORETIZZATORE DELLO STERZO	7778FI
18	11016089	1	ARRETIERZYLINDERTRÄ- GER NLA NN7	CYLINDER HOLDER	SUPPORT	SUPPORTO	ZN 0950000900
19	11016636	2	STOßDÄMPFER SCHWARZ	SHOCK ABSORBER BLACK	AMORTISSEUR	AMORTIZZATORE	48 1700 123 295
20	11016330	2	GRUNDPLATTE FÜR LUFT- FEDERTELLER	BASE PLATE FOR SUS- PENSION	PLAQUE DE BASE POUR SUSPENSION	PIASTRA DE BASE POUR SUSPENSION	ZN 1001001000
21	11016345	2	LUFTFEDERBALG N 661	AIR SPRING BELOWS	SOUFFLET A AIR	SOFFIETO DELLA MOLLA AD ARIA	2680661000
22	11016375	2	ROLLBALGKOLBEN NIE- DER TYP 661	PLUNGER FOR AIR SPRING	PISTON POUR COUSSIN D AIR	STANTUFFO MOLLA AD ARIA	ZN 1001000200
22A	11016403	2	GUMMIHOHLFEDER	HOLLOW RUBBER SPRING	PESSORT CREUX EN CAOUTCHOU	MOLLA CAVA NI GOMMA	KE 96/96
23	11016570	2	LUFTFEDERTELLER 153MM HOCH	AIR SPRING DISK	RESSORT PNEUMATIQUE	MOLLA AD ARIA	ZN 0950001000
24	11054926	16	INNENSECHSKANT- SCHRAUBE	FILLISTER HEAD SCREW	VIS A TETE CYLINDRIQUE	VITE A TETE CILINDRIA	DIN 912 M 16X45-8.8
25	11053086	16	FEDERSCHEIBE A 16	SPRING WASHER	DISQUE	ROSETTA ELASTICA	DIN 137
26	11054968	2	ANSCHLAGSCHRAUBE	STOP SCREW	VIS DE BUTEE	VITE DI ARRESTO	DIN 479 M 16X1,5X50-12.9
27	11055890	2	SECHSKANTMUTTER	HEXAGON NUT	ECROU A SIX PAUS	DADO ESAGONALE	DIN 934 M 16X1,5-10.9
28	11055290	28	SECHSKANTSCHRAUBE	HEXAGON SCREW	VIS HEXAGONALE	VITE A TESTA ESAGO- NALE	DIN 934 M18X110-10.9
29	11055305	4	SECHSKANTSCHRAUBE	HEXAGON SCREW	VIS HEXAGONALE	VITE A TESTA ESAGO- NALE	DIN 931 M18X180-10.9
30	11055841	24	SECHSKANTMUTTER	HEXAGON NUT	ESROW A SIX PAUS	DAO ESAGONALE	DIN 934 M18-10.9
31	11056137	4	SECHSKANTSCHRAUBE	HEXAGON SCREW	VIS HEXAGONALE	VITE A TESTA ESAGO- NALE	DIN 960 M22X1,5X90-10.9
32	11054567	4	SICHERUNGSSCHEIBE D=22,9X34,5X3,4	TAB WASHER	RONDELLE D ARRET	ROSETTA DI SICUREZZA	2200 3 34534
33	11056225	4	SECHSKANTSCHRAUBE	HEXAGON SCREW	VIS HEXAGONALE	VITE A TESTA ESAGO- NALE	DIN 961 M 24X1,5X40-10.9
34	11015688	4	SPANNSCHRAUBE	TENSIONING SCREW	VIS TENDENSE	VITERIA	ZN 0821003410

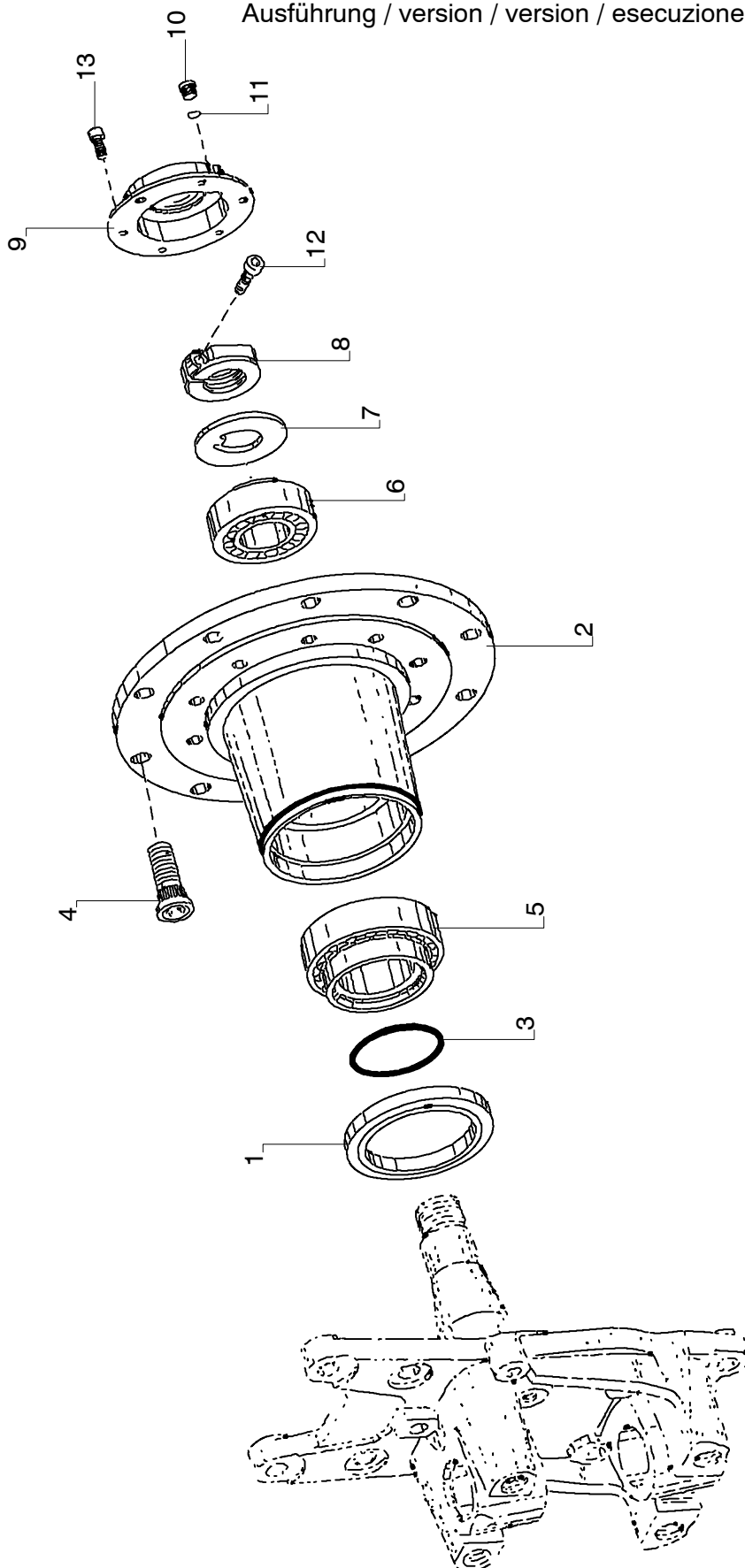


Nach ZN : 0950000900



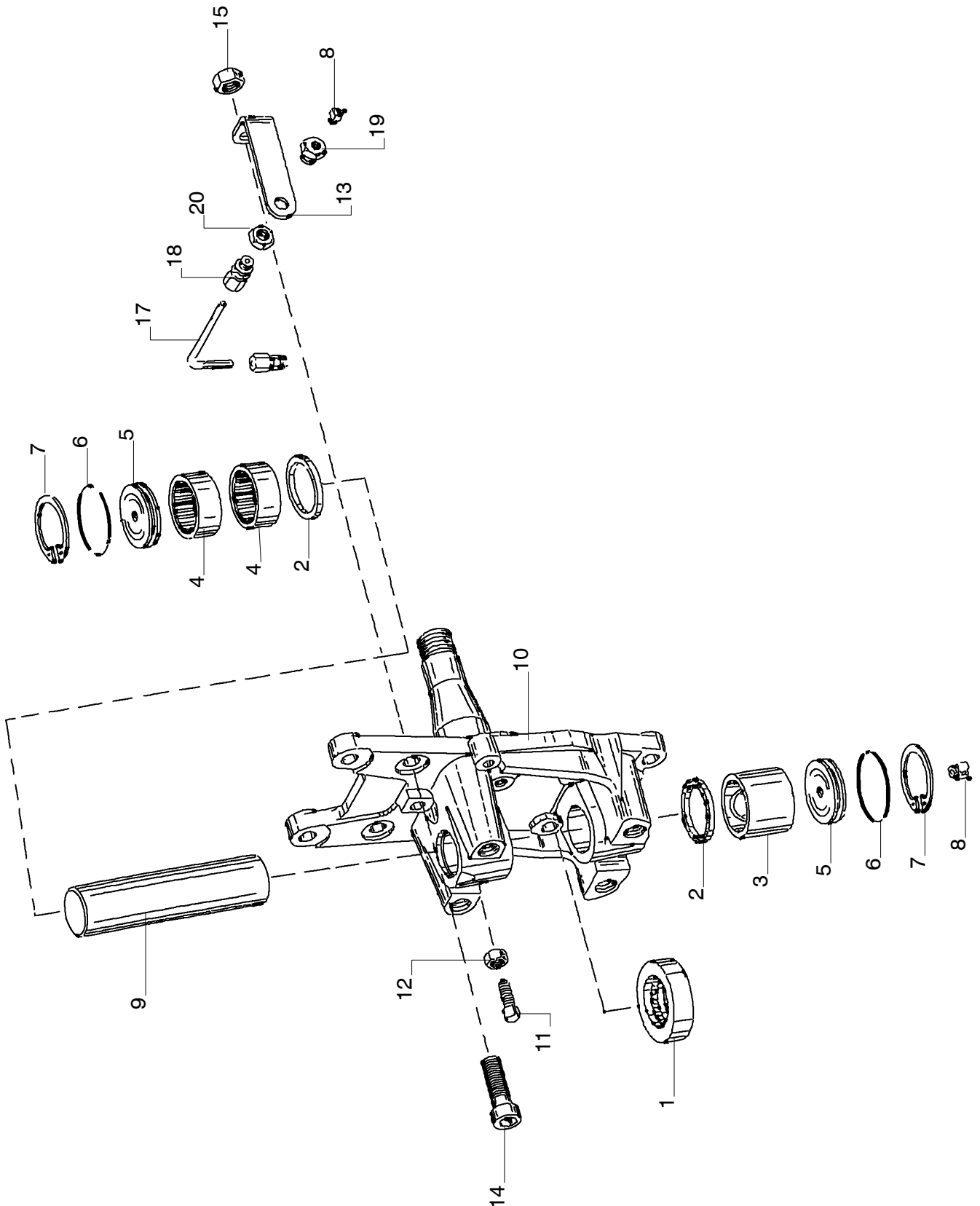
POS	TEILE-NR	STK	DEUTSCH	ENGLISH	FRANCAIS	ITALIANO	BEMERKUNG
1	11014289	2	KOMBIZYLINDER	COMBINATION CYLINDER			TYP 16/16 BS 9398
2	11014544	1	ARRETIERZYLINDER TRÄGER	ARRESTING CYLINDER CARRIER			ZN 0900002004
3	11014545	2	KONUSTEIL FÜR SCHIEBESTÜCK	CONEPART FOR SLIDING UNIT			ZN 0900002001
4	11014547	1	SCHIEBESTÜCK FÜR NACHLAUFACHSE	SLIDING UNIT FOR TRAILING AXLE			ZN 0900002003
5	11014546	1	GEHÄUSE MIT DUBUCHSE	BOX WITH BUSH			ZN 0900002002
6	11015359	2	FALTENBALG FÜR SCHUBSTÜCK	BELLOWS FOR PUSH UNIT			
7	11001073	2	MOTORHALTEPLATTE	ENGINE BRACKET PLATE			ST 52-3
8	11015360	2	BUCHSE	BUSH			MB 4030 DU
9	11015161	2	KUGELGELENK - INNENGEWINDE	BALL AND SOCKET JOINT - INTRNATIONAL THREAD			LM NR: 022 160 001 505
10	11056452	2	SECHSKANTMUTTER SELBSTSICHERND	HEXAGON SELFLOCKING NUT			DIN 985 M12-8
11	11055964	2	FLACHE KRONENMUTTER	FLAT CASTLE NUT			17-H DIN 937 N24X1,5
12	11054553	2	SPLINT	SPLIT PIN			DIN 94 5X40 ST
13	11015362	1	GLEITSTEIN	SLIDING BLOCK			ZN 0800008805
14		4	INNENSECHSKANT-SCHRAUBE	HEXAGON SOCKET SCREW			DIN 912 M10X45
15		2	INNENSECHSKANT-SCHRAUBE	HEXAGON SOCKET SCREW			DIN 912 M8X16
16	11045584	1	SCHMIERNIPPEL	LUBRICATING NIPPLE			BM 10X1
17	11055364	2	SECHSKANTSCHRAUBE	HEXAGON SCREW			DIN 931 M16X80
18	11054720	2	FEDERSCHEIBE	SPRING WASHER			DIN 137 B18
19		14	SECHSKANTMUTTER SELBSTSICHERND	HEXAGON SOCKET NUT / SELF LOCKING			DIN 985 M8-8
20		14	SCHRAUBE	SCREW			DIN 933 M8X30-10.9
21	11014554	1	PLATTE	PLATE			ZN 0900002015
22	11014552	2	SPANNRING	CLAMPING RING			ZN 0900002006
23	11041021	2	GUMMIDICHTUNG	RUBBER SEAL			ZN 171 1000102

Ausführung / version / version / esecuzione : ZF 4474 085 033

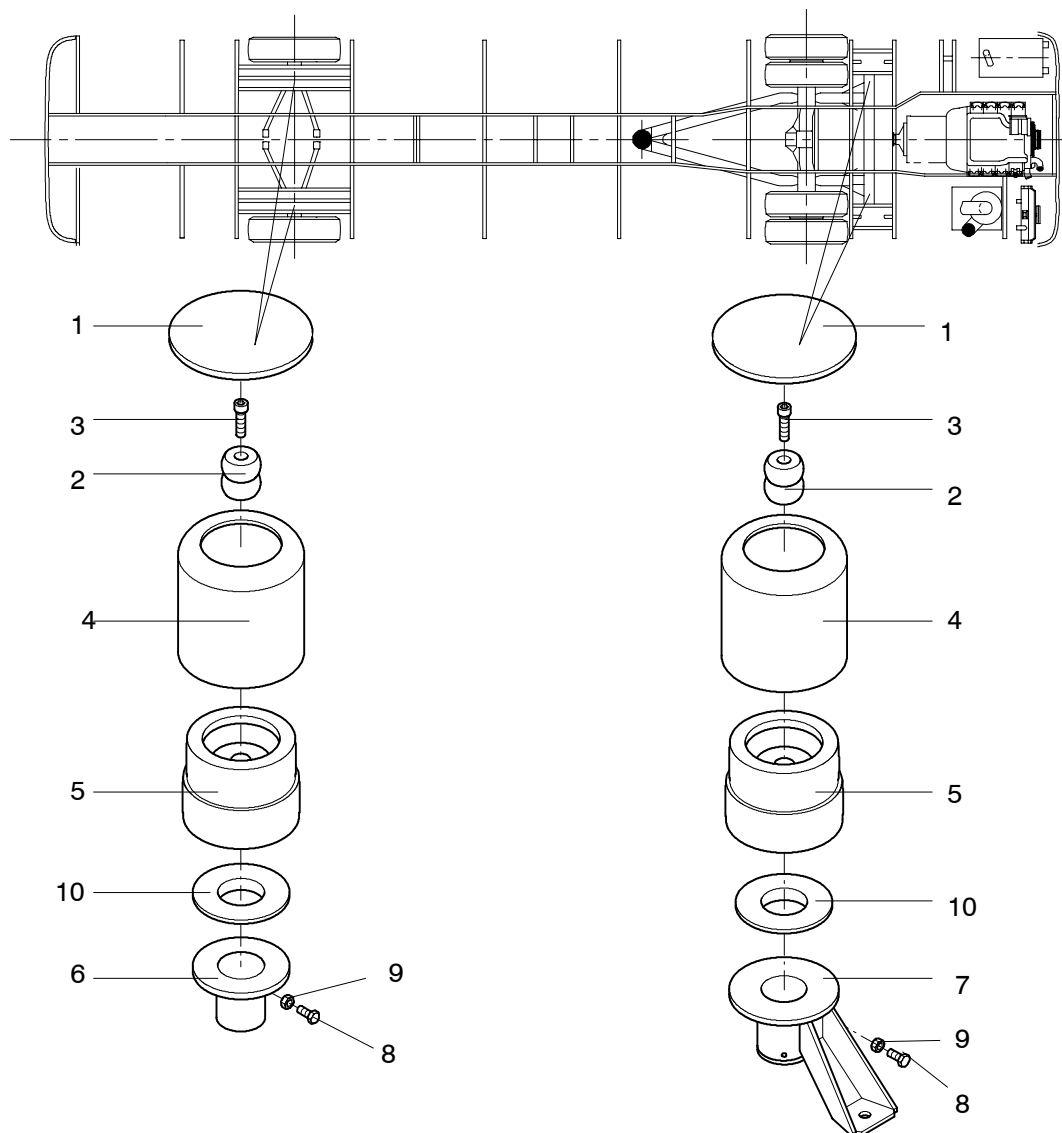


POS	TEILE-NR	STK	DEUTSCH	ENGLISH	FRANCAIS	ITALIANO	BEMERKUNG
1	11015482	2	WELLENDICHTRING AUSLAUFTEIL	SHAFT SEAL TERMINATING DATE	BAGUE ETANCH. MOMENT TERMNAISON		0750 111 328
	11015482	2	WELLENDICHTRING ANLAUFTEIL	SHAFT SEAL INTRODUCTION DATE	BAGUE ETANCH. MOMENT.D.DEMARRAGE		0750 111 402
2	11015483	2	NABE	HUB	MOYEU		4474 385 027
3	11015484	2	O-RING 70X7 ZFN 744	O-RING	JOINT TORIQUE		0634 303 844 NBR -60-10
4	11015485	20	RADBOLZEN	WHEEL BOLT	BOULON DE ROUE		0736 617 031
5	11053434	2	ROLLENLAGER	ROLLER BEARING	ROULEM.A ROUL.		0750 117 516
6	11053432	2	ROLLENLAGER	ROLLER BEARING	ROULEM.A ROUL.		0750 117 524
7	11015486	2	STUETZSCHEIBE	SUPPORT SHIM	RONDELLE APPUI		4474 385 056
8	11015487	2	KLEMMUTTER	LOCKING NUT	ECROU DE SERR.		4474 385 057
9	11015488	2	DECKEL	COVER	COUVERCLE		4474 385 020
10	11015489	2	VERSCHL.SCHR. M IOXI	SCREW PLUG	VIS FERMETURE		0636 302 031 DIN 908 ST
11	11015617	2	DICHTRING A10 X 13	SEALING RING	BAGUE ETANCH.		0634 801 152 DIN 7603 CU
12	11015499	2	ZYL.SCHRAUBE M 10 X 40	CAP SCREW	VIS TETE CYL.		0636 102 066 DIN 6912 8.8
13	11015500	12	ZYL.SCHRAUBE M 8 X 12	CAP SCREW	VIS TETE CYL.		0636 101 024 DIN 912 8.8

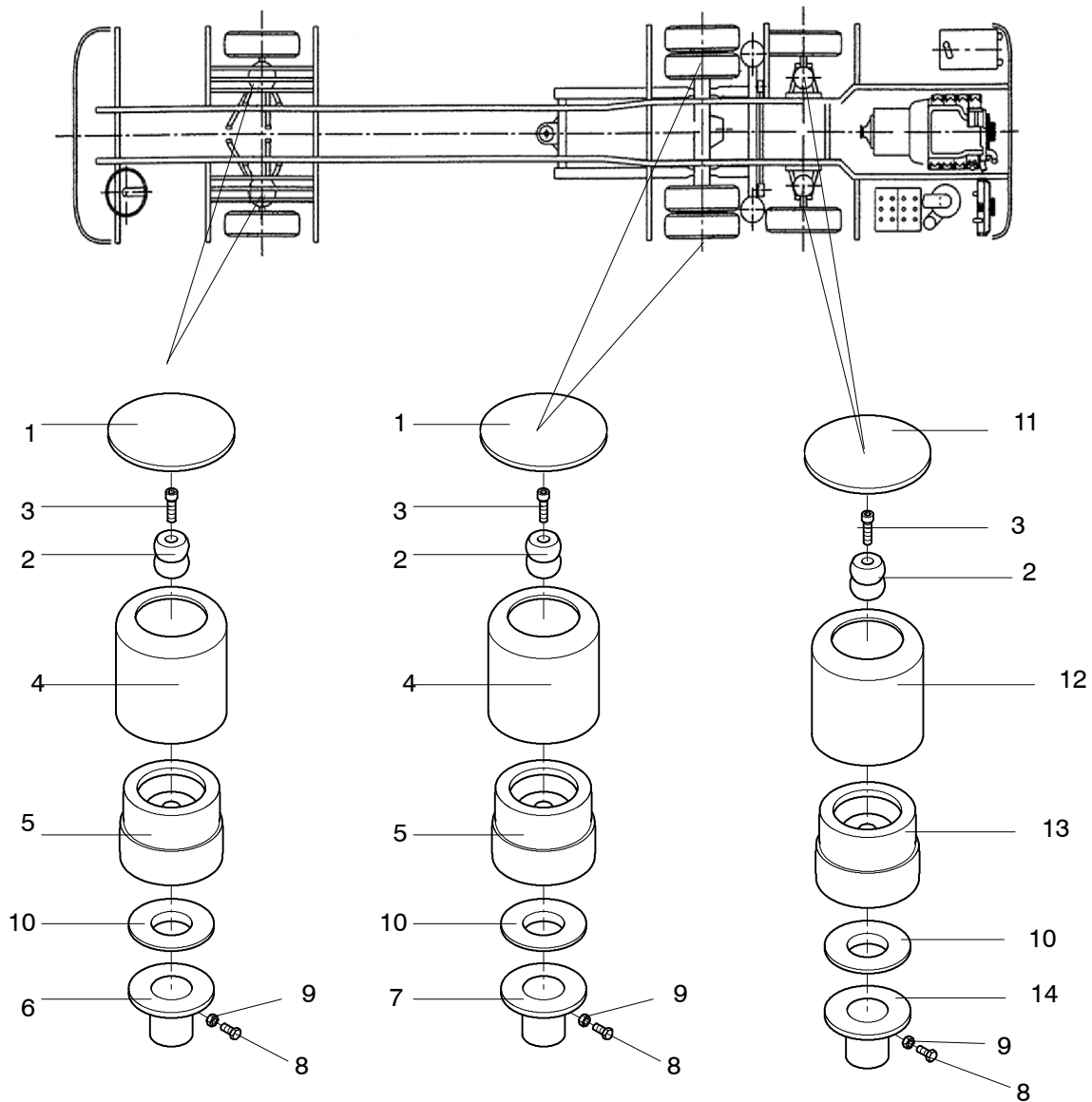
Ausführung / version / version / esecuzione : ZF 4474 085 033



POS	TEILE-NR	STK	DEUTSCH	ENGLISH	FRANCAIS	ITALIANO	BEMERKUNG
1	11015501	2	AX.ROLLENLAGER	AX.ROLLER BEAR.	BUTEE AX.ROULX.		0750 115 411
2	11015502	4	DICHTRING	SEALING RING	BAGUE ETANCH.		0734 300 171
3	11015503	2	BUCHSE	BUSH	DOUILLE		0730 260 702
4		4	NADELHUELSE	NEEDLE SLEEVE	DOUILLE A AIG.		0735 303 001
5	11015504	4	DICHTUNGSHALTER	SEALING HOLDER	SUPPORT JOINT		4474 385 002
6	11015505	4	O-RING 53X 3 ZFN 744	O-RING	JOINT TORIQUE		0634 304 270 NBR -70-10
7	11015506	4	SICHERUNGSRING 58X2	RETAINING RING	JONC D'ARRET		0630 502 063 DIN 472
8	11014925	4	SCHMIERNIPPEL BM IOXI	LUBRIC.NIPPEL	GRAISSEUR		0632 604 008 DIN 71412
9	11015507	2	ACHSSCHENK.BOLZ	PIVOT PIN	PIV.FUSEE		4474 385 022
10	11015512	2	ACHSSCHENKEL	STEER.KNUCKLE	PIVOT		4474 385 067
11	11015491	2	4KT.SCHRAUBE M 16X1,5X 50	SQUARE HD.BOLT	VIS TETE CARREE		0636 202 019 DIN 479
12	11015492	2	6KT.MUTTER M16 X 1,5	HEXAGON NUT	ECROU HEXAGONAL		0637 006 078 DIN 934 10
13	11015493	2	HALTEBUEGEL	RETAINING CLIP	ETRIER RETENUE		4474 385 029
14	11015494		ZYL.SCHRAUBE M 20X1,5 X 50	CAP SCREW	VIS TETE CYL.		0636 101 780 DIN 912 10.9
15	11011473	2	6KT.MUTTER M 20X1,5	HEXAGON NUT	ECROU HEXAGONAL		0637 006 047 DIN 934
16	11015657	2	VERSCHRAUBUNG ALL 6	PIPE UNION	RACCORD A VIS		0637 880 001 DIN 2353 ST
17	11015658	2	ROHR	PIPE	TUBE		4474 385 047
18	11015659	2	VERSCHRAUBUNG	PIPE UNION	RACCORD A VIS		0637 880 009 GE 6-PLM- ED
19	11015660	2	VERSCHRAUBUNG	PIPE UNION	RACCORD A VIS		4474 385 046
20	11015495	2	6KT.MUTTER M16X1,5 (2.85)FE/ZNPHR8F	HEXAGON NUT	ECROU HEXAGONAL		0637 009 121 DIN 936 ALT KEIN AUTOMATENST.

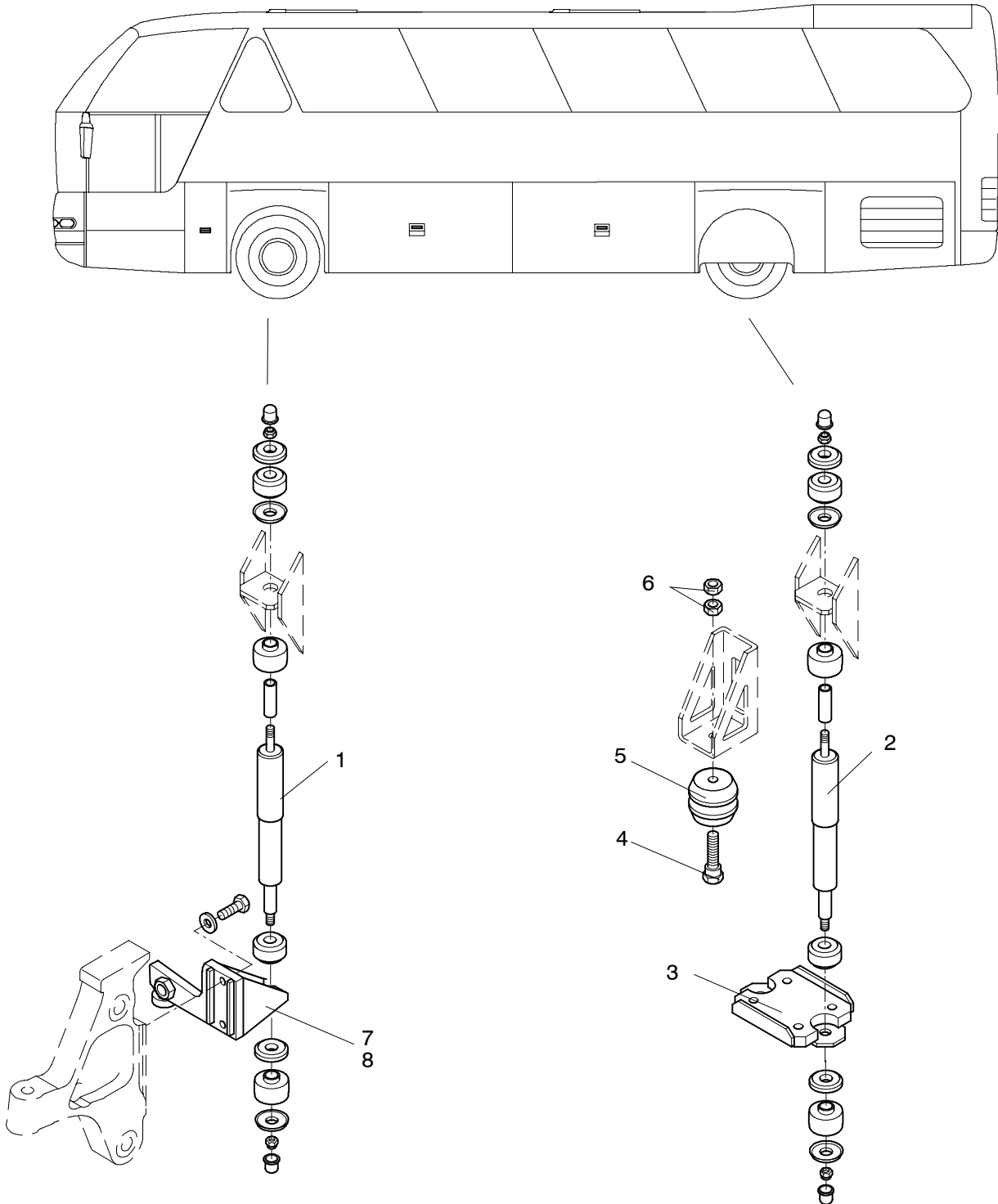


POS	TEILE-NR	STK	DEUTSCH	ENGLISH	FRANCAIS	ITALIANO	BEMERKUNG
1	11016333	4	LUFTFEDERTELLER	AIR SPRING DISC	RESSORT PNEUMATIQUE	MOLLA AD ARIA PIATTELLO	ZN 1021 0108 00 Ø360XØ198
2	11016403	4	GUMMIHOHLFEDER	HOLLOW RUBBER SPRING	RESSORT CREUX	MOLLA CARA	KE 96/96
3	11016404	4	SCHRAUBE	SCREW	VIS	VITE	DIN 912-M12X40-8.8
4	11016348	4	LUFTFEDERBALG	AIR SPRING BELLOWS	SOUFFLET AIR	SOFFIETTO MOLLA ARIA	CONTI 662N
5	11016369	4	ROLLBALGKOLBEN	PISTON	SOUFFLET PLIANT PISTON	SOFFIETTO PISTONE	ZN 1001000700
6	11016562	2	BALGTRÄGER	BELLOWS SUPPORT	RESSORT PNEUMATIQUE	MOLLA AD PIATTELLE	SN 387 -Ø280 X 58
7	11016544	2	LUFTFEDERTELLER	AIR SPRING DISC	ESSORT PNEUMATIQUE	MOLLA AD ARIA PIATTELLE	ZN 1001001800 Ø280X160
8	11055522	8	SCHRAUBE	SCREW	VIS	VITE	DIN 933-M8X35-8.8
9	11055815	8	MUTTER	NUT	ECROU	DADO	DIN 934-M8-8.8
10	11016615	4	ISOLIERTELLER	INSULATING DISC	DISQUES ISOLANTE	DISCO ISOLANTE	ZN 1019 0002 00



POS	TEILE-NR	STK	DEUTSCH	ENGLISH	FRANCAIS	ITALIANO	BEMERKUNG
1	11016326	4	LUFTFEDERTELLER	AIR SPRING DISC	RESSORT PNEUMATIQUE	MOLLA AD ARIA PIAT-TELLO	ZN 1021010800, Ø360XØ198
2	11016403	4	GUMMIHOHLFEDER	HOLLOW RUBBER SPR.	RESSORT CREUX	MOLLA CARA	KE 96/96
3	11016404	4	SCHRAUBE M12X40	SCREW	VIS	VITE	DIN 912 -8.8
4	11016348	4	LUFTFEDERBALG	AIR SPRING BELOWS	SOUFFLET AIR	SOFFIETTO MOLLA ARIA	CONTI 2680662000 , 662N
5	11016369	4	ROLLBALGKOLBEN	PISTON	SOUFFLET PLIANT PISTON	SOFFIETTO PISTONE	ZN 1001000700
6	11016562	2	BALGTRÄGER	BELLOWS SUPPORT	RESSORT PNEUMATIQUE	MOLLA AD ARIA PIATTELLE	ZN 1021001700, Ø280X58
7	11016569	2	LUFTFEDERTELLER	AIR SPRING DISC	RESSORT PNEUMATIQUE	MOLLA AD ARIA PIAT-TELLO	SIEHE HINTERCHSFAHR-SCHEMEL
8	11055522	4	SCHRAUBE M8X35	SCREW	VIS	VITE	DIN 933 -8.8
9	11055815	4	MUTTER M8	NUT	ECROU	DADO	DIN 934 -8.8
10	11016615	4	ISOLIERTELLER	INSULATING DISK	DISQUES ISOLANTE	DISCO ISOLANTE	ZN 1019000200
11	11016327	2	LUFTFEDERTELLER	AIR SPRING DISC	RESSORT PNEUMATIQUE	MOLLA AD ARIA PIAT-TELLO	Ø310XØ130
12	11016349	2	LUFTFEDERBALG -644	AIR SPRING BELOWS	SOUFFLET AIR	SOFFIETTO MOLLA ARIA	
13	11016370	2	ROLLBALGKOLBEN	PISTON	SOUFFLET PL. PISTON	SOFFIETTO PISTONE	TYP -644N
14	11016556	2	LUFTFEDERTELLER	AIR SPRING DISC	RESSORT PNEUMATIQU	MOLLA AD ARIA PIAT-TELLO	200 D X 120





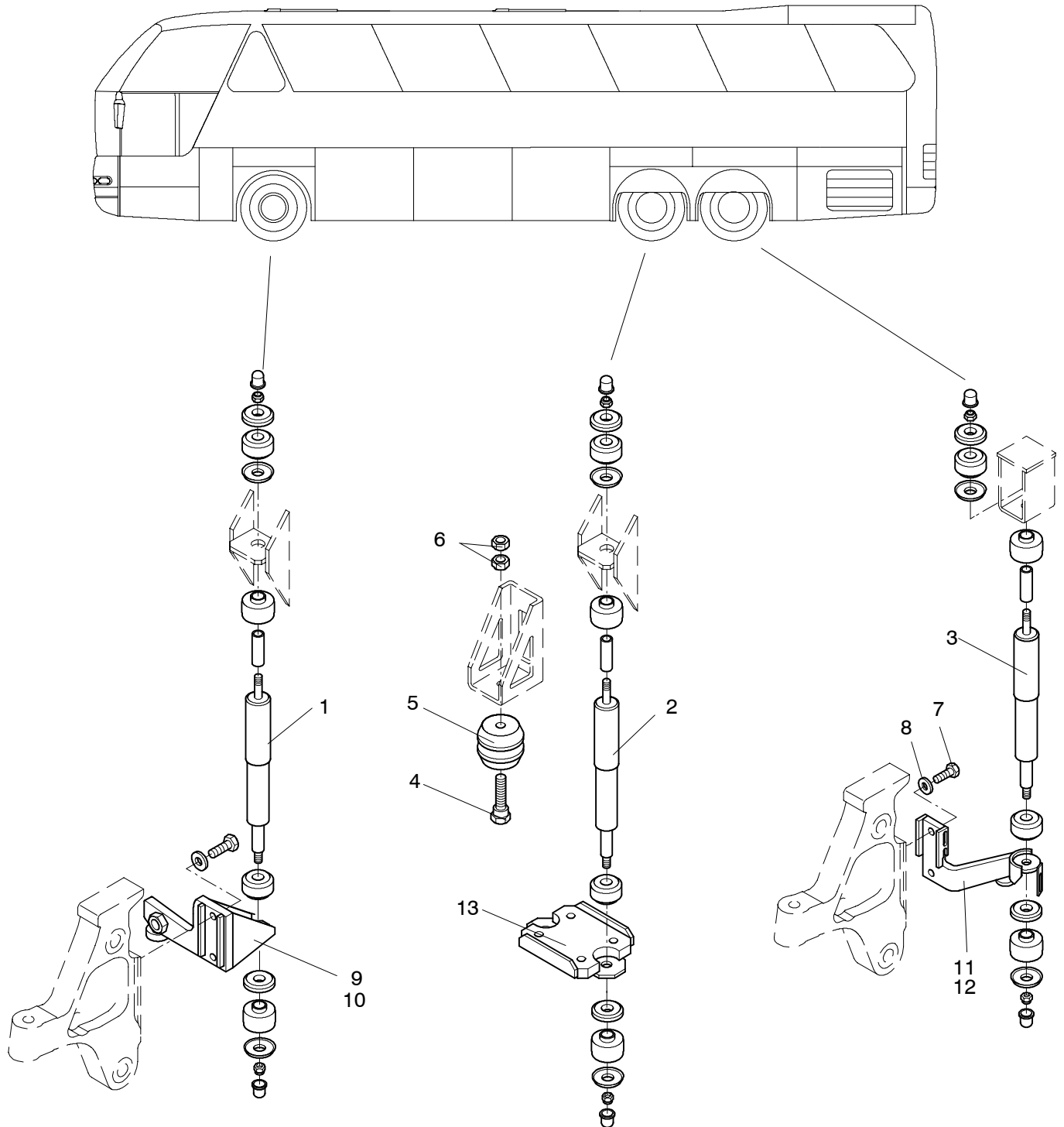
STOßDÄMPFER  
SHOCK ABSORBER  
AMORTISSEUR  
AMMORTIZZATORE

N 516 SHD/H 11/01

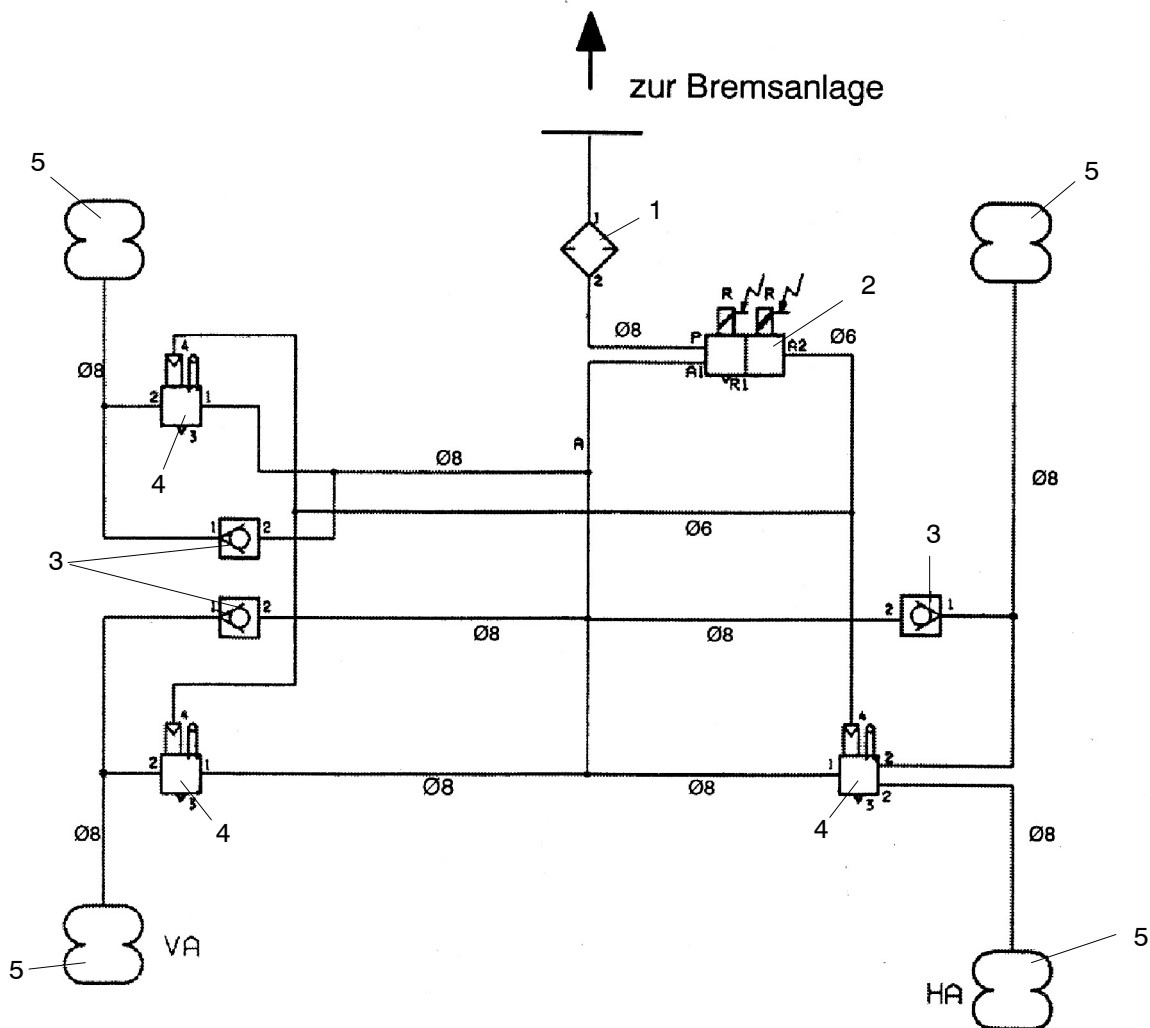
1020

**NEOPLAN**

POS	TEILE-NR	STK	DEUTSCH	ENGLISH	FRANCAIS	ITALIANO	BEMERKUNG
1	11016634	2	STOßDÄMPFER VORDERACHSE	SHOCK ABSORBER FRONT AXLE	AMORTISSEUR JAUNE TRAIN AVANT	AMMORTIZZATORE ASSALE ANTERIORE	KONI 90-2413 GELB
2	11016635	2	STOßDÄMPFER ANTRIEBSACHSE	SHOCK ABSORBER DRIVE AXLE	AMORTISSEUR JAUNE ESSIEU MOTEUR	AMMORTIZZATORE ASSALE POSTERIORE	KONI 90-2414 ROT
3	11013259	2	STOßDÄMPFERHALTER	SHOCK ABSORBER MOUNT	SUPPORT D'AMORTIS- SEUR	SOSTEGNO AMMORTIZ- ZATORE	
4	11016351	2	BOLZEN	BOLT	BOULON		
5	11016397	2	GUMMIHOHLFEDER	RUBBER HOLLOW SPRING	RESSORT CREUX EN CAOUTCHOUC	MOLLA CAVA IN GOMMA	EE 143/130
6	11056483	8	MUTTER	NUT	ECROU	DADO	DIN 985-M16X1,5
7	11016738	1	STOßDÄMPFERHALTER UNTEN LI	SHOCK ABSORBER MOUNT	SUPPORT D'AMORTISSEUR	SOSTEGNO AMMORTIZ- ZATORE	ZN 1022 0007 20
8	11016739	1	STOßDÄMPFERHALTER UNTEN RE	SHOCK ABSORBER MOUNT	SUPPORT D'AMORTISSEUR	SOSTEGNO AMMORTIZ- ZATORE	ZN 1022 0007 21

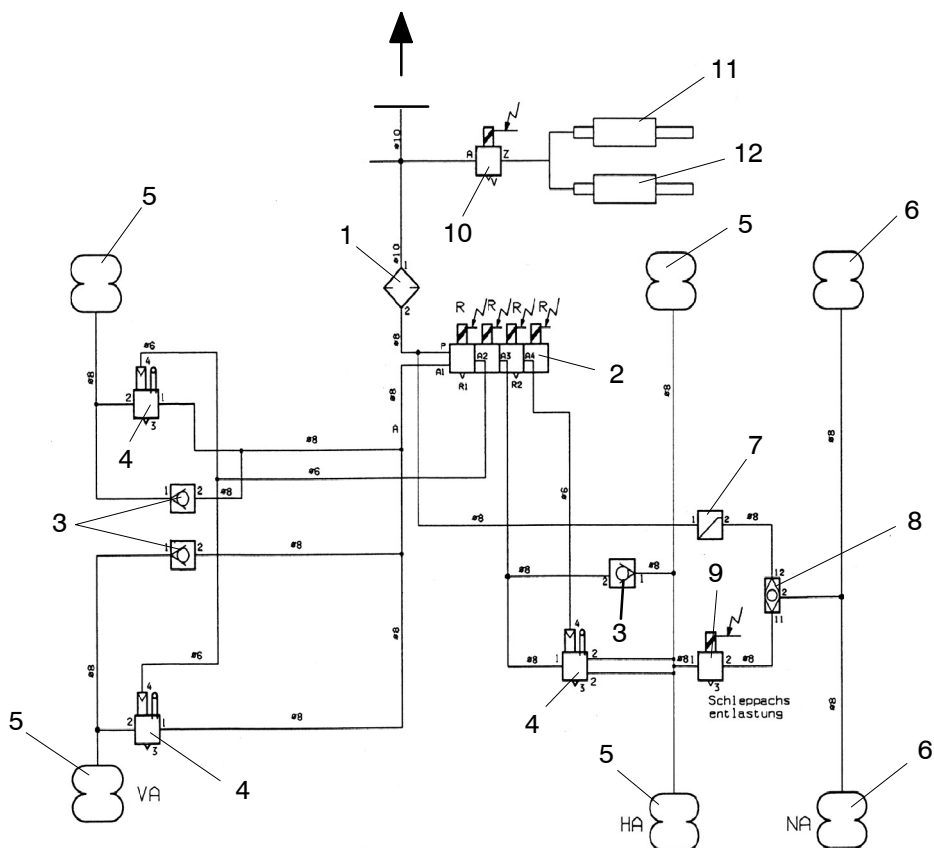


POS	TEILE-NR	STK	DEUTSCH	ENGLISH	FRANCAIS	ITALIANO	BEMERKUNG
1	11016634	2	STOßDÄMPFER VORDERACHSE	SHOCK ABSORBER FRONT AXLE	AMORTISSEUR JAUNE TRAIN AVANT	AMMORTIZZATORE ASSALE ANTERIORE	KONI 90-2413 GELB
2	11016635	2	STOßDÄMPFER ANTRIEBSACHSE	SHOCK ABSORBER DRIVE AXLE	AMORTISSEUR JAUNE ESSIEU MOTEUR	AMMORTIZZATORE ASSALE POSTERIORE	KONI 90-2414 ROT
3	11016634	2	STOßDÄMPFER NACHLAUFACHSE	SHOCK ABSORBER FRONT AXLE	AMORTISSEUR JAUNE TRAIN AVANT	AMMORTIZZATORE ASSALE ANTERIORE	KONI 90-2413 GELB
4	11016351	2	BOLZEN	BOLT	BOULON		
5	11016397	2	GUMMIHOHLFEDER	RUBBER HOLLOW SPRING	RESSORT CREUX EN CAOUTCHOUC	MOLLA CAVA IN GOMMA	EE 143/130
6	11056483	8	MUTTER	NUT	ECROU	DADO	DIN 985-M16X1,5
7		4	SCHRAUBE	SCREW	VIS	VITE	DIN 931-M24X40X1,5 10.9
8	11054562	4	SCHEIBE	DISC	DISQUE	DISCO	
9	11016738	1	STOßDÄMPFERHALTER UNTEN LI	SHOCK ABSORBER MOUNT	SUPPORT D'AMORTISSEUR	SOSTEGNO AMMORTIZ- ZATORE	ZN 1022 0007 20
10	11016739	1	STOßDÄMPFERHALTER UNTEN RE	SHOCK ABSORBER MOUNT	SUPPORT D'AMORTISSEUR	SOSTEGNO AMMORTIZ- ZATORE	ZN 1022 0007 21
11	11016733	1	STOßDÄMPFERHALTER UNTEN LI	SHOCK ABSORBER MOUNT	SUPPORT D'AMORTISSEUR	SOSTEGNO AMMORTIZ- ZATORE	
12	11016734	1	STOßDÄMPFERHALTER UNTEN RE	SHOCK ABSORBER MOUNT	SUPPORT D'AMORTISSEUR	SOSTEGNO AMMORTIZ- ZATORE	
13	11013259	2	STOßDÄMPFERHALTER	SHOCK ABSORBER MOUNT	SUPPORT D'AMORTIS- SEUR	SOSTEGNO AMMORTIZ- ZATORE	

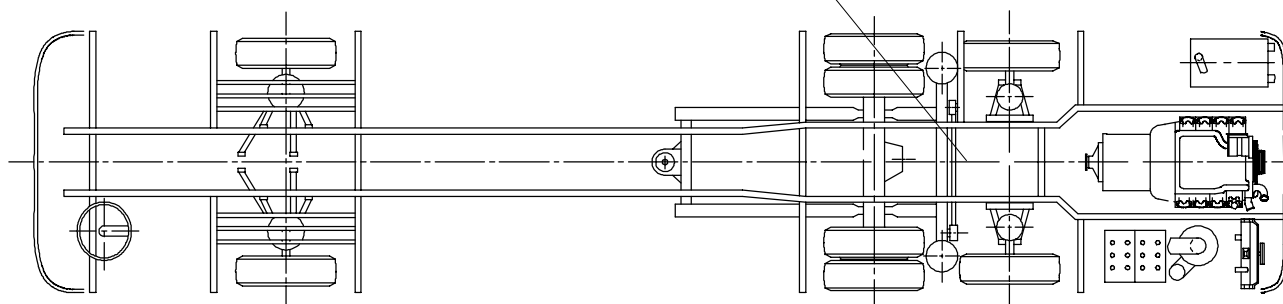
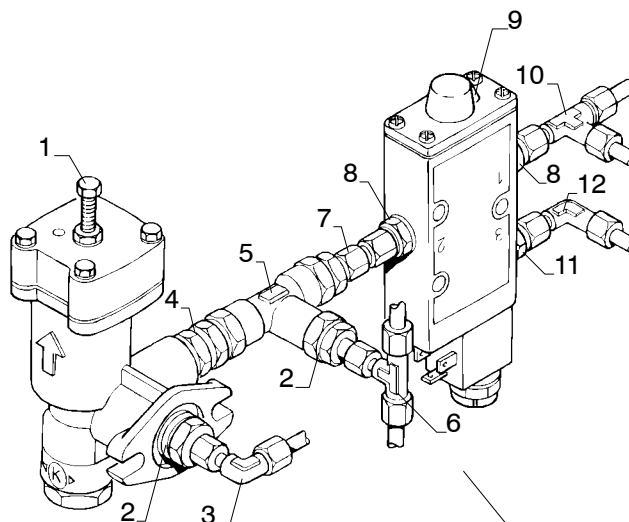


POS	TEILE-NR	STK	DEUTSCH	ENGLISH	FRANCAIS	ITALIANO	BEMERKUNG
1	11017183	1	ROHRLEITUNGSFILTER	LINE CLEANER	FILTRE DE TUYAU	FILTRO INSERITO	KNORR LA 2103
2	11018745	1	VENTILBLOCK HEBEN SENKEN 2FACH	VALVE BLOCK	VALVE BLOC	BLOCCO VALVOLA	HERION 102 523 0 BÜRKERT 194884C
3	11017249	3	RÜCKSCHLAGVENTIL	NON RETURN VALVE	CLAPET ANTIETOUR	VALVOLA NON RITORNIO	KNORR AE 5115
4	11018608	3	LUFTFEDERVENTIL	AIR SPRING VALVE	SUSPENSION PNEU VALVE	VALVOLA MOLLA AD ARIA	KNORR SV 1318
5	11016348	4	LUFTFEDERBALG	AIR SPRING BELLOW	SOUFFLET A AIR	SOFFIETTO MOLLA ARIA	CONTI 662 N

zur Bremsanlage



POS	TEILE-NR	STK	DEUTSCH	ENGLISH	FRANCAIS	ITALIANO	BEMERKUNG
1	11017183	1	ROHRLEITUNGSFILTER	LINE CLEANER	FILTRE DE TUYAU	FILTRO INSERITO	KNORR LA 2103
2	11018740	1	VENTILBLOCK HEBEN SENKEN 4 FACH	VALVE BLOCK	VALVE BLOC	BLOCCO VALVOLA	HERION 10 504 483 BÜRKERT 194885D
3	11017249	3	RÜCKSCHLAGVENTIL	NON RETURN VALVE	CLAPET ANTIETOUR	VALVOLA NON RITORNIO	KNORR AE 5115
4	11018608	3	LUFTFEDERVENTIL	AIR SPRING VALVE	SUSP. PNEU VALVE	VALVOLA MOLLA AD ARIA	KNORR SV 1318
5	11016348	4	LUFTFEDERBALG	AIR SPRING BELLOW	SOUFFLET A AIR	SOFFIETTO MOLLA ARIA	CONTI 662 N
6	11016345	2	LUFTFEDERBALG	AIR SPRING BELLOW	SOUFFLET A AIR	SOFFIETTO MOLLA ARIA	CONTI 661 N
7	11017222	1	DRUCKBEGRENZER	PRESSURE LIMITER	LIMITEUR DE PRESSION	DISPOSITIVO LIMITATORE DELLA	KNORR DB 1114 1 BAR
8	11017272	1	WECHSELVENTIL	SHUTTLE VALVE	VALVE CHANGER	VALVOLA A PIN VIE	KNORR AE 4146
9	11017572	1	MAGNETVENTIL SCHLEPPACHSENTLASTUNG	SOLENOID VALVE	ELECTROVANNE	VALVOLA ELETTROMAGNETICA	HERION 80 227 50
10	11010177	1	MAGNETVENTIL	SOLENOID VALVE	ELECTROVANNE	VALVOLA ELETTROMAGNETICA	BOSCH 0481 503 011
11	11015158	1	SPERRZYLINDER	NON RETURN VALVE	CYLINDRE	CILINDRO DI BLOCCAGGIO	KNORR BZ 1400
12	11013238	1	SPERRZYLINDER	NON RETURN VALVE	CYLINDRE	CILINDRO DI BLOCCAGGIO	KNORR BZ 1700



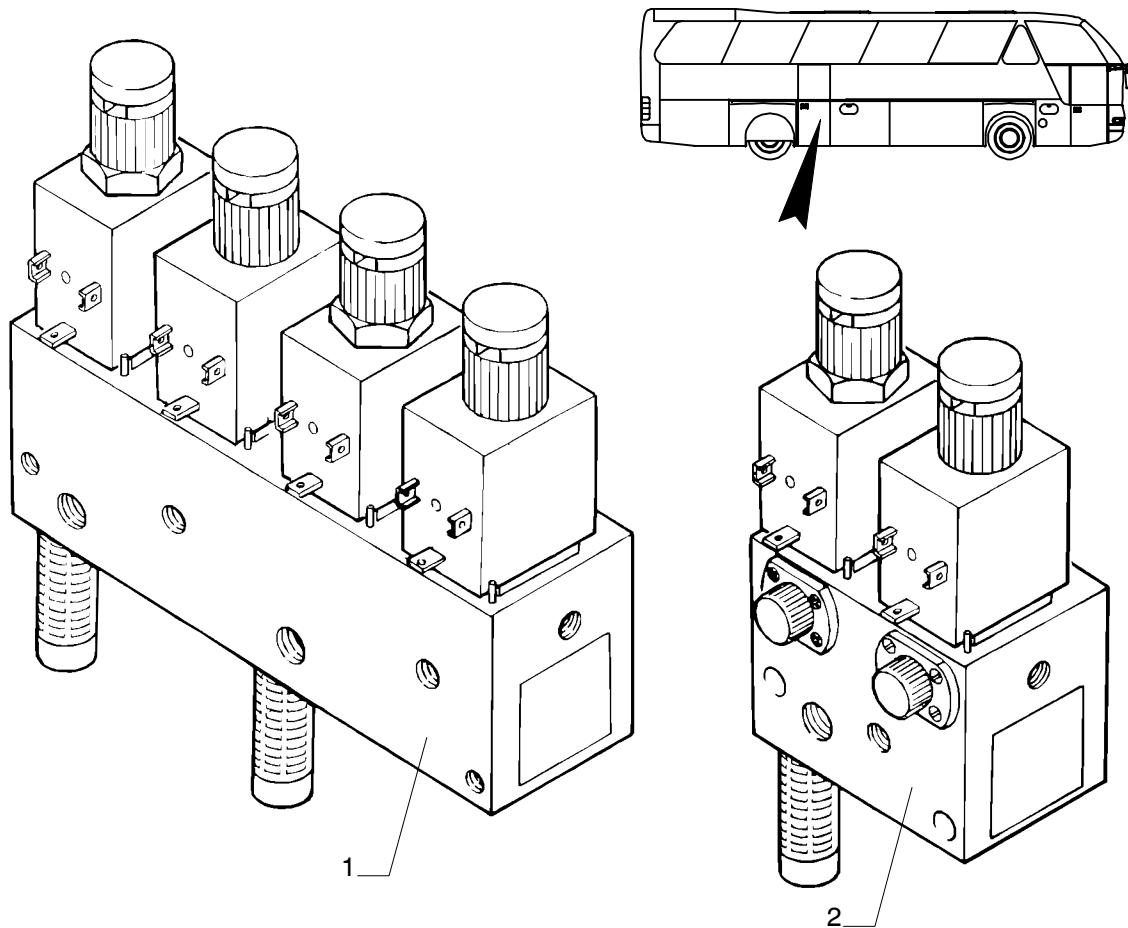
POS	TEILE-NR	STK	DEUTSCH	ENGLISH	FRANCAIS	ITALIANO	BEMERKUNG
1	11017222	1	DRUCKMINDERVENTIL	PRESSURE REDUCING VALVE	DETENDEUR	VALVOLA DI RIDUZIONE DELLA PRESSIONE	DB 1114
2	11017888	3	STUTZEN	SCREW NECK	MANCHON	PEZZO DI RACCORDO	K 420/79 A3C
3	11018008	1	STUTZEN	SCREW NECK	MANCHON	PEZZO DI RACCORDO	158 071
4	11017957	1	VERSCHRAUBUNG	SCREWING	BOULONNAGE	AVVITAMENTO	K46-4/7 A3C 800 752
5	11017274	1	ZWEIWEGVENTIL	TWO WAY VALVE	VALVE A 2 VOIES	VALVODA A DUE VIE	AE 4105
6	11017986	1	L-EINSCHRAUBSTUTZEN	L-SCREW NECK	L-MANCHON	L-PEZZO DI RACCORDO	EVT 08-PL OMDK
7	11018868	1	VERSCHRAUBUNG	SCREWING	BOULONNAGE	AVVITAMENTO	M14X1,5-M14X1,5
8	11017880	2	STUTZEN K24/10	SCREW NECK	MANCHON	PEZZO DI RACCORDO	GE 08-PLM 14X1,5
9	11017553	1	3/2 WEGEVENTIL	DIRECTIONNAL CONTROL VALVE	VALVE DE CONTROLE DIRECTIONELLE	VALVALA DI CONTROLLO	8022735.0246.024.00
10	11018000	1	STUTZEN	SCREW NECK	MANCHON	PEZZO DI RACCORDO	EVL 08-PL OMDK
11	11017940	1	VERSCHRAUBUNG	SCREW NECK	MANCHON	PEZZO DI RACCORDO	110 101
12	11018011	1	STUTZEN	SCREW NECK	MANCHON	PEZZO DI RACCORDO	126 100 31

HEBEN UND SENKEN  
 RAISE AND LOWER  
 SOUPAPA DE SUSPENSION PNEUM.  
 VALVOLA DI SOSPENSIONE PNEUM.

N 516 SHD/H 05/01  
 N 516/3 SHD/H/L

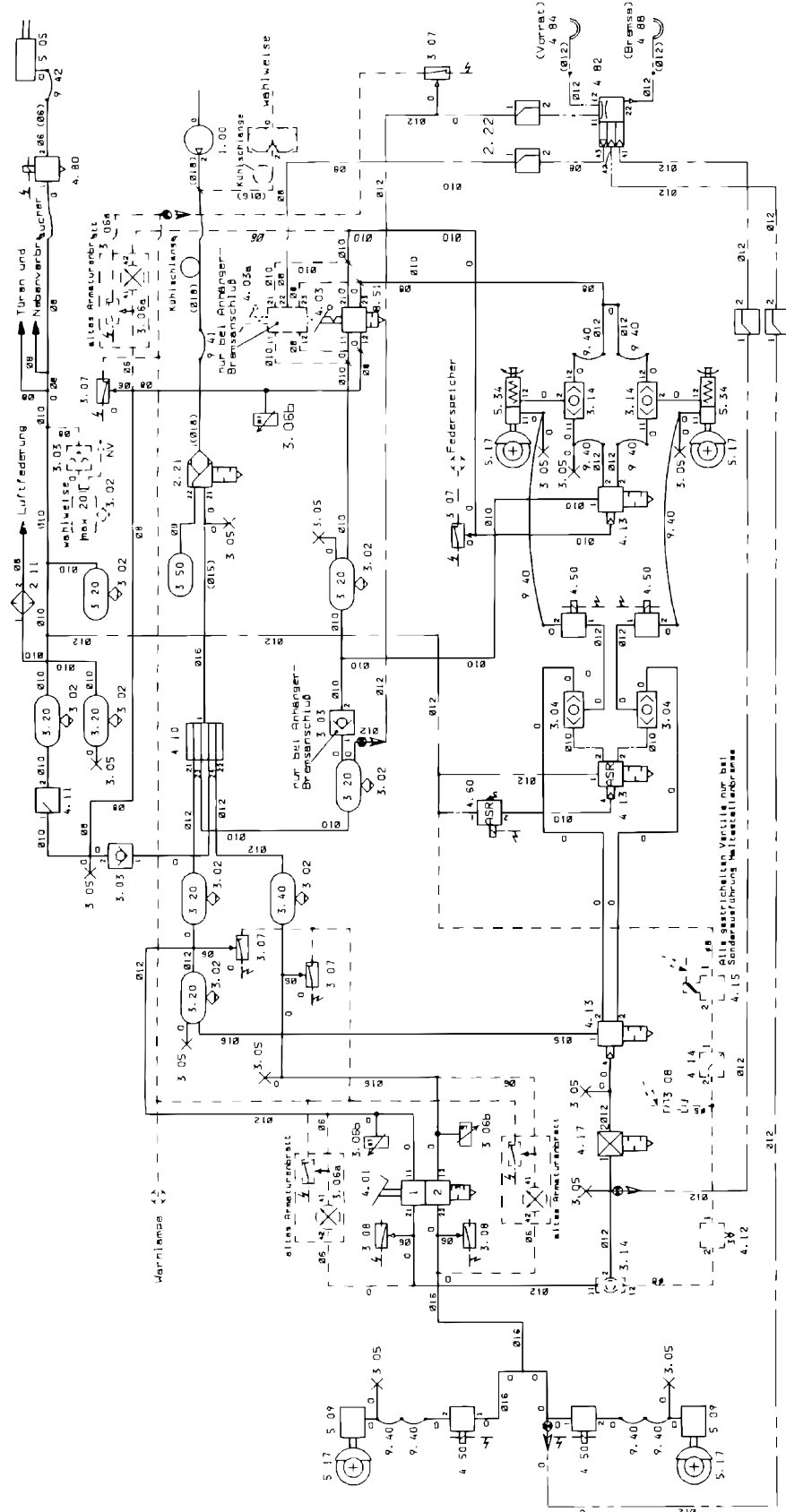
1024

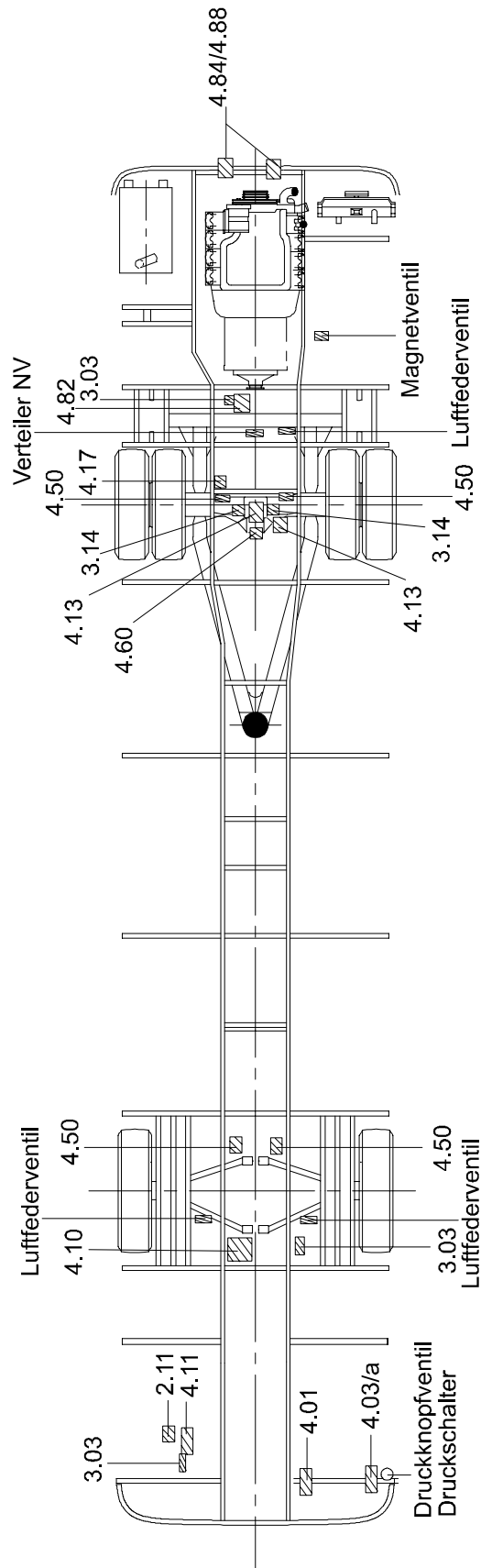
**NEOPLAN**



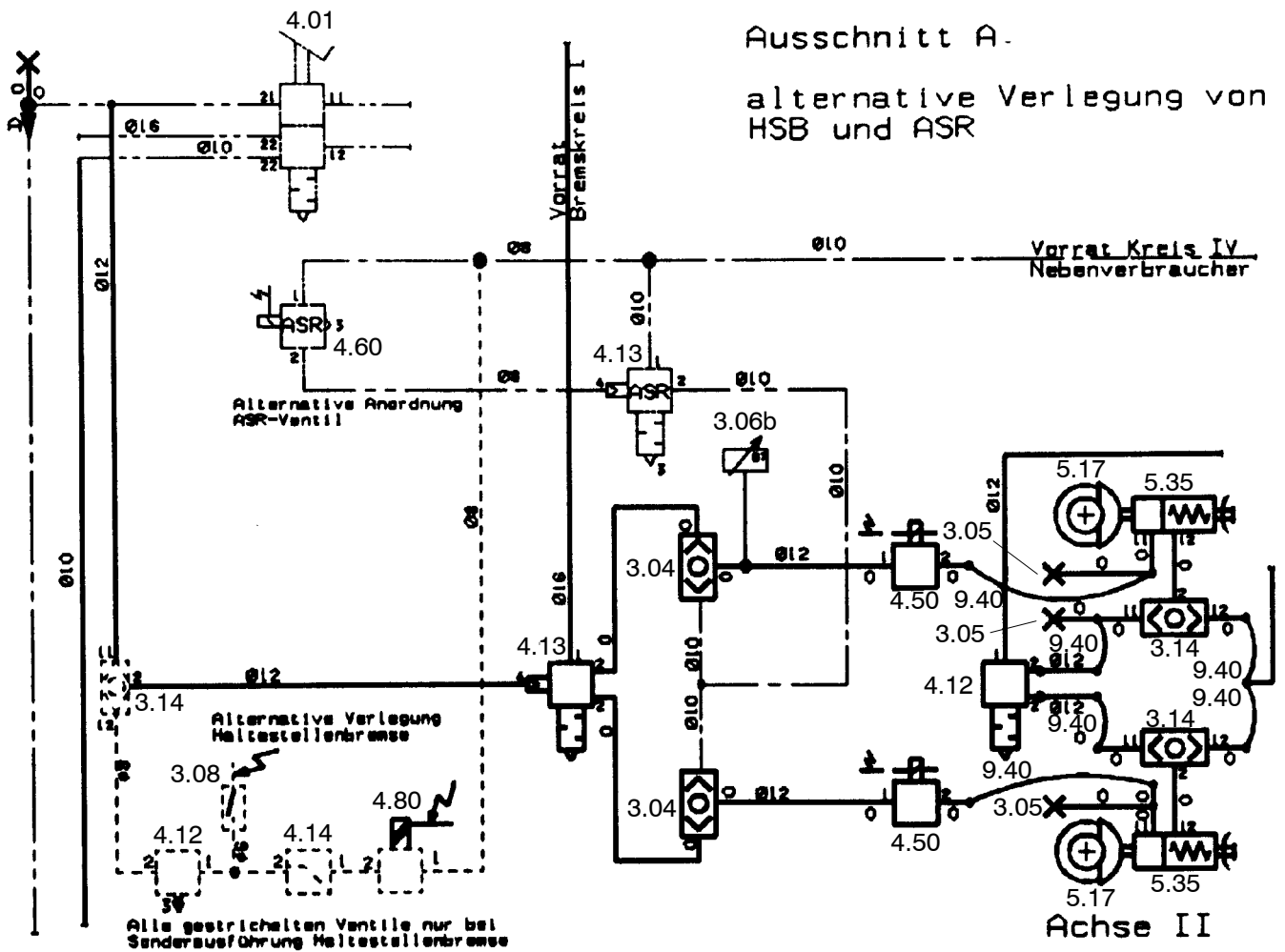
POS	TEILE-NR	STK	DEUTSCH	ENGLISH	FRANCAIS	ITALIANO	BEMERKUNG
1	11018746	1	VENTILBLOCK 4-FACH	VALVE BLOCK DOUBEL	BLOC SOUPAPE DOUBLE	BLOCCO VALVOLE DOPPI	1025246.0237.024.00
2	11018745	1	VENTILBLOCK 2-FACH	VALVE BLOCK SIMPLE	BLOC SOUPAPE SIMPLE	BLOCCO VALVOLE SEM-PLICE	1025230.0237.024.00

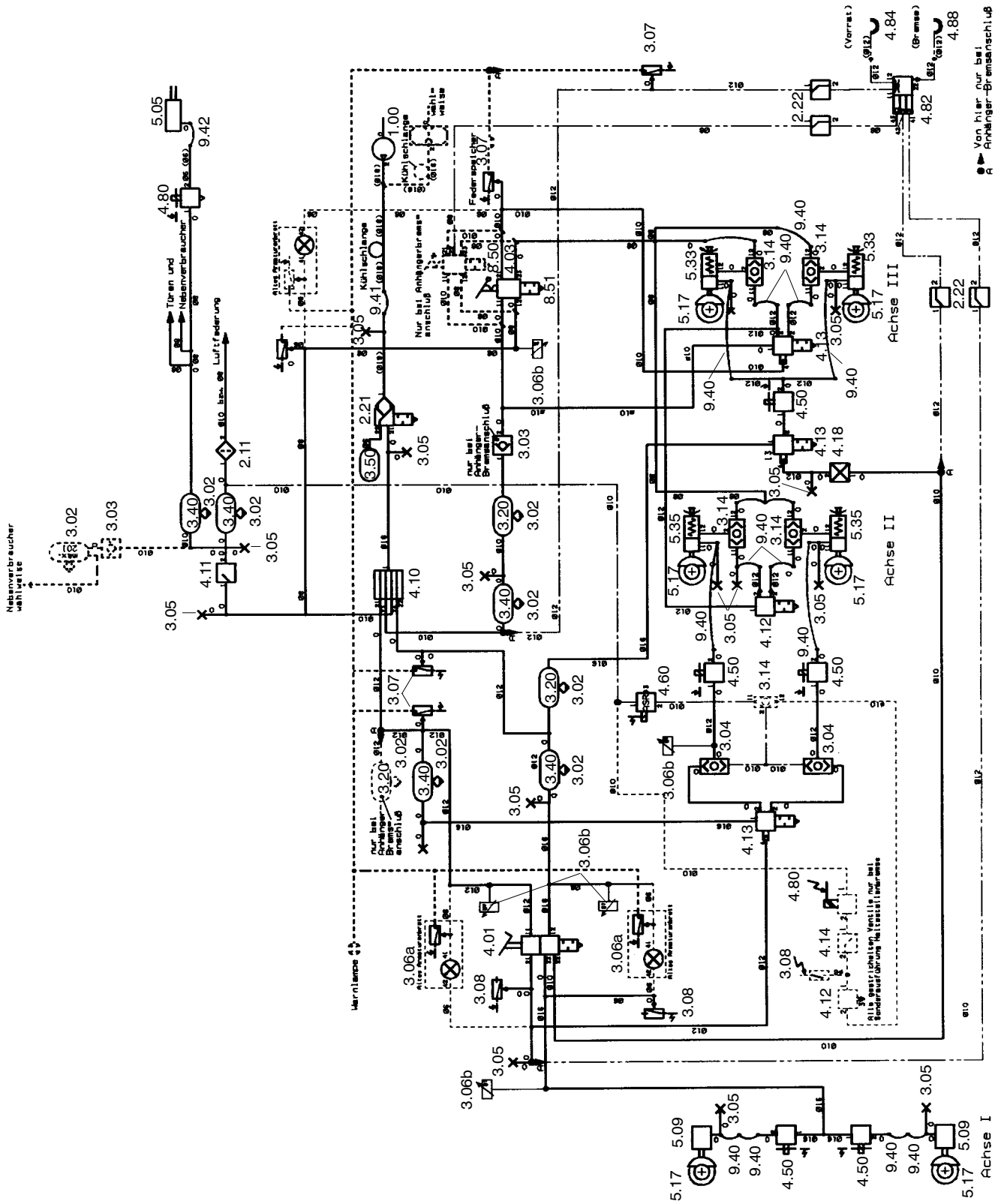






POS	TEILE-NR	STK	DEUTSCH	ENGLISH	FRANCAIS	ITALIANO	BEMERKUNG	
1.00			LUFTPRESSER	AIR COMPRESSOR	COMPRESSEUR D'AIR	COMPRESSORE DI ARIA	LIEFERUMF. MOTOR	
2.11	11017183	1	ROHRLEITUNGSFILTER	LINE CLEANER	FILTRE DE TUYAU	FILTRO INSERTIO	LA 2103	
2.21	11017489	1	LUFTTROCKNER	AIR DRYER	AIR DESICCATEUR	ARIA ASCIUGURE	LA 8269-II35522	
	11017491		LUFTTROCKNER (BEI KNEELING)	AIR DRYER	AIR DESICCATEUR	ARIA ASCIUGURE	LA 8270-II35523	
3.02	11017276	9	ENTWÄSSERUNGSVENTIL	DRAIN VALVE	VALVE DE PURGE	VALVOLA	EE 1100	
3.03	11017249	1	RÜCKSCHLAGVENTIL	NON RETURN VALVE	CLAPET ANTIRETOUR	VALVOLA NON RITORNIO	AE 5115	
3.04	11017774	1	ZWEIWEGEVENTIL	TWO-WAY VALVE	VALVE A DEUX VOIES	VALVOLA A DUE VIE	AE 4105	
3.05	11018293	6	PRÜFANSCHLUß	TEST CONNECTION	RACCORD D'ESSAI	PROVA ALLACCIAMENTO	K460-21/1 A3C	
3.06A		3	DOPPELMANOMETER	PRESSURE GAUGE			151 010 009 36	
3.06B	11060240	3	ÖLDRUCKGEBER	OIL PRESSURE SENSOR	TRANSM.PRESSION DHULE	TRANSM.PRESSIONE OLIO	360.081/030/009	
3.07	11017505	4	KONTROLLSCHALTER	CONTROL SWITCH	CONTACTEUR	CONTROLLARE COMANDO	D 49.007	
3.08	11017526	2	BREMSLICHTSCHALTER	BRAKE LIGHT SWITCH	INTERR. DE FEUX-STOP	INTERRUPTORE STOP	0 344 400 008	
3.14	11017272	2	ZWEIWEGEVENTIL	TWO-WAY VALVE	VALVE A DEUX VOIES	VALVOLA A DUE VIE	AE 4146	
3.20			LUFTKESSEL	AIR TANK	RESERVOIR D'AIR	ARIA SERBATOIO	SIEHE BAUGR. 1121 LUFTKESSELANORDNUNG	
3.40			LUFTKESSEL	AIR TANK	RESERVOIR D'AIR	ARIA SERBATOIO	SIEHE BAUGR. 1121 LUFTKESSELANORDNUNG	
3.50			LUFTKESSEL	AIR TANK	RESERVOIR D'AIR	ARIA SERBATOIO	SIEHE BAUGR. 1121 LUFTKESSELANORDNUNG	
4.01	11018611	1	TRITTPLATTENBREMS- VENTIL	RUNNING BRAKE	ROBINET A PEDALE	COLLEGATA AL PEDALE	MB 4765	
4.03	11017300	1	HANDBREMSVENTIL	HAND BRAKE VALVE	ROBINET DE FREIN AMAIN	VALVOLA	HB 1189	
4.10	11067147	1	VIERKREISSCHUTZVENTIL AE 4260	FOUR CIRCUIT VALVE	VALVE	VALVOLA		
4.11	11017209	1	ÜBERSTRÖMVENTIL	OVERFLOW VALVE	SOUPAPE DE TROP-PLEIN	VALVOLA	DR 4232	
4.13	11017202	2	RELAISVENTIL	RELAY VALVE	VALVE RELAI	VALVOLA DI PREIMMIS- SIONE	AC 574 AY	
4.17	11017231	1	DRUCKWANDLER	PRESSURE CONVERTER	TRANSMETTEUR DE PRESSION	REGOLATORE DI PRES- SIONE	DB 2141	
4.50	11018716	4	DRUCKSTEUERVENTIL ABS	PRESSURE CONTROL VALVE	VALVE DELA PRESSION	VALVOLA D.PRESSIONE	0 486 201 001	
4.60	11018715	1	MAGNETVENTIL ASR	SOLENOID VALVE	ELECTROVANNE	VALVOLA SOLENOIDE	0 481 511 106	
4.80	11017381		MAGNETVENTIL	SOLENOID VALVE	ELECTROVANNE	VALVOLA SOLENOIDE	472 170 604 0	
5.05		2	SCHALTZYLINDER MO- TORBREMSE	INDEXING CYLINDER EX- HAUST BRAKE	CYLINDRE DE COM- MANDE	CILINDRODI COMANDO FRENO MOTORE	LIEFERUMF. MOTOR	
5.09	11015698	1	MEMBRANZYLINDER LI	CYLINDER	CYLINDRE	CILINDRO	BS 3402	
	11015699	1	MEMBRANZYLINDER RE	CYLINDER	CYLINDRE	CILINDRO	BS 3403	
5.17		2	SCHEIBENBREMSE	DISC BRAKE	FRAIN A DISQUE	FRENO A DISCO	SB 7000	
5.18		2	SCHEIBENBREMSE	DISC BRAKE	FRAIN A DISQUE	FRENO A DISCO	SB 7000	
5.34	11018612	2	KOMBIZYLINDER	BRAKE CYLINDER	DOUBLE DE FREIN	CILINDRO	BS 9435	
8.51		1	GERÄUSCHDÄMPFER	MUFFLER	SILENCIEUX	SILENZIATORE	ZB 3150	
9.40		NBD	BREMSSCHLAUCH	HOSE	TUYAU	TUBO FLESSIBILE	SIEHE BAUGRUPPE 1126	
9.41		1	TEFLONSCHLAUCH	HOSE	TUYAU	TUBO FLESSIBILE	SIEHE BAUGRUPPE 1110	
9.42		3	SCHLAUCH	HOSE	TUYAU	TUBO FLESSIBILE	SIEHE BAUGRUPPE 0129	
			AUSRÜSTUNG ANHÄNGER-BREMSANSCHLUß					
2.22	11017226	4	DRUCKREGLER	PRESSURE CONTROL			DB 1143	
3.03	11017249	1	RÜCKSCHLAGVENTIL	NON RETURN VALVE	CLAPET ANTIRETOUR	VALVOLA NON RITORNIO	AE 5115	
3.07	11017505	1	DRUCKSCHALTER	PRESS BUTTON SWITCH	MANOCONTACT	INTERRUPTORE A PRESS.	D 49.007	
4.03A	11018603	1	HANDBREMSVENTIL	HAND BRAKE VALVE	ROBINET DE FREIN AMAIN	VALVOLA	HB 1281	
4.82	11018605	1	ANHÄNGERSTEUERVENTIL	TRAILER CONTROL VALVE	VANNE REMORQUE	DISTRIBUTORE FRENO RIMORCHIO	AB 2825	
4.84	11018588	1	KUPPLUNGSKOPF-VOR- RAT	HOSE COUPLING STOR- AGE	ATTACHE REMORQUE (RESERVE)	SERBATORIO ARIA COM- PRESSA TESTA DI AC- COPPAIMENTO	KU 4124	
4.88	11018587	1	KUPPLUNGSKOPF- BREMSE	HOSE COUPLING BRAKE	POUSSOIR FREIN	TESTA DI ACCOPPIAMEN- TO-FRENO	KU 4128	





POS	TEILE-NR	STK	DEUTSCH	ENGLISH	FRANCAIS	ITALIANO	BEMERKUNG
1.00		1	LUFTPRESSER	AIR COMPRESSOR	COMPRESSEUR D'AIR	COMPRESSORE DI ARIA	LIEFERUMF. MOTOR
2.11	11017183	1	ROHRLEITUNGSFILTER	LINE CLEANER	FILTRE DE TUYAU	FILTRO INSERTIO	LA 2103
2.21	11017491	1	LUFTTROCKNER	AIR DRYER	AIR DESICCATEUR	ARIA ASCIUGURE	LA 8270 ( 10 BAR )
	11062846		LUFTTROCKNER	AIR DRYER	AIR DESICCATEUR	ARIA ASCIUGURE	WABCO 432 432 002 0
	11060914		LUFTTROCKNER	AIR DRYER	AIR DESICCATEUR	ARIA ASCIUGURE	WABCO 432 432 017 0
3.02	11017399	7	ENTWÄSSERUNGSVENTIL	DRAIN VALVE	VALVE DE PURGE	VALVOLA	WABCO 934 301 000 0 EE 1100
3.04	11017636 11017274	2	ZWEIWEGEVENTIL	TWO-WAY VALVE	VALVE A DEUX VOIES	VALVOLA A DUE VIE	WABCO 434 208 000 0 AE 4105
3.05		17	PRÜFANSCHLUß	TEST CONNECTION	RACCORD D'ESSAI	PROVA ALLACCIAMENTO	K460-12-1 ; M16X1,5
3.06A		3	DOPPELMANOMETER	PRESSURE GAUGE			151 010 009 36 5.5+/- 0.2 BAR ÜA
3.06B	15000017	5	ÖLDRUCKGEBER	OIL PRESSURE SENSOR	TRANSM.PRESSION DHULE	TRANSM.PRESSIONE OLIO	360.081/030/009
	11029390 11061084	5	ÖLDRUCKGEBER	OIL PRESSURE SENSOR	TRANSM.PRESSION DHULE	TRANSM.PRESSIONE OLIO	FZG.MIT MULTIPLEXKNOTEN WABCO 441 040 007 0
3.07	11017505	4	KONTROLLSCHALTER	CONTROL SWITCH	CONTACTEUR	CONTROLLARE CO- MANDO	
3.08	11017526	2	BREMSLICHTSCHALTER	BRAKE LIGHT SWITCH	INTERR. DE FEUX-STOP	INTERRUPTORE STOP	
3.14	11017272	2	ZWEIWEGEVENTIL	TWO-WAY VALVE	VALVE A DEUX VOIES	VALVOLA A DUE VIE	AE 4146
3.20		2	LUFTKESSEL	AIR TANK	RESERVOIR D'AIR	ARIA SERBATOIO	
3.40		5	LUFTKESSEL	AIR TANK	RESERVOIR D'AIR	ARIA SERBATOIO	
3.50		1	LUFTKESSEL	AIR TANK	RESERVOIR D'AIR	ARIA SERBATOIO	
4.01	11017181		TRITTPLATTENBREMS- VENTIL	RUNNING BRAKE	ROBINET A PEDALE	COLLEGATA AL PEDALE	MB 4761 ODER MB 4753 +ZB 3163
4.03	11017300	1	HANDBREMSVENTIL	HAND BRAKE VALVE	ROBINET DE FREIN AMAIN	VALVOLA	HB 1189
4.10	11067164	1	VIERKREISSCHUTZVENTIL	FOUR CIRCUIT VALVE	VALVE	VALVOLA	AE 4620
4.11	11018661	1	ÜBERSTRÖMVENTIL	OVERFLOW VALVE	SOUPAPE DE TROP-PLEIN	VALVOLA	WABCO 434 100 244 0
4.12		1	SCHNELLÖSEVENTIL	VALVE	VALVE	VALVOLA	RE 2131 / RE 2130
4.13	11017202	3/4	RELAISVENTIL	RELAY VALVE	VALVE RELAI	VALVOLA DI PREIMMIS- SIONE	AC 574 AY
4.18	11017231	1	DRUCKWANDLER	PRESSURE CONVERTER	TRANSMETTEUR DE PRESSION	REGOLATORE DI PRES- SIONE	DB 2142 ODER MB 2118 +ZB 3163
4.50	11018716	5	DRUCKSTEUERVENTIL ABS	PRESSURE CONTROL VALVE	VALVE DELA PRESSION	VALVOLA D.PRESSIONE	0 486 201 001
4.60	11018715	1	MAGNETVENTIL ASR	SOLENOID VALVE	ELECTROVANNE	VALVOLA SOLENOIDE	0 481 511 106
4.80	11017381 11018715	1	MAGNETVENTIL	SOLENOID VALVE	ELECTROVANNE	VALVOLA SOLENOIDE	WABCO 472 170 604 0 BOSCH 0481 511 106
5.05		1(2)	SCHALTZYLINDER MO- TORBREMSE	INDEXING CYLINDER EX- HAUST BRAKE	CYLINDRE DE COM- MANDE	CILINDRODI COMANDO FRENO MOTORE	LIEFERUMF. MOTOR
5.09	11015698	1	MEMBRANZYLINDER RE	CYLINDER	CYLINDRE	CILINDRO	BS 3402
	11015699	1	MEMBRANZYLINDER LI	CYLINDER	CYLINDRE	CILINDRO	BS 3403
5.17		6	SCHEIBENBREMSE	DISC BRAKE	FRAIN A DISQUE	FRENO A DISCO	SB 7000 ; l = 15.6
5.33	11014289	2	KOMBIZYLINDER	BRAKE CYLINDER	DOUBLE DE FREIN	CILINDRO	BS 9398
5.35	11018612	2	KOMBIZYLINDER	BRAKE CYLINDER	DOUBLE DE FREIN	CILINDRO	BS 9535
8.51		1	GERÄUSCHDÄMPFER	MUFFLER	SILENCIEUX	SILENZIATORE	ZB 3150
9.40		NBD	BREMSSCHLAUCH	HOSE	TUYAU	TUBO FLESSIBILE	SIEHE BAUGRUPPE 1126
9.41		1	TEFLONSCHLAUCH	HOSE	TUYAU	TUBO FLESSIBILE	SIEHE BAUGRUPPE 1110
9.42		3	SCHLAUCH	HOSE	TUYAU	TUBO FLESSIBILE	SIEHE BAUGRUPPE 0129
			AUSRÜSTUNG ANHÄNGER-BREMSANSCHLUß				
2.22	11017226	4	DRUCKREGLER	PRESSURE CONTROL			DB 1143

BREMSANLAGE NSB 043

BRAKE SYSTEM

SYSTEME DE FREINAGE

IMPIANTO FRENI

N 516/3 SHD/H 05/01

N 516/3 SHD/H/L

1100

**NEOPLAN**

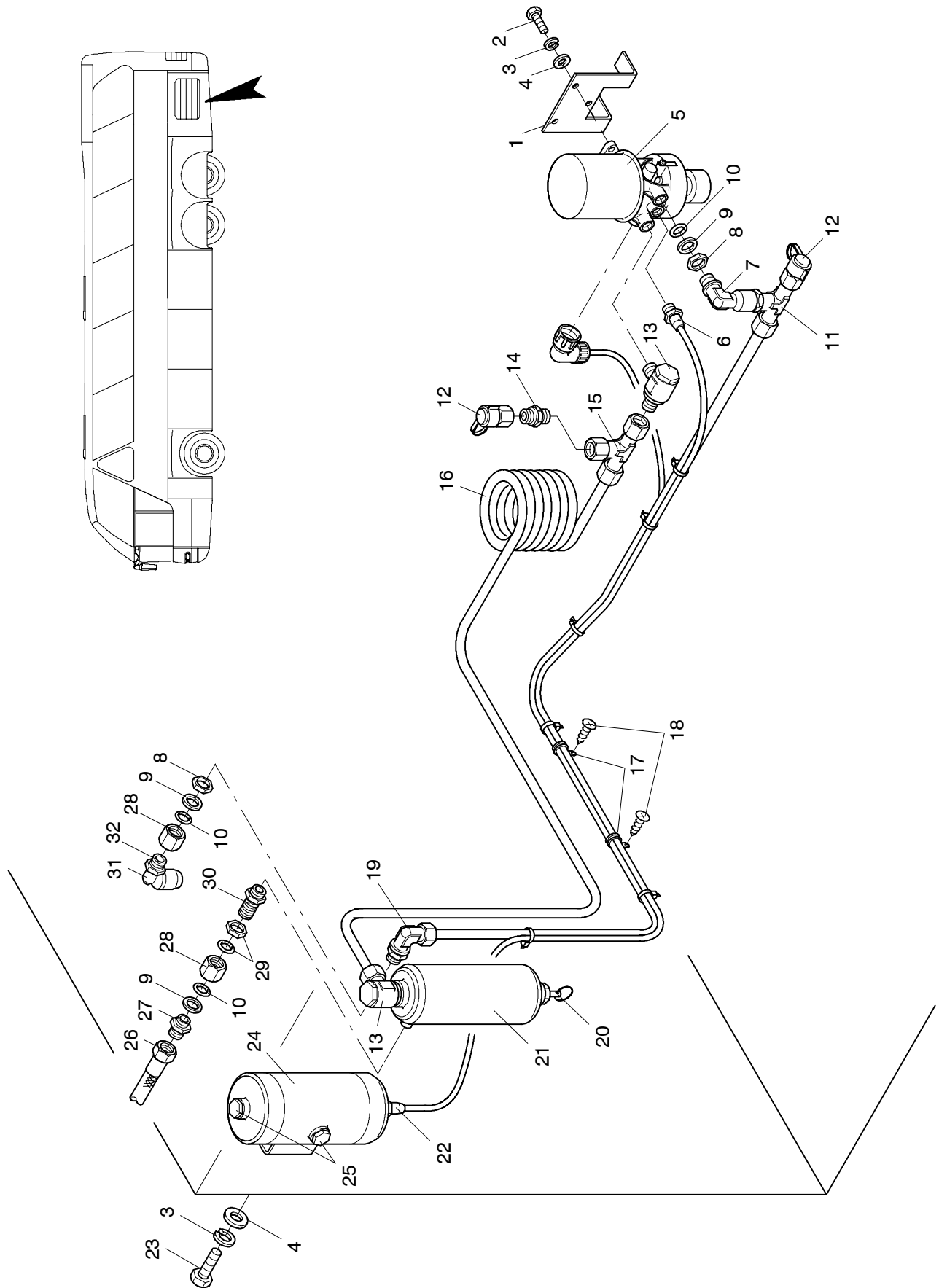
POS	TEILE-NR	STK	DEUTSCH	ENGLISH	FRANCAIS	ITALIANO	BEMERKUNG
3.02	11017399	1	ENTWÄSSERUNGSVENTIL	DRAIN VALVE	VALVE DE PURGE	VALVOLA	WABCO 934 301 000 0 EE 1100
3.03	11017249	1	RÜCKSCHLAGVENTIL	NON RETURN VALVE	CLAPET ANTIRETOUR	VALVOLA NON RITORNIO	AE 5115 WABCO 934 301 000 0
3.07	11017505	1	DRUCKSCHALTER	PRESS BUTTON SWITCH	MANOCONTACT	INTERRUTTORE A PRESS.	D 49.007
3.20		1	LUFTKESSEL IM KREIS I	AIR TANK	RESERVOIR D'AIR	ARIA SERBATOIO	
4.03A	11018603	1	HANDBREMSVENTIL	HAND BRAKE VALVE	ROBINET DE FREIN AMAIN	VALVOLA	HB 1281
4.82	11018605	1	ANHÄNGERSTEUERVENTIL	TRAILER CONTROL VALVE	VANNE REMORQUE	DISTRIBUTORE FRENO RIMORCHIO	AB 2840
4.84	11018588	1	KUPPLUNGSKOPF-VOR-RAT	HOSE COUPLING STORAGE	ATTACHE REMORQUE (RESERVE)	SERBATORIO ARIA COMPRESSA TESTA DI ACCOPPIAMENTO	KU 4124
4.88	11018587	1	KUPPLUNGSKOPF-BREMSE	HOSE COUPLING BRAKE	POUSSOIR FREIN	TESTA DI ACCOPPIAMENTO-FRENO	KU 4128
SONDERAUSFÜHRUNG HALTESTELLENBREMSE							
3.08	11017526	1	DRUCKSCHALTER	PRESS BUTTON SWITCH	MANOCONTACT	INTERRUTTORE A PRESS.	
3.14	11017272	1	ZWEIWEGEVENTIL	TWO-WAY VALVE	VALVE A DEUX VOIES	VALVOLA A DUE VIE	AE 4146
4.12	11017205	1	SCHNELLLÖSEVENTIL	QUICK RELAY VALVE	VALVE DE DESSERAGE RAPID	VALVOLA DI RILASCIO RAPIDO	RE 2130
4.14	11017225	1	DRUCKMINDERER	PRESSURE REDUCING VALVE			DB 1151
4.80	11017381	1	MAGNETVENTIL	SOLENOID VALVE	ELECTROVANNE	VALVOLA SOLENOIDE	WABCO 472 170 604 0 BOSCH 0481 511 106

LUFTTROCKNER  
AIR DRYER  
AIR DESICCATEUR  
ARIA ASCIUGARE

N 516 SHD/H 05/01  
N 516/3 SHD/H/L

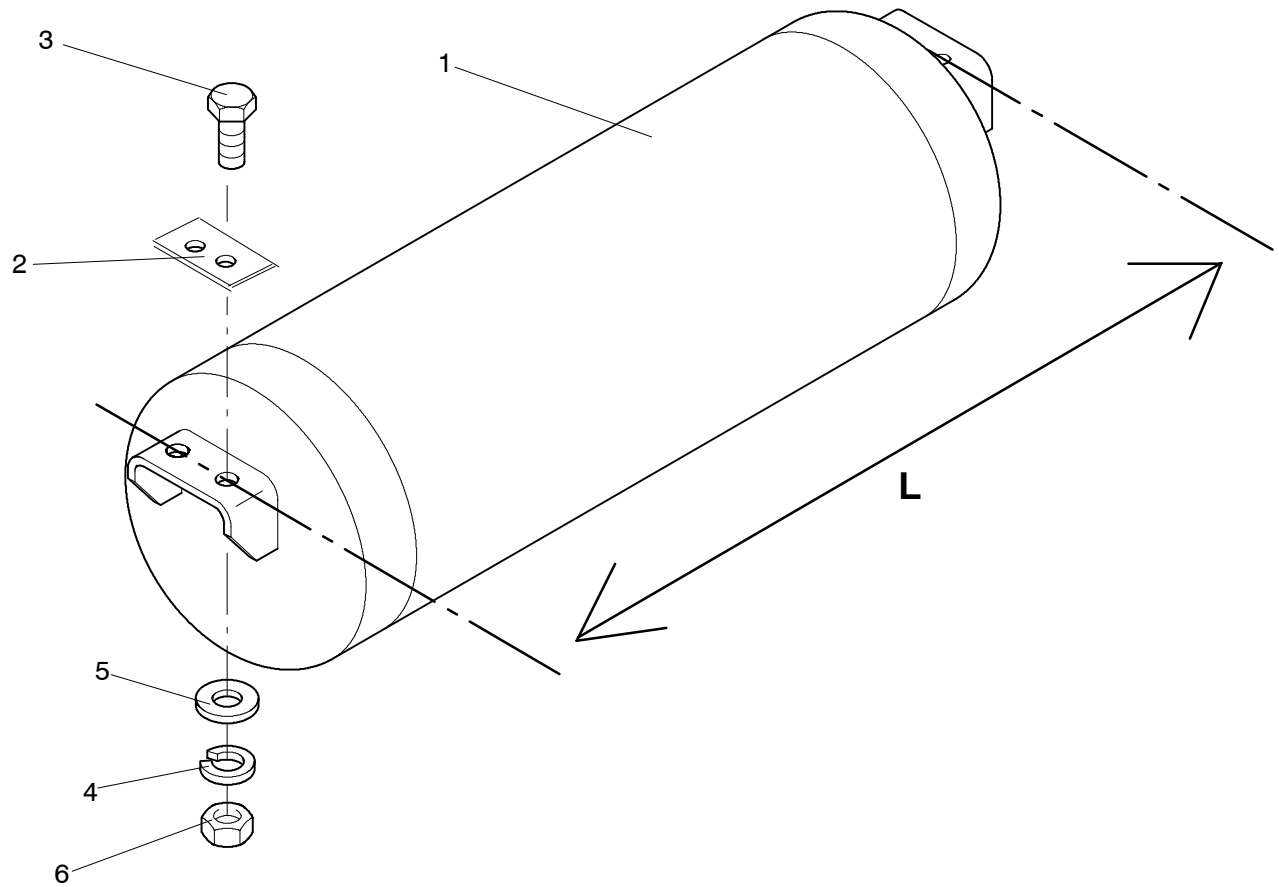
1110

**NEOPLAN**

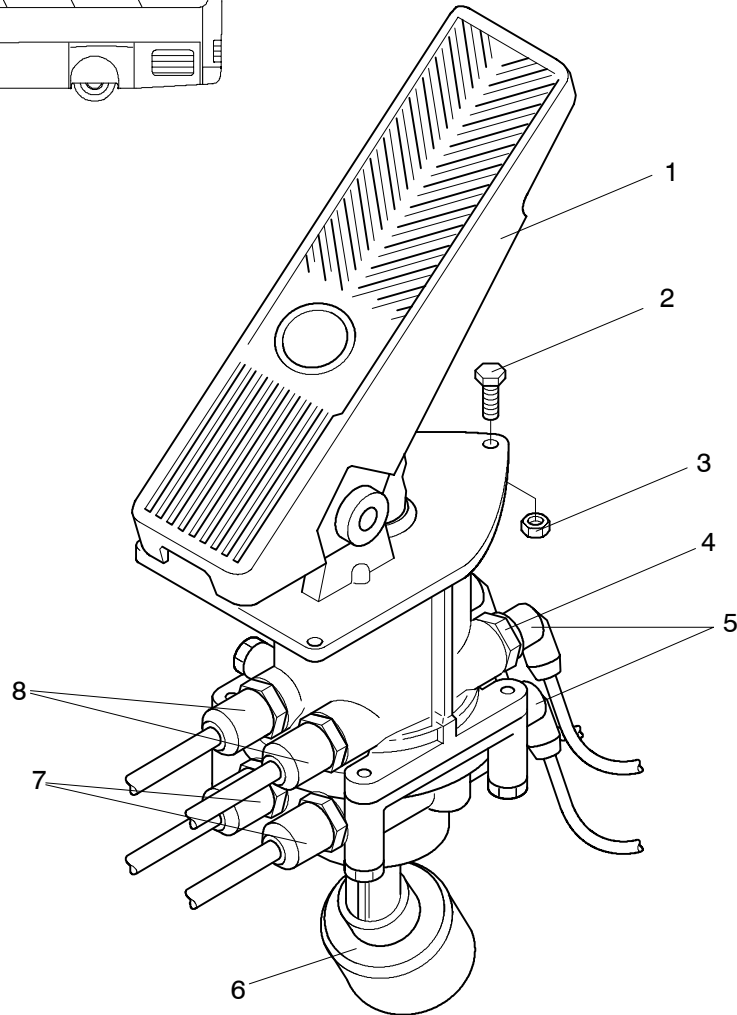
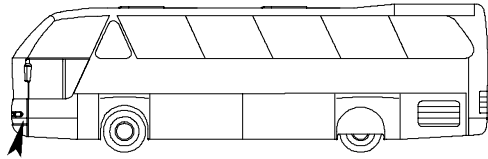




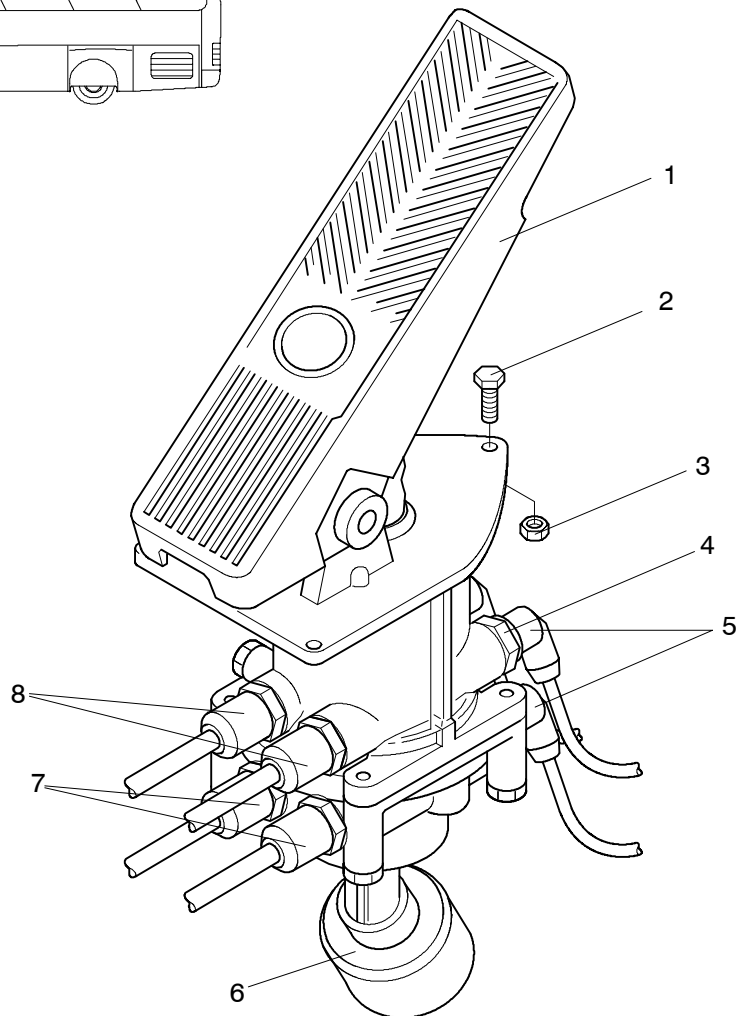
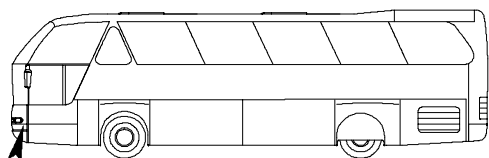
POS	TEILE-NR	STK	DEUTSCH	ENGLISH	FRANCAIS	ITALIANO	BEMERKUNG
1	14000888	1	HALTER FÜR LUFTTROCKNER	HOLDER FOR AIR DRYER	SUPPORT	FERMATA	ZN 1101000100
2	11056150	NBD	SCHRAUBE	SCREW	VIS	VITE	DIN 961 M 12 X1,5X25 10.9 GELB-CROMATIERT
3	11054682	NBD	FEDERRING	SPRING RING	RONDELLE ELASTIQUE	ROSETTA ELASTICA	DIN 127 B 12
4	11054603	NBD	SCHEIBE	WASHER	DISQUE	DISCO	DIN 125 M 12 VERZINKT
5	11017491	1	LUFTTROCKNER MIT SCHALLDÄMPFER	AIR DRYER WITH MUFFLER	AIR DESICCATEUR AVEC SILENCIEUX	ARIA ASCIUGARE CON SILENZIATORE	NSB 041/043
6	11018939	1	GE-STECKVERBINDER	CONNECTOR	CONNECTEUR	CONNETTORE	6X1,0;M 16X1,5 NR.7216
7	11017801	1	WINKEL	ANGLE	CORNIERE	ANGOLO	WE 15 LM22X45KM K 430/16
8	11018248	3	KONTERMUTTER	NUT	ECROU	DADO	K404/7A3C, 081 111
9	11017728	3	MESSINGRING	BRASS RING	ANNEAU DE LATION	ANELLO OTTONE	Φ 22, BR 22/27
10	11017713	3	GUMMIRING	RUBBER RING	ANNEAU DE CAOUT-CHOUC	ANELLO DI GOMMA	K403/84, Φ 22X1,5
11	11018839	1	T-STÜCK	T-SCREWING	BOULONNAGE	AVVITAMENTO	
12	11071610	2	PRÜFVENTIL	TEST VALVE	RACCORD DE MESURE	RACCORDA	FÜR KOMPRESSORLEITUNG
13	11010957	2	VERSCHRAUBUNG	SCREWING	BOULONNAGE	AVVITAMENTO	
14	11017856	1	EINSCHRAUBER	SCREWING	BOULONNAGE	AVVITAMENTO	XEVGE-18LM
15	11010954	1	VERSCHRAUBUNG	SCREWING	BOULONNAGE	AVVITAMENTO	
16	11018402	1	KÜHLSPIRALE	COOLING COIL	SERPENTIN REFROIDISS.	SPIRALE	6 WINDUNGEN N516 D 170 ZN 1110000400
17	11053100	2	GUMMIROHRSCHELLE	RUBBER PIPE CLAMP	TUBE CAOUTCH. BRIDE	FASCETTA DI GOMMA	RSQU 1100 15/20
18	11056775	NBD	SCHRAUBE	SCREW	VIS	VITE	DIN 7981 M 6,3 X 25 VERZINKT
19	11017754	1	WINKELSCHOTTVER-SCHRAUBUNG	SCREWING	BOULONNAGE	AVVITAMENTO	
20	11017276	1	ENTWÄSSERUNGSVENTIL	DRAIN VALVE WITH RING	VALVE DE PURGE	VALVOLA	
21	11017430	1	DÄMPFUNGSBEHÄLTER	DAMPING CONTAINER	RESERVOIR D'AIR	ARIA SERBATOIO	000 432 62 01
22	11018940	1	GE-STECKVERBINDER	CONNECTOR	CONNECTEUR	CONNETTORE	6X1,0;M 22X1,5 NR.7217
23	11055609	NBD	SCHRAUBE	SCREW	VIS	VITE	DIN 933 M 12 X 25 8.8 VERZINKT
24	11064412	1	LUFTKESSEL	AIR TANK	RESERVOIR D'AIR	ARIA SERBATOIO	5 L STAHL EURO
25	11019003	2	STOPFEN	PLUG	BOUCHON	TAMPONE	M 22X1,5 NR.7608
26	11071608	1	WELLTEFLONSCHLAUCH	TEFLON-HOSE	TUYAU-TEFLON	TUBO TEFLON	FÜR KOMPRESSORLEITUNG
27	11018103	1	STUTZEN	SCREWING	BOULONNAGE	AVVITAMENTO	K 41/22
28	11018119	2	MUFFE	SLEEVE	MANCHON	MANICOTTO	K 405/2
29	11019029	1	KONTERMUTTER MIT O-RING	COUNTERNUT	CONTRE-ECROU	DADO AUTOBLOCCANTE	M 22X1,5 NR.7747
30	11019021	1	S-STUTZEN	SLEEVE	CONTREFORT DE CLOISON ÉTANCH	PEZZO DI RACCORDO	M22X1,5;M16X1,5;M22X1,5;NR7730
31	11019202	1	STECKVERBINDER 90°	QUICK CONNECTOR 90°	CONNECTEUR 90°	CONNETTORE 90°	P5 16 X 2,0 NR.6840
32	11018999	1	SCHNELLANSCHLUSS	QUICK CONNECTOR	RACCORD RAPIDE	RACCORDO RAPIDO	P5 M 22 X 1,5 NR.7017



POS	TEILE-NR	STK	DEUTSCH	ENGLISH	FRANCAIS	ITALIANO	BEMERKUNG
1	11064412	NBD	LUFTKESSEL	AIR TANK	RESERVOIR D'AIR	ARIA SERBAROIO	5L STAHL EURO
	11064413	NBD	LUFTKESSEL	AIR TANK	RESERVOIR D'AIR	ARIA SERBAROIO	10L STAHL EURO L = 399 MM
	11064414	NBD	LUFTKESSEL	AIR TANK	RESERVOIR D'AIR	ARIA SERBAROIO	20L STAHL EURO MITTEL L = 719 MM
	11064416	NBD	LUFTKESSEL	AIR TANK	RESERVOIR D'AIR	ARIA SERBAROIO	20L STAHL EURO KURZ L = 527 MM
	11064417	NBD	LUFTKESSEL	AIR TANK	RESERVOIR D'AIR	ARIA SERBAROIO	30L STAHL EURO L = 747 MM
	11064418	NBD	LUFTKESSEL	AIR TANK	RESERVOIR D'AIR	ARIA SERBAROIO	40L STAHL EURO L = 787 MM
	11017431	NBD	LUFTKESSEL	AIR TANK	RESERVOIR D'AIR	ARIA SERBAROIO	1,5L STAHL EURO L = 330 MM
	2	11052836	30	PLASTIK-UNTERLAGE F. LUFTKESSEL	UNDERLAY		
3	11057949	60	SECHSKANTSCHRAUBE EDELSTAHL	HEXAGON HEAD SCREW			M 10 X 30 DIN 933 A2-70 (096 10 30)
4	11057116	60	FEDERRING EDELSTAHL	SPRING RING			M 10 DIN 127 FORM B A2-70 (447 10)
5	11058027	60	UNTERLEGSCHNEIBE EDELSTAHL	MEDIUM WASHER			FORM A DIN 125 140HV (409 10)
6	11057112	60	SECHSKANTMUTTER EDELSTAHL	HEXAGON NUT			M10 DIN 934 A2-70 (322 10)



POS	TEILE-NR	STK	DEUTSCH	ENGLISH	FRANCAIS	ITALIANO	BEMERKUNG
1	11017181	1	TRITTPLATTENBREMSVENTIL	PEDAL-OPERATED BRAKE VALVE	ROBINET A PEDALE POUR LE FREIN	PEDALE PER FRENO	MB 4765 II 36058
2	11055863	3	SPERRZAHNSCHRAUBE	SCREW	VIS	VITE	M8
3	11055859	3	SPERRZAHNMUTTER	SCREW	VIS	VITE	M8
4	11018998	4	SCHNELLANSCHLUß P5	PLUG CONNECTION	MANCHON	PEZZO DI RACCORDO	M16*1,5
5	11018992	4	STECKVERBINDER P5	PLUG CONNECTION	MANCHON	PEZZO DI RACCORDO	6*1,0
6	11017349	1	SCHALLDÄMPFER	SILENCER	SILENCIEUX	SILENZIATORE	
7	11018955	2	GERADE EINSCHRAUBER	SCREW NECK	MANCHON	RACCORDO FILETTATO	R15*1,5-M16*1,5
8	11018953	2	GERADE EINSCHRAUBER	SCREW NECK	MANCHON	RACCORDO FILETTATO	R12*1,5-M16*1,5



POS	TEILE-NR	STK	DEUTSCH	ENGLISH	FRANCAIS	ITALIANO	BEMERKUNG
1	11018611	1	TRITTPLATTENBREMS- VENTIL	PEDAL-OPERATED BRAKE VALVE	ROBINET A PEDALE POUR LE FREIN	PEDALE PER FRENO	
2	11055863	3	SPERRZAHNSCHRAUBE	SCREW	VIS	VITE	M8
3	11055859	3	SPERRZAHNMUTTER	SCREW	VIS	VITE	M8
4	11018998	4	SCHNELLANSCHLUß P5	PLUG CONNECTION	MANCHON	PEZZO DI RACCORDO	M16*1,5
5	11018992	4	STECKVERBINDER P5	PLUG CONNECTION	MANCHON	PEZZO DI RACCORDO	6*1,0
6	11017349	1	SCHALLDÄMPFER	SILENCER	SILENCIEUX	SILENZIATORE	
7	11018955	2	GERADE EINSCHRAUBER	SCREW NECK	MANCHON	RACCORDO FILETTATO	R15*1,5-M16*1,5
8	11018953	2	GERADE EINSCHRAUBER	SCREW NECK	MANCHON	RACCORDO FILETTATO	R12*1,5-M16*1,5

HANDBREMSVENTIL

HAND BRAKE VALVE

ROBINET DE FREIN AMAIN

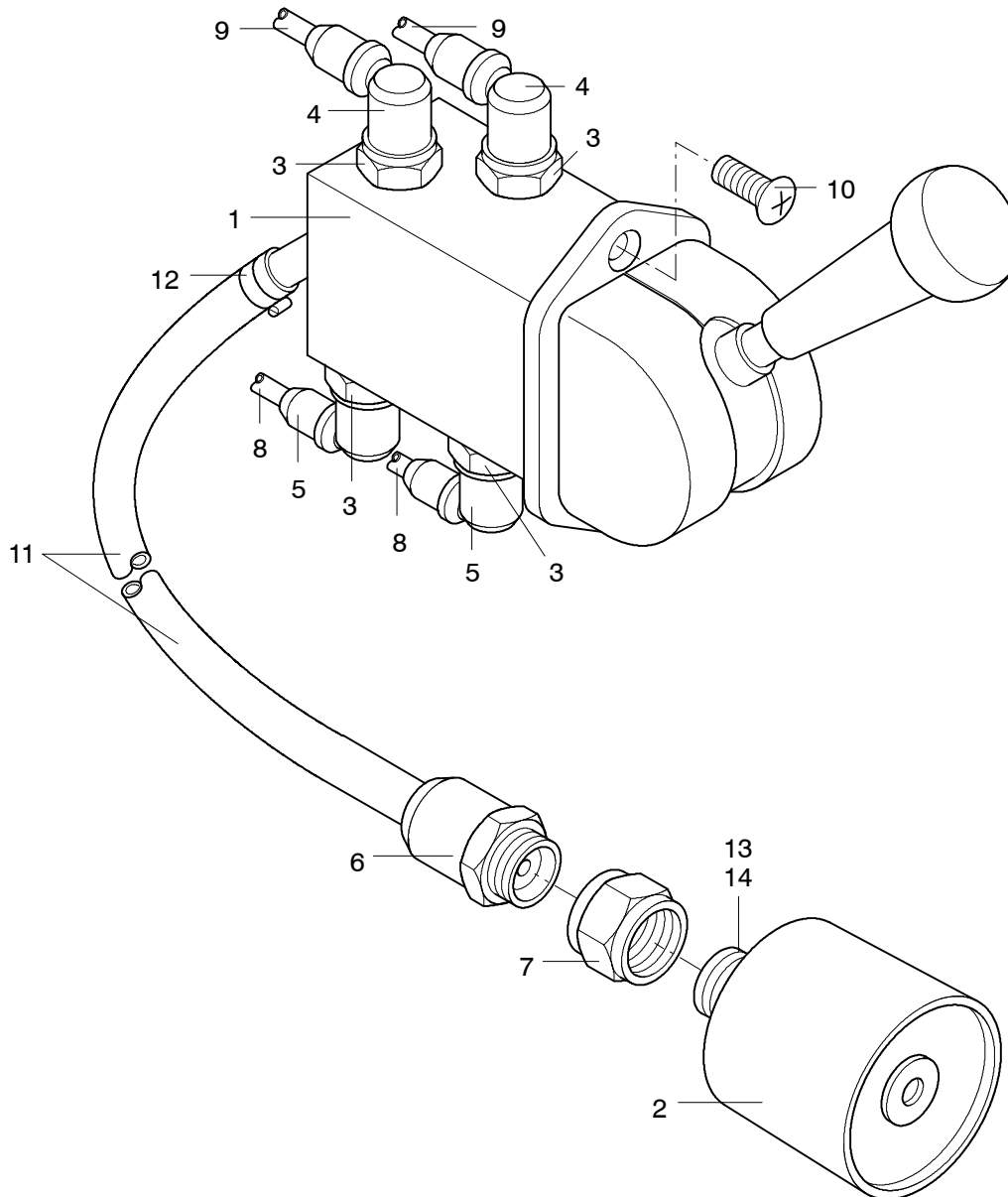
VALVOLA

N 516 SHD/H 07/01

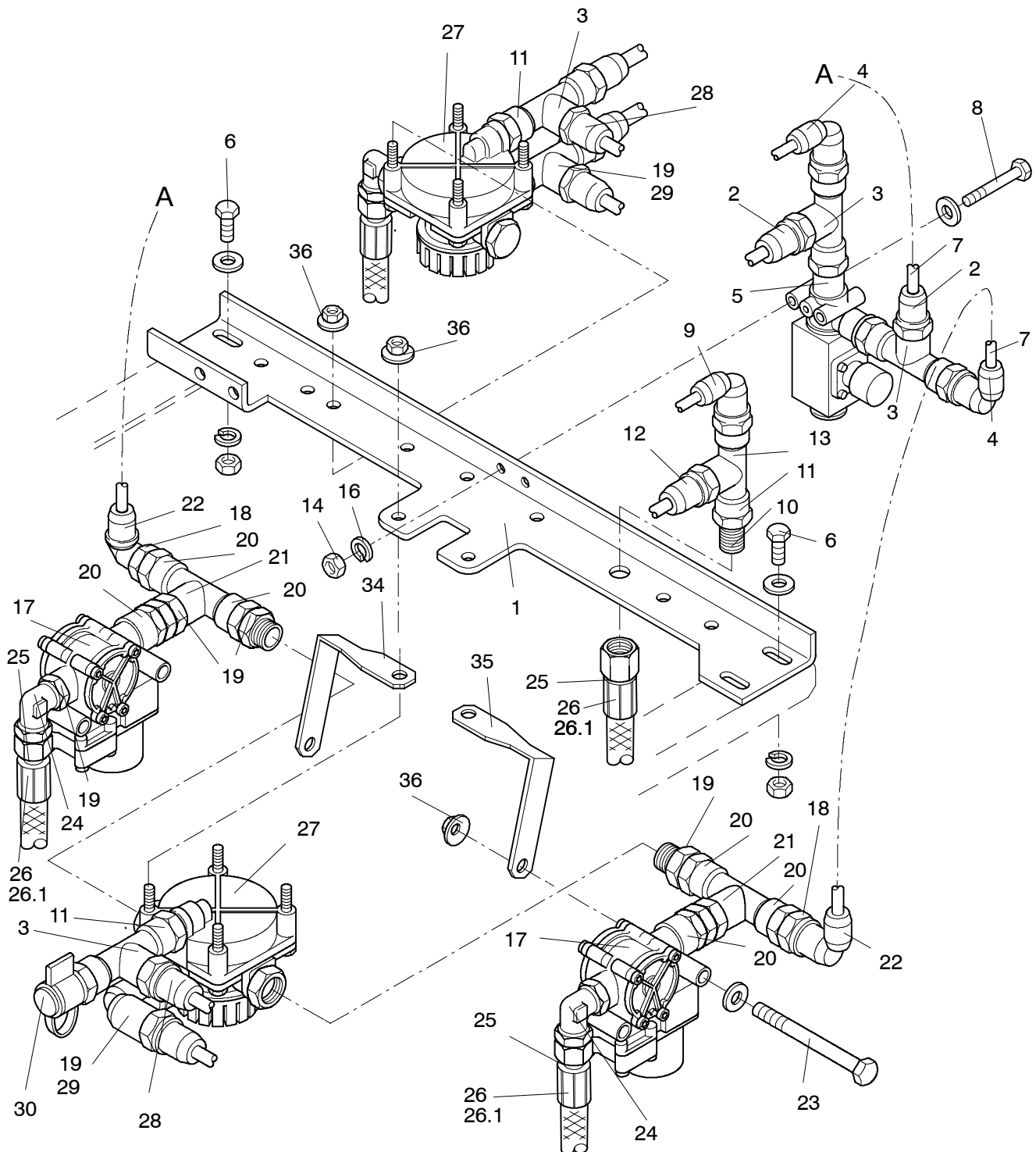
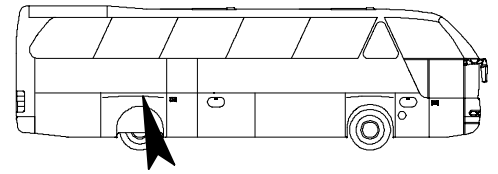
N 516/3 SHD/H/L

1122

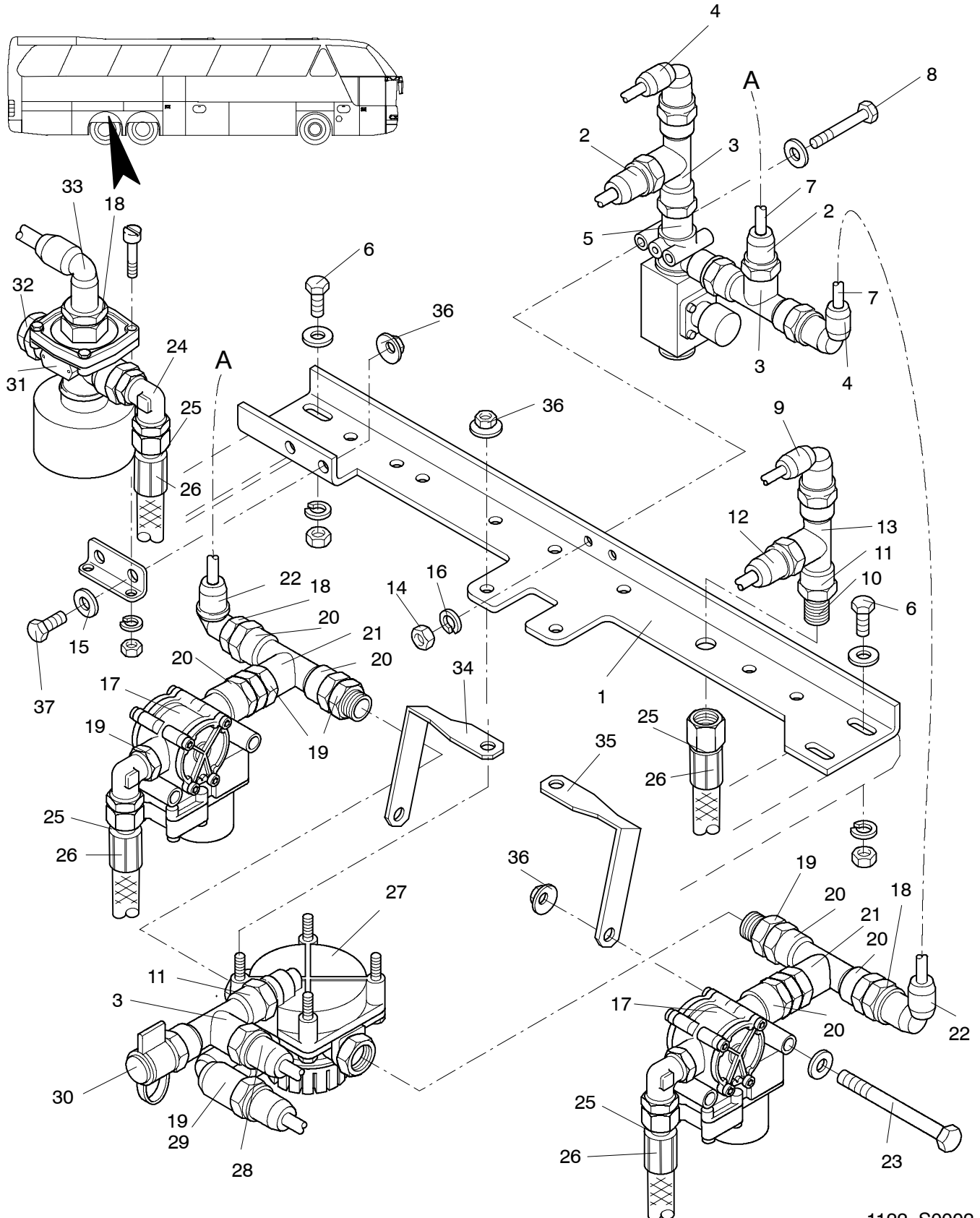
**NEOPLAN**



POS	TEILE-NR	STK	DEUTSCH	ENGLISH	FRANCAIS	ITALIANO	BEMERKUNG
1	11017300	1	HANDBREMSVENTIL	HAND BRAKE VALVE	ROBINET DE FREIN AMAIN	VALVOLA	HB 1189
2	11017348	1	SCHALLDÄMPFER	SILENCER	SILENCIEUX	SILENZIATORE	ZB 3150
3	11018997	4	SCHNELLANSCHLUß	PLUG CONNECTION	MANCHON	PEZZO DI RACCORDO	P5
4	11019199	2	STECKVERBINDER	CONNECTOR	CONNECTEUR	RACCORDO	P5 ; 10 X 1,5
5	11018993	2	STECKVERBINDER	CONNECTOR	CONNECTEUR	RACCORDO	P5 ; 8 X 1,0
6	11018954	1	GERADER EINSCHRAUB- VERBINDER	SCREWING STUD	MANCHON	PEZZO DI RACCORDO	M 12 X 1,5
7	11018911	1	GEWINDEMUFFE	SCREW THREAD-SLEEVE			
8	11016874	MTR	POLYBREMSLEITUNGS- ROHR	HOSE	TUYAU	TUBO FLESSIBILE	8 X 1,0
9	11016879	MTR	POLYBREMSLEITUNGS- ROHR	HOSE	TUYAU	TUBO FLESSIBILE	10 X 1,5
10	11056362	2	LINSENKSCRAUBE	SCREW	VIS	VITE	DIN 966-M6X35
11	11016921	MTR	POLYBREMSLEITUNGS- ROHR	HOSE	TUYAU	TUBO FLESSIBILE	12 X 1,5
12	11000838	1	SCHLAUCHSCHELLE	CLAMP	COLLIER	FASCETTA	12-17
13	11017728	1	MESSINGRING	BRASS-WRESTLE	BAGUE DE CUIVRE	CERCHIO DI OTTONE	22X1,5
14	11017713	1	GUMMIRING	GASKET RING	BAGUE	CERCHIO DI ERMETICO	22X1,5

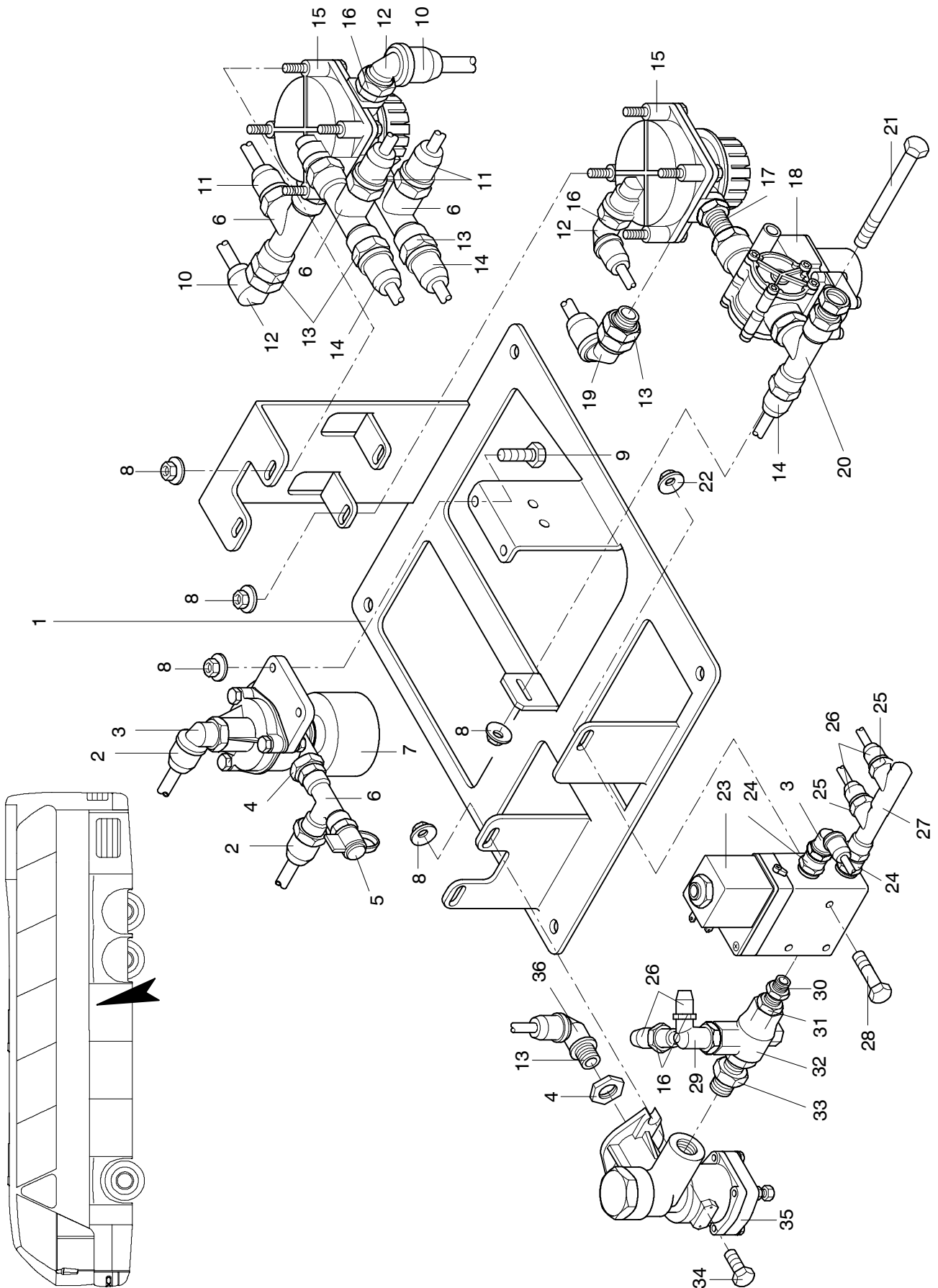


POS	TEILE-NR	STK	DEUTSCH	ENGLISH	FRANCAIS	ITALIANO	BEMERKUNG
1	11018582	1	BREMSVENTILTRÄGER	BRACKET	SUPPORT	SUPPORTO	
2	11018950	2	STECKVERBINDER	CONNECTOR	CONNECTEUR	CONNETTORE	10X1,5; M 16X1,5; NR 7336
3	11058556	2	L-STÜCK	L-PIECE	L-PIECE	L-PEZZO	90° P5 M 16X1,5
4	11019199	2	STECKVERBINDER	CONNECTOR	CONNECTUER	CONNETTORE	P5 10X1,5 NR 6824
5	11018715	1	MAGNETVENTIL - ASR	SOLENOID VALVE	VALVE À SOLÉNOÏDE		
6	11055517	2	SCHRAUBE	SCREW	VIS	VITE	DIN 933 M 8X25 8.8 VERZINKT
7	11016879	2	POLYBREMSLEITUNGS- ROHR 10X1,5 SCHWARZ	PLASTIC PIPE	CONDUITE	POLI CONDOTTE	390MM ; 280MM
8	11015037	1	SCHRAUBE	SCREW	VIS	VITE	DIN 912 M 8X55 8.8 VER- ZINKT
9	11018993	1	STECKVERBINDER	CONNECTOR	CONNECTEUR	CONNETTORE	90° P5 8X1,0 NR 6826
10	11019098	1	S-STUTZEN M 18X1,5	SLEEVE	CONTREFORT DE CLOISON ÉTANCHE		K24° - 12 ; M 16X1,5, NR 6804
11	11018998	1	SCHNELLANSCHLUSS	QUICK CONNECTOR	RACCORD RAPIDE	RACCORDO RAPIDO	P5 M 16X1,5, NR.7016
12	11018942	1	GE-STECKVERBINDER 8X1,0; M 12X1,5; NR7232	CONNECTOR	CONNECTEUR	CONNETTORE	8X1,0, M 12X1,5, NR.7232
13	11019006	1	L-STÜCK	L-PIECE	L-PIECE	L-PEZZO	P5 M 16X1,5, NR.6804
14	11056443	1	MUTTER	NUT	ECROU	DADO	
15	-	-	-	-	-	-	
16	11054679	1	FEDERRING	SPRING WASHER	RONDELLE ÉLASTIQUE	ROSETTA ELASTICA	
17	11018716	2	DRUCKVENTIL ABS	ABS PRESSURE STEERING VALVE	VALVE DE REGLAGE DE LA PRESSION POUR ABS	VALVOLA REGOLATRICE DELLA PRESSIONE	NSB041/043
18	11018999	2	SCHNELLANSCHLUSS	QUICK CONNECTOR	RACCORD RAPIDE	RACCORDO RAPIDO	P5 M 22X1,5, NR.7017
19	11019029	4	KNOTENMUTTER MIT O- RING	COUNTENUT	ECROU	DADO AUTOBLOCCANTE	M 22X1,5, NR.7747
20	11019021	6	SCHOTTSTUTZEN	SLEEVE	MANCON	PEZZO DI RACCORDO	M 22X1,5; M 16X1,5 M 22X1,5; NR.7730
21	11017274	2	ZWEIWEGEVENTIL	TWO-WAY-VALVE	VALVE À DEUX VOIES	VALVOLA A DUE VIE	
22	11019199	2	STECKVERBINDER	CONNECTOR	CONNECTEUR	CONNETTORE	90° P5 10X1,5, NR.6824
23	11055044	1	SCHRAUBE	SCREW	VIS	VITE	DIN 931, M 8X80, 8.8 VER- ZINKT
24	12002293	2	E-STUTZEN	NECK	TUYAU DE RALLONGE	TRONCO	
25	11019205	2	U-STÜCK	U-PIECE	U-PIECE	U-PEZZO	M 16X1,5, M 18X1,5, K 24-12, NR.9110
26	11016899	2	BREMSSCHLAUCH	BRAKE HOSE			11X3,5 620MM
26.1	11016900	2	BREMSSCHLAUCH	BRAKE HOSE			11X3,5 670MM
27	11017202	2	RELAISVENTIL	RELAJ VALVE	VALVE RELAJ	VALVOLA DI PREMIS- SIONE	
28	11018953	2	GE-STECKVERBINDER	CONNECTOR	CONNECTEUR	CONNETTORE	
29	11019202	2	STECKVERBINDER	QUICK CONNECTOR	CONNECTEUR	CONNETTORE	90° P5 16X2,0, NR.6840
30	11019034	1	PRÜFANSCHLUSS	TEST CONNECTION	CONNEXION DE TEST	COLLEGAMENTO DI PROVA	M 16X1,5, NR.7776
31	-	-	-	-	-	-	
32	-	-	-	-	-	-	
33	-	-	-	-	-	-	
34	11018752	1	HALTER ABS VENTIL - RECHTS	BRACKET RIGHT			
35	11018753	1	HALTER ABS VENTIL - LINKS	BRACKET LEFT			
36	11057231	3	MUTTER	NUT	ECROU	DADO	"COMBI-S" M 5 VERZINKT

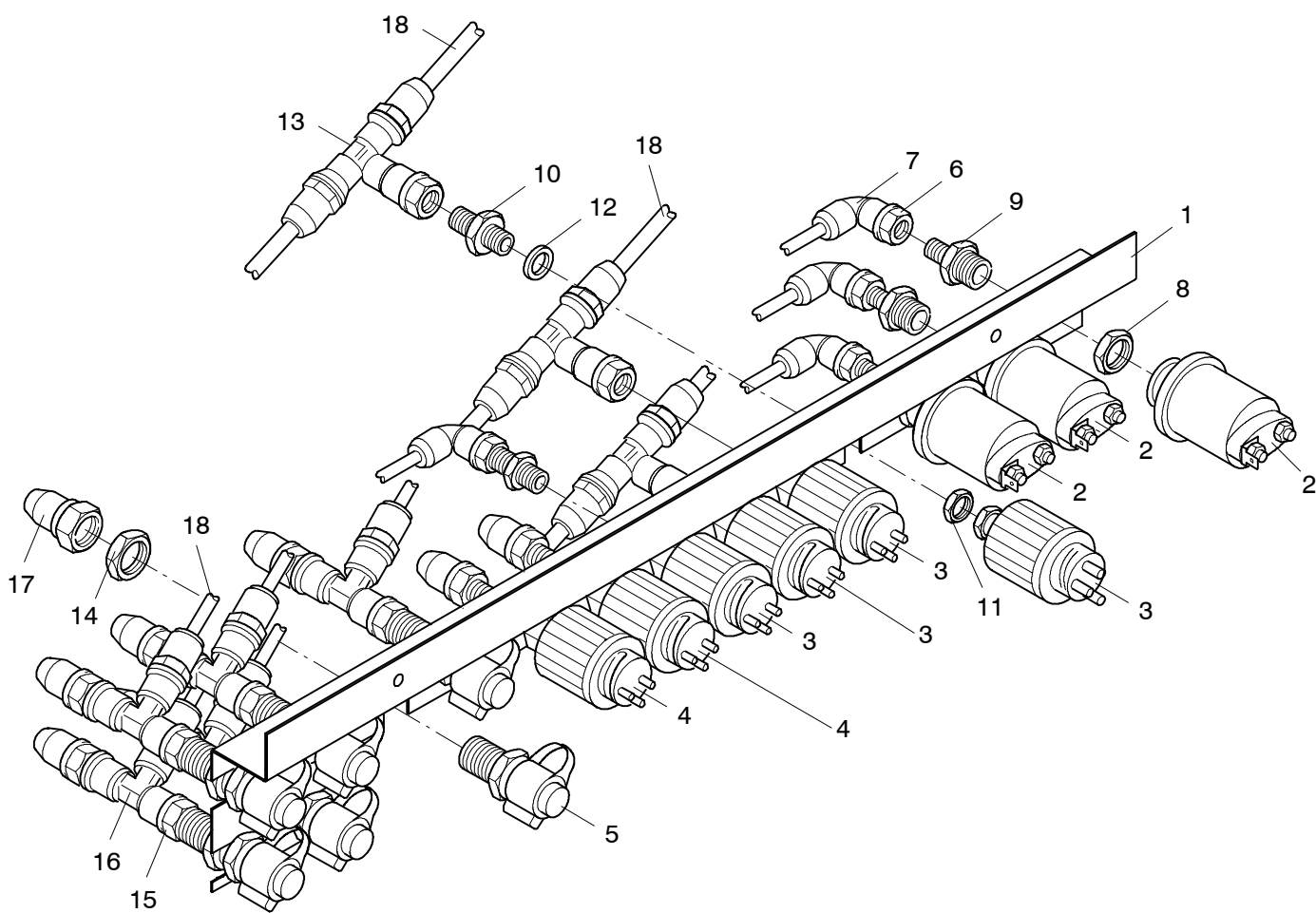
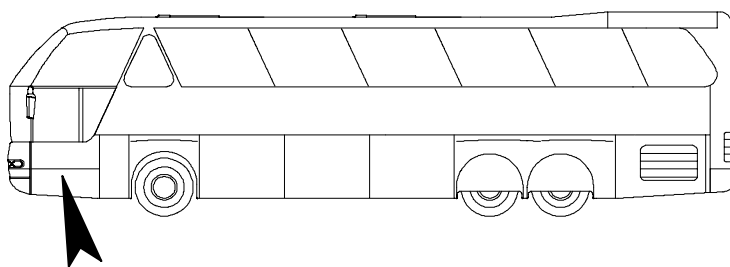




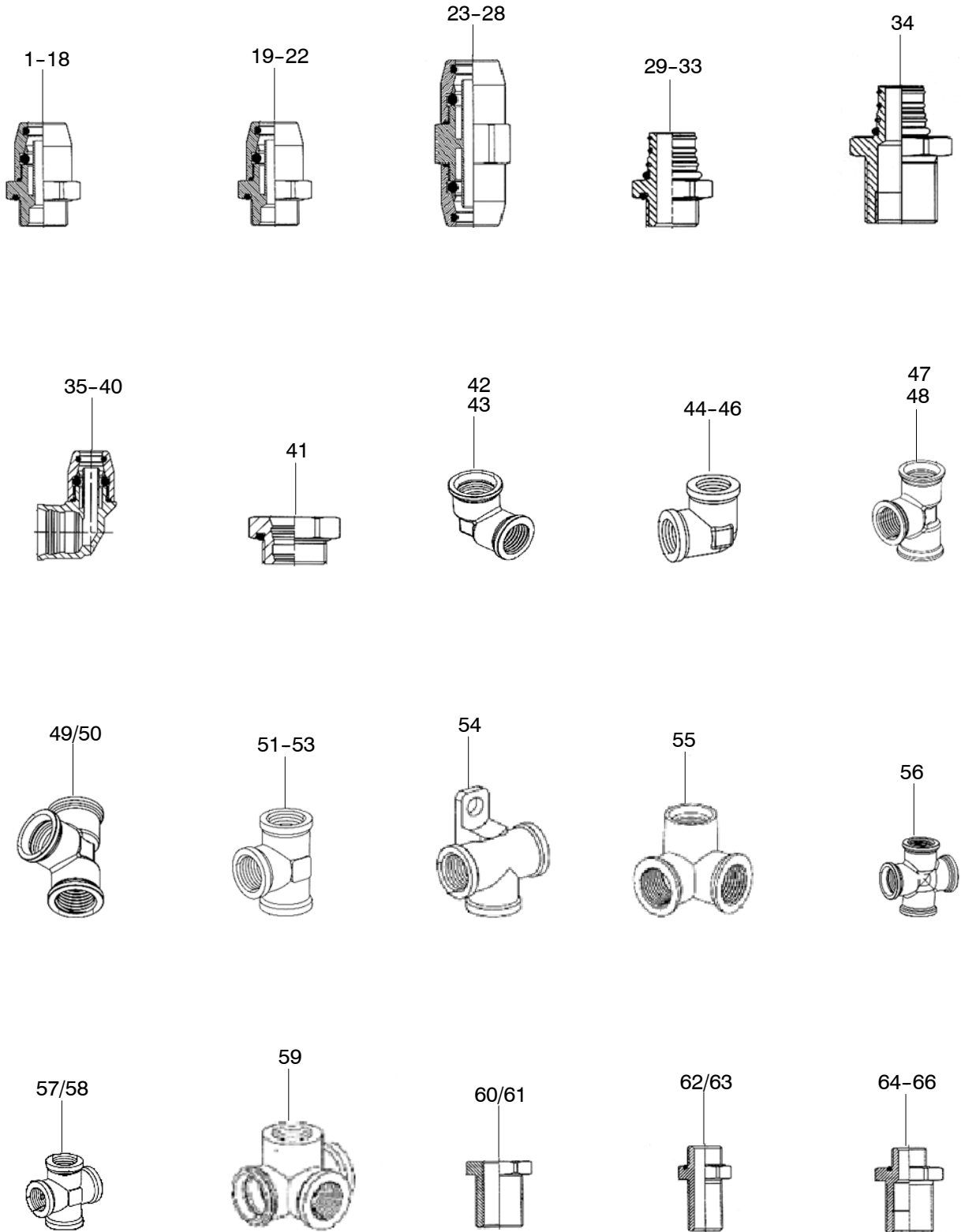
POS	TEILE-NR	STK	DEUTSCH	ENGLISH	FRANCAIS	ITALIANO	BEMERKUNG
1	11018582	1	BREMSVENTILTRÄGER	BRACKET	SUPPORT	SUPPORTO	
2	11018950	2	STECKVERBINDER	CONNECTOR	CONNECTEUR	CONNETTORE	10X1,5; M 16X1,5; NR 7336
3	11058556	2	L-STÜCK	L-PIECE	L-PIECE	L-PEZZO	90° P5 M 16X1,5
4	11019199	2	STECKVERBINDER	CONNECTOR	CONNECTUER	CONNETTORE	P5 10X1,5 NR 6824
5	11018715	1	MAGNETVENTIL - ASR	SOLENOID VALVE	VALVE À SOLÉNOÏDE		
6	11055517	2	SCHRAUBE	SCREW	VIS	VITE	DIN 933 M 8X25 8.8 VERZINKT
7	11016879	2	POLYBREMSLEITUNGS- ROHR 10X1,5 SCHWARZ	PLASTIC PIPE	CONDUITE	POLI CONDOTTE	390MM ; 280MM
8	11015037	1	SCHRAUBE	SCREW	VIS	VITE	DIN 912 M 8X55 8.8 VER- ZINKT
9	11018993	1	STECKVERBINDER	CONNECTOR	CONNECTEUR	CONNETTORE	90° P5 8X1,0 NR 6826
10	11019098	1	S-STUTZEN M 18X1,5	SLEEVE	CONTREFORT DE CLOISON ÉTANCHE		K24° - 12 ; M 16X1,5, NR 6804
11	11018998	1	SCHNELLANSCHLUSS	QUICK CONNECTOR	RACCORD RAPIDE	RACCORDO RAPIDO	P5 M 16X1,5, NR.7016
12	11018942	1	GE-STECKVERBINDER 8X1,0; M 12X1,5; NR7232	CONNECTOR	CONNECTEUR	CONNETTORE	8X1,0, M 12X1,5, NR.7232
13	11019006	1	L-STÜCK	L-PIECE	L-PIECE	L-PEZZO	P5 M 16X1,5, NR.6804
14	11056443	1	MUTTER	NUT	ECROU	DADO	
15	11054594	1	UNTERLEGSSCHEIBE	MEDIUM WASHER	RONDELLE	RONDELLA	
16	11054679	1	FEDERRING	SPRING WASHER	RONDELLE ÉLASTIQUE	ROSETTA ELASTICA	
17	11018716	2	DRUCKVENTIL ABS	ABS PRESSURE STEERING VALVE	VALVE DE REGLAGE DE LA PRESSION POUR ABS	VALVOLA REGOLATRICE DELLA PRESSIONE	NSB041/043
18	11018999	3	SCHNELLANSCHLUSS	QUICK CONNECTOR	RACCORD RAPIDE	RACCORDO RAPIDO	P5 M 22X1,5, NR.7017
19	11019029	4	KNOTENMUTTER MIT O- RING	COUNTENUT	ECROU	DADO AUTOBLOCCANTE	M 22X1,5, NR.7747
20	11019021	6	SCHOTTSTUTZEN	SLEEVE	MANCON	PEZZO DI RACCORDO	M 22X1,5; M 16X1,5 M 22X1,5; NR.7730
21	11017274	2	ZWEIWEGEVENTIL	TWO-WAY-VALVE	VALVE À DEUX VOIES	VALVOLA A DUE VIE	
22	11019199	1	STECKVERBINDER	CONNECTOR	CONNECTEUR	CONNETTORE	90° P5 10X1,5, NR.6824
23	11055044	1	SCHRAUBE	SCREW	VIS	VITE	DIN 931, M 8X80, 8.8 VER- ZINKT
24	12002293	3	E-STUTZEN	NECK	TUYAU DE RALLONGE	TRONCO	
25	11019205	3	U-STÜCK	U-PIECE	U-PIECE	U-PEZZO	M 16X1,5, M 18X1,5, K 24-12, NR.9110
26	11016899	3	BREMSSCHLAUCH	BRAKE HOSE			11X3,5 620MM
26.1	11016900	2	BREMSSCHLAUCH	BRAKE HOSE			11X3,5 670MM
27	11017202	1	RELAISVENTIL	RELAJ VALVE	VALVE RELAI	VALVOLA DI PREMIS- SIONE	
28	11018953	1	GE-STECKVERBINDER	CONNECTOR	CONNECTEUR	CONNETTORE	
29	11019202	1	STECKVERBINDER	QUICK CONNECTOR	CONNECTEUR	CONNETTORE	90° P5 16X2,0, NR.6840
30	11019034	1	PRÜFANSCHLUSS	TEST CONNECTION	CONNEXION DE TEST	COLLEGAMENTO DI PROVA	M 16X1,5, NR.7776
31	11017206	1	ENTLÜFTUNGSVENTIL MIT SCHALLDÄMPFER	VENTILATION VALVE			
32	11019003	1	STOPFEN	PLUG	BOUCHON	TAMPONE	M 22X1,5 NR.7608
33	11018994	1	STECKVERBINDER	QUICK CONNECTOR	CONNECTUER	CONNETTORE	90° P5 12X2,0, NR.6836
34	11018752	1	HALTER ABS VENTIL - RECHTS	BRACKET RIGHT			
35	11018753	1	HALTER ABS VENTIL - LINKS	BRACKET LEFT			
36	11057231	2	MUTTER	NUT	ECROU	DADO	"COMBI-S" M 5 VERZINKT
37	11055517	1	SCHRAUBE	SCREW	VIS	VITE	DIN 933 M 8X25 8.8 VER- ZINKT

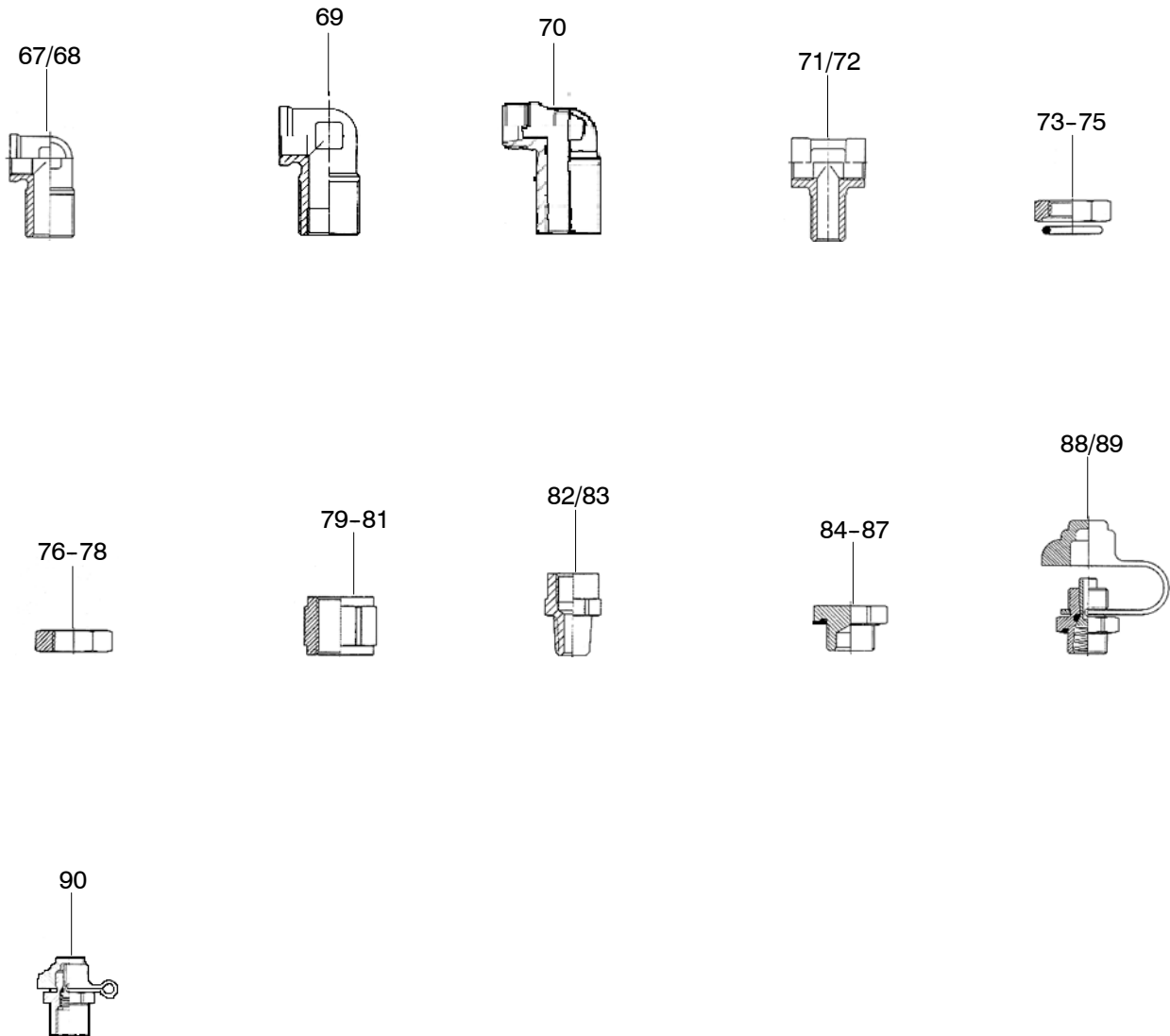


POS	TEILE-NR	STK	DEUTSCH	ENGLISH	FRANCAIS	ITALIANO	BEMERKUNG
1	11018583	1	BREMSVENTILTRÄGER OBEN	BRACKET	SUPPORT	SUPPORTO	
2	11018953	2	STECKVERBINDER	CONNECTOR	CONNECTEUR	CONNETTORE	12X1,5;M 16X1,5NR.7376
3	11019199	1	STECKVERBINDER	CONNECTOR	CONNECTEUR	CONNETTORE	90° P5 10 X 1,5 NR.6824
4	11019029	2	KONTERMUTTER MIT O-RING	COUNTERNUT	ECROU	DADO AUTOBLOCCANTE	M 22X1,5 NR.7747
5	11019034	1	PRÜFANSCHLUSS	TEST CONNECTION	CONNEXION DE TEST	COLLEGAMENTO DI PROVA	M 16X1,5 NR.7776
6	11058556	4	L-STÜCK	L-PIECE	L-PIECE	L-PEZZO	P5 M 16X1,5
7	11017237	1	DRUCKWANDLER	PRESSURE CONVERTER	TRANSMETTEUR DE PRESSION	CONVERTITORE DI PRESSIONE	M.SCHALLD.1,35:1 NACHLAUFA.
8	11057231	9	MUTTER	NUT	ECROU	DADO	"COMBY-S" M 8 VERZ.
9	11055520	2	SCHRAUBE	SCREW	VIS	VITE	DIN 933 M 8X30
10	11018939	2	STECKVERBINDER	CONNECTOR	CONNECTEUR	CONNETTORE	6X1,0;M 16X1,5 NR.7216
11	11018950	3	STECKVERBINDER	CONNECTOR	CONNECTEUR	CONNETTORE	10X1,5;M 16X1,5NR.7336
12	11018994	3	STECKVERBINDER	CONNECTOR	CONNECTEUR	CONNETTORE	90° P5 12 X 1,5 NR.6836
13	11018999	5	SCHNELLANSCHLUSS	QUICK CONNECTOR	RACCORD RAPIDE	RACCORDO RAPIDO	P5 M 22 X 1,5 NR.7017
14	11018953	3	STECKVERBINDER	CONNECTOR	CONNECTEUR	CONNETTORE	12X1,5;M 16X1,5 NR.7376
15	11017202	2	RELAISVENTIL	RELAY VALVE	VALVE RELAI	VALVOLA DI PRESSIONE	
16	11018998	4	SCHNELLANSCHLUSS	QUICK CONNECTOR	RACCORD RAPIDE	RACCORDO RAPIDO	P5 M 16 X 1,5 NR.7016
17	11019024	1	S-STUTZEN	SLEEVE	CONTREFORT DE CLOISON ETANCHE	PEZZO DI RACCORDO	M22X1,5;M16X1,5;M22X1,5 NR. 7721
18	11018716	1	DRUCKSTEUERVENTIL ABS	ABS PRESSURE STEERING VALVE	VALVE DE REGLAGE DE LA PRESSION POUR ABS	VALVOLA REGOLATRICE DELLA PRESSIONE	NSB041/043
19	11019202	2	STECKVERBINDER	CONNECTOR	CONNECTEUR	CONNETTORE	90° P5 16 X 2,0 NR.6840
20	11019011	1	T-STÜCK	T-PIECE	T-PIECE	T-PEZZO	P5 M 16 X 1,5 NR.6835
21	11055044	1	SCHRAUBE	SCREW	VIS	VITE	DIN 931 M 8 X 80 8.8 VERZINKT
22	11057233	1	MUTTER	NUT	ECROU	DADO	"COMBY-S" M 5 VERZ
23	11017573	1	3/2-WEGEVENTIL	3/2 WAY SOLENOID VALVE	SOUPAPE	VALVOLA	OHNE STECKER
24	11018971	2	Ü-STÜCK	PLUG CONNECTION	CONNECTEUR	CONNETTORE	
25	11018995	2	SCHNELLANSCHLUSS	QUICK CONNECTOR	RACCORD RAPIDE	RACCORDO RAPIDO	P5 M 10 X 1,0 NR. 7010
26	11018944	4	STECKVERBINDER	CONNECTOR	CONNECTEUR	CONNETTORE	8X1,0;M 16X1,5 NR.7236
27	11019201	1	F-STÜCK	F-PIECE	F-PIECE	F-PEZZO	P5 M 16 X 1,5 NR.6845
28	11055001	1	SCHRAUBE	SCREW	VIS	VITE	DIN 931 M 5 X 45 8.8 BLANK
29	11019008	1	3-WEG WINKELBLOCK	3-WAY ANGLE PIECE	3-MOYENS CONDENSATEUR BOBINE	3-VIA ANGOLO	P5 M 16 X 1,5 NR.6846
30	11019100	1	SCHOTTSTUTZEN	SLEEVE	MANCON	PEZZO DI RACCORDO	
31	11019028	1	KONTERMUTTER	NUT	ECROU	DADO	MIT O-RING M 16X1,5 NR.7746
32	11017272	1	ZWEIWEGEVENTIL	TWO-WAY-VALVE	VALVE A DEUX VOISES	VALVOLA A DUE VIE	
33	11019021	1	S-STUTZEN	SLEEVE	MANCON	PEZZO DI RACCORDO	M22X1,5; M16X1,5; M22X1,5; NR7730
34	11055520	1	SCHRAUBE	SCREW	VIS	VITE	DIN 933 M 8 X 30 8.8 VERZINKT
35	11017222	1	DRUCKMINDERVENTIL	PRESSURE REDUCING VALVE	DETENDEUR DE PRESSION	VALVOLA DI RIDUZIONE DELLA PRESSIONE	
36	11018993	1	STECKVERBINDER	CONNECTOR	CONNECTEUR	CONNETTORE	90° P5 8 X 1,0 NR.6826



POS	TEILE-NR	STK	DEUTSCH	ENGLISH	FRANCAIS	ITALIANO	BEMERKUNG
1	11071224	1	KONSOLE FÜR PRÜFANSCHLÜSSE	CONSOLE FOR TEST CONNECTION	CONSOLE POUR RACCORD D'ESSAI	CONSOLE POR COLLEGAMENTO DI PROVA	EU 12
2	11002684	3	DRUCKGEBER ÖL/LUFT	PRESSURE SENSOR OIL / AIR	TRANSMETTEUR DE PRESSION	TRASMETTITORE DELLA PRESSIONE	
3	11017505	4	KONTROLLSCHALTER (HANDBREMSE)	CONTROL-SWITCH FOR HANDBRAKE	CONTRACTEUR	CONTROLLO COMANDO	A 5,5 + 0,6 BAR
4	11017526	2	BREMSLICHTSCHALTER	STOP LIGHT SWITCH	INTERR. DE FEUX-STOP	INTERRUTTORE STOP	
5	11019080	6	PRÜFANSCHLUSS	TEST CONNECTION	CONNEXION DE TEST	COLLEGAMENTO DI PROVA	M 18X1,5;M 12X1,5 NR.9144
6	11018995	3	SCHNELLANSCHLUSS	QUICK CONNECTOR	RACCORD RAPIDE	RACCORDO RAPIDO	P5 M 10 X 1,0 NR. 7010
7	11018992	3	STECKVERBINDER 90°	QUICK CONNECTOR 90°	CONNECTEUR 90°	CONNETTORE 90°	P5 6 X 1,0 NR.6816
8	11019031	3	KONTERMUTTER	COUNTER NUT	CONTRE-ECROU	DADO AUTOBLOCCANTE	M 16X1,5 NR.7748
9	11019019	3	S-STUTZEN	SLEEVE	CONTREFORT DE CLOISON ÉTANCHE	PEZZO DI RACCORDO	M 16X1,5;M 10X1,0 NR.7722
10	11019108	6	S-STUTZEN	SLEEVE	CONTREFORT DE CLOISON ÉTANCHE	PEZZO DI RACCORDO	M14X1,5/M12X1,5
11	11018249	7	KONTERMUTTER	COUNTER NUT	CONTRE-ECROU	DADO AUTOBLOCCANTE	M 12X1,5 K 404/1 A3C
12	11054602	5	SCHEIBE	WASHER	RONDELLE	RONDELLA	DIN 125 M 12 VERZINKT
13	11019007	3	T-STÜCK	T-PIECE	T-PIÈCE	T-PEZZO	P5 M 12 X 1,5 NR. 6805
14	11019030	6	KONTERMUTTER	COUNTER NUT	CONTRE-ECROU	DADO AUTOBLOCCANTE	M 18X1,5 NR.7775
15	11018996	8	SCHNELLANSCHLUSS	QUICK CONNECTOR	RACCORD RAPIDE	RACCORDO RAPIDO	P5 M 12 X 1,5 NR.7012
16	11019006	5	L-STÜCK	L-PIECE	L-PIÈCE	L-PEZZO	P5 M 12 X 1,5 NR. 6804
17	11018937	20	GE-STECKVERBINDER	CONNECTOR	CONNECTEUR	CONNETTORE	6X1,0;M 12X1,5 NR.7212
18	11016872	MTR	POLYBREMSLEITUNGSROHR	BRAKE LINE	CONDUITE DE FREIN	TUBAZIONE DEL FRENO	6 X 1,0 SCHWARZ





POS	TEILE-NR	STK	DEUTSCH	ENGLISH	FRANCAIS	ITALIANO	BEMERKUNG
1	11018937	NBD	GERADE EINSCHRAUB- VERBINDER	PUSH-IN-COUPLING	DROITE CONNECTEUR	RACCORDO RAPIDO	R6X1,0 M12X1,5 7212
2	11018938	NBD	GERADE EINSCHRAUB- VERBINDER	PUSH-IN-COUPLING	DROITE CONNECTEUR	RACCORDO RAPIDO	R6X1,0 M14X1,5 7214
3	11018939	NBD	GERADE EINSCHRAUB- VERBINDER	PUSH-IN-COUPLING	DROITE CONNECTEUR	RACCORDO RAPIDO	R6X1,0 M16X1,5 7216
4	11018940	NBD	GERADE EINSCHRAUB- VERBINDER	PUSH-IN-COUPLING	DROITE CONNECTEUR	RACCORDO RAPIDO	R6X1,0 M22X1,5 7214
5	11018942	NBD	GERADE EINSCHRAUB- VERBINDER	PUSH-IN-COUPLING	DROITE CONNECTEUR	RACCORDO RAPIDO	R8X1,0 M12X1,5 7232
6	11018943	NBD	GERADE EINSCHRAUB- VERBINDER	PUSH-IN-COUPLING	DROITE CONNECTEUR	RACCORDO RAPIDO	R8X1,0 M14X1,5 7234
7	11018944	NBD	GERADE EINSCHRAUB- VERBINDER	PUSH-IN-COUPLING	DROITE CONNECTEUR	RACCORDO RAPIDO	R8X1,0 M16X1,5 7236
8	11018945	NBD	GERADE EINSCHRAUB- VERBINDER	PUSH-IN-COUPLING	DROITE CONNECTEUR	RACCORDO RAPIDO	R8X1,0 M22X1,5 7214
9	11018948	NBD	GERADE EINSCHRAUB- VERBINDER	PUSH-IN-COUPLING	DROITE CONNECTEUR	RACCORDO RAPIDO	R10X1,5 M12X1,5 7332
10	11018949	NBD	GERADE EINSCHRAUB- VERBINDER	PUSH-IN-COUPLING	DROITE CONNECTEUR	RACCORDO RAPIDO	R10X1,0 M14X1,5 7334
11	11018950	NBD	GERADE EINSCHRAUB- VERBINDER	PUSH-IN-COUPLING	DROITE CONNECTEUR	RACCORDO RAPIDO	R10X1,5 M16X1,5 7336
12	11018946	NBD	GERADE EINSCHRAUB- VERBINDER	PUSH-IN-COUPLING	DROITE CONNECTEUR	RACCORDO RAPIDO	R10X1,5 M22X1,5 7337
13	11018951	NBD	GERADE EINSCHRAUB- VERBINDER	PUSH-IN-COUPLING	DROITE CONNECTEUR	RACCORDO RAPIDO	R12X1,5 M12X1,5 7372
14	11018952	NBD	GERADE EINSCHRAUB- VERBINDER	PUSH-IN-COUPLING	DROITE CONNECTEUR	RACCORDO RAPIDO	R12X1,5 M14X1,5 7374
15	11018953	NBD	GERADE EINSCHRAUB- VERBINDER	PUSH-IN-COUPLING	DROITE CONNECTEUR	RACCORDO RAPIDO	R12X1,5 M16X1,5 7376
16	11018954	NBD	GERADE EINSCHRAUB- VERBINDER	PUSH-IN-COUPLING	DROITE CONNECTEUR	RACCORDO RAPIDO	R12X1,5 M22X1,5 7377
17	11018955	NBD	GERADE EINSCHRAUB- VERBINDER	PUSH-IN-COUPLING	DROITE CONNECTEUR	RACCORDO RAPIDO	R15X1,5 M16X1,5 7446
18	11018957	NBD	GERADE EINSCHRAUB- VERBINDER	PUSH-IN-COUPLING	DROITE CONNECTEUR	RACCORDO RAPIDO	R15X1,5 M22X1,5 7447
19	11018957	NBD	GERADE EINSCHRAUB- VERBINDER	PUSH-IN-COUPLING	DROITE CONNECTEUR	RACCORDO RAPIDO	R16X2,0 M12X1,5 7452
20	11018958	NBD	GERADE EINSCHRAUB- VERBINDER	PUSH-IN-COUPLING	DROITE CONNECTEUR	RACCORDO RAPIDO	R16X2,0 M14X1,5 7454
21	11018959	NBD	GERADE EINSCHRAUB- VERBINDER	PUSH-IN-COUPLING	DROITE CONNECTEUR	RACCORDO RAPIDO	R16X2,0 M16X1,5 7456
22	11018960	NBD	GERADE EINSCHRAUB- VERBINDER	PUSH-IN-COUPLING	DROITE CONNECTEUR	RACCORDO RAPIDO	R16X2,0 M22X1,5 7457
23	11018974	NBD	ROHR-STECKVERBINDER	TUBE CONNECTOR	TUBE CONNECTEUR	RACCORDO RAPIDO DI GIUNZIONE	R 6X1,0 M 6X1,0 7205
24	11018975	NBD	ROHR-STECKVERBINDER	TUBE CONNECTOR	TUBE CONNECTEUR	RACCORDO RAPIDO DI GIUNZIONE	R 8X1,0 M 8X1,0 7225
25	11018976	NBD	ROHR-STECKVERBINDER	TUBE CONNECTOR	TUBE CONNECTEUR	RACCORDO RAPIDO DI GIUNZIONE	R10X1,5 M10X1,5 7325
26	11018977	NBD	ROHR-STECKVERBINDER	TUBE CONNECTOR	TUBE CONNECTEUR	RACCORDO RAPIDO DI GIUNZIONE	R12X1,5 M12X1,5 7365
27	11018916	NBD	ROHR-STECKVERBINDER	TUBE CONNECTOR	TUBE CONNECTEUR	RACCORDO RAPIDO DI GIUNZIONE	R15X1,5 M15X1,5 7445
28	11019203	NBD	ROHR-STECKVERBINDER	TUBE CONNECTOR	TUBE CONNECTEUR	RACCORDO RAPIDO DI GIUNZIONE	R16X1,5 M16X1,5 7465
29	11018995	NBD	SCHNELLANSCHLUß P5	PLUG-IN P5	RACCORDEMENT RAPIDE	RACCORDO GIREVOLE	M 10X1,5 7010
30	11018996	NBD	SCHNELLANSCHLUß P5	PLUG-IN P5	RACCORDEMENT RAPIDE	RACCORDO GIREVOLE	M 12X1,5 7012
31	11018997	NBD	SCHNELLANSCHLUß P5	PLUG-IN P5	RACCORDEMENT RAPIDE	RACCORDO GIREVOLE	M 14X1,5 7014
32	11018998	NBD	SCHNELLANSCHLUß P5	PLUG-IN P5	RACCORDEMENT RAPIDE	RACCORDO GIREVOLE	M 16X1,5 7016
33	11018999	NBD	SCHNELLANSCHLUß P5	PLUG-IN P5	RACCORDEMENT RAPIDE	RACCORDO GIREVOLE	M 22X1,5 7017
34	11019133	NBD	SCHNELLANSCHLUß P5 MIT SCHOTTSTUTZEN	PLUG-IN P5 WITH BULK- HEAD	RACCORDEMENT RAPIDE	RACCORDO GIREVOLE CON PASSAPARETE	M 22X2,0 7036
35	11018992	NBD	90-GRAD STECKVERBIN- DER MIT SCHNELLAN. P5	90-PUSH-IN COUPLING FOR PLUG-IN P5	CONNECTEUR	RACCORDO RAPIDO IN- TER GRATO A 90	M 6X1,0 6816
36	11018993	NBD	90-GRAD STECKVERBIN- DER MIT SCHNELLAN. P5	90-PUSH-IN COUPLING FOR PLUG-IN P5	CONNECTEUR	RACCORDO RAPIDO IN- TER GRATO A 90	M 8X1,0 6826
37	11019199	NBD	90-GRAD STECKVERBIN- DER MIT SCHNELLAN. P5	90-PUSH-IN COUPLING FOR PLUG-IN P5	CONNECTEUR	RACCORDO RAPIDO IN- TER GRATO A 90	M 10X1,5 6824



POS	TEILE-NR	STK	DEUTSCH	ENGLISH	FRANCAIS	ITALIANO	BEMERKUNG
38	11018994	NBD	90-GRAD STECKVERBINDER MIT SCHNELLAN. P5	90-PUSH-IN COUPLING FOR PLUG-IN P5	CONNECTEUR	RACCORDO RAPIDO INTER GRATO A 90	M 12X1,5 6836
39	11019000	NBD	90-GRAD STECKVERBINDER MIT SCHNELLAN. P5	90-PUSH-IN COUPLING FOR PLUG-IN P5	CONNECTEUR	RACCORDO RAPIDO INTER GRATO A 90	M 15X1,5 6992
40	11019202	NBD	90-GRAD STECKVERBINDER MIT SCHNELLAN. P5	90-PUSH-IN COUPLING FOR PLUG-IN P5	CONNECTEUR	RACCORDO RAPIDO INTER GRATO A 90	M 16X2,0 6840
41	11019004	NBD	VERBINDER P5	CONNECTOR FOR PLUG-IN P5	CONNECTEUR	ADATTATORE	M 22X1,5 7057
42	11019005	NBD	BOGEN 90-GRAD M. SCHNELLANSCHLUß P5	90-ELBOW FOR PLUG-IN P5	RACCORDEMENT RAPIDE	RACCORDO A 90 CON INNESTO GIREVOLE	M 12X1,5 6803
43	11019010	NBD	BOGEN 90-GRAD M. SCHNELLANSCHLUß P5	90-ELBOW FOR PLUG-IN P5	RACCORDEMENT RAPIDE	RACCORDO A 90 CON INNESTO GIREVOLE	M 16X1,5 6833
44	11019038	NBD	BOGEN 90-GRAD MIT GEWINDE/GEWINDE	90-ELBOW 2XTHREAD	COUDE	RACCORDO A 90 CON 2 FILETTATURE	M 12/M12 7823
45	11019039	NBD	BOGEN 90-GRAD MIT GEWINDE/GEWINDE	90-ELBOW 2XTHREAD	COUDE	RACCORDO A 90 CON 2 FILETTATURE	M 16/M16 7862
46	11019038	NBD	BOGEN 90-GRAD MIT GEWINDE/GEWINDE	90-ELBOW 2XTHREAD	COUDE	RACCORDO A 90 CON 2 FILETTATURE	M 22/M22 7867
47	11019006	NBD	L-STÜCK P5	UNION L FOR PLUG-IN P5	L-PIÈCES	RACCORDO A L	M 12X1,5 6804
48	11019134	NBD	L-STÜCK P5	UNION L FOR PLUG-IN P5	L-PIÈCES	RACCORDO A L	M 16X1,5 6834
49	11019007	NBD	T-STÜCK SCHNELLANSCHLUß P5	UNION T FOR PLUG-IN P5	T-PIÈCES	RACCORDO A T CON INNESTO GIREVOLE	M 12X1,5 6805
50	11019011	NBD	T-STÜCK SCHNELLANSCHLUß P5	UNION T FOR PLUG-IN P5	T-PIÈCES	RACCORDO A T CON INNESTO GIREVOLE	M 16X1,5 6835
51	11019048	NBD	T-STÜCK M. 3 GEWINDE	UNION T 3 X THREAD	T-PIÈCES	RACCORDO A T CON 3 FILETTATURE	M 12/M12/M12 7825
52	11019049	NBD	T-STÜCK M. 3 GEWINDE	UNION T 3 X THREAD	T-PIÈCES	RACCORDO A T CON 3 FILETTATURE	M 16/M16/M16 7864
53	11019050	NBD	T-STÜCK M. 3 GEWINDE	UNION T 3 X THREAD	T-PIÈCES	RACCORDO A T CON 3 FILETTATURE	M 22/M22/M22 7868
54	11019054	NBD	T-STÜCK M. BEFESTIGUNGSLASCHE	UNION T 3 X THREAD WITH BRACKET	T-PIÈCES	RACCORDO A T CON 3 FILETTATURE	M 16/M16/M16 7863
55	11019008	NBD	WINKELBLOCK 3-WEG P5	3-WAY-BLOCK FOR PLUG-IN P5 2 X THREAD	ANGULAIRE BLOC	RACCORDO A 3 VIE CON INNESTO GIREVOLE	M 16X1,5 6846
56	110190135	NBD	KREUZBLOCK M. SCHNELLANSCHLUß P5	4-WAY-CROSS-BLOCK FOR PLUG-IN P5	FOURCHE BLOC	RACCORDO A CROCE CON INNESTO GIREVOLE	M 16X1,5 6838
57	11019059	NBD	KREUZBLOCK M. 4X GEWINDE	4-WAY-CROSS-BLOCK 4 X THREAD	FOURCHE BLOC	RACCORDO A CROCE CON 4 FILETTATURE	M 12/M12/M12 7827
58	11019060	NBD	KREUZBLOCK M. 4X GEWINDE	4-WAY-CROSS-BLOCK 4 X THREAD	FOURCHE BLOC	RACCORDO A CROCE CON 4 FILETTATURE	M 16/M16/M16 7828
59	11019198	NBD	WINKELBLOCK 4-WEG L-FORM	4-WAY-CROSS-BLOCK 4 X THREAD	ANGULAIRE BLOC	RACCORDO A CROCE CON 4 FILETTATURE	M 16X1,5 6839
60	11019019	NBD	SCHOTTSTUTZEN	BULKHEAD	CLOISON MANCHON	RACCORDO PASSAPARET	M 10/M16/M10 7722
61	11019020	NBD	SCHOTTSTUTZEN	BULKHEAD	CLOISON MANCHON	RACCORDO PASSAPARET	M 16/M22/M16 7726
62	11018913	NBD	SCHOTTSTUTZEN M. O-RING	BULKHEAD	CLOISON MANCHON	RACCORDO PASSAPARET	M 12X1,5 7622
63	11019018	NBD	SCHOTTSTUTZEN M. O-RING	BULKHEAD	CLOISON MANCHON	RACCORDO PASSAPARET	M 16X1,5 7693
64	11019022	NBD	SCHOTTSTUTZEN M. O-RING	BULKHEAD	CLOISON MANCHON	RACCORDO PASSAPARET	M 16/M22/M16 7731
65	11019023	NBD	SCHOTTSTUTZEN M. O-RING	BULKHEAD	CLOISON MANCHON	RACCORDO PASSAPARET	M 22/M16/M16 7733
66	11019021	NBD	SCHOTTSTUTZEN M. O-RING	BULKHEAD	CLOISON MANCHON	RACCORDO PASSAPARET	M 16/M22/M16 7730
67		NBD	SCHOTTSTUTZEN	BULKHEAD	CLOISON MANCHON	RACCORDO PASSAPARET	M 16X1,5 R1/4"
68	11019016	NBD	WINKEL-SCHOTTSTUTZEN 90 GRAD	90-ELBOW WITH BULKHEAD	CLOISON MANCHON	RACCORDO A 90 CON PASSAPARETE	M 12X1,5 7807
69	11019042	NBD	WINKEL-SCHOTTSTUTZEN 90 GRAD	90-ELBOW WITH BULKHEAD	CLOISON MANCHON	RACCORDO A 90 CON PASSAPARETE	M 16X1,5 7808
70	11019015	NBD	WINKEL-SCHOTTSTUTZEN	90-ELBOW WITH BULKHEAD	CLOISON MANCHON	RACCORDO A 90 CON PASSAPARETE	M 22X1,5 7809
71	11019017	NBD	WINKEL-SCHOTTSTUTZEN MIT KONUS	90-ELBOW WITH BULKHEAD AND CONE	CLOISON MANCHON	RACCORDO A 90 CON PASSAPARETE E INNESTO 24	M 22X1,5 7811
72	11018982	NBD	T-SCHOTTSTUTZEN	T-BULKHEAD	T-CLOISON MANCHON	RACCORDO A T CON PASSAPARETE	M 12X1,5 2895
73	11019093	NBD	T-SCHOTTSTUTZEN	T-BULKHEAD	T-CLOISON MANCHON	RACCORDO A T CON PASSAPARETE	M 16X1,5 1895

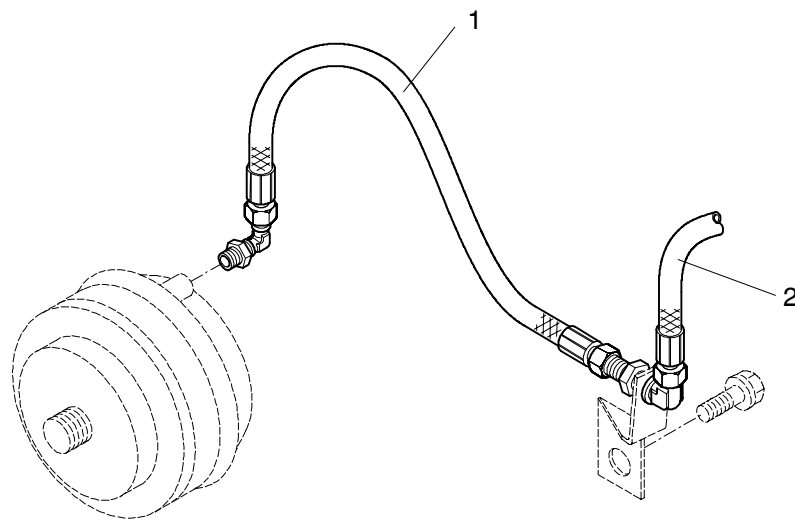
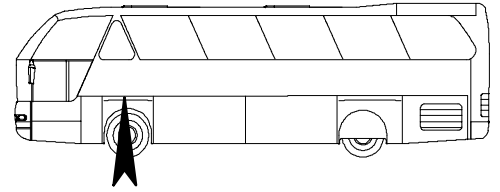
POS	TEILE-NR	STK	DEUTSCH	ENGLISH	FRANCAIS	ITALIANO	BEMERKUNG
74	11018966	NBD	KONTERMUTTER M. O-RING	LOCKING NUT WITH O-RING	CONTRE-ÈCROU	CONTRODADO CON O-RING	M 12X1,5 7745
75	11019028	NBD	KONTERMUTTER M. O-RING	LOCKING NUT WITH O-RING	CONTRE-ÈCROU	CONTRODADO CON O-RING	M 16X1,5 7746
76	11019029	NBD	KONTERMUTTER M. O-RING	LOCKING NUT WITH O-RING	CONTRE-ÈCROU	CONTRODADO CON O-RING	M 22X1,5 7747
77	11019031	NBD	KONTERMUTTER	LOCKING NUT	CONTRE-ÈCROU	CONTRODADO	M 16X1,5 7745
78	11018967	NBD	KONTERMUTTER	LOCKING NUT	CONTRE-ÈCROU	CONTRODADO	M 18X1,5 7775
79	11019032	NBD	KONTERMUTTER	LOCKING NUT	CONTRE-ÈCROU	CONTRODADO	M 22X1,5 7749
80	11019026	NBD	GEWINDEMUFFE	SOCKET JOINT	TARAUDAGE MANCHON	MANICOTTO FILETTATO	M 12X1,5 7741
81	11019027	NBD	GEWINDEMUFFE	SOCKET JOINT	TARAUDAGE MANCHON	MANICOTTO FILETTATO	M 16X1,5 7743
82	11018911	NBD	GEWINDEMUFFE	SOCKET JOINT	TARAUDAGE MANCHON	MANICOTTO FILETTATO	M 22X1,5 7744
83	11018914	NBD	Ü-STÜCK	TRANSFER ADAPTER	Ü-PIÈCES	RACCORDO DI PASSAGGIO	1/4"-18 NPTF M12X1,5 7626
84	11018915	NBD	Ü-STÜCK	TRANSFER ADAPTER	Ü-PIÈCES	RACCORDO DI PASSAGGIO	1/4"-18 NPTF M16X1,5 7628
85	11019001	NBD	STOPFEN MIT O-RING	PLUG	BOUCHON	TAPPO	M 12X1,5 7605
86	11018965	NBD	STOPFEN MIT O-RING	PLUG	BOUCHON	TAPPO	M 14X1,5 7606
87	11019002	NBD	STOPFEN MIT O-RING	PLUG	BOUCHON	TAPPO	M 16X1,5 7607
88	11019003	NBD	STOPFEN MIT O-RING	PLUG	BOUCHON	TAPPO	M 22X1,5 7608
89	11019034	NBD	PRÜFVENTIL M. SCHUTZKAPPE	TEST POINT	RACCORD D'ESSAI	RACCORDO PRESA PRESSIONE	M 16X1,5 7776
90	11019035	NBD	PRÜFANSCHLUß M. SCHUTZKAPPE	TEST POINT	RACCORD D'ESSAI	RACCORDO PRESA PRESSIONE	M 22X1,5 7777

BREMSSCHLAUCH VORDERACHSE  
BRAKE HOSE FRONT AXLE  
BOYAU DE FREIN ESSIEU AVANT  
CAMERE D'ARIA ASSE ANTERIRE

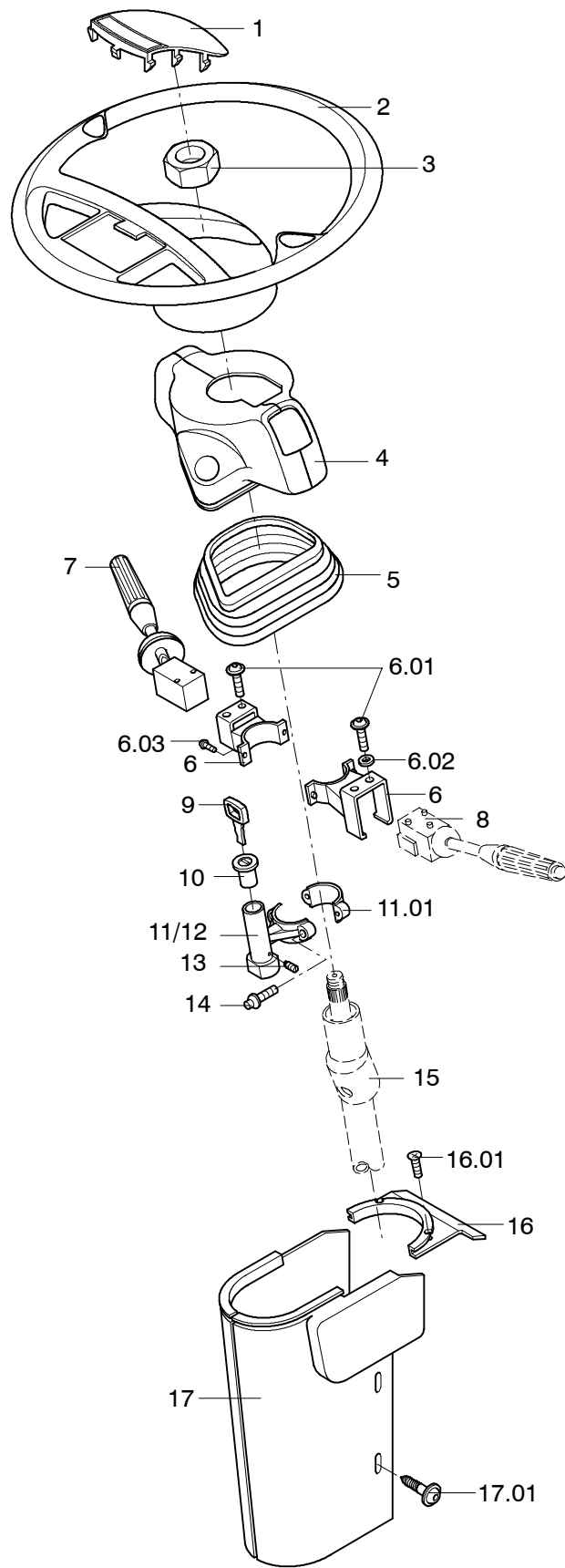
N 516 SHD/H 02/02  
N 516/3 SHD/H/L

1126

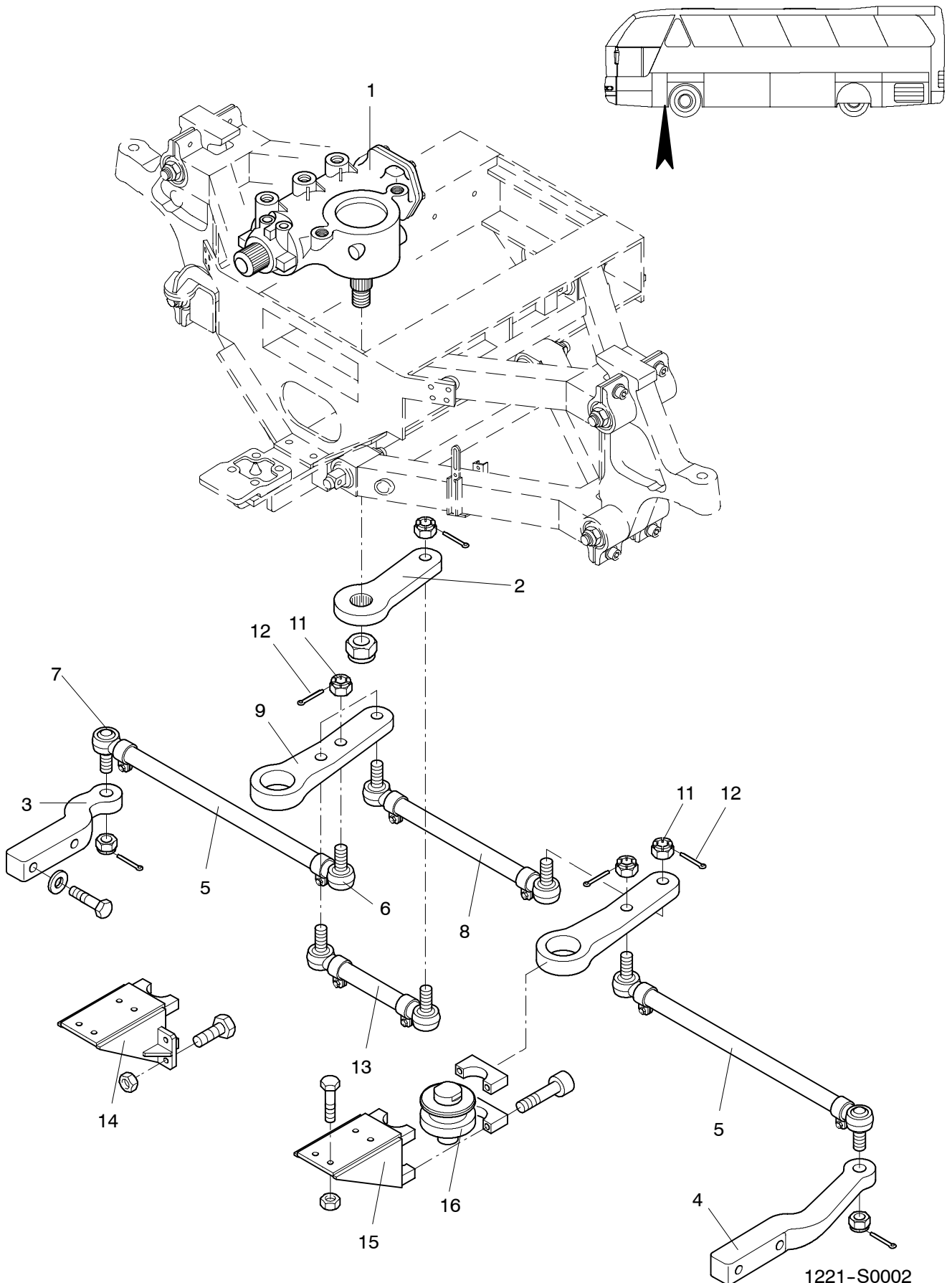
**NEOPLAN**



POS	TEILE-NR	STK	DEUTSCH	ENGLISH	FRANCAIS	ITALIANO	BEMERKUNG
1	11016893	2	BREMSSCHLAUCH	BRAKE HOSE - 400MM	BOYAU DE FREIN	CAMERE D'ARIA	11 X 3,5 - 400MM
2	11016907	2	BREMSSCHLAUCH	BRAKE HOSE - 400MM	BOYAU DE FREIN	CAMERE D'ARIA	11 X 3,5 - 1100MM



POS	TEILE-NR	STK	DEUTSCH	ENGLISH	FRANCAIS	ITALIANO	BEMERKUNG
1	11019431	1	ABDECKKAPPE OVAL	COVERING OVAL	COUVERTURE	COPERTURE	
2	11019521	1	LENKRAD	STEERING WHEEL	VOLANT	VOLANTE	
3	11019485	1	MUTTER F. LENKSÄULE	NUT FOR STEERING COLUMN	ECROU	DADO	0637 009 111
4	11037538	1	LENKSTOCKABDECKUNG F. LENKSTOCKSCHALTER	STEERING COLUMN COVERING	COLONNE DE DIRECTION COUVERTURE	GRUPPO COMANDO STERZO COPERTURA	
5	11038483	1	FALTENBALG	BELLOWS	MANCHON	SOFFIETTO	
6	11037545	1	HALTER F. LENKSTOCKSCHALTER	HOLDER	SUPPORT	SUPPORTO	2-TEILIG
6.01		4	SCHRAUBE MIT INNENSECHSKANT	SCREW	VIS	VITE	M5X8
6.02	11054584	2	SCHEIBE	WASHER	RONDELLE	RONDELLA	DIN 125-B5
6.03	11057167	2	LINSENSCHRAUBE	SCREW	VIS	VITE	DIN 7985-M5X20
7	11026078	1	TEMPOMAT RETARDERSCHALTER	SWITCH	COMMUTEUR		
8		1	LENKSTOCKSCHALTER	PITMAN ARM SWITCH	INTERRUPTEUR	COMMUTATORE	SIEHE BAUGRUPPE 1501
9	11019486	1	ZÜNDSCHLÜSSEL	IGNITION KEY	CLE DE CONTACT	CHIAVETTA	81.97118.6003
10	11019481	1	SCHLÜSSELZYLINDER	LOCK KEY WITH KEY	CLEEF CYLINDRE	CHIAVE	81.97100.6034 SCHLOß-NR.:M.N.1001-10
11	11019479	1	LENKSCHLOß	STEERING LOCK	VERROU DE DIRECTION	BLASCA STERZO	81.46433.6001 1203.118.50;1203.118.62
11.01	11019480	1	SCHELLE F. LENKSCHLOß	CLAMP FOR STEERING LOCK	BRIDE	COLLARE	81.46433.001
12		1	ZÜNDSCHALTER	IGNITION SWITCH	CONTACTEUR D'ALLUMAGE	INTER. D'ACCENSIONE	SIEHE BAUGRUPPE 1501
13	11019489	1	GEWINDESTIFT	THREADED PIN	GOUPILLE FILETEE	PERNO FILETTATO	06.06023.6604
14	11019483	2	SCHRAUBE	SCREW	VIS	VITE	81.90490.0129
15	11019766	1	LENKSÄULE	STEERING COLUMN	COLONNE DE DIRECTION	PIANTONE DELLO STERZO	SIEHE BAUGRUPPE 1221
16	11037551	1	DECKEL F. LENKSÄULENABDECKUNG	TOP COVER FOR STEERING COLUMN	COVERCLE POUR RECOUVEREMENT DE LA COLONNE DE DIRECTION	COPERCHIO PER COPERTURA DI PIANTONE DELLO STERZO	
16.01	11056270	2	KREUZSENSCHRAUBE	SCREW	VIS	VITE	DIN 965-M5X10
17	11069309	1	LENKSÄULENABDECKUNG KOMPLETT	COVER FOR STEERING COLUMN	COLONNE DE DIRECTION COUVERTURE	PIANTONE DELLO STERZO COPERTURA	
17.01		4	LINSENSCHRAUBE MIT INNENSECHSKANT	SCREW	VIS	VITE	DIN 7885-M5X16



## STEERING MECHANICS FRONT AXLE

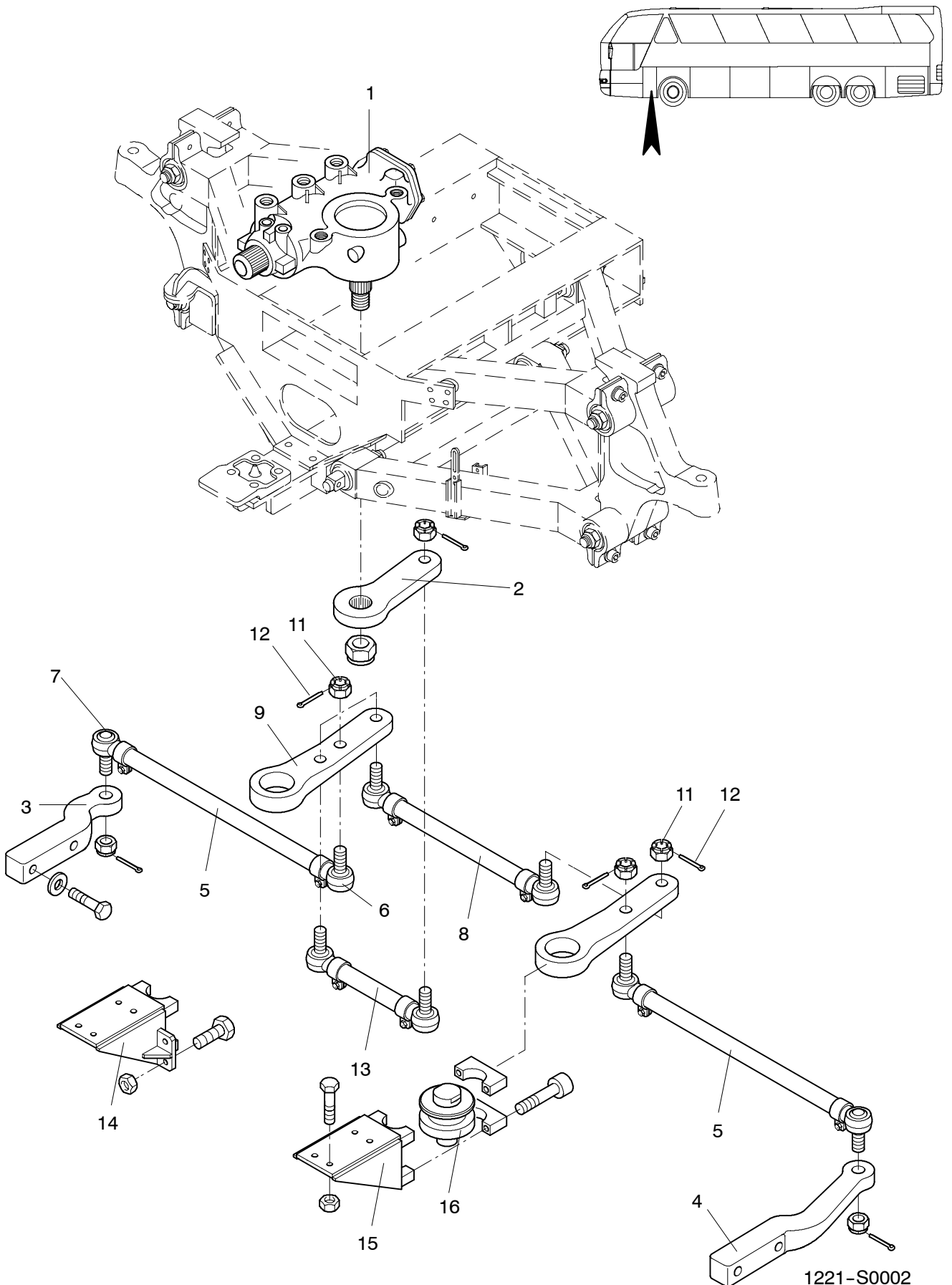
MECHANIQUE DE DIRECTION SIEU AVANT

STERZATURA MECCANICA ASSALE ANTERIORE

1221

**NEOPLAN**

POS	TEILE-NR	STK	DEUTSCH	ENGLISH	FRANCAIS	ITALIANO	BEMERKUNG
1	11019745	1	LENKGETRIEBE	STEERING GEAR	MECANISME DE DIRECTION	SCATOLA DISTERZO	ZF 8098 991 103
2	11020136	1	LENKSTOCKHEBEL	PITMAN ARM	LEVIER DE DIRECTION	LEVA COMANDO STERZO	ZF 7383 012 143
3	11020164	1	SPURHEBEL RECHTS	STEERING ARM RIGHT	TRACE LEVIER DROITE	LEVA COMANDO STERZO	ZN 1221002200
4	11020190	1	SPURHEBEL LINKS	STEERING ARM LEFT	TRACE LEVIER GAUCHE	LEVA COMANDO STERZO	ZN 1223007300
5	11020293	2	SPURSTANGE RE+LI	TRACK ARM RI+LE	BARRE DE CONNEXION	TIRANTE CENTRALE	040 360 058 505 627MM LANG
6	11019659	NBD	KUGELGELENK RECHTS-GEWINDE M30X1,5	TIE ROD END RH	ROTULE BARRE CONNEXION	TESTA BARRA D'ACCOMP.	
7	11019661	NBD	KUGELGELENK LINKSGEWINDE M30X1,5	TIE ROD END LH	ROTULE BARRE CONNEXION	TESTA BARRA D'ACCOMP.	
8	11020292	1	SPURSTANGE MITTIG	TRACK ARM	BARRE DE CONNEXION	TIRANTE CENTRALE	040 360 048 505 500MM LANG
9	11020257	1	UMLENKHEBEL RECHTS	RELAY LEVER	LEVIER DE RENVOI	LEVA D'INVERSIONE	ZN 1223007000
10	11020258	1	UMLENKHEBEL LINKS	RELAY LEVER	LEVIER DE RENVOI	LEVA D'INVERSIONE	ZN 1223007100
11	11055964	NBD	KRONENMUTTER 17H - NIEDR.FORM	HEXAGON THIN SLOTTED AN CASTE-	ECROU CRENELE	DADO CORONATO	DIN 937
12	11053382	NBD	SPLINT 5 X 50	SPLIT PIN 5 X 50	GOUPILLE TENDUE	COPIGLIA	DIN 94
13	11020291	1	ÜBERTRAGUNGSSTANGE	TRANSFER ROD	TRANS BARRE	TRANSMISSIONE BARRA	040 360 045 505 261MM LANG
14	11020259	1	LAGERBOCK RECHTS	BRACKET RIGHT	SUPPORT DROITE	CAVALLETTO DESTRA	ZN 1223007400
15	11020261	1	LAGERBOCK LINKS	BRACKET LEFT	SUPPORT GAUCHE	CAVALLETTO SINISTRA	ZN 1223007401
16		2	UMLENKHEBEL LAGERUNG	RELAY LEVER BEARING	LEVIER DE RENVOI STOCK.	LEVA D'INVERSIONE AP-PAGGIO	ZN 1221006500 KPL.





LENKUNGSMECHANIK VORDERACHSE  
STEERING MECHANICS FRONT AXLE

N 516/3 SHD/H/L 11/01

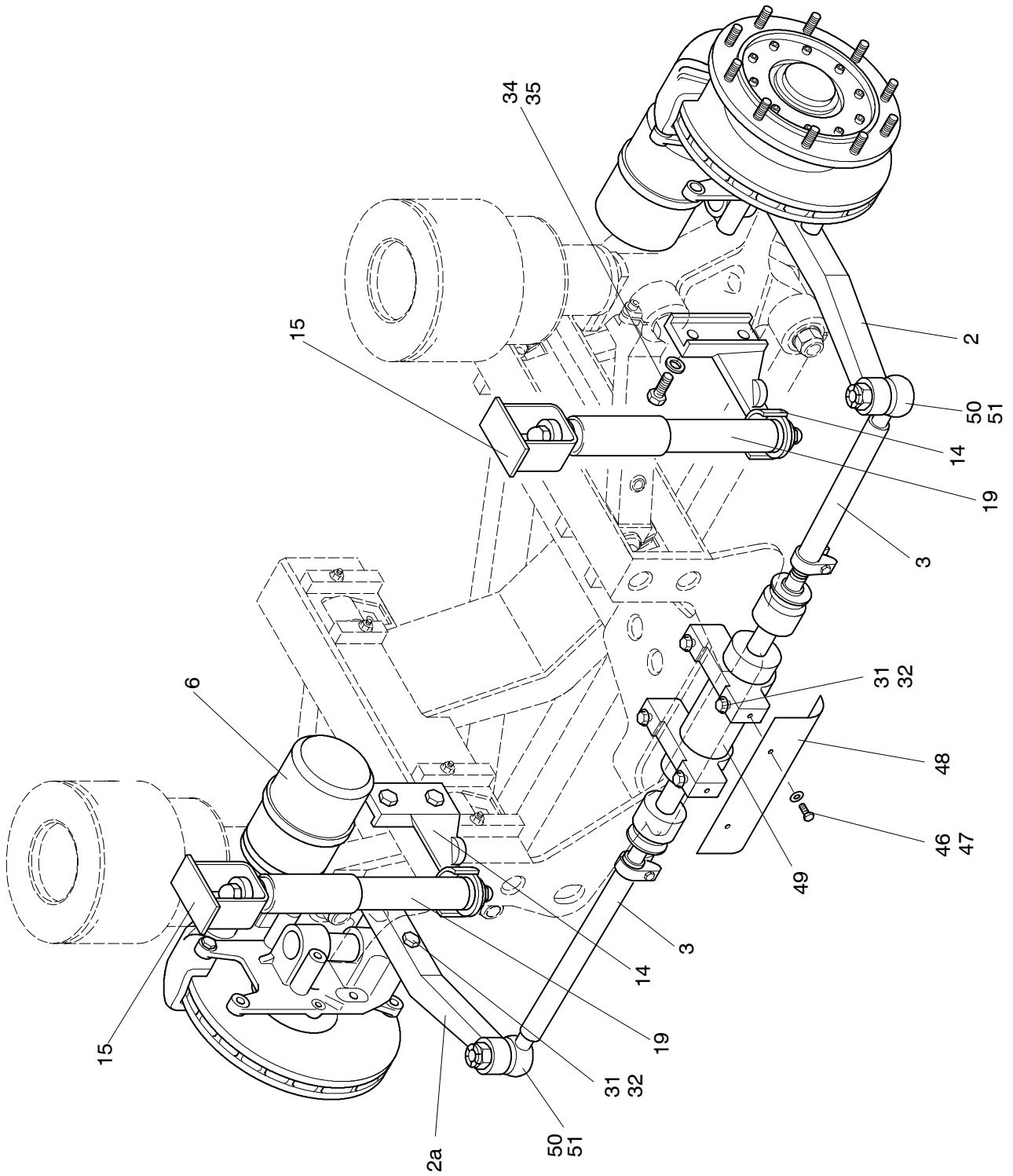
MECHANIQUE DE DIRECTIONESSIEU AVANT

STERZATURA MECCANICA ASSALE ANTERIORE

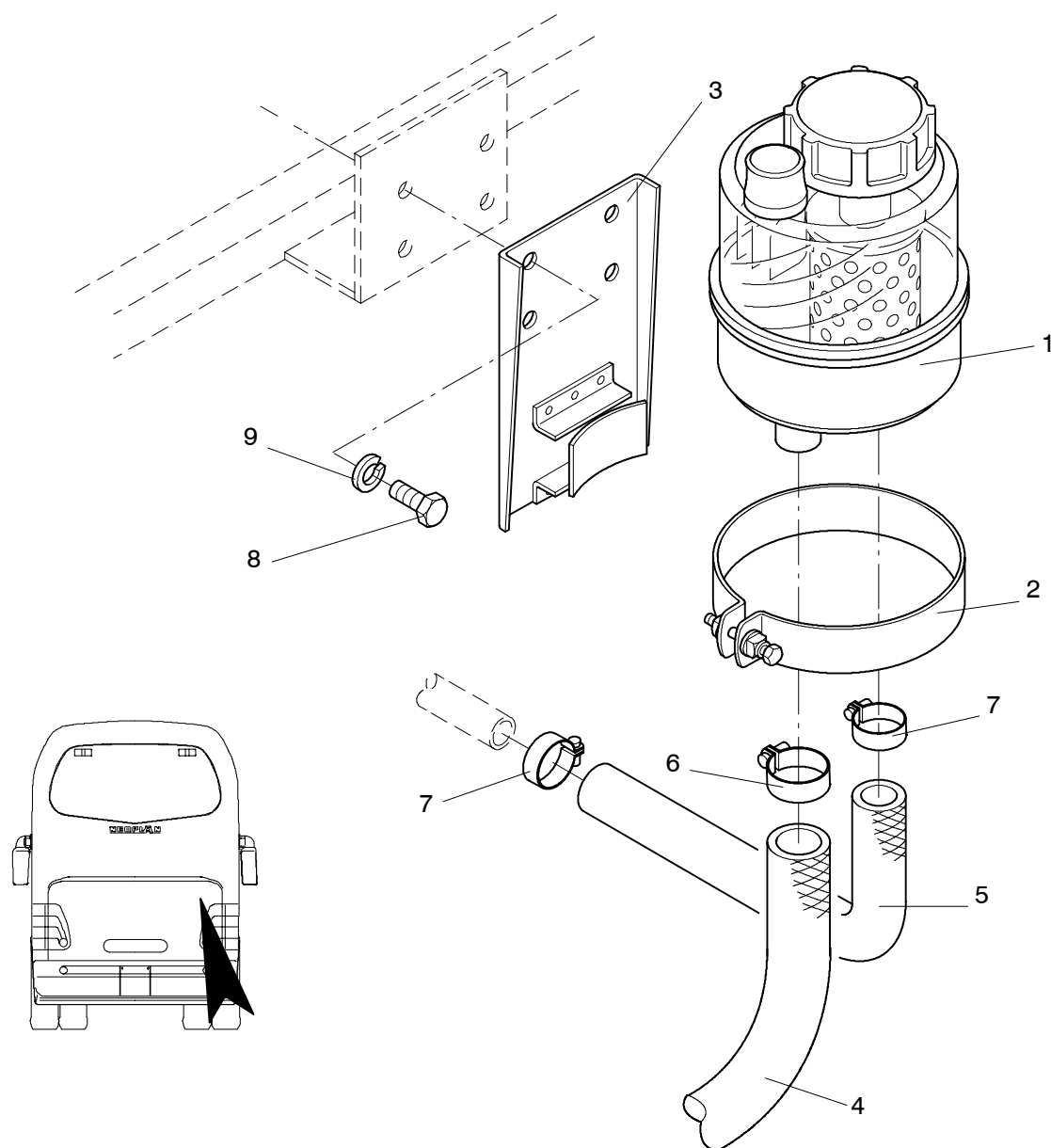
1221

**NEOPLAN**

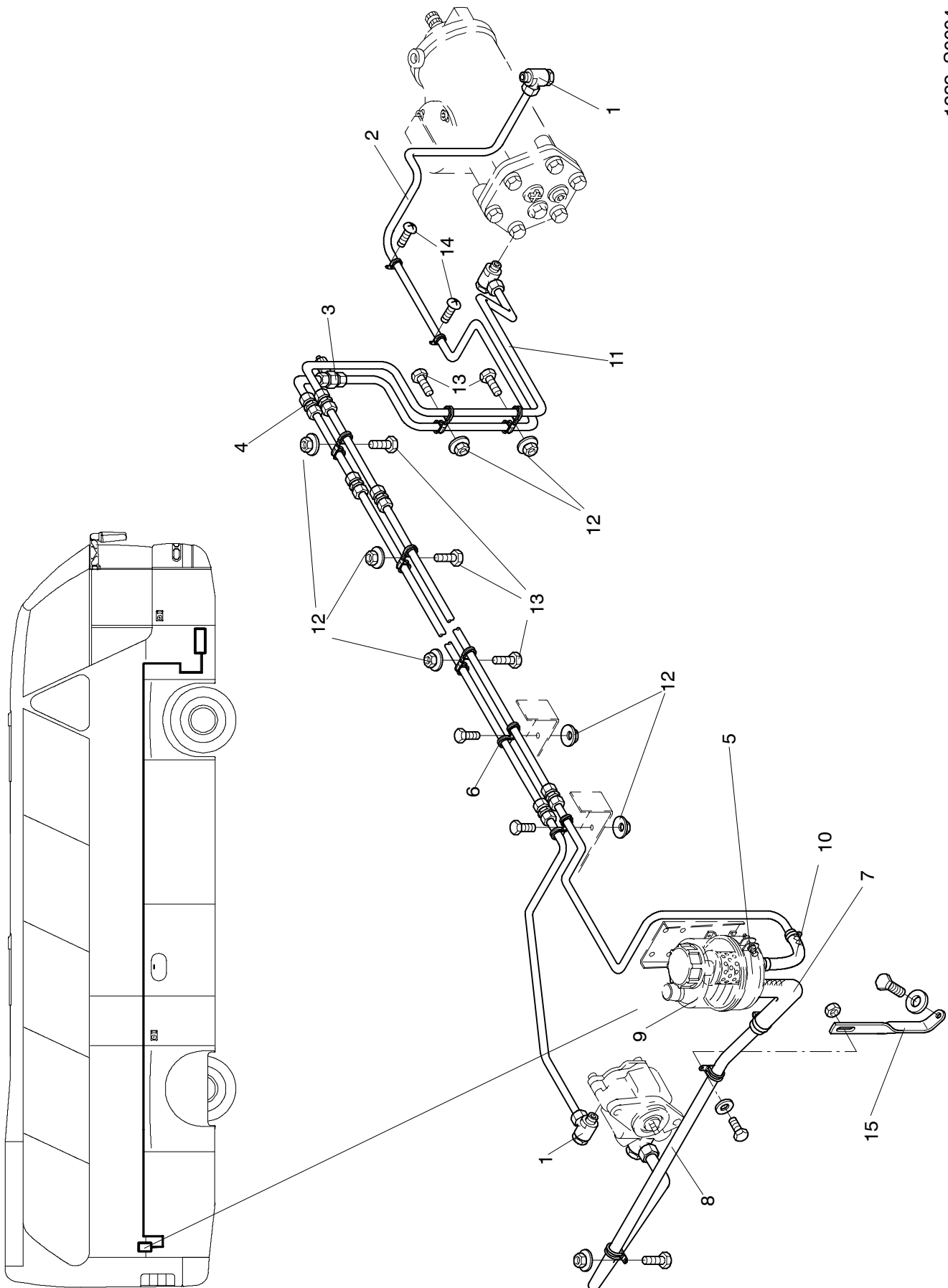
POS	TEILE-NR	STK	DEUTSCH	ENGLISH	FRANCAIS	ITALIANO	BEMERKUNG
1	11019749	1	LENKGETRIEBE	STEERING GEAR	MECANISME DE DIRECTION	SCATOLA DISTERZO	ZF 8098 991 103
2	11020136	1	LENKSTOCKHEBEL	PITMAN ARM	LEVIER DE DIRECTION	LEVA COMANDO STERZO	ZF 7383 012 143
3	11020164	1	SPURHEBEL RECHTS	STEERING ARM RIGHT	TRACE LEVIER DROITE	LEVA COMANDO STERZO	ZN 1221002200
4	11020190	1	SPURHEBEL LINKS	STEERING ARM LEFT	TRACE LEVIER GAUCHE	LEVA COMANDO STERZO	ZN 1223007300
5	11020293	2	SPURSTANGE RE+LI	TRACK ARM RI+LE	BARRE DE CONNEXION	TIRANTE CENTRALE	040 360 058 505 627MM LANG
6	11019659	NBD	KUGELGELENK RECHTS-GEWINDE M30X1,5	TIE ROD END RH	ROTULE BARRE CONNEXION	TESTA BARRA D'ACCOMP.	
7	11019661	NBD	KUGELGELENK LINKSGEWINDE M30X1,5	TIE ROD END LH	ROTULE BARRE CONNEXION	TESTA BARRA D'ACCOMP.	
8	11020292	1	SPURSTANGE MITTIG	TRACK ARM	BARRE DE CONNEXION	TIRANTE CENTRALE	040 360 048 505 500MM LANG
9	11020257	1	UMLENKHEBEL RECHTS	RELAY LEVER	LEVIER DE RENVOI	LEVA D'INVERSIONE	ZN 1223007000
10	11020258	1	UMLENKHEBEL LINKS	RELAY LEVER	LEVIER DE RENVOI	LEVA D'INVERSIONE	ZN 1223007100
11	11055964	NBD	KRONENMUTTER 17H - NIEDR.FORM	HEXAGON THIN SLOTTED AN CASTE-	ECROU CRENELE	DADO CORONATO	DIN 937
12	11053382	NBD	SPLINT 5 X 50	SPLIT PIN 5 X 50	GOUPILLE TENDUE	COPIGLIA	DIN 94
13	11020291	1	ÜBERTRAGUNGSSTANGE	TRANSFER ROD	TRANS BARRE	TRANSMISSIONE BARRA	040 360 045 505 261MM LANG
14	11020259	1	LAGERBOCK RECHTS	BRACKET RIGHT	SUPPORT DROITE	CAVALLETTO DESTRA	ZN 1223007400
15	11020261	1	LAGERBOCK LINKS	BRACKET LEFT	SUPPORT GAUCHE	CAVALLETTO SINISTRA	ZN 1223007401
16		2	UMLENKHEBEL LAGERUNG	RELAY LEVER BEARING	LEVIER DE RENVOI STOCK.	LEVA D'INVERSIONE AP-PAGGIO	ZN 1221006500 KPL.



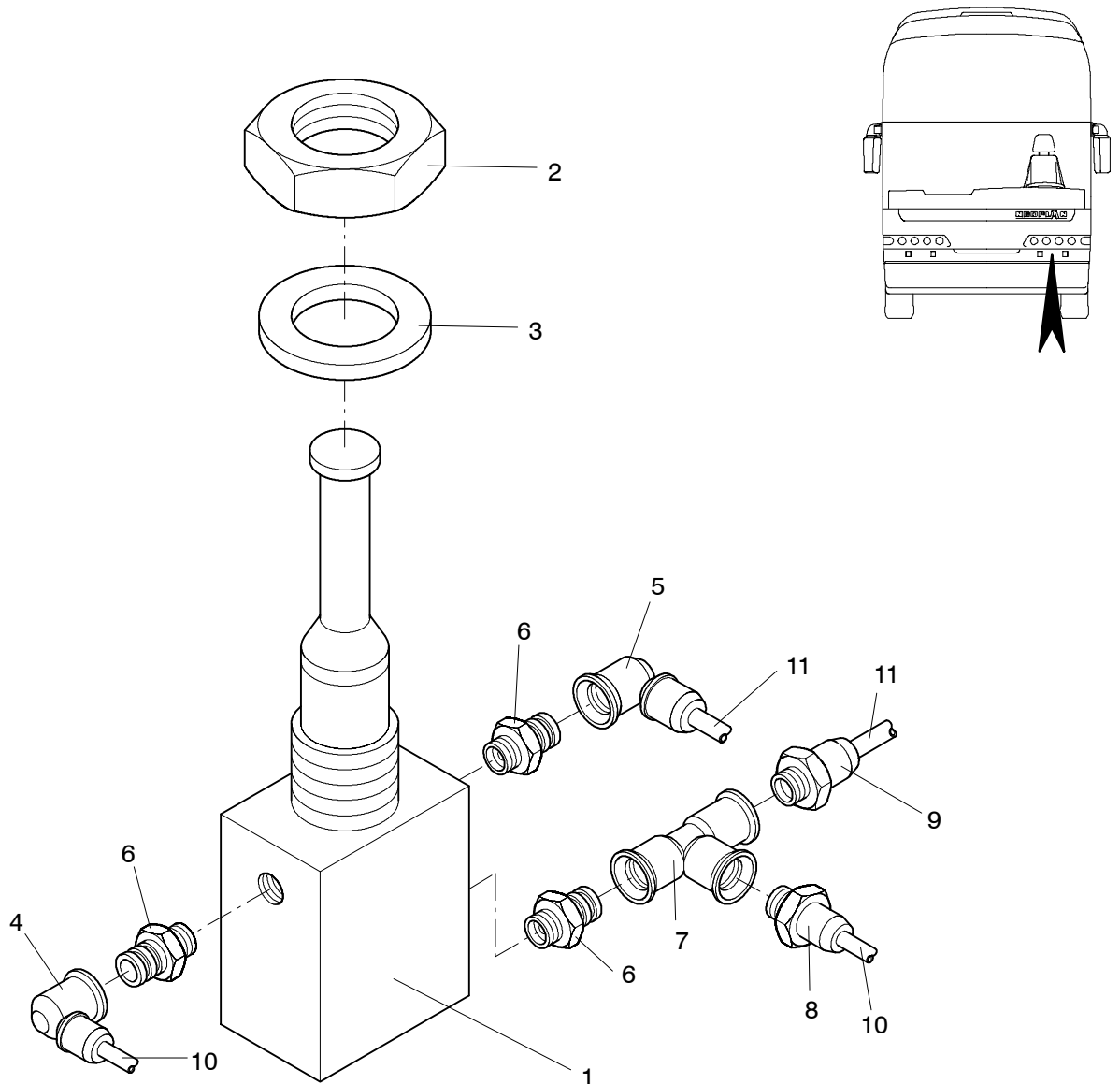
POS	TEILE-NR	STK	DEUTSCH	ENGLISH	FRANCAIS	ITALIANO	BEMERKUNG
2	11020175	1	SPURHEBEL LINKS	LOCKING LEVER LEFT	LEVIER D ARRET	LEVACOMANDO STERZO	1223005400
2A	11020176	1	SPURHEBEL RECHTS	LOCKING LEVER RIGHT	LEVIER D ARRET	LEVACOMANDO STERZO	1223005401
3		2	AXIALSPURSTANGE 42 X 6,7	STEERING TIE	BARRE DE CONNEXION	BARRA DI ACCOPPIAMENTO	LF 065.360.029.505
	11015896	2	AXIALGELENK				LF 065.160.006.622
5	11015833	1	ACHSSCHENKELTRÄGER LINKS	AXLE BRACKET RIGHT	SUPPORT	SUPPORTO	0821002600
6	11014289	2	KOMBIZYLINDER	COMBINED CYLINDER	CYLINDRE DOUBLE DE	CILINDRICA	
14	11016760	1	STOßD.HALTER UNTEN LINKS	HOLDER BOTTOM LEFT	SUPPORT	SUPPORTO	1020002300
15	11016754	2	STOßD.HALTER OBEN RECHTS / LINKS	HOLDER ABOVE RIGHT/LEFT	SUPPORT	SUPPORTO	1020001700
19	11016635	2	STOßDÄMPFER	SHOCK ABSORBER	AMORTISSEUR	AMMORTIZZAZORE	
25		16	FEDERSCHEIBE B16	SPRING WASHER	DISQUE	ROSETTA ELASTICA	
31	11056137	4	SECHSKANTTSCHRAUBE DIN 960 M 22 X 1,5 X 90 10.9	HEXAGON SCREW	VIS HEXAGONALE	VITE A TESTA	980 NM
32	11054567	4	SICHERUNGSSCHEIBE DIN 25201 22,9 X 34,5 X 3,4	TAB WASHER	RONDELLE D ARRET	ROSETTA DI SICUREZZA	NORD-LOCK 2200 3 34534
34	11054562	4	SICHERUNGSSCHEIBE DIN 25201 26,0 X 39,0 X 3,7	TAB WASHER	RONDELLE D ARRET	ROSETTA DI SICUREZZA	NORD-LOCK 2400 3 30737
35	11015688	4	SPANNSCHRAUBE DIN 960 M30 X 2 X 245- 10.9	TENSIONING SCREW	VIS TENDENSE	VITERIA	0821003410
46	11054679	2	FEDERRING DIN 127 B 8	SPRING WASHER	DISQUE	ROSETTA ELASTICA	
47		2	SECHSKANTSCHRAUBE DIN M 8 X 15-8.8	HEXAGON SCREW	VIS HEXAGONALE	VITE A TESTA	
48	11022970	1	SCHUTZBLECH				1707006000 ZN
49	11019924	1	GLEICHLAUFZYLINDER	CYLINDER	CYLINDRE	CILINDRICA	160.10089
50	11019659	NBD	KUGELGELENK RECHTS-GEWINDE M30X1,5	TIE ROD END RH	ROTULE BARRE CONNEXION	TESTA BARRA D'ACCOMP.	LF 040.160.460.000
51	11019661	NBD	KUGELGELENK LINKSGEWINDE M30X1,5	TIE ROD END LH	ROTULE BARRE CONNEXION	TESTA BARRA D'ACCOMP.	LF 040.160.461.000



POS	MAT-NR	STK	DEUTSCH	ENGLISH	FRANCAIS	ITALIANO	BEMERKUNGEN
1	11019792	1	ÖLBEHÄLTER - TRANSPARENT	OIL RESERVOIR	RESERVOIR	SERBATOIO DELL'OLIO	
2	11019787	1	SCHLAUCHSCHELLE	CLIP OIL RESERVOIR	BRIDGE	FASCETTA	130/30MM
3	11019794	1	HALTER - ÖLBEHÄLTER	BRACKET OIL RESERVOIR	SUPPORT	SUPPORTO	ZN 0126000200
4	11005305	MTR	NIEDERDRUCKSCHLAUCH 22X5	LOW PRESSURE HOSE	TUYAU BRASSE PRESSION	BASSA A PRESSIONE TUBO	
5	11005307	1	SCHLAUCHBOGEN 15 X 26 ÖLBEHÄLTER	HOSE SEGMENT	TUYAU	TUBO	ZN 0101001600
6	11000841	1	SCHLAUCHSCHELLE	HOSE CLAMP	COLLIER	FASCETTA	AERO A 27-35 MM
7	11000840	2	SCHLAUCHSCHELLE	HOSE CLAMP	COLLIER	FASCETTA	
8	11055555	4	SCHRAUBE	SCREW	VIS	VITE	DIN 933 M 10 X 20 8.8 VERZINKT
9	11054681	4	FEDERRING	SPRING RING	RONDELLE	ROSETTA	DIN 127 B 10 VERZINKT



POS	TEILE-NR	STK	DEUTSCH	ENGLISH	FRANCAIS	ITALIANO	BEMERKUNG
1	11018080	2	VERSCHRAUBUNG K 46-5/4	SCREWING K 46-5/4	BOULONNAGE	AVVITAMENTO	
2	11032585	1	HYDRAULIKROHR- LEITUNG GAL.VERZ.				D=15MM
3	11018344	1	MESSANSCHLUß-15	MEASURING CONNEC- TION	RACCORD DE MESURE	RACCORDO	
4	11017751	6	GERADER VERBINDER L15-10/L 15 A3C	CLIP OIL RESERVOIR	BRIDGE	FASCETTA	
5	11019787	1	SCHLAUCHSCHELLE 130/30	SCREWING K 43/25			
6	11053104	NBD	GUMMIROHRSCHELLE RSGU 1100 15/15	RUBBER PIPE CLAMP			
7	11005309	MTR	DEHNSCHLAUCH 15MM GTS 104/70	HOSE - POWER STEE- RING 15M	TUYAU	TUBO	
8	11019336	MTR	NIEDERDRUCK- SCHLAUCH 22X5	LOW PRESSURE HOSE	TUYAU BRASSE PRES- SION	BASSA A PRESSIONE TUBO	
9	11019792	1	ÖLBEHÄLTER - TRANSPA- RENT	OIL RESERVOIR	RESERVOIR	SERBATOIO DELL'OLIO	
10	11005307	MTR	PANZERSCHLAUCH - 10 X 750 Ö W	ARMORED HOSE			
11	11062278	1	HYDRAULIKROHR RÜCK- LAUF LENKGETRIEBE N516	HYDRAULIC PIPE RE- TURN STEERING GEAR N516			
12	11057231	NBD	MUTTER-"COMBY-S" M 8 VERZ.	NUT			
13	11055520	NBD	SCHRAUBE	SCREW	VIS	VITE	DIN 933 M8X30 8.8 VERZ
14	11056776	NBD	SCHRAUBE	SCREW	VIS	VITE	DIN 7981 M6,3 X 32 VERZ
15	11023602	1	HALTER FÜR LUFTSPI- RALE OBEN - GRUNDIERT	BRACKET			ZN 1126000102



POS	TEILE-NR	STK	DEUTSCH	ENGLISH	FRANCAIS	ITALIANO	BEMERKUNG
1	1016874	1	BELÜFTUNGSVENTIL	VENT VALVE	SOUPAPE DE VENTILATION	VALVOLA DI AERAAZIONE	AE 1207
2	11018264	1	MUTTER	NUT	ECROU	DADO	M26X1,5
3	11054619	1	SCHEIBE	DISC	DISQUE	DISCO	DIN 125-B28X50X4
4	11018992	1	STECKVERBINDER	CONNECTOR	CONNECTEUR	RACCORDO	P5 ; 6 X 1,0
5	11018993	2	STECKVERBINDER	CONNECTOR	CONNECTEUR	RACCORDO	P5 ; 8 X 1,0
6	11018996	3	SCHNELLANSCHLUß	PLUG CONNECTION	MANCHON	PEZZO DI RACCORDO	P5 - M12X1,5
7	11019006	1	L-STÜCK	L-PIECE	L-BOULONNAGE	L-AVVIAMENTO	P5 - M12X1,5
8	11018937	1	GERADE EINSCHRAUBVERBINDER	SCREWING STUD	MANCHON	PEZZO DI RACCORDO	6X1 ; M12X1,5
9	11018942	1	GERADE EINSCHRAUBVERBINDER	SCREWING STUD	MANCHON	PEZZO DI RACCORDO	8X1 ; M12X1,5
10	11016872	MTR	POLYBREMSLEITUNGS-ROHR	HOSE	TUYAU	TUBO FLESSIBILE	6X1
11	11016874	MTR	POLYBREMSLEITUNGS-ROHR	HOSE	TUYAU	TUBO FLESSIBILE	8X1

WINKELGETRIEBE  
BEVEL BOX  
RENOI D'ANGLE  
SCATOLA DI RINVIO AD ANGOLO

N 516 SHD/H 05/01  
N 516/3 SHD/H/L

1223

**NEOPLAN**

Neoplannummer: 11019778

number

numero

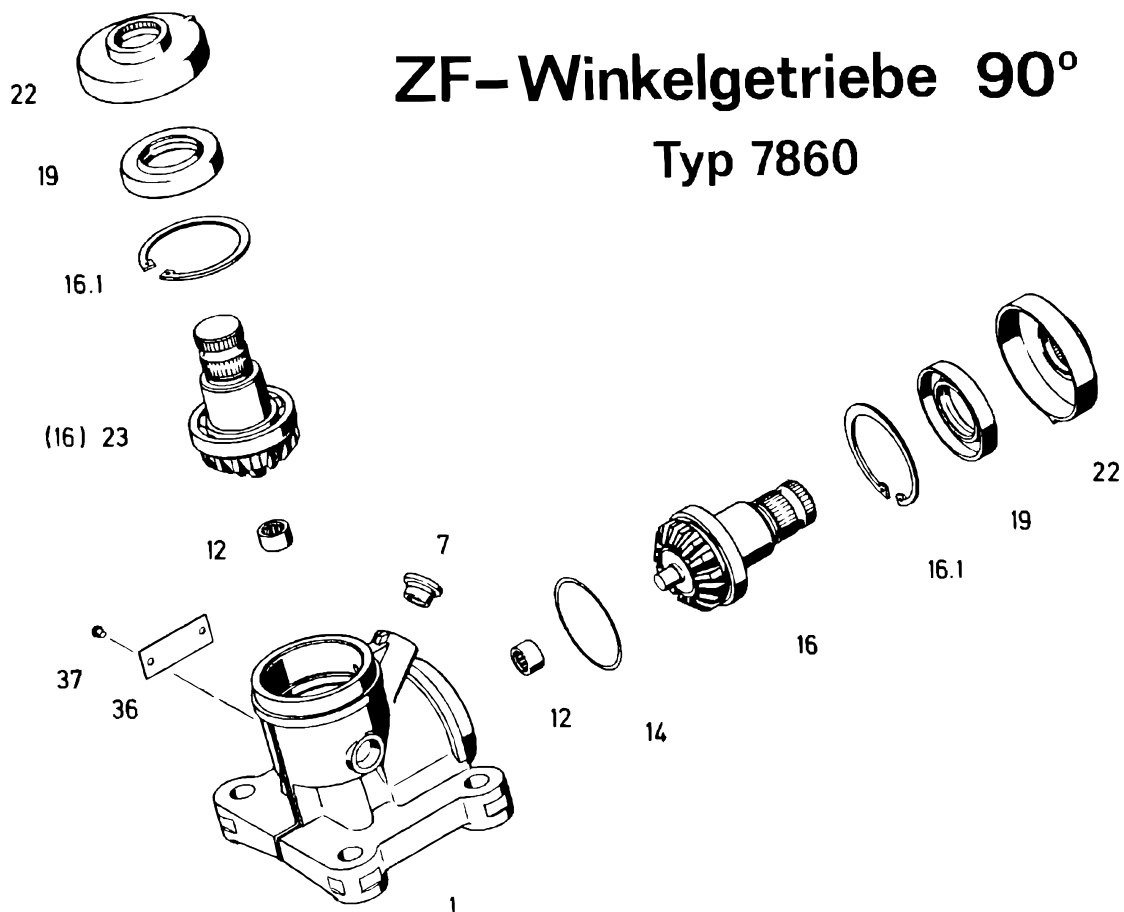
numero

Stücklistennummer: ZF 7860 955 201

spec. number

nomenclature

numero della distina





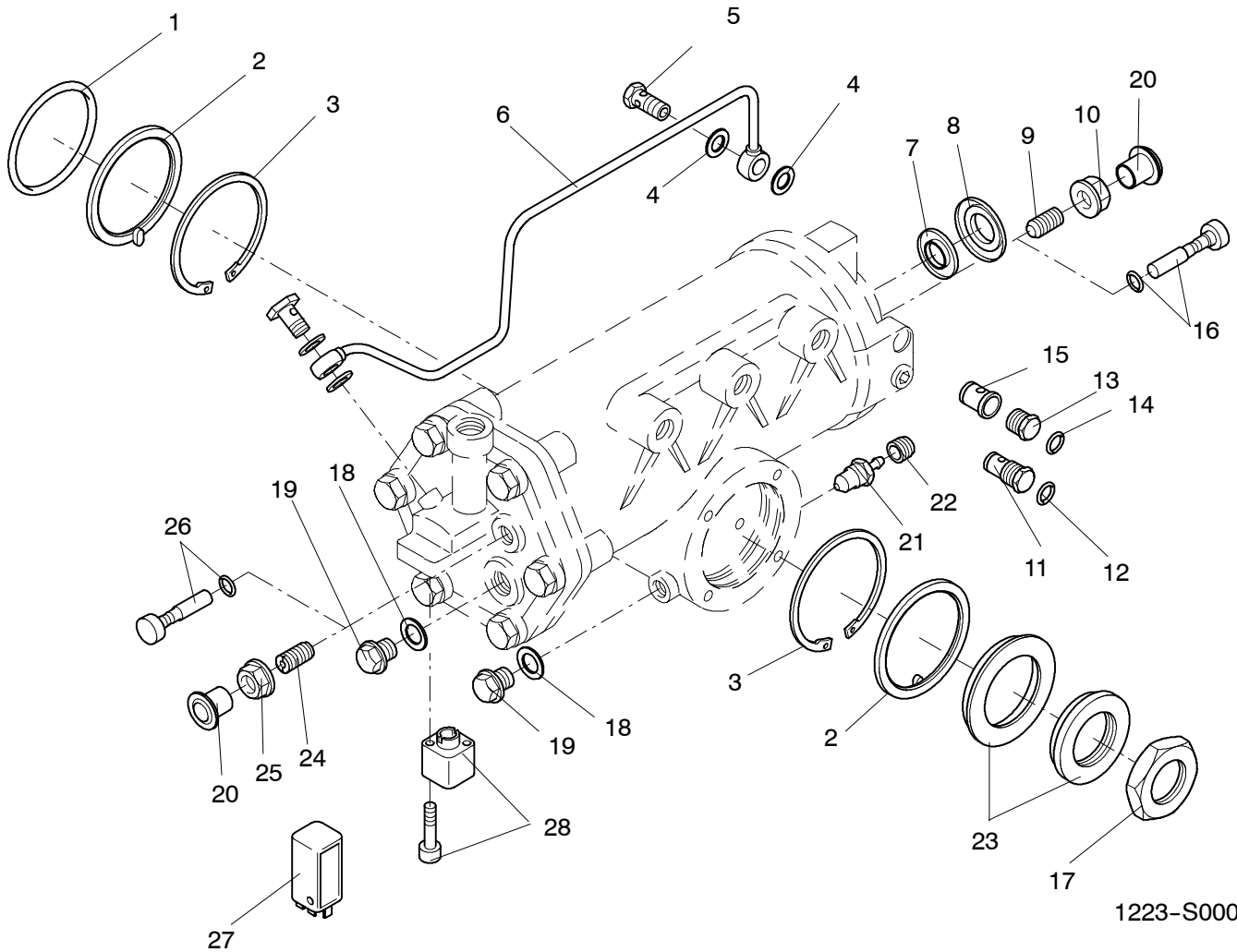
POS	TEILE-NR	STK	DEUTSCH	ENGLISH	FRANCAIS	ITALIANO	BEMERKUNG
1	7860 001 135	1	GEHÄUSE	HOUSING	CARTER	INVOLUCRO	
7	7135 240 110	1	VERSCHLUßSTOPFEN	PLUG	BOUCHON FERMET.	TAPPO DI CHIUSURO	
12	0635 303 028	2	NADELHÜLSE HK09089X13X8	NEEDLE SLEEVE	DOUILLE A AIG.	CUSCINETTO AD AGHI	
14		1	SCHEIBE	WASHER	RONDELLE	RANELLA	
	7860 032 147	1	50X54,9X0,12				
	7860 032 148	1	50X54,9X0,2				
	7860 032 148	1	50X54,9X0,4				
	7860 032 162	1	50X54,9X0,05				
	7860 032 164	1	50X54,9X0,08				
	7860 032 165	1	50X54,9X0,16				
	7860 032 166	1	50X54,9X0,24				
	7860 032 167	1	50X54,9X0,28				
	7860 032 168	1	50X54,9X0,32				
	7860 032 169	1	50X54,9X0,36				
16	7860 309 151	1	KEGELRAD	BEVEL GEAR	PIGNON CONIQUE	INGRANAGGIO CONICO	
16.1		2	SICHERUNGSRING	RETAINING RING	JONC D ARRET	ANELLA DI SICUREZZA	
	0770 069 706	1	55X1,9 ÄHNL. DIN 472				
	0770 069 710	1	55X2,1 ÄHNL. DIN 472				
	0770 069 728	1	55X1,94 ÄHNL. DIN 472				
	0770 069 729	1	55X1,98 ÄHNL. DIN 472				
	0770 069 730	1	55X2,02 ÄHNL. DIN 472				
	0770 069 731	1	55X2,06 ÄHNL. DIN 472				
	0770 069 734	1	55X2,14 ÄHNL. DIN 472				
19	0770 198 211	2	WELLENDICHRING	SHAFT SEAL	BAGUE ETANCH.	PARAOILIO	
22	7860 040 113	2	SCHUTZKAPPE	PROTECTING CAP	CAPUCH. PROTECT.	CUFFIA DI PROTEZIONE	
23	7860 309 156	1	KEGELRAD	BEVEL GEAR	PIGNON CONIQUE	INGRANAGGIO CONICO	
36	8120 040 104	1	TYPENSCHILD	TYPE PLATE	PLAQUE SIGNALET	TARGHETTA DI IDENTIFICAZIONE	
9999	0671 190 009	0,01	FETT SPECTRON FO20	GREASE	GRAISSE	GRASSO	
9999	0770 047 022	1	SCHUTZHÜLSE	PROTECTING SLEEVE	DOUILLE PROTECT.	INVOLUCRO PROTETTIVO	25,55X34X22
			<b>REPARATURSÄTZE</b>	<b>REPAIR SET</b>	<b>JEUX PCE REPAR.</b>	<b>CORREDO DI RIPARAZIONE</b>	
	7860 633 010	1	DICHTSATZ	SEALING SET	JEU JOINTS	CORREDO DI GUARNIZIONI	
	7860 633 117	1	KLEINTEILSATZ	SMALL COMP. SET	JEU PTES PCES	CORREDO DI MINUTERIA	

## Lenkgetriebe

ACHTUNG:

ÜBERSETZUNGSVERHÄLTNIS UND STÜCKLISTENNUMMER BITTE AUS DEM  
BAUZEUGNIS ODER DEM TYPENSCHILD DES LENKGETRIEBES ENTNEHMEN.  
TYPENSCHILD UNBEDINGT BEACHTEN.

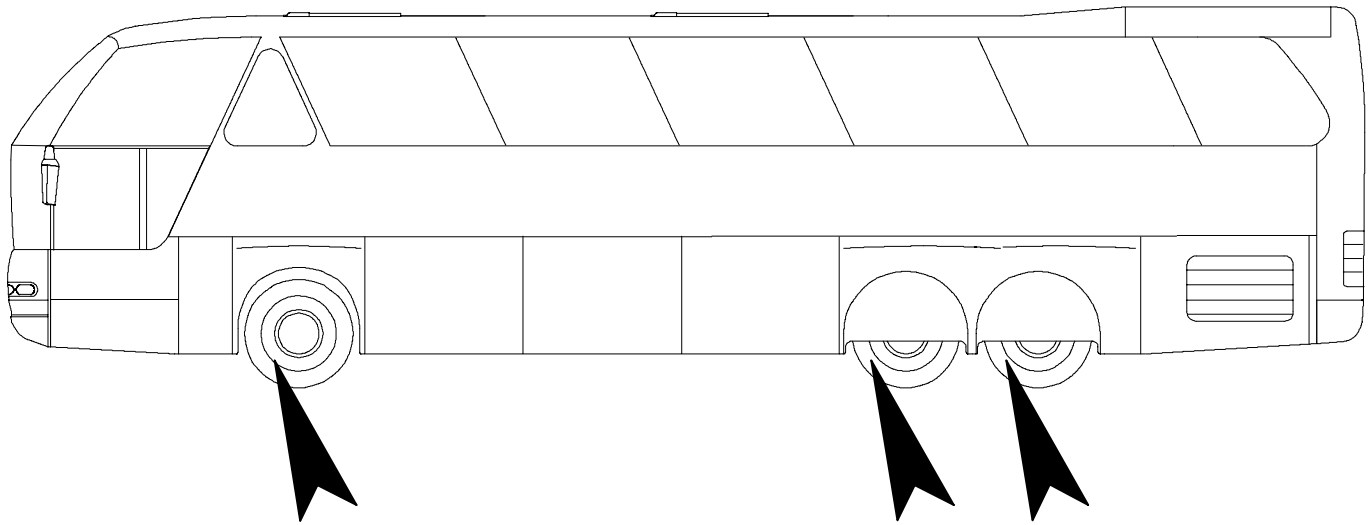
NEOPLAN NUMMER NUMBER NUMERO DE PIECE NUMERO	LENKGETRIEBETYP TYP OF STEERING GEAR	STÜCKLISTENNUMMER SPEC. NUMBER NOMENCLATURE NUMERO DELLA DISTINTA
15000241	SERVOCOMTRONIK-N516 N516 SHD/H	8098 991 102
11019745	SERVOCOMTRONIK-N516 N516 SHD/H	8098 991 103
11019749	SERVOCOMTRONIK-N516 N-516/3 SHD/H/L	8098 991 104



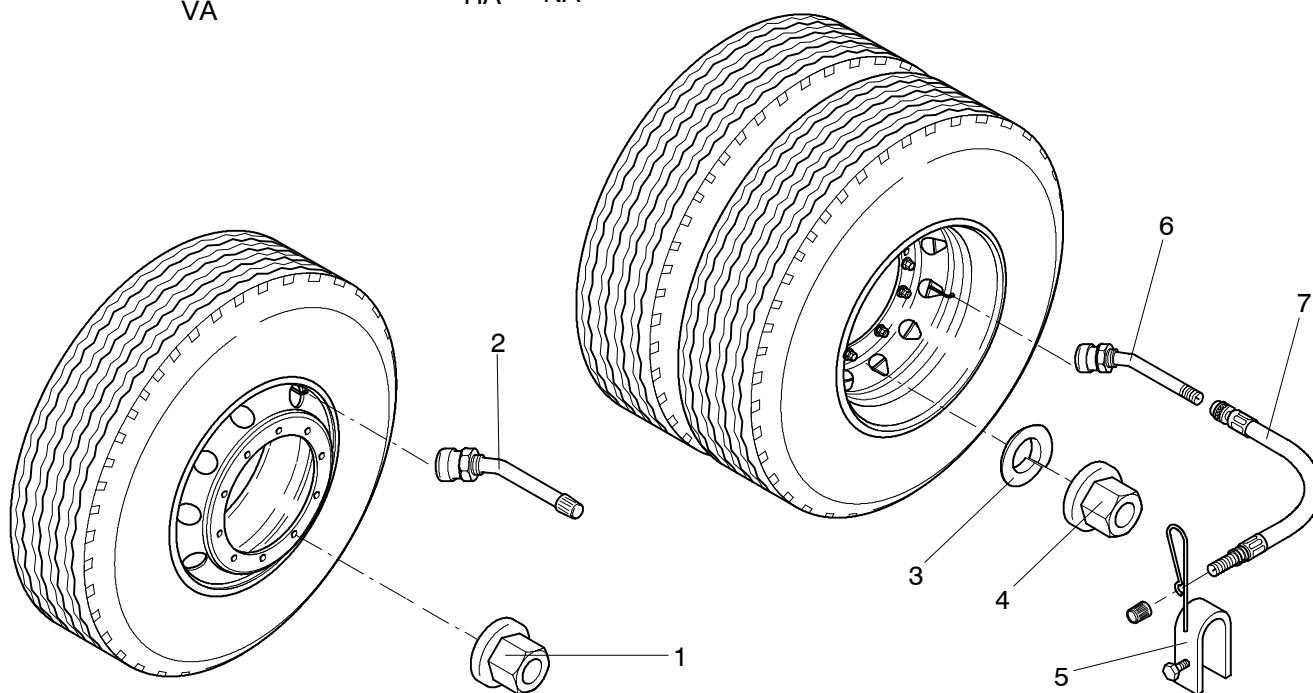
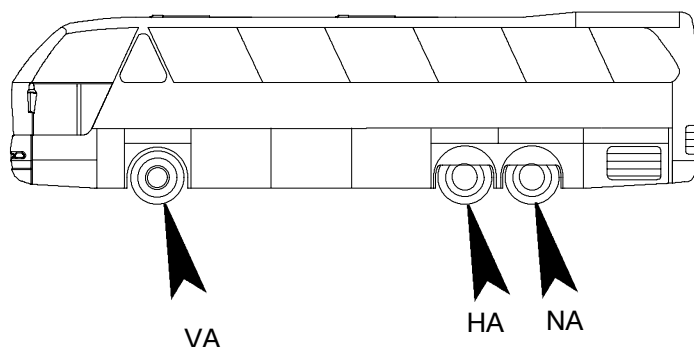
1223-S0001

ZF 8098 991 102  
ZF 8098 991 103  
ZF 8098 991 104

POS	TEILE-NR	STK	DEUTSCH	ENGLISH	FRANCAIS	ITALIANO	BEMERKUNG
1	11068201		BLINDSTOPFEN FÜR LENKGETRIEBE	DUMMY PLUG FOR STEERING RING GEAR	TAMPON BORGNE SI MÉCANISME DE DIRECTION		
2			-				
3	14000384		SICHERUNGSRING	LOCKING RING			
4			-				
5			-				
6			-				
7			-				
8	11019929		KAPPE	CAP			
9			NOT SERVICED				
10			-				
11			-				
12			-				
13	11019873		SCHRAUBE	SCREW	VIS	VITE	
14	11012832		O-RING	O-RINGJOINT TORIQUE			
15	11019871		VENTILEINSATZ 8098	VALVE INSERT			
16	11019971		SCHRAUBE FÜR LENKGETRIEBE-EINSTELLUNG	VALVE FOR STEERING-GEAR-TUNE-UP			
17	11019874		MUTTER - M 45	NUT	ECROU	DADO	
18	14002110		DICHTRING	SEAL RING			
19			-				
20			-				
21			-				
22			-				
23			-				
24			-				
25			-				
26	11019971		SCHRAUBE FÜR LENKGETRIEBE-EINSTELLUNG	VALVE FOR STEERING-GEAR-TUNE-UP			
27			-				
28	11019855		DRUCKWANDLER	CONVERTER	CONVERTISSEUR		



POS	TEILE-NR	STK	DEUTSCH	ENGLISH	FRANCAIS	ITALIANO	BEMERKUNG
1	13015983		MICHELIN KOMPLETTRAD	WHEEL AND TYRE ASSEMBLY	PNEU COMPLET	PNEUMATICO COMPLETO	295/80 R22,5 XZA1
2	13015982		MICHELIN KOMPLETTRAD	WHEEL AND TYRE ASSEMBLY	PNEU COMPLET	PNEUMATICO COMPLETO	295/80 R22,5 XZA
3	13015984		MICHELIN KOMPLETTRAD	WHEEL AND TYRE ASSEMBLY	PNEU COMPLET	PNEUMATICO COMPLETO	295/80 R22,5 XDA4
4	13015985		MICHELIN KOMPLETTRAD	WHEEL AND TYRE ASSEMBLY	PNEU COMPLET	PNEUMATICO COMPLETO	295/80 R22,5 XZE2
5	13015978		CONTI MIT STAHLFELGE	WITH STEEL RIM	JANTE D' ACIER	ACCIAIO CERCHION	295/80 R22,5 HS45
6	13015979		MICHELIN MIT STAHLFELGE	WITH STEEL RIM	JANTE D' ACIER	ACCIAIO CERCHION	295/80 R22,5 XDA2
7	13015965		MICHELIN MIT ALUFELGE	WITH ALUMINIUM RIM	JANETE D'ALUMINIUM	ALLUMINIO CERCHION	295/80 R22,5 XZA1
8	13015962		CONTI MIT ALUFELGE	WITH ALUMINIUM RIM	JANETE D'ALUMINIUM	ALLUMINIO CERCHION	295/80 R22,5 HS45
9	13015968		MICHELIN MIT ALUFELGE	WITH ALUMINIUM RIM	JANETE D'ALUMINIUM	ALLUMINIO CERCHION	295/80 R22,5 XZE2
10	13015970		MICHELIN MIT ALUFELGE	WITH ALUMINIUM RIM	JANETE D'ALUMINIUM	ALLUMINIO CERCHION	295/80 R22,5 XZA2
11	13015971		MICHELIN MIT ALUFELGE	WITH ALUMINIUM RIM	JANETE D'ALUMINIUM	ALLUMINIO CERCHION	295/80 R22,5 XDA2
12	13001363		2-A RADKAPPEN EZ 2000	2-A WHEEL CAPS	CHAPEAU DE MOYEU	COPRIRUOTA	
13	13001366		3-A RADKAPPEN EZ 2000	3-A WHEEL CAPS	CHAPEAU DE MOYEU	COPRIRUOTA	
14	13001372		516 RADKAPPEN	WHEEL CAPS	CHAPEAU DE MOYEU	COPRIRUOTA	
15	13001373		516/3L RADKAPPEN	WHEEL CAPS	CHAPEAU DE MOYEU	COPRIRUOTA	



VA Vorderachse  
 NA Nachlaufachse

HA Hinterachse

1302-S0001

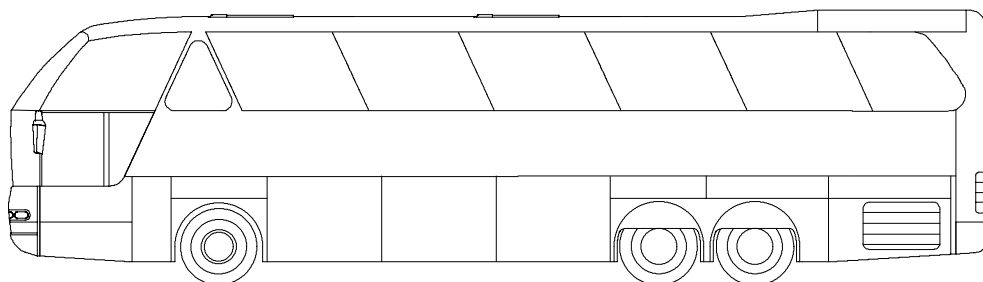
POS	TEILE-NR	STK	DEUTSCH	ENGLISH	FRANCAIS	ITALIANO	BEMERKUNG
1	11057267	20	RADBUNDMUTTER	WHEEL NUT			M22X1,5 SW32
2	11020774	2	NFZ-FELGENVENTIL	NFZ-RIM VALVE	VALVE	VALVOLA	90MS9,7-27GRD
3	11057259	20	LIMES-FEDERRING	LIMES-SPRING WASHER	RONDELLE ELASTIQUE	ROSETTA ELASTICHE	DIN 74361 M 22,5
4	11057265	20	FLACHBUNDMUTTER	FLAT COLLAR NUT	ECROU DE ROUE	DADO CON COLLARE	10.9 SW 30/BZ
5	11020803	2	ST.FESTSPANNKLAMMER	VALVE HOLDER	CRAMPON	GRAFFETTA	
6	11020779	2	NFZ-FELGENVENTIL	RIM VALVE			119MS9,7-27GRD
7	11020763	2	V-VERLÄNGERUNG	VALVE EXTENSION	RALLONGE DE VALVE	PROLUNGA DELLA VALVOLA	HFL180 -R

RADKAPPEN STARLINER  
WHEEL CAP STARLINER  
CHAPEAU DE ROUE STARLINER  
COPPA ROUTA STARLINER

N 516 SHDH 12/01  
N 516/3 SHDH/L

1303

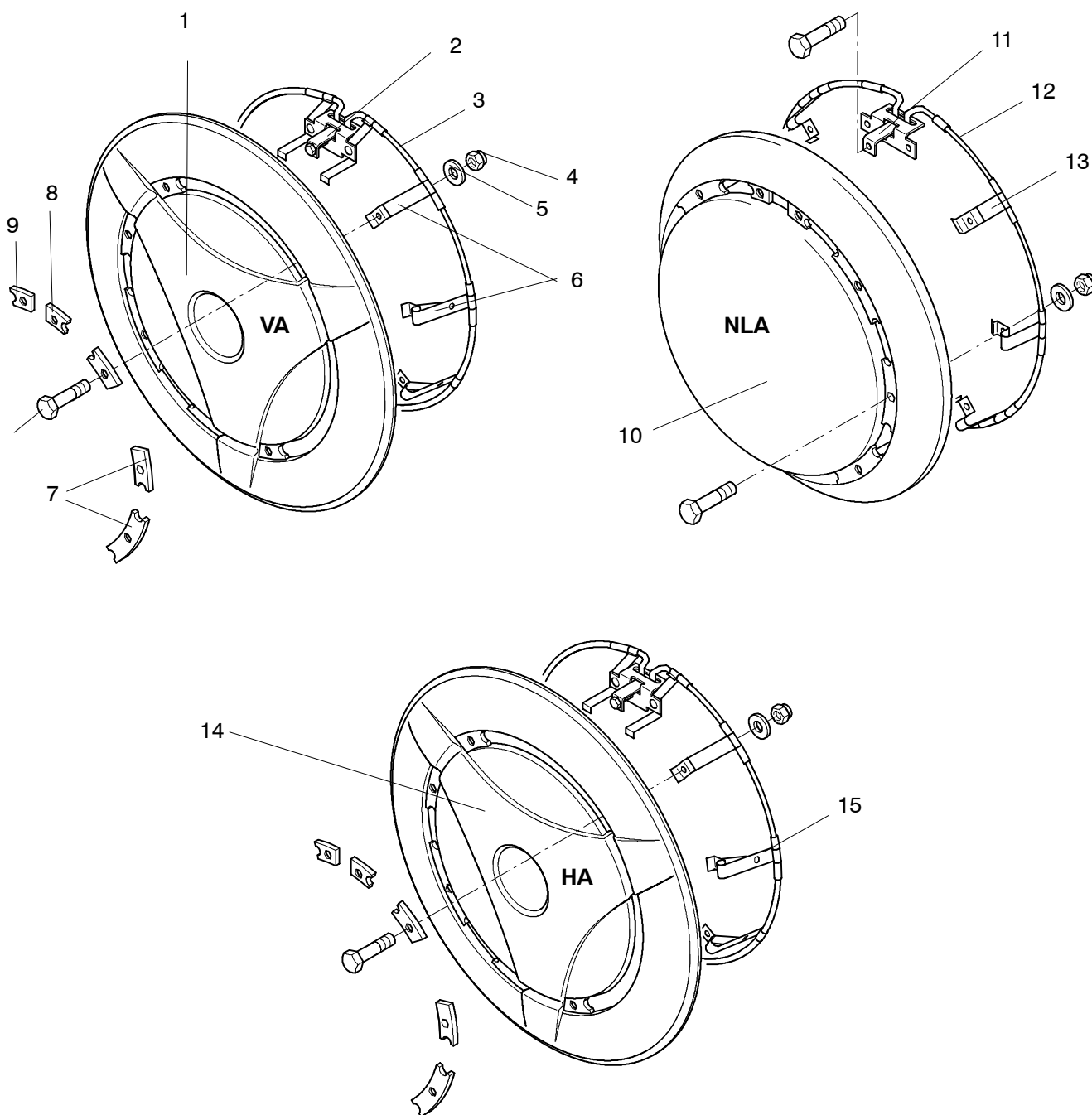
**NEOPLAN**



VA

HA

NLA



RADKAPPEN STARLINER  
WHEEL CAP STARLINER  
CHAPEAU DE ROUE STARLINER  
COPPA ROUTA STARLINER

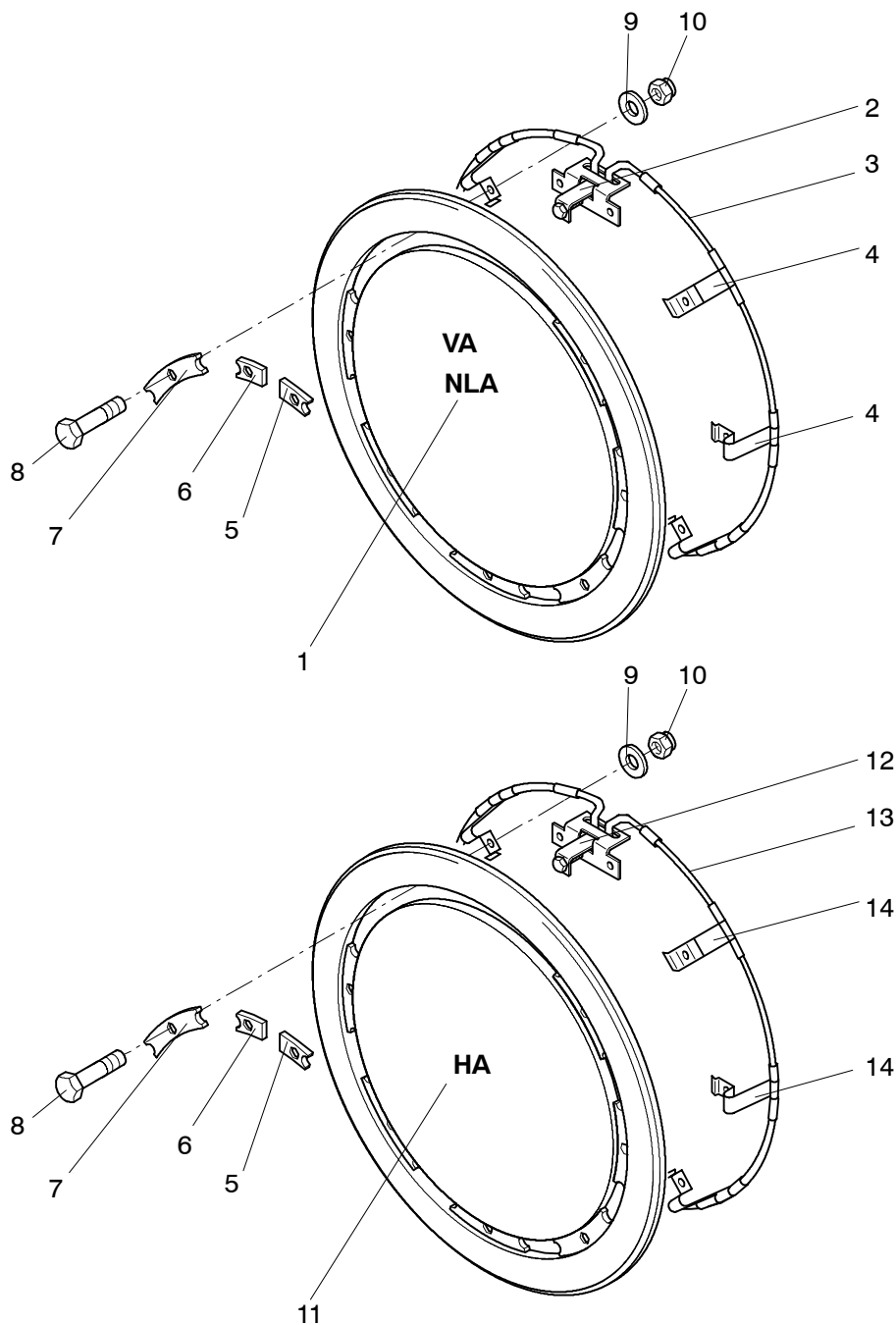
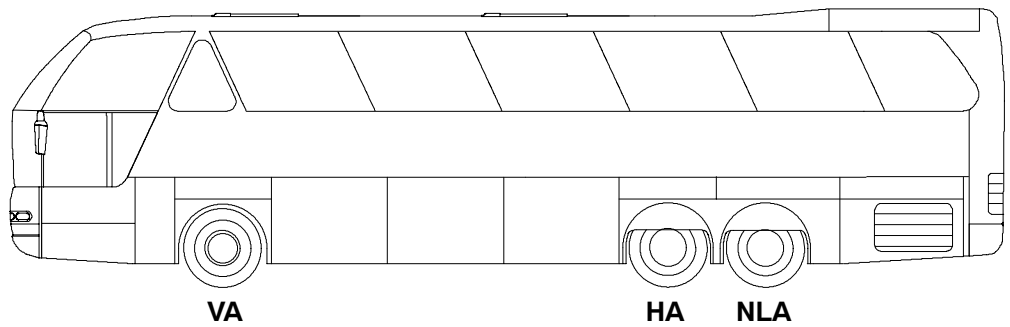
N 516 SHDH 12/01  
N 516/3 SHDH/L

1303

**NEOPLAN**

POS	TEILE-NR	STK	DEUTSCH	ENGLISH	FRANCAIS	ITALIANO	BEMERKUNG
1	11020720	2	RADKAPPE VORNE KPL.	WHEEL CAP FRONT	CHAPEAU DE ROUE	COPPA RUOTA	
2	11020715	1	SCHLOß SCHWEBEND	LOCK	SERRURE	SERRATURA	11 0413 100
3	11020711	1	HALTERRING VORNE	RETAINING RING	ANNEAU DE FIXATION	ANELLO DI RITEGUO COPPRIRUOLA	11 0413 400
4	11056437	19	SECHSKANTMUTTER -8 SELBSTSICHERND M 5	NUT	ECROU A SIX PAUS	DADO ESAGONALE	DIN 985
5	11054584	19	UNTERLEGSSCHEIBE M 5	WASHER	RONDELLE	RONDELLA D'APPOGGIO	DIN 125
6	11020710	7	HALTERFEDER VORN KOMPL.	FASTENING RING	RESSORT DE RETENUE	MOLLA DI FERMO	11 0413 300
7	11020714	7	VERB.-TEIL F. HALTEFEDER	CONNECTING PIECE	RACCORD	PEZZO DI UNIONE	11 0413 700
8	11020713	1	SCHLOßVERB.-TEIL RECHTS	LOCKCONNECTING PIECE	RACCORD	PEZZO DI UNIONE	11 0413 600
9	11020712	1	SCHLOßVERB.-TEIL LINKS	LOCKCONNECTING PIECE	RACCORD	PEZZO DI UNIONE	11 0413 600
10	11020717		RADKAPPE 22,5"VORNE ABS/REIN WEISS	WHEEL CAP FRONT 22,5"			
11	11020719		SCHLOß KPL.FÜR RADKAPPE				
12	11020742		HALTERING EZ 2000 HINTEN				
13	11020718		HALTEFEDER RADKAPPE EZ 2000 VORNE				
14	11020740	2	RADKAPPE HINTERACHSE	WHEEL CAP REAR	CHAPEAU DE ROUE	COPPA RUOTA	
15	14007688		HALTEFEDER HINTEN	FASTENING RING	RESSORT DE RETENUE	MOLLA DI FERMO	





RADKAPPEN  
WHEEL CAP  
CHAPEAU DE ROUE  
COPPA ROUTA

N 516 SHDH 12/01  
N 516/3 SHDH/L

1303

**NEOPLAN**

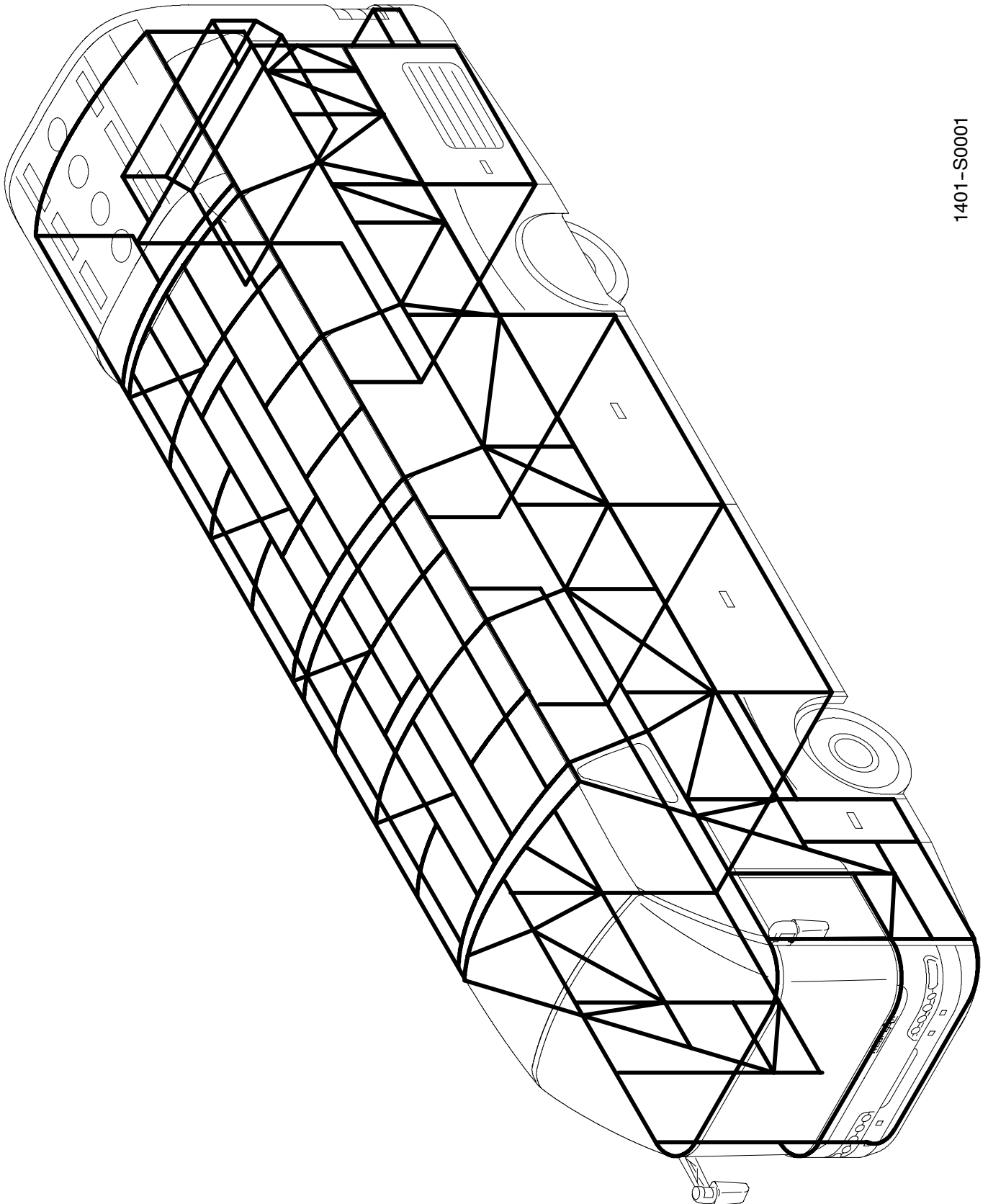
POS	TEILE-NR	STK	DEUTSCH	ENGLISH	FRANCAIS	ITALIANO	BEMERKUNG
1	11020717	2	RADKAPPE VORNE KPL.	WHEEL CAP FRONT	CHAPEAU DE ROUE	COPPA RUOTA	
2	11020719	1	SCHLOß KPL.FÜR RAD- KAPPE EZ2000	LOCK	SERRURE	SERRATURA	2 0020 100
3	11020711	1	HALTERRING VORNE	RETAINING RING	ANNEAU DE FIXATION	ANELLO DI RITEGUO CO- PRIRUOLA	2 0020 400
4	11020718	7	HALTERFEDER VORN KOMPL.	FASTENING RING	RESSORT DE RETENUE	MOLLA DI FERMO	2 0020 300
5	11020713	1	SCHLOßVERB.-TEIL RECHTS	LOCKCONNECTING PIECE	RACCORD	PEZZO DI UNIONE	2 0020 600
6	11020712	1	SCHLOßVERB.-TEIL LINKS	LOCKCONNECTING PIECE	RACCORD	PEZZO DI UNIONE	2 0020 500
7	11020714	7	VERB.-TEIL F. HALTEFE- DER	CONNECTING PIECE	RACCORD	PEZZO DI UNIONE	2 0020 700
8	11055464		SCHRAUBE	SCREW	VIS	VITE	DIN 933 M 5 X 16 8.8 VER- ZINKT
9	11054584	19	UNTERLEGSSCHEIBE M 5	WASHER	RONDELLE	RONDELLA D'APPOGGIO	DIN 125
10	11056437	19	SECHSKANTMUTTER -8 SELBSTSICHERND M 5	NUT	ECROU A SIX PAUS	DADO ESAGONALE	DIN 985
11	11020743		RADKAPPE 22,5"EZ 2000 HINTEN KPL.				
12		1	SCHLOß SCHWEBEND	LOCK	SERRURE	SERRATURA	
13	11020742	1	HALTERRING HINTEN	RETAINING RING	ANNEAU DE FIXATION	ANELLO DI RITEGUO CO- PRIRUOLA	2 0021 400
14	11020744	1	HALTEFEDER HINTEN	RETAINING RING	ANNEAU DE FIXATION	ANELLO DI RITEGUO CO- PRIRUOLA	2 0021300

GERIPPEÜBERSICHT  
VEHICLE FRAME  
CHASSIS  
AUTOTELAIO

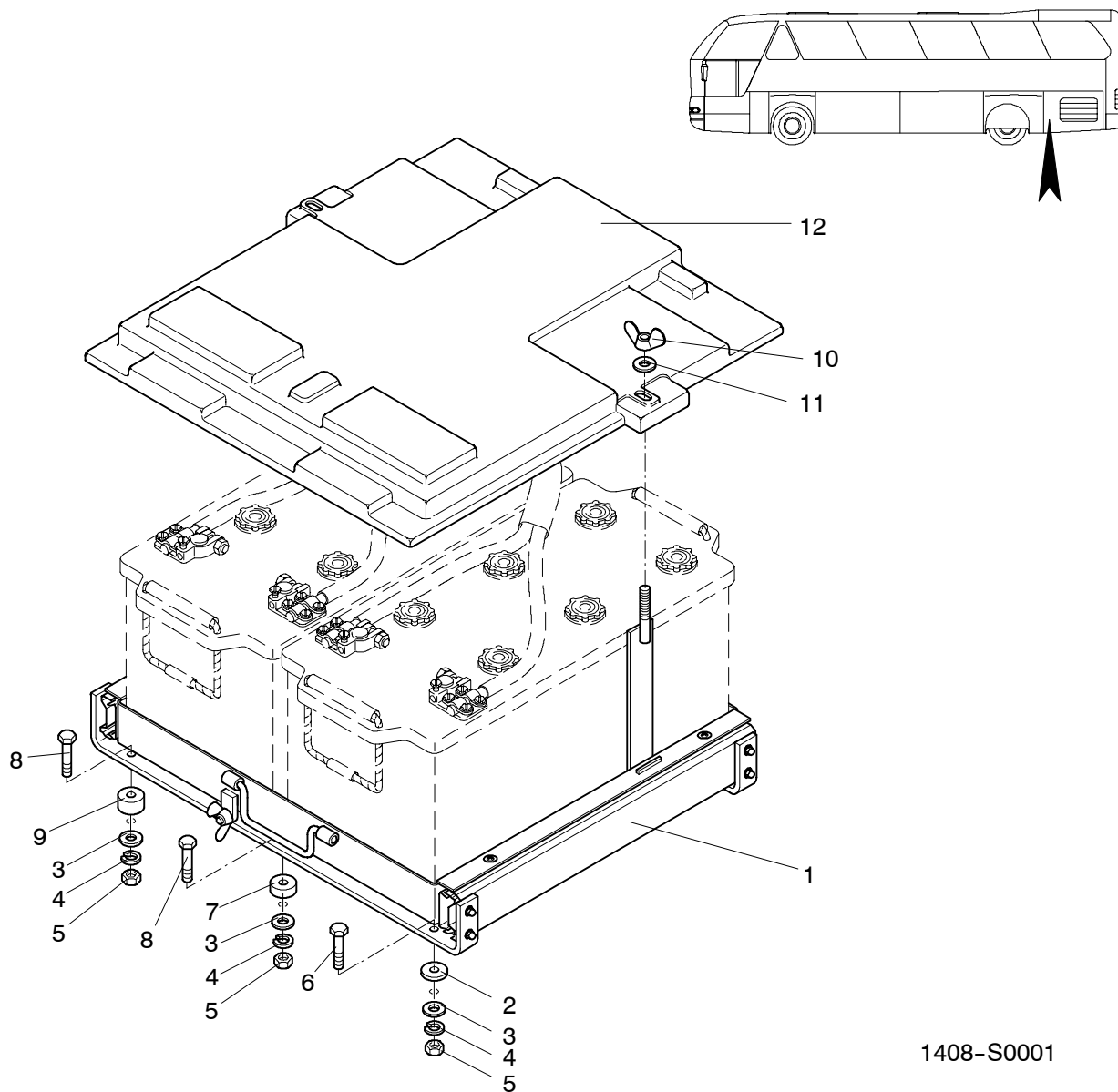
N 516 SHD/H 07/01  
N 516/3 SHD/H/L

1401

**NEOPLAN**

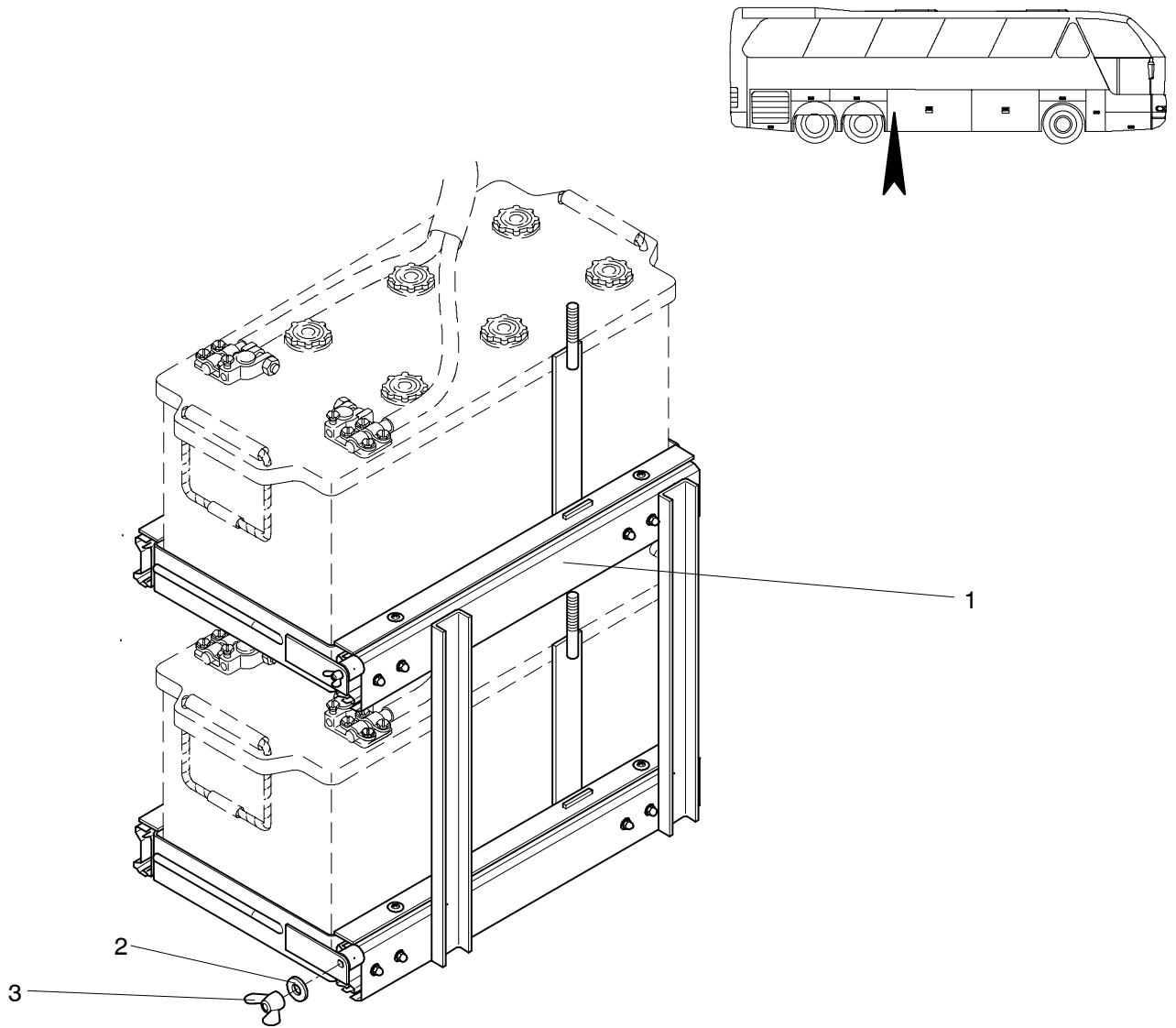


1401-S0001



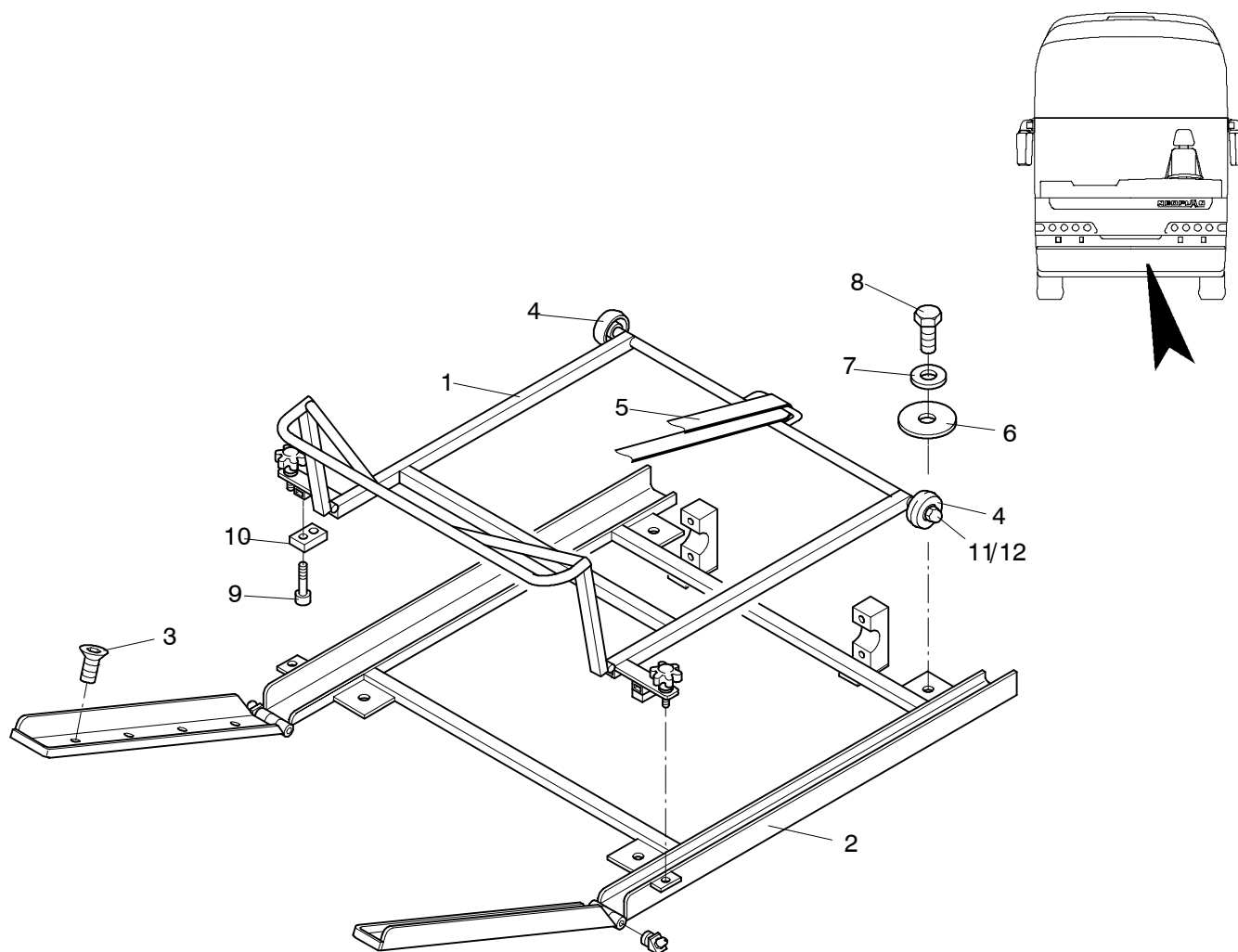
1408-S0001

POS	TEILE-NR	STK	DEUTSCH	ENGLISH	FRANCAIS	ITALIANO	BEMERKUNG
1	11029246	1	BATTERIESCHLITTEN	BATTERY FRAME			FEUERVERZINKT
2	11029247	2	BUCHSE	BUSHING			20MM
3	11057247	6	UNTERLEGSSCHEIBE	MEDIUM WASHER			M10 DIN 7349
4	11054681	6	FEDERRING	SPRING RING			M10 DIN 127
5	11055820	6	SECHSKANTMUTTER	HEXAGON NUT			M10 DIN 984
6	1105588	4	SECHSKANTSCHRAUBE	HEXAGON SCREW			M10X80 DIN 933
7	11029248	2	BUCHSE	BUSHING			30MM
8	11055585	4	SECHSKANTSCHRAUBE	HEXAGON SCREW			M10X70 DIN 933
9	11029249	2	BUCHSE	BUSHING			40MM
10	11054733	2	FLÜGELMUTTER	BUTTERFLY NUT			M8 DIN 315
11	11045494	2	UNTERLEGSSCHEIBE	MEDIUM WASHER			M8 DIN 125
12	11037946	2	KUNSTSTOFABDECKUNG	COVER			

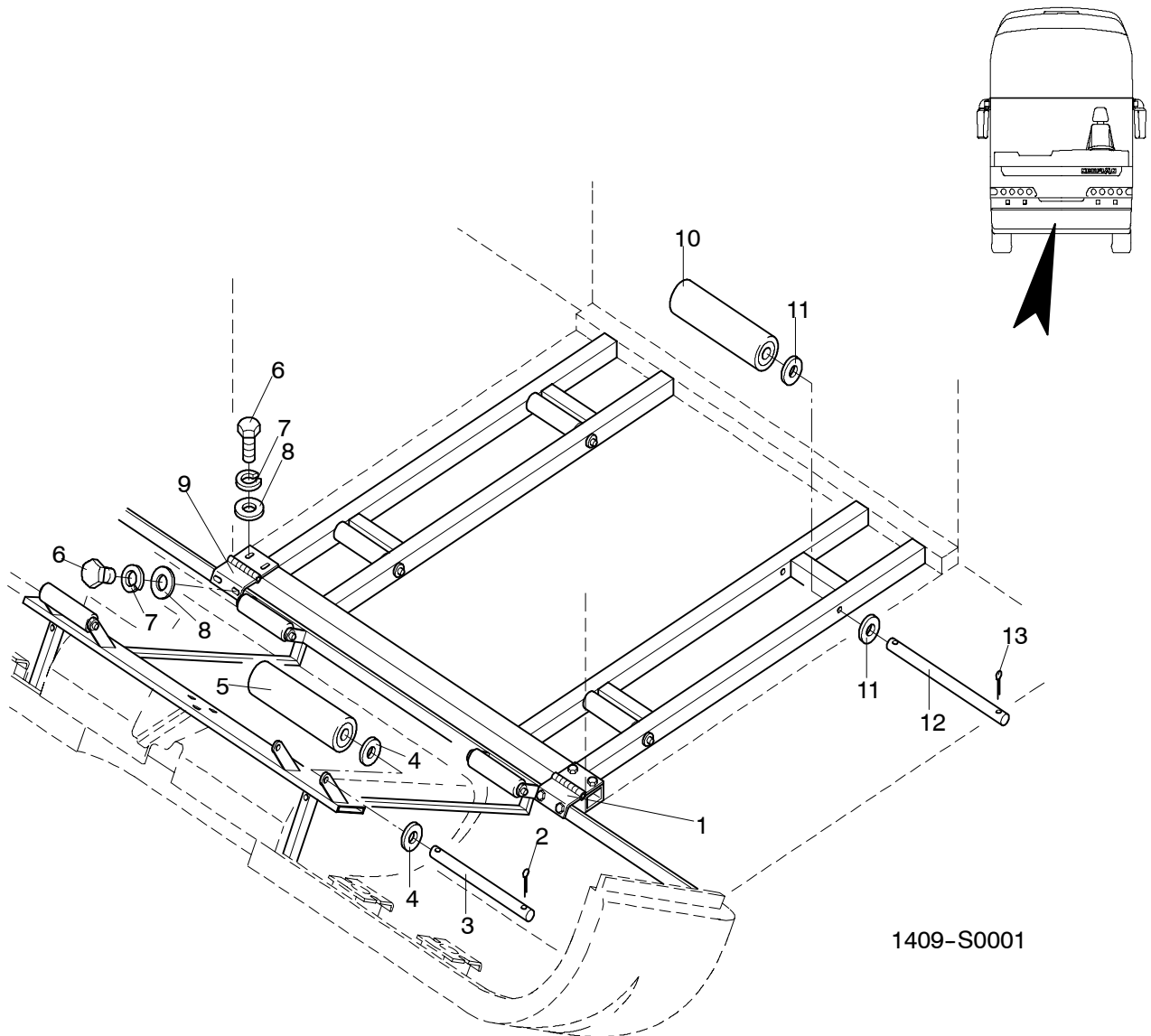


1408-S0002

POS	TEILE-NR	STK	DEUTSCH	ENGLISH	FRANCAIS	ITALIANO	BEMERKUNG
1	11029237	1	BATTERIESCHLITTEN	BATTERY FRAME			FEUERVERZINKT
2	11045494	2	UNTERLEGSCHIEBE	MEDIUM WASHER			M8 DIN 125
3	11054733	2	FLÜGELMUTTER	BUTTERFLY NUT			



POS	MAT-NR	STK	DEUTSCH	ENGLISH	FRANCAIS	ITALIANO	BEMERKUNGEN
1	11021922	1	SCHLITTEN FÜR ER-SATZRAD N 516 OBER-TEIL	SLED FOR RESERVE TIRE N 516 UPPER PART	SUPPORT DE ROUE DE SECOURS (PARTIE SUPERIEURE)	FISSAGGIO RUOTA DI SCORTA	ZN 1409005600
2	11021923	1	SCHLITTEN FÜR ER-SATZRAD N 516 UNTER-TEIL	SLED FOR RESERVE TIRE N 516 LOWER PART	SUPPORT DE ROUE DE SECOURS (PARTIE INFÉRIEURE)	FISSAGGIO RUOTA DI SCORTA	
3	11055332	1	SCHRAUBE	SCREW	VIS	VITE	DIN 7991 M 8 X 50 10.9 VERZINKT
4	19002962	2	POLYAMID-RAD	POLYAMIDE WHEEL	POLYAMIDE ROUE	POLYAMID RUOTA	
5	11049987	1	RINGGURTE BEDRUCKT	BELT	DE POUTRE À TREILLIS		
6	11054650	4	U-SCHEIBE	WASHER	RONDELLE	RONDELLA	M 12 12X50X3
7	11054683	4	FEDERRING	SPRING WASHER	RONDELLE ELASTIQUE	ROSETTA ELASTICA	DIN 127 B 12 VERZINKT
8	11055613	4	SCHRAUBE	SCREW	VIS	VITE	DIN 933 M 12 X 30 10.9 VERZINKT
9	11054809	2	SCHRAUBE	SCREW	VIS	VITE	DIN 912 M 6 X 18 8.8
10		2	KUNSTSTOFFUNTER-LAGE 60X35X12MM	PLASTIC SUPPORT	PIECE MATIERE PLASTI-QUE	PARTE IN PLASTICA	LIEFERUMFANG POS 1
11	11056450	2	SECHSKANTMUTTER	NUT	ECROU	DADO	M 12
12	11054603	2	U-SCHEIBE	WASHER	RONDELLE	RONDELLA	M 12



1409-S0001

POS	TEILE-NR	STK	DEUTSCH	ENGLISH	FRANCAIS	ITALIANO	BEMERKUNG
1	11041756	1	STOßSTANGEN SCHARNIER (LINKS)				
2		8	SPLINT				LIEFERUMFANG POS.5
3		4	STANGE				LIEFERUMFANG POS.5
4		8	U-SCHEIBE				LIEFERUMFANG POS.5
5	11060468	4	POLYAMIDROLLE	POLYAMID ROLLER			ACHSLÄNGE 190MM
6	11055559	8	SCHRAUBE	SCREW	VIS	VITE	DIN 933 M 10 X 30 8.8 VERZINKT
7	11054681	8	FEDERRING	SPRING WASHER	RONDELLE ÉLASTIQUE BOMBÉE	ROSETTA ELASTICA	DIN 127 B 10 VERZINKT
8	11057247	8	U-SCHEIBE	WASHER			DIN 9349 M 10 VERZINKT
9	11041757	1	STOßSTANGEN SCHARNIER (RECHTS)				
10	11060470	4	POLYAMIDROLLE	POLYAMID ROLLER			ACHSLÄNGE 240MM
11		8	U-SCHEIBE				LIEFERUMFANG POS.10
12		4	STANGE				LIEFERUMFANG POS.10
13		8	SPLINT				LIEFERUMFANG POS.10

HECKTRAVERSE MIT MAULKUPPLUNG  
BACK CROSS BAR WITH COUPLING

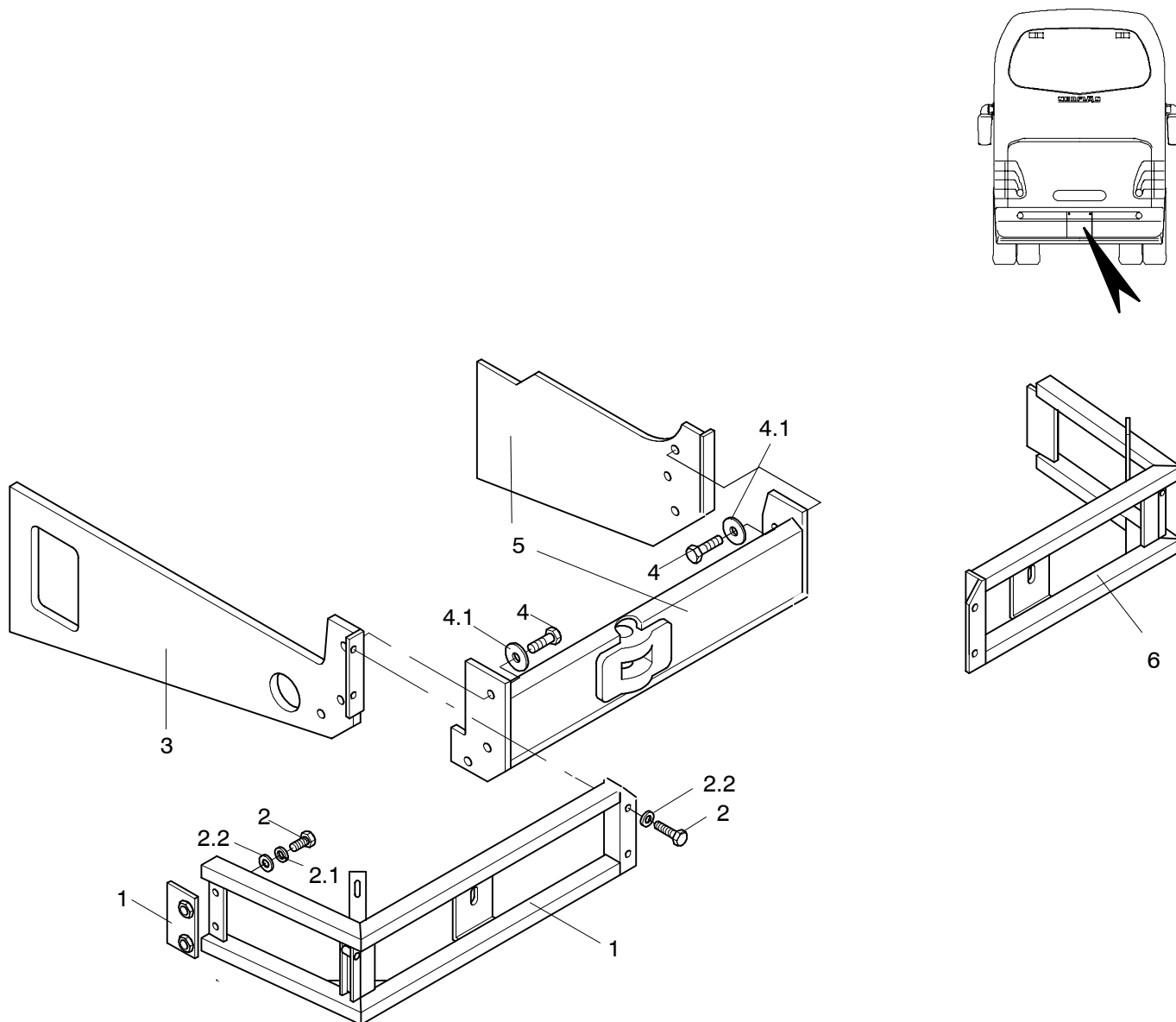
N 516 SHD/H 12/01  
N 516/3 SHD/H/L

CROCHET DE REMORQUAGE ARRIERE AVEC ATTELAGE

TRAVERSA DIETRO CON AGGANCIAMENTO TRAINO

1410

**NEOPLAN**



POS	TEILE-NR	STK	DEUTSCH	ENGLISH	FRANCAIS	ITALIANO	BEMERKUNG
1	11023863	1	HECKTRAVERSE LINKS	REAR TRAVERSE LH			
2	11055556	8	SCHRAUBE	SCREW	VIS	VITE	DIN 993-M10X25
2.1	11054681	4	FEDERRING	SPRING RING	RONDELLE	ROSETA	DIN 127-M10
2.2	11054600	8	SCHEIBE	DISC	DISQUE	DISCO	DIN 125-M10
3	11023106	1	VORDERPLATTE - GIT- TERSTEG N516/3	FRONT PLATE	PLAQUE AVANT	PIASTRA INTERMEDIA	
4	11055704	6	SCHRAUBE	SCREW	VIS	VITE	DIN 933-M16X45
4.1	11054689	6	FEDERRING	SPRING RING	RONDELLE	ROSETA	DIN 127-M16
4.2	11054607	6	SCHEIBE	DISC	DISQUE	DISCO	DIN 125-M16
5	11065452	1	HECKTRAVERSE 817MM O. KUGELKOPFAUFNAH- ME	MIDDLE CROSSHEAD	TRAVERSA CENTRALE	TRAVERSA MEDIA	ZN 1410004600
6	11023860	1	HECKTRAVERSE RECHTS	REAR TRVERSE RH			W 1855/R

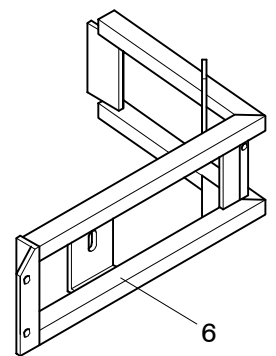
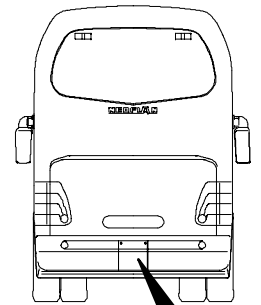
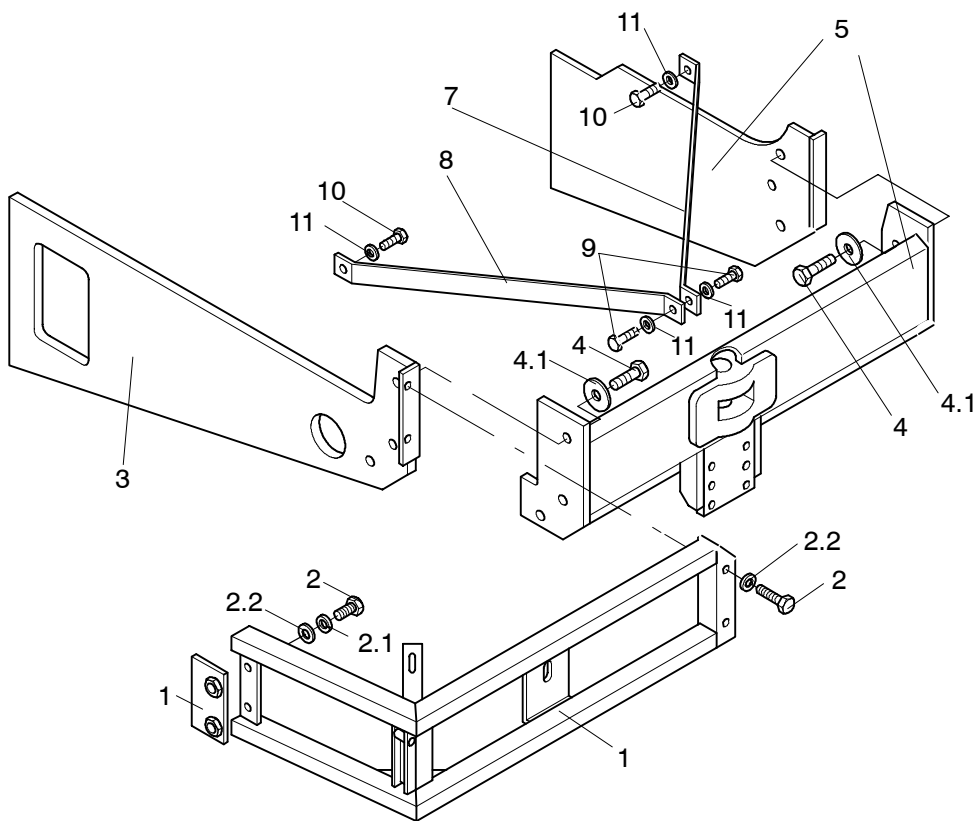


HECKTRAVERSE MIT MAUL- UND KUGELKOPFKUPPL.  
 BACK CROSS BAR WITH COUPLING AND TOWING BALL  
 CROCHET DE REM. ARRIERE AVEC ATTELAGE ET BOULE DE R.  
 TRAV. DIE. CON AGGANCIO TRAINO A TESTINA ROTANTE

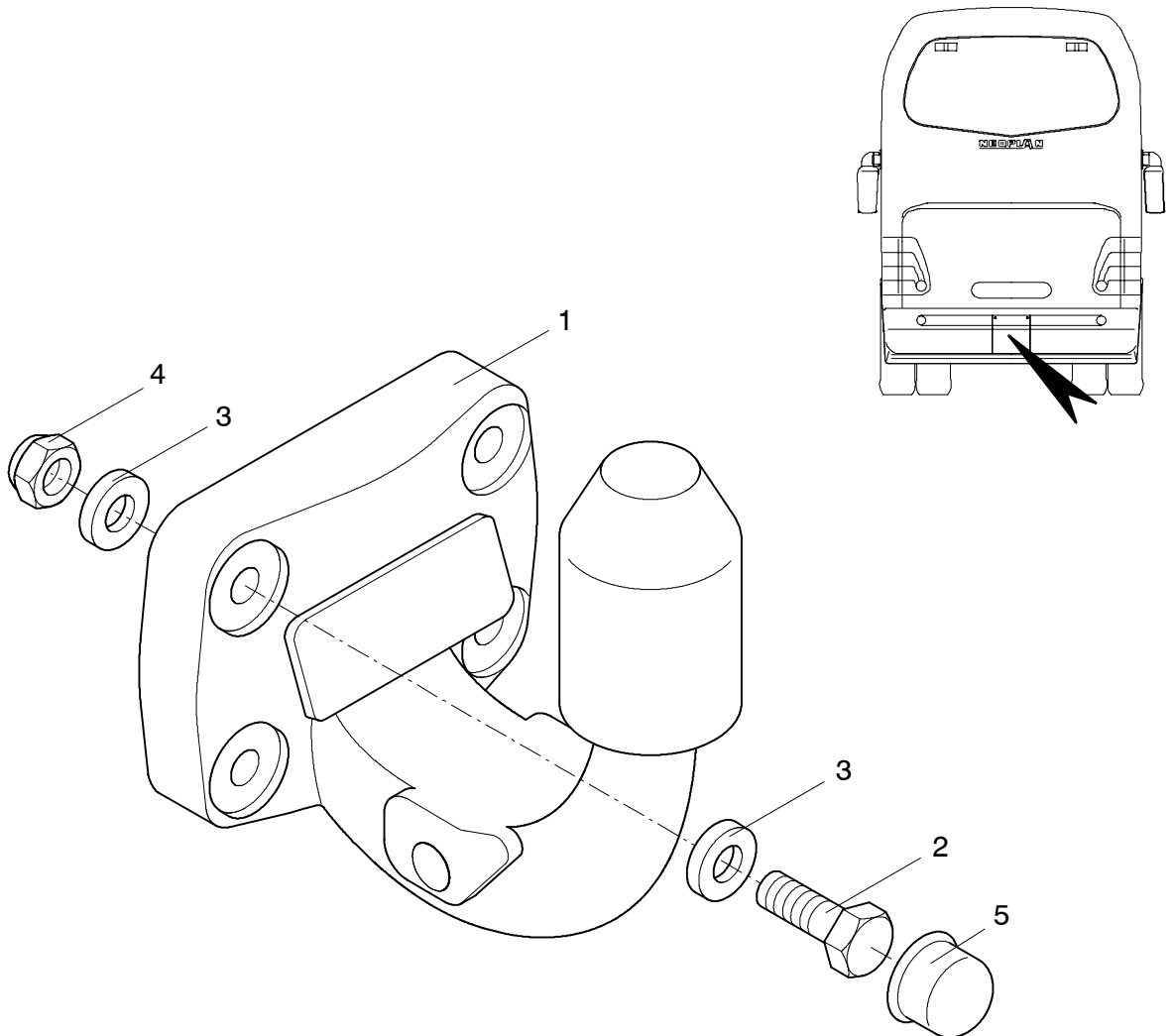
N 516 SHD/H 12/01  
 N 516/3 SHD/H/L

1410

**NEOPLAN**



POS	TEILE-NR	STK	DEUTSCH	ENGLISH	FRANCAIS	ITALIANO	BEMERKUNG
1	11023863	1	HECKTRAVERSE LINKS	REAR TRAVERSE LH			2 TEILIG
2	11055556	8	SCHRAUBE	SCREW	VIS	VITE	DIN 993-M10X25
2.1	11054681	4	FEDERRING	SPRING RING	RONDELLE	ROSETTA	DIN 127-M10
2.2	11054600	8	SCHEIBE	DISC	DISQUE	DISCO	DIN 125-M10
3	11023106	1	VORDERPLATTE	FRONT PLATE	PLAQUE AVANT	PIASTRA INTERMEDIA	
4	11055704	6	SCHRAUBE	SCREW	VIS	VITE	DIN 933-M16X45
4.1	11054607	6	SCHEIBE	DISC	DISQUE	DISCO	DIN 125-M16
5	11065451	1	HECKTRAVERSE 817MM MIT KUGELKOPFAUFNAHME	MIDDLE CROSSHEAD	TRAVERSE CENTRALE	TRAVERSA MEDIA	ZN 1410004600 2-TEILIG
6	11023860	1	HECKTRAVERSE RECHTS	REAR TRAVERSE			
7	11023280	1	ZUGSTREBE LANG	PROFILE			
8	11023281	1	ZUGSTREBE KURZ	PROFILE			
9	11055602	2	SCHRAUBE	SCREW	VIS	VITE	DIN 933-M12X16
10	11055612	2	SCHRAUBE	SCREW	VIS	VITE	DIN 933-M12X30
11	11054603	4	SCHEIBE	DISC	DISQUE	DISCO	DIN 128-M12



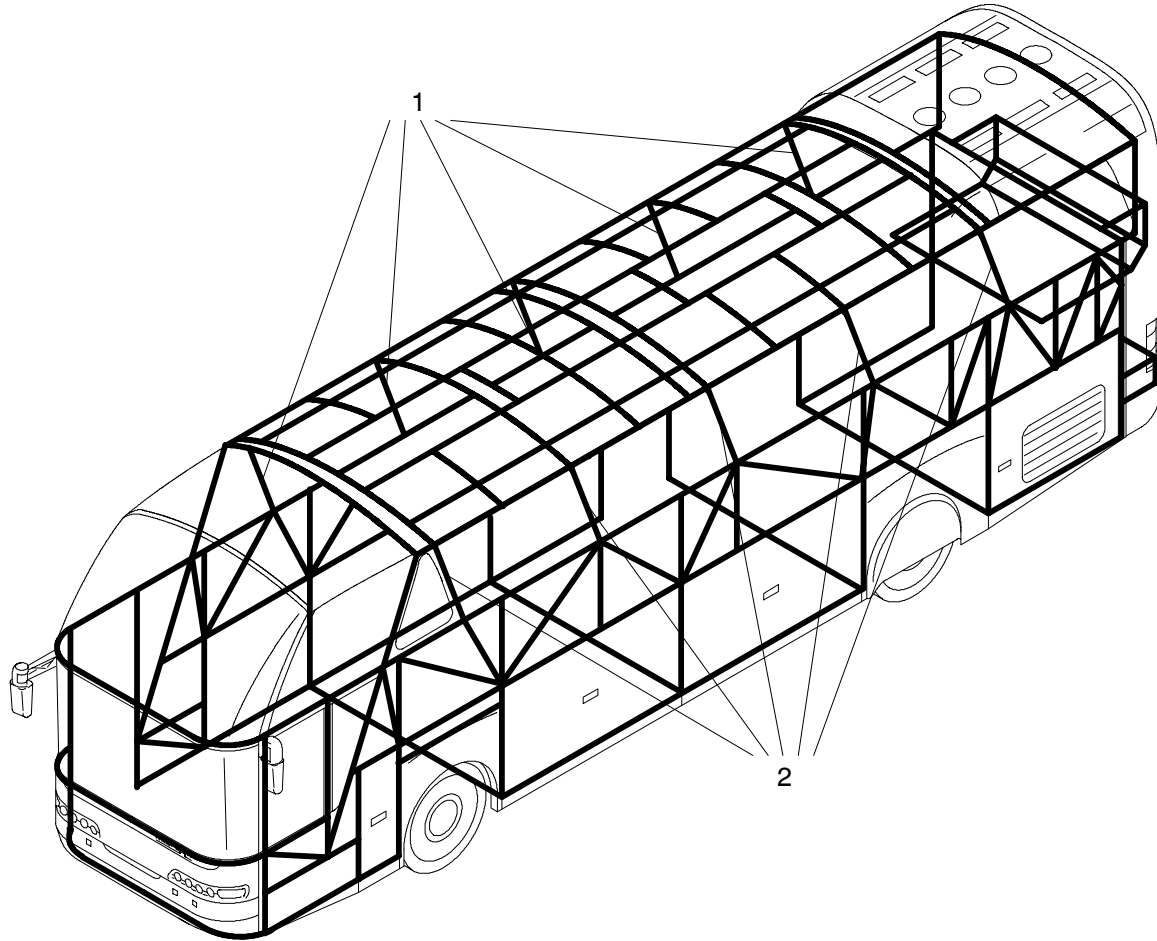
POS	TEILE-NR	STK	DEUTSCH	ENGLISH	FRANCAIS	ITALIANO	BEMERKUNG
1	11021779	1	ANHÄNGERKUPPLUNG	TRACTOR TOWING DEVICE	SYSTEME D'ATTACHE	AGGANCIAMENTO VETTURA-RI MORCHIO	0122.0300.000
2	11055348	4	SCHRAUBE	SCREW	VIS	VITE	DIN 931-M10X65
3	11054600	8	SCHEIBE	DISC	DISQUE	DISCO	DIN 125-B10
4	11056445	4	MUTTER	NUT	ECROU	DADO	DIN 985-M10
5	11048213	4	SCHUTZKAPPE	COVERING CAP	PLAQUE DE RECOUVREMENT	PIASTRA DI COPERTURA	
	11021785	1	VARIOBLOCK				<b>O. ABB. AUF WUNSCH</b>

FENSTERSÄULEN SEITLICH  
 WINDOW PILLAR LATERAL  
 MONTANT DE FENETRE LATERAL  
 CRISTALLO COLONNA LATERALE

N 516 SHD 08/01  
 N 516/3 SHDL

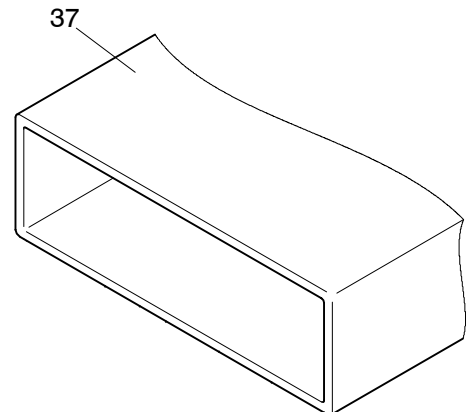
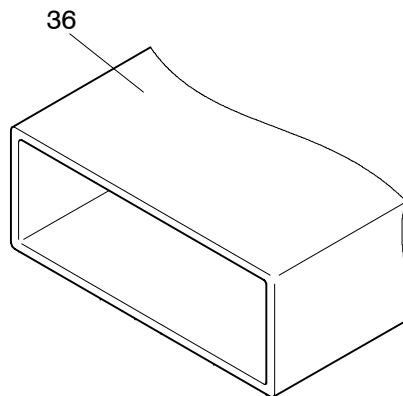
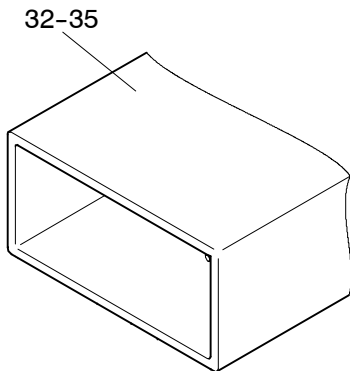
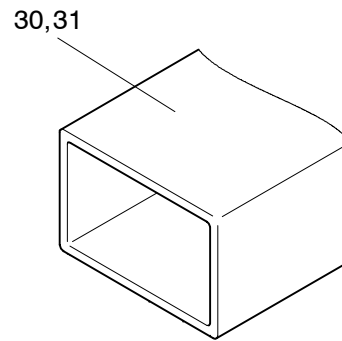
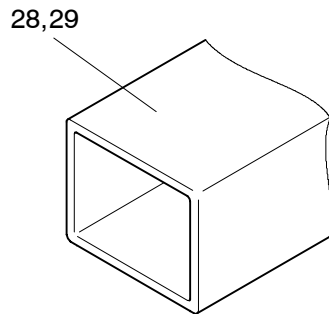
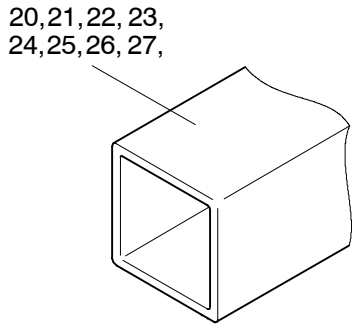
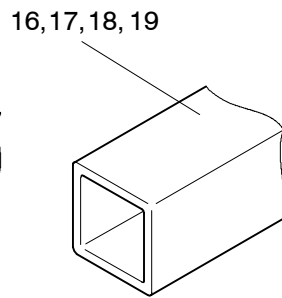
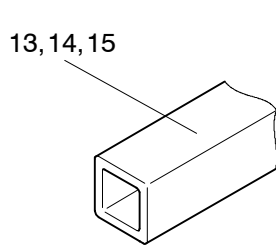
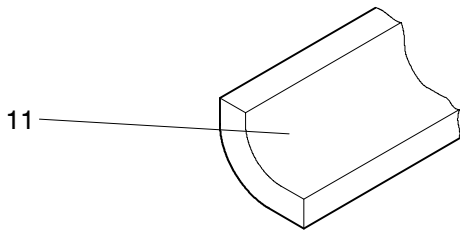
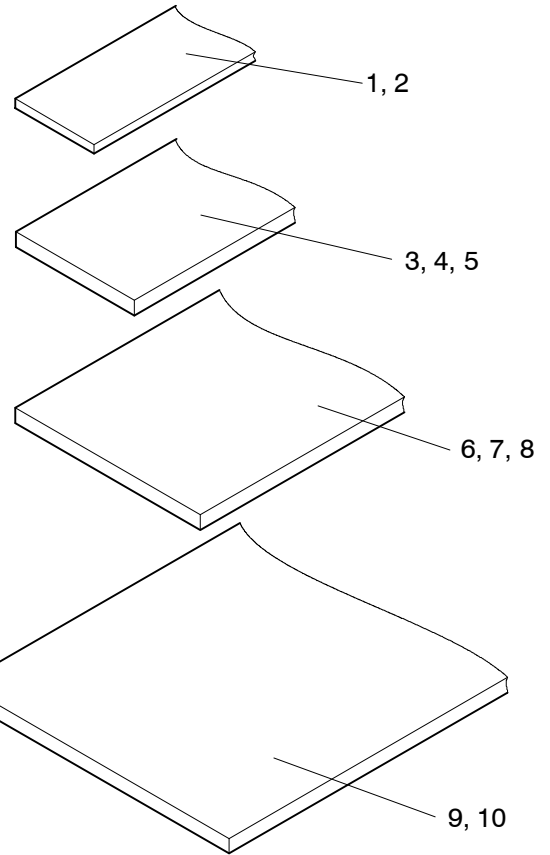
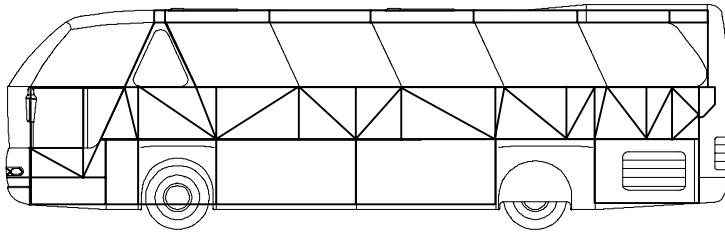
1411

**NEOPLAN**

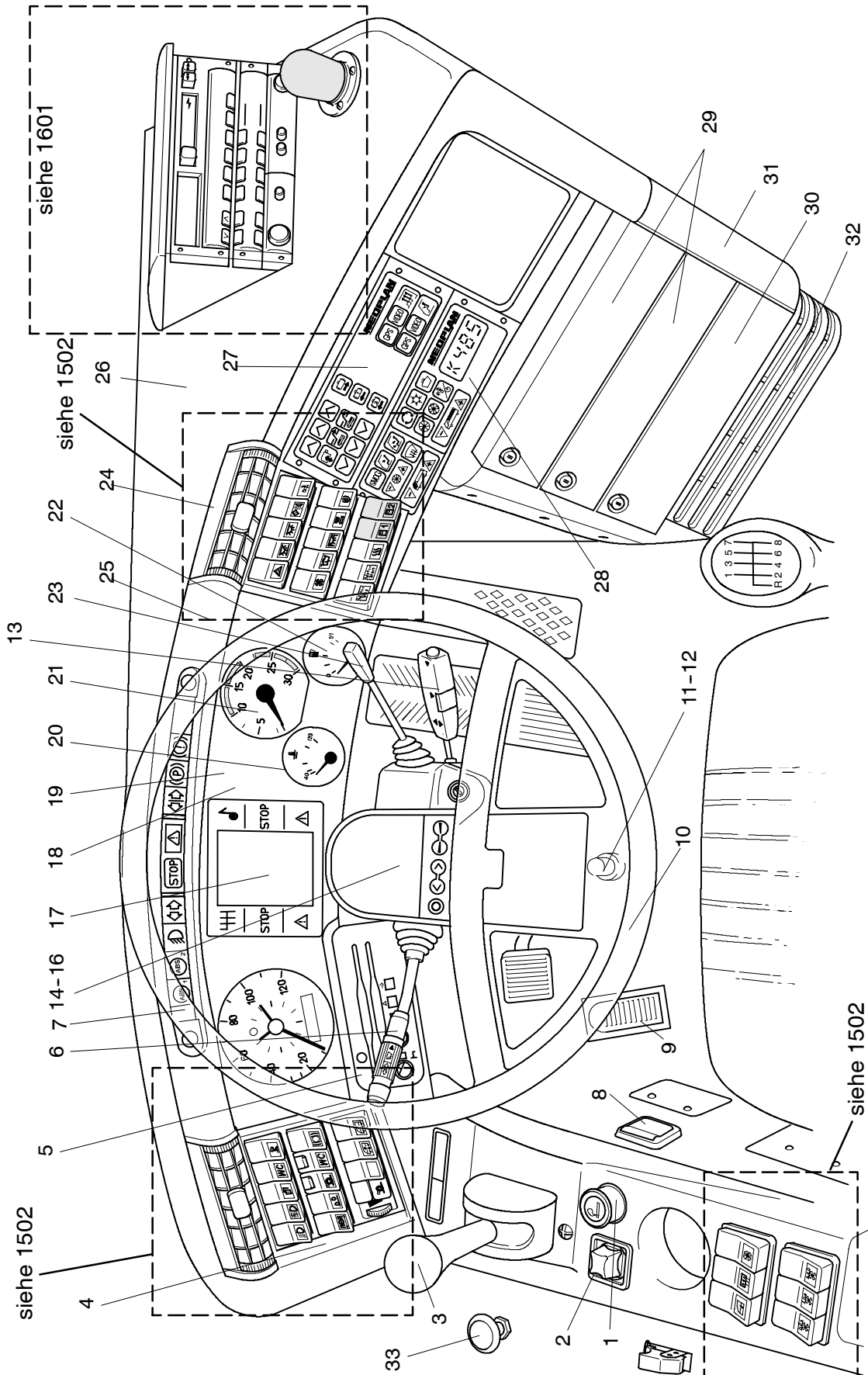


1401-S0001

POS	TEILE-NR	STK	DEUTSCH	ENGLISH	FRANCAIS	ITALIANO	BEMERKUNG
1	11021907	5	FENSTERSÄULE RECHTS	WINDOW PILLAR RIGHT	MONTANT DE FENETRE DROITE	CRISTALLO COLONNA DESTRA	ZN 1411 003 01 BEI N516/3 SHDL 6 STK
2	11021908	5	FENSTERSÄULE LINKS	WINDOW PILLAR LEFT	MONTANT DE FENETRE GAUCHE	CRISTALLO COLONNA SINISTRA	ZN 1411 003 01 BEI N516/3 SHDL 6 STK



POS	TEILE-NR	STK	DEUTSCH	ENGLISH	FRANCAIS	ITALIANO	BEMERKUNG
1	11022086	MTR	FLACHEISEN	FLAT STEEL	ACER PLAT	ACCIAIO PIANO	25/3 MM ST 37.2
2	11022092	MTR	FLACHEISEN	FLAT STEEL	ACER PLAT	ACCIAIO PIANO	30/3 ST 37.2 6M
3	11022113	MTR	FLACHEISEN	FLAT STEEL	ACER PLAT	ACCIAIO PIANO	30/5 ST 37.2 6M
4	11022118	MTR	FLACHEISEN	FLAT STEEL	ACER PLAT	ACCIAIO PIANO	50/5 ST 37.2 6M
5	11022120	MTR	FLACHEISEN	FLAT STEEL	ACER PLAT	ACCIAIO PIANO	60/5 ST 37.2 6M
6	11022129	MTR	FLACHEISEN	FLAT STEEL	ACER PLAT	ACCIAIO PIANO	100/5 ST 37.5 6M
7	11022133	MTR	FLACHEISEN	FLAT STEEL	ACER PLAT	ACCIAIO PIANO	120/5 ST 37.2 6M
8	11022140	MTR	FLACHEISEN	FLAT STEEL	ACER PLAT	ACCIAIO PIANO	150/5 ST 37.2 6M
9	11022145	MTR	FLACHEISEN	FLAT STEEL	ACER PLAT	ACCIAIO PIANO	200/5 ST 37.2
10	11022146	MTR	FLACHEISEN	FLAT STEEL	ACER PLAT	ACCIAIO PIANO	240/5 MM ST 37.2
11	11021847	MTR	SCHWEIZER PROFIL	SWISS PROOF PROFILE	FER PROFILE	ACCIAIO PROFLATO	M 22
13	11022515	MTR	VIERKANTROHR	SQUARE STEEL TUBE	FER PROFILE	ACCIAIO PROFLATO	20/10/2 ST 34.2
14	11022519	MTR	VIERKANTROHR	SQUARE STEEL TUBE	FER PROFILE	ACCIAIO PROFLATO	20/15/2 ST 37.2
15	11022566	MTR	VIERKANTROHR	SQUARE STEEL TUBE	FER PROFILE	ACCIAIO PROFLATO	20/20/2 M22 6M
16	11022492	MTR	VIERKANTROHR	SQUARE STEEL TUBE	FER PROFILE	ACCIAIO PROFLATO	30/15/1,5 ST 37.2
17	11022631	MTR	VIERKANTROHR	SQUARE STEEL TUBE	FER PROFILE	ACCIAIO PROFLATO	30/30/3 ST 37 6M
18	11022561	MTR	VIERKANTROHR	SQUARE STEEL TUBE	FER PROFILE	ACCIAIO PROFLATO	30/30/2 M22 6M
19	11022537	MTR	VIERKANTROHR	SQUARE STEEL TUBE	FER PROFILE	ACCIAIO PROFLATO	50/30/2 M22 6M
20	11022526	MTR	VIERKANTROHR	SQUARE STEEL TUBE	FER PROFILE	ACCIAIO PROFLATO	40/15/2 ST 34.2
21	11022523	MTR	VIERKANTROHR	SQUARE STEEL TUBE	FER PROFILE	ACCIAIO PROFLATO	40/10/2 M22
22	11022564	MTR	VIERKANTROHR	SQUARE STEEL TUBE	FER PROFILE	ACCIAIO PROFLATO	40/40/2 M22 6M
23	11022531	MTR	VIERKANTROHR	SQUARE STEEL TUBE	FER PROFILE	ACCIAIO PROFLATO	40/30/2 MM M22 6M
24	11022529	MTR	VIERKANTROHR	SQUARE STEEL TUBE	FER PROFILE	ACCIAIO PROFLATO	40/30/3 M22 6M
25	11022508	MTR	VIERKANTROHR	SQUARE STEEL TUBE	FER PROFILE	ACCIAIO PROFLATO	40/25/2 MM ST 34.2
26	11022527	MTR	VIERKANTROHR	SQUARE STEEL TUBE	FER PROFILE	ACCIAIO PROFLATO	40/20/2 M22 6M
27	11022523	MTR	VIERKANTROHR	SQUARE STEEL TUBE	FER PROFILE	ACCIAIO PROFLATO	40/10/2 M22
28	11022541	MTR	VIERKANTROHR	SQUARE STEEL TUBE	FER PROFILE	ACCIAIO PROFLATO	50/40/2 M22 6M
29	11022590	MTR	VIERKANTROHR	SQUARE STEEL TUBE	FER PROFILE	ACCIAIO PROFLATO	50/40/3 ST 34.2
30	11022595	MTR	VIERKANTROHR	SQUARE STEEL TUBE	FER PROFILE	ACCIAIO PROFLATO	60/30/3 ST 34.2
31	11022551	MTR	VIERKANTROHR	SQUARE STEEL TUBE	FER PROFILE	ACCIAIO PROFLATO	60/40/2 M22 6M
32	11022512	MTR	VIERKANTROHR	SQUARE STEEL TUBE	FER PROFILE	ACCIAIO PROFLATO	80/30/2 MM ST 34.2
33	11022556	MTR	VIERKANTROHR	SQUARE STEEL TUBE	FER PROFILE	ACCIAIO PROFLATO	80/40/2 ST 37.2
34	11022616	MTR	VIERKANTROHR	SQUARE STEEL TUBE	FER PROFILE	ACCIAIO PROFLATO	80/60/3 ST 37.2
35	11022672	MTR	VIERKANTROHR	SQUARE STEEL TUBE	FER PROFILE	ACCIAIO PROFLATO	80/50/5 M22 6M
36	11022628	MTR	VIERKANTROHR	SQUARE STEEL TUBE	FER PROFILE	ACCIAIO PROFLATO	100/40/3 M22 6M
37	11022623	MTR	VIERKANTROHR	SQUARE STEEL TUBE	FER PROFILE	ACCIAIO PROFLATO	120/40/3 ST 34.2



1502-S0001

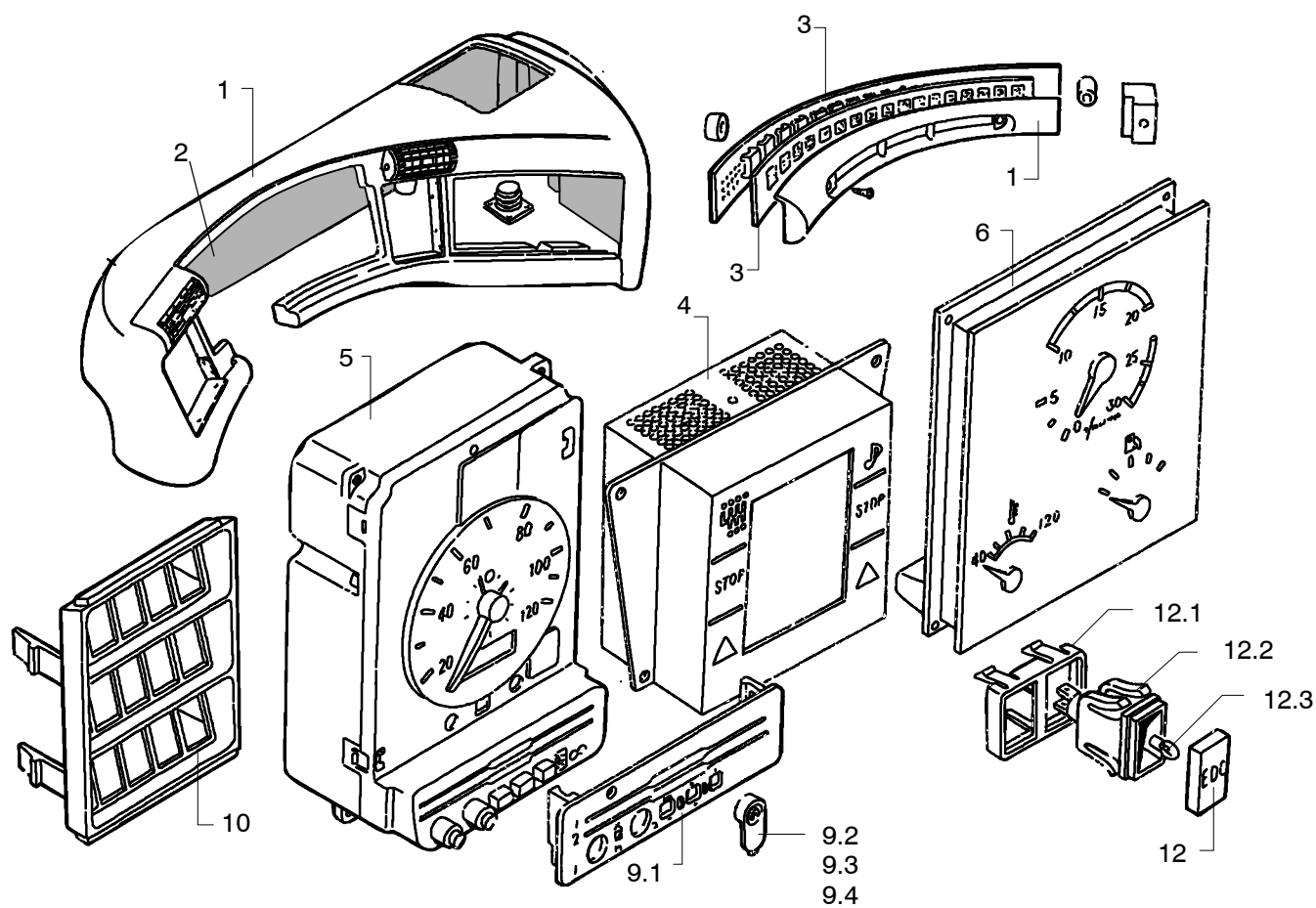
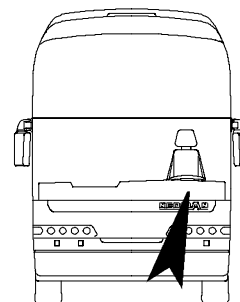
ARMATURENBRETT  
DASH BOARD INSTRUMENTS  
INSTRUMENTS TABLEAU DE BORD  
STRUMENTAZIONE PER CRUSCOTTO

N 516 SHD/H 11/01  
N 516/3 SHD/H/L

1501

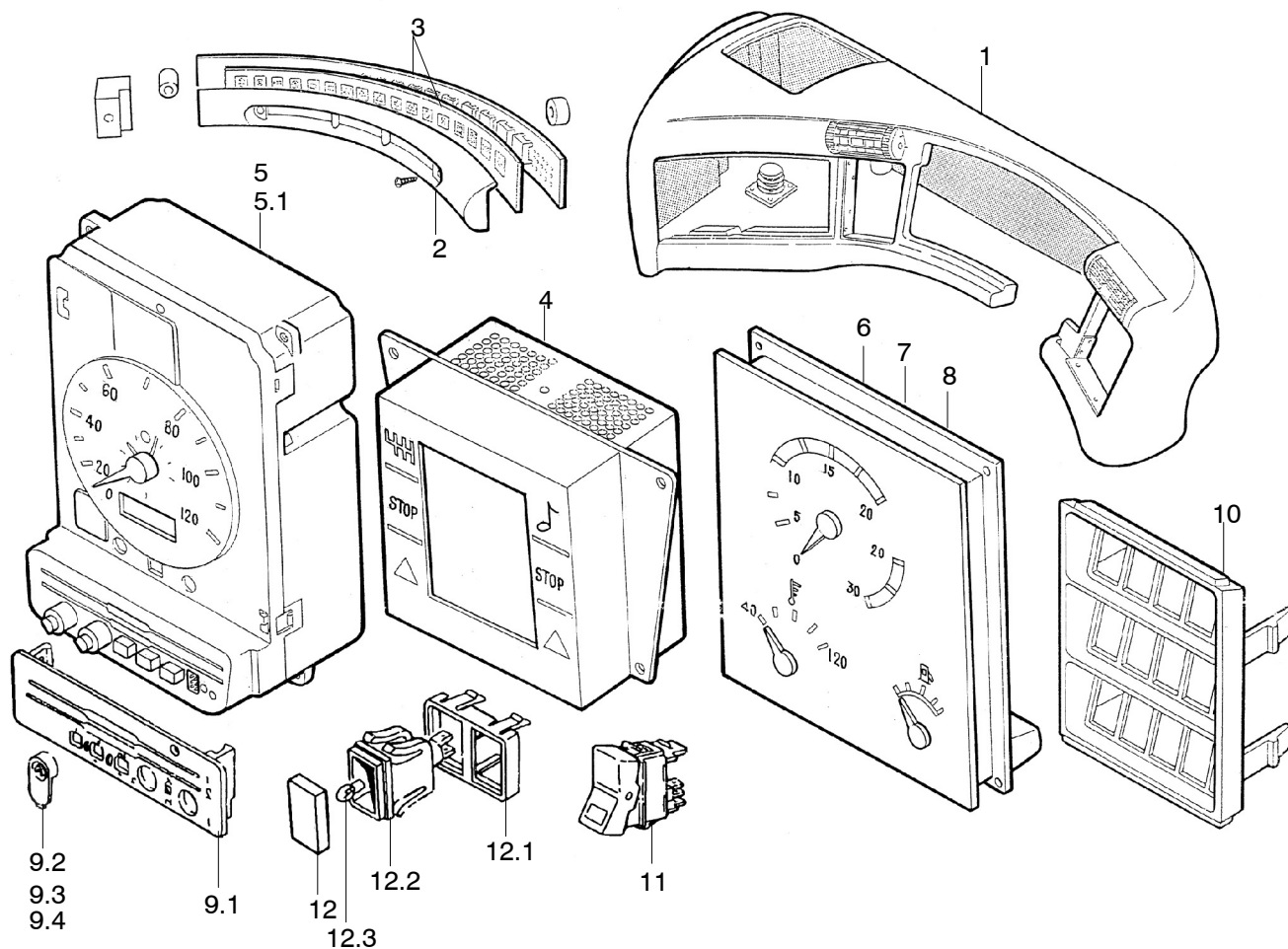
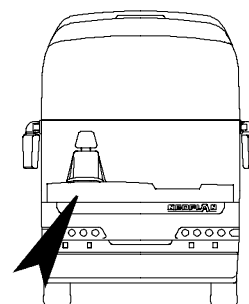
**NEOPLAN**

POS	TEILE-NR	STK	DEUTSCH	ENGLISH	FRANCAIS	ITALIANO	BEMERKUNG
1	11024960	1	ZIGARETTENANZÜNDER	CIGARETTE LIGHTER	ALLUME-CIGARETTES	ACCENDISIGARI	8 EZ 004 594 - 011
2	11035823	1	SCHALTER (SPIEGELVERSTELLUNG)	SWITCH FOR MIRROR	INTERRUPTEUR POUR MI- ROIR	INTERRUTTORE PER RE- TROVISORE	901085
3	11017300	11	HANDBREMSEVENTIL HB1189	HAND BRAKE VALVE	ROBINET DE FREIU A MAIN	VALVOLA DI COMANDO DEL FRENO MANO	
4	11024554	1	SCHALTERTREPPE COCKPITEINHEIT	SWITCH HOLDER	GROUPE D'INTERRUP- TEURS	SETTORE DEL CAMBIO	
5.1	11024857	1	FAHRTENSCHREIBER AUSF. SCHWEIZ	TACHOGRAPH	TACHYGRAPHE	TACHIGRAFO	
5.2	11024859	1	FAHRTENSCHREIBER FTCO ELE.EC	TACHOGRAPH	TACHYGRAPHE	TACHIGRAFO	
6	11026043	1	LENKSTOCKSCHALTER REISEBUS	STEERING COLUMN SWITCH	INTERUPTEUR DE CO- LONNE DE DIRECTION	COMMUTATORE SULLA- COLONNA DELLA STARZO	
7	11024724	1	LED LEUCHTFELD MODUL	LED LAMP INDICATOR	LED-MODUL LATERNE	LED-MODUL	
8	11049689	1	ASCHENBECHER	ASHTRAY	CENDRIER	PORTACERERE	
9	11026215	1	FUßSCHALTER	FOOT SWITCH	COMMUTATEUR	COMMUTATORE A PE- DALE	ET-TF6 1X16A
10	11019524	1	LENKRAD 3-SPEICHEN MIT FERNBED.	STEERING WHEEL	VOLANT AVEC ELECTRI- QUE	VOLANTE ELETTRICO	
11	11018598	1	BELÜFTUNGSVENTIL	VENTILATION VALVE	SOUPAPE DE VENTIL.	VALVOLA DI AERAZIONE	
12	11038325	1	ABDECKUNG VENTIL LENKRADVER-	COVER	COUVERTURE POUR SOUPAPE DE VENTILA- TION	COPERTURA PER VAL- VOLA DI AERAZIONE	
13	11005619	1	TEMPOMATSCHALTER	SWITCH		INTERRUPTORE DI RE- AOLAZIONE	
14	11019515	1	LENKRÄDER SCHWARZ D=500	STEERING WHEEL	VOLANT	VOLANTE	
15	11019528	1	FAHRZEUGMODUL FÜR LENKRAD	MODULE	VEHICLE MODULE POUR VOLANT	VEICOLO GRUPPO VAL- VOLE PER VOLANTE	
16	11019431	1	LENKRADABDECKUNG OVAL N 516	STEERING COVER OVAL N 516	COUVERTURE	COPERTURA	
17	11024720	1	ZENTRALINFORMATOR- MODUL ET AB 01/98	MODUL CENTER INFOR- MATION	COMPUTER DE BORD	ELETTRONICA DI BORDO	
18	11024719	1	INSTRUMENTENTRÄGER MIT GLAS ET AB 09/94	INSTRUMENT PANEL WITH GLASS	CONSOLE D'INSTRU- MENTS	STRUMENTO MENSOLA	
19	11024470	1	ARMATURENBRETT HOLZEINLAGE	INSTRUMENT PANEL	PLANCHE DU TABLIER	STRATA PER PLANICA	
20	11024722	1	ANALOGANZEIGE MODUL FÜR TAUCHROHRGEBER	INDICATORMODUL WITH SPEEDOMETE R,	INDICATEUR-MODUL DE TEMPERATUR	TERMOMETRE DELL AC- QUA DI RAFFREDD.	
21	11024721	1	ANALOGANZEIGE-MODUL FÜR SCHWIMMER	ANALOGUE-INDICATOR	INDICATEUR-MODULE AVEC COMPTE-TOURS	INDICAZIONE CONTAGIRI	
22	11024723	1	FAHRZEUGMODUL ET AB 09/94	VEHICLEMODUL	MODULE DE VEHICULE	MODULO DI VEICOLO	
23.1	11012209	1	HANDBREMSSCHALTER 6-STUFIG BAUSATZTEIL	SWITCH	COMMUTATEUR A COM- MANDE MANUELLE	PULSANTE DI COM- MANDO	
23.2	11010666	1	HANDSCHALTER TELMA, MIT 24V- (JL 200202)	MANUAL SWITCH TELMA	COMMUTATEUR A COM- MANDE MANUELLE	LEVA DEL CAMBIO	
23.3	11011631	1	SCHALTER - INTARDER	SWITCH	COMMUTATEUR A COM- MANDE MANUELLE	LEVA DEL CAMBIO	
24	11024553	2	LÜFTER FÜR A-BRETT 1501.215.00/01	LOUVRE IN DASH	VENTILATEUR	AERODIFFUSORE	
25	11024563	1	WULST FÜR ARMATUREN- BRETT	COVER FOR INSTRU- MENTPANEL	BOURRELET	TALLONE	
26	11024589	1	ARMATURENBRETT LINKS N 516 (INKL. WULST)	DASH BOARD LEFT	PLANCHE DE BORD GAU- CHE	CRUSCOTTO	
27	11026057		SCHALTERBLOCK- EIN- HEIT ARMATURENBRETT	CONTROL PANEL			
28	11034501	1	KLIMASTEUERUNG KPL.	ARCONDITION CONTROL- UNIT	COMMANDE DE INSTAL- LATION DE	COMMANDO DI CONDIZIO- NATORE D'ARIA	
29	11024558	2	BLENDE ABLAGEFACH MITTELKONSOL OBEN/ MITTE	BLIND FRONT FILING TRAY MIDDLE CONSOLE	COUVERTURE BOITE	MOSTRINO RIPOSTIGLIO	
30	11024559	1	BLENDE ABLAGEFACH MITTELKONSOL UNTEN	BLIND FRONT FILING TRAY MIDDELKONSOLE	COUVERTURE BOITE	MOSTRINO RIPOSTIGLIO	
31	11024666	1	MITTELKONSOLE N 516	MIDDLE CONSOLE	CONSOLE CENTRAL	CONSOLLE CENTRALE	
32	11026057	1	SCHALTERBLOCK- EIN- HEIT ARMATURENBRETT	CONTRO PANEL			
33	11026224	1	BATTERIETRENNNSCHAL- TER (GROß) STANDARD	MAIN SWITCH			



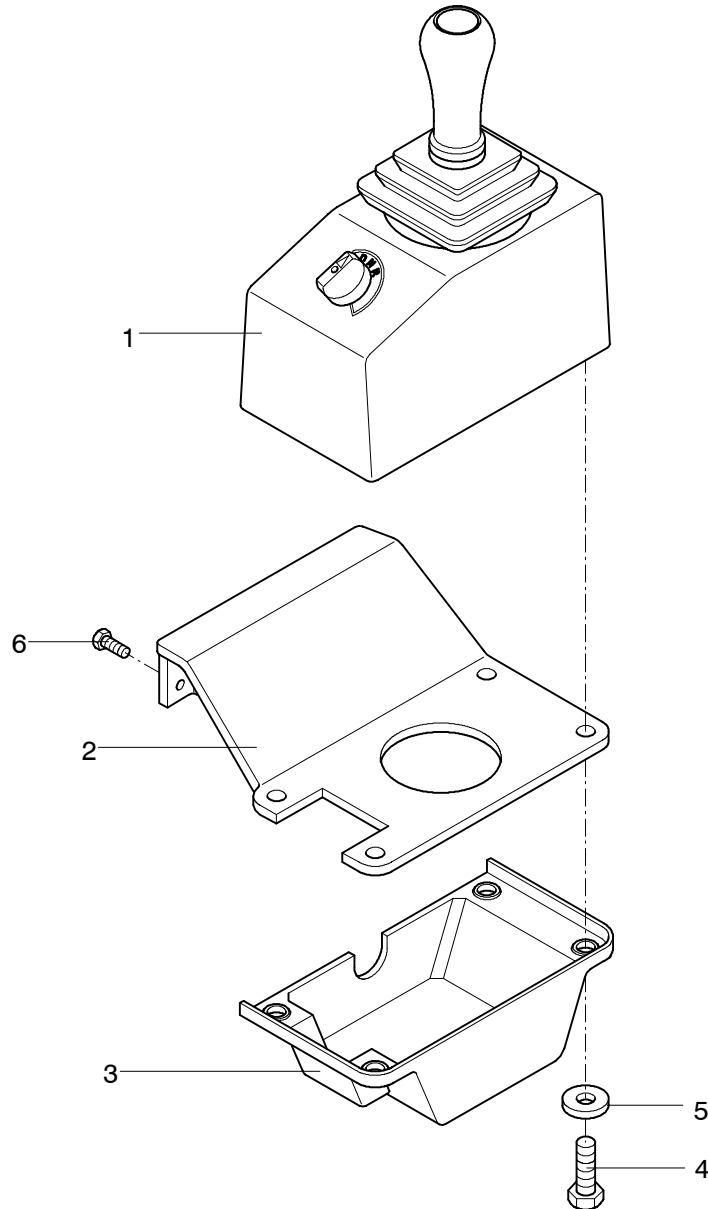


POS	MAT-NR	STK	DEUTSCH	ENGLISH	FRANCAIS	ITALIANO	BEMERKUNGEN
1	11024690	1	ARMATURENBRETT LINKS KPL. MIT WULST	DASH BOARD LEFT WITH WULST	MANCHE DE BORD GAU- CHE	CRUSCOTTO	
2	11024470	1	ARMATURENBRETT HOL- ZEINLAGE	DASH BOARD, WOOD IN- SERT			
3	11024724	1	LED-LEUCHT MODUL	LED-LAMP INDICATOR	LED-MODULE LATERNE	LED-MODUL	
4	11024720	1	ZENTRALINFO-MODUL	CENTRAL INFO-MODUL	COMPUTER DE BORD	ELETTRONICA DI BORDO	
5	11024859	1	FAHRTENSCHREIBER	TA CHOGRAPH	TACHYGRAPHE	TACHIGRAFO	FTCO EL.EC
6	11024906	1	DREHZAHLMESSER MODUL-COCKPIT	VEHICLE MODUL	MODULE DE VEHICULE	MODULO DI VEICOLO	
9	11024818	1	PLOMBIERSTECKER- HAUBE	LEAD-SEALED COWL	COUVERCLE A TUBE	COPERCHIO	
9.1	11024860	1	BLENDE FAHRTENSCHR.	MASK	COUVERTURE TACHO.	MOSTRINA TACHIGRAFO	
9.2	11024863	2	PLOMBENPLÄTTCHEN	LEAD SEAL	PLOMB A SCELLER	PUNZONE	
9.3	11024825	1	KAPPE	CAP	CAPUCHON	CALOTTA	
9.4	11024820	MTR	LEITUNG KOMPLETT	CABLE COMPLETE	CABLE COMPLET	CONDUTTORE	
10	11024554	2	SCHALTERTREPPE	SWITCH STEP	GROUPE D'INTER- TEURS	SETTORE DEL CAMBIO	
12	11026027	1	EDC-KONTROLLAMPE	CONTROL LAMP	EDC-TEMOIN	EDC-SPIA LUMINOSA	EDC WIRD EINGRAVIERT
12.1	11026029	1	VERBINDER F. LEUCHT- ANZEIGER		BOITIER DE EDC-TEMOIN	TELAIR BASE PER EDC- SPIA LUMINOSA	
12.2	11026028	1	ABDECKUNG SCHWARZ	COVERING	RECOUVREMENT	COPERTUNA	
12.3		1	GLASSOCKELLAMPE	WEDGE-BASE BULB	AMPOULE	LAMPADA	24V / 2WATT



POS	TEILE-NR	STK	DEUTSCH	ENGLISH	FRANCAIS	ITALIANO	BEMERKUNG
1	11024607	1	ARMATURENBRETT RECHTS	DASH BOARD RIGHT	PLANCHE DE BORD GAU.	CRUSCOTTO	N 01 - 0940 - 000 UM 5CM VERBREITERT
2	11024563	1	WULST	WULST	BOURRELET	TALLONE	
3	11024724	1	LED-LEUCHT MODUL	LED-LAMP INDICATOR	LED-MODULE LATERNE	LED-MODUL	
4	11024720	1	ZENTRALINFO-MODUL	CENTRAL INFO-MODUL	COMPUTER DE BORD	ELETTRONICA DI BORDO	
5	11024859	1	TACHOGRAPH FTCO EL.EC	TACHOGRAPH	TACHOGRAPHE	TACHIGRAFO	1319.270000010623
5.1	11024878	1	TACHOGRAPH FTCO EL.EC IN MEILEN ENGL.	TACHOGRAPH	TACHOGRAPHE	TACHIGRAFO	1319.270000010723
6	11024721	1	ANALOGANZEIGEMODUL MIT DREHZAHLMESSER	ANALOG INDICATOR WITH TACHOMETER	INDICATEUR-MODULE AVEC COMPTE-TOURS	INDICAZIONE CONTAGIRI	
7	11024722	1	ANALOGANZEIGEMODUL MIT KÜHLWASSERTEMP.	ANALOG INDICATOR WITH SPEEDOMETER	INDICATEUR-MODULE DE TEMPERATURE DE L'EAU	TERMOMETRO DELL' ACQUA DI RAFFREDDA.	
8	11024723	1	FAHRZEUGMODUL	VEHICLE MODUL	MODULE DE VEHICULE	MODULO DI VEICOLO	
9	11024818	1	PLOMBIERSTECKER-HAUBE	LEAD-SEALED COWL	COUVERCLE A TUBE	COPERCHIO	
9.1	11024860	1	BLENDE FAHRTENSCHR.	MASK	COUVERTURE TACHO.	MOSTRINA TACHIGRAFO	
9.2	11024863	2	PLOMBENPLÄTTCHEN	LEAD SEAL	PLOMB A SCELLER	PUNZONE	
9.3	11024852	1	KAPPE	CAP	CAPUCHON	CALOTTA	
9.4	11024820	MTR	LEITUNG KOMPLETT	CABLE COMPLETE	CABLE COMPLET	CONDUTTORE	
10	11024554	2	SCHALTERTREPPPE	SWITCH STEP	GROUPE D'INTERRUPTEURS	SETTORE DEL CAMBIO	
11		NBD	SCHALTER	SWITCH	INTERRUPTEUR	INTERRUPTORE	SIEHE 1502
12	11026027	1	EDC-KONTROLLAMPE	CONTROL LAMP	EDC-TEMOIN	EDC-SPIA LUMINOSA	EDC WIRD EINGRAVIERT
12.1	11026029	1	RAHMEN FÜR EDC-KONTROLLAMPE		BOITIER DE EDC-TEMOIN	TELAIR BASE PER EDC-SPIA LUMINOSA	
12.2	11026028	1	ABDECKUNG SCHWARZ	COVERING	RECOUVREMENT	COPERTUNA	
12.3		1	GLASSOCKELLAMPE	WEDGE-BASE BULB	AMPOULE	LAMPADA	24V / 2WATT

Ausführung: Konsolenfahrshalter AS Tronic  
 version: driving switch AS Tronic  
 version: AS Tronic  
 esecuzione: AS Tronic



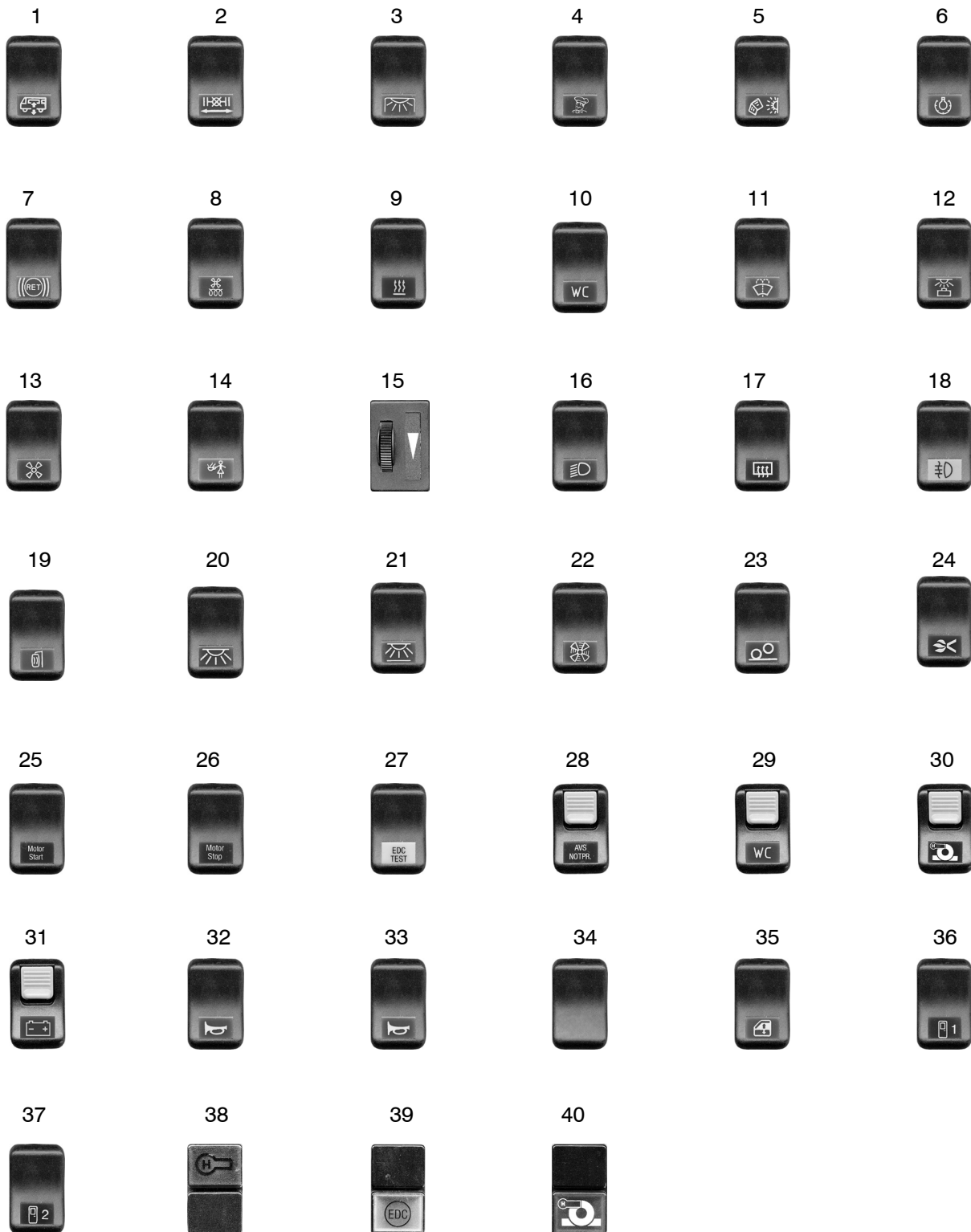
POS	TEILE-NR	STK	DEUTSCH	ENGLISH	FRANCAIS	ITALIANO	BEMERKUNG
1	11011804		KONSOLENFAHRSCHALTER	DRIVING SWITCH			
2	11023384		HALTERUNG FÜR ISRI-SITZ	BRACKET FOR ISRI SEAT			
3	11037904		ABDECKUNG	COVER			
4	11055514	4	SCHRAUBE	SCREW			DIN 933 - M 8 X 20
5	11054594	4	SCHEIBE	DISC			DIN 125 - B 8
6	11055511	2	SCHRAUBE	SCREW			DIN 933 - M 8 X 16

SCHALTER  
SWITCH  
INTERRUPTEUR  
INTERUTTORE

N 516 SHD/H 11/01  
N 516/3 SHD/H/L

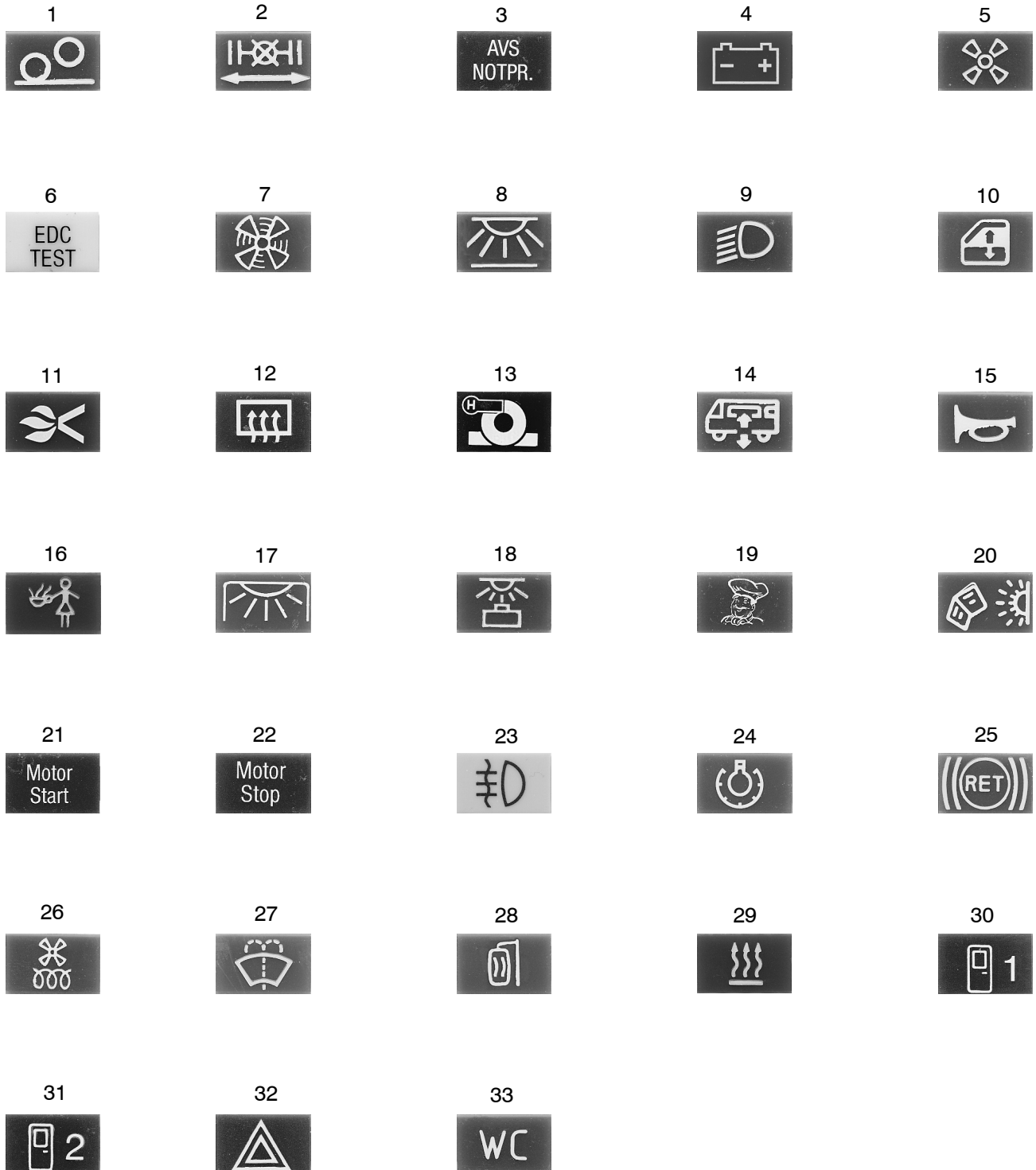
1502

**NEOPLAN**



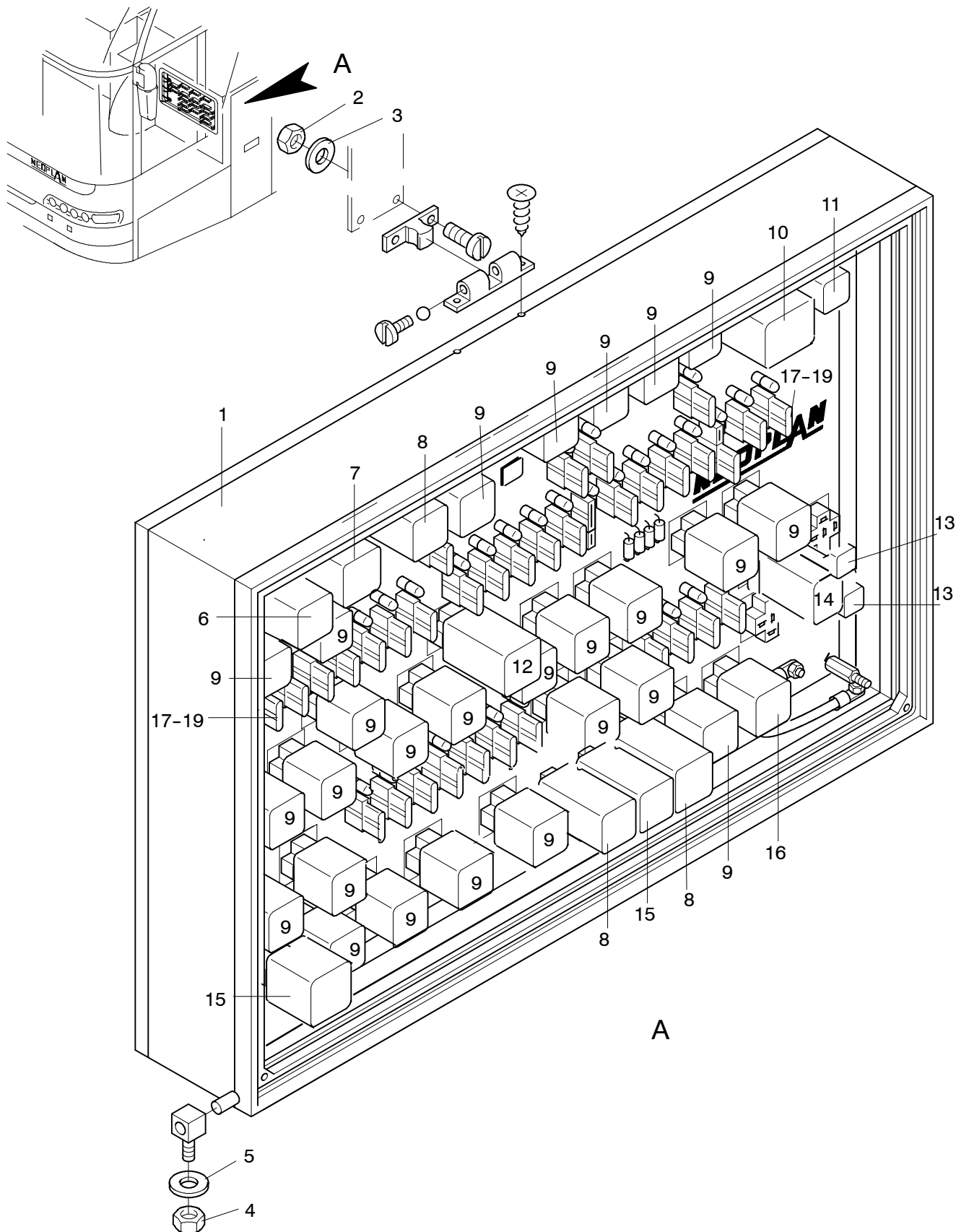
**Bestell-Nummer nur für Schalter ohne Linsen (Schaltersymbole)  
Symbole Siehe 1502 Schaltersymbole**

POS	TEILE-NR	STK	DEUTSCH	ENGLISH	FRANCAIS	ITALIANO	BEMERKUNG
1	11026010	NBD	SCHALTER NP301	SWITCH	INTERRUPTEUR	INTERUTTORE	A03771
2	11026011	NBD	SCHALTER NP302	SWITCH	INTERRUPTEUR	INTERUTTORE	A03772
3	11026011	NBD	SCHALTER NP302	SWITCH	INTERRUPTEUR	INTERUTTORE	A03772
4	11026011	NBD	SCHALTER NP302	SWITCH	INTERRUPTEUR	INTERUTTORE	A03772
5	11026011	NBD	SCHALTER NP302	SWITCH	INTERRUPTEUR	INTERUTTORE	A03772
6	11026011	NBD	SCHALTER NP302	SWITCH	INTERRUPTEUR	INTERUTTORE	A03772
7	11026011	NBD	SCHALTER NP302	SWITCH	INTERRUPTEUR	INTERUTTORE	A03772
8	11026011	NBD	SCHALTER NP302	SWITCH	INTERRUPTEUR	INTERUTTORE	A03772
9	11026011	NBD	SCHALTER NP302	SWITCH	INTERRUPTEUR	INTERUTTORE	A03772
10	11026011	NBD	SCHALTER NP302	SWITCH	INTERRUPTEUR	INTERUTTORE	A03772
11	11026011	NBD	SCHALTER NP302	SWITCH	INTERRUPTEUR	INTERUTTORE	A03772
12	11026011	NBD	SCHALTER NP302	SWITCH	INTERRUPTEUR	INTERUTTORE	A03772
13	11026011	NBD	SCHALTER NP302	SWITCH	INTERRUPTEUR	INTERUTTORE	A03772
14	11026011	NBD	SCHALTER NP302	SWITCH	INTERRUPTEUR	INTERUTTORE	A03772
15	11027013	NBD	POTENTIOMETER	POTENTIOMETER	POTENTIOMETRE	POTENTIOMETER	06618KE
16	11026014	NBD	SCHALTER NP304	SWITCH	INTERRUPTEUR	INTERUTTORE	A03774
17	11026014	NBD	SCHALTER NP304	SWITCH	INTERRUPTEUR	INTERUTTORE	A03774
18	11026014	NBD	SCHALTER NP304	SWITCH	INTERRUPTEUR	INTERUTTORE	A03774
19	11026014	NBD	SCHALTER NP304	SWITCH	INTERRUPTEUR	INTERUTTORE	A03774
20	11026015	NBD	SCHALTER NP305	SWITCH	INTERRUPTEUR	INTERUTTORE	A03775
21	11026015	NBD	SCHALTER NP305	SWITCH	INTERRUPTEUR	INTERUTTORE	A03775
22	11026015	NBD	SCHALTER NP305	SWITCH	INTERRUPTEUR	INTERUTTORE	A03775
23	11026016	NBD	SCHALTER NP306	SWITCH	INTERRUPTEUR	INTERUTTORE	A03776
24	11026016	NBD	SCHALTER NP306	SWITCH	INTERRUPTEUR	INTERUTTORE	A03776
25	11026016	NBD	SCHALTER NP306	SWITCH	INTERRUPTEUR	INTERUTTORE	A03776
26	11026016	NBD	SCHALTER NP306	SWITCH	INTERRUPTEUR	INTERUTTORE	A03776
27	11026016	NBD	SCHALTER NP306	SWITCH	INTERRUPTEUR	INTERUTTORE	A03776
28	11026017	NBD	SCHALTER NP314	SWITCH	INTERRUPTEUR	INTERUTTORE	A03777
29	11026017	NBD	SCHALTER NP314	SWITCH	INTERRUPTEUR	INTERUTTORE	A03777
30	11026017	NBD	SCHALTER NP314	SWITCH	INTERRUPTEUR	INTERUTTORE	A03777
31	11026017	NBD	SCHALTER NP314	SWITCH	INTERRUPTEUR	INTERUTTORE	A03777
32	11026011	NBD	SCHALTER NP302	SWITCH	INTERRUPTEUR	INTERUTTORE	RÜCKFAHRHUPE, AUS- SENLAUTSPRECHER
33	11036013	NBD	SCHALTER NP303	SWITCH	INTERRUPTEUR	INTERUTTORE	ACCORSI-HORN, FAN- FARE
34	11026021	NBD	SCHALTER BLINDDECKEL	SWITCH	INTERRUPTEUR	INTERUTTORE	
35	11026018	NBD	SCHALTER NP315	SWITCH	INTERRUPTEUR	INTERUTTORE	A03778
36	11026030	NBD	SCHALTER	SWITCH	INTERRUPTEUR	INTERUTTORE	A03749
37	11026030	NBD	SCHALTER	SWITCH	INTERRUPTEUR	INTERUTTORE	A03749
38			DOPPELTE KONTROLL- LEUCHTE				POS. 44 + ENTSPRE- CHENDE LEUCHTAN- ZEIGE
39			DOPPELTE KONTROLL- LEUCHTE				POS. 44 + ENTSPRE- CHENDE LEUCHTAN- ZEIGE
40			DOPPELTE KONTROLL- LEUCHTE				POS. 44 + ENTSPRE- CHENDE LEUCHTAN- ZEIGE
41	11026025		LEUCHTANZEIGER ROT	LIGHT INDICATOR RED		COPERTUNA	O.ABB.
42	11026026		LEUCHTANZEIGER GRÜN	LIGHT INDICATOR GREEN		COPERTUNA	O.ABB.
43	11026028		LEUCHTANZEIGER SCHWARZ	LIGHT INDICATOR BLACK		COPERTUNA	O.ABB.
44	11026029		VERBINDER F. LEUCH- TANZEIGER				O.ABB.
45	11041604		ALARMGEBER 10V-26V	ALARM SYSTEM			O.ABB.
46	11029188		SUMMER 24 VOLT SS 5221				O.ABB.



POS	TEILE-NR	STK	DEUTSCH	ENGLISH	FRANCAIS	ITALIANO	BEMERKUNG
1	11026667	NBD	NACHLAUFACHSEN- ENTLASTER				
2		NBD	NACHLAUFACHSEN- SPERRE				
3		NBD	AVS NOTPR.				AUF ANFRAGE ON REQUEST
4		NBD	BATTERIEHAUPTSCHAL- TER				AUF ANFRAGE ON REQUEST
5	11026650	NBD	GEBLÄSE LÜFTUNGS- WALZEN	BLOWER	SOUFFLANTE	VENTILATORE	A 04299
6	11026726	NBD	EDC-TEST	ECD-TEST	EDC-TEST	EDC-TEST	
7	11026647	NBD	GEBLÄSE FRONT- SCHEIBE OBEN				
8	11026580	NBD	FAHRERLEUCHTE				
9	11026662	NBD	ABBLENDLICHT	LOW BEAM	FEU-CROISEMENT	LUCE ANABBAGLIANTE	A 04932
10	11026659	NBD	FENSTERHEBER	OPERATED WINDOW	LEVE-VITRE	ALZA CRISTALLI	A 04637
11	11026664	NBD	STANDHEIZUNGSHAUPT- SCHALTER				
12		NBD	FRONTSCHIEBENHEI- ZUNG OBEN				
13		NBD	KONTROLL-LEUCHTE HALTESTELLENBREMSE				
14	11026671	NBD	HEBEN UND SENKEN	LIFT AND LOWER	LEVER ET REDUCTION	SOLLEVARE	A 03690
15		NBD	FANFARE				
16	11026678	NBD	SERVICE	SERVICE	SERVICE	ISPEZIONE	A 03682
17	11026608	NBD	INNENBELEUCHTUNG LICHTSCHIENE AUßEN				
18	11026645	NBD	KOFFERRAUMBELEUCH- TUNG	BOOT LIGHT	ECLAIRAGE COFFRE BAG.	ILLUMINAZIONE BAGAG- LIAIO	A 04454
19	11026652	NBD	KÜCHE	KITCHEN	CUISINE	CUCINA	A 04736
20	11026651	NBD	LESELAMPEN	READING LAMP	LISEUSE	LUCE DI LETTURA	A 03697
21		NBD	MOTOR START				
22	11026720	NBD	MOTOR STOP	MOTOR STOP			
23	11026668	NBD	NEBELLAMPE	FOG LAMP			
24		NBD	FAHRTZIELKASTENBE- LEUCHTUNG				
25	11026715	NBD	RETARDER	RETARDER	RETARDEUR	RALLENTATORE	A 03688
26	11026675	NBD	RUHEKABINENHEIZUNG				
27	11026657	NBN	SCHIEBENWASCHAN- LAGE	WASHING SYSTEM	SYSTEME LAVE-GLACE	DISPOSITIVO DI LAVAG- GIO	A 04409
28	11026597	NBD	SPIEGELHEIZUNG UND SEITENSCHIEBENHEI- ZUNG	MIRROR HEATING	MIROIR-CHAUFFAGE	SPECCHIO-IMPIANTO RISC.	A 04456
29		NBD	TRITTBRETT VORNE				
30	11026717	NBD	TÜRE 1	DOOR 1	PORTE 1	PORTA 1	
31	11026722	NBD	TÜRE 2	DOOR 2	PORTE 2	PORTA 2	
32	11026670	NBD	WARNBLINKSCHALTER	HAZARD EMERGENCY FLASHER	INTERRUPTEUR DE SI- GNAL DE DETRESSE	INTERRUPTORE PER LUCE D'EMERGENZA	A 04982
33	11026648	NBD	WC	TOILET	TOILETTES	TOILETTA	A 0698





POS	MAT-NR	STK	DEUTSCH	ENGLISH	FRANCAIS	ITALIANO	BEMERKUNGEN
1.1	11025054	1	ZENTRALELEKTRIK	E-SWITCH CASE REAR			91155
1.2	11059902	1	ZENTRALELEKTRIK RECHTSLENKER	E-SWITCH CASE REAR RIGHT HAND DRIVE VEHICLE			RECHTSLENKER
2	11055805	2	SECHSKANTMUTTER	HEXAGON NUT			M4 DIN 934
3	11054580	2	UNTERLEGSSCHEIBE	MEDIUM WASHER			M4 DIN 125
4	11055809	2	SECHSKANTMUTTER	HEXAGON NUT			M6 DIN 934
5	11054589	2	UNTERLEGSSCHEIBE	MEDIUM WASHER			M6 DIN 125
6	11025765	1	STREUSCHEIBEN- REINIGUNGSSTEUERGE- RÄT	CONTROL UNIT			5WD 005 674-04
7		1	RELAIS (IVECO)	RELAY			500369986 24V 538.11
8	11025050		ABFALLVERZÖGERTES RELAIS	RELAY			0618.1.A00
9	11025696		RELAIS 24V	RELAY			0 332 209 211 (092132P3)
10	11029165		WARNBLINKGEBER	HAZARD WARNING SI- GNAL FLASHER			4DW003 944-051
11	11025704	1	RELAIS 2 X 10A	RELAY			0 332 015 008
12	11025778	1	ZEITRELAIS SCHEIBENH.	RELAY			0656.1.A00
13	11025696	2	KLEINRELAIS	RELAY			0 332 204 201
14	11019746	1	STEUERGERÄT LENKUNG	CONTROL UNIT			8098 988 523
15	11033431	1	UNTERSCHNUNGS- WÄCHTER				0670.1.A00
16		1	RELAIS 24V 20A	RELAY			20 407 000
17	11028818	NBD.	FLACHSICHERUNG	FUSE BROWN			7,5A BRAUN
18	11028820	NBD.	FLACHSICHERUNG	FUSE BLUE			15A BLAU
19	11028821	NBD.	FLACHSICHERUNG	FUSE YELLOW			20A GELB

Inhalt und Position von Steuergeräten und Modulen im Elektrik-Schaltschrank variieren abhängig von Motortyp, Getriebe, Bremsen etc. Daher sind Abweichungen möglich und im Einzelfall dem Bauzeugnis zu entnehmen.

Achtung:

Einzelheiten bitte aus dem Bauzeugnis entnehmen.  
Please take the details out of the building construction.  
Prenez les details du certificat de construction, s'il vous plaît.  
Per favore predate i dettagli del certificato di costruzione.

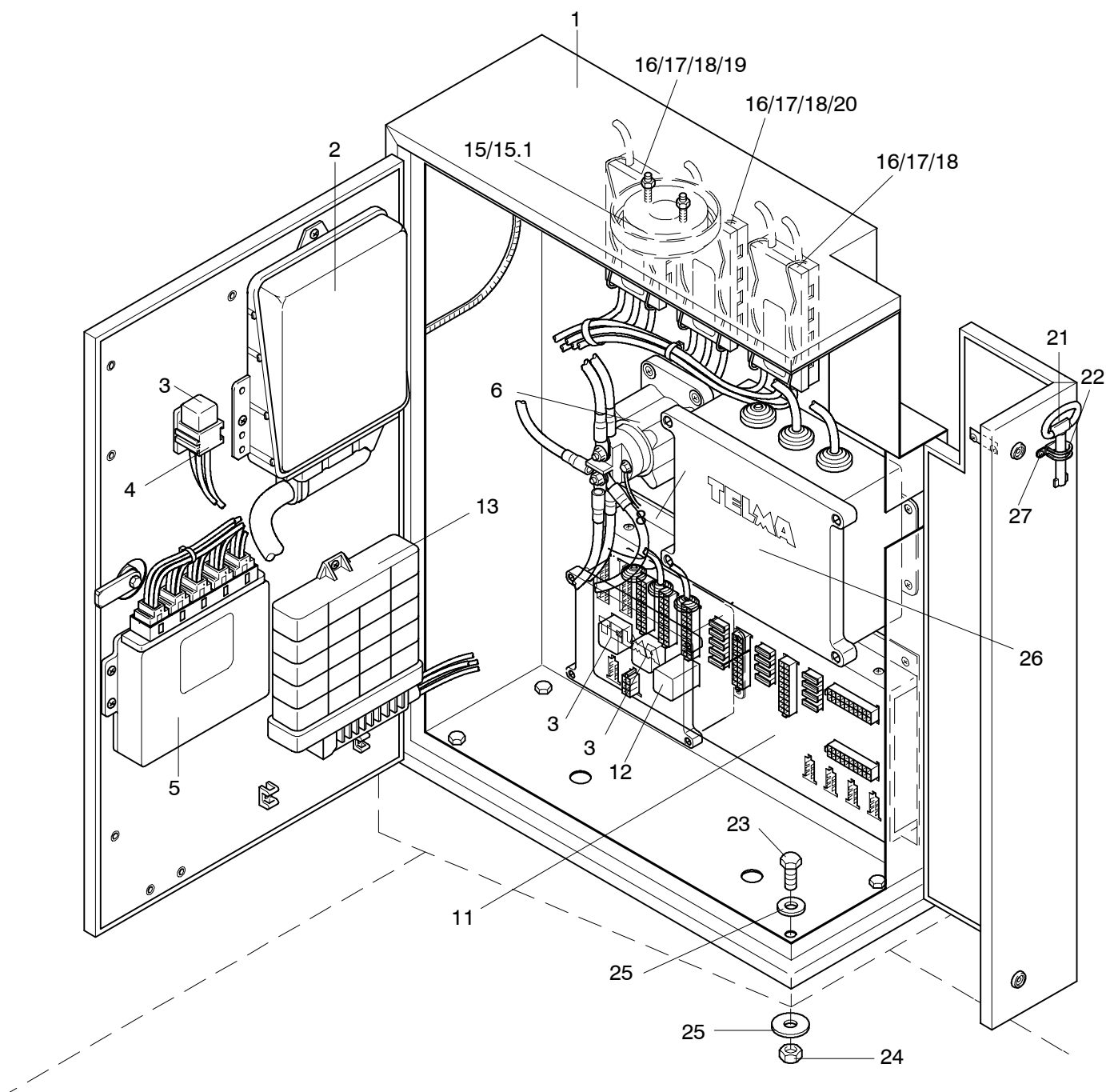
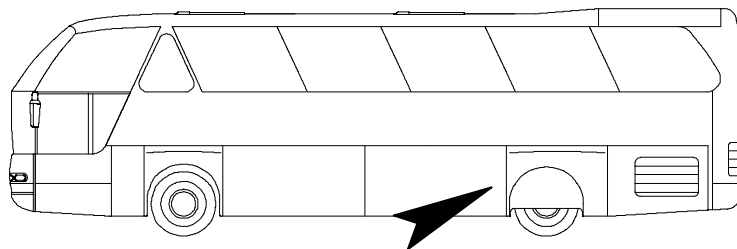
MOTOR MOTOR MOTEUR MOTOR	GETRIEBE	GETRIEBE STEUERGERÄT  TEILENR	ZUSATZBREMSE	ZUSATZBREMSE STEUERGERÄT  TEILENR
<b>MAN</b>	AVS	1101651	TELMA  ZF INTARDER	11012101  11011763 EST 32
	Schalt getriebe		TELMA  ZF INTARDER	11012101  11011763 EST 32
	AS- TRONIC	1101568	ZF INTARDER	11011625 EST 42
<b>MB</b>	AVS	1101651	TELMA  ZF INTARDER	11012101  11011763 EST 32
	Schalt getriebe		TELMA  ZF INTARDER	11012101  11011763 EST 32

Achtung: Einzelheiten bitte aus dem Bauzeugnis entnehmen.

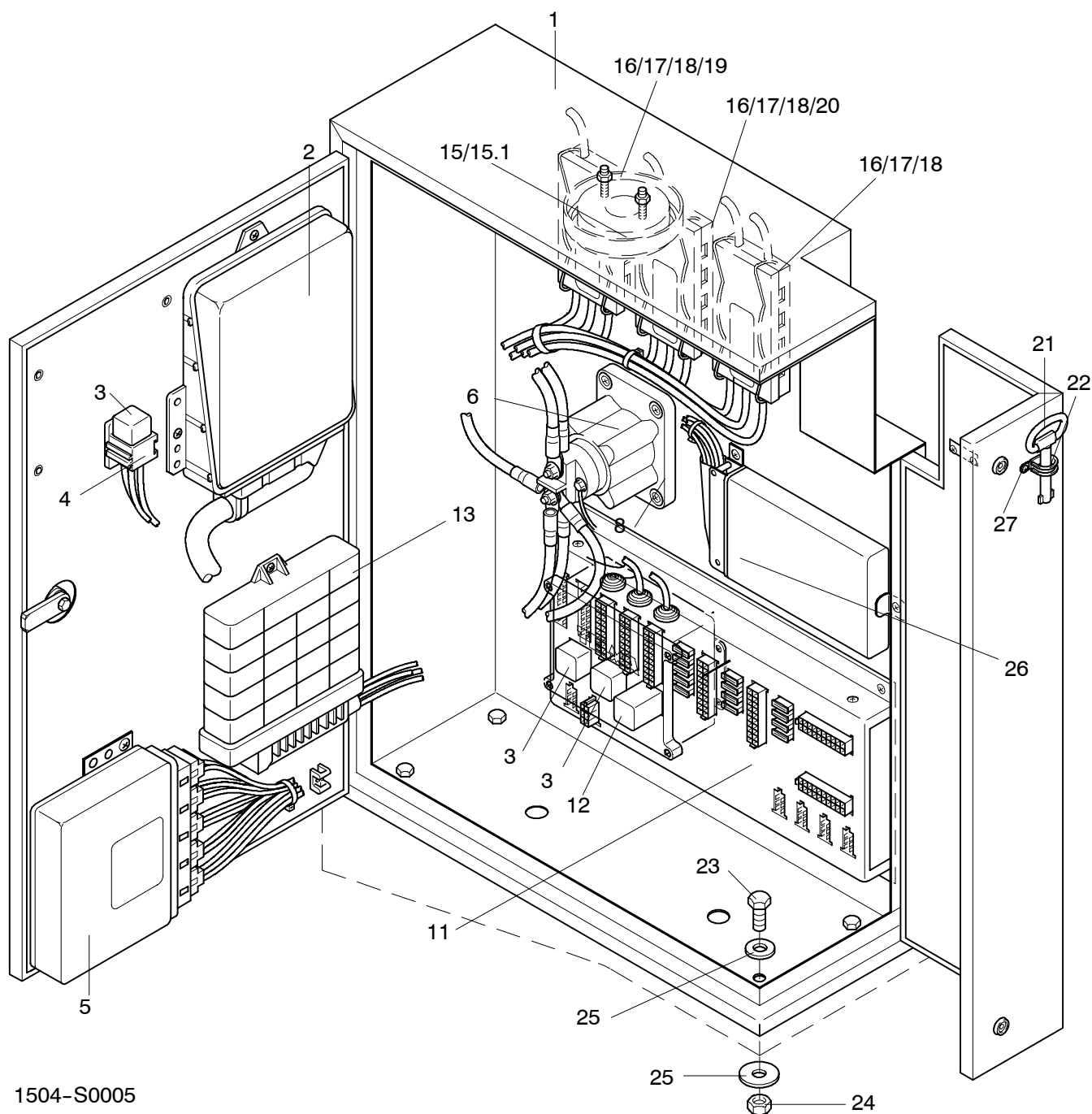
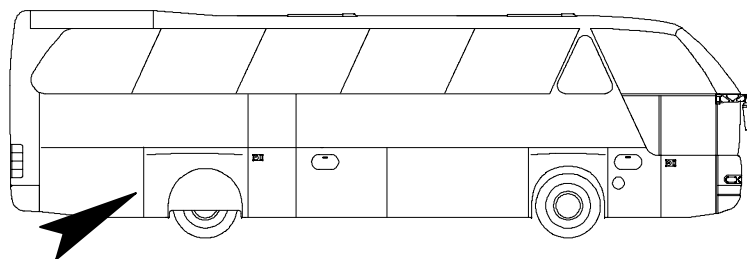
Please take the details out of the building construction.

Prenez les details du certificat de construction, s'il vous plaît.

Per favore predate i dettagli del certificato di costruzione.



POS	MAT-NR	STK	DEUTSCH	ENGLISH	FRANCAIS	ITALIANO	BEMERKUNGEN
1	11025030	1	SCHALTSCHRANK HECK	E-SWITCH CASE			
2	11003241	1	EDC-STEUERGERÄT MB	CONTROL UNIT EDC			442.901.508 A 000 446 08 39
3	11025696	3	KLEINRELAIS 10/20A	RELAY			0 332 204 201
4	11027106	3	RELAISSOCKEL	RELAY SOCKET			3 334 485 008
5	11018714	1	STEUERGERÄT ABS/ASR	CONTROL UNIT ABS/ASR			0 486 104 039
6	11025708	1	BATTERIERELAIS	BATTERY RELAY			26.56.03.904
7	11025700	1	HOCHLEISTUNGSRELAIS	RELAY			22 400 111 40A
11	11029018	1	LEITERPLATTE HECKMODUL	PRINTED BOARD			HM4-N516
11	11067918	1	LEITERPLATTE HECKMODUL 2 N516 AB 01/01	PRINTED BOARD			AB 01/2001 ERSETZT 11029018
12		1	SENSOR DREHZAHLE- GRENZUNG	SPEED LIMIT SENSOR			SLS0545 1.004.599
13	11011651	1	STEUERGERÄT EST14 EURO II	CONTROL UNIT EST 14 EURO II	APPAREIL DE COM- MANDE	CIRCUITO ELETTRONICO DI COMANDO	AVS-STEUERUNG
15	11025542	1	INNENLEUCHE	INTERIOR LAMP			
15.1	11028844	1	SOFFITTE 10W	TUBULAR BULB			11 X 41 MM
16	11028844	3	SICHERUNGSDOSE 3-POLIG	FUSE BOX 3 POLES			0 354 130 003
17	11028778	3	SICHERUNGSSTREIFEN	FUSE WIRE			50A
18	11028912	3	SICHERUNGSSTREIFEN	FUSE WIRE			80A
19	11028786	1	SICHERUNGSSTREIFEN	FUSE WIRE			100A
20	11028808	2	SICHERUNGSSTREIFEN	FUSE WIRE			150A
21	19002661	1	SCHLÜSSEL	KEY			602 0 170
22	11053100	1	GUMMIROHRSCHELLE	CLAMP			RSGU 1100 15 MM
23	11055514	4	SECHSKANTSCHRAUBE	SCREW			M 8 X 20 DIN 933
24	11055815	4	SECHSKANTMUTTER	NUT			M8 DIN 934
25	11054594	8	UNTERLEGSCHLEIBE	MEDIUM WASHER			M8 DIN 125
26	11012101	1	TELMA STEUERKASTEN	CONTROL BOX			JD 342121
27	11054623	1	SCHRAUBE	SCREW			4,2 X 16



POS	MAT-NR	STK	DEUTSCH	ENGLISH	FRANCAIS	ITALIANO	BEMERKUNGEN
1	11025030	1	SCHALTSCHRANK HECK	E-SWITCH CASE			
2	11003241	1	EDC-STEUERGERÄT MB	CONTROL UNIT EDC			442.901.508 A 000 446 08 39
3	11025696	3	KLEINRELAIS 10/20A	RELAY			0 332 204 201
4	11027106	3	RELAISSOCKEL	RELAY SOCKET			3 334 485 008
5	11018714	1	STEUERGERÄT ABS/ASR	CONTROL UNIT ABS/ASR			0 486 104 039
6	11025708	1	BATTERIERELAIS	BATTERY RELAY			26.56.03.904
7	11025700	1	HOCHLEISTUNGSRELAIS	RELAY			22 400 111 40A
11	11029018	1	LEITERPLATTE HECKMODUL	PRINTED BOARD			HM4-N516
11	11067918	1	LEITERPLATTE HECKMODUL 2 N516 AB 01/01	PRINTED BOARD			AB 01/2001 ERSETZT 11029018
12		1	SENSOR DREHZAHLE- GRENZUNG	SPEED LIMIT SENSOR			SLS0545 1.004.599
13	11011651	1	STEUERGERÄT EST 14 / EURO II	CONTROL UNIT EST 14 EURO II	APPAREIL DE COM- MANDE	CIRCUITO ELETTRONICO DI COMANDO	AVS-STEUERUNG
15	11025542	1	INNENLEUCHE	INTERIOR LAMP			
15.1	11028844	1	SOFFITTE 10W	TUBULAR BULB			11 X 41 MM
16	11028844	3	SICHERUNGSDOSE 3-POLIG	FUSE BOX 3 POLES			0 354 130 003
17	11028778	3	SICHERUNGSSTREIFEN	FUSE WIRE			50A
18	11028912	3	SICHERUNGSSTREIFEN	FUSE WIRE			80A
19	11028786	1	SICHERUNGSSTREIFEN	FUSE WIRE			100A
20	11028808	2	SICHERUNGSSTREIFEN	FUSE WIRE			150A
21	19002661	1	SCHLÜSSEL	KEY			602 0 170
22	11053100	1	GUMMIROHRSCHELLE	CLAMP			RSGU 1100 15 MM
23	11055514	4	SECHSKANTSCHRAUBE	SCREW			M 8 X 20 DIN 933
24	11055815	4	SECHSKANTMUTTER	NUT			M8 DIN 934
25	11054594	8	UNTERLEGSCHLEIBE	MEDIUM WASHER			M8 DIN 125
26.1	11011630	1	STEUERGERÄT EST 14 / EURO II	CONTROL BOX			STEUERGERÄT FÜR IN- TARDER
26.2	11012198	1	STEUERGERÄT BAUSATZTEIL	CONTROL BOX			STEUERGERÄT FÜR RE- TARDER VOITH
27	11054623	1	SCHRAUBE	SCREW			4,2 X 16

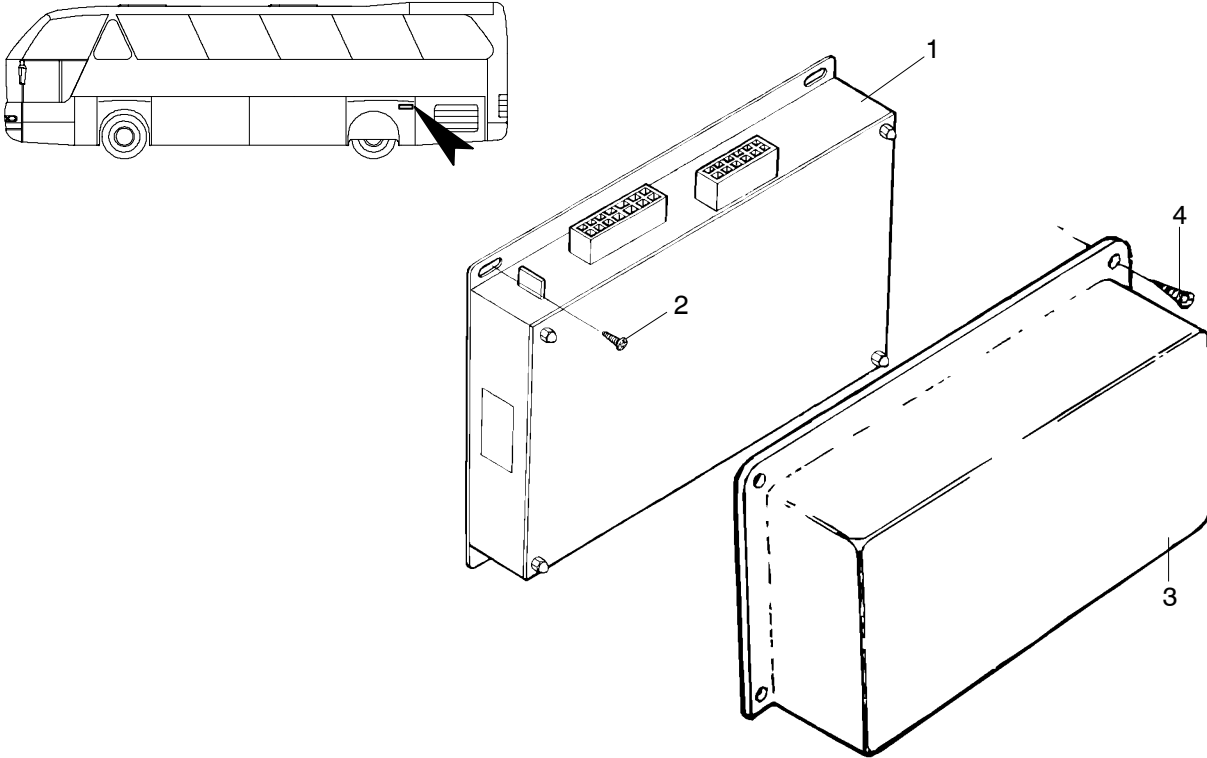


STUERKASTEN KLIMAAANLAGE  
 SWITCH BOX  
 BOITE CONTACTS  
 BLOCCHETTO DI ACCENSIONE

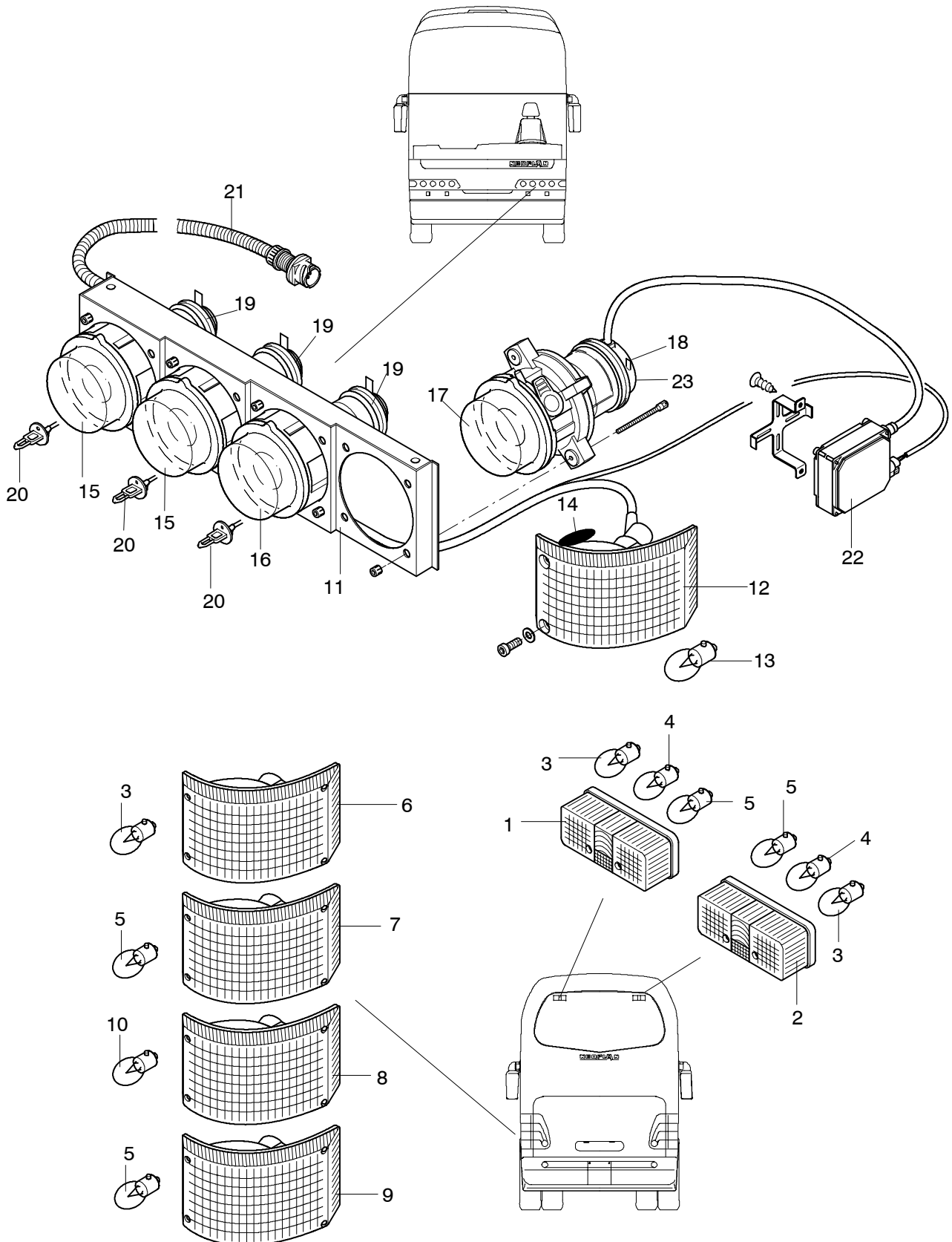
N 516 SHDH 08/01  
 N 516/3 SHD/H/L

1504

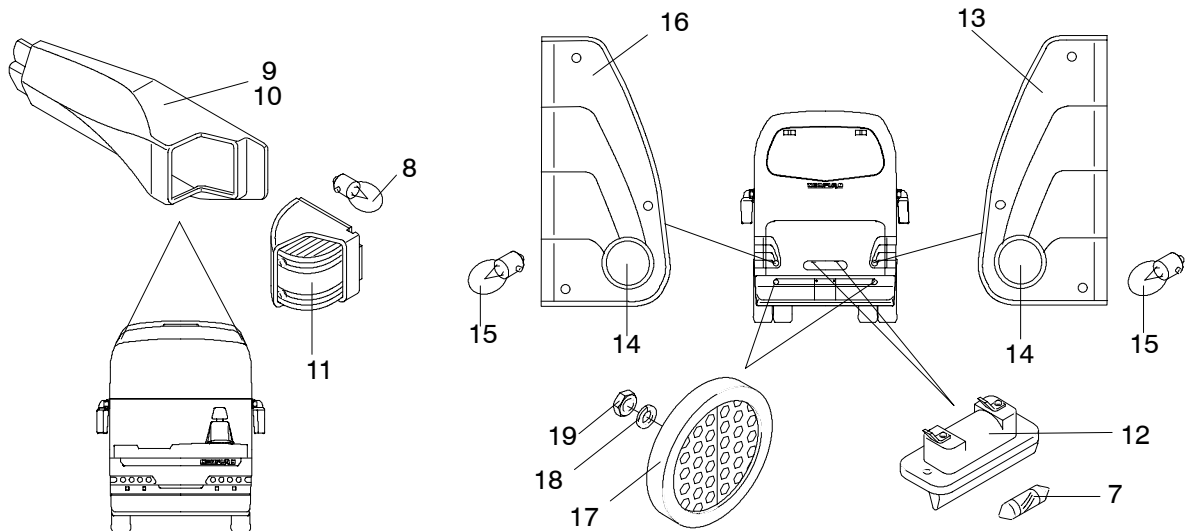
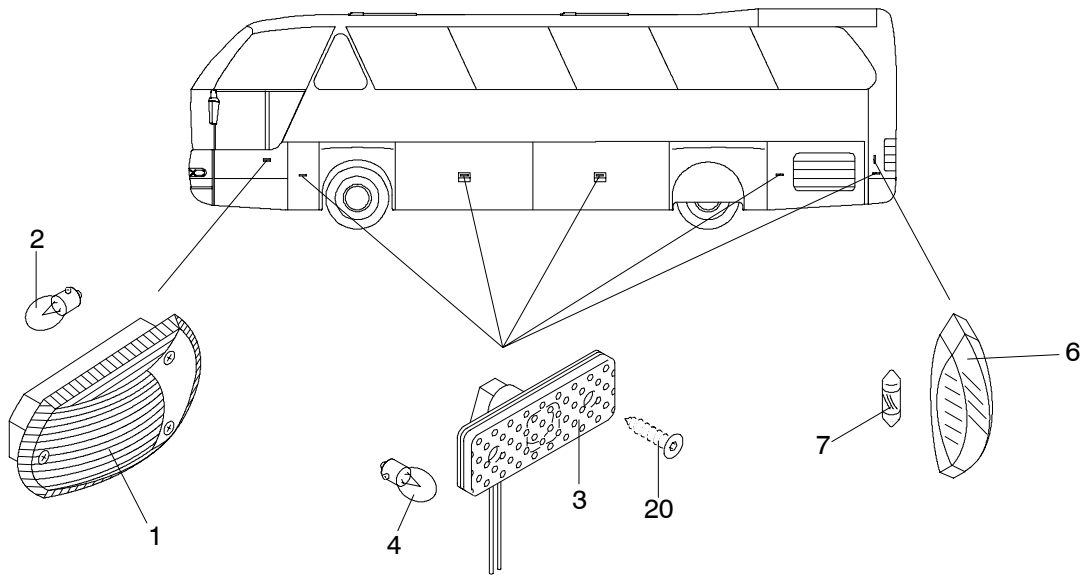
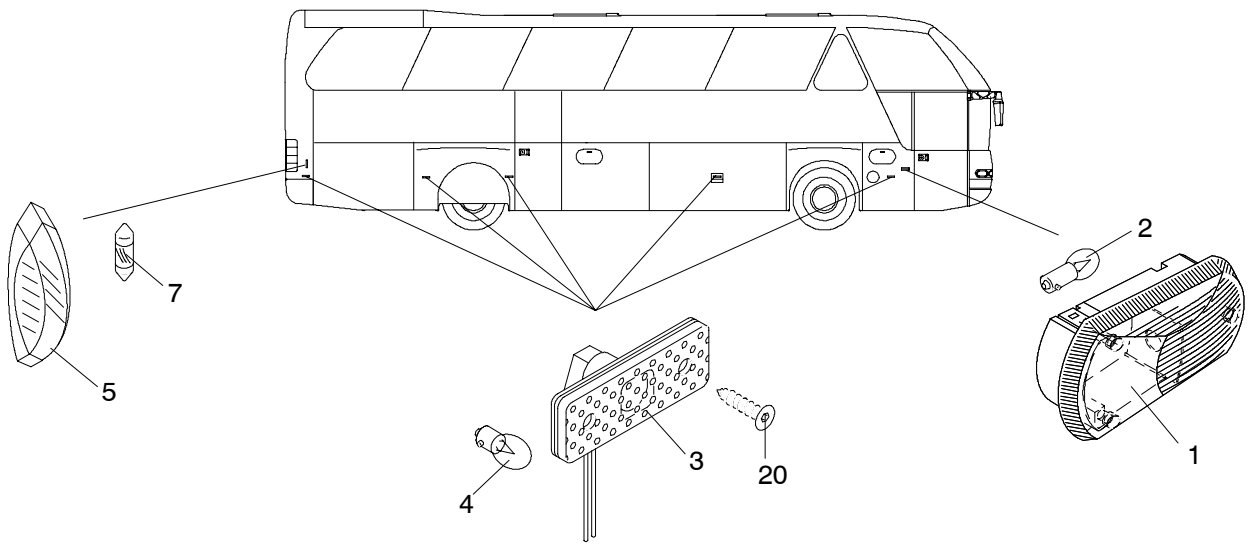
**NEOPLAN**



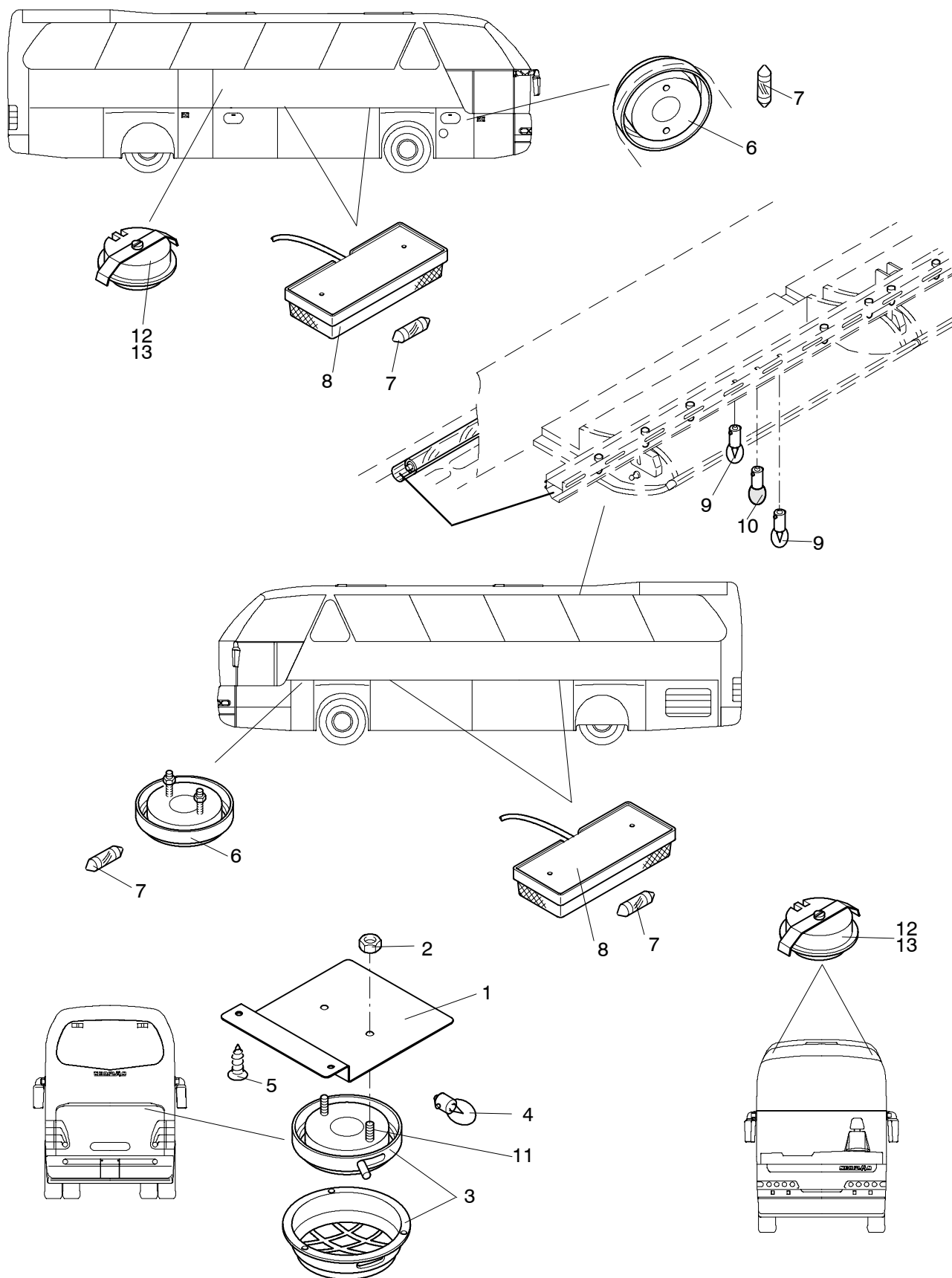
POS	TEILE-NR	STK	DEUTSCH	ENGLISH	FRANCAIS	ITALIANO	BEMERKUNG
1	11034504	1	CAN-WASSERSTATIONS-KNOTEN	POWER KNOT	REGULATEUR	CIRCUITO ELETTRONICO DI COMANDO	K-1361.1.A01
2	11056702	4	SCHRAUBE	SCREW	VIS	VITE	3,9 X 16 DIN 7981
3	11038416	1	ABDECKUNG SCHWARZ	COVERING BLACK	RECOUVREMENT	COPERTURA	KO 070
4	11056704	4	SCHRAUBE	SCREW	VIS	VITE	3,9 X 16 DIN 7981



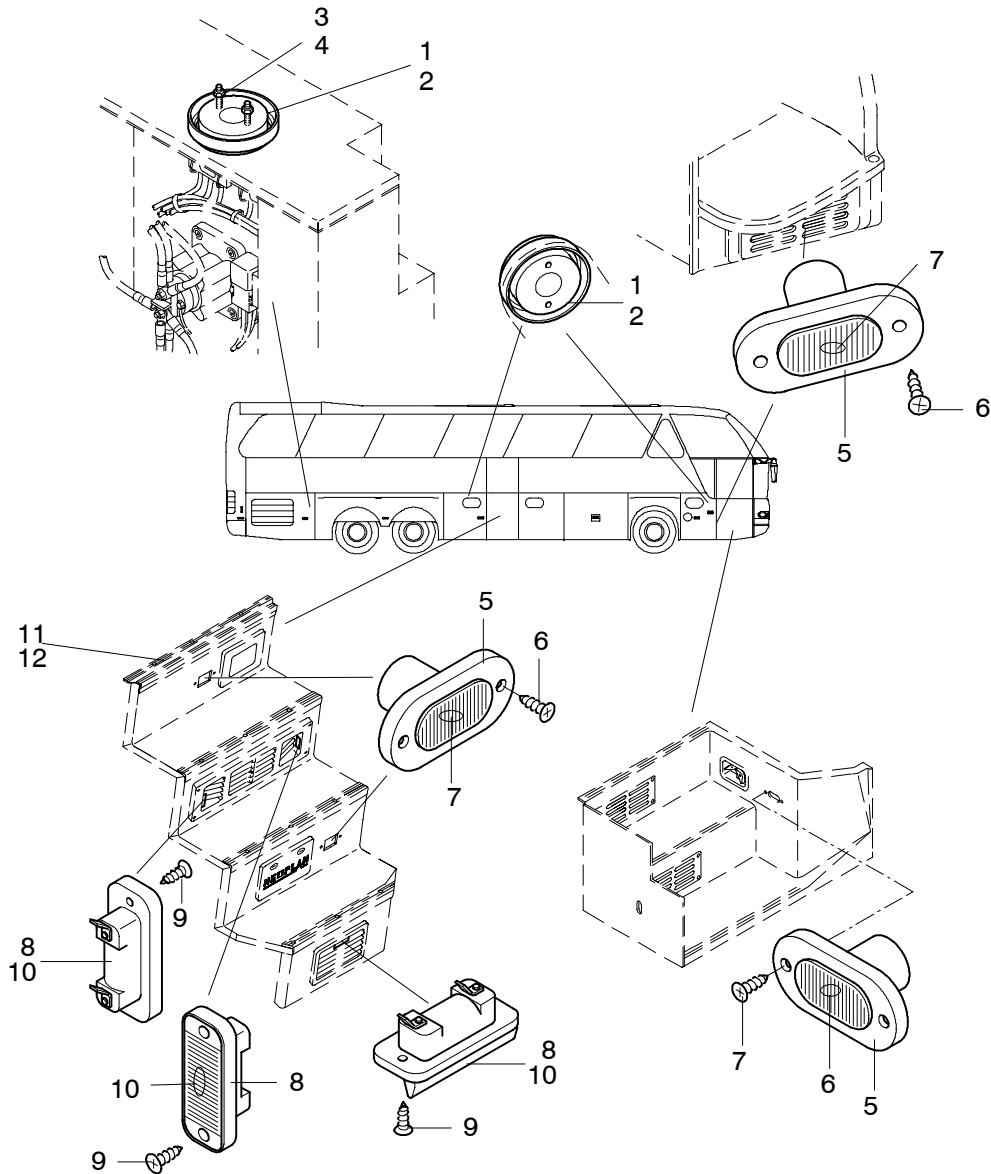
POS	MAT-NR	STK	DEUTSCH	ENGLISH	FRANCAIS	ITALIANO	BEMERKUNGEN
1	11025336	1	SCHLUSS-BREMS-BLINK-LEUCHTE LINKS	TAIL-STOP-FLASHER LAMP LEFT			2SD 003 184-037
2	11025300	1	SCHLUSS-BREMS-BLINK-LEUCHTE RECHTS	TAIL-STOP-FLASHER LAMP RIGHT			2SD 003 184-047
3	11028742	6	KUGELLAMPE 24V 15W	BULB			00401500
4	11028731	2	KUGELLAMPE 24V 10W	BULB			00411500
5	11028721	4	KUGELLAMPE 24V 21W	BULB			00402100
6	11025323	2	BLINKLEUCHTE	FLASHER LAMP			2BA 005 603-117
7	11025218	2	BREMSLEUCHTE	STOP LIGHT			2DA 005 603-037
8	11025278	2	SCHLUSSLEUCHTE	TAIL LAMP			2SA 005 603-021
9	11025087	2	NEBELSCHLUSSLEUCHTE	REAR FOG LAMP			2NE 005 603-077
10	11028731	2	KUGELLAMPE 24V 10W	BULB			00411500
11	11025676	2	SCHEINWERFERAUFNAHME	HEADLAMP HOUSING			
12	11025326	2	BLINK-POSITIONS-LEUCHTE	FLASHER-POSITION LAMP			2BE 004 119-021
13	11028719	2	KUGELLAMPE 24V 5W STANDLICHT	BULB			8GP 003 594-251
14	11025327	2	GUMMITÜLLE	RUBBER GROMMET			9GT 134656-007
15	11025320	4	SCHEINWERFER FERNLICHT	UPPER-BEAM HEADLAMP			1KL 007 834-027
16	11025322	2	NEBELSCHEINWERFER	FOG LAMP			1NL 007 834-0147
17	11025330	2	XENON SCHEINWERFER MIT STEUERGERÄT	XENON-HEADLAMP WITH CONTROL UNIT			1BL 007 834-037
18	11025331	2	GEHÄUSE	HOUSING			671 309
19	11025155	6-8	GUMMIABDECKKAPPE	RUBBER COVERING			9GH 145 943-001
20	11028735	6-8	HALOGENLAMPE 24V 70W H1	HALOGEN BULB			048702300
21	11028295	2	KABELSTRANG SCHEINWERFER	CABLE LOOM			ZN 1509013200
22	11025330	1	VORSCHALTGERÄT	BALLAST			5DV 007 810-01 SIEHE POS.17
23	11061633	4	KONTAKTE	LIGHT CHANNEL			413170



POS	MAT-NR	STK	DEUTSCH	ENGLISH	FRANCAIS	ITALIANO	BEMERKUNGEN
1	11063901	2	ZUSATZBLINKLEUCHTE	ADDITIONAL FLASHER LAMP			2BM 008 355-007
2	11028742	2	KUGELLAMPE 24V/15W	BULB			
3	11025357	13	SEITENMARKIERUNGSLEUCHTE	SIDE MARKER LAMP			1520296
4	11028726	13	KUGELLAMPE 24V/3W	BULB			
5	11070811	2	SEITENUMRISSLEUCHTE RECHTS NEUE VERSION	CLEARANCE LAMP			
6	11070810	2	SEITENUMRISSLEUCHTE LINKS NEUE VERSION	CLEARANCE LAMP			
7	11028765	2	SOFFITTENLAMPE 24V/5W	TUBULAR BULB			11X36MM
8	11028719	2	KUGELLAMPE 24V/5W	BULB			8GP 003 594-251
9	11038404	1	POSITIONSLAMPENABDECKUNG LINKS	COVERING LEFT			KO 058
10	11038406	1	POSITIONSLAMPENABDECKUNG RECHTS	COVERING RIGHT			KO 059
11	11025251	2	POSITIONSLLEUCHTE WEISS VORNE	POSITION LAMP WHITE			
12	11025349	2	KENNZEICHENLEUCHTE	LICENSE-PLATE LAMP			2KA 005 049-011
13	11025302	1	HECKBLENDE RECHTS	TRUNK TRIM PANEL RIGHT			8XU 007 842-027
14	11025298	2	RÜCKFAHRLICHT	BACK-UP LIGHT			2ZR 001 240-377
15	11028721	2	KUGELLAMPE 24V/21W	BULB			8GA 002 073-241
16	11025301	1	HECKBLENDE LINKS	TRUNK TRIM PANEL LEFT			8XU 007 842-017
17	11025324	2	RÜCKSTRAHLER ROT	REFLEX REFLECTOR RED			8 RA 002 016-121
18	11054677	2	FEDERRING	SPRING RING			M6 DIN 127
19	11055809	2	SECHSKANTMUTTER	HEXAGON NUT			M6 DIN 934
20			SCHRAUBE				



POS	MAT-NR	STK	DEUTSCH	ENGLISH	FRANCAIS	ITALIANO	BEMERKUNGEN
1	11022753	1	HALTER MOTORRAUM-LEUCHTE	HOLDER			ZN 1416036000
2	110655805	2	SECHSKANTMUTTER	HEXAGON NUT			M4 DIN 934
3	11025582	1	MOTORRAUMLEUCHTE	ENGINE-COMPARTMENT LAMP			570 0 036
4	11028731	1	KUGELBIRNE 24V 10W	BULB			00411500
5	11054623	3	BLECHSCHRAUBE	SELF-TAPPING SCREW			4,2 X 16 218 416
6	11025542	1	INNENLEUCHTE	INTERIOR LAMP			2JA 003 231-001
7	11028767	8	SOFFITTE 24V 10W	TUBULAR LAMP			11 X 41MM
8	11025545	4	INNENLEUCHTE KOFFER-RAUM	INTERIOR LAMP			2JA 003 354-051
9	11028748	NBD.	KUGELLAMPE 24V 5W WEISS	BULB WHITE			5627 00208
10	11035275	NBD.	KUGELLAMPE 24V 5W TÜRKIS	BULB TURQUOISE			5627 00208
11	11056318	2	SCHRAUBE	SCREW			M4 X 10 DIN 966
12	11025604	2	KUGELSTRAHLER VER-CHROMT	HALOGEN LAMP CHROMIUM-PLATED			502.095.19
13	11028758	2	HALOGENGLÜHLAMPE 28V 10W	BULB HALOGEN			20916



POS	TEILE-NR	STK	DEUTSCH	ENGLISH	FRANCAIS	ITALIANO	BEMERKUNG
1	11025542	3	INNENLEUCHE MIT SCHALTER	INTERIOR LAMP			2 JA 003 231-001
2	11028767	3	SOFFITTE 24V 10W	TUBULAR BULB			8 GM 002 091-251
3	11055805	2	SECHSKANTMUTTER	HEXAGON NUT			M4 DIN 934
4	11054674	2	FEDERRING	SPRING RING			M4 DIN 127
5	11025518	4	EINSTIEGSLEUCHE OVAL	ENTRANCE LIGHT			WECO 222
6	11056958	8	BLECHSCHRAUBE	SELF-TAPPING SCREW			3,9 X 22 DIN 7983
7	11028752	4	KUGELBIRNE 24V 4W	BULB			0171413000
8	11025349	3	EINSTIEGSLEUCHE	ENTRANCE LIGHT			2KA 005 049-011
9	11056728	6	BLECHSCHRAUBE	SELF-TAPPING SCREW			4,2 X 16 DIN 7981
10	11028765	3	SOFFITTE 24V 5W	TUBULAR LAMP			11X36MM
11	11025624	NBD	STUFENBELEUCHTUNG ROT	LIGHT MOULDING FOR STAIRS RED			
12	11025625	NBD	STUFENBELEUCHTUNG GRÜN	LIGHT MOULDING FOR STAIRS GREEN			

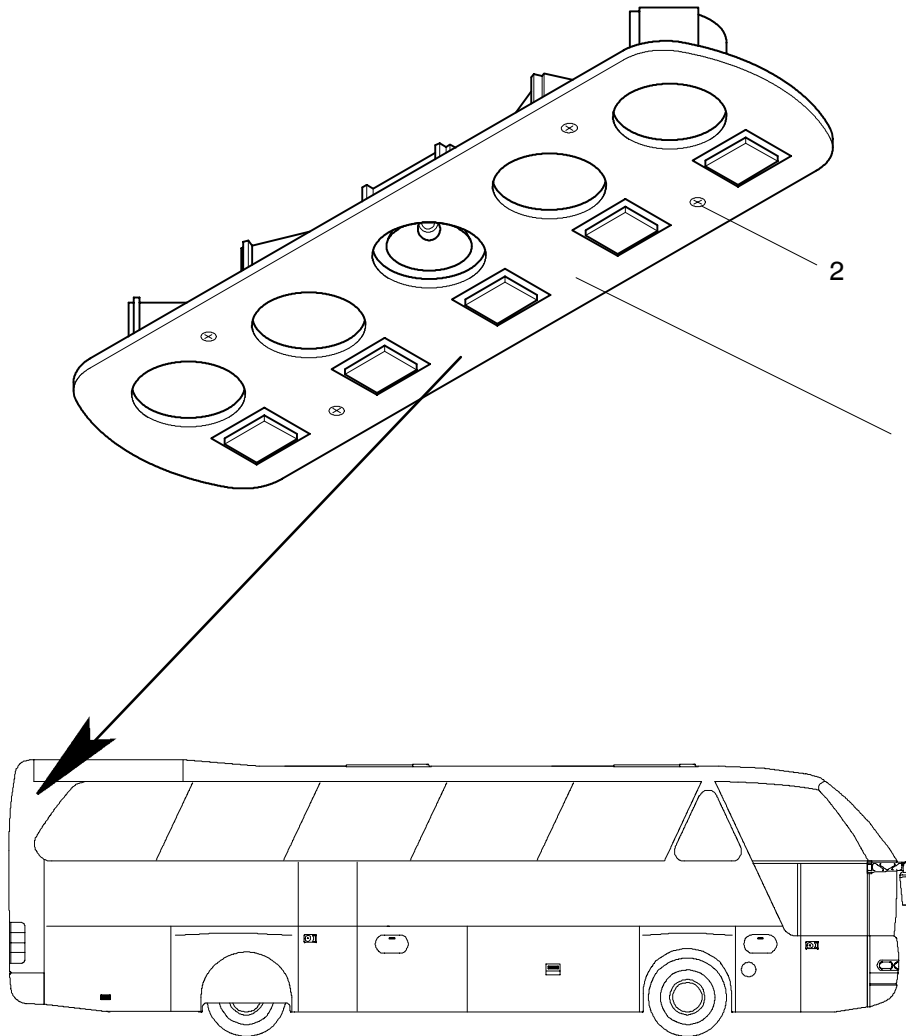


HECKBANKBELEUCHTUNG  
 LIGHTING UNIT FOR REAR SEATS  
 ECLAIRAGE INTERIEUR ARRIÈRE  
 ILLUMINAZIONE INTERNA DIETRO

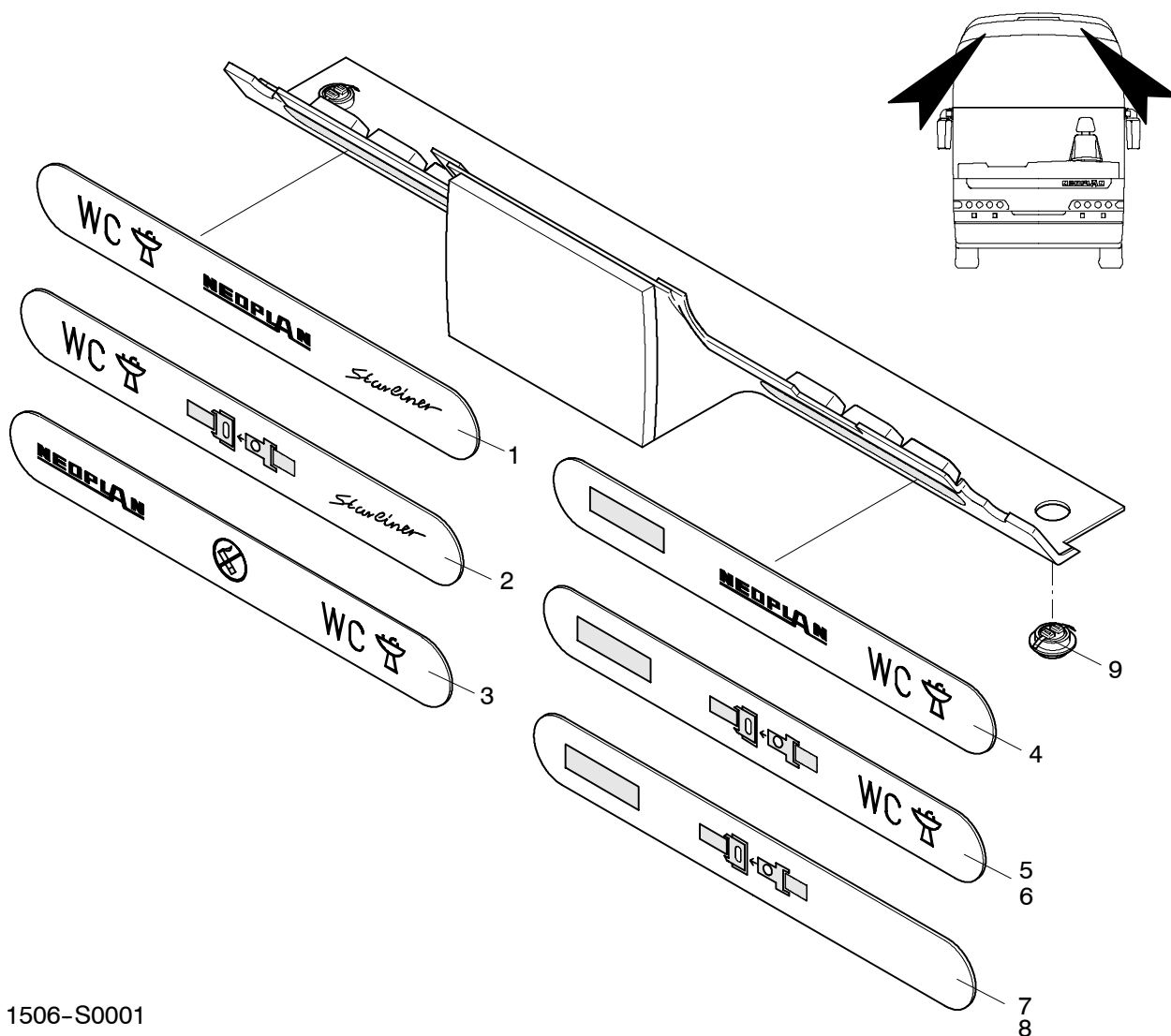
N 516 SHD/H 12/01  
 N 516/3 SHD/H/L

1506

**NEOPLAN**

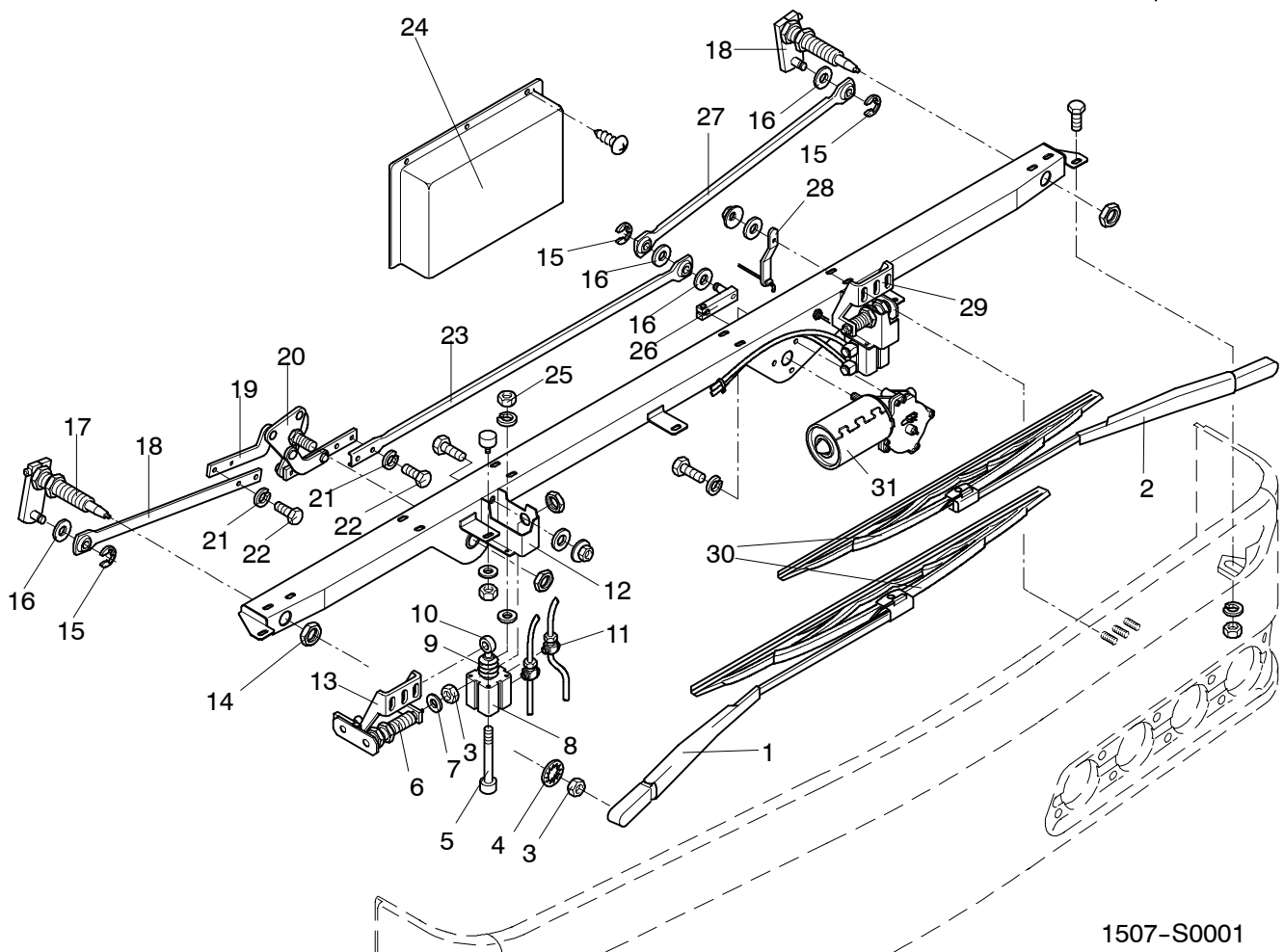
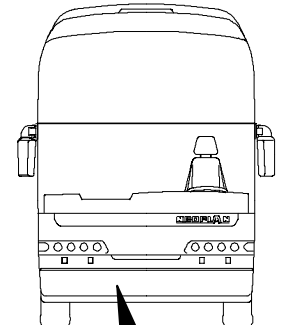


POS	TEILE-NR	STK	DEUTSCH	ENGLISH	FRANCAIS	ITALIANO	BEMERKUNG
1	110225641	1	BELEUCHTUNGSEINHEIT FÜR HECKBANK N516	LIGHTING UNIT FOR RE- ARBANK N516			NUR BEI 5ER HECKBANK
2		4	LINSENENKSCRAUBEN				DIN 966 M4X8



1506-S0001

POS	TEILE-NR	STK	DEUTSCH	ENGLISH	FRANCAIS	ITALIANO	BEMERKUNG
1	11025521	1	LEUCHTSYSTEM	LIGHTING SYSTEM	EXLAIRE INTERIEUR	INTERNA ILLUMINAZIONE	WC-NEOPLAN-STARLINER (WECO 224)
2	11066525	1	LEUCHTSYSTEM	LIGHTING SYSTEM	EXLAIRE INTERIEUR	INTERNA ILLUMINAZIONE	WC-GURT-STARLINER (WECO 224A)
3	11025522	1	LEUCHTSYSTEM	LIGHTING SYSTEM	EXLAIRE INTERIEUR	INTERNA ILLUMINAZIONE	NEOPLAN-RAUCHVERBOT-WC (WECO 226)
4	11025520	1	LEUCHTSYSTEM	LIGHTING SYSTEM	EXLAIRE INTERIEUR	INTERNA ILLUMINAZIONE	FUNKUHR-NEOPLAN-WC (WECO 223)
5	11025555	1	LEUCHTSYSTEM	LIGHTING SYSTEM	EXLAIRE INTERIEUR	INTERNA ILLUMINAZIONE	UHR-NEOPLAN-WC (WECO 221)
6	11066812	1	LEUCHTSYSTEM	LIGHTING SYSTEM	EXLAIRE INTERIEUR	INTERNA ILLUMINAZIONE	UHR-GURT-WC (WECO 221A)
7	11066810	1	LEUCHTSYSTEM	LIGHTING SYSTEM	EXLAIRE INTERIEUR	INTERNA ILLUMINAZIONE	FUNKUHR-GURT-WC (WECO 223A)
8	11066811	1	LEUCHTSYSTEM	LIGHTING SYSTEM	EXLAIRE INTERIEUR	INTERNA ILLUMINAZIONE	UHR-GURT-BUS HÄLT (WECO 228B)
9	11039783	2	HALOGEN EINZELBRENNER 6.4 20W24V	HALOGEN BURNER	LAMPE HALOGENE	LAMPADA ALOGENA	



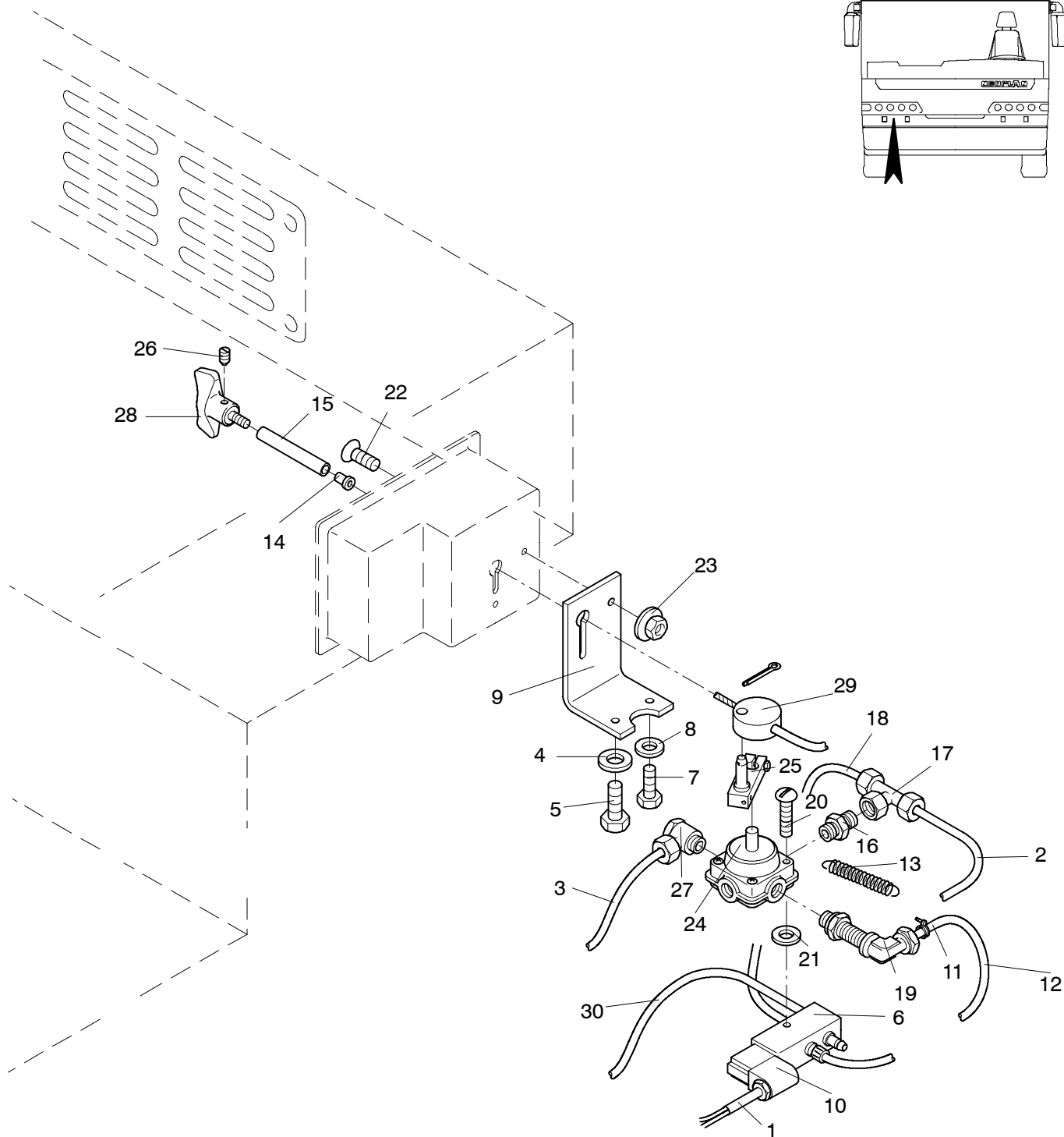
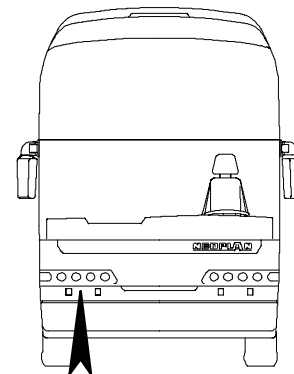
SCHEIBENWISCHERANLAGE UNTEN  
WIPER SYSTEM BOTTOM  
SYSTEME ESSUI DESSOUS  
SOTTO IMPIANTO TERGICRISTALLO

N 516 SHD/H 11/01  
N 516/3 SHD/H/L

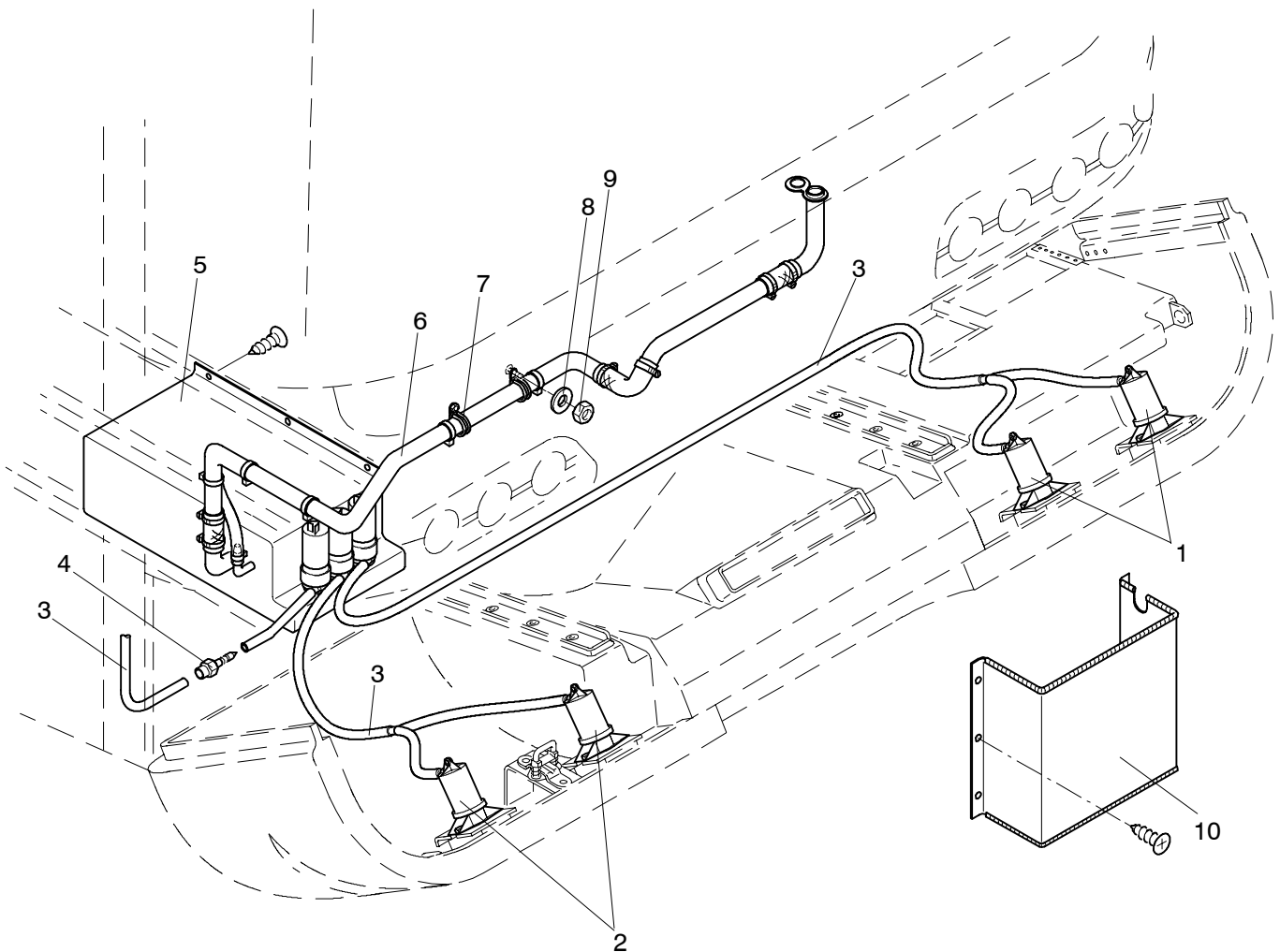
1507

**NEOPLAN**

POS	TEILE-NR	STK	DEUTSCH	ENGLISH	FRANCAIS	ITALIANO	BEMERKUNG
1	11026883	1	WISCHERARM RECHTS	WIPER ARM RIGHT	BRAS. D'ESSUI-GLACE	BRACCIO TERGICRI-STALLO	
2	11026884	1	WISCHERARM LINKS	WIPER ARM LEFT	BRAS. D'ESSUI-GLACE	BRACCIO TERGICRI-STALLO	
3	11056443	2	MUTTER	NUT		DADO	M 8 DIN 985 8 VERZINKT
4	11026752	1	SCHEIBEN	SPACER WASHER	DISQUE	DISCO	
5	11054792	1	SCHRAUBE	SCREW			DIN 912 M 5 X 70 8.8 VERZINKT
6	11026930	1	LAGERBOLZEN	BEARING BOLT			
7	11054594	1	U-SCHEIBE	WASHER	RONDELLE	ROSETTA	DIN 125 M 8 VERZINKT
8	11026790	1	DOW.KURZHUBZYLINDER	CYLINDER	CILYNDR A FAIBLE COURSE	CILINDRO A CORSA BREVE	
9	11010479	1	FALTENBALG	BELLOWS	MANCHON	GUAINA PARAPOLVERE	
10	11053217	1	FAUDIGELENK	ANGLE JOINT			
11	11026822	1	L-VERSCHRAUBUNG	SCREWING	BOULONNAGE	AVVITAMENTO	X 500 LCK-1/8-PK-4
12	11026781	1	HALTERUNG FÜR ZYLINDER	FIXING CYLINDER	FIXATION CYLINDRE	SUPPORTO CILINDRO	
13	11026784	1	HALTERUNG FÜR Klappe RECHTS				
14	11026831	1	6KT-MUTTER	HEXAGONAL NUT	ECROU	DADO	
15	11027079	3	SICHERUNGSSCHEIBE	WASHER RETAIN	RONDELLE	ROSETTA DI SICUREZZA	
16	11026891	4	SCHEIBE	WASHER CHAM	RONDELLE	RONDELLA	
17	11026776	2	WISCHLAGER	WIPER BEARING			
18	11027065	1	GELENKSTANGE	WIPER LINKAGE			L=365 MM
19	11027044	1	GESTÄNGE	LINKAGE	TRINGLERIE	TIRANTERIA	
20	11027036	1	WISCHERLAGER	WIPER PIVOT	ESSUI-GLACE SUPPORT DROITE	RACCHETTA TERGITRICE CUSCINETTO DESTRA	
21	11054597	2	U-SCHEIBE	WASHER	RONDELLE	ROSETTA	DIN 522 M 8 30X8,5X1,5 VERZ.
22	11055509	2	SCHRAUBE	SCREW	VIS	VITE	DIN 933 M 8 X 12 8.8 VERZINKT
23	11026978	1	SCHUBSTANGE 904 MM	COMPRESSION STRUT 946 MM	BARRE DE POUSSEE	BIELLETTA	
24	11038416	1	SCHEIBENWISCHERMOTORABDECKUNG				
25	11056437	1	MUTTER	NUT	ECROU	DADO	M 5 DIN 985 VERZINKT
26	11026975	1	KLEMMHEBEL	CLAMP BEARING			
27	11026929	1	GELENKSTANGE	STEERING ROD			
28	11026789	1	HALTERUNG FÜR ZUGSEIL	HOLDER	SUPPORT	SUPPORTO	
29	11026783	1	HALTERUNG FÜR Klappe LINKS				
30	11026834	2	WISCHBLATT	WIPER BLADE	BALAI D'ESSUI GLACE	SPATOLA DEL TERGICRI-STALLO	800MM
31	11026886	1	WISCHERMOTOR	WIPER MOTOR	MOT.D'ESSUIE-GLACE	RACCHETTA TERGITRICE MOTORE	401 821 24V

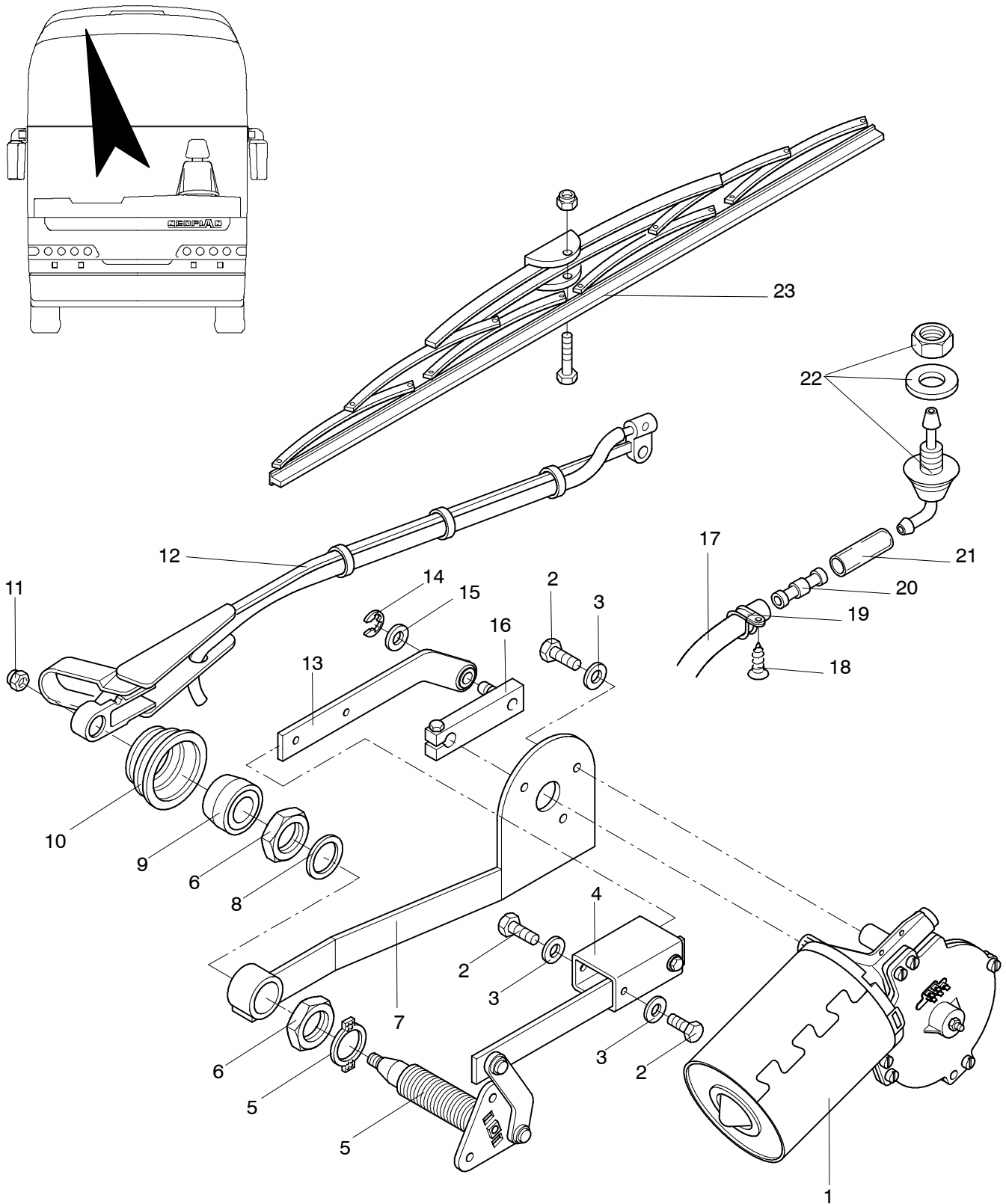


POS	TEILE-NR	STK	DEUTSCH	ENGLISH	FRANCAIS	ITALIANO	BEMERKUNG
1	11028363	1	FLK-KABEL	FLK-CABLE	CABLE NOIR	CAVO NERO	2 X 0,75 MM SCHWARZ FLACH
2	11016872	1	POLYBREMSLEITUNGS- ROHR	BRAKE LINE	CONDUITE DE FREIN	TUBAZIONE DEL FRENO	6 X 1,0 SCHWARZ
3	11016872	1	POLYBREMSLEITUNGS- ROHR	BRAKE LINE	CONDUITE DE FREIN	TUBAZIONE DEL FRENO	6 X 1,0 SCHWARZ
4	11054588	1	U-SCHEIBE DIN 125 M 6	WASHER	DISQUE	RONDELLA	DIN 125 M 6
5	11055487	1	SCHRAUBE	SCREW	VIS	VITE	DIN 933 M 6 X 20 8.8 BLANK
6	11026791	1	MAGNETVENTIL NW3 24V	SOLENOID VALVE	ELECTROVANNE	VALVOLA ELETTROMAGN.	NW3 24V
7	11055461	1	SCHRAUBE	SCREW	VIS	VITE	DIN 933 M 5 X 1 2 8.8 BLANK
8	11054583	1	U-SCHEIBE	WASHER	DISQUE	RONDELLA	DIN 125 M 5 VERZINKT
9	11045008	1	HALTERUNG F. NOTHAHN	ATTACHEMENT	ATTACHE	FISSAGGIO	
10	11026792	1	MINILEITUNGSDOSE	MINI CABLE TERMINAL	RACCORDEM. MINIATURE	ALLACCIAMENTO	
11	11032388	1	SCHLAUCHBINDER	HOSE CLAMP	COLLIER	FASCETTA	(NORMA) 17/9 MM
12	11016872	1	POLYBREMSLEITUNGS- ROHR	BRAKE LINE	CONDUITE DE FREIN	TUBAZIONE DEL FRENO	6 X 1,0 SCHWARZ
13	11026793	1	ZUGFEDER	TENSION SPRING	RESSORT DE TRACTION	MOLLA DI TRAZIONE	
14	11018224	1	VERSTÄRKUNGSHÜLSE	SLEEVE	DOUILLE DE RENFORT	ASTUCCIO	10X1,5
15	11016879	1	POLYBREMSLEITUNGS- ROHR	BRAKE LINE	CONDUITE DE FREIN	TUBAZIONE DEL FRENO	10 X 1,5 SCHWARZ
16	11017740	1	STUTZEN	SCREWING	TUYAU DE RALLONGE	TRONCO	K 41/2 A3C
17	11017985	1	L-EINSCHRAUBSTUTZEN	L - SCREW NECK	L-MANCHON	L-PEZZO DI RACCORDO	15/2-290/L 6 V
18	11016872	1	POLYBREMSLEITUNGS- ROHR	BRAKE LINE	CONDUITE DE FREIN	TUBAZIONE DEL FRENO	6 X 1,0 SCHWARZ
19	11017835	1	VERSCHRAUBUNG	SCREWING	RACCORD À VIS	COLLEGAMENTO A VITE	K 43/3
20	11056754	1	SCHRAUBE	SCREW	VIS	VITE	DIN 7981 M 4,8 X 50 VERZINKT
21	11054588	1	U-SCHEIBE	WASHER	DISQUE	RONDELLA	DIN 125 M 6
22	11055386	1	SENKSCHRAUBE	SCREW	VIS	VITE	DIN 7991 M 6X16 8.8 VERZINKT
23	11057232	1	MUTTER	NUT	ECROU	DADO	"COMBY-S" M 6 VERZINKT
24	11047384	1	NOTHAHN	VALVE EMERGENCY			
25	11026935	1	GESTÄNGE	LINKAGE	TIGES	TIRANTERIA	
26	11054977	1	GEWINDESTIFT-KEGELK.	SETSCREW	TIGE FILETÉE	VITE INTERAMENTE FILETTATA SENZA TESTA	45H 913 5 X8
27	11018068	1	VERSCHRAUBUNG	SCREWING	RACCORD À VIS	COLLEGAMENTO A VITE	
28	11045006	1	KLAPPENGRIFF	HANDLE	POIGNÉE	MANIGLIA	
29	11023891	1	HALTERUNG FÜR ZUGKABEL	ATTACHEMENT	ATTACHE	FISSAGGIO	
30	11016872	1	POLYBREMSLEITUNGS- ROHR	BRAKE LINE	CONDUITE DE FREIN	TUBAZIONE DEL FRENO	6 X 1,0 SCHWARZ



1507-S0005

POS	TEILE-NR	STK	DEUTSCH	ENGLISH	FRANCAIS	ITALIANO	BEMERKUNG
1	11026874	2	DÜSEN F. SCHEINWERFERREINIGUNG LINKS		GICLÉUR ACCES NETTOYAGE DES		
2	11026873	2	DÜSEN F. SCHEINWERFERREINIGUNG RECHTS		GICLÉUR ACCES DROIT NETTOYAGE	AERATORE PER PROIETTORE PULIZIA DESTRA	
3	11039681	MTR	SCHLAUCH	HOSE WITH SYNTHETIC-FILLER R			TRLP 10 X 3
4	11032233	1	RÜCKSCHLAGVENTIL				10MM
5	11037973	1	VORRATSBEHÄLTER SCHEIBENWASCHANL.				
6	11008857	1	MESSINGROHR	BRASS TUBE			
7	11053111	NBD	GUMMIROHRSCHELLE	RUBBER PIPE CLAMP	COLLIER	FASCETTA	RSGU 1100 28/20 L 8
8	11054679	NBD	FEDERRING	SPRING WASHER	RONDELLE ELASTIQUE	ROSETTA ELASTICA	DIN 127 B 8 VERZINKT
9	11055815	NBD	MUTTER	NUT	ECROU		M 8 DIN 934 8 VERZINKT
10	11037893	1	ABDECKUNG TÜRVENTIL				





SCHEIBENWISCHERANLAGE OBEN  
WIPER SYSTEM TOP  
SYSTEME ESSUIE - GLACE DESSUS  
SUPERIORE IMPIANTO TERGICRISTALLO

N 516 SHD/H 11/01  
N 516/3 SHD/H/L

1507

**NEOPLAN**

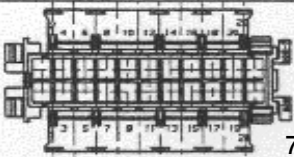
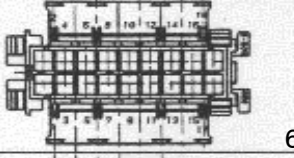
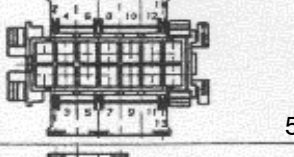
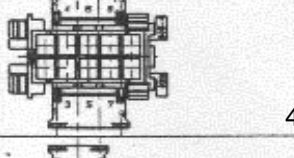
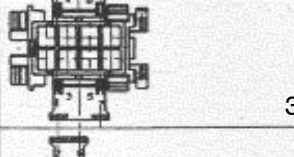
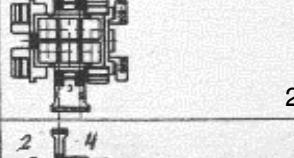
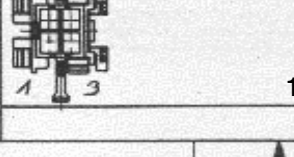
POS	TEILE-NR	STK	DEUTSCH	ENGLISH	FRANCAIS	ITALIANO	BEMERKUNG
	11027024	1	WISCHERANLAGE KOM- KLETT	WIPER SYSTEM CPL.			P.1-10; 15-18
1	11026886	1	WISCHERMOTOR	WIPER MOTOR	MOT.D'ESSUIE-GLACE	RACCHETTA TERGITRICE MOTORE	401821 24V
2	11055514	3	SCHRAUBE	SCREW DIN 933 M 8 X 20 8.8 GALVANIZED	VIS DIN 933 M 8 X 20 8.8 GALVANISÉ	BULLONE	DIN 933 M 8*20 8,8 VER- ZINKT
3	11054594	3	U-SCHEIBE	WASHER DIN 125 M 8 GALVANIZED	RONDELLE DIN 125 M 8 GALVANISÉ	ROSETTA DIN 125 M 8 ZIN- CATO	DIN 125 M 8 VERZINKT
4	11026786	1	VERBINDUNGSROHR F. WISCHERANLAGE	CONNECTING TUBE FOR WIPER PLANT	TUYAU DE RACCORDE- MENT	TUBO DI COLLEGAMENTO IMPANTO TERGITRICE	
5		1	WISCHERLAGER	WIPER PIVOT	ESSUI-GLACE SUPPORT DROITE	RACCHETTA TERGITRICE CUSCINETTO DESTRA	
6	11026950	2	MUTTER	NUT	ECROU	DADO	
7	11026785	1	HALTERUNG FÜR WI- SCHERLAGER	ATTACHMENT FOR WIPER PLANT	FIXATION SYSTEM ES- SUI-GLACE	SOSTEGNO IMPIANTO TERGITRICE	
8	11026777	1	SCHEIBE	DISK	DISQUE	DISCO	
9	11026832	1	KAPPE 2-TLG	CAP			
10	11010479	1	FALTENBALG	BELLOWS	MANCHON	GUAINA PARAPOLVERE	
11	11056444	1	MUTTER	NUT	ECROU	DADO	M 10 DIN 985 8 VERZINKT
12	11026964	1	WISCHERARME	WIPER ARM	BRAS D'ESSUIE - GLACE	BRACCIO DEL TERGICRI- STALLO	
13	11027044	1	GESTÄNGE	LINKAGE	TRINGLERIE	TIRANTERIA	
14	11027079	1	SICHERUNGSSCHEIBE	WASHER RETAIN	RONDELLE	ROSETTA DI SICUREZZA	
15	11054594	1	U-SCHEIBE	WASHER	RONDELLE	ROSETTA	DIN 125 M 8 VERZINKT
16	11026975	1	KLEMMHEBEL	CLAMP BEARING			
17	11026807	1	SCHLAUCH	HOSE		TUBO FLESSIBILE	
18	11056764	1	SCHRAUBE	SCREW	VIS	BULLONE	DIN 7981 M 5,5*32 VER- ZINKT
19	11053109	1	GUMMIROHRSCHELLE	RUBBER TUBE CLAMP			RSQU 1100 22/20
20	11032627	1	SCHLAUCHVERBIN- DUNGSTÜLLE MS	STRAIGHT NIPPLE	RACCORD POUR TUYAUX HOUSSE	CONGIUNZIONI PER TUBI	
21	11026817	1	GEWINDESTÜCK	THREADED PIECE		FILETTO PARTE	
22	11027073	1	STUTZEN	STUD	MANCHON/TUBULURE	PEZZO DI RACCORDO	
23	11026885	1	WISCHERBLATT	WIPER BLADE	BALAI D'ESSUIE GLACE	SPATOLA DEL TERGIC:	1000MM

FLACHSTECKERGEHÄUSE  
 TAB HOUSING  
 FICHE PLATA BAC  
 SPINA PIATTA INVOLUCRO

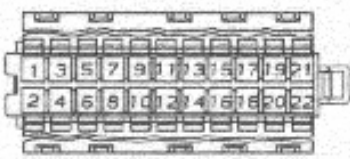
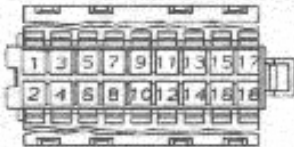
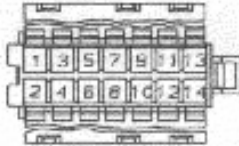
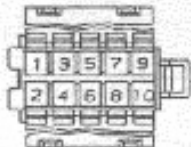
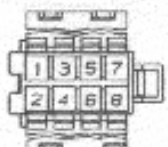
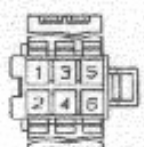
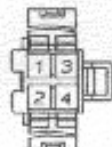
N 516 SHD/H 07/01  
 N 516/3 SHD/H/L

1508

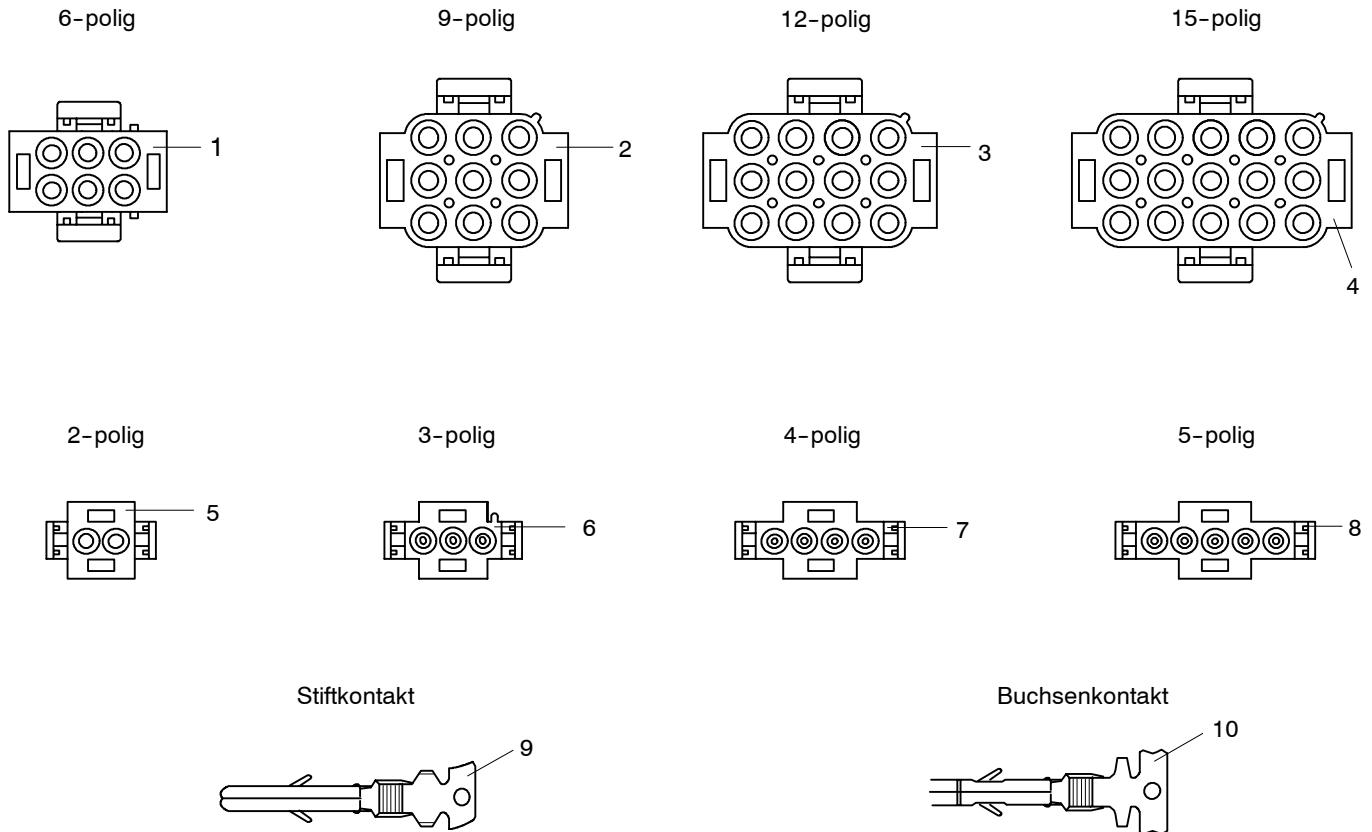
**NEOPLAN**

	7	58.7	62.6	56.3	50	58.3	10	schwarz BLACK	929505-7	F	22POL. TAB-GEH. 22POS TAB-HSG.
	6	48.7	52.6	46.3	40	48.3	8	schwarz BLACK	929505-6	F	18POL. TAB-GEH. 18POS TAB-HSG.
	5	38.7	42.6	36.3	30	38.3	6	schwarz BLACK	929505-5	F	14POL. TAB-GEH. 14POS TAB-HSG.
	4	28.7	32.6	26.3	20	28.3	4	schwarz BLACK	929505-4	F	10POL. TAB-GEH. 10POS TAB-HSG.
	3	23.7	27.6	21.3	15	23.3	3	schwarz BLACK	929505-3	F	8POL. TAB-GEH. 8POS TAB-HSG.
	2	18.7	22.6	16.3	10	18.3	2	schwarz BLACK	929505-2	F	6POL. TAB-GEH. 6POS TAB-HSG.
	1	13.7	17.6	11.3	5	13.3	1	schwarz BLACK	929505-1	F	4POL. TAB-GEH. 4POS TAB-HSG.
		e	d	c	b	a	n	Farbe COLOUR	Bestell-Nr. PART-NO	REV	Benennung DESCRIPTION

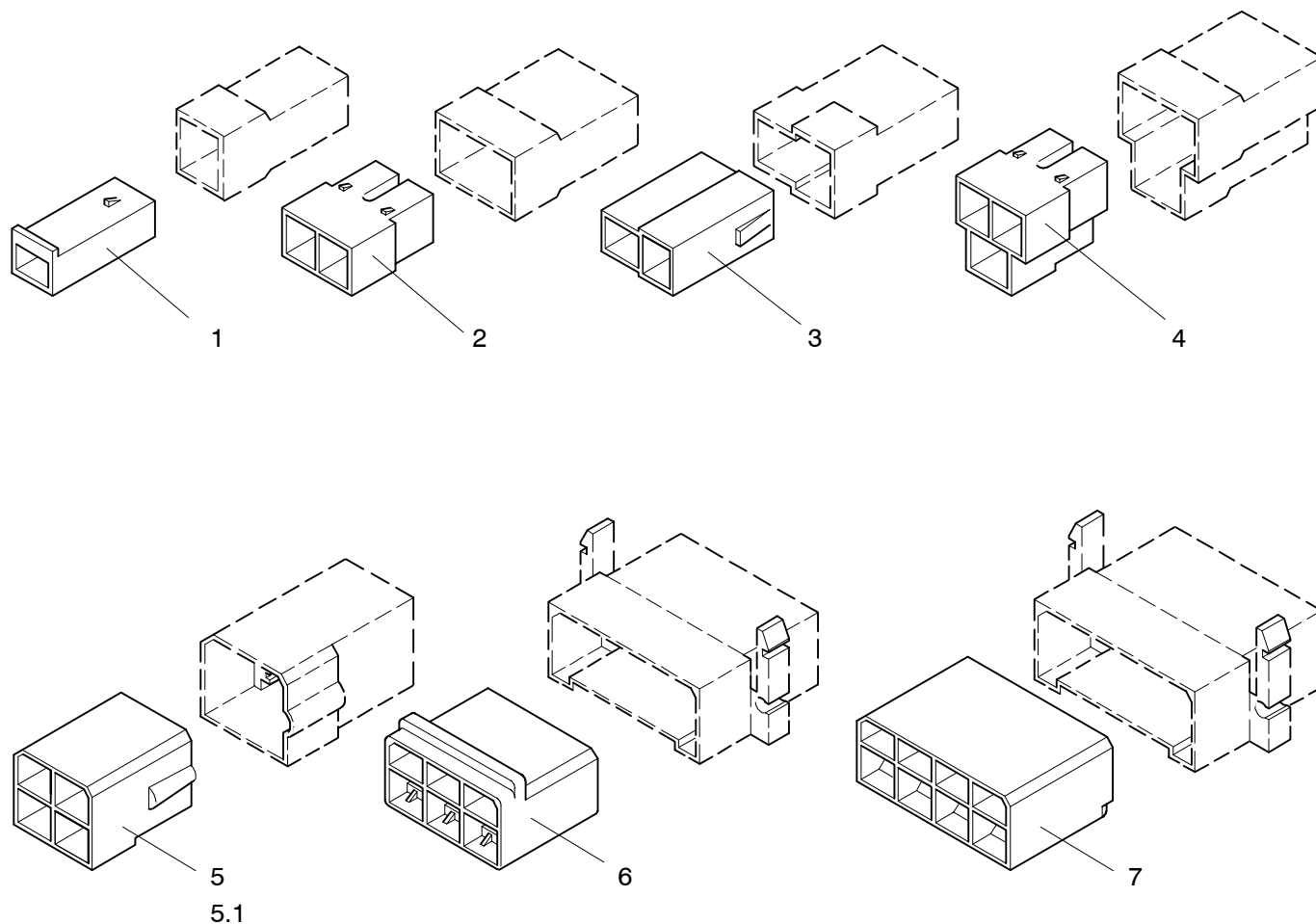
POS	TEILE-NR	STK	DEUTSCH	ENGLISH	FRANCAIS	ITALIANO	BEMERKUNG
1	11027572	NBD	FLACHSTECKERGEHÄUSE 4-POLIG	TAB HOUSING	FICHE PLATA BAC	SPINA PIATTA INVOLUCRO	0-0929505-1
2	11027573	NBD	FLACHSTECKERGEHÄUSE 6-POLIG	TAB HOUSING	FICHE PLATA BAC	SPINA PIATTA INVOLUCRO	0-0929505-2
3	11027574	NBD	FLACHSTECKERGEHÄUSE 8-POLIG	TAB HOUSING	FICHE PLATA BAC	SPINA PIATTA INVOLUCRO	0-0929505-3
4	11027575	NBD	FLACHSTECKERGEHÄUSE 10-POLIG	TAB HOUSING	FICHE PLATA BAC	SPINA PIATTA INVOLUCRO	0-0929505-4
5	11027576	NBD	FLACHSTECKERGEHÄUSE 14-POLIG	TAB HOUSING	FICHE PLATA BAC	SPINA PIATTA INVOLUCRO	0-0929505-5
6	11027577	NBD	FLACHSTECKERGEHÄUSE 18-POLIG	TAB HOUSING	FICHE PLATA BAC	SPINA PIATTA INVOLUCRO	0-0929505-6
7	11027441	NBD	FLACHSTECKERGEHÄUSE 22-POLIG	TAB HOUSING	FICHE PLATA BAC	SPINA PIATTA INVOLUCRO	0-0929505-7

	7	50	56	10	BLACK schwarz	929504-7	L	22POS. JPT-HSG. 22pol. JPT-Geh.
					NATURAL natur	1-929504-7	L	
	6	40	46	8	BLACK schwarz	929504-6	L	18POS. JPT-HSG. 18pol. JPT-Geh.
					NATURAL natur	1-929504-6	L	
	5	30	36	6	BLACK schwarz	929504-5	L	14POS. JPT-HSG. 14pol. JPT-Geh.
					NATURAL natur	1-929504-5	L	
	4	20	26	4	BLACK schwarz	929504-4	L	10POS. JPT-HSG. 10pol. JPT-Geh.
					NATURAL natur	1-929504-4	L	
	3	15	21	3	BLACK schwarz	929504-3	L	8POS. JPT-HSG. 8pol. JPT-Geh.
					NATURAL natur	1-929504-3	L	
	2	10	16	2	BLACK schwarz	929504-2	L	6POS. JPT-HSG. 6pol. JPT-Geh.
					NATURAL natur	1-929504-2	L	
	1	5	11	1	BLACK schwarz	929504-1	L	4POS. JPT-HSG. 4pol. JPT-Geh.
					NATURAL natur	1-929504-1	L	
		b	a	n	Farbe COLOUR	Bestell-Nr. PART NO	REV	Benennung DESCRIPTION

POS	TEILE-NR	STK	DEUTSCH	ENGLISH	FRANCAIS	ITALIANO	BEMERKUNG
1	11027568	NBD	GEHÄUSE 4-POLIG	PLUG HOUSING	FICHE BAC	SPINA INVOLUCRO	0-0929504-1 NUR BLACK
2	11027569	NBD	GEHÄUSE 6-POLIG	PLUG HOUSING	FICHE BAC	SPINA INVOLUCRO	0-0929504-2 NUR BLACK
3	11027570	NBD	GEHÄUSE 8-POLIG	PLUG HOUSING	FICHE BAC	SPINA INVOLUCRO	0-0929504-3 NUR BLACK
4	11027571	NBD	GEHÄUSE 10-POLIG	PLUG HOUSING	FICHE BAC	SPINA INVOLUCRO	0-0929504-4 NUR BLACK
5	11027578	NBD	GEHÄUSE 14-POLIG	PLUG HOUSING	FICHE BAC	SPINA INVOLUCRO	0-0929504-5 NUR BLACK
6	11027568	NBD	GEHÄUSE 18-POLIG	PLUG HOUSING	FICHE BAC	SPINA INVOLUCRO	0-0929504-6 NUR BLACK
7	11027566	NBD	GEHÄUSE 22-POLIG	PLUG HOUSING	FICHE BAC	SPINA INVOLUCRO	0-0929504-7 NUR BLACK

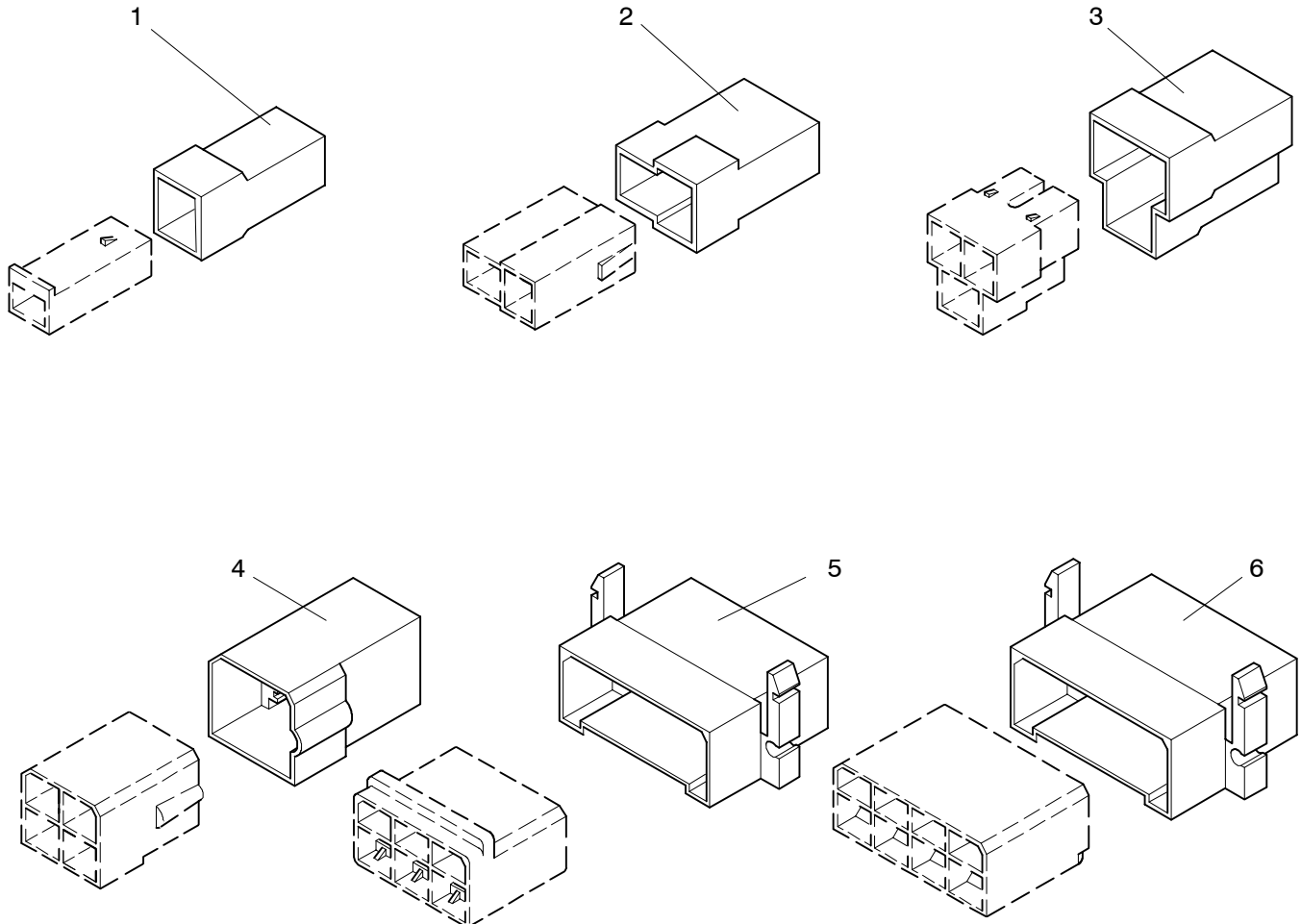


POS	TEILE-NR	STK	DEUTSCH	ENGLISH	FRANCAIS	ITALIANO	BEMERKUNG
1	11027389	NBD	STECKERGEHÄUSE 6-POLIG	PLUG HOUSING	FICHE BAC	SPINA INVOLUCRO	350715-1
2	11027558	NBD	STECKERGEHÄUSE 9-POLIG	PLUG HOUSING	FICHE BAC	SPINA INVOLUCRO	350720-1
3	11027272	NBD	STECKERGEHÄUSE 12-POLIG	PLUG HOUSING	FICHE BAC	SPINA INVOLUCRO	350735-1
4	11027618	NBD	STECKERGEHÄUSE 15-POLIG	PLUG HOUSING	FICHE BAC	SPINA INVOLUCRO	350736-1
5	11027395	NBD	STECKERGEHÄUSE 2-POLIG	PLUG HOUSING	FICHE BAC	SPINA INVOLUCRO	350777-1
6	11027277	NBD	STECKERGEHÄUSE 3-POLIG	PLUG HOUSING	FICHE BAC	SPINA INVOLUCRO	350766-1
7	11027268	NBD	STECKERGEHÄUSE 4-POLIG	PLUG HOUSING	FICHE BAC	SPINA INVOLUCRO	350779-1
8	11027271	NBD	STECKERGEHÄUSE 5-POLIG	PLUG HOUSING	FICHE BAC	SPINA INVOLUCRO	350809-1
9	11027585	NBD	STIFT	PIN	GOUPILLE	SPINA	0-0926898-3
10	11027608	NBD	BUCHSE	BUSHING	DOUILLE	BOCOLLA	0-0926893-3



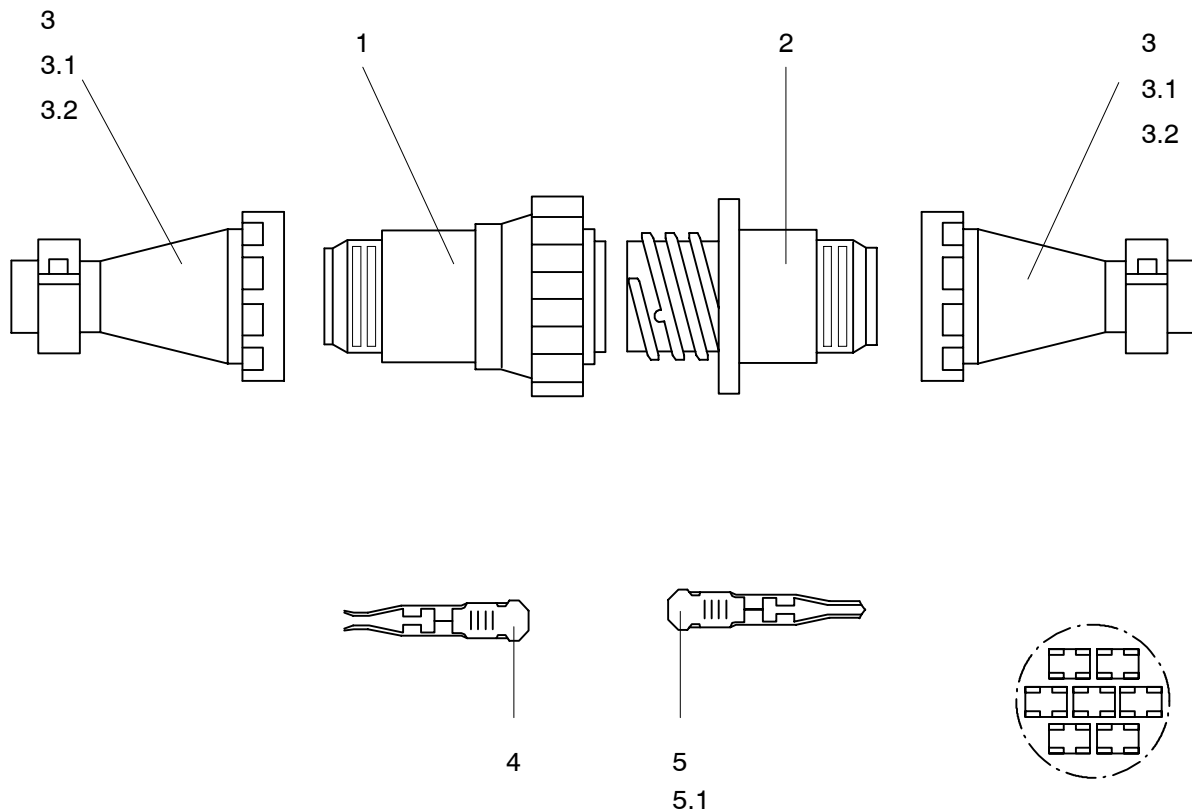
1508-S0002

POS	TEILE-NR	STK	DEUTSCH	ENGLISH	FRANCAIS	ITALIANO	BEMERKUNG
1	11027243	NBD	AMP-STECKHÜSEN-GEHÄUSE 1-POLIG	FLAT-PLUG SLEEVE HOUSING 1 POSITION	FICHE PLATA MANCHON BAC	SPINA PIATTA BUSSOLA INVOLUCRO	TYP A
2	11027186	NBD	AMP-STECKHÜSEN-GEHÄUSE 2-POLIG	FLAT-PLUG SLEEVE HOUSING 2 POSITIONS	FICHE PLATA MANCHON BAC	SPINA PIATTA BUSSOLA INVOLUCRO	TYP D
3	11027193	NBD	AMP-STECKHÜSEN-GEHÄUSE 2-POLIG	FLAT-PLUG SLEEVE HOUSING 2 POSITIONS	FICHE PLATA MANCHON BAC	SPINA PIATTA BUSSOLA INVOLUCRO	TYP F
4	11027187	NBD	AMP-STECKHÜSEN-GEHÄUSE 3-POLIG	FLAT-PLUG SLEEVE HOUSING 3 POSITIONS	FICHE PLATA MANCHON BAC	SPINA PIATTA BUSSOLA INVOLUCRO	TYP G
5	11027194	NBD	AMP-STECKHÜSEN-GEHÄUSE 4-POLIG	FLAT-PLUG SLEEVE HOUSING 4 POSITIONS	FICHE PLATA MANCHON BAC	SPINA PIATTA BUSSOLA INVOLUCRO	TYP I
5.1	11027541	NBD	AMP-STECKHÜSEN-GEHÄUSE 4-POLIG MIT ZAPFEN	FLAT-PLUG SLEEVE HOUSING 4 POSITIONS	FICHE PLATA MANCHON BAC	SPINA PIATTA BUSSOLA INVOLUCRO	TYP IA O.ABB.
6	11027196	NBD	AMP-STECKHÜSEN-GEHÄUSE 6-POLIG	FLAT-PLUG SLEEVE HOUSING 6 POSITIONS	FICHE PLATA MANCHON BAC	SPINA PIATTA BUSSOLA INVOLUCRO	TYP K
7	11027199	NBD	AMP-STECKHÜSEN-GEHÄUSE 8-POLIG	FLAT-PLUG SLEEVE HOUSING 8 POSITIONS	FICHE PLATA MANCHON BAC	SPINA PIATTA BUSSOLA INVOLUCRO	TYP R



1508-S0002

POS	TEILE-NR	STK	DEUTSCH	ENGLISH	FRANCAIS	ITALIANO	BEMERKUNG
1	11027393	NBD	AMP-FLACHSTECKERGEHÄUSE 1-POLIG	FLAT-PLUG HOUSING 1-POSITIONS	FICHE PLATA BAC	SPINA PIATTA INVOLUCRO	TYP B
2	11027193	NBD	AMP-FLACHSTECKERGEHÄUSE 2-POLIG	FLAT-PLUG HOUSING 2-POSITIONS	FICHE PLATA BAC	SPINA PIATTA INVOLUCRO	TYP F
3	11027207	NBD	AMP-FLACHSTECKERGEHÄUSE 3-POLIG	FLAT-PLUG HOUSING 3-POSITIONS	FICHE PLATA BAC	SPINA PIATTA INVOLUCRO	TYP H
4	11027195	NBD	AMP-FLACHSTECKERGEHÄUSE 4-POLIG	FLAT-PLUG HOUSING 4-POSITIONS	FICHE PLATA BAC	SPINA PIATTA INVOLUCRO	TYP J
5	11027198	NBD	AMP-FLACHSTECKERGEHÄUSE 6-POLIG	FLAT-PLUG HOUSING 6-POSITIONS	FICHE PLATA BAC	SPINA PIATTA INVOLUCRO	TYP M
6	11027199	NBD	AMP-FLACHSTECKERGEHÄUSE 8-POLIG	FLAT-PLUG HOUSING 8-POSITIONS	FICHE PLATA BAC	SPINA PIATTA INVOLUCRO	TYP S



POS	TEILE-NR	STK	DEUTSCH	ENGLISH	FRANCAIS	ITALIANO	BEMERKUNG
1	11027423	NBD	ADAPTER 7 POLIG	CIRCULAR CONNECTOR	FICHE AVEC GOUPILLE	SPINA	GRÖSSE 23
2	11027603	NBD	7-POL. CPC GEHÄUSE	7-PL.CPC HOUSING	BAC AVEC FLASQUE DOUILLE	INVOLUCRO A FLAGIA BOCCOLA	
3	11027590	NBD	SCHUTZKAPPE MIT KABELKLEMME D=28	PROTECTIVE WITH CABLE TERMINAL	CAPUCHON PROTECTEUR AVEC BORNE DE CABLE	CAPPUCCIO E MORSETTO PER CAVO	
3.1		NBD	SCHUTZKAPPE MIT KABELKLEMME D=18	PROTECTIVE WITH CABLE TERMINAL	CAPUCHON PROTECTEUR AVEC BORNE DE CABLE	CAPPUCCIO E MORSETTO PER CAVO	182652-1
3.2		NBD	SCHUTZKAPPE MIT KABELKLEMME D=15	PROTECTIVE WITH CABLE TERMINAL	CAPUCHON PROTECTEUR AVEC BORNE DE CABLE	CAPPUCCIO E MORSETTO PER CAVO	827770-2
4	11027430	NBD	BUCHSE TYPE 12	BUSHING	DOUILLE	BOCCOLA	FEMALE
5	11027429	NBD	STIFTKONTAKT TYP 12	PLUG-PART	GOUPILLE	SPINA	MALE
5.1	11027275	NBD	STIFTKONTAKT TYP 12	PLUG-PART	GOUPILLE	SPINA	MALE

Ausführungen beachten!

POS	TEILE-NR	STK	DEUTSCH	ENGLISH	FRANCAIS	ITALIANO	BEMERKUNG
	11028322		ARMATURENBRETT KABELSTRANG 516 SHD	DASH-BOARD CABLE CORD	FAISCEAU DU TABLEAU DE BORD	PLANICA TRONCO DI CAVO	
	11028294		FRONTKABELSTRANG N 516	PARTIE ARANT TRONC DE CABLAGE	PARTIE ARANT TRONC DE CABLAGE	MUSO TRONCO DI CAVO	
	11028323		HAUPTSTRANG N 516	MAIN CABLE CORD	PRINCIPAL TRONC DE CA- BLAGE	CAVO PRINCIPIALE TRONCO	
	11028324		HAUPTSTRANG N 516 MIT HECKTÜR	MAIN CABLE CORD	PRINCIPAL TRONC DE CA- BLAGE	CAVO PRINCIPIALE TRONCO	HECKTÜR
	11067884		HAUPTSTRANG N 516/3 SHDH	MAIN CABLE CORD	PRINCIPAL TRONC DE CA- BLAGE	CAVO PRINCIPIALE TRONCO	
	11028342		HAUPTKABELSTRANG N 516 13,7 M	MAIN CABLE CORD	PRINCIPAL TRONC DE CA- BLAGE	CAVO PRINCIPIALE TRONCO	
	11028325		HAUPTKABELSTRANG N 516 13,7 M HECKTÜR	MAIN CABLE CORD	PRINCIPAL TRONC DE CA- BLAGE	CAVO PRINCIPIALE TRONCO	HECKTÜR
	11028293		KABELSTRANG HECK N 516 MOTORRAUM	HARNESS REAR	TRONC DE CABLAGA AR- RIERE	TRONCO DI CAVO	
	11028463		KABELSTRANG LINNIG-LÜFTER	CABLE CORD	TRONCO DE GABLAGA	TRONCO DI CAVO	
	11028297		KABELSTRANG VENTILKNOTEN	CABLE CORD	TRONCO DE GABLAGA	TRONCO DI CAVO	
	11028321		KABELSTRANG SEITLICH HOCH 516 SHD	CABLE CORD	TRONCO DE GABLAGA	TRONCO DI CAVO	
	11028345		KABELSTRANG SEITLICH HOCH N 516 - 13,7 M	CABLE CORD	TRONCO DE GABLAGA	TRONCO DI CAVO	
	11028061		KABELSTRANG BATTERIE N 516	CABLE CORD	TRONCO DE GABLAGA	TRONCO DI CAVO	
	11028457		KABELSTRANG FÜR STELLMOTOR TÜR II N516	CABLE CORD	TRONCO DE GABLAGA	TRONCO DI CAVO	
	11028296		KABELSTRANG HECKLAMPEN OBEN	CABLE CORD	TRONCO DE GABLAGA	TRONCO DI CAVO	
	11028295		KABELSTRANG SCHEINWERFER	CABLE CORD	TRONCO DE GABLAGA	TRONCO DI CAVO	
	11028469		KABELSATZ STEHKÜCHE 116/516	CABLE CORD	TRONCO DE GABLAGA	TRONCO DI CAVO	
	11067155		KABELSTRANG BELEUCHTUNG TREPPEN	CABLE CORD	TRONCO DE GABLAGA	TRONCO DI CAVO	
	11028315		KABELSTRANG LAUTSPRECHER-SITZE	CABLE CORD	TRONCO DE GABLAGA	TRONCO DI CAVO	
	11027786		MOTORKABELSTRANG DB-MOTOREN	CABLE CORD	TRONCO DE GABLAGA	TRONCO DI CAVO	
	11028034		KABELSTRANG EDC FÜR DB-MOTOREN	CABLE CORD	TRONCO DE GABLAGA	TRONCO DI CAVO	
	11028375		ADAPTERKABELSTRANG FÜR N 516	CABLE CORD	TRONCO DE GABLAGA	TRONCO DI CAVO	
	11027835		KABELSTRANG MOTOR MAN 2 LIMA EURO 2	CABLE CORD	TRONCO DE GABLAGA	TRONCO DI CAVO	
	11028254		KABELSTRANG F. MAN EDC-MS5'96 A1-201.4	CABLE CORD	TRONCO DE GABLAGA	TRONCO DI CAVO	
	11028364		KABELSTRANG ADAPTER MAN-EDC	CABLE CORD	TRONCO DE GABLAGA	TRONCO DI CAVO	
	11011322		KABELSTRANG AVS N 516	CABLE CORD	TRONCO DE GABLAGA	TRONCO DI CAVO	
	11028329		KABELSTRANG ABS / ASR N 516	CABLE CORD	TRONCO DE GABLAGA	TRONCO DI CAVO	SHD
	11028489		KABELSTRANG ABS STARLINER MIT ZF- ASTRONIK	CABLE CORD	TRONCO DE GABLAGA	TRONCO DI CAVO	



KABELSTRÄNGE  
 CABLE CORD  
 TRONCO DE GABLAGES  
 TRONCO DI CAVO

N 516 SHD/H 11/01  
 N 516/3 SHD/H/L

1509

**NEOPLAN**

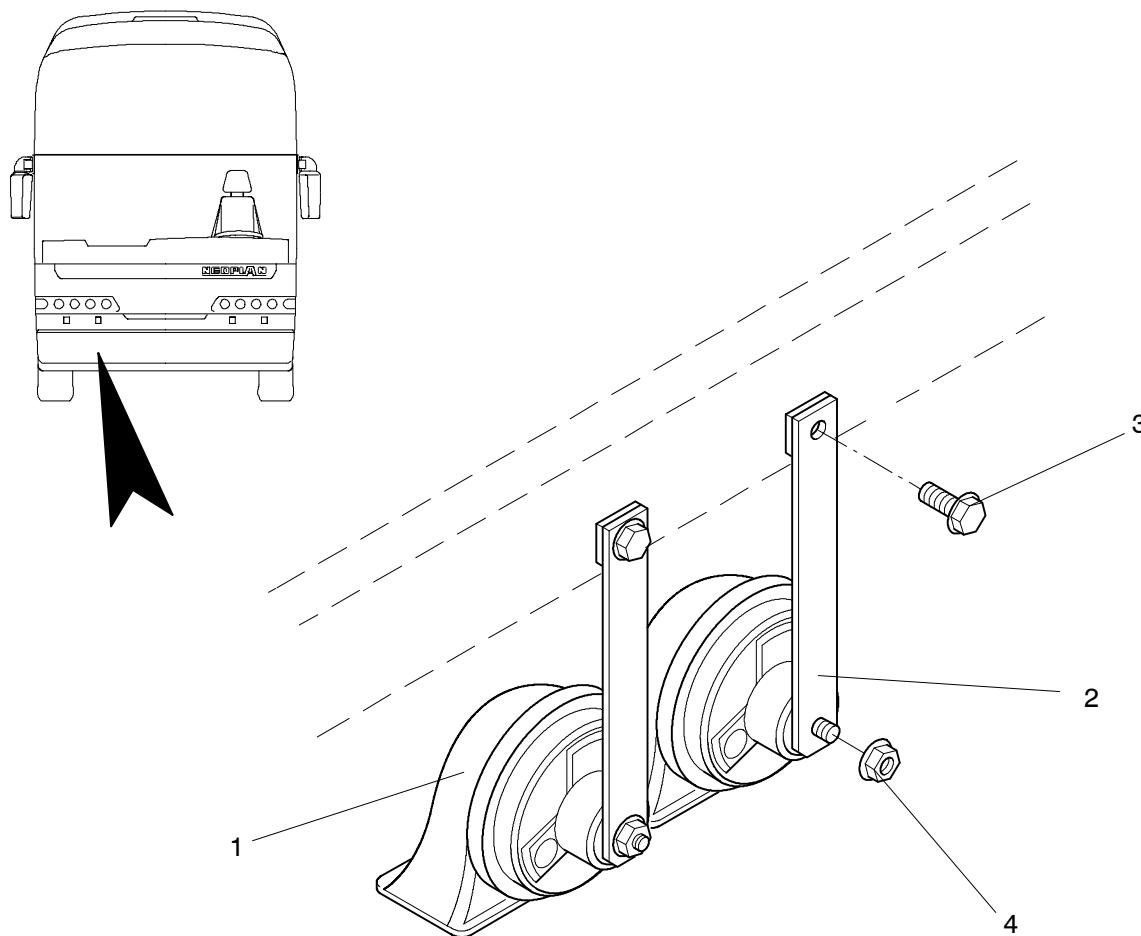
POS	TEILE-NR	STK	DEUTSCH	ENGLISH	FRANCAIS	ITALIANO	BEMERKUNG
	11028343		ABS - KABELSTRANG N 516 13,7 M	CABLE CORD	TRONCO DE GABLAGES	TRONCO DI CAVO	SHDH
	11028319		KABELSTRANG EBS N 516	CABLE CORD	TRONCO DE GABLAGES	TRONCO DI CAVO	
	11028075		TELMA-KABELSTRANG	CABLE CORD	TRONCO DE GABLAGES	TRONCO DI CAVO	
	11012195		KABELSATZ VOITH-RETARDER X500	CABLE CORD	TRONCO DE GABLAGES	TRONCO DI CAVO	
	11028341		KABELSTRANG INTARDER N 516	CABLE CORD	TRONCO DE GABLAGES	TRONCO DI CAVO	
	11028454		KABELSTRANG UMFORMER 2000 WATT	CABLE CORD	TRONCO DE GABLAGES	TRONCO DI CAVO	
	11028510		KABELSTRANG UMFORMER 4000 WATT	CABLE CORD	TRONCO DE GABLAGES	TRONCO DI CAVO	
	11028497		KABELSTRANG ECAS N 516	CABLE CORD	TRONCO DE GABLAGES	TRONCO DI CAVO	
	11028491		KABELSTRANG ECAS SENSOREN	CABLE CORD	TRONCO DE GABLAGES	TRONCO DI CAVO	
	11028518		KABELSTRANG 3. LIMA	CABLE CORD	TRONCO DE GABLAGES	TRONCO DI CAVO	
	11028346		KABELSTRANG KLIMAANLAGE ZULEITUNG DACH	CABLE CORD	TRONCO DE GABLAGES	TRONCO DI CAVO	
	11059100		KABELSTRANG KLIMAANLAGE NEBENSCHALTAFEL KOFFERRAUM	CABLE CORD	TRONCO DE GABLAGES	TRONCO DI CAVO	

FIAMM FANFARE  
 COMPRESSED AIR HORN  
 AVERTISSEUR- FANFARE  
 AVVISATORE

N 516 SHD/H 10/01  
 N 516/3 SHD/H/L

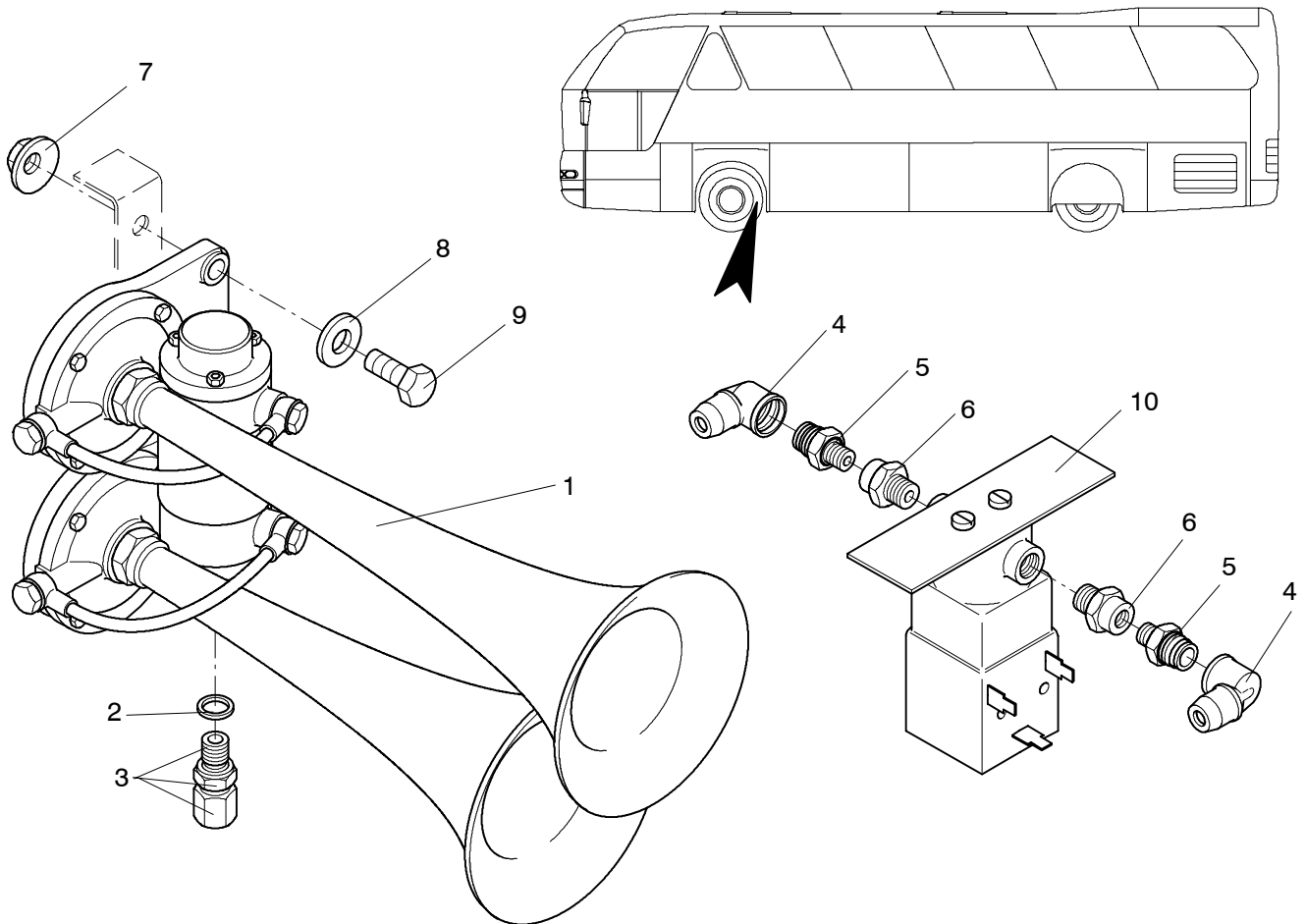
1512

**NEOPLAN**



1512-S0002

POS	TEILE-NR	STK	DEUTSCH	ENGLISH	FRANCAIS	ITALIANO	BEMERKUNG
1	11029186	2	FIAMM-FANFARE	FIAMM-FANFARE			56 360 027
2	11022091	2	FLACHEISEN 20/3 ST 37.2	FLAT STEEL	ACIERS PLATS	PIATTO	
3	11057213	2	KAROSSERIESCHRAUBE	SCREW			0236
4	11057231	2	MUTTER-"COMBY-S" M 8 VERZ.	NUT			



1512-S0003

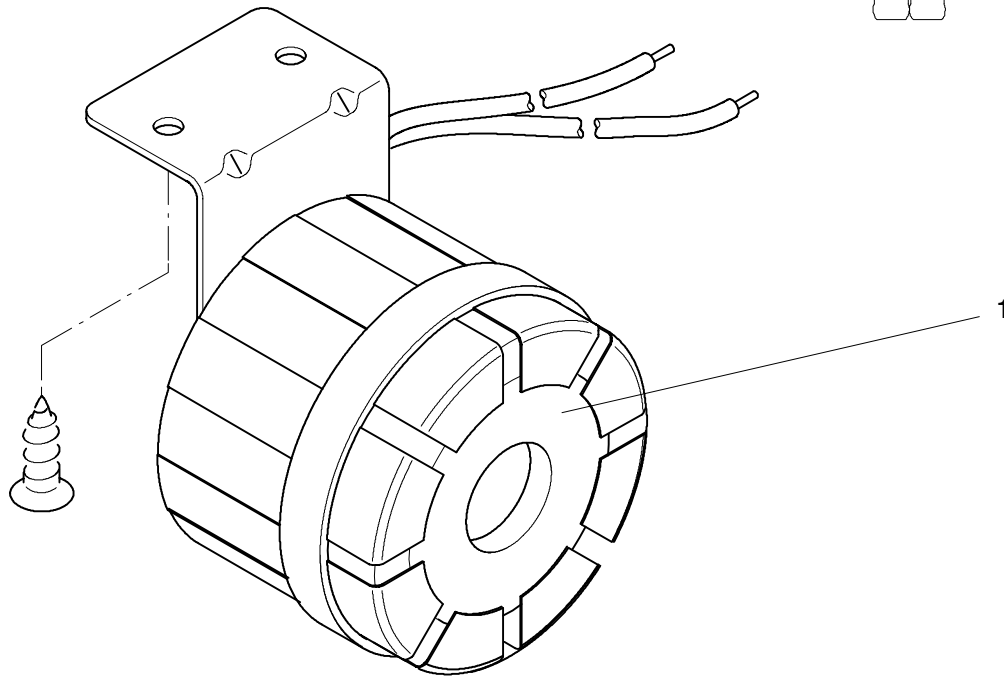
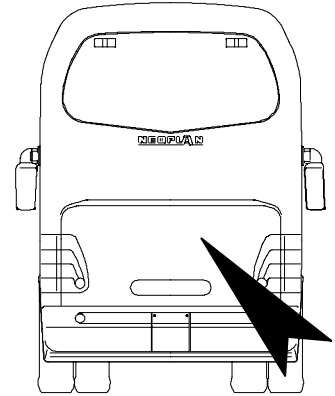
POS	TEILE-NR	STK	DEUTSCH	ENGLISH	FRANCAIS	ITALIANO	BEMERKUNG
1	11029198	1	ACCORSI-HORN				
2	11018266	1	KUPFERDICHRING	COPPER RING			12 MM
3	11017910	1	STUTZEN KPL.	SCREWING			
4	11018993	2	STECKVERBINDER				90° P5 8 X 1,0 NR.6826
5	11018995	2	SCHNELLANSCHLUß	QUICK CONNECTOR	RACCORD RAPIDE	RACCORDO RAPID	P5 M 10 X 1,0 NR. 7010
6	11018971	2	Ü-STÜCK	PLUG CONNECTION			1/4 A 10X1
7	11057231	2	MUTTER-"COMBY-S" M 8 VERZ.	NUT			
8	11054594	2	U-SCHEIBE	WASHER			
9		2	SCHRAUBE	SCREW	VIS	VITE	M8
10	11034362	1	GRUNDPLATTE F. 3/2 WE- GEVENTIL	BASE PLATE FOR 3/2 WAY VALVE			

RÜCKFAHRHUPE  
BACK UP HORN  
AVERTISSEUR  
CLACSON

N 516 SHD/H 05/01  
N 516/3 SHD/H/L

1512

**NEOPLAN**



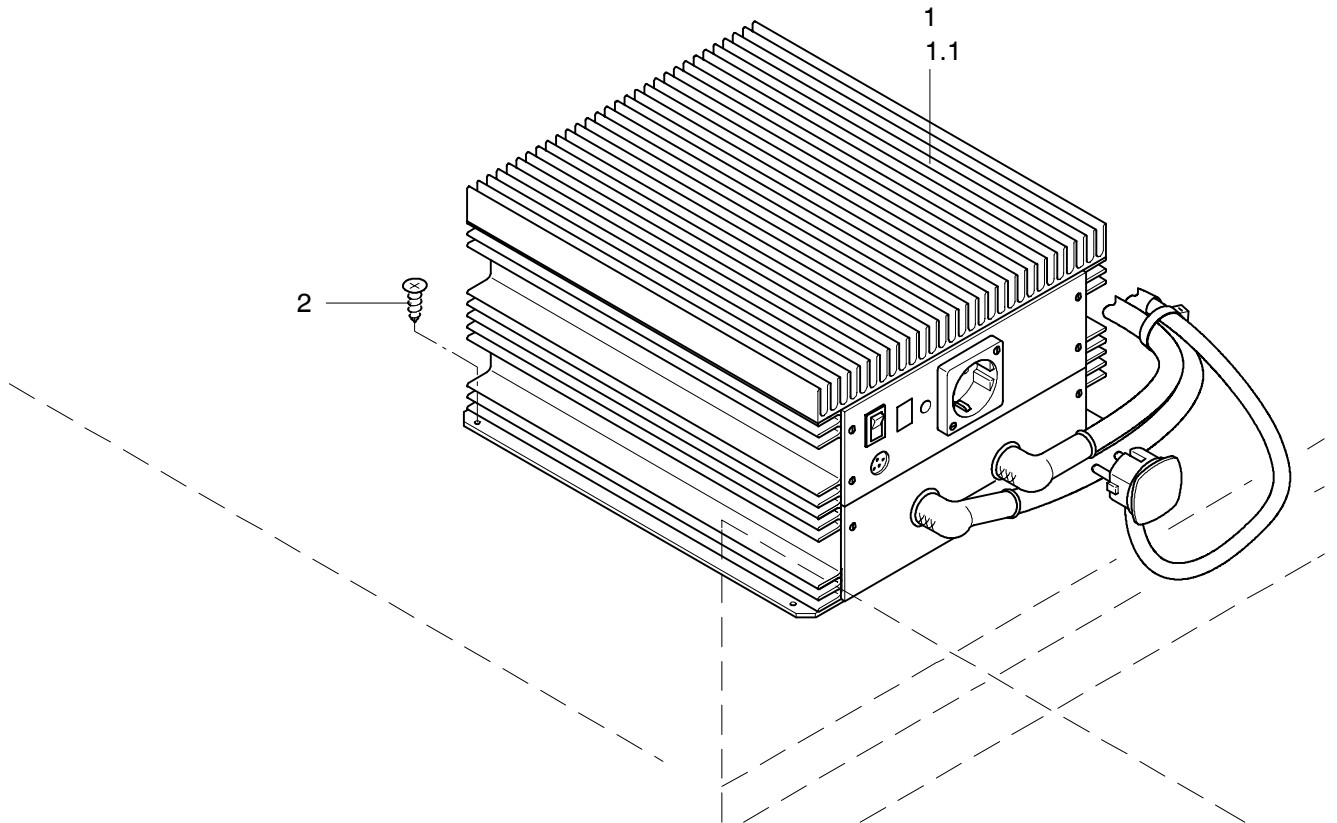
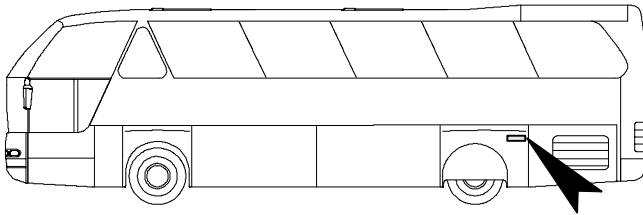
POS	TEILE-NR	STK	DEUTSCH	ENGLISH	FRANCAIS	ITALIANO	BEMERKUNG
1	11029206	1	RÜCKFAHRHUPE	BACK-UP-HORN	AVERTISSEUR	CLACSON	123 200 55

WECHSELRICHTER  
 VOLTAGE TRANSFORMER  
 TRANSFO ELECTRIQUE  
 TENSIONE CONVERTITORE

N 516 SHD 05/01  
 N 516/3 SHD/L

1513

**NEOPLAN**



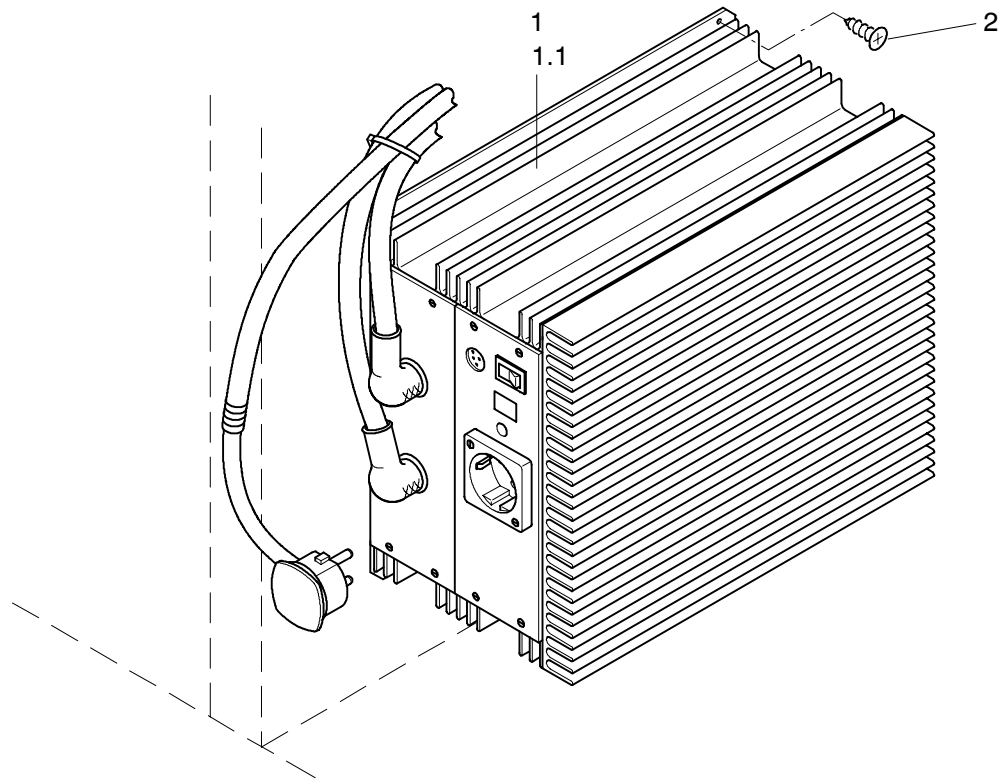
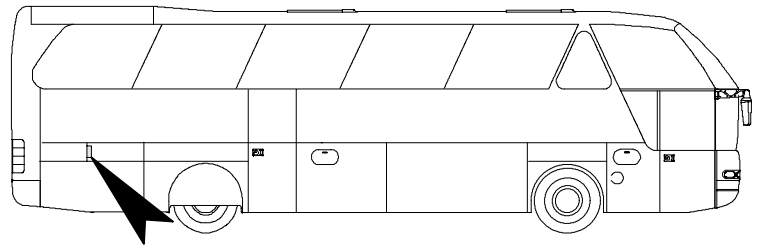
POS	TEILE-NR	STK	DEUTSCH	ENGLISH	FRANCAIS	ITALIANO	BEMERKUNG
1	11029377	1	WECHSELRICHTER 4000W	VOLTAGE TRANSFORMER	TRANSFO ELECTRIQUE	TENSIONE CONVERTI- TORE	
1.1	11029383	1	WECHSELRICHTER 2000W	VOLTAGE TRANSFORMER	TRANSFO ELECTRIQUE	TENSIONE CONVERTI- TORE	
2	11056743	4	SCHRAUBE	SCREW	VIS	VITE	4,8 X 16 DIN 7981

WECHSELRICHTER  
 VOLTAGE TRANSFORMER  
 TRANSFO ELECTRIQUE  
 TENSIONE CONVERTITORE

N 516 SHDH 05/01  
 N 516/3 SHDH/L

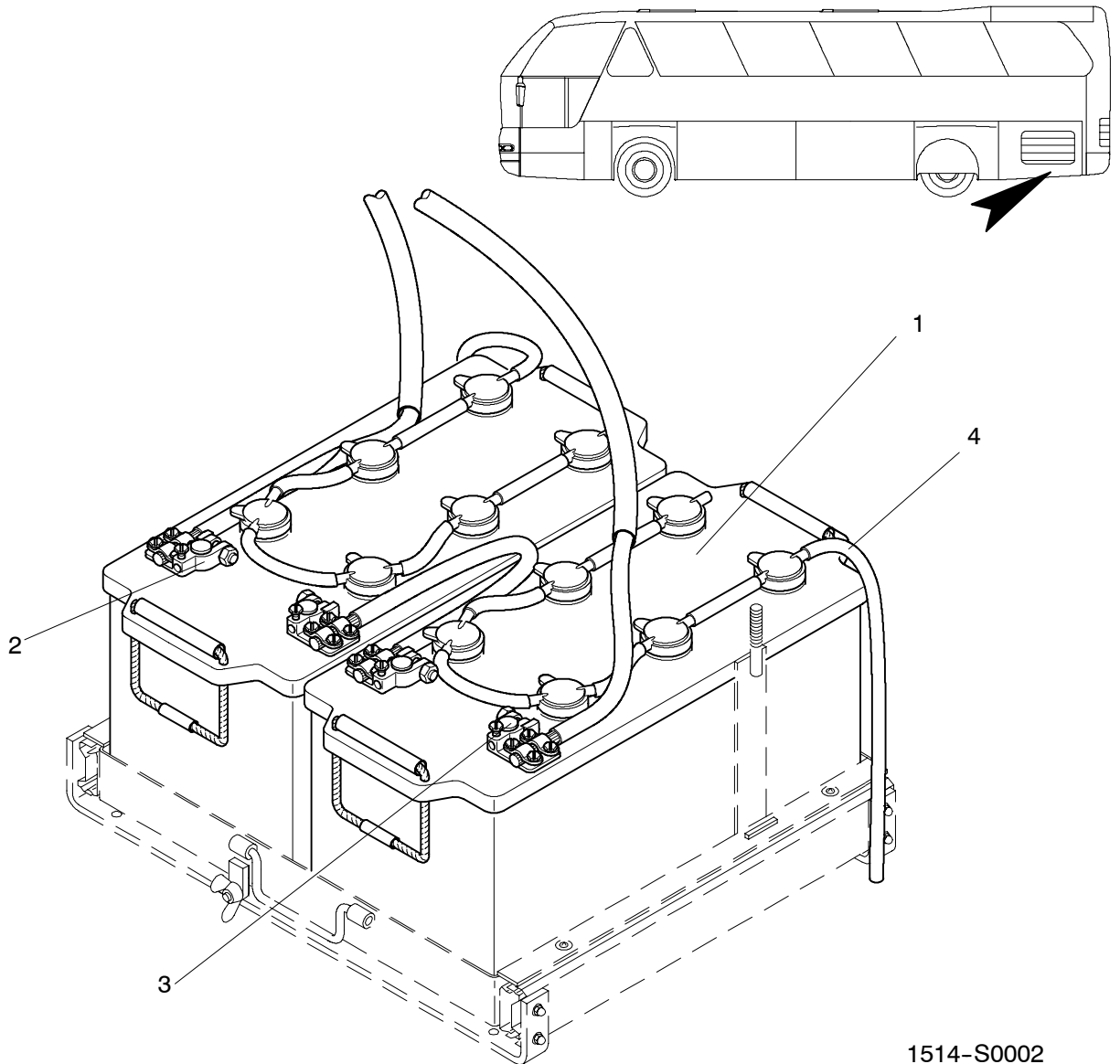
1513

**NEOPLAN**



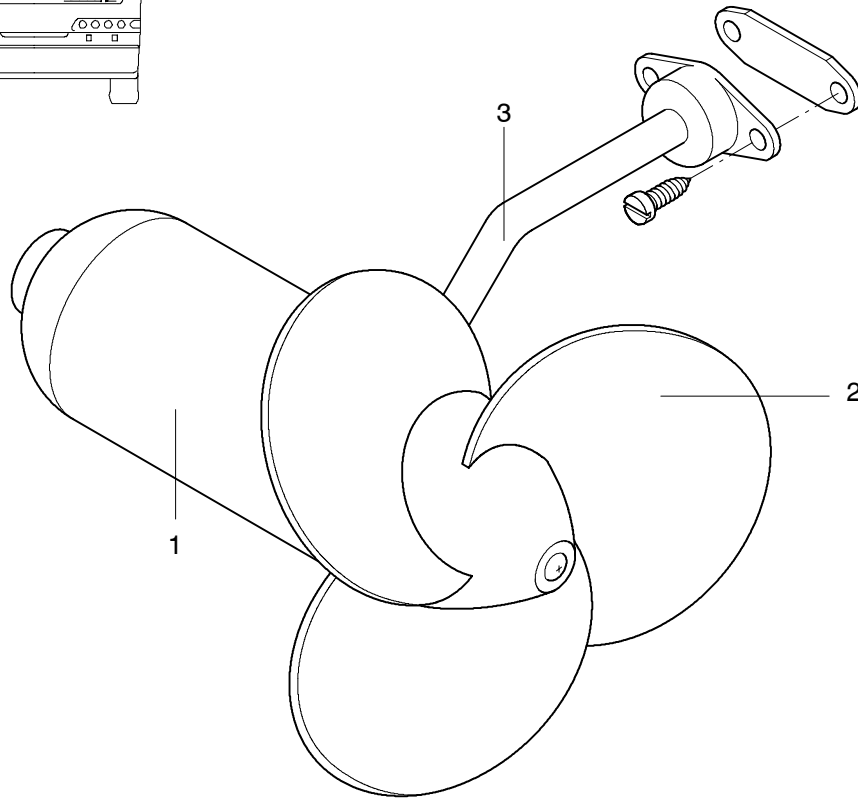
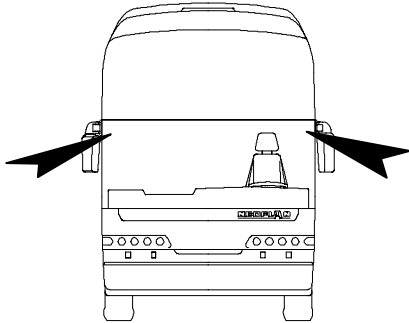
1513-S0002

POS	TEILE-NR	STK	DEUTSCH	ENGLISH	FRANCAIS	ITALIANO	BEMERKUNG
1	11029377	1	WECHSELRICHTER 4000W	VOLTAGE TRANSFORMER	TRANSFO ELECTRIQUE	TENSIONE CONVERTI- TORE	
1.1	11029383	1	WECHSELRICHTER 2000W	VOLTAGE TRANSFORMER	TRANSFO ELECTRIQUE	TENSIONE CONVERTI- TORE	
2	11056743	4	SCHRAUBE	SCREW	VIS	VITE	4,8 X 16 DIN 7981



1514-S0002

POS	MAT-NR	STK	DEUTSCH	ENGLISH	FRANCAIS	ITALIANO	BEMERKUNGEN
1	11029275	2	BATTERIE	BATTERY			12V 225AH
2	11029100	2	BATTERIEKLEMME PLUS	BATTERY TERMINAL+			0/15ML
3	11029099	2	BATTERIEKLEMME MINUS	BATTERY TERMINAL-			0/15ML
4	11061031	2	BATTERIESÄUREDUNST- ABLEITUNG KPL.	BATTERY - ACID VAPOR DRAINAGE			



POS	TEILE-NR	STK	DEUTSCH	ENGLISH	FRANCAIS	ITALIANO	BEMERKUNG
1	11025650	2	QUIRL (LÜFTER) 24V	VENTILATOR			99.035.00.000
2	11025651	1	GUMMILÜFTER FÜR QUIRL	CAP WITH 3 BLADES			90.413.01.512
3	11025652	1	HALTEBÜGEL	HOLDING HOOP			99.001.130.602

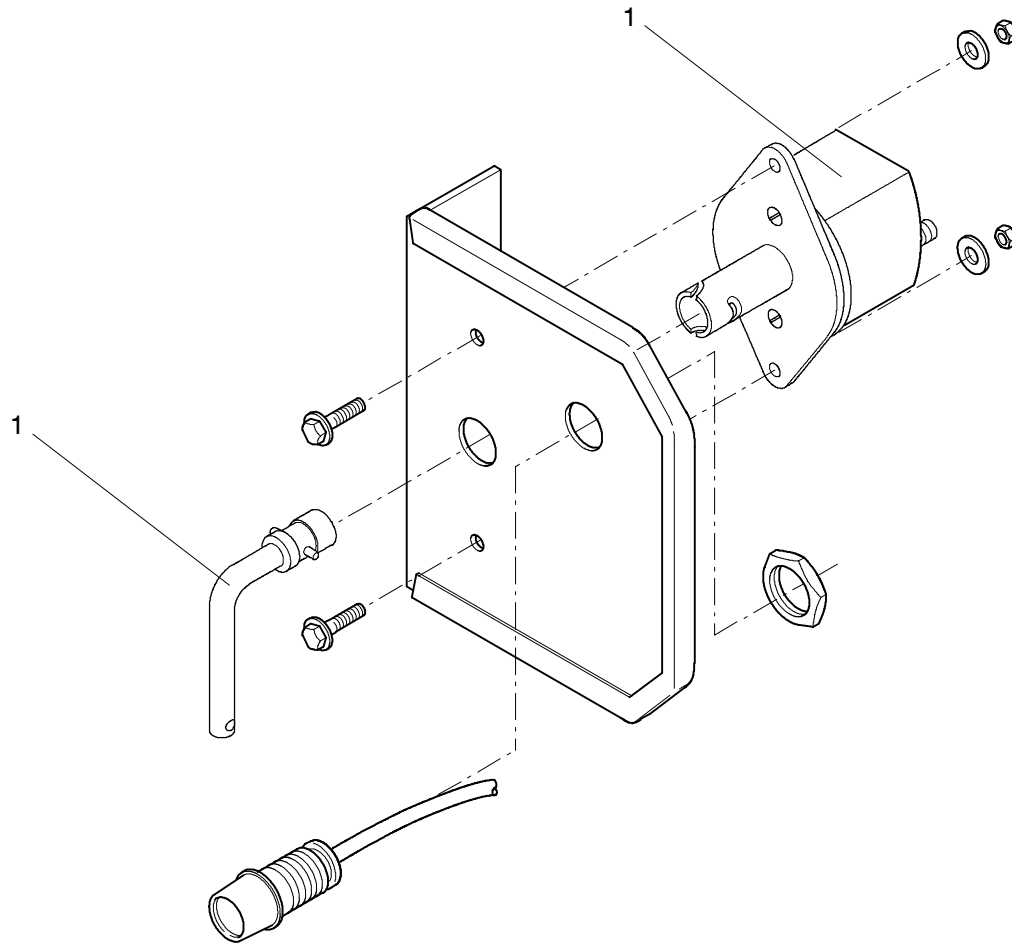


BATTERIETRENNSCHALTER MANUELL  
 BATTERY MAIN SWITCH  
 ROBINET DE BATTERIE  
 INTERRUOTTORE PRINCIPALE D. BATTERIA

N 516 SHD/H 12/01  
 N 516/3 SHD/H/L

1550

**NEOPLAN**



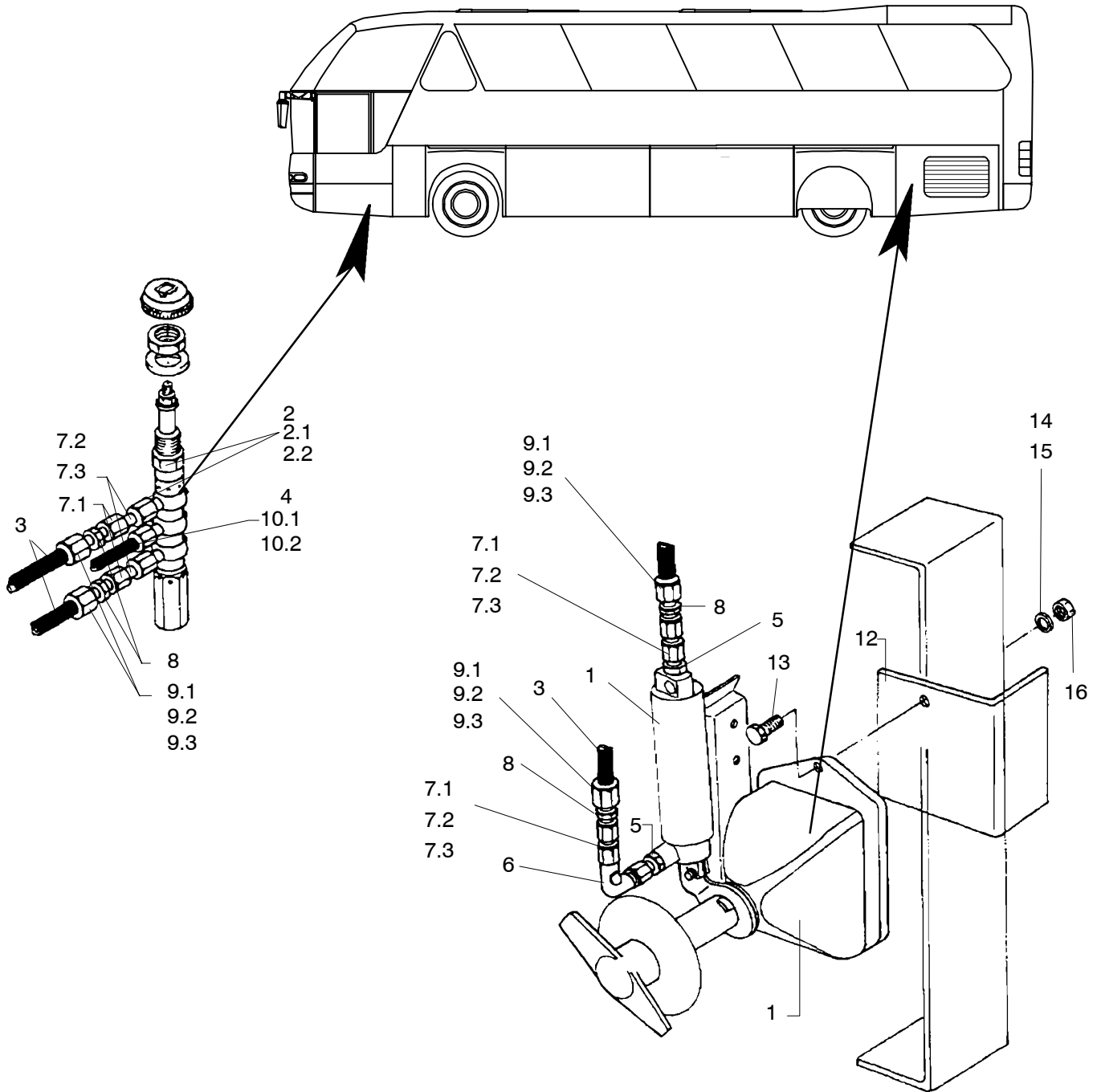
POS	TEILE-NR	STK	DEUTSCH	ENGLISH	FRANCAIS	ITALIANO	BEMERKUNG
1	11026224	1	BATTERIETRENNSCHALTER (GROß) STANDARD KOMPLETT	BATTERY MAIN SWITCH	ROBINET DE BATTERIE	INTERRUPTORE PRINCIPALE D. BATTERIA	

BATTERIETRENNNSCHALTER PNEUM.  
BATTERY MAIN SWITCH PNEUM.  
ROBINET DE BATTERIE PNEUMATIQUE  
INTERRUTTORE PRINCIPALE D. BATTERIA PNEUM.

N 516 SHD/H 12/01  
N 516/3 SHD/H/L

1550

**NEOPLAN**



BATTERIETRENNSCHALTER PNEUM.  
 BATTERY MAIN SWITCH PNEUM.  
 ROBINET DE BATTERIE PNEUMATIQUE  
 INTERRUPTORE PRINCIPALE D. BATTERIA PNEUM.

N 516 SHD/H 12/01  
 N 516/3 SHD/H/L

1550

**NEOPLAN**

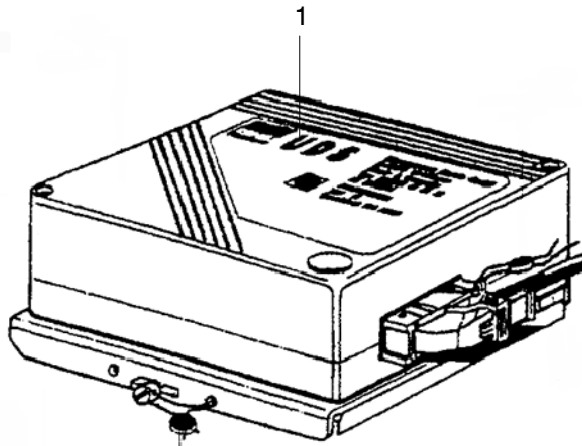
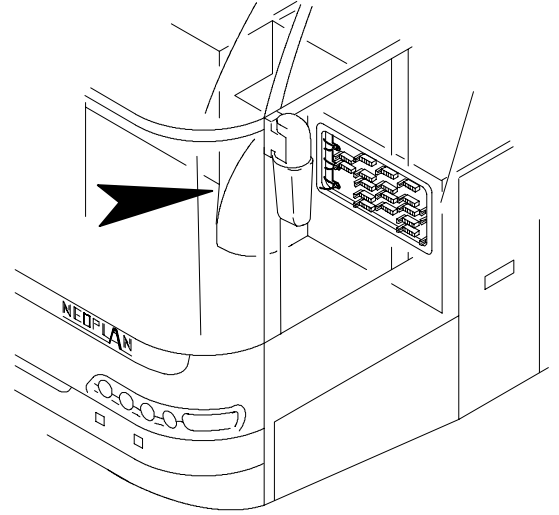
POS	TEILE-NR	STK	DEUTSCH	ENGLISH	FRANCAIS	ITALIANO	BEMERKUNG
1	11026709	1	BATTERIE-TRENNSCHALTER PNEUMATISCH KPL.				
2	1506.337.00	1	BETÄTIGUNGSVENTIL KPL.	VALVE	VALVE	VALVOLA	70 465 054
2.1	11026346	1	SCHLAGSCHALTER C3C1R	IMPACT SWITCH	INTERRUPTEUR (COUP)	INTERRUPTORE	4381201 AUSF. ITALIEN
2.2	11026347	1	STANDARD SCHALTANSATZ DL22	STANDARD GEAR-PROJECTION	ENSEMBLE (INTERRUPTEUR)	ATTACCO (INTERRUPTORE)	AUSF. ITALIEN 4370352 4 KONTAKTE
3	11016877	MTR	POLYBREMSLEITUNG 8X1,5	PIPE	CONDUITE	TUBATIONE	WLT SW 0815 DIN 73378
4	11016872	MTR	POLYBREMSLEITUNG 6X1	PIPE	CONDUITE	TUBATIONE	WLT SW 0610 DIN 74324
5	11017840	2	STUTZEN K 420 / 1	FITTING	MANCHON	BOCCHETTONE DI TUBO	15 - 010 / L 6MA A3C
6	11018007	1	WINKELVERSCHRAUBUNG EINSTELLBAR	ADJUSTABLE	BOULLONAGE	AVVITAMANTO	15 / 1 - 290 / L6V A3C
7		4	VERBINDUNG	CONNECTION	CONNETION	RACCORDO	
7.1	11018229	6	ÜBERWURFMUTTER M6	UNION NUT	ECROU-RACCARD	DADO A CALOTTA	15 - 30 / L 6 A3C
7.2	11018252	8	SCHNEIDRING 6MM	CLAMPING RING	BAGUE DE SERRAGE	ANELLO DI SERRAGGIO	07 - 31 / L 6
7.3	11016843	NBD	STAHLLEITUNG 6X1,0 MM VERZINKT	TUBE	CONDUITE	TUBO D ACCIAIO	
8	11017877	4	STUTZEN K 420 / 3	FITTING	MANCHON	BOCCHETTONE DI TUBO	15 - 01 / L 8 MA A3C
9.1	11018230	4	ÜBERWURFMUTTER M8	UNION NUT	ECROU-RACCARD	DADO A CALOTTA	15 - 30 / L 8 A3C
9.2	11018217	4	KLEMMRING MESSING	CLAMPING RING	BAGUE DE SERRAGE	ANELLO DI SERRAGGIO	70 - 001 / L 8
9.3	11018223	4	VERSTÄRKUNGSHÜLSE	SLEEVE	DOVILLE	MANICOTTO	70 - 005 / 8X1,5
10.1	11018216	1	KLEMMRING	CLAMPING RING	BAGUE DE SERRAGE	ANELLO DI SERRAGGIO	70 - 001 / L 6
10.2	11018222		VERSTÄRKUNGSHÜLSE	SLEEVE	DOVILLE	MANICOTTO	70 - 005 / 6X1,0
12	1414.040.00	1	BEFESTIGUNGSPLATTE AUS STAHL	PLATE	PLATEAU	FISSAGGIO	110X140X5 MM
13	11055514	2	MASCHINENSCHRAUBE 8.8 M8X20 VERZINKT	HEXAGON SCREW	VIS HEXAGONALE	VITE A TESTA ESAGONALE	DIN 933
14	11054594	2	U-SCHEIBE B8.4 VERZINKT	WASHER	RONDELLE	RONDELLA	DIN 125
15	11054679	2	FEDERRING B8 VERZINKT	SPRING RING	RONDELLE ELASTIQUE	ROSETTA ELASTICA	DIN 127
16	11055815	2	SECHSKANTMUTTER M8	HEXAGON NUT	ECROU A SIX PANS	DADO ESAGONALE	DIN 934

UDS-UNFALLDATENSPEICHER  
 ACCIDENT-DATA RECORDER  
 MÉMOIRE D'INFORMATIONS ACCIDENT  
 STRUMENTO PER REGISTR. IDATI DEL INCIDENTE

N 516 SHD/H 05/01  
 N 516/3 SHD/H/L

1550

**NEOPLAN**



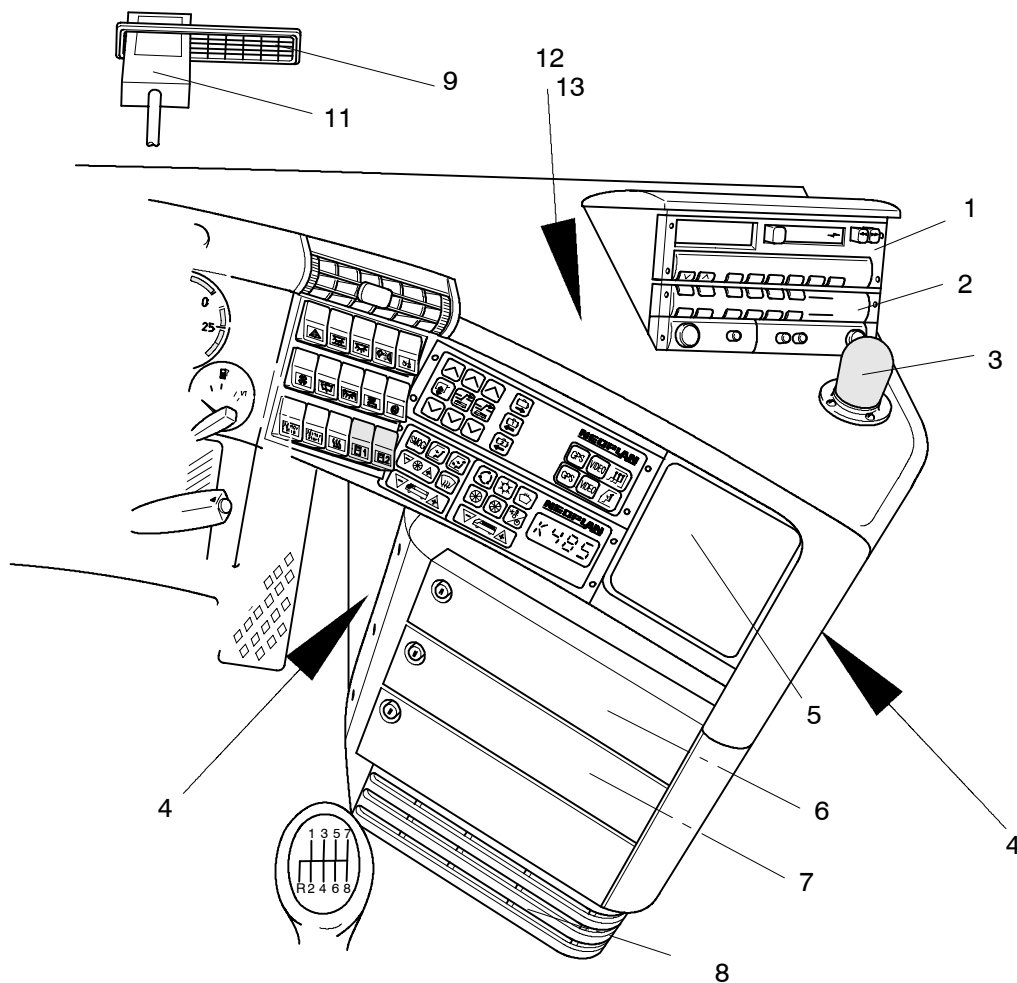
POS	TEILE-NR	STK	DEUTSCH	ENGLISH	FRANCAIS	ITALIANO	BEMERKUNG
1	11068133	1	UNFALLDATENSPEICHER	ACCIDENT DATA RECORDER	MÉMOIRE D'INFORMATIONS	STRUMENTO PER REGISTR. IDATI DEL INCIDENTE	2165.20 00 00 00

RADIO, CD - WECHSLER  
 RADIO, CD - PLAYER  
 RADIO, CD - PLAYER  
 RADIO, CD - PLAYER

N 516 SHD/H 10/01  
 N 516/3 SHD/H/L

1601

**NEOPLAN**



1502-S0001

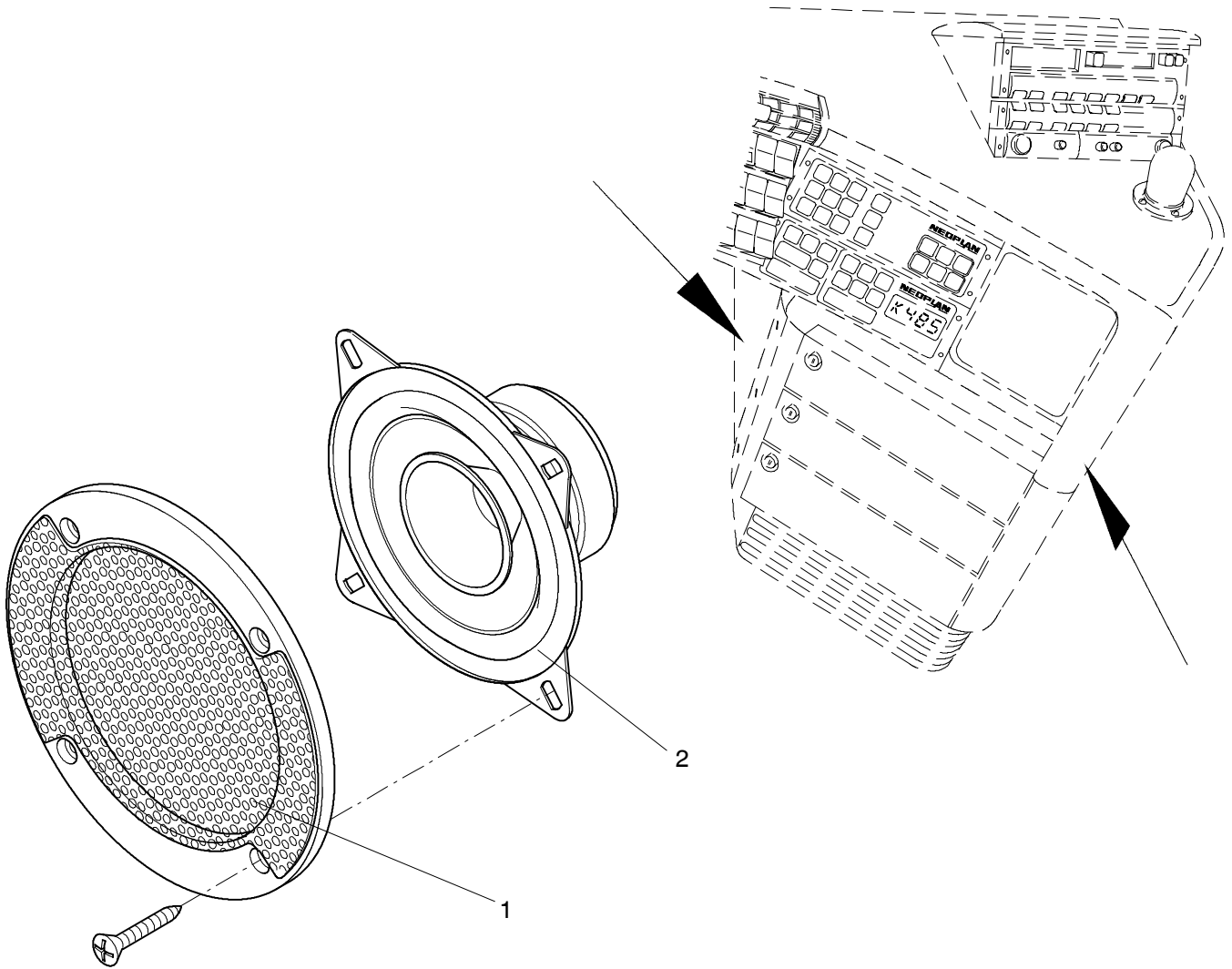
POS	TEILE-NR	STK	DEUTSCH	ENGLISH	FRANCAIS	ITALIANO	BEMERKUNG
1	11029748	1	RADIO-CASS.GERÄT	RADIO- CASSETTE DECK	RADIO- RECTEUR DE CASSETTES	RADIO DISPOSITIVO	RDR 05
2	11029750	1	BEDIENTEIL RADIO	CONTROL DEVICE RADIO	COMMANDE DE RADIO	COMANDI DI RADIO	BCA 05
3	15000370	1	HANDMIKROPHON	MICROPHON			
4	11067752	1	LAUTSPRECHER	LOUDSPEAKER	HOUT PARLEUR	ALTOPARLANTE RADIO	SIEHE 1602 LAUTSPRECHER
5.1	11030224	1	LCD-MONITOR 6,4"COLOR	TFT-MONITEUR 6,8"			BIS 09.2001 +POS.12.1
5.2	11073450	1	TFT-MONITOR 6,8" CO- LOUR A-BRETT	TFT-MONITOR 6,8"			AB 09.2001 +POS. 12.2-13
6	11029759	1	CD-WECHLSER CDC A08T 10-FACH	CD- PLAYER BLAUPUNKT	CD- PLAYER	CD- PLAYER	7607005406
7.1	11063024	1	VIDEO MVP 08	VIDEO	VIDEO	VIDEO	BALUPUNKT
7.2	11030256	1	VIDEO VCP 750	VIDEO	VIDEO	VIDEO	PALME
8	11029682	1	VERSTÄRKER BPA 2480 BUS	POWER AMPLIFICATION BOOSTER			
9	11034308	1	LÜFTUNGSGITTER SCHWARZ 170 X 42 M	GRILLE	GRILLE	GRIGLIA	
10	11029745	1	SCHWANENHALS- MIKROFON	MICROPHON			O. ABB.
11	11041602	1	ALARMANLAGE TS 40001 24 V UNI	ALARM SYSTEM TS 4000 UNI	SYSTEME DE ALARME	DISPOSITIVO DI ALLARME	SIEHE 1605
12.1	11030262	1	CONVERTER FBAS RNPF02-3/24 V				O. ABB. PALME ZU POS. 5.1
12.2	11073504	1	SIGNALAUFBEREITUNG RGB-PAL WANDLER				O. ABB.
13	11030273	1	UMSCHALTBOX TYP 2K (2 KAMERAS)				O.ABB.

LAUTSPRECHER  
 LOUDSPEAKER  
 HAUT-PARLEUR  
 ALTOPARLANTE

N 516 SHD/H 07/01  
 N 516/3 SHD/H/L

1602

**NEOPLAN**



1602-S0003

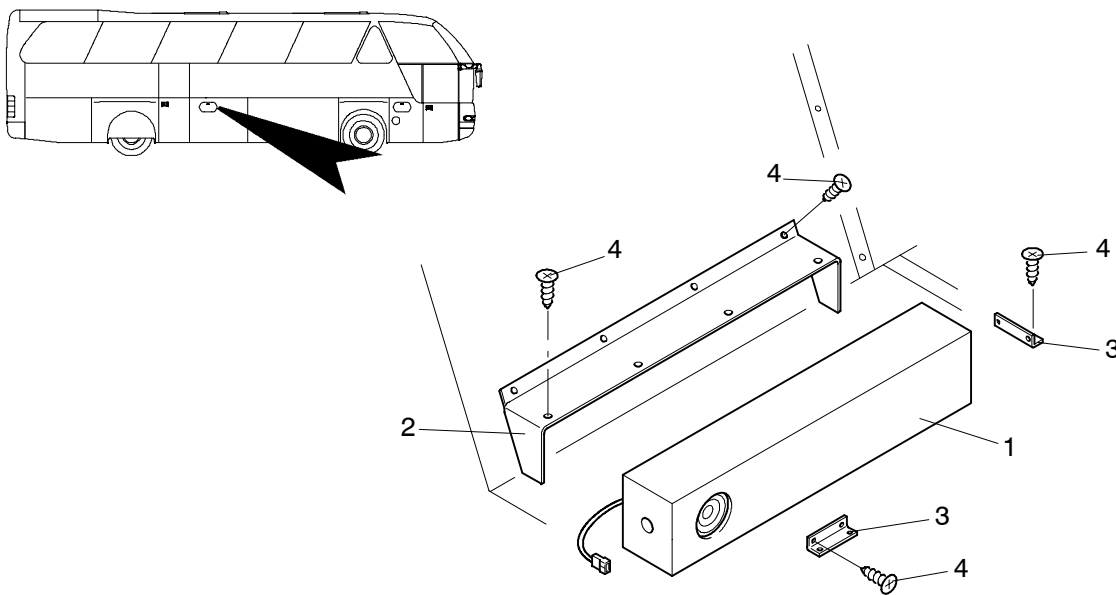
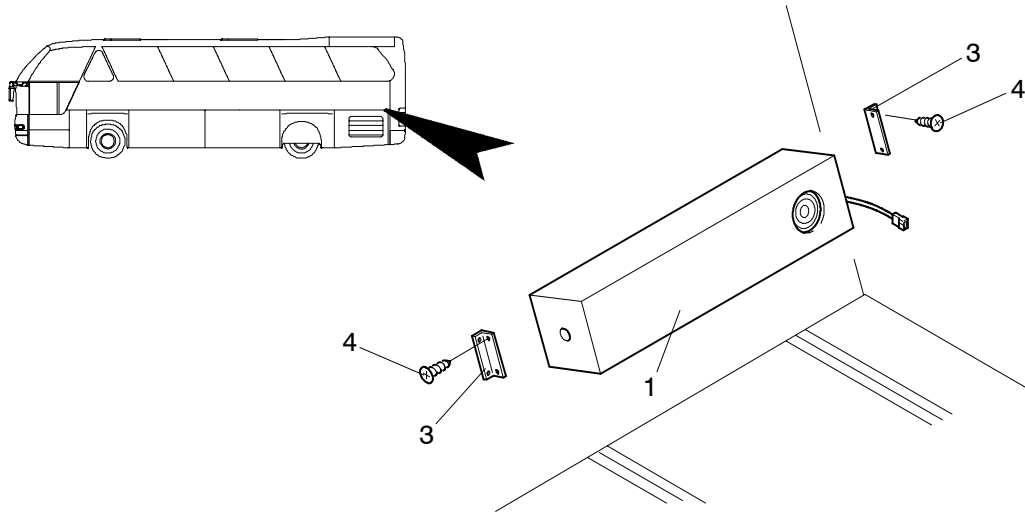
POS	TEILE-NR	STK	DEUTSCH	ENGLISH	FRANCAIS	ITALIANO	BEMERKUNG
1	11029988	2	LAUTSPRECHER HP 10/8	LOUDSPEAKER			
2		2	BLLENDE				LIEFERUMFANG POS. 1

TIEFTÖNER  
 BASS SPEAKER  
 HAUT-PARLEUR  
 ALTOPARLANTE

N 516 SHD/H 11/01  
 N 516/3 SHD/H/L

1602

**NEOPLAN**



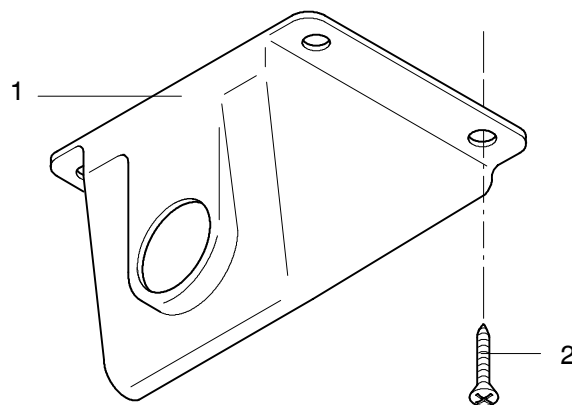
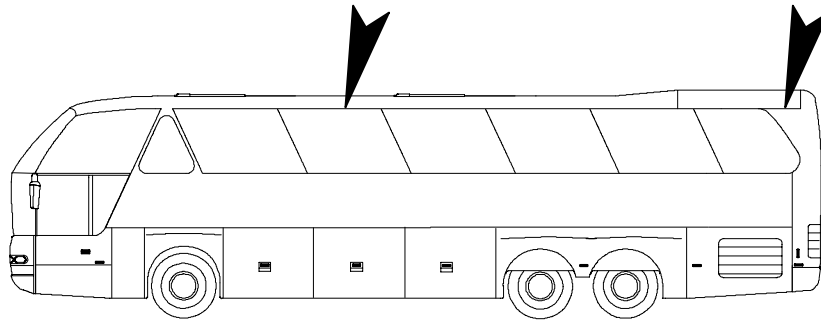
POS	TEILE-NR	STK	DEUTSCH	ENGLISH	FRANCAIS	ITALIANO	BEMERKUNG
1	11030345	2	TIEFTÖNER	BASS SPEAKER	HAUT-PARLEUR	ALTOPARLANTE	725X155X105 MM, 30/45 WATT
2	11038042	1	ABDECKUNG	COVER	RECOUVREMENT	MOSTRINA	KO 129
3	11030346	NBD	BLECHWINKEL	ANGLE SHEET	CORNIERE	LAMIERA AD ANGOLO	ZN 1650000200
4	11056704	NBD	BLECHSCHRAUBE MIT BUND	SHEET METAL SCREW WITH COLLAR	VIS A TOLE	VITE AUTOFILETANTE	DIN 7981 M 3,9 X 16 SCHWARZ

ÜBERWACHUNGSKAMERA  
 CONTROL CAMERA  
 CAMERA DE SUPERVISION  
 CAMERA DI CONTROLLO

N 516 SHD/H 11/01  
 N 516/3 SHD/H/L

1603

**NEOPLAN**



POS	TEILE-NR	STK	DEUTSCH	ENGLISH	FRANCAIS	ITALIANO	BEMERKUNG
1	11069050	2	ÜBERWACHUNGSKAMERA	CONTROL CAMERA	CAMERA DE SUPERVISION	CAMERA DI CONTROLLO	
2		4	SCHRAUBE	SCREW	VIS	VITE	LIEFERUMFANG POS. 1

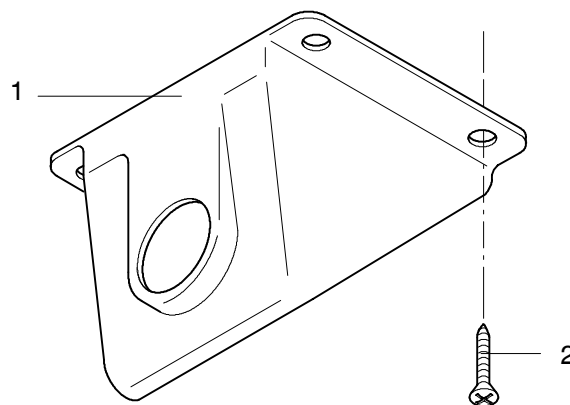
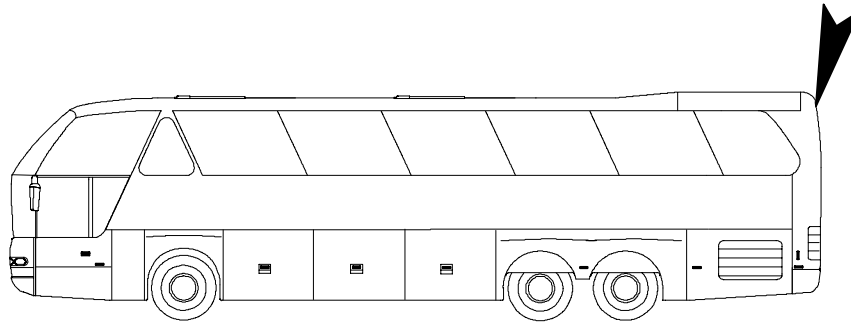


RÜCKFAHRKAMERA  
 BACKUP CAMERA  
 CAMERA DE SUPERVISION  
 CAMERA DI CARELLATA INDIETRO

N 516 SHD/H 11/01  
 N 516/3 SHD/H/L

1603

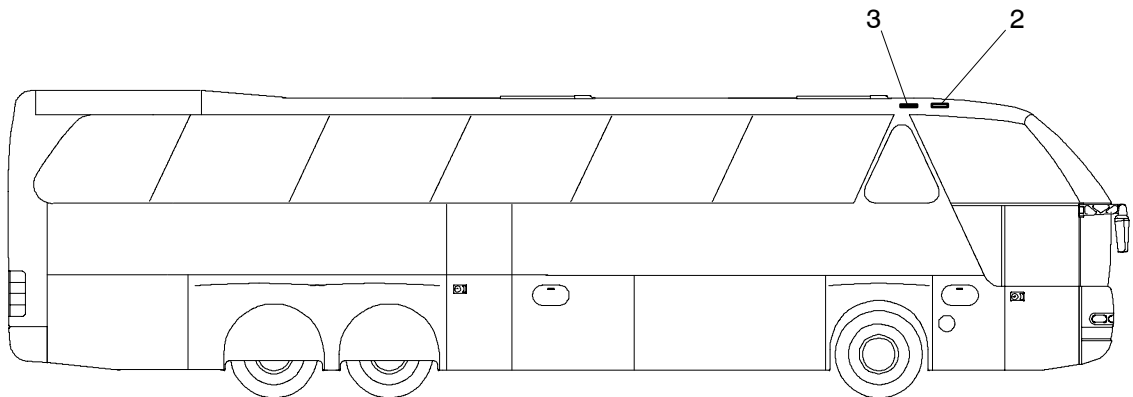
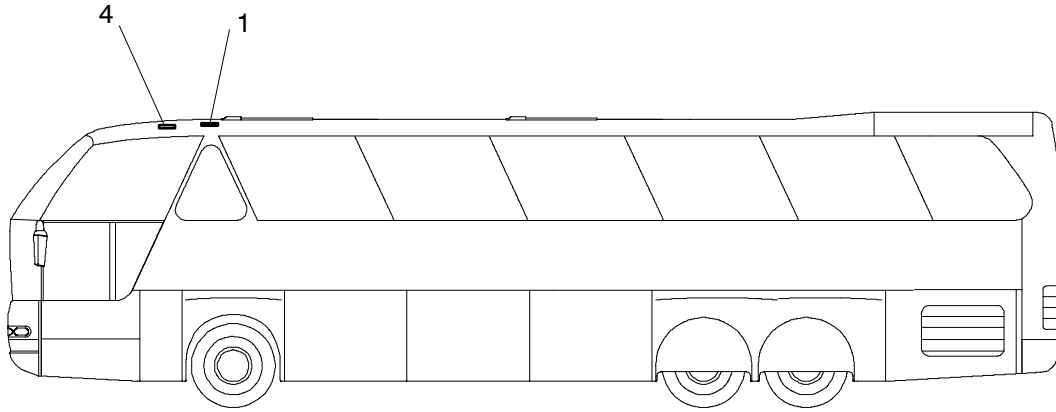
**NEOPLAN**



Darstellung beispielhaft

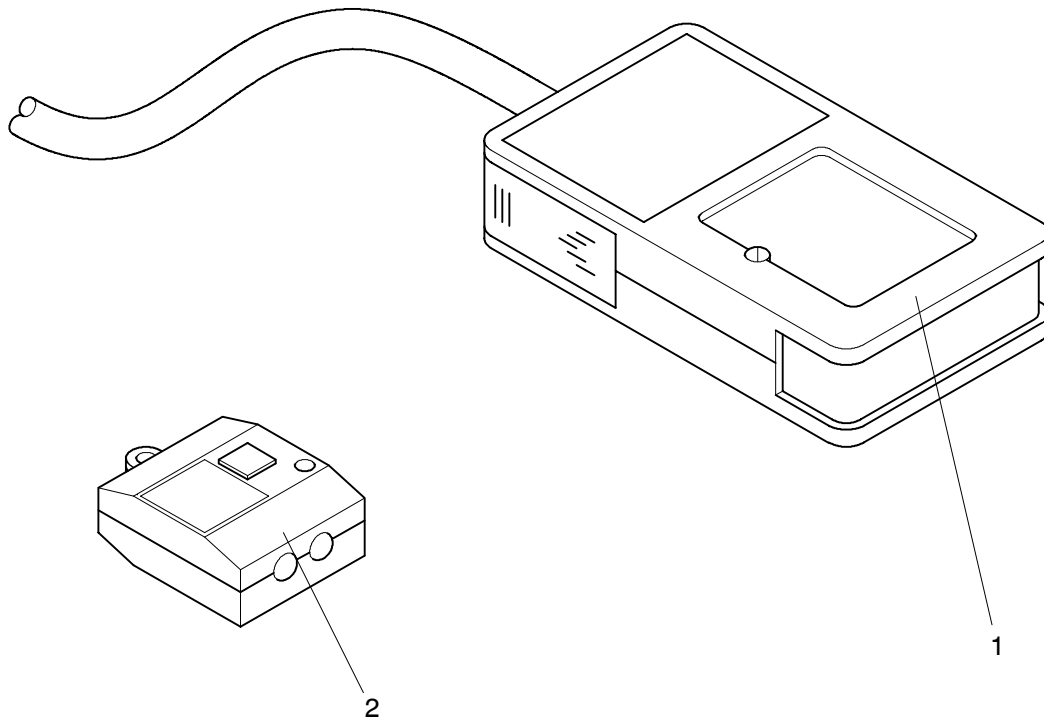
Ausführung siehe Bauzeugnis

POS	TEILE-NR	STK	DEUTSCH	ENGLISH	FRANCAIS	ITALIANO	BEMERKUNG
1.1	11030215	1	RÜCKFAHRKAMERA	CONTROL CAMERA	CAMERA	CAMERA DI CARELLATA INDIETRO	
1.2	11030216	1	RÜCKFAHRKAMERA	CONTROL CAMERA	CAMERA	CAMERA DI CARELLATA INDIETRO	
1.3	11030217	1	RÜCKFAHRKAMERA	CONTROL CAMERA	CAMERA	CAMERA DI CARELLATA INDIETRO	
1.4	11030221	1	RÜCKFAHRKAMERA	CONTROL CAMERA	CAMERA	CAMERA DI CARELLATA INDIETRO	
2		4	SCHRAUBE	SCREW	VIS	VITE	LIEFERUMFANG POS. 1

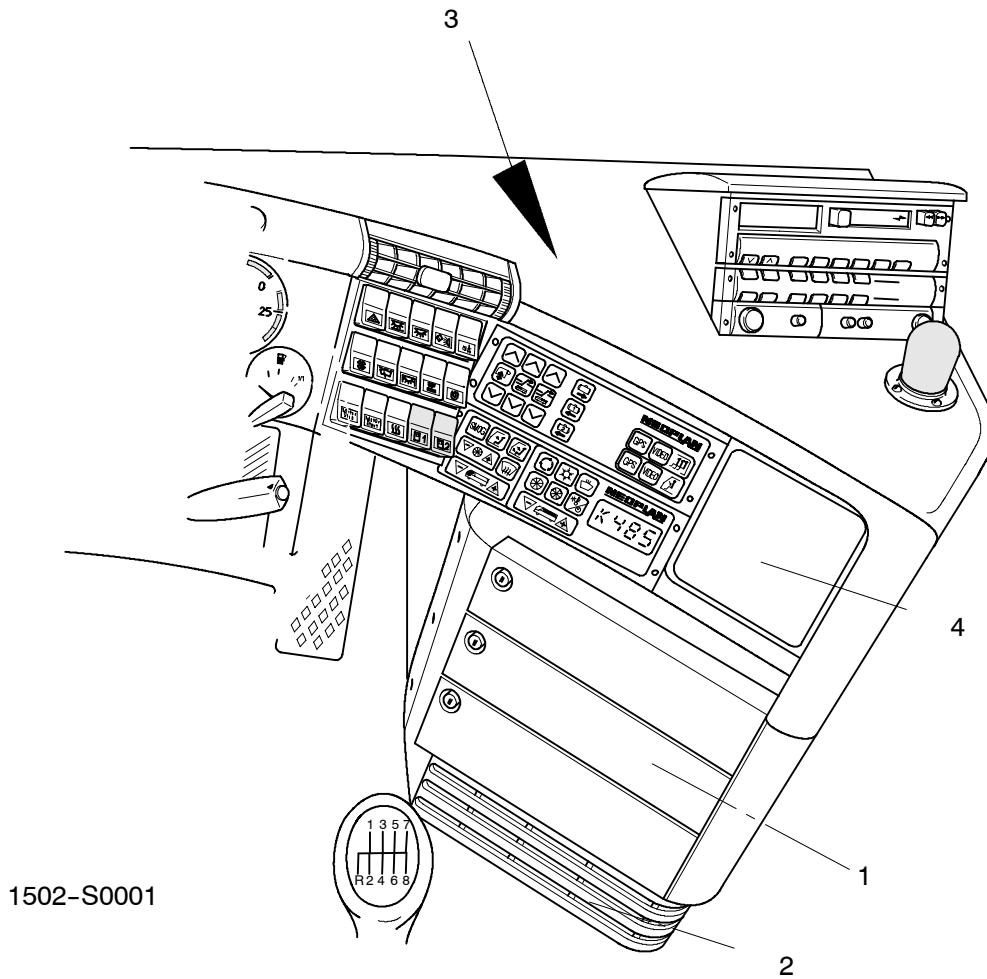


Positionierung nicht bindend

POS	TEILE-NR	STK	DEUTSCH	ENGLISH	FRANCAIS	ITALIANO	BEMERKUNG
1	11030025		FUNKANTENNE AF 326 DACHAN.	ANTENNA			TEL, RADIO
2	11030033	1	C-NETZ ANTENNE	ANTENNA FOR C-NET	ANTENNE POUR RESEAU C	ANTENNA PER LA RETE C	AF339; L= 2,5M
3	11030287	1	TV-ANTENNE	TV ANTENNA	ANTENNE POUR TV	ANTENNA PER TV	7 691 280 014
4	11030032	1	D-NETZ-ANTENNE	ANTENNA D-NET	ANTENNE RESEAUX D	ANTENNA PER LE RETE D	D-NETZ AF 326; L= 4,0M



POS	TEILE-NR	STK	DEUTSCH	ENGLISH	FRANCAIS	ITALIANO	BEMERKUNG
1	11041602	1	ALARMANLAGE TS 4000 I 24 VOLT	ALARM SYSTEM TS 4000 UNI (TS 2000J)	SYSTEME DE ALARME UNIFORME (TS 2000J)	DISPOSITIVO DI ALLARME	
2		1	FERNBEDIENUNG	INFRARED REMOTE CON- TROL	COMMANDE DISTANCE INFRAROUGE	TELECOMANDA INFRA- ROSSO	LIEFERUMFANG POS. 1



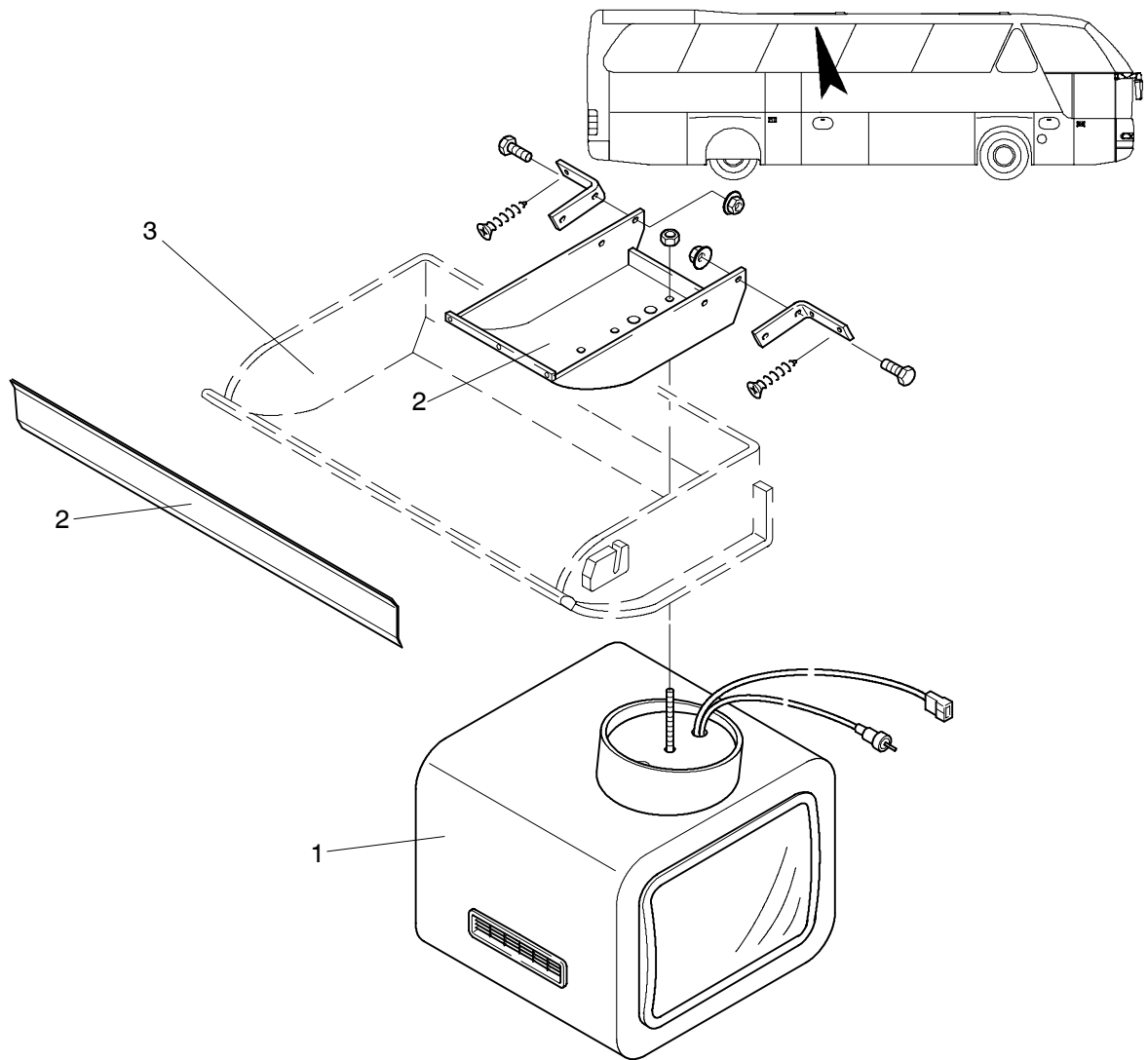
POS	TEILE-NR	STK	DEUTSCH	ENGLISH	FRANCAIS	ITALIANO	BEMERKUNG
1.1	11063024	1	VIDEO MVP 08	VIDEO	VIDEO	VIDEO	BALUPUNKT
1.2	11030256	1	VIDEO VCP 750	VIDEO	VIDEO	VIDEO	PALME
2	11029682	1	VERSTÄRKER BPA 2480 BUS	POWER AMPLIFICATION BOOSTER			
3	11030273	1	UMSCHALTBOX TYP 2K (2 KAMERAS)				O.ABB.
4.1	11030224	1	LCD-MONITOR 6,4"COLOR	MONITOR	MONITEUR		BIS 09.2001 SIEHE AUCH 1601
4.2	11073450	1	TFT-MONITOR 6,8" CO- LOUR A-BRETT	TFT-MONITOR 6,8"	TFT-MONITEUR 6,8"		AB 09.2001 SIEHE AUCH 1601

MONITOR  
 MONITOR  
 MONITEUR  
 MONITOR

N 516 SHD/H 11/01  
 N 516/3 SHD/H/L

1606

**NEOPLAN**



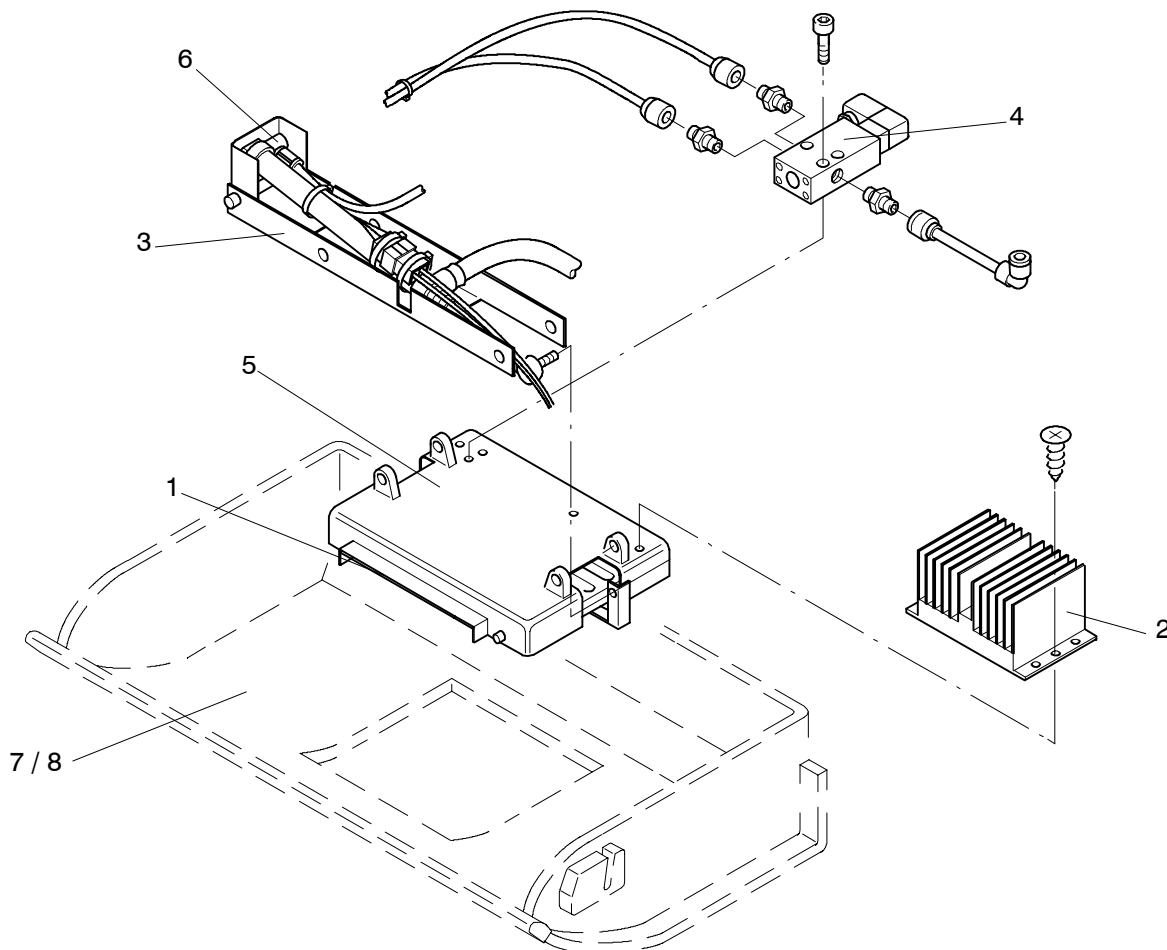
POS	TEILE-NR	STK	DEUTSCH	ENGLISH	FRANCAIS	ITALIANO	BEMERKUNG
1	11030266	1	MONITOR	MONITOR	MONITEUR	MONITOR	NEUTEIL-60620111
1	15000791	1	MONITOR	MONITOR	MONITEUR	MONITOR	TAUSCHTEIL
2	11030267	1	HALTERUNG	BRACKET	SUPPORT	SUPPORTO	606211111
3	11035249	1	GEPÄCKKASTEN N 516 KPL	LUGGAGE DUMP	LOYEMENT A BAGAGES	PORTABAGAGLI	

MONITOR TFT-LCD 10,4"  
 MONITOR TFT-LCD 10,4"  
 MONITEUR TFT-LCD 10,4"  
 MONITOR TFT-LCD 10,4"

N 516 SHD/H 05/01  
 N 516/3 SHD/H/L

1606

**NEOPLAN**



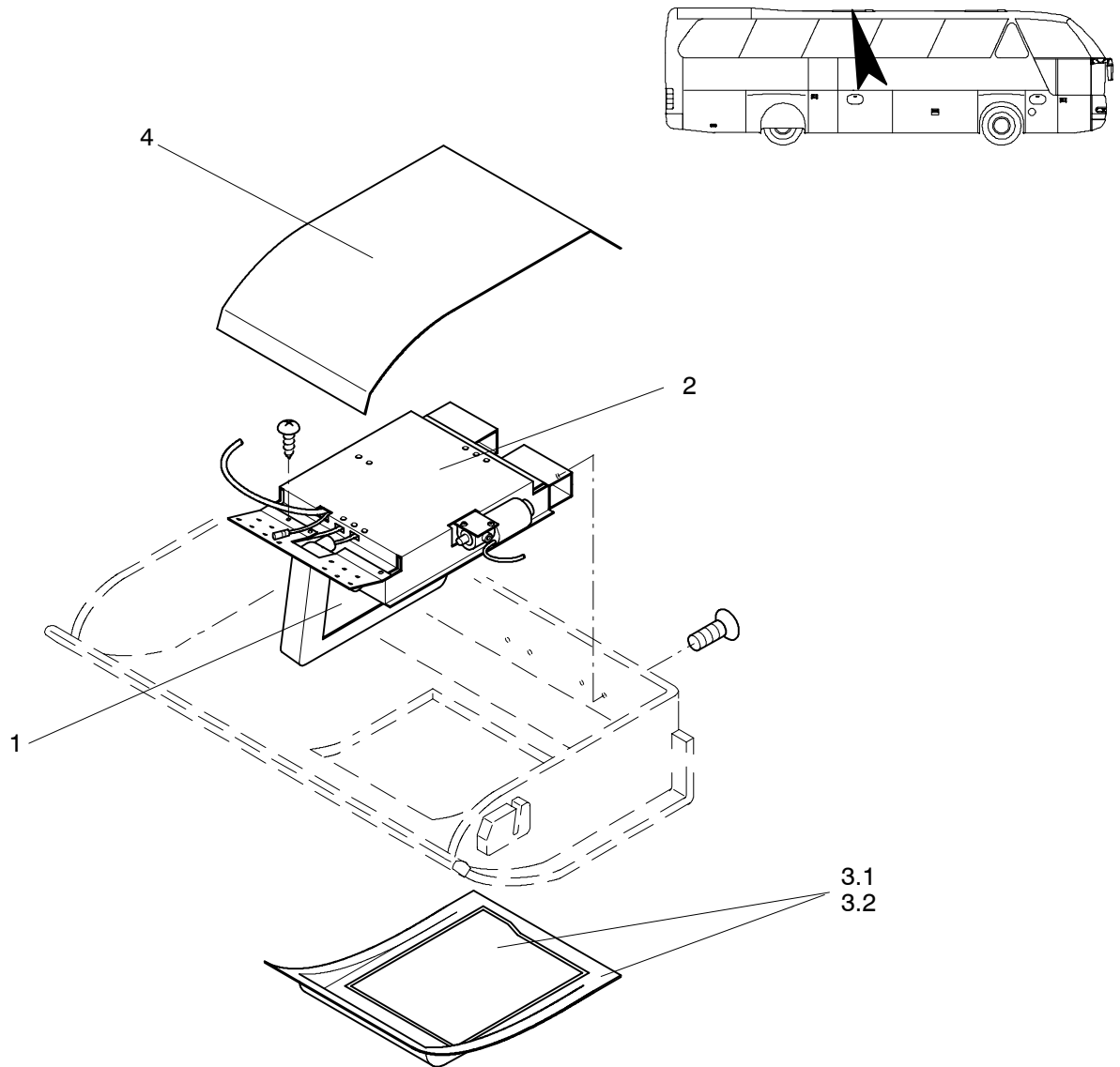
POS	TEILE-NR	STK	DEUTSCH	ENGLISH	FRANCAIS	ITALIANO	BEMERKUNG
1	14007942	1	MONITOR	MONITOR	MONITEUR	MONITOR	10,4" - TFT-LCD TYP NL6448-AC33-29 INTER- FACE HRDT INCL.VIDEO- MODUL+KABEL
2	11029955	1	SPANNUNGSWANDLER	VOLTAGE TRANSFORMER	TRANSFO ELECTRIQUE	TENSIONE CONVERTI- TORE	67363510 24V/12V UNIVERSAL
3	14007943	1	ZYLINDER DOPPELTWIR- KEND	CYLINDER	CYLINDRE	CILINDRICA	780594Y +780766K MUTTERNSET
4	14007945	1	MEHRWEGE MAGNET- VENTIL	MULTIWAY MAGNETIC VALVE	ELECTROVANNE	VALVOLA ELETTROMA- GNETICA	031462K
5	14007946	1	GEHÄUSE MONITOR	HOUSING FOR MONITOR	CARTER POUR MONI- TEUR	INVOLUCRO DI MONI- TORE	00000500 EINHEIT MIT TFT-MONI- TOR
6	14007944	1	DROSSELRÜCKSCHLAG- VENTIL	THROTTLE VALVE	VANNE D'ÉTRANGLE- MENT	VALVOLA DI INTERCETTA- ZIONE	780204R
7	11035258	1	GEPÄCKKLAPPE FÜR FLACHMONITOR LINKS	LUGGAGE DUMP FOR FLAT SCREEN LEFT SIDE	LOGEMENT A BAGAGE POUR MONITEUR GAU- CHE	SPORTABAGAGLI PER MONITOR SINISTRA	590024.62
8	11035259	1	GEPÄCKKLAPPE FÜR FLACHMONITOR RECHTS	LUGGAGE DUMP FOR FLAT SCREEN RIGHT SIDE	LOGEMENT A BAGAGE POUR MONITEUR DROITE	SPORTABAGAGLI PER MONITOR DESTRA	5980024.63

MONITOR TFT-LCD 12,1"  
 MONITOR TFT-LCD 12,1"  
 MONITEUR TFT-LCD 12,1"  
 MONITOR TFT-LCD 12,1"

N 516 SHD/H 02/02  
 N 516/3 SHD/H/L

1606

**NEOPLAN**



1606-S0004

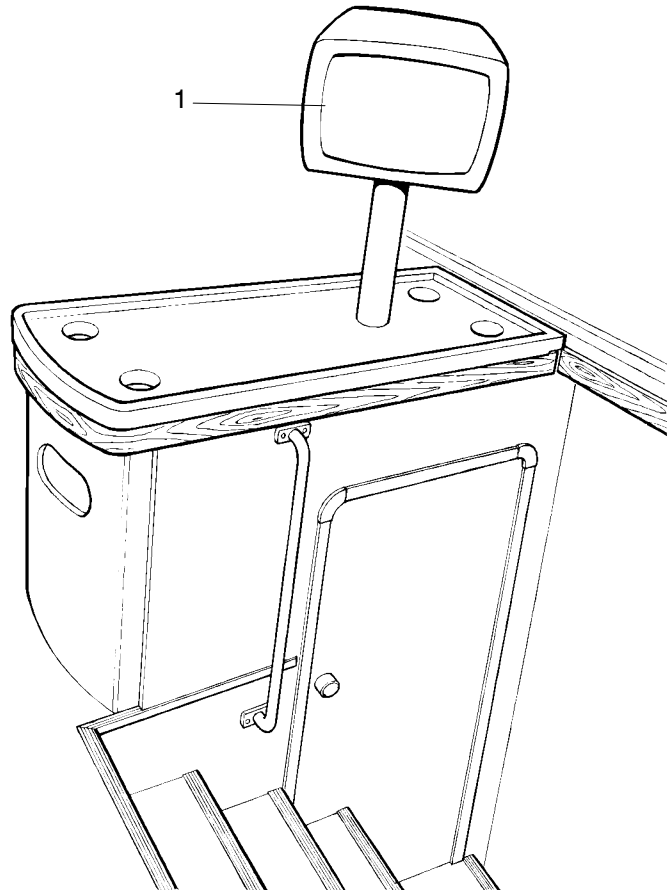
POS	TEILE-NR	STK	DEUTSCH	ENGLISH	FRANCAIS	ITALIANO	BEMERKUNG
1	11030316	1	MONITOR	MONITOR	MONITEUR	MONITOR	12,1" - TFT-LCD
2	11057912	1	KLAPPHALTER FÜR 12,1" LCD-MONITOR	HINGED-BRACKET FOR LCD-DISPLAY			
3.1	14008186	1	ABDECKUNG FÜR Klappe AUßEN 12,1" LCD-MONITOR RECHTS	COVERING FOR FLAP OUTSIDE LCD-DISPLAY RIGHT			2TEILIG
3.2	11065362	1	ABDECKUNG FÜR Klappe AUßEN 12,1" LCD-MONITOR LINKS	COVERING FOR FLAP OUTSIDE LCD-DISPLAY LEFT			2TEILIG
4	11061492	1	ABDECKUNG FÜR Klappe INNEN 12,1" LCD-MONITOR	COVERING FOR FLAP INSIDE LCD-DISPLAY			

MONITOR  
MONITOR  
MONITEUR  
MONITOR

N 516 SHD/H 02/02  
N 516/3 SHD/H/L

1606

**NEOPLAN**



POS	TEILE-NR	STK	DEUTSCH	ENGLISH	FRANCAIS	ITALIANO	BEMERKUNG
1	11030266	1	MONITOR 37CM/15 N 516 SHD TOILETTE	MONITOR LAVATORY	MONITEUR TOILETTES	MONITORE WC	

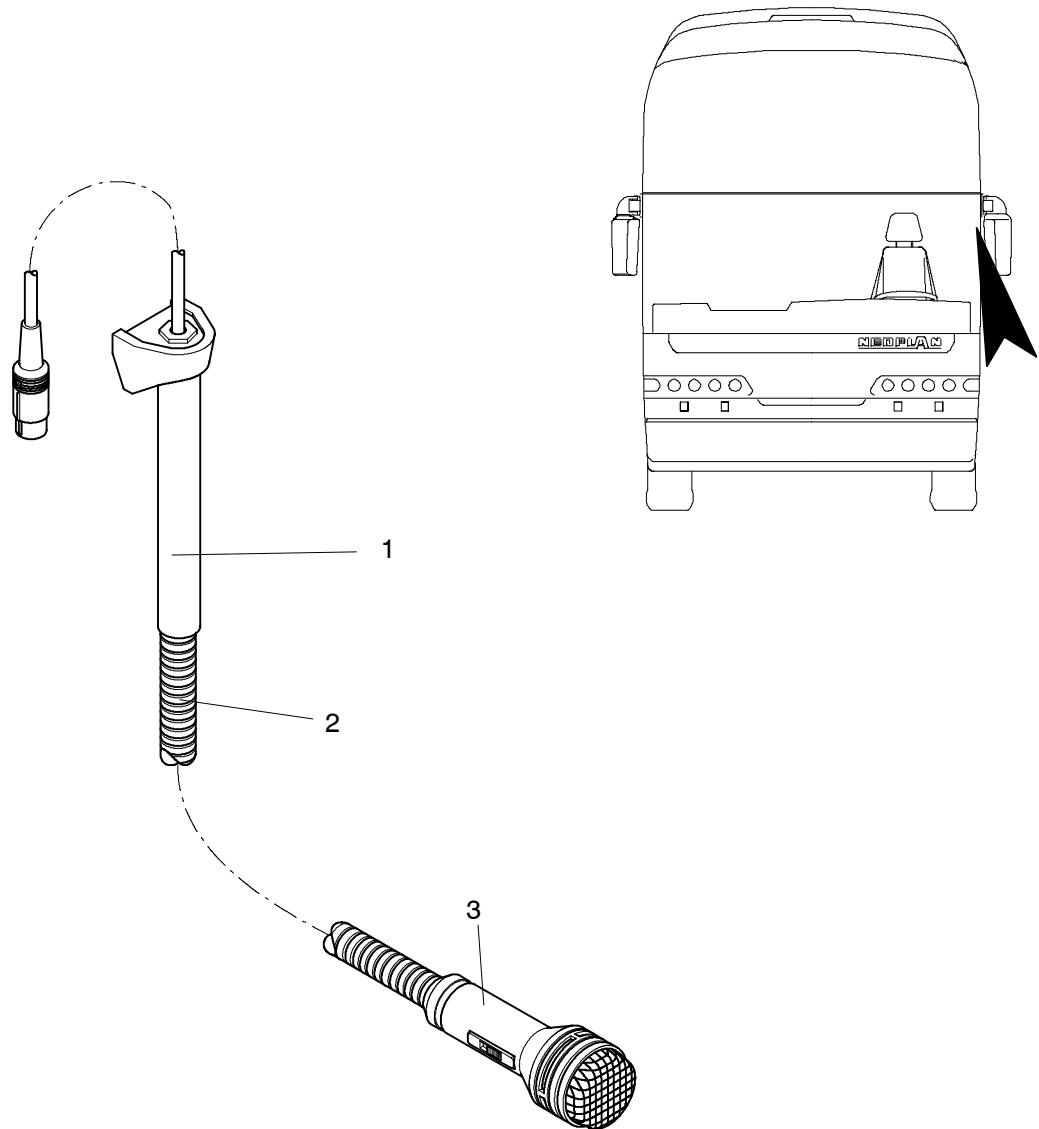


MIKROFON  
 MICROPHONE  
 MICROPHONE  
 MICRO

N 516 SHD/H 02/02  
 N 516/3 SHD/H/L

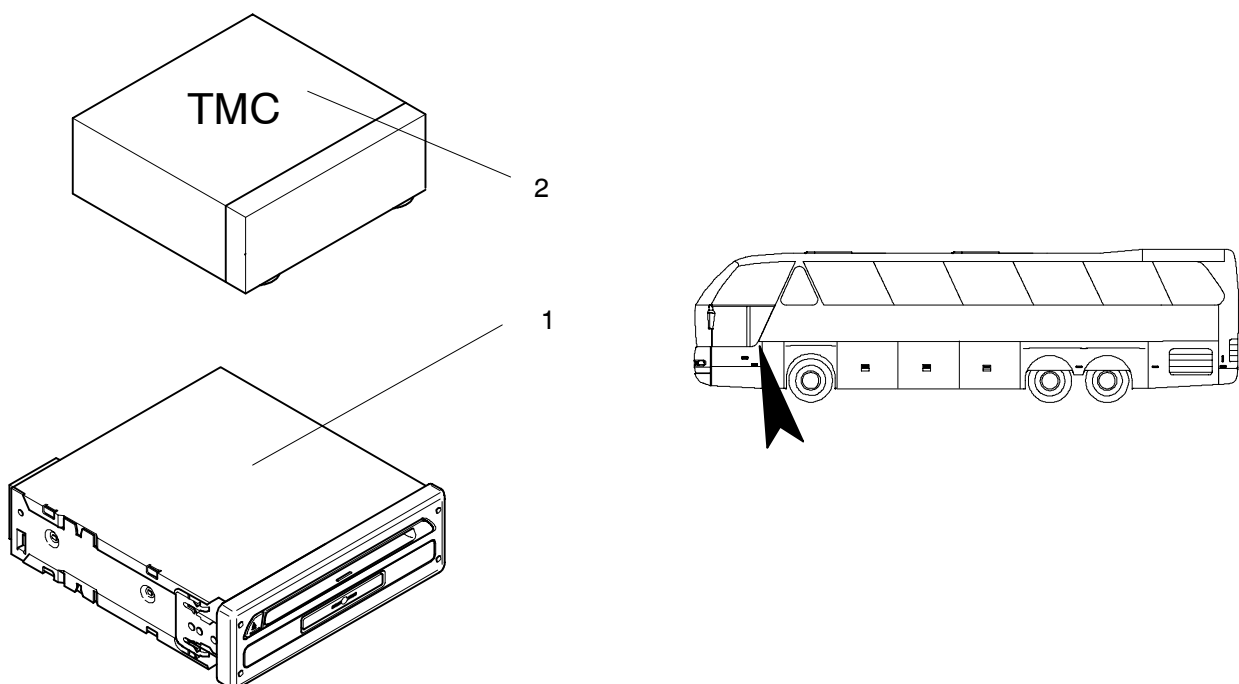
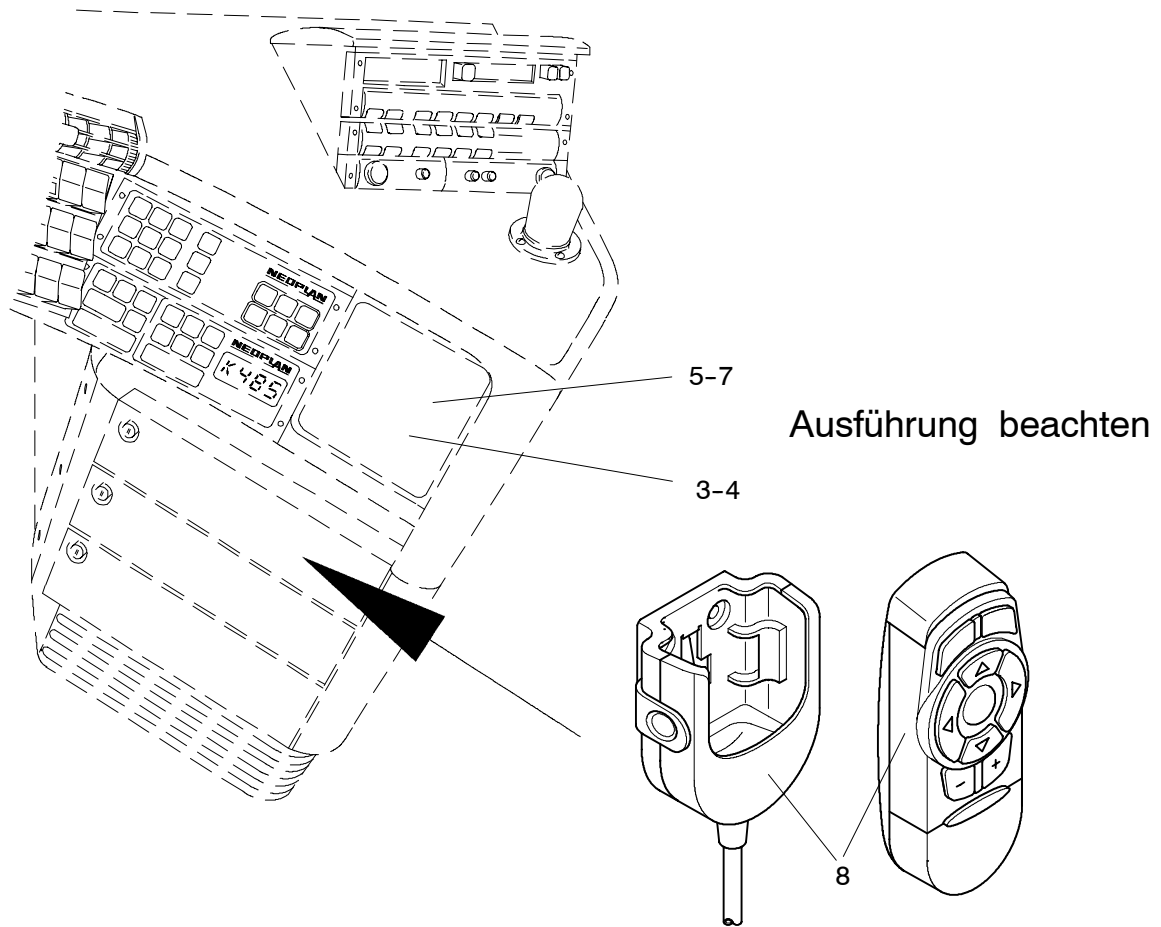
1607

**NEOPLAN**

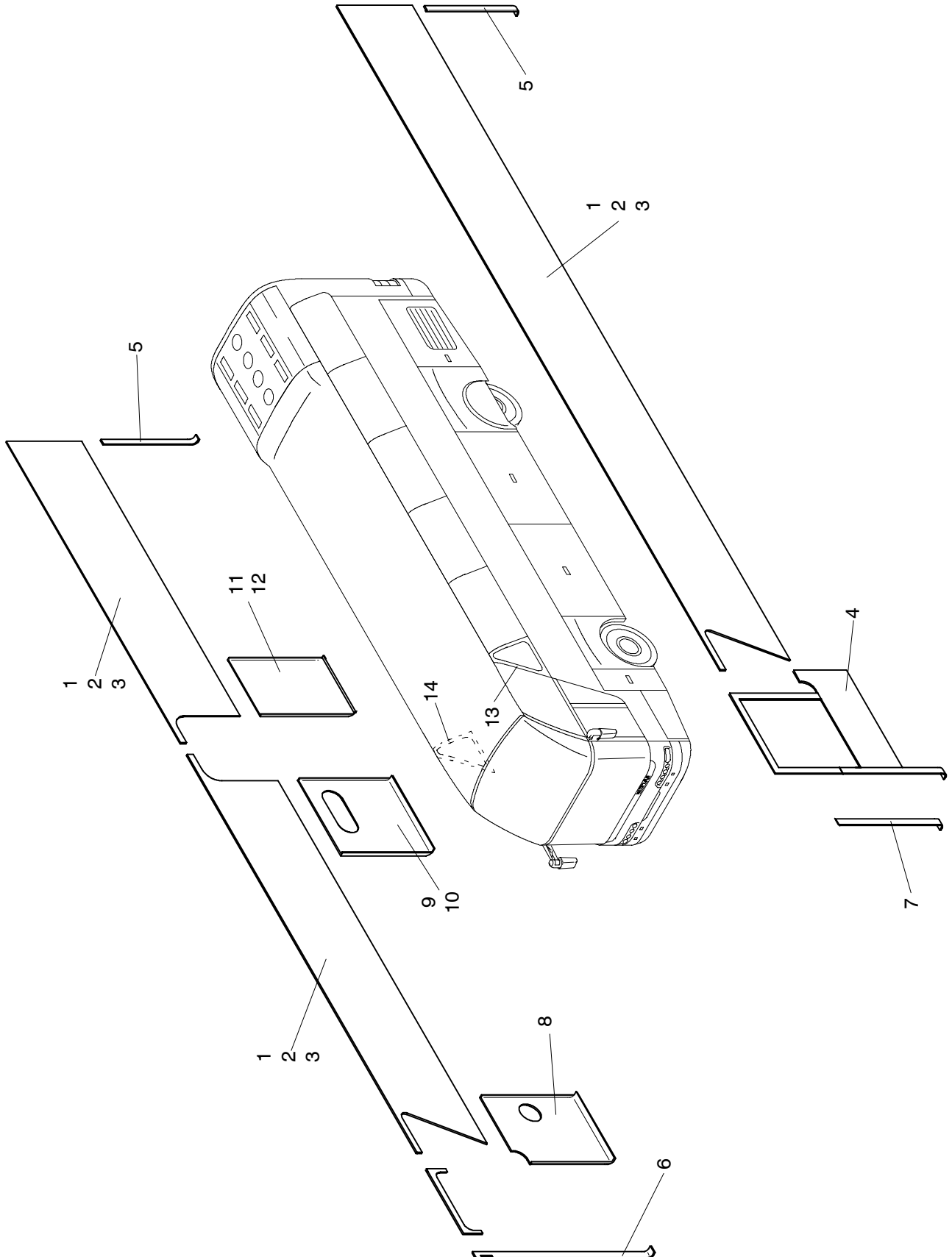


1607-S0001

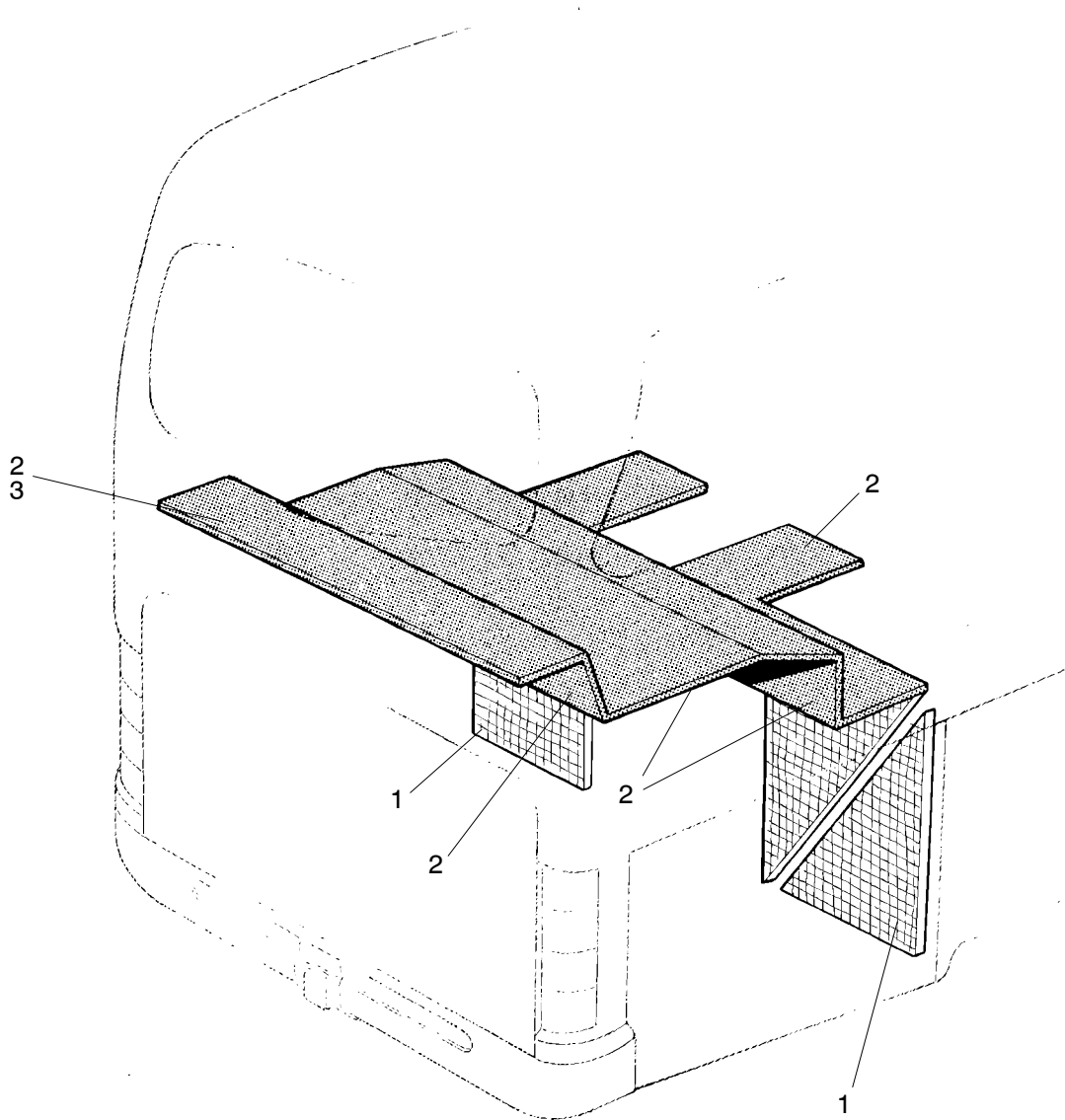
POS	TEILE-NR	STK	DEUTSCH	ENGLISH	FRANCAIS	ITALIANO	BEMERKUNG
1	11058463	1	SCHWANENHALSMIKROFON KPL.	MICROPHONE COMPLETE	MICROPHONE	MICRO	
2	11030364	1	MIKROFON	MICROPHONE	MICROPHONE	MICRO	
3	11030366	1	SPIRALKABEL FÜR HANDMIKROFON	CABLE FOR MICROPHONE			



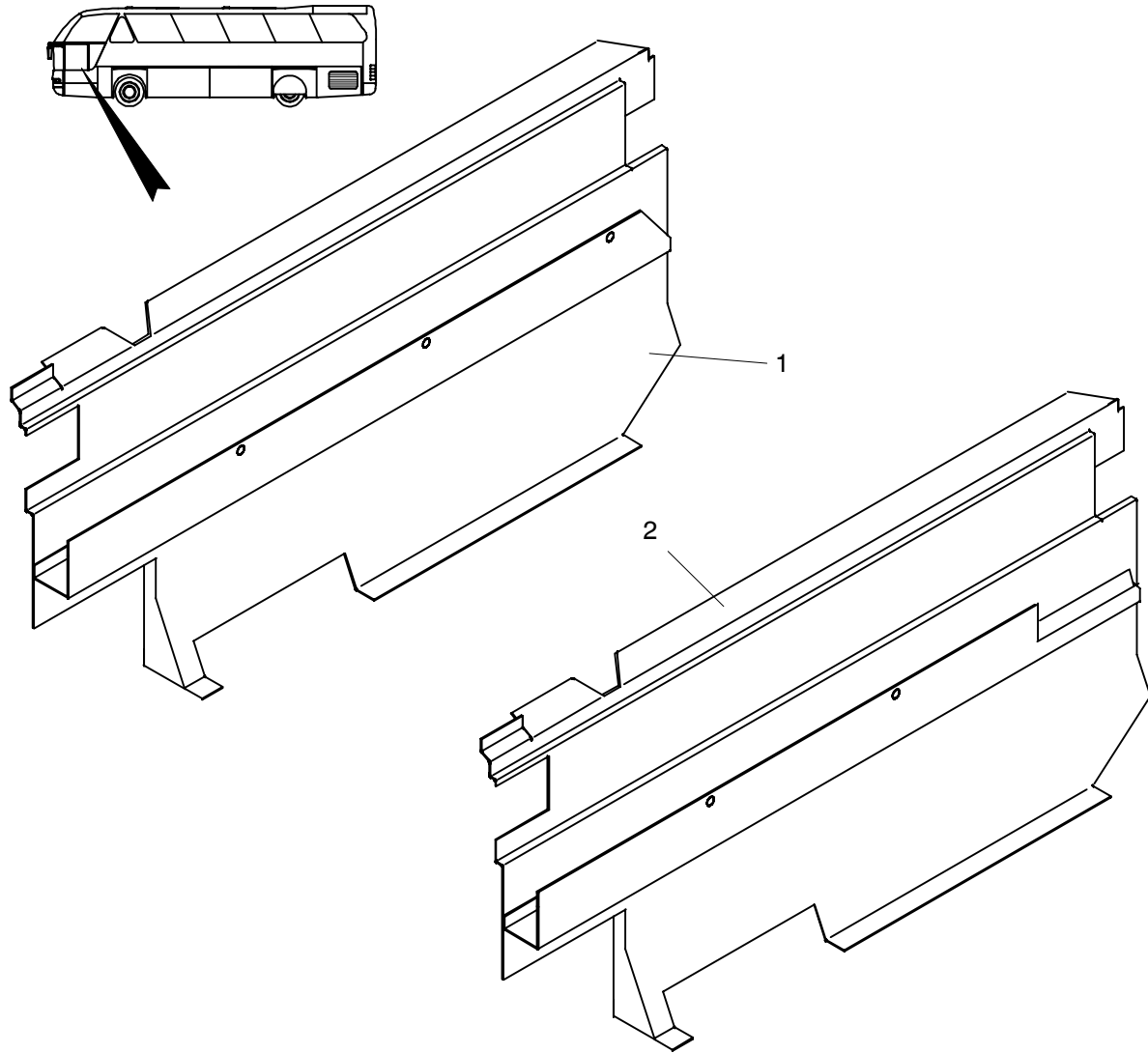
POS	TEILE-NR	STK	DEUTSCH	ENGLISH	FRANCAIS	ITALIANO	BEMERKUNG
1.1	11054404	1	NAVIGATIONSSYSTEM PC5000	NAVIGATION SYSTEM			VDO
1.2	11059524	1	NAVIGATIONSSYSTEM TRAVELPILOT DX-N	NAVIGATION SYSTEM			BLAUPUNKT
2.1	11070933	1	TMC BOX DAYTON				VDO
2.2	11063986	1	STAUMELDEBOX BLAU- PUNKT				BALUPUNKT
3	11030224	1	LCD-MONITOR 6,4"COLOR A-BRETT				BIS 09/2001 POS.3-4 INKL. UMSCHALTBOX 11030273
4	11030262	1	CONVERTER FBAS RNPF02-3/24 V (RGB-PAL-WANDLER)				
5	11073504	1	SIGNALAUFBEREITUNG RGB-PAL WANDLER				AB 09/2001 POS. 5-7
6	11073450	1	TFT-MONITOR 6,8" CO- LOUR A-BRETT				SIEHE 1602
7	11030273	1	UMSCHALTBOX TYP 2K (2 KAMERAS)				SIEHE 1602



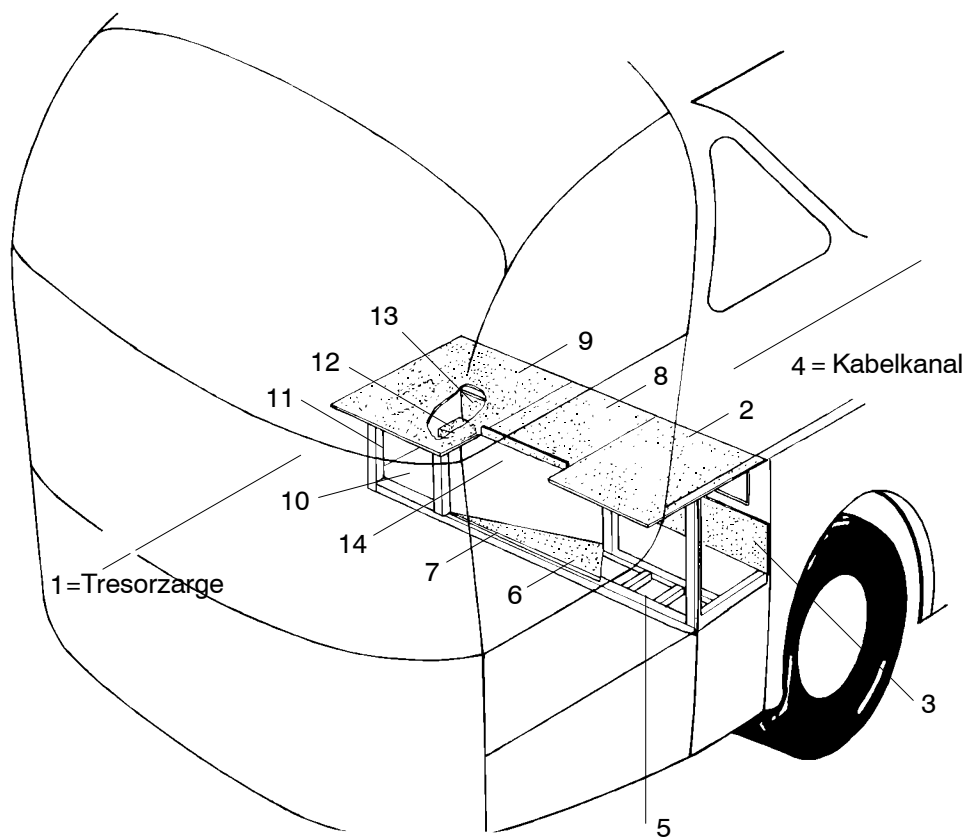
POS	TEILE-NR	STK	DEUTSCH	ENGLISH	FRANCAIS	ITALIANO	BEMERKUNG
1	11031888	2	SEITENWAND	SIDE PANEL	PANNEAU LATERAL	PARETE LATERALE	1X903X10400MM
2	11031889	2	SEITENWAND	SIDE PANEL	PANNEAU LATERAL	PARETE LATERALE	1X903X12200MM
3	11031890	2	SEITENWAND	SIDE PANEL	PANNEAU LATERAL	PARETE LATERALE	1,25X903X12200MM
4	11030669	1	VERKLEIDUNG VORNE LI.	PANELING	REVETEMENT	RIVESTIMENTO	
5	11031496	1	ABSCHLUßFALZBLECH	FINE SHEET	TOLE FINE	LAMIERA	
6	11030062	1	ABSCHLUßBLECH	CLOSING PANEL	TOLE DE FIN	FASCIONE	
7	11030661	1	ABSCHLUßBLECH	CLOSING PANEL	TOLE DE FIN	FASCIONE	
8	11030405	1	VERKLEIDUNG KPL.	PANELING CPL.	REVETEMENT CPL.	RIVESTIMENTO CPL.	ZN 1701002100
9	11030403	1	VERKLEIDUNG WC RE.	PANELING	REVETEMENT	RIVESTIMENTO	ZN 1701002200, 1160X1150MM
10	11030404	1	VERKLEIDUNG WC RE.	PANELING	REVETEMENT	RIVESTIMENTO	ZN 1701002300, 1510X1150MM
11	11031894	1	FEINBLECH	FINE SHEET	TOLE FINE	LAMIERA	1X90X1150MM
12	11031894	1	FEINBLECH	FINE SHEET	TOLE FINE	LAMIERA	1 X LÄNGE NACH ABMES- SUNG X 1150MM HÖHE
13	11037378	1	FENSTERVERKLEIDUNG A- VORNE LINKS	WINDOW COVERING FRONT LEFT	TROU REVETIR AVA GAU- CHE	CRISTALLO RIVESTI- MENTO AVANTI SINISTRA	
14	11037379	1	FENSTERVERKLEIDUNG A- VORNE RECHTS	WINDOW COVERING FRONT RIGHT	TROU REVETIR AVA DROIT	CRISTALLO RIVESTI- MENTO AVANTI DESTRA	
	11053054	7	SIKAFLEX 221 SCHWARZ	ADHESIVE SEALANT	ADHESIF D'ETANCHEITE	SIGILLANTE ADESIVO	18325, 600 ML BEUTEL
	11053063	9	SIKAFLEX 212 ND GRAU	ADHESIVE SEALANT	ADHESIF D'ETANCHEITE	SIGILLANTE ADESIVO	46881, 600 ML BEUTEL
	11053025	ML	SIKA HAFTREINIGER 205	CLEANER	NETTOYEUR	PULITORE	27868, DOSE 5L, 250ML



POS	TEILE-NR	STK	DEUTSCH	ENGLISH	FRANCAIS	ITALIANO	BEMERKUNG
1	11031321		DÄMMMATTE M949 GLAS-FASER MIT ALUEINSATZ	INSULATOR	ISOLANT FIBRE DE VERRE ET ALUMINIUM	LASTRA FONOAASSORBENTE	
2	11058610		DÄMMATERIAL ANTHRACIT 30MM	INSULATING MATERIAL	MATIERE ISOLANTE	MATERIALE FONOAASSORBENTE	
3	11030672		SITZBANKBLECH	SEAT BENCH SHEET	TOLE D' ACIER	LAMIERA D' ACCIAIO	

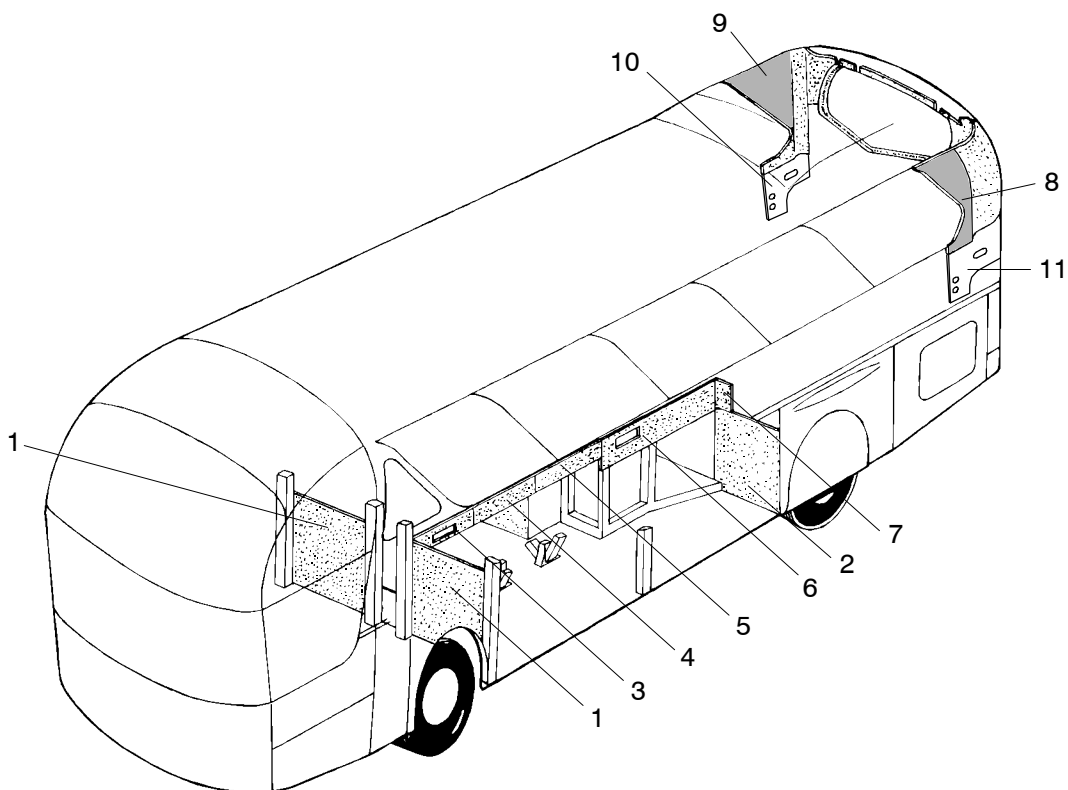


POS	TEILE-NR	STK	DEUTSCH	ENGLISH	FRANCAIS	ITALIANO	BEMERKUNG
1	11031218	1	INNENVERBLECHUNG FAHRERFENSTER - KABELKANAL	SHEET METAL DRIVER'S WINDOW INSIDE - CABLE CHANNEL	PANNEAU INTERIEUR VITRE DE CHAUFFEUR - CONDUITE	LAMIERA INTERNA GUIDATORE CRISTALLO - CAVO CANALE	<b>SHD, SHDL</b>
2	11030668	1	INNENVERBLECHUNG FAHRERFENSTER - KABELKANAL	SHEET METAL DRIVER'S WINDOW INSIDE - CABLE CHANNEL	PANNEAU INTERIEUR VITRE DE CHAUFFEUR - CONDUITE	LAMIERA INTERNA GUIDATORE CRISTALLO - CAVO CANALE	<b>SHDH, SHDHL</b>

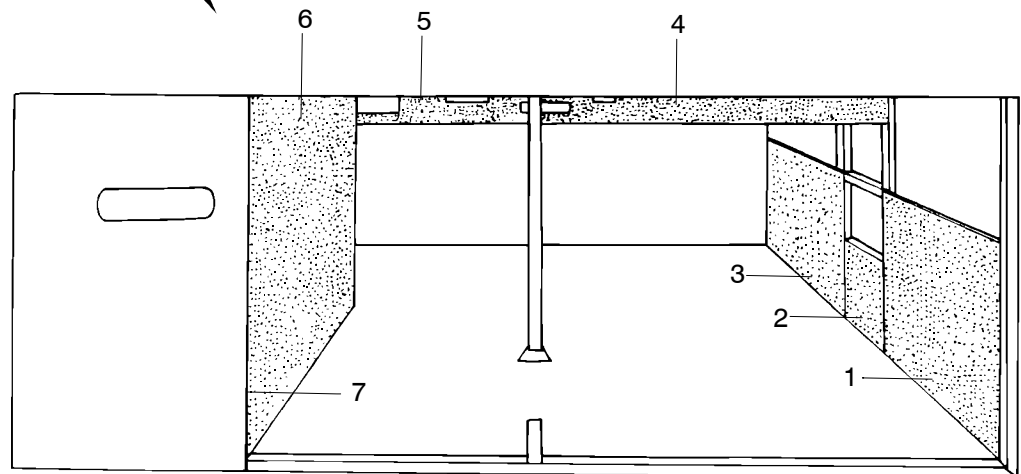
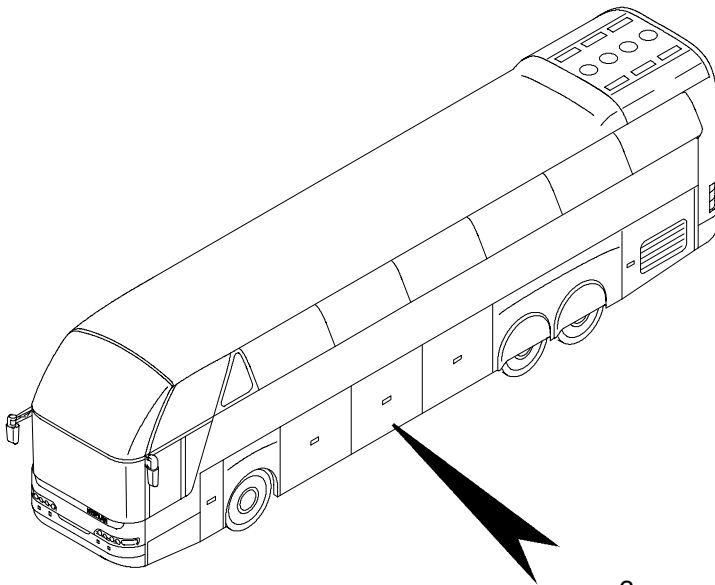


POS	TEILE-NR	STK	DEUTSCH	ENGLISH	FRANCAIS	ITALIANO	BEMERKUNG
1	11041502	1	TRESORZANGE	SAFE FRAME	CHASSIS DE SAFE	TELAIO CASSAFORTE	ZN 2007000400
2	11031849	1	STAHLBLECH 1 MM	SHEET STEEL	TOLE D'ACIER	LAMIERA D'ACCIAIO	630X500 MM
3	11031849	1	STAHLBLECH 1 MM ABGE- WINKELT	SHEET STEEL	TOLE D'ACIER	LAMIERA D'ACCIAIO	910/940X440 MM 910/940X410/30 MM
4	11030992	1	KABELKANAL 1 MM RECHTECKIG	CABLE CHANNEL	CONDUITE DE CABLES	CANALE	470X120 MM
5	11031849	1	WINKEL 1 MM	SHEET STEEL	TOLE D'ACIER	LAMIERA D'ACCIAIO	900X90 MM (900X60/30 MM)
6	11031849	1	STAHLBLECH 1 MM	SHEET STEEL	TOLE D'ACIER	LAMIERA D'ACCIAIO	1410X780/460 MM
7	11031849	1	WINKEL 1 MM	SHEET STEEL	TOLE D'ACIER	LAMIERA D'ACCIAIO	600X90 MM (600X60/30MM)
8	11031849	1	STAHLBLECH 1 MM Z- FORM	SHEET STEEL	TOLE D'ACIER	LAMIERA D'ACCIAIO	520X600 MM (440/40/40 MM)
9	11031849	1	STAHLBLECH 1 MM U- FORM	SHEET STEEL	TOLE D'ACIER	LAMIERA D'ACCIAIO	770X1030 MM (770X990/20/20 MM)
10	11031849	1	STAHLBLECH 1 MM	SHEET STEEL	TOLE D'ACIER	LAMIERA D'ACCIAIO	890X760 MM
11	11031849	1	WINKEL 1 MM	SHEET STEEL	TOLE D'ACIER	LAMIERA D'ACCIAIO	710X75 MM (710X45/30 MM)
12	11031849	1	ABDECKUNG TANK 360 BREIT / 280 MM HOCH	COVERING	RECOUVREMENT	COPERTURA	
13	11031849	1	STAHLBLECH GEWINKELT	SHEET STEEL	TOLE D'ACIER	LAMIERA D'ACCIAIO	970X410 MM (970X380/30 MM)
14	11031849	1	STAHLBLECH 1 MM	SHEET STEEL	TOLE D'ACIER	LAMIERA D'ACCIAIO	590X720 MM (590X690/30 MM)

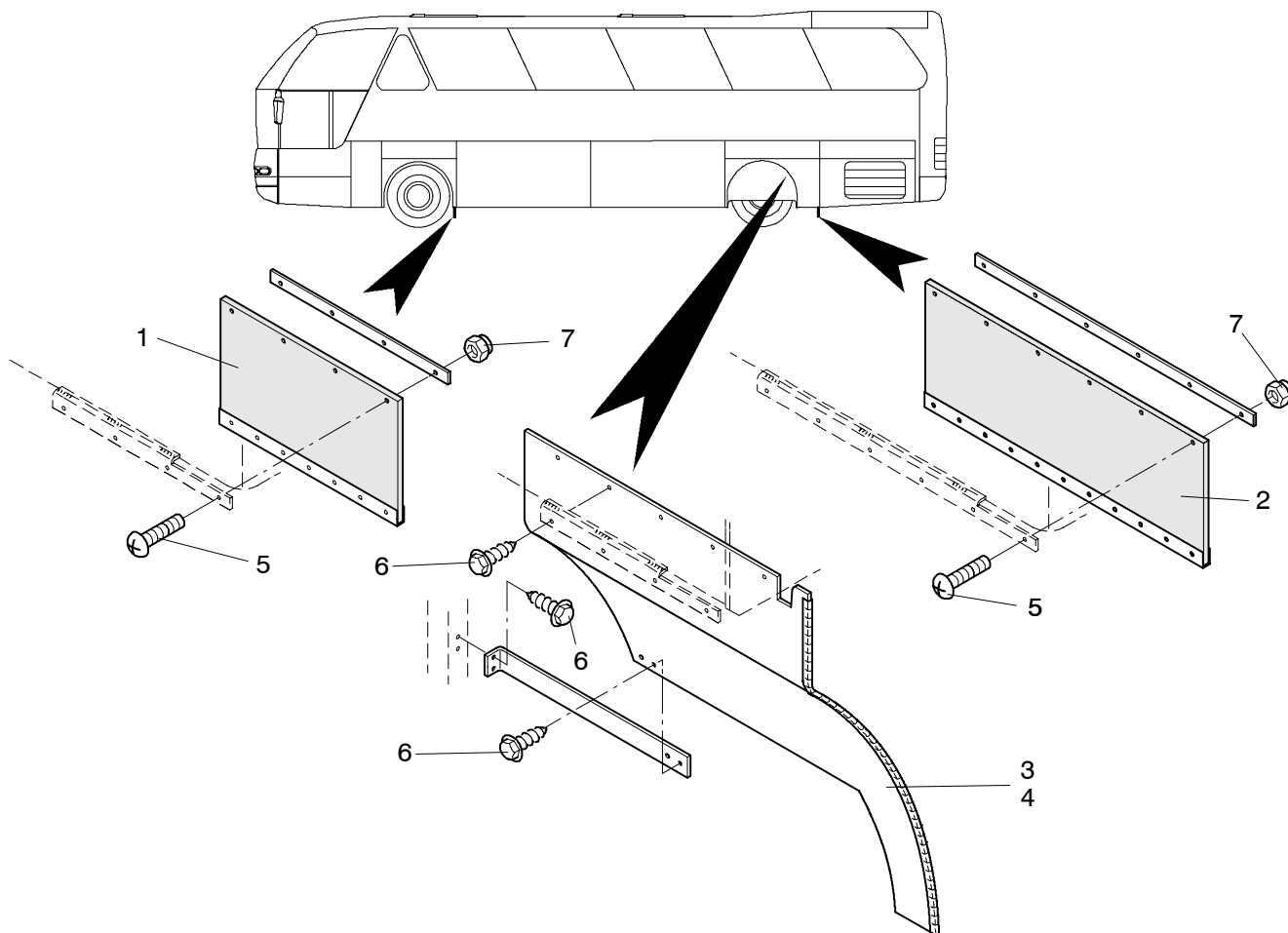




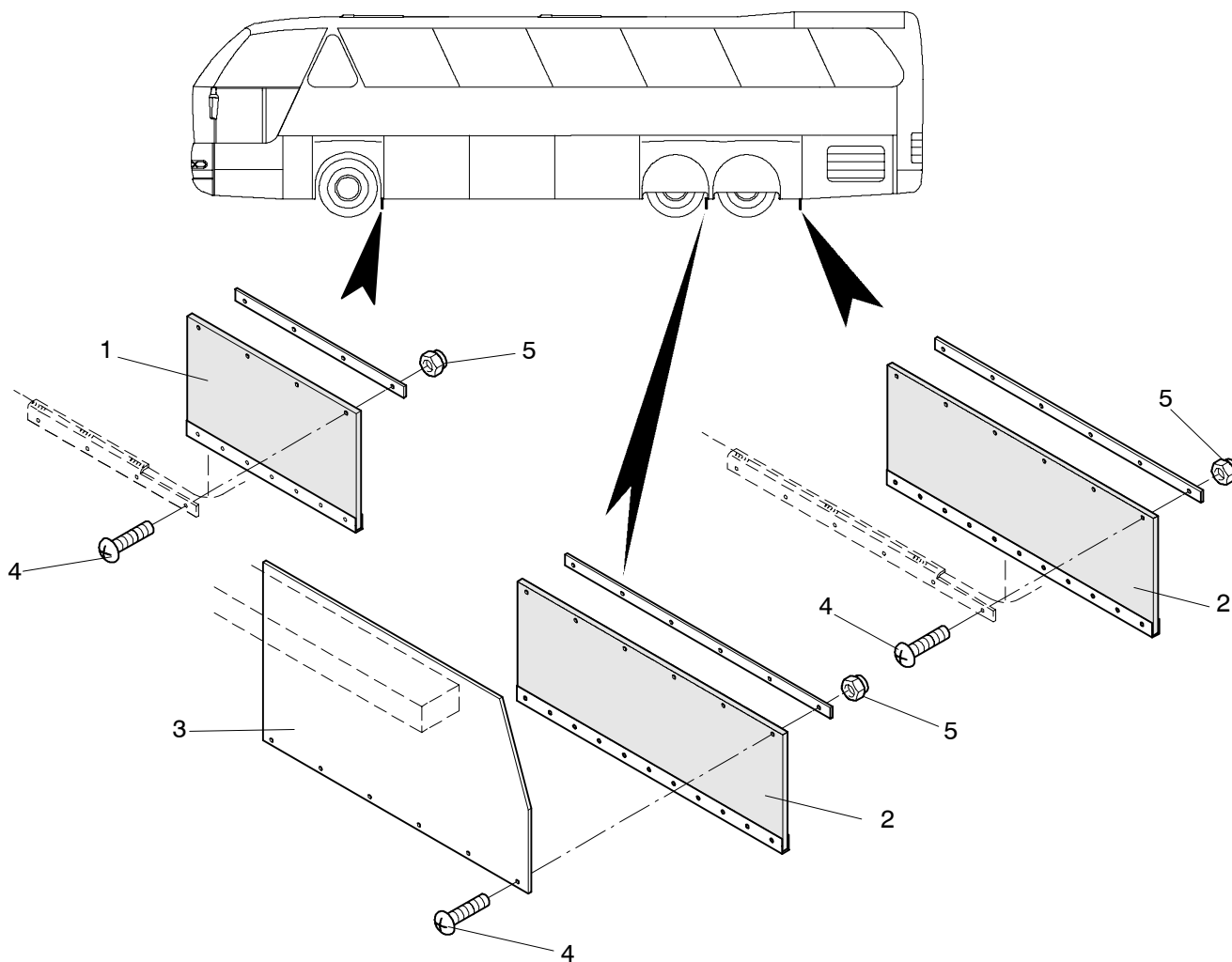
POS	TEILE-NR	STK	DEUTSCH	ENGLISH	FRANCAIS	ITALIANO	BEMERKUNG
1	11031849	1	STAHLBLECH 1 MM VERZINKT	SHEET STEEL	TOLE D'ACIER	LAMIERA D'ACCIAIO	920/890X845 MM LINKS ABGEWINKELT
2	11031849	1	STAHLBLECH 1 MM VERZINKT	SHEET STEEL	TOLE D'ACIER	LAMIERA D'ACCIAIO	920/890X845 MM RECHTS ABGEWINKELT
3	11031849	1	STAHLBLECH 1 MM VERZINKT	SHEET STEEL	TOLE D'ACIER	LAMIERA D'ACCIAIO	1130X210 MM (1130X180/30) ABGEWINKELT
4	11031849	1	STAHLBLECH 1 MM VERZINKT	SHEET STEEL	TOLE D'ACIER	LAMIERA D'ACCIAIO	1160X210 MM (1160X180/30) ABGEWINKELT
5	11031849	1	STAHLBLECH 1 MM VERZINKT	SHEET STEEL	TOLE D'ACIER	LAMIERA D'ACCIAIO	890X210 MM (890X180/30) ABGEWINKELT
6	11031849	1	STAHLBLECH 1 MM VERZINKT	SHEET STEEL	TOLE D'ACIER	LAMIERA D'ACCIAIO	1390X330 MM (1390X300/30) ABGEWINKELT
7	11031849	1	STAHLBLECH 1 MM VERZINKT	SHEET STEEL	TOLE D'ACIER	LAMIERA D'ACCIAIO	250X100 MM (250X70/30) WINKEL
8	11031543	1	HECKINNENVERKLEIDUNG LINKS	INNER PANELLING	REVÊTEMENT INTERIEUR	RIVESTIMENTO INTERNO	03.1682.00
9	11031542	1	HECKINNENVERKLEIDUNG RECHTS	INNER PANELLING	REVÊTEMENT INTERIEUR	RIVESTIMENTO INTERNO	03.1681.00
10	11031849	1	ABDECKUNG ABGEW. M. 2 LÖCHERN   50 MM RE. U. LAUFLOCH   50X220 MM	COVERING	REVÊTEMENT COUDÉ	COPERTURA	520X610 MM
11	11031849	1	ABDECKUNG ABGEW. M. 2 LÖCHERN   50 MM LI. U. LAUFLOCH   50X220 MM	COVERING	REVÊTEMENT COUDÉ	COPERTURA	520X610 MM



POS	TEILE-NR	STK	DEUTSCH	ENGLISH	FRANCAIS	ITALIANO	BEMERKUNG
1	11031849	1	STAHLBLECH 1MM VERZINKT	SHEET STEEL	TÔLE D'ACIER	LAMIERA D'ACCIAIO	920/890X845 MM RECHTS ABGEWINKELT
2	11031861	1	STAHLBLECH 3MM VERZINKT	SHEET STEEL	TÔLE D'ACIER	LAMIERA D'ACCIAIO	850X415 MM ABGEW. (850X390/25)
3	11031849	1	STAHLBLECH 1MM VERZINKT	SHEET STEEL	TÔLE D'ACIER	LAMIERA D'ACCIAIO	920/890X845 MM ABGEW. LINKS
4	11031849	1	STAHLBLECH 1MM VERZINKT	SHEET STEEL	TÔLE D'ACIER	LAMIERA D'ACCIAIO	1140X210 MM ABGEW. (1140X180/30)
5	11031849	1	STAHLBLECH 1MM VERZINKT	SHEET STEEL	TÔLE D'ACIER	LAMIERA D'ACCIAIO	1130X210 MM ABGEW. (1130X180/30)
6	11031849	1	STAHLBLECH 1MM VERZINKT	SHEET STEEL	TÔLE D'ACIER	LAMIERA D'ACCIAIO	1160X900/850 MM ABGEW. (1130/30X900/850)
7	11031849	1	STAHLBLECH 1MM VERZINKT	SHEET STEEL	TÔLE D'ACIER	LAMIERA D'ACCIAIO	1120X190 MM ABGEW. (1090/30X160/30)



POS	MAT-NR	STK	DEUTSCH	ENGLISH	FRANCAIS	ITALIANO	BEMERKUNGEN
1	11030982	2	SCHMUTZFÄNGER	MUD FLAP	BAVOL.DE GARDE-BOUE	BAVETTA ANTISPRUZZO	350 X 300 MM
2	11030983	2	SCHMUTZFÄNGER	MUD FLAP	BAVOL.DE GARDE-BOUE	BAVETTA ANTISPRUZZO	550 X 300 MM
3	11030975	1	SPRITZBLECH RECHTS	SPLASH PLATE RIGHT HANDED	TÔLE DE PROTECTION À DROITE	LAMIERA DESTRA	ZN 1416045000
4	11030977	1	SPRITZBLECH LINKS	SPLASH PLATE LEFT HANDED	TÔLE DE PROTECTION À GAUCHE	LAMIERA GAUCHE	ZN 1416045100
5	11057165	NBD	SCHRAUBE	SCREW	VIS	VITE	DIN 7985 M 5 X 16 4.8 VZ
6	11057213	NBD	SCHRAUBE	SCREW	VIS	VITE	W-129 4,8 X 19 GELB-VZ
7	11056436	NBD	SECHSKANTMUTTER	NUT	ÉCROU	DADO	DIN 985 M 5



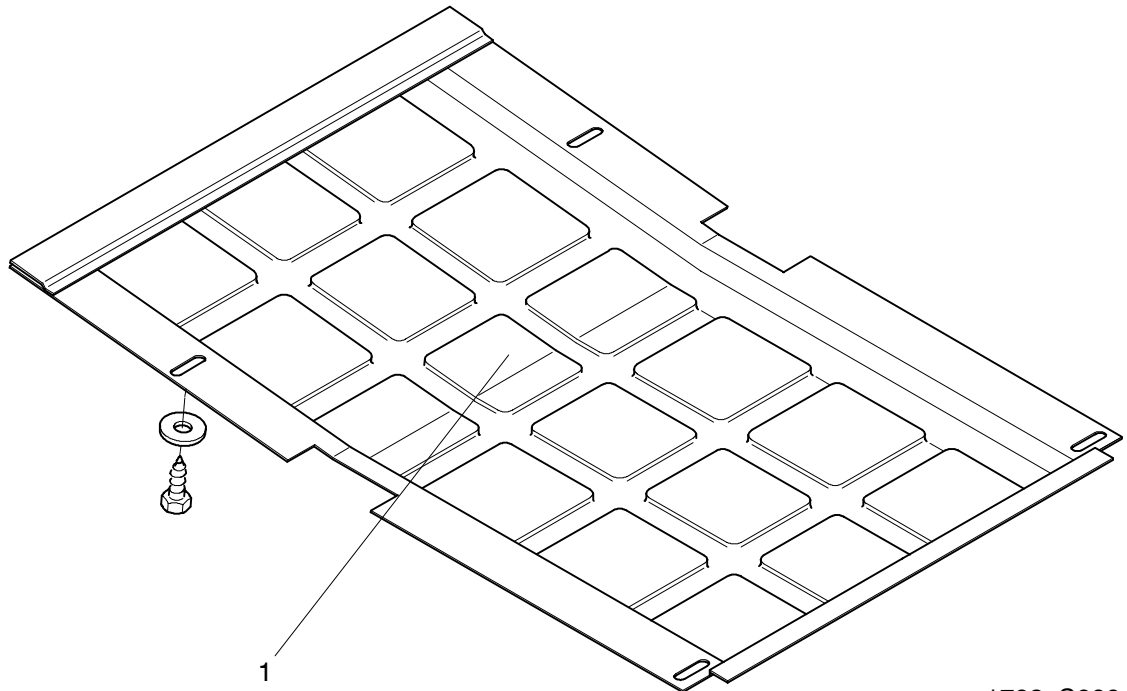
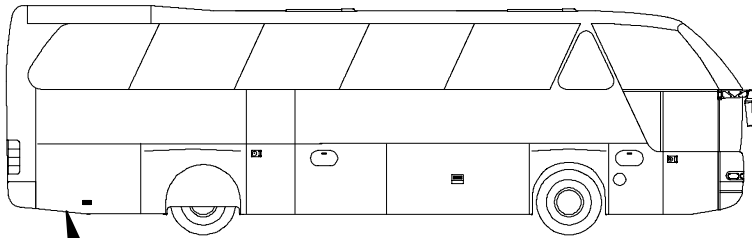
POS	MAT-NR	STK	DEUTSCH	ENGLISH	FRANCAIS	ITALIANO	BEMERKUNGEN
1	11030982	2	SCHMUTZFÄNGER	MUD FLAP	BAVOL.DE GARDE-BOUE	BAVETTA ANTISPRUZZO	350 X 300 MM
2	11030983	2	SCHMUTZFÄNGER	MUD FLAP	BAVOL.DE GARDE-BOUE	BAVETTA ANTISPRUZZO	550 X 300 MM
3	11030756	1	SPRITZBLECH	SPLASH PLATE	TÔLE DE PROTECTION	LAMIERA	ZN 1705001400
4	11057165	NBD	SCHRAUBE	SCREW	VIS	VITE	DIN 7985 M 5 X 16 4.8 VZ
5	11056436	NBD	SECHSKANTMUTTER	NUT	ÉCROU	DADO	DIN 985 M 5

MOTORKAPSELUNG  
 ENGINE ENCAPSULATION  
 ISOLATION PHONIQUE DU MOTOR  
 SMORZAMENTO DEL SUONO DI MOTORE

N 516 SHD/H 07/01  
 N 516/3 SHD/H/L

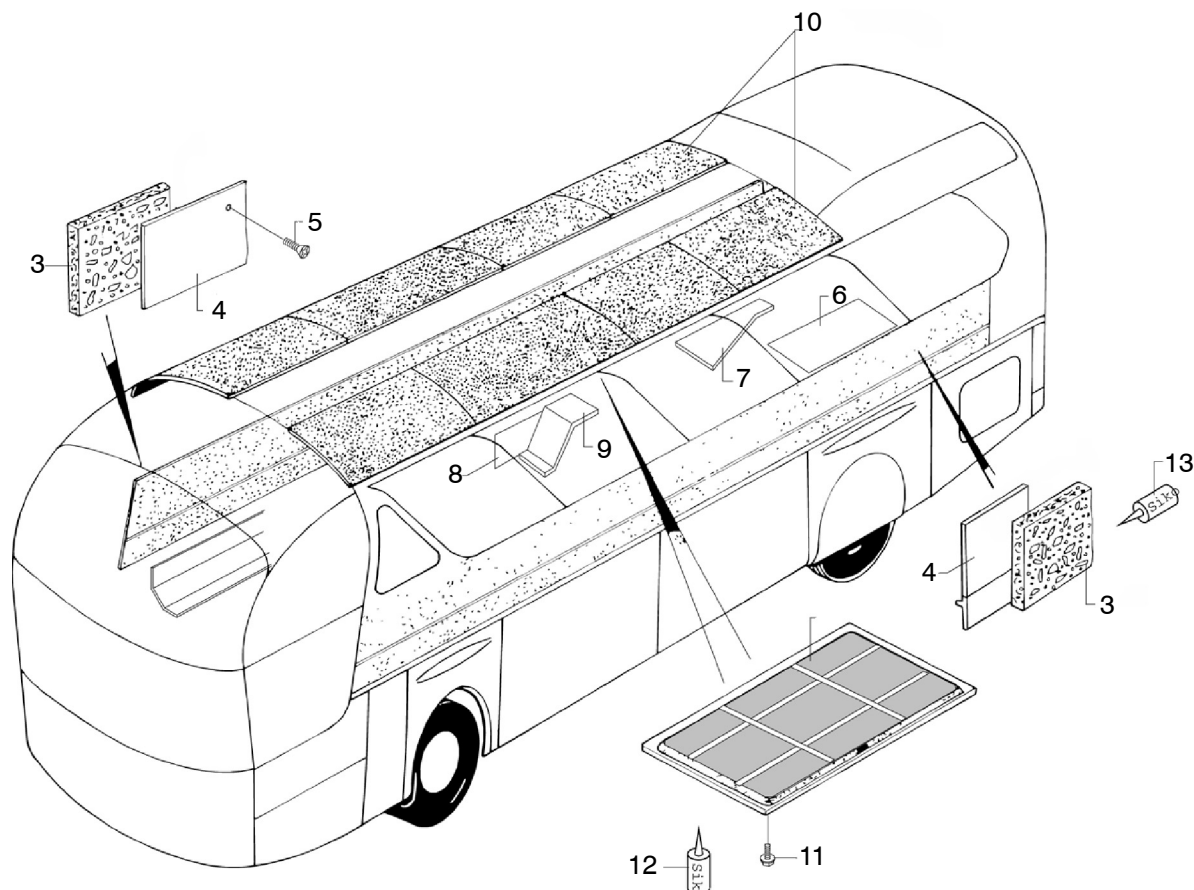
1708

**NEOPLAN**

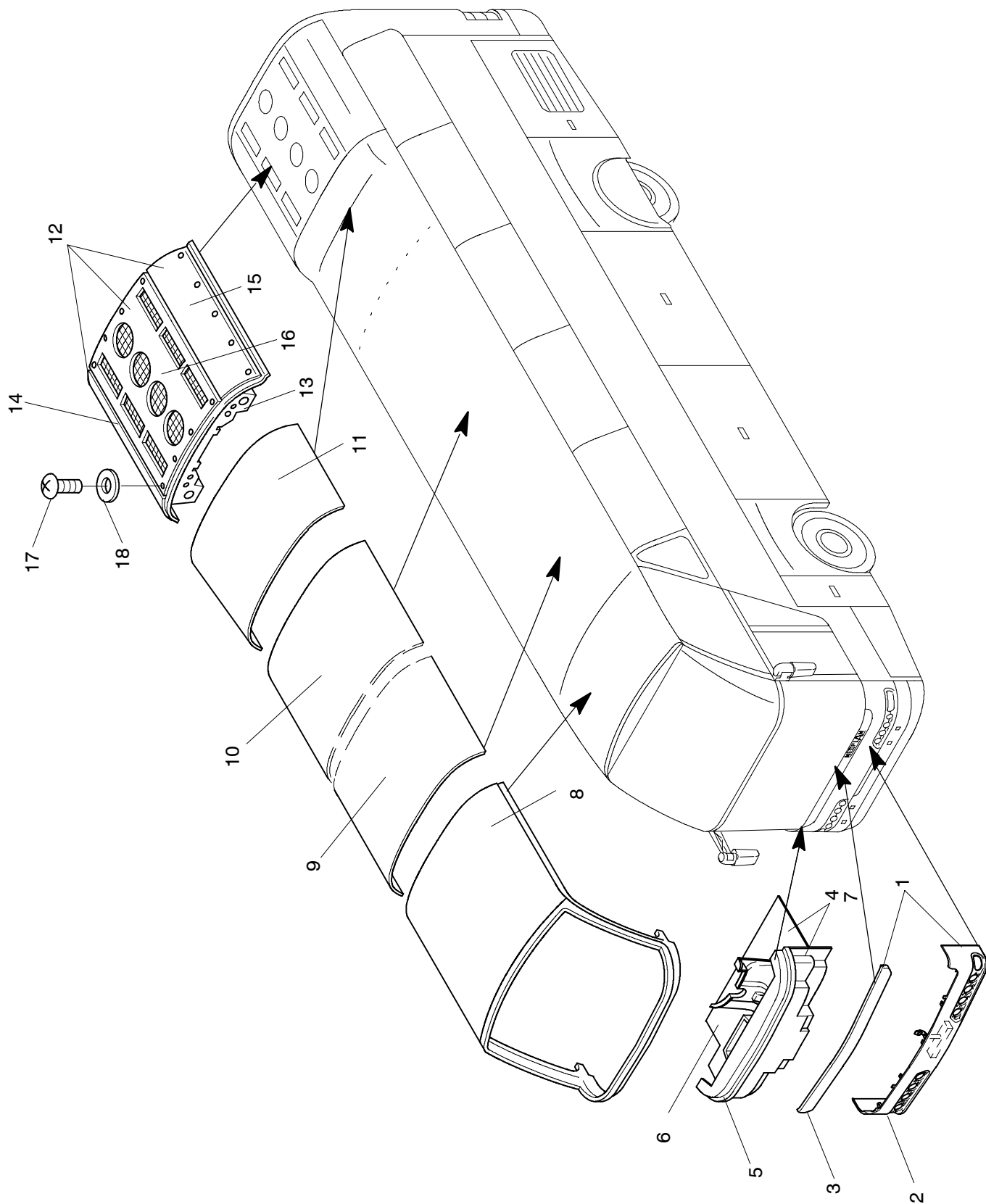


1708-S0001

POS	TEILE-NR	STK	DEUTSCH	ENGLISH	FRANCAIS	ITALIANO	BEMERKUNG
1	11046589		MOTORKAPSELUNG N 516 12M OHNE DREHRIEGEL				

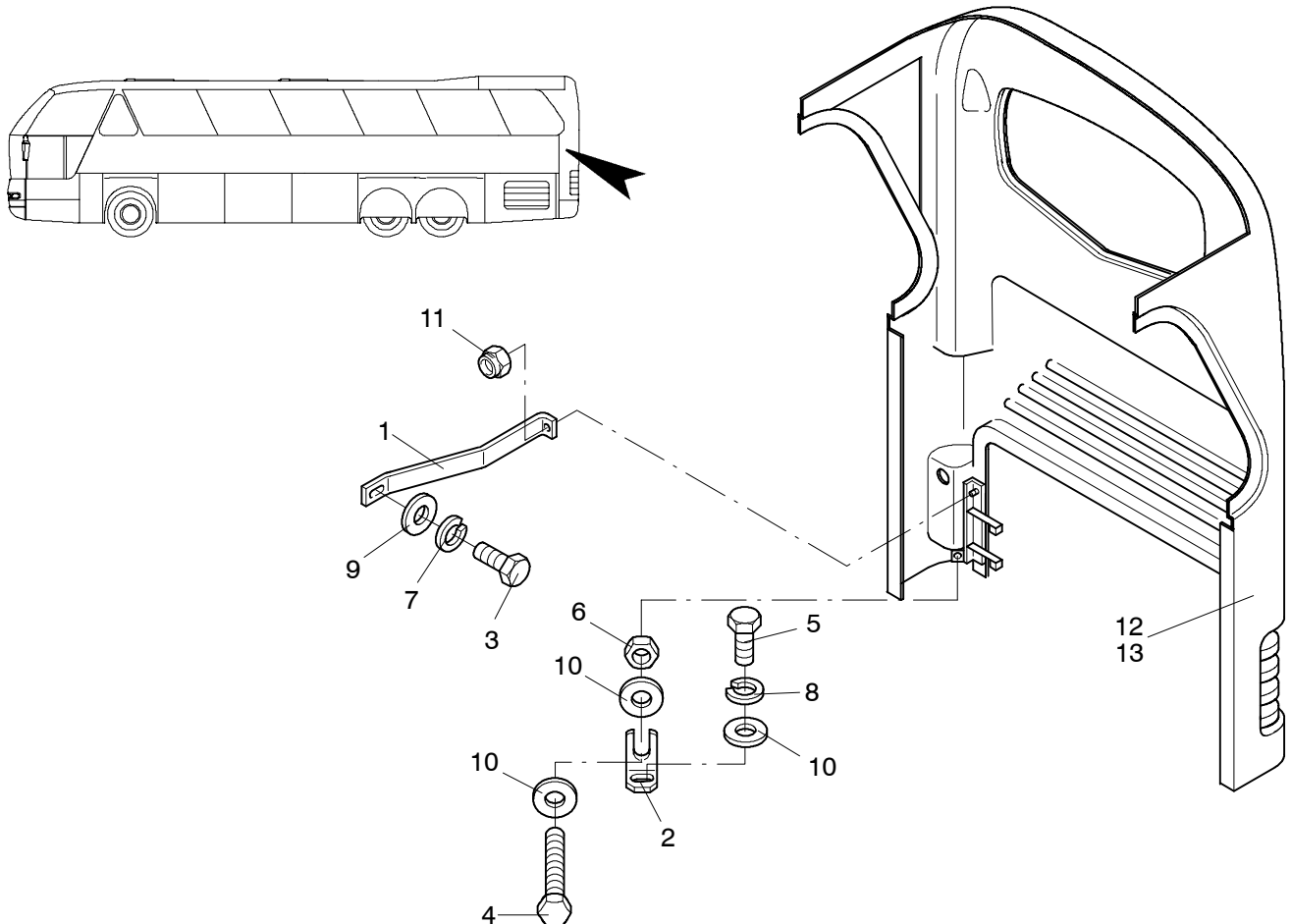


POS	TEILE-NR	STK	DEUTSCH	ENGLISH	FRANCAIS	ITALIANO	BEMERKUNG
1	11030994	MTR	STAHLBLECH 1MM GEKANTET 310 MM BREIT LÄNGE N. ABMESSUNG	SHEET STEEL	TOLE D'ACIER	LAMIERA D'ACCIAIO	(170/90/50)
3	11031446	NBD	STYROPOR 40 MM LINKE SEITE	STYROFOAM	MATIERE ISOLANTE	MATERIALE ISOLANTE	
4	11038774	MTR	HORNITEXPLATTE 9 MM BREITE 550 MM LÄNGE N. ABMESSUNG	WOOD PLATE	PLAQUE	PIASTRA	3,2 MM 4-3-97-M-S
5	11054573	NBD	SENK- SCHRAUBE M 3,9X25	SCREW	VIS	VITE	DIN 7982 ZEBRA- FLÜGEL- PIAS
6	11031849	1	STAHLBLECH 1 MM	SHEET STEEL	TOLE D'ACIER	LAMIERA D'ACCIAIO	1050X800 MM
7	11031849	1	STAHLBLECH 1 MM	SHEET STEEL	TOLE D'ACIER	LAMIERA D'ACCIAIO	1200X800 MM
8	11031849	1	STAHLBLECH 1 MM	SHEET STEEL	TOLE D'ACIER	LAMIERA D'ACCIAIO	610X610 MM
9	11031796	1	ALU- BLECH 2 MM GEKANTET ABDECKUNG - TOILETTE	ALUMINIUM SHEET	TOLE D'ALUMINIUM	LAMIERA	870X1480 MM (870X510/740/130)
10	11030746		INNENDECKENELEMENT TYP 516.1	INSULATING MATERIAL	MATERIE ISOLANTE	MATERIALE ISOLANTE	
11	11054623	NBD	SENK- SCHRAUBE 4,0X16	SCREW	VIS	VITE	218 4 16
12	11053004	NBD	SIKAFLEX SCHWARZ 221 KARTUSCHE	ADHESIVE SEALANT	ADHESIF D ETANCHEITE	SIGILLANTE ADESIVE	
13	11053008	NBD	SIKAFLEX WEIß 221 KARTUSCHE	ADHESIVE SEALANT	ADHESIF D ETANCHEITE	SIGILLANTE ADESIVE	

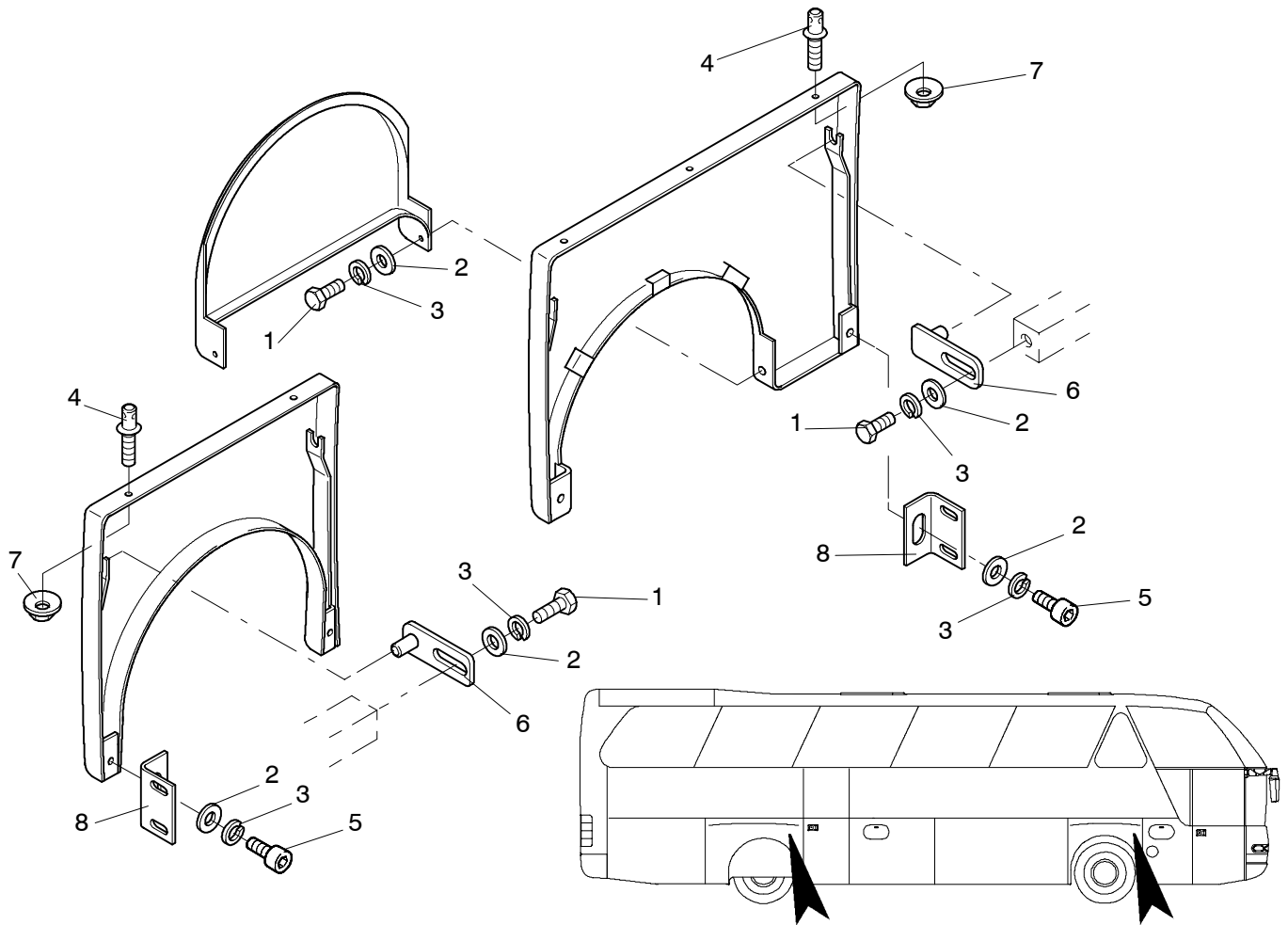


POS	MAT-NR	STK	DEUTSCH	ENGLISH	FRANCAIS	ITALIANO	BEMERKUNGEN
1	11030540	1	BUGBLENDE N 516 KPL.	FRONT COVER CPL.	ECRAN DE PARTIE AVANT CPL.	COPERTURA FRONTALE CPL.	03.1599.00
2	11030541	1	BUGBLENDE N 516	FRONT COVER	ECRAN DE PARTIE AVANT	COPERTURA FRONTALE	03.1599.00.1
3	11030542	1	WISCHERKLAPPE BUG- BLENDE N 516	WIPER FLAP	VOLET D ESSUIE-GLACE	COPERTURA PER TERGI- CRISTALLO	03.1599.00.2
4	11030548	1	BUG UNTERTEIL N 516 KPL.	FRONT BOTTOM PART CPL.	PARTIE AVANT INFE- RIEURE CPL.	PARTE INFERIORE DEL FRONTALE CPL.	03.1601.00 BIS SOMMER 2001
5		1	BUG UNTERTEIL N 516	FRONT BOTTOM PART	PARTIE AVANT INFE- RIEURE	PARTE INFERIORE DEL FRONTALE	03.1601.00.1 BIS SOMMER 2001
6	11030549	1	PEDALBODENENSATZ ZUM BUG N 516	PEDAL INSERT	PATIN DE PEDALE	IMPIEGE	03.1601.00.5 BIS SOMMER 2001
7	11031634	1	INTEGRALBUG N516	FRONT BOTTOM PART CPL.	PARTIE AVANT INFE- RIEURE CPL.	PARTE INFERIORE DEL FRONTALE CPL.	AB SOMMER 2001
8	11030546	1	BUG OBERTEIL N 516 KPL	FRONT TOP PART	PARTIE AVANT SUPER- IEURE CPL.	PARTE SUPERIORE DEL FRONTALE CPL.	03.1600.00
9	11030692	1	AUßENDACHELEMENT RAL 9010	ROOF OUTER PANEL	TOIT EXTERIEURE	PANNELLATURA DEL TETTO	50058834, N 516 SHD 12M 2270X7200 MM
10	11030696	1	AUSSENDACHELEMENT N 516 SHDL	ROOF OUTER PANEL	TOIT EXTERIEURE	PANNELLATURA DEL TETTO	N 516/3 SHDL 13,7M 2270X8880 MM
11	11030435	1	DACHHUTZE N 516	ROOF SCOOP	CAPOTE	COPERCHIO	03.1636.00
12	11031545	1	KLIMAAANLAGEN ABDECKUNG N 516 KPL.	AIR CONDITIONER COVER CPL.	RECONVREMENT DU CLI- MATISEUR CPL.	COPERTURA DEL CONDI- ZIONATORE D ARIA CPL	03.1615.00
13	11031546	1	KLIMAAANLAGENWANNE N 516	AIR CONDITIONER PAN	CUVE DU CLIMATISEUR	VASCA DEL CONDIZIONA- TORE D ARIA	03.1615.00.1
14	14000531	1	REVISIONSKLAPPE RECHTS	FLAP RIGHT HAND	VOLET DROIT	SPORTELLO A DESTRA	03.1615.00.2
15	14000532	1	REVISIONSKLAPPE LINKS	FLAP LEFT HAND	VOLET GAUCHE	SPORTELLO A SINISTRA	03.1615.00.3
16	11058185	1	MITTELDECKEL N516	INSTALLATION PANEL	REVETEMENT DE MON- TAGE	RIVESTIMENTO DI MON- TAGGIO	03.1615.00.4
17	11057181	8	LINSENSCHRAUBE M6X30	BOLT	VIS	VITE	DIN 7985
18	11054750	8	U-SCHEIBE M6X20	WASHER	RONDELLE	RONDELLA D APPOGGIO	DIN 522

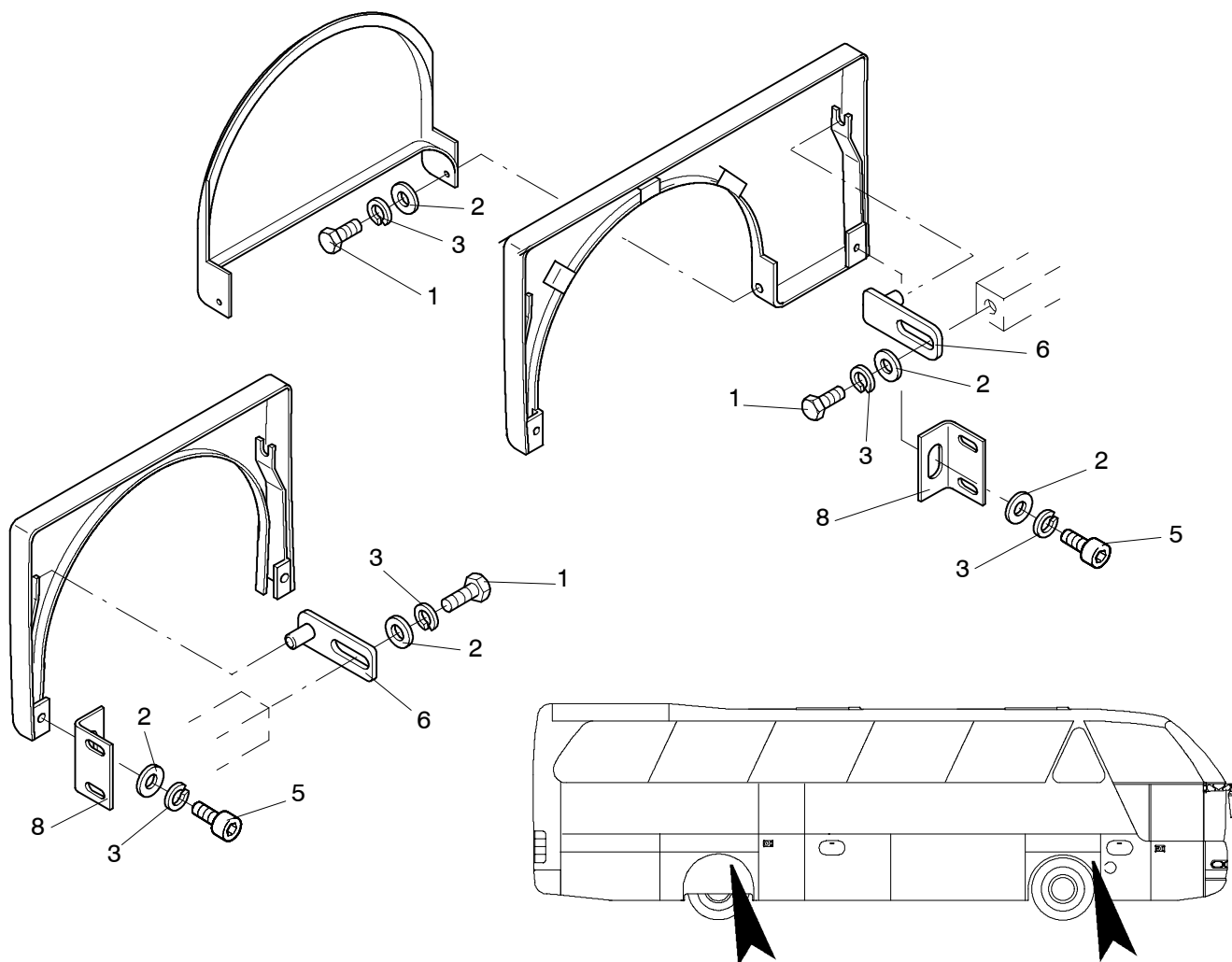




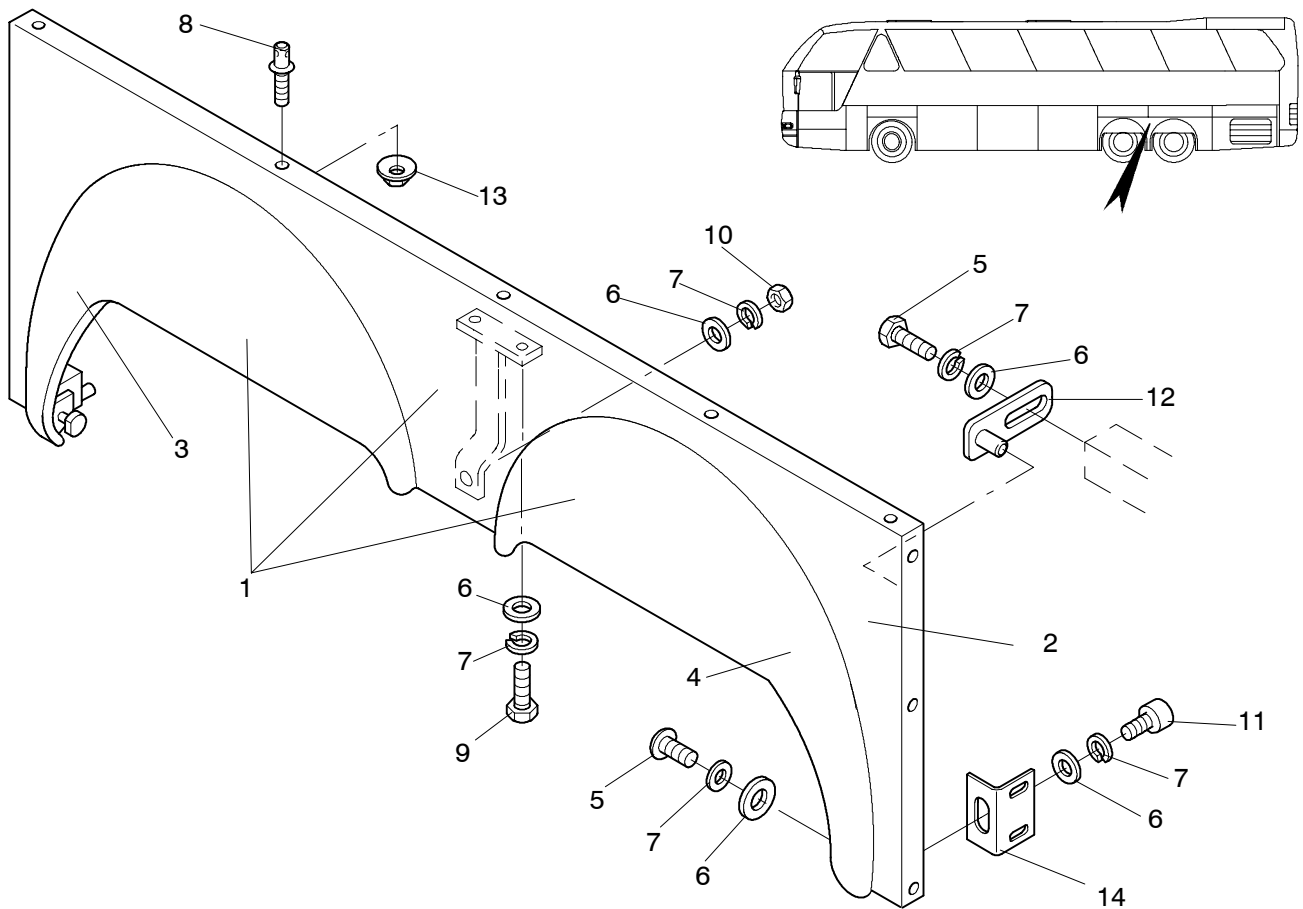
POS	MAT-NR	STK	DEUTSCH	ENGLISH	FRANCAIS	ITALIANO	BEMERKUNGEN
1	11021799	2	HALTERUNG FÜR GASFEDERN VERZINKT	BRACKET FOR GALVANIZED GAS SPRING	FIXATION POUR GAZ COMPRIMÉ GALVANISÉ	FISSAGGIO PER GAS MOLLA GALVANIZZARE	
2	11023275	2	HALTER FÜR MOTORKLAPPE VERZINKT	HOLDER FOR ENGINE FLAP GALVANIZED	CONSOLE POUR MOTEUR VOLET GALVANISÉ	SUPPORTO PER DEFLETTORE DA MOTORE GALVANIZZARE	
3	11055616	NBD	SCHRAUBE VERZINKT	SCREW GALVANIZED	VIS GALVANISÉ	VITE GALVANIZZARE	DIN 933 M 12 X 35 8.8
4	11055088	NBD	SCHRAUBE VERZINKT	SCREW GALVANIZED	VIS GALVANISÉ	VITE GALVANIZZARE	DIN 931 M 10 X 60 8.8
5	11055575	NBD	SCHRAUBE VERZINKT	SCREW GALVANIZED	VIS GALVANISÉ	VITE GALVANIZZARE	DIN 933 M 10 X 50 8.8
6	11055820	NBD	MUTTER VERZINKT	NUT GALVANIZED	ECROU GALVANISÉ	DADO GALVANIZZARE	DIN 934 M 10 8
7	11054683	NBD	FEDERRING VERZINKT	SINGLE COIL SPRING WASHER GALVANIZED	RONDELLE ELASTIQUE GALVANISÉ	ROSETTA ELASTICA GALVANIZZARE	DIN 127 B 12
8	11054681	NBD	FEDERRING VERZINKT	SPRING WASHER GALVANIZED	RONDELLE ÉLASTIQUE BOMBÉE GALVANISÉ	ROSETTA ELASTICA GALVANIZZARE	DIN 127 B 10
9	11054602	NBD	U-SCHEIBE VERZINKT	WASHER GALVANIZED	RONDELLE GALVANISÉ	RONDELLA GALVANIZZARE	DIN 125 M 12
10	11054600	NBD	U-SCHEIBE VERZINKT	WASHER GALVANIZED	DISQUE GALVANISÉ	DISCO GALVANIZZARE	DIN 125 M 10
11	11056443	NBD	MUTTER VERZINKT	NUT GALVANIZED	ECROU GALVANISÉ	DADO GALVANIZZARE	DIN 985 M 8 8
12	11031541	1	HECKVERKLEIDUNG	REAR PANEL	PANNEAU ARRIERE	PANELLO DI CODA	<b>N 516 SHD/SHDL</b>
13	11031544	1	HECKVERKLEIDUNG	REAR PANEL	PANNEAU ARRIERE	PANELLO DI CODA	<b>N 516 SHDH/SHDHL</b>



POS	MAT-NR	STK	DEUTSCH	ENGLISH	FRANCAIS	ITALIANO	BEMERKUNGEN
1	11055556	8	MASCHINENSCHRAUBE M10X25	HEXAGON SCREW	VIS HEXAGONALE	VITE	DIN 933
2	11054600	8	U- SCHEIBE B10,5	WASHER	RONDELLE	RONDELLA D'APPOGGIO	DIN 125
3	11054681	8	FEDERRING B10	SPRING RING	RONDELLE ELASTIQUE	ROSETTA ELASTICA	DIN 127
4	11054653	NBD	BLINDNIETSCHRAUBE	BLIND RIVET WITH EXTERNAL THREAD	VIS	VITE	SK M 6X20 1,5 - 3,4
5	11055552	8	INNENSECHSKANT-SCHRAUBE M10X16	HEXAGON SOCKET SCREW	VIS	VITE	DIN 912 M 10 X 25 8.8 VERZINKT
6	11045042	8	SCHLIESSZAPFENPLATTE LANG	STRIKER PLATE	SUPPORT	SUPPORTO	ZN 2302001100
7	11057232	NBD	KOMBIMUTTER	NUT	ECROU	DADO	M6
8	11030914	4	LANGLOCHWINKEL FÜR RADLAUF	SHEET METAL ANGEL BRACKET	TOLE ANGLE	LAMIERA ANGOLARE	ZN 1710903300



POS	MAT-NR	STK	DEUTSCH	ENGLISH	FRANCAIS	ITALIANO	BEMERKUNGEN
1	11055556	8	MASCHINENSCHRAUBE M10X25	HEXAGON SCREW	VIS HEXAGONALE	VITE	DIN 933
2	11054600	8	U- SCHEIBE B10,5	WASHER	RONDELLE	RONDELLA D'APPOGGIO	DIN 125
3	11054681	8	FEDERRING B10	SPRING RING	RONDELLE ELASTIQUE	ROSETTA ELASTICA	DIN 127
5	11055552	8	INNENSECHSKANT-SCHRAUBE M10X16	HEXAGON SOCKET SCREW	VIS	VITE	DIN 912 M 10 X 25 8.8 VERZINKT
6	11045042	8	SCHLISSZAPFENPLATTE LANG	STRIKER PLATE	SUPPORT	SUPPORTO	ZN 2302001100
8	11030914	4	LANGLOCHWINKEL FÜR RADLAUF	SHEET METAL ANGEL BRACKET	TOLE ANGLE	LAMIERA ANGOLARE	ZN 1710903300



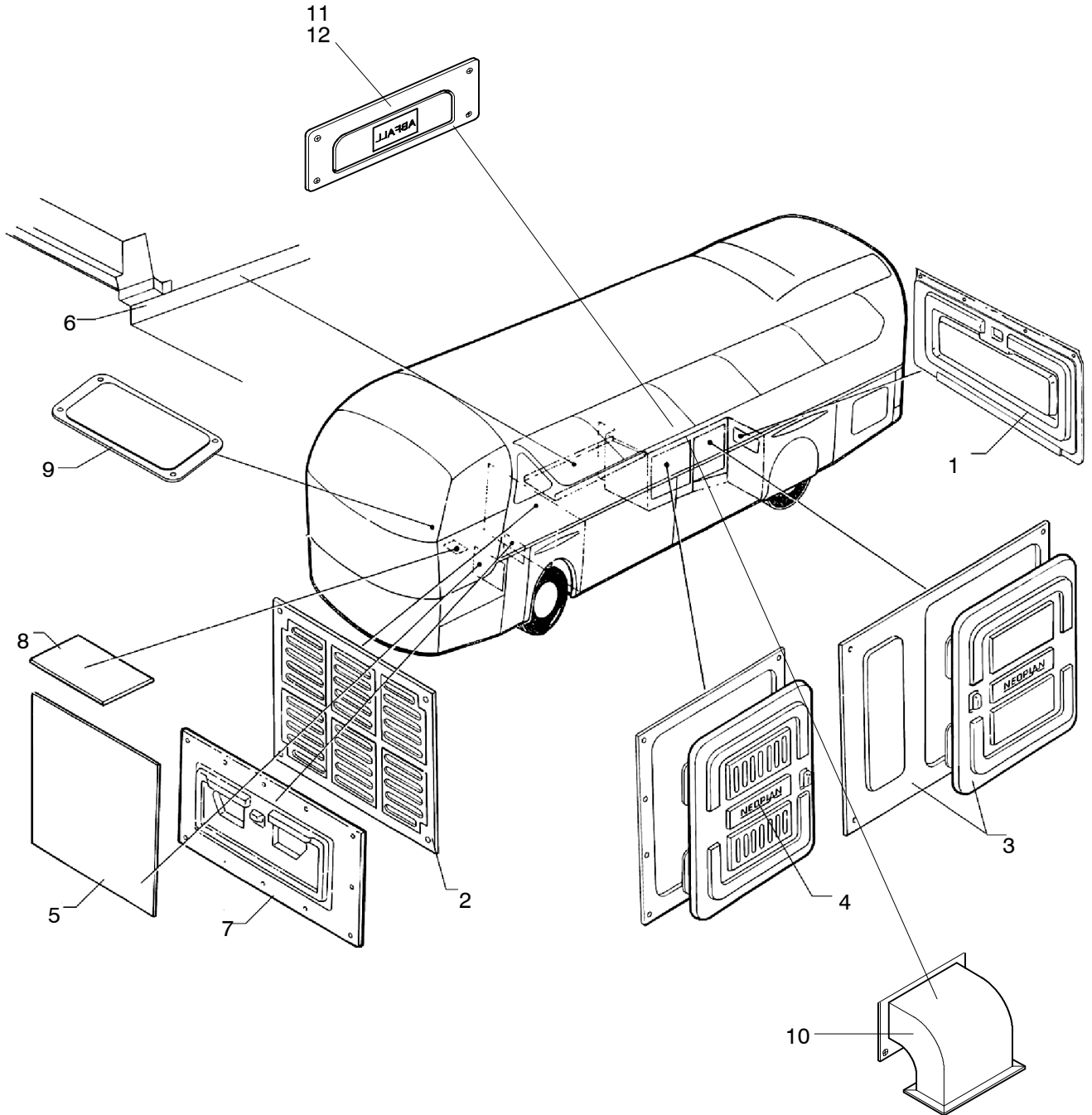
POS	MAT-NR	STK	DEUTSCH	ENGLISH	FRANCAIS	ITALIANO	BEMERKUNGEN
1	11030866	2	TANDEM RADLAUF HINTEN KPL.	WHEEL HOUSE REAR CPL.	GARNITURE DU PASSAGE DE ROUES ARRI. CPL	PASSAGGIO RUOTA CPL	KPL MIT/CPL. WITH/CPL. AVEC/CPL. CON POS. 3+4
2	14008477	2	TANDEM RADLAUF HINTEN	WHEEL HOUSE REAR	GARNITURE DU PASSAGE DE ROUES ARRIERES	PASSAGGIO RUOTA	
3	14008435	2	ABDECKUNG TANDEM RADLAUF RECHTS	FENDER SKIRT RIGHT	FENDER DROITE	COPERTURA DESTRA	
4	14008436	2	ABDECKUNG TANDEM RADLAUF LINKS	FENDER SKIRT LEFT	FENDER GAUCHE	COPERTURA SINISTRA	
5	11055556	8	MASCHINENSCHRAUBE	HEXAGON SCREW	VIS HEXAGONALE	VITE	DIN 933 M10X25
6	11054600	8	U- SCHEIBE B10,5	WASHER	RONDELLE	RONDELLA D'APPOGGIO	DIN 125
7	11054681	8	FEDERRING B10	SPRING RING	RONDELLE ELASTIQUE	ROSETTA ELASTICA	DIN 127
8	11054653	NBD	BLIENDNIETSCHRAUBE	BLIND RIVET WITH EXTERNAL THREAD	VIS	VITE	SK M 6X20 1,5 - 3,4
9	11055552	8	MASCHINENSCHRAUBE	HEXAGON SCREW	VIS HEXAGONALE	VITE	DIN 933 M10X16 8.8 VERZ
10	11055820	4	MUTTER	NUT	ECROU	DADO	M10, DIN 934
11	11055552	8	INBUSSCHRAUBE M10X16	HEXAGON SOCKET SCREW	VIS	VITE	DIN 912 M10X25 8.8 VERZ
12	11045042	8	SCHLISSZAPFENPLATTE LANG	STRIKER PLATE	SUPPORT	SUPPORTO	ZN 2302001100
13	11057232	NBD	KOMBIMUTTER	NUT	ECROU	DADO	M6
14	11030914	4	LANGLOCHWINKEL FÜR RADLAUF	SHEET METAL ANGEL BRACKET	TOLE ANGLE	LAMIERA ANGOLARE	ZN 1710903300

KUNSTSTOFFTEILE INNEN  
SYNTHETIC PARTS INSIDE  
PARTIE PLASTIQUE INTERIEURE  
PARTE IN PLASTIQUE INTERNO

N 516 SHD/H 12/01  
N 516/3 SHD/H/L

1711

**NEOPLAN**



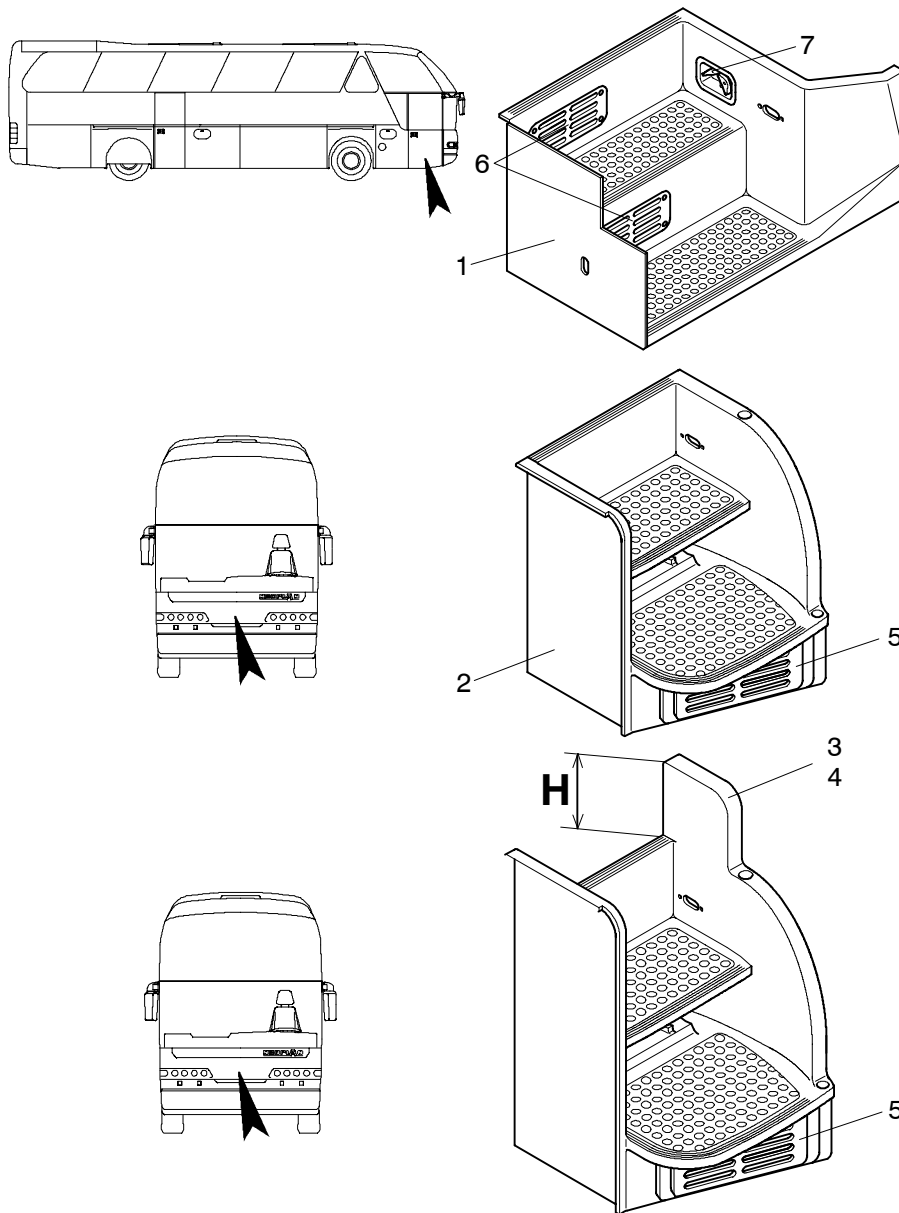
KUNSTSTOFFTEILE INNEN  
 SYNTHETIC PARTS INSIDE  
 PARTIE PLASTIQUE INTERIEURE  
 PARTE IN PLASTIQUE INTERNO

N 516 SHD/H 12/01  
 N 516/3 SHD/H/L

1711

**NEOPLAN**

POS	TEILE-NR	STK	DEUTSCH	ENGLISH	FRANCAIS	ITALIANO	BEMERKUNG
1	11037692	3	STAUFACHABDECKUNG KOFFERRAUM	STOWAGE BOX COVER LUGGAGE COMPART.	CACHE DU COFFRE DU CHAUFFEUR	COPERTURA DI VANO BA- GAGLI DI GUIDATORE	910/0 BL
2	11037605	1	ZWANGSENTLÜFTUNG KOFFERRAUM	FORCED AIR	VANNEAU DE VENTILA- TION FORCEE	COPERTURA DI AERA- ZIONE FORZATA	860
3	11037774	1	ABDECKUNG KOFFER- RAUM	FRESH WATER TANK CO- VERING	CACHE ET GARNITURE DU COFFRE DU	COPERTURA DI SERBA- TOIO DI AQUA FRESCA	875
4	11037697	1	ABDECKUNG KOFFER- RAUM TEIL 2 STECKBA- RER DECKEL	LUGGAGE COMPARTE- MENT COVERING	GARNITURE DU COFFRE (2L PARTIE D'EQUIPMENT)	COPERTURA DI VANO BA- GAGLI	807
5	11024752	1	E- FACHABDECKUNG HINTER FAHRER	DRIVER BOX COVERING INSIDE	CACHE INTERIEUR DU COFFRE DU CHAUFFEUR	INTERNO COPERTURA DI GUIDATORE VANO	ZN 1910 000 401
6	11038094	NBD	ABDECKUNG KOFFER- RAUMKANAL	LUGGAGE COMPARTE- MENT CHANEL COVERING	GARNITURE DU CANAL DU COFFRE	COPERTURA DI CANALE DI VANO	1650 MM
6.1	11038093	NBD	ABDECKUNG KOFFER- RAUMKANAL	LUGGAGE COMPARTE- MENT CHANEL COVERING	GARNITURE DU CANAL DU COFFRE	COPERTURA DI CANALE DI VANO	1150 MM
7	11037587	1	STAUFACHABDECKUNG	STOWAGE BOX COVER	CACHE	COPERTURA DI CABINA	815
8	11037575	1	DECKEL 150/100	COVER	CAPOT	COPERCHIO	605/0 BL
9	11038410	1	ABDECKUNG FAHRER- SCHALFKABINE	DRIVER SLEEPER- CAB COVERING	GARNITURE DE LA COU- CHETTE DU CHAUFFEUR	COPERTURA DI CABINA PER DORMIER	728
10	11037964	1	KANAL FÜR MÜLL- SCHLUCKER B = 310 MM	COVER	CAPOT	COPERCHIO	605/0 BL
11	11037592	1	MÜLLSCHLUCKER KLAPPE GROSS	COVER FOR WASTE LARGE	CAPOT	COPERCHIO	
12	11039230	1	ABD.FÜR MÜLLSCHLUK- KER P200	COVER FOR WASTE DIS- POSAL			



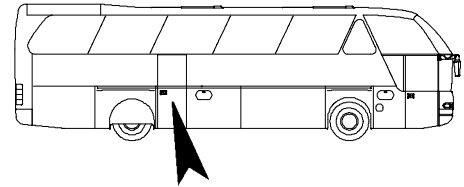
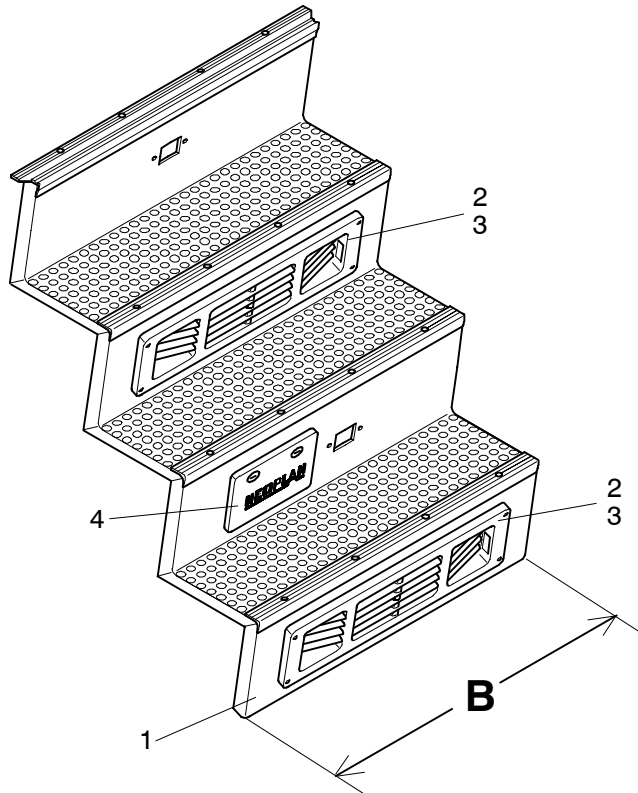
POS	TEILE-NR	STK	DEUTSCH	ENGLISH	FRANCAIS	ITALIANO	BEMERKUNG
1	11037675	1	TREPPE	STAIR	ESCALIER	RIVESTIMENTO DELL ING.	
2	11037684	1	TREPPE	STAIR	ESCALIER	RIVESTIMENTO DELL ING.	
3	11037686	1	TREPPE	STAIR	ESCALIER	RIVESTIMENTO DELL ING.	H = 200 MM
4	11037687	1	TREPPE	STAIR	ESCALIER	RIVESTIMENTO DELL ING.	H = 220 MM
5	11038453	1	LÜFTUNGSGITTER	AIR REGISTER	AERANT GRILLAGE	COPERTURA DI AERATIONE	
6	14001417	1	LÜFTUNGSGITTER	AIR REGISTER	AERANT GRILLAGE	COPERTURA DI AERATIONE	200-0013-60-99
7	11037677	1	ABDECKUNG STOBSTANGENVERRIEGELUNG	COVER OF LOCKING MECHANISM	ATTACHE CAPOT	DISPOSITIVO DI CHIUSURA	

TREPPE HINTEN  
 STAIR REAR  
 ESCALIER ARRIÈRE  
 SCALE IN FONDO

N 516 SHD/H 08/01  
 N 516/3 SHD/H/L

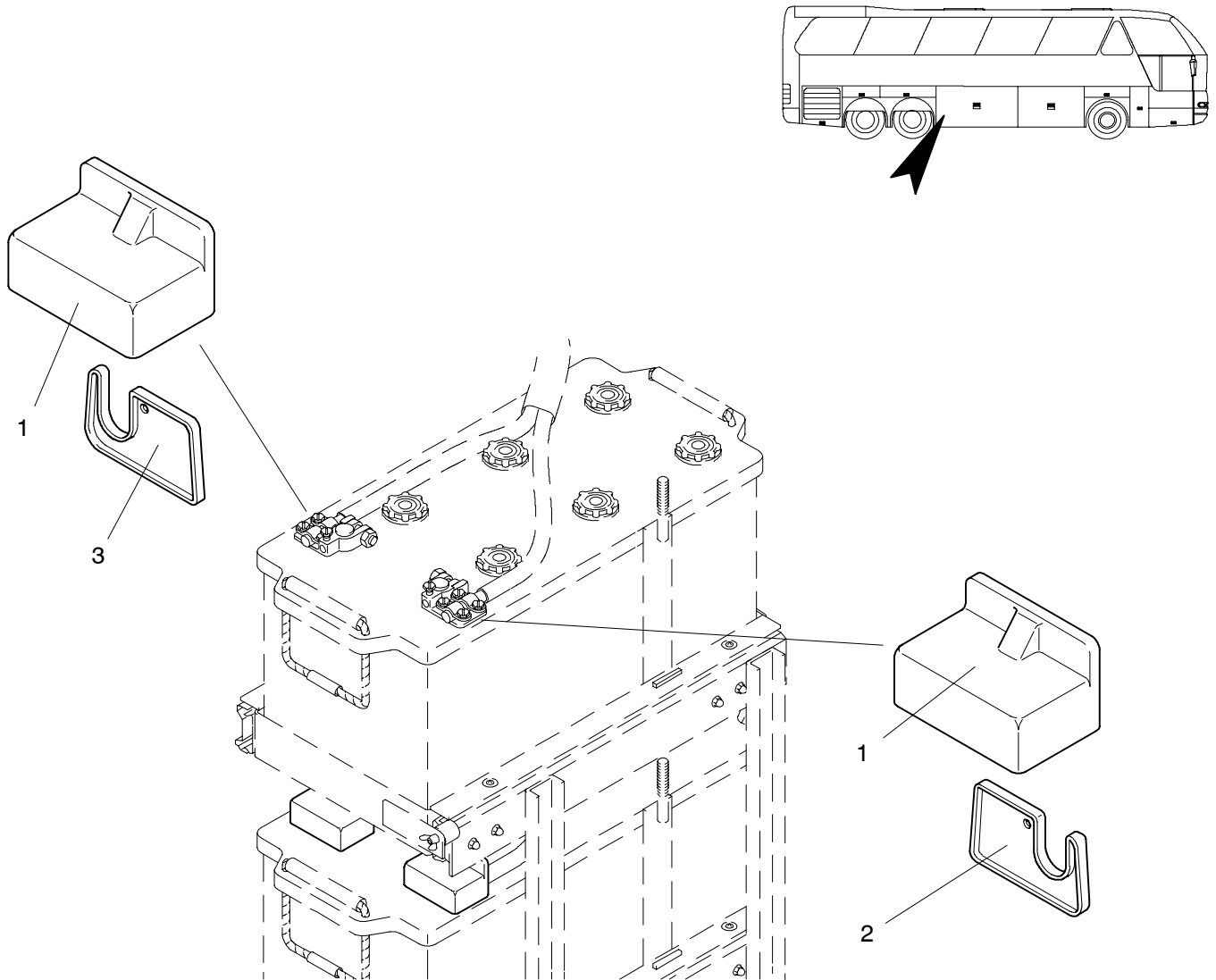
1711

**NEOPLAN**



POS	TEILE-NR	STK	DEUTSCH	ENGLISH	FRANCAIS	ITALIANO	BEMERKUNG
1	11059491	1	TREPPE	STAIR	ESCALIER	RIVESTIMENTO DELL ING.	<b>B= 635 MM</b> , GR. STEHK. IM EINSTIEG
1	11059501	1	TREPPE	STAIR	ESCALIER	RIVESTIMENTO DELL ING.	<b>B= 685 MM</b> , PODESTKÜ- CHE
1	11059502	1	TREPPE	STAIR	ESCALIER	RIVESTIMENTO DELL ING.	<b>B= 845 MM</b> , GR. STEHK. GERADE
2	11038285	1	LÜFTUNGSGITTER	AIR REGISTER	AERANT GRILLAGE	COPERTURA DI AERA- TIONE	OFFEN (BEI ZUSATZHEI- ZER)
3	11038287	1	LÜFTUNGSGITTER	AIR REGISTER	AERANT GRILLAGE	COPERTURA DI AERA- TIONE	GESCHLOSSEN (OHNE ZUSATZHEIZER)
4	11038293	1	ABDECKUNG	COVERING	CAPOT	COPERTURA	





1711-S0008

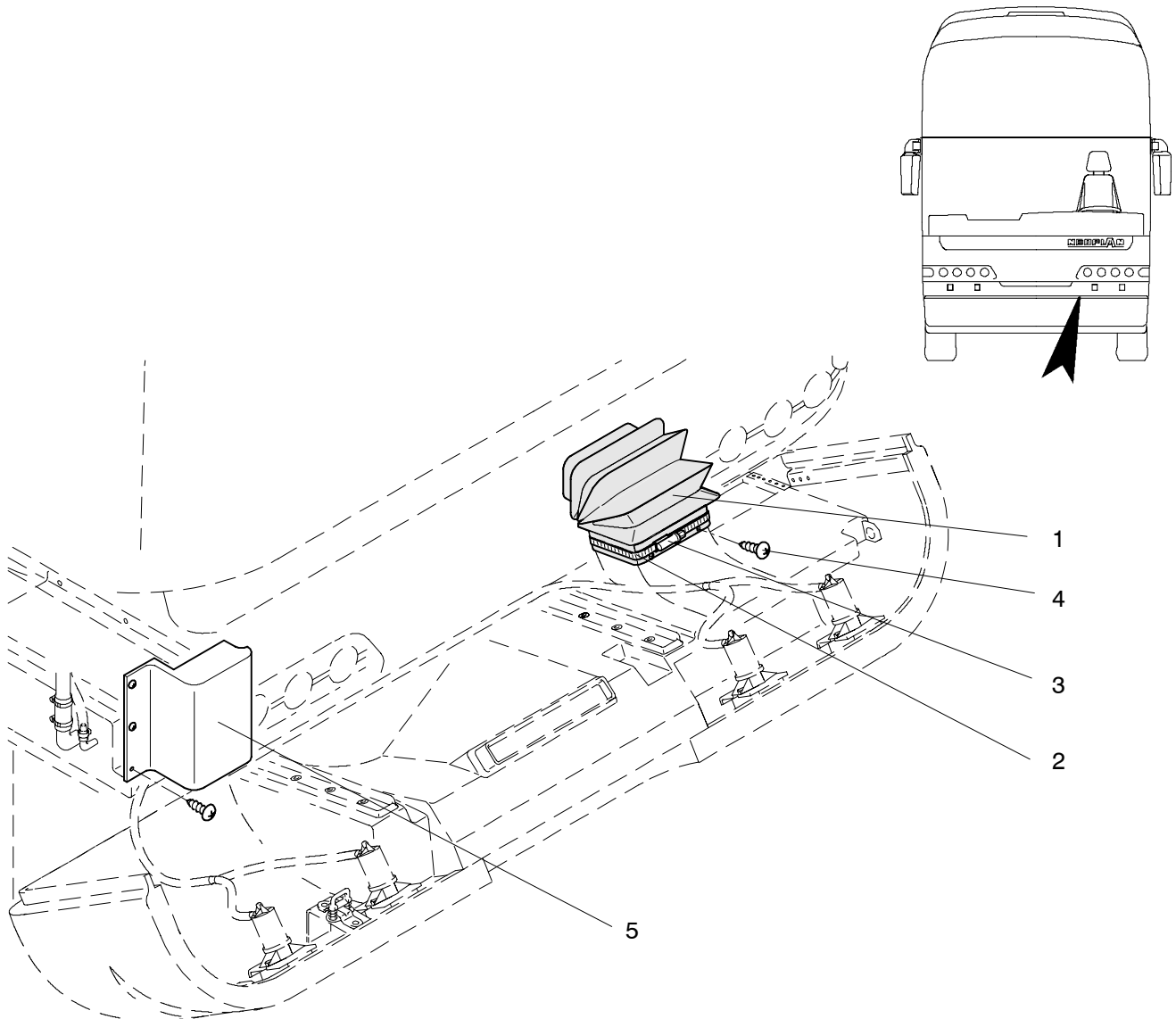
POS	TEILE-NR	STK	DEUTSCH	ENGLISH	FRANCAIS	ITALIANO	BEMERKUNG
1	11037942	4	BATTERIEPOLABDECKUNG BLAU	BATTERY-POST CAP	BATTERIE POLE CHAPEAU	COPERTINA	
2	11037943	4	RÜCKWAND ZUR BATTERIEPOLABDECKUNG RECHTS	CAP	CHAPEAU	COPERTINA	
3	11037944	4	RÜCKWAND ZUR BATTERIEPOLABDECKUNG LINKS	CAP	CHAPEAU	COPERTINA	

KUNSTSTOFFTEILE INNEN BUG  
 SYNTHETIC PARTS INSIDE FRONT  
 PARTIE PLASTIQUE INTERIEURE A DROITE  
 PARTE INTERNO A DESTRO

N 516 SHD/H 12/01  
 N 516/3 SHD/H/L

1711

**NEOPLAN**



1711-S0009

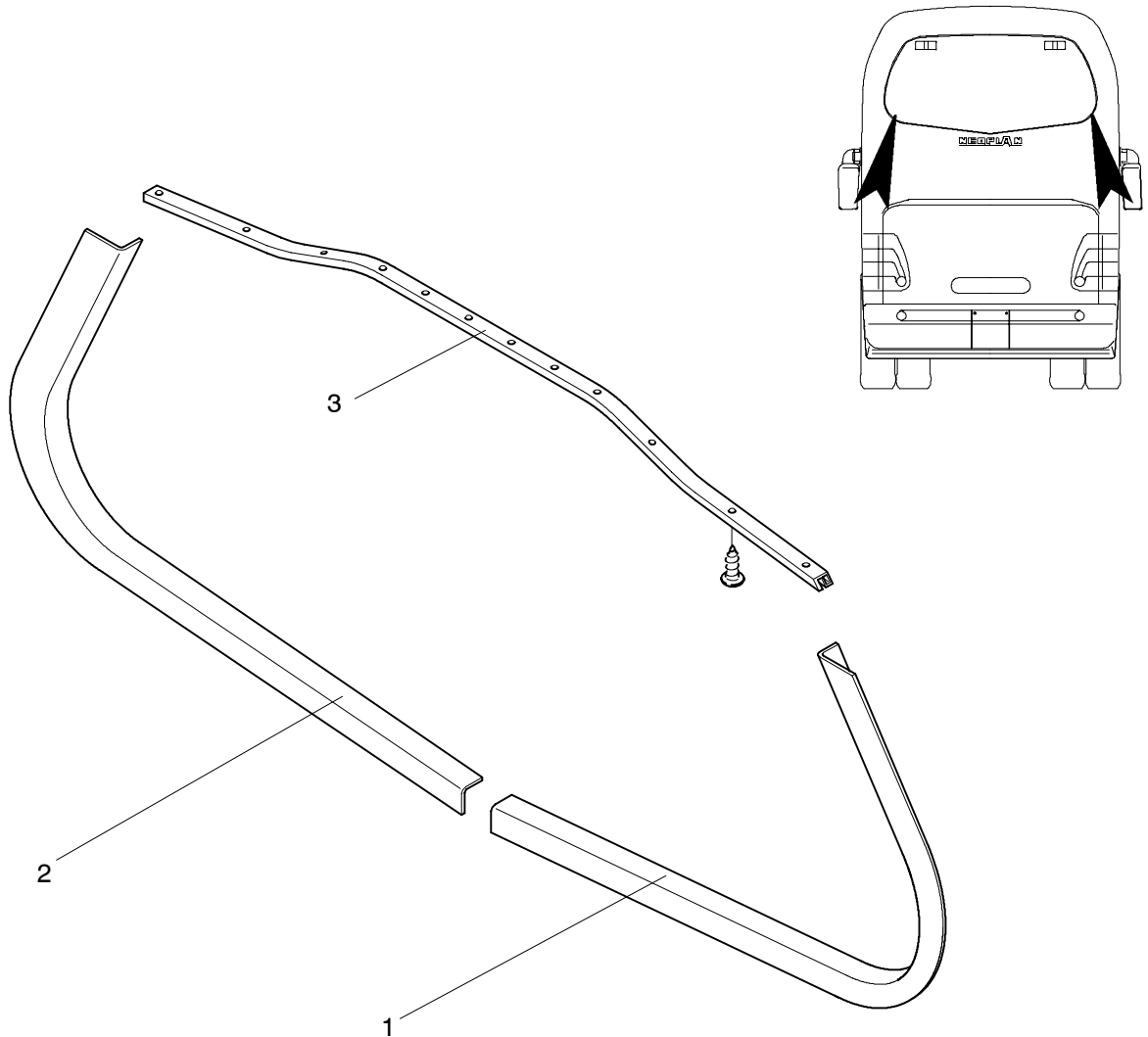
POS	TEILE-NR	STK	DEUTSCH	ENGLISH	FRANCAIS	ITALIANO	BEMERKUNG
1	11032965	1	FALTENBALG LUFTANSAUGUNG FRONT	BELLOWS FRONT	SOUFFLET D'INTERCIRCULATION		
2	11032966	MTR	NORMAFIX ESS SPANNBAND				
3		1	ENDSTÜCK M. SCHRAUBE				560 8560 001
4		NBD	BLECHSCHRAUBE				
5	11037893	1	ABDECKUNG TÜRVENTIL	COVER	CAPOT	COPERCHIO	

ABDECKWINKEL HECKSCHEIBE  
 ANGLE COVER  
 COUVERTURE ANGLE  
 COPERTA ANGOLARE

N 516 SHD/H 12/01  
 N 516/3 SHD/H/L

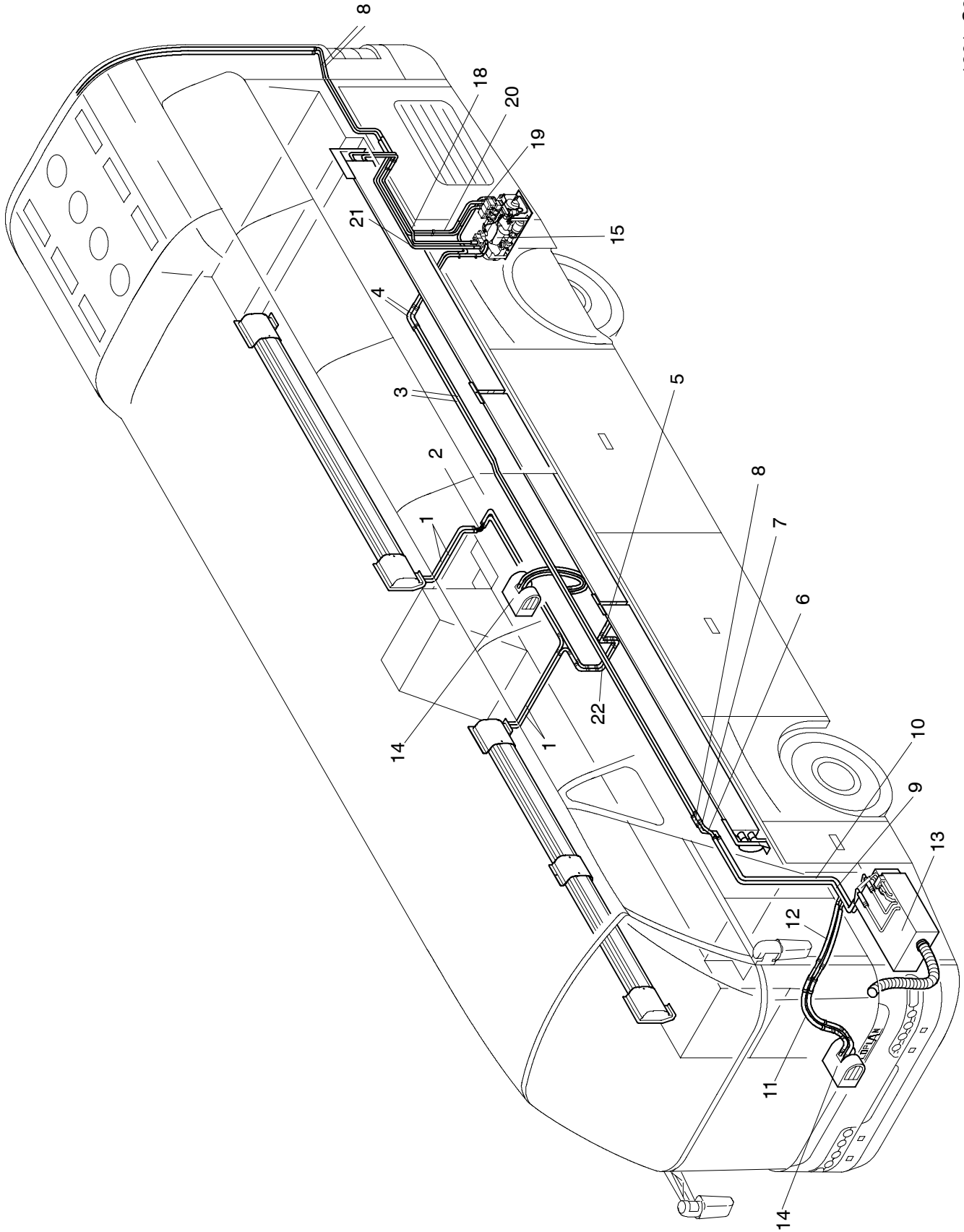
1711

**NEOPLAN**



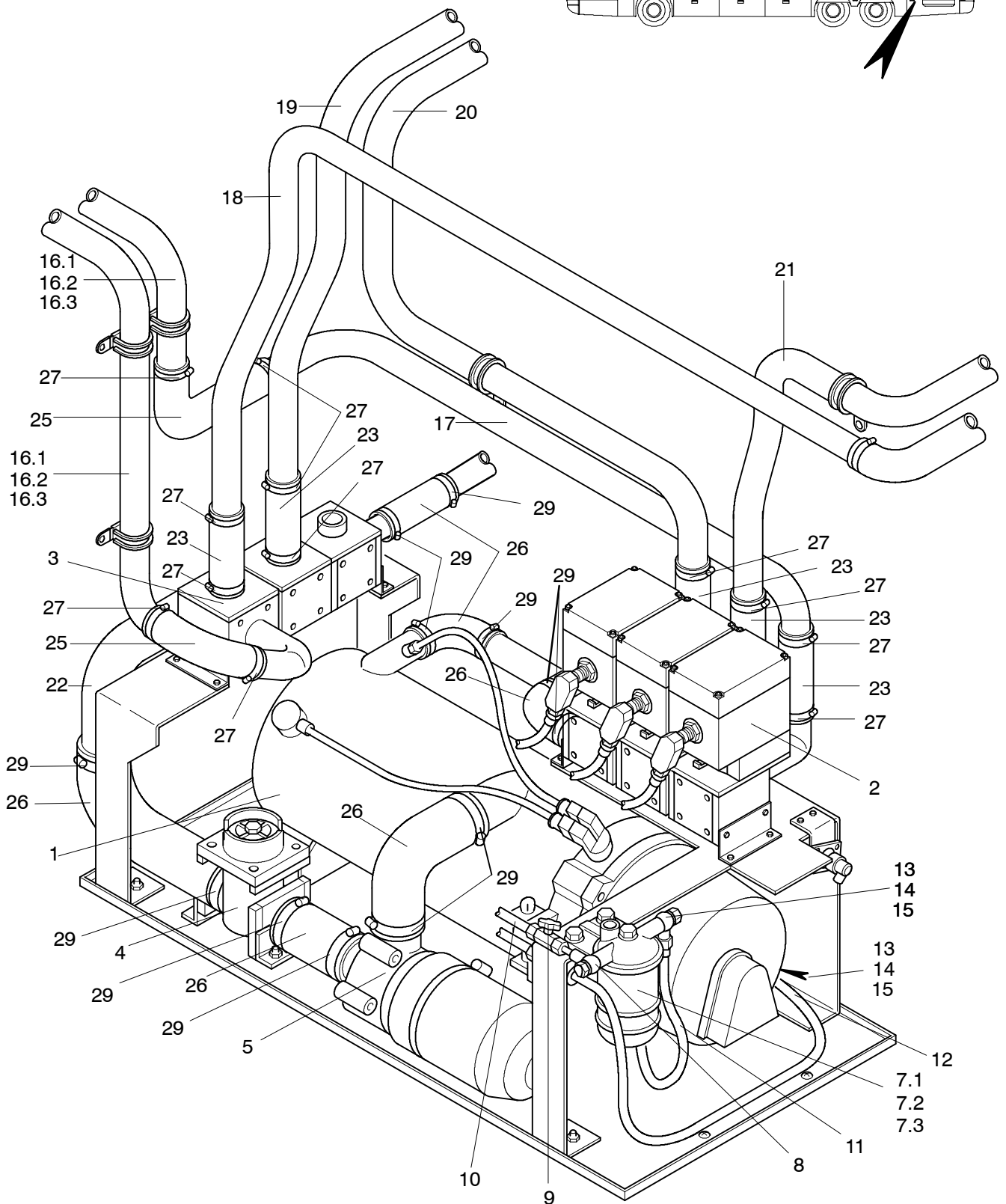
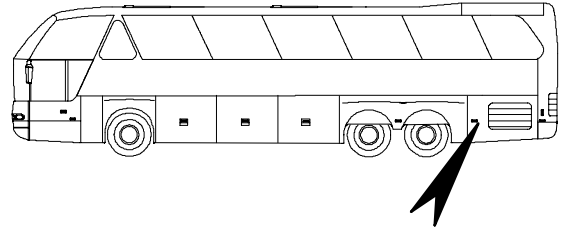
1711-S0010

POS	TEILE-NR	STK	DEUTSCH	ENGLISH	FRANCAIS	ITALIANO	BEMERKUNG
1	11034549	1	ABDECKWINKEL RECHTS	ANGLE COVER	COUVERTURE ANGLE	COPERTA ANGOLARE	
2	11031550	1	ABDECKWINKEL LINKS	ANGLE COVER	COUVERTURE ANGLE	COPERTA ANGOLARE	
3	11050144	MTR	GARDINENSTANGE	CURTAIN BAR	ÉCLISSE P. RIDEAU	L'ASTA PER LA TENDA	

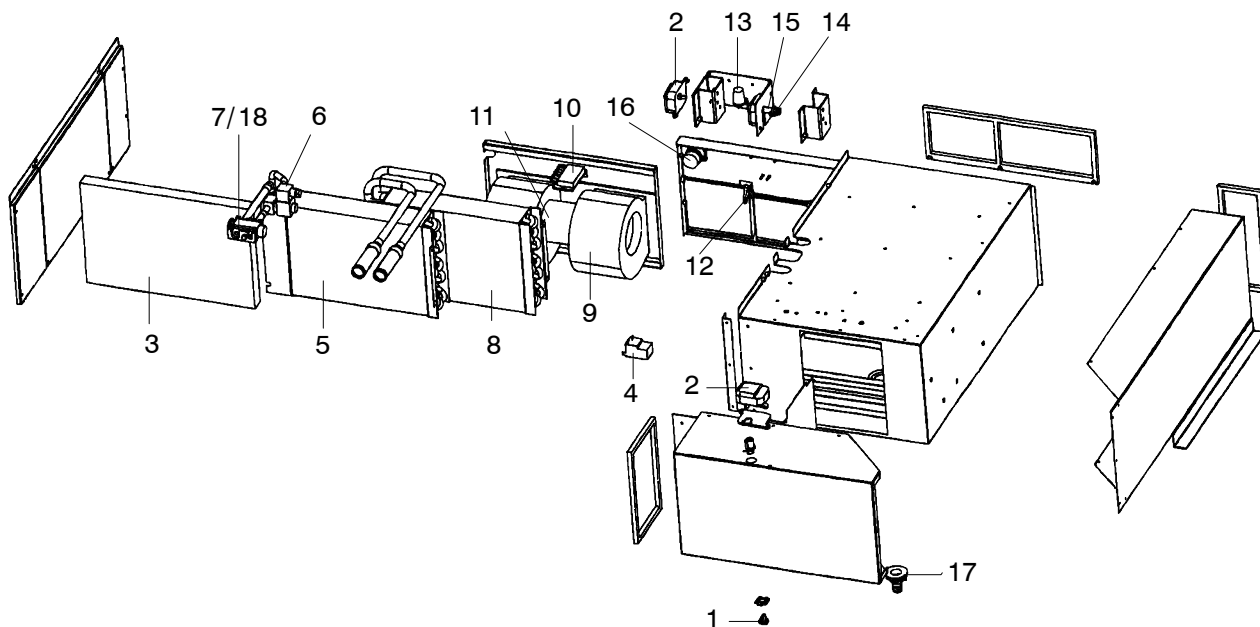


POS	TEILE-NR	STK	DEUTSCH	ENGLISH	FRANCAIS	ITALIANO	BEMERKUNG
1	11069212		MS-ROHR RÜCKLAUF RE. 1 2-ACHSER N516 SHD	BRASS PIPE	TUBE EN LAITON		
2	11008385		SILIKONBOGEN 90°; Ø 22; SCHENKELL. 220/220	SILICONE ARC 90°; Ø 22; LENGHT 220/220	SILICONE ARC 90°; Ø 22; LONGUEUR 220/220	CURRA SILICONE 90°; Ø 22; L=220/220	
3	11007876		MESSINGROHR 28D				
4	11008386		SILIKONBOGEN 90°; Ø 28; SCHENKELL. 200/200	SILICONE ARC 90°; Ø 28; LENGHT 200/200	SILICONE ARC 90°; Ø 28; LONGUEUR 200/200	CURRA SILICONE 90°; Ø 28; L=200/200	
5	11069214		MS-ROHR VORLAUF RE.2, 2-ACHSER N516 SHD	BRASS PIPE	TUBE EN LAITON		
6	11019375		MS-ROHRLEITUNG VORL.FRONTBOX	BRASS PIPE	TUBE EN LAITO		N 516 28X1,5
7	11019374		MS-ROHRLEITUNG RÜCKL.FRONTBOX	BRASS PIPE	TUBE EN LAITO		
8	11008476	MTR	SILIKONSCHLAUCH GERADE Ø 28 MM	SILICONE HOSE	TUYAU SILICONE DROITE	TUBO SILICONE DIRITTO	
9	11019379		MS-ROHRLEITUNG RÜCKLA.FRONTBOX	BRASS PIPE	TUBE EN LAITO		N 516 28X1,5
10	11019378		MS-ROHRLEITUNG VORLA.FRONTBOX	BRASS PIPE			
11	11008461	MTR	SILIKONSCHLAUCH GERADE Ø 15 MM	SILICONE HOSE STRAIGHT Ø 15 MM	TUYAU SILICONE DROITE Ø 15 MM	TUBO SILICONE DIRITTO Ø 15 MM	
12	11007875		MESSINGROHR 15D N516 HEIZUNG - TÜR 1				
13	11060007		FRONTBOX NICHT KLIMATISIERT N516	FRONT BOX NOT AIR CONDITIONE			
14	11034081		UNTERSITZHEIZER (TEDDY) 24 V				SIEHE 1804
15	11034733		WASSERSTATION THERMO 300.068				
16	11008430		DOPPELROHR VORLAUF DACH N 516 28X1,5				
17	11032521	MTR	MESSINGROHR 15/1,5 (5M-STANGE)				
18	11032526	MTR	MESSINGROHR 28/1,5 (5M-STANGE)				
19	11008467		SILIKONREDUZIER-SCHLAUCH Ø 28 AUF Ø 22 MM				
20	11032600		CU-WINKEL 28 MM				
21	11032264		KUPFERBOGEN 22 MM	CU-ELBOW			
22	11008471		SILIKONSCHLAUCH GERADE Ø 22 MM				

**Verrohrung beispielhaft**



POS	TEILE-NR	STK	DEUTSCH	ENGLISH	FRANCAIS	ITALIANO	BEMERKUNG
	11034733	1	WASSERSTATION THERMO 300.068 KPL.	WATER STATION	STATIONE DE EAU	STATION DELL AQUA	
1		1	HEIZGERÄT THERMO 300	HEATING DEVICE	DISPOSITIT DE CHAUFFAGE	DISPOSITIVO RISCALDATORE	
2	11034464	1	MOTORREGELBLOCK				191316N
3	11034465	1	RÜCKSCHLAGBLOCK	RETURN SHOCK BLOCK	CHOC EN RETOUR DU BLOC AVEC ROBINET	BLOCCO DI NON RI- TORNO E RUBINETTO	192218V
4	11034462	1	FILTER-ABSPERRMODUL	SHUT-OFF VALVE WITH FILTER WATER	ROBINET D'ARRET AVEC FILTRE RACCORDS D'EAU	RUBINETTO DI CHIUSURA CONFILTRO RACCORDI AQUA	191 327R
5	15000471	1	UMWÄLZPUMPE U 4851	CIRCULATING PUMP	POMPE DE CIRCULATION	POMPA CIRCULAZIONE	
7.1	11032646	1	KRAFTSOFFFILTER	FUEL FILTER	FILTRE A COMBUSTIBLE	FILTRO DEL COMBUSTI- BILE	140 708
7.2	11032733	1	DICHTRING	GASKET	YOINTS	GUARNIZIONE	331 406
7.3	11032732	1	FILTREINSATZ	STRAINER	CARTOUCHE FILTRANTE YOINT	CARTUCCIA FILTRANTE GUARNIZIONE	140 716
8	11032659	1	ANSCHLUßTEILE	CONNECTING PARTS	PIECE POUR RACCORD	SERIE RACCORDIA	219 495
9	11032937	1	NIEDERDRUCKKUGEL- HAHN	LOW-PRESSURE BELL VALVE	RUBINET A BOISSEAU SPHERIQUE BASSE PRESSION	RUBINETTO A SFERA BASSA PRESSIONE	880 28A
10		1	BRENNSTOFFSCHLAUCH SAUGLEITUNG	FUEL RETURN HOSE	CANALISATION DE RETOULEMENT	TUBO COMBUSIBILE	877 87A L=540MM
11		1	BRENNSTOFFSCHLAUCH RÜCKLAUF	FUEL RETURN HOSE	CANALISATION DE RETOULEMENT	TUBO COMBUSIBILE	877 86A L=790MM
12		1	BRENNSTOFFSCHLAUCH RÜCKLAUF	FUEL RETURN HOSE	CANALISATION DE RETOULEMENT	TUBO COMBUSIBILE	197 53
13	11002370	3	HOHLSCHRAUBE	HOLLOW SCREW	VIS CREUSE	VITE CAVO	M14X25MM
14	11018268	6	KUPFERDICHTRING	COPPER SEALING	YOINT CUIVRE	GUARNIZIONE DI RAME	M14
15	11002262	NBD	RINGANSCHLUß	RING STUD	BAQUE RACCORDEMENT	ALLACCIAMENTO ANELLO	106 214 RS 10/14
16.1	11008758	1	MESSINGROHR	BRASS PIPE	LAITION TUBE	OTTONE TUBO	03 028 244 FÜR Ü
16.2	11008759	1	MESSINGROHR	BRASS PIPE	LAITION TUBE	OTTONE TUBO	03 028 243 FÜR Ü
16.3		2	MESSINGROHR	BRASS PIPE	LAITION TUBE	OTTONE TUBO	
	11008258		MESSINGROHR	BRASS PIPE	LAITION TUBE	OTTONE TUBO	03 028 177 FÜR K
	11008622		MESSINGROHR	BRASS PIPE	LAITION TUBE	OTTONE TUBO	03 028 087 FÜR SHD
17	11008674	1	MESSINGROHR	BRASS PIPE	LAITION TUBE	OTTONE TUBO	03 028 219
18	11008740	1	MESSINGROHR	BRASS PIPE	LAITION TUBE	OTTONE TUBO	03 028 231
19	11008738	1	MESSINGROHR	BRASS PIPE	LAITION TUBE	OTTONE TUBO	03 028 233
20	11008797	1	MESSINGROHR	BRASS PIPE	LAITION TUBE	OTTONE TUBO	03 028 237
21	11008739	1	MESSINGROHR	BRASS PIPE	LAITION TUBE	OTTONE TUBO	03 028 232
22	11008594	1	MESSINGROHR	BRASS PIPE	LAITION TUBE	OTTONE TUBO	03 035 388
23	11008474	NBD	SILICONSCHLAUCH	HOSE	TUYAU	TUBO FLESSIBILE	D = 28 MM
24	11008478	NBD	SILICONSCHLAUCH	HOSE	TUYAU	TUBO FLESSIBILE	D = 35 MM
25	11008386	NBD	SILICONBOGEN	HOSE	TUYAU	TUBO FLESSIBILE	D = 28 MM
26	11008389	NBD	SILICONBOGEN	HOSE	TUYAU	TUBO FLESSIBILE	D = 35 MM
27	11000838	NBD	SCHLAUCHSCHELLE	HOSE CLAMP	COLLIER DE SERRAGE	FASCETTA	32-39
28	11000843	NBD	SCHLAUCHSCHELLE	HOSE CLAMP	COLLIER DE SERRAGE	FASCETTA	40-47
29	11000844	NBD	SCHLAUCHSCHELLE	HOSE CLAMP	COLLIER DE SERRAGE	FASCETTA	48-55
	11053117	NBD	GUMMIROHRSCHELLEN	CLAMPO	COLLIER	COLLARE	D = 28 MM



POS	TEILE-NR	STK	DEUTSCH	ENGLISH	FRANCAIS	ITALIANO	BEMERKUNG
	11033152	1	FRONTBOX KLIMATISIERT	AIR- CONDITIONING-FRONTBOX	BOX DE PARTIE AVANT	BOX DEL PARTE ANTERIORE MUSO	171-NE2-0030 ES 1.915
1		1	KLAPPENLAGERSATZ	CLAP BEARING	VOLET D'FIXATION	APPOGGIO DI DEFLETTORE	336-000-0004
2		1	STELLMOTOR 18V	ENGINE	MOTEUR	MOTORE	311-519-0008
3		1	FILTER 30X255X395MM	FILTER	FILTRE	FILTRO	436-440-0032
4		1	THERMOSTAT	THERMOSTAT	THERMOSTAT	THERMOSTATO	283-NE4-0001
5		1	VERDAMPFER	VAPORIZER	EVAPORATEUR	EVAPORAZIONE	283-NE4-0001
6		1	2/2 WEGE- VENTIL	TWO WAY VALVE	VALVE A DEUX VOIES	VALVOLA A DUE VIE	481-000-0056
7		1	EXPANSIONS- VENTIL	EXPANSIONS VALVE	EXPANSION VALVE	VALVOLA AD ESPANSIONE	451-100-0001
8		1	WÄRMETAUSCHER	HEAT EXCHANGER	EXCHANGEUR DE CHALEUS		283-NE2-0008
9		1	DOPPELRADIALGEBLÄSE	DOUBLE RADIAL BLOWER	TANDEM SOUFFLANTE RADIALE	DOPPIO SOFFIANTE RADIALE	131-602-0000
10		1	GEBLÄSESTEUERUNGSMODUL	BLOWER CONTROL MODUL	SOUFFLANTE MODULE COMMANDE	VENTILATORE TASSA MODUL	423-300-0002
11		1	KABELSATZ 2,5 QMM 300 LANG	CABLE HARNESS	FAISCHEAU DE CABLES	INSIEME DI CAVI	214-NE0-0024
12		2	HEBEL	LEVER	LEVIER	LEVA	431-610-0008
13		1	TEMPERATURFÜHLER	TEMPERATURE SENSOR	PALPEUR DE TEMPERATURE	SENSOR DELLA TEMPERATURA	422-310-0005
14		2	HEBEL	LEVER	LEVIER	LEVA	401-610-0005
15		2	KUPPLUNG F. E- MOTOR	COUPLING F. E- ENGINE	ATTELAGE	GIUNTO	431-900-0006
16		1	KABELSATZ	CABLE HARNESS	FAISCHEAU DE CABLES	INSIEME DI CAVI	214-NEO-0025
17		1	ABLAUFVENTIL	DRAIN VALVE	VALVE	CICLO VALVOLA	431-900-0015
18		1	ABDECKKAPPE	COVERING CAP	ECRAU	CAPPA DI PROTEZIONE	454-900-0001

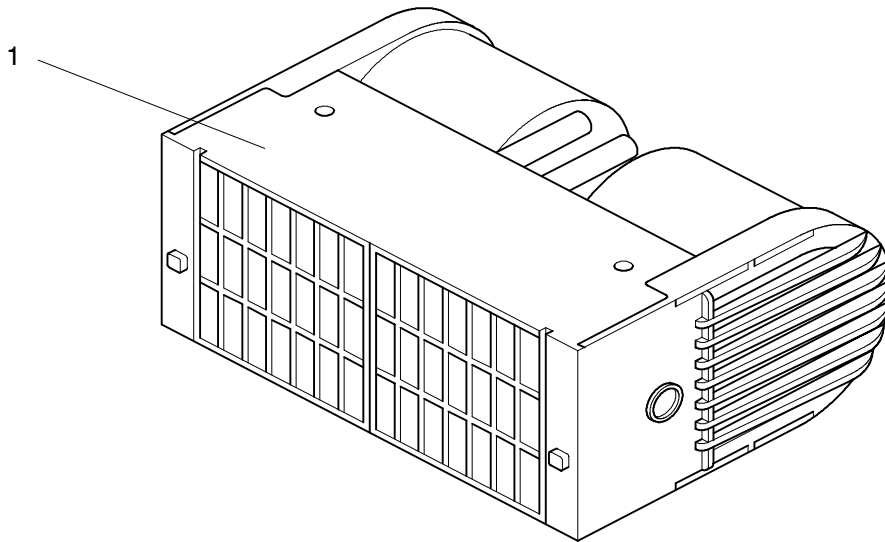
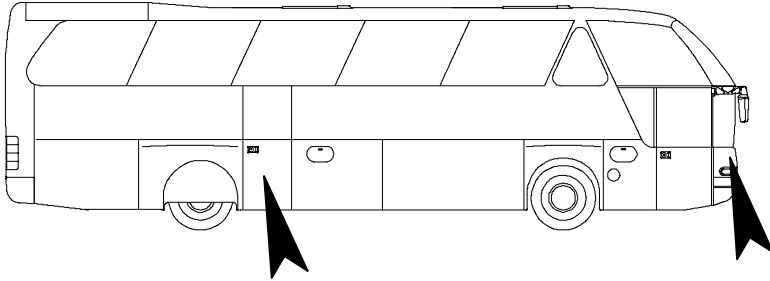


TEDDY-UMLUFTHEIZER  
 TEDDY-CIRCULATING-AIR HEATING  
 TEDDY-CHAUFFAGE A CIRCULATION D AIR  
 TEDDY-RAFFREDDAMENTO A RICIRCOLO DELL ARIA

N 516 SHD/H 07/01  
 N 516/3 SHD/H/L

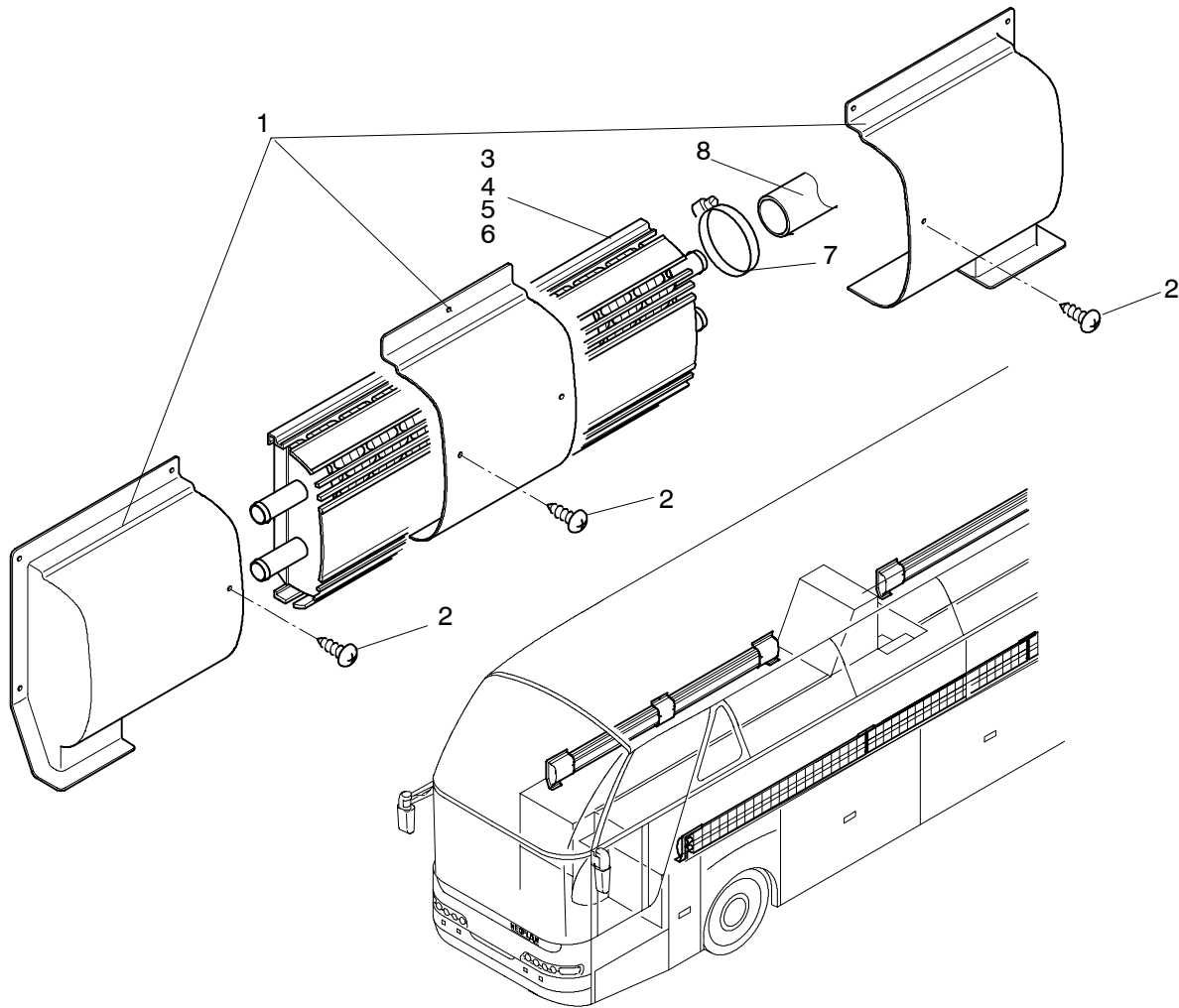
1804

**NEOPLAN**

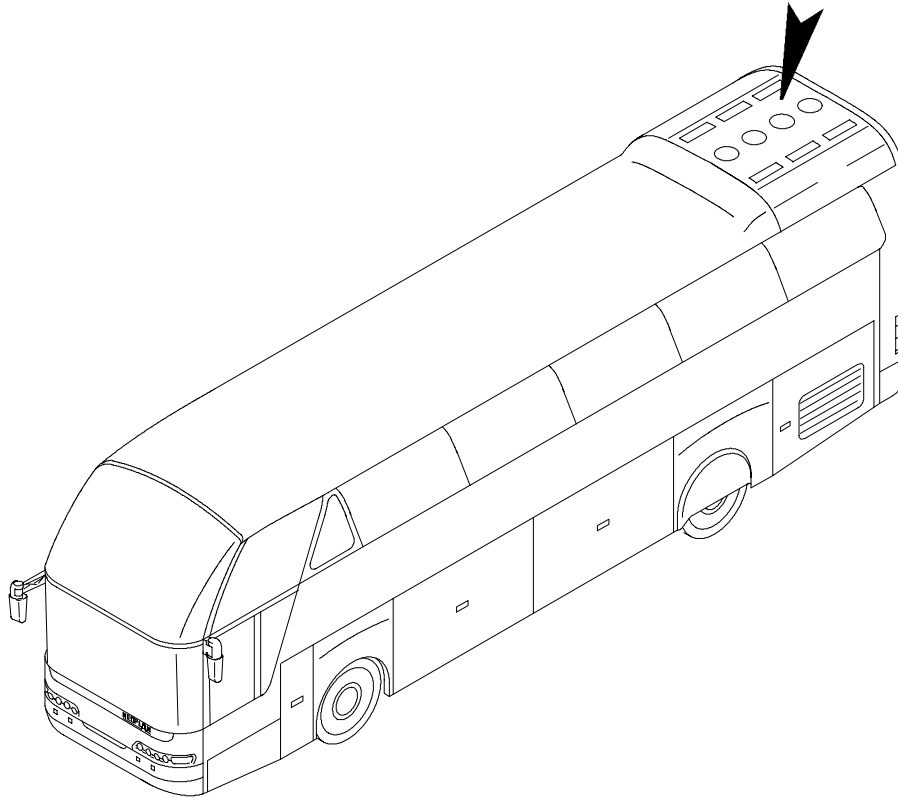


1804-S0001

POS	TEILE-NR	STK	DEUTSCH	ENGLISH	FRANCAIS	ITALIANO	BEMERKUNG
1	11034087		UNTERSITZHEIZER (TEDDY 2000) 24 V	CIRCULATING-AIR HEATING	CHAUFFAGE A CIRCULATION D AIR	RAFFREDDAMENTO A RICIRCOLO DELL ARIA	FRONT OPTIONAL.



POS	MAT-NR	STK	DEUTSCH	ENGLISH	FRANCAIS	ITALIANO	BEMERKUNGEN
1	11034567	5	KONVEKTORABDEK- KUNG	CONVECTOR COVERING	CONVECTORE	CONVETTORA	
2	11056704	50	SCHRAUBE	SCREW	VIS	VITE	DIN 7981 M 3,9 X 16
3	11034569	4	KONVEKTOR	CONVECTOR	CONVECTORE	CONVETTORA	TKV 800, <b>3220MM</b>
4	11034580	1	KONVEKTOR	CONVECTOR	CONVECTORE	CONVETTORA	TKV 800, <b>1820MM</b>
5	11034576	2	KONVEKTOR	CONVECTOR	CONVECTORE	CONVETTORA	TKV 800, <b>1320MM</b>
6	11034574	1	KONVEKTOR	CONVECTOR	CONVECTORE	CONVETTORA	TKV 800, <b>520MM</b>
7	11000841	22	SCHLAUCHSCHELLEN	HOSE CLAMP	COLLIER	FASCETTA	AERO A 27-35
8	11008471	MTR	SILICONSCHLAUCH	SILICON HOSE	TUYAU	TUBO FLESSIBILE	YP 2000 P LW 22 X 3000



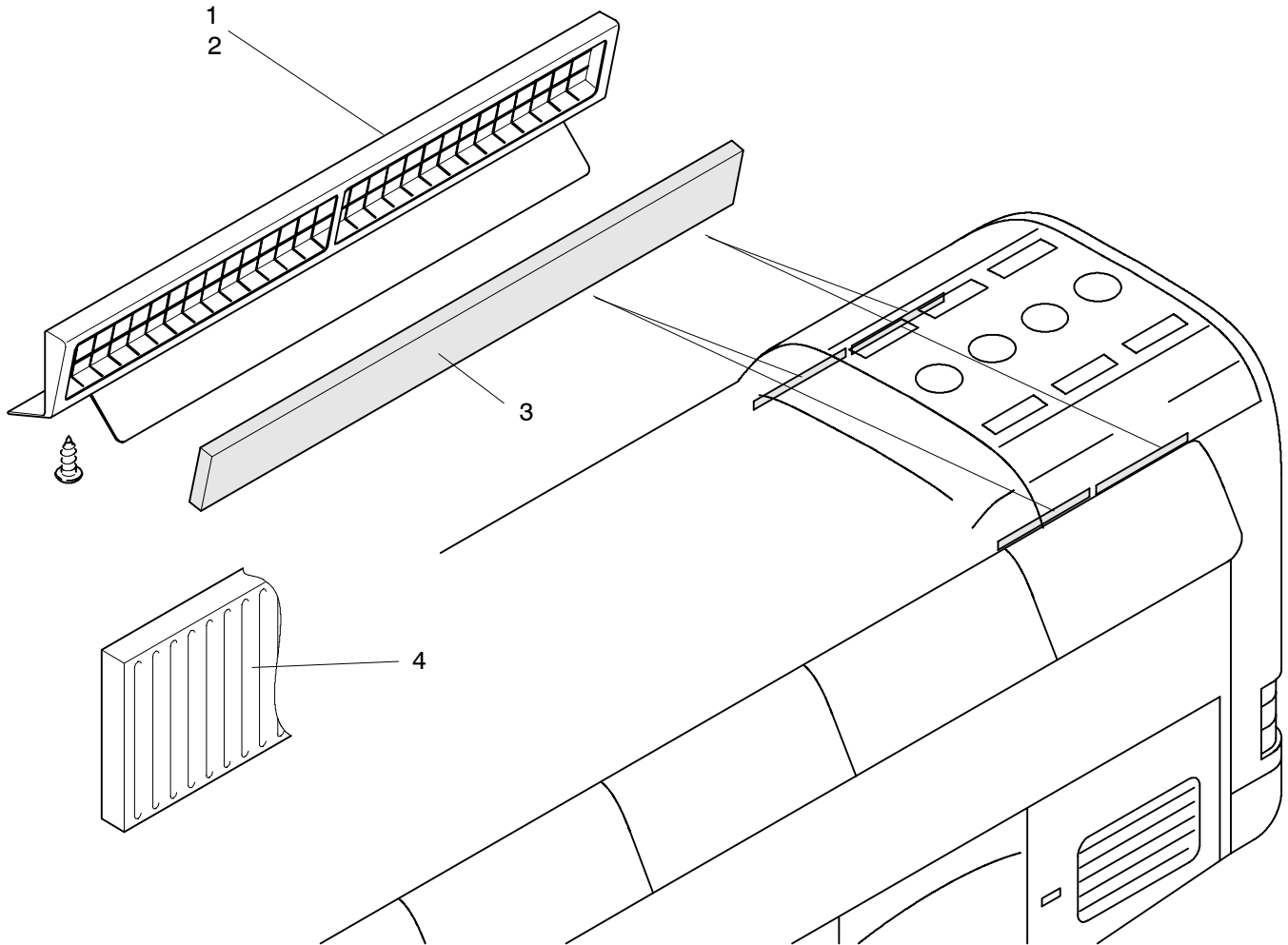
Teile-Nummer number numéro de piece numero	Ausführung version version esecuzione	Klimaanlage air conditioning system systeme de climatisation impianto di condizionamento
11033280	Sütrak Verdichter 40/560 LA 16.172 MB-Motor	AC 261

FILTER KLIMAANLAGE  
 FILTER AIR CONDITIONING  
 FILTRE POUR SYSTEME DE CLIMATISATION  
 FILTRO DI IMPIANTO DI CONDIZIONAMENTO

N 516 SHD/H 12/01  
 N 516/3 SHD/H/L

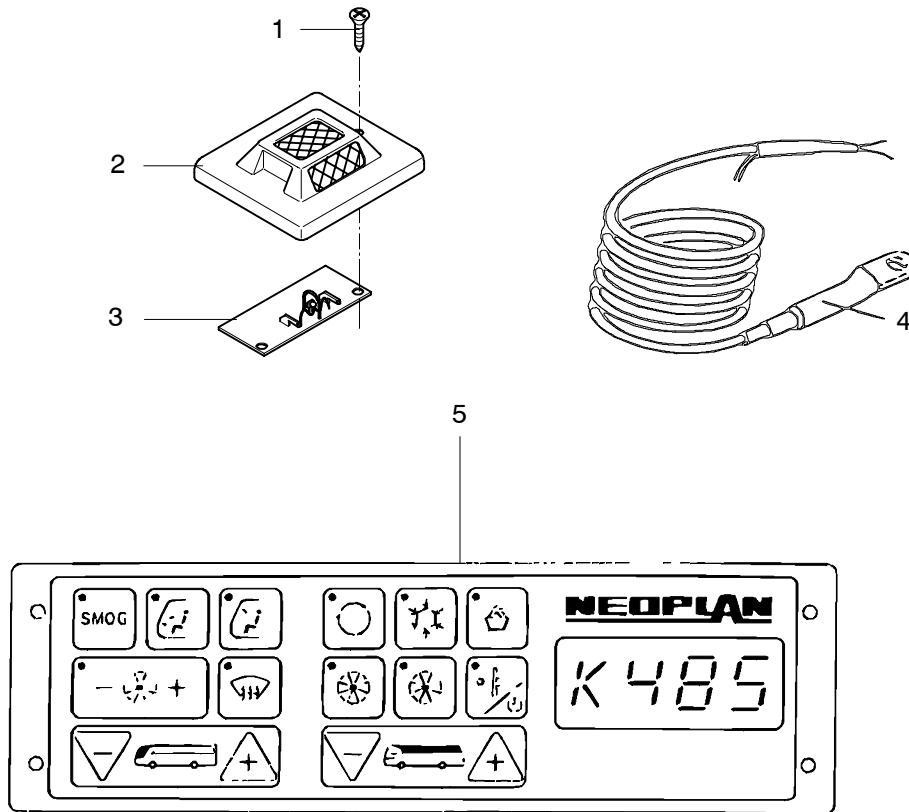
1810

**NEOPLAN**

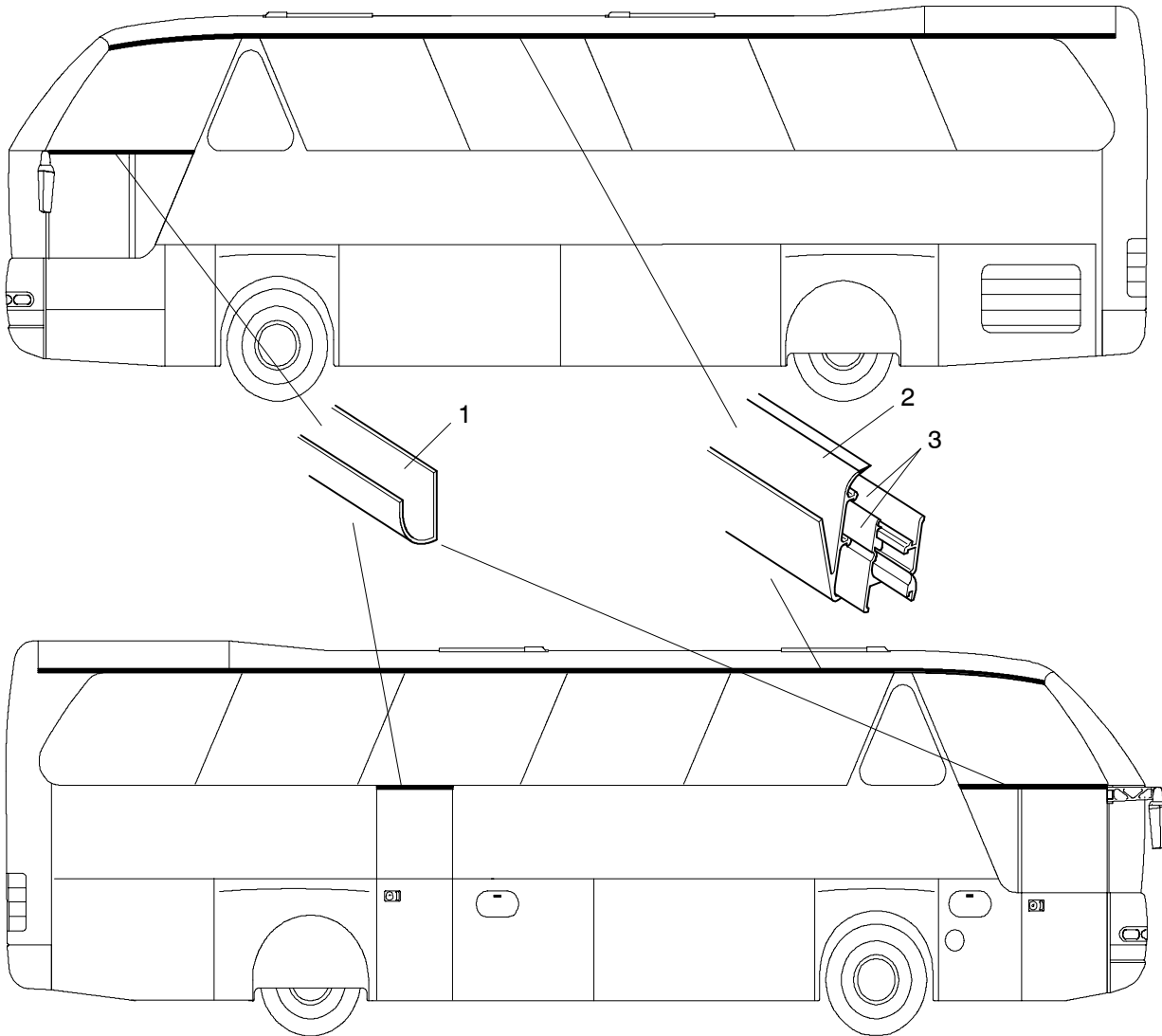


1810-S0001

POS	TEILE-NR	STK	DEUTSCH	ENGLISH	FRANCAIS	ITALIANO	BEMERKUNG
1	11033293	1	UMLUFTFILTER FÜR N 516	AIR FILTER	FILTRE À AIR	FILTRO	810MM
2	11033294	1	UMLUFTFILTER FÜR N 516	AIR FILTER	FILTRE À AIR	FILTRO	750MM
3	11033284	1	UMLUFTFILTER-SATZ KLIMAANLAGE	AIR FILTER SET	FILTRE À AIR KIT	FILTRO	
4	11031371	MTR	FILTERMATTE	FILTER KIT	PAILLASSON POUR FILTRE À AIR	FILTRO	



POS	TEILE-NR	STK	DEUTSCH	ENGLISH	FRANCAIS	ITALIANO	BEMERKUNG
1	11056852	1	SCHRAUBE	SCREW	VIS	VITE	
2	11065762	1	ABDECKUNG	COVERING	COUVERCLE	RICOPERTURA	
3	11034492	1	SENSOR	SENSOR	CAPTEUR	SENSORIO	
4	11034493	1	FÜHLER AUSSEN	OUTSIDE SENSOR	SENSOR EXTERIEURES	SENSOR ESTERNA	
5	11034501	1	STEUERUNG KLIMACEN- TER KR 485	UNIT FOR AIR- CONTROL CENTER	COMMANDE DE INSTAL- LATION DE CLIMATISA- TION	COMMANDO DI CONDIZIO- NATORE D'ARIA	



1901-S0001

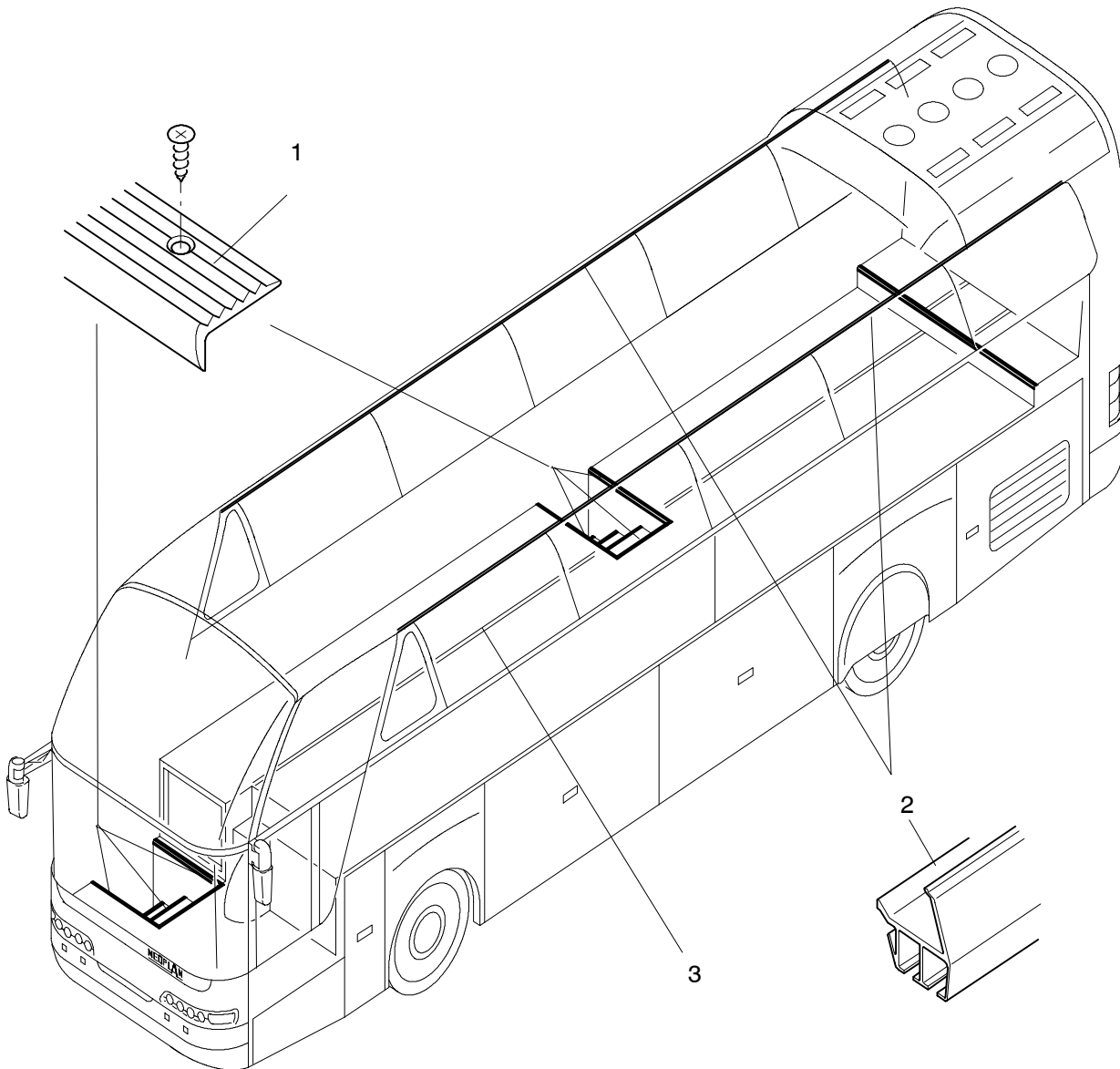
POS	TEILE-NR	STK	DEUTSCH	ENGLISH	FRANCAIS	ITALIANO	BEMERKUNG
1	11034826		REGENLEISTE	RAINSTRIP			AB 05/99 N 516
2	11034824		REGENLEISTE	RAINSTRIP			
3	11034819		BEFESTIGUNGSELEMENT KOMPLETTTEIL	FASTENING	FIXATION	FISSAGGIO	

LEISTEN INNEN  
 STRIP INSIDE  
 BANDE FREIN  
 REGOLO INTERNO

N 516 SHD/H 07/01  
 N 516/3 SHD/H/L

1902

**NEOPLAN**



1902-S0001

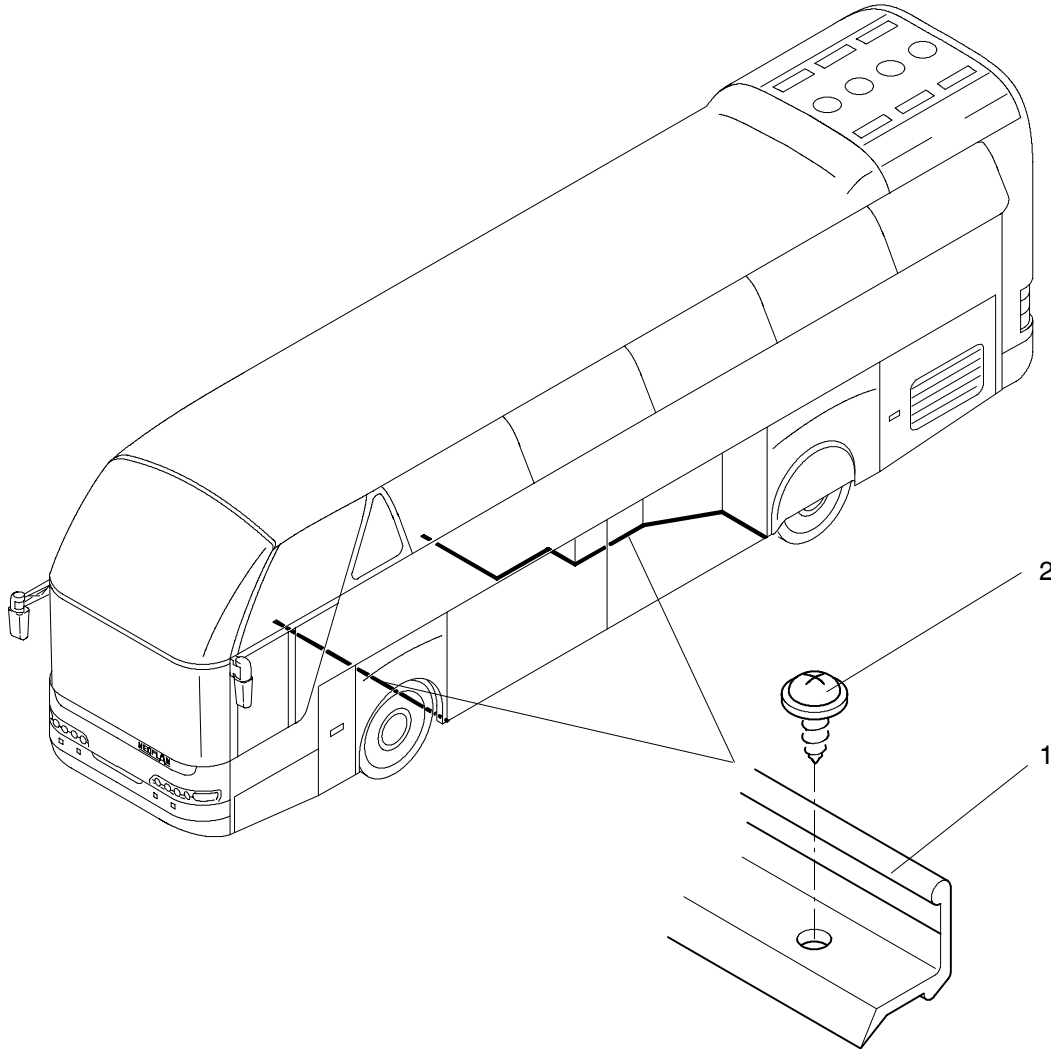
POS	TEILE-NR	STK	DEUTSCH	ENGLISH	FRANCAIS	ITALIANO	BEMERKUNG
1	11035033	NBD	TRITTLLEISTE WEICH	STEP STRIP SOFT			
2	11050117	NBD	VORHANGSCHIENE PVC ZUM CLIPSEN	CURTAIN TRACK 1900MM	RIDEAU RAIL	CORTINA BARRA	
3	11025632	NBD	LICHTLEISTEN LEUCHT-DIODE GRÜN	LIGHT TRANSMITTING FIBER			

KANTENSCHUTZ KOFFERRAUM  
 EDGE PROTECTOR LUGGAGE ROOM  
 ARETE PROTECTION DE BAGGAGES  
 PROTEZIONE DEI BORDO PROFILO

N 516 SHD/H 12/01  
 N 516/3 SHD/H/L

1902

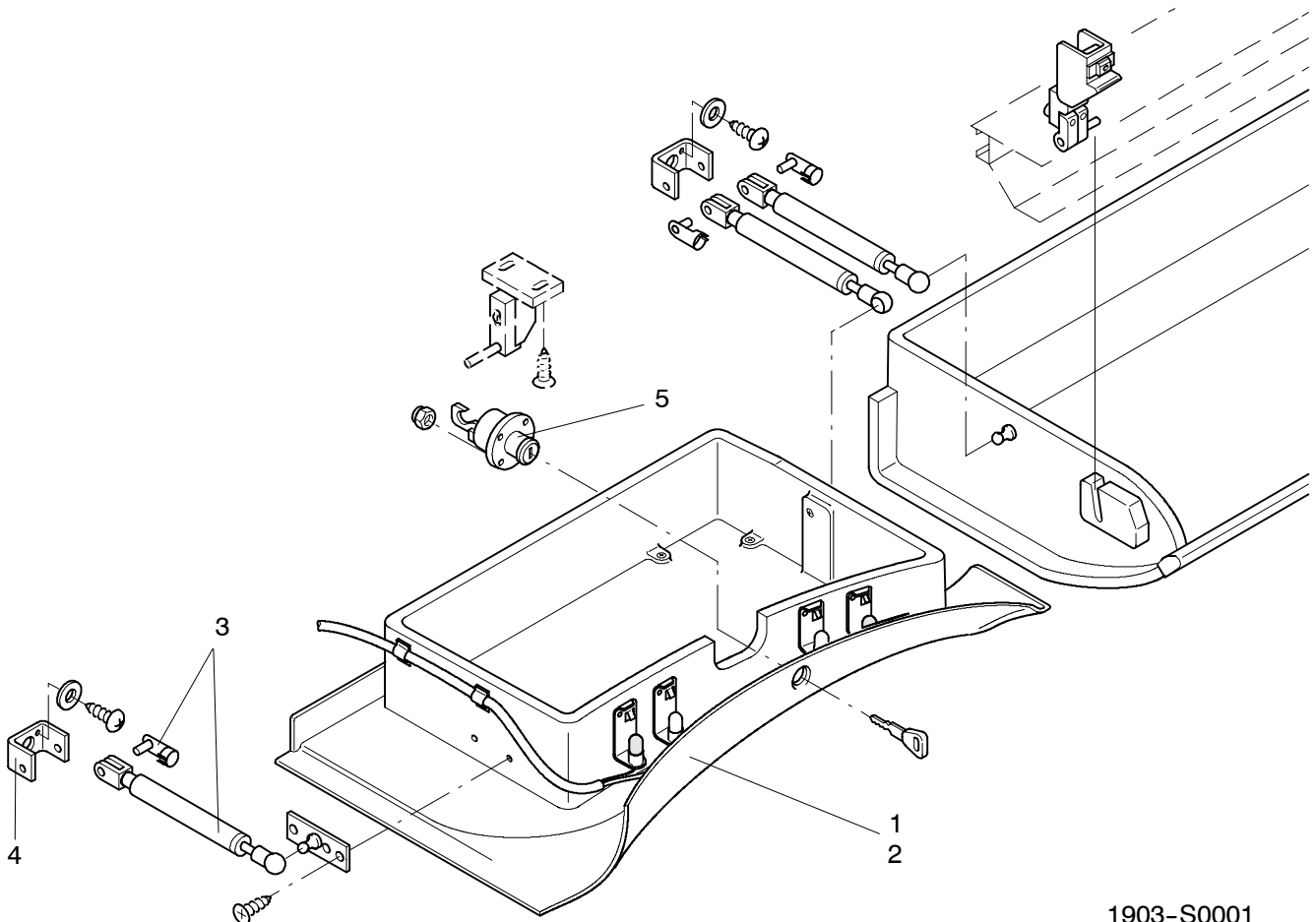
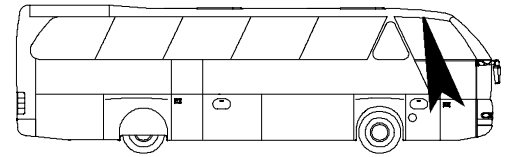
**NEOPLAN**



1902-S0002

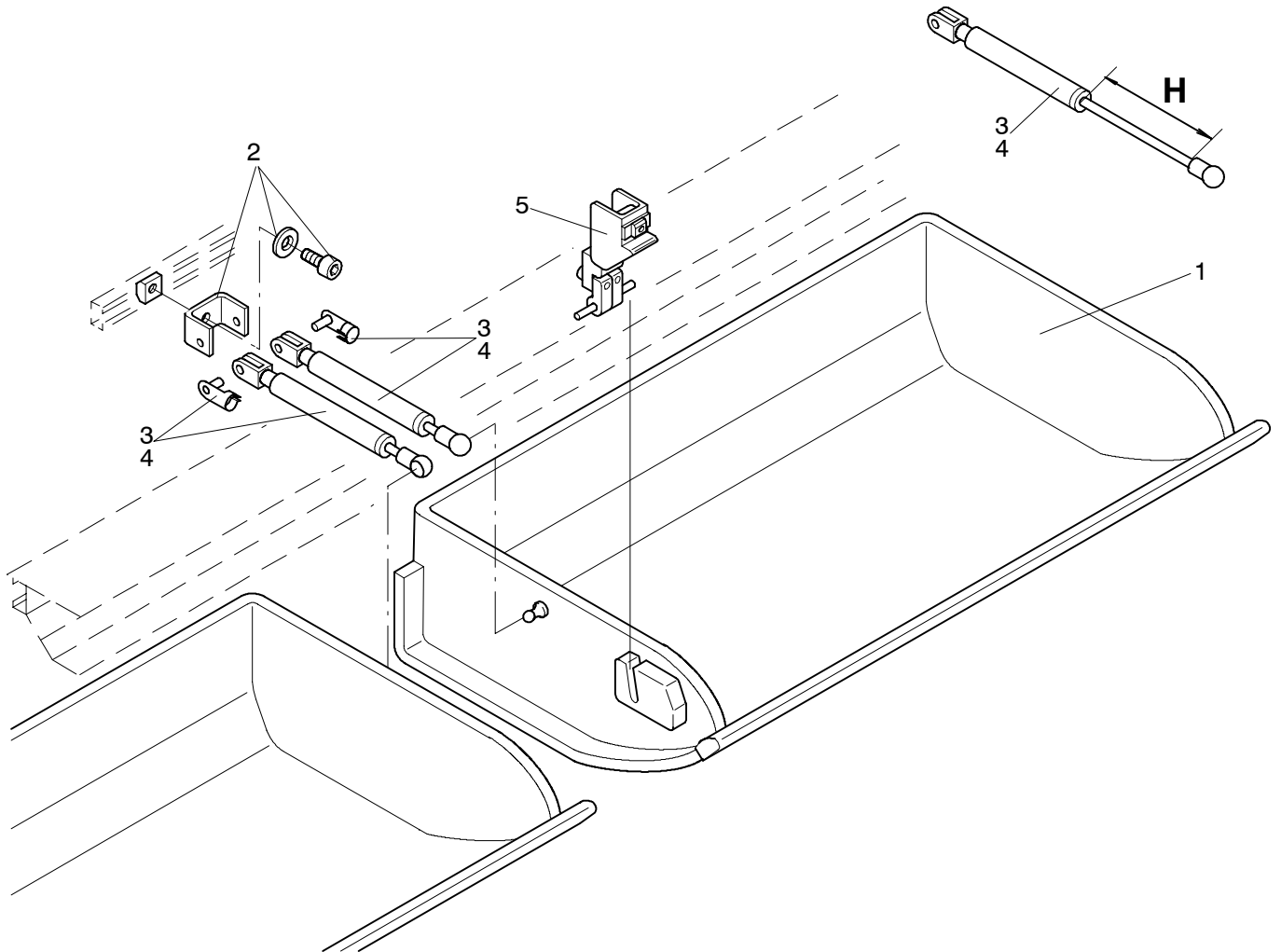
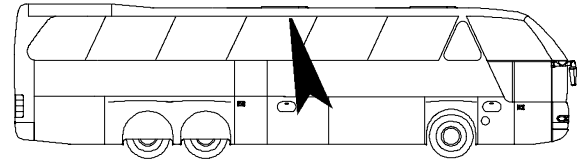
POS	TEILE-NR	STK	DEUTSCH	ENGLISH	FRANCAIS	ITALIANO	BEMERKUNG
1	11046071	NBD	WINKELPROFIL HARTWEICH PVC SCHWARZ	ANGLE PROFILE PVC	ANGLE SECTION	JOINT PROFILE DI ELASTICO	
2	11056708	NBD	BLECHSCHRAUBE MIT BUND	SCREW	VIS	VITE	DIN 7981-3,9X19



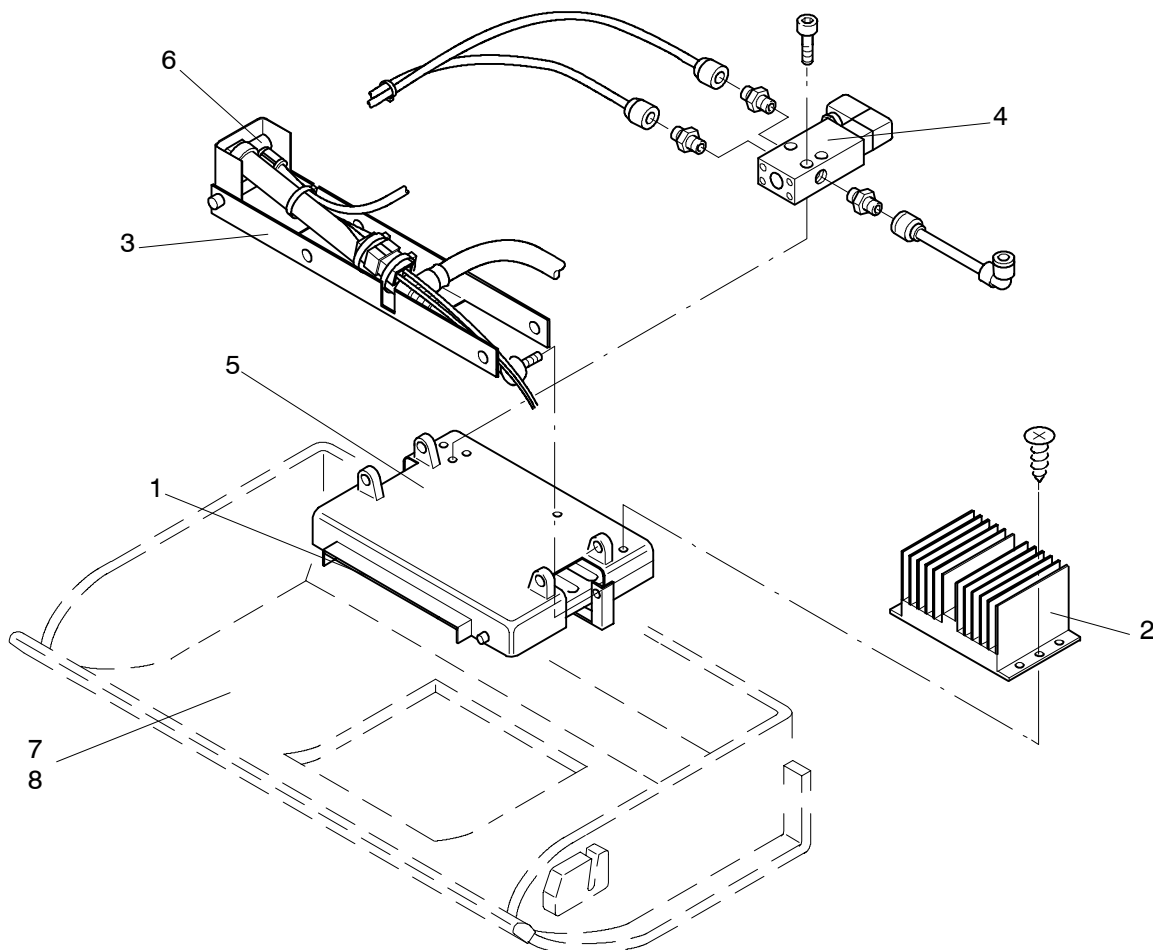


1903-S0001

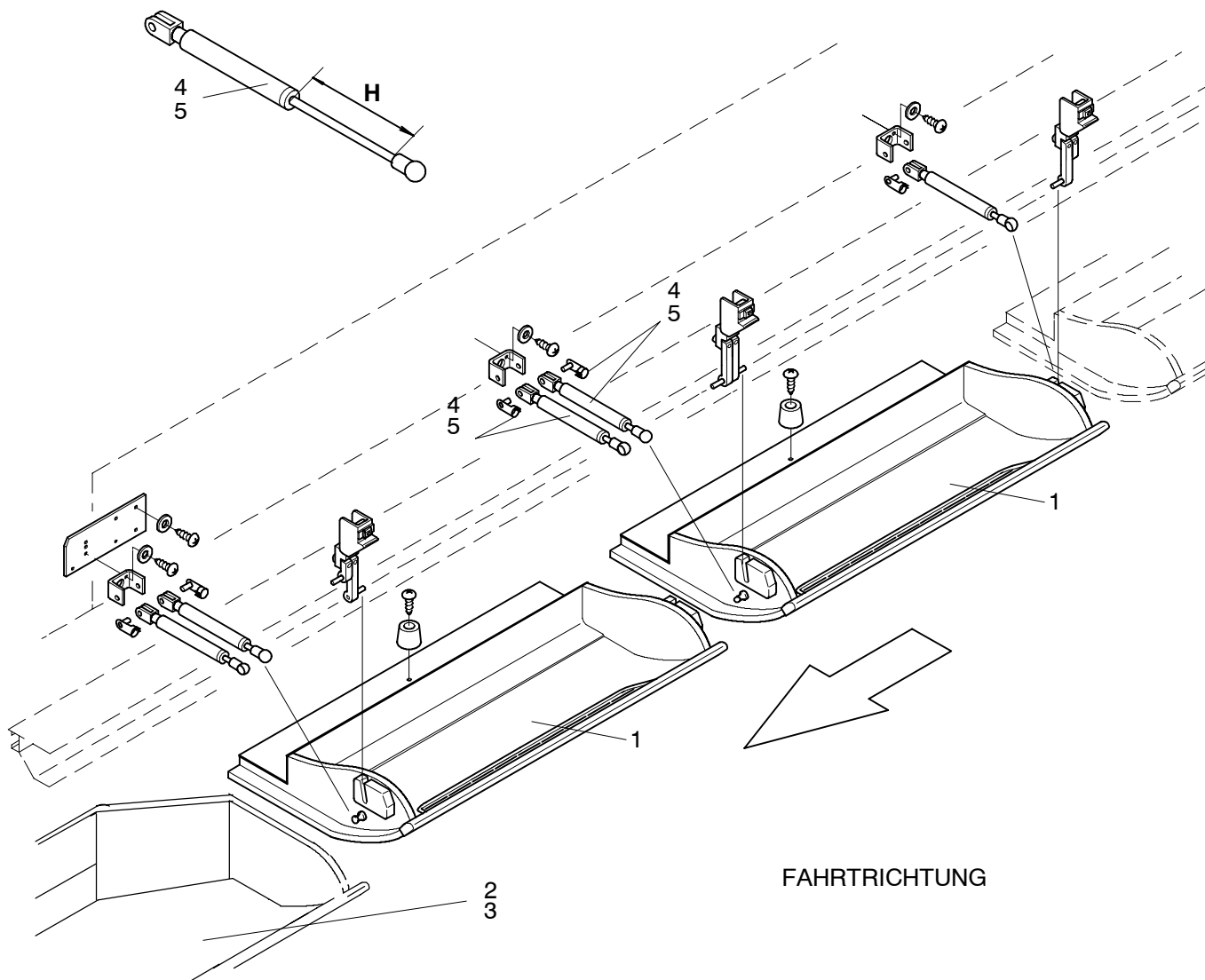
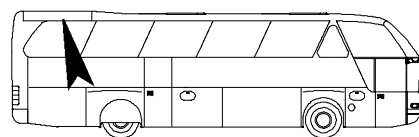
POS	TEILE-NR	STK	DEUTSCH	ENGLISH	FRANCAIS	ITALIANO	BEMERKUNG
1	11031752	1	MONTAGEKLAPPE RECHTS N 516 (GESCHÄUMT)	STORAGE FLAP RH N 516	LOGEMENT A BAGGAGE	PORTABAGAGLI	
2	11031750	1	MONTAGEKLAPPE LINKS N 516 (GESCHÄUMT)	STORAGE FLAP LH N 516	LOGEMENT A BAGGAGE	PORTABAGAGLI	
3	11035272	1	DÄMPFER KOMPLETT EINFACH N 516	DAMPER	AMORTISSEMENT		
4	11035263	1	WINKEL AUBENKANAL N 516 ZUM EINHÄNGEN DER GASFEDERN	ANGLE	COUDE		
5	11045838	1	BUCHSE FÜR GEPÄCKKLAPPENSCHLOß	BUSH	COUSSINET		SCHLOSS SEPARAT



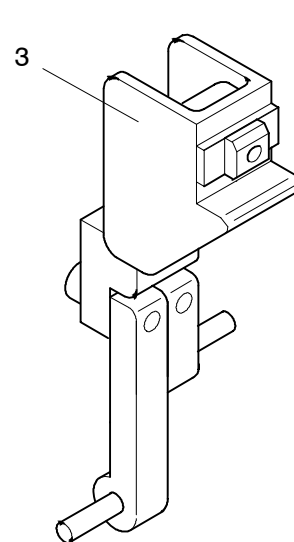
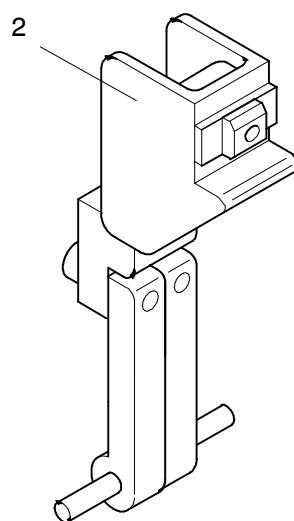
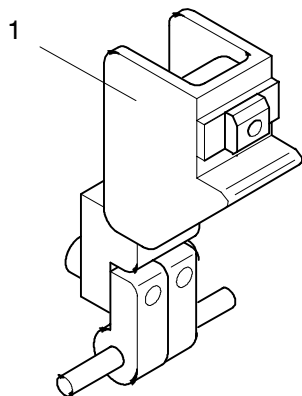
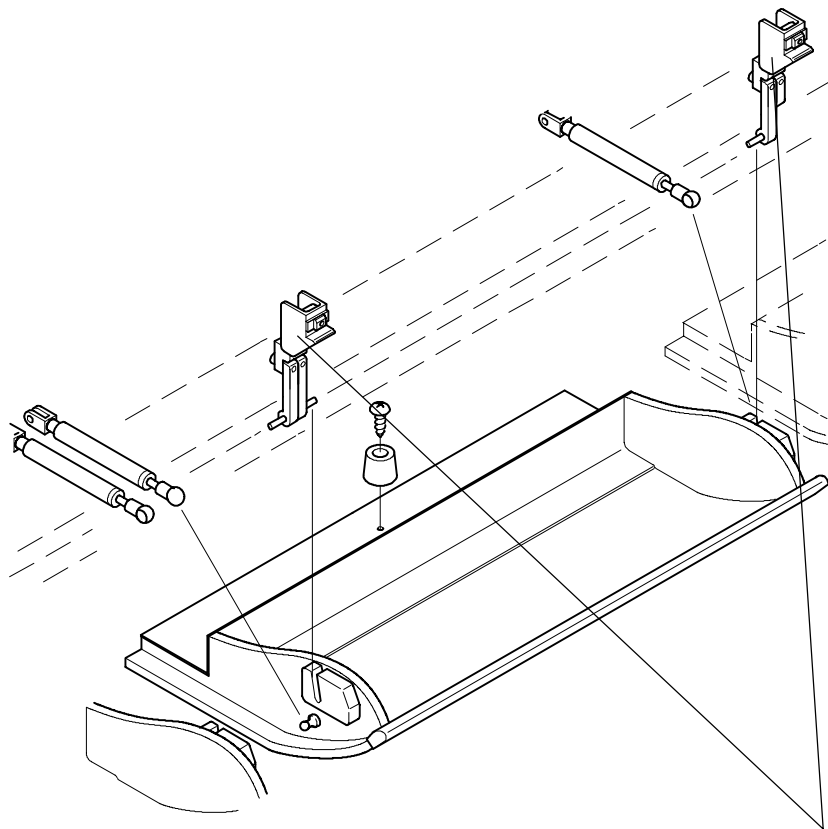
POS	MAT-NR	STK	DEUTSCH	ENGLISH	FRANCAIS	ITALIANO	BEMERKUNGEN
1	11035249	1	GEPÄCKKLAPPE	LUGGAGE COMPARTMENT LID	CAISSE A BAGAGES	CASSA DI BAGAGLIO	
2	11035263	2	WINKEL HALTER	BRACKET	SUPPORT	SUPPORTO	
3	11035272	2	DÄMPFER	DAMPER	AMORTISSEUR	AMMORTIZZATORE	H = 93 MM
4	11035704	2	DÄMPFER	DAMPER	AMORTISSEUR	AMMORTIZZATORE	H = 50 MM
5	11035251	NBD	RIEGEL	STRIKER	VERROU À PÈNE	CATENACCIO	



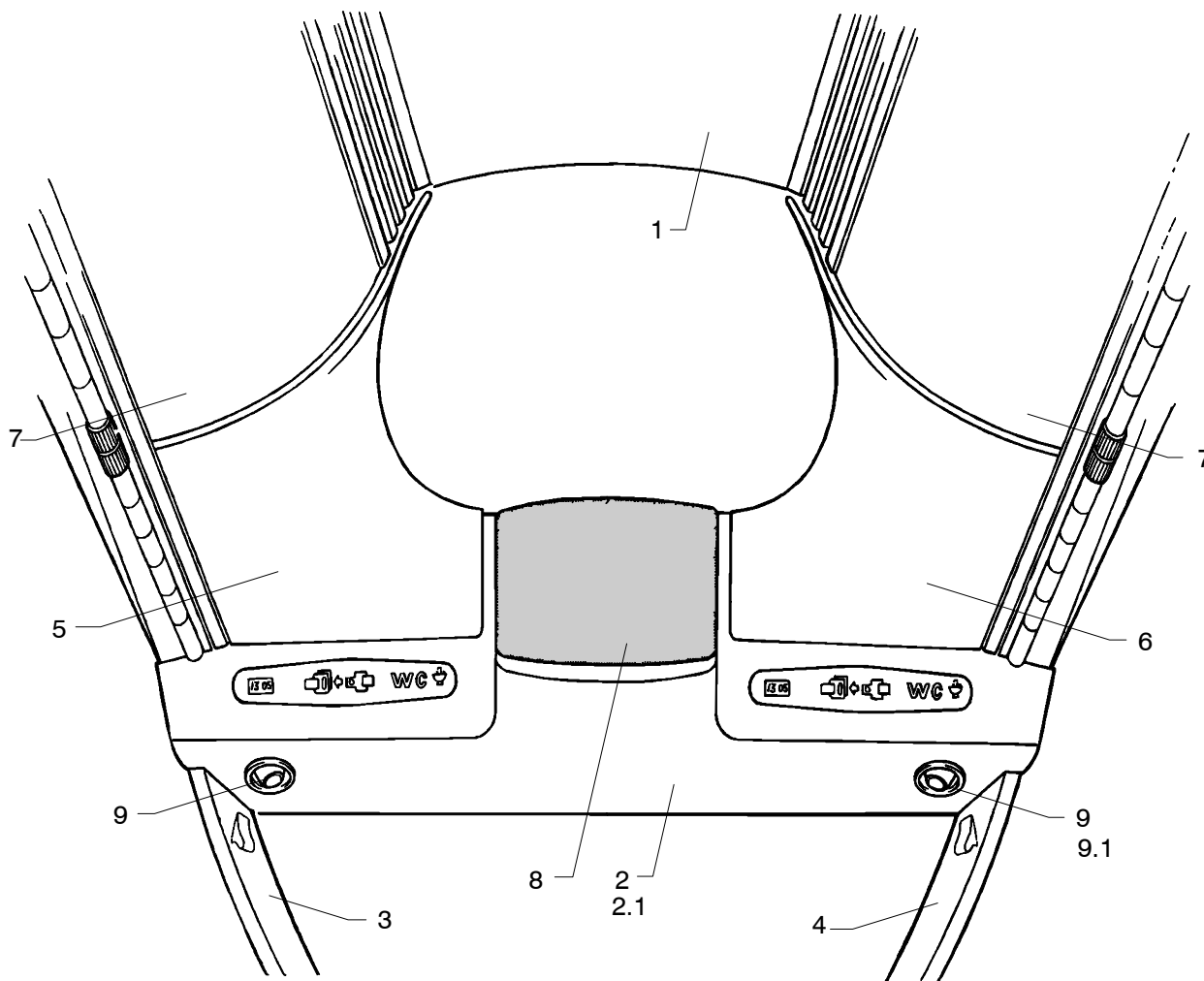
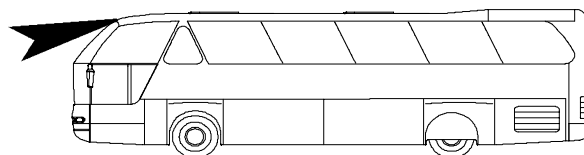
POS	TEILE-NR	STK	DEUTSCH	ENGLISH	FRANCAIS	ITALIANO	BEMERKUNG
1	14007942	1	MONITOR	MONITOR	MONITEUR	MONITOR	10.4" - TFT-LCD TYP NL6448-AC33-29 INTER- FACE HRDT INCL.VIDEO- MODUL+KABEL
2	11029955	1	SPANNUNGSWANDLER	VOLTAGE TRANSFORMER	TRANSFO ELECTRIQUE	TENSIONE CONVERTI- TORE	67363510 24V/12V UNIVERSAL
3	14007943	1	ZYLINDER DOPPELTWIR- KEND	CYLINDER	CYLINDRE	CILINDRICA	780594Y +780766K MUTTERNSET
4	14007945	1	MEHRWEGE MAGNET- VENTIL	MULTIWAY MAGNETIC VALVE	ELECTROVANNE	VALVOLA ELETTROMA- GNETICA	031462K
5	14007946	1	GEHÄUSE MONITOR	HOUSING FOR MONITOR	CARTER POUR MONI- TEUR	INVOLUCRO DI MONI- TORE	00000500 EINHEIT MIT TFT-MONI- TOR
6	14007944	1	DROSSELRÜCKSCHLAG- VENTIL	THROTTLE VALVE	VANNE D'ÉTRANGLE- MENT	VALVOLA DI INTERCETTA- ZIONE	780204R
7	11035258	1	GEPÄCKKLAPPE FÜR FLACHMONITOR LINKS	LUGGAGE DUMP FOR FLAT SCREEN LEFT SIDE	LOGEMENT A BAGAGE POUR MONITEUR GAU- CHE	SPORTABAGAGLI PER MONITOR SINISTRA	590024.62
8	11035259	1	GEPÄCKKLAPPE FÜR FLACHMONITOR RECHTS	LUGGAGE DUMP FOR FLAT SCREEN RIGHT SIDE	LOGEMENT A BAGAGE POUR MONITEUR DROITE	SPORTABAGAGLI PER MONITOR DESTRA	590024.63



POS	MAT-NR	STK	DEUTSCH	ENGLISH	FRANCAIS	ITALIANO	BEMERKUNGEN
1	11071528	4	GEPÄCKKLAPPEN MIT GITTEREINSATZ N 516 FLACH UNTER KLIMA	LUGGAGE COMPARTMENT LID	CAISSE A BAGAGES	CASSA DI BAGAGLIO	
2	11035252	1	GEPÄCKKASTEN N 516 VOR KLIMA MIT AUSPARUNG RECHTS	LUGGAGE COMPARTMENT LID, RIGHT SIDE	CAISSE A BAGAGES DROITE	CASSA DI BAGAGLIO, DESTRA	
3	11035254	1	GEPÄCKKASTEN N 516 VOR KLIMA MIT AUSPARUNG LINKS	LUGGAGE COMPARTMENT LID, LEFT SIDE	CAISSE A BAGAGES GAUCHE	CASSA DI BAGAGLIO, SINISTRA	
4	11035272	2	DÄMPFER	DAMPER	AMORTISSEUR	AMMORTIZZATORE	H = 93 MM
5	11035704	2	DÄMPFER	DAMPER	AMORTISSEUR	AMMORTIZZATORE	H = 50 MM



POS	MAT-NR	STK	DEUTSCH	ENGLISH	FRANCAIS	ITALIANO	BEMERKUNGEN
1	11035251	NBD	RIEGEL KURZ	STRIKER	VERROU À PÊNE	CATENACCIO	911259
2	11035292	NBD	RIEGEL LANG	STRIKER	VERROU À PÊNE	CATENACCIO	911281
3	11035289	NBD	RIEGEL FÜR KLASPE	STRIKER	VERROU À PÊNE	CATENACCIO	911277



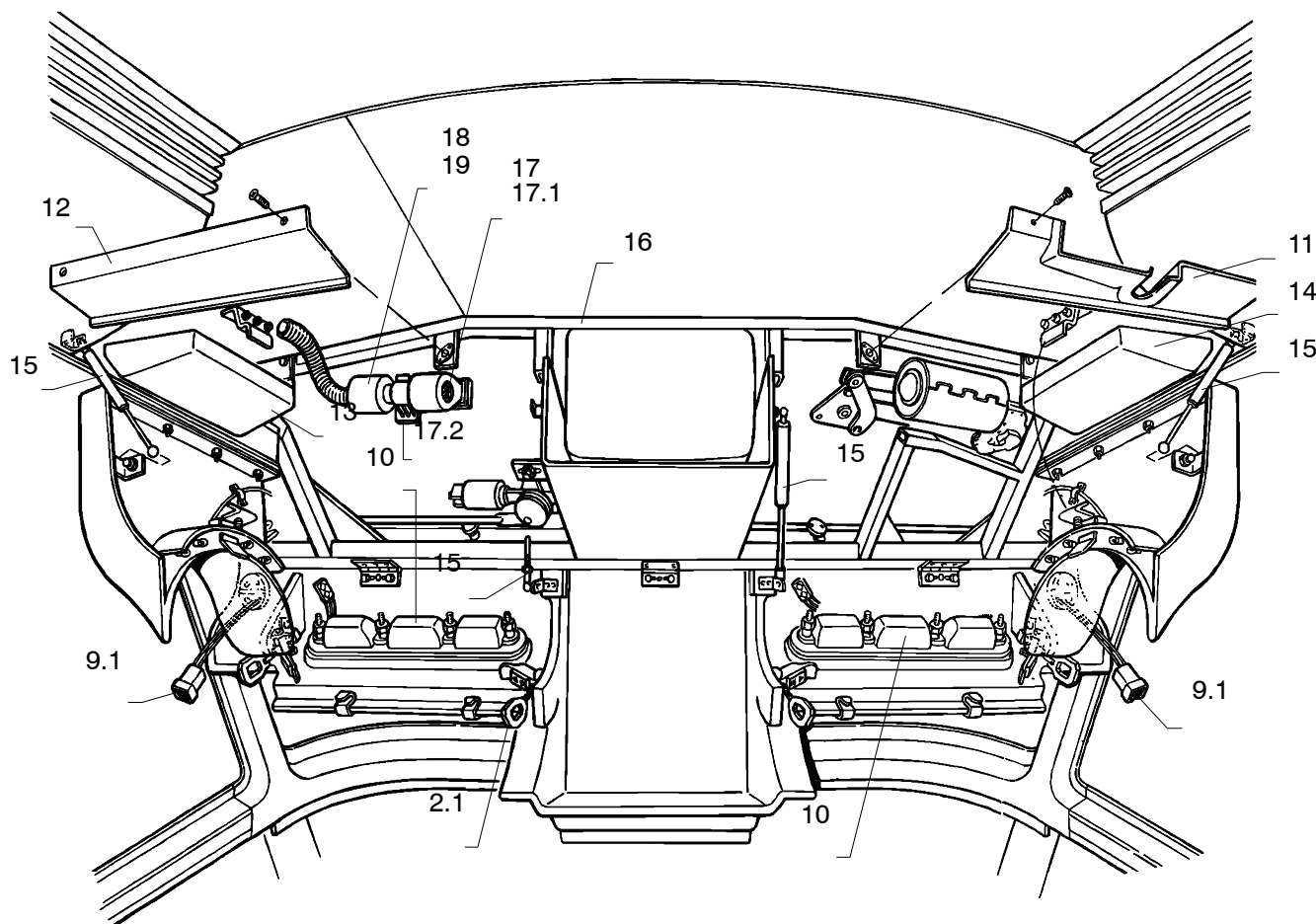
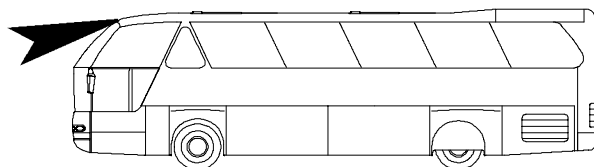
POS	TEILE-NR	STK	DEUTSCH	ENGLISH	FRANCAIS	ITALIANO	BEMERKUNG
1	11031737	1	HIMMEL FOYER INNEN- RAUM	ROOFLINER	PLAFOND	SOFFITTO	03.2111.00
2	11061044	1	MONITORVERKLEIDUNG	MONITOR COVERING	MONITEUR REVETEMENT	MONITEOR COPERTURA	N 160613403
2.1	11024645	2	SPANNVERSCHLUß + GE- GENHAKEN FÜR LUFT- KANALBEFESTIGUNG	CLAMPING LATCH	SYSTEM DE FERMETURE		EZ.05.00.04/6
3	11038313	1	HOLMABDECKUNG A- SÄULE LINKS	PILLAR TRIM PANEL	RENFORT RECOUVRE- MENT	CENTINA COPERTURA	
4	11038314	1	HOLMABDECKUNG A- SÄULE RECHTS	PILLAR TRIM PANEL	RENFORT RECOUVRE- MENT	CENTINA COPERTURA	
5	11031751	1	MONTAGEKLAPPE LINKS INNENRAUM	MOUNTING FLAP LEFT	MONTAGE VOLET GAU- CHE	MONTAGGIO SPORTELLA SINISTRA	03.2115.00
6	11031746	1	MONTAGEKLAPPE RECHTS INNENRAUM	MOUNTING FLAP RIGHT	MONTAGE VOLET DROITE	MONTAGGIO SPORTELLA DESTRA	03.2114.00
7	11035249	1	GEPÄCKKASTEN N 516 KPL.	LUGGAGE DUMP	LOYEMENT A BAGAGES	PORTABAGAGLI	29130 GAU
8	11030113	1	ABDECKHAUBEN F. VI- DEO- MONITOR	COVER FRAME	CAPOT	CUTTIA	
9	11039873	3	HALOGEN EINZELBREN- NER 20W 24V	HALOGEN HEADLAMP	LAMPE HALOGENE	LAMPADA ALOGENA	10.060.0120
9.1	11027193	3	AMP-KUPPLUNG	COUPLER	CONNEXION	ATTACO	0-0180908-0

INNENDECKE UND OBERDECKE VORN OFFEN  
 INSIDE COVER AND UPPER DECK FRONT  
 INTERIEURE PLAFOND ET IMPERIALE AVA  
 INTERNA SOFFITTO E PARTE SUPERIORE AVANTI

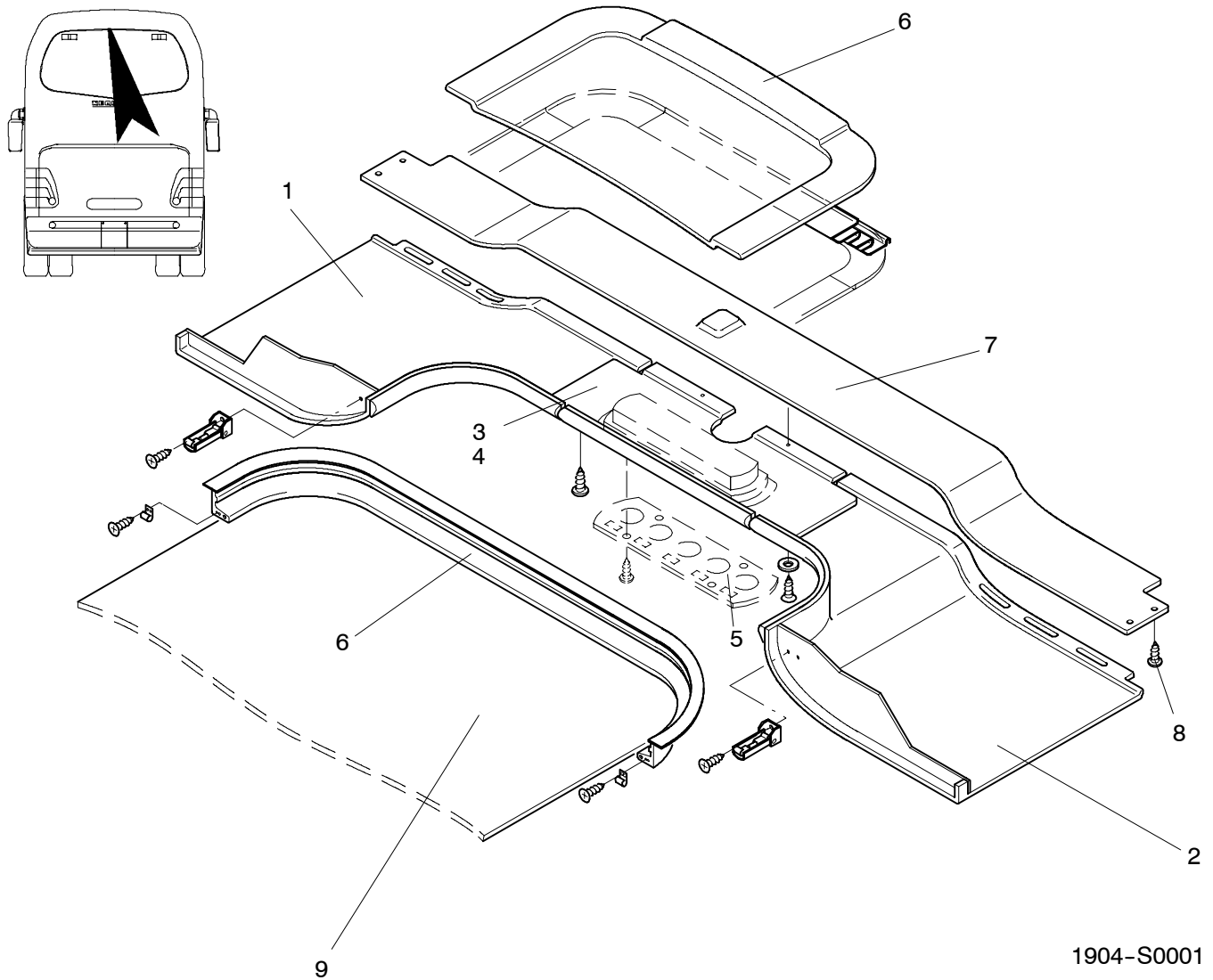
N 516 SHD/H 12/01  
 N 516/3 SHD/H/L

1904

**NEOPLAN**



POS	TEILE-NR	STK	DEUTSCH	ENGLISH	FRANCAIS	ITALIANO	BEMERKUNG
9.1	11027193	3	AMP - KUPPLUNG	COUPLER	CONNEXION	ATTACO	0-0180908-0
10		2	COMBI- LEUCHTEN N 516SHD	LAMP	FEU	LAMPADA	SIEHE 1506
11	11031757	1	SICHTBLENDE RECHTS	COVERING VIEW RIGHT	CACHE A DROITE	COPERTURA	03.2119.00
12	11031758	1	SICHTBLENDE LINKS	COVERING VIEW LEFT	CACHE A GAUCHE	COPERTURA	03.2120.00
13	11031732	1	STAUKASTEN LINKS FÜR MONTAGEKAPPE	LOCKER	LOQUET		03.2107.002
14	11031731	1	STAUKASTEN RECHTS FÜR MONTAGEKAPPE	LOCKER	LOQUET		03.2107.001
15	11035272	4	DÄMPFER KOMPL. EIN- FACH	DAMPER CPL.	VERIN A GAZ CPL.	TAMPONE	29134GAU
16	11031740	1	BUG- UND MONITORVER- KLEIDUNG	FAIRING NOSE AND MONI- TOR	REVETEMENT DE LA AVANT ET DU MONITEUR	FRONTALE RIVESTI- MENTO	032112001
17	11032986	1	GEBLÄSE DRG 370	BLOWER DRG 370	SOUFFLANTE	ELETTROVENTILATORE	
17.1		1	GRUNDGEBLÄSE	BLOWER	SOUFFLANTE	ELETTROVENTILATORE	
17.2	11032943	1	WIDERSTAND 26 OHM	STABILITY RESISTANCE	RESISTANCE	RESISTENZA	
18	11032936	1	GEBLÄSEHALTER	BLOWER BRACKET	DISPOSITIF DE FIXATION DELA SOUFFLANTE	ELETTROVENTILATORE FISSAGIO	KO 082
19	11033333	1	GEBLÄSEKASTEN	BLOWER HOUSING	BOITER DE SOUFFLANTE	ELETTROVENTILATORE INVOLURCO	KO 081



1904-S0001

POS	MAT-NR	STK	DEUTSCH	ENGLISH	FRANCAIS	ITALIANO	BEMERKUNGEN
1	11031777	1	HECKINNENVERKLEIDUNG N 516 UNTERTEIL RE.	COVERING	GARNITURE	COPERTURA	
2	11031778	1	HECKINNENVERKLEIDUNG N 516 UNTERTEIL LI.	COVERING	GARNITURE	COPERTURA	
3	11031782	1	HECKINNENVERKLEIDUNG OHNE AUSSPARUNG FÜR LEUCHTEN	COVERING WITHOUT CUTOUT FOR LIGHTS	GARNITURE SANS ÉVIDEMENT POUR LAMPE	COPERTURA SENZA APERTURA PER ILLUMINAZIONE	MITTELTEIL GESCHLOSSENE VERSION
4	11031779	1	HECKINNENVERKLEIDUNG MIT AUSSPARUNG FÜR LEUCHTEN	COVERING WITH CUTOUT FOR LIGHTS	GARNITURE AVEC ÉVIDEMENT POUR LAMPE	COPERTURA CON APERTURA PER ILLUMINAZIONE	MITTELTEIL OFFENE VERSION
5	11025641	1	BELEUCHTUNGSEINHEIT HECKBANK	ILLUMINATION	LAMPE	ILLUMINAZIONE	
6	11031780	1	HECKINNENVERKLEIDUNG HECKOBERTEIL	COVERING	GARNITURE	COPERTURA	
7	11031781	1	HECKINNENVERKLEIDUNG	COVERING	GARNITURE	COPERTURA	
8	11056706	4	SCHRAUBE	SCREW	VIS	VITE	DIN 7981 M 3,9 X 19 VZ
9	11031737		HIMMEL FOYER INNENRAUM N 516 GESCHÄUMT	ROOF LINER	PLAFOND	SOFFITTO	

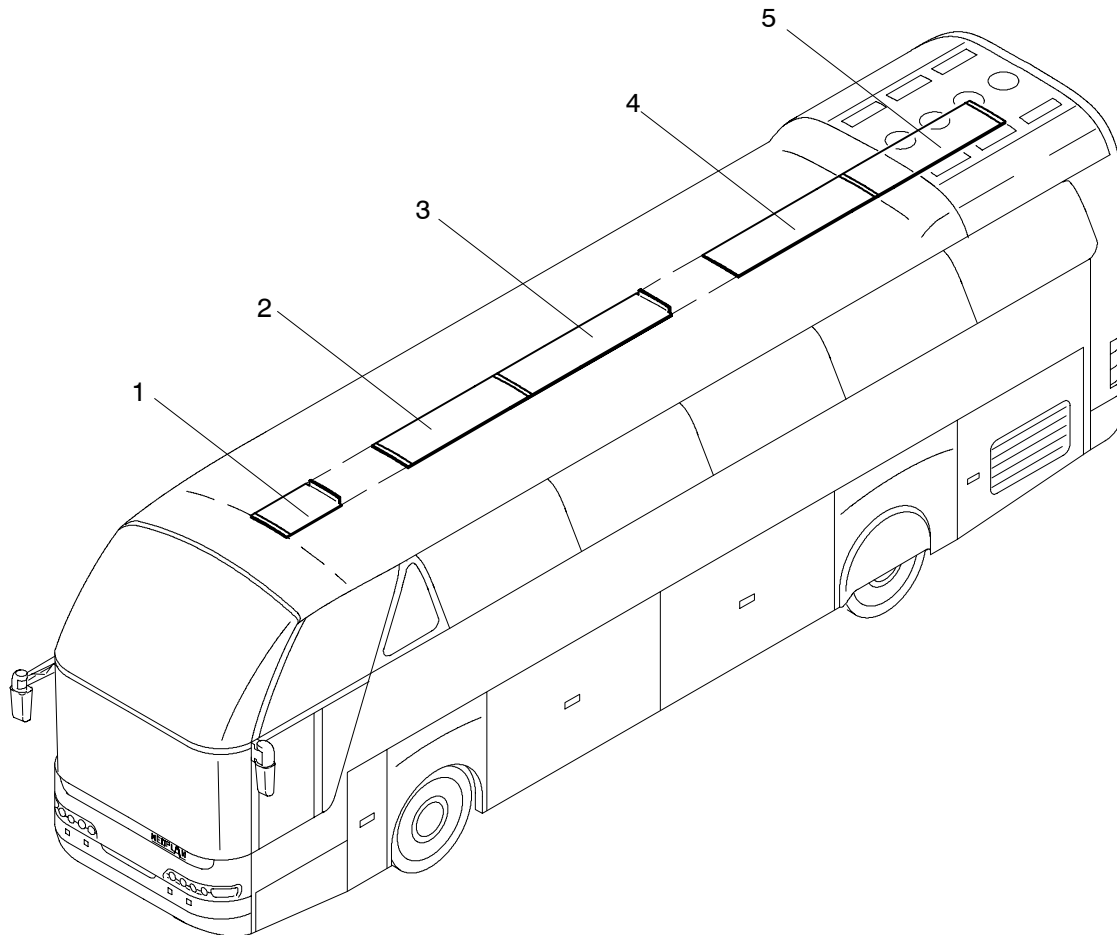


INNENDECKE MITTE  
 INSIDE COVER MIDDLE  
 INTERIEURE PLAFOND AU MILIEU  
 INTERNA SOFFITO

N 516 SHD/H 12/01  
 N 516/3 SHD/H

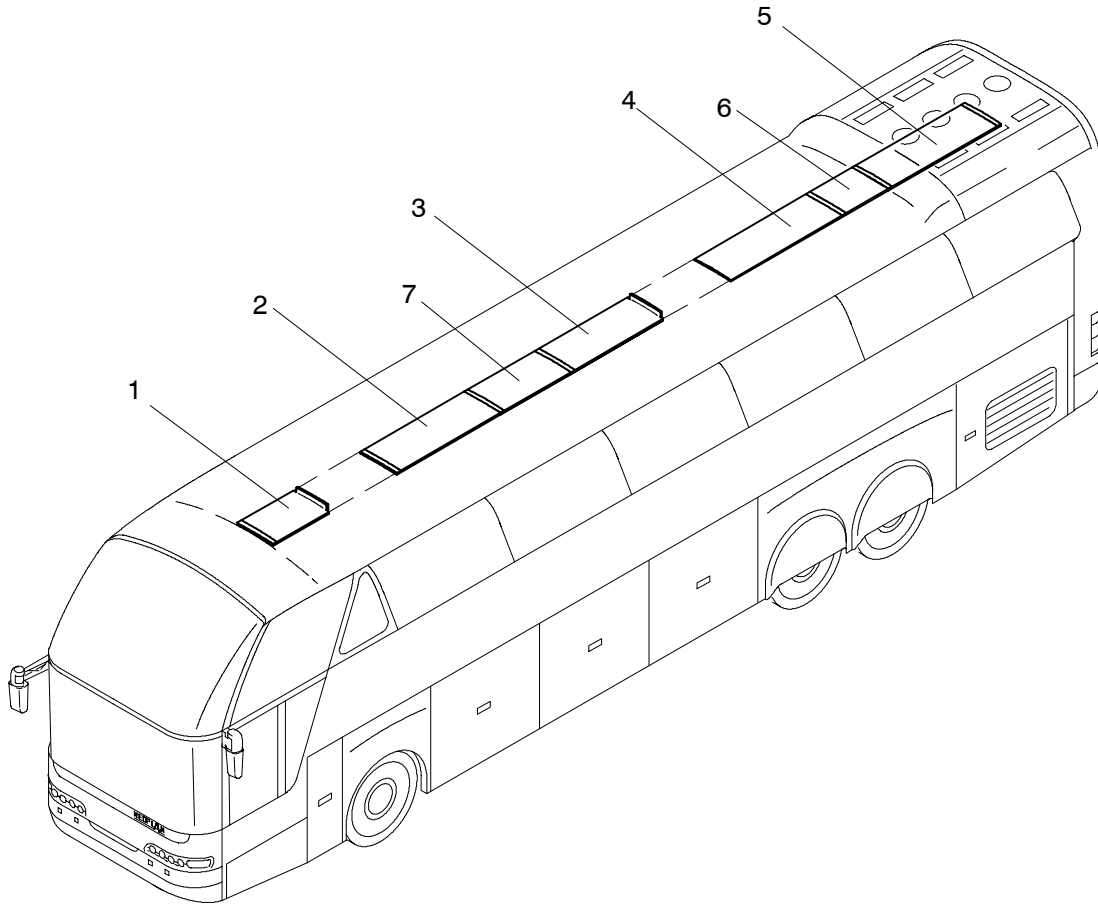
1904

**NEOPLAN**



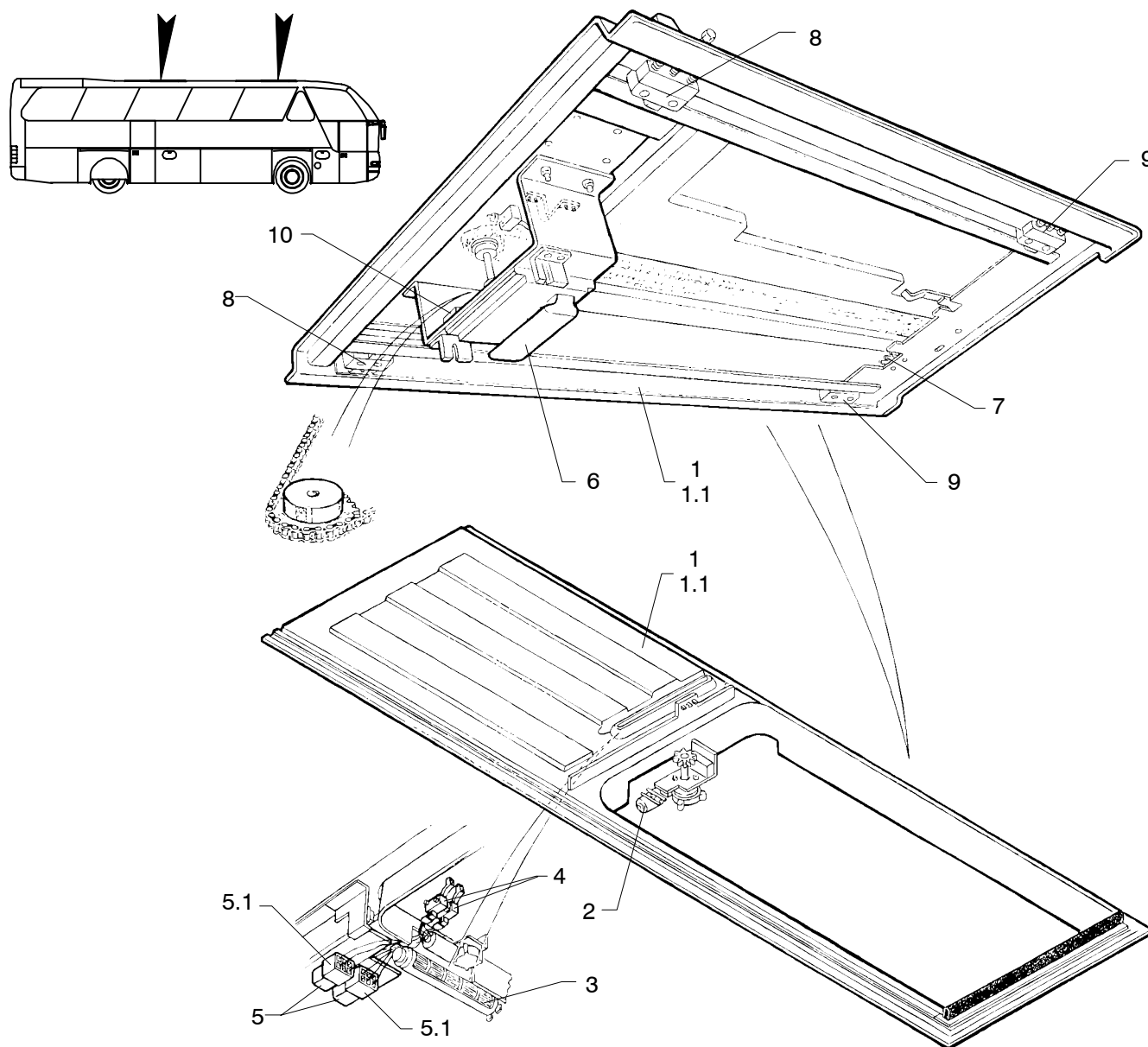
1904-S0003

POS	TEILE-NR	STK	DEUTSCH	ENGLISH	FRANCAIS	ITALIANO	BEMERKUNG
1	11031727	1	MITTELDECKE N516 TYP 1	MIDDLE PANEL TYPE 1	INTERIEURE PLAFOND AU MILIEU	INTERNA SOFFITO	
2	11031721	1	MITTELDECKE N516 TYP 2	MIDDLE PANEL TYPE 2	INTERIEURE PLAFOND AU MILIEU	INTERNA SOFFITO	
3	11031715	1	MITTELDECKE N516 TYP 3	MIDDLE PANEL TYPE 3	INTERIEURE PLAFOND AU MILIEU	INTERNA SOFFITO	
4	11031725	1	MITTELDECKE N516 TYP 4	MIDDLE PANEL TYPE 4	INTERIEURE PLAFOND AU MILIEU	INTERNA SOFFITO	
5	11031723	1	MITTELDECKE N516 TYP 5	MIDDLE PANEL TYPE 5	INTERIEURE PLAFOND AU MILIEU	INTERNA SOFFITO	

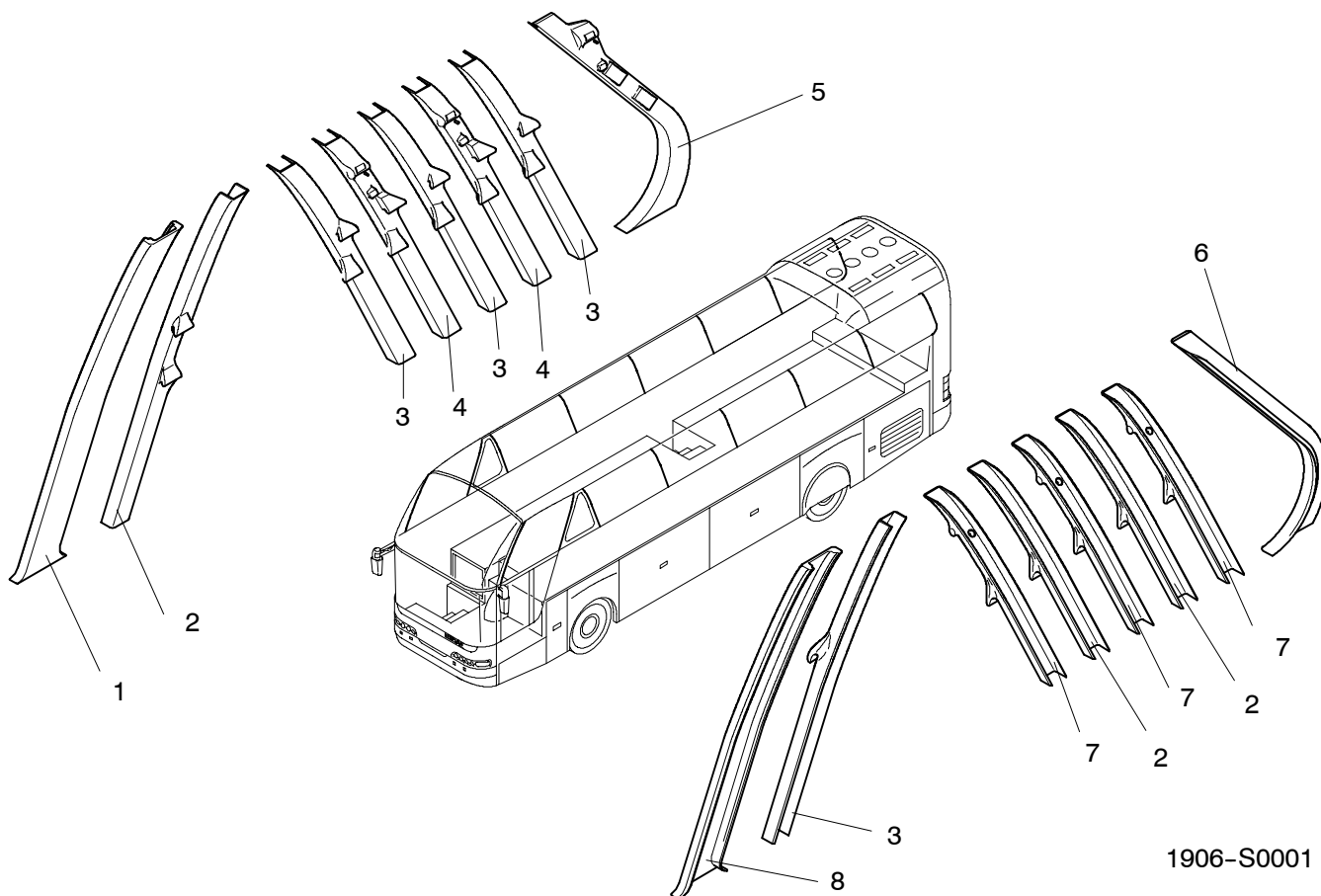


1904-S0004

POS	TEILE-NR	STK	DEUTSCH	ENGLISH	FRANCAIS	ITALIANO	BEMERKUNG
1	11031727	1	MITTELDECKE N516 TYP 1	MIDDLE PANEL TYPE 1	INTERIEURE PLAFOND	INTERNA SOFFITO	
2	11031721	1	MITTELDECKE N516 TYP 2	MIDDLE PANEL TYPE 2	INTERIEURE PLAFOND	INTERNA SOFFITO	
3	11031715	1	MITTELDECKE N516 TYP 3	MIDDLE PANEL TYPE 3	INTERIEURE PLAFOND	INTERNA SOFFITO	
4	11031725	1	MITTELDECKE N516 TYP 4	MIDDLE PANEL TYPE 4	INTERIEURE PLAFOND	INTERNA SOFFITO	
5	11031723	1	MITTELDECKE N516 TYP 5	MIDDLE PANEL TYPE 5	INTERIEURE PLAFOND	INTERNA SOFFITO	
6	11031728	1	MITTELDECKE N516 640 MM FÜR 13,7M	MIDDLE PANEL 640MM	INTERIEURE PLAFOND	INTERNA SOFFITO	640MM
7	11031729	1	MITTELDECKE N 516 1070 MM FÜR 13,7M	MIDDLE PANEL 1070MM	INTERIEURE PLAFOND	INTERNA SOFFITO	1070MM

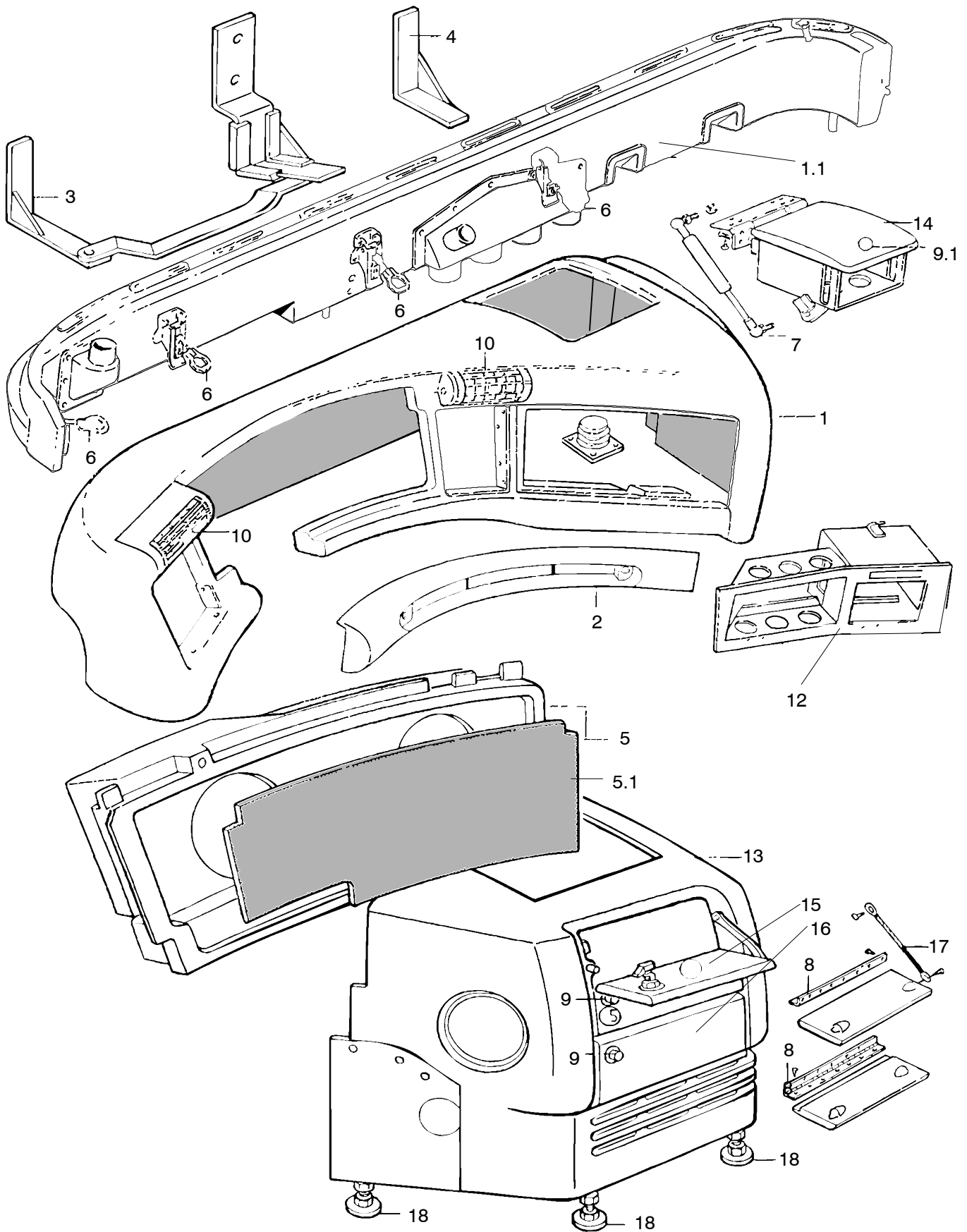


POS	TEILE-NR	STK	DEUTSCH	ENGLISH	FRANCAIS	ITALIANO	BEMERKUNG
1	11041592	1	SCHIEBEDACH OHNE GE- BLÄSE	SUN ROOF CPL.	TOIT OUVRANT	TETTO A SCORRIMENTO	11 0470
1.1	11041956	1	SCHIEBEDACH MIT GE- BLÄSE	SUN ROOF WITH BLOWER	TOIT OUVRANT A SOUF- FLANTE	TETTO A SCORRIMENTO CON VENTILATORE	11 0471
2	11041593	1	MOTOR	ENGINE	MOTEUR	MOTORE	11.0470.204
3		1	QUERSTROMGEBLÄSE	BLOWER	SOUFFLANTE	VENTILATORE	11.0470.218
4		2	ENDSCHALTER	SWITCH	COMMUTEUR	INTERRUTTORE	11.0470.206
5	1505.513.00	2	RELAIS 10/20A	RELAY	RELAIS	RELAIS	11.0470.214 4RD 003 520-077
5.1	1508.004.00	2	RELAISSOCKEL	RELAY SOCKET	RELAIS SOCKET	VIROLA RELAIS	3526-00
6		1	GRIFF KOMPLETT	HANDLE CPL.	MANETTE CPL.	MANOPOLA CPL.	11.0470.900
7		3	KONTAKTSTIFT KPL.	CONTACT STUD CPL.	FICHE DE CONTACT	SPINA DI CONTATTO	11.0356.320
8		2	FÜHRUNGSKLOTZ VORN	GUIDE PAD FRONT	GUIDE PLAQUE	CEPPO DI GUIDA	11.0356.005
9		2	FÜHRUNGSKLOTZ HIN- TEN	GUIDE PAD REAR	GUIDE PLAQUE	CEPPO DI GUIDA	11.0356.006
10		1	VERRIEGELUNGSMAG- NET	LOCKING SYSTEM MA- GNET	VERROU AIMANT	BLOCCAGGIO MAGNETE	11.0356.327



1906-S001

POS	TEILE-NR	STK	DEUTSCH	ENGLISH	FRANCAIS	ITALIANO	BEMERKUNG
1	11038314	1	HOLMABDECKUNG A-SÄULE RECHTS	PILLAR TRIM PANEL A-PILLAR RIGHT	RECOUVREMENT DE MONTANT A-PILIER A DROITE	MONTANTE PROTEZIONE A-MONTANTE DESTRA	
2	11038320	3	HOLMABDECKUNG LINKS OHNE NOTHAMMER	PILLAR TRIM PANEL LEFT WITHOUT EMERGENCY HAMMER	RECOUVREMENT DE MONTANT A GAUCHE	MONTANTE PROTEZIONE SINISTRA	
3	11038322	4	HOLMABDECKUNG RECHTS OHNE NOTHAMMER	PILLAR TRIM PANEL RIGHT WITHOUT EMERGENCY HAMMER	RECOUVREMENT DE MONTANT A DROITE	MONTANTE PROTEZIONE DESTRA	
4	11038312	2	HOLMABDECKUNG RECHTS MIT NOTHAMMER	PILLAR TRIM PANEL RIGHT WITH EMERGENCY HAMMER	RECOUVREMENT DE MONTANT A DROITE	MONTANTE PROTEZIONE DESTRA	
5	11038318	1	HOLMABDECKUNG HECK-SÄULE RECHTS	PILLAR TRIM PANEL REAR END PILLAR RIGHT	RECOUVREMENT DE MONTANT PILIER DE PAR-TIE ARRIERE A DROITE	MONTANTE PROTEZIONE MONTANTE CODA DESTRA	
6	11038317	1	HOLMABDECKUNG HECK-SÄULE LINKS	PILLAR TRIM PANEL REAR END PILLAR LEFT	RECOUVREMENT DE MONTANT PILIER DE PAR-TIE ARRIERE A GAUCHE	MONTANTE PROTEZIONE MONTANTE CODA SINISTRA	
7	11038310	3	HOLMABDECKUNG LINKS MIT NOTHAMMER	PILLAR TRIM PANEL LEFT WITH EMERGENCY HAMMER	RECOUVREMENT DE MONTANT A GAUCHE	MONTANTE PROTEZIONE SINISTRA CON MARTELLO D EMERGENZA	
8	11038313	1	HOLMABDECKUNG A-SÄULE LINKS	PILLAR TRIM PANEL A-PILLAR LEFT	RECOUVREMENT DE MONTANT A-PILIER A GAUCHE	MONTANTE PROTEZIONE A-MONTANTE SINISTRA	



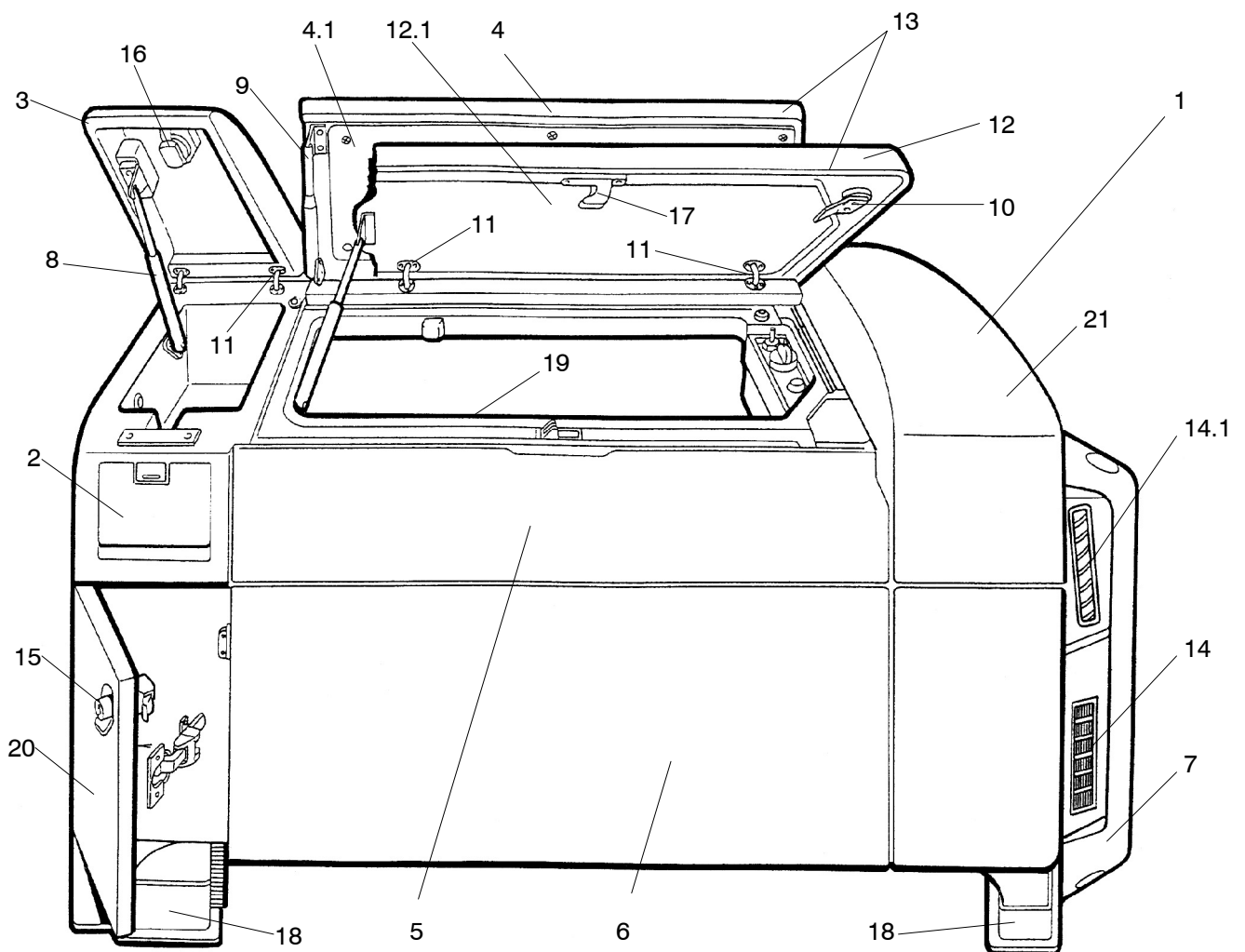
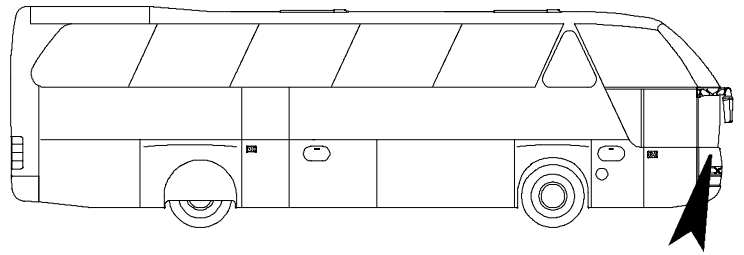
POS	TEILE-NR	STK	DEUTSCH	ENGLISH	FRANCAIS	ITALIANO	BEMERKUNG
1	11024589	1	ARMATURENBRETT LINKS	DASH BOARD LEFT	PLANCHE DE BORD GAUCHE	CRUSCOTTO	N 01-0744-00
1.1	11024642	1	LUFTKANAL	AIR DUCT	CANAL	CANALE DI PASSA. ARIA	N 01-0737-00
1.2	11024643	1	LUFTKANAL HOCH	AIR DUCT	CANAL	CANALE DI PASSA. ARIA	03.2152.00 SHDH
2	11024563	1	WULST	WULST	BOURRELET	TALLONE	N 01-0689-00
3		1	HALTER 3-TEILIG	HOLDER	SUPPORT	SUPPORTO	LIEFERUMFANG: A-BRETT
4		1	HALTER 3-TEILIG	HOLDER	SUPPORT	SUPPORTO	LIEFERUMFANG: A-BRETT
5	11024719	1	INSTRUMENTENTRÄGER	INSTRUMENT PANEL	CONSOLE D'INSTRUMENTS	STRUMENTO MENSOLA	1340.30.010.00
5.1	11024470	1	INSTRUMENTENTAFEL HOLZEINLAGE	INSTRUMENT PANEL	PLANCHE DU TABLIER	STRATO PER PLANCIA	
6		NBD	KAMLOCK-VERSCHLUß	CAMLOCK-BUCKLE	CAMLOCK-FERMETURE	CAMLOCK-CHIUSURA	N 01-0818.00
7	11024545	1	GASDRUCKDÄMPFER FÜR RADIO-KASTEN 100 N	GAS-PRESSURE SPRING	GAZ-RESSORT PRES- SION	GAS-MOLLA COMPRESS.	N 01-0816-00, 100N
8		3	SCHARNIERBAND FÜR MITTELKONSOLE	HINGE STRAP FOR CEN- TER CONSOLE	BANDE DE CHARNIERE	BANDELLA	N 01-819-00
9	11024647	3	SCHNAPPSCHLOß KLAPPE MITTELKONSOLE	SNAP LOCK	SERRURE A HOUSSETTE	SERRATURA A SCATTO	N 01-0779-00
9.1	11024565	1	SCHLOß RADIOABDEK- KUNG	LOCK	SERRURE	SERRATURA MASCHERINA	N 01-0822-00
10	11024553	2	LÜFTER	FAN	VENTILATEUR	AERODIFFUSORE	N 01-0800-00
11	11024554	2	SCHALTERTREPPE	SWITCH STEP	GROUPE D'INTERRUP- TEURS	SETTORE DEL CAMBIO	N 01-0808-00
12	11024590	1	ZB-RAHMEN KLIMA-CEN- TER MONITOR KPL.	GLASS FOR MONITOR COVER CPL.	CADRES POUR FACADE DE CLIMATISEUR		N 01-0978-00
13	11024666	1	MITTELKONSOLE	MIDDLE CONSOLE	CONSOLE CENTRALE		N 01-0745-00
14	11024555	1	DECKEL F. RADIOKASTEN	COVER F. RADIOCASE	COUVERCLE POUR RA- DIO	COPERCHIO VANO RADIO	N 01-0801-00
15	11024558	2	BLLENDE ABLAGEFACH	BLIND FRONT FILING TRAY	COUVERTURE BOITE	MOSTRINO RIPOSTIGLIO	N 01-0806-00
16	11024559	1	BLLENDE ABLAGEFACH	BLIND FRONT FILING TRAY	COUVERTURE BOITE	MOSTRINO RIPOSTIGLIO	N 01-0807-00
17	11024648	3	FANGBAND	LIMITING STRAP	BANDE DE GARDE	BRETELLA BALESTRA	N 01-0869-00
18	11024566	NBD	STELLFÜSSE FÜR ARMA- TURENBRETT	CONTROL FOOT	ELEMENT D'AJUSTAGE	PIEDE PER CRUSCOTTO	3820081

ARMATURENBRETT RECHTS  
DASH BOARD COMPONENTS  
TABLEAU DE BORD DROITE  
COMPONENTO CRUSCOTTO DESTRA

N 516 SHD/H 12/01  
N 516/3 SHD/H/L

1908

**NEOPLAN**



ARMATURENBRETT RECHTS  
DASH BOARD COMPONENTS  
TABLEAU DE BORD DROITE  
COMPONENTO CRUSCOTTO DESTRA

N 516 SHD/H 12/01  
N 516/3 SHD/H/L

1908

**NEOPLAN**

POS	TEILE-NR	STK	DEUTSCH	ENGLISH	FRANCAIS	ITALIANO	BEMERKUNG
1	11024624	1	ARMATURENBRETT RECHTS	DASH BOARD RIGHT	TEBELEAU DE BORD DROITE	CRUSCOTTO DESTRA	N 01-0972-00
2	11049688	1	ASCHENBECHER	ASH TRAY	CENDRIER	PORTACENERE	N 01-0829-00
3	11024614	1	DECKEL F. ABLAGEFACH	COVER F. STORAGE BOX	COUVERCLE	COPERCHIO	N 01-0832-00
4		1	LAMPENKLAPPE KPL.	LAMPSFLAPS CPL.	LAMPE VOLET	LAMPADA DIATRAMMA	N 01-0730-00
4.1	11024812	5	STECKSOCKELLAMPE 24V 1,2 W	LAMPE	LAMPE	LAMPADA	
5		1	ARMATURENBRETT - OBERTEIL	DASHBOARD - TOP PART	TABELEAU DE BORD - DESSUS	CRUSCOTTO - PARTE SUPERIORE	N 01-0843-00
6	11024596	1	ARMATURENBRETT - UNTERTEIL	DASHBOARD - LOWER PART	TABELEAU DE BORD - BAS	CRUSCOTTO - PARTE SOTTOTONDO	N 01-0812-00
7	11038551	1	HALTEGRIFF	GRAP HANDLE	POIGNEE	APPIGLIO	N 01-0848-00
8	11024619	1	GASFEDER 250MM	GAS SPRING	RESSORT GAZ	MOLLA GAS	N 01-0954-00
9		1	GASFEDER 130MM	GAS SPRING	RESSORT GAZ	MOLLA GAS	N 01-0955-00
10	11024616	1	SCHLOß FÜR KÜHL-SCHRANKDECKEL	ROTARY LOCK STRIKER	SERRURE ROTATION	SERRATURA	N 01-0784-00
11	11024601	6	SCHARNIER (ZYSA)	HINGE	CHARNIERE	CERNIERA	N 01-0782-00
12	11024613	1	DECKEL F. KÜHL-SCHRANK	COVER F. FRIDGE	COUVERCLE	COPERCHIO	N 01-0862-00
12.1	11024634	1	DECKEL MIT ZUBEHÖR FÜR KÜHLBOX	COVER WITH ACCECOIRES FÜR COOLING BOX	BAC INTERNE	GUSCIO INTERNO	N 01-0833-00
13	11024595	1	KÜHLSCHRANKABDECKUNG INTERGR.	SWIRELLING TABLE CPL.	TABLE PIROTANTE CPL.	TABLE OSCILLANTE CPL.	N 01-0802-00
14	11034308	1	LÜFTUNGSGITTER SCHWARZ 170X42MM	AIR GRATING	GRILLE	GRIGLIA	N 01-0106-00
15	11024647	1	SCHNAPPVERSCHLUß	SNAP- ON CAP	BOUCHON A DECLIC	TAPPO SCATTO	N 01-0779-00
16		1	SCHNAPPVERSCHLUß	SNAP- ON CAP	BOUCHON A DECLIC	TAPPO SCATTO	N 01-0870-00
17		NBD	SCHNAPPVERSCHLUß F. KÜHLSCHRANK KPL.	SNAP- ON CAP CPL.	BOUCHON A DECLIC CPL.	TAPPO SCATTO CPL.	N 01-0561-00
18	11038553	2	FUßLEISTE 2- TEILIG	FOOT STRIP	BANDE PIED	BATTICALCAGNO	N 01-0821-00 ACHTUNG! MUSS AUF MASS EINGEPASST WERDEN.
19	11039618		ARMATURENBRETTKÜHL-SCHRANK	REFRIGERATOR			
20	11024615	1	TÜR F. STAUFACH	DOOR	PORTE	PORTA	N 01-0846-00
21	11024731	1	ARMATURENBRETT 516/116 RECHTS M.KÜHLSCH.	DASHBOARD RH WITH FRIDGE			POS.1 + FPOS. 19

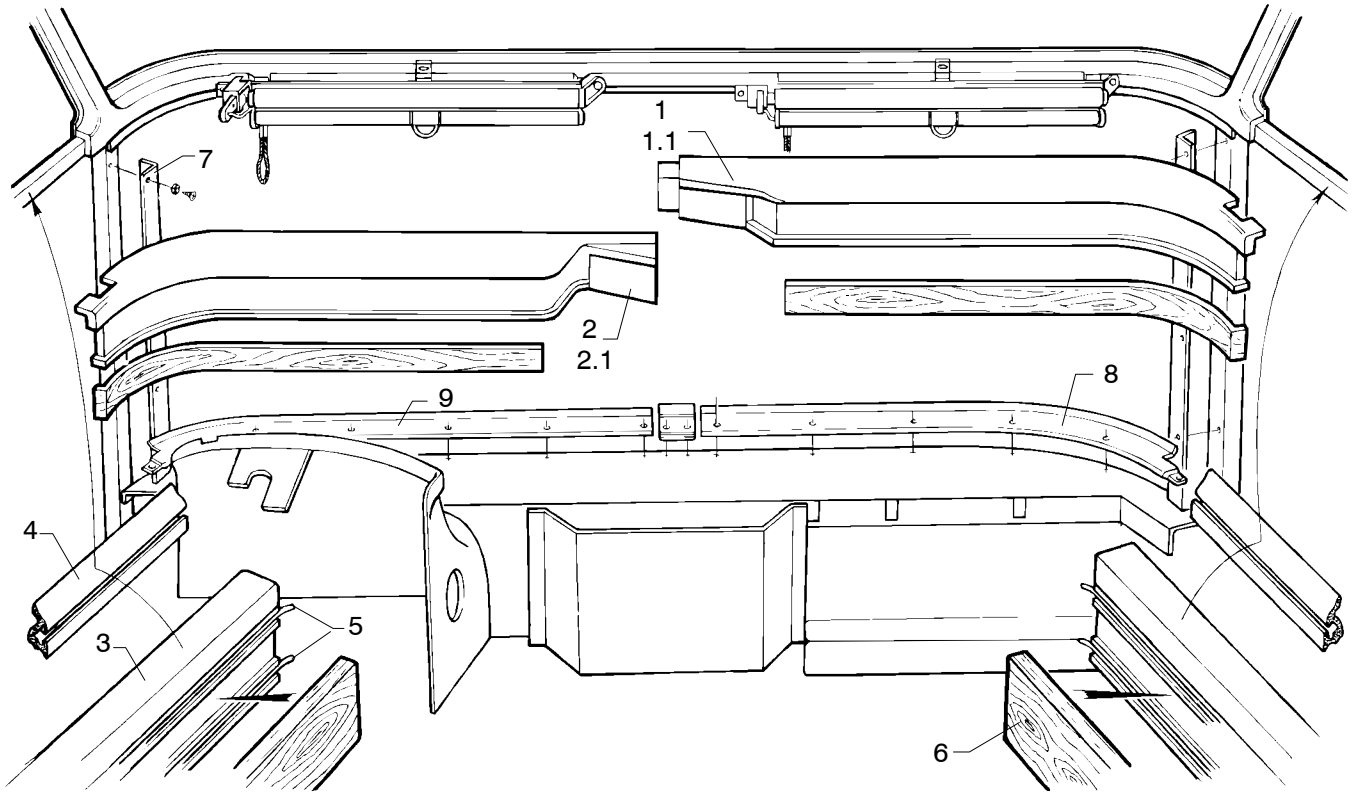
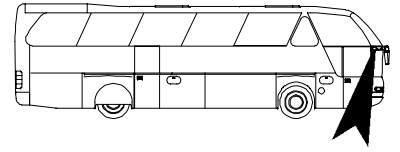


LEISTEN INNEN  
STRIP INSIDE  
BANDE INTERIEUR  
REGOLO INTERNO

N 516 SHD/H 12/01  
N 516/3 SHD/H/L

1910

**NEOPLAN**



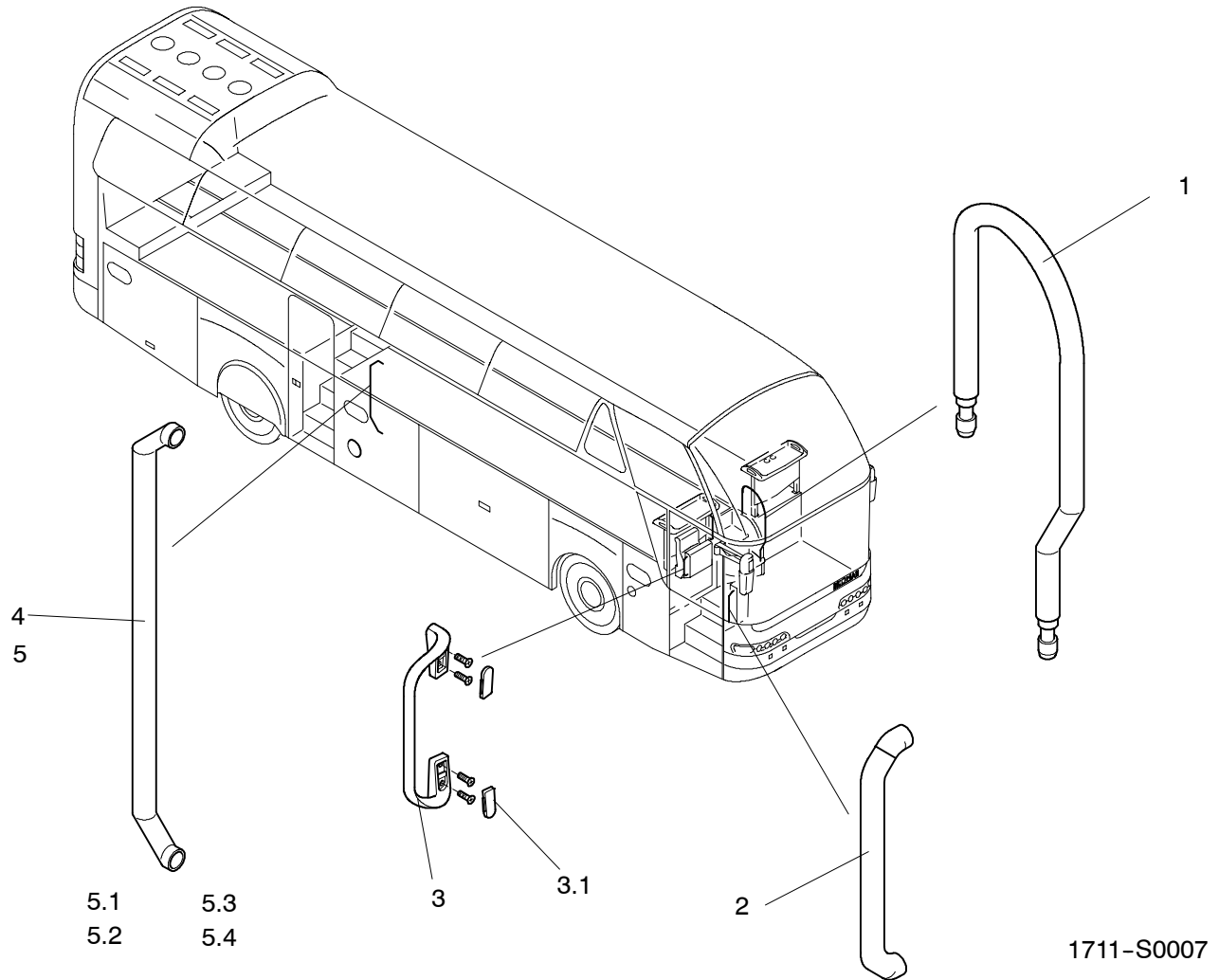
LEISTEN INNEN  
STRIP INSIDE  
BANDE INTERIEUR  
REGOLO INTERNO

N 516 SHD/H 12/01  
N 516/3 SHD/H/L

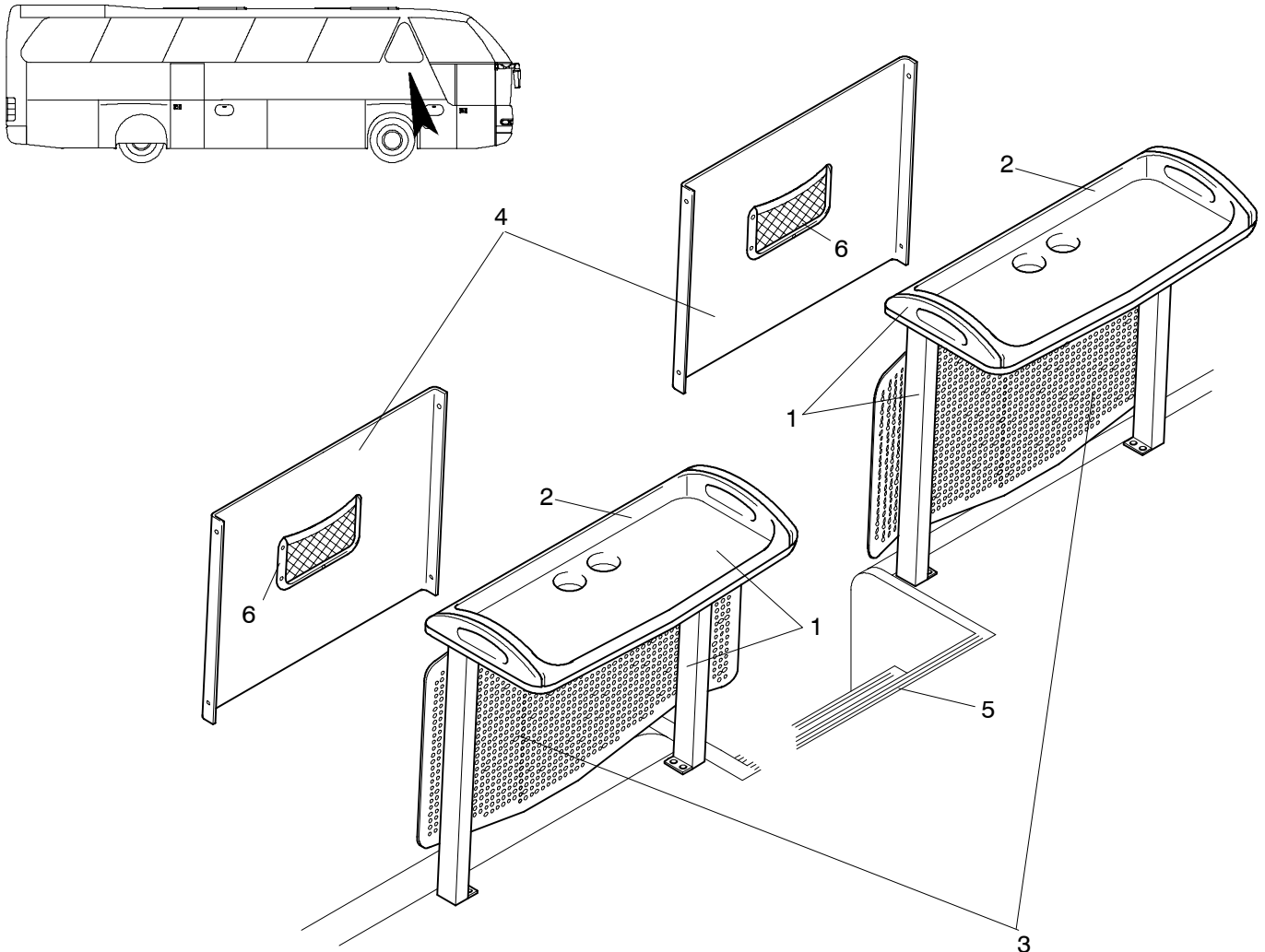
1910

**NEOPLAN**

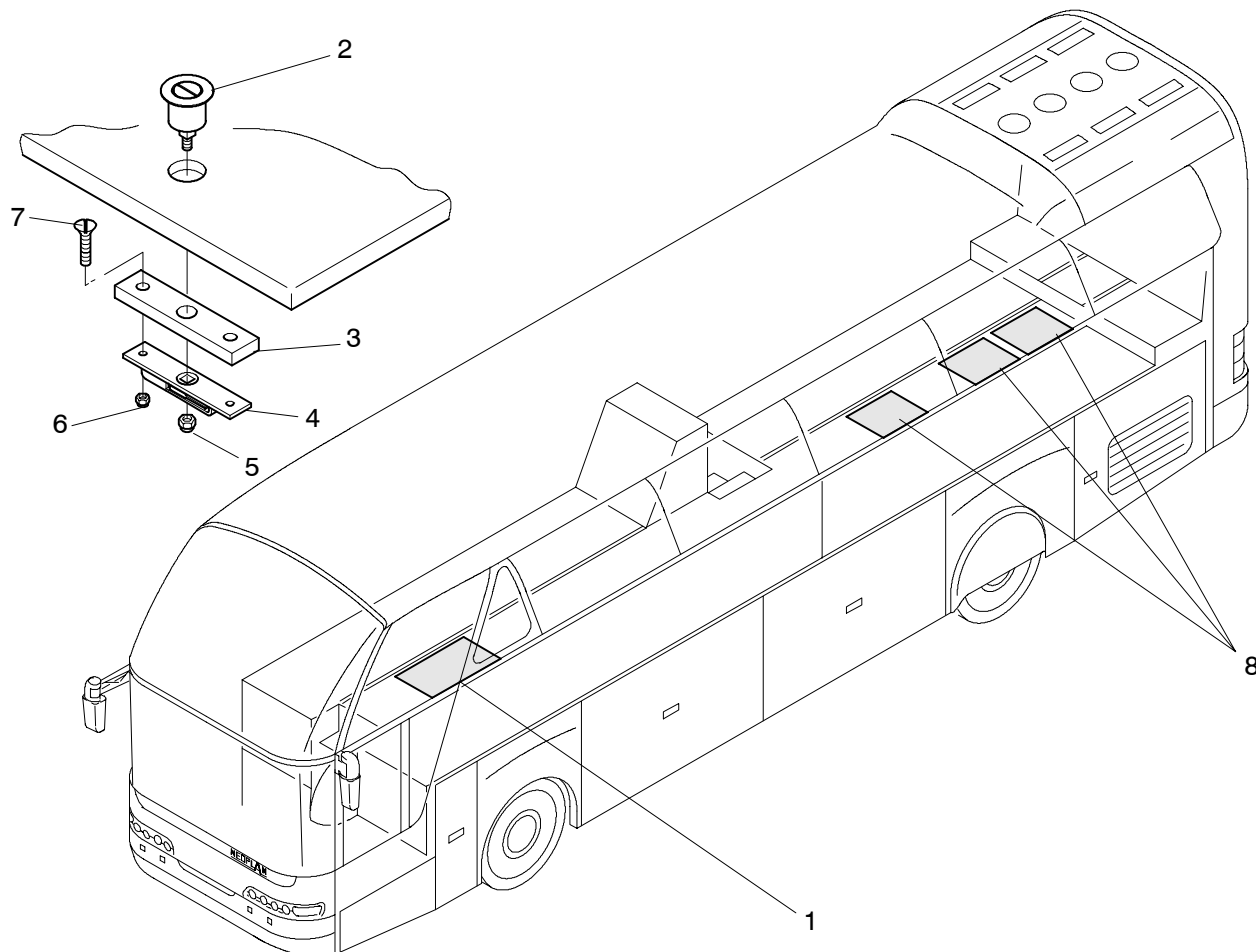
POS	TEILE-NR	STK	DEUTSCH	ENGLISH	FRANCAIS	ITALIANO	BEMERKUNG
1	11031754	1	BUGSPRIEGEL N 516 RE	ROLLER SUN VIZOR ORIFICE F. DRIVER	PARE- SOLEIL EUROULABLE ECRAU	ROLLO MASTRINA GUIDATORE	03.2117.00
1.1	11031755	1	BUGSPRIEGEL N 516 RE	ROLLER SUN VIZOR ORIFICE F. DRIVER	PARE- SOLEIL EUROULABLE ECRAU	ROLLO MASTRINA GUIDATORE	FRANKREICHAUSF.
2	11031753	1	BUGSPRIEGEL N 516 LI	ROLLER SUN VIZOR PASSENGER INTERIOR	PARE- SOLEIL EUROULABLE ECRAU PASSAGER	ROLLO MASTRINA PASSEGGERO	03.2118.00
2.1	11031756	1	BUGSPRIEGEL N 516 LI	ROLLER SUN VIZOR PASSENGER INTERIOR	PARE- SOLEIL EUROULABLE ECRAU PASSAGER	ROLLO MASTRINA PASSEGGERO	FRANKREICHAUSF.
3	11035335	2	BRÜSTUNGSPROFIL N 516	TRIM WINDOW SEALING	PROFIL SUPPORT PROFIL MOUSSE FEUILLE	PROFILO AL- PROFILATO SCHIUMAFOLIE	372 E 866
4	11035344	2	PVC- SCHEIBENANLAGE-KEDER	PVC- DISK INSTALLATION CORD	PVC- DISQUE DISPOSITION BOURRELET	PVC- DISCO IMPIANTO GUARNIZIONE	445 B 489
5	11035343	4	PVC- U- TRÄGER F. AL-TRÄGER	PVC- U- SUPPORT F. AL-SUPPORT	PVC- U- SUPPORT AC-CES AL- SUPPORT	PVC- U- MENSOLA AL-MENSOLA	442 B 635
6	11035342	2	BRÜSTUNGSPROFIL AL-ABDECKPROFIL M. UNLACKIERTER HOLZFOLIE	TREAD, AL- COVERTREAD W. NOT PAINTING WOODFILM	PROFIL, AL- RECOUVR. PROFIL NON VERNIR BOIS FEUILLE	PROFILO, AL- COPRIRE PROFILO NO VERNICIATURA LEGNOFOLIE	370 H 003
7	11035086	2	WINKELPROFIL BLAU	ANGLE SECTION BLUE	ANGLE PROFIL BLEU	ANGOLO PROFILO AZU.	672
8	11024484	1	ABDECKUNG VOR A-BRETT RECHTS	COVERING PIPE INSTRUMENT PANEL RIGHT	RECOUVREMENT TABLEAU DE BORD DROITE	COPERTURA CRUSCOT. PLANCIA DESTRA	N01-0017-00
9	11024483	1	ABDECKUNG VOR A-BRETT LINKS	COVERING PIPE INSTRUMENT PANEL LEFT	RECOUVREMENT TABLEAU DE BORD GAUCHE	COPERTURA CRUSCOT. PLANCIA SINISTRA	N01-0016-00



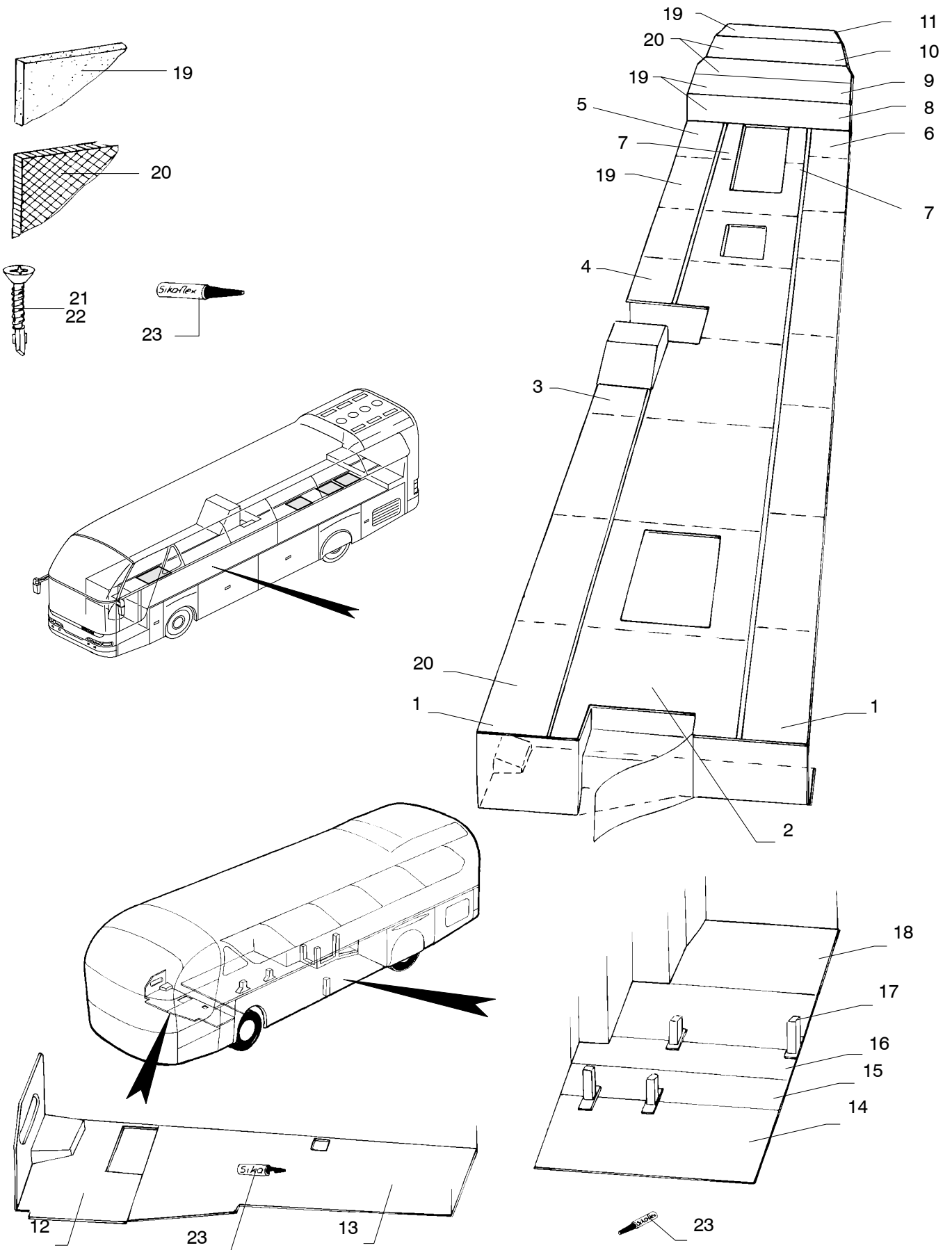
POS	TEILE-NR	STK	DEUTSCH	ENGLISH	FRANCAIS	ITALIANO	BEMERKUNG
1	11037256	1	HANDBLAUF STARLINER N 516 LL	HANDRAIL STARLINER			EDELSTAHL
2	11038551	1	HALTEGRIFF F. A-BRETT AB 09/93				
3	11049728	1	EINSTIEGSGRIFF KLEIN BLAU	ENTRANCE HANDLE SMALL			
3.1	11049698	2	ABDECKKAPPE FÜR GRIFF BLAU	COVERING			
4	11057573	1	HANDBLAUF WC-TÜR/FUßSTÜTZE V2A N 516	HANDRAIL			EDELSTAHL
5	11041919	1	HANDBLAUF ACRYL N516 MITTE 33X940	HANDRAIL			5-5.2 BZW. 5+5.3-5.4
5.1	11040401	1	ROHRHALTER WAND VER-CHROMT	BRACKET			
5.2	11037265	1	ROHRHÜLSE AUS VA FÜR HANDBLAUF	TUBE			
5.3	11040402	1	ROHRHALTER WAND MESSING	BRACKET			
5.4	11037264	1	ROHRSTÜCK MESSING RUNDR. 27CM	TUBE			



POS	TEILE-NR	STK	DEUTSCH	ENGLISH	FRANCAIS	ITALIANO	BEMERKUNG
1	11024050	1	ABSCHRANKUNG N 516 SHD MIT ABLAGETISCH	BARRIER WITH SHELF TABLE	SUPPORT AVEC LOGEMENT TABLE	SUPPORTO CON PORTAOGGETTI TAVDO	ZN 1911001500
2	11046051	2	ABLAGETISCH VORNE	SHELF TABLE FRONT	LOGEMENT TABLE AVANT	PORTAOGGETTI TAVDO D'AVANTI	
3	11037246	2	ABSCHRANKUNGSBLECH N 516 SHD	BARRIER SHELF METAL	TOLE CONDUCTEUR	LAMIERA GUIDATORE	
4	11057529	2	ABSCHRANKUNGSBLECH N 516 SHD	BARRIER SHELF METAL	TOLE CONDUCTEUR	LAMIERA GUIDATORE	AB 09/99
5	11035028	MTR	ALU- PROFIL ELOXIERT EINFÄBLEISTE- EINFACH WEICH	ALU- TREAD ANODIZE STRIP- SINGLE SOFT	ENTREE BANDE- ALU	BATTICALCAGNO- ALU	LÄNGE NACH ABMESSUNG
6	11049823	NBD	NETZ MIT KUNSTSTOFFRAHMEN	PARCEL-RACK WITH FRAME	FILET A BAGAGES	RETICELLA PORTABAGAGLI	480X180 MM
6.1	11049828	NBD	NETZ MIT KUNSTSTOFFRAHMEN	PARCEL-RACK WITH FRAME	FILET A BAGAGES	RETICELLA PORTABAGAGLI	340X180 MM



POS	MAT-NR	STK	DEUTSCH	ENGLISH	FRANCAIS	ITALIANO	BEMERKUNGEN
1	11039054	1	BODENDECKEL 965 X 534 MM	BOTTOM COVER 965 X 534 MM	COUVERCLE DU SOL 965 X 534 MM	COPERCHIO 965 X 534 MM	BODENDECKEL KOMPLETT
2	11039038	2	MESSINGVERSCHLUß KOMPLETT FÜR BODENDECKEL	LATCH COMPLETE FOR FLOOR COVER	SERRURE DE LAITON	SERRATURA DI OTTONE	EINZELTEIL VON POS. 2
3	11024523	1	POLYAMID BLOCK PA 6 200 X 30 X 12 MM	POLYAMID BLOCK PA 6 200 X 30 X 12 MM	POLYAMID BILLOT PA 6 200 X 30 X 12 MM	BLOCCO DI POLIAMMIDE	EINZELTEIL VON POS. 2
4	11045482	2	ZUNGENSCHLOß MIT LOCH STAHL, VERZINKT	TONGUE LOCK WITH HOLE STEEL, GALVANIZED	SERRURE	SERRATURA	EINZELTEIL VON POS. 2
5	11056441	2	SECHSKANTMUTTER -8 DIN 985 M 6 V2A	HEXAGON NUT -8 DIN 985 M 6 GALVANIZED	ECROU -8 DIN 985 M 6	DADO -8 DIN 985 M 6	EINZELTEIL VON POS. 2
6	11056437	4	SECHSKANTMUTTER -8 DIN 985 M 5 VERZINKT	HEXAGON NUT -8 DIN 985 M 5 GALVANIZED	ECROU 8 DIN 985 M 5	DADO 8 DIN 985 M 5	EINZELTEIL VON POS. 2
7	11056308	4	SCHRAUBE DIN 965 M 5 X 35 4.8 VERZINKT	SCREW DIN 965 M 5 X 35 4.8 GALVANIZED	VIS DIN 965 M 5 X 35 4.8	VITE DIN 965 M 5 X 35 4.8	EINZELTEIL VON POS. 20
8	11039054	3	BODENDECKEL 670 X 534 MM	BOTTOM COVER 670 X 534 MM	COUVERCLE DU SOL 670 X 534 MM	COPERCHIO 670 X 534 MM	BODENDECKEL KOMPLETT



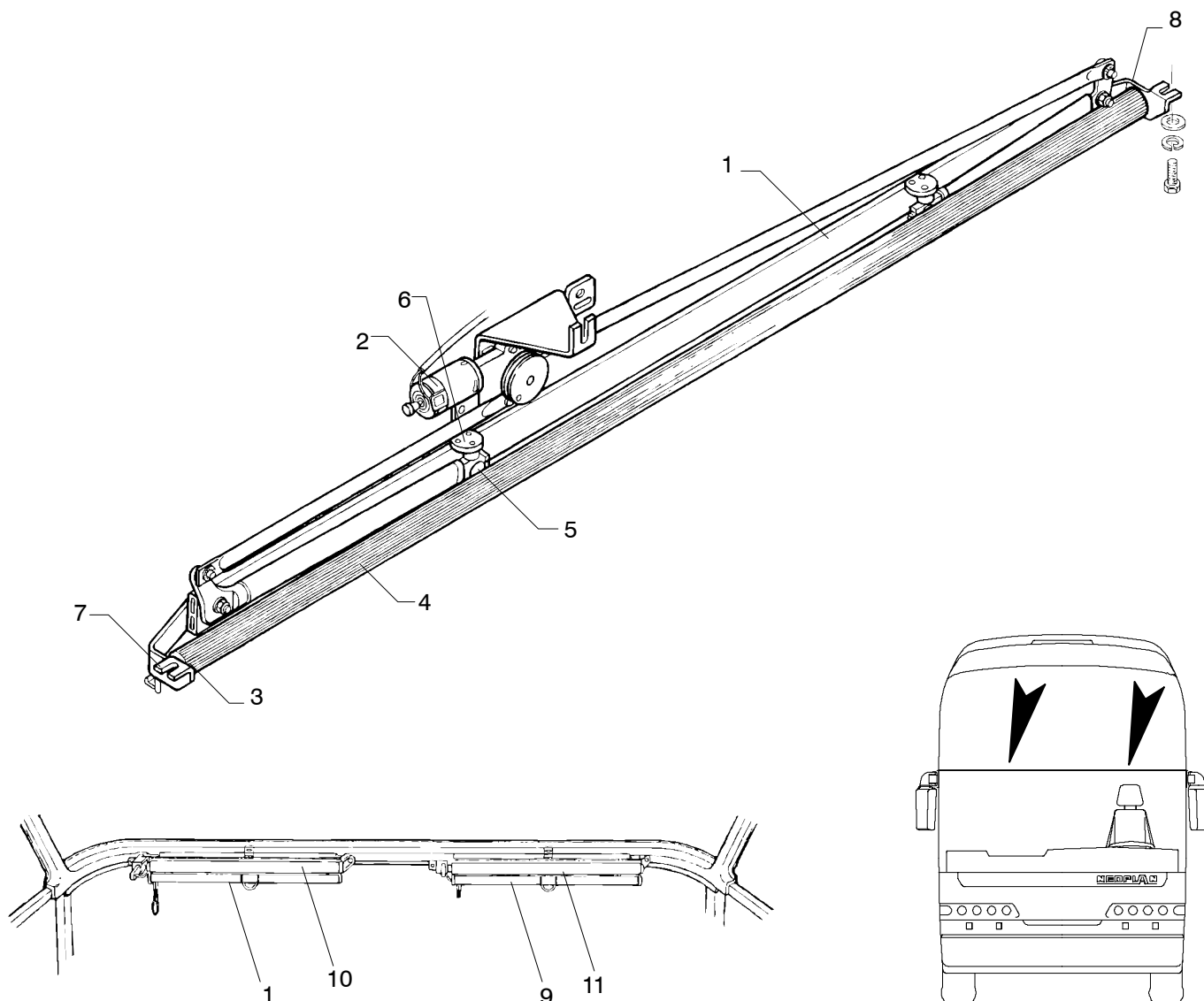
POS	TEILE-NR	STK	DEUTSCH	ENGLISH	FRANCAIS	ITALIANO	BEMERKUNG
1	11038653	12	BIRKE COMBI M. NUT U. FEDER	MULTILAYER WOOD	CONTREPLAQUE	LEGNO COMPENSATO	12 MM 445X1250 MABE KÖNNEN VARIIEREN.
2	11038653	7	BIRKE COMBI M. NUT U. FEDER	MULTILAYER WOOD	CONTREPLAQUE	LEGNO COMPENSATO	12 MM 1300X1250
3	11038653	1	BIRKE COMBI M. NUT U. FEDER	MULTILAYER WOOD	CONTREPLAQUE	LEGNO COMPENSATO	12 MM 445X410
4	11038653	NBD	BIRKE COMBI M. NUT U. FEDER	MULTILAYER WOOD	CONTREPLAQUE	LEGNO COMPENSATO	12 MM 445X635
5	11038653	1	BIRKE COMBI M. NUT U. FEDER	MULTILAYER WOOD	CONTREPLAQUE	LEGNO COMPENSATO	12 MM 445X920
6	11038653	1	BIRKE COMBI M. NUT U. FEDER	MULTILAYER WOOD	CONTREPLAQUE	LEGNO COMPENSATO	12 MM 445X725
7	11038665	2	BIRKE COMBI M. NUT U. FEDER	MULTILAYER WOOD	CONTREPLAQUE	LEGNO COMPENSATO	12 MM 535X2500
8	11038644	1	WISAPHON SCHALL-DÄMML. SCH 99	SOUND- INSULATING MULTILAYER WOOD	CONTREPLAQUE INSONORE	LEGNO COMPENSATO FONOASSORBENTE	12 MM 190X2400 MM
9	11038644	1	WISAPHON SCHALL-DÄMML. SCH 99	SOUND- INSULATING MULTILAYER WOOD	CONTREPLAQUE INSONORE	LEGNO COMPENSATO FONOASSORBENTE	12 MM 595X2400 MM
10	11038644	1	WISAPHON SCHALL-DÄMML. SCH 99	SOUND- INSULATING MULTILAYER WOOD	CONTREPLAQUE INSONORE	LEGNO COMPENSATO FONOASSORBENTE	12 MM 230X2215 MM
11	11038644	1	WISAPHON SCHALL-DÄMML. SCH 99	SOUND- INSULATING MULTILAYER WOOD	CONTREPLAQUE INSONORE	LEGNO COMPENSATO FONOASSORBENTE	12 MM 145X2140 MM
12	11038649	1	BIRKEN FIXMASSE SCH 51	MULTILAYER WOOD	CONTREPLAQUE	LEGNO COMPENSATO	12 MM 755X853 MM
13	11038649	1	BIRKEN FIXMASSE SCH 51	MULTILAYER WOOD	CONTREPLAQUE	LEGNO COMPENSATO	12 MM 755X1460 MM
14	11038665	1	WARKHAUS SIEBDRUCK SCH 60	MULTILAYER WOOD	CONTREPLAQUE	LEGNO COMPENSATO	12 MM AW 100 1115X2347
15	11038665	1	WARKHAUS SIEBDRUCK SCH 60	MULTILAYER WOOD	CONTREPLAQUE	LEGNO COMPENSATO	12 MM AW 100 580X2347
16	11038665	1	WARKHAUS SIEBDRUCK SCH 60	MULTILAYER WOOD	CONTREPLAQUE	LEGNO COMPENSATO	12 MM AW 100 575X2347
17	11038665	1	WARKHAUS SIEBDRUCK SCH 60	MULTILAYER WOOD	CONTREPLAQUE	LEGNO COMPENSATO	12 MM AW 100 733X1435
18	11038665	1	WARKHAUS SIEBDRUCK SCH 60	MULTILAYER WOOD	CONTREPLAQUE	LEGNO COMPENSATO	12 MM AW 100 868X1390
19	11031394	NBD	SCHALDÄMM- MATERIAL	SOUND- INSUL. MATERIAL	MATERIEL INSONORE	MATER. FONOASSORB.	40 MM 00542946
20	11031377	NBD	DÄMMATERIAL ANTHRACIT	DEADENING MATERIAL	MATIERE ISOLANTE	MATER. FONOASSORB.	30 MM 00547138
21	11054572	NBD	ZEBRA- FLÜGEL PIAS SELBSTBOHR. SCHRAUBE	SELF- DRILLING SCREW	VIS	VITE	4,2X32 2154232
22	11054576	NBD	ZEBRA- FLÜGEL PIAS SELBSTBOHR. SCHRAUBE	SELF- DRILLING SCREW	VIS	VITE	4,2X38 2154238
23	11053003	17	SIKAFLEX 221 GRAU	ADHESIVE SEALANT	ADHESIF D'ETANCHEITE	SIGILLANTE ADESIVO	310 ML KARTUSCHE 18299

FRONTSCHIEBEN-ROLLO  
WINDSHIELD-ROLLER  
PARE-BRISE ROULEAU  
PARABREZZA RULLO

N 516 SHD/H 07/01  
N 516/3 SHD/H/L

1917

**NEOPLAN**



POS	TEILE-NR	STK	DEUTSCH	ENGLISH	FRANCAIS	ITALIANO	BEMERKUNG
1	11035586	1	FRONTSCHIEBEN-ROLLO F. FAHREER	WINDSHIELD ROLLER SUN VIZOR F. DRIVER	PARE - BRISE PARE - SO- LEIL EUROULABLE	PARABREZZA ROLLO GUI- DATORE	85 40 035 00 00
2		1	ANTRIEB ZSB	MOTOR	MOTEUR	MOTORE	00 00 003 2100
3		1	ROLLOWELLE ZSB	ROLL-UP SUN SHIELD SHAFF	ARBRE DU PARE-SOLEIL ENROULABLE	ALBERO DI VISIERA PA- RASOLE	10 41 001 7000
4		1	ROLLOWELLE KPL.	ROLL-UP SUN SHIELD SHAFF CPL.	ARBRE DU PARE-SOLEIL ENROULABLE CPL.	ALBERO DI VISIERA PA- RASOLE CPL.	85 41 001 5000
5		1	AUSZUGPROFIL	PULL-IN TREAD	ARTICULATION DENTEE	DENTE DIREZIONALE	10 41 002 1801
6		1	ANSCHLAG ZSB	LOCK	BUTEE	ARRESTO	10 41 001 1700
7		1	SEITENTEIL LINKS ZSB	SIDE SECTION LEFT	PARTIE LATERALE GAUCHE	LATERALE SINISTRA	10 40 003 1600
8		1	SEITENTEIL RECHTS ZSB	SIDE SECTION RIGHT	PARTIE LATERALE DROITE	LATERALE DESTRA	10 41 001 1402
9	11035585	1	FRONTSCHIEBEN-ROLLO (FAHRGAST)	WINDSHIELD-ROLLER	PARE-BRISE ROULEAU	PARABREZZA RULLO	
10	11031754	1	ABDECKUNG BUGSPRIE- GEL N 516 RECHTS	ROLLER SUN VIZOR ORI- FICE F. DRIVER	PARE- SOLEIL EUROULA- BLE ECRAU	ROLLO MASTRINA GUIDA- TORE	03.2117.01
11	11031753	1	ABDECKUNG BUGSPRIE- GEL N 516 LINKS	ROLLER SUN VIZOR PAS- SENGER INTERIOR	PARE- SOLEIL EUROULA- BLE ECRAU PASSAGER	ROLLO MASTRINA PAS- SEGGERO	03.2118.01

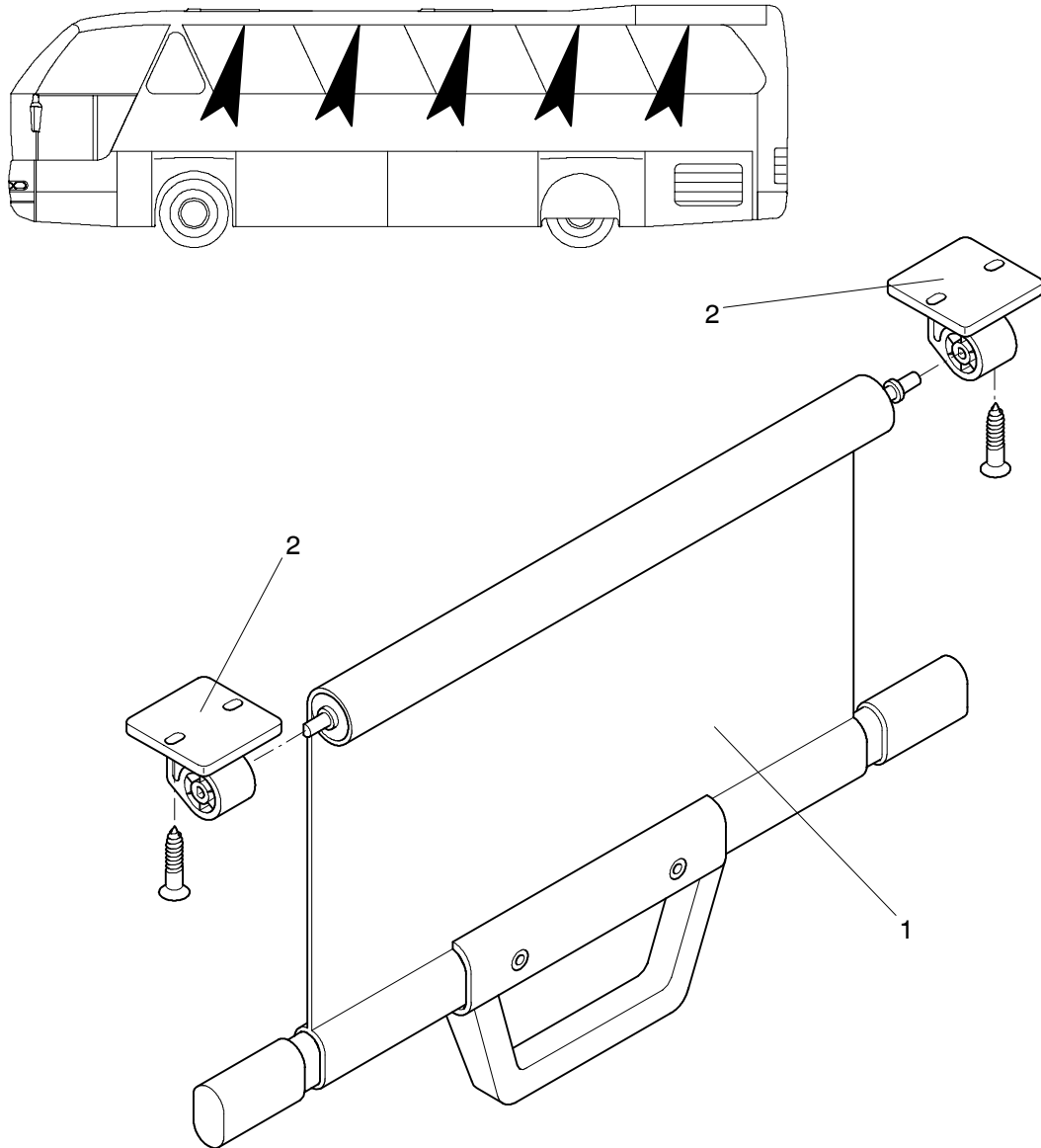


SEITENFENSTERROLLOS  
 WINDOW SHADE  
 PARE SOLEIL  
 RULLO PER FINESTRA LATERALE

N 516 SHDH 07/01  
 N 516/3 SHDH/L

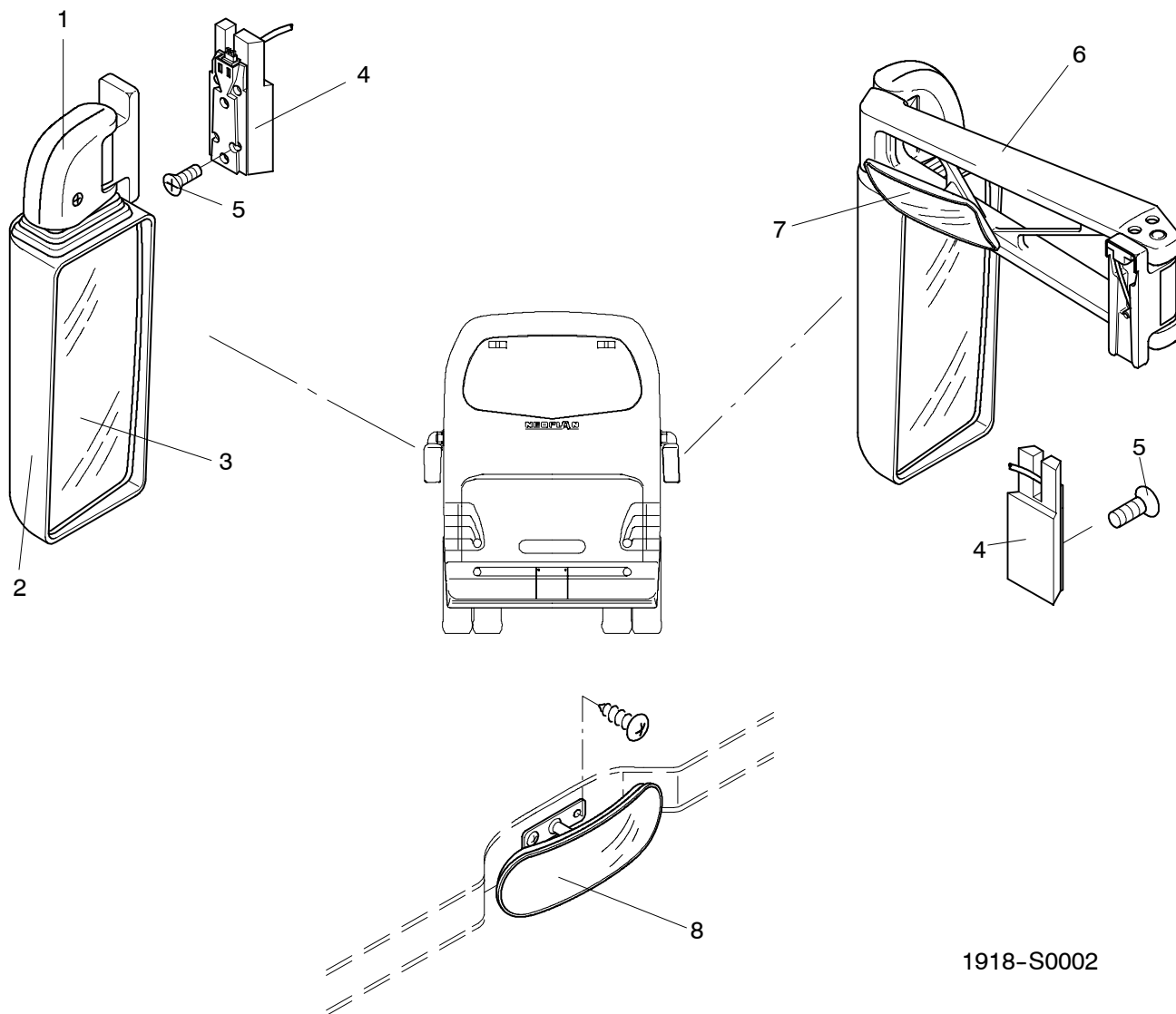
1917

**NEOPLAN**



1917-S0001

POS	TEILE-NR	STK	DEUTSCH	ENGLISH	FRANCAIS	ITALIANO	BEMERKUNG
1	11035591	NBD	SEITENFENSTER ROLLO FISCHGRET	SIDE WINDOW ROLLER BLIND	FENETRE LATERALE PARE-SOLEIL	FINESTRA LATERALE	
2	11062865	NBD	LAGERBOCK SFR ROLLO	BRACKET			



1918-S0002

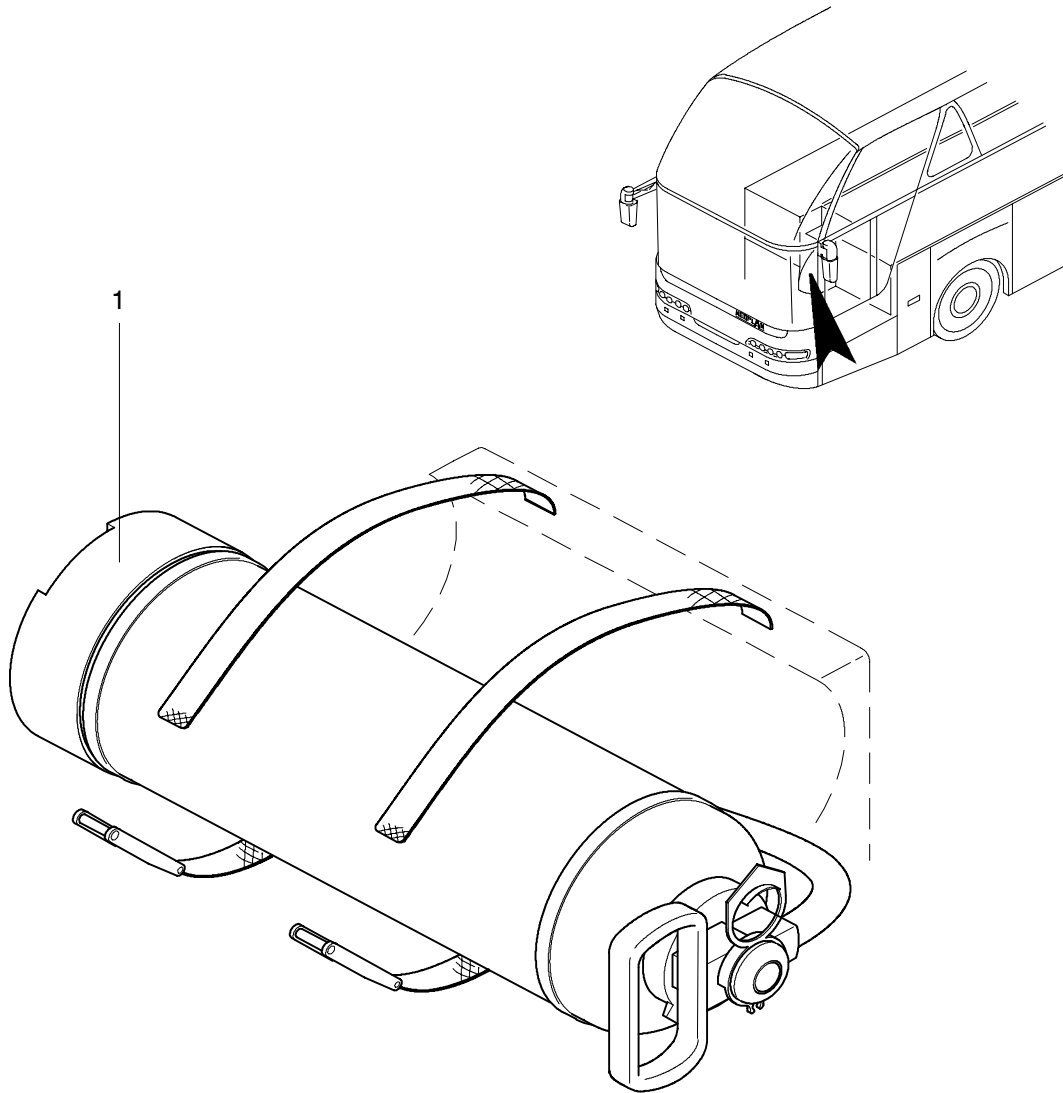
POS	TEILE-NR	STK	DEUTSCH	ENGLISH	FRANCAIS	ITALIANO	BEMERKUNG
1	11035974	1	SPIEGELGARNITUR LINKS	MIRROR LEFT CPL.	MIROIR GAUCHE CPL.	SPECCHIO SINISTRA CPL.	
2	11035995	1	GEHÄUSE	HOUSING	CARTER	INVOLUCRO	
3	11035897	1	SPIEGELGLAS	MIRROR GLASS	MIROIR VERRE	SPECCHIO VETRO	
4	11035896	2	GRUNDPLATTE M. KABEL	BASE PLATE W. CABLE	PLAQUE DE BASE	PIASTRA DI BASE	
5	11055383	8	SENKSCHRAUBE	SCREW	VIS	VITE	DIN 7991 M8X16MM
6	11035749	1	SPIEGELGARNITUR RECHTS	MIRROR LEFT CPL.	MIROIR DROITE CPL.	SPECCHIO DESTRA CPL.	
7	11035944	1	BUGBEOBACHTUNGS-GRUPPE	FONT OBSERVATION MIRROR	PARTIE MIROIR	GRIGLIA SPECCHIO	
8	11035740	1	INNENSPIEGEL	INSIDE MIRROR	RETROVISEUR INTERIEUR	SPECCHIETTO RETROVISORE	

FEUERLÖSCHER  
FIRE EXTINGUISHER  
EXTINCTEUR  
ESTINTORE

N 516 SHD/H 07/01  
N 516/3 SHD/H/L

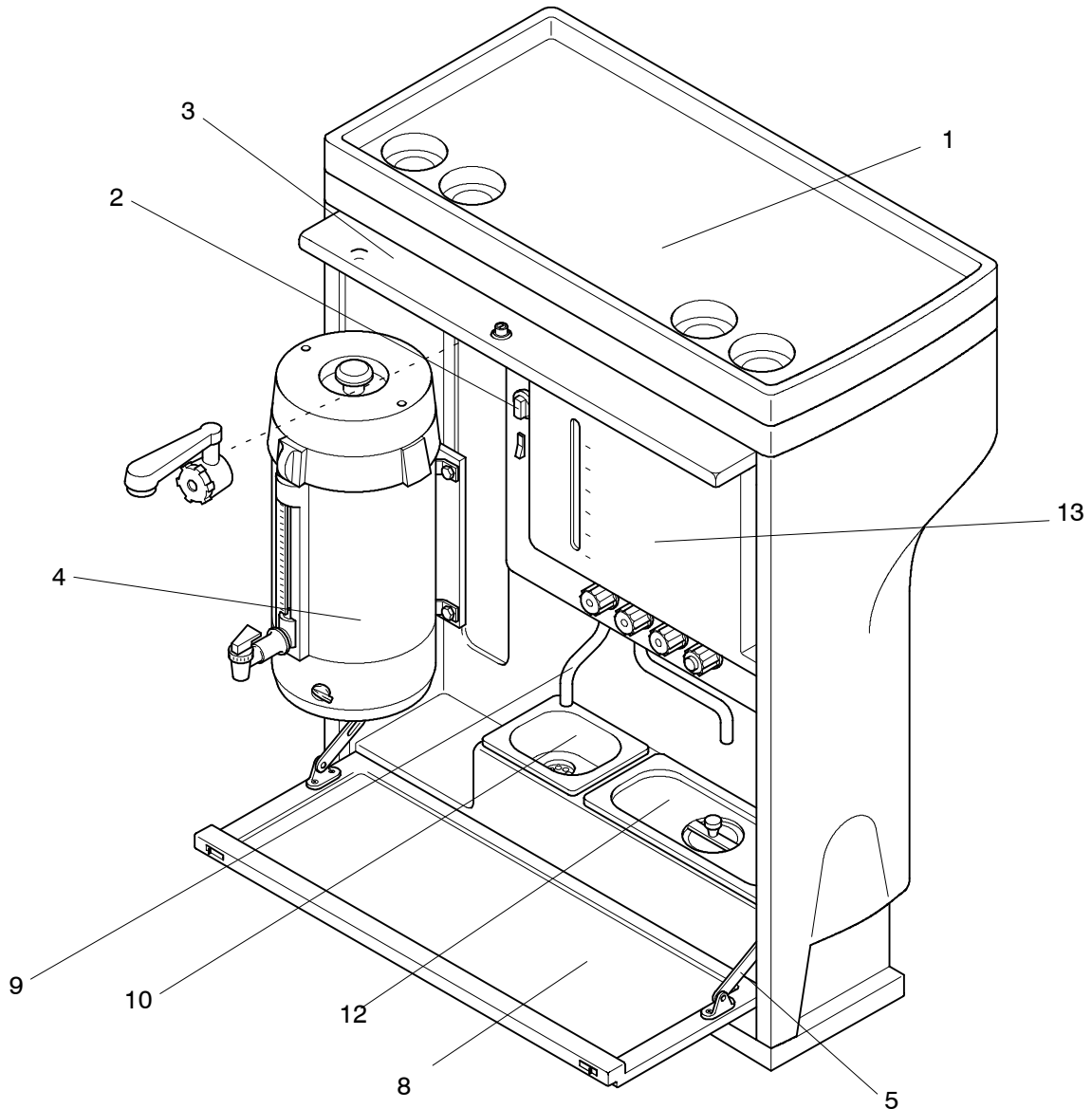
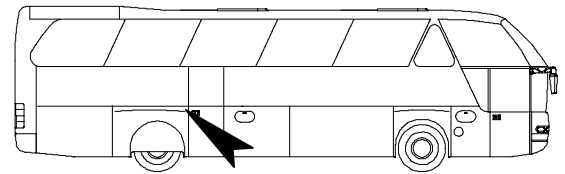
1922

**NEOPLAN**



1922-S0001

POS	TEILE-NR	STK	DEUTSCH	ENGLISH	FRANCAIS	ITALIANO	BEMERKUNG
1	11038541	1	FEUERLÖSCHER	FIRE EXTINGUISHER	EXTINCTEUR	ESTINTORE	



Position 16-27 ist nicht sichtbar, da im Innern der Podestküche montiert!  
Reparatur durch Demontage der Rückwand möglich !

Pos.16-27 is not visible, because it is installed in the inside of the kitchen !  
Repair through remove of the wall possible !

Position 16-27 ne pas visible, parce que est monter dans l'intérieur de la palier cuisine !  
Reparation par le démontage de l'arrière possible !

Posizione 16-27 non si puo vedere, perché e montato nel interno della cucina !  
Riparazioni sono possibile se si monta via il posteriore della cucina !

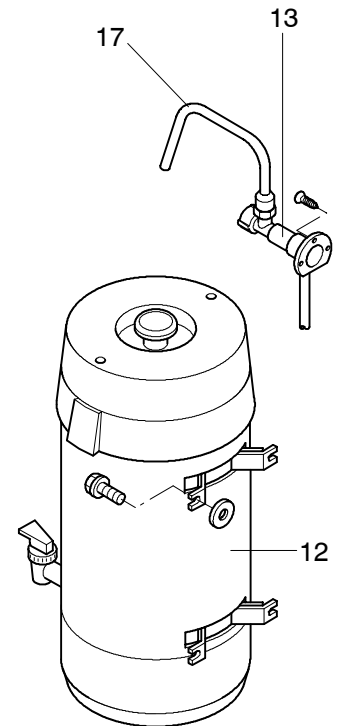
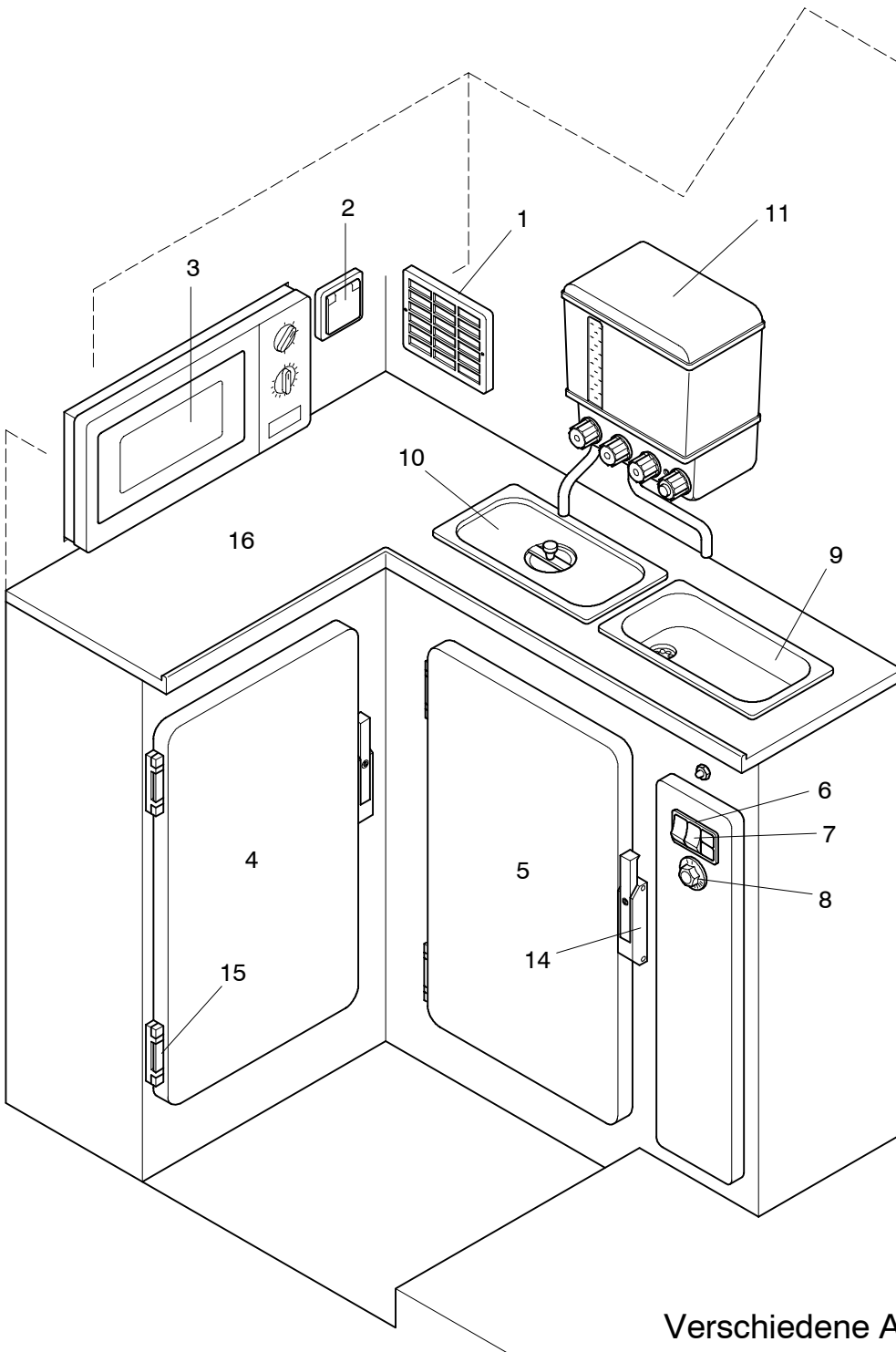
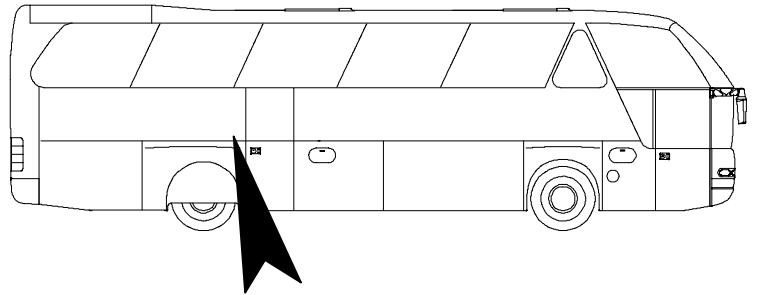
POS	TEILE-NR	STK	DEUTSCH	ENGLISH	FRANCAIS	ITALIANO	BEMERKUNG
1			PODESTKÜCHE KPL.	PANTRY	CUISINE	CUCINA	
1.1	11063482		KÜCHE TM MULTI MIT CP40	PANTRY TM MULTI WITH CP40			
1.2	11063474		KÜCHE TM QS MULTI DRINK CENTER	PANTRY TM QS MULTI DRINK CENTER	CUISINE TM QS MULTI DRINK CENTER	CUCINA TM QS MULTI DRINK CENTER	
1.3	11063480		KÜCHE TM MULTI MIT CP40 UND THERMOSKAN.	PANTRY TM MULTI WITH CP40	CUISINE	CUCINA	
1.4	11065948		PODESTKÜCHE TYP N516/2000	BOARD-KITCHEN	CUISINE	CUCINA	
1.5	11066104		PODESTKÜCHE TYP N 516/2000 MIT TM 40	BOARD-KITCHEN	CUISINE	CUCINA	
1.6	11064847		PODESTKÜCHE VARIO 2000 OHNE HALTER	BOARD-KITCHEN	CUISINE	CUCINA	
1.7	11066103		PODESTKÜCHE TYP VARIO 2000 MIT TM 40	BOARD-KITCHEN	CUISINE	CUCINA	
1.8	11039146		PODESTKÜCHE FOB 500	BOARD-KITCHEN	CUISINE	CUCINA	
1.9	11060148		PODESTKÜCHE FOB 515	BOARD-KITCHEN	CUISINE	CUCINA	
1.10	11060150		PODESTKÜCHE FOB 530	BOARD-KITCHEN	CUISINE	CUCINA	
1.11	11060151		PODESTKÜCHE FOB 540	BOARD-KITCHEN	CUISINE	CUCINA	
2	11039094	1	REGLER 0-85C F. WURSTKOCHE	CONTROL DEVICE 0-85 F. SAUSAGES- COOKER	EGO- REGULATEUR	EGO- REGOLATORE 0-85 FOCDAIO PER SALSICE	
3		1	VERSCHLUß- KAPPE	CLOSURE- CAP	COUVERCLE	TAPPO	0.110.015.039
4		2	KAFFEEMASCHINE	INSULATING CANNE 2 L	POT ISOLANT 2 L	BIDONE ISOLANTE 2L	SIEHE KAFFEMASCHINE
5	14010174	1	KLAPPENSCHERE 15 CM	FLAP SCISSORS 15 CM	CISEAUX 15 CM	FORBICI 15CM	0.110.015.040
8		1	TISCH- Klappe	TABLE FLAP	TABLE VOLET	DIAFR. PER IL FAVOLO	0.110.015.040
9	11039100	1	ENTLEERUNGSHAHN	DISCHARGE TAP	ROBINET	CANELLA	0.110.013.025
10		1	ABLAUFBECKEN	DRAIN PLEVIS	BASSIN	VASCETTA	0.110.015.021
11	11039109	1	EGO- KAP.- BEGRENZER F. WURSTKOCHE	EGO- LIMITER F. SAUSAGES COOKER	EGO- LIMITATION POUR LE CARQUOIS SAUCISSE	EGO- REGOLATORE PER IL FOCOLAIO	0.120.030.006
12.1	11039153	1	WURSTKOCHE 5L	SAUSAGES COOKER 5L	CARQUOIS SAUCISSE 5L	FOCOLAIO 5L	FA. FRENZEL
12.2	11063753	1	WURSTKOCHE 5L PMC	SAUSAGES COOKER 5L	CARQUOIS SAUCISSE 5L	FOCOLAIO 5L	AUSFÜHRUNG BEACHTEN
13	15001350	1	HEIßWASSERBOILER 5L 24VDC 500W	HOT- WATER TANK 5L 24VDC 500W	EAU CHAUDE RESERVOIR 5L 24VDC 500W	CALDAIA PER AQUA CALDA 5L	
14		1	TISCH- BEISTELLUNG DURCH FA. NEOPLAN	TABLE- DELIVERED BY NEOPLAN	TABLE - NEOPLAN	TABOLO - DA NEOPLAN	
15	11039103	1	INNENLEUCHTE	INTERIOR LAMP	LAMPE INTERIEURE	LUCE INTERNA	0.120.035.005
16	11039104	1	STEUERUNG F. KAFFEEMASCHINE	CONTROL F. COFFEEMAKER	LE COMMANDE POUR LA CAFETIERE	COMMANDO PER LA CAFETIERA	0.120.020.004
17		1	DURCHLAUFERHITZER	FLOW- HEATER 24V	DEBIT ECHAUFFEMENT	RISCALDATORE 24V	24V
18		1	DICHTUNG SPRÜHKOPF	SEAL SPAY BUTTON	ETAUCHEIFICATION	GUARNIZIONE	0.010.000.018
19	14007839		SPRÜHKOPF OBERTEIL	SPRAY BUTTON, TOP PART	BOUTON, PARTIE SUPERIEURE	SPRAY BOTTONE PEZZO SOPRA	0.010.000.019
19.1			SPRÜHKOPF UNTERTEIL MONDO MATIC	SPRAY BUTTON, BOTTOM PART, MONDO MATIC	BOUTON, PARTIE INFRIEURE	SPRAY BOTTONE PEZZO SOTTO	0.010.000.020
20			SCHRAUBE PT 3X20	SCREW PT 3X20	VIS PT 3X20	VITE	0.010.000.021
21	11039115		RELAIS 20A F. STEUERUNG	RELAY 20A F. CONTROL	RELAIS 20A POUR LE COMMANDE	RELAIS 20A PER IL COMMANDO	0.120.025.002
22	11039114		RELAIS 40A F. WURSTKOCHE	RELAY 40A F. SAUSAGE COOKER	RELAIS 40A POUR LE CARQUOIS SAUCISSE	RELAIS 40A PER IL FOCOLAIO	0.120.025.005
23	11039113		SCHALTLEISTUNGSRELAIS 50A F. KAFFEEMASCHINE	RELAY 50A F. COFFEE COOKER	RELAIS 50A POUR LA CAFETIERE	RELAIS 50A PER LA CAFETIERA	0.120.025.004
24	11039101		MAGNETVENTIL 24V	SOLENOID VALVE 24V	ELECTROVANNE	VALVOLA ELETTROMAGNETICA	0.120.025.003
25	11039110		SICHERUNGEN 30A F. WURSTKOCHE U. BOILER	SECURING 30A F. SAUSAGES TANK AND TANK	PROTECTION 30A	DISPOSITIVO DI SICUROZZA 30A	0.120.030.009
26	11039111		SICHERUNGEN 50A F. KAFFEEMASCHINE	SECURING 50A F. COFFEE COOKER	PROTECTION 50A POUR LA CAFETIERE	DISPOSITIVO DI SICUROZZA 50A PER LA CAFETIERA	0.120.030.005
27	11039112		SICHERUNGEN 705A F. PUMPE	SECURING 7,5A F. PUMP	PROTECTION 7,5A POUR LA POMPE	DISPOSITIVO DI SICUROZZA PER LA POMPA	0.120.030.001 7,5A
28	11039575		KORBFILTER	FILTER	FILTRE	FILTRO	0.010.000.007
29	11039089		FILTERHALTER	FILTER HOLDER	FILTRE SUPPORT	FILTRO DI SUPPORTO	0.010.000.035
30	11039093		LÜFTUNGSGITTER	AIR REGISTER	VENTILATION	GRIGLIA PER LÁRIA	0.110.013.023

STEHKÜCHE MIT KÜHLSCHRANK  
KITCHEN WITH FRIDGE  
CUISINE AVEC REFRIGERATEUR  
CUCINA CON FRIGORIFERO

N 516 SHD/H 07/01  
N 516/3 SHD/H/L

2001

**NEOPLAN**



2001-S0001

Verschiedene Ausführungen möglich

STEHKÜCHE MIT KÜHLSCHRANK  
 KITCHEN WITH FRIDGE  
 CUISINE AVEC REFRIGERATEUR  
 CUCINA CON FRIGORIFERO

N 516 SHD/H 07/01  
 N 516/3 SHD/H/L

2001

**NEOPLAN**

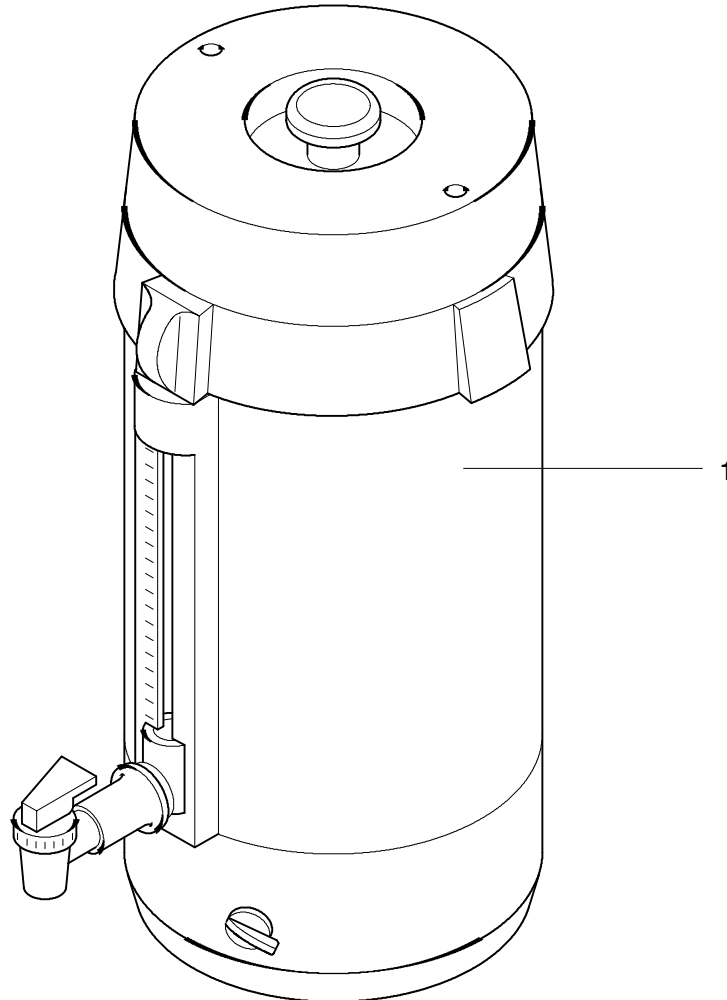
POS	TEILE-NR	STK	DEUTSCH	ENGLISH	FRANCAIS	ITALIANO	BEMERKUNG
	11039158	1	STEHKÜCHE M. KÜHLSCHRANK	KITCHEN W. FRIDGE	CUISINE AVEC REFRIGERATEUR	CUCINA CON FRIGORIFERO	0.003.006.004
	11039157	1	STEHKÜCHE M. KÜHLSCHRANK VON AUßEN BELADBAR	KITCHEN W. FRIDGE	CUISINE AVEC REFRIGERATEUR	CUCINA CON FRIGORIFERO	0.003.006.005
1		1	LÜFTUNGSGITTER	AIR REGISTER	VENTILATION	GRIGLIA PER LÁRIA	
2		1	STECKDOSE	PLUG SOCKET	PRISE FEMELLE		
3		1	MIKROWELLE	MICROWAVE	FOUR À MICROONDES		OPTIONAL
4	11039620	1	KÜHLAGGREGAT 24 V, R 134 A	FRIDGE	REFRIGERATEUR	FRIGORIFERO	
5		1	STAUHAUMTÜR	LOADING- SPACE DOOR	PORTE DU RANGEMENT	SPORTELLINO CON BLOCCO DI ARMADIO	
6	11026032	1	AUFNAHMEELEMENT FÜR 3 SCHALTER	HOLDER FOR SWITCH	GROUPE D INTERRUPTEUR	SETTORE DEL CAMBIO	
7	11026011	1	SCHALTER	SWITCH	INTERRUPTEUR	INTERRUTTORE	
8		1	THERMOSTAT WURSTSIEDER	SAUSAGE HEATER THERMOSTAT	THERMOSTAT DU CHAUFFE SAUCISSE	THERMOSTATO DI CALDAIA DI SALSICCIA	
9	11039486	1	SPÜLBECKEN	PON			
10	11039372	1	WURSTSIEDER 5L	SAUSAGE HEATER	CHAUFFE SAUCISSE	CALDAIA DI SALSICCIA	
11	11039419	1	HEIßWASSERBOILER 5L	WATER HEATER	CHAUFFE EAUX	SERBATOIO D'ACQUA CALDO	
12		1	KAFFEEMASCHINE	COFFEE MACHINE	MACHINE A CAFE	MACHINA DI CAFE	SIEHE BG 2001
13		1	1/2 ZOLL ECKVENTIL	CORNER VALVE	SOUPAPE D'ÉQUERRE	VALVOLA AD ANGOLO	1/2"
14			SCHLOß M. KLOBEN	LOCK W. PULLEY	FERMETURE AVEC POIGNEE	SERRATURA CON CEPPO	
15			SCHARNIERE	HINGE	CHARNIERE	CERNIERA	0.110.003.001
16		1	ARBEITSPLATTE	WORKING PLACE	PLAN DE TRAUAIL	LASTRA DI OPERA	0.110.001.001
17			CU-ROHR 10 MM - VERCHROMT	COPPER PIPE - CHROMIUM PLATET	TUBE EN OU DE CUIVRE - CHROMAGE	TUBI RAME - CROMARE	10 MM

KAFFEEMASCHINEN ALLGEMEIN  
 COFFEE - MACHINE  
 CAFETIERE FILTRE  
 MACCINA DI CAFE'

N 516 SHD/H 07/01  
 N 516/3 SHD/H/L

2001B

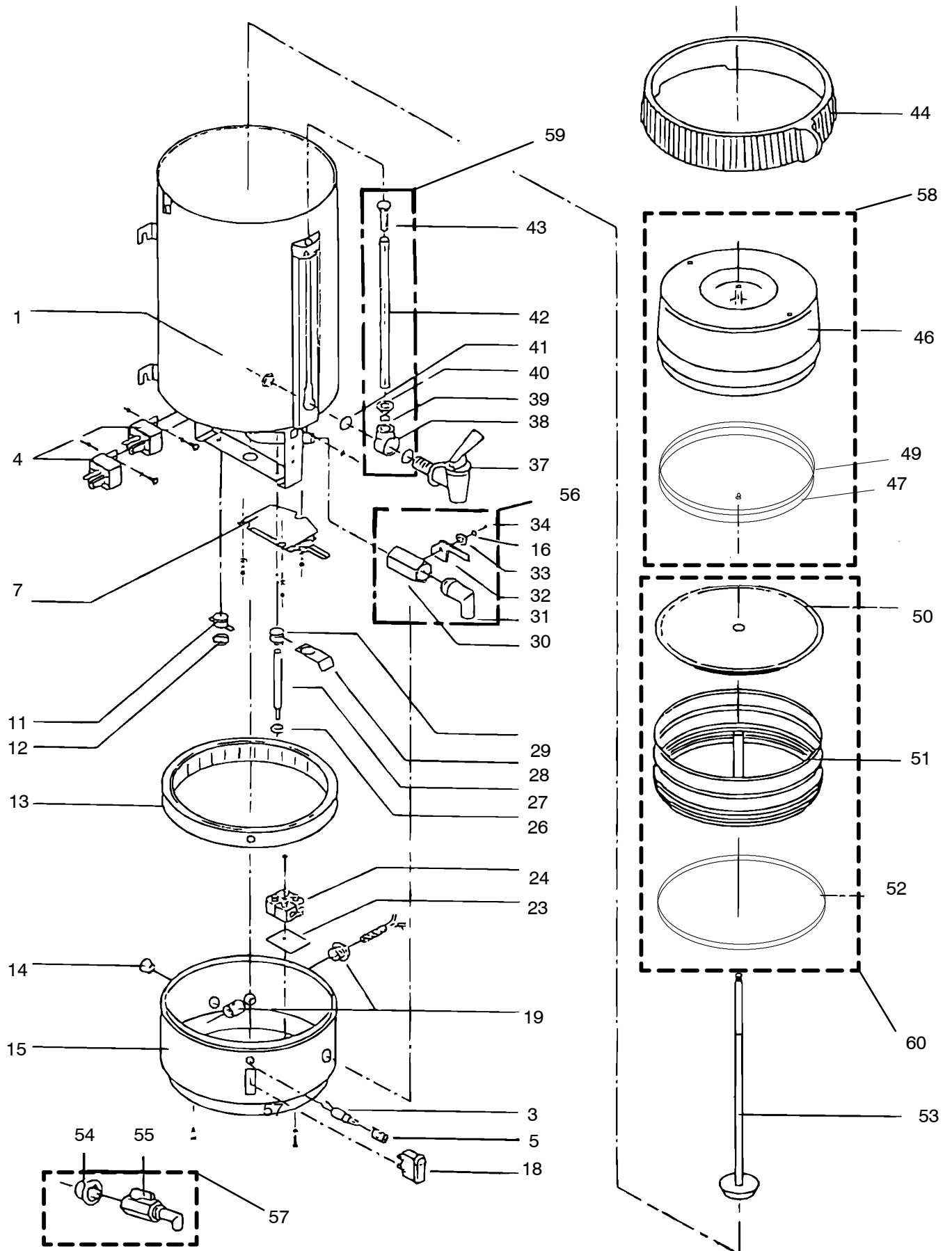
**NEOPLAN**



Darstellung beispielhaft

POS	TEILE-NR	STK	DEUTSCH	ENGLISH	FRANCAIS	ITALIANO	BEMERKUNG
1	11039247	1	KAFFEEMASCHINE 40 TASSEN 24V	COFFEE - MACHINE	CAFETIERE FILTRE	MACCINA DI CAFE	324388
	15000482	1	KAFFEEMASCHINE CAFE PERFECT 20 TASSEN	COFFEE - MACHINE	CAFETIERE FILTRE	MACCINA DI CAFE	
	11039309	1	KAFFEEMASCHINE FRENZEL	COFFEE - MACHINE	CAFETIERE FILTRE	MACCINA DI CAFE	
	11039310	1	KAFFEEMASCHINE FRENZEL DUO FOKM 65/4	COFFEE - MACHINE	CAFETIERE FILTRE	MACCINA DI CAFE	
	11039311	1	KAFFEEMASCHINE FRENZEL DUO	COFFEE - MACHINE	CAFETIERE FILTRE	MACCINA DI CAFE	870160
	11061793	1	KAFFEEMASCHINE FREN- ZEL FOKM 65/4 24V, MA- NUELL STANDARD	COFFEE - MACHINE	CAFETIERE FILTRE	MACCINA DI CAFE	870103





KAFFEEMASCHINE TM40 EINZELTEILE  
 COFFEE - MACHINE TM40 SPARE PARTS  
 CAFETIERE TM40  
 MACCINA DI CAFE TM40

N 516 SHD/H 12/01  
 N 516/3 SHD/H/L

2001

**NEOPLAN**

POS	TEILE-NR	STK	DEUTSCH	ENGLISH	FRANCAIS	ITALIANO	BEMERKUNG
	11039247	1	KAFFEEMASCHINE 40 TASSEN 24V	COFFEE - MACHINE	CAFETIERE	MACCINA DI CAFE	10.5402.03.00
1	11039341	1	MUTTER 6-KT.-MS VER- SCHRAUBUNG	HEXAGON NUT	ECROU	DADO	10.5400.00.03
3	11039366	1	KONTROLLEUCHTE	CONTROL LAMP	TÉMOIN	SPIA LUMINOSA	10.5400.18.00
4	11039330	1	RELAIS 24V	RELAY	RELAIS	RELE	32.6011.24.00
5		1	FASSUNG ROT	CAP FOR CONTROL LAMP RED	DOUILLE	INNESTO ROSSORELE	32.8001.04.03
7	11039354	1	PTC- REGLER	PTC- CONTROLLER WITH WIRING	REGULATEUR	REGOLATORE	32.9016.01.00
11	11039333	1	HAUPTTHERMOSTAT	THERMOSTATE MAIN HEATING	THERMOSTAT	THERMOSTATO	32.9015.00.00
12		1	ABDECKHAUBE FÜR HAUPTTHERMOSTAT	CAP F. THERMOSTATE	CAPOT	CORPERTURA	10.5200.00.05
13		1	DISTANZRING WEIß	DISTANCE RING WHITE	COLLERETTE	DISTANZIALE	10.5400.00.04
14		1	KUNSTSTOFFSTOPFEN 13MM	PLASTIC PLUG	BOUCHON	TAPPO	10.5200.00.07
15	11039269	1	FUBHAUBE WEIß	BOTTOM COVER WHITE	CAPOT	COPERCHIO	10.5400.00.14
16		1	UNTERLEGSCHLEIBE 4,3	WASHER	RONDELLE	RONDELLA	51.7704.12.52
18	11039365	1	EIN- U. AUSSCHALTER WEIß	ON/OFF SWITCH WHITE	INTERRUPTEUR	INTERRUTTORE	32.6004.01.01
19		1	KABELDURCHFÜHRUNG WEIß M. ZUGENTLA- STUNG	CABLE DUCT WHITE W. STRAIN RELIEF	CONDUIT	PASSACAVO	32.8001.04.04
23		1	ANSCHLUßANWEISUNG	CONNECTION INSTRU- TION	INSTRUCTION	ORDINE	10.5200.00.06
24		1	ANSCHLUßKLEMME	CONNECTION CLAMP	BORNE	MORSETTO	32.8001.04.01
26		1	DRUCKFEDER FÜR TEM- PERATURBEGRENZER	SPRING FOR TEMPERA- TURE LIMITER	RESSORT	MOLLA	10.5200.00.12
27		1	STIFT FÜR TEMPERATUR- BEGRENZER ROT	PIN FOR TEMPERATURE LIMITER RED	GOUJON	SPINA	10.5200.00.29
28	11039268	1	BLATTFEDER FÜR TEM- PERATURBEGRENZER	SPRING FOR TEMPERA- TURE LIMITER	RESSORT	BALESTRA	10.5200.00.13
29	11039334	1	TEMPERATURBEGREN- ZER MIT RESETPIN	TEMPERATURE LIMITER	THERMOSTAT	THERMOSTATO	32.9017.00.00
30	11039339	1	KUGELHAHN EINZELN	BALL TAPE	ROBINET	RUBINETTO	10.5400.15.00
31		1	AUSLAUFWINKEL (INCL. DICHTBAND)	ANGLE TUBE	ANGLE	ANGOLO	10.5400.16.00
32		1	HEBEL (AUF/ZU) FÜR RE- STENTLEERUNG	LEVER ON/OFF	LEVIER	LEVA	10.5400.15.02
33		1	DISTANZSCHEIBE FÜR HEBEL	DISTANCE WASHER F. LE- VER	COLLERETTE	DISTANZIALE	10.5400.15.03
34		1	BLECHSCHRAUBE 2,9X9	OVAL CROSS SCREW	VIS	VITE	51.0105.29.09
37	11039338	1	ZAPFHAHN KPL.	COFFEE TAP	ROBINET	RUBINETTO	10.5400.00.12
38		1	T- VERBINDUNG HAHN- PEGELGLAS	T- CONNECTION PIECE TAB, LEVEL TUBE	BOULONNAGE	AVVITAMENTO	10.5400.20.01
39	14004552	1	O- RING 13X10X1,5MM	O- RING	JOINT TORIQUE	ANELLO	52.0012.00.00
40		1	O- RING 13X10X1,75MM	O- RING	JOINT TORIQUE	ANELLO	53.0013.00.02
41	11039348	1	O-RING 21 X 16 X 3 MM	O- RING	JOINT TORIQUE	ANELLO	52.0011.00.00
42		1	PEGELGLAS CA. 197MM	WATER LEVEL TUBE	E'CHELLE FLU VIALE	VETRO	10.5400.20.03
43	11039352	1	PEGELGLAS STOPFEN	WATER TUBE PLUG	BOUCHON	TAPPO	10.5400.20.02
44	11039351	1	DECKEL VERSCHLUß- RING	LID LOCKING RING	COUVERCLE	COPERCHIO	10.5400.00.11
45	11039362	1	GRIFF F. DECKEL	HANDLE F. LID	POIGNEE	IMPLEGNATURA	10.5400.10.02
46	11039343	1	GEHÄUSEDECKEL	LID	COUVERCLE	COPERCHIO	10.5400.10.01
47	11039346	1	DÄMPFUNGSRING	WATERREPELLER	DISQUE	DOSCO	10.5400.10.06
49	11039347	1	DICHTUNG	BOND			10.5400.10.07
50	11039340	1	FILTERDECKEL	FILTER LID	COUVERCLE	COPERCHIO	10.5200.00.22
51	11039329	1	FILTERDOSE	FILTER TIN	BOITE	LATTA	10.5200.00.23
52	11039336	1	O- RING FÜR FILTER- DOSE	O- RING F. FILTER TIN	JOINT TORIQUE	ANELLO	52.0014.00.00
53	11039335	1	STEIGROHR KPL. MIT MEMBRANE	RISING PIPE W. MEM- BRANE	COLONNE MONTANTE	CONDOTTA ASCENDENTE	10.5200.11.00
54		1	ROSETTE FÜR RESTENT- LEERUNGSHAHN	ROSETTE FOR TAP (RESI- DUUM)	ROSETTE	ROSETTA	10.5210.15.02

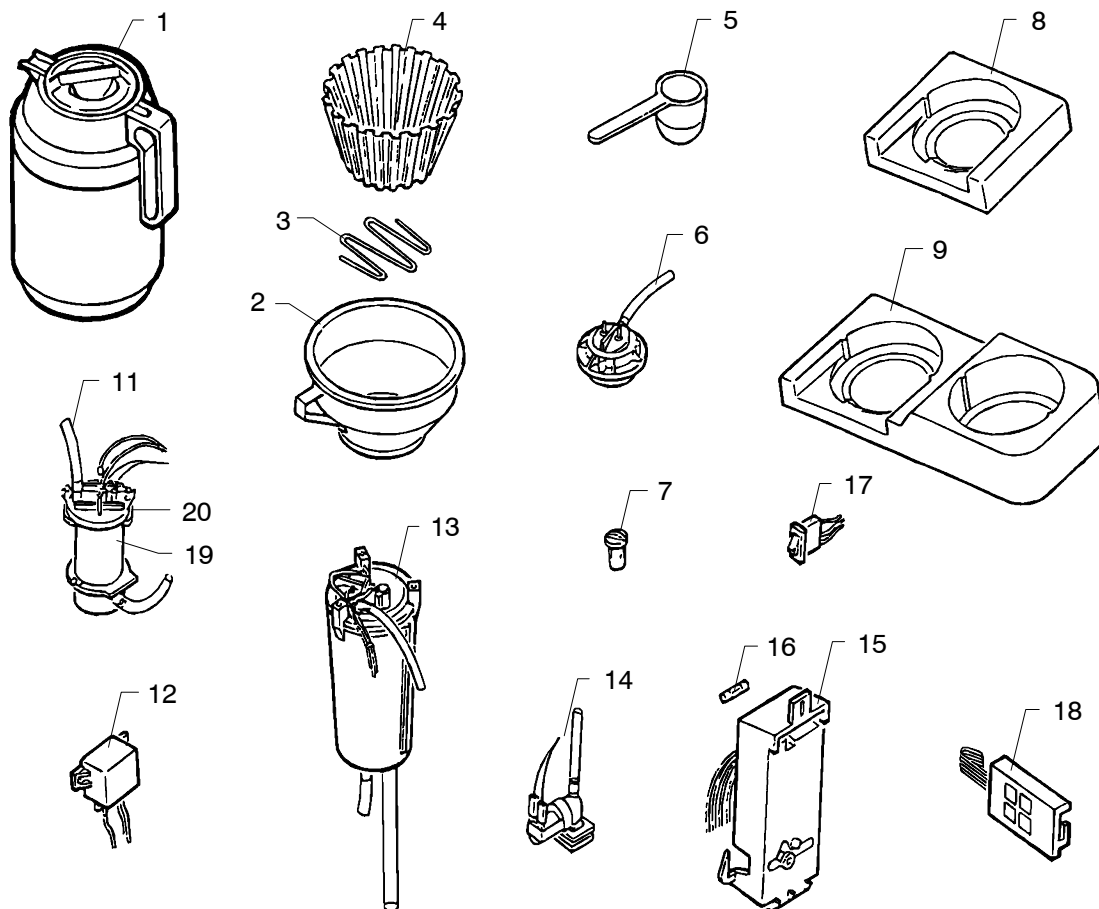
KAFFEEMASCHINE TM40 EINZELTEILE  
 COFFEE - MACHINE TM40 SPARE PARTS  
 CAFETIERE TM40  
 MACCINA DI CAFE TM40

N 516 SHD/H 12/01  
 N 516/3 SHD/H/L

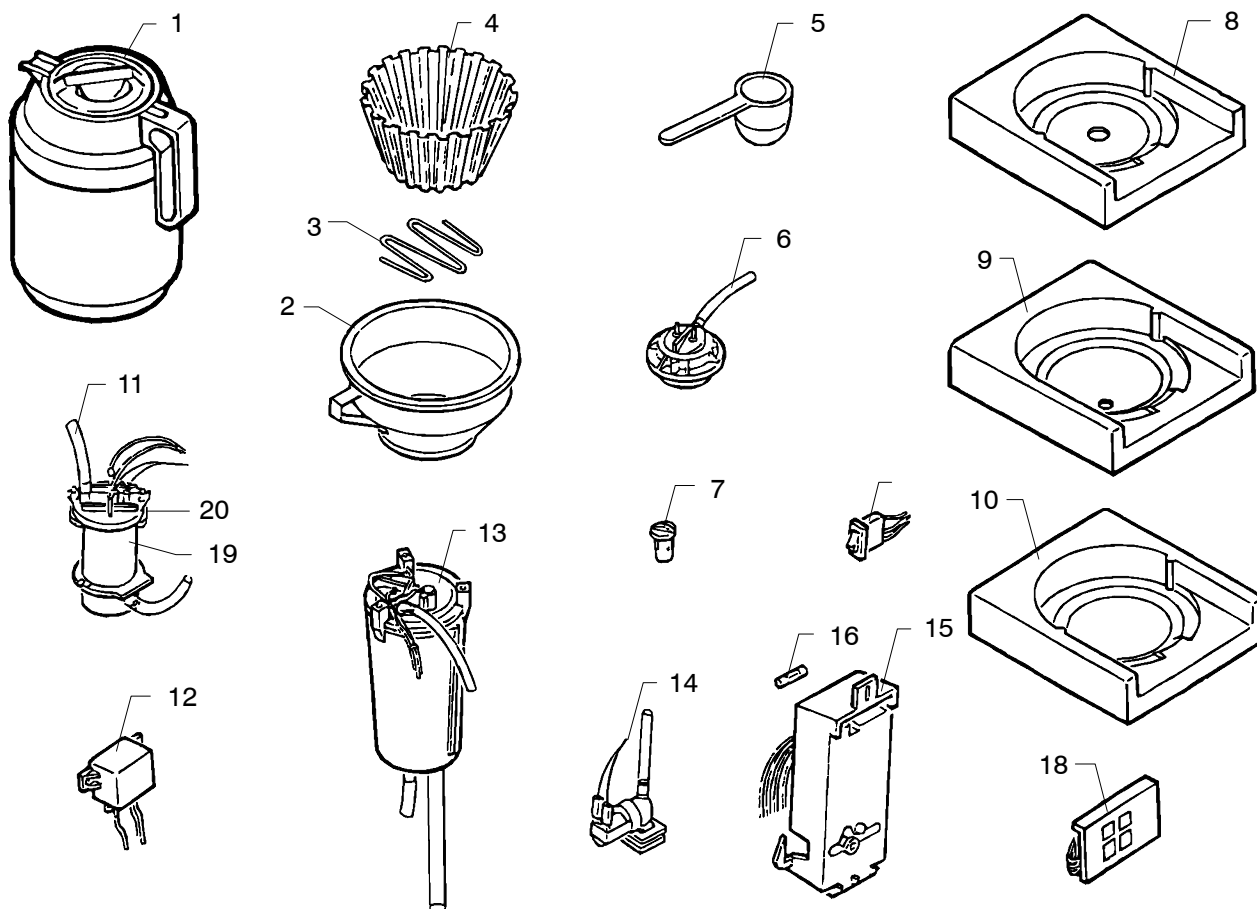
2001

**NEOPLAN**

POS	TEILE-NR	STK	DEUTSCH	ENGLISH	FRANCAIS	ITALIANO	BEMERKUNG
55		1	HEBEL (AUF/ZU) FÜR RESTENTLEERUNG	LEVER ON/OFF	LEVIER	LEVA	10.5210.15.01
56	11039339	1	RESTENTLEERUNGS-HAHN KPL. BESTEHEND AUS:	TAP (RESIDUUM) CONSISTING OF:	ROBINET CPL.:	RUBINETTO CPL.:	10.5400.15.00
57		1	RESTENTLEERUNGS-HAHN KPL. BESTEHEND AUS: POS. 54-55	TAP (RESIDUUM) CONSISTING OF: POS. 54-55	ROBINET CPL.: POS. 54-55	RUBINETTO CPL.: POS. 54-55	10.5210.15.00
58		1	GEHÄUSEDECKEL KPL. BESTEHEND AUS:	LID CONSISTING OF:	COUVERCLE CPL.:	COPERCHIO:	10.5400.10.00
59	11039344	1	PEGELGLASSATZ	WATER LEVEL TUBE CONSISTING OF:	VERRE FRITTE CPL.:	VETRO CPL.:	10.5400.20.00
60		1	FILTERDOSE KPL. BESTEHEND AUS: POS. 50-52	FILTER TIN CONSISTING OF: POS. 50-52	BOITE CPL.: POS. 50-52	LATTA CPL.: POS. 50-52	10.5200.10.00



POS	TEILE-NR	STK	DEUTSCH	ENGLISH	FRANCAIS	ITALIANO	BEMERKUNG
1.1	11058143	1	THERMOSKANNE 1,5l	COFFEE POT	POT DU THERMOS	TERMOS	BEST. NR. 890107
1.2	11039123	1	THERMOSKANNE 2L	COFFEE POT	POT DU THERMOS	TERMOS	BEST. NR. 890108
2	14000601	1	FILTERPFANNE	FUNNEL	CARTOUCHE FILTRANTE	ELEMENTO DI FILTRAZIONE	BEST. NR. 231015
3	11039131	1	FEDER FÜR FILTERPFANNE	SPRING FOR FUNNEL	PLUME	MOLLA	BEST. NR. 231040
4	11039122	1	FILTERTÜTEN	FILTER PAPER	PAPIER-FILTRE	CARTUCCIA	BEST. NR. 890101
5	11039133	1	MEßLÖFFEL	MEASURING SPOON	CALICE	MISURINO	BEST. NR. 231035
6		1	SPRÜHKOPF	SPRAY HEAD	BOMBE	FESTA SPREZZANTE	BEST. NR. 231800
7		1	ENTKALKUNGSTOPFEN	PLUG	DETARTREUR	DECALCIFICARE	BEST. NR. 231801
8		1	KANNENHALTER	HOLDER FOR POT	SUPPORT DU THERMOS	SUPPORTO DI TERMOS	BEST. NR. 050363
9	14007233	1	KANNENHALTER MIT ZUSATZMULDE	HOLDER FOR POT WITH SUPPLEMENTARY TRAY	SUPPORT DU THERMOS	SUPPORTO DI TERMOS CON VASCA	BEST. NR. 050365
10	11039313	1	HEIZUNG, KOMPL.	HEATING	CHAUFFAGE	IMPIANTO DI RISCALDAMENTO	BEST. NR. 231802
11	14003301	1	RELAIS 24V, 50A	RELAY	RELAIS	RELAIS	BEST. NR. 081300
12		1	WASSERBEHÄLTER	WATER RESERVOIR	RESERVOIR D'EAU	RICIPIENTE	BEST. NR. 231803
13	11039126	1	MAGNETVENTIL	SOLENOID VALVE	ELECTROVANNE	VALVOLA ELETTROMAGNETICA	BEST. NR. 231804
14	14001163	1	ELEKTRONIK	ELECTRONICS	ELECTRONIQUE	ELETTRICITA	BEST. NR. 231805
15		1	FEINSICHERUNG	FINE-WIRE FUSE	COUPE-CIRCUIT	DISPOSITIVO DI SICUREZZA	BEST. NR. 083815
16	14003350	1	EIN/AUS-SCHALTER	ON/OFF SWITCH	INTERRUPTEUR	APERTO/CHIUSO INTERRUPTORE	BEST. NR. 231806
17	14005043	1	STEUERBLLENDE	CONTROL COVER	COUVERTURE	CORNICE	BEST. NR. 231807
18	11039314	1	O-RING	O-RING	O-ANNEAU	O-ANELLO	BEST. NR. 200405
19		1	SPANNFEDER	CLAMPING SPRING	RESSORT TENDEUR	MOLLA TENDITRICE	



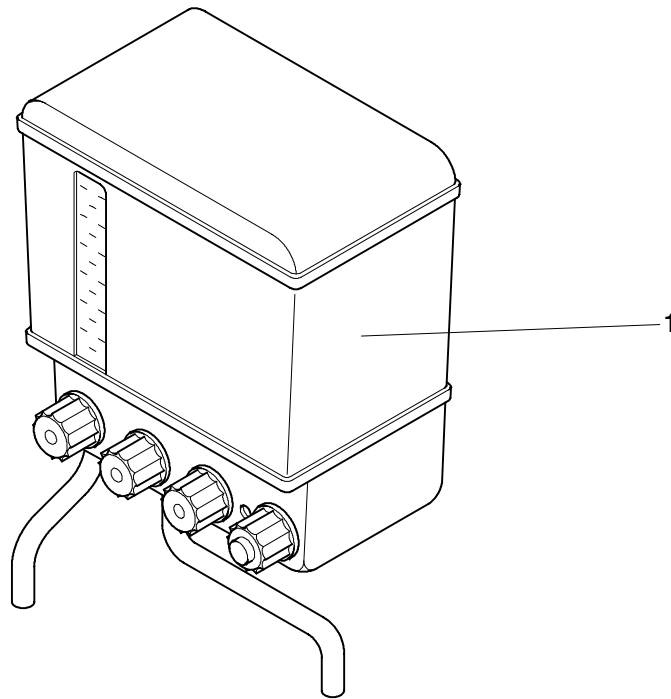
POS	TEILE-NR	STK	DEUTSCH	ENGLISH	FRANCAIS	ITALIANO	BEMERKUNG
1.1	11058143	1	THERMOSKANNE 1,5l	COFFEE POT	POT DU THERMOS	TERMOS	BEST. NR. 890107
1.2	11039123	1	THERMOSKANNE 2L	COFFEE POT	POT DU THERMOS	TERMOS	BEST. NR. 890108
2	14000601	1	FILTERPFANNE	FUNNEL	CARTOUCHE FILTRANTE	ELEMTO DI FILTRAZIONE	BEST. NR. 231015
3	11039131	1	FEDER FÜR FILTER- PFANNE	SPRING FOR FUNNEL	PLUME	MOLLA	BEST. NR. 231040
4	11039122	1	FILTERTÜTEN	FILTER PAPER	PAPIER-FILTRE	CARTUCCIA	BEST. NR. 890101
5	11039133	1	MEßLÖFFEL	MEASURING SPOON	CALICE	MISURINO	BEST. NR. 231035
6		1	SPRÜHKOPF	SPRAY HEAD	BOMBE	TESTA SPRUZZANTE	BEST. NR. 231800
7		1	ENTKALKUNGSSTOFFEN	PLUG	DETARTREUR	DECALCIFICARE	BEST. NR. 231801
8		1	KANNENHALTER MIT AB- LAUF (FLACHE MULDE)	HOLDER FOR POT WITH DRAINAGE (FLAT TRAY)	SUPPORT DU THERMOS	SUPPORTO DI TERMOS	BEST. NR. 050362
9		1	KANNENHALTER MIT AB- LAUF (TIEFE MULDE)	HOLDER FOR POT WITH DRAINAGE (DEEP TRAY)	SUPPORT DU THERMOS	SUPPORTO DI TERMOS	BEST. NR. 050364
10		1	KANNENHALTER OHNE ABLAUF (FLACHE MULDE)	HOLDER FOR POT WI- THOUT DRAINAGE (FLAT TRAY)	SUPPORT DU THERMOS	SUPPORTO DI TERMOS	BEST. NR. 050367
11	11039313	1	HEIZUNG, KOMPL.	HEATING	CHAUFFAGE	IMPIANTO DI RISCALDA- MENTO	BEST. NR. 231802
12	14003301	1	RELAIS 24V, 50A	RELAY	RELAIS	RELAIS	BEST. NR. 081300
13		1	WASSERBEHÄLTER	WATER RESERVOIR	RESERVOIR D'EAU	RICIPIENTE	BEST. NR. 231803
14	11039126	1	MAGNETVENTIL	SOLENOID VALVE	ELECTROVANNE	VALVOLA ELETROMAGNE- TICA	BEST. NR. 231804
15	14001163	1	ELEKTRONIK	ELECTRONICS	ELECTRONIQUE	ELETTRICITA	BEST. NR. 231805
16		1	FEINSICHERUNG	FINE-WIRE FUSE	COUPE-CIRCUIT	DISPOSITIVO DI SICU- REZZA	BEST. NR. 083815
17	14003350	1	EIN/AUS SCHALTER	ON/OFF SWITCH	INTERRUPTEUR	APERTO/CHIUSO INTER- RUTTORE	BEST. NR. 231806
18		1	STEUERBLENDE	CONTROL COVER	COVERTURE	CORNICE	BEST. NR. 231808
19	11039314	1	O-RING	O-RING	O-ANNEAU	O-ANELLO	BEST. NR. 200405
20	11039307	1	SPANNFEDER	CLAMPING SPRING	RESSORT TENDEUR	MOLLA TENDITRICE	BEST. NR. 231818

HEISSWASSERBOILER VEK 5  
HOT WATER HEATER  
RESERVOIR D EAU CHAUD  
RISCALDATORE AQUA CALDA

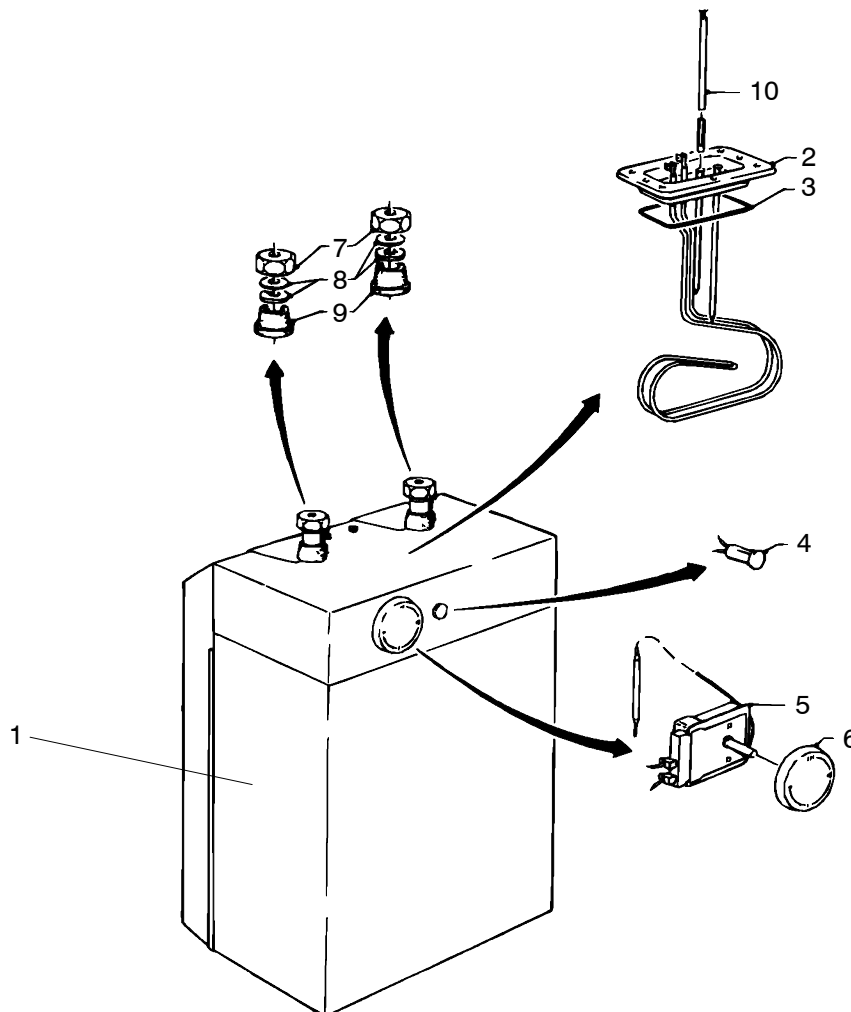
N 516 SHD/H 07/01  
N 516/3 SHD/H/L

2001

**NEOPLAN**

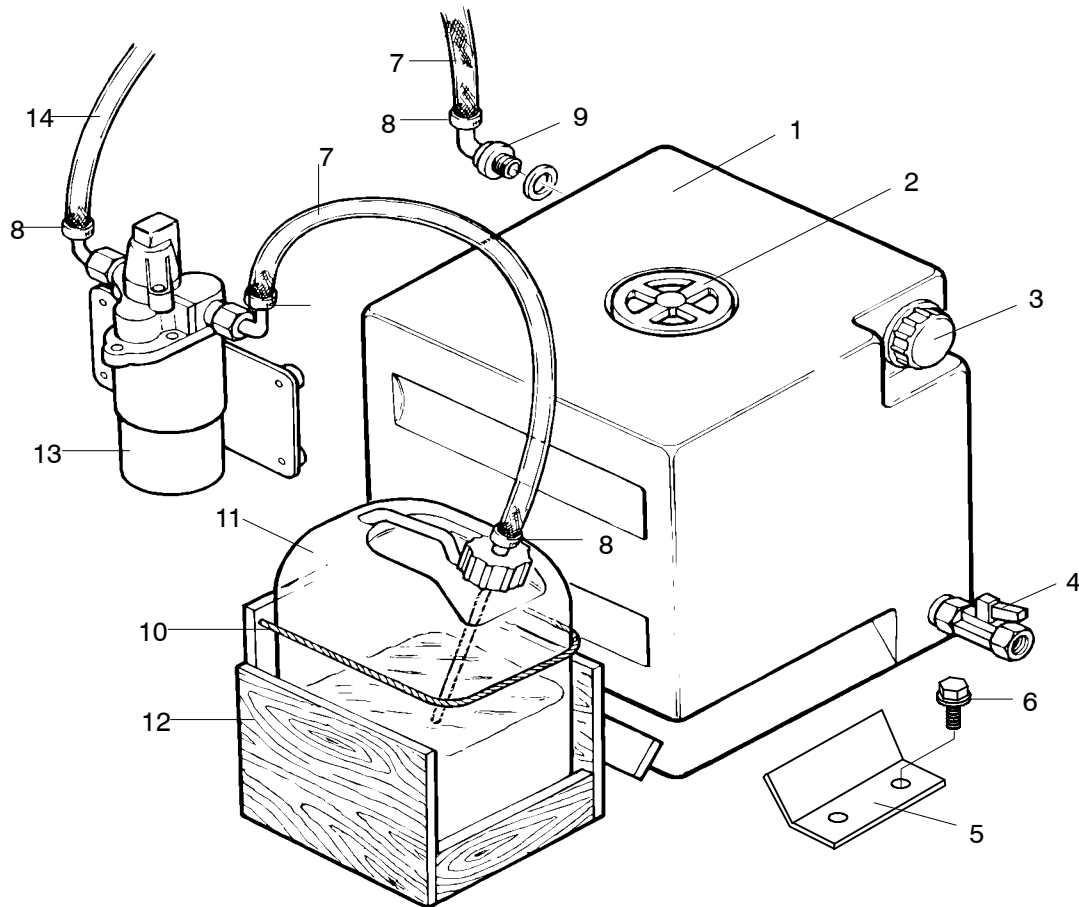


POS	TEILE-NR	STK	DEUTSCH	ENGLISH	FRANCAIS	ITALIANO	BEMERKUNG
1	11039419		KOCHEND WASSERBOILER VEK 5	BOILING WATER HEATER	RESERVOIR D EAU	RISCALDATORE	VEK-5 700W,24V,30A



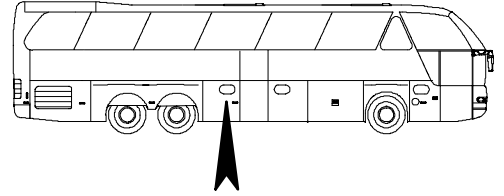
FRENZEL FKS 5

POS	TEILE-NR	STK	DEUTSCH	ENGLISH	FRANCAIS	ITALIANO	BEMERKUNG
1	11072240		WARMWASSERSPEICHER FRENZEL FKS 5 UNTERF.	WATER HEATER	RESERVOIR D'EAU	RISCALDATORE	
2			HEIZKÖRPER	HEATER ELEMENT	RADIATEUR	DISPOSITIVO RISCALDA- TORE	06-7145
3			RUNDDICHTRING	SEALING RING	RONDELLE DÉTANCHEITE	ANELLO DI TENUTA	98-2448
4			GLIMMLAMPE	LAMP	LAMPE	LAMPADA MICCIA	25-0630
5			TEMPERATURREGLER AB 4.85	TEMPERATURE CON- TROLLER	REGULATEUR DE TEMPE- RATURE	REGOLATORE DI TEMPE- RATURA	10-1478
6			GRIFF, KOMPLETT	HANDLE CPL.	MANETTE	IMPUGNATURA CPL.	28-0851
7			ÜBERWURFMUTTER	UNION NUT	ECROU DE RACCORD	DADO A CALOTTA	95-0270
8			DICHTUNGSSATZ	SET OF SEALS	JEU DE JOINTS	CORREDO DI GUARNI- ZIONI	98-1022
9			DICHTUNG	SEAL	ETANCHEIFICATION	GUARNIZIONI	98-0814
10			SCHMELZLOTSICHERUNG	MELT SOLDER SECURING	COUPE- CIRCUIT	FUSIBILE SALDATA SICU- REZZA	25-1510

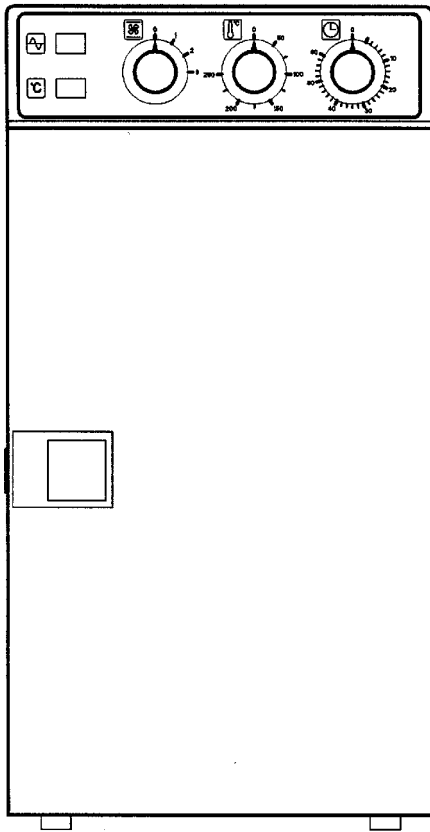


POS	TEILE-NR	STK	DEUTSCH	ENGLISH	FRANCAIS	ITALIANO	BEMERKUNG
1	11039184	1	WASSERTANK V10-22 125L	WATER TANK	RESERVOIR D EAU	CANISTRO DI AQUA	
2	14000669	1	SCHRAUBDECKEL GROß S12-03	WATER CAP	COUVERCLE	COPERCHIO	
3	14006215	1	SCHRAUBDECKEL KLEIN S6-03	WATER CAP	COUVERCLE	COPERCHIO	
4	11040235	1	ABSPERHAHN 241 19 (AR- TIKELNR. AUF PACKNG. 390 1/2)	STUTOFF-COCK	ROBINET D ARRET	RUBINETTO DI CHIUSURA	
5	11031796	1	HALTERUNG AUS ALU. 2MM GEKANTET 150X90MM (150X60/30)	BRACKET	SUPPORT	SOSTEGNO	
6	11056702	2	SCHRAUBE 3,9X16	SCREW	VIS	VITE	DIN 7981
7	11040227	MTR	PVC-GEWEBESCHLAUCH ROT 10X3MM PROCAMP 950 10	PVC-HOSE RED	TUYAN	TUBO FLESSIBILE	
8	11032345		SHELLE D=16MM	CLAMP	COLLIER	FASCETTA	
9	11039223		ANSCHRAUBTÜLLE	SCREWING	BOULONNAGE	AVVITAMENTO	
10	11049805		POLYAMIDSCHNUR	ROPE	CORDE	CORDA	
11	11039174		WASSERKANISTER 30L WEIß	WATER CANISTER	RESERVOIR D EAU	CANISTRO DI AQUA	
12	2001.259.01		HOLZKASTEN 320X252X300MM AUS 12MM		FIXATION	SOSTEGNO	
13	11039453	1	SHURFLO-PUMPE 24V S473M	PUMP	POMPE	POMPA	
14	11039680	MTR.	PVC-SCHLAUCH GLAS- KLAR 10X3MM MIT EIN- LAGE	PVC-HOSE CLEAR WITH PLIES	TUYAN	TUBO FLESSIBILE	
15	11039214		PVC-VERBINDER G10MM 610 10	PVC-CONNECTOR	BOULONNAGE	AVVITAMENTO	OHNE DARSTELLUNG





**Warmluft-Ofen 24V 1500W**



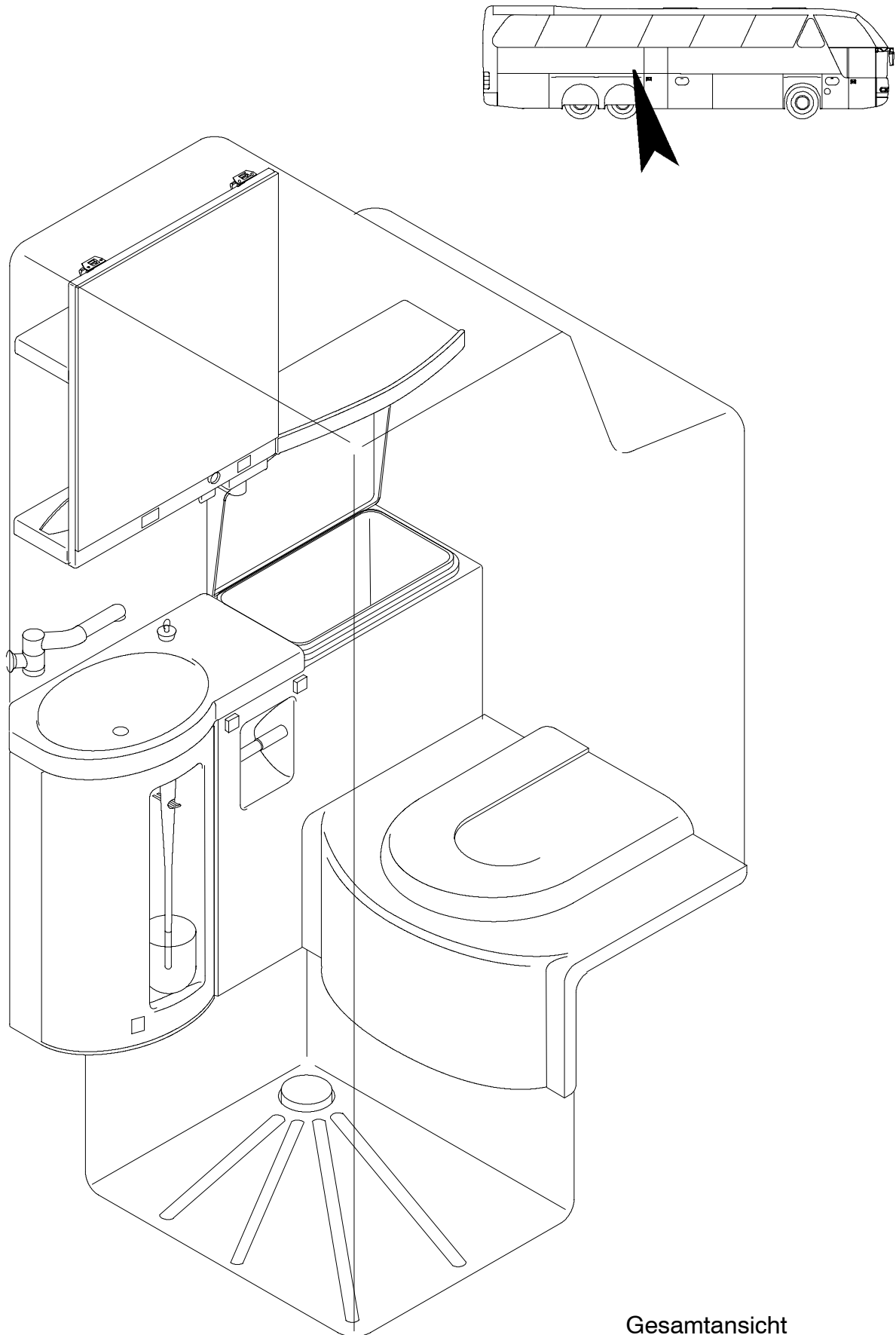
POS	TEILE-NR	STK	DEUTSCH	ENGLISH	FRANCAIS	ITALIANO	BEMERKUNG
1	11058181	1	WARMLUFTOFEN				WLO-1500/24

TOILETTE  
TOILET  
TOILETTES  
GABINETTO

N 516 SHD/H 11/01  
N 516/3 SHD/H/L

2002

**NEOPLAN**



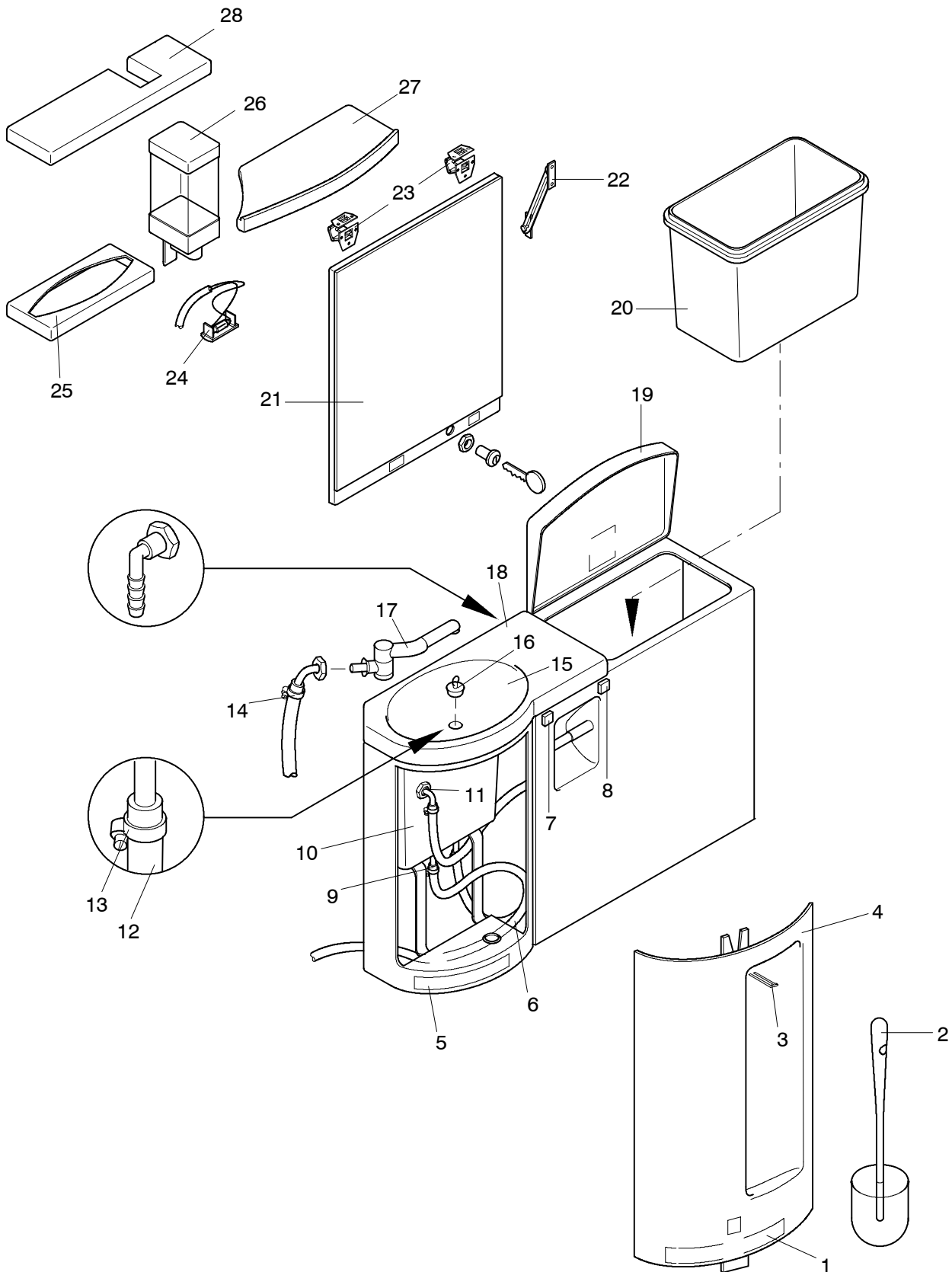
Gesamtansicht

TOILETTE  
TOILET  
TOILETTES  
GABINETTO

N 516 SHD/H 11/01  
N 516/3 SHD/H/L

2002

**NEOPLAN**

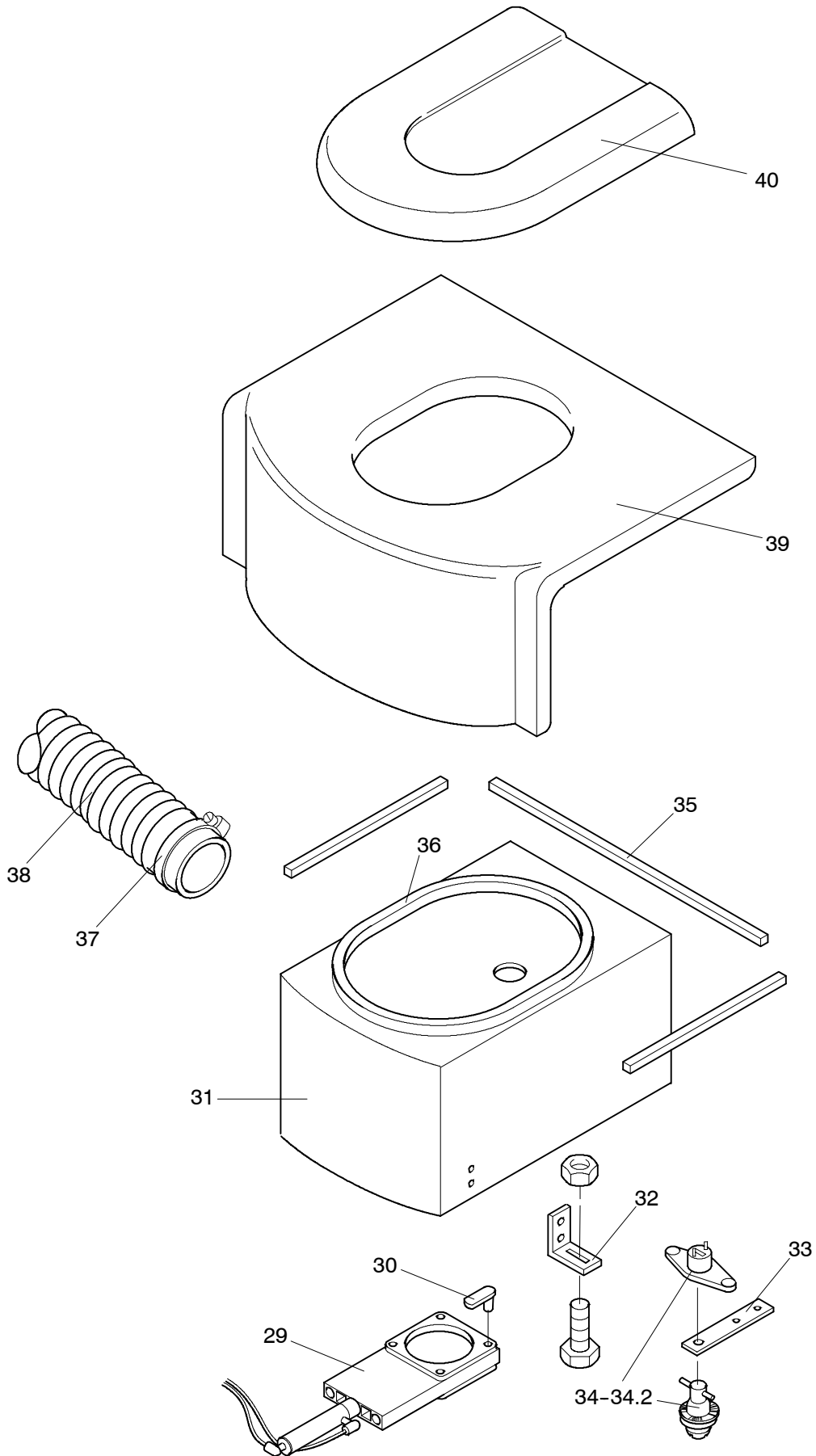


TOILETTE  
TOILET  
TOILETTES  
GABINETTO

N 516 SHD/H 11/01  
N 516/3 SHD/H/L

2002

**NEOPLAN**

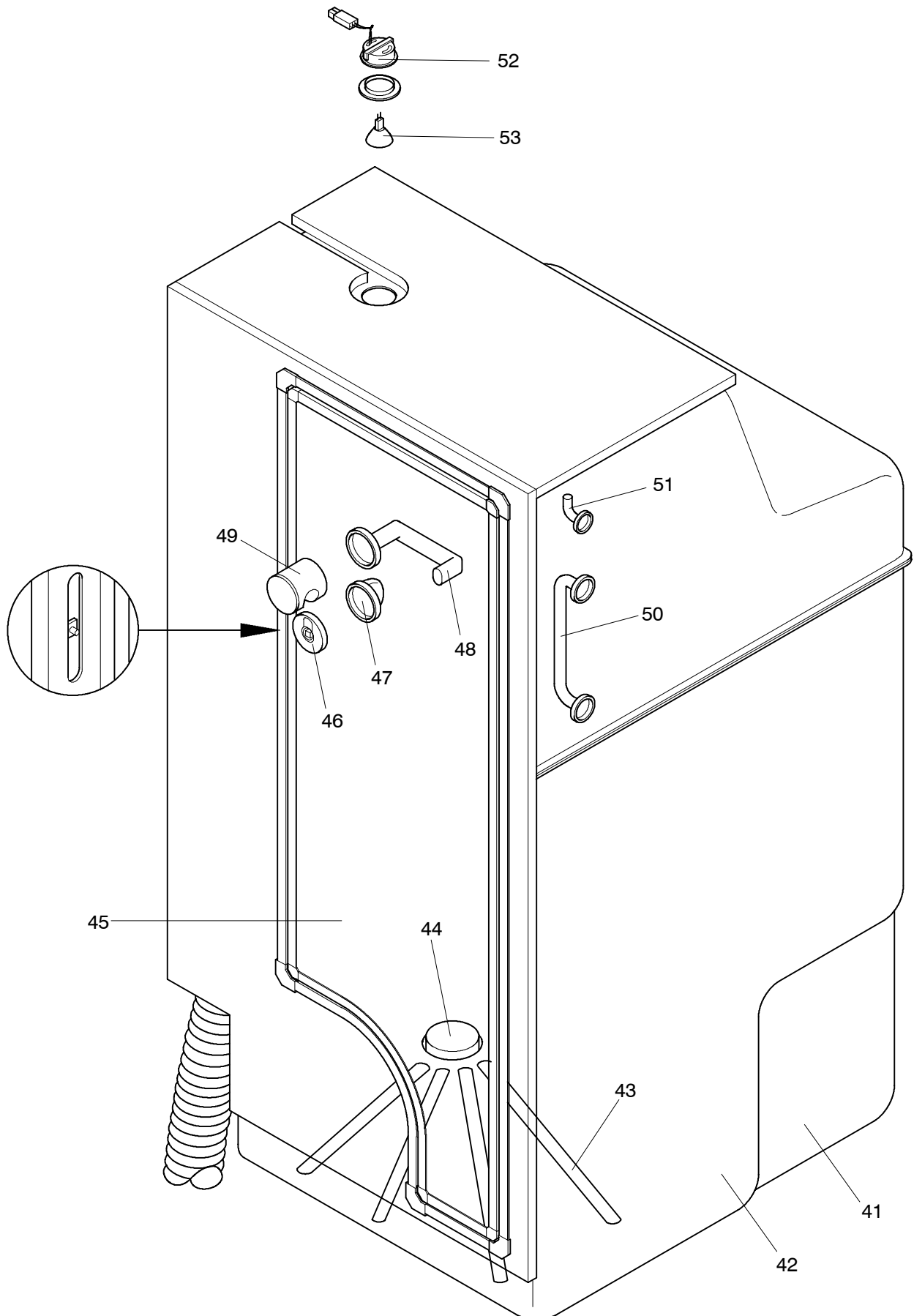


TOILETTE  
TOILET  
TOILETTES  
GABINETTO

N 516 SHD/H 11/01  
N 516/3 SHD/H/L

2002

**NEOPLAN**



POS	TEILE-NR	STK	DEUTSCH	ENGLISH	FRANCAIS	ITALIANO	BEMERKUNG
	11039776		TOILETTE CHEMIE	LAVATORY	TOILETTES	GABINETTO PARTE INTERIORE	TYP II 1700MM HOCH
	11039777		TOILETTE CHEMIE / WINTERFEST	LAVATORY	TOILETTES	GABINETTO PARTE INTERIORE	TYP II 1700MM HOCH
	11039785		TOILETTE WASSER	LAVATORY	TOILETTES	GABINETTO PARTE INTERIORE	TYP II 1700MM HOCH
	11039779		TOILETTE WASSER / WINTERFEST	LAVATORY	TOILETTES	GABINETTO PARTE INTERIORE	TYP II 1700MM HOCH
	11039790		TOILETTE CHEMIE	LAVATORY	TOILETTES	GABINETTO PARTE INTERIORE	TYP VIII 1620MM HOCH
	11039789		TOILETTE WASSER	LAVATORY	TOILETTES	GABINETTO PARTE INTERIORE	TYP VIII 1620MM HOCH
	11039852		TOILETTE CHEMIE	LAVATORY	TOILETTES	GABINETTO PARTE INTERIORE	TYP XVI 1860MM HOCH
	11039855		TOILETTE WASSER	LAVATORY	TOILETTES	GABINETTO PARTE INTERIORE	TYP XVI 1860MM HOCH
	11039851		TOILETTE WASSER WINTERFEST	LAVATORY	TOILETTES	GABINETTO PARTE INTERIORE	TYP XVI 1860MM HOCH
	11068426		TOILETTE CHEMIE WINTERFEST	LAVATORY	TOILETTES	GABINETTO PARTE INTERIORE	TYP XXIX HECKTOILETTE
	11068423		TOILETTE WASSER WINTERFEST	LAVATORY	TOILETTES	GABINETTO PARTE INTERIORE	TYP XXIX HECKTOILETTE
1			HAFTVERSCHLUß FLANSCH 20MM	ADHESION LATCH FLANGE	FERMETURE D'ADHESION FLASQUE	ADESIVA CHIUSURA FLANGIA	
2	11039868	1	WC-BÜRSTE CALYPSO	LAVATORY BRUSH	BROSSE DETOILETES	GABINETTO SPAZZOLA	
3		1	BÜGEL 3MM 4305 POLIERT	BOW	BRICLE DE FIXATION	STAFFA	
4	11039857	1	WASCHTISCH-ABDECKUNG CALYPSO AUFGEHELLT	WASHING TABLE	TABLE DE LAVAGE	LAVAMANO	
5		NBD	HAFTVERSCHLUß CHAMP 20MM BREIT	ADHESION CHAMP	FERMETURE D'ADHESION CHAMP	ADESIVA CHIUSURA CHAMP	
6		NBD	WASSERDRUCKSCHLAUCH 10*3	WATER PRESSURE HOSE	TUYAU DE PRESSION D'EAU	TUBO FLESSIBILE DI PRESSIONE DELL'AQUA	
7	11039865	1	DRUCKTASTER RAFI	PRESSURE TIP SWITCH	BOULON POUSSOIR	PULSANTE	
8			DRUCKTASTER RAFI	PRESSURE TIP SWITCH	BOULON POUSSOIR	PULSANTE	
9	11039883		VERSCHRAUBUNG 1/2	SCREWING	BOULONNAGE	AVVITAMENTO	
10		1	ABWSSERTANK MIT DECKEL 10 LTR. WEIß	WATER DRAIN TANK W. COVER		SERBATIO DI AQUA DI SCA- RICO CON COPER.	
11	11039881	1	TANKDURCHFÜHRUNG 1/2	TANK PASSAGE	RESERVOIR DE PASSAGE	SERBATIO A PASSANTE	
12			KUNSTSTOFFSCHLAUCH 40MM / INNEN PVC M. SPIRALE	PLASTIC HOSE	TUYAU PLASTIQUE	TUBO IN PLASTICA	
13		1	SCHLAUCHSCHELLE 35-40MM	HOSE CLAMP	COLLIER DE TUYAU	FSACETTA STRINGITUBO	
14		4	SCHLAUCHSCHELLE 10-16MM	HOSE CLAMP	COLLIER DE TUYAU	FSACETTA STRINGITUBO	
15	11040216		SPÜLBECKEN 280/380 WEISS				
	11040217		SPÜLBECKEN AUS EDELSTAHL 450 Q				
	11040218		SPÜLBECKEN K 121 ARCTIC WHITE				
	11040219		SPÜLBECKEN 280X380 TIEFE 145MM				
16	11039882	1	STOPFVENTIL 1 1/4 63MM	PLUG VALVE	BOUCHON DE VALVE	VALVOLA A PREMI-STOPPA	
17	11039864	1	AUSLAUFHAHN "COMPACT" HELLGRAU	OUTLET COCK	ROBINET DE SORTIE	RUBINETTO DI SCARIO	
18	11039876	1	WASCHTISCH CALYPSO AUFGEHELLT	WASHING TABLE	TABLE DE LAVAGE	LAVAMANO	
19	11039858	1	ABFALL-BEHÄLTERDECKEL	WASTEBOX COVER	COUVERCLE DE RESERVOIR DES DECHETS	COPERCHIO DI PATTUMIERA	
20	11039862		ABFALL-BEHÄLTER 10 LTR. WEIß	REFUSE CONTAINER	RESERVOIR DES DECHETS	PATTUMIERA BIANCO	
21			SPIEGEL				
22			SCHWENKSCHARNIER				

POS	TEILE-NR	STK	DEUTSCH	ENGLISH	FRANCAIS	ITALIANO	BEMERKUNG
23		2	SCHARNIERE SPIEGEL- BERKANTE				
24		1	BELEUCHTUNG				
25	11040221		HANDTUCHSPENDER WEIß CWS	TOWEL RESERVOIR		PORTASCIUGAMANI	
26	11040222		SEIFENSPENDER WEISS CWS SEIFE=11040272	SOAP RESERVOIR		SAPONIERA	
27			ABLAGEBOARD SEITLICH SPIEGELSCHRANK				
28			INNENDECKE SPIEGEL- SCHRANK				
29	11039927	1	ABLAßSCHIEBER MIT DRUCKLUFT-	TOILET SLIDER			
30			BOLZENPLATTE	BOLT PLATE	PLAQUE BOULON	SPINOTTO PIASTRA	M6*50 V2A
31	11039879	1	TECHNIKBOX CHEMIE KPL. MIT ZUBHÖR	TECHNICBOX	BOX DE TECHNIQUE	BOX DI TECNICO	
32			BEFESTIGUNGSWINKEL STAHL VERZINKT	FASTENING BRACKET	CORNIERE DE FIXATION	SQUADRETTA DI FISSAG- GIO	
33			BOLZENPLATTE	BOLT PLATE	PLAQUE BOULON	SPINOTTO PIASTRA	M6*20 V2A
34		2	BEDNORZ- UNTERTEILE	BEDNORZ- BOTTOM PARTS	BEDNORZ PARTIE INFE- RIEURE	BEDNORZ PARTE INFERI- ORE	500VU-SR-NS-S
34.1		2	BEDNORZ- BOLZEN	BEDNORZ BOLT	BEDNORZ - BOULON	BEDNORZ PERNO	500-6-US-TV-4
34.2		2	SPRENGRING	RING	ANNEAU DE TETENUE	ANELLINO	500-VT-SP
35	NBD		PVC- SCHAUMSTOFF- BAND 8X3MM GRAU	PVC- FOAM PLASTIC TAPE GREY	PVC- RUBAN DE PLASTI- QUE MOUSSE	PVC- NASTRO DI MATERI- ALE SCHIUMOSO	
36	NBD		PVC- SCHAUMSTOFF 10X6MM GRAU	PVC- FOAM PLASTIC TAPE GREY	PVC- PLASTIQUE MOUSSE	PVC- MATERIALE SCHIU- MOSO	
37		1	SCHLAUCHSCHELLE   65-165MM	HOSE CLAMP	COLLIER DE TUYAU	FSACETTA STRINGITUBO	
38	NBD		LÜFTUNGSSCHLAUCH	VENTILATION HOSE	TUYAU DE VENTILATION	TUBO DI AEROSIONE	
39	11039877	1	ABDECKUNG TOILETTE CTNWC CALYPSO AUFGE- HELLT	COVERING	RECOUVREMENT DETOI- LLETES	COPERTURA DI GABI- NETTO	
40	11039867	1	WC- SITZ TOSCANA MO- DELL 67 CALYPSO	LAVATORY SEAT	SIEGE DE TOILETTES	GABINETTO SEDIA	
41	11039878	1	FÄKALIENTANK TOILETTE	CEESPIT TANK	RESERVOIR DE VIDANGE	SERBATIO DI SOSTANZE FECALI	
42		1	SCHALLWAND TOILETTE	SOUND WALL	PAROI DE SON TOILET- TES	PARETE DI SUONO	
43			ANTIRUTSCH BELAG- STREIFEN 25MM GRAU	ANTI SLIPPING LINING STRIP	REVEITEMENT ANTI DE'RAPANT	TAPPETO STRISCIA ANTI- SCIVOLO	
44			ABFLUßDECKEL CA- LYPSO				
45			TÜR				
46			TÜRSCHLOß WEIß				
46.1			TÜRSCHLOß SCHWARZ				
47			TÜRVERRIEGELUNG INNEN WEISS				
47.1			TÜRVERRIEGELUNG INNEN SCHWARZ				
48			TÜRGRIFF WEIß				
48.1			TÜRGRIFF SCHWARZ				
49			TÜRKNAUF WEIß				
49.1			TÜRKNAUF SCHWARZ				
50	11040220		HALTEGRIFF WEIß HEWI MIT ROSETTE				
50.1			HALTEGRIFF SCHWARZ HEWI MIT ROSETTE				
51	11040223		WANDHAKEN WEISS HEWI 30MM AUSLADUNG				
51.1			WANDHAKEN SCHWARZ HEWI 30MM AUSLADUNG				
52		1	EINBAU- KUGELSTRAH- LER VERCHROMT	HALOGEN SPOT		PALLA RADIANTE	
53		1	HALOGEN- GLÜHLAMPE 24V / 10W	LAMP	AMPOULE	LAMPADA INCANDE- SCENTE	

POS	TEILE-NR	STK	DEUTSCH	ENGLISH	FRANCAIS	ITALIANO	BEMERKUNG
<b>FOLGENDE LISTE ENTHÄLT ERSATZTEILE OHNE ABBILDUNG</b>							
	11039890		MAGNETBLOCK KPL PNEUMATISCHE				O.ABB.
	11039896		ABLAUFSTEUERUNG				O.ABB.
	11039897		SCHWIMMSCHALTER FÜR WC-TECHNIK				O.ABB.
	11039898		PEGEL AUSGLEICH- SPUMPE				O.ABB.
	11039899		SCHWIMMERSCHALTER FÜR "CC"				O.ABB.
	11039905		SPÜLPUMPE FÜR CC- EINHEIT (JABSCO)				O.ABB.
	11039907		SPÜLDÜSE WC-TOILETTE				O.ABB.
	11039908		ZEITRELAIS FÜR HAND- WASCHPUMPE CC-MO- DUL				O.ABB.
	11039910		DICHTUNG FÜR ABLASS- SCHIEBER				O.ABB.
	11039913		ENDPLATTE TYP 840				O.ABB.
	11039914		EINGANGPLATTE TYP 840				O.ABB.
	11039915		IMPELLER FÜR JABSCO- PUMPE				O.ABB.
	11039916		ZEITGLIED FÜR CC-MO- DULTOILETTE				O.ABB.
	11039919		IMPELLER FÜR SPÜL- PUMPE (JABSCO)				O.ABB.
	11039923		DROSSELRÜCKSCHLAG- VENTIL FÜR TOILETTEN- SCHIEBER 2002.089.37				O.ABB.
	11039924		RINGSTÜCK FÜR HOHL- SCHRAUBE FÜR TOILET- TENSCHIEBER 2002.089.37				O.ABB.
	11039928		TOILETTENSCHIEBER MIT DRUCK-				O.ABB.
	11040057		STEUERPLATINE F. TOI- LETTE CC				O.ABB.
	11057426		WASSERSTOP-VENTIL FÜR TOILETTE				O.ABB.
	11060606		WASSERSTOP FÜR WC				O.ABB.
	11061292		SPÜLSTOP VENTIL				O.ABB.
	14000192		ADAPTER FÜR PLATINE (TOILETTE)				O.ABB.
	14002271		WASSERFILTER JABSCO MODEL 36400-0000				O.ABB.
	14003652		SPÜLSYSTEM CC				O.ABB.
	14006031		DRUCKLUFTZYLINDER DOPPELT WIRKEND				O.ABB.
	14010570		TOILETTENSCHÜSSEL CHEMIE				O.ABB.
	14010727		DICHTUNGSPLATTE MIT RAND				O.ABB.
	14010864		TOILETTENSCHLÜSSEL TYP CC				O.ABB.

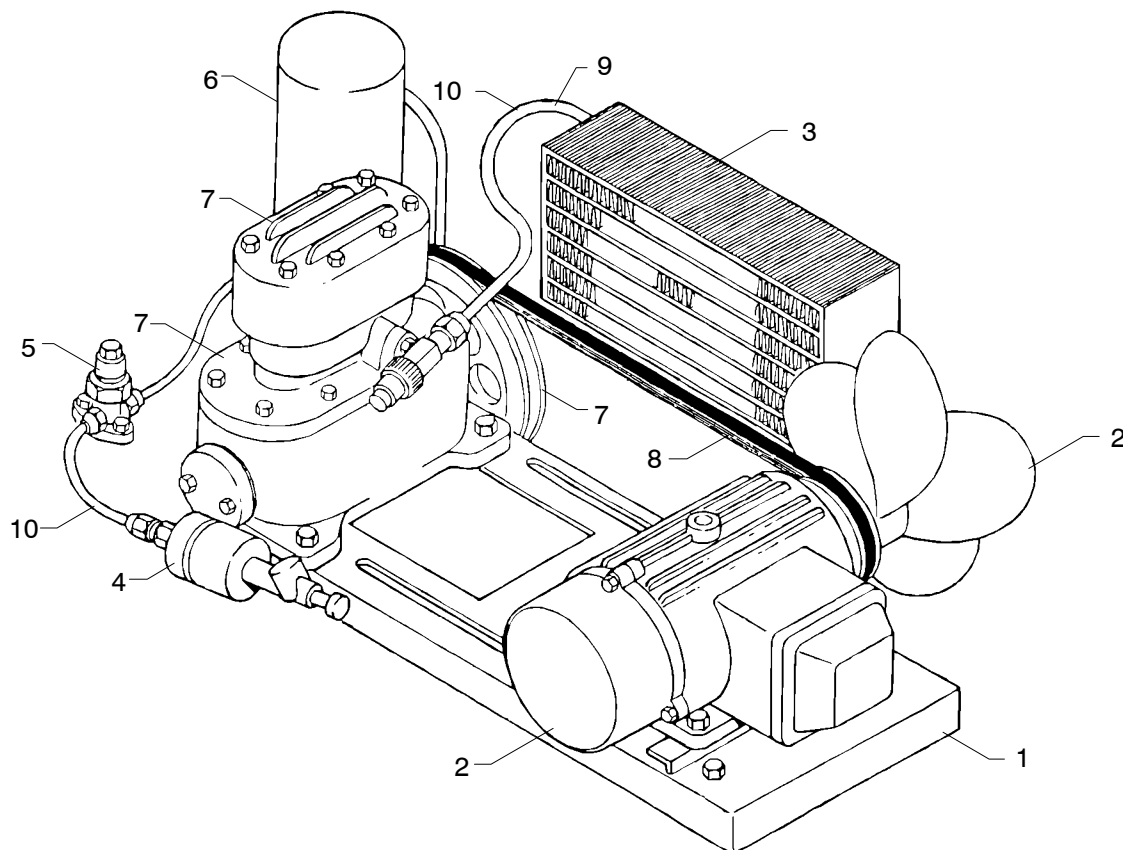
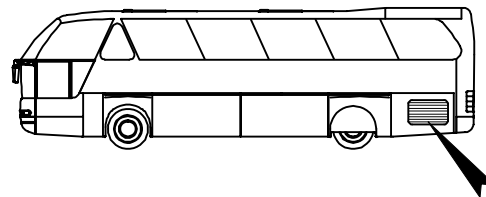


KÜHLAGGREGAT BV 10  
 REFRIGERATOR WITH COMPRESSOR-  
 GROUPE FRIGORIFIQUE  
 GRUPPO

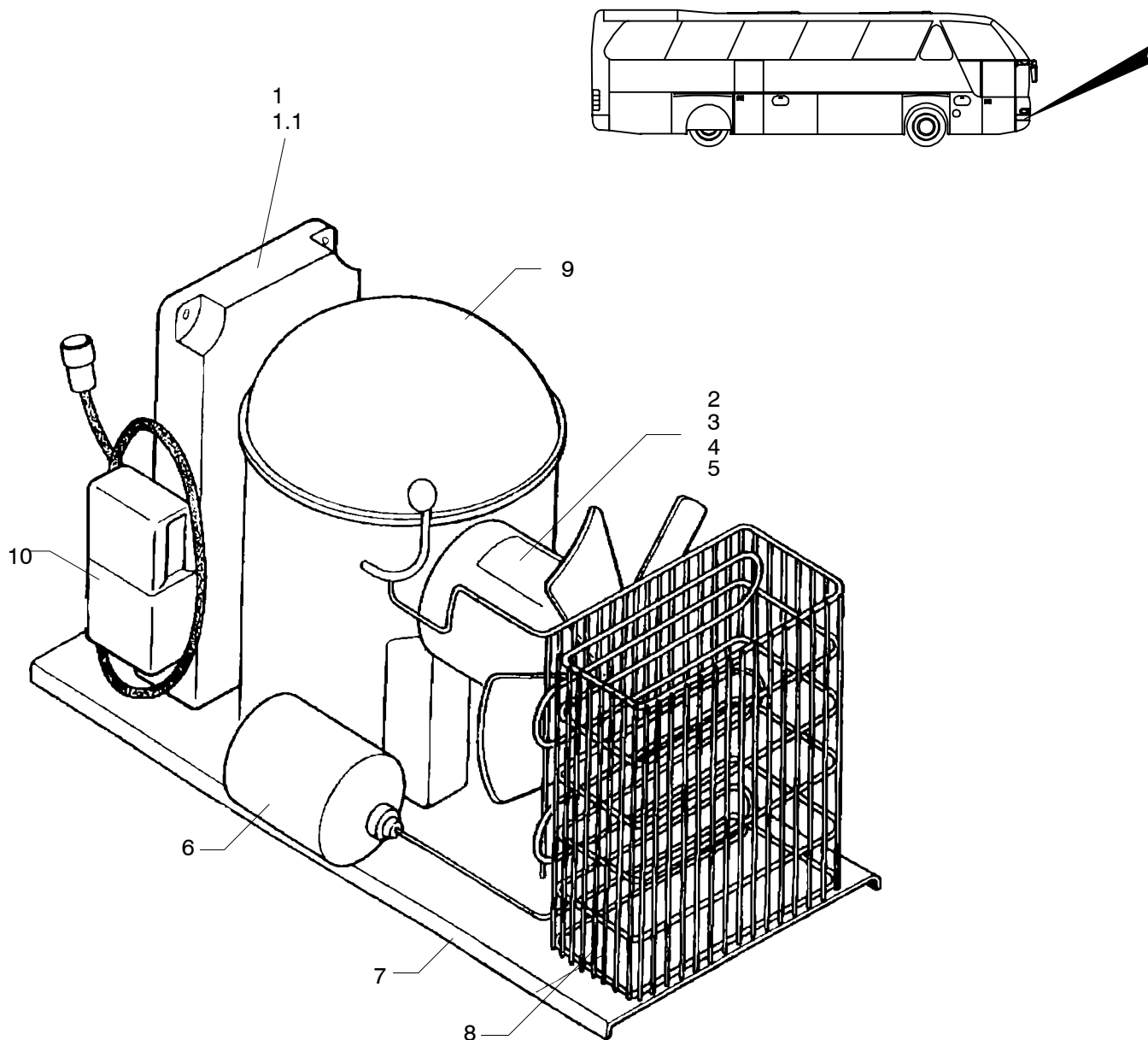
N 516 SHD/H 12/01  
 N 516/3 SHD/H/L

2004

**NEOPLAN**



POS	TEILE-NR	STK	DEUTSCH	ENGLISH	FRANCAIS	ITALIANO	BEMERKUNG
1	11039574	1	KÜHLAGGREGAT BV 10 BJ. 1994 (498) 24V 16A	REFRIGERATOR WITH COMPRESSOR	GROUPE FRIGORIFIQUE	GRUPPO	NR. 446/8/11/94
2		1	ELEKTROMOTOR TYP GCN 710/20 SERNO: 612402 0,3KW	ELECTRO MOTOR	MOTEUR ELECTRIQUE	ELETTROMOTORE	BESTELLN. 12 FA. PMC
3		1	VERFLÜSSIGER	REFRIGERATOR	CONDENSEUR		BESTELLN. 2 FA. PMC
4		1	TROCKNER DX 032 HANSA TYP: HM052 MAX. 50 BAR SWP: 700PSIG	DESICATOR	DESICCATEUR		BESTELLN. 7
5		1	LIEFERUMFANG POS. 1	DELIVERED WITH POS. 1			FA. PMC
6		1	SAMMLER	COLLECTOR	COLLECTEUR		BESTELLN. 40 FA. PMC
7		1	KOMPRESSOR M. RIE- MENSCHENSCHEIBE (VERDICH- TER: OY 4690 68 PIL TYPE: BSE32)	COMPRESSOR	COMPRESSEUR	COMPRESSORE	BESTELLN. 19 FA. PMC
8		1	KEILRIEMEN OPTIBELT GLATT 13X825 A 32 1/2	V- BELT	COURROIE	CINGHIA	FA. PMC
9	11032430	MTR	KUPFERLEITUNG   8MM	COPPER PIPE	TUBE EN CUIVRE	TUBO CONDOTTO	LÄNGE N. ABMESSUNG
10	11032429	MTR	KUPFERLEITUNG   6MM	COPPER PIPE	TUBE EN CUIVRE	TUBO CONDOTTO	LÄNGE N. ABMESSUNG



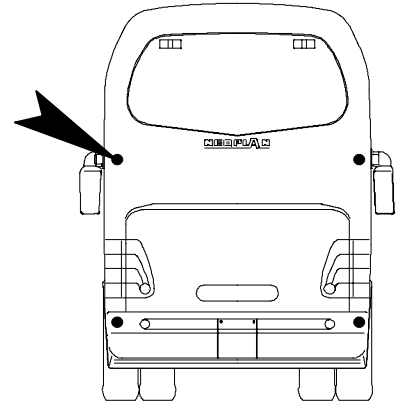
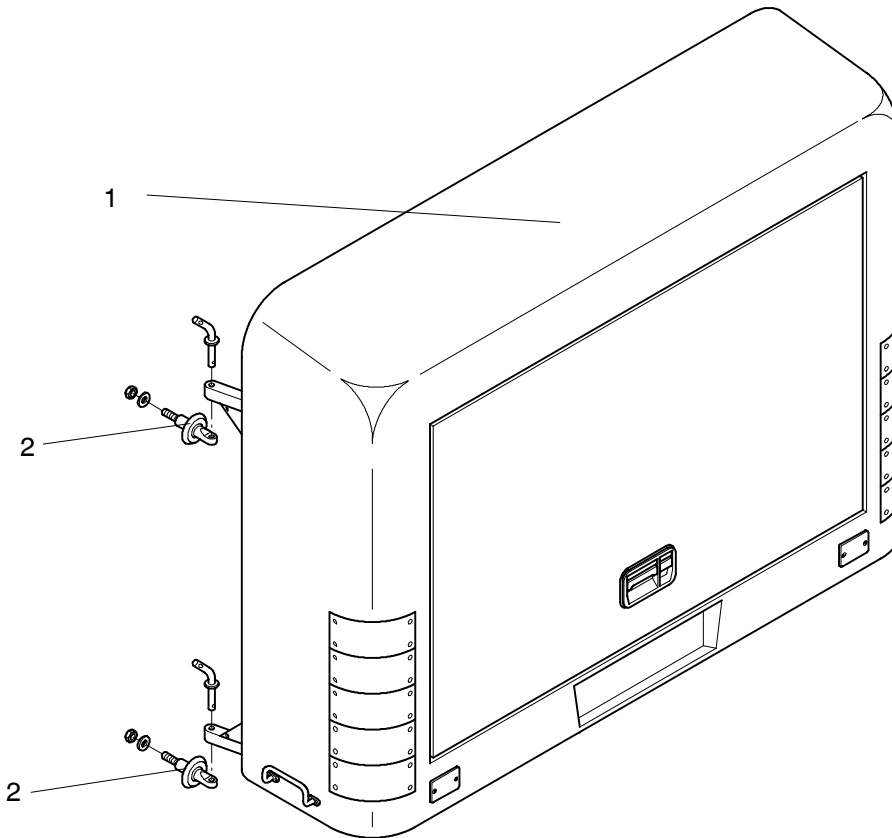
POS	TEILE-NR	STK	DEUTSCH	ENGLISH	FRANCAIS	ITALIANO	BEMERKUNG
1	11039621	1	KÜHLAGGREGAT BP35F-P 12 24V	RADIATOR ASSEMBLY	GROUPE FRIGORIFIQUE	RADIATORE GRUPPO	0.020.000.013
1.1	11071274	1	KÜHLAGGREGAT BD50 12/24 V PMC	RADIATOR ASSEMBLY	GROUPE FRIGORIFIQUE	RADIATORE GRUPPO	0.020.000.005
2	11039573	1	LÜFTER KOMPLETT	VENTILATOR KPL.	VENTILATEUR COMPLET	VENTILATORE COMPL.	0.120.001.009
3	11039573	1	LÜFTER KOMPLETT	VENTILATOR KPL.	VENTILATEUR COMPLET	VENTILATORE COMPL.	0.120.001.009
4		1	ENTSTÖRFILTER	INTERFERENCE - SUP- PRESSION FILTER	FILTRE ANTIPARASITE	FILTRO ANTIDISTURBO	0.120.036.001
5	11039115	1	RELAIS	RELAY	RELAIS	RELAIS	0.120.025.002
6	11039528	1	TROCKNER	DRYER	DESICCATEUR	ESSICCATORE	0.090.016.000
7		1	GRUNDPLATTE	BASE PLATE	PLAQUE DE BASE	PIASTRA DI BASE	0.110.015.056
8		1	VERFLÜSSIGER	CONDENSER	CONDENSEUR	CONDENSATORE	0.090.028.000
9		1	VERDICHTER R 134 A	COMPRESSOR	COMPRESSEUR	COMPRESSORE	0.090.030.000
10	11039517	1	ELEKTRONIK	ELECTRONICS	ELECTRONIQUE	ELETTRONICA	0.120.020.003

SKIKORB  
 SKI CARRIER BOX  
 CONTENEUR TELESKI  
 BOX DA SCI

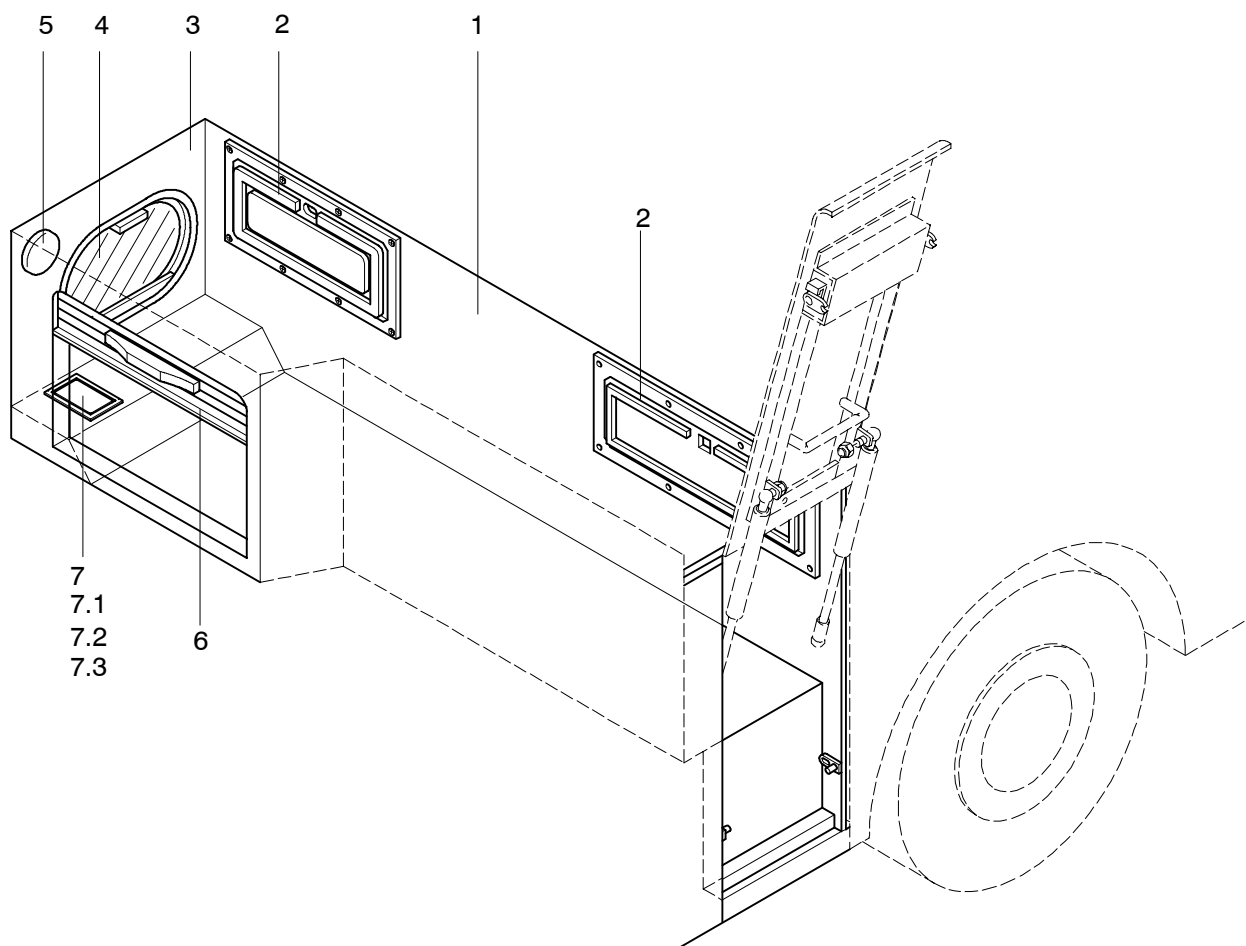
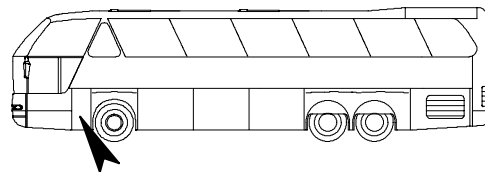
N 516 SHD/H 02/02  
 N 516/3 SHD/H/L

2005

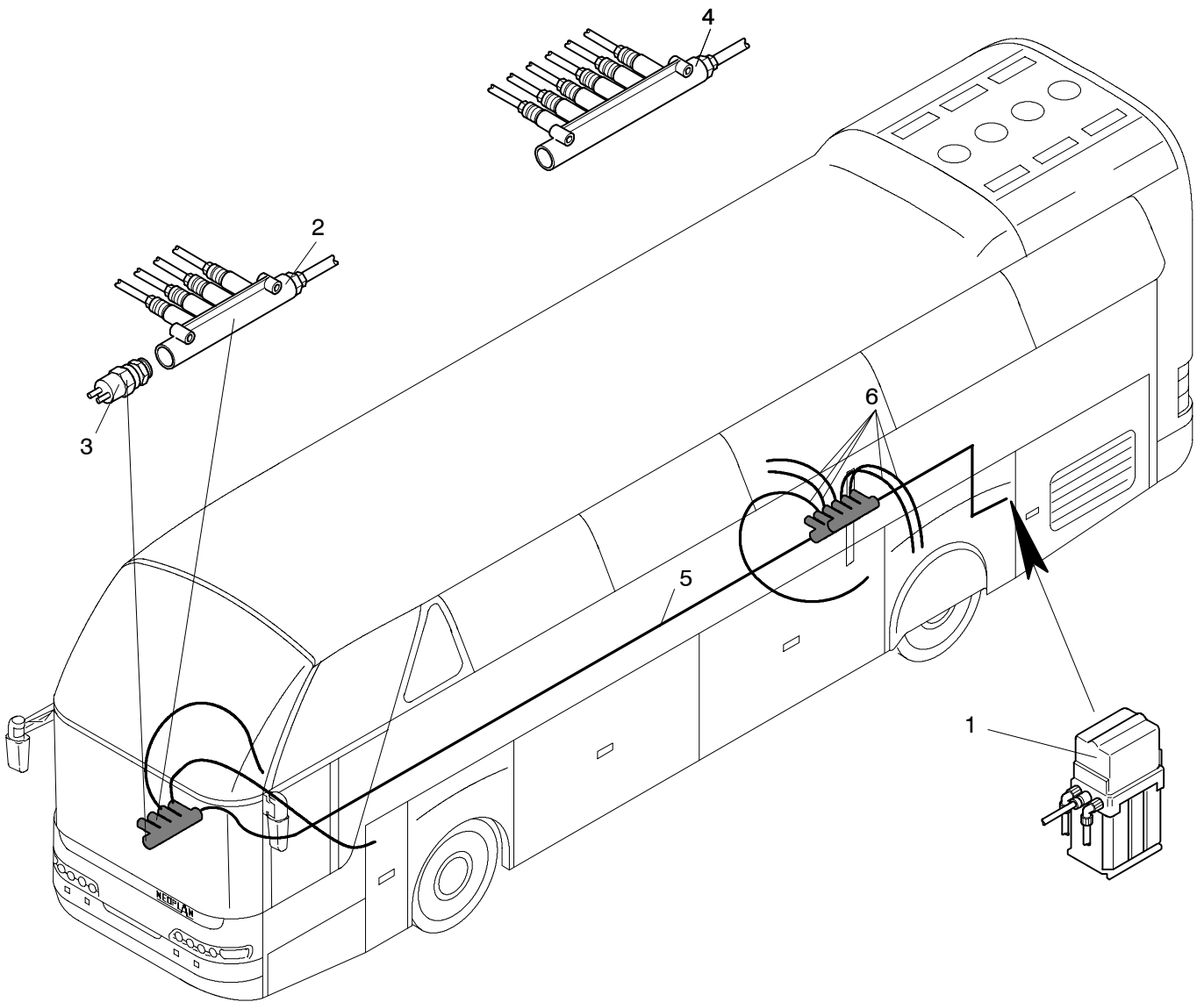
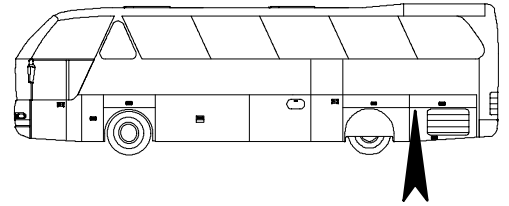
**NEOPLAN**



POS	TEILE-NR	STK	DEUTSCH	ENGLISH	FRANCAIS	ITALIANO	BEMERKUNG
1	11041027	1	SKIKORB	SKI CARRIER BOX	CONTENEUR TELESKI	BOX DA SCI	
2	11041022	4	KLOBEN	SUSPENSION EYE, BLACK	PETIT ÉTAU		



POS	TEILE-NR	STK	DEUTSCH	ENGLISH	FRANCAIS	ITALIANO	BEMERKUNG
1	11020974	1	STAURAUUM KPL.	DRIVER'S SLEEPING CABIN	CABINE A COUCHETTES	SCANPARTO DI RIPOSO	N 516 SHD
2	11037765	2	STAUFACHKLAPPE	COVERING	RECOUVREMENT	COPERTURA	
3	11064085	1	STAURAUUMRAHMEN	FRAME FOR CABIN	CADRE DE CABINE	TELGIO DI SCOMPARTO	N01-0066-00
4	11042812	1	STAURAUUM-FENSTER	WINDOW	FENETRE	FINESTRINO	
5	11025604	2	EINBAU KUGELSTRAHLER VERCHROMT	LAMP	AMPOULE	LAMPADA	502.095.19
6	11037587	1	STAUFACHABDECKUNG 860X390 BLAU	STORAGE BOX COVERING	RECOUVERMENT DE COMPARTIMENT	COPERTURA DI SCOMPARTIMENTO	815/ BL
7		1	BODENDECKEL	COVERING	RECOUVREMENT	COPERTURA	
7.1	11048877	MTR	MATRATZENSTOFF DUN- KELGRAU	FOAM	PLASTIQUE MOUSSE	MATERIALE SCHIUMOSO	82/2 205
7.2	11048633	MTR	SCHAUMSTOFFFROHLING 100/200/8	FOAM	PLASTIQUE MOUSSE	MATERIALE SCHIUMOSO	T 240/30 911
7.3	11049074	MTR	NADELFILZ SELBSTKLE- BEND GRAU	NEEDLE FELT	TAPIS EN FEUTRE	FELTRO	772 B 364



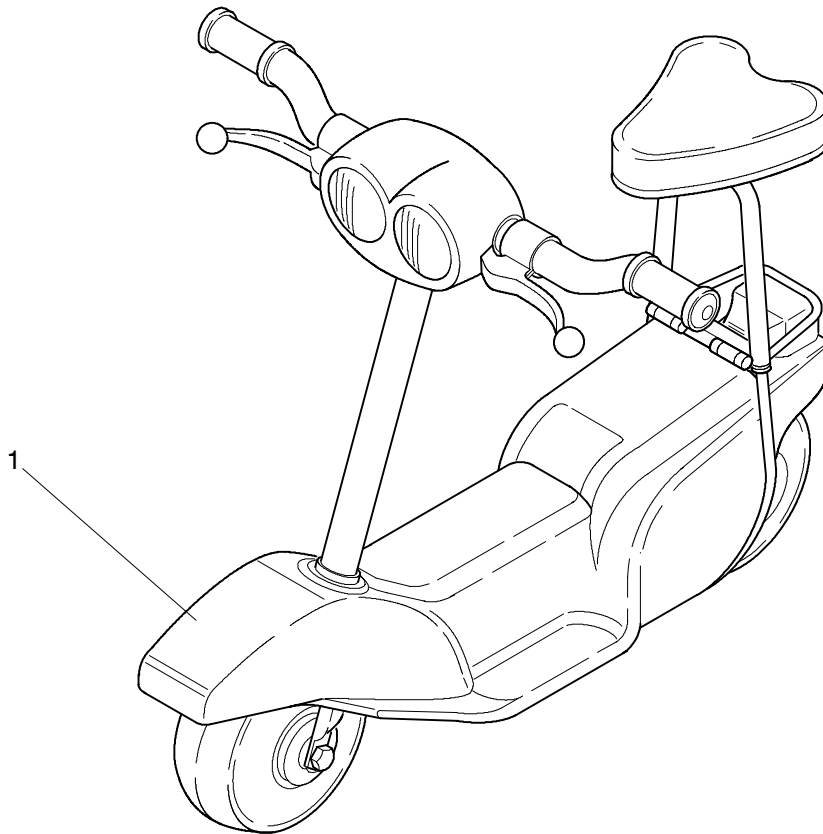
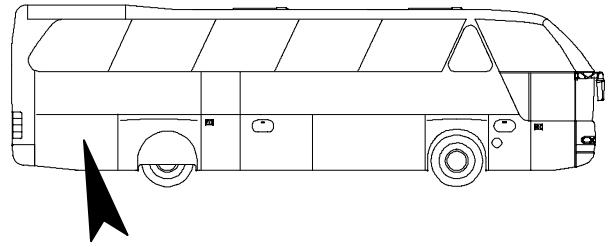
POS	TEILE-NR	STK	DEUTSCH	ENGLISH	FRANCAIS	ITALIANO	BEMERKUNG
-	11054359	1	<b>SCHMIERANLAGE - HANDGESTEUERT KOM- PLETT (EINZELTEILE SIEHE ERSATZTEILKATA- LOG FA. VOGEL)</b>	<b>CENTRALISED LUBRICA- TION SYSTEM - HAND- CONTROLLED COMPLETE (SINGLE PARTS SEE SPARE PARTS CATALO- GUE VOGEL)</b>	FRANCAIS	ITALIANO	
			BESTEHEND AUS	CONSISTING OF			
1	11054300	1	<b>PUMPE KFU 2-40 24 V</b>	<b>PUMP KFU 2-40 24 V</b>			
-	-	1	ANSCHLUßSTÜCK	FITTING			LM-NR. 408 005
-	-	1	DICHTRING	SEALING RING			LM-NR. 510 104 CU.
-	-	1	KEGELRING	CONICAL RING			LM-NR. 408 611
-	-	1	ÜBERWURFSCHRAUBE	RETAINING SCREW			LM-NR. 408 612 / MS
2	-	1	<b>VERTEILER VKR 4000</b>	<b>DISTRIBUTOR VKR 4000</b>			FA. VOGEL
-	-	1	ANSCHLUßSTÜCK	FITTING			LM-NR. 408 005
-	-	1	DICHTRING	SEALING RING			LM-NR. 510 104 CU.
-	-	1	KEGELRING	CONICAL RING			LM-NR. 408 611
-	-	1	ÜBERWURFSCHRAUBE	RETAINING SCREW			LM-NR. 408 612 / MS
-	-	1	ANSCHLUßSTÜCK	FITTING			LM-NR. 406 166
-	-	1	DICHTRING	SEALING RING			LM-NR. 410 104 CU.
3	-	1	DRUCKSCHALTER DS- E25-S1	PRESSURE SWITCH DS- E25-S1			
-	-	2	DICHTRING	SEALING RING			LM-NR. 504 019 CU.
-	11054263	4	KEGELRING	CONICAL RING			
-	11054264	4	ÜBERWURFSCHRAUBE	RETAINING SCREW			
4	11054317	1	<b>VERTEILER VKR 6000</b>	<b>DISTRIBUTOR VKR 6000</b>			
-	-	2	ANSCHLUßSTÜCK	FITTING			LM-NR. 408 005
-	-	2	DICHTRING	SEALING RING			LM-NR. 510 104 CU.
-	11054263	2	KEGELRING	CONICAL RING			
-	11054264	2	ÜBERWURFSCHRAUBE	RETAINING SCREW			
-	11054263	5	KEGELRING	CONICAL RING			
-	11054264	5	ÜBERWURFSCHRAUBE	RETAINING SCREW			
-	-	1	VERSCHLUßSCHRAUBE	SCREW PLUG			LM-NR. 404 011
-	-	1	DICHTRING	SEALING RING			LM-NR. 504 018
-	11054277	9	<b>KNIESTÜCK</b>	<b>KNEE PIECE</b>			
-	11054263	9	KEGELRING	CONICAL RING			
-	11054264	9	ÜBERWURFSCHRAUBE	RETAINING SCREW			
-	-	4	<b>HÜLSE</b>	<b>SLEEVE</b>			LM-NR. 408 603
5	-	MTR	<b>KUNSTSTOFFROHR NA- TUR</b>	<b>PLASTIC TUBE NATURAL</b>			LM-BEZ. WVN716-R08X1,25
6	11054284	MTR	<b>KUNSTSTOFFROHR HALBHART SCHWARZ</b>	<b>PLASTIC TUBE HALF HARD BLACK</b>			4X0,85

ELEKTROROLLER  
 ELECTRIC SCOOTER  
 ÉLECTROENROULEUR  
 SCOOTER DA ELETTRICISTA

N 516 SHD/H 07/01  
 N 516/3 SHD/H/L

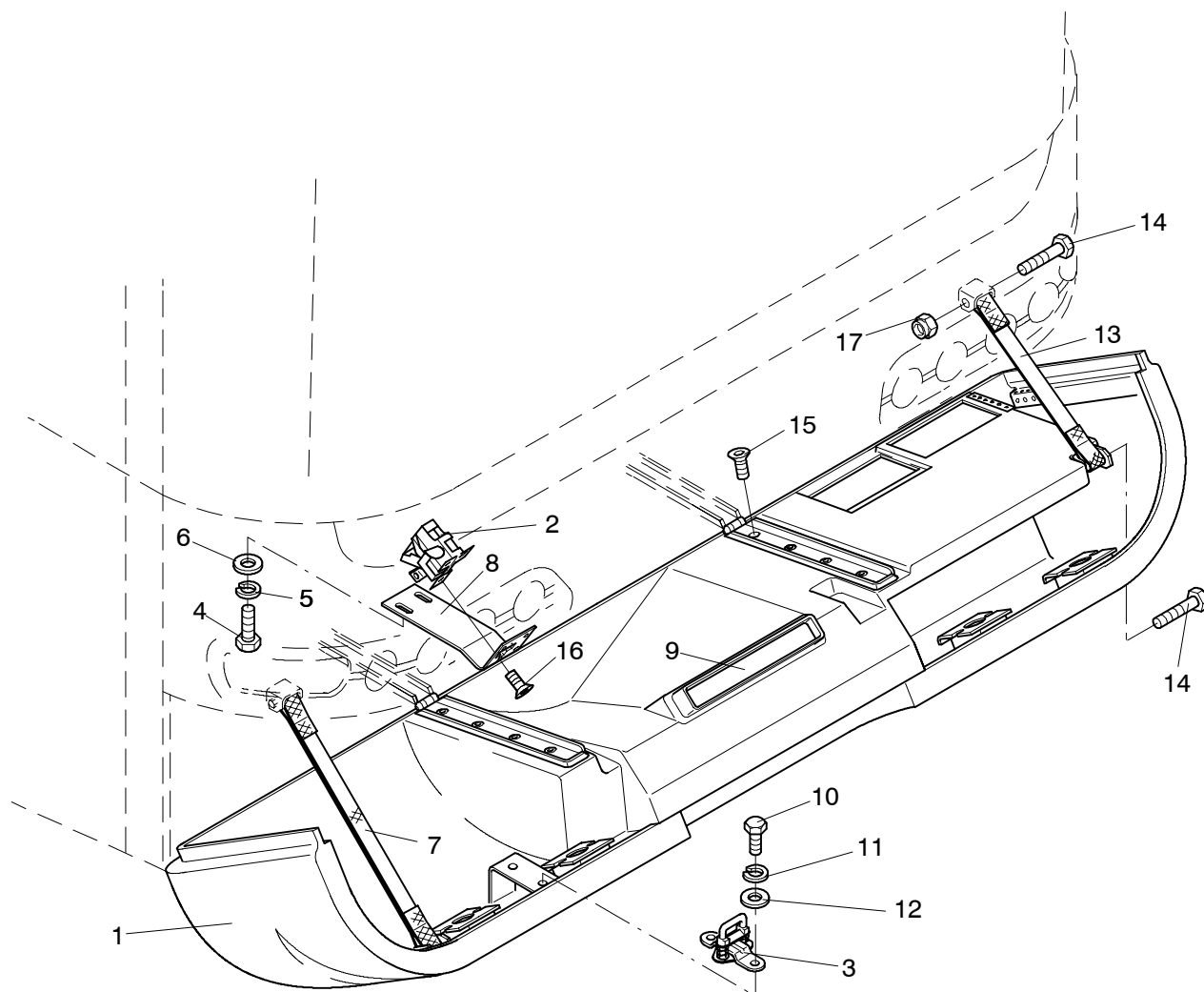
2050

**NEOPLAN**



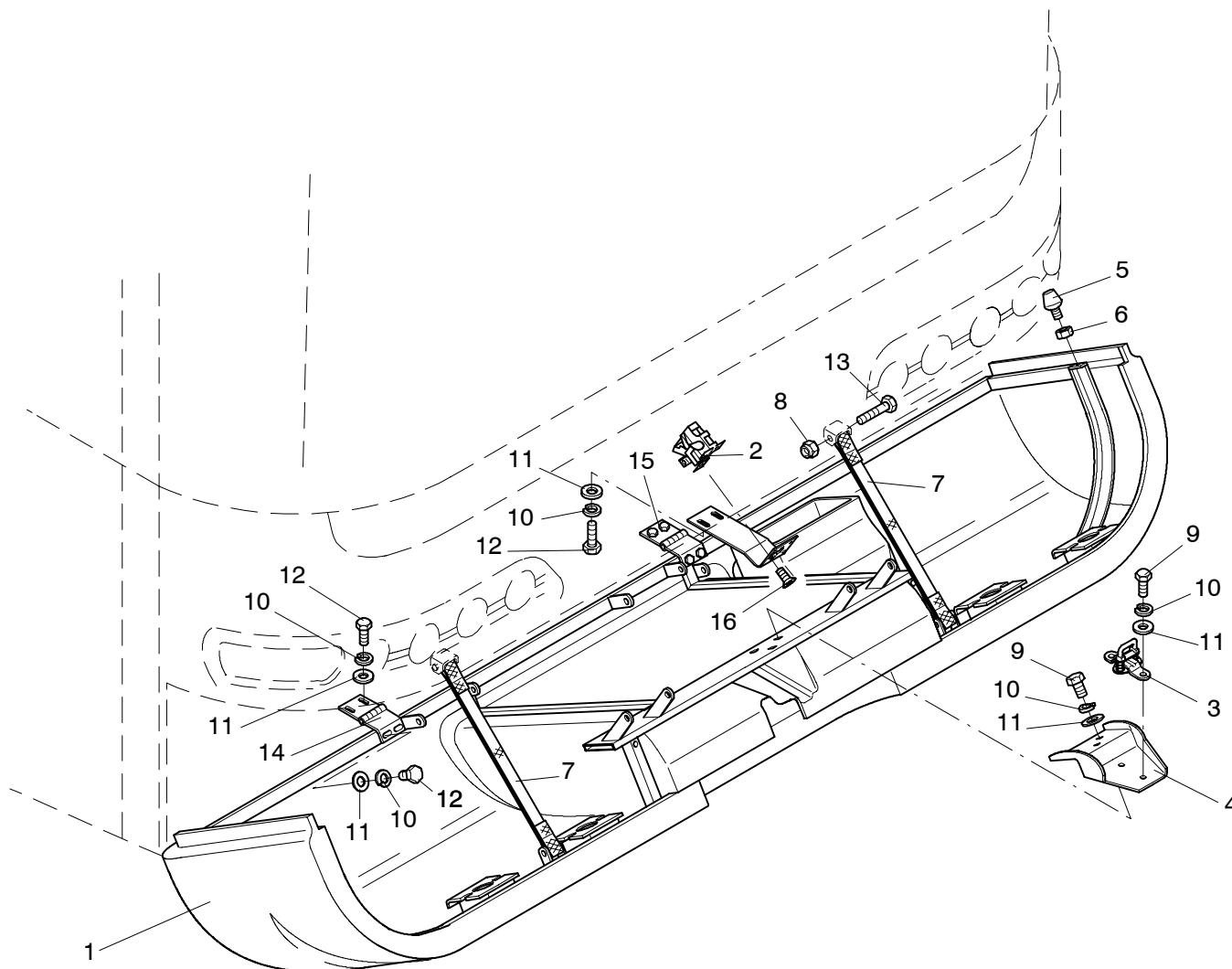
2050-S0001

POS	TEILE-NR	STK	DEUTSCH	ENGLISH	FRANCAIS	ITALIANO	BEMERKUNG
1	11054371	1	PARKMOBIL - ELEKTRO- ROLLER MZ - CHARLY	PARKING CRAFT - ELEC- TRIC SCOOTER - CHARLY	VÉHICULE DE STATION- NEMENT - ÉLECTROEN- ROULEUR - CHARLY	VEICOLO DI PARCHEGGIO - SCOOTER DA ELETTRI- CISTA - CHARLY	



POS	MAT-NR	STK	DEUTSCH	ENGLISH	FRANCAIS	ITALIANO	BEMERKUNGEN
1	11030527	1	STOSSSTANGE VO KPL	FRONT BUMPER CPL.	PARE-CHOCS CPL.	PARAURTI CPL.	
2	11042034	1	SCHLOSS	LOCK	ARRET	SERRATURA	
3	11042033	1	HAUBENVERSCHLUß	COVER LOCK	ARRET	SERRATURA	
4	11055558	2	SCHRAUBE	SCREW	VIS	VITE	DIN 933 M 10 X 30 8.8
5	11054681	2	FEDERRING	SPRING WASHER	RONDELLE ELASTIQUE	ROSETTA ELASTICA	DIN 127 B 10 VERZINKT
6	11057247	2	U-SCHEIBE STAHL	WASHER	RONDELLE	ROSETTA	DIN7349 M10 (10,5X25X4)
7	11063952	1	FANGBAND LANG	CHECK STRAP	BANDE DE GARDE	BRETELLA D. BALESTRA	
8	11021791	1	HALTER	BRACKET	SUPPORT	SUPPORTO	
9	11030545	1	LUFTFÜHRUNGSADAP- TER	AIR DUCTING	GUIDAGE DE L'AIR	CONVOGLIAMENTO DELL ARIA	
10	11055556	2	SCHRAUBE	SCREW	VIS	VITE	DIN933 M 10X25 8.8 VER.
11	11054681	2	FEDERRING	SPRING WASHER	RONDELLE ELASTIQUE	ROSETTA ELASTICA	DIN 127 B 10 VERZINKT
12	11054600	2	U-SCHEIBE STAHL	WASHER	RONDELLE	ROSETTA	DIN 125 M 10 VERZINKT
13	11063954	1	FANGBAND KURZ	CHECK STRAP	BANDE DE GARDE	BRETELLA D. BALESTRA	
14	11055039	NBD	SCHRAUBE	SCREW	VIS	VITE	DIN 931 M 8X65 8.8 VER
15	11055382	NBD	SCHRAUBE	SCREW	VIS	VITE	DIN 7991 M8X20 10.9 V.
16	11056281	NBD	SCHRAUBE	SCREW	VIS	VITE	DIN 965 M 6 X 16 4.8 VER
17	11055815	4	MUTTER	NUT	ECROU	DADO	M8 DIN 934 8 VERZINKT





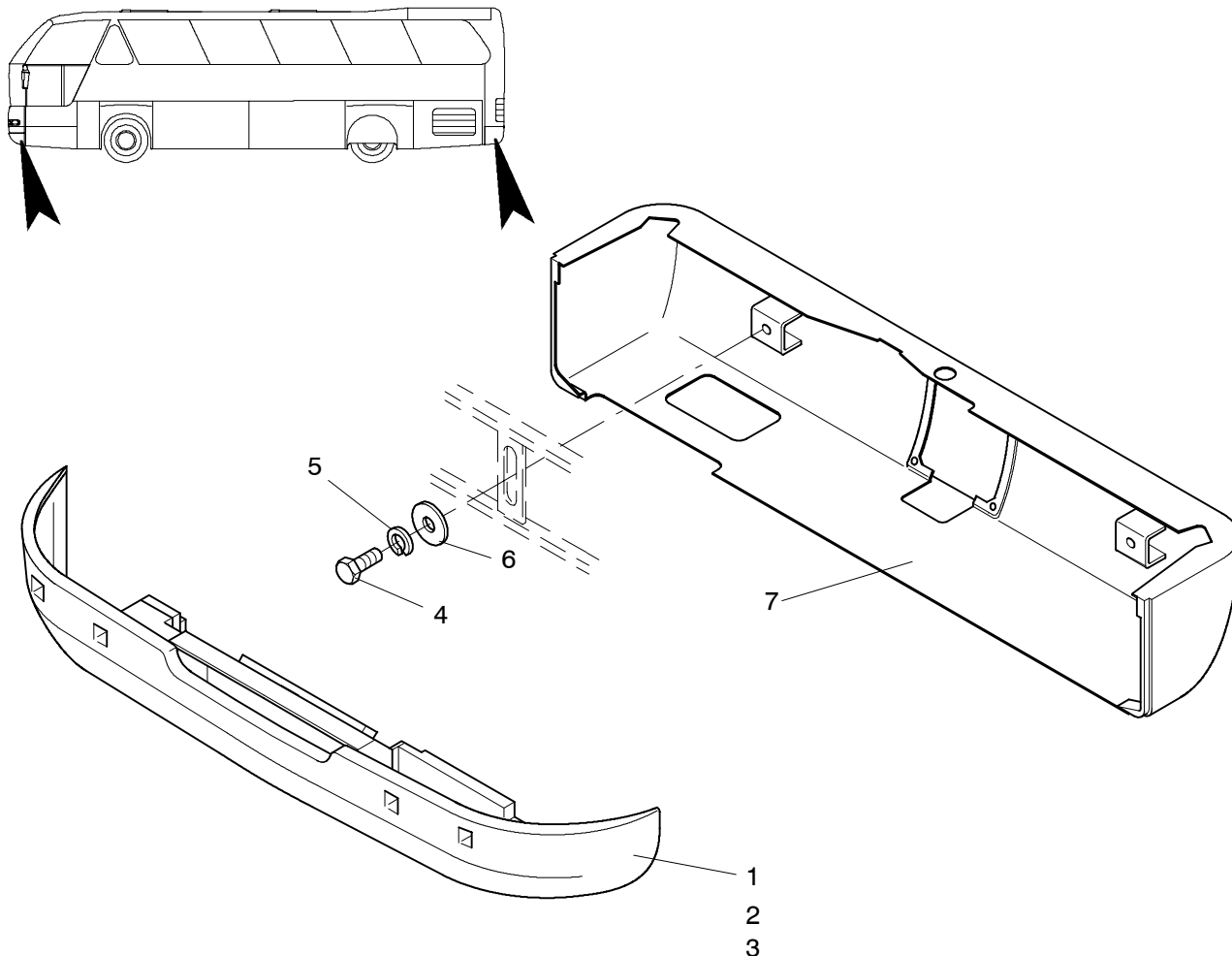
POS	MAT-NR	STK	DEUTSCH	ENGLISH	FRANCAIS	ITALIANO	BEMERKUNGEN
1	11041758	1	STOSSSTANGE VORN KPL.	FRONT BUMPER STARLI- NER H	PARÉ-CHOCS CPL.	PARAURTI CPL.	<b>SHDH</b>
2	11042034	1	SCHLOß	LOCK	ARRET	SERRATURA	
3	11042033	1	HAUBENVERSCHLUß	COVER LOCK	ARRET	SERRATURA	
4	11041754	1	SCHLOßHALTER	LOCK BRACKET	ARRET SUPPORT	SERRATURA SUPPORTI	ZN 2101003500
5	11009832	2	DRUCKSCHRAUBE	PRESSURE SCREW	VIS	VITE	NEOPRENE
6	11055815	2	MUTTER	NUT	ECROU	DADO	
7	11063952	1	FANGBAND LANG	CHECK STRAP	BANDE DE GARDE	BRETELLA D. BALESTRA	
8	11055815	4	MUTTER	NUT	ECROU	DADO	M8 DIN 934 8 VERZINKT
9	11055556	4	SCHRAUBE	SCREW	VIS	VITE	DIN 933 M10X25 8.8 VER.
10	11054681	NBD	FEDERRING	SPRING WASHER	RONDELLE ELASTIQUE	ROSETTA ELASTICA	DIN 127 B 10 VERZINKT
11	11057247	NBD	U-SCHEIBE	WASHER	RONDELLE	ROSETTA	DIN 125 M 10 VERZINKT
12	11055558	NBD	SCHRAUBE	SCREW	VIS	VITE	DIN 933 M 10 X 30 8.8
13	11055039	NBD	SCHRAUBE	SCREW	VIS	VITE	DIN 931 M 8 X 65 8.8 VZ
14	11041757	1	SCHARNIER (RECHTS)	HINGE PANEL RIGHT	CHARNIERE DROITE	CERNIERA DESTRA	ZN 2101003700
15	11041756	1	SCHARNIER (LINKS)	HINGE PANEL LEFT	CHARNIERE GAUCHE	CERNIERA SINISTRA	ZN 2101003600
16	11056281	NBD	SCHRAUBE	SCREW	VIS	VITE	DIN 965 M 6 X 16 4.8 VZ

STOSSSTANGEN  
BUMPERS  
PARE CHOCS  
PAROURTI

N 516 SHD/H  
N 516/3 SHD/H/L

2101

**NEOPLAN**



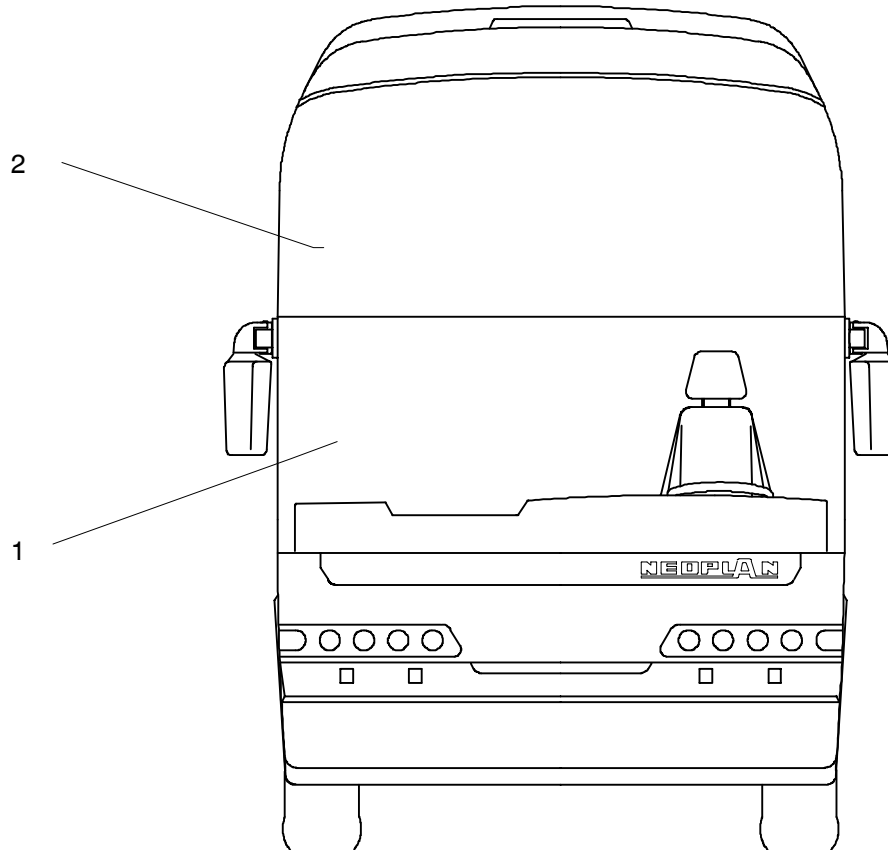
POS	MAT-NR	STK	DEUTSCH	ENGLISH	FRANCAIS	ITALIANO	BEMERKUNGEN
1	11030527	1	STOßSTANGE VORNE N 516 KPL	FRONT BUMPER CPL.N 516	PARE-CHOCS CPL. N 516	PARAURTI CPL. N 516	
2	11041758	1	STOßSTANGE VORNE N 516 HOCH	FRONT BUMPER STARL- NER HIGH	PARE-CHOCS CPL.N 516 HAUT	PARAURTI CPL.N 516 ALTO	
3	11031633	1	STOßSTANGE VORNE N 516 KPL, RECHTSLEN- KER	FRONT BUMPER CPL.N 516 RIGHT HAND DRIVE VEHICLE	PARE-CHOCS CPL. N 516 DIRECTION À DROITE	PARAURTI CPL. N 516 VEICOLO A GUIDA DES- TRA	
4	11055670	2	SCHRAUBE	SCREW	VIS	VITE	DIN 933 M 14 X 45 8.8
5	11056662	2	FEDERRING	SPRING WASHER	RONDELLE ELASTIQUE	ROSETTA ELASTICA	DIN 7980 M 14 VERZINKT
6	11054651	2	U-SCHEIBE	WASHER	RONDELLE	ROSETTA	DIN 522 M 14 50X15,0X2,5 VERZ
7	11041990	1	STOßSTANGE HINTEN	REAR BUMPER	PARE-CHOCS ARRIERE	PARAURTI	

FRONTSCHIEBE  
WINDSCREEN  
PARE-BRISE  
PARABREZZA

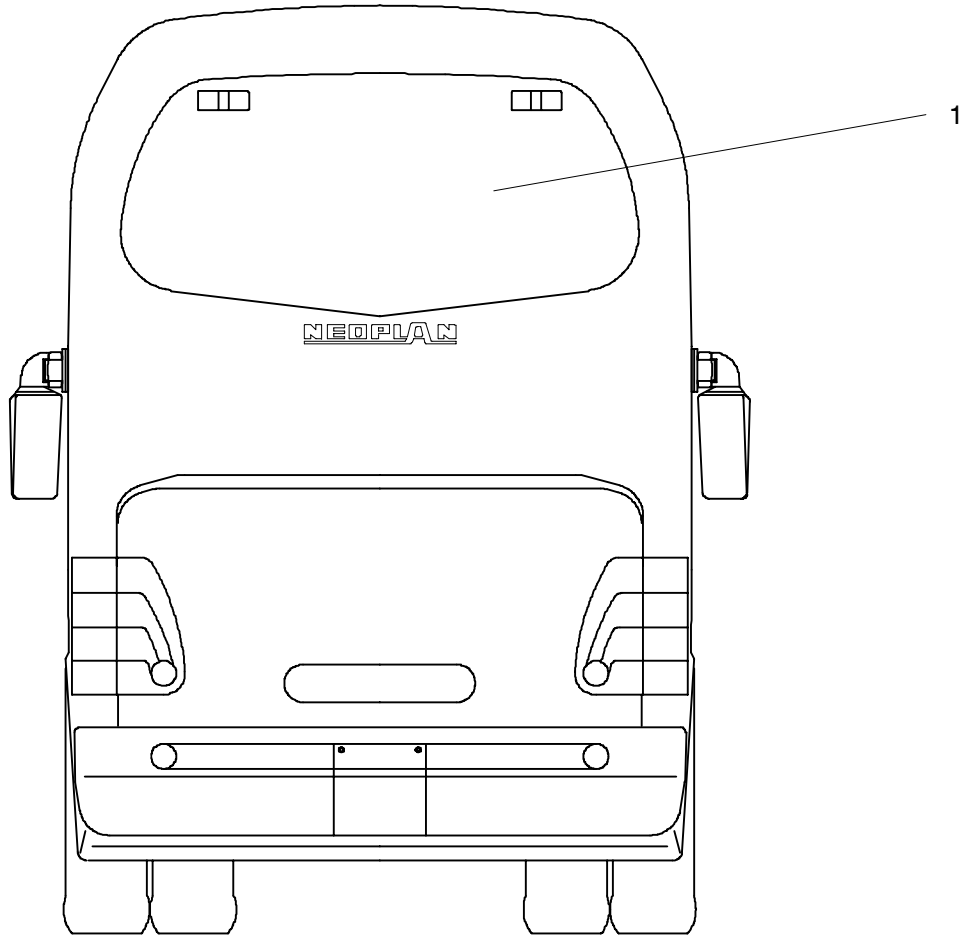
N 516 SHD/H 05/01  
N 516/3 SHD/H/L

2201

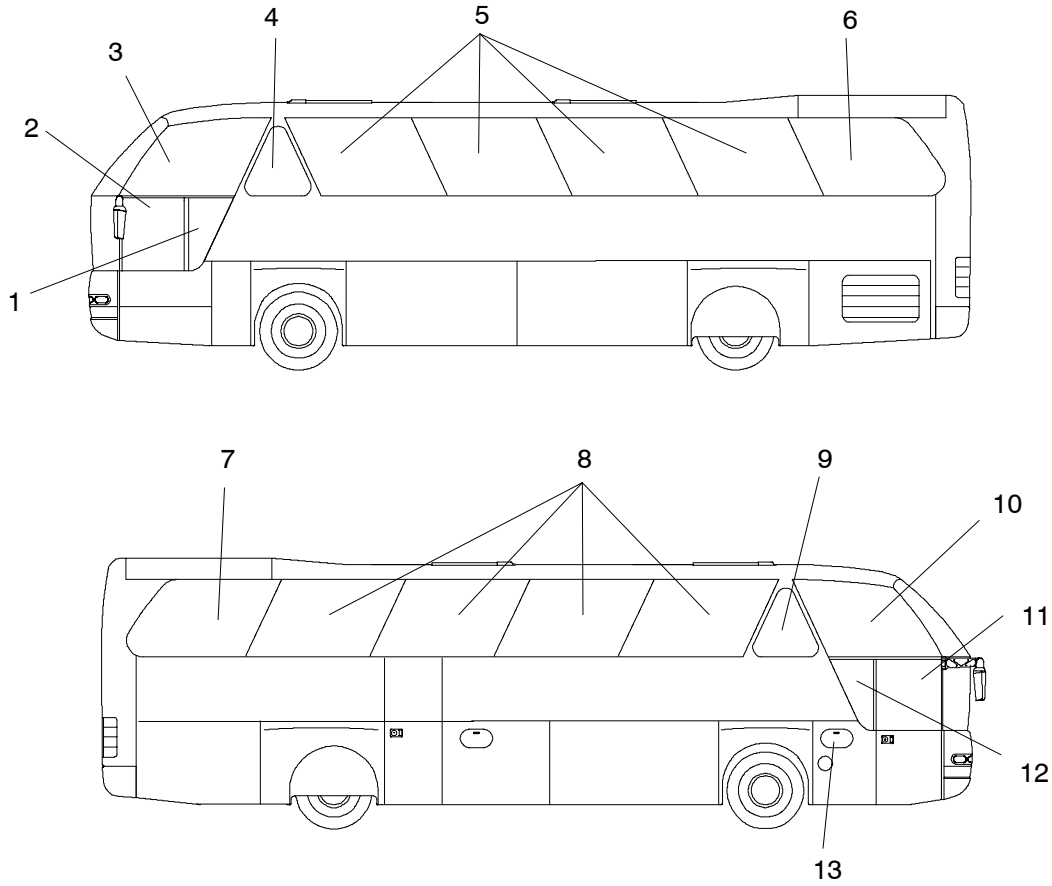
**NEOPLAN**



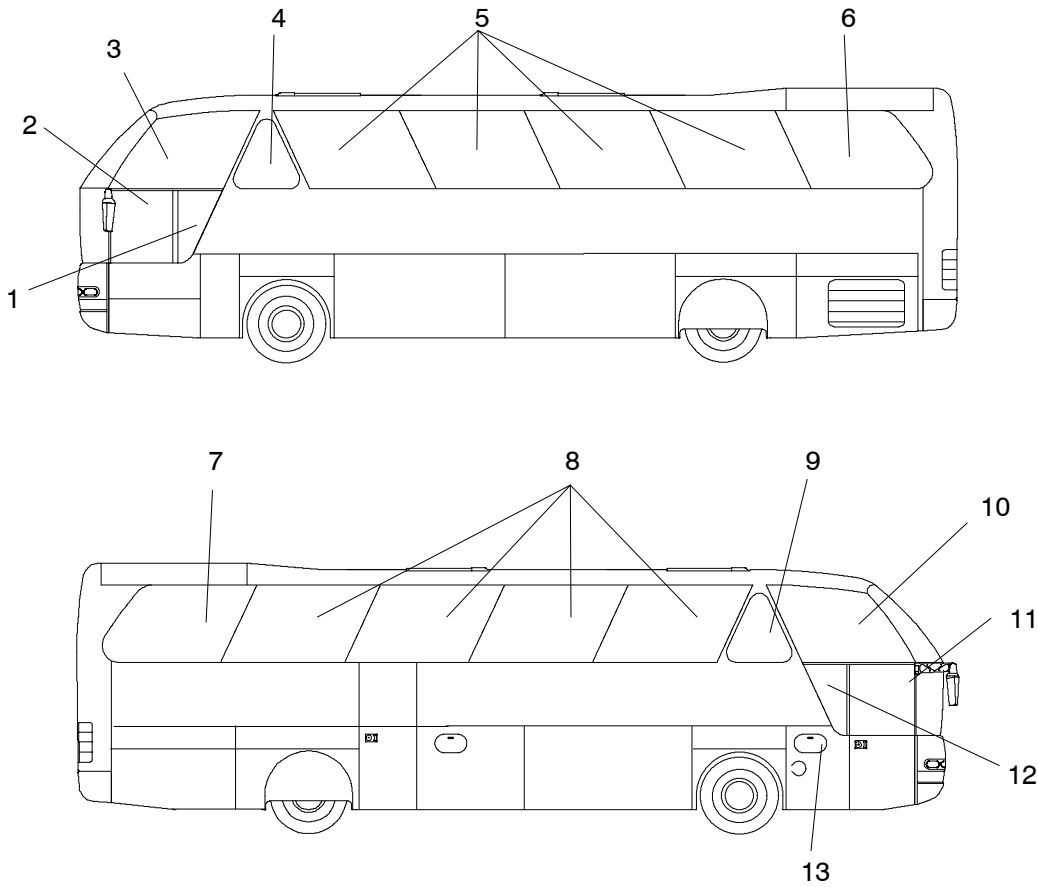
POS	TEILE-NR	STK	DEUTSCH	ENGLISH	FRANCAIS	ITALIANO	BEMERKUNG
1	11042082	1	FRONTSCHIEBE UNTEN N516 SHD	WINDSCREEN	PARE-BRISE	PARABREZZA	2201902500 <b>SHD</b>
	11042849	1	FRONTSCHIEBE UNTEN N 516 SHDH	WINDSCREEN	PARE-BRISE	PARABREZZA	2201902500 <b>SHDH</b>
2	11042081	1	FRONTSCHIEBE N 516 OBERDECK BEHEIZT	WINDSCREEN	PARE-BRISE	PARABREZZA	2201902400



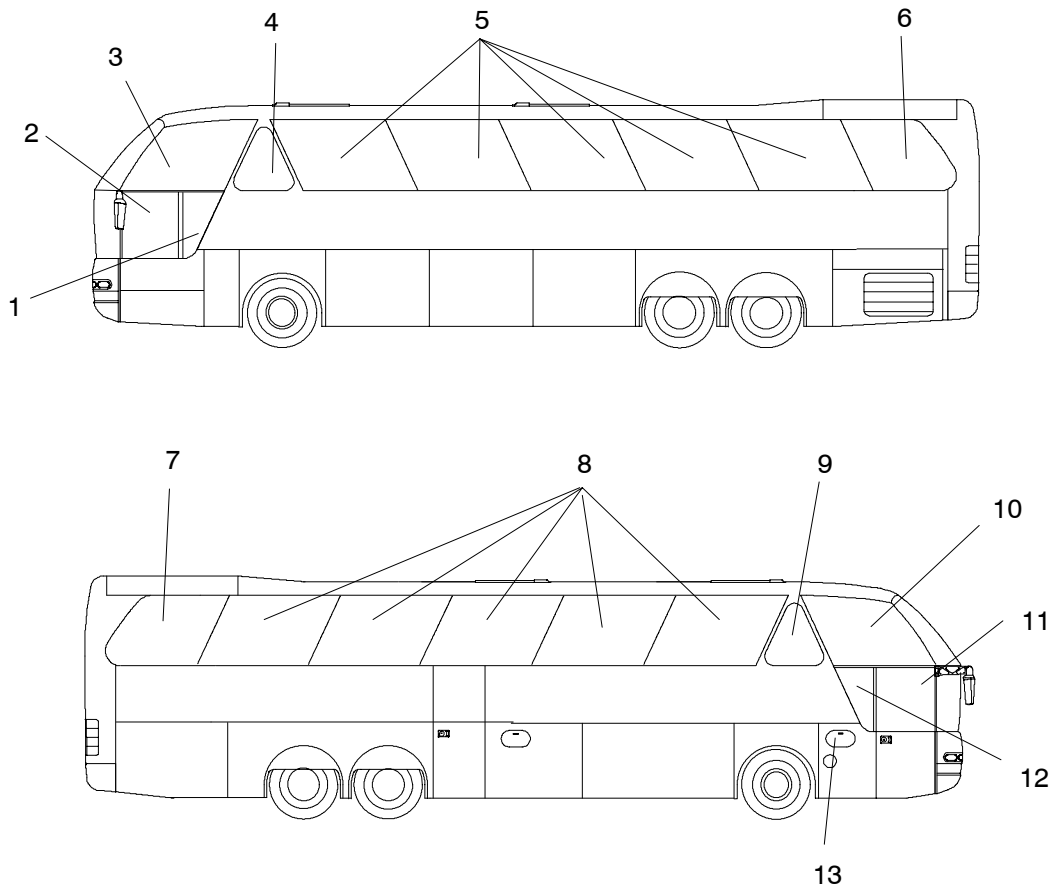
POS	TEILE-NR	STK	DEUTSCH	ENGLISH	FRANCAIS	ITALIANO	BEMERKUNG
1	11042236	1	HECKSCHEIBE ESG KLAR MIT SIEBDRUCK	REAR WINDOW	VITRE ARRIERE	LUNOTTO	2202004700 OHNE INNENLIEGENDE RÜCKFAHRKAMERA
	11042279	1	HECKSCHEIBE ESG KLAR N 516 2040X945	REAR WINDOW	VITRE ARRIERE	LUNOTTO	ZN 2202005500 MIT INNENLIEGENDER RÜCKFAHRKAMERA



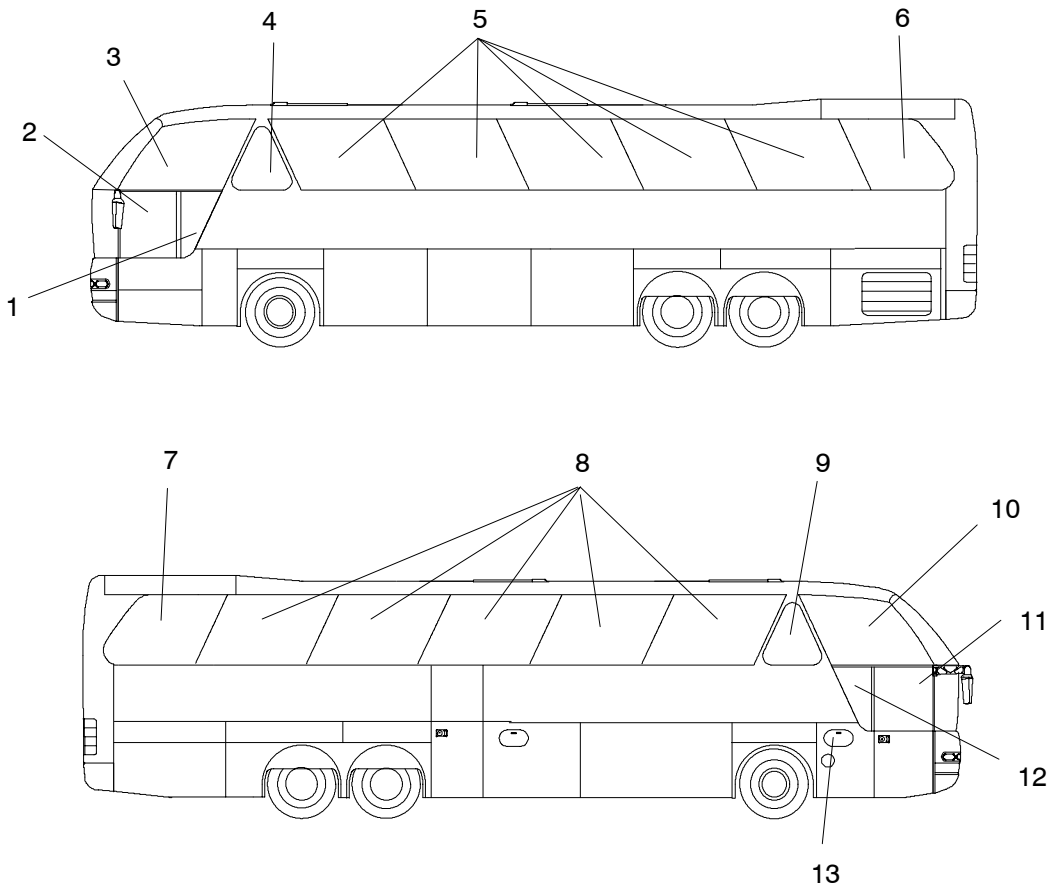
POS	TEILE-NR	STK	DEUTSCH	ENGLISH	FRANCAIS	ITALIANO	BEMERKUNG
1	11043809	1	SEITENSCHIEBE 521.9 MM LI GR/KL LL.	SIDE WINDOW RIGHT	VITRE LATÉRALE	CRISTALLO LATÉRALE	2203812400
2	11043223	1	FAHRERFENSTER	DRIVER'S WINDOW	VITRE DE CHAUFFEUR	ANTISTA CRISTALLO	2203809500
3	11043804	1	SEITENSCHIEBE 1625 MM L.VO.	SIDE WINDOW LEFT	VITRE LATÉRALE	CRISTALLO LATÉRALE	2203808900
4	11043806	1	SEITENSCHIEBE 1172 MM LINKS	SIDE WINDOW LEFT	VITRE LATÉRALE	CRISTALLO LATÉRALE	2203809200
5	11043798	4	SEITENSCHIEBE 1700 MM LINKS	SIDE WINDOW LEFT	VITRE LATÉRALE	CRISTALLO LATÉRALE	2203809000
6	11043802	1	SEITENSCHIEBE 1699 MM LINKS	SIDE WINDOW LEFT	VITRE LATÉRALE	CRISTALLO LATÉRALE	2203814000
7	11043803	1	SEITENSCHIEBE 1699 MM RECHTS	SIDE WINDOW RIGHT	VITRE LATÉRALE	CRISTALLO LATÉRALE	2203814000
8	11043799	4	SEITENSCHIEBE 1700 MM RECHTS	SIDE WINDOW RIGHT	VITRE LATÉRALE	CRISTALLO LATÉRALE	2203809000
9	11043807	1	SEITENSCHIEBE 1172 MM RECHTS	SIDE WINDOW RIGHT	VITRE LATÉRALE	CRISTALLO LATÉRALE	2203809200
10	11043805	1	SEITENSCHIEBE 1625 MM VO.RE.	SIDE WINDOW RIGHT	VITRE LATÉRALE	CRISTALLO LATÉRALE	2203808900
11	11043227	1	TÜRSCHIEBE N 516 DOP- PELGLAS KLAR -KLAR	HEATED WINDOW	VITRE CHAUFFABLE	CRISTALLO	151-0136-301
12	11043808	1	SEITENSCHIEBE 535.9 MM RE. GR/KL LL.	SIDE WINDOW LEFT	VITRE LATÉRALE	CRISTALLO LATÉRALE	2203809300
13	11042812	NBD	FAHRERKABINEN-TOI- LETTENFENSTER	DRIVER'S CAB WINDOW	VITRE DE CABINE	CRISTALLO CABINA	2203809400



POS	TEILE-NR	STK	DEUTSCH	ENGLISH	FRANCAIS	ITALIANO	BEMERKUNG
1	11042848	1	AUSGLEICHSSCHEIBE LINKS N 516/H	SIDE WINDOW RIGHT	VITRE LATÉRALE	CRISTALLO LATERALE	ZN 2203827600-LINKS
2	11043231	1	FAHRERFENSTER N 516 SHDH	DRIVER'S WINDOW	VITRE DE CHAUFFEUR	ANTISTA CRISTALLO	ZN 2203827700
3	11043804	1	SEITENSCHIEBE 1625 MM LI.VO.	SIDE WINDOW LEFT	VITRE LATÉRALE	CRISTALLO LATERALE	2203808900
4	11043806	1	SEITENSCHIEBE 1172 MM LINKS	SIDE WINDOW LEFT	VITRE LATÉRALE	CRISTALLO LATERALE	2203809200
5	11043798	4	SEITENSCHIEBE 1700 MM LINKS	SIDE WINDOW LEFT	VITRE LATÉRALE	CRISTALLO LATERALE	2203809000
6	11043802	1	SEITENSCHIEBE 1699 MM LINKS	SIDE WINDOW LEFT	VITRE LATÉRALE	CRISTALLO LATERALE	2203814000
7	11043803	1	SEITENSCHIEBE 1699 MM RECHTS	SIDE WINDOW RIGHT	VITRE LATÉRALE	CRISTALLO LATERALE	2203814000
8	11043799	4	SEITENSCHIEBE 1700 MM RECHTS	SIDE WINDOW RIGHT	VITRE LATÉRALE	CRISTALLO LATERALE	2203809000
9	11043807	1	SEITENSCHIEBE 1172 MM RECHTS	SIDE WINDOW RIGHT	VITRE LATÉRALE	CRISTALLO LATERALE	2203809200
10	11043805	1	SEITENSCHIEBE 1625 MM VO.RE.	SIDE WINDOW RIGHT	VITRE LATÉRALE	CRISTALLO LATERALE	2203808900
11	11043230	1	TÜRSCHIEBE N 516 SHDH	HEATED WINDOW	VITRE CHAUFFABLE	CRISTALLO	ZN 1510264201 A
12	11043808	1	SEITENSCHIEBE 535.9 MM RE. GR/KL LL.	SIDE WINDOW LEFT	VITRE LATÉRALE	CRISTALLO LATERALE	2203809300
13	11042812	NBD	FAHRERKABINEN-TOI- LETTENFENSTER	DRIVER'S CAB WINDOW	VITRE DE CABINE	CRISTALLO CABINA	2203809400

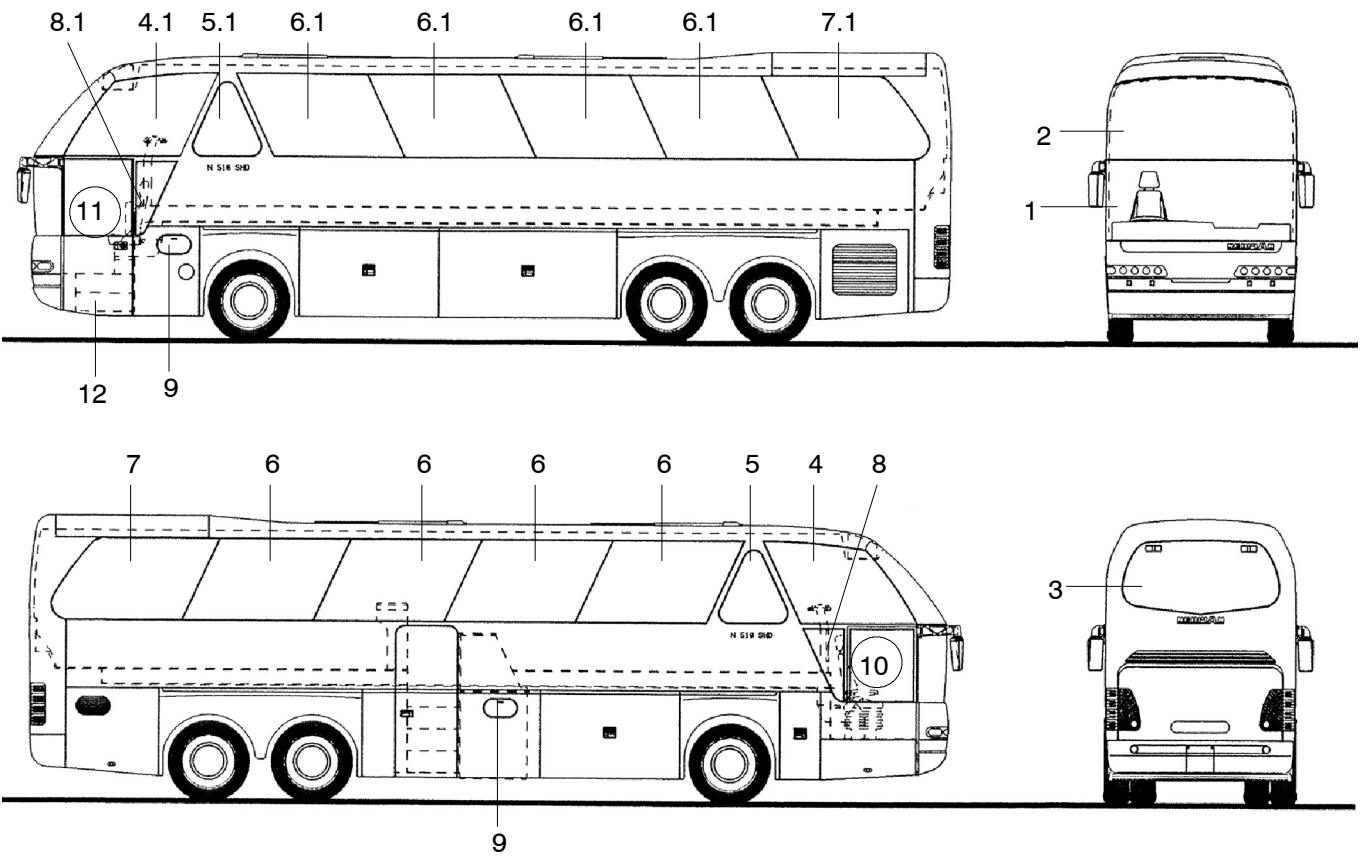


POS	TEILE-NR	STK	DEUTSCH	ENGLISH	FRANCAIS	ITALIANO	BEMERKUNG
1	11043809	1	SEITENSCHIEBE 521.9 MM LI GR/KL LL.	SIDE WINDOW RIGHT	VITRE LATÉRALE	CRISTALLO LATÉRALE	2203812400
2	11043223	1	FAHRERFENSTER	DRIVER'S WINDOW	VITRE DE CHAUFFEUR	ANTISTA CRISTALLO	2203809500
3	11043804	1	SEITENSCHIEBE 1625 MM L.VO.	SIDE WINDOW LEFT	VITRE LATÉRALE	CRISTALLO LATÉRALE	2203808900
4	11043806	1	SEITENSCHIEBE 1172 MM LINKS	SIDE WINDOW LEFT	VITRE LATÉRALE	CRISTALLO LATÉRALE	2203809200
5	11043798	5	SEITENSCHIEBE 1700 MM LINKS	SIDE WINDOW LEFT	VITRE LATÉRALE	CRISTALLO LATÉRALE	2203809000
6	11043802	1	SEITENSCHIEBE 1699 MM LINKS	SIDE WINDOW LEFT	VITRE LATÉRALE	CRISTALLO LATÉRALE	2203814000
7	11043803	1	SEITENSCHIEBE 1699 MM RECHTS	SIDE WINDOW RIGHT	VITRE LATÉRALE	CRISTALLO LATÉRALE	2203814000
8	11043799	5	SEITENSCHIEBE 1700 MM RECHTS	SIDE WINDOW RIGHT	VITRE LATÉRALE	CRISTALLO LATÉRALE	2203809000
9	11043807	1	SEITENSCHIEBE 1172 MM RECHTS	SIDE WINDOW RIGHT	VITRE LATÉRALE	CRISTALLO LATÉRALE	2203809200
10	11043805	1	SEITENSCHIEBE 1625 MM VO.RE.	SIDE WINDOW RIGHT	VITRE LATÉRALE	CRISTALLO LATÉRALE	2203808900
11	11043227	1	TÜRSCHIEBE N 516 DOP- PELGLAS KLAR -KLAR	HEATED WINDOW	VITRE CHAUFFABLE	CRISTALLO	151-0136-301
12	11043808	1	SEITENSCHIEBE 535.9 MM RE. GR/KL LL.	SIDE WINDOW LEFT	VITRE LATÉRALE	CRISTALLO LATÉRALE	2203809300
13	11042812	NBD	FAHRERKABINEN-TOI- LETTENFENSTER	DRIVER'S CAB WINDOW	VITRE DE CABINE	CRISTALLO CABINA	2203809400

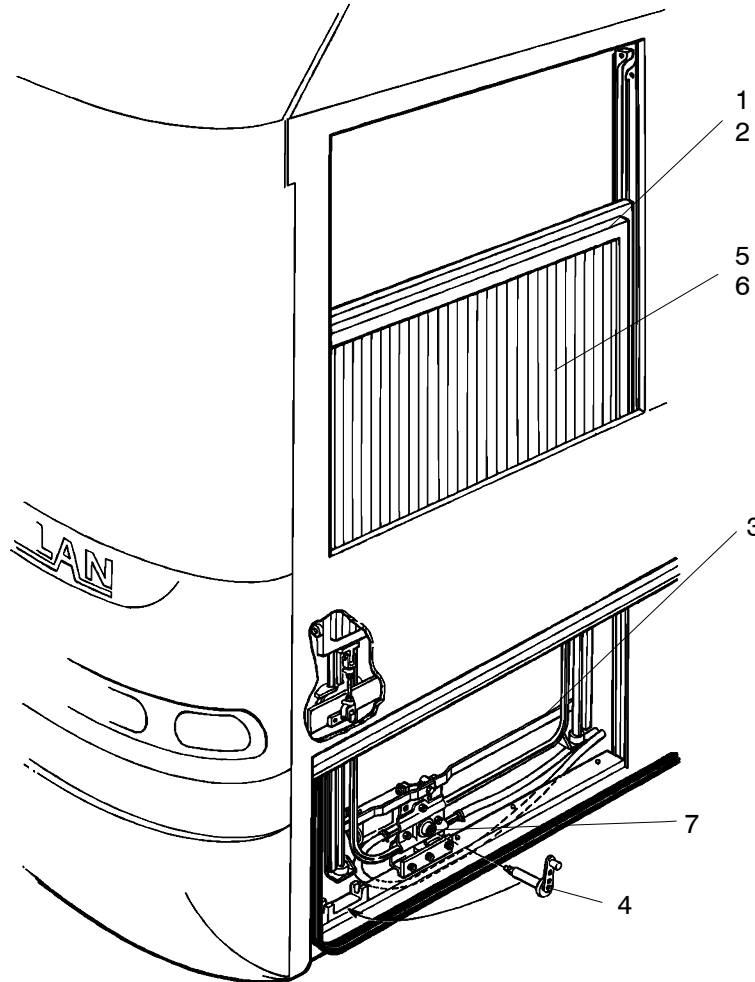


POS	TEILE-NR	STK	DEUTSCH	ENGLISH	FRANCAIS	ITALIANO	BEMERKUNG
1	11042848	1	AUSGLEICHSSCHEIBE LINKS N 516/H	SIDE WINDOW RIGHT	VITRE LATÉRALE	CRISTALLO LATERALE	ZN 2203827600-LINKS
2	11043231	1	FAHRERFENSTER N 516 SHDH	DRIVER'S WINDOW	VITRE DE CHAUFFEUR	ANTISTA CRISTALLO	ZN 2203827700
3	11043804	1	SEITENSCHIEBE 1625 MM LI.VO.	SIDE WINDOW LEFT	VITRE LATÉRALE	CRISTALLO LATERALE	2203808900
4	11043806	1	SEITENSCHIEBE 1172 MM LINKS	SIDE WINDOW LEFT	VITRE LATÉRALE	CRISTALLO LATERALE	2203809200
5	11043798	5	SEITENSCHIEBE 1700 MM LINKS	SIDE WINDOW LEFT	VITRE LATÉRALE	CRISTALLO LATERALE	2203809000
6	11043802	1	SEITENSCHIEBE 1699 MM LINKS	SIDE WINDOW LEFT	VITRE LATÉRALE	CRISTALLO LATERALE	2203814000
7	11043803	1	SEITENSCHIEBE 1699 MM RECHTS	SIDE WINDOW RIGHT	VITRE LATÉRALE	CRISTALLO LATERALE	2203814000
8	11043799	5	SEITENSCHIEBE 1700 MM RECHTS	SIDE WINDOW RIGHT	VITRE LATÉRALE	CRISTALLO LATERALE	2203809000
9	11043807	1	SEITENSCHIEBE 1172 MM RECHTS	SIDE WINDOW RIGHT	VITRE LATÉRALE	CRISTALLO LATERALE	2203809200
10	11043805	1	SEITENSCHIEBE 1625 MM VO.RE.	SIDE WINDOW RIGHT	VITRE LATÉRALE	CRISTALLO LATERALE	2203808900
11	11043230	1	TÜRSCHIEBE N 516 SHDH	HEATED WINDOW	VITRE CHAUFFABLE	CRISTALLO	ZN 1510264201 A
12	11043808	1	SEITENSCHIEBE 535.9 MM RE. GR/KL LL.	SIDE WINDOW LEFT	VITRE LATÉRALE	CRISTALLO LATERALE	2203809300
13	11042812	NBD	FAHRERKABINEN-TOI- LETTENFENSTER	DRIVER'S CAB WINDOW	VITRE DE CABINE	CRISTALLO CABINA	2203809400

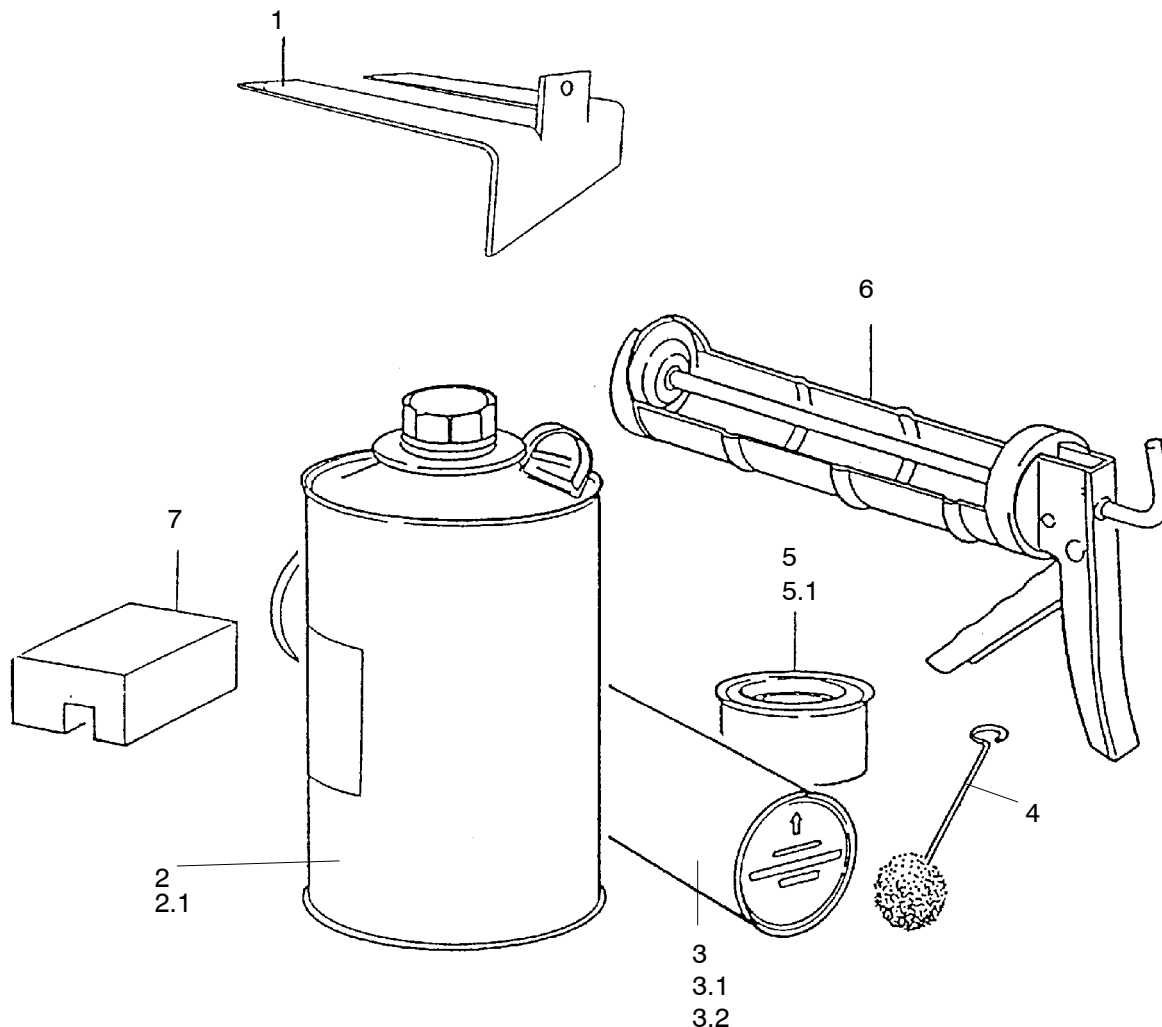




POS	TEILE-NR	STK	DEUTSCH	ENGLISH	FRANCAIS	ITALIANO	BEMERKUNG
1	2201.015.00	1	FRONTSCHIEBE UNTER-DECK	WINDSHIELD UNDERDECK			ZN 22019202500
2	2201.014.20	1	FRONTSCHIEBE OBER-DECK BEHEIZT	HEATED WINDSHIELD UPPERDECK			ZN 2201902400
3	2202.021.00	1	HECKSCHIEBE ESG KLAR MIT SIEBDRUCK	REAR WINDOW			ZN 2202004700
4	2209.053.01	1	SEITENSCHIEBE RECHTS VENUS GRAU 35-KLAR MIT SIEBDRUCK	SIDE WINDOW RIGHT			ZN 2203808900
4.1	2209.053.00	1	SEITENSCHIEBE LINKS VENUS GRAU 35-KLAR MIT SIEBDRUCK	SIDE WINDOW LEFT			ZN 2203808900
5	2209.054.01	1	SEITENSCHIEBE RECHTS VENUS GRAU 35-KLAR MIT SIEBDRUCK	SIDE WINDOW RIGHT			ZN 2203809200
5.1	2209.054.00	1	SEITENSCHIEBE LINKS VENUS GRAU 35-KLAR MIT SIEBDRUCK	SIDE WINDOW LEFT			ZN 2203809200
6	2209.051.01	4	SEITENSCHIEBE RECHTS VENUS GRAU 35-KLAR MIT SIEBDRUCK	SIDE WINDOW RIGHT			ZN 2203809000
6.1	2209.051.00	4	SEITENSCHIEBE LINKS VENUS GRAU 35-KLAR MIT SIEBDRUCK	SIDE WINDOW LEFT			ZN 2203809000
7	2209.052.10	1	SEITENSCHIEBE RECHTS VENUS GRAU 35-KLAR MIT SIEBDRUCK	SIDE WINDOW RIGHT			ZN 2203814000
7.1	2209.052.11	1	SEITENSCHIEBE LINKS VENUS GRAU 35-KLAR MIT SIEBDRUCK	SIDE WINDOW LEFT			ZN 2203814000
8	2209.055.02	1	SEITENSCHIEBE RECHTS VENUS GRAU 35-KLAR MIT SIEBDRUCK	SIDE WINDOW RIGHT			ZN 2203809300
8.1	2209.055.03	1	SEITENSCHIEBE LINKS VENUS GRAU 35-KLAR MIT SIEBDRUCK	SIDE WINDOW LEFT			ZN 2203812400
9	2203.809.00	2	FAHRERKABINE-TOILETTENFENSTER MILCHGLAS-RASTERDRUCK	DRIVERCABINE-TOILET			ZN 2203809400
10	2205.172.01	1	FAHRERFENSTER KLAR BEHEIZT RECHTSLENKER	DRIVERS WINDOW HEATED(CLEAR)			ZN 2203809500
11	11078322	1	FALLFENSTER ESG-KL 857X1049 N516H RL	FALLING SIDE WINDOW	BAIE À GLACE MOBILE		
12		1	DOPPELGLASSCHIEBE	DOUBLE-GLASS-WINDOW			9210.04.1.01.234

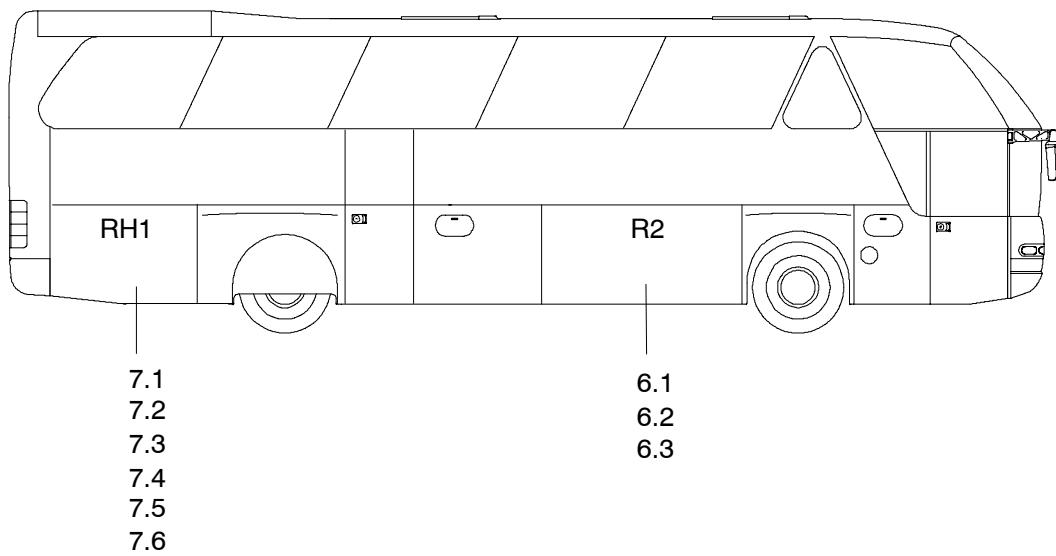
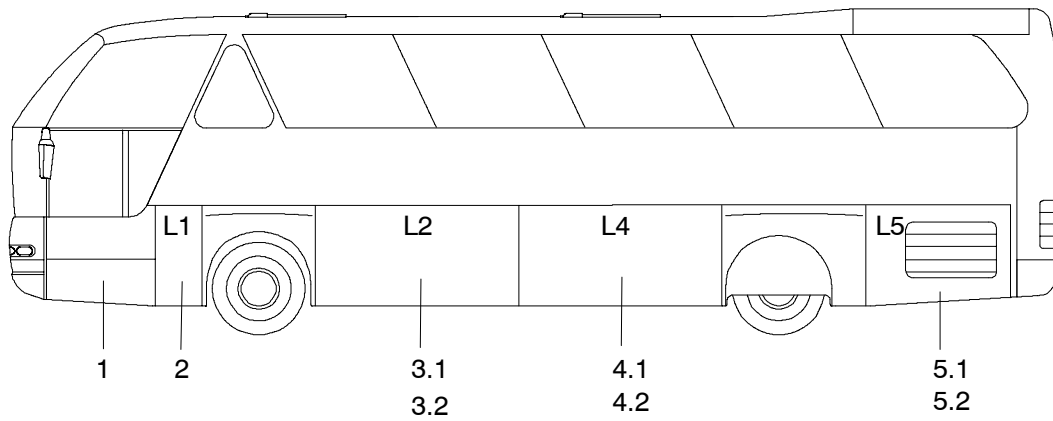


POS	TEILE-NR	STK	DEUTSCH	ENGLISH	FRANCAIS	ITALIANO	BEMERKUNG
1	11043223	1	FAHRERFENSTER	DRIVER WINDOW	VITRE DE CHAUFFEUR	ANTISTA CRISTALLO	SHD
2	11043231	1	FAHRERFENSTER HOCH	DRIVER WINDOW TALL	VITRE DE CHAUFFEUR HAUT	ANTISTA CRISTALLO ALTO	SHDH
3	11043226	1	FENSTERHEBER	WINDOW LIFT	LEVE-VITRE	ALZACRISTALLI	927054
4	14006869	1	NOTKURBEL	EMERGENCY CRANK	MANIVELLE D'URGENCE	MANOVELLA D'EMERGENZA	927057
5	-	1	GLASSCHEIBE (ERSATZ)	WINDOW PANE	VITRE	VETRO	NICHT MÖGLICH, NUR KOMPLETT, S. POS. 1
6	-	1	GLASSCHEIBE (ERSATZ) HOCH	WINDOW PANE TALL	VITRE HAUT	VETRO ALTO	NICHT MÖGLICH, NUR KOMPLETT, S. POS. 2
7	11043226	1	ELEKTRO-MOTOR	ELECTRIC-MOTOR	ELECTROMOTEUR	ELETTROMOTORE	



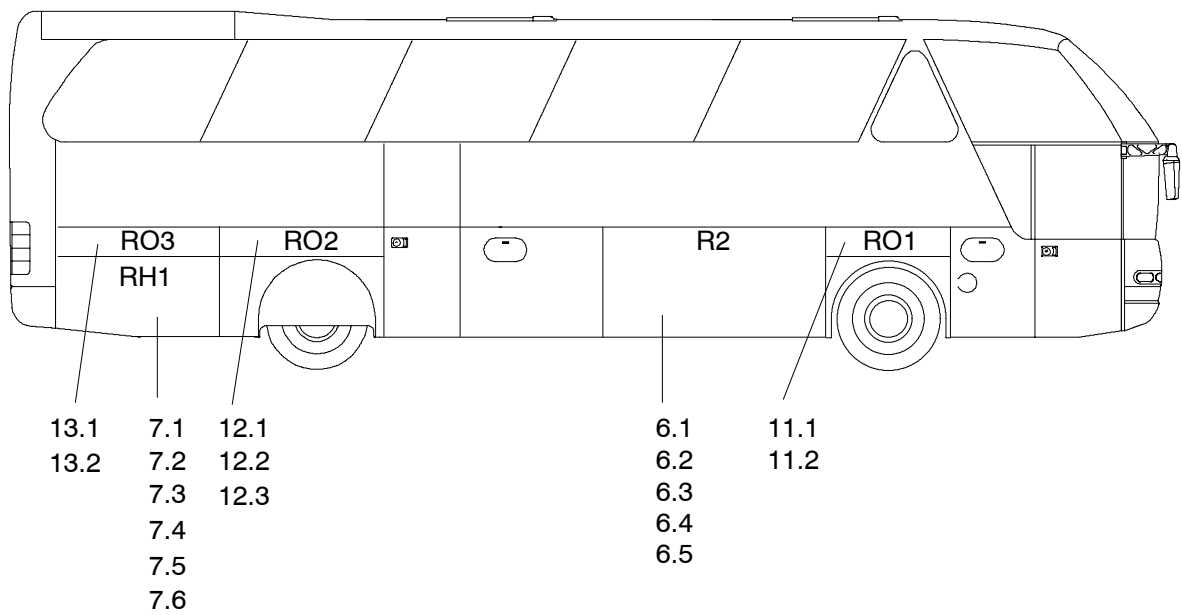
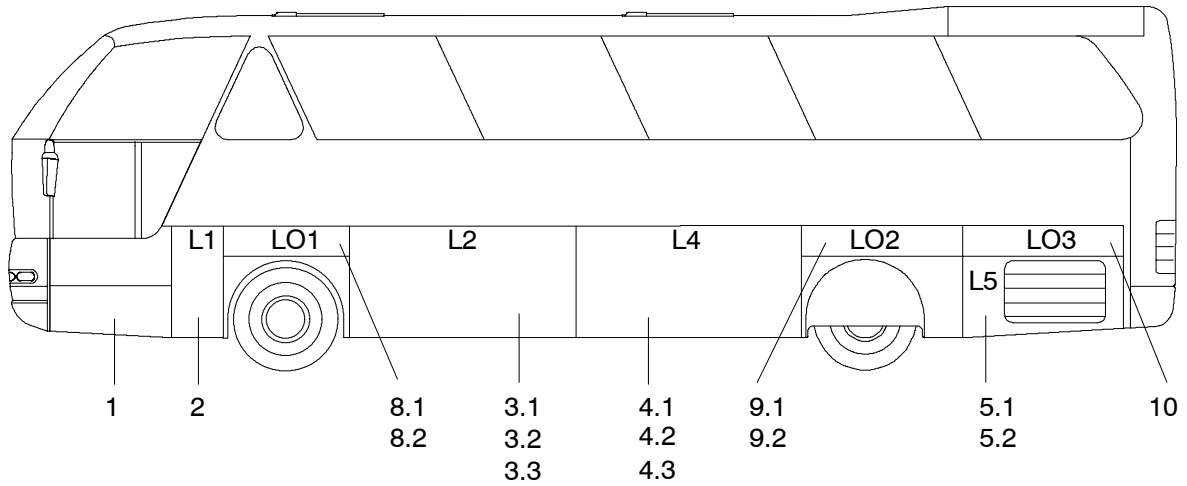
POS	TEILE-NR	STK	DEUTSCH	ENGLISH	FRANCAIS	ITALIANO	BEMERKUNG
1	11043354	NBD	KLAMMER GERADE M. SCHRAUBE WN 1423/4	CLAMP STRAIGHT WITH SCREW	CRAMPE AVEC VIS	FASCETTA CON VITRE	G 14A02
2	11053066	NBD	HAFTREINIGER 205 FÜR SIKA 1 L	CLEANING LIQUID	PRUDUIT DE NETTOYAGE	DETERGENTE	G22B01
2.1	11053032		SIKAFLEX-ENTFERNER 208 1000 ML	SEALING COMPOUND (SIKAFLEX)			
3	11053011	NBD	BETASEAL KARTUSCHE 505446 310 ML KDS 1K-PU	BETASEAL CARTIDGE	BETASEAL COLLE	BETASEAL COLLA	G 14A01
3.1	11053058		BETAMET 2K IN KARTUSCHEN	BETASEAL CARTRIDGE	BETASEAL COLLE	BETASEAL COLLA	
3.2	11053060		SIKAFLEX 265 SCHWARZ 310 ML KARTUSCHE	BETASEAL CARTRIDGE BLACK	BETASEAL COLLE NOIRE	BETASEAL COLLA	
4	11053031	NBD	GLASPRIMER APPLIKATOR 260.017	GLASS PRIMER APPLICATOR	VITRE PRIMER APPLICATION	APPLIKATOR CRISTALLO PRIMER	G 22A04
5	11053014	NBD	GLASPRIMER A 30 ML 940.335	GLASS PRIMER	VITRE PRIMER	CRISTALLO PRIMER	E 13C/E
5.1	11053027		PRIMER 206 G+P SCHWARZ 250ML	GLASS PRIMER 206 G+P	VITRE PRIMER	CRISTALLO PRIMER	
6	19003563	1	HANDPISTOLE BETASEAL	HAND PISTOL BETASEAL	POMPE MANUELLE BETASEAL	PRESSA A MANO	04844
7	11043414	NBD	UNTERLEGKLOTZ GUMMI 3.930.052	SUPPORT FOR WINDOW PANEL	CAOUTCHOUC	ARRESTO IN GOMMA	G14A03

**Klappenabmessungen beachten**



POS	TEILE-NR	STK	DEUTSCH	ENGLISH	FRANCAIS	ITALIANO	BEMERKUNG
1.1	11045223	1	KOFFERKLAPPE DREH-RIEGEL				450X1045X1045
2	11045280	1	KOFFERKLAPPE L1	LUGGAGE FLAP L1			523 X 1150
3.1	11045293	1	KOFFERKLAPPE L2	LUGGAGE FLAP L2			2316 X 1150
3.2	11045294	1	KOFFERKLAPPE L2	LUGGAGE FLAP L2			2166 X 1150
4.1	11045295	1	KOFFERKLAPPE L4	LUGGAGE FLAP L4			2316 X 1150
4.2	11045296	1	KOFFERKLAPPE L4	LUGGAGE FLAP L4			2166 X 1150
5.1	11045299	1	KOFFERKLAPPE L5	LUGGAGE FLAP L5			1803 X 1150
5.2	11045298	1	KOFFERKLAPPE L5	LUGGAGE FLAP L5			1653 X 1150
6.1	11045287	1	KOFFERKLAPPE R2	LUGGAGE FLAP R2			2316 X 1150
6.2	11045288	1	KOFFERKLAPPE R2	LUGGAGE FLAP R2			2166 X 1150
6.3	11060057	1	KOFFERKLAPPE R2	LUGGAGE FLAP R2			1675 X 1150
7.1	11045300	1	KOFFERKLAPPE RH1	LUGGAGE FLAP RH1			1803 X 1150
7.2	11045283	1	KOFFERKLAPPE RH1	LUGGAGE FLAP RH1			1675 X 1150
7.3	11045300	1	KOFFERKLAPPE RH1	LUGGAGE FLAP RH1			1653 X 1150
7.4	11045297	1	KOFFERKLAPPE RH1	LUGGAGE FLAP RH1			1195 X 1150
7.5	11045317	1	KOFFERKLAPPE RH1	LUGGAGE FLAP RH1			1150 X 1150
7.6	11045302	1	KOFFERKLAPPE RH1	LUGGAGE FLAP RH1			730 X 1150
	11045233	1	KOFFERKLAPPE DREH-RIEGEL				O.ABB. 450 X 1045 X 1045
	11044670	1	KOFFERKLAPPE DREH-RIEGEL				O. ABB. 590 X 1045 X 1045

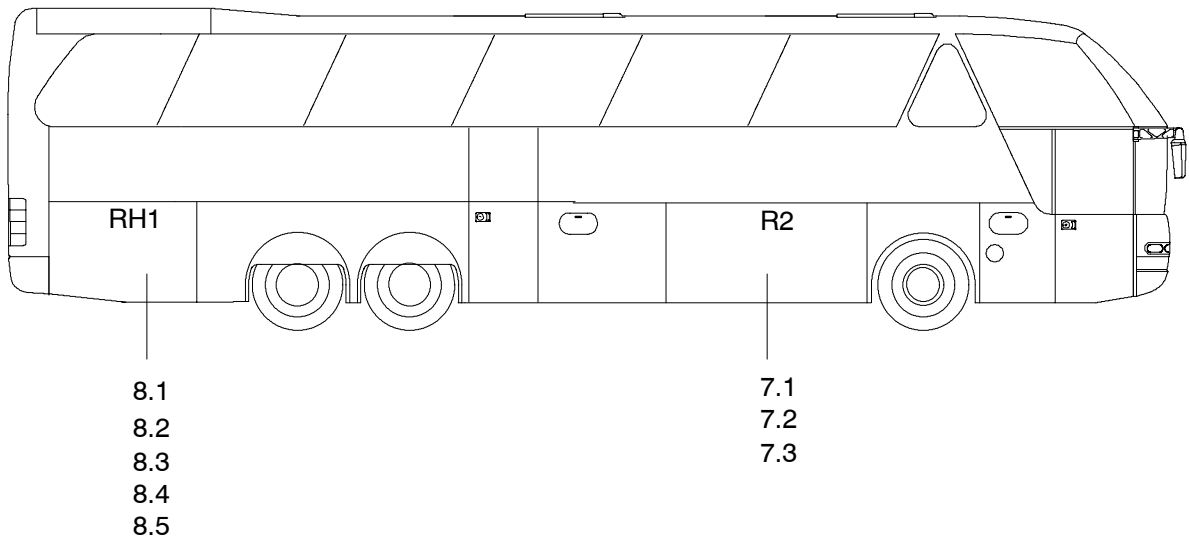
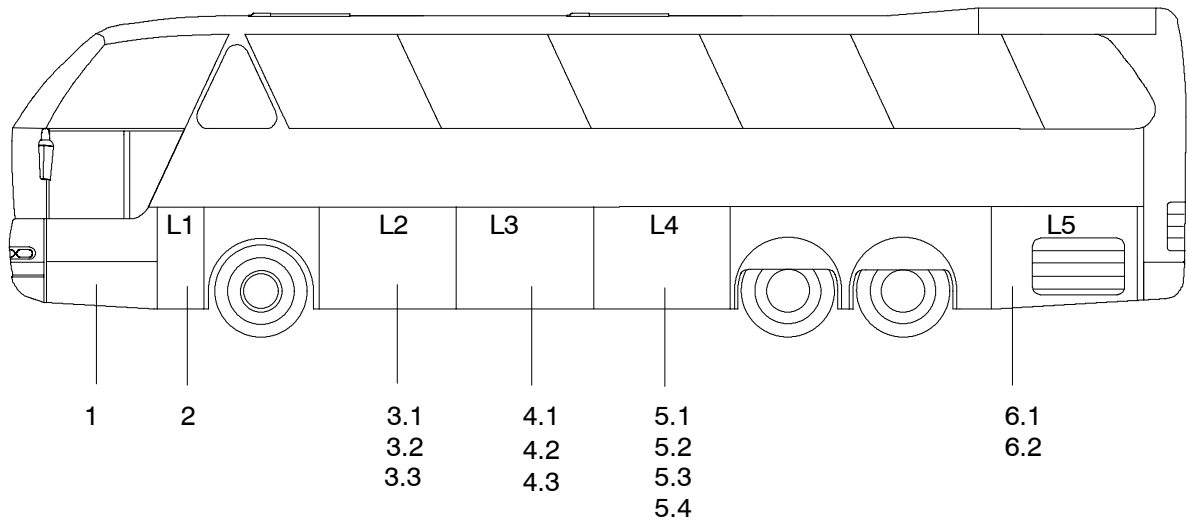
**Klappenabmessungen beachten**



POS	TEILE-NR	STK	DEUTSCH	ENGLISH	FRANCAIS	ITALIANO	BEMERKUNG
1	11045223	1	KLAPPE VORNE LINKS UNTEN N 516				
2	11060053	1	KOFFERKLAPPE L1	CASE FLAP			523 X 1285
3.1	11060777	1	KOFFERKLAPPE L2	LUGGAGE COMPARTMENT LID			2241 X 1285
3.2	11060119	1	KOFFERKLAPPE L2	LUGGAGE COMPARTMENT LID			1816 X 1285
3.3	11044691	1	KOFFERKLAPPE L2	LUGGAGE COMPARTMENT LID			1675 X 1285
4.1	11060452	1	KOFFERKLAPPE L4	LUGGAGE COMPARTMENT LID			2316 X 1285
4.2	11060778	1	KOFFERKLAPPE L4	LUGGAGE COMPARTMENT LID			2241 X 1285
4.3	11060057	1	KOFFERKLAPPE L4	LUGGAGE COMPARTMENT LID			1675 X 1285
5.1	11045299	1	KOFFERKLAPPE L5	LUGGAGE COMPARTMENT LID			1803 X 1150
5.2	11045298	1	KOFFERKLAPPE L5	LUGGAGE COMPARTMENT LID			1653 X 1150
6.1	11060781	1	KOFFERKLAPPE R2	LUGGAGE COMPARTMENT LID			2361 X 1285
6.2	11061660	1	KOFFERKLAPPE R2	LUGGAGE COMPARTMENT LID			1816 X 1285
6.3	11060057	1	KOFFERKLAPPE R2	LUGGAGE COMPARTMENT LID			1675 X 1285
6.4	11061188	1	KOFFERKLAPPE R2	LUGGAGE COMPARTMENT LID			1195 X 1285
6.5	11044700	1	KOFFERKLAPPE R2	LUGGAGE COMPARTMENT LID			998 X 1285
7.1	11045301	1	KOFFERKLAPPE RH1				1803 X 1150 X 1050 HY
7.2	11045300	1	KOFFERKLAPPE RH1				1653 X 1150 X 1050 HY
7.3	11045317	1	KOFFERKLAPPE RH1				1150 X 1050 X 1150 HY
7.4	11045302	1	KOFFERKLAPPE RH1				1050 X 730 X 1150 HY
7.5	11044797	1	KOFFERKLAPPE RH1				1964 X 785 X 880 EB
7.6	11044794	1	KOFFERKLAPPE RH1				1803 X 785 X 880 EB
8.1	11060065	1	KOFFERKLAPPE LO1	LUGGAGE COMPARTMENT FLAP			1292 X 396 HY BIS 04/01
8.2	11069921	1	KOFFERKLAPPE LO1	LUGGAGE COMPARTMENT FLAP			1294 X 396 MA AB 04/01
9.1	11060779	1	KOFFERKLAPPE LO2	LUGGAGE COMPARTMENT LID			1645 X 396 HY BIS 94/01
9.2	11069922	1	KOFFERKLAPPE LO2	LUGGAGE COMPARTMENT LID			1645 X 396 MA AB 04/01
10	11069929	1	KOFFERKLAPPE LO3				1020 X 396 MA AB 04/01
11.1	11060059	1	KOFFERKLAPPE RO1	CASE FLAP			1292 X 396 HY BIS 04/01
11.2	11069925	1	KOFFERKLAPPE RO1	CASE FLAP			1292 X 396 MA AB 04/01
12.1	11060773	1	KOFFERKLAPPE RO2	LUGGAGE COMPARTMENT LID			1645 X 396 HY BIS 04/01
12.2	11069926	1	KOFFERKLAPPE RO2	LUGGAGE COMPARTMENT LID			1640 X 396 MA AB 04/01
12.3	11069927	1	KOFFERKLAPPE RO2	LUGGAGE COMPARTMENT LID			1615 X 396 MA AB 04/01
13.1	11069928	1	KOFFERKLAPPE RO3				1803 X 396 MA AB 04/01
13.2	11069929	1	KOFFERKLAPPE RO3				1020 X 396 MA AB 04/01
	11044800	1	SCHWENKKLAPPE				O. ABB. 585 X 1182 X 1182 HY
	1106333	1	SCHWENKKLAPPE				O.ABB. 445 X 1182 X 1182 HY

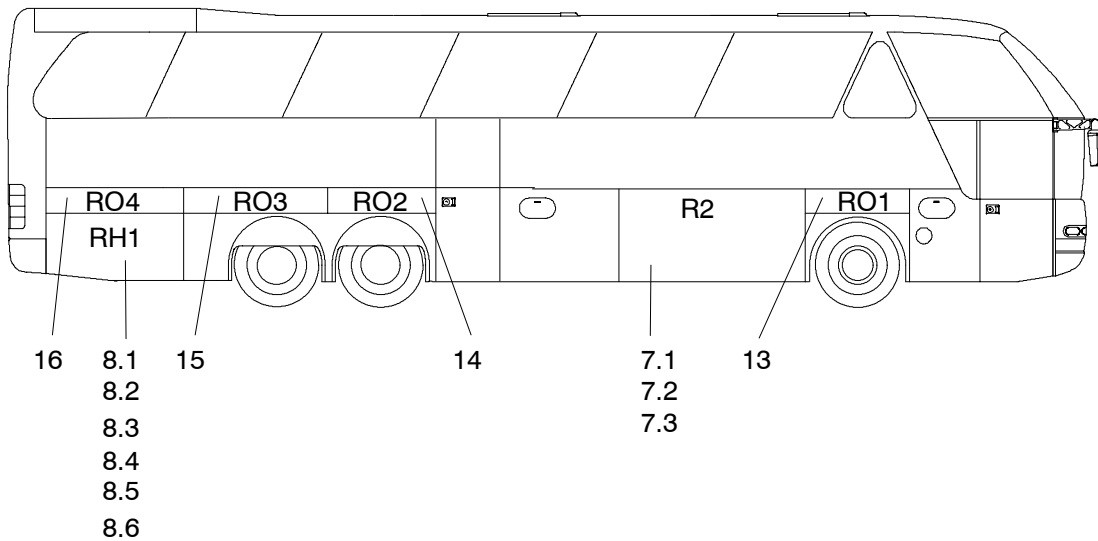
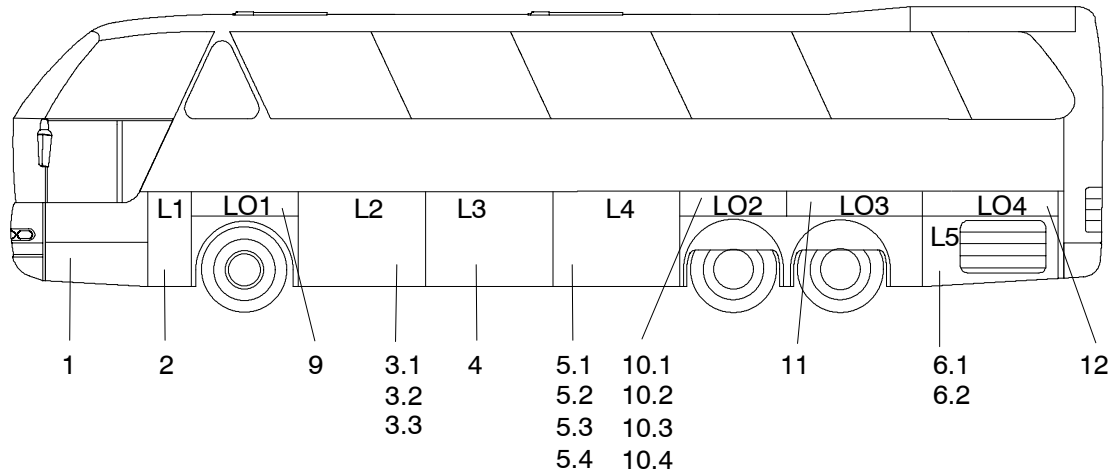


**Klappenabmessungen beachten**



POS	TEILE-NR	STK	DEUTSCH	ENGLISH	FRANCAIS	ITALIANO	BEMERKUNG
1	11045223	1	KLAPPE VORNE LINKS UNTEN N 516				450 X 1045 X 1045
2	11045280	1	KOFFERKLAPPE L1	LUGGAGE FLAP L1			523 X 1150
3.1	11045293	1	KOFFERKLAPPE L2	LUGGAGE FLAP L2			2316 X 1150
3.2	11045294	1	KOFFERKLAPPE L2	LUGGAGE FLAP L2			2166 X 1150
3.3	11045281	1	KOFFERKLAPPE L2	LUGGAGE FLAP L2			1675 X 1150
4.1	11045282	1	KOFFERKLAPPE L3	LUGGAGE FLAP L3			1675 X 1150
4.2	11045293	1	KOFFERKLAPPE L2	LUGGAGE FLAP L2			2316 X 1150
4.3	11045294	1	KOFFERKLAPPE L2	LUGGAGE FLAP L2			2166 X 1150
5.1	11045295	1	KOFFERKLAPPE L4	LUGGAGE FLAP L4			2316 X 1150
5.2	11045296	1	KOFFERKLAPPE L4	LUGGAGE FLAP L4			2166 X 1150
5.3	11045283	1	KOFFERKLAPPE L4	LUGGAGE FLAP L4			1675 X 1150
5.4	11045297	1	KOFFERKLAPPE L4	LUGGAGE FLAP L4			1195 X 1150
6.1	11045299	1	KOFFERKLAPPE L5	LUGGAGE FLAP L5			1803 X 1150
6.2	11045298	1	KOFFERKLAPPE L5	LUGGAGE FLAP L5			1653 X 1150
7.1	11045287	1	KOFFERKLAPPE R2				2316 X 1150
7.2	11045288	1	KOFFERKLAPPE R2				2166 X 1150
7.3	11045289	1	KOFFERKLAPPE R2				1675 X 1150
8.1	11045300	1	KOFFERKLAPPE RH1				1803 X 1150
8.2	11045300	1	KOFFERKLAPPE RH1				1653 X 1150
8.3	11045317	1	KOFFERKLAPPE RH1				1150 X 1150
8.4	11045302	1	KOFFERKLAPPE RH1				730 X 1150
	11045233		KOFFERKLAPPE DREH- RIEGEL				O. ABB. 450 X 1045 X 1045
	11044670		KOFFERKLAPPE DREH- RIEGEL				O. ABB. 590 X 1045 X 1045

**Klappenabmessungen beachten**



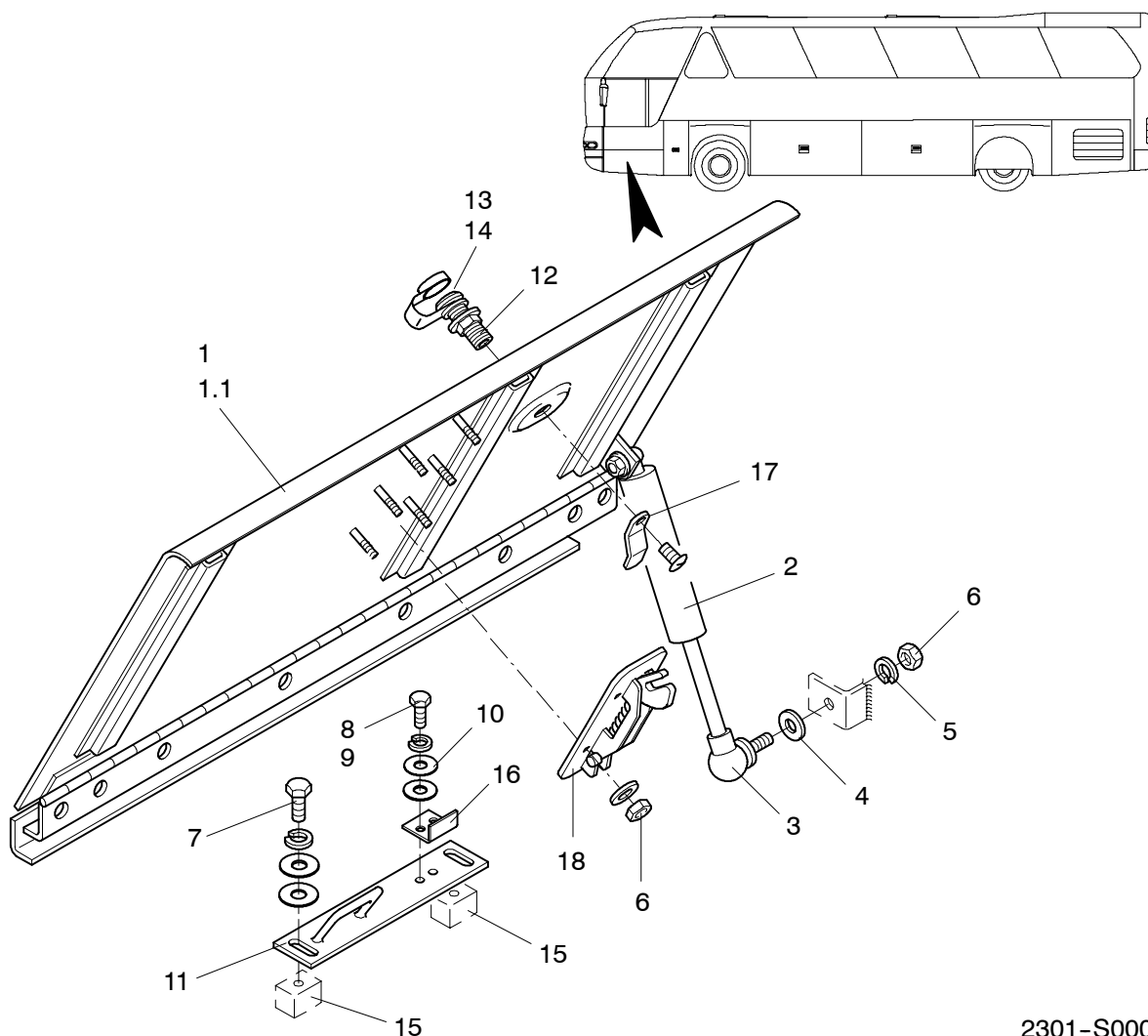
POS	TEILE-NR	STK	DEUTSCH	ENGLISH	FRANCAIS	ITALIANO	BEMERKUNG
1	11045223	1	KLAPPE VORNE LINKS UNTEN N 516				
2	11045280	1	KOFFERKLAPPE L1	LUGGAGE FLAP L1			523 X 1150
3.1	11045293	1	KOFFERKLAPPE L2	LUGGAGE FLAP L2			2316 X 1150
3.2	11045294	1	KOFFERKLAPPE L2	LUGGAGE FLAP L2			2166 X 1150
3.3	11045281	1	KOFFERKLAPPE L2	LUGGAGE FLAP L2			1675 X 1150
4	11060056	1	KOFFERKLAPPE L3	CASE FLAP			1675 X 1285
5.1	11045295	1	KOFFERKLAPPE L4	LUGGAGE FLAP L4			2316 X 1150
5.2	11045296	1	KOFFERKLAPPE L4	LUGGAGE FLAP L4			2166 X 1150
5.3	11045283	1	KOFFERKLAPPE L4	LUGGAGE FLAP L4			1675 X 1150
5.4	11045297	1	KOFFERKLAPPE L4	LUGGAGE FLAP L4			1195 X 1150
6.1	11045299	1	KOFFERKLAPPE L5	LUGGAGE FLAP L5			1803 X 1150
6.2	11045298	1	KOFFERKLAPPE L5	LUGGAGE FLAP L5			1653 X 1150
7.1	11045287	1	KOFFERKLAPPE R2				2316 X 1150
7.2	11045288	1	KOFFERKLAPPE R2				2166 X 1150
7.3	11045289	1	KOFFERKLAPPE R2				1675 X 1150
8.1	11045301	1	KOFFERKLAPPE RH1				1803 X 1150 X 1050 HY
8.2	11045300	1	KOFFERKLAPPE RH1				1653 X 1150 X 1050 HY
8.3	11045317	1	KOFFERKLAPPE RH1				1150 X 1050 X 1150 HY
8.4	11045302	1	KOFFERKLAPPE RH1				1050 X 730 X 1150 HY
8.5	11044797	1	KOFFERKLAPPE RH1				1964 X 785 X 880 EB
8.6	11044794	1	KOFFERKLAPPE RH1				1803 X 785 X 880 EB
9	11069921	1	KOKLA. LO1				1294 X 396 MA AB 04/01 ECKE LINKS
10.1	11060779	1	KOFFERKLAPPE LO2	LUGGAGE COMPART- MENT LID			1645 X 396 HY BIS 94/01 ECKE RECHTS
10.2	11069922	1	KOFFERKLAPPE LO2	LUGGAGE COMPART- MENT LID			1645 X 396 MA AB 04/01 ECKE RECHTS
10.3	11068468	1	KOFFERKLAPPE LO2	LUGGAGE COMPART- MENT LID			1615 X 396 HY BIS 04/01
10.4	11069927	1	KOFFERKLAPPE LO2	LUGGAGE COMPART- MENT LID			1615 X 396 MA AB 04/01
11.1	11060772	1	KOKLA. LO3				1411 X 396HY BIS 04/01
11.2	11069923	1	KOKLA. LO3				1411 X 396 MA AB 04/01
11.3	11060062	1	KOKLA. LO3				1020 X 396 HY BIS 04/01
11.4	11069929	1	KOKLA. LO3				1020 X 396 MA AB 04/01
12	11069924	1	KOKLA. LO4				1570 X 396 MA AB 04/01
13	11069925	1	KOKLA. RO1				1292 X 396 MA AB 04/01
14.1	11069926	1	KOKLA. RO2				1640 X 396 MA AB 04/01
14.2	11069927	1	KOKLA. RO2				1615 X 396 MA AB 04/01
15	11069929	1	KOKLA. RO3				1020 X 396 MA AB 04/01
16	11069930	1	KOKLA. RO4				1964 X 396 MA AB 04/01
	11044800	1	SCHWENKKLAPPE	SWIVEL FLAP			O. ABB. 585 X 1182 X 1182 HY
	11060333	1	SCHWENKKLAPPE	SWIVEL FLAP			O.ABB. 445 X 1182 X 1182 HY

SERVICEKLAPPE VORNE LINKS  
 SERVICE FLAP FRONT RIGHTHANDED  
 CLAPET DI SERVICE AVANT GAUCHE  
 BOTOLA D'ISPEZIONE ANTERIORE SINISTRA

N 516 SHD 12/01  
 N 516 SHDH  
 N 516/3 SHDH  
 N 516/3 SHDL  
 N 516/3 SHDHL

2301-05

**NEOPLAN**



2301-S0005

POS	TEILE-NR	STK	DEUTSCH	ENGLISH	FRANCAIS	ITALIANO	BEMERKUNG
1	11045223	1	KLAPPE LINKSLENKER	FLAP	COUVERCLE	BOTOLE	
1.1	11045223	1	KLAPPE RECHTSLENKER	FLAP	COUVERCLE	BOTOLE	
2	11038931	2	GASFEDER	GAS-FILL. TELESC. STRUT	BRAS D'APPUI PNEUM.	MOLA DI GAS	250 N
3	11053210	2	FAUDIGELENK	ANGLE JOINT			M8
4	11054679	NBD	FEDERRING	SPRING WASHER	RONDELLE ELASTIQUE	ROSETTA ELASTICA	DIN 127 B 8 VERZINKT
5	11054594	NBD	SCHEIBE	WASHER	RONDELLE	ROSETTA	DIN 125 M 8
6	11055815	NBD	MUTTER	NUT	ECROU	DADO	M 8 DIN 934 8
7	11056302	NBD	SCHRAUBE	SCREW	VIS	VITE	DIN 965 M 8 X 25 4.8
8	11055809	NBD	MUTTER	NUT	ECROU	DADO	M6
9	11055480	NBD	SCHRAUBE	SCREW	VIS	VITE	M6X10
10	11045492	NBD	SCHEIBE	WASHER	RONDELLE	ROSETTA	M6
11	11034633	1	HALTEBÜGEL	RETAINER	BUTEE DARRET	STAFFA DI SOSTEGNO	
12	11044981	1	SCHLOSSHALTER	BRACKET	CORNIERE DE FIXATION	SQUADR.TA DI FISSAGIO	
13		1	SCHLIEßZYLINDER				SIEHE BAUGRUPPE 2302
14		1	SCHLÜSSEL				SIEHE BAUGRUPPE 2302
15	11023283	2	VIERKANTKLOTZ				30X15X27 MM
16	11045554	1	VERSCHLUß	LOCK			
17	11023981	1	REIBER (ÜBERGANG)	ADAPTER PIECE			
18	11044887	1	SCHLOSS	LOCK BUCKLE	BOUCLE DE FERMETURE	SERRATURA	

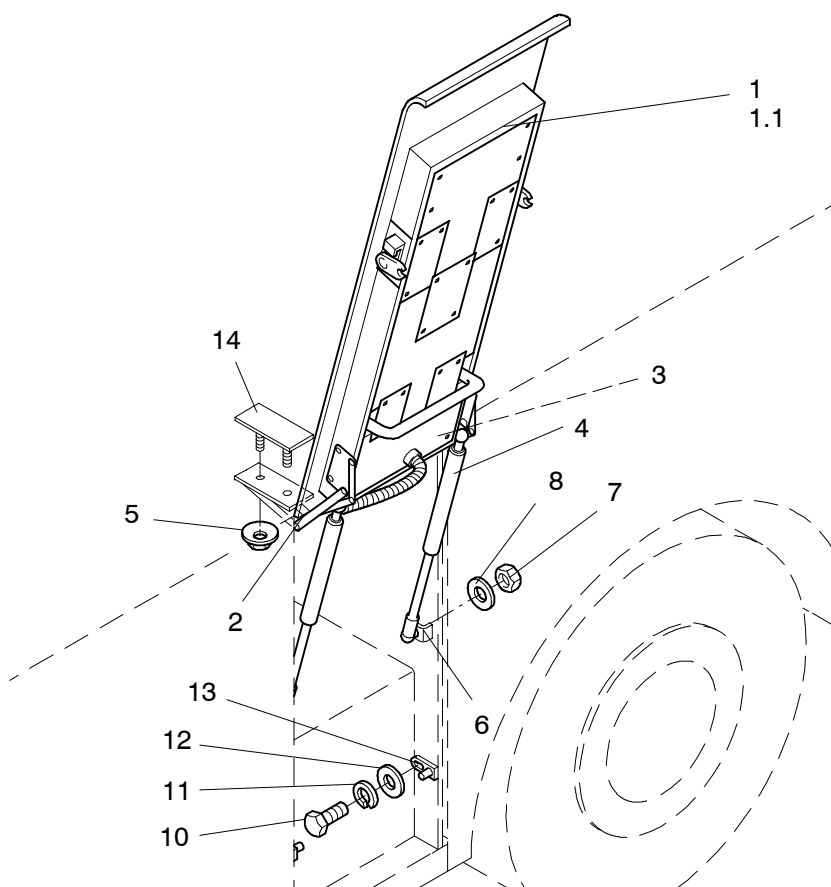
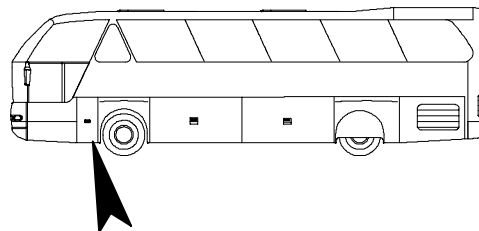
KLAPPE STAURAUM FAHRER  
LID FOR DRIVER'S STORAGE SPACE  
PANNEAU POR CONDUCTEUR  
INTERRUTTORE

N 516 SHD 12/01  
N 516 SHDH  
N 516/3 SHDH  
N 516/3 SHDL  
N 516/3 SHDHL

2301-06

**NEOPLAN**

**Klappenabmessungen beachten**



2301-S0003

POS	TEILE-NR	STK	DEUTSCH	ENGLISH	FRANCAIS	ITALIANO	BEMERKUNG
1	11045280	1	KOFFERKLAPPE L1	SERVICE FLAP	CLAPET DI SERVICE ARRIERE DROITE	BOTOLA D'ISPEZIONE	523X1150 MECH. 1309/10 SHD
1.1	11060053	1	KOFFERKLAPPE L1 SHDH	SERVICE FLAP	CLAPET ARRIERE DROITE	BOTOLA D'ISPEZIONE	523X1285
2	11045265	1	SCHERENSCHARNIER LINKS	SHEAR HINGE LEFT	CHARNIERE ARTICULE GAUCHE	LOSANGA CERNIERA SINISTRA	0671/71
3	11045267	1	SCHERENSCHARNIER RECHTS	SHEAR HINGE RIGHT	CHARNIERE ARTICULE DROITE	LOSANGA CERNIERA DESTRA	0671/72
4	11038881	2	GASFEDER	GAS - FILLED	BRAS D'APPUI	GAS MOLLA COMPRESIONE	
5	11057231	4	KOMBIMUTTER M8 VERZINKT	NUT	ECROU	DADO	50035716
6	11022904	2	BEFESTIGUNGSWINKEL GASFEDER	FASTENING BRACKET	CORNIERE DE FIXATION	SQARDRETTE DI FISSAG.	ZN 23279
7	11055815	4	MUTTER M8-8 VERZINKT	NUT	ECROU	DADO	DIN 934
8	11054679	4	FEDERRING M8 VERZINKT	SPRING RING	RONDELLE	ROSETTA	DIN 127
9	11045046	2	GEWINDEKLOTZ M10	THREADED PAD	PLAQUE TARAUDEE	CEPPO FILETTATO	ZN 1416026200
10	11055556	2	SCHRAUBE M10X25MM-8.8 VERZINKT	SCREW	VIS	VITE	DIN 933
11	11054681	2	FEDERRING M10	SPRING RING	RONDELLE ELASTIQUE	ROSETTA ELASTICA	DIN 127
12	11057247	2	U- SCHEIBE M10	MEDIUM WASHER	RONDELLE	RONDELLE D'APPOGGIO	DIN 7349

KLAPPE STAURAUM FAHRER  
LID FOR DRIVER'S STORAGE SPACE  
PANNEAU POR CONDUCTEUR  
INTERRUTORE

N 516 SHD 12/01  
N 516 SHDH  
N 516/3 SHDH  
N 516/3 SHDL  
N 516/3 SHDHL

2301-06

**NEOPLAN**

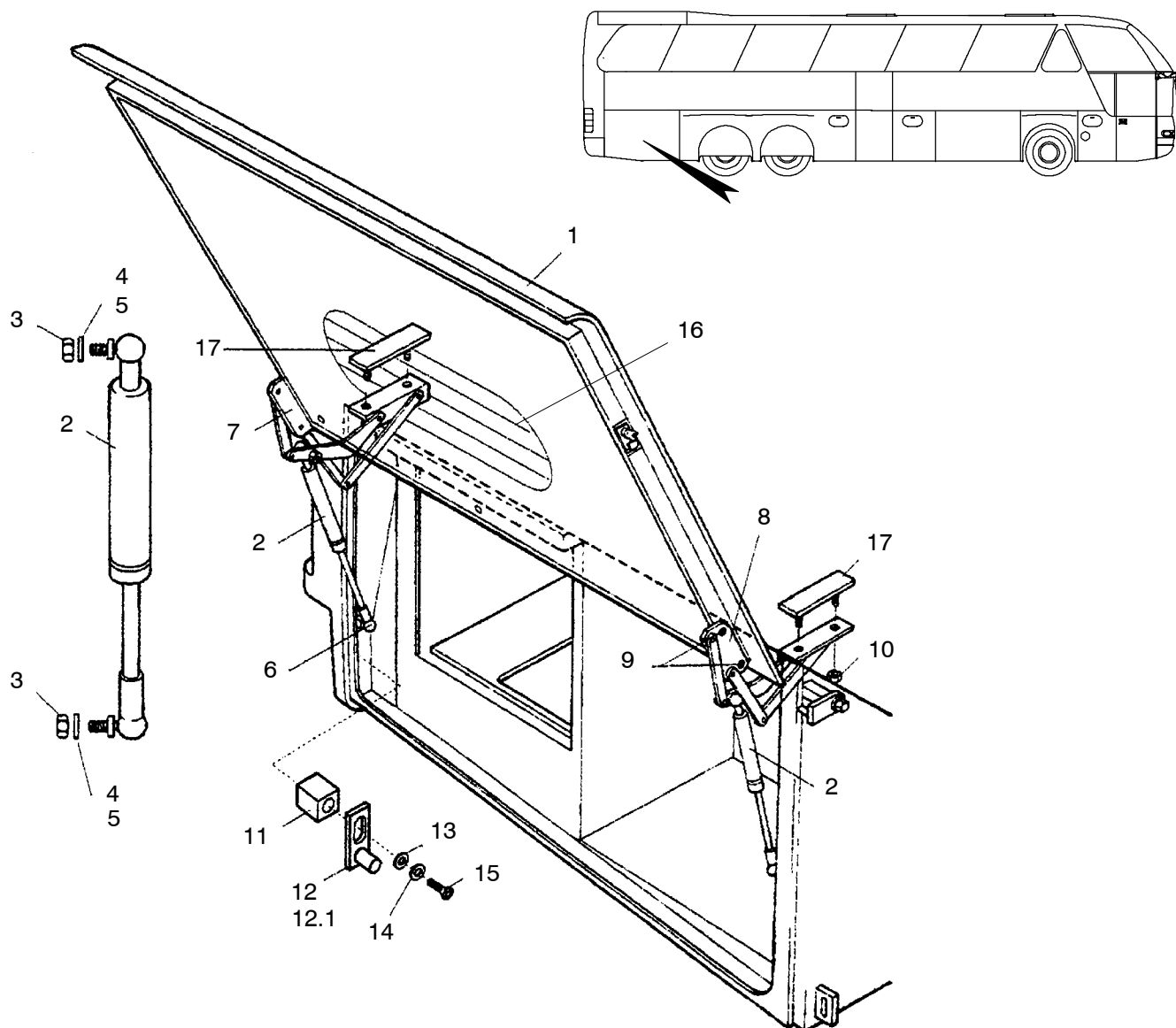
POS	TEILE-NR	STK	DEUTSCH	ENGLISH	FRANCAIS	ITALIANO	BEMERKUNG
13	11045042	2	SCHLIEßZAPFENPLATTE	STRIKER PLATE	PLAQUE DE TETON	PIASTRA DI PERNO DI CH.	L=78 MM
14	11023065	2	VERBINDUNGSPLATTE	CONNECTING PLATE			

SERVICEKLAPPE HINTEN RECHTS  
 SERVICE FLAP REAR RIGHT  
 CLAPET DI SERVICE ARRIERE DROITE  
 BOTOLA D'ISPEZIONE

N 516 SHD 05/01  
 N 516 SHDH  
 N 516/3 SHDH  
 N 516/3 SHDL  
 N 516/3 SHDHL

2301-07

**NEOPLAN**



POS	TEILE-NR	STK	DEUTSCH	ENGLISH	FRANCAIS	ITALIANO	BEMERKUNG
1	11045310	1	KOFFERKLAPPE R5	FLAP R5	COUVERCLE R5	BOTOLE R5	1964X1150X1050
2	11045806	2	GASFEDER	GAS-FILL. TElesc. STRUT	BRAS D'APPUI PNEUM.	MOLA DI GAS	1400 N KOFFERKLAPPE
3	11055815	NBD	MUTTER	NUT	ECROU	DADO	M 8 DIN 934 8
4	11054679	NBD	FEDERRING	SPRING WASHER	RONDELLE ELASTIQUE	ROSETTA ELASTICA	DIN 127 B 8 VERZINKT
5	11054594	NBD	SCHEIBE	WASHER	RONDELLE	ROSETTA	DIN 125 M 8
6	11022904	2	BEFESTIGUNGSWINKEL	MOUNTING BRACKET	CORNIERE DE FIXATION	SQUADETTA FISSAGGIO	30/33/25/5 MM
7	11045266	1	SCHERENSCHARNIER LI	SHEAR HINGE LEFT	CHARNIERE ARTIC. GA.	LOSANGA CERNIERA SI.	
8	11045268	1	SCHERENSCHARNIER RE	SHEAR HINGE RIGHT	CHARNIERE ARTIC. DRO.	LOSANGA CERNIERA DE	
9	11056302	NBD	SCHRAUBE	SCREW	VIS	VITE	DIN 965 M 8 X 25 4.8
10	11057231	NBD	MUTTER-"COMBY-S"	NUT	ECROU	DADO	M 8 VERZ.
11	11045046	2	HALTER F. SCHLISSZAPFEN	BRACKET	SUPPORT	SUPPORTO	25/25/25 MM
12	11045020	NBD	SCHLISSZAPFENPLATTE	STRIKER PLATE	PLAQUE DE TETON	PIASTRA DI PERNO DI CH.	L=65 MM
12.1	11045042	NBD	SCHLISSZAPFENPLATTE	STRIKER PLATE	PLAQUE DE TETON	PIASTRA DI PERNO DI CH.	L=78 MM
13	11057247	NBD	SCHEIBE	WASHER	RONDELLE	ROSETTA	DIN 9349 M 10
14	11054681	NBD	FEDERRING	SPRING WASHER	RONDELLE ELASTIQUE	ROSETTA ELASTICA	DIN 127 B 10 VERZINKT
15	11055556	NBD	SCHRAUBE	SCREW	VIS	VITE	DIN 933 M 10 X 25 8.8



SERVICEKLAPPE HINTEN RECHTS  
SERVICE FLAP REAR RIGHT  
CLAPET DI SERVICE ARRIERE DROITE  
BOTOLA D'ISPEZIONE

N 516 SHD 05/01  
N 516 SHDH  
N 516/3 SHDH  
N 516/3 SHDL  
N 516/3 SHDHL

2301-07

**NEOPLAN**

POS	TEILE-NR	STK	DEUTSCH	ENGLISH	FRANCAIS	ITALIANO	BEMERKUNG
16	11045090	1	LÜFTUNGSGITTER	GRATE	GRILLE	GRIGLIA	217X448 MM ULUSOY
16	11045090	1	LÜFTUNGSGITTER	GRATE	GRILLE	GRIGLIA	217X448 MM ULUSOY
17	11023065	2	VERBINDUNGSPLATTE	CONNECTING PLATE			

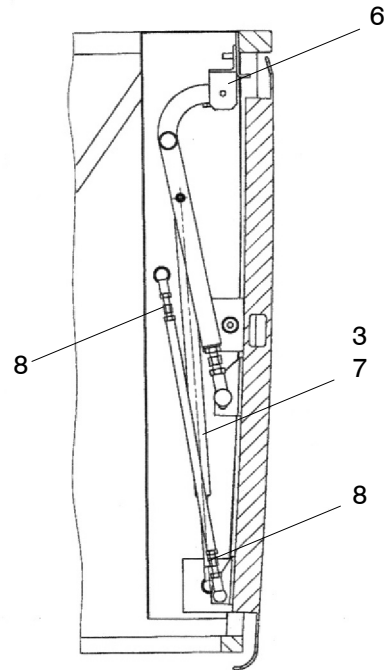
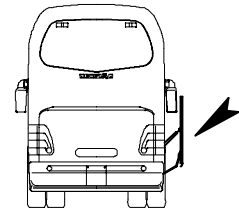
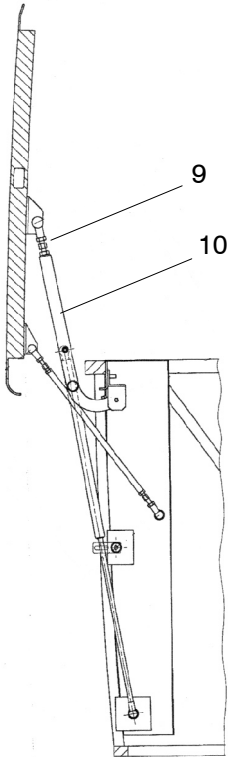
KOFFERRAUMKLAPPEN  
LUGGAGE-COMPARTMENT FLAPS  
PANNEAU COFFRE A BAGAGES  
SPORTELLO DEL COFFRE A BAGAGES

N 516 SHD 02/02  
N 516 SHDH  
N 516/3 SHDH  
N 516/3 SHDL  
N 516/3 SHDHL

2301-08

**NEOPLAN**

**Klappenabmessungen beachten**



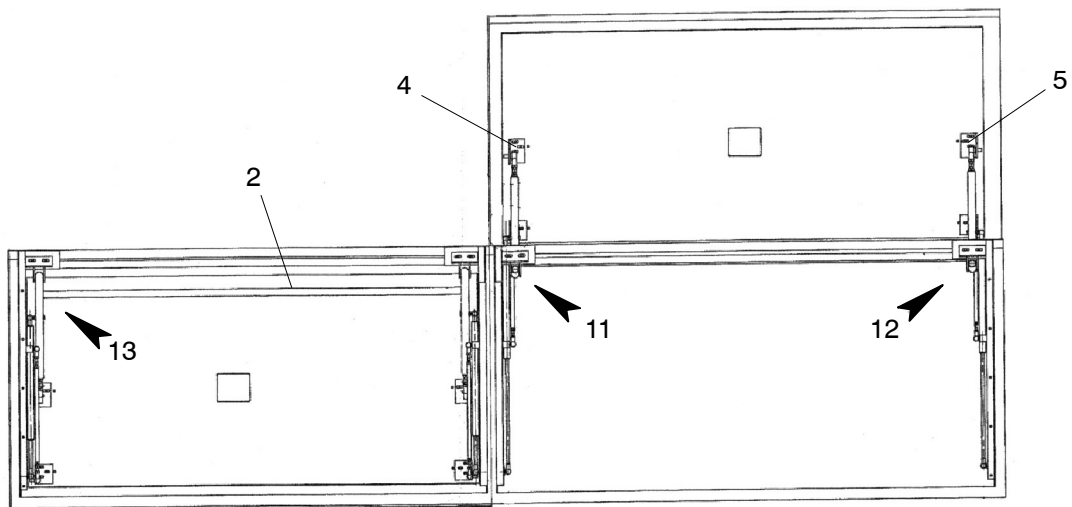
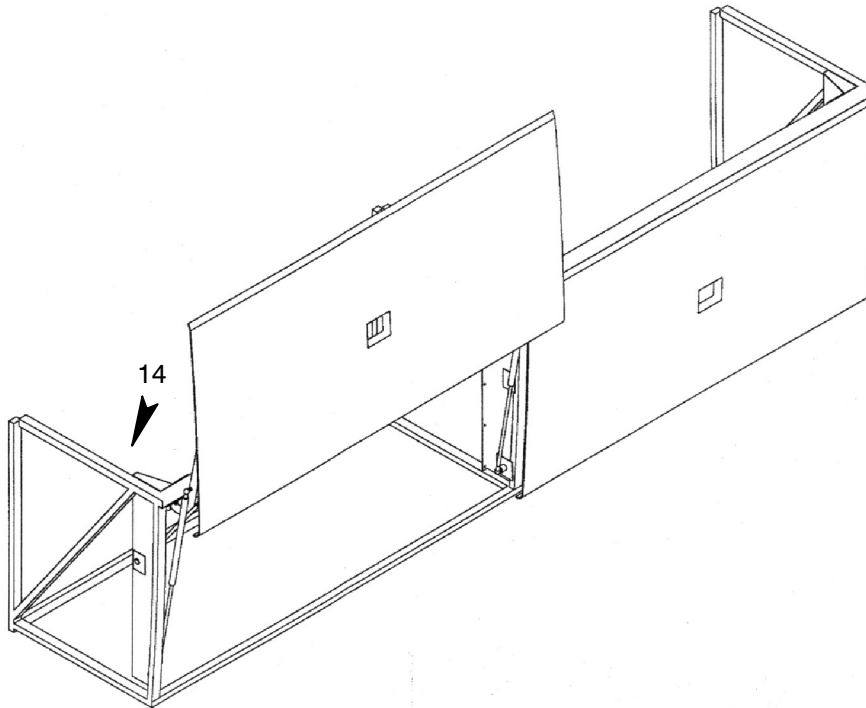
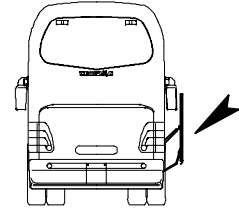
KOFFERRAUMKLAPPEN  
LUGGAGE-COMPARTMENT FLAPS  
PANNEAU COFFRE A BAGAGES  
SPORTELLO DEL COFFRE A BAGAGES

N 516 SHD 02/02  
N 516 SHDH  
N 516/3 SHDH  
N 516/3 SHDL  
N 516/3 SHDHL

2301-08

**NEOPLAN**

**Klappenabmessungen beachten**



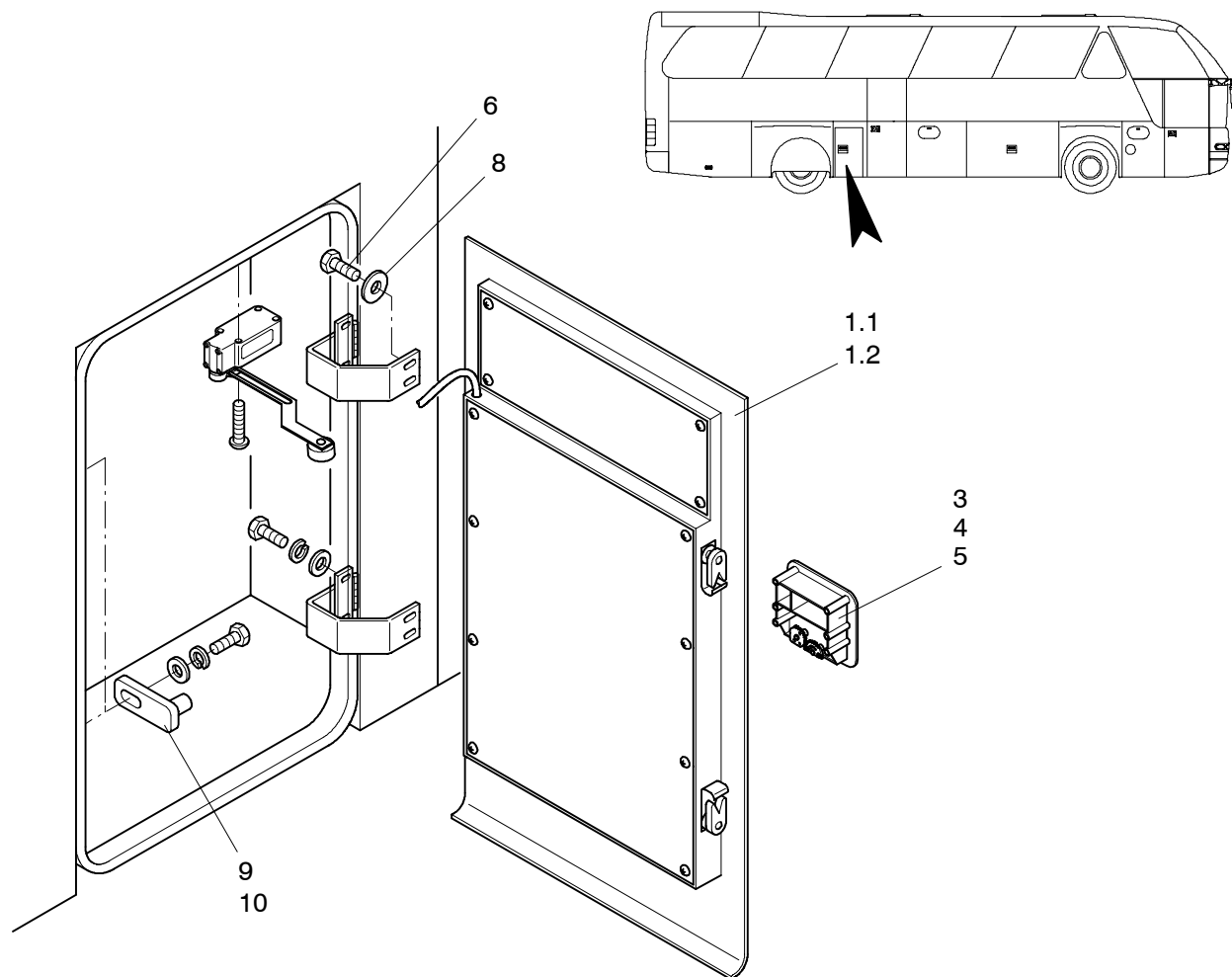
KOFFERRAUMKLAPPEN  
LUGGAGE-COMPARTMENT FLAPS  
PANNEAU COFFRE A BAGAGES  
SPORTELLLO DEL COFFRE A BAGAGES

N 516 SHD 02/02  
N 516 SHDH  
N 516/3 SHDH  
N 516/3 SHDL  
N 516/3 SHDHL

2301-08

**NEOPLAN**

POS	TEILE-NR	STK	DEUTSCH	ENGLISH	FRANCAIS	ITALIANO	BEMERKUNG
1		1	SCHWENKMECHANIK KOMPLETT	SWING-MECHANICS COMPLTE			511327-00 POS 2 BIS 13
2		1	SCHWENKGESTÄNGE KOMPLETT	SWING-BARS			069657
3		2	FÜHRUNGSSTANGE KOM- PLETT	GUIDE COMPLETE			069653 POS. 7 BIS 8
4		1	AUFHÄNGEWINKEL OBEN LINKS	ANGLE ABOVE LEFT			092102
5		1	AUFHÄNGEWINKEL OBEN RECHTS	ANGLE ABOVE RIGHT			092103
6		2	SCHWENKARMHALTER	SWING OUT ARM-BRAK- KET			069269
7		2	FÜHRUNGSSTANGE	GUIDE			060332
8		4	GEWINDESTANGE MIT MUTTER	THREADED ROD WITH NUT			0600074 M10 L/R GEWINDE
9		2	GEWINDESTANGE MIT MUTTER	THREADED ROD WITH NUT			060071 M14 L/R GEWINDE
10		2	SCHWENKARM	SWING-OUT ARM			060331
11		1	KONSOLE MITTE KOM- PLETT	BRACKET CENTER COM- PLETE			060335 NUR BEI ZWEI KLAPPEN NEBENEINANDER
12		1	KONSOLE RECHTS KOM- PLETT	BRACKET RIGHT COM- PLETE			060334
13		1	KONSOLE LINKS KOM- PLETT	BRACKET LEFT COM- PLETE			060333
14	11045243	2	GASFEDER	GAS-FILLED TELESCOPIC STRUT			1400 N



2301-S006

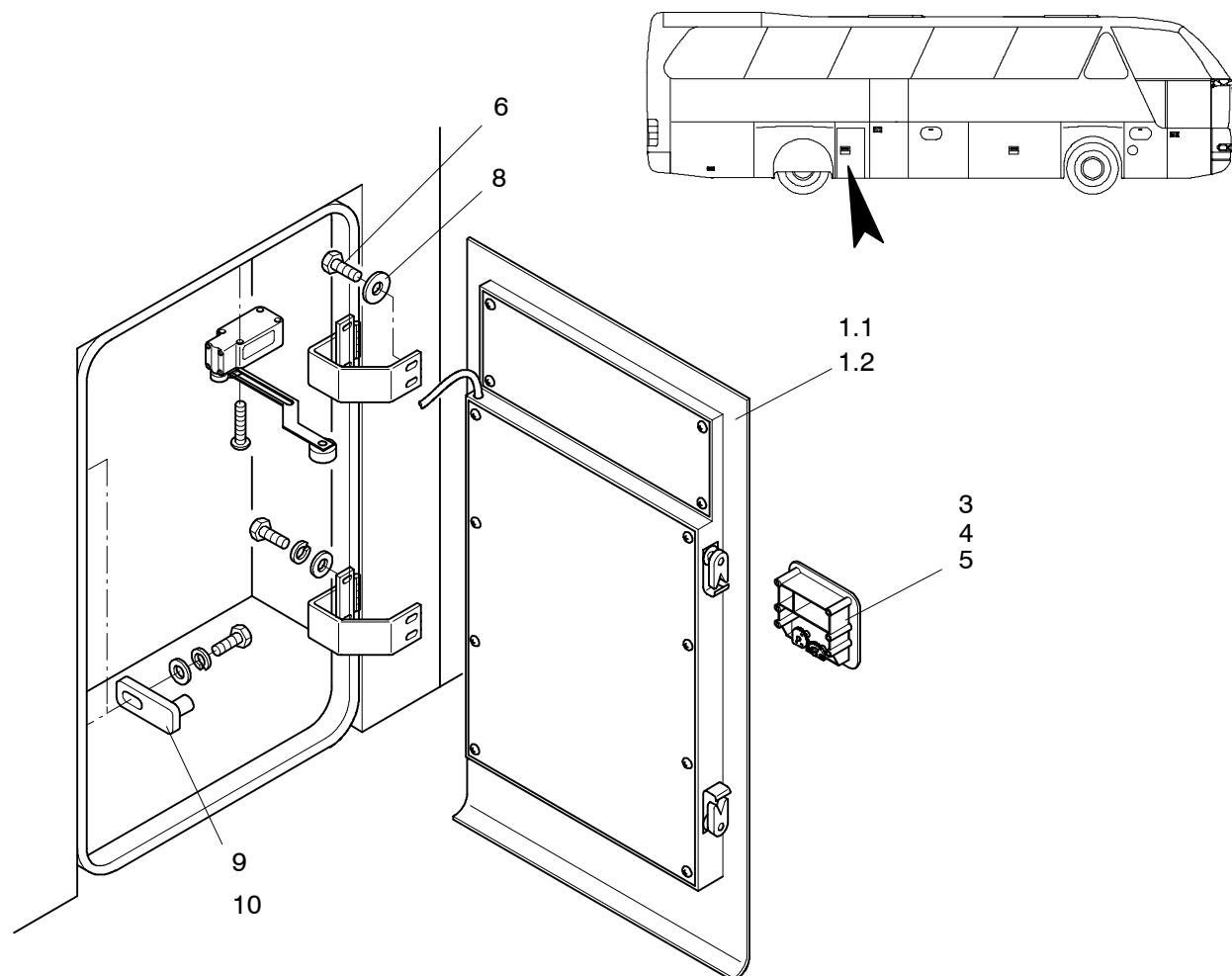
POS	TEILE-NR	STK	DEUTSCH	ENGLISH	FRANCAIS	ITALIANO	BEMERKUNG
1.1	11044670		KOFFERKLAPPE N 516 DREHRIEGEL	FLAP	PANNEAU	SPORTELLLO	590X1040
1.2			KOFFERKLAPPE N 516 DREHRIEGEL	FLAP	PANNEAU	SPORTELLLO	445X1040
3	11045805	1	KOFFERKLAPPENVER - SCHLUSS	LUGGAGE FLAP HANDLE			MIT ZV-ZYLINDER, MIT SEITENMARKIE- RUNGS - LEUCHTE
4	11045803	1	KOFFERKLAPPENVER - SCHLUSS	LUGGAGE FLAP HANDLE			OHNE ZV-ZYLINDER, MIT SEITENMARKIE- RUNGS - LEUCHTE
5	11025357	1	SEITENMARKIERUNGS - LEUCHTE	LIGHT SIDE MARKER	FEU POSITION LATERAL	LUCE D INGOMBRO LATERALE	
6	11055517	NBD	SCHRAUBEM8X30	SCREW	VIS	VITE	M8
7	11055815	NBD	MUTTER M8	NUT	ECROU	DADO	M8
8	11054594	NBD	SCHEIBE M8	WASHER	RONDELLE	ROSETTA	M8
9	11045042	NBD	SCHLIEßZAPFENPLATTE	STRIKER PLATE			L=78MM
10	11045020	NBD	SCHLIEßZAPFENPLATTE	STRIKER PLATE			L=65MM

SERVICEKLAPPE KÜHLSCHRANK  
 SERVICE DOOR REFRIGERATOR  
 PANNEAU DE SERVICE REFRIGERATEUR  
 SPORTELLO FRIGORIFERO

N 516 SHDH 12/01  
 N 516/3 SHDH  
 N 516/3 SHDHL

2301-10

**NEOPLAN**



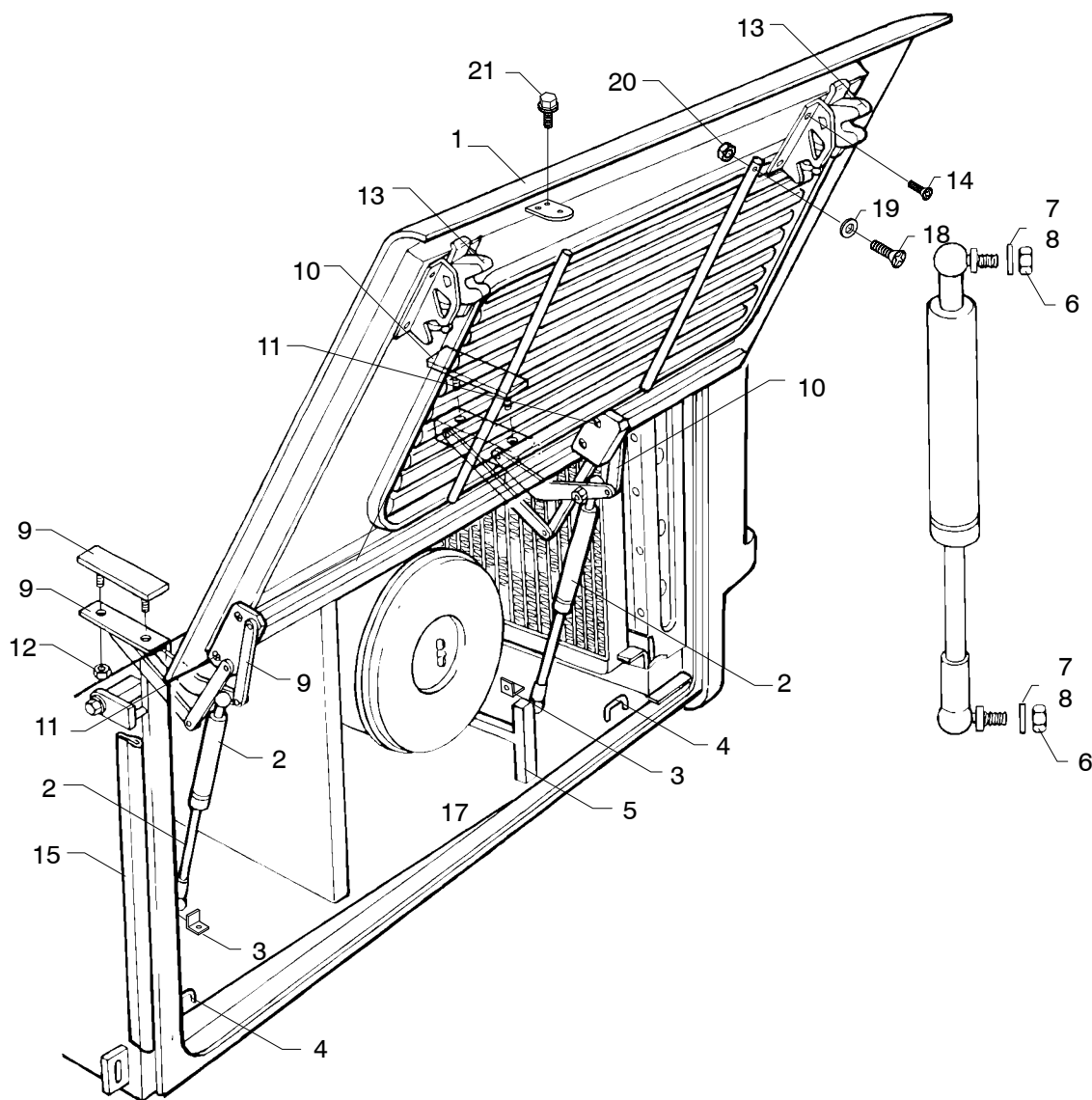
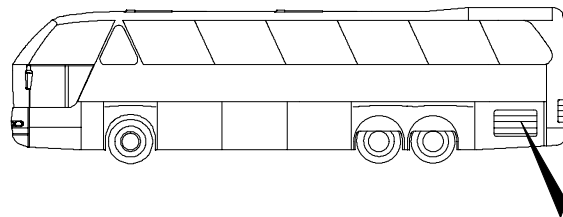
POS	TEILE-NR	STK	DEUTSCH	ENGLISH	FRANCAIS	ITALIANO	2301-S006 BEMERKUNG
1.1	11044800		SCHWENKKLAPPE N 516H F. STEHKÜCHE	FLAP	PANNEAU	SPORTELLLO	585X1180
1.2	11060333		SCHWENKKLAPPE N 516H 445X1182	FLAP	PANNEAU	SPORTELLLO	445X1182
3	11045805	1	KOFFERKLAPPENVER - SCHLUSS	LUGGAGE FLAP HANDLE			MIT ZV-ZYLINDER, MIT SEITENMARKIE- RUNGS - LEUCHTE
4	11045803	1	KOFFERKLAPPENVER - SCHLUSS	LUGGAGE FLAP HANDLE			OHNE ZV-ZYLINDER, MIT SEITENMARKIE- RUNGS - LEUCHTE
5	11025357	1	SEITENMARKIERUNGS - LEUCHTE	LIGHT SIDE MARKER	FEU POSITION LATERAL	LUCE D INGOMBRO LATERALE	
6	11055517	NBD	SCHRAUBEM8X30	SCREW	VIS	VITE	M8
7	11055815	NBD	MUTTER M8	NUT	ECROU	DADO	M8
8	11054594	NBD	SCHEIBE M8	WASHER	RONDELLE	ROSETTA	M8
9	11045042	NBD	SCHLIEßZAPFENPLATTE	STRIKER PLATE			
10	11045020	NBD	SCHLIEßZAPFENPLATTE	STRIKER PLATE			

SERVICEKLAPPE HINTEN LINKS  
SERVICE FLAP  
CLAPET DE SERVICE ARRIERE GAUCHE  
BOTOLE D'ISPEZIONE

N 516 SHD 05/01  
N 516 SHDH  
N 516/3 SHDH  
N 516/3 SHDL  
N 516/3 SHDHL

2301-11

**NEOPLAN**



SERVICEKLAPPE HINTEN LINKS  
 SERVICE FLAP  
 CLAPET DE SERVICE ARRIERE GAUCHE  
 BOTOLE D'ISPEZIONE

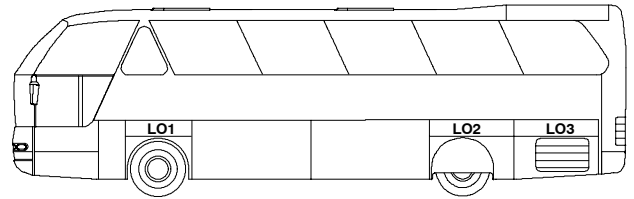
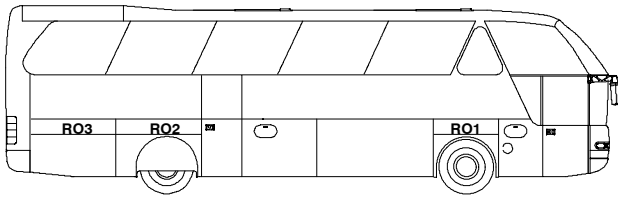
N 516 SHD 05/01  
 N 516 SHDH  
 N 516/3 SHDH  
 N 516/3 SHDL  
 N 516/3 SHDHL

2301-11

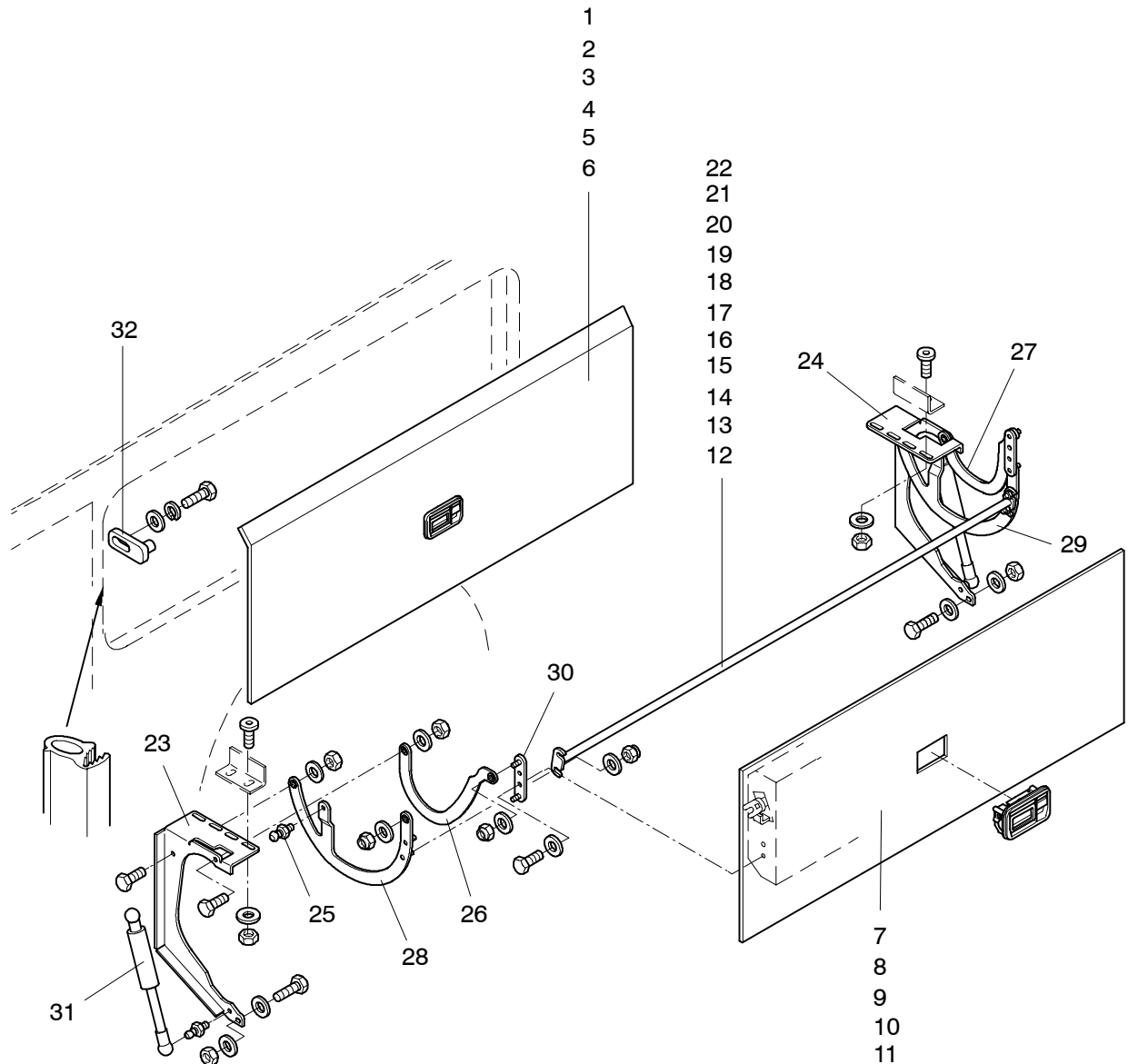
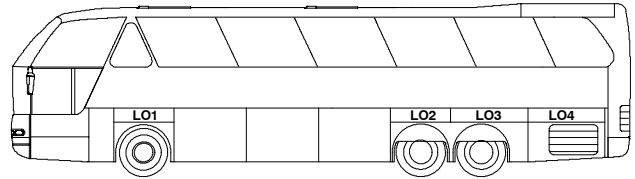
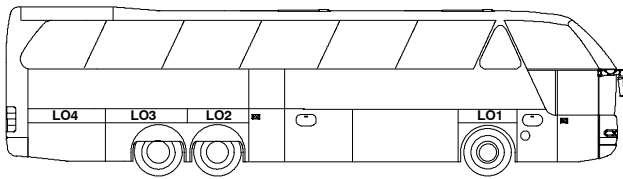
**NEOPLAN**

POS	MAT-NR	STK	DEUTSCH	ENGLISH	FRANCAIS	ITALIANO	BEMERKUNGEN
1	11045299	1	LAMELLENKLAPPE L5	FLAP	VOLET	BOTOLE D'ISPEZIONE	1803/1150
2	11038885	2	GASFEDER 600 N	GAS- FILLED	BRAS D'APPUI PNEUMATIQUE	GAS MOLLA COMPRESIONE	10 23 250 1 598 WG 30 WG 30 600N
3	11022904	2	BEFESTIGUNGSWINKEL GASFEDER	FASTENING BRACKET	CORNIERE DE FIXATION	SQUADRETTA DI FISSAGGIO	ZN 23 279
4	11023064	2	BÜGEL F. AUFREIßSCHLOß	BOW	BRIDE	SUPPORTO	ZN 1416026300
5	11022634	1	VIERKANTROHR 40X40X3MM 400MM LANG	SQUARE TUBE	TUBE CARRE	TUBO	
6	11055815	4	SECHSKANTMUTTER M8	HEXAGON NUT	ECROU	DADO	DIN 934
7	11054679	4	FEDERRING M8	SPRING RING	RONDELLE	ROSETTA	DIN 127
8	11054534	4	UNTERLEGSCHLEIBE M8	MEDIUM WASHER	RONDELLE	RONDELLA	DIN 125
9	11045265	1	KLAPPENSCHARNIER LINKS	HINGE LEFT		CERNIERA	0671/71
10	11045267	1	KLAPPENSCHARNIER RECHTS	HINGE RIGHT		CERNIERA	0671/72
11	11056302		SENKSCHEIBE M8X25	SCREW	VIS	VITE	DIN 965
12	11057231	4	COMBY- MUTTER M8	NUT	ECROU	DADO	50035716
13	11044887	2	SCHLOß	LOCK	SERRURE	SERRATURA	302 758 00 50
14	11057213	8	KARROSSERIE-SCHRAUBE	SCREW	VIS	VITE	07995
15	11034888	MTR	KANTENSCHUTZPROFIL	EDGE PROTECTOR	ARETE PROTECTION PROFIL	PROTEZIONE DEI BORDI PROFILO	161 9263
16	11023065	2	VERBINDUNGSPLATTE	CONNECTING PLATE			
17	11045624	1	ZYLINDER	CYLINDER	CYLINDRE	CILINDRO	0746 800
18	11055524	4	SECHSKANTSCHRAUBE M8X40	SCREW	VIS	VITE	DIN 933
19	11054751	4	UNTERLEGSCHLEIBE M8X20	MEDIUM WASHER	RONDELLE	RONDELLA	DIN 522
20	11056442	4	STPMUTTER M8	NUT	ECROU	DADO	DIN 985
21	11056813	2	SCHRAUBE M4,8X25	SCREW	VIS	VITE	DIN 7976





**Klappenabmessungen beachten**



SERVICEKLAPPEN  
SERVICE FLAP

N 516 SHDH 02/02  
N 516/3 SHDH  
N 516/3 SHDHL

2301-12

**NEOPLAN**

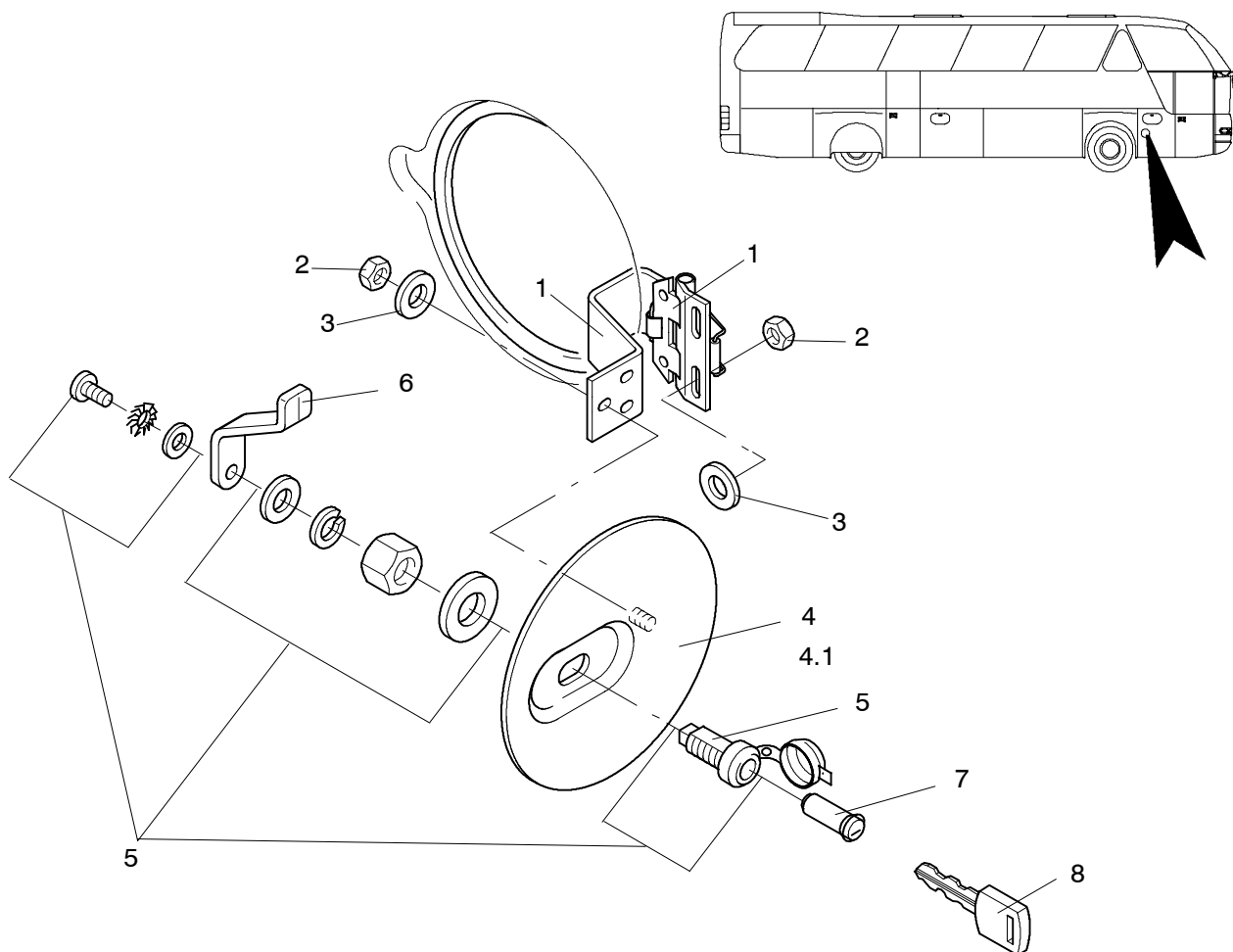
POS	TEILE-NR	STK	DEUTSCH	ENGLISH	FRANCAIS	ITALIANO	BEMERKUNG
1	11069921	NBD	SERVICEKLAPPE	SERVICE FLAP			LO1 1294X396
2	11069925	NBD	SERVICEKLAPPE	SERVICE FLAP			RO1 1292X396
3	11069927	NBD	SERVICEKLAPPE	SERVICE FLAP			RO2/LO2 1615*396
4	11069929	NBD	SERVICEKLAPPE	SERVICE FLAP			RO3/LO3 1020X396
5	11069926	NBD	SERVICEKLAPPE	SERVICE FLAP			1640X396
6	11069922	NBD	SERVICEKLAPPE	SERVICE FLAP			1645X396
7	11069923	NBD	SERVICEKLAPPE	SERVICE FLAP			1411X396
8	11069924	NBD	SERVICEKLAPPE	SERVICE FLAP			1570X396
9	11069928	NBD	SERVICEKLAPPE	SERVICE FLAP			1803X396
10	11069930	NBD	SERVICEKLAPPE	SERVICE FLAP			1964X396
11	11069951	NBD	SERVICEKLAPPE	SERVICE FLAP			523X396
12		NBD	QUERVERSTREBUNG	BRACE			523X396
13		NBD	QUERVERSTREBUNG	BRACE			1411*396
14		NBD	QUERVERSTREBUNG	BRACE			1570X396
15		NBD	QUERVERSTREBUNG	BRACE			1803X396
16		NBD	QUERVERSTREBUNG	BRACE			1964X396
17		NBD	QUERVERSTREBUNG	BRACE			1020X396
18		NBD	QUERVERSTREBUNG	BRACE			1292X396
19		NBD	QUERVERSTREBUNG	BRACE			1294X396
20		NBD	QUERVERSTREBUNG	BRACE			1615X396
21		NBD	QUERVERSTREBUNG	BRACE			1640X396
22		NBD	QUERVERSTREBUNG	BRACE			1645X396
23		NBD	AUFNAHME LINKS	FIXTURE LEFT			
24		NBD	AUFNAHME RECHTS	FIXTURE RIGHT			
25		NBD	KUGELZAPFEN	KNUCKLE BELT			M8 A13 VERZINKT
26		NBD	SCHWENKHEBEL OBEN LINKS	SWING-LEVERS ABOVE LEFT			
27		NBD	SCHWENKHEBEL OBEN RECHTS	SWING-LEVERS ABOVE RIGHT			
28		NBD	SCHWENKHEBEL UNTEN LINKS	SWING-LEVERS BELOW LEFT			
29		NBD	SCHWENKHEBEL UNTEN RECHTS	SWING-LEVERS BELOW RIGHT			
30		NBD	AUFNAHME FÜR SCHWENKHEBEL	FIXTURE FOR SWING-LE- VERS			
31	11069983	NBD	GASFEDER				G1023 100 1 300 300N
32	11045020	2	SCHLIEßZAPFENPLATTE	STRIKER PLATE			L=65 MM

TANKKLAPPE  
 TANK FILLER FLAP  
 PORTILLON DE REMPLISSAGE  
 SPORTELLO DI RIFORMIMENTO

N 516 SHD 12/01  
 N 516 SHDH  
 N 516/3 SHDH  
 N 516/3 SHDL  
 N 516/3 SHDHL

2301-13

**NEOPLAN**



BEI POS. 7, 8 SCHLÜSSEL-NR. BEACHTEN

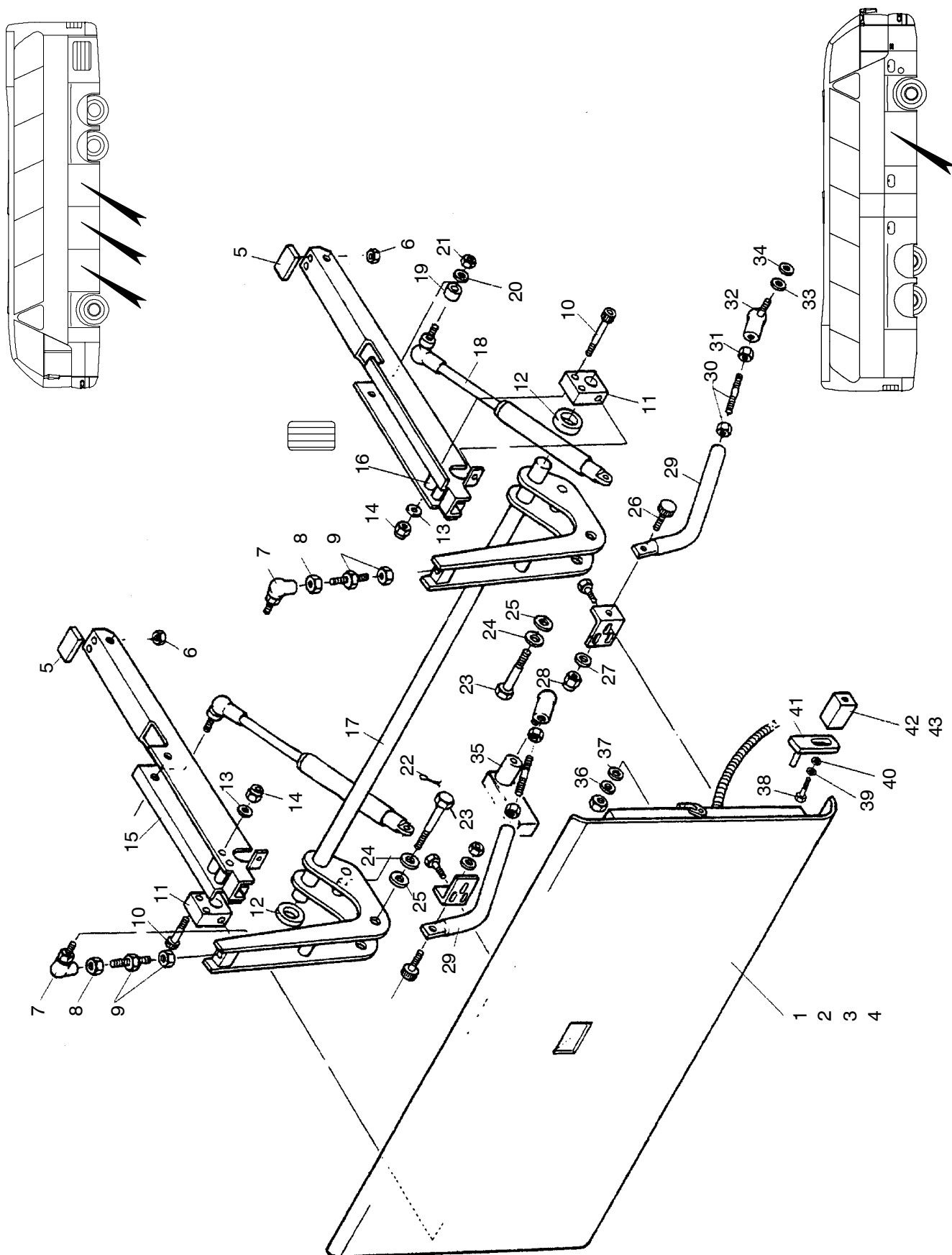
POS	TEILE-NR	STK	DEUTSCH	ENGLISH	FRANCAIS	ITALIANO	BEMERKUNG
1	14003765	1	SCHARNIER	HINGE	CHARNIERE	CERNIERA	
2	11056499	NBD	MUTTER	NUT	ECROU	DADO	DIN 1587, M5
3	11054584		UNTERLEGSSCHEIBE	WASHER	RONDELLE	ROSETTA	M5
4	11023984	1	TANKKLAPPE KPL. MIT SCHARNIER	TANK FILLER FLAP CPL. WITH HINGE	PORTILLON DE REMPLISSAGE AVEC CHARNIERE	SPORTELLO DI RIFORMIMENTO CON CERNIERA	D=200 MM
4.1	14003766	1	TANKKLAPPE	TANK FILLER FLAP	PORTILLON DE REMPLISSAGE	SPORTELLO DI RIFORMIMENTO	D=200 MM
5	11045554	1	TÜRVERSCHLUSS VERSCH. SCHLIEß.	DOOR LOCK VARIOUS LOCK	ARRET DE PORTE	SERRATURA D. PORTA, DIVERSI SERATURE	SCHLIEßWEG 180 GRAD OHNE ZYL.
6	11030408	1	VORREIBER				
7		1	SCHLIESSZYLINDER SIEHE BG 2302-01	LOCK ZYLINDER	CYLINDRE DE SERRURE	CILINDRO D. SERRATURA	
8		1	SCHLÜSSEL SIEHE BG 2302-01				

KOFFERRAUMKLAPPEN KPL.  
LUGGAGE-COMPARTMENT FLAPS CPL.  
PANNEAU COFFRE A BAGAGES CPL.  
SPORTELLO DEL COFFRE A BAGAGES CPL.

N 516 SHD 05/01  
N 516/3 SHDL

2301-14

**NEOPLAN**



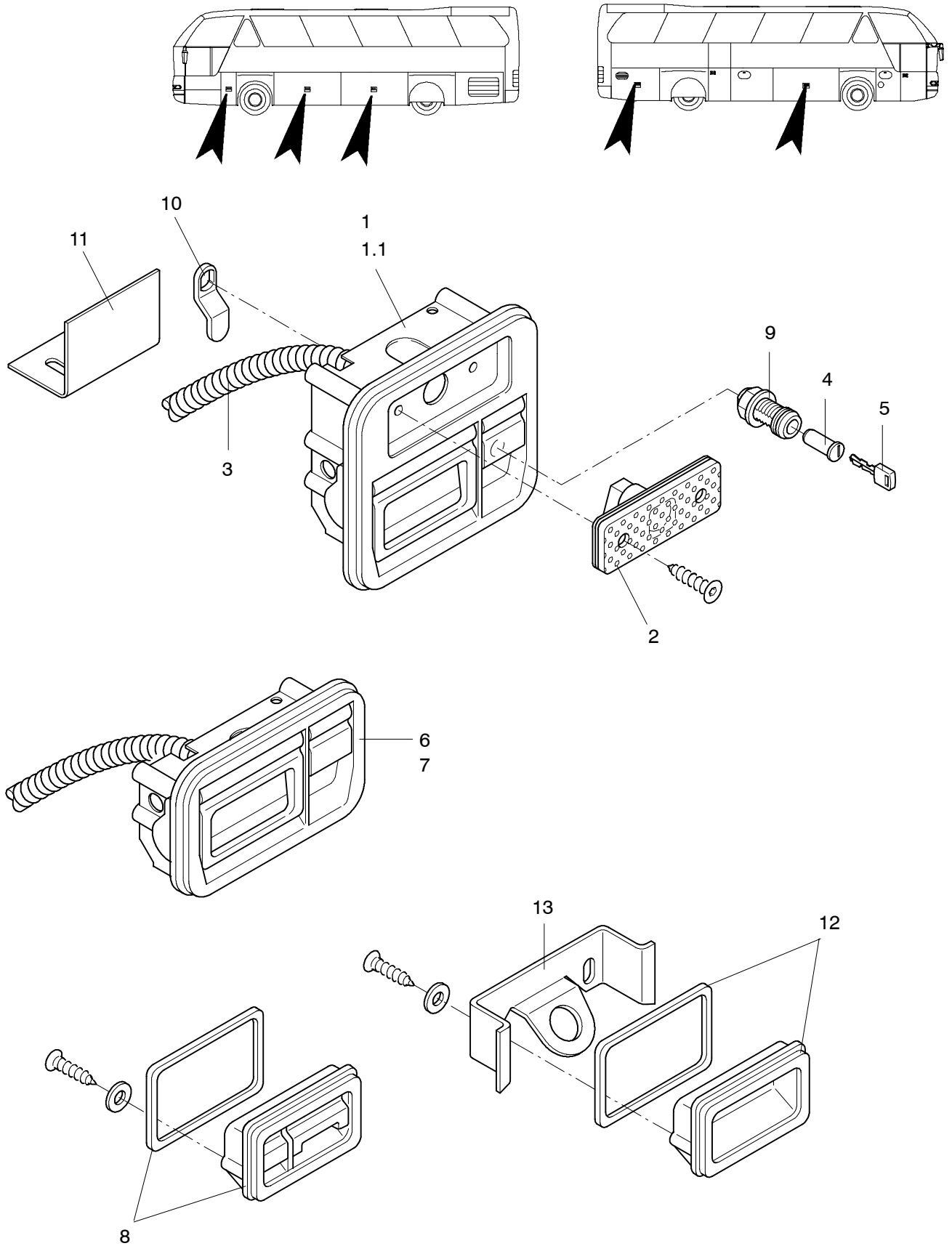
KOFFERRAUMKLAPPEN KPL.  
LUGGAGE-COMPARTMENT FLAPS CPL.  
PANNEAU COFFRE A BAGAGES CPL.  
SPORTELO DEL COFFRE A BAGAGES CPL.

N 516 SHD 05/01  
N 516/3 SHDL

2301-14

**NEOPLAN**

POS	TEILE-NR	STK	DEUTSCH	ENGLISH	FRANCAIS	ITALIANO	BEMERKUNG
1	11045281	1	KOFFERKLAPPE L2	FLAP L2	COUVERCLE L2	BOTOLE L2	1675 X 1150 MM MECH. 1309 / 13
2	11045282	1	KOFFERKLAPPE L3	FLAP L3	COUVERCLE L3	BOTOLE L3	1675 X 1150 MM MECH. 1309 / 22
3	11045283	1	KOFFERKLAPPE L4	FLAP L4	COUVERCLE L4	BOTOLE L4	1675 X 1150 MM MECH. 1309 / 16
4	11045289	1	KOFFERKLAPPE R2	FLAP R2	COUVERCLE R2	BOTOLE R2	1675 X 1150 MM MECH. 1309 / 29
5	11023065	8	VERBINDUNGSPLATTE FAUFNAHME	CONNECTING PLATE	PLAQUE DE RACCORD	COMPOSTO FORATURA	ZN 1416026400
6	11057231	NBD	MUTTER-"COMBY-S"	NUT	ECROU	DADO	M 8 VERZ.
7	11053208	8	WINKELGELENK MESSING	ANGLE JOINT (BRASS)	ARTICULATION ANGU- LAIRE EN LAITON	GIUNTO ANGOLO OTTONE	14 X 1,5 MM
8	11055883	NBD	MUTTER	NUT	ECROU	DADO	M 14 X 1,5 DIN 934 8
9	11045248	8	GEWINDESTANGE MIT MUT- TER	THREADED ROD WITH NUT	TIGE FILETEE AVEC ECROU	BARRA FILETTO COU DADO	6S20K BAUSATZT. FÜR KLAPPEN N 516
10	11061656	NBD	ZYLINDERSCHRAUBE	FILISTER HEAD SCREW	VIS A TETE CYLINDRIQUE	VITE A TESTA CILINDRICA	DIN 912, KLAPPEN F.N516
11	11045257	8	SCHWENKLAGER	SWIVELLING BEARING	PAILER DE PIVOT	SUPPORTO OSCILLANTE	30X78X91.5
12	11045255	8	DISTANZROHR PVC	SPACER TUBE PVC	ENTRETOISE PVC	TUBO DISTANZA PVC	D=50 D=40.5X7 BAU- SATZT.
13	11054594	NBD	SCHEIBE	WASHER	RONDELLE	ROSETTA	DIN 125 M 8
14	11056443	NBD	MUTTER	NUT	ECROU	DADO	M 8 DIN 985 8 VERZINKT
15	11045246	8	SEITENKONSOLE GE- SCHWEIßT	WELDED SIDE BRACKET	CONSOLE LATERALE SOUDEE	CONSOLE LATERALE SAL- DURA	BAUSATZTEIL
16	11045250	16	DISTANZROHR	SPACER TUBE	ENTRETOISE	TUBO DISTANZA	D=16 D=9X93.5
17	11045278	4	SCHWENKBÜGEL	PIVOTED BOW	ARCEAU ARTICULE	STAFFA ASCILLANTE	L-R3 1675 LG BAUSATZT.
18	11045243	8	GASFEDER	GAS-FILLED TELESCOPIC STRUT	BRAS D'APPUI PNEUMATI- QUE	MOLA DI GAS	1400 N KOFFERKLAPPE N 516
19	11045253	8	DISTANZROHR	SPACER TUBE	ENTRETOISE	TUBO DISTANZA	D=16 D=11X7
20	11054600	NBD	SCHEIBE	WASHER	RONDELLE	ROSETTA	DIN 125 M 10
21	11055820	NBD	MUTTER	NUT	ECROU	DADO	M 10 DIN 934 8
22	14006299	8	SPLINT	SPLIT PIN	GOUPILLE	COPIGLIA	STAHL DIN 94 -3,2 X 32 VERZINKT
23	11055216	NBD	SCHRAUBE	SCREW	VIS	VITE	DIN 931 M 16 X 45 8.8
24	11054607	NBD	SCHEIBE	WASHER	RONDELLE	ROSETTA	DIN 125 M 16
25	11045254	8	DISTANZROHR	SPACER TUBE	ENTRETOISE	TUBO DISTANZA	D=25 D=17X5
26	11045247	8	BOLZENSCHRAUBE	BOLT	BOULON	PERNO	M10 FÜR KLAPPEN N 516
27	11054600	NBD	SCHEIBE	WASHER	RONDELLE	ROSETTA	DIN 125 M 10
28	11056444	NBD	MUTTER	NUT	ECROU	DADO	M 10 DIN 985 8 VERZINKT
29	11045258	8	FÜHRUNGSSTANGE GRUN- DIERT	GUIDE BAR	TIGE CONDULTRICE	ASTA DI GUIDA	BAUSATZTEIL KLAPPEN FÜR N 516
30	11045249	8	GEWINDESTANGE MIT MUT- TER	THREADED ROD WITH NUT	TIGE FILETEE AVEC ECROU	BARRA FILETTO COU DADO	9S20K BAUSATZT. FÜR KLAPPEN N 516
31	11055820	NBD	MUTTER	NUT	ECROU	DADO	M 10 DIN 934 8
32	11053211	8	FAUDIGELENK M 10	ANGLE JOINT	ARTICULATION ANGU- LAIRE	GIUNTA ANGOLO	
33	11054681	NBD	FEDERRING	SPRING WASHER	RONDELLE ELASTIQUE	ROSETTA ELASTICA	DIN 127 B 10 VERZINKT
34	11054600	NBD	SCHEIBE	WASHER	RONDELLE	ROSETTA	DIN 125 M 10
35	11023283	8	VIERKANTKLOTZ	SQUARE PAD	BLOC CARRE TROUE	CEPPO QUADRO	30X15X27 MM
36	11054686	NBD	FEDERRING	SPRING WASHER	RONDELLE ELASTIQUE	ROSETTA ELASTICA	DIN 127 B 14 VERZINKT
37	11054605	NBD	SCHEIBE	WASHER	RONDELLE	ROSETTA	DIN 125 M 14
38	11055556	NBD	SCHRAUBE	SCREW	VIS	VITE	DIN 933 M 10 X 25 8.8
39	11054681	NBD	FEDERRING	SPRING WASHER	RONDELLE ELASTIQUE	ROSETTA ELASTICA	DIN 127 B 10 VERZINKT
40	11054600	NBD	SCHEIBE	WASHER	RONDELLE	ROSETTA	DIN 125 M 10
41	11045020	8	SCHLIESSZAPFENPLATTE	STRIKER PLATE	PLAQUE DU TENON DE FERMETURE	FORATURA DI PERNO DI FERMO	65/30/5 MM FÜR SEITEN- KLAPPEN
42	11045046	8	HALTER FÜR SCHLIESS- ZAPFEN	STRIKER HOLDER	SUPPORT DU TENON DE FERMETURE	SUPPORTO DI PERNO DI FERMO	25/25/25 MM
43	11045043	8	HALTER FÜR SCHLIESS- ZAPFEN	STRIKER HOLDER	SUPPORT DU TENON DE FERMETURE	SUPPORTO DI PERNO DI FERMO	60/25/25 MM



KLAPPENVERSCHLUSS  
FLAP HANDLE

N 516 SHD 02/02

N 516 SHDH

N 516/3 SHDH

N 516/3 SHDL

N 516/3 SHDHL

2302-01

**NEOPLAN**

POS	TEILE-NR	STK	DEUTSCH	ENGLISH	FRANCAIS	ITALIANO	BEMERKUNG
1	11045805	NBD	KLAPPENVERSCHLUSS MIT ZENTRALVERRIEGE- LUNG	LUGGAGE FLAP HANDLE			MIT ZV-ZYLINDER, MIT SEITENMARKIE- RUNGS - LEUCHTE
1.1	11045803	NBD	KLAPPENVERSCHLUSS OHNE ZENTRALVERRIE- GELUNG	LUGGAGE FLAP HANDLE			OHNE ZV-ZYLINDER, MIT SEITENMARKIE- RUNGS - LEUCHTE
2	11025357	NBD	SEITENMARKIERUNGS - LEUCHTE	LIGHT SIDE MARKER	FEU POSITION LATERAL	LUCE D INGOMBRO LATERALE	
3		NBD	WELLSCHLAUCH	HOSE	TUYAU ONDULÉ FLEXIBLE		Ø 12MM
4	11045663	NBD	SCHLIESSZYLINDER	LOCK ZYLINDER	CYLINDRE DE SERRURE	CILINDRO D. SERRATURA	NS 8861
4.1	11045664	NBD	SCHLIESSZYLINDER	LOCK ZYLINDER	CYLINDRE DE SERRURE	CILINDRO D. SERRATURA	NS 8862
4.2	11045665	NBD	SCHLIESSZYLINDER	LOCK ZYLINDER	CYLINDRE DE SERRURE	CILINDRO D. SERRATURA	NS 8863
4.3	11045666	NBD	SCHLIESSZYLINDER	LOCK ZYLINDER	CYLINDRE DE SERRURE	CILINDRO D. SERRATURA	NS 8864
4.4	11045667	NBD	SCHLIESSZYLINDER	LOCK ZYLINDER	CYLINDRE DE SERRURE	CILINDRO D. SERRATURA	NS 8865
4.5	11045668	NBD	SCHLIESSZYLINDER	LOCK ZYLINDER	CYLINDRE DE SERRURE	CILINDRO D. SERRATURA	NS 8866
4.6	11045669	NBD	SCHLIESSZYLINDER	LOCK ZYLINDER	CYLINDRE DE SERRURE	CILINDRO D. SERRATURA	NS 8867
4.7	11045670	NBD	SCHLIESSZYLINDER	LOCK ZYLINDER	CYLINDRE DE SERRURE	CILINDRO D. SERRATURA	NS 8868
4.8	11045671	NBD	SCHLIESSZYLINDER	LOCK ZYLINDER	CYLINDRE DE SERRURE	CILINDRO D. SERRATURA	NS 8869
4.9	11045672	NBD	SCHLIESSZYLINDER	LOCK ZYLINDER	CYLINDRE DE SERRURE	CILINDRO D. SERRATURA	NS 8870
4.10	11045673	NBD	SCHLIESSZYLINDER	LOCK ZYLINDER	CYLINDRE DE SERRURE	CILINDRO D. SERRATURA	NS 8871
4.11	11045674	NBD	SCHLIESSZYLINDER	LOCK ZYLINDER	CYLINDRE DE SERRURE	CILINDRO D. SERRATURA	NS 8872
4.12	11045675	NBD	SCHLIESSZYLINDER	LOCK ZYLINDER	CYLINDRE DE SERRURE	CILINDRO D. SERRATURA	NS 8873
4.13	11045676	NBD	SCHLIESSZYLINDER	LOCK ZYLINDER	CYLINDRE DE SERRURE	CILINDRO D. SERRATURA	NS 8874
4.14	11045677	NBD	SCHLIESSZYLINDER	LOCK ZYLINDER	CYLINDRE DE SERRURE	CILINDRO D. SERRATURA	NS 8875
4.15	11045678	NBD	SCHLIESSZYLINDER	LOCK ZYLINDER	CYLINDRE DE SERRURE	CILINDRO D. SERRATURA	NS 8876
4.16	11045679	NBD	SCHLIESSZYLINDER	LOCK ZYLINDER	CYLINDRE DE SERRURE	CILINDRO D. SERRATURA	NS 8877
4.17	11045680	NBD	SCHLIESSZYLINDER	LOCK ZYLINDER	CYLINDRE DE SERRURE	CILINDRO D. SERRATURA	NS 8878
4.18	11045681	NBD	SCHLIESSZYLINDER	LOCK ZYLINDER	CYLINDRE DE SERRURE	CILINDRO D. SERRATURA	NS 8879
4.19	11045682	NBD	SCHLIESSZYLINDER	LOCK ZYLINDER	CYLINDRE DE SERRURE	CILINDRO D. SERRATURA	NS 8880
5	11045684	NBD	SCHLÜSSEL	LOCK ZYLINDER	CYLINDRE DE SERRURE	CILINDRO D. SERRATURA	NS 8861
5.1	11045685	NBD	SCHLÜSSEL	LOCK ZYLINDER	CYLINDRE DE SERRURE	CILINDRO D. SERRATURA	NS 8862
5.2	1104568	NBD	SCHLÜSSEL	LOCK ZYLINDER	CYLINDRE DE SERRURE	CILINDRO D. SERRATURA	NS 8863
5.3	11045687	NBD	SCHLÜSSEL	LOCK ZYLINDER	CYLINDRE DE SERRURE	CILINDRO D. SERRATURA	NS 8864
5.4	11045688	NBD	SCHLÜSSEL	LOCK ZYLINDER	CYLINDRE DE SERRURE	CILINDRO D. SERRATURA	NS 8865
5.5	11045689	NBD	SCHLÜSSEL	LOCK ZYLINDER	CYLINDRE DE SERRURE	CILINDRO D. SERRATURA	NS 8866
5.6	11045690	NBD	SCHLÜSSEL	LOCK ZYLINDER	CYLINDRE DE SERRURE	CILINDRO D. SERRATURA	NS 8867
5.7	11045691	NBD	SCHLÜSSEL	LOCK ZYLINDER	CYLINDRE DE SERRURE	CILINDRO D. SERRATURA	NS 8868
5.8	11045692	NBD	SCHLÜSSEL	LOCK ZYLINDER	CYLINDRE DE SERRURE	CILINDRO D. SERRATURA	NS 8869
5.9	11045693	NBD	SCHLÜSSEL	LOCK ZYLINDER	CYLINDRE DE SERRURE	CILINDRO D. SERRATURA	NS 8870
5.10	11045694	NBD	SCHLÜSSEL	LOCK ZYLINDER	CYLINDRE DE SERRURE	CILINDRO D. SERRATURA	NS 8871
5.11	11045695	NBD	SCHLÜSSEL	LOCK ZYLINDER	CYLINDRE DE SERRURE	CILINDRO D. SERRATURA	NS 8872
5.12	11045696	NBD	SCHLÜSSEL	LOCK ZYLINDER	CYLINDRE DE SERRURE	CILINDRO D. SERRATURA	NS 8873
5.13	11045697	NBD	SCHLÜSSEL	LOCK ZYLINDER	CYLINDRE DE SERRURE	CILINDRO D. SERRATURA	NS 8874
5.14	11045698	NBD	SCHLÜSSEL	LOCK ZYLINDER	CYLINDRE DE SERRURE	CILINDRO D. SERRATURA	NS 8875
5.15	11045699	NBD	SCHLÜSSEL	LOCK ZYLINDER	CYLINDRE DE SERRURE	CILINDRO D. SERRATURA	NS 8876
5.16	11045700	NBD	SCHLÜSSEL	LOCK ZYLINDER	CYLINDRE DE SERRURE	CILINDRO D. SERRATURA	NS 8877
5.17	11045701	NBD	SCHLÜSSEL	LOCK ZYLINDER	CYLINDRE DE SERRURE	CILINDRO D. SERRATURA	NS 8878
5.18	11045702	NBD	SCHLÜSSEL	LOCK ZYLINDER	CYLINDRE DE SERRURE	CILINDRO D. SERRATURA	NS 8879
5.19	11045703	NBD	SCHLÜSSEL	LOCK ZYLINDER	CYLINDRE DE SERRURE	CILINDRO D. SERRATURA	NS 8880
6	14012626	NBD	KLAPPENGRIF OHNE ZENTRALVERRIEGELUNG	FLAP HANDLE WITHOUT LIGHT SIDE MARKER			
7	14012627	NBD	KLAPPENGRIF MIT ZEN- TRALVERRIEGELUNG	FLAP HANDLE WITHOUT LIGHT SIDE MARKER			
8	11045844	NBD	KOFFERKLAPPENVER- SCHLUß	LUGGAGE FLAP HANDLE			OHNE SEITENMARKIE- RUNGSLEUCHTE
9	11044981	NBD	SCHLOßHALTER				
10	11023981	NBD	ZUNGE				
11	11045554	NBD	VERSCHLUß FÜR Klappe				

KLAPPENVERSCHLUSS  
FLAP HANDLE

N 516 SHD 02/02

N 516 SHDH

N 516/3 SHDH

N 516/3 SHDL

N 516/3 SHDHL

2302-01

**NEOPLAN**

POS	TEILE-NR	STK	DEUTSCH	ENGLISH	FRANCAIS	ITALIANO	BEMERKUNG
12		NBD	GRIFFMULDE				602 0379
13	11047117	NBD	KONSOLE				

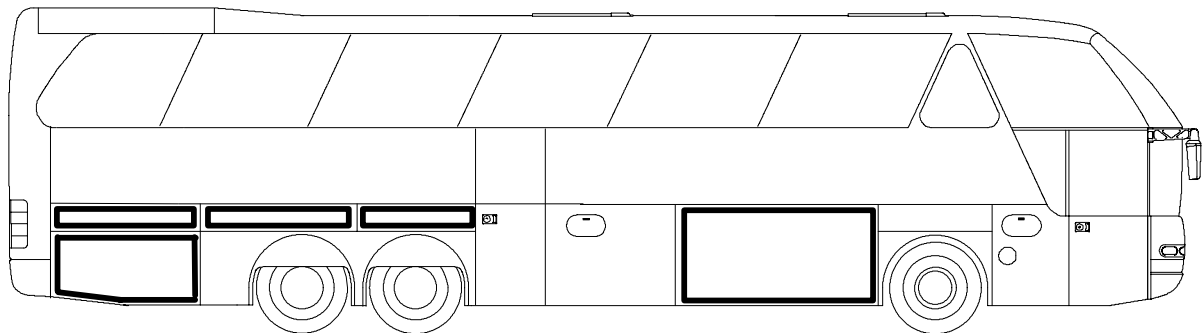
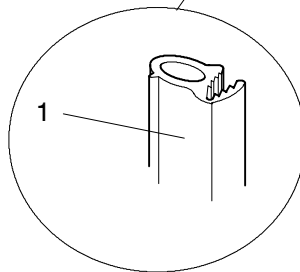
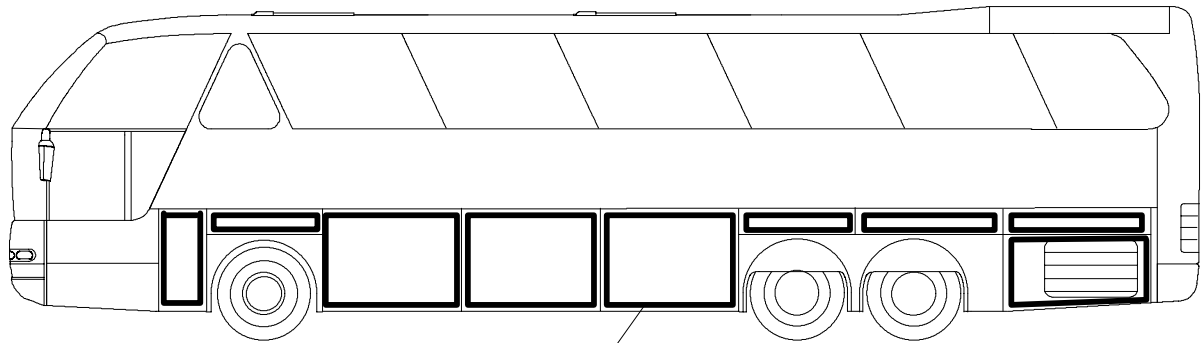


KANTENSCHUTZPROFIL  
 EDGE PROTECTOR SECTION  
 ARETE PROTECTION PROFIL  
 PROTEZIONE DEI BORDI PROFILO

N 516 SHD 12/01  
 N 516 SHDH  
 N 516/3 SHDH  
 N 516/3 SHDL  
 N 516/3 SHDHL

2302-02

**NEOPLAN**



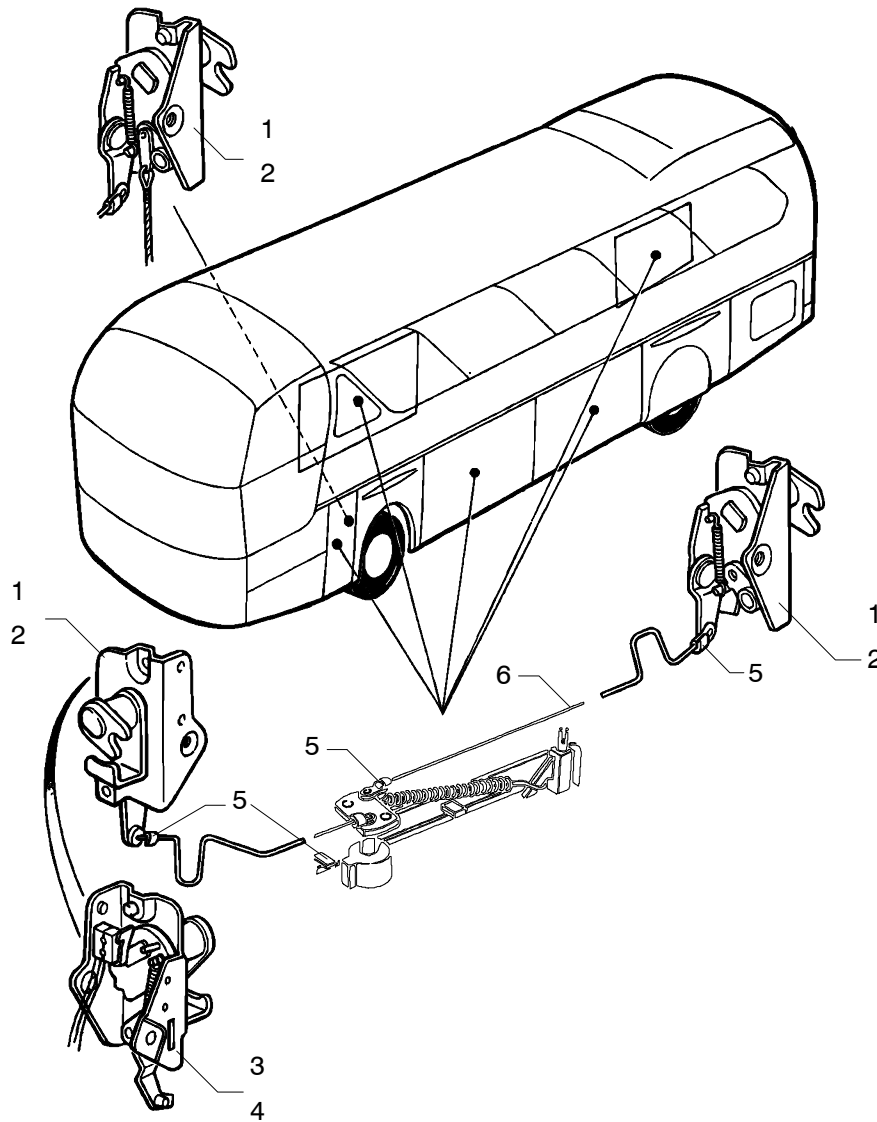
POS	TEILE-NR	STK	DEUTSCH	ENGLISH	FRANCAIS	ITALIANO	BEMERKUNG
1	11034874	MTR	KANTENSCHUTZDICHTUNGSPROFIL	FLAP SEALING	JOINT PROFILE EN CAOUTCHOUC	PROFILO DI ELASTICO	

KOFFERKLAPPEN/ZUBEHÖR  
 LUGGAGE COMPARTEMENT LID  
 PANNEUAU-COFFRE A BAGAGES  
 SPORTELLO DEL COFFRE A BAGAGES

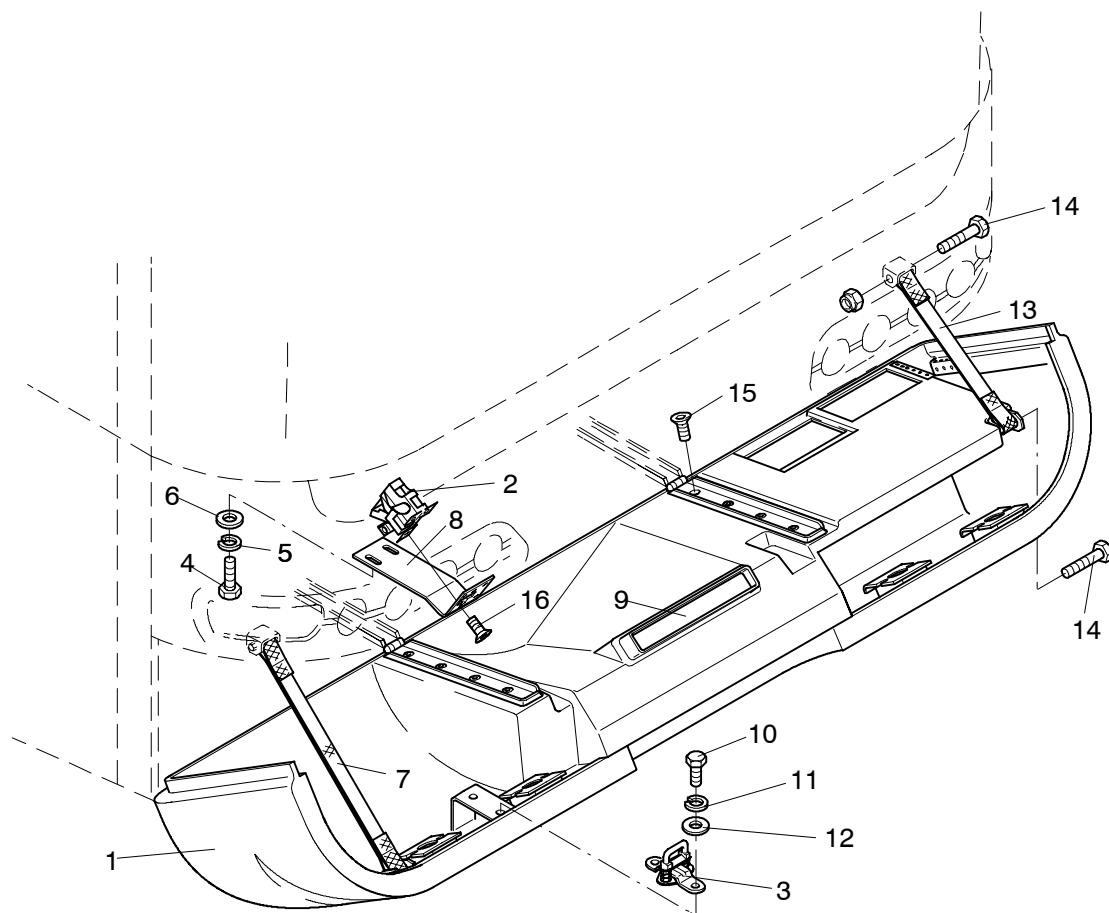
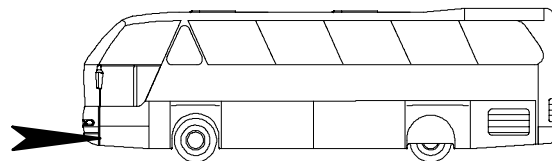
N 516 SHD 12/01  
 N 516 SHDH  
 N 516/3 SHDH  
 N 516/3 SHDL  
 N 516/3 SHDHL

2302-3

**NEOPLAN**



POS	TEILE-NR	STK	DEUTSCH	ENGLISH	FRANCAIS	ITALIANO	BEMERKUNG
1	11045365	NBD	DREHRIEGELSCHLOß RECHTS VE=10	SPAGNOLET LOCK RIGHT			
2	11045364	NBD	DREHRIEGELSCHLOß LINKS VE=10	SPAGNOLET LOCK LEFT			
3	11045367	NBD	DREHRIEGELSCHLOß MIT MIKROSCHALTER	SPAGNOLET LOCK LEFT WITH SWITCH			
4	11045366	NBD	DREHRIEGELSCHLOß MIT MIKROSCHALTER	SPAGNOLET LOCK LEFT WITH SWITCH			
5	11045387	NBD	PLASTIKHAKEN FÜR DREHRIEGEL-SCHLOß	PLASTIC HOOK			
6	11045526	NBD	STANGE 942 MM (VERBIN- DUNGSST.)	ROD			



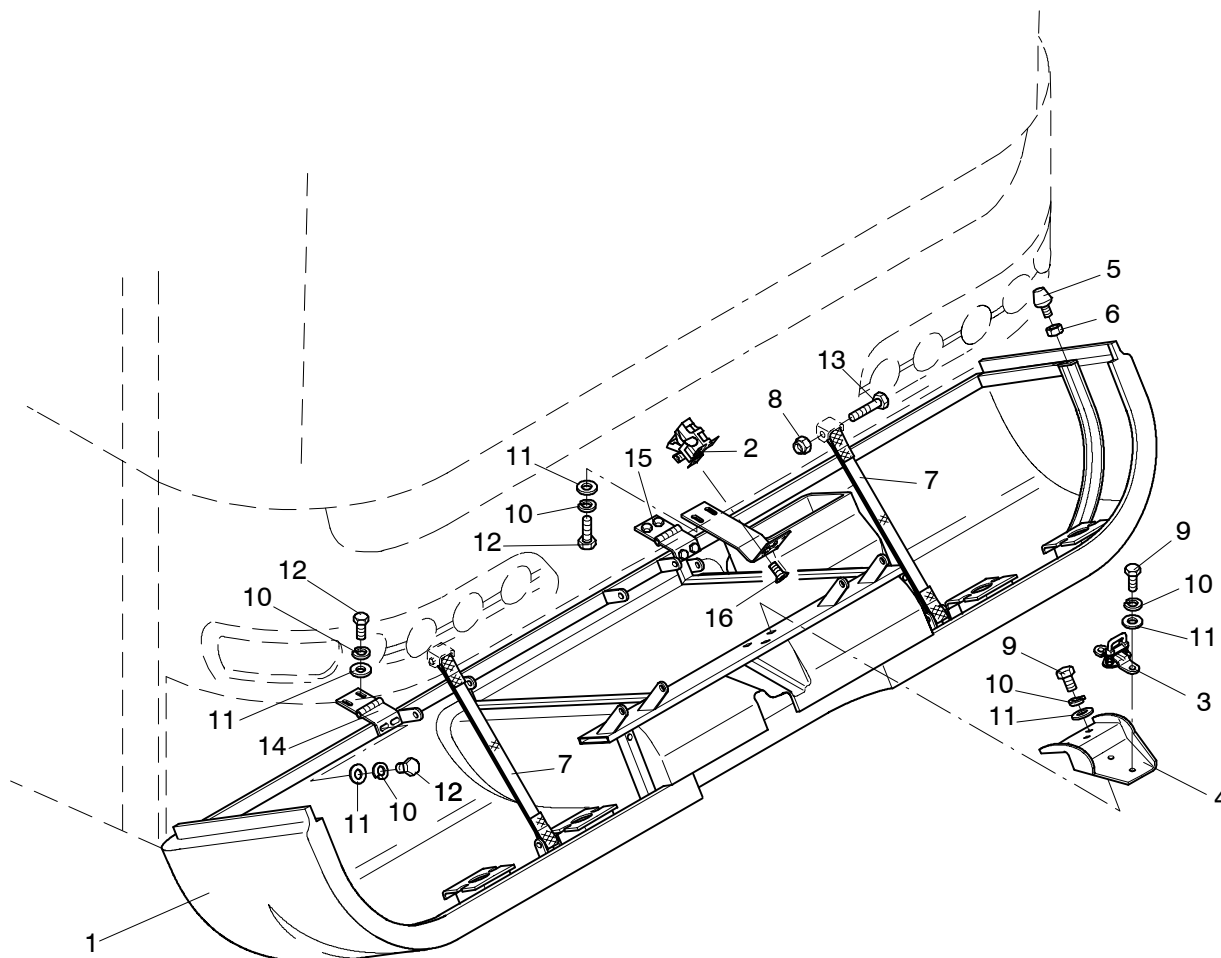
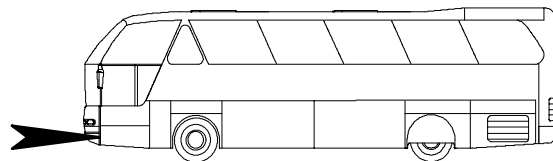
POS	MAT-NR	STK	DEUTSCH	ENGLISH	FRANCAIS	ITALIANO	BEMERKUNGEN
1	11030527	1	STOßSTANGE VO KPL	FRONT BUMPER CPL.	PARÉ-CHOCS CPL.	PARAURTI CPL.	
2	11042034	1	SCHLOß	LOCK	ARRET	SERRATURA	
3	11042033	1	HAUBENVERSCHLUß	COVER LOCK	ARRET	SERRATURA	
4	11055558	2	SCHRAUBE	SCREW	VIS	VITE	DIN 933 M 10 X 30 8.8
5	11054681	2	FEDERRING	SPRING WASHER	RONDELLE ELASTIQUE	ROSETTA ELASTICA	DIN 127 B 10 VERZINKT
6	11057247	2	U-SCHEIBE STAHL	WASHER	RONDELLE	ROSETTA	DIN 7349 M10(10,5X25X4)
7	11063952	1	FANGBAND LANG	CHECK STRAP	BANDE DE GARDE	BRETELLA D BALESTRA	
8	11021791	1	HALTER	BRACKET	SUPPORT	SUPPORTO	
9	11030545	1	LUFTFÜHRUNGSADAPT.	AIR DUCTING	GUIDAGE DE L'AIR	CONVOGLIAMEN. D.ARIA	
10	11055556	2	SCHRAUBE	SCREW	VIS	VITE	DIN 933 M 10 X 25 8.8 VZ
11	11054681	2	FEDERRING	SPRING WASHER	RONDELLE ELASTIQUE	ROSETTA ELASTICA	DIN 127 B 10 VERZINKT
12	11054600	2	U-SCHEIBE STAHL	WASHER	RONDELLE	ROSETTA	DIN 125 M 10 VERZINKT
13	11063954	1	FANGBAND KURZ	CHECK STRAP	BANDE DE GARDE	BRETELLA D BALESTRA	
14	11055039	NBD	SCHRAUBE	SCREW	VIS	VITE	DIN 931 M8X65 8.8 VERZ
15	11055382	NBD	SCHRAUBE	SCREW	VIS	VITE	DIN 7991 M8X20 10.9 VZ
16	11056281	NBD	SCHRAUBE	SCREW	VIS	VITE	DIN 965 M6X16 4.8 VZ

BUGKLAPPE HOCH  
FRONT FLAP  
TRAPPES DE AVANT  
COPERCHIO FRONTALE

N 516 SHDH 09/01  
N 516/3 SHDH  
N 516/3 SHDHL

2303-02

**NEOPLAN**



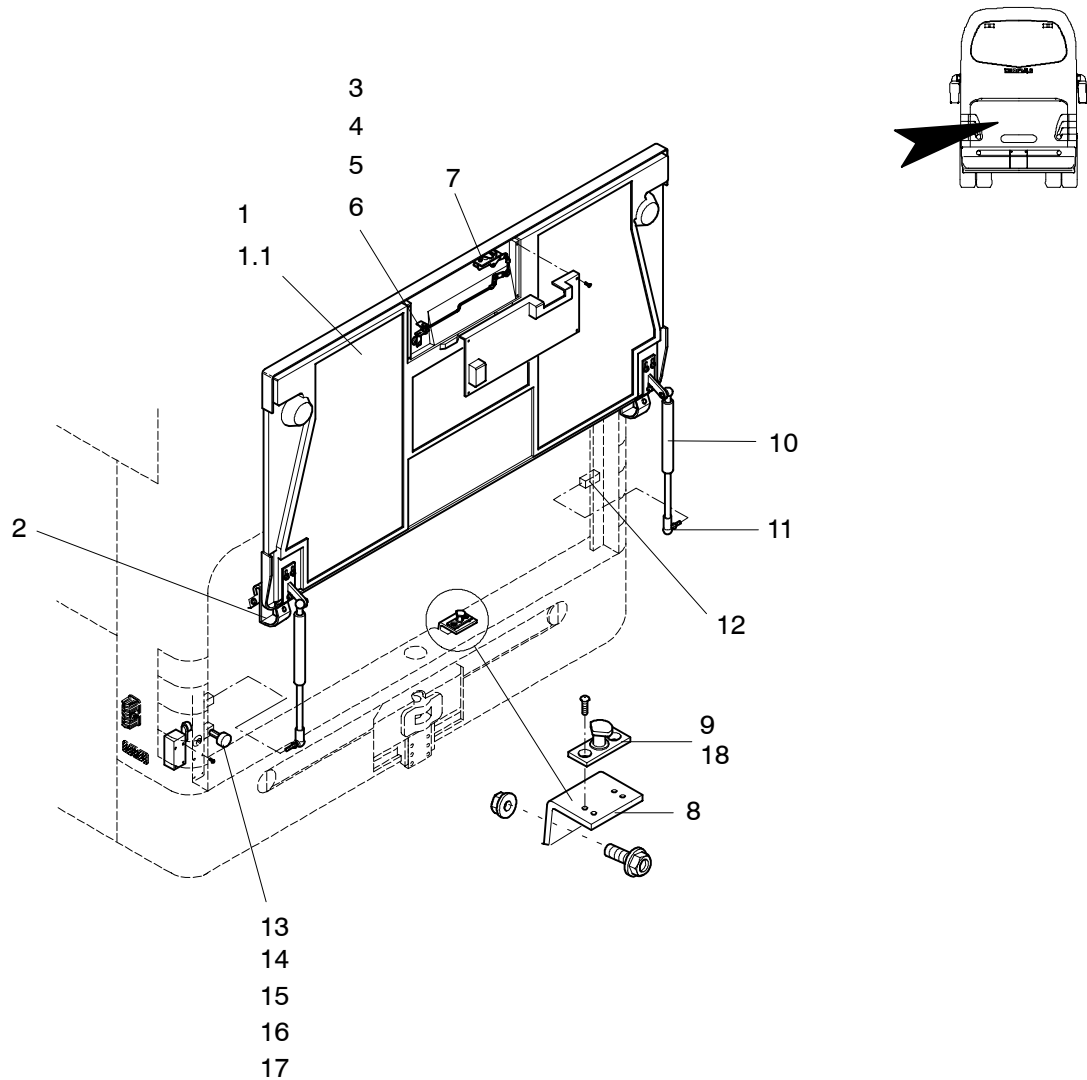
POS	MAT-NR	STK	DEUTSCH	ENGLISH	FRANCAIS	ITALIANO	BEMERKUNGEN
1	11041758	1	STOßSTANGE VORNE	FRONT BUMPER	PAIRE-CHOCS CPL.	PARAURTI CPL.	
2	11042034	1	SCHLOß	LOCK	ARRET	SERRATURA	
3	11042033	1	HAUBENVERSCHLUß	COVER LOCK	ARRET	SERRATURA	
4	11041754	1	SCHLOßHALTER STOßSTANGE	LOCK BRACKET	ARRET SUPPORT	SERRATURA SUPPORTI	ZN 2101003500
5	11009832	2	DRUCKSCHRAUBE	NEOPRENE SCREW	VIS	VITE	
6	11055815	2	MUTTER	NUT	ECROU	DADO	
7	11063952	1	FANGBAND LANG	CHECK STRAP	BANDE DE GARDE	BRETELLA D BALESTRA	
8	11055815	4	MUTTER	NUT	ECROU	DADO	M8 DIN 934 8 VERZINKT
9	11055556	4	SCHRAUBE	SCREW	VIS	VITE	DIN933 M10X25 8.8 VERZ
10	11054681	NBD	FEDERRING	SPRING WASHER	RONDELLE ELASTIQUE	ROSETTA ELASTICA	DIN 127 B 10 VERZINKT
11	11057247	NBD	U-SCHEIBE	WASHER	RONDELLE	ROSETTA	DIN 125 M 10 VERZINKT
12	11055558	NBD	SCHRAUBE	SCREW	VIS	VITE	DIN 933 M 10 X 30 8.8
13	11055039	NBD	SCHRAUBE	SCREW	VIS	VITE	DIN 931 M 8 X 65 8.8 VZ
14	11041757	1	STOßSTANGENSCHARNIER (RECHTS)	HINGE PANEL RIGHT HANDED	CHARNIERE DROITE	CERNIERA DESTRA	ZN 2101003700
15	11041756	1	SCHARNIER (LINKS)	HINGE PANEL LH	CHARNIERE GAUCHE	CERNIERA SINISTRA	ZN 2101003600
16	11056281	NBD	SCHRAUBE	SCREW	VIS	VITE	DIN 965 M 6 X 16 4.8 VZ

MOTORRAUMKLAPPE  
ENGINE DOOR  
CAPOT MOTEUR  
COPERCHIO DEL MOTORE

N 516 SHD 12/01  
N 516 SHDH  
N 516/3 SHDH  
N 516/3 SHDL  
N 516/3 SHDHL

2304-01

**NEOPLAN**



POS	TEILE-NR	STK	DEUTSCH	ENGLISH	FRANCAIS	ITALIANO	BEMERKUNG
1	11045942	1	MOTORRAUMKLAPPE	ENGINE DOOR	CAPOT MOTEUR	COPERCHIO D. MOTORE	MIT SCHLITZEN + POS. 6
1.1	11045943	1	MOTORRAUMKLAPPE	ENGINE DOOR	CAPOT MOTEUR	COPERCHIO D. MOTORE	+ POS.6
2	11023745	2	SCHARNIER	HINGE	CHARNIERE	CERNIERA	ZN 2302003300
3	BG 2302-01	1	SCHLIESSZYLINDER	CLOSING CYLINDER	CYLINDRE DE SERRURE	CILINDRO D. SERRATURE	NS -NR. ANGEBEN
4	11045837	1	BETÄTIGUNGSHABEL	LEVER	LEVIER	LEVA	ZU POS. 6
5	11045892	NBD	CLIPS	CLIP	CLIP	CLIP	
6	11045836	1	DRUCKTASTENSCHLOSS	LOCK	BOUCLE	SERRATURA	
7	11045365	1	DREHFALLENSCHLOSS	LOCK	BOUCLE	SERRATURA	
8	11078207	1	HALTER	HOLDER	SUPPORT	SUPPORTO	
9	11045894	1	SCHLIESSPLATTE	STRIKER PLATE	PLAQUE DE SERRURE	LAMIERA DI CHIUSURA	
10	11045806	2	GASFEDER	GAS-FILLED TElesc.	BRAS D'APPUI PNEUM.	MOLA DI GAS	600 MM LÄNGE, 900N
11	11053210	2	FAUDIGELENK M8 METALL	ANGLE JOINT M8			
12	11001883	2	VIERKANTVERLÄNGERUNG	SQUARE EXTENSION	ALLONGEMENT CARRE	PROLUNGA QUADRO	
13	11055815	NBD	MUTTER	NUT	ECROU	DADO	M 8 DIN 934 8
14	11009832	2	DRUCKSCHRAUBE	PRESSURE SCREW	VIS	VITE	NEOPRENE
15	11055511	NBD	SCHRAUBE	SCREW	VIS	VITE	DIN 933 M 8 X 16 8.8
16	11054679	NBD	FEDERRING	SPRING WASHER	RONDELLE ELASTIQUE	ROSETTA ELASTICA	DIN 127 B 8

MOTORRAUMKLAPPE  
ENGINE DOOR  
CAPOT MOTEUR  
COPERCHIO DEL MOTORE

N 516 SHD 12/01  
N 516 SHDH  
N 516/3 SHDH  
N 516/3 SHDL  
N 516/3 SHDHL

2304-01

**NEOPLAN**

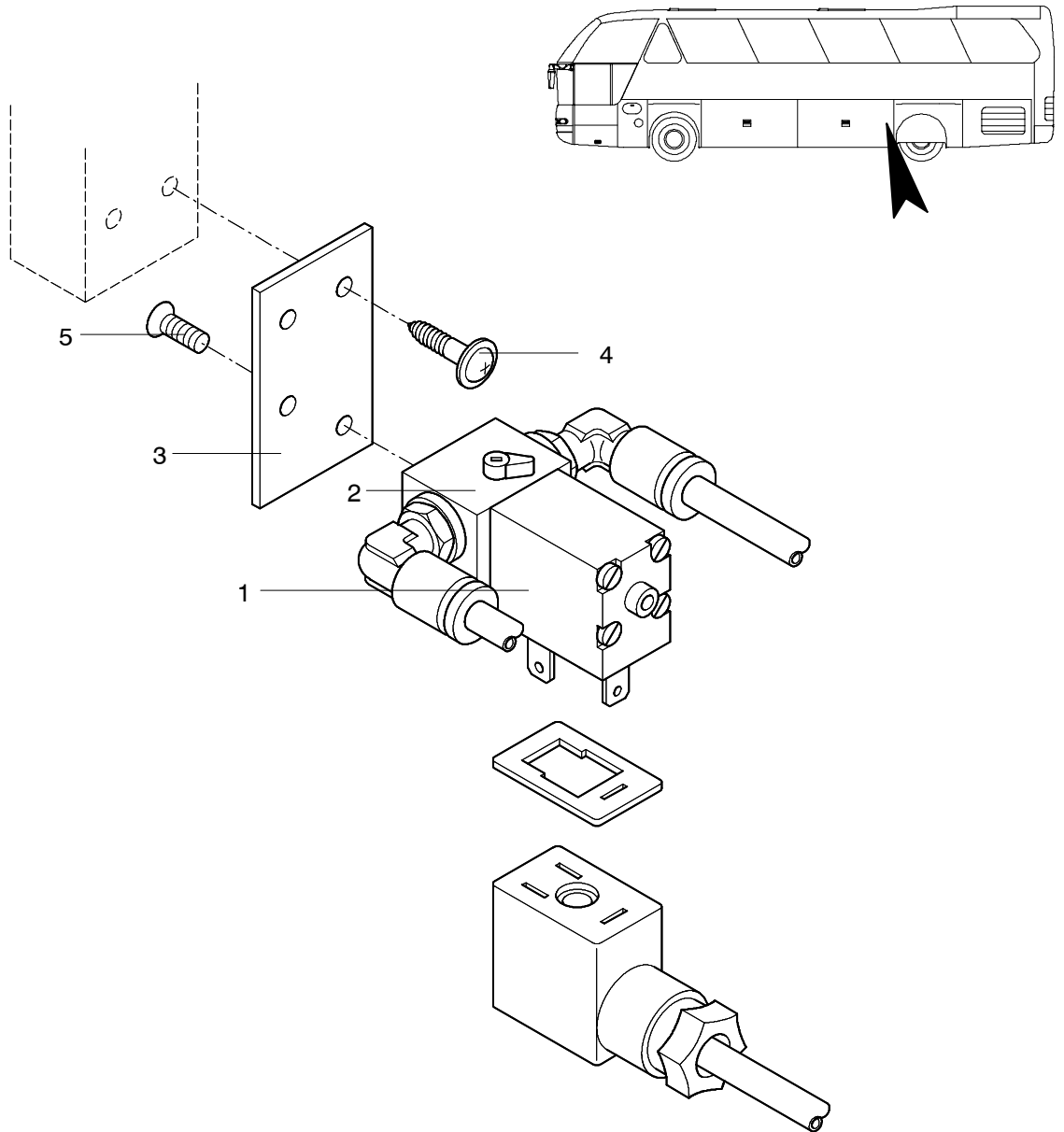
POS	TEILE-NR	STK	DEUTSCH	ENGLISH	FRANCAIS	ITALIANO	BEMERKUNG
17	11054594	NBD	SCHEIBE	WASHER	RONDELLE	ROSETTA	DIN 125 M 8
18	11078208	1	GEGENHALTER FÜR ZAP- FEN	HOLDER			

ZENTRALVERRIEGELUNG  
 CENTRAL LOCKING SYSTEM  
 VERROUILLAGE CENTRAL  
 CHIUSURA CENTRALIZZATA

N 516 SHD 12/01  
 N 516 SHDH  
 N 516/3 SHDH  
 N 516/3 SHDL  
 N 516/3 SHDHL

2310-01

**NEOPLAN**



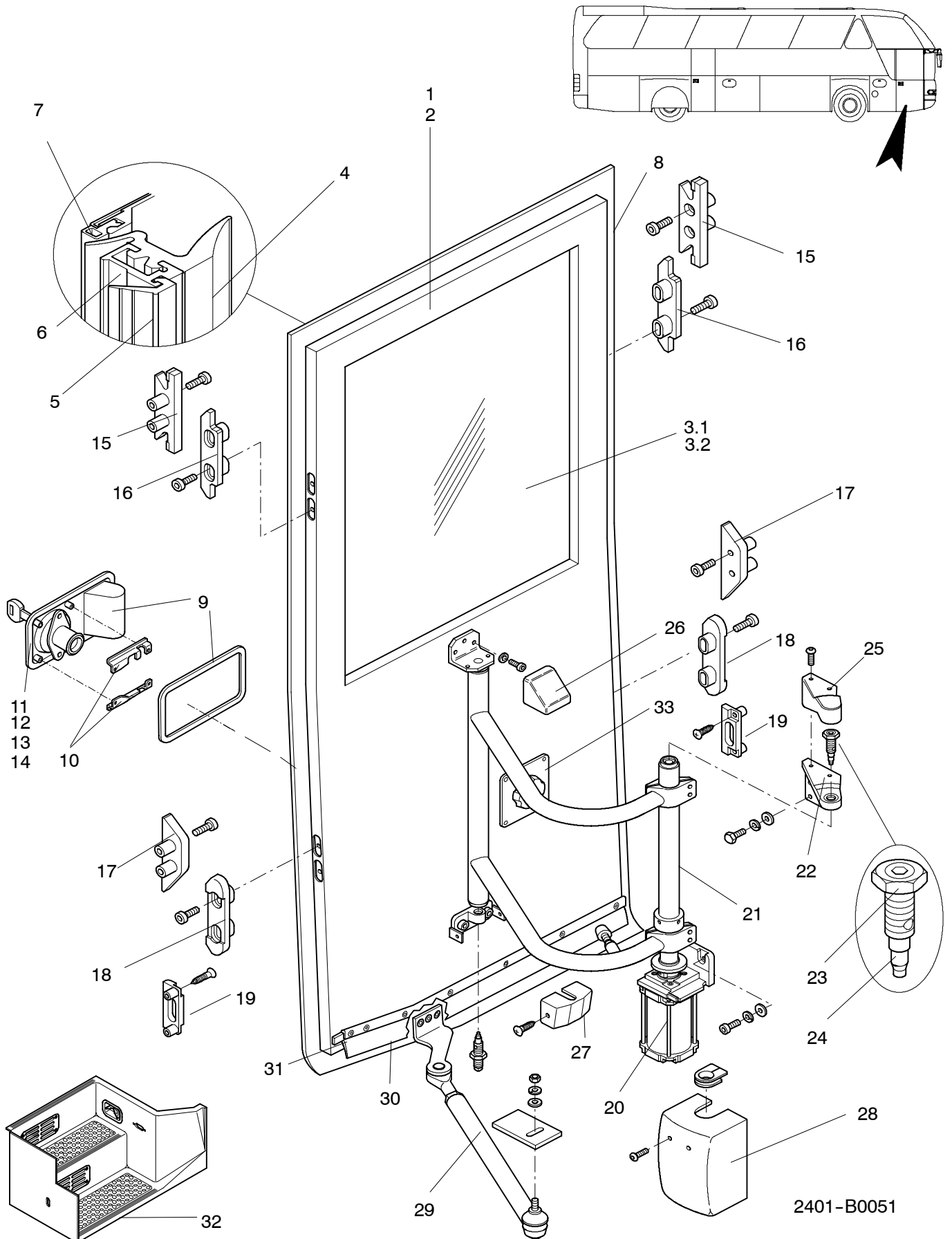
POS	TEILE-NR	STK	DEUTSCH	ENGLISH	FRANCAIS	ITALIANO	BEMERKUNG
1	11034123	1	MAGNETVENTIL 0301-C-01,2,BB-	SOLENOID VALVE	MAGNÉTIQUE	VALVOLA A SOLENOID	
2	11034128	1	ANSCHLUßPLATTE 1-FACH	CONNECTION BOARD			
3	11034362	1	GRUNDPLATTE F. 3/2 WE- GEVENTIL	BASE PLATE FOR 3/2 WAY VALVE			
4	11056704	1	BUNDSCHRAUBE	SCREW	VIS	VITE	DIN 7981 3,9 X 16
5	11056255	1	SCHRAUBE	SCREW	VIS	VITE	DIN 965 3 X 10

AUßENSCHWINGTÜRE VORNE LL  
OUTWARD-SWINGING DOOR FRONT LH  
PORTE AVANT DIRECTION À GAUCHE  
PORTA AVANTI CON GUIDA A SINISTRA

N 516 SHD 12/01  
N 516/3 SHD/L

2401

**NEOPLAN**





AUßENSCHWINGTÜR VORNE LL  
 OUTWARD-SWINGING DOOR FRONT LH  
 PORTE AVANT DIRECTION À GAUCHE  
 PORTA AVANTI CON GUIDA A SINISTRA

N 516 SHD 12/01  
 N 516/3 SHD/L

2401

**NEOPLAN**

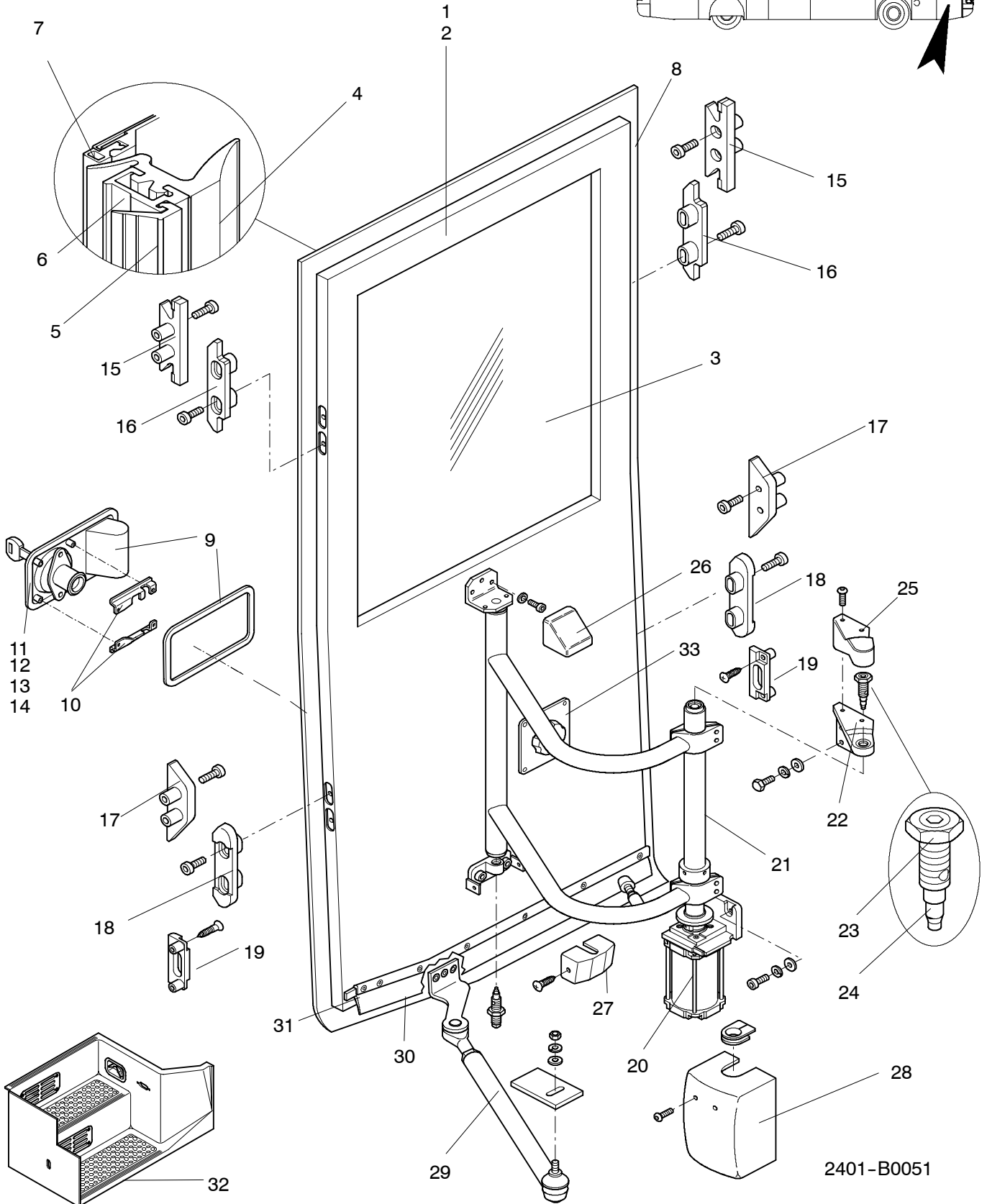
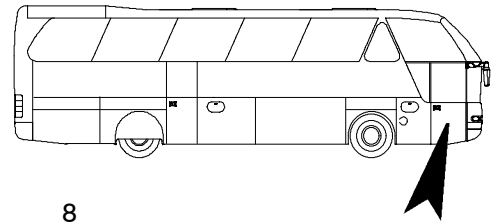
POS	TEILE-NR	STK	DEUTSCH	ENGLISH	FRANCAIS	ITALIANO	BEMERKUNG
1	11067193	1	AUßENSCHWENKTÜR KPL.	OUTWARD SWINGING DOOR FRONT	PORTE AVANT	PORTA AVANTI	020.445.01.0
2		1	TÜRFLÜGELSTRUKTUR	DOOR WING	VANTAIL DE PORTE ZUS.	PORTA ALETTE ZUS.	8835.01.S
3.1	11043229	1	HEIZSCHEIBE BRONZE KLAR	HEATED WINDOW	VITRE CHAUFFABLE	CRISTALLO DI SBRINAMENTO	
3.2	11043227	1	TÜRSCHIEBE DOPPELGLAS BRONZE KLAR	DOOR WINDOW DOUBLE GLAZING	GLACE DE PORTE DOUBLE VERRE	PORTA DISCO	
4	11046694	2	GUMMIRAHMEN PORTAL	RUBBER FRAME	GOMME CADRE	GOMMA TELAIO	157-0026-301
5	11039948	1	ABDICHTLEISTE	SEALING	BANDE D ETANCHEITE	LISTELLO DI	3240.01.0.20.244
6	11046693	2	PROFILRAHMEN PORTAL (ALU)	PROFILE FRAME	GOMME CADRE	GOMMA TELAIO	
7	11045566	1	SCHALTLEISTE KPL. RE.	SWITCHING STRIP RIGHT	COMMANDE BANDE A DROITE CPL.	LISTELLO DI COMANDO DI DESTRO	
8	11045572	1	SCHALTLEISTE KPL. LI.	SWITCHING STRIP LEFT	COMMANDE BANDE A GAUCHE CPL.	LISTELLO DI COMANDO A SINISTRA	
9	11060439	1	AUSSENSCHWINGTÜRVERSCHLUSS KPL.	OUTSIDE HINGED DOOR LATCH			
10	11075947	1	HALTEBLECHE RE/LI FAUßENSCHWINGTÜRSCHLOß	SHEET METAL RIGHT/LEFT FOR LOCK	PLAQUE DE MÉTAL À DROITE À GAUCHE		2TEILIG
11		2	RIEGEL			CHIAVISTELLO	O. ABB. 9005.00.0
12		2	VERBINDUNG FÜR VERRIEGELUNGSBOLZEN			AGGANCIAMENTO TIRANTE	O. ABB. 6869.02.0
13		1	VERRIEGELUNGSBOLZEN			TIRANTE	O. ABB. 9117.03.0 L=122
14		1	VERRIEGELUNGSBOLZEN			TIRANTE	O. ABB. 9117.04.0 L=435
15	11071990	2	SCHLIEßKEIL OBEN	LOCK KEY UPPER	GACHE	CHIAVISTELLO	
16		2	SCHLIEßNOCKEN OBEN	CLOSING CAM	CAME DE FERMETURE	CAMMA DI CHIUSURA	9112.00.0
17	11046704	2	SCHLIEßKEIL UNTEN	LOCK KEY LOWER	GACHE	CHIAVISTELLO	
18		2	SCHLIEßNOCKEN UNTEN	CLOSING CAM	CAME DE FERMETURE	CAMMA DI CHIUSURA	9111.00.0
19	11072003	2	SCHLIEßBLECH	LOCK SHEET	PLAQUETTE-FREIN	LAMIERA DI CHIUSURA	25-160-0005-302
20		1	SPINDELANTRIEB KPL.	ACIDIMETER	ARBRE COMMANDO	ALBERO COMANDO	8412.00.S
21	11071992	1	DREHSAULE KPL.	PIROT COLUMN CPL.	PIROT CPL.	COMPLESSIRO BRACCI	9210.56.2.01.270
22	11071994	1	DREHSAULENLAGER	PIROT COLUMN	SUPPORT DE PIROT	SUPPORTO ASTA DI COMANDO	7375.55.2.01.337
23	11047377	1	SECHSKANTMUTTER	HEX NUT BM 20X1,5			BM 20X1,5 BAUSATZTEIL
24	11072000	1	LAGERBOLZEN N516	BEARING BOLT			25-845-3020-301 BS
25	11046649	1	ABDECKKAPPE	CAP	CALOTTE DE COUVERTURE	CALOTTA DI COPERTURA	9172.28.0.01.325
26		1	ABDECKKAPPE	CAP	CALOTTE DE COUVERTURE	CALOTTA DI COPERTURA	6870.01.0
27		1	ABDECKKAPPE	CAP	CALOTTE DE COUVERTURE	CALOTTA DI COPERTURA	
28		1	ABDECKKAPPE	CAP	CALOTTE DE COUVERTURE	CALOTTA DI COPERTURA	
29		1	LENKGESTÄNGE	STEERING LINKAGE	TIMONERIE DE DIRECTION	TIRANERIA DELLO STERO	9109.00.S
30		1	ABDICHTLEISTE	SEALING	BANDE D ETANCHEITE	LISTELLO DI	PG.05059 , L=830
31		1	HALTELEISTE	HOLDING STRIP	ARRET BANDE	BANDE DI ARRESTO	PA.0521/3000, L=830
32	11047294	MTR	ABDICHTLEISTE GUMMI	SEALING	BANDE D ETANCHEITE	LISTELLO DI	
33		1	SCHLOSSABDECKUNG	COVERING OF LOCK		COPRITOPPA PER SERRATURA	9133.00.0
	11047480	1	TÜRSTEUEREINHEIT KPL.	DOOR CONTROL UNIT	PORTE COMMANDES	PORTA TASSA OGNISTAGIONE	O.ABB. SIEHE BG 2404 7571.60.0.03.429

AUßENSCHWINGTÜRE VORNE LL  
OUTWARD-SWINGING DOOR FRONT LH  
PORTE AVANT DIRECTION À GAUCHE  
PORTA AVANTI CON GUIDA A SINISTRA

N 516 SHDH 12/01  
N 516/3 SHD/H/L

2401

**NEOPLAN**



2401-B0051

AUßENSCHWINGTÜR VORNE LL  
 OUTWARD-SWINGING DOOR FRONT LH  
 PORTE AVANT DIRECTION À GAUCHE  
 PORTA AVANTI CON GUIDA A SINISTRA

N 516 SHDH 12/01  
 N 516/3 SHD/H/L

2401

**NEOPLAN**

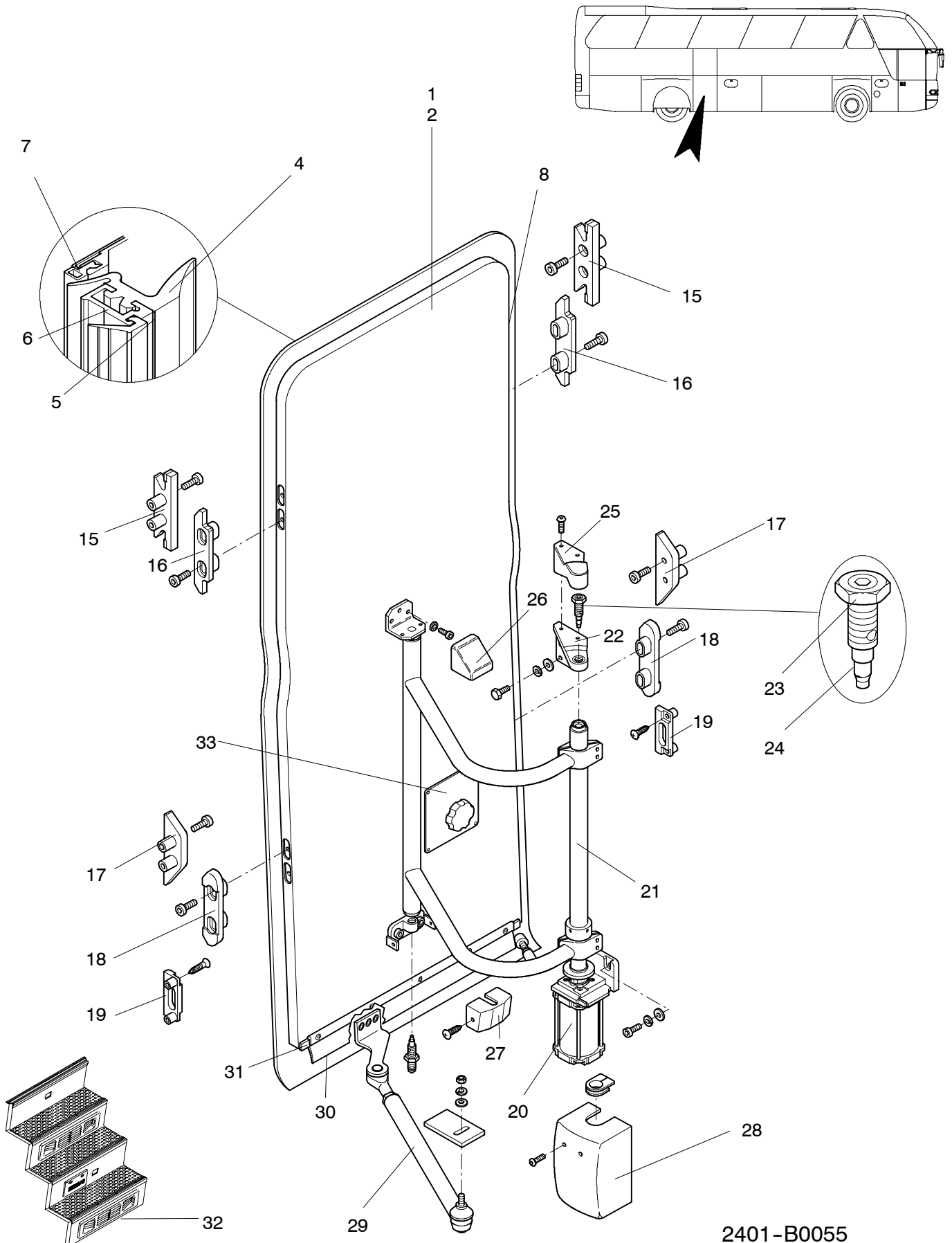
POS	TEILE-NR	STK	DEUTSCH	ENGLISH	FRANCAIS	ITALIANO	BEMERKUNG
1	11071137	1	AUßENSCHWENKTÜR KPL.	OUTWARD SWINGING DOOR FRONT	PORTE AVANT	PORTA AVANTI	020.445.01.0
2		1	TÜRFLÜGELSTRUKTUR	DOOR WING	VANTAIL DE PORTE ZUS.	PORTA ALETTE ZUS.	
3	11043230	1	TÜRSCHEIBE N 516 SHDH	DOOR WINDOW DOUBLE GLAZING	GLACE DE PORTE DOUBLE VERRE	PORTA DISCO	
4	11071998	2	GUMMIRAHMEN PORTAL	RUBBER FRAME	GOMME CADRE	GOMMA TELAIO	157-0026-301
5	11039948	1	ABDICHTLEISTE	SEALING	BANDE D ETANCHEITE	LISTELLO DI	3240.01.0.20.244
6	11071991	2	PROFILRAHMEN PORTAL (ALU)	PROFILE FRAME	GOMME CADRE	GOMMA TELAIO	
7	11061635	1	SCHALTLEISTE KPL. RE.	SWITCHING STRIP RIGHT	COMMANDE BANDE A DROITE CPL.	LISTELLO DI COMANDO DI DESTRO	714-5018-109
8	11061636	1	SCHALTLEISTE KPL. LI.	SWITCHING STRIP LEFT	COMMANDE BANDE A GAUCHE CPL.	LISTELLO DI COMANDO A SINISTRA	714-5018-210
9	11060439	1	AUSSENSCHWINGTÜR-VERSCHLUSS KPL.	OUTSIDE HINGED DOOR LATCH			
10	11075947	1	HALTEBLECHE RE/LI FAU- BENSCHWINGTÜR- SCHLOß	SHEET METAL RIGHT/ LEFT FOR LOCK	PLAQUE DE MÉTAL À DROITE À GAUCHE		2TEILIG
11		2	RIEGEL			CHIAVISTELLO	O. ABB. 9005.00.0
12		2	VERBINDUNG FÜR VER- RIEGELUNGSBOLZEN			AGGANCIO TIRANTE	O. ABB. 6869.02.0
13		1	VERRIEGELUNGSBOLZEN			TIRANTE	O. ABB. 9117.03.0 L=122
14		1	VERRIEGELUNGSBOLZEN			TIRANTE	O. ABB. 9117.04.0 L=435
15	11071990	2	SCHLIEßKEIL OBEN	LOCK KEY UPPER	GACHE	CHIAVISTELLO	
16		2	SCHLIEßNOCKEN OBEN	CLOSING CAM	CAME DE FERMETURE	CAMMA DI CHIUSURA	9112.00.0
17	11046704	2	SCHLIEßKEIL UNTEN	LOCK KEY LOWER	GACHE	CHIAVISTELLO	
18		2	SCHLIEßNOCKEN UNTEN	CLOSING CAM	CAME DE FERMETURE	CAMMA DI CHIUSURA	9111.00.0
19	11072003	2	SCHLIEßBLECH	LOCK SHEET	PLAQUETTE-FREIN	LAMIERA DI CHIUSURA	25-160-0005-302
20		1	SPINDELANTRIEB KPL.	ACIDIMETER	ARBRE COMMANDO	ALBERO COMANDO	8412.00.S
21	11071992	1	DREHSÄULE KPL.	PIROT COLUMN CPL.	PIROT CPL.	COMPLESSIRO BRACCI	9210.56.2.01.270
22	11071994	1	DREHSÄULENLAGER	PIROT COLUMN	SUPPORT DE PIROT	SUPPORTO ASTA DI CO- MANDO	7375.55.2.01.337
23	11047377	1	SECHSKANTMUTTER	HEX NUT BM 20X1,5			BM 20X1,5 BAUSATZTEIL
24	11072000	1	LAGERBOLZEN N516	BEARING BOLT			25-845-3020-301 BS
25	11046649	1	ABDECKKAPPE	CAP	CALOTTE DE COUVER- TURE	CALOTTA DI COPERTURA	9172.28.0.01.325
26		1	ABDECKKAPPE	CAP	CALOTTE DE COUVER- TURE	CALOTTA DI COPERTURA	6870.01.0
27		1	ABDECKKAPPE	CAP	CALOTTE DE COUVER- TURE	CALOTTA DI COPERTURA	
28		1	ABDECKKAPPE	CAP	CALOTTE DE COUVER- TURE	CALOTTA DI COPERTURA	
29		1	LENKGESTÄNGE	STEERING LINKAGE	TIMONERIE DE DIREC- TION	TIRANTERIA DELLO STERO	9109.00.S
30		1	ABDICHTLEISTE	SEALING	BANDE D ETANCHEITE	LISTELLO DI	PG.05059 , L=830
31		1	HALTELEISTE	HOLDING STRIP	ARRET BANDE	BANDE DI ARRESTO	PA.0521/3000, L=830
32	11047294	MTR	ABDICHTLEISTE GUMMI	SEALING	BANDE D ETANCHEITE	LISTELLO DI	
33		1	SCHLOSSABDECKUNG	COVERING OF LOCK		COPRITOPPA PER SER- RATURA	9133.00.0
	11047480	1	TÜRSTEUEREINHEIT KPL.	DOOR CONTROL UNIT	PORTE COMMANDES	PORTA TASSA OGNISTA- GIONE	O.ABB. SIEHE BG 2404 7571.60.0.03.429

AUßENSCHWINGTÜRE MITTE LL  
OUTWARD-SWINGING DOOR REAR LH  
PORTE ARRIERE DIRECTION À GAUCHE  
PORTA DIETRO CON GUIDA A SINISTRA

N 516 SHD 12/01  
N 516/3 SHD/L

2401

**NEOPLAN**



2401-B0055

AUßENSCHWINGTÜRE MITTE LL  
 OUTWARD-SWINGING DOOR REAR LH  
 PORTE ARRIERE DIRECTION À GAUCHE  
 PORTA DIETRO CON GUIDA A SINISTRA

N 516 SHD 12/01  
 N 516/3 SHD/L

2401

**NEOPLAN**

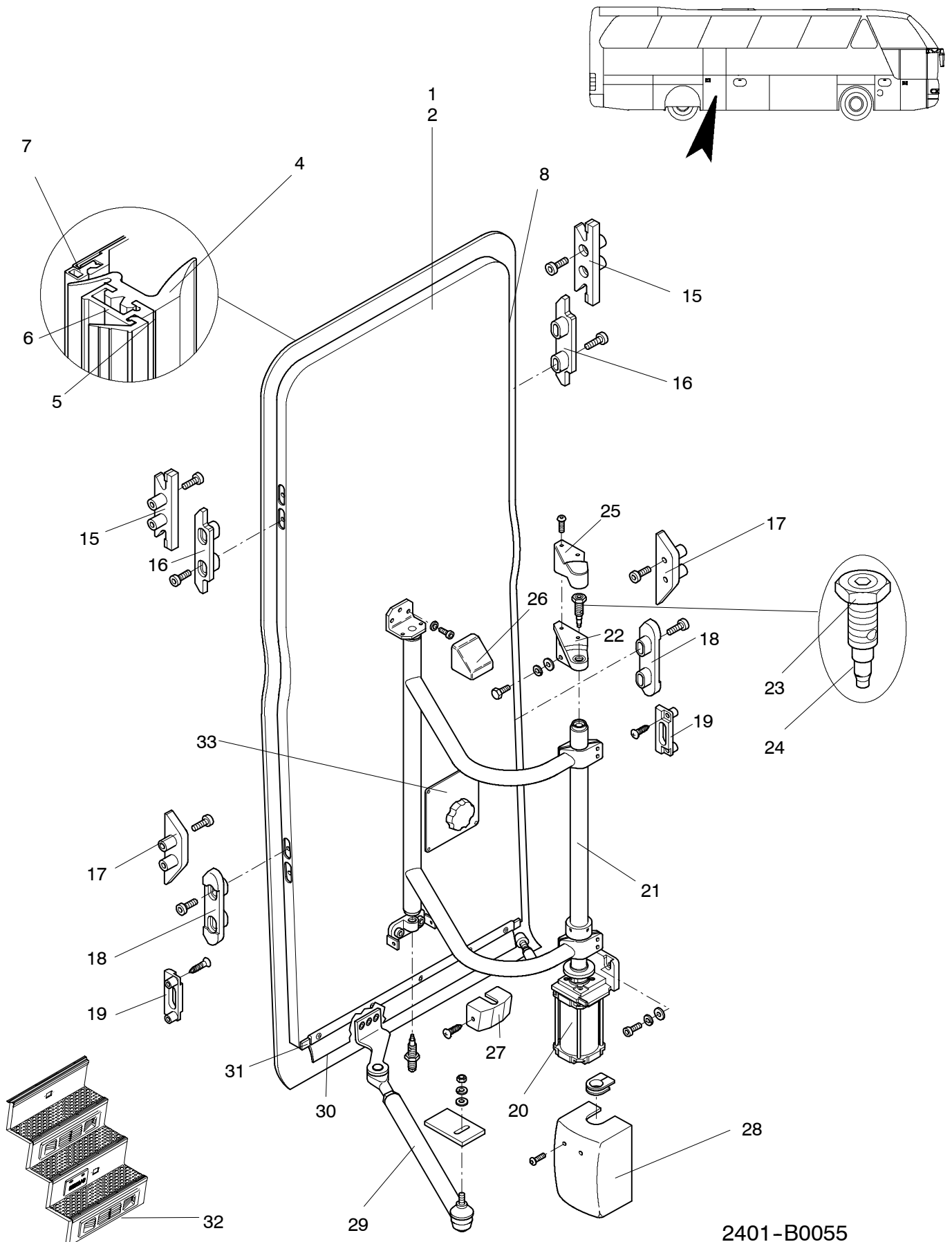
POS	TEILE-NR	STK	DEUTSCH	ENGLISH	FRANCAIS	ITALIANO	BEMERKUNG
1	11046702	1	AUßENSCHWENKTÜR	OUTWARD SWINGING DOOR REAR	PORTE CON ARRIERE	PORTA DIETRO	020.446.00.0
2		1	TÜRFLÜGELSTRUKTUR	DOOR WING	VANTAIL DE PORTE ZUS.	PORTA ALETTE ZUS.	9137.00.S
4	11046699	2	GUMMIRAHMEN TÜR 2	RUBBER FRAME	GOMME CADRE	GOMMA TELAIO	TÜRII 25-157-0033-301 BS
5	11039948	1	ABDICHTLEISTE	SEALING	BANDE D ETANCHEITE	LISTELLO DI	3240.01.0.20.244
6	11046698	2	ALURAHMEN 516	PROFILE FRAME	GOMME CADRE	GOMMA TELAIO	TÜRII 25-114-0108-201 BS
7	11045570	1	SCHALTLEISTE KPL. RE.	SWITCHING STRIP RIGHT	COMMANDE BANDE A DROITE CPL.	LISTELLO DI COMANDO DI DESTRO	
8	11045571	1	SCHALTLEISTE KPL. LI.	SWITCHING STRIP LEFT	COMMANDE BANDE A GAUCHE CPL.	LISTELLO DI COMANDO A SINISTRA	
10	11046649	1	ABDECKKAPPE	CAP	CALOTTE DE COUVERTURE	CALOTTE DI COPERTURA	9172.19.2.01.325
15	11071990	2	SCHLIEßKEIL OBEN	LOCK KEY UPPER	GACHE	CHIAVISTELLO	
16		2	SCHLIEßNOCKEN OBEN	CLOSING CAM	CAME DE FERMETURE	CAMMA DI CHIUSURA	9112.00.0
17	11046704	2	SCHLIEßKEIL UNTEN	LOCK KEY LOWER	GACHE	CHIAVISTELLO	
18		2	SCHLIEßNOCKEN UNTEN	CLOSING CAM	CAME DE FERMETURE	CAMMA DI CHIUSURA	9111.00.0
19	11072003	2	SCHLIEßBLECH	LOCK SHEET	PLAQUETTE-FREIN	LAMIERA DI CHIUSURA	25-160-0005-302
20		1	SPINDELANTRIEB KPL.	ACIDIMETER	ARBRE COMMANDO	ALBERO COMANDO	8412.00.S
21	11071993	1	DREHSÄULE KPL.	PIROT COLUMN CPL.	PIROT CPL.	COMPLESSIRO BRACCI	9210.56.2.01.270
22	11071994	1	DREHSÄULENLAGER	PIROT COLUMN	SUPPORT DE PIROT	SUPPORTO ASTA DI COMANDO	7375.55.2.01.337
23	11047377	1	SECHSKANTMUTTER	HEX NUT BM 20X1,5			BM 20X1,5 BAUSATZTEIL
24	11072000	1	LAGERBOLZEN N516	BEARING BOLT			25-845-3020-301 BS
25	11046649	1	ABDECKKAPPE	CAP	CALOTTE DE COUVERTURE	CALOTTA DI COPERTURA	9172.28.0.01.325
26		1	ABDECKKAPPE	CAP	CALOTTE DE COUVERTURE	CALOTTA DI COPERTURA	6870.01.0
27		1	ABDECKKAPPE	CAP	CALOTTE DE COUVERTURE	CALOTTA DI COPERTURA	
28		1	ABDECKKAPPE	CAP	CALOTTE DE COUVERTURE	CALOTTA DI COPERTURA	
29		1	LENKGESTÄNGE	STEERING LINKAGE	TIMONERIE DE DIRECTION	TIRANTERIA DELLO STERO	9109.01.S
30		1	ABDICHTLEISTE	SEALING	BANDE D ETANCHEITE	LISTELLO DI	PG.05059 , L=830
31		1	HALTELEISTE	HOLDING STRIP	ARRET BANDE	BANDE DI ARRESTO	PA.0521/3000, L=830
32	11047294	MTR	ABDICHTLEISTE GUMMI	SEALING	BANDE D ETANCHEITE	LISTELLO DI	
33		1	SCHLOSSABDECKUNG	COVERING OF LOCK		COPRITOPPA PER SERRATURA	9140.00.0
	11047480	1	TÜRSTEUEREINHEIT KPL.	DOOR CONTROL UNIT	PORTE COMMANDES	PORTA TASSA OGNISTAGIONE	O.ABB. SIEHE BG 2404 7571.60.0.03.429

AUßENSCHWINGTÜRE MITTE LL  
OUTWARD-SWINGING DOOR REAR LH  
PORTE ARRIERE DIRECTION À GAUCHE  
PORTA DIETRO CON GUIDA A SINISTRA

N 516 SHDH 12/01  
N 516/3 SHD/H/L

2401

**NEOPLAN**



2401-B0055

AUßENSCHWINGTÜRE MITTE LL  
 OUTWARD-SWINGING DOOR REAR LH  
 PORTE ARRIERE DIRECTION À GAUCHE  
 PORTA DIETRO CON GUIDA A SINISTRA

N 516 SHDH 12/01  
 N 516/3 SHD/H/L

2401

**NEOPLAN**

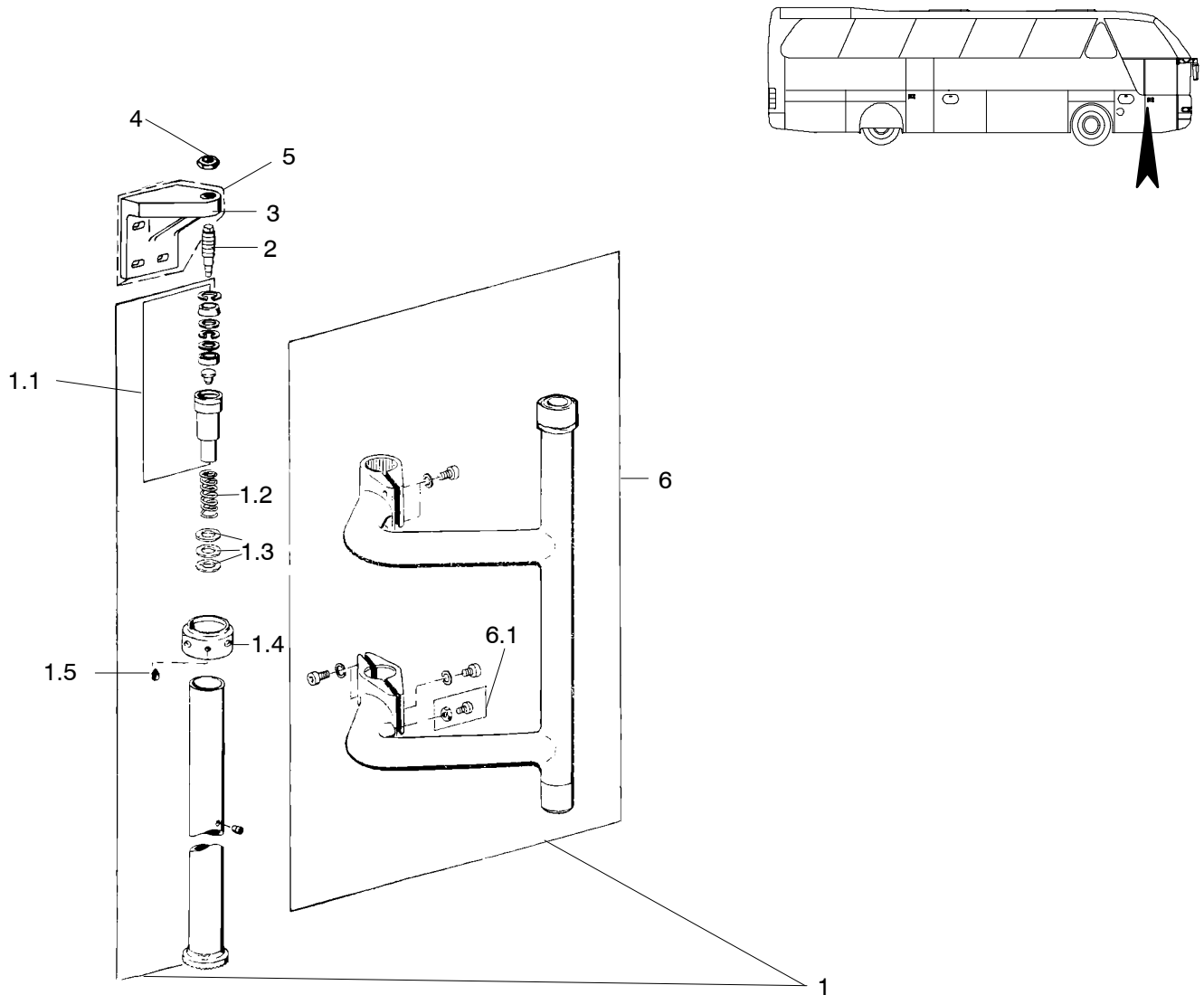
POS	TEILE-NR	STK	DEUTSCH	ENGLISH	FRANCAIS	ITALIANO	BEMERKUNG
1	11046705	1	AUßENSCHWENKTÜR	OUTWARD SWINGING DOOR REAR	PORTE CON ARRIERE	PORTA DIETRO	
2		1	TÜRFLÜGELSTRUKTUR	DOOR WING	VANTAIL DE PORTE ZUS.	PORTA ALETTE ZUS.	9137.00.S
2	11071999	2	GUMMIRAHMEN TÜR 2	RUBBER FRAME	GOMME CADRE	GOMMA TELAIO	TÜRII 25-157-0033-301 BS
5	11039948	1	ABDICHTLEISTE	SEALING	BANDE D ETANCHEITE	LISTELLO DI	3240.01.0.20.244
6	11072004	2	ALURAHMEN 516	PROFILE FRAME	GOMME CADRE	GOMMA TELAIO	TÜRII 25-114-0108-201 BS
7	11072001	1	SCHALTLEISTE KPL. RE.	SWITCHING STRIP RIGHT	COMMANDE BANDE A DROITE CPL.	LISTELLO DI COMANDO DI DESTRO	
8	11072002	1	SCHALTLEISTE KPL. LI.	SWITCHING STRIP LEFT	COMMANDE BANDE A GAUCHE CPL.	LISTELLO DI COMANDO A SINISTRA	
10	11046649	1	ABDECKKAPPE	CAP	CALOTTE DE COUVERTURE	CALOTTE DI COPERTURA	9172.19.2.01.325
15	11071990	2	SCHLIEßKEIL OBEN	LOCK KEY UPPER	GACHE	CHIAVISTELLO	
16		2	SCHLIEßNOCKEN OBEN	CLOSING CAM	CAME DE FERMETURE	CAMMA DI CHIUSURA	9112.00.0
17	11046704	2	SCHLIEßKEIL UNTEN	LOCK KEY LOWER	GACHE	CHIAVISTELLO	
18		2	SCHLIEßNOCKEN UNTEN	CLOSING CAM	CAME DE FERMETURE	CAMMA DI CHIUSURA	9111.00.0
19	11072003	2	SCHLIEßBLECH	LOCK SHEET	PLAQUETTE-FREIN	LAMIERA DI CHIUSURA	25-160-0005-302
20		1	SPINDELANTRIEB KPL.	ACIDIMETER	ARBRE COMMANDO	ALBERO COMANDO	8412.00.S
21	11071993	1	DREHSÄULE KPL.	PIROT COLUMN CPL.	PIROT CPL.	COMPLESSIRO BRACCI	9210.56.2.01.270
22	11071994	1	DREHSÄULENLAGER	PIROT COLUMN	SUPPORT DE PIROT	SUPPORTO ASTA DI COMANDO	7375.55.2.01.337
23	11047377	1	SECHSKANTMUTTER	HEX NUT BM 20X1,5			BM 20X1,5 BAUSATZTEIL
24	11072000	1	LAGERBOLZEN N516	BEARING BOLT			25-845-3020-301 BS
25	11046649	1	ABDECKKAPPE	CAP	CALOTTE DE COUVERTURE	CALOTTA DI COPERTURA	9172.28.0.01.325
26		1	ABDECKKAPPE	CAP	CALOTTE DE COUVERTURE	CALOTTA DI COPERTURA	6870.01.0
27		1	ABDECKKAPPE	CAP	CALOTTE DE COUVERTURE	CALOTTA DI COPERTURA	
28		1	ABDECKKAPPE	CAP	CALOTTE DE COUVERTURE	CALOTTA DI COPERTURA	
29		1	LENKGESTÄNGE	STEERING LINKAGE	TIMONERIE DE DIRECTION	TIRANTERIA DELLO STERO	9109.01.S
30	11047294	1	ABDICHTLEISTE	SEALING	BANDE D ETANCHEITE	LISTELLO DI	PG.05059 , L=830
31		1	HALTELEISTE	HOLDING STRIP	ARRET BANDE	BANDE DI ARRESTO	PA.0521/3000, L=830
32	11047294	MTR	ABDICHTLEISTE GUMMI	SEALING	BANDE D ETANCHEITE	LISTELLO DI	
33		1	SCHLOSSABDECKUNG	COVERING OF LOCK		COPRITOPPA PER SERRATURA	9140.00.0
	11047480	1	TÜRSTEUEREINHEIT KPL.	DOOR CONTROL UNIT	PORTE COMMANDES	PORTA TASSA OGNISTAGIONE	O.ABB. SIEHE BG 2404 7571.60.0.03.429

DREHSÄULE KPL. VORN  
 ROTARY COLUMN FRONT  
 BARRE DE COMMANDE A DROITE  
 ASTA DI COMANDO A DESTRA

N 516 SHD/H 02/02  
 N 516/3 SHD/H/L

2401

**NEOPLAN**



POS	TEILE-NR	STK	DEUTSCH	ENGLISH	FRANCAIS	ITALIANO	BEMERKUNG
1	11071992	1	DREHSÄULE KPL	PIROT COLUMN	PIROT	COMPLESSIVO BRACCI	
1.1	11047438	1	SÄULENLAGERGEHÄUSE	BEARING BUSHING	KIT PISTON	PERNO PER ASTA	
1.2	11047299	1	DRUCKFEDER	PRESSURE SPRING	RESSORT	MOLLA PER PERNO	
1.3	11057200	3	SCHEIBE M 10 VERZINKT	WASHER	RONDELLE	RONDELLA	
1.4		1	ÜBERWURFMUTTER	NUT	ECROU	CHIERA	4.5972.11.0.03.315
1.5		1	GEWINDESTIFT M 5X8 MM	GRUB SCREW	GOUPILLE FILETEE	PERNO FILETTATO	DIN 914 - 45 H
2	11047280	1	LAGERBOLZEN	BEARING BOLT	VIS DE PIROT SUPERIEURE	PERNO PER SUPPORTO	845-3020-301
3	11071994	1	DREHSÄULENLAGER	BEARING BUSHING	KIT PISTON	PERNO PERASTA	2.7375.55.2.02.337
4	11054775	1	MUTTER M 20X1,5 MM	NUT	ECROU	DADO	810-0036-324 DIN 439
5		1	ABDECKKAPPE	COVERING CAP	CALOTTE DE COUVERTURE	CALOTTA DI CPERTURA	2.9172.19.2.01.325
6		1	DREHSÄULE ZUS.	PIVOT COLUMN	PIVOT	COMPLESSIVO BRACCI	1.7872.58.2.29.272
6.1		4	ANSCHLAGSCHRAUBE KPL.	STOP SCREW CPL.	BUTEE	VITE - FINE CORSA AMMOTIZZATA	4.4735.46.0.06.466

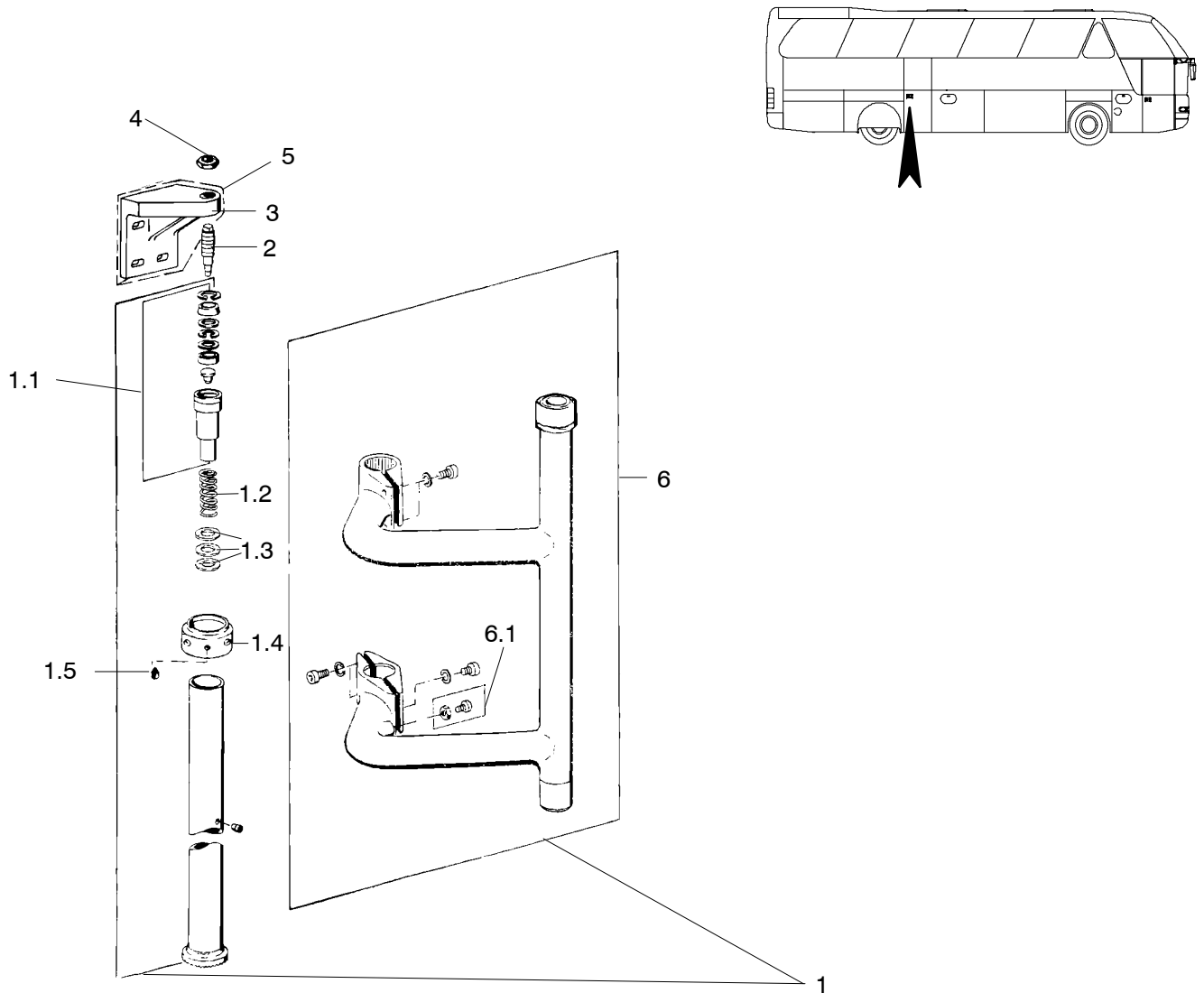


DREHSÄULE KPL. HINTEN  
 ROTARY COLUMN REAR  
 BARRE DE COMMANDE ARRIERE  
 ASTA DI COMANDO POSTERIORE

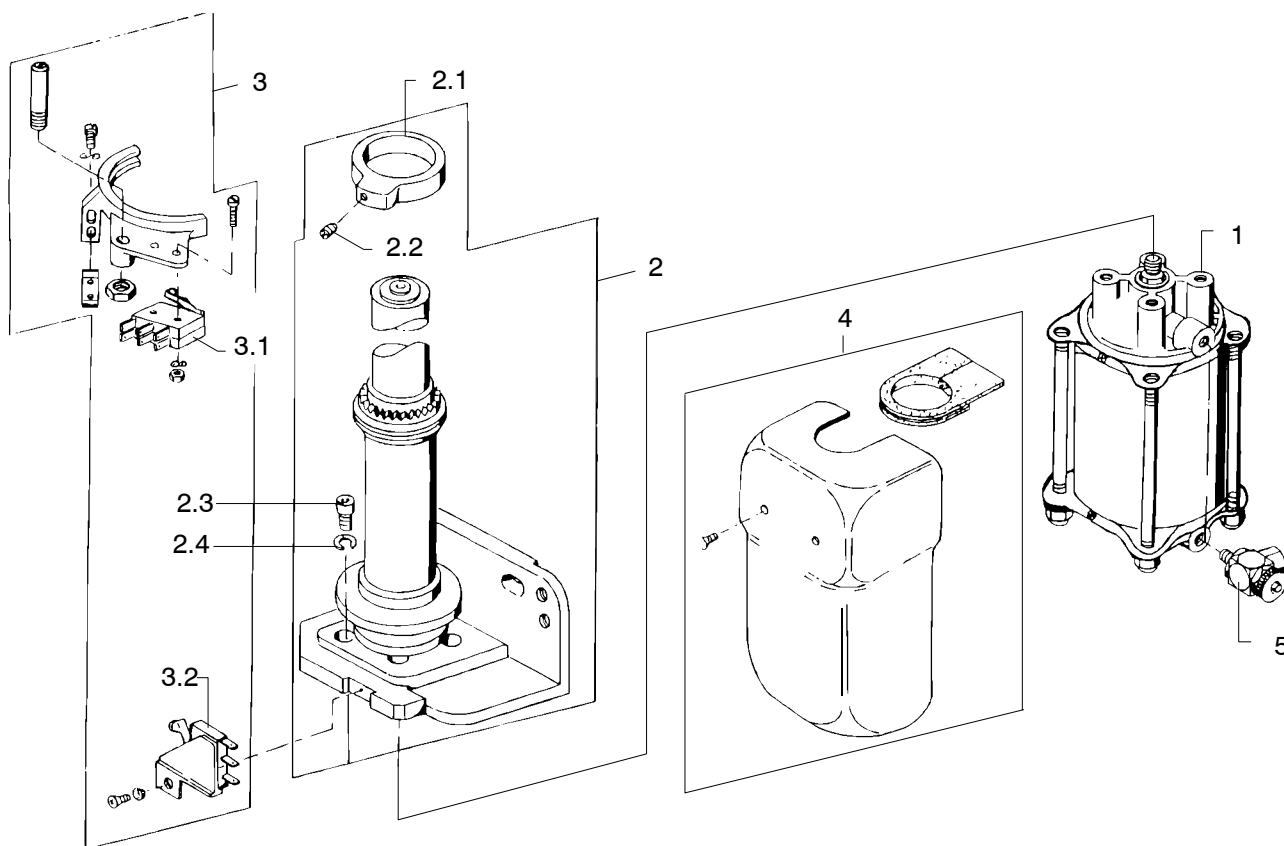
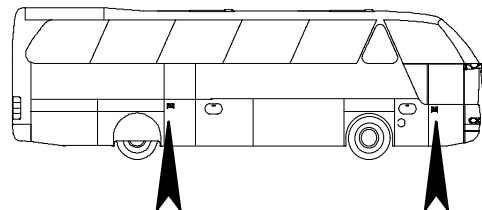
N 516 SHD/H 02/02  
 N 516/3 SHD/H/L

2401

**NEOPLAN**



POS	TEILE-NR	STK	DEUTSCH	ENGLISH	FRANCAIS	ITALIANO	BEMERKUNG
1	11071993	1	DREHSÄULE KPL	PIROT COLUMN	PIROT	COMPLESSIVO BRACCI	
1.1	11047438	1	SÄULENLAGERGEHÄUSE	BEARING BUSHING	KIT PISTON	PERNO PER ASTA	
1.2	11047299	1	DRUCKFEDER	PRESSURE SPRING	RESSORT	MOLLA PER PERNO	
1.3	11057200	3	SCHEIBE M 10 VERZINKT	WASHER	RONDELLE	RONDELLA	
1.4		1	ÜBERWURFMUTTER	NUT	ECROU	CHIERA	4.5972.11.0.03.315
1.5		1	GEWINDESTIFT M 5X8 MM	GRUB SCREW	GOUPILLE FILETEE	PERNO FILETTATO	DIN 914 - 45 H
2	11047280	1	LAGERBOLZEN	BEARING BOLT	VIS DE PIROT SUPERIEURE	PERNO PER SUPPORTO	845-3020-301
3	11071994	1	DREHSÄULENLAGER	BEARING BUSHING	KIT PISTON	PERNO PERASTA	2.7375.55.2.02.337
4	11054775	1	MUTTER M 20X1,5 MM	NUT	ECROU	DADO	810-0036-324 DIN 439
5		1	ABDECKKAPPE	COVERING CAP	CALOTTE DE COUVERTURE	CALOTTA DI CPERTURA	2.9172.19.2.01.325
6		1	DREHSÄULE ZUS.	PIVOT COLUMN	PIVOT	COMPLESSIVO BRACCI	1.7872.58.2.29.272
6.1		4	ANSCHLAGSCHRAUBE KPL.	STOP SCREW CPL.	BUTEE	VITE - FINE CORSA AMMOTIZZATA	4.4735.46.0.06.466



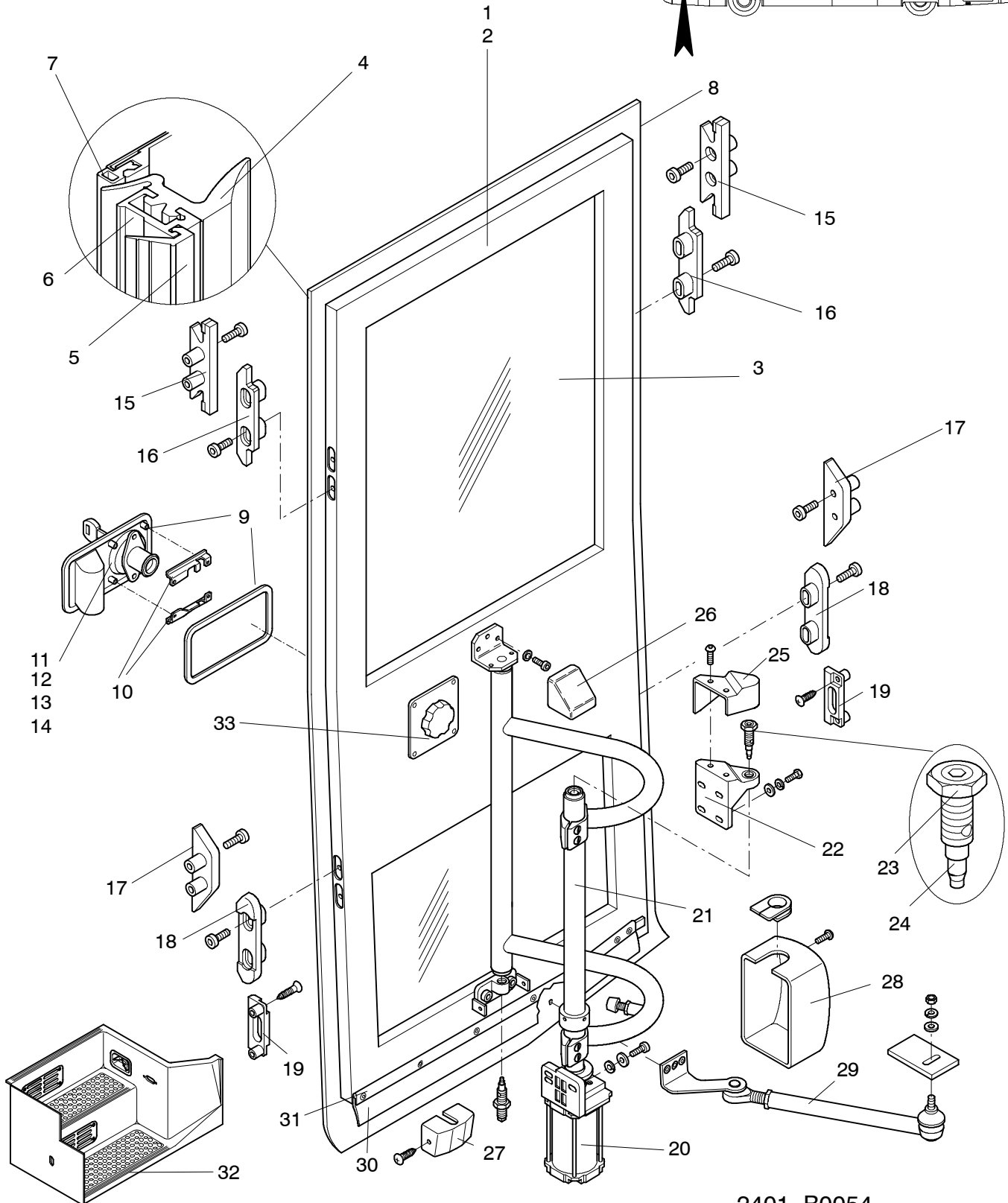
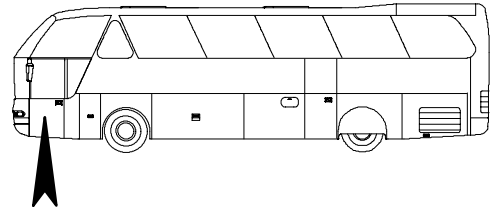
POS	TEILE-NR	STK	DEUTSCH	ENGLISH	FRANCAIS	ITALIANO	BEMERKUNG
1		1	TÜRZYLINDER	DOOR CYLINDER	PORTE CYLINDRE	PORTA CILINDRO	720-2002-301
2		1	SPINDELANTRIEB	SPINDLE DRIVE	ARBRE COMMANDE	ALBERO COMANDO	8900-05-2-04-256
2.1		1	SCHALTRING	CONTROL RING	MANCHON COULISSANT	MANICOTTO PER L'INNE- STO DELLE MARCE	171.0001.301
2.2	11054970	1	GEWINDESTIFT M 6X10 MM VERZINKT	GRUB SCREW	GOUPILLE FILETEE	PERNO FILETTATO	804-5249-480 DIN 914
2.3	11054817	4	ZYL. SCHRAUBE M 8X30 MM VERZINKT	CYL SCREW	CYLINDRE VIS	CILINDRO VITE	800-2133-364 DIN 912 -8.8
2.4	11054699	4	FEDERRING M 8	SPRING RING	RONDELLE	ROSETTA	831-6006-201 DIN 7980
3		1	SCHALTEREINHEIT KPL.	SWITCH UNIT CPL.	CONTACT UNITE	DEVIATORE OGNISTA- GIONE	2.8900.30.2.03.450
3.1		1	SCHALTER	SWITCH	CONTACT	DEVIATORE	VORNE 3 SCHALTER
3.2	11047465	1	REVERSIERSCHALTER KPL.	REVERSING SWITCH CPL.	CONTACT CPL.	DEVIATORE CPL.	120-0006-101
4		1	SCHUTZKAPPE KPL.	PROTECTING CAP CPL.	CAPUCHON PROTEC- TEUR CPL.	CAPUCCIO CPL.	4.6900.38.2.02.465
5	11047444	2	DROSSELSCHWENK- VERSCHRAUBUNG M 12X1,5 MM	THROTTLE SCREW	ETRANGLEMENT RAC- CORD FILETE ORIENTA- BLE	VALVOLA AVVITAMENTO	729-3003-301

AUßENSCHWINGTÜRE VORNE RL  
OUTWARD-SWINGING DOOR FRONT RH  
PORTE AVANT DIRECTION À DROITE  
PORTA AVANTI CON GUIDA A DESTRA

N 516 SHD 12/01  
N 516/3 SHD/L

2401

**NEOPLAN**



2401-B0054

AUßENSCHWINGTÜRE VORNE RL N 516 SHD 12/01  
 OUTWARD-SWINGING DOOR FRONT RH N 516/3 SHD/L  
 PORTE AVANT DIRECTION À DROITE  
 PORTA AVANTI CON GUIDA A DESTRA

2401

**NEOPLAN**

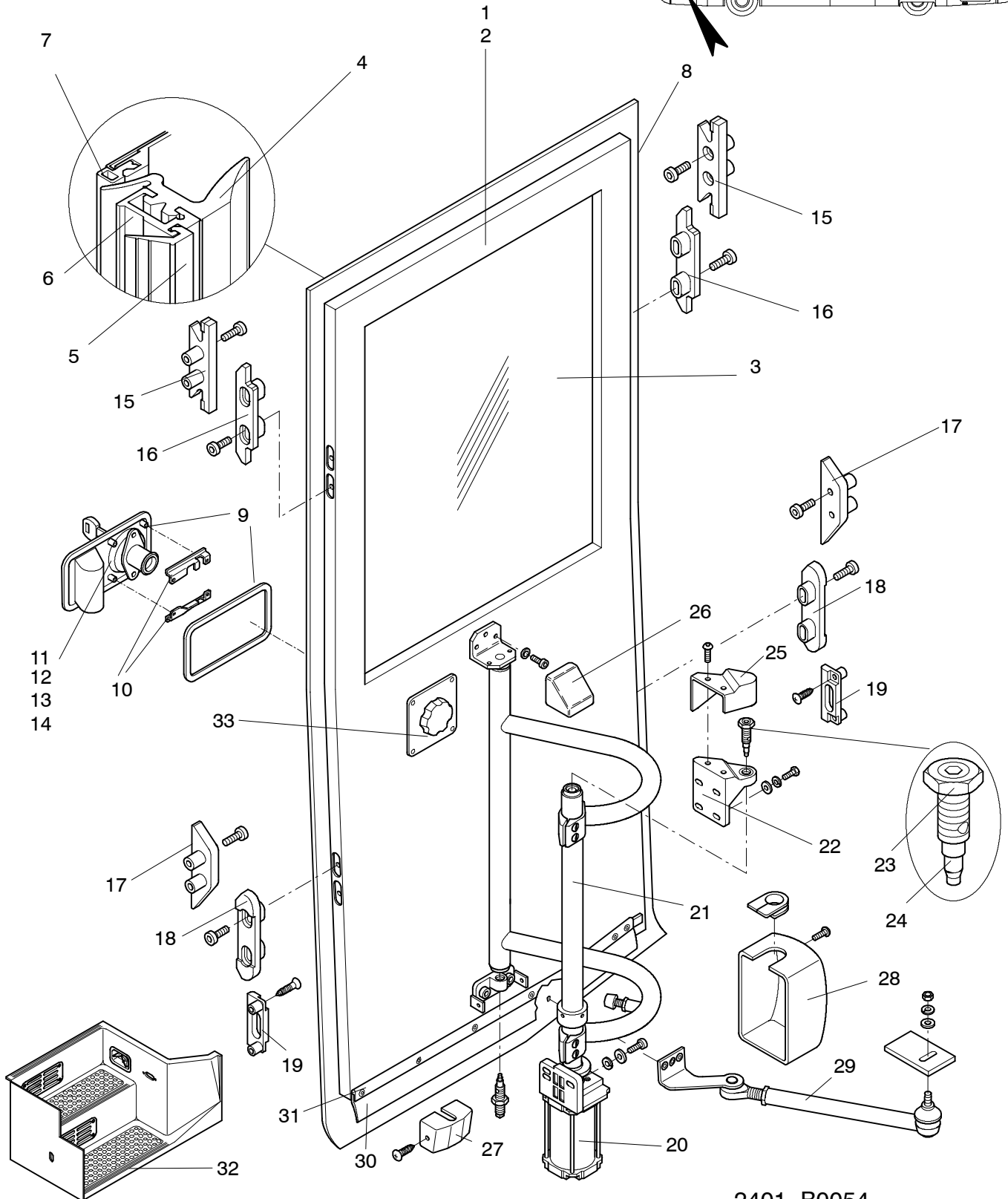
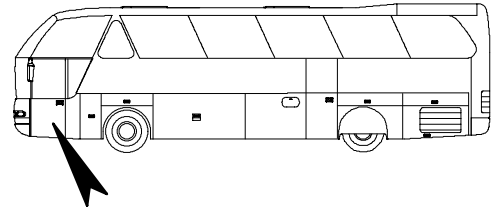
POS	TEILE-NR	STK	DEUTSCH	ENGLISH	FRANCAIS	ITALIANO	BEMERKUNG
1	11072947	1	TÜR I N 516 RL MIT GEH-STEIGFENSTER	DOOR FRONT	PORTE AVANT	PORTA AVANTI	020.445.03.0
2		1	TÜRFLÜGELSTRUKTUR	DOOR WING	VANTAIL DE PORTE ZUS.	PORTA ALETTE ZUS.	8835.01.D
3	11043228	1	SCHIEBEFENSTER TÜRE VORNE N516	DOOR WINDOW	GLACE DE PORTE	PORTA DISCO	
4	11046694	2	GUMMIRAHMEN PORTAL	RUBBER FRAME	GOMME CADRE	GOMMA TELAIO	157-0026-301
5	11039948	1	ABDICHTLEISTE	SEALING	BANDE D ETANCHEITE	LISTELLO DI	3240.01.0.20.244
6		2	PROFILRAHMEN PORTAL (ALU)	PROFILE FRAME	GOMME CADRE	GOMMA TELAIO	3-TEILIG 9431.01.D 9431.01.S 9180.00.0
7	11045568	1	SCHALTLEISTE KPL.	SWITCHING STRIP RIGHT	COMMANDE BANDE A DROITE CPL.	LISTELLO DI COMANDO DI DESTRO	
8	11045567	1	SCHALTLEISTE KPL.	SWITCHING STRIP LEFT	COMMANDE BANDE A GAUCHE CPL.	LISTELLO DI COMANDO A SINISTRA	
9	11060439	1	AUSSENSCHWINGTÜR-VERSCHLUSS KPL	OUTSIDE HINGED DOOR LATCH			
10	11075947	1	HALTEBLECHE RE/LI FAU-BENSCHWINGTÜR-SCHLOß	SHEET METAL RIGHT/LEFT FOR LOCK	PLAQUE DE MÉTAL À DROITE À GAUCHE		2TEILIG
11		2	RIEGEL			CHIAVISTELLO	O. ABB. 9005.00.0
12		2	VERBINDUNG FÜR VERRIEGELUNGSBOLZEN			AGGANCIAMENTO TIRANTE	O. ABB. 6869.02.0
13		1	VERRIEGELUNGSBOLZEN			TIRANTE	O. ABB. 9117.03.0 L=122
14		1	VERRIEGELUNGSBOLZEN			TIRANTE	O. ABB. 9117.04.0 L=435
15	11071990	2	SCHLIEßKEIL OBEN	LOCK KEY UPPER	GACHE	CHIAVISTELLO	
16		2	SCHLIEßNOCKEN OBEN	CLOSING CAM	CAME DE FERMETURE	CAMMA DI CHIUSURA	9112.00.0
17	11046704	2	SCHLIEßKEIL UNTEN	LOCK KEY LOWER	GACHE	CHIAVISTELLO	
18		2	SCHLIEßNOCKEN UNTEN	CLOSING CAM	CAME DE FERMETURE	CAMMA DI CHIUSURA	9111.00.0
19	11072003	2	SCHLIEßBLECH	LOCK SHEET	PLAQUETTE-FREIN	LAMIERA DI CHIUSURA	25-160-0005-302
20		1	SPINDELANTRIEB KPL.	ACIDIMETER	ARBRE COMMANDO	ALBERO COMANDO	8412.00.D
21		1	DREHSÄULE KPL.	PIROT COLUMN CPL.	PIROT CPL.	COMPLESSIRO BRACCI	7480.03.0
22		1	DREHSÄULENLAGER	PIROT COLUMN	SUPPORT DE PIROT	SUPPORTO ASTA DI COMANDO	9292.00.D
23	11047377	1	SECHSKANTMUTTER	HEX NUT BM 20X1,5			BM 20X1,5 BAUSATZTEIL
24	11072000	1	LAGERBOLZEN N516	BEARING BOLT			25-845-3020-301 BS
25		1	ABDECKKAPPE	CAP	CALOTTE DE COUVERTURE	CALOTTA DI COPERTURA	8356.00.D
26		1	ABDECKKAPPE	CAP	CALOTTE DE COUVERTURE	CALOTTA DI COPERTURA	6870.01.0
27		1	ABDECKKAPPE	CAP	CALOTTE DE COUVERTURE	CALOTTA DI COPERTURA	8357.00.0
28		1	ABDECKKAPPE	CAP	CALOTTE DE COUVERTURE	CALOTTA DI COPERTURA	
29		1	LENKGESTÄNGE	STEERING LINKAGE	TIMONERIE DE DIRECTION	TIRANTERIA DELLO STERO	9109.00.D
30		1	ABDICHTLEISTE	SEALING	BANDE D ETANCHEITE	LISTELLO DI	PG.05059 , L=830
31		1	HALTELEISTE	HOLDING STRIP	ARRET BANDE	BANDE DI ARRESTO	PA.0521/3000, L=830
32	11047294	MTR	ABDICHTLEISTE GUMMI	SEALING	BANDE D ETANCHEITE	LISTELLO DI	
33		1	SCHLOSSABDECKUNG	COVERING OF LOCK		COPRITOPPA PER SERRATURA	9133.00.0
	11047480	1	TÜRSTEUEREINHEIT KPL.	DOOR CONTROL UNIT	PORTE COMMANDES	PORTA TASSA OGNISTAGIONE	O.ABB. SIEHE BG 2404 7571.60.0.03.429

AUßENSCHWINGTÜRE VORNE RL  
OUTWARD-SWINGING DOOR FRONT RH  
PORTE AVANT DIRECTION À DROITE  
PORTA AVANTI CON GUIDA A DESTRA

N 516 SHD 12/01  
N 516/3 SHD/L

2401

**NEOPLAN**



2401-B0054

AUßENSCHWINGTÜRE VORNE RL N 516 SHD 12/01  
 OUTWARD-SWINGING DOOR FRONT RH N 516/3 SHD/L  
 PORTE AVANT DIRECTION À DROITE  
 PORTA AVANTI CON GUIDA A DESTRA

2401

**NEOPLAN**

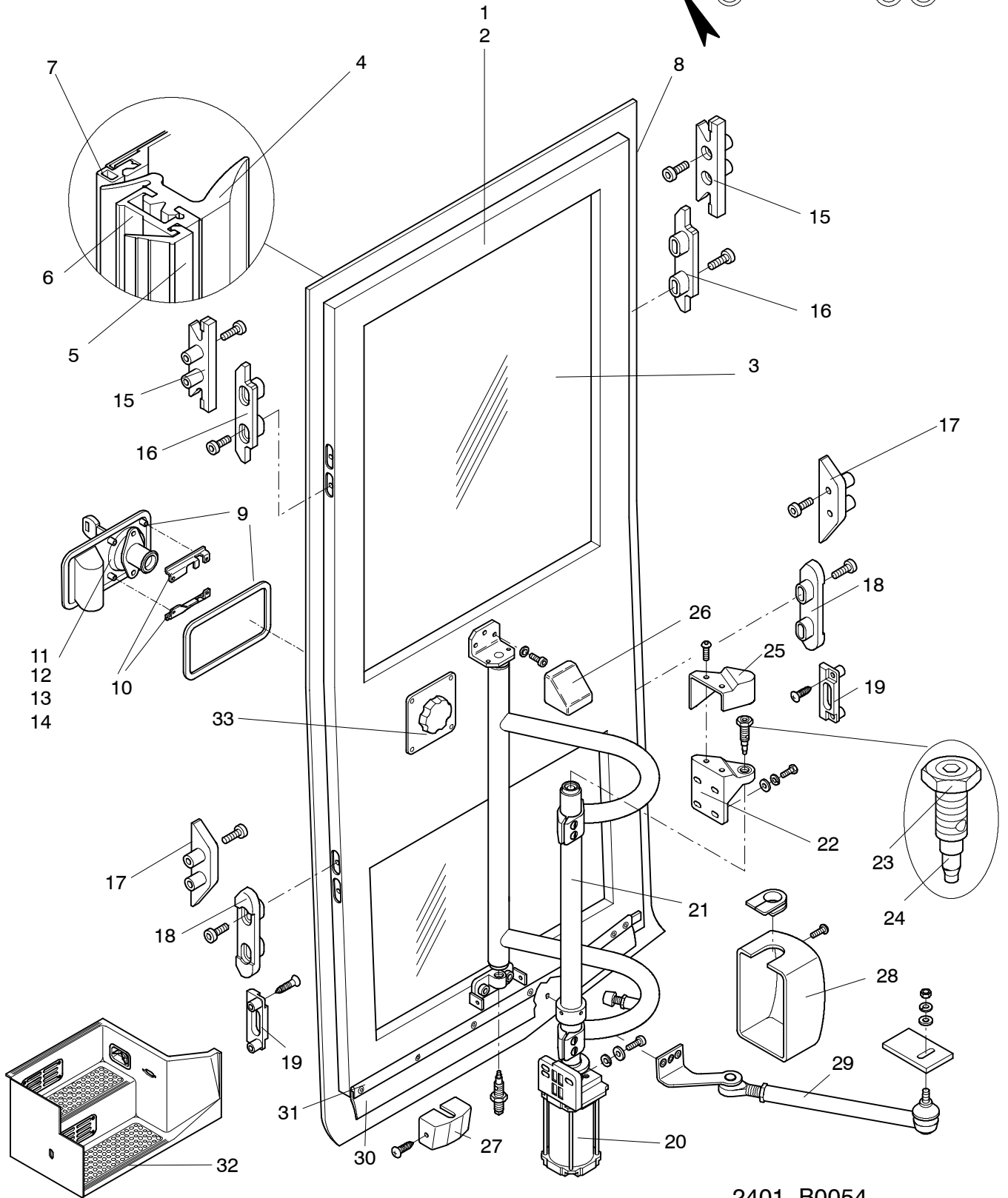
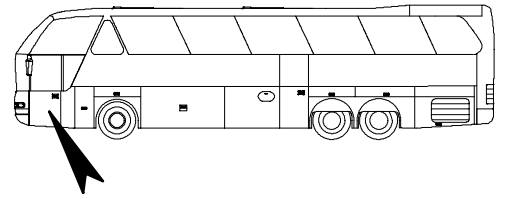
POS	TEILE-NR	STK	DEUTSCH	ENGLISH	FRANCAIS	ITALIANO	BEMERKUNG
1	11072946	1	TÜR I N 516 RL OHNE GEHSTEIGFENSTER	DOOR FRONT	PORTE AVANT	PORTA AVANTI	020.445.04.0
2		1	TÜRFLÜGELSTRUKTUR	DOOR WING	VANTAIL DE PORTE ZUS.	PORTA ALETTE ZUS.	9430.00.D
3	11043228	1	SCHIEBEFENSTER TÜRE VORNE N516	DOOR WINDOW	GLACE DE PORTE	PORTA DISCO	
4	11046694	2	GUMMI RAHMEN PORTAL	RUBBER FRAME	GOMME CADRE	GOMMA TELAIO	157-0026-301
5	11039948	1	ABDICHTLEISTE	SEALING	BANDE D ETANCHEITE	LISTELLO DI	3240.01.0.20.244
6		2	PROFILRAHMEN PORTAL (ALU)	PROFILE FRAME	GOMME CADRE	GOMMA TELAIO	3-TEILIG 9431.01.D 9431.01.S 9180.00.0
7	11045568	1	SCHALTLEISTE KPL.	SWITCHING STRIP RIGHT	COMMANDE BANDE A DROITE CPL.	LISTELLO DI COMANDO DI DESTRO	
8	11045567	1	SCHALTLEISTE KPL.	SWITCHING STRIP LEFT	COMMANDE BANDE A GAUCHE CPL.	LISTELLO DI COMANDO A SINISTRA	
9	11060439	1	AUSSENSCHWINGTÜR-VERSCHLUSS KPL	OUTSIDE HINGED DOOR LATCH			
10	11075947	1	HALTEBLECHE RE/LI FAU- BENSCHWINGTÜR- SCHLOß	SHEET METAL RIGHT/ LEFT FOR LOCK	PLAQUE DE MÉTAL À DROITE À GAUCHE		2TEILIG
11		2	RIEGEL			CHIAVISTELLO	O. ABB. 9005.00.0
12		2	VERBINDUNG FÜR VERRIEGELUNGSBOLZEN			AGGANCIAMENTO TIRANTE	O. ABB. 6869.02.0
13		1	VERRIEGELUNGSBOLZEN			TIRANTE	O. ABB. 9117.03.0 L=122
14		1	VERRIEGELUNGSBOLZEN			TIRANTE	O. ABB. 9117.04.0 L=435
15	11071990	2	SCHLIEßKEIL OBEN	LOCK KEY UPPER	GACHE	CHIAVISTELLO	
16		2	SCHLIEßNOCKEN OBEN	CLOSING CAM	CAME DE FERMETURE	CAMMA DI CHIUSURA	9112.00.0
17	11046704	2	SCHLIEßKEIL UNTEN	LOCK KEY LOWER	GACHE	CHIAVISTELLO	
18		2	SCHLIEßNOCKEN UNTEN	CLOSING CAM	CAME DE FERMETURE	CAMMA DI CHIUSURA	9111.00.0
19	11072003	2	SCHLIEßBLECH	LOCK SHEET	PLAQUETTE-FREIN	LAMIERA DI CHIUSURA	25-160-0005-302
20		1	SPINDELANTRIEB KPL.	ACIDIMETER	ARBRE COMMANDO	ALBERO COMANDO	8412.00.D
21		1	DREHSÄULE KPL.	PIROT COLUMN CPL.	PIROT CPL.	COMPLESSIRO BRACCI	7480.03.0
22		1	DREHSÄULENLAGER	PIROT COLUMN	SUPPORT DE PIROT	SUPPORTO ASTA DI COMANDO	9292.00.D
23	11047377	1	SECHSKANTMUTTER	HEX NUT BM 20X1,5			BM 20X1,5 BAUSATZTEIL
24	11072000	1	LAGERBOLZEN N516	BEARING BOLT			25-845-3020-301 BS
25		1	ABDECKKAPPE	CAP	CALOTTE DE COUVERTURE	CALOTTA DI COPERTURA	8356.00.D
26		1	ABDECKKAPPE	CAP	CALOTTE DE COUVERTURE	CALOTTA DI COPERTURA	6870.01.0
27		1	ABDECKKAPPE	CAP	CALOTTE DE COUVERTURE	CALOTTA DI COPERTURA	8357.00.0
28		1	ABDECKKAPPE	CAP	CALOTTE DE COUVERTURE	CALOTTA DI COPERTURA	
29		1	LENKGESTÄNGE	STEERING LINKAGE	TIMONERIE DE DIRECTION	TIRANTERIA DELLO STERO	9109.00.D
30		1	ABDICHTLEISTE	SEALING	BANDE D ETANCHEITE	LISTELLO DI	PG.05059 , L=830
31		1	HALTELEISTE	HOLDING STRIP	ARRET BANDE	BANDE DI ARRESTO	PA.0521/3000, L=830
32	11047294	MTR	ABDICHTLEISTE GUMMI	SEALING	BANDE D ETANCHEITE	LISTELLO DI	
33		1	SCHLOSSABDECKUNG	COVERING OF LOCK		COPRITOPPA PER SERRATURA	9133.00.0
	11047480	1	TÜRSTEUEREINHEIT KPL.	DOOR CONTROL UNIT	PORTE COMMANDES	PORTA TASSA OGNISTAGIONE	O.ABB. SIEHE BG 2404 7571.60.0.03.429

AUßENSCHWINGTÜRE VORNE RL  
OUTWARD-SWINGING DOOR FRONT RH  
PORTE AVANT DIRECTION À DROITE  
PORTA AVANTI CON GUIDA A DESTRA

N 516 SHDH 12/01  
N 516/3 SHD/H/L

2401

**NEOPLAN**



2401-B0054

AUßENSCHWINGTÜR VORNE RL N 516 SHDH 12/01  
 OUTWARD-SWINGING DOOR FRONT RH N 516/3 SHD/H/L  
 PORTE AVANT DIRECTION À DROITE  
 PORTA AVANTI CON GUIDA A DESTRA

2401

**NEOPLAN**

POS	TEILE-NR	STK	DEUTSCH	ENGLISH	FRANCAIS	ITALIANO	BEMERKUNG
1	11064113	1	AUßENSCHWENKTÜR I, N 516 SHDH, RL	DOOR FRONT	PORTE AVANT	PORTA AVANTI	
2		1	TÜRFLÜGELSTRUKTUR	DOOR WING	VANTAIL DE PORTE ZUS.	PORTA ALETTE ZUS.	
3	11078322	1	FALLFENSTER ESG-KL N516H RL	DOOR WINDOW	GLACE DE PORTE	PORTA DISCO	857X1049
4	11046694	2	GUMMIRAHMEN PORTAL	RUBBER FRAME	GOMME CADRE	GOMMA TELAIO	157-0026-301
5	11039948	1	ABDICHTLEISTE	SEALING	BANDE D ETANCHEITE	LISTELLO DI	3240.01.0.20.244
6		2	PROFILRAHMEN PORTAL (ALU)	PROFILE FRAME	GOMME CADRE	GOMMA TELAIO	3-TEILIG 9431.01.D 9431.01.S 9180.00.0
7		1	SCHALTLEISTE KPL.	SWITCHING STRIP RIGHT	COMMANDE BANDE A DROITE CPL.	LISTELLO DI COMANDO DI DESTRO	25-714-5018-110
8		1	SCHALTLEISTE KPL.	SWITCHING STRIP LEFT	COMMANDE BANDE A GAUCHE CPL.	LISTELLO DI COMANDO A SINISTRA	25-714-5018-209
9	11060439	1	AUSSENSCHWINGTÜR-VERSCHLUSS KPL	OUTSIDE HINGED DOOR LATCH			
10	11075947	1	HALTEBLECHE RE/LI F.AU-BENSCHWINGTÜR-SCHLOß	SHEET METAL RIGHT/LEFT FOR LOCK	PLAQUE DE MÉTAL À DROITE À GAUCHE		2TEILIG
11		2	RIEGEL			CHIAVISTELLO	O. ABB. 9005.00.0
12		2	VERBINDUNG FÜR VERRIEGELUNGSBOLZEN			AGGANCIAMENTO TIRANTE	O. ABB. 6869.02.0
13		1	VERRIEGELUNGSBOLZEN			TIRANTE	O. ABB. 9117.03.0 L=122
14		1	VERRIEGELUNGSBOLZEN			TIRANTE	O. ABB. 9117.04.0 L=435
15	11071990	2	SCHLIEßKEIL OBEN	LOCK KEY UPPER	GACHE	CHIAVISTELLO	
16		2	SCHLIEßNOCKEN OBEN	CLOSING CAM	CAME DE FERMETURE	CAMMA DI CHIUSURA	9112.00.0
17	11046704	2	SCHLIEßKEIL UNTEN	LOCK KEY LOWER	GACHE	CHIAVISTELLO	
18		2	SCHLIEßNOCKEN UNTEN	CLOSING CAM	CAME DE FERMETURE	CAMMA DI CHIUSURA	9111.00.0
19	11072003	2	SCHLIEßBLECH	LOCK SHEET	PLAQUETTE-FREIN	LAMIERA DI CHIUSURA	25-160-0005-302
20		1	SPINDELANTRIEB KPL.	ACIDIMETER	ARBRE COMMANDO	ALBERO COMANDO	8412.00.D
21		1	DREHSÄULE KPL.	PIROT COLUMN CPL.	PIROT CPL.	COMPLESSIRO BRACCI	
22		1	DREHSÄULENLAGER	PIROT COLUMN	SUPPORT DE PIROT	SUPPORTO ASTA DI COMANDO	9292.00.D
23	11047377	1	SECHSKANTMUTTER	HEX NUT BM 20X1,5			BM 20X1,5 BAUSATZTEIL
24	11072000	1	LAGERBOLZEN N516	BEARING BOLT			25-845-3020-301 BS
25		1	ABDECKKAPPE	CAP	CALOTTE DE COUVERTURE	CALOTTA DI COPERTURA	8356.00.D
26		1	ABDECKKAPPE	CAP	CALOTTE DE COUVERTURE	CALOTTA DI COPERTURA	6870.01.0
27		1	ABDECKKAPPE	CAP	CALOTTE DE COUVERTURE	CALOTTA DI COPERTURA	8357.00.0
28		1	ABDECKKAPPE	CAP	CALOTTE DE COUVERTURE	CALOTTA DI COPERTURA	
29		1	LENKGESTÄNGE	STEERING LINKAGE	TIMONERIE DE DIRECTION	TIRANTERIA DELLO STERO	9109.00.D
30		1	ABDICHTLEISTE	SEALING	BANDE D ETANCHEITE	LISTELLO DI	PG.05059 , L=830
31		1	HALTELEISTE	HOLDING STRIP	ARRET BANDE	BANDE DI ARRESTO	PA.0521/3000, L=830
32	11047294	MTR	ABDICHTLEISTE GUMMI	SEALING	BANDE D ETANCHEITE	LISTELLO DI	
33		1	SCHLOSSABDECKUNG	COVERING OF LOCK		COPRITOPPA PER SERRATURA	9133.00.0
	11047480	1	TÜRSTEUEREINHEIT KPL.	DOOR CONTROL UNIT	PORTE COMMANDES	PORTA TASSA OGNISTAGIONE	O.ABB. SIEHE BG 2404 7571.60.0.03.429

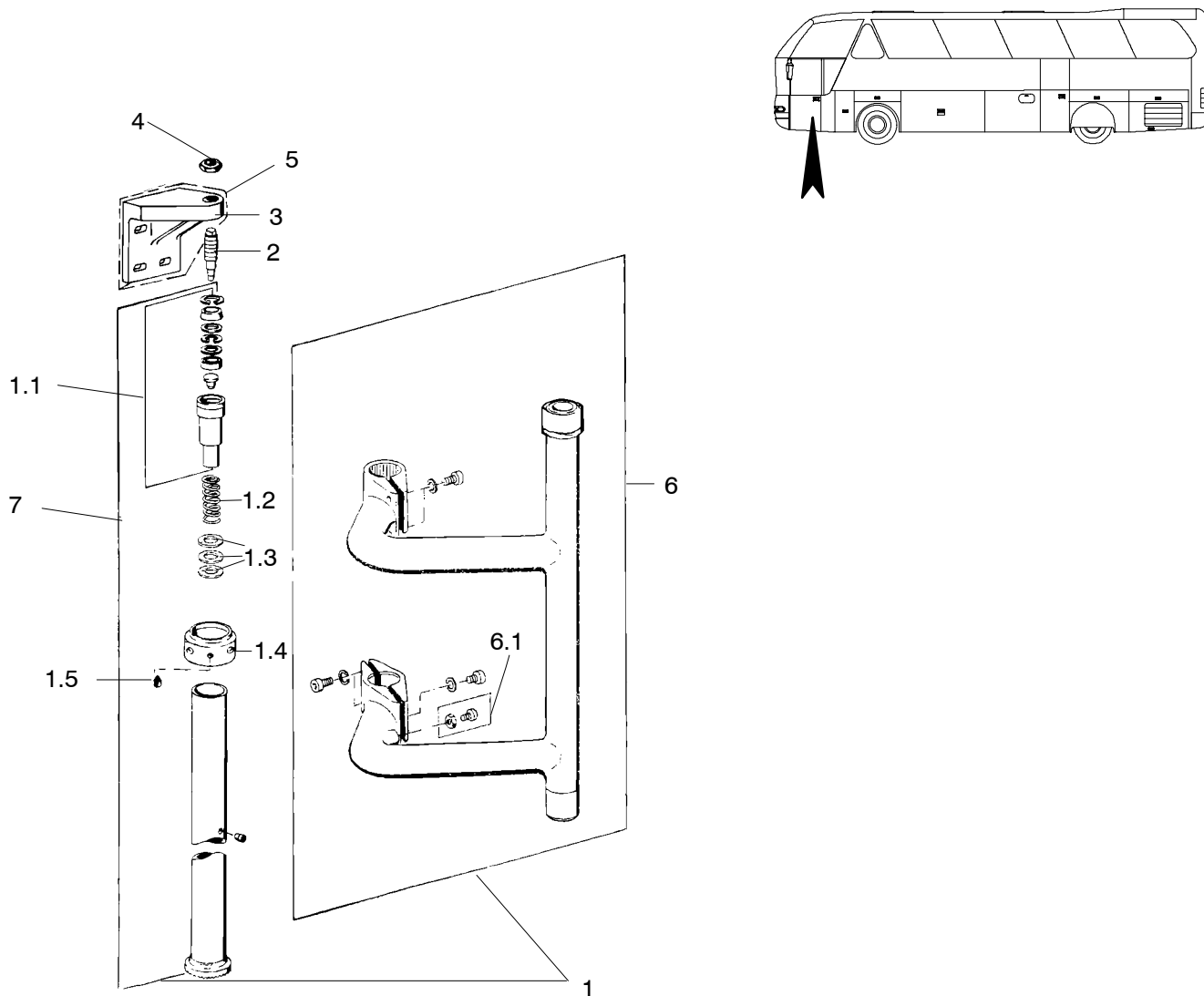


DREHSÄULE KPL. RECHTSLENKER  
 ROTARY COLUMN RH  
 BARRE DE COMMANDE A DROITE  
 ASTA DI COMANDO A DESTRO

N 516 SHD 02/02  
 N 516/3 SHD/L

2401

**NEOPLAN**



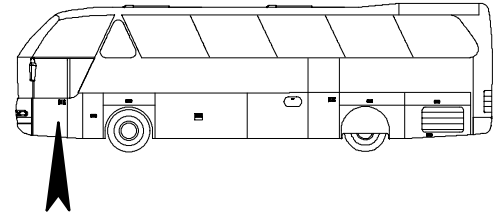
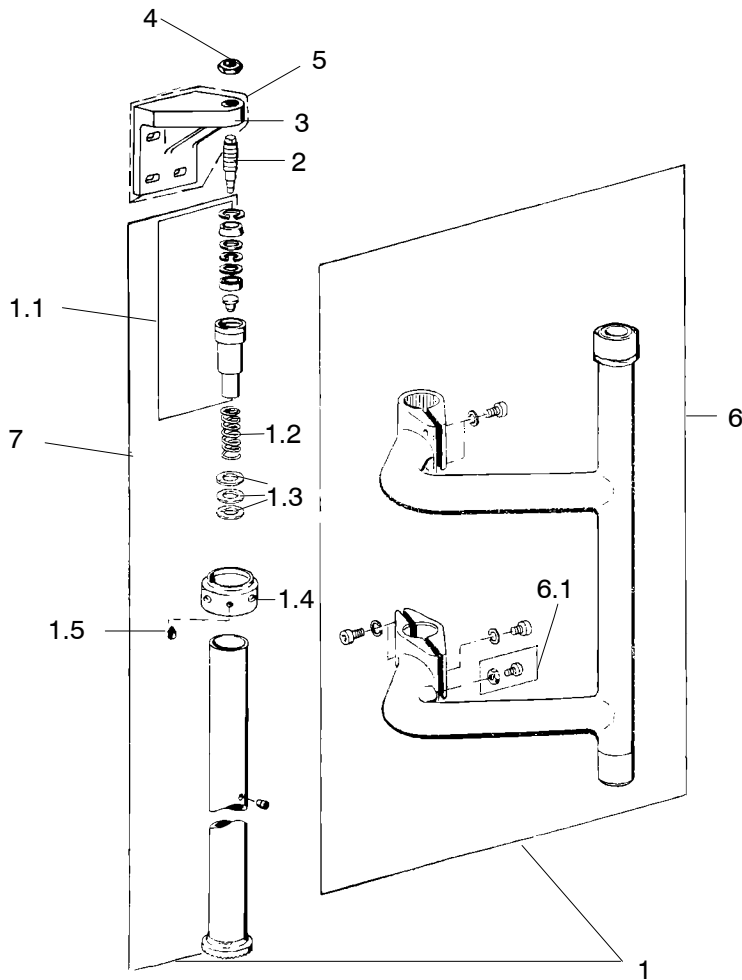
POS	TEILE-NR	STK	DEUTSCH	ENGLISH	FRANCAIS	ITALIANO	BEMERKUNG
1		1	DREHSÄULE KPL	PIROT COLUMN	PIROT	COMPLESSIVO BRACCI	8412.00.D
1.1	11047438	1	SÄULENLAGERGEHÄUSE	BEARING BUSHING	KIT PISTON	PERNO PER ASTA	
1.2	11047299	1	DRUCKFEDER	PRESSURE SPRING	RESSORT	MOLLA PER PERNO	
1.3	11057200	3	SCHEIBE M 10 VERZINKT	WASHER	RONDELLE	RONDELLA	
1.4		1	ÜBERWURFMUTTER	NUT	ECROU	CHIERA	4.5972.11.0.03.315
1.5		1	GEWINDESTIFT M 5X8 MM	GRUB SCREW	GOUPILLE FILETEE	PERNO FILETTATO	DIN 914 - 45 H
2	11047280	1	LAGERBOLZEN	BEARING BOLT	VIS DE PIROT SUPERIEURE	PERNO PER SUPPORTO	845-3020-301
3		1	DREHSÄULENLAGER	BEARING BUSHING	KIT PISTON	PERNO PERASTA	9292.00.D
4	11054775	1	MUTTER M 20X1,5 MM	NUT	ECROU	DADO	810-0036-324 DIN 439
5		1	ABDECKKAPPE	COVERING CAP	CALOTTE DE COUVERTURE	CALOTTA DI CPERTURA	2.9172.19.2.01.325
6		1	DREHSÄULE ZUS.	PIVOT COLUMN	PIVOT	COMPLESSIVO BRACCI	25-122-0002-335
6.1		4	ANSCHLAGSCHRAUBE KPL.	STOP SCREW CPL.	BUTEE	VITE - FINE CORSA AMMOTIZZATA	4.4735.46.0.06.466
7		1	DREHSÄULE ZUS.	PIVOT COLUMN	PIVOT	COMPLESSIVO BRACCI	7872.58.1.34.272

DREHSÄULE KPL. RECHTSLENKER  
 ROTARY COLUMN RH  
 BARRE DE COMMANDE A DROITE  
 ASTA DI COMANDO A DESTRO

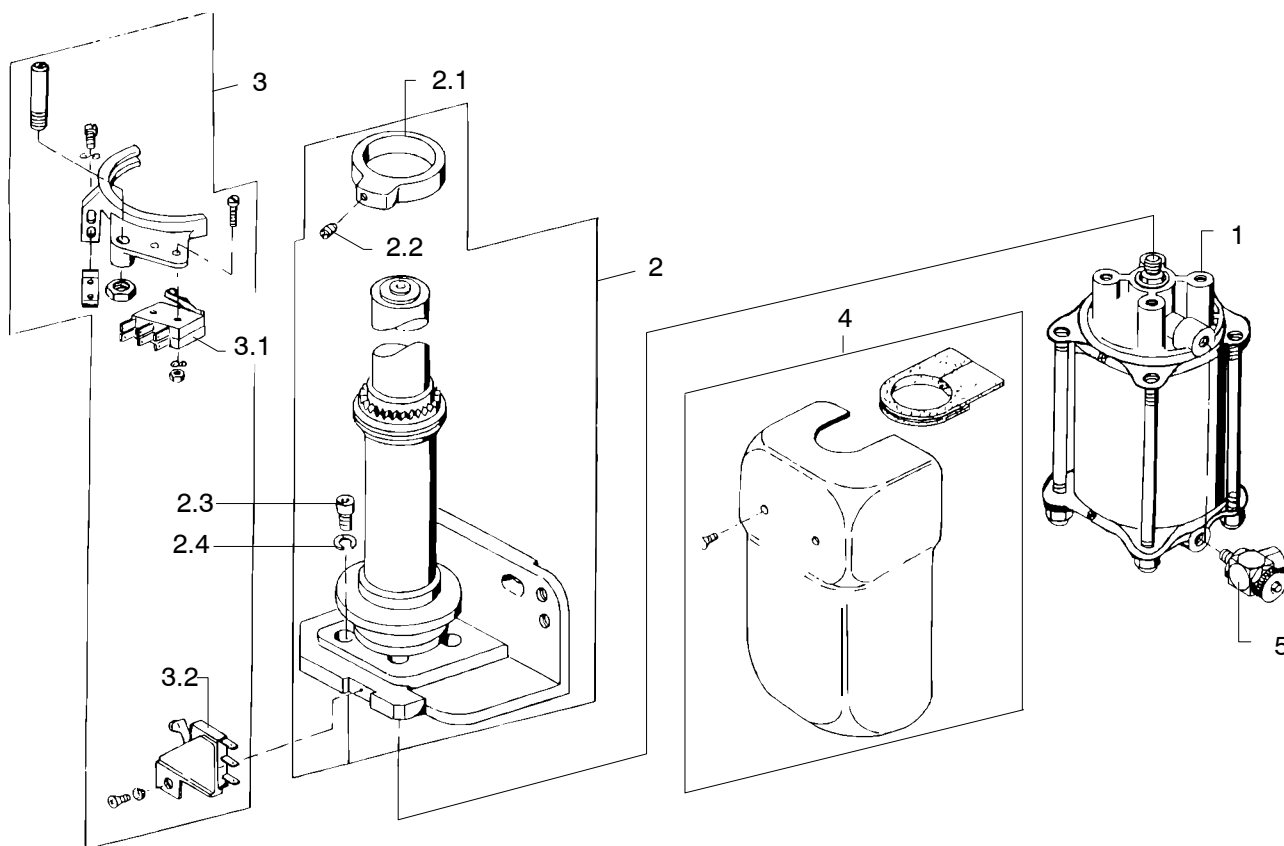
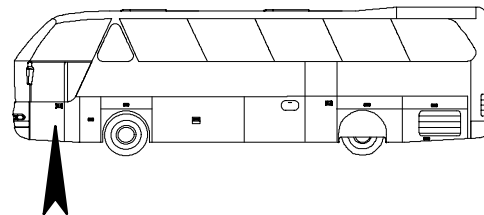
N 516 SHDH 02/02  
 N 516/3 SHD/H/L

2401

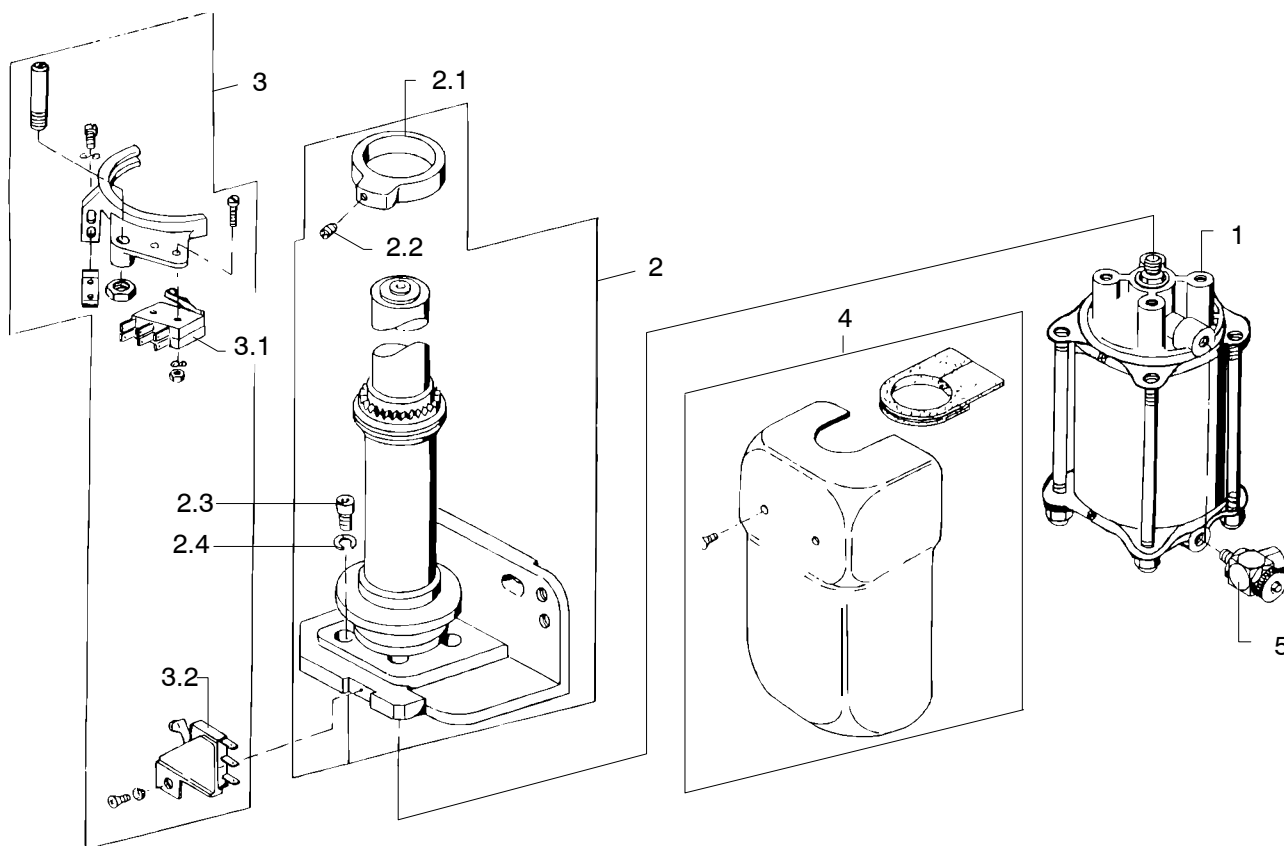
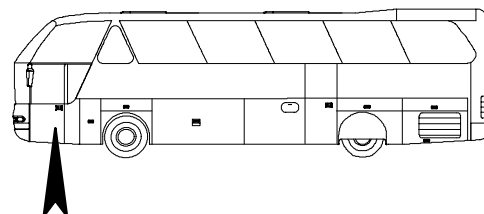
**NEOPLAN**



POS	TEILE-NR	STK	DEUTSCH	ENGLISH	FRANCAIS	ITALIANO	BEMERKUNG
1		1	DREHSÄULE KPL	PIROT COLUMN	PIROT	COMPLESSIVO BRACCI	8412.00.D
1.1	11047438	1	SÄULENLAGERGEHÄUSE	BEARING BUSHING	KIT PISTON	PERNO PER ASTA	
1.2	11047299	1	DRUCKFEDER	PRESSURE SPRING	RESSORT	MOLLA PER PERNO	
1.3	11057200	3	SCHEIBE M 10 VERZINKT	WASHER	RONDELLE	RONDELLA	
1.4		1	ÜBERWURFMUTTER	NUT	ECROU	CHIERA	4.5972.11.0.03.315
1.5		1	GEWINDESTIFT M 5X8 MM	GRUB SCREW	GOUPILLE FILETEE	PERNO FILETTATO	DIN 914 - 45 H
2	11047280	1	LAGERBOLZEN	BEARING BOLT	VIS DE PIROT SUPERIEURE	PERNO PER SUPPORTO	845-3020-301
3		1	DREHSÄULENLAGER	BEARING BUSHING	KIT PISTON	PERNO PERASTA	9292.00.D
4	11054775	1	MUTTER M 20X1,5 MM	NUT	ECROU	DADO	810-0036-324 DIN 439
5		1	ABDECKKAPPE	COVERING CAP	CALOTTE DE COUVERTURE	CALOTTA DI CPERTURA	2.9172.19.2.01.325
6		1	DREHSÄULE ZUS.	PIVOT COLUMN	PIVOT	COMPLESSIVO BRACCI	25-122-0002-335
6.1		4	ANSCHLAGSCHRAUBE KPL.	STOP SCREW CPL.	BUTEE	VITE - FINE CORSA AMMOTIZZATA	4.4735.46.0.06.466
7		1	DREHSÄULE ZUS.	PIVOT COLUMN	PIVOT	COMPLESSIVO BRACCI	7872.58.2.30.272



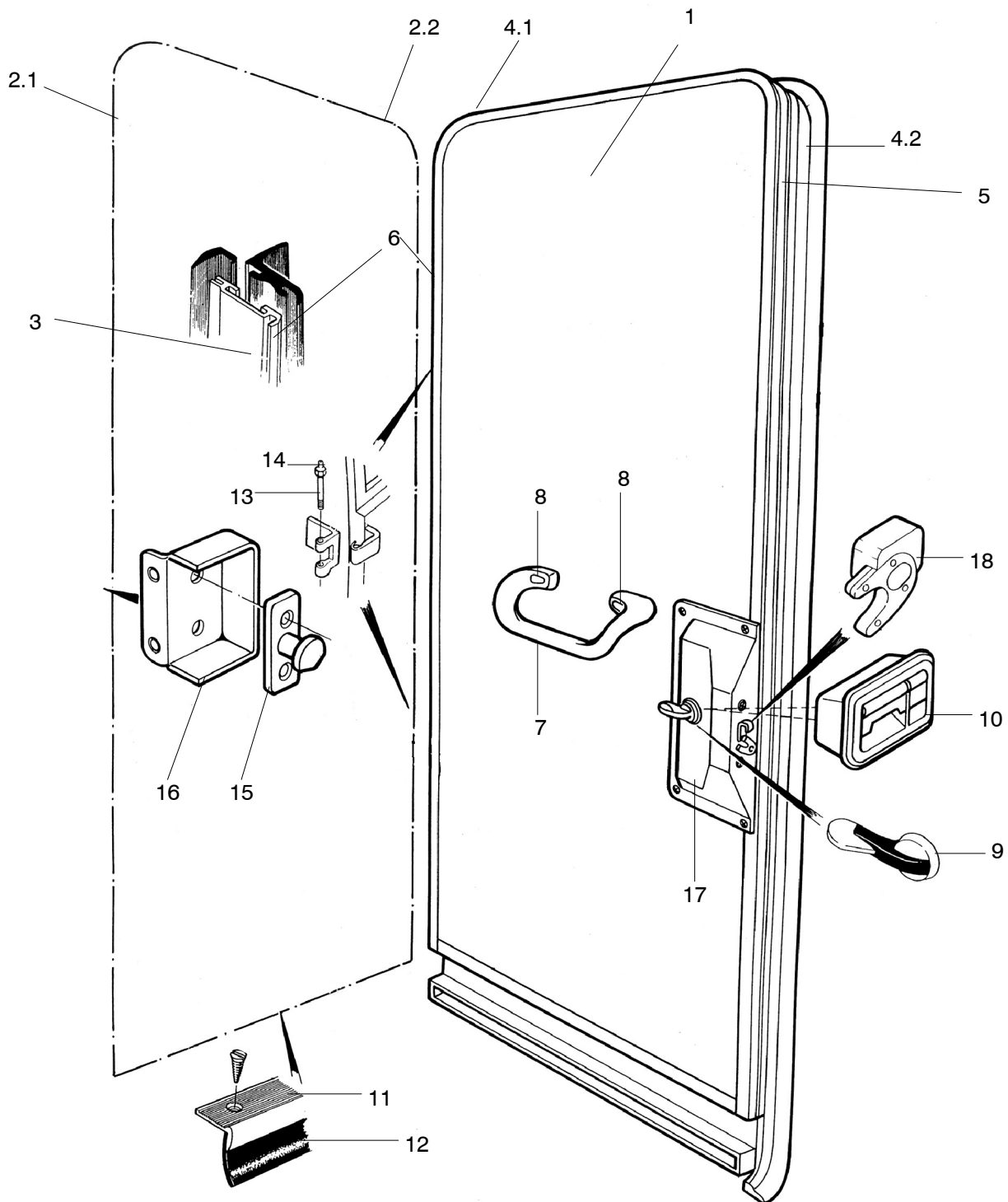
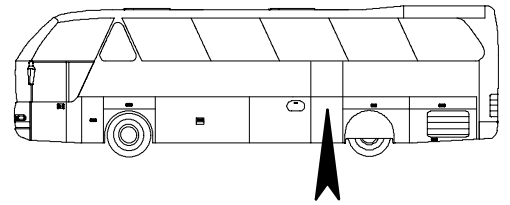
POS	TEILE-NR	STK	DEUTSCH	ENGLISH	FRANCAIS	ITALIANO	BEMERKUNG
1		1	TÜRZYLINDER	DOOR CYLINDER	PORTE CYLINDRE	PORTA CILINDRO	720-2002-301
2		1	SPINDELANTRIEB	SPINDLE DRIVE	ARBRE COMMANDE	ALBERO COMANDO	8900-05-1-04-256
2.1		1	SCHALTRING	CONTROL RING	MANCHON COULISSANT	MANICOTTO PER L'INNE- STO DELLE MARCE	171.0001.301
2.2	11054970	1	GEWINDESTIFT M 6X10 MM VERZINKT	GRUB SCREW	GOUPILLE FILETEE	PERNO FILETTATO	804-5249-480 DIN 914
2.3	11054817	4	ZYL. SCHRAUBE M 8X30 MM VERZINKT	CYL SCREW	CYLINDRE VIS	CILINDRO VITE	800-2133-364 DIN 912 -8.8
2.4	11054699	4	FEDERRING M 8	SPRING RING	RONDELLE	ROSETTA	831-6006-201 DIN 7980
3		1	SCHALTEREINHEIT KPL.	SWITCH UNIT CPL.	CONTACT UNITE	DEVIATORE OGNISTA- GIONE	2.8900.30.2.03.450
3.1		1	SCHALTER	SWITCH	CONTACT	DEVIATORE	3 SCHALTER
3.2	11047464	1	REVERSIRSCHALTER KPL.	REVERSING SWITCH CPL.	CONTACT CPL.	DEVIATORE CPL.	
4		1	SCHUTZKAPPE KPL.	PROTECTING CAP CPL.	CAPUCHON PROTEC- TEUR CPL.	CAPUCCIO CPL.	4.6900.38.2.02.465
5	11047444	2	DROSSELSCHWENK- VERSCHRAUBUNG M 12X1,5 MM	THROTTLE SCREW	ETRANGLEMENT RAC- CORD FILETE ORIENTA- BLE	VALVOLA AVVITAMENTO	729-3003-301



POS	TEILE-NR	STK	DEUTSCH	ENGLISH	FRANCAIS	ITALIANO	BEMERKUNG
1		1	TÜRZYLINDER	DOOR CYLINDER	PORTE CYLINDRE	PORTA CILINDRO	720-2002-301
2		1	SPINDELANTRIEB	SPINDLE DRIVE	ARBRE COMMANDE	ALBERO COMANDO	8900-05-2-04-256
2.1		1	SCHALTRING	CONTROL RING	MANCHON COULISSANT	MANICOTTO PER L'INNE- STO DELLE MARCE	171.0001.301
2.2	11054970	1	GEWINDESTIFT M 6X10 MM VERZINKT	GRUB SCREW	GOUPILLE FILETEE	PERNO FILETTATO	804-5249-480 DIN 914
2.3	11054817	4	ZYL. SCHRAUBE M 8X30 MM VERZINKT	CYL SCREW	CYLINDRE VIS	CILINDRO VITE	800-2133-364 DIN 912 -8.8
2.4	11054699	4	FEDERRING M 8	SPRING RING	RONDELLE	ROSETTA	831-6006-201 DIN 7980
3		1	SCHALTEREINHEIT KPL.	SWITCH UNIT CPL.	CONTACT UNITE	DEVIATORE OGNISTA- GIONE	2.8900.30.2.03.450
3.1		1	SCHALTER	SWITCH	CONTACT	DEVIATORE	3 SCHALTER
3.2	11047464	1	REVERSIERSCHALTER KPL.	REVERSING SWITCH CPL.	CONTACT CPL.	DEVIATORE CPL.	
4		1	SCHUTZKAPPE KPL.	PROTECTING CAP CPL.	CAPUCHON PROTEC- TEUR CPL.	CAPUCCIO CPL.	4.6900.38.2.02.465
5	11047444	2	DROSSELSCHWENK- VERSCHRAUBUNG M 12X1,5 MM	THROTTLE SCREW	ETRANGLEMENT RAC- CORD FILETE ORIENTA- BLE	VALVOLA AVVITAMENTO	729-3003-301

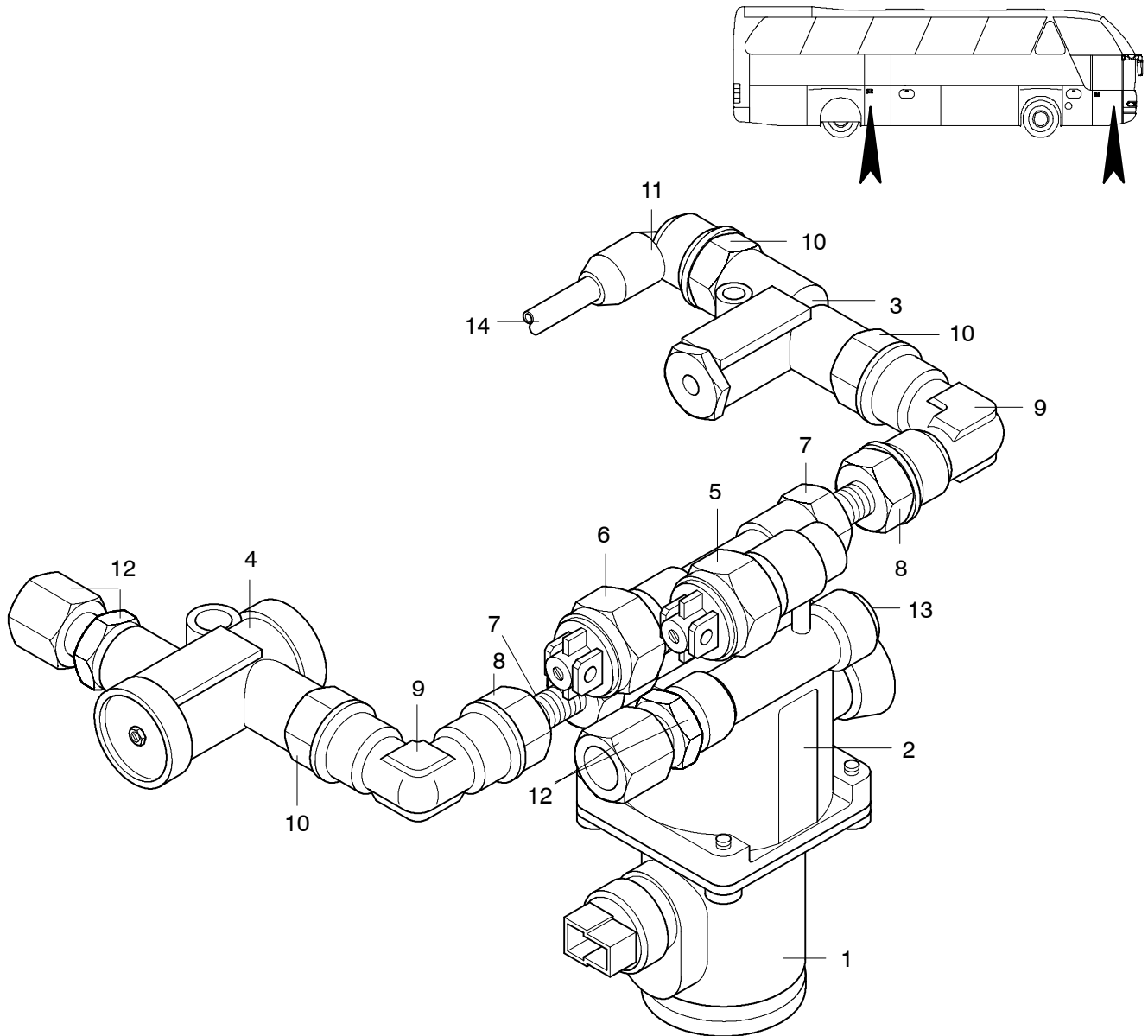


POS	TEILE-NR	STK	DEUTSCH	ENGLISH	FRANCAIS	ITALIANO	BEMERKUNG
1	11072572	1	SCHLAGTÜRE MIT RAHMEN	HINGED DOOR WITH FRAME			
2.1	11047367	NBD	GUMMIRAHMEN LINKS PORTAL	RUBBER FRAME PORTAL LEFT			8432-02-2-01-243
2.2	11047366	NBD	GUMMIRAHMEN RECHTS PORTAL	RUBBER FRAME PORTAL RIGHT			8432-02-1-01-232
3	11047383	NBD	PROFILRAHMEN 2 TLG. PORTAL	PROFILE-FRAME PORTAL THREE PIECE			10-00-0-01-230
4.1	11047325	1	GUMMIRAHMEN SCHLAGTÜR LINKS	RUBBER FRAME LEFT			
4.2	11047324	1	GUMMIRAHMEN SCHLAGTÜR RECHTS	RUBBER FRAME RIGHT			
5	11035116	NBD	ABDECKGUMMI FÜR SCHLAGTÜRE INNEN	COVERING-RUBBER FOR STRIKING DOOR INSIDE			7742-60-0-01-232
6	11047364	NBD	PROFILRAHMEN ALU 2 TEILIG	PROFILE-FRAME ALUMINIUM (2 PARTS)			7742-60-0-01-232
7	11049695	1	EINSTIEGSGRIFF KLEIN SCHWARZ	ENTRANCE HANDLE BLUE			930 A 019
8	11049698	2	ABDECKKAPPE BLAU	CAP BLUE			930 A 066
9	11047129	1	INNENDRÜCKER	INTERIAL DEPRESSER			580 0 098
10	11045484	1	KOFFERRAUMKLAPPENVERSCHLUSS MIT INTEGRIERTEM SCHLIESSZYLINDER	LUGGAGE COMPARTMENT LOCK / ZYLINDER			
11	11035033	NBD	TRITTLLEISTE WEICH	STEP SHIFT SOFT			373 A 437
12	11047294	NBD	ABDICHTLEISTE	SEALING STRIP			3240-01-0-01-244
13	11045867	2	SCHARNIERSTIFT 8X65	HINGE PIN			65098
14	11045585	2	SCHMIERNIPPEL M8X90	LUBRICATING NIPPLE			221208
15		1	SCHARNIER IST AM TÜRRAHMEN INTEGRIERT	HINGE IS INTEGRATED AT THE DOOR FRAME			
16	11047131	1	SCHLIEßKEILABDECKUNG	LATCH STRIKER CAP			
17	11037958	1	ABDECKUNG FÜR TÜRSCHLOSSKASTEN 901	COVER FOR LOCK			
18	11045469	1	DREHFALLENSCHLOß	LOCK			600 0 212

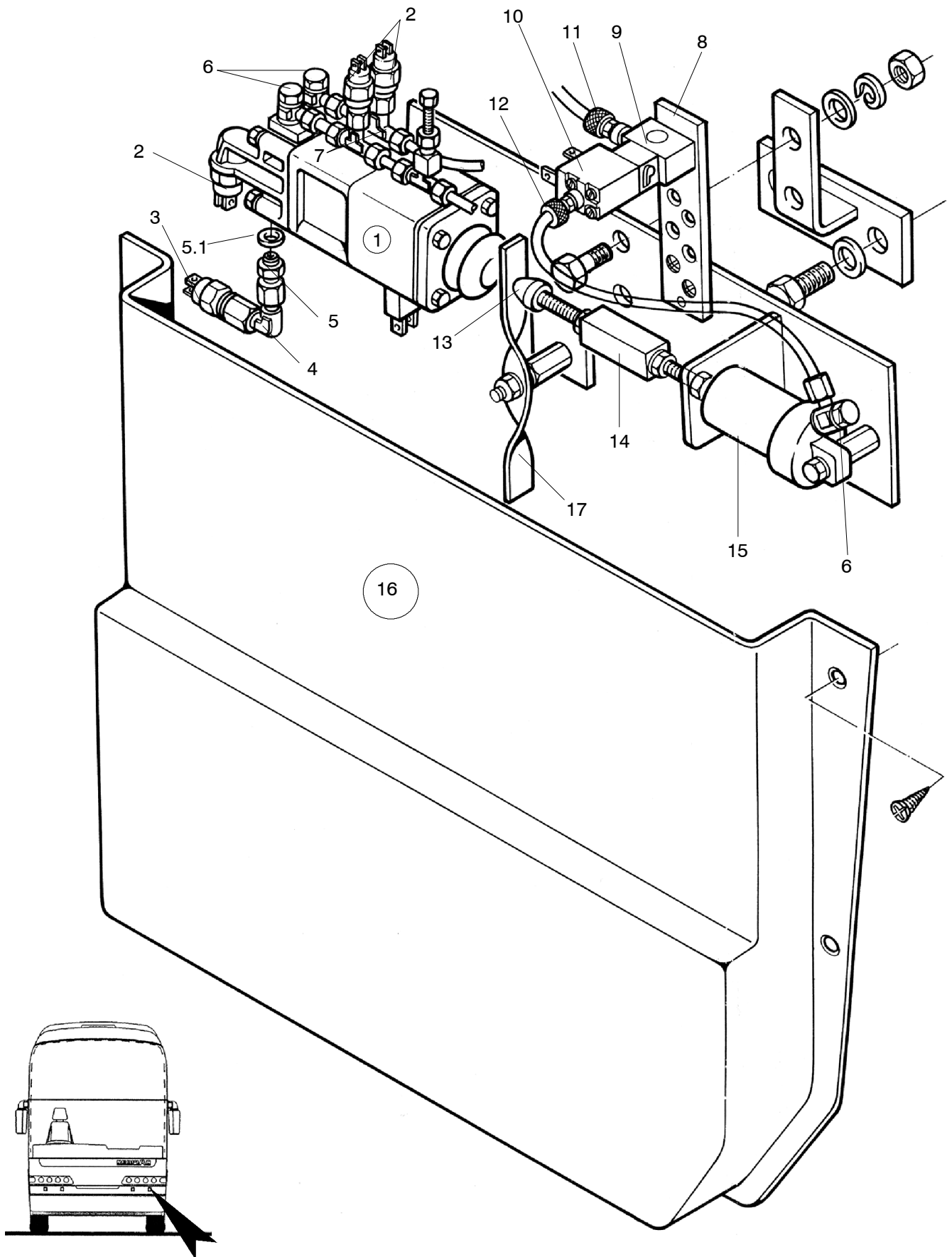


POS	TEILE-NR	STK	DEUTSCH	ENGLISH	FRANCAIS	ITALIANO	BEMERKUNG
1	11063193	1	SCHLAGTÜRE MIT RAHMEN	HINGED DOOR WITH FRAME			
2.1	11047367	NBD	GUMMIRAHMEN LINKS PORTAL	RUBBER FRAME PORTAL LEFT			8432-02-2-01-243
2.2	11047366	NBD	GUMMIRAHMEN RECHTS PORTAL	RUBBER FRAME PORTAL RIGHT			8432-02-1-01-232
3	11047497	NBD	PROFILRAHMEN 2 TLG. PORTAL	PROFILE-FRAME PORTAL THREE PIECE			10-00-0-01-230
4.1	11047325	1	GUMMIRAHMEN SCHLAGTÜR LINKS	RUBBER FRAME LEFT			
4.2	11047324	1	GUMMIRAHMEN SCHLAGTÜR RECHTS	RUBBER FRAME RIGHT			
5	11035116	NBD	ABDECKGUMMI FÜR SCHLAGTÜRE INNEN	COVERING-RUBBER FOR STRIKING DOOR INSIDE			7742-60-0-01-232
6	11047364	NBD	PROFILRAHMEN ALU 2 TEILIG	PROFILE-FRAME ALUMINIUM (2 PARTS)			7742-60-0-01-232
7	11049695	1	EINSTIEGSGRIFF KLEIN SCHWARZ	ENTRANCE HANDLE BLUE			930 A 019
8	11049698	2	ABDECKKAPPE BLAU	CAP BLUE			930 A 066
9	11047129	1	INNENDRÜCKER	INTERIAL DEPRESSER			580 0 098
10	11045484	1	KOFFERRAUMKLAPPENVERSCHLUSS MIT INTEGRIERTEM SCHLIESSZYLINDER	LUGGAGE COMPARTMENT LOCK / ZYLINDER			
11	11035033	NBD	TRITTLLEISTE WEICH	STEP SHIFT SOFT			373 A 437
12	11047294	NBD	ABDICHTLEISTE	SEALING STRIP			3240-01-0-01-244
13	11045867	2	SCHARNIERSTIFT 8X65	HINGE PIN			65098
14	11045585	2	SCHMIERNIPPEL M8X90	LUBRICATING NIPPLE			221208
15		1	SCHARNIER IST AM TÜRRAHMEN INTEGRIERT	HINGE IS INTEGRATED AT THE DOOR FRAME			
16	11047131	1	SCHLIEßKEILABDECKUNG	LATCH STRIKER CAP			
17	11037958	1	ABDECKUNG FÜR TÜRSCHLOSSKASTEN 901	COVER FOR LOCK			
18	11045469	1	DREHFALLENSCHLOß	LOCK			600 0 212





POS	TEILE-NR	STK	DEUTSCH	ENGLISH	FRANCAIS	ITALIANO	BEMERKUNG
1	11047734	1	HUBMAGNET	MAGNET	AIMANT	MAGNETE	1 487 213 002
2	11047772	1	TÜRVENTIL	DOOR-VALVE	SOUPAPE	VALVOLA	0 481 500 102
3	11047301	1	DROSSELVENTIL	THROTTLE VALVE	VALVE D ETRANGLEMENT	VALVOLA DI INTERCETTA	0 481 015 002
4	11017541	1	DRUCKBEGRENZER	PRESSURE LIMIT VALVE	LIMITEUR DE PRESSION	LIMITATORE DELLE PRES- SIONE	0 481 009 036
5	11047398	1	DRUCKSCHALTER ROT	PRESSURE SWITCH RED	MANOCONTACT	INTERRUTTORE A PRES- SIONE	726-1002-304
6	11047754	1	DRUCKSCHALTER GRÜN	PRESSURE SWITCH GREEN	MANOCONTACT	INTERRUTTORE A PRES- SIONE	726-1002-305
7	11018913	2	SCHOTTSTUTZEN	BULKHEAD STUD	MANCHON	PEZZO DI RACCORDO	
8	11018966	2	KONTERMUTTER	LOCK NUT	ECROU	DADO	
9	11019005	2	BOGEN 90-GRAD	CONNECTOR	CONNECTEUR	RACCORDO	
10	11018996	3	SCHNELLANSCHLUß	PLUG CONNECTION	MANCHON	PEZZO DI RACCORDO	
11	11018993	1	STECKVERBINDER	CONNECTOR	CONNECTEUR	RACCORDO	
12	11017877	2	EINSCHRAUBSTUTZEN	THREADING STRAIGHT	MANCHON	PEZZO DI RACCORDO	
13	11017690	2	VERSCHLUßSCHRAUBE	STOPPER	BOUCHON	TAPPO	DIN 7604-AM 12X1,5
14	11016874	MTR	POLYBREMSLEITUNGS- ROHR	HOSE	TUYAU	TUBO FLESSIBILE	8 X 1,0



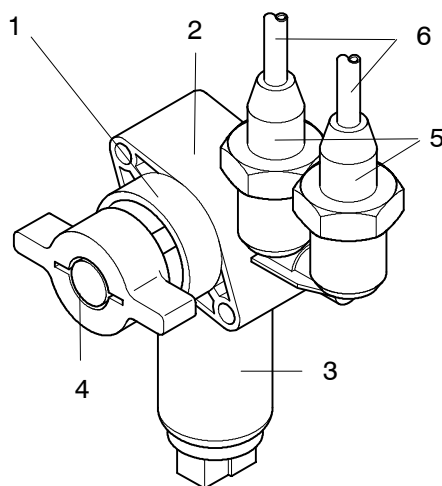
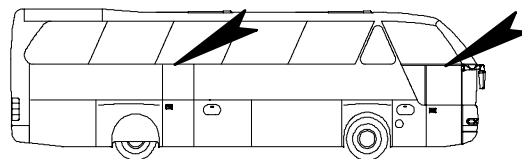
POS	TEILE-NR	STK	DEUTSCH	ENGLISH	FRANCAIS	ITALIANO	BEMERKUNG
1	11047714	1	STEUERVENTIL	CONTOL UNIT VALVE			472 017 480 0 862
2	11047398	3	DRUCKSCHALTER ROT	PRESSURE SWITCH RED			726-1002-304
3	11047754	1	DRUCKSCHALTER GRÜN	PRESSURE SWITCH GREEN			726-1002-304
4		1	WINKEL	ELBOW			
5	11017877	1	EINSCHRAUBSTUTZEN	STUD			109 051
5.1	11018266	NBD	KUPFERDICHTUNG 12MM	COPPER SEAL			L 12/18/1,5MM
6	11018069	3	VERSCHRAUBUNG	SCREWING			SWVE 06-PLM
7	11017986	2	STUTZEN	STUD			EVT 08-PL OMDK
8	11034362	1	GRUNDPLATTE FÜR ZWEI- WEGEVENTIL	BASE PLATE FOR TWO- WAY VALVE			
9	11034128	1	ANSCHLUßPLATTE 1-FACH 005312T	CONNECTION PLATE			0301-0002-001-00
10	11034123	1	MAGNETVENTIL M-301-C-01,2-B	MAGNET VALVE			052327Y
11	11012276	1	GERADE EINSCHRAUB- VERSCHRAUBUNG	STRAIGHT SCREWED SCREWING			
12	11034169	1	EINSCHRAUBVER- SCHRAUBUNG 1012-2950-040-00	SCREWED SCREWING			300010
13	11009832	1	NEOPRENE DRUCK- SCHRAUBE	NEOPRENE CLAMPING SCREW			5260.081
14	11001883	1	VIERKANTVERLÄNGE- RUNG	SQUARE EXPANSION			ZN 25666
15	11017413	1	BETÄTIGUNGSZYLINDER	CONTROL CYLINDER			421 410 039 0
16		1	ABDECKUNG	COVERING			EGF
17		1	BETÄTIGUNG 15X2X150MM	CONTROL			EGF

NOTHAHN  
 EMERGENCY LOOK  
 ROBINET DE SECOURS  
 RUBINETTO D EMERGENZA

N 516 SHD/H 12/01  
 N 516/3 SHD/H/L

2404

**NEOPLAN**



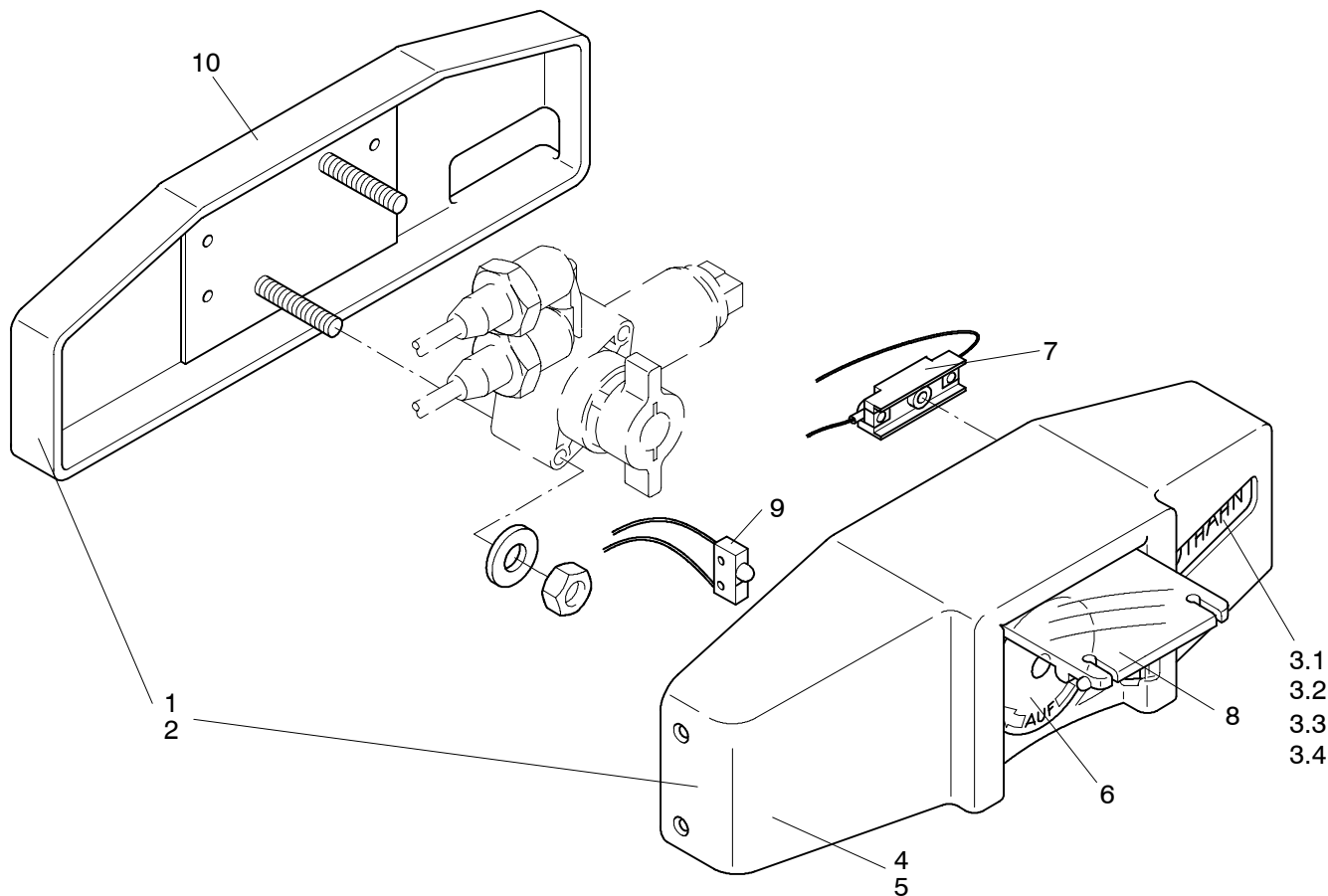
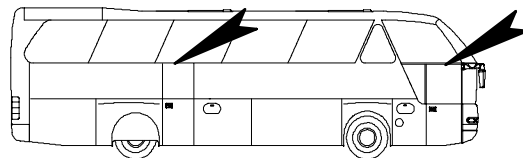
POS	TEILE-NR	STK	DEUTSCH	ENGLISH	FRANCAIS	ITALIANO	BEMERKUNG
1	11047358	1	NOTHAHN KPL.	EMERGENCY LOOK CPL.	ROBINET DE SECOURS	RUBINETTO D EMERGENZA	
2	11047782	2	NOTHAHN	EMERGENCY LOOK	ROBINET DE SECOURS	RUBINETTO D EMERGENZA	0 481 007 501
3	11047266	1	HUBMAGNET	SOLENOID			
4	11047783	2	DREHKNOPF	TURN BUTTON	BOUTTON ROTATIT	MANOPOLA	1 487 010 145
5	11018941	2	EINSCHRAUBSTUTZEN	THREADING STRAIGHT	MANCHON	PEZZO DI RACCORDO	
6	11016874	MTR	POLYBREMSLEITUNGSROHR	HOSE	TUYAU	TUBO FLESSIBILE	DIN 74324 ; 8X1

NOTHAHNABDECKUNG  
EMERGENCY LOOK COVERING  
ROBINET DE SECOURS  
RUBINETTO D EMERGENZA

N 516 SHD/H 10/01  
N 516/3 SHD/H/L

2404

**NEOPLAN**



2404-S0001

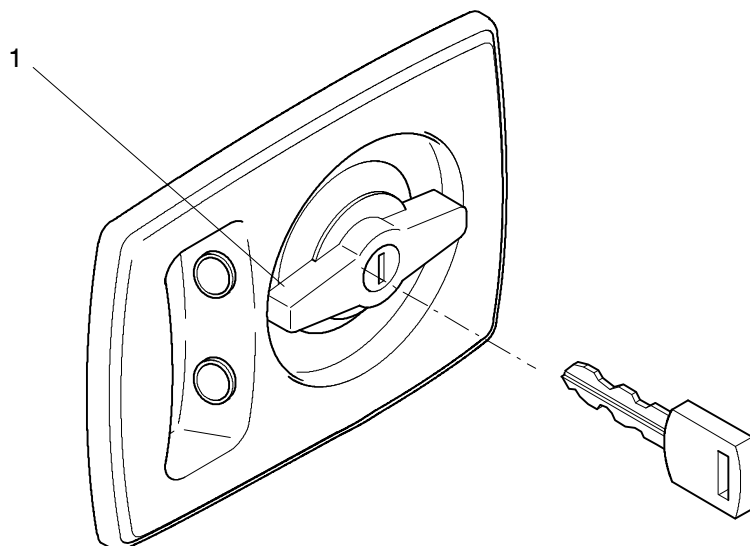
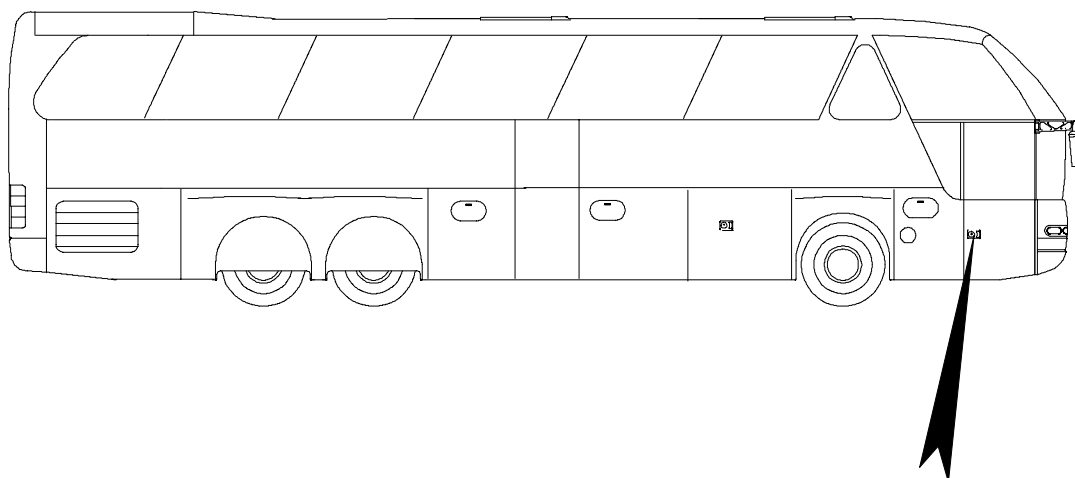
POS	TEILE-NR	STK	DEUTSCH	ENGLISH	FRANCAIS	ITALIANO	BEMERKUNG
1	12002984	1	NOTHAHNABDECKG. KPL LINKS	COVERING LEFT CPL.			OHNE BESCHRIFTUNG
2	12002985	1	NOTHAHNABDECKG. KPL RECHSTS	COVERING RIGHT CPL.			OHNE BESCHRIFTUNG
3.1	11038492	1	BESCHRIFTUNGSSCHILD	LABEL	ÉTIQUETTE	ETICHETTA	DEUTSCH
3.2	11038493	1	BESCHRIFTUNGSSCHILD	LABEL	ÉTIQUETTE	ETICHETTA	ENGLISCH
3.3	11038494	1	BESCHRIFTUNGSSCHILD	LABEL	ÉTIQUETTE	ETICHETTA	FRANCAIS
3.4	11074862	1	BESCHRIFTUNGSSCHILD	LABEL	ÉTIQUETTE	ETICHETTA	ITALIANO
4	11074856		NOTHAHNABDECKUNG	COVERING LEFT			VORDETEIL LINKS
5	11074856		NOTHAHNABDECKUNG	COVERING RIGHT			VORDETEIL RECHTS
6	11070385		NOTHAHNBESCHRIFTUNG	LABEL			AUF-SCHILD
7	11074863		SOFITTENHALTERUNG NOTHAHNBELEUCHTUNG				
8	11038487		ERSATZGLAS NOTHAHN	DUBPLICATE-LENS			
9	11074854		MIKROSCHALTER	MICROSWITCH	MICROCONTACT		
10	11074852		NOTHAHNABDECKUNG HINTERTEIL TAUBENBLAU	EMERGENCY VALVE REAR PART BLUE			

AUSSENSCHWINGTÜRVERSCHLUSS  
 OUTSIDE HINGED DOOR LATCH  
 UNITE DE CONTROLE DES PORTES  
 PORTA FASATURA

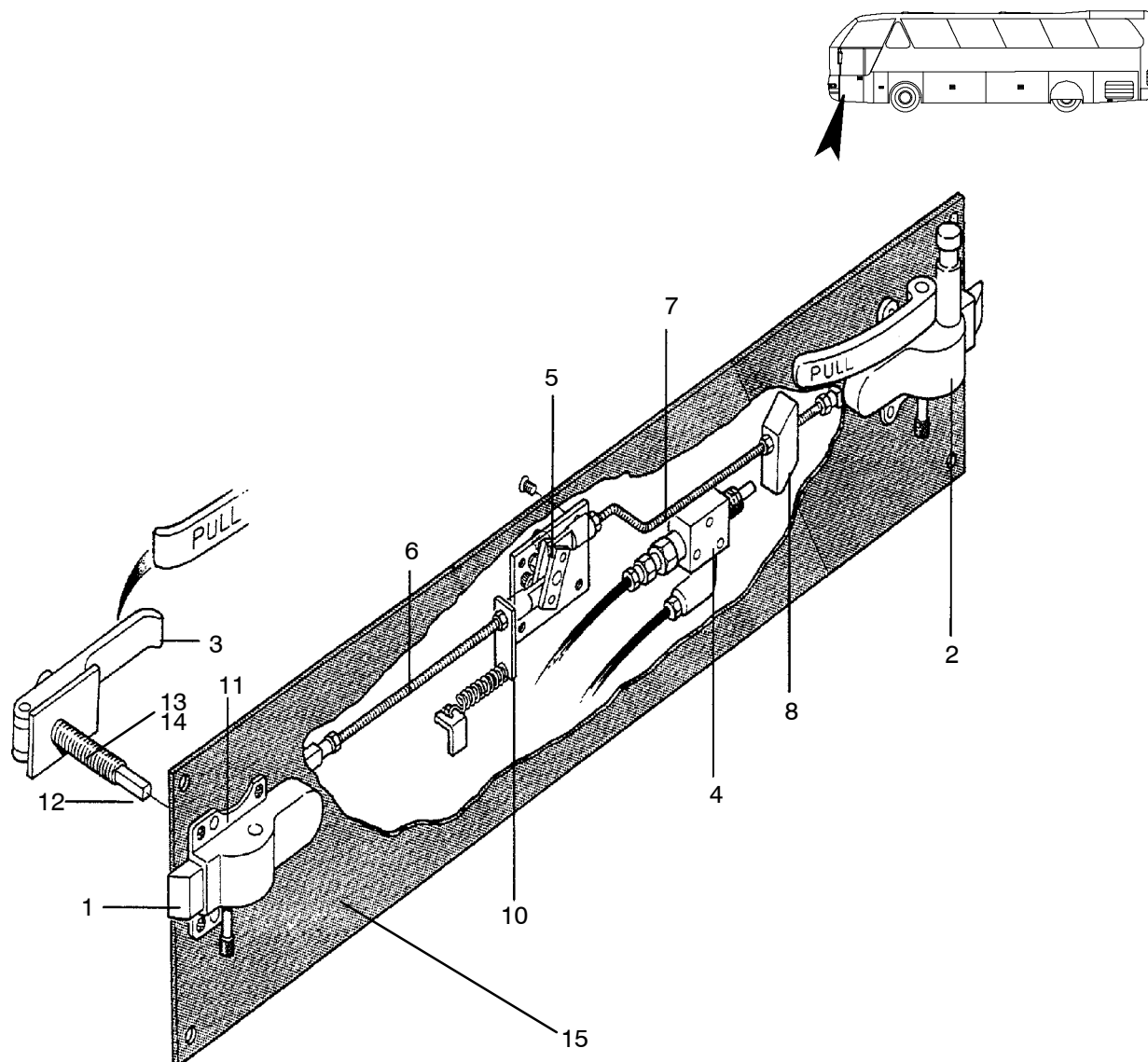
N 516 SHD/H 05/01  
 N 516/3 SHD/H/L

2405

**NEOPLAN**



POS	TEILE-NR	STK	DEUTSCH	ENGLISH	FRANCAIS	ITALIANO	BEMERKUNG
1	11060439	1	AUSSENSCHWINGTÜR- VERSCHLUSS KPL	OUTSIDE HINGED DOOR LATCH			

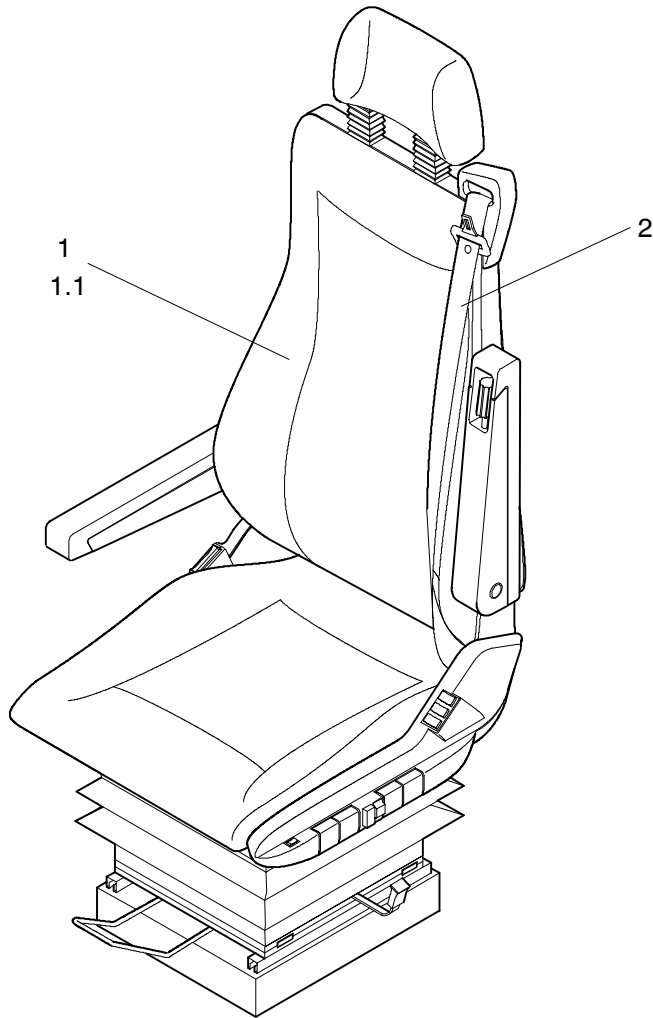


POS	TEILE-NR	STK	DEUTSCH	ENGLISH	FRANCAIS	ITALIANO	BEMERKUNG
1	11047216	1	SCHLOß ENGLAND LINKS	LOCK ASSEMBLY LH			
2	11047217	1	SCHLOß RECHTS	LOCK ASSEMBLY RH			
3	11047218	1	ENTRIEGELUNGSGRIFF	NON LOCKING HANDLE			
4	11047219	1	REGELVENTIL	POPPET VALVE			
5	11047220	1	SCHWENKVORRICHTUNG	PIVOT BRACKET			
6	11047221	1	VERBINDUNGSSTANGE	CONNECTING ROD			GERADE
7	11047222	1	VERBINDUNGSSTANGE	CONNECTING ROD			GEBOGEN
8	11047223	1	BETÄTIGUNGSBLOCK	POPPET ACTUATOR BLOCK			
9	11047224	1	SCHLIEßKEIL S689	STRIKER S689			
10	11047225	1	FEDERPLATTE	SPRING LOCK			
11	11047226	1	GRUNDPLATTE SCHLOSS	LOCK PACKER			
12	11047227	1	VERBINDUNGSSPINDEL	CONNECTING SPINDLE			
13	11047228	1	FEDER FÜR VERBINDUNGSSPINDEL	SPRING FOR SPNDLE			
14	11047229	1	FEDERMANNSCHETTE FÜR SPINDEL	SPRING CUP FOR SPINDLE			
15	11047149	1	SCHLIEßSYSTEM	LOCK SYSTEM			PP66

<b>FAHRERSITZ ISRI</b> Typ 6800/337	<b>DRIVER'S SEAT ISRI</b> Typ 6800/337
Luftgefedert Armlehne links und rechts, Kopfstütze	air suspended, arm rest left and right, head rest
<b>SIEGE DU CONDUCTEUR ISRI</b> Type 6800/337	<b>SEDILE DI GUIDA ISRI</b> Tipo 6800/337
suspension pneumatique, accoudoir gauche et droite, appuie-tete	con sospensione pneumatica, poggiabraccia sinistra e destra, poggiatesta







Darstellung beispielhaft  
 Ausführung beachten

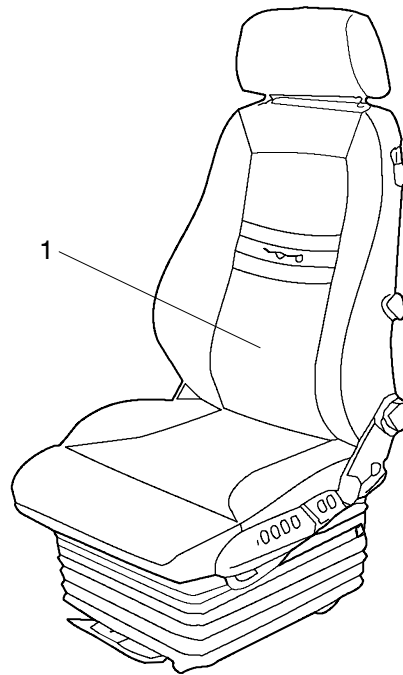
POS	TEILE-NR	STK	DEUTSCH	ENGLISH	FRANCAIS	ITALIANO	BEMERKUNG
1	11059924		FAHRERSITZ	DRIVER'S SEAT	SIEGE DU CONDUCTEUR	SEDILE DI GUIDA	ISRI 6800 / 337
1.1	11047923		FAHRERSITZ	DRIVER'S SEAT	SIEGE DU CONDUCTEUR	SEDILE DI GUIDA	ISRI 6500 / 517
2	11049988		SICHERHEITSGURT M.BE- FESTIGWINKEL	SEAT BELT BUCKLE	SANGLE DE SÉCURITÉ	CENITURA	

FAHRERSITZ RECARO  
 DRIVER'S SEAT RECARO  
 SIEGE DU CONDUCTEUR RECARO  
 SEDILE DI GUIDA RECARO

N 516 SHD/H 12/01  
 N 516/3 SHD/H/L

2501

**NEOPLAN**



Darstellung beispielhaft  
 Ausführung beachten

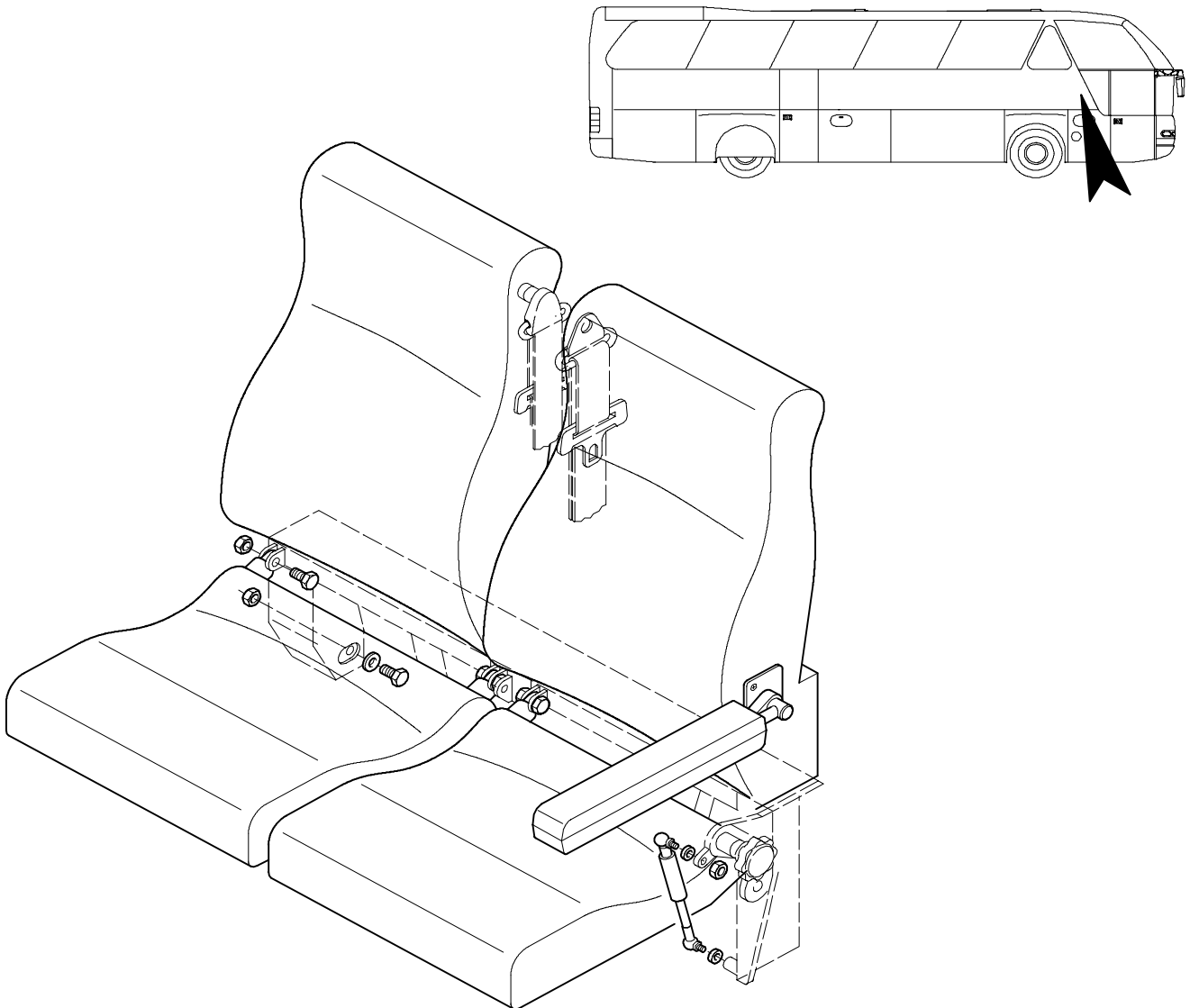
POS	TEILE-NR	STK	DEUTSCH	ENGLISH	FRANCAIS	ITALIANO	BEMERKUNG
1	11048016		FAHRERSITZ RECARO RNC-P SIGUS, STARR				3-P.-GURT/KOPFSTÜTZE, ARMLEHNE LINKS
	11048017		FAHRERSITZ RECARO RNC-P SIGUS, STARR				
	11048018		FAHRERSITZ RECARO RNC-P SIGUS, STARR				SONDERSTOFF
	11048019		FAHRERSITZ RECARO RNC-P SIGUS, STARR				
	11048021		FAHRERSITZ RECARO RNC-P SIGUS, DREHBAR				SONDERSTOFF
	11048022		FAHRERSITZ RECARO RNC-P SIGUS, DREHBAR				
	11048023		FAHRERSITZ RECARO RNC-P SIGUS, DREHBAR				SONDERSTOFF
	11060616		FAHRERSITZ RECARO RNC-P SIGUS, DREHBAR				SONDERSTOFF

BEIFAHRERSITZ  
 FRONT PASSENGER'S SEAT  
 SIEGE  
 SEDILE

N 516 SHD/H 12/01  
 N 516/3 SHD/H/L

2502

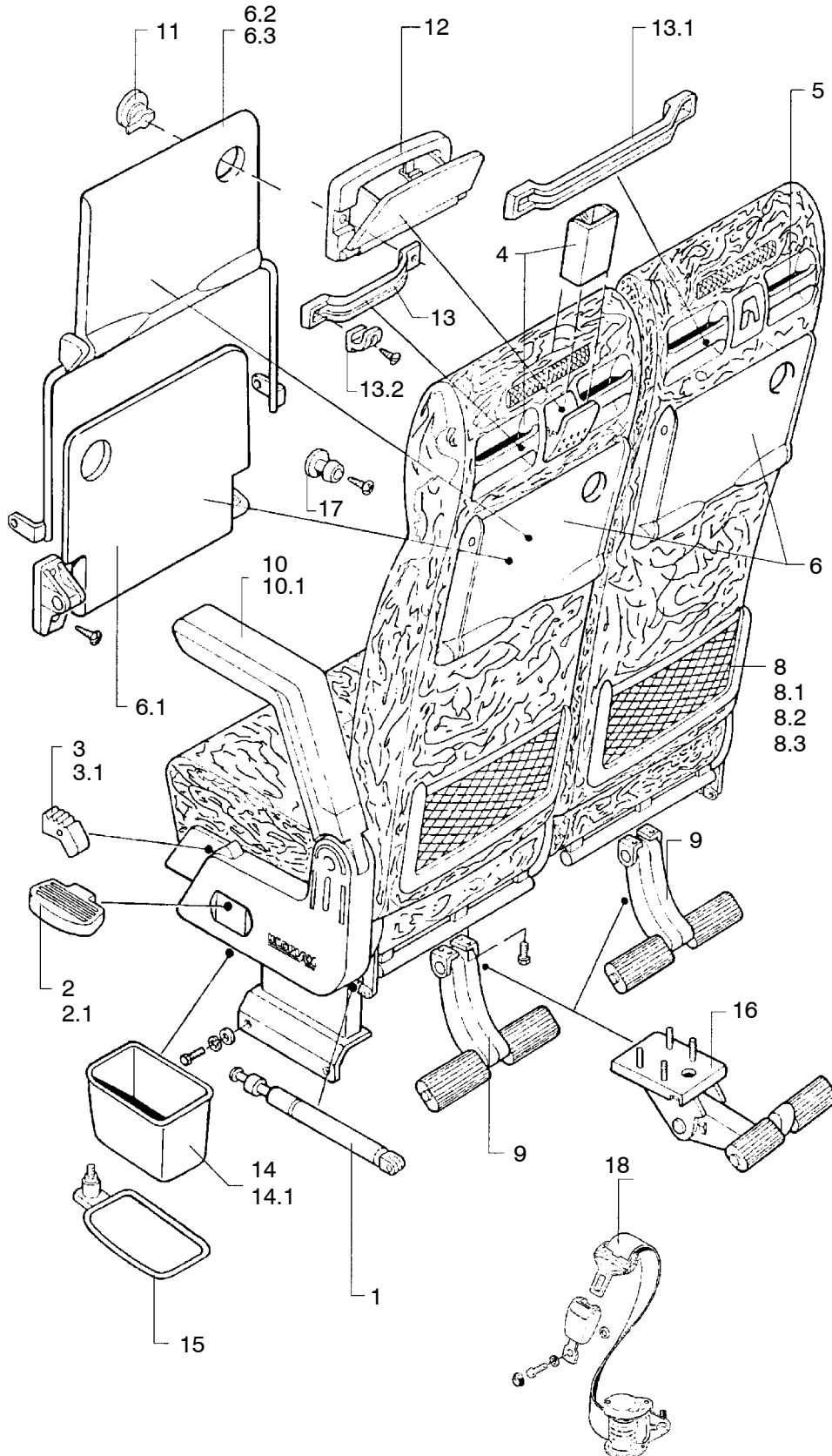
**NEOPLAN**



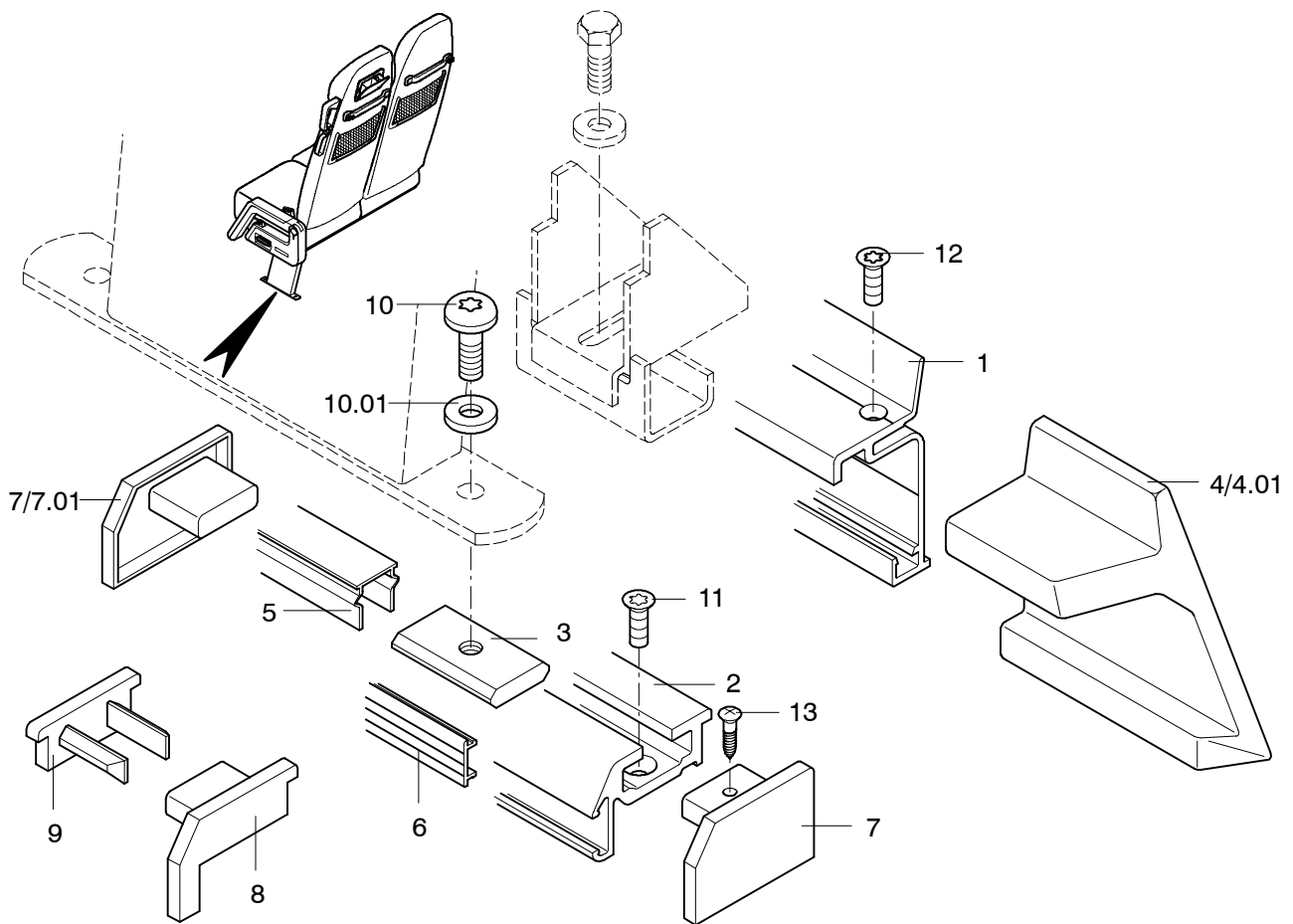
Darstellung beispielhaft  
 Ausführung beachten

2502-S0001

POS	TEILE-NR	STK	DEUTSCH	ENGLISH	FRANCAIS	ITALIANO	BEMERKUNG
1	11048168		BEIFAHRERSITZ EINZEL N 516	CO-DRIVER'S SEAT			GEPOLSTERT UNI GRAU
2	11048178		BEIFAHRERSITZ DOPPELT N 516 UNGEPOLSTERT	CO-DRIVER'S SEAT			UNGEPOLESTERT



POS	TEILE-NR	STK	DEUTSCH	ENGLISH	FRANCAIS	ITALIANO	BEMERKUNG
1	11048487	2	GASFEDER	GAS SPRING	RESSORT	MOLLA	2008495
2	11047813	1	VERSTELLTASTE SEITLICH ORANGE	ADJUSTEMENT ELEMENT	BOUTON REGLAGE LAT. ORANGE	TASTO	2011428
2.1	11047816	1	VERSTELLTASTE SEITLICH GRAU	ADJUSTEMENT ELEMENT	BOUTON REGLAGE LAT. GRIS	TASTO	2012416
3	11047814	1	VERSTELLTASTE RÜCKWÄRTS GRAU	ADJUSTEMENT ELEMENT	BOUTON SIEGE INCL. GRIS	TASTO	2010836
3.1	11047815	1	VERSTELLTASTE RÜCKENLEHNE GRAU	ADJUSTEMENT ELEMENT	BOUTON REGLAGE DOSIER GRIS	TASTO	2012415
4	11049674	NBD	GRIFF-ASCHER-SET	ASHER SET	POIGNEE CENDRIER SET	IMPUGNATURA PORTA CENERE	581 A 560
5	11049678	NBD	GRIFF-SET MIT GARDER-OBENHAKEN	SET WITH LUGGAGE HOLDER	KIT POIGNEE AVEC CROCHET VET.	APPIGLIO	581 A 550
6	11049881	NBD	KLAPPTISCH	DESK	TABLETTE	TAVOLO RIPIEGABILE	620 P 050
6.1	11049876	NBD	KLAPPTISCH RUSPA TYP A	FOLDING TABLE	TABLETTE RUSPA TYP A	TAVOLO RIPIEGABILE RUSPA TYP A	6041185
6.2	11050013	NBD	TISCH AUF GESTÄNGE	TABLE	TABLETTE SUR BRAS	TAVOLO TIRANTERIA	
6.3	11050012	NBD	TISCH AUF GESTÄNGE AUSZIEHBAR	TABLE	TABLETTE SUR BRAS	TAVOLO TIRANTERIA	
7	11049677	NBD	KLEIDERHAKEN	CLOTH HOLDER	CROCHET VET.	PARETE GANCIO	621 A 150
8	11049825	NBD	GEPÄCKNETZ	LUGGAGE RECK	FILET	RETICELLA PORTABAGGLI	620 P 065
8.1	11049828		GEPÄCKNETZ SCHWARZ	LUGGAGE RECK BLACK	FILET NOIR	RETICELLA PORTABAGGLI	63842 B
8.2	11049830		GEPÄCKNETZ SCHWARZ	LUGGAGE RECK BLACK	FILET NOIR	RETICELLA PORTABAGGLI	799441 312X200 MM
8.3	11049823		GEPÄCKNETZ SCHWARZ	LUGGAGE RECK BLACK	FILET NOIR	RETICELLA PORTABAGGLI	799861 415X180 MM
9	11048440		FUßSTÜTZE RECHTS UND LINKS	FOOTREST RIGHT AND LEFT	REPOSE PIED DROITE ET GAUCHE	POGGIAPIDE DESTRA A SINISTRA	9880
10	11048469		ARMLEHNE ABSENKBAR SCHWARZ RECHTS	ARM REST BLACK RIGHT	ACCOU DOIR NOIR DROITE	BRACCIOLO NERO DESTRA	1011669
10.1	11048482		ARMLEHNE ABSENKBAR SCHWARZ LINKS	ARM REST BLACK LEFT	ACCOU DOIR NOIR GAUCHE	BRACCIOLO NERO SINISTRA	1011670
11	11053081		DREHRIEGEL	ROTARY PART	ARRETOIR	CATENACCIO GREVOLE	2018709
12	11049690		ASCHENBECHER	ASHTRAY	CENDRIER	PORTA CENERE	6014155
13	11049730		HANDGRIFF KLEIN	HANDHOLD	POIGNEE PETITE	APPIGLIO	6034195
13.1	11049731		HANDGRIFF LANG	HANDHOLD	POIGNEE LONGUE	APPIGLIO	6030585
13.2	11049799		HAKEN FÜR GRIFF	HOOK FOR GRIP	CROCHET POUR POIGNEE	PARETE	6020085
14	11049936		ABFALLBEHÄLTER MIT HALTER RECHTS	WASTE CONTAINER WITH BRACKET RIGHT	POUBELLE AVEC SUPPORT DROITE	PATTUMIERA CON SUPPORTO DESTRA	14632
14.01	11049933		ABFALLBEHÄLTER MIT HALTER LINKS	WASTE CONTAINER WITH BRACKET LEFT	POUBELLE AVEC SUPPORT GAUCHE	PATTUMIERA CON SUPPORTO SINISTRA	14627
15	11049935		HALTER FÜR ABFALLBEHÄLTER	BRACKET FOR WASTE CONTAINER	SUPPORT POUBELLE	SUPPORTO CON PATTUMIERA	16087
16	11048223		FUßSTÜTZE EINARMIG	FOOTREST	REPOSE PIED	POGGIAPIDE	31055
17	11049930		KUGELKOPF-KNOPFSCHRAUBE	SCREW	VIS TETIERE	VITE	LPM 2030
18	11049981		SICHERHEITSGURT F. KIEL-SITZE	SAFETY-BELT F. KIEL-SEATS			



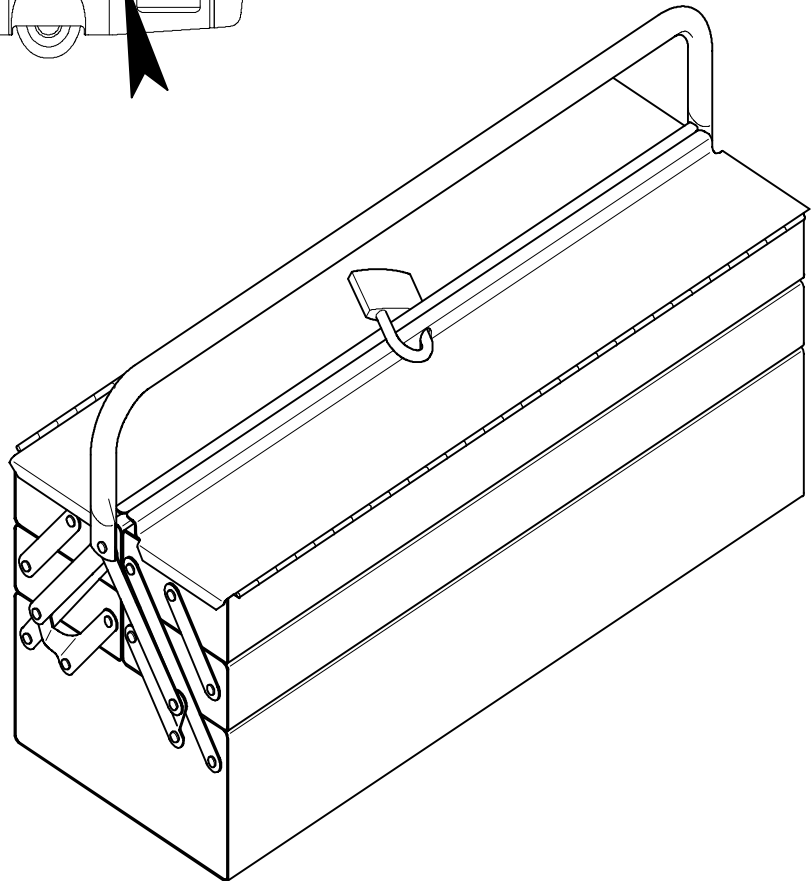
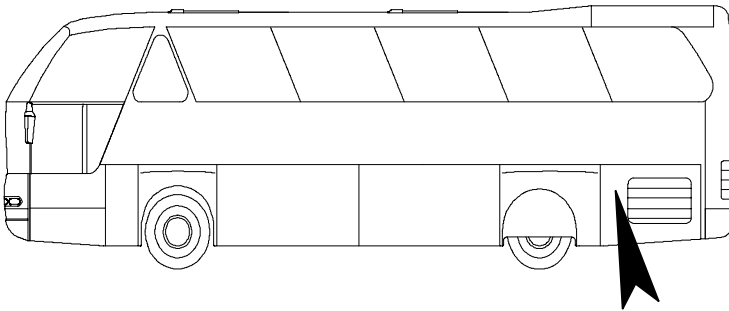
POS	TEILE-NR	STK	DEUTSCH	ENGLISH	FRANCAIS	ITALIANO	BEMERKUNG
1	11035210	MTR	SITZSCHIENE WANDSEITIG	SEAT RAIL	GLISSIERE DE SIEGE	SCORREVOLE	5500MM
2	11035209	MTR	SITZSCHIENE GANGS.	SEAT RAIL	GLISSIERE DE SIEGE	SCORREVOLE	
3	11035181	NBD	GLEITSTEIN	SLIDING BLOCK	GALET		
4	11037860	NBD	ENDSTÜCK LINKS	CORNER SECTION	EMBOUT DROITE	FINALE PEZZO	
4.01	11037858	NBD	ENDSTÜCK RECHTS	CORNER SECTION	EMBOUT GAUCHE	FINALE PEZZO	
5	11035172	MTR	ABDECKPROFIL	COVER PROFILE	PROFIL	PROFILO	
6	11035170	MTR	ABDECKPROFIL	COVER PROFILE	PROFIL	PROFILO	
7	11037905	NBD	ENDSTÜCK RECHTS	CORNER SECTION	EMBOUT DROITE	FINALE PEZZO	
7.01	11037906	NBD	ENDSTÜCK LINKS	CORNER SECTION	EMBOUT GAUCHE	FINALE PEZZO	
8	11037907	NBD	ENDSTÜCK RECHTS	CORNER SECTION	EMBOUT DROITE	FINALE PEZZO	MIT AUSKLINKUNG
8.01	11037908	NBD	ENDSTÜCK LINKS	CORNER SECTION	EMBOUT GAUCHE	FINALE PEZZO	MIT AUSKLINKUNG
9	1135353	NBD	ENDSTÜCK	CORNER SECTION	EMBOUT	FINALE PEZZO	
10	11055796	NBD	SCHRAUBE TORX	SCREW	VIS	VITE	GR.50 FEINGEWINDE
10.01	11054600	NBD	SCHEIBE	MEDIUM WASHER	RONDELLE	RONDELLA	DIN 125-B10
11	11055795	NBD	SENKSCHRAUBE TORX	SCREW	VIS	VITE	8X20
12	11055794	NBD	SENKSCHRAUBE TORX	SCREW	VIS	VITE	6X12
13	11056953	NBD	LINENSENKSCHRAUBE	SCREW	VIS	VITE	DIN 7983-3,9X16

WERKZEUGKASTEN  
 TOOLBOX  
 CAISSE À OUTILS  
 CASSETTA DEGLI ARNESI

N 516 SHD/H 07/01  
 N 516/3 SHD/H/L

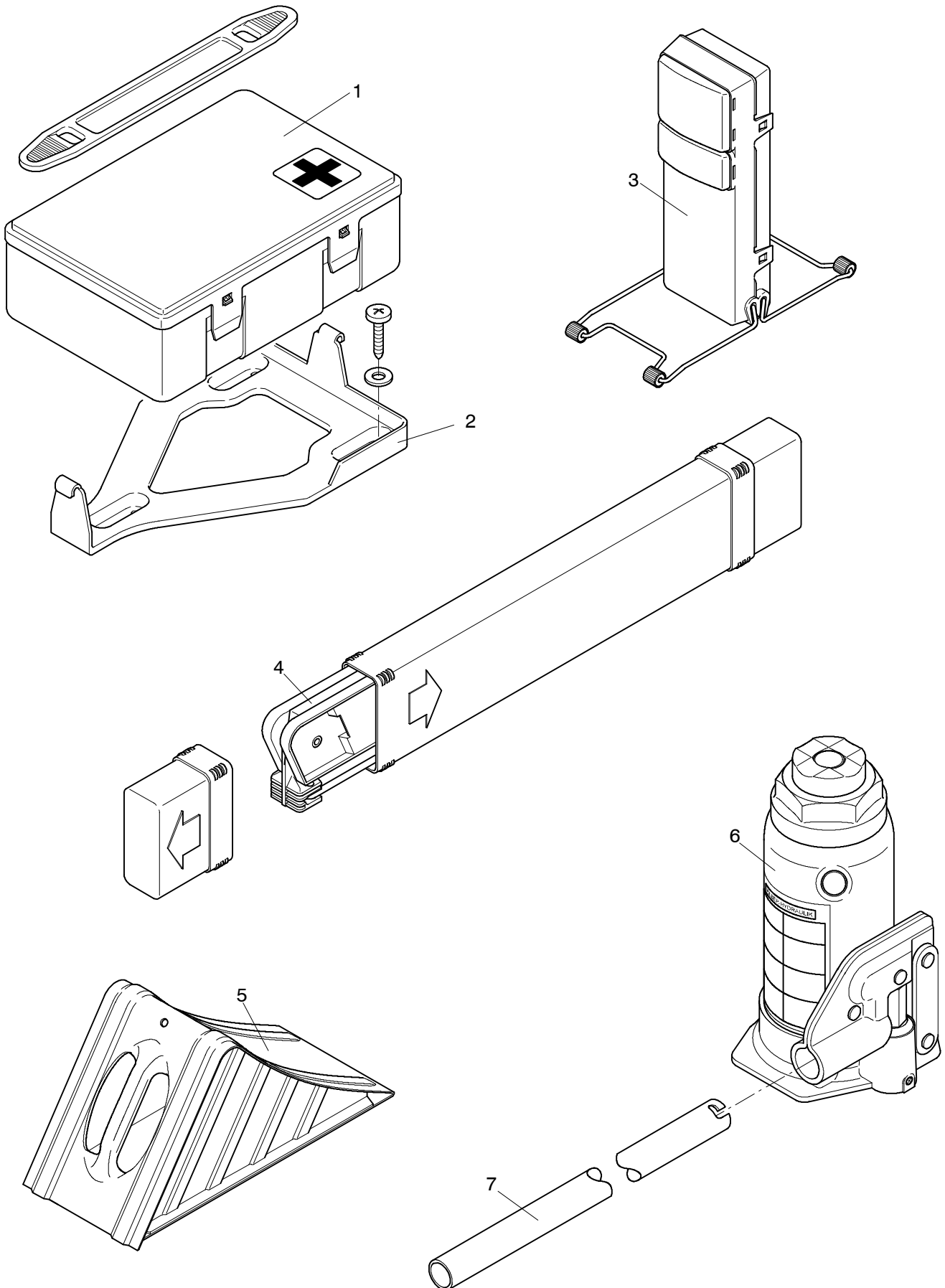
2601

**NEOPLAN**



2601-S0001

POS	TEILE-NR	STK	DEUTSCH	ENGLISH	FRANCAIS	ITALIANO	BEMERKUNG
	11052326		HALTER F. WERKZEUGKASTEN	HOLDER FOR BOX			
	11057724		MIC WERKZEUGKASTEN OHNE INHALT	MIC TOOL BOX WITHOUT CONTENT			
	11052325		RAHMEN FÜR WERKZEUGKASTEN	BRACKET (FRAME), TOOL BOX			
	19002502		WERKZEUGKASTEN 3-TEILIG OHNE INHALT	TOOL BOX 3-PART WITHOUT CONTENT			
	19002512		WERKZEUGKASTEN 5-TEILIG OHNE INHALT	TOOL BOX 5-PART WITHOUT CONTENT			
	19002513		WERKZEUGKASTEN 5-TEILIG OHNE INHALT	TOOL BOX 5-PART WITHOUT CONTENT			
	11052372		WERKZEUGKASTEN GEFÜLLT AB 5/99	TOOLBOX FILLED SINCE 5/99	ROUSSE A OUTIL À NOYAU DÈS 5/99	CASSETTA PORTA ATTREZZI PIENO DAL 5/99	
	14000273		WERKZEUGKASTEN KPL. 3-TEILIG	TOOL BOX 3-PART COMPLETE			
	11038530		WERKZEUGKASTENFACH KLEIN	TOOL BOX FILING CABINET SMALL			





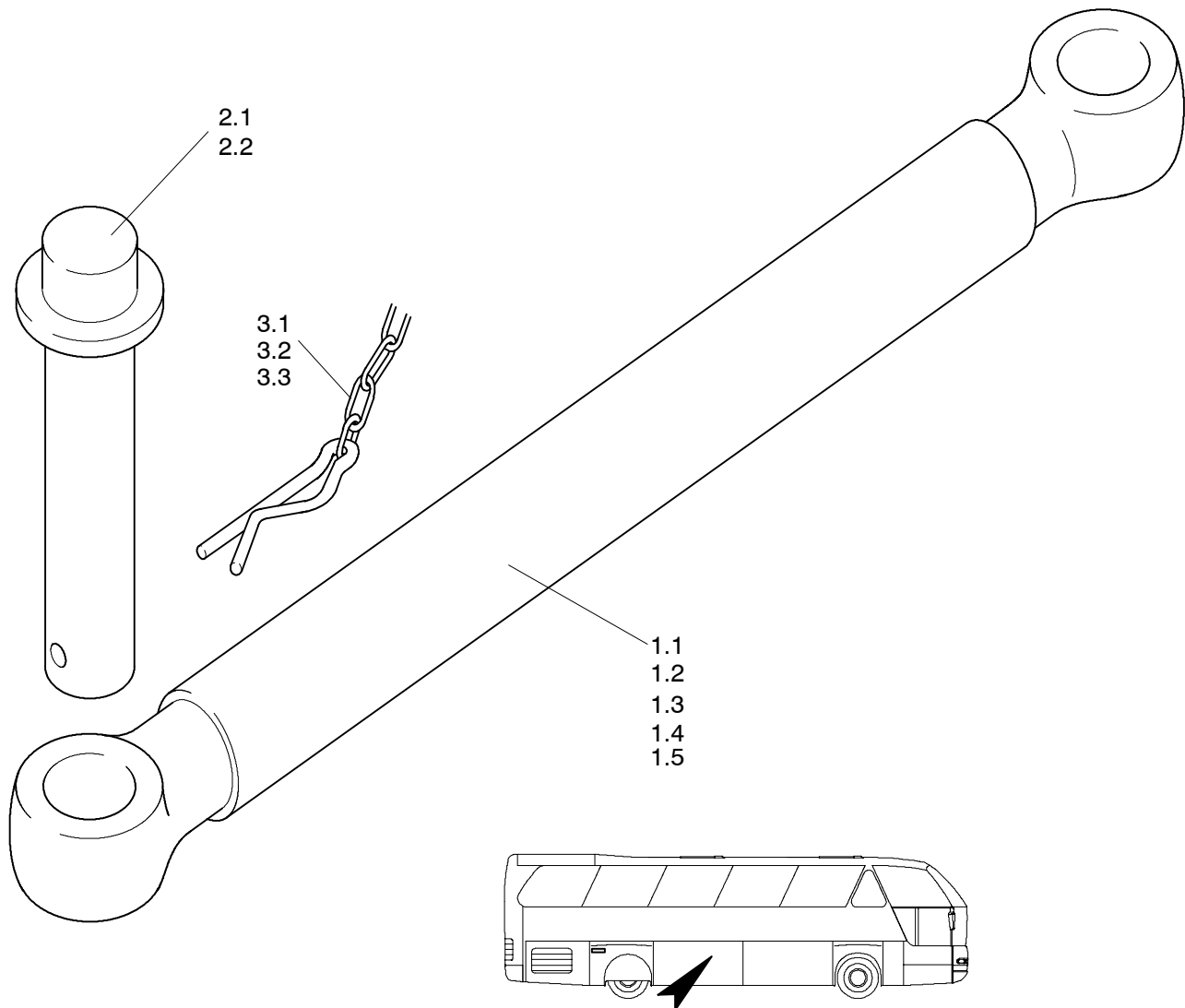
POS	TEILE-NR	STK	DEUTSCH	ENGLISH	FRANCAIS	ITALIANO	BEMERKUNG
1	11052425	1	VERBANDSKASTEN	FIRST-AID-BOX	TROUSSE DE PREMIER SECOURS	CASSETTO DI PRONTO SOCCORSO	
2	11052429	1	S-SICHERHEITSHALTER ETIMEX FÜR VERBANDSKASTEN	BRACKET FOR FIRST AID BOX	FIXATION DE SECURITE POUR LE TROUSSE DE PREMIER SECOURS	SUPPORTO DEL FUSIBILE PER IL CASSETTO DI PRONTO SOCCORSO	
3	11052379	1	WARNBINKLEUCHTE	WARNING LAMP	FEU DE SIGNAL DE DISTRESSE	LAMPEGGIO D'EMERGENZA	
4	11052350	1	WARNDREIECK ECE	WARNING TRIANGLE	TRIANGLE DE SIGNALISATION	TRIANGOLO DE SEGNAZIONE	
5	11052339	1	UNTERLEGKEIL (HEMMSCHUH) VERZINKT	WEDGE GALVANIZED	CALE DE ROUGE LKW GALVANISE	CALZATOIA STRATO RIPORTATO PER ELETTRODEPOSIZIONE	NG 600
6	11052346	1	WAGENHEBER HYDRAUL. 12T OHNE HEBEL	JACK HYDRAULIC 12T WITHOUT ARM	CRIC HYDRAULIQUE SANS EURIR	CRICCO IDRAULICO SENZA BRACCIO	
7	11052347	1	PUMPHEBEL FÜR WAGENHEBER 600 MM	LEVER FOR AUTOLIFTER 600 MM	POMPER LEVIER POUR CRIC 600 MM	POMPARE LEVA PER CRICCO 600 MM	22 X 600

ABSCHLEPPSTANGE  
TOW ROD  
BARRE DE REMORQUAGE  
BARRA DA TRAINO

N 516 SHD/H 07/01  
N 516/3 SHD/H/L

2603

**NEOPLAN**



2603-S0001

POS	TEILE-NR	STK	DEUTSCH	ENGLISH	FRANCAIS	ITALIANO	BEMERKUNG
1.1	11052362	1	ABSCHLEPPSTANGE	TOW ROD	BARRE DE DÉPANNAGE	BARRA DI TRAINO	1800 MM
1.2	11052367	1	ABSCHLEPPSTANGE	TOW ROD	BARRE DE DÉPANNAGE	BARRA DI TRAINO	2150 MM / 22TO
1.3	13011471	1	ABSCHLEPPSTANGE	TOW ROD	BARRE DE DÉPANNAG	BARRA DI TRAINO	2300 MM
1.4	11052359	1	ABSCHLEPPSTANGE	TOW ROD	BARRE DE DÉPANNAG	BARRA DI TRAINO	2500 MM
1.5	11052365	1	ABSCHLEPPSTANGE	TOW ROD	BARRE DE DÉPANNAG	BARRA DI TRAINO	3000 MM LANG
2.1	11023210	1	HALTER FÜR ABSCHLEPPSTANGE	CLIP FOR BAR	FIXATION POUR BARRE DE REMORQUAGE	SUPPORTO PER LA BARRA DA TRAINO	
2.2	11052366	1	HALTER FÜR ABSCHLEPPSTANGE	CLIP FOR BAR	FIXATION POUR BARRE DE REMORQUAGE	SUPPORTO PER LA BARRA DA TRAINO	
3.1	11021119	1	ABSCHLEPPBOLZEN MIT KETTE	CHAIN F. TOW-- BAR	CHAINE POUR BOULON DE REMORQUAGE	CATENA PER IL PERNO DA TRAINO	30 MM DRM
3.2	11021826	1	ABSCHLEPPBOLZEN MIT KETTE	CHAIN F. TOW-- BAR	CHAINE POUR BOULON DE REMORQUAGE	CATENA PER IL PERNO DA TRAINO	40 MM DRM
3.3	11068837	1	ABSCHLEPPBOLZEN MIT KETTE	CHAIN F. TOW-- BAR	CHAINE POUR BOULON DE REMORQUAGE	CATENA PER IL PERNO DA TRAINO	D=39MM

**Bitte Toilette sauber halten  
Hygienebeutel u. Sonstiges  
in den Müllschlucker werfen.  
Besten Dank!**

1

**Abfälle**



8

Zul. Fahrgastplätze	Sitzpl.	Notsitze	Stehpl.
Im Linienverkehr	<input type="text"/>		<input type="text"/>
Im Gelegenheitsv.	<input type="text"/>		
Im Berufsverkehr	<input type="text"/>	<input type="text"/>	

2

**Toiletten-  
Spülung**  
Knopf drücken



9

**Für Schwerbeschädigte**

3

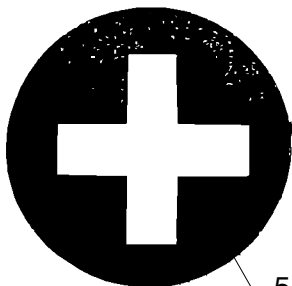
**Rauchen verboten**

4

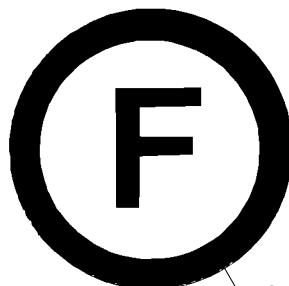
**Handwasch-  
becken**  
Knie-Schalter



10



5



6

**Im Notfall  
mit dem Hammer  
Scheibe einschlagen**

11

**Notausstieg**

7

**Nothahn bei Gefahr öffnen**

12

**NEOPLAN**

13

**NEOPLAN**

14

Positionen 15-28  
ohne Abbildungen



29

POS	TEILE-NR	STK	DEUTSCH	ENGLISH	FRANCAIS	ITALIANO	BEMERKUNG
1	11054150	NBD	AUFKLEBER "BITTE TOILETTE SAUBER HALTEN..."	STICKER "PLEASE KEEP UP THE TOILETTE CLEAN..."	ETIQUETTE "TOILETTES PROPRE"	ETICHETTA "PER FAVORE TENETE IL GABINETTO PULITO"	
2	11054140	NBD	AUFKLEBER "ZUL. FAHRGASTPLÄTZE"	STICKER "PASSENGER PLACES"	ETIQUETTE "SIEGES DU PASSAGER"	ETICHETTA "POSTI PER I PASSEGGERO"	
3	11054130	NBD	AUFKLEBER "FÜR SCHWERSTBESCHÄDIGTE"	STICKER "FOR HANDY-CAPPED PERSONS"	ETIQUETTE "POUR INVALIDE"	ETICHETTA "PER INVALIDO"	
4	11054131	NBD	AUFKLEBER "RAUCHEN VERBOTEN"	STICKER "DON'T SMOKE"	ETIQUETTE "PROBIT FUMER"	ETICHETTA "FUMARE VIETATO"	
5	11054138	NBD	AUFKLEBER "VERBANDSKASTEN"	STICKER "FIRST-AID KID"	ETIQUETTE "TROUSSE DE PREMIER SECOURS"	ETICHETTA "CASSETTO DI PRONTO SOCCORSO"	
6	11054139	NBD	AUFKLEBER "FEUERLÖSCHER"	STICKER "FIRE EXTINGUISHER"	ETIQUETTE "EXTINCTEUR"	ETICHETTA "ESTINTORE ANTINCENDO"	
7	11060568	NBD	AUFKLEBER "NOTAUSTIEG"	STICKER "EMERGENCY EXIT"	ETIQUETTE "HUBLOT LARGABLE"	ETICHETTA	
8	11054122	NBD	AUFKLEBER "ABFÄLLE"	STICKER "REFUSE"	ETIQUETTE "DICHETS"	ETICHETTA "REFIUTI"	
9	11048738	NBD	AUFKLEBER "TOILETTENSPÜLUNG"	STICKER "TOILETTE PURGE"	ETIQUETTE "TOILETTES PURGE"	ETICHETTA "LAVAGGIO DI GABINETTO"	
10	11048735	NBD	AUFKLEBER "HANDWASCHBECKEN"	STICKER "HAND WASHER RESERVOIR"	ETIQUETTE "LAVELE MAIN"	ETICHETTA "LAVANDINO PER LE MANI"	
11	11054126	NBD	AUFKLEBER "IM NOTFALL M. DEM HAMMER SCHEIBE EINSCHLAGEN"	STICKER "IN EMERGENCY SITUATION HIT THE WINDOW W. THE HAMMER"	ETIQUETTE "IN CAS D'URGENCE CASSEZ AVEC LE MARTEAU LA FENÊTRE"	ETICHETTA "IN EMERGENZA CON IL MARTELLO ROMPERE LA FINESTRA"	
12	11048697	NBD	AUFKLEBER "NOTHAHN BEI GEFÄHR ÖFFNEN"	STICKER "EMERGENCY TAP OPEN IN DANGEROUS SITUATIONS"	ETIQUETTE "CANNELLE ETRE DANGER OUVRIRE"	ETICHETTA "APRIRE IL RUBINETTO D'EMERGENZA A CASO D'EMERGENZA"	
13	11054142	NBD	AUFKLEBER "UNFALLGEFAHR"	STICKER "ACCIDENT HAZARD"	ETIQUETTE "RISQUE D'ACCIDENT"	ETICHETTA "INCIDENTE"	
14	1104877	1	SCHRIFTZUG "NEOPLAN" VORN CARBONDESIGN	STICKER "NEOPLAN" LARGE - FRONT	ETIQUETTE "NEOPLAN" GRAND DEVANT	ETICHETTA "NEOPLAN" GRANDE AVANTI	605 X 82 MM
15	11048777	1	SCHRIFTZUG "NEOPLAN" HINTEN CARBONDESIGN	STICKER "NEOPLAN" SMALL REAR	ETIQUETTE "NEOPLAN" PETITE L'ARRIERE	ETICHETTA "NEOPLAN" PICCOLO DIETRO	500 X 67 MM
16	11048709	NBD	AUFKLEBER "WAGENHEBER"	STICKER "JADE"	ETIQUETTE "CRIC"	ETICHETTA "SOLLEVATORE"	
17	11048720	NBD	AUFKLEBER "ANTI-BLOCKIER-SYSTEM"	STICKER "ANTIBLOCK-SYSTEM"	ETIQUETTE "ANTI-BLOQUEUR DE FREINAGE"	ETICHETTA "DISPOSITIVO ANTISHID"	
18	11048721	NBD	AUFKLEBER "AUF - ZU"	STICKER "OPEN - CLOSE"	ETIQUETTE "OUVERT - FERME"	ETICHETTA "APERTO - CHIUSO"	
19	11048725	NBD	AUFKLEBER "SITZPLATZ-ZAHLEN 1-80 SILBER"	STICKER "NUMBER OF SEATS 1-80 SILVER"	ETIQUETTE "NOMBRE DE PLACES 1-80"	ETICHETTA "NUMERO DEI POSTI 1-80" ARGENTO	
20	11048708	NBD	AUFKLEBER "SITZPLATZ-ZAHLEN 1-80 BLAU"	STICKER "NUMBER OF SEATS 1-80 BLUE"	ETIQUETTE "NOMBRE DE PLACES"	ETICHETTA "NUMERO DEI POSTI 1-80" BLU	
21	11048708	NBD	AUFKLEBER "BUS + HÖHE 3,4M"	STICKER "BUS + HEIGHT 3,4M"	ETIQUETTE "AUTOBUS + HAUTEUR 3,4M"	ETICHETTA "OMNIBUS + ALTEZZA 3,4M"	
22	11048698	NBD	AUFKLEBER "NOTGERÄTE"	STICKER "EMERGENCY DEVICES"	ETIQUETTE "APPAREIL DE SECOURS"	ETICHETTA "UTENSILI D'EMERGENZA"	
23	11048699	NBD	AUFKLEBER "NICHT MIT DEM FAHRER SPRECHEN"	STICKER "DON'T SPEAK W. THE DRIVER"	ETIQUETTE "NE PARLE PAS AVEC LE CONDUCTEUR"	ETICHETTA "NON PARLARE CON L'AUTISTA"	
24	2608.003.00	NBD	AUFKLEBER "SICHERUNGSKASTEN"	STICKER "FUSE BOX"	ETIQUETTE "BOITE A FUSIBLE"	ETICHETTA "SCATOLA FUSIBILI"	
25	11054145	NBD	AUFKLEBER "D- SCHILD"	STICKER "D- SIGN"	ETIQUETTE "D- PLAQUE"	ETICHETTA "D - ETICHETTA"	
26	11054147	NBD	AUFKLEBER "100"	STICKER "100"	ETIQUETTE "100"	ETICHETTA "100"	
27	11054141	NBD	AUFKLEBER "VORSICHT LEBENSGEFAHR"	STICKER "ATTENTION LIFE DANGER"	ETIQUETTE "ATTENTION DANGER DEVIE"	ETICHETTA "ATTENZIONE PERICOLO DI VITA"	
28	11076881	NBD	AUFKLEBER "HANDYVERBOT"	STICKER "MOBILE FORBIDDEN"	ETIQUETTE	ETICHETTA	
29	11054188	NBD	AUFKLEBER "ANSCHNALLPFLICHT"	STICKER "MANDATORY BELT USE"			