

Ersatzteil-Katalog CITYLINER

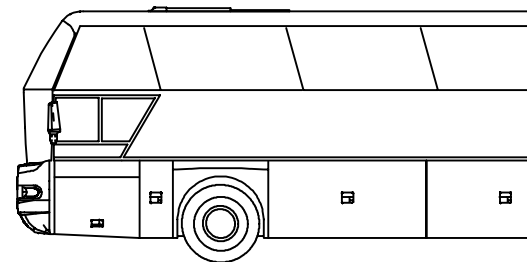
Spare parts catalogue CITYLINER

Catalogue de pieces detachees CITYLINER

Catalogo di ricambi CITYLINER

für die Varianten - for the variants - pour le variantes - per la varianti

N 116		12,00 m
N 116	H	12,00 m
N 116/3	H	12,00 m
N 116/3	HL	13,70 m



Motor - engine - moteur - motore

MAN

D 2866 LOH 29 – EURO III

D 2876 LOH 02 – EURO III

Bitte bei sicherheitsrelevanten Teilen die Material-Nummer aus dem Bauzeugnis entnehmen !

Herausgegeben in Deutschland

Änderungen durch technische Weiterentwicklungen gegenüber den in diesem Ersatzteilkatalog aufgeführten Angaben und Abbildungen müssen wir uns vorbehalten. Nachdruck, Übersetzung und Vervielfältigung in jeglicher Form - auch auszugsweise - bedürfen der schriftlichen Genehmigung der

NEOPLAN Bus GmbH

Technische Dokumentation Stuttgart

Printed in Germany

Due to continued technical development, we reserve the right to make changes compared with the information and illustrations given in this spare parts catalogue. Reprinting, translation and duplication in any form - even of extracts - require written permission from

NEOPLAN Bus GmbH

Technical Documentation, Stuttgart

Imprime en Allemagne

Nous nous réservons d'apporter par rapport aux indications et illustrations figurant dans ce catalogue de pièces détachées les modifications appelées par des perfectionnements techniques. La réimpression, la traduction et la reproduction sous une forme quelconque - même d'extraits - requièrent l'autorisation écrite de la

NEOPLAN Bus GmbH

Documentation technique Stuttgart

Stampato in Germania

Ci riserviamo di apportare modifiche dovute ad ulteriori sviluppi tecnici rispetto ai dati ed alle illustrazioni contenuti nelle presenti catalogo di ricambi. Per la ristampa, la traduzione e la riproduzione in qualsiasi forma, anche sommaria, è necessaria l'autorizzazione scritta della

NEOPLAN Bus GmbH

Documentazione tecnica Stoccarda

ERSATZTEILKATALOG

DER NEOPLAN-ERSATZTEILKATALOG BESTEHT AUS GRAFISCHEN DARSTELLUNGEN MIT DEN ENTSPRECHENDEN STÜCKLISTEN DER ERHÄLTlichen ERSATZTEILE.

DIESER ERSATZTEILKATALOG IST NICHT GRUNDLAGE EINER MONTAGEANLEITUNG.

DIE AUFTEILUNG ERFOLGT IN EINEM BAUGRUPPENVERZEICHNIS, WELCHES IN UNTERGRUPPEN GEGLIEDERT IST.

AUS TECHNISCHEN GRÜNDEn WURDEN VERSCHIEDENE UNTERBEREICHE ZUSAMMENGEFASST, SO DASS NICHT ALLE IM FOLGENDEN GRUPPENVERZEICHNIS AUFGEFÜHRTEn BEREICHE SEPARAT IM KATALOG ENTHALTEN SIND.

BEZEICHNUNGEN WIE LINKS ODER RECHTS, VORN ODER HINTEN, STETS IM SINNE DER FAHRTRICHTUNG - FALLS NICHT AUSDRÜCKLICH ANDERS ANGEGBEN.

TECHNISCHE ÄNDERUNGEN VORBEHALTEN.

BEI DER BESTELLUNG VON ERSATZTEILEN BITTE **STETS** ANGEBEN:

- **FAHRZEUGTYP UND FAHRGESTELLNUMMER**
- **GRUPPENNUMMER (z.B. 1122, BREMSVENTILE)**
- **NEOPLAN-TEILE-NUMMER (MAT-NR.)**
- **BEZEICHNUNG LT. KATALOG
(BEMERKUNGEN BEACHTEN)**

NEOPLAN Bus GmbH
Vaihinger Str. 118-122

70567 Stuttgart-Möhringen
Germany

Telefon + 49 (0) 711 - 7835 - 0
Telefax + 49 (0) 711 - 7801 - 696
Telex 7255871

Internet <http://www.neoplan.de>
e-mail stuttgart@neoplan.com

SPARE PARTS CATALOGUE

THIS NEOPLAN SPARE PARTS CATALOG CONSISTS OF ILLUSTRATED LISTS OF REPAIR PARTS OF ALL AVAILABLE COMPONENTS.

THIS SPARE PARTS CATALOGUE IS NOT A SERVICE AND REPAIR MANUAL.

THE CATALOG IS DIVIDED INTO MAJOR SECTIONS WHICH ARE AGAIN DEVIDED INTO SMALLER GROUPS OF PARTS.

DUE TO TECHNICAL REASONS, SOME OF THE GROUPS ARE SUMMARIZED AND THEREFORE NOT SEPARATLY LISTED IN THE INDEX.

IF THERE ARE DIRECTIONS MENTIONED LIKE LEFT, RIGHT, FRONT, REAR ETC., THIS HAS TO BE ALWAYS SEEN IN DRIVING DIRECTION. IF THIS GENERAL RULE SHOULD NOT BE THE CASE, IT WILL BE SPECIALLY MENTIONED.

WE RESERVE THE RIGHT TO CARRY OUT TECHNICAL CHANGES WITHOUT NOTICE.

PLEASE NOTE THAT ALL ORDERS SHOULD CONTAIN THE FOLLOWING DATAS:

- TYPE OF COACH AND CHASSIS NUMBER**
- GROUP NUMBER (e.g. 1122, BRAKE VALVE)**
- NEOPLAN PART NUMBER (MAT-NR.)**
- PART NAME AS LISTED IN THE CATALOGUE
(PLEASE PAY ATTENTION TO "BEMERKUNGEN")**

NEOPLAN Bus GmbH
Vaihinger Str. 118-122

70567 Stuttgart-Möhringen
Germany

Telefon + 49 (0) 711 - 7835 - 0
Telefax + 49 (0) 711 - 7801 - 696
Telex 7255871

Internet <http://www.neoplan.de>
e-mail stuttgart@neoplan.com

CATALOGUE DE PIÈCES DETACHÉES

LE CATALOGUE DE PIÈCES DÉTACHÉES EST CONSTITUÉ DES REPRÉSENTATIONS GRAPHIQUES AVEC LA LISTE DES PIÈCES DÉTACHÉES EN QUESTION.

CE CATALOGUE N'EST EN AUCUN CAS UN DOCUMENT DE MONTAGE DES PIÈCES EN QUESTION.

LE SOMMAIRE EST DÉCOMPOSÉ EN DIFFÉRENTS CHAPITRES EUX-MÊME REDÉCOMPOSÉS EN GROUPES.

POUR DES RAISONS TECHNIQUES, CERTAINS CHAPITRES ONT ÉTÉ REGRUPÉS POUR NE PAS TROP DÉCOMPOSER LE SOMMAIRE.

LES REMARQUES AVANT, ARRIÈRE, GAUCHE, DROITE SONT TOUJOURS DÉFINIES SUIVANT L'AXE DU VÉHICULE AUSSI LONGTEMPS QU'AUUCUNE AUTRE PRÉCISION N'EST APPORTÉE.

LE FABRICANT SE RÉSERVE LE DROIT À TOUT MOMENT DE MODIFIER TECHNIQUEMENT LE VÉHICULE.

LORS DE LA COMMANDE DE TOUTE PIÈCE DE RECHANGE, PRÉCISER:

- TYPE DU VÉHICULE, NUMÉRO DE CHÂSSIS**
- NUMÉRO DE GROUPE (P. EX. 1122 VALVE DE FREIN)**
- NUMÉRO DE LA PIÈCE NEOPLAN**
- INTITULÉ DE LA PIÈCE (V. CATALOGUE)**

NEOPLAN Bus GmbH
Vaihinger Str. 118-122

70567 Stuttgart-Möhringen
Allemagne

NEOPLAN France Vente
4 A11ée des Performances Marne la
Vallée
93160 Noisy-le-Grand
France
EK_ED_116_02_10_DEFI_MAN

Telefon + 49 (0) 711 - 7835 - 0
Telefax + 49 (0) 711 - 7801 - 696
Telex 7255871

Internet <http://www.neoplan.de>
e-mail stuttgart@neoplan.com

Téléphone: + 33 (1) 43049898
Télécopieur: + 33 (1) 45929114
Téléc: 235358F

CATALOGO DI RICAMBI

IL CATALOGO DI RICAMBI DI NEOPLAN CONTIENE RAFFIGURAZIONE GRAFICHE CON I CORRISPONDENTI LISTINI PEZZI. I LISTINI PEZZI CONTIENONO I OFFENIBILI PARTI DI RICAMBIO.

QUESTO CATALOGO DI RICAMBI NON E LA BASE DI UNA ISTRUZIONE DI MONTAGGIO.

LA DIVISIONE RISULTA IN UN ELENCO-GRUPPO, CHE E SUDDIVISO IN SOTTOGRUPPI:

PER MOTIVO TECNICO I SOTTOGRUPPI VENGANO DIVISI, COSI CHE TUTTI NEL SEGUENTE ELENCO-GRUPPO REGISTRATI REGIONE NON SONO COMPRESI SEPERATI NEL CATALOGO.

INDICAZIONE COME SINISTRA O DESTRA, DAVANTI O DIETRO-SEMPRE NEL SENSO DI MARCIA - SE NON VIENE ESPRESSO IN MANIERA DIVERSA.

INNOVAZIONE TECHNICE RISERVATI:

SE VENGANO ORDINATI PEZZI DI RICAMBI PER FAVORE SEMPRE INDICARE:

- **TIPO DI VEICOLO E NUMERO DI TELAIO**
- **NUMERO DI GRUPPO (PER ESEMPIO 1122, VALVOLA DI FRENAGGIO)**
- **NEOPLAN-NUMERO DI PEZZI (MAT-NR.)**
- **INDICAZIONE DI CATALOGO**

NEOPLAN Bus GmbH
Vaihinger Str. 118-122

70567 Stuttgart-Möhringen
Germania

Telefono + 49 (0) 711 - 7835 - 0
Telefax + 49 (0) 711 - 7801 - 696
Telex 7255871

Internet <http://www.neoplan.de>
e-mail stuttgart@neoplan.com

ABKUERZUNGEN

ABBREVIATIONS

ABBREVIATIONS

ABREVIAZIONI

IN DIESEM KATALOG WERDEN IN DER SPALTE "STK" NACHFOLGEND AUFGEFÜHRTE ABKÜRZUNGEN VERWENDET.

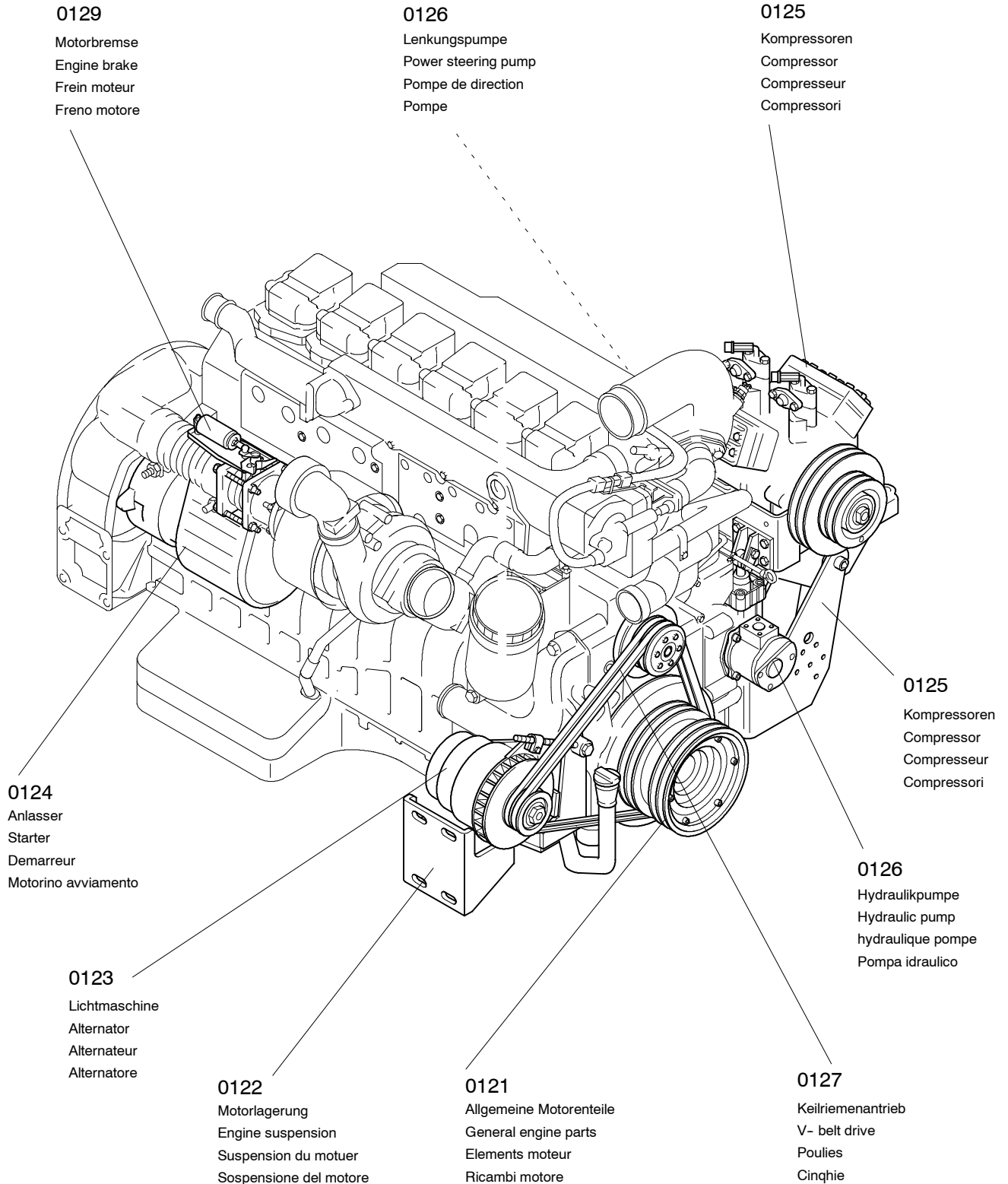
IN THIS CATALOG, SUBSEQUENTLY PRESENTED ABBREVIATIONS BECOME APPLIED IN THE COLUMN "STK".

MTR= METER, METRE, MÈTRE, METRO

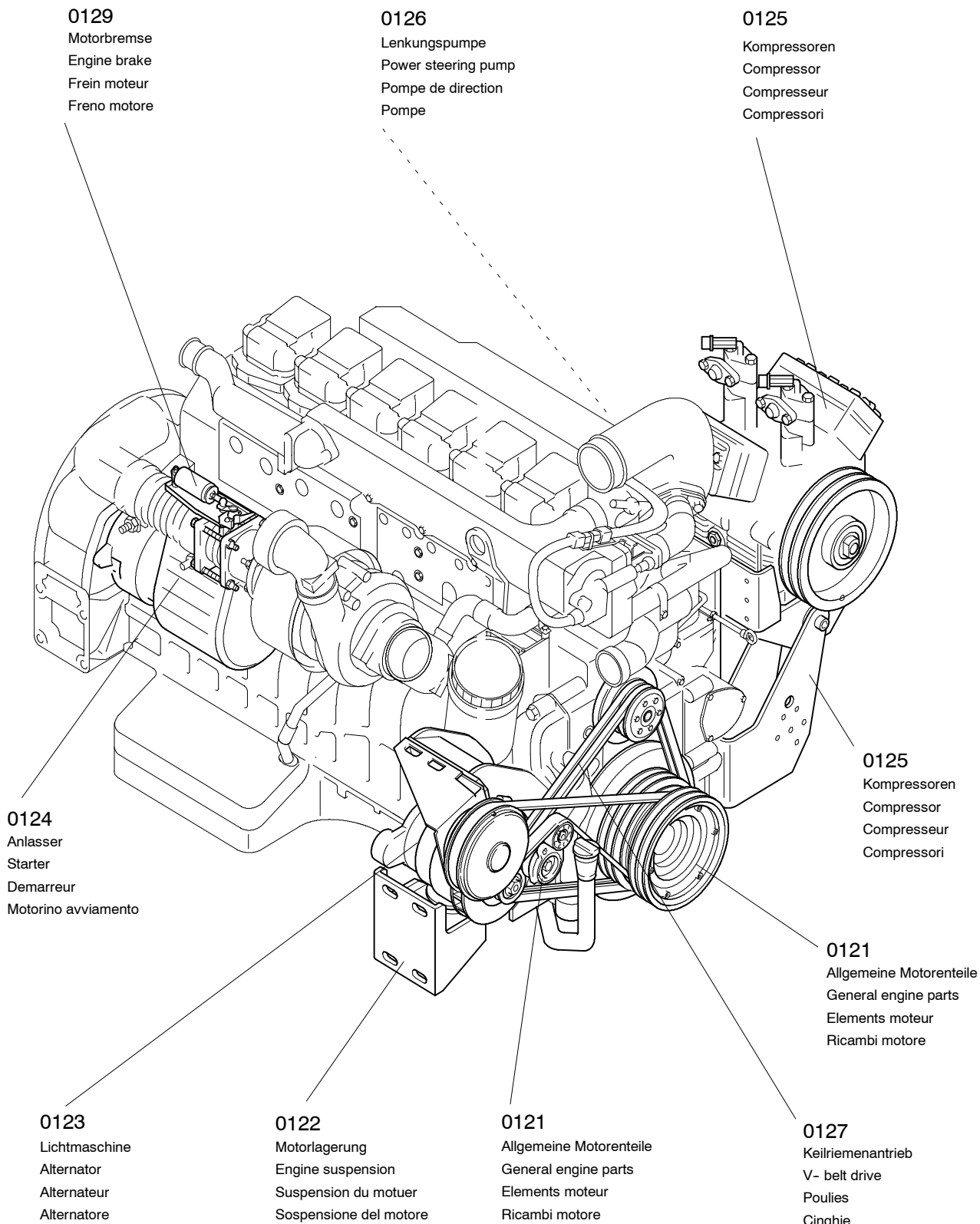
NBD= NACH BEDARF, AS OCCASION DEMANDS, À LA DEMANDE, FABBISOGNO

VZ= VERZINKT, GALVANIZED, ZINGUÉ, ZINCATO

Ausführung: MAN-Motor D 2866 LOH29 / D 2876 LOH02 E3 mit hydrostatischem Lüfterantrieb



Ausführung: MAN-Motor D 2866 LOH29 / D 2876 LOH02 E3 mit Winkeltrieb



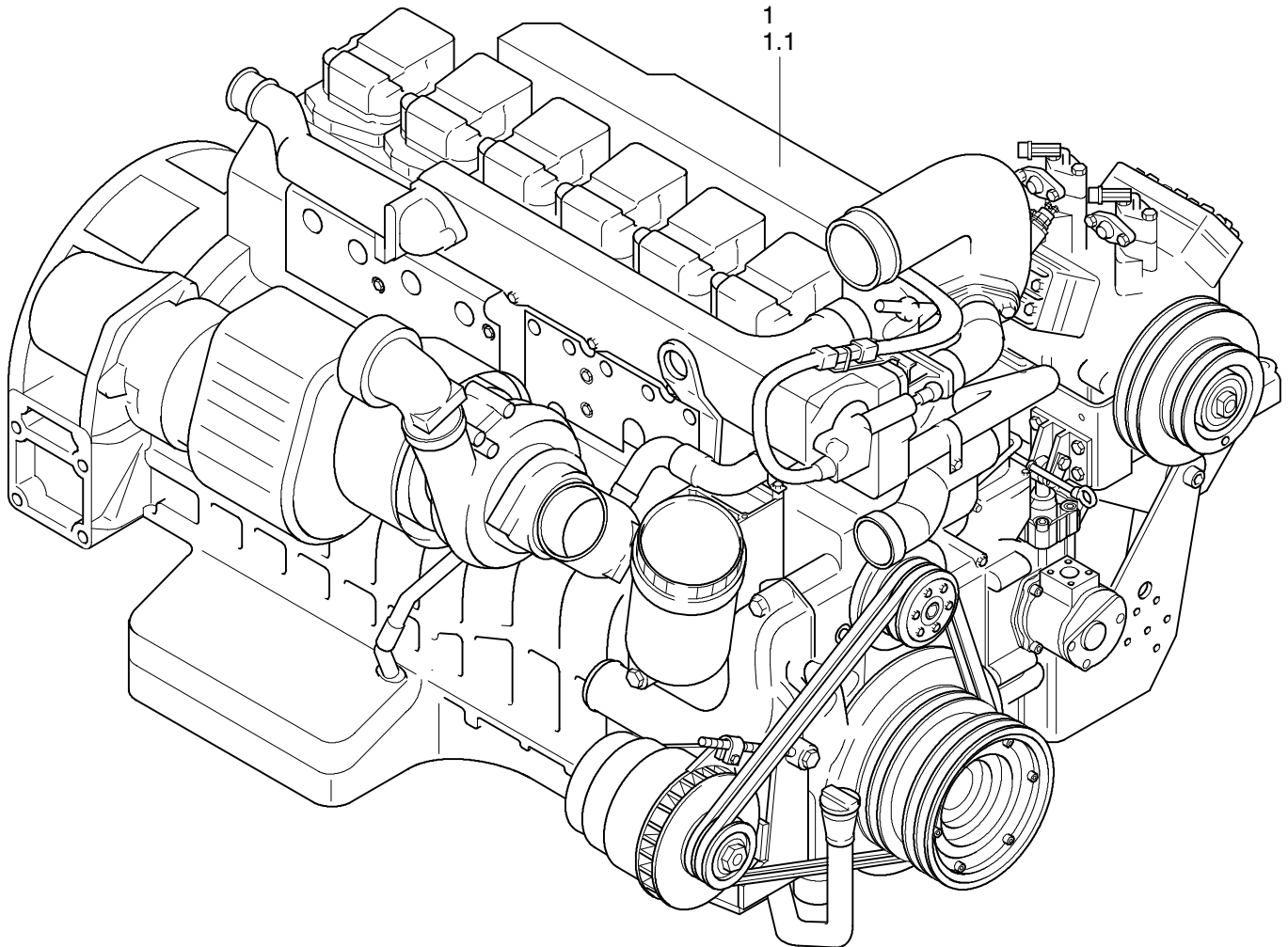
MOTOR
ENGINE
MOTEUR
MOTORE

N 116, N 116 H
N 116/3 H/HL 09/02

0120

NEOPLAN

Ausführung: MAN-Motor D 2866 LOH29 / D 2876 LOH02 E3 mit hydrostatischem Lüfterantrieb



POS	TEILE-NR	STK	DEUTSCH	ENGLISH	FRANCAIS	ITALIANO	BEMERKUNG
1	11078418	1	MOTOR	ENGINE	MOTEUR	MOTORE	D2866LOH29 EURO3 301KW/410PS/ 1900 U/MIN ANBAU SCHALTGE- TRIEBE, AUSFÜHRUNG ECKERLE PUMPE
1.1	11078417	1	MOTOR	ENGINE	MOTEUR	MOTORE	D2876LOH02 EURO3 338KW/460PS/ 1900 U/MIN ANBAU SCHALTGE- TRIEBE, AUSFÜHRUNG ECKERLE PUMPE

Achtung !

Motornummer siehe Bauzeugnis

Bitte Daten aus dem Bauzeugnis entnehmen.

Please take the details out of the building construction.

Prenez les details du certificat de construction, s'il vous plaît.

Per favore prendete i dettagli del certificato di costruzione.

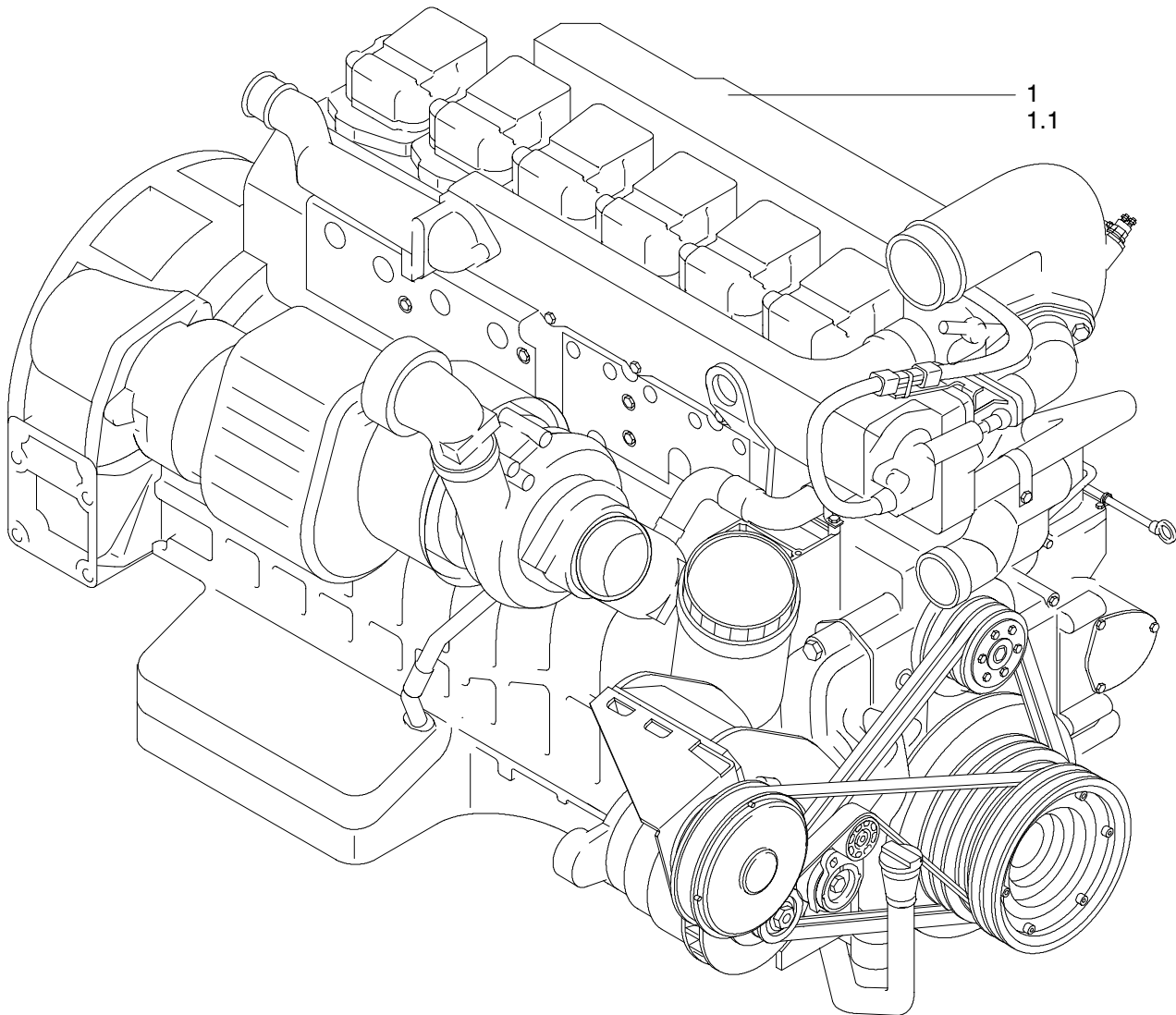
MOTOR
ENGINE
MOTEUR
MOTORE

N 116, N 116 H
N 116/3 H/HL 05/02

0120

NEOPLAN

Ausführung: MAN-Motor D 2866 LOH29 / D 2876 LOH02 E3 mit Winkeltrieb



0120-S0003

POS	TEILE-NR	STK	DEUTSCH	ENGLISH	FRANCAIS	ITALIANO	BEMERKUNG
1	11063972	1	MOTOR	ENGINE	MOTEUR	MOTORE	D2866LOH29 EURO3 301KW/410PS
1.1	11063971	1	MOTOR	ENGINE	MOTEUR	MOTORE	D2876LOH02 EURO3 338KW/460PS

Achtung !

Motornummer siehe Bauzeugnis

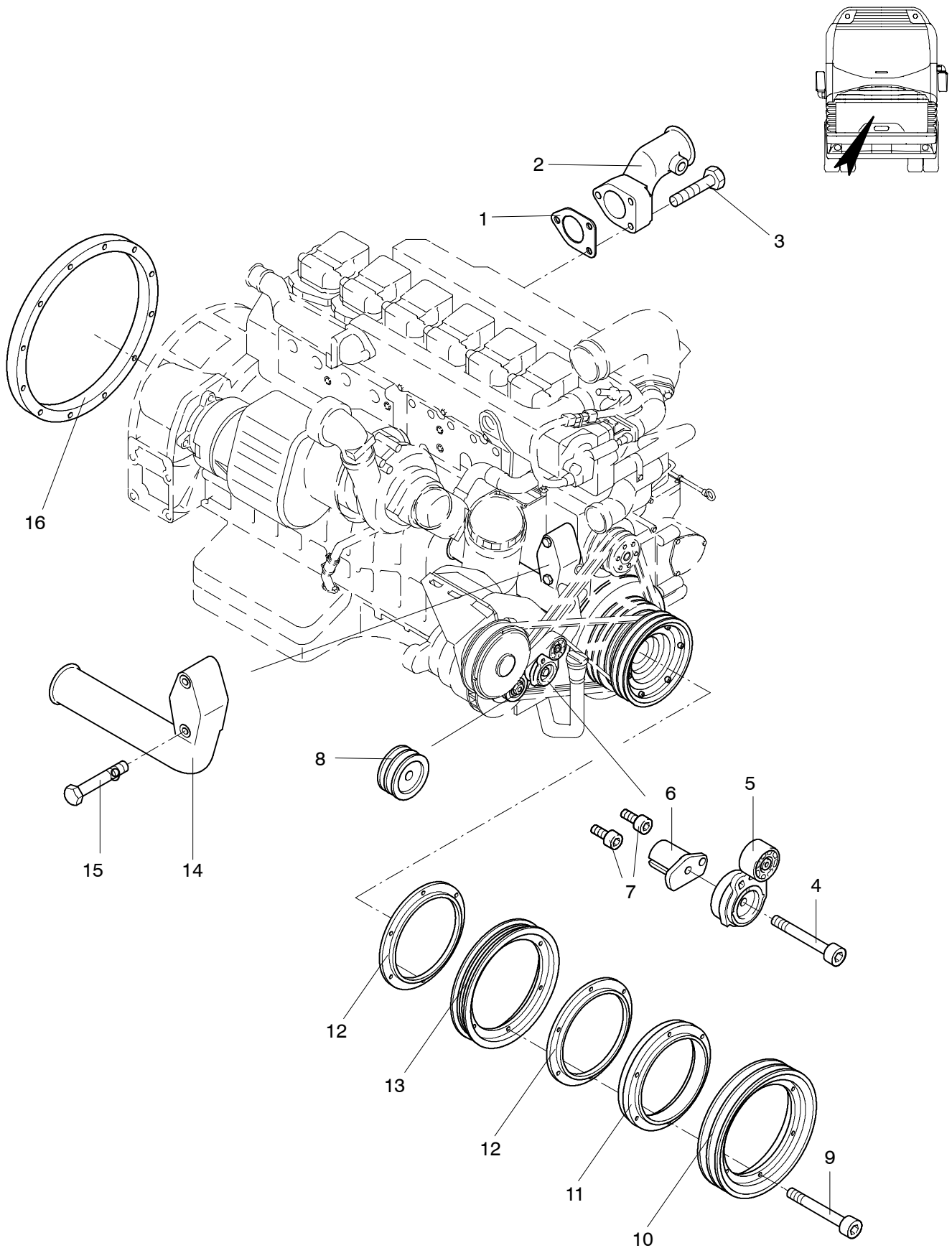
Bitte Daten aus dem Bauzeugnis entnehmen.

Please take the details out of the building construction.

Prenez les details du certificat de construction, s'il vous plaît.

Per favore prendete i dettagli del certificato di costruzione.

Ausführung: MAN-Motor D 2866 LOH29 / D 2876 LOH02 E3 mit Winkeltrieb



ANBAUTEILE-MOTOR 1
 ADD-ON PARTS
 ACCESSOIRES DU MOTEUR
 PEZZI AGGIUNTI AL MOTORE

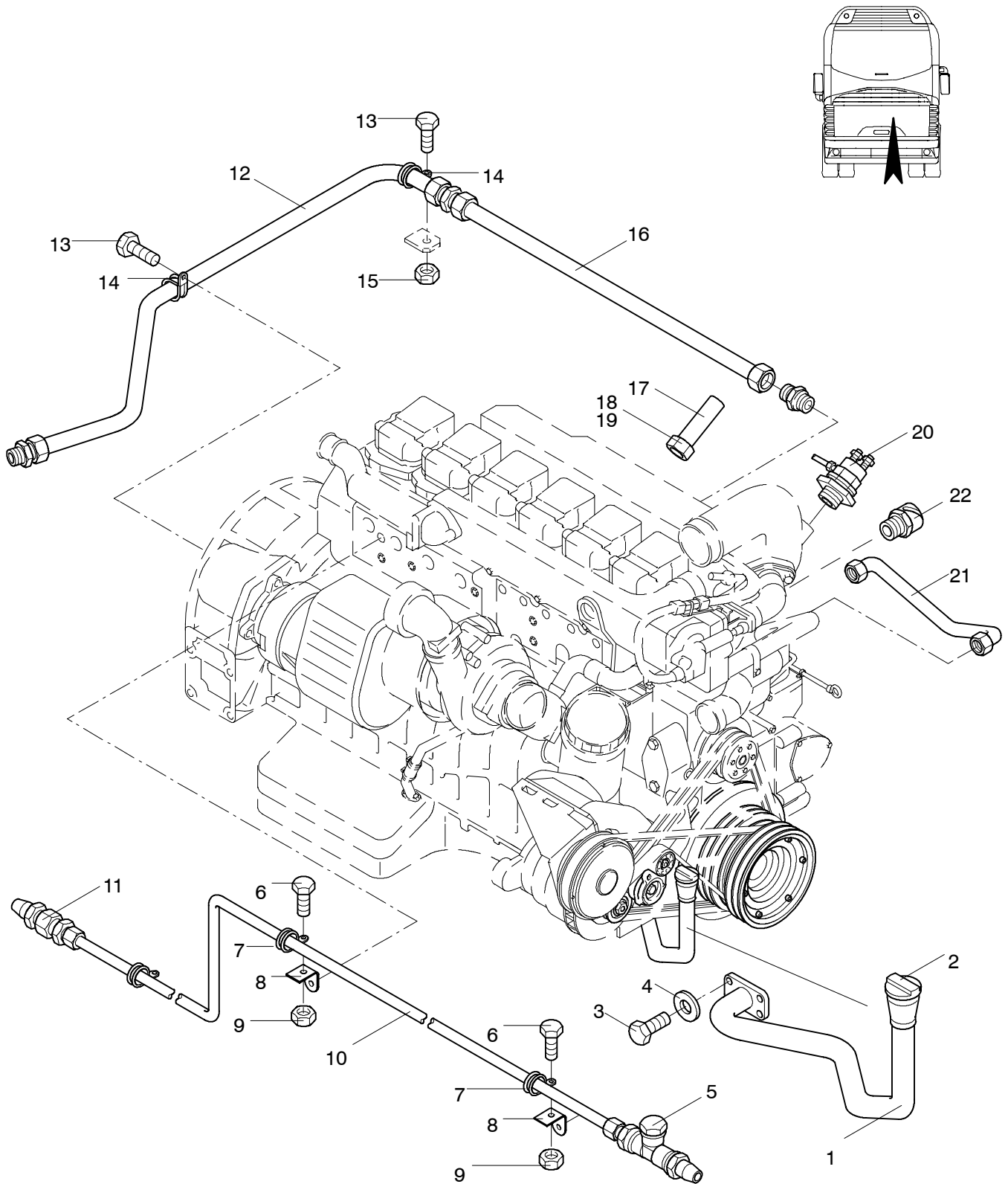
N 116, N 116 H
 N 116/3 H/HL 06/02

0121

NEOPLAN

POS	TEILE-NR	STK	DEUTSCH	ENGLISH	FRANCAIS	ITALIANO	BEMERKUNG
1	11003787	1	DICHTUNG WASSER-PUMPE	SEALING	ETANCHEIFICATION	GUARNIZIONE	
2	11004048	1	KÜHLWASSERKRÜMMER - MAN INTARDER/VOITH	COLLECTOR	COUDE	CURVA DI TUBO	
3		3	SCHRAUBE	SCREW	VIS	VITE	LIEFERUMFANG MOTOR
4	11054887	1	SCHRAUBE	SCREW	VIS	VITE	DIN 912 M10X110 10.9
5	11005092	1	RIEMENSANNER	BELT TENSIONER	TENDEUR DE COURROIE	TENDICINGHIA	
6	11071904	1	STÜTZE F.DAYCO SPANNER	SUPPORT	SUPPORT	SUPPORTO	D=33
7	11054811	2	SCHRAUBE	SCREW	VIS	VITE	DIN 912 M 8 X 16 8.8 VZ
8		1	RIEMENSCHLEIBE LIMA	V-BELT PULLEY	POULIE	PULEGGIA DELLA	SIEHE BAUGRUPPE 0127
9	11054849		INNENSECHSKANT-SCHRAUBE	SCREW	VIS	VITE	M8X80 DIN 912-10.9
10	11001501	1	RIEMENSCHLEIBE	V-BELT PULLEY	POULIE	PULEGGIA DELLA	ZN 0107003300 D=255MM, 2 RILLIG
11	11001505	1	ZWISCHENRING	INTERMEDIATE RING	BAGUE-ALLONGE	ANELLO DISTANZIATORE	ZN 0127009802 D=212MM, B=98,5MM
12	11001504	2	DISTANZRING	SPACER RING	ENTRETOISE	DISTANZIALE	ZN 0127009801 D= 210MM, B=8MM
13	11005528	1	RIEMENSCHLEIBE	V-BELT PULLEY	POULIE	PULEGGIA DELLA	ZN 0127015100 9PK AUF KUW.
14	110078032	1	EINLAUFSTUTZEN	INLET CONNECTION	TUBULURE D'ENTREE	MANICOTTO DI ENTRATA	ZN 0324002800
15	11055099		SCHRAUBE	SCREW	VIS	VITE	DIN 931 M 10 X 80 8.8 VZ
16	11066904	1	ZWISCHENRING	INTERMEDIATE RING	BAGUE-ALLONGE	ANELLO DISTANZIATORE	ZN 0530000901

Ausführung: MAN-Motor D 2866 LOH29 / D 2876 LOH02 E3 mit Winkeltrieb



ANBAUTEILE-MOTOR 2
 ADD-ON PARTS
 ACCESSOIRES DU MOTEUR
 PEZZI AGGIUNTI AL MOTORE

N 116, N 116 H
 N 116/3 H/HL 06/02

0121

NEOPLAN

POS	TEILE-NR	STK	DEUTSCH	ENGLISH	FRANCAIS	ITALIANO	BEMERKUNG
1	11003024	1	ÖLEINFÜLLROHR	INLET CONNECTION	TUBULURE D'ENTREE	MANICOTTO DI ENTRATA	ZN 0121007900
2	11000305	1	ÖLVERSCHLUßDECKEL	OIL CLOSURE CAP	HUILE COUVERCLE FERM	OLIO-COPERCHIO	KUNSTSTOFF 111 018 03 02
3	11055517	4	SECHSKANTSCHRAUBE	HEXAGON SCREW	VIS	VITE	M8 25 DIN 933
4	11054594	4	UNTERLEGSCHIEBE	MEDIUM WASHER	RONDELLE	RONDELLA	M8 DIN 125
5	12003423	1	L-STÜCK KPL. ABGASREGULIERUNG MAN	L-PIECE	L-BOULONNAGE	L-AVVIAMENTO	8TEILIG
6	11055466	4	SECHSKANTSCHRAUBE	HEXAGON SCREW	VIS	VITE	M5X20
7	11053105	2	GUMMIROHRSCHELLE	RUBBER PIPE CLAMP	COLLIER	FASCETTA	18/20
8	11025058	3	HALTER	BRACKET	FIXATION	SUPPORTO	
9	11056437	NBD	MUTTER	NUT	ECROU	DADO	M5 DIN 985
10	11016843		BREMSLEITUNGSROHR	BRAKE LINE TUBE	CONDUITE	CONDOTTO	6 X 1,0 MM VERZINKT
11	12003420	1	GEWINDEMUFFE KPL. ABGASREGULIERUNG MAN	THREADED SLEEVE	MANCHON	MANICOTTO FILETTATO	7TEILIG
12	12003407	1	DRUCKLEITUNG KPL. KOMPRESSOR	PRESSURE PIPE	CONDUITE FORCÉE	TUBAZIONE	18X1,5X755 2TEILIG
13	11055556	4	SECHSKANTSCHRAUBE	HEXAGON SCREW	VIS	VITE	M10X25
14	11053092	2	GUMMIROHRSCHELLE	RUBBER PIPE CLAMP	COLLIER	FASCETTA	6/12
15	14007807	NBD	MUTTER	NUT	ECROU	DADO	M10 DIN 985
16	12003408	1	DRUCKLEITUNG KPL. KOMPRESSOR	PRESSURE PIPE	CONDUITE FORCÉE	TUBAZIONE	18X1,5X650 2TEILIG
17	11016855	MTR	BREMSLEITUNGSROHR	BRAKE LINE TUBE	CONDUITE HYDRAULIQUE	TUBO IDRAULICO	18 X 2,0 MM
18	11018256	1	SCHNEIDRING	CUT RING	ANNEAU	ANELLO	12 MM
19	11018244	1	ÜBERWURFMUTTER	UNION NUT	ÉCROU M D'ACCOUPLERMENT	DADO PER RACCORDI	M 18
20	11004033	1	FLAMMKERZE	FLAME CANDLE	BOUGIE À FLAMME	CANDELLA	51.26803.0042
21	11077369	1	ST-ROHR LUFTKOMPRESSOR-KÜHLUNG MAN Ø10	STEEL PIPE AIR COMPRESSOR-COOLING MAN	CONDUIT	TUBO	KPL. 3TEILIG
22	11009690	1	THERMOSTAT	THERMOSTAT	THERMOSTAT	TERMOSTATO	83-GRAD

MOTORENTEILE D2866 LOH29
ENGINE PARTS
PIECES DU MOTUER
COMPONENTE DE MOTORE

N 116, N 116 H
N 116/3 H/HL 10/02

0121

NEOPLAN

POS	TEILE-NR	STK	DEUTSCH	ENGLISH	FRANCAIS	ITALIANO	BEMERKUNG
1		1	NOCKENWELLE NI.NA.	CAMSHAFT	ARBRE A" CAME	A CAMME	51.V0001-7231
2		1	KURBELWELLE M. RIE- MENSCHHEIBE 2X13	CRANKSHAFT	ARBRE-MANIVELLE	A MANOVELLA	51.V0001-9335
3		1	EINSPR- ANL.M.MS5.32-EDC	INJECTION SYSTEM	INJECTION	IMPIANTO DI INIEZIONE	51.V0002-1704
4		1	ANSCHLUSSTEILE F.2-ZYL.REIHENLUFT- PRESSER	CONNECTING PIECE F. 2 CYL.-LINE AIR COMPRES- SOR		COMPRESSERE DI ARIA PURA	51.V0002-5332
5		1	STEUERGEHAEUSE NI.NA. FUER KRANOESE	TIMING CASE	CARTER	SCATOLA GUIDA	51.V0002-7236
6		1	LENKHPP.21CM3, 160BAR, ANB.ZW.LPR./EPP	POWER-STEERING PUMP			51.V0002-9190
7		1	ANSAUGSTUTZEN SEN- KRECHT NACH OBEN	INDUCTION PIPE	TURBOLARE D' ADMISSION VERTICAL	RACCORDO DI ASPIRAZIONE	51.V0003-0332
8		1	OHNE HZGSVORL., BEI RETAR.B.AGR.-VORL				51.V0003-1173
9		1	OELMEßSTAB, LUFTPR.- SEITIG	OIL DIPSTICK	JAUGE D' HUILE	PER CONTROLLARE IL LI- VELLO DELL OLIO	51.V0003-8218
10		1	OHNE ÖLEINFÜLLROHR				51.V0003-8611
11		1	MOTORAUFHAENGUNG OHNE MOTORTRÄGER	ENGINE SUSPENSION WI- THOUT ENGINE BRACKET	SUSPENSION DU MON- TEUR	MOTORE SOPPORTO	51.V0004-1513
12		1	FLAMMSTARTANLAGE M. VGR	FLAME STARTING SY- STEM	DISPOSITIF DE DÉMER- RAGE À FLAMME	FERMOARRIATORE	51.V0004-3380
13		1	MOTORENTLUEFTUNG F. ANSAUGSTUTZEN	ENGINE AERATION F. IN- DUCTION PIPE	ORIFICE D' ASPIRATION	COLLETTORE	51.V0004-4220
14		1	KUEHLMITTELAUSTRITT OELKUEHLERSEITIG	COOLANT OUTLET OIL COOLERSIDE			51.V0004-6134
15		1	OHNE KUEHLWASSEREIN- TRITT	COOLING WATER INLET	TUBULURE D' ENTREE D' EAU DE REFOIDISSMENT	BOCCHETTONE DI RIEM- PIAMENTO DEL RADIA- TORE	51.V0004-7234
16		1	KUEHLM.-PP. (3-FLANSCH) B.AGR (2X13)	COOLANT PUMP			51.V0004-7483
17		1	FAHRZEUGDATENSCHILD AUF STEUERGERAET	VEHICLE DATA SHIELD AN CONTROL UNIT	VEHICULE DONNESS PLAQUE	VEICOLO SCUDO	51.V0004-9068
18		1	MOTORUEBERWACHUNG B.EDC U.AGR	ENGINE MONITORING	MOTEUR SUEVILLANCE	MOTORE ISPEZIONE	51.V0006-0310
19		1	KABELSTRANG F.MS5.5-EDC, L=2000	CABLE LOOM	TRONE DE CABLAGE	TROCO DI CARO	51.V0006-3161
20		1	MOTORLACKG. GRAU RAL7031 DC2076786	ENGINE PAINTWORK GREY	MONTEUR PEINTURE	MOTORE VERNICIATURA	51.V0007-0023
21		1	OHNE OELFUELLUNG	WITHOUT OIL-FILLING	DU TYPE BAIN D' HUILE		51.V0007-4019
22		1	KONSERVG. NACH WERK- NORM M3069; D28R	PRESERVATION	CONSERVATION	PRESERVAZIONE	51.V0007-5122
23		1	VERP. IN PE-FOLIEN- HAUBE 0,05MM	PACKAGING	CONDITIONNEMENT	CONFEZIONAMENTO	51.V0007-5145
24		1	MOTORTRANSPORTGE- STELL ALLE HECK D28.	TRANSPORT-RACK			51.V0007-5008
25		1	GLEICHTEILE MOTOR D2866LOH27/.. (OT)	RESEMBLING HURRY			51.V0000-0375
26		1	GRUNDUMFANG D2866KIG29/34, OH- NE.EVB	BASIC SCOPE			51.V0000-1666
27		1	KURBELGEHAEUSE, NI.F.NA.SS	CRANKCASE	CARTER DE VILEBRE- QUIN	DEL MANORELLISMO	51.V0000-3136
28		1	OHNE LIMA U. ANBAU- TEILE (OHNE TEILE)	WITHOUT GENERATOR			51.V0000-4639
29		1	ANLASSER 24V/6, 5KW NORMAL	STARTER	DEMAREUR	AVVIATORE	51.V0000-5162
30		1	2-ZYL.REIHENLUFTPRES- SER FÜR ANTRIEB HY- DROSTAT	AIR COMPRESSOR	2-CYL. SERIE COMPRES- SEUR D'AIR	2-CILINDRO COMPRES- SERE INLIMA	51.V0000-6522
31		1	ABGASTURBOLADER	EXHAUST-GAS TURBO- CHARGER	TURBOCOMPRESSEUR AGAZ D' ECHAPPMENT	TURBOCOMPRESSERE AGAS DI SCARICO	51.V0000-7491
32		1	THERMOSTATEINSATZ 83 GRAD	THERMOSTAT APPLICA- TION	THERMOSTAT CARTOU- CHE	TERMOSTATO IMPIGO	51.V0000-9156
33		1	SCHWUNGRAD FUER MFZ 430 (ZWEIMASSEN)	FLYWHEEL	VOLANT	VOLANO	51.V0001-0802
34		1	LADELUFANL. (AGR) KRUEMMER RE. OBEN	CHARGE AIR INSTALLA- TION	AIR DE SURALIMENTA- TION	ARIA IMPIANTO	51.V0001-1632
35		1	OELFILTER UND OEL- KUEHLER, 9 RIPPEN	OIL FILTER AND OIL COO- LER	FILTRE A HUILE ET RADIA- TEUR D' HUILE	FILTRO DELL' OLIO E RA- DIATORE DELL OLIO	51.V0001-2226

MOTORENTEILE D2866 LOH29
 ENGINE PARTS
 PIECES DU MOTUER
 COMPONENTE DE MOTORE

N 116, N 116 H
 N 116/3 H/HL 10/02

0121



POS	TEILE-NR	STK	DEUTSCH	ENGLISH	FRANCAIS	ITALIANO	BEMERKUNG
36		1	OELWANNE UNBESCHICHTET 30 L, FLACH OEL-ERSTEINFUELLMENGE	OIL PAN UNCOATED	AUGET Á HUILE NON ENDUIT	COPPA DELL' OLIO NON RIVESTITO	51.V0001-3345
37		1	OHNE KRAFTSTOFFL., HANDP., VORR., M.LTG	WITHOUT FUEL LINE, HAND PUMP	POMPE T Á MAIN	POMPA A MANO	51.V0001-5826
38		1	ABGASANLAGE M.AGR.	EXHAUST SYSTEM		IMPIANTO DI SCARICO DEI GAS	51.V0001-6353
39		1	ZUBEHÖR FUER AGR-MODUL (LOSE)	SUPPLIES	ACCESSOIRES	ACCESSORI	51.V0001-6324
40		1	HYDROPUMPE 32 CM AM LUFTPRESSER FÜR LÜFTERANTRIEB				51.V00001-4677
41		1	OHNE NEBENANTRIEB SS (OHNE TEILE)				51.V0005-1027

MOTORENTEILE D2876 LOH02
ENGINE PARTS
PIECES DU MOTUER
COMPONENTE DE MOTORE

N 116, N 116 H
N 116/3 H/HL 09/02

0121

NEOPLAN

POS	TEILE-NR	STK	DEUTSCH	ENGLISH	FRANCAIS	ITALIANO	BEMERKUNG
1		1	NOCKENWELLE NI.NA.	CAMSHAFT	ARBRE A' CAME	A CAMME	51.V0001-7231
2		1	KURBELWELLE M. RIE- MENSCHHEIBE 2X13	CRANKSHAFT	ARBRE-MANIVELLE	A MANOVELLA	51.V0001-9272
3		1	EINSPR- ANL.M.MS5.32-EDC	INJECTION SYSTEM	INJECTION	IMPIANTO DI INIEZIONE	51.V0002-1646
4		1	ANSCHLUSSTEILE F.2-ZYL.-REIHENLUFT- PRESSER	CONNECTING PIECE F. 2 CYL.-LINE AIR COMPRES- SOR		COMPRESSERE DI ARIA PURA	51.V0002-5332
5		1	STEUERGEHAEUSE NI.NA. FUER KRANOESE	TIMING CASE	CARTER	SCATOLA GUIDA	51.V0002-7236
6		1	LENKHPP.21CM3, 160BAR, ANB.ZW.LPR./EPP	POWER-STEERING PUMP			51.V0002-9190
7		1	ANSAUGSTUTZEN SEN- KRECHT NA. OBEN	INDUCTION PIPE	TURBOLARE D' ADMISSION VERTICAL	RACCORDO DI ASPIRAZIONE	51.V0003-0332 AUSFUHRUNG HYDRO- STAT
8		1	OHNE HZGSVORL., BEI RETAR.B.AGR.-VORL				51.V0003-1173
9		1	OELMEßSTAB, LUFTPR.- SEITIG	OIL DIPSTICK	JAUGE D' HUILE	PER CONTROLLARE IL LI- VELLO DELL' OLIO	51.V0003-8218
10		1	OHNE EINFÜLLROHR				51.V0003-8611
11		1	MOTORAUFHAENGUNG OHNE MOTORTRÄGER	ENGINE SUSPENSION WI- THOUT ENGINE BRACKET	SUSPENSION DU MON- TEUR	MOTORE SOPPORTO	51.V0004-1513
12		1	FLAMMSTARTANLAGE M. VGR	FLAME STARTING SY- STEM	DISPOSITIF DE DÉMER- RAGE Á FLAMME	FERMOAVVIATORE	51.V0004-3380
13		1	MOTORENTLUEFTUNG F. ANSAUGSTUTZEN	ENGINE AERATION F. IN- DUCTION PIPE	ORIFICE D' ASPIRATION	COLLETTORE	51.V0004-4220
14		1	KUEHLMITTELAUSTRITT OELKUEHLERSEITIG	COOLANT OUTLET OIL COOLERSIDE			51.V0004-6134
15		1	KUEHLWASSEREINTRITT NI.B.04-479	COOLING WATER INLET	TUBULURE D' ENTREE D' EAU DE REFOIDISSMENT	BOCCHETTONE DI RIEM- PIMENTO DEL RADIA- TORE	51.V0004-7296
16		1	KUEHLM.-PP. (3-FLANSCH) B.AGR (2X13)	COOLANT PUMP		POMPA PER REFRIGE- RATE	51.V0004-7483
17		1	FAHRZEUGDATENSCHILD AUF STEUERGERAET	VEHICLE DATA SHIELD AN CONTROL UNIT	VAHICULE DONNESS PLAQUE	VEICOLO SCUDO	51.V0004-9068
18		1	MOTORUEBERWACHUNG B.EDC U.AGR	ENGINE MONITORING	MOTEUR SUVEILLANCE	MOTORE ISPEZIONE	51.V0006-0310
19		1	KABELSTRANG F.MS5.5-EDC, L=2000	CABLE LOOM	TRONE DE CABLAGE	TROCO DI CARO	51.V0006-3161
20		1	MOTORLACKG. GRAU RAL7031 DC2076786	ENGINE PAINTWORK GREY	MONTEUR PEINTURE	MOTORE VERNICIATURA	51.V0007-0023
21		1	OHNE OELFUELLUNG	WITHOUT OIL-FILLING	DU TYPE BAIN D' HUILE		51.V0007-4019
22		1	MOTORTRANSPORTGE- STELL ALLE HECK D28.	TRANSPORT-RACK			51.V0007-5008
23		1	KONSERVG. NACH WERK- NORM M3069; D28R	PRESERVATION	CONSERVATION	PRESERVAZIONE	51.V0007-5122
24		1	VERP. IN PE-FOLIEN- HAUBE 0,05MM	PACKAGING	CONDITIONNEMENT	CONFEZIONAMENTO	51.V0007-5145
25		1	MOTOR D 2876 LOHO2/3/4/5/4 OHNE TEILE				51.V0000-0396
26		1	GRUNDUMFANG D2866KIG29/34, OH- NE.EVB	BASIC SCOPE			51.V0000-1619
27		1	KURBELGEHAEUSE, NI.F.NA.SS	CRANKCASE	CARTER DE VILEBRE- QUIN	DEL MANORELLISMO	51.V0000-3120
28		1	OHNE LIMA U. ANBAU- TEILE (OHNE TEILE)	WITHOUT GENERATOR			51.V0000-4639
29		1	ANLASSER 24V/6, 5KW NORMAL	STARTER	DEMARREUR	AVVIATORE	51.V0000-5162
30		1	2-ZYL.REIHENLUFTPRES- SER 600CM3	AIR COMPRESSOR	2-CYL. SERIE COMPRES- SEUR D'AIR	2-CILINDRO COMPRES- SERE INLIMA	51.V0000-6360
31		1	ABGASTURBOLADER	EXHAUST-GAS TURBO- CHARGER	TURBOCOMPRESSEUR A GAZ D' ECHAPPEMENT	TURBOCOMPRESSEUR A GAS DI SCARICO	51.V0000-7445
32		1	THERMOSTATEINSATZ 83 GRAD	THERMOSTAT APPLICA- TION	THERMOSTAT CARTOUCHE	TERMOSTATO IMPIGO	51.V0000-9156
33		1	SCHWUNGRAD FUER MFZ 430 (ZWEIMASSEN)	FLYWHEEL	VOLANT	VOLANO	51.V0001-0802
34		1	LADELUFTANL. (AGR) KRUEMMER RE. OBEN	CHARGE AIR INSTALLA- TION	AIR DE SURALIMENTATION	ARIA IMPIANTO	51.V0001-1632
35		1	OELFILTER UND OEL- KUEHLER, 9 RIPPEN	OIL FILTER AND OIL COO- LER	FILTRE A HUILE ET RADIA- TEUR D' HUILE	FILTRO DELL' OLIO E RA- DIATORE DELL' OLIO	51.V0001-2223

MOTORENTEILE D2876 LOH02
 ENGINE PARTS
 PIECES DU MOTUER
 COMPONENTE DE MOTORE

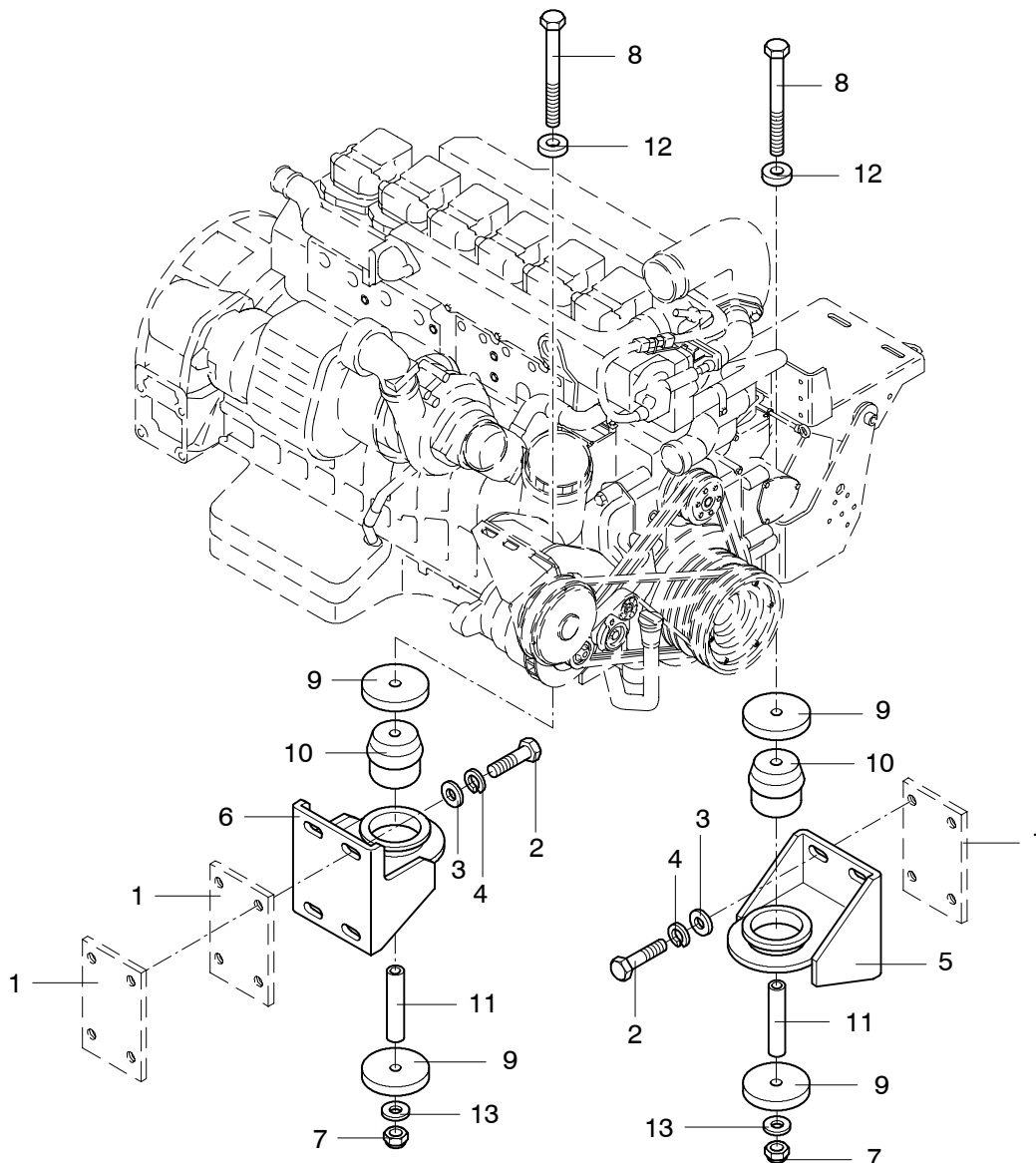
N 116, N 116 H
 N 116/3 H/HL 09/02

0121

NEOPLAN

POS	TEILE-NR	STK	DEUTSCH	ENGLISH	FRANCAIS	ITALIANO	BEMERKUNG
36		1	OELWANNE UNBE- SCHICHTET 30 L, FLACH OEL-ERSTEINFUELL- MENGE	OIL PAN UNCOATED	AUGET Á HUILE NON ENDUIT	COPPA DELL' OLIO NON RIVESTITO	51.V0001-3345
37		1	OHNE KRAFTSTOFFL., HANDP., VORR., M.LTG	WITHOUT FUEL LINE, HAND PUMP	POMPE T Á MAIN	POMPA A MANO	51.V0001-5826
38		1	ZUBEHÖR FUER AGR-MO- DUL (LOSE)	SUPPLIES	ACCESSOIRES	ACCESSORI	51.V0001-6324
38		1	ABGASANLAGE M.AGR.	EXHAUST SYSTEM		IMPIANTO DI SCARICO DEI GAS	51.V0001-6353

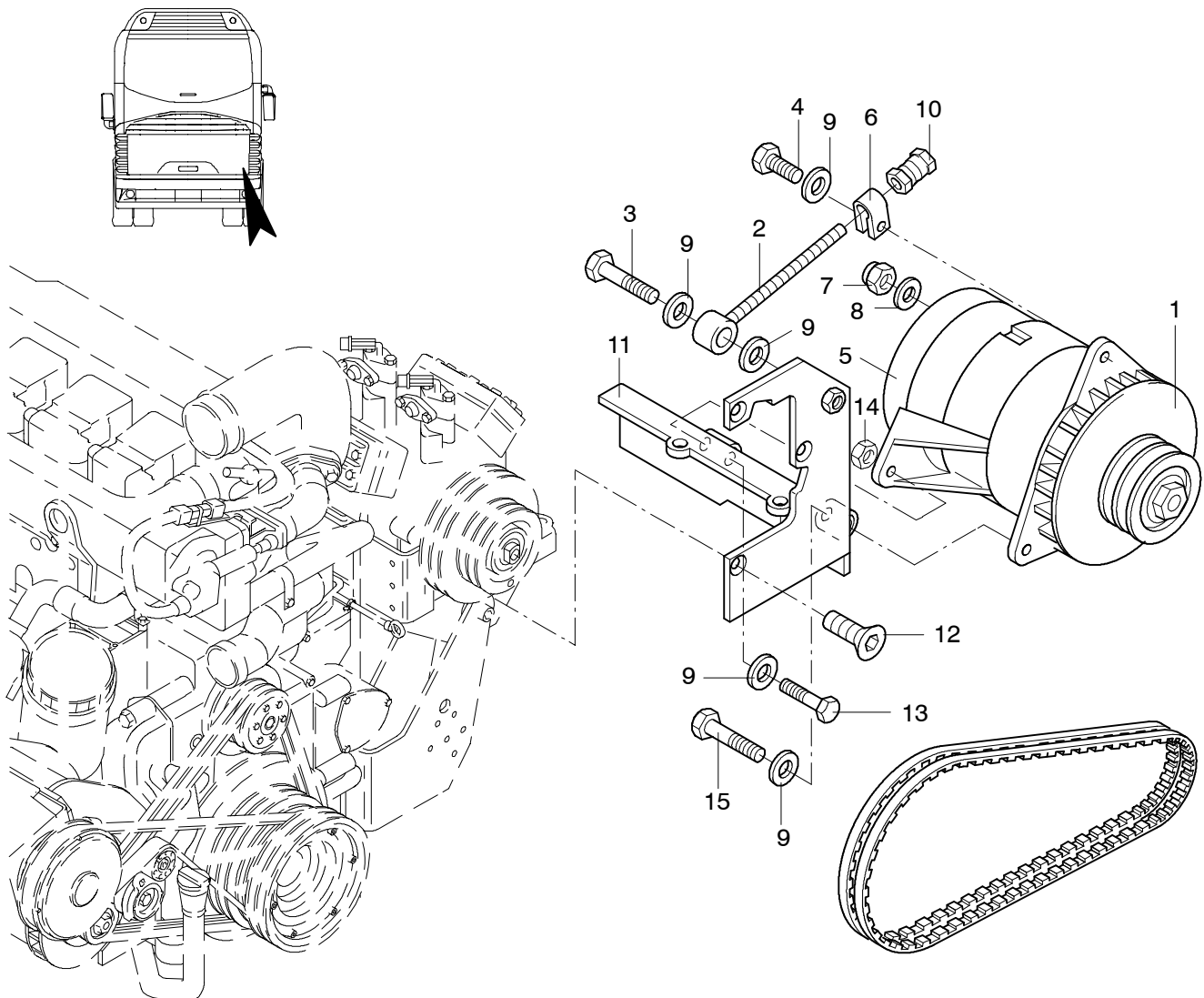
Ausführung: MAN-Motor D 2866 LOH29 / D 2876 LOH02 E3



0122-S0003

POS	TEILE-NR	STK	DEUTSCH	ENGLISH	FRANCAIS	ITALIANO	BEMERKUNG
1	11004755	2	GEWINDEPLATTE	THREADED PLATE	PLAQUE	PIASTRA	ZN 0122025301
2	11055657	8	SECHSKANTSCHRAUBE	HEXAGON SCREW	VIS	VITE	DIN 933 M 14X25 8.8
3	11054605	8	UNTERLEGSCHIEBE	MEDIUM WASHER	RONDELLE	RONDELLA	DIN 125 M 14 VERZINKT
4	11054716	8	FEDERSCHIEBE GEWELT	SPRING WASHER	RONDELLE	RONDELLA	DIN 137 M 14
5	11004669	1	HALTER-GUMMIPUFFER RECHTS	HOLDER-RUBBER BUF- FER RIGHT	SUPPORT DE MOTEUR	SUPPORTO DEL MOTORE	ZN 0122025500 RECHTS
6	11004668	1	HALTER-GUMMIPUFFER LINKS	HOLDER-RUBBER BUF- FER LEFT	SUPPORT DE MOTEUR	SUPPORTO DEL MOTORE	ZN 0122025400 LINKS
7	11056457	2	SECHSKANTMUTTER	HEXAGON NUT	ECROU	DADO	M 16 DIN 985 8VERZINKT
8	11055365	2	SCHSKANTSCHRAUBE	HEXAGON SCREW	VIS	VITE	DIN 931 M 16X140 10.9 BLANK
9	11005079	4	UNTERLEGSCHIEBE	MEDIUM WASHER	RONDELLE	RONDELLA	ZN 0100000601 M16 D=90MM, 8MM DICK
10	11004583	2	MOTORLAGER MAN 65 SHORE	ENGINE BEARING	SUPPORT EN CAOUT- CHOU	SOSPENSIONE IN GOMMA	
11	11005986	2	DISTANZHÜLSE	DISTANCE SLEEVE	DOUILLE	BUSSOLA	ZN 0100000603
12	11000399	4	SCHIEBE	WASHER	RONDELLE	RONDELLA	30X16,5X6A2 301 990 06 40
13	11054718	2	FEDERSCHIEBE	SPRING WASHER	RONDELLE	RONDELLA	DIN 137 M16

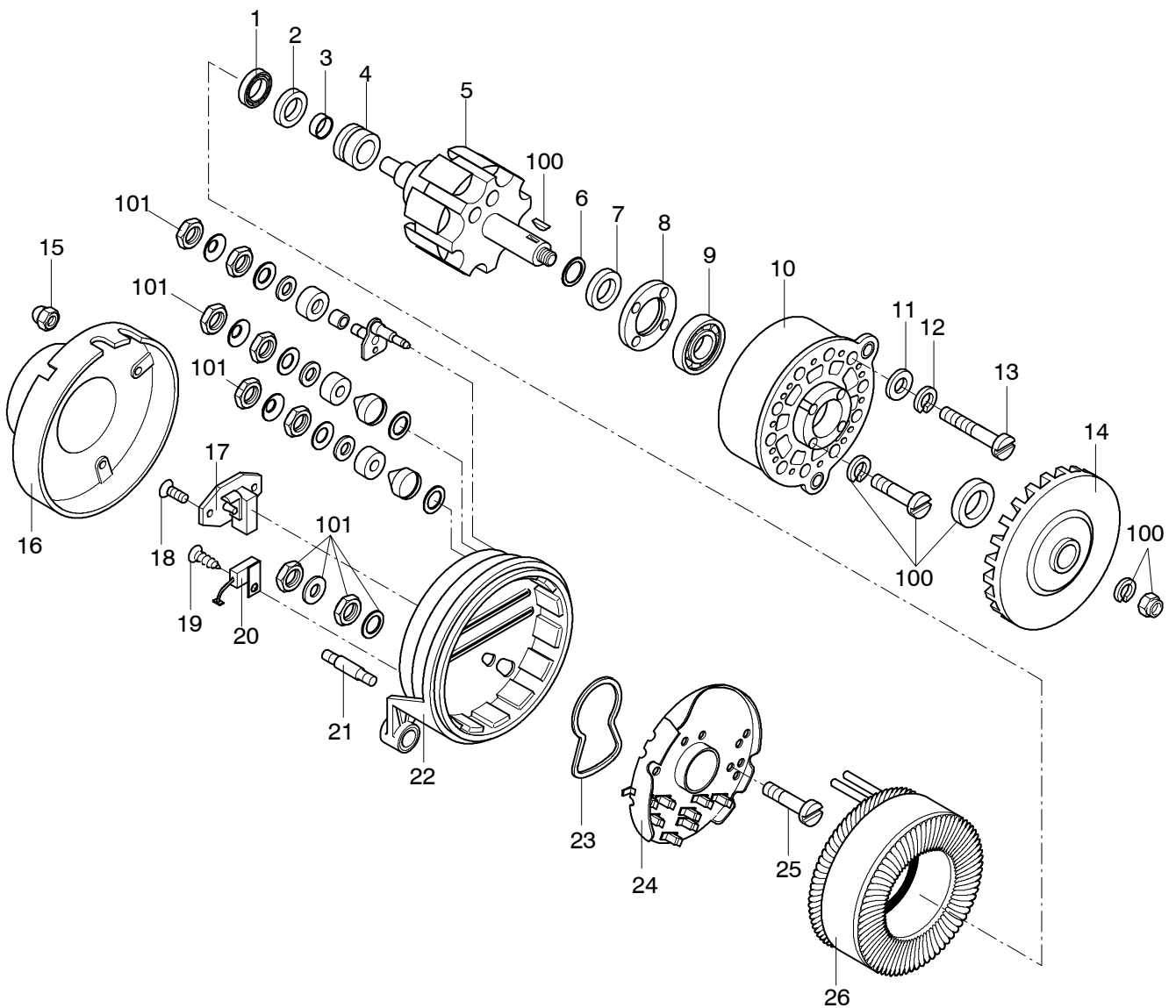
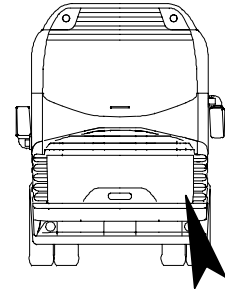
Ausführung: MAN-Motor D 2866 LOH29 / D 2876 LOH02 E3



0123-S0008

POS	TEILE-NR	STK	DEUTSCH	ENGLISH	FRANCAIS	ITALIANO	BEMERKUNG
1	11004796	1	LICHTMASCHINE 140A	GENERATOR	DYNAMO	DINAMO	
2	11001213	1	SPANNSCHRAUBE	SCREW	VIS	VITE	ZN 0123000070
3	11055140	1	SCHRAUBE	SCREW	VIS	VITE	DIN 931 M12X65 8,8 VERZINKT
4	11055995	1	SCHRAUBE	SCREW	VIS	VITE	DIN 960 M12X1,5X45 10,9 VERZINKT
5	11001160	1	LUFTANSAUGDECKEL	COVER	COUVERCLE	COPERCHIO	
6	11001211	1	KLEMMSTÜCK	CLAMPING PIECE	PIECE DE SERIAGE	FASCETTA	
7	11056440	4	MUTTER	HEXAGON NUT	ECROU	DADO	M6 DIN 985 8 VERZINKT
8	11054592	4	U-SCHEIBE	MEDIUM WASHER	RONDELLE	RONDELLA	M6
9	11054603	6	U- SCHEIBE	MEDIUM WASHER	RONDELLE	RONDELLA	DIN 125 M12 VERZINKT
10	11004900	1	SPANNMUTTER	TENSION NUT	ECROU TENDEUR	DADO DI SERRAGGIO	ZN 0123001500
11	11005149	1	LICHTMASCHINENHALTER	GENERATOR SUPPORT	SUPPORT DE DYNAMO	FISSAGIO DELLA DINAMO	ZN 0125007600
12	11069240	3	SCHRAUBE	SCREW	VIS	VITE	M 10 X 30 DIN 7991
13	11056005	1	SCHRAUBE	SCREW	VIS	VITE	M12X1,5X70 DIN 960 10.9
14	11056478	1	SECHSKANTMUTTER	HEXAGON NUT	ECROU	DADO	M12X1,5 DIN 985.10
15	11056000	1	SECHSKANTSCHRAUBE	HEXAGON SCREW	VIS	VITE	M12X1,5X55 DIN 960 10.9

Lichtmaschine/generator 0 120 689 571 140A



LICHTMASCHINENÜBERSICHT
 ALTERNATOR
 DYNAMO
 DINAMO

N 116, N 116 H
 N 116/3 H/HL 12/01

0123

NEOPLAN

POS	TEILE-NR	STK	DEUTSCH	ENGLISH	FRANCAIS	ITALIANO	BEMERKUNG
	11004796	1	LICHTMASCHINE	ALTERNATOR	DYNAMO	DINAMO	
1	11004909	1	ZYLINDERROLLENLAGER	CYL. ROLLER BEARING	ROULEMENT	CUSCINETTO	DIN 5412-NU 202/C3
2	11001141	1	RADIALDICHTRING	RADIAL SEAL	RONDELLE	ANELLO	
3	11004791	1	DISTANZRING	SPACER RING	COLLERETTE	ANELLO DISTANIALE	
4	11004775	1	SCHLEIFRING	COLLECTOR RING	BAGUE	COLLARE	
5	11004774	1	LÄUFER	ROTOR	ROTOR	ROTARE	
6	14000960	1	SPRENGRING	RETAINER	ANNEAU	ANELLO	DIN 9045-30
7	11004790	1	STÜTZRING	SUPPORT RING	ANNEAU	ANELLO	
8	11061447	1	ABDECKPLATTE	COVER PLATE	PLAQUE	PIASTRA	
9	11004794	1	RILLENKUGELLAGER	DEEP-GROOVE BALL	ROULEMENT	CUSCINETTO	
10	11004793	1	ANTRIEBSLAGER	DRIVE END SHIELD	ENTRAINEMENT	SUPPORTO	
11	11004783	4	UNTERLEGSCHLEIBE	PLAIN WASHER	RONDELLE	RONDELLA	DIN 433-6.4-ST 50
12	11004782	4	FEDERRING	SPRING LOCK WASHER	RONDELLE	ROSETTA	6 MM
13	11004784	4	LINSENSCHRAUBE	OVAL-HEAD SCREW	VIS	VITE	
14	11061446	1	LÜFTER	FAN	VENTILATEUR	VENTOLA	
15	11029096	1	TÜLLE	GROMMET	GAINÉ	BECCUCCIO	
16	11001160	1	LUFTANSAUGDECKEL	AIR INTAKE COVER	COUVERCLE	COPERCHIO	
17	11060008	1	FELDRGLER	TRANSISTOR REGULATOR	REGULATEUR	REGOLATORE	
18	11061445	3	KOMBI-SCHRAUBE	WASHER AND SCREW AS	VIS	VITE	
19	11004787	1	LINSENSCHRAUBE	OVAL-HEAD SCREW	VIS	VITE	DIN 7985-M6X10-5.8
20	11004786	1	ENTSTÖRKONDENSATOR	SUPPRESSION CAPACIT.	CONDENSATEUR	CONDENSATORE	
21	11004788	4	STIFTSCHRAUBE	STUD	VIS	VITE	DIN 835-M6X35-5.6
22	11004776	1	SCHLEIFRINGLAGER	COLLECTOR RING END	BAGUE	CUSCINETTO	
23	11004778	1	DICHTUNG	SEAL	ETANCHEIFICATION	GUARNIZIONE	
24	11004777	1	GLEICHRICHTERGERÄT	RECTIFIER	REDRESSEUR	RADDRIZZATORE	
25	11004785	3	KOMBI-SCHRAUBE	WASHER AND SCREW AS	VIS	VITE	
26	11004781	1	STÄNDER	STATOR	STATOR	AVVOLGIMENTO	
100	11004906	1	TEILESATZ	PARTS SET	JEU	SERIE	(LÄUFERTEILE)
101	11004792		TEILESATZ	PARTS SET	JEU	SERIE	

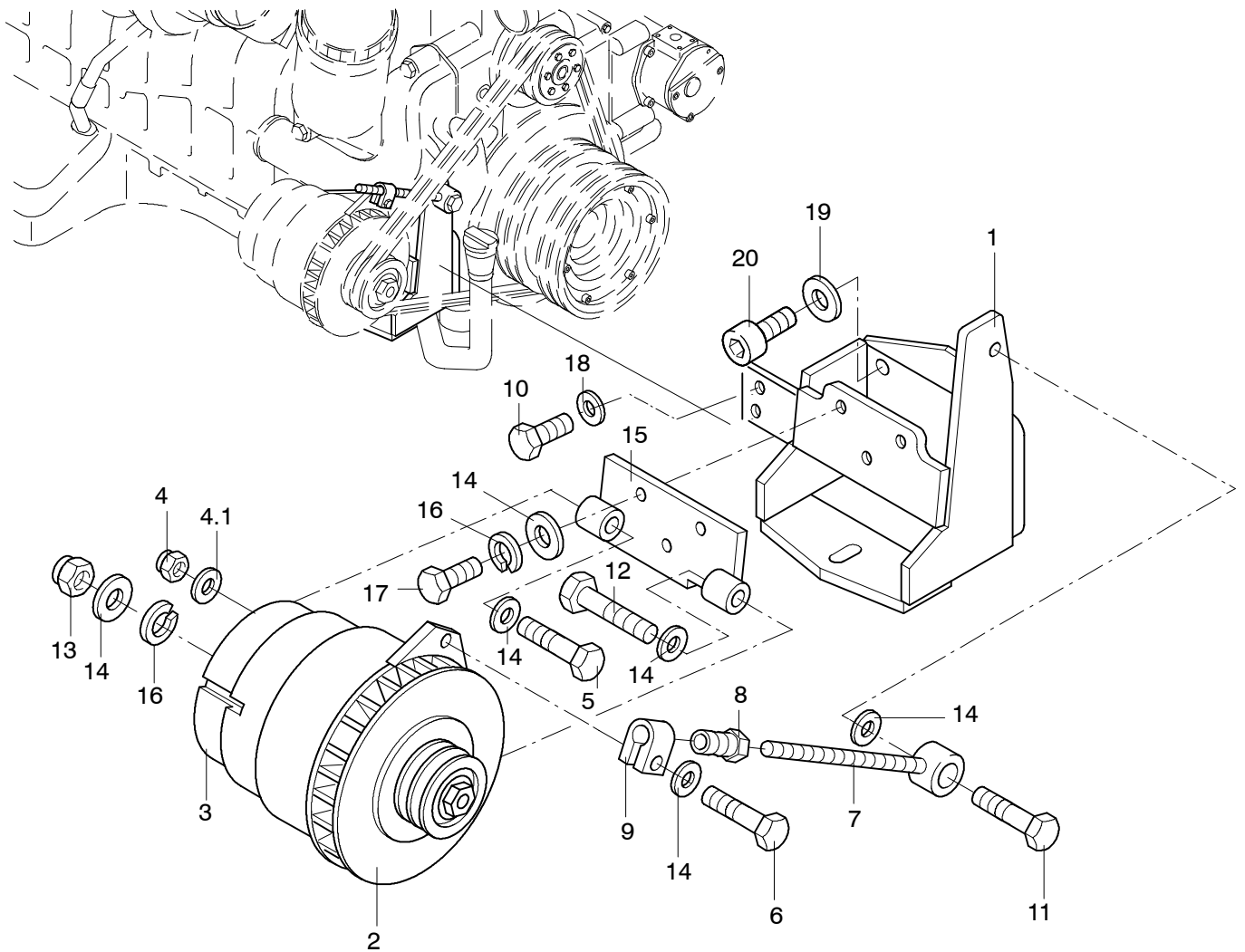
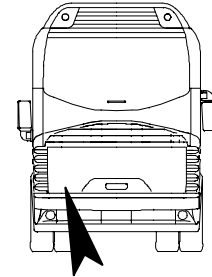
LICHTMASCHINENHALTERUNG LINKS
ALTERNATOR BRACKET LEFT
SUPPORT DE DYNAMO
FISSAGIO DELLA DINAMO

N 116, N 116 H
N 116/3 H/HL 09/02

0123

NEOPLAN

Ausführung: MAN-Motor D 2866 LOH29 / D 2876 LOH02 E3 mit hydrostatischem Lüfterantrieb



LICHTMASCHINENHALTERUNG LINKS
 ALTERNATOR BRACKET LEFT
 SUPPORT DE DYNAMO
 FISSAGIO DELLA DINAMO

N 116, N 116 H
 N 116/3 H/HL 09/02

0123

NEOPLAN

POS	TEILE-NR	STK	DEUTSCH	ENGLISH	FRANCAIS	ITALIANO	BEMERKUNG
1	11082840	1	MOTORBOCK LINKS	HOLDER	SUPPORT DU MOTEUR	CASTELLO DEL MOTORE	ZN 0122036800
2	11004800	1	LICHTMASCHINE 140 A MAN MOTOR	GENERATOR	DYNAMO	DINAMO	
3	11001160	1	LUFTANSAUGDECKEL DC / MAN	COVER	COUVERCLE	COPERCHIO	ZN 0123006900
4	11056440	4	SECHSKANTMUTTER	HEXAGON NUT	ECROU	DADO	M6 DIN 985 8 VERZINKT
4.1	11054589	4	UNTERLEGSCHLEIBE	MEDIUM WASHER	RONDELLE	RONDELLA	DIN 125 M6 VERZINKT
5	11055147	1	SECHSKANTSCHRAUBE	HEXAGON SCREW	VIS	VITE	DIN 931 M12X80 8,8 VER- ZINKT
6	11055995	1	SECHSKANTSCHRAUBE	HEXAGON SCREW	VIS	VITE	DIN 960 M12X1,5X45 10,9 BLANK
7	11001214	1	SPANNSCHRAUBE	TENSIONING SCREW	VIS	VITE	ZN 012300080
8	11004900	1	SPANNMUTTER-LIMA	NUT	ECROU TENEUR	DADO DI SERRAGGIO	ZN 0123001500
9	11001211	1	KLEMMSTÜCK	CLAMPING PIECE	PIECE DE SERIAGE	FASCETTA	
10	11000858	5	SECHSKANTSCHRAUBE	HEXAGON SCREW	VIS	VITE	M 14X40-12,9
11	11055140	1	SECHSKANTSCHRAUBE	HEXAGON SCREW	VIS	VITE	DIN 931 M12X65 8,8 VER- ZINKT
12	11056000	1	SECHSKANTSCHRAUBE	HEXAGON SCREW	VIS	VITE	DIN960 M12X1,5X55 10,9 BLANK
13	11056450	1	SECHSKANTMUTTER	HEXAGON NUT	ECROE	DADO	M 12 DIN 985 8 VERZINKT
14	11054603	5	UNTERLEGSCHLEIBE	MEDIUM WASHER	RONDELLE	RONDELLA	DIN 125 M12 VERZINKT
15	11075443	1	LICHTMASCHINENHALTER	GENERATOR SUPPORT	SUPPORT DE DYNAMO	FISSAGIO DELLA DINAMO	ZN 0123008900
16	11054683	3	FEDERRING	SPRING RING	RONDELLE	ROSETTA	DIN 127 M12 VERZINKT
17	11055613	3	SECHSKANTSCHRAUBE	HEXAGON SCREW	VIS	VITE	DIN 933 M 12X30 10,9 VERZINKT
18	11054717	5	FEDERSCHLEIBE	SPRING WASHER	RONDELLE	ROSETTA	DIN 137 M 14
19	11054571	4	SCHRAUB.SICH.SCHLEIBE	SPRING WASHER	RONDELLE	ROSETTA	NORDLOCK M14
20	11076825	4	INNENSECHSKANTSCHR.	SPRING WASHER	RONDELLE	ROSETTA	DIN 912 14X35

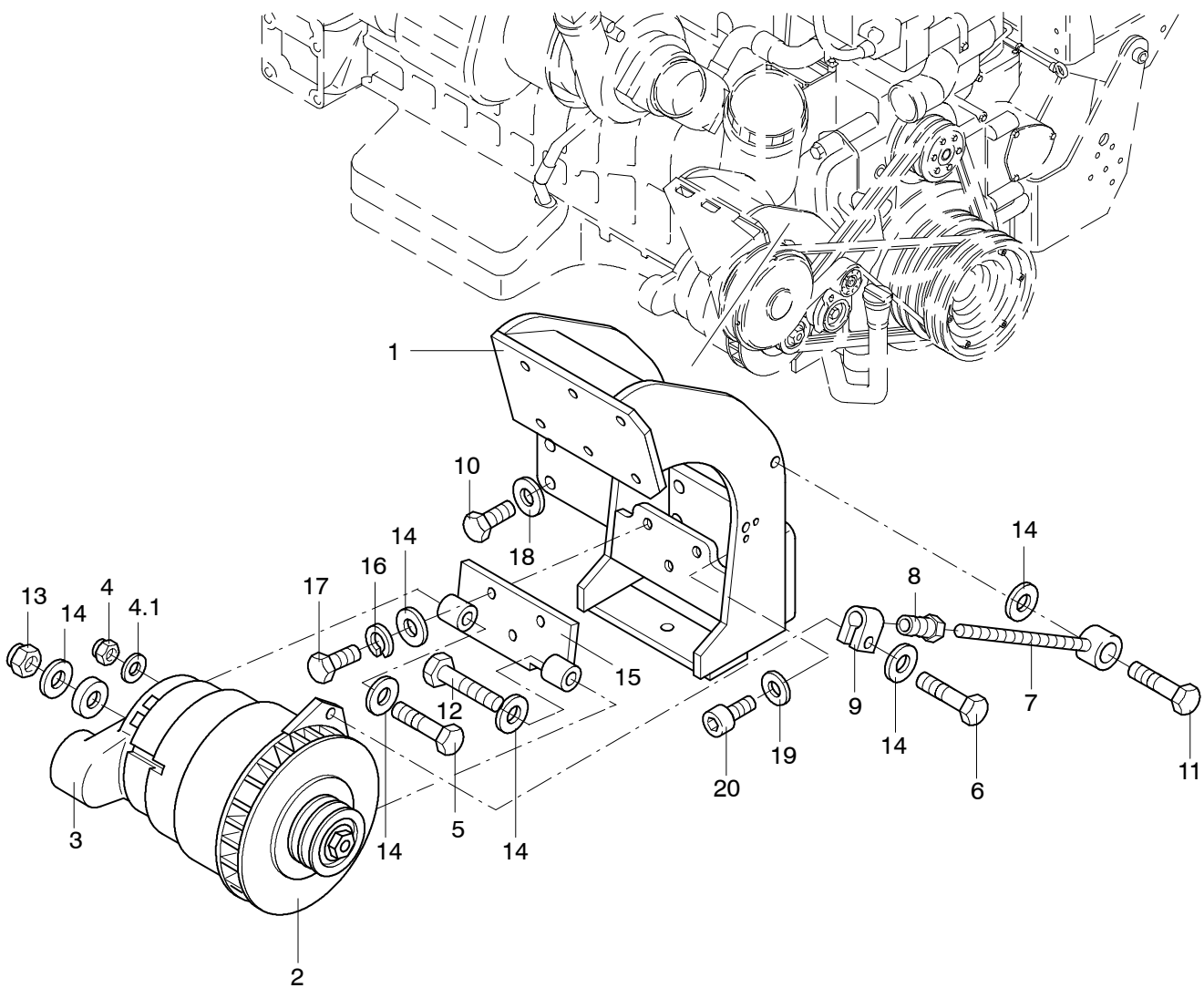
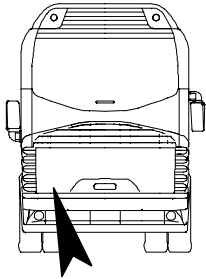
LICHTMASCHINENHALTERUNG LINKS
ALTERNATOR BRACKET LEFT
SUPPORT DE DYNAMO
FISSAGIO DELLA DINAMO

N 116, N 116 H
N 116/3 H/HL 12/01

0123

NEOPLAN

Ausführung: MAN-Motor D 2866 LOH29 / D 2876 LOH02 E3 mit Winkeltrieb



LICHTMASCHINENHALTERUNG LINKS
 ALTERNATOR BRACKET LEFT
 SUPPORT DE DYNAMO
 FISSAGIO DELLA DINAMO

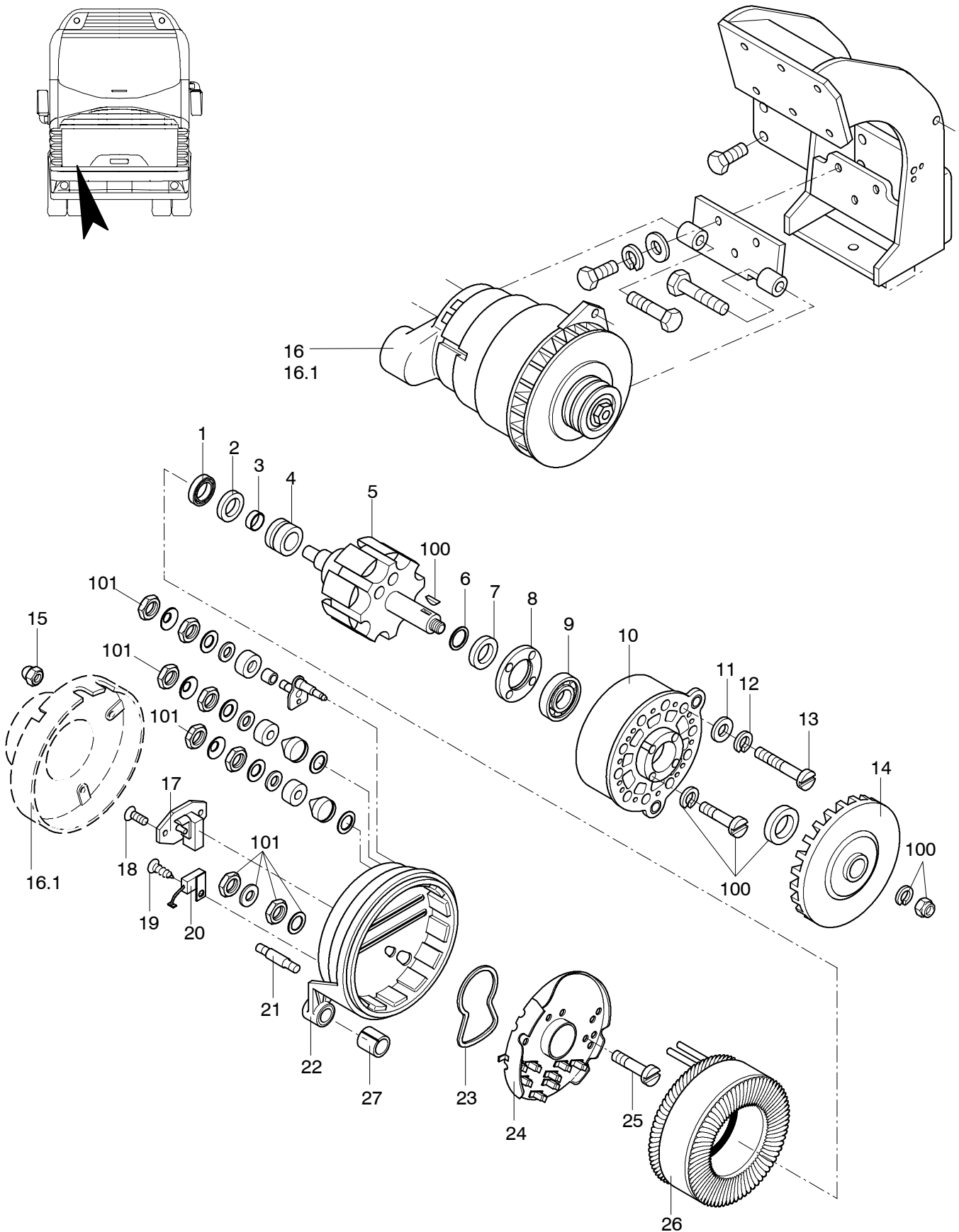
N 116, N 116 H
 N 116/3 H/HL 12/01

0123

NEOPLAN

POS	TEILE-NR	STK	DEUTSCH	ENGLISH	FRANCAIS	ITALIANO	BEMERKUNG
1	11067399	1	MOTORBOCK LINKS	HOLDER	SUPPORT DU MOTEUR	CASTELLO DEL MOTORE	ZN 0123031300
2	11004800	1	LICHTMASCHINE 140 A MAN MOTOR	GENERATOR	DYNAMO	DINAMO	
3	11001162	1	LUFTANSAUGDECKEL DC / MAN 4 LOCH	COVER	COUVERCLE	COPERCHIO	ZN 0123006900 BEARB.
4	11056440	4	SECHSKANTMUTTER	HEXAGON NUT	ECROU	DADO	M6 DIN 985 8 VERZINKT
4.1	11054589	4	UNTERLEGSCHIEBE	MEDIUM WASHER	RONDELLE	RONDELLA	DIN 125 M6 VERZINKT
5	11055147	1	SECHSKANTSCHRAUBE	HEXAGON SCREW	VIS	VITE	DIN 931 M12X80 8,8 VER- ZINKT
6	11055995	1	SECHSKANTSCHRAUBE	HEXAGON SCREW	VIS	VITE	DIN 960 M12X1,5X45 10,9 BLANK
7	11001214	1	SPANNSCHRAUBE	TENSIONING SCREW	VIS	VITE	ZN 012300080
8	11004900	1	SPANNMUTTER-LIMA	NUT	ECROU TENEUR	DADO DI SERRAGGIO	ZN 0123001500
9	11001211	1	KLEMMSTÜCK	CLAMPING PIECE	PIECE DE SERIAGE	FASCETTA	
10	11000858	5	SECHSKANTSCHRAUBE	HEXAGON SCREW	VIS	VITE	M 14X40-12,9
11	11055140	1	SECHSKANTSCHRAUBE	HEXAGON SCREW	VIS	VITE	DIN 931 M12X65 8,8 VER- ZINKT
12	11056000	1	SECHSKANTSCHRAUBE	HEXAGON SCREW	VIS	VITE	DIN960 M12X1,5X55 10,9 BLANK
13	11056450	1	SECHSKANTMUTTER	HEXAGON NUT	ECROE	DADO	M 12 DIN 985 8 VERZINKT
14	11054603	5	UNTERLEGSCHIEBE	MEDIUM WASHER	RONDELLE	RONDELLA	DIN 125 M12 VERZINKT
15	11075443	1	LICHTMASCHINENHALTER	GENERATOR SUPPORT	SUPPORT DE DYNAMO	FISSAGIO DELLA DINAMO	ZN 0123008900
16	11054683	3	FEDERRING	SPRING RING	RONDELLE	ROSETTA	DIN 127 M12 VERZINKT
17	11055613	3	SECHSKANTSCHRAUBE	HEXAGON SCREW	VIS	VITE	DIN 933 M 12X30 10,9 VERZINKT
18	11054717	5	FEDERSCHIEBE	SPRING WASHER	RONDELLE	ROSETTA	DIN 137 M 14
19	11054571	4	SCHRAUB.SICH.SCHIEBE	SPRING WASHER	RONDELLE	ROSETTA	NORDLOCK M14
20	11076825	4	INNENSECHSKANTSCHR.	SPRING WASHER	RONDELLE	ROSETTA	DIN 912 14X35

Lichtmaschine/generator 0 120 689 569 140A



LICHTMASCHINENÜBERSICHT
 ALTERNATOR
 DYNAMO
 DINAMO

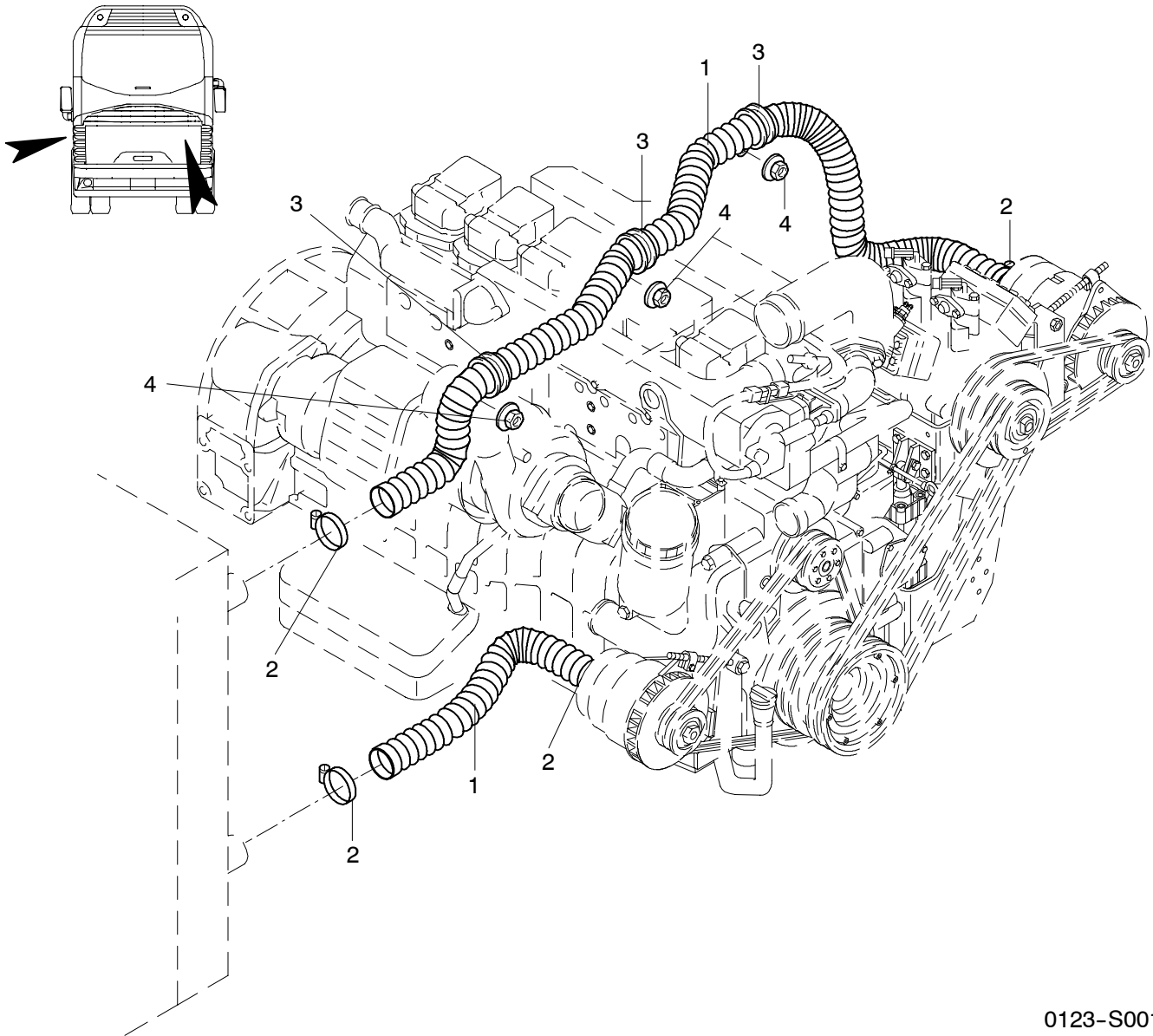
N 116, N 116 H
 N 116/3 H/HL 12/01

0123

NEOPLAN

POS	TEILE-NR	STK	DEUTSCH	ENGLISH	FRANCAIS	ITALIANO	BEMERKUNG
	11004800	1	LICHTMASCHINE	ALTERNATOR	DYNAMO	DINAMO	
1	11004909	1	ZYLINDERROLLENLAGER	CYL. ROLLER BEARING	ROULEMENT	CUSCINETTO	DIN 5412-NU 202/C3
2	11001141	1	RADIALDICHRING	RADIAL SEAL	RONDELLE	ANELLO	
3	11004791	1	DISTANZRING	SPACER RING	COLLERETTE	ANELLO DISTANIALE	
4	11004775	1	SCHLEIFRING	COLLECTOR RING	BAGUE	COLLARE	
5	11004774	1	LÄUFER	ROTOR	ROTOR	ROTARE	
6	14000960	1	SPRENGRING	RETAINER	ANNEAU	ANELLO	DIN 9045-30
7	11004790	1	STÜTZRING	SUPPORT RING	ANNEAU	ANELLO	
8	11061447	1	ABDECKPLATTE	COVER PLATE	PLAQUE	PIASTRA	
9	11004794	1	RILLENKUGELLAGER	DEEP-GROOVE BALL	ROULEMENT	CUSCINETTO	
10	11004793	1	ANTRIEBSLAGER	DRIVE END SHIELD	ENTRAINEMENT	SUPPORTO	
11	11004783	4	UNTERLEGSCHLEIBE	PLAIN WASHER	RONDELLE	RONDELLA	DIN 433-6.4-ST 50
12	11004782	4	FEDERRING	SPRING LOCK WASHER	RONDELLE	ROSETTA	6 MM
13	11004784	4	LINSENSCHRAUBE	OVAL-HEAD SCREW	VIS	VITE	
14	11061446	1	LÜFTER	FAN	VENTILATEUR	VENTOLA	
15	11029096	1	ISOLIERBÜCHSE	GROMMET	GAINÉ	BECCUCCIO	K1-N1-T1
16	11001162	1	LUFTANSAUGDECKEL	AIR INTAKE COVER	COUVERCLE	COPERCHIO	SIEHE POS.16.1
16.1	11001160	1	LUFTANSAUGDECKEL	AIR INTAKE COVER	COUVERCLE	COPERCHIO	SIEHE POS.16.1
17	11060008	1	FELDREGLER	TRANSITOR REGULATOR	REGULATEUR	REGOLATORE	
18	11061445	3	KOMBI-SCHRAUBE	WASHER AND SCREW AS	VIS	VITE	
19	11004787	1	LINSENSCHRAUBE	OVAL-HEAD SCREW	VIS	VITE	DIN 7985-M6X10-5.8
20	11004786	1	ENTSTÖRKONDENSATOR	SUPPRESSION CAPACIT.	CONDENSATEUR	CONDENSATORE	
21	11004788	4	STIFTSCHRAUBE	STUD	VIS	VITE	DIN 835-M6X35-5.6
22	11004776	1	SCHLEIFRINGLAGER	COLLECTOR RING END	BAGUE	CUSCINETTO	
23	11004778	1	DICHTUNG	SEAL	ETANCHEIFICATION	GUARNIZIONE	
24	11004777	1	GLEICHRICHTERGERÄT	RECTIFIER	REDRESSEUR	RADDRIZZATORE	
25	11004785	3	KOMBI-SCHRAUBE	WASHER AND SCREW AS	VIS	VITE	
26	11004781	1	STÄNDER	STATOR	STATOR	AVVOLGIMENTO	
27	14005821	1	SPREIZBUCHSE	EXPANDER BUSHING	DOUILLE D'EXPANSION	BARATTOLO	
100	11001155	1	TEILESATZ	PARTS SET	JEU	SERIE	(LÄUFERTEILE)
101	11004792		TEILESATZ	PARTS SET	JEU	SERIE	

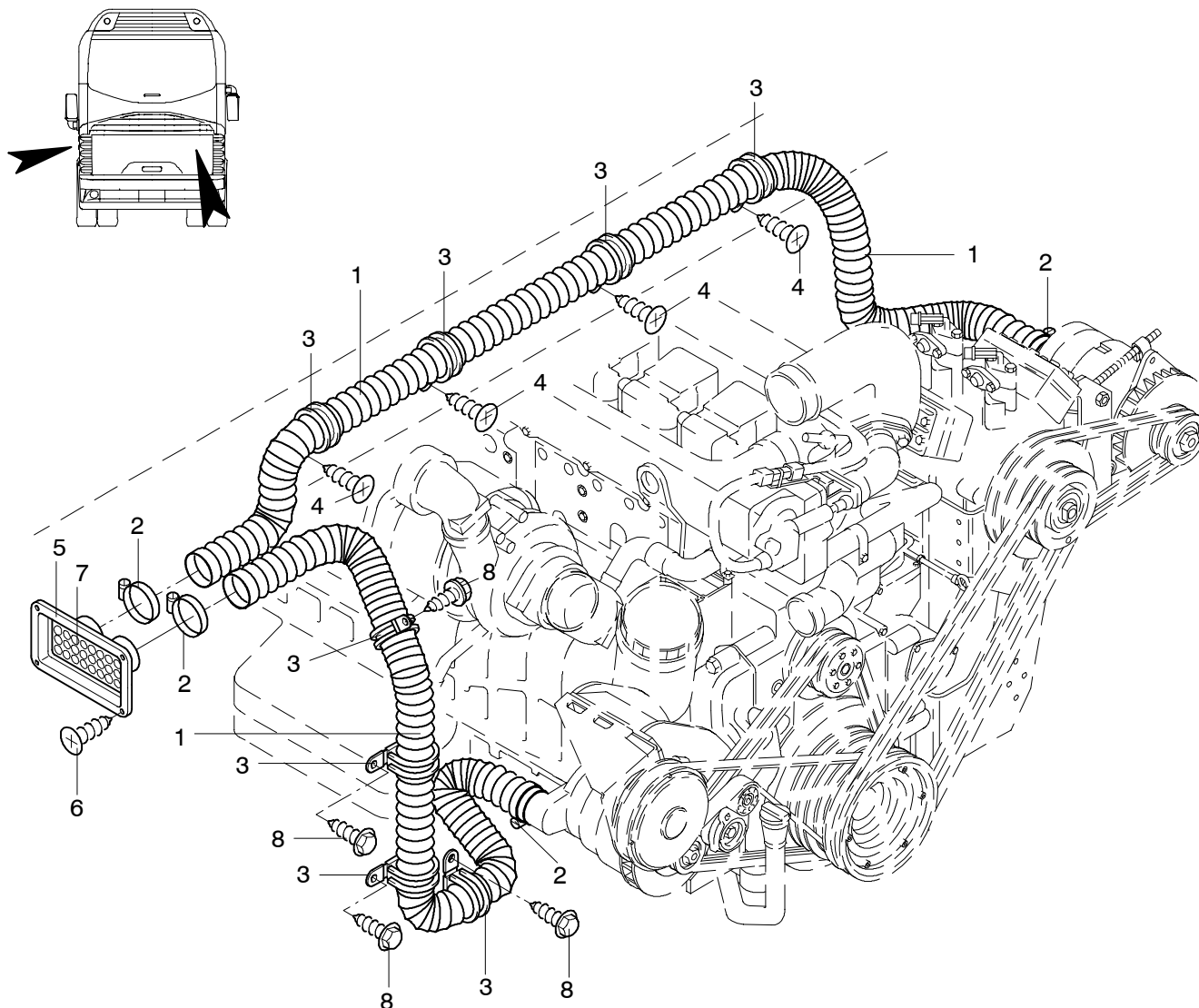
Ausführung: MAN-Motor D 2866 LOH29 / D 2876 LOH02 E3 mit mit hydrostatischem Lüfterantrieb



0123-S0013

POS	TEILE-NR	STK	DEUTSCH	ENGLISH	FRANCAIS	ITALIANO	BEMERKUNG
1	11034221	MTR	WARMLUFTSCHLAUCH	WARM-AIR HOSE	TUYAU	TUBO	D= 70MM
2	11000846	4	SCHLAUCHSCHELLE	CLAMP	COLLIER	FASCETTA	AERO D= 64-71
3	11053125	8	GUMMIROHRSCHELLE	CLAMP	COLLIER	FASCETTA	RSGU 1100 D= 70/25
4	11057231	4	MUTTER COMBY-S	NUT	ECROU	DADO	M8 VERZINKT 0219E

Ausführung: MAN-Motor D 2866 LOH29 / D 2876 LOH02 E3 mit Winkeltrieb



0123-S0010

POS	TEILE-NR	STK	DEUTSCH	ENGLISH	FRANCAIS	ITALIANO	BEMERKUNG
1	11034221	MTR	WARMLUFTSCHLAUCH	WARM-AIR HOSE	TUYAU	TUBO	D= 70MM
2	11000846	4	SCHLAUCHSCHELLE	CLAMP	COLLIER	FASCETTA	AERO D= 64-71
3	11053125	8	GUMMIROHRSCHELLE	CLAMP	COLLIER	FASCETTA	RSGU 1100 D= 70/25
4	11056771	4	SCHRAUBE	SCREW	VIS	VITE	DIN7981 6,3X19 VERZINKT
5	11038304	1	KÜHLLUFTANSAUGSTUTZEN	COOLING AIR INTAKE NECK	TUBULURE	COLLETTORE	
6	11054623	4	SCHRAUBE	SCREW	VIS	VITE	4,2X16 ZEBRA-PIAS VZ FL.KOPF
7	11032167	1	LOCHBLECH	HOLE SHEET	TROU TOLE	LAMIERA	GRÖßE CA. 195X95
8	11053090	4	SCHRAUBE	SCREW	VIS	VITE	6,3X19 GELB VERZINKT

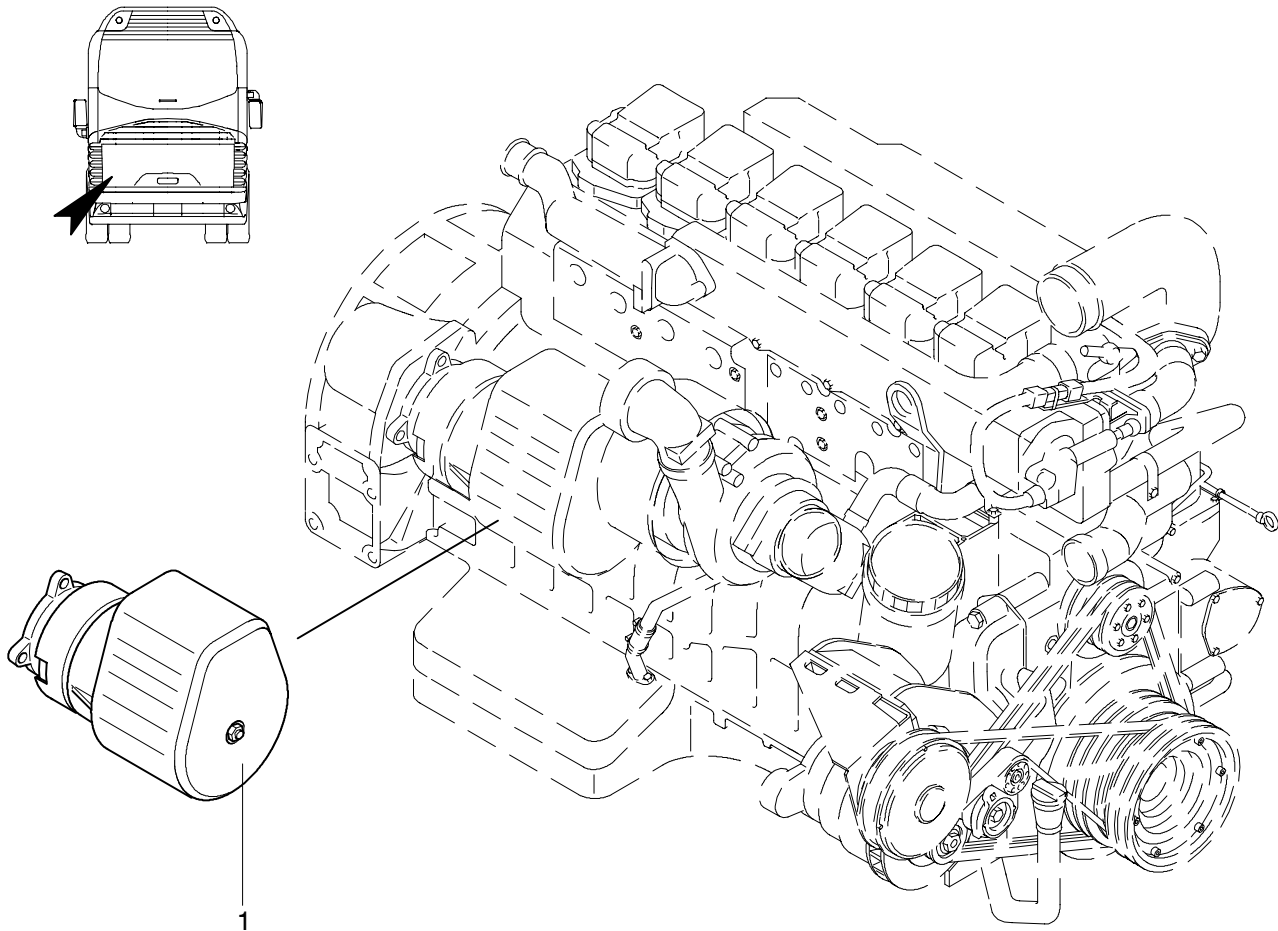
ANLASSER
STARTER
AVVIATORE
DE'MARREUR

N 116, N 116 H
N 116/3 H/HL 08/02

0124

NEOPLAN

Ausführung: MAN-Motor D 2866 LOH29 / D 2876 LOH02 E3



0124-S0001

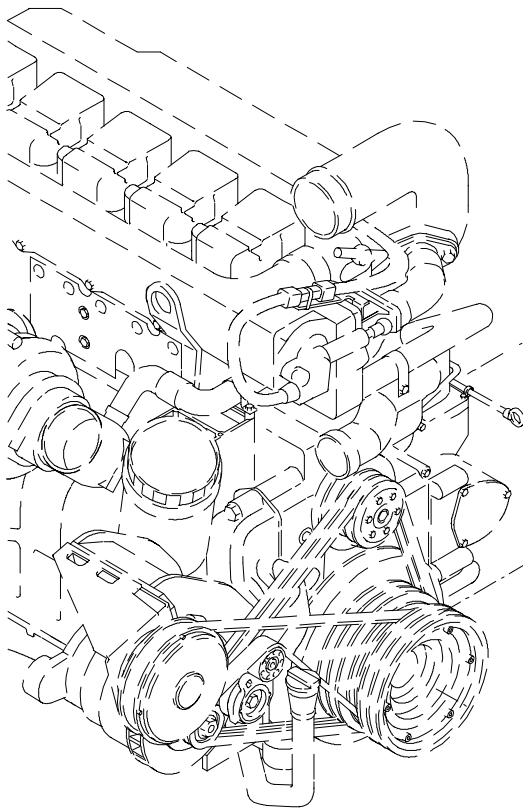
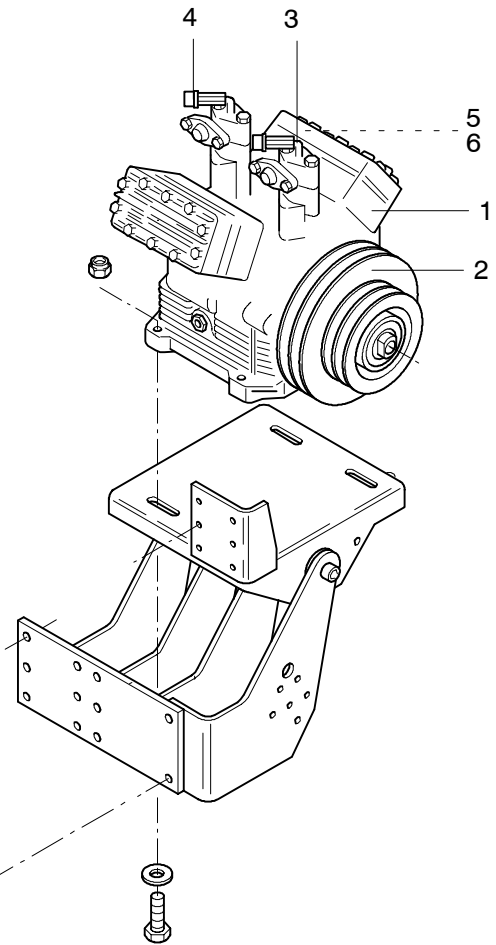
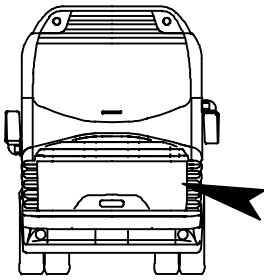
POS	TEILE-NR	STK	DEUTSCH	ENGLISH	FRANCAIS	ITALIANO	BEMERKUNG
1		1	ANLASSER SIEHE TEILEKATALOG MAN-DIESEL MOTOR	STARTER SEE PARTS CATALOGUE MAN DIESEL ENGINE	AVVIATORE VOIR CATALOGUE DE PIÈCES DE RECHANGE DE MOTEURS MAN DIE- SEL	DE'MARREUR VEDI CATALOGO MOTORE A DIESEL (PEZZI DI RI- CAMBIO)	24V/ 6,5KW NORMAL 51.V0000-5162

Achtung: Anlasser- Typ bitte aus dem Baueugnis entnehmen.

Please take the details out of the building construction.

Prenez les details du certificat de construcion, s'il vous plaît.

Per favore predate i dettagli del certificato di costruzione.

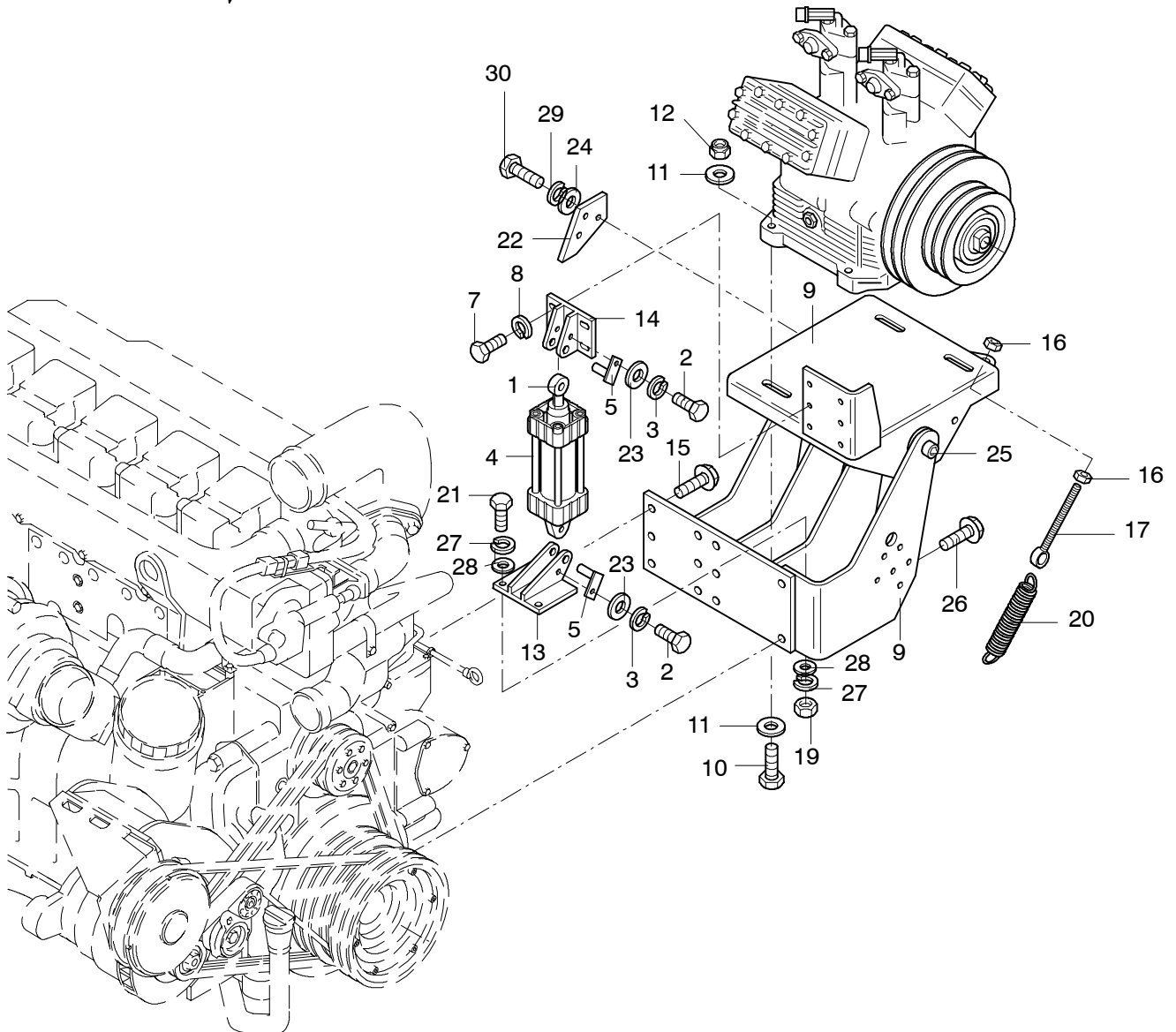
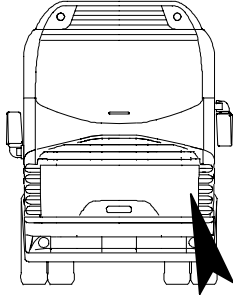


0125-S0007

POS	TEILE-NR	STK	DEUTSCH	ENGLISH	FRANCAIS	ITALIANO	BEMERKUNG
1	11033538	1	KOMPRESSOR KPL.	COMPRESSOR CPL.	COMPRESSEUR	COMPRESSORE	FKX 40/470K R134A
	11033653	1	KLIMAKOMPRESSOR	COMPRESSOR CPL.	COMPRESSEUR	COMPRESSORE	FKX 40/465 R134A
	11033655	1	KOMPRESSOR KPL.	COMPRESSOR CPL.	COMPRESSEUR	COMPRESSORE	FKX 40/555 R134A
2	11033196	1	MAGNETKUPPLUNG M. RIEMENSCHLEIBE	MAGNETIC CLUTCH	EMBAYAGE MAGNETIQUE	INNESTO ELLETROMAGN.	
3	11033507	1	NIEDERDRUCKPRESSO-STAT	LP SWITCH 2 CONNECTOR			
4	11033505	1	HOCHDRUCKPRESSO-STAT	HP SWITCH 2 CONNECTOR			
5	11033546	1	MAGNETSPULE LEI-STUNGSREGULIERUNG	SOLENOID VALVE	ÉLECTROVANNE	VALVOLA ELETTRROMAGNETICA	07526, 24V/DC
6		1	KABELSATZ	CABLE HARNESS	FAISCEAU DE CÂBLES		30.04.01.834

Achtung: Kompressertyp bitte aus dem Bauzeugnis entnehmen.
 Please take the details out of the building construction.
 Prenez les details du certificat de construcion, s'il vous plaît.
 Per favore predete i dettagli del certificato di costruzione.

Ausführung: MAN-Motor D 2866 LOH29 / D 2876 LOH02 E3



KOMPRESSORTRAEGER
COMPRESSOR SUPPORT
SUPPORT DU CONDENSEUR
SOSTEGNO

N 116, N 116 H
N 116/3 H/HL 12/01

0125

NEOPLAN

POS	TEILE-NR	STK	DEUTSCH	ENGLISH	FRANCAIS	ITALIANO	BEMERKUNG
1	11005059	1	GELENKKKOPF	SWIVEL HEAD	JOINT DESSUS	TESTA A SONDA	
2	11055483	2	SECHSKANTSCHRAUBE	HEXAGON SCREW	VIS	VITE	M 6X16 DIN 933
3	11054677	2	FEDERRING	SPRING RING	RONDELLE	RONDELLA	M6 DIN 127
4	11005054	1	DRUCKLUFTZYLINDER	AIR CYLINDER	CYLINDRE D'AIR COM- PRIME	CILINDRO AD ARIA COM- PRESSA	
5	11005069	1	BOLZEN MIT PLATTE	BOLT WITH PLATE	BOULON AVEC PLAQUE	LAMIERA	ZN 0125004700
6	11017830	1	VERSCHRAUBUNG	SCREWING	BOULLONNAGE	COLLEGAMENTO	15-01/L 8 RB 3/8 A3C
7	11055511	4	SECHSKANTSCHRAUBE	HEXAGON SCREW	VIS	VITE	M 8X16 DIN 933
8	11054679	4	FEDERRING	SPRING RING	RONDELLE	RONDELLA	M 8 DIN 127
9	11071464	1	KOMPRESSORTRÄGER FK 40 KPL.PNEU- MAT.SPANN.	COMPRESSOR SUPPORT	FIXATION	SOSTEGNO	ZN 0125011300
10	11055135	4	SECHSKANTSCHRAUBE	HEXAGON SCREW	VIS	VITE	DIN 931 M 12 X 55
11	11054603	8	UNTERLEGSCHLEIBE	MEDIUM WASHER	RONDELLE	ROSETTA	DIN 125 M 12 VERZINKT
12	11056450	4	SECHSKANTMUTTER	HEXAGON NUT	ECROU	DADO	M 12 DIN 985
13	11005065	1	PNEUMATIKZYLINDER- HALTER UNTEN	BRACKET	SUPPORT	SUPPORTO	ZN 0125007006 (ZN 0125007010)
14	11005066	1	KUGELKOPFHALTER	BRACKET	SUPPORT	SUPPORTO	ZN 0125008100
15	11000858	7	SECHKANTSCHRAUBE VERBUS-RIPP.	HEXAGON SCREW	VIS	VITE	M 14X40 -12.9 06.02816.2613
16	11055820	2	SECHSKANTMUTTER	HEXAGON NUT	ECROU	DADO	M 10 DIN 934
17	11053189	1	GEWINDESTANGE	ROD	BARRE	STELO	8.8 DIN 976 M 10 X 100 MM
18	11001765	1	KEILRIEMEN	V-BELT	COURROIE TRAPÉZO- IDALE	CINGHIA TRAPEZOIDALE	XPB X 1900 FLANKENOF- FENGEZAHN
19	11056445	5	SECHSKANTMUTTER	HEXAGON NUT	ECROU	DADO	M 10 DIN 985
20	11005055	1	ZUGFEDER	SPRING	RESSORT	MOLLA	5X30X154X23
21	11055564	5	SECHSKANTSCHRAUBE	HEXAGON SCREW	VIS	VITE	M 10X 35 DIN 933
22		1	ABSTÜTZUNG	SUPPORT	APPUI	SOSTEGNO	LIEFERUMFANG POS.1
23	11054592	2	UNTERLEGSCHLEIBE	MEDIUM WASHER	RONDELLE	RONDELLA	M6 DIN 125
24	11054594	3	UNTERLEGSCHLEIBE	MEDIUM WASHER	RONDELLE	ROSETTA	DIN 125 M 8
25	14010063	2	INNENSECHKANT- SCHRAUBE	SCREW	VIS	VITE	M 14 X 120 DIN 912-10.9
26	11057373	2	SECHSKANTSCHRAUBE VERBUS RIPP.	HEXAGON SCREW	VIS	VITE	M14 X 40-12.9
27	11054681	5	FEDERRING	SPRING RING	RONDELLE	ROSETTA	M 10 DIN 127
28	11054600	5	UNTERLEGSCHLEIBE	MEDIUM WASHER	RONDELLE	RONDELLA	M10 DIN 125
29	11054678	3	FEDERRING	SPRING RING	RONDELLE	ROSETTA	M 8 DIN 127
30	11055517	4	SECHSKANTSCHRAUBE	HEXAGON SCREW	VIS	VITE	M 8 X 25 DIN 933

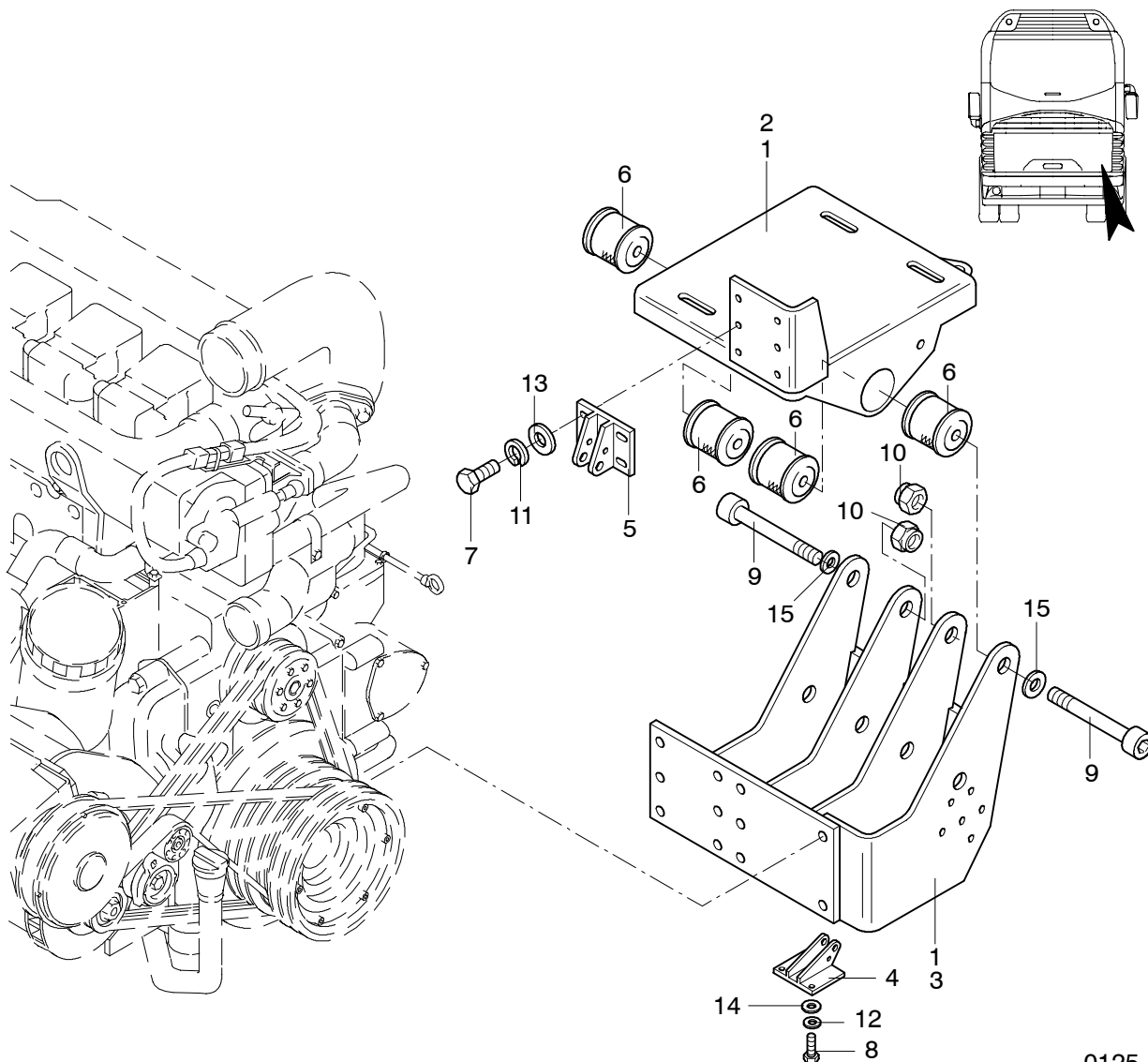
KOMPRESSORTRÄGER
 COMPRESSOR SUPPORT
 SUPPORT DU CONDENSEUR
 SOSTEGNO

N 116, N 116 H
 N 116/3 H/HL 12/01

0125

NEOPLAN

Ausführung: MAN-Motor D 2866 LOH29 / D 2876 LOH02 E3



0125-S0008

POS	TEILE-NR	STK	DEUTSCH	ENGLISH	FRANCAIS	ITALIANO	BEMERKUNG
1	11071464	1	KOMPRESSORTRÄGER	COMPRESSOR SUPPORT	FIXATION	SOSTEGNO	KOMPLETT ZN 0125011300
2	SIEHE POS.1	1	KOMPRESSORPLATTE	COMPRESSOR PLATE	PLAQUETTE	PIASTRA	ZN 0125006900 NUR ALS KOMPLETTTEIL SIEHE POS.1
3	SIEHE POS.1	1	KONSOLE KOMPRESSOR	CONSOLE	CONSOLE	SUPPORT	ZN 0125011301 NUR ALS KOMPLETTTEIL SIEHE POS.1
4	11005065	1	PNEUMATIKZYLINDERHALTER	BRACKET	SUPPORT	SUPPORTO	ZN 0125007010 (ZN 0125007006)
5	11005066	1	KUGELKOPFHALTER	BRACKET	SUPPORT	SUPPORTO	ZN 0125008100
6	11005153	4	GUMMIPUFFER	RUBBER BUFFER	TAMPON	TAMPONE	ZN 0125005504
7	11055511	4	SECHSKANTSCHRAUBE	HEXAGON SCREW	VIS	VITE	M8X16 DIN 933
8	11055564	4	SECHSKANTSCHRAUBE	HEXAGON SCREW	VIS	VITE	M10X35 DIN 933
9	14010063	2	INNENSECHSKANT-SCHRAUBE	SCREW	VIS	VITE	M14X120 DIN 912-10
10	11055833	2	SECHSKANTMUTTER	HEXAGON NUT	ECROU	DADO	M14 DIN 934-14.8
11	11054679	4	FEDERRING	SPRING RING	RONDELLE	ROSETTA	M8 DIN 127
12	11054681	4	FEDERRING	SPRING RING	RONDELLE	ROSETTA	M10 DIN 127
13	11054594	4	UNTERLEGSCHLEIBE	MEDIUM WASHER	RONDELLE	RONDELLA	M8 DIN 125
14	11054600	4	UNTERLEGSCHLEIBE	MEDIUM WASHER	RONDELLE	RONDELLA	M10 DIN 125
15		2	TELLERFEDER	DIAPHRAGM SPRING	RONDELLE	RONDELLA	M14 DIN 2093

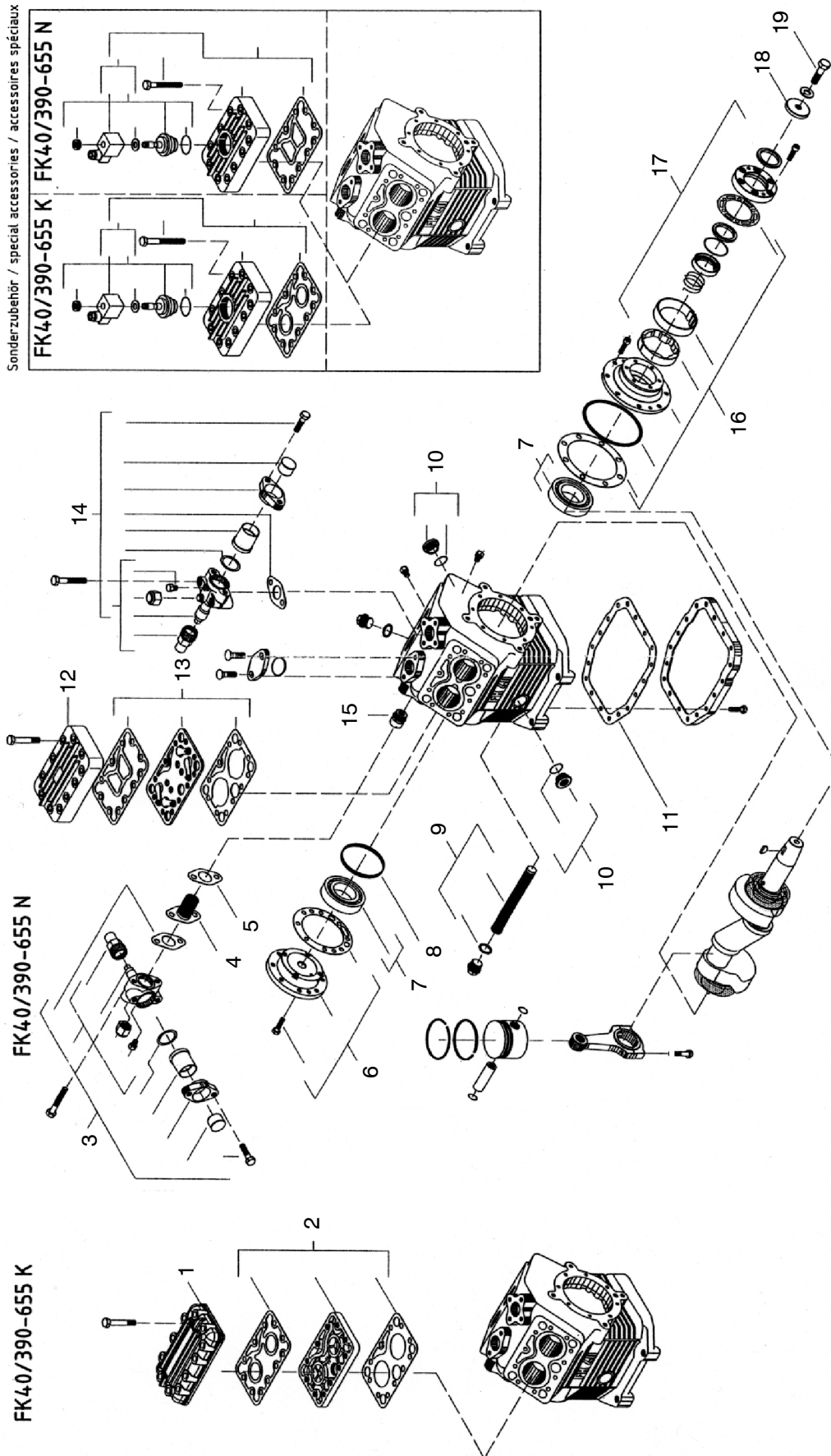
STÜCKLISTE KOMPRESSOR FKX40
 SPARE PARTS COMPRESSOR
 LISTE DES PIÈCES COMPRESSEUR
 PEZZO LISTA DI COMPRESSORE

N 116, N 116 H
 N 116/3 H/HL 04/02

0125

NEOPLAN

Ausführung beachten: FK40/470K R134A



Fahrzeugverdichter / Vehicle Compressor / Compresseur pour automobiles

Typ	Nr.	Typ	Nr.	Typ	Nr.
FK40/390 K	13978	FK40/390 K	13986	FKX40/560 K	13990
FK40/390 N	13977	FK40/390 N	13985	FKX40/560 N	13989
FK40/470 K	13980	FK40/470 K	13988	FKX40/655 K	13992
FK40/470 N	13979	FK40/470 N	13983	FKX40/655 N	13991

STÜCKLISTE KOMPRESSOR FKX40
 SPARE PARTS COMPRESSOR
 LISTE DES PIÈCES COMPRESSEUR
 PEZZO LISTA DI COMPRESSORE

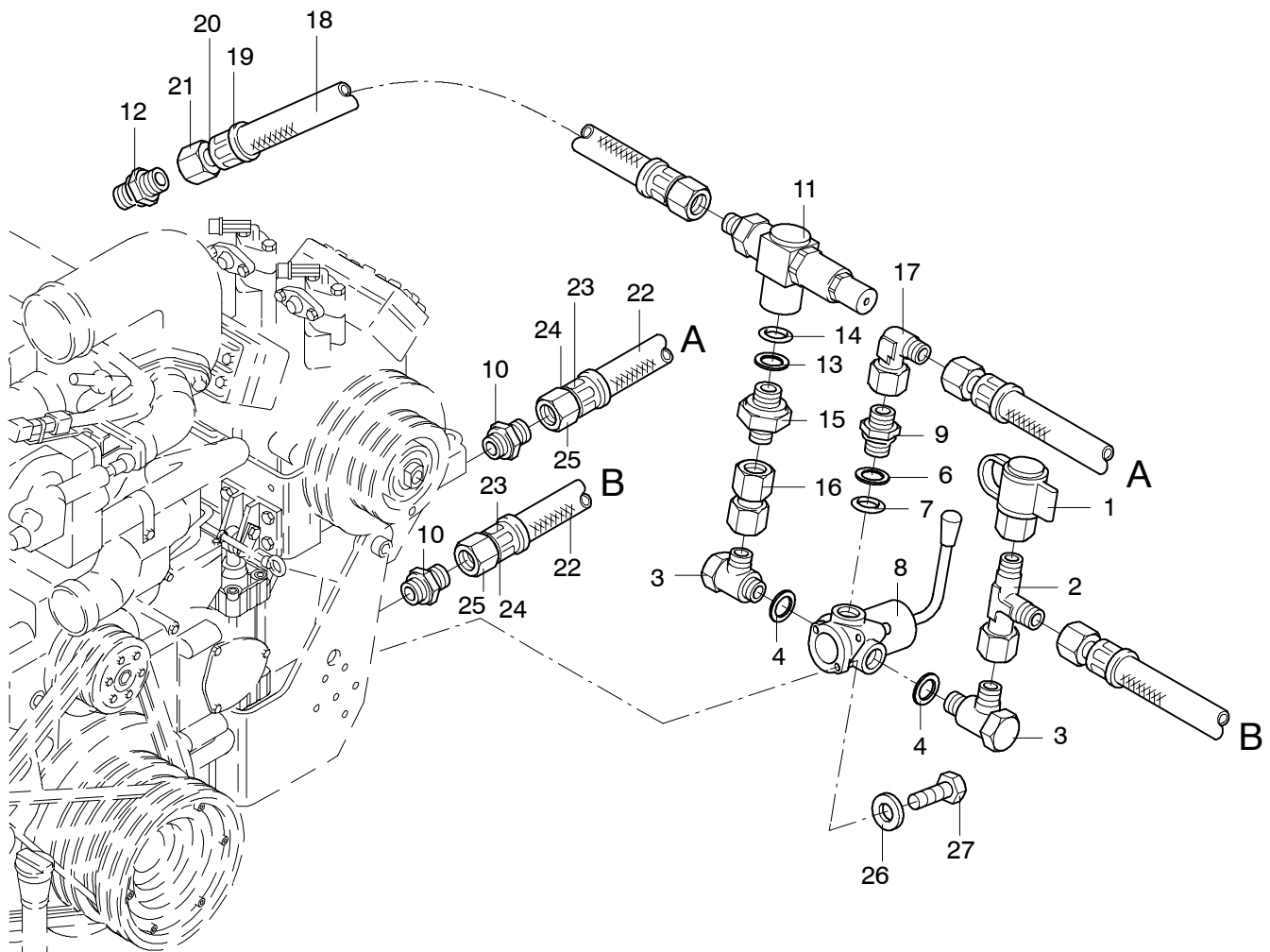
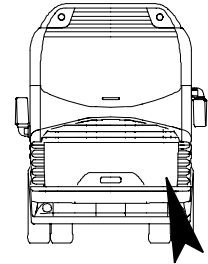
N 116, N 116 H
 N 116/3 H/HL 04/02

0125

NEOPLAN

POS	TEILE-NR	STK	DEUTSCH	ENGLISH	FRANCAIS	ITALIANO	BEMERKUNG
1	14014007	2	ZYLINDERDECKEL FÜR FK(X) 40/555 K	CYLINDER COVER	CULASSE	TESTA CILINDRI	
2	11033781	2	BS-VENTILPLATTE FÜR FK(X) 40/555 K	VALVE PLATE	PLAQUE A CLAPETS	PIASTRA DELLE VALVOLE	
3	11033780	1	BS-FLANSCHABSPERR- VENTIL	FLANGE	BRIDE	FLANGIA	NW32
4	11033776	1	SIEB SAUGSEITE	SCREEN	TAMIS	RETICELLA	
5	1103345	3	DICHTUNG-VENTIL- FLANSCH	SEAL	JOINT	GUARNIZIONE	
6	14010762	1	BS-ÖLPUMPE	OIL PUMP	POMPE A HUILE	POMPA DELL OLIO	
7	14014014	2	BS-ZYLINDERROLLENLA- GER	CYLINDRICAL ROLLER BEARING	ROULEMENT À ROU- LEAUX CYLINDRIQUES	A RULLI CILINDRICI	
8	14014005	1	TOLERANZRING F. LAGER DM90	SEAL RING	ANNEAU	GUARNIZIONE	
9	14014012	1	BS-ÖLSIEB	SCREEN	TAMIS À HUILE	RETICELLA	
10	14014011	2	BS-SCHAUGLAS	INSPECTION GLASS	VOYANT LIQUIDE	VETRO SPIA	
11	14013579	1	DICHTUNG-BODEN- PLATTE	SEAL	JOINT	GUARNIZIONE	
12	14014004	2	ZYLINDERDECKEL FÜR FK(X) 40/555 N	CYLINDER COVER	CULASSE	TESTA CILINDRI	
13.1	14014008	2	BS-VENTILPLATTE FÜR FK(X) 40/555 N	VALVE PLATE	PLAQUE A CLAPETS	PIASTRA DELLE VALVOLE	FK40/390 FK40/470
13.2	14014009	2	BS-VENTILPLATTE FÜR FK(X) 40/555 N	VALVE PLATE	PLAQUE A CLAPETS	PIASTRA DELLE VALVOLE	FK40/560 FK40/655
14.1	14014010	1	BS-FLANSCHABSPERR- VENTIL	FLANGE	BRIDE	FLANGIA	NW25; FK40/390
14.2	11033780	1	BS-FLANSCHABSPERR- VENTIL	FLANGE	BRIDE	FLANGIA	NW25; FK40/470 FK40/560
15	14014003	1	SICHERHEITSVENTIL	SAFETY VALVE	SOUPAPE DE SURETE	VALVOLA DI SICUREZZA	M24X1,5
16	14014013	1	BS-LAGERFLANSCH	FLANGE	BRIDE	FLANGIA	
17	11033477	1	BS-GLEITRINGDICHTUNG	PISTON RING TYPE OIL SEAL	SEGMENT RACLEUR	GUARNIZIONE	
18	14014006	1	SCHEIBE	WASHER	RONDELLE	RONDELLA D APPOGGIO	50X12,5X8
19	11013971	1	SECHSKANTSCHRAUBE	SCREW	VIS	VITE	M12X40

Ausführung: MAN-Motor D 2866 LOH29 / D 2876 LOH02 E3



KEILRIEMEN-SPANNER
V-BELT PRESS
COURROIE-TENDRE
CINGHIA TRAPEZOIDALE-TENDERE

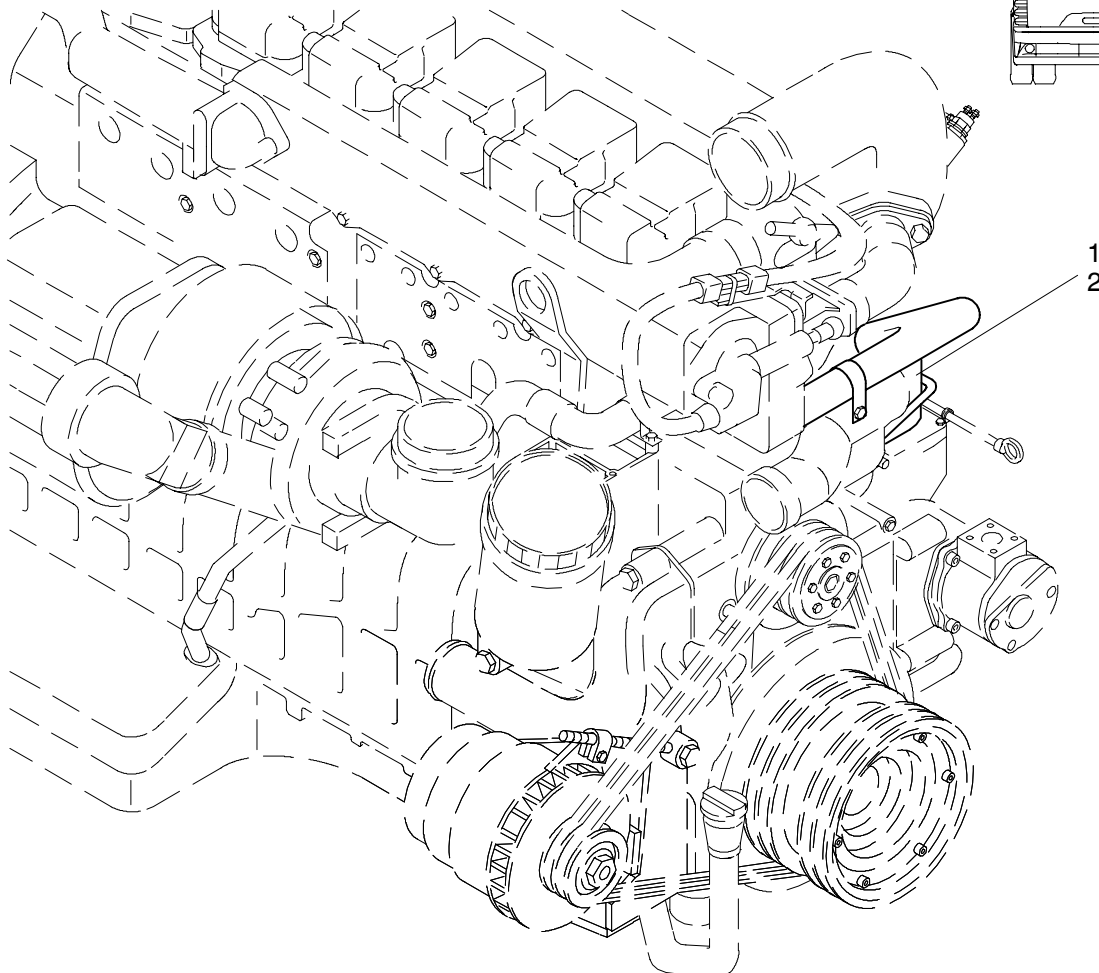
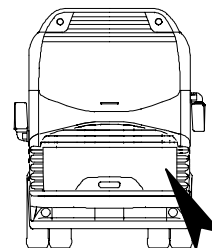
N 116, N 116 H
N 116/3 H/HL 12/01

0125

NEOPLAN

POS	TEILE-NR	STK	DEUTSCH	ENGLISH	FRANCAIS	ITALIANO	BEMERKUNG
1	11018293	1	PRUEFANSCHLUSS	TEST CONNECTION	RACCORD DE MESURE	RACCORDA	PR/IM12X1,5-3A3C
2	11018000	1	STUTZEN	L-SCREWING (ADJUSTABLE)	BOULONNAGE	AVVITAMENTO	15/3-290/L8VA3C
3	11018072	2	VERSCHRAUBUNG	SCREWING	BOULONNAGE	AVVITAMENTO	15-07/L8MA3C
4	11018266	2	KUPFERDICHTRING	COPPER RING	ANELLO DI TENUTA	ANELLO DI TENUTA	12X18X1,5
5	11017818	1	VERSCHRAUBUNG K 46-4/1 VERZINKT	SCREWING K46-4/1	BOULONNAGE	AVVITAMENTO	
6	11017729	2	MESSINGRING	BRASS-RING 12MM	ANNEAU DE LAITON	ANELLO OTTONE	12MM
7	11017714	2	GUMMIRING	RUBBER RING	ANNEAU DE CAOUT-CHOU	ANELLO DI GOMMA	12MM
8	11047753	1	VIER-ZWEIWEGEHAHN	FOUR-TWO-WAY COCK	ROBINET A DEUX VOIES	RUBINETTO A DUE VIE	
9	11017877	1	STUTZEN K 420/3 A3C	SCREWING	MANCHON	PEZZO DI RACCORDO	15-01/L8MBA3C
10	11017830	2	VERSCHRAUBUNG	SCREWING	BOULONNAGE	AVVITAMENTO	15-01/L8RB3/8A3C
11	11004481	1	DRUCKBEGRENZUNGS-VENTIL	VALVE	VALVE LIMITATION DE PRESSION	VALVOLA LIMITATRICE DELLA PRESSIONE	
12	11017740	1	STUTZEN K 41/2 A3C	SCREWING	MANCHON	PEZZO DI RACCORDO	K41/2A3C
13	11017730	1	MESSINGRING 14X1,5 K 403/72	BRASS-RING 14MM	ANNEAU DE LAITON	ANELLO OTTONE	14X1,5K403/72
14	11017715	2	GUMMIRING	RUBBER RING	ANNEAU DE CAOUT-CHOU	ANELLO DI GOMMA	RU/12X2,5
15	11017939	1	STUTZEN	SCREWING	MANCHON	PEZZO DI RACCORDO	15-01/LRBA3C
16	11018868	1	GERADE-VERSCHRAUBUNG M. O-RING 8ER	VALVE	MANCHON	PEZZO DI RACCORDO	14/8-10/L8
17	11018008	1	WINKEL EVW 8ER	L-CONNECTOR M8	BOULONNAGE	AVVITAMENTO	15/1-290/L8VA3C
18	11002226	1	PANZERSCHLAUCH PZSG 5/6 MM	ARMORED HOSE	TUYAU	FASCETA	L=270MM
19	11002227	2	SCHLAUCHHÜLSE H 6/12	HOSE SLEEVE	DOVILLE	MANICOTTA	
20	11002230	2	SCHLAUCHNIPPEL S6/6	HOSE NIPPLE			
21	11002228	2	ÜBERWURFMUTTER UM 6/12	SCREW CAP	ECROU	ACALOTTA	
22	11002226	1	PANZERSCHLAUCH PZSG 5/6 MM	ARMORED HOSE	TUYAU	FASCETA	A= L: 190 MM B= L: 210 MM
23	11002241	2	SCHLAUCHHÜLSE H 8/14	HOSE SLEEVE	DOVILLE	MANICOTTA	
24	11002244	2	SCHLAUCHNIPPEL S8	HOSE NIPPLE			
25	11002242	2	ÜBERWURFMUTTER UM 8/14	SCREW CAP	ECROU	ACALOTTA	
26	11054589	2	U-SCHEIBE VERZINKT	WASHER	RONDELLE	RONDELLA	M6 DIN 125
27	11055491	2	SCHRAUBE	SCREW	VIS	VITE	DIN 933 M 6 X 25 8.8

Ausführung: MAN-Motor D 2866 LOH29 / D 2876 LOH02 E3 mit hydrostatischem Lüfterantrieb



0125-S0011

POS	TEILE-NR	STK	DEUTSCH	ENGLISH	FRANCAIS	ITALIANO	BEMERKUNG
1		1	2-ZYLINDER REIHEN- LUFTPRESSER FÜR AN- TRIEB HYDRO. UND LENK- HILSPUMPE	AIR COMPRESSOR	COMPRESSEUR DE FREIN	COMPRESSORE D'ARIA	51.V0000-6522
2		2	ZYLINDERKOPF SIEHE TEILEKATALOG MAN- DIESEL MOTOR	CYLINDER HEAD SEE PARTS CATALOGUE MAN- DIESEL ENGINE	CULASSE DE CYLINDRE VOIR CATALOGUE DE PIECES DE RECHANGE DE MOTEURS MAN- DIE- SEL	TESTA DEL CILINDRO VEDI CATALOGO MOTORE A DIESEL (PEZZI DI RI- CAMBIO)	ZB 4275 BEI BESTELLUNG DES LUFTPRESSERS, BITTE DIE MOTORNUMMER AN- GEBEN !

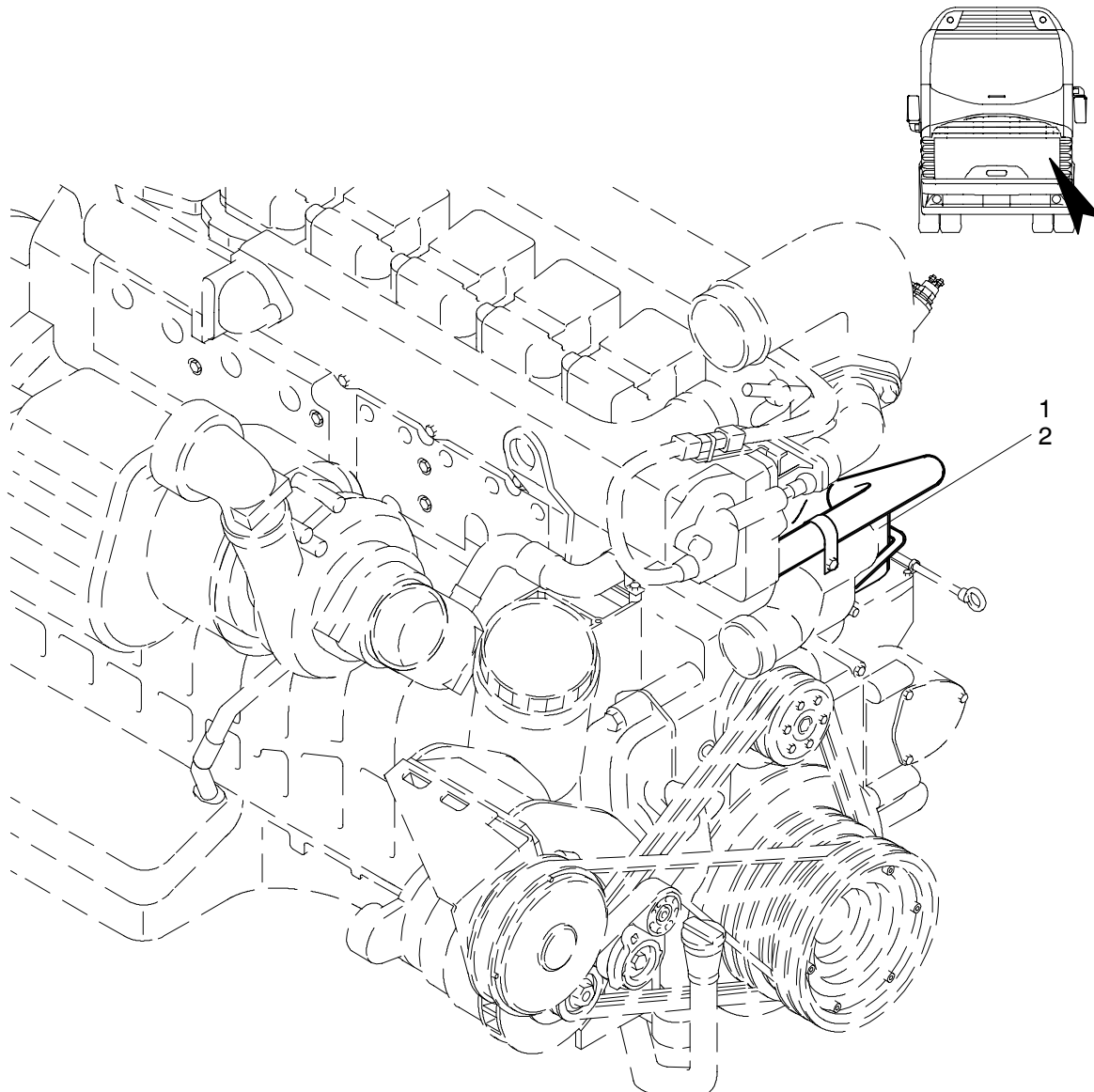
Achtung: Luftpresstyp bitte aus dem Baueugnis entnehmen.

Please take the details out of the building construction.

Prenez les details du certificat de construcion, s'il vous plaît.

Per favore predate i dettagli del certificato di costruzione.

Ausführung: MAN-Motor D 2866 LOH29 / D 2876 LOH02 E3 mit Winkeltrieb



0125-S0010

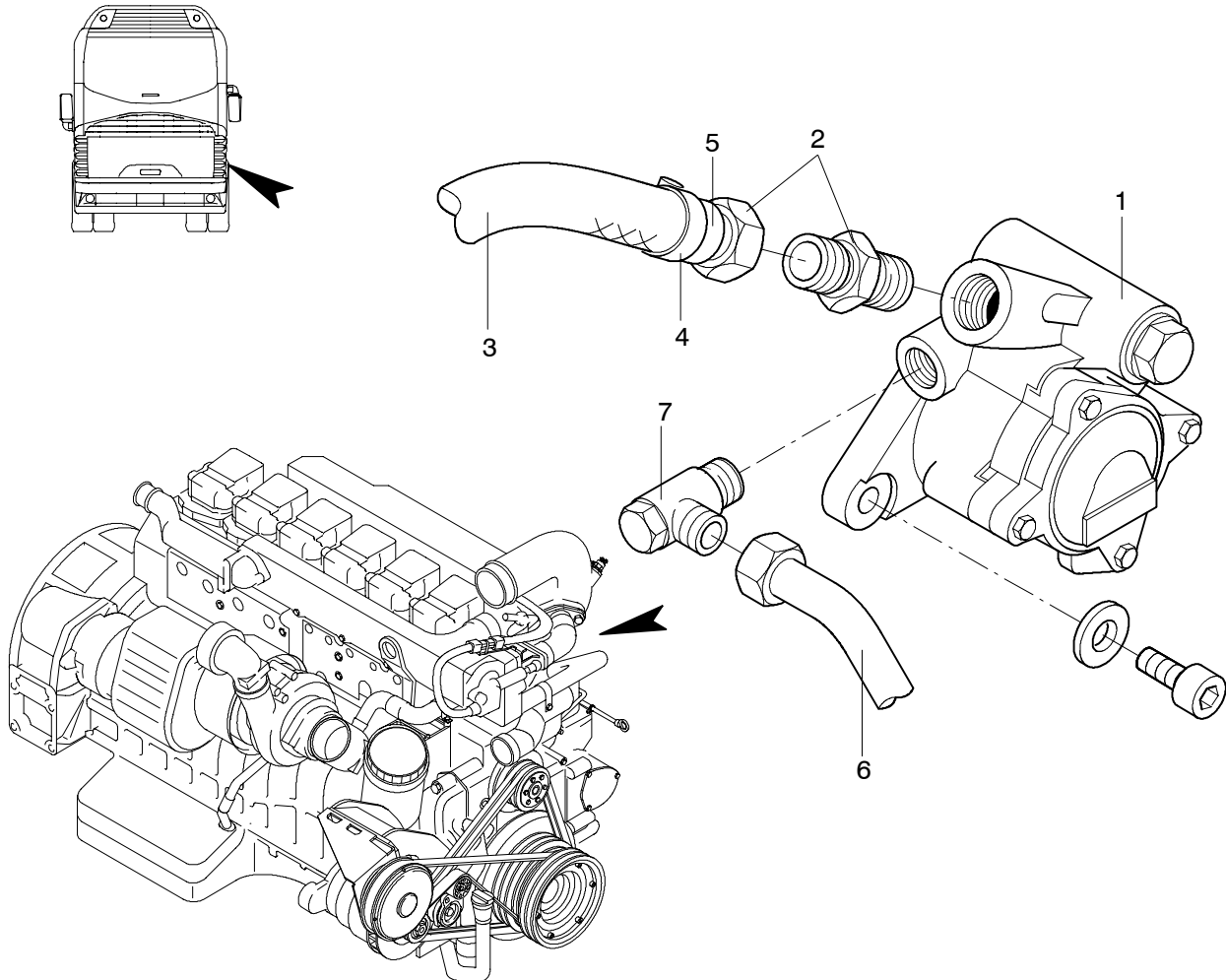
POS	TEILE-NR	STK	DEUTSCH	ENGLISH	FRANCAIS	ITALIANO	BEMERKUNG
1		1	2-ZYLINDER REIHEN- LUFTPRESSER 600 CM ³	AIR COMPRESSOR	COMPRESSEUR DE FREIN	COMPRESSORE D'ARIA	51.V0000-6360
2		2	ZYLINDERKOPF SIEHE TEILEKATALOG MAN- DIESEL MOTOR	CYLINDER HEAD SEE PARTS CATALOGUE MAN- DIESEL ENGINE	CULASSE DE CYLINDRE VOIR CATALOGUE DE PIÈCES DE RECHANGE DE MOTEURS MAN- DIE- SEL	TESTA DEL CILINDRO VEDI CATALOGO MOTORE A DIESEL (PEZZI DI RI- CAMBIO)	ZB 4275 BEI BESTELLUNG DES LUFTPRESSERS, BITTE DIE MOTORNUMMER AN- GEBEN !

Achtung: Luftpresstertyp bitte aus dem Bauzeugnis entnehmen.

Please take the details out of the building construction.

Prenez les details du certificat de construcion, s'il vous plaît.

Per favore predete i dettagli del certificato di costruzione.



0126-S0001

POS	TEILE-NR	STK	DEUTSCH	ENGLISH	FRANCAIS	ITALIANO	BEMERKUNG
1	11005190	1	LENKUNGSPUMPE SIEHE TEILEKATALOG MAN MOTOR	POWER-STEERING PUMP SEE PATRS CATALOGUE MAN ENGINE	POMPE PALETTES	CAPSULISMO	
2	11017898	1	EINSCHRAUBSTUTZEN	SCREW NECK	MANCHON VISSÉ	AVVITAMENTO	15-01/L22MB A3C
3	11005305	1	NIEDERDRUCKSCHLA.	LOW-PRESSURE HOSE	TUYAU	TUBO	2X5MM LG. 800MM
4	11000841	2	SCHELLE	CLAMP	COLLIER	COLLARE	JD 27-35MM
5	11016858	1	HYDRAULIKROHR	HYDRAULIC PIPE	CONDUITE HYDRAULIQUE	TUBO IDRAULICO	D=22X2MM VERZINKT
6	11019383	1	DEHNSCHLAUCH	EXPANSION HOSE	TUYAU	TUBO	15MM GTS 104/70
7	11018080	1	VERSCHRAUBUNG	SCREWING	BOULONNAGE	AVVITAMENTO	15-07/L15M A3C

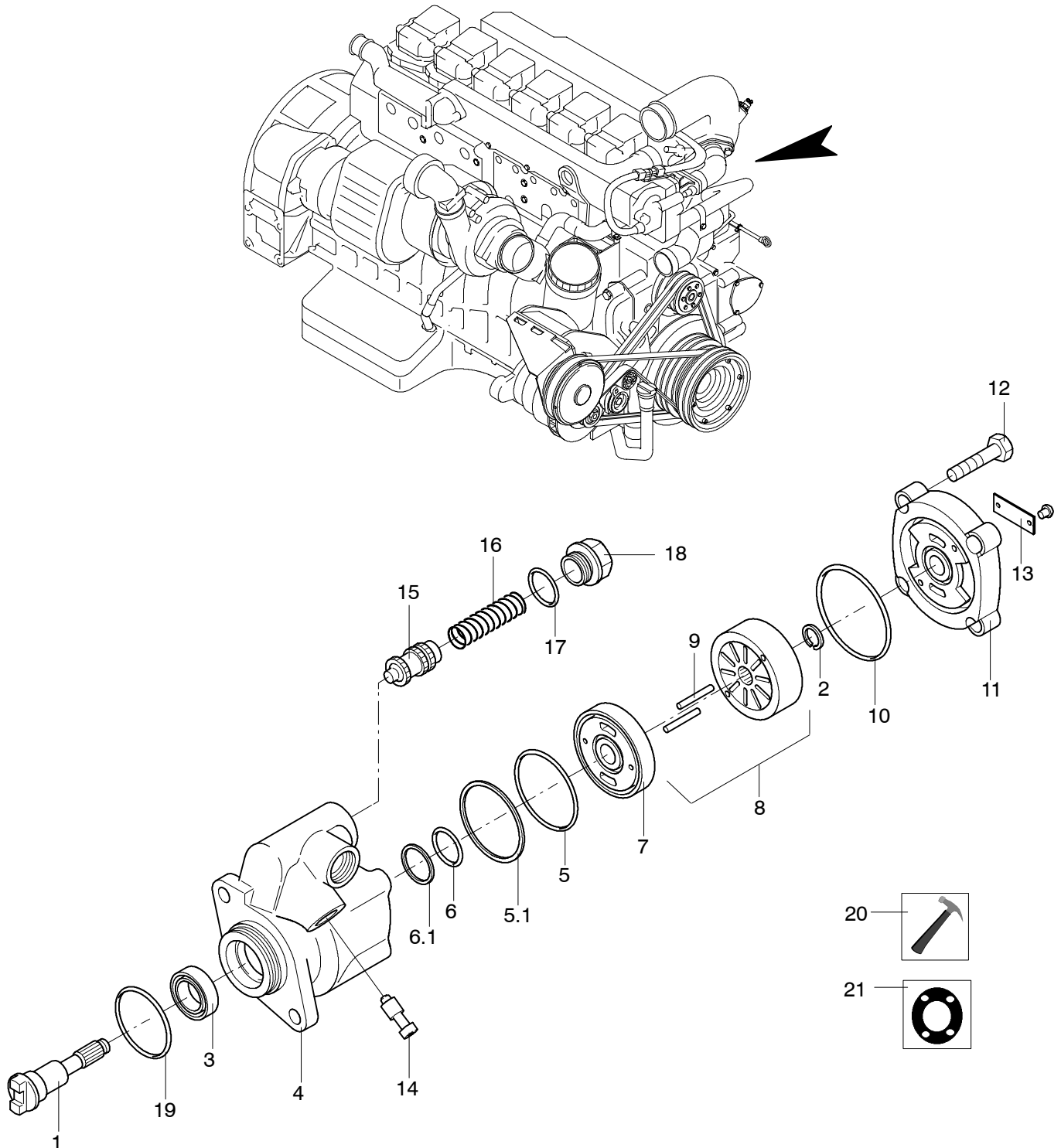
STÜCKLISTE LENKUNGSPUMPE
POWER-STEERING PUMP
POMPE PALETTES
CAPSULISMO

N 116, N 116 H
N 116/3 H/HL 05/02

0126

NEOPLAN

Ausführung: MAN-Motor D 2866 LOH29 / D 2876 LOH02 E3



STÜCKLISTE LENKUNGSPUMPE
 POWER-STEERING PUMP
 POMPE PALETTES
 CAPSULISMO

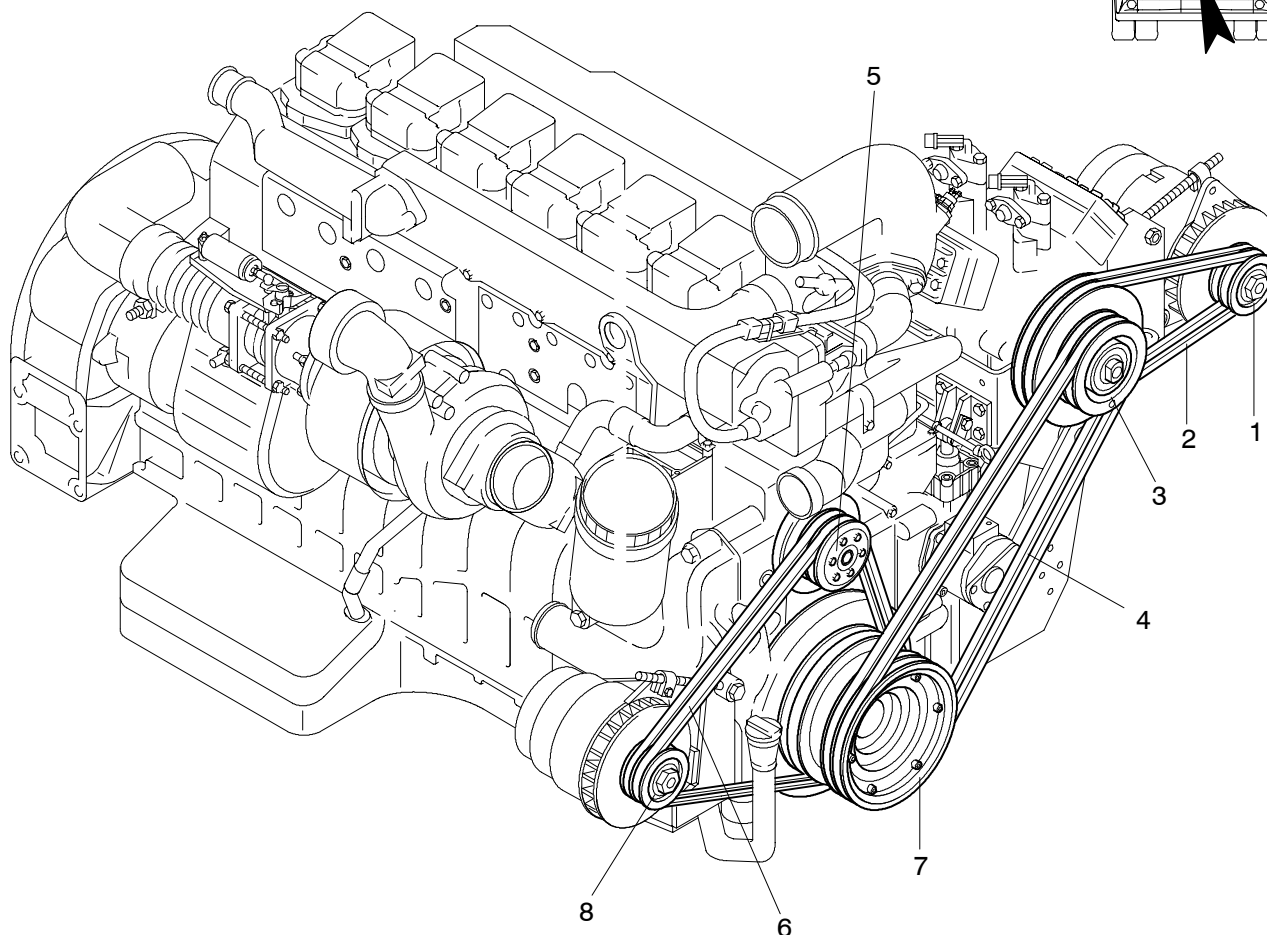
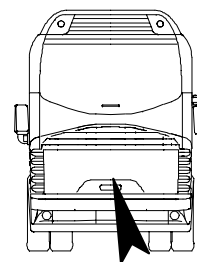
N 116, N 116 H
 N 116/3 H/HL 05/02

0126

NEOPLAN

POS	TEILE-NR	STK	DEUTSCH	ENGLISH	FRANCAIS	ITALIANO	BEMERKUNG
	11005190	1	LENKUNGSPUMPE	POWER-STEERING PUMP	POMPE PALETTES	CAPSULISMO	
1	11005212	1	WELLE	SHAFT	ARBRE	ALBERO	FN4 STANDARD
2	14008224	1	SICHERUNGSRING	RETAINING RING	JONG D'ARRET	ANELLO DI FERMO	
3	14008225	1	WELLENDICHRING	SHAFT SEAL	BAGUE ETANCH.	PARAOTIO	DFD 20X35X8TF01
4	14008226	1	GEHÄUSE	HOUSING	CARTER	INVOLUCRO	FN4
5	14008227	1	O-RING	O-RING	JOINT TORIQUE	ANELLO	52,07X2,62 FPM-70-10
5.1	14008244	1	STÜTZRING	SUPPORT RING	BAGUE D'APPUI	ESPANSORE A MOLA	FN4
6	14008245	1	O-RING	O-RING	JOINT TORIQUE	ANELLO	21,89X2,62 FPM-70-10
6.1	14008246	1	STÜTZRING	SUPPORT RING	BAGUE D'APPUI	ESPANSORE A MOLA	FN4
7	14008247	1	STIRNPLATTE	PRESSURE PLATE	PLAQUE FRONTALE	SEZIONE MAESTRA	FN4 RECHTS
8	14008248	1	LAUFRÄDERSATZ	ROTOR SET	JEU DE ROTORS	GIRANTE CORREDO	
9	14008273	2	NADELROLLE	NEEDLE ROLLER	ROULEAU A AIG.	CUSCINETTO AD AGHI	DIN 5402-B5X34,8G5-5-10
10	14008274	1	O-RING	O-RING	JOINT TORIQUE	ANELLO	76X2 NBR-90-10
11	14008275	1	DECKEL	COVER	COUVERCLE	COPERCHIO	FN RECHTS
12	14008276	4	SCHRAUBE	SCREW	VIS	VITE	DIN 931-M8X40-10.9
			BAUGRUPPEN	ASSEMBLY GROUPS	SOUS-ENSEMBLES	GRUPPO	
		1	FLÜGELPUMPE (NICHT ALS ERSATZTEIL ERHÄLT- LICH)	VANE PUMP (NOT AVAILA- BLE AS SPARE PART)	POMPE PALETTES	CAPSULISMO A PALETTE	
			ERGÄNZUNGSTEILE	SUPPLEM. PARTS	PIECES COMPLEM.		
13	14008278	1	TYPENSCHILD	TYPE PLATE	PLAQUE SIGNALLET	TARGHETTA DI IDENIFICA- ZIONE	OBERFLÄCHE SILBER- MATTIERT
14	14008279	1	DROSSELEINSATZ	THROTTLE INSERT	GARNIT. ETRANGL.	FARFALLA IMPIEGO	FN4
15	14008280	1	VENTILKOLBEN	VALVE SPOOL	PISTON DE VALVE	STANTUFFO VALVOLA	160 BIS 175 BAR
16	14008281	1	DRUCKFEDER	COMPR. SPRING	RESSORT PRESS.	MOLLA DI COMPRESS	
17	14008282	1	O-RING	O-RING	JOINT TORIQUE	ANELLO	21X12 NBR-90-10
18	14008283	1	SCHRAUBE	SCREW	VIS	VITE	
19	11005212	1	O-RING	O-RING	JOINT TORIQUE	ANELLO	46X3 ACM-80-10
			REPARATURSÄTZE	REPAIR SETS	JEUX PIECE REPAR.	CORREDO RIPARAZIONE	
20	14008284	1	DICHTSATZ	SEALING SET	JEU JOINTS	DENSO CORREDO	FN4 STANDARD
21	14008285	1	KLEINTEILESATZ	SMALL COMP. SET	JEU PTES PIECES	MIUTERIA CORREDO	

Ausführung: MAN-Motor D 2866 LOH29 / D 2876 LOH02 E3 mit hydrostatischem Lüfterantrieb



0127-S0006

POS	TEILE-NR	STK	DEUTSCH	ENGLISH	FRANCAIS	ITALIANO	BEMERKUNG
1	11001449	1	RIEMENSCHLEIBE	V-BELT PULLEY	POULIE	PULEGGIA DELLA	2 RILLIG, D=125MM ZN 0127000400
2	11001594	2	KEILRIEMEN	V-BELT	COURROIE TRAPEZOIDALE	CINGHIA TRAEZOIDALE	AVX 13X1200LA GEZAHNT
3	11033196	1	MAGNETKUPPLUNG MIT RIEMENSCHLEIBE	MAGNETIC CLUTCH WITH V-BELT PULLEY	EMBAYAGE MAGNETI- QUE	NNESTO ELLETROMAGN.	LA 16.173Y
4	11001765	2	KEILRIEMEN	V-BELT	COURROIE TRAPEZOIDALE	CINGHIA TRAEZOIDALE	XPB 1900LP GEZAHNT
5	-	1	RIEMENSCHLEIBE	V-BELT PULLEY	POULIE	PULEGGIA DELLA	2 RILLIG, D= 149 BESTANDTEIL MAN ER- SATZTEILKATALOG, COMPONENT PART OF MAN SPARE PART CATA- LOGUE
6	11001632	2	KEILRIEMEN	V-BELT	COURROIE TRAPEZOIDALE	CINGHIA TRAEZOIDALE	AVX 13X1625LA GEZAHNT SIEHE BAUGRUPPE 0121
7		1	RIEMENSCHLEIBEN MO- TOR	V-BELT PULLEY	POULIE	PULEGGIA DELLA	SIEHE BAUGRUPPE 0121
8	11003364	1	RIEMENSCHLEIBE LIMA	V-BELT PULLEY	POULIE	PULEGGIA DELLA	2 RILLIG, D= 88 MM ZN 0127020300

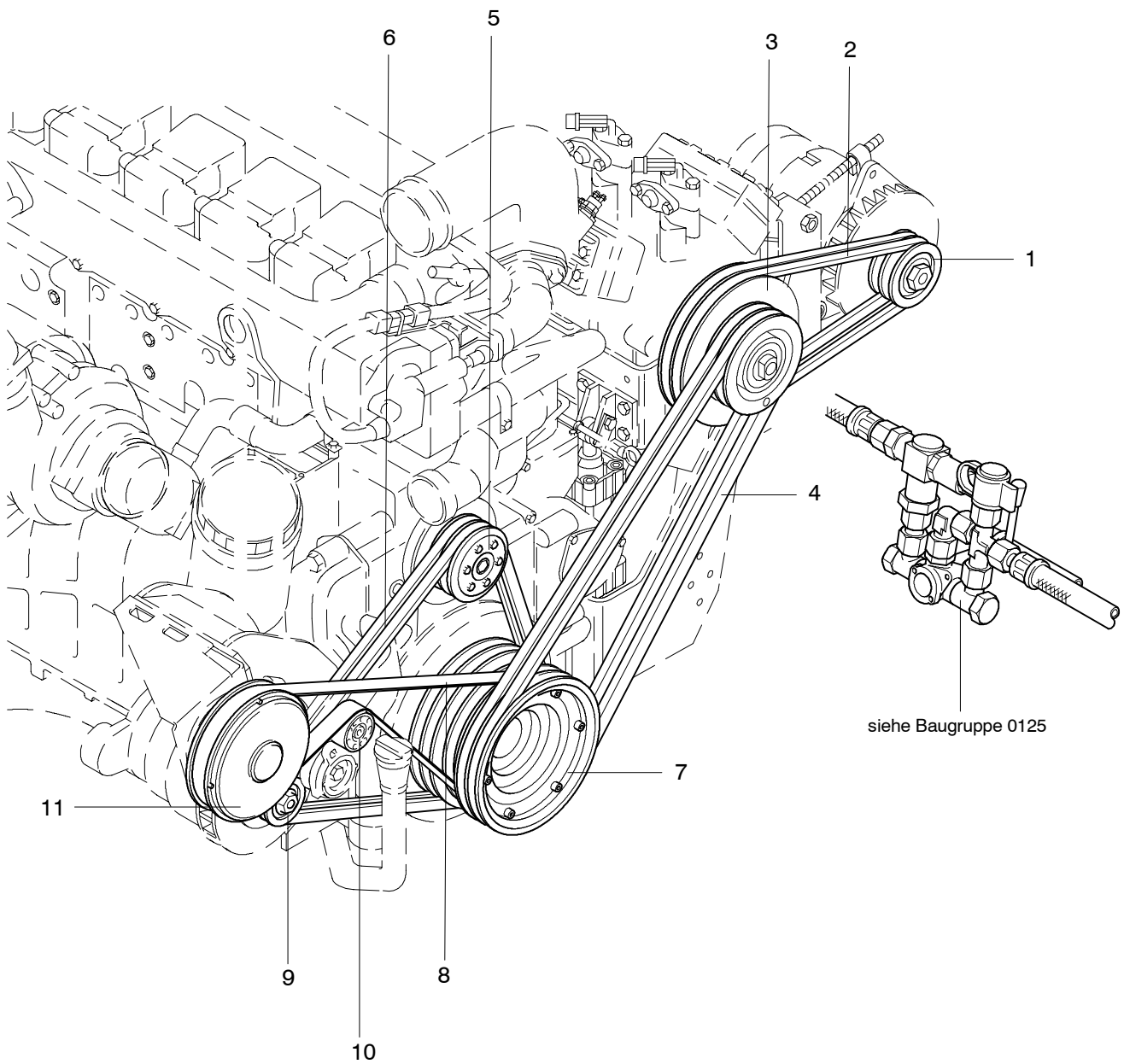
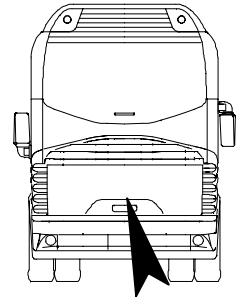
KEILRIEMENANTRIEB
V-BELT DRIVE
COURROIE TRAPEZOIDALE
CINGHIA TRAPEZOIDALE

N 116, N 116 H
N 116/3 H/HL 06/02

0127

NEOPLAN

Ausführung: MAN-Motor D 2866 LOH29 / D 2876 LOH02 E3 mit Winkeltrieb



0127-S0005

KEILRIEMENANTRIEB
V-BELT DRIVE
COURROIE TRAPEZOIDALE
CINGHIA TRAPEZOIDALE

N 116, N 116 H
N 116/3 H/HL 06/02

0127

NEOPLAN

POS	TEILE-NR	STK	DEUTSCH	ENGLISH	FRANCAIS	ITALIANO	BEMERKUNG
1	11001449	1	RIEMENSCHLEIBE	V-BELT PULLEY	POULIE	PULEGGIA DELLA	2 RILLIG, D=125MM ZN 0127000400
2	11001594	2	KEILRIEMEN	V-BELT	COURROIE TRAPEZOIDALE	CINGHIA TRAEZOIDALE	AVX 13X1200LA GEZAHNT
3	11033196	1	MAGNETKUPPLUNG MIT RIEMENSCHLEIBE	MAGNETIC CLUTCH WITH V-BELT PULLEY	EMBAYAGE MAGNETI- QUE	NNESTO ELLETROMAGN.	LA 16.173Y
4	11001765	2	KEILRIEMEN	V-BELT	COURROIE TRAPEZOIDALE	CINGHIA TRAEZOIDALE	XPB 1900LP GEZAHNT
5	-	1	RIEMENSCHLEIBE	V-BELT PULLEY	POULIE	PULEGGIA DELLA	2 RILLIG, D= 149 BESTANDTEIL MAN ER- SATZTEILKATALOG, COMPONENT PART OF MAN SPARE PART CATA- LOGUE
6	11001632	2	KEILRIEMEN	V-BELT	COURROIE TRAPEZOIDALE	CINGHIA TRAEZOIDALE	AVX 13X1625LA GEZAHNT SIEHE BAUGRUPPE 0121
7		1	RIEMENSCHLEIBEN MO- TOR	V-BELT PULLEY	POULIE	PULEGGIA DELLA	SIEHE BAUGRUPPE 0121
8	11074209	1	BANDKEILRIEMEN	V-BELT	COURROIE TRAPEZOIDA.	CINGHIA TRAEZOIDALE	9 PK 1925
9	11003364	1	RIEMENSCHLEIBE LIMA	V-BELT PULLEY	POULIE	PULEGGIA DELLA	2 RILLIG, D= 88 MM ZN 0127020300
10	11005092	1	RIEMENSCHLEIBER	BELT TENSIONER	TENDEUR DE COURROIE	TENDICINGHIA	SIEHE BAUGRUPPE 0121
11	11072025	1	RIEMENSCHLEIBE KPL.	V-BELT PULLEY	POULIE	PULEGGIA DELLA	SPR 0035 D= 207MM, L= 90MM

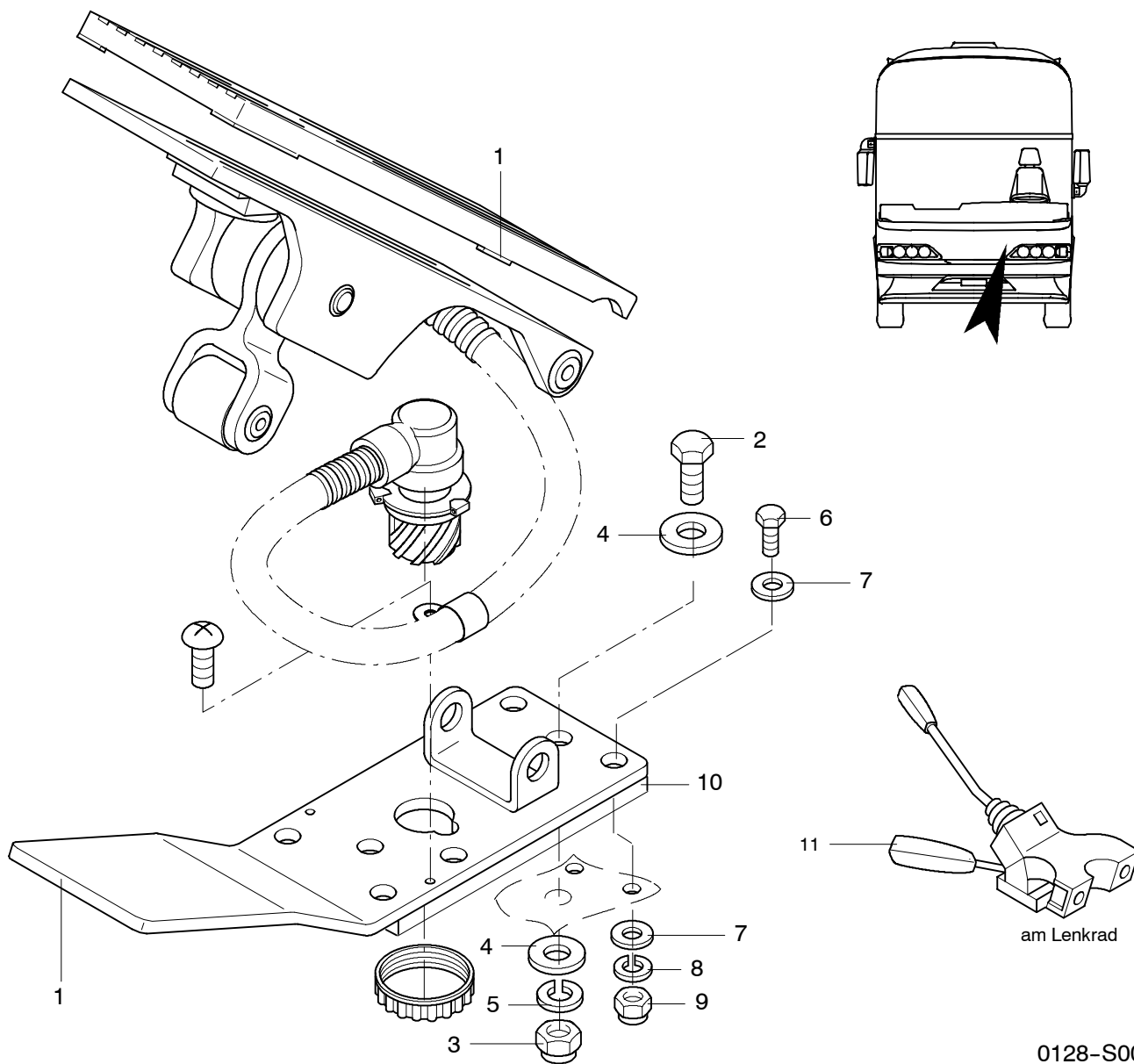
GASPEDAL
ACCELERATOR
PEDALE D'ACCELERATEUR
PEDALE DELL'ACCELERATORE

N 116, N 116 H
N 116/3 H/HL 12/01

0128

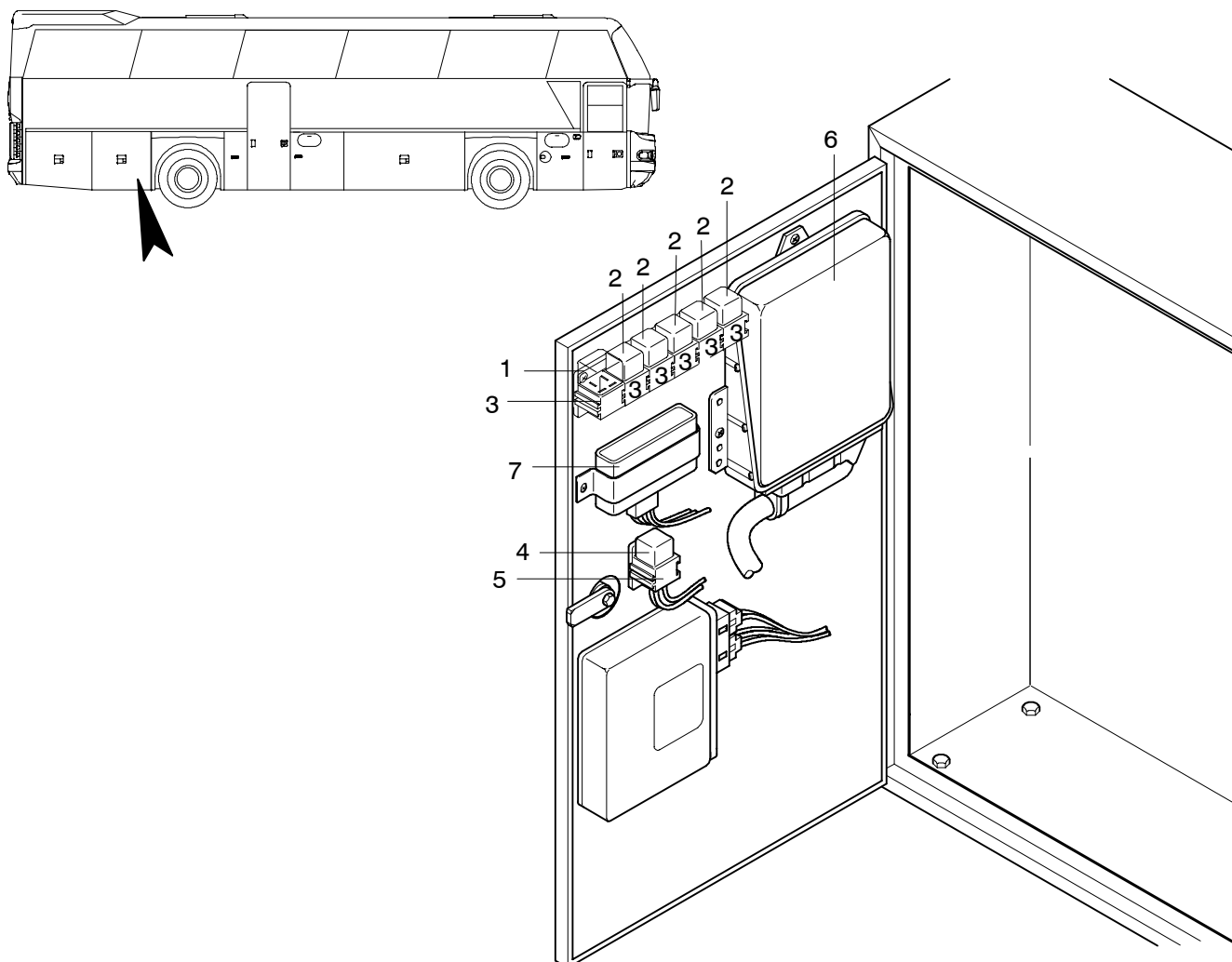
NEOPLAN

Ausführung: MAN-Motor D 2866 LOH29 / D 2876 LOH02 E3



0128-S0006

POS	TEILE-NR	STK	DEUTSCH	ENGLISH	FRANCAIS	ITALIANO	BEMERKUNG
1	11071161	1	GASPEDAL MAN EDC MS5	ACCELERATOR PEDAL	ACCÉLÉRATEUR	PEDALE DELL'ACCELERATORE	
2	11055517	2	SECHSKANTSCHRAUBE	HEXAGON SCREW	VIS	VITE	M 8 X 25 DIN 933
3	11056443	2	SELBSTSICHERNDE-MUTTER	HEXAGON NUT	ÉCROU	DADO	M 8 DIN 985
4	11054594	4	UNTERLEGSCHIBE	MEDIUM WASHER	RONDELLE	RONDELLA	M 8 DIN 125
5	11054679	2	FEDERRING	SPRING RING	RONDELLE	ROSETTA	M 8 DIN 127
6	11055491	4	SECHSKANTSCHRAUBE	HEXAGON SCREW	VIS	VITE	M 6 X 25 DIN 933
7	11054592	8	UNTERLEGSCHIBE	MEDIUM WASHER	RONDELLE	RONDELLA	M 6 DIN 125
8	11054677	4	FEDERRING	SPRING RING	RONDELLE	ROSETTA	M 6 DIN 127
9	11056440	4	SELBSTSICHERNDE MUTTER	HEXAGON NUT	ÉCROU	DADO	M 6 DIN 985
10	11076325	1	ADAPTERPLATTE	ADAPTERPLATE	DÉPAISSEUR	PIASTRA	
11	11005751	1	TEMPOMATSCHALTER MAN - MOTOR	TEMPOMAT SWITCH	COMMUTATEUR DU REGULATEUR DE VITESSE	INTERRUT. REGOLAZIONE	SIEHE BAUGRUPPE 1220 LENKRADSCHALTER

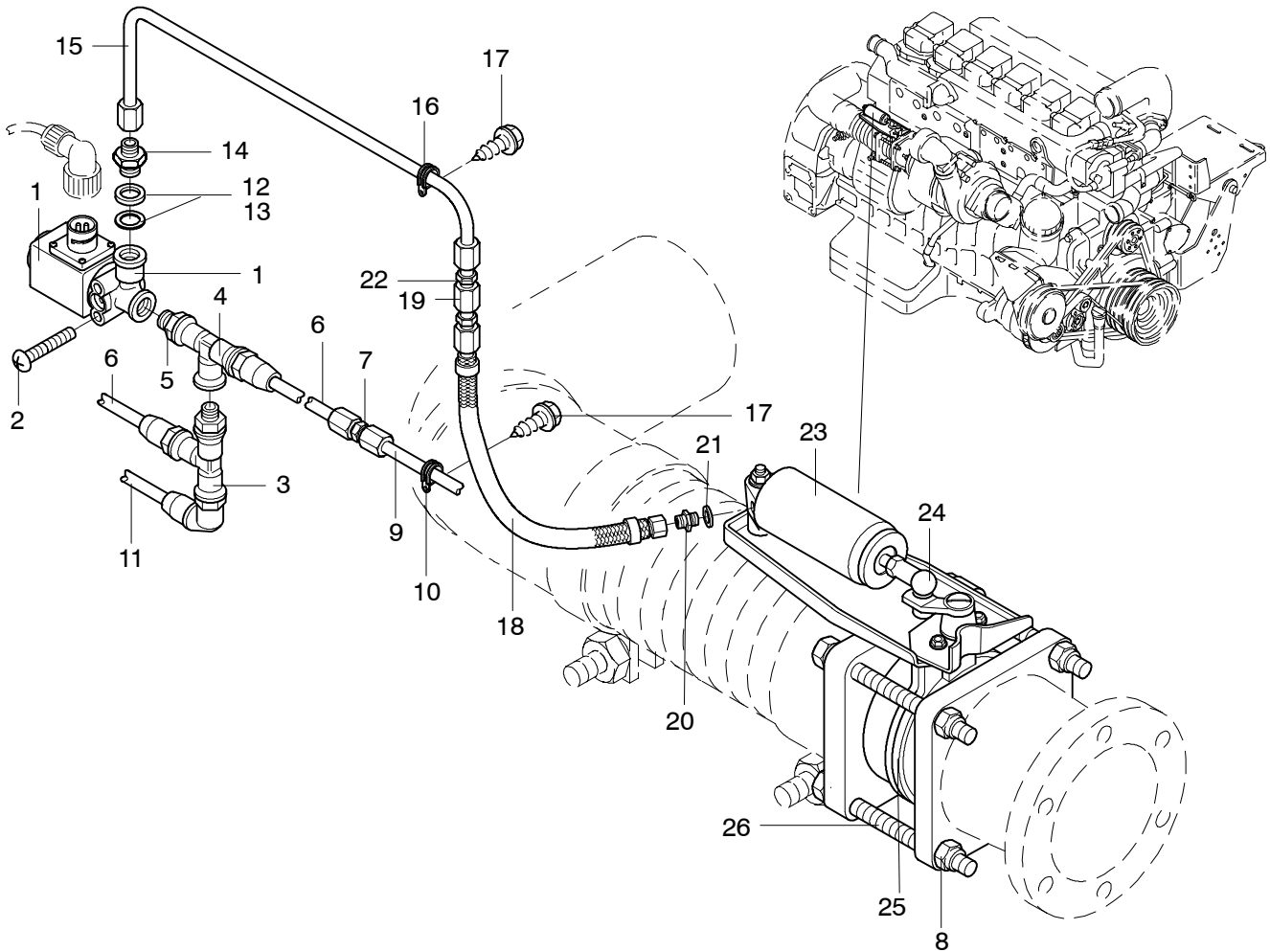
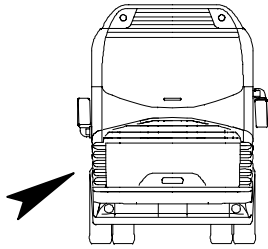


0128-S0007

POS	TEILE-NR	STK	DEUTSCH	ENGLISH	FRANCAIS	ITALIANO	BEMERKUNG
1	11004166	1	WIDERSTAND RELAIS	RELAY	RELAIS	RELE	
2	11025696	5	KLEINRELAIS 10/20A	RELAY	RELAIS	RELE	
3	11027090	6	STECKSOKELE	RELAY SOCKET	SOCLE À FICHES	RELE ZOCCOLO	
4	11025716	1	LASTRELAIS	RELAY	RELAIS	RELE	
5	11027088	1	STECKSOCKEL	RELAY SOCKET	SOCLE À FICHES	RELE ZOCCOLO	
6	11003245	1	EDC-STEUERGERÄT MAN-MOTOR BEI BESTELLUNG EINES ERSATZSTEUERGERÄTES MÜSSEN ALLE ANGABEN AUF DEM STEUERGERÄT ANGEGEBEN WERDEN!!	CONTROL UNIT	APPEREIL DE COM- MANDE	CIRCUITO ELETTRONICO	STEUERGERÄT NR.51.11615- 0281010241 STEUERGERÄTNUMMER BITTE AUS DEM BAUZEU- GNIS ENTNEHMEN. PLEASE TAKE THE DE- TAILS OUT OF THE BUIL- DING CONSTRUCTION.
7	11004072	1	VORGLÜHELEKTRONIK	TIME-LAG RELAY FOR PREHEATING	SYSTEME DE PRECHAUF- FAGE	SISTEMA DI PRERISCAL- DAMENTO	

Ausführung: MAN-Motor D 2866 LOH29 / D 2876 LOH02 E3

► 09/2002



MOTORBREMSE
ENGINE BRAKE
FREIN-MOTEUR
FRENO-MOTORE

N 116, N 116 H
N 116/3 H/HL 12/01

0129

NEOPLAN

POS	TEILE-NR	STK	DEUTSCH	ENGLISH	FRANCAIS	ITALIANO	BEMERKUNG
1	11018715	1	MAGNETVENTIL	SOLENOID VALVE	ELECTROVANNE	VALVOLA SOLENOIDE	
2	11057021	2	SCHRAUBE	SCREW	VIS	VITE	6,3X70 DIN 7983
3	12002647	1	L-STÜCK KOMPLETT KRAFTSTOFF MIT WINKEL	SCREWING	BOULONNAGE	AVVITAMENTO	
4	12002633	1	L-STÜCK KOMPLETT	SCREWING	BOULONNAGE	AVVITAMENTO	
5	11018998	1	SCHNELLANSCHLUß P5	PLUG IN	RACCORDEMENT RAPIDE	RACCORDO GIREVOLE	M16X1,5
6	11016872	MTR	POLYLEITUNG	POLY BRAKE AIR LINE TUBE	CONDUITE DE FREIN	TUBAZIONE FRENO TUBO	PAW 6X1MM
7	11017740	1	STUTZEN K41/2A3C	NECK	MANCHON	PEZZO DI RACCORDO	6ER VERBINDER
8	11057239	4	SECHSKANTMUTTER	HEXAGON NUT	ECROU	DADO	M12 DIN 14441
9	11016843	MTR	BREMSLEITUNGSROHR	BRAKE PIPE	CONDUITE	CONDOTTO	6X1MM VERZINKT
10	11053092	3	GUMMIROHRSCHELLE	CLAMP	COLLIER	COLLARE	6/12MM
11	11016879	MTR	POLYLEITUNG	POLY BRAKE AIR LINE TUBE	CONDUITE DE FREIN	TUBAZIONE FRENO TUBO	PAW 10X1,5SWLT
12	11017716	1	DICHTUNG	GASKET RING	RONDELLE	ANELLO DI TENUTA	RU/14X2,5
13	11017731	1	MESSINGRING	GASKET RING	RONDELLE	ANELLO DI TENUTA	DR/R 16X21
14	11017781	1	EINSCHRAUBSTUTZEN	SCREW NECK	BOULONNAGE	AVVITAMENTO	15-010/L8MA 16X1,5
15	11016844	MTR	BREMSLEITUNGSROHR	BRAKE PIPE	CONDUITE	CONDOTTO	8X1MM VERZINKT
16	11053094	2	GUMMIROHRSCHELLE	CLAMP	COLLIER	COLLARE	RSGU 1100 8MM
17	11054639	8	PIAS-SCHRAUBE	SCREW	VIS	VITE	4,8X25
18	11016964	1	TEFLONSCHLAUCH M. HITZESCHLAUCH UND KLEMME	TEFLON HOSE WITH HEAT HOSE AND CLAMP	TEFLON TUYAUX	TUBO DI TEFLON	PWT1-6X350DKL12X1,5
19	11018199	1	REDUZIERUNG VORM.	SCREWING	BOULONNAGE	AVVITAMENTO	8/6
20	11017874	1	VERSCHRAUBUNG	SCREWING	BOULONNAGE	AVVITAMENTO	15-01/L6MA 12X1,5
21	11056635	1	AL-DICHTRING	SEALING RING	RONDELLE	ANELLO	A12X18 DIN 7603
22	11017743	1	STUTZEN	NECK	MANCHON	PEZZO DI RACCORDO	15-10/L8A3C
23	11017579	1	ZYLINDER	CYLINDER	CYLINDRE	CILINDRO	
24	11053210	1	FAUDIGELENK	JOINT	JOINT	GIUNTO A SFERE	M8
25	11000948	1	ABGASDROSSEL	THROTTLE	FREIN MOTEUR	VALVOLA A FARFALLA	
26	11055156	4	SECHSKANTSCHRAUBE	HEXAGON SCREW	VIS	VITE	M12X110 DIN 931

KRAFTSTOFFFILTER
FUEL FILTER
FILTRE A CARBURANTE
FILTRO DEL CARBURANTE

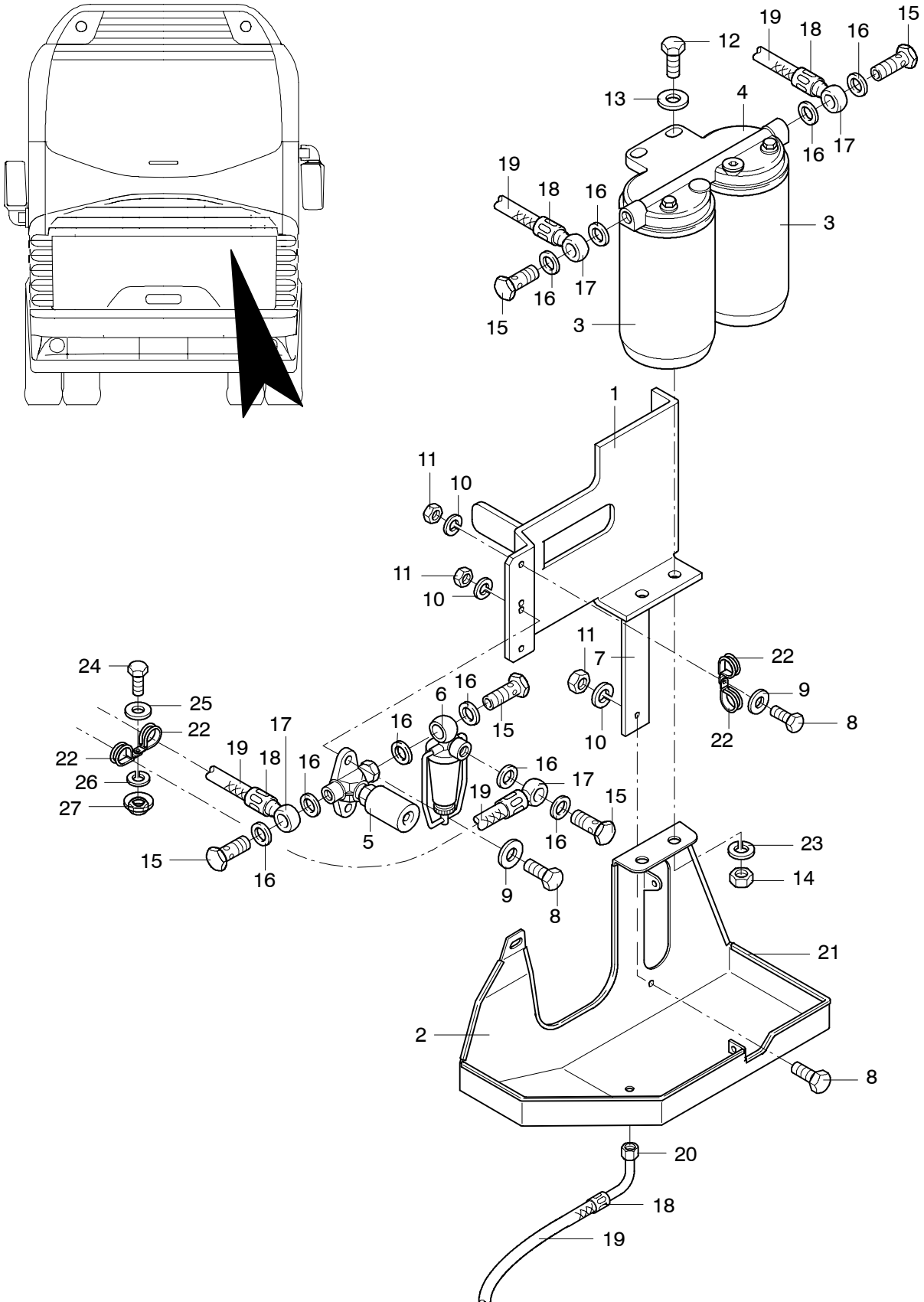
N 116, N 116 H
N 116/3 H/HL 12/01

0130

NEOPLAN

Ausführung: MAN-Motor D 2866 LOH29 / D 2876 LOH02 E3

► 05/2002



KRAFTSTOFFFILTER
 FUEL FILTER
 FILTRE A CARBURANTE
 FILTRO DEL CARBURANTE

N 116, N 116 H
 N 116/3 H/HL 12/01

0130

NEOPLAN

POS	TEILE-NR	STK	DEUTSCH	ENGLISH	FRANCAIS	ITALIANO	BEMERKUNG
1	11068462	1	HALTER	BRACKET	SUPPORT	SOSTEGNO	F. KRAFTSTOFFFILTER U. HANDPUMPE ZN 0131016500 ZN 0131018500
2	11071162	1	KRAFTSTOFFWANNE	FUEL PAN	CUVE	VASCA	ZN 0131019100
3	11005915	2	KRAFTSTOFFFILTER (PATRONE)	FUEL FILTER ELEMENT	ELEMENT FILTRANT	ELEMENTO FILTRANTO	
4	11002658	1	KRAFTSTOFFFILTER KPL.	FUEL FILTER COMPL.	FILTRE A CARBURANT CPL.	FILTRO DEL CARBU- RANTE	51.12501.7206 RME- BESTÄNDIG
5	11002122	1	KRAFTSTOFFFÖRDER- PUMPE KPL.	FUEL FEED PUMP	POMPE A MAIN	POMPA A MANO	
6	11002115	1	SCHAUGLAS MIT VORFIL- TER	INSPECTION GLASS PRE FILTER	FILTRE	FILTRO	
7	11071140	1	STREBE F. WANNE	BRACKET	SUPPORT	SOSTEGNO	ZN 0131019101
8	11055492	2	SECHSKANTSCHRAUBE	HEXAGON SCREW	VIS	VITE	M6X30 DIN 933 VERZ.
9	11054592	4	UNTERLEGSCHLEIBE	MEDIUM WASHER	RONDELLE	RONDELLA	M6 DIN 125
10	11054677	4	FEDERRING	SPRING RING	RONDELLE	ROSETTA	M6 DIN 127
11	11056440	1	SECHSKANTMUTTER	HEXAGON NUT	ECROU	DADO	M6 DIN 985
12	11055568	2	SECHSKANTSCHRAUBE	HEXAGON SCREW	VIS	VITE	M10X40 DIN 933
13	11054600	2	UNTERLEGSCHLEIBE	MEDIUM WASHER	RONDELLE	RONDELLA	M10 DIN 125
14	11056445	2	SECHSKANTMUTTER	HEXAGON NUT	ECROU	DADO	M10 DIN 985
15	11002370	3	HOHLSCHRAUBE	HOLLOW SCREW	VIS À TÊTE CREUSE	VITE	M14X25
16	11018268	NBD	KUPFERDICHTRING	COPPER SEAL RING	RONDELLE DÉTANCHEITE	ANELLO DI TENUTA	14X20X1,5
17	11002262	3	RINGSTUTZEN	RING NECK	MANCHON	PEZZO DI RACCORDO	R10/14
18	11002257	NBD	SCHLAUCHHÜLSE	HOSE SLEEVE	TUYAU DOUILLE	MANICOTTO	H10/16
19	11002256	MTR	PANZERSCHLAUCH	PANZER HOSE	TUYAU ARME	TUBO FLESSIBILE	10 MM
20	11024916	NBD.	BOGEN MIT ÜBERWURF- MUTTER	ELBOW WITH UNION NUT	COUDE AVEC ECROU DE RACCORD	TRONCO DI TUBO CURVO CON DADO A CALOTTA	
21	11034982	MTR	KANTENSCHUTZ SCHWARZ	EDGE PROTECTOR	PROTÈGE-ARÊTE	PARSPIGOLO	
22	11053100	NBD	GUMMIROHRSCHELLE	CLAMP	COLLIER	COLLARE	RSGU1100 15/20
23	11054681	2	FEDERRING	SPRING RING	RONDELLE	ROSETTA	M8 DIN 127
24	11055514	4	SECHSKANTSCHRAUBE	HEXAGON SCREW	VIS	VITE	M8X20 DIN 933
25	11054751	8	UNTERLEGSCHLEIBE	MEDIUM WASHER	RONDELLE	RONDELLA	M8 DIN 522 25X8,5X1,25
26	11054679	4	FEDERRING	SPRING RING	RONDELLE	ROSETTA	M8 DIN 127
27	11057231	4	MUTTER "COMBY-S"	NUT	ECROU	DADO	M8

KRAFTSTOFFFILTER
FUEL FILTER
FILTRE A CARBURANTE
FILTRO DEL CARBURANTE

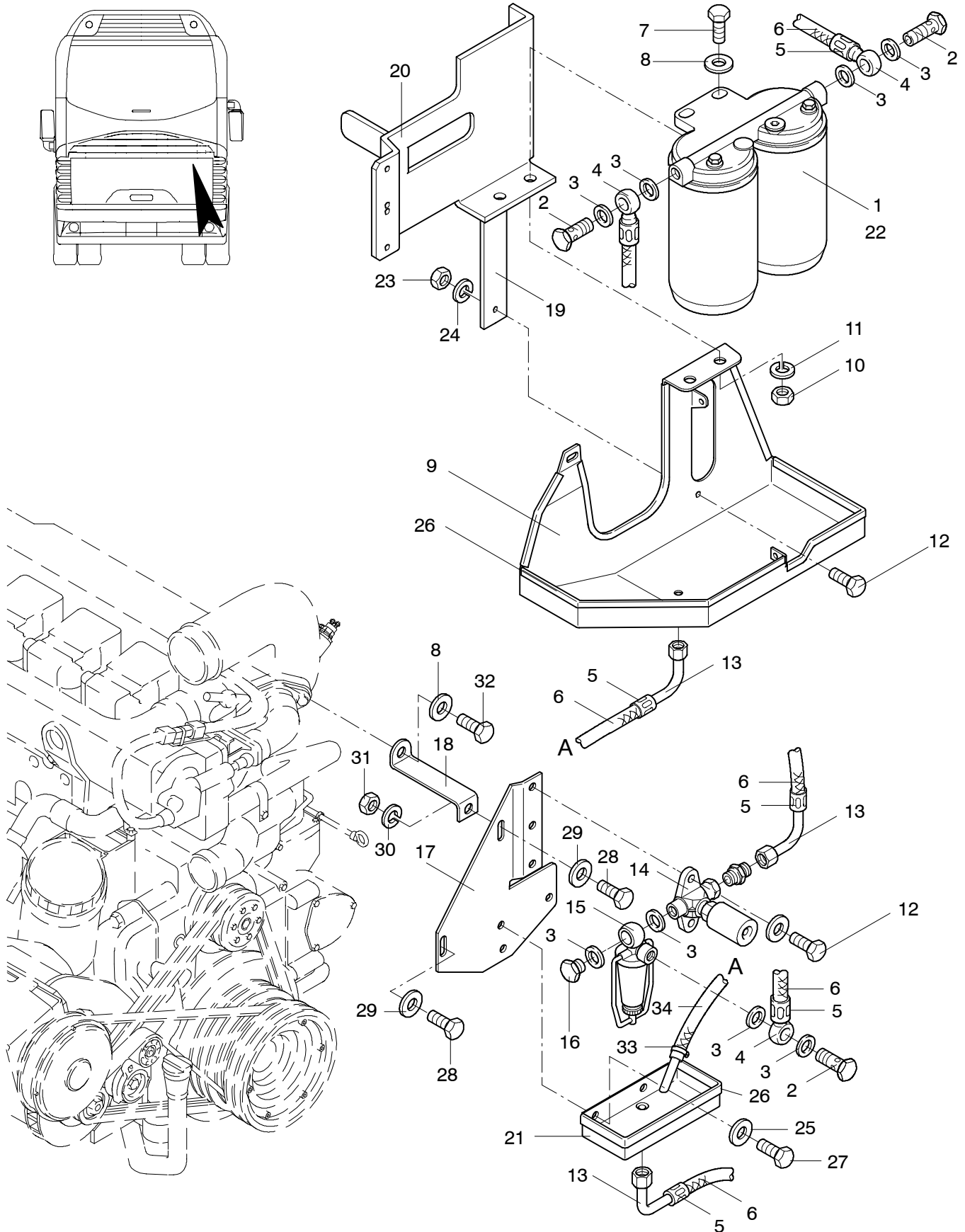
N 116, N 116 H
N 116/3 H/HL 05/02

0130

NEOPLAN

Ausführung: MAN-Motor D 2866 LOH29 / D 2876 LOH02 E3

05/2002 ▶



KRAFTSTOFFFILTER
 FUEL FILTER
 FILTRE A CARBURANTE
 FILTRO DEL CARBURANTE

N 116, N 116 H
 N 116/3 H/HL 05/02

0130

NEOPLAN

POS	TEILE-NR	STK	DEUTSCH	ENGLISH	FRANCAIS	ITALIANO	BEMERKUNG
1	11002658	1	KRAFTSTOFFFILTER KPL.	FUEL FILTER COMPL.	FILTRE A CARBURANT CPL.	FILTRO DEL CARBURANTE	RME- BESTÄNDIG
2	11002370	3	HOHLSCHRAUBE	HOLLOW SCREW	VIS À TÊTE CREUSE	VITE	M14X25
3	11018268	NBD	KUPFERDICHTRING	COPPER SEAL RING	RONDELLE DÉTANCHEITE	ANELLO DI TENUTA	14X20X1,5
4	11002262	3	RINGSTUTZEN	RING NECK	MANCHON	PEZZO DI RACCORDO	R10/14
5	11002257	NBD	SCHLAUCHHÜLSE	HOSE SLEEVE	TUYAU DOUILLE	MANICOTTO	H10/16
6	11002256	MTR	PANZERSCHLAUCH	PANZER HOSE	TUYAU ARME	TUBO FLESSIBILE	10 MM
7	11055568	2	SECHSKANTSCHRAUBE	HEXAGON SCREW	VIS	VITE	M10X40 DIN 933
8	11054600	2	UNTERLEGSCHLEIBE	MEDIUM WASHER	RONDELLE	RONDELLA	M10 DIN 125
9	11071162	1	KRAFTSTOFFWANNE	FUEL PAN	CUVE	VASCA	ZN 0131019100
10	11056445	2	SECHSKANTMUTTER	HEXAGON NUT	ECROU	DADO	M10 DIN 985
11	11054681	2	FEDERRING	SPRING RING	RONDELLE	ROSETTA	M8 DIN 127
12	11055492	2	SECHSKANTSCHRAUBE	HEXAGON SCREW	VIS	VITE	M6X30 DIN 933 VERZ.
13	11024916	NBD.	BOGEN MIT ÜBERWURFMUTTER	ELBOW WITH UNION NUT	COUDE AVEC ECROU DE RACCORD	TRONCO DI TUBO CURVO CON DADO A CALOTTA	
14	11002122	1	KRAFTSTOFFFÖRDERPUMPE KPL.	FUEL FEED PUMP	POMPE A MAIN	POMPA A MANO	
15	11002115	1	SCHAUGLAS MIT VORFILTER	INSPECTION GLASS PRE FILTER	FILTRE	FILTRO	
16	11017691	1	VERSCHUSSSCHRAUBE	SCREW	VIS	VITE	M14
17	11076947	1	HALTER F. HANDPUMPE	HOLDER F. HAND PUMP			ZN 0131021100
18	11076890		STÜTZE FÜR HANDPUMPENHALTER AUF BLOCK E3	SUPPORT	SUPPORT	SUPPORTO	ZN 0131021102
19	11071140	1	STREBE F. WANNE	BRACKET	SUPPORT	SOSTEGNO	ZN 0131019101
20	11068462	1	HALTER	BRACKET	SUPPORT	SOSTEGNO	F. KRAFTSTOFFFILTER U. HANDPUMPE ZN 0131016500 ZN 0131018500 ZN 0131021101
21	11076889	1	AUFFANGWANNE FÜR HANDPUMPE	CATCH PAN HAND PUMP			
22	11005915	2	KRAFTSTOFFFILTER (PATRONE)	FUEL FILTER ELEMENT	ELEMENT FILTRANT	ELEMENTO FILTRANTO	
23	11056440	1	SECHSKANTMUTTER	HEXAGON NUT	ECROU	DADO	M6 DIN 985
24	11054677	4	FEDERRING	SPRING RING	RONDELLE	ROSETTA	M6 DIN 127
25	11054592	4	UNTERLEGSCHLEIBE	MEDIUM WASHER	RONDELLE	RONDELLA	M6 DIN 125
26	11034982	MTR	KANTENSCHUTZ SCHWARZ	EDGE PROTECTOR	PROTÈGE-ARÊTE	PARSPIGOLO	
27	11055488	2	SECHSKANTSCHRAUBE	HEXAGON SCREW	VIS	VITE	M6X20 DIN 933 VERZ.
28	11055514	2	SECHSKANTSCHRAUBE	HEXAGON SCREW	VIS	VITE	M8X20 DIN 933 VERZ.
29	11054594	4	UNTERLEGSCHLEIBE	MEDIUM WASHER	RONDELLE	RONDELLA	M8 DIN 125
30	11054679	4	FEDERRING	SPRING RING	RONDELLE	ROSETTA	M8 DIN 127
31	11055815	4	SECHSKANTMUTTER	HEXAGON NUT	ECROU	DADO	M8 DIN 934
32	11055556	2	SECHSKANTSCHRAUBE	HEXAGON SCREW	VIS	VITE	M10X25 DIN 933 VERZ.
33	11032388	2	SCHLAUCHSCHELLE	CLAMP	COLLIER	FASCETTA	17/9MM
34	11002315	MTR	KRAFTSTOFFSCHLAUCH	FUEL HOSE	TUYAU FLEXIBLE	TUBO FLESSIBILE DEL CARBURANTE	12MM

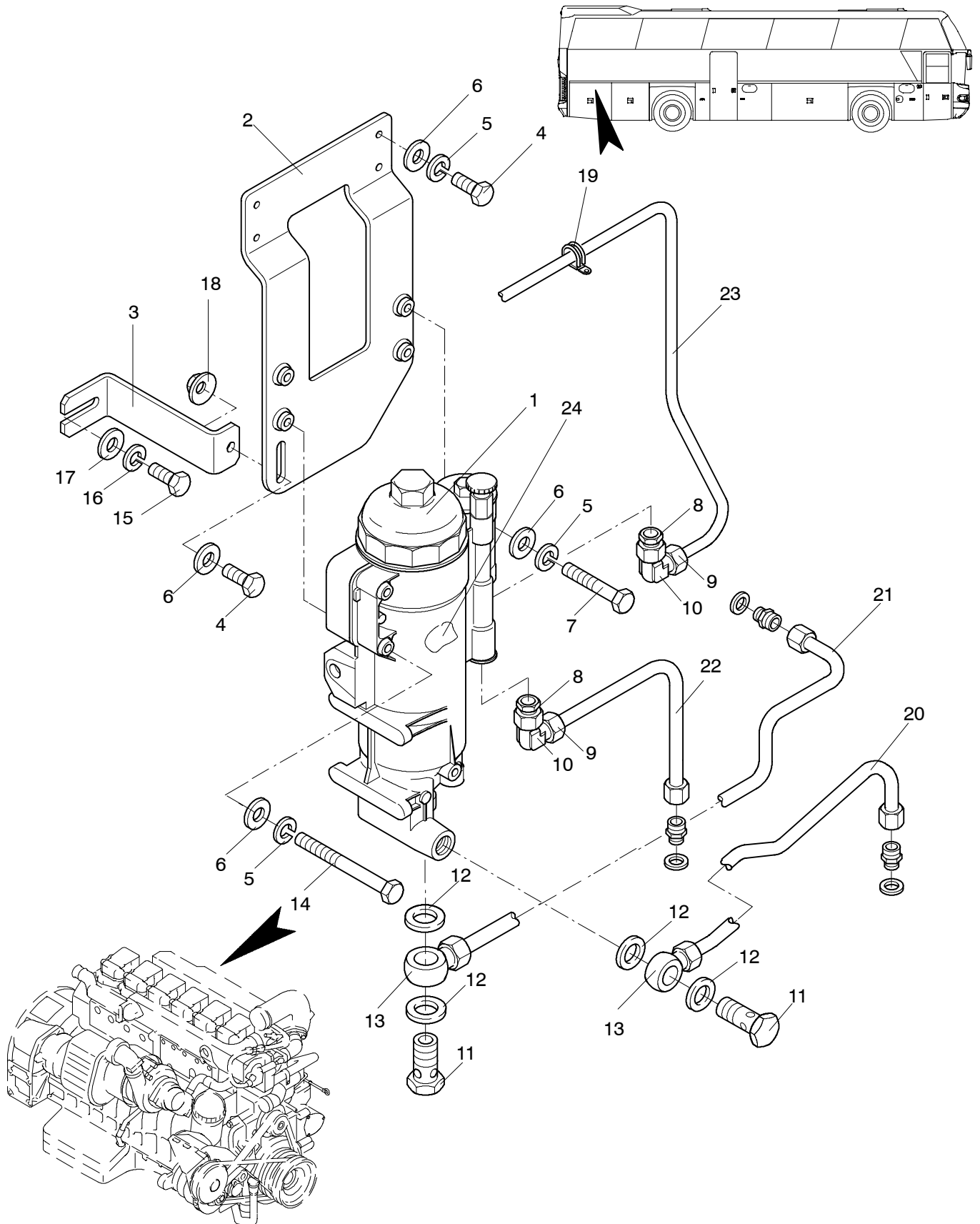
KRAFTSTOFFFILTER
FUEL FILTER
FILTRE A CARBURANTE
FILTRO DEL CARBURANTE

N 116, N 116 H
N 116/3 H/HL 06/02

0130

NEOPLAN

Ausführung: MAN-Motor D 2866 LOH29 / D 2876 LOH02 E3 05/2002 ►



KRAFTSTOFFFILTER
 FUEL FILTER
 FILTRE A CARBURANTE
 FILTRO DEL CARBURANTE

N 116, N 116 H
 N 116/3 H/HL 06/02

0130

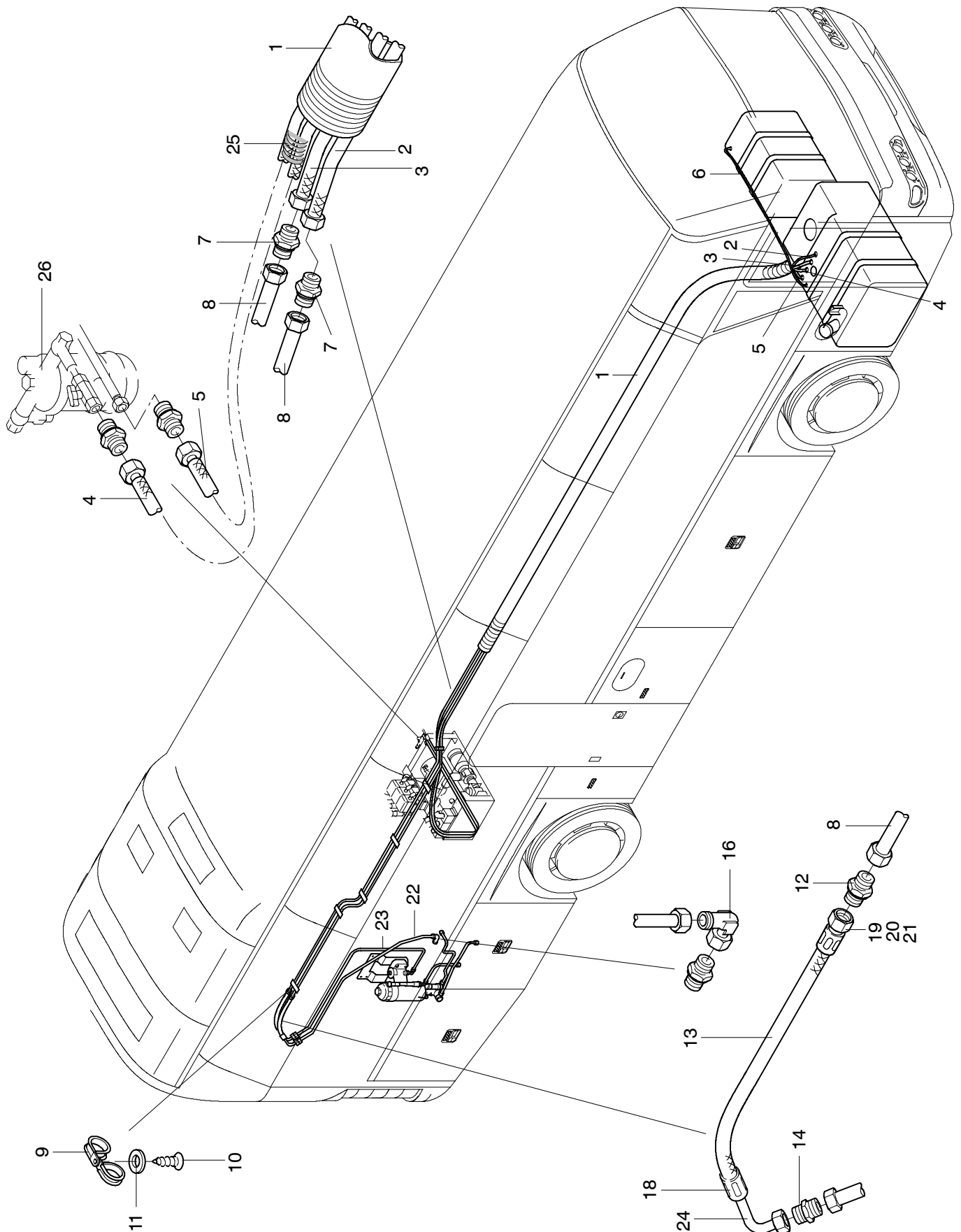
NEOPLAN

POS	TEILE-NR	STK	DEUTSCH	ENGLISH	FRANCAIS	ITALIANO	BEMERKUNG
1	11078253	1	KSC-KOMPAKT-EINHEIT	COMPACT UNIT	FILTRE A CARBURANT CPL.	FILTRO DEL CARBU- RANTE	
2	11077575	1	HALTER FÜR POS. 1	BRACKET F FUEL FILTER	SUPPORT	SOSTEGNO	ZN 0131021200
3	11077576	1	STÜTZE FÜR HALTER	SUPPORTS	SOUTIENT	SOSTEGNO	ZN 0131021201
4	11055520	5	SCHRAUBE	SCREW	VIS	VITE	DIN 933 M 8 X 30 8.8 VZ
5	11054679	8	FEDERRING	SPRING RING	RONDELLE	RONDELLA	DIN 127 M 8 FORM B VZ
6	11054751		U-SCHEIBE	WASHER	RONDELLE	ROSETTA	DIN522 M8 25X8,5X1,25 VZ
7	11055530	2	SCHRAUBE	SCREW	VIS	VITE	DIN 933 M 8 X 50 8.8 VZ
8	11017882	1	G-EINSCHRAUBVERSCHR	SCREWING	BOULONNAGE	AVVITAMENTO	M 14X1,5
9	11018232	10	ÜBERWURFMUTTER	UNION NUT	ECROU DE RACCORD	CALOTTA	M10
10	11018011	4	EINST. WINKELVERSCHR	ANGLE SCREWING	ANGLE BOULONNAGE	AVVITAMENTO	M 16X1,5-Ø10
11	11002370	4	HOHLSCHRAUBE	HOLLOW SCREW	VIS CREUSE	VITE	14 X 25
12	11018268	8	KUPFERDICHRING	COPPER RING	ETANCHEIFICATION	GUARNIZIONE	14 X 20 X 1,5
13	11018207	2	RINGSCHRAUBSTUTZEN	RING NECK	MANCHON	PEZZO DI RACCORDO	DIN 7621
14	11055054	2	SCHRAUBE	SCREW	VIS	VITE	DIN 931 M 8 X 100 8.8 VZ
15	11055564	1	SCHRAUBE	SCREW	VIS	VITE	DIN 933 M 10 X 35 8.8 VZ
16	11054681	1	FEDERRING	SPRING RING	RONDELLE	RONDELLA	DIN 127 M10 FORM B VZ
17	11054753	1	U-SCHEIBE	WASHER	RONDELLE	ROSETTA	M 10 30X10,5X1,5 VZ.
18	11057231	5	MUTTER	NUT	ECROU	DADO	M8
19	11053096	3	GUMMIROHRSCHELLE	CLAMP	COLLIER	COLLARE	
20	11081875	1	KRAFTSTOFFLEITUNG VON FÖRDERPUMPE ZUM FILTER	FUEL LINE	CONDUITE DE CARBU- RANT	TUBO DI ALIMENTAZIONE DEL CARBURANTE	ZN 0131022602
21	11081876	1	KRAFTSTOFFLEITUNG VON FILTER ZUR EIN- SPRITZPUMPE	FUEL LINE	CONDUITE DE CARBU- RANT	TUBO DI ALIMENTAZIONE DEL CARBURANTE	ZN 0131022603
22	11081877	1	KRAFTSTOFFLEITUNG	FUEL LINE	CONDUITE DE CARBU- RANT	TUBO DI ALIMENTAZIONE DEL CARBURANTE	ZN 0131022604 VORFILTER/ FÖRDER- PUMPE
23	11081874	1	KRAFTSTOFFLEITUNG	FUEL LINE	CONDUITE DE CARBU- RANT	TUBO DI ALIMENTAZIONE DEL CARBURANTE	ZN 0131022601 TANK/ HANDPUMPE
24		1	KRAFTSTOFFFILTER-EIN- SATZ	FUEL FILTER ELEMENT	ELEMENT FILTRANT	ELEMENTO FILTRANTO	51.12503-0037 KX 73-064

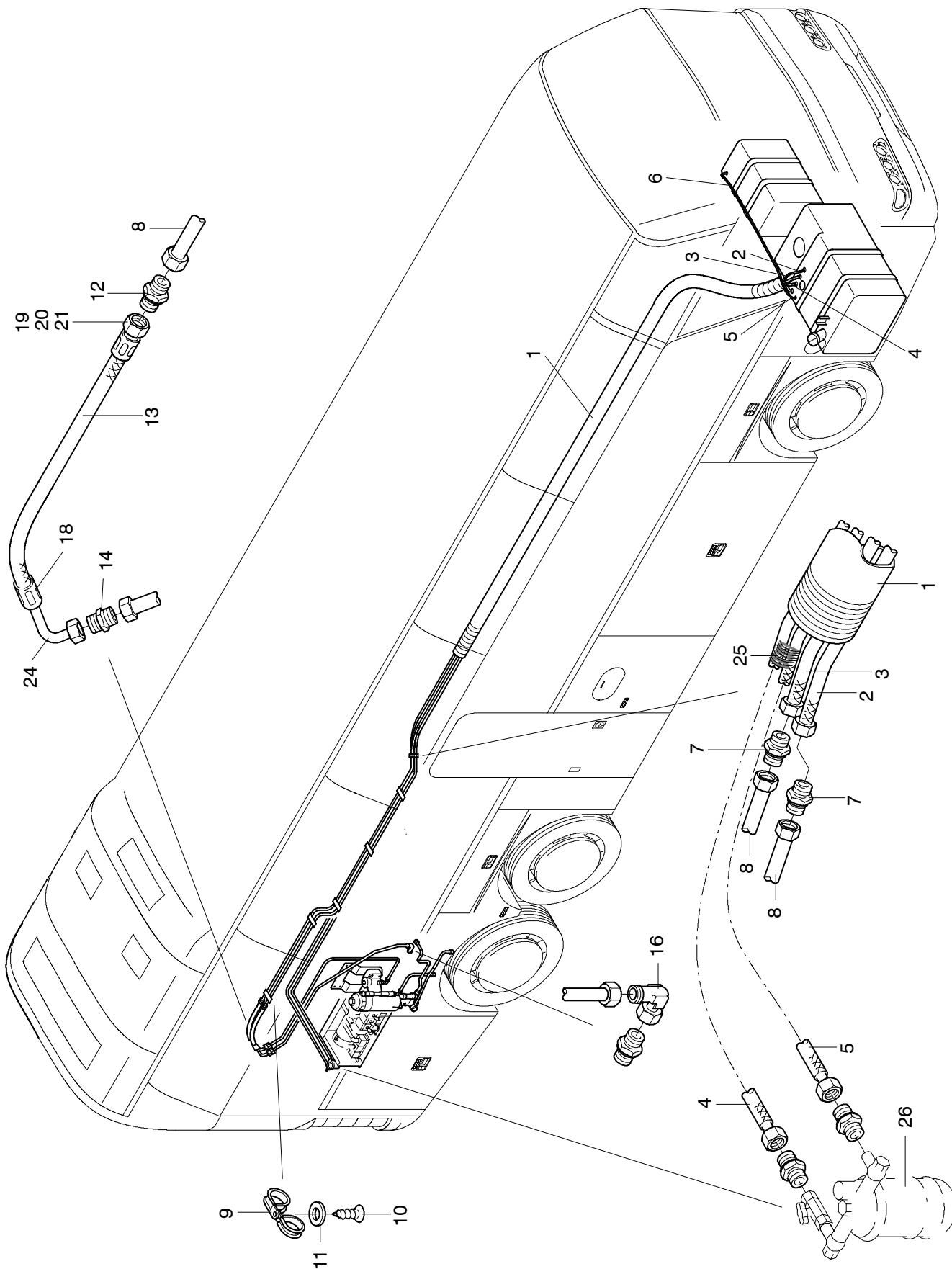
POS	TEILE-NR	STK	DEUTSCH	ENGLISH	FRANCAIS	ITALIANO	BEMERKUNG
1	11028636	MTR	WELLROHR SCHWARZ	CORRUGATED PLASTIC PIPE BLACK	TUBO NOIR	TUBO A SUPERFICIE NERO	37 MM POLYAMID 6
2	11016887	MTR	POLYLEITUNG ROT	POLY PIPE	CONDUIT	CONDOTTO	15 X 1,5 DIN 74342 MOTOR VORLAUF
3	11016889	MTR	POLYBREMSLEITUNGS-ROHR SCHWARZ	POLY BRAKE LINE TUBE	CONDUIT	CONDOTTO	15 X 1,5 RÜCKLAUF MOTOR
4	11016876	MTR	POLYLEITUNG ROT	POLY PIPE RED	CONDUIT ROUGE	CONDOTTO ROSSO	8 X 1,0 VORLAUF HEIZUNG
5	11016874	MTR	POLYBREMSLEITUNGS-ROHR SCHWARZ	POLY BRAKE LINE TUBE BLACK	CONDUITE DE FREIN NOIR	TUBAZIONE FRENO TUBO NERO	8 X 1,0 RÜCKLAUF HEIZUNG
6	11016921	MTR	POLYBREMSLEITUNGS-ROHR SCHWARZ	POLY BRAKE LINE TUBE	CONDUIT	CONDOTTO	12 X 1,5 TANKVERBINDUNG
7	11017751	NBD	GERADER VERBINDER 15	CONNECTOR	BOULONAGE	AVVITAMENTO	L15-10/L15A3C
8	11078222	2	KRAFTSTOFFLEITUNG MOTORRAUM VOR/RÜCKLAUF	STEEL PIPING	TUYAU	TUBO	D = 15MM ZN 0131021600
9	11053100	NBD	GUMMIROHRSCHELLE	CLAMP	COLLIER	COLLARE	RSQU 1100 15MM
10	11055523		SECHSKANTSCHRAUBE	HEXAGON SCREW	VIS	VITE	M8 X 40 DIN 933
11	11054751	NBD	UNTERLEGSCHIBE	MEDIUM WASHER	RONDELLE	RONDELLA	M8 DIN 522 25X8,5X1,25
12	11018106	NBD	GERADER VERBINDER 15/10	CONNECTOR	BOULONAGE	AVVITAMENTO	GR15/10LA3C
13	11002256	MTR	PANZERSCHLAUCH	PANZER HOSE	TUYAU ARME	TUBO FLESSIBILE	10 MM 3-TEILIG
14	11017746		GERADER VERBINDER 10	CONNECTOR	BOULONAGE	AVVITAMENTO	15-10/L10A3C
15	11069321	1	KRAFTSTOFFLEITUNG FÖRDERPUMPE RÜCKLAUF	STEEL PIPING	TUYAU	TUBO	ZN 01310017300
16	11018011	1	WINKEL EVW 10ER	ANGLE SCREWING STUD	ANGLE-MANCHON	ANGELO RACCORDO	15/1-290/L10V A3C
17	11069320	1	KRAFTSTOFFLEITUNG FÖRDERPUMPE VORLAUF	STEEL PIPING	TUYAU	TUBO	ZN 0131017200
18	11002328	NBD	SCHLAUCHNIPPEL	HUSK	RACCORD	RACCORDO	204 017
19	11002333	NBD	ROHRNIPPEL	TUBE-PIECE	TUYAU	TUBO	
20	11018334	NBD	SCHNEIDRING	CUT RING	ANNEAU DE MATRICE		
21	11018233	NBD	ÜBERWURFMUTTER L10	NUT	ECROU	DADO	

Ausführung: MAN-Motor D 2866 LOH29 / D 2876 LOH02 E3

05/2002 ▶



POS	TEILE-NR	STK	DEUTSCH	ENGLISH	FRANCAIS	ITALIANO	BEMERKUNG
	11079269	1	KRAFTSTOFFKABEL-STRANG KOMPLETT	CABLE LOOM CPL.	FAISCEAU DE CÂBLES	TUBO DI ALIMENTAZIONE DEL CARBURANTE	N 1116/ 12MTR
1	11028636	MTR	WELLROHR SCHWARZ	CORRUGATED PLASTIC PIPE BLACK	TUBO NOIR	TUBO A SUPERFICIE NERO	37 MM POLYAMID 6
2	11016887	MTR	POLYLEITUNG ROT	POLY PIPE	CONDUIT	CONDOTTO	15 X 1,5 DIN 74342 MOTOR VORLAUF
3	11016889	MTR	POLYBREMSLEITUNGS-ROHR SCHWARZ	POLY BRAKE LINE TUBE	CONDUIT	CONDOTTO	15 X 1,5 RÜCKLAUF MOTOR
4	11016876	MTR	POLYLEITUNG ROT	POLY PIPE RED	CONDUIT ROUGE	CONDOTTO ROSSO	8 X 1,0 VORLAUF HEIZUNG
5	11016874	MTR	POLYBREMSLEITUNGS-ROHR SCHWARZ	POLY BRAKE LINE TUBE BLACK	CONDUITE DE FREIN NOIR	TUBAZIONE FRENO TUBO NERO	8 X 1,0 RÜCKLAUF HEIZUNG
6	11016921	MTR	POLYBREMSLEITUNGS-ROHR SCHWARZ	POLY BRAKE LINE TUBE	CONDUIT	CONDOTTO	12 X 1,5 TANKVERBINDUNG
7	11017751	NBD	GERADER VERBINDER 15	CONNECTOR	BOULONAGE	AVVITAMENTO	L15-10/L15A3C
8	11078222	2	KRAFTSTOFFLEITUNG MOTORRAUM VOR/RÜCKLAUF	STEEL PIPING	TUYAU	TUBO	D = 15MM ZN 0131021600
9	11053100	NBD.	GUMMIROHRSCHELLE	CLAMP	COLLIER	COLLARE	RSQU 1100 15MM
10	11055523		SECHSKANTSCHRAUBE	HEXAGON SCREW	VIS	VITE	M8 X 40 DIN 933
11	11054751	NBD.	UNTERLEGSCHIBE	MEDIUM WASHER	RONDELLE	RONDELLA	M8 DIN 522 25X8,5X1,25
12	11018106	NBD	GERADER VERBINDER 15/10	CONNECTOR	BOULONAGE	AVVITAMENTO	GR15/10LA3C
13	11002256	MTR	PANZERSCHLAUCH	PANZER HOSE	TUYAU ARME	TUBO FLESSIBILE	10 MM 3-TEILIG
14	11017746		GERADER VERBINDER 10	CONNECTOR	BOULONAGE	AVVITAMENTO	15-10/L10A3C
15	11069321	1	KRAFTSTOFFLEITUNG FÖRDERPUMPE RÜCKLAUF	STEEL PIPING	TUYAU	TUBO	ZN 01310017300
16	11018011	1	WINKEL EVW 10ER	ANGLE SCREWING STUD	ANGLE-MANCHON	ANGELO RACCORDO	15/1-290/L10V A3C
17	11069320	1	KRAFTSTOFFLEITUNG FÖRDERPUMPE VORLAUF	STEEL PIPING	TUYAU	TUBO	ZN 0131017200
18	11002257	NBD	SCHLAUCHHÜLSE	HOSE SLEEVE	TUYAU DOUILLE	MANICOTTO	H10/16
19	11002333	NBD	ROHRNIPPEL	TUBE-PIECE	TUYAU	TUBO	
20	11018334	NBD	SCHNEIDRING	CUT RING	ANNEAU DE MATRICE		
21	11018233	NBD	ÜBERWURFMUTTER L10	NUT	ECROU	DADO	
22		1	KRAFTSTOFFLEITUNG	FUEL LINE	CONDUITE DE CARBURANT	TUBO DI ALIMENTAZIONE DEL CARBURANTE	1200059493 SENER
23		1	KRAFTSTOFFLEITUNG	FUEL LINE	CONDUITE DE CARBURANT	TUBO DI ALIMENTAZIONE DEL CARBURANTE	ZN 0131022601
24	11024916	NBD.	BOGEN MIT ÜBERWURFMUTTER	ELBOW WITH UNION NUT	COUDE AVEC ECROU DE RACCORD	TRONCO DI TUBO CURVO CON DADO A CALOTTA	
25	11028633	MTR	WELLROHR SCHWARZ	CORRUGATED PLASTIC PIPE BLACK	TUBO NOIR	TUBO A SUPERFICIE NERO	17MM
26	11032646	1	FILTER F. HEIZUNG	FUEL FILTER	FILTRE A COMBUSTIBLE	FILTRO DEL COMBUSTIBILE	SIEHE BAUGRUPPE 1802 STANDHEIZUNG



POS	TEILE-NR	STK	DEUTSCH	ENGLISH	FRANCAIS	ITALIANO	BEMERKUNG
	11079269	1	KRAFTSTOFFKABEL-STRANG KOMPLETT	CABLE LOOM CPL.	FAISCEAU DE CÂBLES	TUBO DI ALIMENTAZIONE DEL CARBURANTE	N 116/ 12MTR
1	11028636	MTR	WELLROHR SCHWARZ	CORRUGATED PLASTIC PIPE BLACK	TUBO NOIR	TUBO A SUPERFICIE NERO	37 MM POLYAMID 6
2	11016887	MTR	POLYLEITUNG ROT	POLY PIPE	CONDUIT	CONDOTTO	15 X 1,5 DIN 74342 MOTOR VORLAUF
3	11016889	MTR	POLYBREMSLEITUNGS-ROHR SCHWARZ	POLY BRAKE LINE TUBE	CONDUIT	CONDOTTO	15 X 1,5 RÜCKLAUF MOTOR
4	11016876	MTR	POLYLEITUNG ROT	POLY PIPE RED	CONDUIT ROUGE	CONDOTTO ROSSO	8 X 1,0 VORLAUF HEIZUNG
5	11016874	MTR	POLYBREMSLEITUNGS-ROHR SCHWARZ	POLY BRAKE LINE TUBE BLACK	CONDUITE DE FREIN NOIR	TUBAZIONE FRENO TUBO NERO	8 X 1,0 RÜCKLAUF HEIZUNG
6	11016921	MTR	POLYBREMSLEITUNGS-ROHR SCHWARZ	POLY BRAKE LINE TUBE	CONDUIT	CONDOTTO	12 X 1,5 TANKVERBINDUNG
7	11017751	NBD	GERADER VERBINDER 15	CONNECTOR	BOULONAGE	AVVITAMENTO	L15-10/L15A3C
8	11016851	2	KRAFTSTOFFLEITUNG MOTORRAUM VOR/RÜCKLAUF	STEEL PIPING	TUYAU	TUBO	D = 15MM KRAFTSTOFFLEITUNG GEBOGEN
9	11053100	NBD.	GUMMIROHRSCHELLE	CLAMP	COLLIER	COLLARE	RSQU 1100 15MM
10	11055523		SECHSKANTSCHRAUBE	HEXAGON SCREW	VIS	VITE	M8 X 40 DIN 933
11	11054751	NBD.	UNTERLEGSCHIBE	MEDIUM WASHER	RONDELLE	RONDELLA	M8 DIN 522 25X8,5X1,25
12	11018106	NBD	GERADER VERBINDER 15/10	CONNECTOR	BOULONAGE	AVVITAMENTO	GR15/10LA3C
13	11002256	MTR	PANZERSCHLAUCH	PANZER HOSE	TUYAU ARME	TUBO FLESSIBILE	10 MM 3-TEILIG
14	11017746		GERADER VERBINDER 10	CONNECTOR	BOULONAGE	AVVITAMENTO	15-10/L10A3C
15	11069321	1	KRAFTSTOFFLEITUNG FÖRDERPUMPE RÜCKLAUF	STEEL PIPING	TUYAU	TUBO	ZN 01310017300
16	11018011	1	WINKEL EVW 10ER	ANGLE SCREWING STUD	ANGLE-MANCHON	ANGELO RACCORDO	15/1-290/L10V A3C
17	11069320	1	KRAFTSTOFFLEITUNG FÖRDERPUMPE VORLAUF	STEEL PIPING	TUYAU	TUBO	ZN 0131017200
18	11002257	NBD	SCHLAUCHHÜLSE	HOSE SLEEVE	TUYAU DOUILLE	MANICOTTO	H10/16
19	11002333	NBD	ROHRNIPPEL	TUBE-PIECE	TUYAU	TUBO	
20	11018334	NBD	SCHNEIDRING	CUT RING	ANNEAU DE MATRICE		
21	11018233	NBD	ÜBERWURFMUTTER L10	NUT	ECROU	DADO	
22		1	KRAFTSTOFFLEITUNG	FUEL LINE	CONDUITE DE CARBURANT	TUBO DI ALIMENTAZIONE DEL CARBURANTE	1200059493 SENER
23		1	KRAFTSTOFFLEITUNG	FUEL LINE	CONDUITE DE CARBURANT	TUBO DI ALIMENTAZIONE DEL CARBURANTE	ZN 0131022601
24	11024916	NBD.	BOGEN MIT ÜBERWURFMUTTER	ELBOW WITH UNION NUT	COUDE AVEC ECROU DE RACCORD	TRONCO DI TUBO CURVO CON DADO A CALOTTA	
25	11028633	MTR	WELLROHR SCHWARZ	CORRUGATED PLASTIC PIPE BLACK	TUBO NOIR	TUBO A SUPERFICIE NERO	17MM
26	11032646	1	FILTER F. HEIZUNG	FUEL FILTER	FILTRE A COMBUSTIBLE	FILTRO DEL COMBUSTIBILE	SIEHE BAUGRUPPE 1802 STANDHEIZUNG

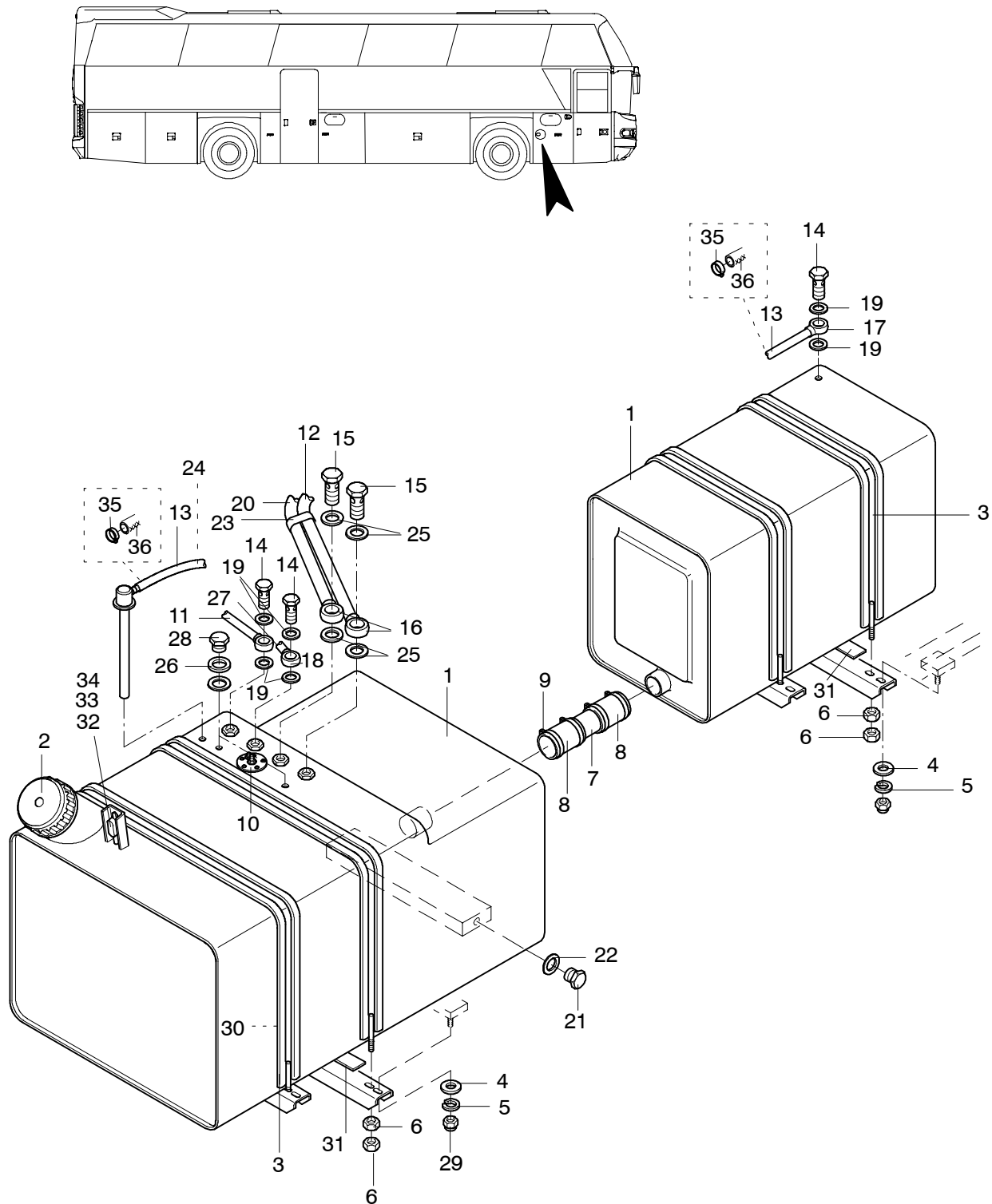
KRAFTSTOFFTANK
FUEL TANK
RESERVOIR DE CARBURANT
SERBATOIO DE CARBURANTE

N 116, N 116 H
N 116/3 H/HL 12/01

0132

NEOPLAN

Ausführung: MAN-Motor D 2866 LOH29 / D 2876 LOH02 E3



KRAFTSTOFFTANK
 FUEL TANK
 RESERVOIR DE CARBURANT
 SERBATOIO DE CARBURANTE

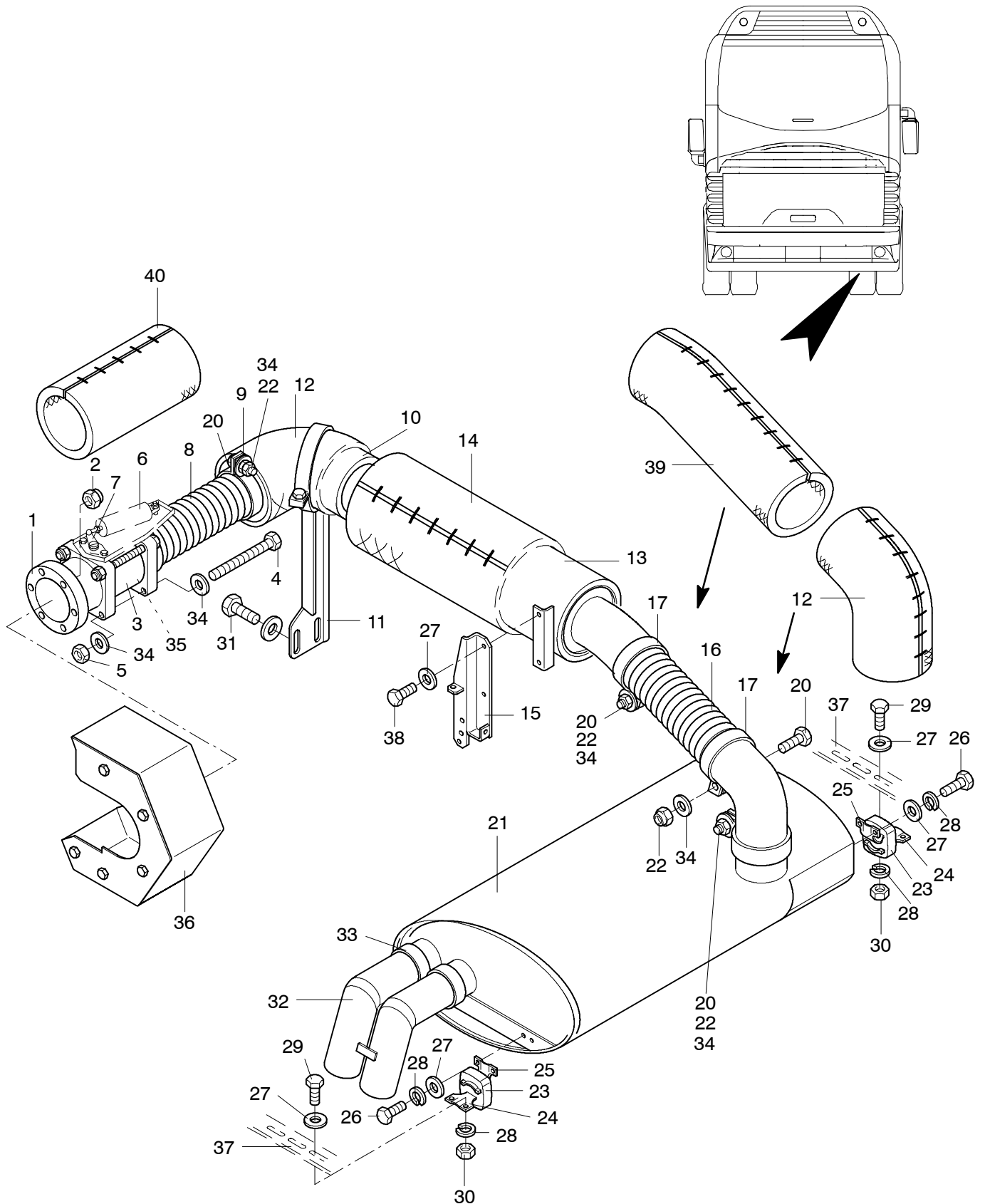
N 116, N 116 H
 N 116/3 H/HL 12/01

0132

NEOPLAN

POS	TEILE-NR	STK	DEUTSCH	ENGLISH	FRANCAIS	ITALIANO	BEMERKUNG
1	11002385	1	KRAFTSTOFFTANK KOMPL. KUNSTSTOFF	FUELTANK	RESERVOIR DE CARB.	SERBATOIO DEL CARB.	ZN 0132003200
2	11002174	1	TANKDECKEL MIT LÜFT.	FILLER CAP	BOUCHON DE RESER- VOIR	TAPPO DEL SERBATOIO	TYP: DT-80 O.L
3	-	1	TANKBAND	TANK RIBBON	FIXATION DE RESERVOIR	CINQHIA DI FISSAGGIO	INKL. POS.1
4	11054600	NBD	U-SCHEIBE	WASHER	DISQUE	DISCO	DIN 125 M 10
5	11054681	8	FEDERRING	SPRINGRING	RONDELLE ELASTIQUE	ROSETTA ELASTICA	DIN 127 B 10
6	11055820	16	SECHSKANTMUTTER	NUT GALVANIZED	ECROU GALVANISER	DADO GALVANIZZARE	M 10 DIN 934 8
7	11002423	1	VERBINDUNGSROHR	CONNECTION PIPE	TUYAN' DE RACCORD.	TUBO DI COLLEGAMENTO	D = 60 MM INKL. POS. 1
8	11002346	MTR	SCHLAUCH	HOSE	TUYAU	TUBO FLESSIBILE	D = 60 MM INKL. POS. 1
9	11032370	NBD	SHELLE	CLAMP	COLLIER	FASCETTA	50 - 70 MM
10	11002189	1	TAUCHROHRGEBER FÜR KUNSTSTOFFTANK	FUEL SNEDER	PALPEUR	ELEMENTO SENSIBILE	226.801/015/001
11	11016874	MTR	POLYBREMSLEITUNGS- ROHR SCHWARZ	POLY BRAKE LINE TUBE BLACK	CONDUITE DE FREIN NOIR	TUBAZIONE FRENO TUBO NERO	8 X 1,0 RÜCKLAUF HEIZUNG
12	11016887	MTR	POLYLEITUNG ROT	POLY PIPE	CONDUIT	CONDOTTO	15 X 1,5 DIN 74342 MOTOR VORLAUF
13	11016921	MTR	POLYBREMSLEITUNGS- ROHR SCHWARZ	POLY BRAKE LINE TUBE	CONDUIT	CONDOTTO	12 X 1,5
14	11002370	3	HOHLSCHRAUBE	HOLLOW SCREW	VIS	VITE	M 14 X 25 205.008
15	11018187	2	HOHLSCHRAUBE	HOLLOW SCREW	VIS	VITE	DIN 7643 18 X 1,5
16	11005829	2	EINSCHLAGRINGSTÜCK	RING PIECE	BOULONNAGE	COLLEGAMENTO	M 18 X 1,5-NW12
17	11005822	3	EINSCHLAGRINGSTÜCK	RING PIECE	BOULONNAGE	COLLEGAMENTO	M 14 X 105-NW8
18	11005821	2	EINSCHLAGRINGSTÜCK	RING PIECE	BOULONNAGE	COLLEGAMENTO	R8 - 8 X 1
19	11018268	6	KUPFERDICHRING	COPPER SEAL RING	RONDELLE D'ETAN- CHEITE	GUAMIZIONE	L 14/20 KN
20	11016889	MTR	POLYBREMSLEITUNGS- ROHR	POLY BRAKE LINE TUBE	CONDUIT	CONDOTTO	15 X 1,5 RÜCKLAUF MOTOR
21	11017705	1	VERSCHLUßSCHRAUBE	PLUG	VIS	VITE	M26X1,5 DIN 7604
22	11018269	1	KUPFERDICHRING	COPPER SEAL RING	RONDELLE D'ETAN- CHEITE	GUAMIZIONE	L 26/30 KN
23	11028636	MTR	WELLROHR SCHWARZ	CORRUGATED METAL PIPE BLACK	TUBE NOIR	TUBO A SUPERFICIE NERO	37 MM POLYAMID 6
24	11028630	MTR	WELLROHR SCHWARZ	CORRUGATED METAL PIPE BLACK	TUBE NOIR	TUBO A SUPERFICIE NERO	13 MM POLYAMID 6
25	11018270	4	KUPFERDICHRING	COPPER SEAL RING	RONDELLE D'ETAN- CHEITE	GUAMIZIONE	18 X 24X1,5
26	11018267	1	KUPFERDICHRING	COPPER SEAL RING	RONDELLE D'ETAN- CHEITE	GUAMIZIONE	18 X 22X1,5
27	11016876	MTR	POLYLEITUNG ROT	POLY PIPE RED	CONDUIT ROUGE	CONDOTTO ROSSO	8 X 1,0 VORLAUF HEIZUNG
28	11017700	2	VERSCHLUßSCHRAUBE	BLIND PLUG	BOUCHON	TAPPO	DIN 7604 M 22 X 1,5
29	11056444	8	MUTTER VERZINKT	NUT GALVANIZED	ECROU GALVANISER	DADO GALVANIZZARE	M 10 DIN 985 8
30	11002452	MTR	GUMMI FÜR SPANNBAND	RUBBER STRAP	CAOUTCHOU POUR FIXATION DE RESERVOIR	ELASTICO PER CINQHIA DI FISSAGGIO	
31	11002452	MTR	UNTERLAGE TANKTRA- VERSE	BASE TANK CROSSRAIL	RESERVOIR TRAVERSE	SERBATOIO TRAVERSA	
32	11002477	1	BELÜFTUNGSVENTIL	BLEEDER VALVE	SOUQAQE DE VENTILA- TION	VALVOLA DI SCARICO ARIA	
33	11002226	MTR	PANZERSCHLAUCH	HOSE	TUYAU	TUBO FLESSIBILE	PZSG 6MM
34	11032387	2	SCHLAUCHSCHELLE	CLAMP	COLLIER	FASCETTA	15/9MM
35	11032388	2	SCHLAUCHSCHELLE	CLAMP	COLLIER	FASCETTA	17/9MM
36	11002315	MTR	KRAFTSTOFFSCHLAUCH	FUEL HOSE	TUYAU FLEXIBLE	TUBO FLESSIBILE DEL CARBURANTE	12MM CA. 2M LANG

Ausführung: MAN-Motor D 2866 LOH29 / D 2876 LOH02 E3



AUSPUFFANLAGE
EXHAUST SYSTEM
SYSTEME D'ÉCHAPPEMENT
IMPIANTO DI SCARICO

N 116, N 116 H
N 116/3 H/HL 06/02

0221

NEOPLAN

POS	TEILE-NR	STK	DEUTSCH	ENGLISH	FRANCAIS	ITALIANO	BEMERKUNG
1	11006809	1	AUSPUFFROHR	EXHAUST PIPE	TUYAU D'ÉCHAPPEMENT	TUBO DI SCARICO	
2	11057236	6	SELBSTSICHERNDE MUTTER	NUT	ECROU	DADO	M10 DIN 982 KUPFER
3	11000948	1	ABGASDROSSEL	THROTTLE	FREIN MOTEUR	VALVOLA A FARFALLA	
4	11055156	4	SECHSKANTSCHRAUBE	HEXAGON SCREW	VIS	VITE	M12X110 DIN 931
5	11057239	4	SECHSKANTMUTTER	HEXAGON NUT	ECROU	DADO	M12 DIN14441 KUPFER
6	11017579	1	ZYLINDER	CYLINDER	CYLINDRE	CILINDRO	
7	11053210	1	FAUDIGELENK	JOINT	JOINT	GIUNTO A SFERE	M8
8	11006854	1	FLEXIBLES ABGASROHR EDELSTAHL	EXHAUST PIPE STAINLESS STEEL	TUYAU D'ÉCHAPPEMENT	TUBO METALLICO	
9	11006057	2	SCHELLE NORMA	CLAMP	COLLIER	COLLARE	124,5MM NORMA
10	11006884	2	ÜBERGANGSSTÜCK	ADAPTER	RACCORD CONIQUE	RIDUTTORE	ZN 0221005400"A"
11	11006016	1	STÜTZE AUF DEM BLOCK	SUPPORT	SUPPORT	SUPPORTO	ZN 0121009400
12	11062225	1	WÄRMEDÄMMUNG ISOLIERMATTE TERMAMAX	INSULATION MAT	TAPIS ISOLANT	MATERIALE ISOLANTE	
13	11073119	1	VORSCHALLDÄMPFER	FRONT MUFFLER	SILENCIEUX	SILENZIATURE DI SCARICO	
14	11074254	1	ISOLIERMATTE VORSCHALLDÄMPFER	INSULATION MAT	TAPIS ISOLANT	MATERIALE ISOLANTE	
15	11073866	1	HALTER VORSCHALLDÄMPFER	HOLDER	FIXATION	SUPPORTO	ZN 022101000
16	11000944	1	FLEXIBLES ROHR	TUBE FLEXIBLE	TUYAU METALLIQUE	TUBO METALLICO	ZN 010198121
17	11006057	2	SCHELLE	CLAMP	COLLIER	COLLARE	125MMM NORMA
18	11007024	1	ISOLIERFORMTEIL TERMAMAX	INSULATION MAT	TAPIS ISOLANT	MATERIALE ISOLANTE	174 FORMA
19	11075470	1	ROHRBOGEN ZUM SCHALLDÄMPFER	EXHAUST PIPE	TUYAU D'ÉCHAPPEMENT	TUBO DI SCARICO	ZN 0221011800 D=120MM LG: 906MM
20	11055616	1	SECHSKANTSCHRAUBE	HEXAGON SCREW	VIS	VITE	M12X35 DIN 933
21	11073118	1	ENDSCHALLDÄMPFER	REAR MUFFLER	TUYAU D'ÉCHAPPEMENT	SILENZIATURE DI SCARICO	16 19 401 01 000 (16.07.299.01) A 629 491 03 00
22	11057239	1	SELBSTSICHERNDE MUTTER	NUT	ECROU	DADO	M 12 KUPFER
23	11006116	4	DÄMPFERBEILAGE ROT	DAMPER ENCLOSURE	SUPPORT CAOUTCHOUC	SOSPENSIONE IN GAMMA	
24	11006070	4	KONSOLE GERADE	ATTACHMENT STRAIGHT	SUPPORT	SUPPORTO	
25	11006071	4	KONSOLE ABGEWINKELT	ATTACHMENT ANGLED	SUPPORT	SUPPORTO	
26	11055511	8	SECHSKANTSCHRAUBE	HEXAGON SCREW	VIS	VITE	M8 X16 DIN 933
27	11054593	16	UNTERLEGSCHLEIBE	MEDIUM WASHER	DISQUE	DISCO	M8 DIN 125
28	11054678	16	FEDERRING	SPRING RING	RONDELLE	ROSETTA	M8 DIN 127
29	11055517	8	SECHSKANTSCHRAUBE	SPRING RING	VIS	VITO	M8 X25 DIN 933
30	11055815	8	SECHSKANTMUTTER	HEXAGON NUT	ECROU	DADO	M8 DIN 934
31	11055697	2	SECHSKANTSCHRAUBE	HEXAGON SCREW	VIS	VITO	M16 X 35 DIN 933
32	11074066	1	ENDROHR	TAILPIPE	TUBULURE ARRIERE	TUBO DI SCARICO	ZN 0221010100
33	11006996	2	SCHELLE FÜR ENDROHR	CLAMP	COLLIER	COLLARE	106-115MM
34	11054603	8	UNTERLEGSCHLEIBE	MEDIUM WASHER	DISQUE	DISCO	M12 DIN 125
35	11006883	1	AUSPUFFROHR ABGASKRÜMMER	EXHAUST PIPE EXHAUST MANIFOLD	TUYAU D'ÉCHAPPEMENT	TUBO DI SCARICO	ZN 022153710
36	11064698	1	ABSCHIRMBLECH	SCREEN	TÔLE DE PROTECTION	SCHERMATURA DI LAMIERA	
37	11023232	1	WINKEL FÜR AUSPUFF	ANGLE PIECE	SUPPORT	SUPPORTO	
38	11055514	4	SECHSKANTSCHRAUBE	HEXAGON SCREW	VIS	VITE	M8 X 20 DIN 933
39	11007024	1	ISOLIERFORMTEIL	INSULATION MAT	TAPIS ISOLANT	MATERIALE ISOLANTE	1-TEILG40
40	11057590	1	ISOLIERFORMTEIL	INSULATION MAT	TAPIS ISOLANT	MATERIALE ISOLANTE	KURZ

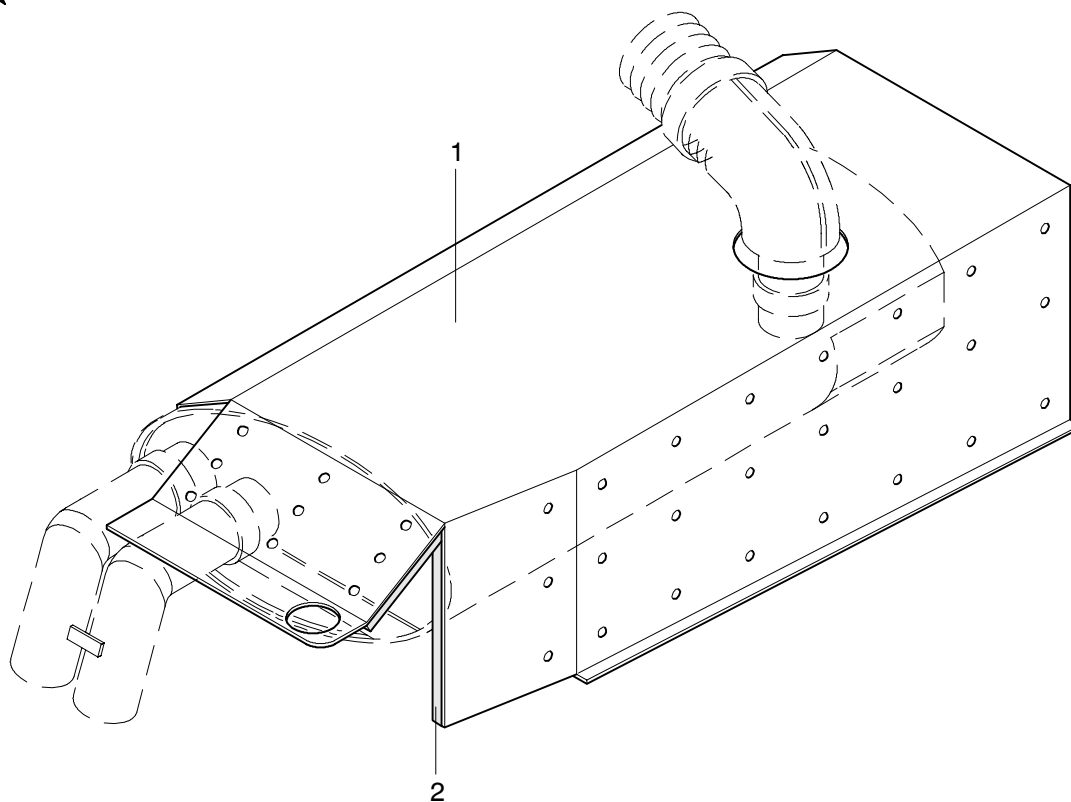
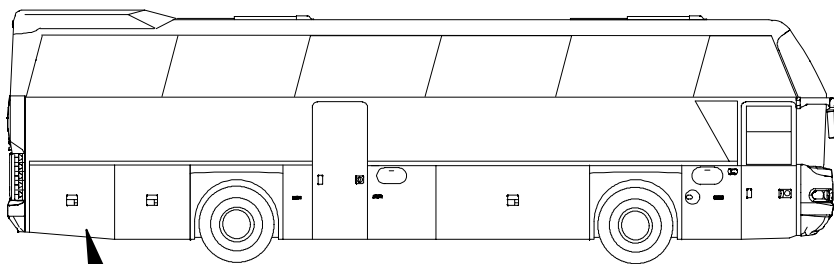
SCHALLDÄMPFERABDECKUNG
 SILENCER HEAT SHIELD
 COUVERTURE
 COPERTURA

N 116, N 116 H
 N 116/3 H/HL 12/01

0221

NEOPLAN

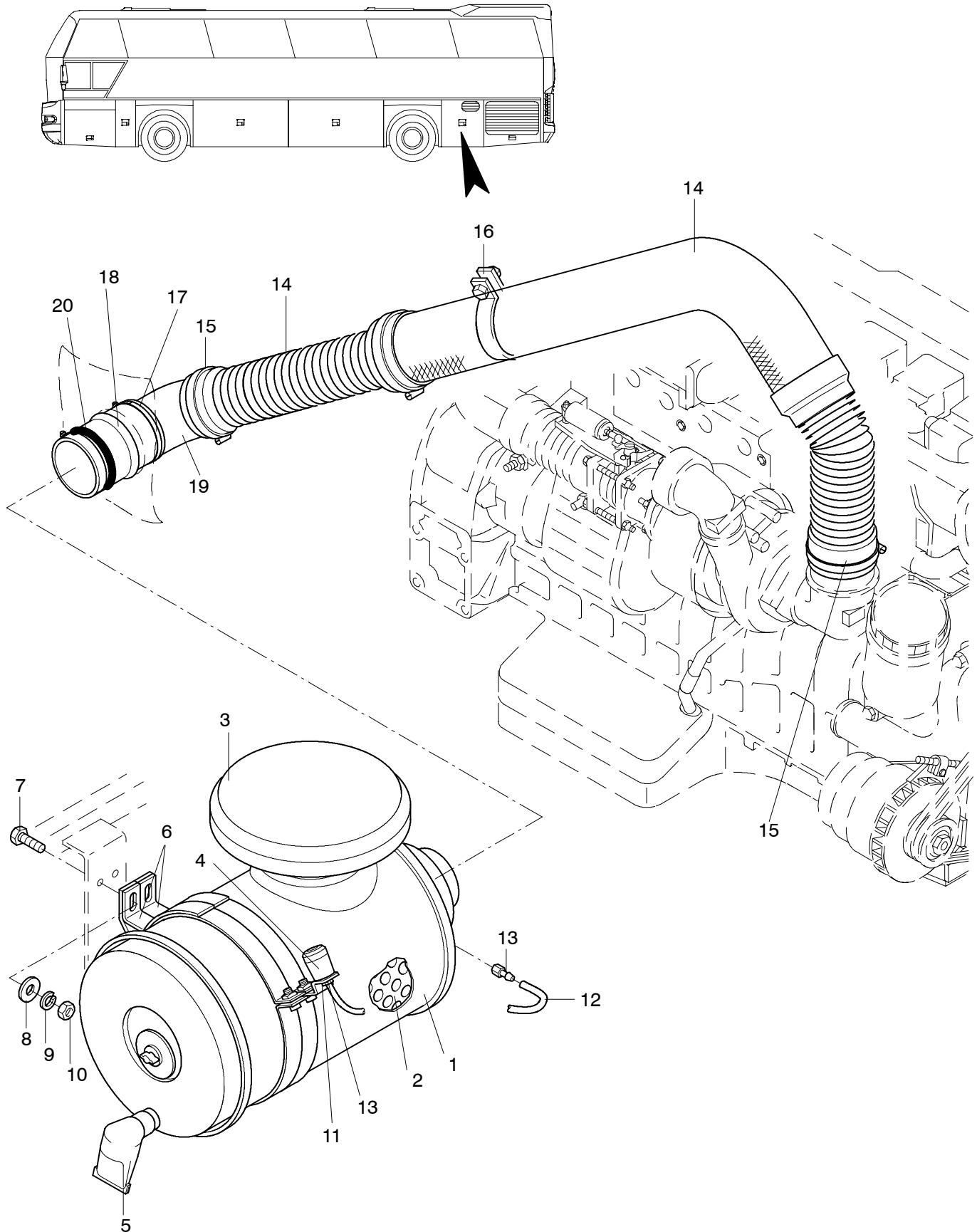
Ausführung: MAN-Motor D 2866 LOH29 / D 2876 LOH02 E3



0221-S003

POS	TEILE-NR	STK	DEUTSCH	ENGLISH	FRANCAIS	ITALIANO	BEMERKUNG
1	11074229	1	SCHALLDÄMPFERABDECKUNG KOMPLETT MIT DÄMMATTE	SILENCER HEAT SHIELD CPL.	COUVERTURE	COPERTURA	ZN 0221010301 LIEFERUMFANG MIT MATTE
2	11031432	1	DÄMMATTE PLASTOFELT KERAMIK EINZELN	HEAT INSULATION MAT	TAPIS ISOLANT	MATERIALE ISOLANTE	

Ausführung: MAN-Motor D 2866 LOH29 / D 2876 LOH02 E3 mit hydrostatischem Lüfterantrieb



LUFTFILTERANLAGE
AIR FILTER SYSTEM
FILTRE A AIR
FILTRO ARIA

N 116, N 116 H
N 116/3 H/HL 10/02

0223

NEOPLAN

POS	TEILE-NR	STK	DEUTSCH	ENGLISH	FRANCAIS	ITALIANO	BEMERKUNG
1	11007052	1	LUFTFILTER "NLF 40"	AIR FILTER	FILTRE A AIR	FILTRO ARIA	
2	11007119	1	LUFTFILTERPATRONE	AUR CLEANER ELEMENT	CARTOUCHE	ELEMENTO	
3	11073539	1	REGENKAPPE	RAIN CAP	RECOUVREMENT	COPERCHIO	
4	11007215	1	WARTUNGSANZEIGER	MAINTEN. INDICATOR	INDICATEUR	INDICATORE	50MBAR.
5	11006566	1	STAUBENTLEERVENTIL	DUST-CLEAR OUT VALVE	CHAPEAU DE VALVE	COPERCHIO PARAPOL- VERE	
6	11007110	2	HALTERUNG LUFTFILTER	ATTACHMENT	SUPPORT	SUPPORTO	
7	11055517	4	SECHSKANTSCHRAUBE	HEXAGON SCREW	VIS	VITE	M8X25 DIN 933
8	11054594	4	UNTERLEGSCHLEIBE	MEDIUM WASHER	DISQUE	DISCO	M8 DIN 125
9	11054678	4	FEDERRING	SPRING RING	RONDELLE	ROSETTA	M8 DIN 127
10	11055815	4	SECHSKANTMUTTER	HEXAGON NUT	ECCROU	DADO	M8 DIN 934
11	11006661	1	HALTER	HOLDER	SUPPORT	SUPPORTO	
12	11016877	MTR	POLYLEITUNG	POLY PIPE	CONDUITE	POLI CONDOTTO	8X1,5MM SCHWARZ
13	11007193	2	SCHLAUCHNIPPEL	NIPPLE	NIPPLE	TERMINALE FILETTATO	
13.1	11007192	2	ÜBERWURFMUTTER	UNION NUT	ECROU	ACALOTTA	
13.2	11007207	2	GEWINDESTÜCK	THREADED PART	EMERILLON	PARTE FILETTATA	
14	11074875	1	ROHRLEITUNG FÜR ROH-/REINLUFT	CHARGE-AIR PIPE	TUBE D'ASPIRATION D'AIR	TUBAZIONE	130X1980
15	11000851	2	SCHLAUCHSCHELLE	CLAMP	COLLIER	COLLARE	AERO A118-140
16	11032365	2	NORMA SCLAUCH- SCHELLE	CLAMP	COLLIER	COLLARE	150/20
17	11000852	2	SCHLAUCHSCHELLE	CLAMP	COLLIER	COLLARE	AERO A141-160
18	11006478	1	REDUZIER/FALTEN- SCHLAUCH	REDUCTION HOSE	TUYAU	TUBO	
19	11006407	1	BLECHROHRBOGEN	SHEET-HOSE-ARCH	CONDE	TUBO	D=130 MM
20	11034986	MTR	KANTENSCHUTZ	SEALING PROFILE	CAOTCHOUC	PROFILATO DI TENUTO	

LUFTFILTERANLAGE
AIR FILTER SYSTEM
FILTRE A AIR
FILTRO ARIA

N 116, N 116 H
N 116/3 H/HL 06/02

0223

NEOPLAN

POS	TEILE-NR	STK	DEUTSCH	ENGLISH	FRANCAIS	ITALIANO	BEMERKUNG
1	11007052	1	LUFTFILTER "NLF 40"	AIR FILTER	FILTRE A AIR	FILTRO ARIA	
2	11007119	1	LUFTFILTERPATRONE	AUR CLEANER ELEMENT	CARTOUCHE	ELEMENTO	
3	11073539	1	REGENKAPPE	RAIN CAP	RECOUVREMENT	COPERCHIO	
4	11007215	1	WARTUNGSANZEIGER	MAINTEN. INDICATOR	INDICATEUR	INDICATORE	50MBAR.
5	11006566	1	STAUBENTLEERVENTIL	DUST-CLEAR OUT VALVE	CHAPEAU DE VALVE	COPERCHIO PARAPOL- VERE	
6	11007110	2	HALTERUNG LUFTFILTER	ATTACHMENT	SUPPORT	SUPPORTO	
7	11055517	4	SECHSKANTSCHRAUBE	HEXAGON SCREW	VIS	VITE	M8X25 DIN 933
8	11054594	4	UNTERLEGSCHLEIBE	MEDIUM WASHER	DISQUE	DISCO	M8 DIN 125
9	11054678	4	FEDERRING	SPRING RING	RONDELLE	ROSETTA	M8 DIN 127
10	11055815	4	SECHSKANTMUTTER	HEXAGON NUT	ECCROU	DADO	M8 DIN 934
11	11006661	1	HALTER	HOLDER	SUPPORT	SUPPORTO	
12	11016877	MTR	POLYLEITUNG	POLY PIPE	CONDUITE	POLI CONDOTTO	8X1,5MM SCHWARZ
13	11007193	2	SCHLAUCHNIPPEL	NIPPLE	NIPPLE	TERMINALE FILETTATO	
13.1	11007192	2	ÜBERWURFMUTTER	UNION NUT	ECROU	ACALOTTA	
13.2	11007207	2	GEWINDESTÜCK	THREADED PART	EMERILLON	PARTE FILETTATA	
14	11074875	1	ROHRLEITUNG FÜR ROH-/REINLUFT	CHARGE-AIR PIPE	TUBE D'ASPIRATION D'AIR	TUBAZIONE	130X1980
15	11000851	2	SCHLAUCHSCHELLE	CLAMP	COLLIER	COLLARE	AERO A118-140
16	11032365	2	NORMA SCLAUCH- SCHELLE	CLAMP	COLLIER	COLLARE	150/20
17	11000852	2	SCHLAUCHSCHELLE	CLAMP	COLLIER	COLLARE	AERO A141-160
18	11006478	1	REDUZIER/FALTEN- SCHLAUCH	REDUCTION HOSE	TUYAU	TUBO	
19	11006407	1	BLECHROHRBOGEN	SHEET-HOSE-ARCH	CONDE	TUBO	D=130 MM
20	11034986	MTR	KANTENSCHUTZ	SEALING PROFILE	CAOTCHOUC	PROFILATO DI TENUTO	

LUFTFILTERANLAGE
AIR FILTER SYSTEM
FILTRE A AIR
FILTRO ARIA

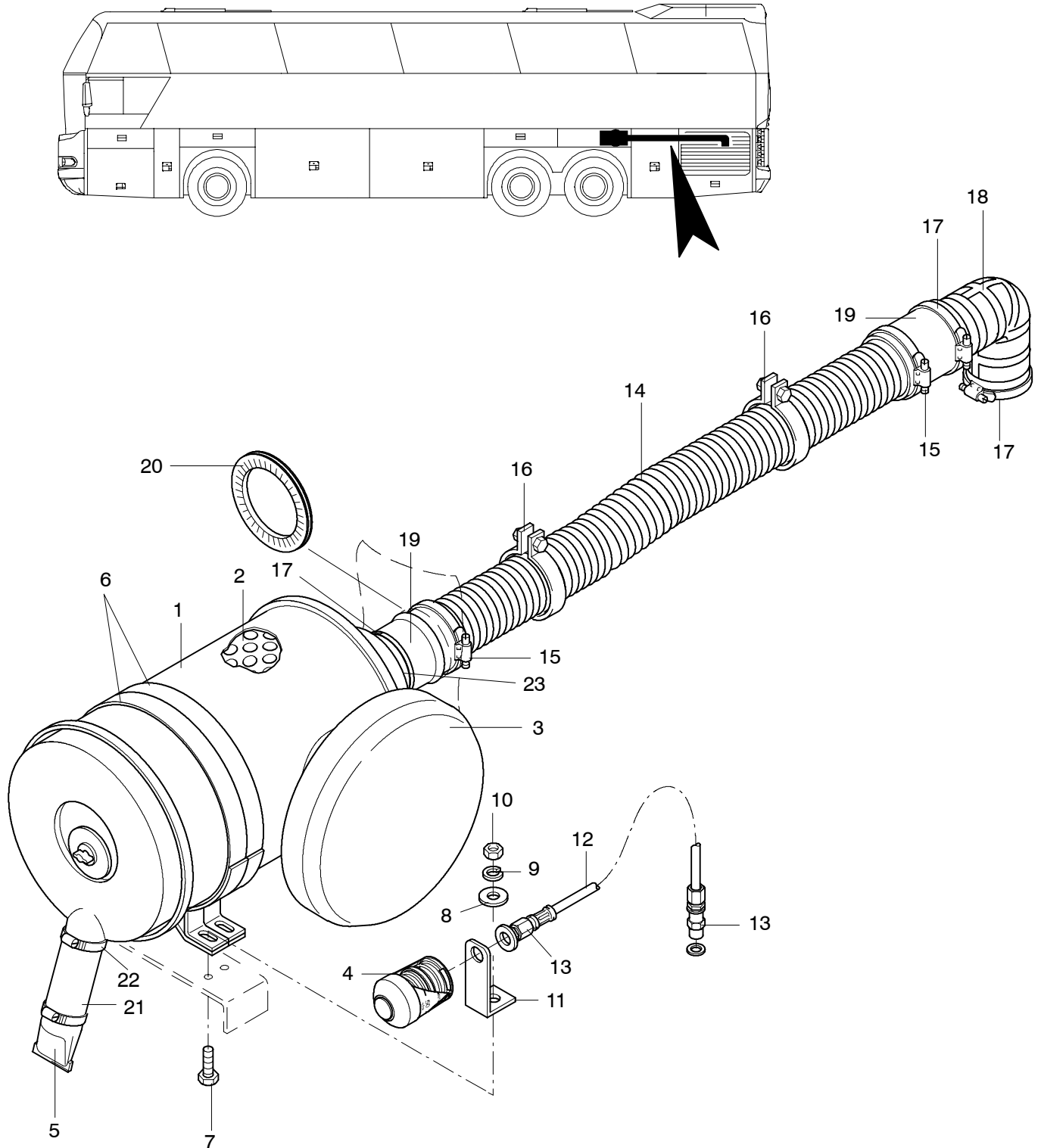
N 116, N 116 H
N 116/3 H/HL 12/01

0223

NEOPLAN

Ausführung: MAN-Motor D 2866 LOH29 / D 2876 LOH02 E3

Fahrzeuge N 116/H, N 116/3 H/HL



LUFTFILTERANLAGE
AIR FILTER SYSTEM
FILTRE A AIR
FILTRO ARIA

N 116, N 116 H
N 116/3 H/HL 12/01

0223

NEOPLAN

POS	TEILE-NR	STK	DEUTSCH	ENGLISH	FRANCAIS	ITALIANO	BEMERKUNG
1	11007052	1	LUFTFILTER "NLF 40"	AIR FILTER	FILTRE A AIR	FILTRO ARIA	
2	11007119	1	LUFTFILTERPATRONE	AUR CLEANER ELEMENT	CARTOUCHE	ELEMENTO	
3	11073539	1	REGENKAPPE	RAIN CAP	RECOUVREMENT	COPERCHIO	
4	11007215	1	WARTUNGSANZEIGER	MAINTEN. INDICATOR	INDICATEUR	INDICATORE	50MBAR.
5	11006566	1	STAUBENTLEERVENTIL	DUST-CLEAR OUT VALVE	CHAPEAU DE VALVE	COPERCHIO PARAPOL- VERE	
6	11007110	2	HALTERUNG LUFTFILTER	ATTACHMENT	SUPPORT	SUPPORTO	
7	11055517	4	SECHSKANTSCHRAUBE	HEXAGON SCREW	VIS	VITE	M8X25 DIN 933
8	11054594	4	UNTERLEGSCHLEIBE	MEDIUM WASHER	DISQUE	DISCO	M8 DIN 125
9	11054678	4	FEDERRING	SPRING RING	RONDELLE	ROSETTA	M8 DIN 127
10	11055815	4	SECHSKANTMUTTER	HEXAGON NUT	ECCROU	DADO	M8 DIN 934
11	11006661	1	HALTER	HOLDER	SUPPORT	SUPPORTO	
12	11016877	MTR	POLYLEITUNG	POLY PIPE	CONDUITE	POLI CONDOTTO	8X1,5MM SCHWARZ
13	11007193	2	SCHLAUCHNIPPEL	NIPPLE	NIPPLE	TERMINALE FILETTATO	
13.1	11007192	2	ÜBERWURFMUTTER	UNION NUT	ECROU	ACALOTTA	
13.2	11007207	2	GEWINDESTÜCK	THREADED PART	EMERILLON	PARTE FILETTATA	
14	11006475	1	ANSAUGSCHLAUCH	CHARGE-AIR PIPE	TUBE D'ASPIRATION D'AIR	TUBAZIONE	130X1100MM
15	11000851	2	SCHLAUCHSCHELLE	CLAMP	COLLIER	COLLARE	AERO A118-140
16	11032358	2	SCLAUCHSCHELLE	CLAMP	COLLIER	COLLARE	130/20
17	11000851	2	SCHLAUCHSCHELLE	CLAMP	COLLIER	COLLARE	AERO A141-160
18	11006556	1	GUMMISCHLAUCHBOGEN	HOSE	TUYAU	TUBO	D=130MM P10-7844
19	11006592	1	LADELUFTROHR	CHARGE-AIR PIPE	TUBE D'ASPIRATION D'AIR	TUBAZIONE	D=130 MM 150MM LANG
20	11034986	MTR	KANTENSCHUTZ	SEALING PROFILE	CAOTCHOUC	PROFILATO DI TENUTO	
21	11008478	1	SCHLAUCH	HOSE	TUYAU	TUBO FLESSIBILE	GERADE 35MM
22	11000843	NBD	SCHLAUCHSCHELLE	HOSE CLAMP	COLLIER DE SERRAGE	FASCETTA	A 40-47MM
23	11006478	1	REDUZIER-FALTEN- SCHLAUCH	FOLDING HOSE	TUYAU	TUBO	

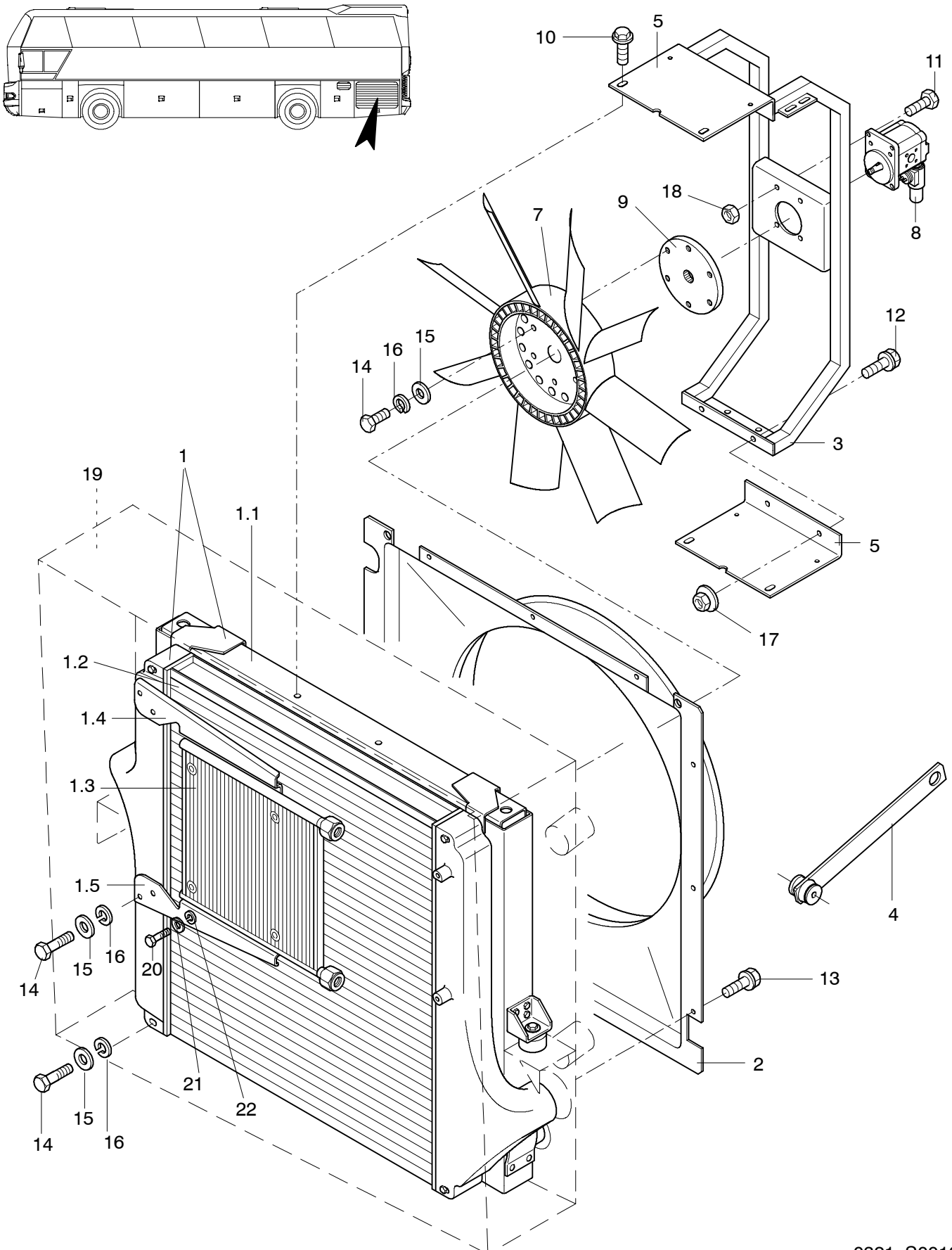
EINBAU KUEHLER
RADIATOR
RADIATEUR
RADIATORE

N 116, N 116 H
N 116/3 H/HL 10/02

0321

NEOPLAN

Ausführung: MAN-Motor D 2866 LOH29 / D 2876 LOH02 E3 mit hydrostatischem Lüfterantrieb



0321-S0010

EINBAU KUEHLER
RADIATOR
RADIATEUR
RADIATORE

N 116, N 116 H
N 116/3 H/HL 10/02

0321

NEOPLAN

POS	TEILE-NR	STK	DEUTSCH	ENGLISH	FRANCAIS	ITALIANO	BEMERKUNG
1	11077704	1	WASSERKÜHLER/ LADE- LUFTKÜHLERANLAGE KOMPLETT	RADIATOR CPL.	RADIATEUR	RADIATORE	
1.1	11078079	1	WASSERKÜHLER MIT RAHMEN	RADIATOR	RADIATEUR	RADIATORE	
1.2	11078080	1	LADELUFTKÜHLER	CHARGE AIR COOLER	REFROIDISSEMENT D'AIR	REFRIGERAZIONE DELL ARIA	
1.3	11078091	1	ÖLKÜHLER	OIL COOLER	RADIATEUR D'HUILE	RADIATORE DELL'OLIO	
1.4	11080649	1	HALTER OBEN FÜR ÖL- KÜHLER	BRACKET	SUPPORT	SUPPORTO	
1.5	11080650	1	HALTER UNTEN FÜR ÖL- KÜHLER	BRACKET	SUPPORT	SUPPORTO	
2	11077703	1	LUFTTRICHTER	AIR DEFLECTOR	PROTEGE-RADIATEUR	LAMIERA DI PROTEZIONE	81.06620.0153
3	11077671	1	LÜFTERTRÄGER	RADIATOR MEMBER	SUPPORT DU RADITEUR		81.06640.5370
4	11077672	1	HALTER FÜR LÜFTERTRÄ- GER	BRACKET	SUPPORT	SUPPORTO	81.06640.0168
5	11077673	2	HALTER OBEN/ UNTEN LÜFTERTRÄGER	BRACKET	SUPPORT	SUPPORTO	81.06640.0169
6	11073688	4	HALTER FÜR KÜHLER- SPINNE UND LLK	BRACKET	SUPPORT	SUPPORTO	
7	11071908	1	LÜFTERRAD (MANDEL- LÜFTER)	FAN WHEEL	AILETTE	VENTOLLA	DMR 754
8	11071907	1	HYDROMOTOR	HYDRAULIC MOTOR	HYDRAULIQUE MOTEUR	MOTORE IDRAULICO	81.06660.6058
9	11077706	1	FLANSCH FÜR HYDROMO- TOR	FLANGE	COLLET	FLANGIA	81.06604.0041
10	11055552	4	SECHSKANTSCHRAUBE	HEXAGON SCREW	VIS	VITE	DIN 933 M10X16 10.9 VZ
11	11055520	4	SECHSKANTSCHRAUBE	HEXAGON SCREW	VIS	VITE	DIN 933 M8X30 10.9 VZ
12	11055555	4	SECHSKANTSCHRAUBE	HEXAGON SCREW	VIS	VITE	DIN 933 M10X20 10.9 VZ
13	11055514	12	SECHSKANTSCHRAUBE	HEXAGON SCREW	VIS	VITE	DIN 933 M8X20 10.9 VZ
14	11055517	14	SECHSKANTSCHRAUBE	HEXAGON SCREW	VIS	VITE	DIN 933 M8X25 8.8 VZ
15	11054594	14	UNTERLEGSCHLEIBE	MEDIUM WASHER	DISQUE	DISCO	DIN 125 M8 VZ
16	11054678	14	FEDERRING	SPRING RING	RONDELLE	ROSETTA	DIN 127 M8 VZ
17	11067919	4	COMBYMUTTER	NUT	ECROU	DADO	M10 MIT WELLEN- SCHEIBE, VZ
18	11056443	4	SECHSKANTMUTTER SELBSTSICHERND	HEXAGON NUT	ECROU	DADO	DIN 985 M8 VZ
19	11077940	1	KÜHLERBLECH	COOLER FRAME	CADRE DU RADIATEUR	LAMIERA	ZN 1416100300 N 116/117
19.1	11077939	1	KÜHLERBLECH	COOLER FRAME	CADRE DU RADIATEUR	LAMIERA	ZN 1416100200 N 116/3H/ 117/3H
20	11055483	4	SECHSKANTSCHRAUBE	HEXAGON SCREW	VIS	VITE	M6 X 16 DIN 933 ZV
21	11054594	4	UNTERLEGSCHLEIBE	MEDIUM WASHER	DISQUE	DISCO	M6 DIN 125 VZ
22	11054677	4	FEDERRING	SPRING RING	RONDELLE	ROSETTA	M6 DIN 127 VZ

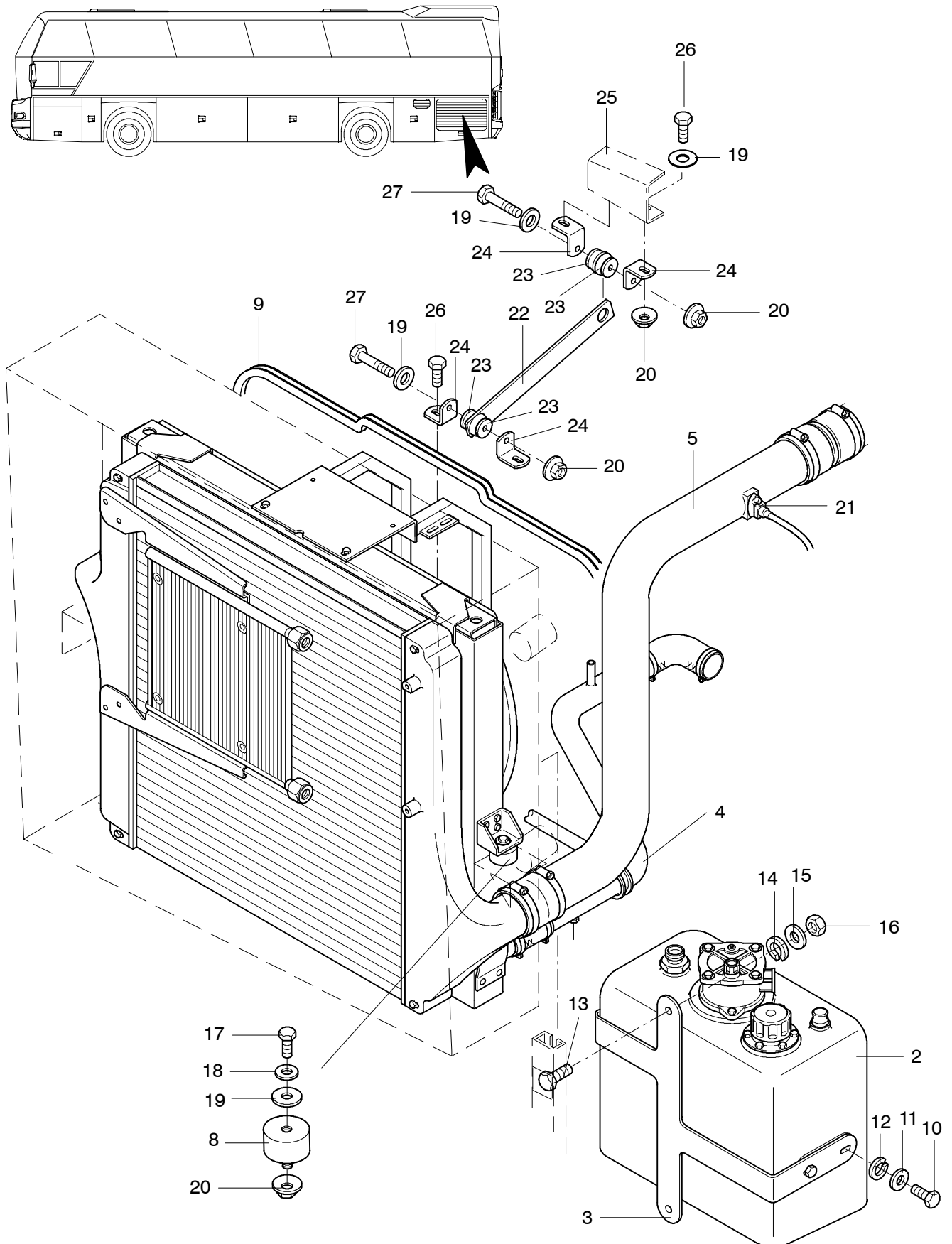
EINBAU KUEHLER
RADIATOR
RADIATEUR
RADIATORE

N 116, N 116 H
N 116/3 H/HL 10/02

0321

NEOPLAN

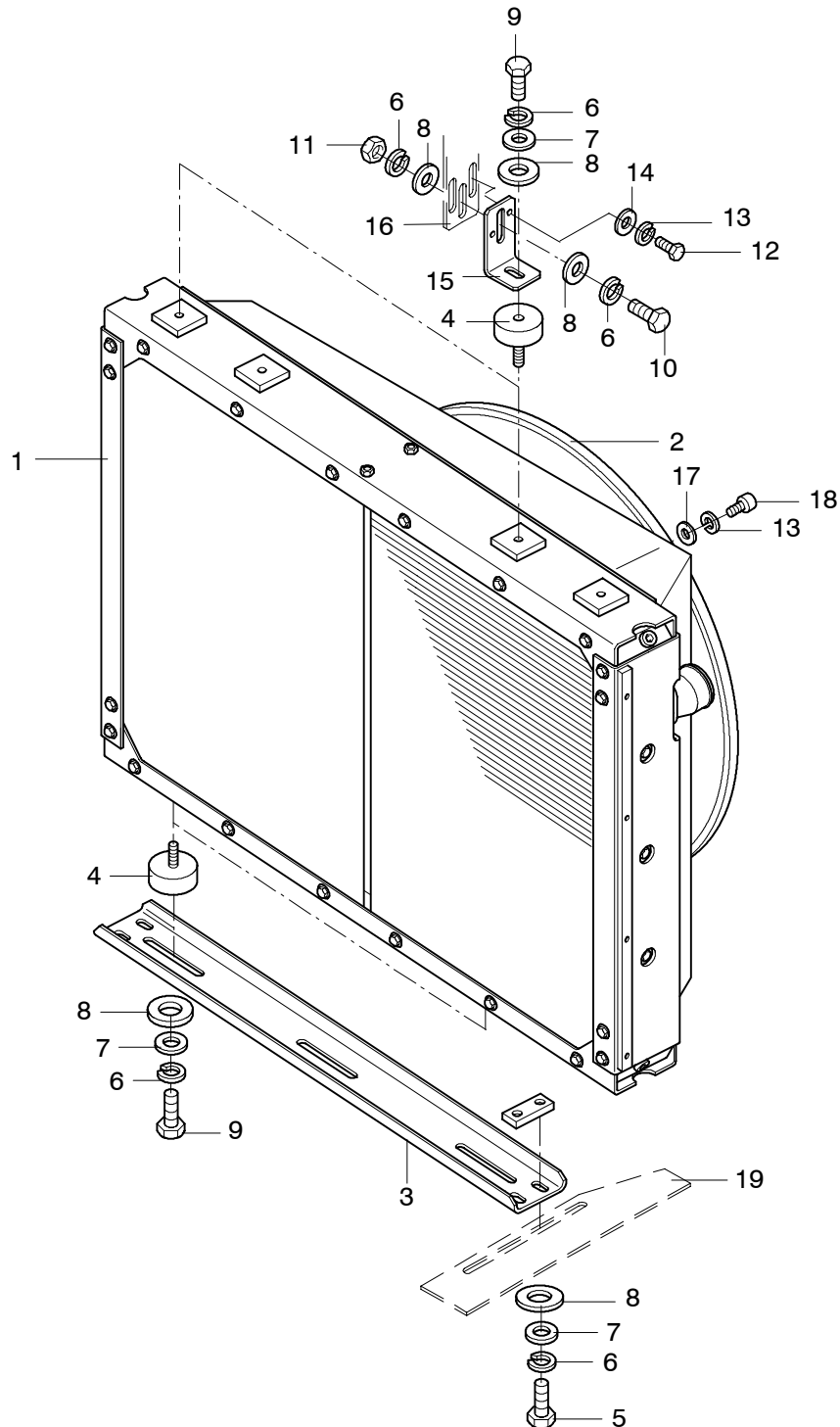
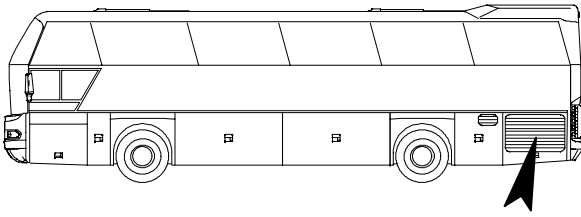
Ausführung: MAN-Motor D 2866 LOH29 / D 2876 LOH02 E3 mit hydrostatischem Lüfterantrieb



0321-S0011

POS	TEILE-NR	STK	DEUTSCH	ENGLISH	FRANCAIS	ITALIANO	BEMERKUNG
1	11082199	1	ZUSAMMENBAU KÜHLANLAGE	ASSEMBLY RADIATOR CPL.	RADIATEUR	RADIATORE	81.06000.6184
2	11082200	1	ÖLBEHÄLTER	OIL RESERVOIR	RÉSERVOIR À HUILE	SERBATOIO DELL OLIO	81.06664.6024
3	11080826	1	HALTER FÜR HYDRAULIK-BEHÄLTER	BRACKET	SUPPORT	SUPPORTO	ZN 0329006500
4	11081862	1	RÜKLAUF BEHR-KÜHLER	WATER PIPE	TUYAU D'EAU	TUBO	ZN 0324006001 60MM
5	11081865	1	LADELUFTROHR KALTE SEITE	CHARGE-AIR PIPE	TUBE	TUBO	ZN 0326005502 90MM
6	11081868	1	MONTAGEDECKEL	MOUNTING COVER	COUVERCLE	CAPELLO	220X120MM 1416114502
7	11081869	1	MONTAGEDECKEL	MOUNTING COVER	COUVERCLE	CAPELLO	250X100MM 1416114503
8	11007284	2	GUMMI-METALL-PUFFER	SILENT BEARING	SUPPORT EN CAOUT-CHOUIC	SOSPENSIONE IN GOMMA	M10 60X30 75 SHORE
9	11041460	MTR	DICHTUNGSPROFIL	SEALING PROFILE	CAOTCHOUIC	PROFILATO DI TENUTO	
10	11055517	4	SECHSKANTSCHRAUBE	HEXAGON SCREW	VIS	VITE	DIN 933 M8X25 VZ
11	11054678	4	FEDERRING	SPRING RING	RONDELLE	ROSETTA	M8 DIN 127 VZ
12	11054594	4	UNTERLEGSCHLEIBE	MEDIUM WASHER	DISQUE	DISCO	M8 DIN 125 VZ
13	11055612	2	SECHSKANTSCHRAUBE	HEXAGON SCREW	VIS	VITE	M12X30 DIN 933 AUF PALTTE AUFGE-SCHWEIßT
14	11054603	4	UNTERLEGSCHLEIBE	MEDIUM WASHER	DISQUE	DISCO	M12 DIN 125 VZ
15	11054683	4	FEDERRING	SPRING RING	RONDELLE	ROSETTA	M12 DIN 127 VZ
16	11055824	4	SECHSKANTMUTTER	HEXAGON NUT	ECROU	DADO	M12 DIN 934 VZ
17	11055555	4	SECHSKANTSCHRAUBE	HEXAGON SCREW	VIS	VITE	DIN 933 M10X20 10.9 VZ
18	11054681	4	FEDERRING	SPRING RING	RONDELLE	ROSETTA	M10 DIN 127 VZ
19	11054753	14	UNTERLEGSCHLEIBE GROß	MEDIUM WASHER	DISQUE	DISCO	10X30 DIN 522
20	11067919	4	COMBYMUTTER	NUT	ECROU	DADO	M10 MIT WELLEN-SCHLEIBE, VZ
21	11009369	1	SENSOR FÜR LADELUFT	TEMPERATURE SENSOR	PALPEUR DE TEMPERA-TURE	SENSOR DELLA TEMPE-RATURE	
22	11077672	1	HALTER FÜR LÜFTERTRÄ-GER	BRACKET	SUPPORT	SUPPORTO	81.06640.0168
23	11083111	4	GUMMI-METALL-PUFFER	SILENT BEARING	SUPPORT EN CAOUT-CHOUIC	SOSPENSIONE IN GOMMA	M10 81.96210.6057
24	11082329	4	WINKEL MIT LANGLOCH UND LOCH	BRACKET	SUPPORT	SUPPORTO	81.97488.0306
25	11083110	1	HALTER	BRACKET	SUPPORT	SUPPORTO	81.72010.0186
26	11055562	2	SECHSKANTSCHRAUBE	HEXAGON SCREW	VIS	VITE	DIN 933 M10X30 10.9 VZ
27	11055580	2	SECHSKANTSCHRAUBE	HEXAGON SCREW	VIS	VITE	DIN 933 M10X60 10.9 VZ

Ausführung: MAN-Motor D 2866 LOH29 / D 2876 LOH02 E3 mit Winkeltrieb Ausführung 1 ▶ 05.2002



EINBAU KUEHLER
RADIATOR
RADIATEUR
RADIATORE

N 116, N 116 H
N 116/3 H/HL 12/01

0321

NEOPLAN

POS	TEILE-NR	STK	DEUTSCH	ENGLISH	FRANCAIS	ITALIANO	BEMERKUNG
	11071905	1	WASSERKÜHLER, JUMBO MIT LLK V-HOLL	RADIATOR CPL.	RADIATEUR	RADIATORE	
1	11074738	1	WASSERKÜHLER EIN- ZELN	RADIATOR	RADIATEUR	RADIATORE	
2	11009148	1	LÜFTERBLECH E3	FANSHEET METAL	PROTEGE-RADIATEUR	LAMIERA DI PROTEZIONE	ZN 0321018800
3	11074003	1	TRAVERSE FÜR KÜHLE- RAUFHÄNGUNG	BRACKET	FIXATION	SOSTEGNO	ZN 0300014800A
4	11007277	4	GUMMIMETALLPUFFER	SILENT BEARING	SUPPORT EN CAOUT- CHOU	SOSPENSIONE IN GOMMA	75X40; 75 SHORE
5	11055611	4	SECHSKANTSCHRAUBE	HEXAGON SCREW	VIS	VITE	M12X30 DIN 933 VERZ.
6	11054683	12	FEDERRING	SPRING RING	RONDELLE	ROSETTA	M12 DIN 127
7	11054603	12	UNTERLEGSCHLEIBE	MEDIUM WASHER	DISQUE	DISCO	M12 DIN 125 13X24X2,5
8	11054754	12	UNTERLEGSCHLEIBE	MEDIUM WASHER	DISQUE	DISCO	M12 DIN 522 32X13X1,5VERZ.
9	11055609	4	SECHSKANTSCHRAUBE	HEXAGON SCREW	VIS	VITE	M12X25 DIN933
10	11055616	2	SECHSKANTSCHRAUBE	HEXAGON SCREW	VIS	VITE	M12X35 DIN 933
11	11056444	2	SECHSKANTMUTTER SELBSTSICHERND	HEXAGON NUT	ECROU	DADO	M12 DIN 985
12	11055520	4	SECHSKANTSCHRAUBE	HEXAGON SCREW	VIS	VITE	M8X30 DIN933
13	11055815	4	FEDERRING	SPRING RING	RONDELLE	ROSETTA	M8 DIN 127
14	11054751	4	UNTERLEGSCHLEIBE	MEDIUM WASHER	DISQUE	DISCO	M8 DIN 522 8,4X20X1,25
15	11073525	2	WINKEL UNTEN KURZ	BRACKET	FIXATION	SOSTEGNO	ZN 0321018810
16	11073523	2	WINKEL OBEN	BRACKET	FIXATION	SOSTEGNO	ZN 0321018809
17	11057245	16	UNTERLEGSCHLEIBE	MEDIUM WASHER	DISQUE	DISCO	M8 DIN 7934 VERZ.
18	11054811	16	INNENSECHSKANT- SCHRAUBE	SCREW	VIS	VITE	M8 X16 DIN 912 VERZ.
19	11009251	2	PLATTE KÜHLERTRA- VERSE	FASTENING PLATE	FIXATION	SOSTEGNO	ZN 1403618800

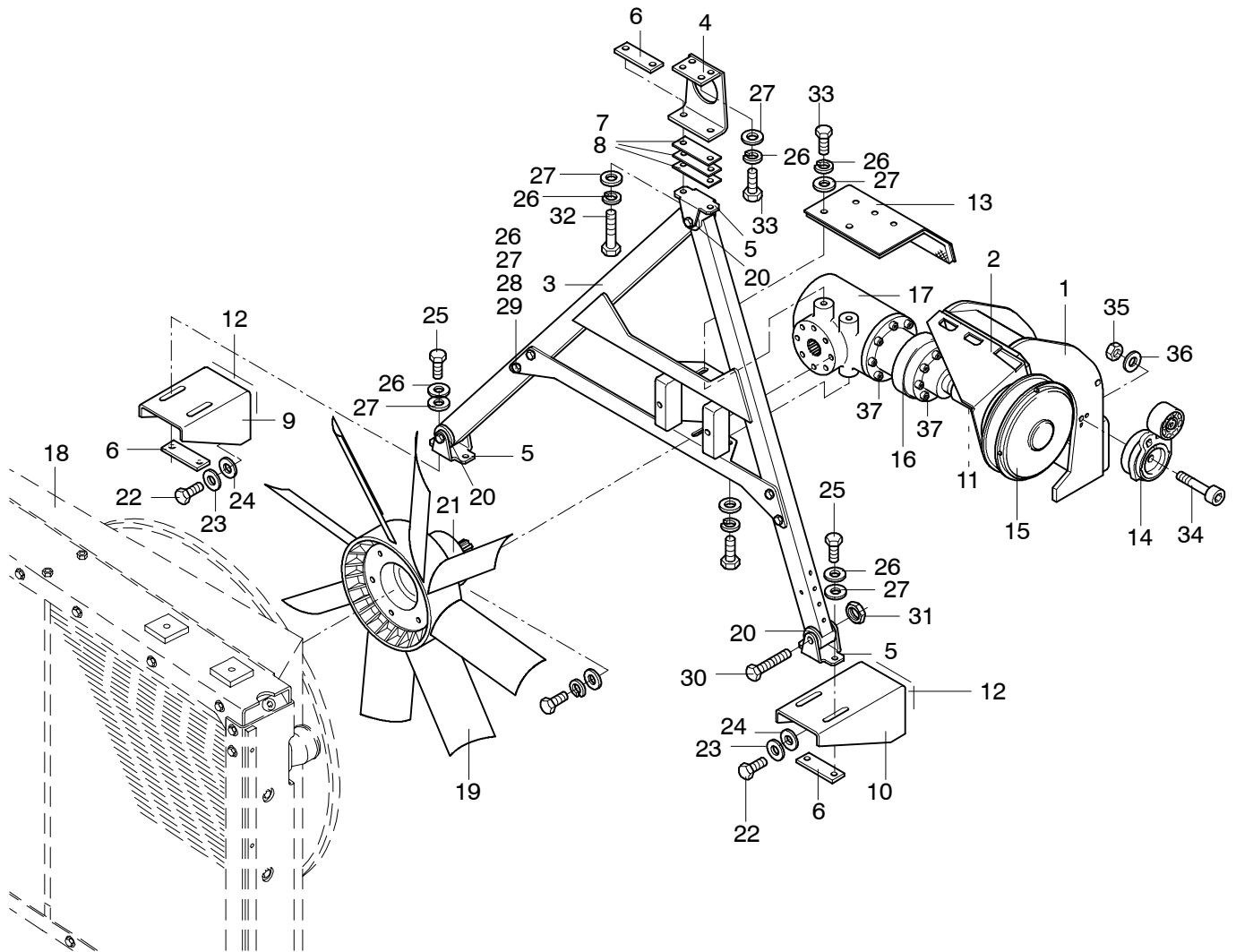
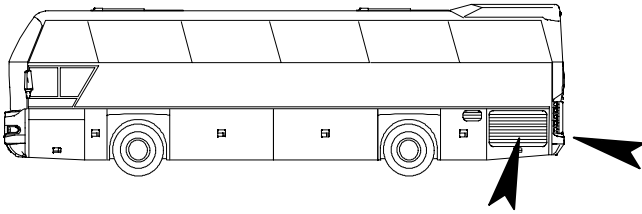
EINBAU KUEHLER
RADIATOR
RADIATEUR
RADIATORE

N 116, N 116 H
N 116/3 H/HL 12/01

0321

NEOPLAN

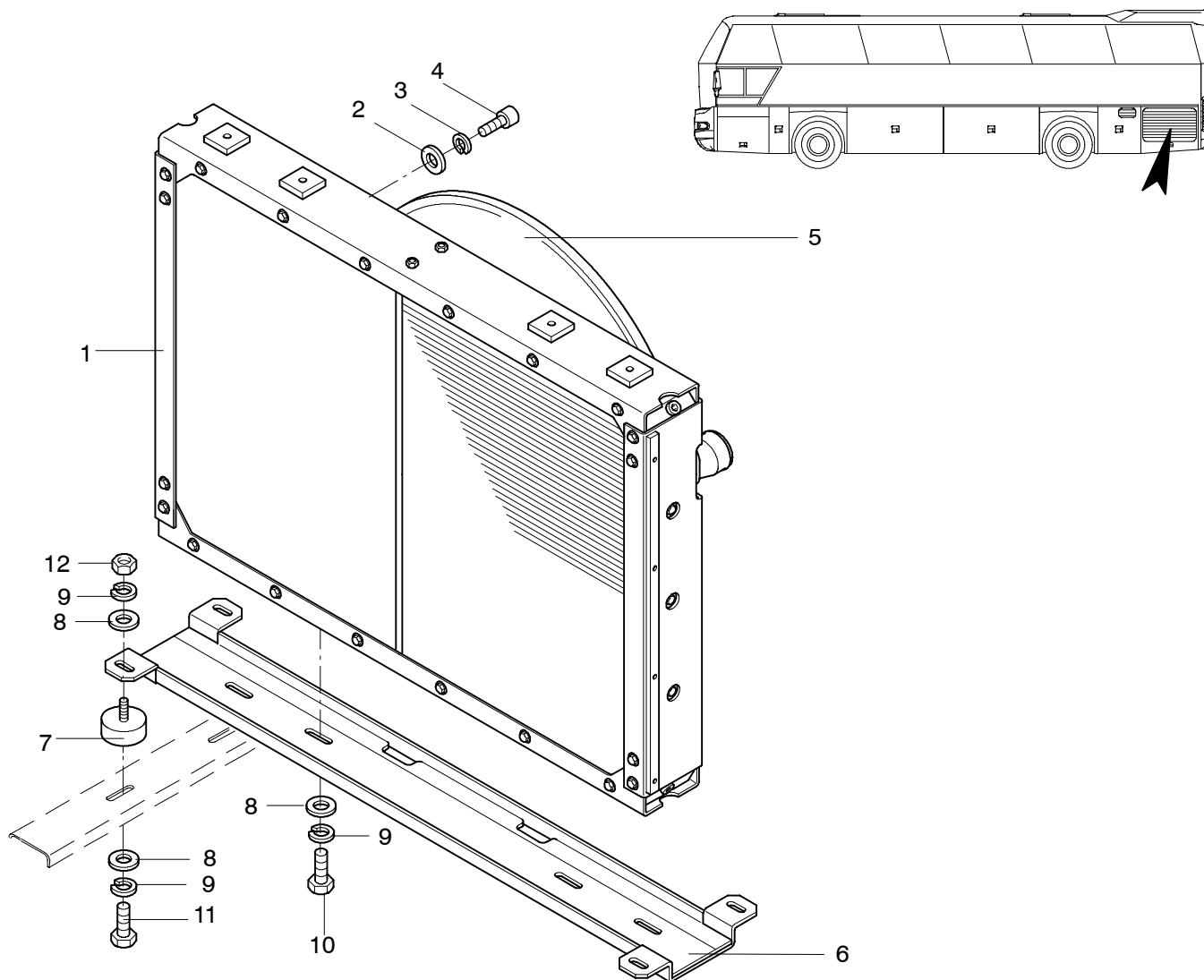
Ausführung: MAN-Motor D 2866 LOH29 / D 2876 LOH02 E3 mit Winkeltrieb Ausführung 1 ► 05.2002



POS	TEILE-NR	STK	DEUTSCH	ENGLISH	FRANCAIS	ITALIANO	BEMERKUNG
			EINBAU JUMBOKUEHLER NACH ZN 0300014000	MOUNTING DRAWING	DÉLINÉATION	DISEGNO DI INSTALLAZIONE	EURO III
1	11067399	1	MOTORBLOCK WINKELGETRIEBE	ENGINE BLOCK-ANGLE DRIVE	FIXATION	SUPPORTO	ZN 0122031300
2	11073222	1	HALTER FÜR ANTRIEBSLAGER	BRACKET	SUPPORT	SUPPORTO	ZN 0300014600
3	11065797	1	TRAEGER WINKELGETRIEBE	BRACKET	SUPPORT	SOSTEGNO	ZN 0321021001
4	11073492	1	HALTER FÜR GITTERTRÄGER OBEN	BRACKET	FIXATION	SUPPORTO	ZN 0321018808
5	11058328	3	STUETZE	BRACKET	SUPPORT	SUPPORTO	ZN 0300012005
6	11075965	3	GEWINDEPLATTE	THREADED PLATE	FIXATION	SUPPORTO	ZN 0323003501
7	11073250	3	MONTAGEPLATTE (4MM)	MOUNTING PLATE	FIXATION	SUPPORTO	ZN 0300014003
8		3	MONTAGEPLATTE	MOUNTING PLATE	FIXATION	SUPPORTO	ZN 0300014004
9	11071417	1	HALTER WINKELGETRIEBETRAEGER LI.	HOLDER LEFT	FIXATION	SUPPORTO	ZN 0300014100
10	11071418	1	HALTER WINKELGETRIEBETRAEGER RE.	HOLDER RIGHT	FIXATION	SUPPORTO	ZN 0300014200
11	11071904	1	STUETZE FÜR DAYCO	SUPPORT	SUPPORT	SOSTEGNO	ZN 0300014005
12	11071467	2	GEWINDEPLATTE	THREADED PLATE	FIXATION	SUPPORTO	ZN 0300014002
13	11073495	1	WAERMESCHUTZBLECH	HEAT SHIELD	REVÊTEMENT CALORIFUGE	ISOLAMENTO TERMICO	ZN 0300014006
14	11005092	1	RIEMENSANNER	BELT TENSIONER	TENDEUR DE COURROIE	TENDICINGHIA	906 200 05 70
15	11072025	1	RIEMENSCHIBE KPL.	V-BELT PULLEY	POULIE	PULEGGIA DELLA	SPR 005 D=207, L=90
16	11072026	1	GELENKWELLE MIT SCHRAUBEN UND BEFESTIGUNGSBÜGEL	ARTICULATED SHAFT	ARBRE	ALBERO CARDANICO	8 0573 KPL.. D=50, L=90
17	11072027	1	LUEFTERKUPPLUNG M. WINKELGETRIEBE	FAN CLUTCH	ENGRENAGE CONIQUE	MECCANISMO A RUOTA	LLW100.6Y 300X250
18	11009148	1	LÜFTERBLECH	AIR DEFLECTOR	PROTEGE-RADIATEUR	LAMIERA DI PROTEZIONE	ZN 0321018800
19	11009431	1	LUEFTERFLÜGEL	FAN WHEEL	AILETTE	VENTOLLA	D=760MM 8-FLUEGEL 1 13750049
20	11009169	3	GUMMIPUFFER	RUBBER BUFFER	TAMPON EN CAOUT-CHOUC	TAMPONE DI GOMMA	000 988 42 11
21	11009306	1	LÜFTERKUPPLUNG 3-SPEED	MAGNETIC CLUTCH	EMBAYAGE MAGNETIQU	INNESTO ELLETROMAGN.	LA 1.2.0100Y
22	11055606	8	SECHSKANTSCHRAUBE	HEXAGON SCREW	VIS	VITE	DIN 933 M 12X20 10.9
23	11054683	16	FEDERRING	SPRING RING	RONDELLE	ROSETTA	M12 DIN 127
24	11054603	16	UNTERLEGSCHIBE	MEDIUM WASHER	DISQUE	DISCO	M12 DIN 125
25	11055562	6	SECHSKANTSCHRAUBE	HEXAGON SCREW	VIS	VITE	M 10X30 DIN 933 10.9
26	11054681	24	FEDERRING	SPRING RING	RONDELLE	ROSETTA	M10 DIN 127
27	11054600	24	UNTERLEGSCHIBE	MEDIUM WASHER	DISQUE	DISCO	M10 DIN 125
28	11055575	4	SECHSKANTSCHRAUBE	HEXAGON SCREW	VIS	VITE	M 10X50 DIN 933 10.9
29	11056444	4	SECHSKANTMUTTER SELBSTSICHERND	HEXAGON NUT	ECROU	DADO	M10 DIN 985
30	11055637	3	SECHSKANTSCHRAUBE	HEXAGON SCREW	VIS	VITE	M12 X65 DIN 933 10.9
31	11055935	3	SECHSKANTMUTTER FLACHE AUSFÜHRUNG	HEXAGON NUT	ECROU	DADO	M 12 DIN 936
32	11055568	2	SECHSKANTSCHRAUBE	HEXAGON SCREW	VIS	VITE	M 10X40 DIN 933
32.1	11055564	2	SECHSKANTSCHRAUBE	HEXAGON SCREW	VIS	VITE	M 10X35 DIN 933
33	11055556	2	SECHSKANTSCHRAUBE	HEXAGON SCREW	VIS	VITE	M 10X25 DIN 933 10.9
34		1	INNENSECHSKANTSCHRAUBE	SCREW	VIS	VITE	M 10X120 DIN 912
35	11068581	1	SECHSKANTMUTTER	HEXAGON NUT	ECROU	DADO	M 10 DIN 934 10.9
36	11061607	1	SPANNMUTTER	TENSIONING NUT	ECROU	DADO	M10 10,5X23X2,5 DIN 6796
37		NBD	INNENSECHSKANTSCHRAUBE	SCREW	VIS	VITE	M8X 40 LIEFERUMFANG GELENKWELLE POS. 16

Ausführung: MAN-Motor D 2866 LOH29 / D 2876 LOH02 E3 mit Winkeltrieb

Ausführung 2 05.2002 ►



0321-S0008

POS	TEILE-NR	STK	DEUTSCH	ENGLISH	FRANCAIS	ITALIANO	BEMERKUNG
1	11074738	1	EINBAU JUMBOKUEHLER NACH ZN 0300015900 WASSERKUEHLER EIN- ZELN	MOUNTING DRAWING RADIATOR	DÉLINÉATION RADIATEUR	DISEGNO DI INSTALLA- ZIONE RADIATORE	EURO III MAN
2	11057245	16	UNTERLEGSCHIEBE	MEDIUM WASHER	DISQUE	DISCO	M8 DIN 7934 VERZ.
3	11055815	4	FEDERRING	SPRING RING	RONDELLE	ROSETTA	M8 DIN 127
4	11054811	16	INNENSECHSKANT- SCHRAUBE	SCREW	VIS	VITE	M8 X16 DIN 912 VERZ.
5	11077761	1	LÜFTERBLECH	FANSHEET METAL	PROTEGE-RADIATEUR	LAMIERA DI PROTEZIONE	ZN 0321024500
6	11077770	1	TRAVERSE FÜR JUMBO- KUEHLER	CROSS MEMBER FOR RA- DIATOR	TRAVERSE		
7	11007277	4	GUMMIMETALLPUFFER	SILENT BEARING	SUPPORT EN CAOUT- CHOU	SOSPENSIONE IN GOMMA	75X40; 75 SHORE
8	11054603	12	UNTERLEGSCHIEBE	MEDIUM WASHER	DISQUE	DISCO	M12 DIN 125 13X24X2,5
9	11054683	12	FEDERRING	SPRING RING	RONDELLE	ROSETTA	M12 DIN 127
10	11055616	2	SECHSKANTSCHRAUBE	HEXAGON SCREW	VIS	VITE	M12X35 DIN 933
11	11055610	2	SECHSKANTSCHRAUBE	HEXAGON SCREW	VIS	VITE	M12X35 DIN 933
12	11056444	2	SECHSKANTMUTTER SELBSTSICHERND	HEXAGON NUT	ECROU	DADO	M12 DIN 985

EINBAU KUEHLER TRÄGER, ANTRIEB
MOUNTING OF RADIATOR, BRACKET, CLUTCH
DÉLINÉATION RADIATEUR ET SUPPORT
DISEGNO DI INSTALLAZIONE RADIATORE

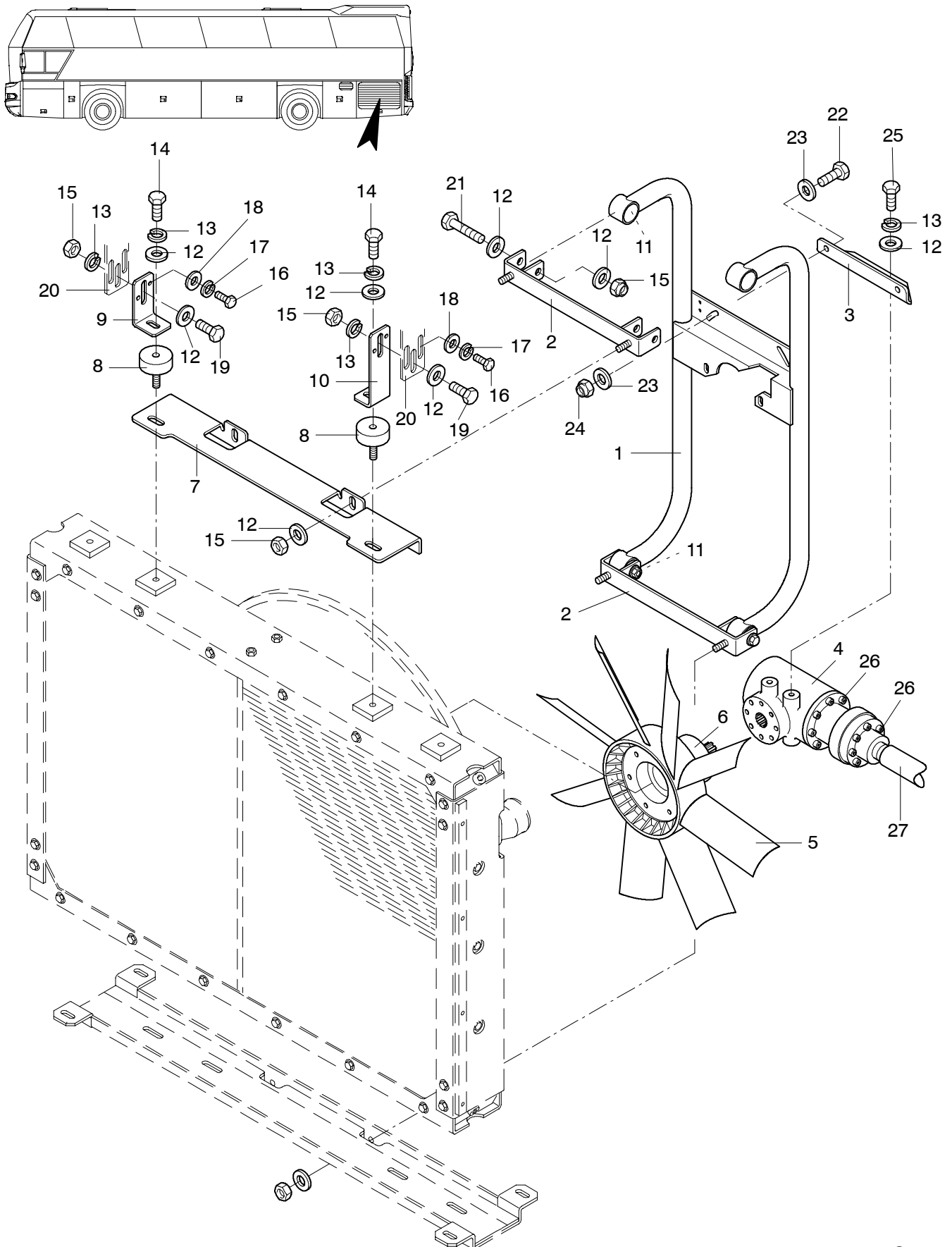
N 116, N 116 H
N 116/3 H/HL 06/02

0321

NEOPLAN

Ausführung: MAN-Motor D 2866 LOH29 / D 2876 LOH02 E3 mit Winkeltrieb

Ausführung 2 05.2002 ▶



EINBAU KUEHLER TRÄGER, ANTRIEB

N 116, N 116 H

MOUNTING OF RADIATOR, BRACKET, CLUTCH

N 116/3 H/HL 06/02

DÉLINÉATION RADIATEUR ET SUPPORT

0321

DISEGNO DI INSTALLAZIONE RADIATORE

NEOPLAN

POS	TEILE-NR	STK	DEUTSCH	ENGLISH	FRANCAIS	ITALIANO	BEMERKUNG
1	11077763	1	EINBAU JUMBOKUEHLER NACH ZN 0300015900 KÜHLERSPINNE Ø35X3 FÜR JUMBOKÜHLER	MOUNTING DRAWING RADIATOR MEMBER	DÉLINÉATION SUPPORT DU RADIATEUR	DISEGNO DI INSTALLAZIONE	
2	11077766	1	HALTER FÜR KÜHLER- SPINNE JUMBOKÜHLER	BRACKET	SUPPORT	SUPPORTO	
3	11077767	1	HALTER FÜR WINKELGE- TRIEBE JUMBOKÜHLER	BRACKET	SUPPORT	SUPPORTO	
4	11072027	1	LUEFTERKUPPLUNG M. WINKELGETRIEBE	FAN CLUTCH	ENGRENAGE CONIQUE	MECCANISMO A RUOTA	300X250
5	11009431	1	LUEFTERFLÜGEL	FAN WHEEL	AILETTE	VENTOLLA	D=760MM 8-FLUEGEL 1 13750049
6	11009306	1	LÜFTERKUPPLUNG 3-SPEED	MAGNETIC CLUTCH	EMBAYAGE MAGNETIQU	INNESTO ELLETROMAGN.	
7	11077764	1	TRAVERSE FÜR KÜHLER- SPINNE JUMBOKÜHLER	CROSS MEMBER	TRAVERSE		
8	11007277	4	GUMMIMETALLPUFFER	SILENT BEARING	SUPPORT EN CAOUT- CHOU	SOSPENSIONE IN GOMMA	75X40; 75 SHORE
9	11073525	1	WINKEL UNTEN KURZ	BELOW ANGLE (SHORT) PIECE F. COOLER SUS- PENSION	ANGLE AU-DESSOUS	SOSTEGNO	
10	11074791	1	WINKEL UNTEN LANG FÜR KÜHLERAUFHÄN- GUNG	BELOW ANGLE (LONG) PIECE F. COOLER SUS- PENSION	ANGLE AU-DESSOUS	SOSTEGNO	
11	11009169	4	GUMMIPUFFER	RUBBER BUFFER	TAMPON EN CAOUT- CHOU	TAMPONE DI GOMMA	
12	11054603	12	UNTERLEGSCHLEIBE	MEDIUM WASHER	DISQUE	DISCO	M12 DIN 125 13X24X2,5
13	11054683	12	FEDERRING	SPRING RING	RONDELLE	ROSETTA	M12 DIN 127
14	11055609	2	SECHSKANTSCHRAUBE	HEXAGON SCREW	VIS	VITE	M12X40 DIN 933
15	11056444	4	SECHSKANTMUTTER SELBSTSICHERND	HEXAGON NUT	ECROU	DADO	M10 DIN 985
16	11055520	4	SECHSKANTSCHRAUBE	HEXAGON SCREW	VIS	VITE	M8X30 DIN933
17	11055815	4	FEDERRING	SPRING RING	RONDELLE	ROSETTA	M8 DIN 127
18	11054751	4	UNTERLEGSCHLEIBE	MEDIUM WASHER	DISQUE	DISCO	M8 DIN 522 8,4X20X1,25
19	11055616	2	SECHSKANTSCHRAUBE	HEXAGON SCREW	VIS	VITE	M12X35 DIN 933
20	11073523	2	WINKEL OBEN	BRACKET	FIXATION	SOSTEGNO	ZN 0321018809
21	11055644	4	SECHSKANTSCHRAUBE	HEXAGON SCREW	VIS	VITE	M12X80 DIN 933 10.9
22	11055562	2	SECHSKANTSCHRAUBE	HEXAGON SCREW	VIS	VITE	M10X30 DIN 933 10.9
23	11054600	4	UNTERLEGSCHLEIBE	MEDIUM WASHER	DISQUE	DISCO	M10 DIN 125
24	11056444	4	SECHSKANTMUTTER SELBSTSICHERND	HEXAGON NUT	ECROU	DADO	M10 DIN 985
25	11055613	2	SECHSKANTSCHRAUBE	HEXAGON SCREW	VIS	VITE	M12X30 DIN 933 10.9
26		NBD	INNENSECHSKANT- SCHRAUBE	SCREW	VIS	VITE	M8X 40 LIEFERUMFANG GELENKWELLE POS. 16
27	11073368	1	GELENKWELLE MIT SCHRAUBEN UND BE- FESTIGUNGSBÜGEL	ARTICULATED SHAFT	ARBRE	ALBERO CARDANICO	B 0578 KPL.. D=50, L=458

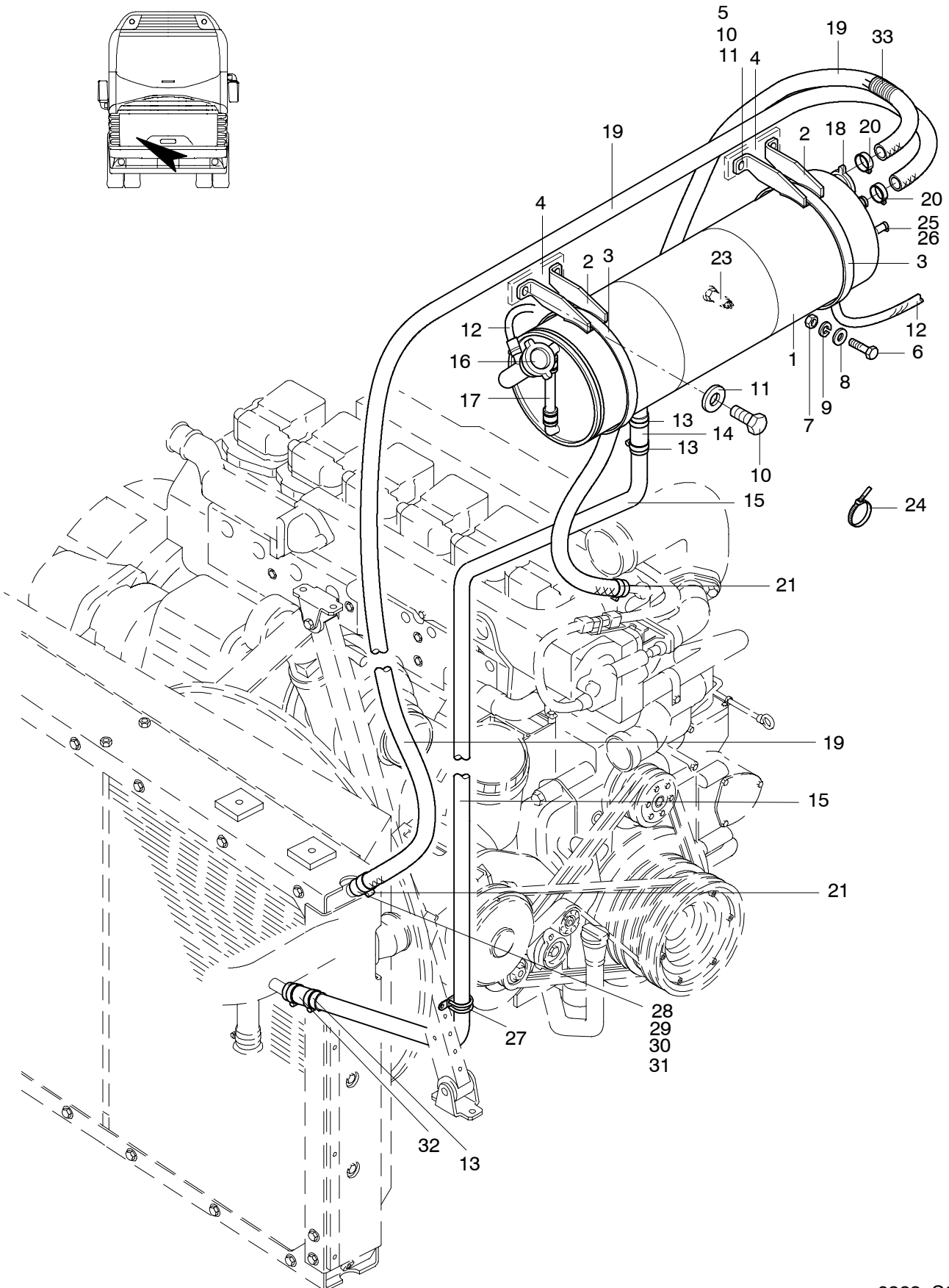
WASSERAUSGLEICHSBEHAELTER
 WATER RESERVOIR
 RESERVOIR DE COMPENSATION D'EAU
 SERBATOIO D'QUA

N 116, N 116 H
 N 116/3 H/HL 05/02

0323

NEOPLAN

Ausführung: MAN-Motor D 2866 LOH29 / D 2876 LOH02 E3



WASSERAUSGLEICHSBEHAELTER
 WATER RESERVOIR
 RESERVOIR DE COMPENSATION D'EAU
 SERBATOIO D'QUA

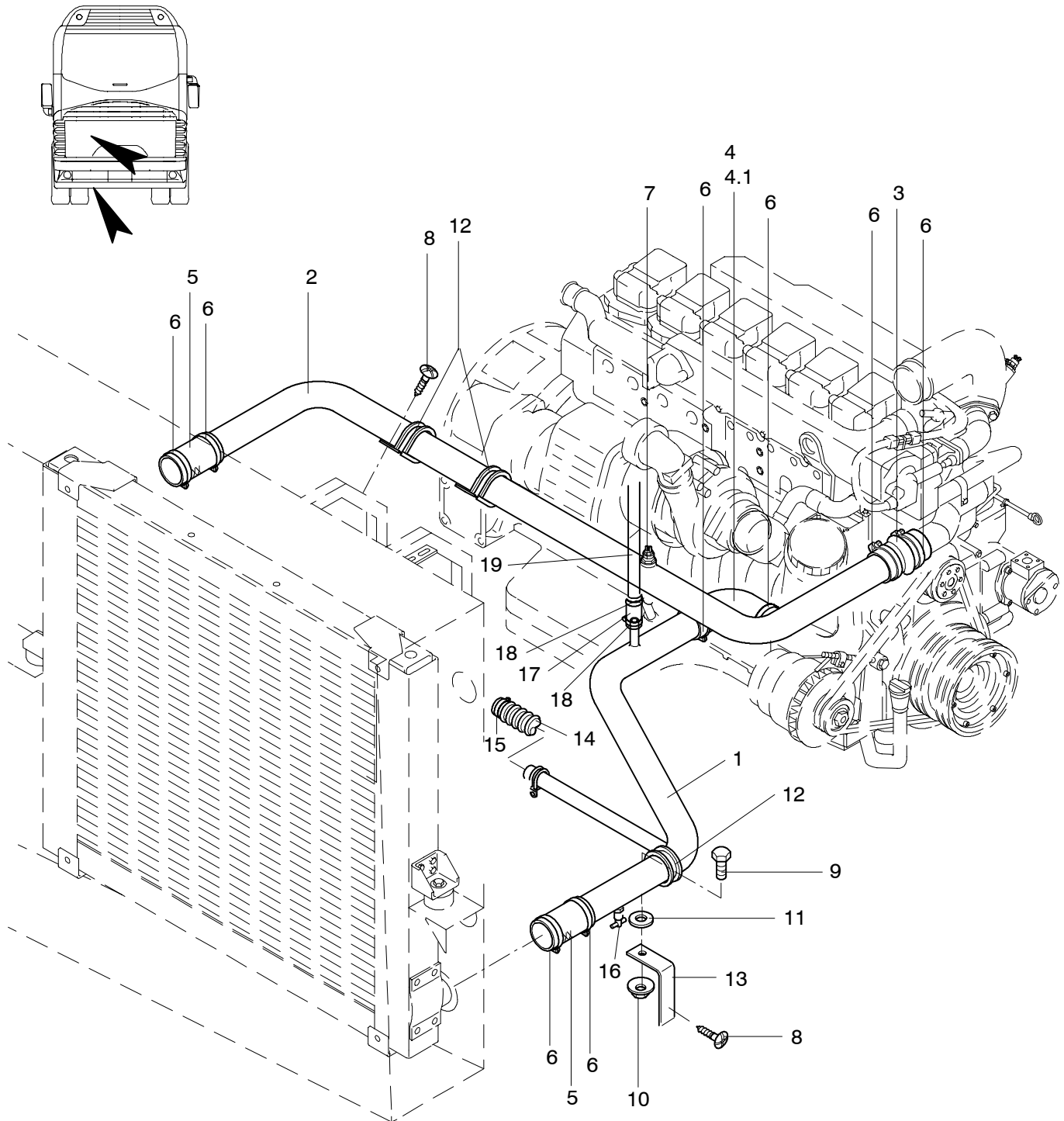
N 116, N 116 H
 N 116/3 H/HL 05/02

0323

NEOPLAN

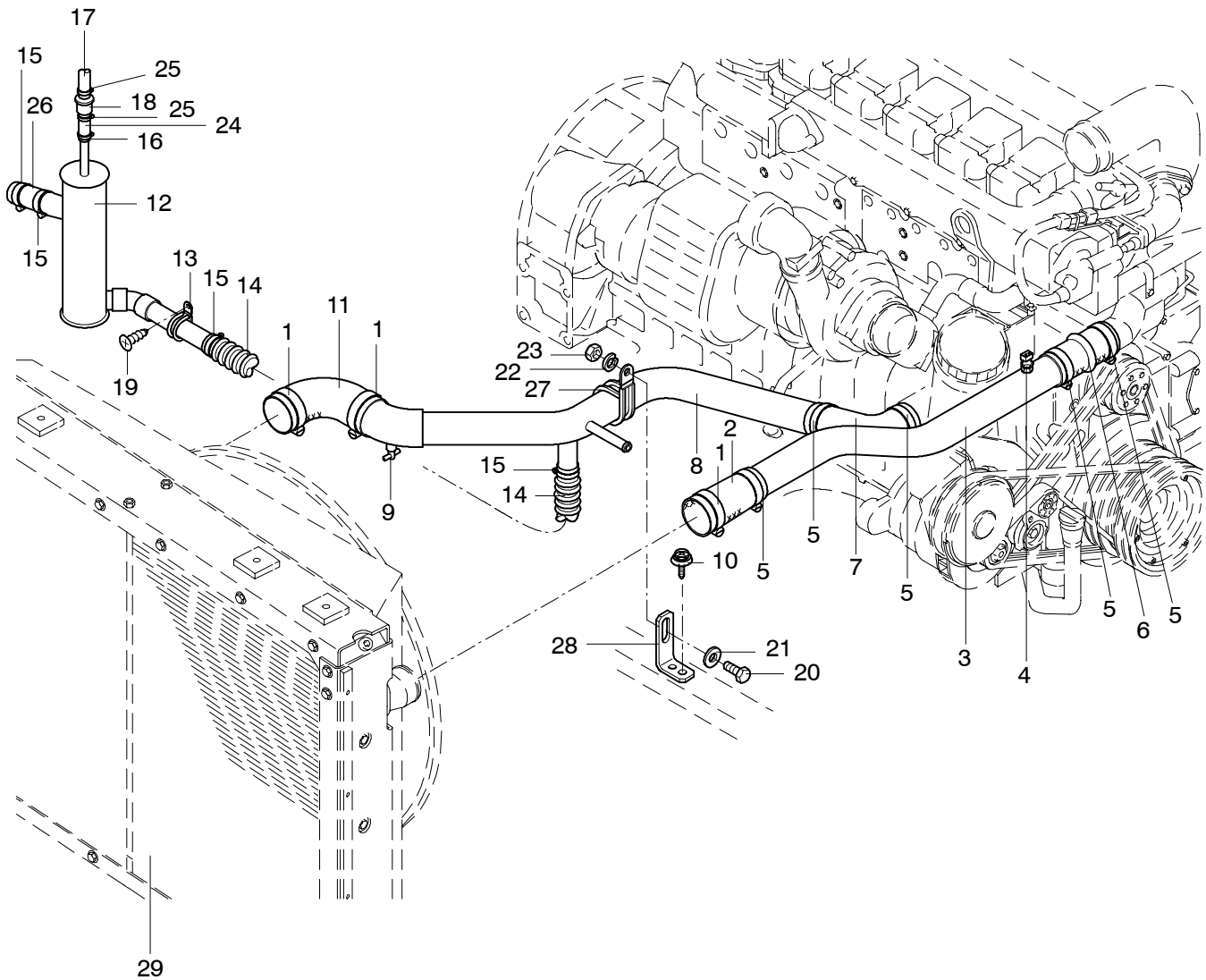
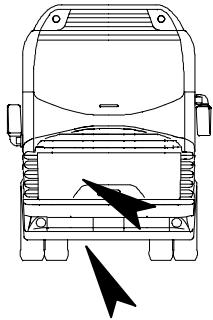
POS	TEILE-NR	STK	DEUTSCH	ENGLISH	FRANCAIS	ITALIANO	BEMERKUNG
1	11070909	1	WASSERBEHÄLTER	WATER RESERVOIR	VASE EXPANSION	RECIPIENTE	ZN 0323004000
2	11009566	2	AUSGLEICHSBEHÄLTER- RAUFHÄNGUNG	SUSPENSION	SUPPORT	SUPPORTO	ZN 0323003600
3	11009627	2	SHELLE FÜR AUS- GLEICHSBEHÄLTER	CLAMP	COLLIER	COLLARE	ZN 0323001405
4	11009616	2	GEWINDEPLATTE	THREADED PLATE LEFT	SUPPORT	SUPPORTO	ZN 0323001401
5	11054600	2	UNTERLEGSCHLEIBE	MEDIUM WASHER	DISQUE	DISCO	M10 DIN 125
6	11055030	2	SECHSKANTSCHRAUBE	HEXAGON SCREW	VIS	VITE	M8X45 DIN 931 VERZ.
7	11059658	2	SPANNMUTTER	TENSIONING NUT	ECROU	DADO	ZN 0323003505
8	11054594	2	UNTERLEGSCHLEIBE	MEDIUM WASHER	DISQUE	DISCO	M8 DIN 125 VERZ.
9	11054679	2	FEDERRING	SPRING RING	RONDELLE	ROSETTA	M8 DIN 127 VERZ.
10	11055555	4	SECHSKANTSCHRAUBE	HEXAGON SCREW	VIS	VITE	M10X20 DIN 933
11	11054681	4	FEDERRING	SPRING RING	RONDELLE	ROSETTA	M10 DIN 127
12	11032471	MTR	PVC-SCHLAUCH KLAR	PVC-HOSE	TUYAU	TUBO FLESSIBILE	TR 10 X2
13	11000840	2	SHELLE	CLAMP	COLLIER	COLLARE	A22-26
14	11008381	1	WASSERSCHLAUCH SILI- KON	WATER HOSE	TUYAU	TUBO FLESSIBILE	D=18MM 100LG.(VOM BOGEN)
15	11032522	MTR	MESSINGROHR	WATER PIPE	TUYAU D'EAU	TUBO	D=18X1,5MM
16	11000498	1	VERSCHLUßDECKEL 1,0	CLOSING COVER	COUVERCLE	COPERCHIO	MIT KETTE
17		1	SCHAUGLAS WASSERBEHÄLTER	INSPECTION GLASS	VERRE DE REGARD	TUBO DI LIVELLO	SIEHE POS. 1 LIEFERUM- FANG WASSERBEHÄLTER
18	11000502	1	VERSCHLUßDECKEL 70	CLOSING COVER	COUVERCLE	COPERCHIO	
19	11062751	MTR	SILIKONSCHLAUCH	SILICONE HOSE	TUYAU	TUBO FLESSIBILE	D=12MM BLAU
20	11032346	3	SHELLE NORMA	CLAMP	COLLIER	COLLARE	D=18/9 MM
21	11032388	2	SHELLE NORMA	CLAMP	COLLIER	COLLARE	D= 17/9 MM
22	11000500	1	RÜCKSCHLAGVENTIL	NON-RETURN VALVE	CLAPET ANTIRETOUR		
23	11007632	1	WASSERSTANDSSONDE	WATER LEVEL SENSOR	INDICATEUR D'EAU	INDICATORE DEL LIVELLO	DC9-36V
24	11028568	NBD	KABELBINDER SCHWARZ	CABLE CLIP	COLLIER POUR CABLES NOIR	FASCETTA NERO	360X 4,8MM 502 161
25	11007549	1	GUMMISTOPFEN	RUBBER PLUG	BOUCHON	TAMPONE DI GOMMA	ZN 0323001801
26	11032391	1	SCHLAUCHSHELLE	CLAMP	COLLIER	COLLARE	22/12MM
27	11053105	NBD	GUMMIROHRSHELLE	CLAMP	COLLIER	COLLARE	18MM RSGU 1100
28	11002326	1	ÜBERWURFMUTTER	SCREW CAP	ECROU	ACALOTTA	10/16MM
29	11002261	1	SCHLAUCHNIPPEL	HOSE NIPPLE	RACCORD POUR TUYAU D'ARROSAGE	TERMINALE FILETTATO	S10
30	11017882	1	GERADER EINSCHRAU- BER	SCREW NECK	BOULONNAGE	AVVITAMENTO	10 AUF 14X1,5
31	11018268	1	KUPFERDICHTRING	COPPER SEAL RING	RONDELLE D'ETAN- CHEITE	ANELLO DI TENUTA	14X20X1,5
32	11008466	MTR	SILIKONSCHLAUCH	SILICONE HOSE	TUYAU	TUBO FLESSIBILE	LW18X1000MM LG. CA:150MM
33	11028635	MTR	WELLROHR SCHWARZ	CORRUGATED METAL PIPE BLACK	TUBE NOIR	TUBO A SUPERFICIE NERO	

Ausführung: MAN-Motor D 2866 LOH29 / D 2876 LOH02 E3 mit hydrostatischem Lüfterantrieb



POS	TEILE-NR	STK	DEUTSCH	ENGLISH	FRANCAIS	ITALIANO	BEMERKUNG
1	11081862	1	RÜKLAUF BEHR-KÜHLER	WATER PIPE	TUYAU D'EAU	TUBO	ZN 0324006001 60MM
2	11081863	1	VORLAUF BEHR-KÜHLER	WATER PIPE	TUYAU D'EAU	TUBO	ZN 0324006002 60M
3	11009605	1	SILICONSCHLAUCH	SILICONE-HOSE	TUYAU	TUBO FLESSIBILE	D=60 L=120MM
4	11008421	1	SILIKONBOGEN	SILICONE-HOSE	TUYAU	TUBO FLESSIBILE	90GRAD D=60MM, SCHEN- KEL 200/200MM
4.1	11009584	1	SILIKONBOGEN	SILICONE-HOSE	TUYAU	TUBO FLESSIBILE	90GRAD D=60MM
5	11008494	2	SILIKONSCHLAUCH	SILICONE-HOSE	TUYAU	TUBO FLESSIBILE	D=60 GERADE
6	11000846	8	SCHLAUCHSCHELLE	HOSE CLAMP	COLLIER	COLLARE	A64-71
7	11009367	1	SENSOR	TEMPERATURE SENSOR	PALPEUR DE TEMPERA- TURE	SENSOR DELLA TEMPE- RATURE	
8	11056775	4	SCHRAUBE	SCREW	VIS	VITE	DIN 7981 6.3X25 VZ
9	11055520	1	SECHSKANTSCHRAUBE	HEXAGON SCREW	VIS	VITE	DIN 933 M8X30 8.8 VZ
10	11057231	1	COMBYMUTTER	NUT	ECROU	DADO	M8 MIT WELLENSCHEIBE, VZ
11	11054594	1	UNTERLEGSCHLEIBE	MEDIUM WASHER	DISQUE	DISCO	DIN 125 M8 VZ
12	11053123	3	GUMMIROHRSCHELLE	CLAMP	COLLIER	COLLARE	D=60/25MM
13	11068828	1	HALTER	BRACKET	SUPPORT	SUPPORTO	1416073900 GEÄNDERT
14	11010722	1	SILIKONFORMSCHLAUCH FLEXIBEL	MOLDED HOSE	TUYAU	TUBO FLESSIBILE	LG:400MM D=35MM
15	11000843	4	SCHLAUCHSCHELLE	HOSE CLAMP	COLLIER	COLLARE	A40-47
16	11032253	1	ABLAßHAHN	DRAIN COCK	ROBINET PURGEUR	RUBINETTO DI SCARICO	14 X 1,5
17	11008466	MTR	SILIKONSCHLAUCH	SILICONE HOSE	TUYAU	TUBO FLESSIBILE	LW18X1000MM LG. CA:150MM
18	11000840	2	SHELLE	CLAMP	COLLIER	COLLARE	A22-26
19	11032522	MTR	MESSINGROHR	WATER PIPE	TUYAU D'EAU	TUBO	D=18X1,5MM

Ausführung: MAN-Motor D 2866 LOH29 / D 2876 LOH02 E3 mit Winkeltrieb



POS	TEILE-NR	STK	DEUTSCH	ENGLISH	FRANCAIS	ITALIANO	BEMERKUNG
1	11000837	3	SCHLAUCHSCHELLE	HOSE CLAMP	COLLIER	COLLARE	A72- 79
2	11009600	1	SILIKONREDUZIER- SCHLAUCH	REDUCTION HOSE	TUYAU	TUBO FLESSIBILE	D=70X60MM LG:140MM
3	11073922	1	KÜHLWASSERROHR VOR- LAUF	WATER PIPE	TUYAU D'EAU	TUBO	ZN 0324004300
4	11001285	1	TEMPERATURFÜHLER WASSER/ÖL	TEMPERATURE SENSOR WATER/OIL	PALPEUR DE TEMPERA- TURE	SENSOR DELLA TEMPE- RATURE	
5	11000846	5	SCHLAUCHSCHELLE	HOSE CLAMP	COLLIER	COLLARE	A64-71
6	11009605	1	SILIKONZWIEBEL- SCHLAUCH	SILICONE-HOSE	TUYAU	TUBO FLESSIBILE	D=60MM LG:120MM
7	11008421	1	SILIKONBOGEN	SILICONE-HOSE	TUYAU	TUBO FLESSIBILE	90GRAD D=60MM, SCHEN- KEL 200/200MM
8	11073862	1	RÜCKLAUFROHR	WATER PIPE (RETURN PIPE)	TUYAU D'EAU	TUBO	ZN 0324004200
9	11032253	1	ABLAßHAHN	DRAIN COCK	ROBINET PURGEUR	RUBINETTO DI SCARICO	14 X 1,5
10	11053090	2	SCHRAUBE	SCREW	VIS	VITE	6,3X19 GELB VERZINKT
11	11008444	1	SILIKONBOGEN	MOLDED HOSE	TUYAU	TUBO FLESSIBILE	90GRAD D=70MM 210/210MM SCHENKEL
12	11074025	1	BLASENABSCHIEDER	BLISTER ABSORBER	SEPARATEUR	SEPARATORE	ZN 0324004500A
13	11053113	3	GUMMIROHRSCHELLE	RUBBER PIPE CLAMP	COLLIER	COLLARE	RSGU35MM
14	11010722	1	SILIKONFORMSCHLAUCH FLEXIBEL	MOLDED HOSE	TUYAU	TUBO FLESSIBILE	LG:400MM D=35MM
15	11000843	4	SCHLAUCHSCHELLE	HOSE CLAMP	COLLIER	COLLARE	A40-47
16	11032391	1	SCHLAUCHSCHELLE	HOSE CLAMP	COLLIER	COLLARE	22/12MM
17	11062751	MTR	SCHLAUCH	HOSE	TUYAU	TUBO FLESSIBILE	D=12MM
18	11000500	1	RÜCKSCHLAGVENTIL	NON-RETURN VALVE	CLAPET ANTIRETOUR	VALVOLA	81.52120.0027
19	11056775	3	BLECHSCHRAUBE	SCREW	VIS	VITE	6,3X25 DIN 7981
20	11055517	1	SECHSKANTSCHRAUBE	HEXAGON SCREW	VIS	VITE	M8X25 DIN 933
21	11054593	2	UNTERLEGSCHLEIBE	MEDIUM WASHER	DISQUE	DISCO	M8 DIN 125
22	11054678	2	FEDERRING	SPRING RING	RONDELLE	ROSETTA	M8 DIN 127
23	11055815	2	SECHSKANTMUTTER	HEXAGON NUT	ECROU	DADO	M8 DIN 934
24	11003856	1	REDUZIERERSCHLAUCH	REDUCING HOSE	TUYAU	TUBO FLESSIBILE	VON D=15 AUF D=10MM
25	11032346	2	SCHELLE NORMA	CLAMP	COLLIER	COLLARE	D= 18/9MM
26	11008478	1	SILIKONSCHLAUCH	WATER HOSE	TUYAU	TUBO FLESSIBILE	D=35MM
27	11053123	1	GUMMIROHRSCHELLE	CLAMP	COLLIER	COLLARE	D=60/25MM
28	11022884	1	WINKELBEFESTIGUNG	BRACKET	SUPPORT	SUPPORTO	
29	11074738	1	WASSERKÜHLER KOM- PLETT	RADIATOR	RADIATEUR	RADIATORE	

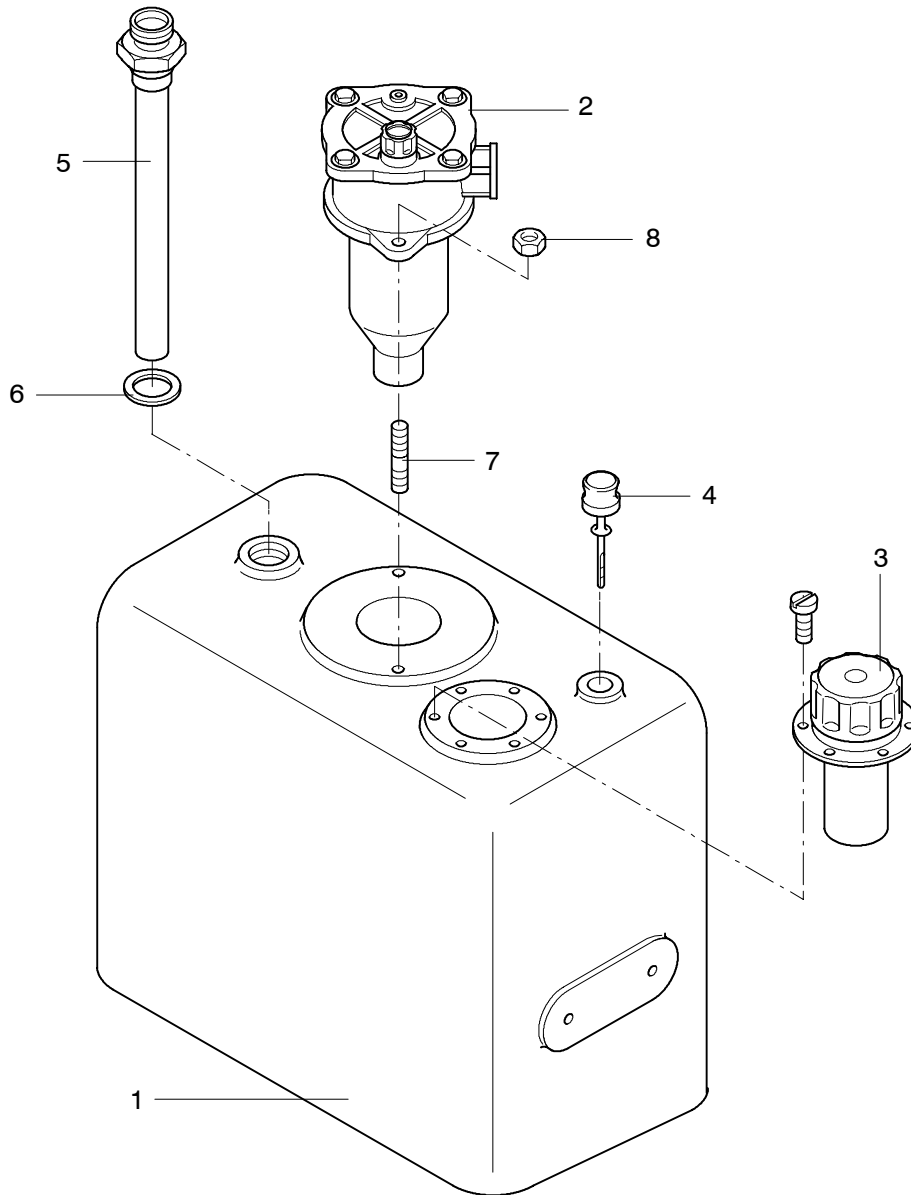
ÖLBEHÄLTER
OIL RESERVOIR
RÉSERVOIR À HUILE
SERBATOIO DELL OLIO

N 116, N 116 H
N 116/3 H/HL 10/02

0325

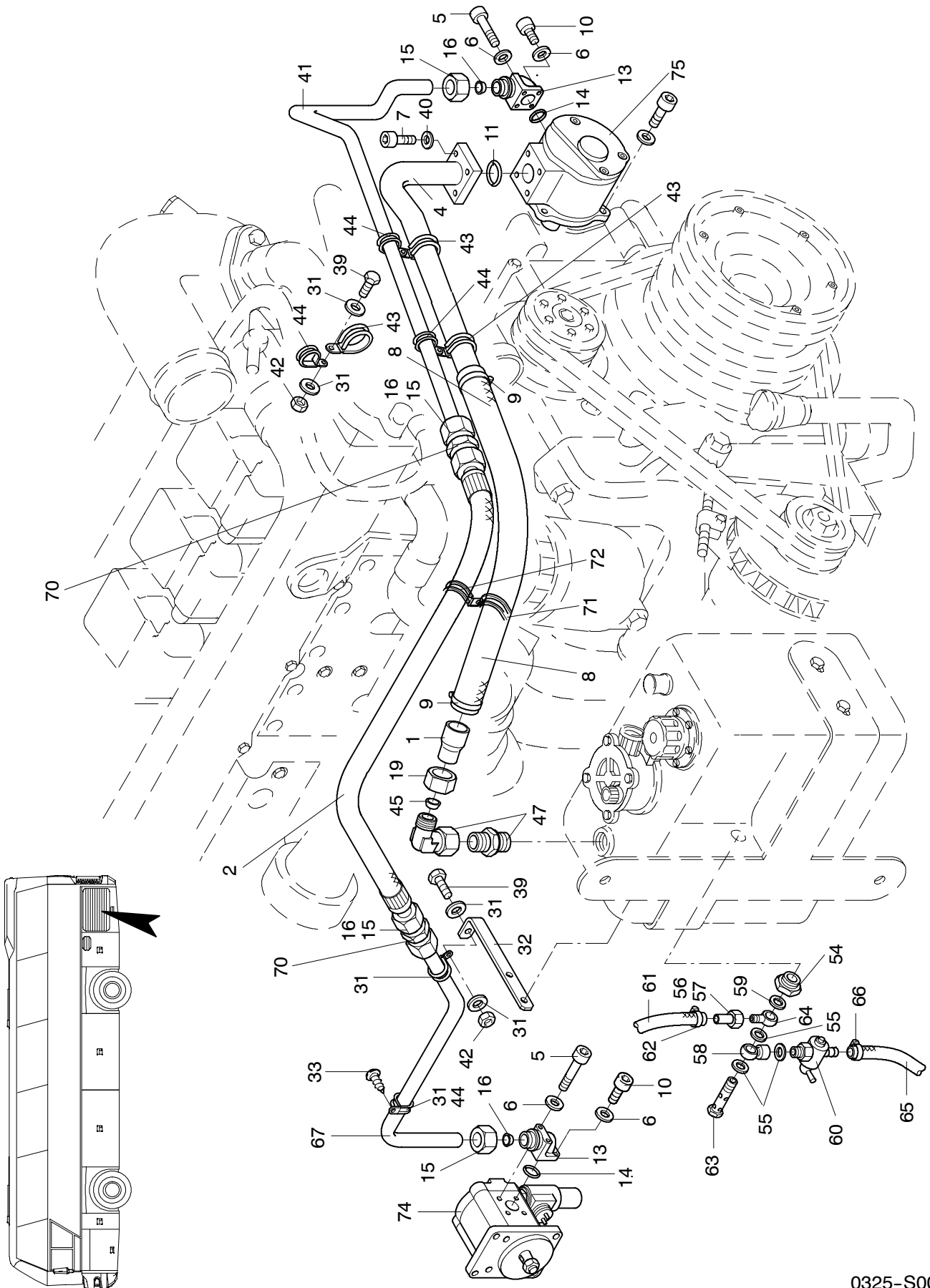
NEOPLAN

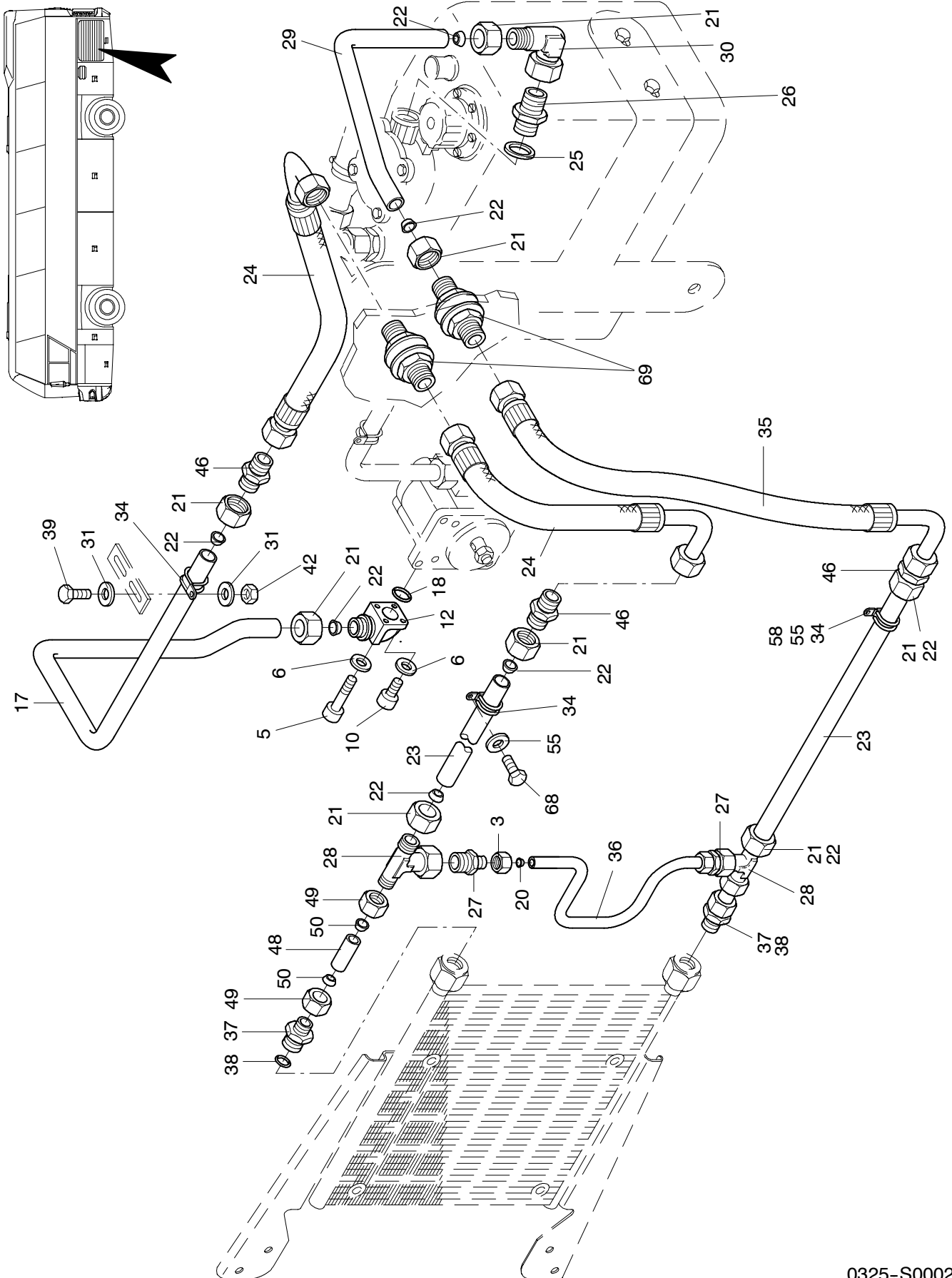
Ausführung: MAN-Motor D 2866 LOH29 / D 2876 LOH02 E3 mit hydrostatischem Lüfterantrieb



0325-S0003

POS	TEILE-NR	STK	DEUTSCH	ENGLISH	FRANCAIS	ITALIANO	BEMERKUNG
1	11082200	1	ÖLBEHÄLTER	OIL RESERVOIR	RÉSERVOIR À HUILE	SERBATOIO DELL OLIO	81.06664.6024
2	11019800	1	RÜCKLAUFFILTER	RETURN FILTER	FILTRE	FILTRO	81.06670.602
3	11019799	1	EINFÜLL- UND BELÜFTUNGSFILTER	FILLER FILTER	FILTRE	FILTRO	81.06670.6003
4	11019801	1	ÖLMEßSTAB	OIL DIPSTICK	RÉGLETTTE-JAUGE	ASTINA DI LIVELLO	
5	11019802	1	STUTZEN	NECK			81.98130.0473
6	11056630	1	KUPFERDICHTRING	COPPER SEALING RING	BAGUE D'ÉTANCHÉITÉ	ANELLO DI GUARNIZIONE	A33X39 DIN 7603
7	11053251	2	STIFTSCHRAUBE	STUD	BOULON FILETÉ	PRIGIONIERO	M8X20 06.06225.8704
8		2	SECHSKANTMUTER	HEXAGON NUT	ECROU	DADO	M6 M7.112-60 B-H 6-8-A3C LIEFERUMFANG ÖLBEHÄLTER





POS	TEILE-NR	STK	DEUTSCH	ENGLISH	FRANCAIS	ITALIANO	BEMERKUNG
			HYDRAULIKSCHEMA	HYDRAULIC DRAWING	DESSIN SCHÉMATIQUE	SCHEMA	ZN 0329006700 D=32X28MM
1	11082180	1	REDUZIERUNGSRÖHR	REDUCING TUBE	CONDUITE	TUBO	ZN 0329006702
2	11082174	1	SCHLAUCHLEITUNG	HOSE LINE	CONDUITE EN TUYAUX SOUPLES	CONDUTTURA FLESSIBILE	PHD 216X650
3	11003878	2	ÜBERWURFMUTTER	UNION NUT	ÉCROU-RACCORD	DADO PER RACCORDI	DIN 3870-AL12-FLPST-A4C
4	11057769	1	ZUSAMMENBAU-SAUGLEITUNG	SUCTION LINE	CONDUITE D'ASPIRATION	TUBO ASPIRANTE	D=32X1,5MM
5	11001428	4	ZYLINDER- SCHRAUBE	FILLISTER-HEAD SCREW	VIS À TÊTE CYLINDRIQUE	VITE A TESTA CILINDRICA	DIN 912 M6X45-8.8-A2C
6	11003945	12	SICHERUNGSSCHEIBE	LOCKING SCREW	RONDELLE D'ARRÊT	ROSETTA DI SICUREZZA	M7.161-70
7	11054815	4	ZYLINDER- SCHRAUBE	FILLISTER-HEAD SCREW	VIS À TÊTE CYLINDRIQUE	VITE A TESTA CILINDRICA	DIN 912 M8X25
8	11004187	1	SCHLAUCH	HOSE	TUYAU FLEXIBLE	TUBO FLESSIBILE	700LG
9	11032368	2	SCHLAUCH- SCHELLE	HOSE CLAMP	COLLIER	CONNESSIONE PER TUBO FLESSIBILE	40-60MM
10	11001404	8	ZYLINDER- SCHRAUBE	FILLISTER-HEAD SCREW	VIS À TÊTE CYLINDRIQUE	VITE A TESTA CILINDRICA	M6X20 DIN 912
11	11082268	1	O- RING	O-RING	ANNEAU TORIQUE D'ÉTANCHÉITÉ	GUARNIZIONE CIRCOLARE	36X2,5
12	11001416	1	WINKELSTUTZEN	ANGLE FLANGE	RACCORD EN ÉQUERRE	RACCORDO DI TUBAZIONE	L22
13	11001429	2	WINKELSTUTZEN	ANGLE FLANGE	RACCORD EN ÉQUERRE	RACCORDO DI TUBAZIONE	S20
14	11001430	2	O- RING RUNDDICHTUNG	O-RING	ANNEAU TORIQUE D'ÉTANCHÉITÉ	GUARNIZIONE CIRCOLARE	18X2,5-B-NBR3-70
15	11082279	4	ÜBERWURFMUTTER	UNION NUT	ÉCROU-RACCORD	DADO PER RACCORDI	AS20 DIN 3870
16	11082276	4	SCHNEIDRING	CUTTING RING	ANNEAU DE MATRICE	ANULARE	06.71020.0421
17	11082179	1	RÜCKLAUFLEITUNG	RETURN LINE	CANALISATION DESCENDANTE	TUBAZIONE DI RITORNO	ZN 0329006703
18	11010628	1	O- RING	O-RING	ANNEAU TORIQUE D'ÉTANCHÉITÉ	GUARNIZIONE CIRCOLARE	24X2,5
19	11082278	1	ÜBERWURFMUTTER	UNION NUT	ÉCROU-RACCORD	DADO PER RACCORDI	AL28 DIN 3870
20	11082273	2	SCHNEIDRING	CUTTING RING	BAGUE COUPANTE	ANULARE	AL12 DIN 3861
21	11082281	8	ÜBERWURFMUTTER	UNION NUT	ÉCROU-RACCORD	DADO PER RACCORDI	AL22 DIN 3870
22	11082274	8	SCHNEIDRING	CUTTING RING	ANNEAU DE MATRICE	ANULARE	
23	11016858	2	ROHRLEITUNG	PIPE	CONDUITE TUYAUTERIE	TUBAZIONE	D=22X1,5-420MM LANG
24	11082173	2	SCHLAUCHLEITUNG	HOSE LINE	CONDUITE EN TUYAUX SOUPLES	CONDUTTURA FLESSIBILE	320X350MM
25	11082264	1	DICHTUNG	SEALING RING	BAGUE D'ÉTANCHÉITÉ	ANELLO DI GUARNIZIONE	A33X39 AL
26	11000866	1	GE- STUTZEN	SCREW NECK	BOULONNAGE	RACCORDO A VITE PER TUBI	L22A
27	11082286	2	GE- STUTZEN	SCREW NECK	BOULONNAGE	RACCORDO A VITE PER TUBI	
28	11082287	2	TV- STUTZEN	SCREWING	BOULONNAGE	RACCORDO FILETTATO A T	
29	11082178	1	RÜCKLAUFLEITUNG	RETURN LINE	CANALISATION DESCENDANTE	TUBAZIONE DI RITORNO	ZN 0329006704
30	11082283	1	WVE- STUTZEN	SCREWING	BOULONNAGE	GOMITO CON BOCCHETTONE	
31	14007986	12	SCHEIBE	DISK	DISQUE	ROSETTA	
32	11082177	1	WINKEL AM ÖLBEHÄLTER	ANGLE PIECE	FIXATION	SOSTEGNO	ZN 0329006705
33	11056743	1	SCHRAUBE	SCREW	VIS	VITE	4,8X16 DIN 7981
34	11082271	4	HALTERUNGSSCHELLE	ATTACHMENT CLAMP	COLLIER	FASCETTA	
35	11082172	1	SCHLAUCHLEITUNG	HOSE LINE	CONDUITE EN TUYAUX SOUPLES	CONDUTTURA FLESSIBILE	320X650MM
36	13019677	1	ROHRLEITUNG BYPASS ÖLHÜHLER	PIPE	CONDUITE TUYAUTERIE	TUBAZIONE	D=12X1,5
37	11082285	2	GE- STUTZEN	SCREW NECK	BOULONNAGE	RACCORDO A VITE PER TUBI	M2X2,5
38	11082266	2	O- RING	O-RING	ANNEAU TORIQUE D'ÉTANCHÉITÉ	GUARNIZIONE CIRCOLARE	
39	11082254	6	SECHSKANTSCHRAUBE	HEXAGON SCREW	VIS	VITE	M6X18-100
40	11082263	4	SICHERUNGSSCHEIBE	TAB WASHER	RONDELLE D'ARRÊT	ROSETTA DI SICUREZZA	M7.161-70
41	11082176	1	DRUCKLEITUNG	PRESSURE LINE	CONDUITE D'ALIMENTATION	TUBO DI MANDATA	ZN 0329006706 20X2MM
42	11082260	6	SECHSKANTMUTTER	HEXAGOON SCREW	ECROU	DADO	M6 M7.112
43	11082272	3	HALTERUNGSSCHELLE	ATTACHMENT CLAMP	COLLIER	FASCETTA	

POS	TEILE-NR	STK	DEUTSCH	ENGLISH	FRANCAIS	ITALIANO	BEMERKUNG
44	11053108	5	ROHRSCHELLE	TUBE CLAMP	COLLIER BOUT SIMPLE	STAFFA PER TUBI	FÜR D=20
45	11082275	1	SCHNEIDRING	CUTTING RING	ANNEAU DE MATRICE	ANULARE	BL28
46	11082282	3	GV- STUTZEN	SCREW NECK	BOULONNAGE	COLLEGAMENTO A VITE	L22
47	11082284	1	WVE- STUTZEN	SCREW NECK	BOULONNAGE	COLLEGAMENTO A VITE	
48	11016854	2	ROHRLEITUNG	PIPE	CONDUITE TUYAUTERIE	TUBAZIONE TUBOLATURA	D= 18X1,5-45MM LANG
49	11017712	4	ÜBERWURFMUTTER	UNION NUT	ÉCROU-RACCORD	DADO PER RACCORDI	L18 VERZINKT
50	11018259	4	SCHNEIDRING	CUTTING RING	ANNEAU DE MATRICE	ANULARE	K401/5L18
51	14004656	1	EINSCHLAGNIPPEL	NIPPLE	MANCHON FILETÉ	NIPPLE	M7
52	14004657	1	HOHLSCHRAUPE	HOLLOW SCREW	VIS À TÊTE CREUSE	VITE CAVA	DIN 7643
53	11082267	2	DICHTRING	SEALING RING	BAGUE D'ÉTANCHÉITÉ	ANELLO DI GUARNIZIONE	BS 12,7X18,0
54	14004655	1	EINSCHRAUBSTUTZEN	SCREW NECK	BOULONNAGE	COLLEGAMENTO A VITE	M22X1,5XM 14,5
55	11082262	3	SCHEIBE	DISK	RONDELLE	ROSETTA	A8,4- 200
56	13019683	1	EINSCHLAGDORN MIT DICHTKEGEL	SCREWING	BOULONNAGE	COLLEGAMENTO A VITE	
57	11082280	1	ÜBERWURFMUTTER	UNION NUT	ÉCROU-RACCORD	DADO PER RACCORDI	AL10
58	11003821	1	RINGSTÜCK	RING PIECE	RACCORD ANNULAIRE	PEZZO DI RACCORDO	BS-14X22
59	11005920	4	DICHTRING	SEALING RING	BAGUE D'ÉTANCHÉITÉ	ANELLO DI GUARNIZIONE	14X22
60	12004123	1	ABLASSHAHN	DRAIN COCK	ROBINET PURGEUR	RUBINETTO DI SCARICO	81.06310.7001
61	11082321	0,8M	SCHLAUCH	HOSE	TUYAU FLEXIBLE	TUBO FLESSIBILE	
62	11082269	1	SCHLAUCHSCHELLE	HOSE CLAMP	COLLIER	FASCETTA SERRAMANI-COTTO	M7
63	14004659	1	DOPPELHOHLSCHRAUBE	DOUBLE HOLLOW SCREW	VIS À TÊTE CREUSE	VITE CAVA	M14X1,5
64	14004658	1	RINGSTÜCK	RING PIECE	RACCORD ANNULAIRE	PEZZO DI RACCORDO	
65	13019673	1,2M	SCHLAUCH	HOSE	TUYAU FLEXIBLE	TUBO FLESSIBILE	
66	11082269	2	SCHLAUCHSCHELLE	HOSE CLAMP	COLLIER	FASCETTA SERRAMANI-COTTO	
67	11082175	1	DRUCKLEITUNG	PRESSURE LINE	CONDUITE D'ALIMENTATION	TUBO DI MANDATA	ZN 0329006707 D=20X2
68	11055514	2	SECHSKANTSCHRAUBE	HEXAGON SCREW	VIS	VITE	M8X20 DIN 933
69	11017831	2	SCHOTT- VERSCHRAUBUNG	SCREWING	BOULONNAGE	COLLEGAMENTO A VITE	15-22/L22
70	11017773	2	GV- STUTZEN VERBINDER	SCREWING	BOULONNAGE	RACCORDO A VITE PER TUBI	L20
71	11053119	1	GUMMIROHRSCHELLE	CLAMP	COLLIER	FASCETTA	D=43MM
72	11053111	3	GUMMIROHRSCHELLE	CLAMP	COLLIER	FASCETTA	D=28MM
73	11053112	2	GUMMIROHRSCHELLE	CLAMP	COLLIER	FASCETTA	D=32MM
74	11083212	1	HYDROZAHNMOTOR 24V	HYDRAULIC MOTOR	HYDRAULIQUE MOTEUR	MOTORE IDRAULICO	0 511 725 023
75	11060432	1	HYDRAULIKPUMPE	HYDRAULIC PUMP	POMPE	POMPA	51.06650-7003

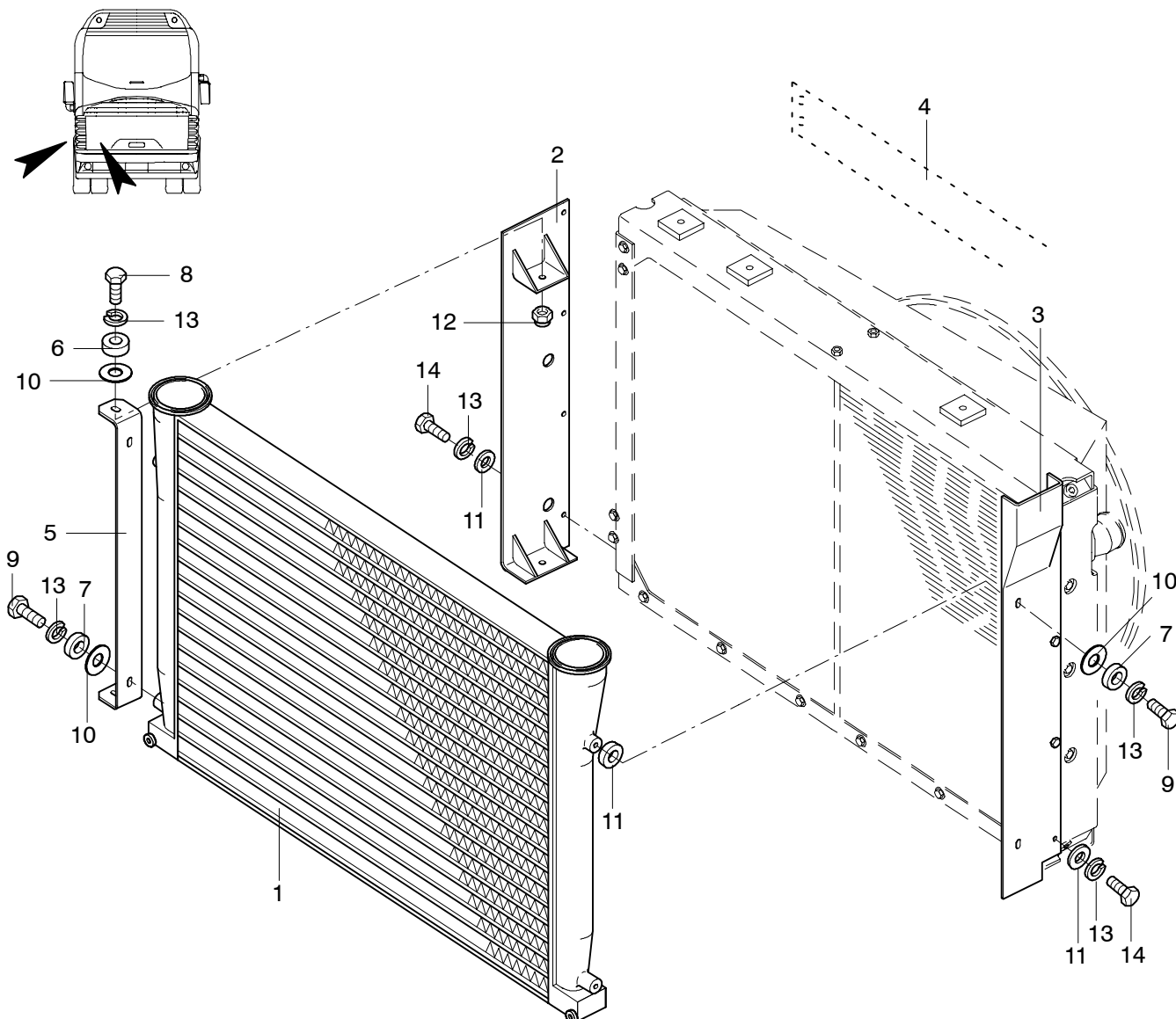
LADELUFTKÜHLER (BEFESTIGUNG)
 CHARGE AIR COOLER
 REFRROIDISSEMENT D'AIR
 REFRIGERAZIONE DELL'ARIA

N 116, N 116 H
 N 116/3 H/HL 12/01

0326

NEOPLAN

Ausführung: MAN-Motor D 2866 LOH29 / D 2876 LOH02 E3 mit Winkeltrieb



0326-S0003

POS	TEILE-NR	STK	DEUTSCH	ENGLISH	FRANCAIS	ITALIANO	BEMERKUNG
1	11074739	1	LADELUFTKÜHLER	CHARGE AIR COOLER	REFROIDISSEMENT D'AIR	REFRIGERAZIONE DELL'ARIA	1664051-1774116.13
2	11074563	1	TRÄGER LADELUFTKÜHLER VORNE LINKS	SUPPORT	SUPPORT	SUPPORTO	ZN 0321023201
3	11074564	1	TRÄGER LADELUFTKÜHLER HINTEN RECHTS	SUPPORT	SUPPORT	SUPPORTO	ZN 0321023202
4	11074565	1	BLENDE OBEN	MASK (ABOVE)	ÉCRAN	COPERTURA	ZN 0321023204
5	11074566	1	TRAGEBÜGEL LLK	SUPPORT	SUPPORT	SUPPORTO	ZN 0321023203
6	11075293	2	GLEITSTEIN HOCH	SLIDING BLOCK HIGH	COULISSEAU	CORSOIO	ZN 0321023207
7	11075312	4	GLEITSTEIN NIEDRIG	SLIDING BLOCK LOW	COULISSEAU	CORSOIO	ZN 0321023208
8	11055520	2	SECHSKANTSCHRAUBE	HEXAGON SCREW	VIS	VITE	DIN 933 M 8X30 VERZINKT
9	11055517	4	SECHSKANTSCHRAUBE	HEXAGON SCREW	VIS	VITE	DIN 933 M 8X25 VERZINKT
10	11054717	6	FEDERSCHEIBE	SPRING WASHER	RONDELLE	ROSETTA	M14 DIN 137 VERZINKT
11	11057245	8	UNTERLEGSCHLEIBE	MEDIUM WASHER	DISQUE	DISCO	M8 DIN 7349 4 DICK
12	11057231	2	MUTTER MIT WELLSCHLEIBE	NUT	ECROU	DADO	M8 COMBY S VERZINKT
13	11055815	12	FEDERRING	SPRING RING	RONDELLE	ROSETTA	M8 DIN 127 VERZINKT
14	11055511	8	SECHSKANTSCHRAUBE	HEXAGON SCREW	VIS	VITE	M 8X16 DIN 933 VERZINKT

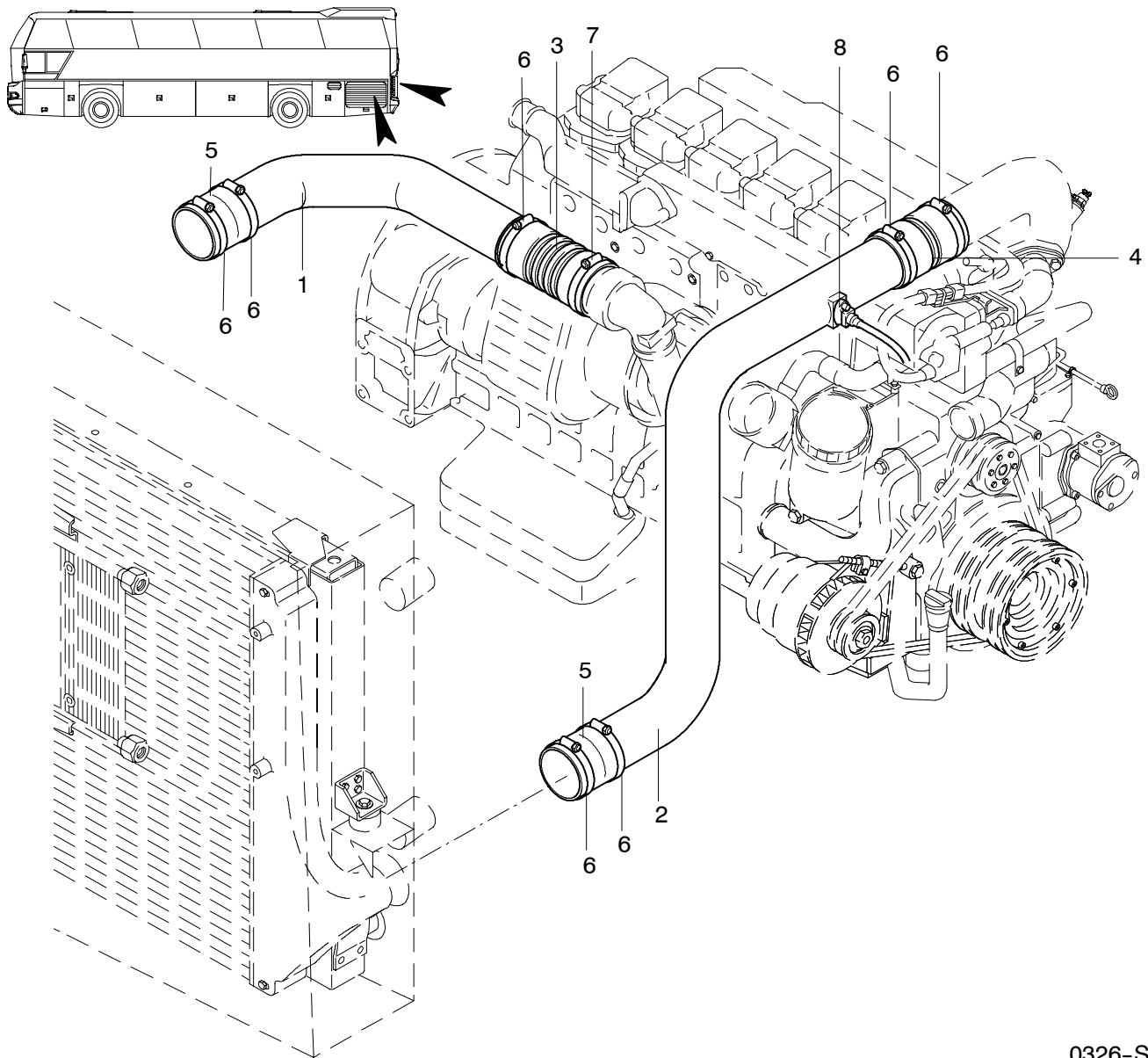
LADELUFTUMLAUF
 AIR CIRCULATION
 SYSTEME INTERCOOLER
 ROTAZIONE ARIA D'ALIMENTAZIONE

N 116, N 116 H
 N 116/3 H/HL 10/02

0326

NEOPLAN

Ausführung: MAN-Motor D 2866 LOH29 / D 2876 LOH02 E3 mit hydrostatischem Lüfterantrieb



0326-S0005

POS	TEILE-NR	STK	DEUTSCH	ENGLISH	FRANCAIS	ITALIANO	BEMERKUNG
1	11082815	1	LADELUFTROHR HEIßE SEITE	CHARGE-AIR PIPE	TUBE	TUBO	ZN 0326005800 90MM
2	11081865	1	LADELUFTROHR KALTE SEITE	CHARGE-AIR PIPE	TUBE	TUBO	ZN 0326005502 90MM
3	11007144	1	FALTENSCHLAUCH	HOSE	TUYAU	TUBO FLESSIBILE	ZN 0326001200 100/90MM
4	11009053	1	FALTENSCHLAUCH	HOSE	TUYAU	TUBO FLESSIBILE	90X150
5	11007174	2	FALTENSCHLAUCH	HOSE	TUYAU	TUBO FLESSIBILE	90X110
6	11007204	8	SCHLAUCHSCHELLE	CLAMP	COLLIER	COLLARE	HKF= 82-105
7	11007205	1	SCHLAUCHSCHELLE	CLAMP	COLLIER	COLLARE	HKF= 95-117
8	11009369	1	SENSOR FÜR LADELUFT	TEMPERATURE SENSOR	PALPEUR DE TEMPERA- TURE	SENSOR DELLA TEMPE- RATURE	

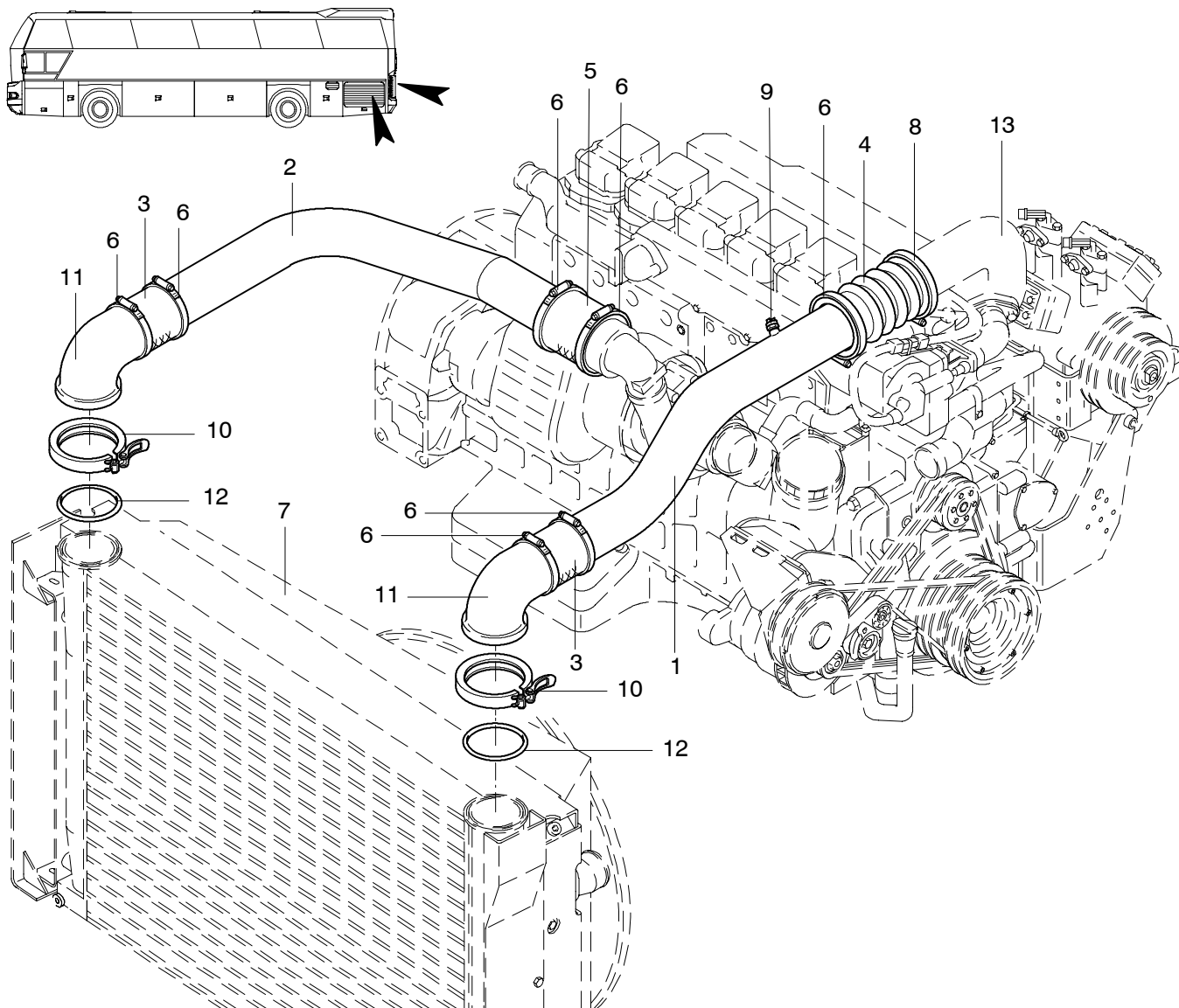
LADELUFTUMLAUF
AIR CIRCULATION
SYSTEME INTERCOOLER
ROTAZIONE ARIA D'ALIMENTAZIONE

N 116, N 116 H
N 116/3 H/HL 12/01

0326

NEOPLAN

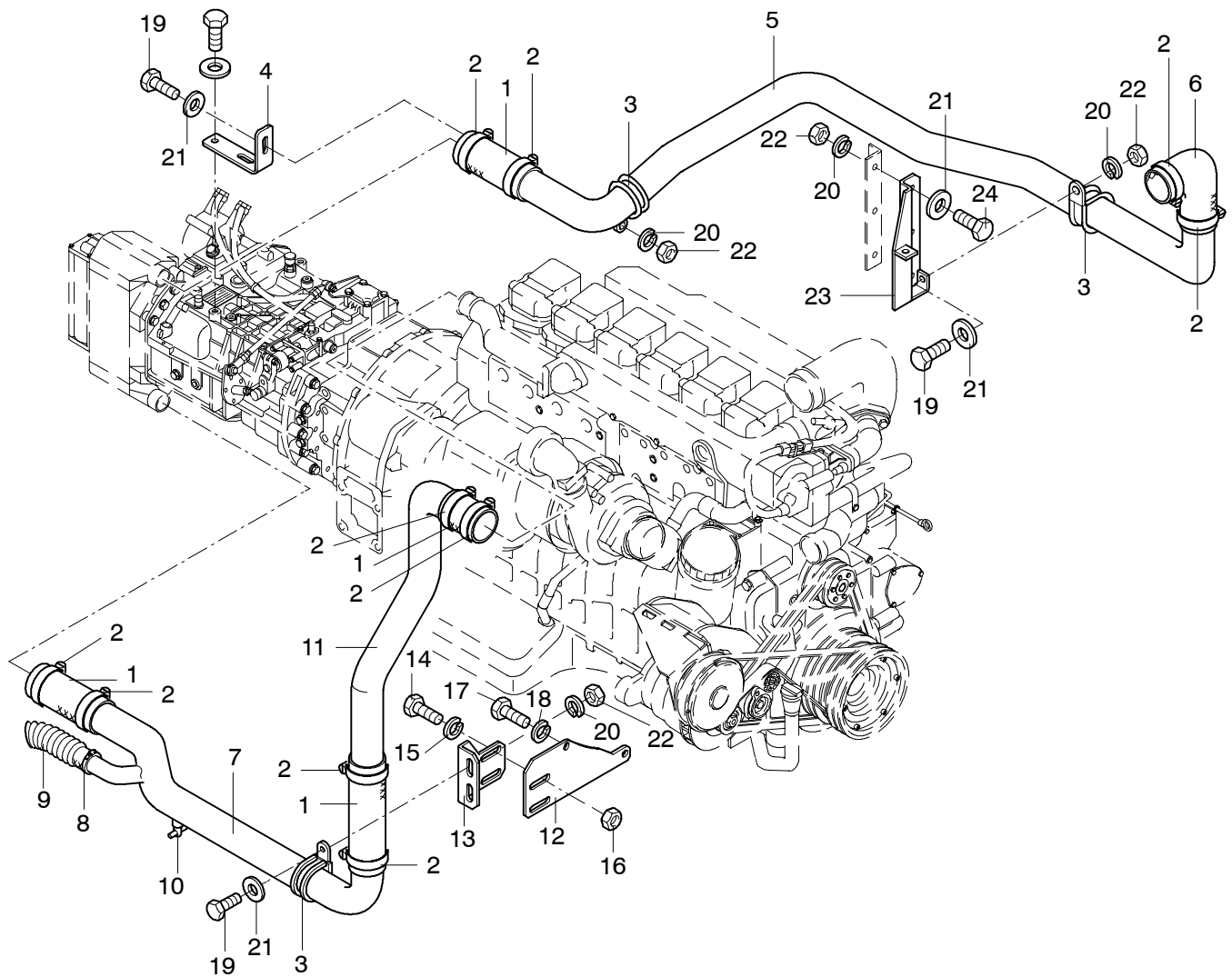
Ausführung: MAN-Motor D 2866 LOH29 / D 2876 LOH02 E3 mit Winkeltrieb



0326-S0004

POS	TEILE-NR	STK	DEUTSCH	ENGLISH	FRANCAIS	ITALIANO	BEMERKUNG
1	11073876	1	LADELUFTROHR VORLAUF MAN D=100 E3	CHARGE-AIR PIPE	TUBE	TUBO	ZN 0326003603
2	11073875	1	LADELUFTROHR RÜCKLAUF MAN D=100 E3	CHARGE-AIR PIPE	TUBE	TUBO	ZN 0326003602
3	11009047	2	SCHLAUCHMUFFE	HOSE	TUYAU	TUBO FLESSIBILE	100X100 MM
4	11007144	1	LADELUFTSCHLAUCH 100/90	HOSE	TUYAU	TUBO FLESSIBILE	ZN 0326001200
5	11000982	1	SCHLAUCHSTÜCK D=100	HOSE	TUYAU	TUBO FLESSIBILE	100X4X230
6	11007205	7	SCHLAUCHSCHELLE	CLAMP	COLLIER	COLLARE	HKF= 95-117
7	11074739	1	LADELUFTKÜHLER JUMBO FÜR MAN/OM E3	CHARGE-AIR COOLER	REFROIDISSEMENT D'AIR	REFRIGERAZIONE DELL'ARIA	1664051-1774116.13
8	11007204	1	SCHLAUCHSCHELLE	CLAMP	COLLIER	COLLARE	HKF= 82-105
9	11009314	1	TEMPERATURFÜHLER (LADELUFT)	TEMPERATURE SENSOR	PALPEUR DE TEMPERATURE	SENSOR DELLA TEMPERATURE	
10	11009029	2	SICKENSHELLE	CLAMP	COLLIER	COLLARE	NORMA 124/20 SVSP
11	11070453	2	ROHRBOGEN UNIVERSAL	ELBOW	TUYAU	TRONCO DI TUBO CURVO	ZN 0326004300
12	11010645	2	O-RING SILIKON	O-RING	O-RING	O-RING	70 SHORE 98X4MM
13		1	MOTORROHRBOGEN	(ENGINE) CHARGE-AIR PIPE	TUBE	TUBO	LIEFERUMFANG MOTOR 51.99411-3350

Ausführung: MAN-Motor D 2866 LOH29/ D2876 LOH 02 E3 mit Getriebe 8S-180 und Intarder



RETARDERKUEHLUNG
 RETARDER COOLING
 REFROIDISSEMENT RETARDER
 REFRIGERAZIONE MODREATORE

N 116, N 116 H
 N 116/3 H/HL 02/02

0327

NEOPLAN

POS	TEILE-NR	STK	DEUTSCH	ENGLISH	FRANCAIS	ITALIANO	BEMERKUNG
1	11008494	4	SILIKONSCHLAUCH	HOSE	TUYAU	TUBO FLESSIBILE	D= 60MM LG: 150MM
2	11000846	10	SCHLAUCHSCHELLE	CLAMP	COLLIER	COLLARE	D=64/ 71MM
3	11053123	4	GUMMIROHRSCHELLE	CLAMP	COLLIER	COLLARE	D=60MM
4	11060052	1	HALTEWINKEL	BRACKET	SUPPORT	SUPPORTO	ZN 0329002300
5	11009647	1	INTARDEUROHR RECHTE SEITE	WATER PIPE	TUYAU D'EAU	TUBO	ZN 0327000400
6	11009584	1	SILIKONSCHLAUCHBO- GEN	HOSE	TUYAU	TUBO FLESSIBILE	D=60MM 90GRAD
7	11062265	1	MESSINGROHR LINKE SEITE	WATER PIPE	TUYAU D'EAU	TUBO	ZN 0327001200
8	11000843	2	SCHLAUCHSCHELLE	CLAMP	COLLIER	COLLARE	D=40/47MM
9	11010722	1	SILIKONSCHLAUCH FLEXIBEL	HOSE	TUYAU	TUBO FLESSIBILE	LG:400MM D035MM
10	11032253	1	ABLABHAHN	DRAIN COCK	ROBINET PURGEUR	RUBINETTO DI SCARICO	14X1,5
11	11074024	1	MESSINGROHR RÜCK- LAUF	WATER PIPE	TUYAU D'EAU	TUBO	ZN 03214004600
12	11009646	1	HALTER GETRIEBEGE- HÄUSE	BRACKET	SUPPORT	SUPPORTO	ZN 0327000304
13	11009638	1	SCELLENHALTER	BRACKET	SUPPORT	SUPPORTO	ZN 0327000207
14	11055559	2	SECHSKANTSCHRAUBE	HEXAGON SCREW	VIS	VITE	M10 X30 DIN 933
15	11054600	2	UNTERLEGSCHLEIBE	MEDIUM WASHER	DISQUE	DISCO	M10 DIN 125
16	11067919	2	COMBYMUTTER	NUT	ECROU	DADO	M10 COMBYMUTTER
17	11055108	2	SECHSKANTSCHRAUBE	HEXAGON SCREW	VIS	VITE	M 10X100 DIN 931
18	11054711	2	FEDERSCHLEIBE GEWELT	SPRING WASHER	RONDELLE	RONDELLA	M10 DIN 137
19	11055517	4	SECHSKANTSCHRAUBE	HEXAGON SCREW	VIS	VITE	M 8X25 DIN 933
20	11054678	4	FEDERRING	SPRING RING	RONDELLE	ROSETTA	M 8 DIN 127
21	11054593	4	UNTERLEGSCHLEIBE	MEDIUM WASHER	DISQUE	DISCO	M 8 DIN 125
22	11055815	4	SECHSKANTMUTTER	HEXAGON NUT	ECROU	DADO	M 8 DIN 934
23	11073866	1	HALTER VORSCHALLDÄMPFER	BRACKET	SUPPORT	SUPPORTO	ZN 0221010000
24	11055514	2	SECHSKANTSCHRAUBE	HEXAGON SCREW	VIS	VITE	M 8X20 DIN 933

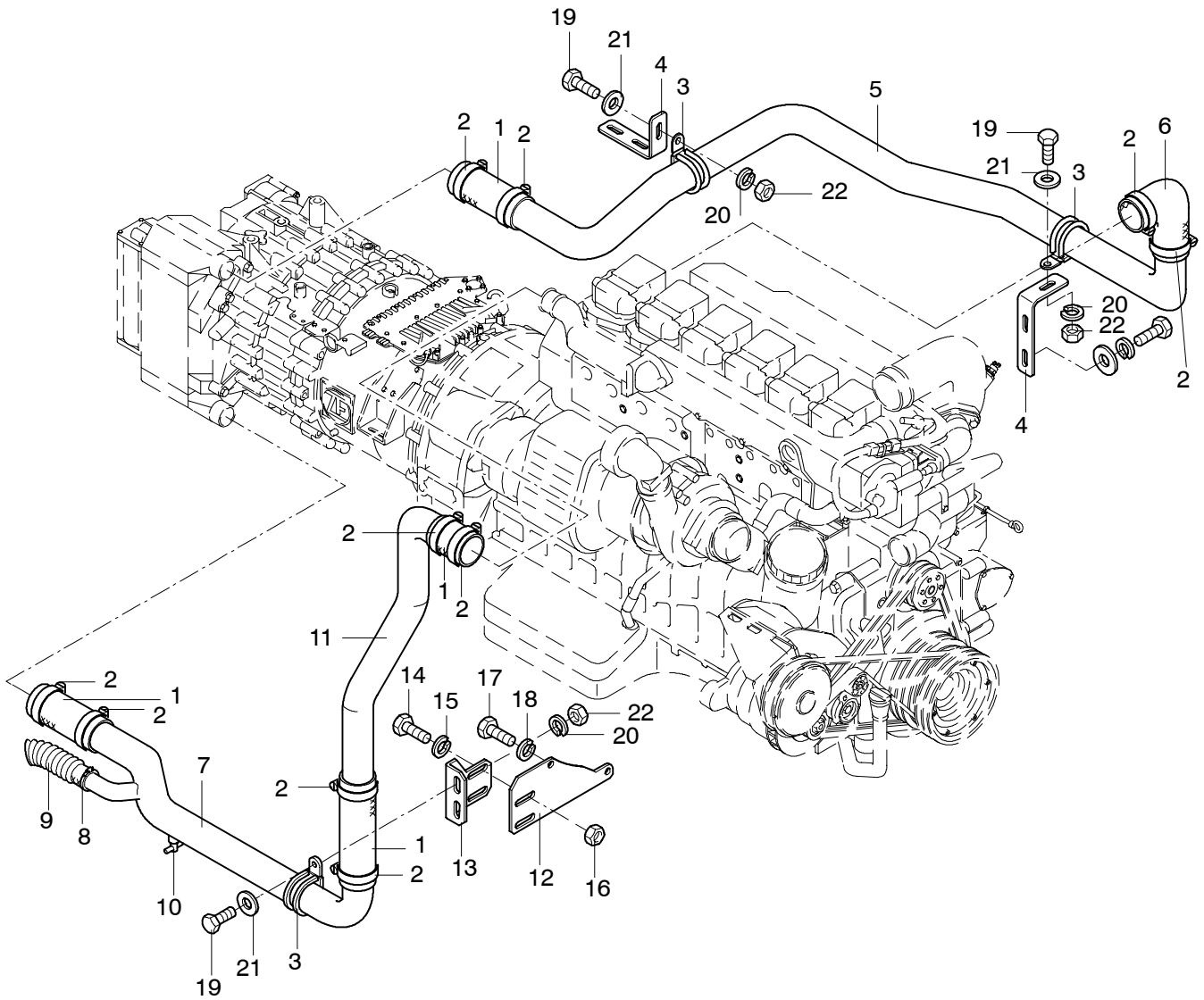
RETARDERKUEHLUNG
RETARDER COOLING
REFROIDISSEMENT RETARDER
REFRIGERAZIONE MODREATORE

N 116, N 116 H
N 116/3 H/HL 12/01

0327

NEOPLAN

Ausführung: MAN-Motor D 2866 LOH29/ D 2876 LOH02 E3 mit Getriebe AS-Tronic und Intarder



0327-S0005

RETARDERKUEHLUNG
 RETARDER COOLING
 REFROIDISSEMENT RETARDER
 REFRIGERAZIONE MODREATORE

N 116, N 116 H
 N 116/3 H/HL 12/01

0327

NEOPLAN

POS	TEILE-NR	STK	DEUTSCH	ENGLISH	FRANCAIS	ITALIANO	BEMERKUNG
1	11008494	4	SILIKONSCHLAUCH	HOSE	TUYAU	TUBO FLESSIBILE	D= 60MM LG: 150MM
2	11000846	10	SCHLAUCHSCHELLE	CLAMP	COLLIER	COLLARE	D=64/ 71MM
3	11053123	4	GUMMIROHRSCHELLE	CLAMP	COLLIER	COLLARE	D=60MM
4	11060052	2	HALTEWINKEL	BRACKET	SUPPORT	SUPPORTO	ZN 0329002300
5	11009647	1	INTARDERROHR RECHTE SEITE	WATER PIPE	TUYAU D'EAU	TUBO	ZN 0327000400
6	11009584	1	SILIKONSCHLAUCHBO- GEN	HOSE	TUYAU	TUBO FLESSIBILE	D=60MM 90GRAD
7	11062265	1	MESSINGROHR LINKE SEITE	WATER PIPE	TUYAU D'EAU	TUBO	ZN 0327001200
8	11000843	2	SCHLAUCHSCHELLE	CLAMP	COLLIER	COLLARE	D=40/47MM
9	11010722	1	SILIKONSCHLAUCH FLEXIBEL	HOSE	TUYAU	TUBO FLESSIBILE	LG:400MM D035MM
10	11032253	1	ABLABHAHN	DRAIN COCK	ROBINET PURGEUR	RUBINETTO DI SCARICO	14X1,5
11	11074024	1	MESSINGROHR RÜCK- LAUF	WATER PIPE	TUYAU D'EAU	TUBO	ZN 03214004600
12	11009646	1	HALTER GETRIEBEGE- HÄUSE	BRACKET	SUPPORT	SUPPORTO	ZN 0327000304
13	11009638	1	SCELLENHALTER	BRACKET	SUPPORT	SUPPORTO	ZN 0327000207
14	11055559	2	SECHSKANTSCHRAUBE	HEXAGON SCREW	VIS	VITE	M10 X30 DIN 933
15	11054600	2	UNTERLEGSCHLEIBE	MEDIUM WASHER	DISQUE	DISCO	M10 DIN 125
16	11067919	2	COMBYMUTTER	NUT	ECROU	DADO	M10 COMBYMUTTER
17	11055108	2	SECHSKANTSCHRAUBE	HEXAGON SCREW	VIS	VITE	M 10X100 DIN 931
18	11054711	2	FEDERSCHLEIBE GEWELT	SPRING WASHER	RONDELLE	RONDELLA	M10 DIN 137
19	11055517	4	SECHSKANTSCHRAUBE	HEXAGON SCREW	VIS	VITE	M 8X25 DIN 933
20	11054678	4	FEDERRING	SPRING RING	RONDELLE	ROSETTA	M 8 DIN 127
21	11054593	4	UNTERLEGSCHLEIBE	MEDIUM WASHER	DISQUE	DISCO	M 8 DIN 125
22	11055815	4	SECHSKANTMUTTER	HEXAGON NUT	ECROU	DADO	M 8 DIN 934

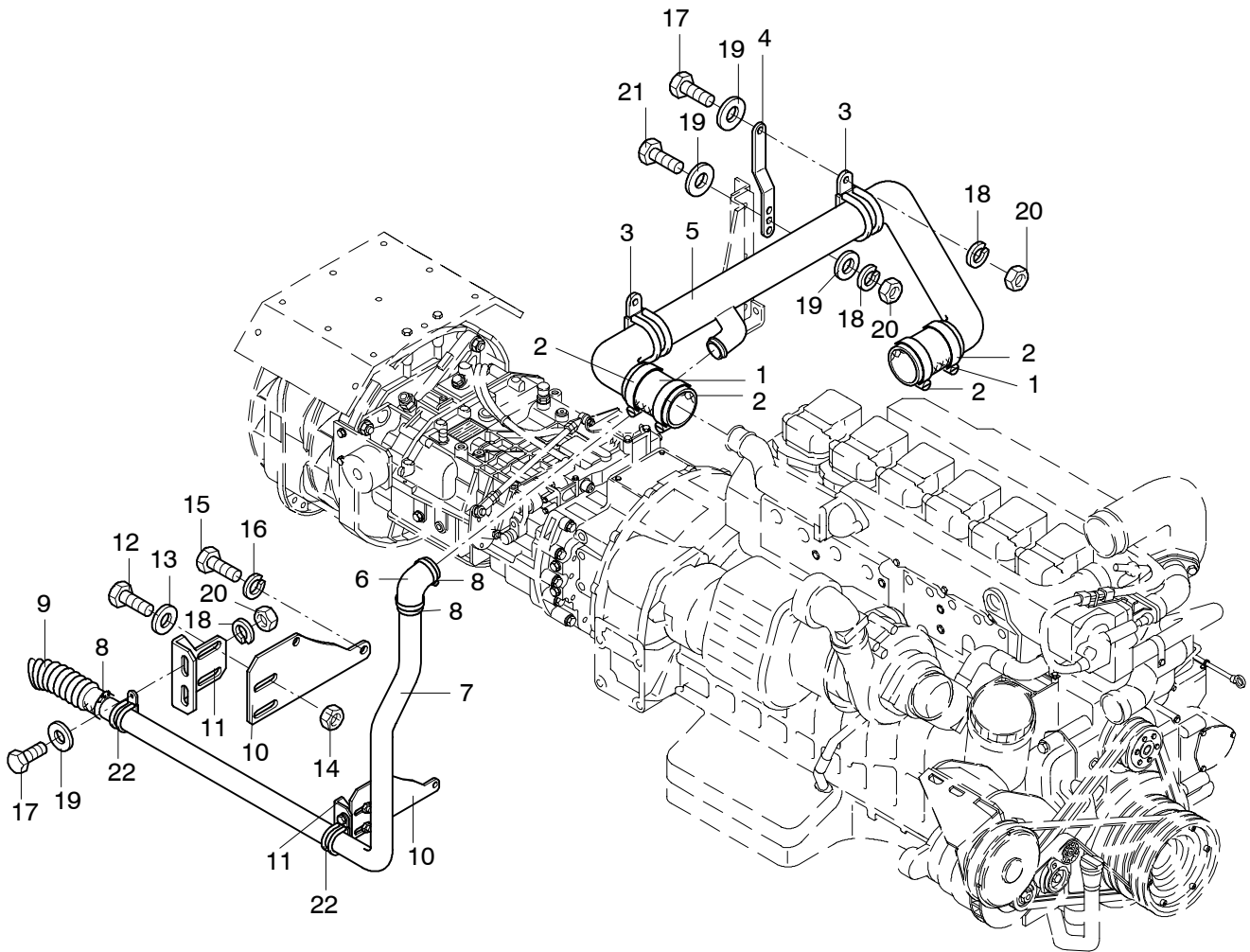
RETARDERKUEHLUNG
RETARDER COOLING
REFROIDISSEMENT RETARDER
REFRIGERAZIONE MODREATORE

N 116, N 116 H
N 116/3 H/HL 12/01

0327

NEOPLAN

Ausführung: MAN-Motor D 2866 LOH29/ D 2876 LOH02 E3 mit Getriebe 8S-180 und Telma



RETARDERKUEHLUNG
 RETARDER COOLING
 REFROIDISSEMENT RETARDER
 REFRIGERAZIONE MODREATORE

N 116, N 116 H
 N 116/3 H/HL 12/01

0327

NEOPLAN

POS	TEILE-NR	STK	DEUTSCH	ENGLISH	FRANCAIS	ITALIANO	BEMERKUNG
1	11008494	4	SILIKONSCHLAUCH	HOSE	TUYAU	TUBO FLESSIBILE	D= 60MM LG: 150MM
2	11000846	10	SCHLAUCHSCHELLE	CLAMP	COLLIER	COLLARE	D=64/ 71MM
3	11053123	2	GUMMIROHRSCHELLE	CLAMP	COLLIER	COLLARE	D=60MM
4	11023602	2	HALTEWINKEL	BRACKET	SUPPORT	SUPPORTO	ZN 1126000102
5	11078304	1	MESSINGROHR	WATER PIPE	TUYAU D'EAU	TUBO	ZN 0321005700
6	11008389	1	SILIKONSCHLAUCHBO- GEN	HOSE	TUYAU	TUBO FLESSIBILE	D=35 MM
6.1	11008478	1	SILIKONSCHLAUCH	HOSE	TUYAU	TUBO FLESSIBILE	D=35 MM
7	11032529	1	MESSINGROHR	WATER PIPE	TUYAU D'EAU	TUBO	D=325X1,5MM MEHRFACH GEBOGEN
8	11000843		SCHLAUCHSCHELLE	CLAMP	COLLIER	COLLARE	D=40/47MM
9	11010722	1	SILIKONSCHLAUCH FLEXIBEL	HOSE	TUYAU	TUBO FLESSIBILE	LG:400MM D035MM
10	11009646	1	HALTER GETRIEBEGE- HÄUSE	BRACKET	SUPPORT	SUPPORTO	ZN 0327000304
11	11009638	1	SCHELLENHALTER	BRACKET	SUPPORT	SUPPORTO	ZN 0327000207
12	11055559	2	SECHSKANTSCHRAUBE	HEXAGON SCREW	VIS	VITE	M10 X30 DIN 933
13	11054600	2	UNTERLEGSCHLEIBE	MEDIUM WASHER	DISQUE	DISCO	M10 DIN 125
14	11067919	2	COMBYMUTTER	NUT	ECROU	DADO	M10 COMBYMUTTER
15	11055108	2	SECHSKANTSCHRAUBE	HEXAGON SCREW	VIS	VITE	M 10X100 DIN 931
16	11054711	2	FEDERSCHLEIBE GEWELT	SPRING WASHER	RONDELLE	RONDELLA	M10 DIN 137
17	11055517	4	SECHSKANTSCHRAUBE	HEXAGON SCREW	VIS	VITE	M 8X25 DIN 933
18	11054678	4	FEDERRING	SPRING RING	RONDELLE	ROSETTA	M 8 DIN 127
19	11054593	4	UNTERLEGSCHLEIBE	MEDIUM WASHER	DISQUE	DISCO	M 8 DIN 125
20	11055815	4	SECHSKANTMUTTER	HEXAGON NUT	ECROU	DADO	M 8 DIN 934
21	11055514	2	SECHSKANTSCHRAUBE	HEXAGON SCREW	VIS	VITE	M 8X20 DIN 933
22	11053113	2	GUMMIROHRSCHELLE	RUBBER PIPE CLAMP	COLLIER	COLLARE	RSQU 35MM

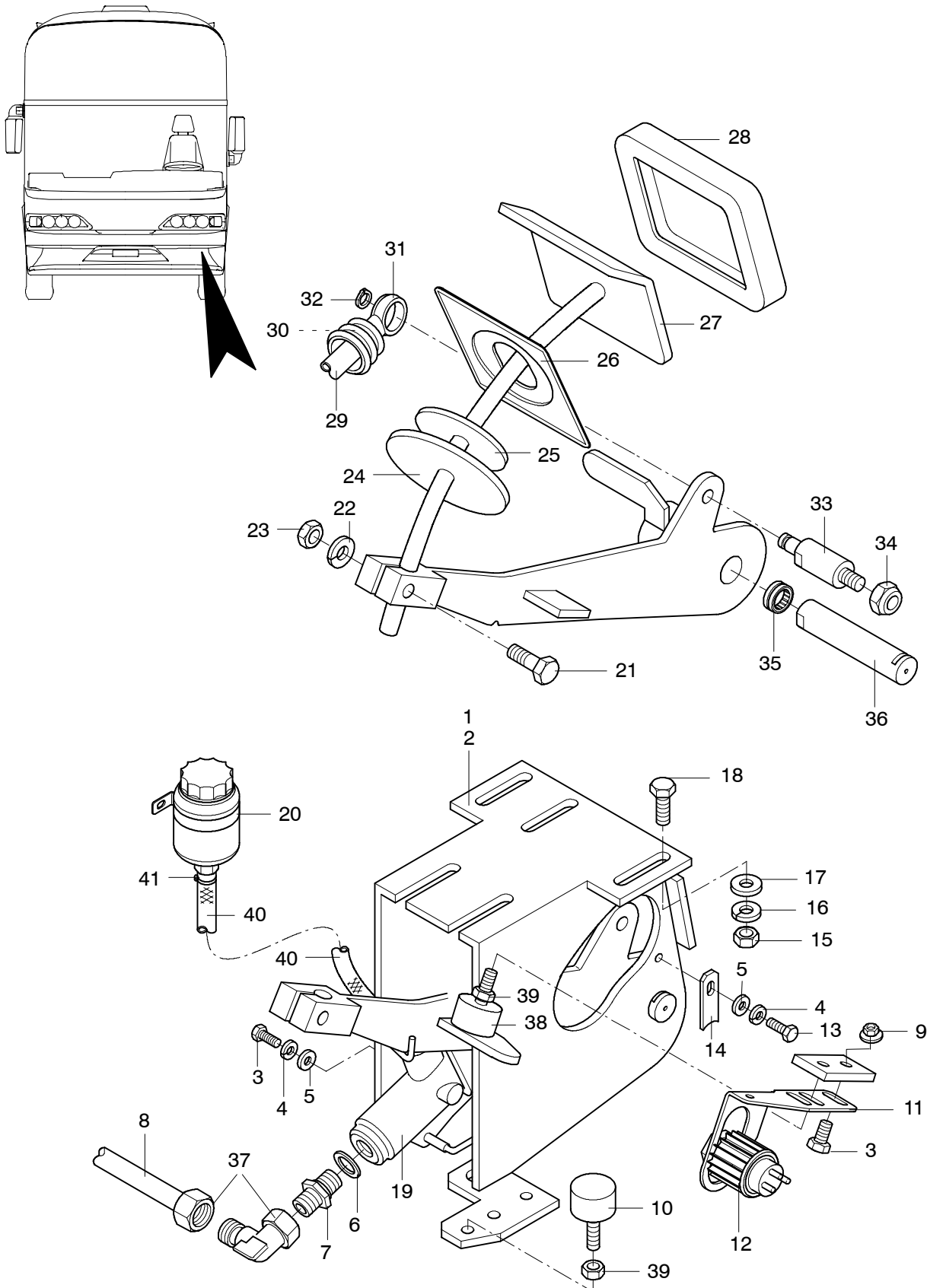
KUPPLUNGSBOCK MIT PEDAL
CLUTCH WITH PEDAL
CONNEXION AVEC PEDALE
GIUNTO DI COLLEGAMENTO

N 116, N 116 H
N 116/3 H/HL 12/01

0420

NEOPLAN

Ausführung: MAN-Motor D 2866 LOH29 / D 2876 LOH02 E3



KUPPLUNGSBOCK MIT PEDAL
CLUTCH WITH PEDAL
CONNEXION AVEC PEDALE
GIUNTO DI COLLEGAMENTO

N 116, N 116 H
N 116/3 H/HL 12/01

0420

NEOPLAN

POS	TEILE-NR	STK	DEUTSCH	ENGLISH	FRANCAIS	ITALIANO	BEMERKUNG
1	110110054	1	KUPPLUNGSBOCK KPL.	COUPLING	CONNEXION	GIUNTO DI COLLEGAMENTO	MIT GEBERZYLINDER D=20MM
2	110110055	1	KUPPLUNGSBOCK KPL.	COUPLING	CONNEXION	GIUNTO DI COLLEGAMENTO	MIT GEBERZYLINDER D=23MM (>500 PS)
3	11055502	1	SECHSKANTSCHRAUBE	SCREW	VIS	VITE	DIN 933 M6X55
4	11054677	2	FEDERRING	SPRING RING	RONDELLE ÉLASTIQUE	ROSETTA ELASTICA	DIN 127 B6
5	11054588	2	UNTERLEGSCHIEBE	DISC	DISQUE	DISCO	DIN 125 M6
6	11018275	1	KUPFERRING	COPPER RING	ANNEAU DE CUIVRE	ANELLO DI RAINE	
7	11018055	1	GERADE EINSCHRAUBER	SCREW NECK	BOULONNAGE	AVVITAMENTO	GE 10 L 14 X 1,0
8	11016846	1	BREMSLEITUNGSROHR	BRAKE LINE TUBE	TUYAU DE CONDUITE DE FREIN	TUBAZIONE DEL FRENO	10 X 1,0 MM VERZINKT
9	11057231	2	SECHSKANTMUTTER COMBY	NUT	ECROU	DADO	M8 VERZINKT
10	11007281	1	GUMMIPUFFER	RUBBER PUFFER	TAMPON CAOUTCHOUC	TAMPONE IN GOMMA	30X18 M8X23
11	11010064	1	HALTER - OBEN	BRACKET	SUPPORT	SUPPORTO	
12	11014259	1	SENSORSCHALTER	SENSOR	PALPEUR	SENSORE	
13	11055481	1	SECHSKANTSCHRAUBE	SCREW	VIS	VITE	DIN 933 M6X12
14	11009792	1	SICHERUNGSBLECH	TAB WASHER COUPLING	TOLE DE PROTECTION	PIASTRINA DI SICUREZZA	ZN 24 474
15	11057231	1	MUTTER COMBY	NUT	ECROU	DADO	M8 VERZINKT
16	11054679	1	FEDERRING	SPRING RING	RONDELLE ÉLASTIQUE	ROSETTA ELASTICA	DIN 127 B8
17	11054594	1	UNTERLEGSCHIEBE	DISC	RONDELLE	RONDELLA D'APPAGIO	DIN 125 B8
18	11055517	1	BOLZEN	BOLT	VIS	VITE	8X25; IM BODENBLECH EINGESCHWEIßT
19	11010067	1	KUPPLUNGSGEBER - ZYLINDER D= 20 MM	CLUTCH MASTER CYLINDER	CYLINDRE EMETTEUR D'EMBRAYAGE	GIUNTO ROLLEGAMENTO CILINDRO	
20	11070909	1	AUSGLEICHSBEHÄLTER	EXPANSION TANK	RÉSERVOIR DE COMPENSATION	BARILETTO	
21	11055081	1	SECHSKANTSCHRAUBE	SCREW	VIS	VITE	DIN 931 M10X45 8.8 VERZINKT
22	11054681	1	FEDERRING	SPRING RING	RONDELLE ÉLASTIQUEEC	ROSETTA ELASTICA	DIN 127 B10
23	11056444	1	SECHSKANTMUTTER SELBSTSICHERND	NUT	ECROU	DADO	DIN 985 M10
24	11009872	1	GUMMISCHEIBE	RUBBER PAD	DISQUE GOMME	DISCO GOMMA	80X14X3
25	11009873	1	GUMMISCHEIBE	RUBBER PAD	DISQUE GOMME	DISCO GOMMA	60X14X3MM
26	11037642	1	ABDECKUNG KUPPLUNGSPEDAL	COVER FOR CLUTCH PEDAL	RECOUVREMENT	COPERTURA	
27	11009869	1	KUPPLUNGSPEDAL	CLUTCH PEDAL	PEDALE D'EMBRAYAGE	PEDALE DELLA FRIZIONE	ZN 0401000403
28	11009871	1	PEDALGUMMI	PEDAL RUBBER	PATIN CAOUTCH.PEDALE	GOMMA	
29	11009812	1	DRUCKSTANGE	PRESSURE ROD	TIGE DE POUSSOIR	ASTA DI COMANDO	
30	11055815	1	SECHSKANTMUTTER	NUT	ECROU	DADO	DIN 934 M8
31	11009813	1	GELENKKOPF	SWEVEL HEAD	ARTICULATION	TESTA A SUODO	
32		1	SPRENGRING	CIRCLIP	CIRCLIPS	ANELLO	
33	11009834	1	BOLZEN-KUPPLUNG	SHARKLE	BOULON D'ATTELAGE	PERNO DI ACCOPIAMENTO	ZN 0401000603
34	11056449	1	SECHSKANTMUTTER	NUT	ECROU	DADO	DIN 985 M12
35	11009808	1	NADELLAGER	NEEDLE BEARING	ROULEMENT A AIGUILLES	CUSCINETTO AD AGHI	
36	11009831	1	ACHSBOLZEN	AXLE BOLT	BOULON D'ESSIER	PERNO	ZN 24 453
37	11018011	1	WINKEL EVW 10 ER	SCREWING	BOULONNAGE	AVVITAMENTO	
38	11007281	1	GUMMIMETALLPUFFER	RUBBER PUFFER	TAMPON CAOUTCHOUC	TAMPONE IN GOMMA	
39	11055815	1	SECHSKANTMUTTER	NUT	ECROU	DADO	DIN 934 M8
40	11009782	MTR	PVC-SCHLAUCH MIT GEWEBE	HOSE	TUYAU	TUBO FLESSIBILE	20GRAD D=9X3MM 16BAR
41	11032387	2	SCHLAUCHBINDER NORMA	CLAMP	COLLIER	COLLARE	15/9MM

KUPPLUNGSBOCK MIT PEDAL
COUPLIN WITH PEDAL
CONNEXION AVEC PEDALE
GIUNTO DI COLLEGAMENTO

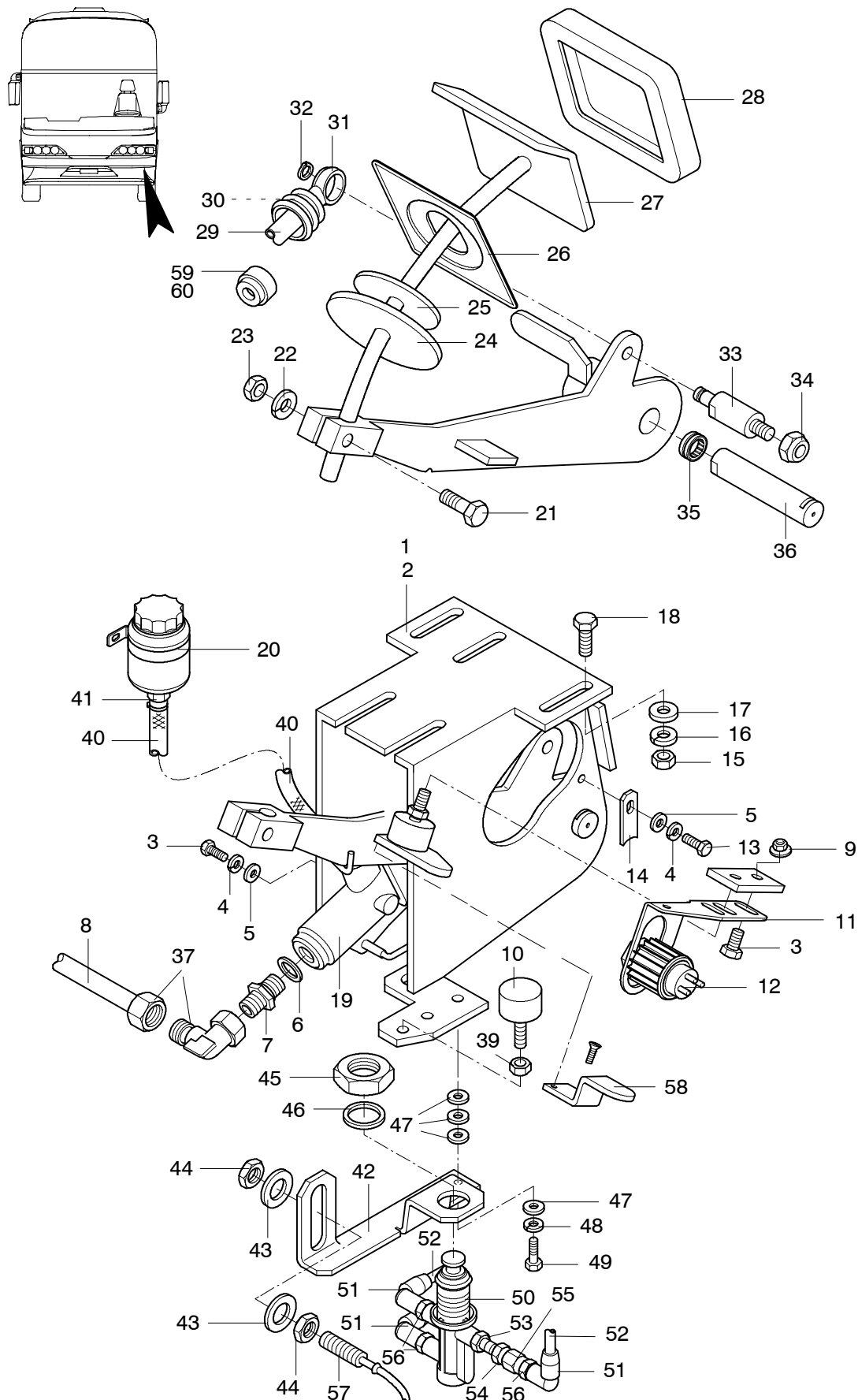
N 116, N 116 H
N 116/3 H/HL 12/01

0420

NEOPLAN

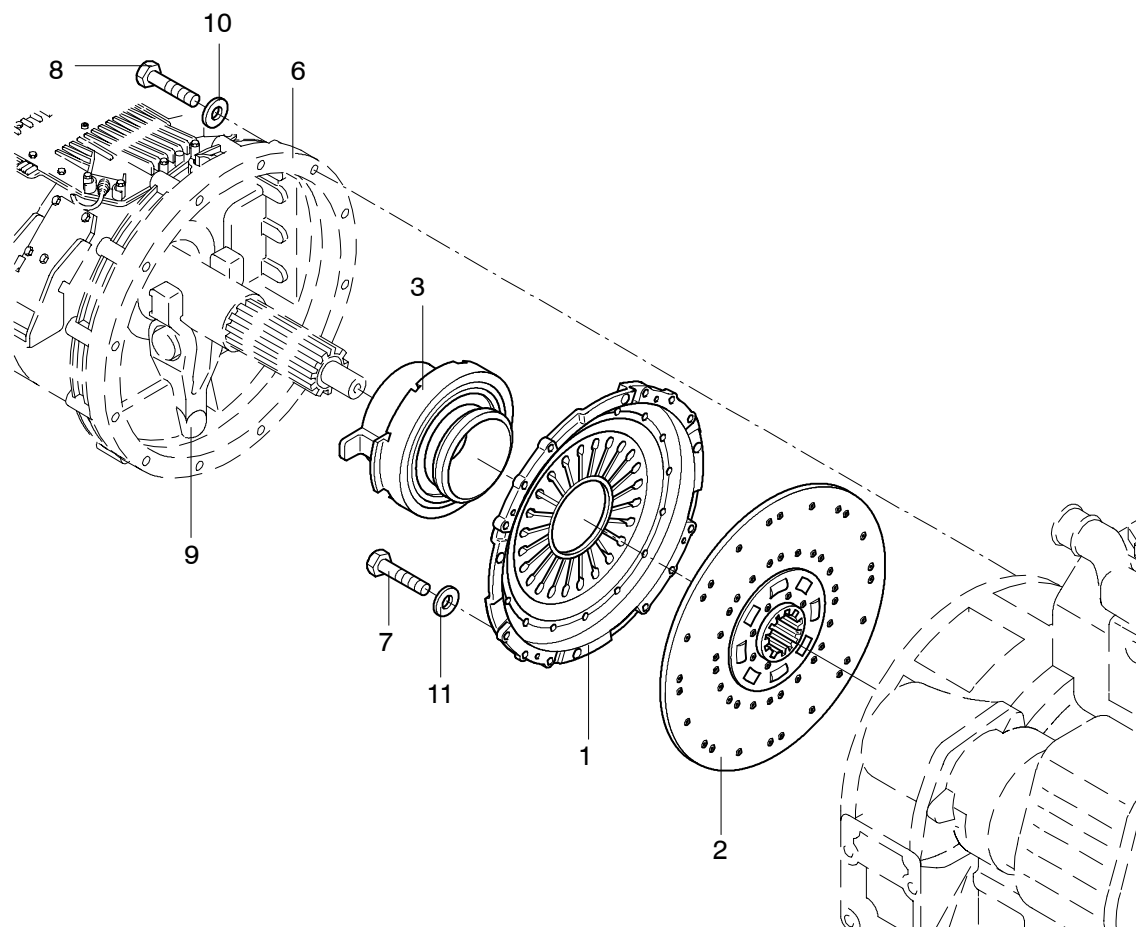
Ausführung: MAN-Motor D 2866 LOH29 / D 2876 LOH02 E3

► 05.2002 Ausführung: Getriebe mit AVS



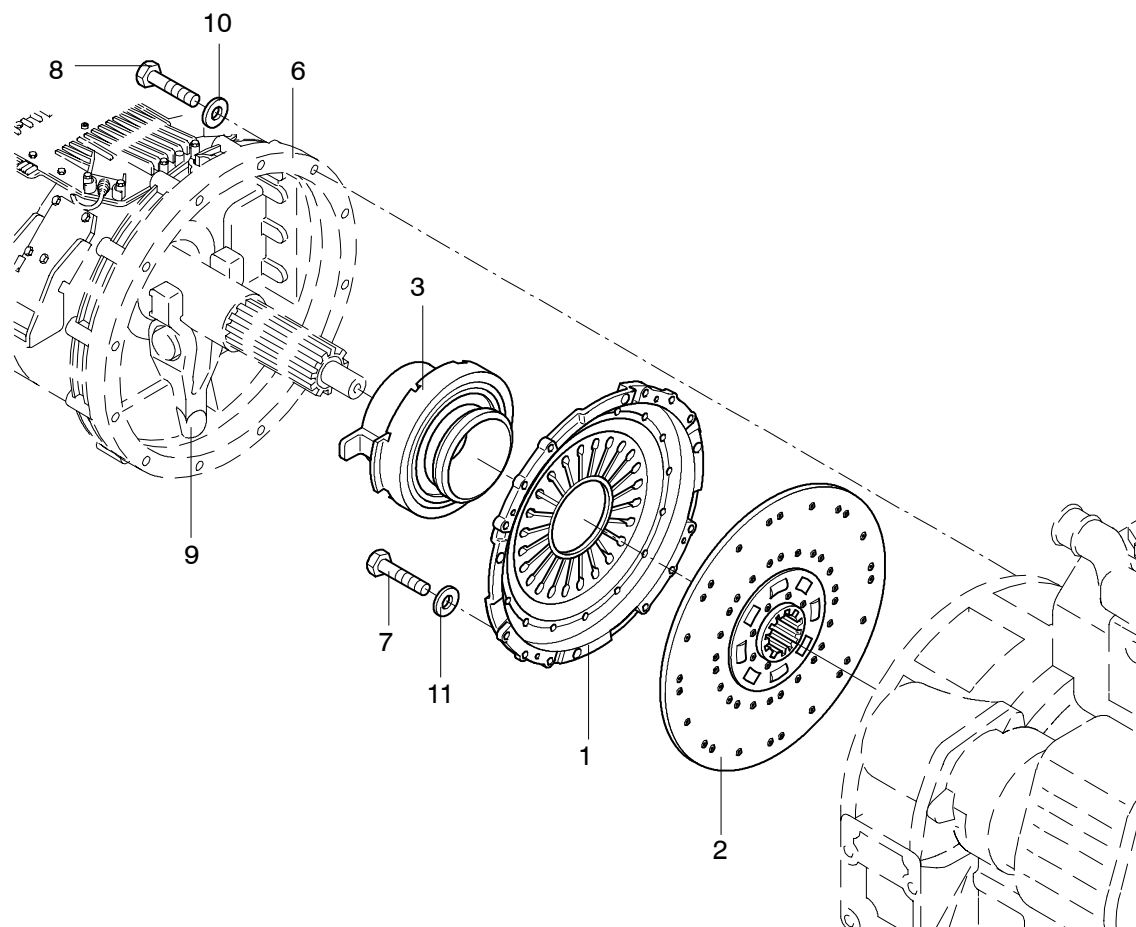
POS	TEILE-NR	STK	DEUTSCH	ENGLISH	FRANCAIS	ITALIANO	BEMERKUNG
1	110110054	1	KUPPLUNGSBOCK KPL.	COUPLING	CONNEXION	GIUNTO DI COLLEGAMENTO	MIT GEBERZYLINDER D=20MM
2	110110055	1	KUPPLUNGSBOCK KPL.	COUPLING	CONNEXION	GIUNTO DI COLLEGAMENTO	MIT GEBERZYLINDER D=23MM (>500 PS)
3	11055502	1	SECHSKANTSCHRAUBE	SCREW	VIS	VITE	DIN 933 M6X55
4	11054677	2	FEDERRING	SPRING RING	RONDELLE ÉLASTIQUE	ROSETTA ELASTICA	DIN 127 B6
5	11054588	2	UNTERLEGSCHIEBE	DISC	DISQUE	DISCO	DIN 125 M6
6	11018275	1	KUPFERRING	COPPER RING	ANNEAU DE CUIVRE	ANELLO DI RAINE	
7	11018055	1	GERADE EINSCHRAUBER	SCREW NECK	BOULONNAGE	AVVITAMENTO	GE 10 L 14 X 1,0
8	11016846	1	BREMSLEITUNGSROHR	BRAKE LINE TUBE	TUYAU DE CONDUITE DE FREIN	TUBAZIONE DEL FRENO	10 X 1,0 MM VERZINKT
9	11057231	2	SECHSKANTMUTTER COMBY	NUT	ECROU	DADO	M8 VERZINKT
10	11007281	1	GUMMIPUFFER	RUBBER PUFFER	TAMPON CAOUTCHOUC	TAMPONE IN GOMMA	30X18 M8X23
11	11010064	1	HALTER - OBEN	BRACKET	SUPPORT	SUPPORTO	
12	11014259	1	SENSORSCHALTER	SENSOR	PALPEUR	SENSORE	
13	11055481	1	SECHSKANTSCHRAUBE	SCREW	VIS	VITE	DIN 933 M6X12
14	11009792	1	SICHERUNGSBLECH	TAB WASHER COUPLING	TOLE DE PROTECTION	PIASTRINA DI SICUREZZA	ZN 24 474
15	11057231	1	MUTTER COMBY	NUT	ECROU	DADO	M8 VERZINKT
16	11054679	1	FEDERRING	SPRING RING	RONDELLE ÉLASTIQUE	ROSETTA ELASTICA	DIN 127 B8
17	11054594	1	UNTERLEGSCHIEBE	DISC	RONDELLE	RONDELLA D'APPAGIO	DIN 125 B8
18	11055517	1	BOLZEN	BOLT	VIS	VITE	8X25; IM BODENBLECH EINGESCHWEIßT
19	11010067	1	KUPPLUNGSGEBER - ZYLINDER D= 20 MM	CLUTCH MASTER CYLINDER	CYLINDRE EMETTEUR D'EMBRAYAGE	GIUNTO ROLLEGAMENTO CILINDRO	
20	11070909	1	AUSGLEICHSBEHÄLTER	EXPANSION TANK	RÉSERVOIR DE COMPENSATION	BARILETTO	
21	11055081	1	SECHSKANTSCHRAUBE	SCREW	VIS	VITE	DIN 931 M10X45 8.8 VERZINKT
22	11054681	1	FEDERRING	SPRING RING	RONDELLE ÉLASTIQUEEC	ROSETTA ELASTICA	DIN 127 B10
23	11056444	1	SECHSKANTMUTTER SELBSTSICHERND	NUT	ECROU	DADO	DIN 985 M10
24	11009872	1	GUMMISCHIEBE	RUBBER PAD	DISQUE GOMME	DISCO GOMMA	80X14X3
25	11009873	1	GUMMISCHIEBE	RUBBER PAD	DISQUE GOMME	DISCO GOMMA	60X14X3MM
26	11037642	1	ABDECKUNG KUPPLUNGSPEDAL	COVER FOR CLUTCH PEDAL	RECOUVREMENT	COPERTURA	
27	11009869	1	KUPPLUNGSPEDAL	CLUTCH PEDAL	PEDALE D'EMBRAYAGE	PEDALE DELLA FRIZIONE	ZN 0401000403
28	11009871	1	PEDALGUMMI	PEDAL RUBBER	PATIN CAOUTCH.PEDALE	GOMMA	
29	11009812	1	DRUCKSTANGE	PRESSURE ROD	TIGE DE POUSSOIR	ASTA DI COMANDO	
30	11055815	1	SECHSKANTMUTTER	NUT	ECROU	DADO	DIN 934 M8
31	11009813	1	GELENKKOPF	SWEVEL HEAD	ARTICULATION	TESTA A SUODO	
32		1	SPRENGRING	CIRCLIP	CIRCLIPS	ANELLO	
33	11009834	1	BOLZEN-KUPPLUNG	SHARKLE	BOULON D'ATTELAGE	PERNO DI ACCOPIAMENTO	ZN 0401000603
34	11056449	1	SECHSKANTMUTTER	NUT	ECROU	DADO	DIN 985 M12
35	11009808	1	NADELLAGER	NEEDLE BEARING	ROULEMENT A AIGUILLES	CUSCINETTO AD AGHI	
36	11009831	1	ACHSBOLZEN	AXLE BOLT	BOULON D'ESSIER	PERNO	ZN 24 453
37	11018011	1	WINKEL EVW 10 ER	SCREWING	BOULONNAGE	AVVITAMENTO	
38	11007281	1	GUMMIMETALLPUFFER	RUBBER PUFFER	TAMPON CAOUTCHOUC	TAMPONE IN GOMMA	
39	11055815	1	SECHSKANTMUTTER	NUT	ECROU	DADO	DIN 934 M8
40	11009782	MTR	PVC-SCHLAUCH MIT GEWEBE	HOSE	TUYAU	TUBO FLESSIBILE	20GRAD D=9X3MM 16BAR
41	11032387	2	SCHLAUCHBINDER NORMA	CLAMP	COLLIER	COLLARE	15/9MM
42	11010104	1	HALTER F.AVS GEBER	HOLDER	SUPPORT	SUPPORTO	ZN 0425000400
43		2	SCHEIBE	DISC	DISQUE	DISCO	LIEFERUMFANG GETRIEBE
44		2	MUTTER	NUT	ECROU	DADO	LIEFERUMFANG GETRIEBE
45		2	MUTTER	NUT	ECROU	DADO	LIEFERUMFANG POS. 50

POS	TEILE-NR	STK	DEUTSCH	ENGLISH	FRANCAIS	ITALIANO	BEMERKUNG
46		2	SCHEIBE	DISC	DISQUE	DISCO	LIEFERUMFANG POS. 50
47	11054751	8	SCHEIBE	DISC	DISQUE	DISCO	DIN 522 M8X20
48	11054679	1	FEDERRING	SPRING RING	RONDELLE ÉLASTIQUE	ROSETTA ELASTICA	DIN 127 M8
49	11055517	1	SECHSKANTSCHRAUBE	SCREW	VIS	VITE	DIN 933 M8X25
50	11017347	1	3-WEGEVENTIL	VALVE			463 013 1160
51	11019199	3	STECKVERBINDER	CONNECTOR	CONNECTEUR	RACCORDO	90° 10X1,5
52	11016879	MTR	POLYBREMSLEITUNGS-ROHR	TUBE	TUYAU	TUBO FLESSIBILE	10X1,5 WLT SW 10105 DIN 73378
53	11018966	1	KONTERMUTTER	CHECK NUT	ECROU	DADO	M12X1,5
54	11018913	1	SCHOTTSTUTZEN	BULKHEAD STUD	MANCHON	PEZZO DI RACCARDO	12X1,5
55	11019026	1	GEWINDEMUFFE	COLLAR	MANCHON	MANICOTTO	M12X1,5
56	11018996	1	SCHNELLANSCHLUSS	PLUG CONNECTION	MANCHON	PEZZO DI RACCARDO	P5 M12X1,5
57		1	SENSOR	SENSOR	PALPEUR	SENSORE	LIEFERUMFANG GE-TRIEBE
58	11010105	1	HALTER	BRACKET	SUPPORT	SUPPORTO	ZN 0425000500
59	11010103	1	FÜHRUNGSTÜCK - KUP-PLUNGZYL. D = 20 MM	GUIDE PIECE	BOÎTE CONDUCTRICE		ZN 0425000300
60	11009885	1	FÜHRUNGSTÜCK FÜR KUPPL.ZYL. D = 23 MM	GUIDE PIECE	BOÎTE CONDUCTRICE		ZN 0403000100



0421-S0001

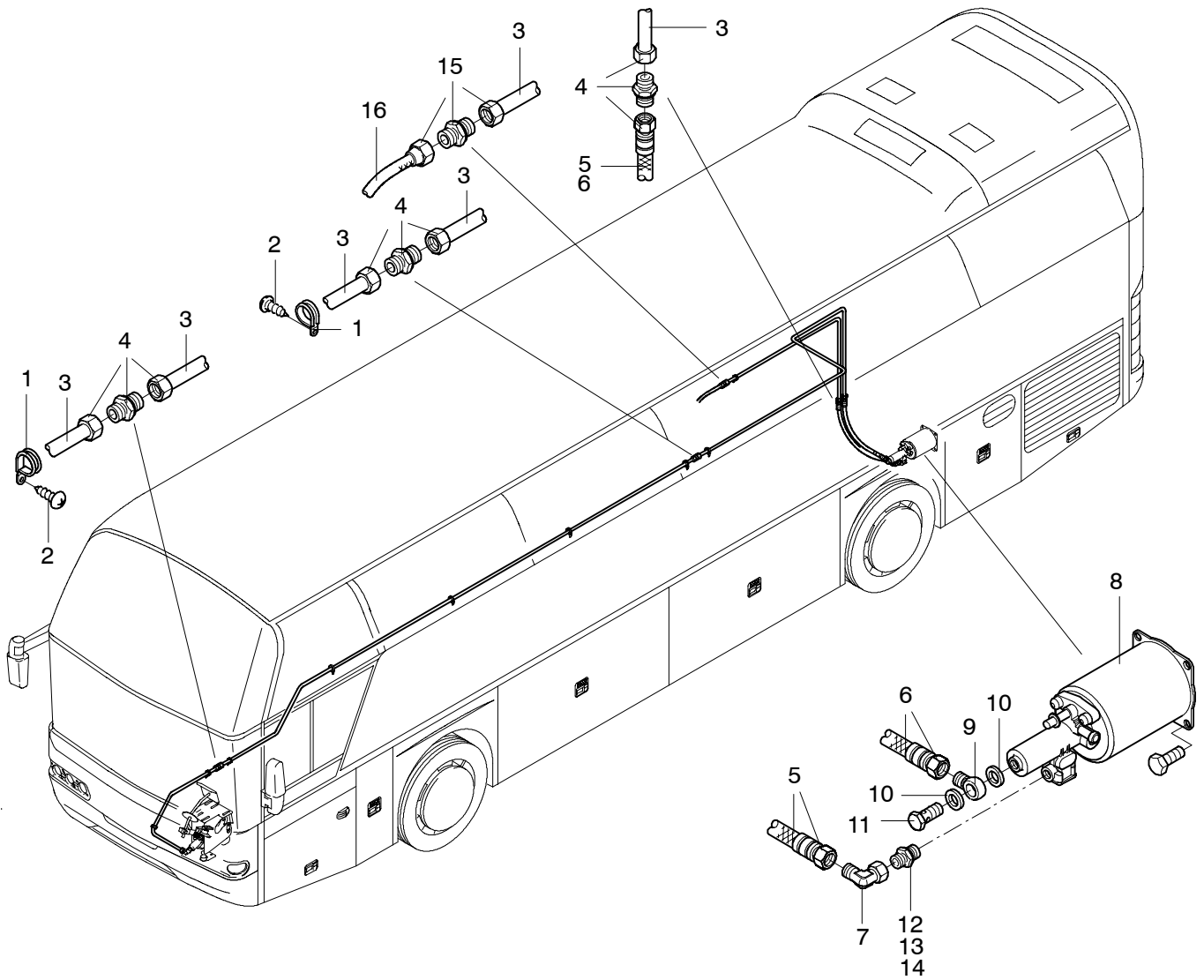
POS	TEILE-NR	STK	DEUTSCH	ENGLISH	FRANCAIS	ITALIANO	BEMERKUNG
1	11009971	1	DRUCKPLATTE 1-SCHEIBEN MFZ 430MM	CLUTCH PRESSURE PLATE	PLATEAU DE PRESSION D'EMBAYAGE	SPINGIDISCO	BIS 2100 NM
2	11068881	1	KUPPLUNGSSCHEIBE	CLUTCH DISC	DISQUE D'EMBAYAGE	DISCO CONDOTTO	D=430MM GTZ
3	11010042	1	AUSRÜCKLAGER KSZI-5	CLUTCH RELEASE BEARING	PALIER DE EMBRAYAGE	LEVA DISINNESTO FRIZIONE	
4	11010067	1	KUPPLUNGS- GEBERZYLINDER	CLUTCH MASTER CYLINDER	CYLINDRE EMETTEUR D'EMBAYAGE	CILINDRO TRASMETTITORE	FAG KG 2007.1.1 OHNE ABBILDUNG, SIEHE BAUGRUPPE 0420
5		1	KUPPLUNGS- NEHMERZYLINDER	SLAVE CYLINDER	CYLINDRE RECEPTEUR D'EMBAYAGE	CILINDRO RICEVITORE	OHNE ABBILDUNG, SIEHE BAUGRUPPE 0425 KUPPLUNGSTEILE
6	11066904	1	ZWISCHENRING SAE 1 FÜR SACHS ZMS	INTERMEDIATE RING	INTERMEDIATE RING	ANELLO DISTANZIATORE	ZN 0530000901
7	11055094	12	SECHSKANTSCHRAUBE	HEXAGON SCREW	VIS	VITE	M10X70 DIN 931 VERZ.
8	11055105	10	SECHSKANTSCHRAUBE	HEXAGON SCREW	VIS	VITE	M10X90 DIN 931 VERZ.
8.1	11055108	2	SECHSKANTSCHRAUBE	HEXAGON SCREW	VIS	VITE	M10X100 DIN 931 VERZ.
8.2	11055598	12	SECHSKANTSCHRAUBE	HEXAGON SCREW	VIS	VITE	M10X120 DIN 931 VERZ.
9		1	AUSRÜCKGABEL	RELEASE FORK	RELEASE FORK	FORC. DISINNESTO	SIEHE ZF-GETR.KATALOG
10	11054711	12	FEDERSCHEIBE	SPRING WASHER	RONDELLE	RONDELLA	DIN 137 M10 GEWELLT
11	11054701	12	SCHNORRSCHLEIBE	WASHER	TAB WASHER	RONDELLA	SNM 10MM VERZ.



0421-S0001

POS	TEILE-NR	STK	DEUTSCH	ENGLISH	FRANCAIS	ITALIANO	BEMERKUNG
1	11009971	1	DRUCKPLATTE 1-SCHEIBEN MFZ 430MM	CLUTCH PRESSURE PLATE	PLATEAU DE PRESSION D'EMBAYAGE	SPINGIDISCO	BIS 2100 NM
2	11080276	1	KUPPLUNGSSCHEIBE	CLUTCH DISC	DISQUE D'EMBAYAGE	DISCO CONDOTTO	420 GTZ
3	11010042	1	AUSRÜCKLAGER KSZI-5	CLUTCH RELEASE BEARING	PALIER DE EMBRAYAGE	LEVA DISINNESTO FRIZIONE	
4	11010067	1	KUPPLUNGS- GEBERZYLINDER	CLUTCH MASTER CYLINDER	CYLINDRE EMETTEUR D'EMBAYAGE	CILINDRO TRASMETTITORE	FAG KG 2007.1.1 OHNE ABBILDUNG, SIEHE BAUGRUPPE 0420
5		1	KUPPLUNGS- NEHMERZYLINDER	SLAVE CYLINDER	CYLINDRE RECEPTEUR D'EMBAYAGE	CILINDRO RICEVITORE	OHNE ABBILDUNG, SIEHE BAUGRUPPE 0425 KUPPLUNGSTEILE
6	11066904	1	ZWISCHENRING SAE 1 FÜR SACHS ZMS	INTERMEDIATE RING	INTERMEDIATE RING	ANELLO DISTANZIATORE	ZN 0530000901
7	11055094	12	SECHSKANTSCHRAUBE	HEXAGON SCREW	VIS	VITE	M10X70 DIN 931 VERZ.
8	11055105	10	SECHSKANTSCHRAUBE	HEXAGON SCREW	VIS	VITE	M10X90 DIN 931 VERZ.
8.1	11055108	2	SECHSKANTSCHRAUBE	HEXAGON SCREW	VIS	VITE	M10X100 DIN 931 VERZ.
8.2	11055598	12	SECHSKANTSCHRAUBE	HEXAGON SCREW	VIS	VITE	M10X120 DIN 931 VERZ.
9		1	AUSRÜCKGABEL	RELEASE FORK	RELEASE FORK	FORC. DISINNESTO	SIEHE ZF-GETR.KATALOG
10	11054711	12	FEDERSCHEIBE	SPRING WASHER	RONDELLE	RONDELLA	DIN 137 M10 GEWELLT
11	11054701	12	SCHNORRSCHLEIBE	WASHER	TAB WASHER	RONDELLA	SNM 10MM VERZ.

Ausführung: MAN-Motor D 2866 LOH29 / D 2876 LOH02 E3



KUPPLUNGSTEILE SYSTEM
CLUTCH PARTS
ELEMENTS D'EMBRAYAGE
PEZZI DI FRIZIONE

N 116, N 116 H
N 116/3 H/HL 12/01

0425

NEOPLAN

POS	TEILE-NR	STK	DEUTSCH	ENGLISH	FRANCAIS	ITALIANO	BEMERKUNG
1	11053095	NBD	GUMMIROHRSCHELLE	CLAMP	COLLIER	COLLARE	10/12MM
2	11056992	NBD	LINSENENK-BLECH-SCHRAUBE	SCREW	VIS	VITE	4,8X25 DIN 7983
3	11016846	MTR	HYDRAULIKROHR	HYDRAULIC PIPE	CONDUITE	CONDOTTO	10X1,0 MM
4	11017746	NBD	GERADER VERBINDER 10ER	SCREWING	BOULONNAGE	AVVITAMENTO	15-10/L10A3C
5	11002299	1	PANZERSCHLAUCH	PANZER HOSE	TUYAU ARME	TUBO FLESSIBILE	10X400 MM
6	11010094	1	KUPPLUNGSSCHLAUCH	CLUTCH HOSE			8X420MM
7	11018011	1	VERSTELLBARER WINKEL	SCREWING	BOULONNAGE	AVVITAMENTO	15/1-290/L10VA3C
8	14004250	1	KUPPLUNGS- NEHMER-ZYLINDER	CLUTCH BOOSTER	SERVODÉBRAYEUR		970 051 424 0 SIEHE SEPERAT FÜR JEDES FAHRZEUG ZF-GE-TRIEBELISTE
9	11018207	1	RINGSCHRAUBSTUTZEN	RING NECK	MANCHON	PEZZO DI RACCORDO	R14-CE10L
10	11018268	2	KUPFERDICHRING	COPPER SEAL RING	RONDELLE DETANCHEITE	ANELLO DI TENUTA	14X20X1,5
11	11002370	1	HOHLSCHRAUBE	HOLLOW SCREW	VIS À TÊTE CREUSE	VITE	14X25
12	11017934	1	EINSCHRAUBSTUTZEN	SCREW NECK	BOULONNAGE	AVVITAMENTO	15-010/L10MA
13	11017716	1	DICHRING	SEALING RING	BAGUE D'ÉTANCHÉITÉ	ANELLO DI TENUTA	RU/14X2,5
14	11017731	1	MESSINGRING	BRASS-WRESTLE	BAGUE DE CUIVRE	CERCHIO DI OTTONE	DR/R 16X21
15	12002615	1	GE-STECKVERBINDER KOMPLETT	BARB FITTING	CONNECTEUR	RACCORDO	10 ER VERBINDUNG STAHL AUF POLYLEITUNG
16	11016879	MTR	POLYLEITUNG	POLY BRAKE AIR LINE TUBE	CONDUITE DE FREIN	TUBZIONE FRENO TUBO	PAW 10X1,5 SWLT

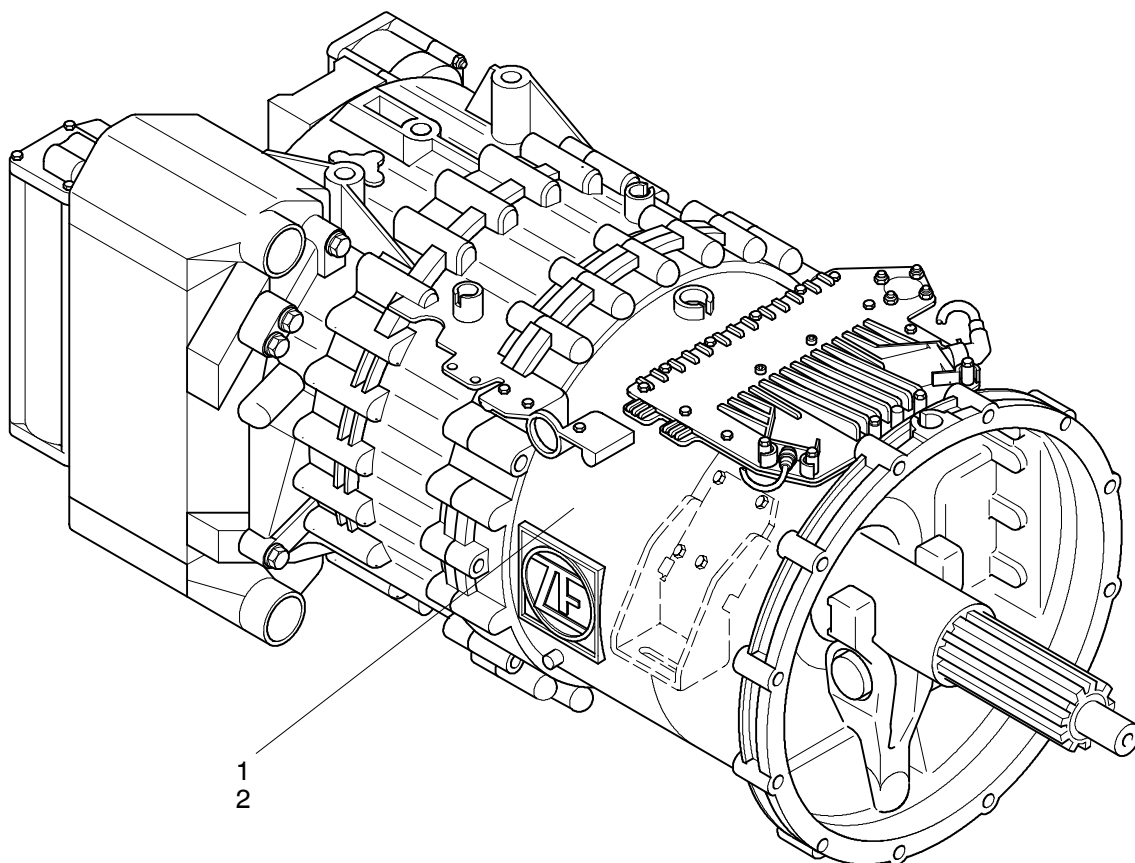
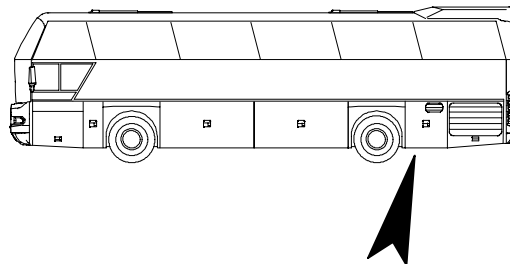
GETRIEBE
 GEARBOX
 BOITE DE VITESSE
 CAMBIO

N 116, N 116 H
 N 116/3 H/HL 06/02

0520

NEOPLAN

Motor "MAN D 2866LOH29/ D 2876 LOH 02 Euro 3" mit Getriebe "ASTronic -12 AS"



0520-S0002

POS	TEILE-NR	STK	DEUTSCH	ENGLISH	FRANCAIS	ITALIANO	BEMERKUNG
1	11075527		AS-TRONIC 12 AS 2301 IT MIT INTARDER FÜR MAN D2866 LOH 29	TRANSMISSION TYPE FOR MAN D2866 LOH 29	TYPE DE BOITE DE VITESSES POUR MAN D2866 LOH 29	TIPO DEL CAMBIO POR MAN D2866 LOH 29	STÜCKLISTENNR. 1337 042 001 TOTAL RATIO: 12,33-0,78 SPEEDO RATIO: IMP/U8,14
2	11077011		AS-TRONIC 12 AS 2301 IT FÜR MAN D2876 LOH 02	TRANSMISSION TYPE FOR MAN D2876 LOH 02	TYPE DE BOITE DE VITESSES POUR MAN D2876 LOH 02	TIPO DEL CAMBIO POR MAN D2876 LOH 02	STÜCKLISTENNR. 1337 042 002 TOTAL RATIO: 12,33-0,78 SPEEDO RATIO: IMP/U 8,14

Achtung !

Getriebeummer siehe Bauzeugnis

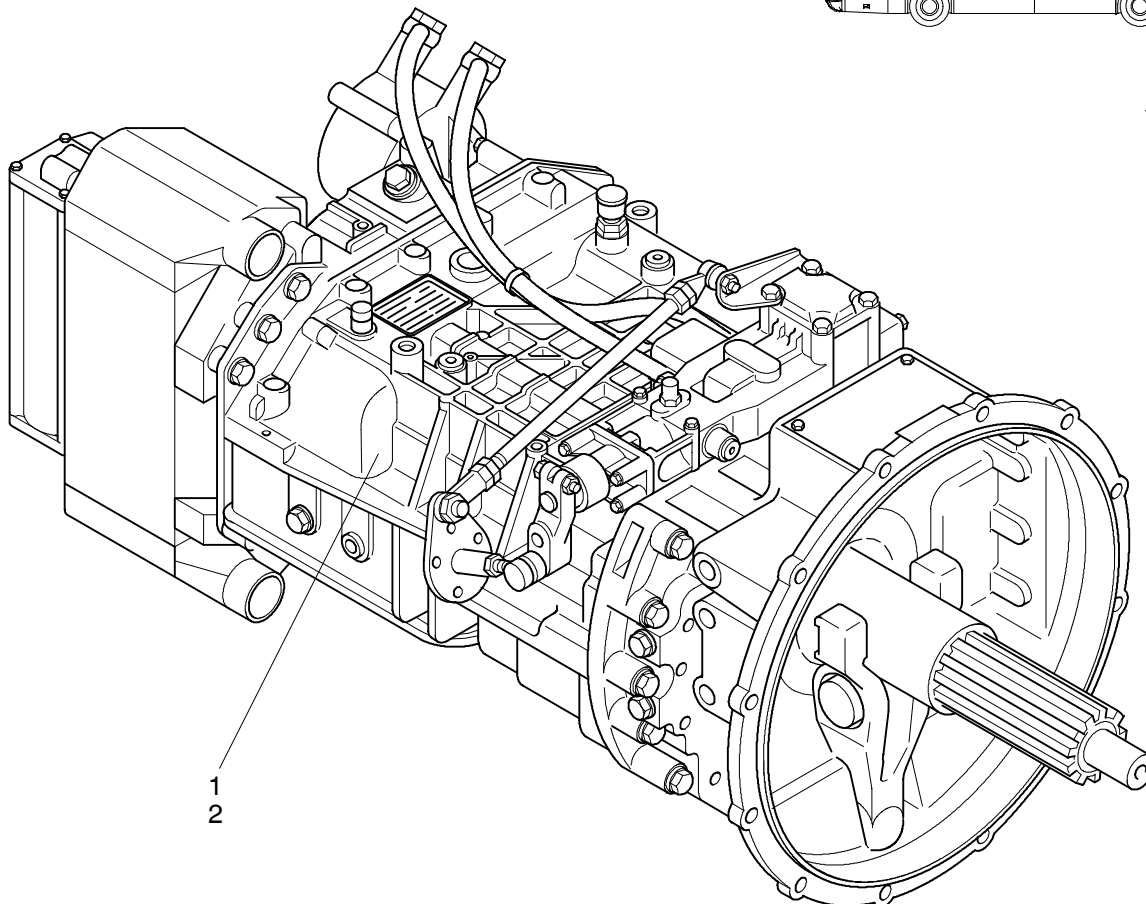
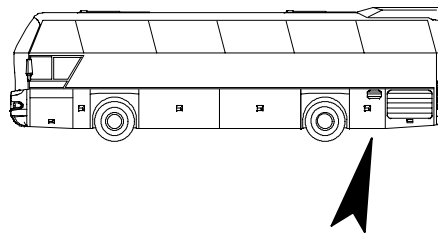
Bitte Daten aus dem Bauzeugnis entnehmen.

Please take the details out of the building construction.

Prenez les details du certificat de construction, s'il vous plaît.

Per favore prendete i dettagli del cartificato di costruzione.

Motor "MAN D 2866LOH29/ D 2876 LOH 02 Euro 3" mit Getriebe "8S-180iT"



0520-S0001

POS	TEILE-NR	STK	DEUTSCH	ENGLISH	FRANCAIS	ITALIANO	BEMERKUNG
1	11076346		8S-180 INTARDER, OHNE AVS	TRANSMISSION TYPE	TYPE DE BOITE DE VITESSES	TIPO DEL CAMBIO	STÜCKLISTENNR. 1304 044 136 TOTAL RATIO: 8,73-1,00 SPEEDO RATIO: IMP/U 8,00
2	11011016		8S-180 INTARDER, OHNE AVS	TRANSMISSION TYPE	TYPE DE BOITE DE VITESSES	TIPO DEL CAMBIO	STÜCKLISTENNR. 1304 044 082 TOTAL RATIO: 8,73-1,00 SPEEDO RATIO: IMP/U 8,00

Achtung !

Getriebenummer siehe Bauzeugnis

Bitte Daten aus dem Bauzeugnis entnehmen.

Please take the details out of the building construction.

Prenez les details du certificat de construction, s'il vous plaît.

Per favore prendete i dettagli del cartificato di costruzione.

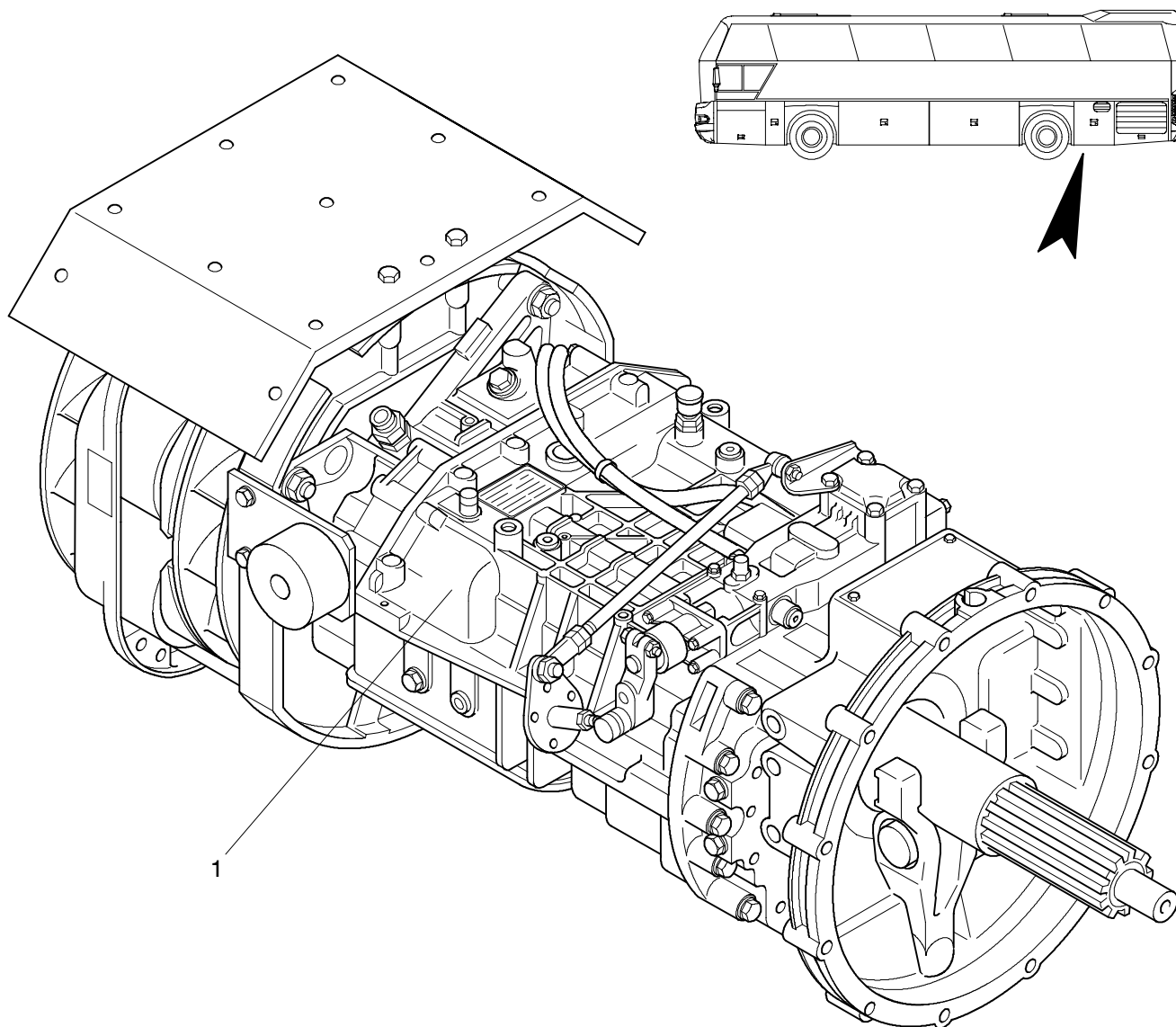
GETRIEBE
 GEARBOX
 BOITE DE VITESSE
 CAMBIO

N 116, N 116 H
 N 116/3 H/HL 06/02

0520

NEOPLAN

Motor "MAN D 2866LOH29/ D 2876 LOH 02 Euro 3" mit Getriebe "8S-180 ohne AVS mit Telma"



0520-S0003

POS	TEILE-NR	STK	DEUTSCH	ENGLISH	FRANCAIS	ITALIANO	BEMERKUNG
1	11076349		8S-180 OHNE AVS MIT TELMA-ANSCHLUSS	TRANSMISSION TYPE	TYPE DE BOITE DE VITESSES	TIPO DEL CAMBIO	STÜCKLISTENNR. 1304 054 535 TOTAL RATIO: 8,73-1,00 SPEEDO RATIO: IMP/U 8,00

Achtung !

Getriebeummer siehe Bauzeugnis

Bitte Daten aus dem Bauzeugnis entnehmen.

Please take the details out of the building construction.

Prenez les details du certificat de construction, s'il vous plaît.

Per favore prendete i dettagli del certificato di costruzione.

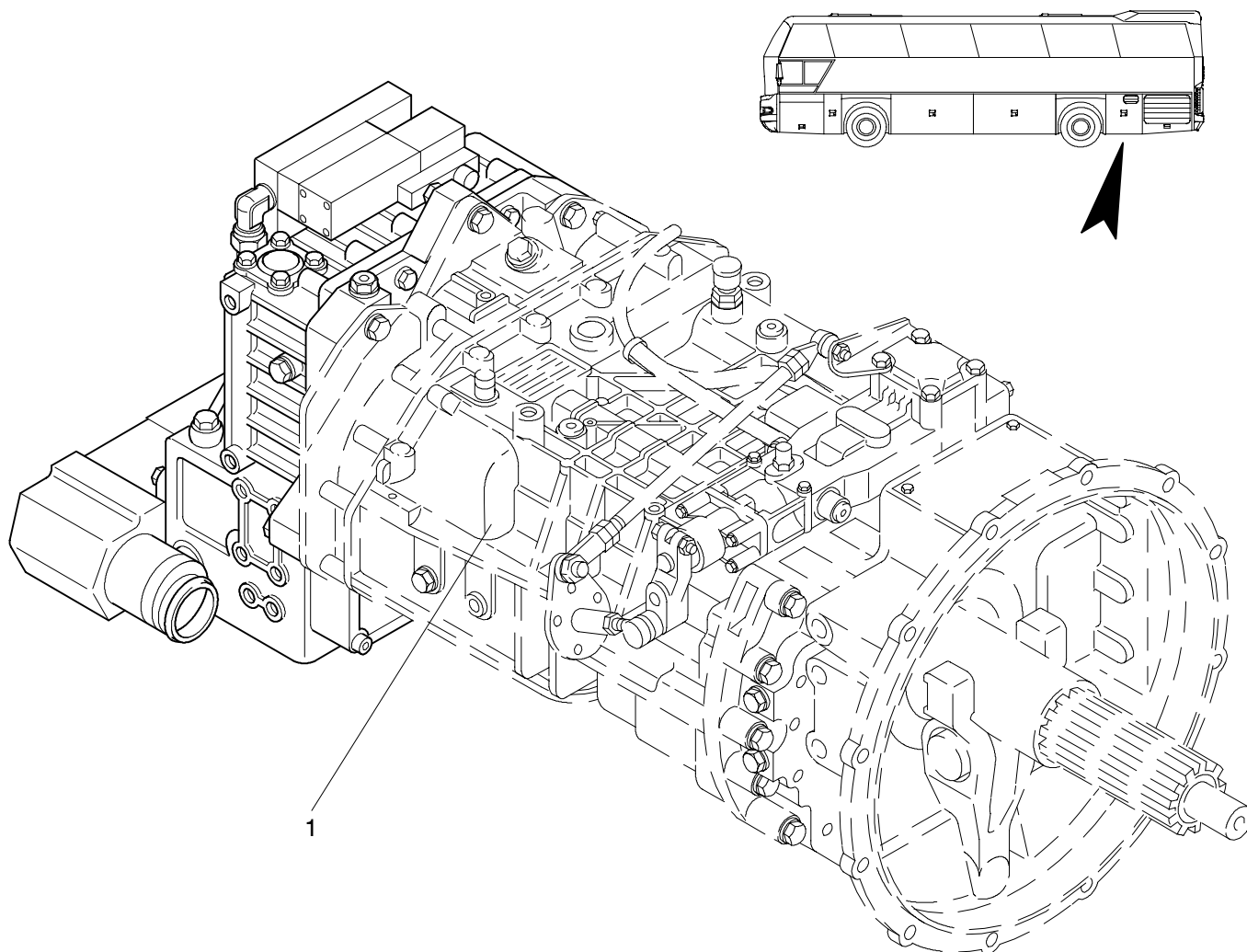
GETRIEBE
 GEARBOX
 BOITE DE VITESSE
 CAMBIO

N 116, N 116 H
 N 116/3 H/HL 06/02

0520

NEOPLAN

Motor "MAN D 2866LOH29/ D 2876 LOH 02 Euro 3" mit Getriebe "8S-180 ohne AVS mit Voith"



0528-S0001

POS	TEILE-NR	STK	DEUTSCH	ENGLISH	FRANCAIS	ITALIANO	BEMERKUNG
1	11076347		8S-180 OHNE AVS MIT VOITH-ANSCHLUSS	TRANSMISSION TYPE	TYPE DE BOITE DE VITESSES	TIPO DEL CAMBIO	STÜCKLISTENNR. 1304 054 534 TOTAL RATIO: 8,73-1,00 SPEEDO RATIO: IMP/U 8,00

Achtung !

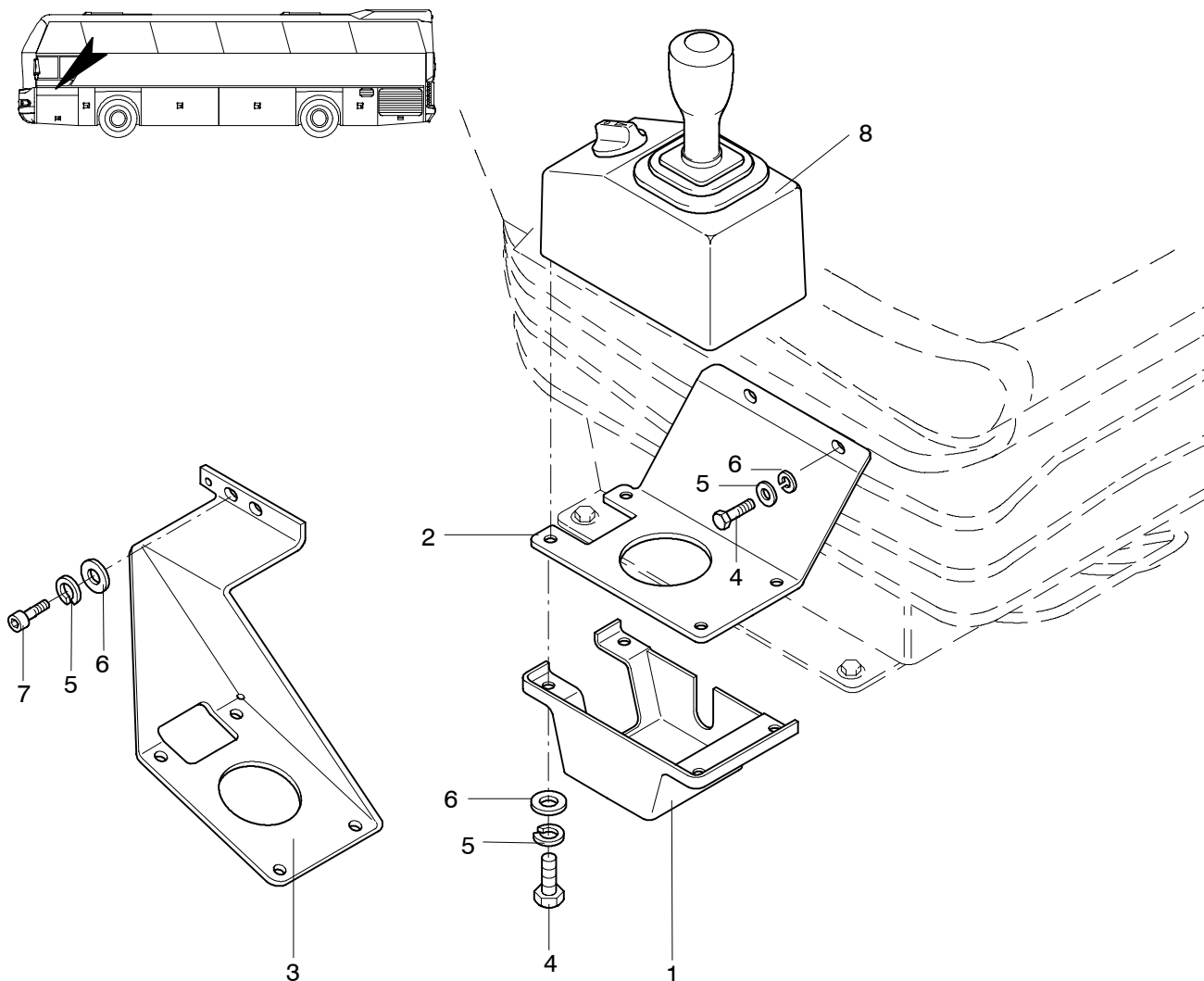
Getriebeummer siehe Bauzeugnis

Bitte Daten aus dem Bauzeugnis entnehmen.

Please take the details out of the building construction.

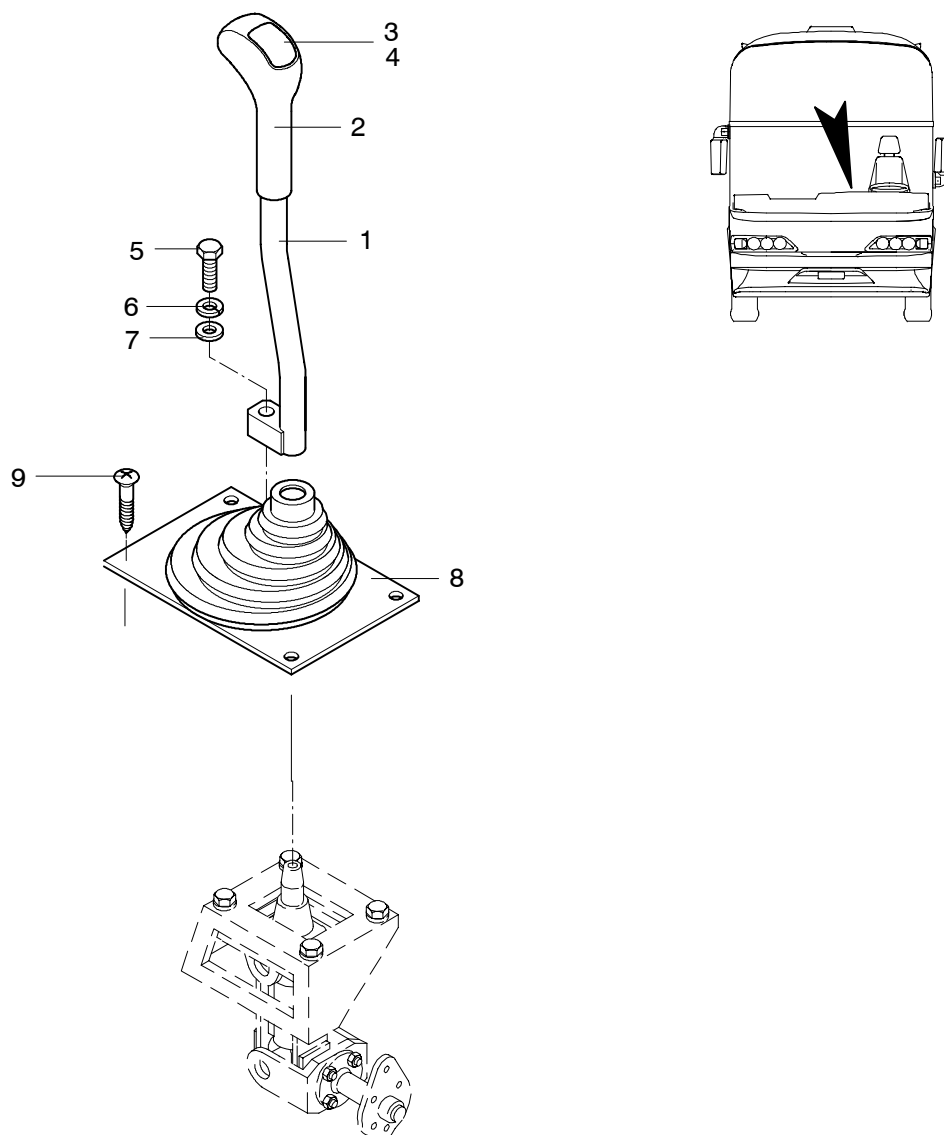
Prenez les details du certificat de construction, s'il vous plaît.

Per favore prendete i dettagli del certificato di costruzione.



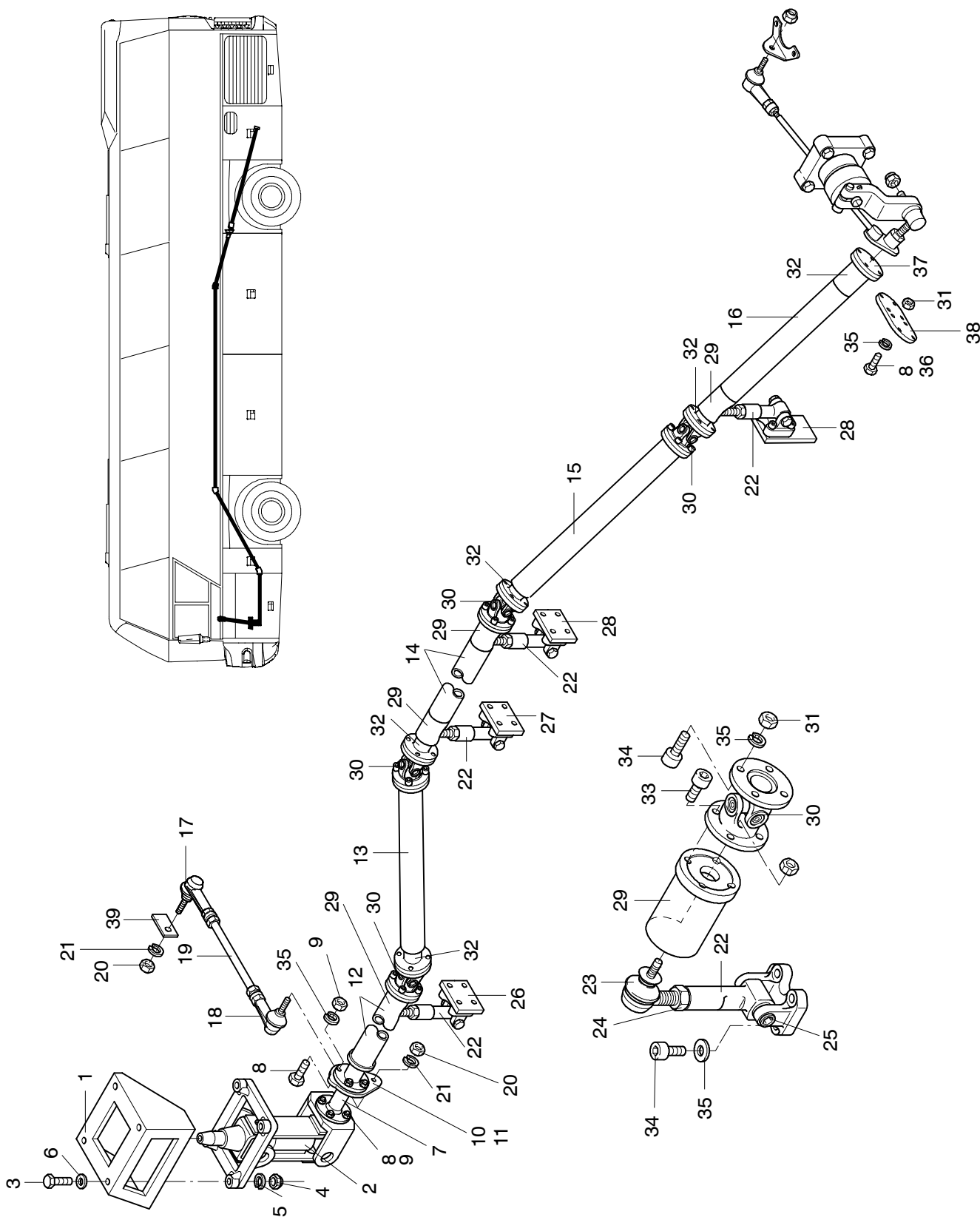
0521-S0001

POS	TEILE-NR	STK	DEUTSCH	ENGLISH	FRANCAIS	ITALIANO	BEMERKUNG
1	11038521	1	SCHALTSTOCKABDEK- KUNG AS TRONIC/AVS	COVERING	COUVERTURE	COPERTURA	KO 545
2	11023384	1	HALTER FÜR AS TRONIC/ AVS SCHALTHEBEL	BRACKET	APPUI	SUPPORTO	SITZ FA. ISRI ZN 0521001400
3	11023385	1	HALTER FÜR AS TRONIC/ AVS-SCHALTHEBEL	BRACKET	APPUI	SUPPORTO	SITZ FA. RECARO ZN 0521000099
4	11055517	6	SECHSKANTSCHRAUBE	HEXAGON SCREW	VIS	VITE	DIN 933 M8 X 25
5	11054679	8	FEDERRING	SPRING RING	RONDELLE	ROSETTA	M8 DIN 127
6	11054594	8	UNTERLEGSSCHEIBE	MEDIUM WASHER	RONDELLE	RONDELLA	M8 DIN 125
7	11054813	2	INNENSECHSKANT- SCHRAUBE	SCREW	VIS	VITE	M8 X 20 DIN 912
8	11011804	1	KONSOLENFAHRSCHAL- TER	DRIVING SWITCH	SELECTEUR	SELETT. MARCIA	



0522-S0001

POS	TEILE-NR	STK	DEUTSCH	ENGLISH	FRANCAIS	ITALIANO	BEMERKUNG
1	11010566	1	SCHALTHEBEL CITYLINER	GEARSHIFT LEVER	LEVIER DE COMANDE DE VITESSES	LEVA DI COMMANDO	ZN 050000501
1.1	11010568	1	SCHALTHEBEL CITYLINER HOCH	GEARSHIFT LEVER	LEVIER DE COMANDE DE VITESSES	LEVA DI COMMANDO	ZN 050001100
2	11010547	1	SCHALTGRIFF	GEARSHIFT KNOB	POIGNEE CDE VIT	MANOPOLA COMAND	
3	11011388	1	DECKEL FÜR 8S-180 8-GANG	COVER TO 8S-180	COUVERCLE POUR 8S-180	COUVERCLE POUR 8S-180	
4	11010549	1	DECKEL FÜR 6 GANG GE-TRIEBE	COVER TO 6S-85	COUVERCLE POUR 6S-85	COUVERCLE POUR 6S-85	
5	11055556	1	SCHRAUBE	SCREW	VIS	VITE	DIN 933-M10X25
6	11054681	1	FEDERRING	SPRING RING	RONDELLE ELASTIQUE	ROSETTA ELASTICA	DIN 1237-B10
7	11057127	1	SCHEIBE	DISC	DISQUE	DISCO	DIN 522-M10
8	11010481	1	FALTENBALG MIT GRUND-PLATTE	GAITER			
9	11056708	4	BLECHSCHRAUBE	SCREW	VIS	VITE	3,9X19 SCHWARZ DIN 7981



SCHWINGENSCHALTUNG
 SELECTOR SHAFT AND PARTS
 AXE DE COMMANDE DE VITESSES
 PEZZI DI COMANDO DEL CAMBIO

N 116, N 116 H
 N 116/3 H/HL 02/02

0522

NEOPLAN

POS	TEILE-NR	STK	DEUTSCH	ENGLISH	FRANCAIS	ITALIANO	BEMERKUNG
1	11012064	1	BEFESTIGUNGSBOCK	CONSUMPTION	SUPPORT DU LEVIERDE	SUPPORTO	ZN 0502001001
2	11012026	1	FERNSCHALTBOCK	GEARSHIFT GATE	COULISSE DE GUIDAGE	GRIGLIA	
3	11055572	4	SECHSKANTSCHRAUBE	HEXAGON SCREW	VIS	VITE	M10X45 DIN933 VERZINKT
4	11056445	4	SECHSKANTMUTTER	HEXAGON NUT	ECROU	DADO	M10 DIN 985 VERZINKT
5	11054681	4	FEDERRING	SPRING RING	RONDELLE ELASTIQUE	ROSETTA ELASTICA	M10 DIN 127 VERZINKT
6	11054600	4	UNTERLEGSCHLEIBE	MEDIUM WASHER	DISQUE	DISCO	M10 DIN 125 VERZINKT
7	11012074	1	FLANSCH	FLANGE	FLASQUE	FLANGIA	
8	11055517	8	SECHSKANTSCHRAUBE	HEXAGON SCREW	VIS	VITE	M8X25 DIN933 VERZINKT
9	11056443	8	SECHSKANTMUTTER	HEXAGON NUT	ECROU	DADO	M8 DIN 985 VERZINKT
10	11012074	1	FLANSCH	FLANGE	FLASQUE	FLANGIA	
11	11012061	1	FLANSCH "A"	FLANGE	FLASQUE	FLANGIA	
12	11022377	1	SCHALTROHR 1	GEARSHIFT TUBE	TIGE DE COMMANDE DES FOURCHETTES	TUBO CONTENTIORE DELLA TIRANERIA COMMANDE MARCE	D:50X1,5MM LÄNGE CA. 1170 MM
13	11022377	1	SCHALTROHR 2	GEARSHIFT TUBE	TIGE DE COMMANDE DES FOURCHETTES	TUBO CONTENTIORE DELLA TIRANERIA COMMANDE MARCE	D:50X1,5MM LÄNGE CA. 1030 MM
14	11022377	1	SCHALTROHR 3	GEARSHIFT TUBE	TIGE DE COMMANDE DES FOURCHETTES	TUBO CONTENTIORE DELLA TIRANERIA COMMANDE MARCE	D:50X1,5MM LÄNGE CA. 2950 MM
15	11022377	1	SCHALTROHR 4	GEARSHIFT TUBE	TIGE DE COMMANDE DES FOURCHETTES	TUBO CONTENTIORE DELLA TIRANERIA COMMANDE MARCE	D:50X1,5MM LÄNGE CA. 1300 MM
16	11022377	1	SCHALTROHR 5	GEARSHIFT TUBE	TIGE DE COMMANDE DES FOURCHETTES	TUBO CONTENTIORE DELLA TIRANERIA COMMANDE MARCE	D:50X1,5MM LÄNGE CA. 1920 MM
17	11010219	1	KUGELGELENK RECHTS	BALL JOINT RH	ROTULE	GIUNTO SFERICO	
18	11010216	1	KUGELGELENK LINKS	BALL JOINT LH	ROTULE	GIUNTO SFERICO	
19	11010217	1	ZUGSTANGE	DROW BAR	BARRE DE FORCE	BARRA DI TRAZIONE	L=350 MM 0736 620 071
20	11056445	2	SECHSKANTMUTTER	HEXAGON NUT	ECROU	DADO	M10 DIN 985 VERZINKT
21	11054600	2	UNTERLEGSCHLEIBE	MEDIUM WASHER	DISQUE	DISCO	M10 DIN125 VERZINKT
22	11059541	4	SCHWINGE	SWINGING FORTE BEARING	PALIER DE FOURCHE OSCILLANTE	SUPPORTO	
23	11012055	4	KUGELGELENK FÜR SCHWINGE	BALL JOINT SWINGING FORTE BEARING	ROTULE PALIER DE FOURCHE OSCILLANTE	GIUNTO SFERICO SUPPORTO	
24	11055830	4	SECHSKANTMUTTER	HEXAGON NUT	ECROU	DADO	DIN 934 M14 VERZINKT
25	1002299	4	BOLZEN MIT MUTTER	BOLT	BOULON	PERNO	6005 300 517 IMBUSS M10X65
26	11012069	1	FLANSCHPLATTE	FLANGE PLATE	PLAQUE	PIASTRA	ZN 0522001100
27	11012067	1	FLANSCHPLATTE	FLANGE PLATE	PLAQUE	PIASTRA	ZN 0502001004
28	11012066	2	FLANSCHPLATTE	FLANGE PLATE	PLAQUE	PIASTRA	ZN 0502001003
29	11012060	4	ROHRFLANSCH MIT GEWINDE	TUBE FLANGE	BRIDE DE TUYAU	FLANGIA DI UN TUBO	
30	11012063	4	KREUZGELENK	UNIVERSAL JOINT	JOINT DE CARDAN	GIUNTO CARDANICO	
31	11055815	16	SECHSKANTMUTTER	HEXAGON NUT	ECROU	DADO	M8 DIN 985 VERZINKT
32	11012061	6	FLANSCH	FLANGE	FLASQUE	FLANDIA	
33	11054810	16	IMBUSSCHRAUBE	SCREW	VIS	VITE	M8X12 DIN912 VERZINKT
34	11054812	16	IMBUSSCHRAUBE	SCREW	VIS	VITE	M8X20 DIN912 VERZINKT
35	11054679	4	FEDERRING	SPRING RING	RONDELLE ELASTIQUE	ROSETTA ELASTICA	M8 DIN127 VERZINKT
36	11055514	8	SECHSKANTSCHRAUBE	HEXAGON SCREW	VIS	VITE	M8X20 DIN933 VERZINKT
37	11000156	1	HARDY-SCHLEIBE	HARDY DISC	DISQUE FLEXIBLE HARDY	CROCIERA HARDY	
38	11012056	1	ZWISCHENPLATTE FÜR SCHALTWELLE BEI INTARDE	INTERMEDIATE PLATE	PLAQUE	PIASTRA INTERMEZZO	ZN 0522000900
39	11012058	1	HALTEPLATTE-DREHSTÜTZE	HOLDER	PLAQUE	PIASTRA	ZN 0522001400

Achtung: Schaltrohre können unterschiedlich lang sein!

(Bitte Länge angeben)

Attention: gear shift tubes are used in different lengths

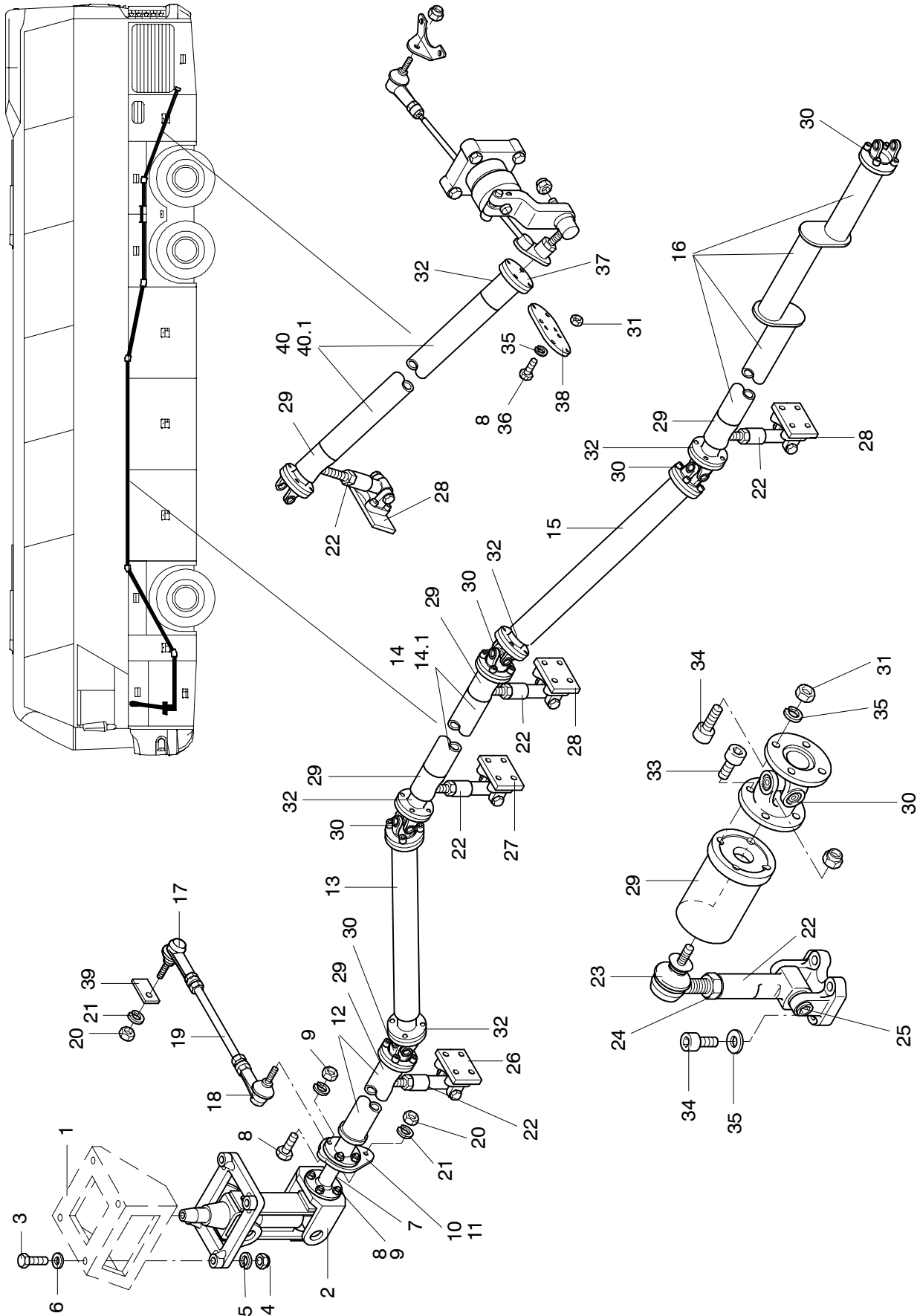
SCHWINGENSCHALTUNG
SELECTOR SHAFT AND PARTS
AXE DE COMMANDE DE VITESSES
PEZZI DI COMANDO DEL CAMBIO

N 116, N 116 H
N 116/3 H/HL 02/02

0522

NEOPLAN

Ausführung: Fahrzeuge N 116/3H, N 116/3HL



0522-S0005

SCHWINGENSCHALTUNG
 SELECTOR SHAFT AND PARTS
 AXE DE COMMANDE DE VITESSES
 PEZZI DI COMANDO DEL CAMBIO

N 116, N 116 H
 N 116/3 H/HL 02/02

0522

NEOPLAN

POS	TEILE-NR	STK	DEUTSCH	ENGLISH	FRANCAIS	ITALIANO	BEMERKUNG
1	11012064	1	BEFESTIGUNGSBOCK	CONSUMPTION	SUPPORT DU LEVIERDE	SUPPORTO	ZN 0502001001
2	11012026	1	FERNSCHALTBOCK	GEARSHIFT GATE	COULISSE DE GUIDAGE	GRIGLIA	
3	11055572	4	SECHSKANTSCHRAUBE	HEXAGON SCREW	VIS	VITE	M10X45 DIN933 VERZINKT
4	11056445	4	SECHSKANTMUTTER	HEXAGON NUT	ECROU	DADO	M10 DIN 985 VERZINKT
5	11054681	4	FEDERRING	SPRING RING	RONDELLE ELASTIQUE	ROSETTA ELASTICA	M10 DIN 127 VERZINKT
6	11054600	4	UNTERLEGSCHLEIBE	MEDIUM WASHER	DISQUE	DISCO	M10 DIN 125 VERZINKT
7	11012074	1	FLANSCH	FLANGE	FLASQUE	FLANGIA	
8	11055517	8	SECHSKANTSCHRAUBE	HEXAGON SCREW	VIS	VITE	M8X25 DIN933 VERZINKT
9	11056443	8	SECHSKANTMUTTER	HEXAGON NUT	ECROU	DADO	M8 DIN 985 VERZINKT
10	11012074	1	FLANSCH	FLANGE	FLASQUE	FLANGIA	
11	11012061	1	FLANSCH "A"	FLANGE	FLASQUE	FLANGIA	
12	11022377	1	SCHALTROHR 1	GEARSHIFT TUBE	TIGE DE COMMANDE DES FOURCHETTES	TUBO CONTENTIORE DELLA TIRANTERIA COMMANDE MARCE	D:50X1,5MM LÄNGE CA. 1170 MM
13	11022377	1	SCHALTROHR 2	GEARSHIFT TUBE	TIGE DE COMMANDE DES FOURCHETTES	TUBO CONTENTIORE DELLA TIRANTERIA COMMANDE MARCE	D:50X1,5MM LÄNGE CA. 1030 MM
14	11022377	1	SCHALTROHR 3	GEARSHIFT TUBE	TIGE DE COMMANDE DES FOURCHETTES	TUBO CONTENTIORE DELLA TIRANTERIA COMMANDE MARCE	D:50X1,5MM 1X LÄNGE CA. 2610 MM AUSFÜHRUNG N 116/3H
14.1	11022377	2	SCHALTROHR 3	GEARSHIFT TUBE	TIGE DE COMMANDE DES FOURCHETTES	TUBO CONTENTIORE DELLA TIRANTERIA COMMANDE MARCE	D:50X1,5MM AUS 2 TEILEN 1X LÄNGE CA. 1620 MM 1X LÄNGE CA. 1720 MM AUSFÜHRUNG N 116/3HL
15	11022377	1	SCHALTROHR 4	GEARSHIFT TUBE	TIGE DE COMMANDE DES FOURCHETTES	TUBO CONTENTIORE DELLA TIRANTERIA COMMANDE MARCE	D:50X1,5MM LÄNGE CA. 1330 MM
16	11022377	1	SCHALTROHR 5	GEARSHIFT TUBE	TIGE DE COMMANDE DES FOURCHETTES	TUBO CONTENTIORE DELLA TIRANTERIA COMMANDE MARCE	D:50X1,5MM LÄNGE CA. 1420 MM ZUSAMMENGESCHWEIBT
17	11010219	1	KUGELGELENK RECHTS	BALL JOINT RH	ROTULE	GIUNTO SFERICO	
18	11010216	1	KUGELGELENK LINKS	BALL JOINT LH	ROTULE	GIUNTO SFERICO	
19	11010217	1	ZUGSTANGE	DROW BAR	BARRE DE FORCE	BARRA DI TRAZIONE	L=350 MM 0736 620 071
20	11056445	2	SECHSKANTMUTTER	HEXAGON NUT	ECROU	DADO	M10 DIN 985 VERZINKT
21	11054600	2	UNTERLEGSCHLEIBE	MEDIUM WASHER	DISQUE	DISCO	M10 DIN125 VERZINKT
22	11059541	4	SCHWINGE	SWINGING FORTE BEARING	PALIER DE FOURCHE OSCILLANTE	SUPPORTO	
23	11012055	4	KUGELGELENK FÜR SCHWINGE	BALL JOINT SWINGING FORTE BEARING	ROTULE PALIER DE FOURCHE OSCILLANTE	GIUNTO SFERICO SUPPORTO	
24	11055830	4	SECHSKANTMUTTER	HEXAGON NUT	ECROU	DADO	DIN 934 M14 VERZINKT
25	1002299	4	BOLZEN MIT MUTTER	BOLT	BOULON	PERNO	6005 300 517 IMBUSS M10X65
26	11012069	1	FLANSCHPLATTE	FLANGE PLATE	PLAQUE	PIASTRA	ZN 0522001100
27	11012067	1	FLANSCHPLATTE	FLANGE PLATE	PLAQUE	PIASTRA	ZN 0502001004
28	11012066	2	FLANSCHPLATTE	FLANGE PLATE	PLAQUE	PIASTRA	ZN 0502001003
29	11012060	4	ROHRFLANSCH MIT GEWINDE	TUBE FLANGE	BRIDE DE TUYAU	FLANGIA DI UN TUBO	
30	11012063	4	KREUZGELENK	UNIVERSAL JOINT	JOINT DE CARDAN	GIUNTO CARDANICO	
31	11055815	16	SECHSKANTMUTTER	HEXAGON NUT	ECROU	DADO	M8 DIN 985 VERZINKT
32	11012061	6	FLANSCH	FLANGE	FLASQUE	FLANDIA	
33	11054810	16	IMBUSSCHRAUBE	SCREW	VIS	VITE	M8X12 DIN912 VERZINKT
34	11054812	16	IMBUSSCHRAUBE	SCREW	VIS	VITE	M8X20 DIN912 VERZINKT
35	11054679	4	FEDERRING	SPRING RING	RONDELLE ELASTIQUE	ROSETTA ELASTICA	M8 DIN127 VERZINKT
36	11055514	8	SECHSKANTSCHRAUBE	HEXAGON SCREW	VIS	VITE	M8X20 DIN933 VERZINKT
37	11000156	1	HARDY-SCHLEIBE	HARDY DISC	DISQUE FLEXIBLE HARDY	CROCIERA HARDY	
38	11012056	1	ZWISCHENPLATTE FÜR SCHALTWELLE BEI INTARDE	INTERMEDIATE PLATE	PLAQUE	PIASTRA INTERMEZZO	ZN 0522000900
39	11012058	1	HALTEPLATTE-DREHSTÜTZE	HOLDER	PLAQUE	PIASTRA	ZN 0522001400
40	11022377	1	SCHALTROHR 6	GEARSHIFT TUBE	TIGE DE COMMANDE DES FOURCHETTES	TUBO CONTENTIORE DELLA TIRANTERIA COMMANDE MARCE	D:50X1,5MM LÄNGE CA. 720 MM AUSFÜHRUNG N 116/3H

SCHWINGENSCHALTUNG
SELECTOR SHAFT AND PARTS
AXE DE COMMANDE DE VITESSES
PEZZI DI COMANDO DEL CAMBIO

N 116, N 116 H
N 116/3 H/HL 02/02

0522

NEOPLAN

POS	TEILE-NR	STK	DEUTSCH	ENGLISH	FRANCAIS	ITALIANO	BEMERKUNG
41	11022377	1	SCHALTROHR 6	GEARSHIFT TUBE	TIGE DE COMMANDE DES FOURCHETTES	TUBO CONTENITORE DELLA TIRANTERIA COM- MANDE MARCE	D:50X1,5MM LÄNGE CA. 1420 MM AUSFÜHRUNG N 116/3HL

Achtung: Schaltrohre können unterschiedlich lang sein!

(Bitte Länge angeben)

Attention: gear shift tubes are used in different lengths

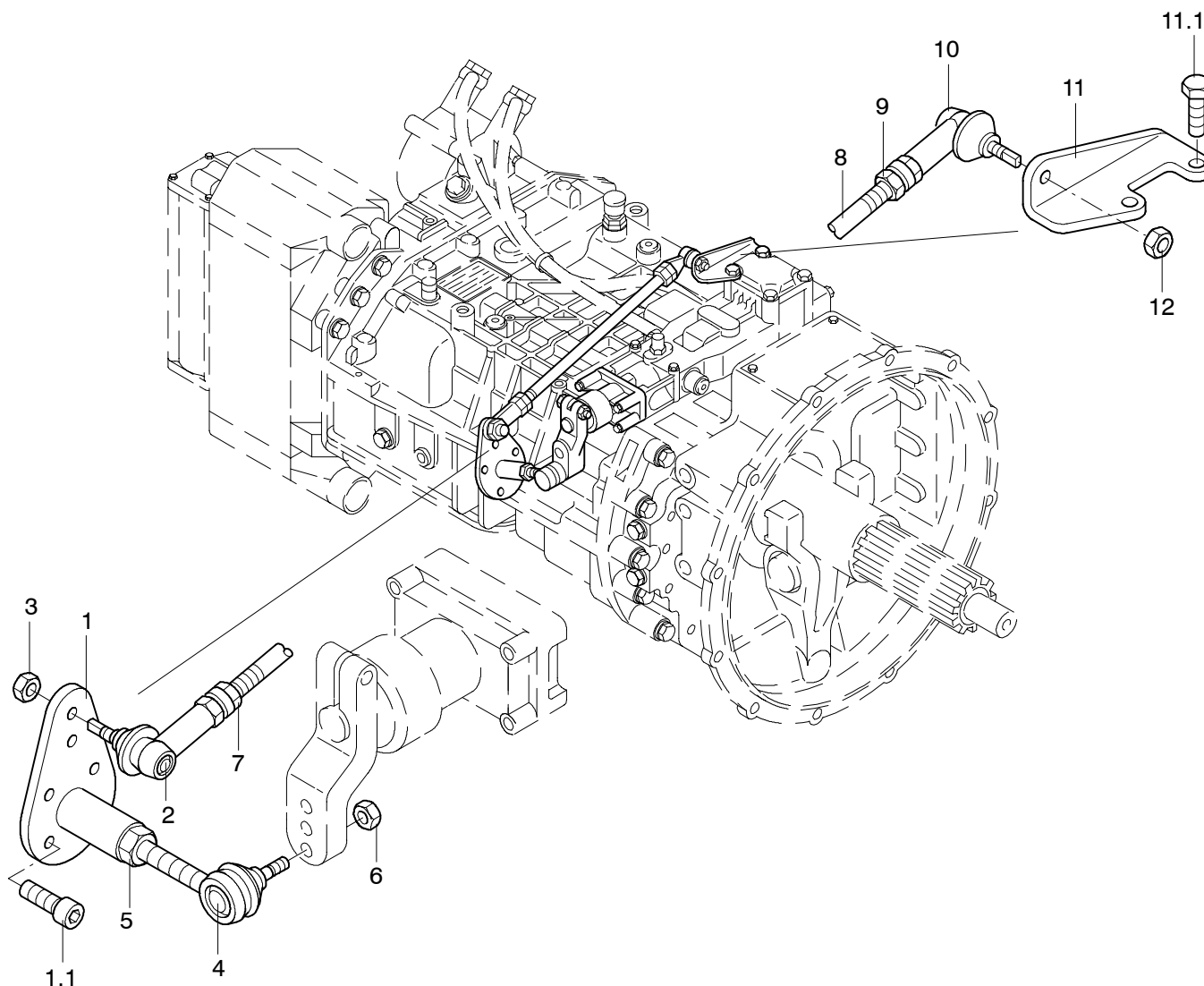
SCHALTUNGSTEILE
 SELECTOR PARTS
 AXE DE COMMANDO DE VITESSES
 PEZZI DI COMANDO DEL CAMBIO

N 116, N 116 H
 N 116/3 H/HL 12/01

0522

NEOPLAN

Ausführung: Schaltgetriebe 8S-180



0522-S0003

POS	TEILE-NR	STK	DEUTSCH	ENGLISH	FRANCAIS	ITALIANO	BEMERKUNG
1	11010299	1	ANSCHLUßSTÜCK	CONNECTION PART	RACCORD	RACCORDO	
1.1		4	SCHRAUBE	SCREW	VIS	VITE	
	11054813		SCHRAUBE	SCREW	VIS	VITE	DIN 912-M8X20
	11054815		SCHRAUBE	SCREW	VIS	VITE	DIN 912-M8X25
2	11010221	1	KUGELGELENK	BALL JOINT	ROTULE	GIUNTO A SFERE	0732 107 019 ; M12 LH
3		1	SICHERUNGSMUTTER	LOCKING NUT	ECROU FREIN	CONTRODADO	0637 011 570 M10
4	11010224	1	KUGELGELENK	BALL JOINT	ROTULE	GIUNTO A SFERE	
5	11055885	1	MUTTER	NUT	ECROU	DADO	
6	11011304	1	SICHERUNGSMUTTER	LOCKING NUT	ECROU FREIN	CONTRODADO	0637 011 589 ; M10*1
7		1	MUTTER	NUT	ECROU	DADO	0637 006 215 ; M12 LH
8	11010302	1	ZUGSTANGE	DROW BAR	BARRE DE FORCE	BARRA	
9	11055908	1	MUTTER	NUT	ECROU	DADO	
10	11010213	1	KUGELGELENK	BALL JOINT	ROTULE	GIUNTO A SFERE	
11	11010222	1	STÜTZBLECH	SUPPORT PLATE	TOLE SUPPORT	SUPPORTO	
11.1	11055042	2	SCHRAUBE	SCREW	VIS	VITE	DIN 931-M8X75
12		1	SICHERUNGSMUTTER	LOCKING NUT	ECROU FREIN	CONTRODADO	0637 011 570 ; M10

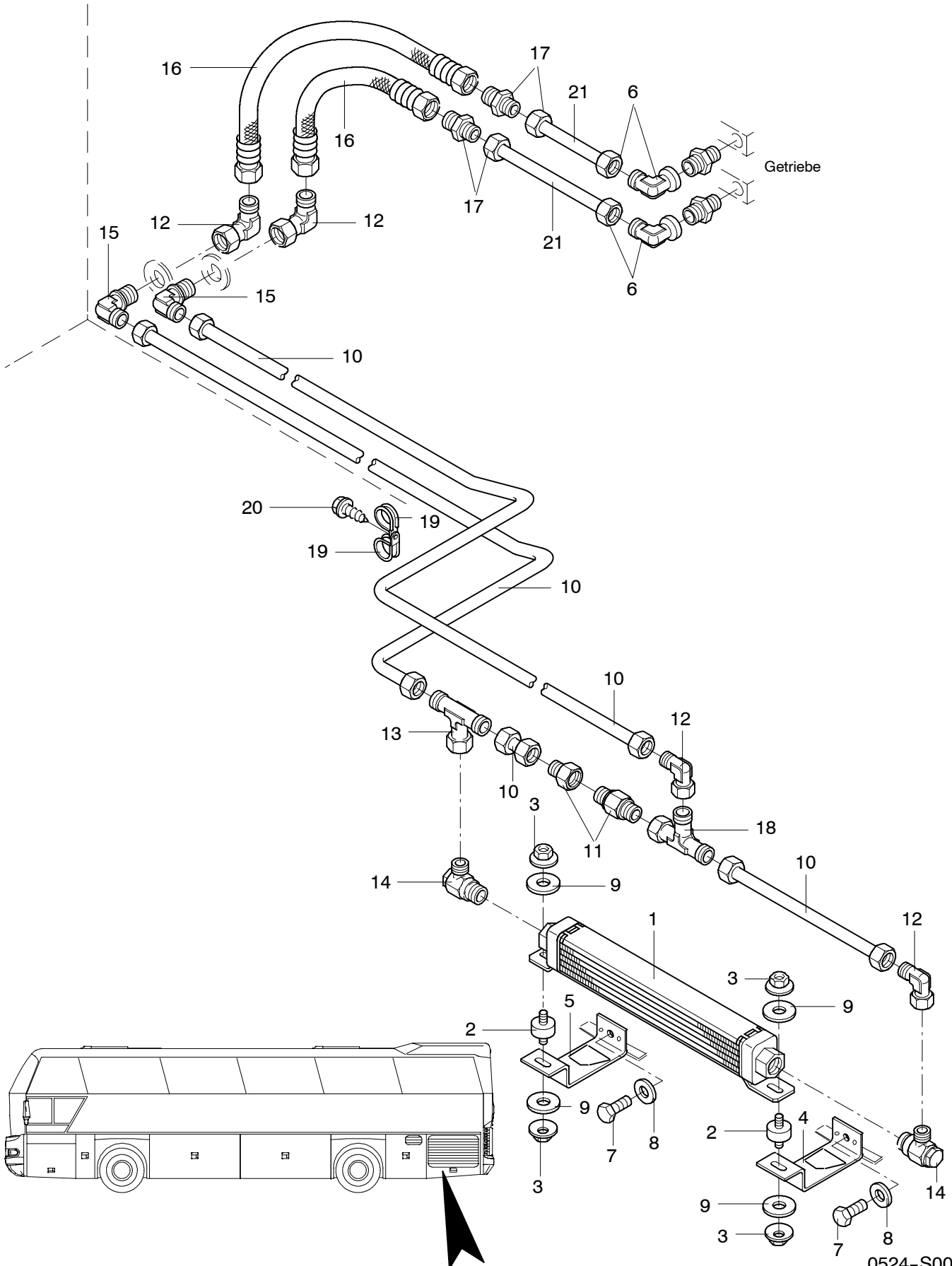
OELKUEHLUNG (GETRIEBE)
OIL COOLING (TRANSMISSION)
CIRC. DE REFRROIDISSEMENT D'HUILE
RADIATORE DELL'OLIO

N 116, N 116 H
N 116/3 H/HL 12/01

0524

NEOPLAN

Ausführung: MAN-Motor D 2866 LOH29 / D 2876 LOH02 E3



0524-S0002

OELKUEHLUNG (GETRIEBE)
 OIL COOLING (TRANSMISSION)
 CIRC. DE REFROIDISSEMENT D'HUILE
 RADIATORE DELL'OLIO

N 116, N 116 H
 N 116/3 H/HL 12/01

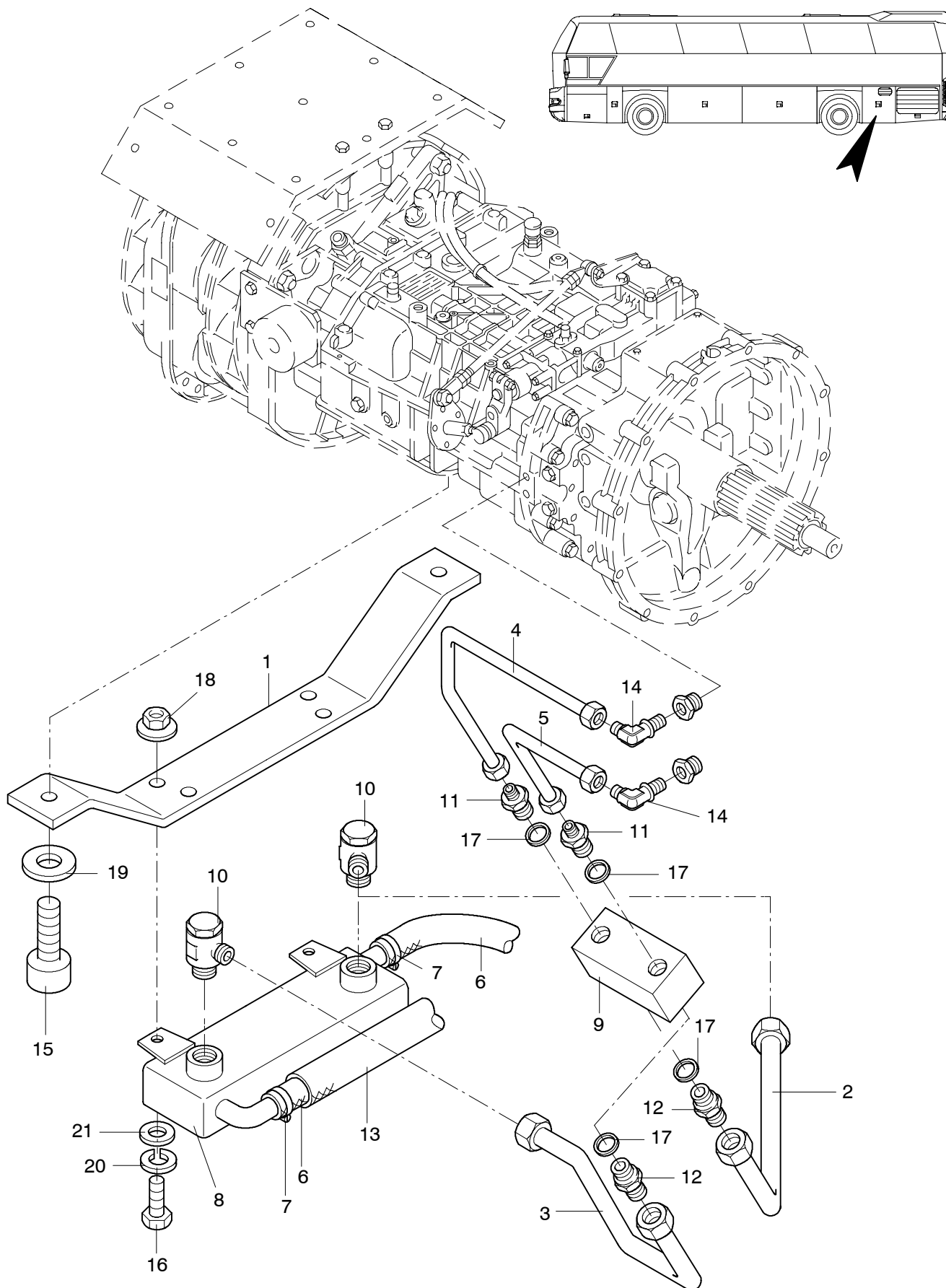
0524

NEOPLAN

POS	TEILE-NR	STK	DEUTSCH	ENGLISH	FRANCAIS	ITALIANO	BEMERKUNG
1	11012273	1	ÖLKÜHLER	OIL COOLER	RADIATEUR D'HUILE	RADIATORE DELL'OLIO	
2	11006076	2	SILENTLAGER	RUBBER MOUNT	SUPPORT CAOUTCHOUC	SOSPENSIONE GOMMA	M8 30X15
3	11057231	2	KOMBIMUTTER	NUT	ECROU	DADO	M8
4	11012326	1	BEFESTIGUNGSWINKEL RECHTS	MOUNTING ANGLE RIGHT	CORNIÈRE DE FIXATION DROITE	SQUADRETTA FISSAGGIO DESTRA	ZN 0524000502
5	11012325	1	BEFESTIGUNGSWINKEL LINKS	MOUNTING ANGLE LEFT	CORNIÈRE DE FIXATION GAUCHE	SQUADRETTA FISSAGGIO SINISTRA	ZN 0524000501
6	11018013	2	WINKEL 12MM	SCREWING	BOULONNAGE	AVVITAMENTO	15/1-290/L12VA3C
7	11055517	2	SCHRAUBE	HEXAGON SCREW	VIS	VITE	DIN 934 M8X25
8	11054597	2	UNTERLEGSCHLEIBE	MEDIUM WASHER	RONDELLE	RONDELLA	DIN 125 M8
9	11057245	2	UNTERLEGSCHLEIBE	MEDIUM WASHER	RONDELLE	RONDELLA	DIN 7349 M8
10	11016855	MTR	HYDRAULIKLEITUNG	HYDRAULIC PIPE	CONDUITE HYDRAULIQUE	TUBO IDRAULICO	D=18X2MM
11	11010968	1	RÜCKSCHLAGVENTIL	NON-RETURN VALVE	CLAPET ANTIRETOUR	VALVOLA NON RITORNO	0,5 BAR, RHD18L
12	11010278	4	VERSCHRAUBUNG	SCREWING	BOULONNAGE	AVVITAMENTO	15/1 - 29/L 18V
13	11010380	2	VERSCHRAUBUNG	SCREWING	BOULONNAGE	AVVITAMENTO	15/2 - 29/L 18V
14	11010957	2	SCHWENKVERSCHRAUBUNG	SCREWING	BOULONNAGE	AVVITAMENTO	15-07 / L 18M
15	11017844	2	WINKELSCHOTTVERSCHRAUBUNG	SCREWING	BOULONNAGE	AVVITAMENTO	WSV 18-PL
16	11017039	2	KÜHLSCHLAUCH	HYDRAULIC HOSE	TUYAU HYDRAULIQUE	TUBAZIONE IDRAULICA	NW 16X400
17	11017774	2	REDUZIERVERSCHRAUBUNG	SCREWING	BOULONNAGE	AVVITAMENTO	15-14/L 18-12
18	11010954	1	VERSCHRAUBUNG	SCREWING	BOULONNAGE	AVVITAMENTO	15/3-29/L18VA3C
19	11053105	4	GUMMIROHRSCHELLE	CLAMP	COLLIER	COLLARE	D=18/20MM
20	11056992	4	BLECHSCHRAUBE	SCREW	VIS	VITE	4,8X25 DIN 7983
21	11016849	MTR	HYDRAULIKROHR	HYDRAULIC PIPE	CONDUITE HYDRAULIQUE	TUBO IDRAULICO	D=12X1,5MM

Ausführung: MAN-Motor D 2866 LOH29 / D 2876 LOH02 E3

10/2002 ▶



OELKUEHLUNG (GETRIEBE)
OIL COOLING (TRANSMISSION)
CIRC. DE REFROIDISSEMENT D'HUILE
RADIATORE DELL'OLIO

N 116, N 116 H
N 116/3 H/HL 10/02

0524

NEOPLAN

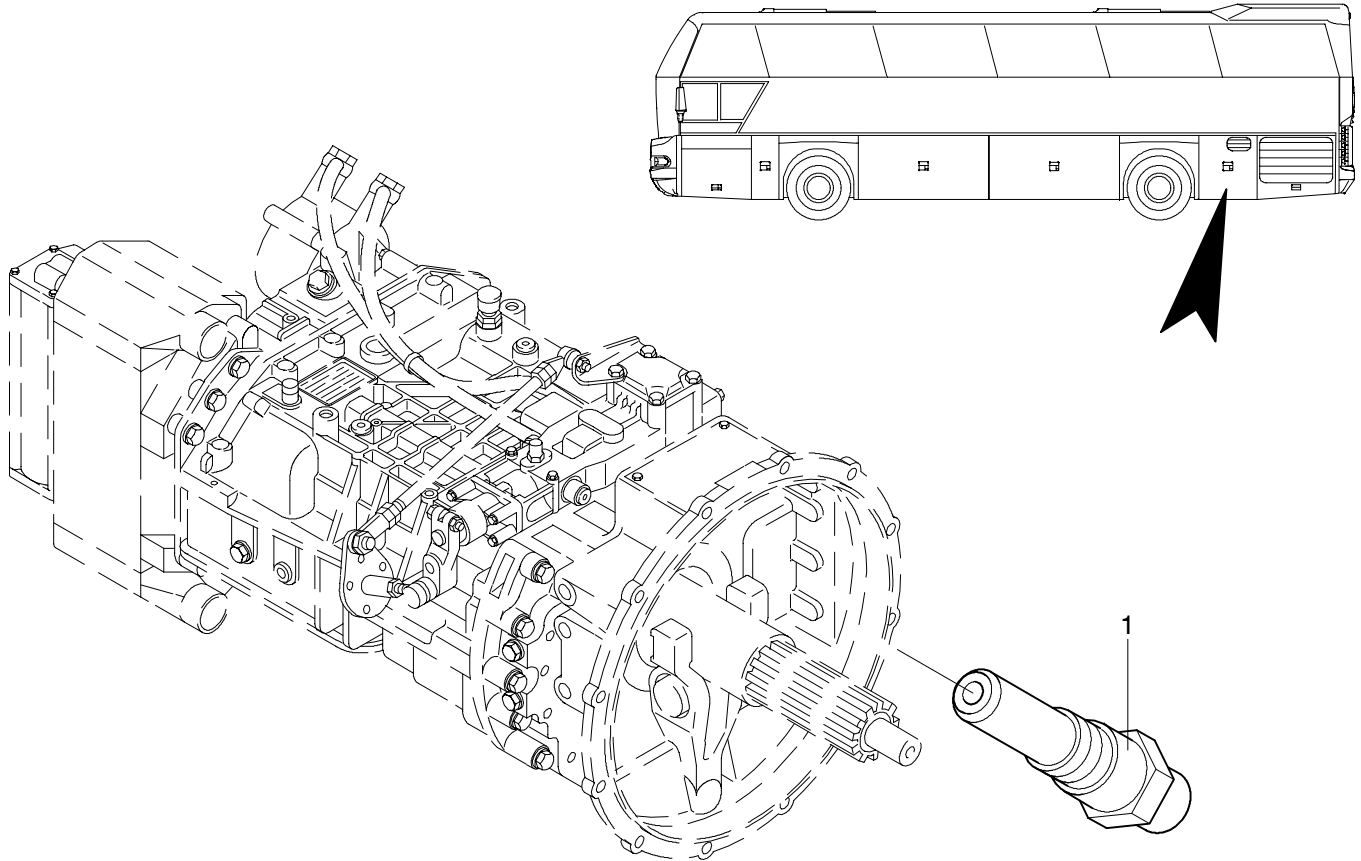
POS	TEILE-NR	STK	DEUTSCH	ENGLISH	FRANCAIS	ITALIANO	BEMERKUNG
1	11081398	1	HALTER FÜR ÖLKÜHLSET	BRACKET	SUPPORT	SUPPORTO	ZN 0524000601 TELMA U. VOITH
2	11081399	1	VORLAUF ÖLKÜHLSET	HYDRAULIK HOSE	CONDUITE HYDRAULIQUE	TUBO IDRAULICO	D 18X1,5 ZN 0524000602
3	11081400	1	RÜCKLAUF ÖLKÜHLSET	HYDRAULIK HOSE	CONDUITE HYDRAULIQUE	TUBO IDRAULICO	D 18X1,5 ZN 0524000603
4	11081402	1	VORLAUF ÖLKÜHLSET	HYDRAULIK HOSE	CONDUITE HYDRAULIQUE	TUBO IDRAULICO	D 12X1 ZN 0524000604
5	11081403	1	VORLAUF ÖLKÜHLSET	HYDRAULIK HOSE	CONDUITE HYDRAULIQUE	TUBO IDRAULICO	D 12X1 ZN 0524000605
6	11008466	MTR	SILIKONSCHLAUCH	WATER HOSE	TUYAU D'EAU	TUBO	D 18MM
7	11000840	4	SCHLAUCHSCHELLE	CLAMP	COLLIER	COLLARE	D 22-26MM
8	11078579	1	WÄRMETAUSCHER	HEAT EXCHANGER	ECHANGEUR THERMIQUE	SCAMBIATORE DI CALORE	
9	11078613	1	BYPASSVENTIL	BYPASS VALVE		VALVOLA DI DERIVAZIONE	
10	11010957	2	SCHWENKVERSCHRAUBUNG	SCREWING	BOULONNAGE	RACCORDO FILETTATO ORIENTABILE	18 ER
11	11017923	2	GE-STUTZEN	SCREWING	BOULONNAGE	BOCCHETTONE M FILETTATO	12/18X,15
12	11017905	2	GE-STUTZEN	SCREWING	BOULONNAGE	BOCCHETTONE M FILETTATO	18X18X1,5
13	11059879	MTR	ISOLIERSCHLAUCH FÜR WASSERROHR	INSULATIN HOSE	GAINÉ ISOLANTE	MATERIALE ISOLANTE	9X18MM
14	11018013	2	WINKEL	SCREWING	BOULONNAGE	GOMITO CON BOCCHETTONE	12 MM
15	11056192	2	SECHSKANTSCHRAUBE	HEXAGON SCREW	VIS	VITE	M16X1,5X35 10.9 DIN 961
16	11055517	2	SECHSKANTSCHRAUBE	HEXAGON SCREW	VIS	VITE	M 8X25 DIN 933 VZ
17	11018270	4	KUPFERDICHRING	COPPER SEAL RING	RONDELLE DETANCHEITE	ANELLO DI TENUTA	18X24X1,5
18	11057231	2	COMBYMUTTER	NUT	ECROE	DADO	M8
19	11054563	2	SICHERUNGSSCHEIBE	TAB WASHER	RONDELLE- FREIN	ROSETTA DI SICUREZZA	NORDLOCK DIN 25201 M18
20	11054678	16	FEDERRING	SPRING RING	RONDELLE	ROSETTA	M8 DIN 127
21	11054593	16	UNTERLEGSCHLEIBE	MEDIUM WASHER	DISQUE	DISCO	M8 DIN 125

IMPULSGEBER GETRIEBE
 PULSE SENSOR
 CAPT. IMPULSIONS
 TRASMET. IMPULSI

N 116, N 116 H
 N 116/3 H/HL 12/01

0525

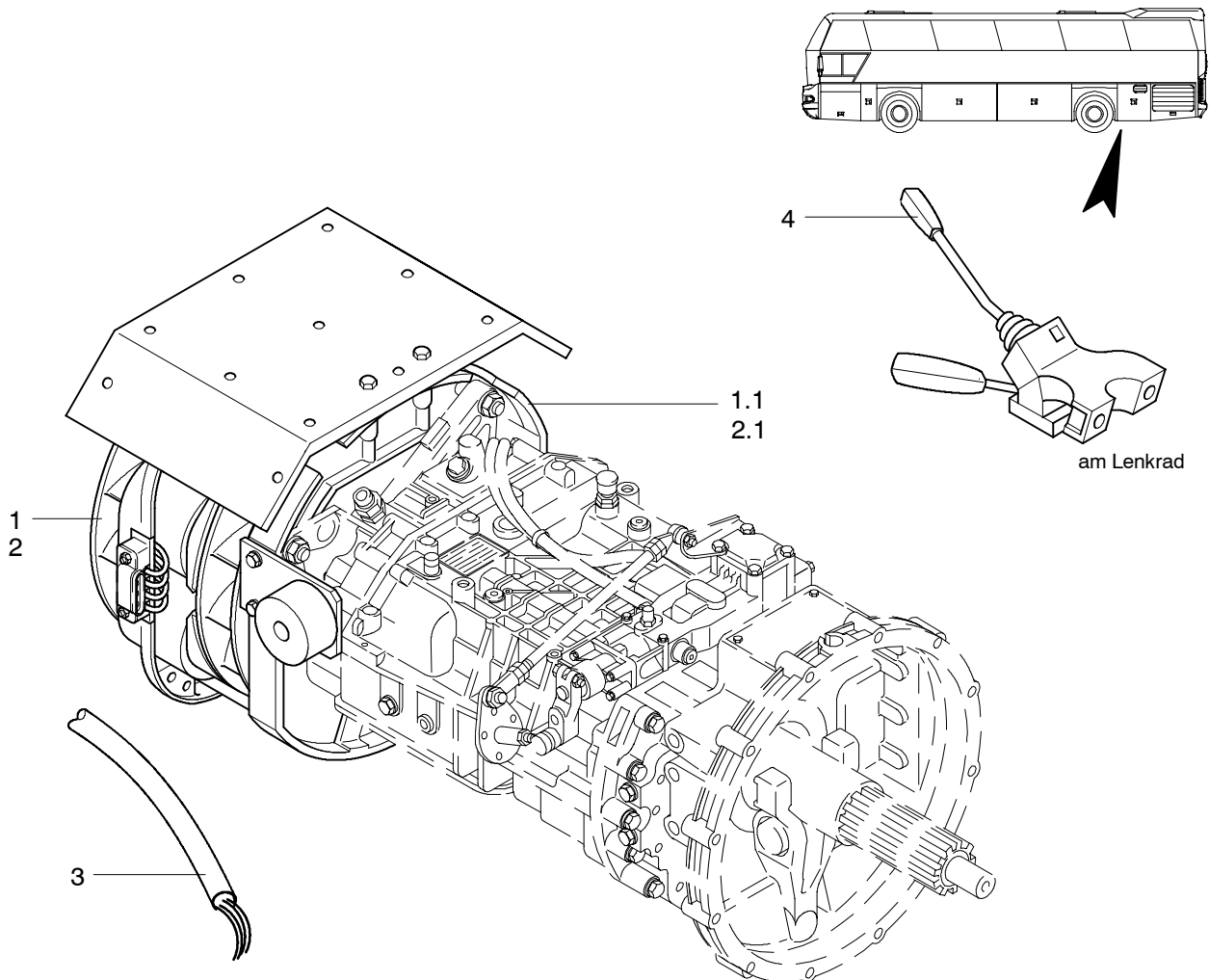
NEOPLAN



0525-S0001

POS	TEILE-NR	STK	DEUTSCH	ENGLISH	FRANCAIS	ITALIANO	BEMERKUNG
1	11062344	1	IMPULSGEBER FÜR AS-TRONIC GETRIEBE 10 AS 2301 IT ODER 12 AS 2301 IT	PULSE SENSOR	CAPT. IMPULSIONS	TRASMET. IMPULSI	
	11011405	1	IMPULSGEBER FÜR 8S-180 GETRIEBE, OHNE AVS STKLN:1304 044 136	PULSE SENSOR	CAPT. IMPULSIONS	TRASMET. IMPULSI	
	11011406	1	IMPULSGEBER FÜR 8S-180 GETRIEBE, OHNE AVS STKLN:1304 054 535	PULSE SENSOR	CAPT. IMPULSIONS	TRASMET. IMPULSI	
	11011407	1	IMPULSGEBER FÜR 8S-180 GETRIEBE, OHNE AVS STKLN:1304 054 534	PULSE SENSOR	CAPT. IMPULSIONS	TRASMET. IMPULSI	

Ausführung: MAN-Motor D 2866 LOH29/ D 2876 LOH 02 E3 mit Retarder Telma



0527-S0003

POS	TEILE-NR	STK	DEUTSCH	ENGLISH	FRANCAIS	ITALIANO	BEMERKUNG
1	11010659	1	RETARDER TELMA FOCAL F 2400 FN72-40	RETARDER	RALENTISSEUR-TELMA	RALLENTATORE-TELMA	DK 202100
1.1	11012098	1	TELMAKIT FÜR F 2400 FLANSCH 180KV	RETARDER	RALENTISSEUR-TELMA	RALLENTATORE-TELMA	FE 949264 (BESTEHEND AUS ABSCHIRMBLECH, SCHRAUBEN, MUTTERN, BOLZEN)
2	11072097	1	RETARDER TELMA FOCAL F 273 FP82-70	RETARDER	RALENTISSEUR-TELMA	RALLENTATORE-TELMA	DS 202100
2.1	11072096	1	TELMAKIT FÜR FOCAL F 273	RETARDER	RALENTISSEUR-TELMA	RALLENTATORE-TELMA	FF 978381 (BESTEHEND AUS ABSCHIRMBLECH, SCHRAUBEN, MUTTERN, BOLZEN)
3	11028075	1	TELMA- KABELSTRANG	CABLE HARNESS	FAISCEAU DE CABLES	CAVI FASCIATI	ZN 1509009500
4	11012209	1	HANDBREMSSCHALTER TELMA- RETARDER	HAND BRAK CONTROL	LEVIER DE FREIN À MAIN	FRENO A MANO	SIEHE BAUGRUPPE 1220 LENKRADSCHALTER

Achtung !

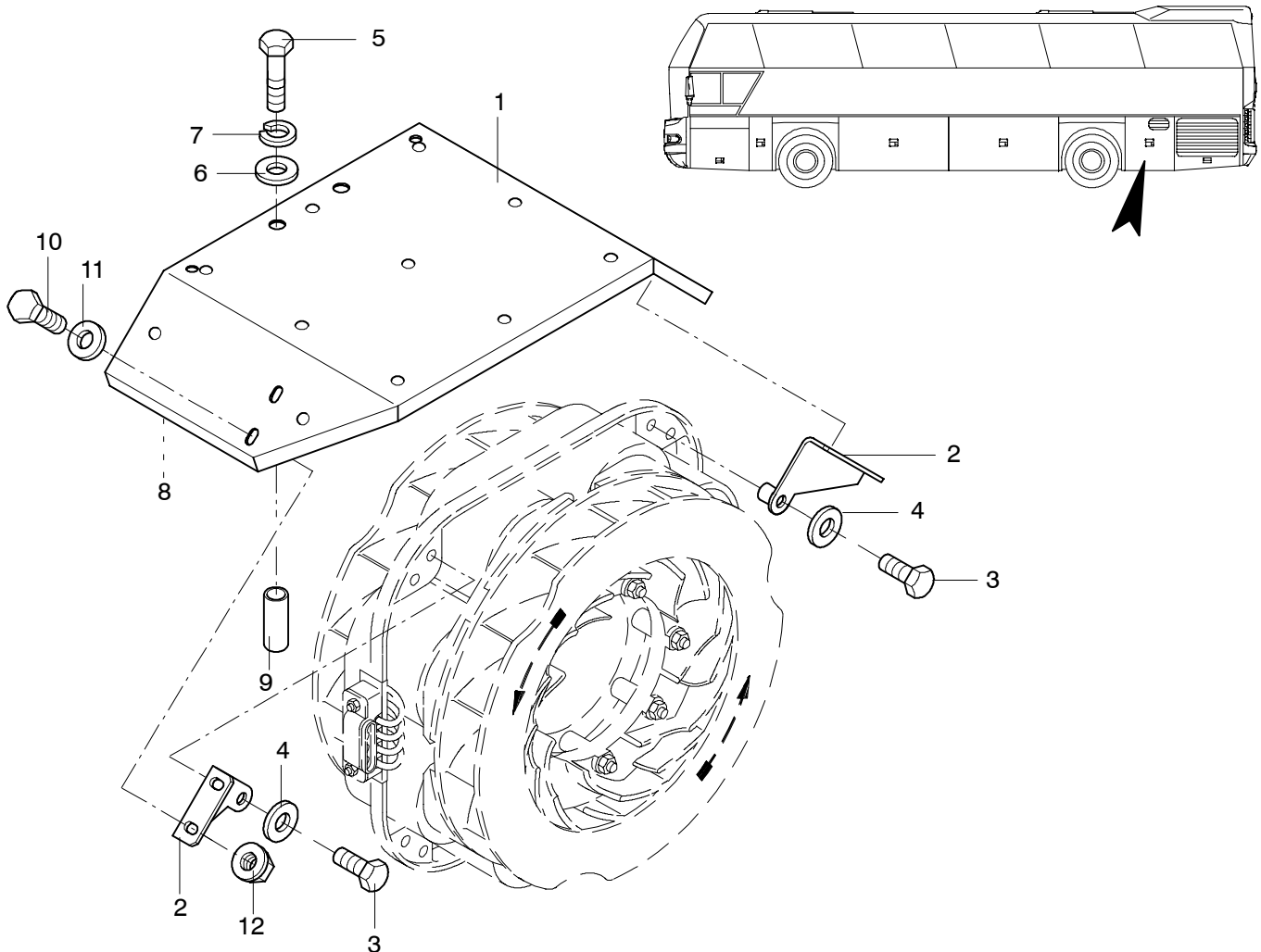
Daten wie Retardertyp und Stücklistennummer siehe Bauzeugnis.

Bitte Daten aus dem Bauzeugnis entnehmen.

Please take the details out of the building construction.

Prenez les details du certificat de construction, s'il vous plaît.

Per favore prendete i dettagli del cartificato di costruzione.



0527-S0002

POS	TEILE-NR	STK	DEUTSCH	ENGLISH	FRANCAIS	ITALIANO	BEMERKUNG
1	11012104	1	TELMA-ABDECKUNG	COVERING	RECOUVREMENT	COPERTURA	ZN 052700050 M. ISOLIER-MATERIAL
2	11012106	2	HALTER-TELMA SCHUTZ-BLECH	BRACKET	SUPPORT	SUPPORTO	ZN 0527000070
3	11055154	2	SECHSKANTSCHRAUBE	HEXAGON SCREW	VIS	VITE	M 12X100 DIN 931
4	11054714	4	FEDERSCHEIBE	SPRING WASHER	RONDELLE	RONDELLA	M12 DIN 137
5	11056022	2	SECHSKANTSCHRAUBE	HEXAGON SCREW	VIS	VITE	M 14X1,5X50 DIN 960 10.9
6	11051605	4	UNTERLEGSCHIEBE	MEDIUM WASHER	RONDELLE	RONDELLA	M 14 DIN 125
7	11054685	2	FEDERRING	SPRING RING	RONDELLE	ROSETTA	M 14 DIN 127
8	11031321	MTR	ISOLIERMATTE 570X280MM	INSULATING CARPET	TAPIS ISOLANT	MATERIALE ISOLANTE	
9	11012112	2	DISTANZROHR MB-GETRIEBE	SPACER TUBE	DOUILLE D'ÉCARTEMENT	DISTANZIATORE	ZN 0527000003
9.1	11012113	2	DISTANZROHR ZF-8S180 GETRIEBE	SPACER TUBE	DOUILLE D'ÉCARTEMENT	DISTANZIATORE	ZN 0527000004
10	11055514	4	SECHSKANTSCHRAUBE	HEXAGON SCREW	VIS	VITE	M 8X20 DIN 933
11	11054751	4	UNTERLEGSCHIEBE	MEDIUM WASHER	RONDELLE	RONDELLA	M 8 DIN 522
12	11057231	4	MUTTER COMBY-S	NUT	ECROU	DADO	M 8

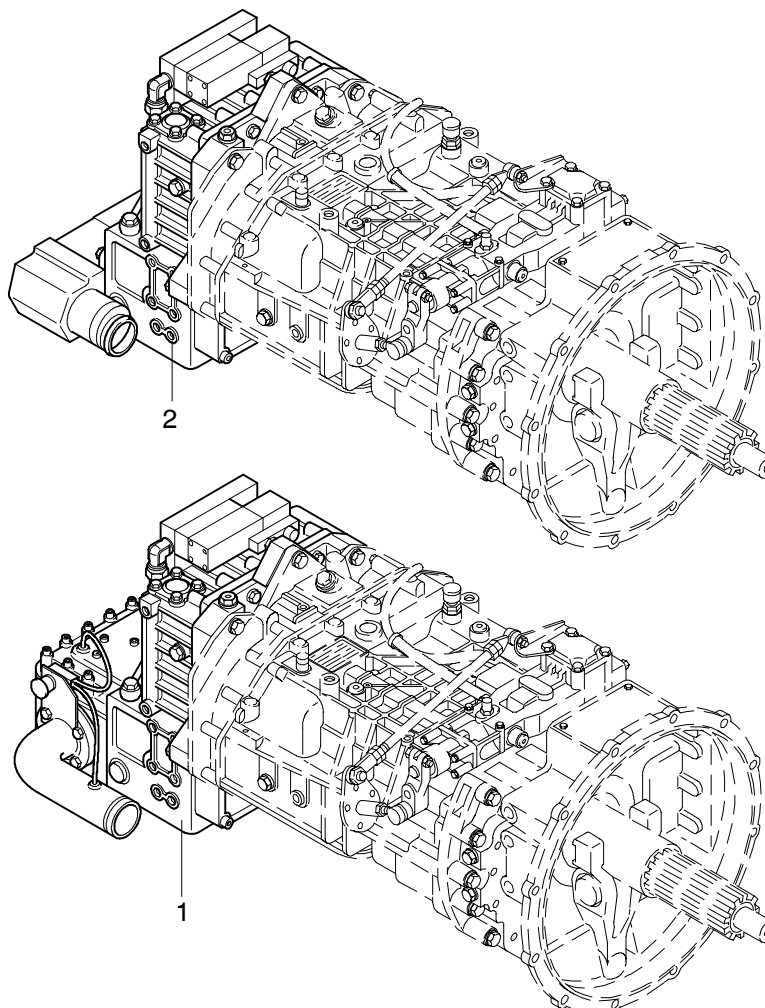
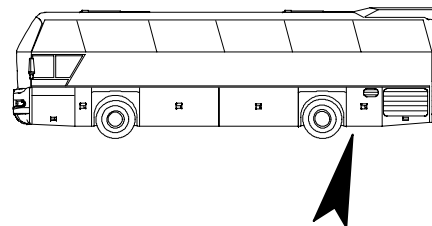
RETARDER VOITH
 RETARDER VOITH
 RALENTISSEUR-VOITH
 RALLENTATORE-VOITH

N 116, N 116 H
 N 116/3 H/HL 12/01

0528

NEOPLAN

Ausführung: MAN-Motor D 2866 LOH29/ D 2876 LOH 02 E3 mit Retarder Voith



0528-S0001

POS	TEILE-NR	STK	DEUTSCH	ENGLISH	FRANCAIS	ITALIANO	BEMERKUNG
1	11012157	1	VOITH-RETARDER 133-2 DIGIPROP VERST. SIEHE TEILEKATALOG VOITH RETARDER	RETARDER VOITH SEE PARTS CATALOGUE VOITH RETARDER	RALENTISSEUR-VOITH VOIR CATALOGUE DE PIÈCES DE RECHANGE DE RALENTISSEUR-VO- ITH	RALLENTATORE-VOITH VEDI CATALOGO (PEZZI DI RICAMBIO)	53.5531.40
2	11012158	1	VOITH RETARDER 133-2 DIGIPROP VERST. WAT-SCHMAL SIEHE TEILEKATALOG VOITH RETARDER	RETARDER VOITH NARROW SEE PARTS CATALOGUE VOITH RETARDER	RALENTISSEUR-VOITH ÉTROIT VOIR CATALOGUE DE PIÈCES DE RECHANGE DE RALENTISSEUR-VO- ITH	RALLENTATORE-VOITH STRETTO VEDI CATALOGO (PEZZI DI RICAMBIO)	53.5776.30

Achtung !

Daten wie Retardertyp und Stücklistennummer siehe Bauzeugnis.

Bitte Daten aus dem Bauzeugnis entnehmen.

Please take the details out of the building construction.

Prenez les details du certificat de construction, s'il vous plaît.

Per favore prendete i dettagli del cartificato di costruzione.

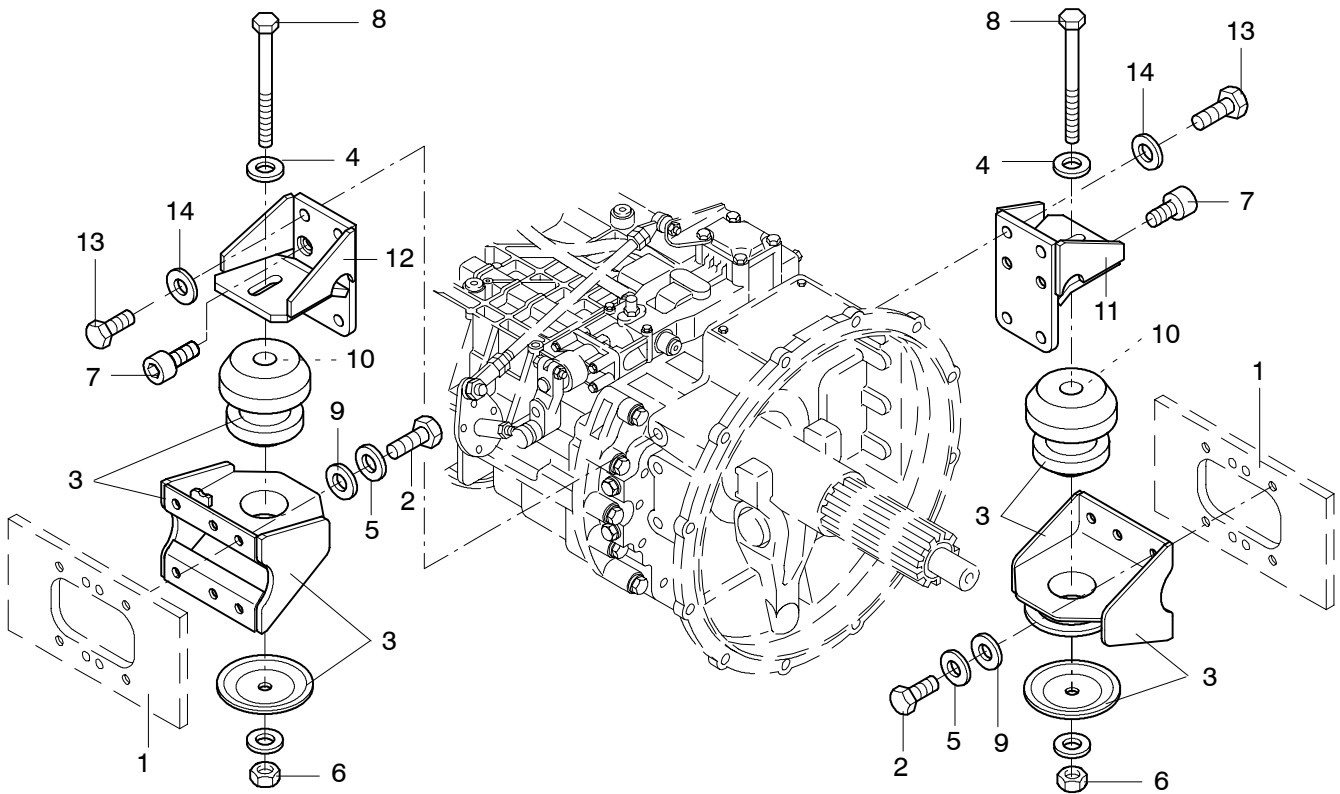
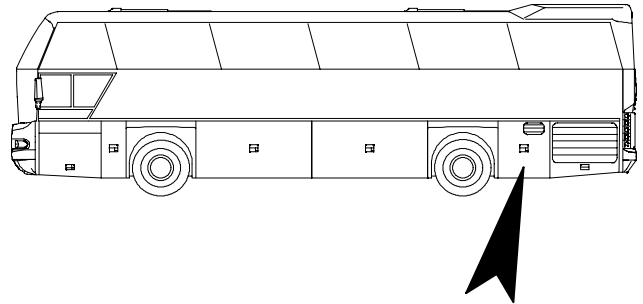
GETRIEBETRÄGER/LAGERUNG
GEARBOX CARRIER/MOUNTING
SUPPORT BOITE DE VITESSE
APPOGGIO DEL CAMBIO

N 116, N 116 H
N 116/3 H/HL 02/02

0530

NEOPLAN

Getriebe 8S-180



GETRIEBETRÄGER/LAGERUNG
 GEARBOX CARRIER/MOUNTING
 SUPPORT BOITE DE VITESSE
 APPOGGIO DEL CAMBIO

N 116, N 116 H
 N 116/3 H/HL 02/02

0530

NEOPLAN

POS	TEILE-NR	STK	DEUTSCH	ENGLISH	FRANCAIS	ITALIANO	BEMERKUNG
1	11071004	2	GEWINDEPLATTE FÜR LAGER "BIG MAC" EURO	THREADED PLATE	PLAQUE	PIASTRA	ZN 0122032100
2	11056174	8	SECHSKANTSCHRAUBE	HEXAGON SCREW	VIS	VITE	DIN 961 M14X1,5X30 10.9 BLANK
3	11004657	2	TRAGBOCK (MOTORLAGER)	ENGINE BEARING	CHEVALET	SOSTEGNO	
4	11054607	2	UNTERLEGSCHIEBE	MEDIUM WASHER	RONDELLE	RONDELLA	DIN 125 M 16 VERZINKT 17X30X3
5	11054716	8	FEDERSCHIEBE GEWELLT	SPRING WASHER	RONDELLE	RONDELLA	DIN 137 B 14
6	11056457	2	SECHSKANTMUTTER	HEXAGON NUT	ECROU	DADO	M 16 DIN 985 VERZINKT
7	11054924	4	INNENSECHSKANTSCHRAUBE	HEXAGON SOCKET SCREW	VIS	VITE	DIN 912 M 16X35 10.9 BLANK
8	11055255	1	SECHSKANTSCHRAUBE	HEXAGON SCREW	VIS	VITE	M 16X160 DIN 931 10.9
9	11054605	8	UNTERLEGSCHIEBE	MEDIUM WASHER	RONDELLE	RONDELLA	DIN 125 M 14 VERZINKT
10	11004592	2	ANSCHLAG	STOP			
11	11072010	1	GETRIEBETRÄGER RECHTS	TRANSMISSION SUSPENSION RIGHT	SUPPORT	SUPPORTO	ZN 0530002401
12	11072011	1	GETRIEBETRÄGER LINKS	TRANSMISSION SUSPENSION LEFT	SUPPORT	SUPPORTO	ZN 0530002400
13	11055698	8	SECHSKANTSCHRAUBE	HEXAGON SCREW	VIS	VITE	M16X35 DIN 933 10.9
14	11054561	8	SCHRAUBENSICHERUNGSSCHIEBE	TAB WASHER	RONDELLE	RONDELLA	DIN 25201 M16

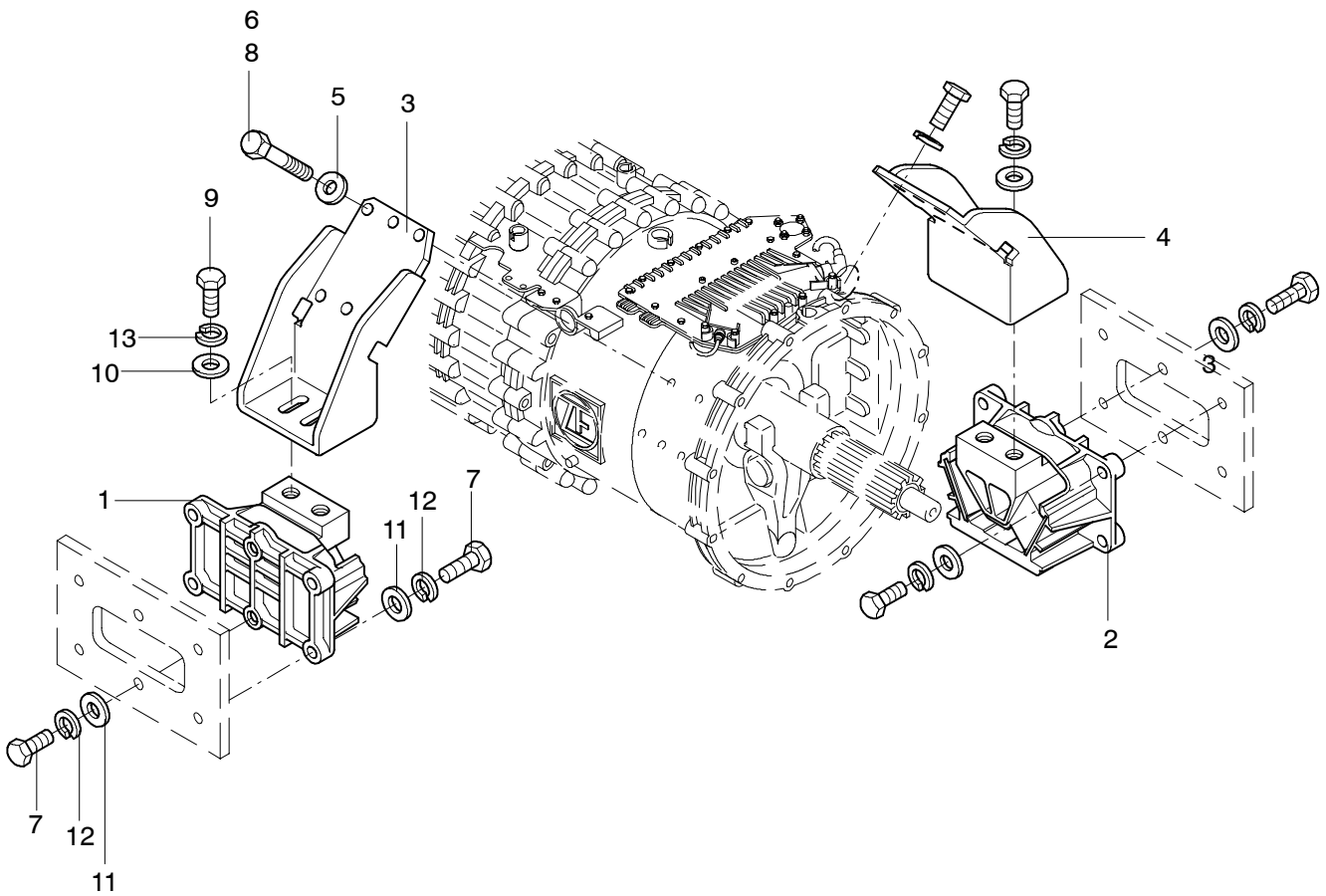
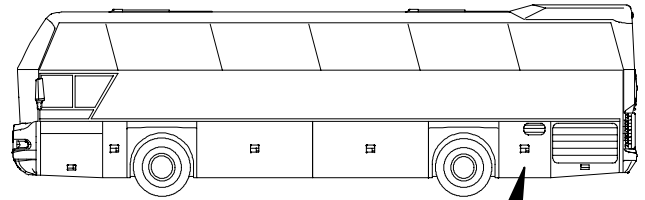
GETRIEBETRÄGER/LAGERUNG
GEARBOX CARRIER/MOUNTING
SUPPORT BOITE DE VITESSE
APPOGGIO DEL CAMBIO

N 116, N 116 H
N 116/3 H/HL 03/02

0530

NEOPLAN

Getriebe AS-Tronic



GETRIEBETRÄGER/LAGERUNG
 GEARBOX CARRIER/MOUNTING
 SUPPORT BOITE DE VITESSE
 APPOGGIO DEL CAMBIO

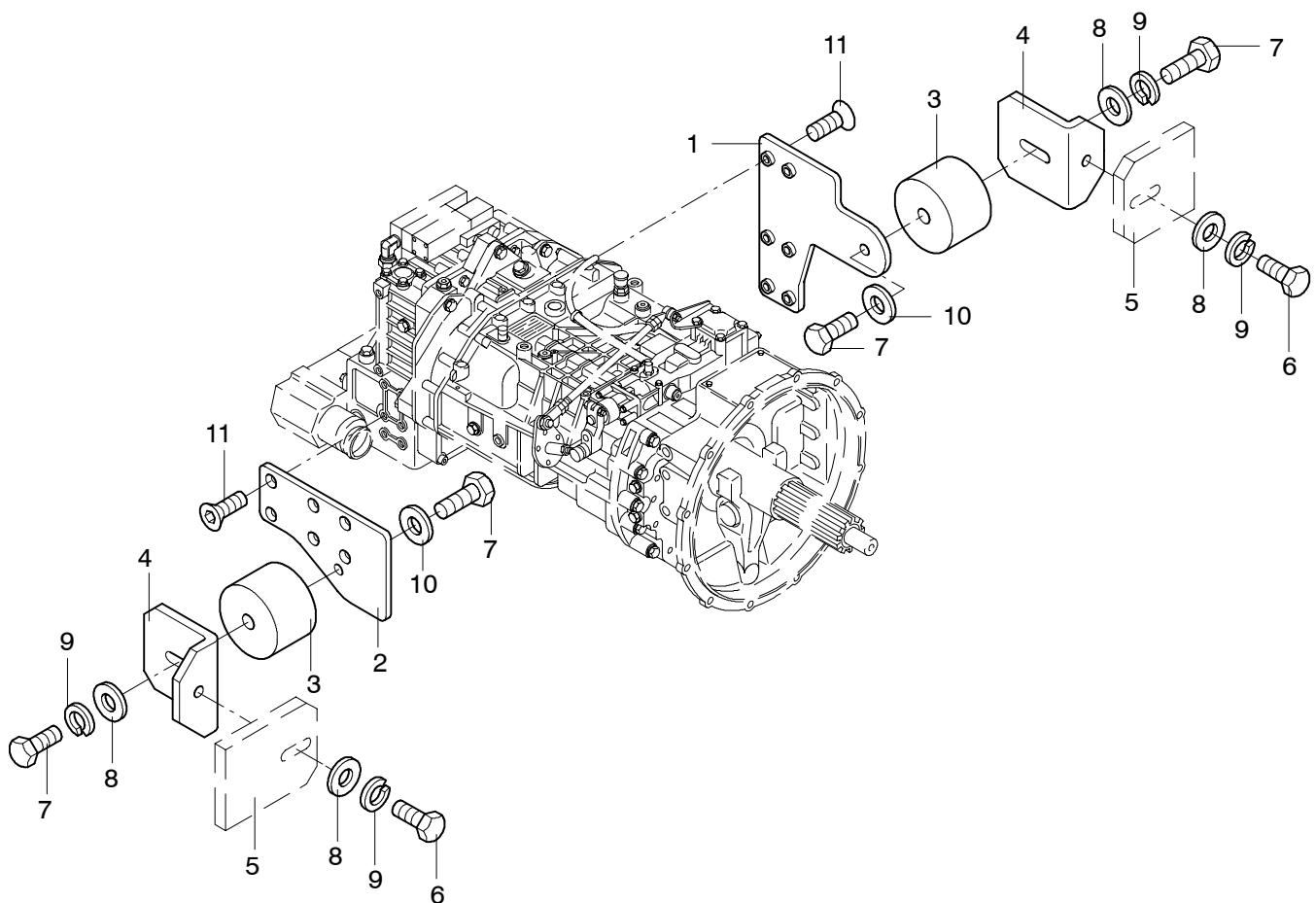
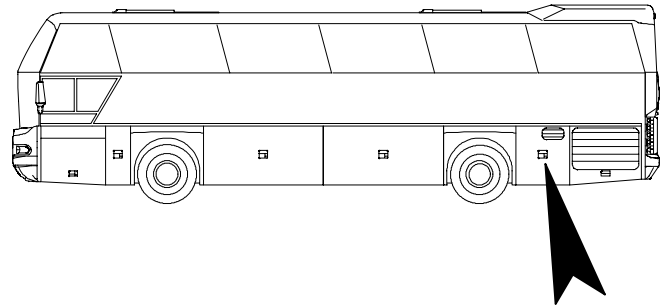
N 116, N 116 H
 N 116/3 H/HL 03/02

0530

NEOPLAN

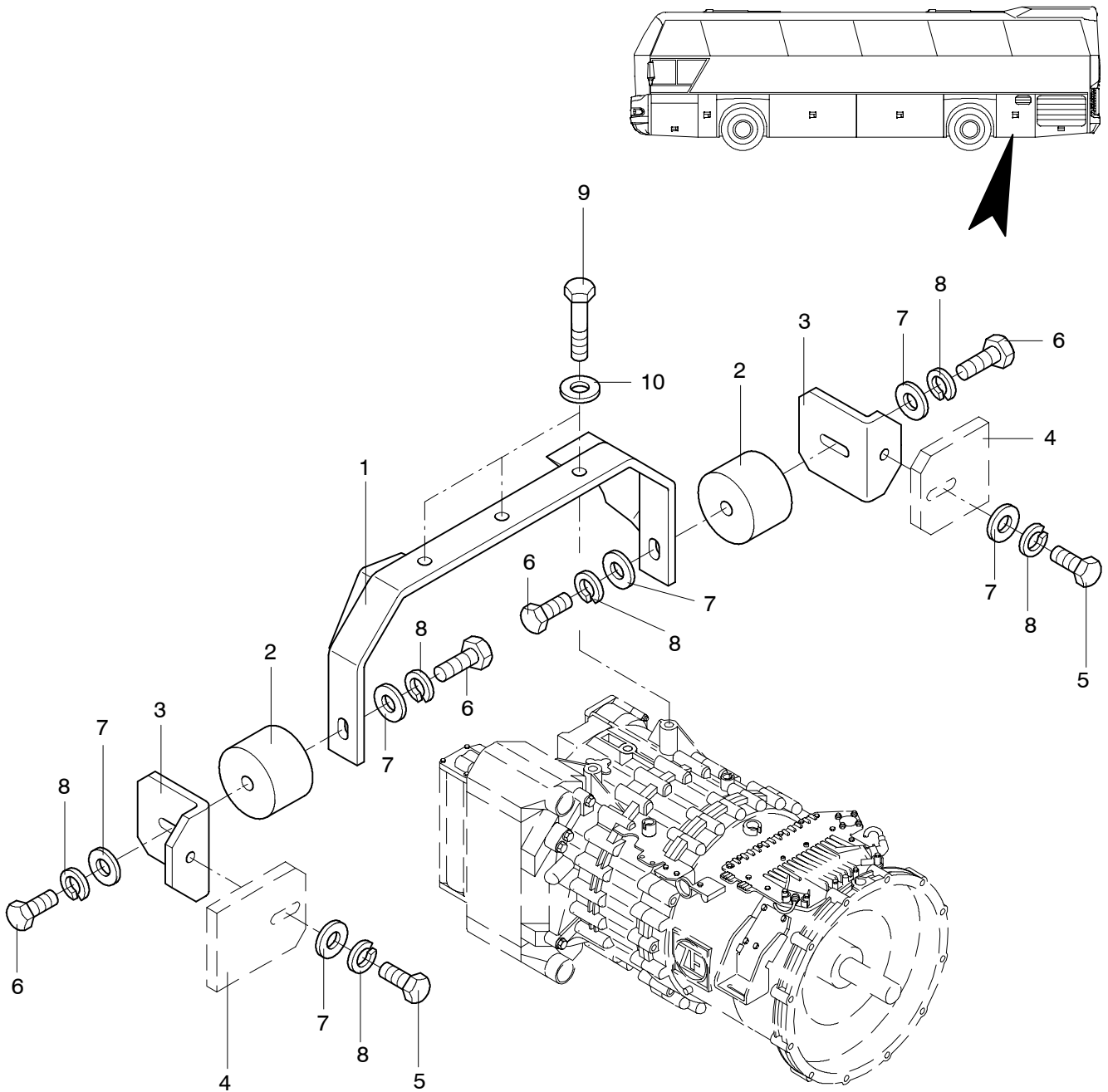
POS	TEILE-NR	STK	DEUTSCH	ENGLISH	FRANCAIS	ITALIANO	BEMERKUNG
1	11002989	1	MOTORLAGER GETRIEBE-SEITIG E3	ENGINE BEARING	SUPPORT EN CAOUT-CHOUC	SOSPENSIONE IN GOMMA	
2	11004563	1	MOTORLAGER GETRIEBE-SEITIG E3	ENGINE BEARING	SUPPORT EN CAOUT-CHOUC	SOSPENSIONE IN GOMMA	
3	11071007	1	KONSOLE FÜR AS-TRONIC RECHTS	TRANSMISSION SUSPENSION RIGHT	SUPPORT	SUPPORTO	ZN 0521001700
4	11071008	1	KONSOLE FÜR AS-TRONIC LINKS	TRANSMISSION SUSPENSION LEFT	SUPPORT	SUPPORTO	ZN 0521001800
5	11054561	10	SCHRAUBENSICHERUNGSSCHEIBE NORDLOCK	TAB WASHER	RONDELLE	RONDELLA	M16 DIN25201 1600 3 254934
6	11056192	4	SECHSKANTSCHRAUBE	HEXAGON SCREW	VIS	VITE	M16X1,5X35 DIN961 10.9 VZ
7	11056176	12	SECHSKANTSCHRAUBE	HEXAGON SCREW	VIS	VITE	M14X1,5X35 DIN961 10.9 VZ
8	11056200	6	SECHSKANTSCHRAUBE	HEXAGON SCREW	VIS	VITE	M16X1,5X50 DIN8961 10.9 VZ
9	11069218	4	SECHSKANTSCHRAUBE	HEXAGON SCREW	VIS	VITE	M18X1,5X40 DIN961 10.9 VZ
10	11054610	4	UNTERLEGSCHLEIFE	MEDIUM WASHER	RONDELLE	RONDELLA	M18 DIN125 VZ
11	11054605	12	UNTERLEGSCHLEIFE	MEDIUM WASHER	RONDELLE	RONDELLA	M14 DIN125 VZ
12	11054687	12	FEDERRING	SPRING RING	RONDELLE	ROSETTA	M14 DIN127 VZ
13	11054691	4	FEDERRING	SPRING RING	RONDELLE	ROSETTA	M18 DIN127 VZ

Getriebe 8S-180 mit Voith Retarder



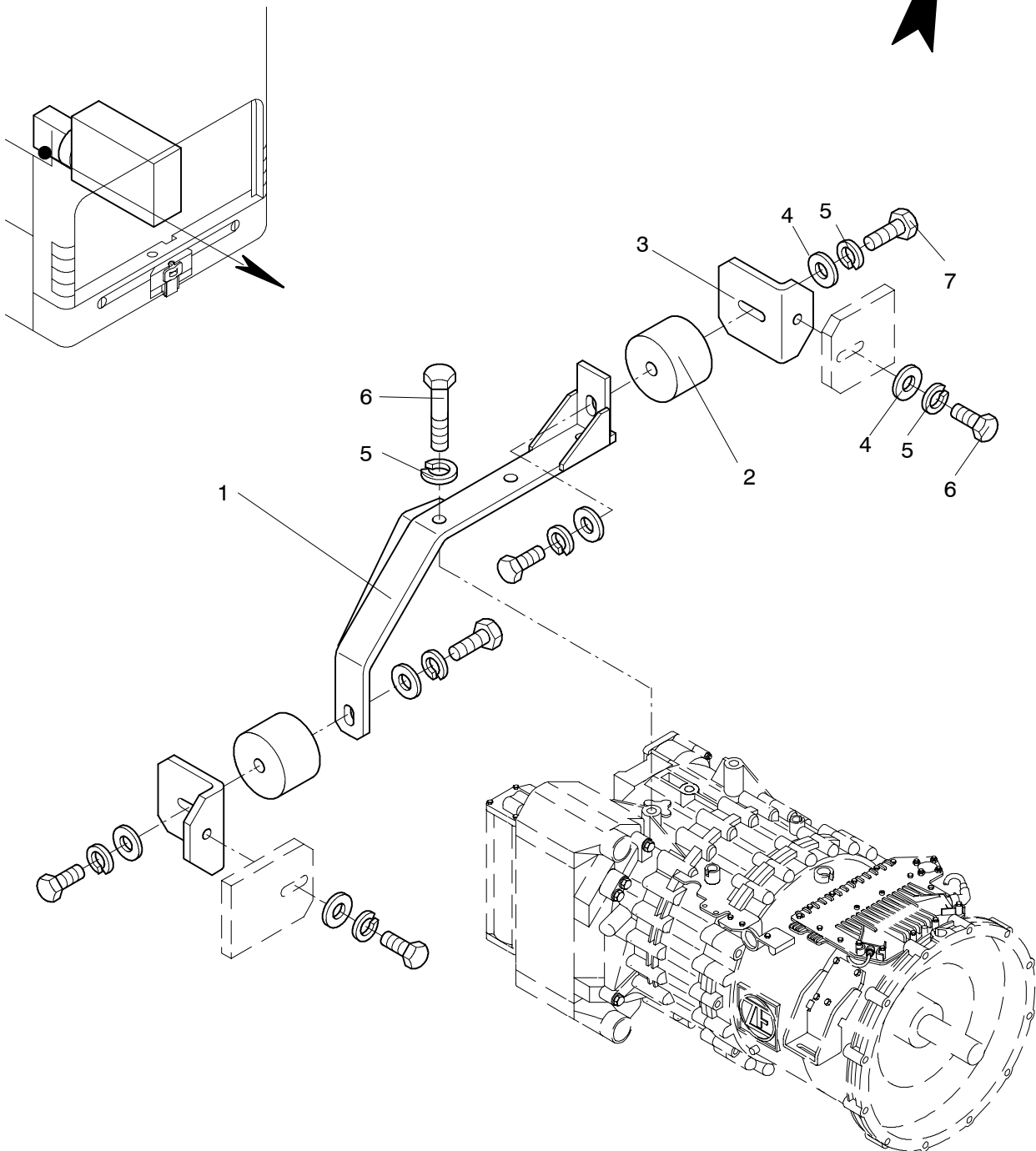
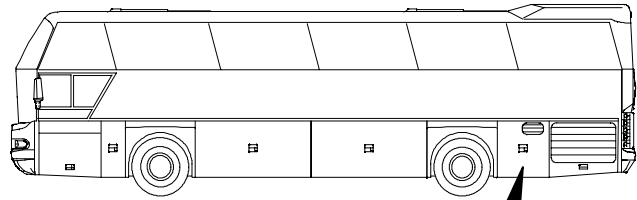
POS	TEILE-NR	STK	DEUTSCH	ENGLISH	FRANCAIS	ITALIANO	BEMERKUNG
1	11075552	1	ABSTÜTZUNG RECHTS FÜR VOITH RETARDER	SUPPORT RIGHT	SUPPORT	TRAVERSA	ZN 0528001002
2	11075550	1	ABSTÜTZUNG LIMKS FÜR VOITH RETARDER	SUPPORT LEFT	SUPPORT	TRAVERSA	ZN 0528001001
3	11004558	2	GUMMIMETALLPUFFER	RUBBER BEARING	TAMPON EN CAOUT- CHOUC	TAMPONE IN GOMMA	81.96210.0001 D=100X55-M16X1,5
4	11012316	2	WINKEL-SILENTLAGER	ANGLE PIECE	FIXATION	ANGOLO	ZN 0527000402
5	11012315	2	PLATTE-GITTERSTEG	FASTENING PLATE	FIXATION	SUPPORTO	ZN 0527000401
6	11055698	2	SECHSKANTSCHRAUBE	HEXAGON SCREW	VIS	VITE	M16X35 10.9 DIN933
7	11056190	4	SECHSKANTSCHRAUBE	HEXAGON SCREW	VIS	VITE	M16X1,5X30 DIN961 10.9 BLANK 067 16 30
8	11054607	4	UNTERLEGSCHLEIBE	MEDIUM WASHER	RONDELLE	RONDELLA	M16 DIN 125 VERZINKT
9	11054688	4	FEDERRING	SPRING RING	RONDELLE	ROSETTA	M16 DIN 127 VERZINKT
10	11054561	2	SICHERUNGSSCHLEIBE- NORDLOCK	TAB WASHER	RONDELLE D'ARRÊT	RONDELLA	M16 DIN 25201
11	11055396	12	SENKSCHRAUBE-INNEN- SECHSKANT	SCREW	VIS	VITE	M10X25 DIN7991 VERZINKT

Getriebe AS-Tronic



POS	TEILE-NR	STK	DEUTSCH	ENGLISH	FRANCAIS	ITALIANO	BEMERKUNG
1	11063308	1	ABSTÜTZTRAVVERSE AS TRONIC E3 (LANG)	SUPPORT LONG	SUPPORT	TRAVERSA	ZN 0527001202
2	11004558	2	GUMMIMETALLPUFFER	RUBBER BEARING	TAMPON EN CAOUT- CHOUC	TAMPONE IN GOMMA	D=100X55-M16X1,5
3	11012316	2	WINKEL-SILENTLAGER	ANGLE PIECE	FIXATION	ANGOLO	ZN 0527000402
4	11012315	2	PLATTE-GITTERSTEG	FASTENING PLATE	FIXATION	SUPPORTO	ZN 0527000401
5	11055698	2	SECHSKANTSCHRAUBE	HEXAGON SCREW	VIS	VITE	M16X35 10.9 DIN 933
6	11056190	4	SECHSKANTSCHRAUBE	HEXAGON SCREW	VIS	VITE	M16X1,5X30 DIN 961 10.9 BLANK
7	11054607	6	UNTERLEGSCHIEBE	MEDIUM WASHER	RONDELLE	RONDELLA	M16 DIN 125 VERZINKT
8	11054688	6	FEDERRING	SPRING RING	RONDELLE	ROSETTA	B16 DIN 127 VERZINKT
9	11056192	3	SECHSKANTSCHRAUBE	HEXAGON SCREW	VIS	VITE	M16X1,5X35 DIN 961 10.9 BLANK
10	11054561	3	SICHERUNGSSCHIEBE- NORDLOCK	TAB WASHER	RONDELLE D'ARRET	RONDELLA	M16 DIN 25201

Getriebe 12 AS 2301 B Intarder (Fahrzeuge N 116/3 H)



GETRIEBEABSTUETZUNG/LAGERUNG
TRANSMISSION SUPPORT
SUPPORT
ENGRENAGE SUPPORTO

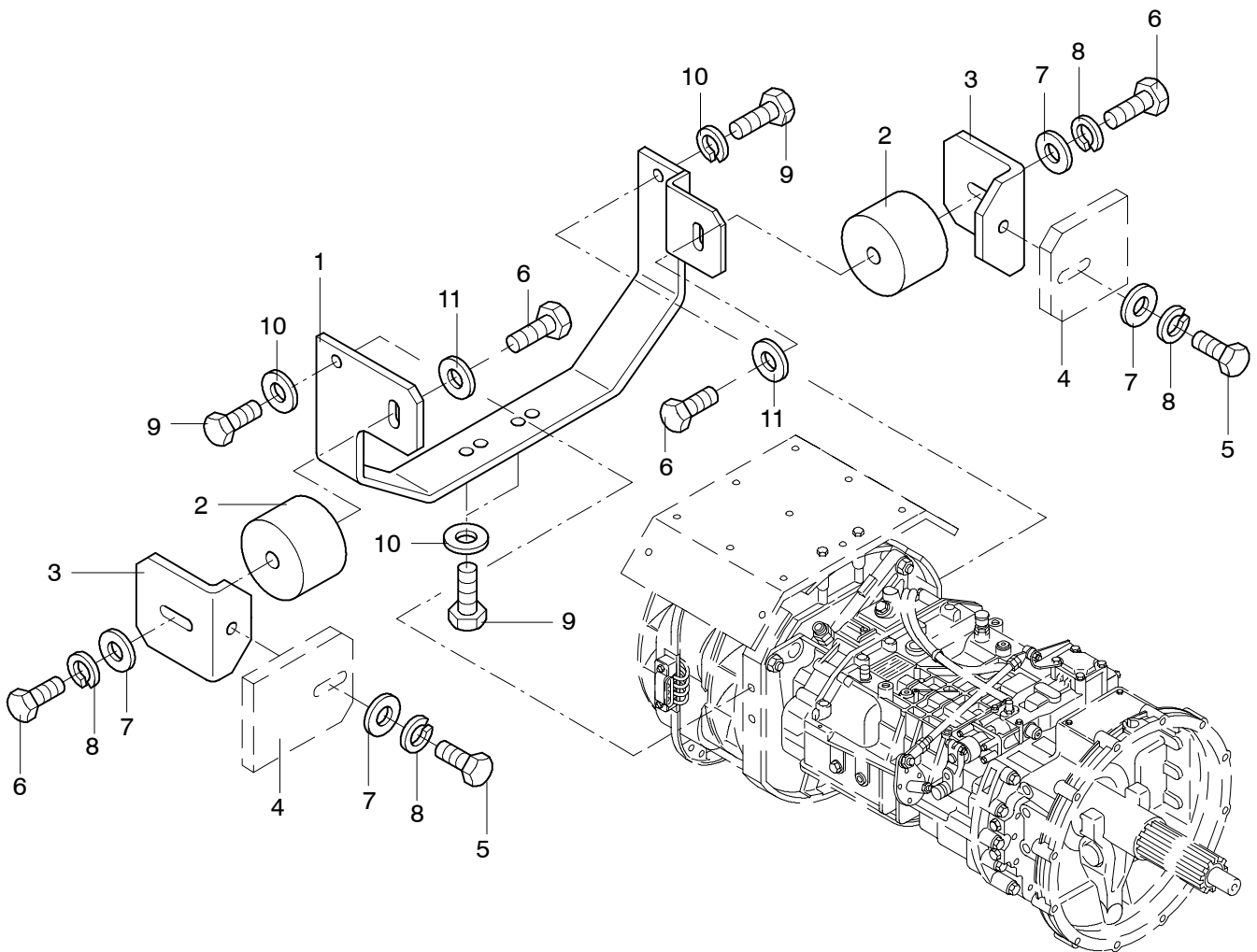
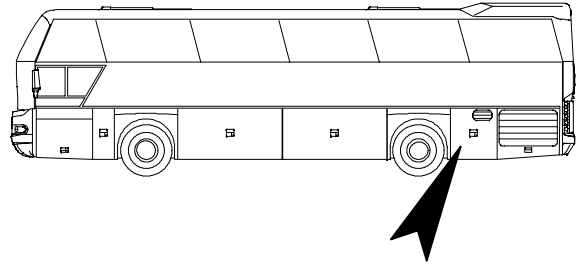
N 116, N 116 H
N 116/3 H/HL 06/02

0530

NEOPLAN

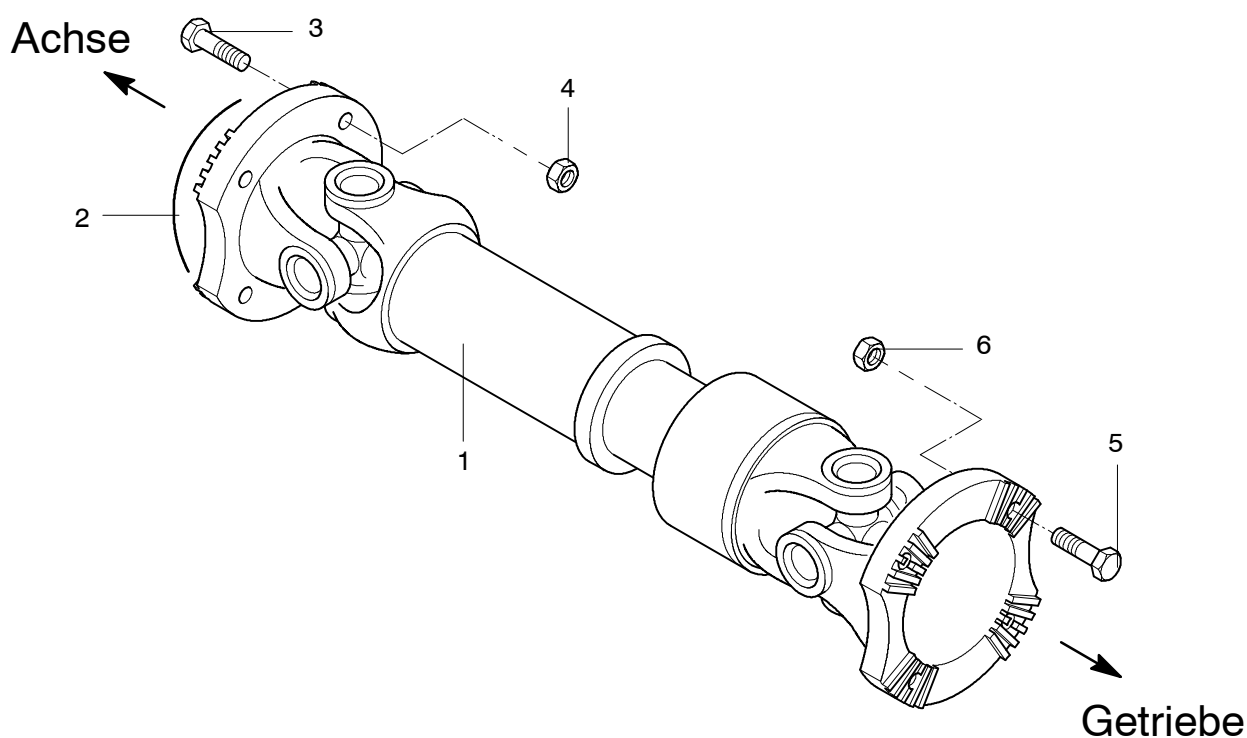
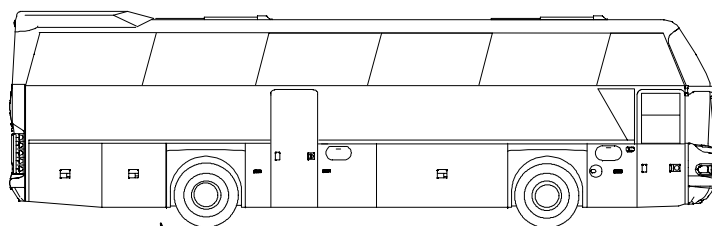
POS	TEILE-NR	STK	DEUTSCH	ENGLISH	FRANCAIS	ITALIANO	BEMERKUNG
1	11076766	1	ABSTÜTZBOGEN	SUPPORT	SUPPORT	TRAVERSA	ZN 0527001501
2	11004558	2	GUMMIMETALPUFFER	RUBBER BEARING	TAMPON EN CAOUT- CHOUC	TAMPONE IN GOMMA	ZN 81.96210.0001
3	11012316	2	WINKEL - SILENTLAGER 8S180	CORNIERE	CORNIERE	ANGOLO	ZN 0527000402
4	11054607	6	U-SCHEIBE	MEDIUM WASHER	RONDELLE	RONDELLA	DIN 125 -B 16
5	11054689	6	FEDERRING	SPRING RING	RONDELLE	ROSETTA	DIN 127 -B 16
6	11056192	3	SCHRAUBE	SCREW	VIS	VITE	SCHRAUBE DIN 961 M 16 X1,5X35 10.9 BLANK
7	11056190	2	SCHRAUBE	SCREW	VIS	VITE	DIN 961 M16X1,5X30 10.9 BLANK

Getriebe 8S-180 mit Telma Retarder



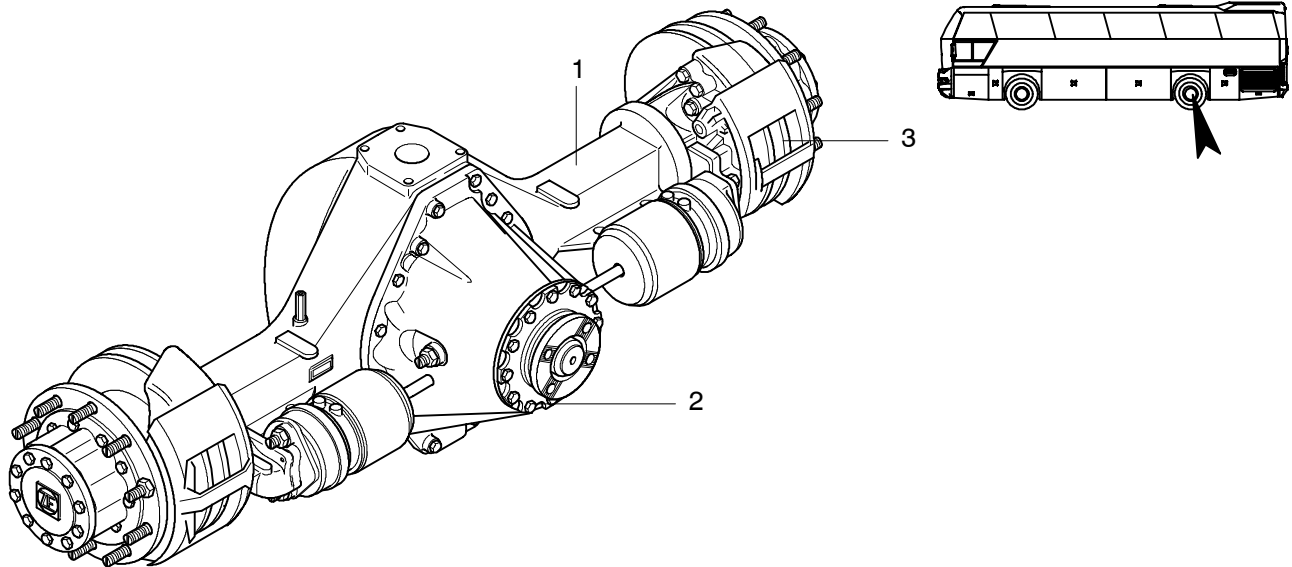
POS	TEILE-NR	STK	DEUTSCH	ENGLISH	FRANCAIS	ITALIANO	BEMERKUNG
1	11074440	1	BOGEN FÜR TELMAABSTÜTZUNG	SUPPORT	SUPPORT	TRAVERSA	ZN 0527001401
2	11004558	2	GUMMIMETALLPUFFER	RUBBER BEARING	TAMPON EN CAOUT- CHOUC	TAMPONE IN GOMMA	D=100X55-M16X1,5
3	11012316	2	WINKEL-SILENTLAGER	ANGLE PIECE	FIXATION	ANGOLO	ZN 0527000402
4	11012315	2	PLATTE-GITTERSTEG	FASTENING PLATE	FIXATION	SUPPORTO	ZN 0527000401
5	11055698	2	SECHSKANTSCHRAUBE	HEXAGON SCREW	VIS	VITE	M16X35 10.9 DIN 933
6	11056190	4	SECHSKANTSCHRAUBE	HEXAGON SCREW	VIS	VITE	M16X1,5X30 DIN961 10.9 BLANK
7	11054607	4	UNTERLEGSCHIEBE	MEDIUM WASHER	RONDELLE	RONDELLA	M16 DIN125 VERZINKT
8	11054688	4	FEDERRING	SPRING RING	RONDELLE	ROSETTA	M16 DIN127 VERZINKT
9	11056174	6	SECHSKANTSCHRAUBE	HEXAGON SCREW	VIS	VITE	M14X1,5X30 DIN961 10.9 BLANK
10	11054571	6	SICHERUNGSSCHIEBE- NORDLOCK	TAB WASHER	RONDELLE D'ARRET	RONDELLA	M14 DIN 25201
11	11054561	2	SICHERUNGSSCHIEBE- NORDLOCK	TAB WASHER	RONDELLE D'ARRET	RONDELLA	M16 DIN 25201

Ausführung: MAN-Motor D 2866 LOH29 E3



POS	TEILE-NR	STK	DEUTSCH	ENGLISH	FRANCAIS	ITALIANO	BEMERKUNG
1	11012559	1	GELENKWELLE	DRIVE SHAFT	ARBRE DE TRANSMISSION	ALBERO DI TRANSMISSIONE	LZ 490 520-570 FAHRZEUG N 116/116H
1.1	11012556	1	GELENKWELLE	DRIVE SHAFT	ARBRE DE TRANSMISSION	ALBERO DI TRANSMISSIONE	LZ 470 480-520 (2500MIN) FAHRZEUG N 116/116H
1.2	11012576	1	GELENKWELLE	DRIVE SHAFT	ARBRE DE TRANSMISSION	ALBERO DI TRANSMISSIONE	LZ 700 730-790 FAHRZEUG N 116/3 H
2	14005177	1	ANTRIEBSFLANSCH ACHSSEITE	DRIVE FLANGE	COLLET	FLANGIA	
3	11056022	4	SCHRAUBE ACHSSEITE	HEXAGON SCREW	VIS	VITE	M14X1,5X50 10.9 GE- CHROM
4	11056413	4	SECHSKANTMUTTER	HEXAGON NUT	ECROU	DADO	M14X1,5 GE-CHROM
5	11055998	4	SCHRAUBE GETR. SEITE	HEXAGON SCREW	VIS	VITE	M12X1,5X50 DIN 960
6	11056409	4	SECHSKANTMUTTER GETR. SEITE	HEXAGON NUT	ECROU	DADO	M12X1,5 DIN 980 10.9 GE-CHROM

Gelenkwellen- Nummer siehe Bauzeugnis
 Bitte Daten aus dem Bauzeugnis entnehmen.
 Please take the details out of the building construction.
 Prenez les details du certificat de construction, s'il vous plaît.
 Per favore prendete i dettagli del cartificato di costruzione.



0720-S0001

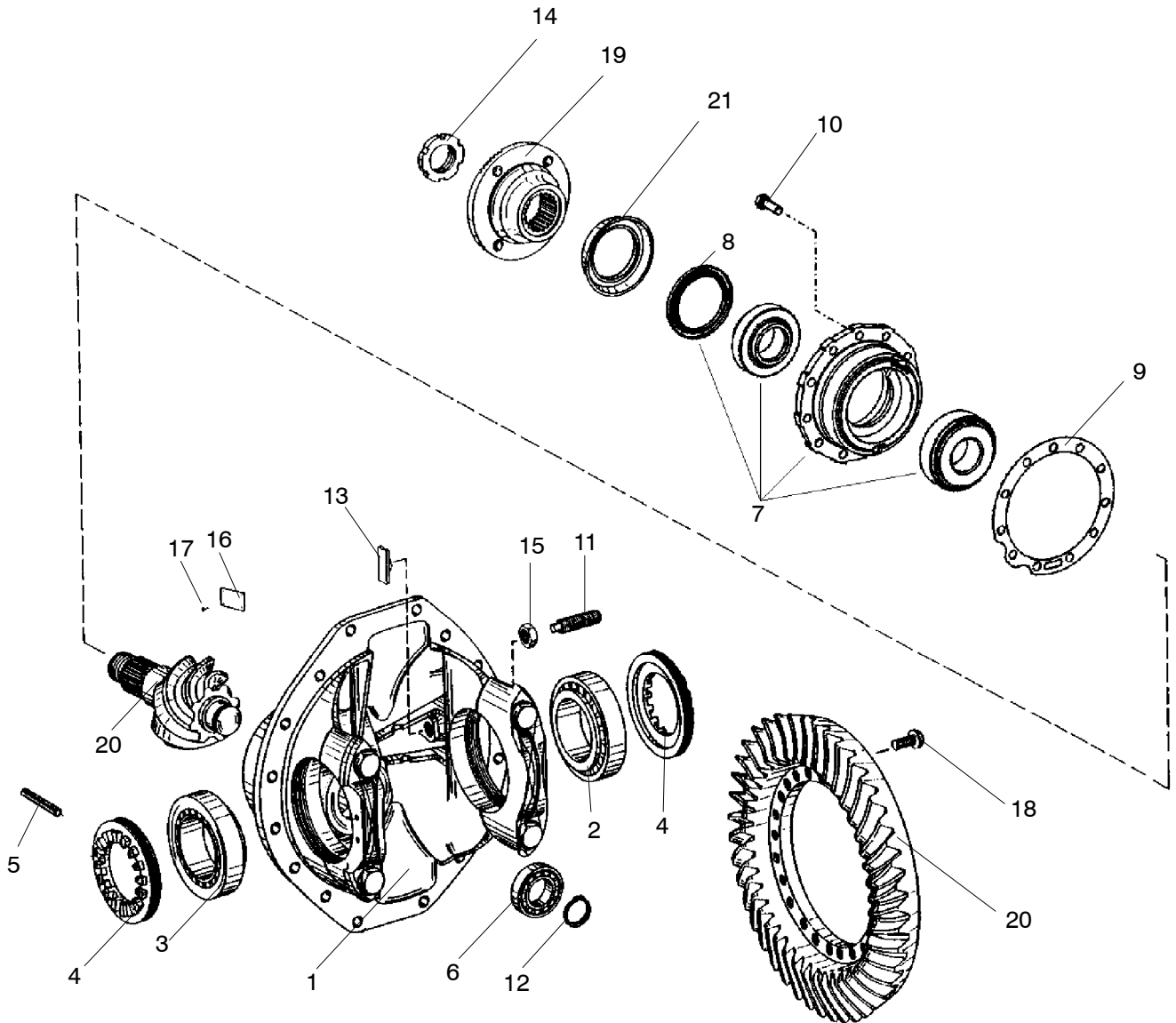
ACHTUNG:
 ÜBERSETZUNGSVERHÄLTNIS UND STÜCKLISTENNUMMER BITTE AUS DEM
 BAUZEUGNIS ODER DEM TYPENSCHILD DER HINTERACHSE ENTNEHMEN.
 ERSATZTEILE ZUR HINTERACHSE BEZÜGLICH

BREMSE
 ABTRIEB
 ACHSBRÜCKE
 ACHSEINSATZ
 DIFFERENTIAL

ENTNEHMEN SIE BITTE DEN ENTSPRECHENDEN STÜCKLISTEN, DA ABBILDUNGEN IM
 FOLGENDEN NUR BEISPIELHAFT. BESTELLUNGEN IMMER UNTER ANGABE DER STÜCK-
 LISTENNUMMER.

POS	TEILE-NR	STK	DEUTSCH	ENGLISH	FRANCAIS	ITALIANO	BEMERKUNG
1	11068857	1	HINTERACHSE A 132/ S-91/ PP	REAR AXLE	ESSIEU ARRIERE	ASSALE POSTERIORE	I:2,93 EBS 4474 035 300
	11068859	1	HINTER. A 132/ S-91/ PP	REAR AXLE	ESSIEU ARRIERE	ASSALE POSTERIORE	I:3,23 EBS 4474 035 301
	11073844	1	HINTER. A 132/ S-91/ PP	REAR AXLE	ESSIEU ARRIERE	ASSALE POSTERIORE	I:3,54 EBS 4474 035 302
	11073846	1	HINTER. A 132/ S-91/ PP	REAR AXLE	ESSIEU ARRIERE	ASSALE POSTERIORE	I:3,82 EBS 4474 035 303
	11073848	1	HINTER. A 132/ S-91/ PP	REAR AXLE	ESSIEU ARRIERE	ASSALE POSTERIORE	I:4,27 EBS 4474 035 304
	11073849	1	HINTER. A 132/ S-91/ PP	REAR AXLE	ESSIEU ARRIERE	ASSALE POSTERIORE	I:4,7 EBS 4474 035 305
	11074923	1	HINTER. A 132/ S-91/ PP	REAR AXLE	ESSIEU ARRIERE	ASSALE POSTERIORE	I:2,930 EBS 4474 035 319
	11074922	1	HINTER. A 132/ S-91/ PP	REAR AXLE	ESSIEU ARRIERE	ASSALE POSTERIORE	I:3,230 EBS 4474 035 320
	11074921	1	HINTER. A 132/ S-91/ PP	REAR AXLE	ESSIEU ARRIERE	ASSALE POSTERIORE	I:3,540 EBS 4474 035 321
	11074920	1	HINTER. A 132/ S-91/ PP	REAR AXLE	ESSIEU ARRIERE	ASSALE POSTERIORE	I:3,820 EBS 4474 035 322
	11074919	1	HINTER. A 132/ S-91/ PP	REAR AXLE	ESSIEU ARRIERE	ASSALE POSTERIORE	I:4,270 EBS 4474 035 323
	11074918	1	HINTER. A 132/ S-91/ PP	REAR AXLE	ESSIEU ARRIERE	ASSALE POSTERIORE	I:4,70 EBS 4474 035 324
2			ACHSEINSATZ	DIFF. CARRIER	NEZ DE PONT	GRUPPO ASSALE	
3			BREMSSCHEIBE	BRAKE DISC	DISQUE DE FREIN	DISCO DEL FRENO	

Ausführung / version / version / versione : ZF 4474 035 319



HINTERACHSE ACHSEINSATZ
 REAR AXLE PARTS
 ESSIEU ARRIERE
 ASSALE POSTERIORE

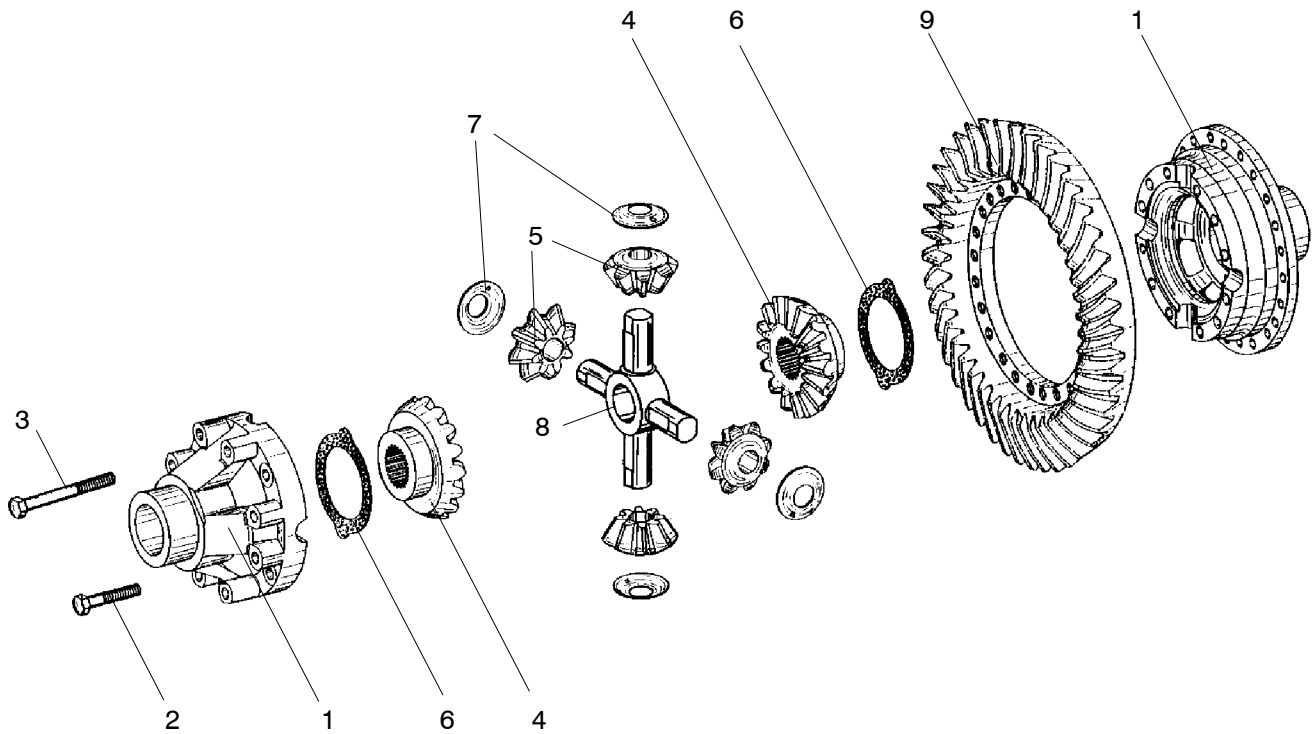
N 116, N 116 H
 N 116/3 H/HL 02/02

0720

NEOPLAN

POS	TEILE-NR	STK	DEUTSCH	ENGLISH	FRANCAIS	ITALIANO	BEMERKUNG
		1	ACHSEINSATZ KPL.	DIFF.CARRIER CPL.	NEZ DE PONT CPL.		4460 091 222
1		1	ACHSTRIEBGEH.	AXLE DR.HOUSING	CARTER NEZ PONT		4460 291 222
2	11014046	1	ROLLENLAGER	ROLLER DEARING	ROULEM.A ROUL.		0750 117 339 H
3	11014047	1	ROLLENLAGER	ROLLER BEARING	ROULEM.A ROUL.		0750 117 340
4		2	EINSTELLMUTTER	ADJUSTING NUT	ECROU REGL.		4460 391 244
5		2	SPANNSTIFT 12 X40	SLOT.PIN	GOUPILLE ELAST.		0631 329 179 ISO 8752
6	11014045	1	ROLLENLAGER	ROLLER BEARING	ROULEM.A ROUL.		0750 118186
7	14010595	1	RITZELLAGERUNG KPL.	BEARING			0501 212 440
8	14007269	1	WELLENDICHTRING	SHAFT SEAL			0734 310 400 110,23*145
9		1	EINSTELLSCHEIBE WAHLWEISE	SHIM OPTIONAL	RONDELLE EN OPTION		
		1	S=1,0				4460 391 157
		1	S=0,8				4460 391 158
		1	S=0,5				4460 391 159
		1	S=0,4				4460 391 160
		1	S=0,3				4460 391 161
		1	S=0,2				4460 391 162
		1	S=1,20				4460 391 185
		1	S=1,50				4460 391 186
		1	S=0,15				4460 391 248
10	11055706	11	6KT.SCHRAUBE M16X 50	HEXAGON SCREW	VIS HEXAGONALE		0636 011 157 DIN 933 8.8
11		1	STELLSCHRAUBE	ADJUSTING SCREW	VIS DE REGLAGE		4460 391 194
12		1	SICHERUNGSRING 55X1,2	RETAINING RING	JONC D'ARRET		0630 501 038 DIN 471
13		1	GLEITSTEIN	SLIDING PAD	COULISSEAU		4460 345 020
14	11013118	1	NUTMUTTER	SLOTTED WUT	ECROU CANNELE		4460 391 147 M55*1,5
15		1	6KT.MUTTER M24X1,5	HEXAGON NUT	ECROU HEXAGONAL		0637 009 139 DIN 936 ALT
16	11013709	1	BAUMUSTERSCHILD	TYPE PLATE	PLAQUE SIGNALET		0730 365 124
17		4	KERBNAGEL3 X 5	GROOVED STUD	RIVET CANNELE		0631 311 009 DIN 1476
18		24	SICHRG.SCHRAUBE	LOCKING SCREW	VIS D'ARRET		0750 108 039
19	14005177	1	ANTRIEBSFLANSCH	INPUT FLANGE	BRIDE D'ENTREE		4460 391 404
20	11014044	1	KEGELRADSATZ 2TEILIG	BEVEL GEAR SET	COUPLE CONIQUE		4460 291 022 l=2,93
21	14010805	1	ABSCHIRMBLECH	SCREEN	TÔLE DE PROTECTION		0501 212 660

Ausführung / version / version / versione : ZF 4474 035 319



POS	TEILE-NR	STK	DEUTSCH	ENGLISH	FRANCAIS	ITALIANO	BEMERKUNG
			DIFFERENTIAL KPL.				446 191 027
1		1	DIFF.KORB KPL	DIFF.CASE	CAGE DE DIFF.		4461 291 507 l=2,81-5,87
2		4	SCHRAUBE M 16X1,5X80	CAP SCREW	VIS TETE CYL.		0636 020 153 ISO 8765 10.9
3		8	SCHRAUBE M 16X1,5X120	CAP SCREW	VIS TETE CYL.		0636 020 034 ISO 8765 10.9
4	11014071	2	ACHSKEGELRAD	AXLE BEVEL GEAR	PLANETAIRE		4461 391 016 Z=48
5	11014072	4	AUSGL.KEGELRAD	DIFF.BEVEL GEAR	SATELLITE DIFF.		4461 391 018 Z=48
6	11014083	2	ANLAUFSCHEIBE	THRUST WASHER	RONDELLE BUTEE		4461 391 005
7	11014012	4	ANLAUFSCHEIBE	THRUST WASHER	RONDELLE BUTEE		0730 102 988
8	11014013	1	AUSGLEICHSTERN	DIFF.SPIDER	CROISILLON		4461 391 029
9			KEGELRADSATZ				SIEHE 0720 ACHSEINSATZ

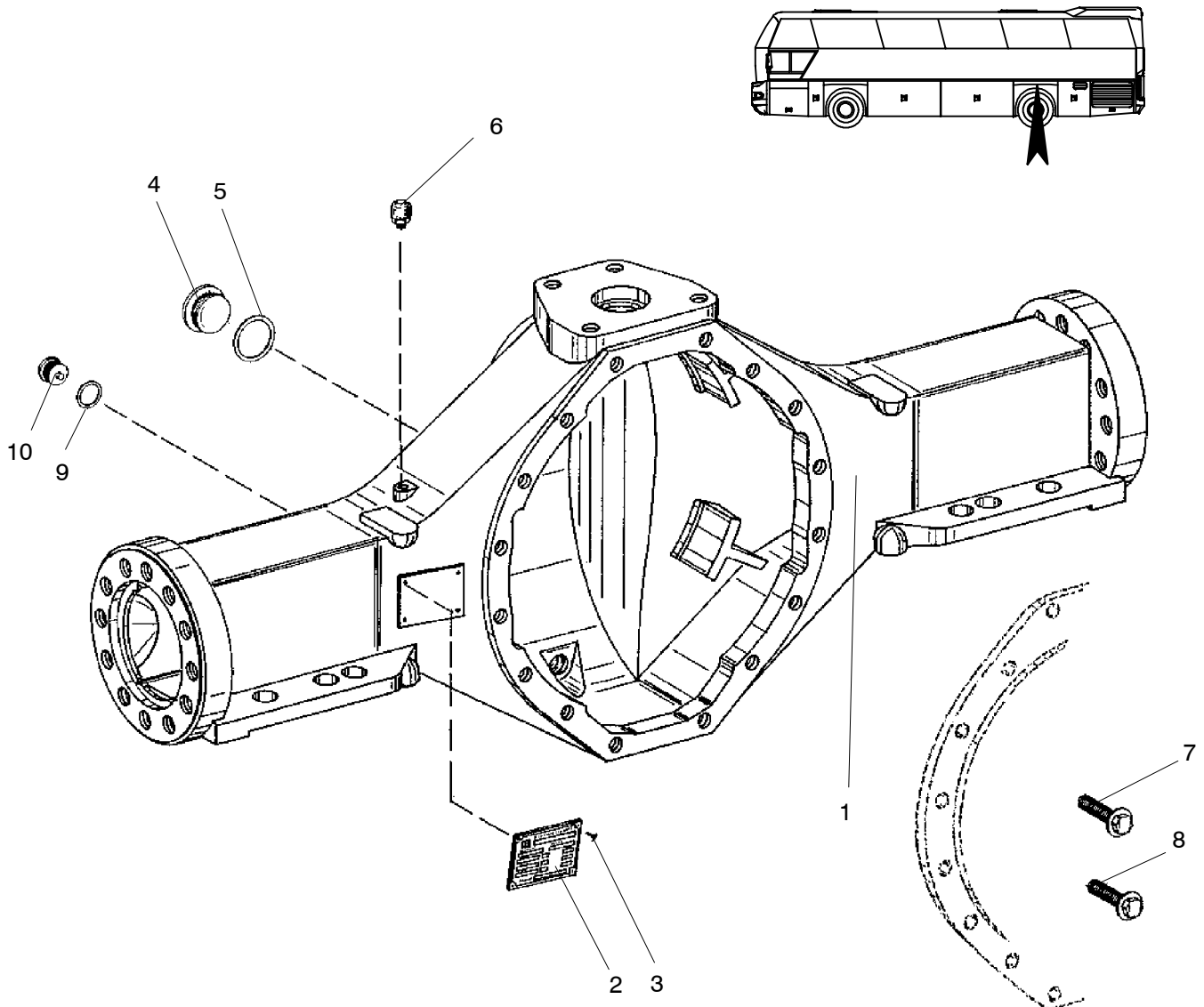
HINTERACHSE ACHSBRÜCKE
 REAR AXLE PARTS CASING
 ESSIEU ARRIERE PONT DE CORPS
 ASSALE POSTERIORE

N 116, N 116 H
 N 116/3 H/HL 02/02

0720

NEOPLAN

Ausführung / version / version / versione : ZF 4474 035 319



POS	TEILE-NR	STK	DEUTSCH	ENGLISH	FRANCAIS	ITALIANO	BEMERKUNG
1		1	ACHSBRUECKE	AXLE CASING	CORPS DE PONT		4474 335 134
2	11013709	1	BAUMUSTERSCHILD	TYPE PLATE	PLAQUE SIGNALLET		0730 365 124
3	11013710	4	KERBNAGEL3 X 5MM	GROOVED STUD	RIVET CANNELE		0631 311 009 DIN 1476 ST
4	11013090	1	VERSCHL.SCHR. M 42X1,5	SCREW PLUG	VIS FERMETURE		0636 302 012 DIN 908 ST
5	11015649	1	DICHRING 38X2,5	SEALING RING	BAGUE ETANCH.		0634 306 501
6	11013133	1	ENTLUEFTUNGSVENTIL	VENT VALVE	SOUP,PURGE AIR		0732 612 001
7	11013990	12	SICHERUNGSSCHRAUBE	LOCKING SCREW	VIS D'ARRET		0750 108 055
8	11013991	4	SICHERUNGSSCHRAUBE	LOCKING SCREW	VIS D'ARRET		0750 108 059
9	11013974	1	VERSCHL.SCHRAUBE	SCREW PLUG	VIS FERMETURE		0736 302 033
10	11013975	1	DICHRING A24X29	SEALING RING	BAGUE ETANCH.		0634 303 266 DIN 7603 CU

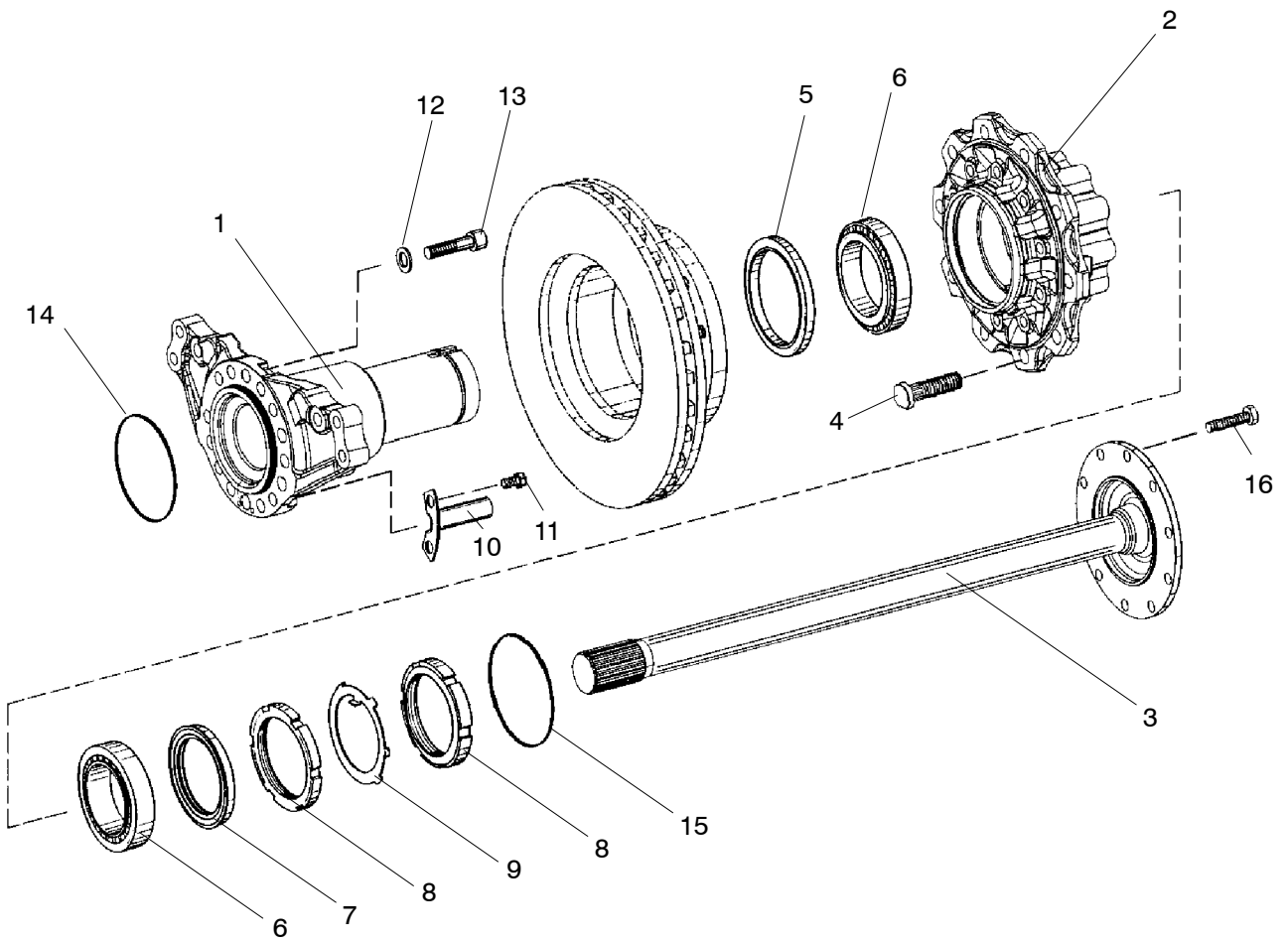
HINTERACHSE ABTRIEB
REAR AXLE PARTS
ESSIEU ARRIERE
ASSALE POSTERIORE

N 116, N 116 H
N 116/3 H/HL 02/02

0720

NEOPLAN

Ausführung / version / version / versione : ZF 4474 035 319



HINTERACHSE ABTRIEB
 REAR AXLE PARTS
 ESSIEU ARRIERE
 ASSALE POSTERIORE

N 116, N 116 H
 N 116/3 H/HL 02/02

0720

NEOPLAN

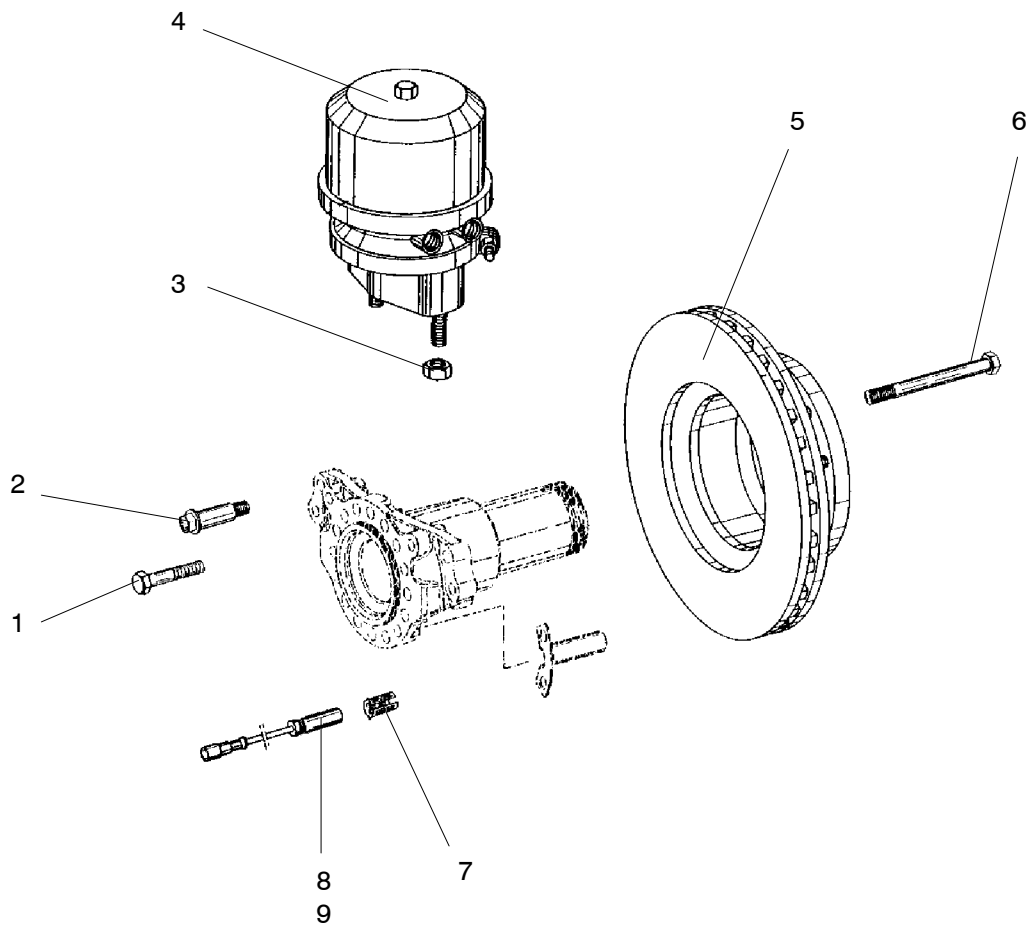
POS	TEILE-NR	STK	DEUTSCH	ENGLISH	FRANCAIS	ITALIANO	BEMERKUNG
1		2	NABENTRAEGER	HUB CARRIER	PORTE - MOYEU		4472 335 135
2		2	NABE	HUB	MOYEU		4474 335 121
3		2	FLANSCHWELLE	FLANGE SHAFT	FAUX-ARBRE		4474 335 122 Z=48
4		20	RADBOLZEN	WHEEL BOLT	SOULON DE ROUE		4472 335 548
5		2	WELLENDICHTRING	SHAFT SEAL	BAGUE ETANCH.		0899 317 025
6		2	KEG. ROLLENLAGER	ROLLER BEARING	ROULEM.A ROUL.		0735 371 966
7		2	WELLENDICHTRING	SHAFT SEAL	BAGUE ETANCH.		0899 317 026
8	11013146	4	NUTMUTTER	SLOTTED NUT	ECROU CANNEL		0637 504 082 M105X1,5 DIN 70852
9	11013147	2	SICHERUNGSBLECH A 105	TAB WASHER	TOLE-FREIN		0630 754 031 ZFN54
10		2	SCHUTZBLECH				4474 235 010
11		4	SECHSKANTSCHRAUBE	CAP SCREW	VIS TETE CYL.		0636 015 278 M 8X16 ISO 4017 8.8
12	11014131	30	SCHEIBE	SHIM	RONDELLE		0730 101 840
13	11013987	20	ZYLINDERSCHRAUBE	CAP SCREW	VIS TETE CYL.		0636 101 688 M 18X1,5X65 DIN 912 8.8
14	11013149	2	O-RING	O-RING	JOINT TORIQUE		0634 303 110 138X3
15	11013149	2	O-RING	O-RING	JOINT TORIQUE		0634 303 940 158X3
16		4	SECHSKANTSCHRAUBE	CAP SCREW	VIS TETE CYL.		0636 021 250 M 8X1,5X50 ISO 8676 10.9

HINTERACHSE SCHEIBENBREMSE
REAR AXLE DISK BRAKE
ESSIEU ARRIERE / FREIN
ASSALE POSTERIORE / FRENO

N 116, N 116 H
N 116/3 H/HL 02/02

0724

NEOPLAN



HINTERACHSE SCHEIBENBREMSE
REAR AXLE DISK BRAKE
ESSIEU ARRIERE / FREIN
ASSALE POSTERIORE / FRENO

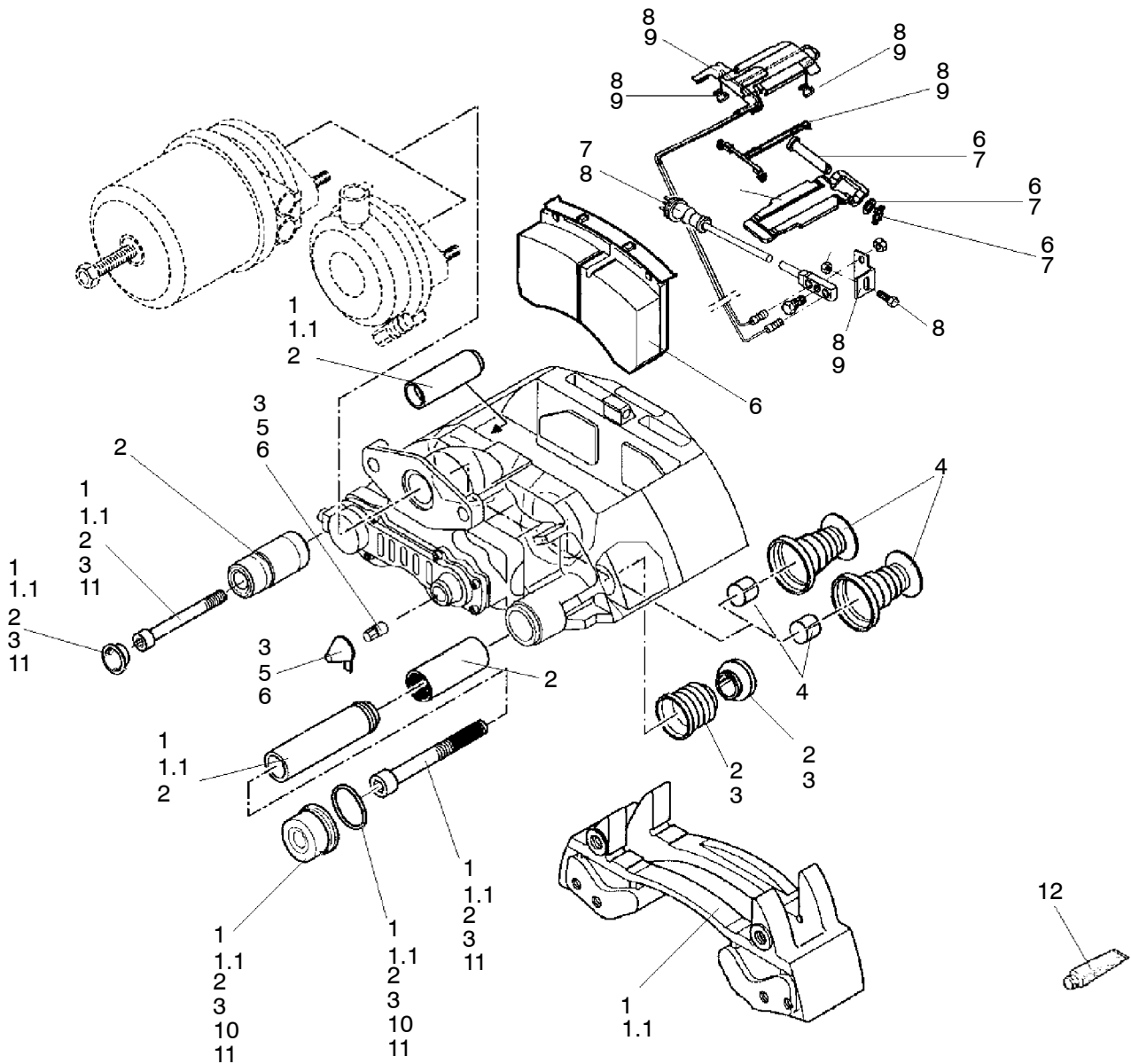
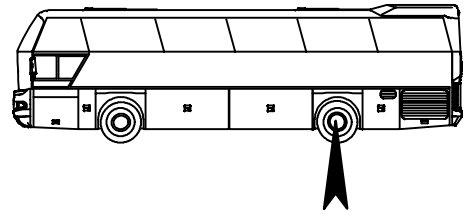
N 116, N 116 H
N 116/3 H/HL 02/02

0724

NEOPLAN

POS	TEILE-NR	STK	DEUTSCH	ENGLISH	FRANCAIS	ITALIANO	BEMERKUNG
1		10	SECHSKANTSCHRAUBE				0636 023 082 M16X1,5X60
2		2	PASS-SCHRAUBE				0736 008 077
3	11014149	4	SICHERUNGSMUTTERN				0637 011 615 M16X1,5
4	11018612	2	BREMSSZYLINDER	BRAKE CYLINDER INDRO- DUCTION DATE	CYLINDRE FREIN MO- MENT. D. DEMARRAGE		0501 317 127
5	11015508	2	BREMSSCHEIBE	BRAKE DISC	DISQUE DE FREIN		0501 316 953
6		20	SECHSKANTSCHRAUBE				0636 020 153 M16X1,5X80
7	11013997	2	BUCHSE (HÜLSE)				0501 317 255
8		1	DREHZAHLMESSER RECHTS				0501 316 742
9		1	DREHZAHLMESSER LINKS				0501 316 741

Ausführung / version / version / versione : ZF 4474 035 319



HINTERACHSE SCHEIBENBREMSE
 REAR AXLE DISK BRAKE
 ESSIEU ARRIERE / FREIN
 ASSALE POSTERIORE / FRENO

N 116, N 116 H
 N 116/3 H/HL 02/02

0724

NEOPLAN

POS	TEILE-NR	STK	DEUTSCH	ENGLISH	FRANCAIS	ITALIANO	BEMERKUNG	
1		1	SCHEIBENBREMSE RECHTS				0501 007 462	
		1	SCHEIBENBREMSE LINKS				0501 007 463	
		1	REPARATURSATZ BREMSTRÄGER MIT FÜHRUNGSBUCHSE RECHTS				0501 213 131	
		1.1	1	REPARATURSATZ BREMSTRÄGER MIT FÜHRUNGSBUCHSE LINKS				0501 213 132
		1	1	BREMSTRAEGER	BRAKE ANCHOR PLATE	SUPPORT DE FREIN		IN POS. 1
		1	1	FUEHRUNGSBUCHSE	GUIDE BUSH	DOUILLE GUIDAGE		IN POS. 1
		1	1	FUEHRUNGSBUCHSE	GUIDE BUSH	DOUILLE GUIDAGE		IN POS. 1
		1	1	ZYL.SCHRAUBE	CAPSCREW	VIS TETE CYL.		IN POS. 1
		1	1	ZYL.SCHRAUBE	CAPSCREW	VIS TETE CYL.		IN POS. 1
		1	1	LOCHBANDKLEMME	SHEET CLAMP	CLIO EN TOLE		IN POS. 1
		1	1	FALTENBALGKAPPE	BELLOWS CAP	SOUFFLET CAPUCHON		IN POS. 1
		1	1	KAPPE	CAP	CAPUCHON		IN POS. 1
		1	1	MONTAGEFETT				IN POS. 1
		2		1	REPARATURSATZ FÜHRUNG UND DICHTUNGS-SATZ			
1	1			FUEHRUNGSBUCHSE	GUIDE BUSH	DOUILLE GUIDAGE		IN POS. 2
1	1			FUEHRUNGSBUCHSE	GUIDE BUSH	DOUILLE GUIDAGE		IN POS. 2
1	1			FUEHRUNGSHUELSE	GUIDE SLEEVE	DOUILLE GUIDAGE		IN POS. 2
1	1			MESSINGBUCHSE				IN POS. 2
1	1			FALTENBALG	BELLOWS	SOUFFLET		IN POS. 2
1	1			FALTENBALGKAPPE	BELLOWS CAP	SOUFFLET CAPUCHON		IN POS. 2
1	1			LOCHBANDKLEMME	SHEET CLAMP	CLIO EN TOLE		IN POS. 2
1	1			KAPPE	CAP	CAPUCHON		IN POS. 2
1	1			ZYL.SCHRAUBE	CAPSCREW	VIS TETE CYL.		IN POS. 2
1	1			ZYL.SCHRAUBE	CAPSCREW	VIS TETE CYL.		IN POS. 2
1	1			RING	RING			IN POS. 2
1	1			MONTAGEFETT				IN POS. 2
3				1	REPARATURSATZ DICHTUNGSSATZ FÜR GLEITFUE			
		1	1	FALTENBALG	BELLOWS	SOUFFLET		IN POS. 3
		1	1	FALTENBALGKAPPE	BELLOWS CAP	SOUFFLET CAPUCHON		IN POS. 3
		1	1	LOCHBANDKLEMME	SHEET CLAMP	CLIO EN TOLE		IN POS. 3
		1	1	KAPPE	CAP	CAPUCHON		IN POS. 3
		1	1	ZYL.SCHRAUBE	CAPSCREW	VIS TETE CYL.		IN POS. 3
		1	1	ZYL.SCHRAUBE	CAPSCREW	VIS TETE CYL.		IN POS. 3
		1	1	RING	RING			IN POS. 3
		1	1	ADAPTER				IN POS. 3
		1	1	MONTAGEFETT				IN POS. 3
4		1	REPARATURSATZ DRUCKSTÜCK				0501 210 657	
		2	2	DRUCKSTUECK				IN POS. 4
		2	2	DU-TROCKENBUCHSE				IN POS. 4
5		1	REPARATURSATZ KAPPE				0501 213 104	
		10	10	ADAPTER				IN POS. 5
6	11015470	1	REPARATURSATZ BREMSBELAGSATZ KPL.	BRAKE LINING KIT CPL.	GARNITURE FREIN CPL.		0501 298 143	
		4	4	BREMSBELAG	BRAKE LINING	GARNITURE FREIN		IN POS. 6

HINTERACHSE SCHEIBENBREMSE
 REAR AXLE DISK BRAKE
 ESSIEU ARRIERE / FREIN
 ASSALE POSTERIORE / FRENO

N 116, N 116 H
 N 116/3 H/HL 02/02

0724

NEOPLAN

POS	TEILE-NR	STK	DEUTSCH	ENGLISH	FRANCAIS	ITALIANO	BEMERKUNG
7		2	FEDERSPLINT	SPRING COTTER PIN	RESORT GOUPILLE		IN POS. 6
		2	KAPPE	CAP	CAPUCHON		IN POS. 6
		2	BOLZEN	PIN	AXE		IN POS. 6
		2	SCHEIBE	WASHER	RONDELLE		IN POS. 6
		2	ADAPTER				IN POS. 6
		1	REPARATURSATZ BELAG- HALTESATZ KPL.				0501 213 121
		1	BREMSBELAGHALTER				IN POS. 7
		2	FEDERSPLINT	SPRING COTTER PIN	RESORT GOUPILLE		IN POS. 7
		2	BOLZEN	PIN	AXE		IN POS. 7
		2	SCHEIBE	WASHER	RONDELLE		IN POS. 7
8		1	REPARATURSATZ VERSCHLEISSKONTAKT- SATZ KPL.				0501 320 360
		1	KIPSFUEHLER	WEAR SENSOR	SENSOR D'USURE		IN POS. 8
		1	KABELFUEHRUNGSBL.	CABLE DUCD	GUIDE DE CABLE		IN POS. 8
		1	KABELFUEHRUNG	CABLE DUCD	GUIDE DE CABLE		IN POS. 8
		1	FEDERSCHEIBE	SPRING WASHER	RONDELLE ELAST.		IN POS. 8
		1	BEFESTIGUNGSBLE				IN POS. 8
		1	BEFESTIGUNGSBLE				IN POS. 8
		1	6-KT.SCHRAUBE	HEXAGON SCREW	VIS HEXAGONAL		IN POS. 8
		1	BVA-ZULEITUNG	BRAKE WEAR INDICAT.	INDICATEUR D'USURE DE FREIN		IN POS. 8
9		1	REPARATURSATZ VERSCHLEISSKONTAKT- SATZ KPL.				0501 320 361
		1	KIPSFUEHLER	WEAR SENSOR	SENSOR D'USURE		IN POS. 9
		1	KIPSFUEHLER	WEAR SENSOR	SENSOR D'USURE		IN POS. 9
		1	KABELFUEHRUNGSBL.	CABLE DUCD	GUIDE DE CABLE		IN POS. 9
		1	KABELFUEHRUNG	CABLE DUCD	GUIDE DE CABLE		IN POS. 9
		1	BEFESTIGUNGSBLE				IN POS. 9
10		1	REPARATURSATZ STAHL- KAPPENSATZ				0501 213 125
		1	FALTENBALGKAPPE	BELLOWS CAP	SOUFFLET CAPUCHON		IN POS. 10
		1	LOCHBANDKLEMME	SHEET CLAMP	CLIO EN TOLE		IN POS. 10
11		1	REPARATURSATZ SCHRAUBENSATZ				0501 213 133
		1	FALTENBALGKAPPE	BELLOWS CAP	SOUFFLET CAPUCHON		IN POS. 11
		1	LOCHBANDKLEMME	SHEET CLAMP	CLIO EN TOLE		IN POS. 11
		1	ZYL.SCHRAUBE	CAP SCREW	VIS TETE CYL.		IN POS. 11
		1	ZYL.SCHRAUBE	CAP SCREW	VIS TETE CYL.		IN POS. 11
		1	KAPPE	CAP	CAPUCHON		IN POS. 11
12		1	REPARATURSATZ MONTA- GEFETT				0501 319 947

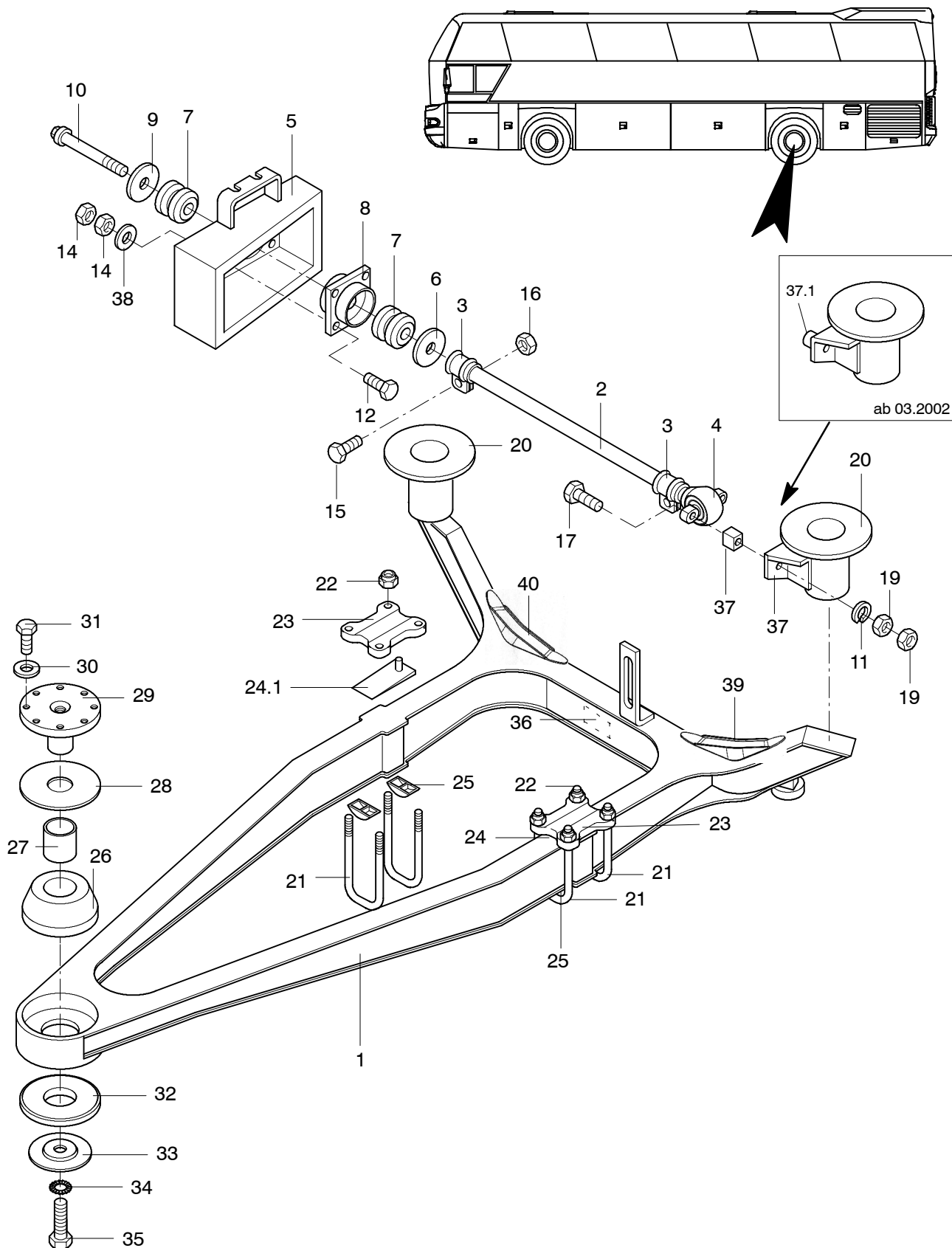
HINTERACHSFAHRSCHEMEL
REAR AXLE SUBFRAME
CADRE DE'ESSIEU ARRIERE
CORPO DELL'ASSALE POSTERIORE

N 116, N 116 H
N 116/3 H/HL 12/01

0725

NEOPLAN

Ausführung: N 116/ N 116H



HINTERACHSFAHRSCHEMEL
 REAR AXLE SUBFRAME
 CADRE DE'ESSIEU ARRIERE
 CORPO DELL'ASSALE POSTERIORE

N 116, N 116 H
 N 116/3 H/HL 12/01

0725

NEOPLAN

POS	TEILE-NR	STK	DEUTSCH	ENGLISH	FRANCAIS	ITALIANO	BEMERKUNG
1	11014424	1	KASTENFAHRSCHEMEL	CASE SUBFRAME	CAISSE BOGIE	CASSONE TELAIETTO	ZN 0725014900-STE690
2	11013540	1	ACHSTREBE-EQ5	ELASTIC TRANSVERSAL	BARRE DE OSCILLANT	TRASVERSALE	
3	11019660	2	SCELLE	CLAMP	BRIDE	FASCETTA	
4	11013543	1	KUGELGELENK RECHTS	BALL AND SOCKET JOINT	JOINT A ROTULE	SNODO A SFERE	
5	11014468	1	HALTER AM GERIPPE	BRACKET	FIXATION	SOSTEGNO	ZN 0725012000
6	11013552	1	DRUCKSCHEIBE FÜR EQ5	PRESSURE PLATE	RONDELLE DE BUTEE	ROSETTA DI APPAGIO	ZN 0725010105 MIT QUERLENKEREINSTELL. MIT NUT
7	11013550	2	GUMMIHOHLFEDER EE100/120	RUBBER HOLLOW SPRING	RESSORT EN CAOUT-CHOUIC	MOLLA IN GOMMA	ZN 24 324
8	11013557	1	AUFNAHMEPLATTE	ADMISSION PLATE	ABSORBBE PLAQUE	ASSORBIMENTO PIASTRA	ZN 0725010104
9	11013558	1	DRUCKSCHEIBE FÜR EQ5	PRESSURE PLATE	RONDELLE DE BUTEE	ROSETTA DI APPAGIO	ZN 0725010102 OHNE NUT
10	11013559	1	SCHRAUBE FÜR EQ5	SCREW	VIS	VITE	ZN 0725010101
11	11054720	2	FEDERSCHEIBE GEWELLT	SPRING WASHER	RONDELLE ÉLASTIQUE ONDULÉE	RONDELLA	M 18 DIN 137
12	11055190	4	SECHSKANTSCHRAUBE	HEXAGON SCREW	VIS	VITE	DIN 931-M14X70 10.9
13	11054571	4	SCHRAUBENSICHERUNGSSCHEIBE	WASHER	DISQUE	DISCO	DIN 25201-M14
14	11055833	4	SECHSKANTMUTTER	HEXAGON NUT	ECROU	DADO	M14 DIN 934 10.9 GEKONTERT
15	11056006	4	SECHSKANTSCHRAUBE	HEXAGON SCREW	VIS	VITE	M12X1,5X70 DIN 960
16	11056478	4	SECHSKANTMUTTER	HEXAGON NUT	ECROU	DADO	M12 X1,5 DIN 985
17	11055295	2	SECHSKANTSCHRAUBE	HEXAGON SCREW	VIS	VITE	M 18 X130 DIN 931 10.9
18	11054563	4	SCHRAUBENSICHERUNGSSCHEIBE	WASHER	DISQUE	DISCO	DIN 25201-M18
19	11055841	2	MUTTER	NUT	ECROU	DADO	M 18 DIN 934 10.9
20	11016544	1	LUFTFEDERTELLER	AIR SPRING DISC	RESSORT PNEUMATIQUE	MOLLA AD ARIA PIATTELLO	D=280, H= 160MM ZN 1001001800
21	11064468	4	FEDERBRIDE	SPRING BRIDLE	BRIDE DE RESSORT	STAFFA PER TISSAGGIO MOLLA	24X1,5X100X445 MM
22	11056492	8	MUTTER	NUT	ECROU	DADO	DIN 985-M24X1,5-10
23	11014453	2	FEDERBRIDENPLATTE	SPRING BRIDLE PLATE	PLAQUE	PIASTRA	ZN 0726000010
24	11071982	1	BOLZENPLATTE LINKS	PLATE LEFT	PLAQUE GAUCHE	PERNO	3,5 GRAD ZN 0725019400
24.1	11071988	1	BOLZENPLATTE RECHTS	PLATE RIGHT	PLAQUE DROITE	PERNO	3,5 GRAD ZN 0725019401
25	11013178	4	FEDERBRIDENUNTERLAGE FÜLSTÜCK	SPRING CLAMP	ETRIER DE RESSORT	STAFFA PER TISSAGGIO MOLLA	171845; 100X33X33MM
26	11014444	1	CELLASTO-RING	CELLASTO RING	CELLASTO ANNEAU	CELLASTO ANELLO	2800 SK-08921 MH24-55
27	11014438	1	HÜLSE	SLEEVE	DOUILLE	BUSSOLA	SK-08470 115X7,5
28	11014439	1	SCHUTZSCHEIBE	WASHER	DISQUE	DISCO	ZN 0725 0160 00
29	11014432	1	FLANSCH FÜR RINGLAGER	FLANGE	BRIDE	FLANGIA	ZN 0725013201
30	11054563	8	SICHERUNGSSCHEIBE	WASHER	DISQUE	DISCO	M 18 DIN 25201
31	11055733	8	SCHRAUBE	SCREW	VIS	VITE	DIN 933-M18X35-10.9
32	11014440	1	GUMMIRING	RUBBER RING	ANNEAU EN CHOUT-CHOUIC	ANELLO DI ELSTICO	ZN 0725015900
33	11014433	1	DECKPLATTE	COVER PLATE	PLANCHER PLAQUE	PIST	ZN 0725013202
34	11054568	1	NORDLOCK-SCHEIBE	WASHER	DISQUE	DISCO	3600 3 55066
35	11055781	1	SCHRAUBE	SCREW	VIS	VITE	DIN 933-M36X110-10.9
36	11037233	1	SCHILD NEOPLAN FAHRSCHEMEL	LABEL	PLAQUE	TARGHETTA	
37	11014470	1	HALTER EQ5-FAHRSCHEMEL	BRACKET	FIXATION	SOSTEGNO	ZN 0725012100
37.1		1	HALTER EQ5-FAHRSCHEMEL	BRACKET	FIXATION	SOSTEGNO	MIT ANGESCHWEIßTEN HÜLSEN
38	11054716	2	FEDERSCHEIBE GEWELLT	SPRING WASHER	RONDELLE ÉLASTIQUE ONDULÉE	RONDELLA	M 14 DIN137
39	11078198	1	REPARATURSCHUH LI	REPAIR SHOE LEFT	PIÈCE À SOUDER		ZN 0725019900 GESCHWEISST
40	11078197	1	REPARATURSCHUH RE	REPAIR SHOE RIGHT	PIÈCE À SOUDER		ZN 0725019901 GESCHWEISST

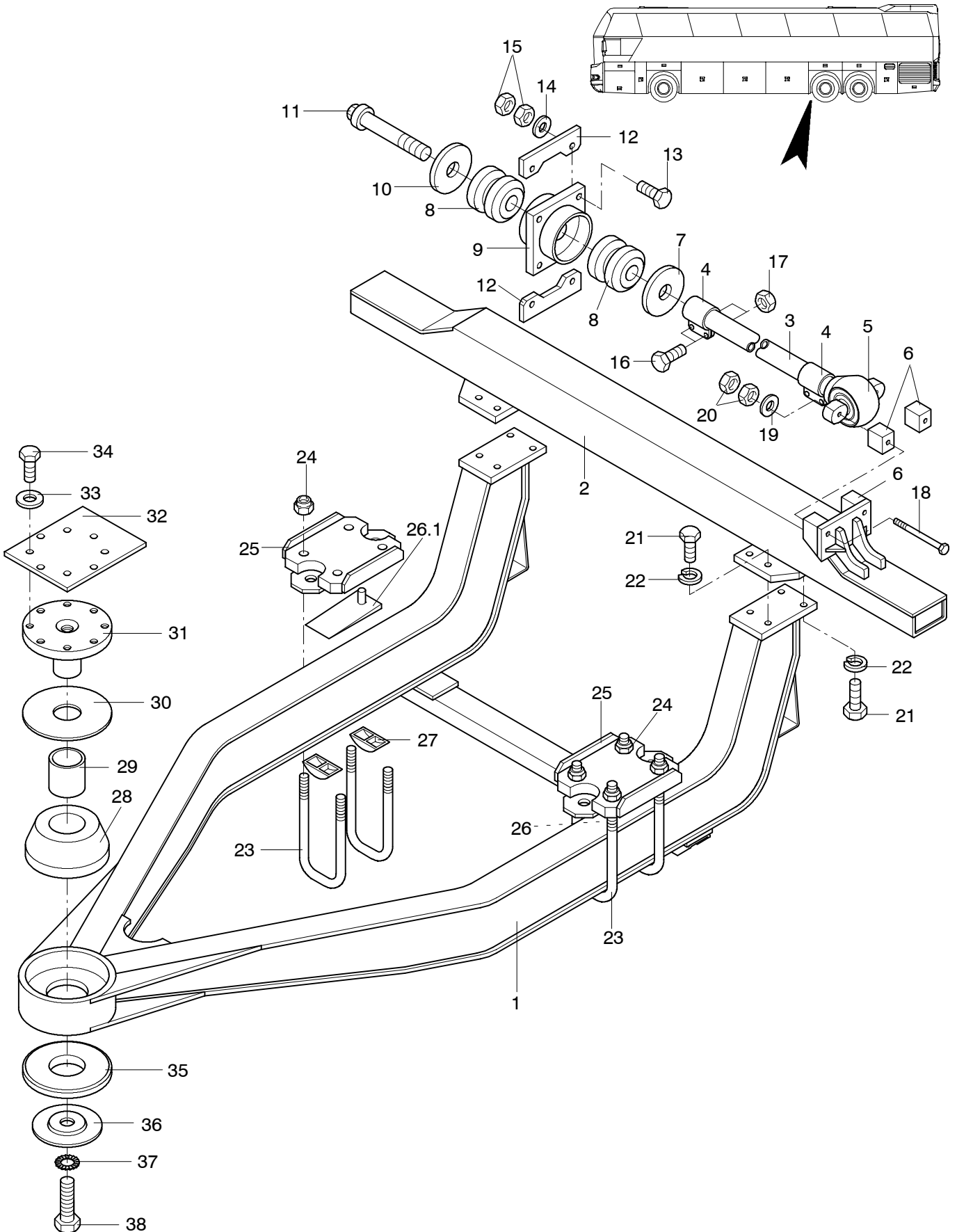
HINTERACHSFAHRSCHEMEL
REAR AXLE SUBFRAME
CADRE DE'ESSIEU ARRIERE
CORPO DELL'ASSALE POSTERIORE

N 116, N 116 H
N 116/3 H/HL 05/02

0725

NEOPLAN

Ausführung: N 116/3 H/HL



0725-S0002

HINTERACHSFAHRSCHEMEL
 REAR AXLE SUBFRAME
 CADRE DE'ESSIEU ARRIERE
 CORPO DELL'ASSALE POSTERIORE

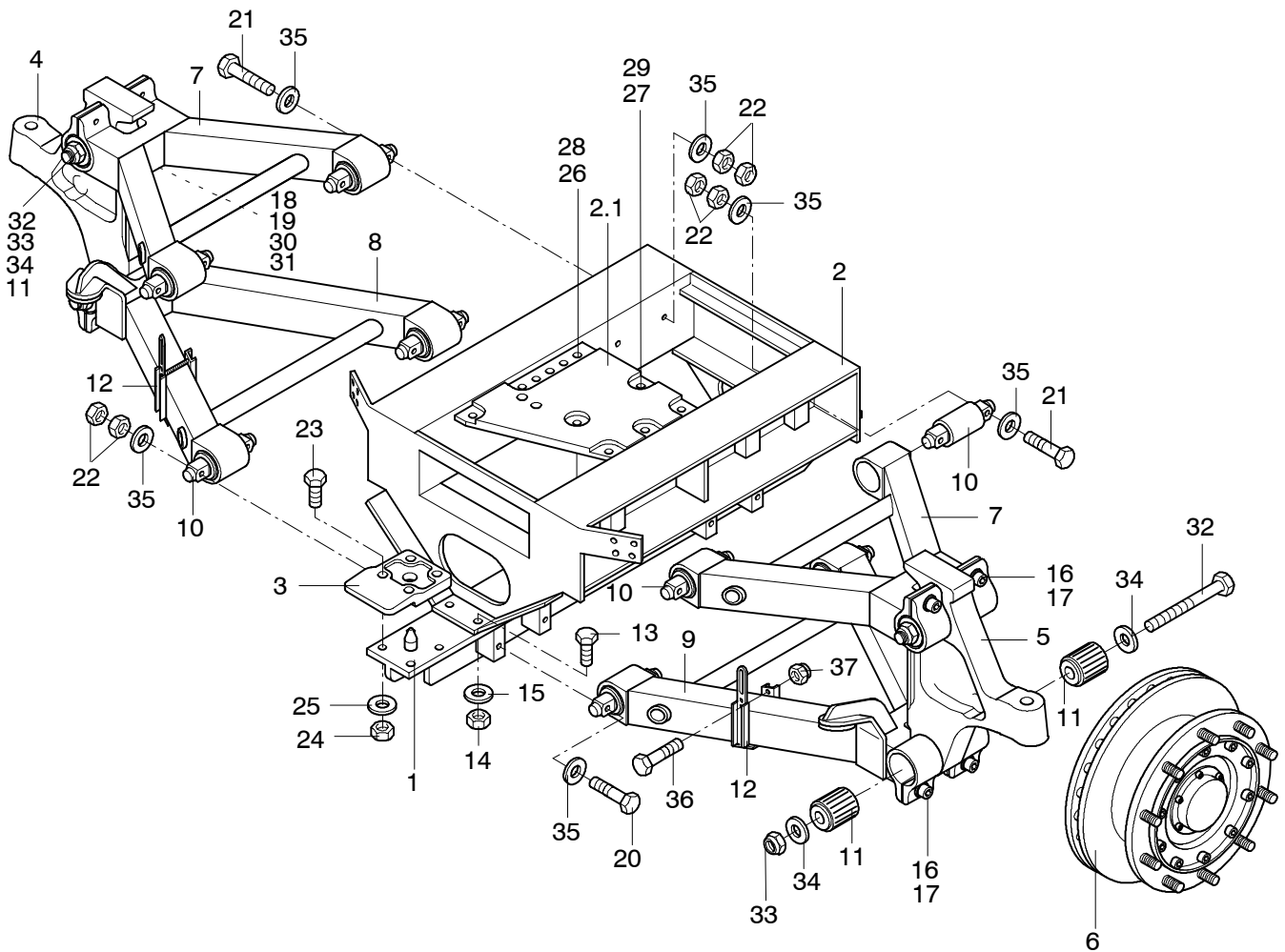
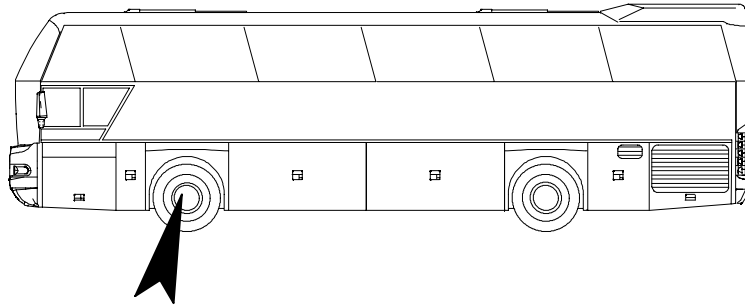
N 116, N 116 H
 N 116/3 H/HL 05/02

0725

NEOPLAN

POS	TEILE-NR	STK	DEUTSCH	ENGLISH	FRANCAIS	ITALIANO	BEMERKUNG
1	11014426	1	KASTENFAHRSCHEMEL	CASE SUBFRAME	CAISSE BOGIE	CASSONE TELAIETTO	ZN 0725015200
2		1	STREBE / TRAVERSE	BRACE	JAMBE D FORCE	ARCHETTO	ZN 0725009100 LIEFERUMFANG POS.1
3	11013534	1	ACHSSTREBE	ELASTIC TRANSVERSAL	BARRE DE OSCILLANT	TRASVERSALE	EQ5 3-ACHSER
4	11019660	2	SCHELLE	CLAMP	BRIDE	FASCETTA	
5	11013543	1	KUGELGELENK	BALL AND SOCKET JOINT	JOINT A ROTULE	SNODO A SFERE	
6	11014470	1	HALTER EQ5-FAHRSCHEMEL	BRACKET	FIXATION	SOSTEGNO	ZN 0725012100
7	11013552	1	DRUCKSCHEIBE FÜR EQ5	PRESSURE PLATE	RONDELLE DE BUTEE	ROSETTA DI APPAGIO	ZN 0725 0101 05
8	11013550	2	GUMMIFEDER EE100/120	RUBBER HOLLOW SPRING	RESSORT EN CAOOUT-CHOU	MOLLA IN GOMMA	ZN 0725 0101 03
9	11013557	1	AUFNAHMEPLATTE	ADMISSION PLATE	ABSORBBE PLAQUE	ASSORBIMENTO PIASTRA	ZN 0725 0101 04
10	11013558	1	DRUCKSCHEIBE OHNE NUT	PRESSURE PLATE	RONDELLE DE BUTEE	ROSETTA DI APPAGIO	ZN 0725 0101 02
11	11013559	1	SCHRAUBE FÜR EQ5	SCREW	VIS	VITE	ZN 0725 0101 01
12	11014473	2	HALTER AM GERIPPE	HOLDER	SUPPORT	SUPPORTO	ZN 0725 0120 00
13	11055190	4	SECHSKANTSCHRAUBE	HEXAGON SCREW	VIS	VITE	DIN 931-M14X70 10.9
14	11054716	2	FEDERSCHEIBE GEWELLT	SPRING WASHER	RONDELLE ÉLASTIQUE ONDULÉE	RONDELLA	M 14 DIN137
15	11055833	4	SECHSKANTMUTTER	HEXAGON NUT	ECROU	DADO	M14 DIN 934 10.9 GEKONTERT
16	11056006	4	SECHSKANTSCHRAUBE	HEXAGON SCREW	VIS	VITE	M12X1,5X70 DIN 960
17	11056478	4	SECHSKANTMUTTER	HEXAGON NUT	ECROU	DADO	M12 X1,5 DIN 985
18	11055295	2	SECHSKANTSCHRAUBE	HEXAGON SCREW	VIS	VITE	M 18 X130 DIN 931 10.9
19	11054720	2	FEDERSCHEIBE GEWELLT	SPRING WASHER	RONDELLE ÉLASTIQUE ONDULÉE	RONDELLA	M 18 DIN 137
20	11055841	2	SECHSKANTMUTTER	HEXAGON NUT	ECROU	DADO	M 18 DIN 934 10.9
21	11055755	8	SECHSKANTSCHRAUBE	HEXAGON SCREW	VIS	VITE	DIN 933-M20X40-10.9
22	11054564	8	SICHERUNGSSCHEIBE	WASHER	DISQUE	DISCO	M20 DIN 25201
23	11064468	4	FEDERBRIDE	SPRING BRIDLE	BRIDE DE RESSORT	STAFFA PER TISSAGGIO MOLLA	24X1,5X100X445 MM
24	11056492	8	SECHSKANTMUTTER	HEXAGON NUT	ECROU	DADO	DIN 985-M24X1,5-10
25	11013529	2	FEDERBRIDENPLATTE MIT STOßDÄMPFERHALTER	SPRING BRIDLE PLATE	PLAQUE	PIASTRA	
26	11071982	1	BOLZENPLATTE LINKS	PLATE LEFT	PLAQUE GAUCHE	PERNO	3,5 GRAD ZN 0725019400
26.1	11071988	1	BOLZENPLATTE RECHTS	PLATE RIGHT	PLAQUE DROITE	PERNO	3,5 GRAD ZN 0725019401
27	11013178	4	FEDERBRIDENUNTERLAGE FÜLSTÜCK	SPRING CLAMP	ETRIER DE RESSORT	STAFFA PER TISSAGGIO MOLLA	100X33X33MM
28	11014444	1	CELLASTO-RING	CELLASTO RING	CELLASTO ANNEAU	CELLASTO ANELLO	
29	11014438	1	HÜLSE	SLEEVE	DOUILLE	BUSSOLA	70
30	11014439	1	SCHUTZSCHEIBE	WASHER	DISQUE	DISCO	ZN 0725 0160 00
31	11014432	1	FLANSCH FÜR RINGLAGER	FLANGE	BRIDE	FLANGIA	
32	11013375	1	FAHRSCHEMELLAGERPLATTE	BEARING PLATE	PLAQUE	PIASTRA	
33	11054563	8	SICHERUNGSSCHEIBE	WASHER	DISQUE	DISCO	
34	11055733	8	SECHSKANTSCHRAUBE	HEXAGON SCREW	VIS	VITE	DIN 933-M18X35-10.9
35	11014440	1	GUMMIRING	RUBBER RING	ANNEAU EN CHOUT-CHOU	ANELLO DI ELSTICO	ZN 0725 0159 00
36	11014433	1	DECKPLATTE	COVER PLATE	PLANCHER PLAQUE	PIST	
37	11054568	1	NORDLOCK-SCHEIBE	WASHER	DISQUE	DISCO	M36
38	11055781	1	SECHSKANTSCHRAUBE	HEXAGON SCREW	VIS	VITE	DIN 933-M36X110-10.9

Vorderachse VN 9 mit Lenkgetriebe 362



VORDERACHSE
FRONT AXLE
ESSIEU AVANT
ASSALE ANTERIORE

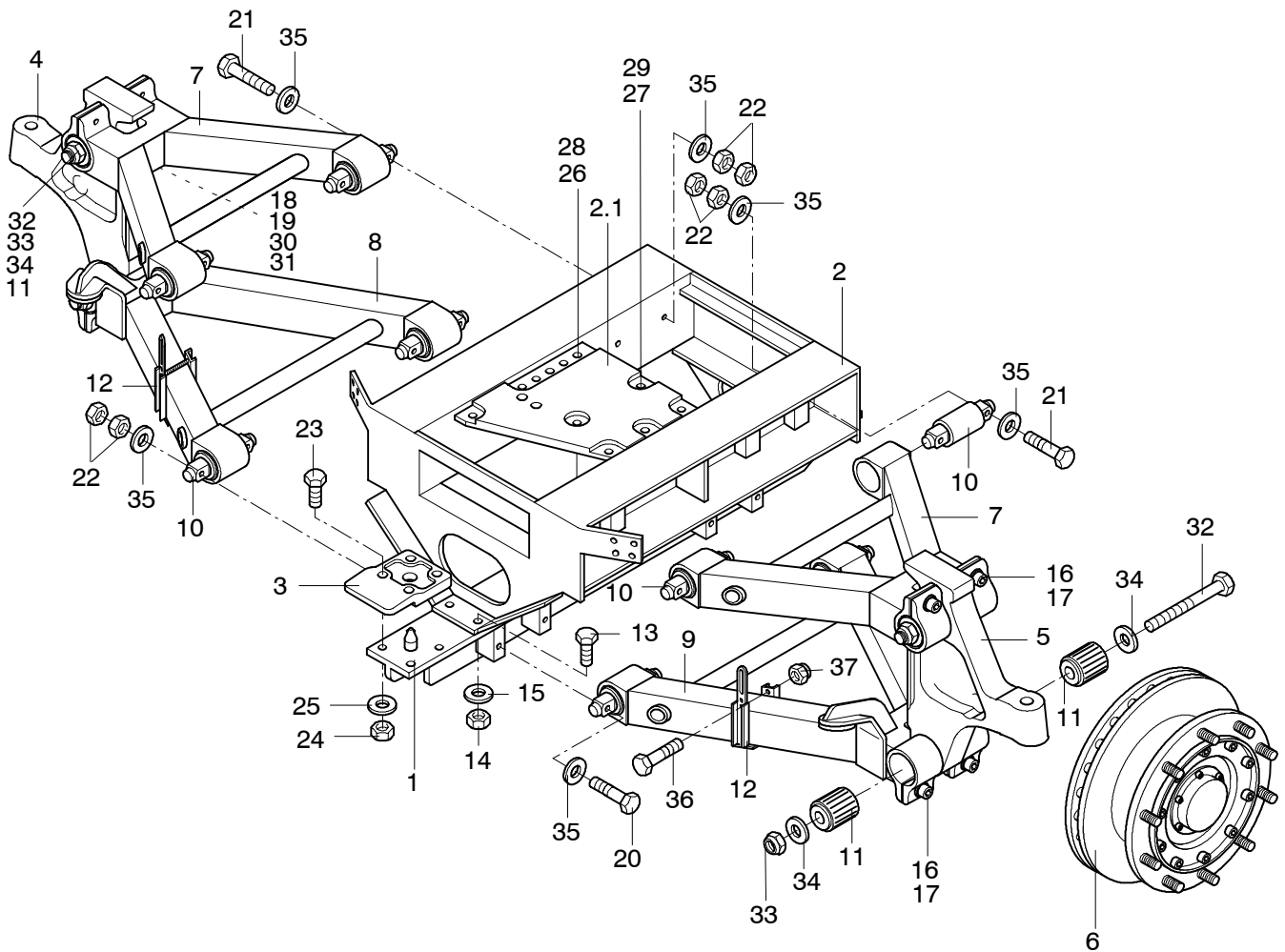
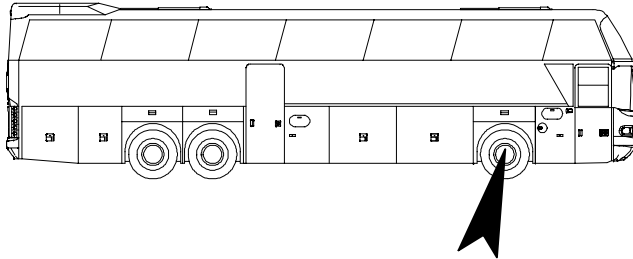
N 116, N 116 H
N 116/3 H/HL 02/02

0820

NEOPLAN

POS	TEILE-NR	STK	DEUTSCH	ENGLISH	FRANCAIS	ITALIANO	BEMERKUNG
	11014711	1	VORDERACHSE KOMPLET.	FRONT AXLE	ESSIG AVANT	AZALEE ANTEILIGER	MIT HÄNGENDEM LENKGETRIEBE
	11014717	1	VORDERACHSE KOMPLET. MIT STABILISATOR	FRONT AXLE	ESSIG AVANT	AZALEE ANTEILIGER	MIT HÄNGENDEM LENKGETRIEBE, MIT STABILISATOR SIEHE BAUGRUPPE 0826
1	11015757	1	T-STÜCK FÜR ACHSE	T-PIECE	T PIECE	T PIZ	ZN 0820005300
2	11015755	1	ACHSOBERTEIL	AXLE PUPES PART	PINT D'ESSIEU	CORPORA DEL ASE	ZN 0821008200
2.1	11015761	1	LENKGETRIEBEPLATTE	STERIN GERA PLATTE	PLAQUE	PIASTRA	ZN 1221017800
3	11015045	2	AUFNAHMEPLATTE	ABSORPTION PLATTE	PLAQUE	PIASTRA	ZN 0821002000
4	11015832	1	ACHSSCHENKELTRÄGER RECHTS	STEERING-KNACKE RIGG	PFUSCHE D'ESSIEU SUP-PORT DRITE	MONTANE D. SUSPENSION SINISTER	ZN 0821002500H
5	11015833	1	ACHSSCHENKELTRÄGER LINKS	STEERING-KNACKE LIFT	PFUSCHE D'ESSIEU SUP-PORT GAUCHE	MONTANE D: SUSPENSION DESTRA	ZN 0821002600H
6	11015386	2	RADKOPFKOPFSATZ M. BREMSZYLINDER	HUB ASSEMBLY	MOYEU	TRENO DI RUOTE	RL85
7	11015776	2	TRAPEZLENKER OBEN	KEYSTONE ABOVE	TRAPEZ BRAS OSCILLANT	TRAPEZO BRACCIO SOPRA	ZN 0821008800
8	11015777	1	TRAPEZLENKER UNTEN RE	KEYSTONE BELLOW RIGHT	TRAPEZ BRAS OSCILLANT	TRAPEZO BRACCIO	ZN 0821008810
9	11015778	1	TRAPEZLENKER UNTEN LI	KEYSTONE BELLOW LEFT	TRAPEZ BRAS OSCILLANT	TRAPEZO BRACCIO	ZN 0821008820
10	11015009	8	PRAZENSILENTLAGER 64MM	SILENT BLOCK	SILENT SUPPORT	SILENT BLOC	ZN 0821010700
11	11015687	8	SILENTLAGERBUCHSE 78MM	SILENT BLOCK	SILENT SUPPORT	SILENT BLOC	ZN 0821010720
12	11016043	2	HALTER FÜR VENTILSTEUERUNG	HOLDER	SUPPORT	SUPPORTO	ZN 0821006800
13	11055174	4	SCHRAUBE	SCREW	VIS	VITE	DIN 931 M14X40-10.9
14	11055833	4	MUTTER	NUT	ECROU	DADO	DIN 934 M14-10.9
15	11054716	4	FEDERSCHEIBE GEWELLT	SPRING WASHER	RESSORT DISQUE	ROSETTA ELASTICA	DIN 137 B14
16	11054926	16	SCHRAUBE	SCREW	VIS	VITE	DIN 912 M16X45
17	11054718	16	FEDERSCHEIBE GEWELLT	SPRING WASHER	RESSORT DISQUE	ROSETTA ELASTICA	DIN 137 B16
18	11054968	2	SCHRAUBE	SCREW	VIS	VITE	DIN 479 M16X1,5X50-12.9
19	11055890	2	MUTTER	NUT	ECROU	DADO	DIN 934 M16X1,5-10.9
20	11055310	4	SCHRAUBE	SCREW	VIS	VITE	DIN 931 M18X210-10.9
21	11055287	8	SCHRAUBE	SCREW	VIS	VITE	DIN 931 M18X100-10.9
22	11055841	16	MUTTER	NUT	ECROU	DADO	DIN 934 M18-10.9 GEKONTERT
23	11055312	8	SCHRAUBE	SCREW	VIS	VITE	DIN 931 M20X60-10.9
24	11055843	8	MUTTER	NUT	ECROU	DADO	DIN 934 M20-10.9
25	11054722	8	FEDERSCHEIBE GEWELLT	SPRING WASHER	RESSORT DISQUE	ROSETTA ELASICA	DIN 137 B20
26	11056216	10	SCHRAUBE	SCREW	VIS	VITE	DIN 961 M20X1,5X35-10.9
27	11055919	1	PAßSCHRAUBE	SCREW	VIS	VITE	ZN 1221009100 DIN 609
28	11054564	10	SICHERUNGSSCHEIBE	TAB WASHER	RONDELLE-FREIN	ROSETTA DI SICUREZZA	M20 DIN25201
29	11054565	1	SICHERUNGSSCHEIBE	TAB WASHER	RONDELLE-FREIN	ROSETTA DI SICUREZZA	ZN 1223002000
30	11056225	4	SECHSKANTSCHRAUBE	HEXAGON SCREW	VIS	VITE	M24X1,5X40 DIN 961 -10.9
31	11054562	4	SCHRAUBENSICHERUNGSSCHEIBE	TAB WASHER	RONDELLE-FREIN	ROSETTA DI SICUREZZA	M24 DIN25201
32	11015688	4	SPANNSCHRAUBE	SCREW	VIS	VITE	DIN 960 M30X2X245-10.9 ZN 0821003410
33	11056426	4	MUTTER	NUT	ECROU	DADO	DIN 980 M30X2 -10.9
34	11054726	4	FEDERSCHEIBE GEWELLT	SPRING WASHER	RESSORT DISQUE	ROSETTA ELASTICA	DIN 137 B30
35	11054563	12	SICHERUNGSSCHEIBE	TAB WASHER	RONDELLE-FREIN	ROSETTA DI SICUREZZA	M18 DIN25201
36	11055017	2	SECHSKANTSCHRAUBE	HEXAGON SCREW	VIS	VITE	M6X70 DIN 931 VERZINKT
37	11056440	2	SECHSKANTMUTTER	HEXAGON NUT	ECROU	DADO	M6 DIN 985 VERZINKT

Vorderachse VN 9 mit Lenkgetriebe 447, Fahrzeuge N 116/3 H/HL



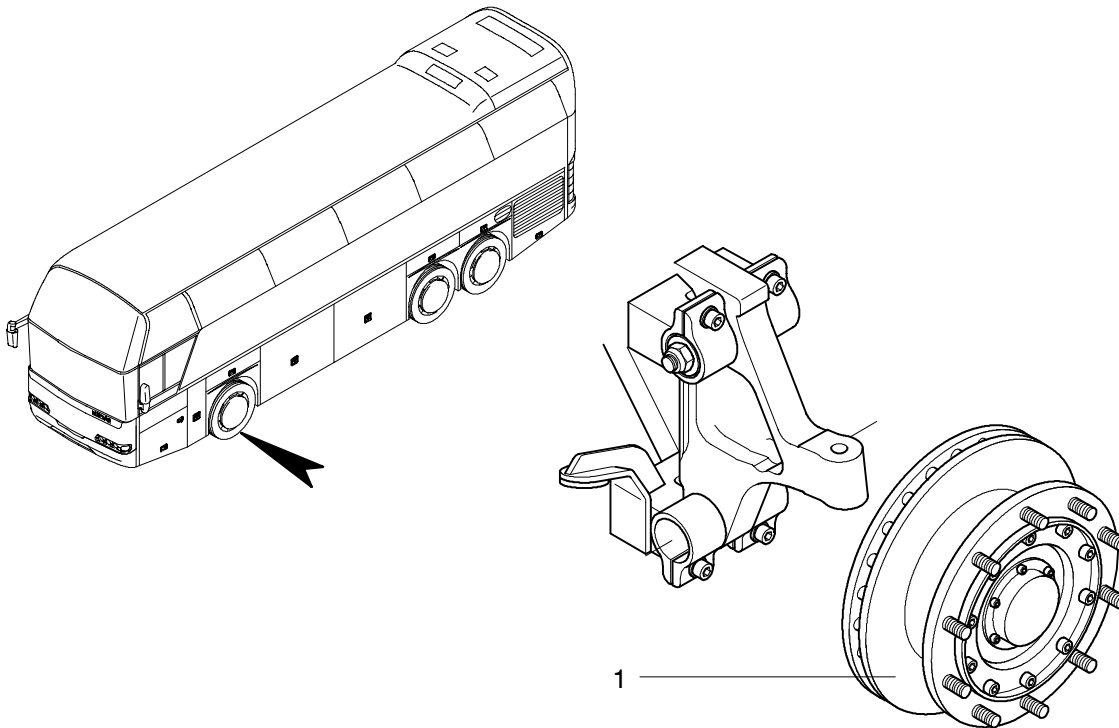
VORDERACHSE
FRONT AXLE
ESSIEU AVANT
ASSALE ANTERIORE

N 116, N 116 H
N 116/3 H/HL 02/02

0820

NEOPLAN

POS	TEILE-NR	STK	DEUTSCH	ENGLISH	FRANCAIS	ITALIANO	BEMERKUNG
	11014716	1	VORDERACHSE KOM- PLET.	FRONT AXLE	ESSIG AVANT	AZALEE ANTEILIGER	ZN 0820000910
1	11015757	1	T-STÜCK FÜR ACHSE	T-PIECE	T PIECE	T PIZ	ZN 0820005300
2	11015755	1	ACHSOBERTEIL	AXLE PUPES PART	PINT D'ESSIEU	CORPORA DEL ASE	ZN 0821008200
2.1	11015761	1	LENKGETRIEBEPLATTE	STERIN GERA PLATTE	PLAQUE	PIASTRA	ZN 1221017800
3	11015045	2	AUFNAHMEPLATTE	ABSORPTION PLATTE	PLAQUE	PIASTRA	ZN 0821002000
4	11015832	1	ACHSSCHENKELTRÄGER RECHTS	STEERING-KNACKE RIGG	PFUSCHE D'ESSIEU SUP- PORT DRITE	MONTANE D. SUSPEN- SION SINISTER	ZN 0821002500H
5	11015833	1	ACHSSCHENKELTRÄGER LINKS	STEERING-KNACKE LIFT	PFUSCHE D'ESSIEU SUP- PORT GAUCHE	MONTANE D. SUSPEN- SIONE DESTRA	ZN 0821002600H
6	11015386	2	RADKOPFKOPFSATZ M. BREMSZYLINDER	HUB ASSEMBLY	MOYEU	TRENO DI RUOTE	RL85
7	11015776	2	TRAPEZLENKER OBEN	KEYSTONE ABOVE	TRAPEZ BRAS OSCILLANT	TRAPEZO BRACCIO SOPRA	ZN 0821008800
8	11015777	1	TRAPEZLENKER UNTEN RE	KEYSTONE BELLOW RIGHT	TRAPEZ BRAS OSCILLANT	TRAPEZO BRACCIO	ZN 0821008810
9	11015778	1	TRAPEZLENKER UNTEN LI	KEYSTONE BELLOW LEFT	TRAPEZ BRAS OSCILLANT	TRAPEZO BRACCIO	ZN 0821008820
10	11015009	8	PRAZENSILENTLAGER 64MM	SILENT BLOCK	SILENT SUPPORT	SILENT BLOC	ZN 0821010700
11	11015687	8	SILENTLAGERBUCHSE 78MM	SILENT BLOCK	SILENT SUPPORT	SILENT BLOC	ZN 0821010720
12	11016043	2	HALTER FÜR VENTIL- STEUERUNG	HOLDER	SUPPORT	SUPPORTO	ZN 0821006800
13	11055174	4	SCHRAUBE	SCREW	VIS	VITE	DIN 931 M14X40-10.9
14	11055833	4	MUTTER	NUT	ECROU	DADO	DIN 934 M14-10.9
15	11054716	4	FEDERSCHEIBE GE- WELLT	SPRING WASHER	RESSORT DISQUE	ROSETTA ELASTICA	DIN 137 B14
16	11054926	16	SCHRAUBE	SCREW	VIS	VITE	DIN 912 M16X45
17	11054718	16	FEDERSCHEIBE GE- WELLT	SPRING WASHER	RESSORT DISQUE	ROSETTA ELASTICA	DIN 137 B16
18	11054968	2	SCHRAUBE	SCREW	VIS	VITE	DIN 479 M16X1,5X50-12.9
19	11055890	2	MUTTER	NUT	ECROU	DADO	DIN 934 M16X1,5-10.9
20	11055310	4	SCHRAUBE	SCREW	VIS	VITE	DIN 931 M18X210-10.9
21	11055287	8	SCHRAUBE	SCREW	VIS	VITE	DIN 931 M18X100-10.9
22	11055841	16	MUTTER	NUT	ECROU	DADO	DIN 934 M18-10.9 GEKON- TERT
23	11055312	8	SCHRAUBE	SCREW	VIS	VITE	DIN 931 M20X60-10.9
24	11055843	8	MUTTER	NUT	ECROU	DADO	DIN 934 M20-10.9
25	11054722	8	FEDERSCHEIBE GE- WELLT	SPRING WASHER	RESSORT DISQUE	ROSETTA ELASICA	DIN 137 B20
26	11056216	10	SCHRAUBE	SCREW	VIS	VITE	DIN 961 M20X1,5X35-10.9
27	11055919	1	PAßSCHRAUBE	SCREW	VIS	VITE	ZN 1221009100 DIN 609
28	11054564	10	SICHERUNGSSCHEIBE	TAB WASHER	RONDELLE-FREIN	ROSETTA DI SICUREZZA	M20 DIN25201
29	11054565	1	SICHERUNGSSCHEIBE	TAB WASHER	RONDELLE-FREIN	ROSETTA DI SICUREZZA	ZN 1223002000
30	11056225	4	SECHSKANTSCHRAUBE	HEXAGON SCREW	VIS	VITE	M24X1,5X40 DIN 961 -10.9
31	11054562	4	SCHRAUBENSICHE- RUNGSSCHEIBE	TAB WASHER	RONDELLE-FREIN	ROSETTA DI SICUREZZA	M24 DIN25201
32	11015688	4	SPANNSCHRAUBE	SCREW	VIS	VITE	DIN 960 M30X2X245-10.9 ZN 0821003410
33	11056426	4	MUTTER	NUT	ECROU	DADO	DIN 980 M30X2 -10.9
34	11054726	4	FEDERSCHEIBE GE- WELLT	SPRING WASHER	RESSORT DISQUE	ROSETTA ELASTICA	DIN 137 B30
35	11054563	12	SICHERUNGSSCHEIBE	TAB WASHER	RONDELLE-FREIN	ROSETTA DI SICUREZZA	M18 DIN25201
36	11055017	2	SECHSKANTSCHRAUBE	HEXAGON SCREW	VIS	VITE	M6X70 DIN 931 VERZINKT
37	11056440	2	SECHSKANTMUTTER	HEXAGON NUT	ECROU	DADO	M6 DIN 985 VERZINKT



ERSATZTEILE ZUR VORDERACHSE BEZÜGLICH
ACHSEINSATZ, DIFFERENTIAL, ACHSBRÜCKE, ABTRIEB, BREMSE
 ENTNEHMEN SIE BITTE DEN ENTSPRECHENDEN STÜCKLISTEN, DA ABBILDUNGEN
 (SIEHE BAUGRUPPE 0820/ 0824) NUR BEISPIELHAFT.
 BESTELLUNGEN IMMER UNTER ANGABE DER STÜCKLISTENNUMMER.

POS	TEILE-NR	STK	DEUTSCH	ENGLISH	FRANCAIS	ITALIANO	BEMERKUNG
1	11015386	2	RADKOPFKOPFSATZ M. BREMSZYLINDER	HUB ASSEMBLY	MOYEU	TRENO DI RUOTE	4474 085 034 RL85

Achtung: Radkopfsatz bitte aus dem Bauzeugnis entnehmen.
 Please take the details out of the building construction.
 Prenez les details du certificat de construcion, s'il vous plaît.
 Per favore predete i dettagli del certificato di costruzione.

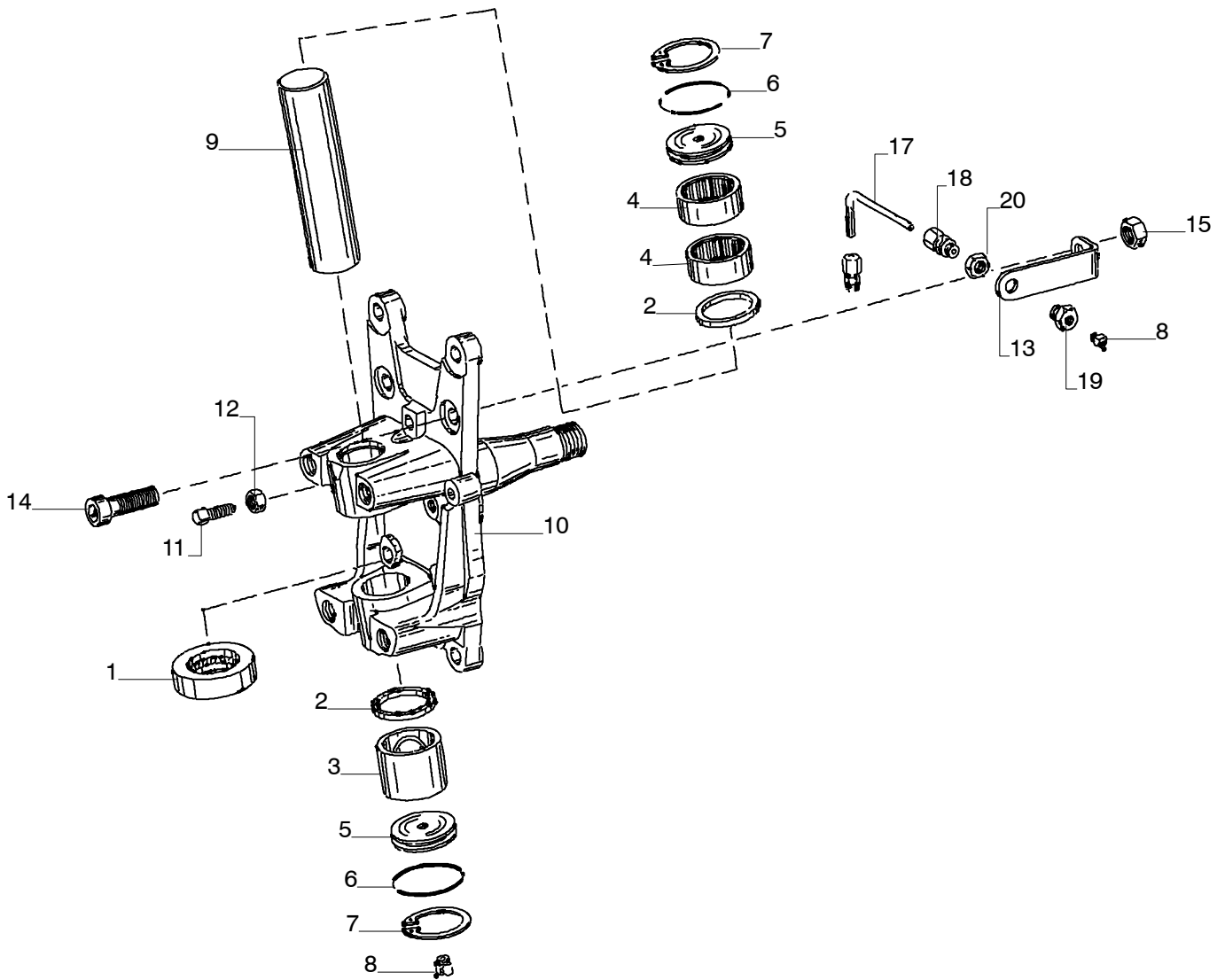
VORDERACHSE
FRONT AXLE PARTS
ESSIEU ARRIERE-COMPOSANTS
ASSE POSTERIORE-PEZZI SINGOLI

N 116, N 116 H
N 116/3 H/HL 06/01

0820

NEOPLAN

Ausführung: 4474 085 034-11015386-7,5 Grad



VORDERACHSE
FRONT AXLE PARTS
ESSIEU ARRIERE-COMPOSANTS
ASSE POSTERIORE-PEZZI SINGOLI

N 116, N 116 H
N 116/3 H/HL 06/01

0820

NEOPLAN

POS	TEILE-NR	STK	DEUTSCH	ENGLISH	FRANCAIS	ITALIANO	BEMERKUNG
1	11015501	2	AXIALROLLENLAGER	AX. ROLLER BEARING	BUTEE AX. ROULX.		0750 115 411
2	11015502	4	DICHTRING	SEALING RING	BAGUE ETANCH.		0734 300 171
3	11015503	2	BUCHSE	BUSH	DOUILLE		0730 260 702
4	0821.358.25	4	NADELHÜLSE	NEEDLE SLEEVE	DOUILLE A. AIG.		0735 303 001
5	11015504	4	DICHTUNGSHALTER	SEALING HOLDER	SUPPORT JOINT		4474 385 002
6	11015505	4	O-RING	O-RING	JOINT TORIQUE		0634 304 270; NBR-70-10
7	11015506	4	SICHERUNGSRING	RETAINING RING	JONC D'ARRET		0630 502 063; DIN 472 58X2
8	11014925	4	SCHMIERNIPPEL	LUBRIC. NIPPEL	GRAISSEUR		0632 604 008; DIN 71412 BM IOXI
9	11015507	2	ACHSSCHENKELBOLZEN	PIVOT PIN	PIV. FUSEE		4474 385 022
10	11015512	2	ACHSSCHENKEL	STEER. KNUCKLE	PIVOT		4474 385 067
11	11015491	2	SCHRAUBE	SQUARE HD. BOLT	VIS TETE CARREE		0636 202 019; DIN 479 M16X1,5X50
12	11015492	2	MUTTER	HEXAGON NUT	ECROU HEXAGONAL		0637 006 078; DIN 934 M16X1,5-10.9
13	11015493	2	HALTEBÜGEL	RETAINING CLIP	ETRIER RETENUE		4474 385 029
14	11015494	2	SCHRAUBE	CAP SCREW	VIS TETE CYL.		0636 101 780; DIN 912 M20X1,5X50-10.9
15	11011473	2	MUTTER	HEXAGON NUT	ECROU HEXAGONAL		0637 006 047; DIN 934 M20X1,5
16	11015657	2	VERSCHRAUBUNG	PIPE UNION	RACCORD A VIS		0637 880 001; DIN 2353 ALL6 ST
17	11015658	2	ROHR	PIPE	TUBE		4474 385 047
18	11015659	2	VERSCHRAUBUNG	PIPE UNION	RACCORD A VIS		0637 880 009; GE 6-PLM- ED
19	11015660	2	VERSCHRAUBUNG	PIPE UNION	RACCORD A VIS		4474 385 046
20	11015495	2	MUTTER	HEXAGON NUT	ECROU HEXAGONAL		0637 009 121; DIN 936 M16X1,5

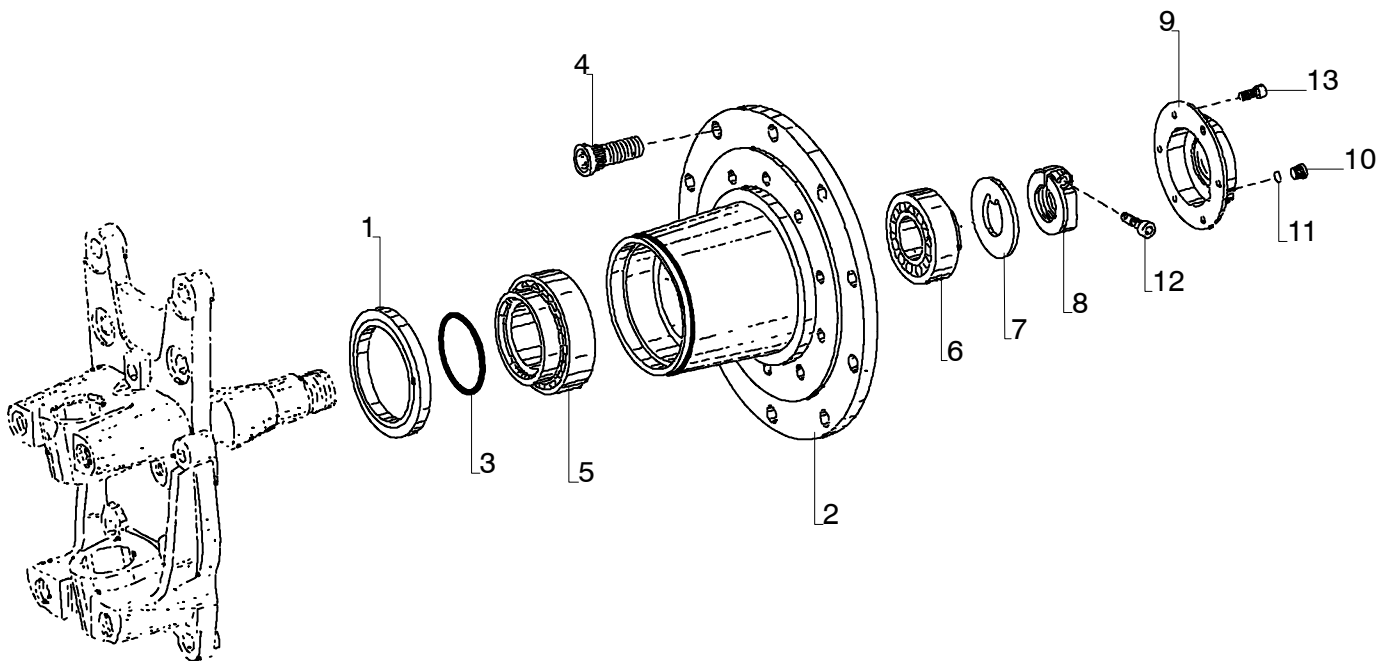
VORDERACHSE
FRONT AXLE PARTS
ESSIEU ARRIERE-COMPOSANTS
ASSE POSTERIORE-PEZZI SINGOLI

N 116, N 116 H
N 116/3 H/HL 06/01

0820

NEOPLAN

Ausführung: 4474 085 034-11015386-7,5 Grad



VORDERACHSE
 FRONT AXLE PARTS
 ESSIEU ARRIERE-COMPOSANTS
 ASSE POSTERIORE-PEZZI SINGOLI

N 116, N 116 H
 N 116/3 H/HL 06/01

0820

NEOPLAN

POS	TEILE-NR	STK	DEUTSCH	ENGLISH	FRANCAIS	ITALIANO	BEMERKUNG
1	11015482	2	WELLENDICHTRING AUSLAUFTEIL	SHAFT SEAL TERMINATING DATE	BAGUE ETANCH. MOMENT TERMNAISON		0750 111 328
	11015482	2	WELLENDICHTRING ANLAUFTEIL	SHAFT SEAL INTRODUCTION DATE	BAGUE ETANCH. MOMENT D. DEMARRAGE		0750 111 402
2	11015483	2	NABE	HUB	MOYEU		4474 385 027
3	11015484	2	O-RING	O-RING	JOINT TORIQUE		0634 303 844; NBR-60-10; 70X7 ZFN 744
4	11015485	20	RADBOLZEN	WHEEL BOLT	BOULON DE ROUE		0736 617 031
5	11053434	2	ROLLENLAGER	ROLLER BEARING	ROULEM. A ROUL.		0750 117 516
6	11053432	2	ROLLENLAGER	ROLLER BEARING	ROULEM. A ROUL.		0750 117 524
7	11015486	2	STÜTZSCHIENE	SUPPORT SHIM	RONDELLE APPUI		4474 385 056
8	11015487	2	KLEMMUTTER	LOCKING NUT	ECROU DE SERR.		4474 385 057
9	11015488	2	DECKEL	COVER	COUVERCLE		4474 385 020
10	11015489	2	VERSCHLUßSCHRAUBE	SCREW PLUG	VIS FERMETURE		0636 302 031; DIN 908 M10X1 ST
11		2	DICHTRING	SEALING RING	BAGUE ETANCH.		0634 501 152; DIN 7603 A10X13 CU
12	11015499	2	SCHRAUBE	CAP SCREW	VIS TETE CYL.		0636 102 066; DIN 6912 M10X40-8.8
13	11015500	12	SCHRAUBE	CAP SCREW	VIS TETE CYL.		0636 101 024; DIN 912 M8X12-8.8

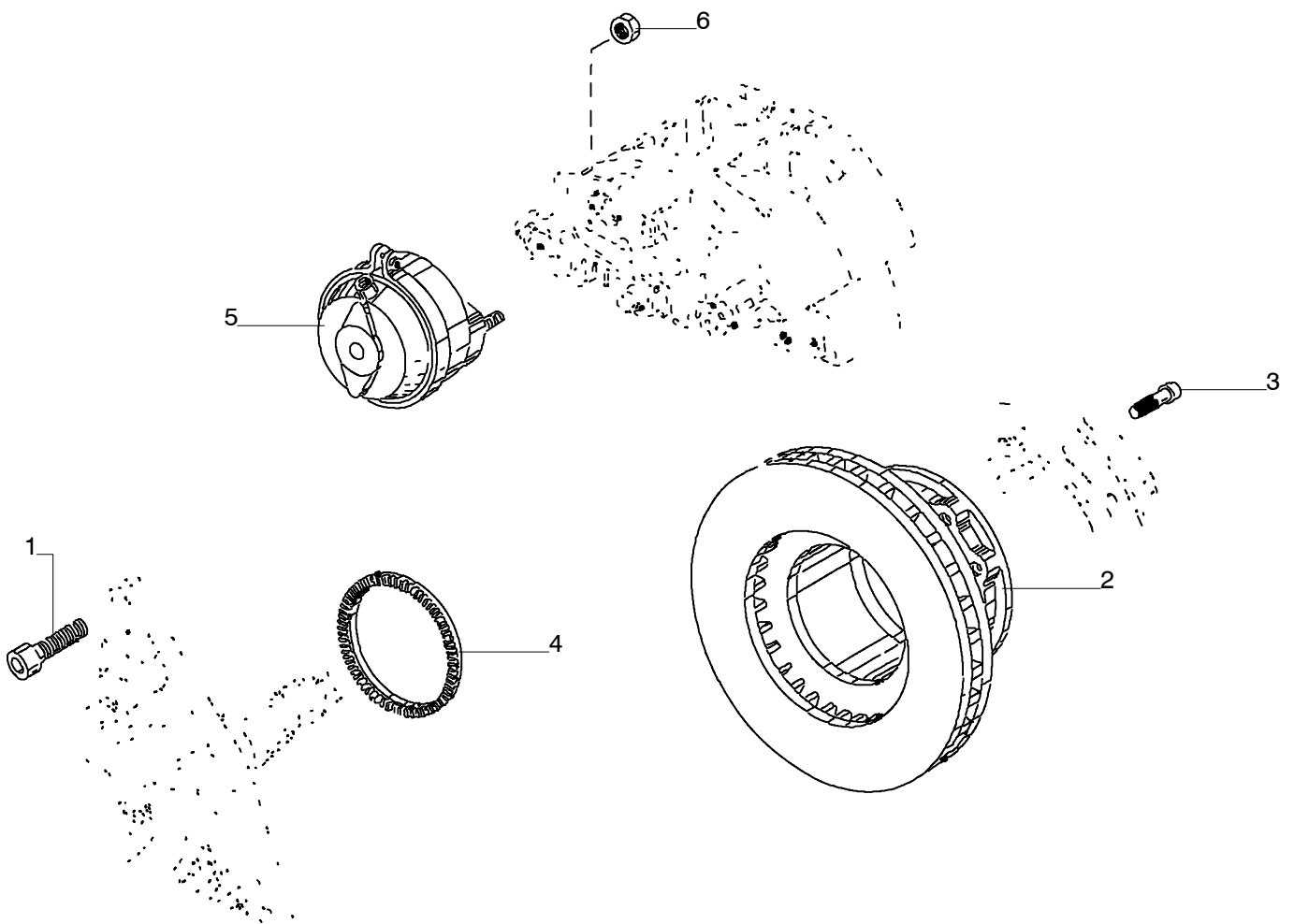
SCHEIBENBREMSE
DISK BRAKE
FREIN A DISQUE
FRENO A DISCO

N 116, N 116 H
N 116/3 H/HL 06/01

0824

NEOPLAN

Ausführung: 4474 085 034- 11015386- 7,5 Grad



SCHEIBENBREMSE
DISK BRAKE
FREIN A DISQUE
FRENO A DISCO

N 116, N 116 H
N 116/3 H/HL 06/01

0824

NEOPLAN

POS	TEILE-NR	STK	DEUTSCH	ENGLISH	FRANCAIS	ITALIANO	BEMERKUNG
1	11015496	2	ZYLINDERSCHRAUBE	CAP SCREW	VIS TETE CYL.		0636 101 829 DIN 912 M20X1,5X65-10.9
	11014036	6	SECHSKANTSCHRAUBE	HEXAGON SCREW	VIS HEXAGONALE		0636 021 061 DIN 961 M20X1,5X55-10.9
2	11015508	2	BREMSSCHEIBE	BRAKE DISC	DISQUE DE FREIN		0501 315 228
3	11015497	20	ZYLINDERSCHRAUBE	ACP SCREW	VIS TETE CYL.		0636 101 741 DIN 912 M16X1,5X50-10.9
4	11015498	2	IMPULSSCHEIBE	PULSE DISC	DISQUE DENTE		4474 385 028
5	11014289	2	BREMSZYLINDER	BRAKE CYLINDER	CYLINDRE FREIN		0501 315 409
6	11015492	4	SECHSKANTMUTTER	HEXAGON NUT	ECROU HEXAGONAL		0637 006 078 DIN 934 M16X1,5-10.9
	11015479	1	SCHEIBENBREMSE KOMPL. RE.	DISC BRAKE CPL. R.H.	FREIN A DISQUE CPL. DR.		0501 005 905
	11015480	1	SCHEIBENBREMSE KOMPL. LI	DISC BRAKE CPL. L.H.	FREIN A DISQUE CPL. GA.		0501 005 906

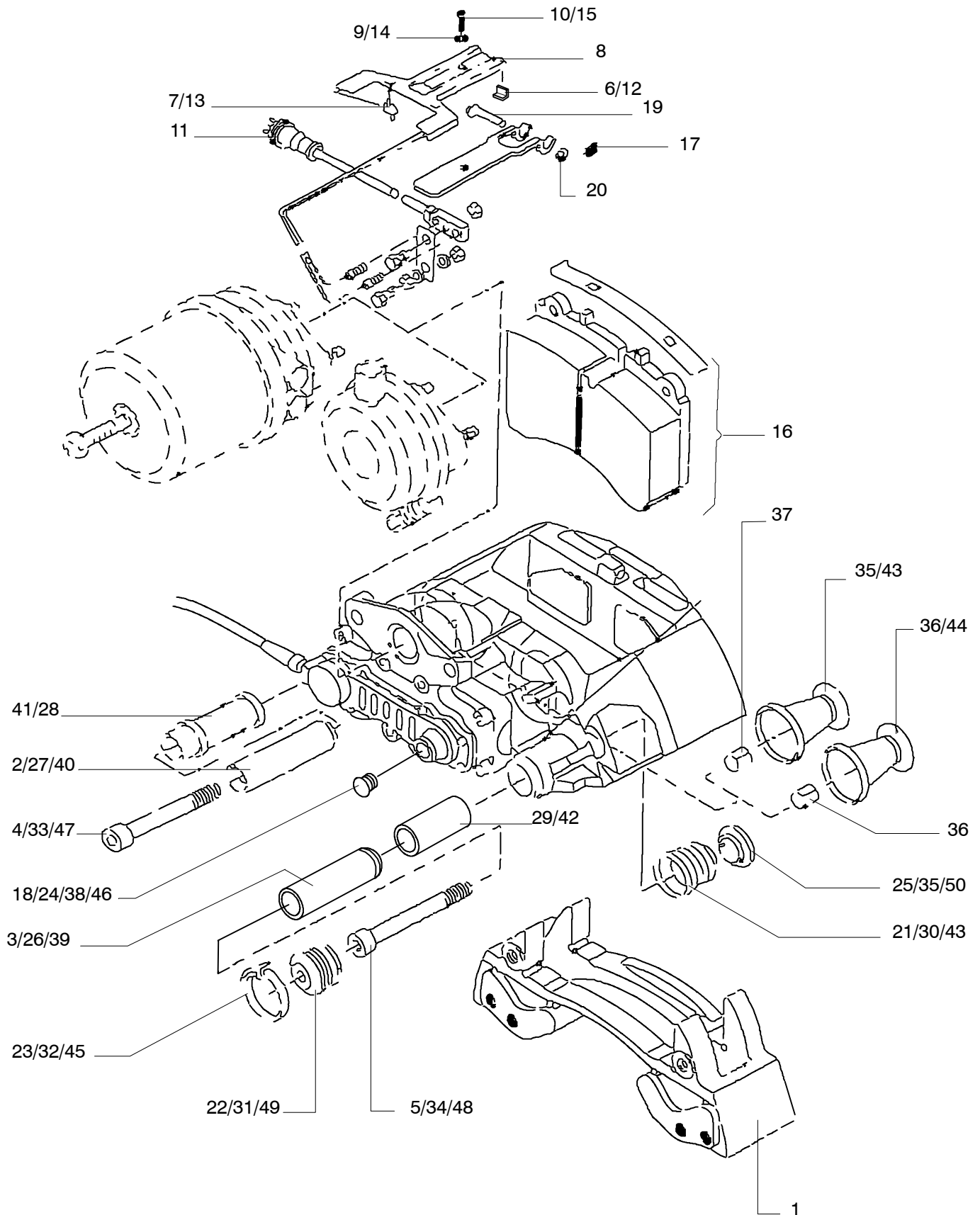
SCHEIBENBREMSE
DISK BRAKE
FREIN A DISQUE
FRENO A DISCO

N 116, N 116 H
N 116/3 H/HL 06/01

0824

NEOPLAN

Ausführung: 4474 085 034- 11015386- 7,5 Grad



SCHEIBENBREMSE
DISK BRAKE
FREIN A DISQUE
FRENO A DISCO

N 116, N 116 H
N 116/3 H/HL 06/01

0824

NEOPLAN

POS	TEILE-NR	STK	DEUTSCH	ENGLISH	FRANCAIS	ITALIANO	BEMERKUNG
1	11015549	2	BREMSTRAEGER	BRAKE ANCHOR PLATE	SUPPORT DE FREIN	PIASTRA DI ANCORAGGIO	0501 210 653
2		2	FUEHRUNGSBUCHSE	GUIDE BUSH	DOUILLE GUIDAGE	BOCCOLA DI GUIDA	
3		2	FUEHRUNGSBUCHSE	GUIDE BUSH	DOUILLE GUIDAGE	BOCCOLA DI GUIDA	
4		2	ZYL.SCHRAUBE	CAPSCREW	VIS TETE CYL.	VITE A TESTA CILINDRICA	
5		2	ZYL.SCHRAUBE	CAPSCREW	VIS TETE CYL.	VITE A TESTA CILINDRICA	
	11015471	1	VERSCHLEISSONDE KPL.	WEARSENSOR CPL.	SENSOR D'USURE CPL.	ELEMENTO SENSIBILE	0501 210 164
6		2	KLIPSFUEHLER-LANG	WEAR SENSOR	SENSOR D'USURE	ELEMENTO SENSIBILE	
7		2	KLIPSFUEHLER-KURZ	WEAR SENSOR	SENSOR D'USURE	ELEMENTO SENSIBILE	
8		2	KABELFUEHRUNGSBL.	CABLE DUCD	GUIDE DE CABLE	LAMIERA	
9		2	FEDERSCHEIBE	SPRING WASHER	RONDELLE ELAST.	ROSETTA ELASTICA	
10		2	6-KT.SCHRAUBE	HEXAGON SCREW	VIS HEXAGONAL	VITE A TESTA ESAGONALE	
11		2	BVA-ZULEITUNG	BRAKE WEAR INDICAT.	INDICATEUR D'USURE DE FREIN	TUBAZIONE DI ALIMENTAZIONE	
	11015472	1	VERSCHLEISSONDE KPL.	WEAR SENOR CPL.	SENSOR D'USURE CPL.	ELEMENTO SENSIBILE	501 210 652
12		2	KLIPSFUEHLER-LANG	WEARSENSOR	SENSOR D'USURE	ELEMENTO SENSIBILE	
13		2	KLIPSFUEHLER-KURZ	WEAR SENSOR	SENSOR D'USURE	ELEMENTO SENSIBILE	
14		2	FEDERSCHEIBE	SPRING WASHER	RONDELLE ELAST.	ROSETTA ELASTICA	
15		2	6 KT.SCHRAUBE	HEXAGON SCREW	VIS HEXAGONALE	VITE A TESTA ESAGONALE	
	11015470	1	BREMSBELAGSATZ KPL.	BRAKE LINING KIT CPL.	GARNITURE FREIN CPL.	CORREDO DI PASTIGLIA AL FRENO	0501 298 143
16		4	BREMSBELAG	BRAKE LINING	GARNITURE FREIN	PASTIGLIA AL FRENO	
17		2	FEDERSPLINT	SPRING COTTER PIN	RESORT GOUPILLE	COPIGLIA	
18		2	KAPPE	CAP	CAPUCHON	CALOTTA	
19		2	BOLZEN	PIN	AXE	PERNO	
20		2	SCHEIBE	WASHER	RONDELLE	DISCO	
	11014055		DICHTUNGSSATZ KPL.	SEALING KIT CPL.	JEU DE JOINTS CPL.	CORREDO DI GUARNIZIONI	0501 210 656
21		2	FALTENBALG	BELLOWS	SOUFFLET	GUAINA PARAPOLVERE	
22		2	FALTENBALGKAPPE	BELLOWS CAP	SOUFFLET CAPUCHON	CALOTTA	
23		2	LOCHBANDKLEMME	SHEET CLAMP	CLIO EN TOLE	MORSETTO PRESA CORRENTE	
24		2	KAPPE	CAP	CAPUCHON	CALOTTA	
25		2	FALTENBALG	BELLOWS	SOUFFLET	GUAINA PARAPOLVERE	
	11015565	2	FUEHRUNGSSATZ KPL.	GUIDE SET CPL.	KIT DE GUIDAGE CPL.	CORREDO DI GUIDA	0501 210 655
26		2	FUEHRUNGSBUCHSE	GUIDE BUSH	DOUILLE GUIDAGE	BOCCOLA DI GUIDA	
27		2	FUEHRUNGSBUCHSE	GUIDE BUSH	DOUILLE GUIDAGE	BOCCOLA DI GUIDA	
28		2	FUEHRUNGSBUCHSE	GUIDE BUSH	DOUILLE GUIDAGE	BOCCOLA DI GUIDA	
29		2	BUCHSE	BUSH	DOUILLE	BOCCOLA	
30		2	FALTENBALG	BELLOWS	SOUFFLET	GUAINA PARAPOLVERE	
31		2	FALTENBALGKAPPE	BELLOWS CAP	SOUFFLET CAPUCHON	CALOTTA	
32		2	LOCHBANDKLEMME	SHEET CLAMP	CLIP EN TOLE	MORSETTO PRESA CORRENTE	
33		2	ZYL.SCHRAUBE	CAP SCREW	VIS TETE CYL.	VITA A TESTA CILINDRICA	
34		3	ZYL.SCHRAUBE	CAP SCREW	VIS TETE CYL.	VTA A TESTA CILINDRICA	
35		3	FALTENBALG	BELLOWS	SOUFFLET	GUAINA PARAPOLVERE	
	11014051	2	DRUCKSTUECK KPL.	PRESSURE PIECE CPL.	POUSOIR CPL.	PEZZI PRESSIONE	050 1210 657
36		4	DRUCKSTUECK	PRESSURE PIECE	POUSOIR	PEZZI PRESSIONE	
37		4	DU-TROCKENBUCHSE	DRY BUSHING	DOUILLE	BOCCOLA	
	11015460	2	KAPPE KPL.	CAP CPL.	CAPUCHON CPL.	CALOTTA	0501 210 169
38		2	KAPPE	CAP	CAPUCHON	CALOTTA	
	11014053	1	BREMSSATTEL KPL.RE.	CALIPER CPL.R.H.	ETRIER DE FREIN CPL.DR.	PINZA	0501 210 660
	11014054	1	BREMSSATTEL KPL.LI	CALIPER CPL.L.H	ETRIER DE FREIN CPL.GA	PINZA	0501 210 661
39		2	FUEHRUNGSBUCHSE	GUIDE BUSH	DOUILLE GUIDAGE	BOCCOLA DI GUIDA	
40		2	FUEHRUNGSBUCHSE	GUIDE BUSH	DOUILLE GUIDAGE	BOCCOLA DI GUIDA	
41		2	FUEHRUNGSHUELSE	GUIDE SLEEVE	DOUILLE GUIDAGE	BUSSOLA DI GUIDA	

SCHEIBENBREMSE
DISK BRAKE
FREIN A DISQUE
FRENO A DISCO

N 116, N 116 H
N 116/3 H/HL 06/01

0824

NEOPLAN

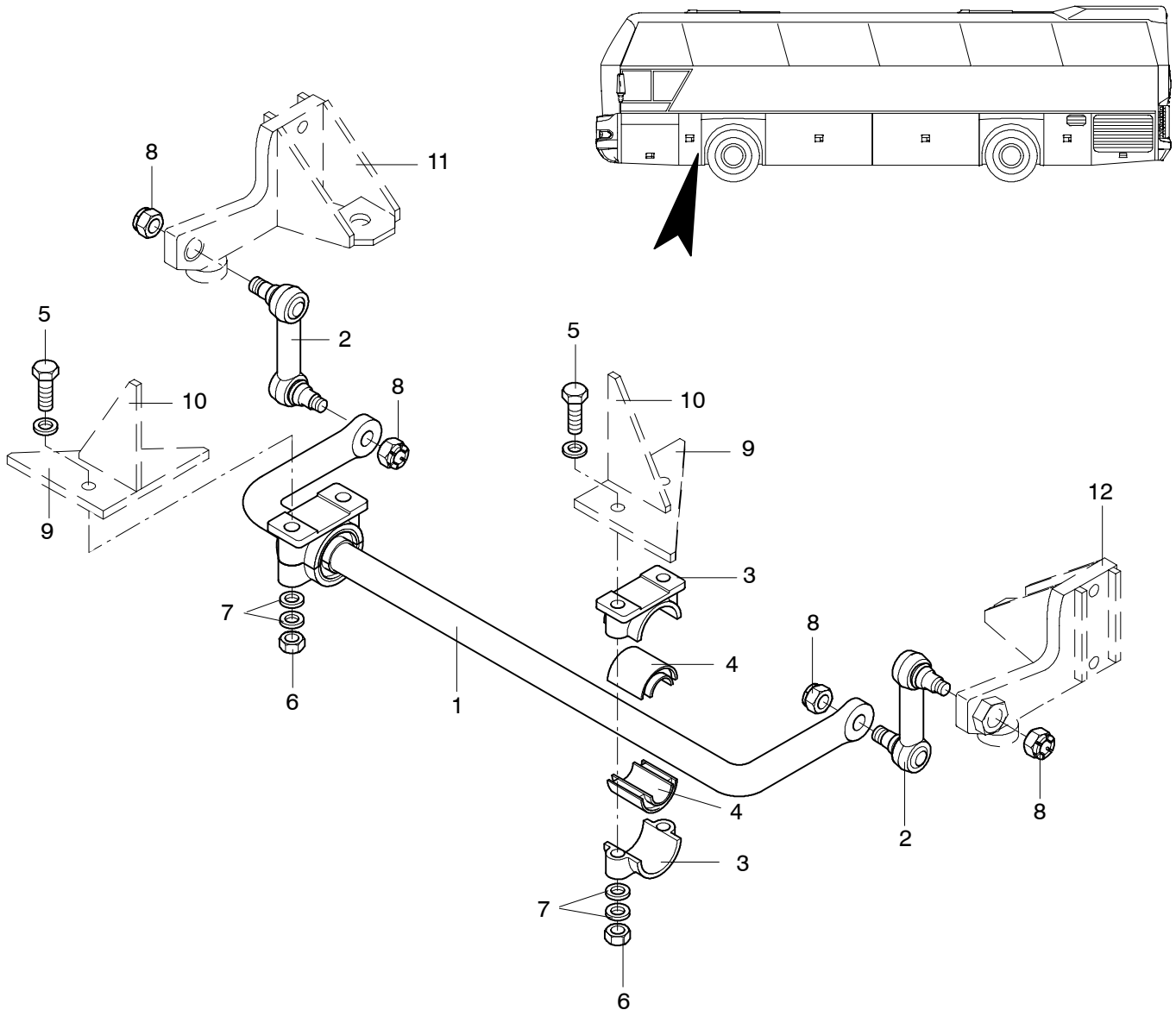
POS	TEILE-NR	STK	DEUTSCH	ENGLISH	FRANCAIS	ITALIANO	BEMERKUNG
42		2	BUCHSE	BUSH	DOUILLE	BACCOLA	
43		2	FALTENBALG	BELLOWS	SOUFFLET	GUINA PARAPOLVERE	
44		4	DRUCKSTUECK	PRESSURE PIECE	POUSSOIR	PEZZI PRESSIONE	
45		2	LOCHBANDKLEMME	SHEET CLAMP	CLIP EN TOLE	MORSETTO PRESA CORRENTE	
46		2	KAPPE	CAP	CAPUCHON	CALOTTA	
47		2	ZYL.SCHRAUBE	CAPSCREW	VIS TETE CY	VITE A TESTA CILINDRICA	
48		2	ZYL.SCHRAUBE	CAPSCREW	VIS TETE CY	VITE A TESTA CILINDRICA	
49		2	FALTENBALGKAPPE	BELLOWS CAP	SOUFFLET CAPUCHON	CALOTTA	
50		2	FALTENBALG	BELLOWS	SOUFFLET	GUINA PARAPOLVERE	

STABILISATOR
 STABILIZER
 COURROIE-TENDRE
 CINGHIA TRAPEZOIDALE-TENDERE

N 116, N 116 H
 N 116/3 H/HL 02/02

0826

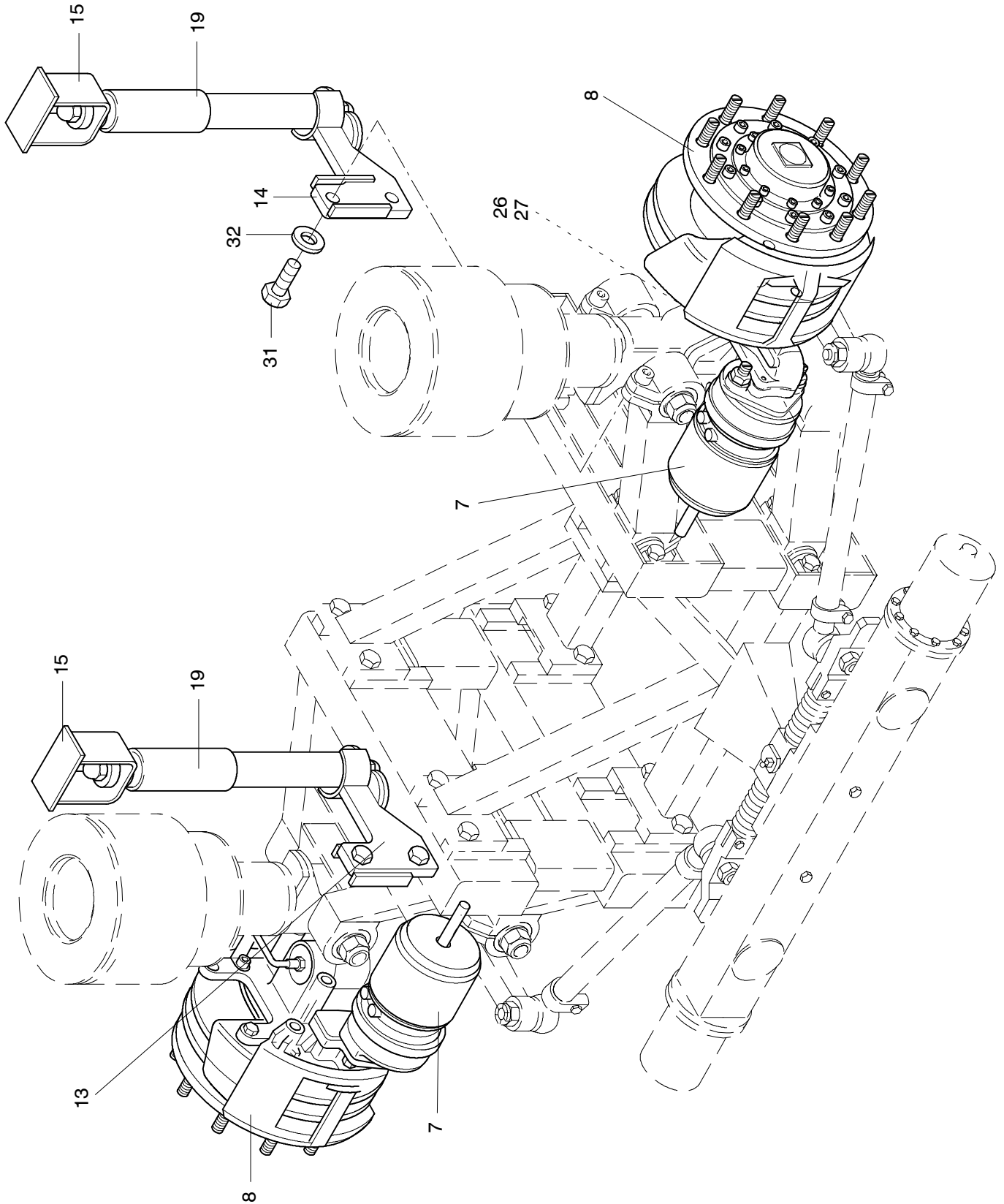
NEOPLAN

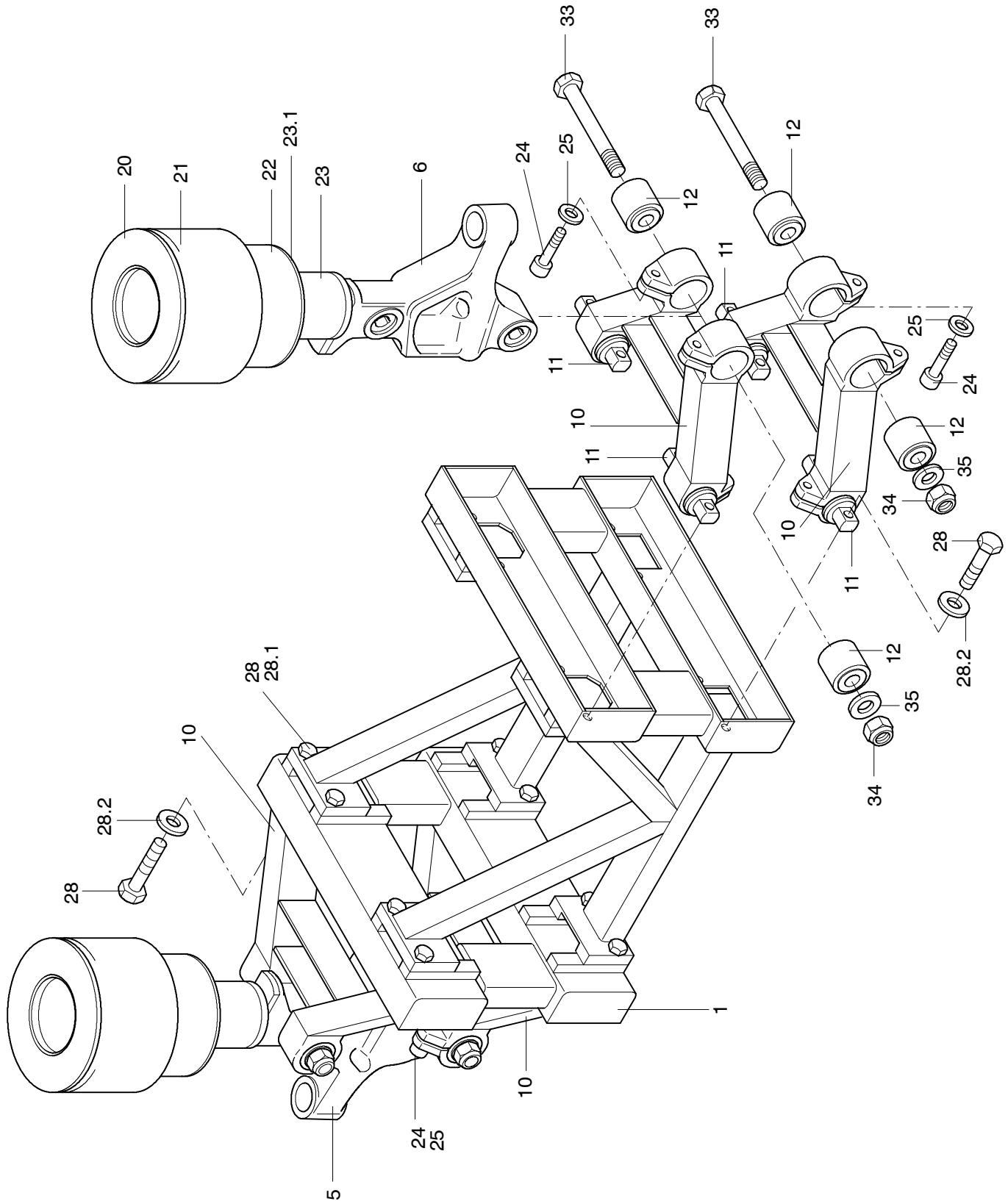


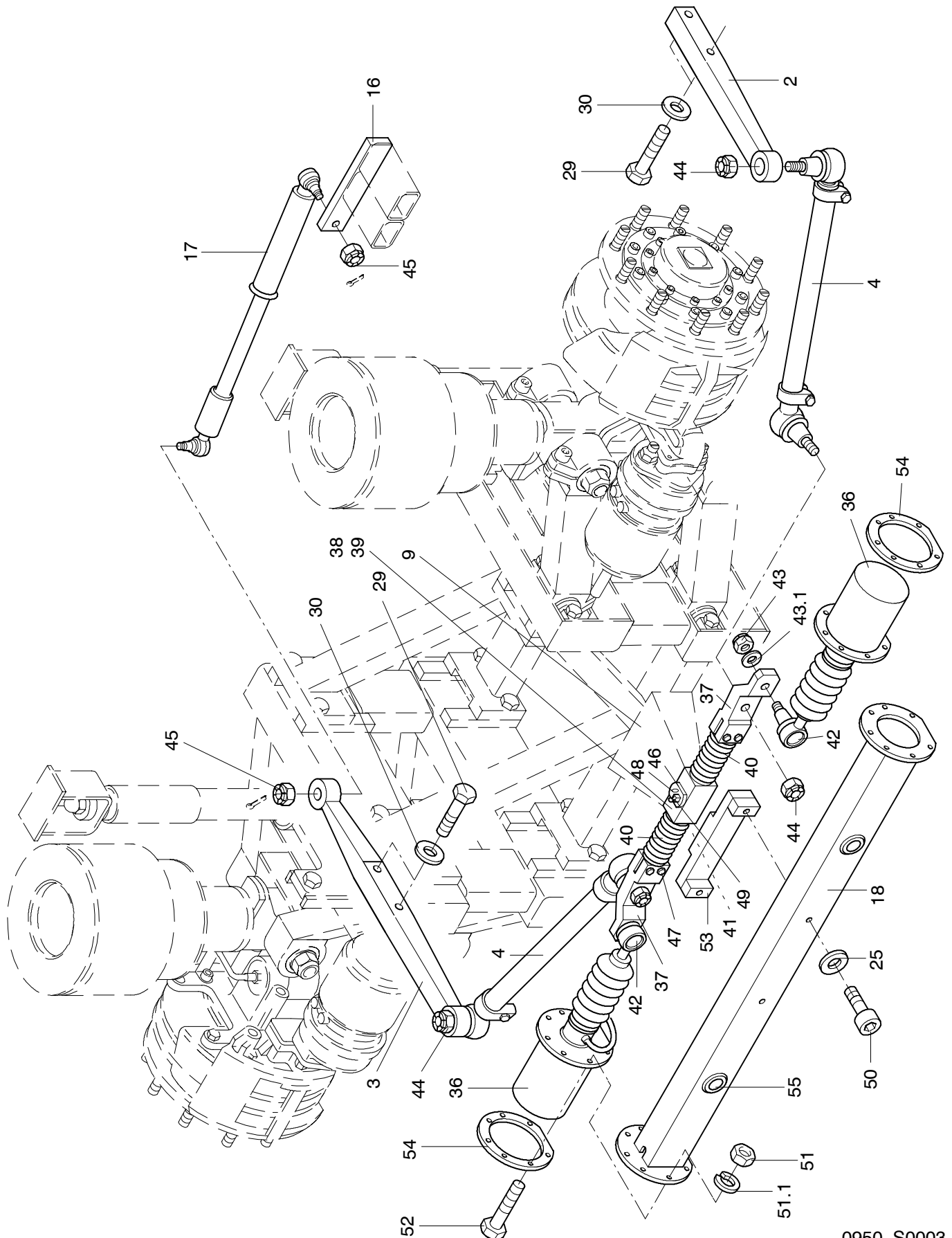
0826-S0001

POS	TEILE-NR	STK	DEUTSCH	ENGLISH	FRANCAIS	ITALIANO	BEMERKUNG
1	11015917	1	STABILISATOR	STABILIZER	STABILISATEUR	BARRA STABILIZZATRICE	ZN 1022002230
2	11015920	2	STREBE STABILISATOR	BRACE	JAMBE DE FORCE		
3	11015848	2	LAGERBOCK KOMPLETT	BRACKET	SUPPORT DE PALIER	SUPORTO DI CUSCINETTO	ZN 0826001200
4	11015364	4	BÜCHSENHÄLFTE 45D	BUSH	BOÎTE	BUSSOLA	
5	11055300	4	SECHSKANTSCHRAUBE	HEXAGON SCREW	VIS	VITE	M18 DIN 931 10.9
6	11055841	4	SECHSKANTMUTTER	HEXAGON NUT	ECROU	DADO	M18 DIN 934 10.9
7	11054563	4	SCHRAUBENSICHERUNGSSCHEIBE	TAB WASHER	RONDELLE D'ARRÊT	ROSETTA DI SICUREZZA	M18 DIN 25201
8	11063757	4	KRONENMUTTER	NUT	ECROU	DADO	M24X1,5 DIN 937
9	11015919	2	WINKELPLATTE	ANGLE PLATE	APPUI	BAAMENTO	ZN 1022002260
10	11015918	2	KNOTENBLECH	GUSSET PLATE	PLAQUE D'ÉCLISSAGE	FAZZOLETTO	ZN 1022002261
11	11016739	1	STOßDÄMPFERHALTER UNTEN RECHTS	SHOCK-ABSORBER SUPPORT RIGHT	AMORTISSEURS PL SUSPENDUS	SOSTEGNO AMMORTIZZATORE	ZN 1022002271
12	11016738	1	STOßDÄMPFERHALTER UNTEN LINKS	SHOCK-ABSORBER SUPPORT LEFT	AMORTISSEURS PL SUSPENDUS	SOSTEGNO AMMORTIZZATORE	ZN 1022002270

Typ: NN7 (ZN 0900003600) Ausführung: Fahrzeuge N 116/3H



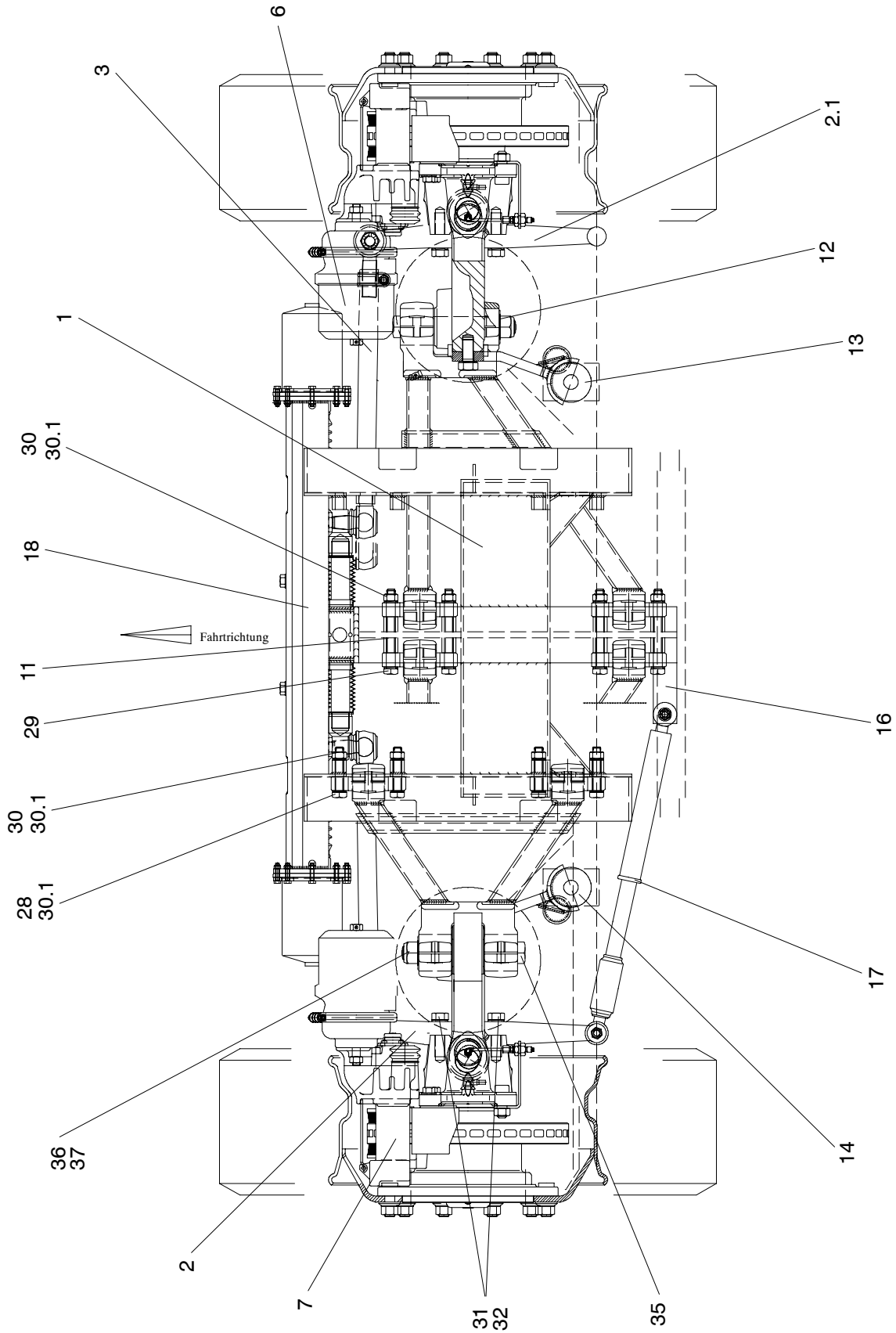


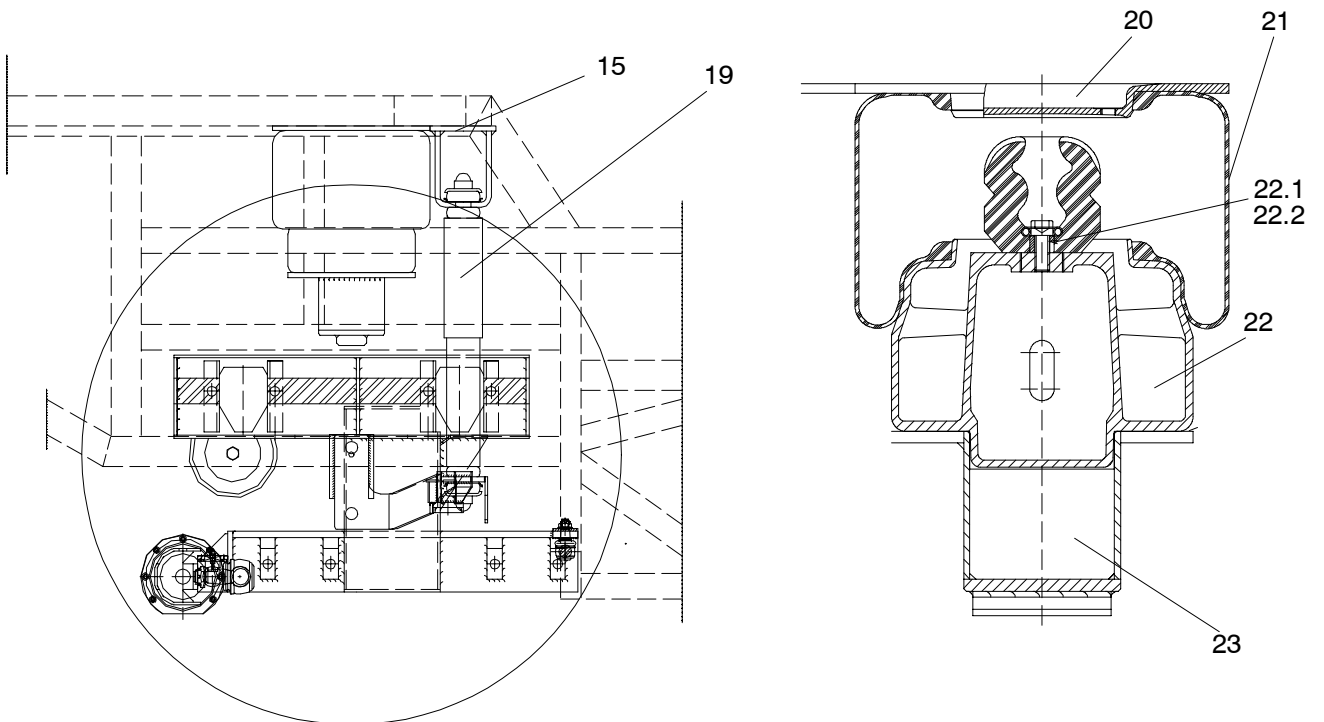
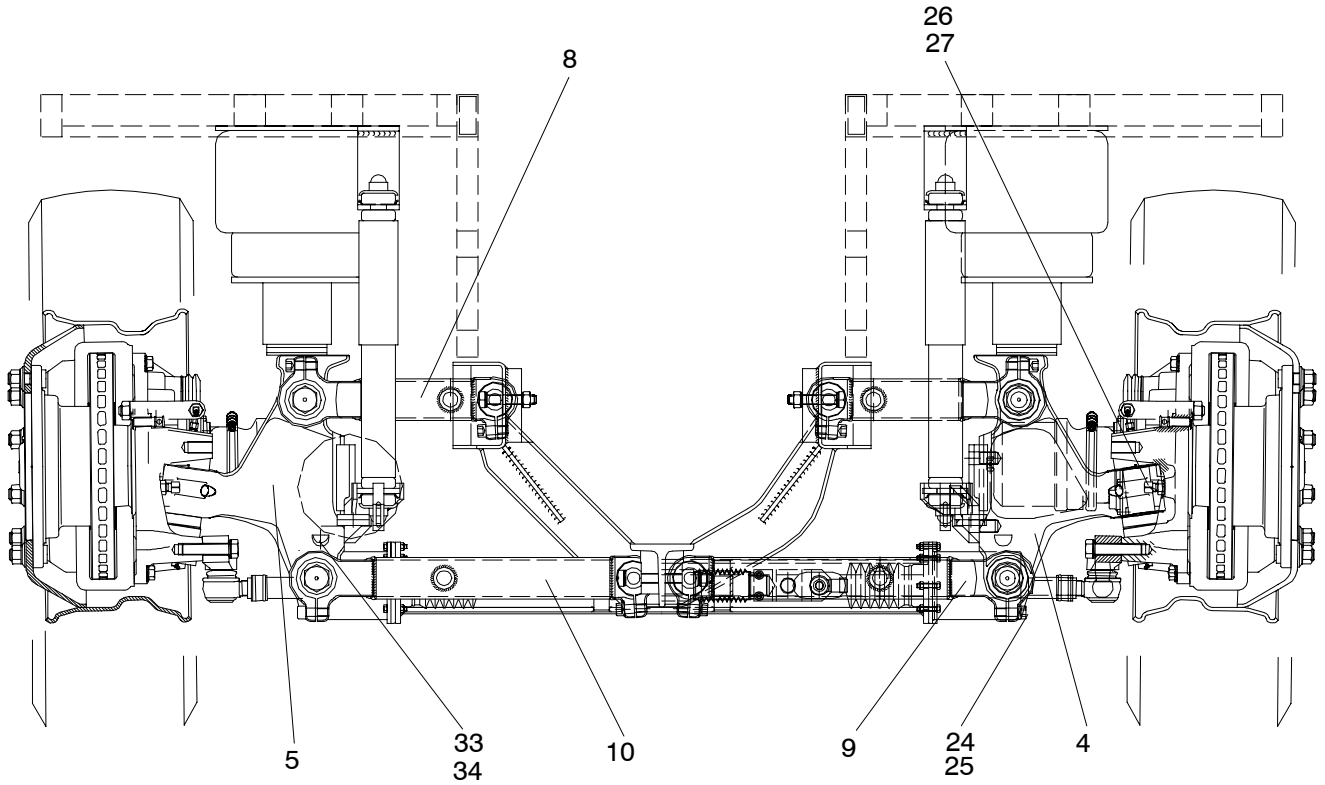


POS	TEILE-NR	STK	DEUTSCH	ENGLISH	FRANCAIS	ITALIANO	BEMERKUNG
-	11014706	1	TUNNELNACHLAUF- ACHSE	TUNNEL TRAILING AXLE	TUNNEL ESSIEU POR- TEUR	TUNNEL AASE	ZN 0900003600 KOMPLETT
1	11016128	1	ACHSMITTELSTÜCK	AXLE CENTER HOUSING	CENTRE DE PONT	PEZZO MEZZO DEL ASSE	ZN 0950001800
2	11020186	1	SPURHEBEL LINKS	LOCKING LEVER LEFT	LEVIER D'ARRET GAUCHE	LEVA COMANDO STERZO	ZN 1223006300
3	11020188	1	SPURHEBEL RECHTS	LOCKING LEVER RIGHT	LEVIER D'ARRET DROITE	LEVA COMANDO STERZO	ZN 1223006301
4	11019664	2	SPURSTANGE	TRACK ARM	BARRE DE CONNEXION GAUCHE	TIRANTE CENTRALE	
5	11015832	1	ACHSSCH.TRÄGER RECHTS	AXLE BRACKET RIGHT	SUPPORT	SUPPORTO	ZN 0821002500
6	11015833	1	ACHSSCH.TRÄGER LINKS	AXLE BRACKET LEFT	SUPPORT	SUPPORTO	ZN 0821002600
7	11014289	1	KOMBIZYLINDER BS 9398	COMBINED CYLINDER	CYLINDRE DOUBLE DE FREIN	CILINDRICA	16"/16" SB 75
8	11015387	1	RADKOPFSATZ ZF RL 85 MIT ZF SATZ	WHEEL HEAD	ROLLE TETE	ROUTA TESTA	4474 085 033 MIT BREMSZYLINDER
9		1	KASTENPROFIL	PROFILE	PROFIL	PROFILATO	ZN 09500002500
10	11015804	4	TRAPEZLENKER	TRAPEZOIDAL LINK ABOVE RIGHT/LEFT	CONDUCTEUR TRAPEZOI- DAL	MANUBRIO TRAPEZOI- DALE	ZN 0950000700
11	11015009	8	PRATZENSILENTBLOCK	BRACKET SILENT BLOCK	SILENT BLOCKAGE	BLOCCO	2-20-000107-01 64MM
12	11015687	8	SILENT LAGERBUCHSE	BRACKET SILENT BLOCK	SILENT BLOCKAGE	BLOCCO	ZN 0821010720 78MM
13	11016759	1	STOßDÄMPFERHALTER UNTEN RECHTS	UPPER SHOCK ABSOR- BER MOUNT	SUPPORT SUPERIEUR DE LAMORTISSEUR	SOSTEGNIO AMMORTIZZA	ZN 1020002200
14	11016760	1	STOSSDÄMPFERHALTER UNTEN LINKS	UPPER SHOCK ABSOR- BER MOUNT	SUPPORT SUPERIEUR DE LAMORTISSEUR	SOSTEGNIO AMMORTIZZA	ZN 1020002300
15	11016754	2	STOSSDÄMPFERHALTER OBEN RECHTS/LINKS	UPPER SHOCK ABSOR- BER MOUNT	SUPPORT SUPERIEUR DE LAMORTISSEUR	SOSTEGNIO AMMORTIZZA	ZN 1020001700
16	11016069	1	KONUSBLECH	CONE PLATE	PLAQUE CONIQUE	PIASTRA CONO	ZN 09500002101
17	11019705	1	STABILUS LENKUNGS- DÄMPFER	STABILUS STEERING SHOCK ABSORBER	AMORTISSEUR DE DIREC- TION	AMORETIZZATORE DELLO STERZO	
18	11014544	1	ARRETIERZYLINDERTRÄ- GER	CYLINDER HOLDER	SUPPORT	SUPPORTO	ZN 0900002004 KOMPLETT=11016089 ZN 0950000900
19		2	STOßDÄMPFER	SHOCK ABSORBER BLACK	AMORTISSEUR	AMORTIZZATORE	SIEHE BAUGRUPPE 1020
20	11016330	2	GRUNDPLATTE FÜR LUFT- FEDERTELLER	BASE PLATE FOR SUS- PENSION	PLAQUE DE BASE POUR SUSPENSION	PIASTRA DE BASE POUR SUSPENSION	ZN 1001001000 D=310MM
21	11016345	2	LUFTFEDERBALG N 661	AIR SPRING BELOWS	SOUFFLET A AIR	SOFFIETO DELLA MOLLA AD ARIA	2680661000
22	11016375	2	ROLLBALGKOLBEN NIE- DER TYP 661	PLUNGER FOR AIR SPRING	PISTON POUR COUSSIN D AIR	STANTUFFO MOLLA AD ARIA	ZN 1001000200
22.1	11016403	2	GUMMIHOHLFEDER	HOLLOW RUBBER SPRING	PESSORT CREUX EN CAOUTCHOUC	MOLLA CAVA NI GOMMA	KE 96/96
23	11016570	2	LUFTFEDERTELLER 153MM HOCH	AIR SPRING DISK	RESSORT PNEUMATIQUE	MOLLA AD ARIA	ZN 0950001000
23.1	11016615	2	ISOLIERTELLER	INSULATING DISC	DISQUES ISOLANTE	DISCO ISOLANTE	ZN 1019000200
24	11054926	16	INNENSECHSKANT- SCHRAUBE	FILLISTER HEAD SCREW	VIS A TETE CYLINDRIQUE	VITE A TETE CILINDRIA	DIN 912 M 16X45-8.8
25	11054718	16	FEDERSCHEIBE GE- WELLT	SPRING WASHER	DISQUE	ROSETTA ELASTICA	DIN 137 M16
26	11054968	2	ANSCHLAGSCHRAUBE	STOP SCREW	VIS DE BUTEE	VITE DI ARRESTO	DIN 479 M 16X1,5X50-12.9
27	11055890	2	SECHSKANTMUTTER	HEXAGON NUT	ECROU A SIX PAUS	DADO ESAGONALE	DIN 934 M 16X1,5-10.9
28	11055744	16	SECHSKANTSCHRAUBE	HEXAGON SCREW	VIS HEXAGONALE	VITE A TESTA ESAGO- NALE	DIN 933 M18X50-10.9
28.1	11054691	16	FEDERRING	SPRING RING	RONDELLE	ROSETTA	M18 DIN 127
28.2	11054563		SCHRAUBENSICHE- RUNGSSCHEIBE	TAB WASHER	RONDELLE D ARRET	ROSETTA DI SICUREZZA	M18 DIN 25201 NORD- LOCK
29	11056137	4	SECHSKANTSCHRAUBE	HEXAGON SCREW	VIS HEXAGONALE	VITE A TESTA ESAGO- NALE	DIN 960 M22X1,5X90-10.9
30	11054567	4	SICHERUNGSSCHEIBE	TAB WASHER	RONDELLE D ARRET	ROSETTA DI SICUREZZA	D=22,9X34,5X3,4
31	11056225	4	SECHSKANTSCHRAUBE	HEXAGON SCREW	VIS HEXAGONALE	VITE A TESTA ESAGO- NALE	DIN 961 M 24X1,5X40-10.9
32	11054562	4	SCHRAUBENSICHE- RUNGSSCHEIBE	TAB WASHER	RONDELLE D ARRET	ROSETTA DI SICUREZZA	M24 DIN 25201 NORD- LOCK
33	11015688	4	SPANNSCHRAUBE	TENSIONING SCREW	VIS TENDENSE	VITERIA	ZN 0821003410 M30X2X245 10.9
34	11056426	4	SECHSKANTMUTTER	HEXAGON NUT	ECROU A SIX PAUS	DADO ESAGONALE	M30X2 DIN 980 10
35	11054726	4	FEDERSCHEIBE GE- WELLT	SPRING WASHER	DISQUE	ROSETTA ELASTICA	M30 DIN 137
36	11014291	2	KOMBIZYLINDER	CYLINDER	CYLINDRE	CILINDRETTO	BZ 16/16

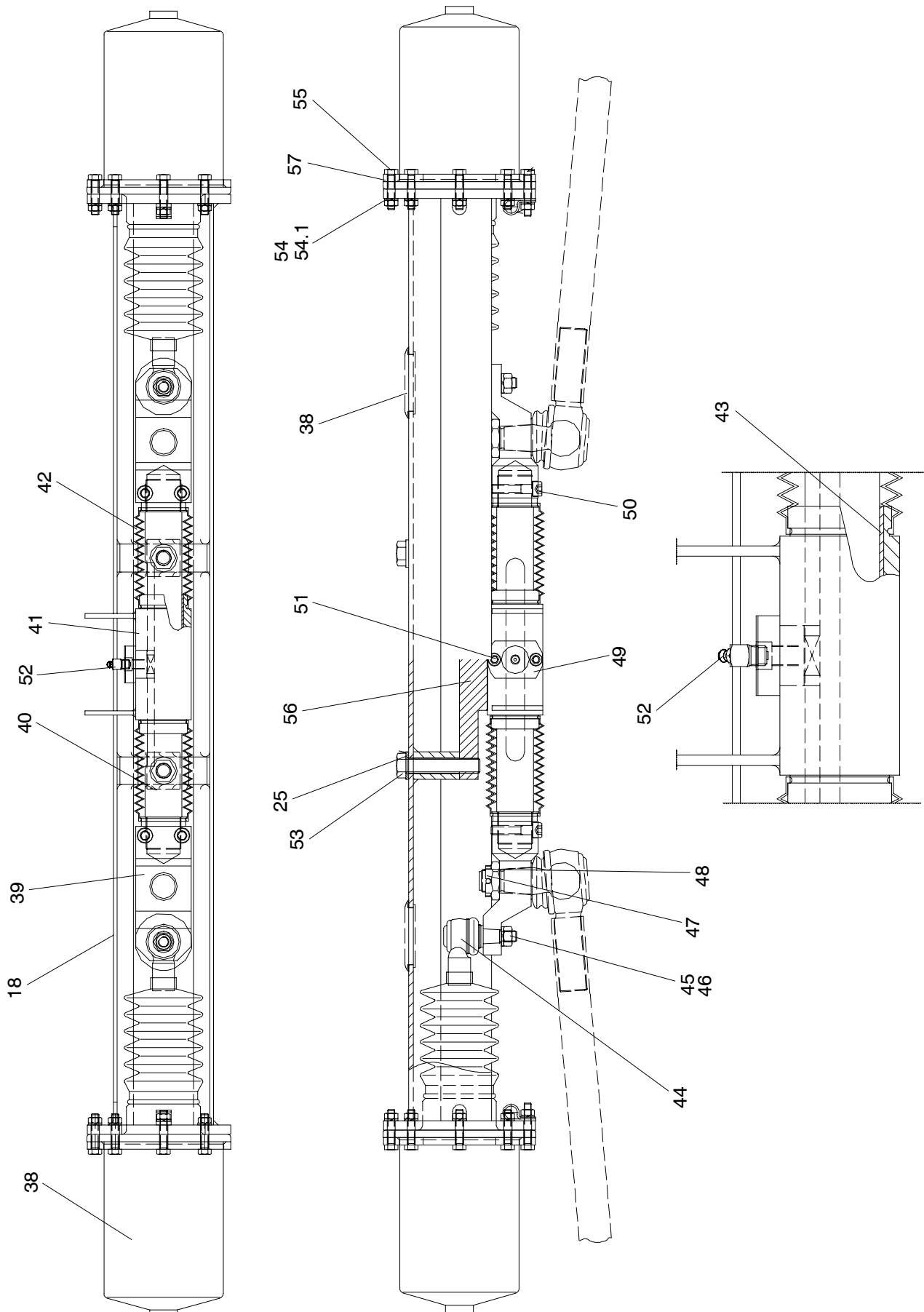
POS	TEILE-NR	STK	DEUTSCH	ENGLISH	FRANCAIS	ITALIANO	BEMERKUNG
37	11014545	2	KONUSTEIL FÜR SCHIEBESTÜCK	CONEPART FOR SLIDING UNIT	DOUILLE CONIQUE	GAMBO CONICO	ZN 0900002001
38	11014550	1	SCHIEBESTÜCK FÜR NACHLAUFACHSE	SLIDING UNIT FOR TRAILING AXLE			ZN 0900002010 KOMPLETT
39	11014546	1	GEHÄUSE MIT DUBUCHSE	BOX WITH BUSH	BOÎTE	CUSTODIA	ZN 0900002002
40	11015359	2	FALTENBALG FÜR SCHUBSTÜCK	BELLOWS FOR PUSH UNIT	SOUFFLET D'INTERCIRCULATION	SOFFIETTO	
41	11015360	2	BUCHSE	BUSH	COUSSINET	BUSSOLA	
42	11015161	2	KUGELGELENK - INNENGEWINDE	BALL AND SOCKET JOINT - INTRNATIONAL THREAD	JOINT À ROTULE	SNODO SFERICO	
43	11056452	2	SECHSKANTMUTTER SELBSTSICHERND	HEXAGON SELFLOCKING NUT	ECROU	DADO	DIN 985 M12-8
43.1	11054682	14	FEDERRING	SPRING RING	RONDELLE	ROSETTA	M 12 DIN127
44	11063757	4	KRONENMUTTER	FLAT CASTLE NUT	ECROU	DADO	DIN 937 M24X1,5
45	11055960	2	KRONENMUTTER	FLAT CASTLE NUT	ECROU	DADO	DIN 937 M14X1,5 MIT SPLINT GESICHERT
46	11015362	1	GLEITSTEIN	SLIDING BLOCK	COULISSEAU	CORSOIO	ZN 0800008805
47	11054873	4	INNENSECHSKANT-SCHRAUBE	HEXAGON SOCKET SCREW	VIS	VITE	DIN 912 M10X45
48	11054812	2	INNENSECHSKANT-SCHRAUBE	HEXAGON SOCKET SCREW	VIS	VITE	DIN 912 M8X20 10.9
49	11045480	1	SCHMIERNIPPEL	LUBRICATING NIPPLE	NOTTOLINO DI LUBRIFICAZIONE	NOTTOLINO DI LUBRIFICAZIONE	BM 10X1 45 GRAD
50	11054946	2	INNENSECHSKANT-SCHRAUBE	SCREW	VIS	VITE	DIN 912 M16X80 10.9
51	11056443	14	SECHSKANTMUTTER SELBSTSICHERND	HEXAGON SOCKET NUT / SELF LOCKING	ECROU	DADO	DIN 985 M8
51.1	11054679	14	FEDERRING	SPRING RING	RONDELLE	ROSETTA	M8 DIN127
52	11055524	14	SCHRAUBE	SCREW	VIS	VITE	DIN 933 M8X40-10.9
53	11014554	1	PLATTE	PLATE	PLAQUE	PIASTRA	ZN 0900002015
54	11014552	2	SPANNRING	CLAMPING RING	COULISSEAU TENDEUR	ANELLO ELASTICO	ZN 0900002006
55	11041021	2	GUMMIDICHTUNG	RUBBER SEAL	JOINT EN CAOUTCHOUC	GUARNIZIONE DI GOMMA	ZN 171 1000102

Typ: NN7 (ZN 0900003200) Ausführung: Fahrzeuge N 116/3 HL





Arretierzylinderträger komplett



POS	TEILE-NR	STK	DEUTSCH	ENGLISH	FRANCAIS	ITALIANO	BEMERKUNG
-	11016309	1	NACHLAUFACHSE KOMPLETT	AXLE CENTER	CENTRE DE PONT	PEZZO MEZZO DEL ASSE	ZN 0900003200
1	11016310	1	ACHSMITTELSTÜCK	AXLE CENTER	CENTRE DE PONT	PEZZO MEZZO DEL ASSE	ZN 0950000040
2	11020186	1	SPURHEBEL LINKS	LOCKING LEVER LEFT	LEVIER D ARRET	LEVA COMMANDO STERZO	ZN 1223006300
2.1	11020188	1	SPURHEBEL RECHTS	LOCKING LEVER RIGHT	LEVIER D ARRET	LEVA COMMANDO STERZO	ZN 1223006301
3	11019664	2	SPURSTANGE	STEERING TIE	BARRE DE CONNEXION	BARRA DI ACCOPPIAMENTO	D=40X5,7X610
4	11015832	1	ACHSSCHENKEL TRÄGER RECHTS	AXLE BRACKET RIGHT	SUPPORT	SUPPORTO	ZN 0821002500
5	11015833	1	ACHSSCHENKEL TRÄGER LINKS	AXLE BRACKET LEFT	SUPPORT	SUPPORTO	ZN 0821002600
6	11014289	1	KOMBIZYLINDER	COMBINED CYLINDER	CYLINDRE DOUBLE DE FREIN	CILINDRICA	BS 9398
7	11015387	1	RADKOPF	WHEEL HEAD	ROLLE TETE	RUOTA TESTA	4474 085 033 MIT BREMSZYLINDER
8	11015781	2	TRAPEZLENKER OBEN	TRAPEZOIDAL LINK	CONDUCTEUR TRAPEZOIDAL	MANUBRIO TRAPEZOIDALE	ZN 0821009000
9	11015782	1	TRAPEZLENKER UNTEN RECHTS	TRAPEZOIDAL LINK BOTTOM RIGHT	CONDUCTEUR TRAPEZOIDAL	MANUBRIO TRAPEZOIDALE	ZN 0821009010
10	11015783	1	TRAPEZLENKER UNTEN LINKS	TRAPEZOIDAL LINK BOTTOM LEFT	CONDUCTEUR TRAPEZOIDAL	MANUBRIO TRAPEZOIDALE	ZN 0821009020
11	11015009	8	PRATZENSILENTBLOCK	BRACKET SILENT BLOCK	SILENT BLOCKAGE	BLOCCO	D=64MM
12	11015687	8	SILENTLAGERBUCHSE	SILENT BUSHNIG	COUSSINET DE PALIER	BOCCOLA	D=78MM
13	11016759	1	STOßDÄMPFERHALTER UNTEN RECHTS	HOLDER BOTTOM RIGHT	SUPPORT	SUPPORTO	ZN 1020002200
14	11016760	1	STOßDÄMPFERHALTER UNTEN LINKS	HOLDER BOTTOM LEFT	SUPPORT	SUPPORTO	ZN 1020002300
15	11016754	2	STOßDÄMPFERHALTER OBEN RECHTS/LINKS	HOLDER ABOVE	SUPPORT	SUPPORTO	ZN 1020001700
16	11016069	1	KONUSPLATTE	CONE PLATE	PLAQUE CONIQUE	PIASTRA CONO	0950002101
17	11019705	1	STABILUS LENKUNGSDÄMPFER	STABILUS STEERING SHOCK ABSORBER	AMORTISSEUR DE DIRECTION	AMMORTIZZATORE DELLO STERZO	
18	11014544	1	ARR.-ZYL.-TRÄGER	CYLINDER HOLDER	SUPPORT	SUPPORTO	ZN 0900002004 KOMPLETT = 11016089 ZN 0950000900
19		2	STOßDÄMPFER	SHOCK ABSORBER	AMORTISSEUR	AMMORTIZZATORE	SIEHE BAUGRUPPE 1020
20	11016330	2	GRUNDPLATTE	BASE PLATE	PLAQUE DE BASE	PIASTRA DI BASE	1001001000 D=310MM
21	11016345	2	LUFTFEDERBALG	AIR SPRING BELLOWS	SOUFFLET A AIR	SOFFIETO DELLA MOLLA AD ARIA	1 E 25 PHÖNIX
22	11016375	2	KOLBEN FÜR LUFTFEDER	PLUNGER FOR AIR SPRING	PISTON POUR COUSSIN D AIR	STANTUFFO MOLLA AD ARIA	ZN 1001000200
22.1	11016403	2	GUMMIHOHLFEDER	HOLLOW RUBBER SPRING	RESSORT CREUX EN CAOUTCHOUC	MOLLA CAVA NI GOMMA	KE96/96
22.2	11016404	2	ZYLINDERSCHRAUBE	FILLISTER-HEAD SCREW	VIS A TETE CYLINDRIQUE	VITE A TETE CILINDRIA	M12X40-8.8
23	11016570	2	LUFTFEDERTELLER	AIR SPRING DISK	RESSORT PNEUMATIQUE	MOLLA AD ARIA	ZN 0950001000
23.1	11016615	2	ISOLIERTELLER	INSULATING DISC	DISQUES ISOLANTE	DISCO ISOLANTE	ZN 1019000200
24	11054926	16	INNENSECHSKANTSCHRAUBE	FILLISTER-HEAD SCREW	VIS A TETE CYLINDRIQUE	VITE A TETE CILINDRIA	DIN 912-M16X45-8.8
25	11054718	16	FEDERSCHEIBE GEWELT	SPRING WASHER	DISQUE	ROSETTA ELASTICA	DIN 137-M16
26	11054968	2	ANSCHLAGSCHRAUBE	STOP SCREW	VIS DE BUTEE	VITE DI ARRESTO	DIN 479-M16X1,5X50-12.9
27	11055890	2	SECHSKANTMUTTER	NUT	ECROU	DADO	DIN 934-M16X1,5-10
28	11055287	8	SECHSKANTSCHRAUBE	SCREW	VIS	VITE	DIN 931-M18X100-10.9
29	11055305	4	SECHSKANTSCHRAUBE	SCREW	VIS	VITE	DIN 931-M18X180-10.9
30	11055841	24	SECHSKANTMUTTER	NUT	ECROU	DADO	DIN 934-M18-10
30.1	11054563	24	SCHRAUBENSICHERUNGSSCHEIBE	TAB WASHER	RONDELLE D ARRET	ROSETTA DI SICUREZZA	M18 DIN 25201 NORD-LOCK
31	11056137	4	SECHSKANTSCHRAUBE	SCREW	VIS	VITE	DIN 960-M22X1,5X90-10.9
32	11054567	4	SICHERUNGSSCHEIBE	TAB WASHER	RONDELLE D ARRET	ROSETTA DI SICUREZZA	DIN 25001 22,9X34,5X3,4
33	11056225	4	SECHSKANTSCHRAUBE	SCREW	VIS	VITE	DIN 961-M24X1,5X40-10.9
34	11054562	4	SICHERUNGSSCHEIBE	TAB WASHER	RONDELLE D ARRET	ROSETTA DI SICUREZZA	DIN 25001-D=25,1X39,0X3,4
35	11015688	4	SPANNSCHRAUBE	SCREW	VIS	VITE	DIN 960-M30X2X245-10.9
36	11056426	4	SECHSKANTMUTTER	NUT	ECROU	DADO	DIN 980-M30X2-10
37	11054726	4	FEDERSCHEIBE	SPRING WASHER	DISQUE	ROSETTA ELASTICA	DIN 137-B30

NACHLAUFACHSE
TRAILING AXLE
ESSIEU ENTRAÎNÉ
ASSALE PORTANTE

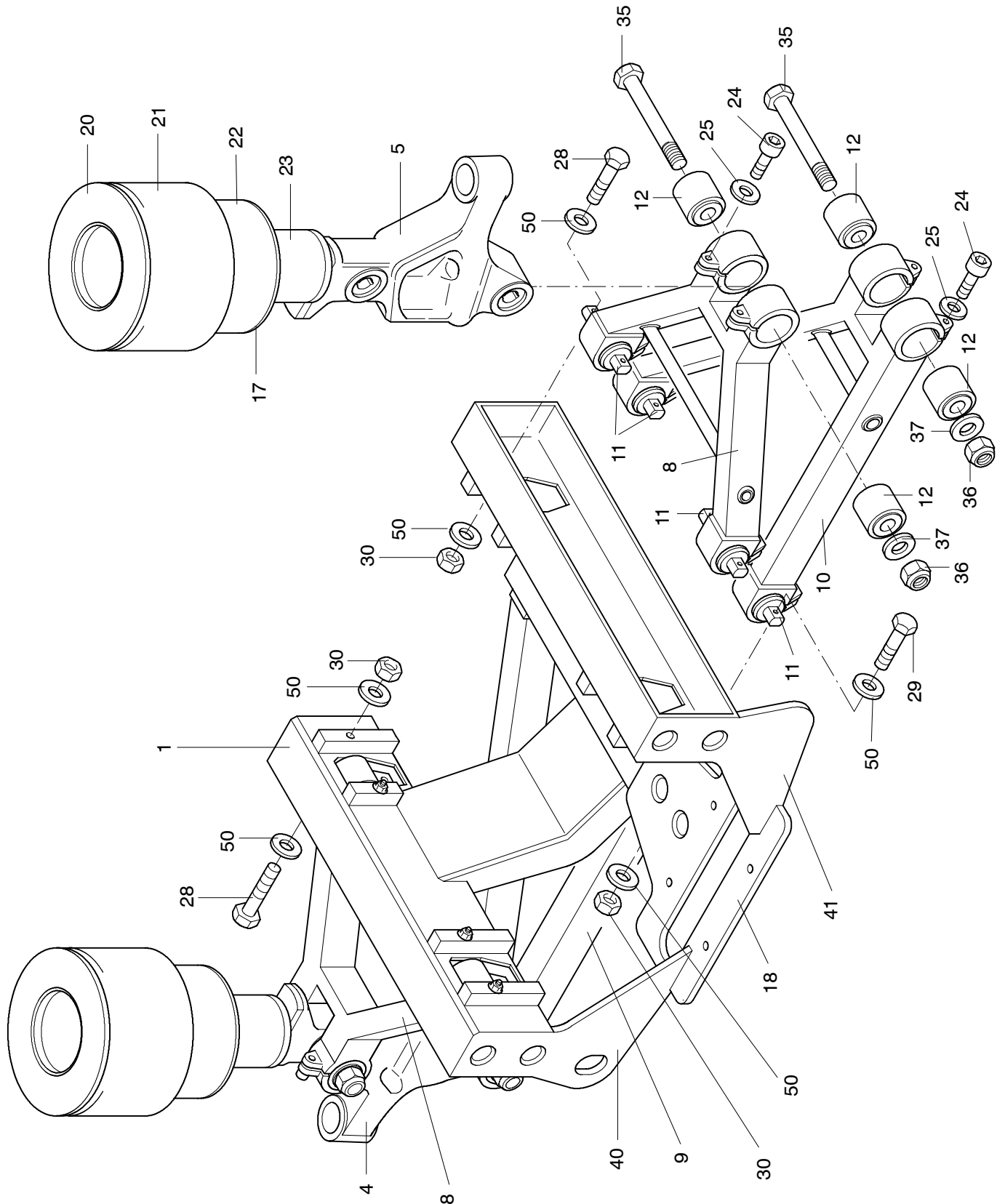
N 116, N 116 H
N 116/3 H/HL 05/02

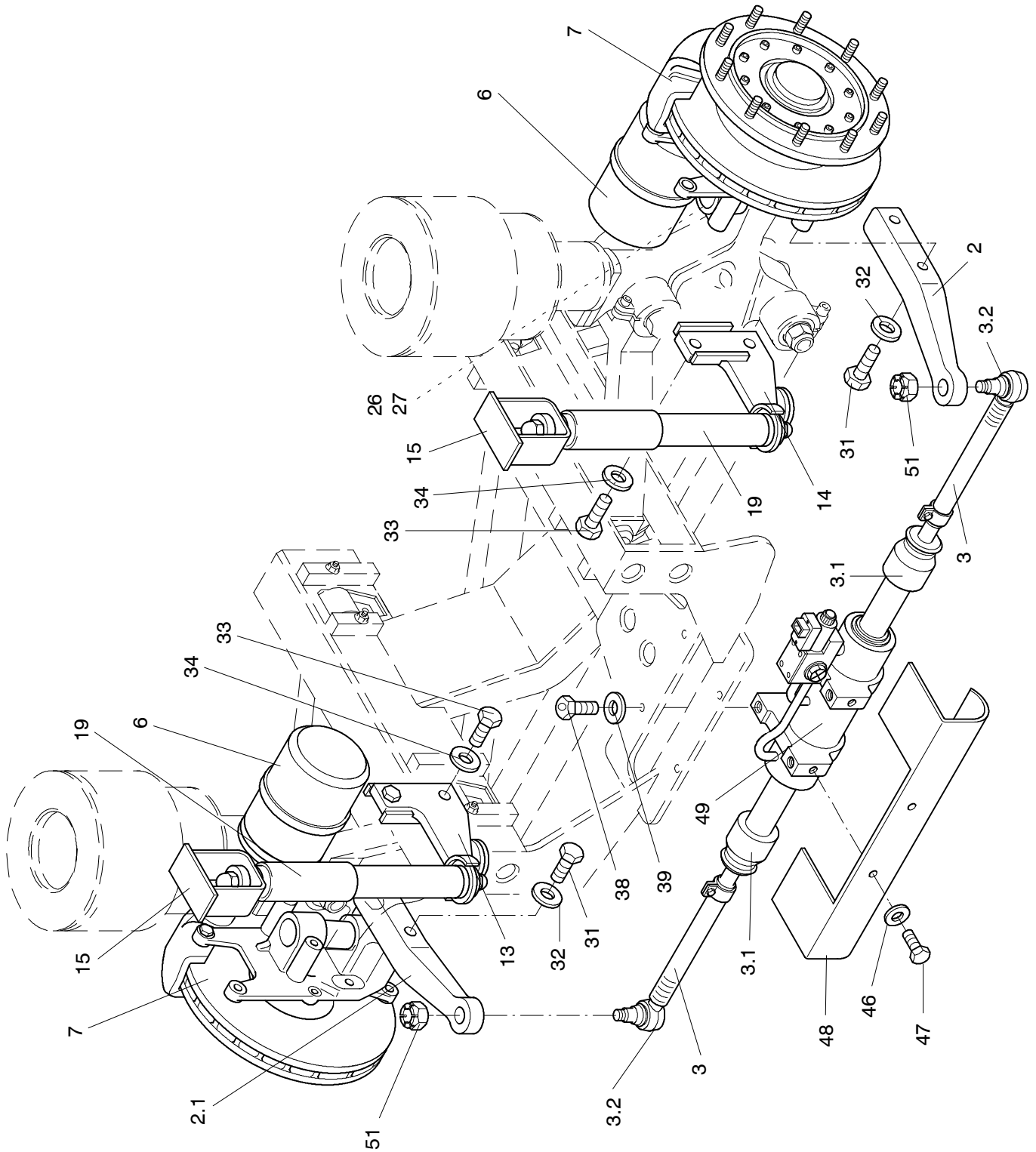
0950

NEOPLAN

POS	TEILE-NR	STK	DEUTSCH	ENGLISH	FRANCAIS	ITALIANO	BEMERKUNG
38	11014291	2	KOMBIZYLINDER	CYLINDER	CYLINDRE	CILINDRETTO	BZ 16/16
39	11014545	2	KONUSTEIL FÜR SCHIEBESTÜCK	CONEPART FOR SLIDING UNIT	DOUILLE CONIQUE	GAMBO CONICO	ZN 0900002001
40	11014550	1	SCHIEBESTÜCK FÜR NACHLAUFACHSE	SLIDING UNIT FOR TRAILING AXLE			ZN 0900002010 KOMPLETT
41	11014546	1	GEHÄUSE MIT DUBUCHSE	BOX WITH BUSH	BOÎTE	CUSTODIA	ZN 0900002002
42	11015359	2	FALTENBALG FÜR SCHUBSTÜCK	BELLOWS FOR PUSH UNIT	SOUFFLET D'INTERCIRCULATION	SOFFIETTO	
43	11015360	2	BUCHSE	BUSH	COUSSINET	BUSSOLA	
44	11015161	2	KUGELGELENK - INNENGEWINDE	BALL AND SOCKET JOINT- INTRNATIONAL THREAD	JOINT À ROTULE	SNODO SFERICO	
45	11056452	2	SECHSKANTMUTTER SELBSTSICHERND	HEXAGON SELFLOCKING NUT	ECROU	DADO	DIN 985 M12-8
46	11054682	14	FEDERRING	SPRING RING	RONDELLE	ROSETTA	M 12 DIN127
47	11063757	2	FLACHE KRONENMUTTER	FLAT CASTLE NUT	ECROU	DADO	DIN 937 M24X1,5
48	11054553	2	SPLINT	SPLIT PIN	GOUPILLE	COPIGLIA	DIN 94 5X40 ST
49	11015362	1	GLEITSTEIN	SLIDING BLOCK	COULISSEAU	CORSOIO	ZN 0800008805
50	11054873	4	INNENSECHSKANTSCHRAUBE	HEXAGON SOCKET SCREW	VIS	VITE	DIN 912 M10X45
51	11054812	2	INNENSECHSKANTSCHRAUBE	HEXAGON SOCKET SCREW	VIS	VITE	DIN 912 M8X20 10.9
52	11045480	1	SCHMIERNIPPEL	LUBRICATING NIPPLE	NOTTOLINO DI LUBRIFICAZIONE	NOTTOLINO DI LUBRIFICAZIONE	BM 10X1 45 GRAD
53	11054946	2	INNENSECHSKANTSCHRAUBE	SCREW	VIS	VITE	DIN 912 M16X80 10.9
54	11056443	14	SECHSKANTMUTTER SELBSTSICHERND	HEXAGON SOCKET NUT / SELF LOCKING	ECROU	DADO	DIN 985 M8
54.1	11054679	14	FEDERRING	SPRING RING	RONDELLE	ROSETTA	M8 DIN127
55	11055524	14	SCHRAUBE	SCREW	VIS	VITE	DIN 933 M8X40-10.9
56	11014554	1	PLATTE	PLATE	PLAQUE	PIASTRA	ZN 0900002015
57	11014552	2	SPANNRING	CLAMPING RING	COULISSEAU TENDEUR	ANELLO ELASTICO	ZN 0900002006
58	11041021	2	GUMMIDICHTUNG	RUBBER SEAL	JOINT EN CAOUTCHOUC	GUARNIZIONE DI GOMMA	ZN 171 1000102

Typ: NN7 Hydraulisch gesperrt, gedämpft (ZN 0900004900) Ausführung: Fahrzeuge N 116/3HL





POS	TEILE-NR	STK	DEUTSCH	ENGLISH	FRANCAIS	ITALIANO	BEMERKUNG
-	11016323	1	NACHLAUFACHSE HY-DRAULISCH GESPERRT	TRAILING AXLE	ESSIEU ENTRAÎNÉ	ASSALE PORTANTE	KOMPLETT ZN 0900004900
1	11016310	1	ACHSMITTELSTÜCK	AXLE CENTER HOUSING	CENTRE DE PONT	PEZZO MEZZO DEL ASSE	ZN 0950000400
2	11020175	1	SPURHEBEL LINKS	LOCKING LEVER LEFT	LEVIER D ARRET	LEVACOMANDO STERZO	ZN 12230005400
2.1	11020176	1	SPURHEBEL RECHTS	LOCKING LEVER RIGHT	LEVIER D ARRET	LEVACOMANDO STERZO	ZN 12230005401
3	11020296	2	AXIALSPURSTANGE	STEERING TIE	BARRE DE CONNEXION	BARRA DI ACCOPPIAMENTO	D= 42 X 6,7
3.1	11015886	2	AXIALGELENK	AXIAL JOINT	ARTICULATION	GIUNTO	
3.2		2	KUGELKOPF	BALL JOINT	ARTICULATION	GIUNTO	M24X1,5 LIEFERUMFANG POS.3
4	11015832	1	ACHSSCHENKELTRÄGER RECHTS	AXLE BRACKET LEFT	SUPPORT	SUPPORTO	ZN 0821002500
5	11015833	1	ACHSSCHENKELTRÄGER LINKS	AXLE BRACKET RIGHT	SUPPORT	SUPPORTO	ZN 0821002600
6	11014289	2	KOMBIZYLINDER	COMBINED CYLINDER	CYLINDRE DOUBLE DE	CILINDRICA	BS 9398
7	11015387	2	RADKOPF ZF RL-85	WHEEL HEAD	ROLLE TETE	RUOTA TESTA	KPL. MIT KOMBIZYLINDER
8	11015781	2	TRAPEZLENKER OB. RECHTS / LINKS	TRAPEZOIDAL LINK ABOVE RIGHT/LEFT	CONDUCTEUR TRAPEZOIDAL	MANUBRIO TRAPEZOIDALE	ZN 0821009000
9	11015782	1	TRAPEZLENKER UNTEN RECHTS	TRAPEZOIDAL LINK BOTTOM RIGHT	CONDUCTEUR TRAPEZOIDA	MANUBRIO TRAPEZOIDALE	ZN 0821009010
10	11015783	1	TRAPEZLENKER UNTEN LINKS	TRAPEZOIDAL LINK BOTTOM LEFT	CONDUCTEUR TRAPEZOIDA	MANUBRIO TRAPEZOIDALE	ZN 0821009020
11	11015009	8	PRATZENSILENTBLOCK 64 MM	BRACKET SILENT BLOCK	SILENT BLOCKAGE	BLOCCO	
12	11015687	8	SILENTLAGERBUCHSE 78 MM	SILENT BUSHNIG	COUSSINET DE PALIER	BOCCOLA	
13	11016759	1	STOßD.HALTER UNTEN RECHTS	HOLDER BOTTOM RIGHT	SUPPORT	SUPPORTO	ZN 1020002200
14	11016760	1	STOßD.HALTER UNTEN LINKS	HOLDER BOTTOM LEFT	SUPPORT	SUPPORTO	ZN 1020002300
15	11016754	2	STOßD.HALTER OBEN RECHTS / LINKS	HOLDER ABOVE RIGHT/LEFT	SUPPORT	SUPPORTO	ZN 1020001700
17	11016615	2	ISOLIERTELLER	ISOLATION DISK	DISQUES ISOLANTE	DISCO ISOLANTE	ZN 1019000200
18	11019983	1	SCHRAUBPLATTE	SCREWPLATE	PLAQUE DE VIS	PIASTRA DI VITE	ZN 0950004400"C"
19		2	STOßDÄMPFER	SHOCK ABSORBER	AMORTISSEUR	AMMORTIZZAZORE	SIEHE BAUGRUPPE 1020
20	11016330	2	GRUNDPLATTE F. LUFTFEDERUNG 310 MM	BASE PLATE FOR AIR SUSPENSION	PLAQUE DE BASE POUR SUSPENSION	PIASTRA DI BASE PERR SOSPENSIONE	ZN 1001001000 D=310MM
21	11016345	2	LUFTFEDERBALG 661 N CONTI	AIR SPRING BELLOWS	SOUFFLET A AIR	SOFFIETO DELLA MOLLA AD ARIA	1 E 25
22	11016375	2	KOLBEN F. LUFTFEDER	PLUNGER FOR AIR SPRING	PISTON POUR COSSIN D AIR	STANTUFFO MOLLA AD ARIA	ZN 1001000200
22.1	11016403	2	GUMMIHOHLFEDER	HOLLOW RUBBER SPRING	RESSORT CREUX EN CAOUTCHOUC	MOLLA CAVA NI GOMMA	KE 96/96
22.2	11016404	2	INNENSECHSKANT-SCHRAUBE	FILLISTER-HEAD SCREW	VIS A TETE CYLINDRIQUE	VITE A TETE CILINDRIA	DIN 912 M 12 X 40
23	11016570	2	LUFTFEDERTELLER	AIR SPRING DISK	RESSORT PNEUNTIQUE	MOLLA AD ARIA	ZN 0950001000
24	11054926	16	INNENSECHSKANT-SCHRAUBE	FILLISTER-HEAD SCREW	VIS A TETE CYLINDRIQUE	MOLLA AD ARIA	DIN 912 M 16 X 45
25	11054718	16	FEDERSCHEIBE GEWELLT	SPRING WASHER	DISQUE	ROSETTA ELASTICA	M16 DIN 137
26	11054968	2	ANSCHLAGSCHRAUBE	STOP SCREW	VIS DE BUTTE	VITE DI ARRESTO	DIN 479 M 16 X 1,5 X 50-12.9
27	11055890	2	SECHSKANNTMUTTER	HEXAGON NUT	ECROU A SIX PAUS	DADO ESAGONALE	DIN 934 M 16 X 1.5-10
28	11055284	8	SECHSKANNTSCHRAUBE	HEXAGON SCREW	VIS HEXAGONALE	VITE A TESTA	DIN 931 M 18 X 90-10
29	11055301	4	SECHSKANNTSCHRAUBE	HEXAGON SCREW	VIS HEXAGONALE	VITE A TESTA	DIN 931 M 18 X 160-10
30	11055841	12	SECHSKANNTMUTTER	HEXAGON NUT	ECROU A SIX PAUS	DADO ESAGONALE	DIN 985 M 18-10
31	11056137	4	SECHSKANNTSCHRAUBE	HEXAGON SCREW	VIS HEXAGONALE	VITE A TESTA	DIN 960 M 22 X 1.5 X90-10
32	11054567	4	SICHERUNGSSCHEIBE	TAB WASHER	RONDELLE D ARRET	ROSETTA DI SICUREZZA	DIN 25201 22,9 X 34,5 X 3,4
33	11056225	4	SECHSKANNTSCHRAUBE	HEXAGON SCREW	VIS HEXAGONALE	VITE A TESTA	DIN961 M 24X1,5 X40-10.9
34	11054562	4	SICHERUNGSSCHEIBE	TAB WASHER	RONDELLE D ARRET	ROSETTA DI SICUREZZA	M24 DIN 25201 26,0X39,0 X 3,7
35	11015688	4	SPANNNSCHRAUBE	TENSIONING SCREW	VIS TENDENSE	VITERIA	DIN 960 M30 X 2 X 245- 10
36	11056426	4	SECHSKANNTMUTTER	HEXAGON NUT	ECROU A SIX PAUS	DADO ESAGONALE	M 30 X 2-10.9
37	11054726	4	FEDERSCHEIBE GEWELLT	SPRING WASHER	DISQUE	ROSETTA ELASTICA	DIN 137 M30
38	11054953	4	INNENSECHSKANT-SCHRAUBE	HEXAGON SCREW	VIS HEXAGONALE	VITE A TESTA	M20X40 DIN 912-10

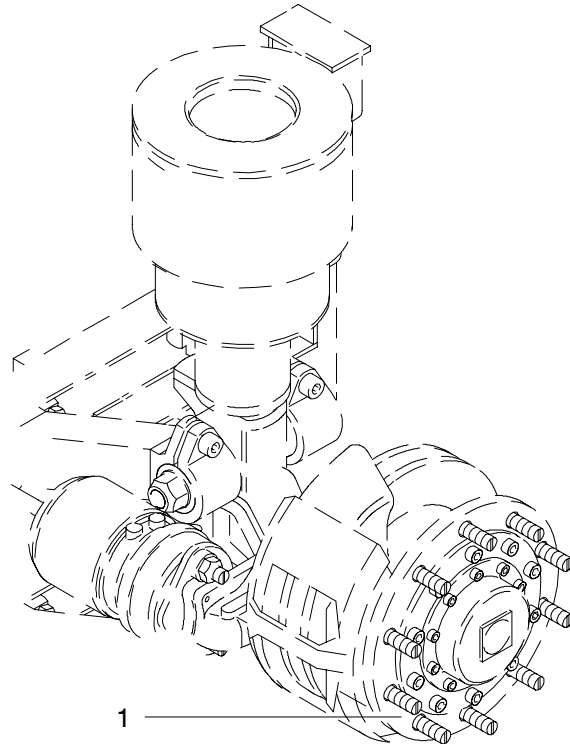
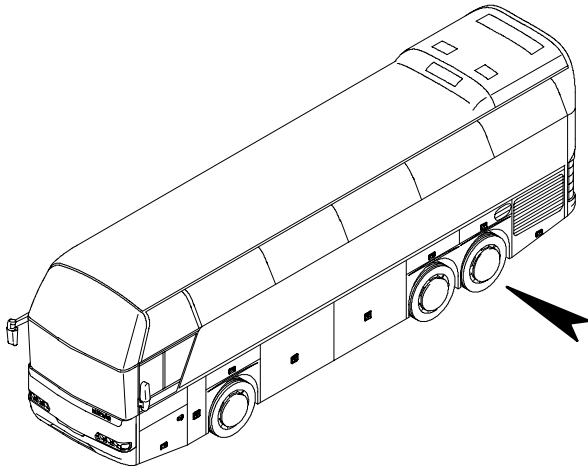
NACHLAUFACHSE
TRAILING AXLE
ESSIEU ENTRAÎNÉ
ASSALE PORTANTE

N 116, N 116 H
N 116/3 H/HL 05/02

0950

NEOPLAN

POS	TEILE-NR	STK	DEUTSCH	ENGLISH	FRANCAIS	ITALIANO	BEMERKUNG
39	11054564	4	SICHERUNGSSCHEIBE	TAB WASHER	RONDELLE D ARRET	ROSETTA DI SICUREZZA	21,0 X 30,7 X 3,7
40	11014476	1	VERSTEIFUNGSPLATTE RECHTS	PLATE RIGHT	PLAQUE	PIASTRA	ZN 0950004500
41	11014477	1	VERSTEIFUNGSPLATTE LINKS	PLATE LEFT	PLAQUE	PIASTRA	ZN 0950004501
45	11056440	3	SECHSKANTMUTTER	HEXAGON NUT	ECROU A SIX PAUS	DADO ESAGONALE	DIN 985 M 6
46	11054679	2	FEDERRING	SPRING WASHER	DISQUE	ROSETTA ELASTICA	DIN 127 M 8
47	11055511	2	SECHSKANTSCHRAUBE	HEXAGON SCREW	VIS HEXAGONALE	VITE A TESTA	DIN 933 M 8 X 16
48	11031316	1	SCHUTZBLECH				ZN 1707006001
49	11019924	1	ZENTRIERZYLINDER	CYLINDER	CYLINDRE	CILINDRICA	
50	11054563	24	SCHRAUBENSICHE- RUNGSSCHEIBE	TAB WASHER	RONDELLE D ARRET	ROSETTA DI SICUREZZA	M18 DIN 25201 NORD- LOCK
51	11063757	6	KRONENMUTTER	HEXAGON THIN SLOTTED AND CASTLE LATED NUT	ECROU	DADO	DIN 937 M24X1,5

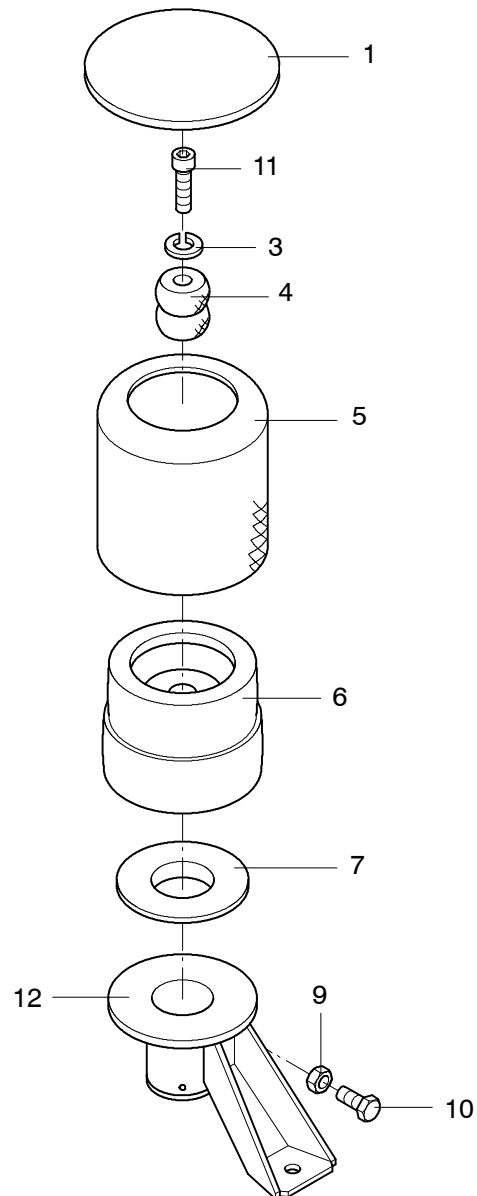
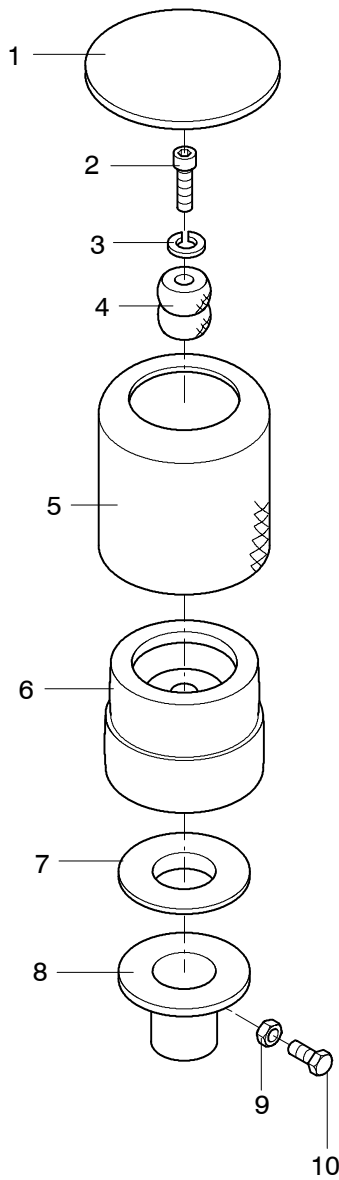
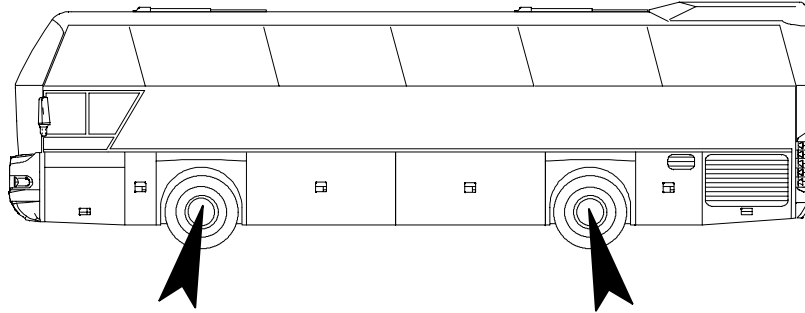


ERSATZTEILE ZUR NACHLAUFACHSE BEZÜGLICH
ACHSEINSATZ, DIFFERENTIAL, ACHSBRÜCKE, ABTRIEB, BREMSE
 ENTNEHMEN SIE BITTE DEN ENTSPRECHENDEN STÜCKLISTEN, DA ABBILDUNGEN
 (SIEHE BAUGRUPPE 0820/ 0824) NUR BEISPIELHAFT.
 BESTELLUNGEN IMMER UNTER ANGABE DER STÜCKLISTENNUMMER.

POS	TEILE-NR	STK	DEUTSCH	ENGLISH	FRANCAIS	ITALIANO	BEMERKUNG
1	11015387	1	RADKOPFSATZ ZF RL 85 MIT ZF SATZ	WHEEL HEAD	ROLLE TETE	ROUTA TESTA	4474 085 033 MIT BREMSZYLINDER

Achtung: Radkopfsatz bitte aus dem Bauzeugnis entnehmen.
 Please take the details out of the building construction.
 Prenez les details du certificat de construcion, s'il vous plaît.
 Per favore predete i dettagli del certificato di costruzione.

Ausführung: Fahrzeuge N 116 2-Achser



ROLLBÄLGE UND LUFTFEDERTELLER
 AIR BAGS AND AIR SPRING DISK
 SOUFFLET PLIANT
 SOFFIENTO

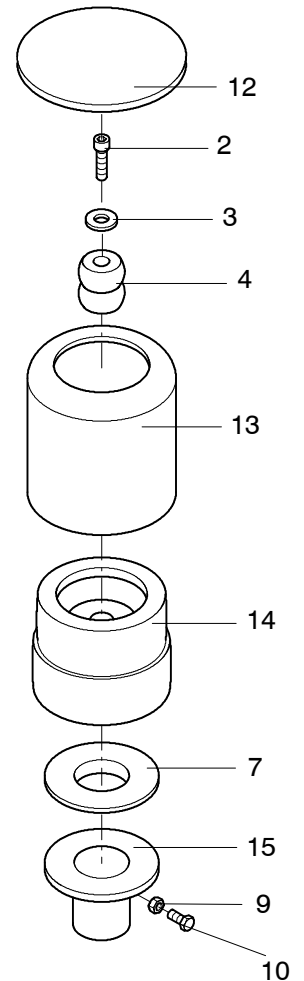
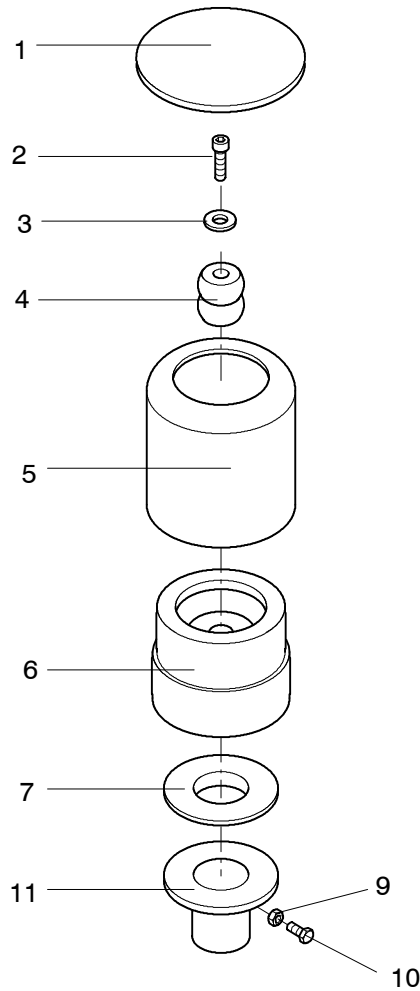
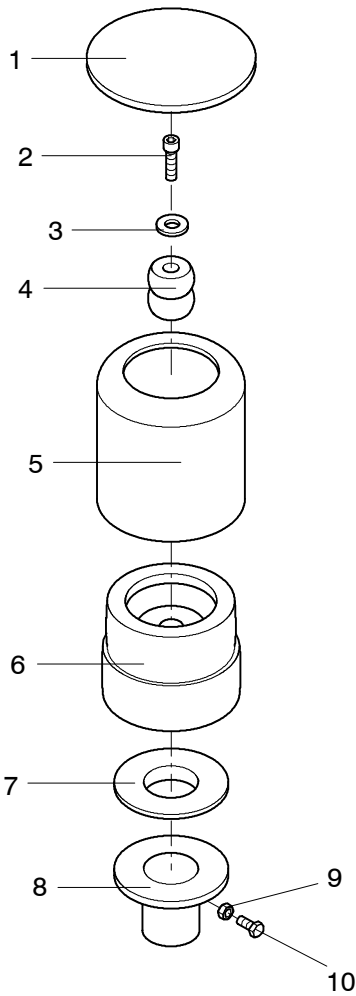
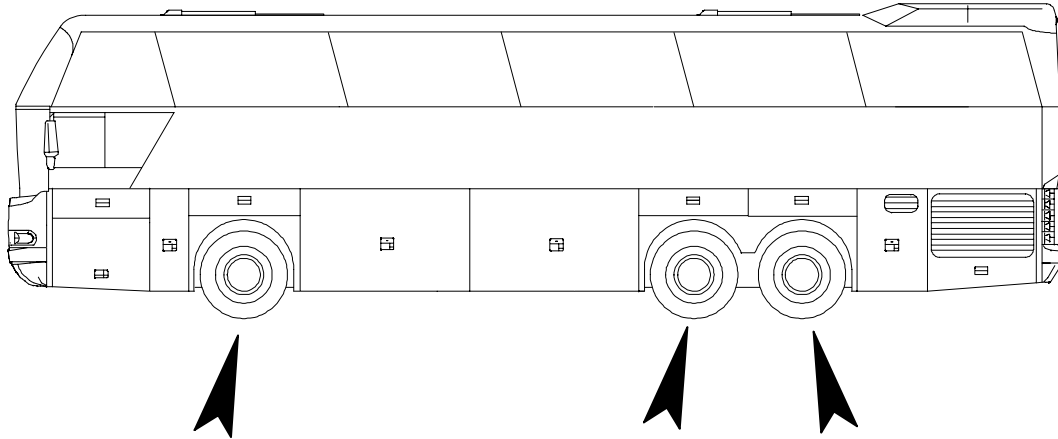
N 116, N 116 H
 N 116/3 H/HL 03/02

1019

NEOPLAN

POS	TEILE-NR	STK	DEUTSCH	ENGLISH	FRANCAIS	ITALIANO	BEMERKUNG
1	11016326	4	LUFTFEDERTELLER	AIR SPRING DISC	RESSORT PNEUMATIQUE	MOLLA AD ARIA PIATELLO	360DX198H ZN 10010000800
2	11062736	2	INNENSECHSKANT- SCHRAUBE MIT BOH- RUNG	SCREW	VIS	VITE	M12X40 DIN912 MIT BOHRUNG
3	11054682	4	FEDERRING	SPRING RING	RONDELLE	ROSETTA	M12 DIN 127 ZV
4	11016403	4	GUMMIHOHLFEDER KE 96/96	HOLLOW RUBBER SPRING	RESSOURT CREUX	MOLLA CARA	
5	11016348	4	LUFTFEDERBALG	AIR SPRING BELLOWS	SOUFFLET AIR	SOFFIETTO MOLLA ARIA	
6	11016369	4	ROLLBALGKOLBEN 662	PISTON	SOUFFLET PIAANT PISTON	SOFFIETTO PISTONE	ZN 1001000700
7	11016615	4	ISOLIERTELLER 66/662	ISULATING DISC	DISQUES ISOLANTE	DISCO ISOLANTE	ZN 1019000200
8	11016562	2	BALGTRÄGER VORNE	BELLOWS SUPPORT	RESSORT PNEUMATIQUE	MOLLA AD PIATELLE	280DX58H ZN 1021001700
9	11055815	4	SECHSKANTMUTTER	HEXAGON NUT	ECROU	DADO	M8 DIN934 VERZINKT
10	11055520	4	SECHSKANTSCHRAUBE	HEXAGON SCREW	VIS	VITE	M8X30 DIN933 VERZINKT
11	11054908	2	INNENSECHSKANT- SCHRAUBE	HEXAGON SCREW	VIS	VITE	M12X55 DIN 912 BLANK
12	11016544	2	LUFTFEDERTELLER	AIR SPRING DISC	ESSORT PNEUMATIQUE	MOLLA D ARIA PIATELLE	280DX160H ZN 1001001800

Ausführung: Fahrzeuge N 116/3H 3-Achser



ROLLBÄLGE UND LUFTFEDERTELLER
 AIR BAGS AND AIR SPRING DISK
 SOUFFLET PLIANT
 SOFFIENTO

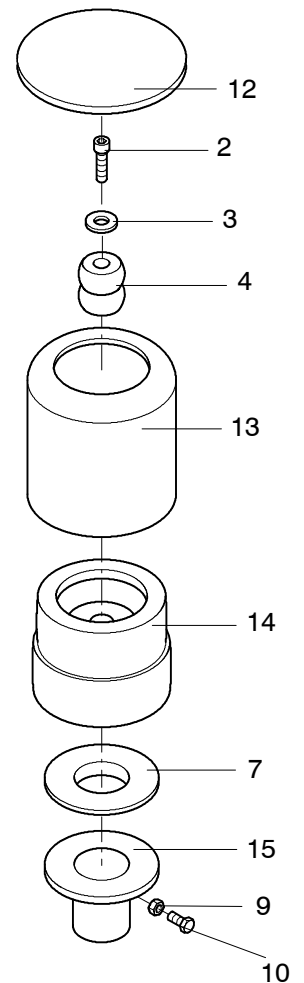
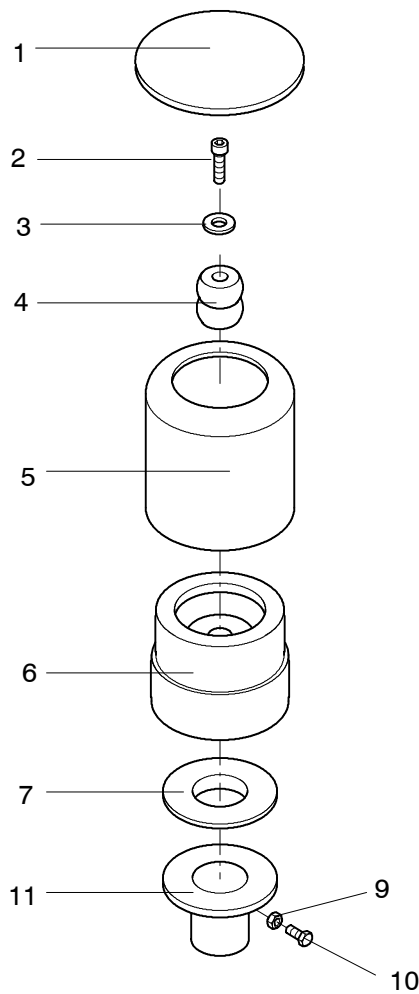
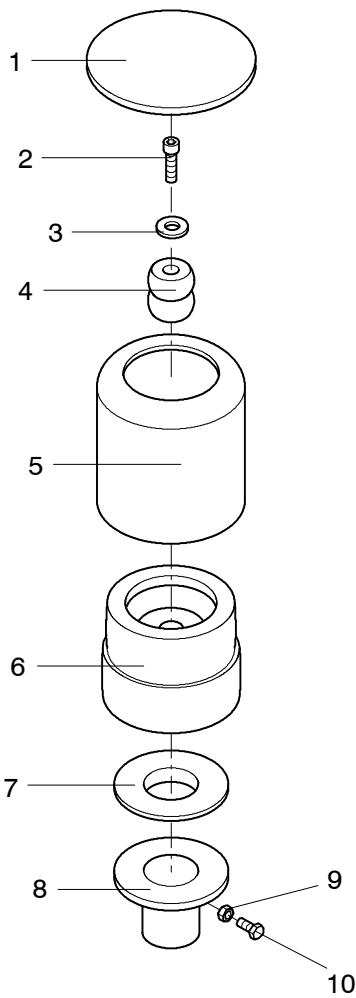
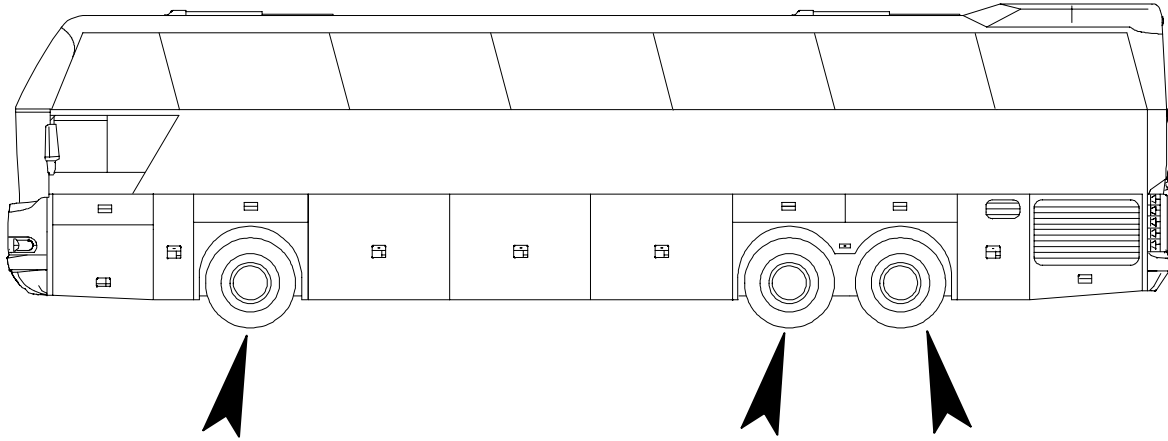
N 116, N 116 H
 N 116/3 H/HL 03/02

1019

NEOPLAN

POS	TEILE-NR	STK	DEUTSCH	ENGLISH	FRANCAIS	ITALIANO	BEMERKUNG
1	11016326	4	LUFTFEDERTELLER	AIR SPRING DISC	RESSORT PNEUMATIQUE	MOLLA AD ARIA PIATELLO	360DX198H ZN 10010000800
2	11062736	6	INNENSECHSKANT- SCHRAUBE MIT BOH- RUNG	SCREW	VIS	VITE	M12X40 DIN912 MIT BOHRUNG
3	11054682	6	FEDERRING	SPRING RING	RONDELLE	ROSETTA	M12 DIN 127 ZV
4	11016403	6	GUMMIHOHLFEDER KE 96/96	HOLLOW RUBBER SPRING	RESSOURT CREUX	MOLLA CARA	
5	11016348	4	LUFTFEDERBALG	AIR SPRING BELLOWS	SOUFFLET AIR	SOFFIETTO MOLLA ARIA	1E32 662N
6	11016369	4	ROLLBALGKOLBEN 662	PISTON	SOUFFLET PIAANT PISTON	SOFFIETTO PISTONE	ZN 1001000700
7	11016615	6	ISOLIERTELLER 66/662	ISULATING DISC	DISQUES ISOLANTE	DISCO ISOLANTE	ZN 1019000200
8	11016562	2	BALGTRÄGER VORNE	BELLOWS SUPPORT	RESSORT PNEUMATIQUE	MOLLA AD PIATELLE	280DX58H ZN 1021001700
9	11055815	6	SECHSKANTMUTTER	HEXAGON NUT	ECROU	DADO	M8 DIN934 VERZINKT
10	11055520	6	SECHSKANTSCHRAUBE	HEXAGON SCREW	VIS	VITE	M8X30 DIN933 VERZINKT
11	11016544	2	LUFTFEDERTELLER	AIR SPRING DISC	ESSORT PNEUMATIQUE	MOLLA D ARIA PIATELLE	280DX160/50H ZN 1001001800 LIEFERUMFANG FAHR- SCHEMEL
12	11016327	2	LUFTFEDERTELLER	AIR SPRING DISC	RESSORT PNEUMATIQUE	MOLLA AD ARIA PIATELLO	ZN 1001000900 D=300X130H
13	11016349	2	LUFTFEDERBALG	AIR SPRING BELLOWS	SOUFFLET AIR	SOFFIETTO MOLLA ARIA	644N (1E21)
14	11016370	2	ROLLBALGKOLBEN	PISTON	SOUFFLET PIAANT PISTON	SOFFIETTO PISTONE	ZN 1001000400 (644)
15	11016552	2	LUFTFEDERTELLER	AIR SPRING DISC	RESSORT PNEUMATIQUE	MOLLA AD ARIA PIATELLO	ZN 10010003100 D=250X100H

Ausführung: Fahrzeuge N 116/3HL 3-Achser



ROLLBÄLGE UND LUFTFEDERTELLER
 AIR BAGS AND AIR SPRING DISK
 SOUFFLET PLIANT
 SOFFIENTO

N 116, N 116 H
 N 116/3 H/HL 05/02

1019

NEOPLAN

POS	TEILE-NR	STK	DEUTSCH	ENGLISH	FRANCAIS	ITALIANO	BEMERKUNG
1	11016326	4	LUFTFEDERTELLER	AIR SPRING DISC	RESSORT PNEUMATIQUE	MOLLA AD ARIA PIATELLO	360DX198H ZN 10010000800
2	11062736	6	INNENSECHSKANT- SCHRAUBE MIT BOH- RUNG	SCREW	VIS	VITE	M12X40 DIN912 MIT BOHRUNG
3	11054682	6	FEDERRING	SPRING RING	RONDELLE	ROSETTA	M12 DIN 127 ZV
4	11016403	6	GUMMIHOHLFEDER KE 96/96	HOLLOW RUBBER SPRING	RESSOURT CREUX	MOLLA CARA	
5	11016348	4	LUFTFEDERBALG	AIR SPRING BELLOWS	SOUFFLET AIR	SOFFIETTO MOLLA ARIA	1E32 662N
6	11016369	4	ROLLBALGKOLBEN 662	PISTON	SOUFFLET PIAANT PISTON	SOFFIETTO PISTONE	ZN 1001000700
7	11016615	6	ISOLIERTELLER 66/662	ISULATING DISC	DISQUES ISOLANTE	DISCO ISOLANTE	ZN 1019000200
8	11016562	2	BALGTRÄGER VORNE	BELLOWS SUPPORT	RESSORT PNEUMATIQUE	MOLLA AD PIATELLE	280DX58H ZN 1021001700
9	11055815	6	SECHSKANTMUTTER	HEXAGON NUT	ECROU	DADO	M8 DIN934 VERZINKT
10	11055520	6	SECHSKANTSCHRAUBE	HEXAGON SCREW	VIS	VITE	M8X30 DIN933 VERZINKT
11	11016544	2	LUFTFEDERTELLER	AIR SPRING DISC	ESSORT PNEUMATIQUE	MOLLA D ARIA PIATELLE	280DX160/50H ZN 1001001800 LIEFERUMFANG FAHR- SCHEMEL
12	11016330	2	LUFTFEDERTELLER	AIR SPRING DISC	RESSORT PNEUMATIQUE	MOLLA AD ARIA PIATELLO	ZN 1001001000 D=300X150H
13	11016345	2	LUFTFEDERBALG	AIR SPRING BELLOWS	SOUFFLET AIR	SOFFIETTO MOLLA ARIA	661N (1E25)
14	11016375	2	ROLLBALGKOLBEN	PISTON	SOUFFLET PIAANT PISTON	SOFFIETTO PISTONE	ZN 1001000200 661 NIEDER
15	11016558	2	LUFTFEDERTELLER	AIR SPRING DISC	RESSORT PNEUMATIQUE	MOLLA AD ARIA PIATELLO	ZN 1021012900 D=250X130H

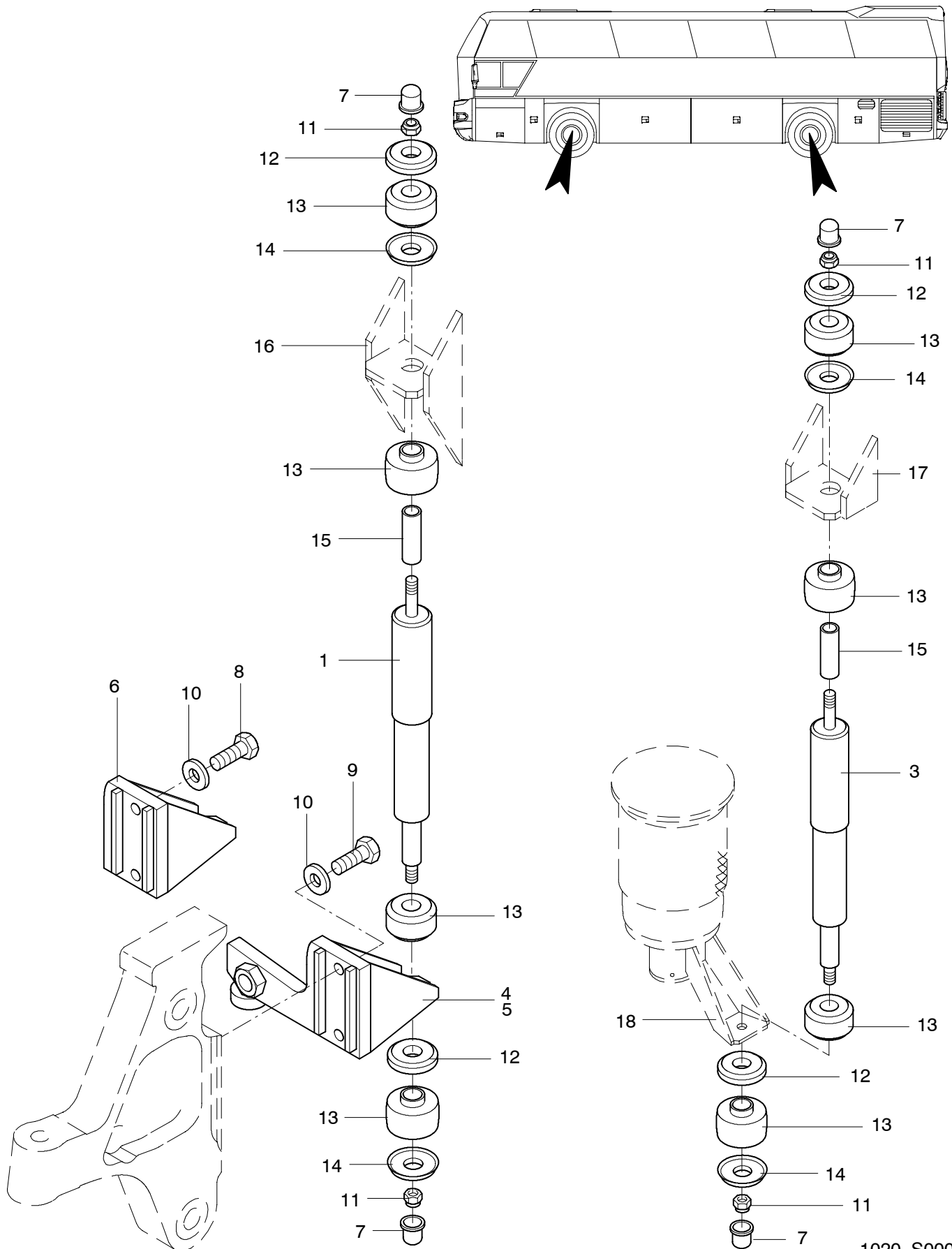
STOßDAEMPFER UND HALTER
SHOCK ABSORBER AND MOUNT
AMORTISSEUR
AMMORTIZZATORE

N 116, N 116 H
N 116/3 H/HL 03/02

1020

NEOPLAN

Ausführung: Fahrzeuge N 116 2-Achser



STOßDAEMPFER UND HALTER
SHOCK ABSORBER AND MOUNT
AMORTISSEUR
AMMORTIZZATORE

N 116, N 116 H
N 116/3 H/HL 03/02

1020

NEOPLAN

POS	TEILE-NR	STK	DEUTSCH	ENGLISH	FRANCAIS	ITALIANO	BEMERKUNG
1	11016636	2	STOßDAEMPFER BLAU-LILA VORDERACHSE	SHOCK ABSORBER-FRONT AXLE	AMORTISSEUR JAUNE-TRAIN AVANT	AMMORTIZZATOREAS-SALE ANTERIORE	
3	11016635	2	STOßDAEMPFER ROT HINTERACHSE	SHOCK ABSORBER DRIVE AXLE	AMORTISSEUR JAUNES-SIEU MOTEUR	AMMORTIZZATOREAS-SALE POSTERIORE	
4	11016739	1	STOßDÄMPFERHALTER VN9 UNTEN RECHTS	SHOCK ABSORBER MOUNT	SUPPORT DÁMORTISSEUR	SOSTEGNO AMMORTIZZATORE	ZN 1022002271 MIT STABILISATORAUFNAHME
5	11016738	1	STOßDÄMPFERHALTER VN9 UNTEN LINKS	SHOCK ABSORBER MOUNT	SUPPORT DÁMORTISSEUR	SOSTEGNO AMMORTIZZATORE	ZN 1022002270 MIT STABILISATORAUFNAHME
6	11016455	2	STOßDÄMPFERHALTER VN9	SHOCK ABSORBER MOUNT	SUPPORT DÁMORTISSEUR	SOSTEGNO AMMORTIZZATORE	ZN 1022000620 OHNE STABILISATORAUFNAHME
7	11016648	4	SCHUTZKAPPE FÜR MUTTER	PROTECTION CAP	CAPUCHON PROTECTEUR	CAPPUCCIO	
8	11056226	4	SECHSKANTSCHRAUBE	HEXAGON SCREW	VIS	VITE	M24X1,5X50 10.9 DIN 961
9	11056225	4	SECHSKANTSCHRAUBE	HEXAGON SCREW	VIS	VITE	M24X1,5X40 10.9 DIN 961
10	11054562	4	SICHERUNGSSCHEIBE NORDLOCK	TAB WASHER	RONDELLE-FREIN	ROSETTA DI SICUREZZA	M24 DIN 25210
11	11056483	4	SELBSTSICHERNDE MUTTER	NUT	ECROU	DADO	M16X1,5 DIN985 10 GE VZ.
12	11016650	4	BEFESTIGUNGSSCHEIBE GELENKTELLER	ARTICULATED DISC	POINT A ARTICULATION	GIUNTO CILINDRO	
13	11016649	8	BEFESTIGUNGSSCHEIBE GELENKGUMMI	ARTICULATED RUBBER	JOINT RUBBER	BOCCOLA IN GOMMA	
14	11016651	4	BEFESTIGUNGSSCHEIBE GELENKTELLER	ARTICULATED DISC	POINT A ARTICULATION	GIUNTO CILINDRO	
15	11016652	4	HÜLSE (BUCHSE)	BUSHING	CHEMISE	BRATTOLO	
16	11016456	2	STOßDÄMPFERHALTER VN9 OBEN	SHOCK ABSORBER MOUNT	SUPPORT DÁMORTISSEUR	SOSTEGNO AMMORTIZZATORE	ZN 1022000650
17	11016457	2	STOßDÄMPFERHALTER HINTEN OBEN	SHOCK ABSORBER MOUNT	SUPPORT DÁMORTISSEUR	SOSTEGNO AMMORTIZZATORE	ZN 1020003200
18	11016688	2	STOßDÄMPFERHALTER HINTEN UNTEN	SHOCK ABSORBER MOUNT	SUPPORT DÁMORTISSEUR	SOSTEGNO AMMORTIZZATORE	ZN 1022000030

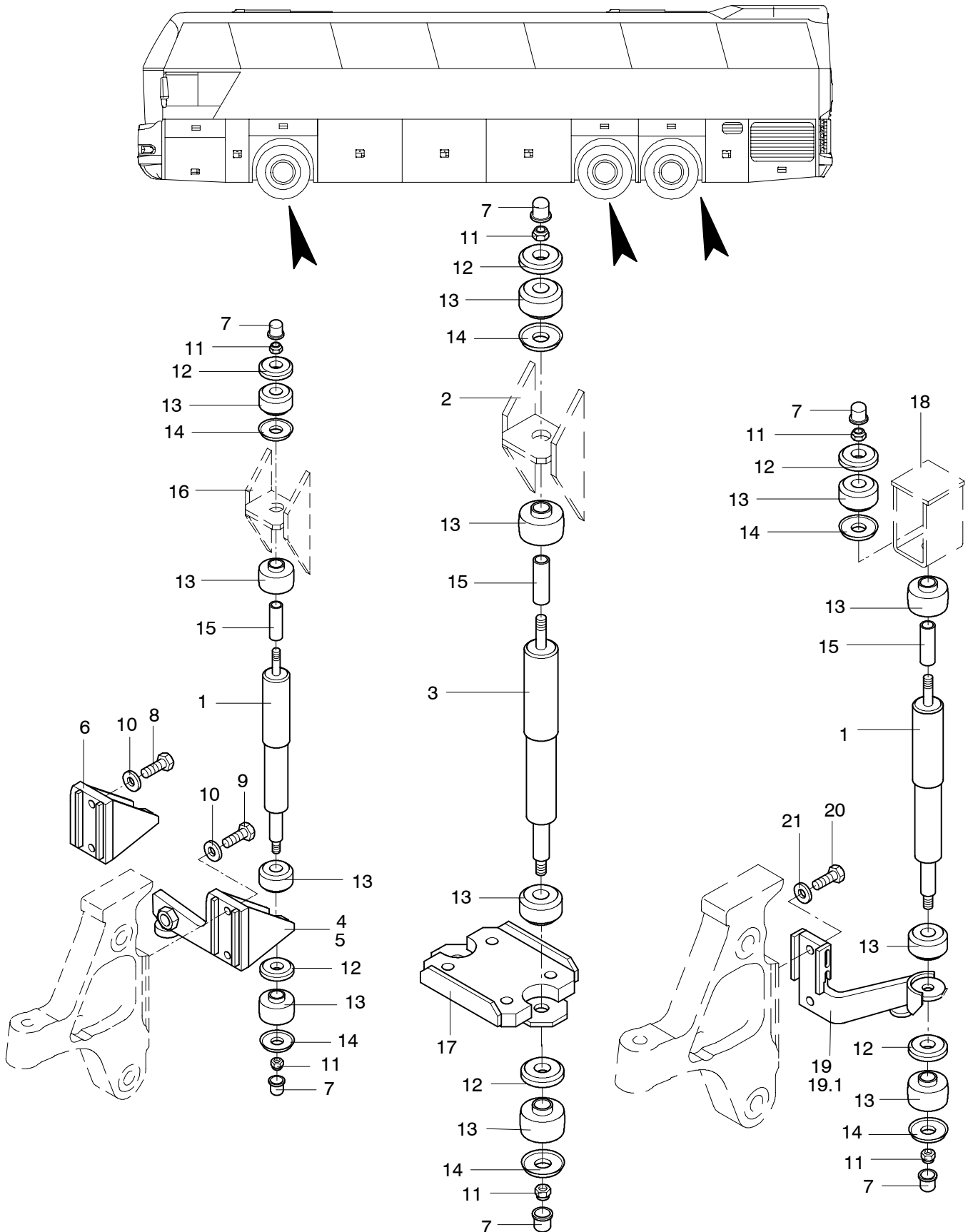
STOßDAEMPFER UND HALTER
SHOCK ABSORBER AND MOUNT
AMORTISSEUR
AMMORTIZZATORE

N 116, N 116 H
N 116/3 H/HL 04/02

1020

NEOPLAN

Ausführung: Fahrzeuge N 116/3 H/HL



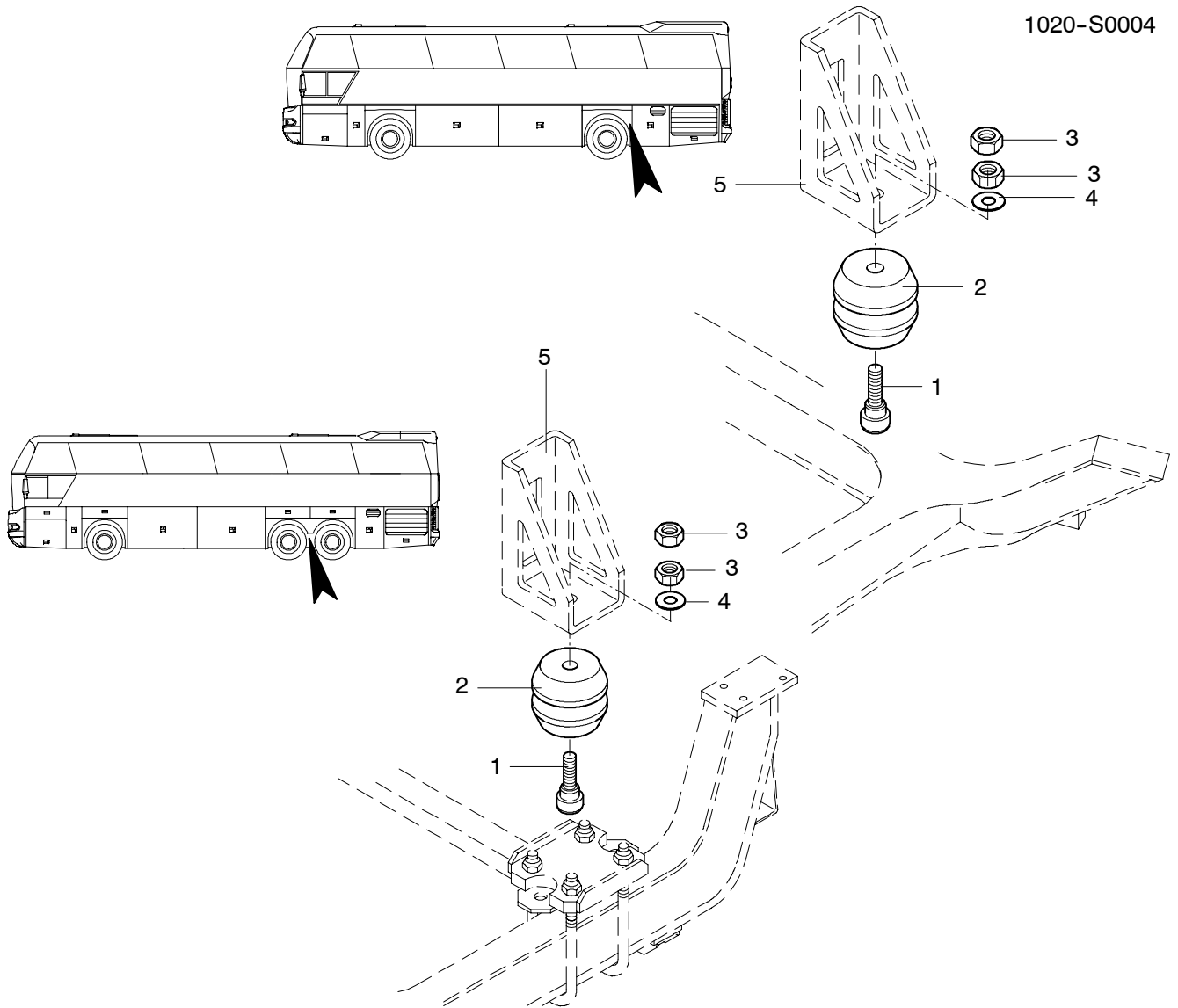
STOßDAEMPFER UND HALTER
SHOCK ABSORBER AND MOUNT
AMORTISSEUR
AMMORTIZZATORE

N 116, N 116 H
N 116/3 H/HL 04/02

1020

NEOPLAN

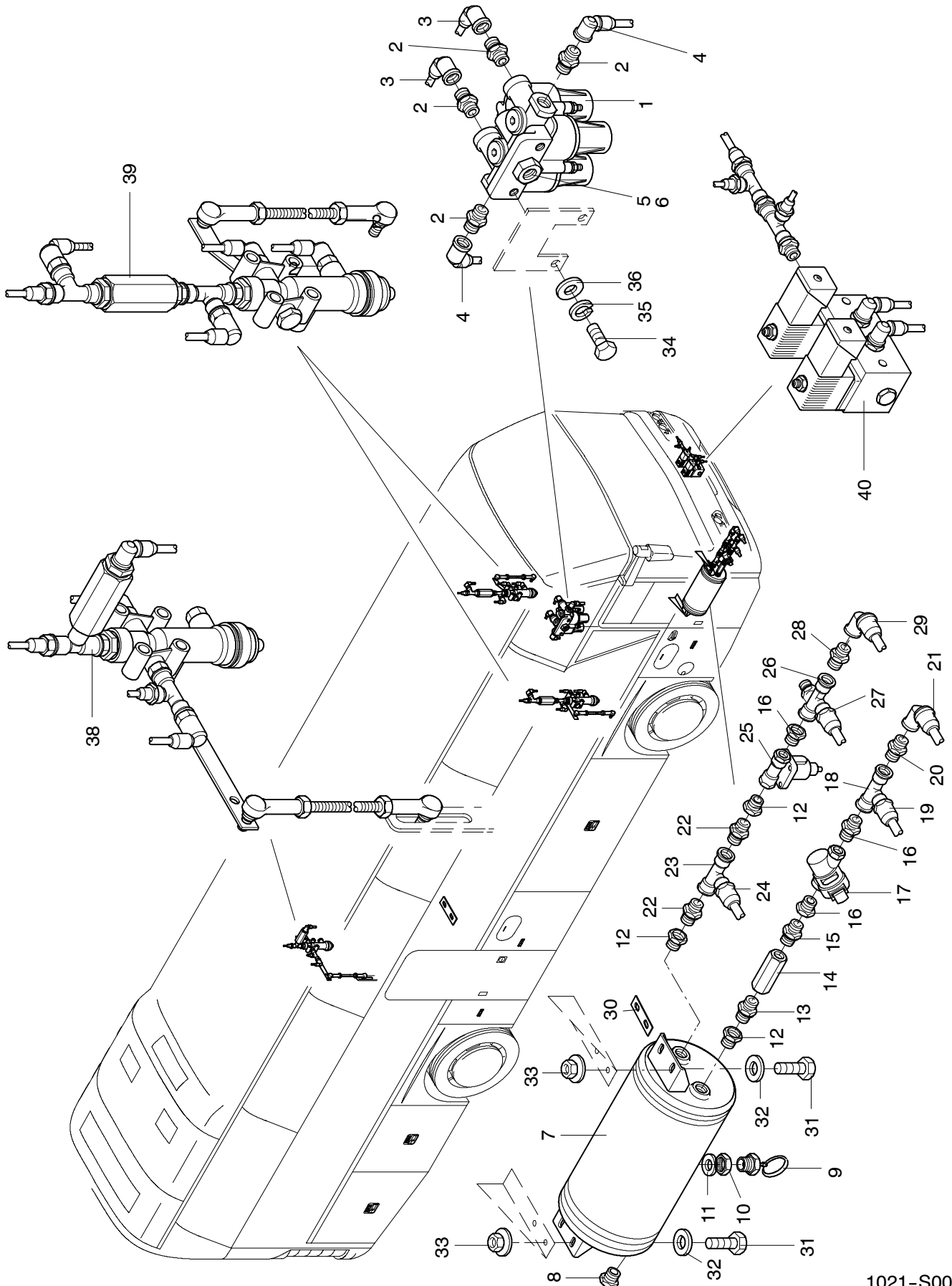
POS	TEILE-NR	STK	DEUTSCH	ENGLISH	FRANCAIS	ITALIANO	BEMERKUNG
1	11016636	2	STOßDAEMPFER BLAU-LILA VORDERACHSE	SHOCK ABSORBER-FRONT AXLE	AMORTISSEUR JAUNE-TRAIN AVANT	AMMORTIZZATOREAS-SALE ANTERIORE	
2	11016635		STOßDÄMPFERHALTER HINTERACHSE	SHOCK ABSORBER MOUNT	SUPPORT D'AMORTISSEUR	SOSTEGNO AMMORTIZZATORE	ZN 0705005701 SCHWEIßTEIL
3	11016635	2	STOßDAEMPFER ROT HINTERACHSE	SHOCK ABSORBER DRIVE AXLE	AMORTISSEUR JAUNES-SIEU MOTEUR	AMMORTIZZATOREAS-SALE POSTERIORE	
4	11016739	1	STOßDÄMPFERHALTER VN9 UNTEN RECHTS	SHOCK ABSORBER MOUNT	SUPPORT D'AMORTISSEUR	SOSTEGNO AMMORTIZZATORE	ZN 1022002271 MIT STABILISATORAUFNAHME
5	11016738	1	STOßDÄMPFERHALTER VN9 UNTEN LINKS	SHOCK ABSORBER MOUNT	SUPPORT D'AMORTISSEUR	SOSTEGNO AMMORTIZZATORE	ZN 1022002270 MIT STABILISATORAUFNAHME
6	11016455	2	STOßDÄMPFERHALTER VN9	SHOCK ABSORBER MOUNT	SUPPORT D'AMORTISSEUR	SOSTEGNO AMMORTIZZATORE	ZN 1022000620 OHNE STABILISATORAUFNAHME
7	11016648	4	SCHUTZKAPPE FÜR MUTTER	PROTECTION CAP	CAPUCHON PROTECTEUR	CAPPUCCIO	
8	11056226	4	SECHSKANTSCHRAUBE	HEXAGON SCREW	VIS	VITE	M24X1,5X50 10.9 DIN 961
9	11056225	4	SECHSKANTSCHRAUBE	HEXAGON SCREW	VIS	VITE	M24X1,5X40 10.9 DIN 961
10	11054562	4	SICHERUNGSSCHEIBE NORDLOCK	TAB WASHER	RONDELLE -FREIN	ROSETTA DI SICUREZZA	M24 DIN 25210
11	11056483	4	SELBSTSICHERNDE MUTTER	NUT	ECROU	DADO	M16X1,5 DIN985 10 GE VZ.
12	11016650	4	BEFESTIGUNGSSCHEIBE GELENKTELLER	ARTICULATED DISC	POINT A ARTICULATION	GIUNTO CILINDRO	
13	11016649	8	BEFESTIGUNGSSCHEIBE GELENKGUMMI	ARTICULATED RUBBER	JOINT RUBBER	BOCCOLA IN GOMMA	
14	11016651	4	BEFESTIGUNGSSCHEIBE GELENKTELLER	ARTICULATED DISC	POINT A ARTICULATION	GIUNTO CILINDRO	
15	11016652	4	HÜLSE (BUCHSE)	BUSHING	CHEMISE	BRATTOLO	
16	11016456	2	STOßDÄMPFERHALTER VN9 OBEN	SHOCK ABSORBER MOUNT	SUPPORT D'AMORTISSEUR	SOSTEGNO AMMORTIZZATORE	ZN 1022000650 SCHWEIßTEIL
17	11013529	2	FEDERBRIDENPLATTE MIT STOßDÄMPFERHALTER	SPRING BRIDLE PLATE	PLAQUE	PIASTRA	
18	11016754	2	STOßDÄMPFERHALTER LINKS U. RECHTS	SHOCK ABSORBER MOUNT	SUPPORT D'AMORTISSEUR	SOSTEGNO AMMORTIZZATORE	ZN 1020001700 SCHWEIßTEIL
19	11016759	1	STOßD.HALTER UNTEN RECHTS	HOLDER BOTTOM RIGHT	SUPPORT	SUPPORTO	ZN 1020002200
19.1	11016760	1	STOßD.HALTER UNTEN LINKS	HOLDER BOTTOM LEFT	SUPPORT	SUPPORTO	ZN 1020002300
20	11056225	4	SECHSKANNTSCHRAUBE	HEXAGON SCREW	VIS HEXAGONALE	VITE A TESTA	DIN961 M 24X1,5 X40-10.9
21	11054562	4	SICHERUNGSSCHEIBE	TAB WASHER	RONDELLE D ARRET	ROSETTA DI SICUREZZA	M24 DIN 25201 26,0X39,0 X 3,7



1020-S0003

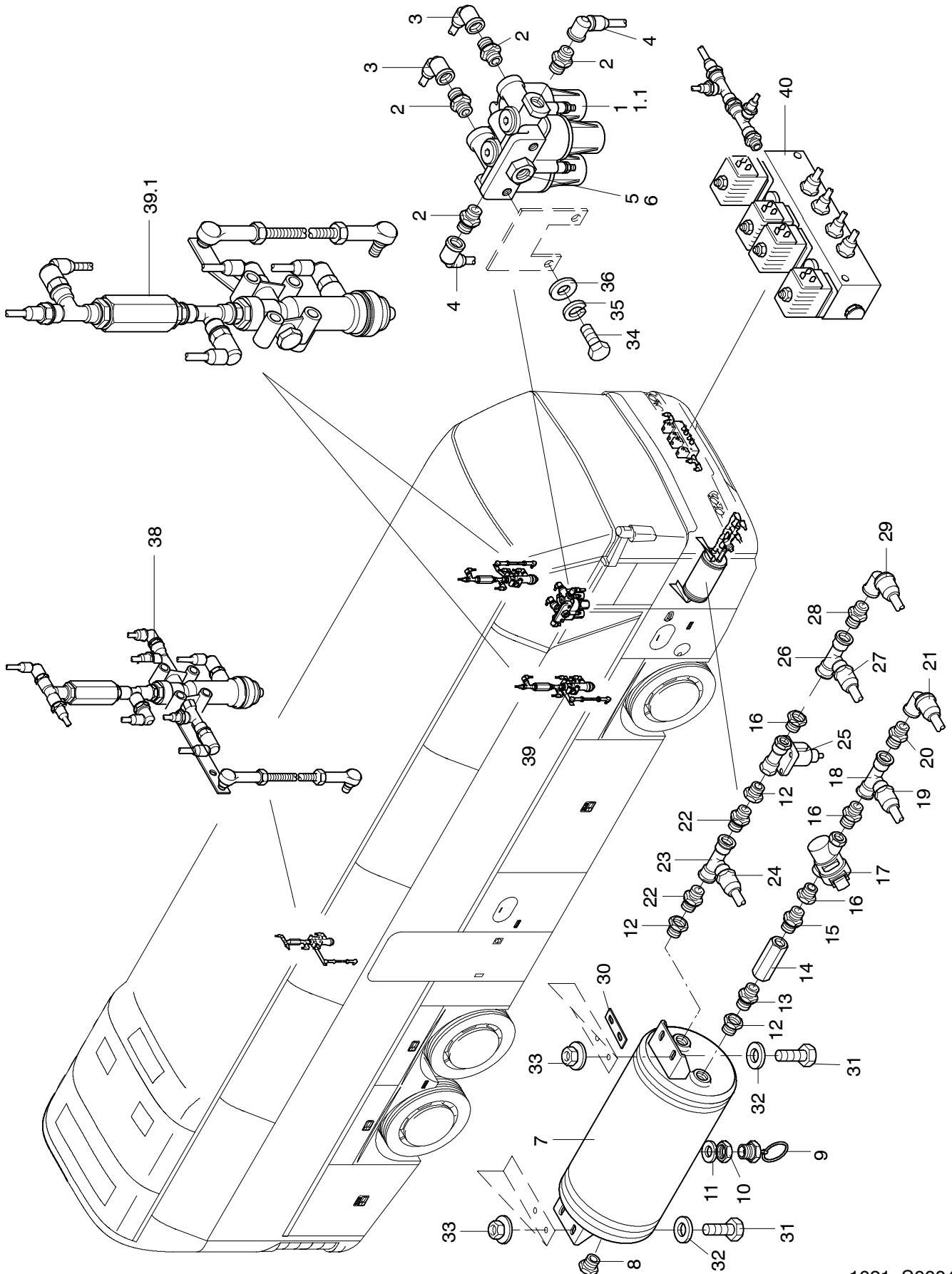
POS	TEILE-NR	STK	DEUTSCH	ENGLISH	FRANCAIS	ITALIANO	BEMERKUNG
1	11016351	2	BUNDBOLZEN HOHLFEDER	BOLT	BOULON	BULLONE FLANGIATO	ZN 0725010500 35X25
2	11016397	2	GUMMIHOHLFEDER GROß	RUBBER HOLLOW SPRING	RESSORT CREUX EN CAOUTCHOUC	MOLLA CAVA IN GOMMA	EE143/130
3	11055912	4	SECHSKANTMUTTER	HEXAGON NUT	ECROU	DADO	M16 10.9 DIN 934 VZ
4	11054607	2	UNTERLEGSCHIEBE	MEDIUM WASHER	RONDELLE	RONDELLA	M16 DIN 125
5	11063534	2	HOHLFEDERHALTER	HOLLOW SPRING SUP- PORT	CREUX RESSORT SUP- PORT	MOLLA IN GOMMA SUP- PORTO	ZN 0725019200

Lufffederung Übersicht, Ausführung: 2 -Achsfahrzeuge



POS	TEILE-NR	STK	DEUTSCH	ENGLISH	FRANCAIS	ITALIANO	BEMERKUNG
1	11067164	1	VIERKREISSCHUTZVENTIL	FOUR-CIRCUIT PROTECTION VALVE	VALVE	VALVOLA	
2	11018998	4	SCHNELLANSCHLUSS NR.7016	PLUG CONNECTION	RACCORDEMENT RAPIDE	RACCORDO GIREVOLE	P5 M 16X1,5 6237016
3	11019199	2	STECKVERBINDER NR.6824	CONNECTOR	TUBE CONNECTEUR	RACCORDO RAPIDO DI GIUNZIONE	90GR. 10X1,5 321118
4	11018994	2	STECKVERBINDER NR.6836	CONNECTOR	TUBE CONNECTEUR	RACCORDO RAPIDO DI GIUNZIONE	90GR. 12X1,5 6236836
5	11019202	1	STECKVERBINDER NR.6840	CONNECTOR	TUBE CONNECTEUR	RACCORDO RAPIDO DI GIUNZIONE	90GR. 16X1,0 6236840
6	11018999	1	SCHNELLANSCHLUSS NR.7017	PLUG CONNECTION	RACCORDEMENT RAPIDE	RACCORDO GIREVOLE	P5 M 22X1,5 321130
7	11064416	1	LUFTKESSEL	AIR TANK	RESERVOIR D'AIR	ARIA RECIPIENTE	20 LITER STAHL KURZ
8	11019003	1	STOPFEN NR.7608	PLUG	OBTURATION	RIEMPIRE	M 22X1,5 6237608
9	11017276	1	ENTWÄSSERUNGSVENTIL	WATER DRAIN VALVE	VAVLE DE PURGE	VALVOLA	
10	11017728	1	MESSINGRING	BRASS-WRESTLE	BAGUE DE CUIVRE	CERCHIO DI OTTONE	22MM BR 22/27 22X1,5 101122
11	11017713	1	GUMMIRING	GASKET RING	BAGUE	CERCHIO DI OTTONE	22X1,5 K 403/84 101121
12	11019029	2	KONTERMUTTER MIT O-RING NR.7747	COUNTERNUT	ECROU	DADO	M 22X1,5 6237747
13	11019021	1	SCHOTTSTUTZEN	BULKHEAD	CLOISON MANCHON	RACCORDO PASSAPARET	M 22X1,5; M16X1,5
14	11017249	1	RÜCKSCHLAGVENTIL	NON-RETURN VALVE	CLAPET ANTIRETOUR	VALVOLA NON ROTORNO	
15	11019004	1	VERBINDER NR.7057	CONNECTOR	CONNECTEUR	ADATTATORE	P5 M 22X1,5 6237057
16	11018999	3	SCHNELLSCHLUSS NR.7017	PLUG CONNECTION	RACCORDEMENT RAPIDE	RACCORDO GIREVOLE	M 22X1,5P5 321130
17	11017183	1	ROHRLEITUNGSFILTER	LINE FILTER	FILTRE DE TUYAU	FILTRO INSERTIO	
18	11019006	1	L-STÜCK NR.6804	L-PIECE	L-PIECES	RACCORDO A L	P5 M 12X1,5 B6236804
19	11018942	1	GE-STECKVERBINDER NR.7232	CONNECTOR	TUBE CONNECTEUR	RACCORDO RAPIDO DI GIUNZIONE	8X1.0 M 12X1,5 6237232
20	11018996	1	SCHNELLANSCHLUSS NR.7012	PLUG CONNECTION	RACCORDEMENT RAPIDE	RACCORDO GIREVOLE	P5 M 12X1,5 6237012
21	11018993	1	STECKVERBINDER NR.6826	CONNECTOR	TUBE CONNECTEUR	RACCORDO RAPIDO DI GIUNZIONE	90GR. 8X1,0 6236826
22	11019022	2	SCHOTTSTUTZEN	BULKHEAD	CLOISON MANCHON	RACCORDO PASSAPARET	M 22X1,5;M16X1,5
23	11019049	1	T-STÜCK NR.7864	T-PIECE	T-PIECES	RACCORDO A T CON 3 FILETTATURE	M 16X1,5 6237864
24	11018950	1	GE-STECKVERBINDER NR.7336	CONNECTOR	TUBE CONNECTEUR	RACCORDO RAPIDO DI GIUNZIONE	10X1,5;M16X1,5 6237336
25	11018661	1	ÜBERSTRÖMVENTIL	OVERFLOW VALVE	SOUPAPE DE TROP-PLEIN	VALVOLA	434 100 244 0
26	11019034	1	PRÜFANSCHLUSS NR.7776	TEST CONNECTION	RACCORD DÉSSAI	RACCORDO PRESSA PRESSIONE	M16X1,5 300802
27	11018944	1	GE-STECKVERBINDER NR.7236	PUSH-IN-COUPLING	DROITE CONNECTEUR	RACCORDO RAPIODO	8X1,0 M 16X1,5 6237236
28	11018998	1	SCHNELLANSCHLUSS NR.7016	PLUG CONNECTION	RACCORDEMENT RAPIDE	RACCORDO GIREVOLE	P5 M 16X1,5 6237016
29	11019199	1	STECKVERBINDER NR.6824	CONNECTOR	TUBE CONNECTEUR	RACCORDO RAPIDO DI GIUNZIONE	90GR. P5 10X1,5 321118
30	11052836	2	UNTERLAGE FÜR DRUCK-LUFTBEHÄLTER	BASE	PLAQUE	PIASRTRA	100X40MM
31	11055559	2	SECHSKANTSCHRAUBE	HEXAGON SCREW	VIS	VITE	M10X30 DIN933 VERZINKT
32	11054600	2	UNTERLEGSCHLEIBE	MEDIUM WASHER	RONDELLE	RONDELLA	M10 DIN127 VERZINKT
33	11067919	2	MUTTER "COMBY-S"	NUT	ECROU	DADO	M10 VZ 379.10
34	11055514	2	SECHSKANTSCHRAUBE	HEXAGON SCREW	VIS	VITE	M8X20 DIN933 VERZINKT
35	11054679	2	FEDERRING	SPRING RING	RONDELLE	ROSETTA	M8 DIN127 VERZINKT
36	11054594	2	UNTERLEGSCHLEIBE	MEDIUM WASHER	RONDELLE	RONDELLA	M8 DIN125
37	11019060	1	KREUZBLOCK NR.7828	4-WAY-CROSS-BLOCK 4 X THREAD	FOURCHE BLOC	RACCORDO A CROCE CON 4 FILETTATURE	M 16X1,5 6237828
38	12002858		LUFTFEDERVENTIL HINTEN KOMPLETT	RIDE HEIGHT CONTROL VALVE	SUSPENSION PNEU VALVE	VALVOA MOLLA AD ARIA	SIEHE BAUGRUPPE 1024
39	12002085 12002072	1	LUFTFEDERVENTIL VORNE LINKS/RECHTS KOMPLETT	RIDE HEIGHT CONTROL VALVE	SUSPENSION PNEU VALVE	VALVOA MOLLA AD ARIA	SIEHE BAUGRUPPE 1024
40	12003245	1	VENTILBLOCK 2 FACH	VALVE BLOCK	VALVE BLOC	BLOCCO VALVO	SIEHE BAUGRUPPE 1024

Luftfederung Übersicht, Ausführung: 3 -Achsfahrzeuge



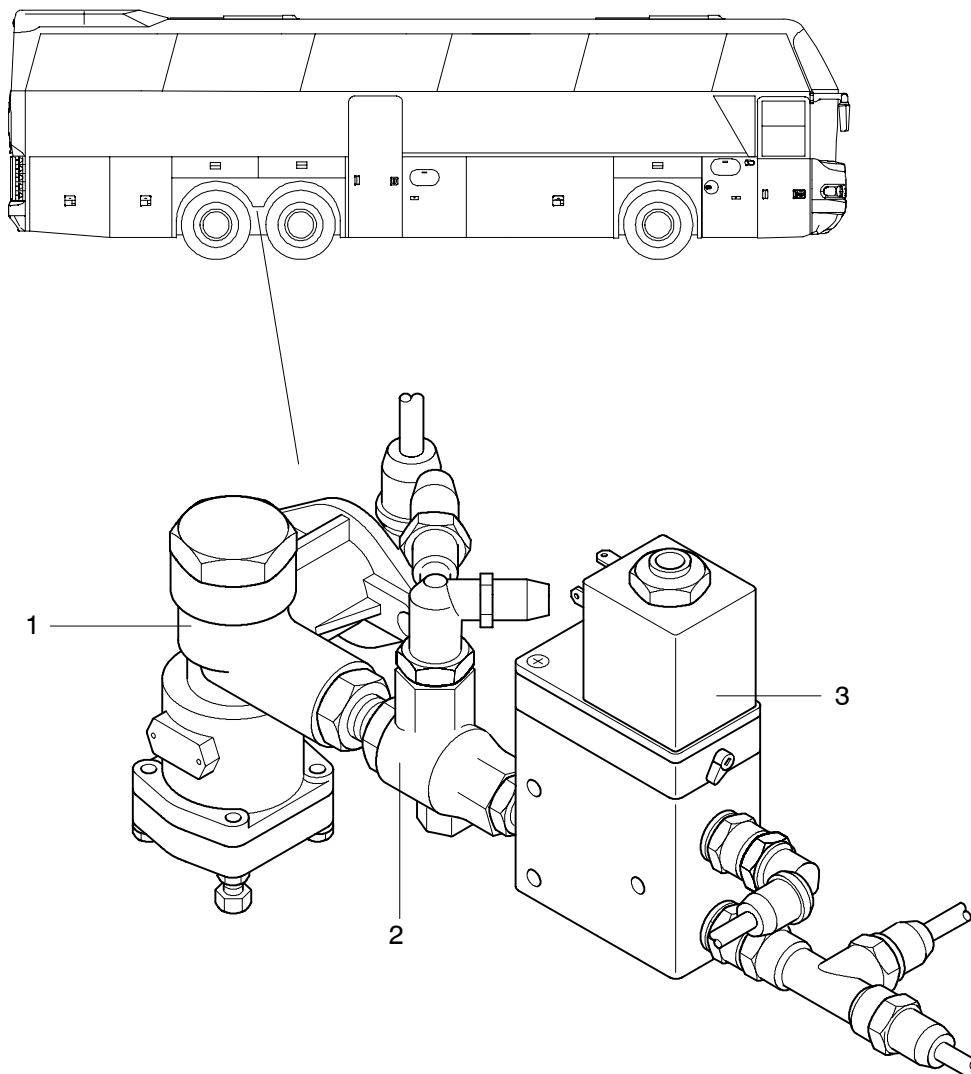
POS	TEILE-NR	STK	DEUTSCH	ENGLISH	FRANCAIS	ITALIANO	BEMERKUNG
1	12002876	1	VIERKREISSCHUTZVENTIL KOMPLETT	FOUR-CIRCUIT PROTECTION VALVE	VALVE	VALVOLA	
1.1	12002877	1	VIERKREISSCHUTZVENTIL KOMPLETT	FOUR-CIRCUIT PROTECTION VALVE	VALVE	VALVOLA	BEI AS- TRONIC GETRIEBE
2	11018998	4	SCHNELLANSCHLUSS	PLUG CONNECTION	RACCORDEMENT RAPIDE	RACCORDO GIREVOLE	P5 M 16X1,5 6237016
3	11019199	2	STECKVERBINDER NR.6824	CONNECTOR	TUBE CONNECTEUR	RACCORDO RAPIDO DI GIUNZIONE	90GR. 10X1,5 321118
4	11018994	2	STECKVERBINDER NR.6836	CONNECTOR	TUBE CONNECTEUR	RACCORDO RAPIDO DI GIUNZIONE	90GR. 12X1,5 6236836
5	11019202	1	STECKVERBINDER NR.6840	CONNECTOR	TUBE CONNECTEUR	RACCORDO RAPIDO DI GIUNZIONE	90GR. 16X1,0 6236840
6	11018999	1	SCHNELLANSCHLUSS	PLUG CONNECTION	RACCORDEMENT RAPIDE	RACCORDO GIREVOLE	P5 M 22X1,5 321130
7	11064416	1	LUFTKESSEL	AIR TANK	RESERVOIR D'AIR	ARIA RECIPIENTE	20 LITER STAHL KURZ
8	11019003	1	STOPFEN NR.7608	PLUG	OBTURATION	RIEMPIRE	M 22X1,5 6237608
9	11017276	1	ENTWÄSSERUNGSVENTIL	WATER DRAIN VALVE	VALVE DE PURGE	VALVOLA	
10	11017728	1	MESSINGRING	BRASS-WRESTLE	BAGUE DE CUIVRE	CERCHIO DI OTTONE	22MM BR 22/27 22X1,5
11	11017713	1	GUMMIRING	GASKET RING	BAGUE	CERCHIO DI OTTONE	22X1,5 K 403/84 101121
12	11019029	2	KONTERMUTTER MIT O-RING NR.7747	COUNTERNUT	ECROU	DADO	M 22X1,5 6237747
13	11019021	1	SCHOTTSTUTZEN	BULKHEAD	CLOISON MANCHON	RACCORDO PASSAPARET	M 22X1,5; M16X1,5
14	11017249	1	RÜCKSCHLAGVENTIL	NON-RETURN VALVE	CLAPET ANTIRETOUR	VALVOLA NON ROTORNO	
15	11019004	1	VERBINDER NR.7057	CONNECTOR	CONNECTEUR	ADATTATORE	P5 M 22X1,5 6237057
16	11018999	3	SCHNELLSCHNHLUSS	PLUG CONNECTION	RACCORDEMENT RAPIDE	RACCORDO GIREVOLE	M 22X1,5P5 321130
17	11017183	1	ROHRLEITUNGSFILTER	LINE FILTER	FILTRE DE TUYAU	FILTRO INSERTIO	
18	11019006	1	L-STÜCK NR.6804	L-PIECE	L-PIECES	RACCORDO A L	P5 M 12X1,5 B6236804
19	11018942	1	GE-STECKVERBINDER NR.7232	CONNECTOR	TUBE CONNECTEUR	RACCORDO RAPIDO DI GIUNZIONE	8X1,0 M 12X1,5 6237232
20	11018996	1	SCHNELLANSCHLUSS NR.7012	PLUG CONNECTION	RACCORDEMENT RAPIDE	RACCORDO GIREVOLE	P5 M 12X1,5 6237012
21	11018993	1	STECKVERBINDER NR.6826	CONNECTOR	TUBE CONNECTEUR	RACCORDO RAPIDO DI GIUNZIONE	90GR. 8X1,0 6236826
22	11019022	2	SCHOTTSTUTZEN	BULKHEAD	CLOISON MANCHON	RACCORDO PASSAPARET	M 22X1,5;M16X1,5
23	11019049	1	T-STÜCK NR.7864	T-PIECE	T-PIECES	RACCORDO A T CON 3 FILETTATURE	M 16X1,5 6237864
24	11018950	1	GE-STECKVERBINDER NR.7336	CONNECTOR	TUBE CONNECTEUR	RACCORDO RAPIDO DI GIUNZIONE	10X1,5;M16X1,5 6237336
25	11018661	1	ÜBERSTRÖMVENTIL	OVERFLOW VALVE	SOUPAPE DE TROP-PLEIN	VALVOLA	434 100 244 0
26	11019034	1	PRÜFANSCHLUSS NR.7776	TEST CONNECTION	RACCORD DÉSSAI	RACCORDO PRESSA PRESSIONE	M16X1,5 300802
27	11018944	1	GE-STECKVERBINDER NR.7236	PUSH-IN-COUPLING	DROITE CONNECTEUR	RACCORDO RAPIODO	8X1,0 M 16X1,5 6237236
28	11018998	1	SCHNELLANSCHLUSS	PLUG CONNECTION	RACCORDEMENT RAPIDE	RACCORDO GIREVOLE	P5 M 16X1,5 6237016
29	11019199	1	STECKVERBINDER NR.6824	CONNECTOR	TUBE CONNECTEUR	RACCORDO RAPIDO DI GIUNZIONE	90GR. P5 10X1,5 321118
30	11052836	2	UNTERLAGE	BASE	PLAQUE	PIASRTRA	100X40MM
31	11055559	2	SECHSKANTSCHRAUBE	HEXAGON SCREW	VIS	VITE	M10X30 DIN933 VERZINKT
32	11054600	2	UNTERLEGSCHIEBE	MEDIUM WASHER	RONDELLE	RONDELLA	M10 DIN127 VERZINKT
33	11067919	2	MUTTER "COMBY-S"	NUT	ECROU	DADO	M10 VZ 379.10
34	11055514	2	SECHSKANTSCHRAUBE	HEXAGON SCREW	VIS	VITE	M8X20 DIN933 VERZINKT
35	11054679	2	FEDERRING	SPRING RING	RONDELLE	ROSETTA	M8 DIN127 VERZINKT
36	11054594	2	UNTERLEGSCHIEBE	MEDIUM WASHER	RONDELLE	RONDELLA	M8 DIN125
37	11019060	1	KREUZBLOCK NR.7828	4-WAY-CROSS-BLOCK 4 X THREAD	FOURCHE BLOC	RACCORDO A CROCE CON 4 FILETTATURE	M 16X1,5 6237828
38	12002088	1	LUFTFEDERVENTIL HINTEN KOMPLETT	RIDE HEIGHT CONTROL VALVE	SUSPENSION PNEU VALVE	VALVOA MOLLA AD ARIA	SIEHE BAUGRUPPE 1024
39	12002085	1	LUFTFEDERVENTIL VORNE RECHTS KOMPLETT	RIDE HEIGHT CONTROL VALVE	SUSPENSION PNEU VALVE	VALVOA MOLLA AD ARIA	SIEHE BAUGRUPPE 1024
39.1	12002072	1	LUFTFEDERVENTIL VORNE LINKS KOMPLETT	RIDE HEIGHT CONTROL VALVE	SUSPENSION PNEU VALVE	VALVOA MOLLA AD ARIA	SIEHE BAUGRUPPE 1024
40	12002119	1	VENTILBLOCK 4 FACH KOMPLETT	VALVE BLOCK	VALVE BLOC	BLOCCO VALVO	SIEHE BAUGRUPPE 1024

ENTLASTUNG NACHLAUFACHSE
 3RD AXLE RELIEVE
 DELESTAGE DU 3 EME AXE
 COMPENSAZIONE DI 3 ASSE

N 116, N 116 H
 N 116/3 H/HL 05/02

1022

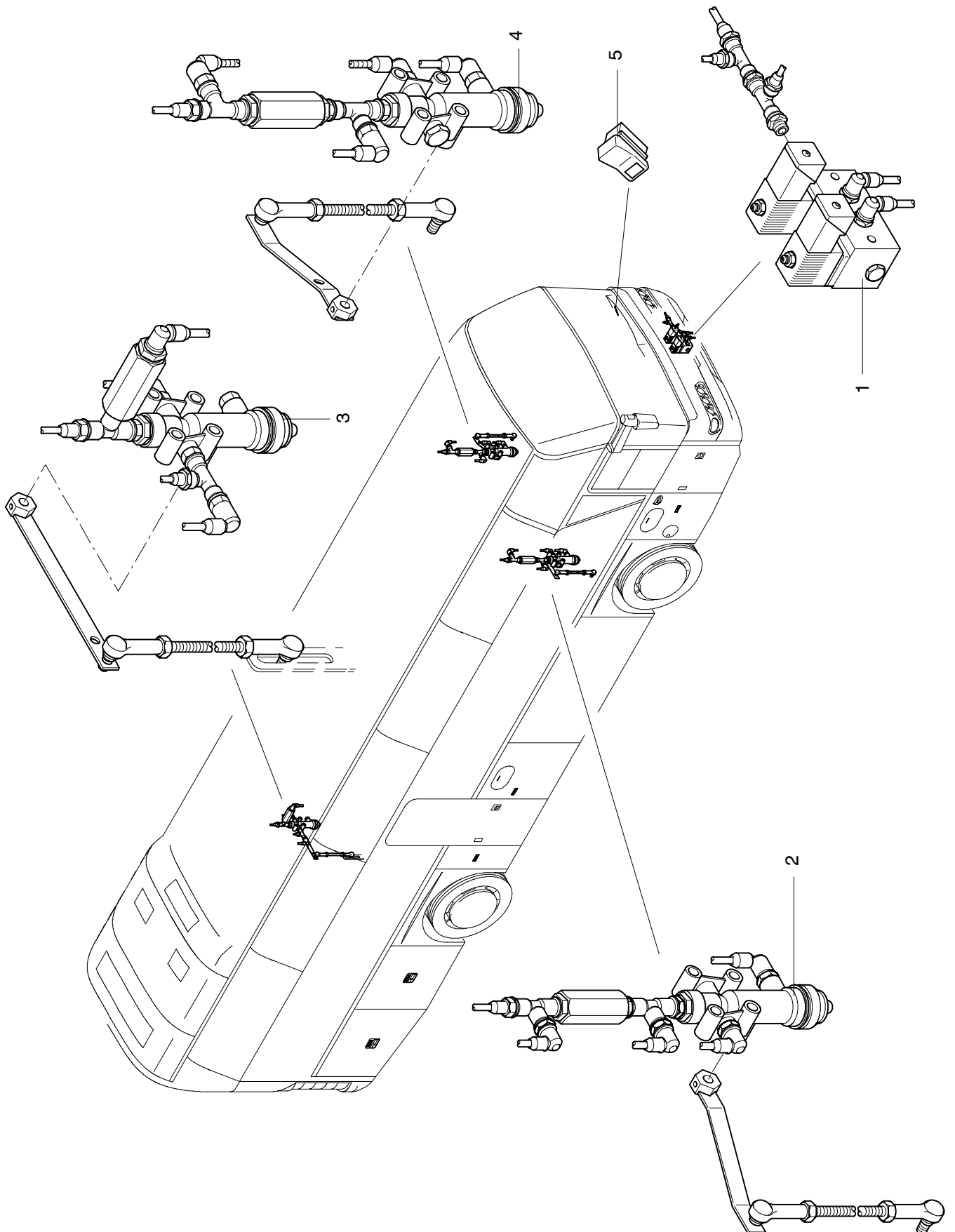
NEOPLAN



POS	TEILE-NR	STK	DEUTSCH	ENGLISH	FRANCAIS	ITALIANO	BEMERKUNG
1	12002871	1	ENTLASTUNG NACHLAUFACHSE KOMPLETT	3RD AXLE RELIEVE	DELESTAGE DU 3 EME AXE	COMPENSAZIONE DI 3 ASSE	SIEHE 1122 NACHLAUFACHSE VENTILTRÄGER
2	11017222	1	DRUCKMINDERVENTIL	PRESSURE REDUCING VALVE	REDUCTEUR DE PRESSION	VALVOLA DI RIDUZIONE DELLA PRESSIONE	
3	11017272	1	ZWEIWEGEVENTL	TWO-WAY VALVE	VALVE DE DESSERAGE RAPIDE	VALVOLA DI RILASCIO RAPIDO	
	11017573	1	3/2 WEGEVENTIL	3/2 WAY VALVE	VALVE A 3/2 VOIES	VALVOLA A 3/2 VIE	O. STECKER

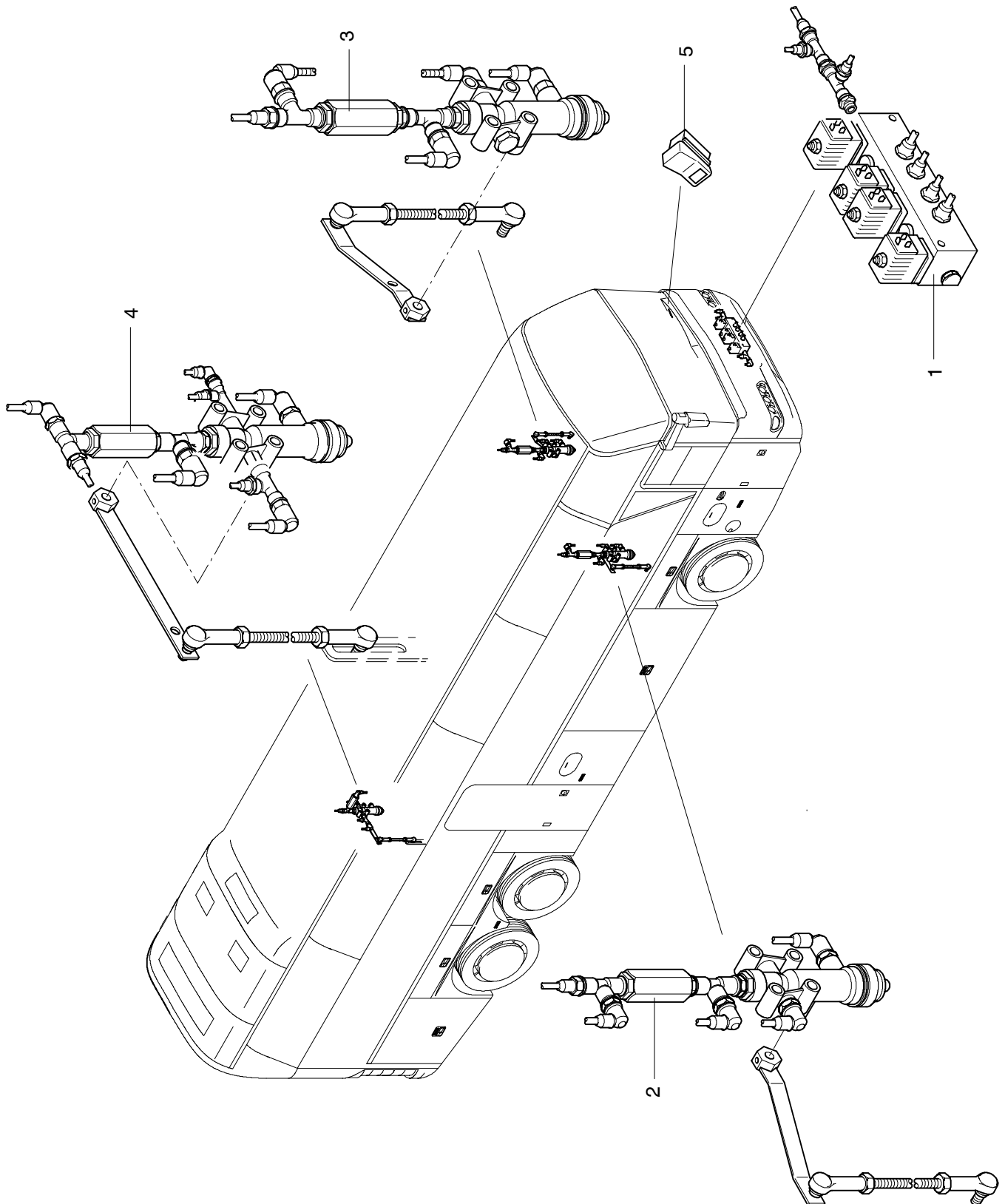
Hebe- und Senkanlage Übersicht,

Ausführung: 2- Fahrzeuge



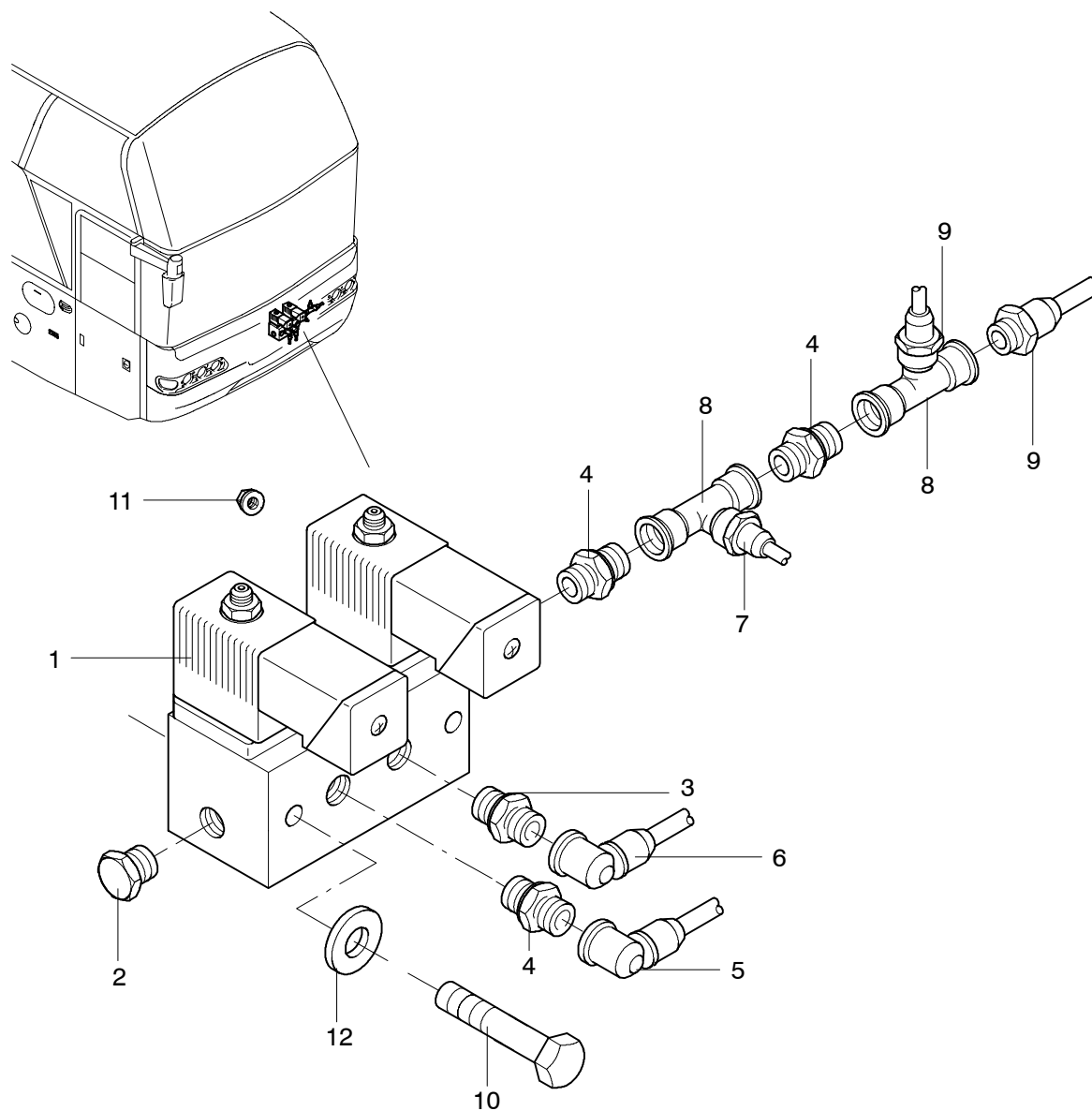
POS	TEILE-NR	STK	DEUTSCH	ENGLISH	FRANCAIS	ITALIANO	BEMERKUNG
1	12003245	1	VENTILBLOCK 2 FACH	VALVE BLOCK	VALVE BLOC	BLOCCO VALVO	SIEHE BAUGRUPPE 1024
2	12002085	1	LUFTFEDERVENTIL VORNE RECHTS KOMPLETT	RIDE HEIGHT CONTROL VALVE	SUSPENSION PNEU VALVE	VALVOA MOLLA AD ARIA	SIEHE BAUGRUPPE 1024
3	12002858		LUFTFEDERVENTIL HINTEN KOMPLETT	RIDE HEIGHT CONTROL VALVE	SUSPENSION PNEU VALVE	VALVOA MOLLA AD ARIA	SIEHE BAUGRUPPE 1024
4	12002072	1	LUFTFEDERVENTIL VORNE LINKS KOMPLETT	RIDE HEIGHT CONTROL VALVE	SUSPENSION PNEU VALVE	VALVOA MOLLA AD ARIA	SIEHE BAUGRUPPE 1024
5	11026010	NBD	SCHALTER NP 3771	SWITCH	INTERRUPTEUR	INTERRUTTORE	HEBEN ODER SENKEN

Hebe- und Senkanlage Übersicht, Ausführung: 3- Fahrzeuge



POS	TEILE-NR	STK	DEUTSCH	ENGLISH	FRANCAIS	ITALIANO	BEMERKUNG
1	12002119	1	VENTILBLOCK 4 FACH KOMPLETT	VALVE BLOCK	VALVE BLOC	BLOCCO VALVO	SIEHE BAUGRUPPE 1024
2	12002085	1	LUFTFEDERVENTIL VORNE RECHTS KOMPLETT	RIDE HEIGHT CONTROL VALVE	SUSPENSION PNEU VALVE	VALVOA MOLLA AD ARIA	SIEHE BAUGRUPPE 1024
3	12002072	1	LUFTFEDERVENTIL VORNE LINKS KOMPLETT	RIDE HEIGHT CONTROL VALVE	SUSPENSION PNEU VALVE	VALVOA MOLLA AD ARIA	SIEHE BAUGRUPPE 1024
4	12002088	1	LUFTFEDERVENTIL HINTEN KOMPLETT	RIDE HEIGHT CONTROL VALVE	SUSPENSION PNEU VALVE	VALVOA MOLLA AD ARIA	SIEHE BAUGRUPPE 1024
5	11026010	NBD	SCHALTER NP 3771	SWITCH	INTERRUPTEUR	INTERRUTTORE	HEBEN ODER SENKEN

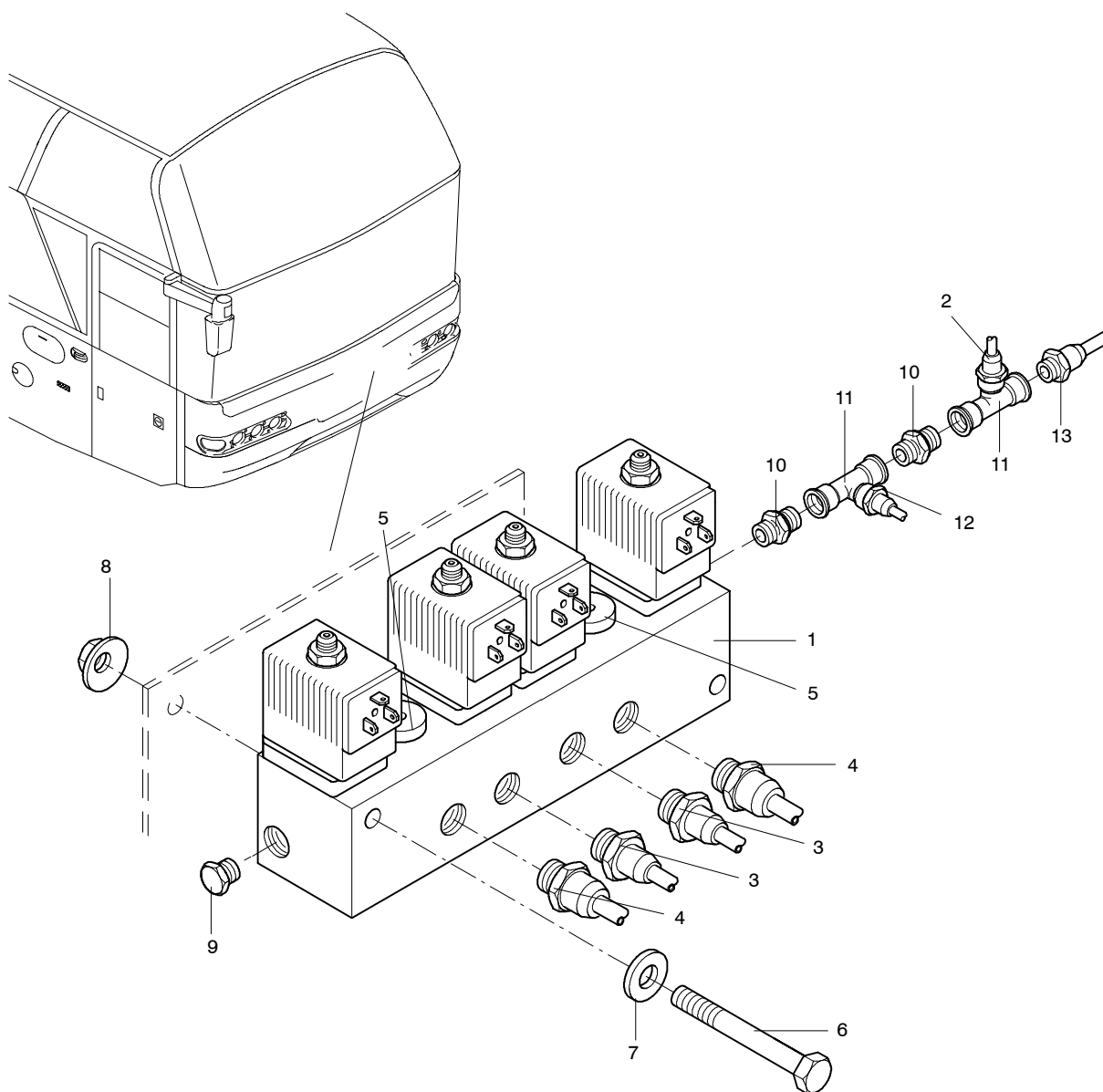
Ausführung: 2-Achsfahrzeuge



1024-S0001

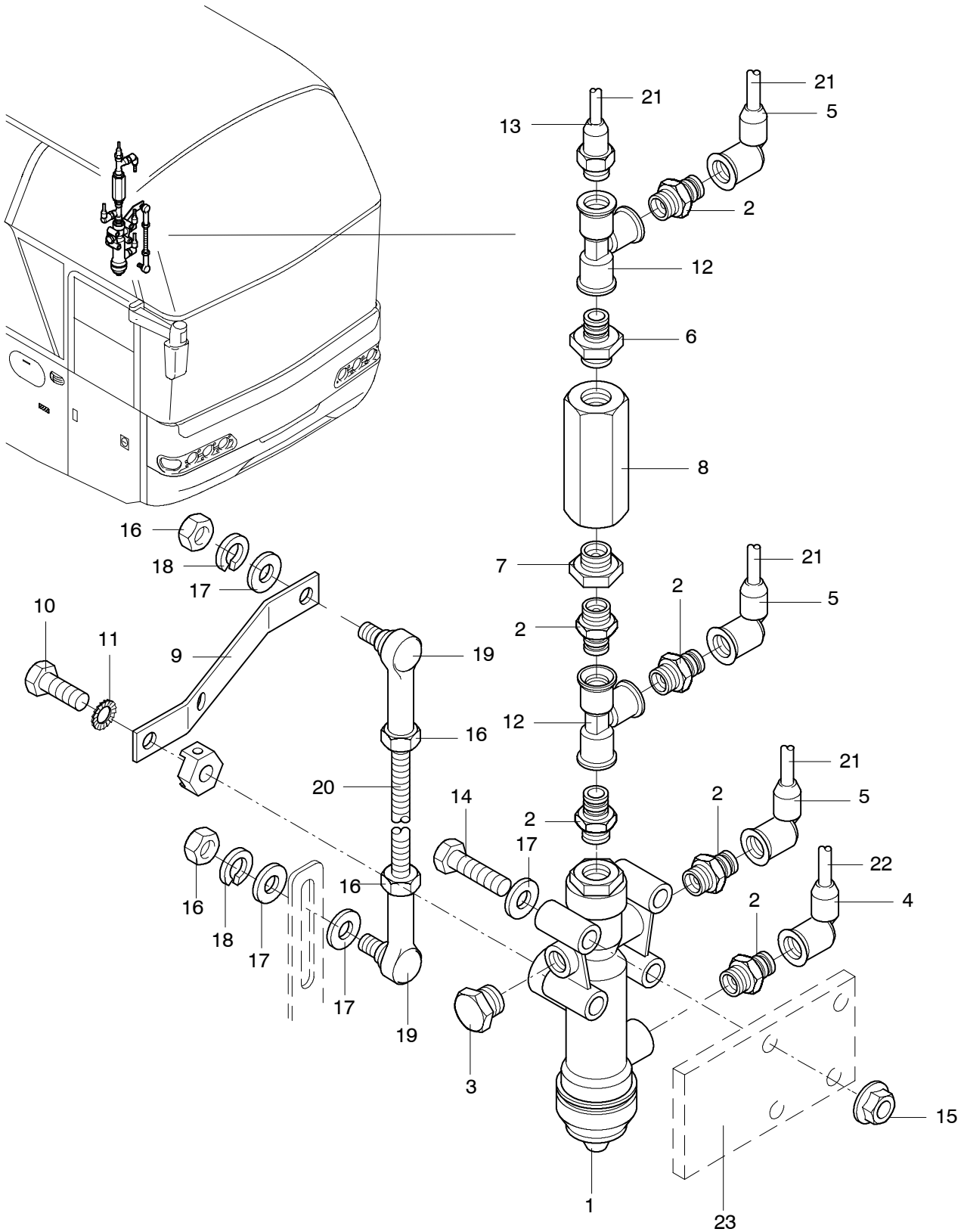
POS	TEILE-NR	STK	DEUTSCH	ENGLISH	FRANCAIS	ITALIANO	BEMERKUNG
1	11018745	1	VENTILBLOCK 2-FACH	VALVE BLOCK	VALVE BLOC	BLOCCO VALVO	
2	11019001	1	STOPFEN NR.7605	STUFF	BUCHON	TAMPONE	M12X1,5
3	11018997	1	SCHNELLANSCHLUSS NR.7014	PLUG CONNECTION	MANCHON	PEZZI DI RACCORDO	P5 M14X1,5
4	11018996	3	SCHNELLANSCHLUSS NR.7012	PLUG CONNECTION	MANCHON	PEZZI DI RACCORDO	P5 M12X1,5
5	11018992	1	STECKVERBINDER 90GRAD NR.6816	CONNECTOR	CONNECTEUR	RACCORDO	P5 6X1,0
6	11018993	1	STECKVERBINDER 90GRAD NR.6826	CONNECTOR	CONNECTEUR	RACCORDO	P5 8X1,0
7	11018942	1	GE-STECKVERBINDER NR.7232	CONNECTOR	CONNECTEUR	RACCORDO	8X1,0 M12X1,5
8	11019006	2	L-STÜCK NR.6804	L.PIECE	L-BOULONNAGE	L-AVVIAMENTO	P5 M12X1,5
9	11018937	2	GE-STECKVERBINDER NR.7212	CONNECTOR	CONNECTEUR	RACCORDO	6X1,0 M12X1,5
10	11055037	2	SECHSKANTSCHRAUBE	HEXAGON SCREW	VIS	VITE	M8X60 DIN931 VERZINKT
11	11057231	2	MUTTER "COMBY-S"	NUT	ECROU	DADO	M8 VERZINKT 0219E
12	11054594	2	UNTERLEGSCHIEBE	MEDIUM WASHER	RONDELLE	RONDELLA	M8 DIN125 VERZINKT

Ausführung: 3-Achsfahrzeuge



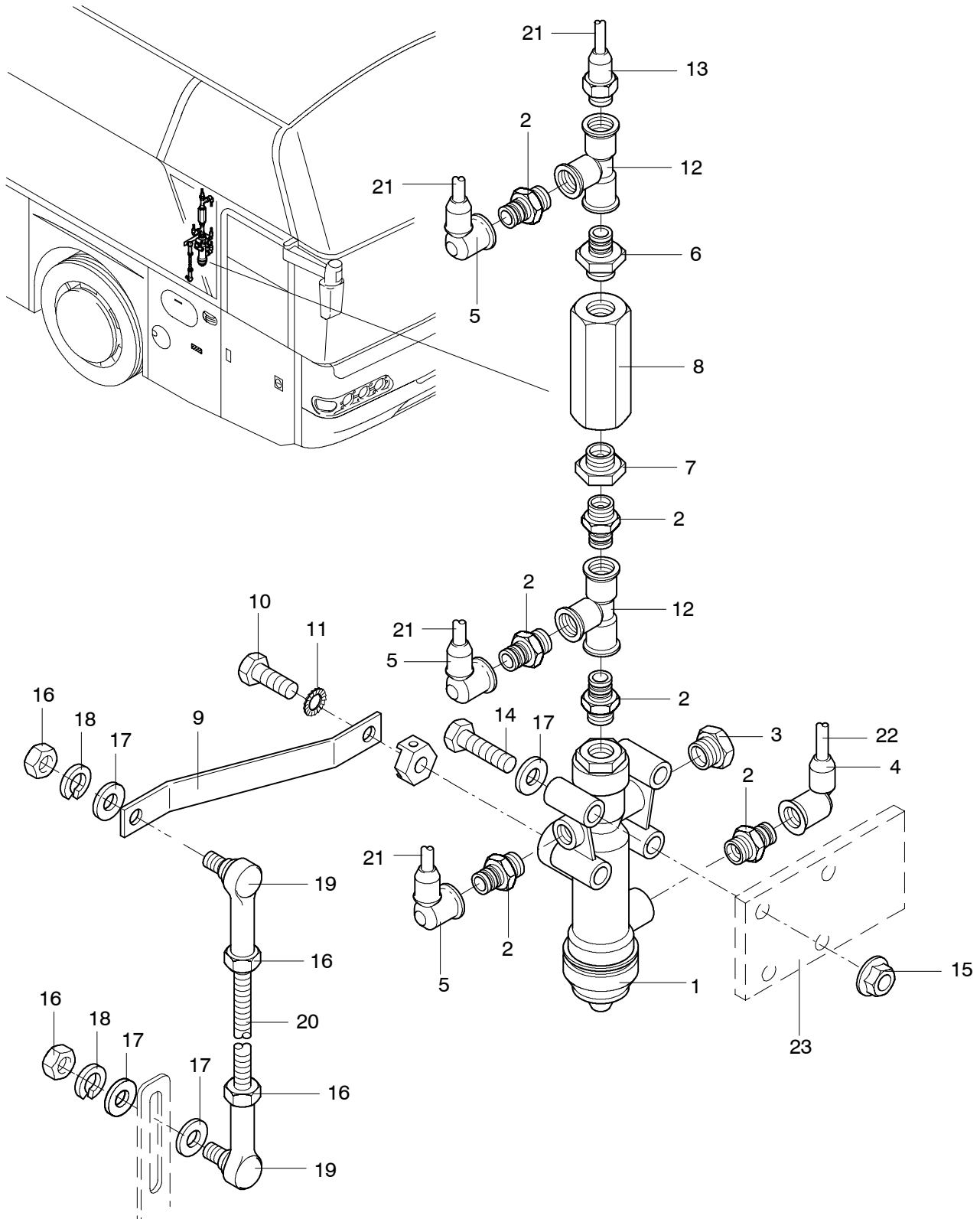
POS	TEILE-NR	STK	DEUTSCH	ENGLISH	FRANCAIS	ITALIANO	BEMERKUNG
1	11018746	1	VENTILBLOCK 4-FACH	VALVE BLOCK	VALVE BLOC	BLOCCO VALVO	
2	11018937	1	GE-STECKVERBINDER NR.7212	CONNECTOR	CONNECTEUR	RACCORDO	6X1,0 M12X1,5
3	11018943	2	GE-STECKVERBINDER NR.7234	CONNECTOR	CONNECTEUR	RACCORDO	8X1,0 M14X1,5
4	11018944	2	GE-STECKVERBINDER NR.7236	CONNECTOR	CONNECTEUR	RACCORDO	8X1,0 M16X1,5
5	11019001	2	STOPFEN NR.7605	STUFF	BUCHON	TAMPONE	M12X1,5
6	11055037	2	SECHSKANTSCHRAUBE	HEXAGON SCREW	VIS	VITE	M8X60 DIN931 VERZINKT
7	11054594	2	UNTERLEGSCHIBE	MEDIUM WASHER	RONDELLE	RONDELLA	M8 DIN125 VERZINKT
8	11057231	2	MUTTER "COMBY-S"	NUT	ECROU	DADO	M8 VERZINKT 0219E
9	11019001	1	STOPFEN NR.7605	STUFF	BUCHON	TAMPONE	M12X1,5
10	11018996	2	SCHNELLANSCHLUSS NR.7012	PLUG CONNECTION	MANCHON	PEZZI DI RACCORDO	P5 M12X1,5
11	11019006	2	L-STÜCK NR.6804	L.PIECE	L-BOULONNAGE	L-AVVIAMENTO	P5 M12X1,5
12	11018942	1	GE-STECKVERBINDER NR.7232	CONNECTOR	CONNECTEUR	RACCORDO	8X1,0 M12X1,5
13	11018937	2	GE-STECKVERBINDER NR.7212	CONNECTOR	CONNECTEUR	RACCORDO	6X1,0 M12X1,5

Lufffedervertil vorne links, Beispiel: Fahrzeug N116



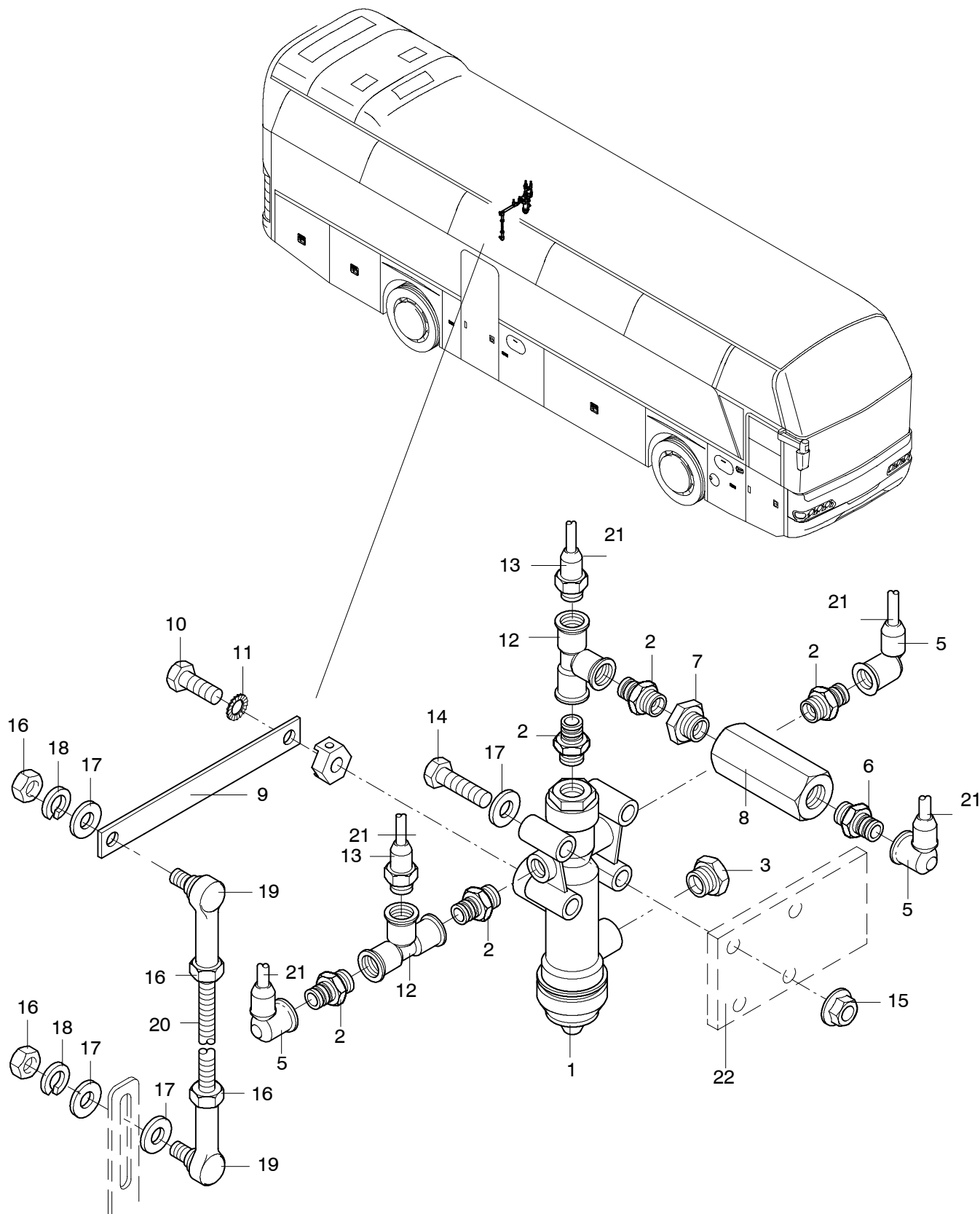
POS	TEILE-NR	STK	DEUTSCH	ENGLISH	FRANCAIS	ITALIANO	BEMERKUNG
1	11018608	1	LUFTFEDERVENTIL	AIR SPRING VALVE	SUSPENSION PNEU VALVE	VALVOLA MOLLA AD ARIA	
2	11018996	6	SCHNELLANSCHLUSS NR.712	PLUG CONNECTION	MANCHON	PEZZO DI RACCORDO	P5 M12X1,5
3	11019001	1	STOPFEN NR.7605	PLUG	OBTURATION	RIEMPIRE	M12X1,5
4	11018992	1	STECKVERBINDER NR.6816	CONNECTOR	CONNECTEUR	RACCORDO	90GR. P5 6X1,0
5	11018993	3	STECKVERBINDER NR.6826	CONNECTOR	CONNECTEUR	RACCORDO	90GR. P5 8X1,0
6	11018999	1	SCHNELLANSCHLUSS NR.7017	PLUG CONNECTION	MANCHON	PEZZO DI RACCORDO	P5 M22X1,5
7	11019004	1	VERBINDER NR.7057	CONNECTOR	CONNECTEUR	RACCORDO	P5 M22X1,5
8	11017249	1	RÜCKSCHLAGVENTIL	NON RETURN VALVE	CLAPET ANTIRETOUR	VALVOLA NON RITORNIO	
9	11017257	1	HEBEL ABGEWINKELT	LEVER	LEVIER	LEVE	
10	11055511	1	SECHSKANTSCHRAUBE	HEXAGON SCREW	VIS	VITE	M8X16 DIN933 VERZINKT
11	11056522	1	FÄCHERSCHEIBE	SERRATED LOCK WASHER	RONDELLE	RONDELLA	M8 DIN 6798 I-GEZ. VZ
12	11019006	2	L-STÜCK	L-PIECE	L-BOULONNAGE	L-AVVIAMENTO	P5 M12X1,5
13	11018942	1	GE-STECKVERBINDER NR:7232	CONNECTOR	CONNECTEUR	RACCORDO	8X1,0 M12X1,5
14	11055530	2	SECHSKANTSCHRAUBE	HEXAGON SCREW	VIS	VITE	M8X50 DIN933 VERZINKT
15	11057231	2	MUTTER-"COMBY-S"	NUT	ECROU	DADO	M8 VERZINKT 0219E
16	11055815	4	SECHSKANTMUTTER	HEXAGON NUT	ECROU	DADO	M8 DIN934 VERZINKT
17	11054594	5	UNTERLEGSCHLEIBE	MEDIUM WASHER	RONDELLE	RONDELLA	M8 DIN127 VERZINKT
18	11054679	2	FEDERRING	SPRING RING	RONDELLE	ROSETTA	M8 DIN127 VERZINKT
19	11053206	2	WINKELGELENK KUNSTSTOFF	JOINT	JOINTURE	GIUNTO	8MM
20	11053184	1	GEWINDESTANGE VORNE	THREADED ROD	TIGE	STANGA	DIN976 M8X1000 VERZINKT
21	11016874	MTR	POLYBREMSLEITUNGSRÖHR	POLY BRAKE LINE	CONDUITE DE FREIN	TUBAZIONE FRENO TUBO	8X1,0MM SCHWARZ
22	11016872	MTR	POLYBREMSLEITUNGSRÖHR	POLY BRAKE LINE	CONDUITE DE FREIN	TUBAZIONE FRENO TUBO	6X1,0MM SCHWARZ
23	11022896	1	BEFESTIGUNGSPLATTE MIT 4 LÖCHER	FASTENING PLATE	FIXATION	SUPPORTO	ZN 1416011900

Lufffederventil vorne rechts, Beispiel: Fahrzeug N116



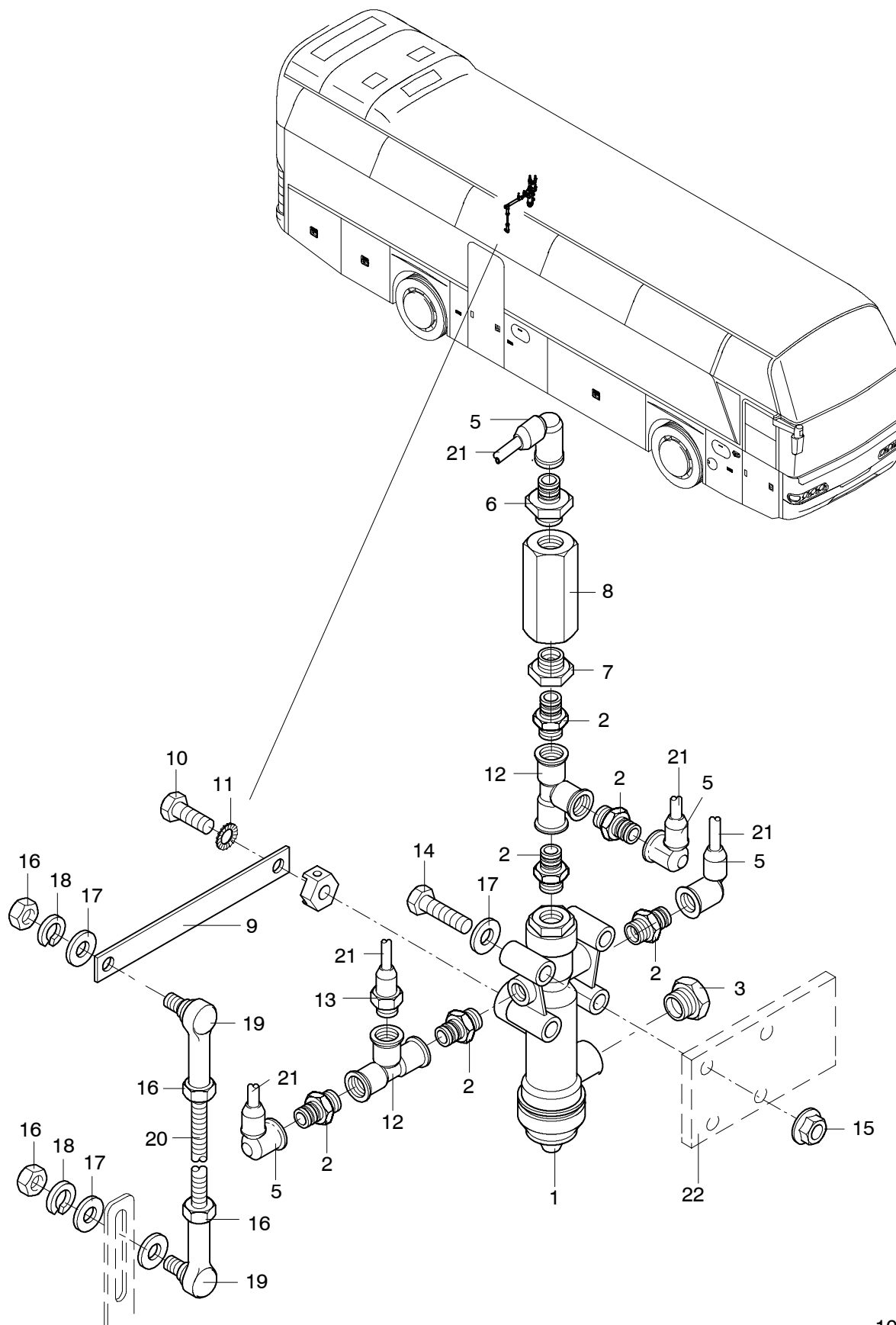
POS	TEILE-NR	STK	DEUTSCH	ENGLISH	FRANCAIS	ITALIANO	BEMERKUNG
1	11018608	1	LUFTFEDERVENTIL	AIR SPRING VALVE	SUSPENSION PNEU VALVE	VALVOLA MOLLA AD ARIA	
2	11018996	6	SCHNELLANSCHLUSS NR.712	PLUG CONNECTION	MANCHON	PEZZO DI RACCORDO	P5 M12X1,5
3	11019001	1	STOPFEN NR.7605	PLUG	OBTURATION	RIEMPIRE	M12X1,5
4	11018992	1	STECKVERBINDER NR.6816	CONNECTOR	CONNECTEUR	RACCORDO	90GR. P5 6X1,0
5	11018993	3	STECKVERBINDER NR.6826	CONNECTOR	CONNECTEUR	RACCORDO	90GR. P5 8X1,0
6	11018999	1	SCHNELLANSCHLUSS NR.7017	PLUG CONNECTION	MANCHON	PEZZO DI RACCORDO	P5 M22X1,5
7	11019004	1	VERBINDER NR.7057	CONNECTOR	CONNECTEUR	RACCORDO	P5 M22X1,5
8	11017249	1	RÜCKSCHLAGVENTIL	NON RETURN VALVE	CLAPET ANTIRETOUR	VALVOLA NON RITORNIO	
9	11017257	1	HEBEL ABGEWINKELT	LEVER	LEVIER	LEVE	
10	11055511	1	SECHSKANTSCHRAUBE	HEXAGON SCREW	VIS	VITE	M8X16 DIN933 VERZINKT
11	11056522	1	FÄCHERSCHEIBE	SERRATED LOCK WASHER	RONDELLE	RONDELLA	M8 DIN 6798 I-GEZ. VZ
12	11019006	2	L-STÜCK	L-PIECE	L-BOULONNAGE	L-AVVIAMENTO	P5 M12X1,5
13	11018942	1	GE-STECKVERBINDER NR:7232	CONNECTOR	CONNECTEUR	RACCORDO	8X1,0 M12X1,5
14	11055530	2	SECHSKANTSCHRAUBE	HEXAGON SCREW	VIS	VITE	M8X50 DIN933 VERZINKT
15	11057231	2	MUTTER-"COMBY-S"	NUT	ECROU	DADO	M8 VERZINKT 0219E
16	11055815	4	SECHSKANTMUTTER	HEXAGON NUT	ECROU	DADO	M8 DIN934 VERZINKT
17	11054594	5	UNTERLEGSCHLEIBE	MEDIUM WASHER	RONDELLE	RONDELLA	M8 DIN127 VERZINKT
18	11054679	2	FEDERRING	SPRING RING	RONDELLE	ROSETTA	M8 DIN127 VERZINKT
19	11053206	2	WINKELGELENK KUNSTSTOFF	JOINT	JOINTURE	GIUNTO	8MM
20	11053184	1	GEWINDESTANGE VORNE	THREADED ROD	TIGE	STANGA	DIN976 M8X1000 VERZINKT
21	11016874	MTR	POLYBREMSLEITUNGSROHR	POLY BRAKE LINE	CONDUITE DE FREIN	TUBAZIONE FRENO TUBO	8X1,0MM SCHWARZ
22	11016872	MTR	POLYBREMSLEITUNGSROHR	POLY BRAKE LINE	CONDUITE DE FREIN	TUBAZIONE FRENO TUBO	6X1,0MM SCHWARZ
23	11022896	1	BEFESTIGUNGSPLATTE MIT 4 LÖCHER	FASTENING PLATE	FIXATION	SUPPORTO	ZN 1416011900

Lufffederventil hinten links Version 1, Beispiel: Fahrzeug N116



POS	TEILE-NR	STK	DEUTSCH	ENGLISH	FRANCAIS	ITALIANO	BEMERKUNG
1	11018608	1	LUFTFEDERVENTIL SERIE	AIR SPRING VALVE	SUSPENSION PNEU VALVE	VALVOLA MOLLA AD ARIA	
2	11018996	5	SCHNELLANSCHLUSS NR.712	PLUG CONNECTION	RACCORDEMENT RAPIDE	RACCORDO GIREVOLE	P5 M 12X1,5
3	11019001	1	STOPFEN NR.7605	PLUG	OBTURATION	RIEMPIRE	M 12X1,5
4	11018992	1	STECKVERBINDER NR.6816	CONNECTOR	TUBE CONNECTEUR	RACCORDO RAPIDO DI GIUNZIONE	90GR. P5 6X1,0
5	11018993	3	STECKVERBINDER NR.6826	CONNECTOR	TUBE CONNECTEUR	RACCORDO RAPIDO DI GIUNZIONE	90GR. P5 8X1,0
6	11018999	1	SCHNELLANSCHLUSS NR.7017	PLUG CONNECTION	RACCORDEMENT RAPIDE	RACCORDO GIREVOLE	P5 M22X1,5
7	11019004	1	VERBINDER NR.7057	CONNECTOR	TUBE CONNECTEUR	RACCORDO RAPIDO DI GIUNZIONE	P5 M22X1,5
8	11017249	1	RÜCKSCHLAGVENTIL	NON RETURN VALVE	CLAPET ANTIRETOUR	VALVOLA NON RITORNIO	
9	11017256	1	HEBEL GERADE	LEVER	LEVIER	LEVE	
10	11055511	1	SECHSKANTSCHRAUBE	HEXAGON SCREW	VIS	VITE	M 8X16 DIN933 VERZINKT
11	11056522	1	FÄCHERSCHEIBE	SERRATED LOCK WASHER	RONDELLE	RONDELLA	M 8 DIN 6798 VERZINKT
12	11019006	2	L-STÜCK	L-PIECE	L-PIECES	RACCORDO A L	P5 M 12X1,5
13	11018942	2	GE-STECKVERBINDER	CONNECTOR	TUBE CONNECTEUR	RACCORDO RAPIDO DI GIUNZIONE	8X1,0; M12X1,5
14	11055530	2	SECHSKANTSCHRAUBE	HEXAGON SCREW	VIS	VITE	M 8X50 DIN 933 VERZINKT
15	11057231	2	MUTTER-"COMBY-S"	NUT	ECROU	DADO	M8 VERZINKT 0219E
16	11055815	4	SECHSKANTMUTTER	HEXAGON NUT	ECROU	DADO	M 8 DIN 934 VERINKT
17	11054594	5	UNTERLEGSCHLEIBE	MEDIUM WASHER	RONDELLE	RONDELLA	M 8 DIN 125 VERZINKT
18	11054679	2	FEDERRING	SPRING RING	RONDELLE	ROSETTA	M 8 DIN 127 VERZINKT
19	11053206	2	WINKELGELENK KUNSTSTOFF	JOINT	JOINTURE	GIUNTO	8MM 013 151 034 000
20	11053184	1	GEWINDESTANGE	THREADED ROD	TIGE	STANGA	DIN 975 M8X1000 VERZINKT MAB:145MM
21	11016874	MTR	POLYBREMSLEITUNGS-ROHR	POLY BRAKE LINE	CONDUITE DE FREIN	TUBAZIONE FRENO TUBO	8X1,0MM SCHWARZ
22	11022896	1	BEFESTIGUNGSPLATTE MIT 4 LÖCHER	FASTENING PLATE	FIXATION	SUPPORTO	ZN 1416011900

Lufffedervertil hinten links Version 2, Beispiel: Fahrzeug N116



POS	TEILE-NR	STK	DEUTSCH	ENGLISH	FRANCAIS	ITALIANO	BEMERKUNG
1	11018608	1	LUFTFEDERVENTIL	AIR SPRING VALVE	SUSPENSION PNEU VALVE	VALVOLA MOLLA AD ARIA	
2	11018996	7	SCHNELLANSCHLUSS NR.712	PLUG CONNECTION	RACCORDEMENT RAPIDE	RACCORDO GIREVOLE	P5 M 12X1,5
3	11019001	1	STOPFEN NR.7605	PLUG	OBTURATION	RIEMPIRE	M 12X1,5
4	11018992	1	STECKVERBINDER NR.6816	CONNECTOR	TUBE CONNECTEUR	RACCORDO RAPIDO DI GIUNZOINE	90GR. P5 6X1,0
5	11018993	4	STECKVERBINDER NR.6826	CONNECTOR	TUBE CONNECTEUR	RACCORDO RAPIDO DI GIUNZOINE	90GR. P5 8X1,0
6	11018999	1	SCHNELLANSCHLUSS NR.7017	PLUG CONNECTION	RACCORDEMENT RAPIDE	RACCORDO GIREVOLE	P5 M22X1,5
7	11019004	1	VERBINDER NR.7057	CONNECTOR	TUBE CONNECTEUR	RACCORDO RAPIDO DI GIUNZOINE	P5 M22X1,5
8	11017249	1	RÜCKSCHLAGVENTIL	NON RETURN VALVE	CLAPET ANTIRETOUR	VALVOLA NON RITORNO	
9	11017256	1	HEBEL GERADE	LEVER	LEVIER	LEVE	
10	11055511	1	SECHSKANTSCHRAUBE	HEXAGON SCREW	VIS	VITE	M 8X16 DIN933 VERZINKT
11	11056522	1	FÄCHERSCHEIBE	SERRATED LOCK WASHER	RONDELLE	RONDELLA	M 8 DIN 6798 VERZINKT
12	11019006	2	L-STÜCK	L-PIECE	L-PIECES	RACCORDO A L	P5 M12X1,5
13	11018942	1	GE-STECKVERBINDER	CONNECTOR	TUBE CONNECTEUR	RACCORDO RAPIDO DI GIUNZOINE	8X1,0; M12X1,5
14	11055530	2	SECHSKANTSCHRAUBE	HEXAGON SCREW	VIS	VITE	M 8X50 DIN933 VERZINKT
15	11057231	2	MUTTER-"COMBY-S"	NUT	ECROU	DADO	M 8 VERZINKT 0219E
16	11055815	4	SECHSKANTMUTTER	HEXAGON NUT	ECROU	DADO	M 8 DIN 934 VERZINKT
17	11054594	5	UNTERLEGSCHLEIBE	MEDIUM WASHER	RONDELLE	RONDELLA	M 8 DIN 127 VERZINKT
18	11054679	2	FEDERRING	SPRING RING	RONDELLE	ROSETTA	M 8 DIN 127 VERZINKT
19	11053206	2	WINKELGELENK KUNSTSTOFF	JOINT	JOINTURE	GIUNTO	8 MM
20	11053184	1	GEWINDESTANGE VORNE	THREADED ROD	TIGE	STANGA	DIN 975 M 8X1000 VERZINKT MAB: 145MM
21	11016874	MTR	POLYBREMSLEITUNGS-ROHR	POLY BRAKE LINE	CONDUITE DE FREIN	TUBAZIONE FRENO TUBO	8X1,0MM SCHWARZ
22	11022896	1	BEFESTIGUNGSPLATTE MIT 4 LÖCHER	FASTENING PLATE	FIXATION	SUPPORTO	ZN 1416011900

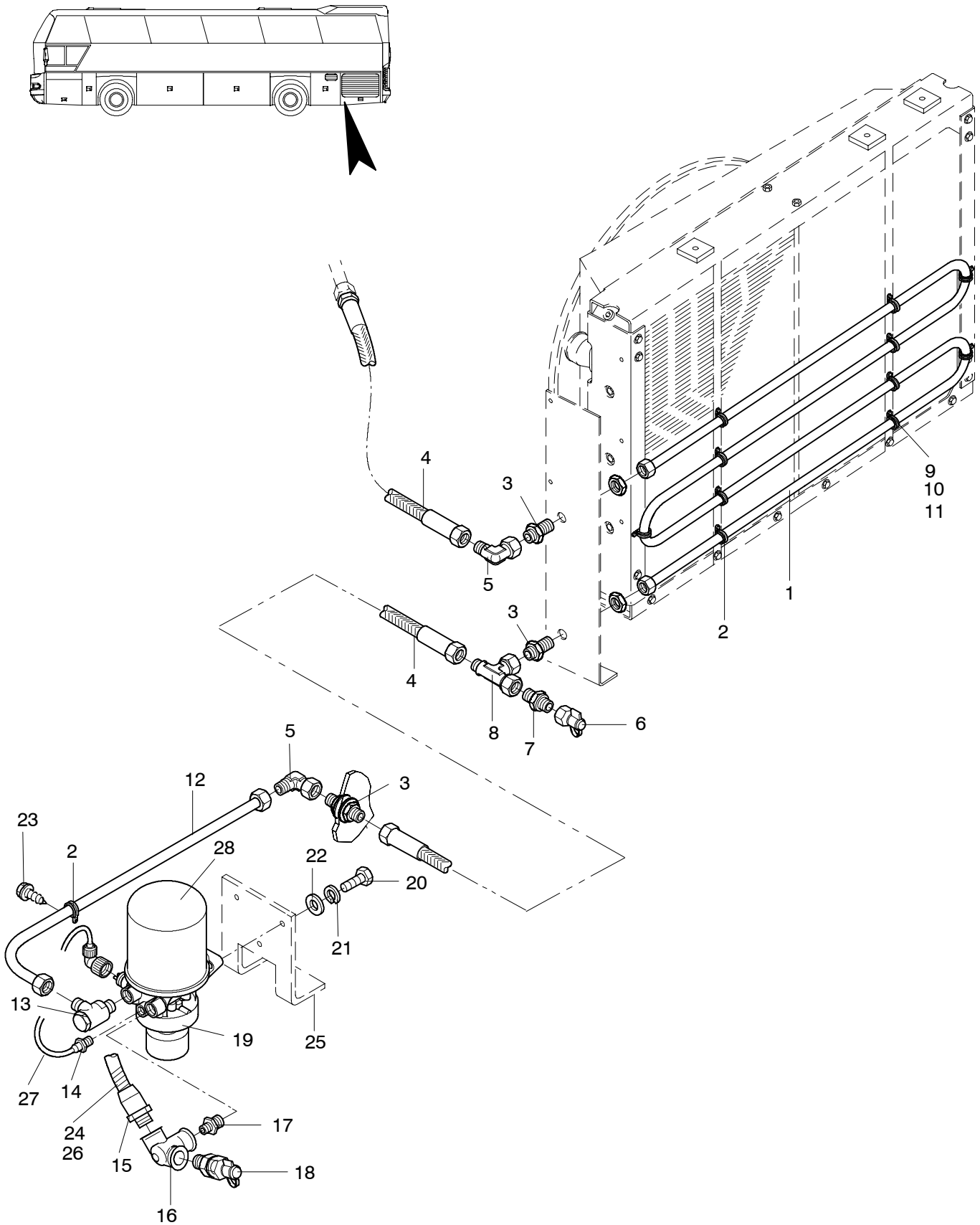
LUFTTROCKNER M. KUEHLSCHLANGE
AIR DRYER
DESICCATEUR D'AIR
ARIA SECCA

N 116, N 116 H
N 116/3 H/HC/HL 03/02

1110

NEOPLAN

Ausführung: MAN-Motor D 2866 LOH29 / D 2876 LOH02 E3 mit Winkeltrieb



LUFTTROCKNER M. KUEHLSCHLANGE
 AIR DRYER
 DESICCATEUR D'AIR
 ARIA SECCA

N 116, N 116 H
 N 116/3 H/HC/HL 03/02

1110

NEOPLAN

POS	TEILE-NR	STK	DEUTSCH	ENGLISH	FRANCAIS	ITALIANO	BEMERKUNG
1	11075294	1	KÜHLSPIRALE MIT 3 WINDUNGEN	COOLING COIL	SERPENTIN REFRROIDISS.	SPIRALE	D=18MM ZN 0321023600
2	11053105	10	GUMMIROHRSCHELLE	RUBBER PIPE CLAMP	COLLIER	COLLARE	D=18/20
3	11017958	3	GERADE SCHOTTVER- SCHRAUBUNG	SCREWING	BOULONNAGE	AVVITAMENTO	M26X1,5/M26X1,5 15-22/L18 SO2A3C
4	11076975	2	WELL-TEFLONSCHLAUCH	TEFLON-HOSE	TUYAU-TEFLON	TUBO TEFLON	DN 16X600 BEISS. DKL18
5	11010278	2	VERSCHRAUBUNG	SCREWING	BOULONNAGE	AVVITAMENTO	15/1-29/L18VA3C
6	11071610	1	PRÜFVENTIL	TEST VALVE	SOUPAPE D'ESSAI	VALVOLA	KA 460-12/5A3C
7	11017856	1	EINSCHRAUBER	SCREWING	BOULONNAGE	AVVITAMENTO	XEVGE-18LM 15-28/MB A3C
8	11010380	1	T-STÜCK 18	T-PIECE	T-PIECES	RACCORDO A T CON 3 FI- LETTATURE	15/2-29/L18VA3C
9	11055517	11	SECHSKANTSCHRAUBE	HEXAGON SCREW	VIS	VITE	M8X25 DIN933 VERZINKT
10	11054594	11	UNTERLEGSCHLEIBE	MEDIUM WASHER	RONDELLE	RONDELLA	M8 DIN125 VERZINKT
11	11057231	11	MUTTER -"COMBY-S"	NUT	ECROU	DADO	M8 VERZINKT 0219E
12	11016854	MTR	BREMSLEITUNGSROHR	BRAKE LINE TUBE	CONDUITE DE FREIN	TUBAZIONE DEL FRENO	18X1,5 DIN2391 VERZINKT
13	11010957	1	SCHWENKVERSCHRAU- BUNG	SCREWING	BOULONNAGE	AVVITAMENTO	18ER 15-07/L18M EO A3C
14	11018939	1	GE-STECKVERBINDER NR.7216	CONNECTOR	TUBE CONNECTEUR	RACCORDO RAPIDO DI GIUNZIONE	6X1,0;M16X1,5
15	11018959	1	GE-STECKVERBINDER NR.7456	CONNECTOR	TUBE CONNECTEUR	RACCORDO RAPIDO DI GIUNZIONE	16X2,0;M16X1,5
16	11019008	1	3-WEG WINKELBLOCK NR.6846	3-WAY ANGLE PIECE	3-MOYES CONDENSA- TEUR BOBINE	3-VIA ANGOLO	P5 M16X1,5
17	11018999	1	SCHNELLANSCHLUSS NR.7017	PLUG CONNECTION	RACCORDEMENT RAPID	RACCORDO GIREVOLE	P5 M22X1,5
18	11019034	1	PRÜFANSCHLUSS NR.7776	TEST CONNECTION	RACCORD D'ESSAI	RACCORDO PRESSA PRESSIONE	M16X1,5
19	11017491	1	LUFTTROCKNER MIT SCHALLDÄMPFER	AIR DRYER	DESICCATEUR D'AIR	ARIA SECCA	
20	11056150		SECHSKANTSCHRAUBE	HEXAGON SCREW	VIS	VITE	M12X1,5X25 DIN961 10.9
21	11054682	3	FEDERRING	SPRING RING	RONDELLE	ROSETTA	M12 DIN127 VERZINKT
22	11054603	3	UNTERLEGSCHLEIBE	MEDIUM WASHER	RONDELLE	RONDELLA	M12 DIN125 VERZINKT
23	11054623	2	BOHRSCHRAUBE- LINSENKOPF ZEBRA PIAS	SCREW	VIS	VITE	4,2X16 VERZINKT
24	11028633	MTR	WELLROHR POLYAMID	CORRUGATED PLASTIC PIPE BLACK	TUBE NOIR	TUBO A SUPERFICIE NERO	SCHWARZ 17MM
25	14000888	1	HALTER LUFTTROCKNER	BRACKET	SUPPORT	SUPPORTO	ZN 1101000100
26	11016891	MTR	POLYBREMSLEITUNGS- ROHR	POLY BRAKE LINE	CONDUITE DE FREIN	TUBAZIONE FRENO TUBO	16X2,0 SCHWARZ WLT SW 1620 DIN 74324
27	11016872	MTR	POLYBREMSLEITUNGS- ROHR	POLY BRAKE LINE	CONDUITE DE FREIN	TUBAZIONE FRENO TUBO	6X1,0MM SCHWARZ
28	11017455	1	FILTERPATRONE	CARTRIDGE	CARTOUCHE	CARTUCCIA	II 17793

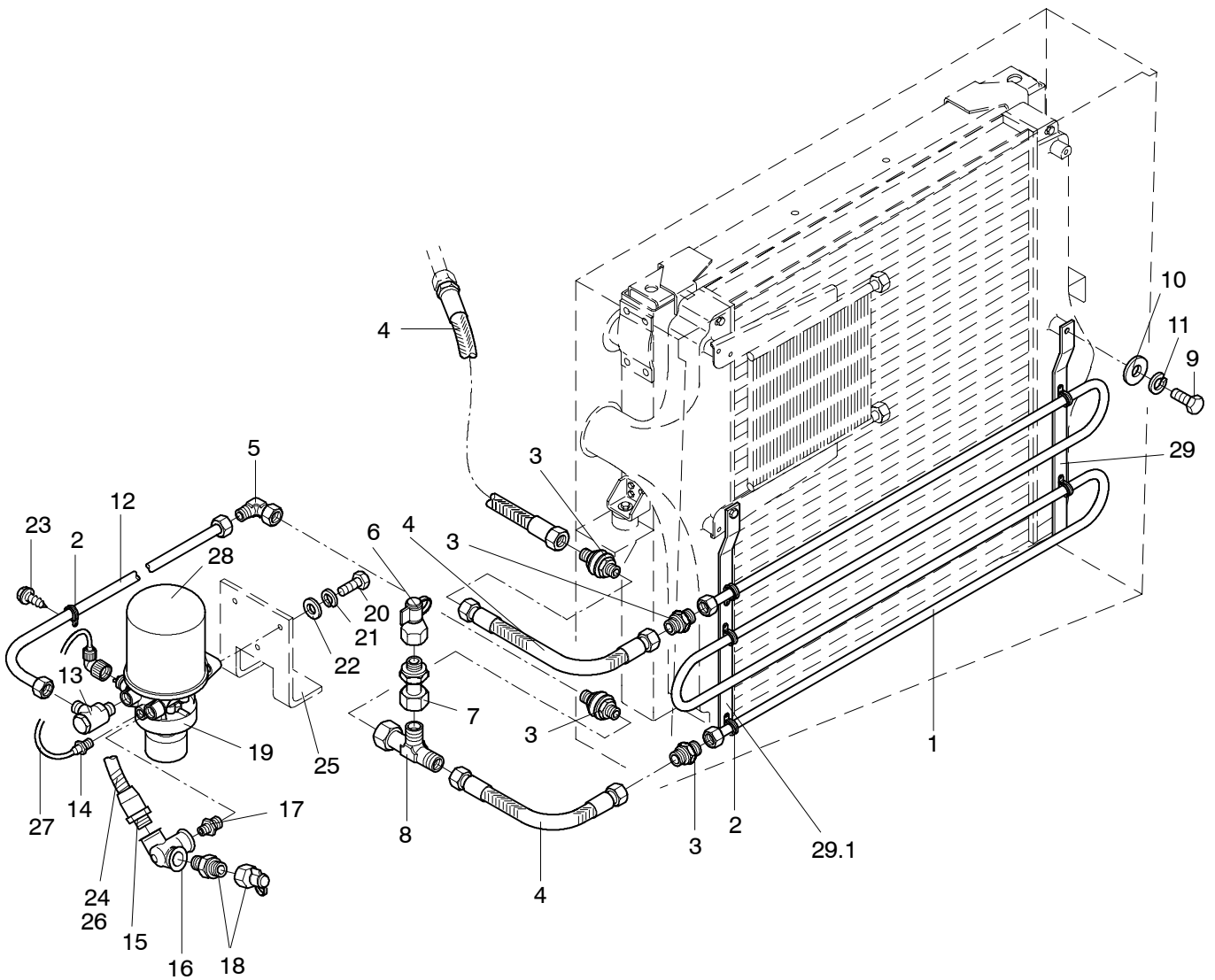
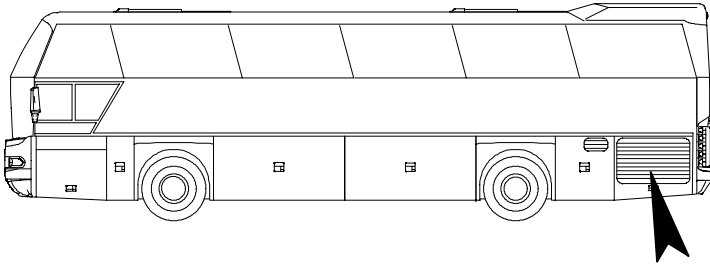
LUFTTROCKNER M. KUEHLSCHLANGE
AIR DRYER
DESICCATEUR D'AIR
ARIA SECCA

N 116, N 116 H
N 116/3 H/HL 10/02

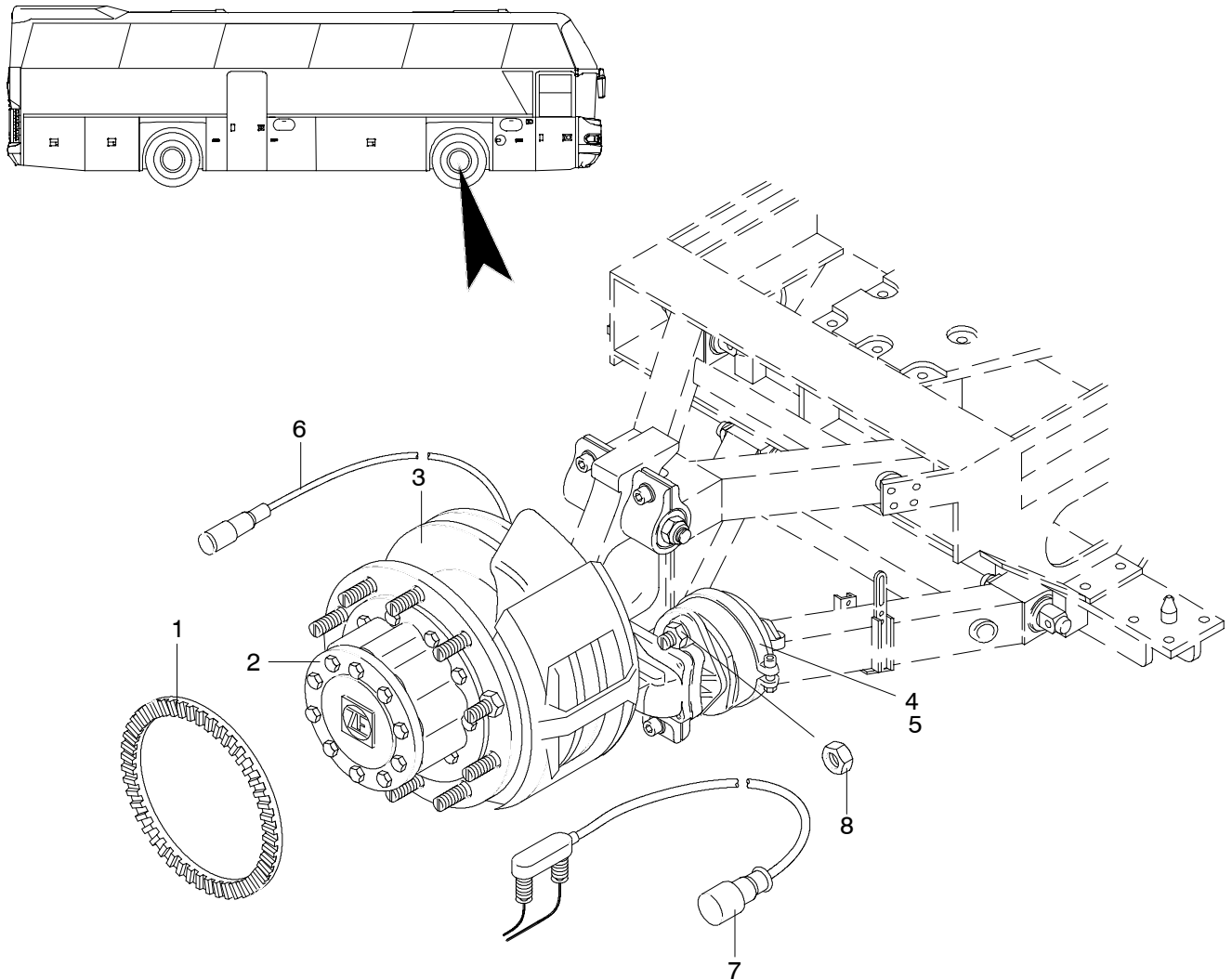
1110

NEOPLAN

Ausführung: MAN-Motor D 2866 LOH29 / D 2876 LOH02 E3 mit mit hydrostatischem Lüfterantrieb



POS	TEILE-NR	STK	DEUTSCH	ENGLISH	FRANCAIS	ITALIANO	BEMERKUNG
1	11075294	1	KÜHLSPIRALE MIT 3 WINDUNGEN	COOLING COIL	SERPENTIN REFRROIDISS.	SPIRALE	D=18MM ZN 0321023600
2	11053105	10	GUMMIROHRSCHELLE	RUBBER PIPE CLAMP	COLLIER	COLLARE	D=18/20
3	11017958	3	GERADE SCHOTTVER- SCHRAUBUNG	SCREWING	BOULONNAGE	AVVITAMENTO	M26X1,5/M26X1,5 15-22/L18 SO2A3C
4	11076975	2	WELL-TEFLONSCHLAUCH	TEFLON-HOSE	TUYAU-TEFLON	TUBO TEFLON	DN 16X600 BEISS. DKL18
5	11010278	2	VERSCHRAUBUNG	SCREWING	BOULONNAGE	AVVITAMENTO	15/1-29/L18VA3C
6	11071610	1	PRÜFVENTIL	TEST VALVE	SOUPAPE D'ESSAI	VALVOLA	KA 460-12/5A3C
7	11017856	1	EINSCHRAUBER	SCREWING	BOULONNAGE	AVVITAMENTO	XEVGE-18LM 15-28/MB A3C
8	11010380	1	T-STÜCK 18	T-PIECE	T-PIECES	RACCORDO A T CON 3 FI- LETTATURE	15/2-29/L18VA3C
9	11055517	11	SECHSKANTSCHRAUBE	HEXAGON SCREW	VIS	VITE	M8X25 DIN933 VERZINKT
10	11054594	11	UNTERLEGSCHLEIBE	MEDIUM WASHER	RONDELLE	RONDELLA	M8 DIN125 VERZINKT
11	11054678	11	FEDERRING	SPRING RING	RONDELLE	ROSETTA	M8 DIN 127 VERZINKT
12	11016854	MTR	BREMSLEITUNGSROHR	BRAKE LINE TUBE	CONDUITE DE FREIN	TUBAZIONE DEL FRENO	18X1,5 DIN2391 VERZINKT
13	11010957	1	SCHWENKVERSCHRAU- BUNG	SCREWING	BOULONNAGE	AVVITAMENTO	18ER 15-07/L18M EO A3C
14	11018939	1	GE-STECKVERBINDER NR.7216	CONNECTOR	TUBE CONNECTEUR	RACCORDO RAPIDO DI GIUNZIONE	6X1,0;M16X1,5
15	11018959	1	GE-STECKVERBINDER NR.7456	CONNECTOR	TUBE CONNECTEUR	RACCORDO RAPIDO DI GIUNZIONE	16X2,0;M16X1,5
16	11019008	1	3-WEG WINKELBLOCK NR.6846	3-WAY ANGLE PIECE	3-MOYES CONDENSA- TEUR BOBINE	3-VIA ANGOLO	P5 M16X1,5
17	11018999	1	SCHNELLANSCHLUSS NR.7017	PLUG CONNECTION	RACCORDEMENT RAPID	RACCORDO GIREVOLE	P5 M22X1,5
18	11019034	1	PRÜFANSCHLUSS NR.7776	TEST CONNECTION	RACCORD D'ESSAI	RACCORDO PRESSA PRESSIONE	M16X1,5
19	11017491	1	LUFTTROCKNER MIT SCHALLDÄMPFER	AIR DRYER	DESICCATEUR D'AIR	ARIA SECCA	
20	11056150		SECHSKANTSCHRAUBE	HEXAGON SCREW	VIS	VITE	M12X1,5X25 DIN961 10.9
21	11054682	3	FEDERRING	SPRING RING	RONDELLE	ROSETTA	M12 DIN127 VERZINKT
22	11054603	3	UNTERLEGSCHLEIBE	MEDIUM WASHER	RONDELLE	RONDELLA	M12 DIN125 VERZINKT
23	11054623	2	BOHRSCHRAUBE- LINSENKOPF ZEBRA PIAS	SCREW	VIS	VITE	4,2X16 VERZINKT
24	11028633	MTR	WELLROHR POLYAMID	CORRUGATED PLASTIC PIPE BLACK	TUBE NOIR	TUBO A SUPERFICIE NERO	SCHWARZ 17MM
25	14000888	1	HALTER LUFTTROCKNER	BRACKET	SUPPORT	SUPPORTO	ZN 1101000100
26	11016891	MTR	POLYBREMSLEITUNGS- ROHR	POLY BRAKE LINE	CONDUITE DE FREIN	TUBAZIONE FRENO TUBO	16X2,0 SCHWARZ WLT SW 1620 DIN 74324
27	11016872	MTR	POLYBREMSLEITUNGS- ROHR	POLY BRAKE LINE	CONDUITE DE FREIN	TUBAZIONE FRENO TUBO	6X1,0MM SCHWARZ
28	11017455	1	FILTERPATRONE	CARTRIDGE	CARTOUCHE	CARTUCCIA	II 17793
29	11074750	1	PLATTE FÜR LUFTSPIRALE RECHTS	FASTENING PLATE	ÉLÉMENT DE FIXATION	ACCESSORIO DI FISSAG- GIO	830X30X5MM
29.1	11074747	1	PLATTE FÜR LUFTSPIRALE LINKS	FASTENING PLATE	ÉLÉMENT DE FIXATION	ACCESSORIO DI FISSAG- GIO	830X30X5MM



1120-S0001

POS	TEILE-NR	STK	DEUTSCH	ENGLISH	FRANCAIS	ITALIANO	BEMERKUNG
1	11015498	2	IMPULSSCHEIBE	PULSE DISK	DISQUE DENTE	DISCO DES IMPULSO	
2	11015386	2	RADKOPF KOMPLETT 7,5 GRAD	HUB ASSEMBLY	MOYEU	TRENO DI RUOTE	
3	11015508	2	BREMSSCHEIBE	BRAKE DISK	DISQUE DE FREIN	DISCO DEL FRENO	
4	11015699	1	BREMSZYLINDER RECHTS	BRAKE CYLINDER R.H	CYLINDRE FREIN DR.	CILINDRO DEL FRENO	
5	11015698	1	BREMSZYLINDER LINKS	BRAKE CYLINDER L.H	CYLINDRE FREIN GA.	CILINDRO DEL FRENO	
6	11017615	2	DREHZAHLFÜHLER	REV. COUNTER	COMPTE- TOURS	CONTAGIRI	
7	11015472	2	VERSCHLEISSANZEIGER	WEAR SENSOR CPL.	SENSOR D'USURE CPL.	ELEMENTO SENSIBILE	
8	11015492	4	SECHSKANTMUTTER	HEXAGON NUT	ECROU	DADO	M16X1,5-10.9

ABS-TEILE HINTERACHSE

ABS-PARTS REAR AXLE

ABS-COMPOSANTS ESSIEU ARRIERE

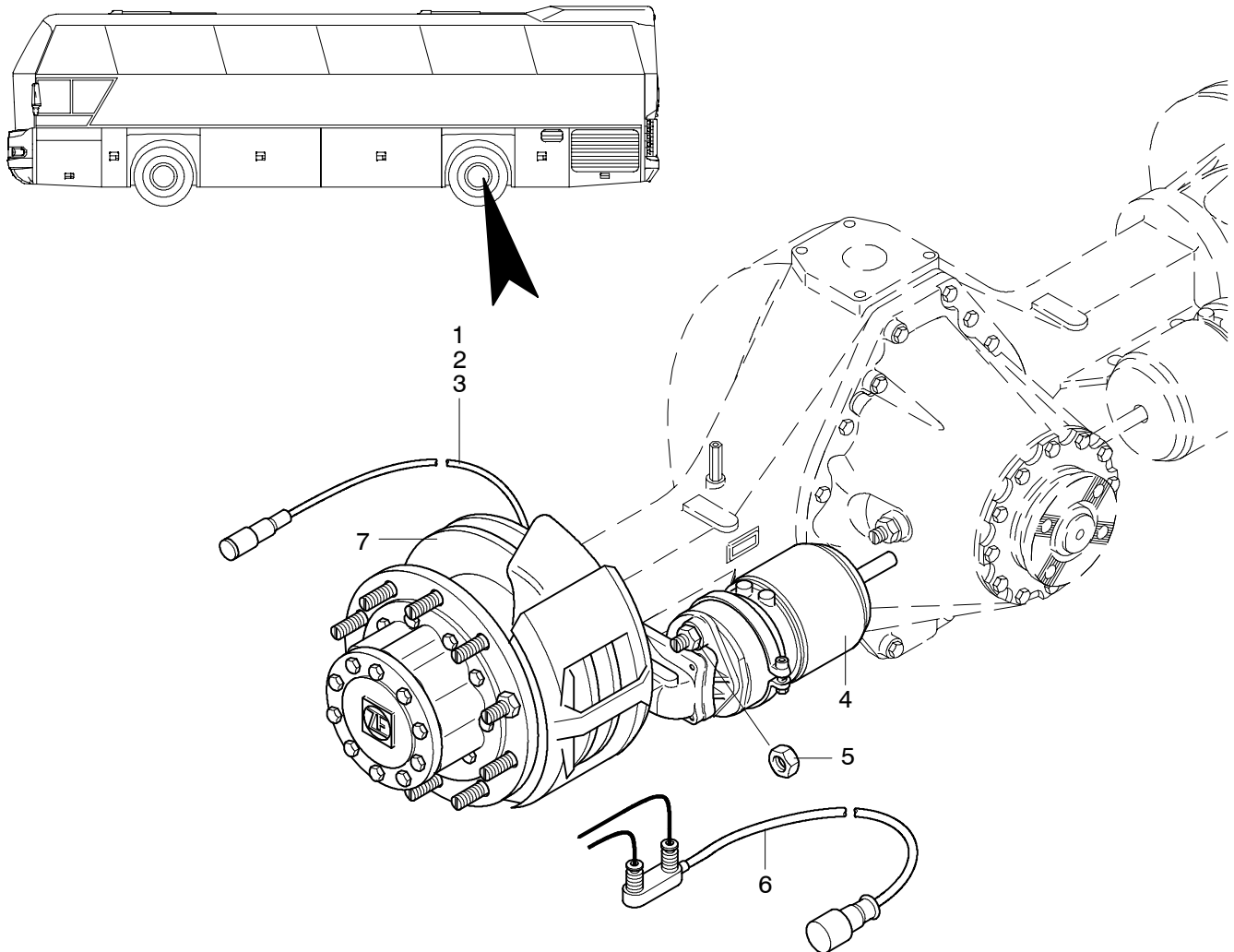
ABS-PEZZI ASSE POSTERIORE

N 116, N 116 H

N 116/3 H/HL 03/02

1120

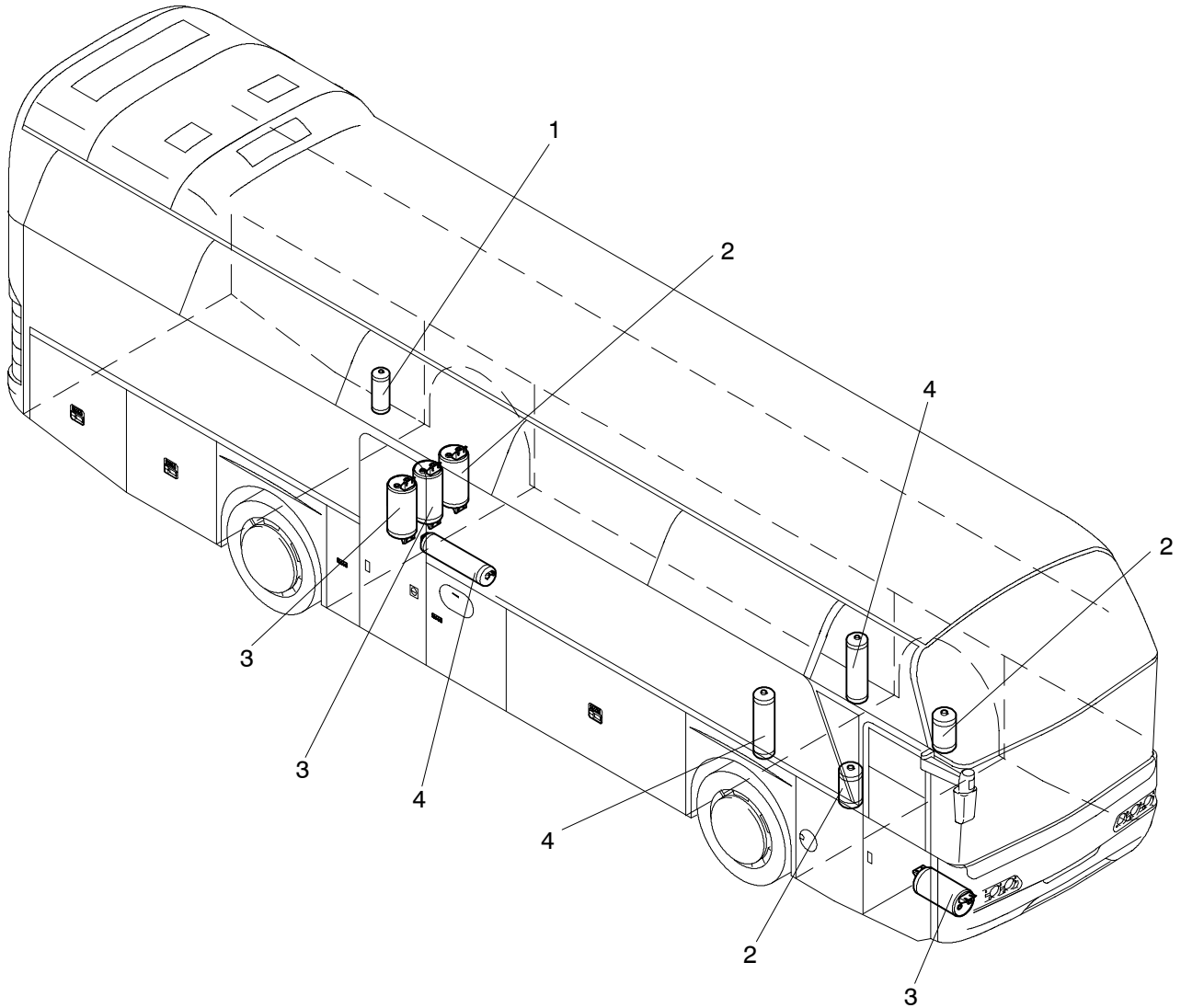
NEOPLAN



1120-S0002

POS	TEILE-NR	STK	DEUTSCH	ENGLISH	FRANCAIS	ITALIANO	BEMERKUNG
	11074922	1	HINTERACHSE KOMPLETT	REAR AXLE CPL.	ESSIEU ARRIERE	ASSALE POSTERIORE	
1		1	DREHZAHLMESSER RECHTS	REV. COUNTER RIGHT	COMPTE-TOURS	CONTAGIRI	
2		1	DREHZAHLMESSER LINKS	REV. COUNTER LEFT	COMPTE-TOURS	CONTAGIRI	
3	11013997	2	BUCHSE	BUSH	DOUILLE	BUSSOLA	
4	11018612	2	BREMSZYLINDER	BRAKE CYLINDER	CYLINDRE FREIN	CILINDRO DEL FRENO	
5	11014149	4	SECHSKANTMUTTER	HEXAGON NUT	ECROU	DADO	M16X1,5
6		2	REPARATURSATZ-VERSCHLEISSKONTAKT-SATZ	WEAR SENSOR CPL.	SENSOR D'USURE CPL.	ELEMENTO SENSIBILE	0501 320 360
7	11015508	2	BREMSSCHEIBE	BRAKE DISK	DISQUE DE FREIN	DISCO DEL FRENO	

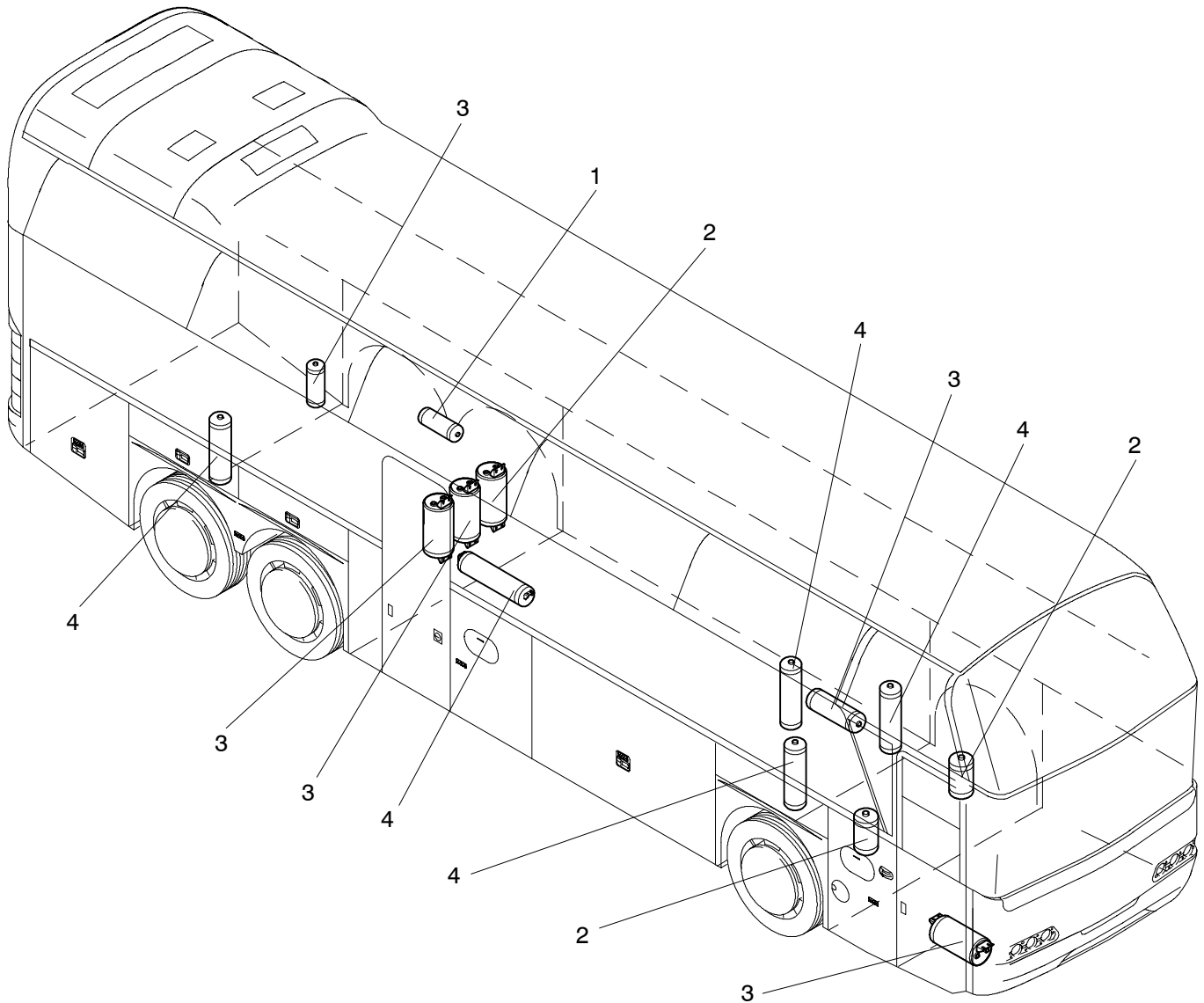
Luftkesselübersicht, Ausführung: 2- Achsfahrzeuge



1121-S0001

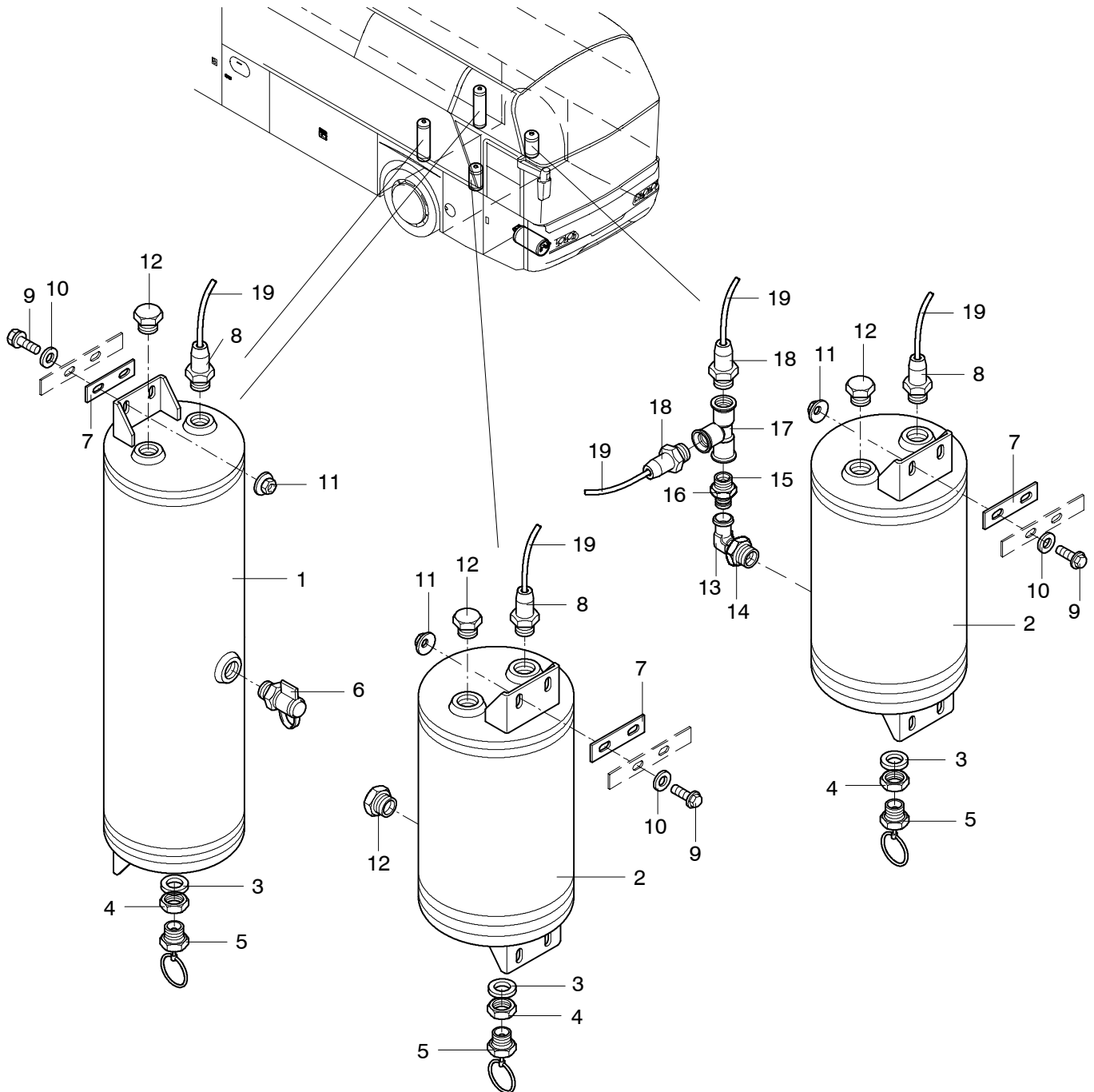
POS	TEILE-NR	STK	DEUTSCH	ENGLISH	FRANCAIS	ITALIANO	BEMERKUNG
1	11064412	1	LUFTKESSEL STAHL	AIR TANK	RESERVOIR D'AIR	CALDAIA D'ARIA	5 LITER
2	11064413	3	LUFTKESSEL STAHL	AIR TANK	RESERVOIR D'AIR	CALDAIA D'ARIA	10 LITER
3	11064416	3	LUFTKESSEL STAHL	AIR TANK	RESERVOIR D'AIR	CALDAIA D'ARIA	20 LITER KURZ
4	11064414	3	LUFTKESSEL STAHL	AIR TANK	RESERVOIR D'AIR	CALDAIA D'ARIA	20 LITER MITTEL

Luftkesselübersicht, Ausführung: 3- Achsfahrzeuge



1121-S0008

POS	TEILE-NR	STK	DEUTSCH	ENGLISH	FRANCAIS	ITALIANO	BEMERKUNG
1	11064412	1	LUFTKESSEL STAHL	AIR TANK	RESERVOIR D'AIR	CALDAIA D'ARIA	5 LITER
2	11064413	3	LUFTKESSEL STAHL	AIR TANK	RESERVOIR D'AIR	CALDAIA D'ARIA	10 LITER
3	11064416	5	LUFTKESSEL STAHL	AIR TANK	RESERVOIR D'AIR	CALDAIA D'ARIA	20 LITER KURZ
4	11064414	5	LUFTKESSEL STAHL	AIR TANK	RESERVOIR D'AIR	CALDAIA D'ARIA	20 LITER MITTEL



LUFTKESSEL VORNE
AIR TANK
RÉSERVOIR D'AIR
CALDAIA D'ARIA

N 116, N 116 H
N 116/3 H/HL 03/02

1121

NEOPLAN

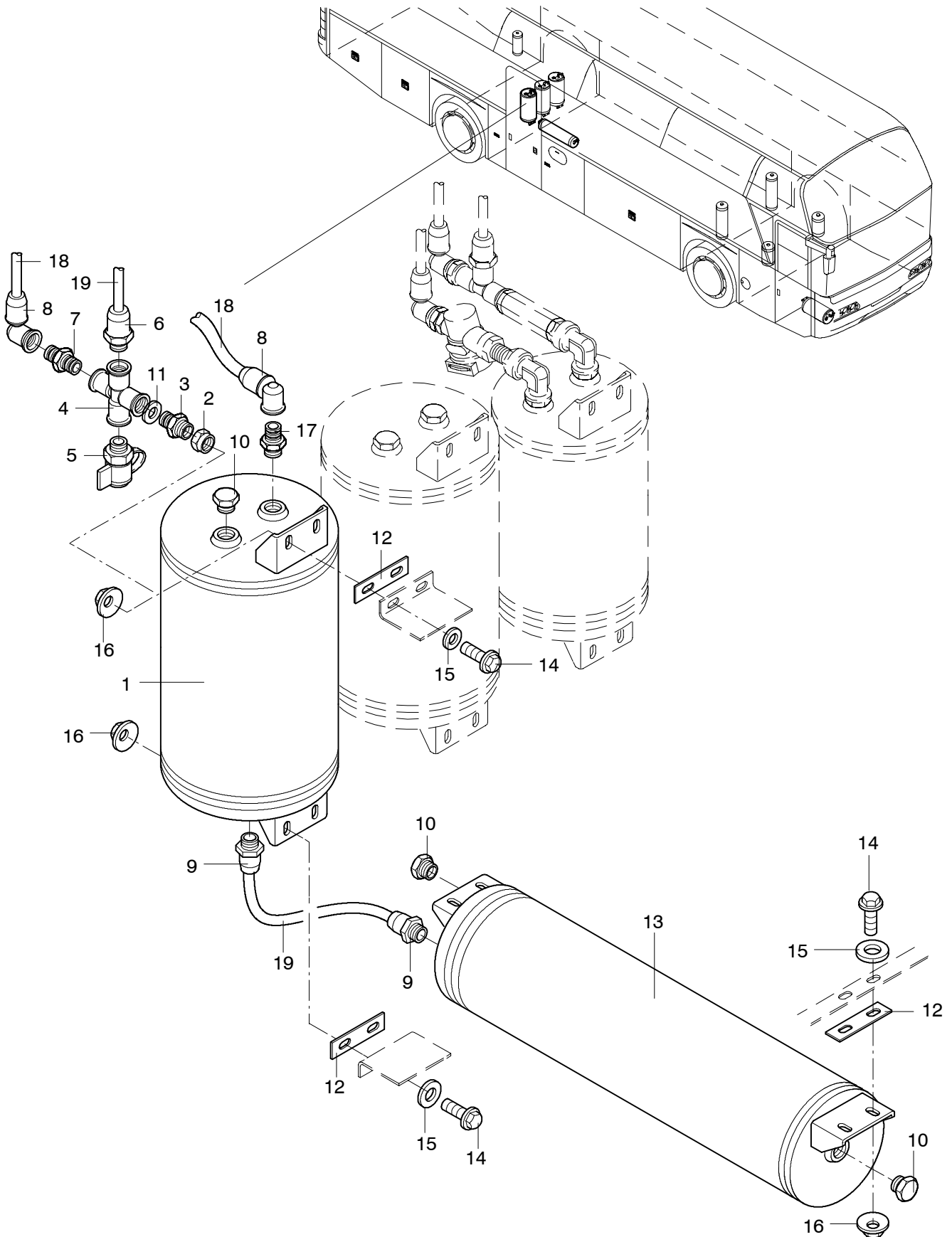
POS	TEILE-NR	STK	DEUTSCH	ENGLISH	FRANCAIS	ITALIANO	BEMERKUNG
1	11064414	2	LUFTKESSEL STAHL	AIR TANK	RESERVOIR D'AIR	CALDAIA D'ARIA	20 LITER MITTEL
2	11064413	2	LUFTKESSEL STAHL	AIR TANK	RESERVOIR D'AIR	CALDAIA D'ARIA	10 LITER
3	11017713	4	GUMMIRING	GASKET RING	BAGUE	CERCHIO DI OTTONE	22X1,5 K403/84
4	11017728	4	MESSINGRING	BRASS-WRESTLE	BAGUE DE CUIVRE	CERCHIO DI OTTONE	22MM BR 22/27 22X1,5
5	11017276	4	ENTWÄSSERUNGSVENTIL	WATER DRAIN VALVE	VALVE DE PURGE	VALVOLA	
6	11019035	1	PRÜFANSCHLUSS NR.7777	TEST CONNECTION	RACCORD DESSAI	RACCORDO PRESSA PRESSIONE	M 22X1,5
7	11052836	8	UNTERLAGE FÜR LUFTKESSEL	BASE	PLAQUE	PIASTRA	100X40MM
8	11018946	4	GE-STECKVERBINDER NR.7337	CONNECTOR	TUBE CONNECTEUR	RACCORDO RAPIDO DI GIUNZIONE	10X1,5; M22X1,5
9	11055559	16	SECHSKANTSCHRAUBE	HEXAGON SCREW	VIS	VITE	M10X30 DIN933 VERZINKT
10	11054600	16	UNTERLEGSCHLEIBE	MEDIUM WASHER	RONDELLE	RONDELLA	M10 DIN125 VERZINKT 10,5X20X2 MM
11	11067919	16	MUTTER "COMBY-S"	NUT	ECROU	DADO	M 10 VERZINKT 379.10 MIT WELLENSCHLEIBE
12	11019003	5	STOPFEN NR.7608	PLUG	OBTURATION	RIEMPIRE	M 22X1,5
13	11019015	1	WINKELSCHOTTSTUTZEN NR.7809	90-ELBOW WITH BULK- HEAD	CLOISON MANCHON	RACCORDO A 90 CON PASSAPARETE	90GR. M22X1,5
14	11019029	1	KONTERMUTTER MIT O-RING NR.7747	COUNTERNUT	ECROU	DADO	M22X1,5
15	11019018	1	SCHOTTSTUTZEN NR.7693	BULKHEAD	CLOISON MANCHON	RACCORDO PASSAPARET	M 16X1,5
16	11019028	1	KONTERMUTTER MIT O-RING NR. 7746	COUNTERNUT	ECROU	DADO	M 16X1,5
17	11019049	1	T-STÜCK NR.7864	T-PIECE	T-PIECES	RACCORDO A T CON 3 FI- LETTATURE	M 16X1,5
18	11018950	2	GE-STECKVERBINDER NR.7336	CONNECTOR	TUBE CONNECTEUR	RACCORDO RAPIDO DI GIUNZIONE	10X1,5; M16X1,5
19	11016879	MTR	POLYBREMSLEITUNGS- ROHR	POLY BRAKE LINE	CONDUITE DE FREIN	TUBAZIONE FRENO TUBO	10X1,5 SCHWARZ WLT SW 1015 DIN 73378

LUFTKESSEL MITTE
AIR TANK
RÉSERVOIR D'AIR
CALDAIA D'ARIA

N 116, N 116 H
N 116/3 H/HL 03/02

1121

NEOPLAN



LUFTKESSEL MITTE
AIR TANK
RÉSERVOIR D'AIR
CALDAIA D'ARIA

N 116, N 116 H
N 116/3 H/HL 03/02

1121

NEOPLAN

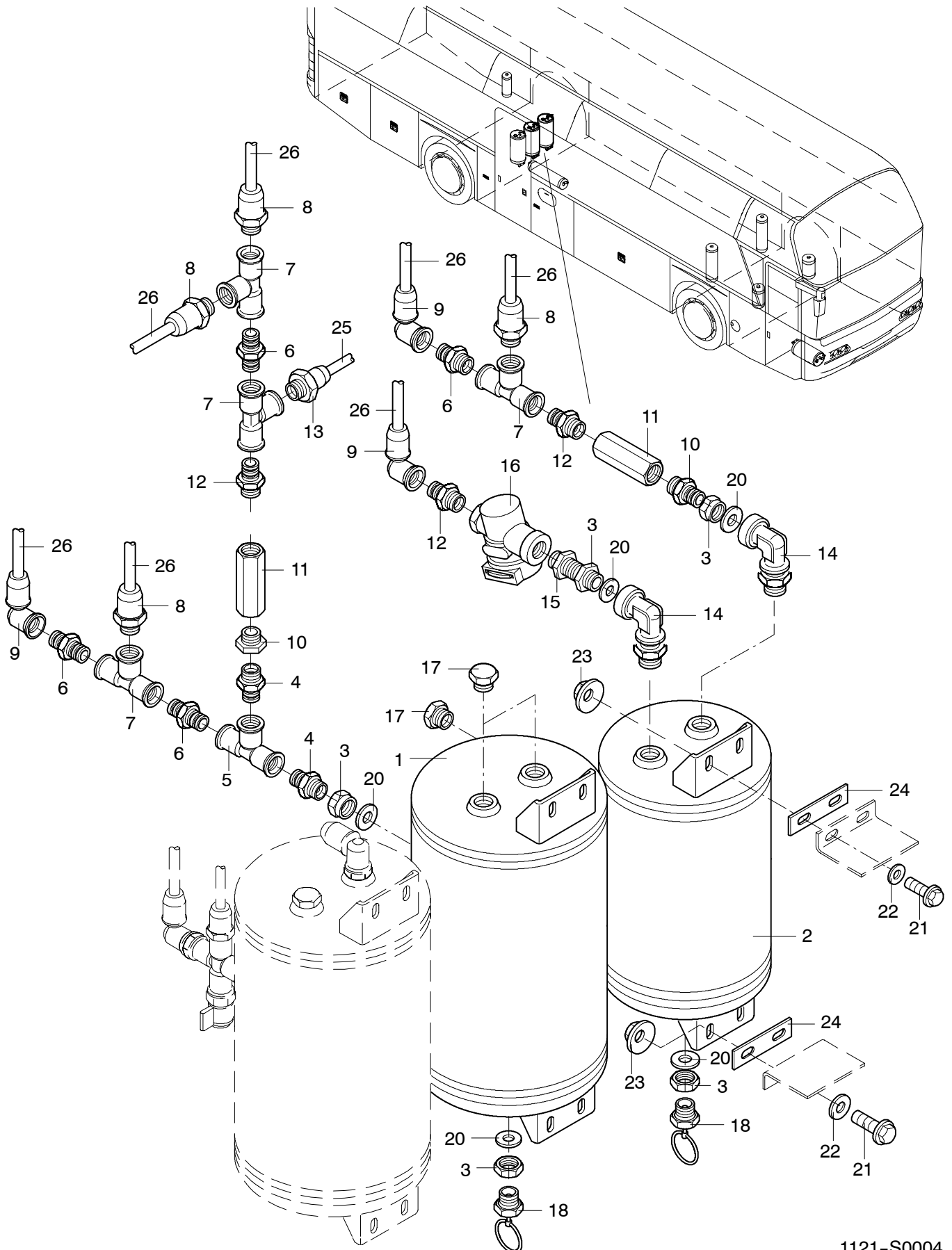
POS	TEILE-NR	STK	DEUTSCH	ENGLISH	FRANCAIS	ITALIANO	BEMERKUNG
1	11064416	1	LUFTKESSEL STAHL	AIR TANK	RESERVOIR D'AIR	CALDAIA D'ARIA	20 LITER KURZ
2	11019029	1	KONTERMUTTER MIT O-RING NR.7747	COUNTERNUT	ECROU	DADO	M22X1,5
3	11019022	1	SCHOTT-STUTZEN NR.7731	BULKHEAD	CLOISON MANCHON	RACCORDO PASSAPARET	M22X1,5
4	11019060	1	KREUZBLOCK NR.7828	4-WAY-CROSS-BLOCK 4 X THREAD	ANGULAIRE BLOC	RACCORDO A CROCE CON 4 FILETTATURE	M16X1,5
5	11019034	1	PRÜFANSCHLUSS NR.7776	TEST CONNECTION	RACCORD DÉSSAI	RACCORDO PRESSA PRESSIONE	M16X1,5
6	11018959	1	GE-STECKVERBINDER NR.6856	CONNECTOR	TUBE CONNECTEUR	RACCORDO RAPIDO DI GIUNZIONE	16X2,0;M16X1,5
7	11018998	1	SCHNELLANSCHLUSS NR.7016	PLUG CONNECTION	RACCORDEMENT RAPID	RACCORDO GIREVOLE	P5 M16X1,5
8	11018994	2	STECKVERBINDER NR.6836	CONNECTOR	TUBE CONNECTEUR	RACCORDO RAPIDO DI GIUNZIONE	90GR. P5 12X1,5
9	11018960	2	GE-STECKVERBINDER NR.7457	CONNECTOR	TUBE CONNECTEUR	RACCORDO RAPIDO DI GIUNZIONE	16X2,0;M22X1,5
10	11019003	3	STOPFEN NR7608	PLUG	OBTURATION	RIEMPIRE	M22X1,5
11	11017713	1	GUMMIRING	GASKET RING	BAGUE	CERCHIO DI OTTONE	22X1,5 K 403/84
12	11052836	4	UNTERLAGE FÜR DRUCKLUFTBEHÄLTER	BASE	PLAQUE	PIASRTRA	10X40MM
13	11064414	1	LUFTKESSEL STAHL	AIR TANK	RESERVOIR D'AIR	CALDAIA D'ARIA	20 LITER MITTEL
14	11055559	8	SECHSKANTSCHRAUBE	HEXAGON SCREW	VIS	VITE	M10X30 DIN933 VERZINKT
15	11054600	8	UNTERLEGSSCHEIBE	MEDIUM WASHER	RONDELLE	RONDELLA	M10 DIN127 VERZINKT
16	11067919	8	MUTTER-"COMBY-S"	NUT	ECROU	DADO	M10 VERZINKT
17	11018999	1	SCHNELLANSCHLUSS NR.7017	PLUG CONNECTION	RACCORDEMENT RAPIDE	RACCORDO GIREVOLE	P5 M22X1,5
18	11016921	MTR	POLYBREMSLEITUNGS-ROHR	POLY BRAKE LINE	CONDUITE DE FREIN	RACCORDO RAPIDO DI GIUNZIONE	12X1,5 SCHAWRZ PAW 12X1,5 SWLT
19	11016891	MTR	POLYBREMSLEITUNGS-ROHR	POLY BRAKE LINE	CONDUITE DE FREIN	RACCORDO RAPIDO DI GIUNZIONE	16X2,0 SCHWARZ WLT SW 1620 DIN 74324

LUFTKESSEL MITTE
AIR TANK
RÉSERVOIR D'AIR
CALDAIA D'ARIA

N 116, N 116 H
N 116/3 H/HL 03/02

1121

NEOPLAN



1121-S0004

LUFTKESSEL MITTE
AIR TANK
RÉSERVOIR D'AIR
CALDAIA D'ARIA

N 116, N 116 H
N 116/3 H/HL 03/02

1121

NEOPLAN

POS	TEILE-NR	STK	DEUTSCH	ENGLISH	FRANCAIS	ITALIANO	BEMERKUNG
1	11064416	1	LUFTKESSEL STAHL	AIR TANK	RESERVOIR D'AIR	CALDAIA D'ARIA	20 LITER KURZ 112308
2	11064413	1	LUFTKESSEL STAHL	AIR TANK	RESERVOIR D'AIR	CALDAIA D'ARIA	10 LITER 111306
3	11019029	5	KONTERMUTTER MIT O-RING NR:7747	COUNTERNUT	ECROU	DADO	M22X1,5 6237747
4	11019022	1	SCHOTT-STUTZEN NR.7731	BULKHEAD	CLOISON MANCHON	RACCORDO PASSAPARET	M22X1,5;M16X1,5 6237731
5	11019049	2	T-STÜCK NR.7864	T-PIECE	T-PIECES	RACCORDO A T CON 3 FILETTATURE	M16X1,5 6237864
6	11018998	4	SCHNELLANSCHLUSS NR.7016	PLUG CONNECTION	RACCORDEMENT RAPID	RACCORDO GIREVOLE	P5 M16X1,5 6237016
7	11058556	4	L-STÜCK	L-PIECE	L-PIECES	RACCORDO A L	P5 M16X1,5 6236834
8	11018950	4	GE-STECKVERBINDER NR.7336	CONNECTOR	TUBE CONNECTEUR	RACCORDO RAPIDO DI GIUNZIONE	10X1,5;M16X1,5 6237336
9	11019199	3	STECKVERBINDER NR.6824	CONNECTOR	TUBE CONNECTEUR	RACCORDO RAPIDO DI GIUNZIONE	90GR. P5 M10X1,5 321118
10	11019021	2	SCHOTT-STUTZEN NR.7730	BULKHEAD	CLOISON MANCHON	RACCORDO PASSAPARET	M22X1,5;M16X1,5 6237730
11	11017249	2	RÜCKSCHLAGVENTIL	NON-RETURN VALVE	CLAPET ANTIRETOUR	VALVOLA	AE 5115-175598
12	11018999	3	SCHNELLANSCHLUSS NR.7017	PLUG CONNECTION	RACCORDEMENT RAPID	RACCORDO GIREVOLE	P5 M22X1,5 321130
13	11018944	1	GE-STECKVERBINDER NR.7236	CONNECTOR	TUBE CONNECTEUR	RACCORDO RAPIDO DI GIUNZIONE	8X1,0;M16X1,5 6237236
14	11018047	2	WINKELVERSCHRAUBUNG	SCREWING	BOULONNAGE	AVVITAMENTO	M22X1,5/M22X1,5 405 2221 2
15	11019024	1	SCHOTT-STUTZEN NR.7721	BULKHEAD	CLOISON MANCHON	RACCORDO PASSAPARET	M22X1,5;M16X1,5 6237721
16	11017183	1	ROHRLEITUNGSFILTER	LINE FILTER	FILTRE DE TUYAU	FILTRO INSERTIO	LA 2103-199660
17	11019003	2	STOPFEN NR.7608	PLUG	OBTURATION	RIEMPIRE	M22X1,5 6237608
18	11017276	2	ENTWÄSSERUNGSVENTIL	WATER DRAIN VALVE	VALVE DE PURGE	VALVOLA	EE 1100
19	11017728	4	MESSINGRING	BRASS-WRESTLE	BAGUE DE CUIVRE	CERCHIO DI OTTONE	22MM BR 22/27 22X1,5 101122
20	11017713	5	GUMMIRING	GASKET RING	BAGUE	CERCHIO DI OTTONE	22X1,5 K 403/84 101121
21	11055559	8	SECHSKANTSCHRAUBE	HEXAGON SCREW	VIS	VITE	M10X30 DIN933 VERZINKT
22	11054600	8	UNTERLEGSCHLEIBE	MEDIUM WASHER	RONDELLE	RONDELLA	M10 DIN125 VERZINKT
23	11067919	8	MUTTER- "COMBY-S"	NUT	ECROU	DADO	M10 VERZINKT 379.10
24	11052836	4	UNTERLAGE FÜR DRUCKLUFTBEHÄLTER	BASE	PLAQUE	PIASTRA	100X40 172027
25	11016874	MTR	POLYBREMSLEITUNGSROHR	POLY BRAKE LINE	CONDUITE DE FREIN	TUBAZIONE FRENO TUBO	8X1,0MM SCHWARZ
26	11016879	MTR	POLYBREMSLEITUNGSROHR	POLY BRAKE LINE	CONDUITE DE FREIN	TUBAZIONE FRENO TUBO	10X1,5 SCHWARZ WLT SW 1015 DIN 73378

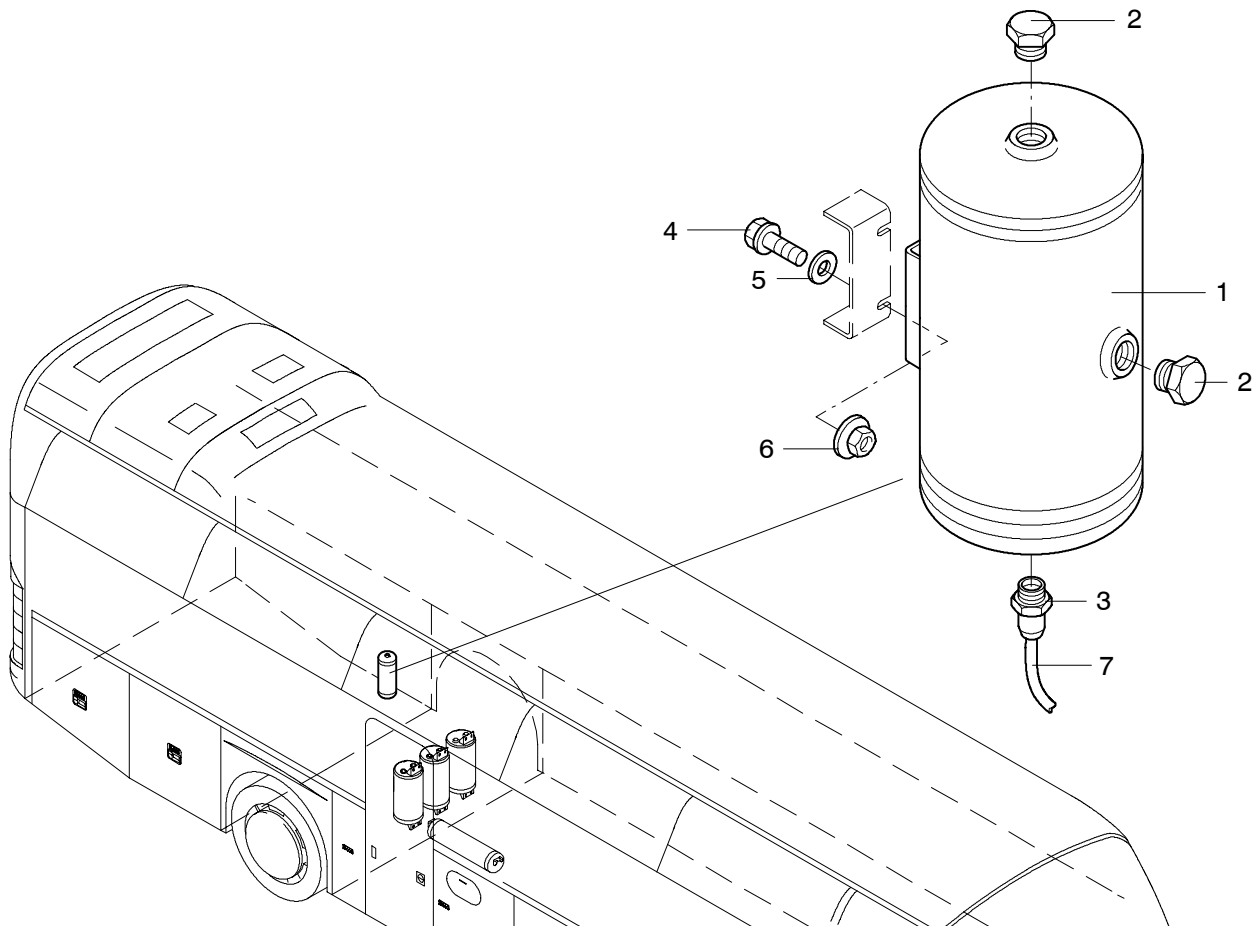
LUFTKESSEL HINTEN
 AIR TANK
 RÉSERVOIR D'AIR
 CALDAIA D'ARIA

N 116, N 116 H
 N 116/3 H/HL 03/02

1121

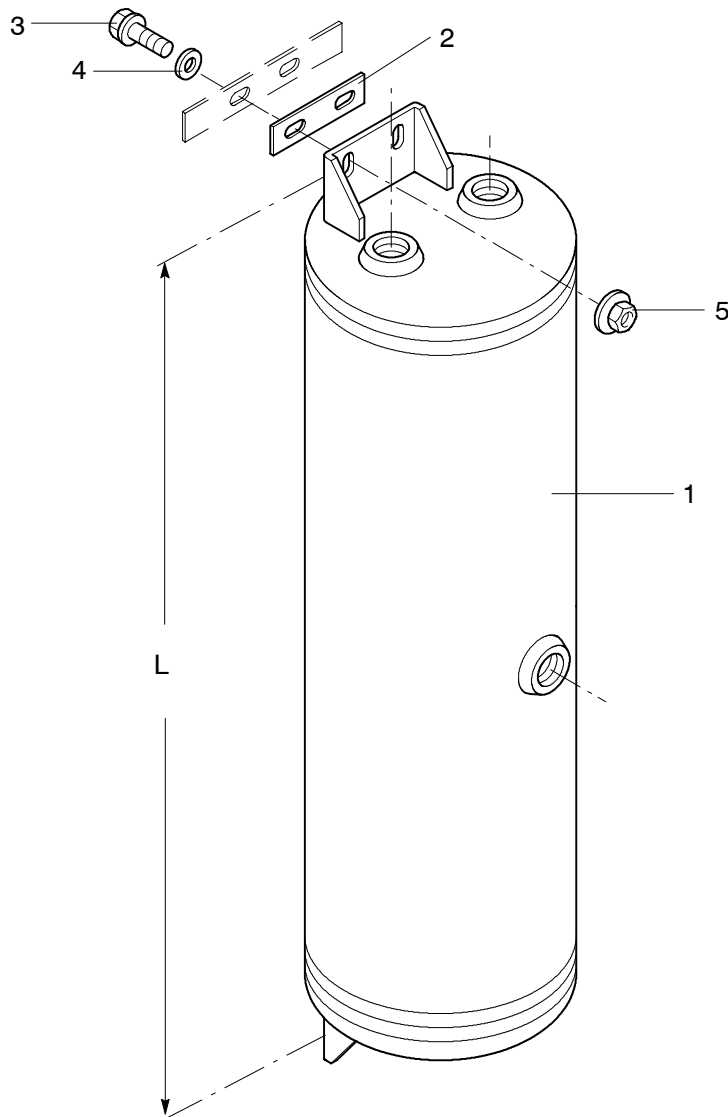
NEOPLAN

Für Lufttrockner



1121-S0005

POS	TEILE-NR	STK	DEUTSCH	ENGLISH	FRANCAIS	ITALIANO	BEMERKUNG
1	11064412	1	LUFTKESSEL STAHL	AIR TANK	RESERVOIR D'AIR	CALDAIA D'ARIA	5 LITER
2	11019003	2	STOPFEN NR.7608	PLUG	OBTURATION	RIEMPIRE	M 22X1,5
3	11018940	1	GE-STECKVERBINDER NR.7217	CONNECTOR	TUBE CONNECTEUR	RACCORDO RAPIDO DI GIUNZIONE	6X1,0; M22X1,5
4	11055559	2	SECHSKANTSCHRAUBE	HEXAGON SCREW	VIS	VITE	M10X30 DIN933 VERZINKT
5	11054600	2	UNTERLEGSCHIBE	MEDIUM WASHER	RONDELLE	RONDELLA	M 10 DIN 125 VERZINKT 10,5X20X2 MM
6	11067919	2	MUTTER-"COMBY-S"	NUT	ECROU	DADO	M 10 VERZINKT MIT WELLENDICHTUNG
7	11016872	MTR	POLYBREMSLEITUNGS-ROHR	POLY BRAKE LINE	CONDUITE DE FREIN	TUBAZIONE FRENO TUBO	6X1,0MM SCHWARZ



POS	TEILE-NR	STK	DEUTSCH	ENGLISH	FRANCAIS	ITALIANO	BEMERKUNG
1	11064412	NBD	LUFTKESSEL	AIR TANK	RESERVOIR D'AIR	ARIA SERBAROIO	5L STAHL EURO
	11064413	NBD	LUFTKESSEL	AIR TANK	RESERVOIR D'AIR	ARIA SERBAROIO	10L STAHL EURO L = 399 MM
	11064414	NBD	LUFTKESSEL	AIR TANK	RESERVOIR D'AIR	ARIA SERBAROIO	20L STAHL EURO MIT. L = 719 MM
	11064416	NBD	LUFTKESSEL	AIR TANK	RESERVOIR D'AIR	ARIA SERBAROIO	20L STAHL EURO KURZ L = 527 MM
	11064417	NBD	LUFTKESSEL	AIR TANK	RESERVOIR D'AIR	ARIA SERBAROIO	30L STAHL EURO L = 747 MM
	11064418	NBD	LUFTKESSEL	AIR TANK	RESERVOIR D'AIR	ARIA SERBAROIO	40L STAHL EURO L = 787 MM
2	11052836	8	UNTERLAGE FÜR LUFTKESSEL	BASE	PLAQUE	PIASTRA	100X40MM
3	11055559	16	SECHSKANTSCHRAUBE	HEXAGON SCREW	VIS	VITE	M10X30 DIN933 VERZINKT
4	11054600	16	UNTERLEGSCHIEBE	MEDIUM WASHER	RONDELLE	RONDELLA	M10 DIN125 VERZINKT 10,5X20X2 MM
5	11067919	16	MUTTER "COMBY-S"	NUT	ECROU	DADO	M 10 VERZINKT 379.10 MIT WELLENSCHIEBE

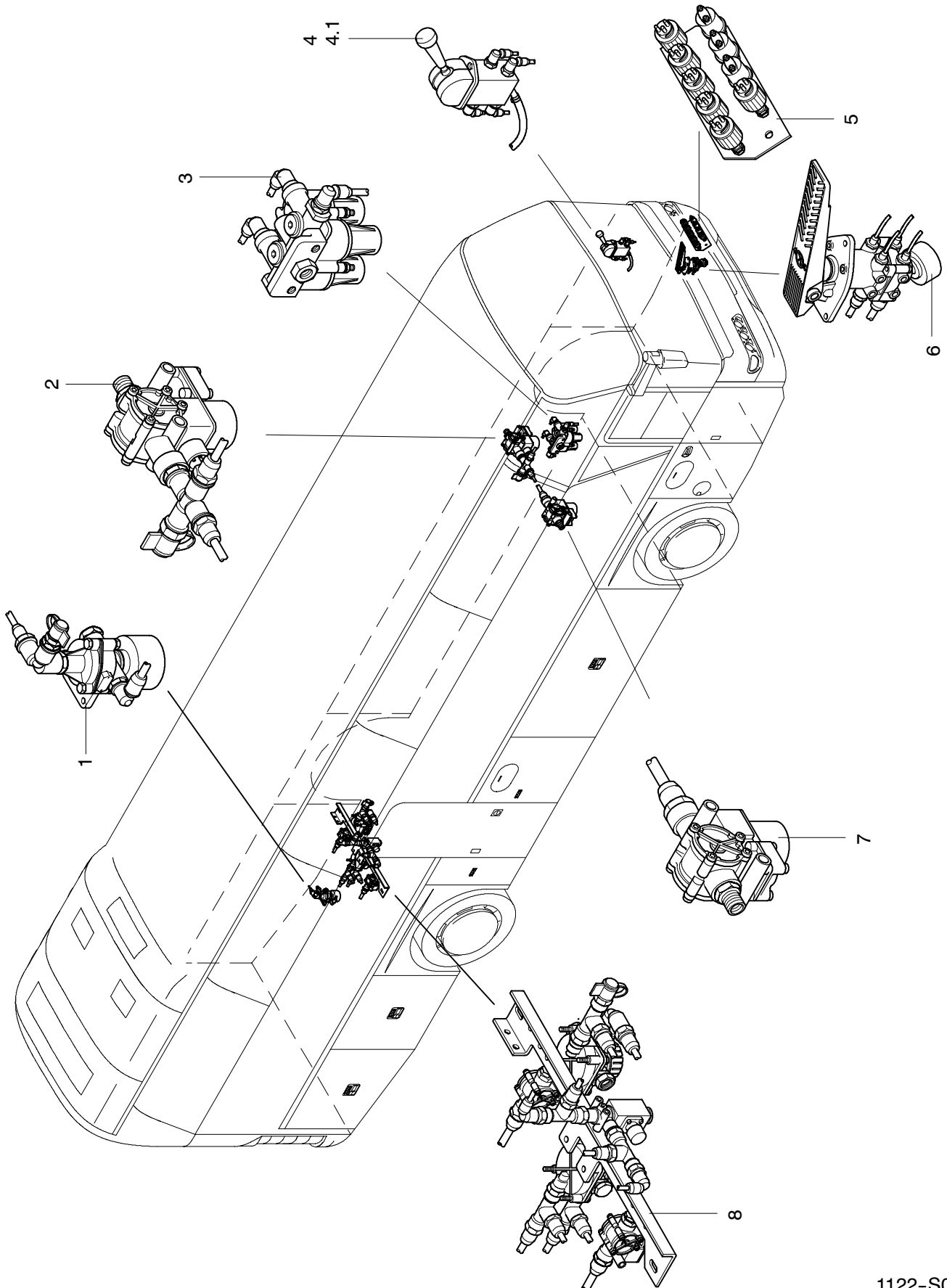
BREMSVENTILE UEBERSICHT
BRAKE VALVE OVERALL VIEW
CLAPET DE FREIN À AIR COMPRIMÉ
VALVOLA DI FRENAGGIO

N 116, N 116 H
N 116/3 H/HL 03/02

1122

NEOPLAN

Ausführung: Fahrzeuge N 116, N 116H



BREMSVENTILE UEBERSICHT
 BRAKE VALVE OVERALL VIEW
 CLAPET DE FREIN À AIR COMPRIMÉ
 VALVOLA DI FRENAGGIO

N 116, N 116 H
 N 116/3 H/HL 03/02

1122

NEOPLAN

POS	TEILE-NR	STK	DEUTSCH	ENGLISH	FRANCAIS	ITALIANO	BEMERKUNG
1	12002855	1	DRUCKWANDLER KOMPLETT	PRESSURE REDUCER	RACCORDO PRESSA PRESSIONE	RIDUTTORE DI PRES- SIONE	EINZELTEILE SIEHE NACHFOLGENDE BAU- GRUPPE
2	12002685	1	DRUCKSTEUERVENTIL- ABS KOMPLETT VORDER- ACHSE LINKS	PRESSURE CONTROL VALVE	VALVE DELA PRESSION	MODULATORE DI PRES- SIONE	EINZELTEILE SIEHE NACHFOLGENDE BAU- GRUPPE
3	12002879	1	VIERKREISSCHUTZVEN- TIL KOMPLETT	FOUR-CIRCUIT PROTEC- TION VALVE	VALVE	VALVOLA	EINZELTEILE SIEHE BAUGRUPPE 1021
4	12002742	1	HANDBREMSVENTIL KOMPLETT BIS 04.2002	HAND BRAKE VALVE	ROBINET DE FREIN AMAIN	FRENO DI STAZIONA- MENTO	EINZELTEILE SIEHE NACHFOLGENDE BAU- GRUPPE
4.1	12003309	1	HANDBREMSVENTIL KOMPLETT AB 05.2002	HAND BRAKE VALVE	ROBINET DE FREIN AMAIN	FRENO DI STAZIONA- MENTO	EINZELTEILE SIEHE NACHFOLGENDE BAU- GRUPPE
5	12002772	1	TREIBPLATTE FÜR PRÜ- FANSCHLÜSSE KOM- PLETT	CONSOLE FOR TEST CONNECTION	CONSOLE POUR RAC- CORD D'ESSAI	CONSOLE POR COLLEGA- MENTO DI PROVA	EINZELTEILE SIEHE BAUGRUPPE 1125
6	11017181	1	TRITTPLATTENBREMS- VENTIL KOMPLETT	PEDAL-OPERATED BRAKE VALVE	ROBINET A PEDALE	COLLEGATA AL PEDALE	EINZELTEILE SIEHE NACHFOLGENDE BAU- GRUPPE
7	12002730	1	DRUCKSTEUERVENTIL- ABS KOMPLETT VORDER- ACHSE RECHTS	PRESSURE CONTROL VALVE	VALVE DELA PRESSION	MODULATORE DI PRES- SIONE	EINZELTEILE SIEHE NACHFOLGENDE BAU- GRUPPE
8	12002970	1	LEISTE FÜR VENTILE ASR/NOTLÖSE KOMPLETT	VALVE TRAILING AXLE	SUPPORT DE SOUPAPE	PORTAVALVOLA	EINZELTEILE SIEHE NACHFOLGENDE BAU- GRUPPE

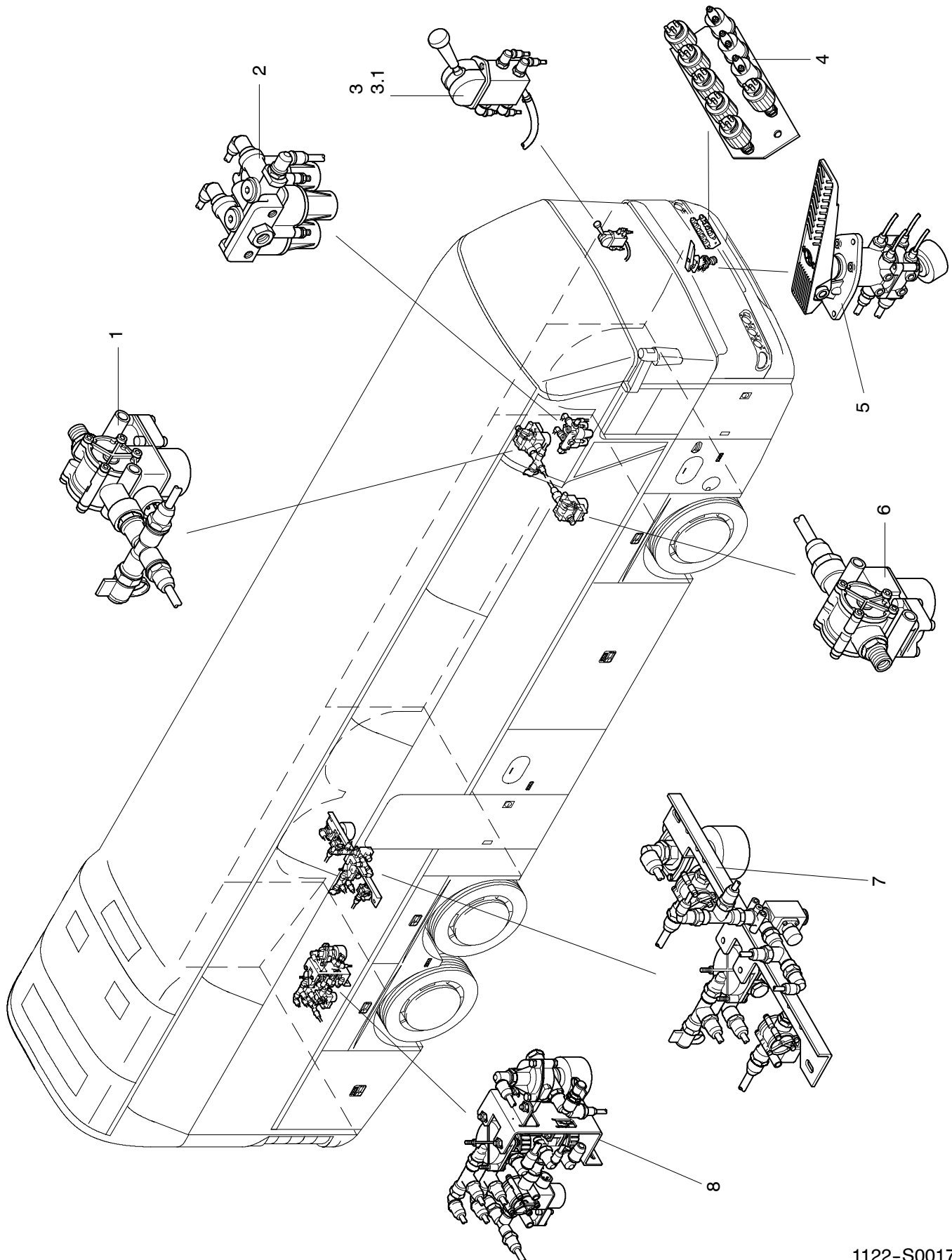
BREMSVENTILE UEBERSICHT
BRAKE VALVE OVERALL VIEW
CLAPET DE FREIN À AIR COMPRIMÉ
VALVOLA DI FRENAGGIO

N 116, N 116 H
N 116/3 H/HL 06/02

1122

NEOPLAN

Ausführung: Fahrzeuge N 116/3 H



BREMSVENTILE UEBERSICHT
 BRAKE VALVE OVERALL VIEW
 CLAPET DE FREIN À AIR COMPRIMÉ
 VALVOLA DI FRENAGGIO

N 116, N 116 H
 N 116/3 H/HL 06/02

1122

NEOPLAN

POS	TEILE-NR	STK	DEUTSCH	ENGLISH	FRANCAIS	ITALIANO	BEMERKUNG
1	12002685	1	DRUCKSTEUERVENTIL-ABS KOMPLETT VORDER-ACHSE LINKS	PRESSURE CONTROL VALVE	VALVE DELA PRESSION	MODULATORE DI PRESSIONE	EINZELTEILE SIEHE NACHFOLGENDE BAUGRUPPE
2	12002876	1	VIERKREISSCHUTZVENTIL KOMPLETT 3-ACHSER	FOUR-CIRCUIT PROTECTION VALVE	VALVE	VALVOLA	EINZELTEILE SIEHE BAUGRUPPE 1021
3	12003309	1	HANDBREMSVENTIL KOMPLETT	HAND BRAKE VALVE	ROBINET DE FREIN AMAIN	FRENO DI STAZIONAMENTO	EINZELTEILE SIEHE NACHFOLGENDE BAUGRUPPE
3.1	12003212	1	HANDBREMSVENTIL KOMPLETT N 116/3 SCHWEDEN	HAND BRAKE VALVE	ROBINET DE FREIN AMAIN	FRENO DI STAZIONAMENTO	EINZELTEILE SIEHE NACHFOLGENDE BAUGRUPPE
4	12002772	1	TREIBPLATTE FÜR PRÜFANSCHLÜSSE KOMPLETT	CONSOLE FOR TEST CONNECTION	CONSOLE POUR RACCORD D'ESSAI	CONSOLE POR COLLEGAMENTO DI PROVA	EINZELTEILE SIEHE BAUGRUPPE 1125
5	11017181	1	TRITTPLATTENBREMSVENTIL KOMPLETT	PEDAL-OPERATED BRAKE VALVE	ROBINET A PEDALE	COLLEGATA AL PEDALE	EINZELTEILE SIEHE NACHFOLGENDE BAUGRUPPE
6	12002730	1	DRUCKSTEUERVENTIL-ABS KOMPLETT VORDER-ACHSE RECHTS	PRESSURE CONTROL VALVE	VALVE DELA PRESSION	MODULATORE DI PRESSIONE	EINZELTEILE SIEHE NACHFOLGENDE BAUGRUPPE
7	12003247	1	LEISTE FÜR VENTILE ASR/NOTLÖSE KOMPLETT	VALVE TRAILING AXLE	SUPPORT DE SOUPAPE	PORTAVALVOLA	EINZELTEILE SIEHE NACHFOLGENDE BAUGRUPPE
8	12003248	1	RAHMEN KPL. MIT VENTILE/DRUCKWANDLER N 116/3	VALVE SUPPORT TRAILING AXLE	SUPPORT DE SOUPAPE DE L'ESSIEU PORTEUR	PORTAVALVOLA D'ASSALE SENZA MOTRICE	EINZELTEILE SIEHE NACHFOLGENDE BAUGRUPPE

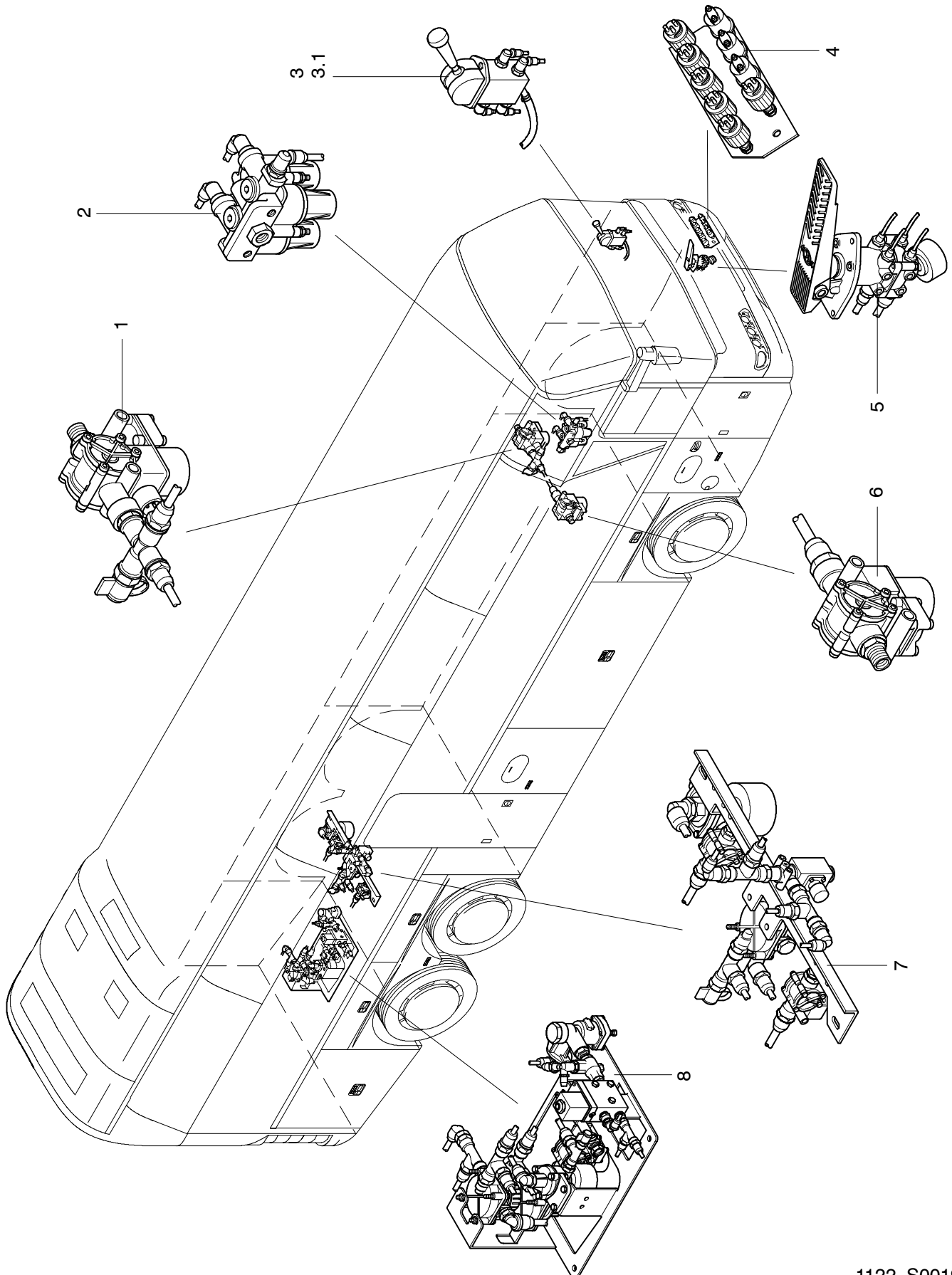
BREMSVENTILE UEBERSICHT
BRAKE VALVE OVERALL VIEW
CLAPET DE FREIN À AIR COMPRIMÉ
VALVOLA DI FRENAGGIO

N 116, N 116 H
N 116/3 H/HL 06/02

1122

NEOPLAN

Ausführung: Fahrzeuge N 116/3 HL



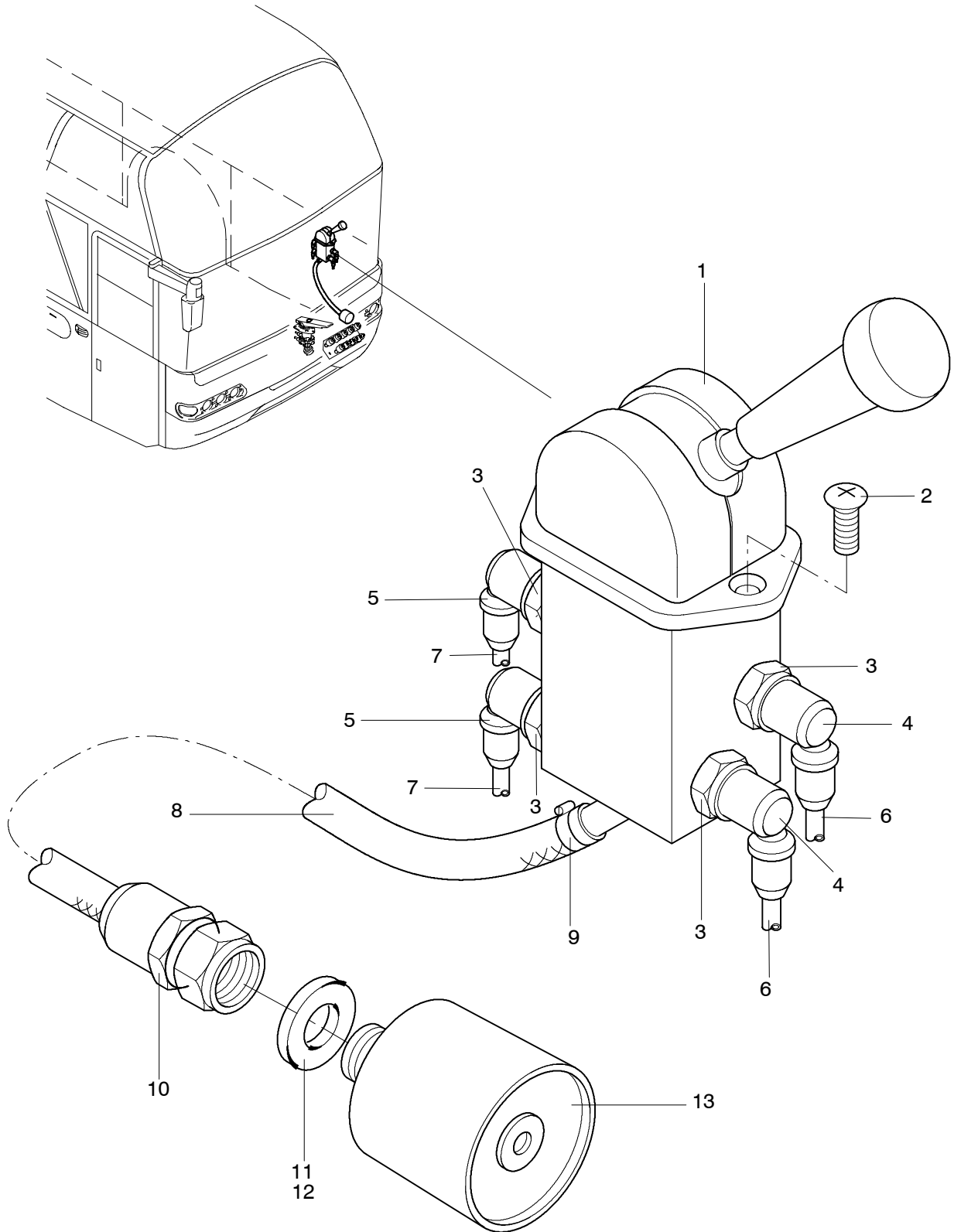
BREMSVENTILE UEBERSICHT
 BRAKE VALVE OVERALL VIEW
 CLAPET DE FREIN À AIR COMPRIMÉ
 VALVOLA DI FRENAGGIO

N 116, N 116 H
 N 116/3 H/HL 06/02

1122

NEOPLAN

POS	TEILE-NR	STK	DEUTSCH	ENGLISH	FRANCAIS	ITALIANO	BEMERKUNG
1	12002685	1	DRUCKSTEUERVENTIL-ABS KOMPLETT VORDER-ACHSE LINKS	PRESSURE CONTROL VALVE	VALVE DELA PRESSION	MODULATORE DI PRESSIONE	EINZELTEILE SIEHE NACHFOLGENDE BAUGRUPPE
2	12002876	1	VIERKREISSCHUTZVENTIL KOMPLETT 3-ACHSER	FOUR-CIRCUIT PROTECTION VALVE	VALVE	VALVOLA	EINZELTEILE SIEHE BAUGRUPPE 1021
3	12003309	1	HANDBREMSVENTIL KOMPLETT	HAND BRAKE VALVE	ROBINET DE FREIN AMAIN	FRENO DI STAZIONAMENTO	EINZELTEILE SIEHE NACHFOLGENDE BAUGRUPPE
3.1	12003212	1	HANDBREMSVENTIL KOMPLETT N 116/3 SCHWEDEN	HAND BRAKE VALVE	ROBINET DE FREIN AMAIN	FRENO DI STAZIONAMENTO	EINZELTEILE SIEHE NACHFOLGENDE BAUGRUPPE
4	12002772	1	TREIBPLATTE FÜR PRÜFANSCHLÜSSE KOMPLETT	CONSOLE FOR TEST CONNECTION	CONSOLE POUR RACCORD D'ESSAI	CONSOLE POR COLLEGAMENTO DI PROVA	EINZELTEILE SIEHE BAUGRUPPE 1125
5	11017181	1	TRITTPLATTENBREMSVENTIL KOMPLETT	PEDAL-OPERATED BRAKE VALVE	ROBINET A PEDALE	COLLEGATA AL PEDALE	EINZELTEILE SIEHE NACHFOLGENDE BAUGRUPPE
6	12002730	1	DRUCKSTEUERVENTIL-ABS KOMPLETT VORDER-ACHSE RECHTS	PRESSURE CONTROL VALVE	VALVE DELA PRESSION	MODULATORE DI PRESSIONE	EINZELTEILE SIEHE NACHFOLGENDE BAUGRUPPE
7	12003247	1	LEISTE FÜR VENTILE ASR/NOTLÖSE KOMPLETT	VALVE TRAILING AXLE	SUPPORT DE SOUPAPE	PORTAVALVOLA	EINZELTEILE SIEHE NACHFOLGENDE BAUGRUPPE
8	12003942	1	RAHMEN FÜR VENTILE	VALVE SUPPORT TRAILING AXLE	SUPPORT DE SOUPAPE DE L'ESSIEU PORTEUR	PORTAVALVOLA D'ASSALE SENZA MOTRICE	EINZELTEILE SIEHE NACHFOLGENDE BAUGRUPPE



HANDBREMSVENTIL
HAND-BRAKE VALVE
ROBINET DE FREIN AMAIN
VALVOLA

N 116, N 116 H
N 116/3 H/HL 03/02

1122

NEOPLAN

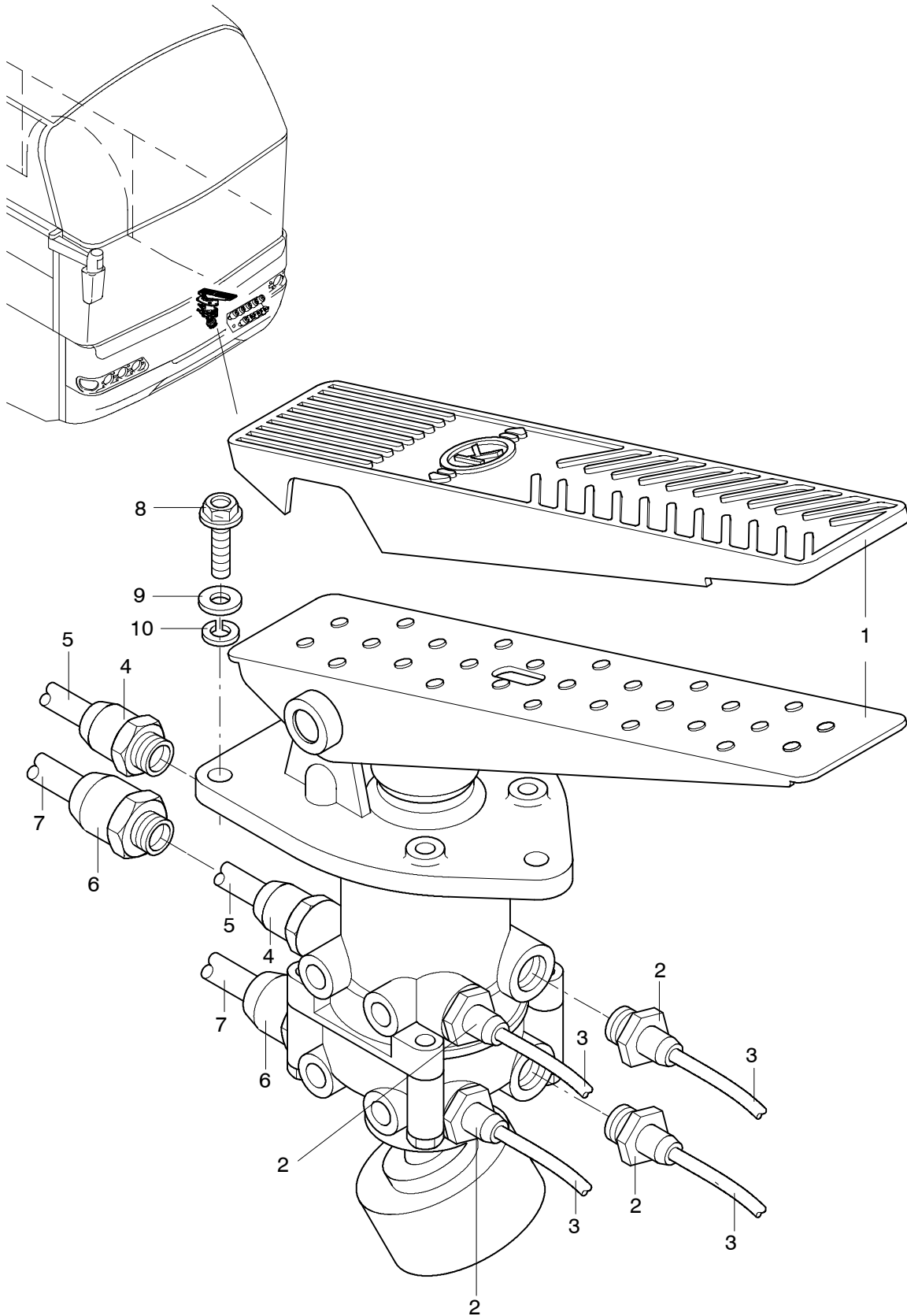
POS	TEILE-NR	STK	DEUTSCH	ENGLISH	FRANCAIS	ITALIANO	BEMERKUNG
1	11017300	1	HANDBREMSVENTIL	HAND BRAKE VALVE	ROBINET DE FREIN AMAIN	VALVOLA	
2	11056356	2	LINSENSCHRAUBE	SCREW	VIS	VITE	DIN 966-M6X25 VERZINKT
3	11018997	4	SCHNELLANSCHLUß NR.7014	PLUG CONNECTION	RACCORDEMENT RAPID	RACCORDO GIREVOLE	P5 M14X1,5
4	11019199	2	STECKVERBINDER NR.6824	CONNECTOR	TUBE CONNECTEUR	RACCORDO RAPIDO DI GIUNZIONE	P5 10X1,5 90GRAD
5	11018993	2	STECKVERBINDER NR.6826	CONNECTOR	TUBE CONNECTEUR	RACCORDO RAPIDO DI GIUNZIONE	P5 8X1,0 90GRAD
6	11016874	MTR	POLYBREMSLEITUNGS- ROHR	POLY BRAKE LINE	CONDUITE DE FREIN	TUBAZIONE FRENO TUBO	8X10 SCHWARZ PAW 8X1 SWLT
7	11016879	MTR	POLYBREMSLEITUNGS- ROHR	POLY BRAKE LINE	CONDUITE DE FREIN	TUBAZIONE FRENO TUBO	10X1,5 SCHWARZ PAW 10X1,5 SWLT
8	11002240	MTR	PANZERSCHLAUCH	PANZER HOSE	TUYAU ARME	TUBO FLESSIBILE	PZSG 8MM
9	11032344	1	SCHLAUCHSCHELLE	HOSE CLAMP	COLLIER	COLLARE	S 14/9MM
10	11018121	1	AUFSCHRAUBVER- SCHRAUBUNG	SCREWING	BOULONNAGE	AVVITAMENTO	M 22X1,5 D-8 15-24/L8 M22X1,5
11	11017728	1	MESSINGRING	BRASS-WRESTLE	BAGUE DE CUIVRE	CERCHIO DI OTTONE	22MM BR22/27 22X1,5
12	11017713	1	GUMMIRING	GASKET RING	BAGUE	CERCHIO DI ERMETICO	22X1,5 K403/84
13	11017348	1	SCHALLDÄMPFER	SILENCER	SILENCIEUX	SILENZIATORE	

TRITTPLATTENBREMSVENTIL
PEDAL-OPERATED BRAKE VALVE
ROBINET A PEDALE
COLLEGATA AL PEDALE

N 116, N 116 H
N 116/3 H/HL 03/02

1122

NEOPLAN



TRITTPLATTENBREMSVENTIL
 PEDAL-OPERATED BRAKE VALVE
 ROBINET A PEDALE
 COLLEGATA AL PEDALE

N 116, N 116 H
 N 116/3 H/HL 03/02

1122

NEOPLAN

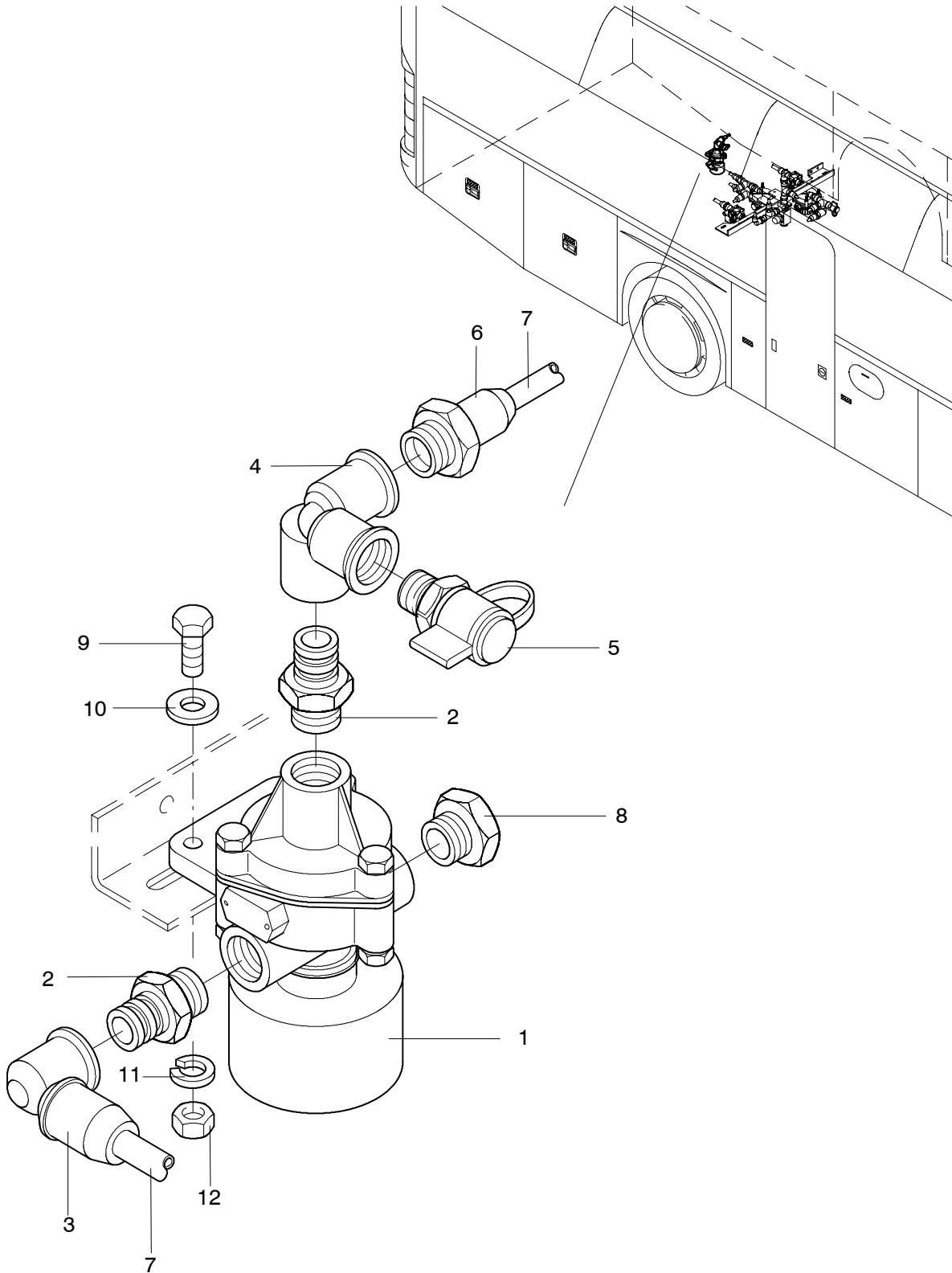
POS	TEILE-NR	STK	DEUTSCH	ENGLISH	FRANCAIS	ITALIANO	BEMERKUNG
1	11017181	1	TRITTPLATTENBREMS- VENTIL	PEDAL-OPERATED BRAKE VALVE	ROBINET A PEDALE	COLLEGATA AL PEDALE	
2	11018939	4	GE-STECKVERBINDER NR.7216	CONNECTOR	TUBE CONNECTEUR	RACCORDO RAPIDO DI GIUNZIONE	6X1,0;M 16X1,5
3	11016872	MTR	POLYBREMSLEITUNGS- ROHR	POLY BRAKE LINE	CONDUITE DE FREIN	TUBAZIONE FRENO TUBO	6X10 SCHWARZ WLT SW 0610 DIN 74324
4	11018953	2	GE-STECKVERBINDER NR.7376	CONNECTOR	TUBE CONNECTEUR	RACCORDO RAPIDO DI GIUNZIONE	12X1,5;M 16X1,5
5	11016921	MTR	POLYBREMSLEITUNGS- ROHR	POLY BRAKE LINE	CONDUITE DE FREIN	TUBAZIONE FRENO TUBO	12X1,5 SCHWARZ PAW12X1,5 SWLT
6	11018959	2	GE-STECKVERBINDER NR.7456	CONNECTOR	TUBE CONNECTEUR	RACCORDO RAPIDO DI GIUNZIONE	16X2,0; M16X1,5
7	11016891	MTR	POLYBREMSLEITUNGS- ROHR	POLY BRAKE LINE	CONDUITE DE FREIN	TUBAZIONE FRENO TUBO	16X2,0 SCHWARZ WLT SW 1620 DIN 74324
8	11055517	3	SECHSKANTSCHRAUBE	HEXAGON SCREW	VIS	VITE	M8X25 DIN 933 VERZINKT
9	11054594	3	UNTERLEGSSCHEIBE	MEDIUM WASHER	RONDELLE	RONDELLA	M8 DIN 125 VERZINKT
10	11054679	3	FEDERRING	SPRING RING	RONDELLE	ROSETTA	M8 DIN 127 VERZINKT

DRUCKWANDLER
PRESSURE REDUCER
RACCORDO PRESSA PRESSIONE
RIDUTTORE DI PRESSIONE

N 116, N 116 H
N 116/3 H/HL 03/02

1122

NEOPLAN



DRUCKWANDLER
PRESSURE REDUCER
RACCORDO PRESSA PRESSIONE
RIDUTTORE DI PRESSIONE

N 116, N 116 H
N 116/3 H/HL 03/02

1122

NEOPLAN

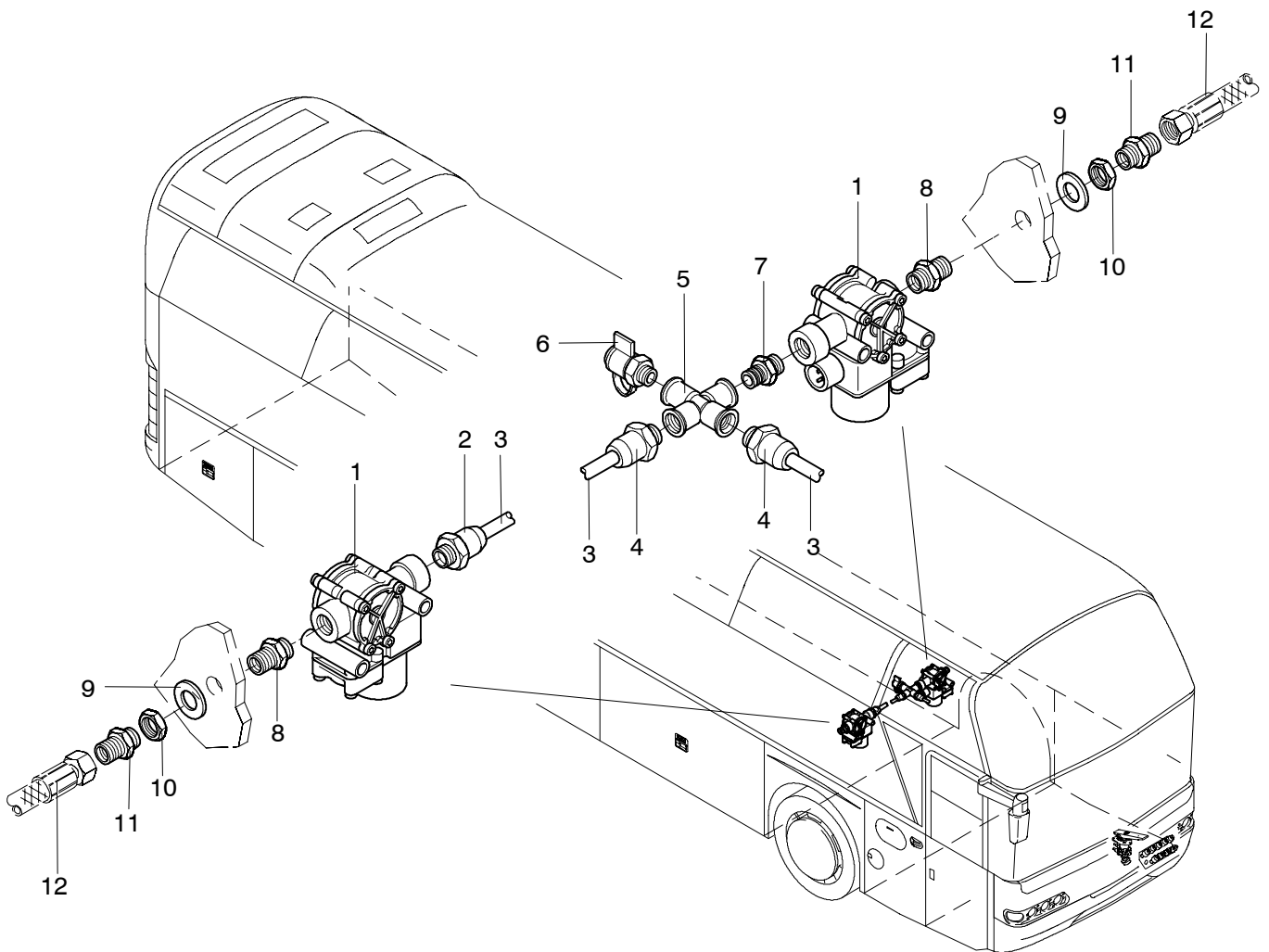
POS	TEILE-NR	STK	DEUTSCH	ENGLISH	FRANCAIS	ITALIANO	BEMERKUNG
1	11017231	1	DRUCKWANDLER MIT SCHALLDÄMPFER	PRESSURE REDUCER	RACCORDO PRESSA PRESSIONE	RIDUTTORE DI PRESSIONE	
2	11018999	2	SCHNELLANSCHLUß	PLUG CONNECTION	RACCORDEMENT RAPID	RACCORDO GIREVOLE	P5 M 22X1,5
3	11019199	1	STECKVERBINDER	CONNECTOR	TUBE CONNECTEUR	RACCORDO RAPIDO DI GIUNZIONE	90GRAD P5 10X1,5
4	11019008	1	3-WEG WINKELBOCK	3-WAY-BLOCK FOR PLUG-IN P5 2XTHREAD	ANGULAIRE BLOC	RACCORDO A 3 VIE CON INNESTO GIREVOLE	P5 M16X1,5
5	11019034	1	PRÜFANSCHLUß	TEST CONNECTION	RACCORD DÉSSAI	RACCORDO PRESSA PRESSIONE	M16X1,5
6	11018953	1	GE-STECKVERBINDER	CONNECTOR	TUBE CONNECTEUR	RACCORDO RAPIDO DI GIUNZIONE	12X1,5;M16X1,5
7	11016921	MTR	POLYBREMSLEITUNGS-ROHR SCHWARZ	POLY BRAKE LINE	CONDUITE DE FREIN	TUBAZIONE FRENO TUBO	PAW 12X1,5 SWLT
8	11019003	1	STOPFEN	PLUG	OBTURATION	RIEMPIRE	M22X1,5
9	11055520	2	SECHSKANTSCHRAUBE	HEXAGON SCREW	VIS	VITE	DIN 933 M8X30 VERZINKT
10	11054594	2	UNTERLEGSCHIEBE	MEDIUM WASHER	RONDELLE	RONDELLA	DIN 125 M8 VERZINKT
11	11054679	2	FEDERRING	SPRING RING	RONDELLE	ROSETTA	DIN 127 M8 VERZINKT
12	11057231	2	MUTTER MIT WELLEN-SCHIEBE	NUT	ECROU	DADO	M8 VERZINKT 0219E

DRUCKSTEUERVENTIL ABS/ASR
PRESSURE CONTROL VALVE
VALVE DELA PRESSION
MODULATORE DI PRESSIONE

N 116, N 116 H
N 116/3 H/HL 03/02

1122

NEOPLAN



DRUCKSTEUERVENTIL ABS/ASR
 PRESSURE CONTROL VALVE
 VALVE DELA PRESSION
 MODULATORE DI PRESSIONE

N 116, N 116 H
 N 116/3 H/HL 03/02

1122

NEOPLAN

POS	TEILE-NR	STK	DEUTSCH	ENGLISH	FRANCAIS	ITALIANO	BEMERKUNG
1	11018716	2	DRUCKSTEUERVENTIL ABS/ASR	PRESSURE CONTROL VALVE	VALVE DELA PRESSION	MODULATORE DI PRES- SIONE	
2	11018960	1	GE-STECKVERBINDER	CONNECTOR	TUBE CONNECTEUR	RACCORDO RAPIDO DI GIUNZIONE	16X2,0;M 22X1,5
3	11016891	MTR	POLYBREMSLEITUNGS- ROHR SCHWARZ	POLY BRAKE LINE	CONDUITE DE FREIN	TUBAZIONE FRENO TUBO	WLT SW 16X2,0 DIN 74324
4	11018959	2	GE-STECKVERBINDER	CONNECTOR	TUBE CONNECTEUR	RACCORDO RAPIDO DI GIUNZIONE	16X2,0;M16X1,5
5	11019135	1	KREUZBLOCK	4-WAY-CROSS-BLOCK 4 X THREAD	ANGULAIRE BLOC	RACCORDO A CROCE CON 4 FILETTATURE	P5 M16X1,5
6	11019034	1	PRÜFANSCHLUß	TEST CONNECTION	RACCORD DÉSSAI	RACCORDO PRESSA PRESSIONE	M16X1,5
7	11018999	1	SCHNELLANSCHLUß	PLUG CONNECTION	RACCORDEMENT RAPID	RACCORDO GIREVOLE	P5 M22X1,5
8	11019021	2	SCHOTTSTUTZEN	BULKHEAD	CLOISON MANCHON	RACCORDO PASSAPARET	M22X1,5;M16X1,5;M22X1,5
9	11054613	2	UNTERLEGSCHIEBE	MEDIUM WASHER	RONDELLE	RONDELLE	M 22 DIN 125 VERZINKT
10	11019032	2	KONTERMUTTER	COUNTERNUT	ECROU	DADO	M22X1,5
11	11019205	2	Ü-STÜCK	TRANSFER ADAPTER	Ü-PIECES	RACCORDO DI PASSAG- GIO	M16X1,5;M18X1,5; K24GRAD-12
12	11016906	2	BREMSSCHLAUCH	BRAKE HOSE	BOYAU DE FREIN	TUBO FLESSIBILE DEL FRENO	11X3,5-920MM BEL12-BEL12-MDR

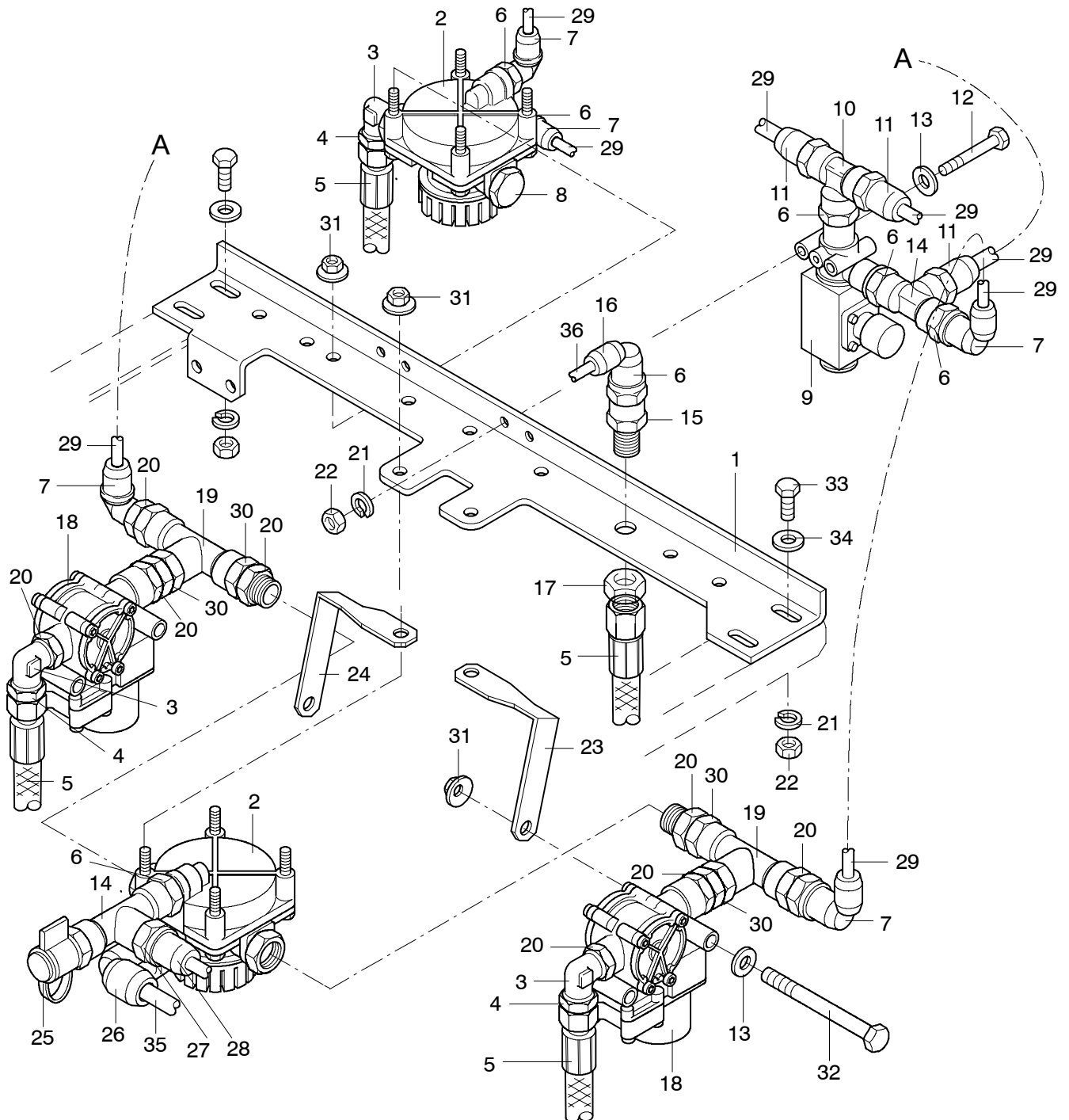
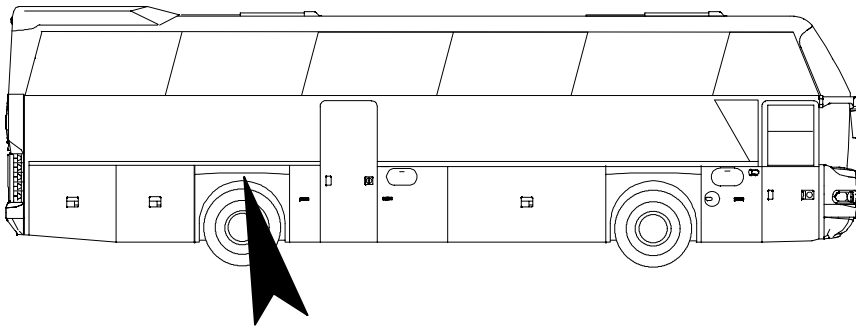
VENTILTRAEGER HINTERACHSE
 VALVE TRAILING AXLE
 SUPPORT DE SOUPEPE
 PORTAVALVOLA D'ASSALE

N 116, N 116 H
 N 116/3 H/HL 03/02

1122

NEOPLAN

Ausführung: Fahrzeuge N 116, N 116H



POS	TEILE-NR	STK	DEUTSCH	ENGLISH	FRANCAIS	ITALIANO	BEMERKUNG
1	11018582	1	BREMSVENTILTRÄGER	BRACKET	SUPPORT	SUPPORTO	ZN 1122000300
2	11017202	2	RELAISVENTIL	RELAY VALVE	VALVE RELAI	VALVOLA DI PREMISIONE	
3	11019015	3	WINKELSCHOTTSTUTZEN	90-ELBOW WITH BULK-HEAD	CLOISON MANCHON	RACCORDO A 90 CON PASSAPARETE	90GR. M22X1,5
4	11019205	3	Ü-STÜCK	TRANSFER ADAPTER	Ü-PIECES	RACCORDO DI PASSAGGIO	M16X1,5, M18X1,5, K24-12
5	11016899	3	BREMSSCHLAUCH	BRAKE HOSE	BOYAU DE FREIN	TUBO FLESSIBILE DEL FRENO	BEL 12MDR 620MM
6	11018998	5	SCHNELLANSCHLUß	PLUG CONNECTION	RACCORDEMENT RAPID	RACCORDO GIREVOLE	P5X1,5
7	11019199	4	STECKVERBINDER	CONNECTOR	TUBE CONNECTEUR	RACCORDO RAPIDO DI GIUNZIONE	90GR.
8	11019003	1	STOPFEN	PLUG	OBTURATION	RIEMPIRE	M22X1,5
9	11018715	1	MAGNETVENTIL ASR 16X1,5	SOLENOID VALVE	ELECTROVANNE	VALVOLA SOLENOIDE	
10	11019011	1	T-STÜCK	T-PIECE	T-PIECES	RACCORDO A T CON 3 FILLETTATURE	P5 M16X1,5
11	11018950	1	GE-STECKVERBINDER	CONNECTOR	TUBE CONNECTEUR	RACCORDO RAPIDO DI GIUNZIONE	10X1,5, M16X1,5
12	11055037	2	SECHSKANTSCHRAUBE	HEXAGON SCREW	VIS	VITE	M8X60 DIN 931 VERZINKT
13	11054594	2	UNTERLEGSSCHEIBE	MEDIUM WASHER	RONDELLE	RONDELLA	M8 DIN 125 VERZINKT
14	11058556	1	L-STÜCK				P5 M16X1,5
15	11019098	1	SCHOTTSTUTZEN	BULKHEAD	CLOISON MANCHON	RACCORDO PASSAPARET	M18X1,5, K24-12, M16X1,5
16	11018993	1	STECKVERBINDER	CONNECTOR	TUBE CONNECTEUR	RACCORDO RAPIDO DI GIUNZIONE	90GR. P5 8X1,0
17	11018247	1	KONTERMUTTER	COUNTERNUT	ECROU	DADO	K404/4 081061
18	11018716	2	DRUCKSTEUERVENTIL ABS/ASR	PRESSURE CONTROL VALVE	VALVE DELA PRESSION	MODULATORE DI PRESSIONE	
19	11017247	2	SCHALTVENTIL	SWITCHING VALVE	SOUPAPE DE COMMANDE	VALVOLA PILOTA	
20	11019029	8	KONTERMUTTER MIT O-RING	COUNTERNUT	ECROU	DADO	M22X1,5
21	11054679	5	FEDERRING	SPRING RING	RONDELLE	ROSETTA	M8 DIN 127 VERZINKT
22	11055815	5	SECHSKANTMUTTER	HEXAGON NUT	ECROU	DADO	M8 DIN 934 VERZINKT
23	11018753	1	HALTER ABS-VENTIL LINKS	BRACKET	SUPPORT	SUPPORTO	ZN 11220000400
24	11018752	1	HALTER ABS-VENTIL RECHTS	BRACKET	SUPPORT	SUPPORTO	ZN 11220000300
25	11019034	1	PRÜFANSCHLUSS	TEST CONNECTION	RACCORD DÉSSAI	RACCORDO PRESSA PRESSIONE	M16X1,5
26	11019202	1	STECKVERBINDER	CONNECTOR	TUBE CONNECTEUR	RACCORDO RAPIDO DI GIUNZIONE	90GR. P5 16X2,0
27	11018999	1	SCHNELLANSCHLUß	PLUG CONNECTION	RACCORDEMENT RAPID	RACCORDO GIREVOLE	P5 M22X1,5
28	11018953	1	GE-STECKVERBINDER	CONNECTOR	TUBE CONNECTEUR	RACCORDO RAPIDO DI GIUNZIONE	12X1,5, M16X1,5
29	11016879	MTR	POLYBREMSLEITUNGS-ROHR	POLY BRAKE LINE	CONDUITE DE FREIN	TUBAZIONE FRENO TUBO	PAW10X1,5 SWLT SCHWARZ
30	11019021	4	SCHOTTSTUTZEN	BULKHEAD	CLOISON MANCHON	RACCORDO PASSAPARET	M22X1,5, M16X1,5, M22X1,5
31	11057231	4	MUTTER MIT WELLENSCHEIBE	NUT	ECROU	DADO	M8 0219E
32	11055044	4	SECHSKANTSCHRAUBE	HEXAGON SCREW	VIS	VITE	M8X80 DIN 931 VERZINKT
33	11055514	4	SECHSKANTSCHRAUBE	HEXAGON SCREW	VIS	VITE	M8X20 DIN 934 VERZINKT
34	11054751	4	UNTERLEGSSCHEIBE	MEDIUM WASHER	RONDELLE	RONDELLA	M8 DIN522 25X8,5X1,25 VZ
35	11016891	MTR	POLYBREMSLEITUNGS-ROHR	POLY BRAKE LINE	CONDUITE DE FREIN	TUBAZIONE FRENO TUBO	16X2,0 SCHWARZ WLT SW 1620 DIN 74324
36	11016874		POLYBREMSLEITUNGS-ROHR	POLY BRAKE LINE	CONDUITE DE FREIN	TUBAZIONE FRENO TUBO	8X1,0 SCHWARZ

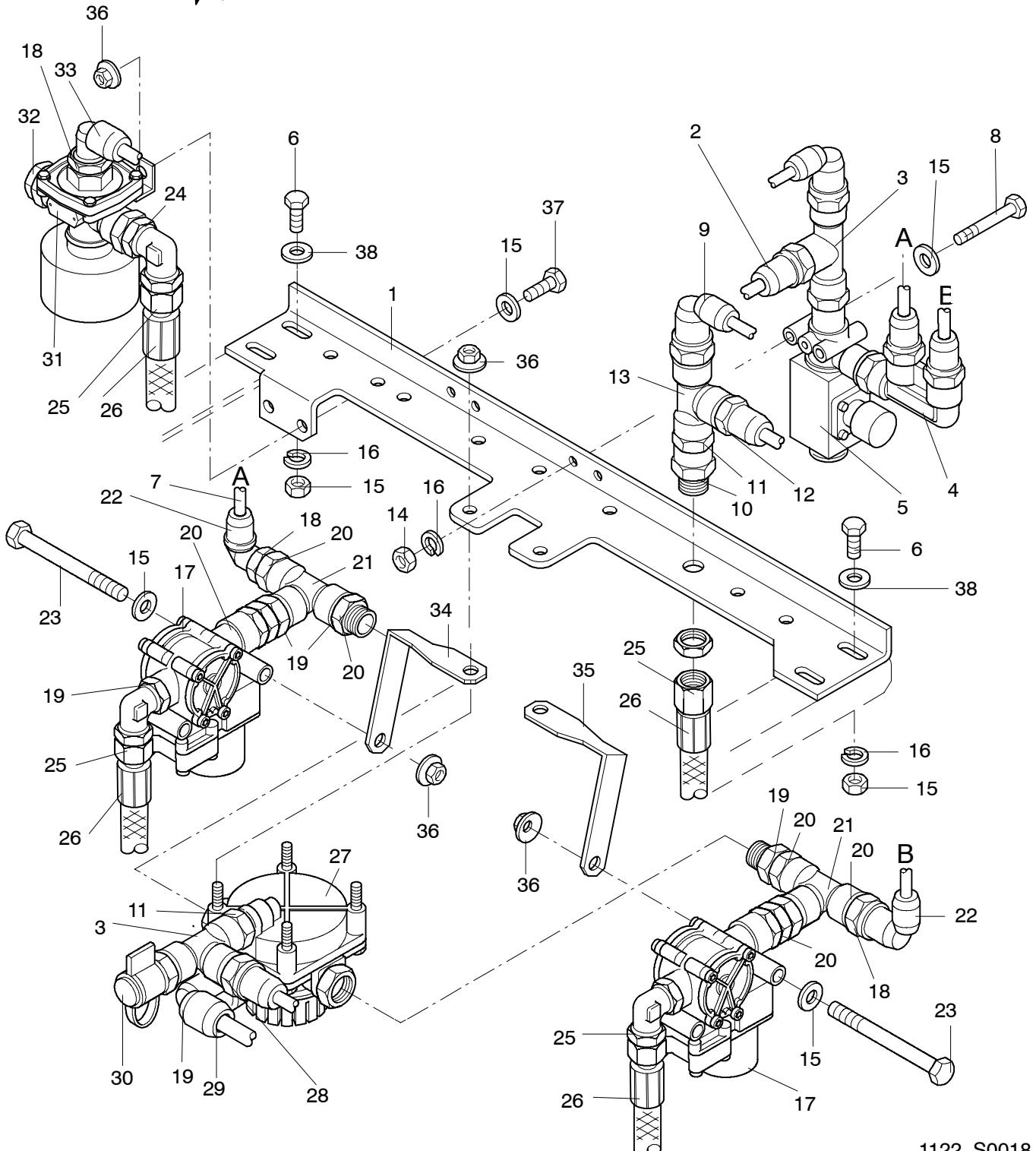
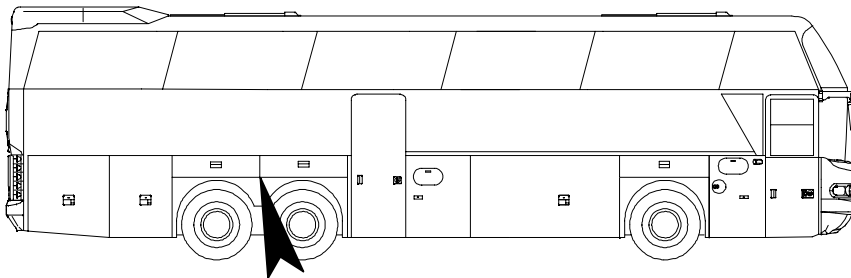
VENTILTRAEGER HINTERACHSE
 VALVE REAR AXLE
 SUPPORT DE SOUPAPE
 PORTAVALVOLA D'ASSALE

N 116, N 116 H
 N 116/3 H/HL 05/02

1122

NEOPLAN

Ausführung: Fahrzeuge N 116/3H, N 116/3HL



VENTILTRAEGER HINTERACHSE
VALVE REAR AXLE
SUPPORT DE SOUPAPE
PORTAVALVOLA D'ASSALE

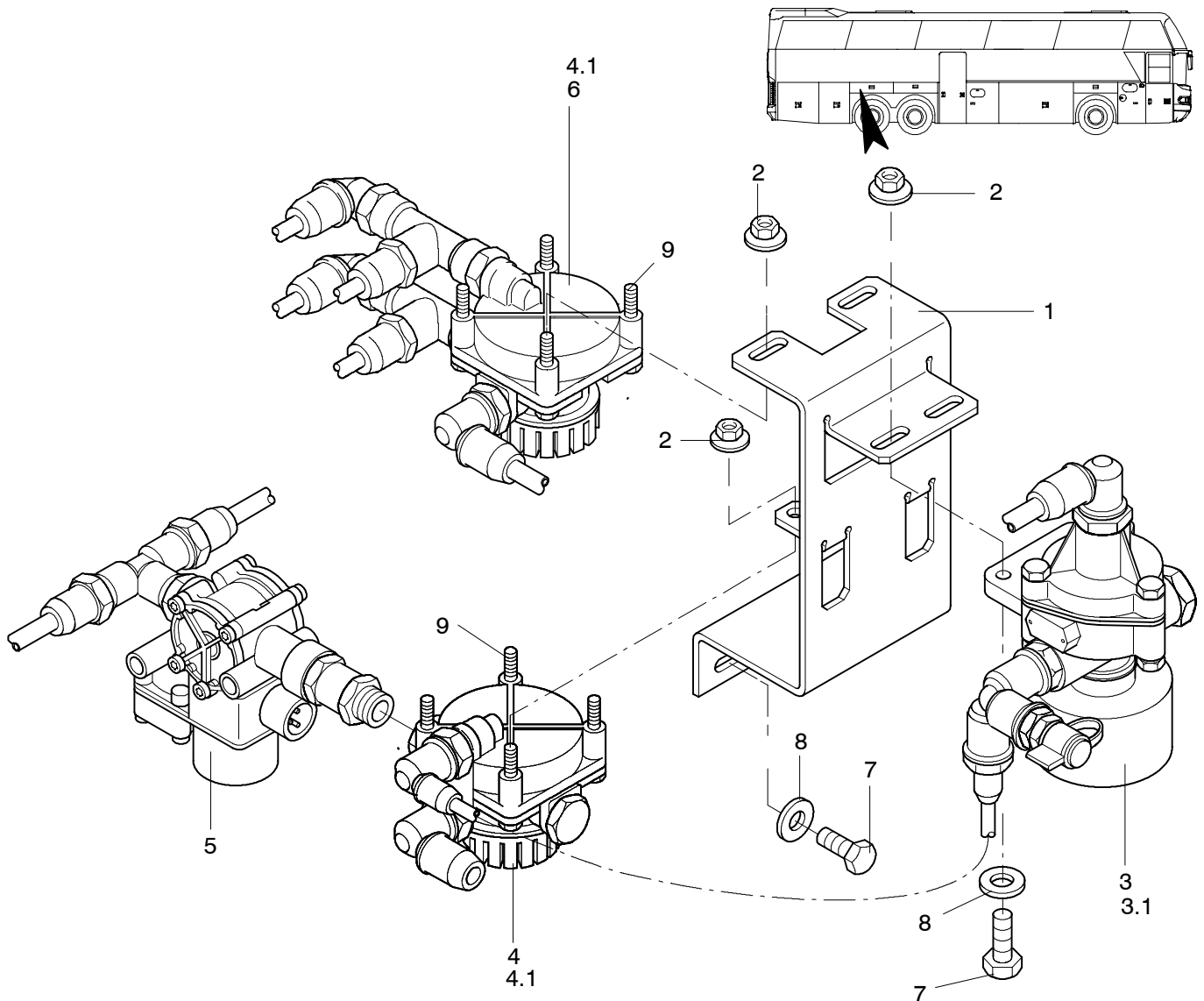
N 116, N 116 H
N 116/3 H/HL 05/02

1122

NEOPLAN

POS	TEILE-NR	STK	DEUTSCH	ENGLISH	FRANCAIS	ITALIANO	BEMERKUNG
1	11018582	1	BREMSVENTILTRÄGER	BRACKET	SUPPORT	SUPPORTO	12002793
2	12003715	1	STECKVERBINDER	CONNECTOR	CONNECTEUR	CONNETTORE	ERSETZT POS. 2-4
3	11058556	2	L-STÜCK	L-PIECE	L-PIECE	L-PEZZO	90° P5 M 16X1,5
4	12003715	1	F-STÜCK KOMPLETT FÜR MAGNETVENTIL	F-PIECE CPL			
5	11018715	1	MAGNETVENTIL - ASR	SOLENOID VALVE	VALVE À SOLÉNOÏDE		
6	11055514	2	SECHSKANTSCHRAUBE	SCREW	VIS	VITE	DIN 933 M 8X20 8.8
7	11016879	2	POLYBREMSLEITUNGS- ROHR 10X1,5 SCHWARZ	PLASTIC PIPE	CONDUITE	POLI CONDOTTE	390MM ; 280MM
8	11055037	1	SCHRAUBE	SCREW	VIS	VITE	DIN 912 M 8X60
9	11018993	1	STECKVERBINDER	CONNECTOR	CONNECTEUR	CONNETTORE	90° P5 8X1,0 NR 6826
10	11019098	1	S-STUTZEN M 18X1,5	SLEEVE	CONTREFORT DE CLOISON ÉTANCHE		K24° - 12 ; M 16X1,5, NR 6804
11	11018998	1	SCHNELLANSCHLUSS	QUICK CONNECTOR	RACCORD RAPIDE	RACCORDO RAPIDO	P5 M 16X1,5, NR.7016
12	11018942	1	GE-STECKVERBINDER 8X1,0; M 12X1,5; NR7232	CONNECTOR	CONNECTEUR	CONNETTORE	8X1,0, M 12X1,5, NR.7232
13	11019006	1	L-STÜCK	L-PIECE	L-PIECE	L-PEZZO	P5 M 16X1,5, NR.6804
14	11055815	1	SECHSKANTMUTTER	NUT	ECROU	DADO	M 8 DIN 934
15	11054594	1	UNTERLEGSCHIEBE	MEDIUM WASHER	RONDELLE	RONDELLA	M8 DIN 125
16	11054679	1	FEDERRING	SPRING WASHER	RONDELLE ÉLASTIQUE	ROSETTA ELASTICA	M8 DIN 127
17	11018716	2	DRUCKVENTIL ABS	ABS PRESSURE STEERING VALVE	VALVE DE REGLAGE DE LA PRESSION POUR ABS	VALVOLA REGOLATRICE DELLA PRESSIONE	NSB041/043
18	11018999	3	SCHNELLANSCHLUSS	QUICK CONNECTOR	RACCORD RAPIDE	RACCORDO RAPIDO	P5 M 22X1,5, NR.7017
19	11019029	4	KONTERMUTTER MIT O- RING	COUNTENUT	ECROU	DADO AUTOBLOCCANTE	M 22X1,5, NR.7747
20	11019021	6	SCHOTTSTUTZEN	SLEEVE	MANCON	PEZZO DI RACCORDO	M 22X1,5; M 16X1,5 M 22X1,5; NR.7730
21	11017274	2	ZWEIWEGEVENTIL	TWO-WAY-VALVE	VALVE À DEUX VOIES	VALVOLA A DUE VIE	AE 4105
22	11019199	1	STECKVERBINDER	CONNECTOR	CONNECTEUR	CONNETTORE	90° P5 10X1,5, NR.6824
23	11055044	1	SCHRAUBE	SCREW	VIS	VITE	DIN 931, M 8X80, 8.8 VER- ZINKT
24	12002293	3	E-STUTZEN	NECK	TUYAU DE RALLONGE	TRONCO	
25	11019205	3	U-STÜCK	U-PIECE	U-PIECE	U-PEZZO	M 16X1,5, M 18X1,5, K 24-12, NR.9110
26	11016899	3	BREMSSCHLAUCH	BRAKE HOSE			11X3,5 620MM
26.1	11016900	2	BREMSSCHLAUCH	BRAKE HOSE			11X3,5 670MM
27	11017202	1	RELAISVENTIL	RELAJ VALVE	VALVE RELAI	VALVOLA DI PREMIS- SIONE	AC 574AY
28	11018953	1	GE-STECKVERBINDER	CONNECTOR	CONNECTEUR	CONNETTORE	
29	11019202	1	STECKVERBINDER	QUICK CONNECTOR	CONNECTEUR	CONNETTORE	90° P5 16X2,0, NR.6840
30	11019034	1	PRÜFANSCHLUSS	TEST CONNECTION	CONNEXION DE TEST	COLLEGAMENTO DI PROVA	M 16X1,5, NR.7776
31	11017206	1	ENTLÜFTUNGSVENTIL MIT SCHALLDÄMPFER	VENTILATION VALVE			
32	11019003	1	STOPFEN	PLUG	BOUCHON	TAMPONE	M 22X1,5 NR.7608
33	11018994	1	STECKVERBINDER	QUICK CONNECTOR	CONNECTEUR	CONNETTORE	90° P5 12X2,0, NR.6836
34	11018752	1	HALTER ABS VENTIL - RECHTS	BRACKET RIGHT			
35	11018753	1	HALTER ABS VENTIL - LINKS	BRACKET LEFT			
36	11057231	2	MUTTER	NUT	ECROU	DADO	"COMBI-S" M 8 VERZINKT
37	11055517	1	SCHRAUBE	SCREW	VIS	VITE	DIN 933 M 8X25 8.8 VER- ZINKT
38	11054751	1	UNTERLEGSCHIEBE	MEDIUM WASHER	RONDELLE	RONDELLA	M8 DIN 522 25X8,5X1,25

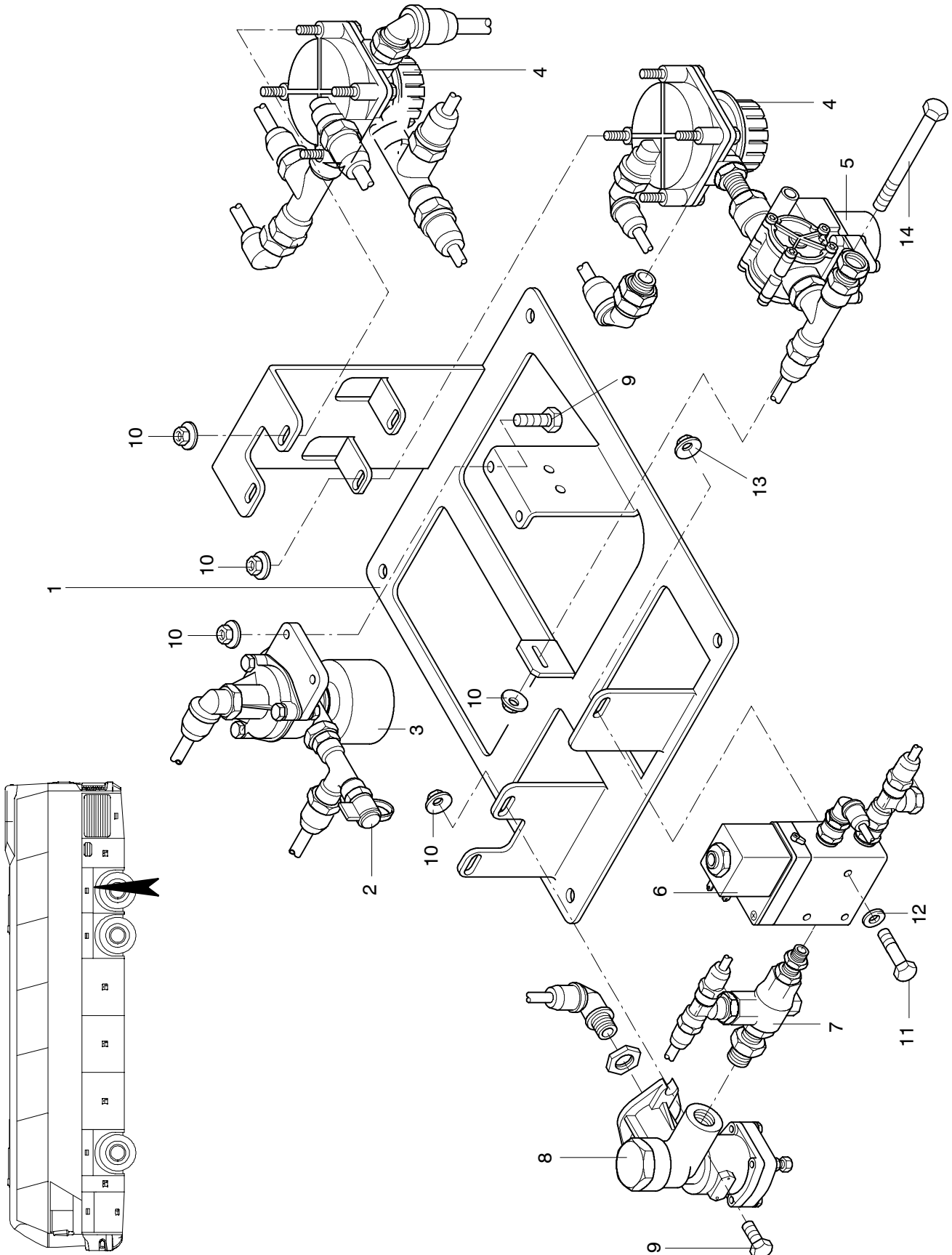
Ausführung: Fahrzeuge N 116/3H



1122-S0014

POS	TEILE-NR	STK	DEUTSCH	ENGLISH	FRANCAIS	ITALIANO	BEMERKUNG
1	11076678	1	HALTER FÜR DRUCKLUFTVENTIL	COMPRESSED-AIR VALVE BRACKET	FIXATION DE VALVE PNEUMATIQUE	ATTACCO PER VALVOLA PNEUMATICA	
2	11057231	6	COMBYMUTTER	NUT	ECROU	DADO	M8 M. WELLENSCHEIBE
3	12003242	1	DRUCKWANDLER	PRESSURE REDUCER	RACCORDDO PRESSA PRESSIONE	RIDUTTORE DI PRESSIONE	KOMPLETT M. VERSCHR.
3.1	11017237	1	DRUCKWANDLER	PRESSURE REDUCER	RACCORDDO PRESSA PRESSIONE	RIDUTTORE DI PRESSIONE	EINZELN DB 2141
4	12002744	1	RELAISVENTIL	RELAY VALVE	VALVE RELAI	VALVOLA DI PREMMISSIONE	KOMPLETT M. VERSCHR.
4.1	11017202	2	RELAISVENTIL	RELAY VALVE	VALVE RELAI	VALVOLA DI PREMMISSIONE	EINZELN AC574AY
5	12002854	1	DRUCKSTEUERVENTIL	PRESSURE CONTROL VALVE	VALVE DELA PRESSION	MODULATORE DI PRESSIONE	ABS/ASR KOMPLETT
5.1	11018716	1	DRUCKSTEUERVENTIL	PRESSURE CONTROL VALVE	VALVE DELA PRESSION	MODULATORE DI PRESSIONE	ABS/ASR EINZELN 0 486 201 001
6	12003241	1	RELAISVENTIL	RELAY VALVE	VALVE RELAI	VALVOLA DI PREMMISSIONE	KOMPLETT M. VERSCHR.
7	11055517	1	SCHRAUBE	SCREW	VIS	VITE	DIN 933 M 8X25
8	11054594	1	UNTERLEGSCHIEBE	MEDIUM WASHER	RONDELLE	RONDELLA	M8 DIN 125
9	11055535	2	SECHSKANTSCHRAUBE	SCREW	VIS	VITE	DIN 933 M 8X60

Ausführung: Fahrzeuge N 116/3HL



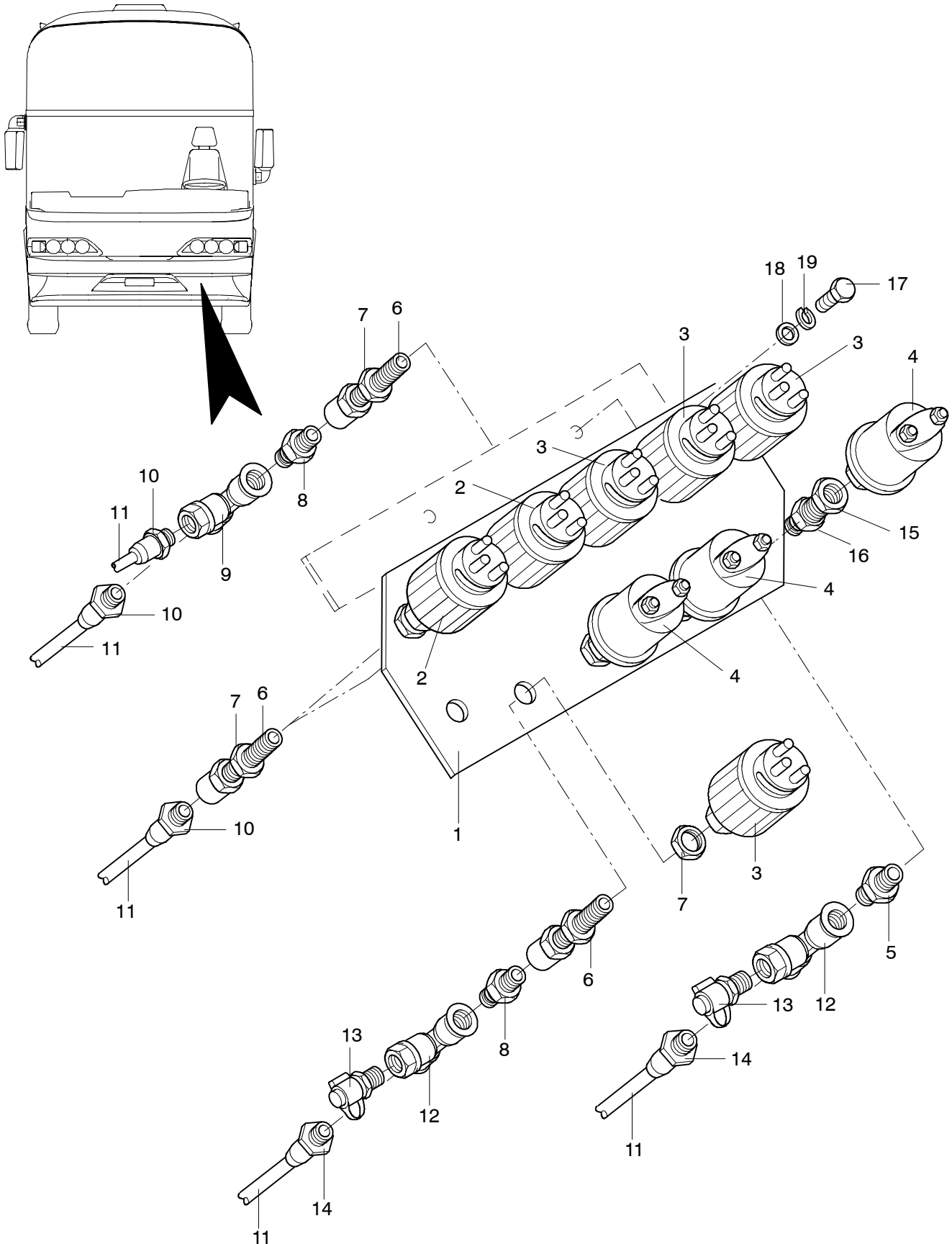
VENTILTRAEGER NACHLAUFACHSE
 VALVE SUPPORT TRAILING AXLE
 SUPPORT DE SOUPAPE DE L'ESSIEU PORTEUR
 PORTAVALVOLA D'ASSALE SENZA MOTRICE

N 116, N 116 H
 N 116/3 H/HL 05/02

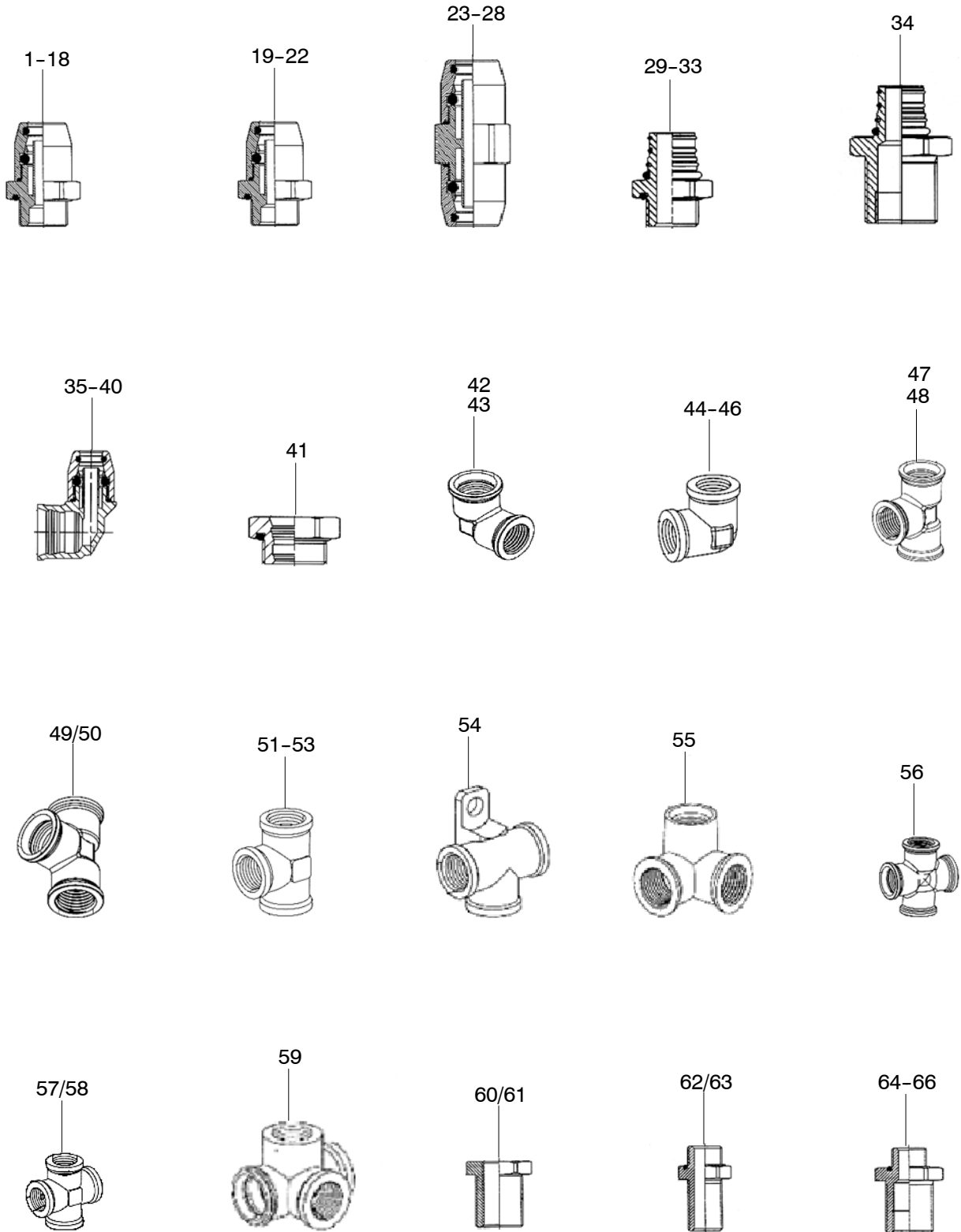
1122

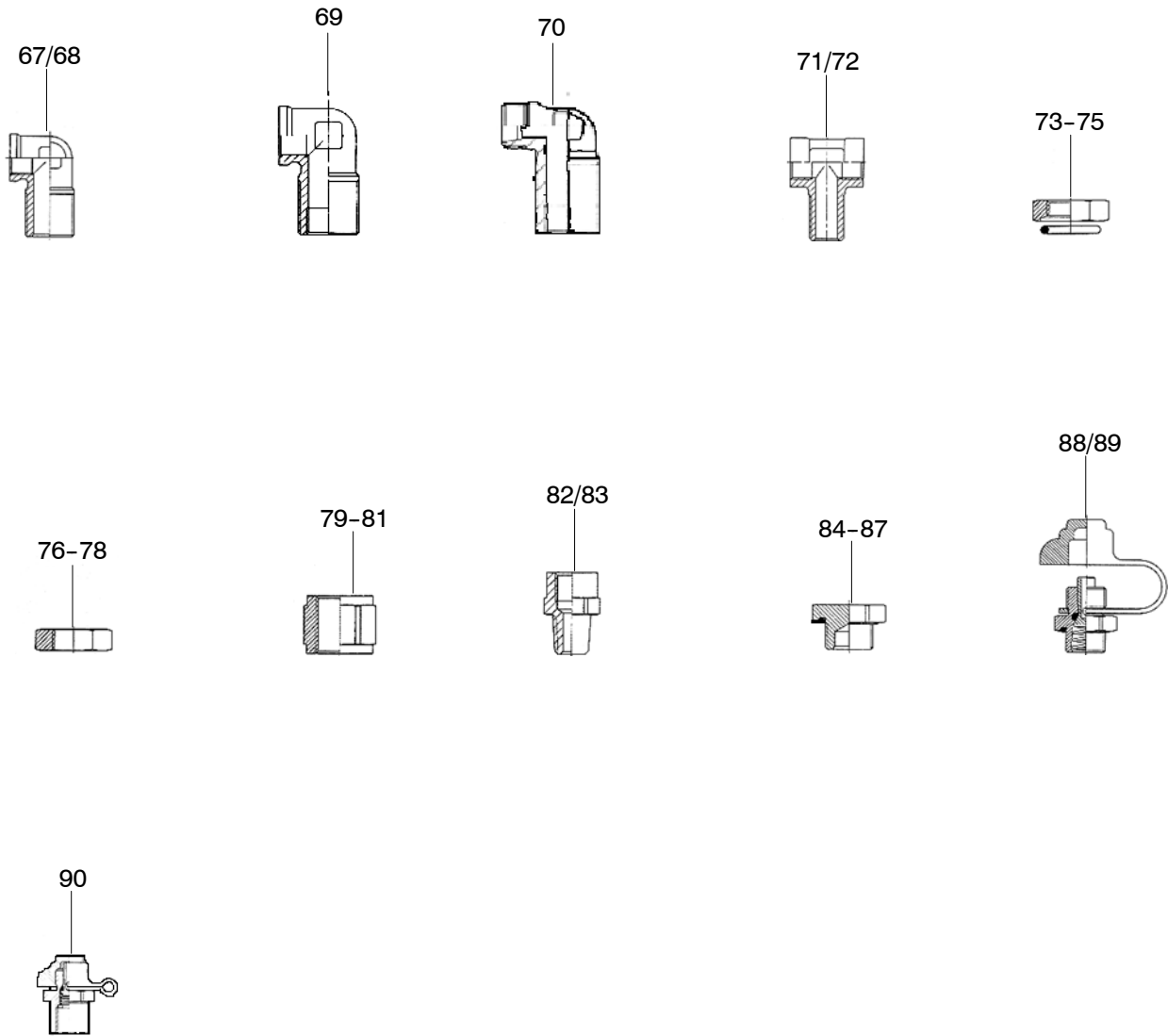
NEOPLAN

POS	TEILE-NR	STK	DEUTSCH	ENGLISH	FRANCAIS	ITALIANO	BEMERKUNG
	12003942	1	RAHMEN FÜR VENTILE KOMPLETT	VALVE SUPPORT TRAILING AXLE	SUPPORT DE SOUPAPE DE L'ESSIEU PORTEUR	PORTAVALVOLA D'ASSALE SENZA MOTRICE	EINZELTEILE SIEHE NACHFOLGEND
1	11018583	1	BREMSVENTILTRÄGER OBEN NLA	BRACKET	SUPPORT	SUPPORTO	
2	11019034	1	PRÜFANSCHLUSS	TEST CONNECTION	CONNEXION DE TEST	COLLEGAMENTO DI PROVA	
3	11017231	1	DRUCKWANDLER	PRESSURE CONVERTER	TRANSMETTEUR DE PRESSION	CONVERTITORE DI PRESSIONE	DB 2141
4	11017202	2	RELAISVENTIL	RELAY VALVE	VALVE RELAI	VALVOLA DI PRESSIONE	AC574AY
5	11018716	1	DRUCKSTEUERVENTIL ABS	ABS PRESSURE STEERING VALVE	VALVE DE REGLAGE DE LA PRESSION POUR ABS	VALVOLA REGOLATRICE DELLA PRESSIONE	0 486 201 001
6	11017573	1	3/2-WEGEVENTIL	3/2 WAY SOLENOID VALVE	SOUPAPE	VALVOLA	OHNE STECKER
7	11017272	1	ZWEIWEGEVENTIL	TWO-WAY-VALVE	VALVE A DEUX VOISES	VALVOLA A DUE VIE	AE 4146
8	11017222	1	DRUCKMINDERVENTIL	PRESSURE REDUCING VALVE	DETENDEUR DE PRESSION	VALVOLA DI RIDUZIONE DELLA PRESSIONE	DB 1114
9	11055520	6	SECHSKANTSCHRAUBE	SCREW	VIS	VITE	DIN 933 M 8X30
10	11057231	10	COMBYMUTTER	NUT	ECROU	DADO	M8 M. WELLENSCHEIBE
11	11055478	2	SECHSKANTSCHRAUBE	SCREW	VIS	VITE	DIN 933 M 5X50
12	11054587	2	UNTERLEGSCHLEIBE	MEDIUM WASHER	RONDELLE	RONDELLA	M5 DIN 125
13	11057233	2	COMBYMUTTER	NUT	ECROU	DADO	M5 M. WELLENSCHEIBE
14	11055044	2	SECHSKANTSCHRAUBE	SCREW	VIS	VITE	DIN 931 M 8X80



POS	TEILE-NR	STK	DEUTSCH	ENGLISH	FRANCAIS	ITALIANO	BEMERKUNG
1	11023411	1	KONSOLE FÜR DRUCK- LUFTANSCHLÜSSE	CONSOLE FOR TEST CONNECTION	CONSOLE POUR RAC- CORD D'ESSAI	CONSOLE POR COLLEGA- MENTO DI PROVA	ZN 1416049100
2	11017526	2	BREMSLICHTSCHALTER	STOP LIGHT SWITCH	INTERR. DE FEUX-STOP	INTERRUTTORE STOP	
3	11017505	4	KONTROLLSCHALTER (HANDBREMSE)	CONTROL-SWITCH FOR HANDBRAKE	CONTRACTEUR	CONTROLLO COMANDO	
4	11002684	3	DRUCKGEBER ÖL/LUFT	PRESSURE SENSOR OIL/ AIR	TRANSMETTEUR DE PRESSION	TRASMETTITORE DELLA PRESSIONE	
5	11018995	NBD	SCHNELLANSCHLUß	PLUG CONNECTION	RACCORDEMENT RAPID	RACCORDO GIREVOLE	P5 M10X1,0
6	11019099	NBD	SCHOTTSTUTZEN	BULKHEAD	CLOISON MANCHON	RACCORDO PASSAPARET	M12X1,5,K24-6, M12X1,5
7	11018249	NBD	KONTERMUTTER	COUNTERNUT	ECROU	DADO	K404/1A3C
8	11018996	NBD	SCHNELLANSCHLUß	PLUG CONNECTION	RACCORDEMENT RAPID	RACCORDO GIREVOLE	P5 M12X1,5
9	11019006	NBD	L-STÜCK	L.PIECE	L-BOULONNAGE	L-AVVIAMENTO	P5 M12X1,5
10	11018937	NBD	GE-STECKVERBINDER	CONNECTOR	TUBE CONNECTEUR	RACCORDO RAPIDO DI GIUNZIONE	6X1,0, M12X1,5
11	11016872	MTR	POLYBREMSLEITUNGS- ROHR	POLY BRAKE LINE	CONDUITE DE FREIN	TUBAZIONE FRENO TUBO	6X1,0 SCHWARZ PAW6X1 SWLT
12	11058556	NBD	L-STÜCK	L.PIECE	L-BOULONNAGE	L-AVVIAMENTO	P5 M16X1,5
13	11019034	NBD	PRÜFANSCHLUß	TEST CONNECTION	RACCORD D'ESSAI	RACCORDO PRESSA PRESSIONE	M16X1,5
14	11018939	NBD	GE-STECKVERBINDER	CONNECTOR	TUBE CONNECTEUR	RACCORDO RAPIDO DI GIUNZIONE	6X1,0 M16X1,5
15	11019019	NBD	SCHOTTSTUTZEN	BULKHEAD	CLOISON MANCHON	RACCORDO PASSAPARET	M16X1,5, M10X1,0
16	11019031	NBD	KONTERMUTTER	COUNTERNUT	ECROU	DADO	M16X1,5
17	11055483	2	SECHSKANTSCHRAUBE	HEXAGON SCREW	VIS	VITE	M6X16 DIN 933 VERZINKT
18	11054589	2	UNTERLEGSCHIEBE	MEDIUM WASHER	RONDELLE	RONDELLA	M6 DIN 127 VERZINKT
19	11054677	2	FEDERRING	SPRING RING	RONDELLE	ROSETTA	M6 DIN 127 VERZINKT





POS	TEILE-NR	STK	DEUTSCH	ENGLISH	FRANCAIS	ITALIANO	BEMERKUNG
1	11018937	NBD	GERADE EINSCHRAUB- VERBINDER	PUSH-IN-COUPLING	DROITE CONNECTEUR	RACCORDO RAPIDO	R6X1,0 M12X1,5
2	11018938	NBD	GERADE EINSCHRAUB- VERBINDER	PUSH-IN-COUPLING	DROITE CONNECTEUR	RACCORDO RAPIDO	R6X1,0 M14X1,5
3	11018939	NBD	GERADE EINSCHRAUB- VERBINDER	PUSH-IN-COUPLING	DROITE CONNECTEUR	RACCORDO RAPIDO	R6X1,0 M16X1,5
4	11018940	NBD	GERADE EINSCHRAUB- VERBINDER	PUSH-IN-COUPLING	DROITE CONNECTEUR	RACCORDO RAPIDO	R6X1,0 M22X1,5
5	11018942	NBD	GERADE EINSCHRAUB- VERBINDER	PUSH-IN-COUPLING	DROITE CONNECTEUR	RACCORDO RAPIDO	R8X1,0 M12X1,5
6	11018943	NBD	GERADE EINSCHRAUB- VERBINDER	PUSH-IN-COUPLING	DROITE CONNECTEUR	RACCORDO RAPIDO	R8X1,0 M14X1,5
7	11018944	NBD	GERADE EINSCHRAUB- VERBINDER	PUSH-IN-COUPLING	DROITE CONNECTEUR	RACCORDO RAPIDO	R8X1,0 M16X1,5
8	11018945	NBD	GERADE EINSCHRAUB- VERBINDER	PUSH-IN-COUPLING	DROITE CONNECTEUR	RACCORDO RAPIDO	R8X1,0 M22X1,5
9	11018948	NBD	GERADE EINSCHRAUB- VERBINDER	PUSH-IN-COUPLING	DROITE CONNECTEUR	RACCORDO RAPIDO	R10X1,5 M12X1,5
10	11018949	NBD	GERADE EINSCHRAUB- VERBINDER	PUSH-IN-COUPLING	DROITE CONNECTEUR	RACCORDO RAPIDO	R10X1,0 M14X1,5
11	11018950	NBD	GERADE EINSCHRAUB- VERBINDER	PUSH-IN-COUPLING	DROITE CONNECTEUR	RACCORDO RAPIDO	R10X1,5 M16X1,5
12	11018946	NBD	GERADE EINSCHRAUB- VERBINDER	PUSH-IN-COUPLING	DROITE CONNECTEUR	RACCORDO RAPIDO	R10X1,5 M22X1,5
13	11018951	NBD	GERADE EINSCHRAUB- VERBINDER	PUSH-IN-COUPLING	DROITE CONNECTEUR	RACCORDO RAPIDO	R12X1,5 M12X1,5
14	11018952	NBD	GERADE EINSCHRAUB- VERBINDER	PUSH-IN-COUPLING	DROITE CONNECTEUR	RACCORDO RAPIDO	R12X1,5 M14X1,5
15	11018953	NBD	GERADE EINSCHRAUB- VERBINDER	PUSH-IN-COUPLING	DROITE CONNECTEUR	RACCORDO RAPIDO	R12X1,5 M16X1,5
16	11018954	NBD	GERADE EINSCHRAUB- VERBINDER	PUSH-IN-COUPLING	DROITE CONNECTEUR	RACCORDO RAPIDO	R12X1,5 M22X1,5
17	11018955	NBD	GERADE EINSCHRAUB- VERBINDER	PUSH-IN-COUPLING	DROITE CONNECTEUR	RACCORDO RAPIDO	R15X1,5 M16X1,5
18	11018957	NBD	GERADE EINSCHRAUB- VERBINDER	PUSH-IN-COUPLING	DROITE CONNECTEUR	RACCORDO RAPIDO	R15X1,5 M22X1,5
19	11018957	NBD	GERADE EINSCHRAUB- VERBINDER	PUSH-IN-COUPLING	DROITE CONNECTEUR	RACCORDO RAPIDO	R16X2,0 M12X1,5
20	11018958	NBD	GERADE EINSCHRAUB- VERBINDER	PUSH-IN-COUPLING	DROITE CONNECTEUR	RACCORDO RAPIDO	R16X2,0 M14X1,5
21	11018959	NBD	GERADE EINSCHRAUB- VERBINDER	PUSH-IN-COUPLING	DROITE CONNECTEUR	RACCORDO RAPIDO	R16X2,0 M16X1,5
22	11018960	NBD	GERADE EINSCHRAUB- VERBINDER	PUSH-IN-COUPLING	DROITE CONNECTEUR	RACCORDO RAPIDO	R16X2,0 M22X1,5
23	11018974	NBD	ROHR-STECKVERBINDER	TUBE CONNECTOR	TUBE CONNECTEUR	RACCORDO RAPIDO DI GIUNZIONE	R 6X1,0 M 6X1,0
24	11018975	NBD	ROHR-STECKVERBINDER	TUBE CONNECTOR	TUBE CONNECTEUR	RACCORDO RAPIDO DI GIUNZIONE	R 8X1,0 M 8X1,0
25	11018976	NBD	ROHR-STECKVERBINDER	TUBE CONNECTOR	TUBE CONNECTEUR	RACCORDO RAPIDO DI GIUNZIONE	R10X1,5 M10X1,5
26	11018977	NBD	ROHR-STECKVERBINDER	TUBE CONNECTOR	TUBE CONNECTEUR	RACCORDO RAPIDO DI GIUNZIONE	R12X1,5 M12X1,5
27	11018916	NBD	ROHR-STECKVERBINDER	TUBE CONNECTOR	TUBE CONNECTEUR	RACCORDO RAPIDO DI GIUNZIONE	R15X1,5 M15X1,5
28	11019203	NBD	ROHR-STECKVERBINDER	TUBE CONNECTOR	TUBE CONNECTEUR	RACCORDO RAPIDO DI GIUNZIONE	R16X1,5 M16X1,5
29	11018995	NBD	SCHNELLANSCHLUß P5	PLUG-IN P5	RACCORDEMENT RAPIDE	RACCORDO GIREVOLE	M 10X1,5
30	11018996	NBD	SCHNELLANSCHLUß P5	PLUG-IN P5	RACCORDEMENT RAPIDE	RACCORDO GIREVOLE	M 12X1,5
31	11018997	NBD	SCHNELLANSCHLUß P5	PLUG-IN P5	RACCORDEMENT RAPIDE	RACCORDO GIREVOLE	M 14X1,5
32	11018998	NBD	SCHNELLANSCHLUß P5	PLUG-IN P5	RACCORDEMENT RAPIDE	RACCORDO GIREVOLE	M 16X1,5
33	11018999	NBD	SCHNELLANSCHLUß P5	PLUG-IN P5	RACCORDEMENT RAPIDE	RACCORDO GIREVOLE	M 22X1,5
34	11019133	NBD	SCHNELLANSCHLUß P5 MIT SCHOTTSTUTZEN	PLUG-IN P5 WITH BULK- HEAD	RACCORDEMENT RAPIDE	RACCORDO GIREVOLE CON PASSAPARETE	M 22X2,0
35	11018992	NBD	90-GRAD STECKVERBIN- DER MIT SCHNELLAN. P5	90-PUSH-IN COUPLING FOR PLUG-IN P5	CONNECTEUR	RACCORDO RAPIDO IN- TER GRATO A 90	M 6X1,0
36	11018993	NBD	90-GRAD STECKVERBIN- DER MIT SCHNELLAN. P5	90-PUSH-IN COUPLING FOR PLUG-IN P5	CONNECTEUR	RACCORDO RAPIDO IN- TER GRATO A 90	M 8X1,0
37	11019199	NBD	90-GRAD STECKVERBIN- DER MIT SCHNELLAN. P5	90-PUSH-IN COUPLING FOR PLUG-IN P5	CONNECTEUR	RACCORDO RAPIDO IN- TER GRATO A 90	M 10X1,5
38	11018994	NBD	90-GRAD STECKVERBIN- DER MIT SCHNELLAN. P5	90-PUSH-IN COUPLING FOR PLUG-IN P5	CONNECTEUR	RACCORDO RAPIDO IN- TER GRATO A 90	M 12X1,5

POS	TEILE-NR	STK	DEUTSCH	ENGLISH	FRANCAIS	ITALIANO	BEMERKUNG
39	11019000	NBD	90-GRAD STECKVERBINDER MIT SCHNELLAN. P5	90-PUSH-IN COUPLING FOR PLUG-IN P5	CONNECTEUR	RACCORDO RAPIDO INTER GRATO A 90	M 15X1,5
40	11019202	NBD	90-GRAD STECKVERBINDER MIT SCHNELLAN. P5	90-PUSH-IN COUPLING FOR PLUG-IN P5	CONNECTEUR	RACCORDO RAPIDO INTER GRATO A 90	M 16X2,0
41	11019004	NBD	VERBINDER P5	CONNECTOR FOR PLUG-IN P5	CONNECTEUR	ADATTATORE	M 22X1,5
42	11019005	NBD	BOGEN 90-GRAD M. SCHNELLANSCHLUß P5	90-ELBOW FOR PLUG-IN P5	RACCORDEMENT RAPIDE	RACCORDO A 90 CON INNESTO GIREVOLE	M 12X1,5
43	11019010	NBD	BOGEN 90-GRAD M. SCHNELLANSCHLUß P5	90-ELBOW FOR PLUG-IN P5	RACCORDEMENT RAPIDE	RACCORDO A 90 CON INNESTO GIREVOLE	M 16X1,5
44	11019038	NBD	BOGEN 90-GRAD MIT GEWINDE/GEWINDE	90-ELBOW 2XTHREAD	COUDE	RACCORDO A 90 CON 2 FILETTATURE	M 12/M12
45	11019039	NBD	BOGEN 90-GRAD MIT GEWINDE/GEWINDE	90-ELBOW 2XTHREAD	COUDE	RACCORDO A 90 CON 2 FILETTATURE	M 16/M16
46	11019038	NBD	BOGEN 90-GRAD MIT GEWINDE/GEWINDE	90-ELBOW 2XTHREAD	COUDE	RACCORDO A 90 CON 2 FILETTATURE	M 22/M22
47	11019006	NBD	L-STÜCK P5	UNION L FOR PLUG-IN P5	L-PIÈCES	RACCORDO A L	M 12X1,5
48	11019134	NBD	L-STÜCK P5	UNION L FOR PLUG-IN P5	L-PIÈCES	RACCORDO A L	M 16X1,5
49	11019007	NBD	T-STÜCK SCHNELLANSCHLUß P5	UNION T FOR PLUG-IN P5	T-PIÈCES	RACCORDO A T CON INNESTO GIREVOLE	M 12X1,5
50	11019011	NBD	T-STÜCK SCHNELLANSCHLUß P5	UNION T FOR PLUG-IN P5	T-PIÈCES	RACCORDO A T CON INNESTO GIREVOLE	M 16X1,5
51	11019048	NBD	T-STÜCK M. 3 GEWINDE	UNION T 3 X THREAD	T-PIÈCES	RACCORDO A T CON 3 FILETTATURE	M 12/M12/M12
52	11019049	NBD	T-STÜCK M. 3 GEWINDE	UNION T 3 X THREAD	T-PIÈCES	RACCORDO A T CON 3 FILETTATURE	M 16/M16/M16
53	11019050	NBD	T-STÜCK M. 3 GEWINDE	UNION T 3 X THREAD	T-PIÈCES	RACCORDO A T CON 3 FILETTATURE	M 22/M22/M22
54	11019054	NBD	T-STÜCK M. BEFESTIGUNGSLASCHE	UNION T 3 X THREAD WITH BRACKET	T-PIÈCES	RACCORDO A T CON 3 FILETTATURE	M 16/M16/M16
55	11019008	NBD	WINKELBLOCK 3-WEG P5	3-WAY-BLOCK FOR PLUG-IN P5 2 X THREAD	ANGULAIRE BLOC	RACCORDO A 3 VIE CON INNESTO GIREVOLE	M 16X1,5
56	110190135	NBD	KREUZBLOCK M. SCHNELLANSCHLUß P5	4-WAY-CROSS-BLOCK FOR PLUG-IN P5	FOURCHE BLOC	RACCORDO A CROCE CON INNESTO GIREVOLE	M 16X1,5
57	11019059	NBD	KREUZBLOCK M. 4X GEWINDE	4-WAY-CROSS-BLOCK 4 X THREAD	FOURCHE BLOC	RACCORDO A CROCE CON 4 FILETTATURE	M 12/M12/M12
58	11019060	NBD	KREUZBLOCK M. 4X GEWINDE	4-WAY-CROSS-BLOCK 4 X THREAD	FOURCHE BLOC	RACCORDO A CROCE CON 4 FILETTATURE	M 16/M16/M16
59	11019198	NBD	WINKELBLOCK 4-WEG L-FORM	4-WAY-CROSS-BLOCK 4 X THREAD	ANGULAIRE BLOC	RACCORDO A CROCE CON 4 FILETTATURE	M 16X1,5
60	11019019	NBD	SCHOTTSTUTZEN	BULKHEAD	CLOISON MANCHON	RACCORDO PASSAPARET	M 10/M16/M10
61	11019020	NBD	SCHOTTSTUTZEN	BULKHEAD	CLOISON MANCHON	RACCORDO PASSAPARET	M 16/M22/M16
62	11018913	NBD	SCHOTTSTUTZEN M. O-RING	BULKHEAD	CLOISON MANCHON	RACCORDO PASSAPARET	M 12X1,5
63	11019018	NBD	SCHOTTSTUTZEN M. O-RING	BULKHEAD	CLOISON MANCHON	RACCORDO PASSAPARET	M 16X1,5
64	11019022	NBD	SCHOTTSTUTZEN M. O-RING	BULKHEAD	CLOISON MANCHON	RACCORDO PASSAPARET	M 16/M22/M16
65	11019023	NBD	SCHOTTSTUTZEN M. O-RING	BULKHEAD	CLOISON MANCHON	RACCORDO PASSAPARET	M 22/M16/M16
66	11019021	NBD	SCHOTTSTUTZEN M. O-RING	BULKHEAD	CLOISON MANCHON	RACCORDO PASSAPARET	M 16/M22/M16
67		NBD	SCHOTTSTUTZEN	BULKHEAD	CLOISON MANCHON	RACCORDO PASSAPARET	M 16X1,5 R1/4"
68	11019016	NBD	WINKEL-SCHOTTSTUTZEN 90 GRAD	90-ELBOW WITH BULKHEAD	CLOISON MANCHON	RACCORDO A 90 CON PASSAPARETE	M 12X1,5
69	11019042	NBD	WINKEL-SCHOTTSTUTZEN 90 GRAD	90-ELBOW WITH BULKHEAD	CLOISON MANCHON	RACCORDO A 90 CON PASSAPARETE	M 16X1,5
70	11019015	NBD	WINKEL-SCHOTTSTUTZEN	90-ELBOW WITH BULKHEAD	CLOISON MANCHON	RACCORDO A 90 CON PASSAPARETE	M 22X1,5
71	11019017	NBD	WINKEL-SCHOTTSTUTZEN MIT KONUS	90-ELBOW WITH BULKHEAD AND CONE	CLOISON MANCHON	RACCORDO A 90 CON PASSAPARETE E INNESTO 24	M 22X1,5
72	11018982	NBD	T-SCHOTTSTUTZEN	T-BULKHEAD	T-CLOISON MANCHON	RACCORDO A T CON PASSAPARETE	M 12X1,5
73	11019093	NBD	T-SCHOTTSTUTZEN	T-BULKHEAD	T-CLOISON MANCHON	RACCORDO A T CON PASSAPARETE	M 16X1,5
74	11018966	NBD	KONTERMUTTER M. O-RING	LOCKING NUT WITH O-RING	CONTRE-ÉCROU	CONTRDADO CON O-RING	M 12X1,5
75	11019028	NBD	KONTERMUTTER M. O-RING	LOCKING NUT WITH O-RING	CONTRE-ÉCROU	CONTRDADO CON O-RING	M 16X1,5
76	11019029	NBD	KONTERMUTTER M. O-RING	LOCKING NUT WITH O-RING	CONTRE-ÉCROU	CONTRDADO CON O-RING	M 22X1,5

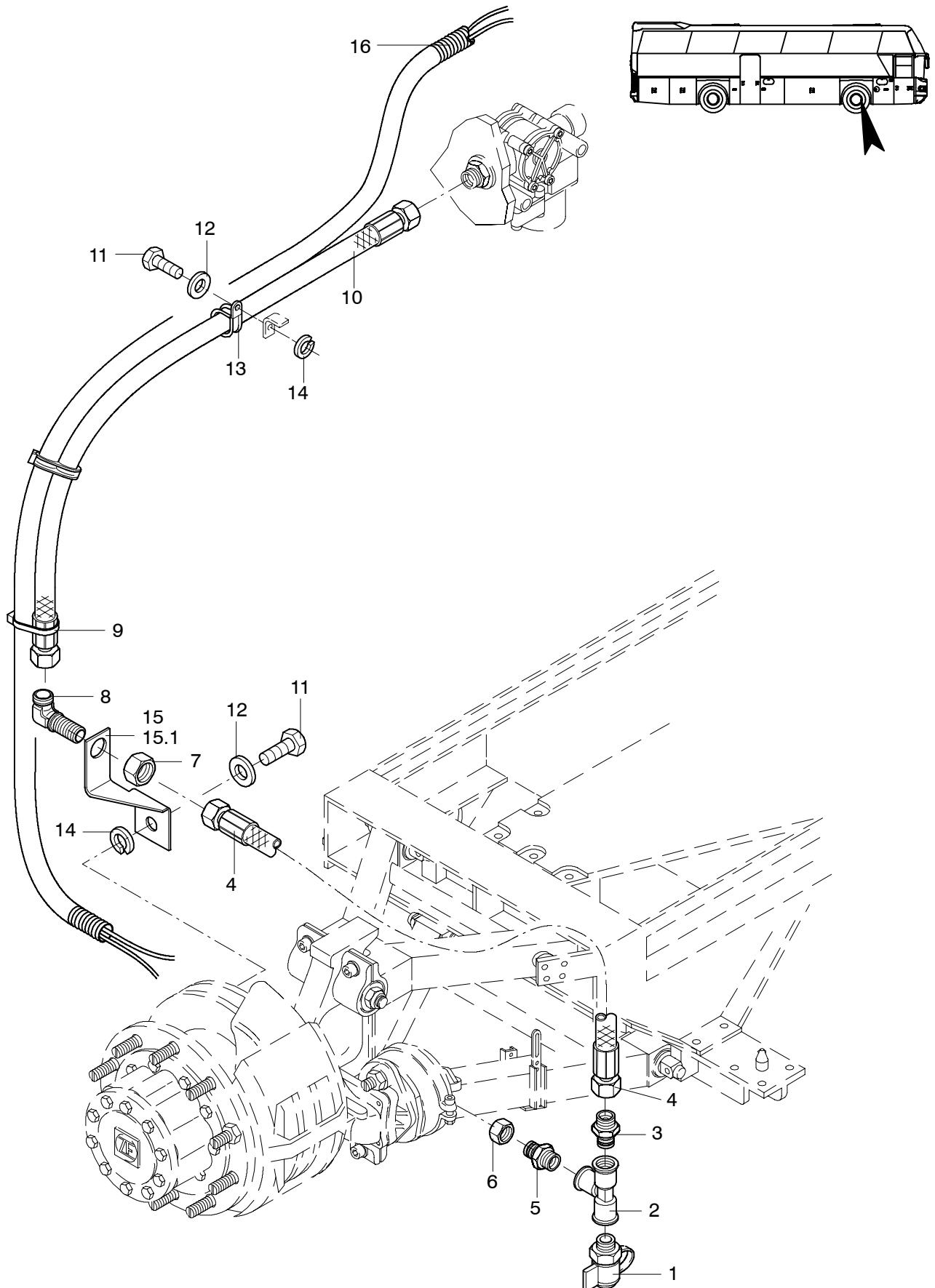
POS	TEILE-NR	STK	DEUTSCH	ENGLISH	FRANCAIS	ITALIANO	BEMERKUNG
77	11019031	NBD	KONTERMUTTER	LOCKING NUT	CONTRE-ÈCROU	CONTRODADO	M 16X1,5
78	11018967	NBD	KONTERMUTTER	LOCKING NUT	CONTRE-ÈCROU	CONTRODADO	M 18X1,5
79	11019032	NBD	KONTERMUTTER	LOCKING NUT	CONTRE-ÈCROU	CONTRODADO	M 22X1,5
80	11019026	NBD	GEWINDEMUFFE	SOCKET JOINT	TARAUDAGE MANCHON	MANICOTTO FILETTATO	M 12X1,5
81	11019027	NBD	GEWINDEMUFFE	SOCKET JOINT	TARAUDAGE MANCHON	MANICOTTO FILETTATO	M 16X1,5
82	11018911	NBD	GEWINDEMUFFE	SOCKET JOINT	TARAUDAGE MANCHON	MANICOTTO FILETTATO	M 22X1,5
83	11018914	NBD	Ü-STÜCK	TRANSFER ADAPTER	Ü-PIÈCES	RACCORDO DI PASSAGGIO	1/4"-18 NPTF M12X1,5
84	11018915	NBD	Ü-STÜCK	TRANSFER ADAPTER	Ü-PIÈCES	RACCORDO DI PASSAGGIO	1/4"-18 NPTF M16X1,5
85	11019001	NBD	STOPFEN MIT O-RING	PLUG	BOUCHON	TAPPO	M 12X1,5
86	11018965	NBD	STOPFEN MIT O-RING	PLUG	BOUCHON	TAPPO	M 14X1,5
87	11019002	NBD	STOPFEN MIT O-RING	PLUG	BOUCHON	TAPPO	M 16X1,5
88	11019003	NBD	STOPFEN MIT O-RING	PLUG	BOUCHON	TAPPO	M 22X1,5
89	11019034	NBD	PRÜFVENTIL M. SCHUTZKAPPE	TEST POINT	RACCORD D'ESSAI	RACCORDO PRESA PRESSIONE	M 16X1,5
90	11019035	NBD	PRÜFANSCHLUß M. SCHUTZKAPPE	TEST POINT	RACCORD D'ESSAI	RACCORDO PRESA PRESSIONE	M 22X1,5

LUFTSCHLAEUCHE VORDERACHSE
BRAKE HOSE
BOYAU DE FREIN
TUBO FLESSIBILE DEL FRENO

N 116, N 116 H
N 116/3 H/HL 03/02

1126

NEOPLAN



1126-S0003

LUFTSCHLAEUCHE VORDERACHSE
 BRAKE HOSE
 BOYAU DE FREIN
 TUBO FLESSIBILE DEL FRENO

N 116, N 116 H
 N 116/3 H/HL 03/02

1126

NEOPLAN

POS	TEILE-NR	STK	DEUTSCH	ENGLISH	FRANCAIS	ITALIANO	BEMERKUNG
1	11019034	1	PRÜFANSCHLUSS	TEST CONNECTION	RACCORD DÉSSAI	RACCORDO PRESSA PRESSIONE	M16X1,5
2	11019049	1	T-STÜCK	T-PIECE	T-PIECES	RACCORDO A T CON 3 FI- LETTATURE	M16X1,5
3	11019205	1	Ü-STÜCK	TRANSFER ADAPTER	Ü-PIECES	RACCORDO DI PASSAG- GIO	M16X1,5;M18X1,5; K24GRAD-12
4	11016893	1	BREMSSCHLAUCH	BRAKE HOSE	BOYAU DE FREIN	TUBO FLESSIBILE DEL FRENO	11X35-400MM BEL12-BEL12-MDR-400M M
5	11019018	1	SCHOTTSTUTZEN	BULKHEAD	CLOISON MANCHON	RACCORDO PASSAPARET	M16X1,5;M16X1,5
6	11019028	1	KONTERMUTTER MIT O-RING	COUNTERNUT	ECROU	DADO	M16X1,5
7	11018247	1	KONTERMUTTER	COUNTERNUT	ECROU	DADO	K 404/4
8	11017861	1	WINKELSCHRAUBUNG	SCREWING	BOULONNAGE	AVVITAMENTO	M18X1,5-012
9	11028568	2	KABELBINDER SCHWARZ	CABLE CLIP	COLLIER POUR CABLES NOIR	FASCETTA NERO	W4,8X358MM
10	11016906	1	BREMSSCHLAUCH	BRAKE HOSE	BOYAU DE FREIN	TUBO FLESSIBILE DEL FRENO	11X3,5-920MM BEL12-BEL12-MDR -920MM
11	11055517	2	SECHSKANTSCHRAUBE	HEXAGON SCREW	VIS	VITE	M8X25 DIN 933 VERZINKT
12	11054594	2	UNTERLEGSCHIEBE	MEDIUM WASHER	RONDELLE	RONDELLA	M8 DIN 125 VERZINKT
13	11053105	1	GUMMIROHRSCHELLE	RUBER PIPE CLAMP	BRIDE F DE FIXATION	FASCETTA	RSGU1100 D=18/20MM
14	11054679	2	FEDERRING	SPRING RING	RONDELLE	ROSETTA	M8 DIN 127 VERZINKT
15	11018572	1	HALTER- BREMS- SCHLAUCH RECHTS	HOLDER	FIXATION	FISSAGGIO	ZN 1121000340
15.1	11018571	1	HALTER BREMS- SCHLAUCH LINKS	HOLDER	FIXATION	FISSAGGIO	ZN 1121000330
16	11028633	MTR	WELLROHR SCHWARZ	CORRUGATED METAL PIPE BLACK	TUBE NOIR	TUBO A SUPERFICIE NERO	17MM POLYAMID

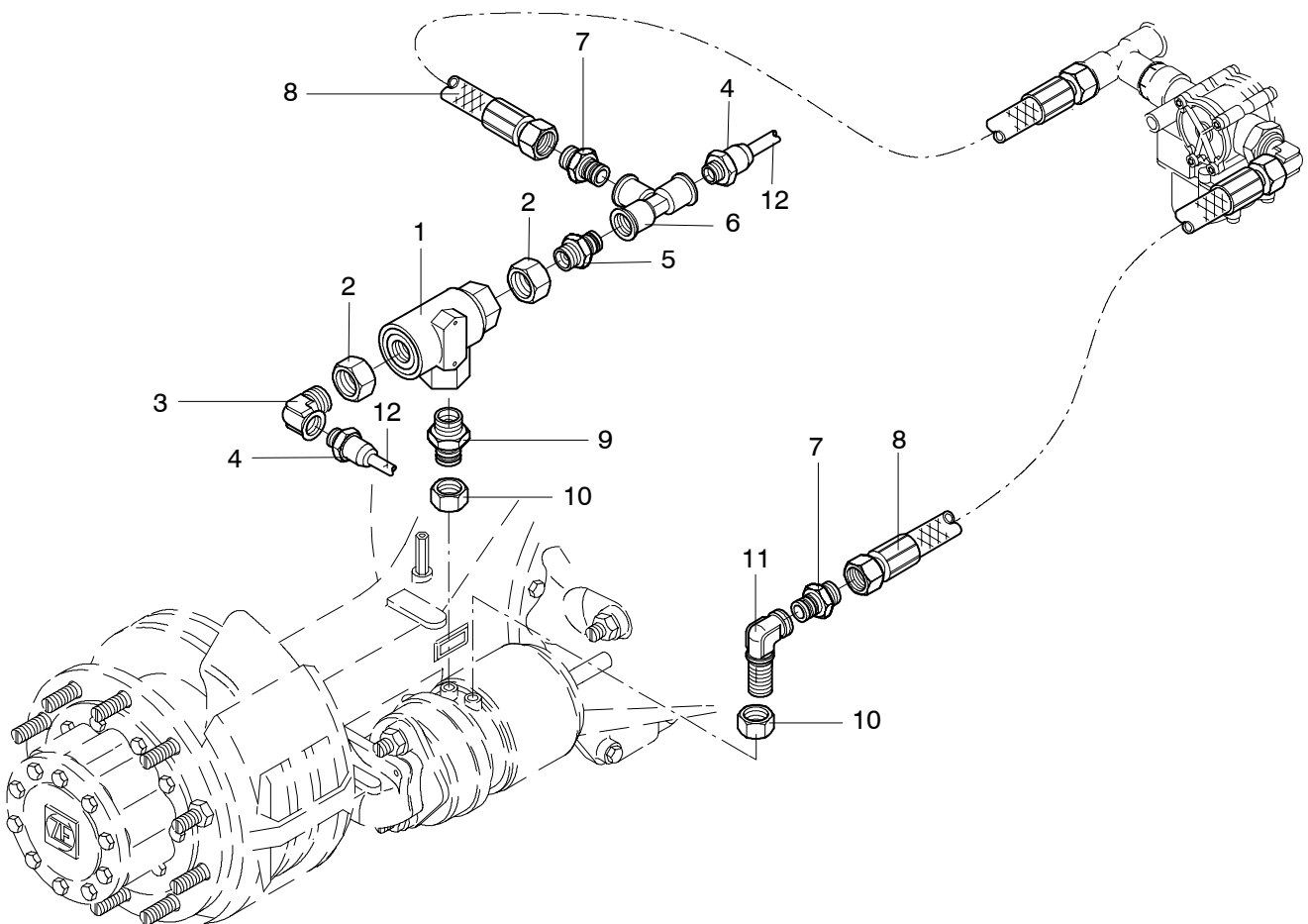
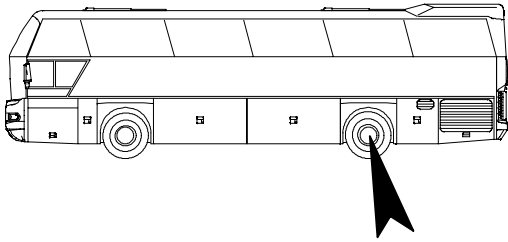
LUFTSCHLAEUCHE HINTERACHSE
BRAKE HOSE
BOYAU DE FREIN
TUBO FLESSIBILE DEL FRENO

N 116, N 116 H
N 116/3 H/HL 03/02

1126

NEOPLAN

Hinterachse links



LUFTSCHLAEUCHE HINTERACHSE
 BRAKE HOSE
 BOYAU DE FREIN
 TUBO FLESSIBILE DEL FRENO

N 116, N 116 H
 N 116/3 H/HL 03/02

1126

NEOPLAN

POS	TEILE-NR	STK	DEUTSCH	ENGLISH	FRANCAIS	ITALIANO	BEMERKUNG
1	11017272	1	ZWEIWEGEVENTIL	TWO-WAY VALVE	VALVE A DEUX VOIES	VALVOLA A DUE VIE	
2	11019028	2	KONTERMUTTER MIT O-RING	COUNTERNUT	ECROU	DADO	M16X1,5
3	11019042	1	WINKELSCHOTTSTUZEN	90-ELBOW WITH BULK-HEAD	CLOISON MANCHON	RACCORDO A 90 CON PASSAPARETE	90GRAD M16X1,5
4	11018953	2	GE-STECKVERBINDER	CONNECTOR	TUBE CONNECTEUR	RACCORDO RAPIDO DI GIUNZIONE	M12X1,5;M 16X1,5
5	11019018	1	SCHOTTSTUTZEN	BULKHEAD	CLOISON MANCHON	RACCORDO PASSAPARET	M16X1,5;M16X1,5
6	11019049	1	T-STÜCK	T-PIECE	T-PIECES	RACCORDO A T CON 3 FILETTATURE	M16X1,5
7	11019205	2	Ü-STÜCK	TRANSFER ADAPTER	Ü-PIECES	RACCORDO DI PASSAGGIO	M16X1,5;M 18X1,5 K24GRAD-12
8	11016899	2	BREMSSCHLAUCH-BEL 12 MDR 620MM	BRAKE HOSE	BOYAU M DE FREIN	TUBO FLESSIBILE DEL FRENO	BEL 12 MDR 620MM
9	11019022	1	SCHOTTSTUTZEN	BULKHEAD	CLOISON MANCHON	RACCORDO PASSAPARET	M22X1,5;M 16X1,5;M16X1,5
10	11019029	2	KONTERMUTTER MIT O-RING	COUNTERNUT	ECROU	DADO	M22X1,5
11	11019015	1	WINKELSCHOTTSTUTZEN	90-ELBOW WITH BULK-HEAD	CLOISON MANCHON	RACCORDO A 90 CON PASSAPARETE	90GRAD M22X1,5
12	11016921	MTR	POLYBREMSLEITUNGS-ROHR SCHWARZ	POLY BRAKE LINE	CONDUITE DE FREIN	TUBAZIONE FRENO TUBO	PAW 12X1,5 SWLT

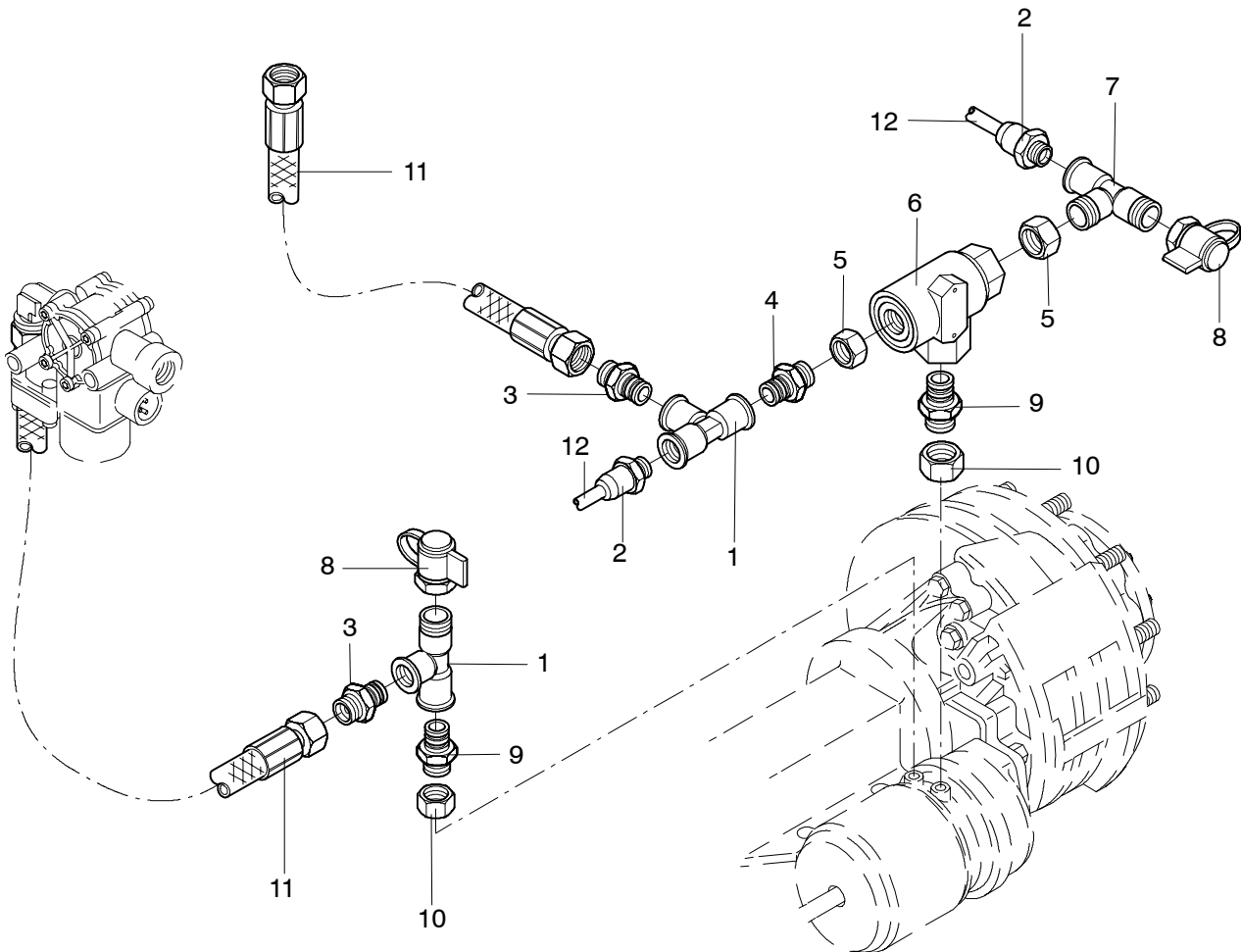
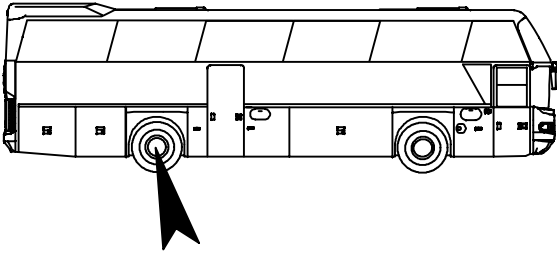
LUFTSCHLAEUCHE HINTERACHSE
BRAKE HOSE
BOYAU DE FREIN
TUBO FLESSIBILE DEL FRENO

N 116, N 116 H
N 116/3 H/HL 03/02

1126

NEOPLAN

Hinterachse rechts



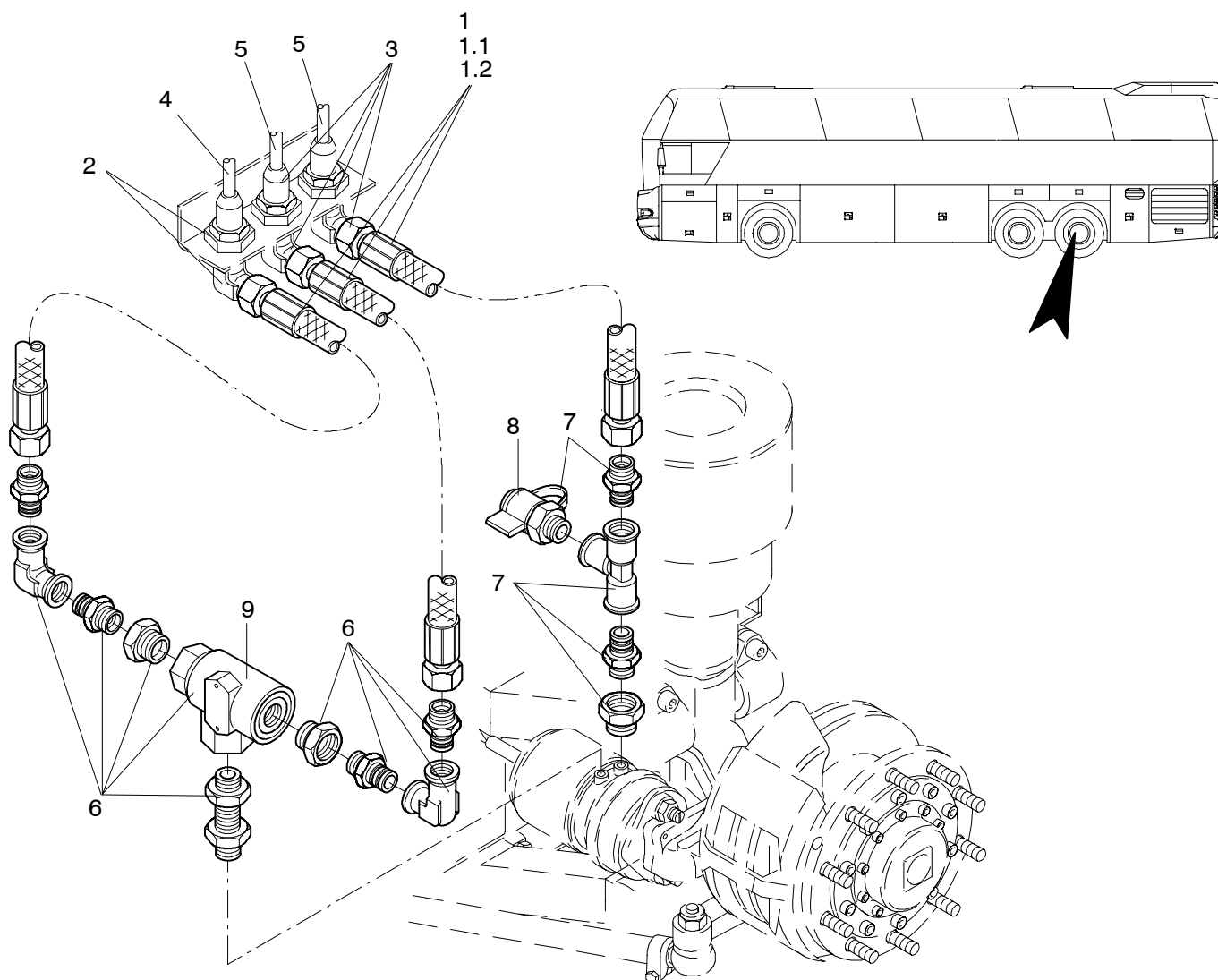
LUFTSCHLAEUCHE HINTERACHSE
 BRAKE HOSE
 BOYAU DE FREIN
 TUBO FLESSIBILE DEL FRENO

N 116, N 116 H
 N 116/3 H/HL 03/02

1126

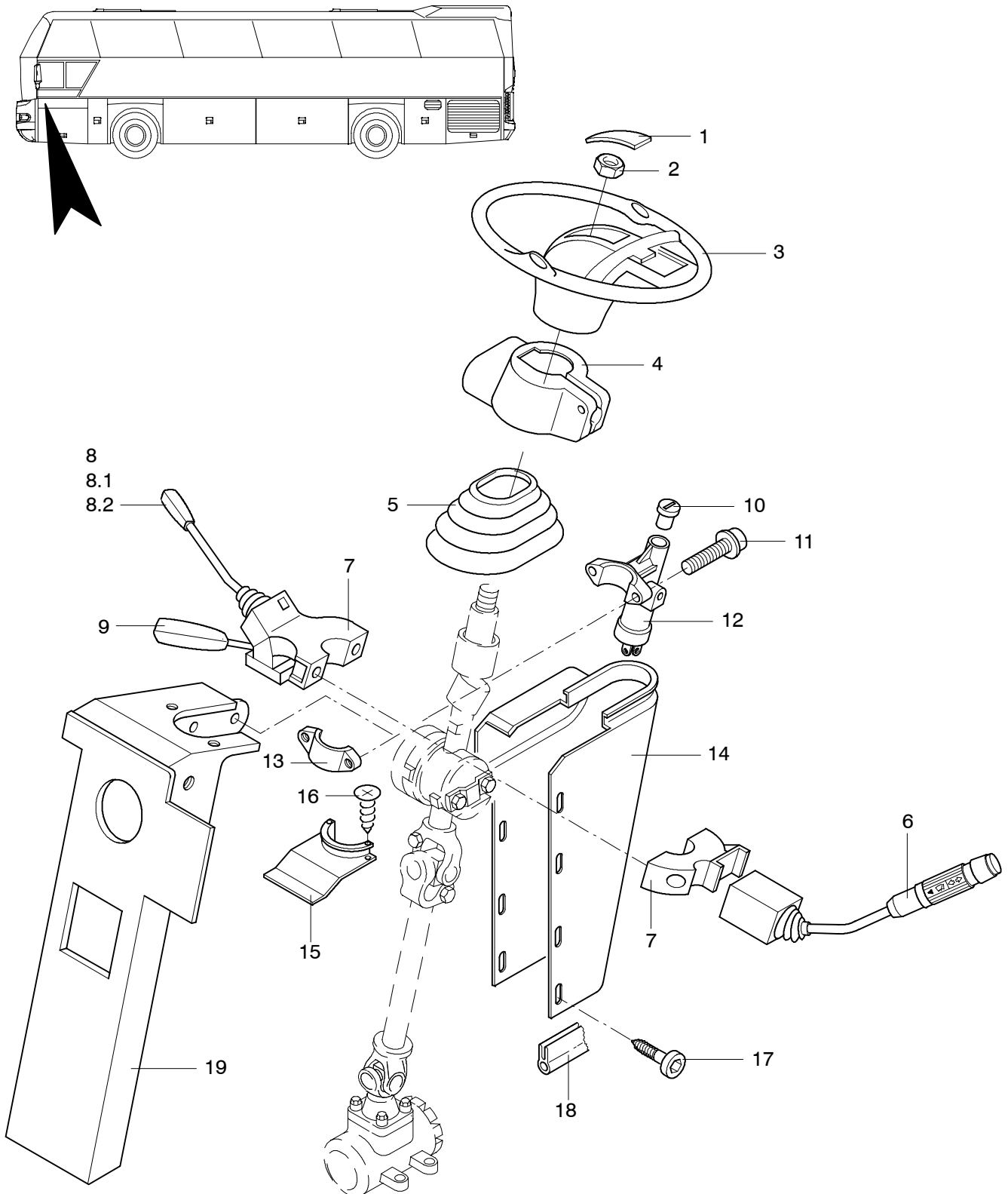
NEOPLAN

POS	TEILE-NR	STK	DEUTSCH	ENGLISH	FRANCAIS	ITALIANO	BEMERKUNG
1	11019049	2	T-STÜCK	T-PIECE	T-PIECES	RACCORDO A T CON 3 FILLETTATURE	M16X1,5
2	11018953	2	GE-STECKVERBINDER	CONNECTOR	TUBE CONNECTEUR	RACCORDO RAPIDO DI GIUNZIONE	M12X1,5;M 16X1,5
3	11019205	2	Ü-STÜCK	TRANSFER ADAPTER	Ü-PIECES	RACCORDO DI PASSAGGIO	M16X1,5;M 18X1,5; K24GRAD-12
4	11019018	1	SCHOTTSTUTZEN	BULKHEAD	CLOISON MANCHON	RACCORDO PASSAPARET	M16X1,5;M16X1,5
5	11019028	1	KONTERMUTTER MIT O-RING	COUNTERNUT	ECROU	DADO	M16X1,5
6	11017272	1	ZWEIWEGEVENTIL	TWO-WAY VALVE	VALVE A DEUX VOIES	VALVOLA A DUE VIE	
7	11019093	1	T-SCHOTTSCHUTZEN	BULKHEAD	CLOISON MANCHON	RACCORDO PASSAPARET	M16X1,5;M16X1,5
8	11019034	2	PRÜFANSCHLUSS	TEST CONNECTION	RACCORD DÉSSAI	RACCORDO PRESSA PRESSIONE	M16X1,5
9	11019022	2	SCHOTTSTUTZEN	BULKHEAD	CLOISON MANCHON	RACCORDO PASSAPARET	M22X1,5;M16X1,5;M16X1,5
10	11019029	2	KONTERMUTTER MIT O-RING	COUNTERNUT	ECROU	DADO	M22X1,5
11	11016899	2	BREMSSCHLAUCH-BEL 12 MDR Ø20MM	BRAKE HOSE	BOYAU DE FREIN	TUBO FLESSIBILE DEL FRENO	BEL 12 MDR 620MM
12	11016921	MTR	POLYBREMSLEITUNGS-ROHR SCHWARZ	POLY BRAKE LINE	CONDUITE DE FREIN	TUBAZIONE FRENO TUBO	PAW 12X1,5 SWLT

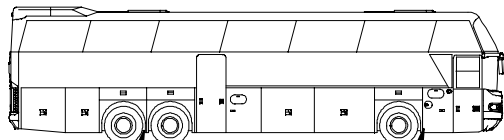


1126-S0004

POS	TEILE-NR	STK	DEUTSCH	ENGLISH	FRANCAIS	ITALIANO	BEMERKUNG	
1	12002887	1	BREMSSCHLAUCH KPL.	BRAKE HOSE	BOYAU DE FREIN	TUBO FLESSIBILE DEL FRENO	KOMPLETT 3-TEILG	
	11016898	1	BREMSSCHLAUCH	BRAKE HOSE	BOYAU DE FREIN	TUBO FLESSIBILE DEL FRENO	11X35-590 LANG	
	1.1	11016899	1	BREMSSCHLAUCH	BRAKE HOSE	BOYAU DE FREIN	TUBO FLESSIBILE DEL FRENO	620 LANG
	1.2	11016900	1	BREMSSCHLAUCH	BRAKE HOSE	BOYAU DE FREIN	TUBO FLESSIBILE DEL FRENO	670 LANG
2	12003946	1	SCHOTTWINKEL KPL.	BULKHEAD	CLOISON MANCHON	RACCORDO PASSAPARET	8MM MEHRTEILIG	
3	12003945	2	SCHOTTWINKEL KPL.	BULKHEAD	CLOISON MANCHON	RACCORDO PASSAPARET	12MM MEHRTEILIG	
4	11016874	MTR	POLYBREMSSLEITUNGSROHR	POLY BRAKE LINE	CONDUITE DE FREIN	TUBAZIONE FRENO TUBO	8X1,0MM SCHWARZ	
5	11016921	MTR	POLYBREMSSLEITUNGSROHR	POLY BRAKE LINE	CONDUITE DE FREIN	TUBAZIONE FRENO TUBO	12X1,5 SCHWARZ	
6	12002793	1	ZWEIWEGEVENTIL KPL.	TWO-WAY VALVE	VALVE A DEUX VOIES	RACCORDO PRESSA PRESSIONE	KOMPLETT MIT VERSCHRAUBUNGEN	
7	12002243	1	T-STÜCK KOMPLETT	T-PIECE	T-PIECES	RACCORDO A T CON 3 FILLETTATURE	MEHRTEILIG	
8	11019034	1	PRÜFANSCHLUß	TEST CONNECTION	RACCORD DÉSSAI	RACCORDO PRESSA PRESSIONE	16X1,5 EINZELN	
9	11017272	1	ZWEIWEGEVENTIL	TWO-WAY VALVE	VALVE A DEUX VOIES	VALVOLA A DUE VIE	EINZELN	



POS	TEILE-NR	STK	DEUTSCH	ENGLISH	FRANCAIS	ITALIANO	BEMERKUNG
1	11019527	1	ABDECKKAPPE MIT MO- DUL	COVERING	COUVERTURE	COPERCHIO	
2	11019584	1	MUTTER	NUT	ECROU	DADO	
3	11019521	1	LENKRAD 3 SPEICHEN	STEERING WHEEL	VOLANT	VOLANTE	
4			LENKSÄULENABDEK- KUNG	STEERING COLUMN CO- VER	RECOVREMENT DE LA COLONNE DE DIRECTION	PROTEZIONE PER PIAN- TONE	NBD
4.1	11037538	1	LENKSÄULENABDEK- KUNG FÜR LENKSTOCK	STEERING COLUMN CO- VER	RECOVREMENT DE LA COLONNE DE DIRECTION	PROTEZIONE PER PIAN- TONE	MIT VERSCHRAUBUNG
4.2	11037546	1	LENKSÄULENABDEK- KUNG FÜR RETARDER	STEERING COLUMN CO- VER	RECOVREMENT DE LA COLONNE DE DIRECTION	PROTEZIONE PER PIAN- TONE	MIT VERSCHRAUBUNG
4.3	11037547	1	LENKSÄULENABDEK- KUNG FÜR RETARDER UND TEMPOMAT	STEERING COLUMN CO- VER	RECOVREMENT DE LA COLONNE DE DIRECTION	PROTEZIONE PER PIAN- TONE	MIT VERSCHRAUBUNG
4.4	11037548	1	LENKSÄULENABDEK- KUNG FÜR TELMA	STEERING COLUMN CO- VER	RECOVREMENT DE LA COLONNE DE DIRECTION	PROTEZIONE PER PIAN- TONE	MIT VERSCHRAUBUNG
4.5	11037549	1	LENKSÄULENABDEK- KUNG FÜR TELMA UND TEMPOMAT	STEERING COLUMN CO- VER	RECOVREMENT DE LA COLONNE DE DIRECTION	PROTEZIONE PER PIAN- TONE	MIT VERSCHRAUBUNG
5	11037536	1	FALTENBALG LENKSÄULE	BELLWOS	MANCHON	SOFFIETTO	
6	11026043	1	LENKSTOCKSCHALTER	PITMAN ARM SWITCH	INTERRUPTEUR	COMMUTATORE	
7	11028906	1	HALTER FÜR RETARDER UND TEMPOMAT	HOLDER FOR RETARDER AND TEMPOMAT	SUPPORT POUR RETAR- DER/TEMPOMAT	SUPPORTO PER RETAR- DER/TEMPOMAT	ZN 1511001200
8	11011631	1	ZF INTARDER	ZF INTARDER	ZF INTARDER	ZF INTARDER	
8.1	11012209	1	HANDBREMSSCHALTER SECHSSTUFIG VOITH	HAND BRAK CONTROL	LEVIER DE FREIN À MAIN	FRENO A MANO	
8.2	11012209	1	HANDBREMSSCHALTER TELMA- RETARDER	HAND BRAK CONTROL	LEVIER DE FREIN À MAIN	FRENO A MANO	
9	11005751	1	TEMPOMATSCHALTER MAN - MOTOR	TEMPOMAT SWITCH	COMMUTATEUR DU RE- GULATEUR DE VITESSE	INTERRUT. REGOLAZIONE	
10	11019481	1	ZÜNDSCHLOß	IGNITION LOCK	SERRURE DE CONTACT	BLOCCHETTO	NR. N.M. 1001-1010 81.97100.6034
11	11019483	1	SCHRAUBE	SCREW	VIS	VITE	
12	11019487	1	LENKSCHLOß MIT ZÜND- SCHALTER	STEERING LOCK WITH IGNITION SWITCH	VERROU DE DIRECTION	BLASCA STERZO	
13	11019480	1	SHELLE FÜR LENK- SCHLOß	CLAMP FOR STEERING LOCK	BRIDE	COLLACE	
14	11037537	1	LENKSÄULENABDEK- KUNG	STEERING COLUMN CO- VER	RECOVREMENT DE LA COLONNE DE DIRECTION	PROTEZIONE PER PIAN- TONE	
15	11037551	1	DECKEL FÜR LENKSÄU- LENABDECKUNG	TOP COVER FOR STEE- RING COLUMN	COVERCLE POUR RECO- VREMENT DE LA CO- LONNE DE DIRECTION	COPERCHIO PER COPER- TURA DI PIANTONE DELLO STERZO	
16	11056852	1	SCHRAUBE	SCREW	VIS	VITE	3,9X13 DIN 7982
17	11054519	5	SCHRAUBE	SCREW	VIS	VITE	M5X16 DIN 7380 SCHWARZ
18	11034986	1	DICHTUNGSPROFIL SCHWARZ	SEAL RUBBER BLACK	JOINT D' ÉTANCÉITÉ PRO- FILÉ	PROFILATO DI TENUTO	
19	11031146	1	FUßKASTEN UND PEDAL- BODEN	FOOTWELL AND PEDAL FLOOR	RETRAIT	STAFFA PER PEDALE	

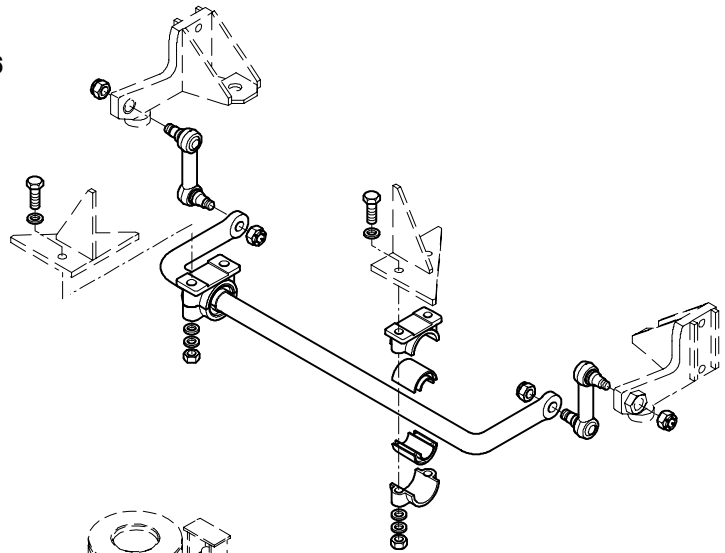


BG.0950

BG.0826
BG.1221

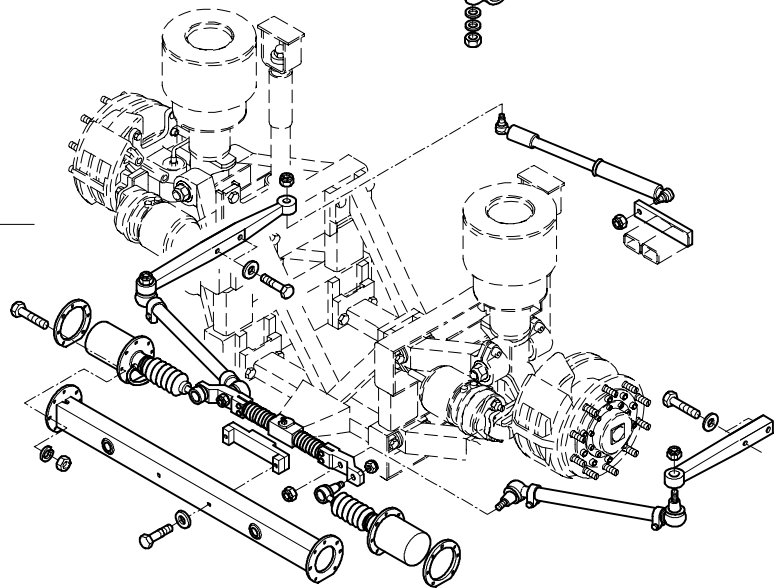
0826

STABILISATOR
STABILIZER
COURROIE-TENDRE
CINGHIA TRAPEZOIDALE-TENDERE



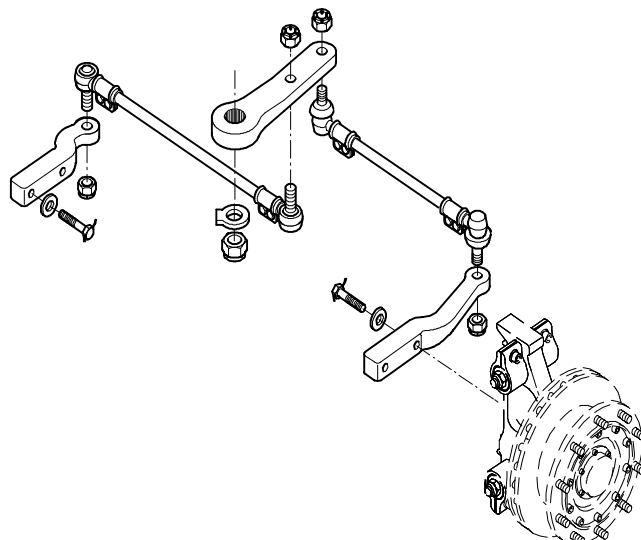
0950

NACHLAUFACHSE
TRAILING AXLE
ESSIEU ENTRAINE
ASSALE PORTANTE



1221

LENKUNGSMECHANIK VORDERACHSE
STEERING MECHANICS
MECHANIQUE DE DIRECTION
STERZATURA MECCANICA



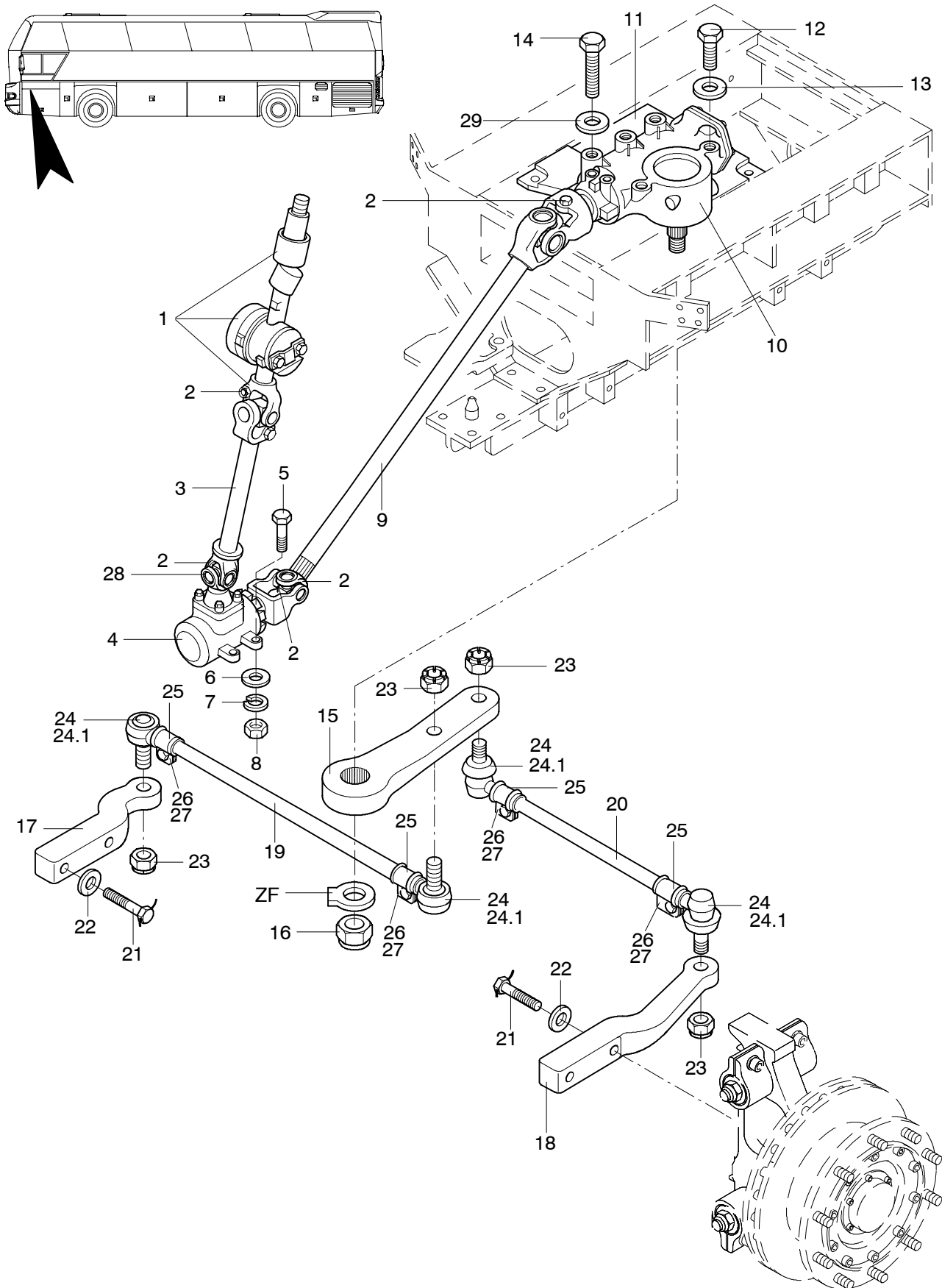
LENKUNGSMECHANIK VORDERACHSE
STEERING MECHANICS FRONT AXLE

N 116, N 116 H
N 116/3 H/HL 02/02

MECHANIQUE DE DIRECTION ESSIEU AVANT
STERZATURA MECCANICA ASSALE ANTERIORE

1221

NEOPLAN



LENKUNGSMECHANIK VORDERACHSE
STEERING MECHANICS FRONT AXLE

N 116, N 116 H
N 116/3 H/HL 02/02

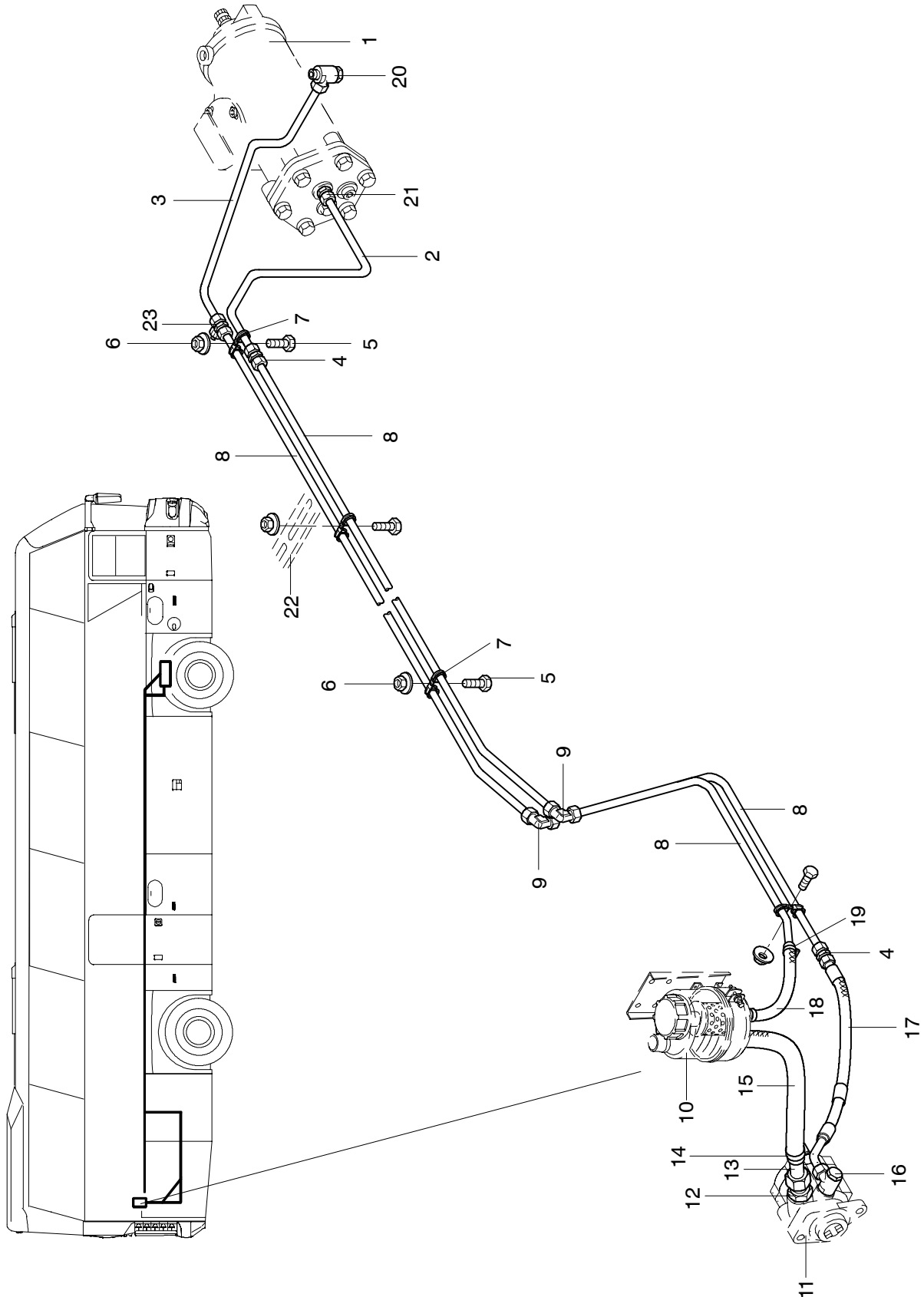
MECHANIQUE DE DIRECTION ESSIEU AVANT

1221

STERZATURA MECCANICA ASSALE ANTERIORE

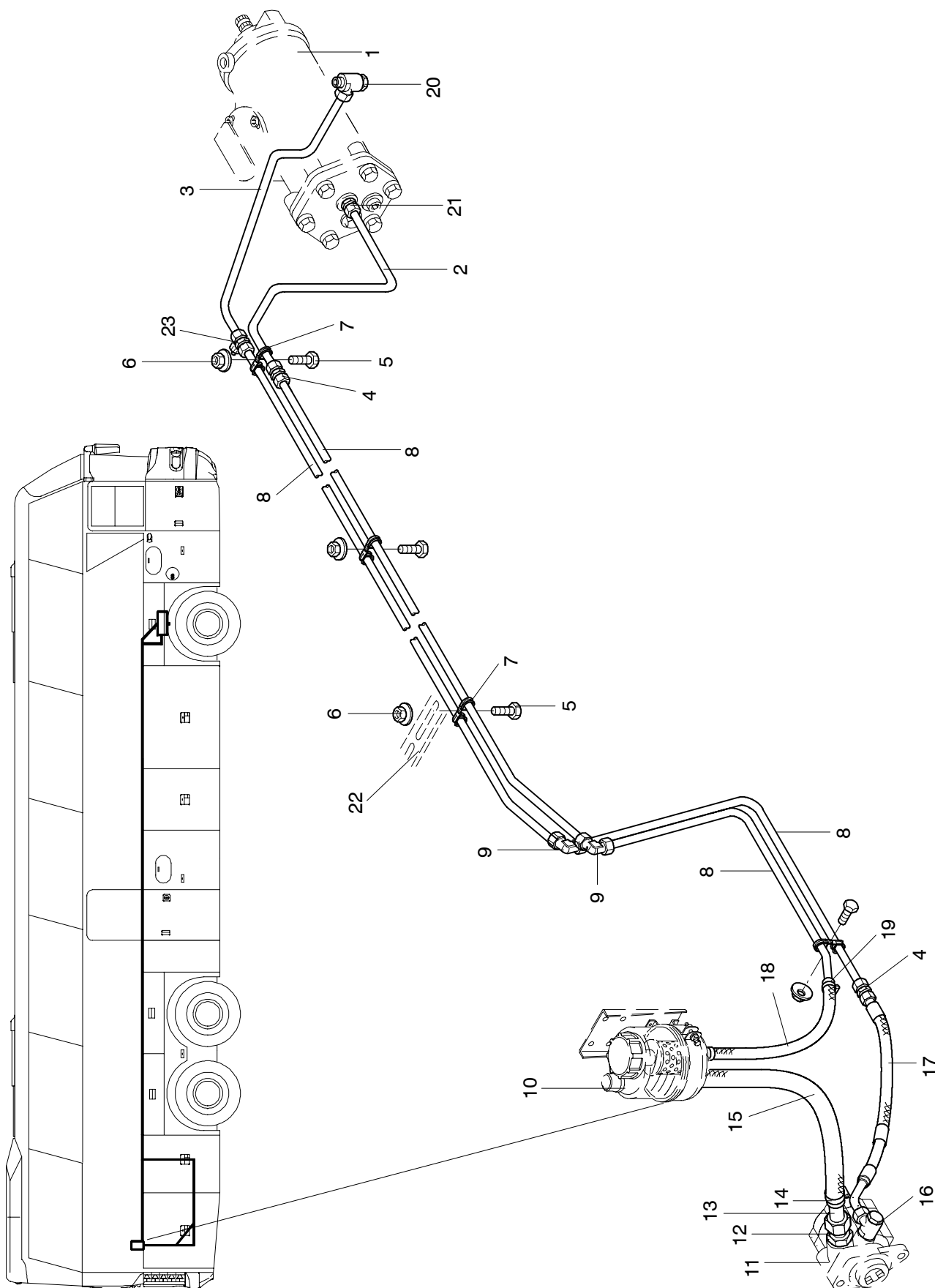
NEOPLAN

POS	TEILE-NR	STK	DEUTSCH	ENGLISH	FRANCAIS	ITALIANO	BEMERKUNG
1	11019766	1	LENKSÄULE VERSTELLBAR	STEERING COLUMN	COLONNE DE DIRECTION	PIANTONE DELLA STERZO	C 154-1; MIT SCHLOß
2	11019264	5	PAßSCHRAUBE	SCREW	VIS	VITE	DIN 609 M10X1,25X50-10.9
2.1	11019263	5	STOPMUTTER	NUT	ECROU	DADO	DIN 985 M10X1,25-10.9
3	11019769	1	LENKSPINDEL MITTEL	STEERING SHAFT MITTEL	ARBRE DE DIRECTION	ALBORO COMANDO STERZO	N 116
3.1	11019771	1	LENKSPINDEL LANG	STEERING SHAFT LONG	ARBRE DE DIRECTION	ALBORO COMANDO STERZO	N 116H N 116/3H/HL
4	11019778	1	WINKELTRIEB	ANGLE DRIVE COLUMN	TRANSM. ANGULAIRE	RINVIO AD ANGOLO	
5	11055620	4	SECHSKANTSCHRAUBE	HEXAGON SCREW	VIS	VITE	DIN 933 M12X40
6	11054603	4	UNTERLEGSCHLEIBE	MEDIUM WASHER	RONDELLE	ROSETTA PIANTA	DIN 125 M12
7	11054683	4	FEDERRING	SPRING RING	RONDELLE ELASTIQUE	ROSETTA ELASTICA	DIN 127 M12
8	11055824	4	SECHSKANTMUTTER	HEXAGON NUT	ECROU	DADO	DIN 934 M12 VERZINKT
9	11020317	1	LENKSPINDEL	STEERING SHAFT	ARBRE DE DIRECTION	ALBORO COMANDO STERZO	2220-2570MM
10	11019748	1	LENKGETRIEBE	STEERING GEAR	MECHANISME DE DIRECTION	SCATOLA DI STERZO	8098 955 362 AUSFÜHRUNG:N116/N116H
10.1	11019751	1	LENKGETRIEBE	STEERING GEAR	MECHANISME DE DIRECTION	SCATOLA DI STERZO	8098 955 447 AUSFÜHRUNG N 116/3H/HL
11	11020324	1	LENKGETRIEBEPLATTE	STEERING GEAR PLATE	PLATEAU	PIASTRA	ZN 1200005600
12	11055919	1	PAßSCHRAUBE	HEXAGON FITTING BOLT	VIS	VITE	ZN 1221009100
13	11054565	1	SICHERUNGSSCHLEIBE	TAB WASHER	RONDELLE FREIN	ROSETTA DI SICUREZZA	ZN 1223002000
14	11056216	10	SCHRAUBE	SCREW	VIS	VITE	DIN 961 M20X1,5X35 10.9
15	11020144	1	LENKSTOCKHEBEL	PITMAN ARM	LEVIER DE DIRECTION	LEVA COMANDO STERZO	
16	14006244	1	MUTTER	NUT	ECROU	DADO	
17	11020164	1	SPURHEBEL RECHTS	STEERING ARM RIGHT	TRACE LEVIER DROITE	LEVA COMANDO STERZO	ZN 1221 0022 00
18	11020165	1	SPURHEBEL LINKS	STEERING ARM LEFT	TRACE LEVIER GAUCHE	LEVA COMANDO STERZO	ZN 1221 0022 10
19	11019672	1	SPURSTANGE RECHTS 910MM	TRACK ARM RIGHT	BARRE DE CONNEXION DROITE	TIRANTE CENTRALE	040 360 125 505E MIT SPURSTANGENKOPF LINKS UND RECHTS
20	11019641	1	SPURSTANGE LINKS	TRACK ARM LEFT	BARRE DE CONNEXION GAUCHE	TIRANTE CENTRALE	040 360 112 505 MIT SPURSTANGENKOPF LINKS UND RECHTS
21	11056135	4	SCHRAUBE	SCREW	VIS	VITE	DIN 960 M22X1,5X100-10.9
22	11054567	4	SICHERUNGSSCHLEIBE	TAB WASHER	RONDELLE FREIN	ROSETTA DI SICUREZZA	M22
23	11055966	6	KRONENMUTTER	HEXAGON THIN SLOTTED AND CASTLE LATED NUT	ECROU	DADO	DIN 937 17H, M24X1,5
24	11019661	2	SPURSTANGENKOPF LINKS	TIE ROD END LEFT	ROTULE BARRE CONNEXION GAUCHE	TESTA BARRA D'ACCOMP SINISTRA	M30X1,5 LIEFERUMFANG POS. 19 U. 20
24.1	11019659	2	SPURSTANGENKOPF RECHTS	TIE ROD END RIGHT	ROTULE BARRE CONNEXION DROITE	TESTA BARRA D'ACCOMP DESTRA	M30X1,5 LIEFERUMFANG POS. 19 U. 20
25	11019662	8	KLEMMSCHELLE FÜR SPURSTANGE	CLAMP	BRIDE	FASCETTA	
26	11056001	4	SCHRAUBE	SCREW	VIS	VITE	M12X1,5X60 -10.9
27	11056478	4	MUTTER	NUT	ECROU	DADO	DIN 985 M12X1,5
28	11019772	1	KREUZGELENK	CROSS JOINT	JOINT DE CARDAN	GIUNTO CARDANICO	
29	11054564	10	SICHERUNGSSCHLEIBE	TAB WASHER	RONDELLE FREIN	ROSETTA DI SICUREZZA	M20 DIN 25201

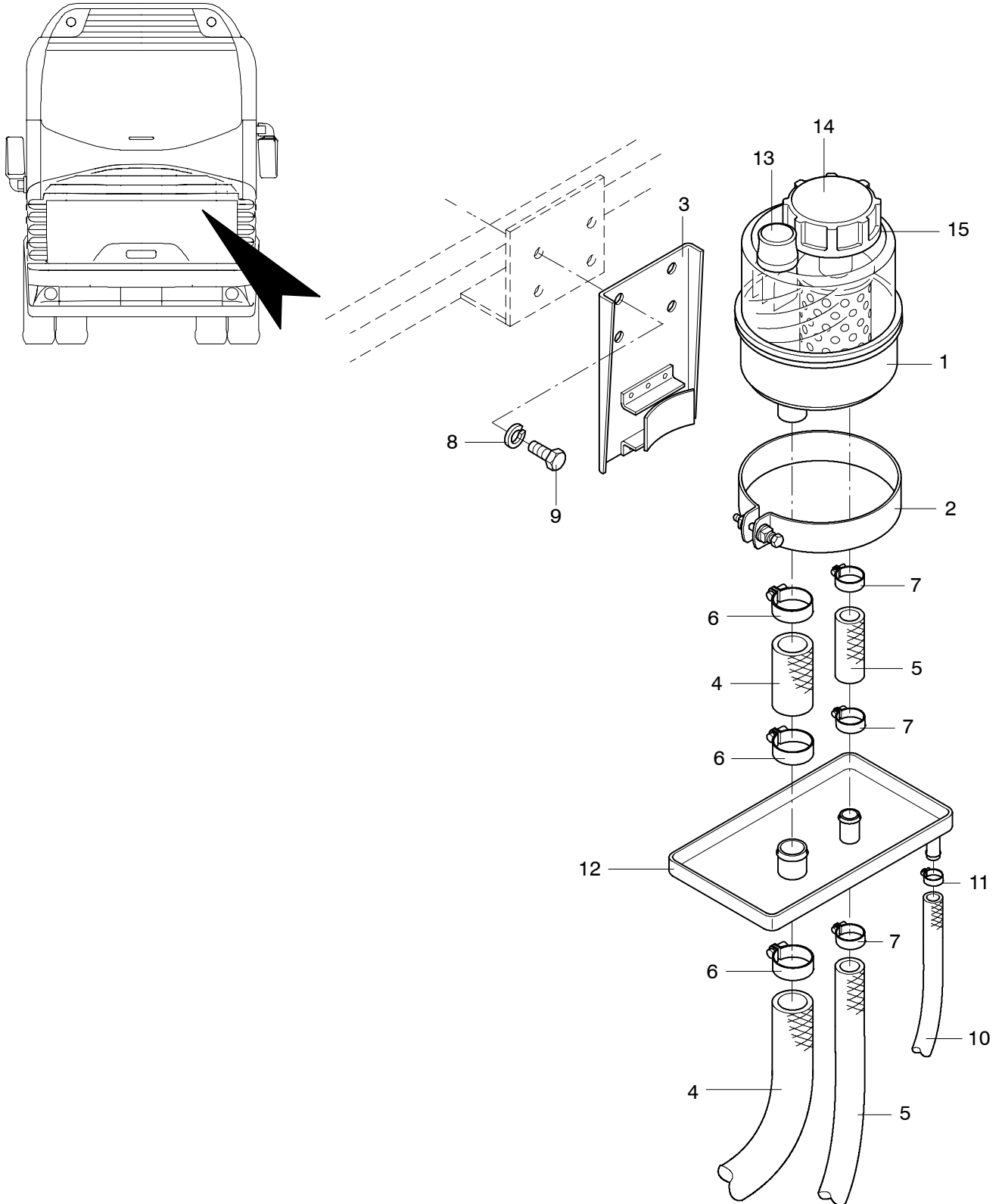


POS	TEILE-NR	STK	DEUTSCH	ENGLISH	FRANCAIS	ITALIANO	BEMERKUNG
1	11019748	1	LENKGETRIEBE	STEERING GEAR	MECHANISME DE DIRECTION	SCATOLA DI STERZO	8098 955 362 AUSFÜHRUNG 12M
2	11008802	1	HYDRAULIKROHR RÜCKLAUF LENKUNG	HYDRAULIC TUBE	CONDUITE HYDRAULIQUE	TUBO IDRAULICO	
3	11008801	1	HYDRAULIKROHR VORLAUF LENKUNG	HYDRAULIC TUBE	CONDUITE HYDRAULIQUE	TUBO IDRAULICO	
4	11017751	NBD	GERADER VERBINDER	STRAIGHT COUPLING	CONNECTEUR	RACCORDO	15-10/L15A3C
5	11055520	NBD	SECHSKANTSCHRAUBE	HEXAGON SCREW	VIS	VITE	M8X30 DIN 933 VERZINKT
6	11057231	NBD	COMBY-MUTTER MIT WELLENSCHEIBE	NUT	ECROU	DADO	M8 0219E VERZINKT
7	11053100	NBD	GUMMIROHRSCHELLE	RUBBER PIPE CLAMP	BRIDE DE FIXATION	FASCETTA	D=15/20 RSGU 1100
8	11016851	MTR	HYDRAULIKROHR	HYDRAULIC TUBE	CONDUITE HYDRAULIQUE	TUBO IDRAULICO	DF=15X1,5MMST37.4 3159259
9	11018031	NBD	WINKEL STUTZEN	SCREWING	BOULONNAGE	AVVITAMENTO	15-11/L15A3C
10	11019792	1	LENKÖLBEHÄLTER TRANSPARENT	OIL RESERVOIR	RESERVOIR	SERBATOIO DELL'OLIO	EINZELTEILE SIEHE NACHFOLGENDE BAU- GRUPPE
11	11005190	1	LENKUNGSPUMPE	POWER-STEERING PUMP	POMPE PALETTES	CAPSULISMO	
12	11017898	1	EINSCHRAUBSTUTZEN	SCREW NECK	MANCHON VISSÉ	AVVITAMENTO	15-01/L22MB A3C
13	11016858	1	HYDRAULIKROHR	HYDRAULIC PIPE	CONDUITE HYDRAULIQUE	TUBO IDRAULICO	D=22X2MM VERZINKT
14	11000841	2	SCHELLE	CLAMP	COLLIER	COLLARE	JD 27-35MM
15	11005305	1	NIEDERDRUCKSCHLA.	LOW-PRESSURE HOSE	TUYAU	TUBO	2X5MM LG. 800MM
16	11018080	1	VERSCHRAUBUNG	SCREWING	BOULONNAGE	AVVITAMENTO	15-07/L15M A3C
17	11019383	1	DEHNSCHLAUCH	EXPANSION HOSE	TUYAU	TUBO	15MM GTS 104/70
18	11005306	MTR	NIEDERDRUCK- SCHLAUCH	LOW PRESSURE HOSE	TUYAU BRASSE PRES- SION	BASSA A PRESSIONE TUBO	15X3,5MM
19	11032387	1	SCHLAUCHSCHELLE	HOSE CLAMP	COLLIER	FASCETTA	15/9MM
20	11018080	1	SCHWENKVERSCHRAU- BUNG	SCREWING	BOULONNAGE	AVVITAMENTO	SWVW 15LMA3C
21	11017892	1	GE-STUTZEN	SCREWING	BOULONNAGE	AVVITAMENTO	15X18X1,5 15-01/L15MBA3C
22	11023261	NBD	LANGLOCHHALTER	HOLDER	APPUI	FISSAGGIO	500X50X3MM
23	11018344	1	MESSANSCHLUß-15	MEASURING CONNEC- TION	RACCORD DE MESURE	RACCORDO	

Ausführung: Fahrzeuge N 116/3 H/HL



POS	TEILE-NR	STK	DEUTSCH	ENGLISH	FRANCAIS	ITALIANO	BEMERKUNG
1	11019751	1	LENKGETRIEBE	STEERING GEAR	MECHANISME DE DIRECTION	SCATOLA DI STERZO	8098 955 447 AUSFÜHRUNG: N 116/3H/HL
2	11008802	1	HYDRAULIKROHR RÜCKLAUF LENKUNG	HYDRAULIC TUBE	CONDUITE HYDRAULIQUE	TUBO IDRAULICO	
3	11008801	1	HYDRAULIKROHR VORLAUF LENKUNG	HYDRAULIC TUBE	CONDUITE HYDRAULIQUE	TUBO IDRAULICO	
4	11017751	NBD	GERADER VERBINDER	STRAIGHT COUPLING	CONNECTEUR	RACCORDO	15-10/L15A3C
5	11055520	NBD	SECHSKANTSCHRAUBE	HEXAGON SCREW	VIS	VITE	M8X30 DIN 933 VERZINKT
6	11057231	NBD	COMBY-MUTTER MIT WELLENSCHEIBE	NUT	ECROU	DADO	M8 0219E VERZINKT
7	11053100	NBD	GUMMIROHRSCHELLE	RUBBER PIPE CLAMP	BRIDE DE FIXATION	FASCETTA	D=15/20 RSGU 1100
8	11016851	MTR	HYDRAULIKROHR	HYDRAULIC TUBE	CONDUITE HYDRAULIQUE	TUBO IDRAULICO	DF=15X1,5MMST37.4 3159259
9	11018031	NBD	WINKEL STUTZEN	SCREWING	BOULONNAGE	AVVITAMENTO	15-11/L15A3C
10	11019792	1	LENKÖLBEHÄLTER TRANSPARENT	OIL RESERVOIR	RESERVOIR	SERBATOIO DELL'OLIO	EINZELTEILE SIEHE NACHFOLGENDE BAU- GRUPPE
11	11005190	1	LENKUNGSPUMPE	POWER-STEERING PUMP	POMPE PALETTES	CAPSULISMO	
12	11017898	1	EINSCHRAUBSTUTZEN	SCREW NECK	MANCHON VISSÉ	AVVITAMENTO	15-01/L22MB A3C
13	11016858	1	HYDRAULIKROHR	HYDRAULIC PIPE	CONDUITE HYDRAULIQUE	TUBO IDRAULICO	D=22X2MM VERZINKT
14	11000841	2	SCHELLE	CLAMP	COLLIER	COLLARE	JD 27-35MM
15	11005305	1	NIEDERDRUCKSCHLA.	LOW-PRESSURE HOSE	TUYAU	TUBO	2X5MM LG. 800MM
16	11018080	1	VERSCHRAUBUNG	SCREWING	BOULONNAGE	AVVITAMENTO	15-07/L15M A3C
17	11019383	1	DEHNSCHLAUCH	EXPANSION HOSE	TUYAU	TUBO	15MM GTS 104/70
18	11005306	MTR	NIEDERDRUCK- SCHLAUCH	LOW PRESSURE HOSE	TUYAU BRASSE PRES- SION	BASSA A PRESSIONE TUBO	15X3,5MM
19	11032387	1	SCHLAUCHSCHELLE	HOSE CLAMP	COLLIER	FASCETTA	15/9MM
20	11018080	1	SCHWENKVERSCHRAU- BUNG	SCREWING	BOULONNAGE	AVVITAMENTO	SWVW 15LMA3C
21	11017892	1	GE-STUTZEN	SCREWING	BOULONNAGE	AVVITAMENTO	15X18X1,5 15-01/L15MBA3C
22	11023261	NBD	LANGLOCHHALTER	HOLDER	APPUI	FISSAGGIO	500X50X3MM
23	11018344	1	MESSANSCHLUß-15	MEASURING CONNEC- TION	RACCORD DE MESURE	RACCORDO	



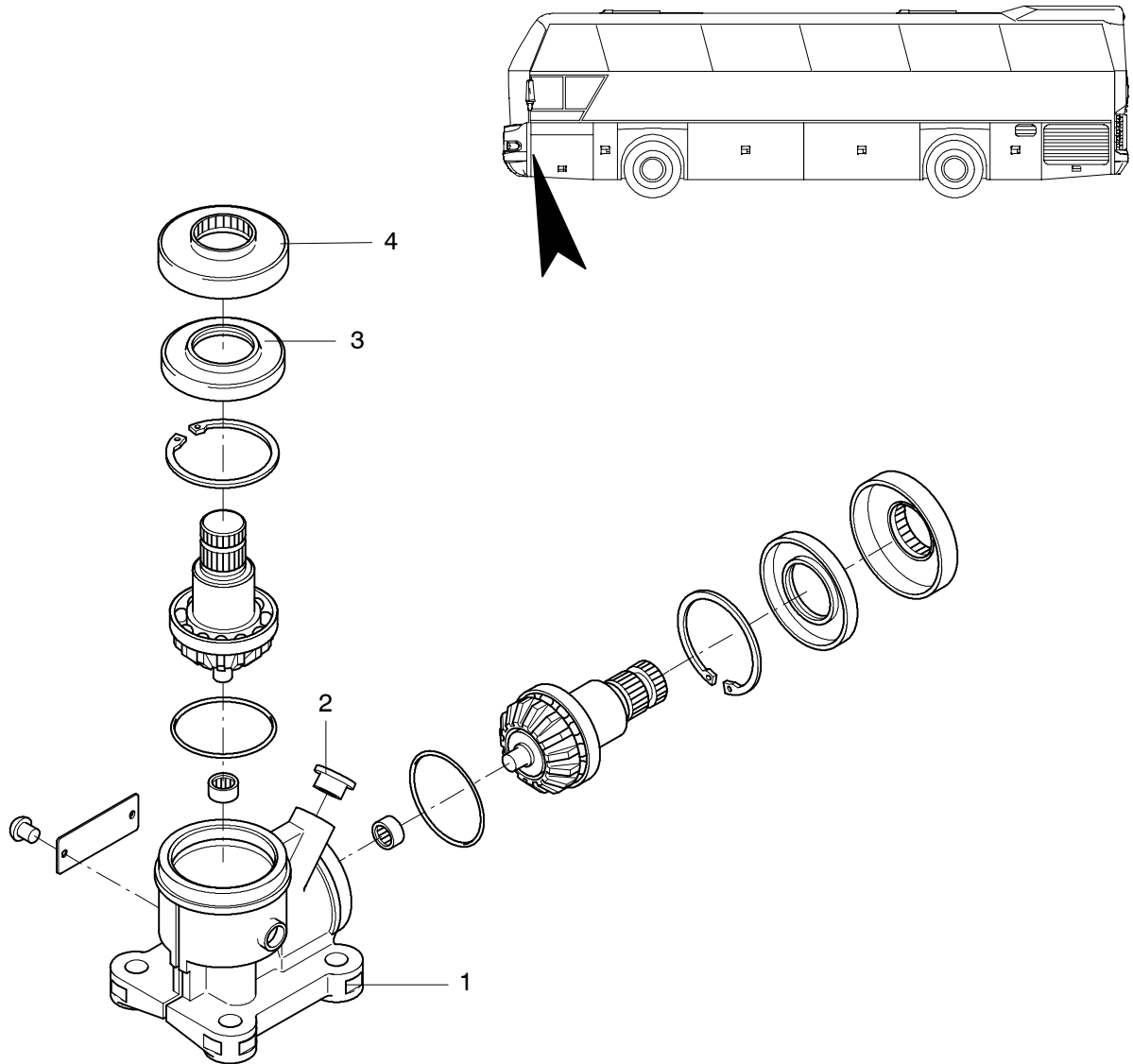
POS	TEILE-NR	STK	DEUTSCH	ENGLISH	FRANCAIS	ITALIANO	BEMERKUNG
1	11019792	1	ÖLBEHÄLTER TRANSPARENT	OIL RESERVOIR	RESERVOIR	SERBATOIO DELL'OLIO	
2	11019787	1	SCHLAUCHSCHELLE	CLIP OIL RESERVOIR	BRIDGE	FASCETTA	130/30MM
3	11019794	1	HALTER - ÖLBEHÄLTER	BRACKET OIL RESERVOIR	SUPPORT	SUPPORTO	ZN 0126000200
4	11005305	MTR	NIEDERDRUCK-SCHLAUCH	LOW PRESSURE HOSE	TUYAU BRASSE PRES-SION	BASSA A PRESSIONE TUBO	22X5MM
5	11005306	MTR	NIEDERDRUCK-SCHLAUCH	LOW PRESSURE HOSE	TUYAU BRASSE PRES-SION	BASSA A PRESSIONE TUBO	15X3,5MM
6	11000841	1	SCHLAUCHSCHELLE	HOSE CLAMP	COLLIER	FASCETTA	A 27-35 MM
7	11000840	2	SCHLAUCHSCHELLE	HOSE CLAMP	COLLIER	FASCETTA	A 22-26 MM
8	11055555	4	SECHSKANTSCHRAUBE	HEXAGON SCREW	VIS	VITE	M10X20 DIN 933
9	11054681	4	FEDERRING	SPRING RING	RONDELLE	ROSETTA	M10 DIN 127
10	11002256	MTR	LENKÖLSCHLAUCH				PZSG 10MM
11	11032387	1	SCHLAUCHSCHELLE	HOSE CLAMP	COLLIER	FASCETTA	15/9MM
12	11072676	1	AUFFANGWANNE FÜR LENKÖLBEHÄLTER	CATCH PAN	CARTER	VASCA	1222010100 FRANKREICH UND ÖSTERREICH FAHR- ZEUGE
13	11010415	1	ÖLMEßSTAB	OIL DIPSTICK	JAUGE D'HUILE	ASTA CONTROLLO OLIO	
14	11019784	1	DECKEL FÜR ÖLBEHÄL- TER	COVER	COUVERCLE	COPERCHIO	
15	11019785	1	DICHTRING FÜR DECKEL	SEALING RING	ANNEAU D'ETANCHEITE	ANELLO DI TENUTA	
16	11005845	1	FILTEREINSATZ	FILTER INSERT	CARTOUCH DE FILTRE	ELEMENTO FILTRANTE	

WINKELGETRIEBE (LENKUNG)
 BEVEL BOX
 RENVOI D'ANGLE
 SCATOLA DI RINVIO AD ANGOLA

N 116, N 116 H
 N 116/3 H/HL 05/02

1223

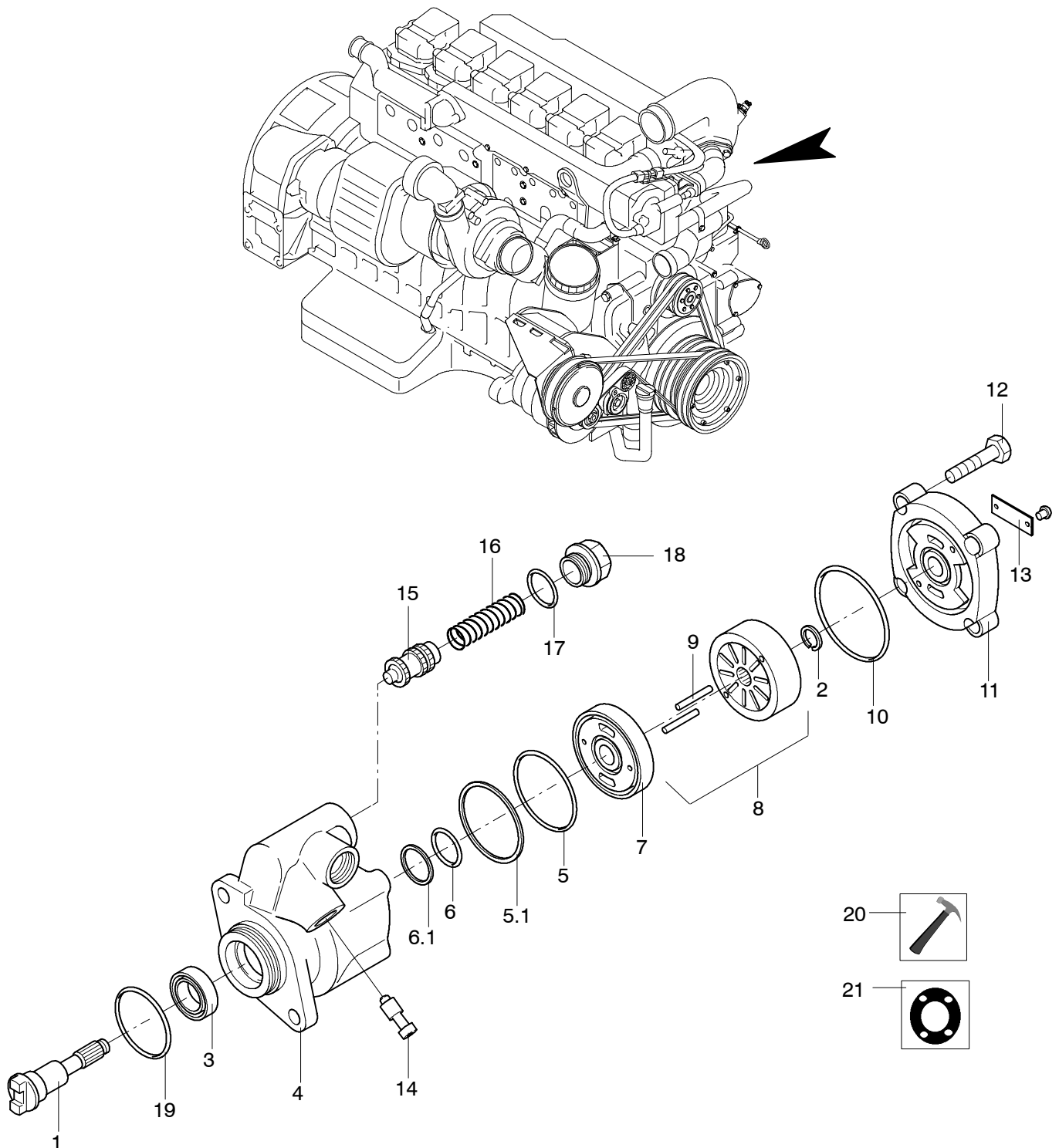
NEOPLAN



1223-S0002

POS	TEILE-NR	STK	DEUTSCH	ENGLISH	FRANCAIS	ITALIANO	BEMERKUNG
	11019778	1	WINKELGETRIEBE	BEVEL BOX	RENOVI D'ANGLE	SCATOLA DI RINVIO AD ANGOLA	7860 955 201
1	14014790	1	GEHÄUSE	HOUSING	CARTER	INVOLUCRO	
2	14014187	1	VERSCHLUßSTOPFEN	PLUG	BOUCHON FERMET.	TAPPO DI CHIUSURO	
3	14013928	2	WELLENDICHTRING	SHAFT SEAL	BAGUE ETANCH.	PARAOLIO	
4	14014789	2	SCHUTZKAPPE	PROTECTING CAP	CAPUCH. PROTECT.	CUFFIA DI PROTEZIONE	

Ausführung: MAN-Motor D 2866 LOH29 / D 2876 LOH02 E3



STÜCKLISTE LENKUNGSPUMPE
 POWER-STEERING PUMP
 POMPE PALETTES
 CAPSULISMO

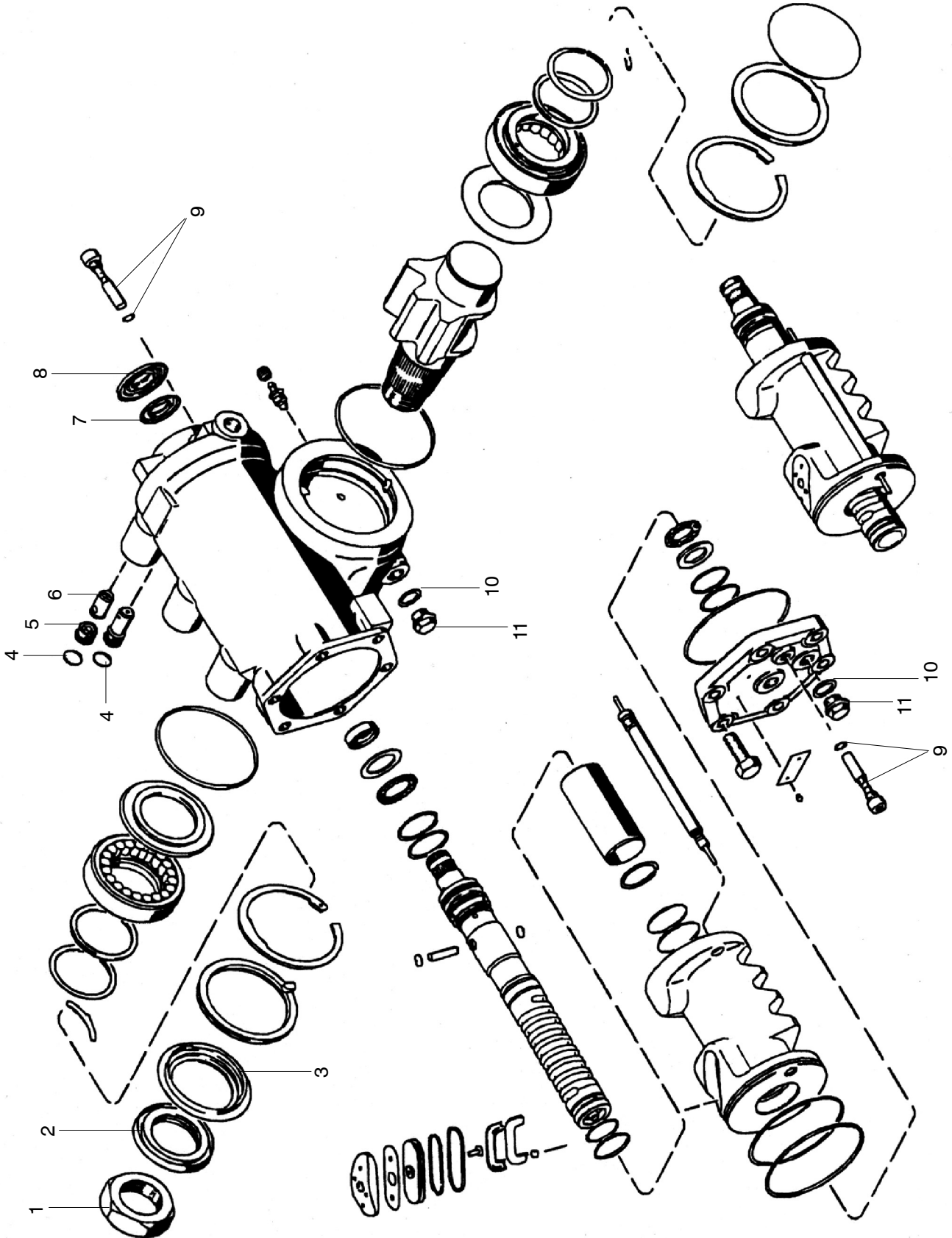
N 116, N 116 H
 N 116/3 H/HL 12/01

1223

NEOPLAN

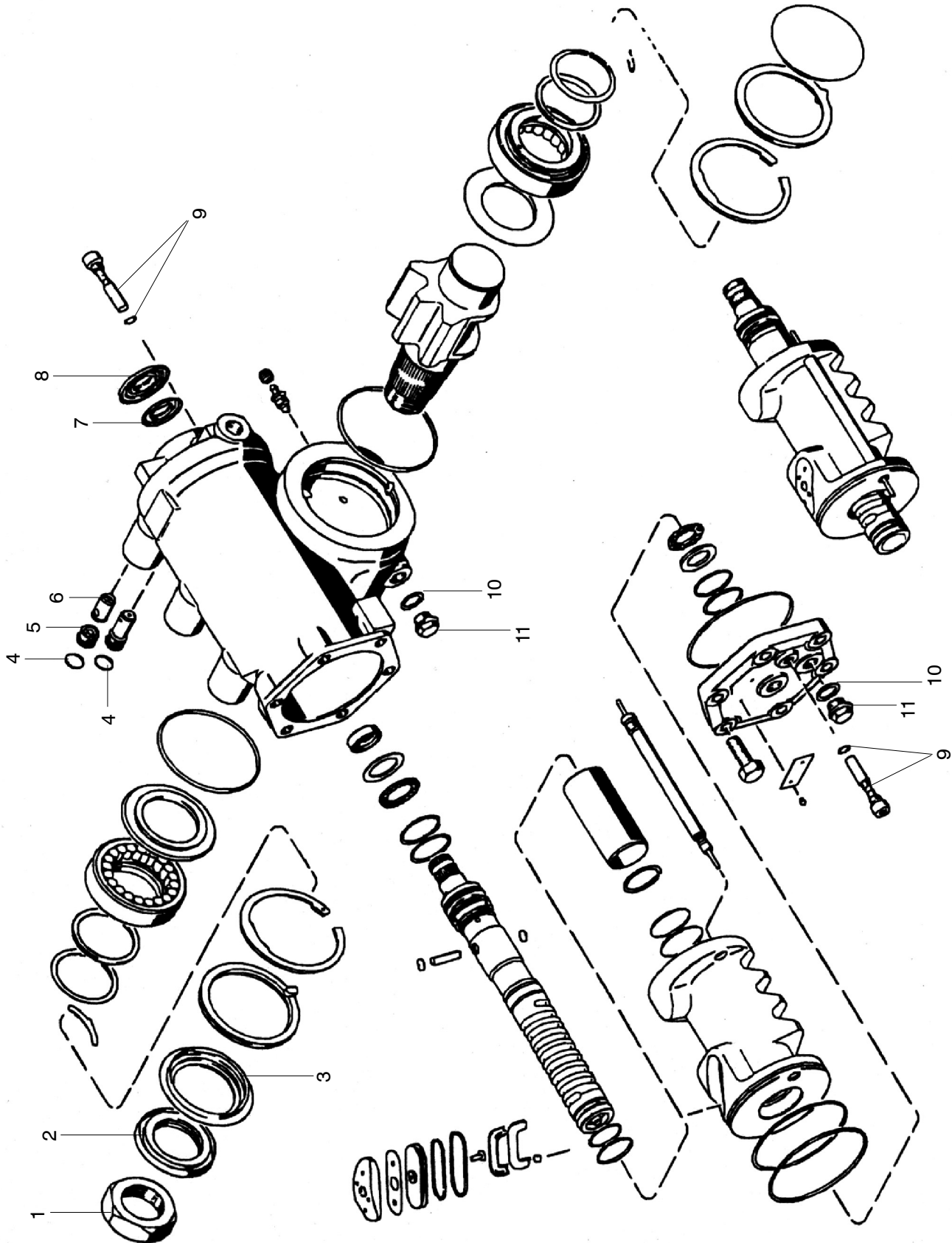
POS	TEILE-NR	STK	DEUTSCH	ENGLISH	FRANCAIS	ITALIANO	BEMERKUNG
	11005190	1	LENKUNGSPUMPE	POWER-STEERING PUMP	POMPE PALETTES	CAPSULISMO	
1	11005212	1	WELLE	SHAFT	ARBRE	ALBERO	FN4 STANDARD
2	14008224	1	SICHERUNGSRING	RETAINING RING	JONG D'ARRET	ANELLO DI FERMO	
3	14008225	1	WELLENDICHTRING	SHAFT SEAL	BAGUE ETANCH.	PARAOTIO	DFD 20X35X8TF01
4	14008226	1	GEHÄUSE	HOUSING	CARTER	INVOLUCRO	FN4
5	14008227	1	O-RING	O-RING	JOINT TORIQUE	ANELLO	52,07X2,62 FPM-70-10
5.1	14008244	1	STÜTZRING	SUPPORT RING	BAGUE D'APPUI	ESPANSORE A MOLA	FN4
6	14008245	1	O-RING	O-RING	JOINT TORIQUE	ANELLO	21,89X2,62 FPM-70-10
6.1	14008246	1	STÜTZRING	SUPPORT RING	BAGUE D'APPUI	ESPANSORE A MOLA	FN4
7	14008247	1	STIRNPLATTE	PRESSURE PLATE	PLAQUE FRONTALE	SEZIONE MAESTRA	FN4 RECHTS
8	14008248	1	LAUFRÄDERSATZ	ROTOR SET	JEU DE ROTORS	GIRANTE CORREDO	
9	14008273	2	NADELROLLE	NEEDLE ROLLER	ROULEAU A AIG.	CUSCINETTO AD AGHI	DIN 5402-B5X34,8G5-5-10
10	14008274	1	O-RING	O-RING	JOINT TORIQUE	ANELLO	76X2 NBR-90-10
11	14008275	1	DECKEL	COVER	COUVERCLE	COPERCHIO	FN RECHTS
12	14008276	4	SCHRAUBE	SCREW	VIS	VITE	DIN 931-M8X40-10.9
			BAUGRUPPEN	ASSEMBLY GROUPS	SOUS-ENSEMBLES	GRUPPO	
		1	FLÜGELPUMPE (NICHT ALS ERSATZTEIL ERHÄLT- LICH)	VANE PUMP (NOT AVAILA- BLE AS SPARE PART)	POMPE PALETTES	CAPSULISMO A PALETTE	
			ERGÄNZUNGSTEILE	SUPPLEM. PARTS	PIECES COMPLEM.		
13	14008278	1	TYPENSCHILD	TYPE PLATE	PLAQUE SIGNALLET	TARGHETTA DI IDENIFICA- ZIONE	OBERFLÄCHE SILBER- MATTIERT
14	14008279	1	DROSSELEINSATZ	THROTTLE INSERT	GARNIT. ETRANGL.	FARFALLA IMPIEGO	FN4
15	14008280	1	VENTILKOLBEN	VALVE SPOOL	PISTON DE VALVE	STANTUFFO VALVOLA	160 BIS 175 BAR
16	14008281	1	DRUCKFEDER	COMPR. SPRING	RESSORT PRESS.	MOLLA DI COMPRESS	
17	14008282	1	O-RING	O-RING	JOINT TORIQUE	ANELLO	21X12 NBR-90-10
18	14008283	1	SCHRAUBE	SCREW	VIS	VITE	
19	11005212	1	O-RING	O-RING	JOINT TORIQUE	ANELLO	46X3 ACM-80-10
			REPARATURSÄTZE	REPAIR SETS	JEUX PIECE REPAR.	CORREDO RIPARAZIONE	
20	14008284	1	DICHTSATZ	SEALING SET	JEU JOINTS	DENSO CORREDO	FN4 STANDARD
21	14008285	1	KLEINTEILESATZ	SMALL COMP. SET	JEU PTES PIECES	MIUTERIA CORREDO	

Ausführung: Fahrzeuge N 116, N 116H

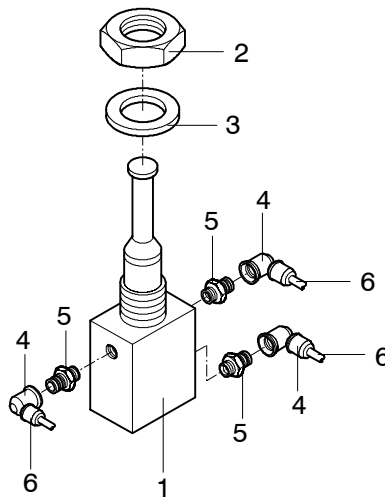
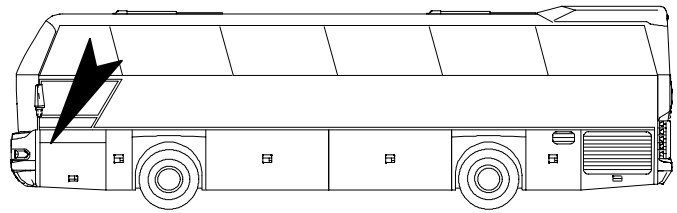
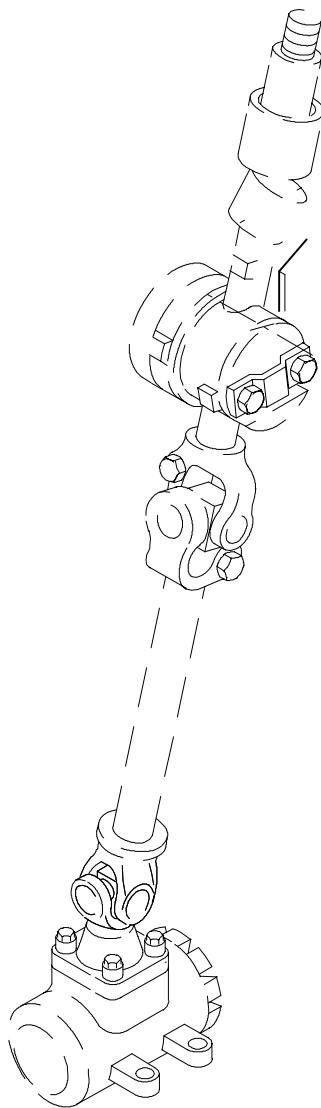


POS	TEILE-NR	STK	DEUTSCH	ENGLISH	FRANCAIS	ITALIANO	BEMERKUNG
	11019748	1	LENKGETRIEBE SERVOCOM KOMPLETT	STEERING GEAR	MECHANISME DE DIRECTION	SCATOLA DI STERZO	8098 955 362 FAHRZEUGE N 116/ N116H
1	14006244	1	SICHERUNGSMUTTER	LOCKING NUT	ECROU-FREIN	CONTRODADO	
2	14014804	1	STAUBDICHTUNG	DUST SEAL	JOINT PARE-POUS	PARAPOLVERE	
3	14008385	1	HALTERING	STOP RING	BAGUE RETENUE	ANERLLO DI RITEGNO	
4	11012832	1	O-RING	O-RING	JOINT TORIQUE	ANELLO TOROIDALE	
5	11019873	1	SCHRAUBE	SCREW	VIS	VITE	
6	11019871	1	VENTILEINSATZ	VALVE INSERT	GER. DE VALVE	GABBIA VALVOLE	
7	14006757	1	DICHTUNG	GASKET	ETANCHEIFICATION	GUARNIZIONE	
8	11019929	1	KAPPE	PROTECTION CAP	CAPUCH. PROTECT.	CUFFIA DI PROTEZIONE	
9	11019971	2	SCHRAUBE FÜR EINSTELLUNG LENKGETRIEBE	SCREW	VIS	VITE	
10	14002110	2	DICHTRING	SEALING RING	BAGUE ETANCH.	ANELLO DI TENUTA	
11	14014792	2	VERSCHLUßSCHRAUBE	SCREW PLUG	VIS FERMETURE	TAPPO DI CHIUSURA	

Ausführung Fahrzeuge: N 116/3H, N 116/3HL



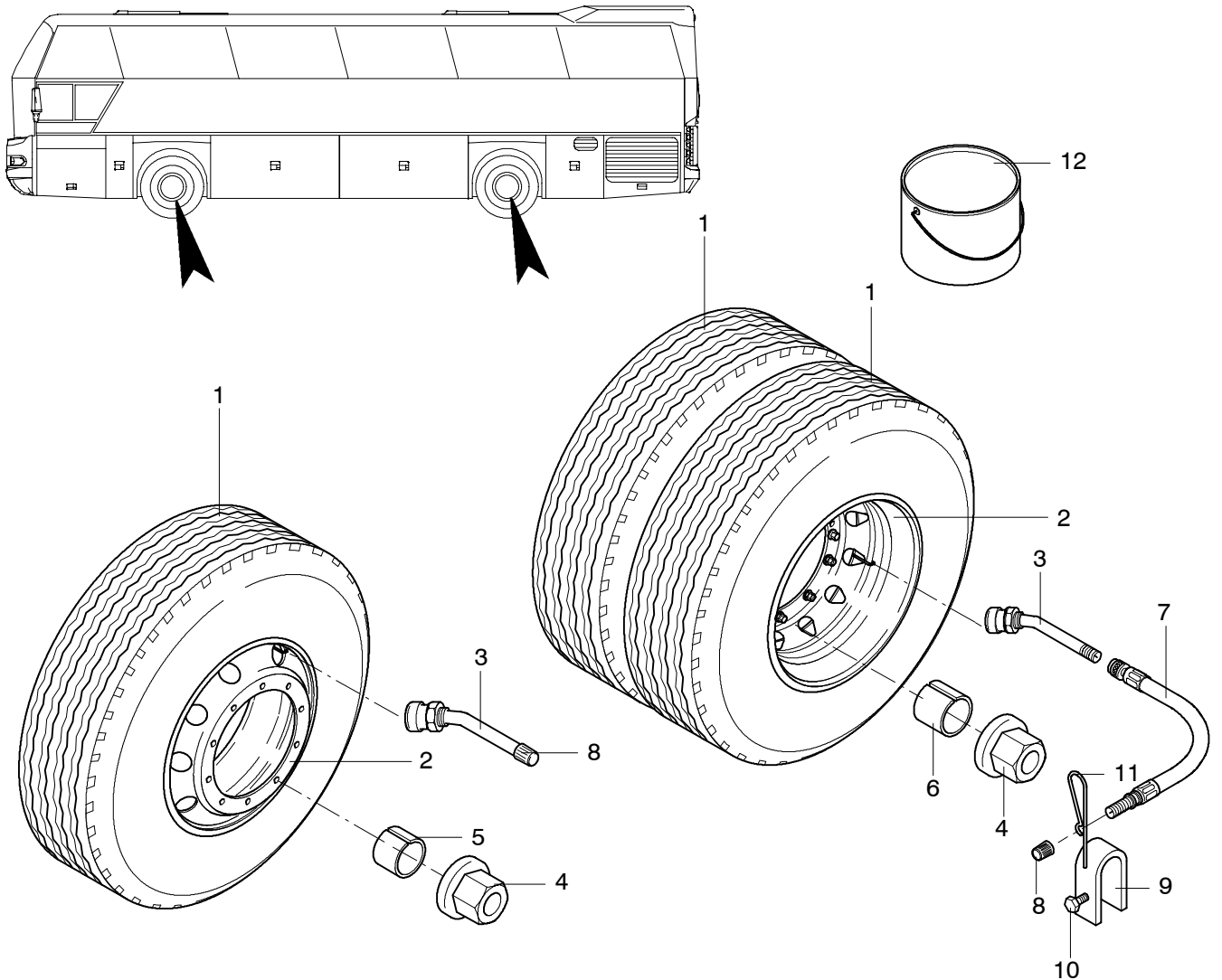
POS	TEILE-NR	STK	DEUTSCH	ENGLISH	FRANCAIS	ITALIANO	BEMERKUNG
	11019751	1	LENKGETRIEBE SERVOCOM KOMPLETT	STEERING GEAR	MECHANISME DE DIRECTION	SCATOLA DI STERZO	8098 955 447 FAHRZEUGE N 116/3H, N116/3HL
1	14006244	1	SICHERUNGSMUTTER	LOCKING NUT	ECROU-FREIN	CONTRODADO	
2	14014804	1	STAUBDICHTUNG	DUST SEAL	JOINT PARE-POUS	PARAPOLVERE	
3	14008385	1	HALTERING	STOP RING	BAGUE RETENUE	ANERLLO DI RITEGNO	
4	11012832	1	O-RING	O-RING	JOINT TORIQUE	ANELLO TOROIDALE	
5	11019873	1	SCHRAUBE	SCREW	VIS	VITE	
6	11019871	1	VENTILEINSATZ	VALVE INSERT	GER. DE VALVE	GABBIA VALVOLE	
7	14006757	1	DICHTUNG	GASKET	ETANCHEIFICATION	GUARNIZIONE	
8	11019929	1	KAPPE	PROTECTION CAP	CAPUCH. PROTECT.	CUFFIA DI PROTEZIONE	
9	11019971	2	SCHRAUBE FÜR EINSTELLUNG LENKGETRIEBE	SCREW	VIS	VITE	
10	14002110	2	DICHTRING	SEALING RING	BAGUE ETANCH.	ANELLO DI TENUTA	
11	14014792	2	VERSCHLUßSCHRAUBE	SCREW PLUG	VIS FERMETURE	TAPPO DI CHIUSURA	



POS	TEILE-NR	STK	DEUTSCH	ENGLISH	FRANCAIS	ITALIANO	BEMERKUNG
1	11018598	1	BELÜFTUNGSVENTIL	VENT VALVE	SOUPE DE VENTILATION	VALVOLA DI AERAAZIONE	
2	11018264	1	MUTTER	NUT	ECROU	DADO	M 26X1,5
3	11054619	1	UNTERLEGSSCHEIBE	MEDIUM WASHER	RONDELLE	RONDELLE	DIN 125 M28X50X4
4	11018992	3	STECKVERBINDER	CONNECTOR	TUBE CONNECTEUR	RACCORDO RAPIDO DI GIUNZIONE	90GRAD P5 6 X 1,0
5	11018996	3	SCHNELLANSCHLUß	PLUG CONNECTION	RACCORDEMENT RAPID	RACCORDO GIREVOLE	P5 M12X1,5 NR: 7012
6	11016872	MTR	POLYBREMSLEITUNGS-ROHR SCHWARZ	POLY BRAKE LINE	CONDUITE DE FREIN	TUBAZIONE FRENO TUBO	PAW 6X1 SWLT

Serie-Mittenzentriert

Ausführung: Fahrzeuge N 116, N 116H

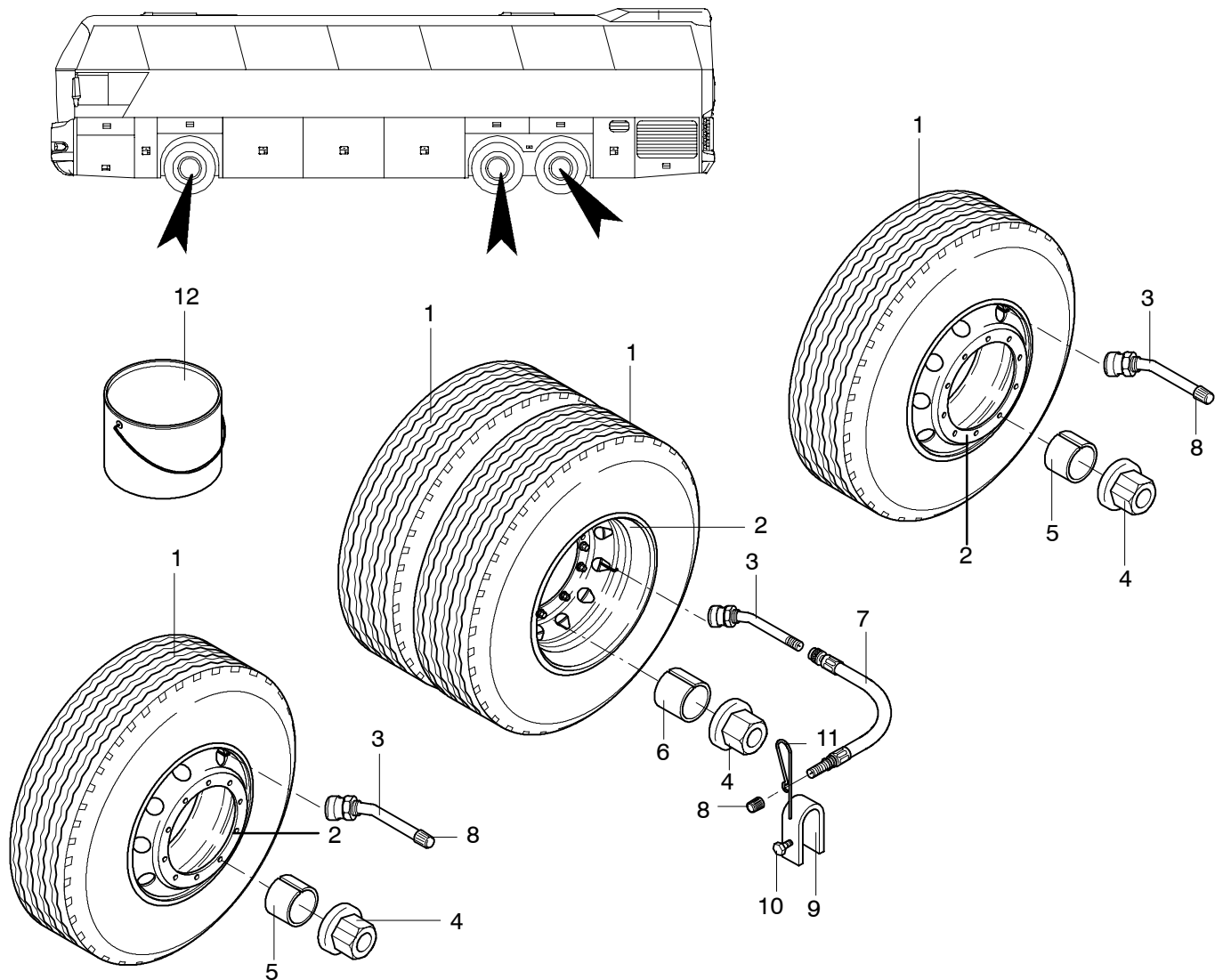


1302-S0002

POS	TEILE-NR	STK	DEUTSCH	ENGLISH	FRANCAIS	ITALIANO	BEMERKUNG
	11020540	7	REIFEN UND FELGE	TYRE AND RIM	PNEU+JANTE	PNEUMATICO+CERCHIONE	295/80R22,5XZA2 MIT FELGE MITTENZENTRIERT
1	11020538	7	REIFEN	TYRE	PNEU	PNEUMATICO	295/80R22,5XZA2 ENERGY
2	11020806	7	FELGE M. INNENLIEGENDEN VENTIL	RIM	JANTE	CERCHIONE	MITTENZENTRIERT 8,25X22,5 BIS 06.2002
2.1	11080601	7	FELGE M. AUSSENLIEGENDEN VENTIL	RIM	JANTE	CERCHIONE	22,5X8,25 MZET-152 AB 06.2002
3	11020774	7	NFZ-FELGENVENTIL	VALVE	VALVE	VALVOLA	90MS 9,7-27 GRAD
4	11057267	40	RADMUTTER	WHEEL NUT	ECROU	DADO	M22X1,5-SW31 DIN 74361-FORM H KL10
5	11020823	20	ZENTRIERHÜLSE	PILOT SLEEVE	DOUILLE	MANICOTTO	EINFACHBEREIFUNG
6	11020824	20	ZENTRIERHÜLSE	PILOT SLEEVE	DOUILLE	MANICOTTO	DOPPELBEREIFUNG 22X25X20
7	11020762	2	VENTILVERLÄNGERUNG	VALVE EXTENSION	RALLONGE DE VALVE	PROLUNGA DELLA VALVOLA	
8		7	VENTILKAPPE	VALVE-CUT	CAPUCHON DE VALVE	CAPPELLETTO DI VALVOLA	LIEFERUMFANG POS.3/7
9	11020803	2	FESTSPANNKLAMMER	CLIP	CRAMPON	GRAFFETTA	VENTILVERLÄNGERUNG
10	11055491	2	SECHSKANTSCHRAUBE	HEXAGON SCREW	VIS	VITE	M6X25 DIN 933 VERZINKT
11		2	FEDER-KLAMMER	CLIP	SERRE-JOINT	MOLLA DI FERMO	LIEFERUMFANG POS. 9
12	11020822	1	MONTIERPASTE	TYRE FITTING GREASE	PATE	PASTA PER MONTAGGIO	5 KG

Serie-Mittenzentriert

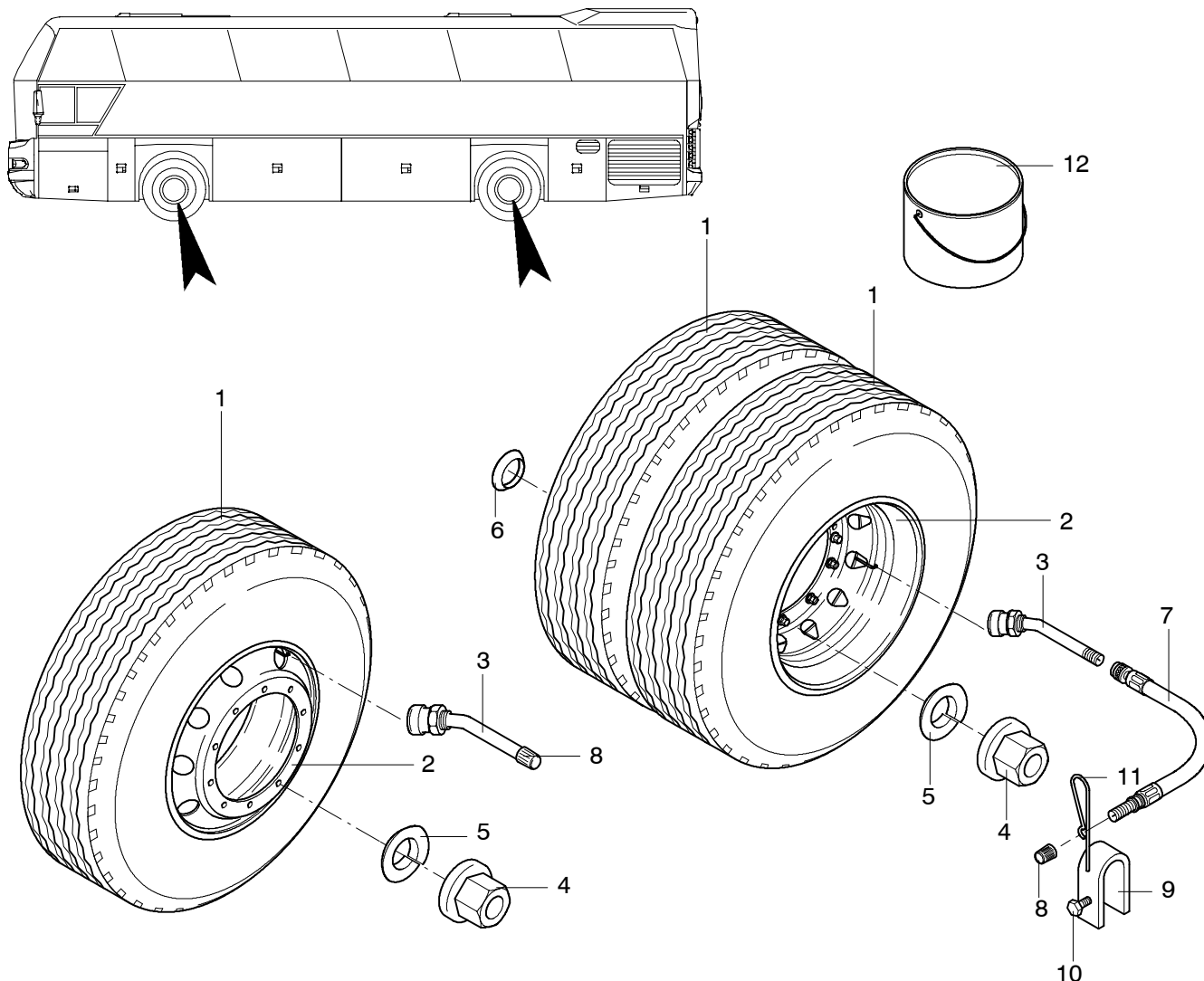
Ausführung Fahrzeuge: N 116/3 H/HL



1302-S0003

POS	TEILE-NR	STK	DEUTSCH	ENGLISH	FRANCAIS	ITALIANO	BEMERKUNG
	11020540	9	REIFEN UND FELGE	TYRE AND RIM	PNEU+JANTE	PNEUMATICO+CERCHIONE	295/80R22,5XZA2 MIT FELGE MITTENZENTRIERT
1	11020538	9	REIFEN	TYRE	PNEU	PNEUMATICO	295/80R22,5XZA2 ENERGY
2	11020806	9	FELGE M. INNENLIEGENDEM VENTIL	RIM	JANTE	CERCHIONE	MITTENZENTRIERT 8,25X22,5 BIS 06.2002
2.1	11080601	9	FELGE M. AUSSENLIEGENDEM VENTIL	RIM	JANTE	CERCHIONE	22,5X8,25 MZET-152 AB 06.2002
3	11020774	9	NFZ-FELGENVENTIL	VALVE	VALVE	VALVOLA	90MS 9,7-27 GRAD
4	11057267	60	RADMUTTER	WHEEL NUT	ECROU	DADO	M22X1,5-SW31 DIN 74361-FORM H KL10
5	11020823	40	ZENTRIERHÜLSE	PILOT SLEEVE	DOUILLE	MANICOTTO	EINFACHBEREIFUNG
6	11020824	20	ZENTRIERHÜLSE	PILOT SLEEVE	DOUILLE	MANICOTTO	DOPPELBEREIFUNG 22X25X20
7	11020762	2	VENTILVERLÄNGERUNG	VALVE EXTENSION	RALLONGE DE VALVE	PROLUNGA DELLA VALVOLA	HFL210-R
8		9	VENTILKAPPE	VALVE-CUT	CAPUCHON DE VALVE	CAPPELLETTO DI VALVOLA	LIEFERUMFANG POS.3/7
9	11020803	2	FESTSPANNKLAMMER	CLIP	CRAMPON	GRAFFETTA	VENTILVERLÄNGERUNG
10	11055491	2	SECHSKANTSCHRAUBE	HEXAGON SCREW	VIS	VITE	M6X25 DIN 933 VERZINKT
11		2	FEDER-KLAMMER	CLIP	SERRE-JOINT	MOLLA DI FERMO	LIEFERUMFANG POS. 9
12	11020822	1	MONTIERPASTE	TYRE FITTING GREASE	PATE	PASTA PER MONTAGGIO	5 KG

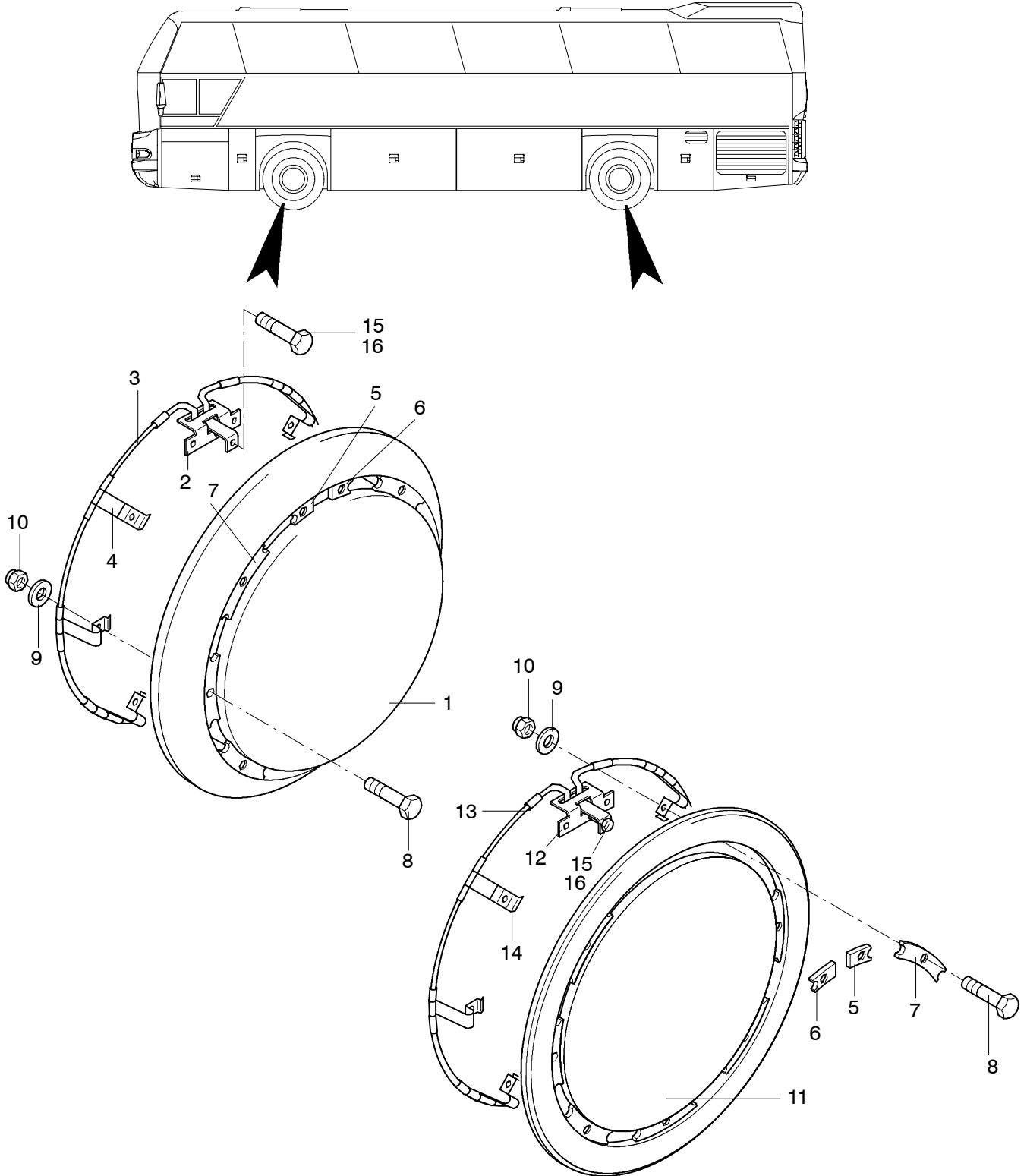
Kombifelge- Bolzen/Mittenzentriert



1302-S0002

POS	TEILE-NR	STK	DEUTSCH	ENGLISH	FRANCAIS	ITALIANO	BEMERKUNG
1	11020538	7	REIFEN	TYRE	PNEU	PNEUMATICO	295/80R22,5XZA2 ENERGY
2	11020805	7	FELGE	RIM	JANTE	CERCHIONE	BOLZEN/MITTENZENTRIERT 8,25X22,5-949YA
3	11020774	7	NFZ-FELGENVENTIL	VALVE	VALVE	VALVOLA	90MS 9,7-27 GRAD
4	11057265	4	FLACHBUNDMUTTER	WHEEL NUT	ECROU	DADO	M22X1,5X30-SW27 DIN 74361 GE-CH
5	11057259	40	LIMES-FEDERRING	SPRING RING	RONDELLE	ROSETTA	DIN 74361 22,5X34X8
6	11057260	2	KONUSRING	CONE RING	ANNEAU	ANELLO	DIN 74361 M22,5 GE-SCHLOSSEN
7	11020762	2	VENTILVERLÄNGERUNG	VALVE EXTENSION	RALLONGE DE VALVE	PROLUNGA DELLA VALVOLA	HFL210-R
8		7	VENTILKAPPE	VALVE-CUT	CAPUCHON DE VALVE	CAPPELLETTO DI VALVOLA	LIEFERUMFANG POS.3/7
9	11020803	2	FESTSPANNKLAMMER	CLIP	CRAMPON	GRAFFETTA	VENTILVERLÄNGERUNG
10	11055491	2	SECHSKANTSCHRAUBE	HEXAGON SCREW	VIS	VITE	M6X25 DIN 933 VERZINKT
11		2	FEDER-KLAMMER	CLIP	SERRE-JOINT	MOLLA DI FERMO	LIEFERUMFANG POS. 9
12	11020822	1	MONTIERPASTE	TYRE FITTING GREASE	PATE	PASTA PER MONTAGGIO	5 KG

Ausführung: Fahrzeuge N 116, N 116H



RADKAPPEN
WHEEL CAP
CHAPEAU DE ROUE
COPPA ROUTA

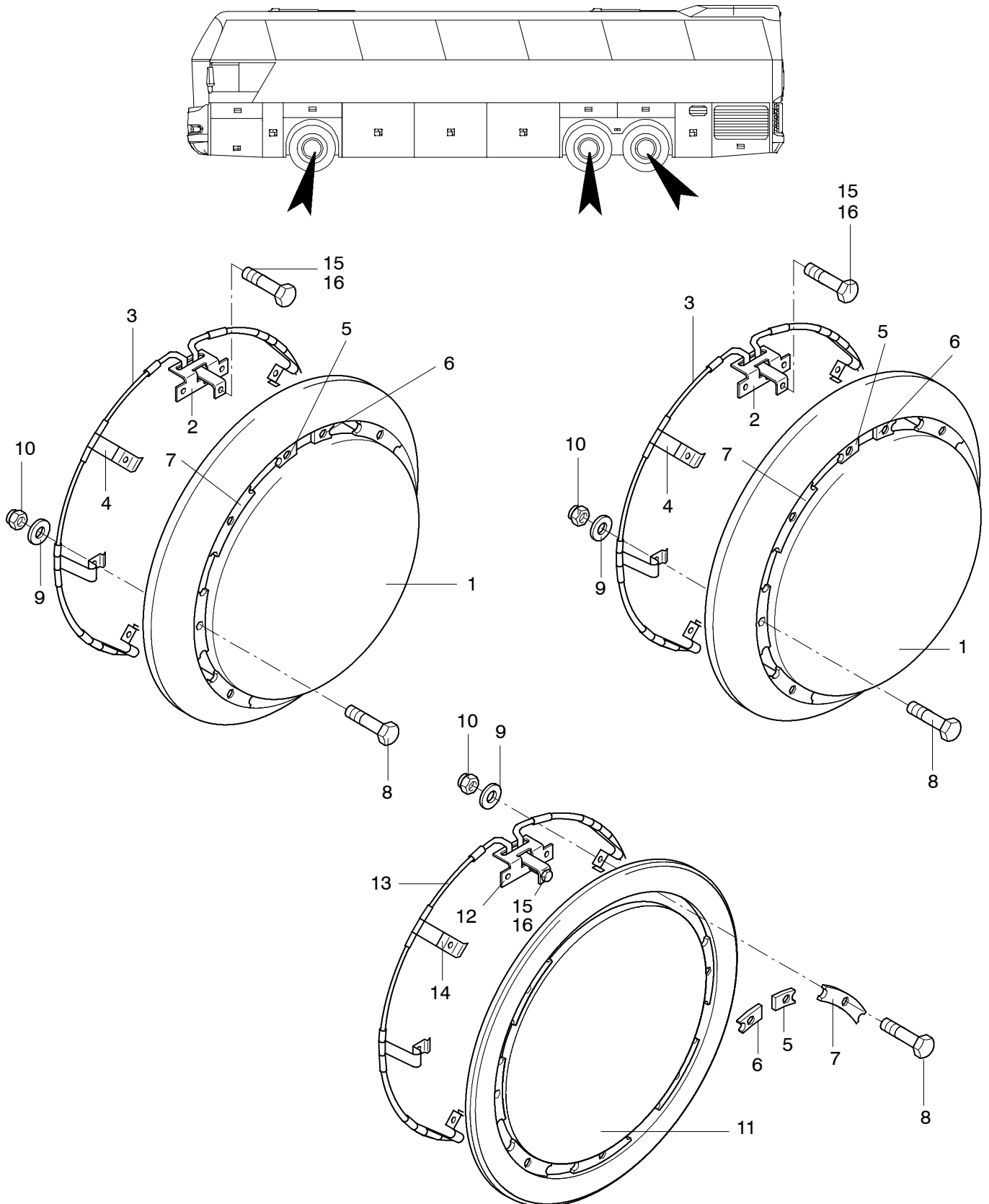
N 116, N 116 H
N 116/3 H/HL 03/02

1303

NEOPLAN

POS	TEILE-NR	STK	DEUTSCH	ENGLISH	FRANCAIS	ITALIANO	BEMERKUNG
1	11020717	2	RADKAPPE VORNE KOMPLETT	WHEEL CAP FRONT	CHAPEAU DE ROUE	COPPA RUOTA	22,5" VORNE
2	11020719	1	SCHLOß KPL.FÜR RAD-KAPPE EZ2000	LOCK	SERRURE	SERRATURA	
3	11020711	1	HALTERRING VORNE	RETAINING RING	ANNEAU DE FIXATION	ANELLO DI RITEGUO COPPRIRUOLA	
4	11020718	7	HALTERFEDER VORN KOMPL.	FASTENING RING	RESSORT DE RETENUE	MOLLA DI FERMO	
5	11020713	1	SCHLOßVERB.-TEIL RECHTS	LOCKCONNECTING PIECE	RACCORD	PEZZO DI UNIONE	
6	11020712	1	SCHLOßVERB.-TEIL LINKS	LOCKCONNECTING PIECE	RACCORD	PEZZO DI UNIONE	
7	11020714	7	VERB.-TEIL F. HALTEFEDER	CONNECTING PIECE	RACCORD	PEZZO DI UNIONE	
8	11055464		SECHSKANTSCHRAUBE	HEXAGON SCREW	VIS	VITE	M5X16 DIN933 VERZINKT
9	11054584	19	UNTERLEGSCHLEIBE	MEDIUM WASHER	RONDELLE	RONDELLA	M5 DIN 125 VERZINKT
10	11056437	19	SECHSKANTMUTTER SELBSTSICHERND	HEXAGON NUT	ECROU	DADO	M5 DIN 985 VERZINKT
11	11020743	2	RADKAPPE EZ 2000 KOMPLETT	WHEEL CAP REAR	CHAPEAU DE ROUE	COPPA RUOTA	22,5" HINTEN
12	11020719	1	SCHLOß SCHWEBEND	LOCK	SERRURE	SERRATURA	
13	11020742	1	HALTERRING HINTEN	RETAINING RING	ANNEAU DE FIXATION	ANELLO DI RITEGUO COPPRIRUOLA	
14	11020744	1	HALTEFEDER HINTEN	RETAINING RING	ANNEAU DE FIXATION	ANELLO DI RITEGUO COPPRIRUOLA	
15	11055524	4	SECHSKANTSCHRAUBE	HEXAGON SCREW	VIS	VITE	M8X40 DIN 933 VERZINKT
16	11049991	4	ABDECKKAPPE PVC-SCHWARZ	COVERING CAP	CHAPEAU	COPERTURA	

Ausführung Fahrzeuge: N 116/3 H/HL



RADKAPPEN
WHEEL CAP
CHAPEAU DE ROUE
COPPA ROUTA

N 116, N 116 H
N 116/3 H/HL 03/02

1303

NEOPLAN

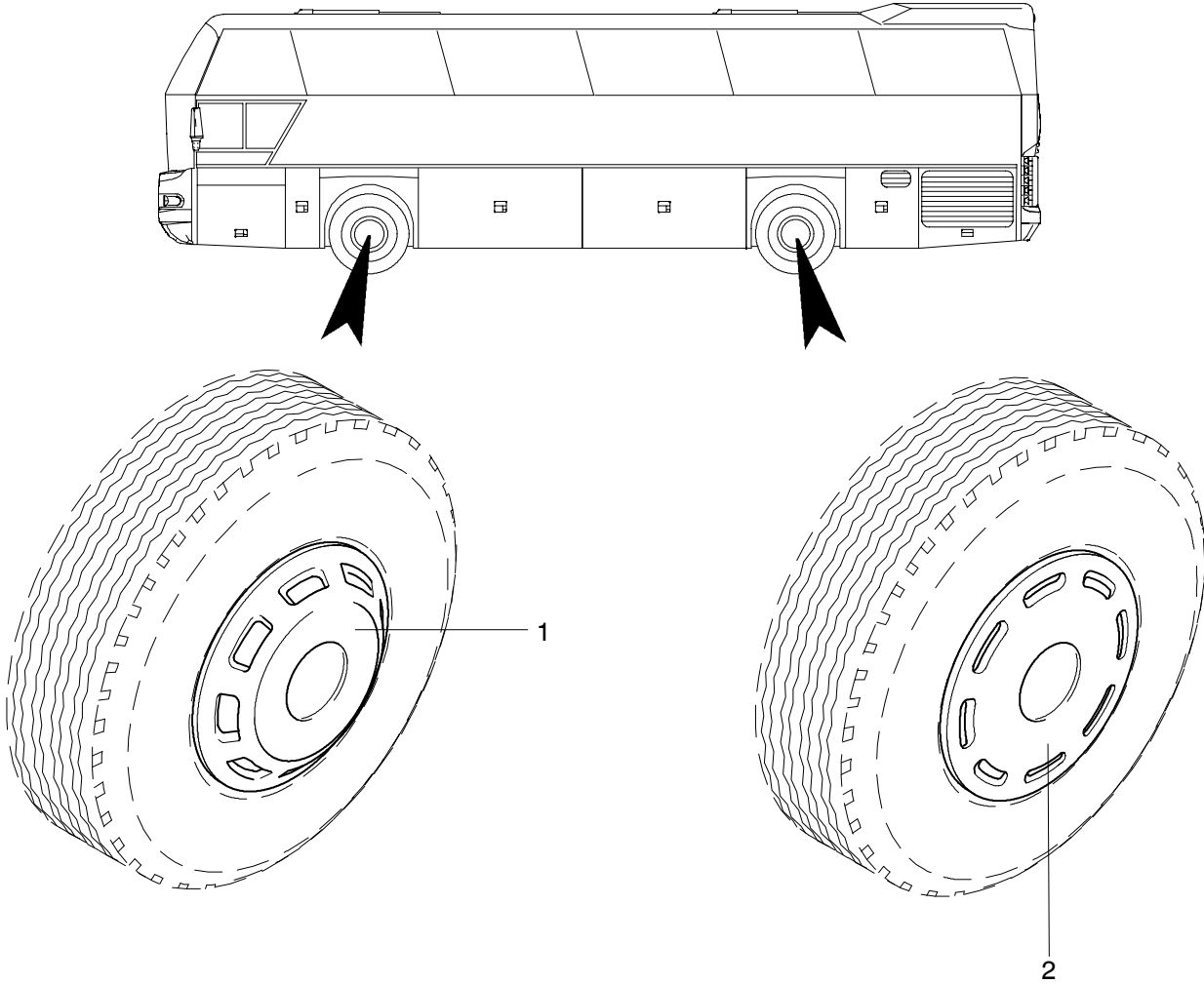
POS	TEILE-NR	STK	DEUTSCH	ENGLISH	FRANCAIS	ITALIANO	BEMERKUNG
1	11020717	4	RADKAPPE VORNE KOMPLETT	WHEEL CAP FRONT	CHAPEAU DE ROUE	COPPA RUOTA	22,5" VORNE
2	11020719	1	SCHLOß KPL.FÜR RAD-KAPPE EZ2000	LOCK	SERRURE	SERRATURA	
3	11020711	1	HALTERRING VORNE	RETAINING RING	ANNEAU DE FIXATION	ANELLO DI RITEGUO COPPRIRUOLA	
4	11020718	7	HALTERFEDER VORN KOMPL.	FASTENING RING	RESSORT DE RETENUE	MOLLA DI FERMO	
5	11020713	1	SCHLOßVERB.-TEIL RECHTS	LOCKCONNECTING PIECE	RACCORD	PEZZO DI UNIONE	
6	11020712	1	SCHLOßVERB.-TEIL LINKS	LOCKCONNECTING PIECE	RACCORD	PEZZO DI UNIONE	
7	11020714	7	VERB.-TEIL F. HALTEFEDER	CONNECTING PIECE	RACCORD	PEZZO DI UNIONE	
8	11055464		SECHSKANTSCHRAUBE	HEXAGON SCREW	VIS	VITE	M5X16 DIN933 VERZINKT
9	11054584	19	UNTERLEGSCHNEIBE	MEDIUM WASHER	RONDELLE	RONDELLA	M5 DIN 125 VERZINKT
10	11056437	19	SECHSKANTMUTTER SELBSTSICHERND	HEXAGON NUT	ECROU	DADO	M5 DIN 985 VERZINKT
11	11020743	2	RADKAPPE EZ 2000 KOMPLETT	WHEEL CAP REAR	CHAPEAU DE ROUE	COPPA RUOTA	22,5" HINTEN
12	11020719	1	SCHLOß SCHWEBEND	LOCK	SERRURE	SERRATURA	
13	11020742	1	HALTERRING HINTEN	RETAINING RING	ANNEAU DE FIXATION	ANELLO DI RITEGUO COPPRIRUOLA	
14	11020744	1	HALTEFEDER HINTEN	RETAINING RING	ANNEAU DE FIXATION	ANELLO DI RITEGUO COPPRIRUOLA	
15	11055524	4	SECHSKANTSCHRAUBE	HEXAGON SCREW	VIS	VITE	M8X40 DIN 933 VERZINKT
16	11049991	4	ABDECKKAPPE PVC-SCHWARZ	COVERING CAP	CHAPEAU	COPERTURA	

RADKAPPEN
 WHEEL CAPS
 CHAPEAU DE ROU
 COPPA RUOTA

N 116, N 116 H
 N 116/3 H/HL 03/02

1303

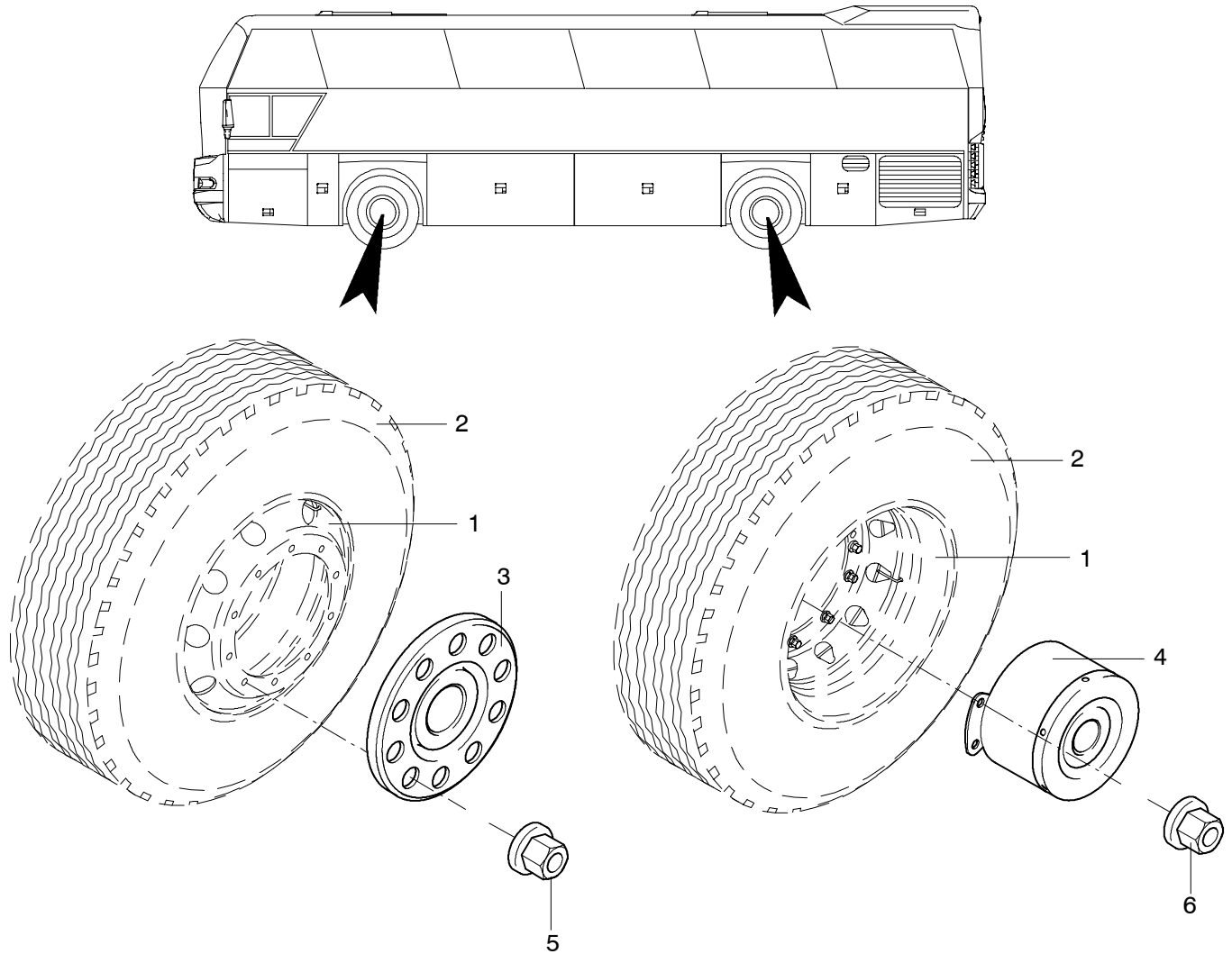
NEOPLAN



1303-S0004

POS	TEILE-NR	STK	DEUTSCH	ENGLISH	FRANCAIS	ITALIANO	BEMERKUNG
1	11020755	2	RADKAPPE VORN	WHEEL CAP	CHAPEAU DE ROU	COPPA RUOTA	22,5" AUSF. MAN
2	11020756	2	RADKAPPE HINTEN	WHEEL CAP	CHAPEAU DE ROU	COPPA RUOTA	22,5" AUSF. MAN

Alufelgen

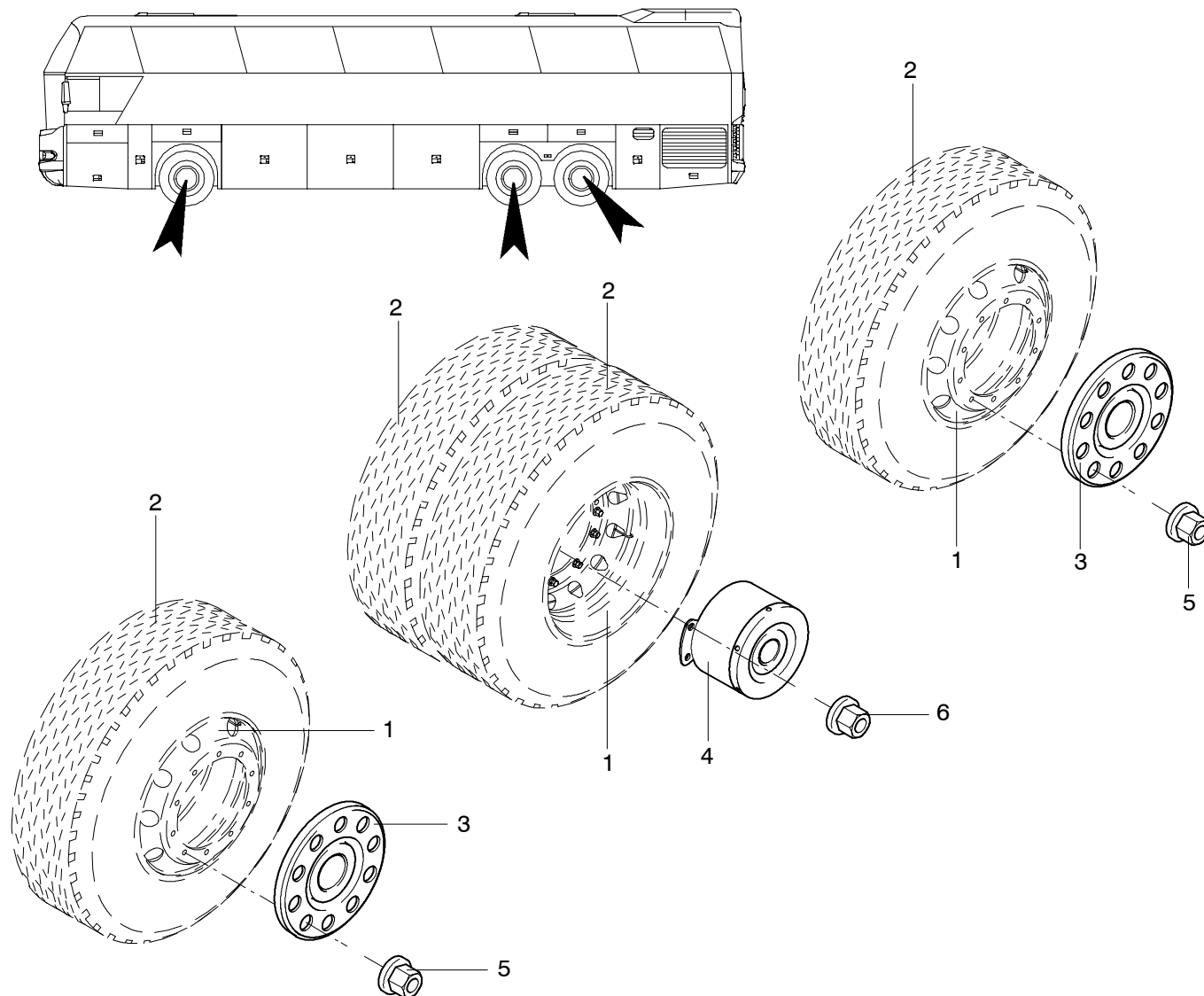


1303-S0003

POS	TEILE-NR	STK	DEUTSCH	ENGLISH	FRANCAIS	ITALIANO	BEMERKUNG
1	11020505	7	ALUFELGE	ALUMINUM RIM	JANTE	CERCHIONE	8,25X22,5 15GR. DC POLIERT 32MM ET 152 (884553)
2	11020580	7	REIFEN	TYRE	PNEU	PNEUMATICO	MICHELIN XZE2 295/80 R22.5 TL 152
	11020538	7	REIFEN	TYRE	PNEU	PNEUMATICO	MICHELIN XZA2 295/80 R22.5 ENERGY
3	11020794	2	RADBOLZENABDECKUNG-10LOCH	TRIM RING	ANNEAU ENJOLIVEUR	COPRICERCHIO	165.015-HÜLSENMUTTER
4	11020795	2	RADABDECKUNG 170MM	WHEEL CAP	COUVERTURE	COPERTURA	165.010.16-HÜLSENMUTTER
5	11057268	20	HÜLSENRADMUTTER FÜR ALUFELGE	NUT	ECROU	DADO	KURZ M22X1,5 (5780.32) ALCOA
6	11057269	20	HÜLSENRADMUTTER FÜR ALUFELGE	NUT	ECROU	DADO	LANG M22X1,5 (5781.32) ALCOA

Alufelgen

Ausführung Fahrzeuge: N 116/3 H/HL



1303-S0006

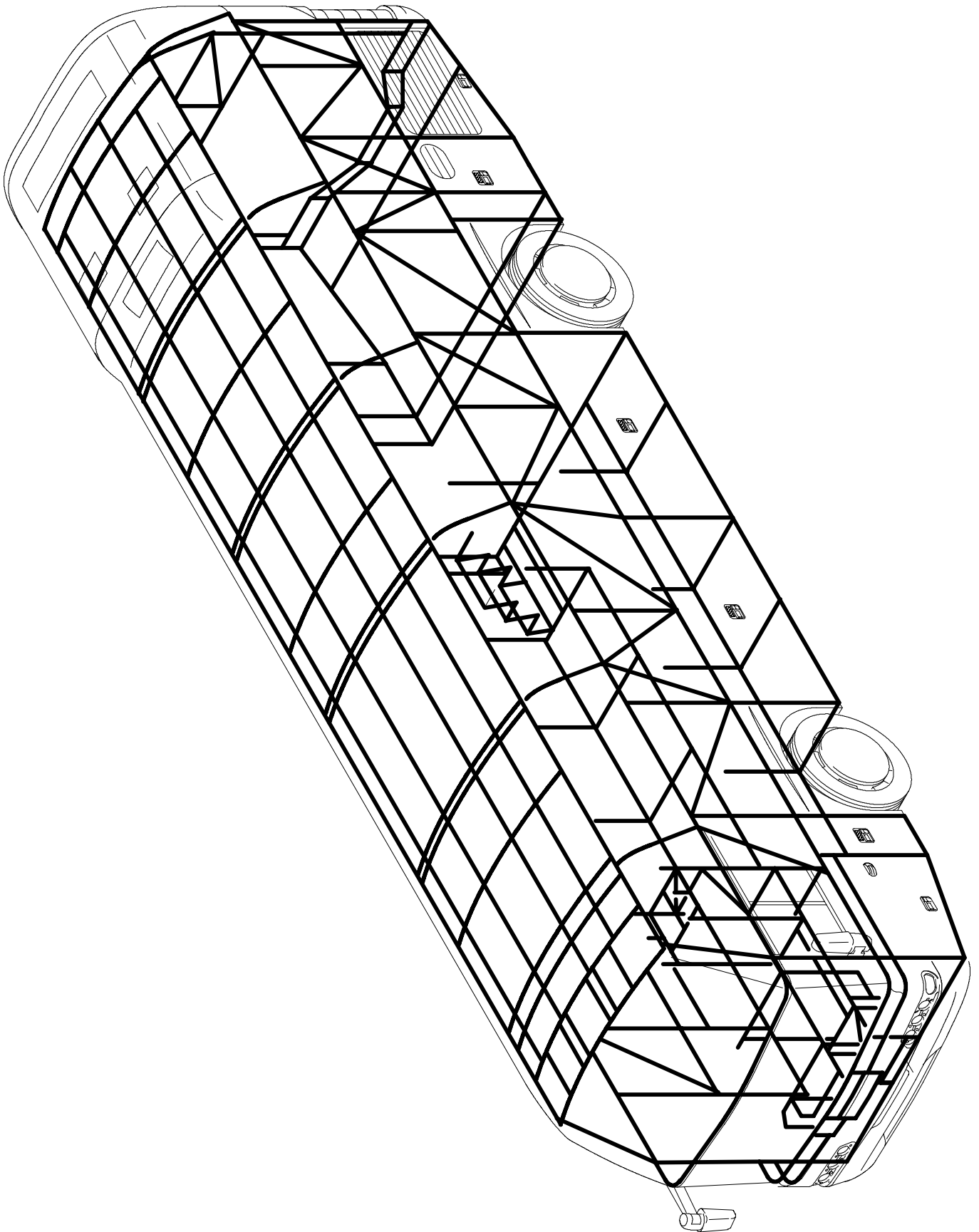
POS	TEILE-NR	STK	DEUTSCH	ENGLISH	FRANCAIS	ITALIANO	BEMERKUNG
1	11020505	9	ALUFELGE	ALUMINUM RIM	JANTE	CERCHIONE	8,25X22,5 15GR. DC POLIERT 32MM ET 152 (884553)
2	11020580	9	REIFEN	TYRE	PNEU	PNEUMATICO	MICHELIN XZE2 295/80 R22.5 TL 152
	11020538	9	REIFEN	TYRE	PNEU	PNEUMATICO	MICHELIN XZA2 295/80 R22.5 ENERGY
3	11020794	4	RADBOLZENABDEK- KUNG-10LOCH	TRIM RING	ANNEAU ENJOLIVEUR	COPRIPCERCHIO	165.015-HÜLSENMUTTER
4	11020795	2	RADABDECKUNG 170MM	WHEEL CAP	COUVERTURE	COPERTURA	165.010.16-HÜLSENMUT- TER
5	11057268	40	HÜLSENRADMUTTER FÜR ALUFELGE	NUT	ECROU	DADO	KURZ M22X1,5 (5780.32) ALCOA
6	11057269	20	HÜLSENRADMUTTER FÜR ALUFELGE	NUT	ECROU	DADO	LANG M22X1,5 (5781.32) ALCOA

GERIPPEUEBERSICHT
VEHICLE FRAME
CHASSIS
AUTOTELAIO

N 116, N 116 H
N 116/3 H/HL 04/02

1400

NEOPLAN



1400-S0001

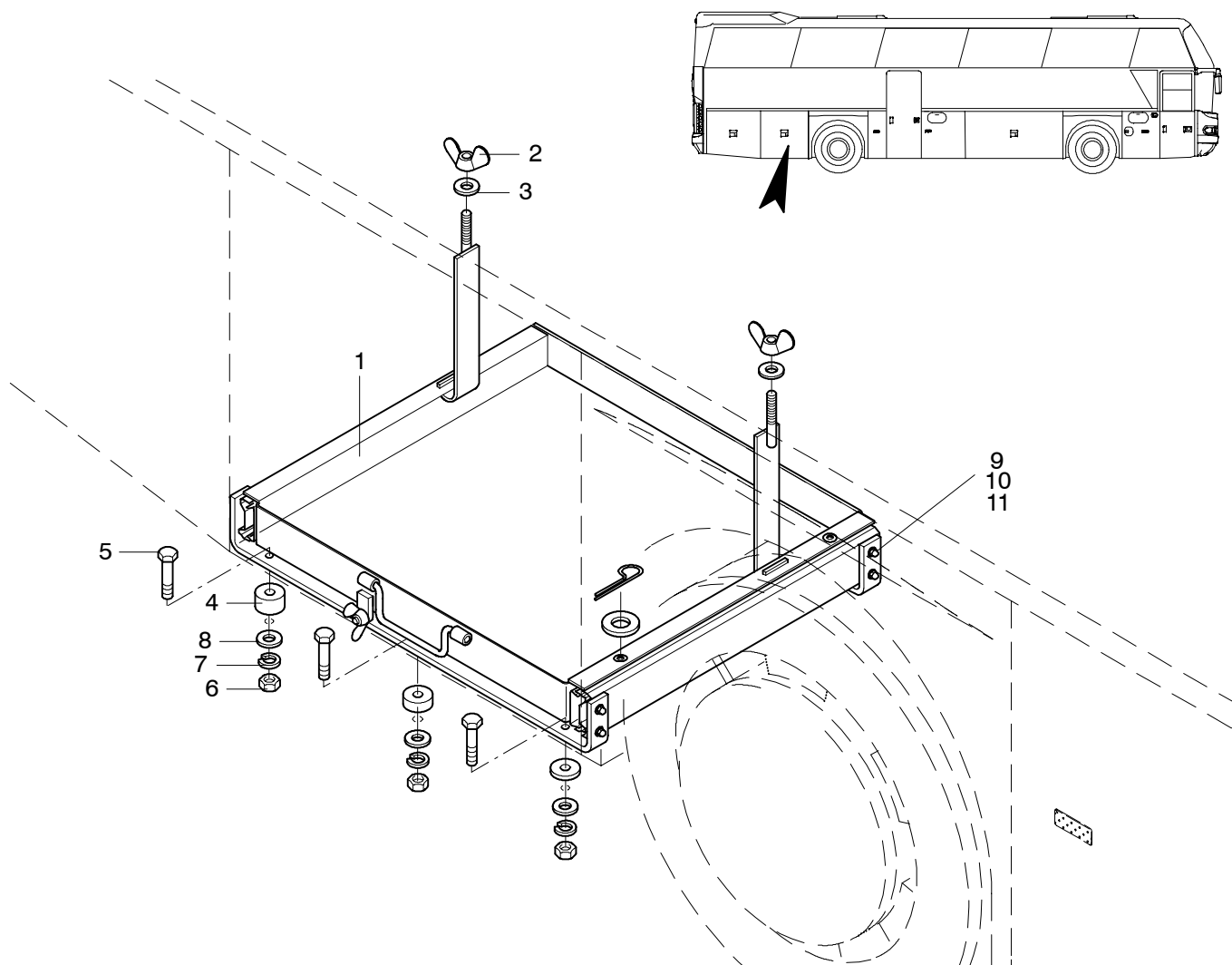
GERIPPEUEBERSICHT
 VEHICLE FRAME
 CHASSIS
 AUTOTELAIO

N 116, N 116 H
 N 116/3 H/HL 04/02

1400

NEOPLAN

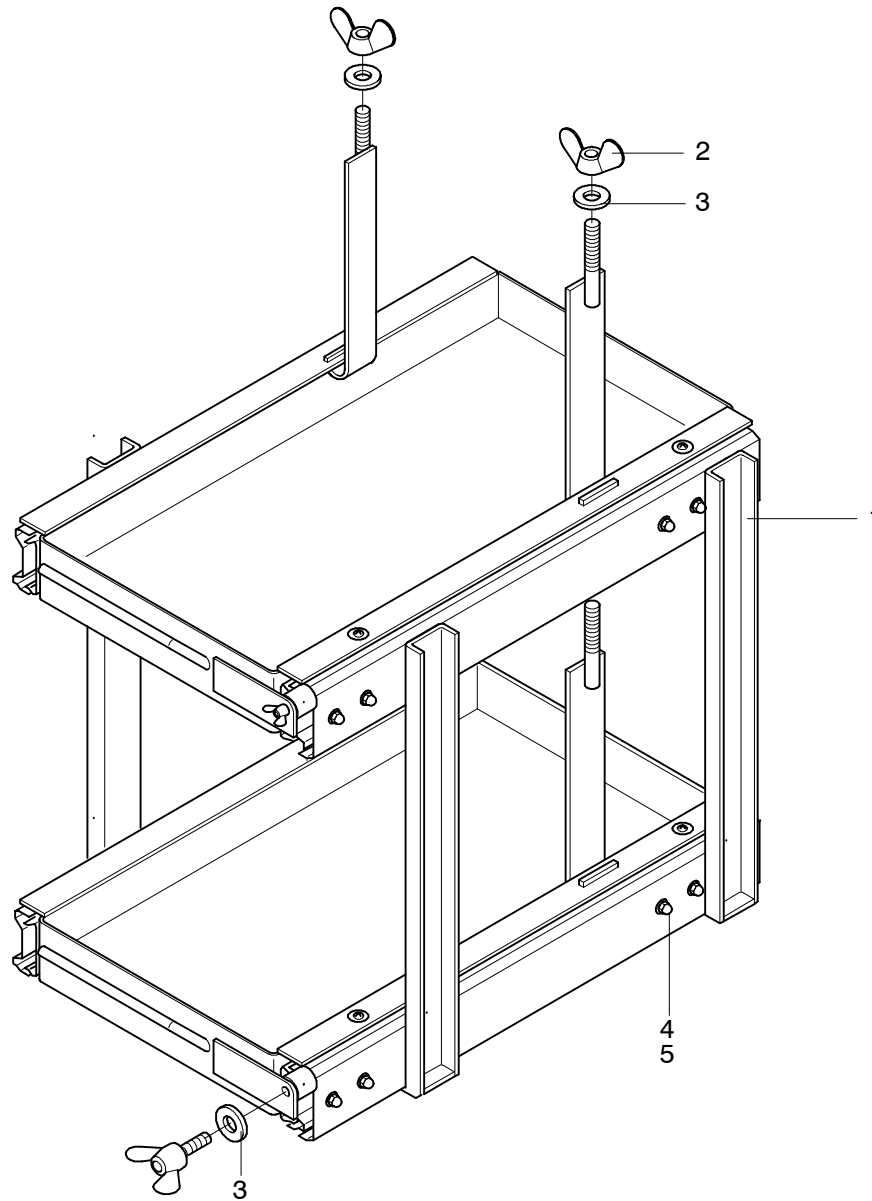
POS	TEILE-NR	STK	DEUTSCH	ENGLISH	FRANCAIS	ITALIANO	BEMERKUNG
1	13001377	1	GITTERSTEG VORNE RECHTS 1116/2	GRATE BAR			NACH ZN 1401091800
2	13001378	1	GITTERSTEG VORNE LINKS 1116/2	GRATE BAR			NACH ZN 1401091800
3	13001381	1	GITTERSTEG DIAGONALE NORMAL RECHTS	GRATE BAR			
4	13001382	1	GITTERSTEG DIAGONALE NORMAL LINKS	GRATE BAR			
5	13001383	1	HELLING INNENAUSBAU	HELLING			
6	13001384	1	GITTERSTEG ZUSAMMENBAU	GRATE BAR			
7	13001422	1	BUG	FRONT FRAMEWORK			NACH ZN 1402048400
8	13017973	1	SEITENWAND LINKS KOMPLETT EURO3 1116/2	SIDE PANEL LEFT			NACH ZN 1403625700
9	13017974	1	SEITENWAND RECHTS KOMPLETT EURO3 1116/2	SIDE PANEL RIGHT			NACH ZN 1404075800
10	13018285	1	GITTERSTEG KREUZE	GRATE BAR			
11	13001443	1	RÜCKWAND	REAR END WALL			
12	13017919	1	HELLING HINTEN LINKS EURO3 1116/2	HELLING			
13	13017920	1	HELLING HINTEN EURO3 1116/2	HELLING			
14	13018333	1	HELLING HINTEN EURO3 PODEST 200MM 1116/2	HELLING			
15	13017837	1	NEUES HECK EURO3	BACK CARCASS			NACH ZN 1405016500
16	13001452	1	DACH MIT KLIMA	ROOF FRAMEWORK			NACH ZN 1406006802
17		1	FAHRERPLATZ	DRIVER'S PLACE			NACH ZN 1401091700



1408-S0003

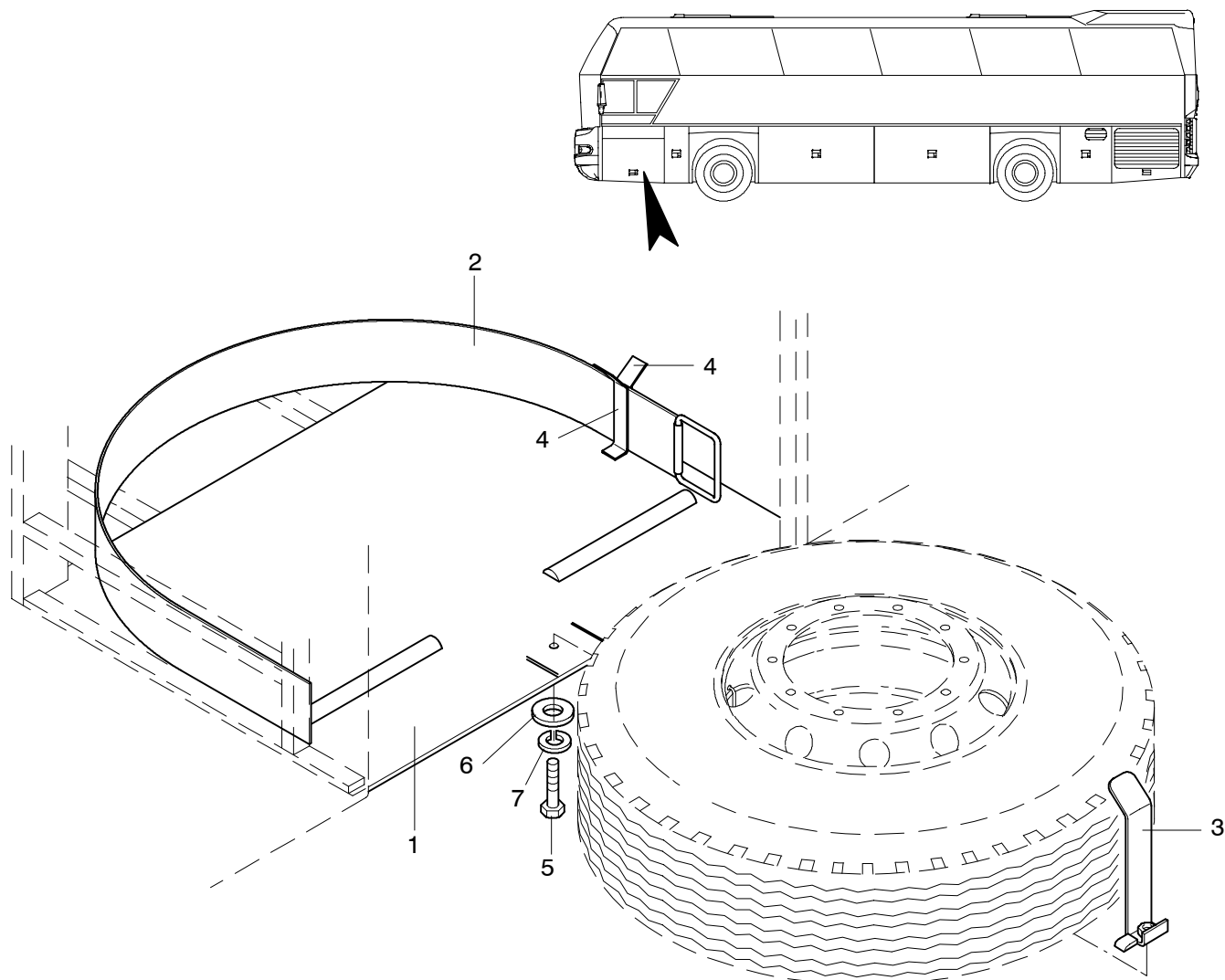
POS	TEILE-NR	STK	DEUTSCH	ENGLISH	FRANCAIS	ITALIANO	BEMERKUNG
1	11029246	1	BATTERIESCHLITTEN 2 BATTERIEN NEBENEINAN- DER	BATTERY FRAME	SUPPORT DE BATTERIE	PORTA BATTERIA	
2	11054733	2	FLÜGELMUTTER	BUTTERFLY NUT	ECROE A OREILLES	DADO AD ALETTE	M 8 DIN 315
3	11054594	2	UNTERLEGSSCHEIBE	MEDIUM WASHER	DISQUE	DISCO	M 8 DIN 125
4	11060222	6	DISTANZSTÜCK	DISTANCE PIECE	ENTRETOISE	SPESSORE	10MM KO 142
5	11055568	6	SECHSKANTSCHRAUBE	HEXAGON SCREW	VIS	VITE	M10X40 DIN 933
6	11055820	6	SECHSKANTMUTTER	HEXAGON NUT	ECROU	DADO	M 10 DIN 934
7	11054681	6	FEDERRING	SPRING RING	RONDELLE	ROSETTA	M 10 DIN 127
8	11057247	6	UNTERLEGSSCHEIBE	MEDIUM WASHER	DISQUE	DISCO	M 10 DIN 7349
9	11056281	8	SENKSCHRAUBE	SCREW	VIS	VITE	M 6 DIN 965 VERZINKT
10	11054677	8	FEDERRING	SPRING RING	RONDELLE	ROSETTA	M 6 DIN 127 VERZINKT
11	11056501	8	HUTMUTTER	NUT	ECROU	DADO	M 6 DIN 1587 VERZINKT

Sonderausstattung



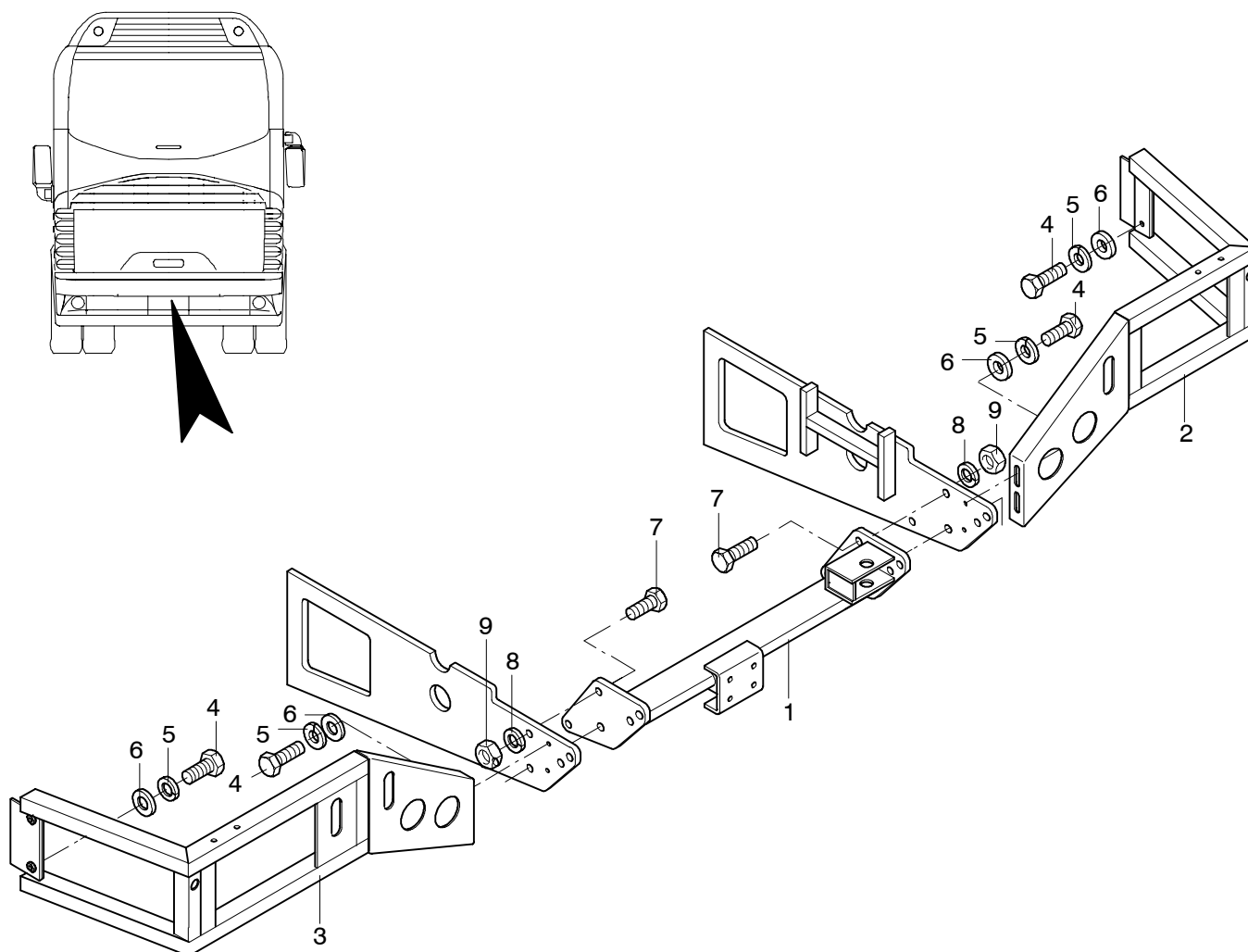
1408-S0004

POS	TEILE-NR	STK	DEUTSCH	ENGLISH	FRANCAIS	ITALIANO	BEMERKUNG
1	11029237	1	BATTERIESCHLITTEN 2 BATTERIEN ÜBEREINAN- DER	BATTERY FRAME	SUPPORT DE BATTERIE	PORTA BATTERIA	
2	11054733	2	FLÜGELMUTTER	BUTTERFLY NUT	ECROE A OREILLES	DADO AD ALETTE	M 8 DIN 315
3	11054594	2	UNTERLEGSCHIEBE	MEDIUM WASHER	DISQUE	DISCO	M 8 DIN 125
4	11054675	8	FEDERRING	SPRING RING	RONDELLE	ROSETTA	M 5 DIN 127 VERZINKT
5	11056499	8	HUTMUTTER	NUT	ECROU	DADO	M 5 DIN 1587 VERZINKT



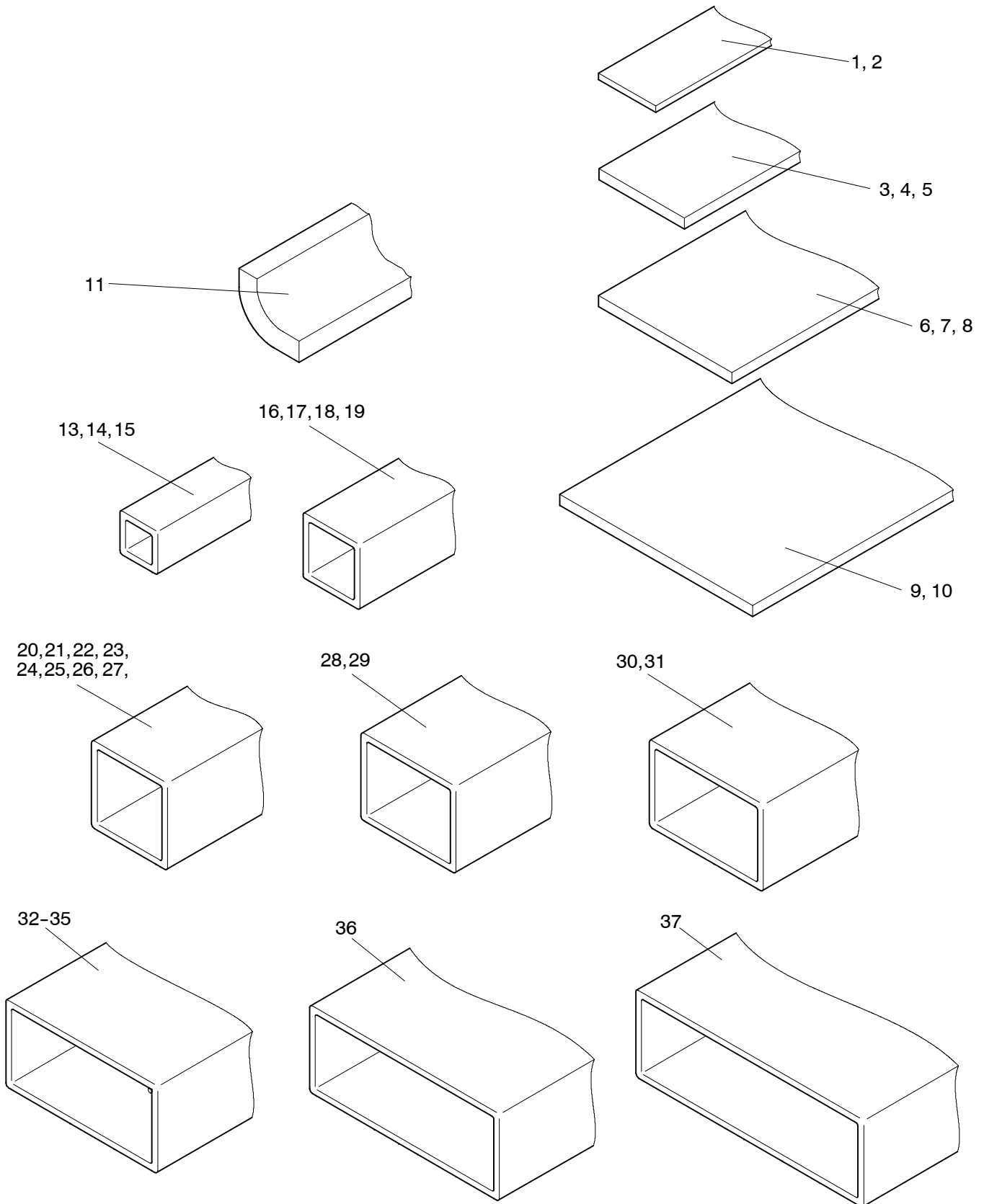
1409-S003

POS	TEILE-NR	STK	DEUTSCH	ENGLISH	FRANCAIS	ITALIANO	BEMERKUNG
1	11023143	1	BODEN RESERVERADKASTEN	SPARE WHEEL FLOOR	PLAUCHER DE ROUE DE SECOURS	SUPPORTO RUOTA DI SCORTA	ZN 1401002000
2	11023011	1	ZUGBAND FÜR RESERVERAD	STRAP	SANGLE	CONGEGNO	2500/130/2MM
3	11045031	1	HALTEBÜGEL FÜR RESERVERAD	SPARE WHEEL CARRIER	SUPPORT DE RUOE DE SECOURS	SUPPORTO RUOTA DI SCORTA	
4	11023016	2	ANSCHLAG FÜR RESERVERAD	STOP	SUPPORT	SOSTEGNO	ZN 1409005500
5	11055624	1	SECHSKANTSCHRAUBE	HEXAGON SCREW	VIS	VITE	M12X45 DIN933 VERZINKT
6	11054754	1	UNTERLEGSCHIBE	MEDIUM WASHER	RONDELLE	RONDELLA	M12 DIN 522 32X13X1,5 VERZINKT
7	11054682	1	FEDERRING	SPRING RING	RONDELLE	ROSETTA	M12 DIN 127 VERZINKT

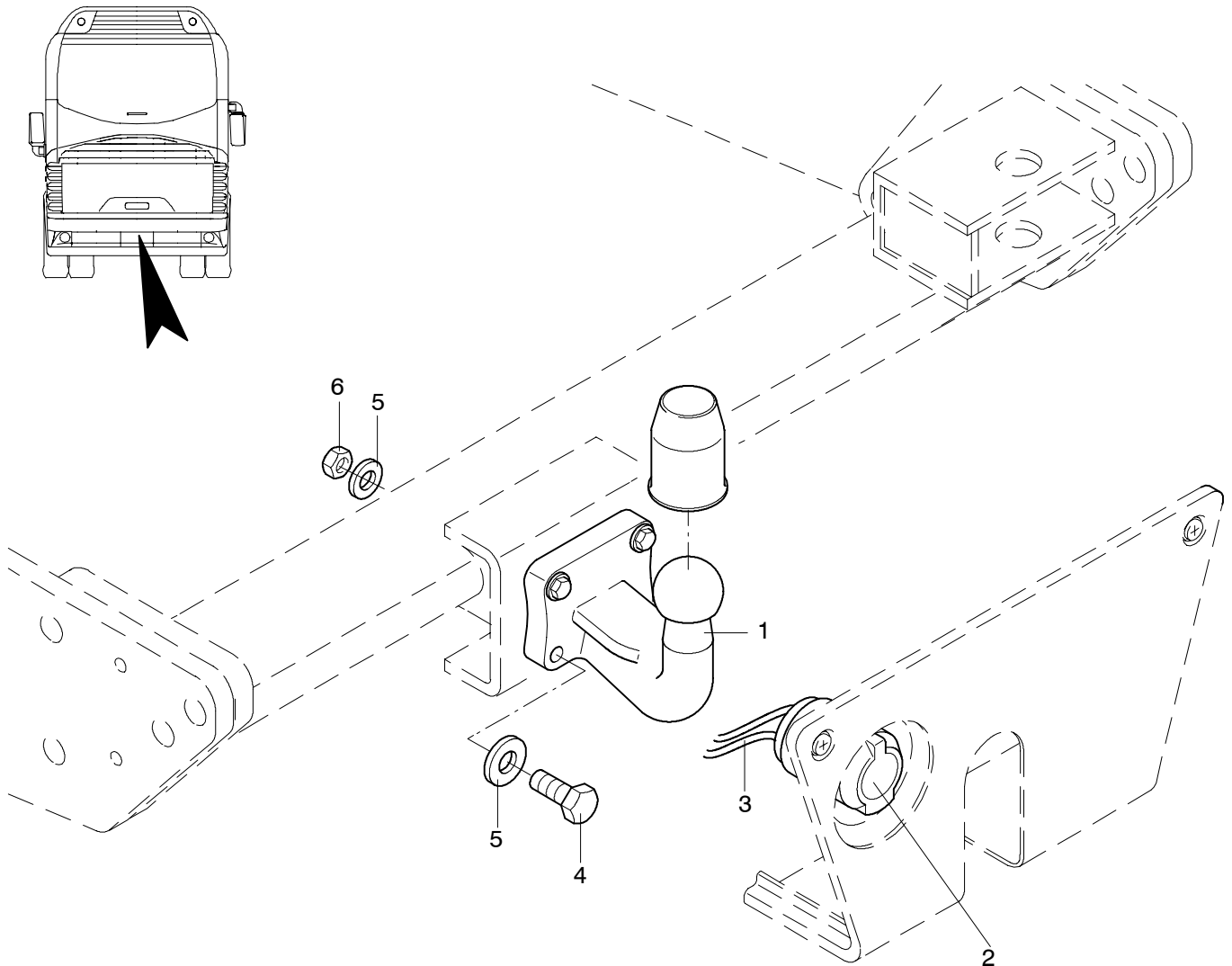


1410-S0001

POS	TEILE-NR	STK	DEUTSCH	ENGLISH	FRANCAIS	ITALIANO	BEMERKUNG
1	11072196	1	HECKTRAVERSE	MIDDLE CROSSHEAD	TRAVERSE CENTRALE	TRAVERSA MEDIA	ZN 1410004900E
2	11073402	1	TRAVERSENHALTER RECHTS E3	SIDE PART RIGHT	TRAVERSE	TRAVERSA	ZN 1416077701
3	11073403	1	TRAVERSENHALTER LINKS E3	SIDE PART LEFT	TRAVERSE	TRAVERSA	ZN 1416077600
4	11055555	4	SECHSKANTSCHRAUBE	HEXAGON SCREW	VIS	VITE	M10X20 DIN 933 10.9 VZ.
5	11054681	4	FEDERRING	SPRING RING	RONDELLE	RONDELLA	M10 DIN 127 VERZINKT
6	11054600	4	UNTERLEGSCHIEBE	MEDIUM WASHER	RONDELLE	ROSETTA	M10 DIN 127 VERZINKT
7	11055755	6	SECHSKANTSCHRAUBE	HEXAGON SCREW	VIS	VITE	M20X40 DIN 933 10.9 BLANK
8	11054725	6	FEDERSCHIEBE GEWELT	SPRING WASHER	RONDELLE	ROSETTA ELASTICA CO- NICA	M20 DIN 137 VERZINKT
9	11055844	6	SECHSKANTMUTTER	HEXAGON NUT	ECROU	DADO	M20 DIN 934 10.9 VER- ZINKT

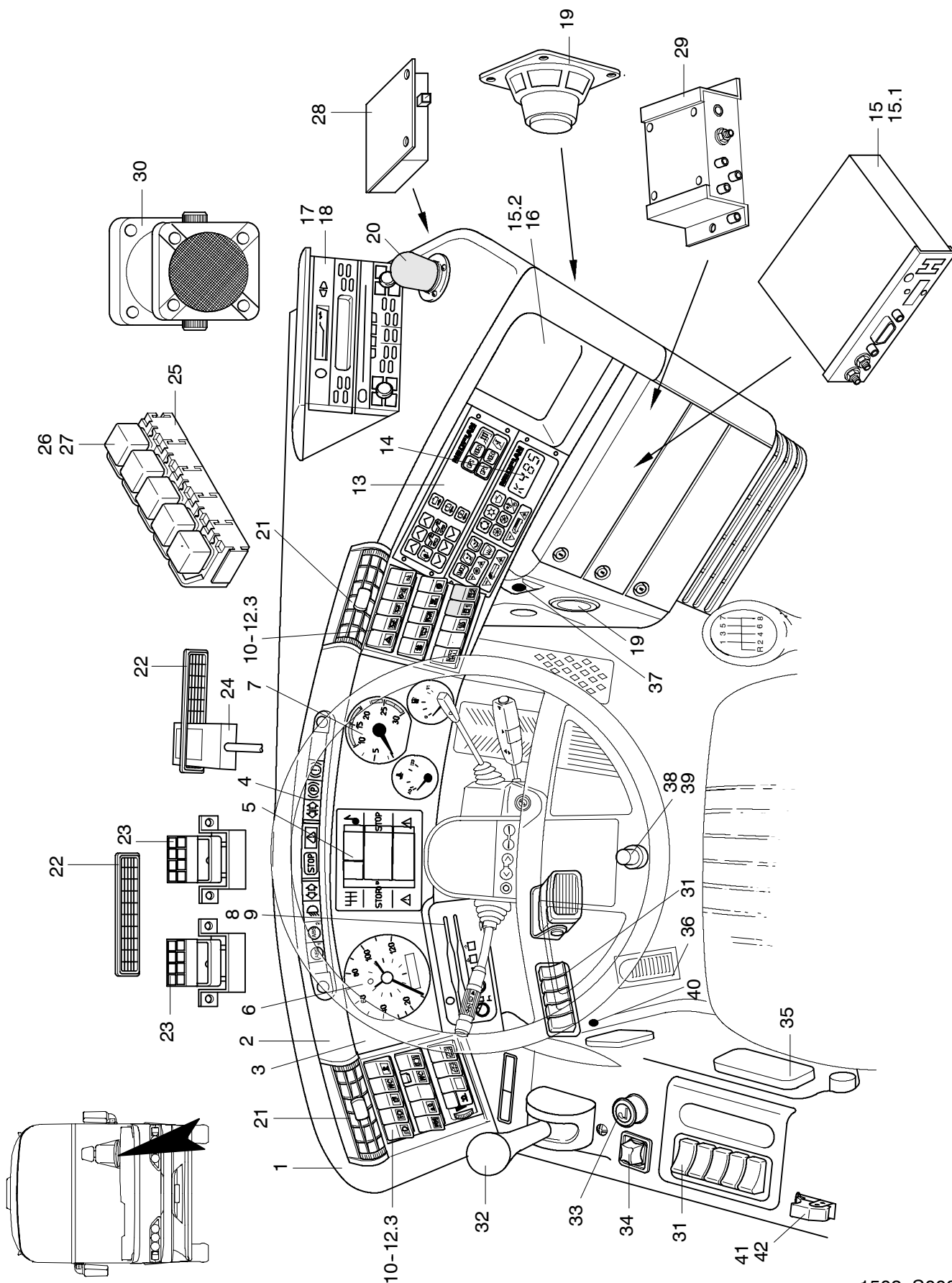


POS	TEILE-NR	STK	DEUTSCH	ENGLISH	FRANCAIS	ITALIANO	BEMERKUNG
1	11022086	MTR	FLACHEISEN	FLAT STEEL	ACER PLAT	ACCIAIO PIANO	25/3 MM ST 37.2
2	11022092	MTR	FLACHEISEN	FLAT STEEL	ACER PLAT	ACCIAIO PIANO	30/3 ST 37.2 6M
3	11022113	MTR	FLACHEISEN	FLAT STEEL	ACER PLAT	ACCIAIO PIANO	30/5 ST 37.2 6M
4	11022118	MTR	FLACHEISEN	FLAT STEEL	ACER PLAT	ACCIAIO PIANO	50/5 ST 37.2 6M
5	11022120	MTR	FLACHEISEN	FLAT STEEL	ACER PLAT	ACCIAIO PIANO	60/5 ST 37.2 6M
6	11022129	MTR	FLACHEISEN	FLAT STEEL	ACER PLAT	ACCIAIO PIANO	100/5 ST 37.5 6M
7	11022133	MTR	FLACHEISEN	FLAT STEEL	ACER PLAT	ACCIAIO PIANO	120/5 ST 37.2 6M
8	11022140	MTR	FLACHEISEN	FLAT STEEL	ACER PLAT	ACCIAIO PIANO	150/5 ST 37.2 6M
9	11022145	MTR	FLACHEISEN	FLAT STEEL	ACER PLAT	ACCIAIO PIANO	200/5 ST 37.2
10	11022146	MTR	FLACHEISEN	FLAT STEEL	ACER PLAT	ACCIAIO PIANO	240/5 MM ST 37.2
11	11021847	MTR	SCHWEIZER PROFIL	SWISS PROOF PROFILE	FER PROFILE	ACCIAIO PROFLATO	M 22
13	11022515	MTR	VIERKANTROHR	SQUARE STEEL TUBE	FER PROFILE	ACCIAIO PROFLATO	20/10/2 ST 34.2
14	11022519	MTR	VIERKANTROHR	SQUARE STEEL TUBE	FER PROFILE	ACCIAIO PROFLATO	20/15/2 ST 37.2
15	11022566	MTR	VIERKANTROHR	SQUARE STEEL TUBE	FER PROFILE	ACCIAIO PROFLATO	20/20/2 M22 6M
16	11022492	MTR	VIERKANTROHR	SQUARE STEEL TUBE	FER PROFILE	ACCIAIO PROFLATO	30/15/1,5 ST 37.2
17	11022631	MTR	VIERKANTROHR	SQUARE STEEL TUBE	FER PROFILE	ACCIAIO PROFLATO	30/30/3 ST 37 6M
18	11022561	MTR	VIERKANTROHR	SQUARE STEEL TUBE	FER PROFILE	ACCIAIO PROFLATO	30/30/2 M22 6M
19	11022537	MTR	VIERKANTROHR	SQUARE STEEL TUBE	FER PROFILE	ACCIAIO PROFLATO	50/30/2 M22 6M
20	11022526	MTR	VIERKANTROHR	SQUARE STEEL TUBE	FER PROFILE	ACCIAIO PROFLATO	40/15/2 ST 34.2
21	11022523	MTR	VIERKANTROHR	SQUARE STEEL TUBE	FER PROFILE	ACCIAIO PROFLATO	40/10/2 M22
22	11022564	MTR	VIERKANTROHR	SQUARE STEEL TUBE	FER PROFILE	ACCIAIO PROFLATO	40/40/2 M22 6M
23	11022531	MTR	VIERKANTROHR	SQUARE STEEL TUBE	FER PROFILE	ACCIAIO PROFLATO	40/30/2 MM M22 6M
24	11022529	MTR	VIERKANTROHR	SQUARE STEEL TUBE	FER PROFILE	ACCIAIO PROFLATO	40/30/3 M22 6M
25	11022508	MTR	VIERKANTROHR	SQUARE STEEL TUBE	FER PROFILE	ACCIAIO PROFLATO	40/25/2 MM ST 34.2
26	11022527	MTR	VIERKANTROHR	SQUARE STEEL TUBE	FER PROFILE	ACCIAIO PROFLATO	40/20/2 M22 6M
27	11022523	MTR	VIERKANTROHR	SQUARE STEEL TUBE	FER PROFILE	ACCIAIO PROFLATO	40/10/2 M22
28	11022541	MTR	VIERKANTROHR	SQUARE STEEL TUBE	FER PROFILE	ACCIAIO PROFLATO	50/40/2 M22 6M
29	11022590	MTR	VIERKANTROHR	SQUARE STEEL TUBE	FER PROFILE	ACCIAIO PROFLATO	50/40/3 ST 34.2
30	11022595	MTR	VIERKANTROHR	SQUARE STEEL TUBE	FER PROFILE	ACCIAIO PROFLATO	60/30/3 ST 34.2
31	11022551	MTR	VIERKANTROHR	SQUARE STEEL TUBE	FER PROFILE	ACCIAIO PROFLATO	60/40/2 M22 6M
32	11022512	MTR	VIERKANTROHR	SQUARE STEEL TUBE	FER PROFILE	ACCIAIO PROFLATO	80/30/2 MM ST 34.2
33	11022556	MTR	VIERKANTROHR	SQUARE STEEL TUBE	FER PROFILE	ACCIAIO PROFLATO	80/40/2 ST 37.2
34	11022616	MTR	VIERKANTROHR	SQUARE STEEL TUBE	FER PROFILE	ACCIAIO PROFLATO	80/60/3 ST 37.2
35	11022672	MTR	VIERKANTROHR	SQUARE STEEL TUBE	FER PROFILE	ACCIAIO PROFLATO	80/50/5 M22 6M
36	11022628	MTR	VIERKANTROHR	SQUARE STEEL TUBE	FER PROFILE	ACCIAIO PROFLATO	100/40/3 M22 6M
37	11022623	MTR	VIERKANTROHR	SQUARE STEEL TUBE	FER PROFILE	ACCIAIO PROFLATO	120/40/3 ST 34.2



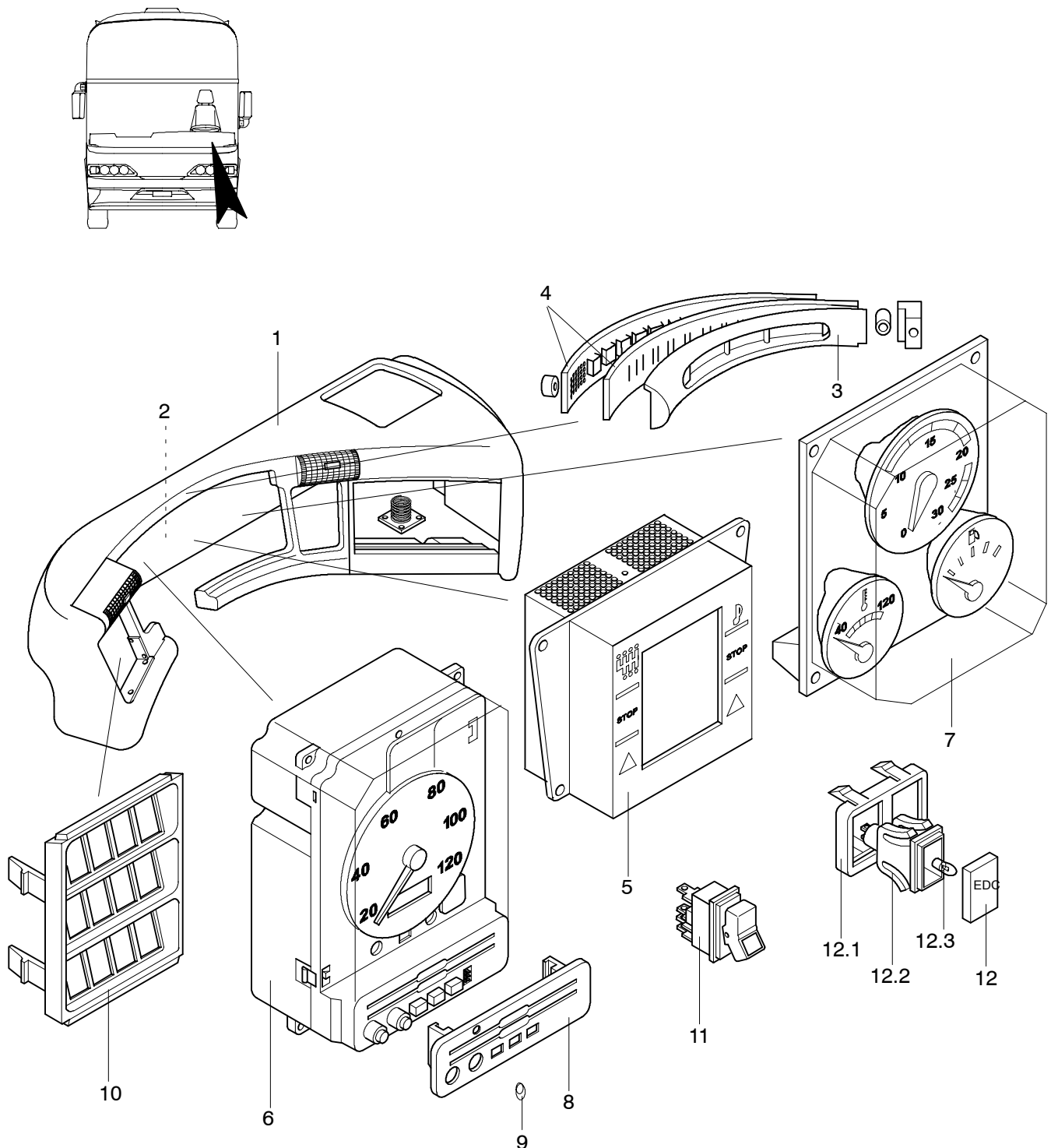
1416-S0001

POS	TEILE-NR	STK	DEUTSCH	ENGLISH	FRANCAIS	ITALIANO	BEMERKUNG
1	11021779	1	KUGELKOPFKUPPLUNG	TRACTOR TOWING DEVICE	SYSTEME D'ATTACHE	AGGANCIAMENTO VETTURA-RI MORCHIO	A50-X TYP: D125/1
2	11027515	1	STECKDOSE	TRAILER SOCKET	PRISE DE COURANT POUR REMORQUES	PRESA DI RETE	13POLIG 24VOLT
3	11078785	1	KABELSTRANG FÜR ANHÄNGERSTECKDOSE	CABLE LOOM	FAISCEAU DE CÂBLES	CAVI FASCIATI	ZN 1530003000
4	11055085	4	SECHSKANTSCHRAUBE	HEXAGON SCREW	VIS	VITE	M10X50 DIN931 10.9 VERZINKT
5	11054600	8	UNTERLEGSSCHEIBE	MEDIUM WASHER	RONDELLE	RONDELLA	M10 DIN 125 VERZINKT
6	11062685	4	SECHSKANTMUTER	HEXAGON NUT	ECROU	DADO	M10 DIN 985 10.9 VERZINKT



POS	TEILE-NR	STK	DEUTSCH	ENGLISH	FRANCAIS	ITALIANO	BEMERKUNG
1	11024681	1	ARMATURENBRETT LINKS	DASH BOARD LEFT	PLANCHE DE BORD GAU.	CRUSCOTTO	
	11024683	1	ARMATURENBRETT OHNE FAHRERTÜR FRANKREICH	DASH BOARD LEFT	MANCHE DE BORD GAUCHE	CRUSCOTTO	1340.02130000
	11024684	1	ARMATURENBRETT MIT FAHRERTÜR	DASH BOARD LEFT	MANCHE DE BORD GAUCHE	CRUSCOTTO	1340.02110100
2	11024563	1	WULST FÜR ARMATURENBRETT	WULST FOR DASH BOARD	BOURELET POUR PLANCHE DE BORD	TALLONE PER CRUSCOTTO	
3	11024698	1	INSTRUMENTENTRÄGER MIT GLAS	INSTRUMENT PANEL WITH GLAS	POUTRE AVEC VORE	PLANCIA STRUMENTI	
4	11024724	1	LED LEUCHTFELD MODUL	LED LAMP MODUL	LED MODULE LATERNE	LED MODUL	
5	11024720	1	ZENTRAL INFORMATOR MODUL	CENTRAL INFORMATOR MODUL	COMPUTER DE BORD	ELETTRONICA DI BORDO	
6	11024859	1	FAHRTENSCHREIBER	TACHOGRAPH	TACHOGRAPHE	TACHIGRAFO	
7	11024906	1	DREHZAHLMESSER MODUL COCKPIT	TACHOMETER MODUL COCKPIT	TACHYMÈTRE MODUL HABITACLE	CONTAGIRI MODULO POSTO DI PILOTAGGIO	
8	11024860	1	BLLENDE FAHRTENSCHREIBER	MASK	COUVERTURE TACHO.	COPERCHIO	
9	11024863	1	PLOMBENBLÄTTCHEN	LEAD SEAL	PLOMB A SCELLER	PUNZONE	
10	11024554	2	SCHALTERTREPPE	SWITCH	GROUPE D'INTERRUPTEURS	SETTORE DEL CAMBIO	
11		NBD	SCHALTER	SWITCH	INTERRUPTEUR	INTERRUTTORE	
11.1	11026010	NBD	SCHALTER NP 3771	SWITCH	INTERRUPTEUR	INTERRUTTORE	HEBEN ODER SENKEN
11.2	11026011	NBD	SCHALTER NP 3772	SWITCH	INTERRUPTEUR	INTERRUTTORE	EIN/AUS
11.3	11026013	NBD	SCHALTER NP 3773	SWITCH	INTERRUPTEUR	INTERRUTTORE	WECHSLER FAHRERLAMPE
11.4	11026014	NBD	SCHALTER NP 3774	SWITCH	INTERRUPTEUR	INTERRUTTORE	LICHT
11.5	11026015	NBD	SCHALTER NP 3775	SWITCH	INTERRUPTEUR	INTERRUTTORE	INNENLICHT
11.6	11026016	NBD	SCHALTER NP 3776	SWITCH	INTERRUPTEUR	INTERRUTTORE	TASTER
11.7	11026017	NBD	SCHALTER NP 3777	SWITCH	INTERRUPTEUR	INTERRUTTORE	WC ENTLEREEN
11.8	11026022	NBD	SCHALTER NP 3782	SWITCH	INTERRUPTEUR	INTERRUTTORE	WARNBLINKER
11.9	11026030	NBD	TÜRSCHALTER	SWITCH	INTERRUPTEUR	INTERRUTTORE	
12	11026027	NBD	LEUCHTANZEIGER ORANGE	CONTROL LAMP ORANGE	EDC TEMOIN	EDC SPIA LUMINOSA	EDC WIRD EINGRAVIERT
12.1	11026029	NBD	VERBINDER FÜR LEUCHTANZEIGER	CONNECTOR EDC	CONNECTEUR DE EDC TEMOIN	TELAIR BASE PER EDC SPIA LUMINOSA	
12.2	11026028	NBD	LEUCHTANZEIGER SCHWARZ	CONNECTOR BLACK	CONNECTEUR NOIR	TELAIR BASE NERO	
12.3	11028726	NBD	GLASSOCKELLAMPE 24V/3W	WEDGE BASE BULB	AMPOULE	LAMPADA	24V/3W
13	11041082	1	LADESCHNITTSTELLE RS 232	INTERFACE	INTERFACE	INTERFACCIA	
14	11034419	1	KLIMACENTER BADER DIGITAL	CLIMATE CENTRE	CENTRALE DE CONDITIONNEMENT D'AIR	CLIMATIZZATORE	
15	11030277	1	VIDEOANLAGE LUXUS	VIDEO STATION	VIDEO	VIDEO	SIEHE BAUGRUPPE: 1606
15.1	11030257	1	EINBAU VIDEOANLAGE	INSTALLATION VIDEO STATION	ENCASTREMENT VIDEO	INSTALLAZIONE PER VIDEO	SIEHE BAUGRUPPE: 1606
15.2	11073450	1	TFT MONITOR 6,8"	TFT MONITOR	TFT MONITEUR	TFT MONITOR	
16	11024542	1	KLIMAEINSATZ MIT KASSETTENFACH	CASSETTE STORAGE BOX	CASSOTHÈQUE	VANO CASSETTE	
17		1	RADIO KASSETTEN GERÄT	RADIO CASSETTE DECK	RADIO RECTEUR DE CASSETTES	RADIO DISPOSITIVO	SIEHE BAUGRUPPE: 1601
18		1	RADIO BEDIEN TEIL	RADIO CONTROL DEVICE	RADIO CONTROLE	RADIO COMAND	SIEHE BAUGRUPPE: 1601
19	11067752	2	LAUTSPRECHER AL 100	SPEAKER	HAUT- PARLEUR	ALTOPARLANTE	160121000 8 607 630 577 SIEHE BAUGRUPPE: 1602
20	11030364	1	HANDMIKROFON	MICROPHON	MICROPHONIE	MICROPHON	160701450 7 607 006 110
21	11024553	2	LÜFTER FÜR ARMATURENBRETT	FAN FOR DASH BOARD	VENTILATEUR POUR PLANCHE DE BORD	VENTILATORE PER CRUSCOTTO	
22	11034308	NBD	LÜFTUNGSGITTER SCHWARZ	AIR GRATING	GRILLE	GRIGLIA	170X42MM
23	11025787	2	DIODENKASTEN	RECTIFIER ASSEMBLY	TRANSISTOR POUR DIODE	TRANSISTOR PER DIODE	
24	11041598	1	ALARMANLAGE	ALARM SYSTEM	SYSTEM D ALLARME	DISPOSITIVO DI ALLARME	SIEHE BAUGRUPPE: 1605
25	11027090	NBD	RELAISSOCKEL	RELAY BASE	BOITE A RELAIS	RELAIS ATTACO	
26	11025673	NBD	RELAIS 12V/87A	RELAY	RELAIS	RELAIS	

POS	TEILE-NR	STK	DEUTSCH	ENGLISH	FRANCAIS	ITALIANO	BEMERKUNG
27	11025670	NBD	RELAIS	RELAY	RELAIS	RELAIS	
28	11019528	1	FAHRZEUGMODUL FÜR LENKRAD	RADIO MODUL FOR STEERING WHEEL	RADIO MODULE POUR VOLANT	VOLANTE	
29	11030275	1	UMSCHALTBOX	SWITCHING BOX	UNITÉ DE COMMUTATION	UNITA PER COMUTAZIONE	
30	11034482	1	LAUTSPRECHER FÜR DSM-470LS	SPEAKER	HAUT PARLEUR	ALTOPARLANTE RADIO	
31	11026031	NBD	AUFNAHMEELEMENT FÜR 5 KIPPSCHALTER	HOLDER FOR SWITCH	FIXATION POUR INTERRUPTEUR	SUPPORTO PER INTERRUTTORE	
32	11017300	1	HANDBREMSVENTIL	HAND BRAKE VALVE	ROBINET DE FREIU A MAIN	VALVOLA DI COMANDO DEL FRENO MANO	
33	11024960	1	ZIGARETTENANZÜNDER	CIGARETTE LIGHTER	ALLUME CIGARETTES	ACCENDDISIGARI	
34	11035823	1	SCHALTER SPIEGELVERSTELLUNG	ROTARY SWITCH FOR MIRROR ADJUSTMENT	REGLAGE POUR MIROIR	INTERRUTTORE PER RETROVISORE	
35	11049689	1	ASCHENBECHER	ASHTRAY	CENDRIER	PORTACERERE	
36	11026215	1	FUßSCHALTER	FOOT SWITCH	INTERRUPTEUR À PÉDAL	COMUTATORE A PEDALE	
37	11034420	1	INNENFÜHLER FÜR KLIMACENTER	SENSOR FOR CLIMATE CENTER	DÉTECTEUR POUR CENTRALE DE CONDITIONNEMENT D'AIR	SENSORE PER CLIMATIZZATORE	
38	11018598	1	BELÜFTUNGSVENTIL	VENTILATION VALVE	SOUPAPE DE VENTIL.	VALVOLA DI AERAZIONE	
39	11038325	1	ABDECKUNG VENTIL LENKRADVERSTELLUNG	COVER FOR VENTILATION VALVE	COUVERTURE POUR SOUPAPE DE VENTIL.	COPERTURA PER VALVOLA DI AERAZIONE	
40	11025939	1	ZUGSCHALTER	PULL SWITCH	INTERRUPTEUR À TIRRETTE	COMMUTATORE A TIRRETTO	
41	11026687	1	SICHERHEITSKLAPPE	SAFETY FLAP	VOLET DE SÉCURITÉ	COPERTURA PER INTERRUTTORE	
42	11026688	1	SCHALTER NOTLÖSE	EMERGENCY RELEASE SWITCH	COMMUTATEUR D'URGENCE	INTERRUTTORE DI SICUREZZA	



INSTRUMENTE ARMATURENBRETT
 INSTRUMENTS FOR DASH BOARD
 INSTRUMENTS TABLEAU DE BORD
 STRUMENTATIONE PER CRUSCOTTO

N 116, N 116 H
 N 116/3 H/HL 12/01

1501

NEOPLAN

POS	TEILE-NR	STK	DEUTSCH	ENGLISH	FRANCAIS	ITALIANO	BEMERKUNG
1	11024681	1	ARMATURENBRETT LINKS OHNE FAHRERTÜR	DASH BOARD LEFT	MANCHE DE BORD GAU- CHE	CRUSCOTTO	
	11024682	1	ARMATURENBRETT RECHTS OHNE FAHRER- TÜR	DASH BOARD LEFT	MANCHE DE BORD GAU- CHE	CRUSCOTTO	1340.02120000
	11024683	1	ARMATURENBRETT OHNE FAHRERTÜR FRANK- REICH	DASH BOARD LEFT	MANCHE DE BORD GAU- CHE	CRUSCOTTO	1340.02130000
	11024684	1	ARMATURENBRETT MIT FAHRERTÜR	DASH BOARD LEFT	MANCHE DE BORD GAU- CHE	CRUSCOTTO	1340.02110100
2	11024698	1	INSTRUMENTENTRÄGER MIT GLAS	INSTRUMENTPANEL WITH GLAS	POUTRE AVEC VORE	PLANCIA STRUMENTI	
3	11024563	1	WULST	WULST	BOURRELET	TALLONE	
4	11024724	1	LED LEUCHTFELD MODUL	LED LAMP INDICATOR	LED MODULE LATERNE	LED MODUL	
5	11024720	1	ZENTRAL INFORMATOR MODUL	CENTRAL INFORMATOR MODUL	COMPUTER DE BORD	ELETTRONICA DI BORDO	
6	11024859	1	FAHRTENSCHREIBER	TACHOGRAPH	TACHOGRAPHE	TACHIGRAFO	
7	11024906	1	DREHZAHLMESSER MO- DUL COCKPIT	TACHOMETER MODUL COCKPIT	TACHYMÈTRE MODUL HA- BITACLE	CONTAGIRI MODULO PO- STO DI PILOTAGGIO	
8	11024860	1	BLLENDE FAHRTEN- SCHREIBER	MASK	COUVERTURE TACHO.	COPERCHIO	
9	11024863	1	PLOMBENBLÄTTCHEN	LEAD SEAL	PLOMB A SCELLER	PUNZONE	
10	11024554	2	SCHALTERTREPPE	SWITCH STEP	GROUPE D'INTERRUP- TEURS	SETTORE DEL CAMBIO	
11			SCHALTER				
11.1	11026010	2	SCHALTER NP 3771	SWITCH	INTERRUPTEUR	INTERRUTTORE	HEBEN ODER SENKEN
11.2	11026011	8	SCHALTER NP 3772	SWITCH	INTERRUPTEUR	INTERRUTTORE	EIN/AUS
11.3	11026013	1	SCHALTER NP 3773	SWITCH	INTERRUPTEUR	INTERRUTTORE	WECHSLER FAHRER- LAMPE
11.4	11026014	3	SCHALTER NP 3774	SWITCH	INTERRUPTEUR	INTERRUTTORE	LICHT
11.5	11026015	1	SCHALTER NP 3775	SWITCH	INTERRUPTEUR	INTERRUTTORE	INNENLICHT
11.6	11026016	3	SCHALTER NP 3776	SWITCH	INTERRUPTEUR	INTERRUTTORE	TASTER
11.7	11026017	1	SCHALTER NP 3777	SWITCH	INTERRUPTEUR	INTERRUTTORE	WC ENTLEEREN
11.8	11026022	1	SCHALTER NP 3782	SWITCH	INTERRUPTEUR	INTERRUTTORE	WARNBLINKER
11.9	11026030	2	TÜRSCHALTER	DOORSWITCH	INTERRUPTEUR	INTERRUTTORE	
12	11026027	1	LEUCHTANZEIGER ORANGE	CONTROL LAMP ORANGE	EDC TEMOIN	EDC SPIA LUMINOSA	EDC WIRD EINGRAVIERT
12.1	11026029	1	VERBINDER FÜR LEUCHTANZEIGER	CONNECTOR EDC	CONNECTEUR DE EDC TEMOIN	TELAIR BASE PER EDC SPIA LUMINOSA	
12.2	11026028	1	LEUCHTANZEIGER SCHWARZ	CONNECTOR BLACK	CONNECTEUR NOIR	TELAR BASE NERO	
12.3	11028726	1	GLASSOCKELLAMPE 24V/3W	WEDGE BASE BULB	AMPOULE	LAMPADA	24V/3W



**Bestell-Nummer nur für Schalter ohne Linsen (Schaltersymbole)
Symbole Siehe 1502 Schaltersymbole**

SCHALTER
SWITCH
INTERRUPTEUR
INTERUTTORE

N 116, N 116 H
N 116/3 H/HL 12/01

1502

NEOPLAN

POS	TEILE-NR	STK	DEUTSCH	ENGLISH	FRANCAIS	ITALIANO	BEMERKUNG
1	11026010	NBD	SCHALTER NP301	SWITCH	INTERRUPTEUR	INTERUTTORE	A03771
2	11026011	NBD	SCHALTER NP302	SWITCH	INTERRUPTEUR	INTERUTTORE	A03772
3	11026011	NBD	SCHALTER NP302	SWITCH	INTERRUPTEUR	INTERUTTORE	A03772
4	11026011	NBD	SCHALTER NP302	SWITCH	INTERRUPTEUR	INTERUTTORE	A03772
5	11026011	NBD	SCHALTER NP302	SWITCH	INTERRUPTEUR	INTERUTTORE	A03772
6	11026011	NBD	SCHALTER NP302	SWITCH	INTERRUPTEUR	INTERUTTORE	A03772
7	11026011	NBD	SCHALTER NP302	SWITCH	INTERRUPTEUR	INTERUTTORE	A03772
8	11026011	NBD	SCHALTER NP302	SWITCH	INTERRUPTEUR	INTERUTTORE	A03772
9	11026011	NBD	SCHALTER NP302	SWITCH	INTERRUPTEUR	INTERUTTORE	A03772
10	11026011	NBD	SCHALTER NP302	SWITCH	INTERRUPTEUR	INTERUTTORE	A03772
11	11026011	NBD	SCHALTER NP302	SWITCH	INTERRUPTEUR	INTERUTTORE	A03772
12	11026011	NBD	SCHALTER NP302	SWITCH	INTERRUPTEUR	INTERUTTORE	A03772
13	11026011	NBD	SCHALTER NP302	SWITCH	INTERRUPTEUR	INTERUTTORE	A03772
14	11026011	NBD	SCHALTER NP302	SWITCH	INTERRUPTEUR	INTERUTTORE	A03772
15	11027013	NBD	POTENTIOMETER	POTENTIOMETER	POTENTIOMETRE	POTENTIOMETER	06618KE
16	11026014	NBD	SCHALTER NP304	SWITCH	INTERRUPTEUR	INTERUTTORE	A03774
17	11026014	NBD	SCHALTER NP304	SWITCH	INTERRUPTEUR	INTERUTTORE	A03774
18	11026014	NBD	SCHALTER NP304	SWITCH	INTERRUPTEUR	INTERUTTORE	A03774
19	11026014	NBD	SCHALTER NP304	SWITCH	INTERRUPTEUR	INTERUTTORE	A03774
20	11026015	NBD	SCHALTER NP305	SWITCH	INTERRUPTEUR	INTERUTTORE	A03775
21	11026015	NBD	SCHALTER NP305	SWITCH	INTERRUPTEUR	INTERUTTORE	A03775
22	11026015	NBD	SCHALTER NP305	SWITCH	INTERRUPTEUR	INTERUTTORE	A03775
23	11026016	NBD	SCHALTER NP306	SWITCH	INTERRUPTEUR	INTERUTTORE	A03776
24	11026016	NBD	SCHALTER NP306	SWITCH	INTERRUPTEUR	INTERUTTORE	A03776
25	11026016	NBD	SCHALTER NP306	SWITCH	INTERRUPTEUR	INTERUTTORE	A03776
26	11026016	NBD	SCHALTER NP306	SWITCH	INTERRUPTEUR	INTERUTTORE	A03776
27	11026016	NBD	SCHALTER NP306	SWITCH	INTERRUPTEUR	INTERUTTORE	A03776
28	11026017	NBD	SCHALTER NP314	SWITCH	INTERRUPTEUR	INTERUTTORE	A03777
29	11026017	NBD	SCHALTER NP314	SWITCH	INTERRUPTEUR	INTERUTTORE	A03777
30	11026017	NBD	SCHALTER NP314	SWITCH	INTERRUPTEUR	INTERUTTORE	A03777
31	11026017	NBD	SCHALTER NP314	SWITCH	INTERRUPTEUR	INTERUTTORE	A03777
32	11026011	NBD	SCHALTER NP302	SWITCH	INTERRUPTEUR	INTERUTTORE	RÜCKFAHRHUPE, AUS- SENLAUTSPRECHER
33	11036013	NBD	SCHALTER NP303	SWITCH	INTERRUPTEUR	INTERUTTORE	ACCORSI-HORN, FAN- FARE
34	11026021	NBD	SCHALTER BLINDDECKEL	SWITCH	INTERRUPTEUR	INTERUTTORE	
35	11026018	NBD	SCHALTER NP315	SWITCH	INTERRUPTEUR	INTERUTTORE	A03778
36	11026030	NBD	SCHALTER	SWITCH	INTERRUPTEUR	INTERUTTORE	A03749
37	11026030	NBD	SCHALTER	SWITCH	INTERRUPTEUR	INTERUTTORE	A03749
38	11026011	NBD	SCHALTER NP302	SWITCH	INTERRUPTEUR	INTERUTTORE	A03772
39	11026010	NBD	SCHALTER NP301	SWITCH	INTERRUPTEUR	INTERUTTORE	A03771
40	11026018	NBD	SCHALTER NP315	SWITCH	INTERRUPTEUR	INTERUTTORE	A03778
41	11026018	NBD	SCHALTER NP304	SWITCH	INTERRUPTEUR	INTERUTTORE	A03774
42	11026011	NBD	SCHALTER NP302	SWITCH	INTERRUPTEUR	INTERUTTORE	A03772
43	11026016	NBD	SCHALTER NP306	SWITCH	INTERRUPTEUR	INTERUTTORE	A03776
44	11026010	NBD	SCHALTER NP301	SWITCH	INTERRUPTEUR	INTERUTTORE	A03771
45	11026010	NBD	SCHALTER NP301	SWITCH	INTERRUPTEUR	INTERUTTORE	A03771
46		NBD	DOPPELTE KONTROLL- LEUCHTE	TELL-TALE	TÉMOIN	SPIA LUMINOSA	POS. 44 + ENTSPRE- CHENDE LEUCHTAN- ZEIGE
47		NBD	DOPPELTE KONTROLL- LEUCHTE	TELL-TALE	TÉMOIN	SPIA LUMINOSA	POS. 44 + ENTSPRE- CHENDE LEUCHTAN- ZEIGE
48		NBD	DOPPELTE KONTROLL- LEUCHTE	TELL-TALE	TÉMOIN	SPIA LUMINOSA	POS. 44 + ENTSPRE- CHENDE LEUCHTAN- ZEIGE
49	11026025	NBD	LEUCHTANZEIGER ROT	LIGHT INDICATOR RED	VOYANT LUMINEUX	COPERTUNA	O.ABB.
50	11026026	NBD	LEUCHTANZEIGER GRÜN	LIGHT INDICATOR GREEN	VOYANT LUMINEUX	COPERTUNA	O.ABB.




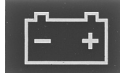



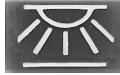




























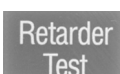


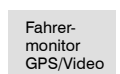

SCHALTER
SWITCH
INTERRUPTEUR
INTERUTTORE

N 116, N 116 H
N 116/3 H/HL 12/01

1502

NEOPLAN

POS	TEILE-NR	STK	DEUTSCH	ENGLISH	FRANCAIS	ITALIANO	BEMERKUNG
51	11026028	NBD	LEUCHTANZEIGER SCHWARZ	LIGHT INDICATOR BLACK	VOYANT LUMINEUX	COPERTUNA	O.ABB.
52	11026029	NBD	VERBINDER F. LEUCH- TANZEIGER	CONNECTOR	CONNECTEUR	CONNETTORE	O.ABB.
53	11041604	NBD	ALARMGEBER 10V-26V	ALARM SYSTEM	ALARME SIGNAL	SEGNAL DI ALLARME	O.ABB.
54	11029188	NBD	SUMMER 24 VOLT SS 5221	BUZZER	VIBREUR SONORE	CICALINO	O.ABB.

1 	2 	3 AVS NOTPR. 	4 	5 
6 EDC TEST 	7 	8 	9 	10 
11 	12 	13 	14 	15 
16 	17 	18 	19 	20 
21 Motor Start 	22 Motor Stop 	23 	24 	25 
26 	27 	28 	29 	30 
31 	32 	33 WC 	34 	35 MONITOR 
36 Start Stop 	37 Retarder Test 	38 	39 Fahrgast- monitor GPS/Video 	40 Fahrer- monitor GPS/Video 
41 KÜCHE 				

SCHALTERSYMBOLE ARMATURENBR.
 SWITCH SYMBOLS DASH BOARD
 SYMBOLE
 INTERRUPTORE PER CRUSCOTTO

N 116, N 116 H
 N 116/3 H/HL 12/01

1502

NEOPLAN

POS	TEILE-NR	STK	DEUTSCH	ENGLISH	FRANCAIS	ITALIANO	BEMERKUNG
1	11026667	NBD	NACHLAUFACHSEN-ENTLASTEN	SWITCH SYMBOL	SYMBOLE	PITTOGRAMMA	
2		NBD	NACHLAUFACHSEN-SPERRE	SWITCH SYMBOL	SYMBOLE	PITTOGRAMMA	
3		NBD	AVS NOTPR.	SWITCH SYMBOL	SYMBOLE	PITTOGRAMMA	AUF ANFRAGE ON REQUEST
4		NBD	BATTERIEHAUPTSCHALTER	SWITCH SYMBOL	SYMBOLE	PITTOGRAMMA	AUF ANFRAGE ON REQUEST
5	11026650	NBD	GEBLÄSE LÜFTUNGS-WALZEN	SWITCH SYMBOL BLOWER	SYMBOLE SOUFFLANTE	PITTOGRAMMA VENTILATORE	
6	11026726	NBD	EDC-TEST	SWITCH SYMBOL ECD-TEST	SYMBOLE EDC-TEST	PITTOGRAMMA EDC-TEST	
7	11026647	NBD	GEBLÄSE FRONT-SCHEIBE OBEN	SWITCH SYMBOL	SYMBOLE	PITTOGRAMMA	
8	11026580	NBD	FAHRERLEUCHTE	SWITCH SYMBOL	SYMBOLE	PITTOGRAMMA	
9	11026662	NBD	ABBLENDLICHT	SWITCH SYMBOL LOW BEAM	SYMBOLE FEU-CROISEMENT	PITTOGRAMMA LUCE ANABBAGLIANTE	
10	11026659	NBD	FENSTERHEBER	SWITCH SYMBOL OPERATED WINDOW	SYMBOLE LEVE-VITRE	PITTOGRAMMA ALZA CRISTALLI	
11	11026664	NBD	STANDHEIZUNGSHAUPTSCHALTER	SWITCH SYMBOL	SYMBOLE	PITTOGRAMMA	
12		NBD	FRONTSCHIEBENHEIZUNG OBEN	SWITCH SYMBOL	SYMBOLE	PITTOGRAMMA	
13		NBD	KONTROLL-LEUCHTE HALTESTELLENBREMSE	SWITCH SYMBOL	SYMBOLE	PITTOGRAMMA	
14	11026671	NBD	HEBEN UND SENKEN	SWITCH SYMBOL LIFT AND LOWER	SYMBOLE LEVER ET REDUCTION	PITTOGRAMMA SOLLEVARE	
15		NBD	FANFARE		SYMBOLE	PITTOGRAMMA	
16	11026678	NBD	SERVICE	SWITCH SYMBOL SERVICE	SYMBOLE SERVICE	PITTOGRAMMA ISPEZIONE	
17	11026608	NBD	INNENBELEUCHTUNG LICHTSCHIENE AUßEN	SWITCH SYMBOL	SYMBOLE	PITTOGRAMMA	
18	11026645	NBD	KOFFERRAUMBELEUCHTUNG	SWITCH SYMBOL BOOT LIGHT	SYMBOLE ECLAIRAGE COFFRE BAG.	PITTOGRAMMA ILLUMINAZIONE BAGAGLIAIO	
19	11026652	NBD	KÜCHE	SWITCH SYMBOL KITCHEN	SYMBOLE CUISINE	PITTOGRAMMACUCINA	
20	11026651	NBD	LESELAMPEN	SWITCH SYMBOL READING LAMP	SYMBOLE LISEUSE	PITTOGRAMMALUCE DI LETTURA	
21		NBD	MOTOR START	SWITCH SYMBOL	SYMBOLE	PITTOGRAMMA	
22	11026720	NBD	MOTOR STOP	SWITCH SYMBOL MOTOR STOP	SYMBOLE	PITTOGRAMMA	
23	11026668	NBD	NEBELLAMPE	SWITCH SYMBOL FOG LAMP	SYMBOLE	PITTOGRAMMA	
24		NBD	FAHRTZIELKASTENBELEUCHTUNG	SWITCH SYMBOL	SYMBOLE	PITTOGRAMMA	
25	11026715	NBD	RETARDER	SWITCH SYMBOL RETARDER	SYMBOLE RETARDEUR	PITTOGRAMMA RALLENTATORE	
26	11026675	NBD	RUHEKABINENHEIZUNG	SWITCH SYMBOL	SYMBOLE	PITTOGRAMMA	
27	11026657	NBN	SCHIEBENWASCHANLAGE	SWITCH SYMBOL WASHING SYSTEM	SYMBOLE SYSTEME LAVE-GLACE	PITTOGRAMMA DISPOSITIVO DI LAVAGGIO	
28	11026597	NBD	SPIEGELHEIZUNG UND SEITENSCHIEBENHEIZUNG	SWITCH SYMBOL MIRROR HEATING	SYMBOLE MIROIR-CHAUFFAGE	PITTOGRAMMA SPECCHIO-IMPIANTO RISC.	
29		NBD	TRITTBRETT VORNE	SWITCH SYMBOL	SYMBOLE	PITTOGRAMMA	
30	11026717	NBD	TÜRE 1	SWITCH SYMBOL DOOR 1	SYMBOLE PORTE 1	PITTOGRAMMA PORTA 1	
31	11026722	NBD	TÜRE 2	SWITCH SYMBOL DOOR 2	SYMBOLE PORTE 2	PITTOGRAMMA PORTA 2	
32	11026670	NBD	WARNBLINKSCHALTER	SWITCH SYMBOL HAZARD EMERGENCY FLASHER	SYMBOLE INTERRUPTEUR DE SIGNAL DE DETRESSE	PITTOGRAMMA INTERRUPTORE PER LUCE D'EMERGENZA	
33	11026648	NBD	WC	SWITCH SYMBOL TOILET	SYMBOLE TOILETTES	PITTOGRAMMA TOILETTA	
34	11026658	NBD	SCHIEBENWISCHANLAGE	SWITCH SYMBOL	SYMBOLE	PITTOGRAMMA	
35	11026718	NBD	MONITOR	SWITCH SYMBOL	SYMBOLE	PITTOGRAMMA	
36	11026632	NBD	START/STOP	SWITCH SYMBOL	SYMBOLE	PITTOGRAMMA	LEERE ROTE LINSE, BESCHRIFTUNG NBD
37	11026592	NBD	RETARDER TEST	SWITCH SYMBOL	SYMBOLE	PITTOGRAMMA	
38	11026676	NBD	ZENTRALVERRIEGELUNG	SWITCH SYMBOL	SYMBOLE	PITTOGRAMMA	

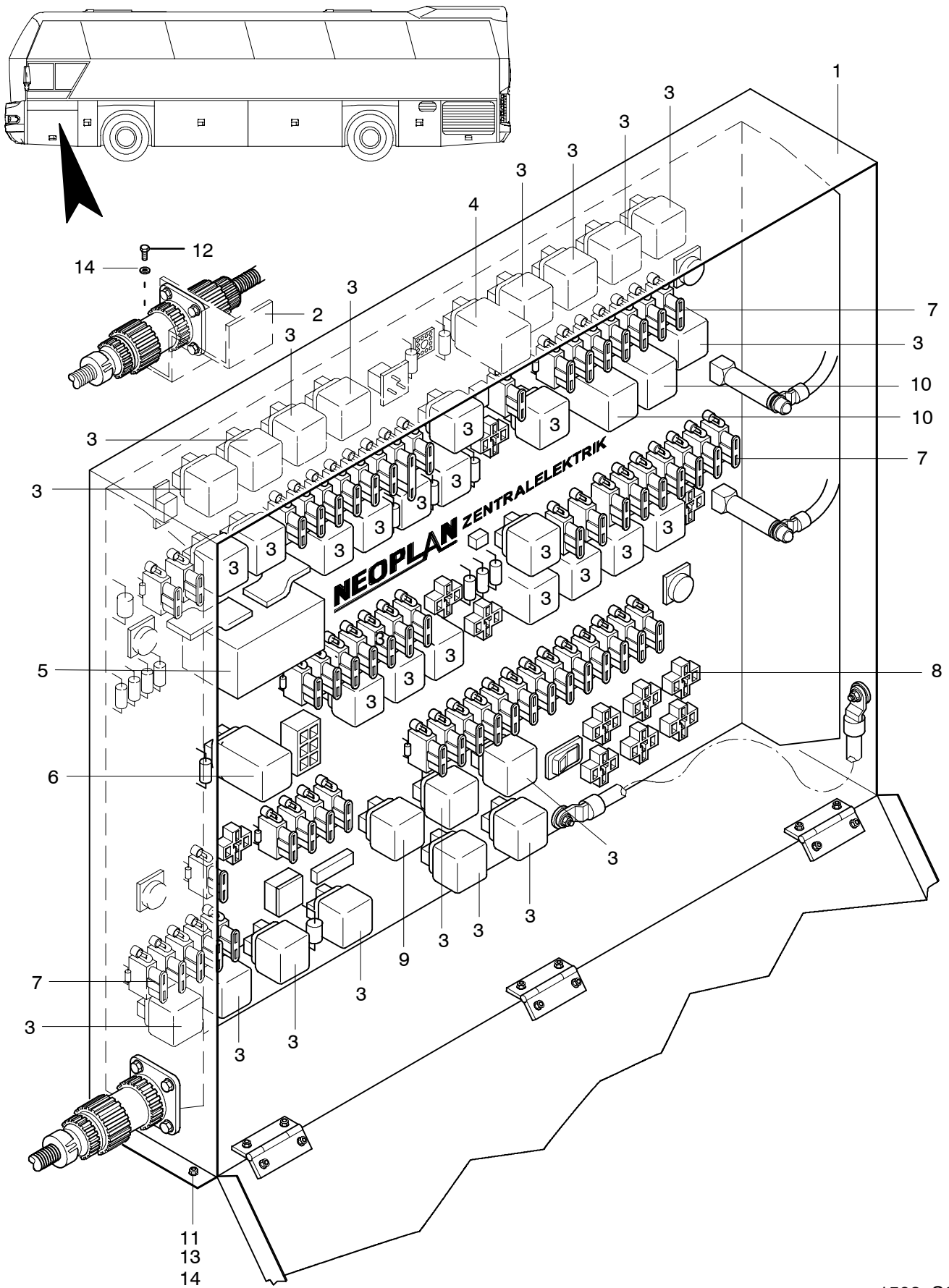
SCHALTERSYMBOLE ARMATURENBR.
SWITCH SYMBOLS DASH BOARD
SYMBOLE
INTERRUTTORE PER CRUSCOTTO

N 116, N 116 H
N 116/3 H/HL 12/01

1502

NEOPLAN

POS	TEILE-NR	STK	DEUTSCH	ENGLISH	FRANCAIS	ITALIANO	BEMERKUNG
39	11026682	NBD	FAHRGASTMONITOR	SWITCH SYMBOL	SYMBOLE	PITTOGRAMMA	LEERE GELBE LINSE, BESCHRIFTUNG NBD
40	11026682	NBD	FAHRERMONITOR	SWITCH SYMBOL	SYMBOLE	PITTOGRAMMA	LEERE ROTE LINSE, BESCHRIFTUNG NBD
41	11026586	NBD	KÜCHE	SWITCH SYMBOL	SYMBOLE	PITTOGRAMMA	



HAUPTSCHALTKASTEN
 MAIN SWITCHBOARD
 BOITE A CONTACTS
 BLOCCHETTO DI ACCENSIONE

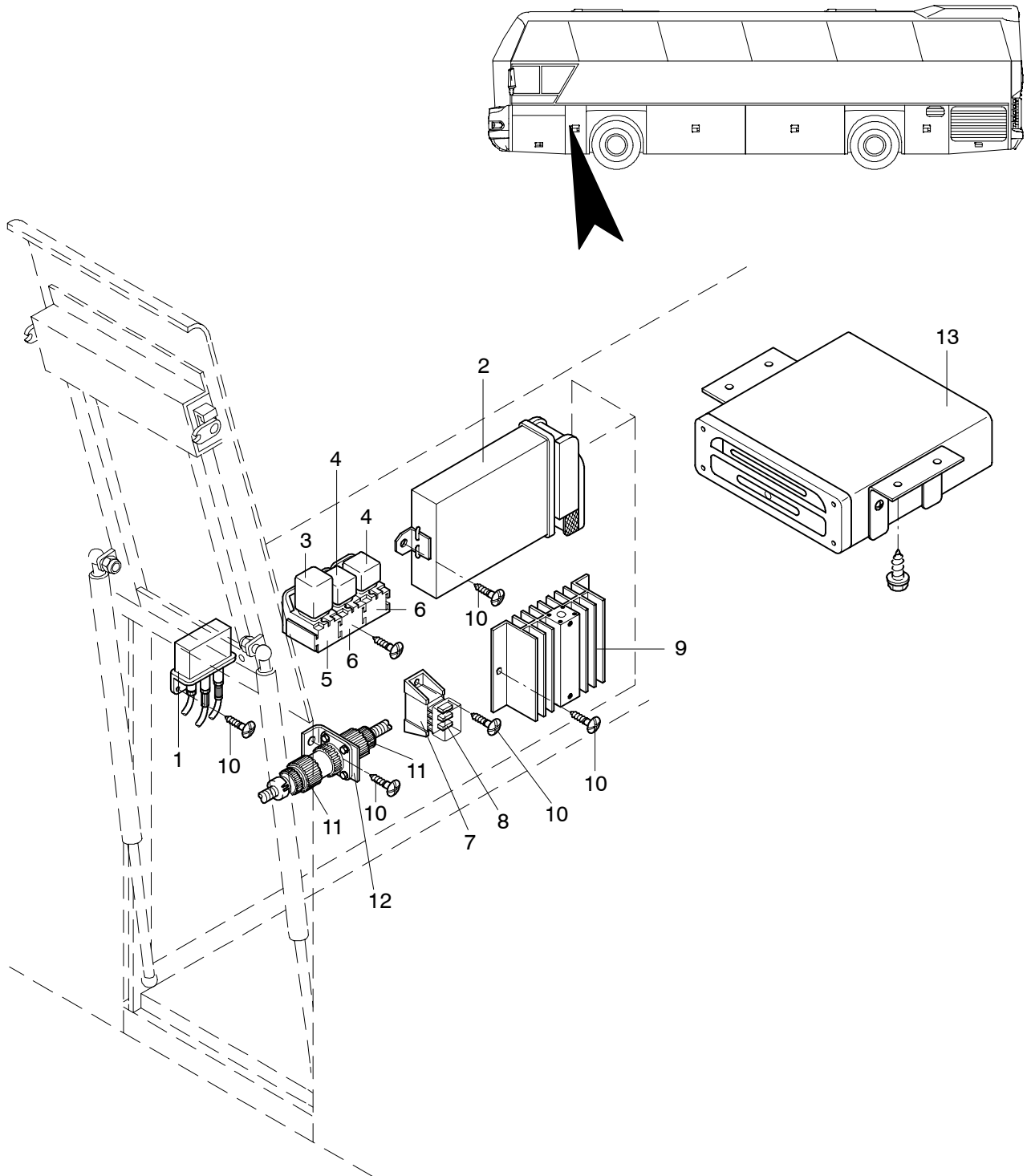
N 116, N 116 H
 N 116/3 H/HL 12/01

1503

NEOPLAN

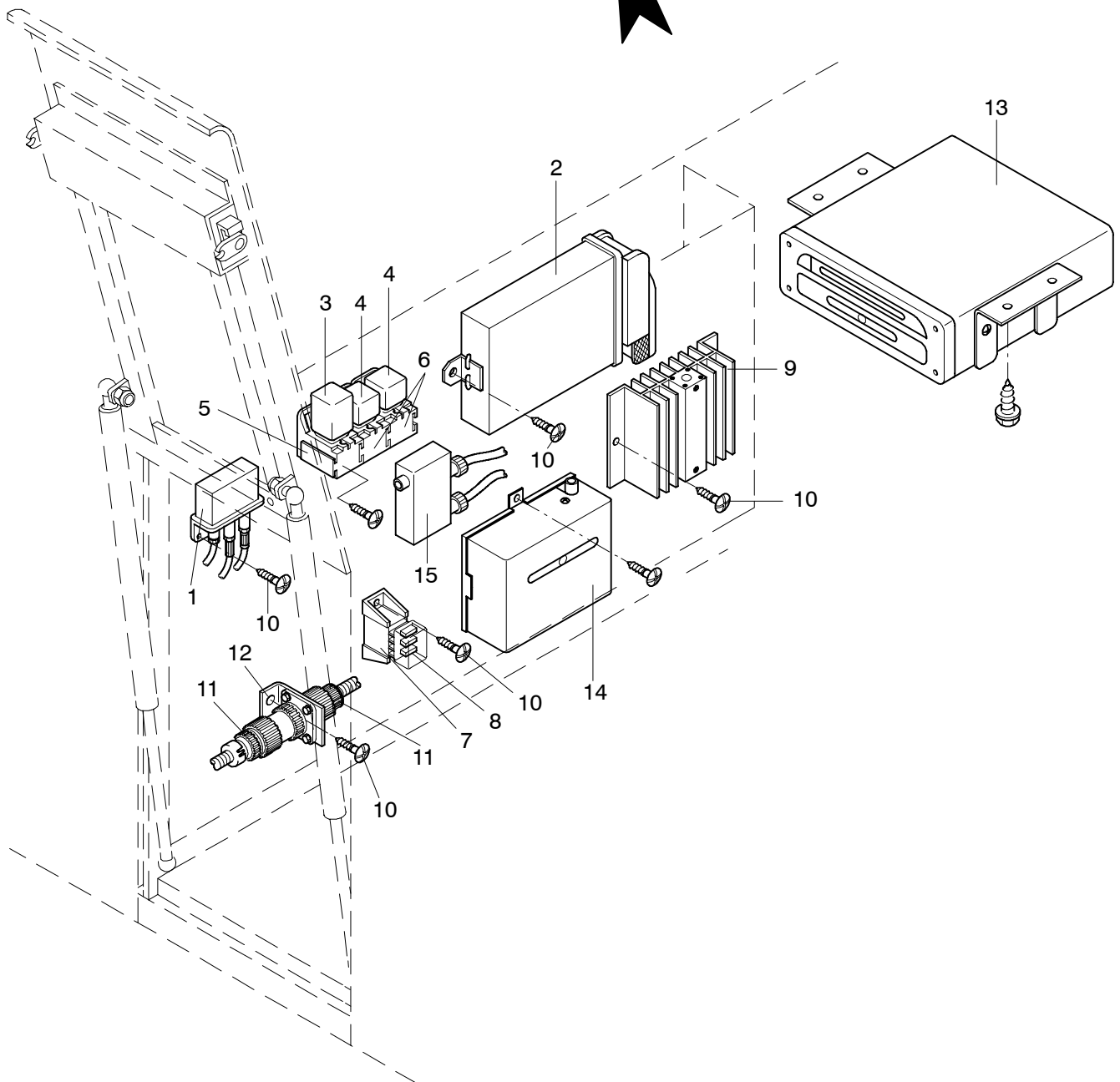
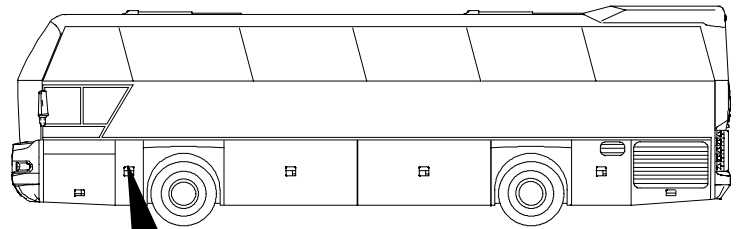
POS	TEILE-NR	STK	DEUTSCH	ENGLISH	FRANCAIS	ITALIANO	BEMERKUNG
1	11025051	1	ZENTRALELEKTRIK LINKS	E-SWITCH CASE LEFT	BOITE A CONTACTS	BLOCCHETTO DI ACCENSIONE	
	11025052	1	ZENTRALELEKTRIK RECHTS	E-SWITCH CASE RIGHT	BOITE A CONTACTS	BLOCCHETTO DI ACCENSIONE	
2	11025038	1	HALTER FÜR ZENTRALELEKTRIK	BRACKET	SUPPORT	SUPPORTO	ZN 1511003500
3	11025696	33	KLEINRELAIS	RELAY	RELAIS	RELE	
4	11033431	1	UNTERSCHNUNGS-WÄCHTER	RELAY	RELAIS	RELE	
5	11029165	1	WARBLINKGEBER	HAZARD WARNING SIGNAL FLASHER	CENTRALE DE CLIGNOTEMENT	LAMPEGGIATORE	
6	11025680	1	RELAIS FÜR WISCH-INTERVALL	RELAY	RELAIS	RELE	
7	11028818	NBD.	FLACHSICHERUNG	FUSE BROWN	MARCHE DE FUSIBLE	VALVOLA FUSIBILE DI IMPIEGO	7,5A BRAUN
7.1	11028820	NBD.	FLACHSICHERUNG	FUSE BLUE	MARCHE DE FUSIBLE	VALVOLA FUSIBILE DI IMPIEGO	15A BLAU
7.2	11028821	NBD.	FLACHSICHERUNG	FUSE YELLOW	MARCHE DE FUSIBLE	VALVOLA FUSIBILE DI IMPIEGO	20A GELB
7.3	11028819	NBD.	FLACHSICHERUNG	FUSE RED	MARCHE DE FUSIBLE	VALVOLA FUSIBILE DI IMPIEGO	10A ROT
8	11027106	NBD.	RELAISOCKEL 5-POLIG	RELAY SOCKET	RELAIS D PIED	RELE ZOCCOLO	
9	11025702	1	KLEINRELAIS	RELAY	RELAIS	RELE	24V 20A
10	11025050	2	ABFALLVERZÖGERTES RELAIS	RELAY	RELAIS	RELE	
11	11055480		SECHSKANTSCHRAUBE	HEXAGON SCREW	VIS	VITE	M6X10 DIN 933
12	11055481		SECHSKANTSCHRAUBE	HEXAGON SCREW	VIS	VITE	M612 DIN 933
13	11057232		SECHSKANTMUTTER COMBY-S	HEXAGON NUT	ECROU	DADO	M6
14	11054589		UNTERLEGSCHIEBE	MEDIUM WASHER	DISQUE	DISCO	M6 DIN 125

Ausführung: MAN-Motor D 2866 LOH29/ D 2876 LOH02 E3



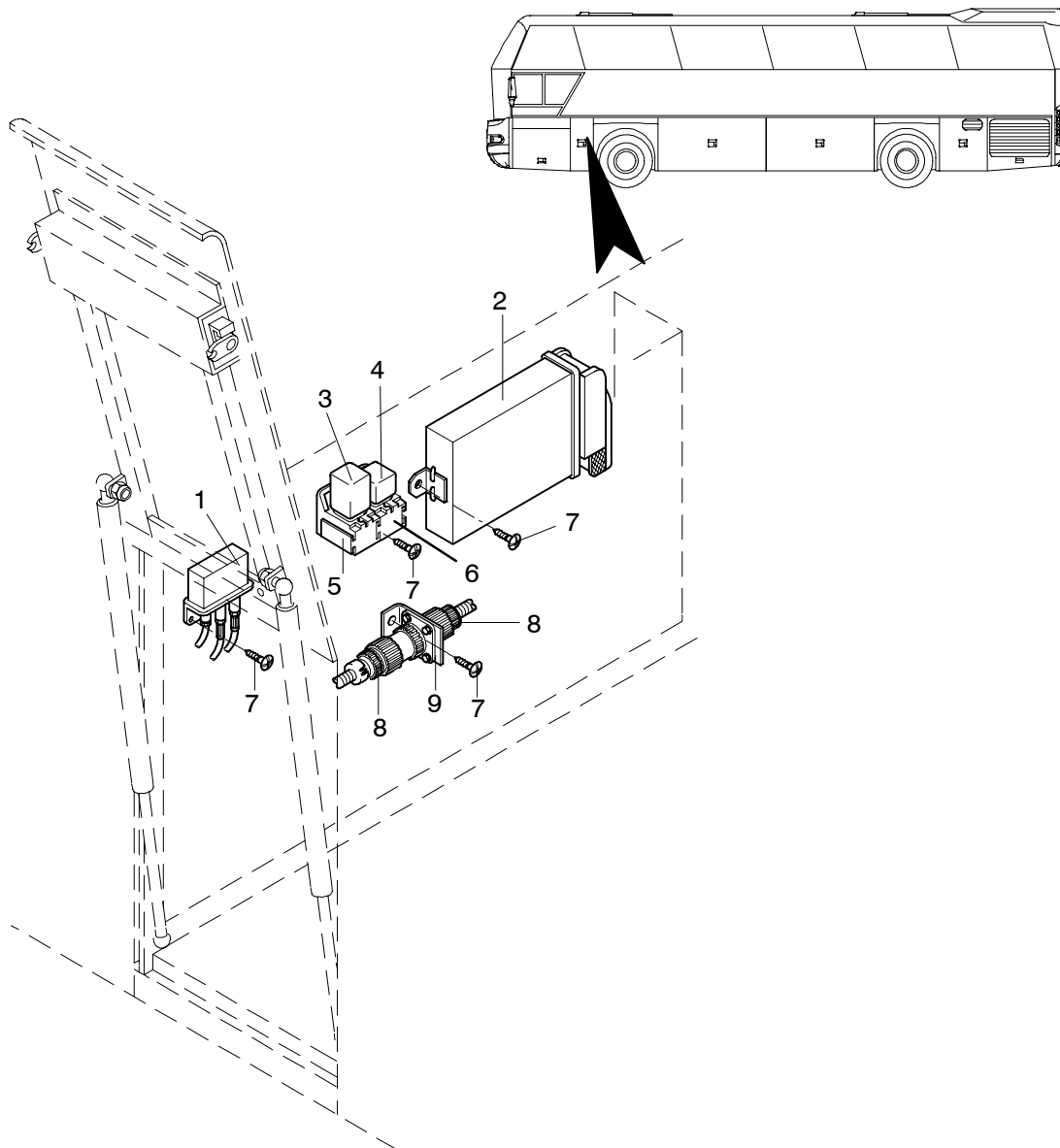
POS	TEILE-NR	STK	DEUTSCH	ENGLISH	FRANCAIS	ITALIANO	BEMERKUNG
1	11030044	1	ANTENNENWEICHE	AERILANT	DUPLEXEUR D'ANTENNE	DISTRIBUTORE (ANTENNA)	
2	11011630	1	STEUERGERÄTINTARDER EST-32	CONTROL UNIT	APPAREIL DE COMMANDE	CIRCUITO ELETTRONICO DI COMANDO	
3	11024844	1	RELAIS-GESCHW. IMPULSVERTEILER	RELAY	RELAIS	RELE	
4	11025696	2	KLEINRELAIS	RELAY	RELAIS	RELE	
5	11027090	1	RELAISOCKEL	RELAY SOCKET	RELAIS D PIED	RELE ZOCCOLO	
6	11027106	2	RELAISOCKEL 5-POLIG	RELAY SOCKET	RELAIS D PIED	RELE ZOCCOLO	
7	11028734	1	SICHERUNGSDOSE 4-POLIG	FUSE BOX 4-POLES	BOITE A FUSIBLES	SCATOLA FUSIBILI	
8	11028819	4	FLACHSICHERUNGSEINSAZ	FUSE	MARCHE DE FUSIBLE	FUSIBILE	ROT 10A
9	11060221	1	SPANNUNGSWANDLER	VOLTAGE DEVIDE	REGULATEUR DE TENSION	DIVISORE	24/12V 6/8A
10	11054623	NBD	BLECHSCHRAUBE	SCREW	VIS	VITE	4,2 X 16
11		1	SCHLEMMEFRSTECKER	PLUG	FICHE	SPINA	SIEHE BAUGRUPPE 1508
12	11024263	1	HALTER FÜR SCHLEMMERSTECKER	BRACKET	SUPPORT	SUPPORTO	ZN 1501005100
13	11054404	1	NAVIGATIONSSYSTEM	NAVIGATION SYSTEM	SYSTEME DE NAVIGATION	SYSTEM DI NAVIGAZIONE	KPL. 12NC 9022-015 4065 COMPUTER EINZELN: 9022 0159 4065

Ausführung: MAN-Motor D 2866 LOH29/ D 2876 LOH02 E3



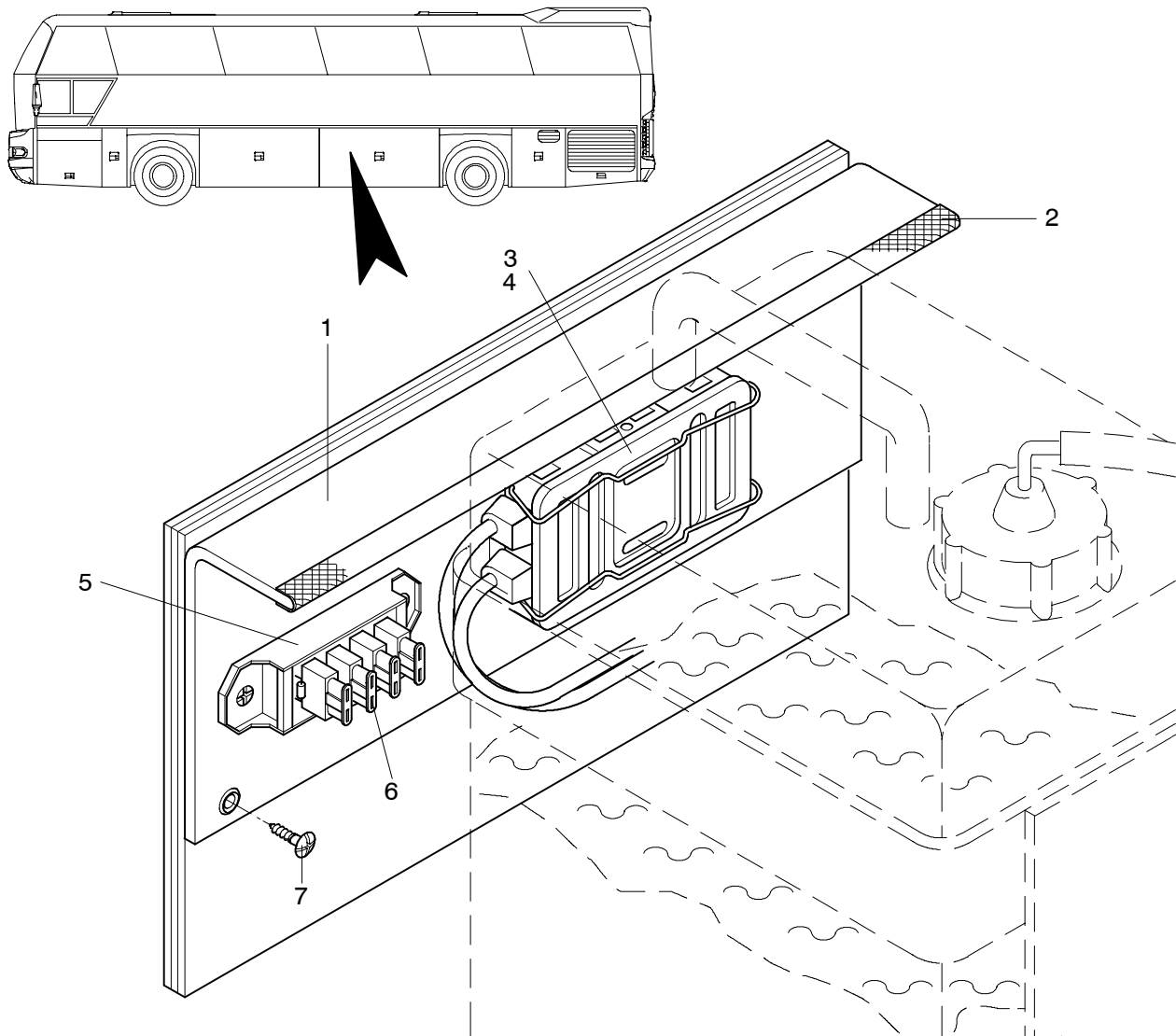
POS	TEILE-NR	STK	DEUTSCH	ENGLISH	FRANCAIS	ITALIANO	BEMERKUNG
1	11030044	1	ANTENNENWEICHE	AERILANT	DUPLEXEUR D'ANTENNE	DUPLEXEUR D'ANTENNE	
2	11011630	1	STEUERGERÄTINTARDER EST-32	CONTROL UNIT	APPEREIL DE COMMANDE	CIRCUITO ELETTRONICO DI COMANDO	
3	11024844	1	RELAIS-GESCHW. IMPULSVERTEILER	RELAY	RELAIS	RELE	
4	11025696	2	KLEINRELAIS	RELAY	RELAIS	RELE	
5	11027090	1	RELAISOCKEL	RELAY SOCKET	RELAIS D PIED	RELE ZOCCOLO	
6	11027106	2	RELAISOCKEL 5-POLIG	RELAY SOCKET	RELAIS D PIED	RELE ZOCCOLO	
7	11028734	1	SICHERUNGSDOSE 4-POLIG	FUSE BOX 4-POLES	BOITE A FUSIBLES	SCATOLA FUSIBILI	
8	11028819	4	FLACHSICHERUNGSEINSAZ	FUSE	MARCHE DE FUSIBLE	FUSIBILE	ROT 10A
9	11060221	1	SPANNUNGSWANDLER	VOLTAGE DEVIDE	REGULATEUR DE TENSION	DIVISORE	24/12V 6/8A
10	11054623	NBD	BLECHSCHRAUBE	SCREW	VIS	VITE	4,2 X 16
11		1	SCHLEMMEFRSTECKER	PLUG	FICHE	SPINA	SIEHE BAUGRUPPE 1508
12	11024263	1	HALTER FÜR SCHLEMMERSTECKER	BRACKET	SUPPORT	SUPPORTO	ZN 1501005100
13	11054404	1	NAVIGATIONSSYSTEM	NAVIGATION SYSTEM	SYSTEME DE NAVIGATION	SYSTEM DI NAVIGAZIONE	KPL. 12NC 9022-015 4065 COMPUTER EINZELN: 9022 0159 4065
14	11073541	1	NAVIGATIONSRECEIVER	RECEIVER	AMPLI-SYNTONISEUR	SYSTEM DI NAVIGAZIONE	MT 5010
15	11077522	1	ANTENNENWEICHE/SPLITTER	AERILANT	DUPLEXEUR D'ANTENNE	DUPLEXEUR D'ANTENNE	

Ausführung: MAN-Motor D 2866 LOH29 E3



1504-S0006

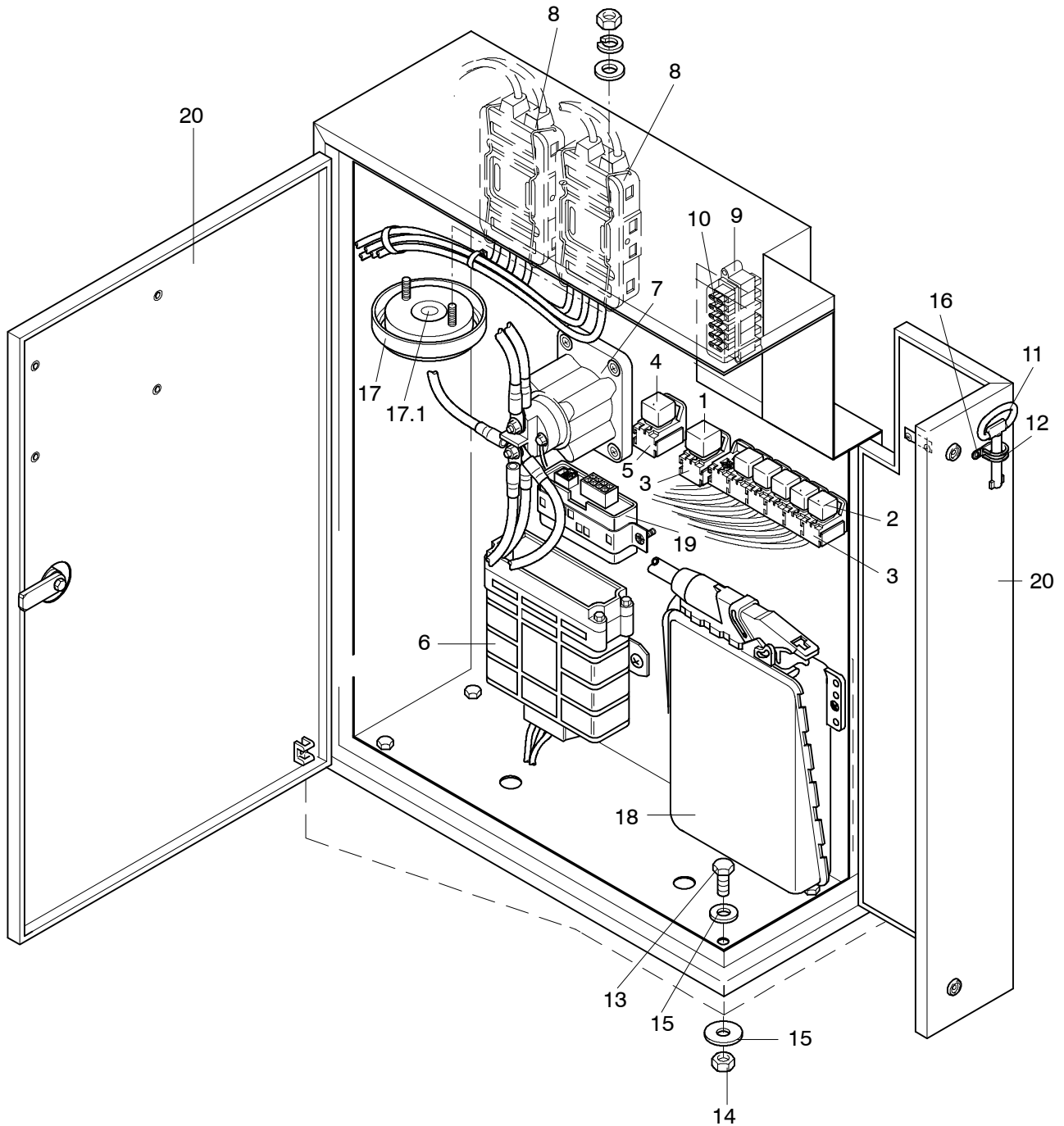
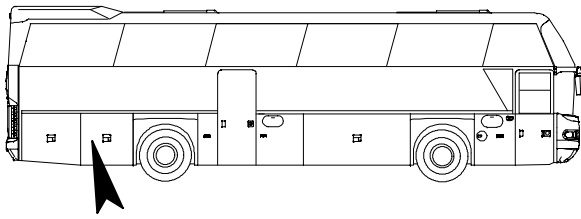
POS	TEILE-NR	STK	DEUTSCH	ENGLISH	FRANCAIS	ITALIANO	BEMERKUNG
1	11030044	1	ANTENNENWEICHE	AERILANT	DUPLEXEUR D'ANTENNE	DISTRIBUTORE (ANTENNA)	
2	11011630	1	STEUERGERÄT INTARDER EST-32	CONTROL UNIT	APPAREIL DE COMMANDE	CIRCUITO ELETTRONICO DI COMANDO	
3	11024844	1	RELAIS-GESCHW. IMPULSVERTIEILER	RELAY	RELAIS	RELE	
4	11025696	1	KLEINRELAIS	RELAY	RELAIS	RELE	
5	11027090	1	RELAISOCKEL	RELAY SOCKET	RELAIS D PIED	RELE ZOCCOLO	
6	11027106	1	RELAISOCKEL 5-POLIG	RELAY SOCKET	RELAIS D PIED	RELE ZOCCOLO	
7	11054623	NBD	BLECHSCHRAUBE	SCREW	VIS	VITE	4,2 X 16
8		1	SCHLEMMEFRSTECKER	PLUG	FICHE	SPINA	SIEHE BAUGRUPPE 1508
9	11024263	1	HALTER FÜR SCHLEMMERSTECKER	BRACKET	SUPPORT	SUPPORTO	ZN 1501005100



1504-S0013

POS	TEILE-NR	STK	DEUTSCH	ENGLISH	FRANCAIS	ITALIANO	BEMERKUNG
1	11024995	1	SCHALTBRETT KUECHE KPL. MIT SICHERUNGS- KAESTEN	CONTROL PANEL	PANNEAU DE COMMANDE	QUADRO DI COMANDO	
2	11034982	MTR	KANTENSCHUTZ FLEXIBEL SCHWARZ	EDGE PROTECTOR	CAOUTCHOUC	PROFILATO DI TENUTO	
3	11028844	1	SICHERUNGSDOSE SCHWARZ 3-POLIG	FUSE BOX 3-POLES	BOITE A FUSIBLES	SCATOLA FUSIBILI	
4	11028778	2	SICHERUNGSTREIFEN	FUSE WIRE	FUSIBLE	FUSIBILE	50A
	11028786	1	SICHERUNGSTREIFEN	FUSE WIRE	FUSIBLE	FUSIBILE	100A
5	11028903	1	SICHERUNGSBOX 4-PO- LIG	FUSE BOX 4-POLES	BOITE A FUSIBLES	SCATOLA FUSIBILI	
6	11028818	6	FLACHSICHERUNGSEIN- SATZ	FUSE	FUSIBLE	FUSIBILE	BRAUN 7,5A
7	11054623	4	BLECHSCHRAUBE	SCREW	VIS	VITE	4,2X16 ZERA PIAS

Ausführung: MAN-Motor D 2866 LOH29/ D 2876 LOH02 E3



POS	TEILE-NR	STK	DEUTSCH	ENGLISH	FRANCAIS	ITALIANO	BEMERKUNG
1	11004166	1	WIEDERSTAND RELAIS	RELAY	RELAIS	RELE	
2	11025696	4	KLEINRELAIS 10/20A	RELAY	RELAIS	RELE	
3	11027090	6	STECKSOKEL	RELAY SOCKET	SOCLE À FICHES	RELE ZOCCOLO	
4	11025716	1	LASTRELAIS	RELAY	RELAIS	RELE	89.9979.000/ 81.25902.0415
5	11027088	1	STECKSOCKEL	RELAY SOCKET	SOCLE À FICHES	RELE ZOCCOLO	
6	11009342	1	ELEKTRONIK LINNIG	CONTROL UNIT	APPEREIL DE COM- MANDE	CIRCUITO ELETTRONICO	EL 0102 WASSER: 88/85 U. 92/88 LUFT: 50/43 U. 57/50
7	11025708	1	BATTERIERELAIS	BATTERY RELAY	RELAIS	RELE	
8	11028844	2	SICHERUNGSDOSE 3-POLIG SCHWARZ	FUSE BOX 3 POLES	BOITE A FUSIBLES	SCATOLA FUSIBILI	
8.1	11028778	3	SICHERUNGSSTREIFEN	FUSE WIRE	FUSIBLE	FUSIBILE	50 A
8.2	11028912	3	SICHERUNGSSTREIEN	FUSE WIRE	FUSIBLE	FUSIBILE	80 A
8.3	11028786	1	SICHERUNGSSTREIFEN	FUSE WIIRE	FUSIBLE	FUSIBILE	100 A
8.4	11028808	2	SICHERUNGSSTREIFEN	FUSE WIRE	FUSIBLE	FUSIBILE	150 A
9	11028870	1	SICHERUNGSDOSE MIT GLASABDECKUNG	FUSE BOX	BOÎTE F À FUSIBLES	SCATOLA FUSIBILI	6 POLIG
10	11028819	6	FLACHSICHERUNGSEIN- SATZ	FUSE	FUSIBLE	FUSIBILE	10 A ROT
11	19002661	1	SCHLÜSSEL	KEY	CLÉ	CHIAVE A FEMMINA QU- DRA	
12	11053100	1	GUMMIROHRSCHELLE	CLAMP	COLLIER	COLLARE	RSQU 100 D=15 MM
13	11055514	4	SECHSKANTSCHRAUBE	SCREW	VIS	VITE	M 8X20 DIN 933
14	11055815	4	SECHSKANTMUTTER	NUT	ECROU	DADO	M 8 DIN 934
15	11054594	8	UNTERLEGSCHNEIBE	MEDIUM WASHER	DISQUE	DISCO	M 8 DIN 125
16	11054623	1	SCHRAUBE ZEBRA-PIAS	SCREW	VIS	VITE	4,2X16
17	11025542	1	INNENLEUCHTE	INTERIOR LAMP	LAMPE	LAMPADA	
17.1	11028767	1	SOFFITTE 10W	TUBULAR BULB	SOFITTE-AMPOULE	SOFITT-LAMPADA	11X41 MM
18		1	EDC-STEUERGERÄT MAN-MOTOR	CONTROL UNIT	APPEREIL DE COM- MANDE	CIRCUITO ELETTRONICO	STEUERGERÄT NR.51.11615-7249 DATENSATZ NR.51.11615-0249 BOSCH NR.0281010241
19	11004072	1	VORGLÜHELEKTRONIK	TIME-LAG RELAY FOR PREHETING	SYSTEME DE PRECHAUF- FAGE	SISTEMA DI PRERISCAL- DAMENTO	
20	11025030	1	SCHALTSCHRANK HECK	E-SWITCH CASE	ARMOIRE DE DISTRIBU- TION	BLOCCHETTO DI ACCEN- SIONE	

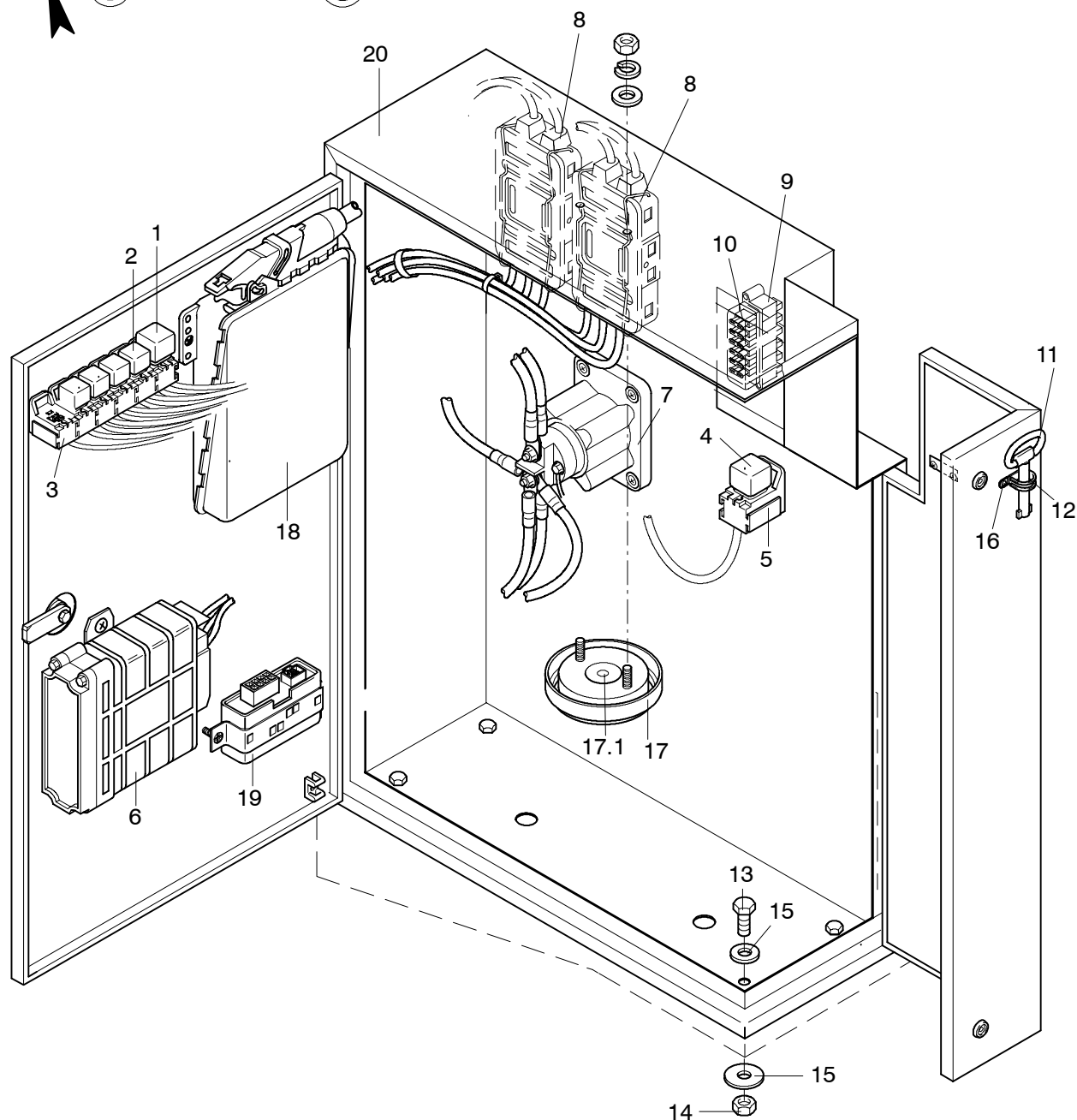
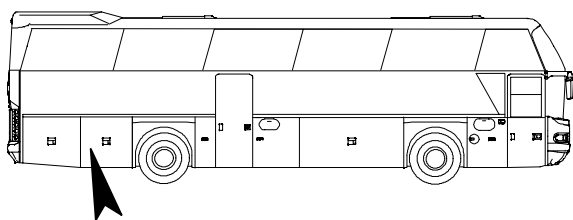
ELEKTROSCHALTSCHRANK
E-SWITCH CASE REAR
BOITE A CONTACTS PARTIE AR
BLOCCHETTO DI ACCENSIONE CODA

N 116, N 116 H
N 116/3 H/HL 12/01

1504

NEOPLAN

Ausführung: MAN-Motor D 2866 LOH29/ D 2876 LOH02 E3



POS	TEILE-NR	STK	DEUTSCH	ENGLISH	FRANCAIS	ITALIANO	BEMERKUNG
1	11004166	1	WIEDERSTAND RELAIS	RELAY	RELAIS	RELE	
2	11025696	4	KLEINRELAIS 10/20A	RELAY	RELAIS	RELE	
3	11027090	6	STECKSOKEKEL	RELAY SOCKET	SOCLE À FICHES	RELE ZOCCOLO	
4	11025716	1	LASTRELAIS	RELAY	RELAIS	RELE	89.9979.000/ 81.25902.0415
5	11027088	1	STECKSOCKEL	RELAY SOCKET	SOCLE À FICHES	RELE ZOCCOLO	
6	11009342	1	ELEKTRONIK FÜR LSE 0033	CONTROL UNIT	APPEREIL DE COMMANDE	CIRCUITO ELETTRONICO	EL 0046
7	11025708	1	BATTERIERELAIS	BATTERY RELAY	RELAIS	RELE	
8	11028844	2	SICHERUNGSDOSE 3-POLIG SCHWARZ	FUSE BOX 3 POLES	BOITE A FUSIBLES	SCATOLA FUSIBILI	
8.1	11028778	3	SICHERUNGSSTREIFEN	FUSE WIRE	FUSIBLE	FUSIBILE	50 A
8.2	11028912	3	SICHERUNGSSTREIFEN	FUSE WIRE	FUSIBLE	FUSIBILE	80 A
8.3	11028786	1	SICHERUNGSSTREIFEN	FUSE WIIRE	FUSIBLE	FUSIBILE	100 A
8.4	11028808	2	SICHERUNGSSTREIFEN	FUSE WIRE	FUSIBLE	FUSIBILE	150 A
9	11028870	1	SICHERUNGSDOSE MIT GLASABDECKUNG	FUSE BOX	BOÎTE F À FUSIBLES	SCATOLA FUSIBILI	6 POLIG
10	11028819	6	FLACHSICHERUNGSEINSAATZ	FUSE	FUSIBLE	FUSIBILE	10 A ROT
11	19002661	1	SCHLÜSSEL	KEY	CLÉ	CHIAVE A FEMMINA QUADRA	602 0 170
12	11053100	1	GUMMIROHRSCHELLE	CLAMP	COLLIER	COLLARE	D=15 MM
13	11055514	4	SECHSKANTSCHRAUBE	SCREW	VIS	VITE	M 8X20 DIN 933
14	11055815	4	SECHSKANTMUTTER	NUT	ECROU	DADO	M 8 DIN 934
15	11054594	8	UNTERLEGSCHLEIBE	MEDIUM WASHER	DISQUE	DISCO	M 8 DIN 125
16	11054623	1	SCHRAUBE ZEBRA-PIAS	SCREW	VIS	VITE	4,2X16
17	11025542	1	INNENLEUCHTE	INTERIOR LAMP	LAMPE	LAMPADA	
17.1	11028767	1	SOFFITTE 10W	TUBULAR BULB	SOFITTE-AMPOULE	SOFITT-LAMPADA	11X41 MM
18		1	EDC-STEUERGERÄT MAN-MOTOR	CONTROL UNIT	APPEREIL DE COMMANDE	CIRCUITO ELETTRONICO	STEUERGERÄT NR.51.11615-7249 DATENSATZ NR.51.11615-0249 BOSCH NR.0281010241
19	11004072	1	VORGLÜHELEKTRONIK	TIME-LAG RELAY FOR PREHEATING	SYSTEME DE PRECHAUFFAGE	SISTEMA DI PRERISCALDAMENTO	
20	11025030	1	SCHALTSCHRANK HECK	E-SWITCH CASE	ARMOIRE DE DISTRIBUTION	BLOCCHETTO DI ACCENSIONE	

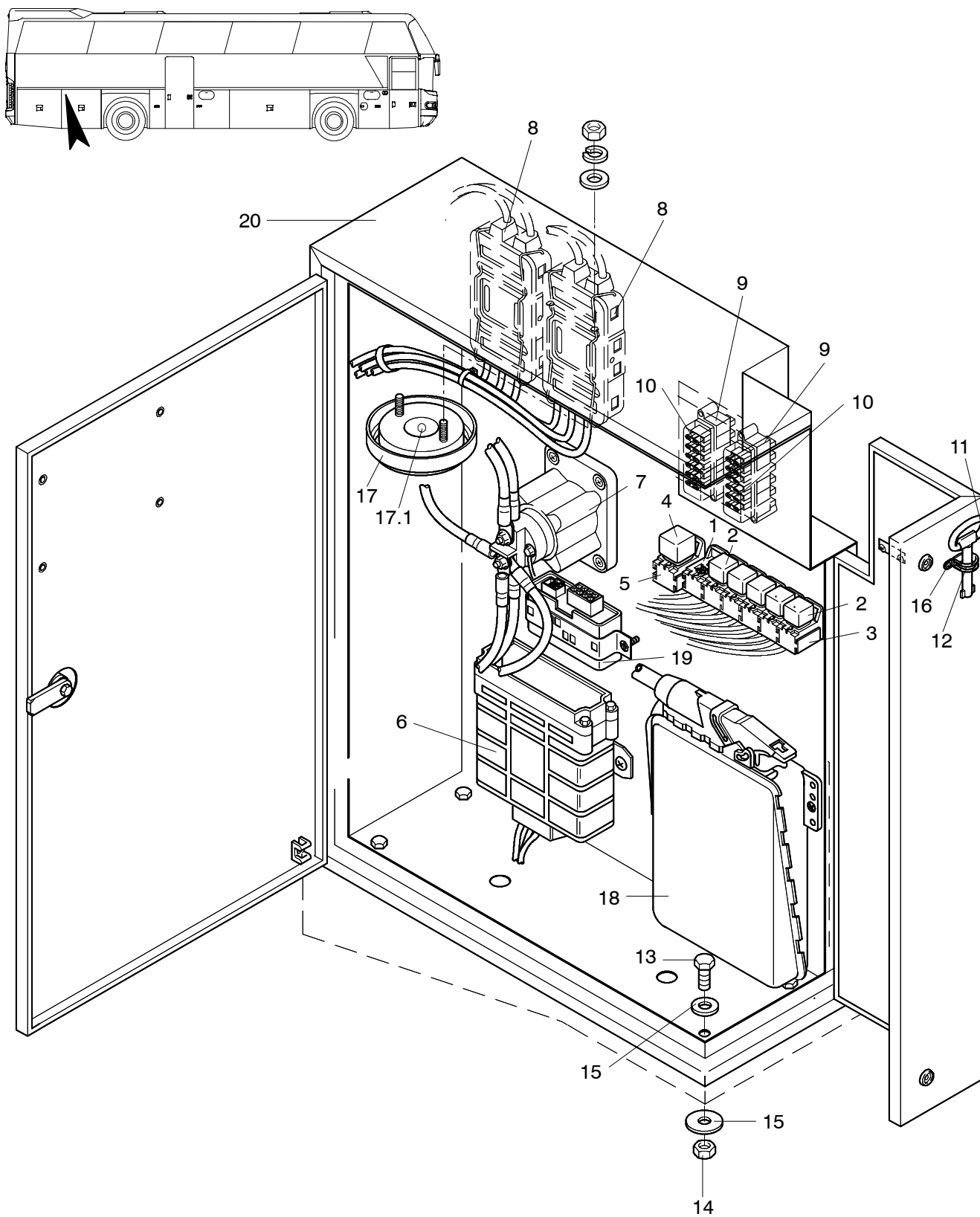
ELEKTROSCHALTSCHRANK
E-SWITCH CASE REAR
BOITE A CONTACTS PARTIE AR
BLOCCHETTO DI ACCENSIONE CODA

N 116, N 116 H
N 116/3 H/HL 12/01

1504

NEOPLAN

Ausführung: MAN-Motor D 2866 LOH29/ D 2876 LOH02 E3



POS	TEILE-NR	STK	DEUTSCH	ENGLISH	FRANCAIS	ITALIANO	BEMERKUNG
1	11004166	1	WIEDERSTAND RELAIS	RELAY	RELAIS	RELE	
2	11025696	5	KLEINRELAIS 10/20A	RELAY	RELAIS	RELE	
3	11027090	6	STECKSOKEKEL	RELAY SOCKET	SOCLE À FICHES	RELE ZOCCOLO	
4	11025716	1	LASTRELAIS	RELAY	RELAIS	RELE	89.9979.000/ 81.25902.0415
5	11027088	1	STECKSOCKEL	RELAY SOCKET	SOCLE À FICHES	RELE ZOCCOLO	
6	11009342	1	ELEKTRONIK FÜR LSE 0033	CONTROL UNIT	APPAREIL DE COMMANDE	CIRCUITO ELETTRONICO	EL 0046
6.1		1	ELEKTRONIK LINNIG	CONTROL UNIT	APPAREIL DE COMMANDE	CIRCUITO ELETTRONICO	EL 0102 WASSER: 88/85 U. 92/88 LUFT: 50/43 U. 57/50
7	11025708	1	BATTERIERELAIS	BATTERY RELAY	RELAIS	RELE	
8	11028844	2	SICHERUNGSDOSE 3-POLIG SCHWARZ	FUSE BOX 3 POLES	BOITE A FUSIBLES	SCATOLA FUSIBILI	
8.1	11028778	3	SICHERUNGSSTREIFEN	FUSE WIRE	FUSIBLE	FUSIBILE	50 A
8.2	11028912	3	SICHERUNGSSTREIEN	FUSE WIRE	FUSIBLE	FUSIBILE	80 A
8.3	11028786	1	SICHERUNGSSTREIFEN	FUSE WIIRE	FUSIBLE	FUSIBILE	100 A
8.4	11028808	2	SICHERUNGSSTREIFEN	FUSE WIRE	FUSIBLE	FUSIBILE	150 A
9	11028870	2	SICHERUNSDOSE MIT GLASABDECKUNG	FUSE BOX	BOÎTE F À FUSIBLES	SCATOLA FUSIBILI	6 POLIG
10	11028819	12	FLACHSICHERUNGSEIN-SATZ	FUSE	FUSIBLE	FUSIBILE	10 A ROT
11	19002661	1	SCHLÜSSEL	KEY	CLÉ	CHIAVE A FEMMINA QUADRA	602 0 170
12	11053100	1	GUMMIROHRSCHELLE	CLAMP	COLLIER	COLLARE	D=15 MM
13	11055514	4	SECHSKANTSCHRAUBE	SCREW	VIS	VITE	M 8X20 DIN 933
14	11055815	4	SECHSKANTMUTTER	NUT	ECROU	DADO	M 8 DIN 934
15	11054594	8	UNTERLEGSCHLEIBE	MEDIUM WASHER	DISQUE	DISCO	M 8 DIN 125
16	11054623	1	SCHRAUBE ZEBRA-PIAS	SCREW	VIS	VITE	4,2X16
17	11025542	1	INNENLEUCHTE	INTERIOR LAMP	LAMPE	LAMPADA	
17.1	11028767	1	SOFFITTE 10W	TUBULAR BULB	SOFFITTE-AMPOULE	SOFITTE-LAMPADA	11X41 MM
18		1	EDC-STEUERGERÄT MAN-MOTOR	CONTROL UNIT	APPAREIL DE COMMANDE	CIRCUITO ELETTRONICO	STEUERGERÄT NR.51.11615-7249 DATENSATZ NR.51.11615-0249 BOSCH NR.0281010241
19	11004072	1	VORGLÜHELEKTRONIK	TIME-LAG RELAY FOR PREHEATING	SYSTEME DE PRECHAUFFAGE	SISTEMA DI PRERISCALDAMENTO	
20	11025030	1	SCHALTSCHRANK HECK	E-SWITCH CASE	ARMOIRE DE DISTRIBUTION	BLOCCHETTO DI ACCENSIONE	

ELEKTROSCHALTSCHRANK
E-SWITCH CASE REAR
BOITE A CONTACTS PARTIE AR
BLOCCHETTO DI ACCENSIONE CODA

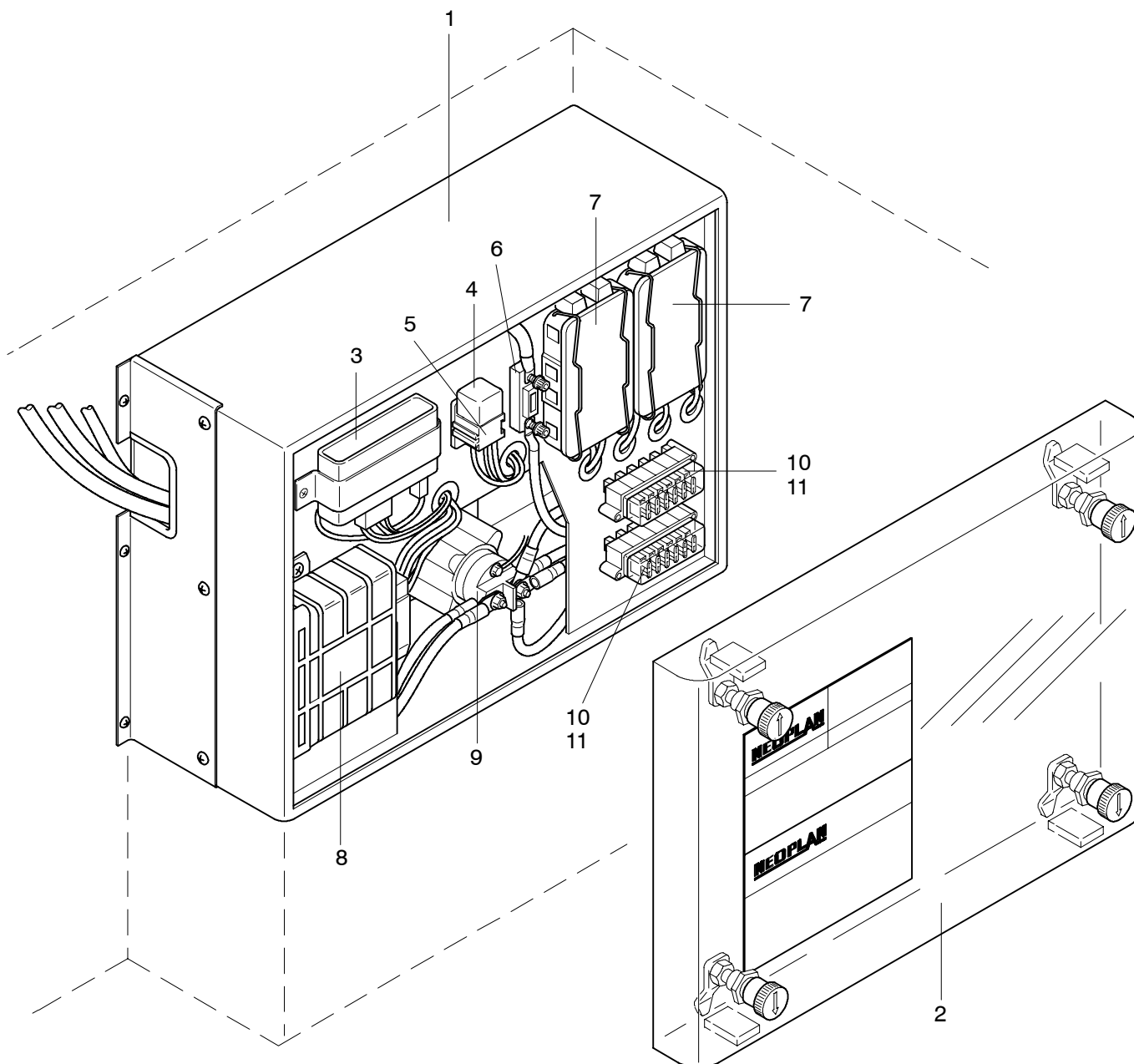
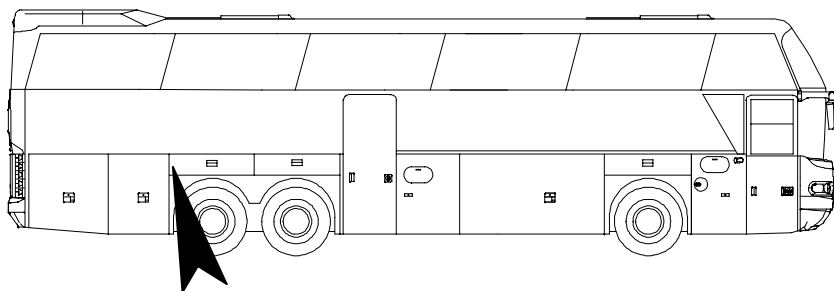
N 116, N 116 H
N 116/3 H/HL 12/01

1504

NEOPLAN

Ausführung: MAN-Motor D 2866 LOH29/ D 2876 LOH02 E3

N 116H, N 116/3 H/HL



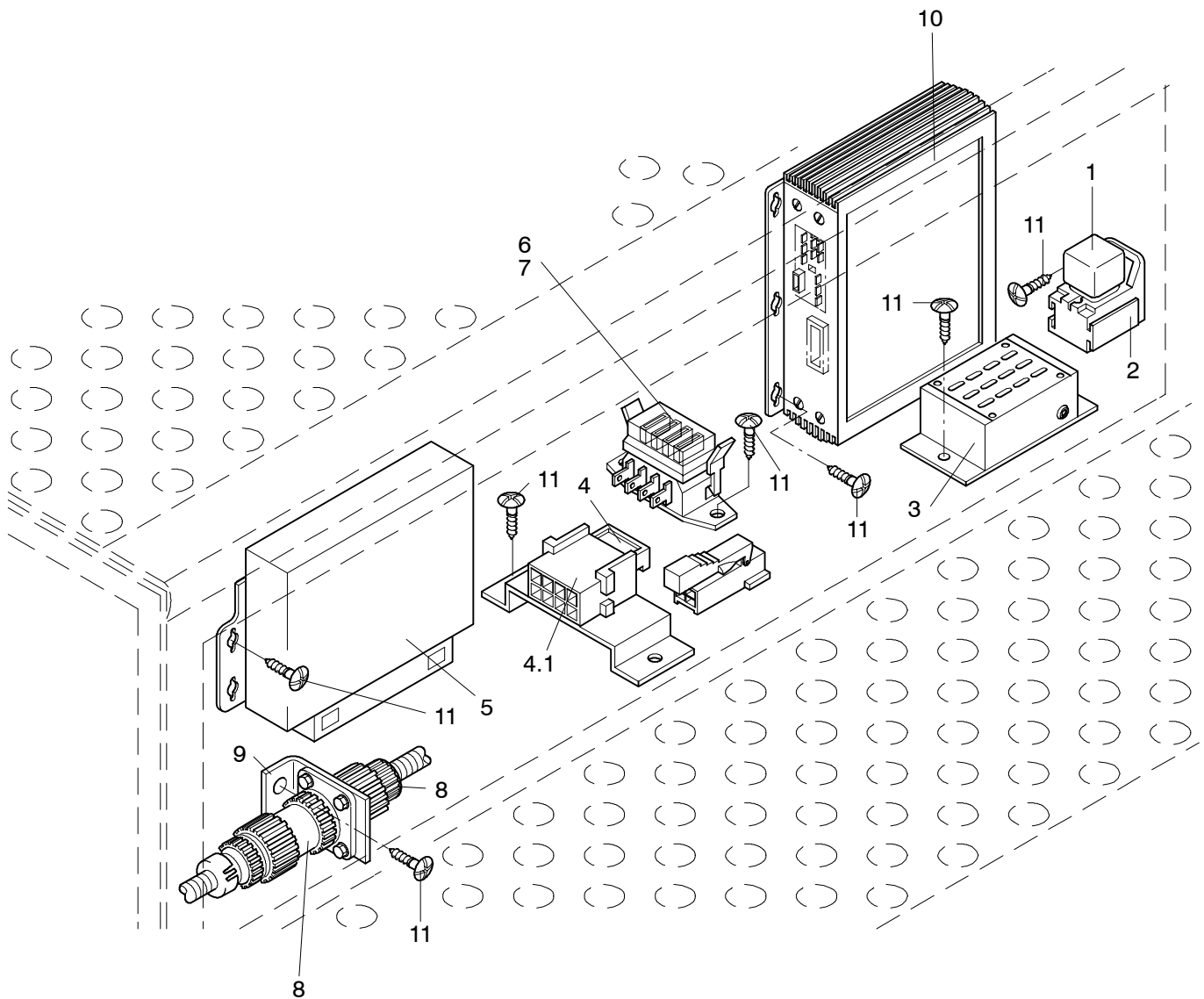
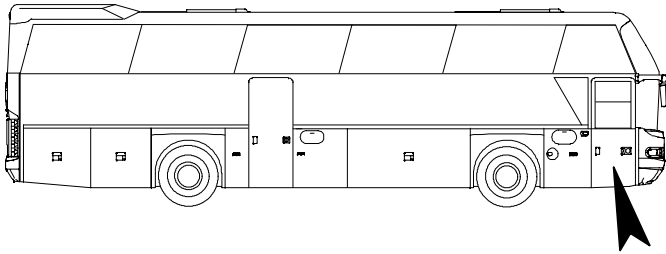
ELEKTROSCHALTSCHRANK
E-SWITCH CASE REAR
BOITE A CONTACTS PARTIE AR
BLOCCHETTO DI ACCENSIONE CODA

N 116, N 116 H
N 116/3 H/HL 12/01

1504

NEOPLAN

POS	TEILE-NR	STK	DEUTSCH	ENGLISH	FRANCAIS	ITALIANO	BEMERKUNG
1	11025029	1	ELEKTROKASTEN HINTEN	E-SWITCH CASE	ARMOIRE DE DISTRIBUTION	BLOCCHETTO DI ACCENSIONE	ZN 1511000400
2	1025031	1	DECKEL FÜR ELEKTROKASTEN	COVER	COUVERCLE	COPERCHIO	
3	11004072	1	VORGLÜHELEKTRONIK	TIME-LAG RELAY FOR PREHEATING	SYSTEME DE PRECHAUFFAGE	SISTEMA DI PRERISCALDAMENTO	
4	11025716	1	LASTRELAIS	RELAY	RELAIS	RELE	89.9979.000/ 81.25902.0415
5	11027088	1	STECKSOCKEL	RELAY SOCKET	SOCLE À FICHES	RELE ZOCCOLO	
6	11028779	1	SICHERUNGSSCHALTER PUDENZ	FUSE SWITCH	FUSIBLE		
7	11028844	2	SICHERUNGSDOSE 3-POLIG SCHWARZ	FUSE BOX 3 POLES	BOITE A FUSIBLES	SCATOLA FUSIBILI	
7.1	11028778	3	SICHERUNGSSTREIFEN	FUSE WIRE	FUSIBLE	FUSIBILE	50 A
7.2	11028912	3	SICHERUNGSSTREIEN	FUSE WIRE	FUSIBLE	FUSIBILE	80 A
7.3	11028786	1	SICHERUNGSSTREIFEN	FUSE WIIRE	FUSIBLE	FUSIBILE	100 A
7.4	11028808	2	SICHERUNGSSTREIFEN	FUSE WIRE	FUSIBLE	FUSIBILE	150 A
8	11009342	1	ELEKTRONIK LINNIG	CONTROL UNIT	APPEREIL DE COMMANDE	CIRCUITO ELETTRONICO	EL 0102 WASSER: 88/85 U. 92/88 LUFT: 50/43 U. 57/50
9	11025708	1	BATTERIERELAIS	BATTERY RELAY	RELAIS	RELE	
10	11028870	2	SICHERUNGSDOSE MIT GLASABDECKUNG	FUSE BOX	BOÎTE F À FUSIBLES	SCATOLA FUSIBILI	6 POLIG
11	11028819	12	FLACHSICHERUNGSEINSATZ	FUSE	FUSIBLE	FUSIBILE	10 A ROT



NEBEN UND ZUSATZSCHALTKASTEN
EXTRA SWITCH PANELS
BOITE A CONTACTS

N 116, N 116 H
N 116/3 H/HL 12/01

1504

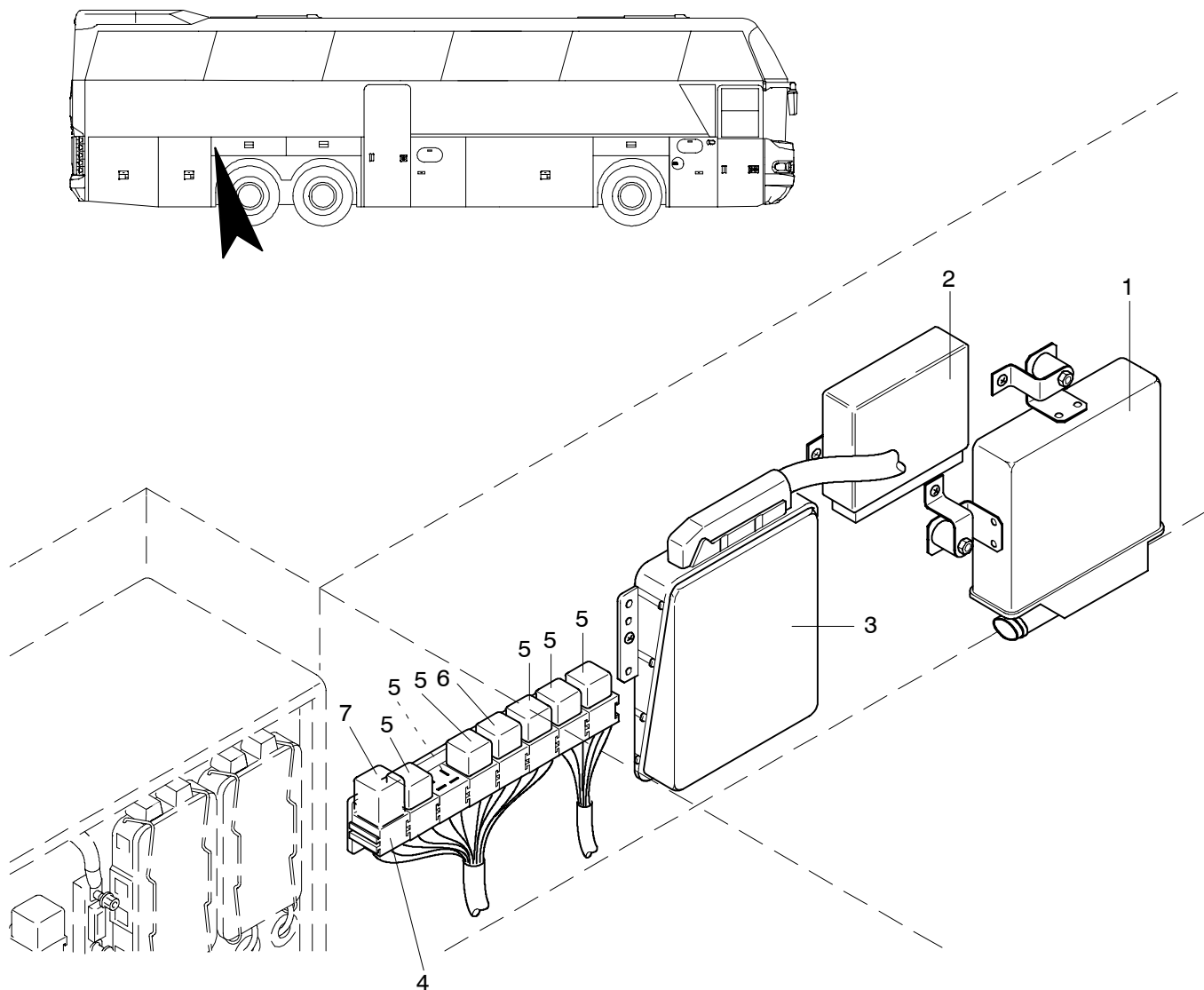
BLOCCHETTO DI ACCENSIONE SUPPLEMENTARE

NEOPLAN

POS	TEILE-NR	STK	DEUTSCH	ENGLISH	FRANCAIS	ITALIANO	BEMERKUNG
1	11025672	1	KLEINRELAIS	RELAY	RELAIS	RELE	
2	11027090	1	RELAISOCKEL	RELAY SOCKET	RELAIS D PIED	RELE ZOCCOLO	
3	11030284	1	GERÄUSCHFILTER	NOISE LIMITER	BRIUT FILTRE	SILENZIATORE	10A
4	11027200	1	FLACHSTECKERGEHÄUSE	BLADE HOUSING	FICHE PLATA BAC	SPINA PIATTA INVOLUCRO	8-POLIG WEISS
4.1	11027199	1	FLACHSTECKERHÜLSEN-GEHÄUSE	BLADE RECEPTACLE	FICHE PLATA MANCHON BAC	SPINA PIATTA BUSSOLA INVOLUCCO	8-POLIG
5	11018714	1	STEUERGERÄT ABS/ASR	CONTROL UNIT	APPEREIL DE COMMANDE	CIRCUITO ELETTRONICO DI COMANDO	
6	11028903	1	SICHERUNGSBOX 4-POLIG	FUSE BOX 4-POLES	BOITE A FUSIBLES	SCATOLA FUSIBILI	
7	11028821	2	FLACHSICHERUNGSEINSATZ	FUSE YELLOW	MARCHE DE FUSIBLE	VALVOLA FUSIBILE DI IMPIEGO	GELB 20A
7.1	11028819	2	FLACHSICHERUNGSEINSATZ	FUSE RED	MARCHE DE FUSIBLE	VALVOLA FUSIBILE DI IMPIEGO	ROT 10A
7.2	11028820	2	FLACHSICHERUNGSEINSATZ	FUSE BLUE	MARCHE DE FUSIBLE	VALVOLA FUSIBILE DI IMPIEGO	BLAU 10A
8		1	SCHLEMMERSTECKER 21-POLIG	PLUG	FICHE	SPINA	SIEHE BAUGRUPPE 1508
9	11024263	1	HALTER FÜR SCHLEMMERSTECKER	BRACKET	SUPPORT	SUPPORTO	ZN 150101005100
10	11029682	1	VERSTÄRKER BPA 2480	BOOSTER	AMPLIFICATEUR	AMOLIFICATORE	
10.1	11073726	1	VERSTÄRKER	AMPLIFIER	AMPLIFICATEUR	AMPLIFICATORE	
11	11054623	NBD	BLECHSCHRAUBE	SCREW	VIS	VITE	4,2X16

Ausführung: MAN-Motor D 2866 LOH29/ D 2876 LOH02 E3

N 116H, N 116/3 H/HL



1504-S0016

POS	TEILE-NR	STK	DEUTSCH	ENGLISH	FRANCAIS	ITALIANO	BEMERKUNG
1	11011568	1	STEUERGERÄT AS-TRONIC	CONTROL UNIT	APPAREIL DE COM- MANDE	CIRCUITO ELETTRONICO	
2	11011625	1	INTARDER STEUERGERÄT	CONTROL UNIT	APPAREIL DE COM- MANDE	CIRCUITO ELETTRONICO	EST 42
3		1	EDC-STEUERGERÄT MAN-MOTOR	CONTROL UNIT	APPAREIL DE COM- MANDE	CIRCUITO ELETTRONICO	STEUERGERÄT NR.51.11615-..... 0 281010241
4	11027090	9	STECKSOKELE	RELAY SOCKET	SOCLE À FICHES	RELE ZOCCOLO	
5	11025696	7	KLEINRELAIS 10/20A	RELAY	RELAIS	RELE	
6	11025702	1	KLEINRELAIS	RELAY	RELAIS	RELE	0 322 014 213
7	11004166	1	WIDERSTAND RELAIS	RELAY	RELAIS	RELE	MAN

SCHALTKASTEN KLIMAANLAGE
SWITCH BOARD AIR CONDITION

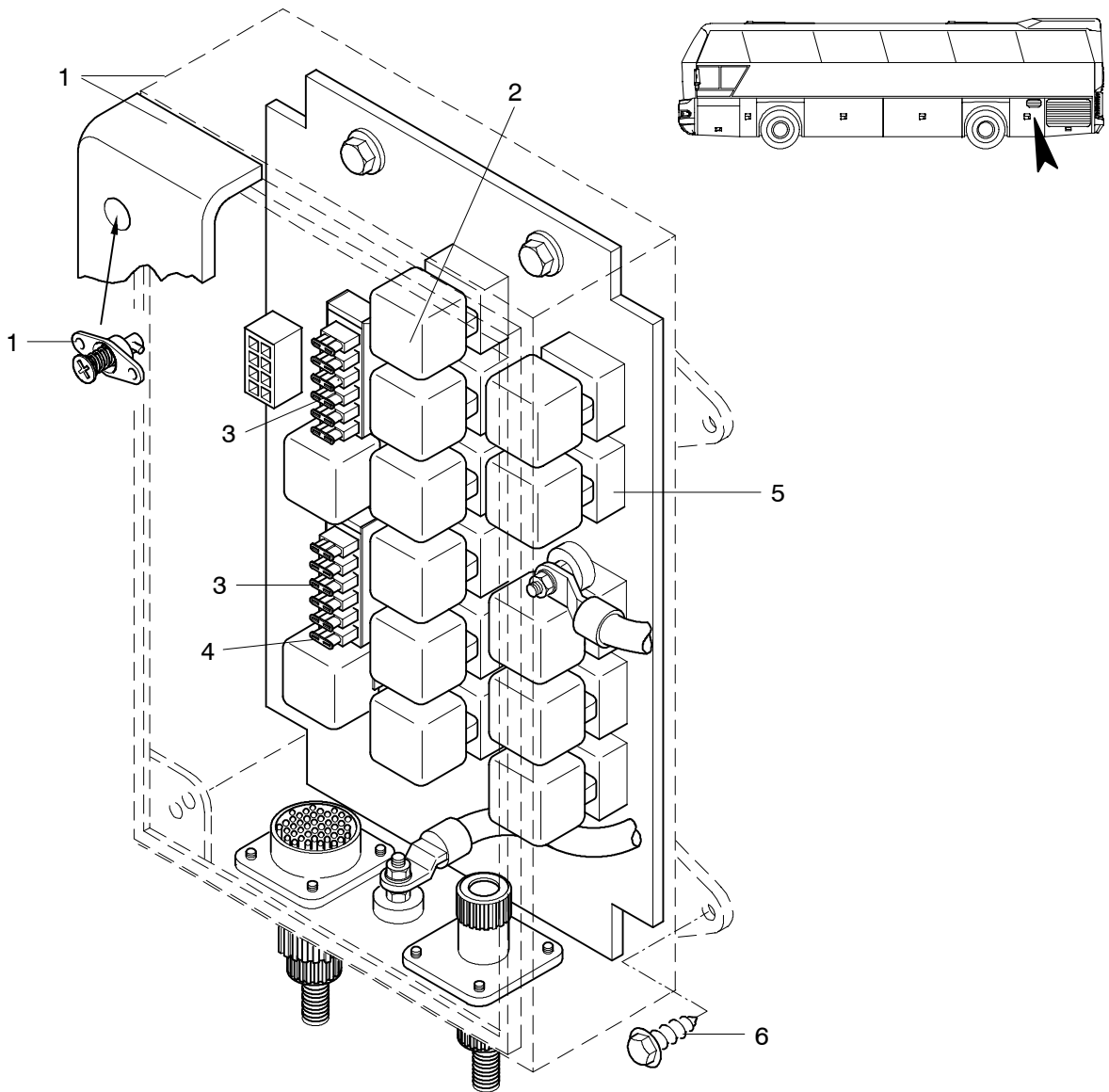
N 116, N 116 H
N 116/3 H/HL 12/01

BOITE A CONTACTS DE CLIMATISATION

1504

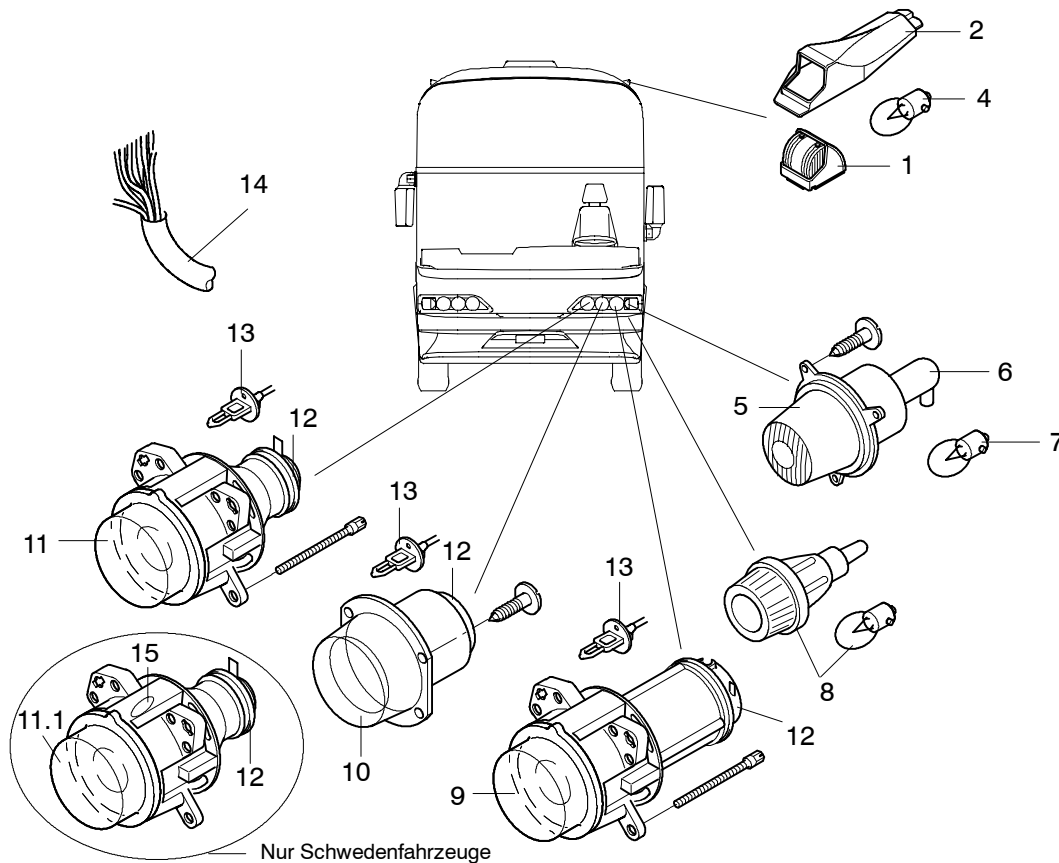
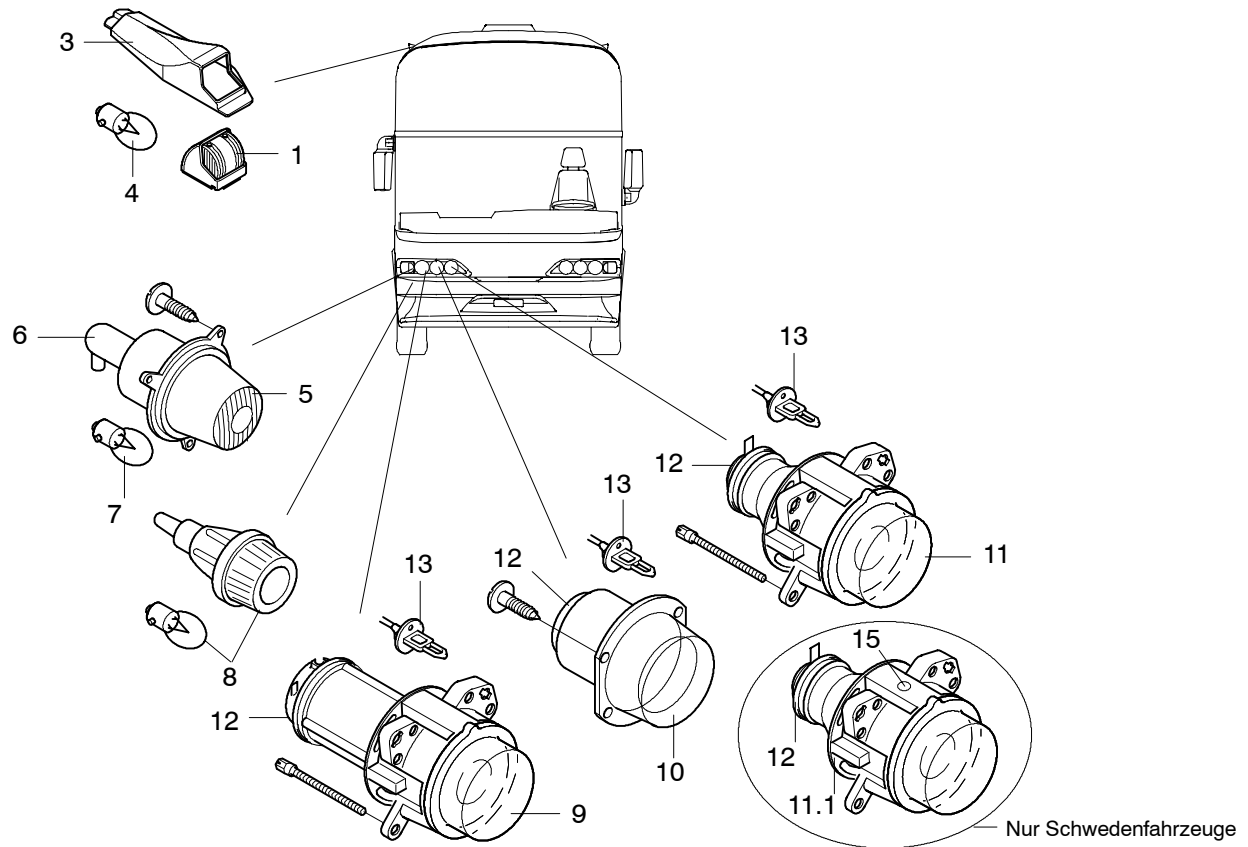
BLOCCHETO DI ACCENSIONE DI CONDIZIONATORE DI ARIA

NEOPLAN

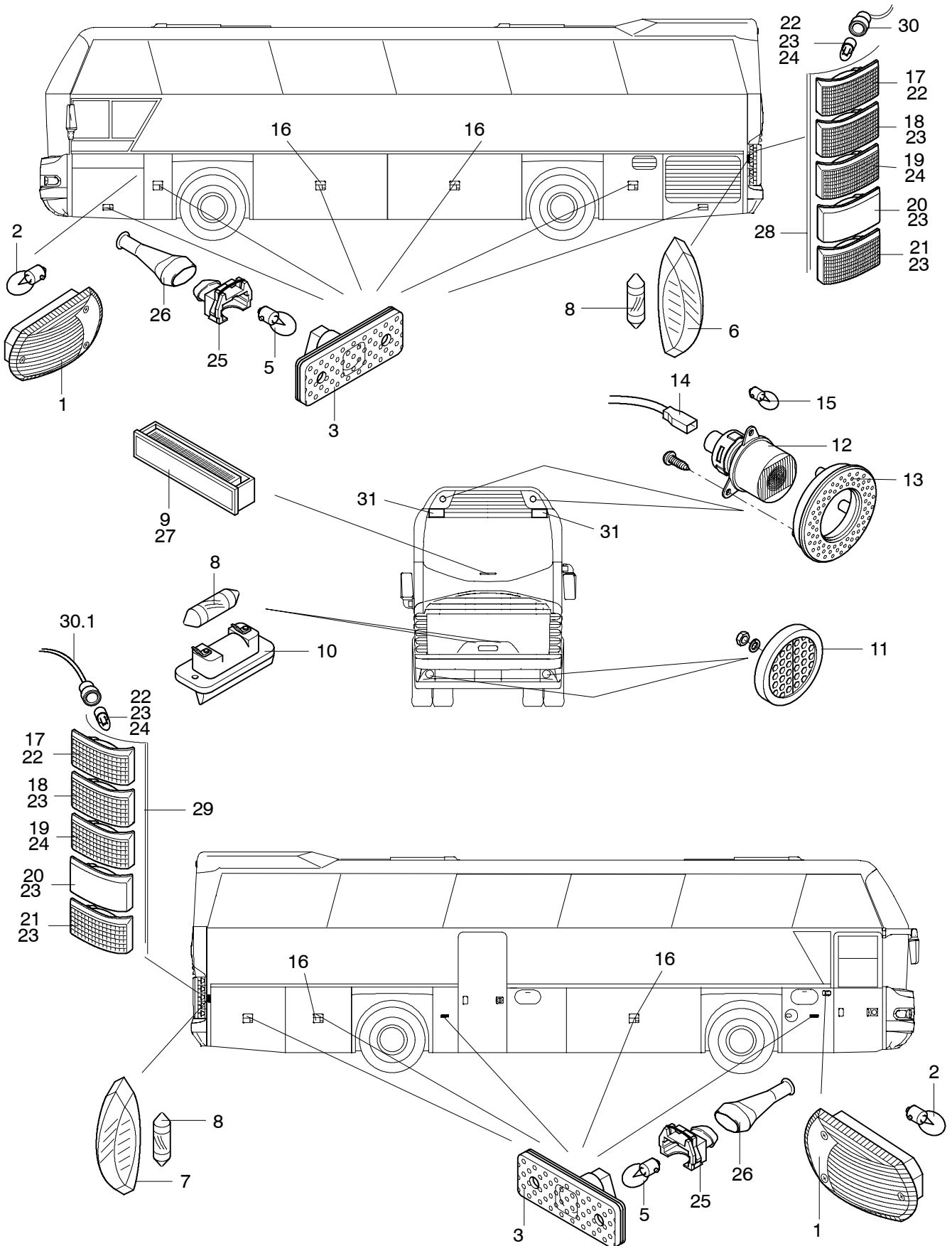


1504-S0014

POS	TEILE-NR	STK	DEUTSCH	ENGLISH	FRANCAIS	ITALIANO	BEMERKUNG
1	11034366	1	STEUERKASTEN KLIMAANLAGE KPL.	SWITCH BOARD AIR CONDITION	BOITE A CONTACTS DE CLIMATISATION	BLOCCHETO DI ACCENSIONE DI CONDIZIONATORE DI ARIA	ZN 1504000200 MIT DECKEL UND BEDNORZVERSCHRAUBUNG
2	11025779	13	KLEINRELAIS 24V 40A	RELAY	RELAIS	RELE	
3	11028820	11	FLACHSICHERUNGSEINSATZ	FLAT FUSE INSERT	MARCHE DE FUSIBLE	VALVOLA FUSIBILE DI IMPIEGO	BLAU 15A
4	11028818	1	FLACHSICHERUNGSEINSATZ	FLAT FUSE INSERT	MARCHE DE FUSIBLE	VALVOLA FUSIBILE DI IMPIEGO	BRAUN 7,5A
5	11027106	13	RELAISSOCKEL	RELAY SOCKET	RELAIS D PIED	RELE ZOCCOLO	
6	11054628	4	BLECHSCHRAUBE	SCREW	VIS	VITE	4,2 X 22 W-218

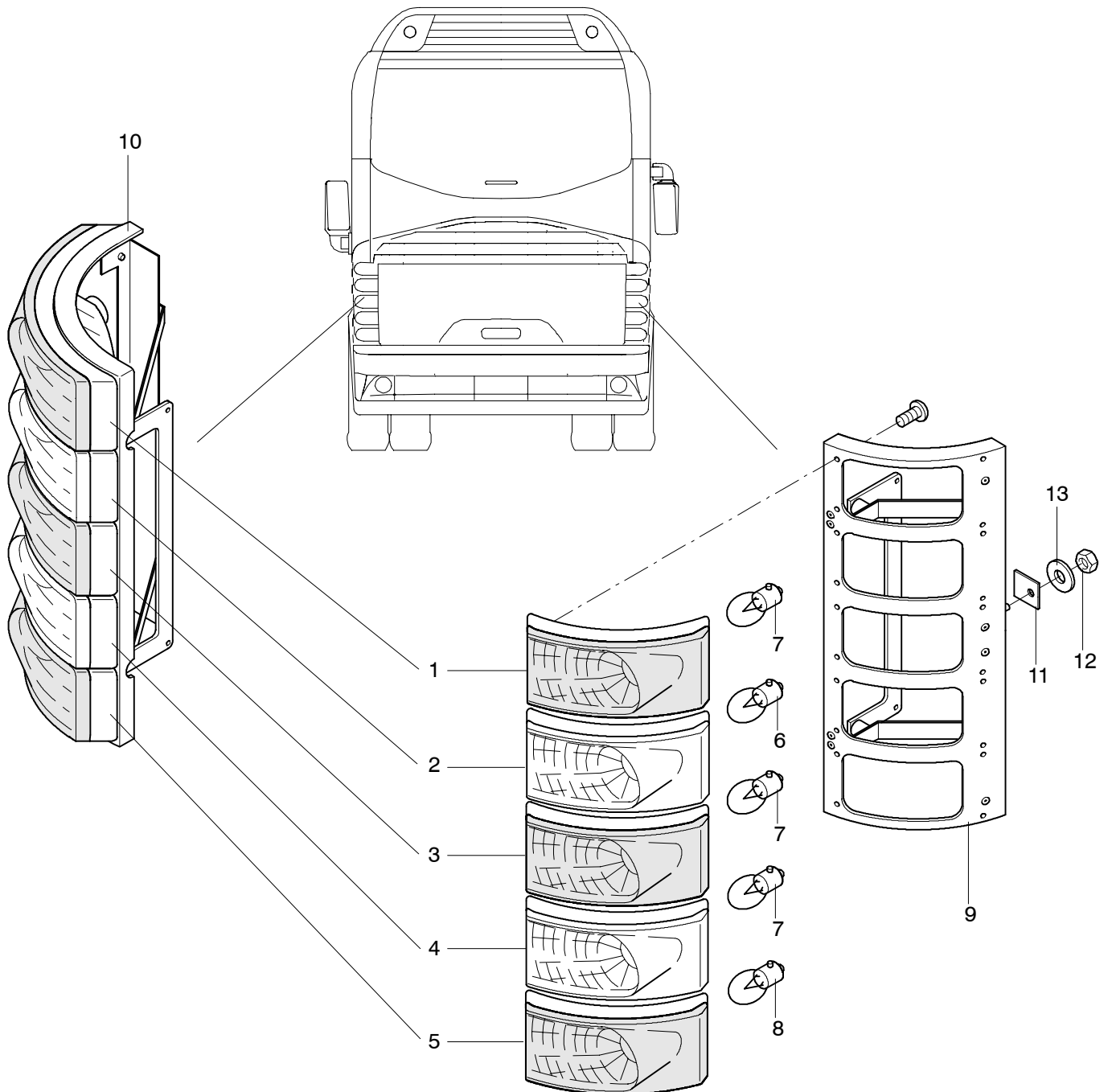


POS	TEILE-NR	STK	DEUTSCH	ENGLISH	FRANCAIS	ITALIANO	BEMERKUNG
1	11025251	2	POSITIONSLEUCHTE WEISS VORNE	POSITION LIGHT, WHITE	FEU DE POSITION	LUCE DI POSIZIONE	
2	11038404	1	POSITIONSLAMPENAB-DECKUNG LINKS	COVER FOR POSITIONS LIGHT LH	MONTURE	PORTALAMPADA	
3	11038406	1	POSITIONSLAMPENAB-DECKUNG RECHTS	COVER FOR POSITIONS LIGHT RH	MONTURE	PORTALAMPADA	
4	11028748	2	KUGELLAMPE 24V 5W	BULB	AMPOULE	LAMPADA INCONDE-SCENTE	
5	11075350	2	BLINKLEUCHTE MIT LICHTSCHEIBE D=55MM	FLASH LAMP WITH LENS, Ø=55 MM	FEU DE DIRECTION	LAMPEGGIATORE	
6	11075368	2	TÜLLE FÜR BLINKLEUCHTE	GROMMET FOR FLASH LAMP	PASSE-CÂBLE POUR FEU DE DIRECT	ISOLATORE PASSANTE PER FRECCIA	
7	11075005	2	KUGELLAMPE 24V 21W GELB	ELECTRIC BULB	AMPOULE	LAMPADA SFERICA	
8	11025257	2	POSITIONSLEUCHTE VORNE D=30MM KOMPLETT MIT BIRNE 24V 5W	POSITION LIGHT	FEU DE POSITION	LUCE DI POSIZIONE	MIT KABEL
9	11073768	2	ABBLENDSCHEINWERFER H7-FF 24V 70W	MEETING-BEAM HEAD-LAMP	PHARE CODE	PROIETTORE ANABBAGLIANTE	D=90MM
10	11073767	2	NEBELSCHEINWERFER H7-FF-24V 70W	FRONT FOG LAMP	PHARE ANTIBROUILLARD	FARO ANTINEBBIA	D=90MM
11	11074966	2	FERNSCHEINWERFER OHNE BEGRENZUNGSLICHT H7-FF-24V 70W	MAIN-BEAM HEADLAMP WITHOUT CLEARANCE LAMP	ABBAGLIANTE SANS FEU DE GABARIT	FARO DI PROFONDITA	D=90MM
11.1	11073764	2	FERNSCHEINWERFER MIT BEGRENZUNGSLICHT H7-FF-24V 70W	MAIN-BEAM HEADLAMP WITH CLEARANCE LAMP	ABBAGLIANTE AVEC FEU DE GABARIT	FARO DI PROFONDITA	1K0 008 191-027 D=90MM SCHWEDENAUSFÜHRUNG
12	11073769	6	ABDECKKAPPE GUMMI	HEADLAMP PROTECTION CAP	PROTECTION DES PHARES	CAPPUCCIO DI GOMMA	
13	11077651	6	GLÜHBIRNE HALOGEN H7-FF 24V 70W	ELECTRIC BULB HALOGEN	AMPOULE HALOGÈNE	LAMPADA A FILAMENTO ALOGENO	
14	11076934	2	KABELSTRANG VORNE SCHEINWERFER LINKS UND RECHTS	CABLE LOOM HEADLIGHT FRONT LEFT+RIGHT	FAISCEAU DE CÂBLES AVANT GAUCHE+DROITE	TRONCO DI CAVO	
15	11028752	2	KUGELLAMPE 24V 4W	BULB	AMPOULE	LAMPADA SFERICA	

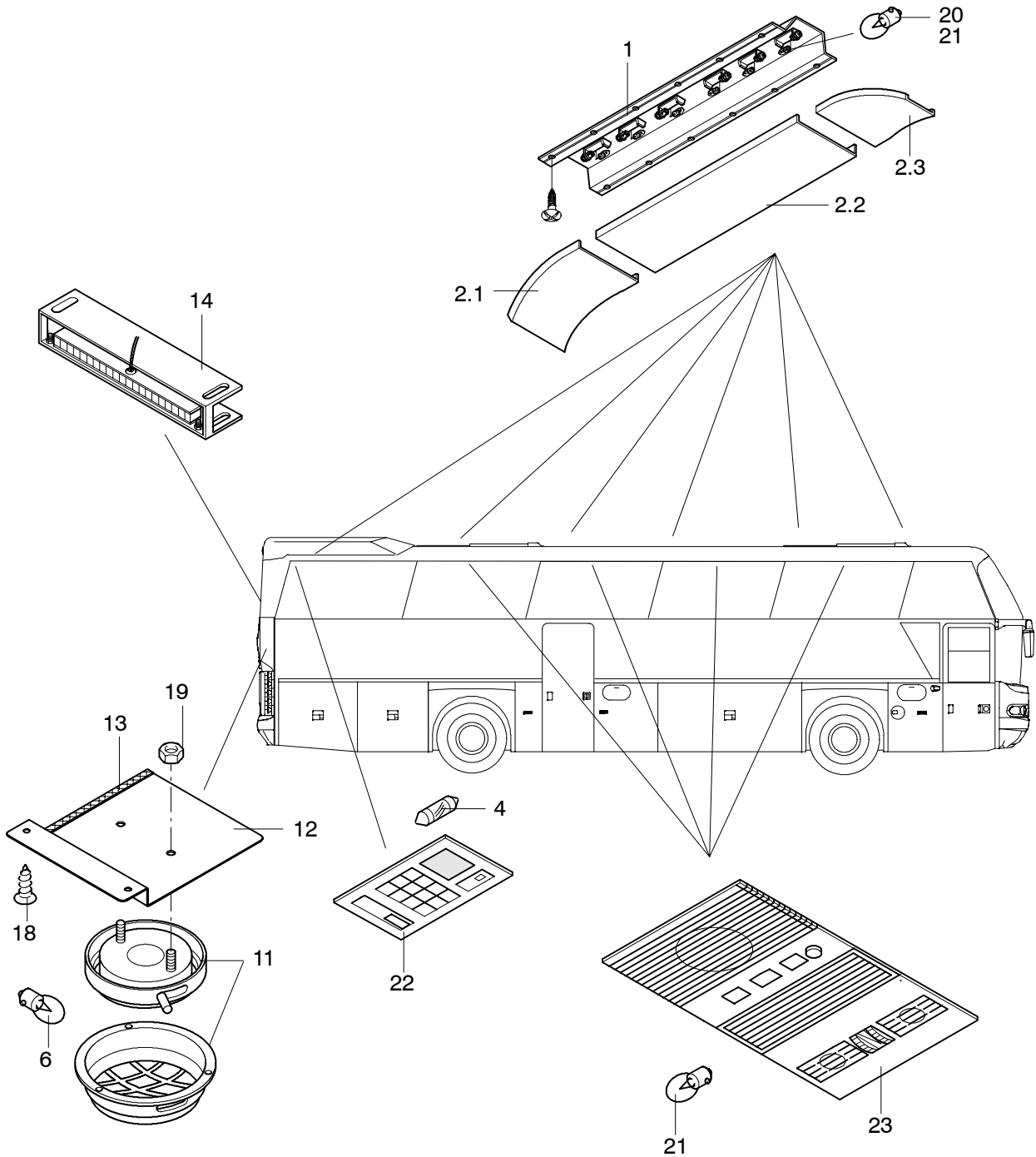


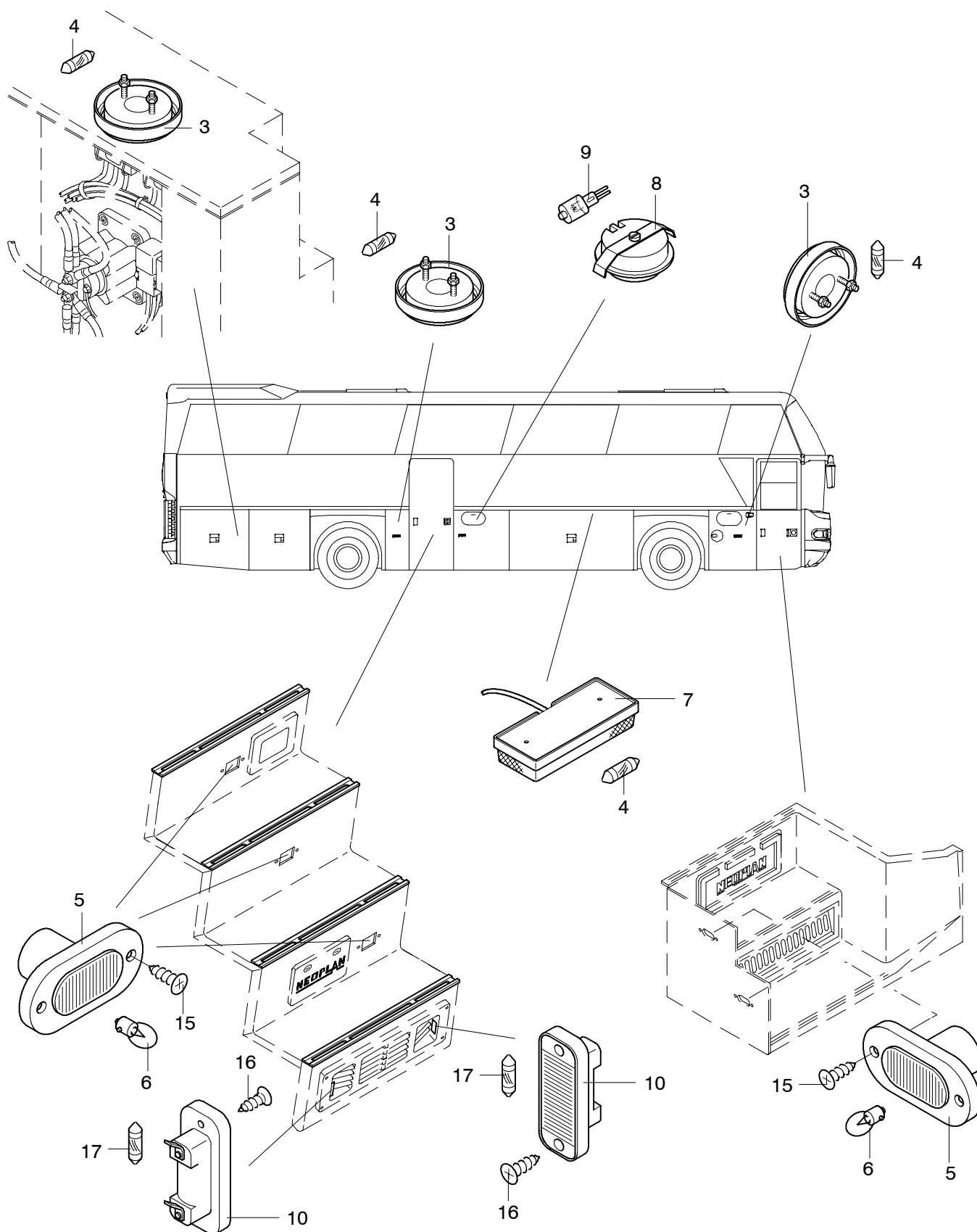
POS	TEILE-NR	STK	DEUTSCH	ENGLISH	FRANCAIS	ITALIANO	BEMERKUNG
1	11063901	2	ZUSATZBLINKLEUCHTE	FLASHER LAMP	CLIGNOTANT	FRECCIA	
2	11028742	2	KUGELLAMPE 24V 15W	BULB	AMPOULE	LAMPADA SFERICA	
3	11025357	11	SEITENMARKIERUNGS- LEUCHTE SML (GRIFF- MULDE)	SIDE MARKER LAMP	FEU POSITION LATERAL	LUCE D INGOMBRO	
4	11025245	11	GUMMITÜLLE	RUBBER GROMMET	DOUILLE EN CAOUT- CHOUC	BUSSOLA IN GOMMA	
5	11028726	11	KUGELLAMPE 24V 3W	BULB	AMPOULE	LAMPADA SFERICA	
6	11070810	1	SEITENMARKIERUNGS- LEUCHTE LINKS	SIDE MARKER LAMP LEFT	FEU POSITION LATERAL	LUCE D INGOMBRO	
7	11070811	1	SEITENMARKIERUNGS- LEUCHTE RECHTS	SIDE MARKER LAMP RIGHT	FEU POSITION LATERAL	LUCE D INGOMBRO	
8	11028765	4	SOFFITTENLAMPE 24 5W	TUBULAR BULB	SOFFITE-AMPOULE	SOFFIT-LAMPADA	
9	11073770	1	SICHERHEITSBREMS- LEUCHTE ROT LED	STOP LIGHT LED	FEU STOP	LUCE DI ARRESTO	
10	11025349	2	KENNZEICHENLEUCHTE	LICENSE-PLATE LAMP	LAMPE DE PLAQUE D'IM- MATRICULATION	ILLUMINAZIONE DELLA TARGA	
11	11073789	2	RÜCKSTRAHLER ROT RUND D=85MM	REFLEX REFLECTOR RED	CATAPHOTE	CATADIOTTRO	
12	11073787	2	BLINKLEUCHTE MIT RAUCHGLAS D=55MM	FLASHER LAMP	CLIGNOTANT	FRECCIA	
13	11073790	2	LED-KREISLEUCHTE D=98MM	LED-CIRCLE LAMP	LED LAMPE	LAMPADA	
14	11073881	2	LEITUNGSSATZ M. TÜLLE	WIRE SET	FAISCEAU DE CÂBLES	INSIEME DI CAVI	
15	11075005	2	KUGELLAMPE 24V 21W GELB	BULB	AMPOULE	LAMPADA SFERICA	
16	11045803	4	KOFFERKLAPPENVER- SCHLUß MIT SEITENMAR- KIERUNGSLEUCHTE OHNE ZV.	LUGGAGE COMPART- MENT LATCH	FEU POSITION LATERAL	LUCE D INGOMBRO	602N304 SIEHE POS. 3 LEUCHTE EINZELN
16.1	11045805	3	KOFFERKLAPPENVER- SCHLUß MIT SEITENMAR- KIERUNGSLEUCHTE OHNE NS-ZYLINDER MIT ZV.	LUGGAGE FLAP HANDLE	POIGNÉE	MANIGLIA	602N305 SIEHE POS. 3 LEUCHTE EINZELN
17	11025323	2	BLINKLEUCHTE	FLASHER LAMP	CLIGNOTANT	FRECCIA	
18	11025278	2	SCHLUSSLEUCHTE	TAIL LAMP	FEU ARRIÈRE	LAMPADA	
19	11025218	2	BREMSLEUCHTE	STOP LIGHT	CLIGNOTANT	LAMPADA	
20	11025346	2	RÜCKFAHRELEUCHTE	BACK-UP LAMP	FEU MARCHÉ-ARRIÈRE	LAMPADA	
21	11025087	2	NEBELSCHLUSSLEUCHTE	REAR FOG LAMP	FEU ANTIBROUILLARD ARRIÈRE	LAMPADA	
22	11028742	2	KUGELLAMPE 24V 15W	BULB	AMPOULE	LAMPADA SFERICA	(ITALIEN 21W)
23	11028721	6	KUGELLAMPE 24V 21W	BULB	AMPOULE	LAMPADA SFERICA	
24	11028731	2	KUGELLAMPE 24V 10W	BULB	AMPOULE	LAMPADA SFERICA	
25	11027468	11	STECKERGEHÄUSE	PLUG HOUSING	BOÎTIER DE CONNEXION		
26	11027469	11	SCHUTZKAPPE	PROTECTING CAP	COUVERCLE PROTEC- TEUR OU DE PROTEC- TION	CAPPUCCIO	
27	11075131	1	HALTER FÜR SICHER- HEITSBREMSLEUCHTE	BRACKET	APPUI	SUPPORTO	
28	11076077	1	LEUCHTENEINSATZ LINKS	LAMP INSERT LEFT	INSERT	SOSTEGNO	
29	11076078	1	LEUCHTENEINSATZ RECHTS	LAMP INSERT RIGHT	INSERT	SOSTEGNO	
30	11028291	1	KABELSTRANG F. HECK- BELEUCHTUNG SEITEN- TEIL LINKS	CABLE HARNESS	COUVERCLE PROTEC- TEUR OU DE PROTEC- TION	TRONCO DI CAVO	ZN 1509024500
30.1	11028292	1	KABELSTRANG F. HECK- BELEUCHTUNG SEITEN- TEIL RECHTS	CABLE HARNESS	COUVERCLE PROTEC- TEUR OU DE PROTEC- TION	TRONCO DI CAVO	ZN 1509024600
31	11077023	2	ZUSÄTZLICHE POSITIONS- LEUCHTE HINTEN ROT IM KLIMAAANLAGENGITTER	POSITION LAMP ADDITIO- NAL	LAMPE	LAMPADA	2XA 995 610-401 (VORGESEHEN)

► 10/2002



POS	TEILE-NR	STK	DEUTSCH	ENGLISH	FRANCAIS	ITALIANO	BEMERKUNG
1	11080180	2	BREMSLEUCHTE	STOP LIGHT	CLIGNOTANT	LAMPADA	KLARGLAS
2	11080194	2	BLINKLEUCHTE WEISS	FLASHER LAMP	CLIGNOTANT	FRECCIA	KLARGLAS
3	11080193	2	SCHLUSSLEUCHTE	TAIL LAMP	FEU ARRIÈRE	LAMPADA	KLARGLAS
4	11080178	2	RÜCKFAHRLEUCHTE	BACK-UP LAMP	FEU MARCHE-ARRIÈRE	LAMPADA	KLARGLAS
5	11080179	2	NEBELSCHLUSSLEUCHE	REAR FOG LAMP	FEU ANTIBROUILLARD ARRIÈRE	LAMPADA	KLARGLAS
6	11028742	2	KUGELLAMPE	BULB	AMPOULE	LAMPADINA	24V 15W (ITALIEN 21W)
7	11028721	6	KUGELLAMPE	BULB	AMPOULE	LAMPADINA	24V 21W
8	11028731	2	KUGELLAMPE	BULB	AMPOULE	LAMPADINA	24V 10W
9	11080973	1	HALTER RÜCKLEUCHTEN RECHTS	BRACKET RIGHT	FIXATION	SOSTEGNO	
10	11080976	1	HALTER RÜCKLEUCHTEN LINKS	BRACKET LEFT	FIXATION	SOSTEGNO	
11	11022965	2	BEFESTIGUNGSLASCHE	FASTENING PLATE	ÉCLISSE F DE FIXATION	ACCESSORIO DI FISSAG- GIO	MUSS UM 43MM GE- KÜRZT WERDEN ,AUF 37/40/3MM
12	11055815	2	SECHSKANTMUTTER	HEXAGON NUT	ECROU	DADO	DIN 934 M8 VZ
13	11054594	2	UNTERLEGSCHIEBE	MEDIUM WASHER	RONDELLE	ROSETTA	DIN 125 M8 FORM B VZ





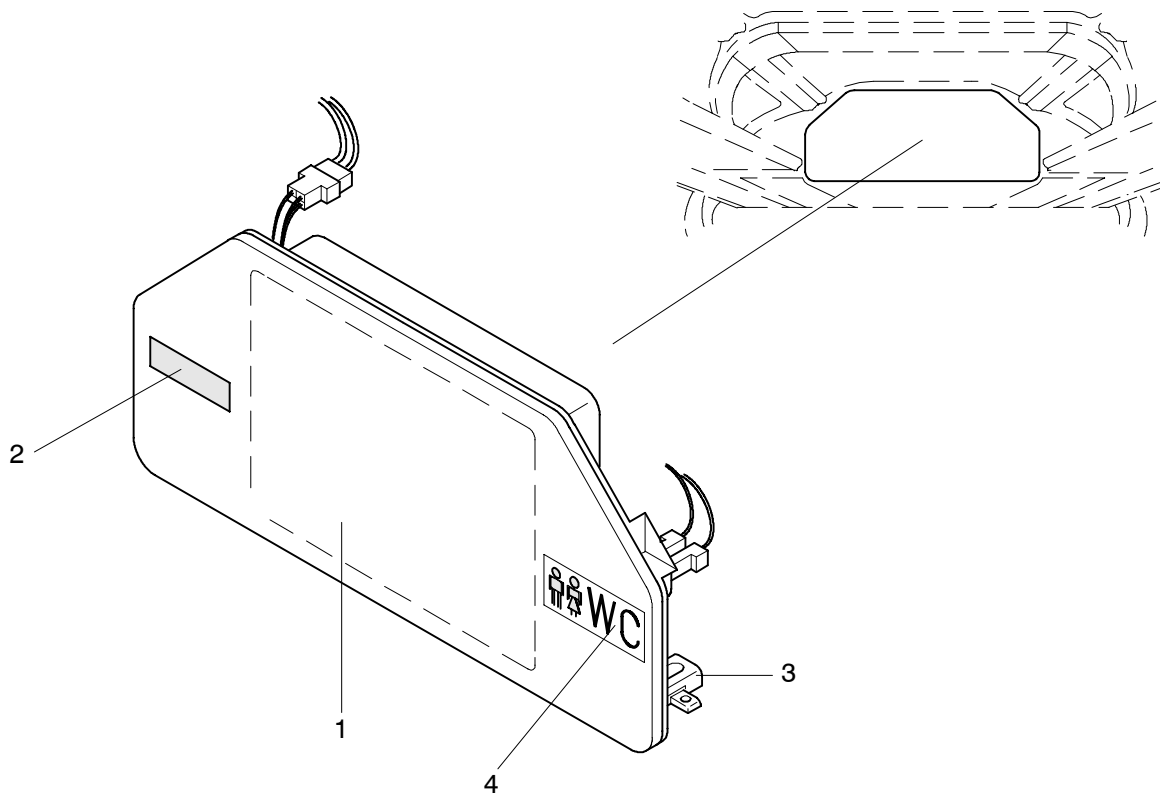
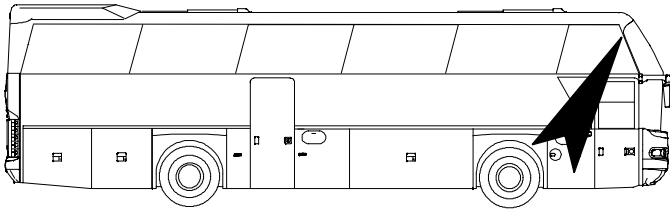
POS	TEILE-NR	STK	DEUTSCH	ENGLISH	FRANCAIS	ITALIANO	BEMERKUNG
1	11035064	6	ZSB HALTELEISTE	SUPPORT	SUPPORT	SUPPORTO	
2			BLENDSCHEIBEN	EYESHIELD	ÉCRAN	COPERTURA	
2.1	11074897	6	BLENDSCHEIBE	EYESHIELD	ÉCRAN	COPERTURA	
2.2	11035349	6	BLENDSCHEIBE MITTE	EYESHIELD	ÉCRAN	COPERTURA	
2.3	11035354	6	BLENDSCHEIBE KURZ	EYESHIELD	ÉCRAN	COPERTURA	
3	11025542	3	INNENLEUCHTE MIT SCHALTER	INTERIOR LIGHT	EXLAIRAGE INTERIEUR	IHINTERNA ILLUMINAZIONE	
4	11028767	NBD	SOFFITTE 10 W	TUBULAR BULB	SOFFITE	LAMPADA TUBOLARE A FILAMENTO RETTILINEO	
5	11025518	5	EINSTIEGSLEUCHTE OVAL	STEP LAMP	ECLARIEUR D' ACCES	LAMPADA ILLUMINAZIONE ENTRATA	
6	11028752	NBD	KUGELLAMPE 24V 4W	BULB	AMPOULE	LAMPADA SFERICA	
7	11025545	1	INNENLEUCHTE KOFFER-RAUM	INTERIOR LIGHT	EXLAIRAGE INTERIEUR	IHINTERNA ILLUMINAZIONE	
8	11039873	1	HALOGEN EINZELBRENNER 24V 20W	LAMP	AMPOULE	LAMPADA	
9	11028725	NBD	HALOGEN GLÜHLAMPE 20W	HALOGEN LAMP	HALOGEN AMPOULE	HALOGEN SFERICA	
10	11025349	2	EINSTIEGSLEUCHTE	ENTRANCE LIGHT	LAMPE	LAMPADA INCORPORATA	
11	11025582	1	MOTORRAUMLEUCHTE MIT SCHALTER	LIGHT	FEU	ILLUMINAZIONE VANO MOTORE	
12	11022753	1	LEUCHTHALTERUNG ALU BLECH ALMG 2 MM	ALUMINIUM SHEET	TÔLE D'ALUMINIUM	LAMIERA DI ALLUMINIO	ZN 1416036000
13	11034813	MTR	KANTENSCHUTZ	EDGE PROTECTOR	PROTÈGE.ARÊTE	PARASPIGOLO	
14	11073770	1	SICHERHEITSBREMSELEUCHTE LED ROT	BRAKE LIGHT	FEU STOP	LUCE DI ARESTO	
15	11056958	NBD	SCHRAUBE	SELF TAPPING SCREW	VIS	VITE	3,9X22 DIN 7983
16	11056728	NBD	BLECHSCHRAUBE	SCREW	VIS	VITE	4,2X16 DIN 7981
17	11028765	NBD	SOFFITTE 24V 5W	TUBULAR BULB	SOFFITE	LAMPADA TUBOLARE A FILAMENTO RETTILINEO	11X36MM
18	11054623	3	BLECHSCHRAUBE ZEBRA PIAS	SCREW	VIS	VITE	4,2X16
19	11055805	2	SECHSKANTMUTTER	HEXAGON NUT	ECROU	DADO	M4 DIN 934
20	11035275	NBD	KUGELLAMPE 24V 5W	BULB	AMPOULE	LAMPADA SFERICA	TÜRKIS
21	11028731	NBD	KUGELLAMPE 24V 10W	BULB	AMPOULE	LAMPADA SFERICA	WEISS
22	11074049	4	SERVICE-EINZELSET	SERVICE SET	SERVICE SET	SERVICE SET	
23	11040883	NBD	SERVICEEINHEIT	SERVICE SET	SERVICE SET	SERVICE SET	O. LAUTSPRECHER GEDREHTE LUFT.
23.1	11040884	NBD	SERVICEEINHEIT	SERVICE SET	SERVICE SET	SERVICE SET	M. LAUTSPRECHER O. POTI GEDREHTE LUFT.
23.2	11040885	NBD	SERVICEEINHEIT	SERVICE SET	SERVICE SET	SERVICE SET	M. LAUTSPRECHER M. POTI GEDREHTE LUFT.
23.3	11040863	NBD	SERVICEEINHEIT	SERVICE SET	SERVICE SET	SERVICE SET	M. LAUTSPRECHER O. POTI, MIT SERVICE
23.4	11040868	NBD	SERVICEEINHEIT	SERVICE SET	SERVICE SET	SERVICE SET	O. LAUTSPRECHER, MIT SERVICE
23.5	11040872	NBD	SERVICEEINHEIT	SERVICE SET	SERVICE SET	SERVICE SET	M. LAUTSPRECHER. POTI UND SERVICE

LEUCHTSYMBOLLE ROLLOKASTEN
 LIGHTING INSIDE
 EXLAIRE INTERIEUR
 INTERNA ILLUMINAZIONE

N 116, N 116 H
 N 116/3 H/HL 04/02

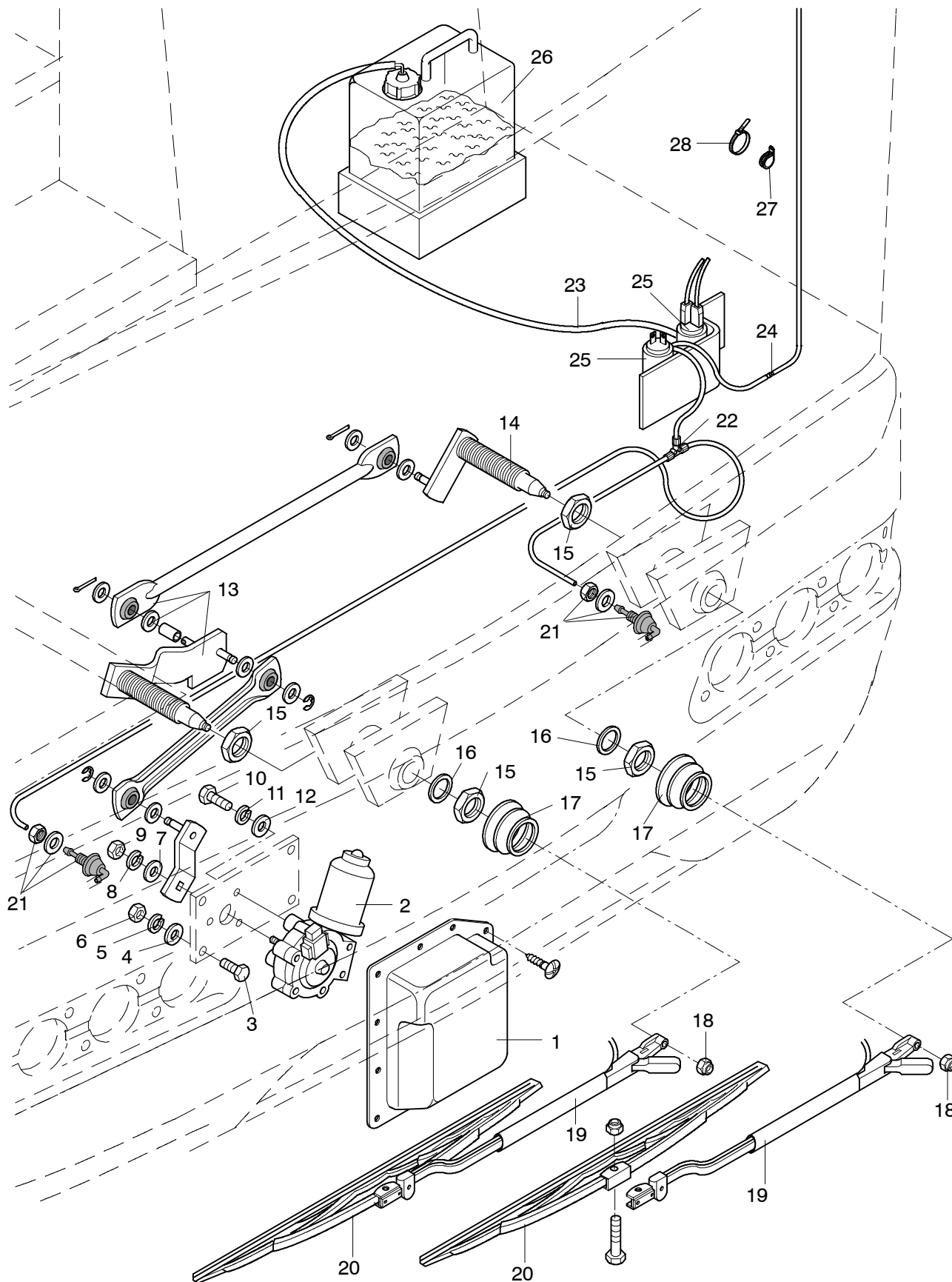
1506

NEOPLAN



1506-S0006

POS	TEILE-NR	STK	DEUTSCH	ENGLISH	FRANCAIS	ITALIANO	BEMERKUNG
1	11040794	1	SCHEIBE FÜR ROLLOKASTEN	GLASS	COUVERCLE VITRÉ	LASTRA DI VETRO	
2	11029219	1	DIGITAL-UHR MIT DISPLAY 23MM	CLOCK	CHRONOMÈTRE	OROLOGIO	
3	11040790	1	SCHARNIER FÜR SCHEIBE	HINGE	ARTICULATION À CHARNIÈRE	CERNIERA	
4		1	WC-ANZEIGE	LIGHTING SYSTEM WC	INDICATION	DISPLAY	MIT DER SCHEIBE VERKLEBT LIEFERUMFANG POS.1



POS	TEILE-NR	STK	DEUTSCH	ENGLISH	FRANCAIS	ITALIANO	BEMERKUNG
1	11038417	2	ABDECKUNG SCHEIBEN- WISCHERMOTOR MIT VERSCHRAUBUNG	COVER	COUVERTURE	COPERCHIO	
2	11026972	2	WISCHERMOTOR	WIPER MOTOR	MOT.D'ESSUIE-GLACE	MOT.TERGICRISTALLO	
3	11055515	6	SECHSKANTSCHRAUBE	SCREW	VIS	VITE	M8X22 DIN 933
4	11054751	6	UNTERLEGSCHLEIBE	DISC	DISQUE	DISCO	M8 25X8,5X1,25 DIN 522
5	11026836	6	FEDERRING	SPRING RING	GROWER	ROSETTA	M8 902.137
6	11055875	6	MUTTER	NUT	ECROU	DADO	M8 DIN 934
7	11057247	2	UNTERLEGSCHLEIBE	DISC	DISQUE	DISCO	M10 DIN 9349
8	11054681	2	FEDERRING	SPRING RING	GROWER	ROSETTA	M10 DIN 127
9	11056444	2	MUTTER	NUT	ECROU	DADO	M10 DIN 985
10	11054760	6	UNTERLEGSCHLEIBE	DISC	DISQUE	DISCO	M6 15X6,4X1,5 DIN 522
11	11054677	6	FEDERRING	SPRING RING	GROWER	ROSETTA	M6 DIN 127
12	11056281	6	SCHRAUBE	NUT	ECROU	DADO	M6X16 DIN 965
13	11026803	2	WISCHERGESTÄNGE UNTEN	WIPER LINKAGE	BRAS TRINGLERIE	BRACCIO TIRANTERIA	
14	11026808	2	WISCHERLAGER UNTEN	WIPER BEARING	AXE DU PALIER	CUSCINETTO	
15	11026950	4	MUTTER UNTEN GROß	NUT	ECROU	DADO	
16	11026752	2	UNTERLEGSCHLEIBE UN- TEN	DISC	DISQUE	DISCO	
17	11026832	2	KAPPE UNTEN GROß	COVER	COUVERTURE	COPERCHIO	
18	11026931	2	MUTTER	NUT	ECROU	DADO	
19	11026898	2	WISCHERARM MIT DÜSE	WIPER-ARM	BRAS D'ESSUIE-GLACE	BRACCIO TERGICRI- STALLO	
20	11026761	2	WISCHERBLATT 700 MM	WIPER BLADE	BALAI D'ESSUIE	SPATOLA DEL TERGICRIS	
21	11027073	2	STUTZEN	NECK	MANCHON	PEZZODI RACCORDO	
22	11027077	1	T-VERTEILERSTÜCK	T-DISTRIBUTOR	TÉ DE RACCORDEMENT	GIUNTO A T	
23	11032505	MTR	PVC-SCHLAUCH 4X1,0	PVC-HOSE	CVP-TUYAU	TUBO FLESSIBILE	
24	11032627	2	SCHLAUCHVERBIN- DUNGSTÜLLE	CONNECTING PIECE	CONNECTEUR	RACCORDO	
25	11026811	2	SCHEIBENWASCHPUMPE 24V	WATER PUMP	POMPE A EAU	POMPA A AQUA	
26	11027074	1	WASSERBEHÄLTER GROß	WATERTANK	BASSIN À OU D'EAU	SERBATOIO DI ACQUA	
27	11053092	4	GUMMIROHRSCHELLE	CLAMP	COLLIER	COLLARE	D=6/12MM
28	11028566	10	KABELBINDER SCHWARZ	CABLE CLIP	COLLIER POUR CABLES NOIR	FASCETTA NERO	T18LSW

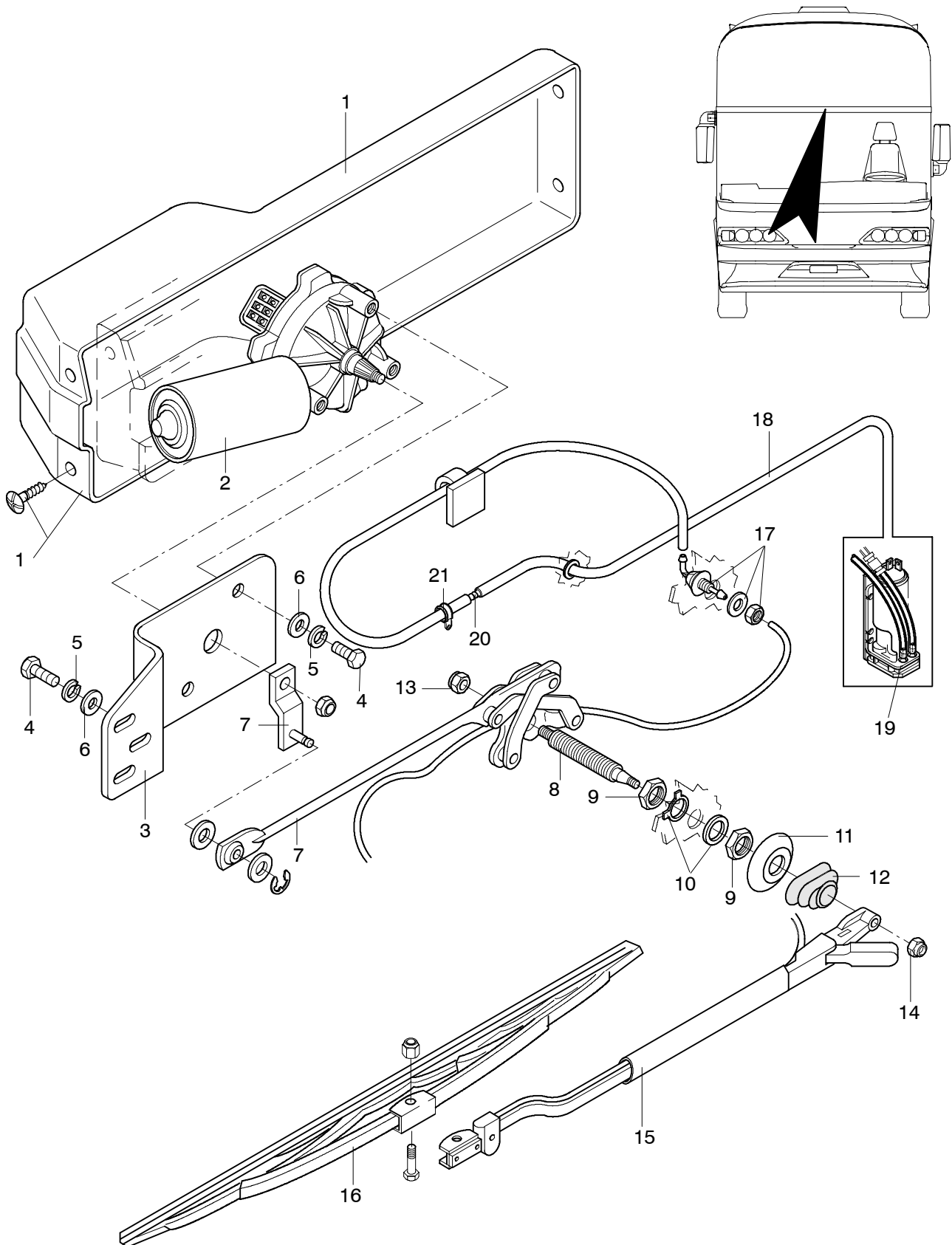
SCHEIBENWISCHERANLAGE OBEN
WIPERS-WASHER SYSTEM UPPER

N 116, N 116 H
N 116/3 H/HL 12/01

ESSUIE-GLACES-SYSTEM DE LAVAGE DES PHARES ENBAS
IMPIANTO TERGICISTALLO SOPRA

1507

NEOPLAN



SCHEIBENWISCHERANLAGE OBEN
WIPERS-WASHER SYSTEM UPPER

N 116, N 116 H
N 116/3 H/HL 12/01

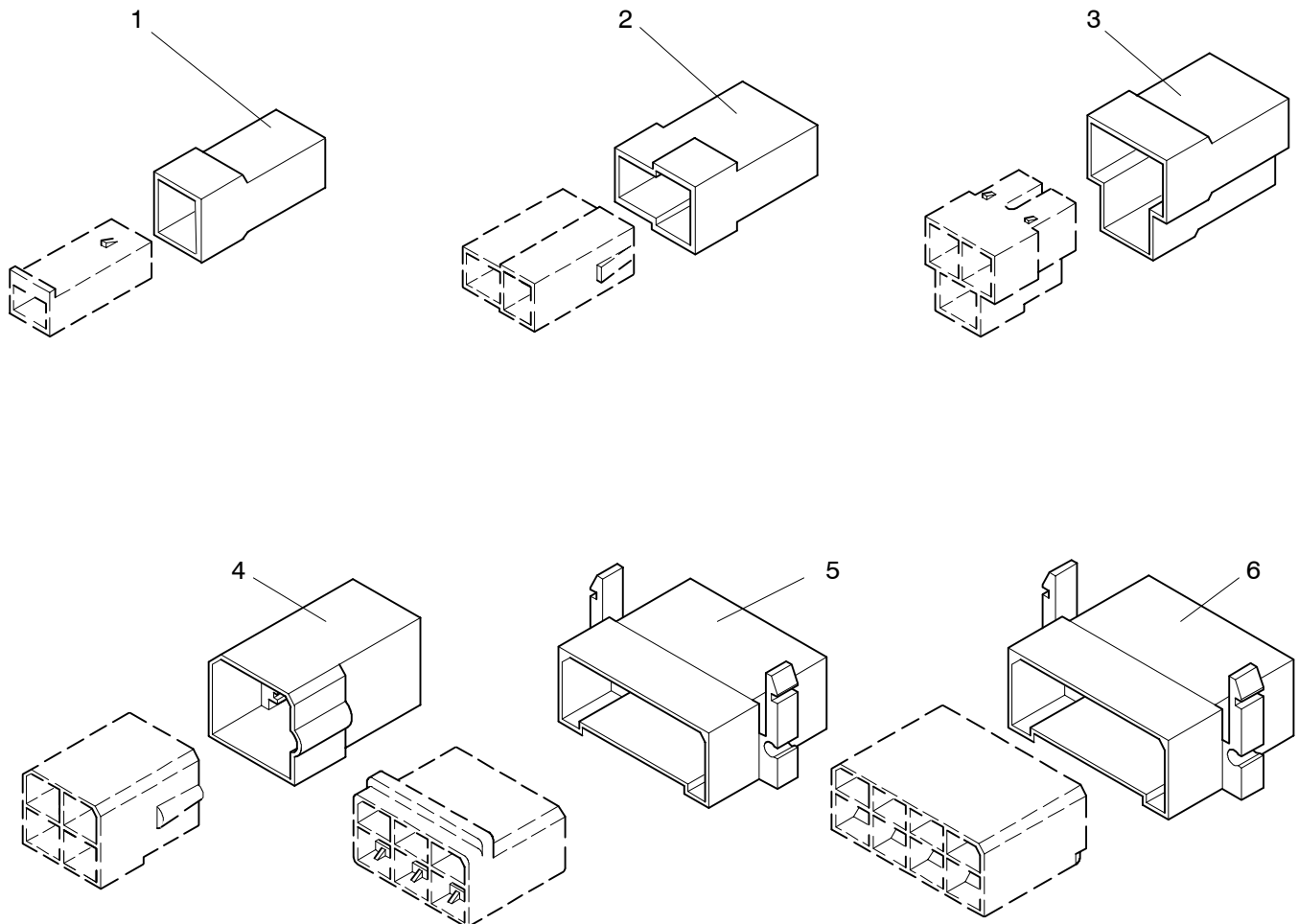
ESSUIE-GLACES-SYSTEM DIE LAVAGE DES PHARES ENBAS

1507

IMPIANTO TERGICISTALLO SOPRA

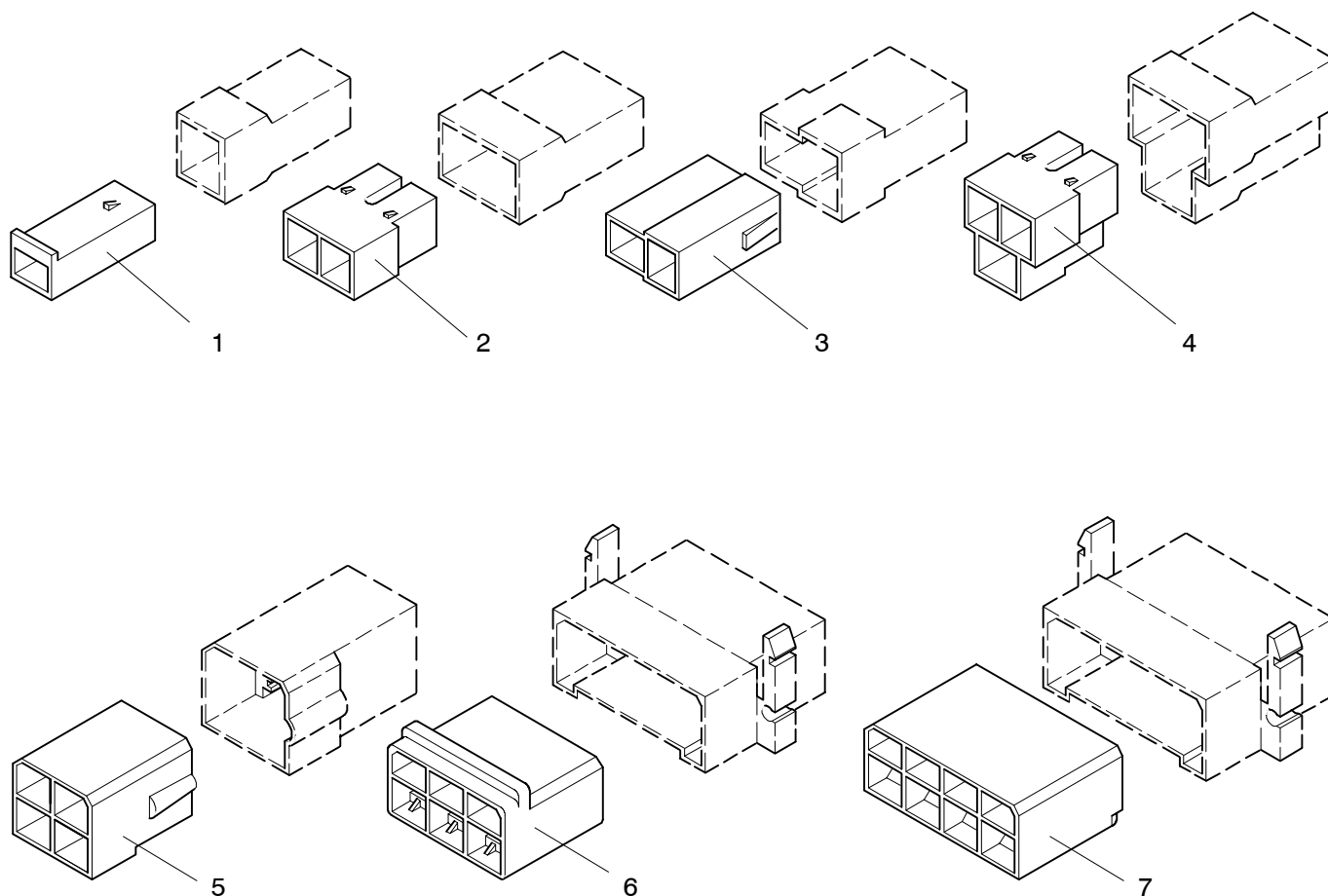
NEOPLAN

POS	TEILE-NR	STK	DEUTSCH	ENGLISH	FRANCAIS	ITALIANO	BEMERKUNG
1	11038413	1	ABDECKUNG SCHEIBEN- WISCHERMOTOR MIT VERSCHRAUBUNG	COVER	COUVERTURE	COPERCHIO	
2	11026768	1	WISCHERMOTOR	WIPER MOTOR	MOT.D'ESSUIE-GLACE	MOT.TERGICRISTALLO	
3	11023080	1	HALTER FÜR SCHEIBEN- WISCHERMOTOR	HOLDER	SUPPORT	SUPPORTO	
4	11055515	5	SECHSKANTSCHRAUBE	SCREW	VIS	VITE	M8 DIN 933
5	11054679	5	FEDERRING	SPRING RING	GROWER	ROSETTA	M8 DIN 127
6	11054751	5	UNTERLEGSCHLEIBE	DISC	DISQUE	DISCO	M8 25X8,8X1,25 DIN 522
7	11026809	1	WISCHERGESTÄNGE OBEN	WIPER LINKAGE	BRAS TRINGLERIE	BRACCIO TIRANTERIA	
8	11026808	1	WISCHERLAGER OBEN	WIPER BEARING	AXE DU PALIER	CUSCINETTO	
9	11026950	2	MUTTER OBEN GROß	NUT	ECROU	DADO	
10	11026777	2	UNTERLEGSCHLEIBE OBEN	DISC	DISQUE	DISCO	
11	11026771	1	KAPPE OBEN GROß	COVER	COUVERTURE	COPERCHIO	
12	11049619	1	GUMMIMANSCHETTE	RUBBER CUP	MANCHETTE	GUARNIZIONE	
13	11026748	1	MUTTER GROß OBEN	NUT	ECROU	DADO	
14	11026931	1	MUTTER	NUT	ECROU	DADO	
15	11026890	1	WISCHERARM MIT DÜSE	WIPER-ARM	BRAS D'ESSUIE-GLACE	BRACCIO TERGICRI- STALLO	
16	11026939	1	WISCHERBLATT 800 MM	WIPER BLADE	BALAI D'ESSUIE	SPATOLA DEL TERGICRIS	
17	11027073	1	STUTZEN	NECK	MANCHON	PEZZODI RACCORDO	
18	11032505	1	PVC-SCHLAUCH 4X1,0	PVC-HOSE	CVP-TUYAU	TUBO FLESSIBILE	
19	11026811	1	SCHEIBENWASCHPUMPE 24V	WATER PUMP	POMPE A EAU	POMPA A AQUA	
20	11032627	1	SCHLAUCHVERBIN- DUNGSTÜLLE	CONNECTING PIECE	CONNECTEUR	RACCORDO	
21	11053092	4	GUMMIROHRSCHELLE	CLAMP	COLLIER	COLLARE	D=6/12MM
22	11028566	10	KABELBINDER SCHWARZ	CABLE CLIP	COLLIER POUR CABLES NOIR	FASCETTA NERO	T18LSW



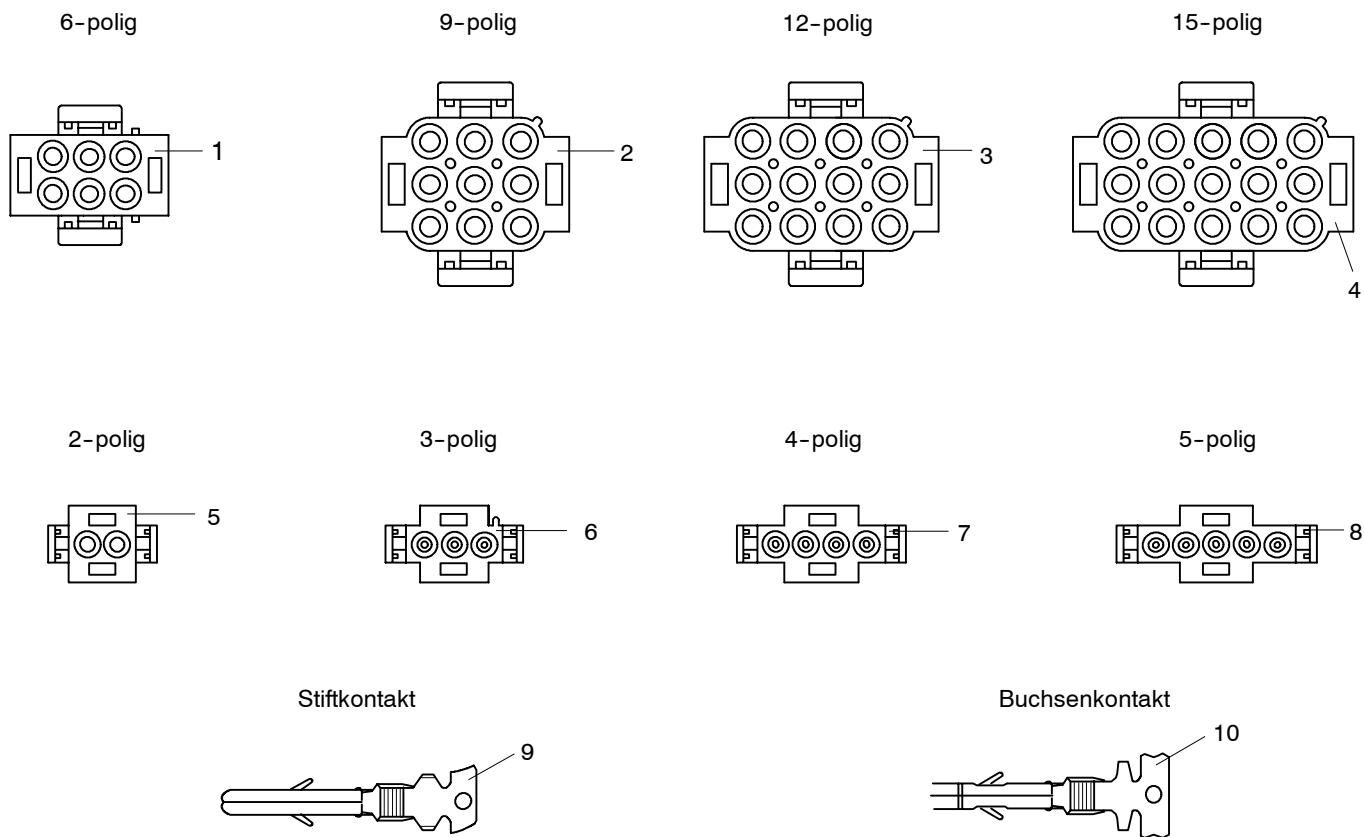
1508-S002

POS	TEILE-NR	STK	DEUTSCH	ENGLISH	FRANCAIS	ITALIANO	BEMERKUNG
1	11027393	NBD	AMP-FLACHSTECKERGEHÄUSE 1-POLIG	FLAT-PLUG HOUSING 1-POSITIONS	FICHE PLATA BAC	SPINA PIATTA INVOLUCRO	TYP B
2	11027193	NBD	AMP-FLACHSTECKERGEHÄUSE 2-POLIG	FLAT-PLUG HOUSING 2-POSITIONS	FICHE PLATA BAC	SPINA PIATTA INVOLUCRO	TYP F
3	11027207	NBD	AMP-FLACHSTECKERGEHÄUSE 3-POLIG	FLAT-PLUG HOUSING 3-POSITIONS	FICHE PLATA BAC	SPINA PIATTA INVOLUCRO	TYP H
4	11027195	NBD	AMP-FLACHSTECKERGEHÄUSE 4-POLIG	FLAT-PLUG HOUSING 4-POSITIONS	FICHE PLATA BAC	SPINA PIATTA INVOLUCRO	TYP J
5	11027198	NBD	AMP-FLACHSTECKERGEHÄUSE 6-POLIG	FLAT-PLUG HOUSING 6-POSITIONS	FICHE PLATA BAC	SPINA PIATTA INVOLUCRO	TYP M
6	11027199	NBD	AMP-FLACHSTECKERGEHÄUSE 8-POLIG	FLAT-PLUG HOUSING 8-POSITIONS	FICHE PLATA BAC	SPINA PIATTA INVOLUCRO	TYP S

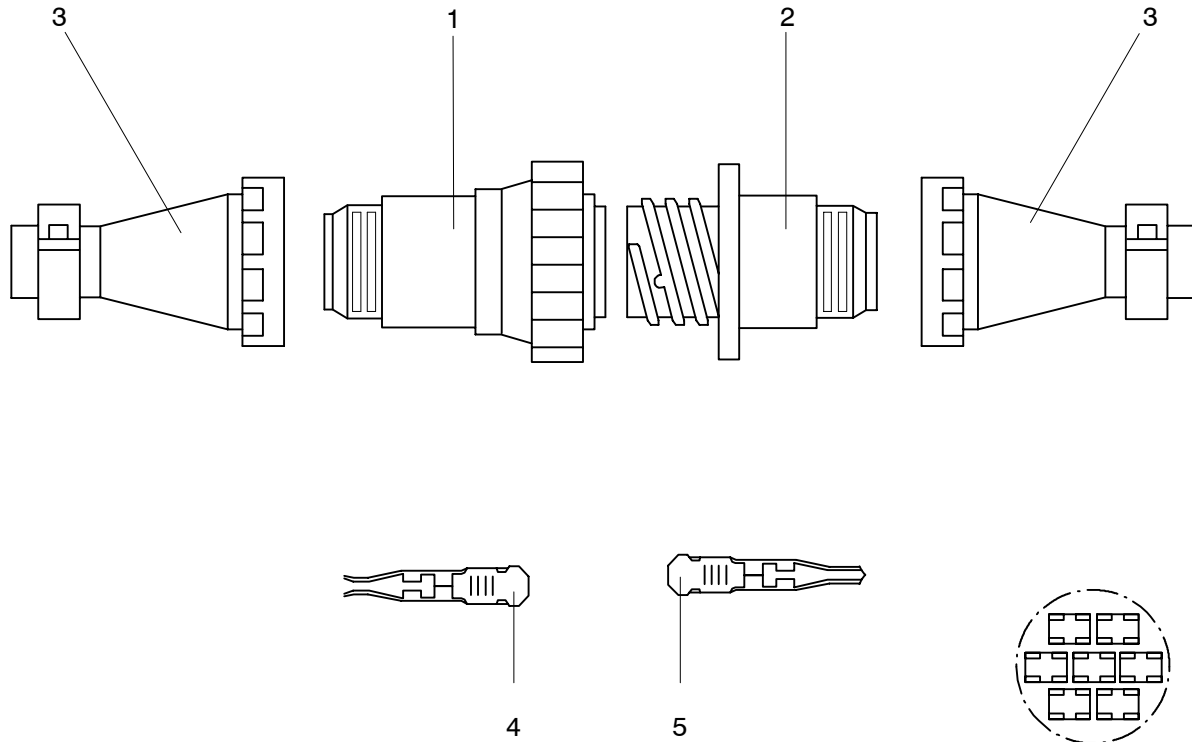


1508-S0002

POS	TEILE-NR	STK	DEUTSCH	ENGLISH	FRANCAIS	ITALIANO	BEMERKUNG
1	11027243	NBD	AMP-STECKHÜSENGEHÄUSE 1-POLIG	FLAT-PLUG SLEEVE HOUSING 1 POSITION	FICHE PLATA MANCHON BAC	SPINA PIATTA BUSSOLA INVOLUCRO	TYP A
2	11027186	NBD	AMP-STECKHÜSENGEHÄUSE 2-POLIG	FLAT-PLUG SLEEVE HOUSING 2 POSITIONS	FICHE PLATA MANCHON BAC	SPINA PIATTA BUSSOLA INVOLUCRO	TYP D
3	11027193	NBD	AMP-STECKHÜSENGEHÄUSE 2-POLIG	FLAT-PLUG SLEEVE HOUSING 2 POSITIONS	FICHE PLATA MANCHON BAC	SPINA PIATTA BUSSOLA INVOLUCRO	TYP F
4	11027187	NBD	AMP-STECKHÜSENGEHÄUSE 3-POLIG	FLAT-PLUG SLEEVE HOUSING 3 POSITIONS	FICHE PLATA MANCHON BAC	SPINA PIATTA BUSSOLA INVOLUCRO	TYP G
5		NBD	AMP-STECKHÜSENGEHÄUSE 4-POLIG	FLAT-PLUG SLEEVE HOUSING 4 POSITIONS	FICHE PLATA MANCHON BAC	SPINA PIATTA BUSSOLA INVOLUCRO	TYP I
5.1	11027194	NBD	AMP-STECKHÜSENGEHÄUSE 4-POLIG	FLAT-PLUG SLEEVE HOUSING 4 POSITIONS	FICHE PLATA MANCHON BAC	SPINA PIATTA BUSSOLA INVOLUCRO	TYP I
5.2	11027541	NBD	AMP-STECKHÜSENGEHÄUSE 4-POLIG MIT ZAPFEN	FLAT-PLUG SLEEVE HOUSING 4 POSITIONS	FICHE PLATA MANCHON BAC	SPINA PIATTA BUSSOLA INVOLUCRO	TYP IA O.ABB.
6	11027196	NBD	AMP-STECKHÜSENGEHÄUSE 6-POLIG	FLAT-PLUG SLEEVE HOUSING 6 POSITIONS	FICHE PLATA MANCHON BAC	SPINA PIATTA BUSSOLA INVOLUCRO	TYP K
7	11027199	NBD	AMP-STECKHÜSENGEHÄUSE 8-POLIG	FLAT-PLUG SLEEVE HOUSING 8 POSITIONS	FICHE PLATA MANCHON BAC	SPINA PIATTA BUSSOLA INVOLUCRO	TYP R



POS	TEILE-NR	STK	DEUTSCH	ENGLISH	FRANCAIS	ITALIANO	BEMERKUNG
1	11027389	NBD	STECKERGEHÄUSE 6-POLIG	PLUG HOUSING	FICHE BAC	SPINA INVOLUCRO	350715-1
2	11027558	NBD	STECKERGEHÄUSE 9-POLIG	PLUG HOUSING	FICHE BAC	SPINA INVOLUCRO	350720-1
3	11027272	NBD	STECKERGEHÄUSE 12-POLIG	PLUG HOUSING	FICHE BAC	SPINA INVOLUCRO	350735-1
4	11027618	NBD	STECKERGEHÄUSE 15-POLIG	PLUG HOUSING	FICHE BAC	SPINA INVOLUCRO	350736-1
5	11027395	NBD	STECKERGEHÄUSE 2-POLIG	PLUG HOUSING	FICHE BAC	SPINA INVOLUCRO	350777-1
6	11027277	NBD	STECKERGEHÄUSE 3-POLIG	PLUG HOUSING	FICHE BAC	SPINA INVOLUCRO	350766-1
7	11027268	NBD	STECKERGEHÄUSE 4-POLIG	PLUG HOUSING	FICHE BAC	SPINA INVOLUCRO	350779-1
8	11027271	NBD	STECKERGEHÄUSE 5-POLIG	PLUG HOUSING	FICHE BAC	SPINA INVOLUCRO	350809-1
9	11027585	NBD	STIFT	PIN	GOUPILLE	SPINA	0-0926898-3
10	11027608	NBD	BUCHSE	BUSHING	DOUILLE	BOCOLLA	0-0926893-3



POS	TEILE-NR	STK	DEUTSCH	ENGLISH	FRANCAIS	ITALIANO	BEMERKUNG	
1	11027423	NBD	ADAPTER 7 POLIG	CIRCULAR CONNECTOR	FICHE AVEC GOUPILLE	SPINA	GRÖSSE 23	
2	11027603	NBD	7-POL. CPC GEHÄUSE	7-PL.CPC HOUSING	BAC AVEC FLASQUE DOUILLE	INVOLUCRO A FLAGIA BOCCOLA		
3		NBD	SCHUTZKAPPE MIT KABELKLEMME	PROTECTIVE WITH CABLE TERMINAL	CAPUCHON PROTECTEUR AVEC BORNE DE CABLE	CAPPUCCIO E MORSETTO PER CAVO		
3.1	11027590	NBD	SCHUTZKAPPE MIT KABELKLEMME D=28	PROTECTIVE WITH CABLE TERMINAL	CAPUCHON PROTECTEUR AVEC BORNE DE CABLE	CAPPUCCIO E MORSETTO PER CAVO		
3.2		NBD	SCHUTZKAPPE MIT KABELKLEMME D=18	PROTECTIVE WITH CABLE TERMINAL	CAPUCHON PROTECTEUR AVEC BORNE DE CABLE	CAPPUCCIO E MORSETTO PER CAVO		
3.3		NBD	SCHUTZKAPPE MIT KABELKLEMME D=15	PROTECTIVE WITH CABLE TERMINAL	CAPUCHON PROTECTEUR AVEC BORNE DE CABLE	CAPPUCCIO E MORSETTO PER CAVO		
4	11027430	NBD	BUCHSE TYPE 12	BUSHING	DOUILLE	BOCCOLA		FEMALE
5		NBD	STIFTKONTAKT TYP 12	PLUG-PART	GOUPILLE	SPINA		MALE
5.1	11027429	NBD	STIFTKONTAKT TYP 12	PLUG-PART	GOUPILLE	SPINA		MALE
5.2	11027275	NBD	STIFTKONTAKT TYP 12	PLUG-PART	GOUPILLE	SPINA		MALE

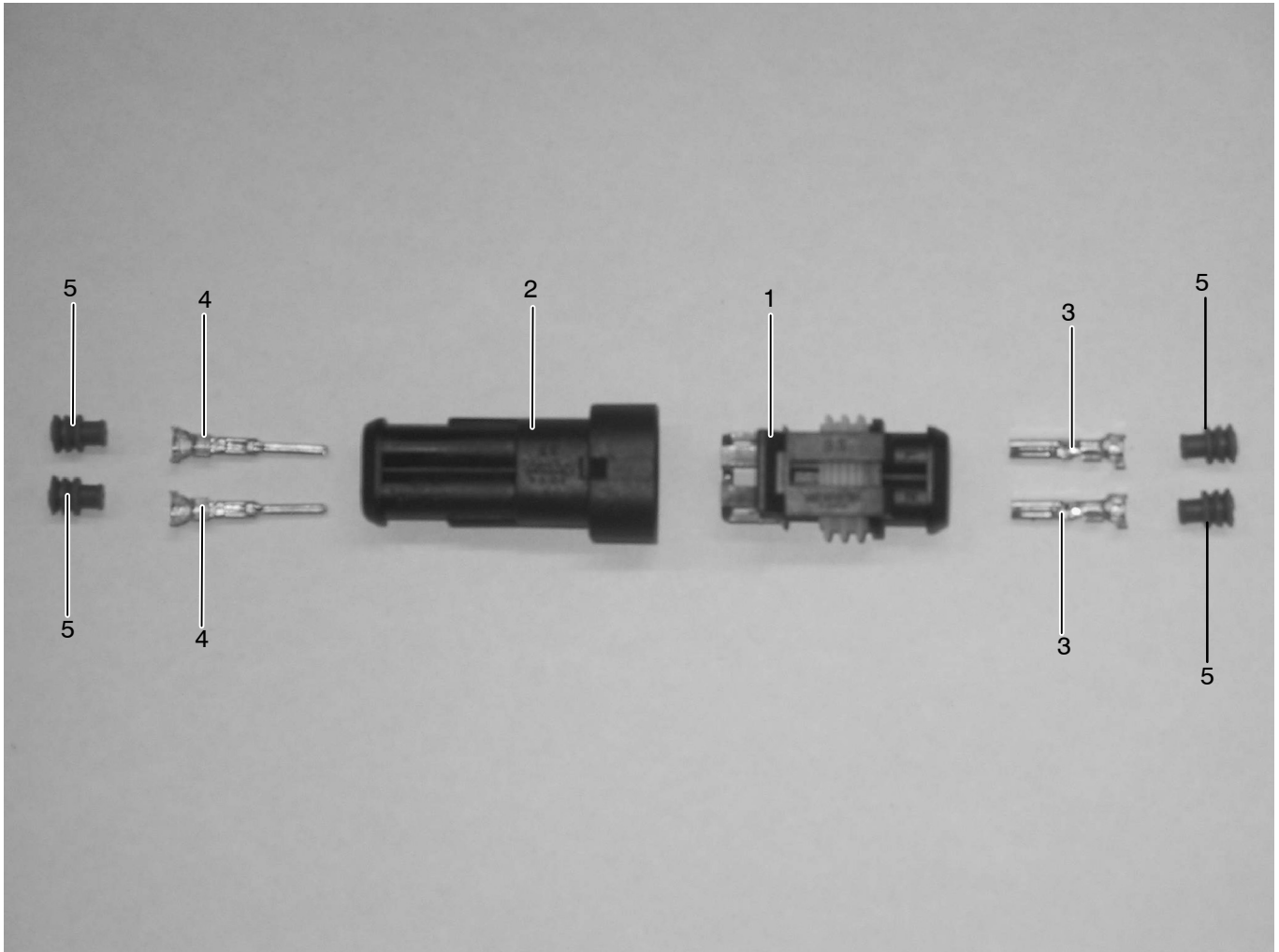
STECKER
PLUGS
FICHE
SPINA

N 116, N 116 H
N 116/3 H/HL 10/02

1508

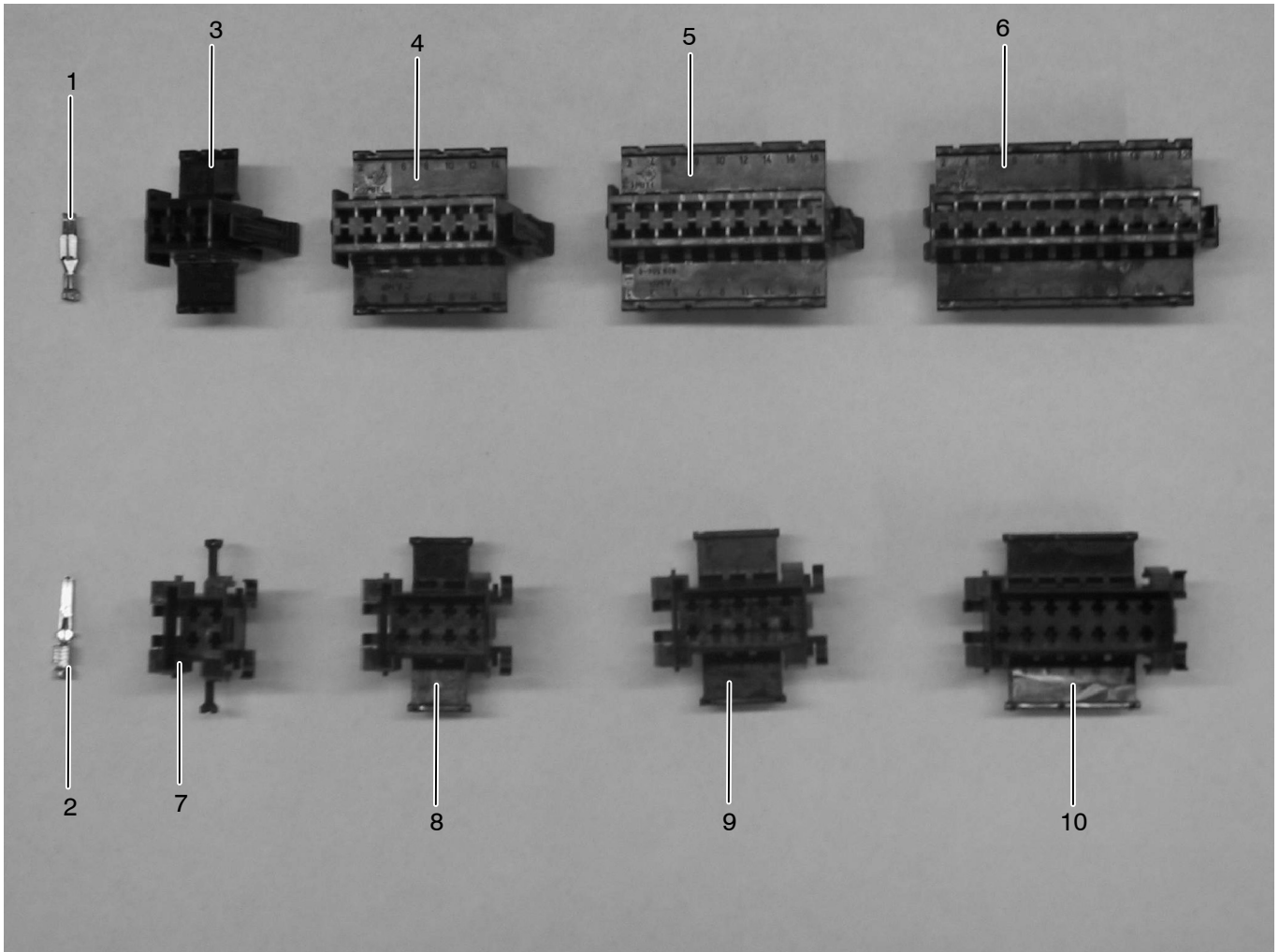
NEOPLAN

Stift und Buchsengehäuse wasserdicht



POS	TEILE-NR	STK	DEUTSCH	ENGLISH	FRANCAIS	ITALIANO	BEMERKUNG
1	11077217	NBD	BUCHSENGEHÄUSE	SOCKET HOUSING	FICHE	CONNETTORE FEMMINA	2-POLIG
2	11077215	NBD	STIFTGEHÄUSE	PIN HOUSING	FICHE	CONNETTORE FEMMINA	
3	11077223	NBD	BUCHSEN- KONTAKT	SOCKET	PRISE FEMELLE	CONTATTO DELLA PRESA	
4	11077222	NBD	STIFT- KONTAKT	PIN	COSSE-CÂBLE À POINTE	CONTATTO A SPINA	
5	11066872	NBD	EINZELABDICHTUNG	INSULATING SLEEVE	BAGUE [DE PRESSION] DE PASSE-FIL	SPAZZOLA ISOLANTE	FÜR 1,5 MM RUNDKON- TAKT

Ausführung: Junior Power



POS	TEILE-NR	STK	DEUTSCH	ENGLISH	FRANCAIS	ITALIANO	BEMERKUNG
1	11027545	NBD	JUNIOR TIMER KONTAKT	PIN	CONNECTEUR MÂLE	CONTATTO A INNESTO	1,5- 2,5
2	11027442	NBD	FLACHSTECKER	FLAT-TYPE CONNECTOR	FICHE F PLATE	SPINA PIATTA	2,8
3	11027569	NBD	POWER TIMER STECKER	PLUG	FICHE	SPINA	6 POL.
4	11027578	NBD	STECKERGEHÄUSE	PLUG HOUSING	BOÎTIER DE CONNEXION	BASE PER SPINA FEMMINA	14 POL.
5	11027567	NBD	STECKERGEHÄUSE SCHWARZ	PLUG HOUSING	BOÎTIER DE CONNEXION	BASE PER SPINA FEMMINA	2X9 POL.
6	11027566	NBD	STECKERGEHÄUSE SCHWARZ	BLADE HOUSING	BOÎTIER DE CONNEXION	BASE PER SPINA FEMMINA	2X11 POL.
7	11027572	NBD	FLACHSTECKERGEHÄUSE	BLADE HOUSING	BOÎTIER M DE CONNEXION	BASE PER SPINA FEMMINA	4 POL.
8	11027574	NBD	FLACHSTECKERGEHÄUSE	BLADE HOUSING	BOÎTIER M DE CONNEXION	BASE PER SPINA FEMMINA	8 POL.
9	11027571	NBD	FLACHSTECKERGEHÄUSE	BLADE HOUSING	BOÎTIER M DE CONNEXION	BASE PER SPINA FEMMINA	10 POL.
10	11027576	NBD	FLACHSTECKERGEHÄUSE	BLADE HOUSING	BOÎTIER M DE CONNEXION	BASE PER SPINA FEMMINA	14 POL.

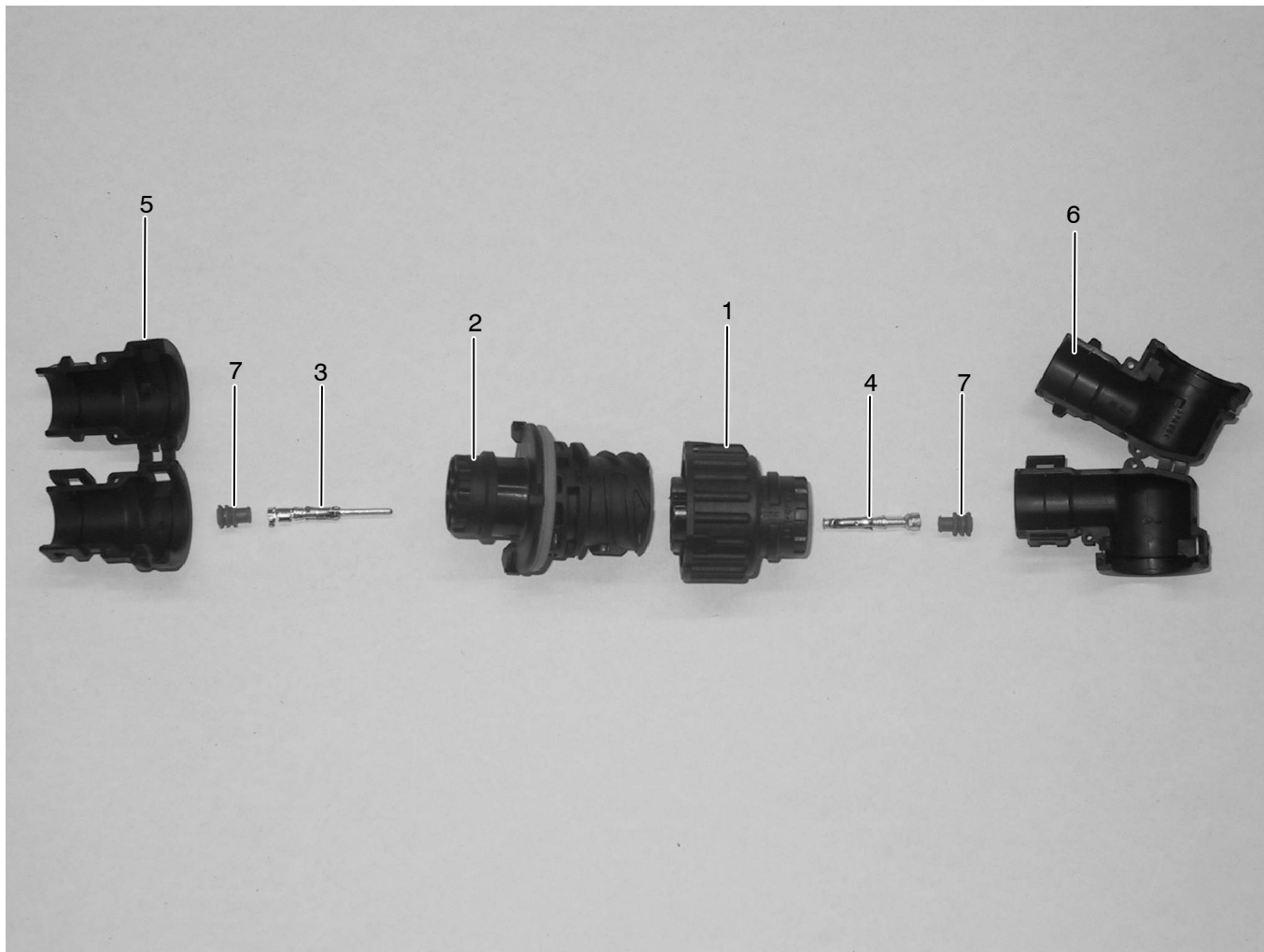
STECKER
PLUGS
FICHE
SPINA

N 116, N 116 H
N 116/3 H/HL 10/02

1508

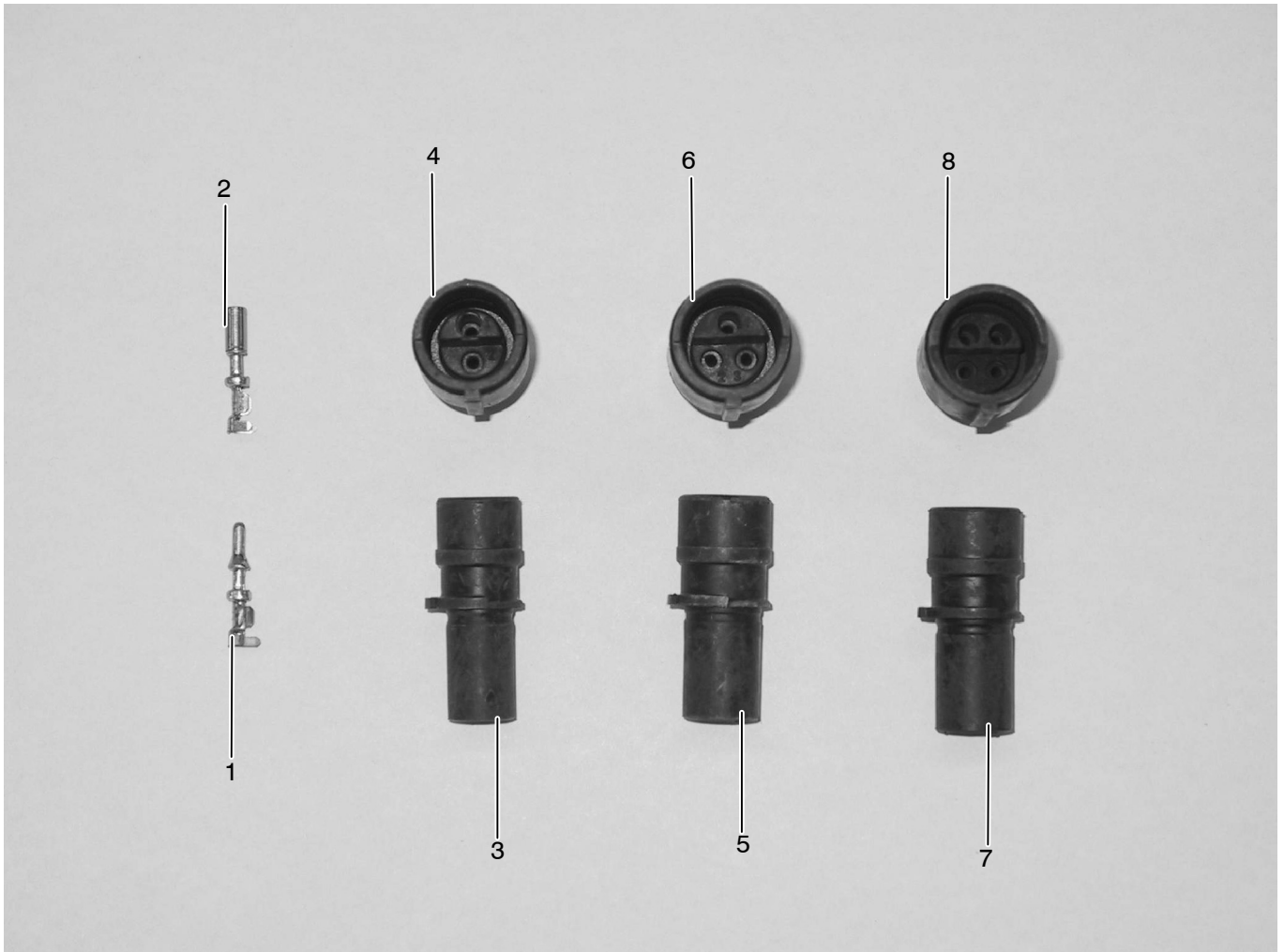
NEOPLAN

RUNDSTECKVERBINDUNG AMP



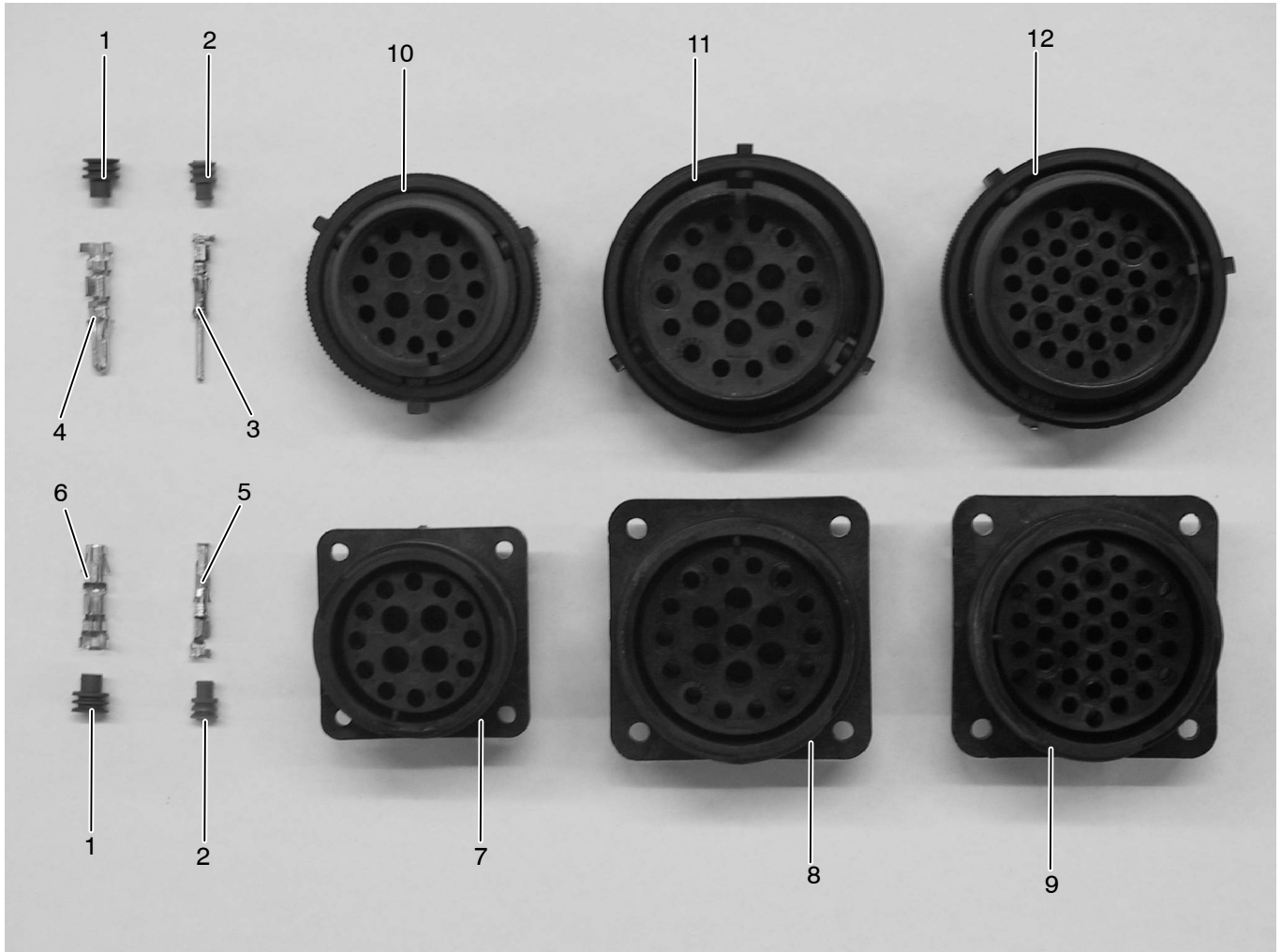
POS	TEILE-NR	STK	DEUTSCH	ENGLISH	FRANCAIS	ITALIANO	BEMERKUNG
1	11066876	NBD	BUCHSENGEHÄUSE	SOCKET HOUSING	FICHE	CONNETTORE FEMMINA	AMP START/ STOP 7 POL.
2	11066858	NBD	RUNDSTECKVERBINDUNG	PIN-TYPE PLUG AND SOCKET CONNECTION	FICHE DE RACCORDEMENT	ALLACCIAMENTO M A SPINA	AMP STIFT 7 POL.
3	11027339	NBD	STIFTKONTAKT	PIN CONTACT	COSSE-CÂBLE À POINTE	CONTATTO A SPINA	D= 1,6 MM
4	11027483	NBD	BUCHSENKONTAKT	SOCKET	PRISE FEMELLE	CONTATTO DELLA PRESA	D 1,6 SEAL/ 0,75-1,5 Q MM
5	11066873	NBD	ABDECKKAPPE	COVERING CAP	COUVERCLE PROTECTEUR OU DE PROTECTION	CAPPA DI ISOLATORE	180 GRAD
6	11068943	NBD	ABDECKKAPPE	COVERING CAP	COUVERCLE PROTECTEUR OU DE PROTECTION	CAPPA DI ISOLATORE	90 GRAD
7	11066872	NBD	EINZELABDICHTUNG	INSULATING SLEEVE	BAGUE [DE PRESSION] DE PASSE-FIL	SPAZZOLA ISOLANTE	FÜR 1,5 MM RUNDKONTAKT

Steckverbindungen Sure Seal



POS	TEILE-NR	STK	DEUTSCH	ENGLISH	FRANCAIS	ITALIANO	BEMERKUNG
1	11027522	NBD	STIFTKONTAKT	PIN CONTACT	COSSE-CÂBLE À POINTE	CONTATTO A SPINA	0,75- 1,5 Q
2	11027523	NBD	BUCHSENKONTAKT	SOCKET	PRISE FEMELLE	CONTATTO DELLA PRESA	0,75
3	11027540	NBD	STECKERGEHÄUSE	PLUG HOUSING	BOÎTIER DE CONNEXION	BASE PER SPINA FEMMINA	2 POL.
4	11027526	NBD	STECKERGEHÄUSE	PLUG HOUSING	BOÎTIER DE CONNEXION	BASE PER SPINA FEMMINA	2 POL.
5	11027530	NBD	STECKERGEHÄUSE	PLUG HOUSING	BOÎTIER DE CONNEXION	BASE PER SPINA FEMMINA	3 POL.
6	11027528	NBD	STECKERGEHÄUSE	PLUG HOUSING	BOÎTIER DE CONNEXION	BASE PER SPINA FEMMINA	3 POL.
7	11027539	NBD	STECKERGEHÄUSE	PLUG HOUSING	BOÎTIER DE CONNEXION	BASE PER SPINA FEMMINA	4 POL.
8	11027525	NBD	STECKDOSE	PLUG HOUSING	BOÎTIER DE CONNEXION	BASE PER SPINA FEMMINA	4 POL.

Stiftgehäuse Schlemmer



POS	TEILE-NR	STK	DEUTSCH	ENGLISH	FRANCAIS	ITALIANO	BEMERKUNG
1	11018737	NBD	EINZELABDICHTUNG	INSULATING SLEEVE	BAGUE [DE PRESSION] DE PASSE-FIL	SPAZZOLA ISOLANTE	
2	11066872	NBD	EINZELABDICHTUNG	INSULATING SLEEVE	BAGUE [DE PRESSION] DE PASSE-FIL	SPAZZOLA ISOLANTE	FÜR 1,5 MM RUNDKONTAKT
3	11027339	NBD	STIFTKONTAKT	PIN	COSSE-CÂBLE À POINTE	CONTATTO A SPINA	D= 1,6 MM
4	11027311	NBD	STIFTKONTAKT	PIN	COSSE-CÂBLE À POINTE	CONTATTO A SPINA	D= 3,5 MM
5	11027483	NBD	BUCHSENKONTAKT	SOCKET	PRISE FEMELLE	CONTATTO DELLA PRESA	D= 1,6 SEAL/0,75-1,5Q MM
6	11027312	NBD	BUCHSENKONTAKT	SOCKET	PRISE FEMELLE	CONTATTO DELLA PRESA	D= 3,5 MM
7	11027370	NBD	BUCHSENGEHÄUSE	SOCKET HOUSING	DOUILLE	PRESA CONNETTORE	KOMPLETT 16 POL.
8	11027307	NBD	BUCHSENGEHÄUSE	SOCKET HOUSING	DOUILLE	PRESA CONNETTORE	KOMPLETT 21 POL. GR.28
9	11027309	NBD	BUCHSENGEHÄUSE	SOCKET HOUSING	DOUILLE	PRESA CONNETTORE	KOMPLETT 37 POL. GR.28
10	11027369	NBD	STIFTGEHÄUSE	PIN HOUSING	BOÎTIER DE CONNEXION	PRESA A SPINOTTO	KOMPLETT 16 POL.
11	11027306	NBD	STIFTGEHÄUSE	PIN HOUSING	BOÎTIER DE CONNEXION	PRESA A SPINOTTO	21 POL. GR.28
12	11027308	NBD	STIFTGEHÄUSE	PIN HOUSING	BOÎTIER DE CONNEXION	PRESA A SPINOTTO	37 POL. GR.28

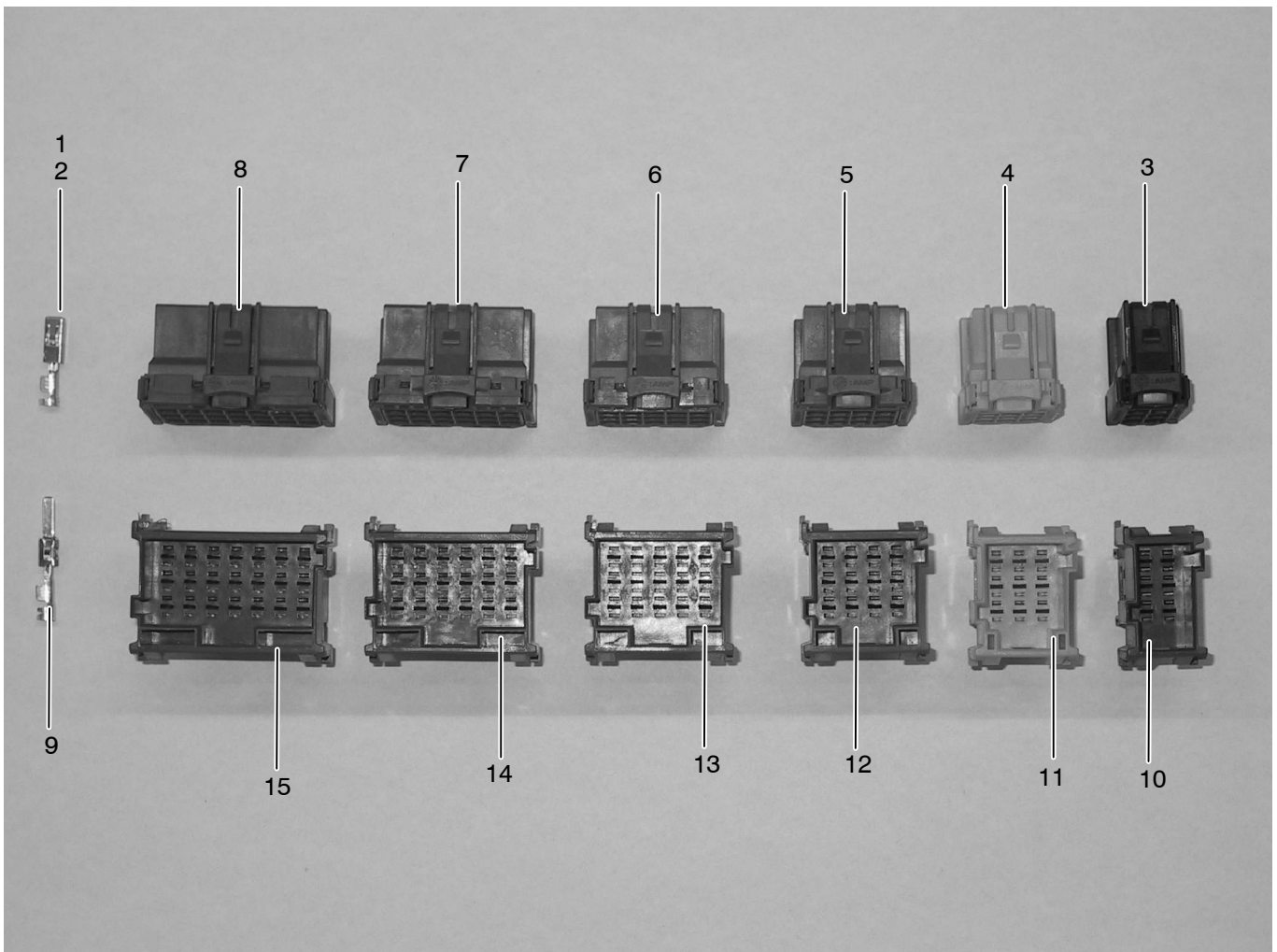
STECKER
PLUGS
FICHE
SPINA

N 116, N 116 H
N 116/3 H/HL 10/02

1508

NEOPLAN

MCP- STECKHÜLSEN



STECKER
PLUGS
FICHE
SPINA

N 116, N 116 H
N 116/3 H/HL 10/02

1508

NEOPLAN

POS	TEILE-NR	STK	DEUTSCH	ENGLISH	FRANCAIS	ITALIANO	BEMERKUNG
1	11068137	NBD	STECKHÜLSE	SOCKET	PRISE FEMELLE	SPINA PIATTA FEMMINA.	BIS 2,5MM KABEL
2	11068136	NBD	STECKHÜLSE	SOCKET	PRISE FEMELLE	SPINA PIATTA FEMMINA.	FÜR 4MM KABEL
3	11068144	NBD	STECKHÜLSENGEHÄUSE	SOCKET HOUSING	BOÎTIER DE CONNEXION	BASE PER SPINA FEMMINA	6 POLIG
4	11068143	NBD	STECKHÜLSENGEHÄUSE	SOCKET HOUSING	BOÎTIER DE CONNEXION	BASE PER SPINA FEMMINA	9 POLIG
5	11068142	NBD	STECKHÜLSENGEHÄUSE	SOCKET HOUSING	BOÎTIER DE CONNEXION	BASE PER SPINA FEMMINA	12 POLIG
6	11068141	NBD	STECKHÜLSENGEHÄUSE	SOCKET HOUSING	BOÎTIER DE CONNEXION	BASE PER SPINA FEMMINA	15 POLIG
7	11068139	NBD	STECKHÜLSENGEHÄUSE	SOCKET HOUSING	BOÎTIER DE CONNEXION	BASE PER SPINA FEMMINA	18 POLIG
8	11068172	NBD	STECKHÜLSENGEHÄUSE	SOCKET HOUSING	BOÎTIER DE CONNEXION	BASE PER SPINA FEMMINA	21 POLIG
9	11068161	NBD	FLACHSTECKER	FLAT-TYPE CONNECTOR	FICHE PLATE	LINGUETT PIATTA	1,5- 2,5
10	11068160	NBD	FLACHSTECKERGEHÄUSE	BLADE HOUSING	BOÎTIER M DE CONNEXION	BASE PER SPINA FEMMINA	6 POLIG
11	11068158	NBD	FLACHSTECKERGEHÄUSE	BLADE HOUSING	BOÎTIER M DE CONNEXION	BASE PER SPINA FEMMINA	9 POLIG
12	11068157	NBD	FLACHSTECKERGEHÄUSE	BLADE HOUSING	BOÎTIER M DE CONNEXION	BASE PER SPINA FEMMINA	12 POLIG
13	11068156	NBD	FLACHSTECKERGEHÄUSE	BLADE HOUSING	BOÎTIER M DE CONNEXION	BASE PER SPINA FEMMINA	15 POLIG
14	11068155	NBD	FLACHSTECKERGEHÄUSE	BLADE HOUSING	BOÎTIER M DE CONNEXION	BASE PER SPINA FEMMINA	18 POLIG
15	11068153	NBD	FLACHSTECKERGEHÄUSE	BLADE HOUSING	BOÎTIER M DE CONNEXION	BASE PER SPINA FEMMINA	21 POLIG

POS	TEILE-NR	STK	DEUTSCH	ENGLISH	FRANCAIS	ITALIANO	BEMERKUNG
	11075927	1	KABELSTRANG INNENBELEUCHTUNG 12M	CABLE HARNESS	FAISCEAU DE CÂBLES	CAVI FASCIATI	1509043600
		1	KABELSTRANG INNENBELEUCHTUNG 13,75M	CABLE HARNESS	FAISCEAU DE CÂBLES	CAVI FASCIATI	1509045600
		1	KABELSTRANG HECKBELEUCHTUNG OBEN	CABLE HARNESS	FAISCEAU DE CÂBLES	CAVI FASCIATI	1509045000
	11076740	1	KABELSTRANG SEITLICH HOCH	CABLE HARNESS	FAISCEAU DE CÂBLES	CAVI FASCIATI	1509044300
	11077732	1	KABELSTRANG SCHEIBENWISCHER OBEN	CABLE HARNESS	FAISCEAU DE CÂBLES	CAVI FASCIATI	1509045300
		1	KABELSTRANG SCHEINWERFER	CABLE HARNESS	FAISCEAU DE CÂBLES	CAVI FASCIATI	1509043700
		1	KABELSTRANG MOTORRAUM	CABLE HARNESS	FAISCEAU DE CÂBLES	CAVI FASCIATI	1509045500
	11070659	1	BREMSKABELSTRANG STANDARD 1116	CABLE HARNESS	FAISCEAU DE CÂBLES	CAVI FASCIATI	
	11076934	1	KABELSTRANG SCHEINWERFER VO. LI. U. RE.	CABLE HARNESS	FAISCEAU DE CÂBLES	CAVI FASCIATI	A01-419.00
	11076931	1	KABELSTRANG FRONT	CABLE HARNESS	FAISCEAU DE CÂBLES	CAVI FASCIATI	A01-420.00
	11028076	1	BATTERIEKABELSTRANG	CABLE HARNESS	FAISCEAU DE CÂBLES	CAVI FASCIATI	ZN 1509009600
	11027801	1	LAUTSPRECHERKABELSTRANG SEITLICH HOCH	CABLE HARNESS	FAISCEAU DE CÂBLES	CAVI FASCIATI	ZN 1513009100
	11028004	1	KABELSTRANG FÜR 2 STK. SCHIEBEDACH	CABLE HARNESS	FAISCEAU DE CÂBLES	CAVI FASCIATI	ZN 1509006800
	11027732	1	KABELSTRANG NOTHAHN TÜR	CABLE HARNESS	FAISCEAU DE CÂBLES	CAVI FASCIATI	ZN 1513005500
	11077482	1	KABELSTRANG HECKPOSITIONSBELEUCHTUNG OBEN	CABLE HARNESS	FAISCEAU DE CÂBLES	CAVI FASCIATI	A01-425.00
	11028072	1	KABELSTRANG BELEUCHTUNG	CABLE HARNESS	FAISCEAU DE CÂBLES	CAVI FASCIATI	ZN 1509009200
	11027862	1	MOTORRAUMKABELSTRANG	CABLE HARNESS	FAISCEAU DE CÂBLES	CAVI FASCIATI	ZN 1513028400
		1	HECKKABELSTRANG	CABLE HARNESS	FAISCEAU DE CÂBLES	CAVI FASCIATI	1509013300
	11028068	1	HECKKABELSTRANG STECKDOSE NEBELSCHLUSSLICHT ABSCHALTBAR	CABLE HARNESS	FAISCEAU DE CÂBLES	CAVI FASCIATI	ZN 1509008200
	11027821	1	KABELSTRANG STECKDOSE A1-140	CABLE HARNESS	FAISCEAU DE CÂBLES	CAVI FASCIATI	ZN 1513012400
	11028081	1	HAUPTKABELSTRANG	CABLE HARNESS	FAISCEAU DE CÂBLES	CAVI FASCIATI	ZN 1509008800
	11028069	1	HECKKABELSTRANG A6-258	CABLE HARNESS	FAISCEAU DE CÂBLES	CAVI FASCIATI	ZN 1509008100
	11068251	1	HECKKABELSTRANG MOTORRAUM	CABLE HARNESS	FAISCEAU DE CÂBLES	CAVI FASCIATI	A01-389.00
	11028078	1	BATTERIEKABELSTRANG LINKS	CABLE HARNESS	FAISCEAU DE CÂBLES	CAVI FASCIATI	ZN 1509009800
	11027729	1	KABELSTRANG EINSTIEGSBELEUCHTUNG	CABLE HARNESS	FAISCEAU DE CÂBLES	CAVI FASCIATI	ZN 1513005100
	11027752	1	KABELSTRANG NOTHAHN TÜR HINTEN	CABLE HARNESS	FAISCEAU DE CÂBLES	CAVI FASCIATI	ZN 1513007400
	11027716	1	KABELSTRANG INNENBELEUCHTUNG	CABLE HARNESS	FAISCEAU DE CÂBLES	CAVI FASCIATI	ZN 1513004500
	11027715	1	KABELSATZ POSITIONS-LAMPE	CABLE HARNESS	FAISCEAU DE CÂBLES	CAVI FASCIATI	ZN 1513004400
	11028674	1	KOAX KABEL TELASS	CABLE HARNESS	FAISCEAU DE CÂBLES	CAVI FASCIATI	B-AL WEISS
	11027776	1	KABELSTRANG SEITLICH HOCH	CABLE HARNESS	FAISCEAU DE CÂBLES	CAVI FASCIATI	ZN 1513008600
	11027774	1	FRONTKABELSTRANG	CABLE HARNESS	FAISCEAU DE CÂBLES	CAVI FASCIATI	ZN 1513008400
	11027832	1	ARMATURENBRETTKABELSTRANG	CABLE HARNESS	FAISCEAU DE CÂBLES	CAVI FASCIATI	ZN 1513008400

Baustein 1 ohne Fahrertür

POS	TEILE-NR	STK	DEUTSCH	ENGLISH	FRANCAIS	ITALIANO	BEMERKUNG
	11076931	1	KABELSTRANG FRONT	CABLE HARNESS	FAISCEAU DE CÂBLES	CAVI FASCIATI	1509043800
	11027956	1	KABELSTRANG KIFIS	CABLE HARNESS	FAISCEAU DE CÂBLES	CAVI FASCIATI	ZN 1509005500

Baustein 2 mit Fahrertür

POS	TEILE-NR	STK	DEUTSCH	ENGLISH	FRANCAIS	ITALIANO	BEMERKUNG
	11027959	1	KABELSTRANG FÜR KIFIS A-BRETT	CABLE HARNESS	FAISCEAU DE CÂBLES	CAVI FASCIATI	ZN 1509005900
	11027800	1	FRONTKABELSTRANG	CABLE HARNESS	FAISCEAU DE CÂBLES	CAVI FASCIATI	ZN 1513009300

Baustein 3 Klimacenter

POS	TEILE-NR	STK	DEUTSCH	ENGLISH	FRANCAIS	ITALIANO	BEMERKUNG
	11027704	1	KABELSTRANG DIGITALE KLIMACENTER 12M	CABLE HARNESS	FAISCEAU DE CÂBLES	CAVI FASCIATI	ZN 1513019400

Baustein 4 Schwedenausführung

POS	TEILE-NR	STK	DEUTSCH	ENGLISH	FRANCAIS	ITALIANO	BEMERKUNG
	11027705	1	KABELSTRANG DIGITALE KLIMACENTER SCHWEDEN	CABLE HARNESS	FAISCEAU DE CÂBLES	CAVI FASCIATI	ZN 1513020500

Baustein 7 ZF-AVS Getriebe

POS	TEILE-NR	STK	DEUTSCH	ENGLISH	FRANCAIS	ITALIANO	BEMERKUNG
	11011428	1	VERKABELUNG AVS 4000MM	CABLE HARNESS	FAISCEAU DE CÂBLES	CAVI FASCIATI	6029 201 377

Baustein 8 ABS 2 Achser ZF-AS Tronic (MAN)

POS	TEILE-NR	STK	DEUTSCH	ENGLISH	FRANCAIS	ITALIANO	BEMERKUNG
	11028493	1	KABELSTRANG BOSCH ABS/ASR MIT AS-TRONIC GETRIEBE	CABLE HARNESS	FAISCEAU DE CÂBLES	CAVI FASCIATI	ZN 1509027100

Baustein 13 Telma Retarder

POS	TEILE-NR	STK	DEUTSCH	ENGLISH	FRANCAIS	ITALIANO	BEMERKUNG
	11028073	1	TELMA KABELSTRANG	CABLE HARNESS	FAISCEAU DE CÂBLES	CAVI FASCIATI	ZN 1509009300

Baustein 14 Voith Retarder

POS	TEILE-NR	STK	DEUTSCH	ENGLISH	FRANCAIS	ITALIANO	BEMERKUNG
	11012195	1	KABELSATZ VOITH-RETARDER	CABLE HARNESS	FAISCEAU DE CÂBLES	CAVI FASCIATI	ZN 1509019000

Baustein 15 Intarder

POS	TEILE-NR	STK	DEUTSCH	ENGLISH	FRANCAIS	ITALIANO	BEMERKUNG
	11011633	1	KABELSATZ AVS INTARDER VORNE	CABLE HARNESS	FAISCEAU DE CÂBLES	CAVI FASCIATI	6029 204 991
	11011632	1	KABELSATZ AVS INTARDER HINTEN	CABLE HARNESS	FAISCEAU DE CÂBLES	CAVI FASCIATI	6029 205 165

Baustein 16 Stehküche

POS	TEILE-NR	STK	DEUTSCH	ENGLISH	FRANCAIS	ITALIANO	BEMERKUNG
	11024995	1	SCHALTBRETT KÜCHE	CABLE HARNESS	FAISCEAU DE CÂBLES	CAVI FASCIATI	ZN 1502004800 A01-704.00

Baustein 17 E-Cas

POS	TEILE-NR	STK	DEUTSCH	ENGLISH	FRANCAIS	ITALIANO	BEMERKUNG
		1	KABELSTRANG E-CAS STEUERGERÄT	CABLE HARNESS	FAISCEAU DE CÂBLES	CAVI FASCIATI	ZN 1509027700
	11028495	1	KABELSTRANG E-CAS A-BRETT	CABLE HARNESS	FAISCEAU DE CÂBLES	CAVI FASCIATI	ZN 1509027600
	11028491	1	KABELSTRANG E-CAS SENSOREN	CABLE HARNESS	FAISCEAU DE CÂBLES	CAVI FASCIATI	ZN 1509027001

Baustein Ersatzteil

POS	TEILE-NR	STK	DEUTSCH	ENGLISH	FRANCAIS	ITALIANO	BEMERKUNG
	11028291	1	KABELSTRANG F. HECK- BELEUCHTUNG LINKS	CABLE HARNESS	FAISCEAU DE CÂBLES	CAVI FASCIATI	ZN 1509024500
	11028292	1	KABELSTRANG F. HECK- BELEUCHTUNG RECHTS	CABLE HARNESS	FAISCEAU DE CÂBLES	CAVI FASCIATI	ZN 1509024600

Baustein 18 Dritte Lichtmaschine

POS	TEILE-NR	STK	DEUTSCH	ENGLISH	FRANCAIS	ITALIANO	BEMERKUNG
	11028518	1	KABELSTRANG 3. LICHT- MASCHINE	CABLE HARNESS	FAISCEAU DE CÂBLES	CAVI FASCIATI	ZN 1509028900

Baustein Schaltpläne

POS	TEILE-NR	STK	DEUTSCH	ENGLISH	FRANCAIS	ITALIANO	BEMERKUNG
		1	PLATINE ZENTRALELEK- TRIK	CABLE HARNESS	FAISCEAU DE CÂBLES	CAVI FASCIATI	ZN 1501006800

Kabelstränge Euro 3 MAN-Motor

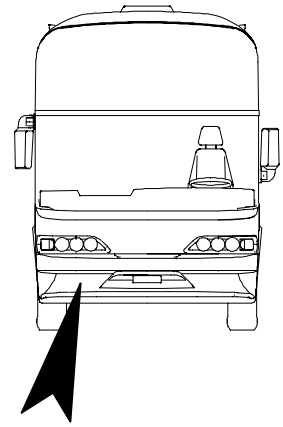
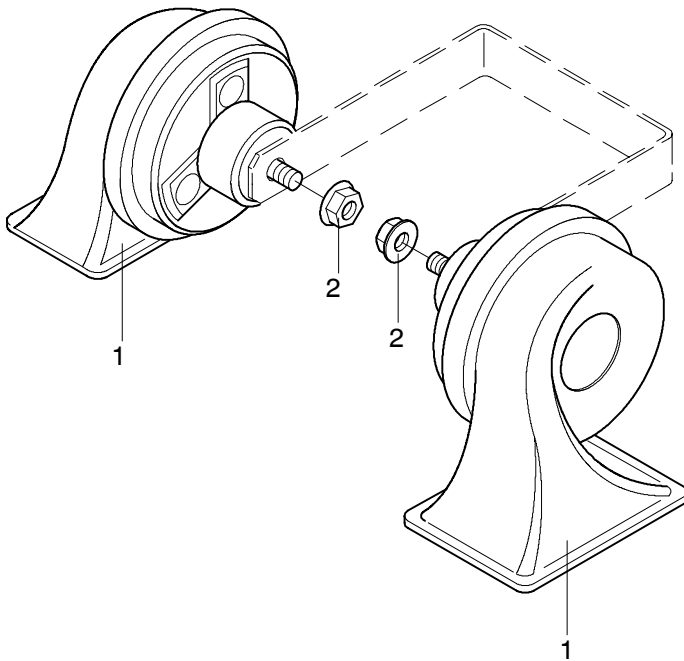
POS	TEILE-NR	STK	DEUTSCH	ENGLISH	FRANCAIS	ITALIANO	BEMERKUNG
	11067708	1	MOTORKABELSTRANG	CABLE HARNESS	FAISCEAU DE CÂBLES	CAVI FASCIATI	ZN 150903700"A"
	11073724	1	KABELSTRANG LINNIG LÜFTER	CABLE HARNESS	FAISCEAU DE CÂBLES	CAVI FASCIATI	ZN 1509041300

FIAMM-FANFARE
 COMPRESSED AIR HORN
 AVERTISSEUR FANFARE
 AVVISATORE

N 116, N 116 H
 N 116/3 H/HL 12/01

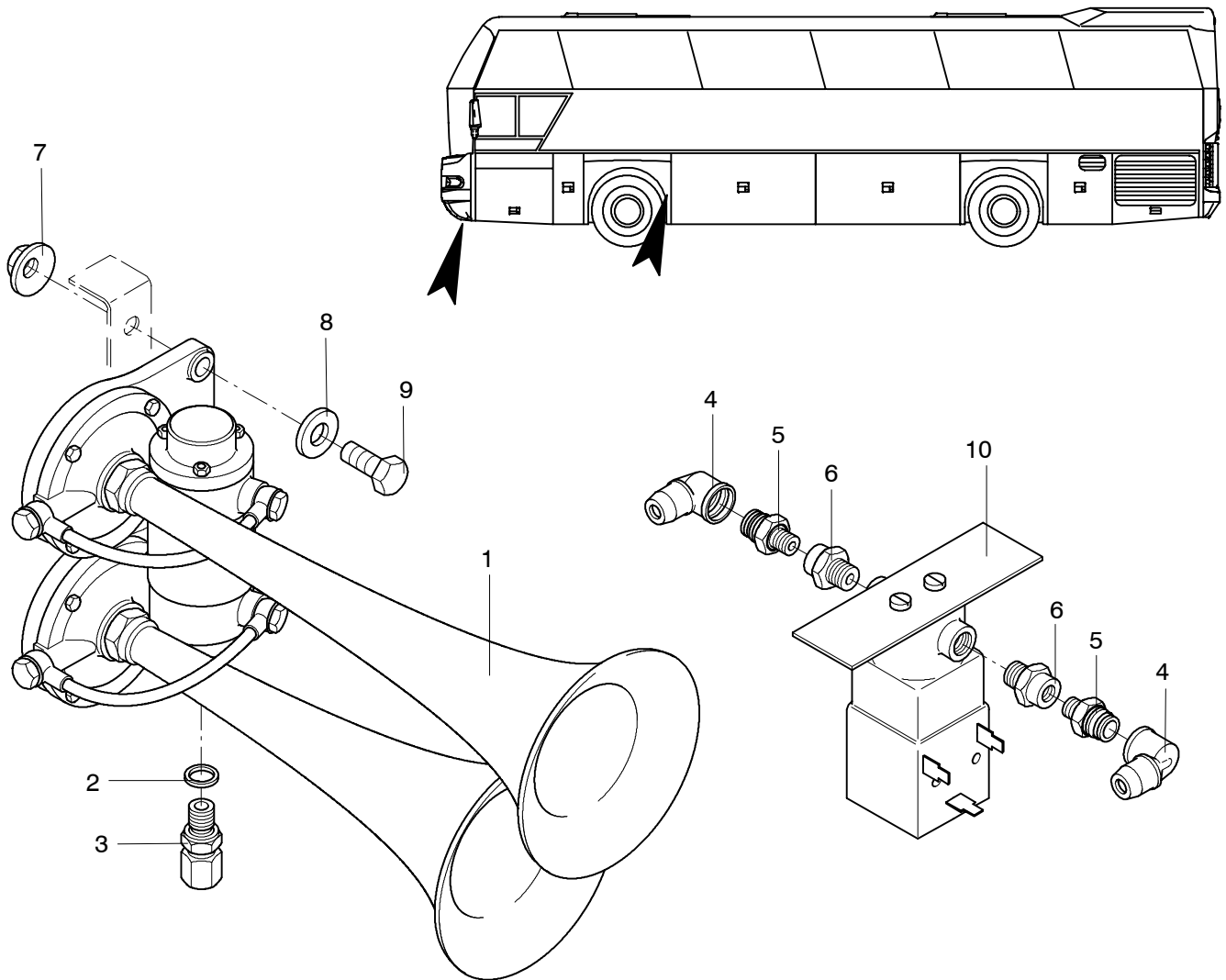
1512

NEOPLAN



1512-S0004

POS	TEILE-NR	STK	DEUTSCH	ENGLISH	FRANCAIS	ITALIANO	BEMERKUNG
1	11029186	2	FIAMM-FANFARE 24V	COMPRESSED AIR HORN	FIAMM-AVERTISSEUR	FIAMM-TROMBA	OHNE RELAIS
2	11057231	2	MUTTER-"COMBY-S"	NUT	ECROU	DADO	M8 VERZINKT 0219E



1512-S0003

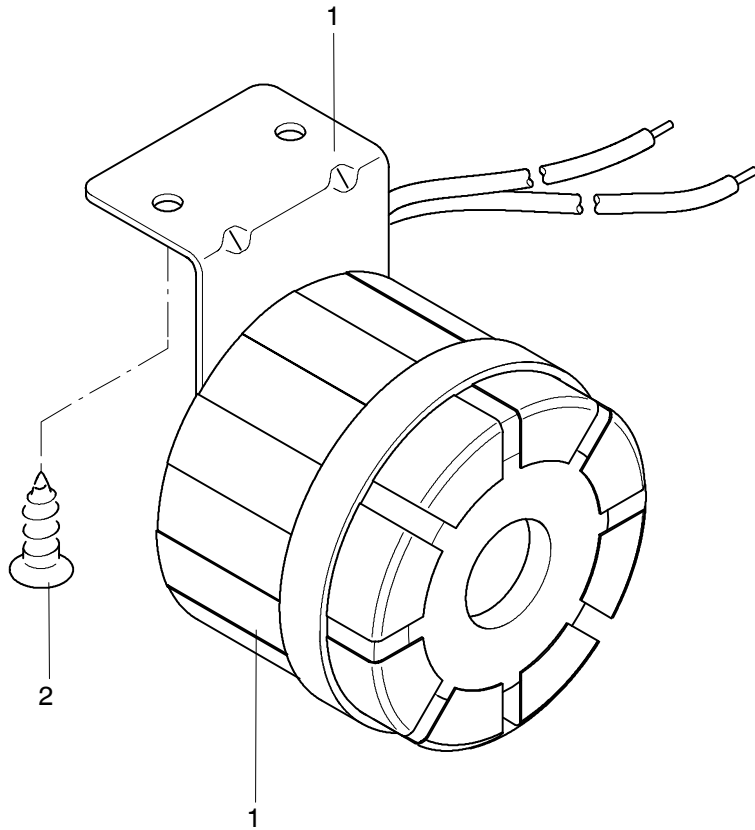
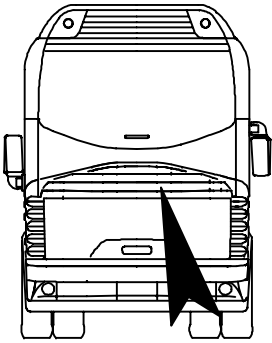
POS	TEILE-NR	STK	DEUTSCH	ENGLISH	FRANCAIS	ITALIANO	BEMERKUNG
1	11029198	1	ACCORSI-HORN	ACCORSI-HORN	ACCORSI-HORN	ACCORSI-HORN	"EXPORT"
2	11018266	1	KUPFERDICHTRING	COPPER SEAL RING	RONDELLE DETANCHEITE	ANELLO DI TENUTA	12X18X1,5
3	11017910	1	SCHOTTVERSCHRAUBUNG GERADE	SCREWING	MACHON	PEZZO DI RACCORDO	15-01/L8MA
4	11018993	2	STECKVERBINDER	SCREWING	BOULONNAGE	AVVIAMENTO	90° P5 8 X 1,0 NR.6826
5	11018995	2	SCHNELLANSCHLUß	QUICK CONNECTOR	RACCORD RAPIDE	RACCORDO RAPID	P5 M 10 X 1,0 NR. 7010
6	11018971	2	Ü-STÜCK	PLUG CONNECTION	BOULONNAGE	Ü-AVVIAMENTO	1/4 A 10X1
7	11057231	2	MUTTER-"COMBY-S"	NUT	ECROU	DADO	M8 VERZINKT 379 8
8	11054594	2	UNTERLEGSCHIBE	MEDIUM WASHER	DISQUE	DISCO	M8 DIN 125 407 8
9	11055515	2	SECHSKANTSCHRAUBE	HEXAGON SCREW	VIS	VITE	M8X22 DIN 933
10	11034362	1	GRUNDPLATTE FÜR 3/2 WEGEVENTIL	BASE PLATE FOR 3/2 WAY VALVE	PLAQUE DE MONTAGE	PIASTRA DI BASE	
11	11017560	1	3/2 WEGEVENTIL	3/2 WAY VALVE	SOUPAPE	VALVOLA	

RÜCKFAHRHUPE
 BACK UP HORN
 AVERTISSEUR
 CLACSON

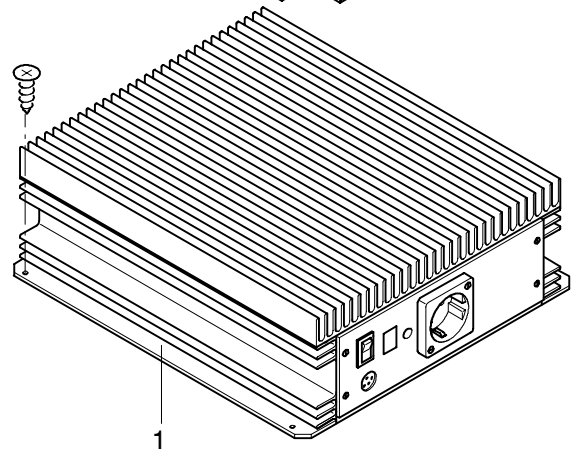
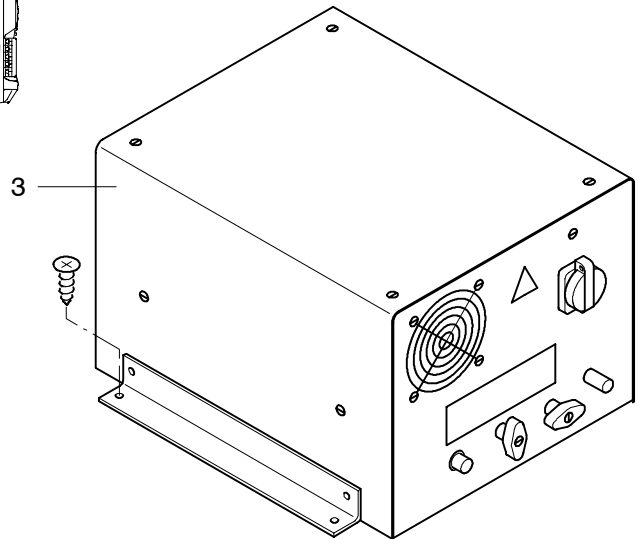
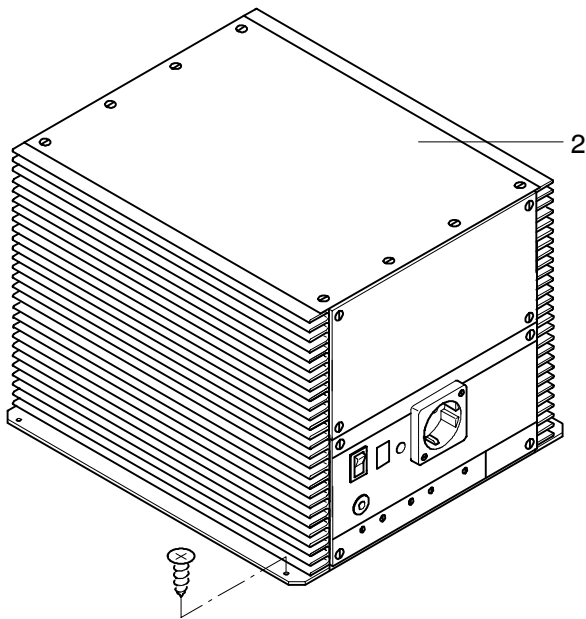
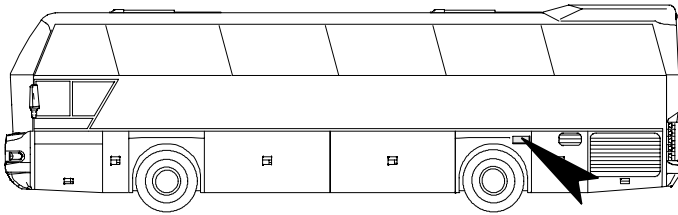
N 116, N 116 H
 N 116/3 H/HL 12/01

1512

NEOPLAN

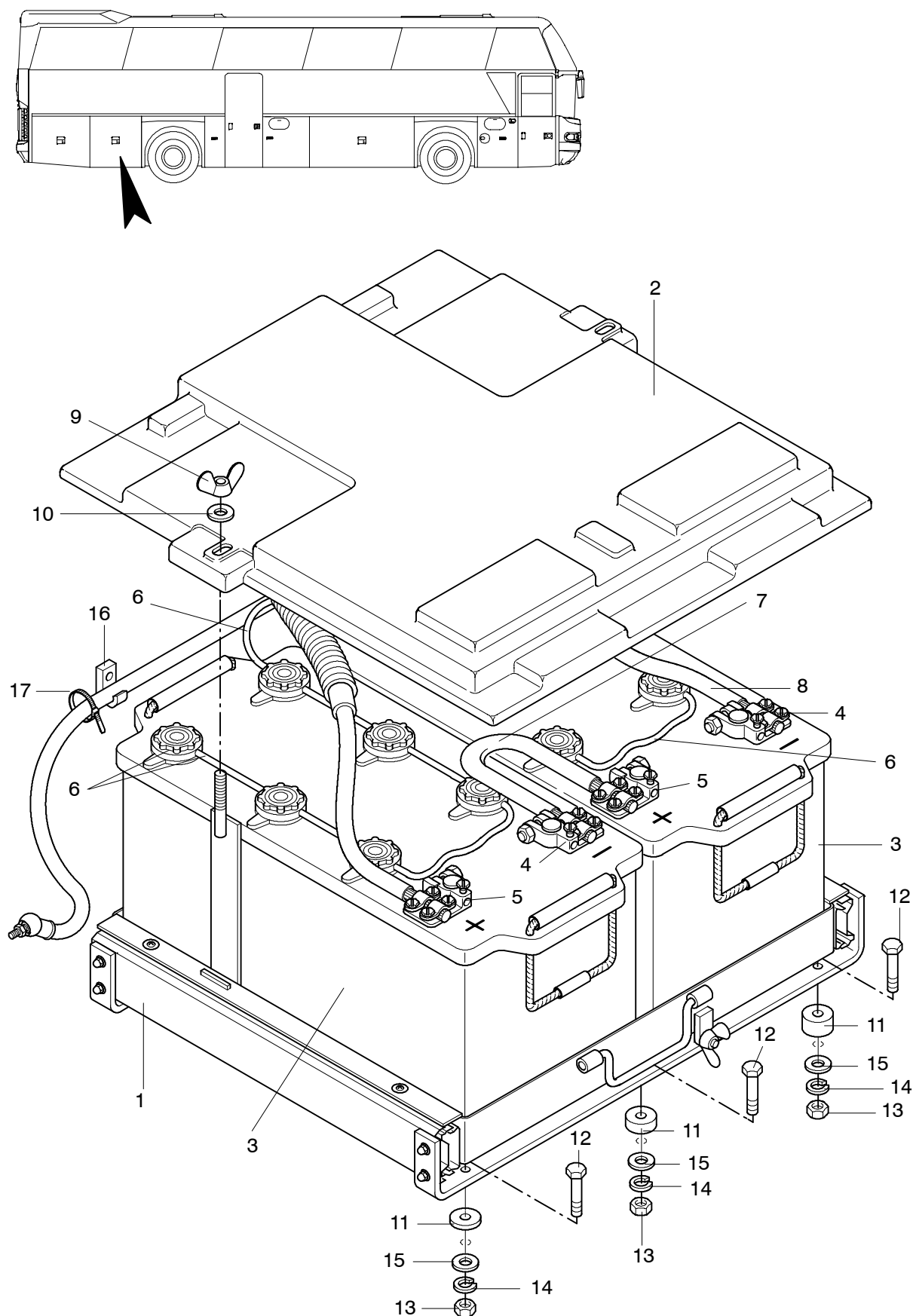


POS	TEILE-NR	STK	DEUTSCH	ENGLISH	FRANCAIS	ITALIANO	BEMERKUNG
1	11029206	1	RÜCKFAHRHUPE 24V	BACK-UP-HORN	AVERTISSEUR	CLACSON	
2	11056728	2	BLECHSCHRAUBE	SCREW	VIS	VITE	DIN 7981 4,2 X 16 VZ



1513-S0003

POS	TEILE-NR	STK	DEUTSCH	ENGLISH	FRANCAIS	ITALIANO	BEMERKUNG
1	11029370	1	WECHSELRICHTER 2000W FUS	VOLTAGE TRANSFORMER	TRANSFO ELECTRIQUE	TENSIONE CONVERTI- TORE	
2	11029378	1	WECHSELRICHTER 4000W 24/220V	VOLTAGE TRANSFORMER	TRANSFO ELECTRIQUE	TENSIONE CONVERTI- TORE	
3	11029377	1	WECHSELRICHTER 4000W 24/220V	VOLTAGE TRANSFORMER	TRANSFO ELECTRIQUE	TENSIONE CONVERTI- TORE	



BATTERIE UND BATTERIETRÄGER
 BATTERY AND BATTERY MOUNTING
 BATTERIES/ SUPPORT DE BATTERIE
 BATTERIE/ PORTA BATTERIA

N 116, N 116 H
 N 116/3 H/HL 12/01

1514

NEOPLAN

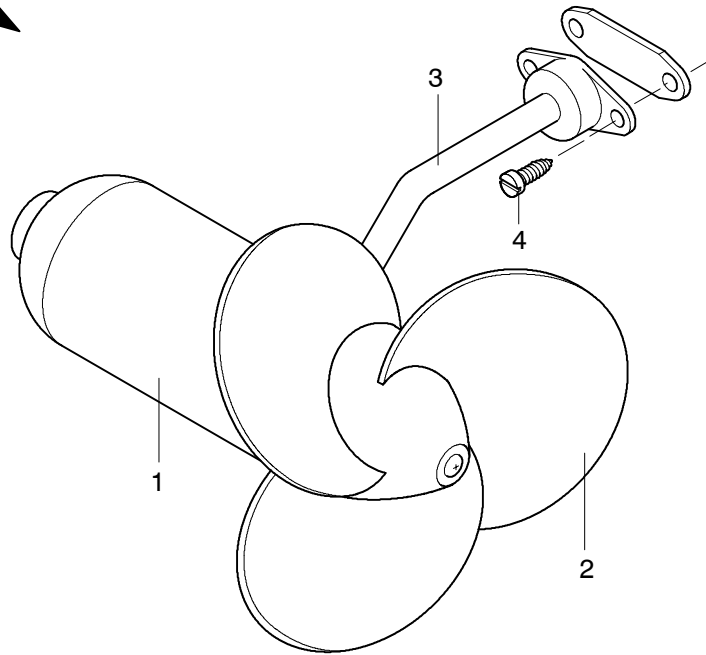
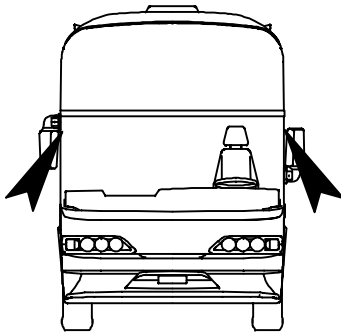
POS	TEILE-NR	STK	DEUTSCH	ENGLISH	FRANCAIS	ITALIANO	BEMERKUNG
1	11029246	1	BATTERIESCHLITTEN	BATTERY FRAME	SUPPORT DE BATTERIE	PORTA BATTERIA	
2	11037946	1	BATTERIEABDECKUNG	COVER			
3	11029283	2	BATTERIE	BATTERY	BATTERIE	BATTERIE	12V 200AH 1050A(EN)
3.1	11072932	2	BATTERIE	BATTERY	BATTERIES	BATTERIE	12V 200AH MIT ZENTRAL- LENTGASUNG
4	11029099	2	BATTERIEKLEMME MINUS	BATTERY TERMINAL-	BORNE DE BATTERIE	MORSETTO DELLA BATTERIA	0/15ML
5	11029100	2	BATTERIEKLEMME PLUS	BATTERY TERMINAL+	BORNE DE BATTERIE	MORSETTO DELLA BATTERIA	0/15ML
6	11061031	2	BATTERIESÄUREDUNSTABLEITUNG	BATTERY VENT	VENTILATION	VENTILAZIONE	
7	11028077	1	BATTERIEKABELSTRANG	BATTERY CABLE	CABLE DE BATTERIE	CAVO DELLA BATTERIA	ZN 1509009700
8	11028078	1	BATTERIEKABELSTRANG LINKS	BATTERY CABLE	CABLE DE BATTERIE	CAVO DELLA BATTERIA	ZN 1509009800
9	11054733	2	FLÜGELMUTTER	BUTTERFLY NUT	ECROE A OREILLES	DADO AD ALETTE	M 8 DIN 315
10	11054594	2	UNTERLEGSCHLEIBE	MEDIUM WASHER	DISQUE	DISCO	M 8 DIN 125
11	11060222	6	DISTANZSTÜCK	DISTANCE PIECE	ENTRETOISE	SPESSORE	10MM KO 142
12	11055568	6	SECHSKANTSCHRAUBE	HEXAGON SCREW	VIS	VITE	M10X40 DIN 933
13	11055820	6	SECHSKANTMUTTER	HEXAGON NUT	ECROU	DADO	M 10 DIN 934
14	11054681	6	FEDERRING	SPRING RING	RONDELLE	ROSETTA	M 10 DIN 127
15	11057247	6	UNTERLEGSCHLEIBE	MEDIUM WASHER	DISQUE	DISCO	M 10 DIN 7349
16	11028572	2	KEILSOCKEL	FASTENING CLIP	COLLIER DE FIXATION	CLIP PER CAVI	
17	11028566	2	KABELBINDER SCHWARZ	CABLE CLIP	COLLIER POUR CABLES NOIR	FASCETTA NERO	

BEHR QUIRL (LÜFTER)
 VENTILATOR
 VENTILATEUR
 VENTILATORE

N 116, N 116 H
 N 116/3 H/HL 12/01

1517

NEOPLAN



1517-S0001

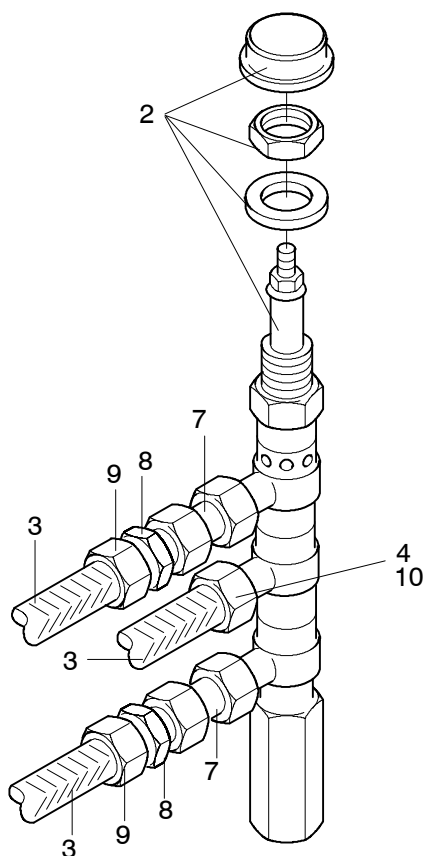
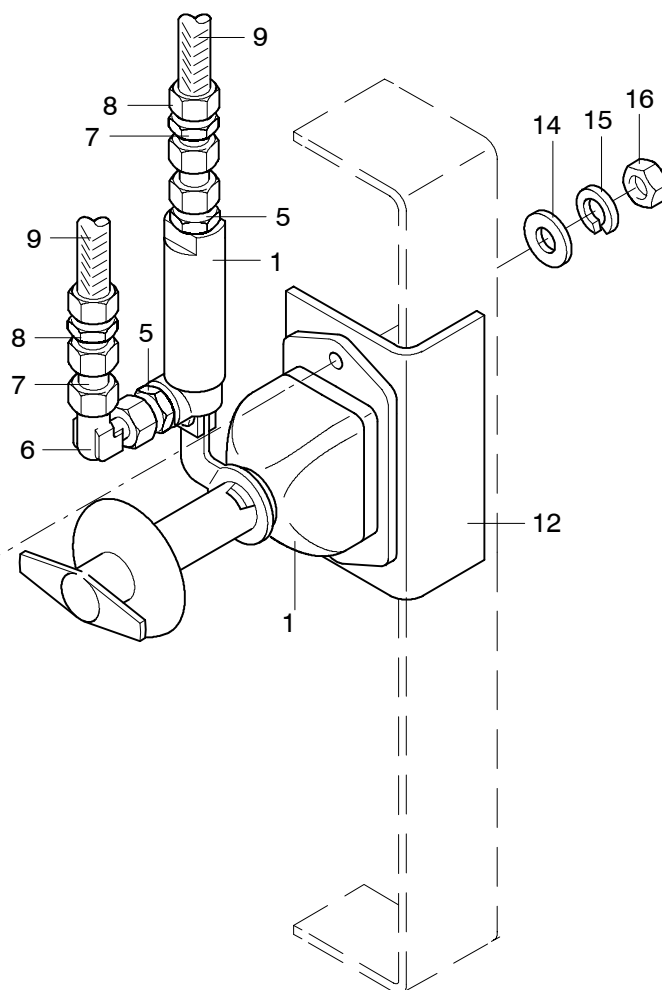
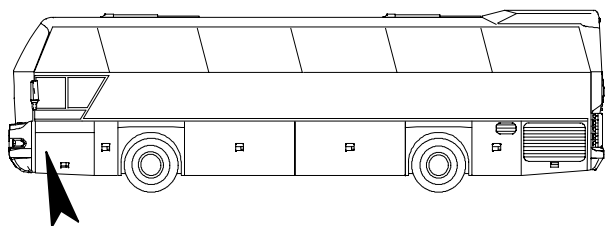
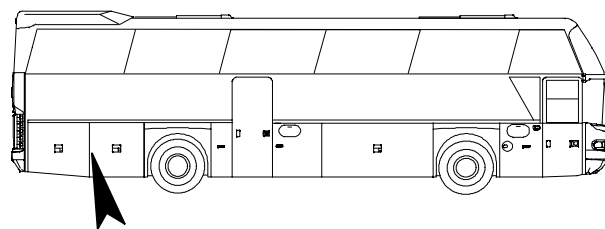
POS	TEILE-NR	STK	DEUTSCH	ENGLISH	FRANCAIS	ITALIANO	BEMERKUNG
1	11025650	2	QUIRL (LÜFTER) 24V	VENTILATOR	VENTILATEUR	VENTILATORE	
2	11025651	2	GUMMILÜFTER FÜR QUIRL	CAP WITH 3 BLADES	CHAPEROU À TROIS PALE	CAPPA A TRE PALA	
3	11025652	2	HALTEBÜGEL	HOLDING HOOP	ÉTRIE D RETENUE	FISSAGGIO	
4	11056708	4	SCHRAUBE M3,9X19	SCREW	VIS	VITE	DIN 7981

BATTERIETRENNNSCHALTER
BATTERY ISOLATING LINK
INTERRUPTEUR LINK
INTERRUTTORE GENERALE

N 116, N 116 H
N 116/3 H/HL 12/01

1550

NEOPLAN



BATTERIETRENNNSCHALTER
 BATTERY ISOLATING LINK
 INTERRUPTEUR LINK
 INTERRUTTORE GENERALE

N 116, N 116 H
 N 116/3 H/HL 12/01

1550

NEOPLAN

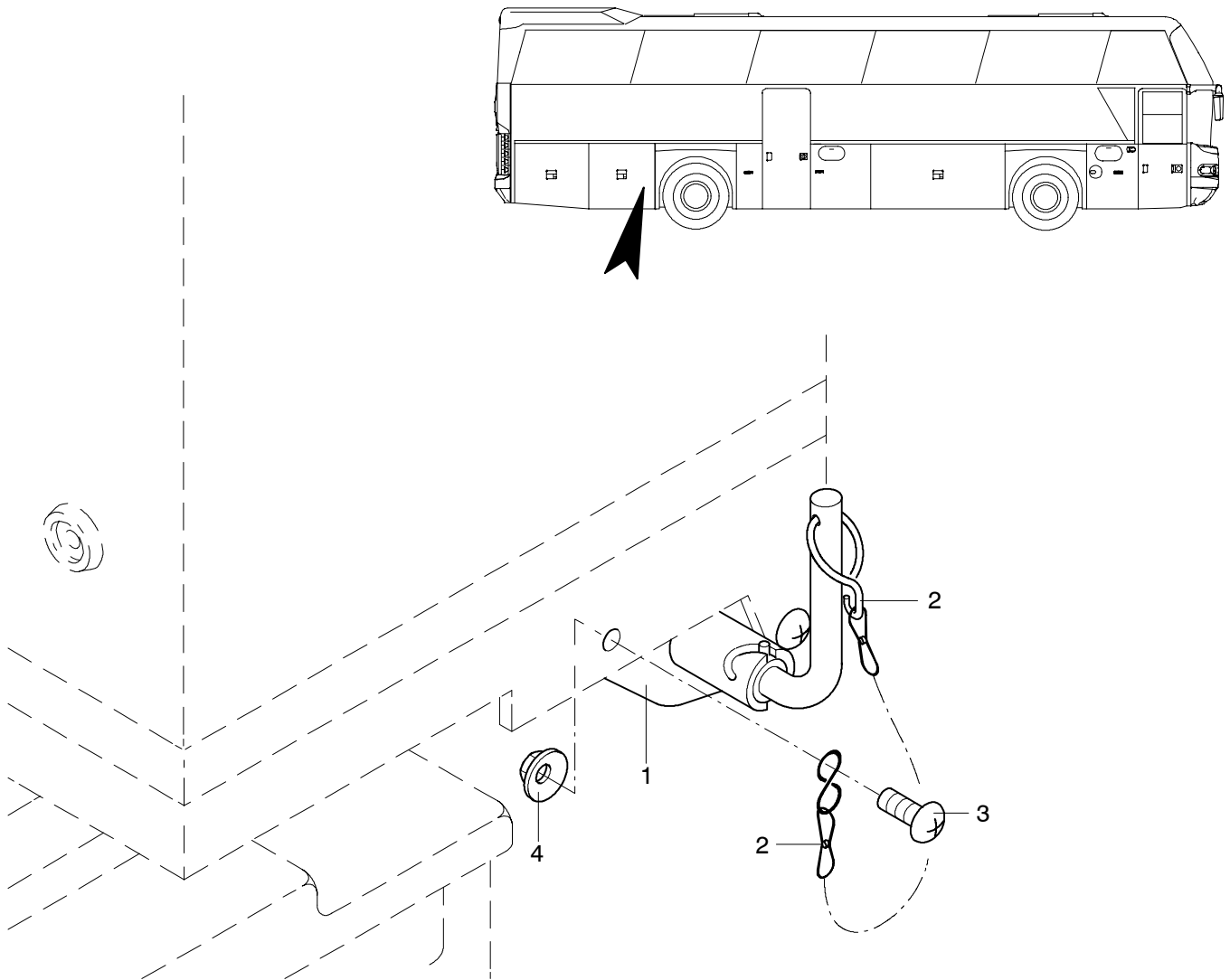
POS	TEILE-NR	STK	DEUTSCH	ENGLISH	FRANCAIS	ITALIANO	BEMERKUNG
1	11026709	1	BATTERIE-TRENNNSCHALTER KPL.	BATTERY ISOLATION LINK	INTERRUPTEUR PRINCIPAL	INTERRUTTORE GENERALE	
2	11026710	1	BETÄTIGUNGSVENTIL	VALVE	VALVE	VALVOLA	
2.1	11026346	1	SCHLAGSCHALTER C3C1R	IMPACT SWITCH	INTERRUPTEUR (COUP)	INTERRUTTORE	
2.2	11026347	1	STANDARD SCHALTANSATZ 4 KONTAKTE	STANDARD GEAR-PROJECTION	ENSEMBLE (INTERRUPTEUR)	ATACCO (INTERRUTTORE)	
3	11016877	MTR	POLYBREMSLEITUNGSROHR 8X1,5	PIPE	CONDUITE	TUBATIONE	WLT SW 0815 DIN 74324
4	11016872	MTR	POLYBREMSLEITUNG 6X1	PIPE	CONDUITE	TUBATIONE	
5	11017840	2	STUTZEN	FITTING	MANCHON	BOCCHETTONE DI TUBO	15-010/L 6MA A3C
6	11018007	1	WINKELVERSCHraubUNG	ADJUSTABLE	BOULLONAGE	AVVITAMANTO	12X1,5-D=6
7	11018229	6	ÜBERWURFMUTTER M6	UNION NUT	ECROU-RACCARD	DADO A CALOTTA	15-30/L 6A3C
7.1	11018252	8	SCHNEIDRING 6 MM	CLAMPING RING	BAGUE DE SERRAGE	ANELLO DI SERRAGGIO	
7.2	11016843	NBD	STAHLLEITUNG	TUBE	CONDUITE	TUBO DACCIAIO	6X1MM VERZINKT
8	11017877	4	STUTZEN	FITTING	MANCHON	BOCCHIETONE DI TUBO	15-01/L 8BMB
9	11018230	4	ÜBERWURFMUTTER	UNION NUT	ECROU-RACCARD	DADO A CALOTTA	15-30/L8A3C
9.1	11018217	4	KLEMMRING MESSING	CLAMPINGRING	BAGUE DE SERRAGE	ANELLO DI SERRAGGIO	70-001/L8
9.2	11018223	4	VERSTÄRKUNGSHÜLSE	SLEEVE	DOVILLE	MANICOTTO	
10	11018216	1	KLEMMRING	CLAMPINGRING	BAGUE DE SERRAGE	ANELLO DI SERRAGGIO	
10.1	11018222		VERSTÄRKUNGSHÜLSE	SLEEVE	DOVILLE	MANICOTTO	
11	11053094	NBD	GUMMIROHRSCHELLE	RUBBER PIPE CLAMP	COLLIER DE TUYAN	FASCETTA	D=8/12 RSGU1100
12	11022877	1	BEFESTIGUNGSPlatte AUS STAHL	PLATE	PLATEAU	FISSAGGIO	ZN 1416013600
13	11055514	2	SECHSKANTSCHRAUBE	HEXAGON SCREW	VIS HEXAGONALE	VITE A TESTA	M 8X20 DIN 933
14	11054594	2	UNTERLEGSCHIEBE	MEDIUM WASHER	RONDELLE	RONDELLA	M 8 DIN 125
15	11054679	2	FEDERRING	SPRING RING	RONDELLE ELASTIQUE	ROSETTA ELASTICA	M 8 DIN 127
16	11055815	2	SECHSKANTMUTTER	HEXAGON NUT	ECROU A SIX PANS	DADO ESAGONALE	M 8 DIN 934

BATTERIETRENNSCHALTER (NATO)
 BATTERY ISOLATING LINK
 INTERRUPTEUR LINK
 INTERRUTTORE GENERALE

N 116, N 116 H
 N 116/3 H/HL 12/01

1550

NEOPLAN



1550-S0001

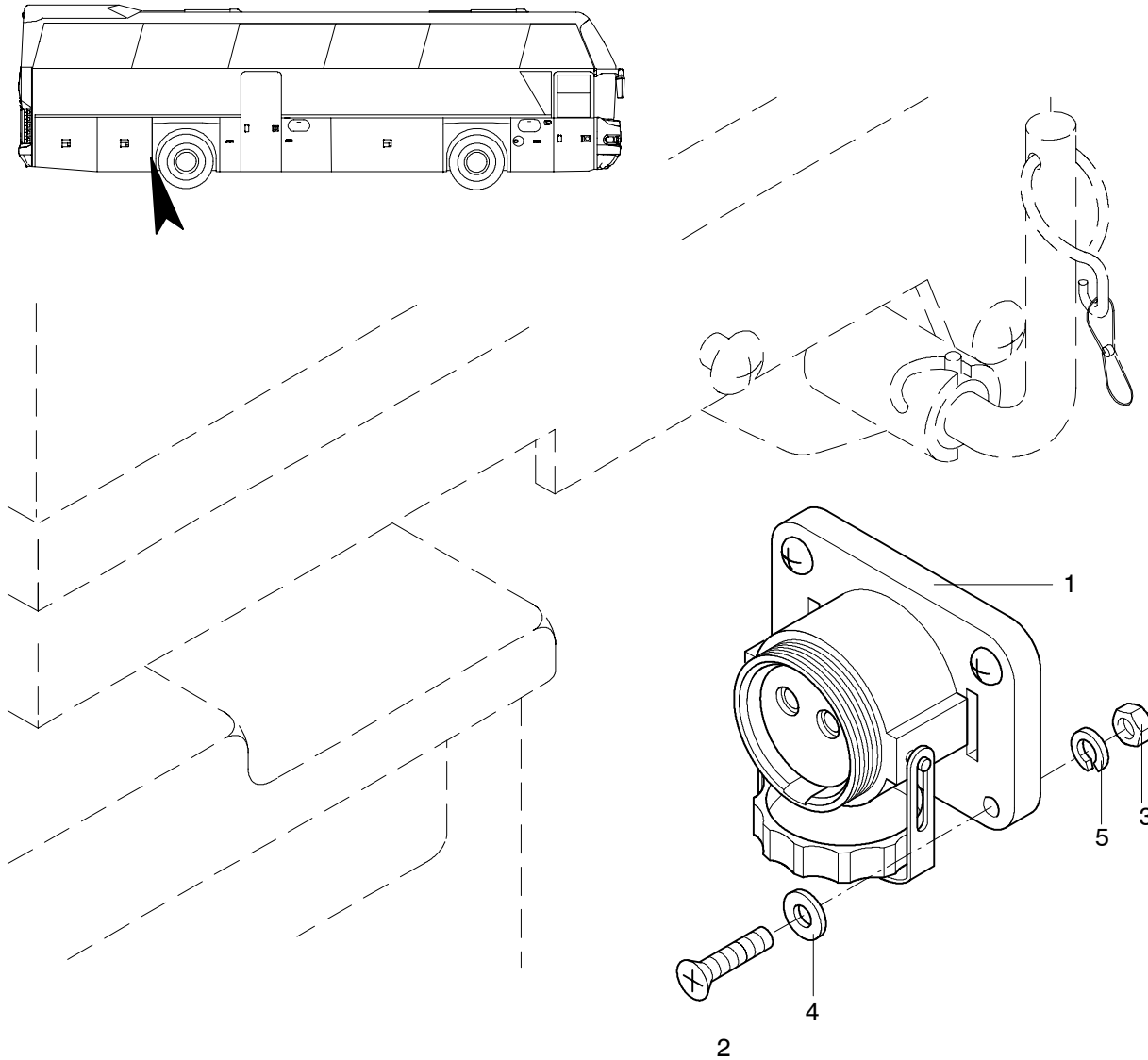
POS	TEILE-NR	STK	DEUTSCH	ENGLISH	FRANCAIS	ITALIANO	BEMERKUNG
1	11026224	1	BATTERIETRENNSCHALTER (NATO)	BATTERY ISOLATING LINK	INTERRUPTEUR LINK	INTERRUTTORE GENERALE	
2	11060918	1	KETTE	CHAIN	CHAÎNE	CATENA	
3	11057179	2	LINSENKOPFSCHRAUBE	SCREW	VIS	VITE	M 6X20 DIN 7985
4	11057232	2	MUTTER COMBY-S	NUT	ECROU	DADO	M 6 0219D

STECKDOSE (NATO)
 PLUG SOCKET
 PRISE FEMELLE
 PRESA BIPOLARE

N 116, N 116 H
 N 116/3 H/HL 12/01

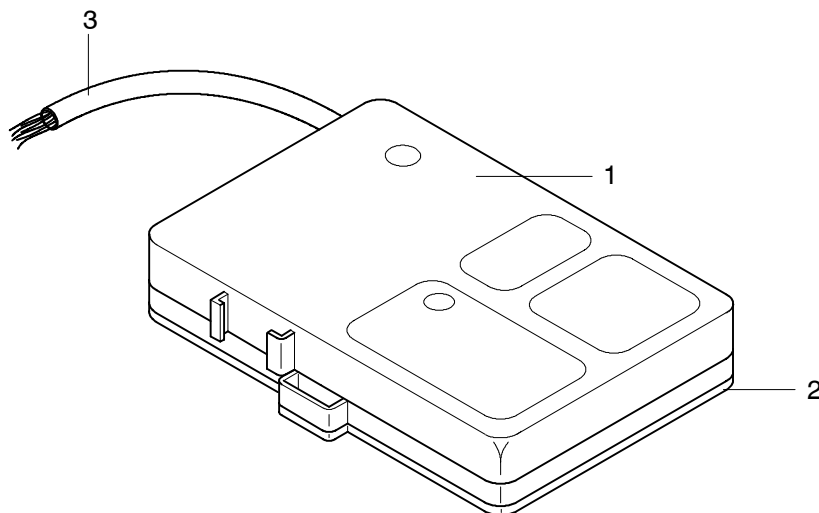
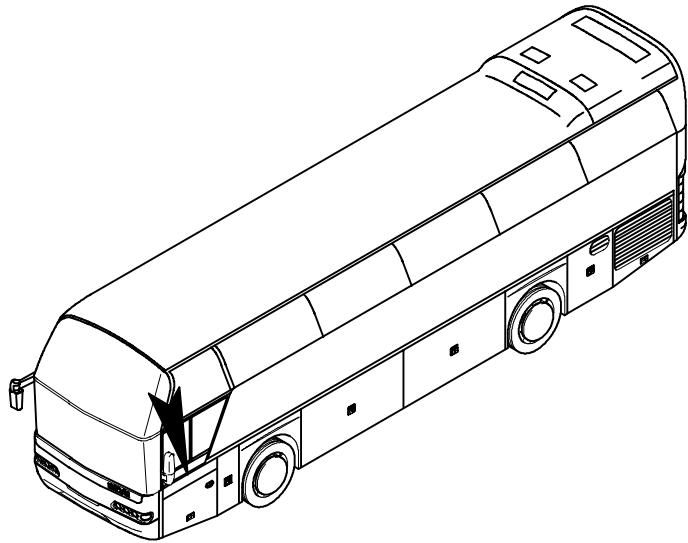
1550

NEOPLAN



1550-S0003

POS	TEILE-NR	STK	DEUTSCH	ENGLISH	FRANCAIS	ITALIANO	BEMERKUNG
1	11027262	1	NATOSTECKER 2 POLIG	PLUG SOCKET 2-POLES	PRISE FEMELLE	PRESA BIPOLARE	
2	11056355	4	LINSENKANTSCHRAUBE	SCREW	VIS	VITE	M6X20 DIN 966 VERZINKT
3	11055809	4	SECHSKANTMUTTER	HEXAGON NUT	ECROU	DADO	M6 DIN 934 VERZINKT
4	11054589	4	UNTERLEGSCHIEBE	MEDIUM WASHER	DISQUE	DISCO	M6 DIN 125 VERZINKT
5	11054677	4	FEDERRING	SPRING RING	RONDELLE	ROSETTA	M6 DIN 127 VERZINKT



1550-S0004

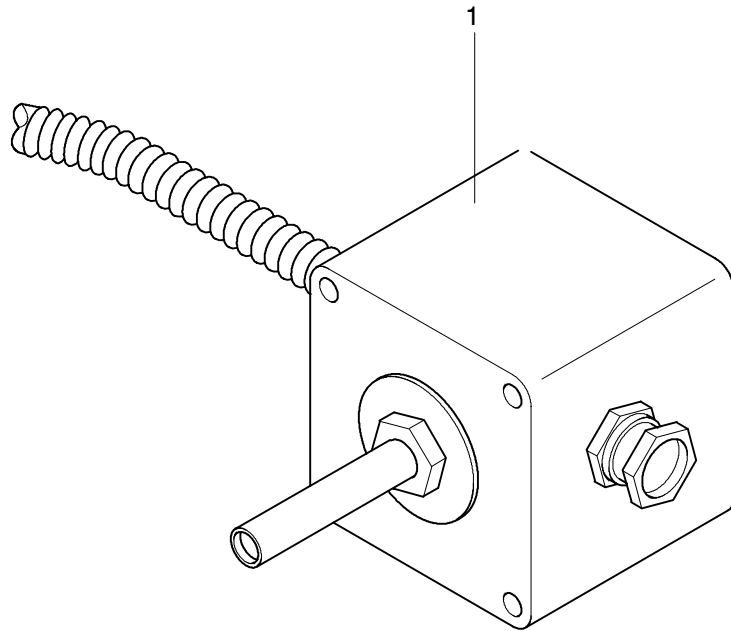
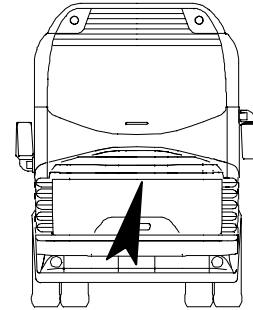
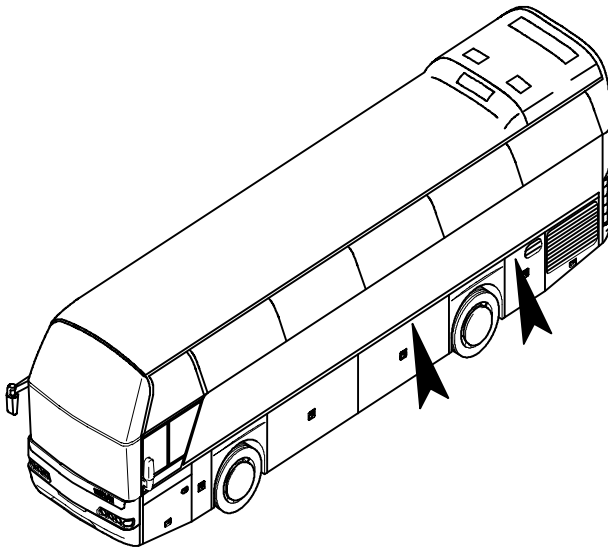
POS	TEILE-NR	STK	DEUTSCH	ENGLISH	FRANCAIS	ITALIANO	BEMERKUNG
1	11068133	1	UDS-GRUNDGERÄT 24V	ACCIDENT-DATA RECORDER 24V	CRASH RECORDER	STRUMENTO PER REGISTR. IDATI DEL INCIDENTE	
2	11068132	1	UDS-MONTAGEBLECH MIT BEFESTIGUNGSMATERIAL	ACCIDENT-DATA RECORDER ASSEMBLY SHEET	PLAQUE DE MONTAGE	PIASTRA DI SOSTEGNO	
3	11071524	1	ANSCHLUßLEITUNG	CONNECTING FOR ACCIDENT-DATA RECORDER	LIGNE DE RACCORDEMENT	CAVO DI COLLEGAMENTO	

FEUERMELDER
 FIRE DETECTOR
 DÉTECTEUR
 SEGNALATORE DI INCENDIO

N 116, N 116 H
 N 116/3 H/HL 05/02

1550

NEOPLAN



POS	TEILE-NR	STK	DEUTSCH	ENGLISH	FRANCAIS	ITALIANO	BEMERKUNG
1	11041607	3	FEUERMELDER	FIRE DETECTOR	DÉTECTEUR	SEGNALATORE DI INCENDIO	

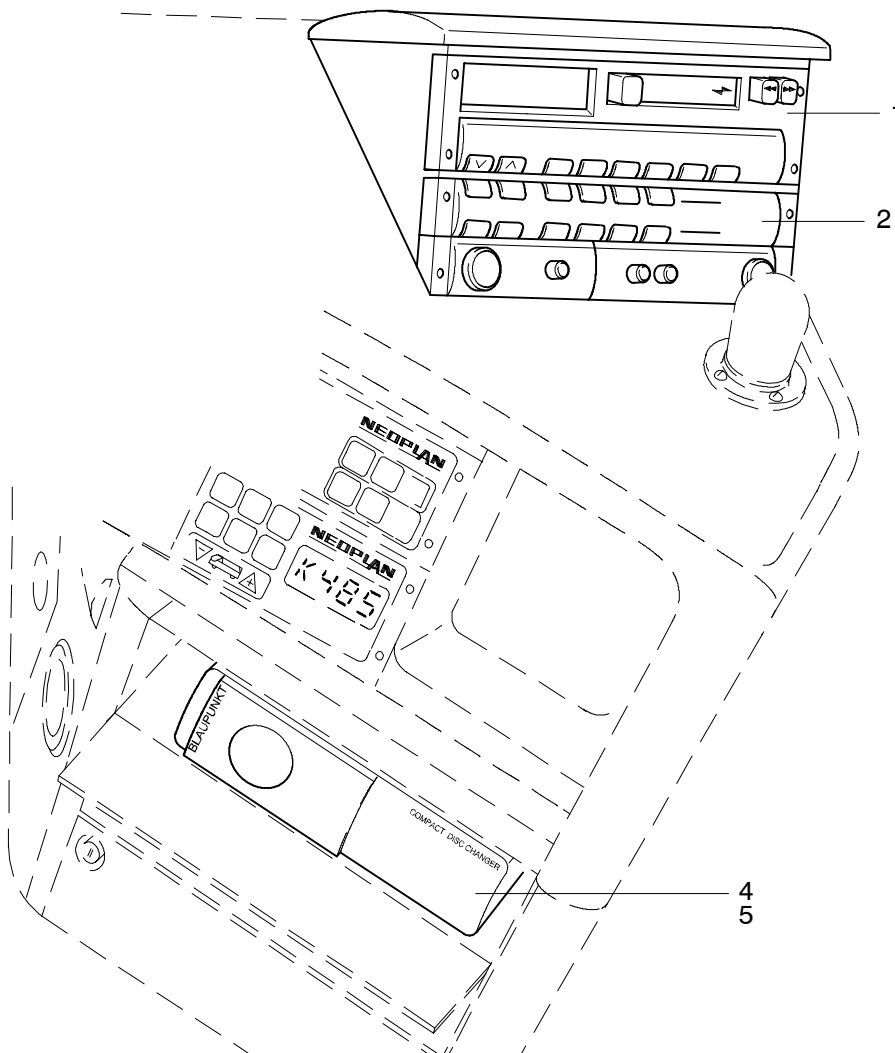
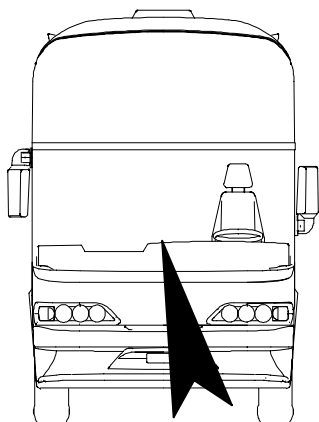
RADIO, CD-WECHSLER
 RADIO, CD-PLAYER
 RADIO, LECTEUR CD
 RADIO, CAMBIO-CD

N 116, N 116 H
 N 116/3 H/HL 12/01

1601

NEOPLAN

Ausführung: ► 02.2002



1601-S0001

POS	TEILE-NR	STK	DEUTSCH	ENGLISH	FRANCAIS	ITALIANO	BEMERKUNG
1	11029748	1	RADIO-KASSETTENGE- RÄT	RADIO/CASSETTE DECK	RADIO-RECTEUR DE CASSETTES	RADIO DISPOSITIVO	
2	11029750	1	RADIO-BEDIENTEIL	RADIO CONTROL DEVICE	COMMANDE DE RADIO	COMANDI DI RADIO	
3	11026982	1	VERSTÄRKER	AMPLIFIER	AMPLIFICATEUR	AMPLIFICATORE	SIEHE BAUGRUPPE 1504 ELEKTRIK TREPPE VORNE
4	11029759	1	CD-WECHSLER 10-FACH	CD CHANGER	LECTEUR CD	CAMBIO-CD	CDC A 08C
5	14009452	1	ADAPTERLEITUNG	ADAPTER LINE	CÂBLE	CAVO	

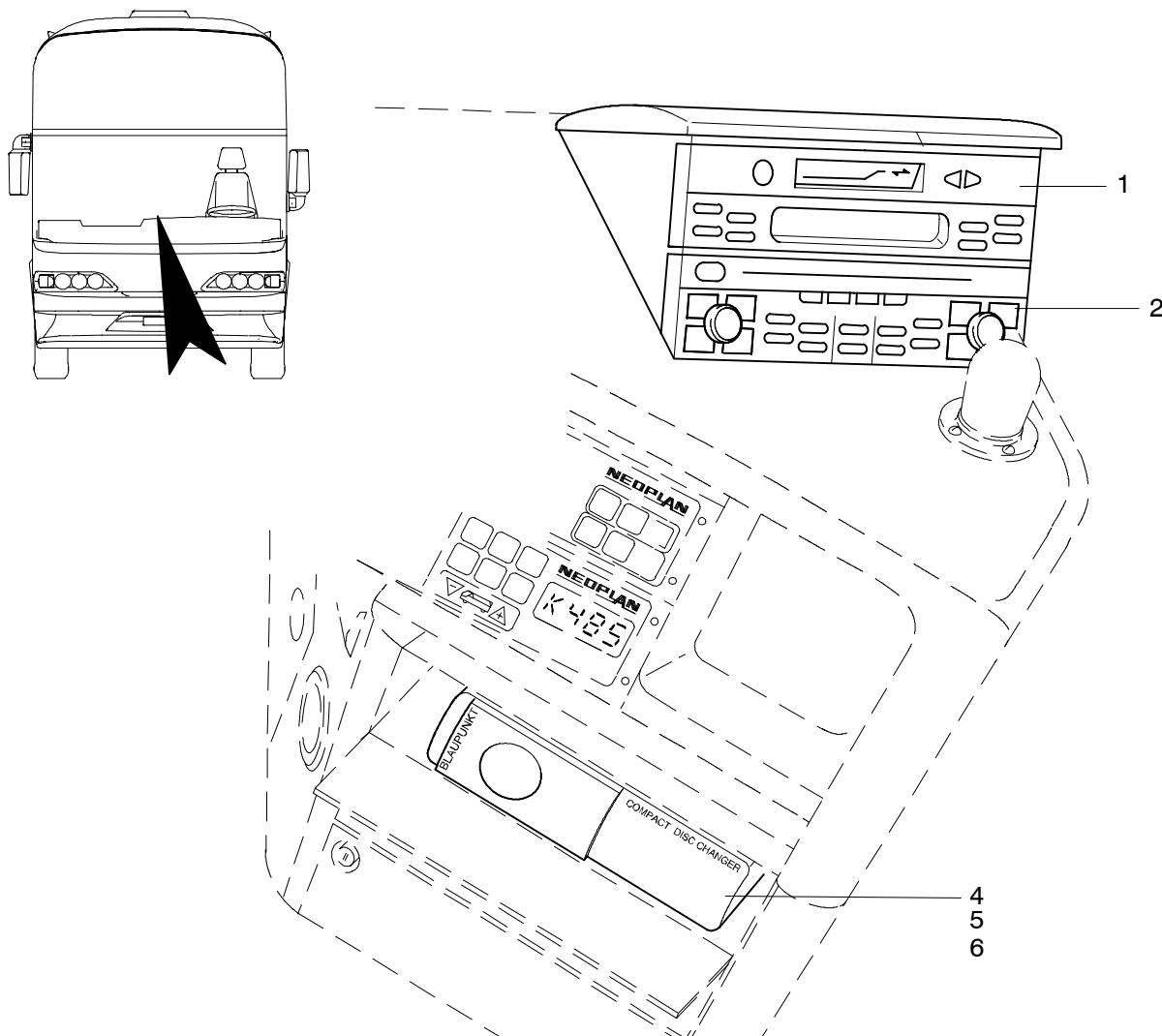
RADIO, CD-WECHSLER
 RADIO, CD-PLAYER
 RADIO, LECTEUR CD
 RADIO, CAMBIO-CD

N 116, N 116 H
 N 116/3 H/HL 02/02

1601

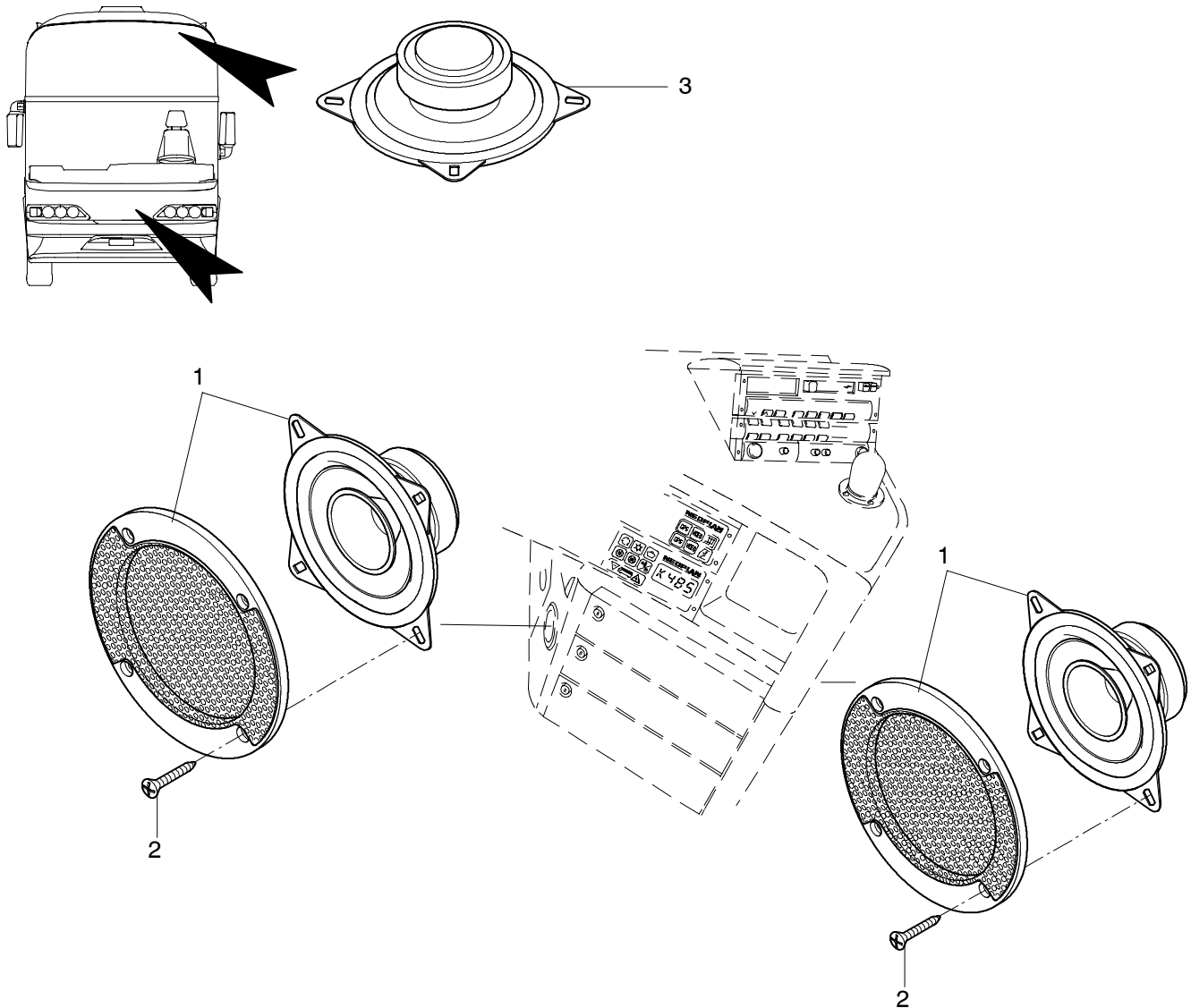
NEOPLAN

Ausführung: 02.2002 ►



1601-S0002

POS	TEILE-NR	STK	DEUTSCH	ENGLISH	FRANCAIS	ITALIANO	BEMERKUNG
1	11073721	1	RADIO-KASSETTENGEBÄUDE	RADIO/CASSETTE DECK	RADIO-RECTEUR DE CASSETTES	RADIO DISPOSITIVO	CCX 01
2	11073699	1	RADIO-BEDIENANTEIL	RADIO CONTROL DEVICE	COMMANDE DE RADIO	COMANDI DI RADIO	CCU 01
2.1	11073700	1	RADIO-BEDIENANTEIL	RADIO CONTROL DEVICE	COMMANDE DE RADIO	COMANDI DI RADIO	CCU 01 CD
	11073726	1	VERSTÄRKER	AMPLIFIER	AMPLIFICATEUR	AMPLIFICATORE	CPA 81
3							SIEHE BAUGRUPPE 1504 ELEKTRIK TREPPE VORNE
4	11080301	1	CD-WECHSLER 10-FACH	CD CHANGER	LECTEUR CD	CAMBIO-CD	CDC A 08T
5	14009452	1	ADAPTERLEITUNG	ADAPTER LINE	CÂBLE	CAVO	
6	11077406	1	ANSCHLUßLEITUNG	CONNECTING LINE	CÂBLE	CAVO	



1602-S0004

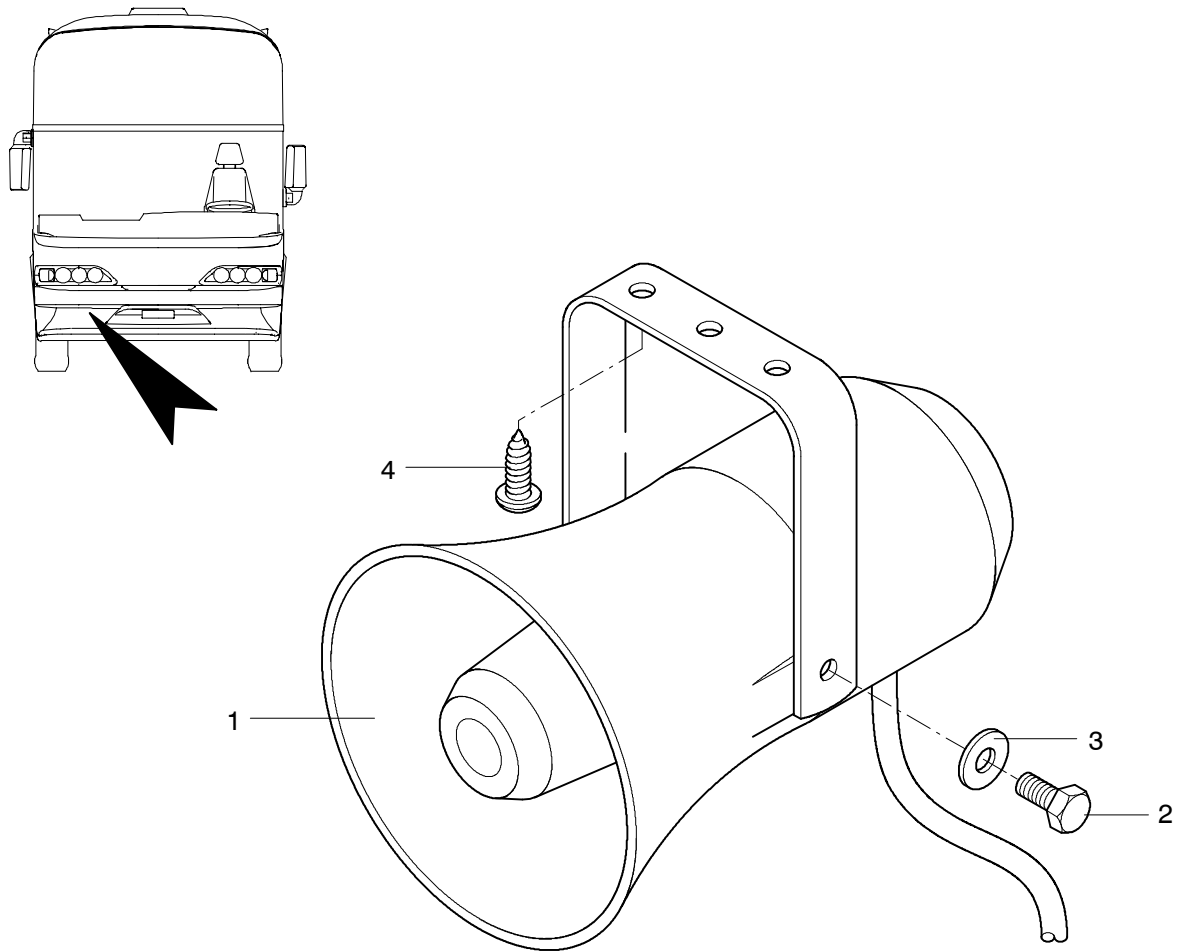
POS	TEILE-NR	STK	DEUTSCH	ENGLISH	FRANCAIS	ITALIANO	BEMERKUNG
1	11067752	2	LAUTSPRECHER-SATZ AL 100 KOMPLETT	LOUDSPEAKER	HOUT-PARLEUR	ALTOPARLANTE	SCHWARZ
2	11056699	NBD	BLECHSCHRAUBE	SCREW	VIS	VITE	3,9X13 DIN 7981 SCHWARZ
3	11029744	NBD	LAUTSPRECHER INNENRAUM LUFTKANAL	LOUDSPEAKER	HOUT-PARLEUR	ALTOPARLANTE	

LAUTSPRECHER
LOUDSPEAKER
HOUT-PARLEUR
ALTOPARLANTE

N 116, N 116 H
N 116/3 H/HL 04/02

1602

NEOPLAN



1602-S0005

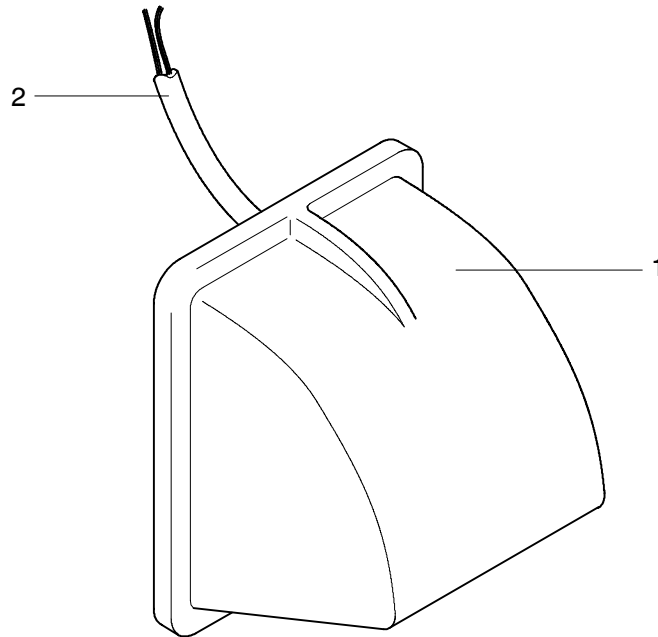
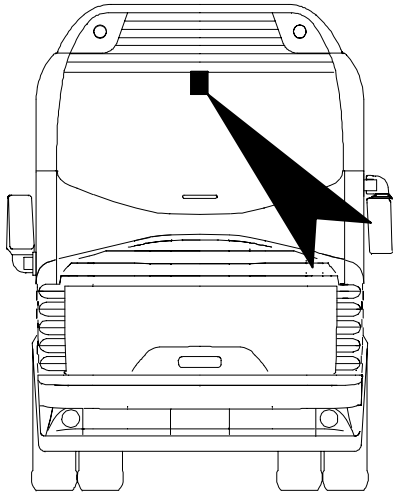
POS	TEILE-NR	STK	DEUTSCH	ENGLISH	FRANCAIS	ITALIANO	BEMERKUNG
1	11029988	1	LAUTSPRECHER	LOUDSPEAKER	HOUT PARLEUR	ALTOPARLANTE RADIO	
2	11055483	2	SECHSKANTSCHRAUBE	HEXAGON SCREW	VIS	VITE	M6X16 DIN 933 VERZINKT LIEFERUMFANG POS.1
3		2	UNTERLEGSCHIEBE KUNSTSTOFF	MEDIUM WASHER	RONDELLE	RONDELLA	M6 LIEFERUMFANG POS.1
4	11053090	2	SCHRAUBE	SCREW	VIS	VITE	6,3X19 GELB W-129

RÜCKFAHRKAMERA
 BACKUP CAMERA
 CAMERA DE SUPERVISION
 CAMERA DI CAREELLATA INDIETRO

N 116, N 116 H
 N 116/3 H/HL 04/02

1603

NEOPLAN



1603-S0001

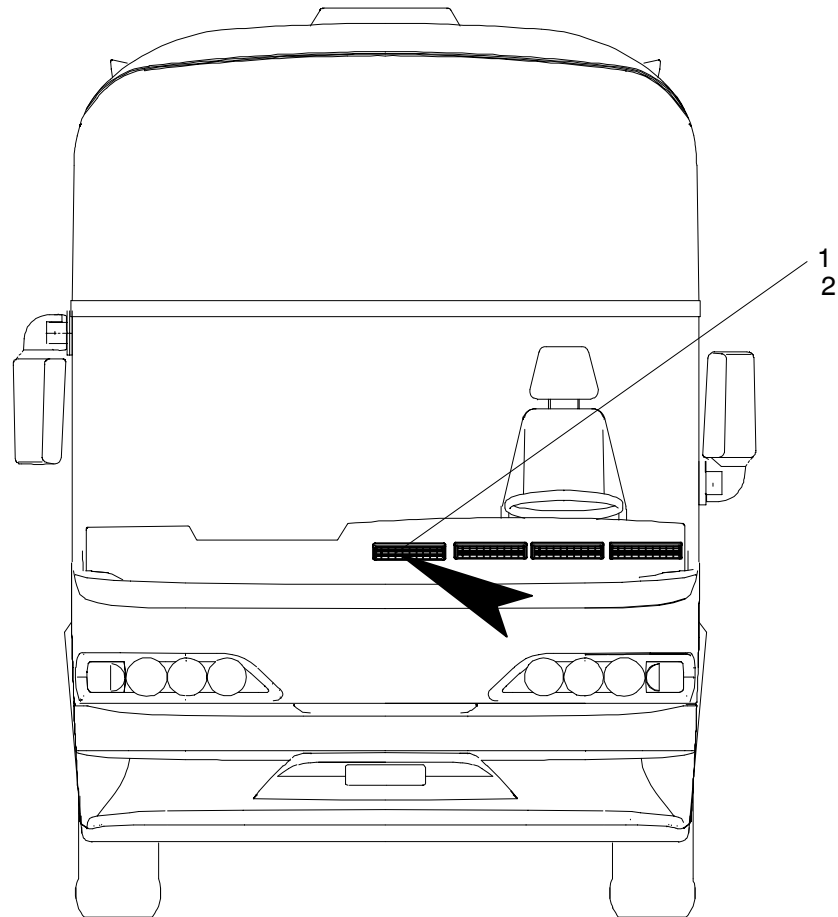
POS	TEILE-NR	STK	DEUTSCH	ENGLISH	FRANCAIS	ITALIANO	BEMERKUNG
1	11030173	1	RÜCKFAHRKAMERA CCD COLOR	BACKUP CAMERA	CAMERA DE SUPERVISION	CAMERA DI CAREELLATA INDIETRO	NEUE AUSFÜHRUNG
1.1	11030175	1	RÜCKFAHRKAMERA COLOR N116	BACKUP CAMERA	CAMERA DE SUPERVISION	CAMERA DI CAREELLATA INDIETRO	ALTE AUSFÜHRUNG
2	11030213	1	CCD-KABEL	CABLE	CÂBLE	CAVO	24 METER

FAHRERBLICKFELDKAMERA
 CAMERA
 CAMERA
 CAMERA

N 116, N 116 H
 N 116/3 H/HL 08/02

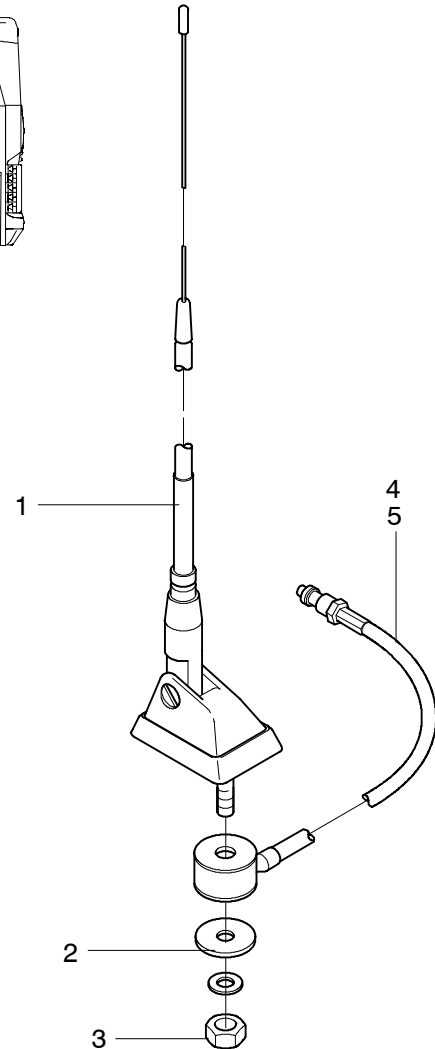
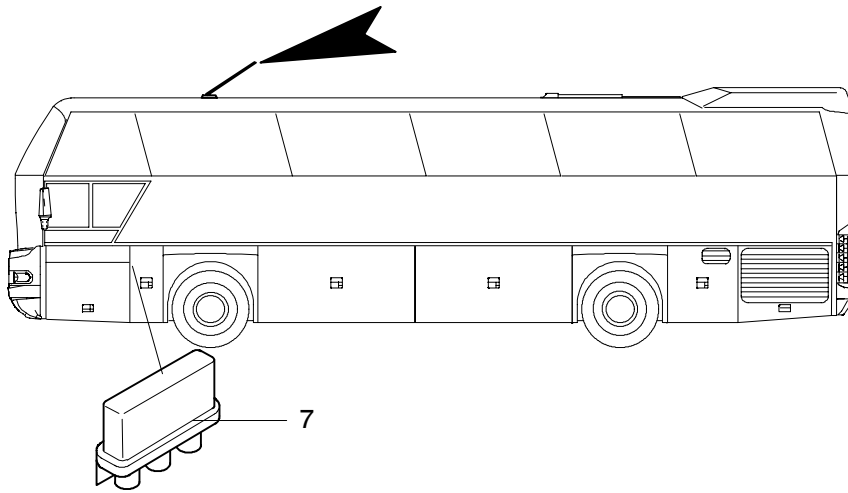
1603

NEOPLAN



POS	TEILE-NR	STK	DEUTSCH	ENGLISH	FRANCAIS	ITALIANO	BEMERKUNG
1	11062514	1	CCD-ARMATUREN- BRETT- KAMERA FRONT COLOR	CCD- DASHBOARD CA- MERA COLOUR	CAMERA DE SUPERVI- SION	CAMERA DI CARELLATA INDIETRO	
2	11059709	1	KABELSATZ FRONTKA- MERA ARMATUREN- RETT	CABLE	CÂBLE	CAVO	

Ausführung: Serienantennen



1604-S0001

POS	TEILE-NR	STK	DEUTSCH	ENGLISH	FRANCAIS	ITALIANO	BEMERKUNG
1	11030025	1	FUNKANTENE AF 326 DACHANTENE CITY	AERIAL	ANTENNE	ANTENNA	4 M
1.1	11030024	1	FUNKANTENE AF 326 DACHANTENE CITY	AERIAL	ANTENNE	ANTENNA	6 M
2	11054749	1	UNTERLEGSCHLEIBE	MEDIUM WASHER	RONDELLE	RONDELLA	M5 20X5,3X1,25 DIN 522
3	11055807	1	SECHSKANTMUTTER	HEXAGON NUT	ECROU	DADO	M 5 DIN 934 VERZINKT
4	11030052	1	VERBINDUNGSKABEL	CONNECTING CABLE	CÂBLE	CAVO DI COLLEGAMENTO	5 M LÄNGE K622417
5	11030027	1	VERLÄNGERUNGSKABEL	EXTENSION CABLE	CÂBLE	CAVO DI PROLUNGAMENTO	4,3 M LÄNGE/ 50 OHM
6		1	ANTENNENWEICHE	AERILANT	DUPLEXEUR D'ANTENNA	DISTRIBUTORE (ANTENNA)	SIEHE BAUGRUPPE: 1504 NEBEN UND ZUSATZ- SCHALTkasten
7	11030006	1	FUNKANTENNE 157MH	AERIAL	ANTENNE	ANTENNA	SONDERWUNSCH

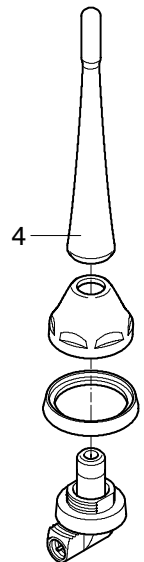
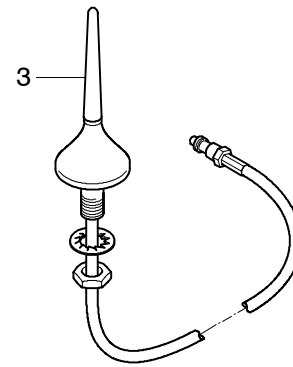
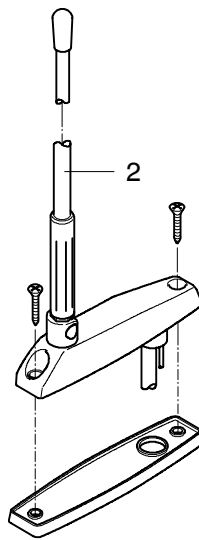
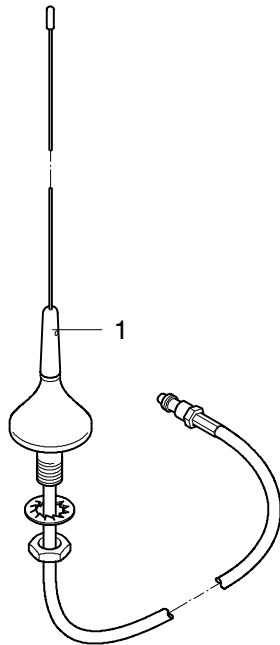
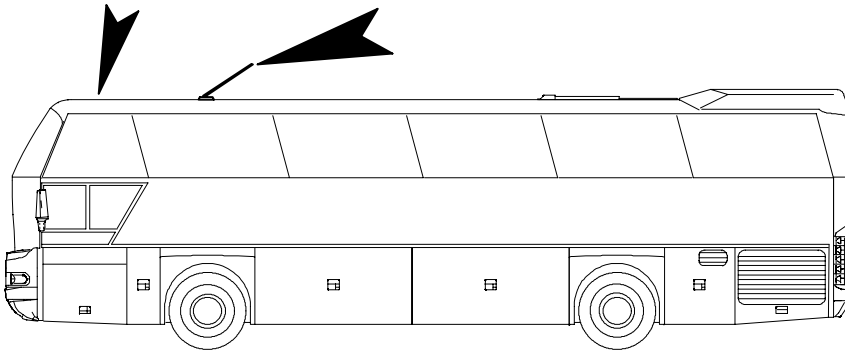
ANTENNE
AERIAL
ANTENNE
ANTENNA

N 116, N 116 H
N 116/3 H/HL 04/02

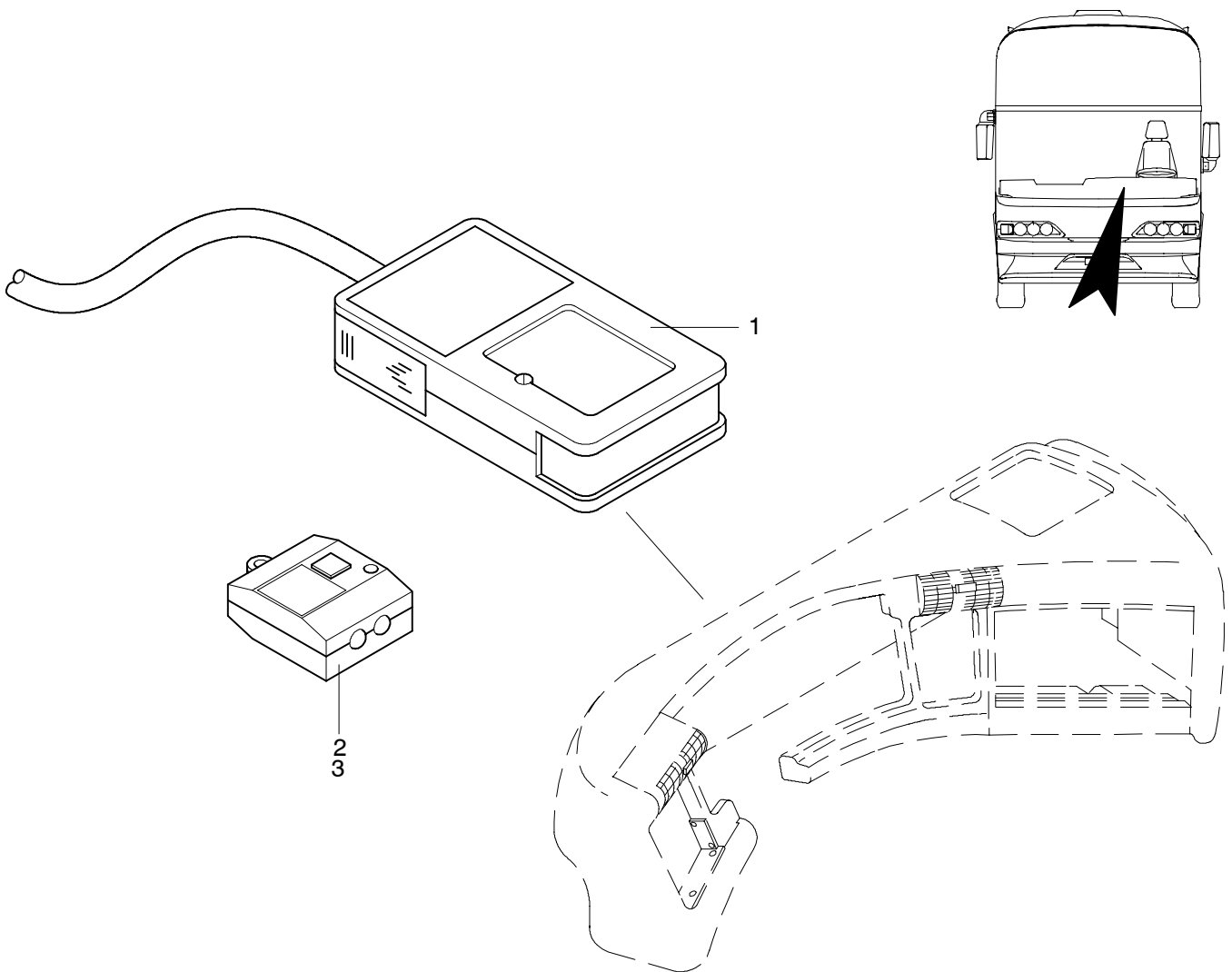
1604

NEOPLAN

Ausführung: Sonderausstattung

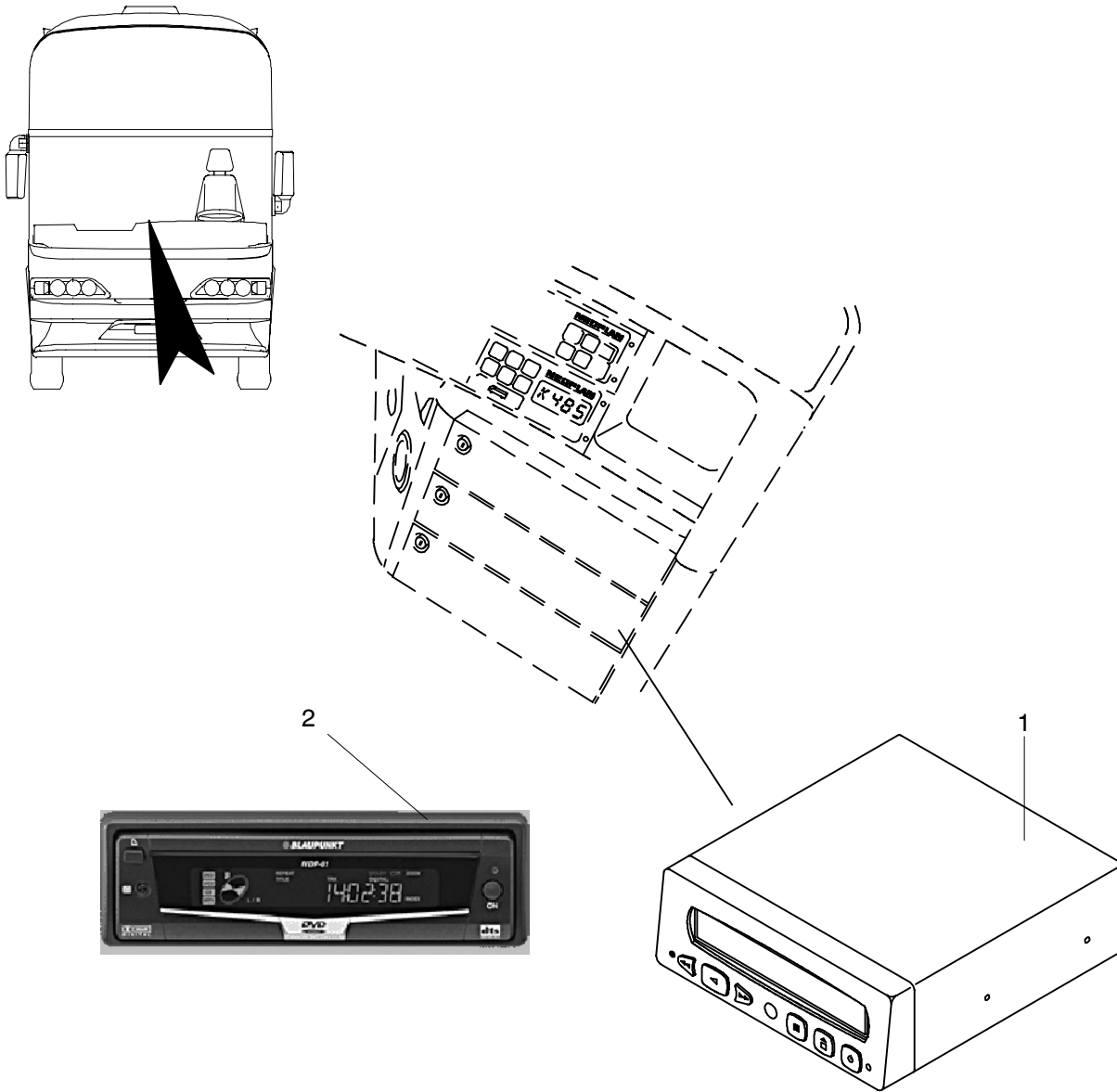


POS	TEILE-NR	STK	DEUTSCH	ENGLISH	FRANCAIS	ITALIANO	BEMERKUNG
1	11030039	1	FUNK-ANTENNE	ANTENNA	ANTENNE	ANTENNA	AF 349
2	11030066	1	TV-ANTENNE	ANTENNA	ANTENNE	ANTENNA	
3	11030032	1	FUNK-ANTENNE	ANTENNA	ANTENNE	ANTENNA	
4	11030031	1	TV-ANTENNE	ANTENNA	ANTENNE	ANTENNA	



1605-S0001

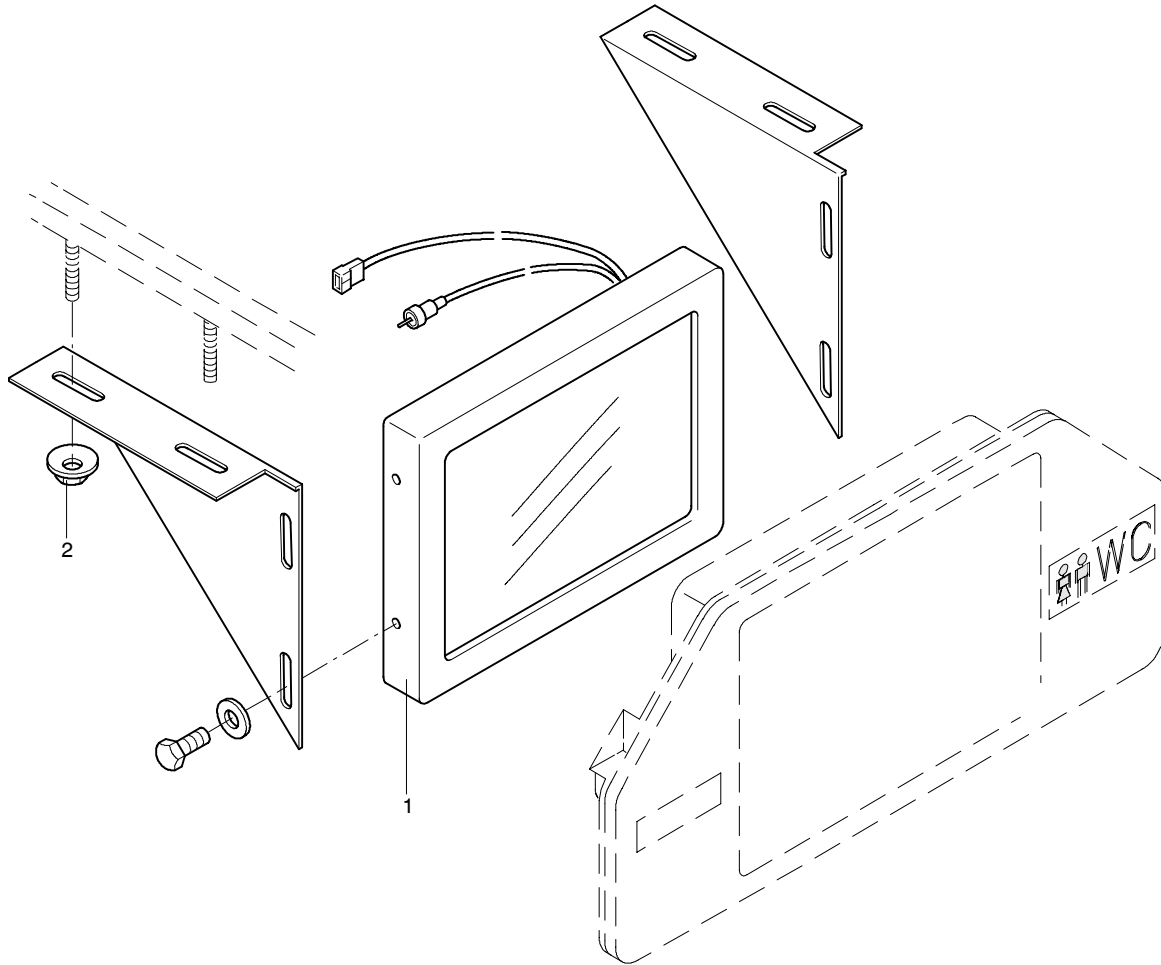
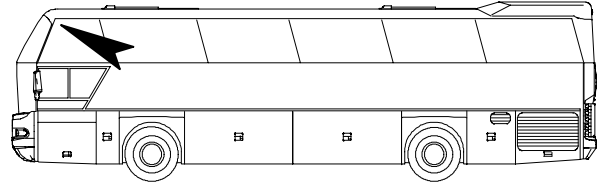
POS	TEILE-NR	STK	DEUTSCH	ENGLISH	FRANCAIS	ITALIANO	BEMERKUNG
1	11041598	1	ALARMANLAGE KOMPLETT	ALARM SYSTEM	SYSTEME D'ALARME	DISPOSITIVO DI ALLARME	
2	11041601	1	HANSENDER	HAND-HELD TRANSMIT- TER	TÉLÉCOMMANDE	TELECOMANDO	LIEFERUMFANG POS.1
3	11041599	NBD	BATTERIEN FÜR HANSENDER	BATTERY	BATTERIE	BATTERIA	LIEFERUMFANG POS.1



1606-S0005

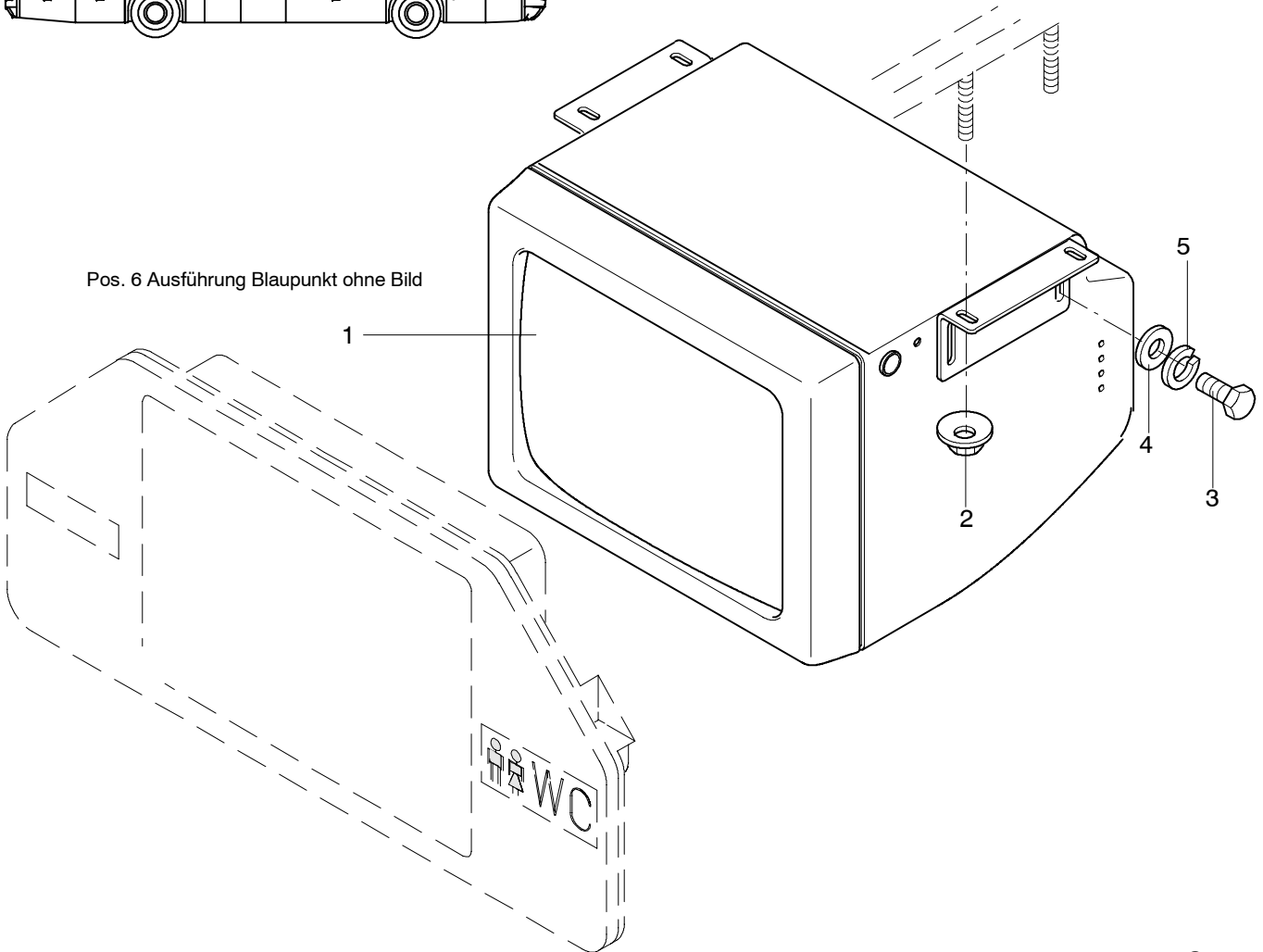
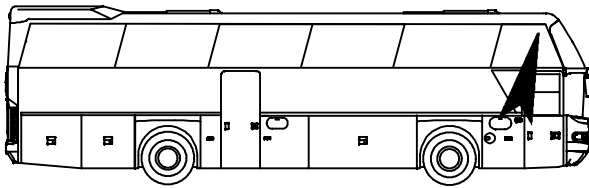
POS	TEILE-NR	STK	DEUTSCH	ENGLISH	FRANCAIS	ITALIANO	BEMERKUNG
1	11030256	1	VIDEOPLAYER	VIDEO CASSETTE RECORDER	MAGNÉSCOPE À CASSETTE	VIDEOREGISTRATOR	VCP 750
1.1	11063024	1	VIDEOPLAYER	VIDEO CASSETTE RECORDER	MAGNÉSCOPE À CASSETTE	VIDEOREGISTRATOR	MVP 08 7 607 276 001 BLAUPUNKT
2	11070428	1	DVD/CD-PLAYER	DVD/CD-PLAYER	DISQUE VIDÉO NUMÉRIQUE	LETTORE DI DVD	7 607 276 007 BLAUPUNKT BILD NUR BEISPIELHAFT

Ausführung: TFT- Monitor 10.2002 ►



1606-S0012

POS	TEILE-NR	STK	DEUTSCH	ENGLISH	FRANCAIS	ITALIANO	BEMERKUNG
1	11081798	1	TFT MONITOR 15,1 AUSFÜHRUNG GMS	MONITOR	MONITEUR	MONITOR	
2	11067919	4	MUTTER MIT WELLEN- SCHEIBE	NUT	ECROU	DADO	M10 VERZINKT 379 10



1606-S0008

POS	TEILE-NR	STK	DEUTSCH	ENGLISH	FRANCAIS	ITALIANO	BEMERKUNG
1	11030295	1	MONITOR 17" 45CM AUSFÜHRUNG PALME	MONITOR	MONITEUR	MONITOR	BLACK MATRIX
2	11067919	4	MUTTER MIT WELLEN- SCHEIBE	NUT	ECROU	DADO	M10 VERZINKT 379 10
3	11055491	4	SECHSKANTSCHRAUBE	HEXAGON SCREW	VIS	VITE	M6X25 DIN 933 VERZINKT
4	11054592	4	UNTERLEGSCHIEBE	MEDIUM WASHER	RONDELLE	RONDELLA	M6 DIN 125 VERZINKT
5	11054677	4	FEDERRING	SPRING RING	RONDELLE	ROSETTA	M6 DIN 127 VERZINKT
6	11030124	1	MONITOR 17" AUSFÜHRUNG BLAU- PUNKT	MONITOR	MONITEUR	MONITOR	
6.1	11030183	1	HALTER FÜR MONITOR AUSFÜHRUNG BLAU- PUNKT	HOLDER	SUPPORT	SUPPORTO	

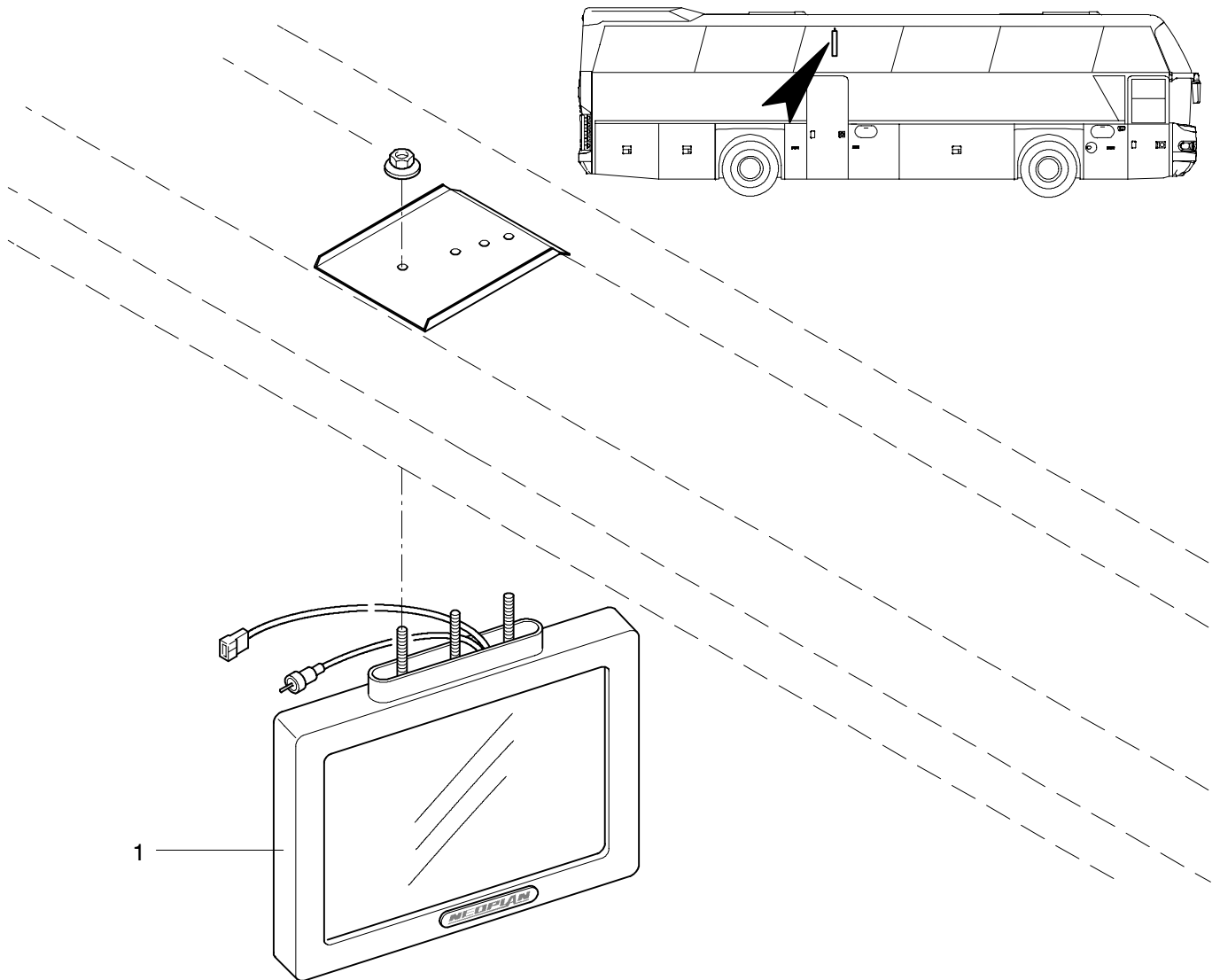
MONITOR 15,1" MITTE
 MONITOR
 MONITEUR
 MONITOR

N 116, N 116 H
 N 116/3 H/HL 10/02

1606

NEOPLAN

Ausführung: TFT- Monitor 10.2002 ▶



1606-S0013

POS	TEILE-NR	STK	DEUTSCH	ENGLISH	FRANCAIS	ITALIANO	BEMERKUNG
1	11081793	1	MONITOR 15,1" MITTELEINSTIEG	MONITOR	MONITEUR	MONITOR	AUSFÜHRUNG GMS

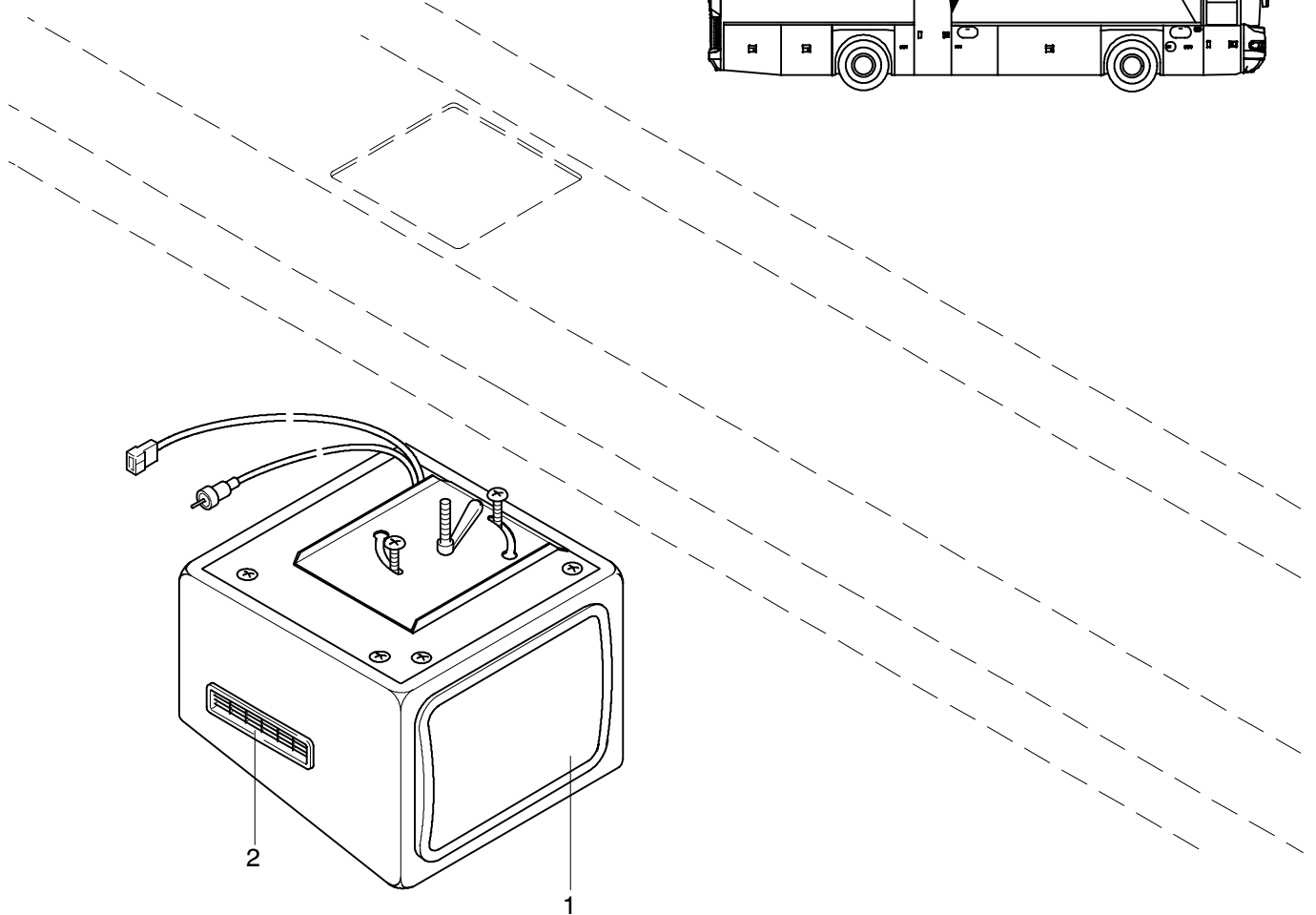
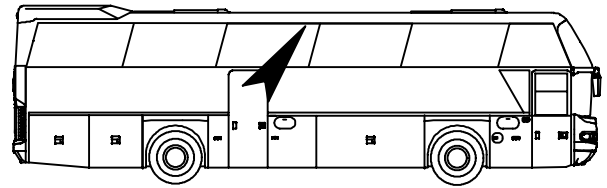
MONITOR 14" MITTE
 MONITOR
 MONITEUR
 MONITOR

N 116, N 116 H
 N 116/3 H/HL 04/02

1606

NEOPLAN

Ausführung Palme



1606-S0009

POS	TEILE-NR	STK	DEUTSCH	ENGLISH	FRANCAIS	ITALIANO	BEMERKUNG
1	11030296	1	MONITOR 14" MITTELEINSTIEG	MONITOR	MONITEUR	MONITOR	KOMPLETT MIT STOFFBE- ZOGENER ABDECKUNG 170X42MM
2	11034308	3	LÜFTUNGSGITTER SCHWARZ	AIR GRATING	GRILLE	GRIGLIA	

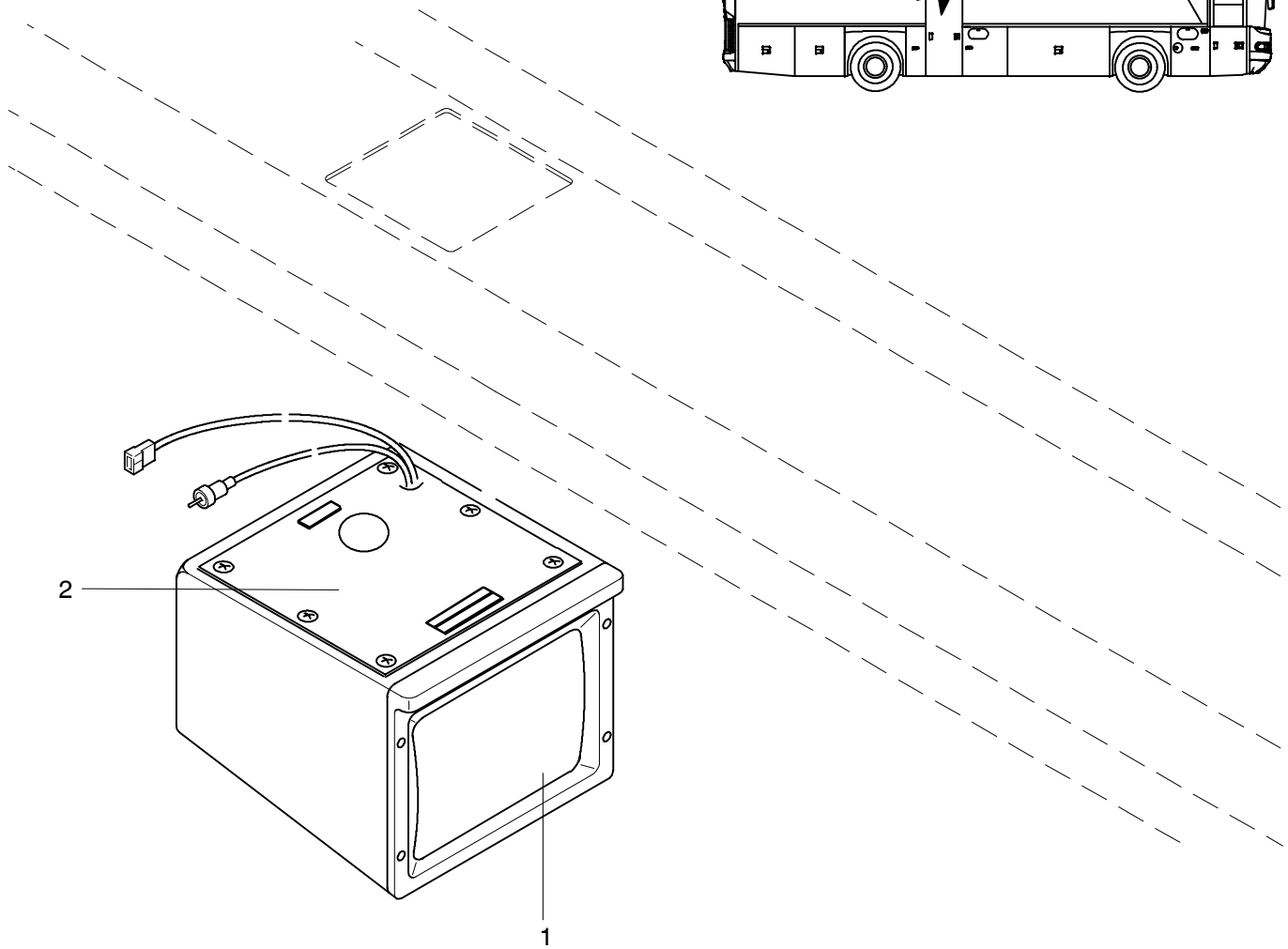
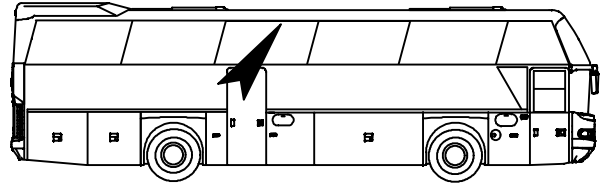
MONITOR 14" MITTE
 MONITOR
 MONITEUR
 MONITOR

N 116, N 116 H
 N 116/3 H/HL 04/02

1606

NEOPLAN

Ausführung Blaupunkt



1606-S0010

POS	TEILE-NR	STK	DEUTSCH	ENGLISH	FRANCAIS	ITALIANO	BEMERKUNG
1	11030147	1	MONITOR 14" MITTELEINSTIEG	MONITOR	MONITEUR	MONITOR	BLAUPUNKT KOMPLETT STOFFBEZO- GENER ABDECKUNG
2	11030118	1	HALTERUNG FÜR MONITOR	HOLDER	SUPPORT	SUPPORTO	
2.1	11030187	1	HALTERUNG FÜR MONI- TOR LINKS TREPPENAUF- GANG	HOLDER	SUPPORT	SUPPORTO	

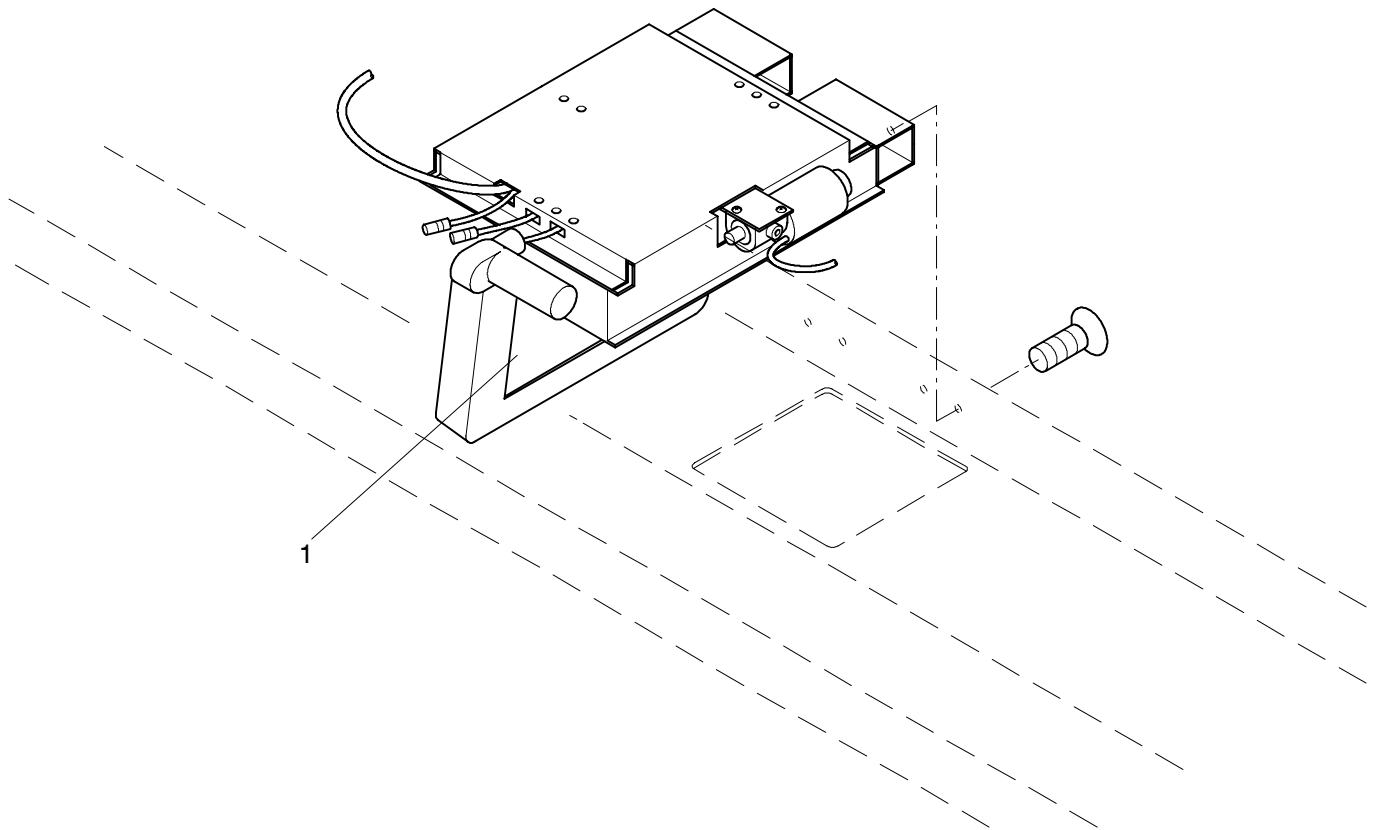
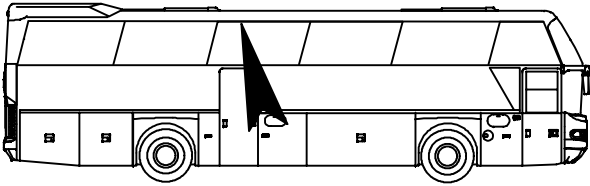
MONITOR 10,4" PNEUMATISCH
 MONITOR
 MONITEUR
 MONITOR

N 116, N 116 H
 N 116/3 H/HL 04/02

1606

NEOPLAN

Ausführung Palme



1606-S0006

POS	TEILE-NR	STK	DEUTSCH	ENGLISH	FRANCAIS	ITALIANO	BEMERKUNG
1	11030131	1	LCD-MONITOR 10,4" COLOR PNEUMATISCH	MONITOR	MONITEUR	MONITOR	PALME

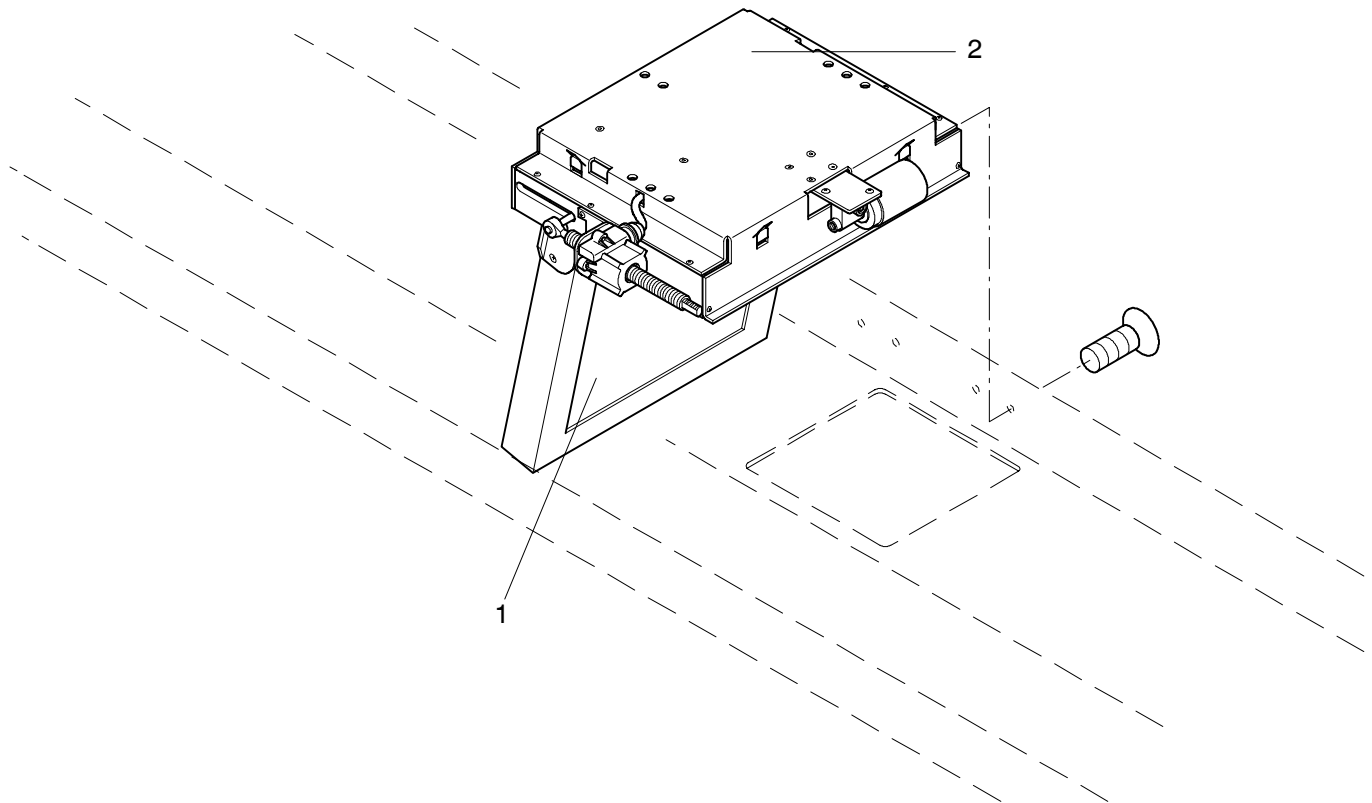
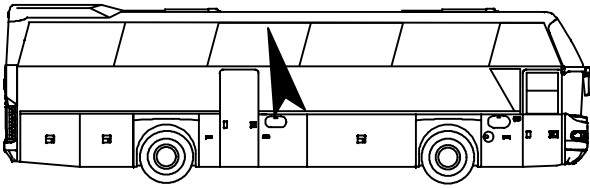
MONITOR 12,1" KLAPPBAR
 MONITOR
 MONITEUR
 MONITOR

N 116, N 116 H
 N 116/3 H/HL 04/02

1606

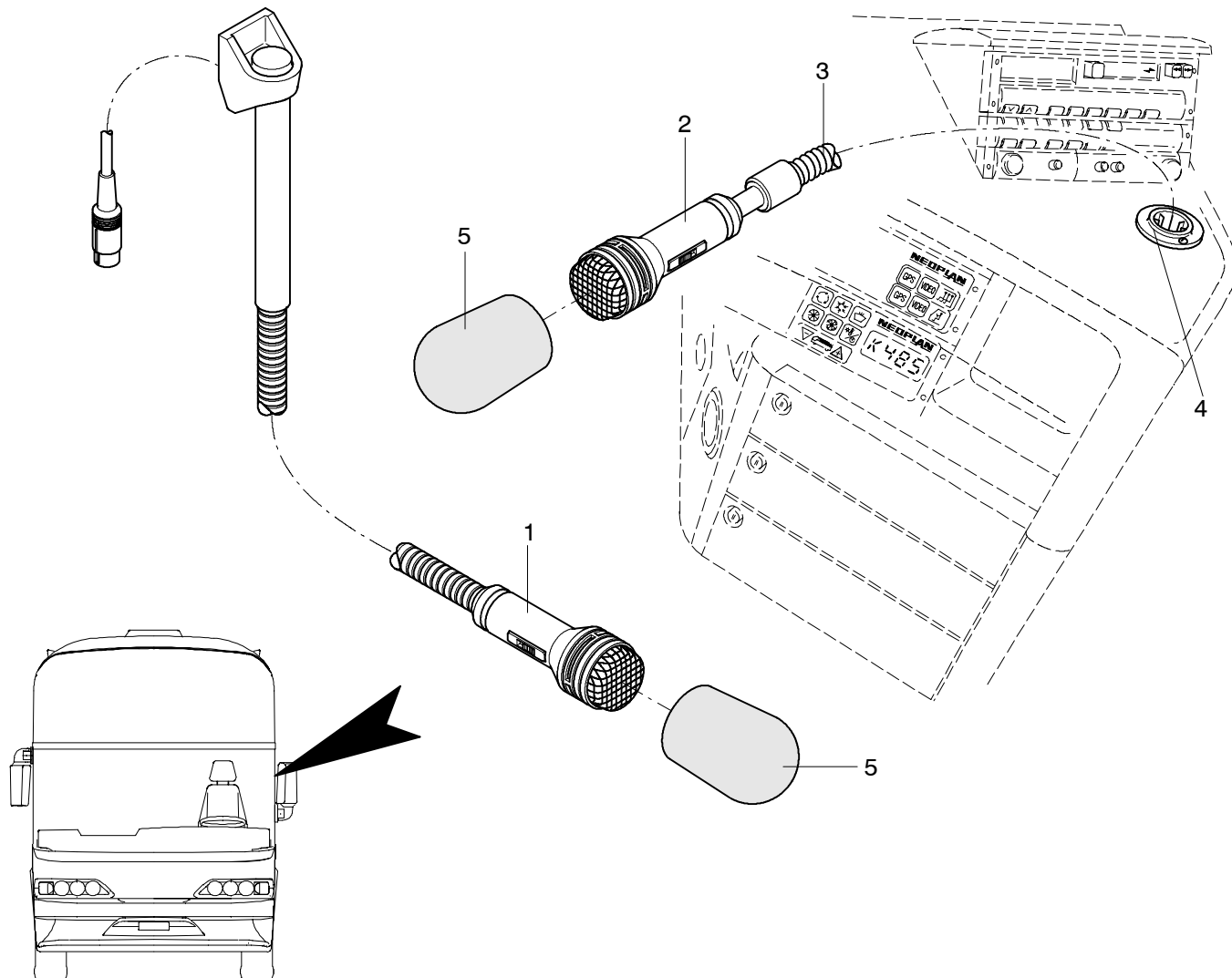
NEOPLAN

Ausführung Blaupunkt



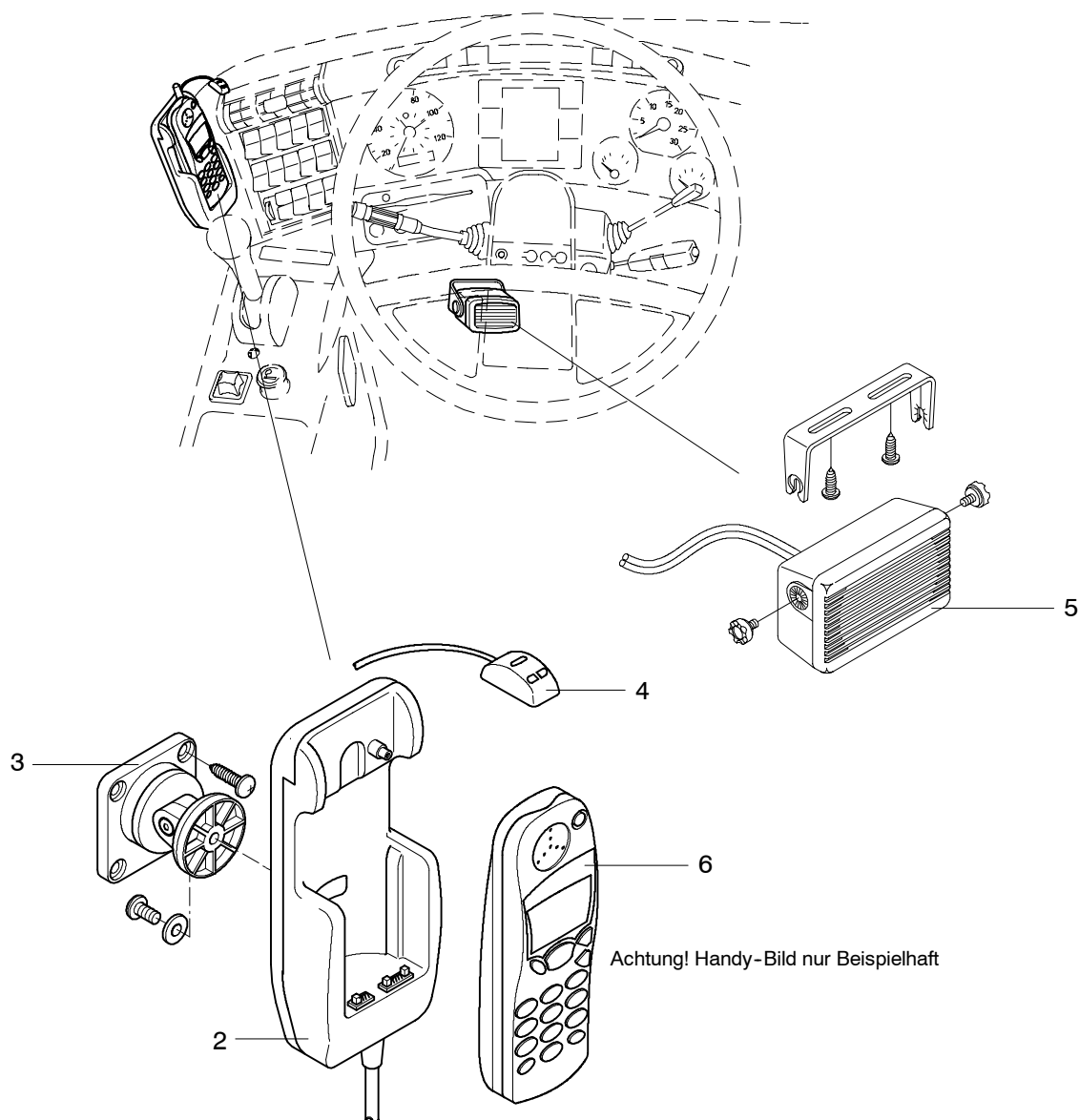
1606-S0007

POS	TEILE-NR	STK	DEUTSCH	ENGLISH	FRANCAIS	ITALIANO	BEMERKUNG
1	11063663	1	LCD-MONITOR 12,1" KLAPPBAR	MONITOR	MONITEUR	MONITOR	BLAUPUNKT
2	11057912	1	SCHWENKMODUL FÜR MONITOR (KLAPPHALTER)	HINGED-HOLDER	SUPPORT	SUPPORTO	



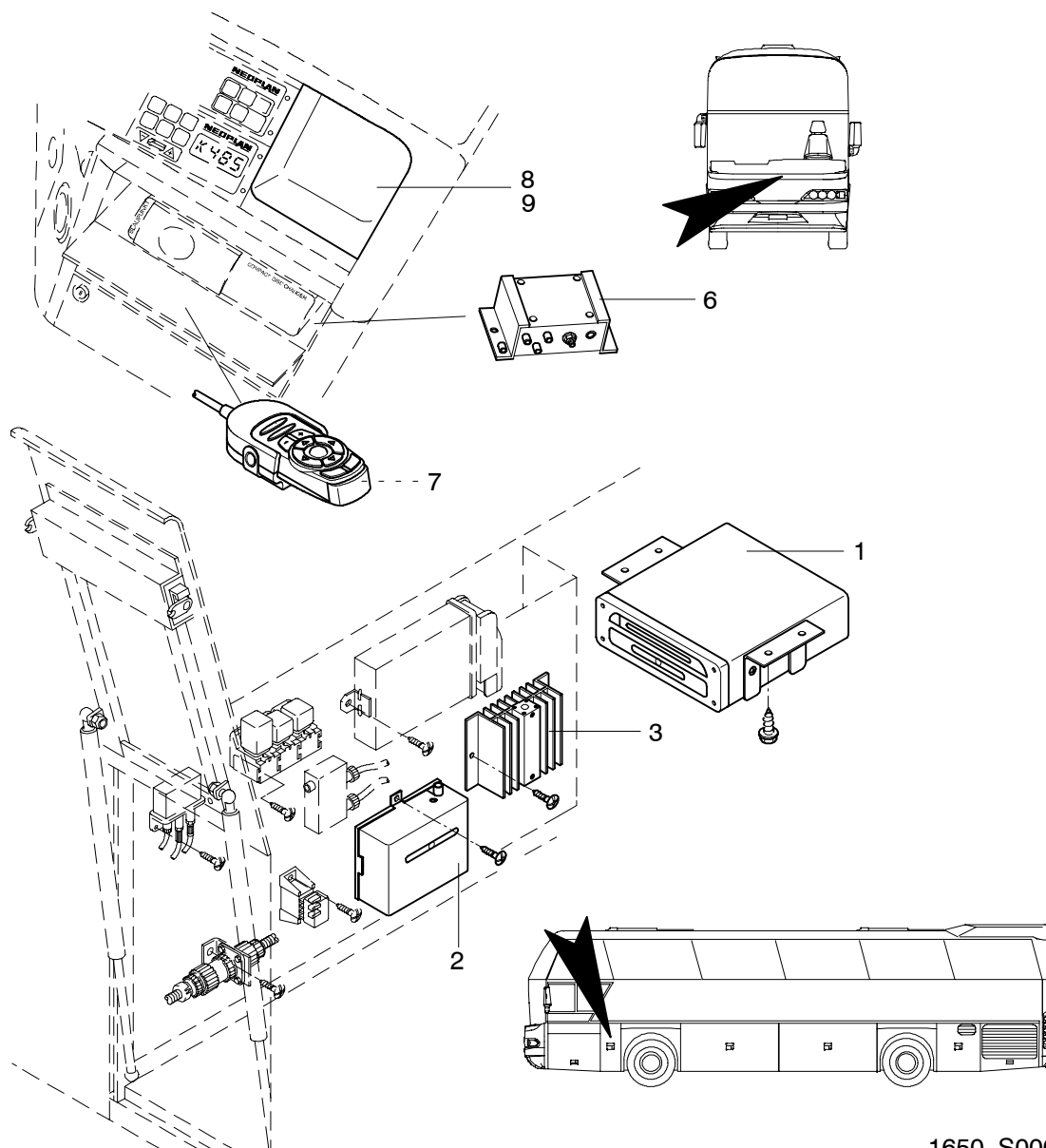
1607-S002

POS	TEILE-NR	STK	DEUTSCH	ENGLISH	FRANCAIS	ITALIANO	BEMERKUNG
1	11070594	1	SCHWANENHALSMIKROFON	MICROPHONE	MICROPHONE	IMPIANTO INTERFONICO MICROFONO	800MM NEUE AUSF.
2	11030364	1	HANDMIKROFON	MICROPHONE	MICROPHONE	IMPIANTO INTERFONICO MICROFONO	
3	11030366	1	SPIRALKABEL FÜR HANDMIKROFON	CABLE	CÂBLE	CAVO	
4	11030399	1	HÜLSE FÜR MIKROFON	SLEEVE	DOUILLE	ASTUCCIO	
5	14007608	NBD	WINDSCHUTZ FÜR MIKROFON	PROTECTION	PROTECTION	PROTEZIONE	



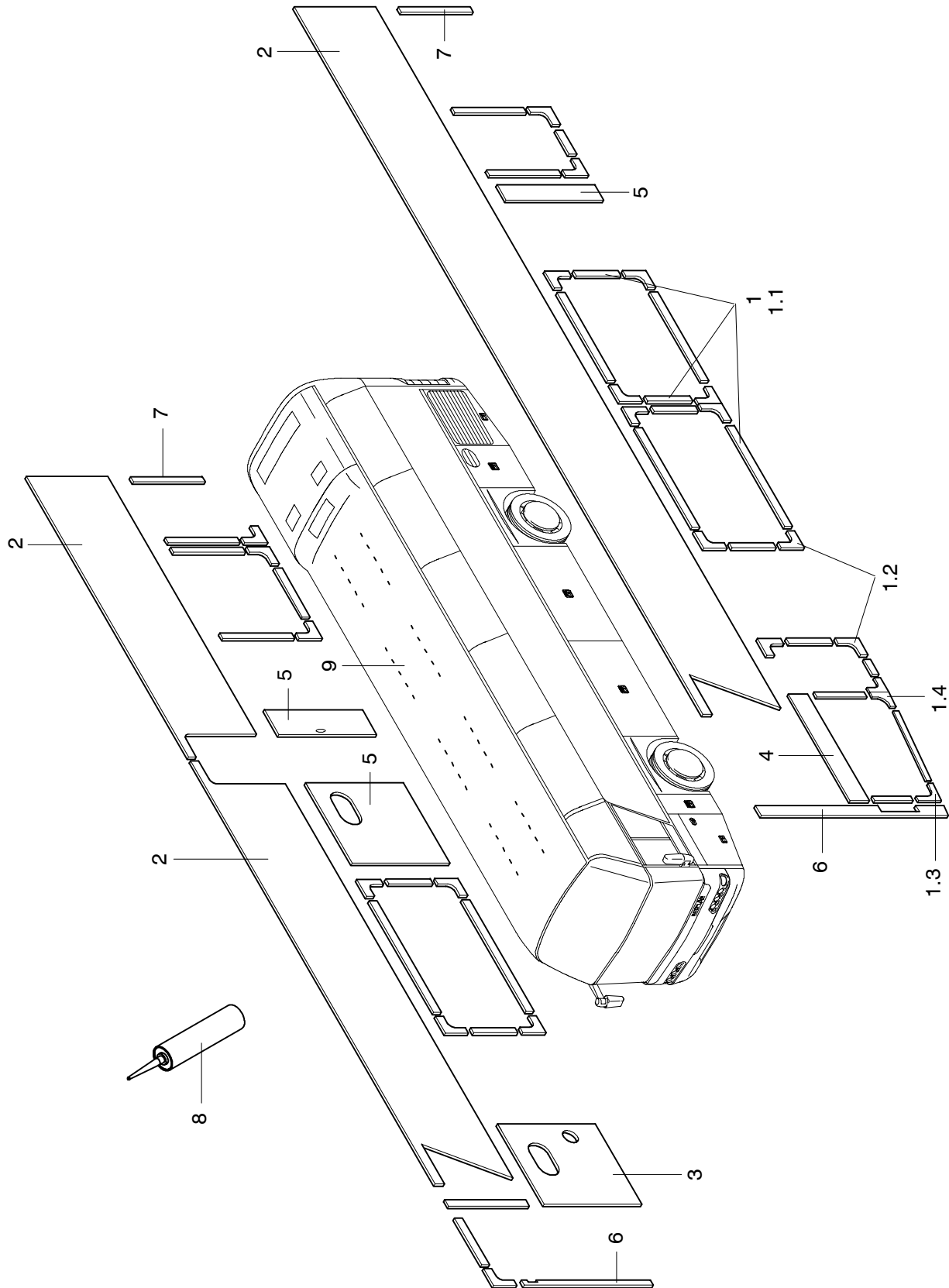
1607-S0003

POS	TEILE-NR	STK	DEUTSCH	ENGLISH	FRANCAIS	ITALIANO	BEMERKUNG
1	11070793	1	EINBAUSATZ FREISPRECH-CAR-KIT KOMPLETT BESTEHEND AUS POS. 2-5	INSTALLATION KIT	LOT DE MONTAGE	ATTREZZATURA DI INSTALLAZIONE	CARKIT 91 FÜR NOKIA 6210
2		1	AKTIVE HALTERUNG	ADVANCED ACTIVE HOLDER	SUPPORT VEHICULE	SUPPORTO PROFESSIONALE VEICOLARE	MCC-1 LIEFERUMFANG POS. 1
3		1	MONTAGEPLATTE	MOUNTING PLATE	PLAQUE DE FIXATION	PIASTRA DI MONTAGGIO	MKU-1 LIEFERUMFANG POS. 1
4		1	FREISPRECHMIKROFON	MICROPHONE	MICROPHONE MAINS-LIBRES	MICROFONO ESTERNO	HFM-8 LIEFERUMFANG POS. 1
5		1	LAUTSPRECHER	SPEAKER	HAUT-PARLEUR	ALTOPARLANTE	HFS-12 LIEFERUMFANG POS. 1
6	11070109	1	NOKIA HANDY 6210	CELLULAR TELEPHONE	TÉLÉPHONE	TÉLÉPHONE	TYP: 6210 IN ZUKUNFT WEITERFÜHRENDES MODELL NOKIA 6310
7	11030280	1	SPANNUNGSREGLER MOBILTELEFON	VOLTAGE DEVIDE	REGULATEUR DE TENSION	DIVISORE	



1650-S001

POS	TEILE-NR	STK	DEUTSCH	ENGLISH	FRANCAIS	ITALIANO	BEMERKUNG
1	11054404	1	NAVIGATIONSANLAGE KOMPLETT (RECHNER)	NAVIGATION COMPUTER	SYSTEME DE NAVIGATION	SYSTEM DI NAVIGAZIONE	INCL. ALLER BAUTEILE NAVI-RECHNER MS 5100
2	11073541	1	NAVIGATIONSRECEIVER	NAVIGATION RECEIVER	AMPLI-SYNTONISEUR	SYSTEM DI NAVIGAZIONE	MT5010
3	11060721	1	SPANNUNGSWANDLER	VOLTAGE TRANSFORMER	TRANSFORMATEUR DE TENSION	TRASFORMATORE DI TENSIONE	24/12V SW8 UNIV. 5A
4	11054382	1	CD-STRAßENKARTE DEUTSCHLAND	ROAD MAP	CARTE ROUTIÈRE	CARTA STRADALE.	
5	11073504	1	GMS-VIDEOKONVERTER	CONVERTER	RÉÉMETTEUR	CONVERTITORE	SIGNALAUFBEREITUNG RGB/FBAS
6	11030275	1	UMSCHALTBOX TYP: 2K	SWITCHING BOX	INITE DE COMMUTATION	UNITA PER COMUTAZIONE	SIEHE BAUGRUPPE 1501 A-BRETT 606 123 11
7	11029262	2	BATTERIEN	BATTERY	BATTERIE	BATTERIA	MIGNON 1,5V LR6
8	11030272	1	KABELSATZ KONTROLL-MONITOR	CABLE HARNESS	FAISCEAU DE CÂBLES	FASCIO DI CAVI.	
9	11073450	1	GMS TFT-MONITOR 6,8"	MONITOR	MONITEUR	MONITOR	TFT-MONITOR COLOR A-BRETT
10	11054398	1	ANTENNE FÜR NAVIGATIONSSYSTEM	AERIAL	ANTENNE	ANTENNA	



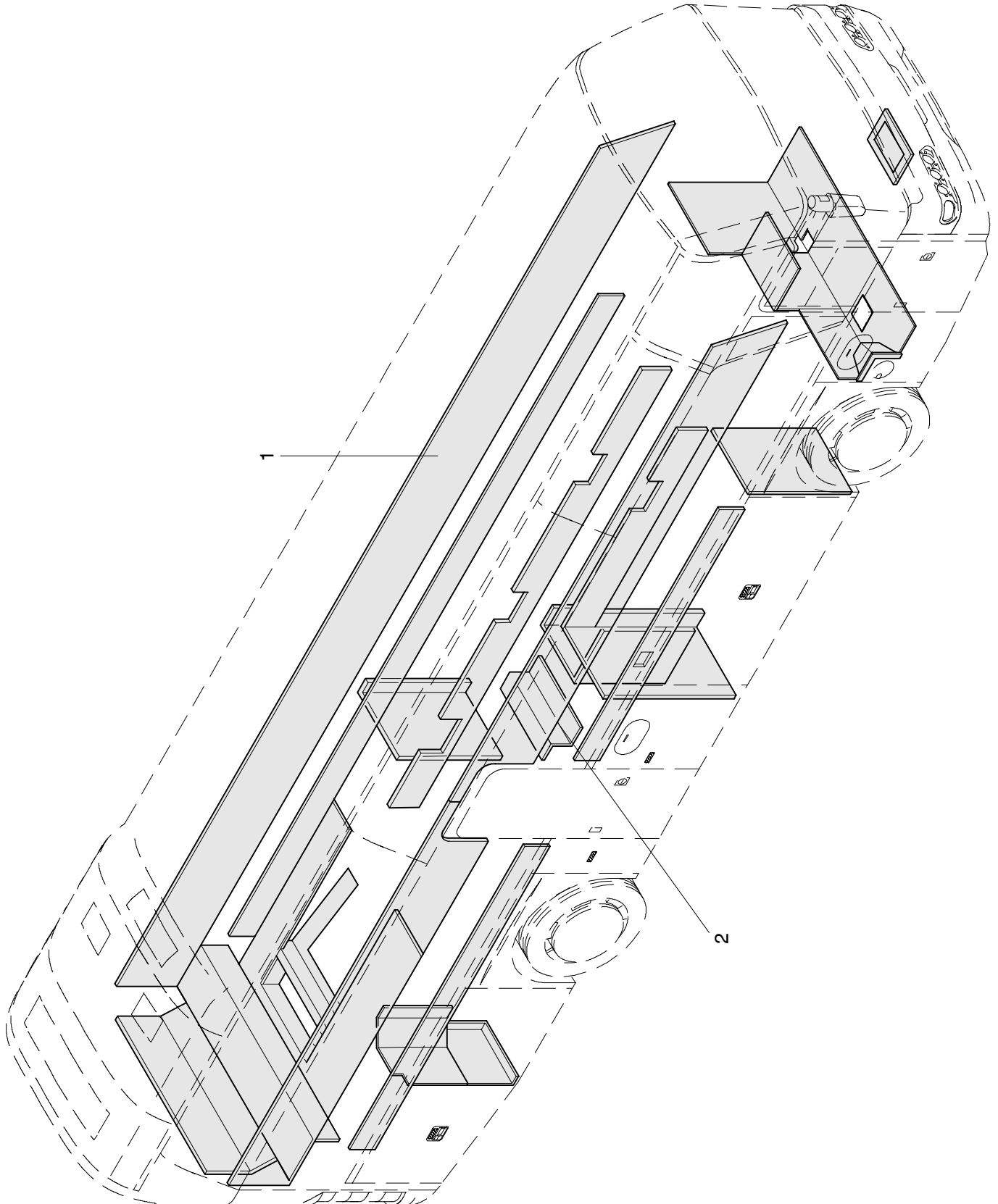
POS	TEILE-NR	STK	DEUTSCH	ENGLISH	FRANCAIS	ITALIANO	BEMERKUNG
		MTR	PROFILE ECKTEIL	CORNER SECTION	PROFILÉ	PROFILATO	
1	11045025	MTR	Z-PROFIL	Z-SECTION	Z-PROFILÉ	Z-PROFILATO	ZN 2302004500
1.1	11045026	MTR	HUT-PROFIL	TOP HAT SECTION	PROFILÉ SECTION	HUT-PROFILATO	ZN 2302004600
1.2	11031134	MTR	ECKTEIL BEIDSEITIG R-80/90	CORNER SECTION	CORNIÈRE	ANGOLO-PROFILATO 80/90	ZN 2302003800
1.3	11031131	MTR	ECKTEIL BEIDSEITIG 58,5X1X728	CORNER SECTION	CORNIÈRE	ANGOLO-PROFILATO	
1.4	11031133	MTR	ECKTEIL BEIDSEITIG R-80/86,8	CORNER SECTION	CORNIÈRE	ANGOLO-PROFILATO 80/86,8	ZN 2302003700
2	11076480	2	SEITENWANDBLECH 950X12600X1	SIDE PANEL	PANEAU LATÉRAL	FIANCATA	STE 280-Z BONAZINC3000
3	11073988	1	SEITENWANDBLECH MIT TANKÖFFNUNG VO. RE.	SIDE PANEL	PANEAU LATÉRAL	FIANCATA	
4	11031094	1	SEITENWANDBLECH 1250X310 MM	SIDE PANEL	PANEAU LATÉRAL	FIANCATA	
5	11068254	MTR	TAFELBLECH BONAZINK 3000	SHEET METAL BONAZINK 3000	PLAQUE DE TÔLE BONAZINK 3000	LAMIERA BONAZINK 3000	ZUSCHNITT VON BLECH- TAFEL
6	11030651	2	FENSTERHOLMVERKLEI- DUNG	SHEET METAL	TÔLE	ABBIGLIAMENTO DE TE- LAIO DELCRISTALLO	ZN 1702000100
7	11066030	2	ABSCHLUßFALZBLECH	SHEET METAL	TÔLE	SCANALATURA LAMIERA	
8	11053054	NBD	SIKAFLEX 221 TE SCHWARZ	SIKAFLEX 221 TE	SIKAFLEX 221 TE	SIKAFLEX 221 TE	BEUTEL 66ML. 15778
8.1	11053003	NBD	SIKAFLEX 221 TE GRAU	SIKAFLEX 221 TE	SIKAFLEX 221 TE	SIKAFLEX 221 TE	KARTUSCHE 310ML. 15766
8.2	11053005	NBD	SIKAFLEX 252 WEIß	SIKAFLEX 252	SIKAFLEX 252	SIKAFLEX 252	BEUTEL 600ML. 1372
8.3	11053063	NBD	SIKAFLEX 212 ND BETON- GRAU	SIKAFLEX 212 ND	SIKAFLEX 212 ND	SIKAFLEX 212 ND	BEUTEL 600ML. 25015
9	11076387	NBD	DACHSPREITZE 650MM	SHEET METAL	TÔLE	LAMIERA D'ACCIAIO	
9.1	11076388	NBD	DACHSPREITZE 710MM	SHEET METAL	TÔLE	LAMIERA D'ACCIAIO	
9.2	11076389	NBD	DACHSPREITZE 680MM	SHEET METAL	TÔLE	LAMIERA D'ACCIAIO	
9.3	11076391	NBD	DACHSPREITZE 850MM	SHEET METAL	TÔLE	LAMIERA D'ACCIAIO	

VERBLECHUNG INNEN
SHEETING INSIDE
PANNEAU ESSIEU
PARETE LATERALE ASSALE

N 116, N 116 H
N 116/3 H/HL 12/01

1701

NEOPLAN



VERBLECHUNG INNEN
SHEETING INSIDE
PANNEAU ESSIEU
PARETE LATERALE ASSALE

N 116, N 116 H
N 116/3 H/HL 12/01

1701

NEOPLAN

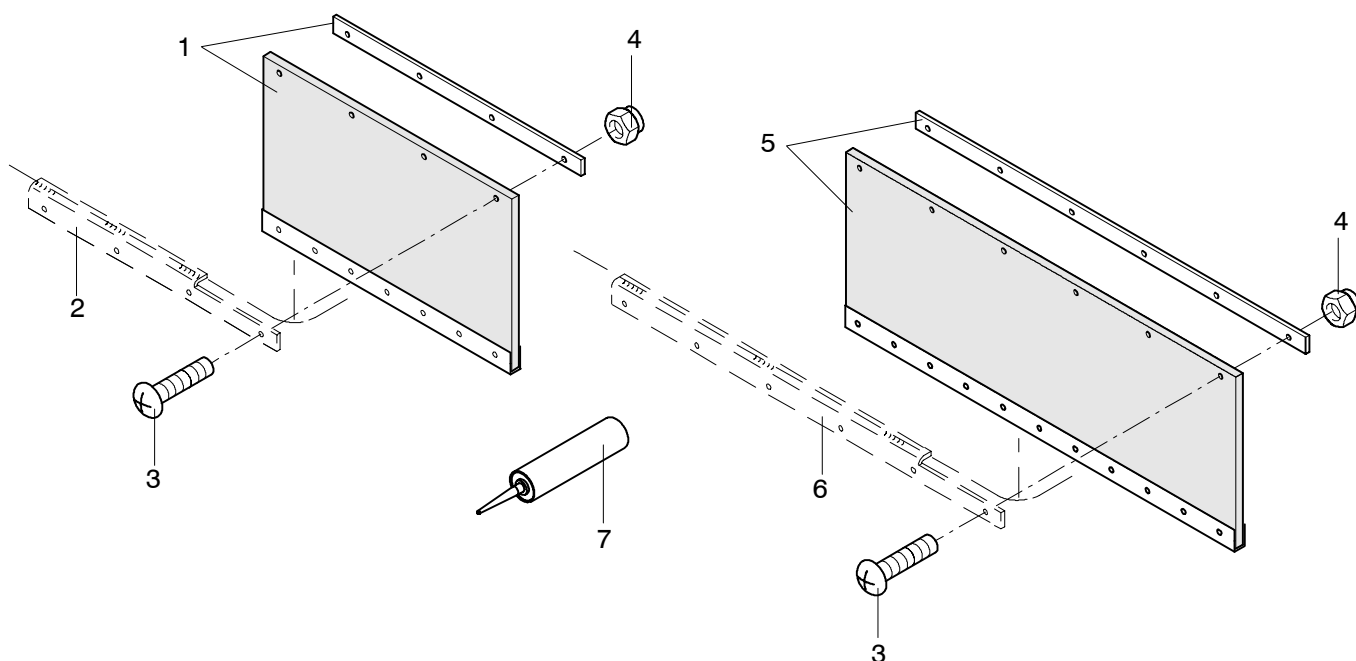
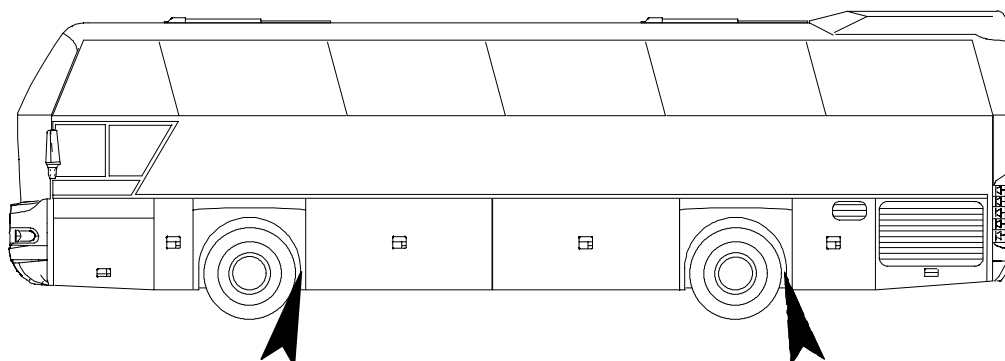
POS	TEILE-NR	STK	DEUTSCH	ENGLISH	FRANCAIS	ITALIANO	BEMERKUNG
1	11031849	MTR	VERZINKTES BLECH 1 MM	GALVANISED SHEETMETAL 1 MM	TÔLE A GALVANISATION 1 MM	LAMIERA ZINCATA 1 MM	ZUSCHNITT VON DER BLECHTAFEL
2	11031796	MTR	KÜCHENÜBERBAUUNG ALU BLECH ALMG 2 MM	ALUMINIUM SHEET 2 MM	TÔLE D'ALUMINIUM 2 MM	LAMIERA DI ALLUMINIO 2 MM	

SCHMUTZFAENGER
MUD FLAP
BAVOLET DE GARDE BOUE
BAVETTA ANTISPRUZZO

N 116, N 116 H
N 116/3 H/HL 12/01

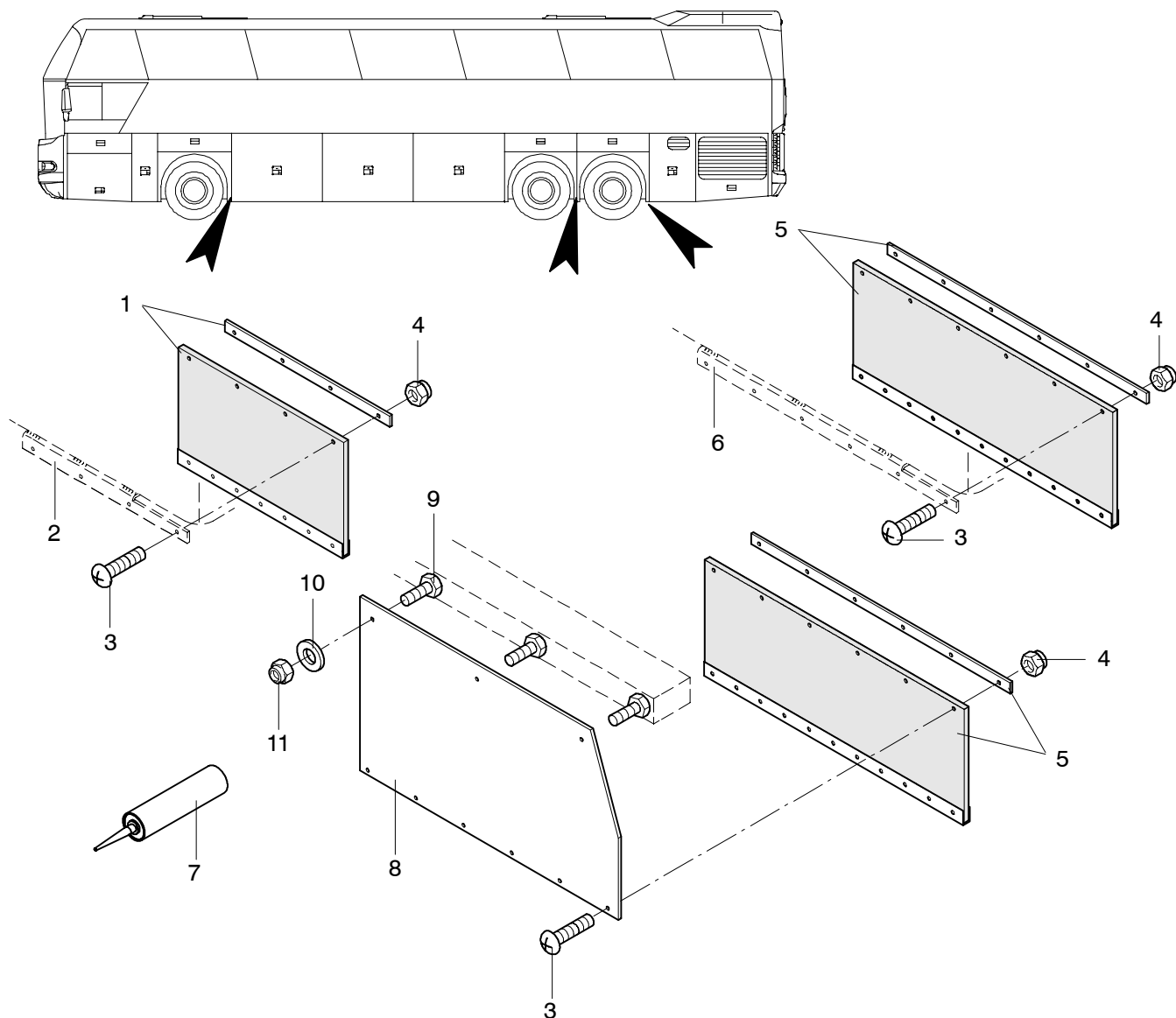
1707

NEOPLAN



1707-S0003

POS	TEILE-NR	STK	DEUTSCH	ENGLISH	FRANCAIS	ITALIANO	BEMERKUNG
1	11030982	2	SCHMUTZFÄNGER VORNE	MUD FLAP	BAVOLET DE GARDE BOUE	BAVETTA ANTISPRUZZO	350X300MM
2	11023388	2	HALTER FÜR SPRITZLAPPEN VORNE KURZ	BRACKET	FIXATION	SOSTEGNO	ZN 1324000400
3	11057165	20	SCHRAUBE	SCREW	VIS	VITE	M 5X16 DIN 7985
4	11056437	20	SELBSTSICHERNDE MUTTER	HEXAGON NUT	ECROU	DADO	M 5 DIN 985
5	11030983	2	SCHMUTZFÄNGER HINTEN	MUD FLAP	BAVOLET DE GARDE BOUE	BAVETTA ANTISPRUZZO	550X300MM
6	11023387	2	HALTER FÜR SPRITZLAPPEN HINTEN LANG	BRACKET	FIXATION	SOSTEGNO	ZN 1324000500
7	11053008	1	SIKAFLEX WEISS	SIKAFLEX	SIKAFLEX	SIKAFLEX	310ML. KARTUSCHE



1707-S0004

POS	TEILE-NR	STK	DEUTSCH	ENGLISH	FRANCAIS	ITALIANO	BEMERKUNG
1	11030982	2	SCHMUTZFÄNGER VORNE	MUD FLAP	BAVOLET DE GARDE BOUE	BAVETTA ANTISPRUZZO	350X300MM
2	11023388	2	HALTER FÜR SPRITZLAPPEN VORNE KURZ	BRACKET	FIXATION	SOSTEGNO	ZN 1324000400
3	11057165	30	SCHRAUBE	SCREW	VIS	VITE	M 5X16 DIN 7985
4	11056437	30	SELBSTSICHERNDE MUTTER	HEXAGON NUT	ECROU	DADO	M 5 DIN 985
5	11030983	4	SCHMUTZFÄNGER HINTEN	MUD FLAP	BAVOLET DE GARDE BOUE	BAVETTA ANTISPRUZZO	550X300MM
6	11023387	2	HALTER FÜR SPRITZLAPPEN HINTEN LANG	BRACKET	FIXATION	SOSTEGNO	ZN 1324000500
7	11053008	1	SIKAFLEX WEISS	SIKAFLEX	SIKAFLEX	SIKAFLEX	310ML. KARTUSCHE
8	11076270	2	SPRITZBLECH	SPLASH PLATE	TOLE DE PROTECTION	LAMIERA	
9	11055517	6	SECHSKANTSCHRAUBE	HEXAGON SCREW	VIS	VITE	M8X25 DIN 933 VERZINKT
10	11057245	6	UNTERLEGSCHLEIBE	MEDIUM WASHER	DISQUE	DISCO	M8 DIN 7349 VERZINKT
11	11056443	6	SECHSKANTMUTTER SELBSTSICHERND	HEXAGON NUT	ECROU	DADO	M8 DIN 985 VERZINKT

MOTOR/ KÜHLERKAPSELUNG

ENGINE/ RADIOATOR ENCAPSULATION

CAPOT DE MOTEUR

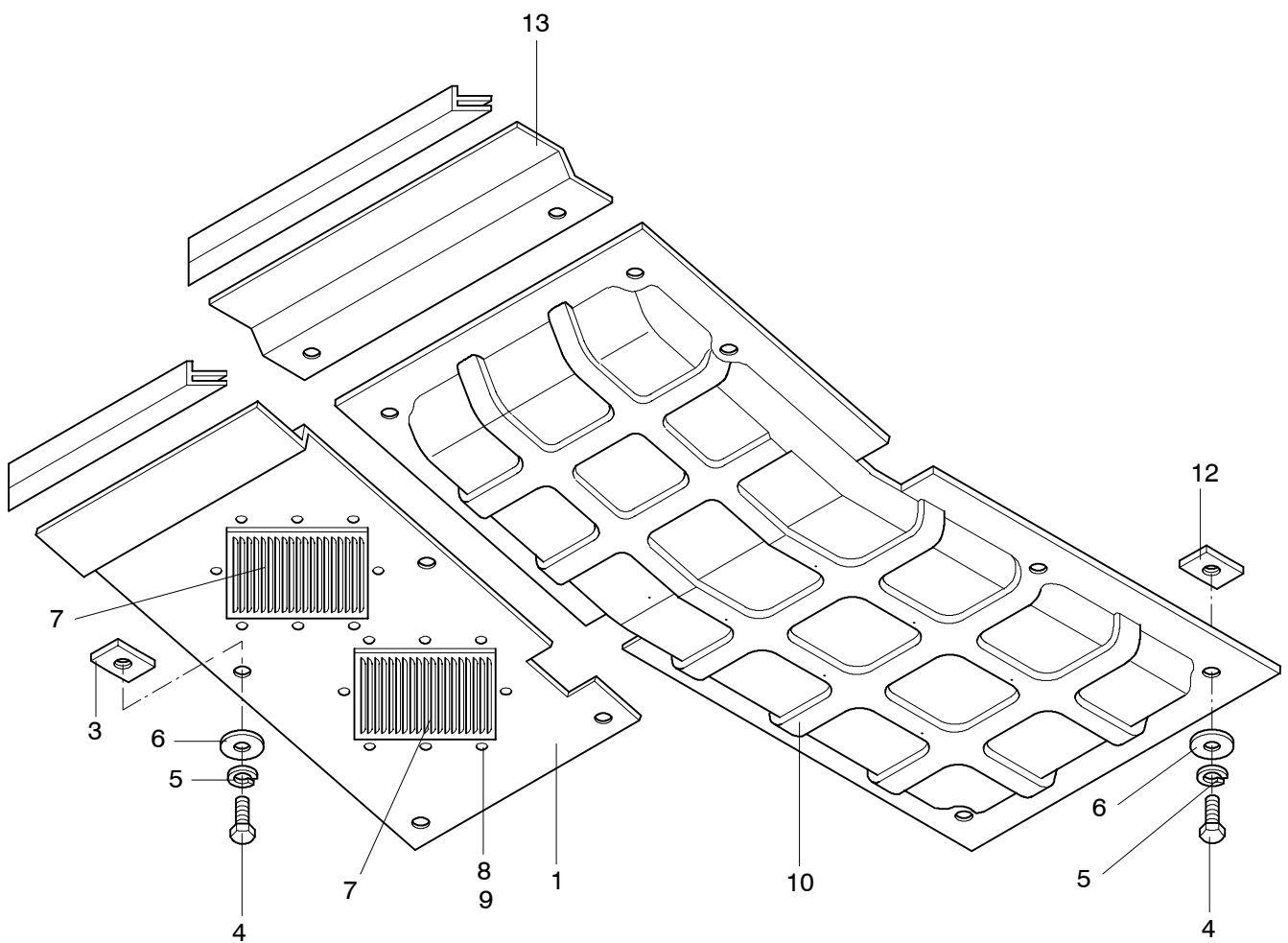
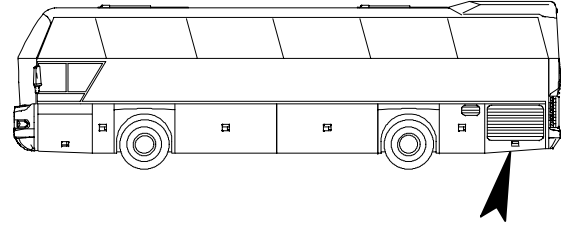
MOTORE CAPSULA

N 116, N 116 H

N 116/3 H/HL 12/01

1708

NEOPLAN



MOTOR/ KÜHLERKAPSELUNG

N 116, N 116 H

ENGINE/ RADIOATOR ENCAPSULATION

N 116/3 H/HL 12/01

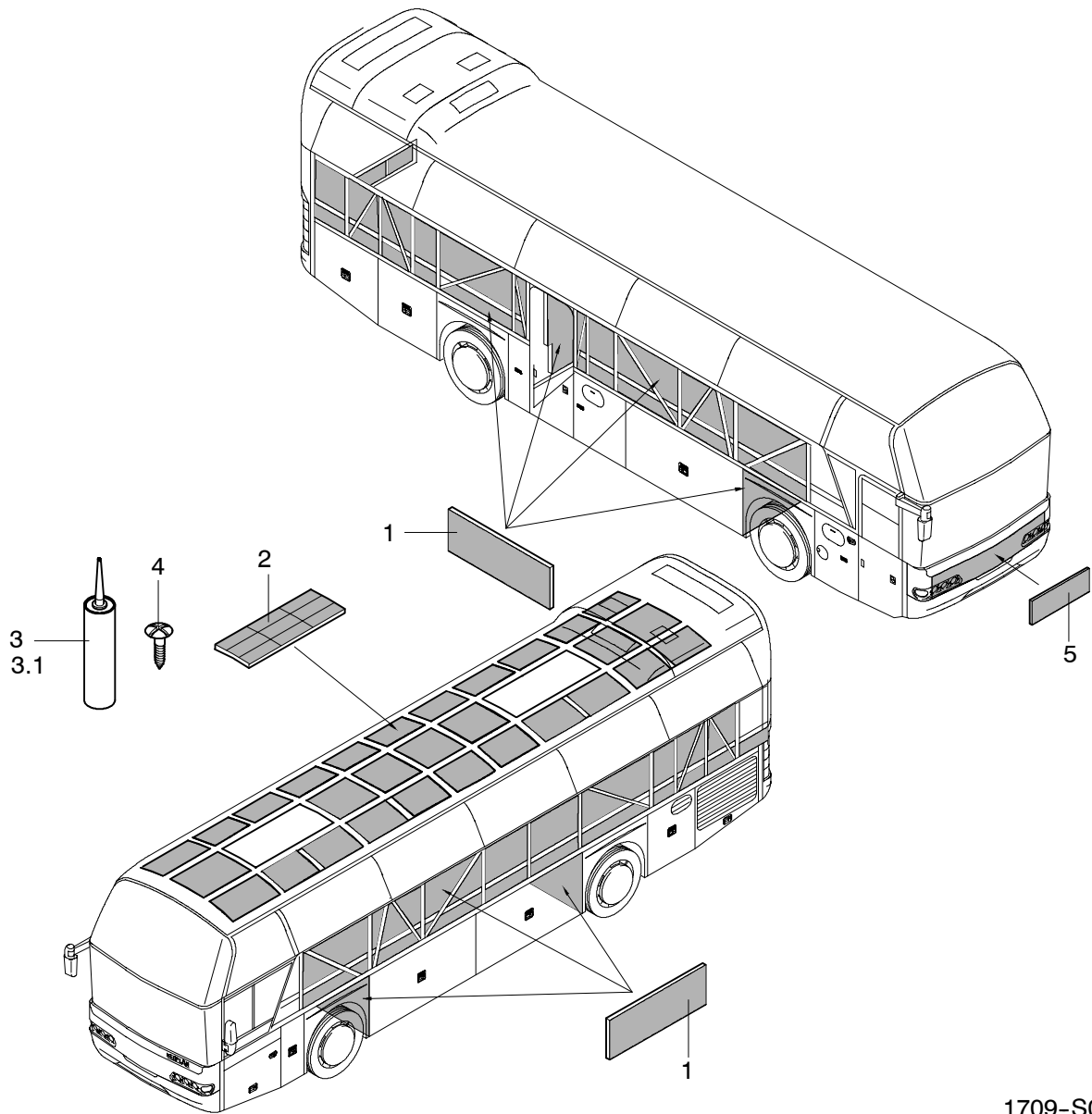
CAPOT DE MOTEUR

1708

MOTORE CAPSULA

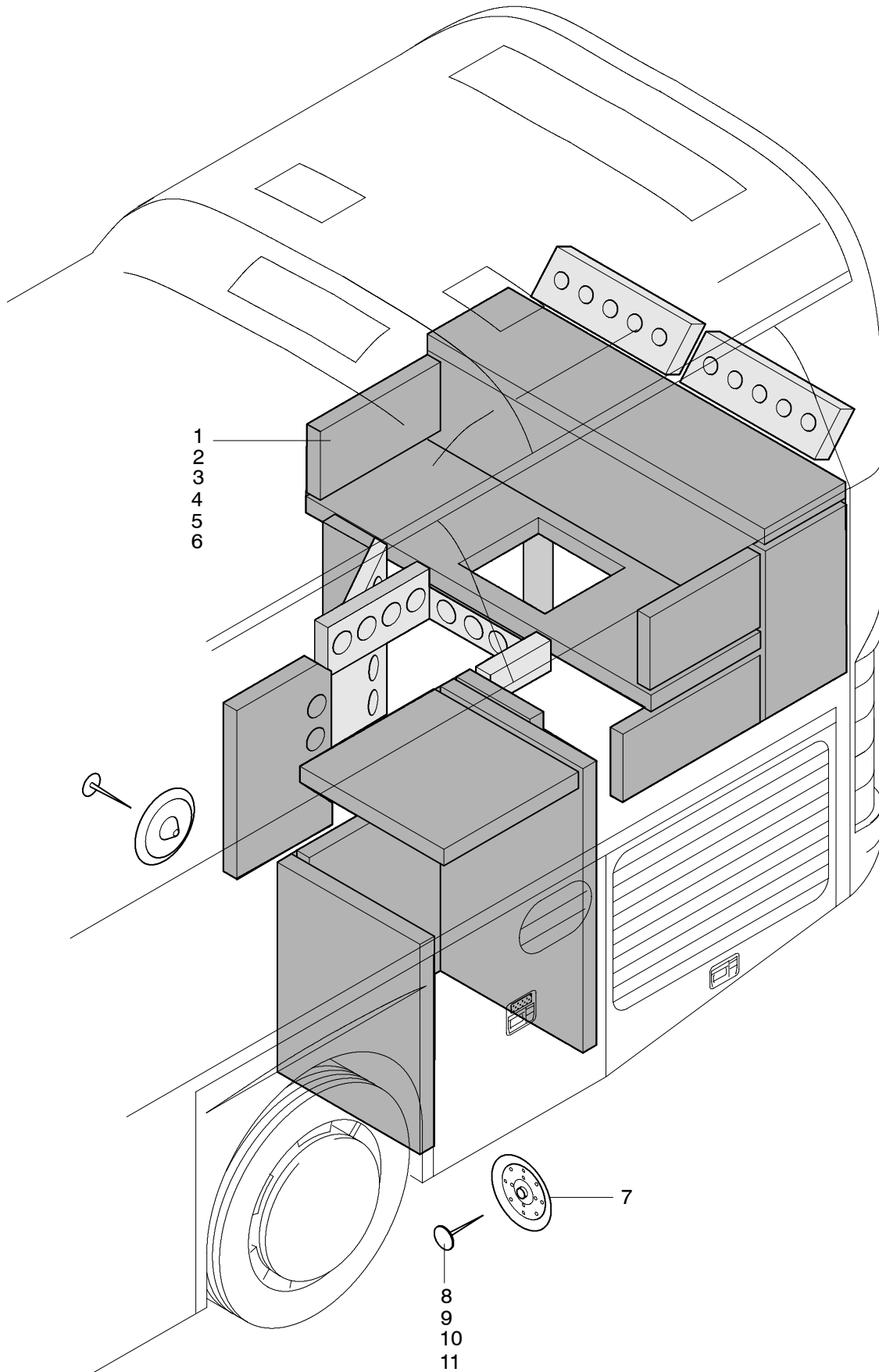
NEOPLAN

POS	TEILE-NR	STK	DEUTSCH	ENGLISH	FRANCAIS	ITALIANO	BEMERKUNG
1	11076254	1	KÜHLERKAPSELUNG	RADIATOR ENCAPSULATION	CAPOT DE RADIATEUR	RADIATORE CAPSULA	12M 2-ACHSER FZG.
1.1	11076904	1	KÜHLERKAPSELUNG	RADIATOR ENCAPSULATION	CAPOT DE RADIATEUR	RADIATORE CAPSULA	12M 3-ACHSER FZG.
2	11076234	4	BEFESTIGUNGSWINKEL FÜR KÜHLERKAPSELUNG	FASTENING BRACKET	CORNIÈRE DE FIXATION	SUPPORTO	
3	11022888	5	GEWINDEPLATTE	THREADED PLATE	SUPPORT	SUPPORTO	40/50/15MM ZN 22 254
4	11055612	11	SECHSKANTSCHRAUBE	HEXAGON SCREW	ECROU	DADO	M12X30 DIN 933
5	11054683	11	FEDERRING	SPRING RING	RONDELLE	ROSETTA	M12 DIN 127
6	11054650	11	UNTERLEGSCHLEIBE	MEDIUM WASHER	DISQUE	DISCO	M12 50X13X2,5 DIN 522
7	11034315	2	KIEMENPLATTE	PLATE	FENTE DE PASSAGE D'AIR	FERITOIA DI USCITA	
8	11054580	16	UNTERLEGSCHLEIBE	MEDIUM WASHER	DISQUE	DISCO	M4 DIN125 BEF. KIEMEN
9	11057343	16	BLINDNIETE FLACHRUND-KOPF	BLIND RIVET	RIVET AVEUGLE	RIBATTINO	4X16MM BEFEST. KIEMEN
10	11076236	1	MOTORKAPSELUNG TYP1	ENGINE ENCAPSULATION	CAPOT DE MOTEUR	MOTORE CAPSULA	12M 2 ACHS. U. 13,7M 3-ACHSFAHRZEUGE MIT MAN-MOTOR E3 12266
10.1	11076237	1	MOTORKAPSELUNG TYP2	ENGINE ENCAPSULATION	CAPOT DE MOTEUR	MOTORE CAPSULA	MB V8 MOTOR OM 502LA
10.2	11076238	1	MOTORKAPSELUNG TYP3	ENGINE ENCAPSULATION	CAPOT DE MOTEUR	MOTORE CAPSULA	MB V6 MOTOR OM 501LA
11	11076233	2	BEFESTIGUNGSWINKEL	FASTENING BRACKET	CORNIÈRE DE FIXATION	SUPPORTO	
12	11022888	6	GEWINDEPLATTE	THREADED PLATE	SUPPORT	SUPPORTO	40/50/15MM ZN 22 254
13	11076257	1	FÜLLSTÜCK C1	FILLER PIECE	PIÈCE INTERCALAIRE	PEZZO INTERMEDIO	ZWISCHEN MOTORKAPSELUNG UND STÖßSTANGE



1709-S001

POS	TEILE-NR	STK	DEUTSCH	ENGLISH	FRANCAIS	ITALIANO	BEMERKUNG
1	11063891	NBD	ISOLATIONSMATTEN WEISS	INSULATING MATERIAL	MATERIE ISOLANTE	MATERIALE ISOLANTE	1250X810X40MM
2	11030726	NBD	INNENDACHELEMENT TYP.1	INSULATING MATERIAL	MATERIE ISOLANTE	MATERIALE ISOLANTE	2048X780MM
2.1	11030742	NBD	INNENDACHELEMENT TYP.4	INSULATING MATERIAL	MATERIE ISOLANTE	MATERIALE ISOLANTE	1929X780MM
2.2	11030746	NBD	DECKENISOLATION	INSULATING MATERIAL	MATERIE ISOLANTE	MATERIALE ISOLANTE	SURODORX 200 FORM-TEIL M.4 PES
3	11053051	NBD	SIKAFLEX WEISS	ADHESIVE SEALANT	ADHESIF D ETANCHEITE	SIGILLANTE ADESIVO	310ML KARTUSCHE 252 TE
3.1	11053008	NBD	SIKAFLEX WEISS	ADHESIVE SEALANT	ADHESIF D ETANCHEITE	SIGILLANTE ADESIVO	310ML KARTUSCHE 221TE
4	11054623	NBD	SCHRAUBE ZEBRA-PIAS	SCREW	VIS	VITE	4,2X16 VERZINKT 218 4 16
5	11058238	1	MELAMINHARZ-SCHAUM	INSULATION MAT	TAPIS ISOLANT	LASTRA FONDOASSORBENTE	SK-40MM



ISOLATION MOTORRAUM

ISOLATION ENGINE COMPARTMENT

ISOLATION

ISOLAMENTO

N 116, N 116 H

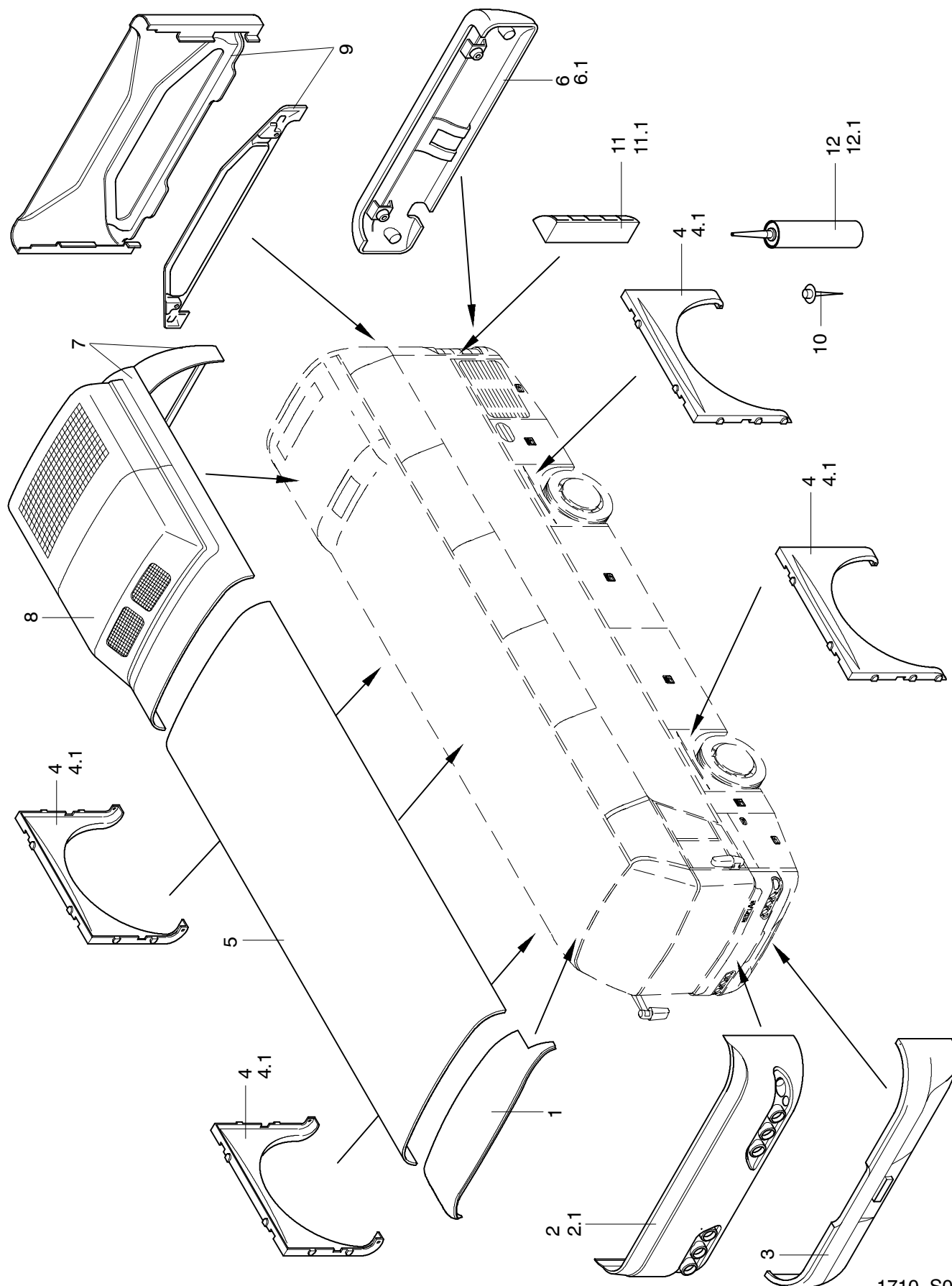
N 116/3 H/HL 04/02

1709

NEOPLAN

POS	TEILE-NR	STK	DEUTSCH	ENGLISH	FRANCAIS	ITALIANO	BEMERKUNG
1	11058250	MTR	MELAMINHARZ-SCHAUM-STOFF WEISS	INSULATION MAT	TAPIS ISOLANT	MATERIALE ISOLANTE	2500X1000X30MM
2	11062040	MTR	MELAMINHARZ-SCHAUM-STOFF SCHWARZ/WEISS	INSULATION MAT	TAPIS ISOLANT	MATERIALE ISOLANTE	2500X1000X30MM
3	11058238	MTR	MELAMINHARZ-SCHAUM-STOFF SCHWARZ/WEISS	INSULATION MAT	TAPIS ISOLANT	MATERIALE ISOLANTE	2500X1000X40MM
4	11058329	MTR	MELAMINHARZ-SCHAUM-STOFF SCHWARZ/WEISS	INSULATION MAT	TAPIS ISOLANT	MATERIALE ISOLANTE	1250X1000X50MM
5	11068179	MTR	SCHWERDÄMMTTE EIN-SEITIG	INSULATION MAT	TAPIS ISOLANT	MATERIALE ISOLANTE	1000X1000X3MM
6		MTR	GLASFASERMATTE MIT UNGELOCHTER ALUFOLIE	INSULATION MAT	TAPIS ISOLANT	MATERIALE ISOLANTE	SELBSTKLEBEND 6706804
7	11058922	NBD	CLIP W3 SCHWARZ FÜR SCHWEIßSTIFTE	CLIP FOR WELDING PIN	AGRAFE	CLIP	
8	11058923	NBD	SCHWEIßSTIFT ISA 3X16	WELDING PIN	POINTE	PERNO	
9	11058955	NBD	SCHWEIßSTIFT ISA 3X30	WELDING PIN	POINTE	PERNO	
10	11058961	NBD	SCHWEIßSTIFT ISA 3X40	WELDING PIN	POINTE	PERNO	
11	11058949	NBD	SCHWEIßSTIFT ISA 3X70	WELDING PIN	POINTE	PERNO	

Ausführung N 116, N 116H



KUNSTSTOFFTEILE AUSSEN
SYNTHETIC PARTS OUTSIDE
PIECES EN PLASTIQUES EXTERIEUR

N 116, N 116 H
N 116/3 H/HL 02/02

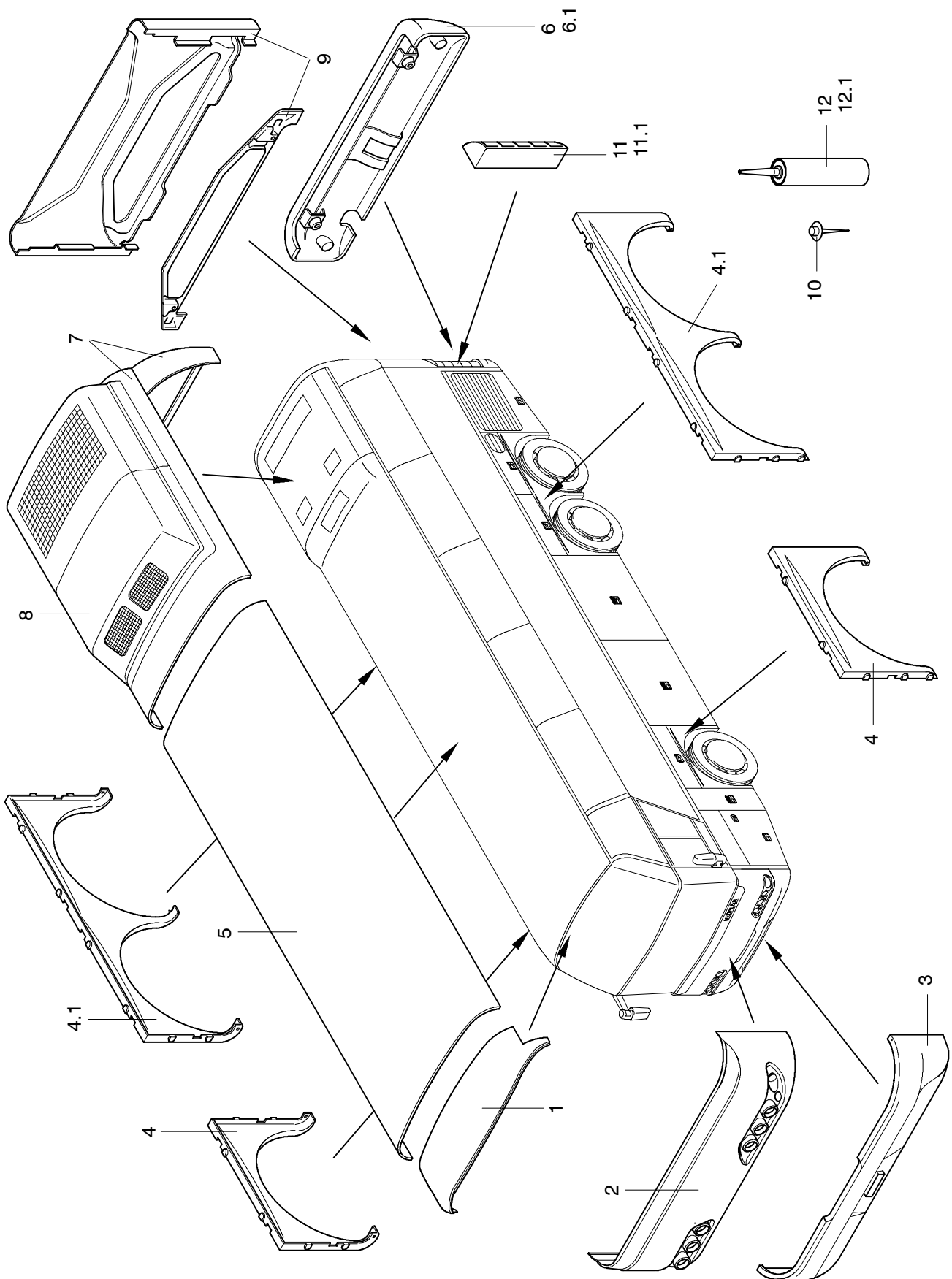
1710

PEZZI DI MATERIA PLASTICA NEL ESTERNO

NEOPLAN

POS	TEILE-NR	STK	DEUTSCH	ENGLISH	FRANCAIS	ITALIANO	BEMERKUNG
1	11030434	1	VORDACH MIT RAHMEN	ROOF ELEMENT	ELEMENT DE TOIT	ELEMENTO DI TETTO	03.1560.01
2	11073783	1	BUGTEIL MIT EINLAMINIERTEN BLECHEN UND HALTERN	FRONT COVER CPL.	ECRAN DE PARTIE AVANT CPL.	COPERTURA FRONTALE CPL.	03.1981.04 FÜR FAHRZEUG N 1116
2.1	11078379	1	BUGTEIL HOCH MIT EINLAMINIERTEN BLECHEN UND HALTERN	FRONT COVER CPL.	ECRAN DE PARTIE AVANT CPL.	COPERTURA FRONTALE CPL.	03.5022.00 FÜR FAHRZEUG N 1116H
3	11073782	1	STOßSTANGE VORNE	BUMPER FRONT	PARE CHOCS AVANT	PARAURTI	03.1972.04
4	11076453	4	RADLAUF LI/RE	WHEEL HOUSE	PASSAGE DE ROUE	PASSAGGIO RUOTA	1344X1110MM 03.5010.01 FÜR FAHRZEUG N 1116
4.1	11077692	4	RADLAUF LI/RE VORNE OFFEN	WHEEL HOUSE	PASSAGE DE ROUE	PASSAGGIO RUOTA	03.5023.00 FÜR FAHRZEUG N 1116/H
5	11030688	1	AUSSENDACHELEMENT	ROOF OUTER PANEL	TOIT EXTERIEURE	PANNELLATURA DEL TETTO	RAL 9010 2195X8300MM
6	11073777	1	STOßSTANGE HINTEN MIT EINLAMINIERTEN HALTERN	BUMPER REAR	PARE CHOCS ARRIERE	PARAURTI	03.1985.03 (MIT ANHÄNGERKUPPLUNG)
6.1	11078381	1	STOßSTANGE HINTEN MIT EINLAMINIERTEN HALTERN	BUMPER REAR	PARE CHOCS ARRIERE	PARAURTI	03.5020.00 (OHNE ANHÄNGERKUPPLUNG)
		1	DECKEL FÜR ABSCHLEPPMAUL RECHTS	COVER	COUVERCLE	COPERCHIO	03.1985.00.3 LIEFERUMFANG POS.6 UND 6.1
		1	DECKEL FÜR ANHÄNGERKUPPLUNG MITTE	COVER	COUVERCLE	COPERCHIO	03.1985.00.2 LIEFERUMFANG POS.6 UND 6.1
7	11073786	1	HECKVERKLEIDUNG	REAR PANEL	PANNEAU ARRIERE	PANELLO DI CODA	03.1974.01
8	11076079	1	ABDECKUNG FÜR KLIMANLAGE	COVERING FOR AIR CONDITIONER			03.1974.01.2
9	11073784	1	HECKBEBLANKUNG	REAR END PANEL	PANNEAU DE LA PARTIE ARRIERE	PANNELLATURA CODA	03.1986.03 FÜR FAHRZEUG N 1116 BIS 03.2002
9.1	13017837	1	HECKBEBLANKUNG-NEUES HECK E3	REAR END PANEL	PANNEAU DE LA PARTIE ARRIERE	PANNELLATURA CODA	0.3.1986.06 FÜR FAHRZEUG N 1116 AB 05.2002
9.2	11077695	1	HECKBEBLANKUNG	REAR END PANEL	PANNEAU DE LA PARTIE ARRIERE	PANNELLATURA CODA	03.5021.00 FÜR FAHRZEUG N 1116/H
10	11053310	NBD	BECHER-BLINDNIET SENKKOPF	BLIND RIVET	RIVET AVEUGLE	RIVETTO CIECO	DIN 7337 4,8X15,5
11	11076077	1	LEUCHTENEINSATZ LINKS	LAMP HOUSING LEFT	LAMP NOIR DROITE	LAMPADA DESTRA	03.1990.02
11.1	11076078	1	LEUCHTENEINSATZ RECHTS	LAMP HOUSING RIGHT	LAMP NOIR DROITE	LAMPADA DESTRA	03.1991.01
12	11053051	NBD	SIKAFLEX WEISS	ADHESIVE SEALANT	ADHESSIF D ETANCHEITE	SIGILLANTE ADESIVO	310ML KARTUSCHE 252 TE
12.1	11053008	NBD	SIKAFLEX WEISS	ADHESIVE SEALANT	ADHESSIF D ETANCHEITE	SIGILLANTE ADESIVO	310ML KARTUSCHE 221TE

Ausführung N 116/3 H



KUNSTSTOFFTEILE AUSSEN
 SYNTHETIC PARTS OUTSIDE
 PIECES EN PLASTIQUES EXTERIEUR

N 116, N 116 H
 N 116/3 H/HL 05/02

1710

PEZZI DI MATERIA PLASTICA NEL ESTERNO

NEOPLAN

POS	TEILE-NR	STK	DEUTSCH	ENGLISH	FRANCAIS	ITALIANO	BEMERKUNG
1	11030434	1	VORDACH MIT RAHMEN	ROOF ELEMENT	ELEMENT DE TOIT	ELEMENTO DI TETTO	03.15660.01
2	11078379	1	BUGTEIL HOCH MIT EINLAMINIERTEN BLECHEN UND HALTERN	FRONT COVER CPL.	ECRAN DE PARTIE AVANT CPL.	COPERTURA FRONTALE CPL.	03.5022.00 FÜR FAHRZEUG N 1116H
3	11073782	1	STOßSTANGE VORNE	BUMPER FRONT	PARE CHOCS AVANT	PARAURTI	03.1972.04
4	11078282	2	RADLAUF VORN LI/RE	WHEEL HOUSE	PASSAGE DE ROUE	PASSAGGIO RUOTA	1344X1110MM 03.5023.00 ZN 1710905500
4.1	11078280	2	TANDEM RADLAUF LI/RE	WHEEL HOUSE	PASSAGE DE ROUE	PASSAGGIO RUOTA	2606X860MM 03.5024.00 ZN 1710905600
5	11030688	1	AUSSENDACHELEMENT	ROOF OUTER PANEL	TOIT EXTERIEURE	PANNELLATURA DEL TETTO	RAL 9010 2195X8300MM
6	11073777	1	STOßSTANGE HINTEN MIT EINLAMINIERTEN HALTERN	BUMPER REAR	PARE CHOCS ARRIERE	PARAURTI	03.1985.03 (MIT ANHÄNGERKUPPLUNG)
6.1	11078381	1	STOßSTANGE HINTEN MIT EINLAMINIERTEN HALTERN	BUMPER REAR	PARE CHOCS ARRIERE	PARAURTI	03.5020.00 (OHNE ANHÄNGERKUPPLUNG)
		1	DECKEL FÜR ABSCHLEPPMAUL RECHTS	COVER	COUVERCLE	COPERCHIO	03.1985.02.1 LIEFERUMFANG POS.6 UND 6.1
		1	DECKEL FÜR ANHÄNGERKUPPLUNG MITTE	COVER	COUVERCLE	COPERCHIO	03.1985.00.2 LIEFERUMFANG POS.6 UND 6.1
7	11073786	1	HECKVERKLEIDUNG	REAR PANEL	PANNEAU ARRIERE	PANELLO DI CODA	03.1974.01
8	11076079	1	ABDECKUNG FÜR KLIMANLAGE	COVERING FOR AIR CONDITIONER			03.1974.01.2
9	11077695	1	HECKBEBLANKUNG	REAR END PANEL	PANNEAU DE LA PARTIE ARRIERE	PANNELLATURA CODA	03.5021.00
10	11053310	NBD	BECHER-BLINDNIET SENKKOPF	BLIND RIVET	RIVET AVEUGLE	RIVETTO CIECO	DIN 7337 4,8X15,5
11	11076077	1	LEUCHTENEINSATZ LINKS	LAMP HOUSING LEFT	LAMP NOIR DROITE	LAMPADA DESTRA	03.1990.02
11.1	11076078	1	LEUCHTENEINSATZ RECHTS	LAMP HOUSING RIGHT	LAMP NOIR DROITE	LAMPADA DESTRA	03.1991.01
12	11053051	NBD	SIKAFLEX WEISS	ADHESIVE SEALANT	ADHESSIF D ETANCHEITE	SIGILLANTE ADESIVO	310ML KARTUSCHE 252 TE
12.1	11053008	NBD	SIKAFLEX WEISS	ADHESIVE SEALANT	ADHESSIF D ETANCHEITE	SIGILLANTE ADESIVO	310ML KARTUSCHE 221TE

KUNSTSTOFFTEILE AUSSEN
SYNTHETIC PARTS OUTSIDE
PIECES EN PLASTIQUES EXTERIEUR

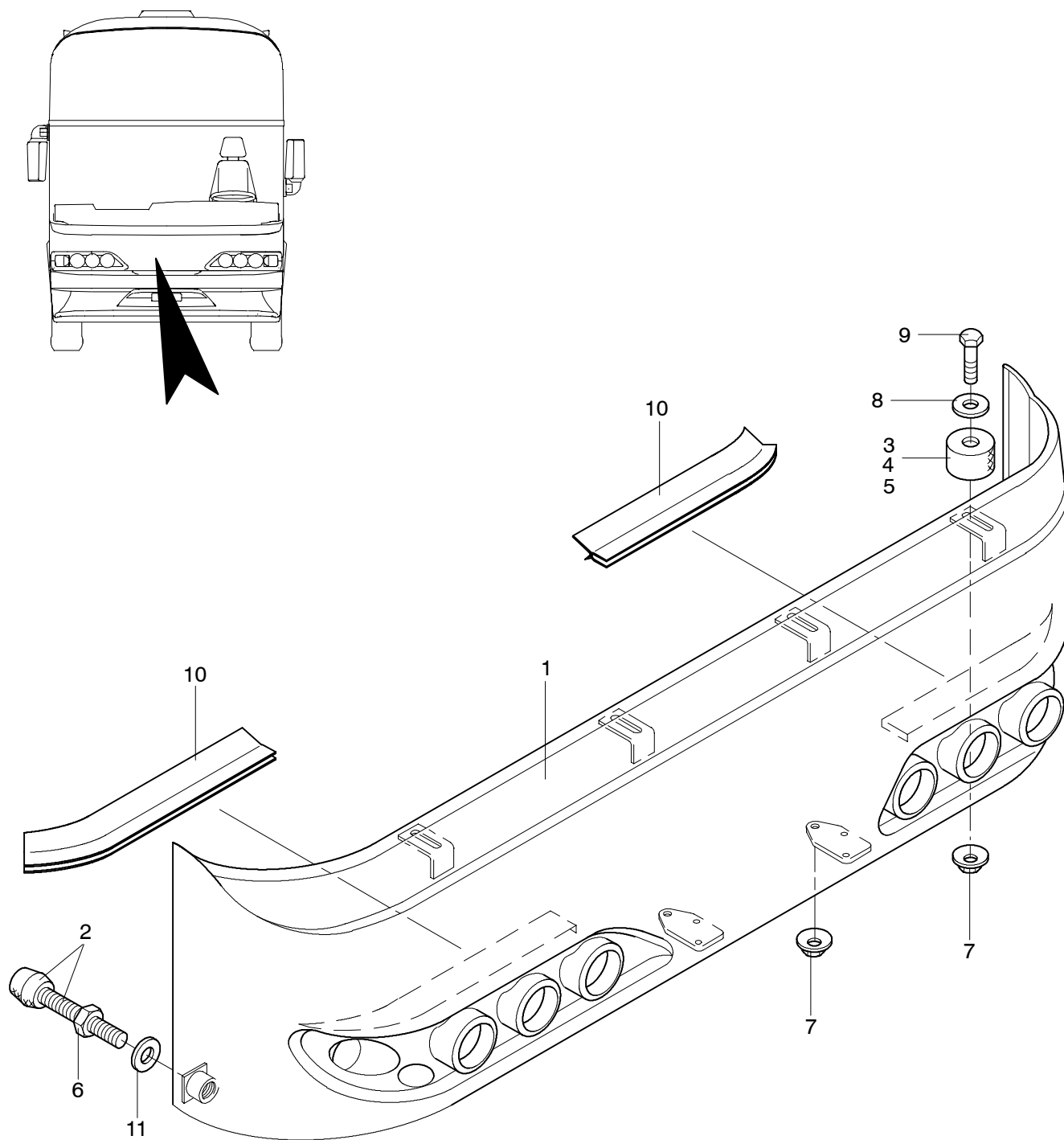
N 116, N 116 H
N 116/3 H/HL 05/02

1710

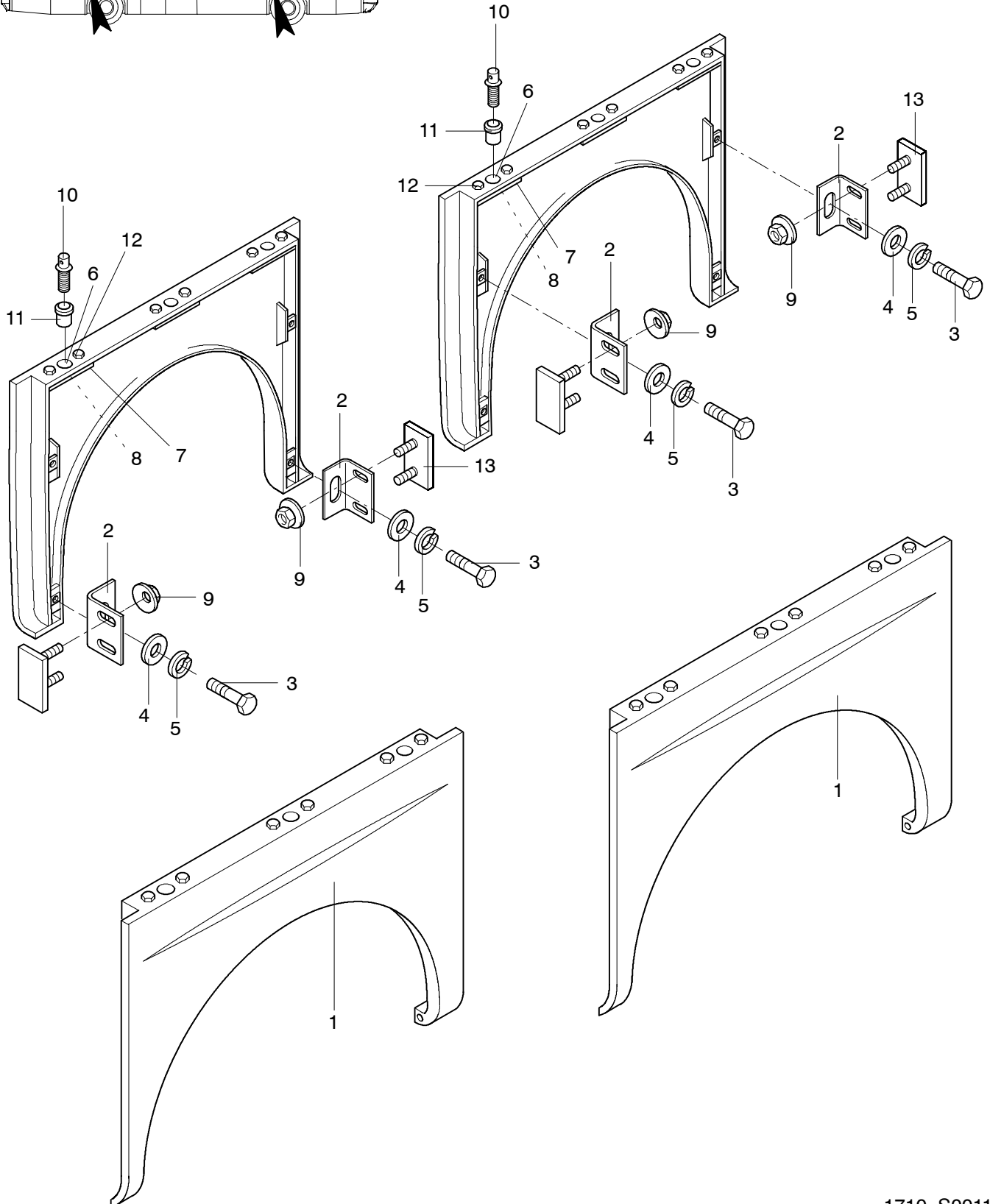
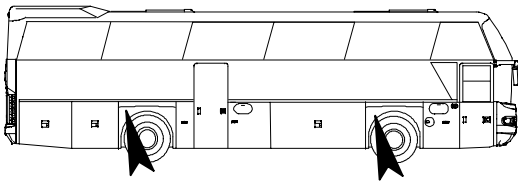
PEZZI DI MATERIA PLASTICA NEL ESTERNO

NEOPLAN

POS	TEILE-NR	STK	DEUTSCH	ENGLISH	FRANCAIS	ITALIANO	BEMERKUNG
1	11030434	1	VORDACH MIT RAHMEN	ROOF ELEMENT	ELEMENT DE TOIT	ELEMENTO DI TETTO	03.15660.01
2	11078379	1	BUGTEIL HOCH MIT EINLAMINIERTEN BLECHEN UND HALTERN	FRONT COVER CPL.	ECRAN DE PARTIE AVANT CPL.	COPERTURA FRONTALE CPL.	03.5022.00 FÜR FAHRZEUG N 1116H
3	11073782	1	STOßSTANGE VORNE	BUMPER FRONT	PARE CHOCS AVANT	PARAURTI	03.1972.04
4	11078282	2	RADLAUF VORN LI/RE	WHEEL HOUSE	PASSAGE DE ROUE	PASSAGGIO RUOTA	1344X1110MM 03.5023.00
4.1	11078280	2	TANDEMRADLAUF LI/RE	WHEEL HOUSE	PASSAGE DE ROUE	PASSAGGIO RUOTA	2606X860MM 03.5024.00
5	11030686	1	AUSSENDACHELEMENT	ROOF OUTER PANEL	TOIT EXTERIEURE	PANNELLATURA DEL TETTO	RAL 9010 2195X10300MM
6	11073777	1	STOßSTANGE HINTEN MIT EINLAMINIERTEN HALTERN	BUMPER REAR	PARE CHOCS ARRIERE	PARAURTI	03.1985.03 (MIT ANHÄNGERKUPPLUNG)
6.1	11078381	1	STOßSTANGE HINTEN MIT EINLAMINIERTEN HALTERN	BUMPER REAR	PARE CHOCS ARRIERE	PARAURTI	03.5020.00 (OHNE ANHÄNGERKUPPLUNG)
		1	DECKEL FÜR ABSCHLEPPMAUL RECHTS	COVER	COUVERCLE	COPERCHIO	03.1985.02.1 LIEFERUMFANG POS.6 UND 6.1
		1	DECKEL FÜR ANHÄNGERKUPPLUNG MITTE	COVER	COUVERCLE	COPERCHIO	03.1985.00.2 LIEFERUMFANG POS.6 UND 6.1
7	11073786	1	HECKVERKLEIDUNG	REAR PANEL	PANNEAU ARRIERE	PANELLO DI CODA	03.1974.01
8	11076079	1	ABDECKUNG FÜR KLIMANLAGE	COVERING FOR AIR CONDITIONER			03.1974.01.2
9	11077695	1	HECKBEBLANKUNG	REAR END PANEL	PANNEAU DE LA PARTIE ARRIERE	PANNELLATURA CODA	03.5021.00
10	11053310	NBD	BECHER-BLINDNIET SENKKOPF	BLIND RIVET	RIVET AVEUGLE	RIVETTO CIECO	DIN 7337 4,8X15,5
11	11076077	1	LEUCHTENEINSATZ LINKS	LAMP HOUSING LEFT	LAMP NOIR DROITE	LAMPADA DESTRA	03.1990.02
11.1	11076078	1	LEUCHTENEINSATZ RECHTS	LAMP HOUSING RIGHT	LAMP NOIR DROITE	LAMPADA DESTRA	03.1991.01
12	11053051	NBD	SIKAFLEX WEISS	ADHESIVE SEALANT	ADHESSIF D ETANCHEITE	SIGILLANTE ADESIVO	310ML KARTUSCHE 252 TE
12.1	11053008	NBD	SIKAFLEX WEISS	ADHESIVE SEALANT	ADHESSIF D ETANCHEITE	SIGILLANTE ADESIVO	310ML KARTUSCHE 221TE



POS	TEILE-NR	STK	DEUTSCH	ENGLISH	FRANCAIS	ITALIANO	BEMERKUNG
1	11073783	1	BUGTEIL MIT EINLAMI- NIERTEN BLECHEN UND HALTERN	FRONT COVER CPL.	ECRAN DE PARTIE AVANT CPL.	COPERTURA FRONTALE CPL.	03.1981.04 FÜR FAHRZEUG N 1116
	11078379	1	BUGTEIL HOCH MIT EIN- LAMINIERTEN BLECHEN UND HALTERN	FRONT COVER CPL.	ECRAN DE PARTIE AVANT CPL.	COPERTURA FRONTALE CPL.	03.5022.00 FÜR FAHRZEUG N 1116H
2	11009832	2	NEOPRENDRUCK- SCHRAUBE D=8MM	CLAMPING SCREW	VIS	VITE	5260.081
3	11060222	NBD	DISTANZSTÜCK	DISTANCE PIECE	ENTRETOISE	SPESSORE	10MM KO 142
4	11060223	NBD	DISTANZSTÜCK	DISTANCE PIECE	ENTRETOISE	SPESSORE	20MM KO 143
5	11060224	NBD	DISTANZSTÜCK	DISTANCE PIECE	ENTRETOISE	SPESSORE	30MM KO 144
6	11055815	2	KONTERMUTTER FÜR NEOPRENDRUCK- SCHRAUBE	COUNTERNUT	ECROU	DADO	M8 DIN934 8VERZ. 03178/3178
7	11057231	8	MUTTER"COMBY-S"	NUT	ECROU	DADO	M8 VERZINKT 0219E
8	11054597	4	UNTERLEGSCHLEIBE	MEDIUM WASHER	DISQUE	DISCO	M8 DIN522 D=30X8,5X1,5 VERZINKT
9	11055527	4	SECHSKANTSCHRAUBE	HEXAGON SCREW	VIS	VITE	M8X45 DIN933 8.8 VERZ.
10	11034797	M	KANTENSCHUTZPROFIL	SEAL RUBBER BLACK	JOINT D'ÉTANCHÉITÉ PROFILÉ	PROFILATO DI TENUTO	161 0550
11	11054594	2	UNTERLEGSCHLEIBE	MEDIUM WASHER	DISQUE	DISCO	M8 DIN125 VERZINKT



ANBAUTEILE RADLÄUFE
MOUNTING PARTS WHEEL HOUSE
PIÈCES À AJOUTER
PARTI DI ATACCO

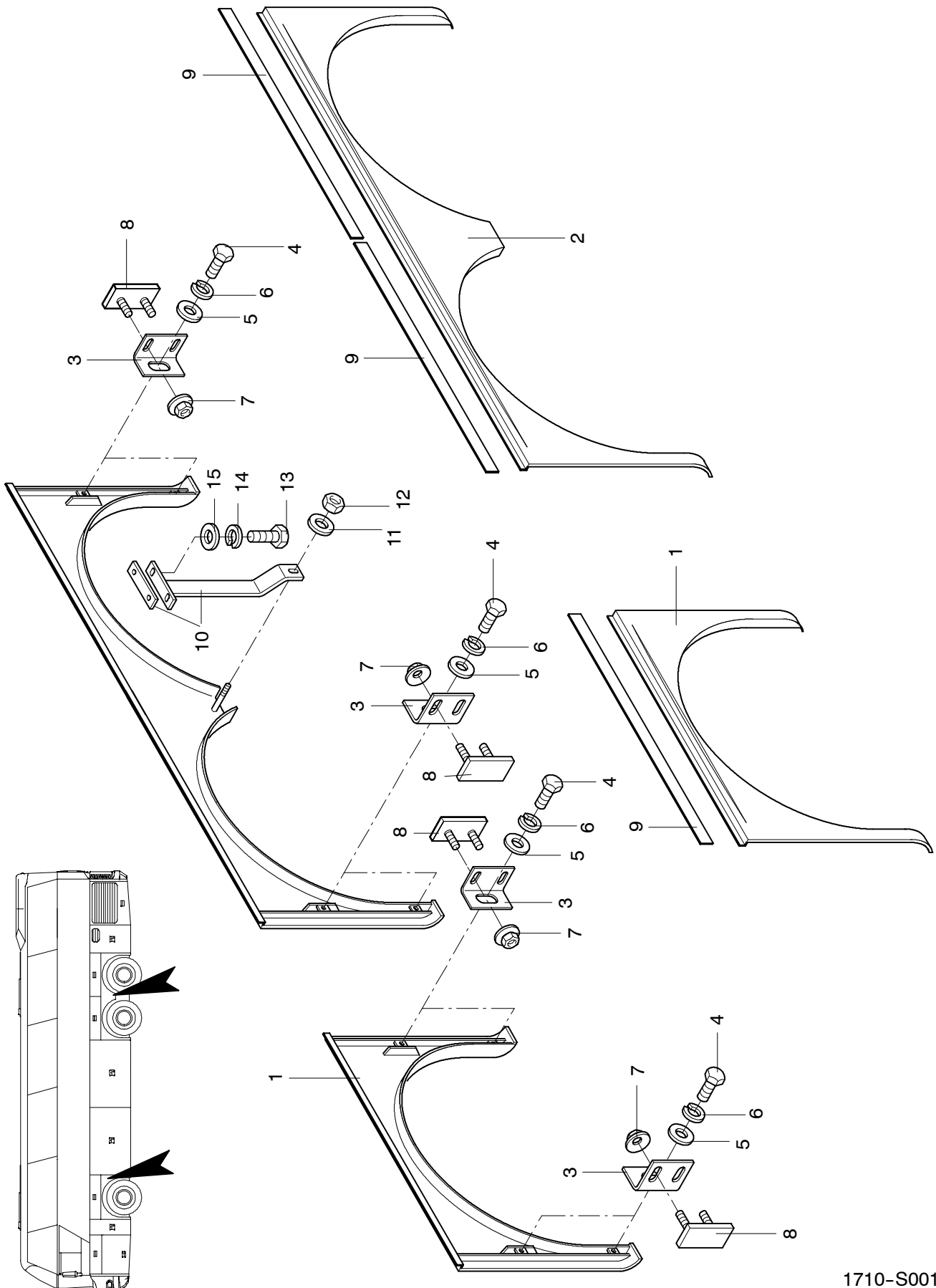
N 116, N 116 H
N 116/3 H/HL 03/02

1710

NEOPLAN

POS	TEILE-NR	STK	DEUTSCH	ENGLISH	FRANCAIS	ITALIANO	BEMERKUNG
1	11076453	4	RADLAUF	WHEEL HOUSE	PASSAGE DE ROUE	PASSAGGIO RUOTA	1344X1110 03.5010.01
2	11030914	16	LANGLOCHWINKEL	ANGLE PIECE	FIXATION	SUPPORTO	ZN 1710903300
3	11055517	16	SECHSKANTSCHRAUBE	HEXAGON SCREW	VIS	VITE	M8X25 VERZINKT DIN933
4	11054597	16	UNTERLEGSCHNEIBE	MEDIUM WASHER	RONDELLE	RONDELLA	M8 DIN522 D=30X8,5X1,5 VEZINKT
5	11054679	16	FEDERRING	SPRING RING	RONDELLE	RONDELLA	M8 DIN127 VERZINKT
6	11077516	12	LOCHPLATTE OBEN FÜR RADLAUFJUSTIERUNG	PERFORATED PLATE	TAS-ÉTAMPE	DAMMA	10.0000444
7	11077519	12	LOCHPLATTE UNTEN FÜR RADLAUFJUSTIERUNG	PERFORATED PLATE	TAS-ÉTAMPE	DAMMA	10.0000443
8	11077523	24	BLECHMUTTER	PLATE NUT	ECROU	DADO	M6 10.050.0075
9	11057232	32	MUTTER "COMBY-S"	NUT	ECROU	DADO	M6 VERZINKT 0219D
10	11054653	12	BLINDNIETSCHRAUBE	BLIND RIVET SCREW	VIS	VITE	M 6X20 3733 1060 120
11	11052931	12	GUMMITÜLLE	RUBBER GROMMET	PASSE-FIL EN CAOUT- CHOUC	BUSSOLA	D=10MM 50 280 211
12	11055488	24	SECHSKANTSCHRAUBE FÜR LOCHPLATTE	HEXAGON SCREW	VIS	VITE	M6X20 DIN933 VERZINKT
13	11030913	16	ABSTANDSHALTER RAD- LAUF (GEWINDE M 6)	SPACER	ÉCARTEUR	DISTANZIALE	ZN 1710902000

Ausführung N 1116/ H/HL



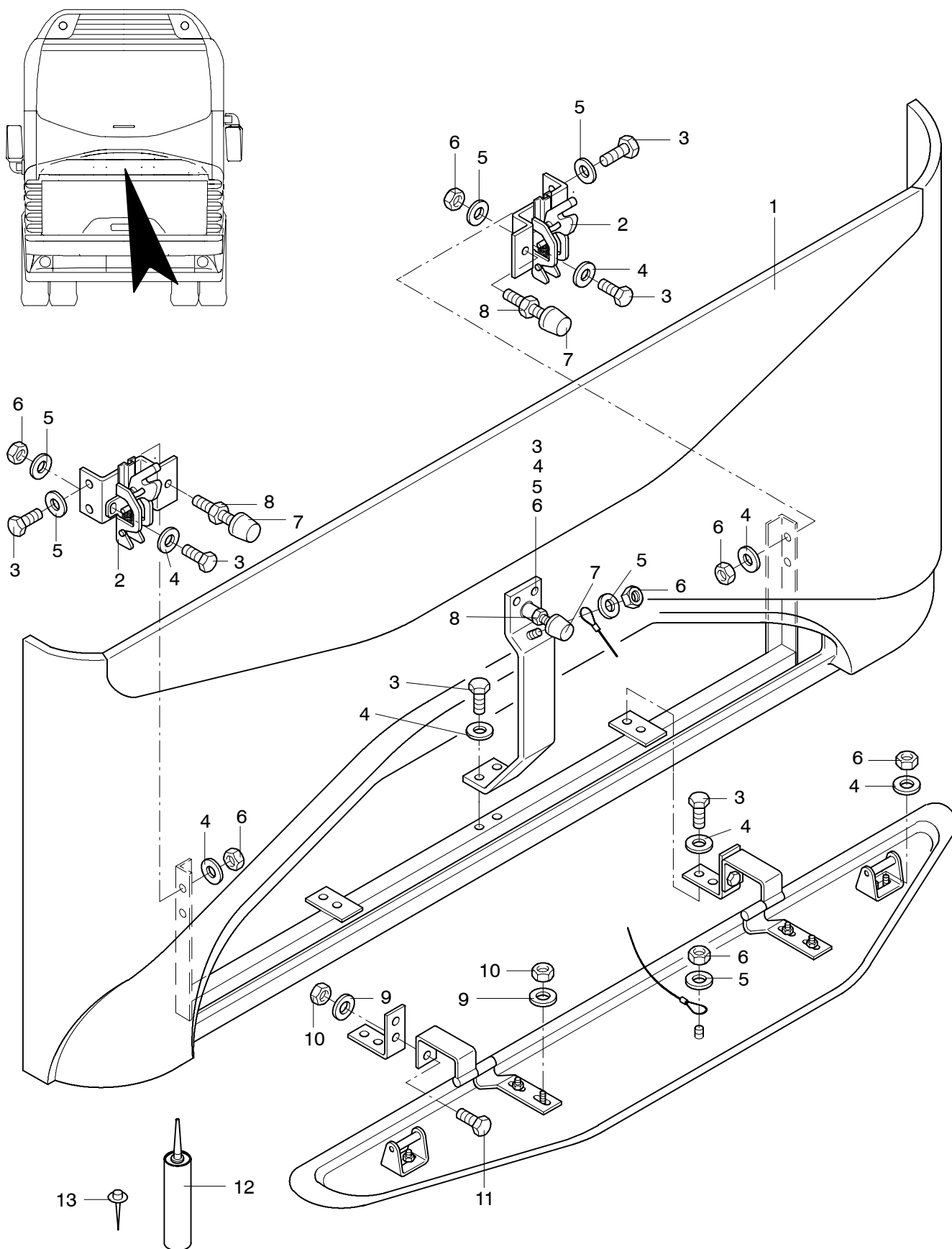
ANBAUTEILE RADLÄUFE
MOUNTING PARTS WHEEL HOUSE
PIÈCES À AJOUTER
PARTI DI ATACCO

N 116, N 116 H
N 116/3 H/HL 05/02

1710

NEOPLAN

POS	TEILE-NR	STK	DEUTSCH	ENGLISH	FRANCAIS	ITALIANO	BEMERKUNG
1	11077692	4	RADLAUF LI/RE VORNE OFFEN	WHEEL HOUSE	PASSAGE DE ROUE	PASSAGGIO RUOTA	03.5023.00 FÜR FAHRZEUG N 1116/H
1.1	11078282	2	RADLAUF VORN LI/RE	WHEEL HOUSE	PASSAGE DE ROUE	PASSAGGIO RUOTA	1344X1110MM 03.5023.00 FÜR FAHRZEUG N 1116/3 H/HL
2	11078280	2	TANDEM RADLAUF LI/RE	WHEEL HOUSE	PASSAGE DE ROUE	PASSAGGIO RUOTA	2606X860MM 03.5024.00
3	11030914	32	LANGLOCHWINKEL	ANGLE PIECE	FIXATION	SUPPORTO	ZN 1710903300
4	11055517	32	SECHSKANTSCHRAUBE	HEXAGON SCREW	VIS	VITE	M8X25 VERZINKT DIN933
5	11054597	32	UNTERLEGSCHNEIBE	MEDIUM WASHER	RONDELLE	RONDELLA	M8 DIN522 D=30X8,5X1,5 VEZINKT
6	11054679	32	FEDERRING	SPRING RING	RONDELLE	RONDELLA	M8 DIN127 VERZINKT
7	11057232	64	MUTTER "COMBY-S"	NUT	ECROU	DADO	M6 VERZINKT 0219D
8	11030913	32	ABSTANDSHALTER RADLAUF (GEWINDE M 6)	SPACER	ÉCARTEUR	DISTANZIALE	ZN 1710902000
9	11031908	6	HALTEBLECH V2A	RETAINING SHEET	FIXATION	FISSAGGIO	1X40X1300MM
10	11030934	2	HALTER FÜR TANDEM-RADLAUF	HOLDER	APPUI	FISSAGGIO	KA 4064/1
11	11057247	2	UNTERLEGSCHNEIBE	MEDIUM WASHER	RONDELLE	RONDELLA	M10 DIN 9349 VERZINKT
12	11055820	2	SECHSKANTMUTTER	HEXAGON NUT	ECROU	DADO	M10 DIN 934 VERZINKT
13	11055555	4	SECHSKANTSCHRAUBE	HEXAGON SCREW	VIS	VITE	M10X20 DIN933 VERZINKT
14	11054681	4	FEDERRING	SPRING RING	RONDELLE	ROSETTA	M10 DIN 127 VERZINKT
15	11054600	4	UNTERLEGSCHNEIBE	MEDIUM WASHER	RONDELLE	RONDELLA	M10 DIN 125 VERZINKT



KUNSTSTOFFTEILE AUSSEN
SYNTHETIC PARTS OUTSIDE
PIECES EN PLASTIQUE EXTERIEUR

N 116, N 116 H
N 116/3 H/HL 02/02

1710

PEZZI DI MATERIA PLASTICA NEL ESTERNO

NEOPLAN

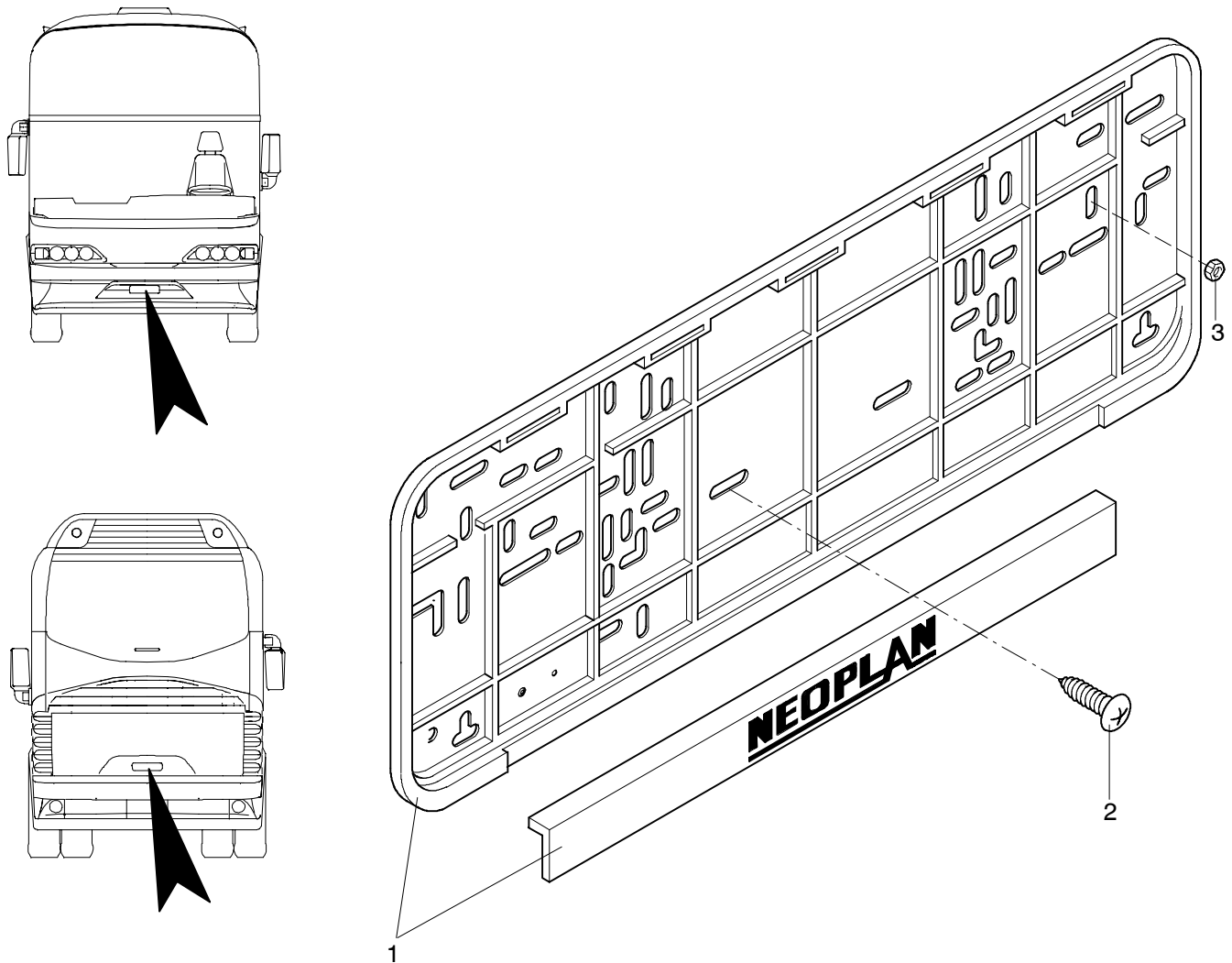
POS	TEILE-NR	STK	DEUTSCH	ENGLISH	FRANCAIS	ITALIANO	BEMERKUNG
1	11073784	1	HECKBEBLANKUNG	REAR END PANEL	PANNEAU DE LA PARTIE ARRIERE	PANNELLATURA CODA	03.1986.03 FÜR FAHRZEUG N 1116 BIS 03.2002
1.1	13017837	1	HECKBEBLANKUNG- NEUES HECK E3	REAR END PANEL	PANNEAU DE LA PARTIE ARRIERE	PANNELLATURA CODA	0.3.1986.06 FÜR FAHRZEUG N 1116 AB 05.2002
1.2	11077695	1	HECKBEBLANKUNG	REAR END PANEL	PANNEAU DE LA PARTIE ARRIERE	PANNELLATURA CODA	03.5021.00 FÜR FAHRZEUG N 1116/H
2	11045493	2	AUFREIßSCHLOSS	LOCK	ARRET	SERRATURA	STAHL VERZINKT 00024 T 12735
3	11055488	16	SECHSKANTSCHRAUBE	HEXAGON SCREW	VIS	VITE	M6X20 DIN933 VERZINKT
4	11054589	14	UNTERLEGSCHLEIBE	MEDIUM WASHER	RONDELLE	RONDELLA	M6 DIN125 VERZINKT
5	11054645	12	UNTERLEGSCHLEIBE	MEDIUM WASHER	RONDELLE	RONDELLA	M6 DIN 522 20X6,5X1,25 VERZINKT
6	11056440	14	SECHSKANTMUTTER	HEXAGON NUT	ECROU	DADO	M6 DIN 985
7	11009832	3	NEOPRENE DRUCK- SCHRAUBE	CLAMPING SCREW	VIS	VITE	M8 5260.081
8	11055815	3	KONTERMUTTER FÜR NEOPRENE DRUCK- SCHRAUBE	COUNTERNUT	ECROU	DADO	M8 DIN 934 VERZINKT
9	11054646	8	UNTERLEGSCHLEIBE	MEDIUM WASHER	RONDELLE	RONDELLA	M5 DIN 522 15X5,3X1,25 VERZINKT
10	11056437	8	SECHSKANTMUTTER	HEXAGON NUT	ECROU	DADO	M5 DIN 985 VERZINKT
11	11055464	4	SECHSKANTSCHRAUBE	HEXAGON SCREW	VIS	VITE	M5X16 DIN933 VERZINKT
12	11053051	NBD	SIKAFLEX WEISS	ADHESIVE SEALANT	ADHESIF D ETANCHEITE	SIGILLANTE ADESIVO	310ML KARTUSCHE 252 TE
13	11053310	NBD	BECHER-BLINDNIET SENKKOPF	BLIND RIVET	RIVET AVEUGLE	RIVETTO CIECO	DIN 7337 4,8X15,5

NUMMERSCHILDHALTER
 LICENSE-PLATE BRACKET
 APPUI
 SUPPORTO

N 116, N 116 H
 N 116/3 H/HL 04/02

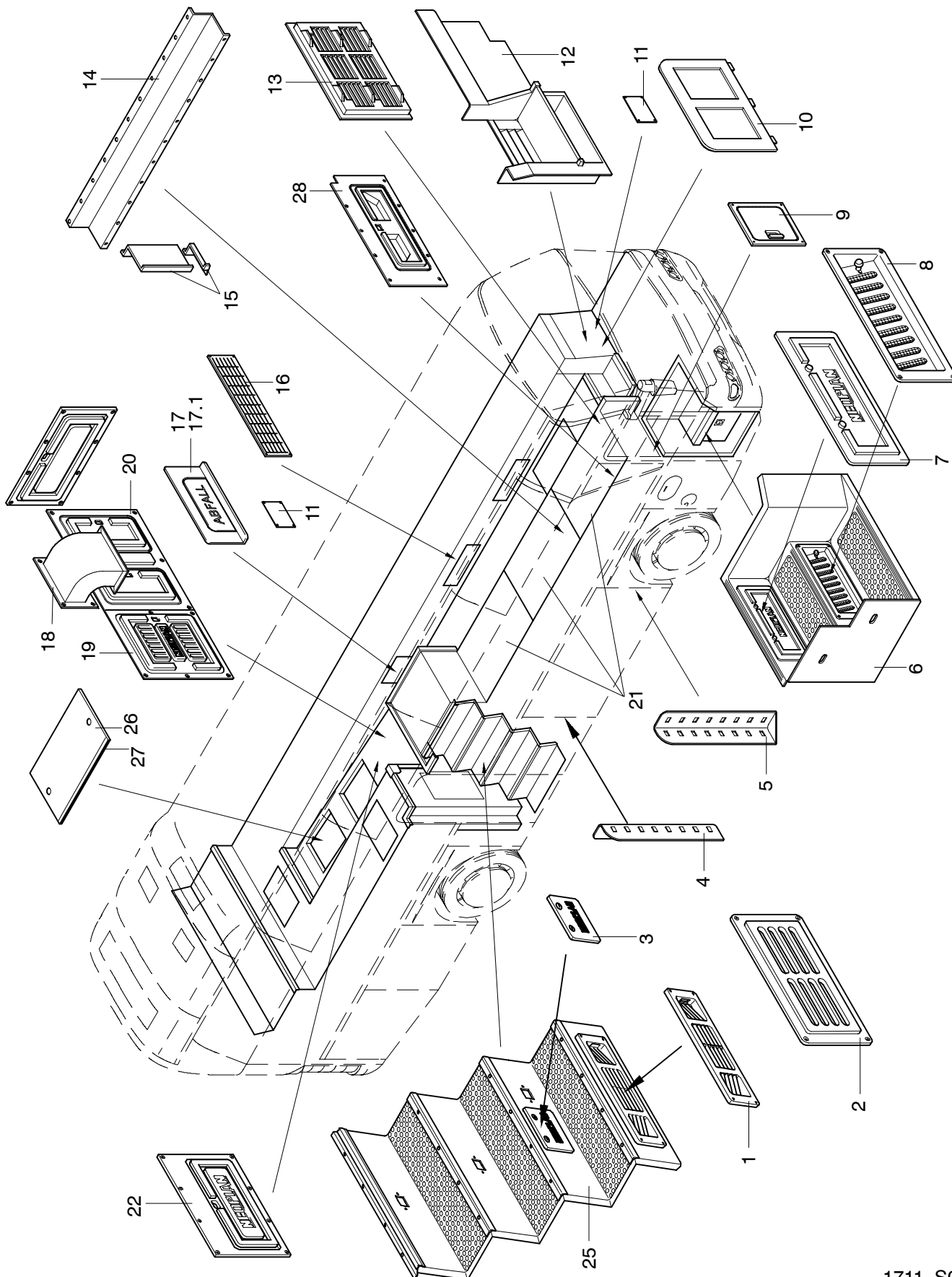
1710

NEOPLAN



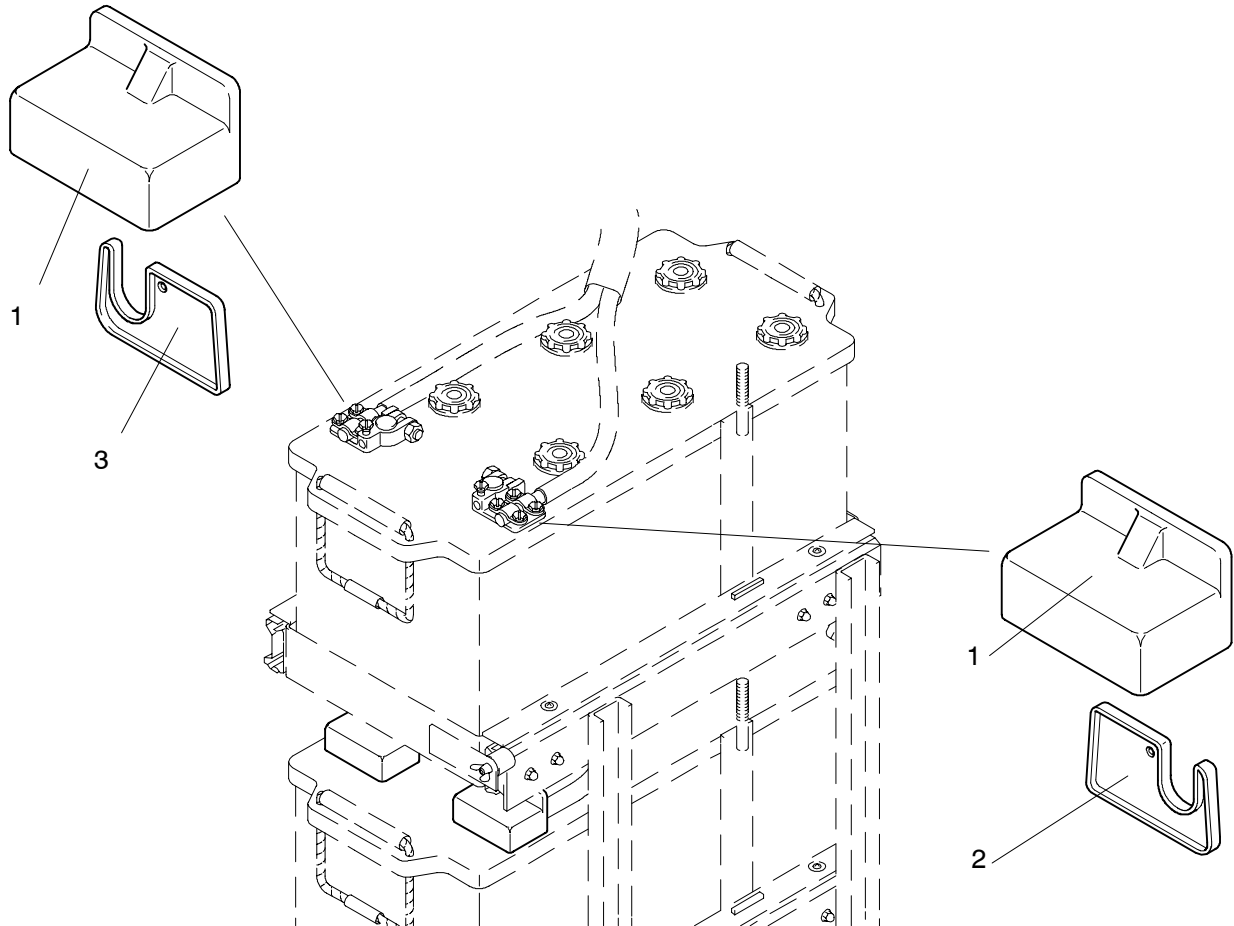
1710-S0010

POS	TEILE-NR	STK	DEUTSCH	ENGLISH	FRANCAIS	ITALIANO	BEMERKUNG
1	11021240	2	NUMMERSCHILDТАFEL	LICENSE-PLATE BRACKET	APPUI	SUPPORTO	KUNSTSTOFF "NEOPLAN"
2	11056704	4	BUND-BLECHSCHRAUBE	SCREW	VIS	VITE	SCHWARZ 3,9X16 DIN 7981
3	11055805	4	SECHSKANTMUTTER	HEXAGON NUT	ECROU	DADO	M4 DIN 934 VERZINKT



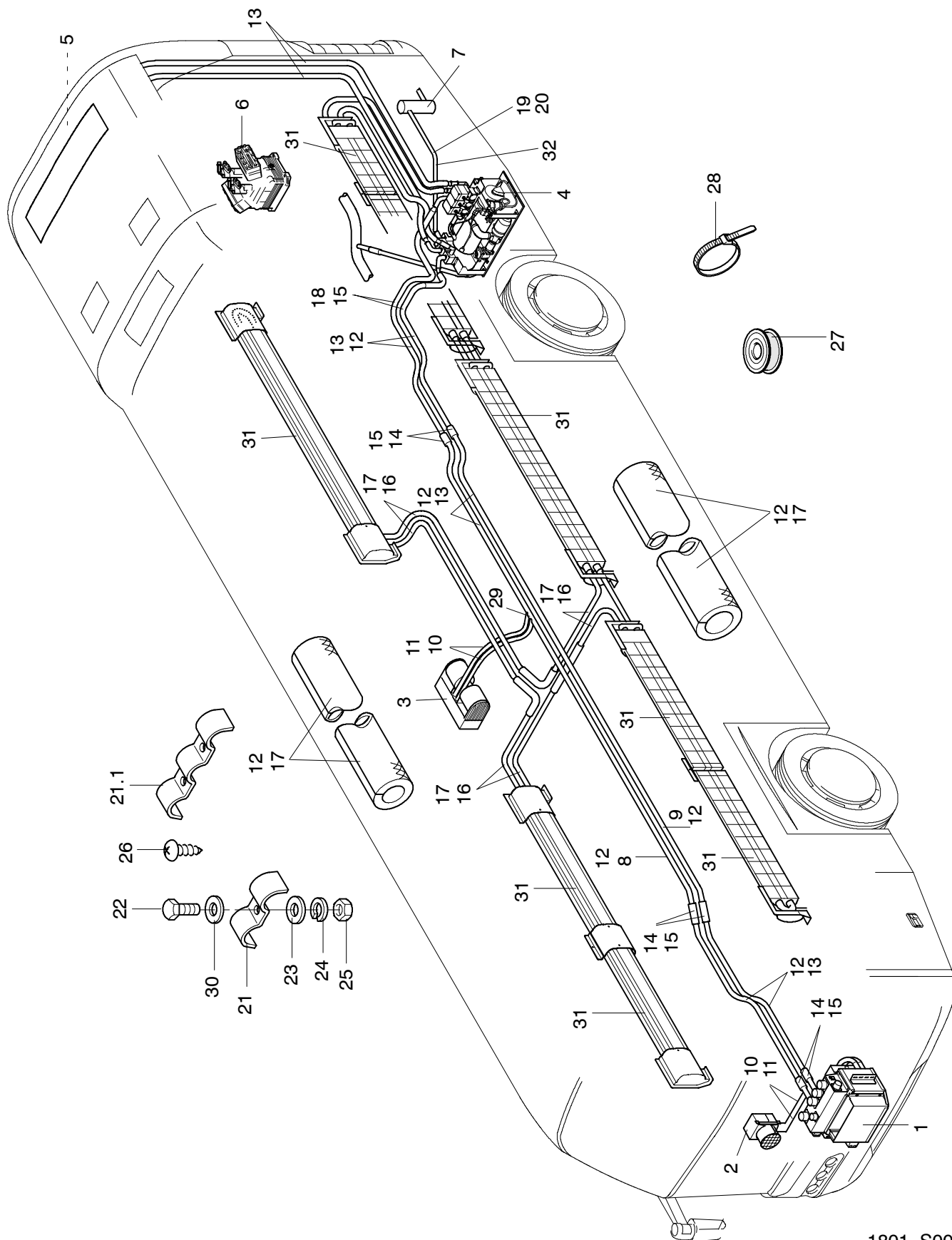
POS	TEILE-NR	STK	DEUTSCH	ENGLISH	FRANCAIS	ITALIANO	BEMERKUNG
1	11070895	1	ABDECKUNG EINSTIEG BELEUCHTET M. ENTLÜF- TUNG	PLASTIC COVER	RECOUVREMENT	COPERTURA	
2	11037925	1	ABDECKUNG F. HEIZUNG KLEIN	PLASTIC COVER	RECOUVREMENT	COPERTURA	
3	11038293	1	DECKEL FÜR EINSTIEG	PLASTIC COVER	RECOUVREMENT	COPERTURA	
4	11061644	3	KLAPPENGESTÄNGE- SCHUTZ LINKS	PLASTIC COVER	RECOUVREMENT	COPERTURA	
5	11061647	3	KLAPPENGESTÄNGE- SCHUTZ RECHTS	PLASTIC COVER	RECOUVREMENT	COPERTURA	
6	11037668	1	TREPPE EINSTIEG VORNE	STAIRCASE	ESCALIER	RIVESTIMENTO DELL ING.	
7	11038409	1	DECKEL EINSTIEG	PLASTIC COVER	RECOUVREMENT	COPERTURA	
8	11038412	1	ABDECKUNG VORNE	PLASTIC COVER	RECOUVREMENT	COPERTURA	
9	11038419	1	ABDECKUNG SEITLICH	PLASTIC COVER	RECOUVREMENT	COPERTURA	
10	11038291	1	DECKEL FÜR E-FACH	PLASTIC COVER	RECOUVREMENT	COPERTURA	KO 494 (NICHT IMMER VERBAUT) NP-06B (NICHT IMMER VERBAUT)
11	11037575	3	DECKEL 150/100MM	PLASTIC COVER	RECOUVREMENT	COPERTURA	
11.1	11037573	3	DECKEL 240/150MM	PLASTIC COVER	RECOUVREMENT	COPERTURA	
12	11037277	1	FAHRERRÜCKWAND UN- LACKIERT	PLASTIC COVER	RECOUVREMENT		
13	11037605	1	ZWANGSENTLÜFTUNG KOFFERRAUM	PLASTIC COVER	RECOUVREMENT	COPERTURA	
14	11024442	1	Z-PROFIL KOFFERRAUM	PLASTIC COVER	RECOUVREMENT	COPERTURA	
15	11037928	1	ROHRABDECKUNG 450MM	PLASTIC COVER	RECOUVREMENT	COPERTURA	
16	11034350	6	LUFTBLECH ALU SCHWARZ 500X110MM	AIR GRATE	AERANT GRILLAGE	COPERTURA DI AERA- TIONE	
17	11037592	1	MÜLLSCHLUCKER- KLAPPE GROß (O. NEO- PLANSCHRIFTZUG)	PLASTIC COVER	RECOUVREMENT	COPERTURA	
17.1	11039230	1	ABDECKUNG F. MÜLL- SCHLUCKER (M. SCHRIFTZUG OHNE WIN- KEL)	PLASTIC COVER	RECOUVREMENT	COPERTURA	
18	11037281	1	MÜLLSCHLUCKERKANAL	PASSAGE FOR GARBAGE CHUT	RECOUVREMENT	COPERTURA	210MM
19	11037697	1	ABDECKUNG KOFFER- RAUM TEIL 2	PLASTIC COVER	RECOUVREMENT	COPERTURA	
20	11037774	1	ABDECKUNG FRI- SCHWASSERTANK	PLASTIC COVER	RECOUVREMENT	COPERTURA	
21	11038093	3	ABDECKUNG KOFFER- RAUM 1150MM LANG	PLASTIC COVER	RECOUVREMENT	COPERTURA	921/0BL ODER POS.21.1
21.1	11038094	2	ABDECKUNG KOFFER- RAUM 1650 MM LANG	PLASTIC COVER	RECOUVREMENT	COPERTURA	921/1BL ODER POS.21
22	11037693	1	STAUFACHABDECKUNG M. KLAPPE	PLASTIC COVER	RECOUVREMENT	COPERTURA	
23	11046071	MTR	WINKELPROFIL AM BO- DEN PVC	STRIP	ANGLE PROFIL NOIRE	ANGOLO PROFILO NERO	
24	11046066	MTR	WINKELPROFIL RADLAUF- KANTE	STRIP	ANGLE PROFIL NOIRE	ANGOLO PROFILO NERO	
25	13014072	1	TREPPE MITTELGANG	STAIRCASE	ESCALIER	RIVESTIMENTO DELL ING.	(OHNE ANGABE)
26	11031480	1	ALUDECKEL ÜBER GE- TRIEBE	COVER	RECOUVREMENT	COPERTURA	ZN 1709000500
27	11041460	MTR	KANTENSCHUTZ	EDGE PROTECTOR	PROTÈGE-ARÊTE	PARASPIGOLO	
28	11037587	1	STAUFACHABDECKUNG	PLASTIC COVER	RECOUVREMENT	COPERTURA	860X390MM

Sonderausführung bei doppeltem Batterieschlitten

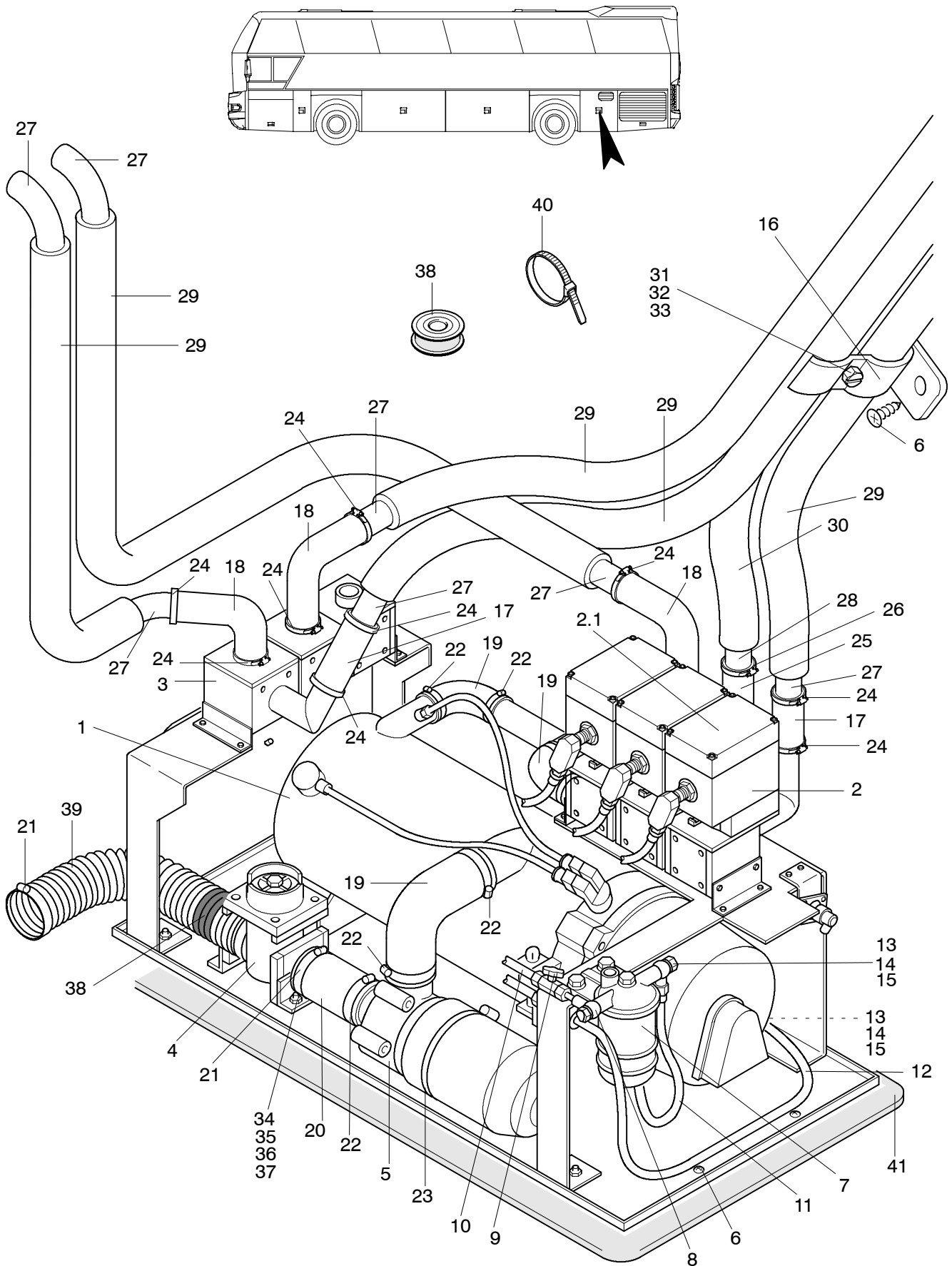


1711-S0008

POS	TEILE-NR	STK	DEUTSCH	ENGLISH	FRANCAIS	ITALIANO	BEMERKUNG
1	11037942	4	BATTERIEPOLABDECKUNG BLAU	BATTERY-POST CAP	BATTERIE POLE CHAPEAU	COPERTINA	
2	11037943	4	RÜCKWAND ZUR BATTERIEPOLABDECKUNG RECHTS	CAP	CHAPEAU	COPERTINA	
3	11037944	4	RÜCKWAND ZUR BATTERIEPOLABDECKUNG LINKS	CAP	CHAPEAU	COPERTINA	



POS	TEILE-NR	STK	DEUTSCH	ENGLISH	FRANCAIS	ITALIANO	BEMERKUNG
1	11033150	1	FRONTBOX EINDECKER KLIMATISIERT KOMPLETT UNTERTEIL/OBERTEIL	FRONTBOX CPL.	BOX DE PARTIE AVANT	BOX DEL PARTE ANTE- RIORE MUSO	
	11060881	1	FRONTBOX CITY UNTERTEIL	FRONTBOX UNDER PART CPL.	BLOC CHAUFFAGE COM- PLET	PARTE INFERIORE BOX ANTERIORE BOX	
	11060883	1	FRONTBOX CITY OBERTEIL	FRONTBOX UPPER PART CPL.	BLOC CHAUFFAGE SU- PLEMENTAIRE COMPLET	PARTE SUPERIORE BOX ANTERIORE COMPLETA	11032951
2	11034104	1	ZUSATZHEIZKÖRPER ÄQUATOR	HEATER	CHAUFFAGE COMPLETE	RAFFREDDAMENTO A RI- CIRCOLO DELL ARIA	
3	11034087	1	UNTERSITZHEIZER TEDDY 2000	HEATER	CHAUFFAGE A CIRCULA- TION D AIR	RAFFREDDAMENTO A RI- CIRCOLO DELL ARIA	
4	11034733	1	WASSERSTATION THERMO 300.068 KPL.	WATER STATION	STATIONNE DE EAU	STATION DELL AQUA	24V 110W
5	11033238	1	KLIMAANLAGE	AIR CONDITIONER	CLIMATISEUR	IMPIANTO DI CONDIZIO- NAMENTO	AC 250 MIT FKX40/465K HLK2D MIT FK40/470
6	11033653	1	KLIMAKOMPRESSOR	COPRESSOR CPL.	COMPRESSEUR	COMPRESSORE	FKX40/465 R134A
	11033538	1	KLIMAKOMPRESSOR	COPRESSOR CPL.	COMPRESSEUR	COMPRESSORE	FKX40/470K R134A
7	11074025	1	BLASENABSCHNEIDER	BLISTER ABSORBER	SEPARATEUR	SEPARATORE	ZN 0324004500A
8	11032299	1	MESSINGROHR VORLAUF-FRONTBOX	BRASS PIPE	LAITION TUBE	OTTONE TUBO	
9	11032300	1	MESSINGROHR RÜCKLAUF-FRONTBOX	BRASS RETURN PIPE	LAITION TUBE	OTTONE TUBO	
10	11008461	MTR	SILIKONSCHLAUCH GE- RADE	WATER HOSE	TUYAU	TUBO FLESSIBILE	D=15MM LW15X3000MM
11	11000840	NBD	SCHLAUCHSCHELLE	HOSE CLAMP	COLLIER	COLLARE	A22-26MM
12	11059872	NBD	ISOLIERSCHAUCH	INSULATING HOSE	GAINES ISOLANTE	MATERIALE ISOLANTE	9X28MM FLEX:870 609 028 61
13	11032526	MTR	MESSINGROHR MEHRFACH GEBOGEN	BRASS PIPE	LAITION TUBE	OTTONE TUBO	D=28X1,5MM (5M-STANGE)
14	11008476	MTR	SILIKONSCHLAUCH GE- RADE	WATER HOSE	TUYAU	TUBO FLESSIBILE	D=28MM (LÄNGE: 150MM)
15	11000842	NBD	SCHLAUCHSCHELLE	HOSE CLAMP	COLLIER	COLLARE	A32-39MM
16	11032525	MTR	MESSINGROHR MEHRFACH GEBOGEN	BRASS PIPE	LAITION TUBE	OTTONE TUBO	D=22X1,5MM (5M-STANGE)
17	11059881	NBD	ISOLIERSCHAUCH	INSULATING HOSE	GAINES ISOLANTE	MATERIALE ISOLANTE	9X22MM FLEX: 870 609 022 61
18	11008386	NBD	SILIKONBOGEN	WATER HOSE	TUYAU	TUBO FLESSIBILE	D=28MM 90GRAD
19	11008478	MTR	SILIKONSCHLAUCH	WATER HOSE	TUYAU	TUBO FLESSIBILE	D=35MM (LÄNGE: 150MM)
20	11000843	NBD	SCHLAUCHSCHELLE	HOSE CLAMP	COLLIER	COLLARE	A40-47MM
21	11022788	NBD	DOPPELROHRSCHELLE	CLAMP	COLLIER	FASCETTA	ZN 25 193
21.1	11022815	NBD	DREIFACHROHRSCHELLE	CLAMP	COLLIER	FASCETTA	ZN 22 561
22	11055530	NBD	SECHSKANTSCHRAUBE	HEXAGON SCREW	VIS	VITE	M8X50 DIN 933
23	11054594	NBD	UNTERLEGSCHNEIBE	MEDIUM WASHER	DISQUE	DISCO	M8 DIN 125
24	11054679	NBD	FEDERRING	SPRING RING	RONDELLE	ROSETTA	M8 DIN 127
25	11055815	NBD	SECHSKANTMUTTER	HEXAGON NUT	ECROU	DADO	M8 DIN 934
26	11056776	NBD	BLECHSCHRAUBE	SCREW	VIS	VITE	6,3X32 DIN 7983
27	11052459	NBD	KLEBEBAND GRAU LEI- NEN	ADHESIVE TAPE	RUBAN ADHESIF	NASTRO ADESIVO	4651 04 50 50
28	11028568	NBD	KABELBINDER	CABLE CLIP	COLLIER POUR CABLES NOIR	FASCETTA NERO	4,8X258MM
29	11034108	2	PARALLELSCHLIESER	CONNECTION PARALLEL	DOUBLE CONNEXION	COLLEGAMENTO DI DOPPI	D=28MM 385 900-0021
30	11054751	NBD	UNTERLEGSCHNEIBE	MEDIUM WASHER	DISQUE	DISCO	M8 DIN 522 25X8,8X1,125
31	11071427	5	KONVEKTOR TKV 802	CONVECTOR	CONVECTORE	CONVETTORA	3220X500MM
31.1	11071425	1	KONVEKTOR TKV 802	CONVECTOR	CONVECTORE	CONVETTORA	1320X500MM
32	11032529	MTR	MESSINGROHR MEHRFACH GEBOGEN	BRASS PIPE	LAITION TUBE	OTTONE TUBO	D=35X1,5MM (5M-STANGE)



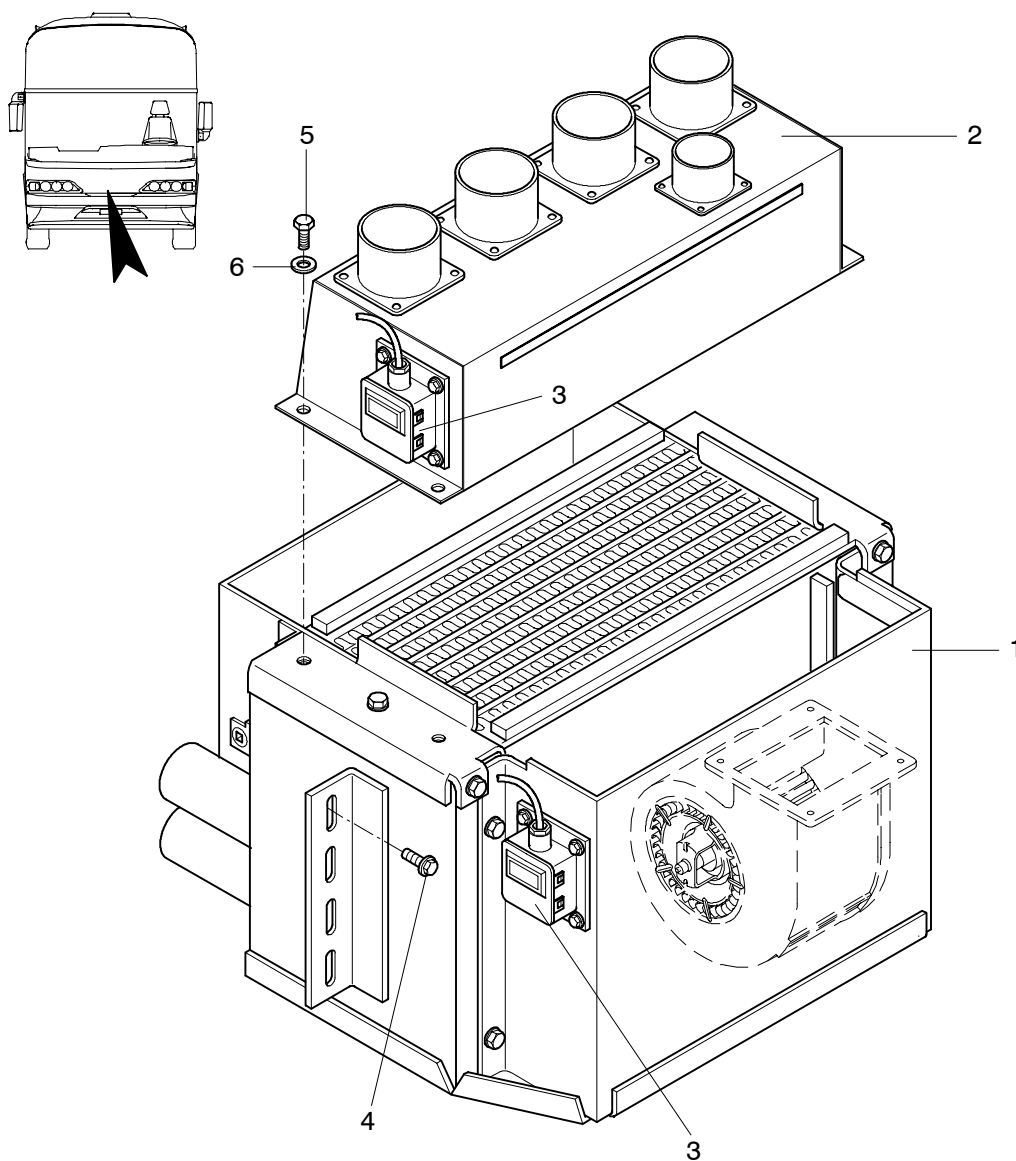
POS	TEILE-NR	STK	DEUTSCH	ENGLISH	FRANCAIS	ITALIANO	BEMERKUNG
1	11034733	1	WASSERSTATION THERMO 300.068 KPL.	WATER STATION	STATIONNE DE EAU	STATION DELL AQUA	24V 110W
2	11034464	1	MOTORREGELBLOCK	CONTROL	DEVICEMÉ CANISME RÉGULATEUR OU DE RÉGLAGE	REGOLATORE	
2.1	11034441	3	MOTORANTRIEB FÜR 250C	MOTOR DRIVE	ENTRAÎNEMENT	COMANDO	
3	11034465	1	RÜCKSCHLAGBLOCK	RETURN SHOCK BLOCK	CHOC EN RETOUR DU BLOC AVEC ROBINET	BLOCCO DI NON RITORNO E RUBINETTO	MKN-0250DN20
4	11034462	1	FILTER-ABSPERRMODUL	SHUT-OFF VALVE WITH FILTER WATER	ROBINET D'ARRET AVEC FILTRE RACCORDS D'EAU	RUBINETTO DI CHIUSURA CON FILTRO RACCORDI AQUA	
5	11032783	1	UMWÄLZPUMPE U 4851	CIRCULATING PUMP	POMPE DE CIRCULATION	POMPA CIRCULAZIONE	24V/209W
6	11056773	8	BLECHSCHRAUBE	SCREW	VIS	VITE	6,3X22 DIN 7981
7	11032646	1	FILTER F. HEIZUNG	FUEL FILTER	FILTRE A COMBUSTIBLE	FILTRO DEL COMBUSTI- BILE	
7.1	11032733	1	DICHTRING	GASKET	YOINTS	GUARNIZIONE	
7.2	11032732	1	FILTREINSATZ	STRAINER	CARTOUCHE FILTRANTE YOINT	CARTUCCIA FILTRANTE GUARNIZIONE	
8	11032659	1	ANSCHLUßTEILE	CONNECTING PARTS	PIECE POUR RACCORD	SERIE RACCORDIA	
9	11032647	1	NIEDERDRUCKKUGEL- HAHN	LOW-PRESSURE BELL VALVE	RUBINET A BOISSEAU SPHERIQUE BASSE PRESSION	RUBINETTO A SFERA BASSA PRESSIONE	
10	11063809	1	BRENNSTOFFSCHLAUCH SAUGLEITUNG	FUEL RETURN HOSE	CANALISATION DE RETOULEMENT	TUBO COMBUSIBILE	L=540MM
11	14005955	1	BRENNSTOFFSCHLAUCH RÜCKLAUF	FUEL RETURN HOSE	CANALISATION DE RETOULEMENT	TUBO COMBUSIBILE	L=790MM
12	11034672	1	BRENNSTOFFSCHLAUCH RÜCKLAUF	FUEL RETURN HOSE	CANALISATION DE RETOULEMENT	TUBO COMBUSIBILE	
13	11002370	3	HOHLSCHRAUBE	HOLLOW SCREW	VIS CREUSE	VITE CAVO	M14X25MM
14	11018268	6	KUPFERDICHTRING	COPPER SEALING	YOINT CUIVRE	GUARNIZIONE DI RAME	M14X20X1,5
15	11002262	NBD	RINGANSCHLUß	RING STUD	BAQUE RACCORDEMENT	ALLACCIAMENTO ANELLO	RS 10/14
16	11022788	NBD	DOPPELROHRSCHELLE	CLAMP	COLLIER	FASCETTA	ZN 22 561
17	11008476	NBD	SILIKONSCHLAUCH	HOSE	TUYAU	TUBO FLESSIBILE	D = 28 MM
18	11008386	NBD	SILIKONBOGEN	HOSE	TUYAU	TUBO FLESSIBILE	D = 28 MM
19	11008389	NBD	SILIKONBOGEN	HOSE	TUYAU	TUBO FLESSIBILE	D = 35 MM
20	11008478	1	SILIKONSCHLAUCH RE- DUZIERUNG	HOSE	TUYAU	TUBO FLESSIBILE	D=40-35MM
21	11000843	NBD	SCHLAUCHSCHELLE	HOSE CLAMP	COLLIER DE SERRAGE	FASCETTA	A 40-47MM
22	11000844	NBD	SCHLAUCHSCHELLE	HOSE CLAMP	COLLIER DE SERRAGE	FASCETTA	A 48-55MM
23	11000850	NBD	SCHLAUCHSCHELLE	HOSE CLAMP	COLLIER DE SERRAGE	FASCETTA	A 98-120MM
24	11000842	NBD	SCHLAUCHSCHELLE	HOSE CLAMP	COLLIER DE SERRAGE	FASCETTA	A 32-39MM
25	11008471	1	SILIKONSCHLAUCH	HOSE	TUYAU	TUBO FLESSIBILE	D=22 MM
26	11000841	NBD	SCHLAUCHSCHELLE	HOSE CLAMP	COLLIER DE SERRAGE	FASCETTA	A 27-35MM
27	11032526	MTR	MESSINGROHR	WATER PIPE	TUYAU D'EAU	TUBO	D=28X1,5 MM
28	11032525	MTR	MESSINGROHR	WATER PIPE	TUYAU D'EAU	TUBO	D=22X1,5 MM
29	11059872	NBD	ISOLIERSCHLAUCH	INSULATING HOSE	GAINÉ ISOLANTE	MATERIALE ISOLANTE	9X28MM FLEX 870609028 61
30	11059881	NBD	ISOLIERSCHLAUCH	INSULATING HOSE	GAINÉ ISOLANTE	MATERIALE ISOLANTE	9X22MM
31	11055544	NBD	SECHSKANTSCHRAUBE	HEXAGON SCREW	VIS	VITE	M8X90 DIN 933
32	11054594	NBD	UNTERLEGSCHLEIBE	MEDIUM WASHER	DISQUE	DISCO	M8 DIN 125
33	11054679	NBD	FEDERRING	SPRING RING	RONDELLE	ROSETTA	M8 DIN 127
34	11055488	NBD	SECHSKANTSCHRAUBE	HEXAGON SCREW	VIS	VITE	M6X20 DIN 933
35	11054589	NBD	UNTERLEGSCHLEIBE	MEDIUM WASHER	DISQUE	DISCO	M6 DIN 125
36	11054677	NBD	FEDERRING	SPRING RING	RONDELLE	ROSETTA	M6 DIN 127
37	11056439	NBD	STOPMUTTER	NUT	ECROU	DADO	M6 DIN 985
38	11052459	1	GEWEBEKLEBEBAND	ADHESIVE TAPE	RUBAN ADHÉSIF	NASTRO ADESIVO	GRAU 4651 04 5050
39	11010722	1	SILIKONSCHLAUCH FLEX.	HOSE	TUYAU	TUBO FLESSIBILE	D=35MM LG:400MM
40	11028567	NBD	KABELBINDER SCHWARZ	CABLE CLIP	COLLIER POUR CABLES NOIR	FASCETTA NERO	4,7X282MM
41	11031321	1	GLASFASERDÄMMMATTE	INSULATION MAT	TAPIS ISOLANT	LASTRA FONDASSOR- BENTE	GRÖßE:1000X1000X7MM

FRONTBOX
 FRONTBOX
 BOX DE PARTIE AVANT
 BOX DEL PARTE ANTERIORE MUSO

N 116, N 116 H
 N 116/3 H/HL 02/02

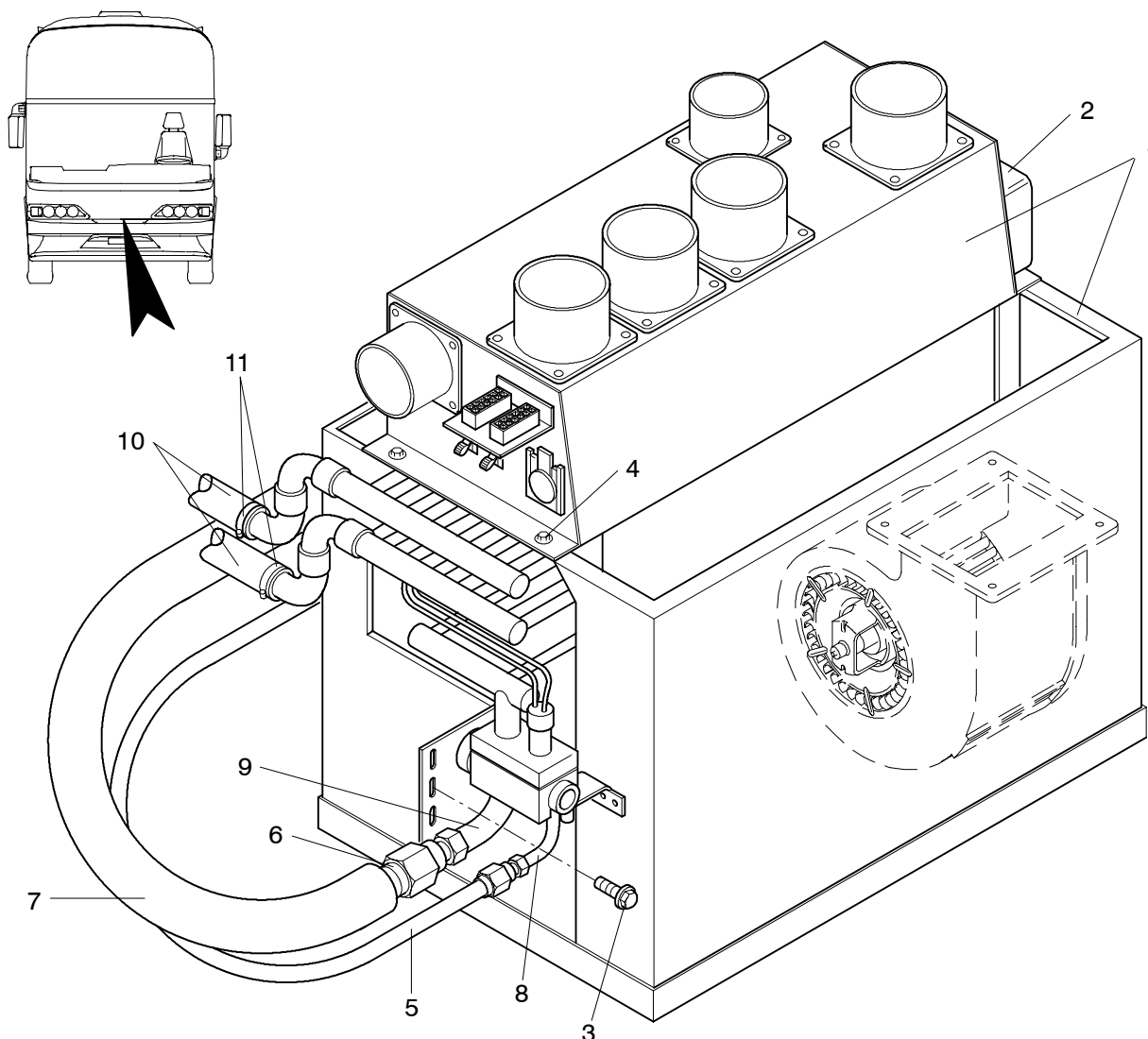
1803

NEOPLAN



1803-S0001

POS	TEILE-NR	STK	DEUTSCH	ENGLISH	FRANCAIS	ITALIANO	BEMERKUNG
1	11060881	1	FRONTBOX CITY UNTERTEIL	FRONTBOX UNDER PART CPL.	BLOC CHAUFFAGE COM- PLET	PARTE INFERIORE BOX ANTERIORE BOX	
2	11060883	1	FRONTBOX CITY OBERTEIL	FRONTBOX UPPER PART CPL.	BLOC CHAUFFAGE SU- PLEMENTAIRE COMPLET	PARTE SUPERIORE BOX ANTERIORE COMPLETA	11032951
3	14005897	3	STELLMOTOR FRONTBOX	MOTOR	MOTEUR	MOTORE	
4	11053090	8	KAROSERIESCHRAUBE	SCREW	VIS	VITE	6,3X19 GELB W-129
5	11055483	2	SECHSKANTSCHRAUBE	HEXAGON SCREW	VIS	VITE	M6X16 DIN 933 VERZINKT
6	11054750	2	UNTERLEGSCHIEBE	MEDIUM WASHER	RONDELLE	RONDELLA	M 6X D20 DIN 522



1803-S0002

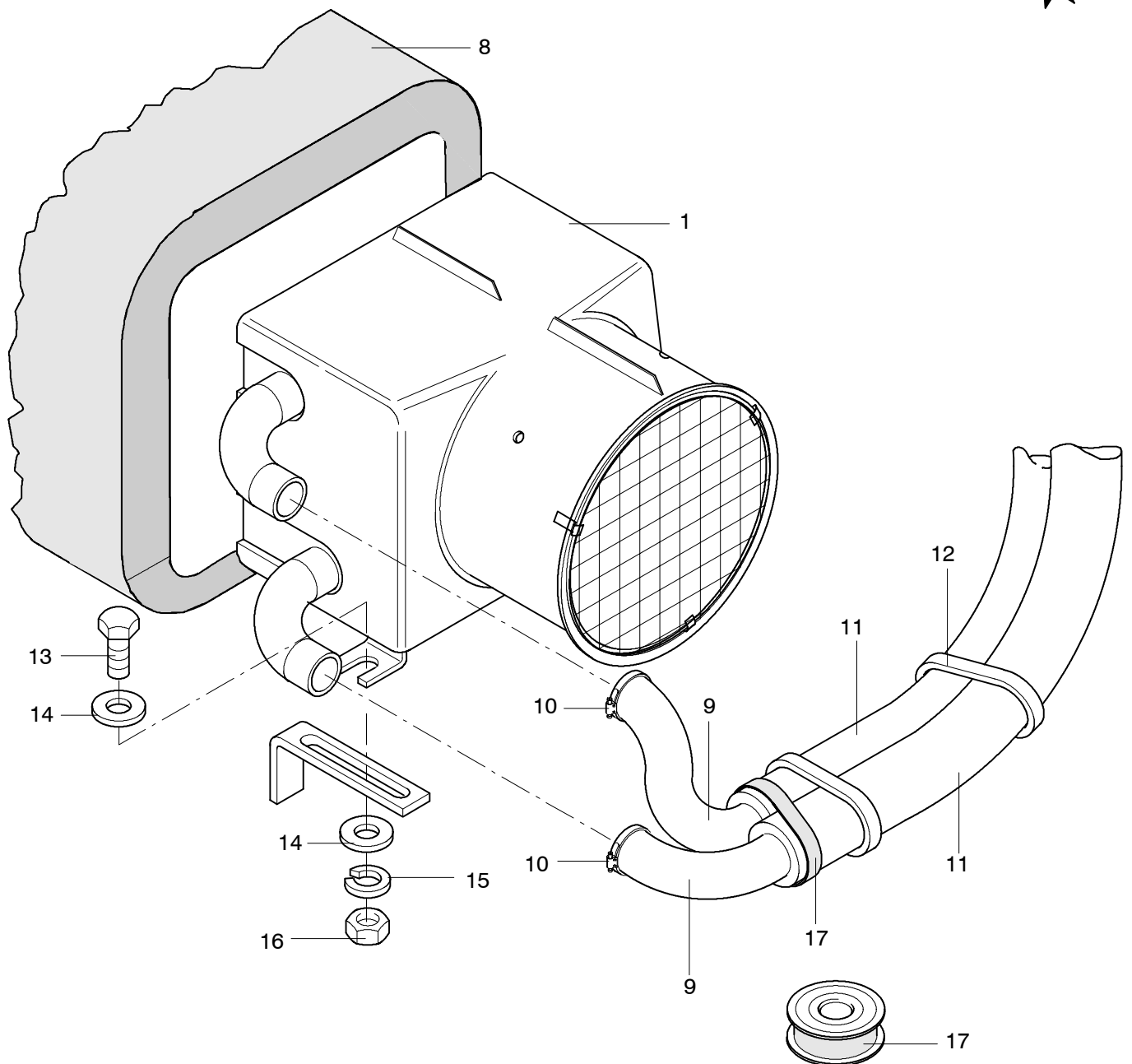
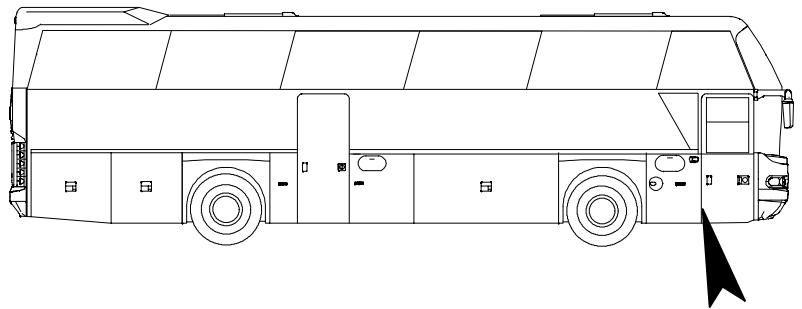
POS	TEILE-NR	STK	DEUTSCH	ENGLISH	FRANCAIS	ITALIANO	BEMERKUNG
1	11033150	1	FRONTBOX EINDECKER KLIMATISIERT KOMPLETT UNTERTEIL/OBERTEIL	FRONTBOX CPL.	BOX DE PARTIE AVANT	BOX DEL PARTE ANTE- RIORE MUSO	
2	14005897	2	STELLMOTOR FRONTBOX	MOTOR	MOTEUR	MOTORE	0 132 801 143 2
3	11053090	6	KAROSERIESCHRAUBE	SCREW	VIS	VITE	6,3X19 GELB W-129
4	11056319	4	SENKSCHRAUBE	SCREW	VIS	VITE	M4X12 DIN 966
5	11034068	MTR	KÄLTEMITTELSCHLAUCH	REFRIGERANT HOSE	TUYAU FLEXIBLE	TUBO FLESSIBILE	NW8
6	11034073	MTR	KÄLTEMITTELSCHLAUCH	REFRIGERANT HOSE	TUYAU FLEXIBLE	TUBO FLESSIBILE	12MM H12-000-703
7	11052462	MTR	ARMAFLEX ROHRISOLIERUNG	PIPE ISULATION	GAINE ISOLANTE	TUBO ISOLANTE	9X28
8	11033866	1	ARMATUR-VERSCHRAU- BUNG	FITTING	ARMATURE	RUBINETTERIA	NW8-90GRAD H12-000-744
9	11033867	1	ARMATUR-VERSCHRAU- BUNG	FITTING	ARMATURE	RUBINETTERIA	NW12-90GRAD
10	11008474	2	SILIKONSCHLAUCH D=28MM	HOSE	TUYAU	TUBO FLESSIBILE	LÄNGE: 150MM
11	11000841	4	SCHLAUCHSCHELLE	CLAMP	COLLIER	COLLARE	A27-35MM

UMLUFTHEIZER (ÄQUATOR)
CIRCULATION AIR HEATING
CHAUFFAGE A CIRCULATION D'AIR
REFFREDDAMENTO A RICIRCOLO
DELLA ARIA

N 116, N 116 H
N 116/3 H/HL 02/02

1804

NEOPLAN

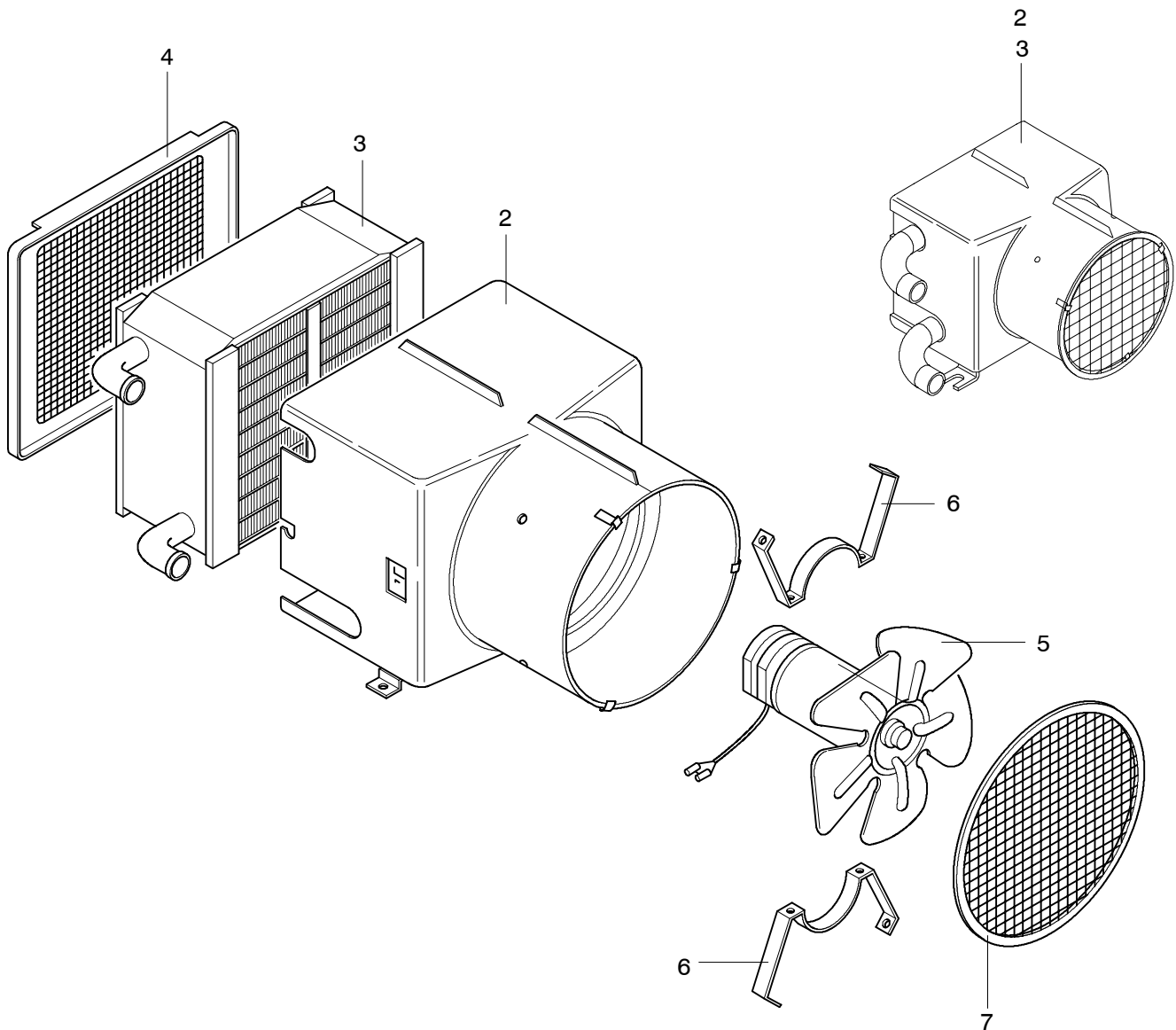


UMLUFTHEIZER (ÄQUATOR)
CIRCULATION AIR HEATING
CHAUFFAGE A CIRCULATION D'AIR
REFFREDDAMENTO A RICIRCOLO
DELLA ARIA

N 116, N 116 H
N 116/3 H/HL 02/02

1804

NEOPLAN



UMLUFTHEIZER (ÄQUATOR)
 CIRCULATION AIR HEATING
 CHAUFFAGE A CIRCULATION D'AIR
 REFFREDDAMENTO A RICIRCOLO
 DELLA ARIA

N 116, N 116 H
 N 116/3 H/HL 02/02

1804

NEOPLAN

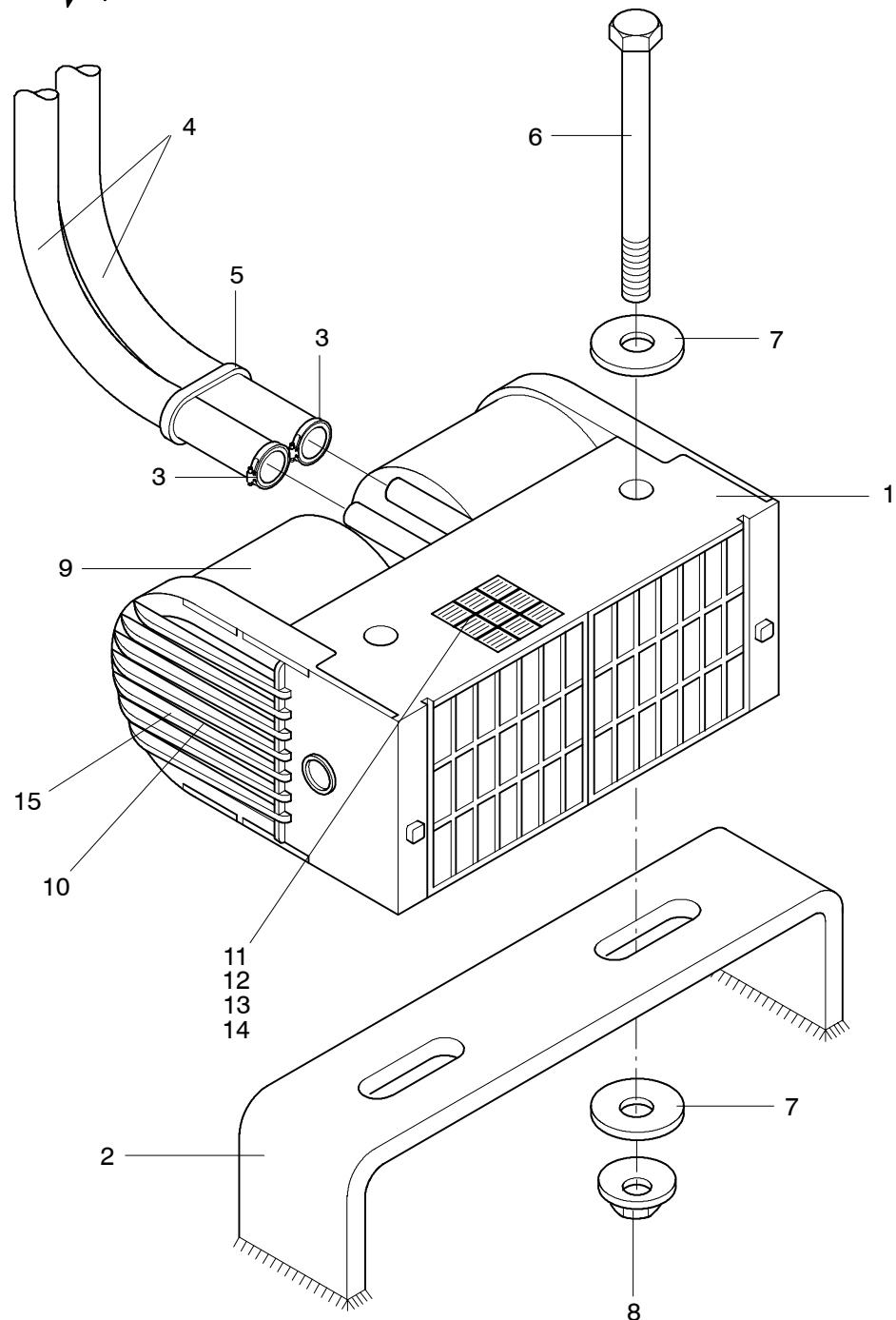
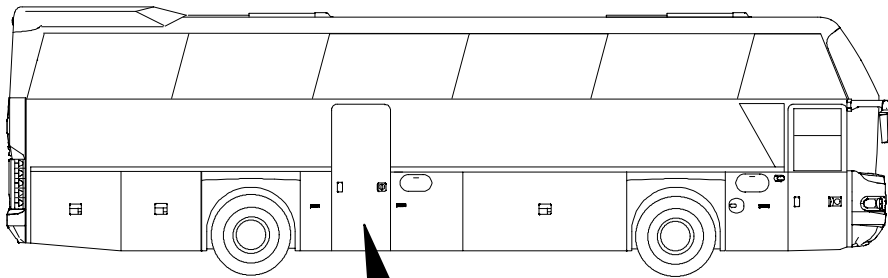
POS	TEILE-NR	STK	DEUTSCH	ENGLISH	FRANCAIS	ITALIANO	BEMERKUNG
1	11034104	1	ZUSATZHEIZKÖRPER ÄQUATOR	HEATER	CHAUFFAGE COMPLETE	RAFFREDDAMENTO A RI- CIRCOLO DELL ARIA	
2	14001054	1	GEHÄUSE F. ZUSATZHEIZ- KÖRPER	HOUSING	BOITIER	INVOLUCRO	
3	11034103	1	HEIZKÖRPER	HEATER STATION	CORPS DE CHAUFFAGE	ELEMENTO RISCALDANTE	
4	11034106	1	GITTER	GATE	GRILLE	GRIGLIA	
5	11034107	1	GEBLÄSE 24V	BLOWER	SOUFFLERLE	ELLETROVENTILATORE	
6	14001053	2	MOTORHALTER (BÜGEL)	MOTOR HOLDER	SUPPORT MOTEUR	SUPPORTO MOTORE	
7	11034105	1	SCHUTZGITTER	PROTECTIVE GATING	GRILLE PROTECTION	GRIGLIA DI PROTEZIONE	
8	11058238	1	MELAMINHARZ-SCHAUM	INSULATION MAT	TAPIS ISOLANT	LASTRA FONOAASSOR- BENTE	SK-40MM
9	11008461	2	SILIKONSCHLAUCH GERADE	WATER HOSE	TUYAU	TUBO FLESSIBILE	D=15MM LW15X3000MM
10	11000840	4	SCHLAUCHSCHELLE	HOSE CLAMP	COLLIER	COLLARE	A22-26MM
11	11059877	2	ISOLIERSCHLAUCH	INSULATING HOSE	GAINÉ ISOLANTE	MATERIALE ISOLANTE	9X15MM
12	11028568	NBD	KABELBINDER	CABLE CLIP	COLLIER POUR CABLES NOIR	FASCETTA NERO	4,8X258MM
13	11055517	2	SECHSKANTSCHRAUBE	HEXAGON SCREW	VIS	VITE	M8X25 DIN 933 VERZ.
14	11054594	4	UNTERLEGSCHLEIBE	MEDIUM WASHER	DISQUE	DISCO	M8 DIN 125
15	11054679	2	FEDERRING	SPRING RING	RONDELLE	ROSETTA	M8 DIN 127
16	11055815	NBD	SECHSKANTMUTTER	HEXAGON NUT	ECROU	DADO	M8 DIN 934
17	11052459	NBD	KLEBEBAND GRAU LEINEN	ADHESIVE TAPE	RUBAN ADHESIF	NASTRO ADESIVO	

UMLUFTHEIZER (TEDDY)
CIRCULATION AIR HEATING
CHAUFFAGE A CIRCULATION D'AIR
REFFREDDAMENTO A RICIRCOLO
DELLA ARIA

N 116, N 116 H
N 116/3 H/HL 02/02

1804

NEOPLAN



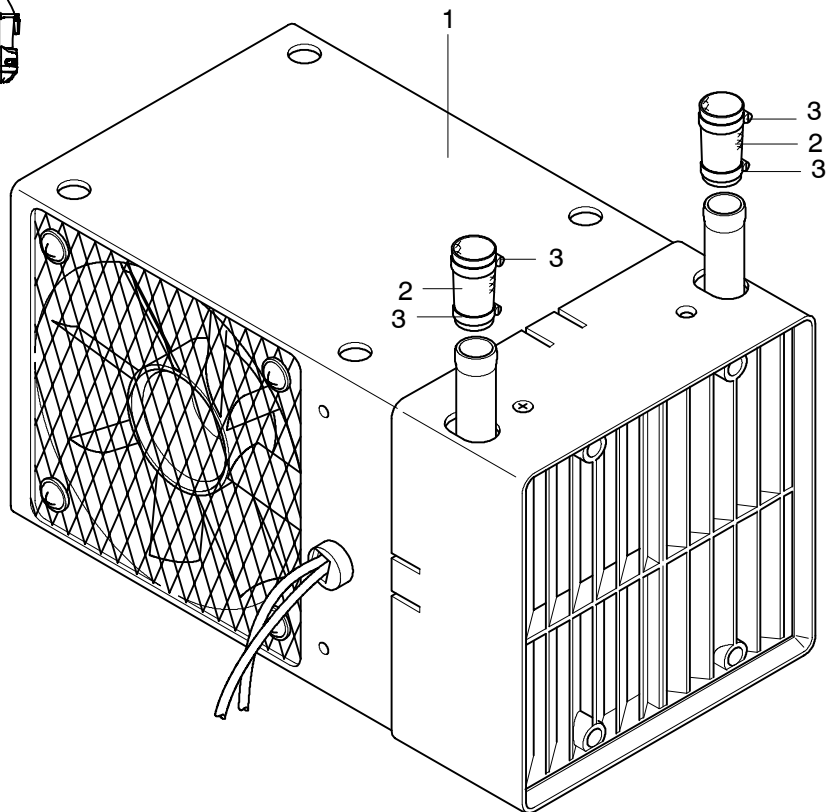
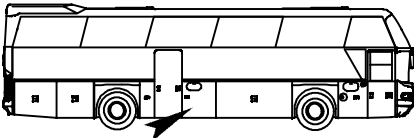
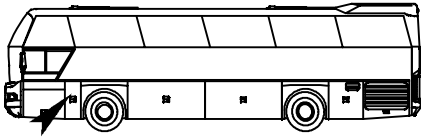
UMLUFTHEIZER (TEDDY)
 CIRCULATION AIR HEATING
 CHAUFFAGE A CIRCULATION D'AIR
 REFFREDDAMENTO A RICIRCOLO
 DELLA ARIA

N 116, N 116 H
 N 116/3 H/HL 02/02

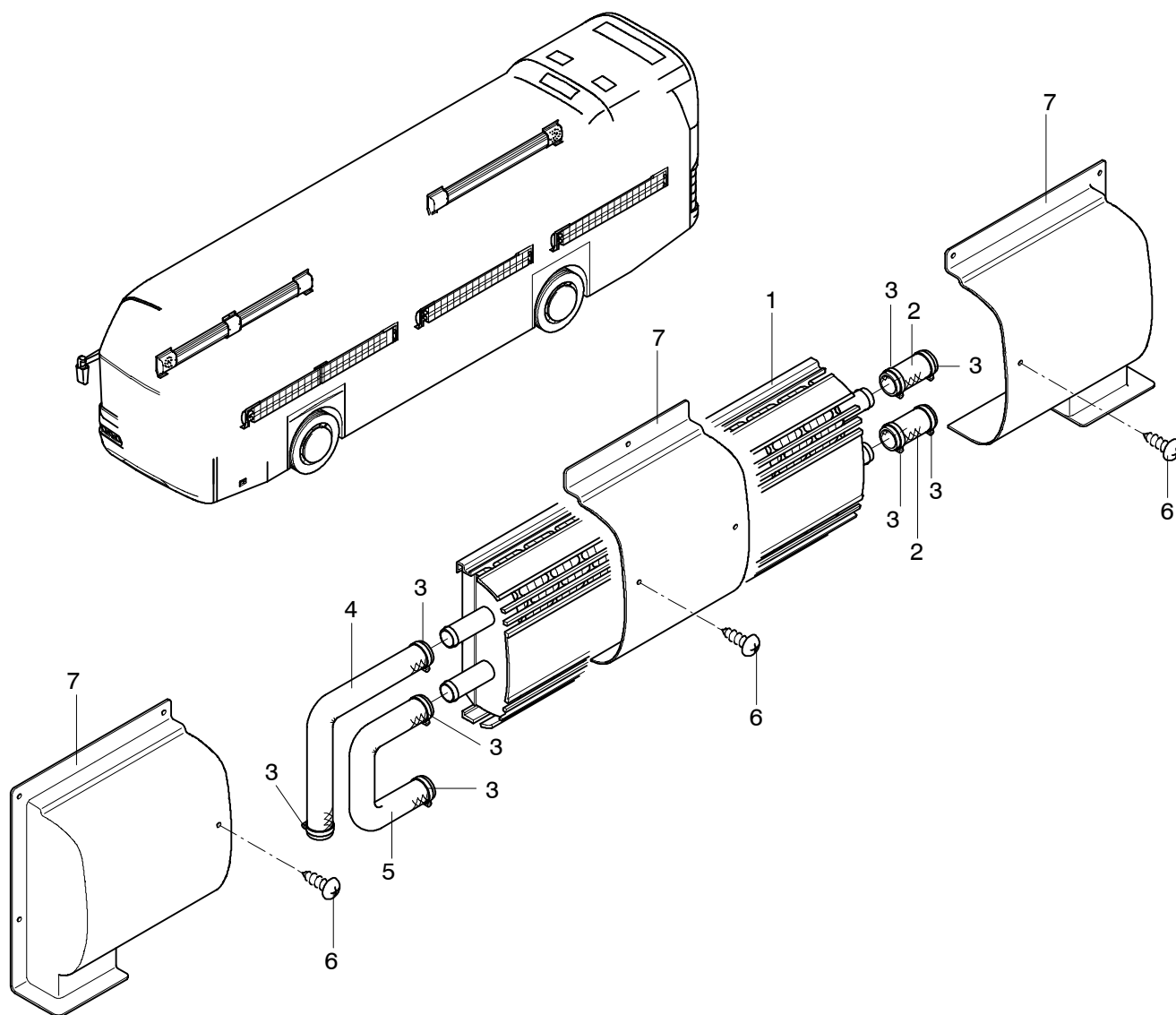
1804

NEOPLAN

POS	TEILE-NR	STK	DEUTSCH	ENGLISH	FRANCAIS	ITALIANO	BEMERKUNG
1	11034087	1	UNTERSITZHEIZER TEDDY 2000	HEATER	CHAUFFAGE A CIRCULATION D AIR	RAFFREDDAMENTO A RI- CIRCOLO DELL ARIA	
2	11023035	1	HALTER FÜR HEIZER	ATTACHMENT	SUPPORT	SUPPORTO	
3	11000840	NBD	SCHLAUCHSCHELLE	HOSE CLAMP	COLLIER	COLLARE	A22-26MM
4	11008461	MTR	SILIKONSCHLAUCH GERADE	WATER HOSE	TUYAU	TUBO FLESSIBILE	D=15MM LW15X3000MM
5	11028568	NBD	KABELBINDER	CABLE CLIP	COLLIER POUR CABLES NOIR	FASCETTA NERO	4,8X258MM
6	11055068	NBD	SECHSKANTSCHRAUBE	HEXAGON SCREW	VIS	VITE	M8X160 DIN 931 VERZ.
7	11069247	NBD	UNTERLEGSCHLEIBE	MEDIUM WASHER	DISQUE	DISCO	M8 8,4X40X3 VERZINKT
8	11057231	2	MUTTER COMBY-S	NUT	ECROU	DADO	M8 VERZINKT 0219E
9		1	LÜFTEREINSATZ	FAN INSERT	SERVICE VENTILATEUR	IMPIEGO VENTOLA	
10	14004442	1	WÄRMETAUSCHER	HEAT EXCHANGER	EXCHANGEUR DE CHA- LEUR	SCAMBIATORE DI CA- LORE	
11		1	WIDERSTAND	RESISTANCE	RESISTANCE	RESISTENZA	6,4OHM
12	11032979	2	LUFTGITTER SCHWARZ	AIR GRATE	GRILLE D'AIR	GRIGLIA D ARIA	
13	11032890	12	KLAMMER	CLAMP	CRAMPON	FASCETTA	
14	11034085	2	FILTER PP/30	FILTER	FILTRE	FILTRO	
15	11034083	1	SEITENTEIL (GITTER)	SIDE PART	PARTIE LATERALE	PARTE LATERALE	



POS	TEILE-NR	STK	DEUTSCH	ENGLISH	FRANCAIS	ITALIANO	BEMERKUNG
1	11032915	2	MINIHEIZER 24V H426 FÜR TOILETE UND FAH- RERSCHLAFKABINE	MINI HEATER	CHAUFFAGE	MINIRISCALDATORE	MIT 15MM ROHR
2	11008461	2	SILIKONSCHLAUCH GERADE	WATER HOSE	TUYAU	TUBO FLESSIBILE	D=15MM LW15X3000MM LÄNGE NACH ABMES- SUNG
3	11000840	4	SCHLAUCHSCHELLE	HOSE CLAMP	COLLIER	COLLARE	A22-26MM



1805-S0002

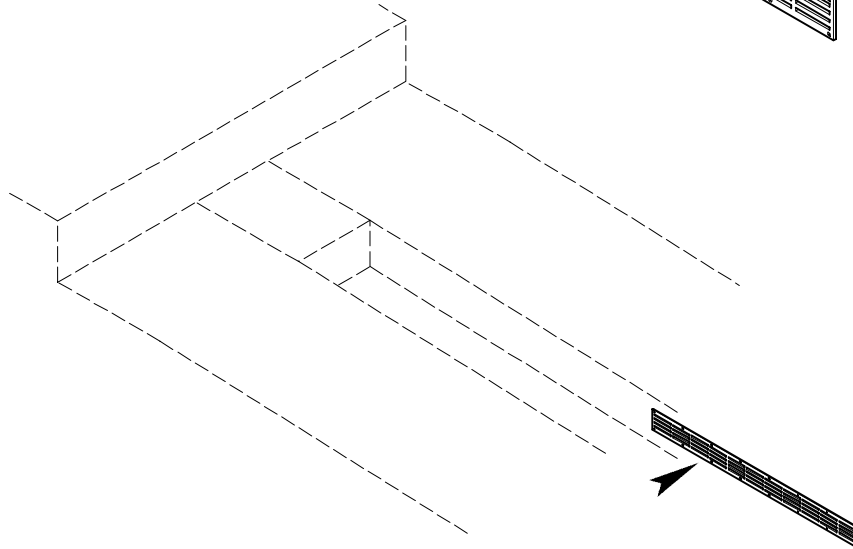
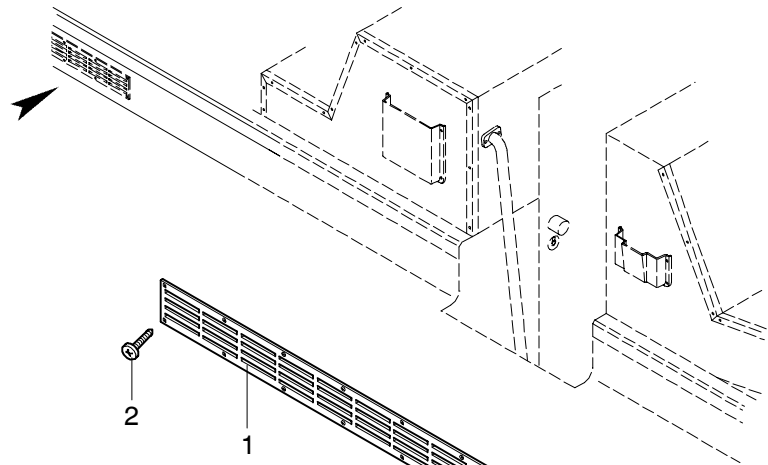
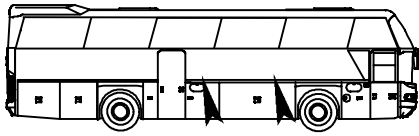
POS	TEILE-NR	STK	DEUTSCH	ENGLISH	FRANCAIS	ITALIANO	BEMERKUNG
1	11071427	5	KONVEKTOR	CONVECTOR	CONVECTORE	CONVETTORA	TKV 802-3220MMX500
1.1	11071425	1	KONVEKTOR	CONVECTOR	CONVECTORE	CONVETTORA	TKV 802-1320MMX500
2	11008471	MTR	SILIKONSCHLAUCH GERADE	SILICON HOSE	TUYAU	TUBO FLESSIBILE	D=22MM
3	11000841	22	SCHLAUCHSCHELLE	HOSE CLAMP	COLLIER	FASCETTA	D=27-35MM
4	11008385	8	SILIKONBOGEN	SILICON HOSE	TUYAU	TUBO FLESSIBILE	90GRAD D=22MM 220/220MM
5	11009583	2	SILIKONFORMSCHLAUCH	SILICON HOSE	TUYAU	TUBO FLESSIBILE	180GRAD D=22MM
6	11054623	50	SCHRAUBE ZEBRA PIAS	SCREW	VIS	VITE	4,2X16
7	11071489	5	KONVEKTORENABDEK- KUNG	CONVECTOR COVERING	CONVECTORE	CONVETTORA	TKV 802 3027

LUEFTUNGSGITTER
 VENTILATION
 GRILLE DE VENTILATION
 BOTOLA DI AERAZIONE

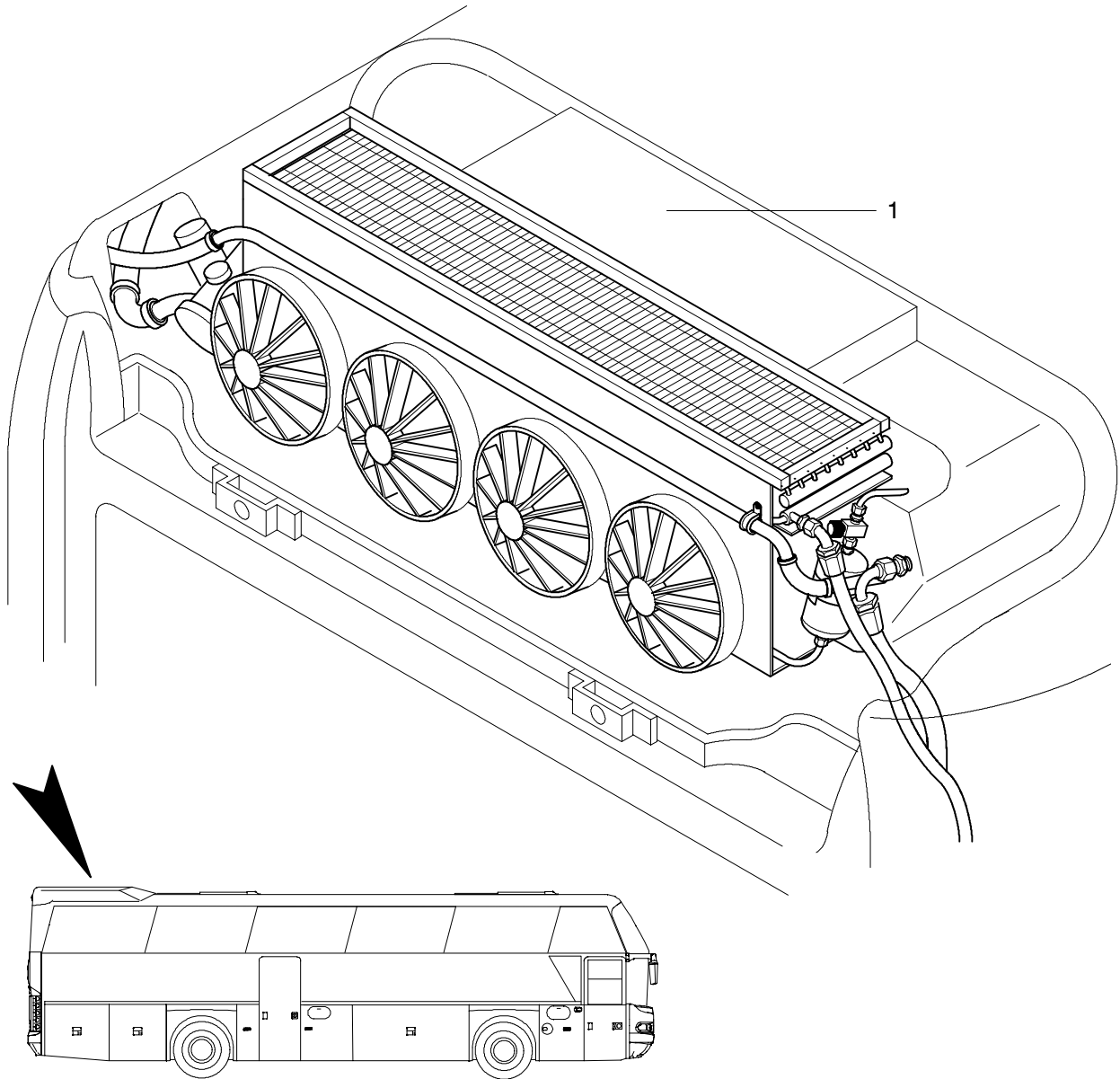
N 116, N 116 H
 N 116/3 H/HL 02/02

1806

NEOPLAN



POS	TEILE-NR	STK	DEUTSCH	ENGLISH	FRANCAIS	ITALIANO	BEMERKUNG
1	11034350	6	LUFTBLECH ALU SCHWARZ ELOXIERT	AIR GRID	GRILLE	CANELLATA	500X110MM
2	11056704	24	BLECHSCHRAUBE	CSREW	VIS	VITE	3,9X16 DIN 7981



POS	TEILE-NR	STK	DEUTSCH	ENGLISH	FRANCAIS	ITALIANO	BEMERKUNG
1	11033238	1	KLIMAANLAGE	AIR CONDITIONER	CLIMATISEUR	IMPIANTO DI CONDIZIONAMENTO	AC-250 HLK 2D (0501-260253)
	11052951	NBD	KÄLTEMITTEL R 134A	REFRIGERANT	FLUIDE FRIGORIGÈNE	FLUIDO FRIGORIGENO	14 KG FLASCHE 54 KG FLASCHE

Achtung !

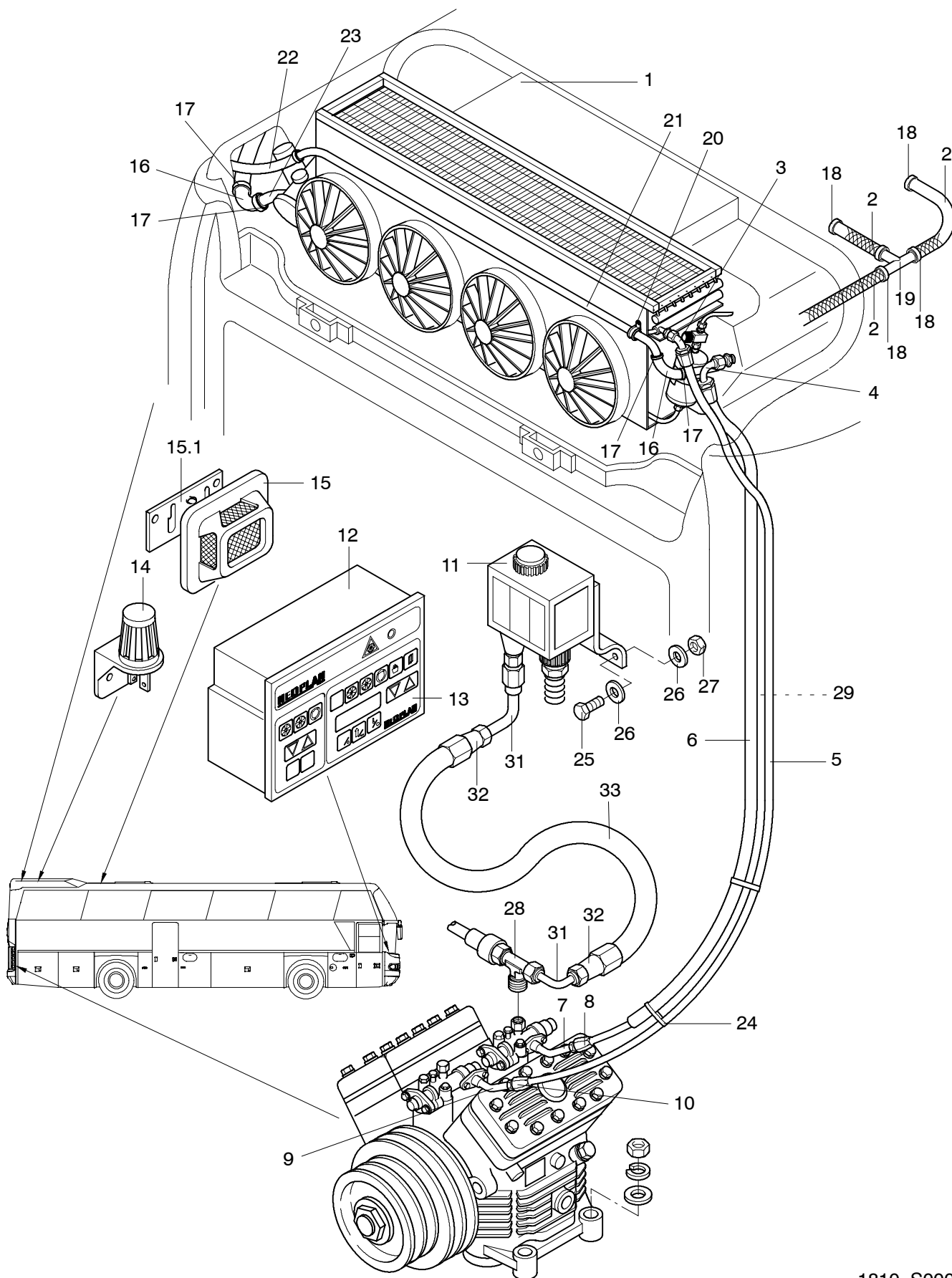
Klimaanlagennummer siehe Bauzeugnis

Bitte Daten aus dem Bauzeugnis entnehmen.

Please take the details out of the building construction.

Prenez les details du certificat de construction, s'il vous plaît.

Per favore prendete i dettagli del cartificato di costruzione.



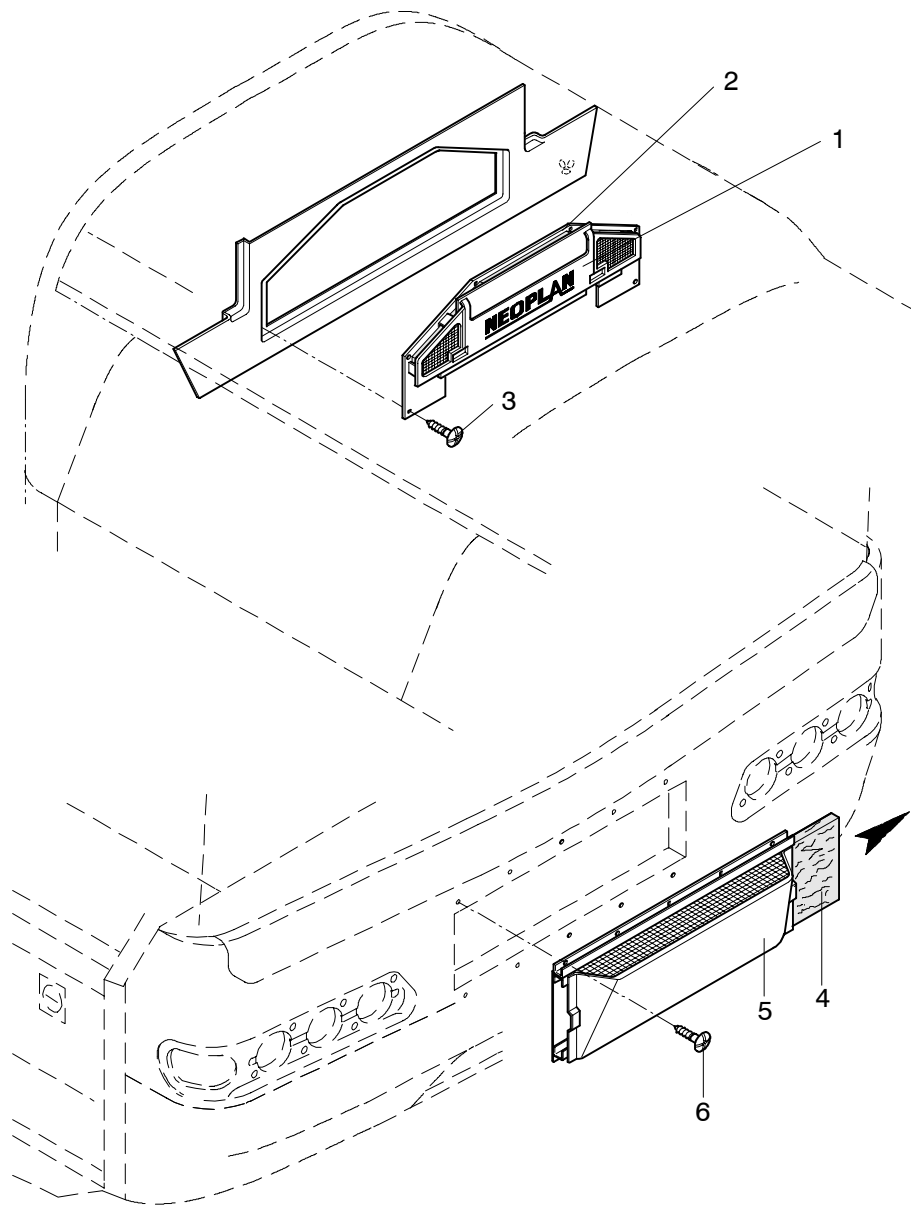
POS	TEILE-NR	STK	DEUTSCH	ENGLISH	FRANCAIS	ITALIANO	BEMERKUNG
1	11033238	1	KLIMAAANLAGE	AIR CONDITIONER	CLIMATISEUR	IMPIANTO DI CONDIZIONAMENTO	AC 250 MIT FKX40/465K HLK2D MIT FK40/470
2	11033731	MTR	KONDENSWASSER-SCHLAUCH	HOSE	TUYAU	TUBO FLESSIBILE	18MM 21.07.02.022
3	11033619	1	NIPPEL 45 GRAD 16MM	NIPPLE	NIPPLE	RACCORD	22.25.32.074
4	11034033	1	NIPPEL 45 GRAD 20MM	NIPPLE	NIPPLE	RACCORD	22.25.32.080
5	11034075	MTR	KÄLTEMITTELSCHLAUCH	FREON HOSE	TUYAU FREON	TUBO FLESSIBILE	16MM 21.07.01.044 SCHWARZ H12-000-704
6	11034077	MTR	KÄLTEMITTELSCHLAUCH	FREON HOSE	TUYAU FREON	TUBO FLESSIBILE	20MM 21.07.01.045 SCHWARZ H12-000-213
7	11034032	1	SAUGANSCHLUSS 90 GRAD 20MM	SUCTION CONNECTION	RACCORD D'ASPIRATION	AVVITAMENTO	22.25.32.084
8	11033651	1	FASSUNG GRÖÙE 20MM	SUPPORT	SUPPORT	AVVITAMENTO	22.25.30.108
9	11033585	1	DRUCKANSCHLUÙ NW16, 45GRAD	DISCHARGE CONNECTION	RACCORD DE REFOULEMENT	AVVITAMENTO	22.25.32.085
10	11033615	1	FASSUNG GRÖÙE 16MM	SUPPORT	SUPPORT	AVVITAMENTO	22.25.30.107
11	11033329	1	UNTERDRUCKWÄCHTER	LP-CONTROL	BP COMMANDE		26.03.20.010
12	11034479	1	NOTSCHALTMODUL CITY MIT SCHNITTSTELLE	EMERGENCY SHIFT MODUL	CHANGEMENT DE VITESSE DE SECOURS	DISPOSITIVO D'EMERGENZA	10SM-450
13	11034419	1	KLIMACENTER CITY DIGITAL	OPERATING UNIT	ELEMENT DE MANOEUVRE	COMANDI IMPIANTO DI CONDIZIONAMENTO DELL'ARIA	C451.1.A01
14	11034420	2	INNENFÜHLER SCHWARZ F. KLIMACENTER	SENSOR	PALPEUR	SENSORIO	006839
15	11037753	1	FÜHLERABDECKUNG	COVERING	COUVERCLE	RICOPERTURA	866 80X70MM
15.1	11034492	1	INNENFÜHLER SCHWARZ	SENSOR	PALPEUR	SENSORIO	HTF42J5NEO
16	11008386	2	SILIKONBOGEN	MOLDED HOSE	TUYAU	TUBO FLESSIBILE	90GRAD D=28MM
17	11000841	NBD	SCHLAUCHSCHELLE	HOSE CLAMP	COLLIER	COLLARE	A27-35MM
18	11000840	NBD	SCHLAUCHSCHELLE	HOSE CLAMP	COLLIER	COLLARE	A22-26MM
19		2	T-STÜCK PLASTIK 1/2" 18MM	T-PIECE	RACORD POUR TUYAU	RACCORDO	22.25.01.022
20	11053111	NBD	GUMMIROHRSCHELLE	CLAMP	COLLIER	COLLARE	D=28/22MM RSGU1100
21	11032526	MTR	MESSINGROHR	WATER PIPE	TUYAU D'EAU	TUBO	D=28X1,5MM
22	11008474	MTR	SILIKONSCHLAUCH	SILICONE HOSE	TUYAU	TUBO FLESSIBILE	LW28X1000MM
23		1	KUPFERBOGEN	ELBOW	RACCORD	TRONCO DI TUBO CURVO	10.60.10.020
24	11028568	NBD	KABELBINDER SCHWARZ	CABLE CLIP	COLLIER POUR CABLES NOIR	FASCETTA NERO	4,8X358MM 502 161
25	11055481	2	SECHSKANTSCHRAUBE	HEXAGON SCREW	VIS	VITE	M6X12 DIN 933
26	11054589	4	UNTERLEGSCHLEIBE	MEDIUM WASHER	DISQUE	DISCO	M6 DIN 125
27	11056440	2	STOPMUTTER	NUT	ECROU	DADO	M6 DIN 985
28	11033193	1	T-VERSCHRAUBUNG	T-PIECE	LE T	RACCORDO FILETTATO	24.09.07.003
29	11027743	1	KABELSTRANG- VERBINDUNG	CABLE HARNESS	FAISCEAU DE CABLES	CAVI FASCIATI	ZN 1513018900
30	11052951	NBD	KÄLTEMITTEL R134A	REFRIGERANT	FLUIDE FRIGORIGÈNE	FLUIDO FRIGORIGENO	FLASCHE VON 14-64KG
31	11033413	2	KÄLTEMITTELVER-SCHRAUBUNG 90 GRAD	FITTING	RACCORD	AVVITAMENTO	22.25.34.096
32	11033414	2	FASSUNG GRÖÙE4	SUPPORT	SUPPORT	AVVITAMENTO	22.25.30.102
33	11030184	MTR	KÄLTEMITTELSCHLAUCH	FREON REFRIGERANT	TUYAUX REFRIGORANT	TUBO FLESSIBILE	21.07.01.039 AUSSEN D=13MM

POLLENFILTER
 POLLEN FILTER
 FILTRE
 FILTRO

N 116, N 116 H
 N 116/3 H/HL 12/01

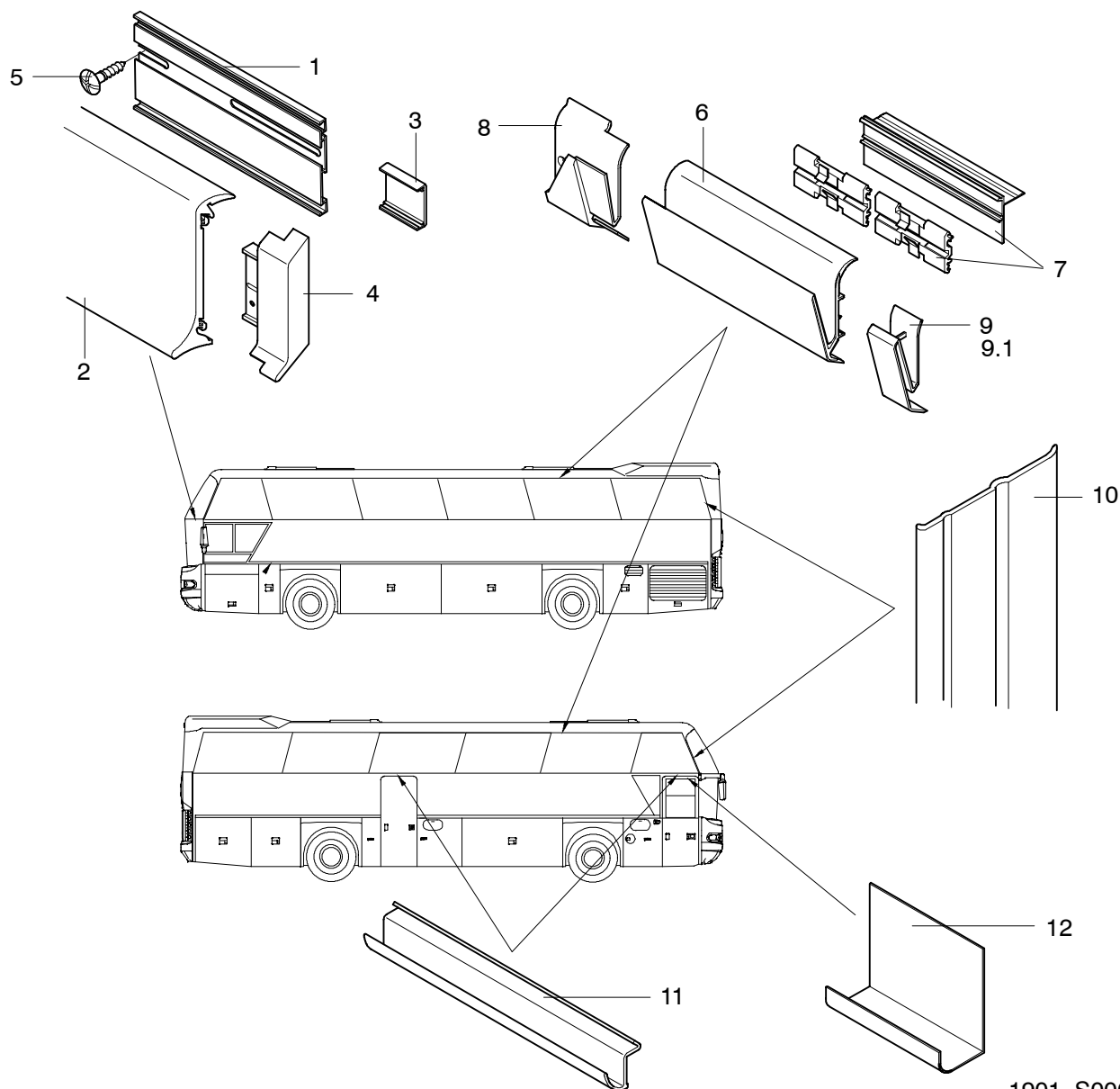
1850

NEOPLAN



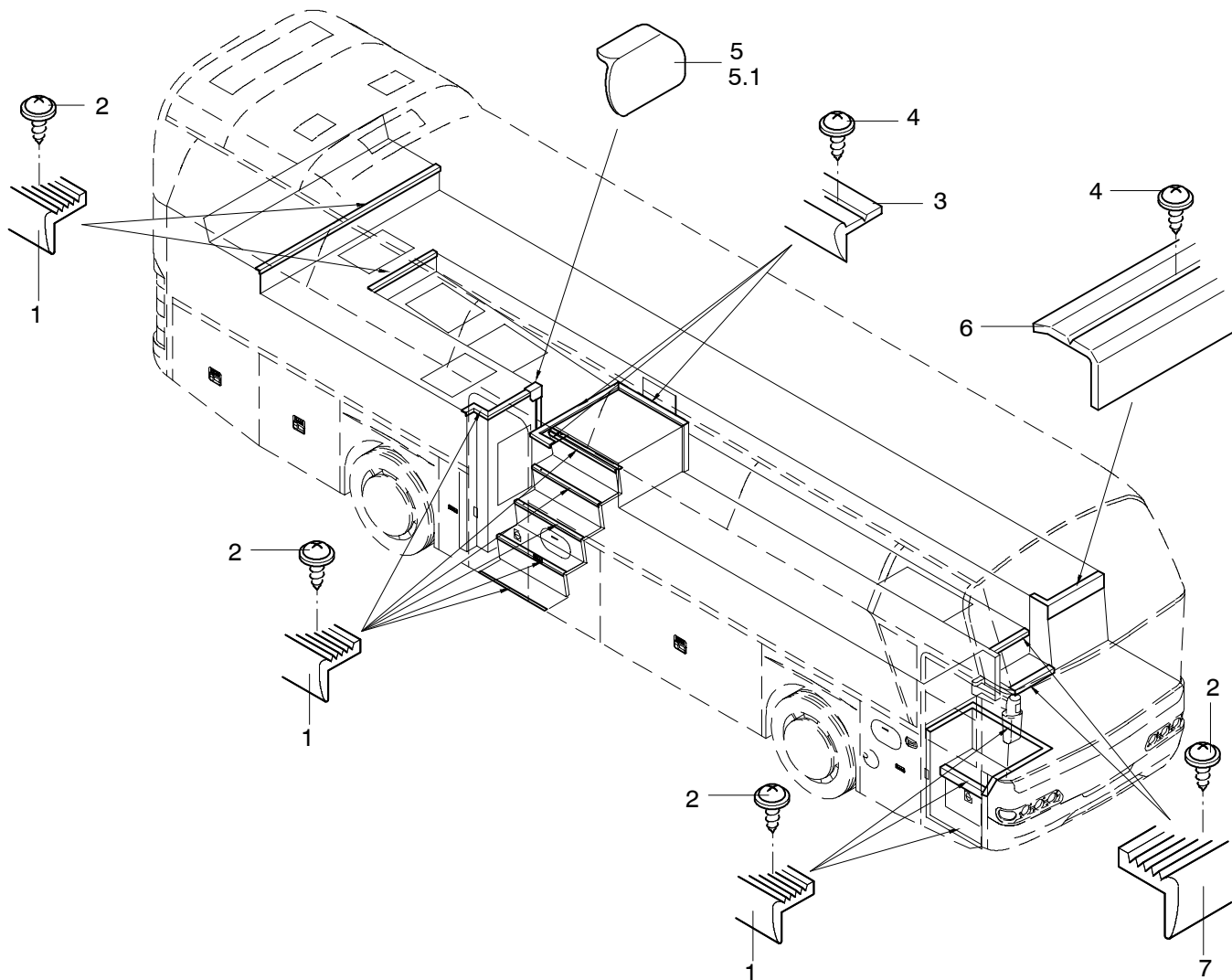
1850-S0001

POS	TEILE-NR	STK	DEUTSCH	ENGLISH	FRANCAIS	ITALIANO	BEMERKUNG
1	11076312	1	UMLUFTGITTER MIT FILTERMATTE	CIRCULATING GRATE	GRILLAGE		HELLBLAU 270X1150MM
2	11031473	1	LUWA-FILTERMATTE	LUWA FILTER-MAT	FILTRE	FILTRO	AUF DER ROLLE
3	11056955	12	SCHRAUBE	SCEW	VIS	VITE	3,9X19 DIN 7983 VERZINKT
4	11034375	1	POLLENFILTER	POLLEN FILTER	FILTRE	FILTRO	450X190X30MM
5	11077031	1	AUFNAHME FÜR POLLENFILTER	FIXTURE FOR POLLEN FILTER	FIXATION	SOSTEGNO	FACELIFT
6	11056708	6	SCHRAUBE	SCREW	VIS	VITE	3,9X19 DIN 7981 SCHWARZ



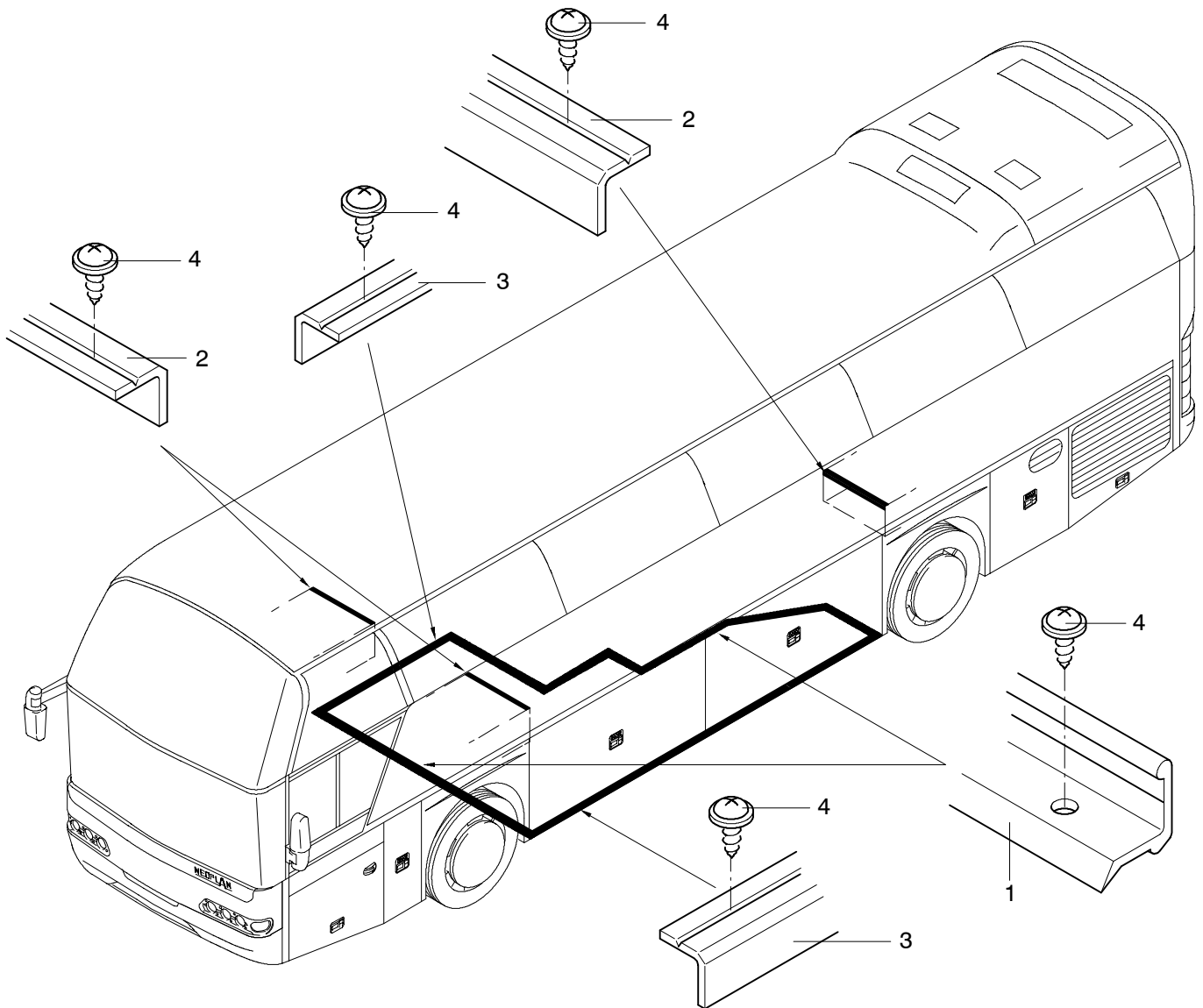
1901-S002

POS	TEILE-NR	STK	DEUTSCH	ENGLISH	FRANCAIS	ITALIANO	BEMERKUNG
1	11034860	MTR	FRIESLEISTE MIT LANGLOCH	MOULDING	LISTEAU	LISTELLO	
2	11034789	MTR	FRIESLEISTENGUMMI	RUBBER FOR MOULDING	GOMME DE LISTEAU	GOMMA PER BORDO	
3	11034930	NBD	DISTANZSTÜCK	DISTANCE PIECE	PIÈCE INTERCALAIRE	PROFILO D'APPOGGIO	
4	11034856	1	ENDSTÜCK LINKS	END PIECE LEFT	BOUT	ESTREMITA	
4.1	11034857	1	ENDSTÜCK RECHTS	END PIECE RIGHT	BOUT	ESTREMITA	
5	11054638	NBD	BLECHSCHRAUBE	SCREW	VIS	VITE	4,2X19 ZEBRA PIASTA BI-METALL
6	11034818	MTR	REGENLEISTE	ROOF DRIP MOULDING	GOUTTIERE	PIOGGIA REGOLO	
7	11034819	NBD	BEFESTIGUNGSELEMENT	FASTENING ELEMENT	ELEMENT DE FIXATION	ELEMENT DI FISSAGGIO	
8	11034950	2	VERBINDUNGSTÜCK	CONNECTING PIECE	CONNECTEUR	ARTICOLAZIONE	
9	11034823	2	ENDSTÜCK LINKS	END PIECE LEFT	BOUT	ESTREMITA	
9.1	11034822	2	ENDSTÜCK RECHTS	END PIECE RIGHT	BOUT	ESTREMITA	
10	11035205	MTR	ANSCHLUßLEISTE	MOULDING	LISTEAU	LISTELLO	
11	11034826	MTR	REGENLEISTE	ROOF DRIP MOULDING	GOUTTIERE	PIOGGIA REGOLO	
12		1	FENSTERLEISTE	MOULDING	LISTEAU	LISTELLO	LIEFERUMFANG TÜRFENSTER



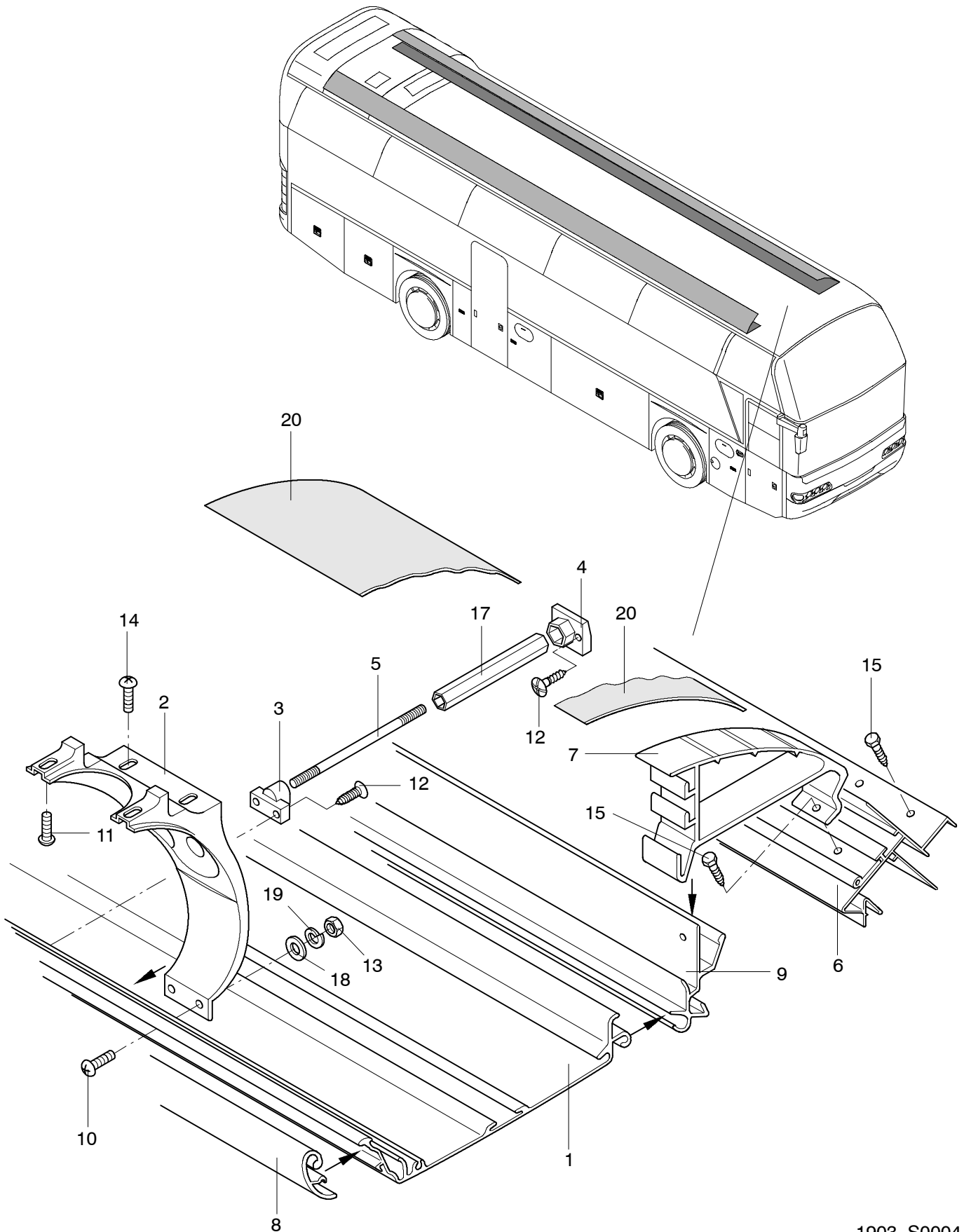
1902-S0004

POS	TEILE-NR	STK	DEUTSCH	ENGLISH	FRANCAIS	ITALIANO	BEMERKUNG
1	11035033	MTR	TRITTELEISTE WEICH	STRIP	BAGUETTE	LISTELLO	
2	11056953	NBD	BLECHSCHRAUBE	SCREW	VIS	VITE	3,9X16 VZ DIN 7983
2.1	11056955	NBD	BLECHSCHRAUBE	SCREW	VIS	VITE	3,9X19 VZ DIN 7983
3	11046059	MTR	WINKELPROFIL HART PVC	STRIP	BAGUETTE	LISTELLO	
4	11056954	NBD	BLECHSCHRAUBE	SCREW	VIS	VITE	3,9X16 SCHWARZ DIN7983
4.1	11056956	NBD	BLECHSCHRAUBE	SCREW	VIS	VITE	3,9X19 SCHWARZ DIN7983
5	11034550	1	ENDSTÜCK HELLGRAU LINKS	END PIECE LEFT	BOUT	ESTREMITA	
5.1	11034554	1	ENDSTÜCK HELLGRAU RECHTS	END PIECE RIGHT	BOUT	ESTREMITA	
6	11046066	MTR	WINKELPROFIL PVC SCHWARZ	STRIP	BAGUETTE	LISTELLO	
7	11035002	MTR	TRITTELEISTE WEICH	STRIP	BAGUETTE	LISTELLO	



1902-S0003

POS	TEILE-NR	STK	DEUTSCH	ENGLISH	FRANCAIS	ITALIANO	BEMERKUNG
1	11046071	MTR	WINKELPROFIL AM BODEN PVC	STRIP	ANGLE PROFIL NOIRE	ANGOLO PROFILO NERO	
2	11046066	MTR	WINKELPROFIL RADLAUFKANTE	STRIP	ANGLE PROFIL NOIRE	ANGOLO PROFILO NERO	
3	11046059	MTR	WINKELPROFIL AM BODEN PVC	STRIP	ANGLE PROFIL NOIRE	ANGOLO PROFILO NERO	
4	11056708	NBD	BLECHSCHRAUBE MIT BUND	SCREW	VIS	VITE	DIN 7981-3,9X19



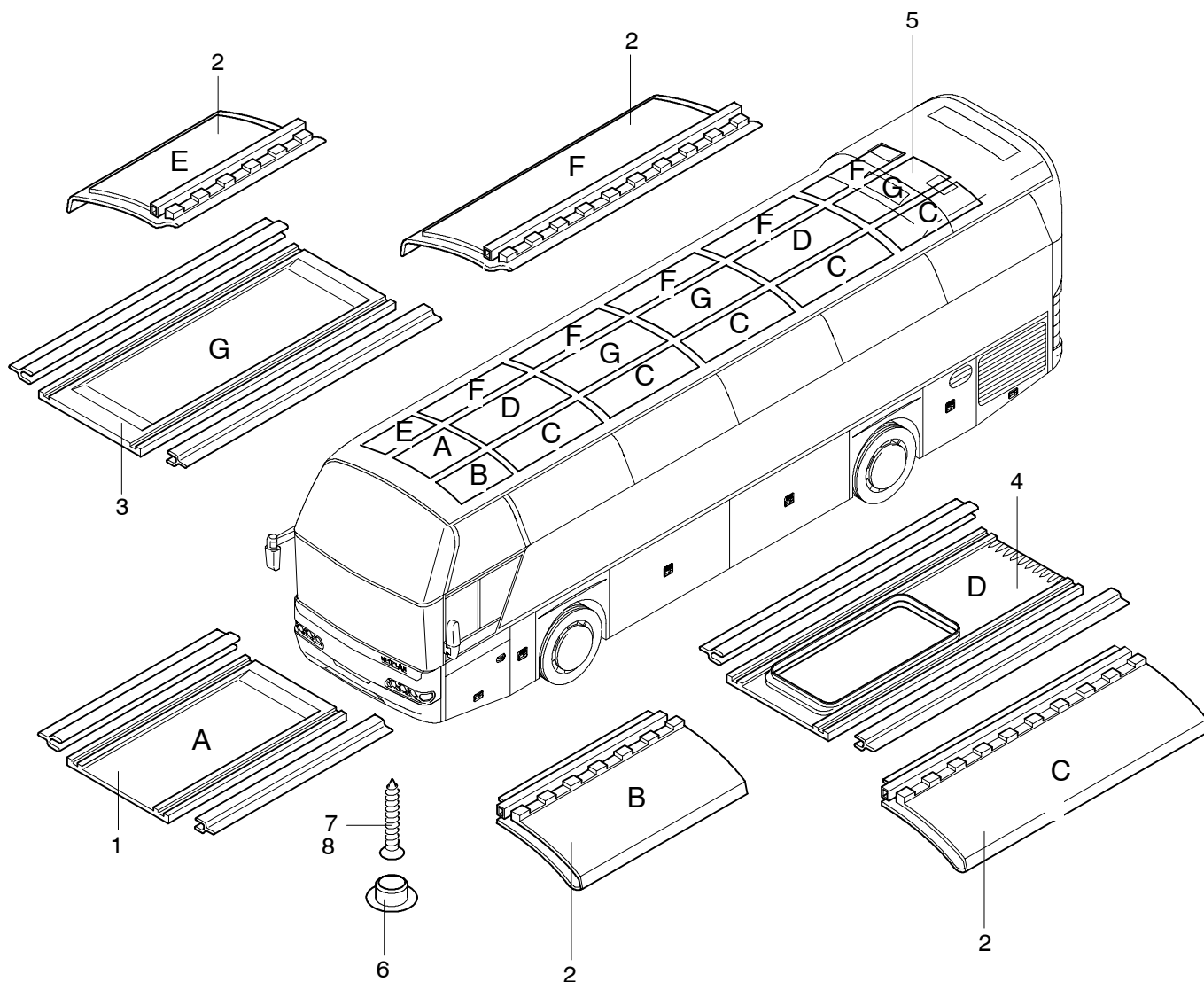
LUFTKANAELE, GEPÄCKABLAGE
 AIR CHANNELS, LUGGAGE DUMP
 CANAUX D'AIR, PORTE-BAGAGES
 CANALI DI PASSAGIO ARIA, PORTAOGGETTI

N 116, N 116 H
 N 116/3 H/HL 02/02

1903

NEOPLAN

POS	TEILE-NR	STK	DEUTSCH	ENGLISH	FRANCAIS	ITALIANO	BEMERKUNG
1	11035298	NBD	GEPÄCKABLAGENPROFIL PRESSBL. FIXL	PROFILE	PROFIL	PROFILO	5500MM
2	11074896	12	STÜTZE ALU ZU 11074897	SUPPORT	SUPPORT	SUPPORTO	
3	11076302	12	ANSCHRAUBFUSS UNTEN BLAU	BOLT-ON PART	ÉLÉMENT DE FIXATION	ACCESSORIO DI FISSAG- GIO	
4	11076301	12	ANSCHRAUBFUSS OBEN BLAU	BOLT-ON PART	ÉLÉMENT DE FIXATION	ACCESSORIO DI FISSAG- GIO	
5	11035316	12	GEWINDESTANGE RECHTS UND LINKS	THREADED ROD	TIGE FILETÉE	BARRA	
6	11040771	BND	LUFTKANAL FENSTER- SEITE	AIR DUCT	CANALISATION D'AIR	TIRATA D'ARIA	
7	11040690	20	TRÄGER GROSS F. LUFTKANAL	SUPPORT	SUPPORT	SUPPORTO	
8	11074618	NBD	GRIFFLEISTE ALU	STRIP	BAGUETTE	LISTELLO	
9	11040683	NBD	EINHÄNGEPROFIL PRESSBL.	PROFILE	PROFIL	PROFILO	5500MM
10	11057179	24	LINSENSCHRAUBE	SCREW	VIS	VITE	M6X20 4,8 VERZINKT DIN 7985
11	11054638	24	SCHRAUBE	SCREW	VIS	VITE	ZEBRA PIASTA BIMETALL
12	11056698	48	BLECHSCHRAUBE LINSENKOPF	SCREW	VIS	VITE	3,9X13 VERZ. DIN7981
13	11055809	24	SECHSKANTMUTTER	HEXAGON NUT	ECROU	DADO	M6 DIN934 VERZINKT
14	11056561	24	GEWINDE-SCHNEID- SCHRAUBE	SCREW	VIS	VITE	M6X35 FORM A DIN7516
15	11056813	20	SCHRAUBE	SCREW	VIS	VITE	W214 4,8X25 VERZINKT DIN 7504
16	11056810	NBD	SCHRAUBE	SCREW	VIS	VITE	W214 4,8X16 VERZINKT
17	11076280	12	CLIPSPROFIL BLAU F. INNENDECKE	CLIP PROFILE	PROFIL	PROFILO	
18	11054589	24	UNTERLEGSCHLEIBE	MEDIUM WASHER	RONDELLE	RONDELLA	M6 DIN125 VERZ.
19	11054677	24	FEDERRING	SPRING RING	RONDELLE	ROSETTA	M6 DIN127 VERZINKT
20	11030726	NBD	INNENDACHELEMENT TYP.1	INSULATING MATERIAL	MATERIE ISOLANTE	MATERIALE ISOLANTE	2048X780MM
	11030742	NBD	INNENDACHELEMENT TYP.4	INSULATING MATERIAL	MATERIE ISOLANTE	MATERIALE ISOLANTE	1929X780MM
	11030746	NBD	DECKENISOLATION	INSULATING MATERIAL	MATERIE ISOLANTE	MATERIALE ISOLANTE	SUFODORX 200 FORM- TEILM.4PES



1904-S0005

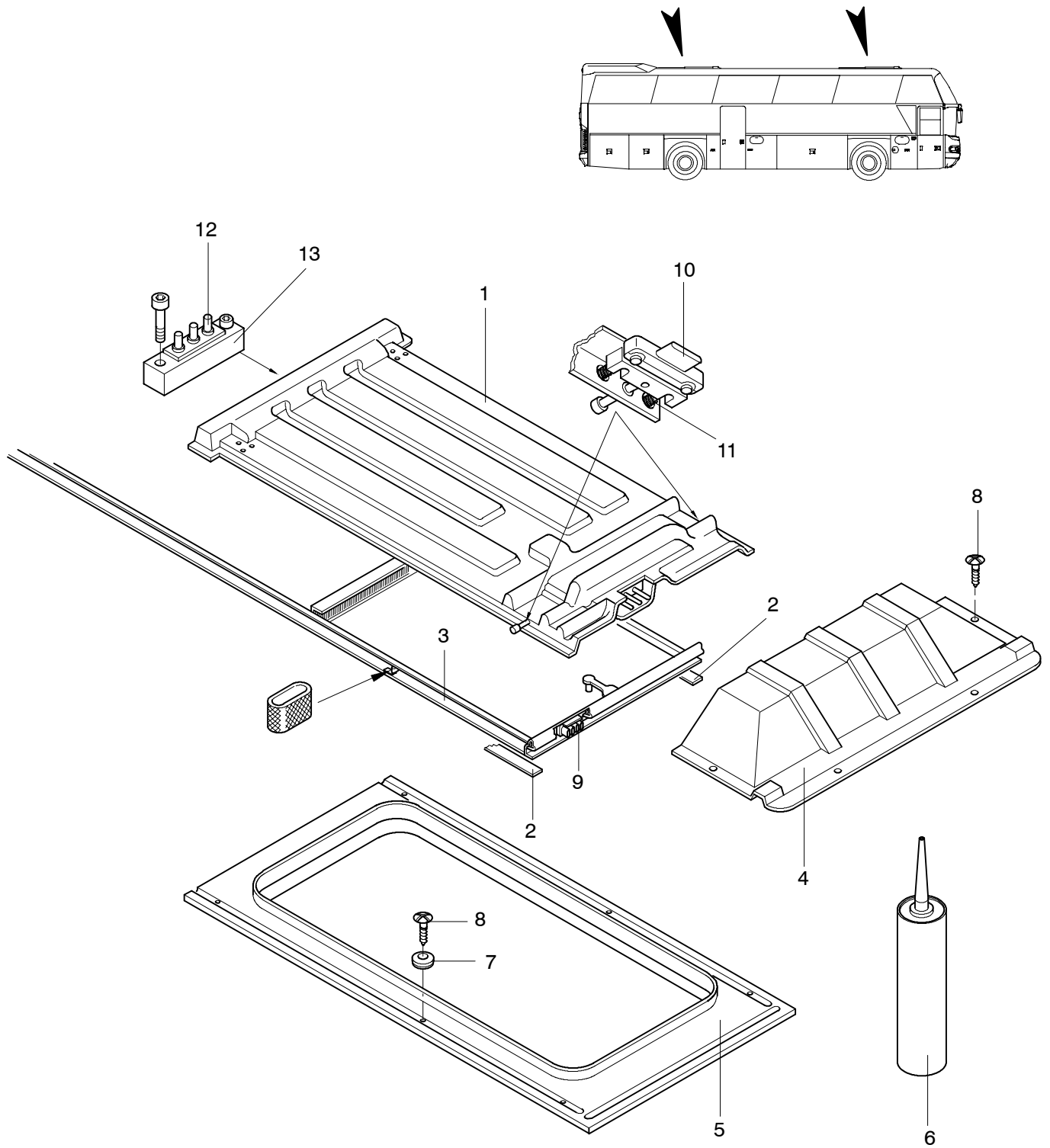
POS	TEILE-NR	STK	DEUTSCH	ENGLISH	FRANCAIS	ITALIANO	BEMERKUNG
1	11074056	1	MITTELDECKE ANSCHLUßSTÜCK	MIDDLE PANEL CONNECTING PIECE	INTERIEURE PLAFOND	INTERNA SOFFITO	
2	11076157	11	TRENNWAND FÜR LUFTKANAL	PARTITION WALL	ENTRETOISE	PARETE DIVISORIA	
3	11074052	2	MITTELDECKE M1	MIDDLE PANEL	INTERIEURE PLAFOND	INTERNA SOFFITO	
4	11074054	2	MITTELDECKE M2	MIDDLE PANEL	INTERIEURE PLAFOND	INTERNA SOFFITO	
5	11074055	1	MITTELDECKE M3	MIDDLE PANEL	INTERIEURE PLAFOND	INTERNA SOFFITO	
6	11076279	24	ABDECKKAPPE BLAU	COVERING CAP	CAPOT	COPERCHIO	
7	11057019	NBD	BLECHSCHRAUBE	SELF-TAPPING SCREW	VIS	VITE	6,3X50 DIN 7983
8	11056858	NBD	BLECHSCHRAUBE	SELF-TAPPING SCREW	VIS	VITE	3,9X22 DIN 7982

SCHIEBEDACH
SUNROOF
TOIT OUVRANT
TETTI APRIBILI

N 116, N 116 H
N 116/3 H/HL 03/02

1905

NEOPLAN



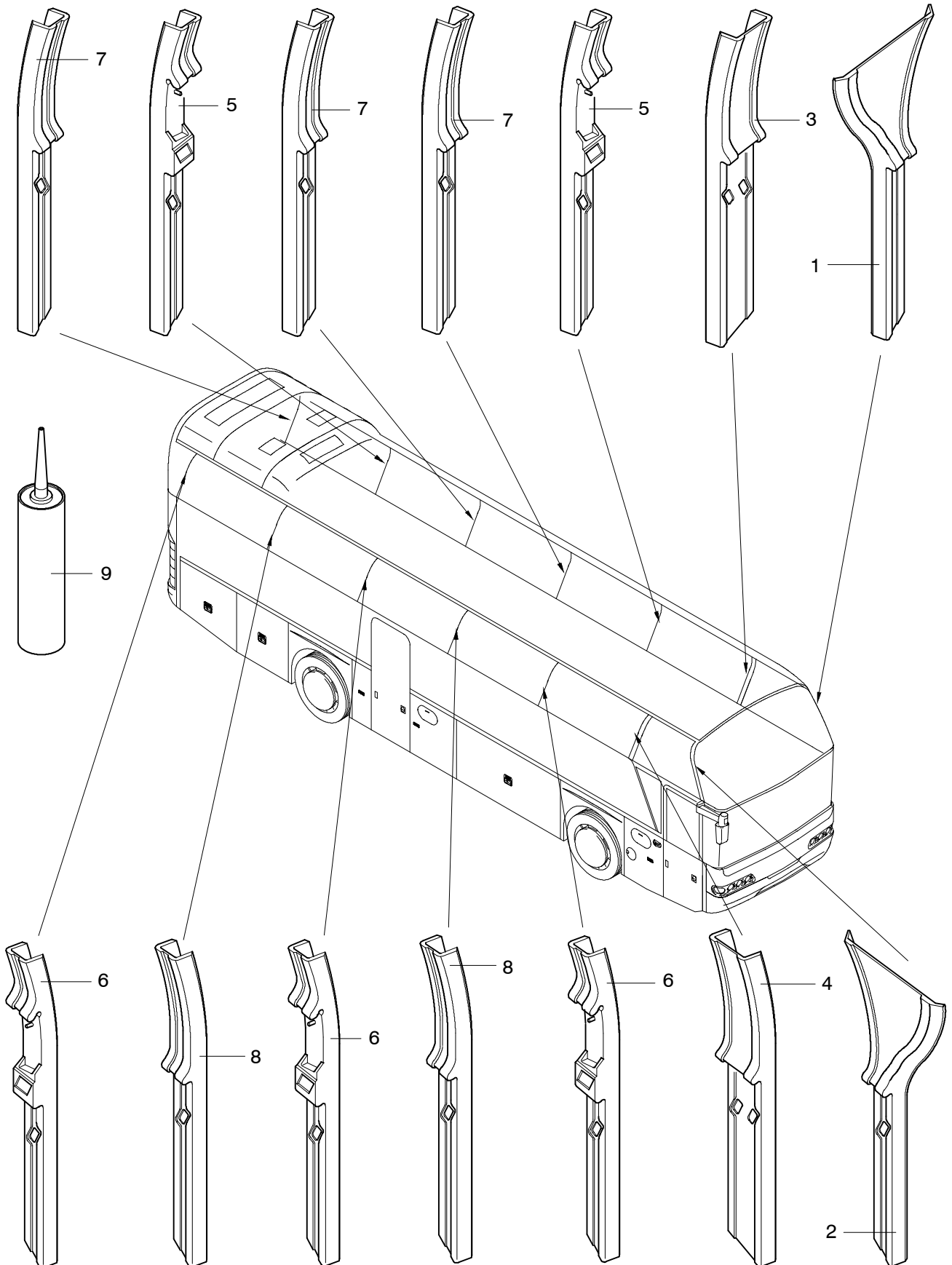
POS	TEILE-NR	STK	DEUTSCH	ENGLISH	FRANCAIS	ITALIANO	BEMERKUNG
1	11074600	2	SCHIEBEDACH MECHANISCH (MITTELDECKE)	SUN ROOF	TOIT OUVRANT	TETTI APRIBILI	
2	11040534	4	STREIFEN P5 BLAU FÜR SCHIEBEDACH	STRIP	BAGUETTE	STRISCIA	
3	11041584	2	EDELSTAHLRAHMEN 1900MM F. DACH	STEEL FRAME	CADRE	CORNICE	
4	11041582	2	SPOILER WEISS	SPOILER WHITE	DÉPORTEUR	SPOILER	
5	11041565	2	RAHMEN MITTELDECKEN-SCHIEBEDACH EINTEILIG	FRAME	CADRE	CORNICE	
6	11053008	6	SIKAFLEX WEISS	ADHESIVE SEALANT	ADHESIF D ETANCHEITE	SIGILLANTE ADESIVO	221 TE 310ML KARTUSCHE
7	11054608	8	DICHTSCHEIBE	SEALING WASHER	RONDELLE	DISCO DI TENUTA	A2 16MM 201 16
8	11056732	8	BLECHSCHRAUBE	SELF-TAPPING SCREW	VIS	VITE	DIN 7981 4,2X22 VERZINKT
9	11041588	2	KONTAKTPLATTE	CONTACT PLATE	PLAQUE PORTE-CONTACT	CONTATTO	
10	11041589	2	KUNSTSTOFFSCHIEBER MIT FÜHRUNGSTEIL	PLASTIC PISTON	TARGETTE	CATENACCIO	
11	11041590	4	DRUCKFEDER AUS EDELSTAHL	COMPRESSION SPRING	RESSORT DE PRESSION	MOLLA DI COMPRESIONE	
12	11041591	2	KONTAKTLEISTE	CONTACT SWITCH	RÉGLETTTE ENFICHABLE	INTERRUTTORE A TOCCO	
13	14007120	2	KONTAKTSCHALTERHALTERUNG	CONTACT SWITCH FIXING	FIXATION	FISSAGGIO	

FENSTERHOLMABDECKUNG
WINDOW PILLAR
GARNITURE MONTANT
MONTANTE PROTEZIONE

N 116, N 116 H
N 116/3 H/HL 02/02

1906

NEOPLAN



1906-S0002

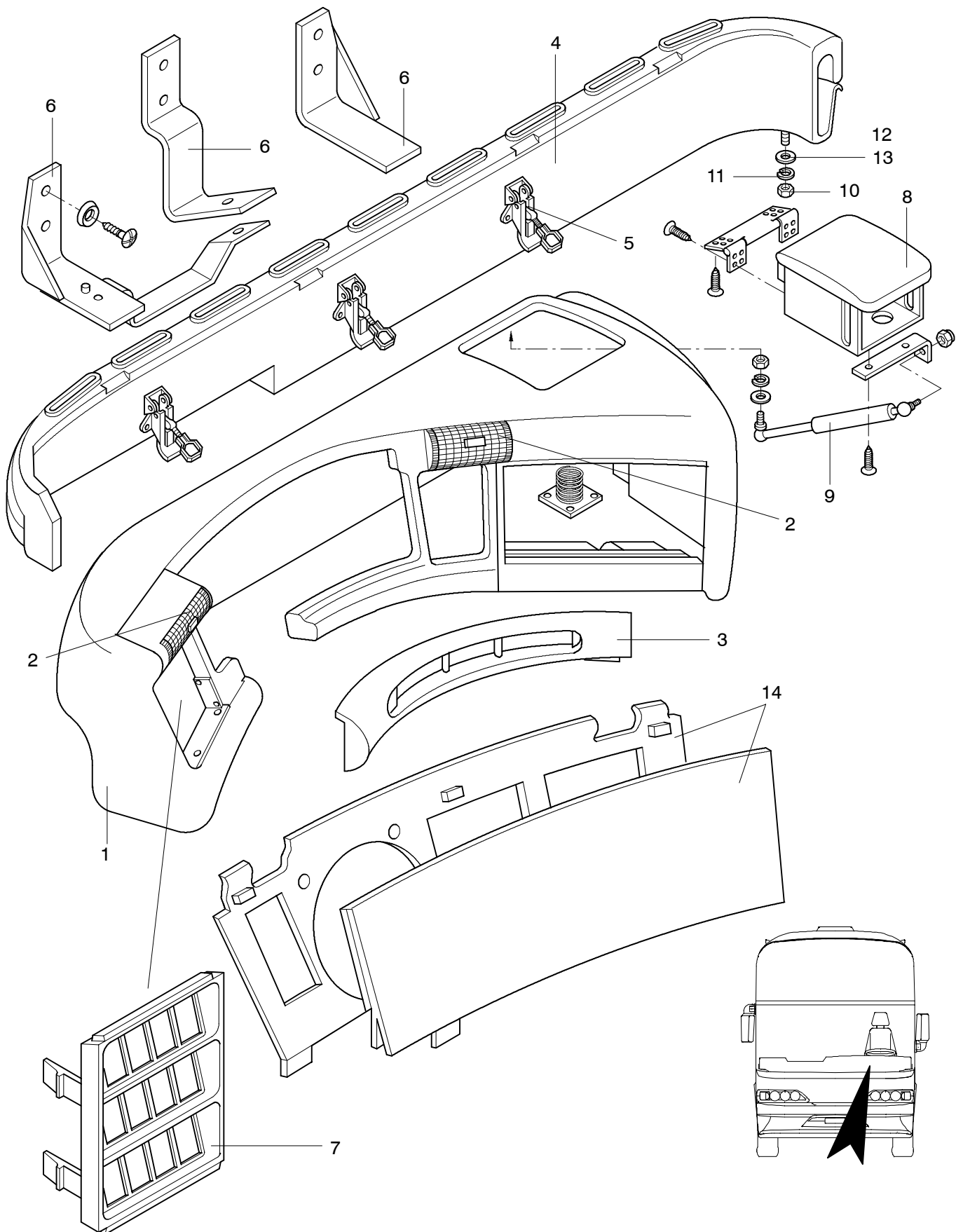
FENSTERHOLMABDECKUNG
 WINDOW PILLAR
 GARNITURE MONTANT
 MONTANTE PROTEZIONE

N 116, N 116 H
 N 116/3 H/HL 02/02

1906

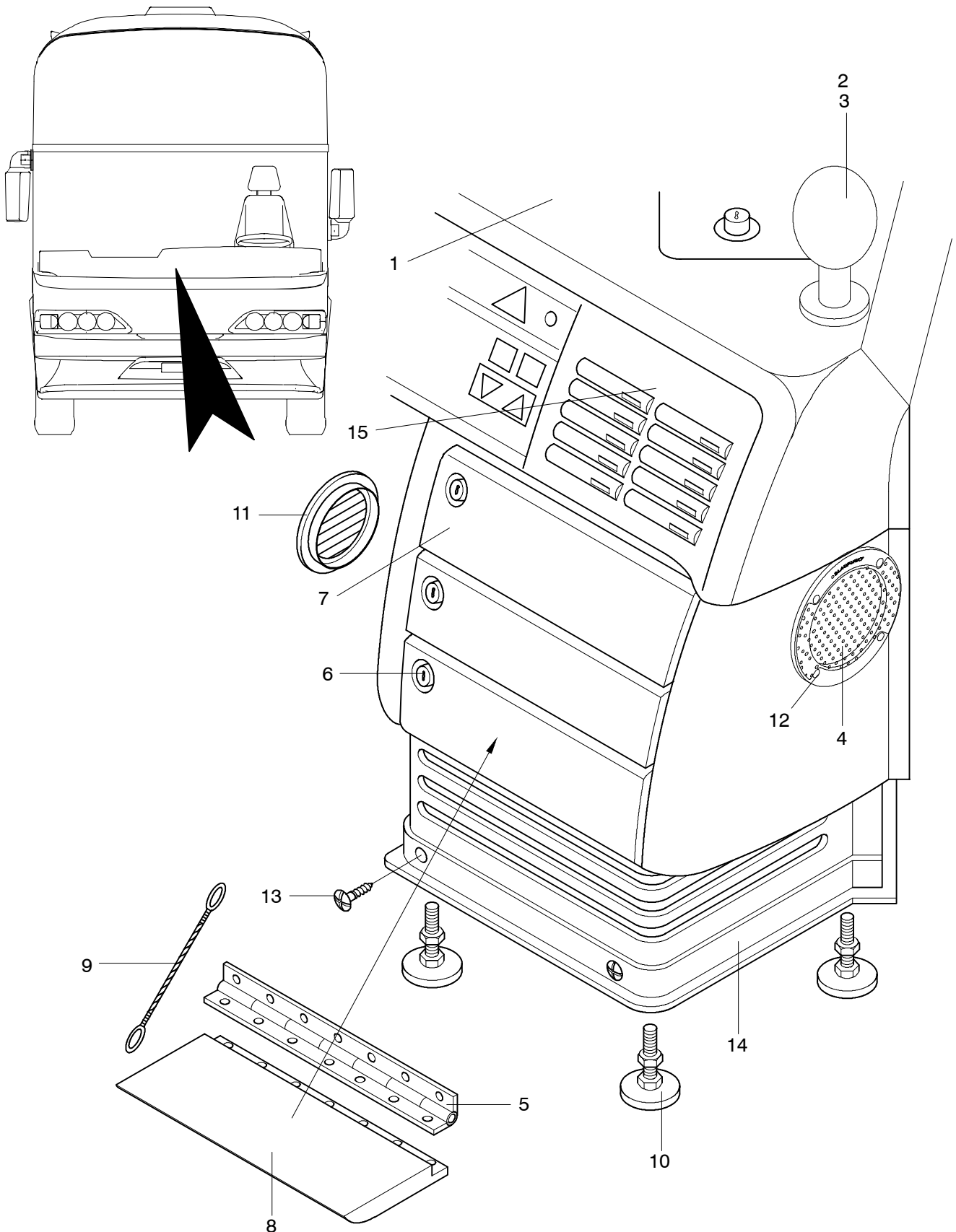
NEOPLAN

POS	TEILE-NR	STK	DEUTSCH	ENGLISH	FRANCAIS	ITALIANO	BEMERKUNG
1	11038258	1	SEITENVERKLEIDUNG LINKS VORNE	PILLAR TRIM PANEL	GUARITURE MONTANT	MONTANTE PROTEZIONE	
2	11038257	1	SEITENVERKLEIDUNG RECHTS VORNE	PILLAR TRIM PANEL	GUARITURE MONTANT	MONTANTE PROTEZIONE	
3	11038346	1	HOLMABDECKUNG LINKS Ü-BÜGEL 130 MM	PILLAR TRIM PANEL	GUARITURE MONTANT	MONTANTE PROTEZIONE	
4	11038348	1	HOLMABDECKUNG RECHTS VORNE 130MM	PILLAR TRIM PANEL	GUARITURE MONTANT	MONTANTE PROTEZIONE	
5	11038305	2	HOLMABDECKUNG GEBO- GEN LINKS M. NOTHAM- MER-BL.	PILLAR TRIM PANEL	GUARITURE MONTANT	MONTANTE PROTEZIONE	
6	11038307	3	HOMABDECKUNG GEBO- GEN RECHTS MIT NO- THAMMER	PILLAR TRIM PANEL	GUARITURE MONTANT	MONTANTE PROTEZIONE	
7	11038340	3	HOLMABDECKUNG GEBO- GEN LINKS OHNE NO- THAMMER	PILLAR TRIM PANEL	GUARITURE MONTANT	MONTANTE PROTEZIONE	
8	11038343	2	HOLMABDECKUNG GEBO- GEN RECHTS OHNE NO- THAMMER	PILLAR TRIM PANEL	GUARITURE MONTANT	MONTANTE PROTEZIONE	
9	11053004	NBD	SIKAFLEX 221 TE SCHWARZ	SIKAFLEX	SIKAFLEX	SIKAFLEX	310 ML KARTUSCHE



POS	TEILE-NR	STK	DEUTSCH	ENGLISH	FRANCAIS	ITALIANO	BEMERKUNG
1	11024681	1	ARMATURENBRETT LINKS OHNE FAHRERTÜR	DASH BOARD LEFT	MANCHE DE BORD GAU- CHE	CRUSCOTTO	
	11024682	1	ARMATURENBRETT RECHTS OHNE FAHRER- TÜR	DASH BOARD LEFT	MANCHE DE BORD GAU- CHE	CRUSCOTTO	
	11024683	1	ARMATURENBRETT OHNE FAHRERTÜR FRANK- REICH	DASH BOARD LEFT	MANCHE DE BORD GAU- CHE	CRUSCOTTO	
	11024684	1	ARMATURENBRETT MIT FAHRERTÜR	DASH BOARD LEFT	MANCHE DE BORD GAU- CHE	CRUSCOTTO	
2	11024553	2	LÜFTER	FAN	VENTILATEUR	AERODIFFUSORE	
3	11024563	1	WULST FÜR ARMATUREN- BRETT	WULST FOR DASH BOARD	BOURELET POUR PLAN- CHE DE BORD	TALLONE PER CRU- SCOTTO	
4	11024683	1	LUFTKANAL	AIR DUCT	CANAL	CANALE DI PASSA. ARIA	
5		NBD	KAMLOCK-VERSCHLUß	CAMLOCK-BUCKLE	CAMLOCK-FERMETURE	CAMLOCK-CHIUSURA	N01-0818-00 LIEFERUMFANG POS.1 ARMATURENBRETT
6		1	HALTER 3-TEILIG	HOLDER	SUPPORT	SUPPORTO	LIEFERUMFANG POS.1 ARMATURENBRETT
7	11024554	1	SCHALTERTREPPE	SWITCH STEP	GROUPE D'INTERRUP- TEURS	SETTORE DEL CAMBIO	
8	11024555	1	DECKEL FÜR RADIOKASTEN	COVER FOR RADIOCASE	COUVERCLE POUR RA- DIO	COPERCHIO VANO RADIO	
9	11024545	1	GASDRUCKDÄMPFER	GAS-PRESSURE SPRING	GAZ-RESSORT PRES- SION	GAS-MOLLA COMPRESS.	
10	11055815	5	SECHSKANTMUTTER	HEXAGON NUT	ECROU	DADO	M8 DIN 934 VERZINKT
11	11054678	5	FEDERRING	SPRING RING	RONDELLE	ROSETTA	M8 DIN 127 VERZINKT
12	11054651	5	UNTERLEGSCHLEIBE	MEDIUM WASHER	RONDELLE	RONDELLA	DIN 522 D= 50X15X2,5 VZ
13	11054597	5	UNTERLEGSCHLEIBE	MEDIUM WASHER	RONDELLE	RONDELLA	DIN 522 M8 D=30X1,5 VZ
14	11024698	1	INSTRUMENTENTRÄGER MIT GLAS	INSTRUMENTPANEL WITH GLAS	POUTRE AVEC VORE	PLANCIA STRUMENTI	

Mittelkonsole mit Kassettenfach



MITTELKONSOLE
CENTRAL CONSOLE
CONSOLE CENTRALE
CONSOLLE CENTRALE

N 116, N 116 H
N 116/3 H/HL 02/02

1908

NEOPLAN

POS	TEILE-NR	STK	DEUTSCH	ENGLISH	FRANCAIS	ITALIANO	BEMERKUNG
1	11024653	1	MITTELKONSOLE	CENTER CONSOLE	CONSOLE CENTRALE	CONSOLLE CENTRALE	
2	11030364	1	HANDMIKROFON	MICROPHONE	MICRO DE MAIN	MICROFONO	SIEHE BAUGRUPPE 16
3	11030366	1	SPIRALKABEL FÜR HAND- MIKROFON	CABLE	CABLE DE MICROPHONE	CAVO	SIEHE BAUGRUPPE 16
4	11029741	2	LAUTSPRECHERSATZ AL100	LOUDSPEAKER SET	HAUT-PARLEUR	ALTOPARLANTE RADIO	SIEHE BAUGRUPPE 16
5		3	SCHARNIERBAND FÜR MITTELKONSOLE	HINGE STRAP	BANDE DE CHARNIERE	BANDELLA	N01-819-00
6	11024647	3	SCHNAPPSCHLOSS	SNAP LOCK	SERRURE A HOUSSETTE	SERRATURA A SCATTO	
7	11024558	2	BLLENDE ABLAGEFACH	MASK	COUVERTURE BOITE	MOSTRINO RIPOSTIGLIO	
8	11024559	1	BLLENDE ABLAGEFACH	MASK	COUVERTURE BOITE	MOSTRINO RIPOSTIGLIO	
9	11024648	3	FANGBAND	LIMITING STRAP	BANDE DE GARDE	BRETELLA BALESTRA	
10	11024566	4	STELLFÜSSE FÜR ARMA- TURENBRETT	CONTROL FOOT	ELEMENT D'AJUSTAGE	PIEDE PER CRUSCOTTO	
11	11034341	1	RUNDDÜSE RD75 OHNE SCHAUCHANSCHL.	JET	BUSE D'AIR	GETTO DELL'ARIA	
12	11056954	8	SCHRAUBEN FÜR LAUTSPRECHER	SCREW FOR LOUDSPEA- KER	VIS	VITE	3,9X16 DIN7983 SCHWARZ
13	11056704	NBD	SCHRAUBE	SCREW	VIS	VITE	3,9X16 DIN7981 SCHWARZ
14	11038553	1	FÜBLEISTE FÜR ARMATU- RENBRETT	STRIP	BAGUETTE	LISTELLO	
15	11024542	1	KLIMAEINSATZ MIT KAS- SETTENFACH	CASSETTE STORAGE BOX	CASSOTHEQUE	VANO CASSETTE	

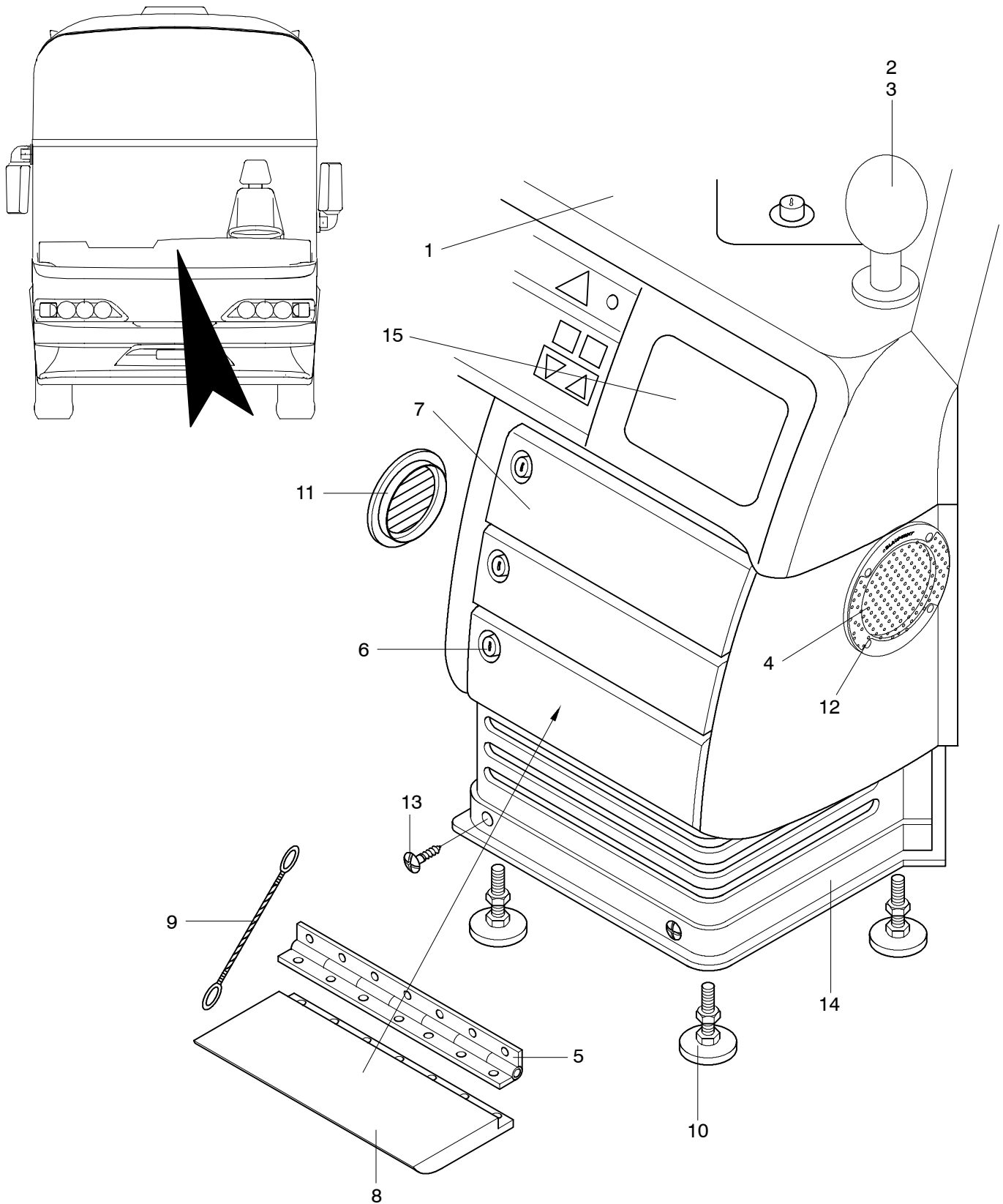
MITTELKONSOLE
CENTRAL CONSOLE
CONSOLE CENTRALE
CONSOLLE CENTRALE

N 116, N 116 H
N 116/3 H/HL 02/02

1908

NEOPLAN

Mittelkonsole mit Monitor



1908-S0003

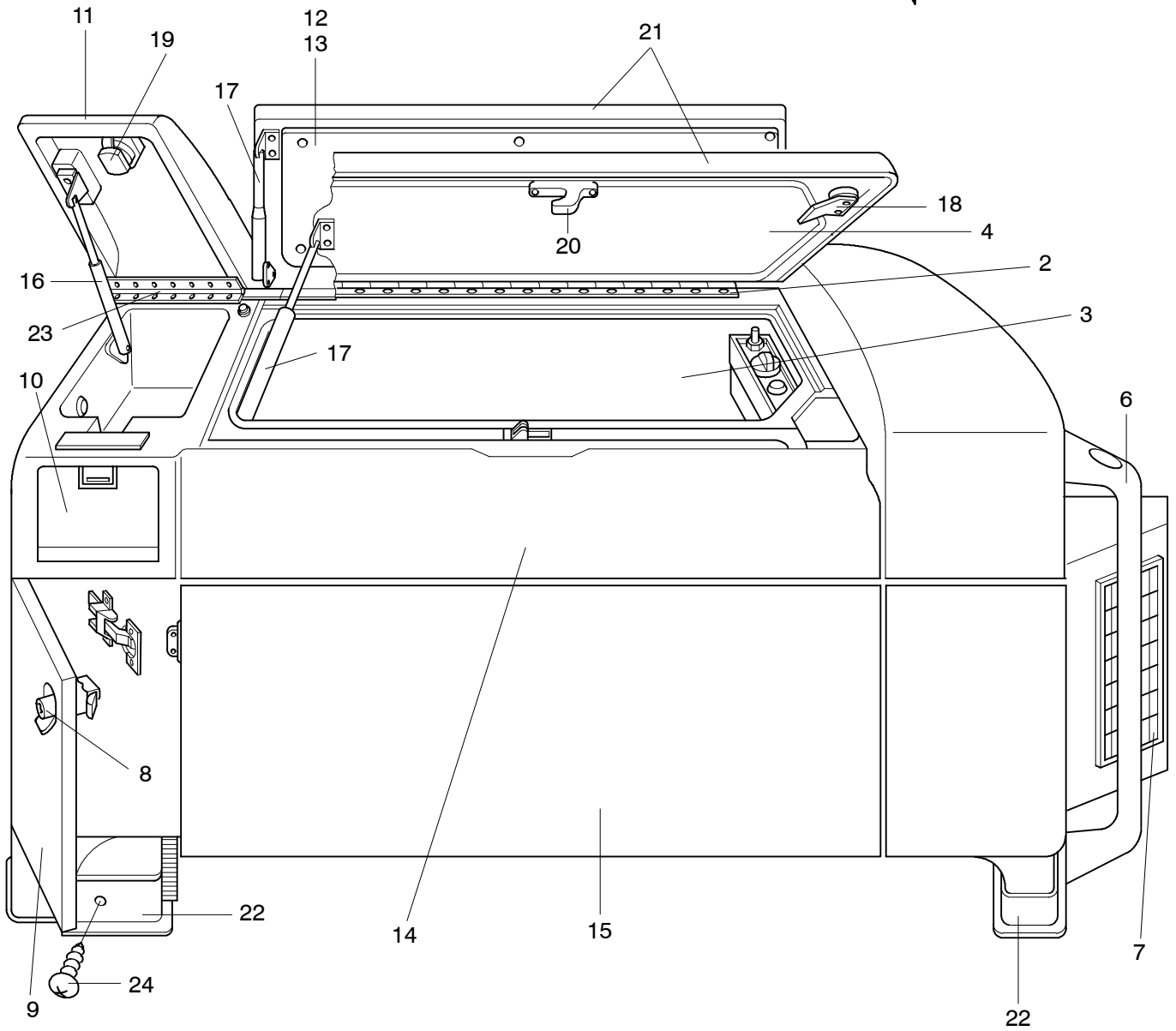
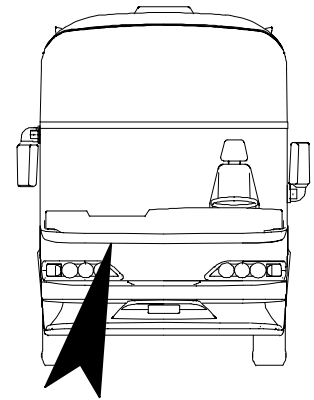
POS	TEILE-NR	STK	DEUTSCH	ENGLISH	FRANCAIS	ITALIANO	BEMERKUNG
1	11024653	1	MITTELKONSOLE	CENTER CONSOLE	CONSOLE CENTRALE	CONSOLLE CENTRALE	
2	11030364	1	HANDMIKROFON	MICROPHONE	MICRO DE MAIN	MICROFONO	SIEHE BAUGRUPPE 16
3	11030366	1	SPIRALKABEL FÜR HAND- MIKROFON	CABLE	CABLE DE MICROPHONE	CAVO	SIEHE BAUGRUPPE 16
4	11029741	2	LAUTSPRECHERSATZ AL100	LOUDSPEAKER SET	HAUT-PARLEUR	ALTOPARLANTE RADIO	SIEHE BAUGRUPPE 16
5		3	SCHARNIERBAND FÜR MITTELKONSOLE	HINGE STRAP	BANDE DE CHARNIERE	BANDELLA	N01-819-00
6	11024647	3	SCHNAPPSCHLOSS	SNAP LOCK	SERRURE A HOUSSETTE	SERRATURA A SCATTO	
7	11024558	2	BLLENDE ABLAGEFACH	MASK	COUVERTURE BOITE	MOSTRINO RIPOSTIGLIO	
8	11024559	1	BLLENDE ABLAGEFACH	MASK	COUVERTURE BOITE	MOSTRINO RIPOSTIGLIO	
9	11024648	3	FANGBAND	LIMITING STRAP	BANDE DE GARDE	BRETELLA BALESTRA	
10	11024566	4	STELLFÜSSE FÜR ARMA- TURENBRETT	CONTROL FOOT	ELEMENT D'AJUSTAGE	PIEDE PER CRUSCOTTO	
11	11034341	1	RUNDDÜSE RD75 OHNE SCHAUCHANSCHL.	JET	BUSE D'AIR	GETTO DELL'ARIA	
12	11056954	8	SCHRAUBEN FÜR LAUTSPRECHER	SCREW FOR LOUDSPEA- KER	VIS	VITE	3,9X16 DIN7983 SCHWARZ
13	11056704	NBD	SCHRAUBE	SCREW	VIS	VITE	3,9X16 DIN7981 SCHWARZ
14	11038553	1	FÜBLEISTE FÜR ARMATU- RENBRETT	STRIP	BAGUETTE	LISTELLO	
15	11073450	1	TFT MONITOR 6,8"	TFT MONITOR	TFT MONITEUR	TFT MONITOR	

ARMATURENBRETT RECHTS
DASHBOARD RIGHT
TABLEAU DE BOARD DROITE
CRUSCOTTO DESTRA

N 116, N 116 H
N 116/3 H/HL 03/02

1908

NEOPLAN



ARMATURENBRETT RECHTS
DASHBOARD RIGHT
TABLEAU DE BOARD DROITE
CRUSCOTTO DESTRA

N 116, N 116 H
N 116/3 H/HL 03/02

1908

NEOPLAN

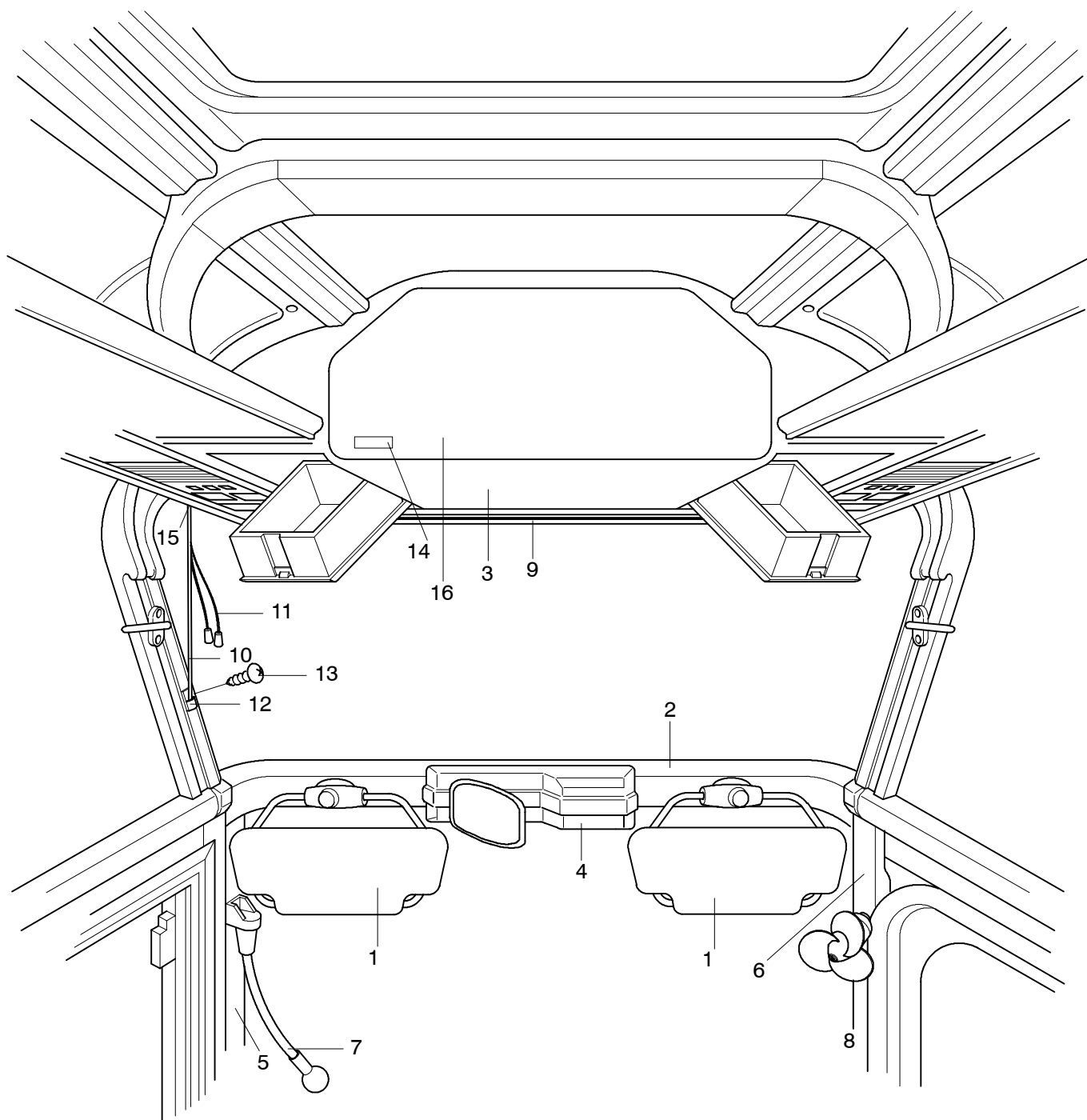
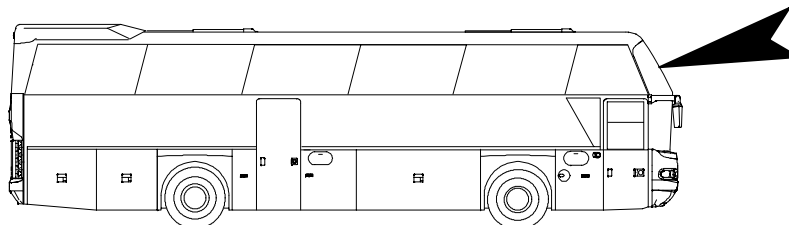
POS	TEILE-NR	STK	DEUTSCH	ENGLISH	FRANCAIS	ITALIANO	BEMERKUNG
1	11024732	1	A-BRETT INCL. KÜHLSCHRANK RECHTS	DASH BOARD RIGHT WITH REFRIGERATOR	TEBELEAU DE BORD DROITE	CRUSCOTTO DESTRA	
2	11024601	1	KÜHLSCHRANKSCHAR- NIER	HINGE	CHARNIERE	CERNIERA	
3	11039610	1	KÜHLSCHRANK INTEGRIERT	REFRIGDERATOR	COMPARTIMENT FRIGORI- FIQUE	FRIGORIFERO	
4	11024634	1	DECKEL MIT ZUBEHÖR FÜR KÜHLBOX	COVER WITH ACCECOI- RES FOR COOLING BOX	BAC INTERNE	GUSCIO INTERNO	
5	11024613	1	DECKEL KÜHLSCHRANK	COVER FOR FRIDGE	COUVERCLE	COPERCHIO	
6	11038551	1	HALTEGRIFF	GRAP HANDLE	POIGNEE	APPIGLIO	
7	11034308	1	LÜFTUNGSGITTER SCHWARZ	AIR GRATING	GRILLE	GRIGLIA	170X42MM
8	11024647	1	SCHLOSS FÜR MITTELKONSOLE	SNAP-ON CAP	BOUCHON A DECLIC	TAPPO SCATTO	
9	11024615	1	TÜR FÜR STAUFACH	DOOR	PORTE	PORTA	
10	11049688	1	ASCHER BLAU RAL5008 (TASTER RAL7021)	ASH TRAY	CENDRIER	PORTACENERE	
11	11024614	1	DECKEL ABLAGEFACH	COVER FOR STORAGE BOX	COUVERCLE	COPERCHIO	
12	11024812	1	KONTROLLLAMPE 24V 1,2W	BULB	LAMPE	LAMPADA	
13	11024599	1	LAMPENKLAPPE	LAMPSFLAPS CPL.	LAMPE VOLET	LAMPADA DIATRAMMA	
14	11024603	1	ARMATURENBRETT OBERTEIL	DASHBOARD-TOP PART	TABELAU DE BORD-DES- SUS	CRUSCOTTO-PARTE SU- PERIORE	
15	11024596	1	ARMATURENBRETT UNTERTEIL	DASHBOARD-LOWER PART	TABELAU DE BOARD-BAS	CRUSCOTTO-PARTE SOT- TOTONDO	
16	11024619	1	GASFEDER MIT AUFSTELLSTÜTZE	GAS SPRING	RESSORT GAZ	MOLLA GAS	
17		1	GASFEDER	GAS SPRING	RESSORT GAZ	MOLLA GAS	N01-0955-00 G6 15 100 1 253 A016 20N /5VV
18	11024616	1	DREHRIEGELSCHLOSS FÜR KÜHLSCHRANKDEK- KEL	ROTARY LOCK STRIKER	SERRURE ROTATION	SERRATURA	
19		1	SCHNAPPVERSCHLUSS	SNAP- ON CAP	BOUCHON A DECLIC	TAPPO SCATTO	N01-0870-00
20	14013215	1	SCHNAPPVERSCHLUSS FÜR KÜHLSCHRANK- KLAPPE KOMPL.	SNAP- ON CAP CPL.	BOUCHON A DECLIC	TAPPO SCATTO	
21	11024595	1	KÜHLSCHRANKABDEK- KUNG INTERGR.	SWIRELLING TABLE CPL.	TABLE PIROTANTE CPL.	TABLE OSCILLANTE CPL.	
22	11038553	1	FUSSLEISTE 2-TEILIG	STRIP	BAGUETTE	LISTELLO	
23	11024601	1	KÜHLSCHRANKSCHAR- NIER	HINGE	CHARNIERE	CERNIERA	
24	11056704	NBD	BLECHSCHRAUBE	SCREW	VIS	VITE	3,9X16 DIN7981 SCHWARZ

OBERDECK VORNE
UPPER DECK FRONT
COMPARTIMENT SUPERIEUR AVANT
PONTE SUPERIORE AVANTI

N 116, N 116 H
N 116/3 H/HL 03/02

1909

NEOPLAN



OBERDECK VORNE
 UPPER DECK FRONT
 COMPARTIMENT SUPERIEUR AVANT
 PONTE SUPERIORE AVANTI

N 116, N 116 H
 N 116/3 H/HL 03/02

1909

NEOPLAN

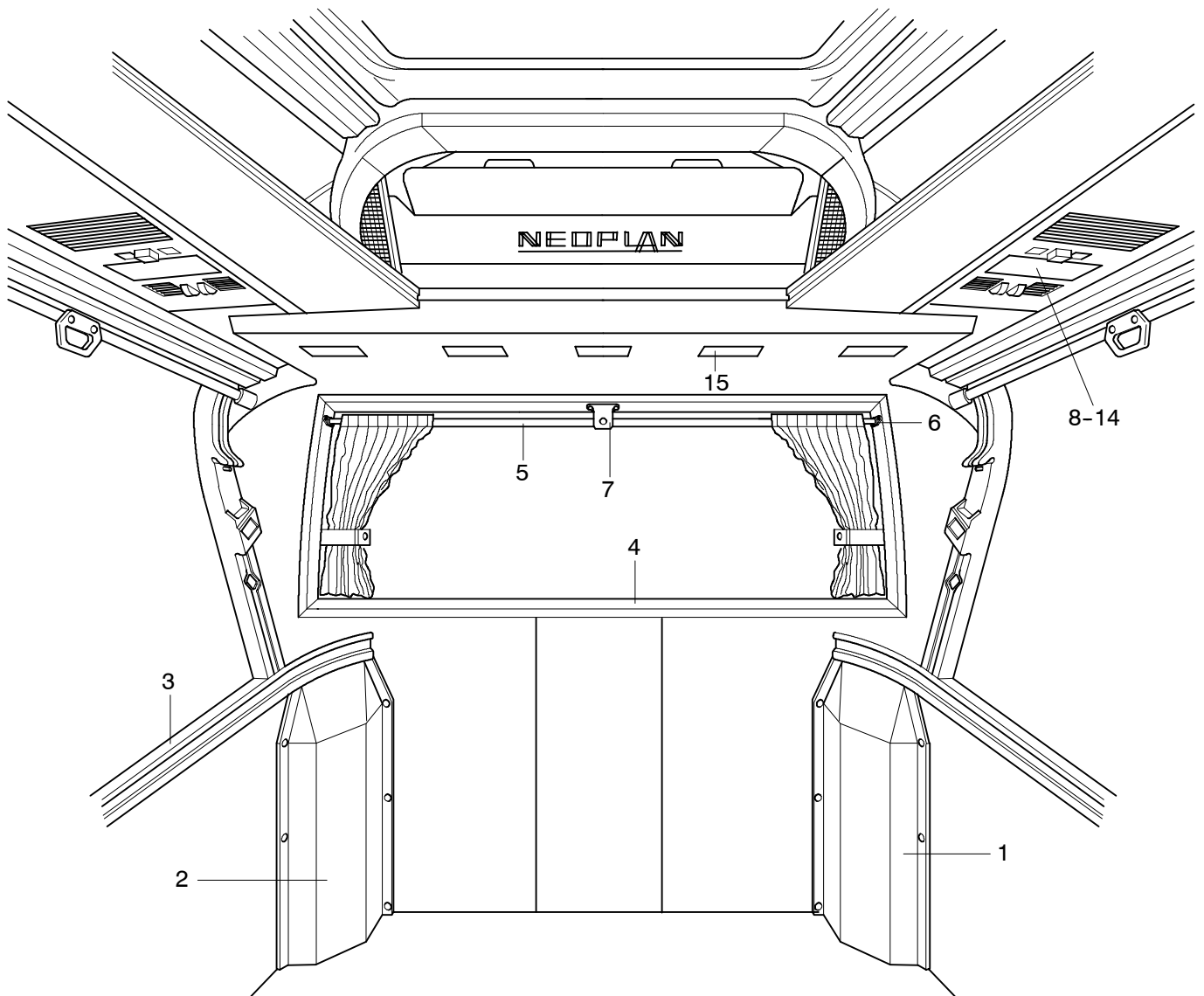
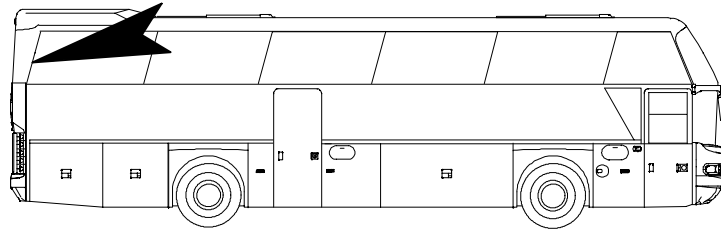
POS	TEILE-NR	STK	DEUTSCH	ENGLISH	FRANCAIS	ITALIANO	BEMERKUNG
1	11035438	2	SONNENBLLENDE	SUN VISOR	PARE-SOLEIL		
2	11024432	2	ABDECKUNG- BUGSPRIE- GEL LINKS+RECHTS	COVERING	RECOUVREMENT	COPERTURA	
3	11074057	1	ROLLOKASTEN VIDEO MIT GFK	ROLLER BLIND BOX	JALOUSIE CAISSE	CASSONE DELLA TEN- DINA	
4	11038413	1	ABDECKUNG FÜR SCHEIBENWISCHERMO- TOR	COVERING	RECOUVREMENT	COPERTURA	
5	11035090	1	WINKELPROFIL LINKS	COVERING PLASTIC LEFT	RECOUVREMENT	COPERTURA	
6	11035086	1	WINKELPROFIL RECHTS	COVERING PLASTIC RIGHT	RECOUVREMENT	COPERTURA	
7	11058463	1	MIKROFON KOMPLETT	MIKROFON	MICRO	MICROFONO	SIEHE BAUGRUPPE 1607
8	11025650	2	QUIRL (LÜFTER)	VENTILATOR	VENTILATEUR	VENTILATORE	SIEHE BAUGRUPPE 1517
9	11035631	1	FRONTSCHIEBENROLLO RECHTS GRAU	FRONT WINDOW ROLLO BLIND	JALOUSIE	TENDINA	
10	11035512	2	FÜHRUNGSSTANGE	GUIDE BAR	BOULON DE GUIDE	TUBO DI GUIDA	1100MM LANG
11	11035507	2	ZUGQUASTE SCHWARZ	PULL-SHACKLE	OEIL	OCHIELLO	
12	11035616	2	HALTEWINKEL	BRACKET ANGLE	SUPPORT	SUPPORTO	
13	11056960		BLECHSCHRAUBE	SCREW	VIS	VITE	3,9X25 DIN 7983
14	11029219	1	DIGITAL-UHR MIT DISPLAY 23MM	CLOCK	CHRONOMÈTRE	OROLOGIO	
15	11035611	2	ROLLOBEFESTIGUNG MIT 2 LÖCHERN	BRACKET	SUPPORT	SUPPORTO	
16	11040794	1	SCHEIBE FÜR ROLLOKASTEN	GLASS	COUVERCLE VITRÉ	LASTRA DI VETRO	

OBERDECK HINTEN
UPPER DECK REAR
COMPARTIMENT SUPERIEUR
PONTE SUPERIORE

N 116, N 116 H
N 116/3 H/HL 03/02

1909

NEOPLAN



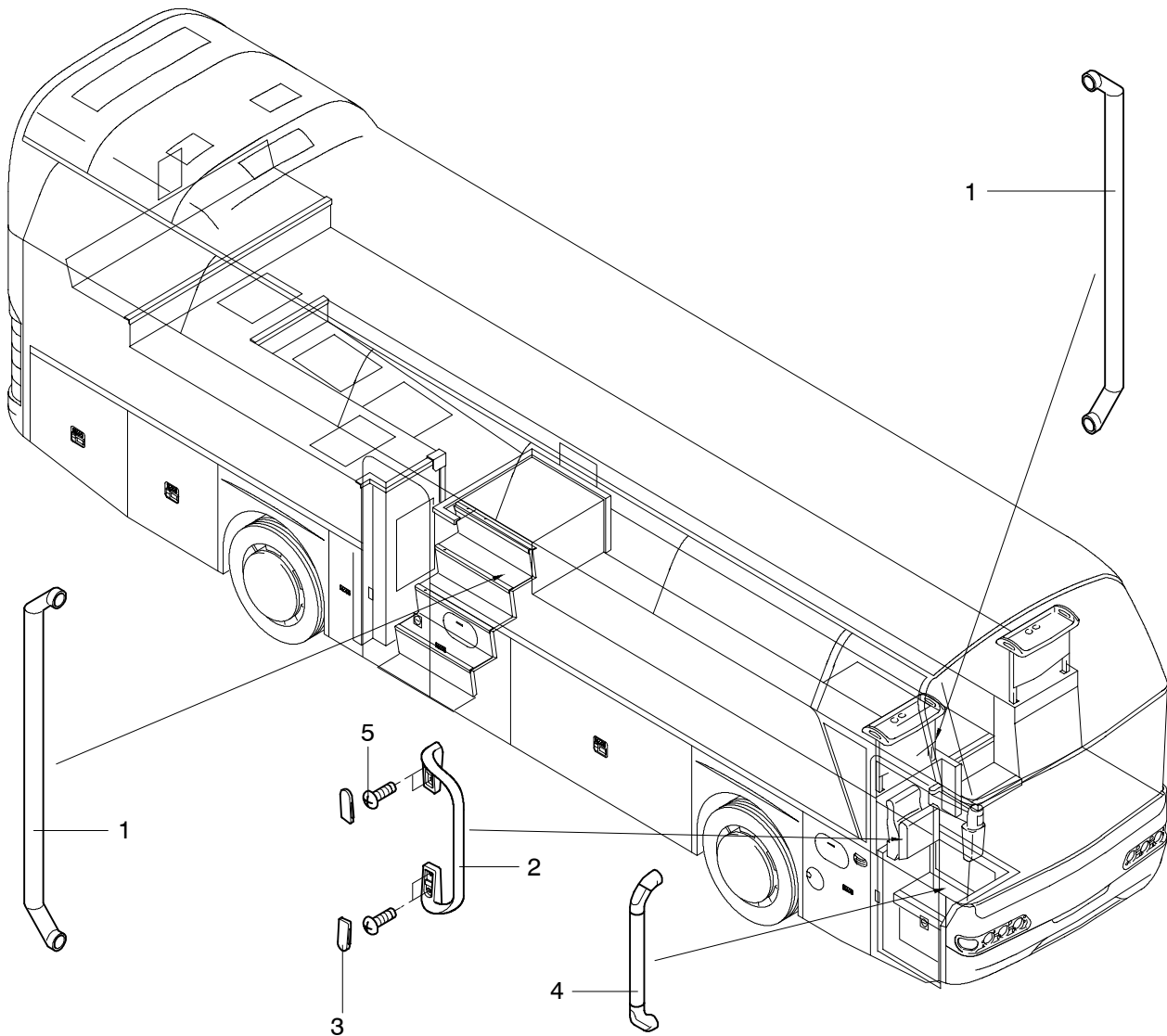
OBERDECK HINTEN
 UPPER DECK REAR
 COMPARTIMENT SUPERIEUR
 PONTE SUPERIORE

N 116, N 116 H
 N 116/3 H/HL 03/02

1909

NEOPLAN

POS	TEILE-NR	STK	DEUTSCH	ENGLISH	FRANCAIS	ITALIANO	BEMERKUNG
1	11037956	1	ABDECKUNG HECKECKE RECHTS	COVERING RIGHT	RECOUVREMENT	COPERTURA	
2	11037959	1	ABDECKUNG HECKECKE LINKS	COVERING LEFT	RECOUVREMENT	COPERTURA	
3	11035322	2	BRÜSTUNGSPROFIL BLAU MIT ALU	PROFILED STRIP	PROFIL	PROFILO	
4	11037937	1	RAHMENBLLENDE HECKFENSTER	COVERING	RECOUVREMENT	COPERTURA	640MM
5	11050123	MTR	GARDINENSTANGE OHNE ENDSTÜCK	CURTAIN ROD	MONTURE	TENDA-POLO	
6	11050141	2	ENDSTÜCK GERADE	END PIECE	FIN	FINE	
7	11050139	1	MITTELSTÜCK FÜR GARDINENSTANGE	CENTRE PIECE	MORCEAU DU MILIEU	PARTE CENTRALE	
8	11074709	NBD	SERVICE SET MIT LAUTSPRECHER OHNE POTI	SERVICE SET	PLAQUE LISEUSE	SERVIZIO PIASTRA	
9	11077517	NBD	SERVICE SET MIT LAUTSPRECHER	SERVICE SET	PLAQUE LISEUSE	SERVIZIO PIASTRA	
10	11077518	NBD	SERVICE SET OHNE LAUTSPRECHER	SERVICE SET	PLAQUE LISEUSE	SERVIZIO PIASTRA	
11	11074049	NBD	SERVICE- EINZEL- SET	SERVICE SET	PLAQUE LISEUSE	SERVIZIO PIASTRA	
12	11074046	NBD	SERVICE SET OHNE LAUTSPRECHER	SERVICE SET	PLAQUE LISEUSE	SERVIZIO PIASTRA	
13	11074048	NBD	SERVICE SET MIT LAUTSPRECHER	SERVICE SET	PLAQUE LISEUSE	SERVIZIO PIASTRA	
14	11074050	NBD	AUSGLEICHSPLATTE LANG FÜR SERVICE SET	COMPENSATING PLATE	PLAQUE VIERGE	PIASTRA	
15	11074049	4	SERVICE-EINZELSET	SERVICE SET	PLAQUE LISEUSE	SERVIZIO PIASTRA	



1911-S0001

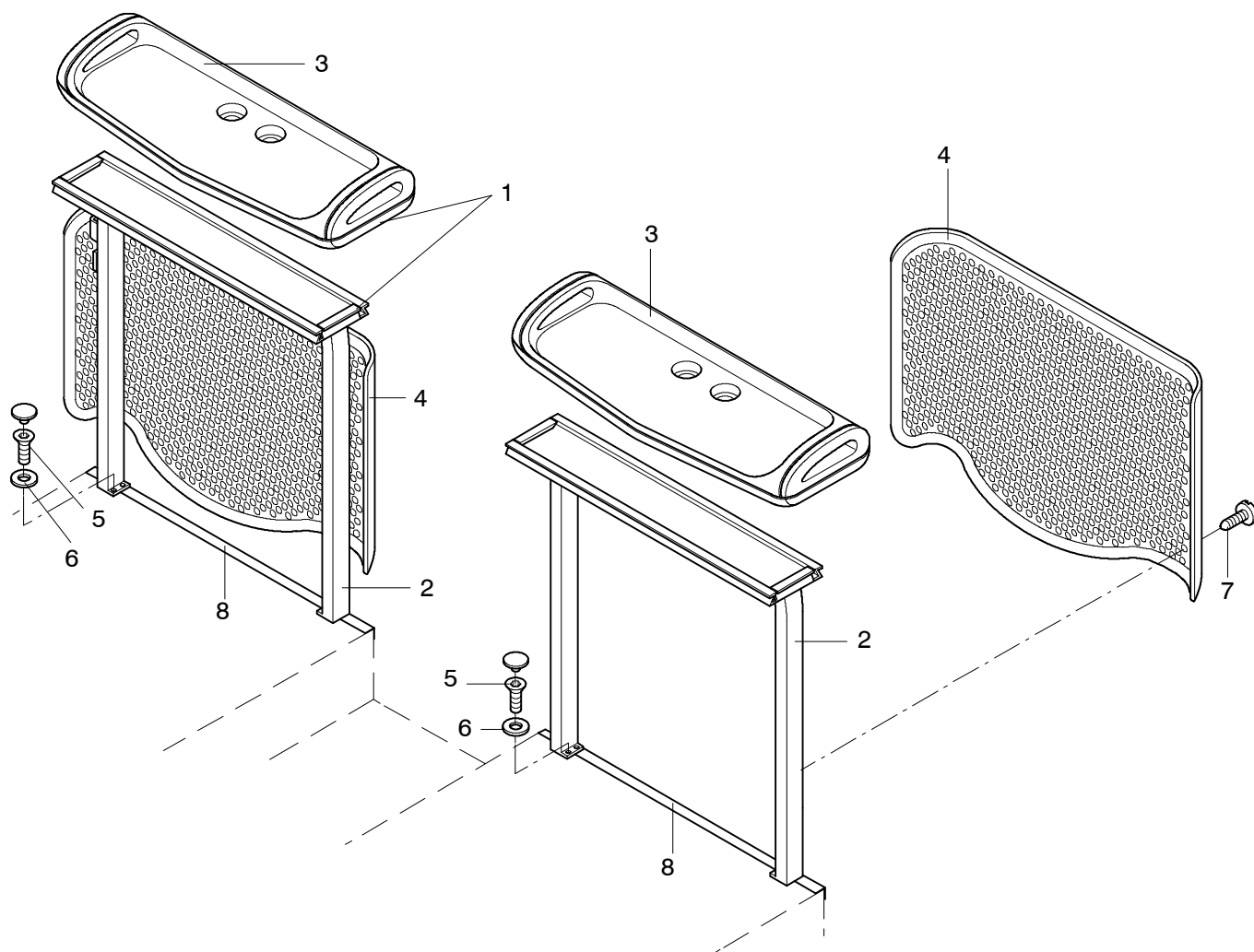
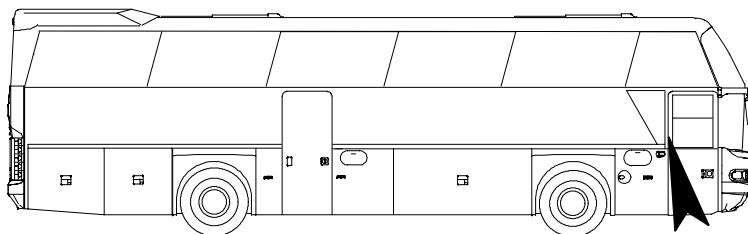
POS	TEILE-NR	STK	DEUTSCH	ENGLISH	FRANCAIS	ITALIANO	BEMERKUNG
1	11058483	2	HANDLAUF	HANDRAIL	POIGNÉE	MANIGLIA	
2	11049728	1	EINSTIEGSGRIFF KLEIN BLAU	ENTRANCE HANDLE	POIGNÉE	MANIGLIA	
3	11049698	2	ABDCKKAPPE FÜR GRIFF BLAU	COVERING CAP	CAPOT	COPERTURA	
4	11038551	1	HALTEGRIFF FÜR ARMATURENBRETT	GRAB HANDLE	POIGNÉE	MANIGLIA	
5	11056281	4	SENKSCHRAUBE	SCREW	VIS	VITE	M6X16 DIN965 4,8 VERZINKT

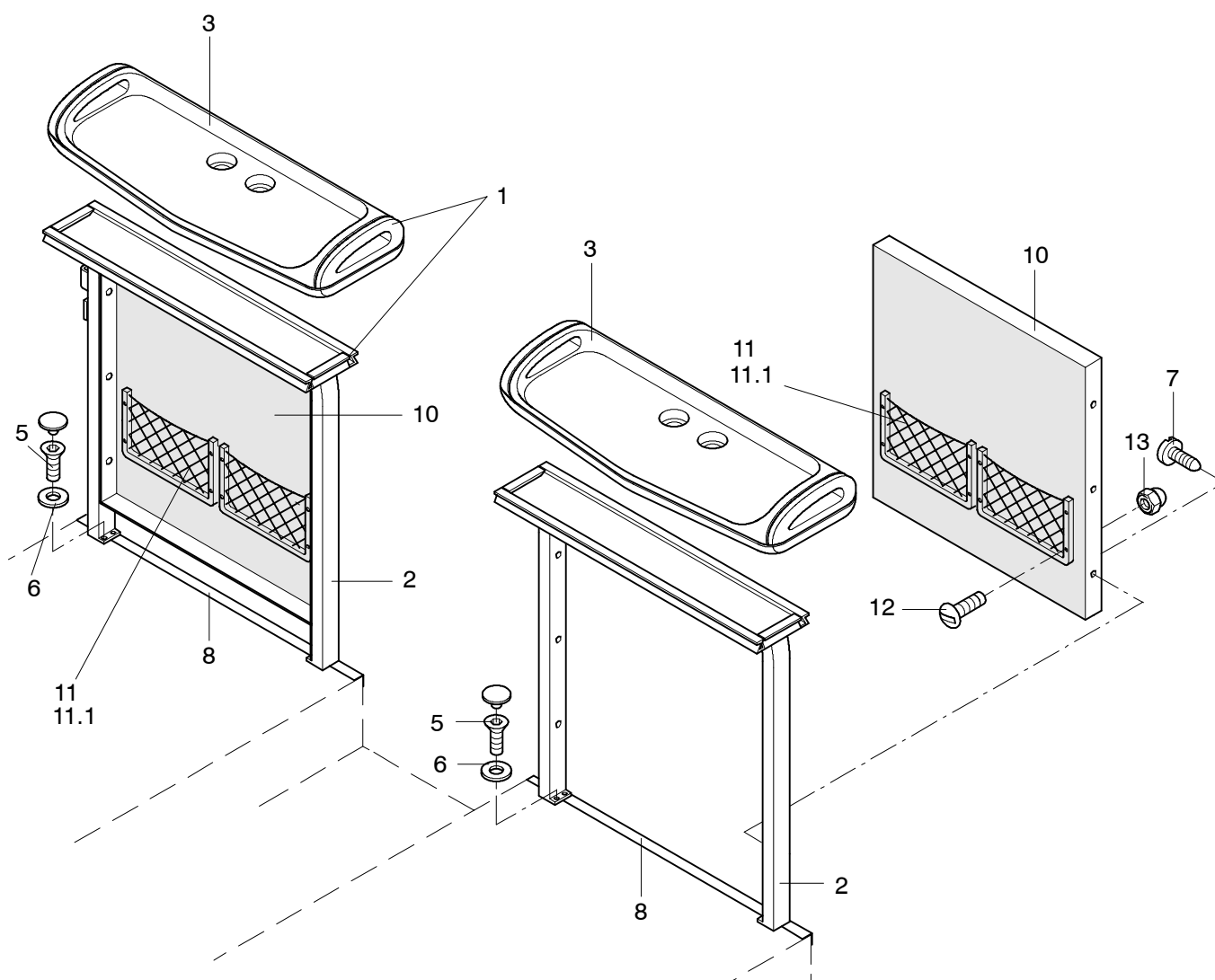
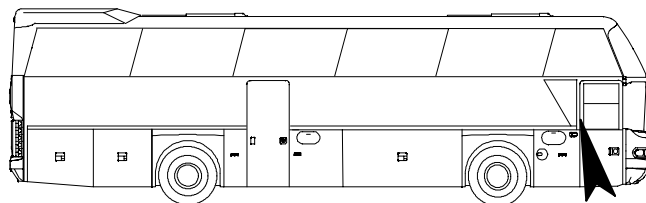
ABSCHRÄNKUNG VORNE
HANDRAILS
SUPPORT
SUPPORTO

N 116, N 116 H
N 116/3 H/HL 03/02

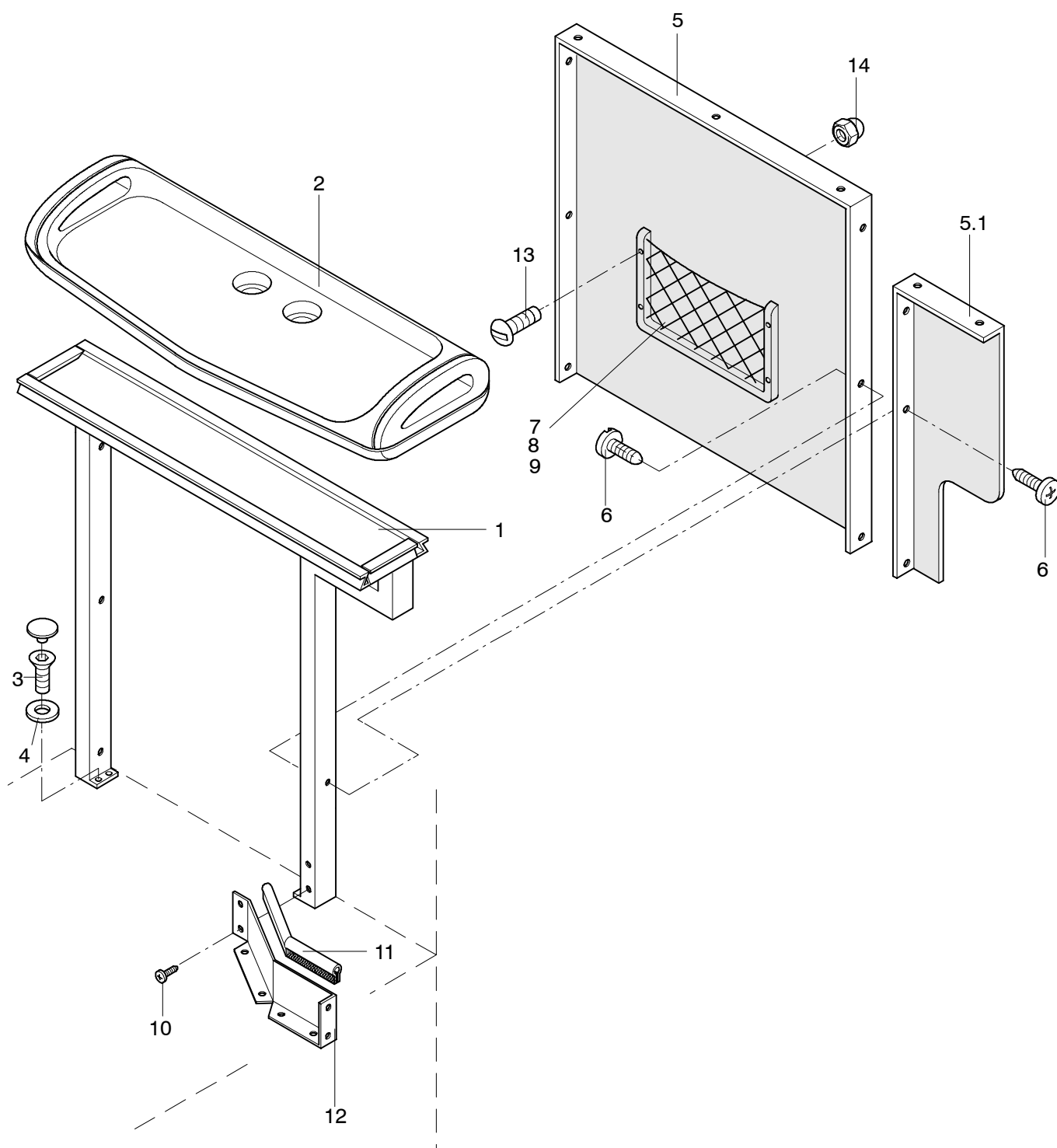
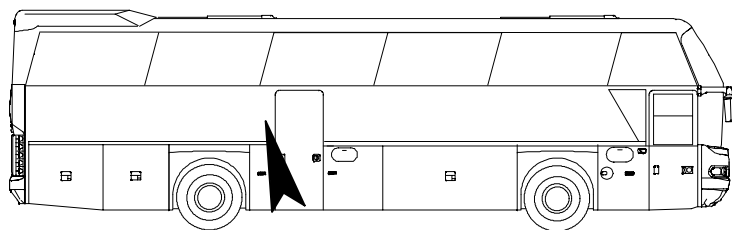
1911

NEOPLAN





POS	TEILE-NR	STK	DEUTSCH	ENGLISH	FRANCAIS	ITALIANO	BEMERKUNG
1	11024050	2	ABSCHRANKUNG STANDARD KOMPLETT	BARRIER WITH SHELF TA- BLE CPL	SUPPORT AVEC LOGE- MENT TABLE	SUPPORTO CON POR- TAOGGETTI TAVDO	ZN 19111001500
2	11061666	2	ABSCHRANKUNG STANDARD (GESTELL)	BARRIER	SUPPORT	SUPPORTO	
3	11046051	2	ABLAGETISCH VORNE SILBER	SHELF TABLE SILVER	LOGEMENT TABLE AVANT	PORTAOGGETTI TAVDO D'AVANTI	
4	11037246	2	ABSCHRANKUNGSBLECH LOCHBLECH	BARRIER SHELF METAL	TOLE CONDUCTEUR	LAMIERA GUIDATORE	
5	11055795	12	SCHRAUBE	SCREW	VIS	VITE	M8X20 DIN7500 VZ
6	11056576	12	FÄCHERSCHEIBE	SERRATED LOCK WAS- HER	RONDELLE	RONDELLA	M8 DIN6798 VZ
7	11054623	12	ZEBRA-PIAS FL.KOPF	SCREW	VIS	VITE	4,2X16 FLACHKOPF VZ.
8	11046066	MTR	WINKELPROFIL PVC SCHWARZ	STRIP	BAGUETTE	LISTELLO	
9	11056956	NBD	BLECHSCHRAUBE	SELF-TAPPING SCREW	VIS	VITE	3,9X19 DIN7983 SW.
10	11057529	2	ABSCHRANKUNGSBLECH	BARRIER SHELF METAL	TOLE CONDUCTEUR	LAMIERA GUIDATORE	ZN 1911003400
11	11049823	NBD	NETZ MIT KUNSTSTOF- FRAHMEN	PARCEL-RACK WITH FRAME	FILET A BAGAGES	RETICELLA PORTABA- GAGLI	480X180 MM
11.1	11049828	NBD	NETZ MIT KUNSTSTOF- FRAHMEN	PARCEL-RACK WITH FRAME	FILET A BAGAGES	RETICELLA PORTABA- GAGLI	340X180 MM /
12	11057149	8	LINSENSCHRAUBE	SCREW	VIS	VITE	DIN 7985 M4X12 VZ.
13	11056498	8	HUTMUTTER	NUT	ECROU	DADO	M4 DIN 1587 VZ.



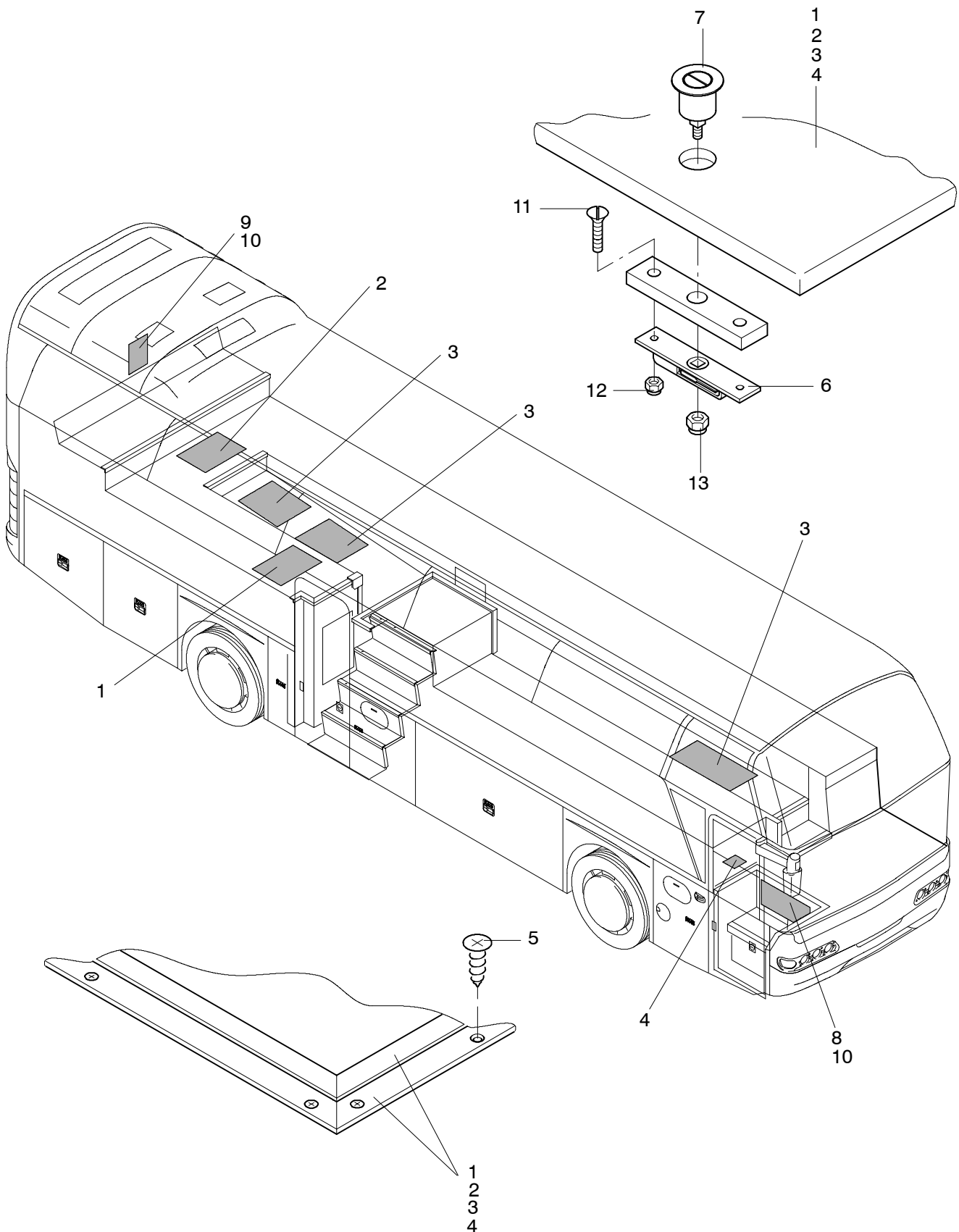
POS	TEILE-NR	STK	DEUTSCH	ENGLISH	FRANCAIS	ITALIANO	BEMERKUNG
1	11061663	1	ABSCHRANKUNG FÜR MITTELEINSTIEG	BARRIER	SUPPORT	SUPPORTO	E 1911001800
2	11046051	1	ABLAGE TISCH VORNE SILBER	SHELF TABLE SILVER	LOGEMENT TABLE AVANT	PORTAOGGETTI TAVDO D'AVANTI	
3	11055795	8	SCHRAUBE	SCREW	VIS	VITE	M8X20 DIN7500 VERZINKT
4	11056576	8	FÄCHERSCHEIBE	SERRATED LOCK WASHER	RONDELLE	RONDELLA	M8 DIN6798 VERZINKT
5	11031796	1	ABSCHRANKUNGSBLECH ALU	BARRIER SHELF METAL	TOLE CONDUCTEUR	LAMIERA GUIDATORE	GRÖßE CA: 620X480MM EIGENNAFERTIGUNG
5.1	11031796	1	ABSCHRANKUNGSBLECH ALU	BARRIER SHELF METAL	TOLE CONDUCTEUR	LAMIERA GUIDATORE	GRÖßE CA: 680X180MM EIGENNAFERTIGUNG
6	11056956	12	BLECHSCHRAUBE	SCREW	VIS	VITE	3,9X19 DIN 7983 SW
7	11049823	1	NETZ MIT KUNSTSTOFFRAHMEN	PARCEL RACK WITH FRAME	FILET A BAGAGES	RETICELLA PORTABAGAGLI	480X180MM
8	11049828	1	NETZ MIT KUNSTSTOFFRAHMEN	PARCEL RACK WITH FRAME	FILET A BAGAGES	RETICELLA PORTABAGAGLI	335X180MM
9	11049810	1	GEPÄCKNETZ SCHWARZ	LUGGAGE NET	FILET À BAGAGES	RETICELLA PORTABAGAGLI	385/365/220MM
10	11056953	8	BLECHSCHRAUBE	SCREW	VIS	VITE	3,9X16 DIN7982 VERZINKT
11	11034982	MTR	KANTENSCHUTZ	SEALING PROFILE	CAOTCHOU	PROFILATO DI TENUTO	FLEXIBEL
12	11031837	1	ABDECKUNG AUS RIFFELBLECH	COVERING	RECouvreMENT	COPERCHIO	EIGENANFERTIGUNG
13	11057149	6	LINSENSCHRAUBE	SCREW	VIS	VITE	M4X12 VERZINKT
14	11056498	6	HUTMUTER	NUT	ECROU	DADO	M4 DIN 1587 VERZINKT

BODENDECKEL
FLOOR CAP
COUVERCLE DU SOL
COPERCHIO

N 116, N 116 H
N 116/3 H/HL 02/02

1913

NEOPLAN



1913-S0002

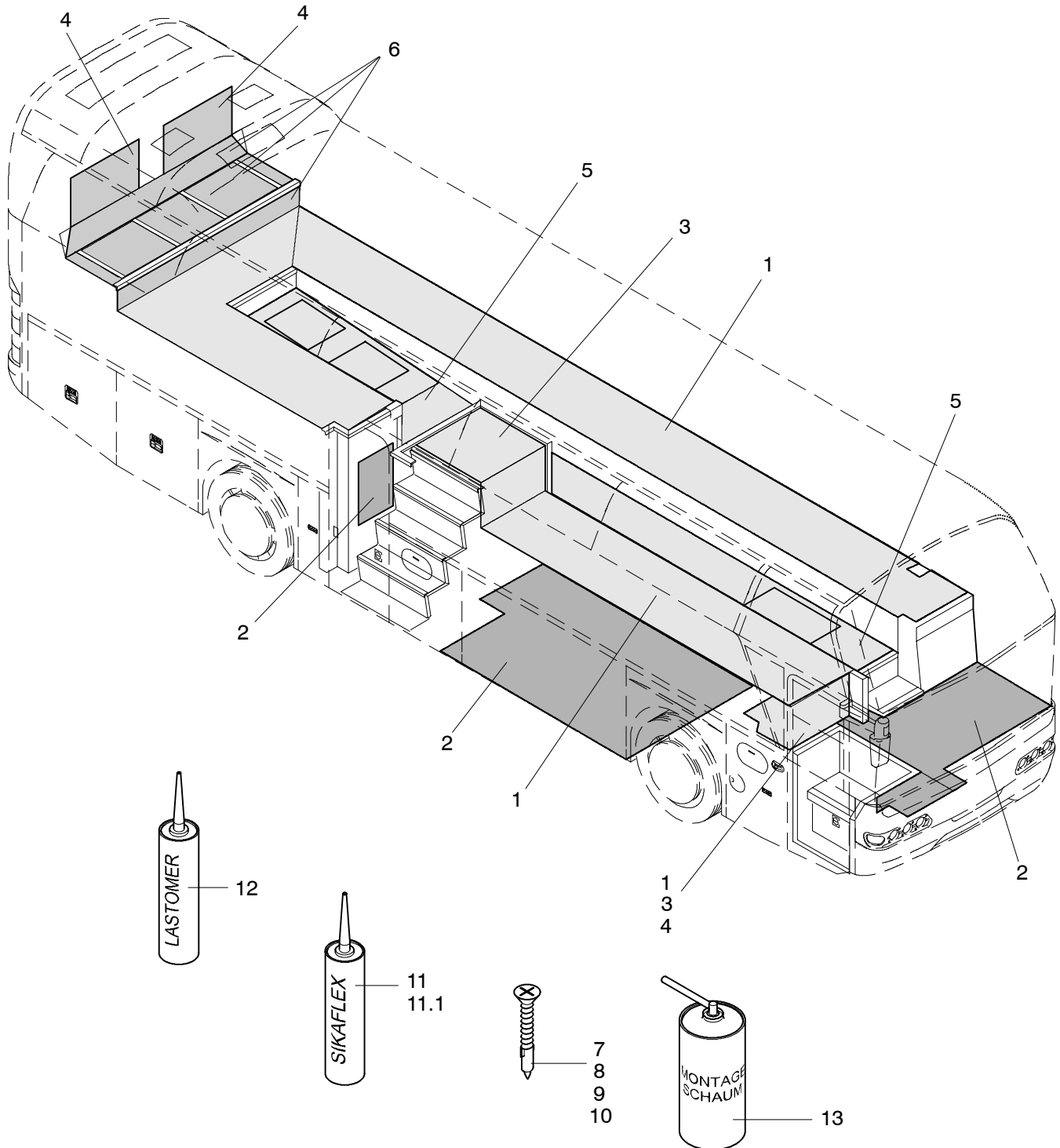
BODENDECKEL
FLOOR CAP
COUVERCLE DU SOL
COPERCHIO

N 116, N 116 H
N 116/3 H/HL 02/02

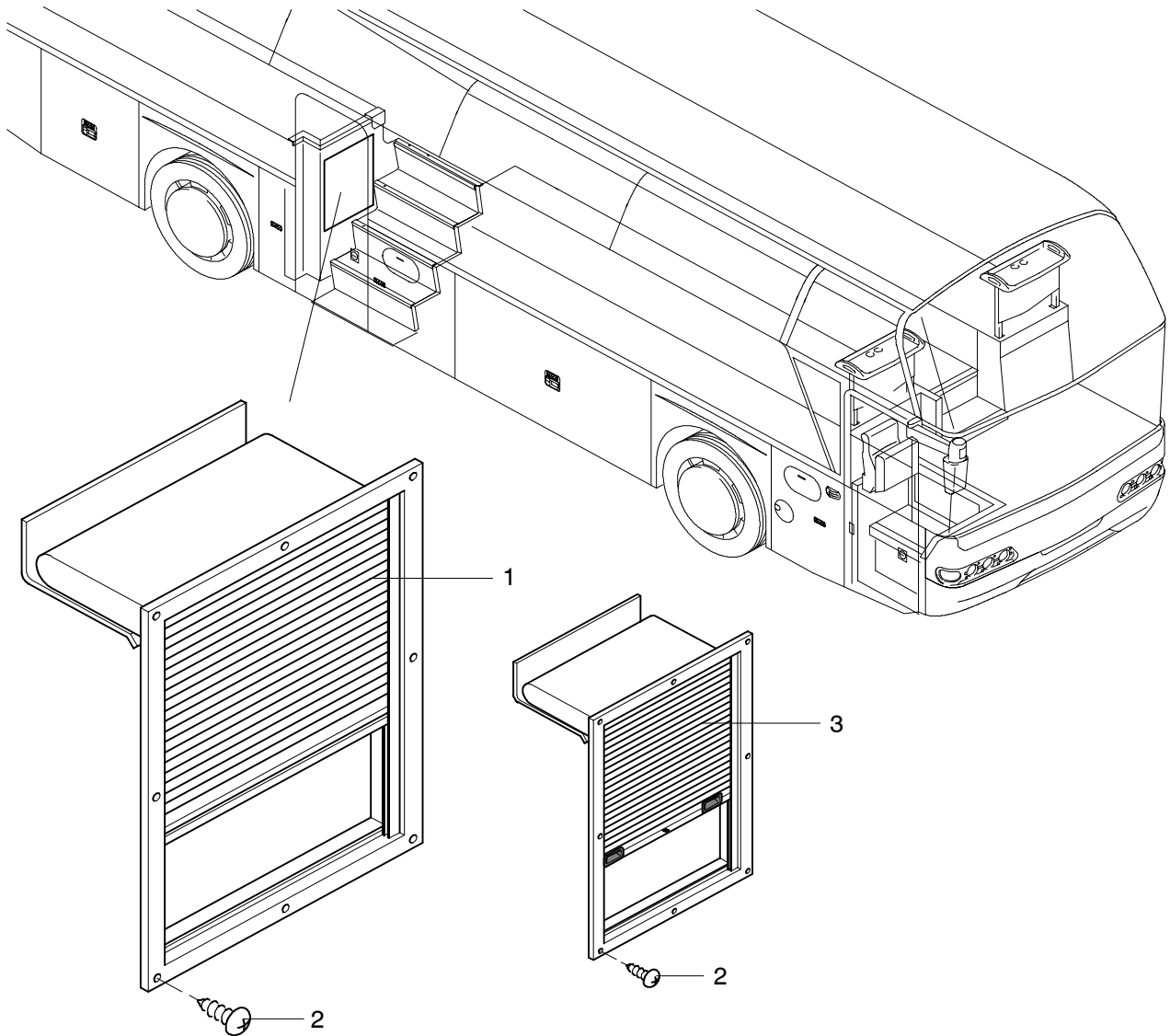
1913

NEOPLAN

POS	TEILE-NR	STK	DEUTSCH	ENGLISH	FRANCAIS	ITALIANO	BEMERKUNG
1	11039053	1	BODENDECKEL MIT RAHMEN ÜBER KÜCHE 670X534MM	BOTTOM COVER	COUVERCLE DU SOL	COPERCHIO	
2	11077054	1	BODENDECKEL MIT RAHMEN ÜBER MOTOR (MITTELGANG) 485X535	BOTTOM COVER	COUVERCLE DU SOL	COPERCHIO	
3	11039054	3	BODENDECKEL MIT RAHMEN MITTELGANG 965X535MM	BOTTOM COVER	COUVERCLE DU SOL	COPERCHIO	
4	11076567	1	SERVICEDECKEL MIT RAHMEN TANKANSCHLÜSSE 460X290MM	SERVICE COVER	COUVERCLE DU SOL	COPERCHIO	ZN 1913001500
5	11056809	NBD	SCHRAUBE FÜR BODENDECKELRAHMEN	SCREW	VIS	VITE	GELB VERZINKT
6	11045482	12	ZUNGENSCHLOSS	TONGUE LOCK	SERRURE	SERRATURA	
7	11039038	12	MESSINGVERSCHLUSS KOMPLETT	LATCH	SERRURE DE LAITON	SERRATURA DI OTTONE	
8	11038409	1	DECKEL EINSTIEG VORNE NEOPLAN	COVER	COUVERCLE	COPERCHIO	
9	11031796	1	ABDECKUNG BREMSLICHT 380X330MM	COVER	COUVERCLE	COPERCHIO	AUS ALUBLECH 2MM
10	11058223	NBD	SCHRAUBE FÜR BREMSLICHTABDECKUNG UND DECKEL EINSTIEG	SCREW	VIS	VITE	3,9X22XDIN 7981
11	11056308	NBD	SCHRAUBE	SCREW	VIS	VITE	M5X65 DIN 965
12	11056437	NBD	SECHSKANTMUTTER	HEXAGON NUT	ECROU	DADO	M5 DIN 985
13	11056441	NBD	SECHSKANTMUTTER	HEXAGON NUT	ECROU	DADO	M6 DIN 985

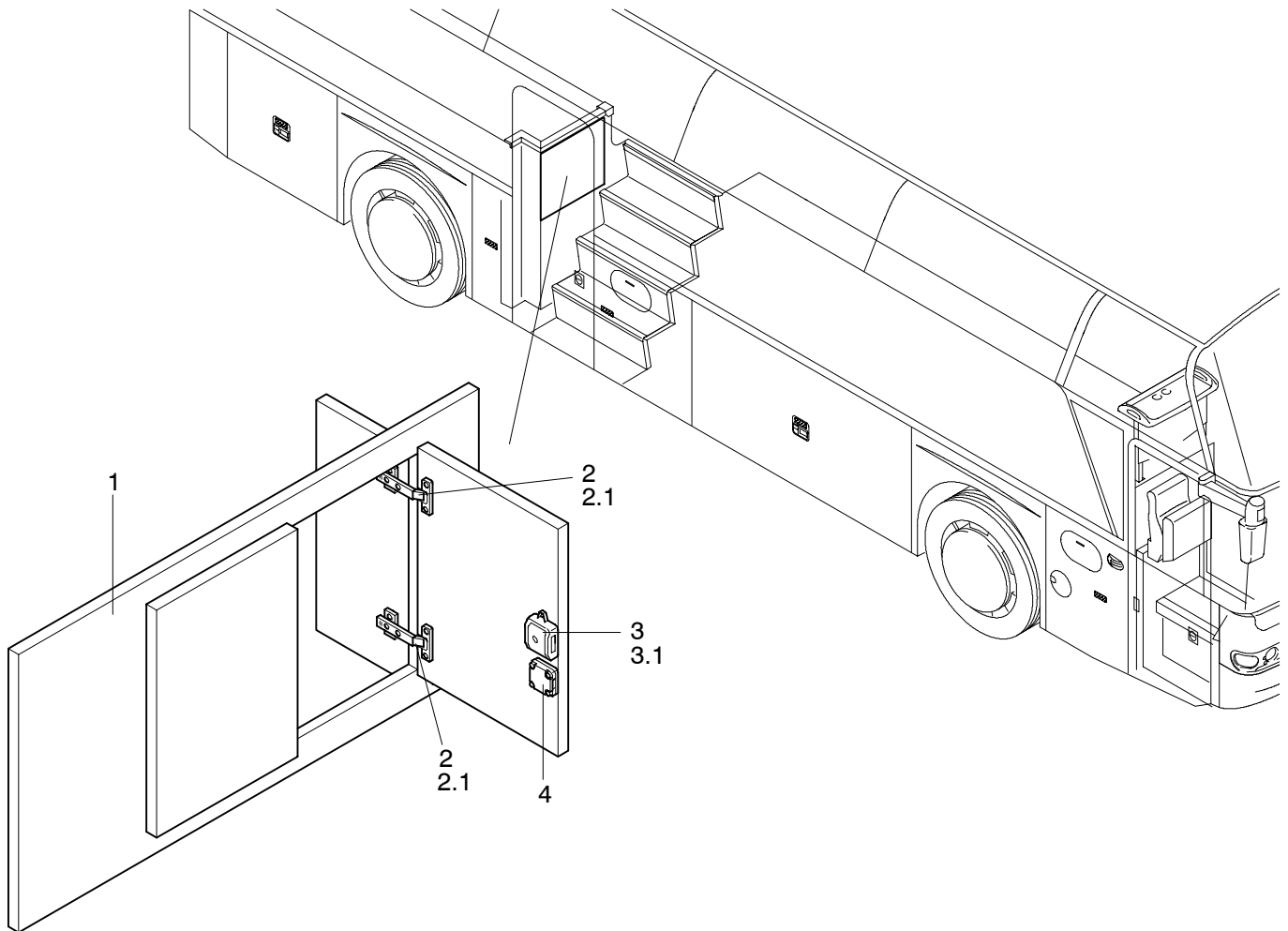


POS	TEILE-NR	STK	DEUTSCH	ENGLISH	FRANCAIS	ITALIANO	BEMERKUNG
1	11068541	NBD	HOLZPLATTE BIRKE FIX NUT&FEDER (FÜR SITZBODEN-, SCHLAFKABINE) 12MM	WOODEN BOARD	BOIS	PANELLO DI LEGNO	12X2500X1700 MM
2	11038665	NBD	HOLZPLATTE WARKHAUS SIEBDRUCK AW100 (FÜR ZWISCHEN-, KOFFERRAUM-, MITTEL- GANG, - UND FAHRER- PLATZBODEN) 12MM	WOODEN BOARD	BOIS	PANELLO DI LEGNO	12X1250X2500 MM
3	11038691	NBD	HOLZPLATTE GABU TISCHLERPLATTE (FÜR TOILETTENVERKLEI- DUNG) 19 MM	WOODEN BOARD	BOIS	PANELLO DI LEGNO	19X2440X1220MM
4	11038660	NBD	HOLZPLATTE GABU FURNIERPLATTE (FÜR HECKBANK-, SCHLAFKABINE...) 10MM	WOODEN BOARD	BOIS	PANELLO DI LEGNO	10X2500X1700
5	11038655	NBD	HOLZPLATTE BIRKE FIX NUT&FEDER	WOODEN BOARD	BOIS	PANELLO DI LEGNO	2,51X0,534 M=1,34QM COMBI N+F BFU100
6	11038678	NBD	SCHALLDÄMMPLATTE 12MM	SOUND INSULATING PLATE	MATERIEL INSONORE	MATER. FONOASSORB.	BUCHE, KORK 12X2500X1530 MM
7	11056809	NBD	SCHRAUBE	SCREW	VIS	VITE	ZEBRA FLÜGEL PIAS GELB VERZ.
8	11054576	NBD	SCHRAUBE	SCREW	VIS	VITE	ZEBRA FLÜGEL PIAS 4,2X38
9	11054572	NBD	SCHRAUBE SELBSTBOH- REND	SCREW	VIS	VITE	ZEBRA FLÜGEL PIAS 4,2X32
10	11054573	NBD	SCHRAUBE SELBSTBOH- REND	SCREW	VIS	VITE	ZEBRA FLÜGEL PIAS 3,9X25
11	11053020	NBD	SIKAFLEX SCHWARZ	ADHESIVE SEALANT	ADHESIF D'ETANCHEITE	SIGILLANTE ADESIVO	
11.1	11053008	NBD	SIKAFLEX WEISS	ADHESIVE SEALANT	ADHESIF D'ETANCHEITE	SIGILLANTE ADESIVO	310ML. KARTUSCHE
12	11053042	NBD	SIKA LASTOMER SCHWARZ	ADHESIVE SEALANT	ADHESIF D'ETANCHEITE	SIGILLANTE ADESIVO	710 SCHWARZ
13	11031449	1	MONTAGESCHAUM	ASSEMBLY FOAM	ÉCUME	SCHIUMA	



1916-S0001

POS	TEILE-NR	STK	DEUTSCH	ENGLISH	FRANCAIS	ITALIANO	BEMERKUNG
1	11035755	1	STAUFACHABDECKUNG MIT ROLLADEN	STORAGE BOX	VIDE POCHEs	VENTAGLIO	
2	11056704	NBD	BLECHSCHRAUBE MIT BUND	SELF-TAPPING SCREW	VIS	VITE	SCHWARZ 3,9X16 DIN 7981
3	11037589	1	STAUFACHABDECKUNG MIT ROLLADEN	STORAGE BOX	VIDE POCHEs	VENTAGLIO	



1916-S0002

POS	TEILE-NR	STK	DEUTSCH	ENGLISH	FRANCAIS	ITALIANO	BEMERKUNG
1		1	STAUFACH AUS HOLZ	STORAGE BOX	VIDE POUCHES	VENTAGLIO	(EIGENANFERTIGUNG SCHREINEREI) JE NACH KUNDEN- WUNSCH
2	11040352	4	TOPFSCHARNIER GRA- ZILA CLIP	HINGE	CHARNIÈRE	CERNIERA	
2.1	11040359	4	MONTAGEPLATTE FÜR SCHARNIER	MOUNTING PLATE	PLAQUE DE MONTAGE	LASTRA DI MONTAGGIO	
3	11040350	1	DRUCKKNOPFSCHLOSS	PUSH-BUTTON LOCK	SERRURE	SERRATURA	
3.1	11040360	1	ROSETTE FÜR SCHLOSS	BEZEL	ROSETTE	ROSETTA	
4	11040373	1	AS-SCHLOSS	LOCK	SERRURE	SERRATURA	

SEITENFENSTERROLLO/ VORHÄNGE

SIDE WINDOW ROLLER BLIND/ CURTAIN

FENETRE LATÉR. PARE- SOLEIL ET RIDEAU

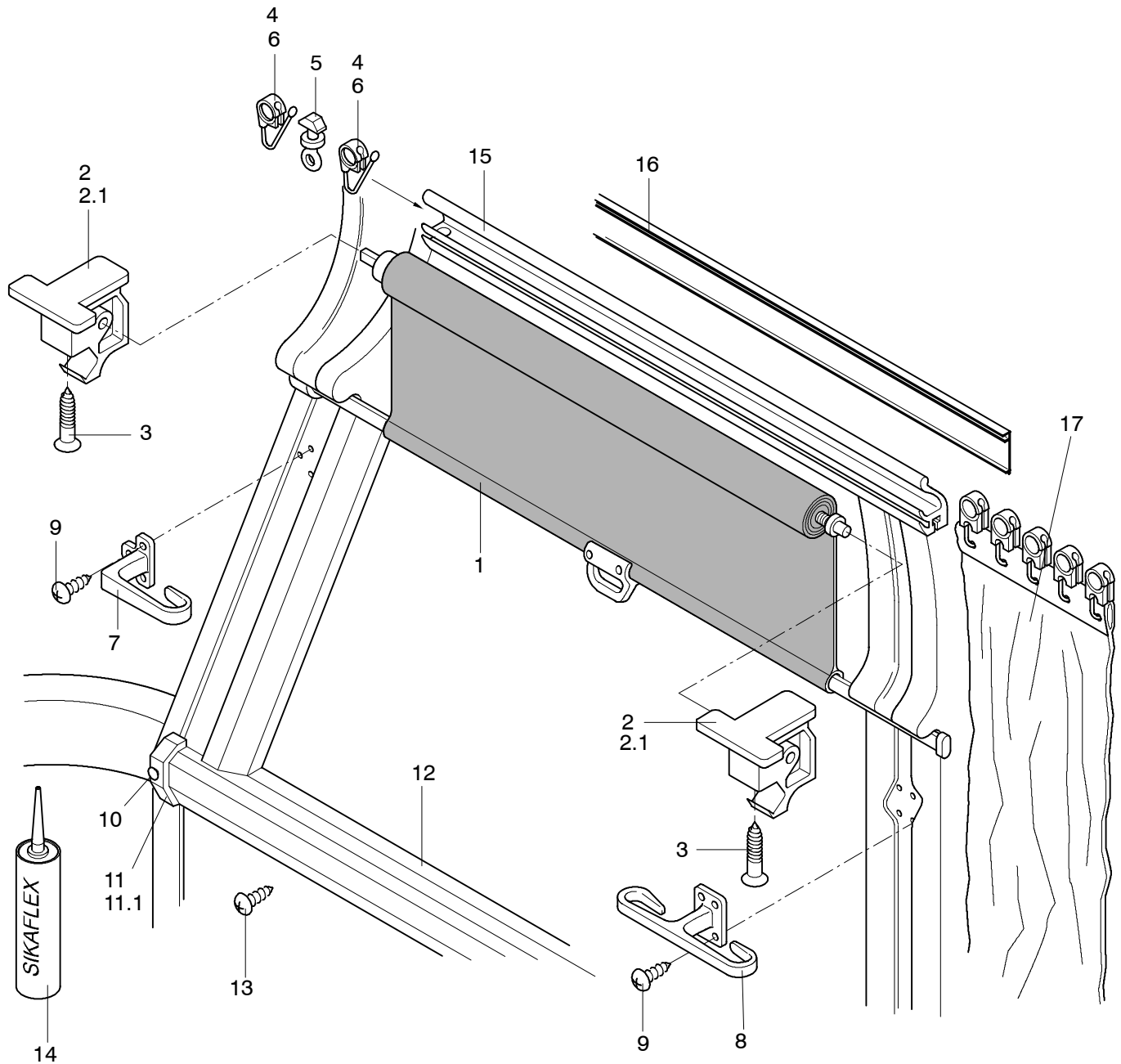
FINESTRA LATERALE ROLLO E CORTINA

N 116, N 116 H

N 116/3 H/HL 02/02

1917

NEOPLAN



SEITENFENSTERROLLO/ VORHÄNGE

N 116, N 116 H

SIDE WINDOW ROLLER BLIND/ CURTAIN

N 116/3 H/HL 02/02

FENETRE LAT. PARE- SOLEIL ET RIDEAU

1917

FINESTRA LATERALE ROLLO E CORTINA

NEOPLAN

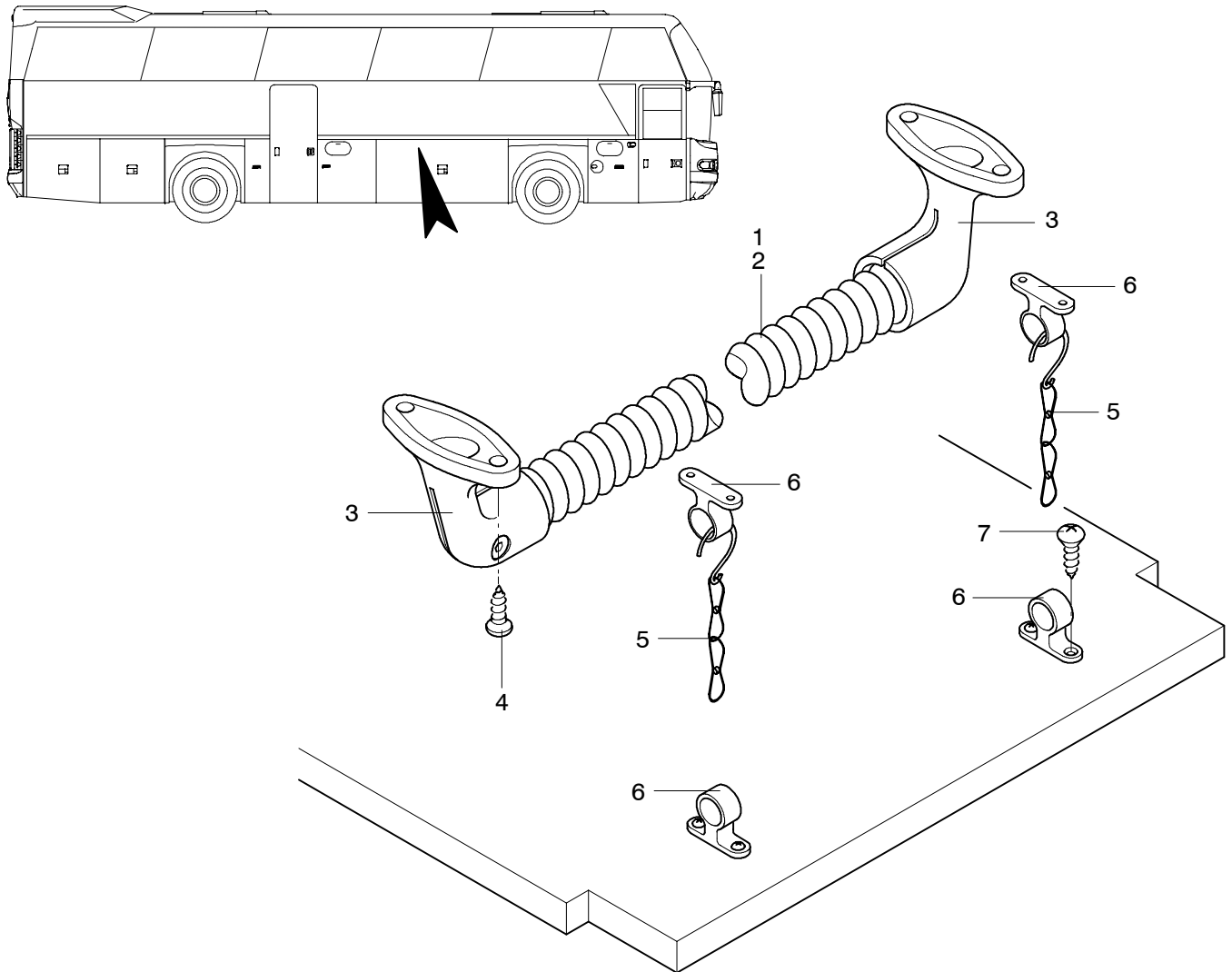
POS	TEILE-NR	STK	DEUTSCH	ENGLISH	FRANCAIS	ITALIANO	BEMERKUNG
1	11035499	2	SEITENFENSTER ROLLO GRAU	SIDE WINDOW ROLLER BLIND GREY	PARE-SOLEIL GRIS POUR FENETRE LATERALE	FINESTRA LATERALE ROLLO GRIGIO	970 MM
1.1	11035597	5	FENSTERROLLO SAHARA GRAU	SIDE WINDOW ROLLER BLIND GREY	PARE-SOLEIL GRIS POUR FENETRE LATERALE	FINESTRA LATERALE ROLLO GRIGIO	
1.2	11035595	5	FENSTERROLLO SAHARA GRAU	SIDE WINDOW ROLLER BLIND GREY	PARE-SOLEIL GRIS POUR FENETRE LATERALE	FINESTRA LATERALE ROLLO GRIGIO	
1.3	11035631	1	FRONTSCHIEBENROLLO GRAU	SIDE WINDOW ROLLER BLIND GREY	PARE-SOLEIL GRIS POUR FENETRE LATERALE	FINESTRA LATERALE ROLLO GRIGIO	
2	11035486	12	ROLLOHALTER BLAU	HOLDER FOR ROLLER BLIND BLUE	SUPPORT	SUPPORTO	
2.1	11035485	12	ROLLOHALTER SCHWARZ	HOLDER FOR ROLLER BLIND BLACK	SUPPORT	SUPPORTO	
3	11056813	12	SCHRAUBE ZEBRA PIAS	SCREW	VIS	VITE	4,8X25 W-214 DIN 7504 VZ
3.1	11056810	12	SCHRAUBE ZEBRA PIAS	SCREW	VIS	VITE	4,8X16 W-214 DIN 7504 VZ
4	11050108	NBD	ROLLRING MHZ WEISS MIT ROLLO UND GARDINE	ROLLRING WHITE	BAQUE ROULEMENT	RULLO ANELLO	
5	11050145	24	FESTSTELLER	ARRESTER	STATIONNEMENT	BLOCCARE	
6	11050119	NBD	GLEITER FÜR GARDINEN OHNE ROLLO	GLIDER	PLANEUR	ALIANTE	
7	11036681	NBD	GARDINENRAFFER EINFACH	CURTAIN HOLDER	APPUI	SOSTEGNO	L=110 MM
8	11036680	NBD	GARDINENRAFFER DOPPELT	CURTAIN HOLDER DOUBLE	APPUI	SOSTEGNO	L=210 MM
9	11056959	NBD	LINSENKOPF- BLECHSCHRAUBE FÜR GARDINENRAFFER	SELF-TAPPING SCREW	VIS	VITE	3,9X25 DIN7983 VZ
10	11035213	2	STOPFEN FÜR ENDSTÜCK BLAU	STUFF	TAMPON DE QUENOUILLE	TAMPONE	
11	11035211	1	ENDSTÜCK RECHTS BLAU	END PIECE RIGHT BLUE	BOUT	ESTREMITA	
11.1	11035212	1	ENDSTÜCK LINKS BLAU	END PIECE LEFT BLUE	BOUT	ESTREMITA	
12	11035322	MTR	BRÜSTUNGSPROFIL BLAU MIT ALU	PROFILED STRIP	PROFIL	PROFILO	
13	11056714	80	LINSENKOPF- BLECHSCHRAUBE	SELF-TAPPING SCREW	VIS	VITE	3,9X25 VERZINKT DIN 7981
14	11053004	NBD	SIKAFLEX SCHWARZ	ADHESIVE SEALANT	ADHESIF D ETANCHEITE	SIGILLANTE ADHESIVO	310 ML. KARTUSCHE
15	11050146	MTR	VORHANGSCHIENENPROFIL	PROFILED STRIP	PROFIL	PROFILO	
16	11050147	MTR	ABDECKUNG FÜR VORHANGSCHIENE	COVER STRIP	BAGUETTE COUVRE-JOINT	LISTELLO	
17		MTR	VORHÄNGE SIEHE BAUZUGENIS ODER AUSSTATTUNGSBOGEN!	CURTAIN SEE PRODUCTION CERTIFICATION OR EQUIPMENT	RIDEAU REGARDE PRESCRIPTIONS DE TYPE OU EQUIPEMENTS	TENDE GUARDARE NEL ELENCO DI COSTRUZIONE HO EQUIPAGGIAMENTO	

GARDEROBENSTANGE-KOFFERRAUM
 WARDROBE
 VESTIAIRE
 STANGA PER APPENDERE

N 116, N 116 H
 N 116/3 H/HL 03/02

1917

NEOPLAN



1917-S0003

POS	TEILE-NR	STK	DEUTSCH	ENGLISH	FRANCAIS	ITALIANO	BEMERKUNG
1	11036889	MTR	ALUROHR D=30MM ELOXIERT	ALUMINIUM TUBE	TUBULAIRE	TUBO	LÄNGE NACH ABMES- SUNG
2	11035010	MTR	PVC-SPIRALSCHLAUCH	SPIRAL-HOSE	TUYAU FLEXIBLE SPI- RALÉ	TUBO FLESSIBILE	LÄNGE NACH ABMES- SUNG
3	11036483	2	ENDSTÜCK ANTHRAZIT	END PIECE	BOUT	ESTREMITA	D= 35, H = 60
3.1	11036508	2	ENDSTÜCK ANTHRAZIT	END PIECE	BOUT	ESTREMITA	D= 30, H =95
4	11057016	4	BLECHSCHRAUBE	SELF-TAPPING SCREW	VIS	VITE	6,3X25 VERZINKT DIN7983
5	11060918	2	KETTE FÜR GARDAROBENKABINE	CHAIN	CHAÎNE	CATENA	
6	11036027	2	MITTELSTÜCK 16 MM POLIERT	CENTRE PIECE	MORCEAU DU MILIEU	ELEMENTO DI FISSAGGIO	
7	11056955	NBD	BLECHSCHRAUBE	SCREW	VIS	VITE	3,9X19 VZ DIN 7983

AUSSENSPIEGEL
 OUTSIDE MIRROR
 RETROVISEUR EXTERIEUR
 SPECCHIETO RETROVISITO ESRTERNO

N 116, N 116 H
 N 116/3 H/HL 01/02

1918

NEOPLAN

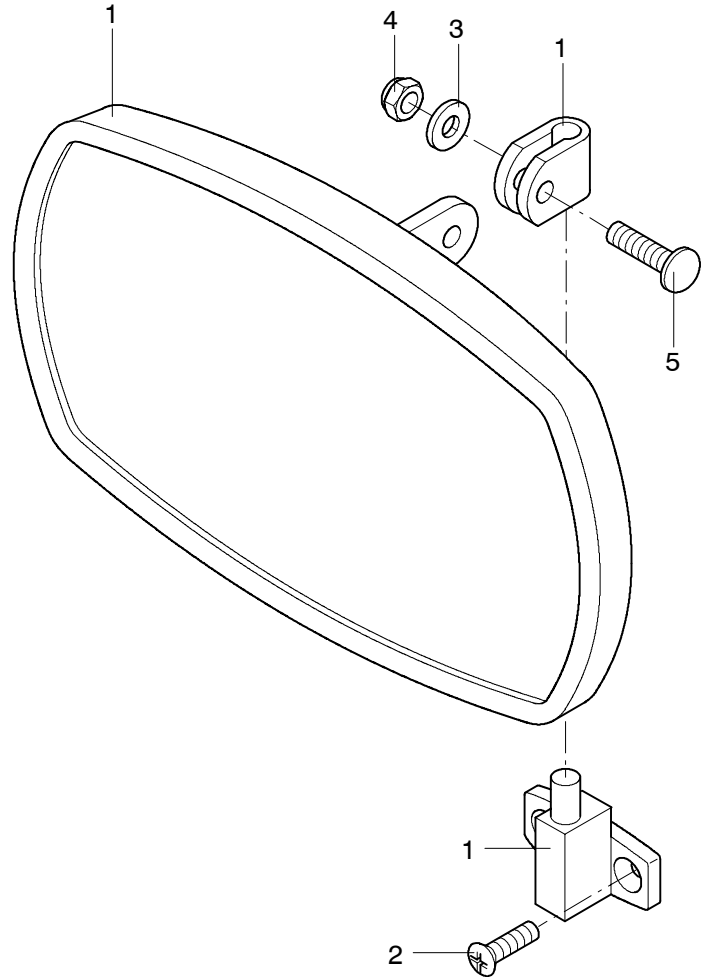
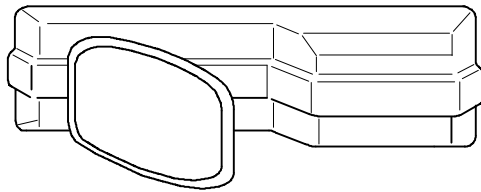
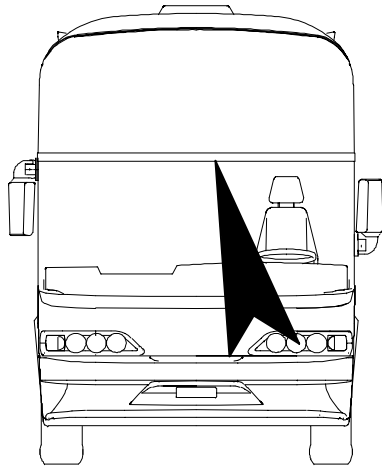
POS	TEILE-NR	STK	DEUTSCH	ENGLISH	FRANCAIS	ITALIANO	BEMERKUNG
1	11035878	1	AUSSENSPIEGEL STEHEND LINKS	OUTSIDE MIRROR LEFT CPL.	MIROIR GAUCHE CPL.	SPECCHIO SINISTRA CPL.	
2	11035884	1	ERSATZSPIEGELGLAS	SPARE MIRROR GLASS	MIROIR VERRE	SPECCHIO VETRO	001
3	11035920	1	SPIEGELABDECKUNG LINKS	MIRROR COVER LEFT	CAPUCHON DE PROTECTION	COPERTURA	
4	11055515	3	SECHSKANTSCHRAUBE	HEXAGON SCREW	VIS	VITE	M8X22 DIN 933
5	11035924	1	SPIEGELBEFESTIGUNGSPLATTE LINKS	MIRROR FASTENING PLATE LEFT	MIROIR SUPPORT	SPECCHIO PORTABAGLI	ZN 1905002000
6	11035931	1	ZWISCHENPLATTE FÜR SPIEGELHALTERUNG	INTERMEDIATE PLATE	PLAQUE	PIASTRA	ZN 1905002300
7	11055383	4	SCHRAUBE	SCREW	VIS	VITE	M8X16 DIN 7991
8	11035896	1	GRUNDPLATTE MIT KABEL 10M	BASE PLATE WITH CABLE	PLAQUE DE BASE	PIASTRA DI BASE	
9	11035966	1	AUSSENSPIEGEL RECHTS MIT BUGBEBACHTUNGSSPIEGEL	EXTERIOR MIRROR RIGHT CPL.	MIROIR DROITE AVEC-PARTIE MIROIR	SPECCHIO DESTRA CON-GRIGLIA SPECCHIO	
10	11035884	1	ERSATZSPIEGELGLAS	SPARE MIRROR GLASS	MIROIR VERRE	SPECCHIO VETRO	
11	11035887	1	ERSATZSPIEGEL	SPARE MIRROR	PARTIE MIROIR	GRIGLIA SPECCHIO	
12	11035857	1	ZWISCHENPLATTE STAHL FÜR SPIEGEL	INTERMEDIATE PLATE FOR MIRROR	PLAQUE	PIASTRA	
13	11035896	1	GRUNDPLATTE MIT KABEL 10M	BASE PLATE WITH CABLE	PLAQUE DE BASE	PIASTRA DI BASE	
14	11055382	4	SENKSCHEIBE	SCREW	VIS	VITE	M8X20 DIN 7991 VERZINKT
15	11035929	2	PLATTE FÜR SPIEGELHALTERUNG	PLATE	PLAQUE	PIASTRA	ZN 1905002200

INNENSPIEGEL
 INSIDE MIRROR
 INTERIEUR RETROVISEUR
 RETROVISORE INTERNO

N 116, N 116 H
 N 116/3 H/HL 03/02

1918

NEOPLAN



1918-S004

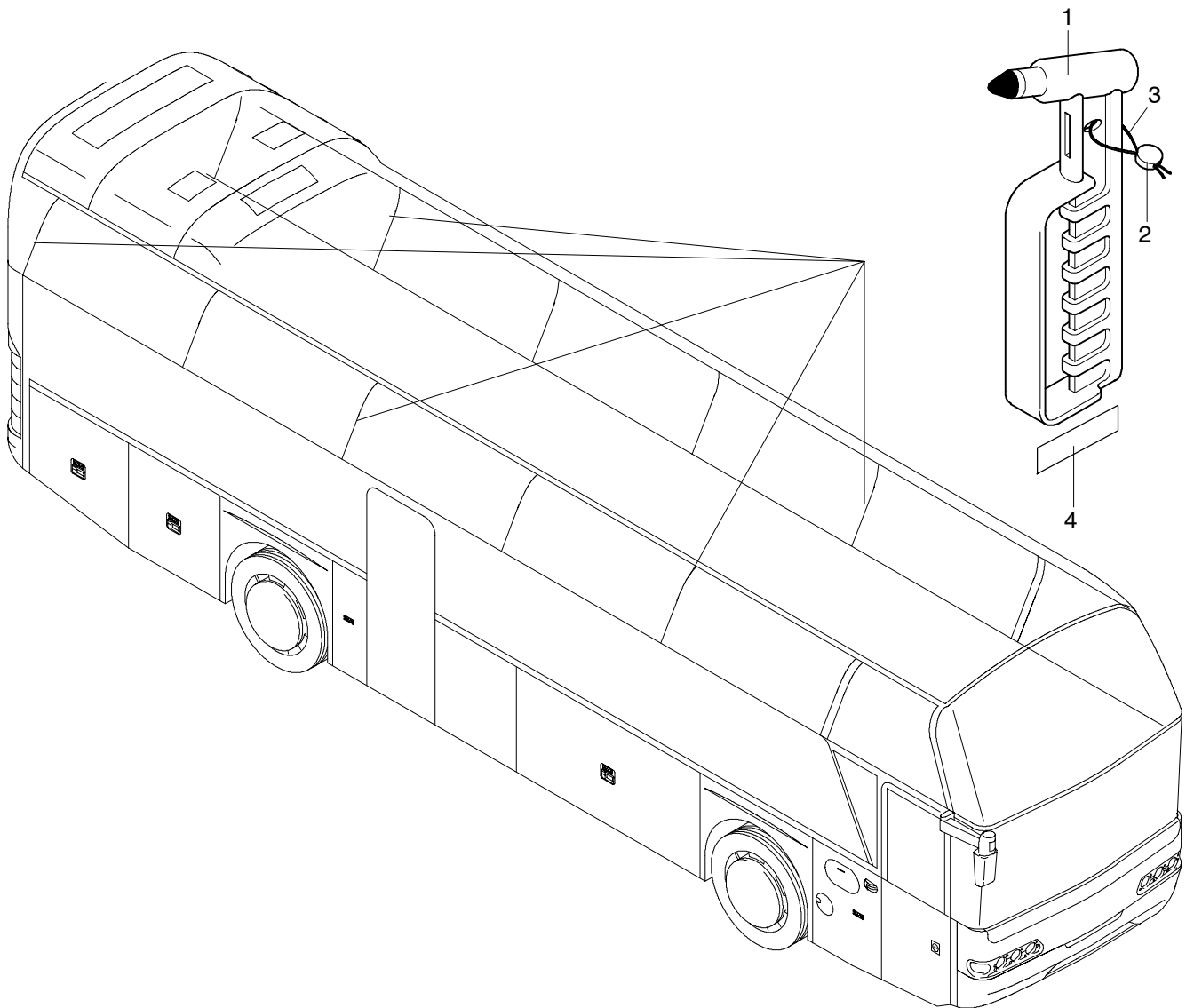
POS	TEILE-NR	STK	DEUTSCH	ENGLISH	FRANCAIS	ITALIANO	BEMERKUNG
1	11035728	1	INNENESPIEGEL MIT HALTER KOMPLETT	INSIDE MIRROR	INTERIEUR RETROVISEUR	RETROVISORE INTERNO	
2	11056703	4	BLECHSCHRAUBE	SELF-TAPPING SCREW	VIS	VITE	3,9X16 DIN 7981 SCHWARZ
3	11054677	1	FEDERRING	SPRING RING	RONDELLE	ROSETTA	M6 DIN 127 VERZINKT
4	11056439	1	SELBSTSICHERNDE SECHSKANTMUTTER	NUT	ECROU	DADO	M6 DIN 985 VERZINKT
5		1	BOLZEN	BOLT	BOULON	VITE	M6X 25 LIEFERUMFANG POS.1

NOTHAMMER (MIT PLOMBE)
 EMERGENCY HAMMER
 MARTEU D'URGENCE
 MARTELLLO D'EMERGENZA

N 116, N 116 H
 N 116/3 H/HL 02/02

1922

NEOPLAN



1922-S0003

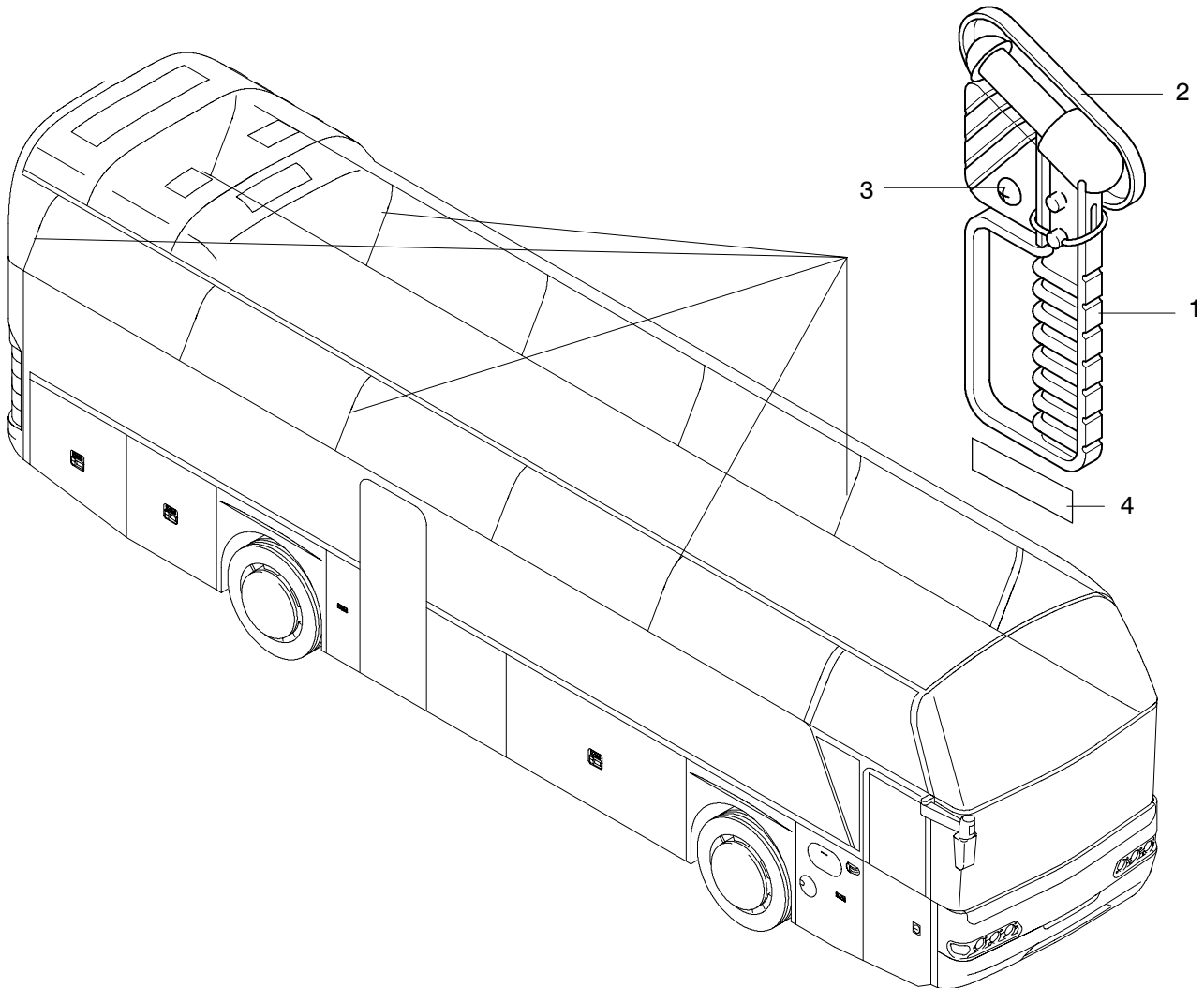
POS	TEILE-NR	STK	DEUTSCH	ENGLISH	FRANCAIS	ITALIANO	BEMERKUNG
1	11049901	5	NOTHAMMER	EMERGENCY HAMMER	MARTEAU D'URGENCE	MARTELLLO D'EMERGENZA	
2	11024798	5	ZWEILOCHPLOMBE	LEAD SEAL	PLOMB A'SCELLER	PUNZONE	1308.92000003
3	11024826	5	PLOMBENDRAHT	LEAD SEAL WIRE	PLOMB A'SCELLER FIL	FILO	1 ROLLE=100MTR.
4	11054126	5	POLYSCHILD NOTHAMMER	LABEL	PLAQUE	SCUDO	ROT MIT WEISSER SCHRIFT

NOTHAMMER (MIT ZUGSEIL)
 EMERGENCY HAMMER
 MARTEU D'URGENCE
 MARTELLLO D'EMERGENZA

N 116, N 116 H
 N 116/3 H/HL 02/02

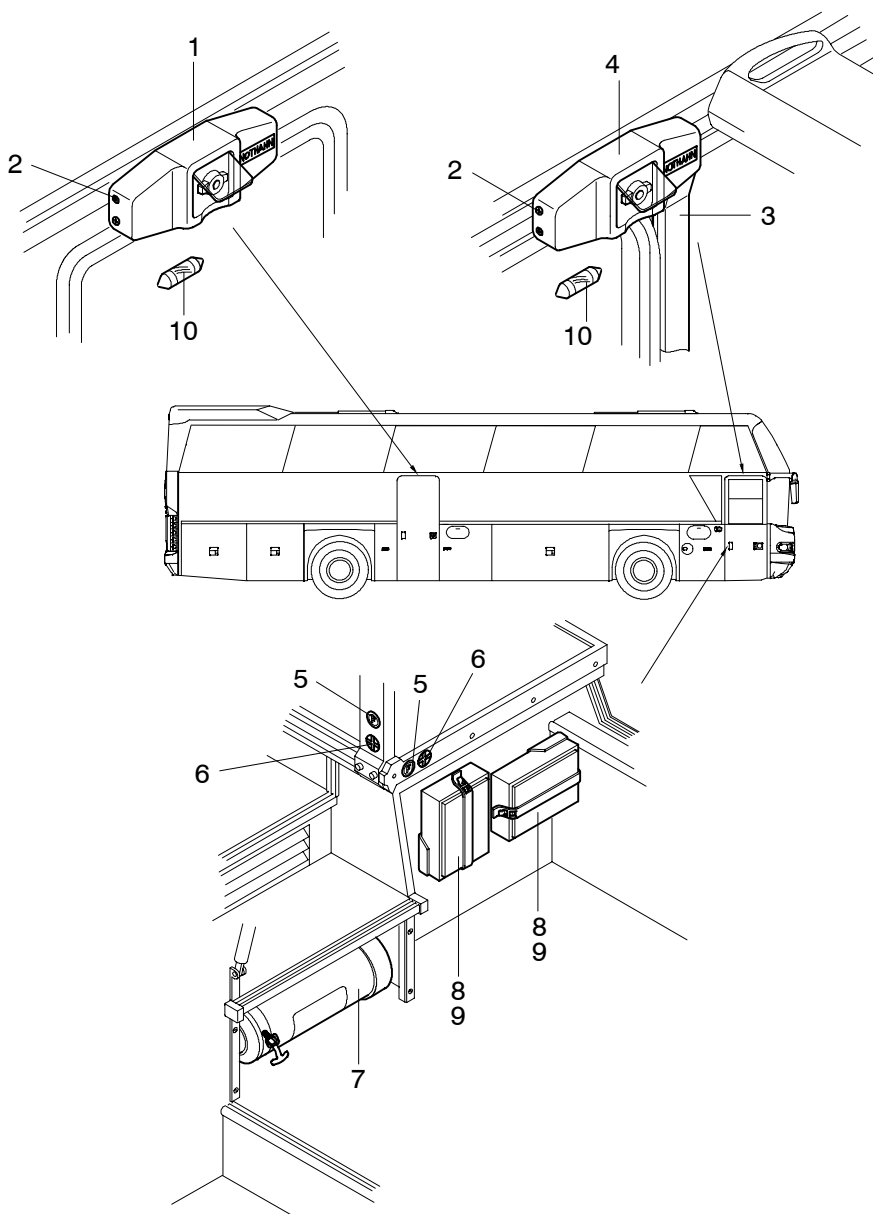
1922

NEOPLAN



1922-S002

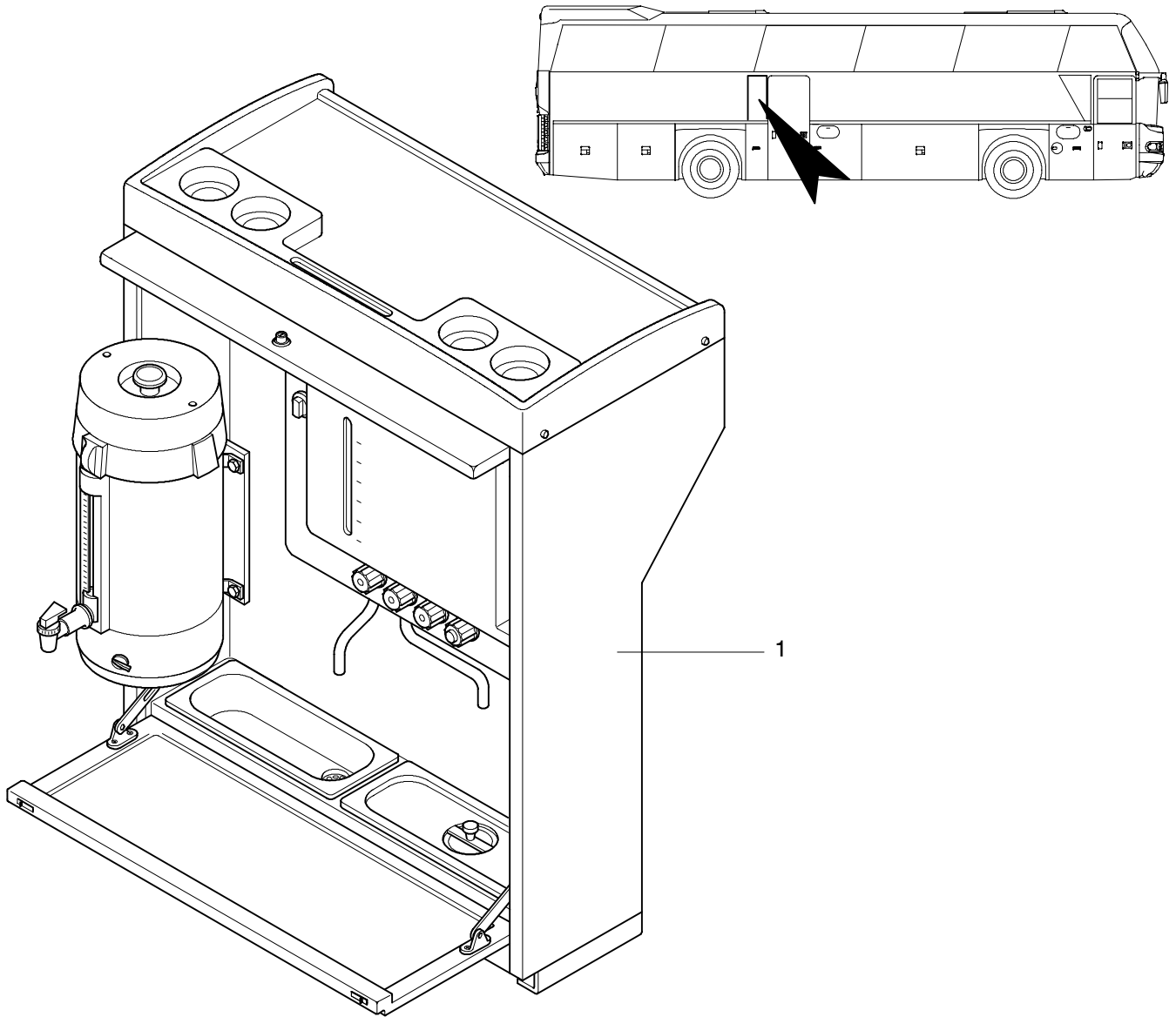
POS	TEILE-NR	STK	DEUTSCH	ENGLISH	FRANCAIS	ITALIANO	BEMERKUNG
1	11049903	5	NOTHAMMER MIT ZUGSEIL	EMERGENCY HAMMER	MARTEAU D'URGENCE	MARTELLLO D'EMERGENZA	
2	11024134	5	NOTHAMMERPLATTE	FASTENING PLATE	SUPPORT	SOSTEGNO	ZN 2207000100
3	11056964	15	LINSENBLECHSCHRAUBE SCHWARZ	SCREW	VIS	VITE	3,9X38 DIN 7983
4	11054126	5	POLYSCHILD NOTHAMMER	LABEL	PLAQUE	SCUDO	ROT MIT WEISSER SCHRIFT



1922-S0004

POS	TEILE-NR	STK	DEUTSCH	ENGLISH	FRANCAIS	ITALIANO	BEMERKUNG
1	11064083	1	NOTHAHNABDECKUNG BLAU DEUTSCH, SCHRIFT RECHTS	COVERING	RECOUVREMENT	COPERTURA	
2	11056853	10	BLECHSCHRAUBE	SCREW	VIS	VITE	3,9X16 VERZ. DIN 7982
3	11064082	1	ABDECKLEISTE MIT FORMSOCKEL BLAU	PILLAR TRIM PANEL	GUARITURE MONTANT	MONTANTE PROTEZIONE	
4	11038459	1	NOTHAHNABDECKUNG BLAU DEUTSCH, SCHRIFT LINKS	COVERING	RECOVREMENT	COPERURA	
5	11054139	1	POLY-SCHILD	LABEL	PLAQUE	SCUDO	FEUERLÖSCHER ROT
6	11054138	1	POLY-SCHILD D=50MM	LABEL	PLAQUE	SCUDO	VERBANDSKASTEN GRÜN
7	11038538	1	PULVER-FEUERLÖSCHER PS6 GA MIT KFZ-HALTER	EXTINGUISHER	EXTINCTEUR	ESTINORE	
8	11052425	2	VERBANDSKASTEN	FIRST-AID-BOX	TROUSSE DE PREMIER SECOURS	CASSETTO DI PRONTO SOCCORSO	DIN 13164
9	11052429	2	SICHERHEITSHALTER ETIMEX	BRACKET FOR FIRST AID BOX	FIXATION DE SECURITE POUR LE TROUSSE DE PREMIER SECOURS	SUPPORTO DEL FUSIBILE PER IL CASSETTO DI PRONTO SOCCORSO	
10	11028770	2	SOFITTEN-LAMPE 24V 3W	TUBULAR BULB	SOFFITE	LAMPADA TUBOLARE A FILAMENTO RETTILINEO	

Bordküche ▶ 05/2002



2001-S0005

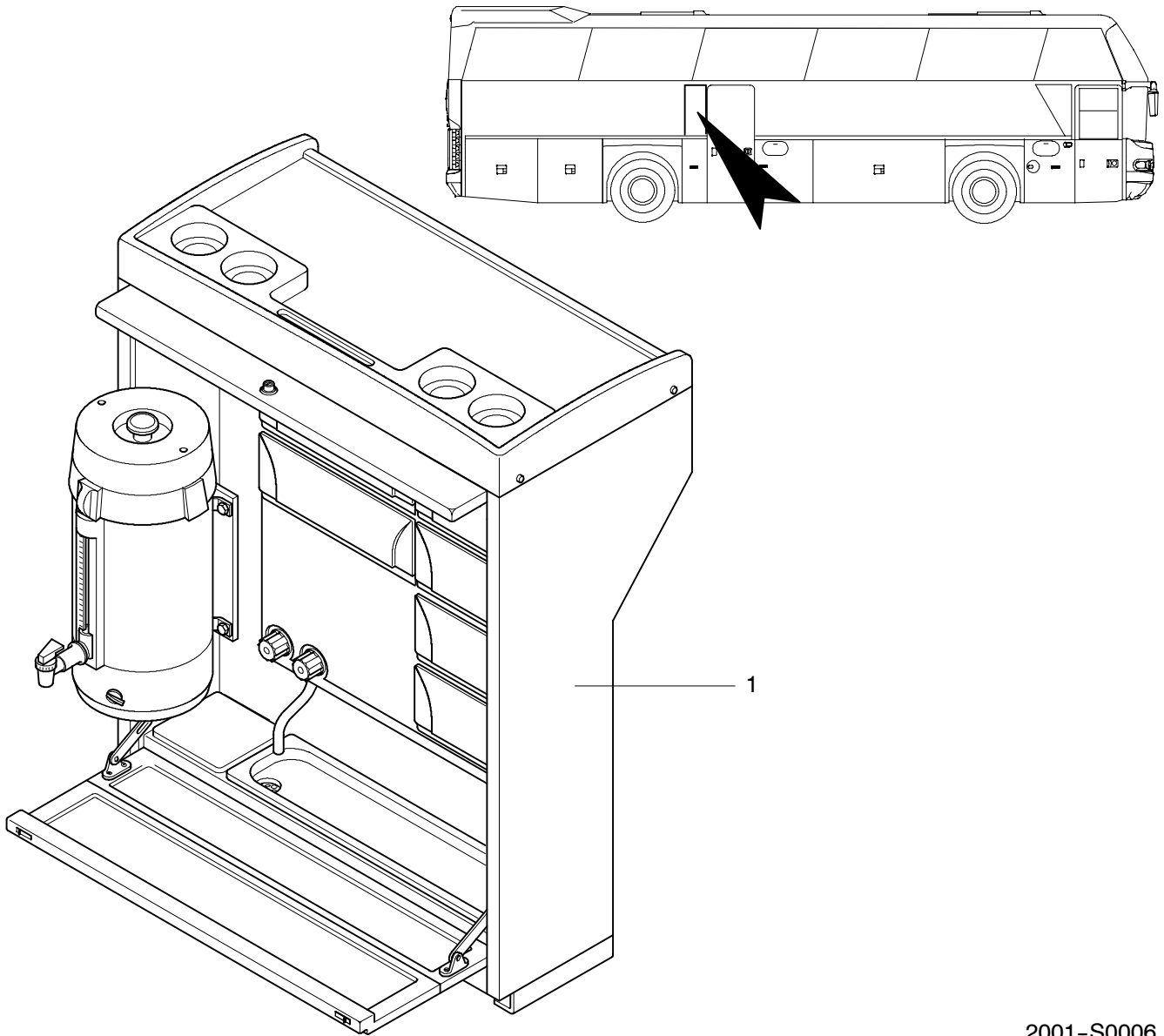
POS	TEILE-NR	STK	DEUTSCH	ENGLISH	FRANCAIS	ITALIANO	BEMERKUNG
1	11068166	1	PODESTKÜCHE PMC VA- RIO 2000 MIT TM 40 CITY 1 ERSATZTEILE SIEHE BEI- LIEGENDE LISTE PMC- PODESTKÜCHEN	ON-BOARD PANTRY	CUISINE	CUCINA	BIS 05/2002 0.003.005.037 U. 0.010.000.020 U. 0.010.000.021

PODESTKUECHE
 KITCHEN
 CUISINE
 CUCINA

N 116, N 116 H
 N 116/3 H/HL 05/02

2001

NEOPLAN



2001-S0006

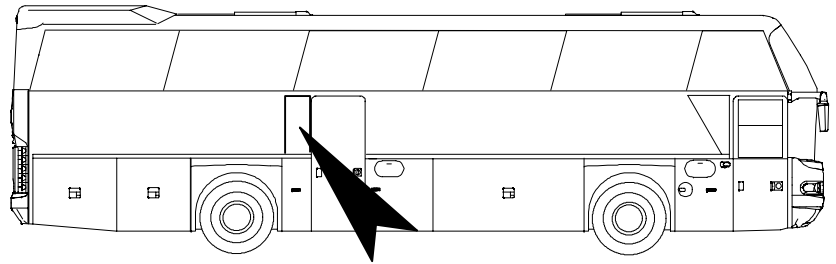
POS	TEILE-NR	STK	DEUTSCH	ENGLISH	FRANCAIS	ITALIANO	BEMERKUNG
1	11063482	1	BORDKÜCHE TM-QUICK SERVICE MULTI MIT CAFE PERFECT 40 ERSATZTEILE SIEHE BEI- LIEGENDE LISTE BORD- KÜCHE TM QUICK SER- VICE MULTI	ON-BOARD PANTRY	CUISINE	CUCINA	AB 05/2002 05.3000.00.00

PODESTKUECHE
 KITCHEN
 CUISINE
 CUCINA

N 116, N 116 H
 N 116/3 H/HL 05/02

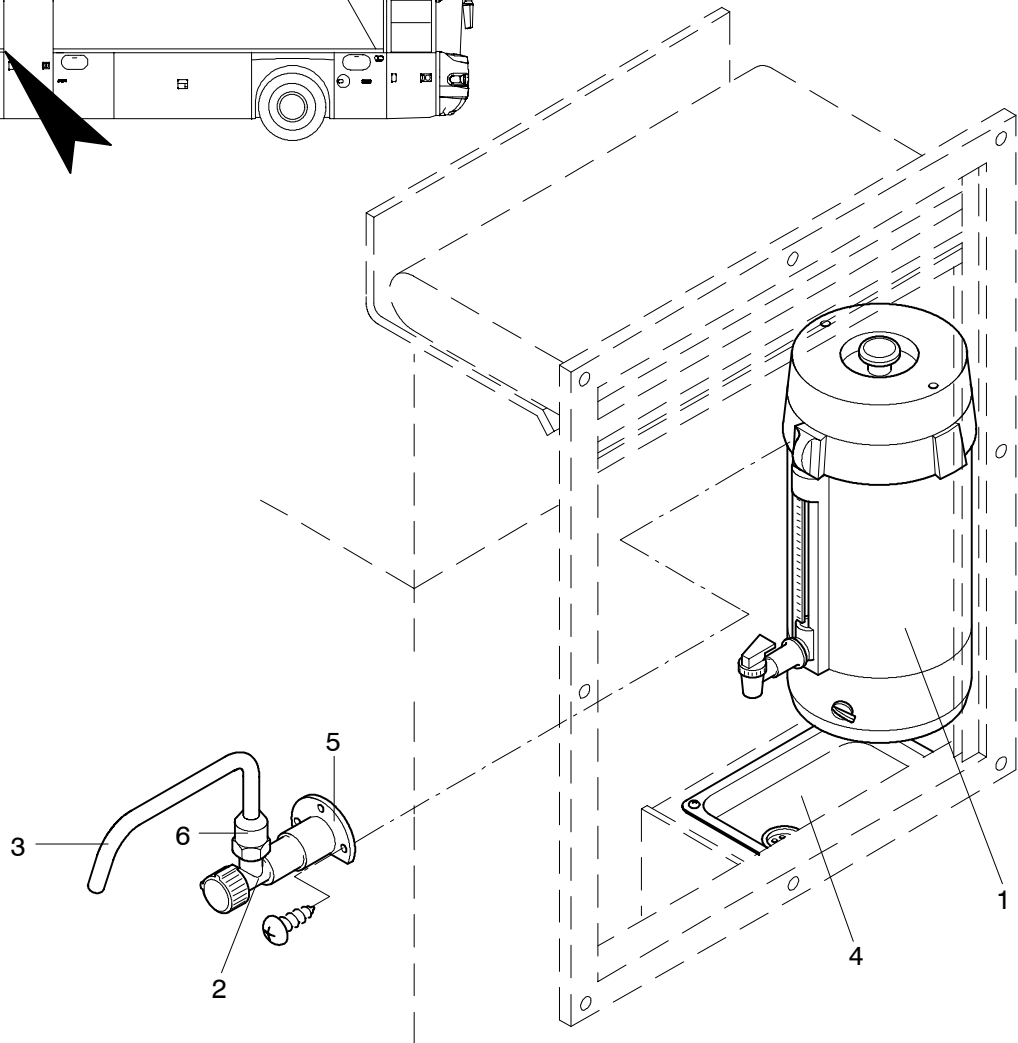
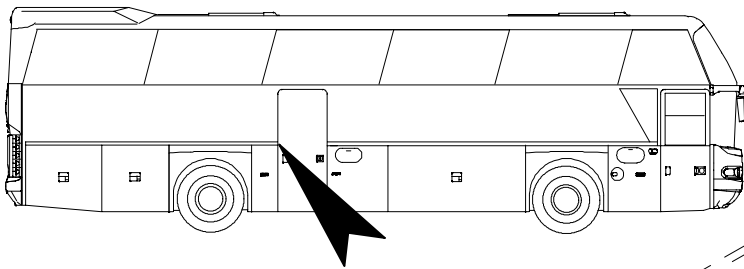
2001

NEOPLAN



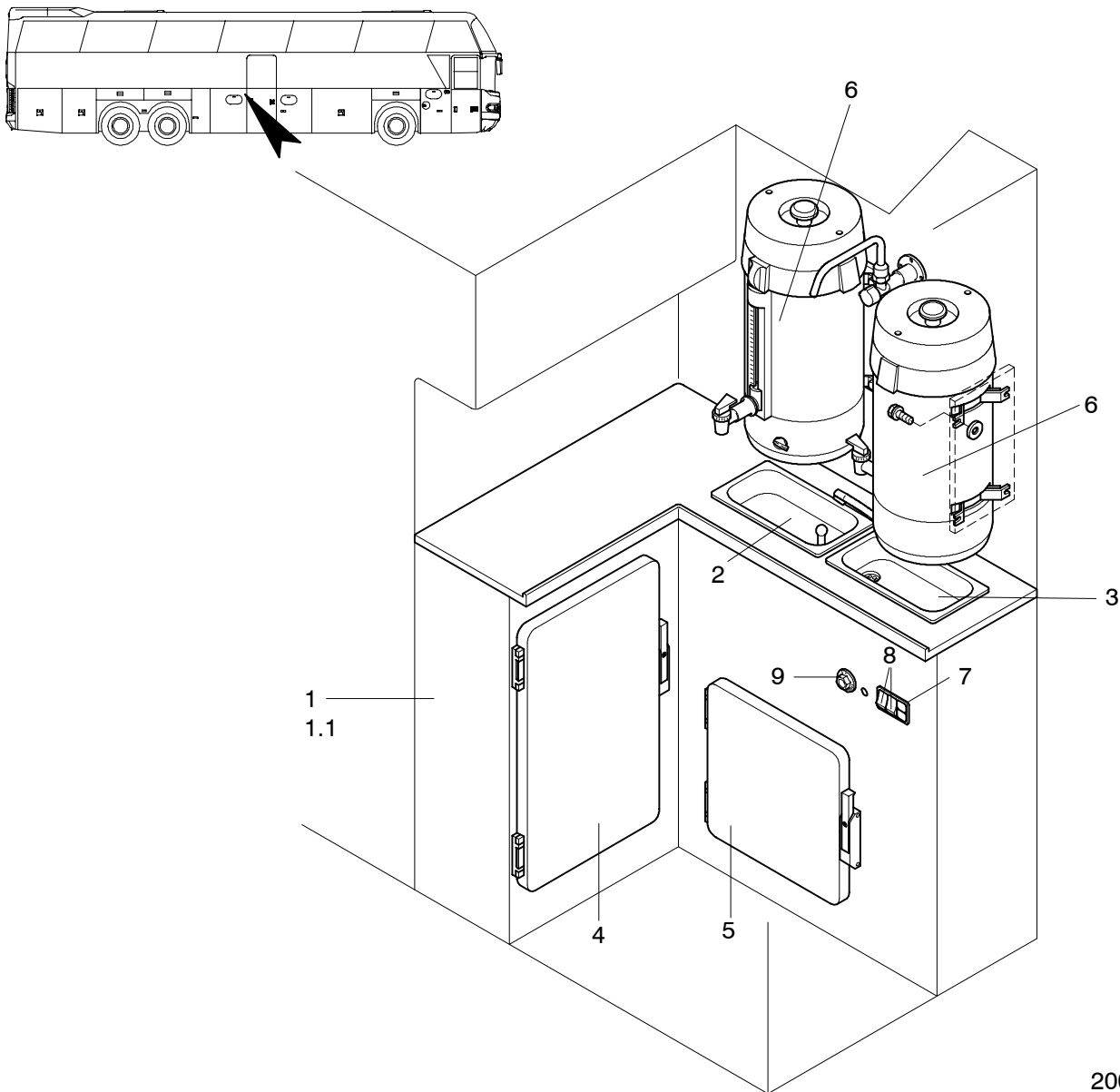
1

POS	TEILE-NR	STK	DEUTSCH	ENGLISH	FRANCAIS	ITALIANO	BEMERKUNG
1	11080208	1	PODESTKÜCHE	PEDESTAL PANTRY	CUISINE	CUCINA	FRENZEL FOB 501
1.1	11080209	1	PODESTKÜCHE	PEDESTAL PANTRY	CUISINE	CUCINA	FRENZEL FOB 503
1.2	11060148	1	PODESTKÜCHE	PEDESTAL PANTRY	CUISINE	CUCINA	FRENZEL FOB 515
1.3	11060150	1	PODESTKÜCHE	PEDESTAL PANTRY	CUISINE	CUCINA	FRENZEL FOB 530
1.4	11060151	1	PODESTKÜCHE	PEDESTAL PANTRY	CUISINE	CUCINA	FRENZEL FOB 540



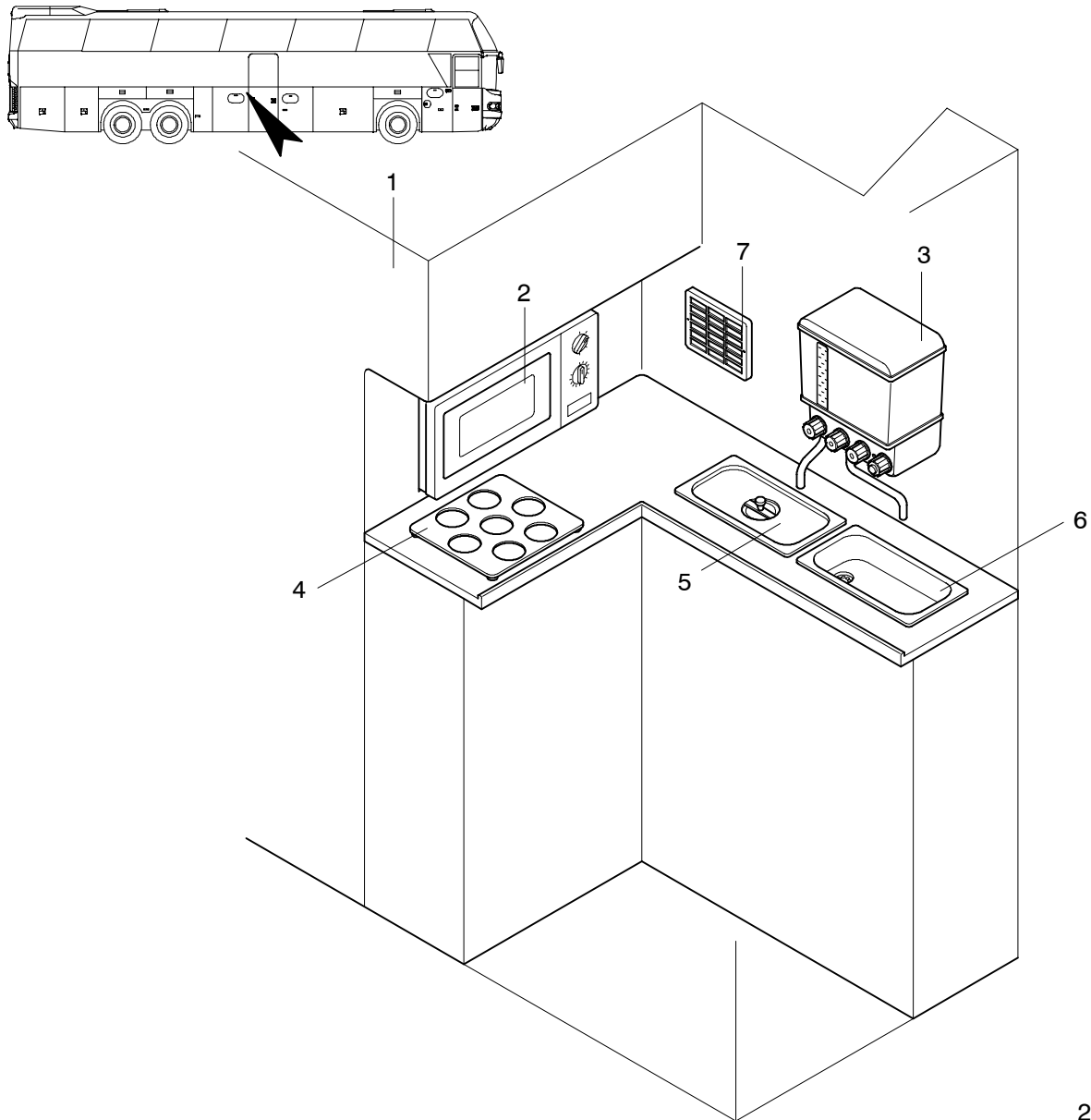
2001-S0004

POS	TEILE-NR	STK	DEUTSCH	ENGLISH	FRANCAIS	ITALIANO	BEMERKUNG
1	11039326	1	KAFFEEMASCHINE CAFE PERFECT 40 TASSEN	COFFEE-MACHINE	CAFETIERE FILTRE	MACCINA DI CAFE	
2	11032252	1	VORREGULIERVENTIL	INPUT CONTROLING VAVLE	VALVE	VALVOLA	1/2" GH12
3	11032428	MTR	CHROM-KUPFERROHR	COPPER PIPE- CHROMIUM PLATE	TUBE EN OU DE CUIVRE-CHROMAGE	TUBI RAME- CROMARE	10MM (ROLLE A5M)
4	11039488	1	WASSERBECKEN MIT STUTZEN GROß	KITCHEN SINK	ÉVIER	ACQUAIO	176X152X65MM
5	11039489	1	WANDSCHEIBE	WALL DISC	RONDELLE	RONDELLA	
6	11032231	1	VERSCHRAUBUNG GERADE MIT INNENGEWINDE	SCREWING	SCREWING	AVVITAMENTO	



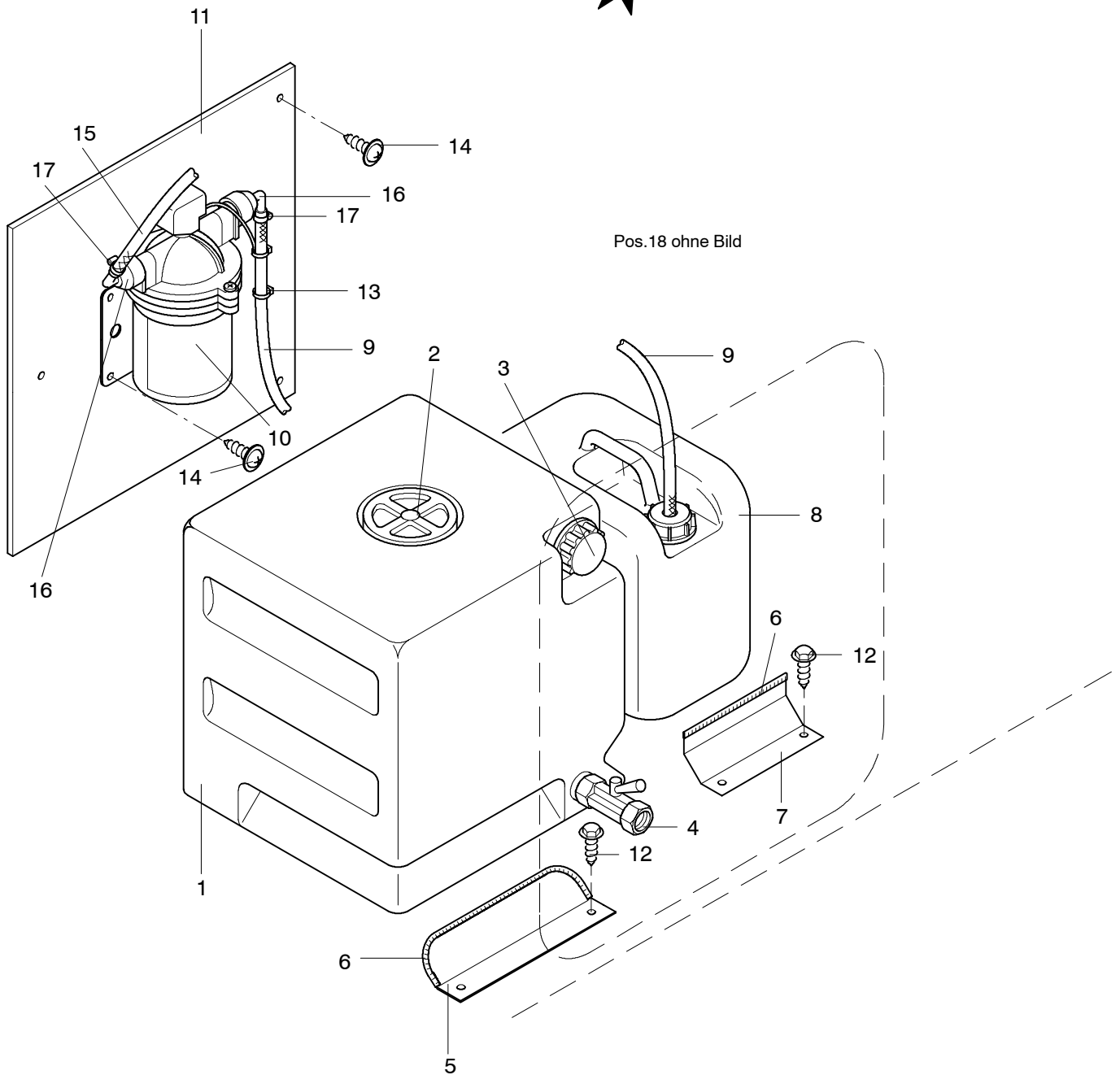
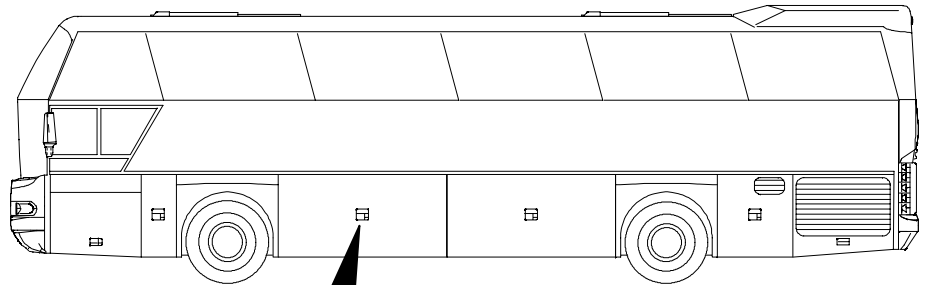
2001-S0008

POS	TEILE-NR	STK	DEUTSCH	ENGLISH	FRANCAIS	ITALIANO	BEMERKUNG
1	11078420	1	STEHKÜCHEN- UNTER/ OBERTEIL KPL. N 116 H	KITCHEN BOTTOM PART	CUISINE PARTIE INFÉRIEURE	CUCINA PARTE INFERIO- RE	0.003.006.028/1 KOMPLETT MI KÜHL- SCHRANK, SCHALTER UND SICHERUNGEN
1.1	11078465	1	STEHKÜCHEN- UNTER/ OBERTEIL KPL. N 116H	KITCHEN TOP PART	CUISINE PARTIE SUPÉRIEURE	CUCINA PARTE SUPERIO- RE	0.003.006.028 KOMPLETT MI KÜHL- SCHRANK, SCHALTER UND SICHERUNGEN
2	11063753	1	WURSTKOCHER	SAUSAGE HEATER	CHAUFFE SAUCISSE	CALDAIA DI SALSICCIA	5 LITER
3	11039486	1	WASSERBECKEN KLEIN	KITCHEN SINK	EVIER	ACQUAIO	
4		1	KÜHLSCHRANK	REFRIGERATOR	REFRIGERATEUR	FRIGORIFERO	LIEFERUMFANG POS. 1
5		1	STAUFACH	STORAGE BOX	VIDE-POCHES	VENTAGLIO	LIEFERUMFANG POS. 1
6	11039326	2	KAFFEEMASCHINE CACE PERFECT 40 TASSEN	COFFEE- MACHINE	CAFETIERE FILTRE	MACCINA DI CAFE	
7	11026032	1	AUFNAHMEELEMENT FÜR 3 SCHALTER	HOLDER FOR SWITCH	GROUPE D INTERRUPT- TEUR	SETTORE DEL CAMBIO	LIEFERUMFANG POS. 1
8	11026011	2	SCHALTER	SWITCH	INTERRUPTEUR	INTERRUPTORE	LIEFERUMFANG POS. 1
9		1	THERMOSTAT WURSTKO- CHER	SAUSAGE HEATER THER- MOSTAT	THERMOSTAT DU CHAUFFE SAUCISSE	THERMOSTATO DI CAL- DAIA DI SALSICCIA	LIEFERUMFANG POS.2



2001-S0010

POS	TEILE-NR	STK	DEUTSCH	ENGLISH	FRANCAIS	ITALIANO	BEMERKUNG
1	11078464	1	STEHKÜCHEN- UNTER/ OBERTEIL KPL.	KITCHEN BOTTOM PART	CUISINE PARTIE INFÉRIEURE	CUCINA PARTE INFERI- ORE	0.003.006.003/4 KOM- PLETT MI KÜHLSCHRANK, SCHALTER UND SICHE- RUNGEN
2	11070780	1	MIKROWELLENGERÄT	MICROWAVE	FOUR A MICRO-ONDES	FORNO A MICROONDE	800W/ 230 V
3	11039419	1	KOCHENDWASSERGERÄT	BOILER	CHAUDIÈRE	SCALDABAGNO	VEK5 AUFBAU
4	11071189	1	SERVIERBEHÄLTER	RESERVOIR			
5	11063753	1	WURSTKOCHER	SAUSAGE HEATER	CHAUFFE SAUCISSE	CALDAIA DI SALSICCIA	5 LITER
6	11039486	1	WASSERBECKEN KLEIN	KITCHEN SINK	EVIER	ACQUAIO	
7	11070756	1	LÜFTER	VENTILATOR	VENTILATOR	VENTILATORE	



WASSERBEHAELTER
 WATER RESERVOIR
 RESERVOIR D EAU
 SERBATOIO DI ACQUA

N 116, N 116 H
 N 116/3 H/HL 05/02

2001

NEOPLAN

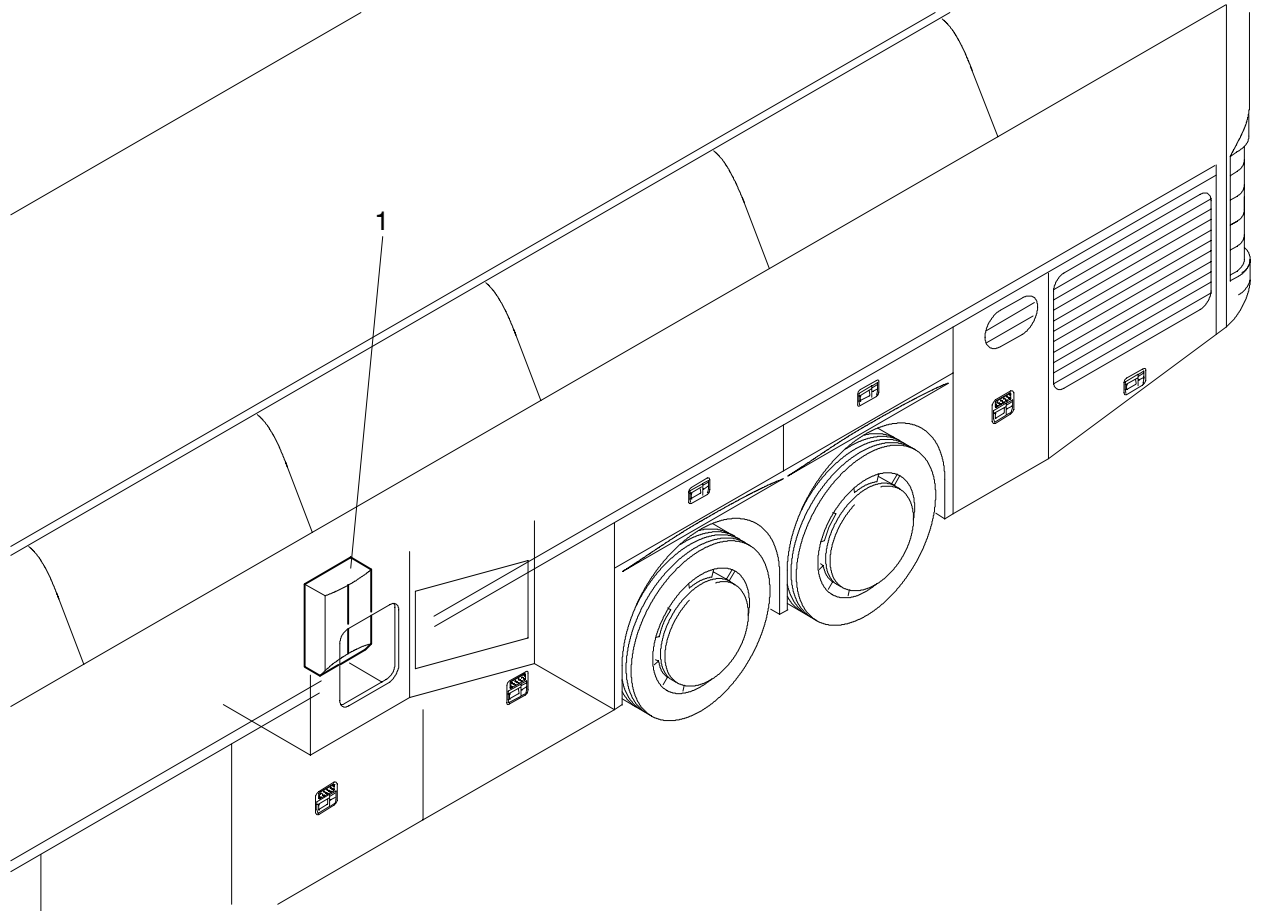
POS	TEILE-NR	STK	DEUTSCH	ENGLISH	FRANCAIS	ITALIANO	BEMERKUNG
1	11039184	1	WASSERTANK	WATER TANK	RESERVOIR D EAU	CANISTRO DI AQUA	125L
2	14000669	1	SCHRAUBDECKEL GROß	WATER CAP	COUVERCLE	COPERCHIO	
3	14006215	1	SCHRAUBDECKEL KLEIN	WATER CAP	COUVERCLE	COPERCHIO	
4	11040235	1	ABSPERHAHN	STUTOFF-COCK	ROBINET D ARRET	RUBINETTO DI CHIUSURA	3/4" X49
5	11031791	1	HALTERUNG AUS ALUBLECH 1,5 MM	BRACKET	SUPPORT	SOSTEGNO	150/70/40MM GEKANTET
6	11034813	MTR	KANTENSCHUTZ	EDGE PROTECTOR	PROTÈGE.ARÈTE	PARASPIGOLO	
7	11031791	1	HALTERUNG AUS ALUBLECH 1,5 MM	BRACKET	SUPPORT	SOSTEGNO	200/70/40MM GEKANTET
8	11039174	1	WASSERKANISTER 30L WEIß	WATER CANISTER	RESERVOIR D EAU	CANISTRO DI AQUA	
9	11040227	MTR	PVC-GEWEBESCHLAUCH ROT	PVC-HOSE RED	TUYAN	TUBO FLESSIBILE	ROT 10X16MM
10	11039453	1	SHURFLO-PUMPE	PUMP	POMPE	POMPA	24V S473M
11	11038665	1	HOLZPLATTE WARKHAUS	WOODEN BOARD	BIS	PANELLO DI LEGNO	230X250X12MM
12	11056704	8	BLECHSCHRAUBE MIT BUND	SCREW	VIS	VITE	3,9X16 DIN 7981 SCHWARZ
13	11028567	NBD	KABELBINDER SCHWARZ	CABLE CLIP	COLLIER POUR CABLES NOIR	FASCETTA NERO	4,7X282MM
14	11056712	8	BLECHSCHRAUBE MIT BUND	SCREW	VIS	VITE	3,9X22 DIN 7981 SCHWARZ
15	11039680	MTR	PVC-SCHLAUCH KLAR	PVC-HOSE CLEAR WITH PLIES	TUYAN	TUBO FLESSIBILE	GLASKLAR 10X16MM MIT EINLAGE
16	11039223	2	WINKEL-ANSCHRAUB-TÜLLE	SCREWING	BOULONNAGE	AVVITAMENTO	
17	11032345	6	SHELLE	CLAMP	COLLIER	FASCETTA	D=16MM
18	11039214	2	PVC-VERBINDER G10MM 610 10	PVC-CONNECTOR	BOULONNAGE	AVVITAMENTO	OHNE DARSTELLUNG

WARMWASSERSPEICHER
RESERVOIR WATER HAETER
RESERVOIR D'EAU CHAUDE
RISCALDATORE

N 116, N 116 H
N 116/3 H/HL 06/02

2001

NEOPLAN



2001-S0009

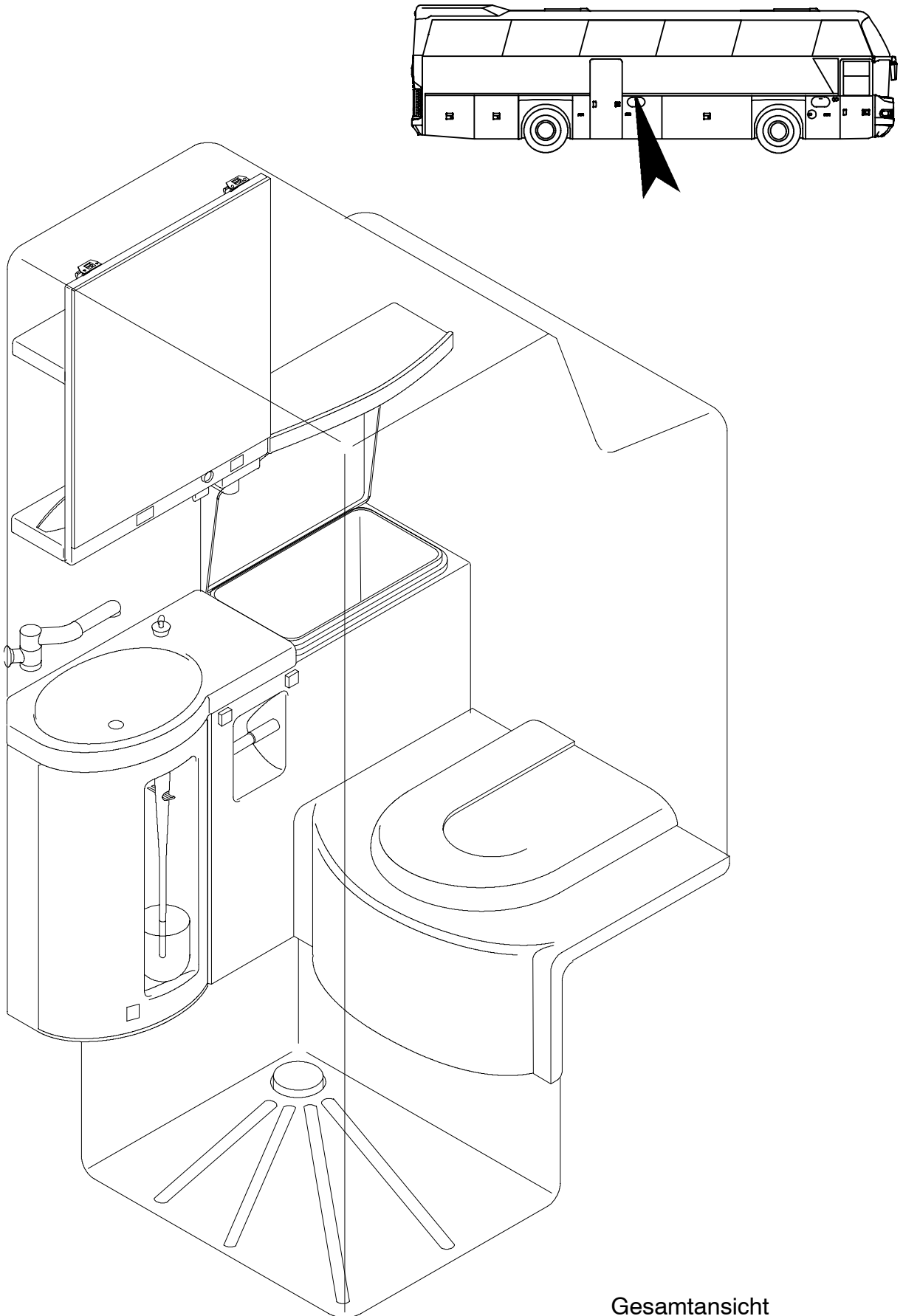
POS	TEILE-NR	STK	DEUTSCH	ENGLISH	FRANCAIS	ITALIANO	BEMERKUNG
1	11072240	1	WARMWASSERSPEICHER	WATER HEATER	RESERVOIR D'EAU CHAUDE	RISCALDATORE	FKS 5 UNTERF.

TOILETTE
TOILET
TOILETTES
GABINETTO

N 116, N 116 H
N 116/3 H/HL 05/02

2002

NEOPLAN



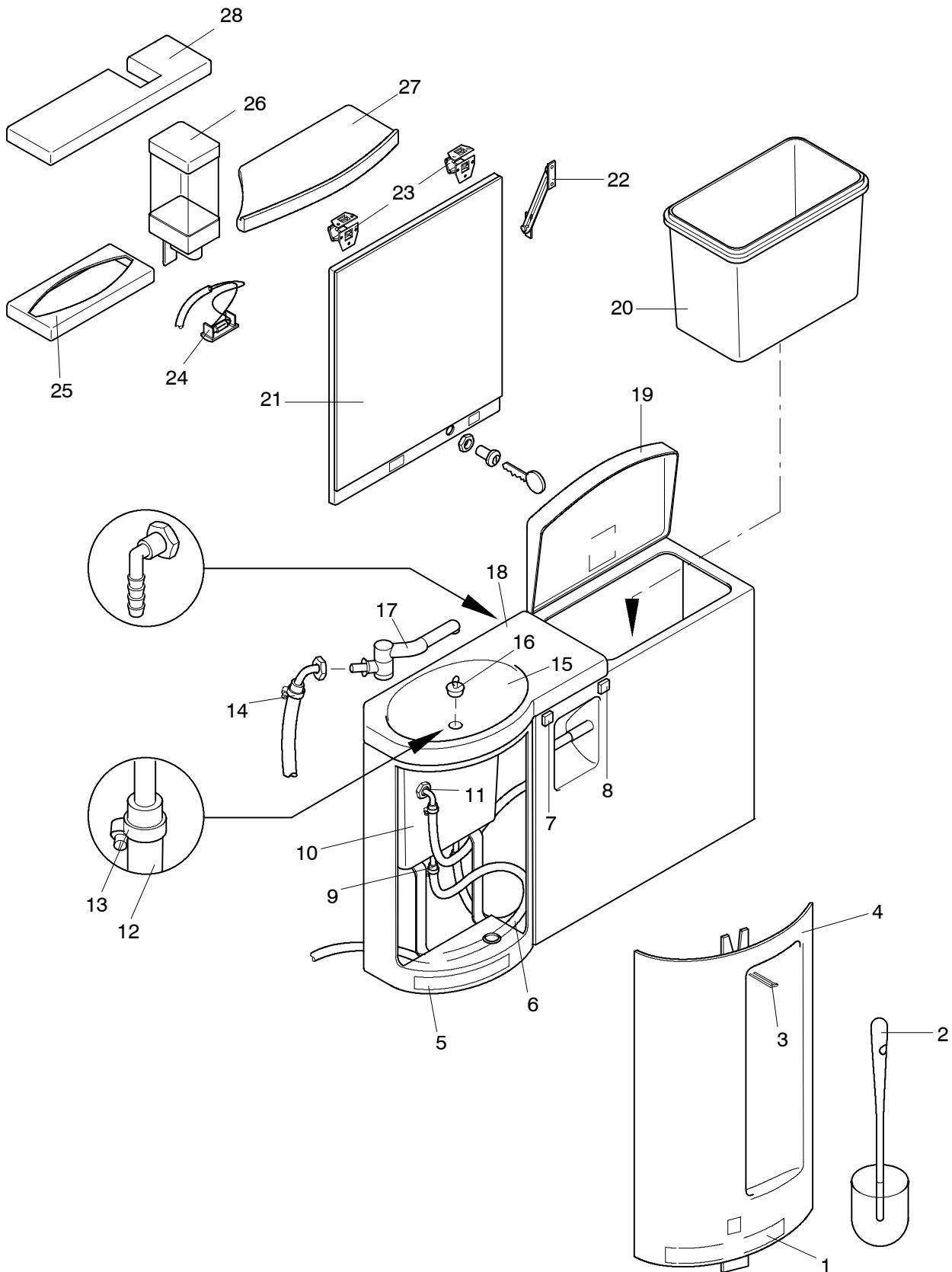
Gesamtansicht

TOILETTE
TOILET
TOILETTES
GABINETTO

N 116, N 116 H
N 116/3 H/HL 05/02

2002

NEOPLAN

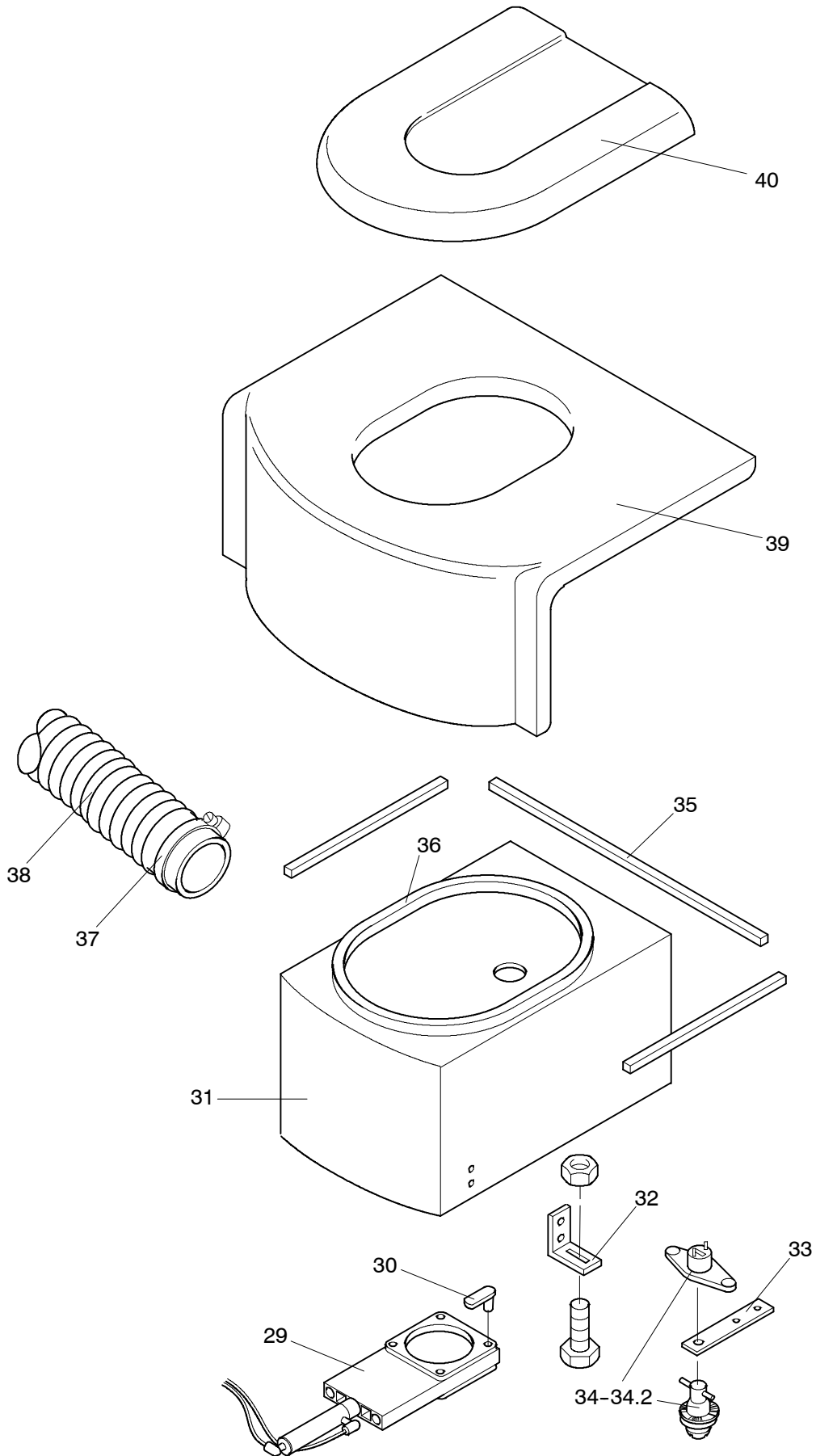


TOILETTE
TOILET
TOILETTES
GABINETTO

N 116, N 116 H
N 116/3 H/HL 05/02

2002

NEOPLAN

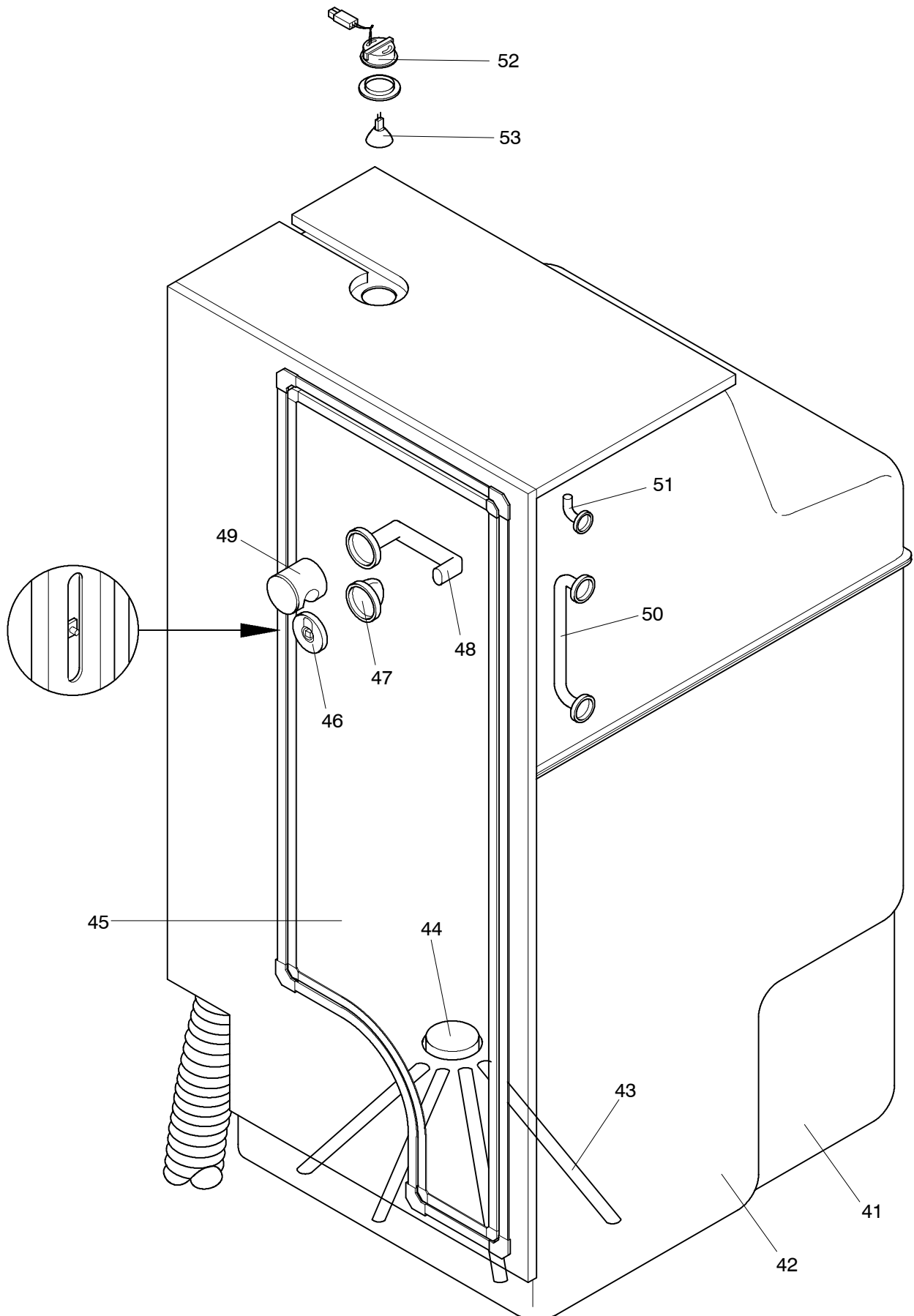


TOILETTE
TOILET
TOILETTES
GABINETTO

N 116, N 116 H
N 116/3 H/HL 05/02

2002

NEOPLAN

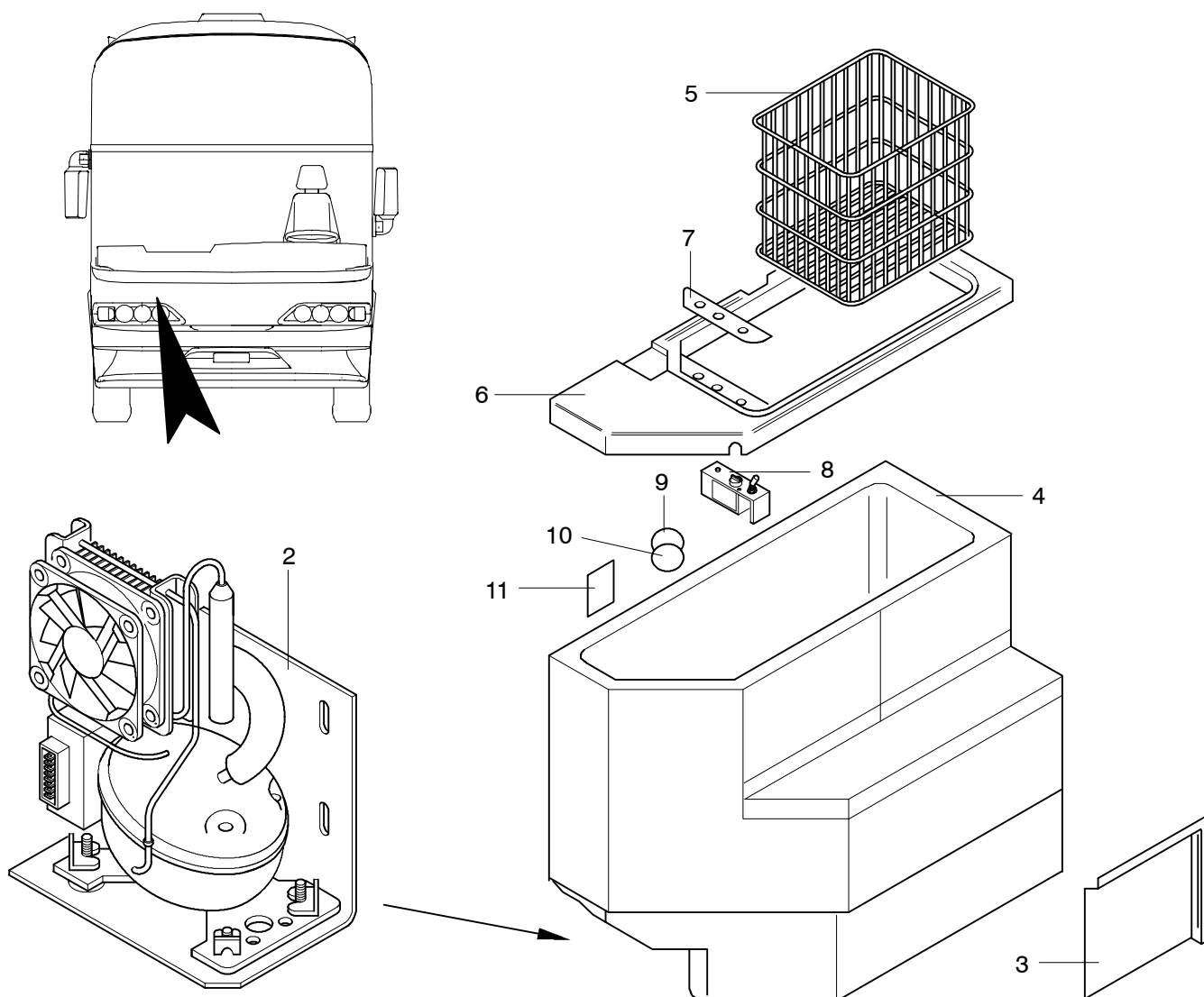


POS	TEILE-NR	STK	DEUTSCH	ENGLISH	FRANCAIS	ITALIANO	BEMERKUNG
	11039776		TOILETTE CHEMIE	LAVATORY	TOILETTES	GABINETTO PARTE INTERIORE	TYP II CHEMIE 1700MM HOCH 03.1480.05.C
	11039790		TOILETTE CHEMIE	LAVATORY	TOILETTES	GABINETTO PARTE INTERIORE	TYP VIII CHEMIE 1620MM HOCH 03.1526.05.C
	11039789		TOILETTE WASSER	LAVATORY	TOILETTES	GABINETTO PARTE INTERIORE	TYP VIII WASSER 1620MM HOCH 03.1526.04.W
1			HAFTVERSCHLUß FLANSCH 20MM	ADHESION LATCH FLANGE	FERMETURE D'ADHESION FLASQUE	ADESIVA CHIUSURA FLANGIA	
2	11039868	1	WC-BÜRSTE CALYPSO	LAVATORY BRUSH	BROSSE DETOILETES	GABINETTO SPAZZOLA	
3		1	BÜGEL 3MM 4305 POLIERT	BOW	BRICLE DE FIXATION	STAFFA	
4	11039857	1	WASCHTISCH-ABDECKUNG CALYPSO AUFGEHELLT	WASHING TABLE	TABLE DE LAVAGE	LAVAMANO	
5		NBD	HAFTVERSCHLUß CHAMP 20MM BREIT	ADHESION CHAMP	FERMETURE D'ADHESION CHAMP	ADESIVA CHIUSURA CHAMP	
6		NBD	WASSERDRUCKSCHLAUCH 10*3	WATER PRESSURE HOSE	TUYAU DE PRESSION D'EAU	TUBO FLESSIBILE DI PRESSIONE DELL'AQUA	
7	11039865	1	DRUCKTASTER RAFI	PRESSURE TIP SWITCH	BOULON POUSSOIR	PULSANTE	
8			DRUCKTASTER RAFI	PRESSURE TIP SWITCH	BOULON POUSSOIR	PULSANTE	
9	11039883		VERSCHRAUBUNG 1/2	SCREWING	BOULONNAGE	AVVITAMENTO	
10		1	ABWASSERTANK MIT DECKEL 10 LTR. WEIß	WATER DRAIN TANK W. COVER		SERBATIO DI AQUA DI SCA- RICO CON COPER.	
11	11039881	1	TANKDURCHFÜHRUNG 1/2	TANK PASSAGE	RESERVOIR DE PASSAGE	SERBATIO A PASSANTE	
12			KUNSTSTOFFSCHLAUCH 40MM / INNEN PVC M. SPIRALE	PLASTIC HOSE	TUYAU PLASTIQUE	TUBO IN PLASTICA	
13		1	SCHLAUCHSCHELLE 35-40MM	HOSE CLAMP	COLLIER DE TUYAU	FSACETTA STRINGITUBO	
14		4	SCHLAUCHSCHELLE 10-16MM	HOSE CLAMP	COLLIER DE TUYAU	FSACETTA STRINGITUBO	
15	11040216		SPÜLBECKEN 280/380 WEISS	SINK	EVIER	ACQUAIO	
	11040217		SPÜLBECKEN AUS EDELSTAHL 450 Q	SINK	EVIER	ACQUAIO	
	11040218		SPÜLBECKEN K 121 ARCTIC WHITE	SINK	EVIER	ACQUAIO	
	11040219		SPÜLBECKEN 280X380 TIEFE 145MM	SINK	EVIER	ACQUAIO	
16	11039882	1	STOPFVENTIL 1 ¼ 63MM	PLUG VALVE	BOUCHON DE VALVE	VALVOLA A PREMI-STOPPA	
17	11039864	1	AUSLAUFHAHN "COMPACT" HELLGRAU	OUTLET COCK	ROBINET DE SORTIE	RUBINETTO DI SCARIO	
18	11039876	1	WASCHTISCH CALYPSO AUFGEHELLT	WASHING TABLE	TABLE DE LAVAGE	LAVAMANO	
19	11039858	1	ABFALL-BEHÄLTERDECKEL	WASTEBOX COVER	COUVERCLE DE RESERVOIR DES DECHETS	COPERCHIO DI PATTUMIERA	
20	11039862		ABFALL-BEHÄLTER 10 LTR. WEIß	REFUSE CONTAINER	RESERVOIR DES DECHETS	PATTUMIERA BIANCO	
21			SPIEGEL	MIRROR	MIROIR	SPECCHIO	
22			SCHWENKSCHARNIER	HINGE	ARTICULATION	CERNIERA	
23		2	SCHARNIERE SPIEGELBERKANTE	HINGE	ARTICULATION	CERNIERA	
24		1	BELEUCHTUNG	ILLUMINATION	ECLAIRAGE	ILLUMINAZIONE	
25	11040221		HANDTUCHSPENDER WEIß CWS	TOWEL RESERVOIR		PORTASCIUGAMANI	
26	11040222		SEIFENSPENDER WEISS CWS SEIFE=11040272	SOAP RESERVOIR		SAPONIERA	
27			ABLAGEBOARD SEITLICH SPIEGELSCHRANK	SHELF			
28			INNENDECKE SPIEGELSCHRANK	CEILING			
29	11039927	1	ABLAUSCHIEBER MIT DRUCKLUFT-	TOILET SLIDER			
30			BOLZENPLATTE	BOLT PLATE	PLAQUE BOULON	SPINOTTO PIASTRA	M6*50 V2A
31	11039879	1	TECHNIKBOX CHEMIE KPL. MIT ZUBHÖR	TECHNICBOX	BOX DE TECHNIQUE	BOX DI TECNICO	
32			BEFESTIGUNGSWINKEL STAHL VERZINKT	FASTENING BRACKET	CORNIERE DE FIXATION	SQUADRETTA DI FISSAGGIO	

POS	TEILE-NR	STK	DEUTSCH	ENGLISH	FRANCAIS	ITALIANO	BEMERKUNG
33			BOLZENPLATTE	BOLT PLATE	PLAQUE BOULON	SPINOTTO PIASTRA	M6*20 V2A
34		2	BEDNORZ- UNTERTEILE	BEDNORZ- BOTTOM PARTS	BEDNORZ PARTIE INFÉRIEURE	BEDNORZ PARTE INFERIORE	500VU-SR-NS-S
34.1		2	BEDNORZ- BOLZEN	BEDNORZ BOLT	BEDNORZ - BOULON	BEDNORZ PERNO	500-6-US-TV-4
34.2		2	SPRENGRING	RING	ANNEAU DE TETENUE	ANELLINO	500-VT-SP
35		NBD	PVC- SCHAUMSTOFF-BAND 8X3MM GRAU	PVC- FOAM PLASTIC TAPE GREY	PVC- RUBAN DE PLASTIQUE MOUSSE	PVC- NASTRO DI MATERIALE SCHIUMOSO	
36		NBD	PVC- SCHAUMSTOFF 10X6MM GRAU	PVC- FOAM PLASTIC TAPE GREY	PVC- PLASTIQUE MOUSSE	PVC- MATERIALE SCHIUMOSO	
37		1	SCHLAUCHSCHELLE 65-165MM	HOSE CLAMP	COLLIER DE TUYAU	FSACETTA STRINGITUBO	
38		NBD	LÜFTUNGSSCHLAUCH	VENTILATION HOSE	TUYAU DE VENTILATION	TUBO DI AEROSIONE	
39	11039877	1	ABDECKUNG TOILETTE CTNWC CALYPSO AUFGEHELLET	COVERING	RECOUVREMENT DETOILETTES	COPERTURA DI GABINETTO	
40	11039867	1	WC- SITZ TOSCANA MODELLE 67 CALYPSO	LAVATORY SEAT	SIEGE DE TOILETTES	GABINETTO SEDIA	
41	11039878	1	FÄKALIENTANK TOILETTE	CEESPIT TANK	RESERVOIR DE VIDANGE	SERBATIO DI SOSTANZE FECALI	
42		1	SCHALLWAND TOILETTE	SOUND WALL	PAROI DE SON TOILETTES	PARETE DI SUONO	
43			ANTIRUTSCH BELAGSTREIFEN 25MM GRAU	ANTI SLIPPING LINING STRIP	REVETEMENT ANTI DE'RAPANT	TAPPETO STRISCIA ANTISCIVOLO	
44			ABFLUßDECKEL CALYPSO	DRAIN COVER			
45			TÜR	DOOR			
46			TÜRSCHLOß WEIß	DOOR LOCK WHITE			
46.1			TÜRSCHLOß SCHWARZ	DOOR LOCK BLACK			
47			TÜRVERRIEGELUNG INNEN WEISS	DOOR LOCKING MECHANISM WHITE			
47.1			TÜRVERRIEGELUNG INNEN SCHWARZ	DOOR LOCKING MECHANISM BLACK			
48			TÜRGRIFF WEIß	DOOR HANDLE WHITE			
48.1			TÜRGRIFF SCHWARZ	DOOR HANDLE BLACK			
49			TÜRKNÄUF WEIß	DOOR HANDLE WHITE			
49.1			TÜRKNÄUF SCHWARZ	DOOR HANDLE BLACK			
50	11040220		HALTEGRIF WEIß HEWI MIT ROSETTE	GRAB HANDLE WHITE			
50.1			HALTEGRIF SCHWARZ HEWI MIT ROSETTE	GRAB HANDLE BLACK			
51	11040223		WANDHAKEN WEISS HEWI 30MM AUSLADUNG	WALL HOOK WHITE			
51.1			WANDHAKEN SCHWARZ HEWI 30MM AUSLADUNG	WALL HOOK BLACK			
52		1	EINBAU- KUGELSTRAHLER VERCHROMT	HALOGEN SPOT		PALLA RADIANTE	
53		1	HALOGEN- GLÜHLAMPE 24V / 10W	LAMP	AMPOULE	LAMPADA INCANDESCENTE	

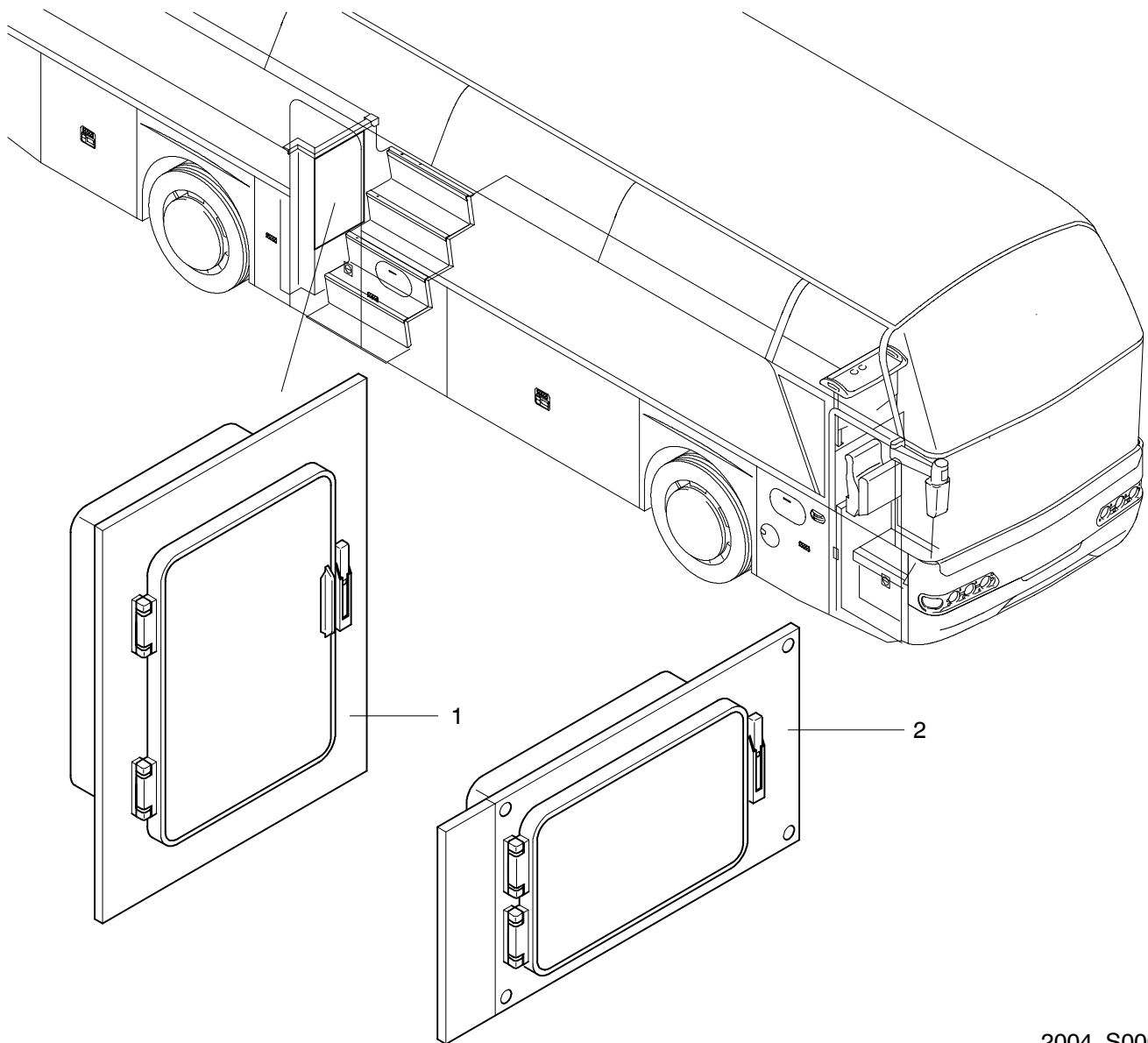
POS	TEILE-NR	STK	DEUTSCH	ENGLISH	FRANCAIS	ITALIANO	BEMERKUNG
FOLGENDE LISTE ENTHÄLT ERSATZTEILE OHNE ABBILDUNG							
	11039890		MAGNETBLOCK KPL PNEUMATISCHE	MAGNETIC BLOCK			O.ABB.
	11039896		ABLAUFSTEUERUNG				O.ABB.
	11039897		SCHWIMMSCHALTER FÜR WC-TECHNIK	FLOAT SWITCH			O.ABB.
	11039898		PEGELAUSGLEICH- SPUMPE	LEVEL PUMP			O.ABB.
	11039899		SCHWIMMERSCHALTER FÜR "CC"	FLOAT SWITCH			O.ABB.
	11039905		SPÜLPUMPE FÜR CC- EINHEIT (JABSCO)	SCAVENGING PUMP			O.ABB.
	11039907		SPÜLDÜSE WC-TOILETTE	JET			O.ABB.
	11039908		ZEITRELAIS FÜR HAND- WASCHPUMPE CC-MO- DUL	TIMING RELAY			O.ABB.
	11039910		DICHTUNG FÜR ABLASS- SCHIEBER	SEALING			O.ABB.
	11039913		ENDPLATTE TYP 840	END PLATE			O.ABB.
	11039914		EINGANGPLATTE TYP 840	INLET PLATE			O.ABB.
	11039915		IMPELLER FÜR JABSCO- PUMPE				O.ABB.
	11039916		ZEITGLIED FÜR CC-MO- DULTOILETTE	TIME ELEMENT			O.ABB.
	11039919		IMPELLER FÜR SPÜL- PUMPE (JABSCO)				O.ABB.
	11039923		DROSSELRÜCKSCHLAG- VENTIL FÜR TOILETTEN- SCHIEBER 2002.089.37	THROTTLE-TYPE NON- RETURN VALVE			O.ABB.
	11039924		RINGSTÜCK FÜR HOHL- SCHRAUBE FÜR TOILET- TENSCHIEBER 2002.089.37	RING PIECE			O.ABB.
	11039928		TOILETTENSCHIEBER MIT DRUCK-	DRAIN PISTON VALVE			O.ABB.
	11040057		STEUERPLATINE F. TOI- LETTE CC	BOARD			O.ABB.
	11057426		WASSERSTOP-VENTIL FÜR TOILETTE	WATER STOP VALLVE			O.ABB.
	11060606		WASSERSTOP FÜR WC	WATER STOP			O.ABB.
	11061292		SPÜLSTOP VENTIL	PURGE VALVE			O.ABB.
	14000192		ADAPTER FÜR PLATINE (TOILETTE)	ADAPTER			O.ABB.
	14002271		WASSERFILTER JABSCO MODEL 36400-0000	WATER FILTER			O.ABB.
	14003652		SPÜLSYSTEM CC	PURGE SYSTEM			O.ABB.
	14006031		DRUCKLUFTZYLINDER DOPPELT WIRKEND	COMPRESSED-AIR CY- LINDER			O.ABB.
	14010570		TOILETTENSCHÜSSEL CHEMIE	LAVATORY BOWL			O.ABB.
	14010727		DICHTUNGSPLATTE MIT RAND	SEAL PLATE			O.ABB.
	14010864		TOILETTENSCHLÜSSEL TYP CC	LAVATORY KEY			O.ABB.

Kühlbox im Armaturenbrett



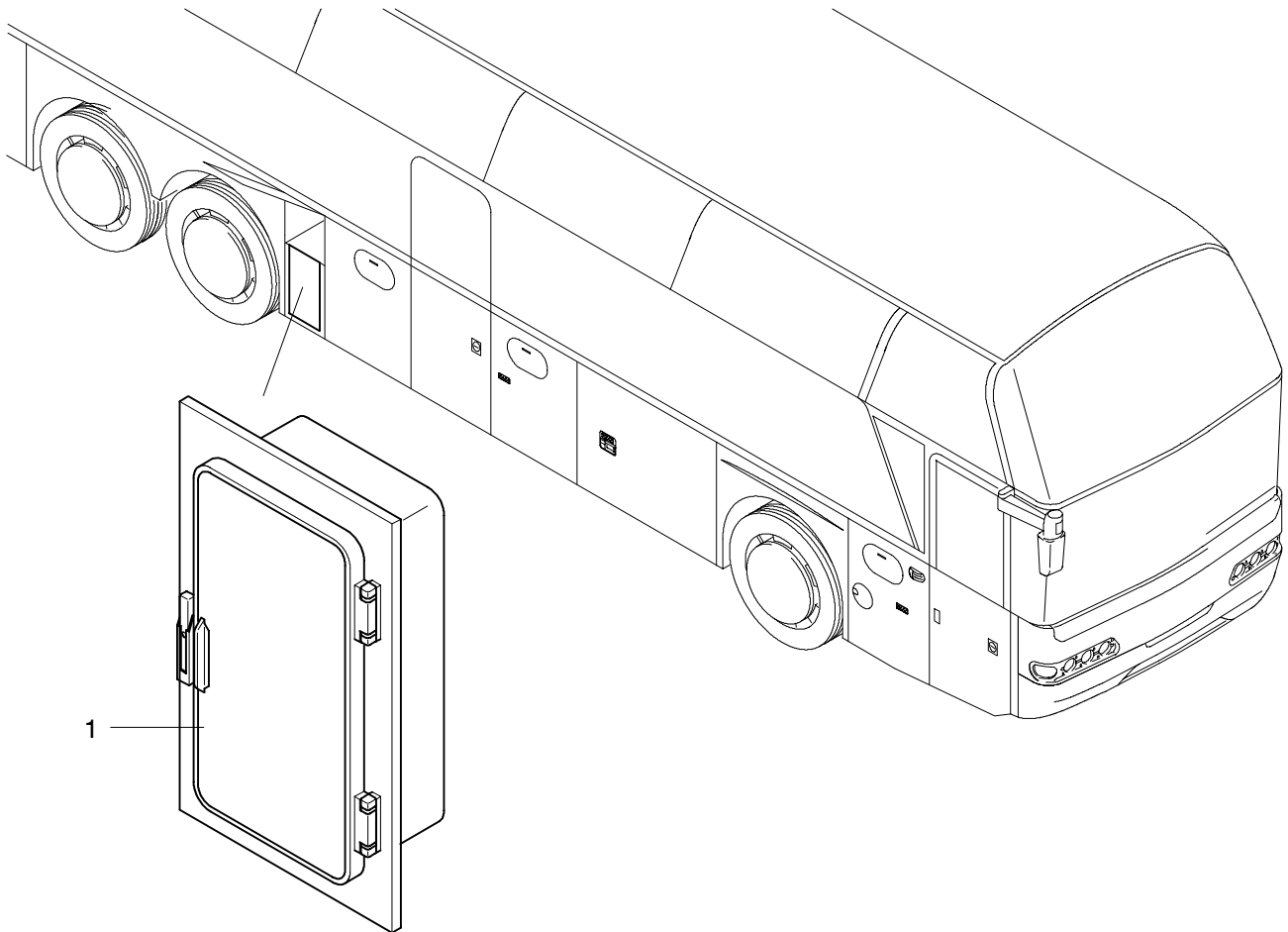
2004-S0004

POS	TEILE-NR	STK	DEUTSCH	ENGLISH	FRANCAIS	ITALIANO	BEMERKUNG
1	11039610	1	KÜHLBOX KOMPLETT INTEGRIERT IM ARMATU- RENBRETT	COOLER BOX	COMPARTIMENT FRIGORI- FIQUE	FRIGORIFERO	
2	11039612	1	KÄLTESATZ KOMPLETT	RADIATOR ASSEMBLY	GROUPE FRIGORIFIQUE	RADIATORE GRUPPO	R134A KBN-G
3	14007009	1	ABDECKUNG FÜR AUS- SPARUNG RÜCKSEITE	COVERING	COUVERTURE	COPERTURA	
4	14007008	1	KORPUS KOMPLETT	CASING	CORPS	CORPO DIECI	
5	11039616	1	GITTERKORB	CAGE	PANIER	CESTO	
6	14012214	1	ABDECKRAHMEN KOMPLETT	COVER FRAME	ENCADRE	MARGINATORE	
7	14007058	1	AUFKLEBER LICHTKONTAKT	STICKER	ÉTIQUETTE	ADHESIVO	
8		1	LICHTKONTAKT KOMPLETT	CONTACT	CONTACT	CONDATTO	23.1101.10.00 LIEFERUMFANG POS.1
9	14007016	1	FÜHLERSCHELLE	SENSOR	SENSOR	SENSORE	
10		1	SCHEIBE FÜR FÜHLER- SCHELLE	DISK	DISQUE	ROSETTA	51.7704.43.00 LIEFERUMFANG POS.1
11		1	ABDECKPLATTE	COVER PLATE	PLAQUE DE COUVER- TURE	PIASTRA DI COPERTURA	01.1404.10.12 LIEFERUMFANG POS.1



2004-S0001

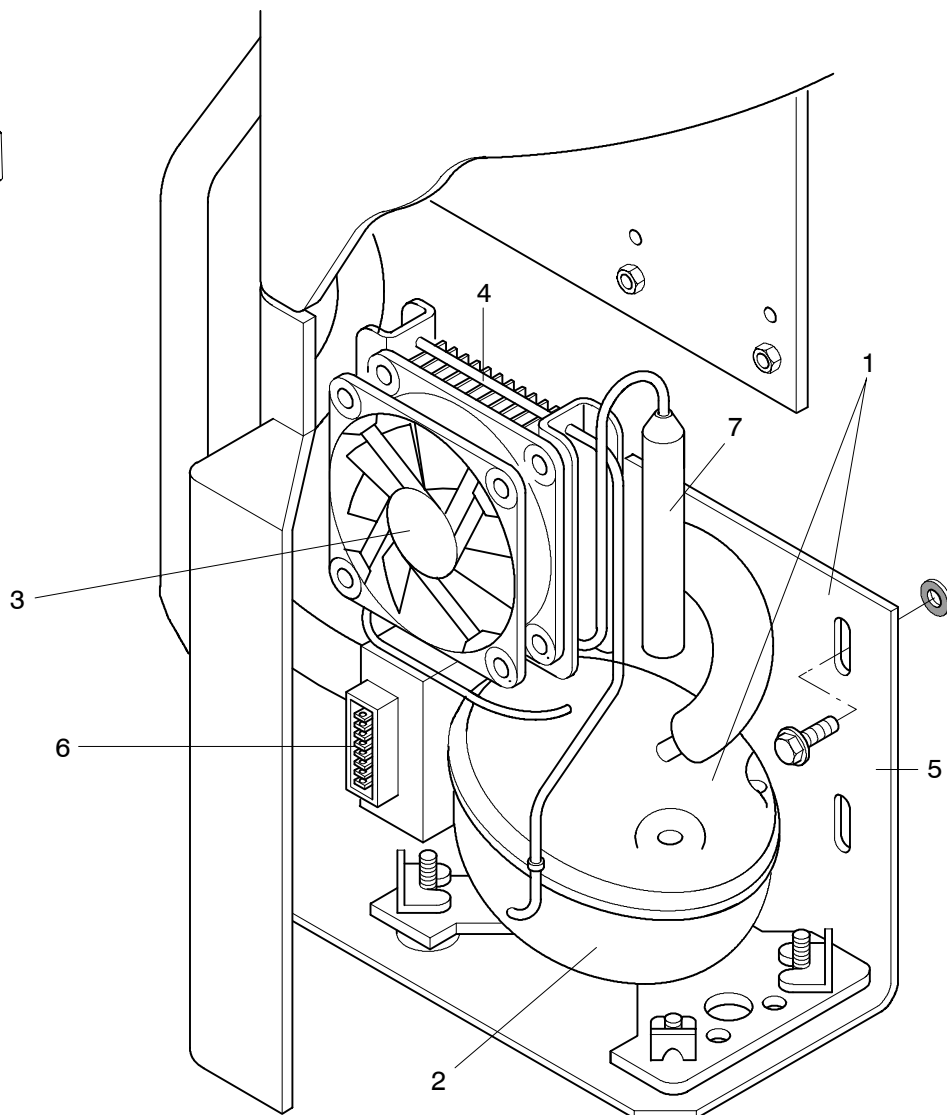
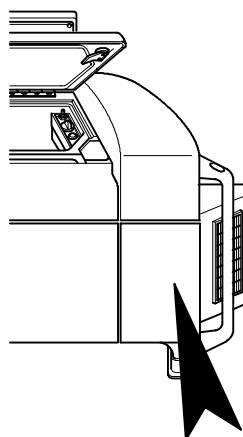
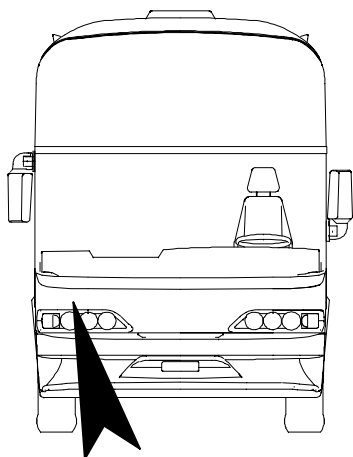
POS	TEILE-NR	STK	DEUTSCH	ENGLISH	FRANCAIS	ITALIANO	BEMERKUNG
1	11063719	1	KÜHLSCHRANK FRONT-LADER UNTER PODEST	REFRIGERATOR	RÉFRIGÉRATEUR	FRIGORIFERO	
2	11039553	1	KÜHLBOX UNI MIT AG-GREGAT (FRONTLADER)	REFRIGERATOR	RÉFRIGÉRATEUR	FRIGORIFERO	



2004-S0005

POS	TEILE-NR	STK	DEUTSCH	ENGLISH	FRANCAIS	ITALIANO	BEMERKUNG
1	11078420	1	KÜHLSCHRANK VON INNEN UND AUSSEN BELADBAR	REFRIGERATOR	RÉFRIGÉRATEUR	FRIGORIFERO	KÜHLSCHRANK IST LIEFERUMFANG DER STEHKÜCHE 003.006.028/1

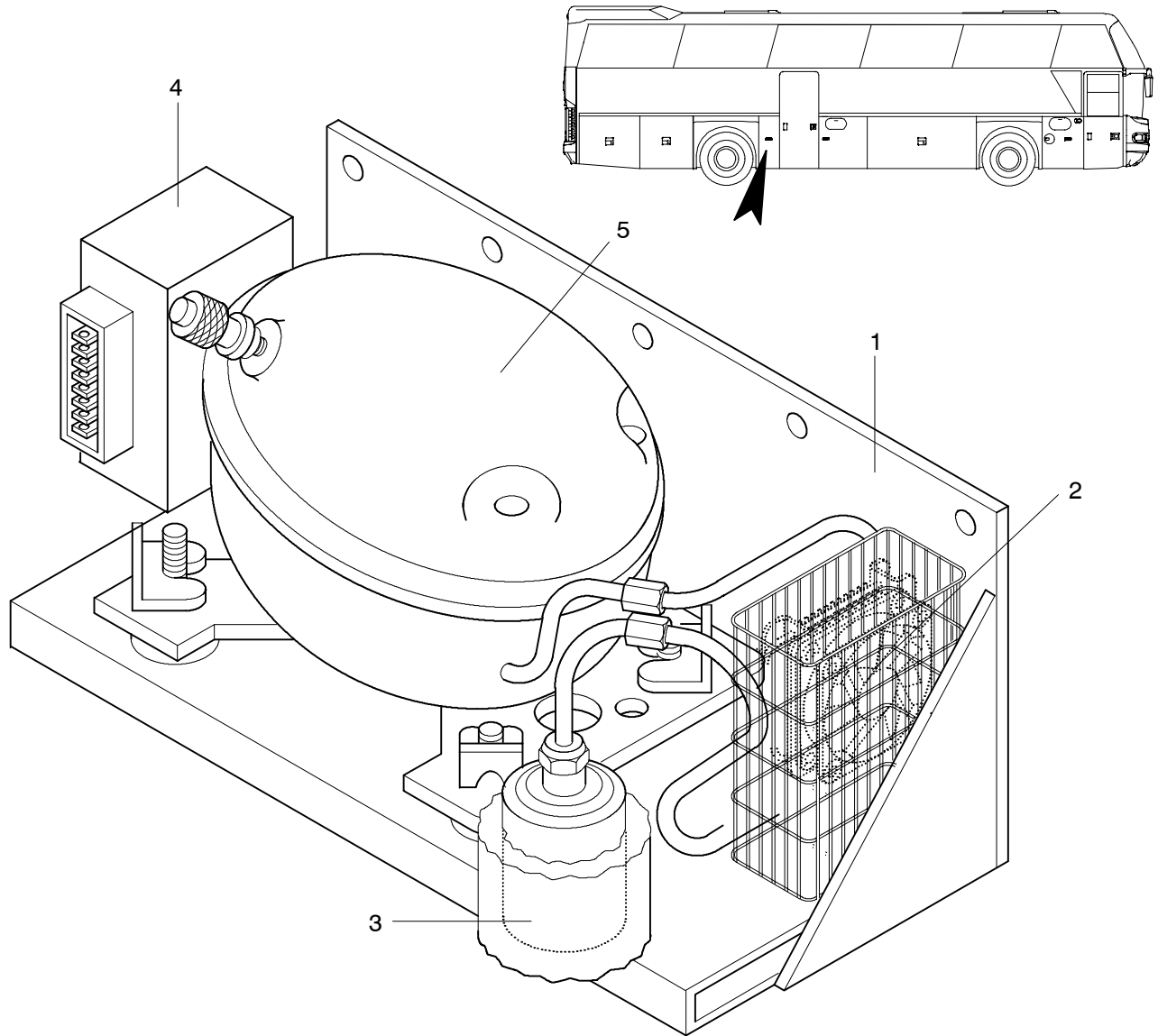
Kühlbox im Armaturenbrett



2004-S003

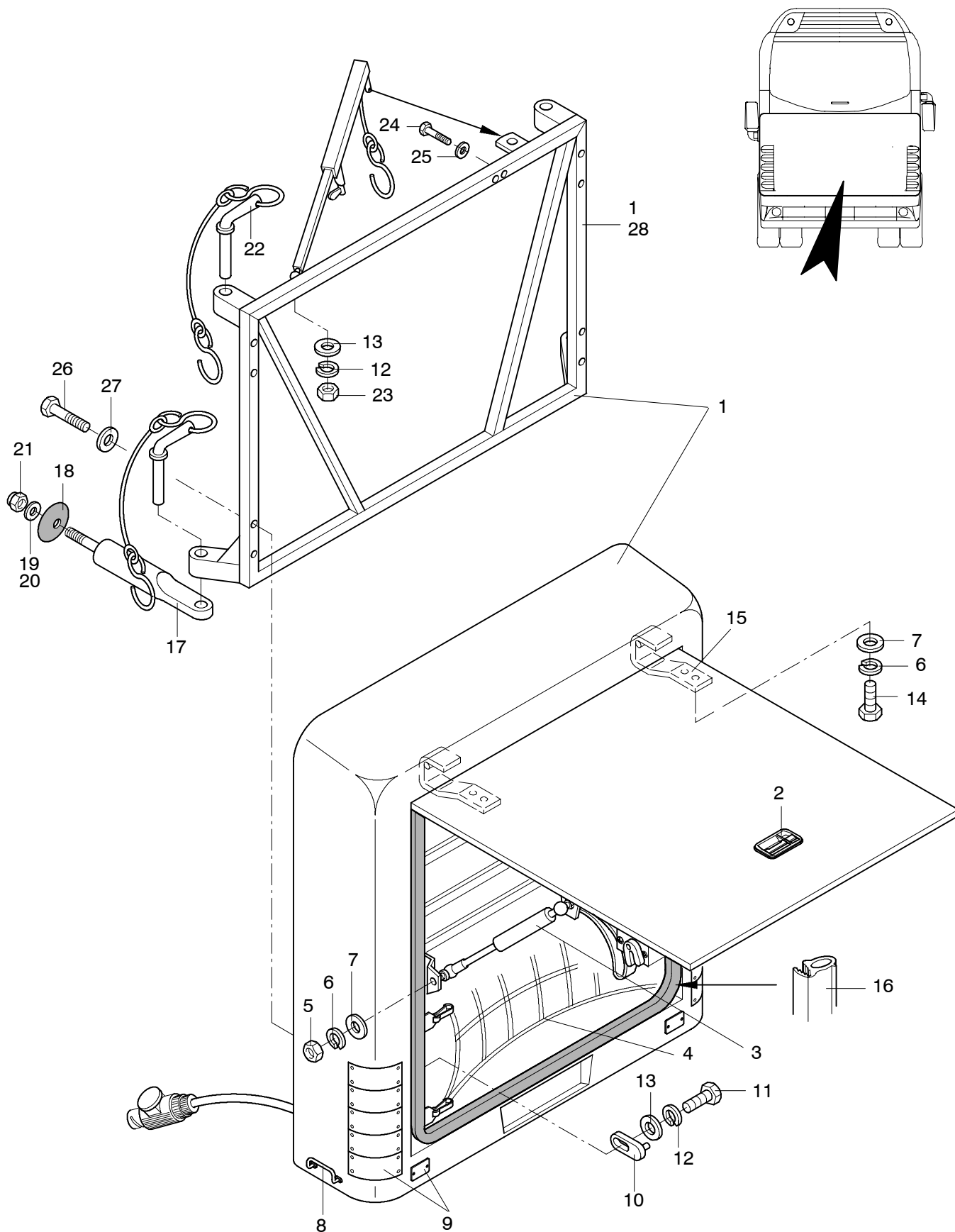
POS	TEILE-NR	STK	DEUTSCH	ENGLISH	FRANCAIS	ITALIANO	BEMERKUNG
	11039610	1	KÜHLBOX KOMPLETT INTEGRIERT IM ARMATU- RENBRETT	COOLER BOX	COMPARTMENT FRIGORI- FIQUE	FRIGORIFERO	
1	11039612	1	KÄLTESATZ KOMPLETT	RADIATOR ASSEMBLY	GROUPE FRIGORIFIQUE	RADIATORE GRUPPO	R134A KBN-G
2		1	KOMPRESSOR	COMPRESSOR	COMPRESSEUR	COMPRESSORE	25.0025.12.02 BD 2,5F, R134A LIEFERUMFANG POS.1
3	14010296	1	LÜFTER PMC	VENTILATOR	VENTILATEUR	VENTILATORE	
4	14007013	1	VERFLÜSSIGER LAMELLENAUSFÜHRUNG	CONDENSER	CONDENSEUR	CONDENSATORE	125X120X38
5		1	AGGREGATWINKEL	ATTACHMENT	FIXATION	SUPPORTO	03.0580.00.30 LIEFERUMFANG POS.1
6	14007060	1	ELEKTRONIK	ELECTRONICS	ELECTRONIQUE	ELETTRONICA	
7	14007014	1	FILTERTROCKNER	DRYER	DESICCATEUR	ESSICCATORE	

Küche im hinteren Einstieg

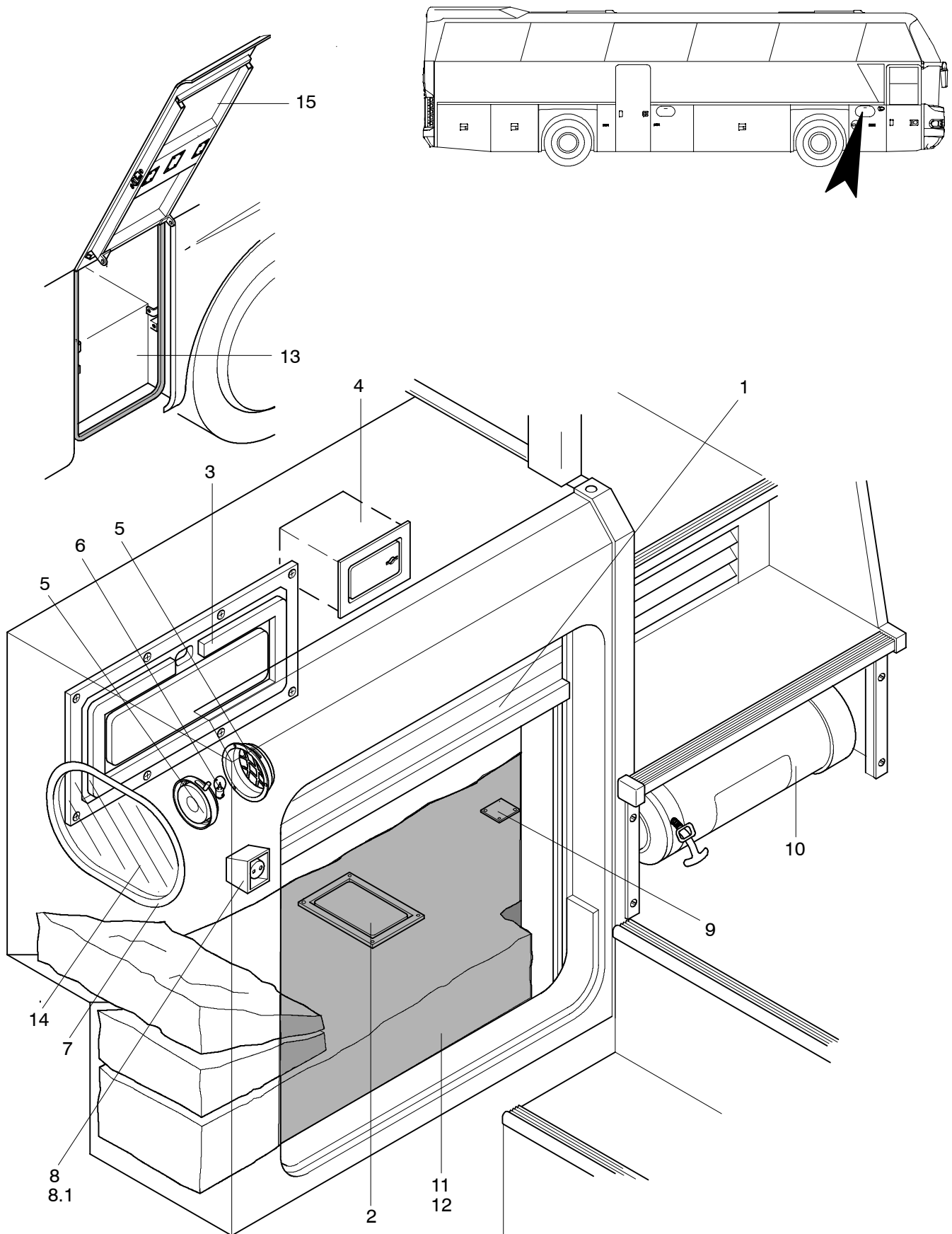


2004-S0002

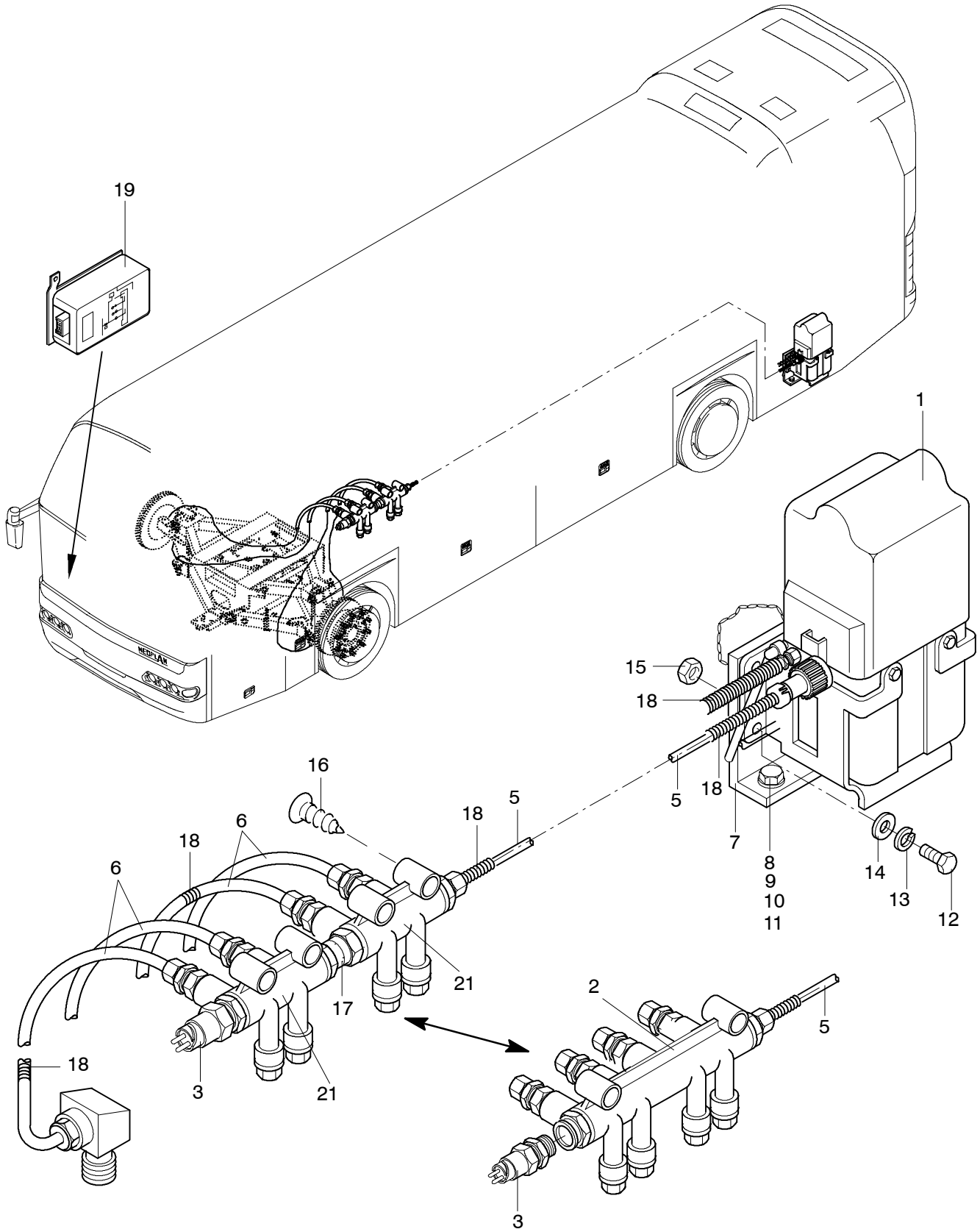
POS	TEILE-NR	STK	DEUTSCH	ENGLISH	FRANCAIS	ITALIANO	BEMERKUNG
1	11039621	1	KÜHLAGGREGAT KOMPLETT	RADIATOR ASSEMBLY	GROUPE FRIGORIFIQUE	RADIATORE GRUPPO	BD 35F R134A 12/24V
2	14010296	1	LÜFTER PMC	VENTILATOR	VENTILATEUR	VENTILATORE	
3	11039528	1	TROCKNER DANFOSS	DRYER	DESICCATEUR	ESSICCATORE	DN 032 NR: 023U 4034 VOL. IN LTR. 0,10
4	11039517	1	ELEKTRONIK	ELECTRONICS	ELECTRONIQUE	ELETTRONICA	
5	14007059	1	KOMPRESSOR	COMPRESSOR	COMPRESSEUR	COMPRESSORE	BD 35F R134A



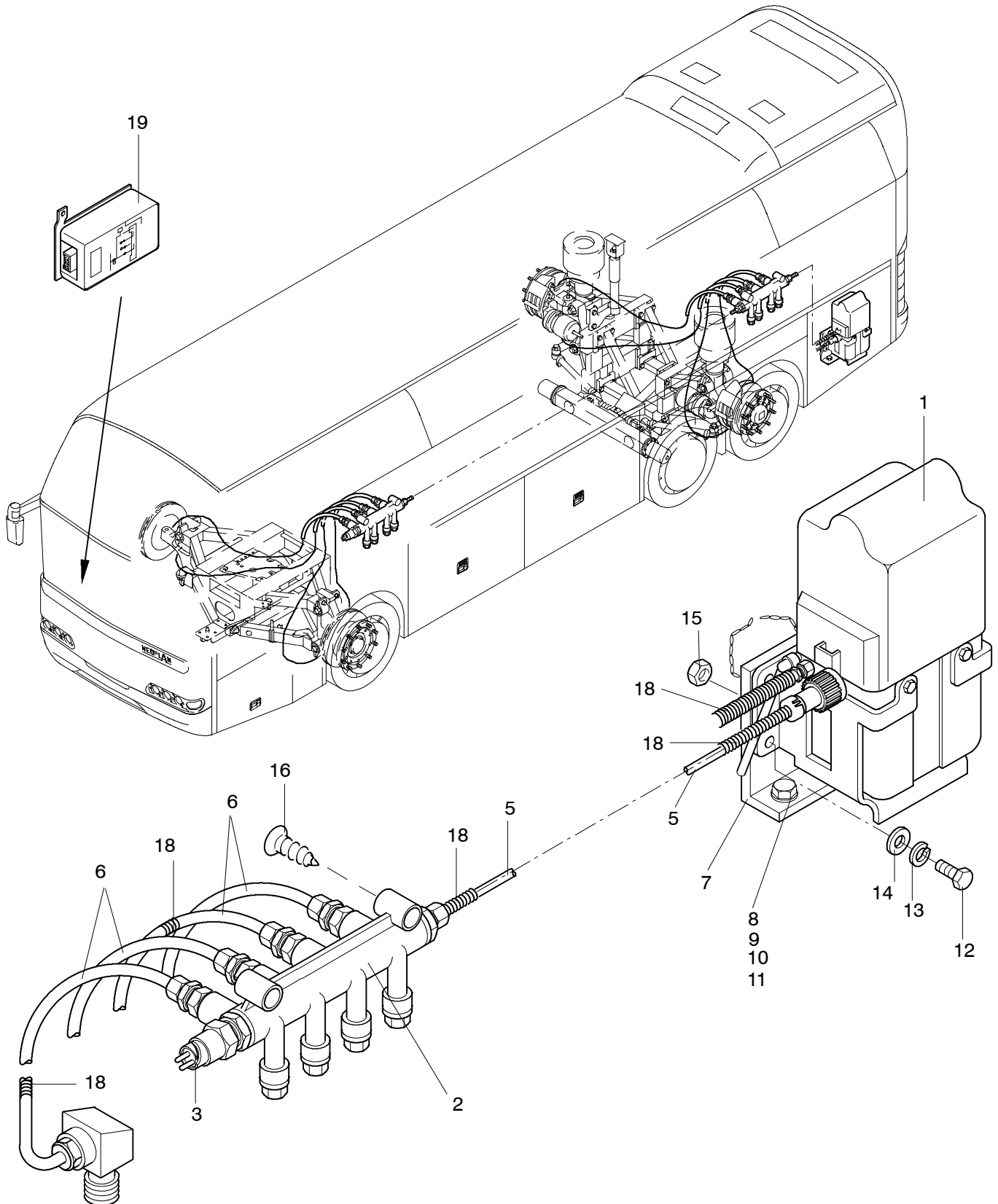
POS	TEILE-NR	STK	DEUTSCH	ENGLISH	FRANCAIS	ITALIANO	BEMERKUNG
1	11041027	1	SKIKORB CITY, NEUE FORM M. REGALSYSTEM F. 40 PAAR SKI	SKI CARRIER BOX	CONTENEUR TELESKI	BOX DA SCI	A116.350.30
2		1	KOFFERRAUMSCHLOSS	LOCK	SERRURE	SERRATURA	SIEHE BAUGRUPPE 23 KLAPPEN (SCHLÜSSEL UND ZYLINDER)
3	11038938	2	GASFEDER	GAS SPRING	BRASS D#APPUI	GAS MOLLA COMPRESIONE	400N
4	14002287	1	SICHERHEITSNETZ FÜR SKIKORB	NET	RÉSEAU	RETE DI SICUREZZA	LIEFERUMFANG POS.1
5	11055815	4	SECHSKANTMUTTER	HEXAGON NUT	ECROU	DADO	M8 DIN 934 VERZINKT
6	11054679	6	FEDERRING	SPRING RING	RONDELLE	ROSETTA	M8 DIN 127 VERZINKT
7	11054594	6	UNTERLEGSCHLEIBE	MEDIUM WASHER	RONDELLE	RONDELLA	M8 DIN 125 VERZINKT
8	11045002	2	GRIFF	HANDLE	ANSE	MANIGLIA	210MM POLIERT
9			HECKLEUCHTEN LINKS UND RECHTS	REAR LAMPS LEFT AND RIGHT	ENSEMBLE DES FEUX ARRIÈRES	FANALE POSTERIORE	SIEHE BAUGRUPPE 1505 AUSSENBELEUCHTUNG
10	11045042	2	SCHLIEßZAPFENPLATTE 80 MM LANG	STRIKER PLATE	PLAQUE DE TETON	PIASTRA DI PERNO DI CH.	VERZINKT KA3791
11	11055556	2	SECHSKANTSCHRAUBE	HEXAGON SCREW	VIS	VITE	M10 DIN 933 VERZINKT
12	11054681	2	FEDERRING	SPRING RING	RONDELLE	ROSETTA	M10 DIN 127 VERZINKT
13	11054600	3	UNTERLEGSCHLEIBE	MEDIUM WASHER	RONDELLE	RONDELLA	M10 DIN 125 VERZINKT
14	11055517	4	SECHSKANTSCHRAUBE	HEXAGON SCREW	VIS	VITE	M8X25 DIN 933 VERZINKT
15		2	KLAPPENSCHANIER	HINGE	CHARNIERE	CERNIERA	LIFERUMFANG POS.1
16		MTR	KANTENSCHUTZ MIT LIPPE	EDGE PROTECTOR	PROTEGE-ARETE	PROFILATO DI TENUTO	LIFERUMFANG POS.1
17	11041022	4	AUFHÄNGEÖSE SCHWARZ CHROMATIERT	LIFTING LUG	□ILLET	OCCHIELLO	ZN 1405000200
18	11041020	4	GUMMIDICHTUNG FÜR SKIKORB MIT LOCH	RUBBER SEAL WITH HOLE	GARNITURE EN CAOUT-CHOU	GUARNIZIONE DI GOMMA	ZN 1711000101
18.1	11041021	4	GUMMIDICHTUNG FÜR SKIKORB OHNE LOCH	RUBBER SEAL WITHOUT HOLE	GARNITURE EN CAOUT-CHOU	GUARNIZIONE DI GOMMA	ZN 1711000102
19	11054611	4	UNTERLEGSCHLEIBE	MEDIUM WASHER	RONDELLE	RONDELLA	M20 DIN 125 VERZINKT
20	11054694	4	FEDERRING	SPRING RING	RONDELLE	ROSETTA	M20 DIN 127 VERZINKT
21	11056461	4	SECHSKANTMUTTER	HEXAGON NUT	ECROU	DADO	M20 DIN 985 VERZINKT
22		4	GRIFFBOLZEN	BOLT	GOUJON	PERNO	ZN 28 194 LIEFERUMFANG POS.1
23	11055820	5	SECHSKANTMUTTER	HEXAGON NUT	ECROU	DADO	M10 DIN 934 VERZINKT
24	11055533	4	SECHSKANTSCHRAUBE	HEXAGON SCREW	VIS	VITE	M8X55 DIN 933 VERZINKT
25	11054597	4	UNTERLEGSCHLEIBE	MEDIUM WASHER	RONDELLE	RONDELLA	M8 D=30X8,5X1,5 DIN 125
26	11055631	2	SECHSKANTSCHRAUBE	HEXAGON SCREW	VIS	VITE	M12X55 DIN 933 VERZINKT
27	11054603	2	UNTERLEGSCHLEIBE	MEDIUM WASHER	RONDELLE	RONDELLA	M12 DIN 125 VERZINKT
28		1	VIERPUNKTAUFHÄNGUNG	HANGER	DISPOSITIF PORTEUR	DISPOSITIVO DI SOSPENSIONE	LIEFERUMFANG POS.1



POS	TEILE-NR	STK	DEUTSCH	ENGLISH	FRANCAIS	ITALIANO	BEMERKUNG
1	11035758	1	ROLLO FÜR STAUARAUM HINTER FAHRER	ROLLER BLIND	ROULEAU	TENDA A RULLO	
2	11039032	1	BODENDECKEL	BOTTOM COVER	COUVERCLE DU SOL	COPERCHIO	460X290MM
3	11037587	1	STAUFACHABDECKUNG	PLASTIC COVER	RECOUVREMENT	COPERTURA	860X390MM
4	11041326	1	TRESOR PMD/S	SAFE	COFFRE-FORT	CASSAFORTE	22,5X32X24 BLAU
5	11025542	1	INNENLEUCHE MIT SCHALTER	INTERIOR LIGHT	EXLAIRAGE INTERIEUR	IHNTERNA ILLUMINA- ZIONE	
6	11028767	1	SOFFITTE	TUBULAR BILB	SOFFITE	LAMPADA TUBOLARE A FILAMENTO RETTILINEO	10W
7	11037795	1	RAHMEN FÜR TOILETTEN- FENSTER	PLASTIC COVER	RECOUVREMENT	COPERTURA	OVAL., SCHWARZ
8	11029049	1	ZWISCHENRAHMEN MIT KLAPPDECKEL SCHWARZ	CLEARANCE FRAME	ENCADRER	CORNICE	
8.1	11029047	1	EINBAU-STECKDOSE OHNE RAHMEN SCHWARZ	SOCKET BLACK	PRISE FEMELLE	PRESA DI RETE	
9	11037575	1	DECKEL	COVERING	RECOUVREMENT	COPERTURA	150X100MM
10	11038538	1	PULVER-FEUERLÖSCHER	EXTIGUISHER	EXTINCTEUR	ESTINORE	PS 6GA
11	11048877	MTR	MATRAZENSTOFF DUNKELGRAU	CLOTH	MATERIE	MATERIALE	50X1,60M ROLLE
12	11048633	1	SCHAUMSTOFFROHLING	FOAM	PLASTIQUE MOUSSE	MATERIALE SCHIUMOSO	100/200/8MM
13	11049074	MTR	NADELFILZ SELBSTKLEBEND GRAU	NEEDLE FELT	TAPIS EN FEUTRE	FELTRO	
14	11042812	1	FAHRERKABINENFEN- STER	WINDOW	FENETRE	FINESTRINO	ZN 2203809400
15	11074955	1	SERVICEKLAPPE SCHLAFKABINE	FLAP	VOLET	DIAFRAMMA	1109X462MM SIEHE BAUGRUPPE: 2301



POS	TEILE-NR	STK	DEUTSCH	ENGLISH	FRANCAIS	ITALIANO	BEMERKUNG
-	11054298	1	ZENTRALSCHMIERANLAGE 2 ACHSER - AUTOMATISCHE IMPULSSTEUERUNG KOMPLETT (EINZELTEILE SIEHE ERSATZTEILKATALOG FA. VOGEL) BESTEHEND AUS	CENTRALISED LUBRICATION SYSTEM - COMPLETE (SINGLE PARTS SEE SPARE PARTS CATALOGUE VOGEL) CONSISTING OF	SYSTEME DE GRAISSAGE CENTRAL	IMPIANTO CENTRALIZZATO DI LUBRIFICAZIONE	FÜR 2-ACHSFAHRZEUGE
1	11054300	1	PUMPE MIT BEHÄLTER	PUMP KFU 2-40 24 V	POMPE	POMPA	KFU 2-40 24 V
-	-	1	ANSCHLUßSTÜCK	FITTING	PIÈCE DE RACCORDEMENT	RACCORDO	LM-NR. 408 005
-	-	1	DICHTRING	SEALING RING	BAGUE D'ÉTANCHÉITÉ	ANELLO DI GUARNIZIONE	LM-NR. 510 104 CU.
-	-	1	KEGELRING	CONICAL RING	ANNULAIRE	ANELLO	LM-NR. 408 611
-	-	1	ÜBERWURFSCHRAUBE	RETAINING SCREW	VIS CHAPEAU	VITE PER RACCORDI	LM-NR. 408 612 / MS
2	11054272	1	VERTEILER VKR 4000	DISTRIBUTOR VKR 4000	DISTRIBUTEUR	DISTRIBUTORE	FA. VOGEL
-	-	1	ANSCHLUßSTÜCK	FITTING	PIÈCE DE RACCORDEMENT	RACCORDO	LM-NR. 408 005
-	-	1	DICHTRING	SEALING RING	BAGUE D'ÉTANCHÉITÉ	ANELLO DI GUARNIZIONE	LM-NR. 510 104 CU.
-	-	1	KEGELRING	CONICAL RING	ANNULAIRE	ANELLO	LM-NR. 408 611
-	-	1	ÜBERWURFSCHRAUBE	RETAINING SCREW	VIS CHAPEAU	VITE PER RACCORDI	LM-NR. 408 612 / MS
-	-	1	ANSCHLUßSTÜCK	FITTING	PIÈCE DE RACCORDEMENT	RACCORDO	LM-NR. 406 166
-	-	1	DICHTRING	SEALING RING	BAGUE D'ÉTANCHÉITÉ	ANELLO DI GUARNIZIONE	LM-NR. 410 104 CU.
3	11054340	1	DRUCKSCHALTER DS-E25/S1	PRESSURE SWITCH DS-E25/S1	INTERRUPTEUR MANOMÉTRIQUE	INTERRUTTORE A PRESIONE	
-	-	2	DICHTRING	SEALING RING	BAGUE D'ÉTANCHÉITÉ	ANELLO DI GUARNIZIONE	LM-NR. 504 019 CU.
-	11054263	4	KEGELRING	CONICAL RING	ANNULAIRE	ANELLO	
-	11054264	4	ÜBERWURFSCHRAUBE	RETAINING SCREW	VIS CHAPEAU	VITE PER RACCORDI	
-	11054277	9	KNIESTÜCK	KNEE PIECE	RACCORD COURBÉ	TUBO A GOMITO	
-	11054263	9	KEGELRING	CONICAL RING	ANNULAIRE	ANELLO	
-	11054264	9	ÜBERWURFSCHRAUBE	RETAINING SCREW	VIS CHAPEAU	VITE PER RACCORDI	
-	-	4	HÜLSE	SLEEVE	DOUILLE	ASTUCCIO	LM-NR. 408 603
5	14006580	MTR	KUNSTSTOFFROHR NATUR	PLASTIC TUBE NATURAL	TUBE OU TUYAU EN PLASTIQUE	TUBAZIONE	WVN 716-R08X1,25
6	11054284	MTR	KUNSTSTOFFROHR HALBHART SCHWARZ	PLASTIC TUBE HALF HARD BLACK	TUBE OU TUYAU EN PLASTIQUE	TUBAZIONE	4X0,85
6.1	11054278	MTR	KUNSTSTOFFROHR ROT MIT FETT GEFÜLLT	PLASTIC TUBE RED	TUBE OU TUYAU EN PLASTIQUE	TUBAZIONE	WVN 716-R0 4X0,85
7	11054257	1	GRUNDPLATTE ZENTRALSCHMIERANLAGE	BASE PLATE	PLAQUE F DE MONTAGE	PIASTRA BASE	ZN 0720015000
8	11055559	2	SECHSKANTSCHRAUBE	HEXAGON SCREW	VIS	VITE	M10X30 DIN933 VERZINKT
9	11054681	4	FEDERRING	SPRING RING	RONDELLE	ROSETTA	M10 DIN 127 VERZINKT
10	11054600	4	UNTERLEGSCHLEIBE	MEDIUM WASHER	RONDELLE	RONDELLA	M10 DIN 125 VERZINKT
11	11068581	4	SECHSKANTMUTTER	HEXAGON NUT	ECROU	DADO	M10 DIN 934 VERZINKT
12	11055517	4	SECHSKANTSCHRAUBE	HEXAGON SCREW	VIS	VITE	M8X25 DIN933 VERZINKT
13	11054593	8	UNTERLEGSCHLEIBE	MEDIUM WASHER	RONDELLE	RONDELLA	M8 DIN125 VERZINKT
14	11054678	8	FEDERRING	SPRING RING	RONDELLE	ROSETTA	M8 DIN 127 VERZINKT
15	11055815	8	SECHSKANTMUTTER	HEXAGON NUT	ECROU	DADO	M8 DIN 934 VERZINKT
16	11056779	4	BLECHSCHRAUBE	SCREW	VIS	VITE	6,3X50 DIN 7981
17	11054285	1	VERBINDER	CONNECTOR	RACCORD	AVVITAMENTO	VKR2.U2
18	11028630	MTR	WELLROHR SCHWARZ	CORRUGATED PLASTIC PIPE BLACK	TUBO NOIR	TUBO A SUPERFICIE NERO	POYAMID D=AUSSEN 13MM, D= INNEN 6MM
19	11054315	1	STEUERGERÄT	CONTROL UNIT	APPAREIL DE COMMANDE	CICUITO ELETTRONICO DI COMANDO	IG433-5-51
20	11052963	NBD	FETT FÜR ZENTRALSCHMIERANLAGE	GREASE	GRAISSE	GRASSO	MOBIL CHASIS GREASE
21		2	KOLBENVERTEILER 2-FACH VKR 2	DISTRIBUTOR	DISTRIBUTEUR	DISTRIBUTORE	VKR 2 (VERWENDBAR AUCH POS. 2 =4-FACH VERTEILER9



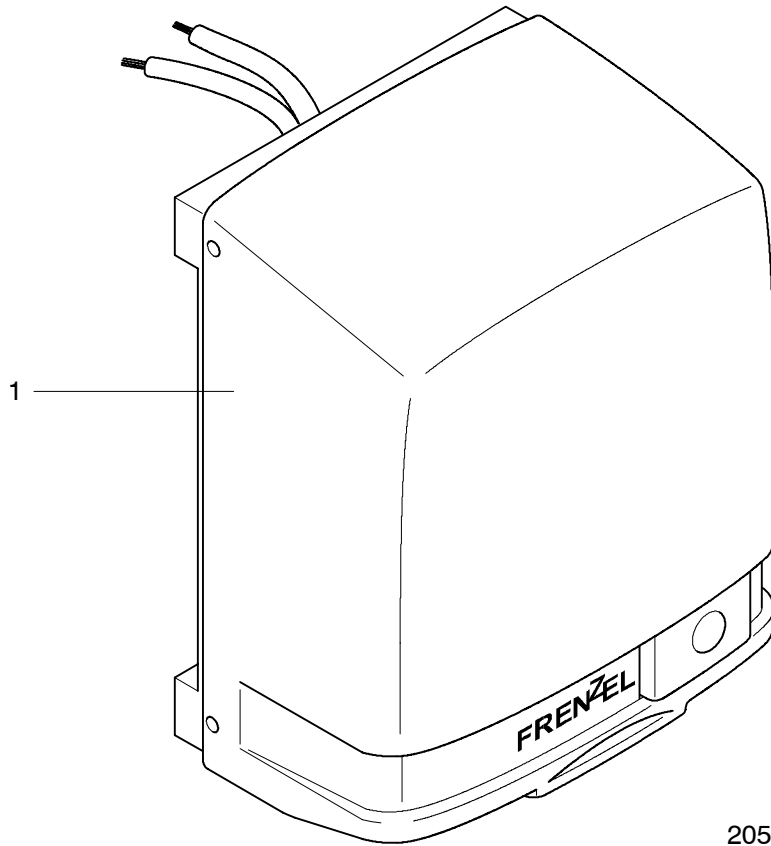
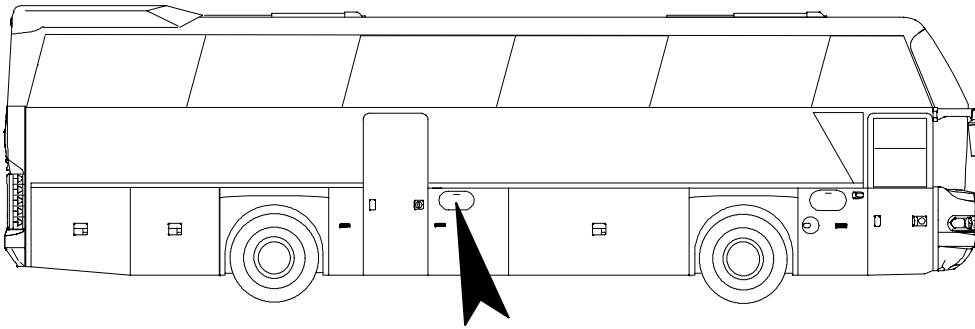
POS	TEILE-NR	STK	DEUTSCH	ENGLISH	FRANCAIS	ITALIANO	BEMERKUNG
-	11054260	1	ZENTRALSCHMIERANLAGE 3 ACHSER - AUTOMATISCHE IMPULSSTEUERUNG KOMPLETT (EINZELTEILE SIEHE ERSATZTEILKATALOG FA. VOGEL) BESTEHEND AUS	CENTRALISED LUBRICATION SYSTEM - COMPLETE (SINGLE PARTS SEE SPARE PARTS CATALOGUE VOGEL) CONSISTING OF	SYSTEME DE GRAISSAGE CENTRAL	IMPIANTO CENTRALIZZATO DI LUBRIFICAZIONE	FÜR 3-ACHSFAHRZEUGE
1	11054300	1	PUMPE MIT BEHÄLTER	PUMP KFU 2-40 24 V	POMPE	POMPA	KFU 2-40 24 V
-	-	1	ANSCHLUßSTÜCK	FITTING	PIÈCE DE RACCORDEMENT	RACCORDO	LM-NR. 408 005
-	-	1	DICHTRING	SEALING RING	BAGUE D'ÉTANCHÉITÉ	ANELLO DI GUARNIZIONE	LM-NR. 510 104 CU.
-	-	1	KEGELRING	CONICAL RING	ANNULAIRE	ANELLO	LM-NR. 408 611
-	-	1	ÜBERWURFSCHRAUBE	RETAINING SCREW	VIS CHAPEAU	VITE PER RACCORDI	LM-NR. 408 612 / MS
2	11054272	1	VERTEILER VKR 4000	DISTRIBUTOR VKR 4000	DISTRIBUTEUR	DISTRIBUTORE	FA. VOGEL
-	-	1	ANSCHLUßSTÜCK	FITTING	PIÈCE DE RACCORDEMENT	RACCORDO	LM-NR. 408 005
-	-	1	DICHTRING	SEALING RING	BAGUE D'ÉTANCHÉITÉ	ANELLO DI GUARNIZIONE	LM-NR. 510 104 CU.
-	-	1	KEGELRING	CONICAL RING	ANNULAIRE	ANELLO	LM-NR. 408 611
-	-	1	ÜBERWURFSCHRAUBE	RETAINING SCREW	VIS CHAPEAU	VITE PER RACCORDI	LM-NR. 408 612 / MS
-	-	1	ANSCHLUßSTÜCK	FITTING	PIÈCE DE RACCORDEMENT	RACCORDO	LM-NR. 406 166
-	-	1	DICHTRING	SEALING RING	BAGUE D'ÉTANCHÉITÉ	ANELLO DI GUARNIZIONE	LM-NR. 410 104 CU.
3	11054340	1	DRUCKSCHALTER DS-E25/S1	PRESSURE SWITCH DS-E25/S1	INTERRUPTEUR MANOMÉTRIQUE	INTERRUTTORE A PRESIONE	
-	-	2	DICHTRING	SEALING RING	BAGUE D'ÉTANCHÉITÉ	ANELLO DI GUARNIZIONE	LM-NR. 504 019 CU.
-	11054263	4	KEGELRING	CONICAL RING	ANNULAIRE	ANELLO	
-	11054264	4	ÜBERWURFSCHRAUBE	RETAINING SCREW	VIS CHAPEAU	VITE PER RACCORDI	
-	11054277	9	KNIESTÜCK	KNEE PIECE	RACCORD COURBÉ	TUBO A GOMITO	
-	11054263	9	KEGELRING	CONICAL RING	ANNULAIRE	ANELLO	
-	11054264	9	ÜBERWURFSCHRAUBE	RETAINING SCREW	VIS CHAPEAU	VITE PER RACCORDI	
-	-	4	HÜLSE	SLEEVE	DOUILLE	ASTUCCIO	LM-NR. 408 603
5	14006580	MTR	KUNSTSTOFFROHR NATUR	PLASTIC TUBE NATURAL	TUBE OU TUYAU EN PLASTIQUE	TUBAZIONE	WVN 716-R08X1,25
6	11054284	MTR	KUNSTSTOFFROHR HALBHART SCHWARZ	PLASTIC TUBE HALF HARD BLACK	TUBE OU TUYAU EN PLASTIQUE	TUBAZIONE	4X0,85
6.1	11054278	MTR	KUNSTSTOFFROHR ROT MIT FETT GEFÜLLT	PLASTIC TUBE RED	TUBE OU TUYAU EN PLASTIQUE	TUBAZIONE	WVN 716-R0 4X0,85
7	11054257	1	GRUNDPLATTE ZENTRALSCHMIERANLAGE	BASE PLATE	PLAQUE F DE MONTAGE	PIASTRA BASE	ZN 0720015000
8	11055559	2	SECHSKANTSCHRAUBE	HEXAGON SCREW	VIS	VITE	M10X30 DIN933 VERZINKT
9	11054681	4	FEDERRING	SPRING RING	RONDELLE	ROSETTA	M10 DIN 127 VERZINKT
10	11054600	4	UNTERLEGSCHLEIBE	MEDIUM WASHER	RONDELLE	RONDELLA	M10 DIN 125 VERZINKT
11	11068581	4	SECHSKANTMUTTER	HEXAGON NUT	ECROU	DADO	M10 DIN 934 VERZINKT
12	11055517	4	SECHSKANTSCHRAUBE	HEXAGON SCREW	VIS	VITE	M8X25 DIN933 VERZINKT
13	11054593	8	UNTERLEGSCHLEIBE	MEDIUM WASHER	RONDELLE	RONDELLA	M8 DIN125 VERZINKT
14	11054678	8	FEDERRING	SPRING RING	RONDELLE	ROSETTA	M8 DIN 127 VERZINKT
15	11055815	8	SECHSKANTMUTTER	HEXAGON NUT	ECROU	DADO	M8 DIN 934 VERZINKT
16	11056779	4	BLECHSCHRAUBE	SCREW	VIS	VITE	6,3X50 DIN 7981
17	11054285	1	VERBINDER	CONNECTOR	RACCORD	AVVITAMENTO	VKR2.U2
18	11028630	MTR	WELLROHR SCHWARZ	CORRUGATED PLASTIC PIPE BLACK	TUBO NOIR	TUBO A SUPERFICIE NERO	POYAMID D=AUSSEN 13MM, D= INNEN 6MM
19	11054315	1	STEUERGERÄT	CONTROL UNIT	APPAREIL DE COMMANDE	CICUITO ELETTRONICO DI COMANDO	IG433-5-51
20	11052963	NBD	FETT FÜR ZENTRALSCHMIERANLAGE	GREASE	GRAISSE	GRASSO	MOBIL CHASIS GREASE

HAENDETROCKNER
 HAND-DRIER
 SÈCHE-MAINS
 ESSICCATOIO

N 116, N 116 H
 N 116/3 H/HL 05/02

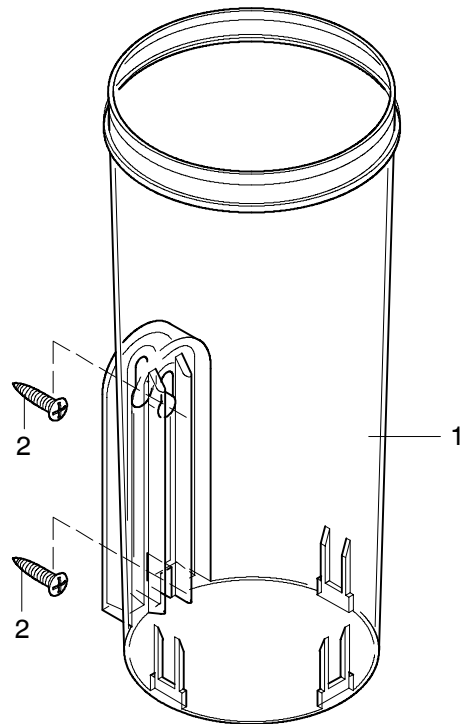
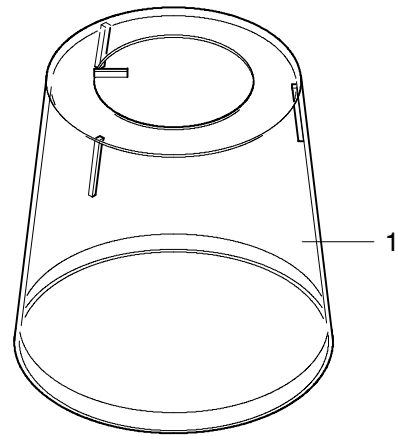
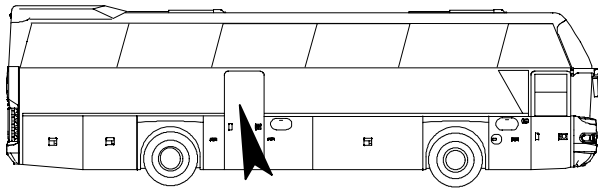
2050

NEOPLAN



2050-S0002

POS	TEILE-NR	STK	DEUTSCH	ENGLISH	FRANCAIS	ITALIANO	BEMERKUNG
1	11039364	1	WARMLUFT-HAENDE-TROCKNER	HAND-DRIER	SÈCHE-MAINS	ESSICCATOIO	HT10



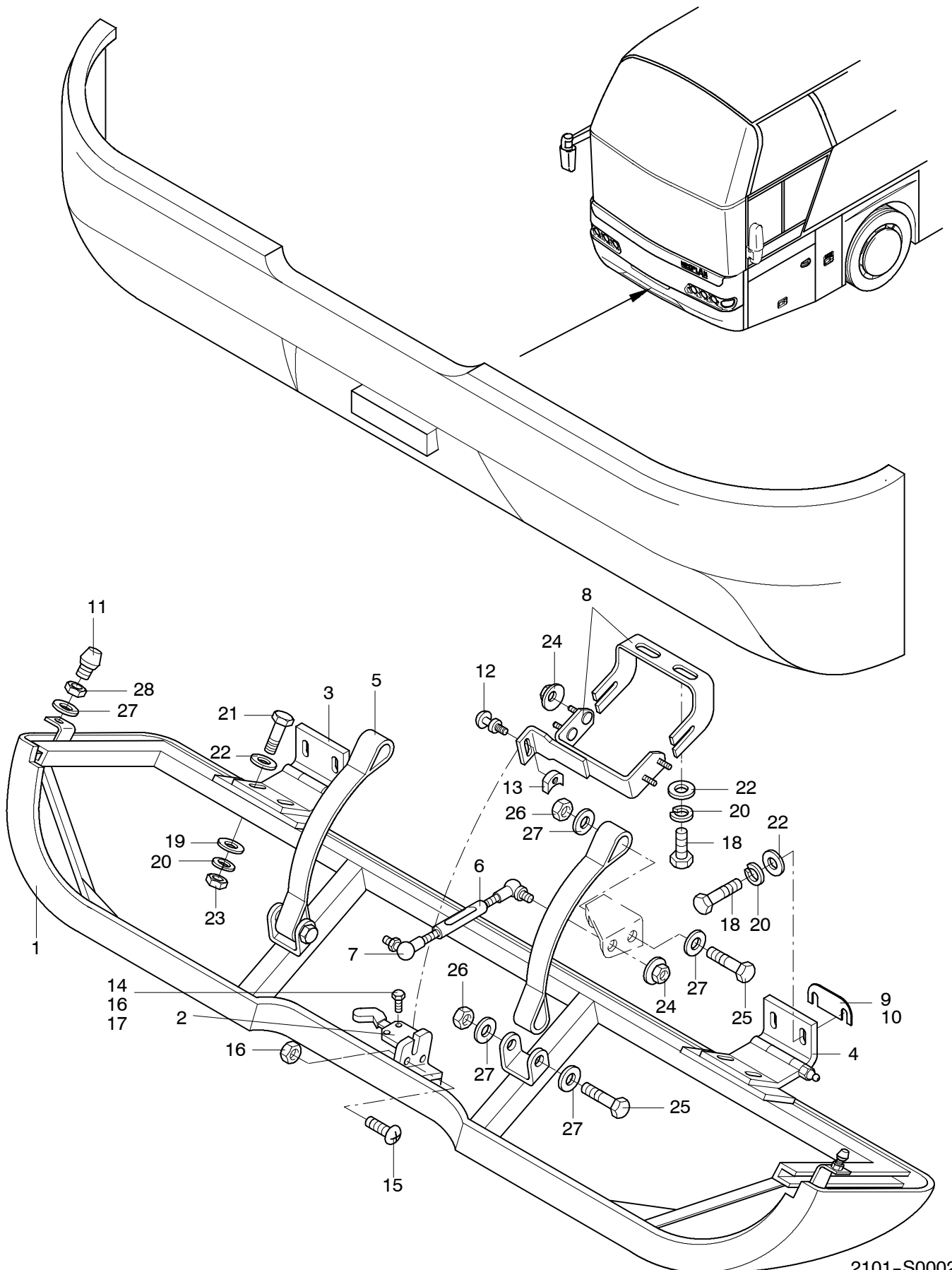
POS	TEILE-NR	STK	DEUTSCH	ENGLISH	FRANCAIS	ITALIANO	BEMERKUNG
1	11039683	2	BECHERSPENDER	CUP-DONOR	DISTRIBUTEUR	DISPENSER	BELLAPLAST
2	11056732		LINSEN-SCHRAUBE	SCREW	VIS	VITE	DIN 7981-4,2X22
2.1	11056733		LINSEN-SCHRAUBE	SCREW	VIS	VITE	DIN 7981-4,2X25

STOßSTANGE VORNE
BUMPER FRONT
PARE CHOCS AVANT
ASTA COMANDO PUNTERIA

N 116, N 116 H
N 116/3 H/HL 05/02

2101

NEOPLAN



2101-S0002

STOßSTANGE VORNE
BUMPER FRONT
PARE CHOCS AVANT
ASTA COMANDO PUNTERIA

N 116, N 116 H
N 116/3 H/HL 05/02

2101

NEOPLAN

POS	TEILE-NR	STK	DEUTSCH	ENGLISH	FRANCAIS	ITALIANO	BEMERKUNG
1	11073782	1	STOßSTANGE VORNE	BUMPER FRONT	PARE CHOCS AVANT	PARAURTI	03.1972.04
2	11073878	1	DREHFALLSCHLOSS OHNE SICHERUNG	LOCK	ARRET	SERRATURA	
3	11041757	1	STOSSSTANGENSCHAR- NIER RECHTS	HINGE RIGHT	ARTICULATION	CERNIERA	
4	11041756	1	STOSSSTANGENSCHAR- NIER LINKS	HINGE LEFT	ARTICULATION	CERNIERA	
5	11063952	2	FANGBAND LANG	LIMITING STRAP LONG	BANDE DE GARDE	BRETELLA D. BALESTRA	
6	11045855	2	SPANNSCHLOSS MIT AN- SCHWEISSENDE	CLAMPING LOCK	MANCHON DE SERRAGE	TENDITORE	
7	11053210	4	FAUDIGELENK M8 METALL	JOINT	JOINT	GIUNTO	
8	11077425	1	HALTER FÜR SCHLISS- BOLZEN 2-TEILIG	HOLDER	APPUI	SUPPORTO	ZN 1416095500
9	11062304	NBD	BLECHUNTERLAGE EDELSTAHL 1MM	UNDERLAY	SELLE D'APPUI	PIASTRINA	
10	11062305	NBD	BLECHUNTERLAGE EDELSTAHL 2MM	UNDERLAY	SELLE D'APPUI	PIASTRINA	
11	11009832	2	NEOPRENDRUCK- SCHRAUBE	CLAMPING SCREW	VIS	VITE	M8
12	11073811	1	SCHLISSBOLZEN FÜR DREHFALLSCHLOSS	STRIKER	BOULON	PERNO	
13	11073879	1	GEWINDEPLATTE FÜR DREHFALLSCHLOSSBOL- ZEN	THREADED PLATE	DALLE	PIASTRA	
14	11055483	2	SECHSKANTSCHRAUBE	HEXAGON SCREW	VIS	VITE	M6X16 DIN933 VERZINKT
15	11056356	2	LINSENENKOPF- SCHRAUBE	SCREW	VIS	VITE	M6X25 DIN966 4,8 VERZ.
16	11056440	4	SECHSKANTMUTTER	HEXAGON NUT	ECROU	DADO	M6 DIN985 VERZINKT
17	11054589	2	UNTERLEGSCHLEIBE	MEDIUM WASHER	DISQUE	DISCO	M6 DIN125 VERZINKT
18	11055555	6	SECHSKANTSCHRAUBE	HEXAGON SCREW	VIS	VITE	M10X20 DIN933 VERZINKT
19	14001933	4	UNTERLEGSCHLEIBE	MEDIUM WASHER	DISQUE	DISCO	D=10,5X20X1.5
20	11054681	10	FEDERRING	SPRING RING	RONDELLE	ROSETTA	M10 DIN127 VERZINKT
21	11055559	4	SECHSKANTSCHRAUBE	HEXAGON SCREW	VIS	VITE	M10X30 DIN933 VERZINKT
22	11057247	10	UNTERLEGSCHLEIBE	MEDIUM WASHER	DISQUE	DISCO	M10 DIN7349 VERZINKT
23	11055820	4	SECHSKANTMUTTER	HEXAGON NUT	ECROU	DADO	M10 DIN934 VERZINKT
24	11057231	6	MUTTER-"COMBI-S"	NUT	ECROU	DADO	M8 VERZINKT 0219E
25	11055039	4	SECHSKANTSCHRAUBE	HEXAGON SCREW	VIS	VITE	M8X65 DIN931 VERZINKT
26	11056442	4	SECHSKANTMUTTER	HEXAGON NUT	ECROU	DADO	M8 DIN985 VERZINKT
27	11054594	10	UNTERLEGSCHLEIBE	MEDIUM WASHER	DISQUE	DISCO	M8 DIN125 VERZINKT
28	11055815	2	KONTERMUTTER FÜR NEOPRENDRUCK- SCHRAUBE	COUNTER NUT	ECROU	DADO	M8 DIN934 VERZINKT

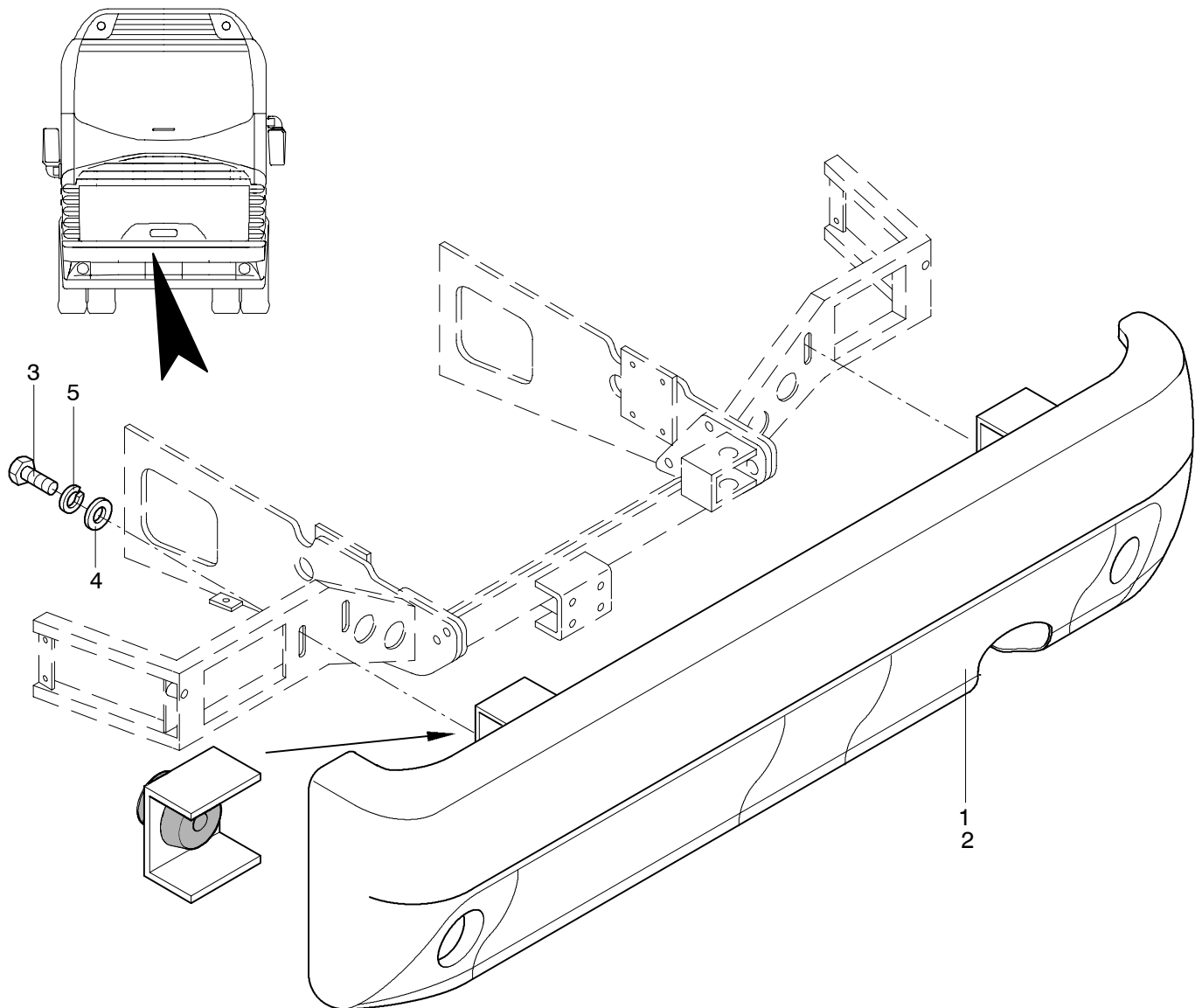
STOßSTANGE HINTEN (VERSION 1)
 BUMPER REAR
 PARE CHOCS ARRIERE
 ASTA COMANDO PUNTERIA

N 116, N 116 H
 N 116/3 H/HL 02/02

2101

NEOPLAN

Fahrzeuge ► 03.2002



2101-S0003

POS	TEILE-NR	STK	DEUTSCH	ENGLISH	FRANCAIS	ITALIANO	BEMERKUNG
1	11073777	1	STOßSTANGE HINTEN MIT EINLAMINIERTEN GUMMI-PUFFERN	BUMPER REAR	PARE CHOCS ARRIERE	ASTA COMANDO PUNTERIA	03.1985.02 (MIT ANHÄNGERKUPPLUNG)
2	11078381	1	STOßSTANGE HINTEN MIT EINLAMINIERTEN GUMMI-PUFFERN)	BUMPER REAR	PARE CHOCS ARRIERE	ASTA COMANDO PUNTERIA	03.5020.00 (OHNE ANHÄNGERKUPPLUNG)
3	11055672	2	SECHSKANTSCHRAUBE	HEXAGON SCREW	VIS	VITE	M14X45 DIN933 10.9 BLANK
4	11077005	2	UNTERLEGSCHIEBE	MEDIUM WASHER	DISQUE	DISCO	M14 DIN440 D=56X17,5X5 VERZINKT
5	11054685	2	FEDERRING	SPRING RING	RONDELLE	ROSETTA	M14 DIN127 VERZINKT

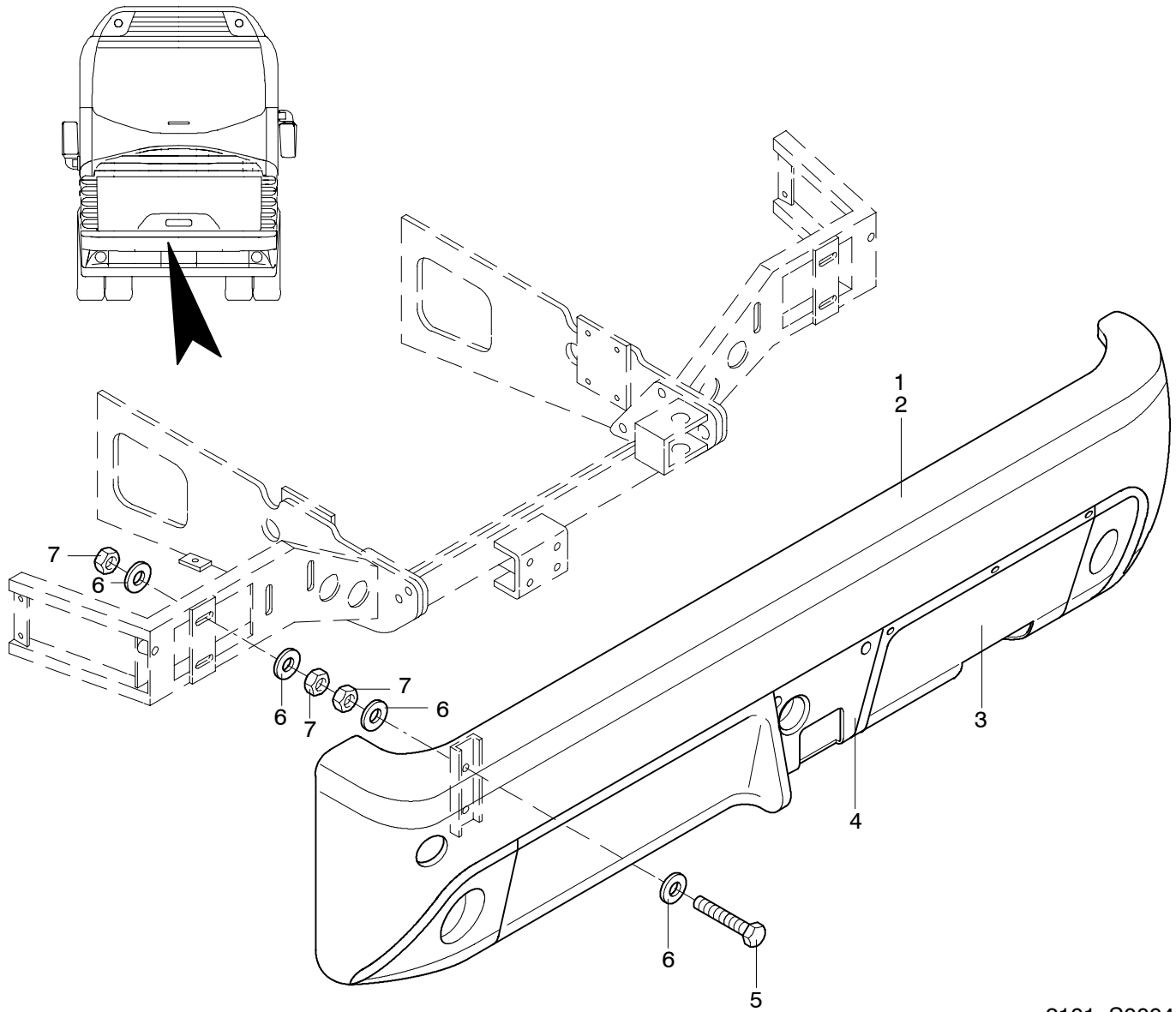
STOßSTANGE HINTEN (VERSION 2)
 BUMPER REAR
 PARE CHOCS ARRIERE
 ASTA COMANDO PUNTERIA

N 116, N 116 H
 N 116/3 H/HL 05/02

2101

NEOPLAN

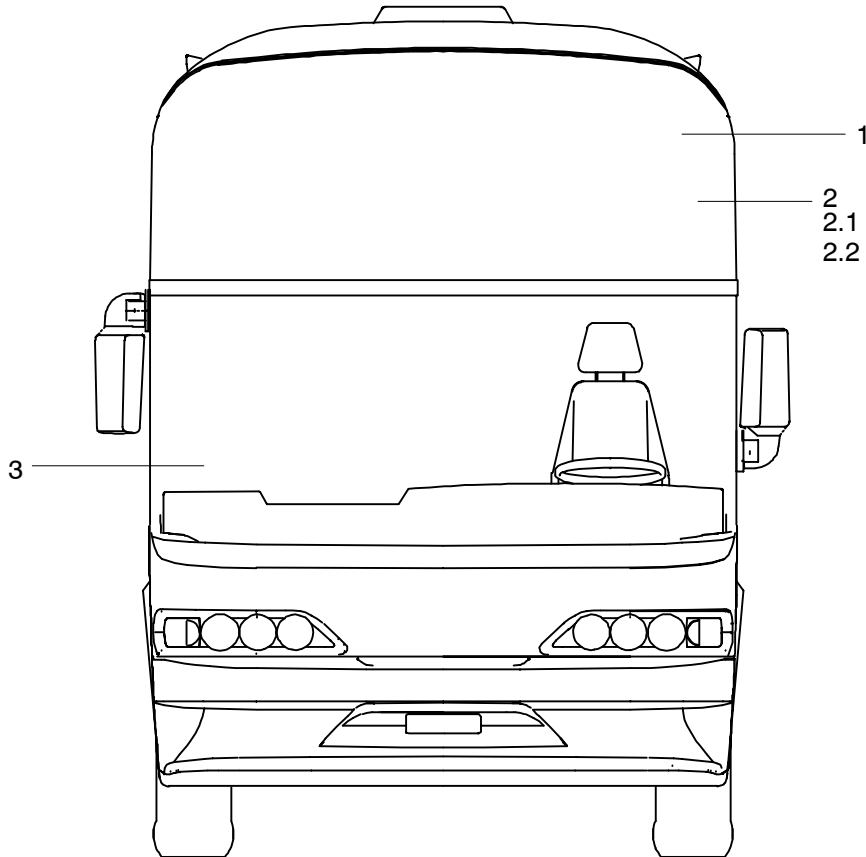
Fahrzeuge 03.2002 ►



2101-S0004

POS	TEILE-NR	STK	DEUTSCH	ENGLISH	FRANCAIS	ITALIANO	BEMERKUNG
1	11073777	1	STOßSTANGE HINTEN MIT EINLAMINIERTEN HALTERN	BUMPER REAR	PARE CHOCS ARRIERE	PARAURTI	03.1985.03 (MIT ANHÄNGERKUPPLUNG)
2	11078381	1	STOßSTANGE HINTEN MIT EINLAMINIERTEN HALTERN	BUMPER REAR	PARE CHOCS ARRIERE	PARAURTI	03.5020.00 (OHNE ANHÄNGERKUPPLUNG)
3		1	DECKEL FÜR ABSCHLEPPMAUL RECHTS	COVER	COUVERCLE	COPERCHIO	03.1985.02.1 LIEFERUMFANG POS.1 UND 2
4		1	DECKEL FÜR ANHÄNGERKUPPLUNG MITTE	COVER	COUVERCLE	COPERCHIO	03.1985.00.2 LIEFERUMFANG POS.1 UND 2
5	11055644	4	SECHSKANTSCHRAUBE	HEXAGON SCREW	VIS	VITE	M12X80 DIN933 VERZINKT
6	11054754	8	UNTERLEGSSCHEIBE	MEDIUM WASHER	DISQUE	DISCO	M12 X D=30 DIN 522 VERZINKT
7	11055824	4	SECHSKANTMUTER	HEXAGON NUT	ECROU	DADO	M12 DIN 934 VERZINKT

Ausführung Fahrzeuge: N 116



POS	TEILE-NR	STK	DEUTSCH	ENGLISH	FRANCAIS	ITALIANO	BEMERKUNG
1	11073701	1	FRONTSCHIEBE OBEN	WINDSCREEN UPPER	PARE BRISE	PARABREZZA	GRAU MIT BANDFILTER GRAU ZN 4/85
2	11078213	1	FRONTSCHIEBE OBEN	WINDSCREEN UPPER	PARE BRISE	PARABREZZA	GETÖNT PARSOL-GRAU/ KLAR BEHEIZT
2.1	11025700	1	HOCHLEISTUNGSRELAIS	HIGH-PERFORMANCE RELAY	RELAIS	RELÈ	SIEHE BAUGRUPPE 1504
2.2	11025778	1	ZEITRELAIS SCHEIBEN- HEIZUNG	TIMING RELAY	RELAIS	RELÈ	SIEHE BAUGRUPPE 1504
3	11042119	1	FRONTSCHIEBE	WINDSCREEN BELOW	PARE BRISE	PARABREZZA	ZN 60/85

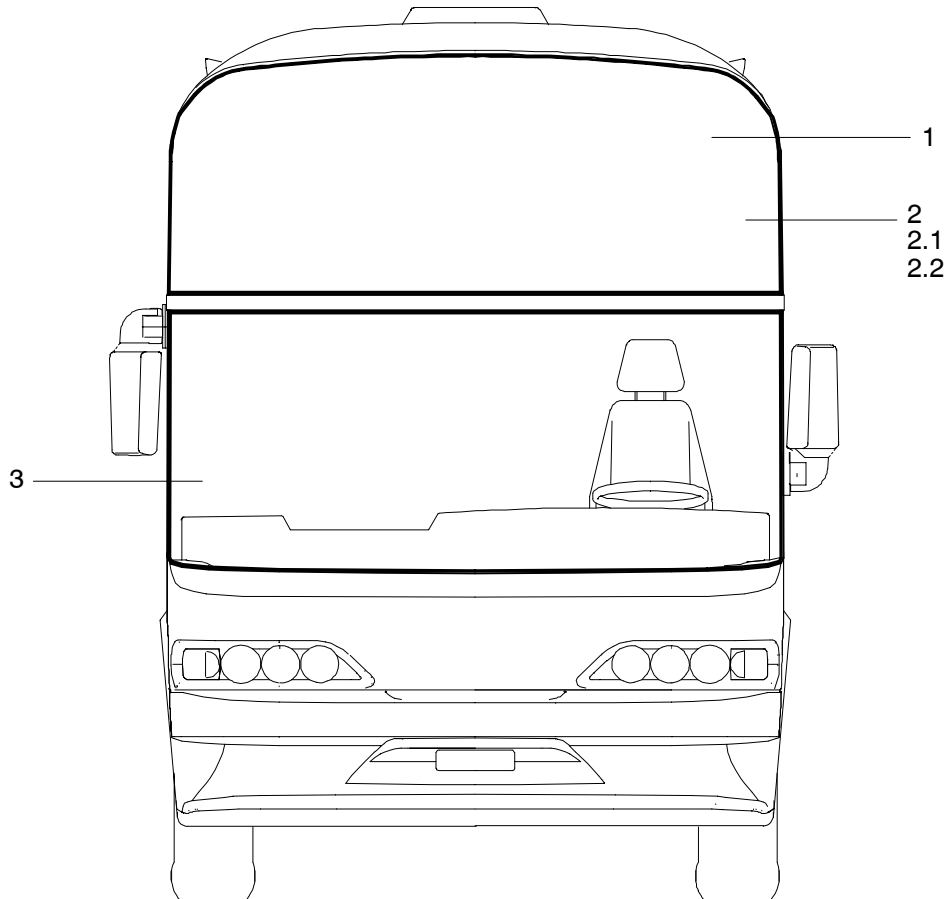
Hinweis: Bitte den Scheibentyp dem Bauzeugnis entnehmen.

Please take the type of the windows out of the building construction.

Cherches le type de vitrage dans le descriptie.

Per il tipo di cristallo, fare riferimento al certificato di costruzione.

Ausführung Fahrzeuge: N 116 H, N 116 /3 H, N 116/3 HL



2201-S0001

POS	TEILE-NR	STK	DEUTSCH	ENGLISH	FRANCAIS	ITALIANO	BEMERKUNG
1	11073701	1	FRONTSCHIEBE OBEN	WINDSCREEN UPPER	PARE BRISE	PARABREZZA	GRAU MIT BANDFILTER GRAU ZN 4/85
2	11078213	1	FRONTSCHIEBE OBEN	WINDSCREEN UPPER	PARE BRISE	PARABREZZA	GETÖNT PARSOL-GRAU/ KLAR BEHEIZT
2.1	11025700	1	HOCHLEISTUNGSRELAIS	HIGH-PERFORMANCE RELAY	RELAIS	RELÈ	SIEHE BAUGRUPPE 1504
2.2	11025778	1	ZEITRELAIS SCHEIBEN- HEIZUNG	TIMING RELAY	RELAIS	RELÈ	SIEHE BAUGRUPPE 1504
3	11042119	1	FRONTSCHIEBE	WINDSCREEN BELOW	PARE BRISE	PARABREZZA	ZN 60/85

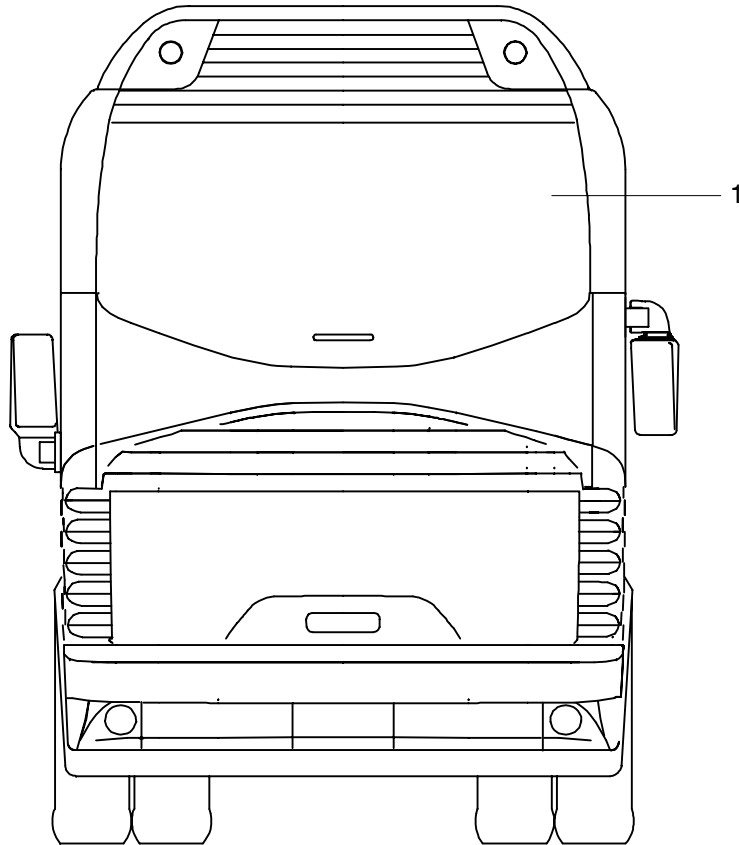
Hinweis: Bitte den Scheibentyp dem Bauzeugnis entnehmen.

Please take the type of the windows out of the building construction.

Cherches le type de vitrage dans le descriptie.

Per il tipo di cristallo, fare riferimento al certificato di costruzione.

Ausführung Fahrzeuge: N 116



POS	TEILE-NR	STK	DEUTSCH	ENGLISH	FRANCAIS	ITALIANO	BEMERKUNG
1	11073666	1	HECKSCHEIBE OBEN	REAR WINDOW	LUNETTE ARRIÈRE	LUNOTTO POSTERIORE	GERASTERT GRAU/ KLAR ZN 2202006100 2110X1025MM

Hinweis: Bitte den Scheibentyp dem Bauzeugnis entnehmen.
Please take the type of the windows out of the building construction.
Cherches le type de vitrage dans le descriptie.
Per il tipo di cristallo, fare riferimento al certificato di costruzione.

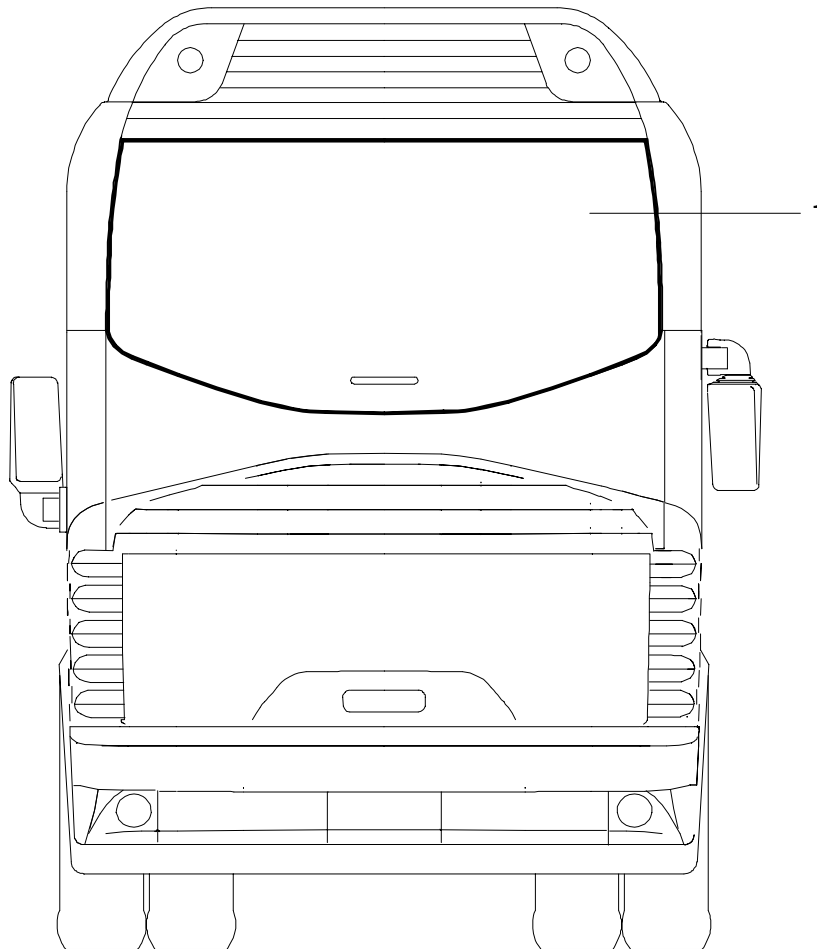
HECKSCHEIBE
REAR WINDOW
LUNETTE ARRIÈRE
LUNOTTO POSTERIORE

N 116, N 116 H
N 116/3 H/HL 05/02

2202

NEOPLAN

Ausführung Fahrzeuge: N 116H, N 116/3 H, N 116/3 HL

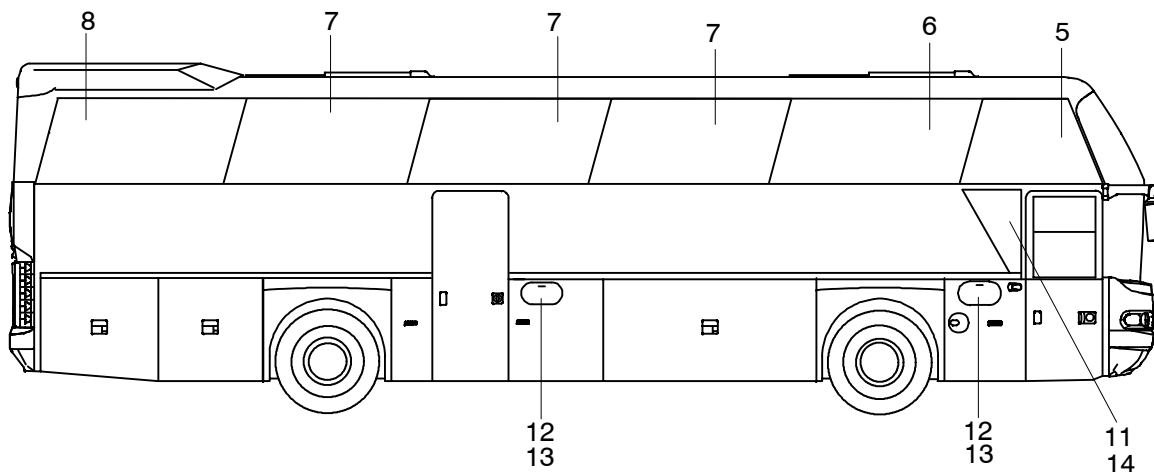
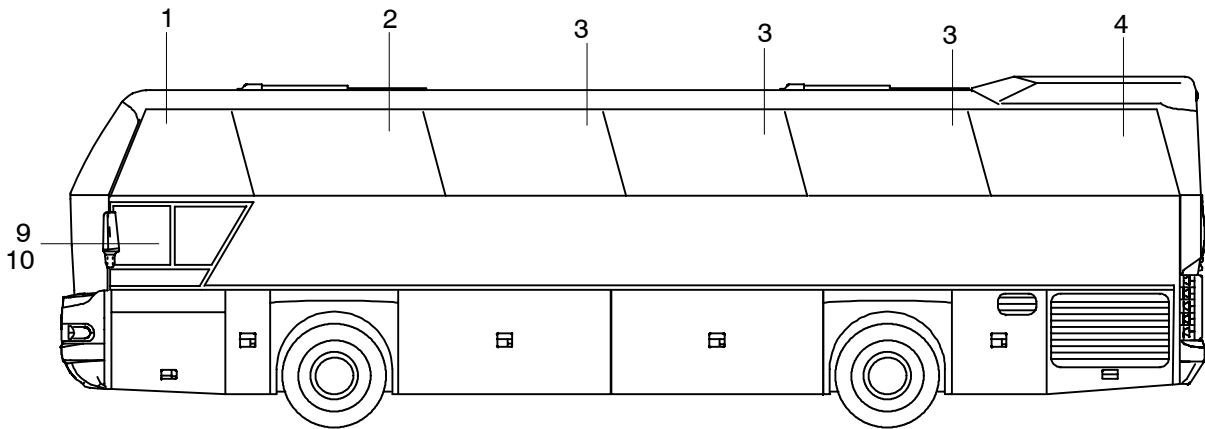


2202-S0001

POS	TEILE-NR	STK	DEUTSCH	ENGLISH	FRANCAIS	ITALIANO	BEMERKUNG
1	11073666	1	HECKSCHEIBE OBEN	REAR WINDOW	LUNETTE ARRIÈRE	LUNOTTO POSTERIORE	GERASTERT GRAU/ KLAR ZN 2202006100 2110X1025MM

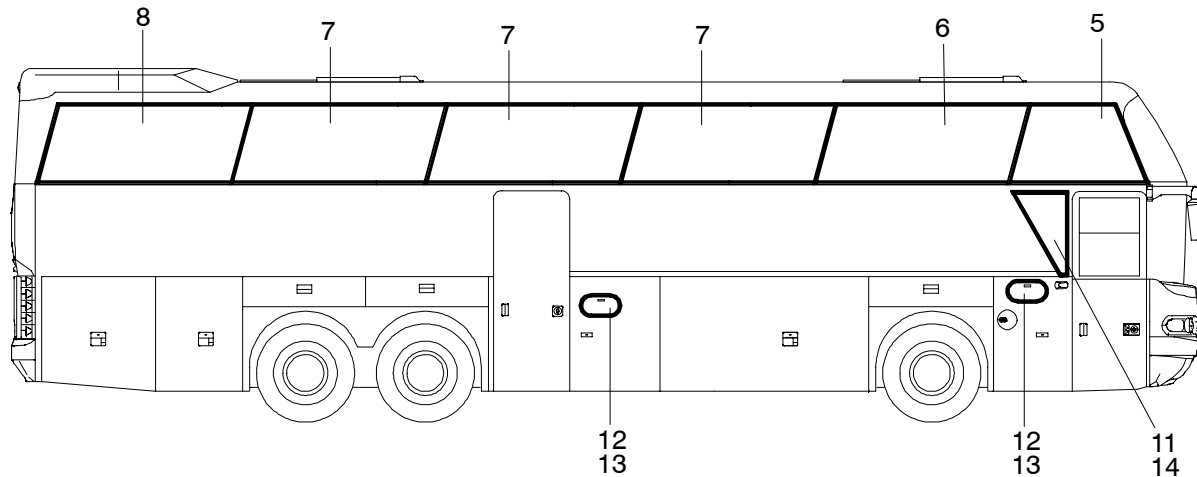
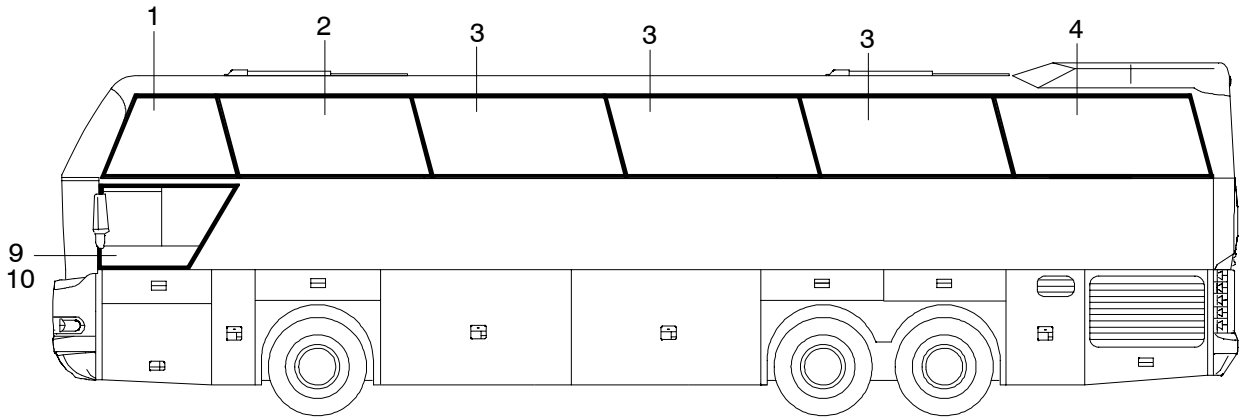
Hinweis: Bitte den Scheibentyp dem Bauzeugnis entnehmen.
Please take the type of the windows out of the building construction.
Cherches le type de vitrage dans le descriptie.
Per il tipo di cristallo, fare riferimento al certificato di costruzione.

Ausführung grau/ klar mit Siebdruck



POS	TEILE-NR	STK	DEUTSCH	ENGLISH	FRANCAIS	ITALIANO	BEMERKUNG
1	11073703	1	TRAPEZSCHEIBE LINKS	TRAPEZOID WINDOW	LATÉRALE	CRISTALLO LATERALE	GRAU/KLAR 1493X960MM ZN 2203000002LI
2	11073094	1	SEITENSCHIEBE VORNE LINKS	SIDE PANE WINDOW	LATÉRALE	CRISTALLO LATERALE	GRAU/KLAR 1975X885MM ZN 2203835200
3	11064203	3	SEITENSCHIEBE LINKS	SIDE PANE WINDOW	LATÉRALE	CRISTALLO LATERALE	GRAU/KLAR ZN 05 15 400
4	11074259	1	SEITENSCHIEBE HINTEN LINKS	SIDE PANE WINDOW	LATÉRALE	CRISTALLO LATERALE	GRAU/KLAR 1975X885MM ZN 2203835201
5	11073705	1	TRAPEZSCHEIBE RECHTS	TRAPEZOID WINDOW	LATÉRALE	CRISTALLO LATERALE	GRAU/KLAR 1493X960MM ZN 2203000002RE
6	11073095	1	SEITENSCHIEBE VORNE RECHTS	SIDE PANE WINDOW	LATÉRALE	CRISTALLO LATERALE	GRAU/KLAR 1995X885MM ZN 2203835300
7	11064204	3	SEITENSCHIEBE RECHTS	SIDE PANE WINDOW	LATÉRALE	CRISTALLO LATERALE	GRAU/KLAR ZN 05 15 400
8	11074260	1	SEITENSCHIEBE HINTEN RECHTS	SIDE PANE WINDOW	LATÉRALE	CRISTALLO LATERALE	1975X885MM ZN 220383501
9	11064630	1	FAHRERFENSTER LINKS	DRIVERS WINDOW	GLACE CHAUFFEUR	ANTISTA CRISTALLO	KLAR/KLAR ZN 2205000001G
10	11043377	1	GEGENRAHMEN FAHRERFENSTER	FRAME	CADRE DE VITRE	CORNICE	ZN 2205000001
11	11064639	1	AUSGLEICHSSCHIEBE RECHTS	ADJUSTMENT WINDOW	VITRE	CRISTALLO OSCURATO	KLAR/KLAR ZN 2204000002B
12	11042812	2	TOILETTEN-FAHRERKABI- NENFENSTER	TOILET WINDOW	FENÊTRE WC	FINESTRINO PER TOI- LETTE	ZN 2203809400
13	11037795	2	RAHMEN FÜR TOILETTEN- FENSTER	PLASTIC COVER	RECouvreMENT	COPERTURA	OVAL
14	11043379	1	GEGENRAHMEN AUSGLEICHSFENSTER	FRAME	CADRE DE VITRE	CORNICE	ZN 2204000002

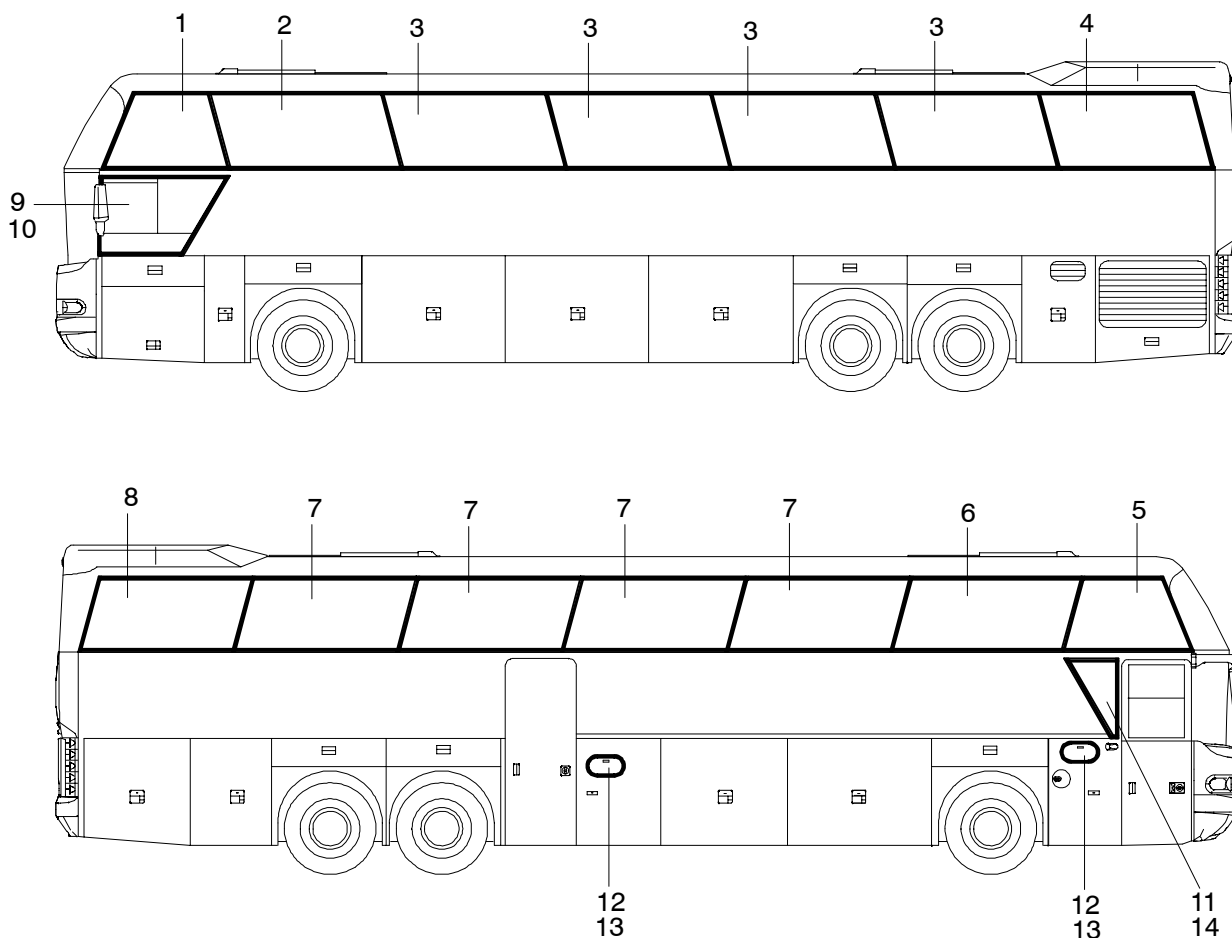
Ausführung Fahrzeuge: N 116/3 H grau/ klar mit Siebdruck



2203-S0001

POS	TEILE-NR	STK	DEUTSCH	ENGLISH	FRANCAIS	ITALIANO	BEMERKUNG
1	11073703	1	TRAPEZSCHEIBE LINKS	TRAPEZOID WINDOW	LATÉRALE	CRISTALLO LATERALE	GRAU/KLAR 1493X960MM ZN 2203000002LI
2	11073094	1	SEITENSCHIEBE VORNE LINKS	SIDE PANE WINDOW	LATÉRALE	CRISTALLO LATERALE	GRAU/KLAR 1975X885MM ZN 2203835200
3	11064203	3	SEITENSCHIEBE LINKS	SIDE PANE WINDOW	LATÉRALE	CRISTALLO LATERALE	GRAU/KLAR ZN 05 15 400
4	11074259	1	SEITENSCHIEBE HINTEN LINKS	SIDE PANE WINDOW	LATÉRALE	CRISTALLO LATERALE	GRAU/KLAR 1975X885MM ZN 2203835201
5	11073705	1	TRAPEZSCHEIBE RECHTS	TRAPEZOID WINDOW	LATÉRALE	CRISTALLO LATERALE	GRAU/KLAR 1493X960MM ZN 2203000002RE
6	11073095	1	SEITENSCHIEBE VORNE RECHTS	SIDE PANE WINDOW	LATÉRALE	CRISTALLO LATERALE	GRAU/KLAR 1995X885MM ZN 2203835300
7	11064204	3	SEITENSCHIEBE RECHTS	SIDE PANE WINDOW	LATÉRALE	CRISTALLO LATERALE	GRAU/KLAR ZN 05 15 400
8	11074260	1	SEITENSCHIEBE HINTEN RECHTS	SIDE PANE WINDOW	LATÉRALE	CRISTALLO LATERALE	1975X885MM ZN 220383501
9	11064630	1	FAHRERFENSTER LINKS	DRIVERS WINDOW	GLACE CHAUFFEUR	ANTISTA CRISTALLO	KLAR/KLAR ZN 2205000001G
10	11043377	1	GEGENRAHMEN FAHRERFENSTER	FRAME	CADRE DE VITRE	CORNICE	ZN 2205000001
11	11064639	1	AUSGLEICHSSCHIEBE RECHTS	ADJUSTMENT WINDOW	VITRE	CRISTALLO OSCURATO	KLAR/KLAR ZN 2204000002B
12	11042812	2	TOILETTEN-FAHRERKABI- NENFENSTER	TOILET WINDOW	FENÊTRE WC	FINESTRINO PER TOI- LETTE	ZN 2203809400
13	11037795	2	RAHMEN FÜR TOILETTEN- FENSTER	PLASTIC COVER	RECouvreMENT	COPERTURA	OVAL
14	11043379	1	GEGENRAHMEN AUSGLEICHSFENSTER	FRAME	CADRE DE VITRE	CORNICE	ZN 2204000002

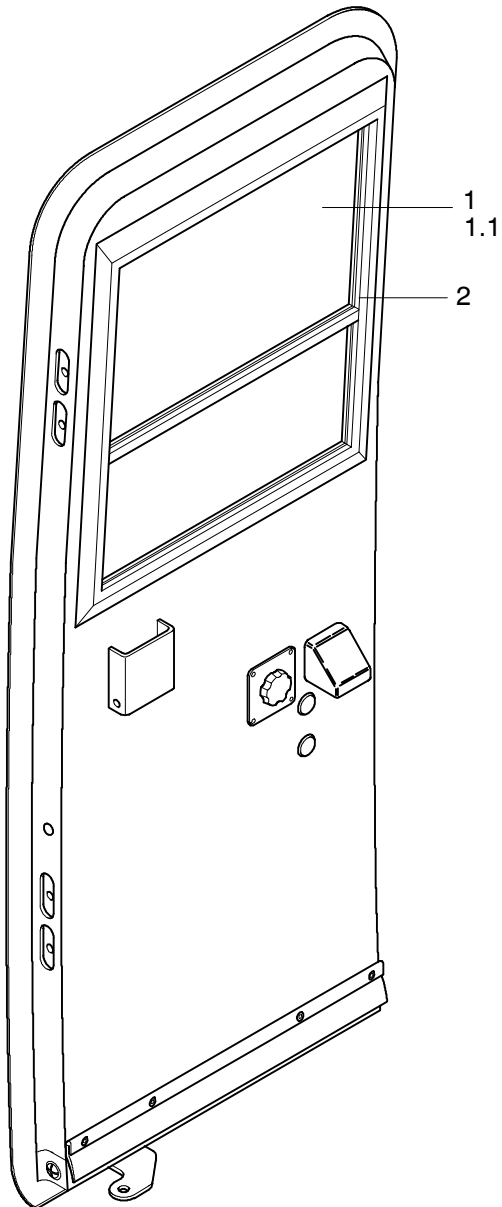
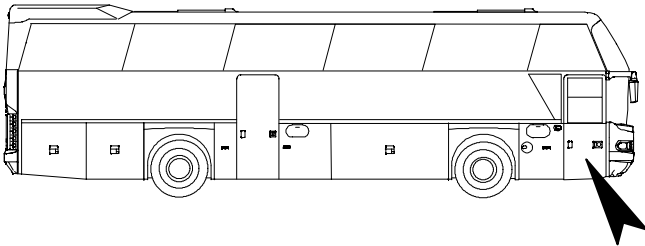
Ausführung Fahrzeuge: N 116/3 HL grau/ klar mit Siebdruck



2203-S0002

POS	TEILE-NR	STK	DEUTSCH	ENGLISH	FRANCAIS	ITALIANO	BEMERKUNG
1	11073703	1	TRAPEZSCHEIBE LINKS	TRAPEZOID WINDOW	LATÉRALE	CRISTALLO LATERALE	GRAU/KLAR 1493X960MM ZN 2203000002LI
2	11073094	1	SEITENSCHIEBE VORNE LINKS	SIDE PANE WINDOW	LATÉRALE	CRISTALLO LATERALE	GRAU/KLAR 1975X885MM ZN 2203835200
3	11064203	4	SEITENSCHIEBE LINKS	SIDE PANE WINDOW	LATÉRALE	CRISTALLO LATERALE	GRAU/KLAR ZN 05 15 400
4	11078008	1	SEITENSCHIEBE HINTEN LINKS	SIDE PANE WINDOW	LATÉRALE	CRISTALLO LATERALE	GRAU/KLAR 1975X885MM ZN 2203835201
5	11073705	1	TRAPEZSCHEIBE RECHTS	TRAPEZOID WINDOW	LATÉRALE	CRISTALLO LATERALE	GRAU/KLAR 1493X960MM ZN 2203000002RE
6	11073095	1	SEITENSCHIEBE VORNE RECHTS	SIDE PANE WINDOW	LATÉRALE	CRISTALLO LATERALE	GRAU/KLAR 1995X885MM ZN 2203835300
7	11064204	4	SEITENSCHIEBE RECHTS	SIDE PANE WINDOW	LATÉRALE	CRISTALLO LATERALE	GRAU/KLAR ZN 05 15 400
8	11078010	1	SEITENSCHIEBE HINTEN RECHTS	SIDE PANE WINDOW	LATÉRALE	CRISTALLO LATERALE	1975X885MM ZN 220383501
9	11064630	1	FAHRERFENSTER LINKS	DRIVERS WINDOW	GLACE CHAUFFEUR	ANTISTA CRISTALLO	KLAR/KLAR ZN 2205000001G
10	11043377	1	GEGENRAHMEN FAHRERFENSTER	FRAME	CADRE DE VITRE	CORNICE	ZN 2205000001
11	11064639	1	AUSGLEICHSSCHIEBE RECHTS	ADJUSTMENT WINDOW	VITRE	CRISTALLO OSCURATO	KLAR/KLAR ZN 2204000002B
12	11042812	2	TOILETTEN-FAHRERKABI- NENFENSTER	TOILET WINDOW	FENÊTRE WC	FINESTRINO PER TOI- LETTE	ZN 2203809400
13	11037795	2	RAHMEN FÜR TOILETTEN- FENSTER	PLASTIC COVER	RECouvreMENT	COPERTURA	OVAL
14	11043379	1	GEGENRAHMEN AUSGLEICHSFENSTER	FRAME	CADRE DE VITRE	CORNICE	ZN 2204000002

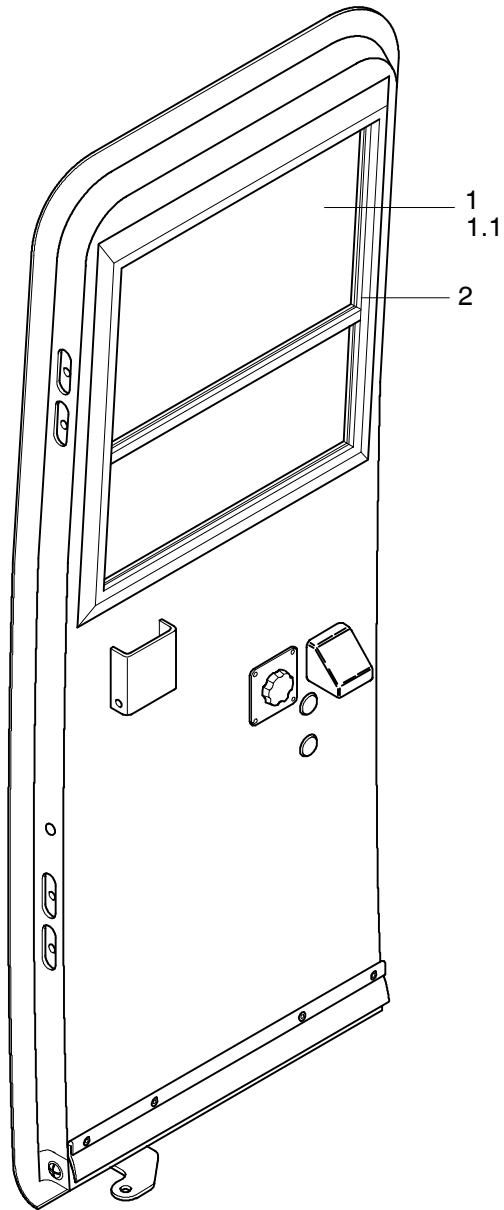
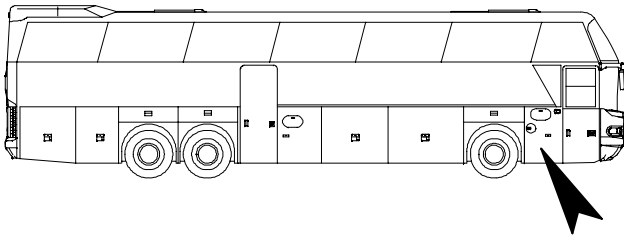
Ausführung Fahrzeuge N 116 Einscheibenglas klar/klar



2205-S0001

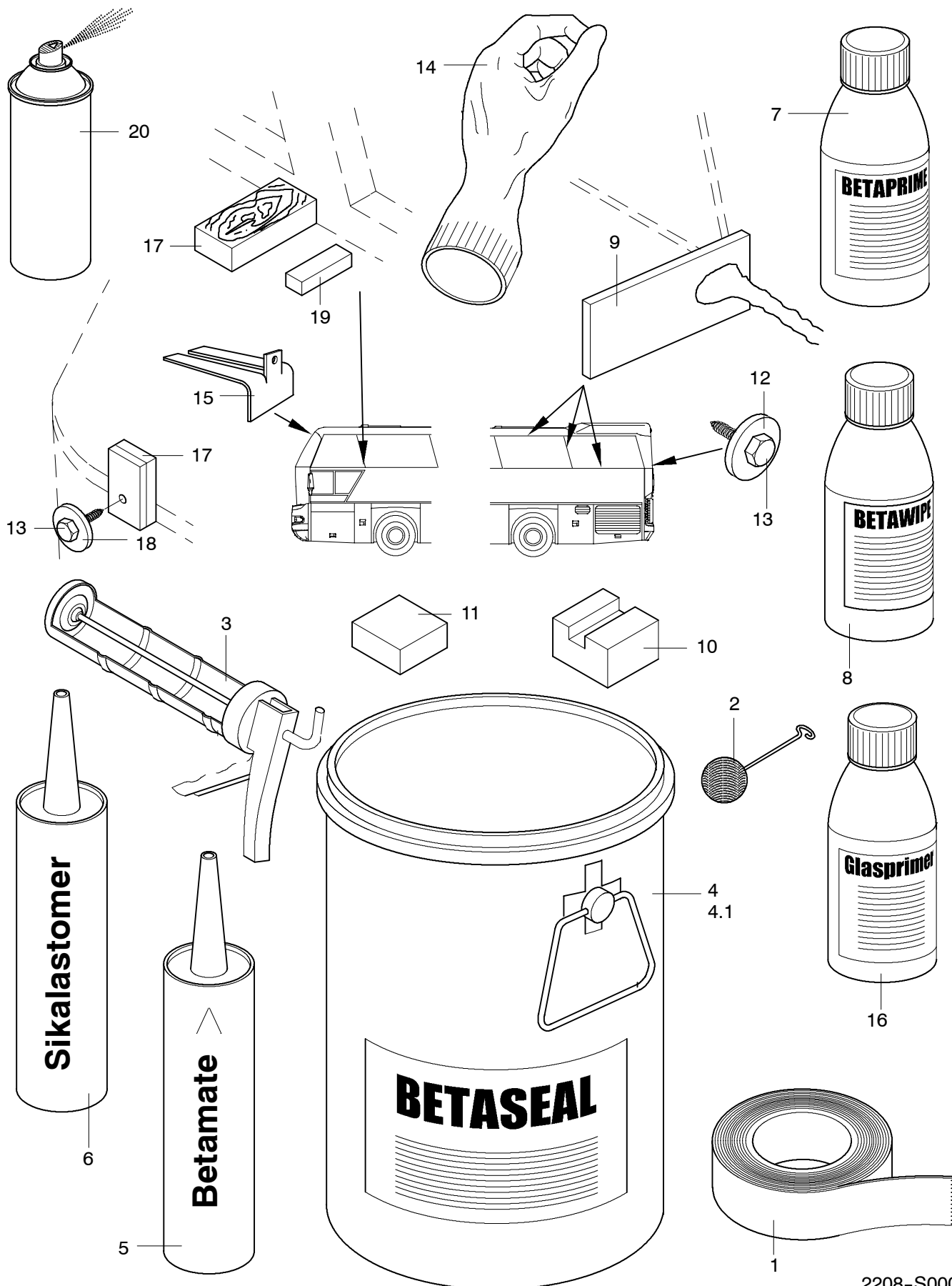
POS	TEILE-NR	STK	DEUTSCH	ENGLISH	FRANCAIS	ITALIANO	BEMERKUNG
1	11064664	1	BEIFAHNER-TÜRFEN- STER FALLTEIL HEIZBAR	WINDOW OF THE ASSI- STAND DRIVERS DOOR	GLACE PORTE	FINESTRINO PORTA LATO PASSEGGERO	KLAR/KLAR ZN 2204000001
1.1	11064633	1	BEIFAHNER-TÜRFEN- STER FEST	WINDOW OF THE ASSI- STAND DRIVERS DOOR	GLACE PORTE	FINESTRINO PORTA LATO PASSEGGERO	KLAR/KLAR ZN 2204000001G
2	11043378	1	GEGENRAHMEN TÜRFENSTER	FRAME	CADRE DE VITRE	CORNICE	ZN 2204000001

Ausführung Fahrzeuge: N 116/3 H, N 116/3 HL Einscheibenglas klar/klar



2205-S0001

POS	TEILE-NR	STK	DEUTSCH	ENGLISH	FRANCAIS	ITALIANO	BEMERKUNG
1	11064664	1	BEIFAHREER-TÜRFEN- STER FALLTEIL HEIZBAR	WINDOW OF THE ASSI- STAND DRIVERS DOOR	GLACE PORTE	FINESTRINO PORTA LATO PASSEGGERO	KLAR/KLAR ZN 2204000001
1.1	11064633	1	BEIFAHREER-TÜRFEN- STER FEST	WINDOW OF THE ASSI- STAND DRIVERS DOOR	GLACE PORTE	FINESTRINO PORTA LATO PASSEGGERO	KLAR/KLAR ZN 2204000001G
2	11043378	1	GEGENRAHMEN TÜRFENSTER	FRAME	CADRE DE VITRE	CORNICE	ZN 2204000001



POS	TEILE-NR	STK	DEUTSCH	ENGLISH	FRANCAIS	ITALIANO	BEMERKUNG
1	11052509	NBD.	KLEBEBAND BLAU	ADHESIVE TAPE	RUBAN ADHÉSIF	NASTRO ADESIVO	100MM
2	11053031	NBD	PRIMER PINSEL	APPLICATOR	VITRE PRIMER APPLICATION	APPLIKATOR CRISTALLO	
3	19003563	1	HANDPISTOLE BETASEAL	HAND PISTOL	POMPE MANUELLE	PRESSA A MANO	
4	11038558	1	BETASEAL	BETASEAL	BETASEAL	BETASEAL	22 LITER FASS
4.1	11038557	1	BETASEAL	BETASEAL	BETASEAL	BETASEAL	200 LITER FASS
5	11053012	NBD	BETAMATE PUR-KLEB/ DICHTMASSE	BETAMATE SEALANT	BETAMATE	BETAMATE	300 ML. KARTUSCHE
6	11053042	NBD	SIKA LASTOMER	SIKA LASTOMER	SIKA LASTOMER	SIKA LASTOMER	710 SCHWARZ 310 ML. KARTUSCHE
7	11052965	NBD	LACK-KUNSTSTOFFPRIMER	PLASTIC PRIMER	VITRE PRIMER	APPLIKATOR CRISTALLO PRIMER	250ML. DOSE
8	11052705	NBD	REINIGUNGSLÖSUNG BETAWIPE	CLEANING SOLUTION	PRODUIT DE NETTOYAGE	LIQUIDO DETERGENTE	BETAWIPE VP 04604 1000 ML. DOSE
9	11038791	NBD	HOLZSPACHTEL ZUM VERSTREICHEN	WOOD- SPATULA	SPATEL	SPATOLA	AUS HORNITEX-HOLZ 190X60X3MM ZUSCHNITT
10	11043414	NBD	UNTERLEGKLOTZ GUMMI SH80	ADJUST BLOCK	BOIS DE CALAGE	BASE	
11	11043414	NBD	UNTERLEGKLOTZ	ADJUST BLOCK	BOIS DE CALAGE	BASE	ZUSCHNITT 10X10X5MM
12	11054597	NBD	UNTERLEGSCHLEIFE FÜR HECKSCHLEIFE	MEDIUM WASHER	RONDELLE	ROSETTA	M8 D=30X8,5X1,5 DIN 522
13	11056734	NBD	BLECHSCHRAUBE	SELF-TAPPING SCREW	VIS À TÔLE	VITE	4,2X32 DIN 7981
14	14009223	NBD	HANDSCHUHE LATEX	GLOVE	GANT	GUANTO	100 STÜCK PACKUNG
15	11043354	NBD	KLAMMER GERADE MIT SCHRAUBE	CLAMP	CRAMPE AVEC VIS	FASCETTA CON VITRE	
16	11053028	NBD	GLASPRIMER	GLASS PRIMER	VITRE PRIMER	CRISTALLO PRIMER	250 ML. DOSE
17	11038665	NBD	BEFESTIGUNGSKLOTZ	FASTENING BLOCK	ÉLÉMENT DE FIXATION	BASE	AUS WARKHAUS-SIEB- DRUCK HOLZ 60X40X12MM
18	11054594	NBD	UNTERLEGSCHLEIFE FÜR FRONTSCHLEIFE	MEDIUM WASHER	RONDELLE	ROSETTA	M8 DIN 125
19	11038665	NBD	UNTERLEGKLOTZ	ADJUST BLOCK	BOIS DE CALAGE	BASE	AUS WARKHAUS-SIEB- DRUCK HOLZ 20X50X10MM
20	11052756	1	SPRAYDOSE LECKSUCHER	SPRAY CAN	BOMBE AÉROSOL	BOMBOLA SPRAY	400ML.

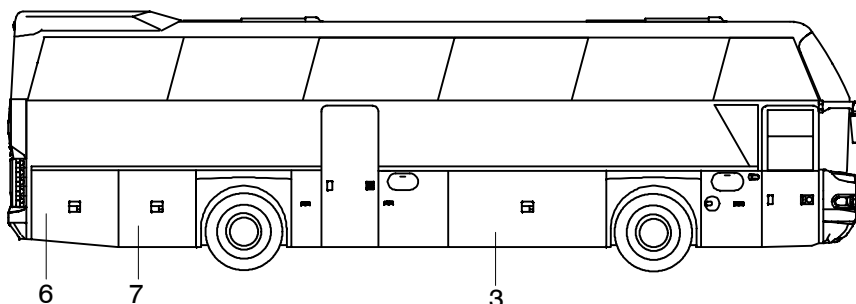
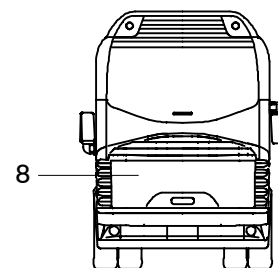
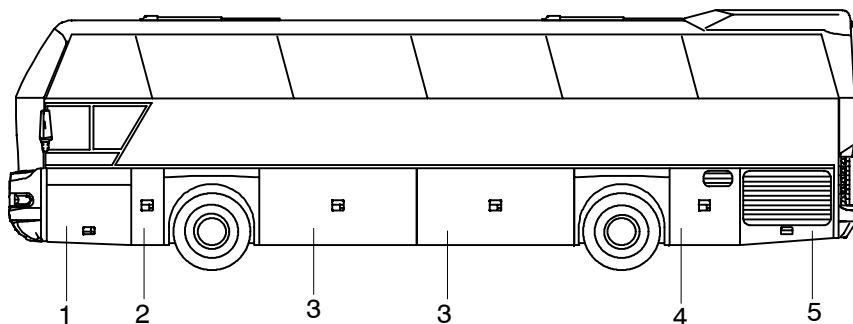
SERVICE- U. KOFFERRAUMKLAPPEN
 SERVICE DOORS
 SERVICE + MALLE DE COFFRE A BAGAGE
 BOTOLE D'ISPEZIONE

N 116, N 116 H
 N 116/3 H/HL 04/02

2301

NEOPLAN

Ausführung: Kofferschutzklappen Achs.-Türmaß 740-1100mm parallel



POS	TEILE-NR	STK	DEUTSCH	ENGLISH	FRANCAIS	ITALIANO	BEMERKUNG
1	11074936	1	SERVICEKLAPPE L1A E-FACH	SERVICE LID	CLAPET DE SERVICE	RIBALTA	802X1178X854MM
2	11079818	1	SERVICEKLAPPE L1	SERVICE LID	CLAPET DE SERVICE	RIBALTA	1109X462MM
3	11074939	3	KOFFERRAUMKLAPPE	LUGGAGE- COMPART- MENT LID	PANNEAU COFFRE A BA- GAGES	SPORTELLO DEL COFFRE A BAGADES	1109X2217,5MM 1
4	11074961	1	LAMELLENKLAPPE LUFTFILTER	SERVICE LID	CLAPET DE SERVICE	RIBALTA	1109X993MM
5	11074954	1	LAMELLENKLAPPE KÜHLER	SERVICE LID	CLAPET DE SERVICE	RIBALTA	1109X1317X1007MM
6	11074958	1	SERVICEKLAPPE AUSPUFF	SERVICE LID	CLAPET DE SERVICE	RIBALTA	1007X1217X1109MM
7	11074957	1	SERVICEKLAPPE BATTERIE	SERVICE LID	CLAPET DE SERVICE	RIBALTA	1109X1093MM
8	11073793	1	MOTORRAUMKLAPPE	ENGINE ROOM FLAP	COMPARTIMENT-MO- TEUR VOLET	VANO MOTORE SPOR- TELLO	

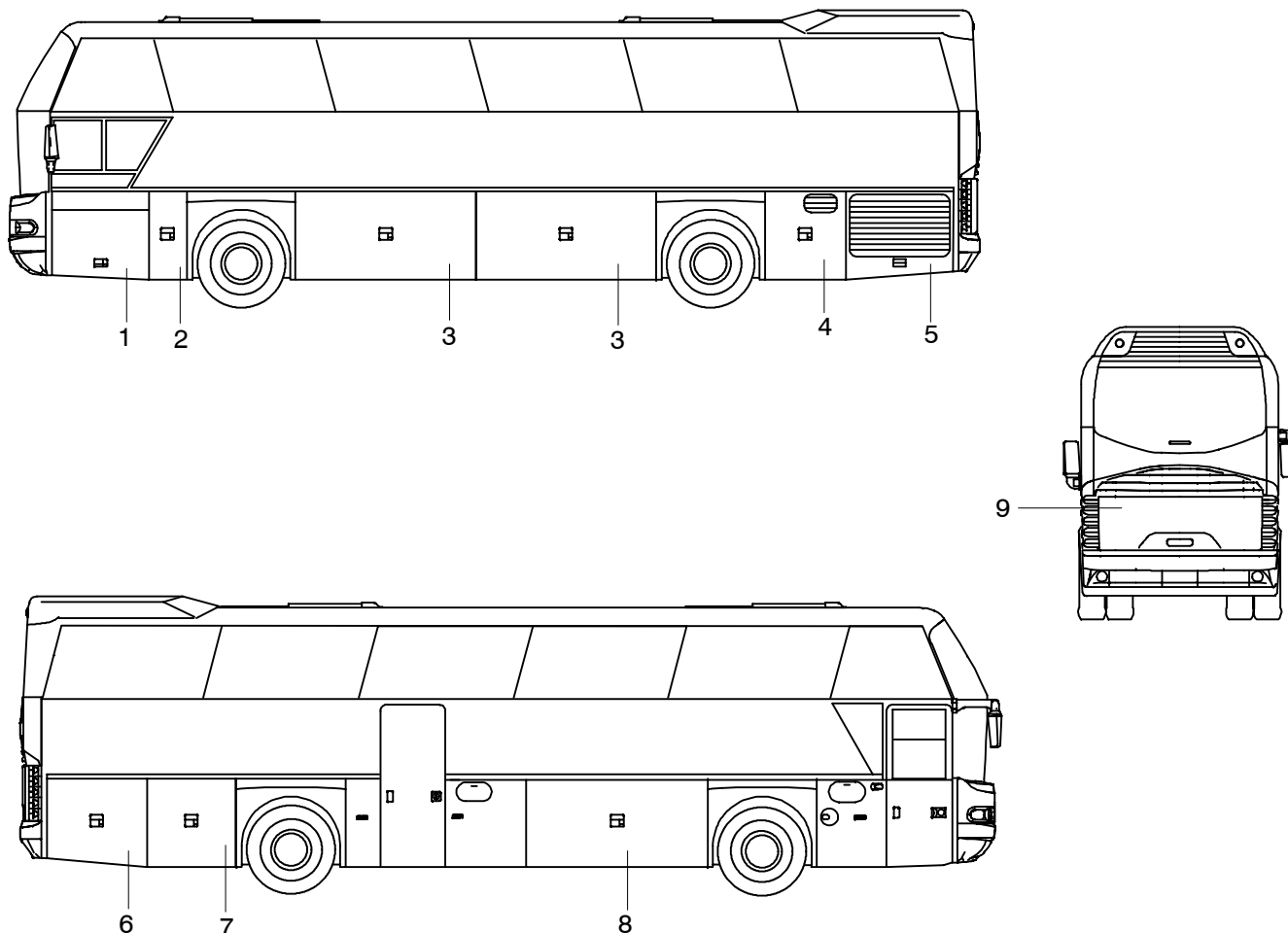
SERVICE- U. KOFFERRAUMKLAPPEN
 SERVICE DOORS
 SERVICE + MALLE DE COFFRE A BAGAGE
 BOTOLE D'ISPEZIONE

N 116, N 116 H
 N 116/3 H/HL 04/02

2301

NEOPLAN

Ausführung: Kofferschutzklappen Achs.-Türmaß 1200mm parallel



2301-S0009

POS	TEILE-NR	STK	DEUTSCH	ENGLISH	FRANCAIS	ITALIANO	BEMERKUNG
1	11074936	1	SERVICEKLAPPE L1A E-FACH	SERVICE LID	CLAPET DE SERVICE	RIBALTA	802X1178X854MM
2	11079818	1	SERVICEKLAPPE L1	SERVICE LID	CLAPET DE SERVICE	RIBALTA	1109X462MM
3	11074939	2	KOFFERRAUMKLAPPE	LUGGAGE- COMPART- MENT LID	PANNEAU COFFRE A BA- GAGES	SPORTELLO DEL COFFRE A BAGADES	1109X2217,5MM
4	11074961	1	LAMELLENKLAPPE LUFTFILTER	SERVICE LID	CLAPET DE SERVICE	RIBALTA	1109X993MM
5	11074954	1	LAMELLENKLAPPE KÜHLER	SERVICE LID	CLAPET DE SERVICE	RIBALTA	1109X1317X1007MM
6	11074958	1	SERVICEKLAPPE AUSPUFF	SERVICE LID	CLAPET DE SERVICE	RIBALTA	1007X1217X1109MM
7	11074957	1	SERVICEKLAPPE BATTERIE	SERVICE LID	CLAPET DE SERVICE	RIBALTA	1109X1093MM
8	11077430	1	KOFFERRAUMKLAPPE R2 AT 1200MM PARALLEL	LUGGAGE- COMPART- MENT LID	PANNEAU COFFRE A BA- GAGES	SPORTELLO DEL COFFRE A BAGADES	1109X1857MM
9	11073793	1	MOTORRAUMKLAPPE	ENGINE ROOM FLAP	COMPARTIMENT-MO- TEUR VOLET	VANO MOTORE SPOR- TELLO	

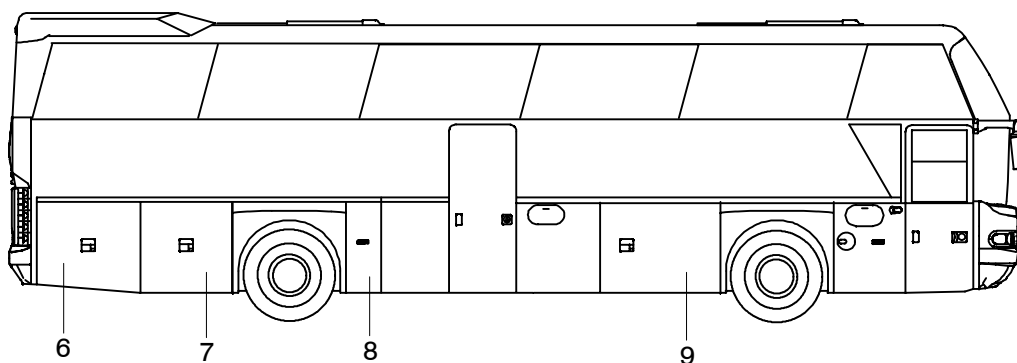
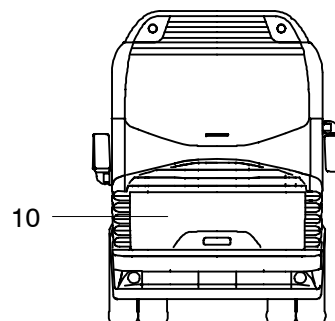
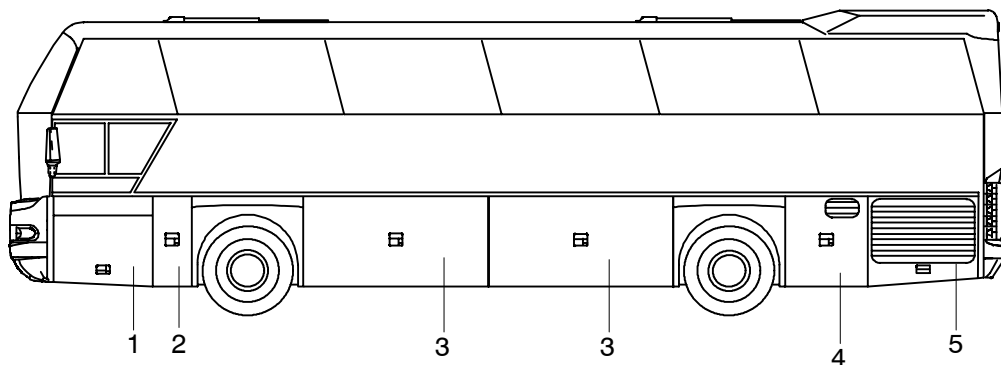
SERVICE- U. KOFFERRAUMKLAPPEN
 SERVICE DOORS
 SERVICE + MALLE DE COFFRE A BAGAGE
 BOTOLE D'ISPEZIONE

N 116, N 116 H
 N 116/3 H/HL 04/02

2301

NEOPLAN

Ausführung: Kofferschutzklappen Achs.-Türmaß 2000mm parallel



2301-S0010

POS	TEILE-NR	STK	DEUTSCH	ENGLISH	FRANCAIS	ITALIANO	BEMERKUNG
1	11074936	1	SERVICEKLAPPE L1A E-FACH	SERVICE LID	CLAPET DE SERVICE	RIBALTA	802X1178X854MM
2	11079818	1	SERVICEKLAPPE L1	SERVICE LID	CLAPET DE SERVICE	RIBALTA	1109X462MM
3	11074939	2	KOFFERRAUMKLAPPE	LUGGAGE- COMPARTMENT LID	PANNEAU COFFRE A BAGAGES	SPORTELLO DEL COFFRE A BAGADES	1109X2217,5MM
4	11074961	1	LAMELLENKLAPPE LUFTFILTER	SERVICE LID	CLAPET DE SERVICE	RIBALTA	1109X993MM
5	11074954	1	LAMELLENKLAPPE KÜHLER	SERVICE LID	CLAPET DE SERVICE	RIBALTA	1109X1317X1007MM
6	11074958	1	SERVICEKLAPPE AUSPUFF	SERVICE LID	CLAPET DE SERVICE	RIBALTA	1007X1217X1109MM
7	11074957	1	SERVICEKLAPPE BATTERIE	SERVICE LID	CLAPET DE SERVICE	RIBALTA	1109X1093MM
8	11079817	1	SERVICEKLAPPE STAURAU R4	SERVICE LID	CLAPET DE SERVICE	RIBALTA	1109X447MM
9	11074952	1	KOFFERRAUMKLAPPE	LUGGAGE- COMPARTMENT LID	PANNEAU COFFRE A BAGAGES	SPORTELLO DEL COFFRE A BAGADES	1109X1317MM
10	11073793	1	MOTORRAUMKLAPPE	ENGINE ROOM FLAP	COMPARTIMENT-MOTEUR VOLET	VANO MOTORE SPORTELLO	

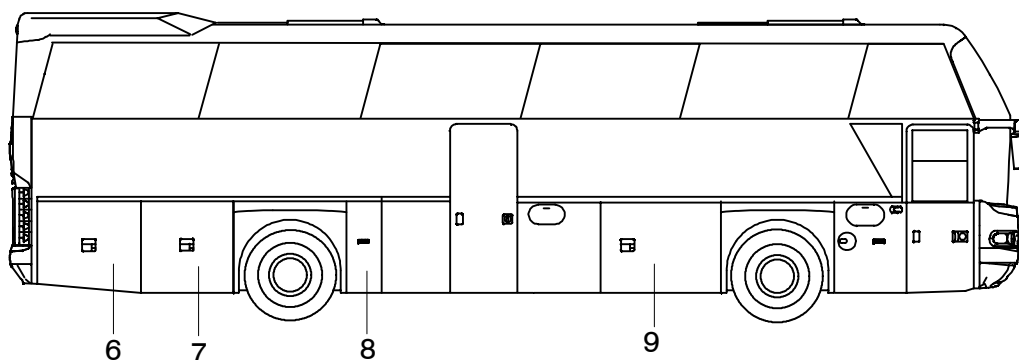
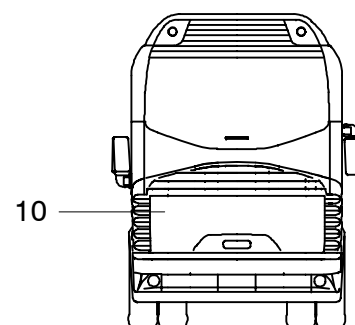
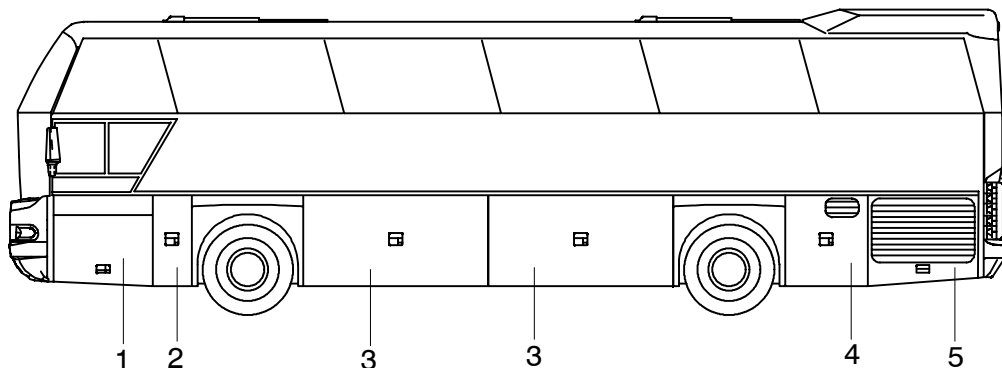
SERVICE- U. KOFFERRAUMKLAPPEN
 SERVICE DOORS
 SERVICE + MALLE DE COFFRE A BAGAGE
 BOTOLE D'ISPEZIONE

N 116, N 116 H
 N 116/3 H/HL 12/01

2301

NEOPLAN

Ausführung: Kofferschutzklappen Achs.-Türmaß 2150mm parallel



2301-S0010

POS	TEILE-NR	STK	DEUTSCH	ENGLISH	FRANCAIS	ITALIANO	BEMERKUNG
1	11074936	1	SERVICEKLAPPE L1A E-FACH	SERVICE LID	CLAPET DE SERVICE	RIBALTA	802X1178X854MM
2	11079818	1	SERVICEKLAPPE L1	SERVICE LID	CLAPET DE SERVICE	RIBALTA	1109X462MM
3	11074939	2	KOFFERRAUMKLAPPE	LUGGAGE- COMPARTMENT LID	PANNEAU COFFRE A BAGAGES	SPORTELLO DEL COFFRE A BAGAGES	1109X2217,5MM
4	11074961	1	LAMELLENKLAPPE LUFTFILTER	SERVICE LID	CLAPET DE SERVICE	RIBALTA	1109X993MM
5	11074954	1	LAMELLENKLAPPE KÜHLER	SERVICE LID	CLAPET DE SERVICE	RIBALTA	1109X1317X1007MM
6	11074958	1	SERVICEKLAPPE AUSPUFF	SERVICE LID	CLAPET DE SERVICE	RIBALTA	1007X1217X1109MM
7	11074957	1	SERVICEKLAPPE BATTERIE	SERVICE LID	CLAPET DE SERVICE	RIBALTA	1109X1093MM
8	11079817	1	SERVICEKLAPPE STAUARAUM R4	SERVICE LID	CLAPET DE SERVICE	RIBALTA	1109X447MM
9	11078015	1	KOFFERRAUMKLAPPE R2 AT 2150 PARALLEL	LUGGAGE- COMPARTMENT LID	PANNEAU COFFRE A BAGAGES	SPORTELLO DEL COFFRE A BAGAGES	1109X1167MM
10	11073793	1	MOTORRAUMKLAPPE	ENGINE ROOM FLAP	COMPARTIMENT-MOTEUR VOLET	VANO MOTORE SPORTELLO	

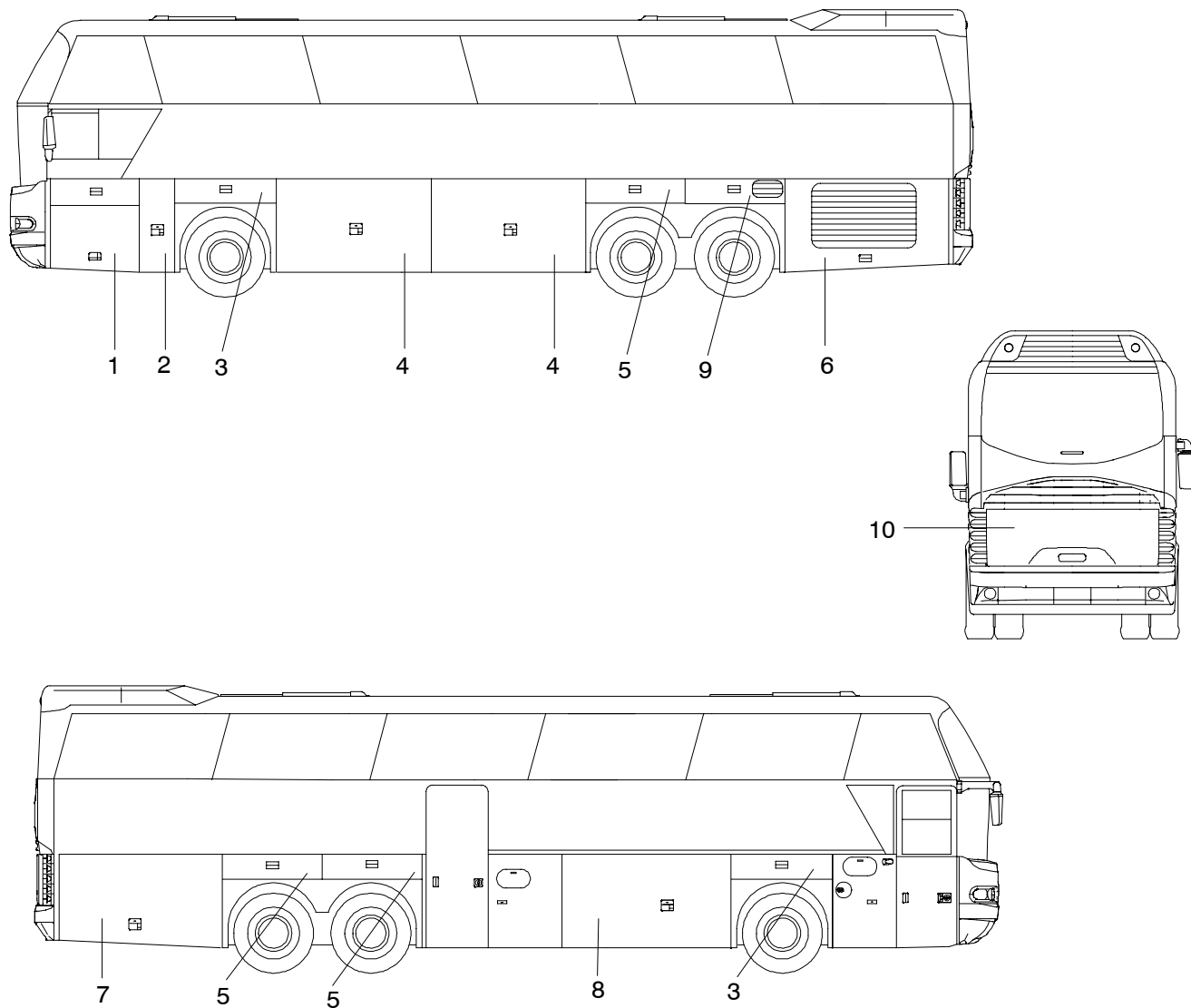
SERVICE- U. KOFFERRAUMKLAPPEN
 SERVICE DOORS
 SERVICE + MALLE DE COFFRE A BAGAGE
 BOTOLE D'ISPEZIONE

N 116, N 116 H
 N 116/3 H/HL 06/02

2301

NEOPLAN

Ausführung: Fahrzeug N 116/3H Kofferschutzklappen Achs.-Türmaß 1050- 1350 mm parallel



POS	TEILE-NR	STK	DEUTSCH	ENGLISH	FRANCAIS	ITALIANO	BEMERKUNG
1	11079822	1	SERVICEKLAPPE L1A E-FACH	SERVICE LID	CLAPET DE SERVICE	RIBALTA	802X1178X854MM
2	11078596	1	SERVICEKLAPPE L1	SERVICE LID	CLAPET DE SERVICE	RIBALTA	1269X463MM
3	11078600	2	SERVICEKLAPPE LH1/RH1	SERVICE LID	CLAPET DE SERVICE	RIBALTA	379X1344MM
4	11078604	2	KOFFERRAUMKLAPPE L2/L4	LUGGAGE- COMPART- MENT LID	PANNEAU COFFRE A BA- GAGES	SPORTELLO DEL COFFRE A BAGADES	1269X2044MM
5	11078599	3	KOFFERKLAPPE LH2/LH3 RH2	LUGGAGE- COMPART- MENT LID	PANNEAU COFFRE A BA- GAGES	SPORTELLO DEL COFFRE A BAGADES	379X1318MM
6	11080050	1	SERVICEKLAPPE KÜHLER L6	SERVICE LID	CLAPET DE SERVICE	RIBALTA	1269X1369X1167MM
7	11080051	1	SERVICEKLAPPE AUSPUFF R6	SERVICE LID	CLAPET DE SERVICE	RIBALTA	1167X1369X1269MM
8	11078605	1	KOFFERRAUMKLAPPE L2/R2	LUGGAGE- COMPART- MENT LID	PANNEAU COFFRE A BA- GAGES	SPORTELLO DEL COFFRE A BAGADES	1269X1660MM
9	11080052	1	KOFFERKLAPPE LH6	LUGGAGE- COMPART- MENT LID	PANNEAU COFFRE A BA- GAGES	SPORTELLO DEL COFFRE A BAGADES	376X1318MM
10	11073793	1	MOTORRAUMKLAPPE	ENGINE ROOM FLAP	COMPARTIMENT-MO- TEUR VOLET	VANO MOTORE SPOR- TELLO	

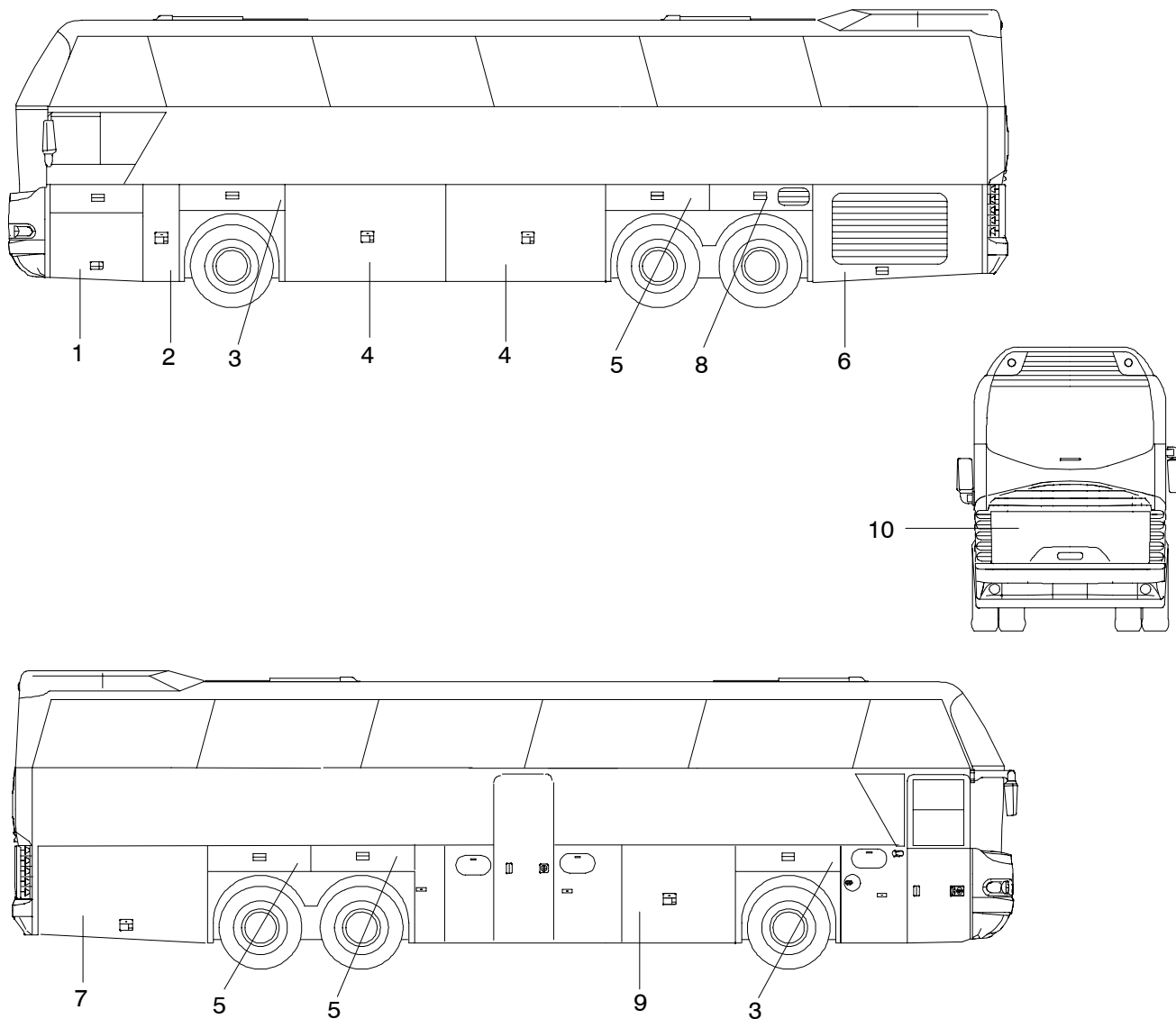
SERVICE- U. KOFFERRAUMKLAPPEN
 SERVICE DOORS
 SERVICE + MALLE DE COFFRE A BAGAGE
 BOTOLE D'ISPEZIONE

N 116, N 116 H
 N 116/3 H/HL 06/02

2301

NEOPLAN

Ausführung: Fahrzeug N 116/3H Kofferschutzklappen Achs.-Türmaß 2000 mm parallel



POS	TEILE-NR	STK	DEUTSCH	ENGLISH	FRANCAIS	ITALIANO	BEMERKUNG
1	11079822	1	SERVICEKLAPPE L1A E-FACH	SERVICE LID	CLAPET DE SERVICE	RIBALTA	802X1178X854MM
2	11078596	1	SERVICEKLAPPE L1	SERVICE LID	CLAPET DE SERVICE	RIBALTA	1269X463MM
3	11078600	2	SERVICEKLAPPE LH1/RH1	SERVICE LID	CLAPET DE SERVICE	RIBALTA	379X1344MM
4	11078604	2	KOFFERRAUMKLAPPE L2/L4	LUGGAGE- COMPART- MENT LID	PANNEAU COFFRE A BA- GAGES	SPORTELLO DEL COFFRE A BAGADES	1269X2044MM
5	11078599	3	KOFFERKLAPPE LH2/LH3 RH2	LUGGAGE- COMPART- MENT LID	PANNEAU COFFRE A BA- GAGES	SPORTELLO DEL COFFRE A BAGADES	379X1318MM
6	11080050	1	SERVICEKLAPPE KÜHLER L6	SERVICE LID	CLAPET DE SERVICE	RIBALTA	1269X1369X1167MM
7	11080051	1	SERVICEKLAPPE AUSPUFF R6	SERVICE LID	CLAPET DE SERVICE	RIBALTA	1167X1369X1269MM
8	11080052	1	KOFFERKLAPPE LH6	LUGGAGE- COMPART- MENT LID	PANNEAU COFFRE A BA- GAGES	SPORTELLO DEL COFFRE A BAGADES	376X1318MM
9	11080048	1	KOFFERRAUMKLAPPE R2	LUGGAGE- COMPART- MENT LID	PANNEAU COFFRE A BA- GAGES	SPORTELLO DEL COFFRE A BAGADES	1269X954MM
10	11073793	1	MOTORRAUMKLAPPE	ENGINE ROOM FLAP	COMPARTIMENT-MO- TEUR VOLET	VANO MOTORE SPOR- TELLO	

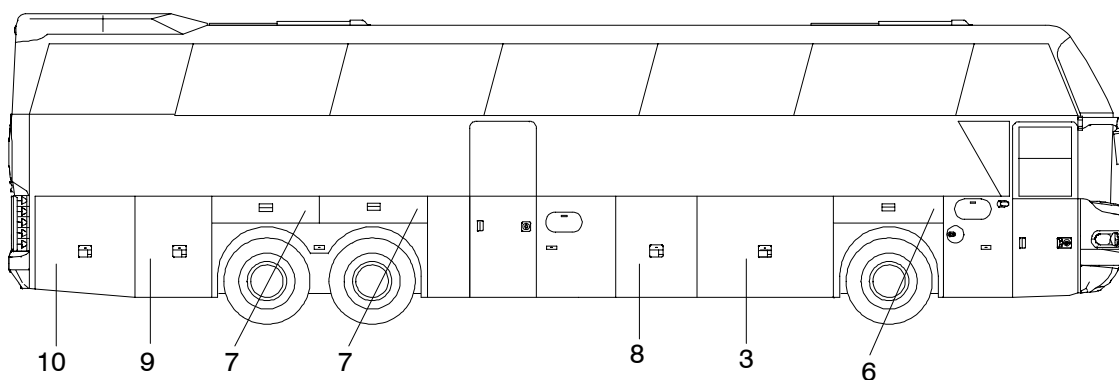
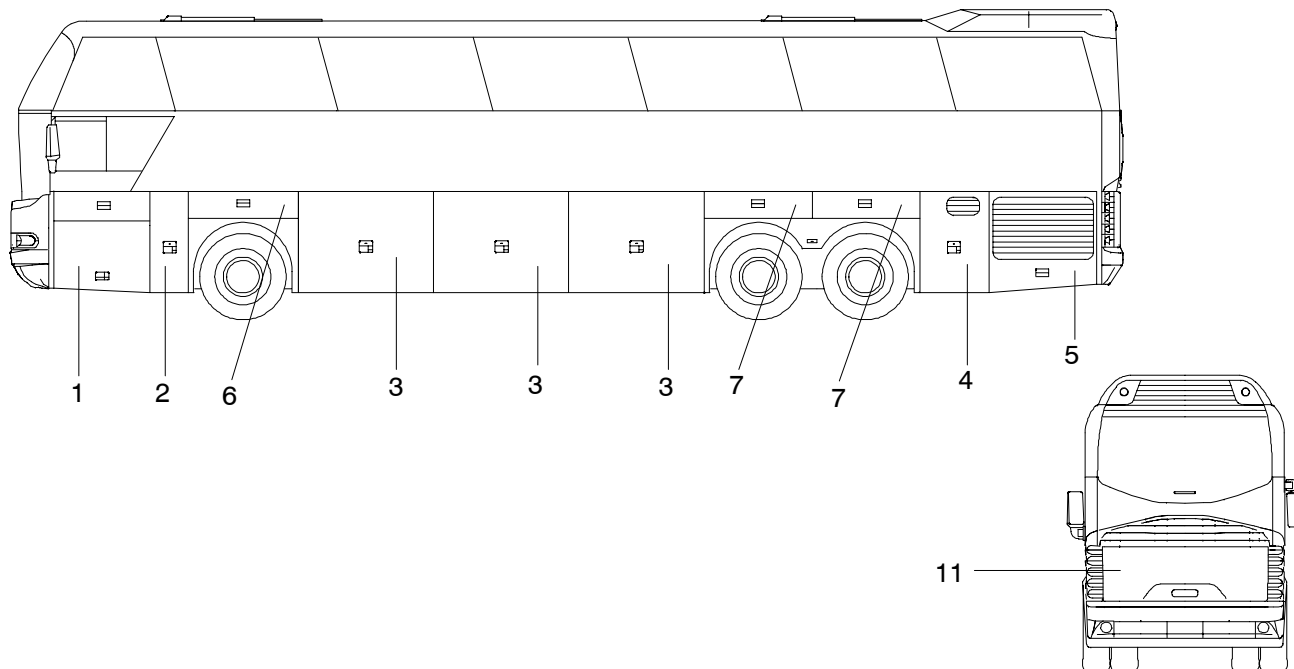
SERVICE- U. KOFFERRAUMKLAPPEN
 SERVICE DOORS
 SERVICE + MALLE DE COFFRE A BAGAGE
 BOTOLE D'ISPEZIONE

N 116, N 116 H
 N 116/3 H/HL 06/02

2301

NEOPLAN

Ausführung: Fahrzeug N 116/3HL Kofferschutzklappen Achs.-Türmaß 740 mm parallel



POS	TEILE-NR	STK	DEUTSCH	ENGLISH	FRANCAIS	ITALIANO	BEMERKUNG
1	11079822	1	SERVICEKLAPPE L1A E-FACH	SERVICE LID	CLAPET DE SERVICE	RIBALTA	802X1178X854MM
2	11078596	1	SERVICEKLAPPE L1	SERVICE LID	CLAPET DE SERVICE	RIBALTA	1269X463MM
3	11078605	4	KOFFERRAUMKLAPPE L2/R2	LUGGAGE- COMPARTMENT LID	PANNEAU COFFRE A BAGAGES	SPORTELLO DEL COFFRE A BAGADES	1269X1660MM
4	11078601	1	SERVICELAMELLENKLAPPE WEBASTO L5	SERVICE LID	CLAPET DE SERVICE	RIBALTA	854X1269
5	11078602	1	SERVICELAMELLENKLAPPE KÜHLER L6	SERVICE LID	CLAPET DE SERVICE	RIBALTA	1269X1319X1167MM
6	11078600	2	SERVICEKLAPPE LH1/RH1	SERVICE LID	CLAPET DE SERVICE	RIBALTA	379X1344MM
7	11078599	4	SERVICEKLAPPE LH2/LH3 RH2/RH3	SERVICE LID	CLAPET DE SERVICE	RIBALTA	379X1318MM
8	11078608	1	KOFFERRAUMKLAPPE R3	LUGGAGE- COMPARTMENT LID	PANNEAU COFFRE A BAGAGES	SPORTELLO DEL COFFRE A BAGADES	1239X1317MM
9	11078597	1	SERVICEKLAPPE R5	SERVICE LID	CLAPET DE SERVICE	RIBALTA	1269X954MM
10	11078598	1	SERVICEKLAPPE AUSPUFF R6	SERVICE LID	CLAPET DE SERVICE	RIBALTA	1167X1219X1269MM
11	11073793	1	MOTORRAUMKLAPPE	ENGINE ROOM FLAP	COMPARTIMENT-MOTEUR VOLET	VANO MOTORE SPORTELLO	

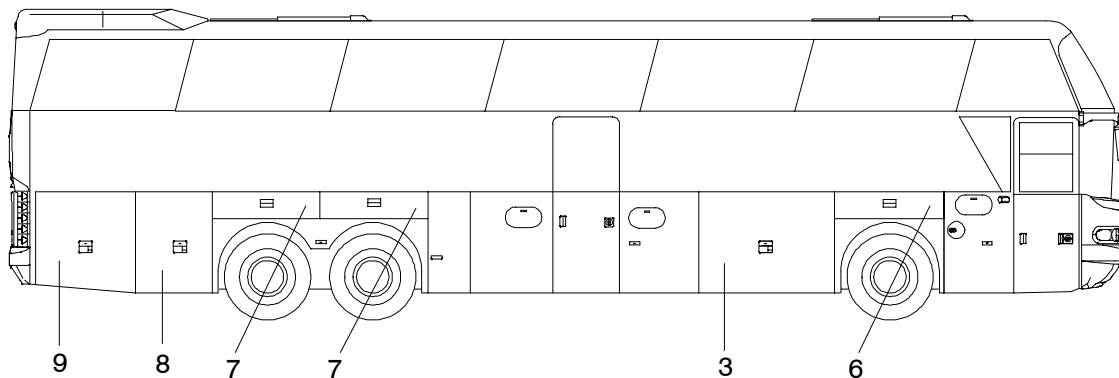
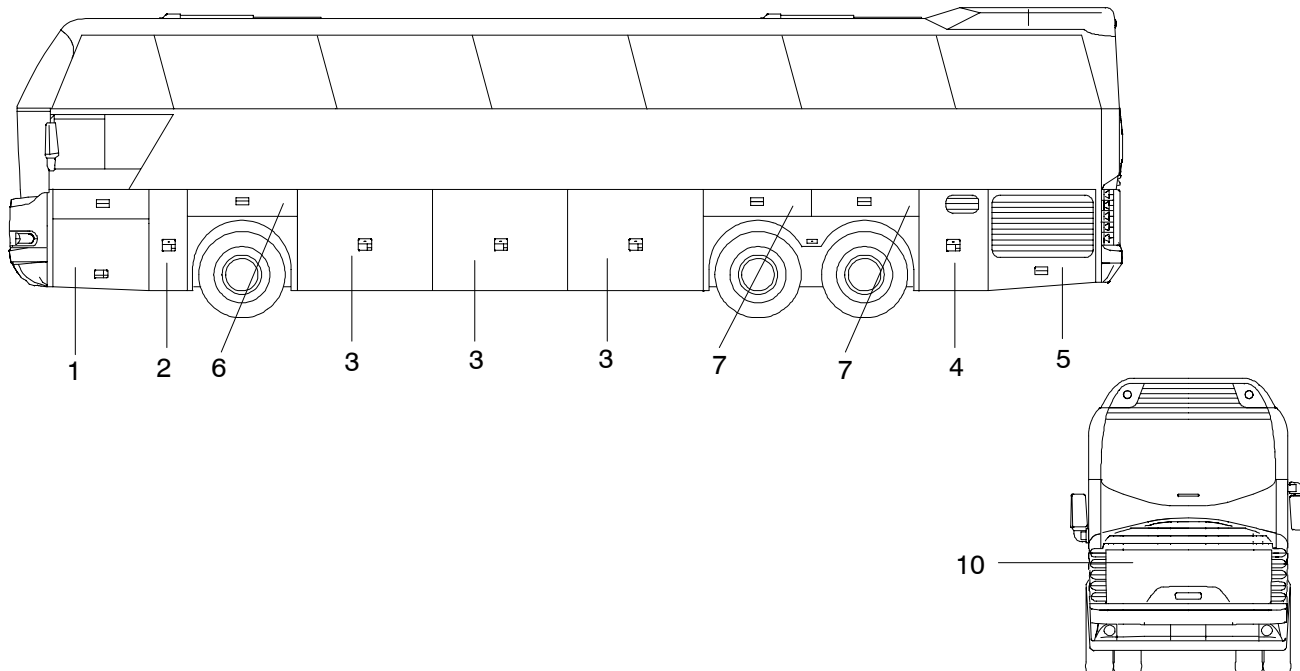
SERVICE- U. KOFFERRAUMKLAPPEN
 SERVICE DOORS
 SERVICE + MALLE DE COFFRE A BAGAGE
 BOTOLE D'ISPEZIONE

N 116, N 116 H
 N 116/3 H/HL 06/02

2301

NEOPLAN

Ausführung: Fahrzeug N 116/3HL Kofferschutzklappen Achs.-Türmaß 2200 mm parallel



POS	TEILE-NR	STK	DEUTSCH	ENGLISH	FRANCAIS	ITALIANO	BEMERKUNG
1	11079822	1	SERVICEKLAPPE L1A E-FACH	SERVICE LID	CLAPET DE SERVICE	RIBALTA	802X1178X854MM
2	11078596	1	SERVICEKLAPPE L1	SERVICE LID	CLAPET DE SERVICE	RIBALTA	1269X463MM
3	11078605	4	KOFFERRAUMKLAPPE L2/R2	LUGGAGE- COMPARTMENT LID	PANNEAU COFFRE A BAGAGES	SPORTELLO DEL COFFRE A BAGAGES	1269X1660MM
4	11078601	1	SERVICELAMELLENKLAPPE WEBASTO L5	SERVICE LID	CLAPET DE SERVICE	RIBALTA	854X1269
5	11078602	1	SERVICELAMELLENKLAPPE KÜHLER L6	SERVICE LID	CLAPET DE SERVICE	RIBALTA	1269X1319X1167MM
6	11078600	2	SERVICEKLAPPE LH1/RH1	SERVICE LID	CLAPET DE SERVICE	RIBALTA	379X1344MM
7	11078599	4	SERVICEKLAPPE LH2/LH3 RH2/RH3	SERVICE LID	CLAPET DE SERVICE	RIBALTA	379X1318MM
8	11078597	1	SERVICEKLAPPE R5	SERVICE LID	CLAPET DE SERVICE	RIBALTA	1269X954MM
9	11078598	1	SERVICEKLAPPE AUSPUFF R6	SERVICE LID	CLAPET DE SERVICE	RIBALTA	1167X1219X1269MM
10	11073793	1	MOTORRAUMKLAPPE	ENGINE ROOM FLAP	COMPARTIMENT-MOTEUR VOLET	VANO MOTORE SPORTELLO	

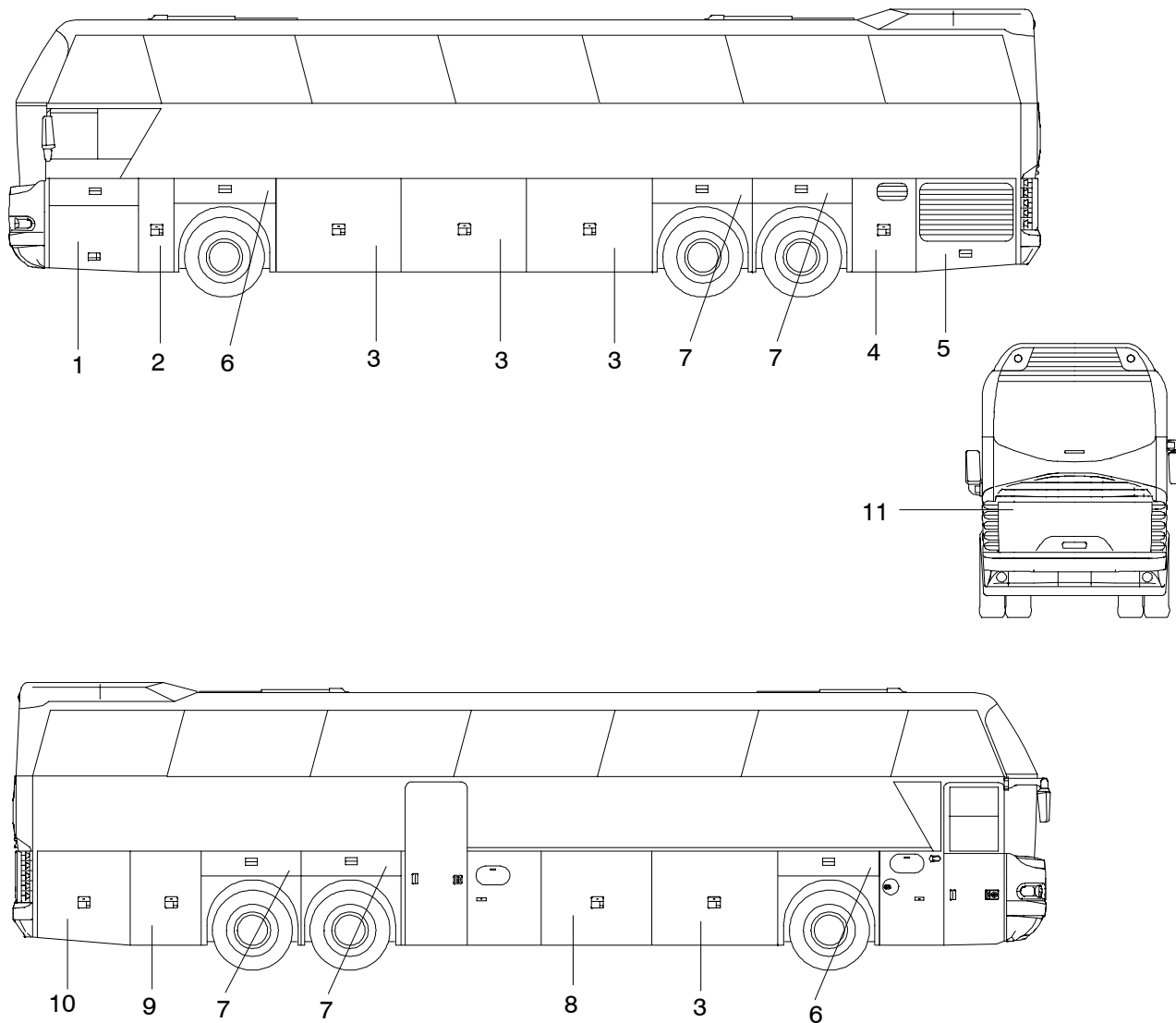
SERVICE- U. KOFFERRAUMKLAPPEN
 SERVICE DOORS
 SERVICE + MALLE DE COFFRE A BAGAGE
 BOTOLE D'ISPEZIONE

N 116, N 116 H
 N 116/3 H/HL 06/02

2301

NEOPLAN

Ausführung: Fahrzeug N 116/3HL Kofferschutzklappen Achs.-Türmaß 1100 mm parallel



POS	TEILE-NR	STK	DEUTSCH	ENGLISH	FRANCAIS	ITALIANO	BEMERKUNG
1	11079822	1	SERVICEKLAPPE L1A E-FACH	SERVICE LID	CLAPET DE SERVICE	RIBALTA	802X1178X854MM
2	11078596	1	SERVICEKLAPPE L1	SERVICE LID	CLAPET DE SERVICE	RIBALTA	1269X463MM
3	11078605	4	KOFFERRAUMKLAPPE L2/R2	LUGGAGE- COMPARTMENT LID	PANNEAU COFFRE A BAGAGES	SPORTELLO DEL COFFRE A BAGADES	1269X1660MM
4	11078601	1	SERVICELAMELLENKLAPPE WEBASTO L5	SERVICE LID	CLAPET DE SERVICE	RIBALTA	854X1269
5	11078602	1	SERVICELAMELLENKLAPPE KÜHLER L6	SERVICE LID	CLAPET DE SERVICE	RIBALTA	1269X1319X1167MM
6	11078600	2	SERVICEKLAPPE LH1/RH1	SERVICE LID	CLAPET DE SERVICE	RIBALTA	379X1344MM
7	11078599	4	SERVICEKLAPPE LH2/LH3 RH2/RH3	SERVICE LID	CLAPET DE SERVICE	RIBALTA	379X1318MM
8	11080048	1	KOFFERRAUMKLAPPE R2	LUGGAGE- COMPARTMENT LID	PANNEAU COFFRE A BAGAGES	SPORTELLO DEL COFFRE A BAGADES	1269X954MMMM
9	11078597	1	SERVICEKLAPPE R5	SERVICE LID	CLAPET DE SERVICE	RIBALTA	1269X954MM
10	11078598	1	SERVICEKLAPPE AUSPUFF R6	SERVICE LID	CLAPET DE SERVICE	RIBALTA	1167X1219X1269MM
11	11073793	1	MOTORRAUMKLAPPE	ENGINE ROOM FLAP	COMPARTIMENT-MOTEUR VOLET	VANO MOTORE SPORTELLO	

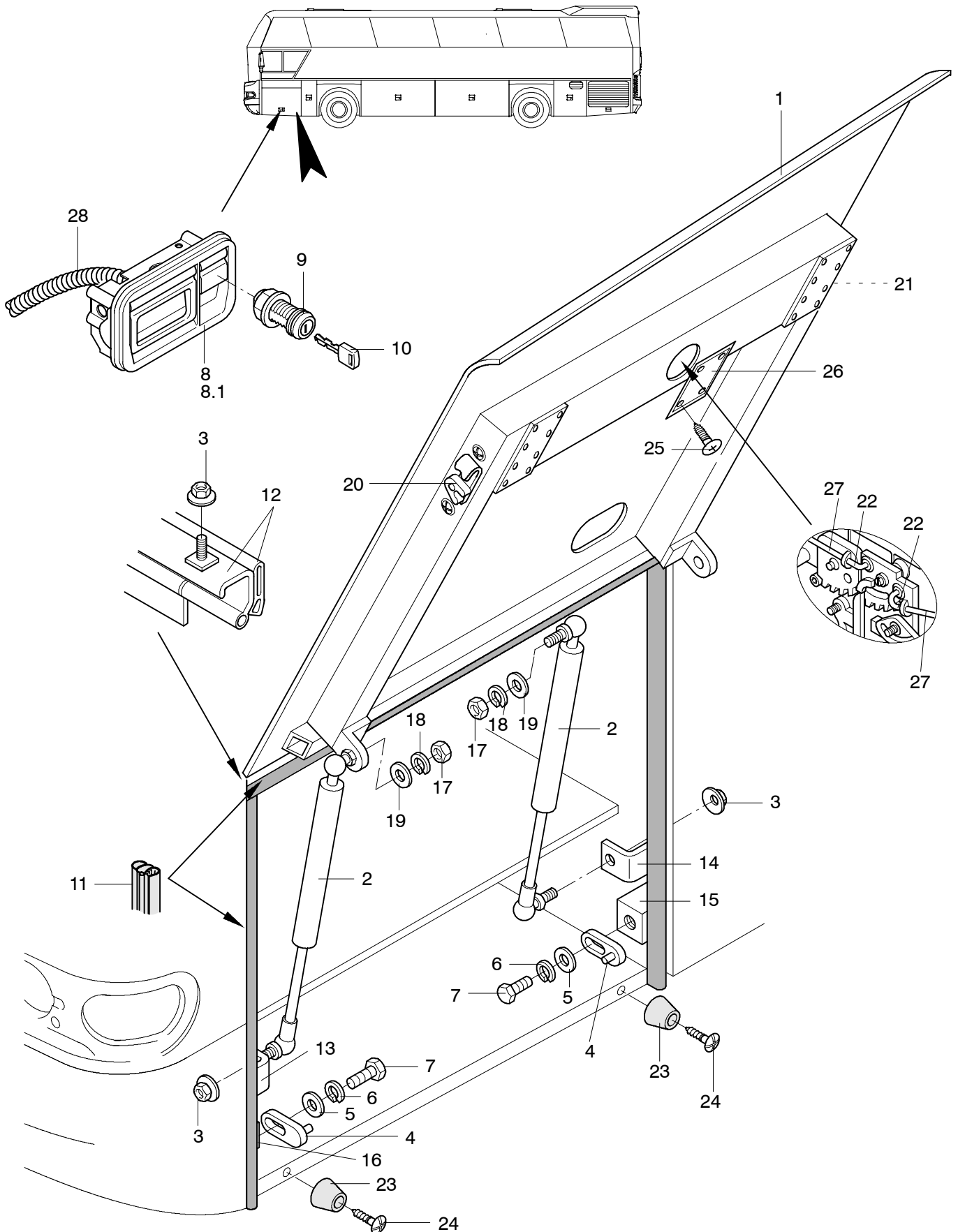
SERVICEKLAPPE
SERVICE LID
CLAPET DE SERVICE
RIBALTA

N 116, N 116 H
N 116/3 H/HL 05/02

2301

NEOPLAN

Serviceklappe Elektrofach L1A



2301-S0012

POS	TEILE-NR	STK	DEUTSCH	ENGLISH	FRANCAIS	ITALIANO1	BEMERKUNG
1	11074936	1	SERVICEKLAPPE L1A ELEKTROFACH	SERVICE LID	CLAPET DE SERVICE	RIBALTA	802X1178X854 FAHRZEUGE N 116
1.1	11079822	1	SERVICEKLAPPE L1A E-FACH	SERVICE LID	CLAPET DE SERVICE	RIBALTA	802X1178X854MM FAHRZEUGE N 116H, N 1116/3 H/HL
2	11038891	2	GASFEDER 400N	GAS SPRING	BRAS D'APPUI PNEUM.	MOLA DI GAS	G10 23 01 180 1 558 WG30 WG30 400N
2.1	11038893	2	GASFEDER 500N	GAS SPRING	BRAS D'APPUI PNEUM.	MOLA DI GAS	G10 23 01 180 1 558 WG30 WG30 500N
3	11057231	5	COMBYMUTTER MIT WEL- LENSCHEIBE	NUT	ECROU	DADO	M8 VERZINKT 0219E
4	11045042	2	SCHLIEßZAPFENPLATTE LANG	PLATE	PLAQUE	PIASTRA	VERZINKT 80MM LANG
5	11057247	2	UNTERLEGSCHLEIBE	MEDIUM WASHER	RONDELLE	RONDELLA	M10 D=25MM DIN 7349
6	11054681	2	FEDERRING	SPRING RING	RONDELLE	ROSETTA	M10 DIN 127 VERZINKT
7	11055559	2	SECHSKANTSCHRAUBE	HEXAGON SCREW	VIS	VITE	M10X30 DIN933 VERZINKT
8	11045844	1	KOFFERKLAPPENVER- SCHLUß OHNE SEITEN- MARKIERUNGSLEUCHTE PNEUMATISCH GE- SCHLOSSEN	LUGGAGE FLAP HANDLE	POIGNÉE	MANIGLIA	602 N211
8.1	11057428	1	KOFFERKLAPPENVER- SCHLUß FÜR KLEINE KOFFERKLAPPEN	LUGGAGE FLAP HANDLE	POIGNÉE	MANIGLIA	602 N504
9	11045663 BIS 11045682	1	SCHLIEßZYLINDER	CLOSING CYLINDER	CYLINDRE DE SERRURE	CINDRO D. SERRATURA	SCHLIEßUNG NS 8861 - 602N391 BIS NS 8880 - 602N410
10	11045684 BIS 11045703	1	SCHLÜSSEL FÜR SCHLIEßUNG	KEY	CLÉ	CHIAVE	SCHLIEßUNG NS 8861 - 602N411 BIS NS 8880 - 602N430
11	11079652	MTR	DICHTPROFIL	PROFILED SEAL	JOINT D'ÉTANCHÉITÉ PROFILÉ	PROFILO	110193
12		MTR	SCHANIERLEISTE	HINGE PROFILE	MOULURE	LISTA	LIEFERUMFANG POS.1 KLAPPE
13	11023074	1	BEFESTIGUNGSWINKEL GASFEDER	FASTENING BRACKET	CORNIÈRE DE FIXATION	ANGOLO DI CALETTA- MENTO	KA 3598 70MM LANG
14	11022904	1	BEFESTIGUNGSWINKEL GASFEDER	FASTENING BRACKET	CORNIÈRE DE FIXATION	ANGOLO DI CALETTA- MENTO	ZN 23 279AV 50MM LANG
15	11045046	1	HALTER FÜR SCHLIEß- ZAPFEN	HOLDER	FIXATION	FISSAGGIO	ZN 2302500201 30MM LANG
16	11045043	1	HALTER FÜR SCHLIEß- ZAPFEN	HOLDER	FIXATION	FISSAGGIO	KA 3793 50 MM LANG
17	11055815	2	SECHSKANTMUTTER	HEXAGON NUT	ECROU	DADO	M8 DIN 934 VERZINKT
18	11054679	2	FEDERRING	SPRING RING	RONDELLE	ROSETTA	M8 DIN 127 VERZINKT
19	11054894	2	UNTERLEGSCHLEIBE	MEDIUM WASHER	RINDELLE	RONDELLA	M8 DIN 125 VERZINKT
20	11045365	1	DREHRIEGELSCHLOß RECHTS	LOCK RIGHT	SERRURE	SERRATURA	LIFERUMFANG POS.1
21	11045364	1	DREHRIEGELSCHLOß LINKS	LOCK LEFT	SERRURE	SERRATURA	LIEFERUMFANG POS.1
22	11045387	2	PLASTIKHAKEN FÜR SCHLOß	PLSTAIC HOOK	CROCHET	CROCHET	LIEFERUMFANG POS.1
23	11044991	2	RUNDPUFFER	CIRCULAR BUFFER	TAMPON EN CAOUT- CHOU	TAMPONE DI GOMMA	30/25MM
24	11056737	2	BLECHSCHRAUBE	SELF-TAPPING SCREW	VIS À TÔLE	VITE AUTOFIETTANTE	3,9X38 DIN 7981 SW
25	11056699	4	BLECHSCHRAUBE	SELF-TAPPING SCREW	VIS À TÔLE	VITE AUTOFIETTANTE	3,9X13 DIN 7981 SW
26	11037575	1	DECKEL 150/100MM	PLASTIC COVER	RECouvreMENT	COPERTURA	
27	11045526	2	VERBINDUNGSSTANGE 942 MM LANG	CONNECTING ROD	TIRANT DE RACCORDE- MENT	ASTA DI ACCOPPIA- MENTO	LIEFERUMFANG POS.1 BEI NACHTRÄGLICHEM EINBAU MUß DIE VERBIN- DUNGSSTANGE ANGE- PASST WERDEN
28	11028631	MTR	WELLROHR POLYAMID	CORRUGATED PLASTIC PIPE BLACK	TUBO NOIR	TUBO A SUPERFICIE NERO	12MM

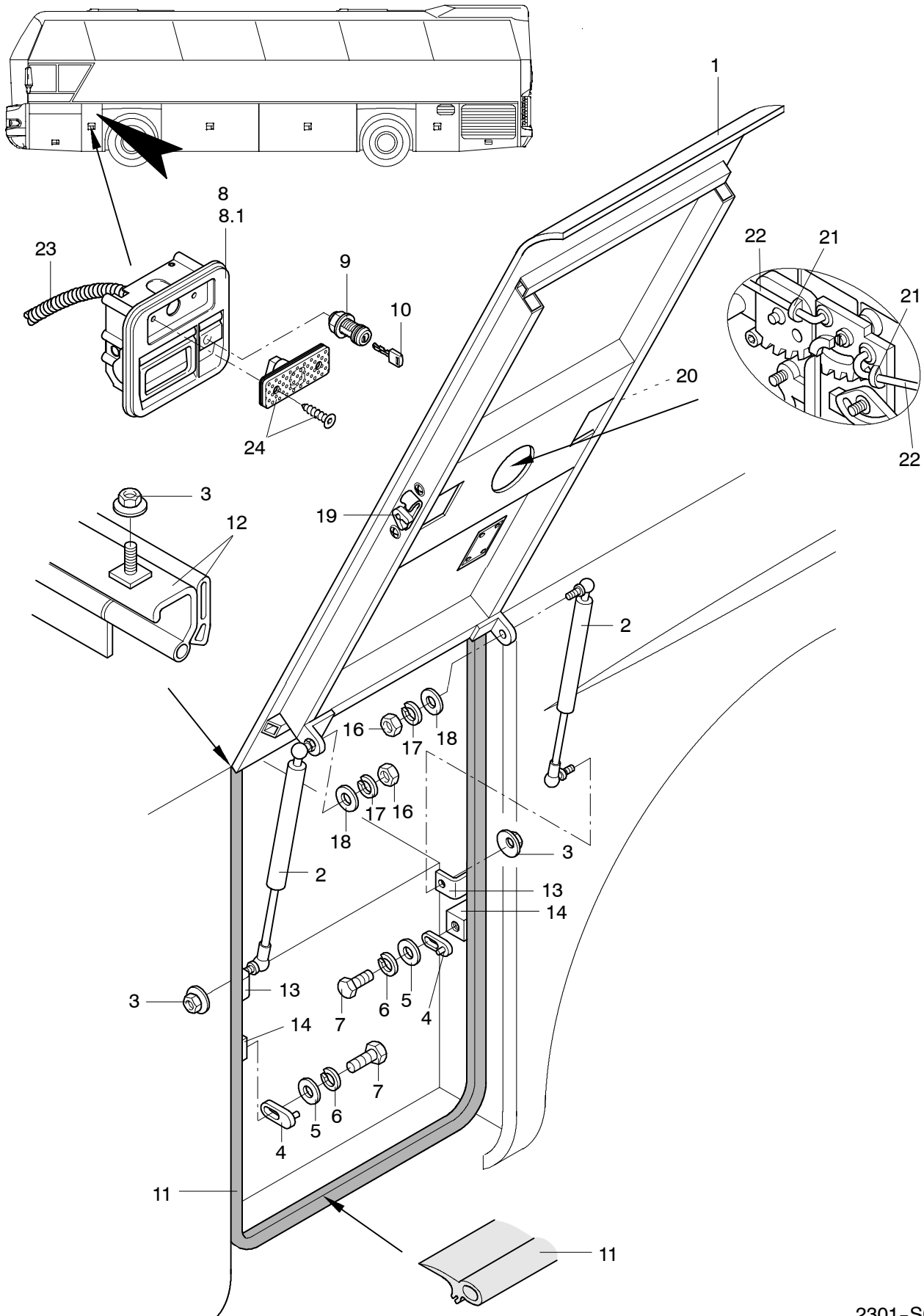
SERVICEKLAPPE
SERVICE LID
CLAPET DE SERVICE
RIBALTA

N 116, N 116 H
N 116/3 H/HL 05/02

2301

NEOPLAN

Serviceklappe Ruheraum L1



2301-S0015

SERVICEKLAPPE
SERVICE LID
CLAPET DE SERVICE
RIBALTA

N 116, N 116 H
N 116/3 H/HL 05/02

2301

NEOPLAN

POS	TEILE-NR	STK	DEUTSCH	ENGLISH	FRANCAIS	ITALIANO	BEMERKUNG
1	11079818	1	SERVICEKLAPPE L1 RUHERAUM	SERVICE LID	CLAPET DE SERVICE	RIBALTA	1109X462MM FAHRZEUGE N 116
1.1	11078596	1	SERVICEKLAPPE L1	SERVICE LID	CLAPET DE SERVICE	RIBALTA	1269X463MM FAHRZEUGE N 116H, N 116/3 H/HL
2	11038891	2	GASFEDER 400N	GAS SPRING	BRAS D'APPUI PNEUM.	MOLA DI GAS	G10 23 01 180 1 558 WG30 WG30 400N
2.1	11038889	2	GASFEDER 350N	GAS SPRING	BRAS D'APPUI PNEUM.	MOLA DI GAS	G10 23 01 180 1 558 WG30 WG30 350N
3	11057231	5	COMBYMUTTER MIT WEL- LENSCHEIBE	NUT	ECROU	DADO	M8 VERZINKT 0219E
4	11045042	2	SCHLIEßZAPFENPLATTE LANG	PLATE	PLAQUE	PIASTRA	VERZINKT 80MM LANG
5	11057247	2	UNTERLEGSCHLEIBE	MEDIUM WASHER	RONDELLE	RONDELLA	M10 D=25MM DIN 7349
6	11054681	2	FEDERRING	SPRING RING	RONDELLE	ROSETTA	M10 DIN 127 VERZINKT
7	11055559	2	SECHSKANTSCHRAUBE	HEXAGON SCREW	VIS	VITE	M10X30 DIN933 VERZINKT
8	11045803	1	KOFFERKLAPPENVER- SCHLUß MIT SEITENMAR- KIERUNGSLEUCHTE OHNE ZYLINDER (OHNE LUFTANSCHLUß)	LUGGAGE FLAP HANDLE	POIGNÉE	MANIGLIA	602N304 OHNE ZENTRALVERRIE- GELUNG
8.1	11045805	1	KOFFERKLAPPENVER- SCHLUß MIT SEITENMAR- KIERUNGSLEUCHTE OHNE NS-ZYLINDER (MIT LUFTANSCHLUß)	LUGGAGE FLAP HANDLE	POIGNÉE	MANIGLIA	602N305
9	11045663 BIS 11045682	1	SCHLIEßZYLINDER	CLOSING CYLINDER	CYLINDRE DE SERRURE	CINDRO D. SERRATURA	SCHLIEßUNG NS 8861 - 602N391 BIS NS 8880 - 602N410
10	11045684 BIS 11045703	1	SCHLÜSSEL FÜR SCHLIEßUNG	KEY	CLÉ	CHIAVE	SCHLIEßUNG NS 8861 - 602N411 BIS NS 8880 - 602N430
11	11079652	MTR	DICHTPROFIL	PROFILED SEAL	JOINT D'ÉTANCHÉITÉ PROFILÉ	PROFILO	
12		MTR	SCHANIERLEISTE	HINGE PROFILE	MOULURE	LISTA	LIEFERUMFANG POS.1 KLAPPE
13	11022904	1	BEFESTIGUNGSWINKEL GASFEDER	FASTENING BRACKET	CORNIÈRE DE FIXATION	ANGOLO DI CALETTA- MENTO	ZN 23 279AV 50MM LANG
14	11045046	1	HALTER FÜR SCHLIEß- ZAPFEN	HOLDER	FIXATION	FISSAGGIO	ZN 2302500201 30MM LANG
16	11055815	2	SECHSKANTMUTTER	HEXAGON NUT	ECROU	DADO	M8 DIN 934 VERZINKT
17	11054679	2	FEDERRING	SPRING RING	RONDELLE	ROSETTA	M8 DIN 127 VERZINKT
18	11054894	2	UNTERLEGSCHLEIBE	MEDIUM WASHER	RINDELLE	RONDELLA	M8 DIN 125 VERZINKT
19	11045365	1	DREHRIEGELSCHLOß RECHTS	LOCK RIGHT	SERRURE	SERRATURA	LIFERUMFANG POS.1
20	11045364	1	DREHRIEGELSCHLOß LINKS	LOCK LEFT	SERRURE	SERRATURA	LIEFERUMFANG POS.1
21	11045387	2	PLASTIKHAKEN FÜR SCHLOß	PLSTAIC HOOK	CROCHET	CROCHET	LIEFERUMFANG POS.1
22	11045526	2	VERBINDUNGSSTANGE	CONNECTING ROD	TIRANT DE RACCORDE- MENT	ASTA DI ACCOPPIA- MENTO	LIEFERUMFANG POS.1 BEI NACHTRÄGLICHEM EINBAU MUß DIE VERBIN- DUNGSSTANGE ANGE- PASST WERDEN
23	11028631	MTR	WELLROHR POLYAMID	CORRUGATED PLASTIC PIPE BLACK	TUBO NOIR	TUBO A SUPERFICIE NERO	12MM
24		11	SEITENMARKIERUNGS- LEUCHTE SML (GRIFF- MULDE)	SIDE MARKER LAMP	FEU POSITION LATERAL	LUCE D INGOMBRO	SIEHE BAUGRUPPE BE- LEUCHTUNG 1505

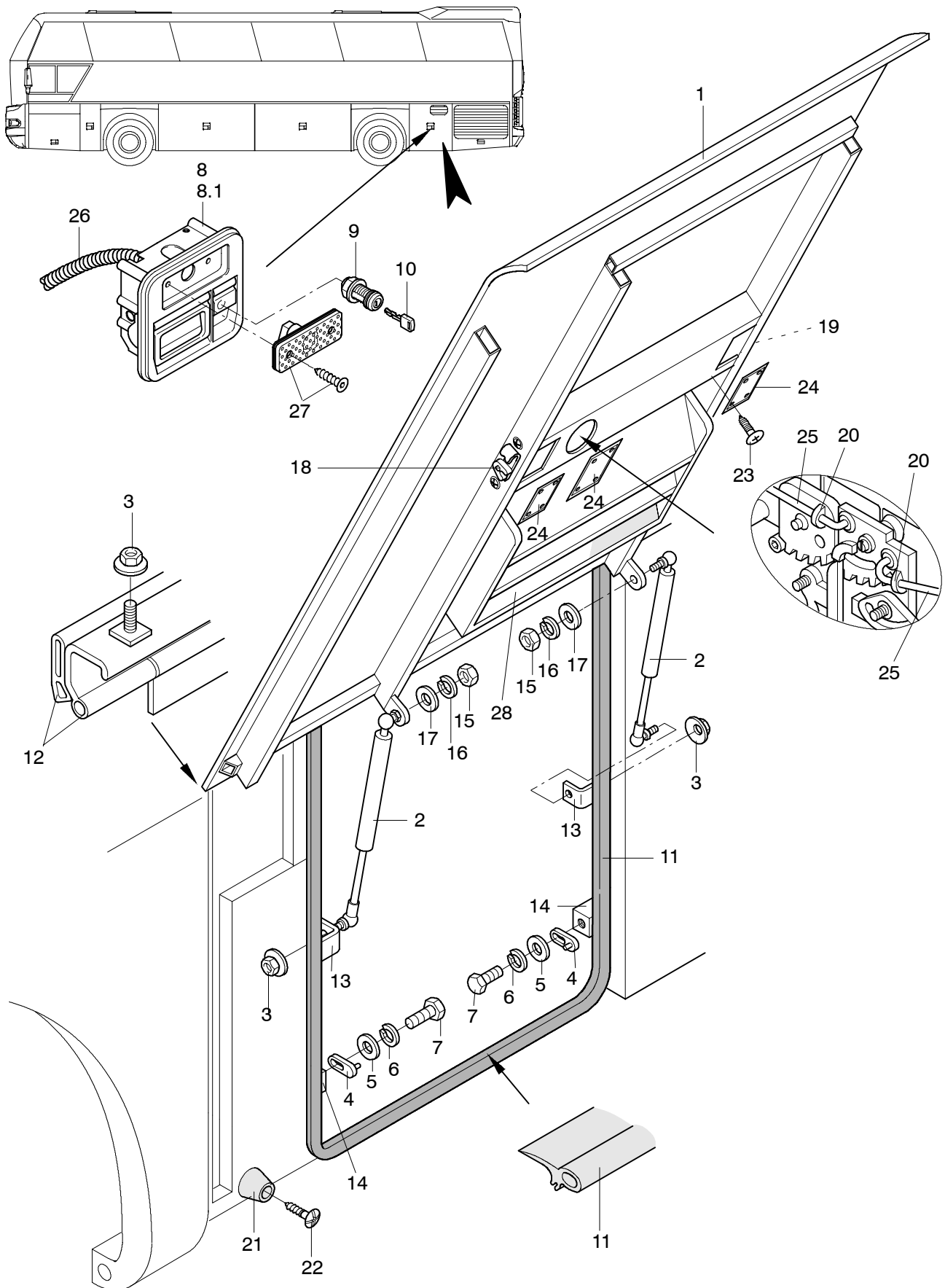
SERVICEKLAPPE
SERVICE LID
CLAPET DE SERVICE
RIBALTA

N 116, N 116 H
N 116/3 H/HL 05/02

2301

NEOPLAN

Serviceklappe Luftfilter L5



2301-S0016

SERVICEKLAPPE
SERVICE LID
CLAPET DE SERVICE
RIBALTA

N 116, N 116 H
N 116/3 H/HL 05/02

2301

NEOPLAN

POS	TEILE-NR	STK	DEUTSCH	ENGLISH	FRANCAIS	ITALIANO	BEMERKUNG
1	11074961	1	SERVICEKLAPPE L5 LUFTFILTER	SERVICE LID	CLAPET DE SERVICE	RIBALTA	1109X993MM FAHRZEUGE N 116
1.1	11078601	1	SERVICELAMELLEN- KLAPPE LUFTFILTER L5	SERVICE LID	CLAPET DE SERVICE	RIBALTA	854X1269 FAHRZEUGE N 116/3 HL
2	11038893	2	GASFEDER 500N	GAS SPRING	BRAS D'APPUI PNEUM.	MOLA DI GAS	G10 23 01 180 1 558 WG30 WG30 500N
3	11057231	5	COMBYMUTTER MIT WEL- LENSCHEIBE	NUT	ECROU	DADO	M8 VERZINKT 0219E
4	11045042	2	SCHLIEßZAPFENPLATTE LANG	PLATE	PLAQUE	PIASTRA	VERZINKT 80MM LANG
5	11057247	2	UNTERLEGSCHLEIBE	MEDIUM WASHER	RONDELLE	RONDELLA	M10 D=25MM DIN 7349
6	11054681	2	FEDERRING	SPRING RING	RONDELLE	ROSETTA	M10 DIN 127 VERZINKT
7	11055559	2	SECHSKANTSCHRAUBE	HEXAGON SCREW	VIS	VITE	M10X30 DIN933 VERZINKT
8	11045803	1	KOFFERKLAPPENVER- SCHLUß MIT SEITENMAR- KIERUNGSLEUCHTE OHNE ZYLINDER (OHNE LUFTANSCHLUß)	LUGGAGE FLAP HANDLE	POIGNÉE	MANIGLIA	602N304 OHNE ZENTRALVERRIE- GELUNG
8.1	11045805	1	KOFFERKLAPPENVER- SCHLUß MIT SEITENMAR- KIERUNGSLEUCHTE OHNE NS-ZYLINDER (MIT LUFTANSCHLUß)	LUGGAGE FLAP HANDLE	POIGNÉE	MANIGLIA	602N305
9	11045663 BIS 11045682	1	SCHLIEßZYLINDER	CLOSING CYLINDER	CYLINDRE DE SERRURE	CINDRO D. SERRATURA	SCHLIEßUNG NS 8861 - 602N391 BIS NS 8880 - 602N410
10	11045684 BIS 11045703	1	SCHLÜSSEL FÜR SCHLIEßUNG	KEY	CLÉ	CHIAVE	SCHLIEßUNG NS 8861 - 602N411 BIS NS 8880 - 602N430
11	11034874	MTR	KANTENSCHUTZDICHT- PROFIL	PROFILED SEAL	JOINT D'ÉTANCHÉITÉ PROFILÉ	PROFILO	
12		MTR	SCHANIERLEISTE	HINGE PROFILE	MOULURE	LISTA	LIEFERUMFANG POS.1 KLAPPE
13	11022904	2	BEFESTIGUNGSWINKEL GASFEDER	FASTENING BRACKET	CORNIÈRE DE FIXATION	ANGOLO DI CALETTA- MENTO	ZN 23 279AV 50MM LANG
14	11045046	1	HALTER FÜR SCHLIEß- ZAPFEN	HOLDER	FIXATION	FISSAGGIO	ZN 2302500201 30MM LANG
15	11055815	2	SECHSKANTMUTTER	HEXAGON NUT	ECROU	DADO	M8 DIN 934 VERZINKT
16	11054679	2	FEDERRING	SPRING RING	RONDELLE	ROSETTA	M8 DIN 127 VERZINKT
17	11054894	2	UNTERLEGSCHLEIBE	MEDIUM WASHER	RINDELLE	RONDELLA	M8 DIN 125 VERZINKT
18	11045365	1	DREHRIEGELSCHLOß RECHTS	LOCK RIGHT	SERRURE	SERRATURA	LIFERUMFANG POS.1
19	11045364	1	DREHRIEGELSCHLOß LINKS	LOCK LEFT	SERRURE	SERRATURA	LIEFERUMFANG POS.1
20	11045387	2	PLASTIKHAKEN FÜR SCHLOß	PLSTAIC HOOK	CROCHET	CROCHET	LIEFERUMFANG POS.1
21	11044991	1	RUNDPUFFER	CIRCULAR BUFFER	TAMPON EN CAOUT- CHOU	TAMPONE DI GOMMA	30/25MM
22	11056737	2	BLECHSCHRAUBE	SELF-TAPPING SCREW	VIS À TÔLE	VITE AUTOFILETTANTE	3,9X38 DIN 7981 SW
23	11056699	4	BLECHSCHRAUBE	SELF-TAPPING SCREW	VIS À TÔLE	VITE AUTOFILETTANTE	3,9X13 DIN 7981 SW
24	11037575	2	DECKEL 150/100MM	PLASTIC COVER	RECouvreMENT	COPERTURA	
25	11045526	2	VERBINDUNGSSTANGE 942 MM LANG	CONNECTING ROD	TIRANT DE RACCORDE- MENT	ASTA DI ACCOPPIA- MENTO	LIEFERUMFANG POS.1 BEI NACHTRÄGLICHEM EINBAU MUß DIE VERBIN- DUNGSSTANGE ANGE- PASST WERDEN
26	11028631	MTR	WELLROHR POLYAMID	CORRUGATED PLASTIC PIPE BLACK	TUBO NOIR	TUBO A SUPERFICIE NERO	12MM
27		11	SEITENMARKIERUNGS- LEUCHTE SML (GRIFF- MULDE)	SIDE MARKER LAMP	FEU POSITION LATERAL	LUCE D INGOMBRO	SIEHE BAUGRUPPE BE- LEUCHTUNG 1505
28	11077003	1	LAMELLENISOLIERUNG	LAMINATED ISOLATION	MATERIE ISOLANTE	MATERIALE ISOLANTE	3 STÜCK 425MM LANG

SERVICEKLAPPE
SERVICE LID
CLAPET DE SERVICE
RIBALTA

N 116, N 116 H
N 116/3 H/HL 12/01

2301

NEOPLAN

POS	TEILE-NR	STK	DEUTSCH	ENGLISH	FRANCAIS	ITALIANO	BEMERKUNG
1	11074958	1	SERVICEKLAPPE AUSPUFF	SERVICE LID	CLAPET DE SERVICE	RIBALTA	1007X1217X1109MM FAHRZEUGE N 116
1.1	11080051	1	SERVICEKLAPPE AUSPUFF R6	SERVICE LID	CLAPET DE SERVICE	RIBALTA	1167X1369X1269MM FAHRZEUGE N 116/H N 116/3 H
1.2	11078598	1	SERVICEKLAPPE AUSPUFF R6	SERVICE LID	CLAPET DE SERVICE	RIBALTA	1167X1219X1269MM FAHRZEUGE N 116/3 HL
2	11038894	2	GASFEDER 600N	GAS SPRING	BRAS D'APPUI PNEUM.	MOLA DI GAS	G10 23 01 180 1 558 WG30 WG30 600N
2.1	11038893	2	GASFEDER 500N	GAS SPRING	BRAS D'APPUI PNEUM.	MOLA DI GAS	G10 23 01 180 1 558 WG30 WG30 500N
3	11057231	5	COMBYMUTTER MIT WELLENSCHEIBE	NUT	ECROU	DADO	M8 VERZINKT 0219E
4	11045042	1	SCHLIEßZAPFENPLATTE LANG	PLATE	PLAQUE	PIASTRA	VERZINKT 80MM LANG
4.1	11045020	1	SCHLIEßZAPFENPLATTE KURZ	PLATE	PLAQUE	PIASTRA	VERZINKT 70MM LANG
5	11057247	2	UNTERLEGSCHLEIBE	MEDIUM WASHER	RONDELLE	RONDELLA	M10 D=25MM DIN 7349
6	11054681	2	FEDERRING	SPRING RING	RONDELLE	ROSETTA	M10 DIN 127 VERZINKT
7	11055559	2	SECHSKANTSCHRAUBE	HEXAGON SCREW	VIS	VITE	M10X30 DIN933 VERZINKT
8	11045803	1	KOFFERKLAPPENVER-SCHLUß MIT SEITENMARKIERUNGSLEUCHTE OHNE ZYLINDER (OHNE LUFTANSCHLUß)	LUGGAGE FLAP HANDLE	POIGNÉE	MANIGLIA	602N304 OHNE ZENTRALVERRIE-GELUNG
8.1	11045805	1	KOFFERKLAPPENVER-SCHLUß MIT SEITENMARKIERUNGSLEUCHTE OHNE NS-ZYLINDER (MIT LUFTANSCHLUß)	LUGGAGE FLAP HANDLE	POIGNÉE	MANIGLIA	602N305
9	11045663 BIS 11045682	1	SCHLIEßZYLINDER	CLOSING CYLINDER	CYLINDRE DE SERRURE	CINDRO D. SERRATURA	SCHLIEßUNG NS 8861 - 602N391 BIS NS 8880 - 602N410
10	11045684 BIS 11045703	1	SCHLÜSSEL FÜR SCHLIEßUNG	KEY	CLÉ	CHIAVE	SCHLIEßUNG NS 8861 - 602N411 BIS NS 8880 - 602N430
11	11034874	MTR	KANTENSCHUTZDICHT-PROFIL	PROFILED SEAL	JOINT D'ÉTANCHÉITÉ PROFILÉ	PROFILO	
12		MTR	SCHANIERLEISTE	HINGE PROFILE	MOULURE	LISTA	LIEFERUMFANG POS.1 Klappe
13	11023074	2	BEFESTIGUNGSWINKEL GASFEDER	FASTENING BRACKET	CORNIÈRE DE FIXATION	ANGOLO DI CALETTAMENTO	70MM LANG
14	11045043	2	HALTER FÜR SCHLIEßZAPFEN	HOLDER	FIXATION	FISSAGGIO	50MM LANG
15	11055815	2	SECHSKANTMUTTER	HEXAGON NUT	ECROU	DADO	M8 DIN 934 VERZINKT
16	11054679	2	FEDERRING	SPRING RING	RONDELLE	ROSETTA	M8 DIN 127 VERZINKT
17	11054894	2	UNTERLEGSCHLEIBE	MEDIUM WASHER	RINDELLE	RONDELLA	M8 DIN 125 VERZINKT
18	11045365	1	DREHRIEGELSCHLOß RECHTS	LOCK RIGHT	SERRURE	SERRATURA	LIFERUMFANG POS.1
19	11045364	1	DREHRIEGELSCHLOß LINKS	LOCK LEFT	SERRURE	SERRATURA	LIEFERUMFANG POS.1
20	11045387	2	PLASTIKHAKEN FÜR SCHLOß	PLSTAIC HOOK	CROCHET	CROCHET	LIEFERUMFANG POS.1
21	11056699	4	BLECHSCHRAUBE	SELF-TAPPING SCREW	VIS À TÔLE	VITE AUTOFIETTANTE	3,9X13 DIN 7981 SW
22	11037575	2	DECKEL 150/100MM	PLASTIC COVER	RECOUVREMENT	COPERTURA	
23	11045526	2	VERBINDUNGSSTANGE 942 MM LANG	CONNECTING ROD	TIRANT DE RACCORDEMENT	ASTA DI ACCOPPIAMENTO	LIEFERUMFANG POS.1 BEI NACHTRÄGLICHEM EINBAU MUß DIE VERBINDUNGSSTANGE ANGE-PASST WERDEN
24	11028631	MTR	WELLROHR POLYAMID	CORRUGATED PLASTIC PIPE BLACK	TUBO NOIR	TUBO A SUPERFICIE NERO	12MM
25		11	SEITENMARKIERUNGSLEUCHTE SML (GRIFFMULDE)	SIDE MARKER LAMP	FEU POSITION LATERAL	LUCE D INGOMBRO	SIEHE BAUGRUPPE BELEUCHTUNG 1505

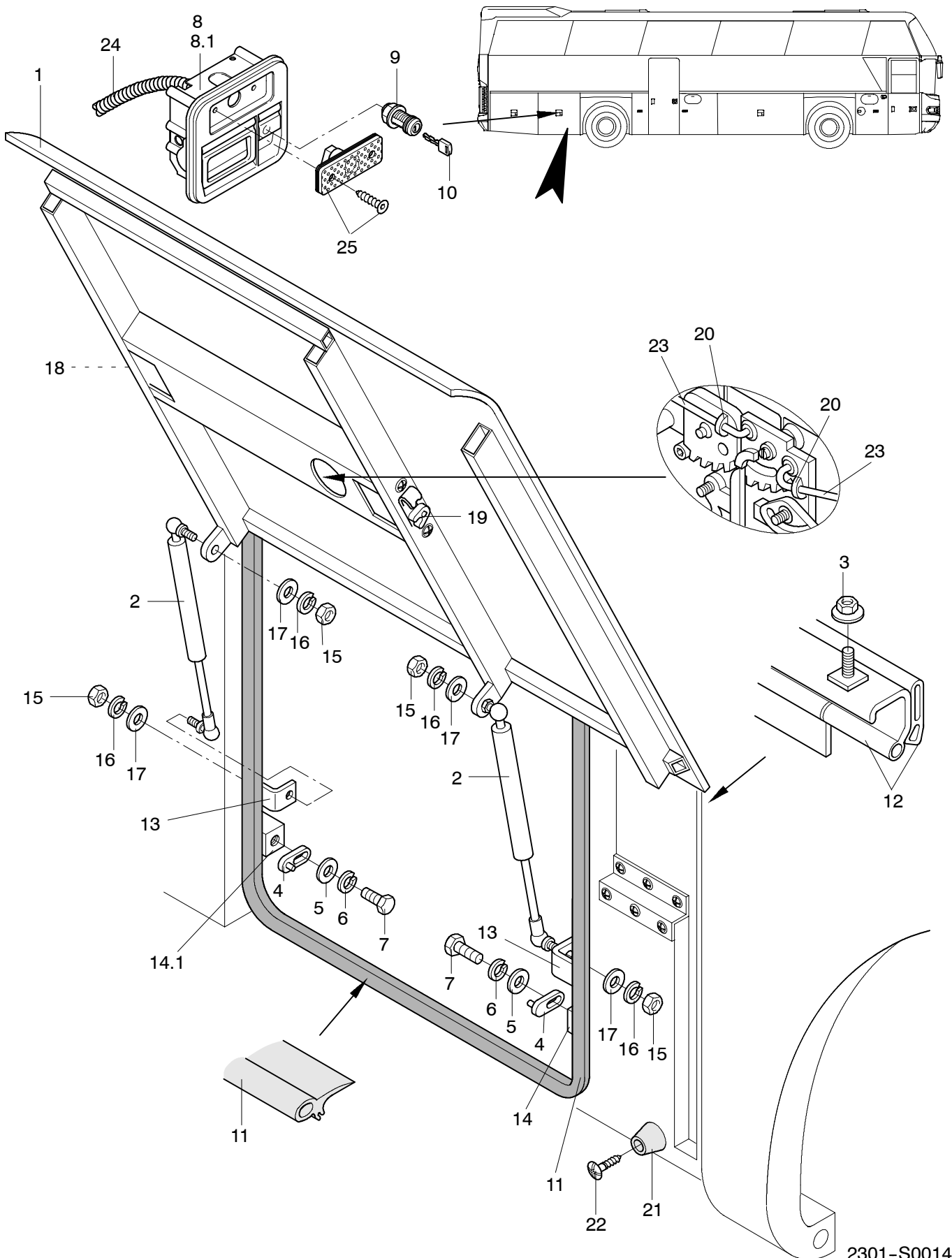
SERVICEKLAPPE
SERVICE LID
CLAPET DE SERVICE
RIBALTA

N 116, N 116 H
N 116/3 H/HL 12/01

2301

NEOPLAN

Serviceklappe Batterie



2301-S0014

SERVICEKLAPPE
SERVICE LID
CLAPET DE SERVICE
RIBALTA

N 116, N 116 H
N 116/3 H/HL 12/01

2301

NEOPLAN

POS	TEILE-NR	STK	DEUTSCH	ENGLISH	FRANCAIS	ITALIANO	BEMERKUNG
1	11074957	1	SERVICEKLAPPE BATTERIE	SERVICE LID	CLAPET DE SERVICE	RIBALTA	1109X1093MM FAHRZEUGE N 116
1.1	11078597	1	SERVICEKLAPPE R5 BATTERIE	SERVICE LID	CLAPET DE SERVICE	RIBALTA	1269X954MM FAHRZEUGE N 116/3 HL
2	11038893	2	GASFEDER 500N	GAS SPRING	BRAS D'APPUI PNEUM.	MOLA DI GAS	G10 23 01 180 1 558 WG30 WG30 500N
2.1	11038894	2	GASFEDER 600N	GAS SPRING	BRAS D'APPUI PNEUM.	MOLA DI GAS	G10 23 01 180 1 558 WG30 WG30 600N
3	11057231	5	COMBYMUTTER MIT WEL- LENSCHEIBE	NUT	ECROU	DADO	M8 VERZINKT 0219E
4	11045042	2	SCHLIEßZAPFENPLATTE LANG	PLATE	PLAQUE	PIASTRA	VERZINKT 80MM LANG
5	11057247	2	UNTERLEGSCHEIBE	MEDIUM WASHER	RONDELLE	RONDELLA	M10 D=25MM DIN 7349
6	11054681	2	FEDERRING	SPRING RING	RONDELLE	ROSETTA	M10 DIN 127 VERZINKT
7	11055559	2	SECHSKANTSCHRAUBE	HEXAGON SCREW	VIS	VITE	M10X30 DIN933 VERZINKT
8	11045803	1	KOFFERKLAPPENVER- SCHLUß MIT SEITENMAR- KIERUNGSLEUCHE OHNE ZYLINDER (OHNE LUFTANSCHLUß)	LUGGAGE FLAP HANDLE	POIGNÉE	MANIGLIA	602N304 OHNE ZENTRALVERRIE- GELUNG
8.1	11045805	1	KOFFERKLAPPENVER- SCHLUß MIT SEITENMAR- KIERUNGSLEUCHE OHNE NS-ZYLINDER (MIT LUFTANSCHLUß)	LUGGAGE FLAP HANDLE	POIGNÉE	MANIGLIA	602N305
9	11045663 BIS 11045682	1	SCHLIEßZYLINDER	CLOSING CYLINDER	CYLINDRE DE SERRURE	CINDRO D. SERRATURA	SCHLIEßUNG NS 8861 - 602N391 BIS NS 8880 - 602N410
10	11045684 BIS 11045703	1	SCHLÜSSEL FÜR SCHLIEßUNG	KEY	CLÉ	CHIAVE	SCHLIEßUNG NS 8861 - 602N411 BIS NS 8880 - 602N430
11	11034874	MTR	KANTENSCHUTZDICHT- PROFILDICHTPROFIL	PROFILED SEAL	JOINT D'ÉTANCHÉITÉ PROFILÉ	PROFILO	
12		MTR	SCHANIERLEISTE	HINGE PROFILE	MOULURE	LISTA	LIEFERUMFANG POS.1 KLAPPE
13	11022904	2	BEFESTIGUNGSWINKEL GASFEDER	FASTENING BRACKET	CORNIÈRE DE FIXATION	ANGOLO DI CALETTA- MENTO	ZN 23 279AV 50MM LANG
14	11045046	1	HALTER FÜR SCHLIEß- ZAPFEN	HOLDER	FIXATION	FISSAGGIO	ZN 2302500201 30MM LANG
14.1	11045043	1	HALTER FÜR SCHLIEß- ZAPFEN	HOLDER	FIXATION	FISSAGGIO	50MM LANG
15	11055815	2	SECHSKANTMUTTER	HEXAGON NUT	ECROU	DADO	M8 DIN 934 VERZINKT
16	11054679	2	FEDERRING	SPRING RING	RONDELLE	ROSETTA	M8 DIN 127 VERZINKT
17	11054894	2	UNTERLEGSCHEIBE	MEDIUM WASHER	RINDELLE	RONDELLA	M8 DIN 125 VERZINKT
18	11045365	1	DREHRIEGELSCHLOß RECHTS	LOCK RIGHT	SERRURE	SERRATURA	LIFERUMFANG POS.1
19	11045364	1	DREHRIEGELSCHLOß LINKS	LOCK LEFT	SERRURE	SERRATURA	LIEFERUMFANG POS.1
20	11045387	2	PLASTIKHAKEN FÜR SCHLOß	PLSTAIK HOOK	CROCHET	CROCHET	LIEFERUMFANG POS.1
21	11044991	1	RUNDPUFFER	CIRCULAR BUFFER	TAMPON EN CAOUT- CHOU	TAMPONE DI GOMMA	30/25MM
22	11056737	2	BLECHSCHRAUBE	SELF-TAPPING SCREW	VIS À TÔLE	VITE AUTOFILETTANTE	3,9X38 DIN 7981 SW
23	11045526	2	VERBINDUNGSSTANGE 942 MM LANG	CONNECTING ROD	TIRANT DE RACCORDE- MENT	ASTA DI ACCOPPIA- MENTO	LIEFERUMFANG POS.1 BEI NACHTRÄGLICHEM EINBAU MUß DIE VERBIN- DUNGSSTANGE ANGE- PASST WERDEN
24	11028631	MTR	WELLROHR POLYAMID	CORRUGATED PLASTIC PIPE BLACK	TUBO NOIR	TUBO A SUPERFICIE NERO	12MM 662213
25		11	SEITENMARKIERUNGS- LEUCHE SML (GRIFF- MULDE)	SIDE MARKER LAMP	FEU POSITION LATERAL	LUCE D INGOMBRO	SIEHE BAUGRUPPE BE- LEUCHTUNG 1505

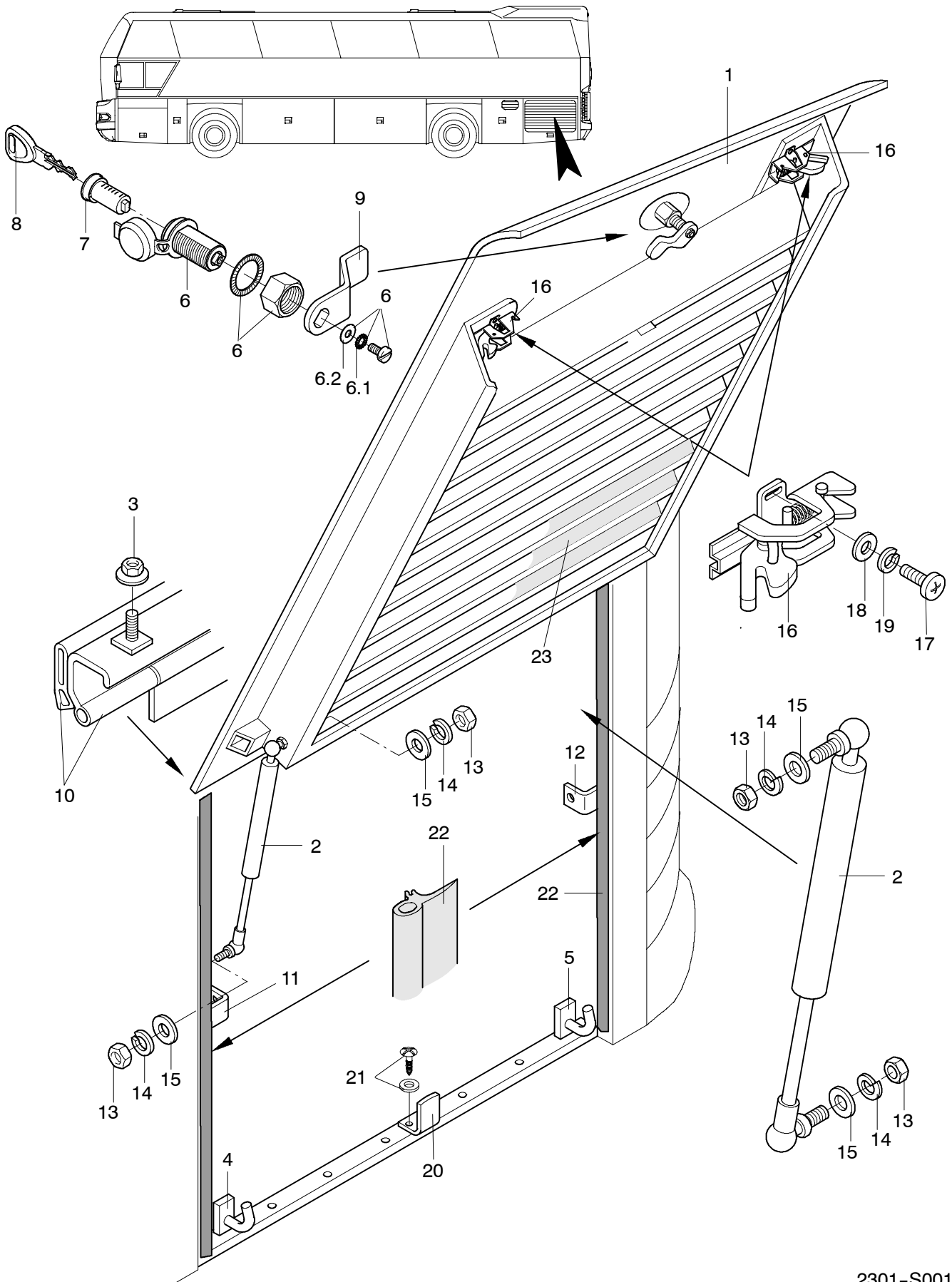
SERVICEKLAPPE
SERVICE LID
CLAPET DE SERVICE
RIBALTA

N 116, N 116 H
N 116/3 H/HL 05/02

2301

NEOPLAN

Serviceklappe Kuehler



2301-S0017

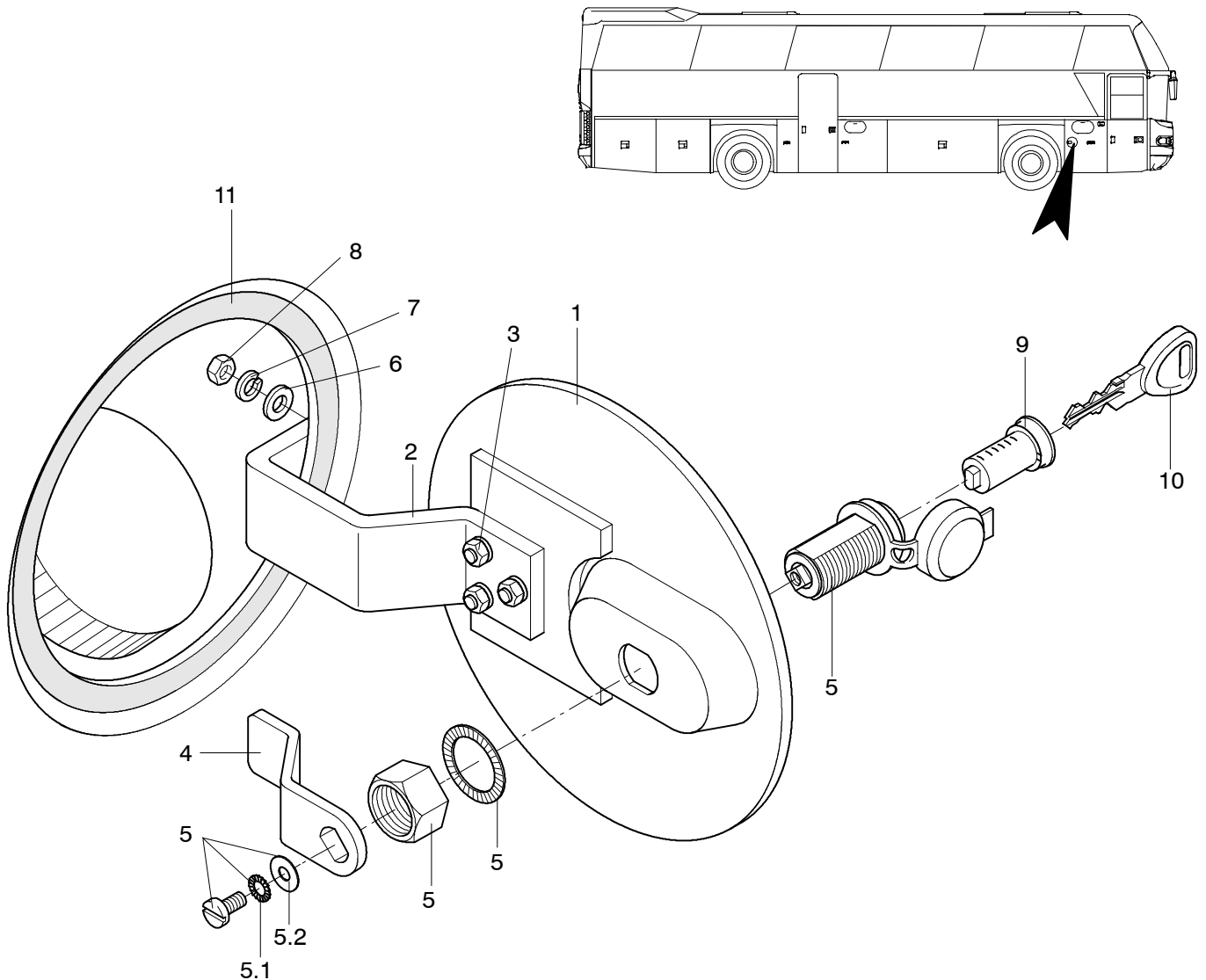
SERVICEKLAPPE
SERVICE LID
CLAPET DE SERVICE
RIBALTA

N 116, N 116 H
N 116/3 H/HL 05/02

2301

NEOPLAN

POS	TEILE-NR	STK	DEUTSCH	ENGLISH	FRANCAIS	ITALIANO	BEMERKUNG
1	11074954	1	LAMELLENKLAPPE KÜHLER	SERVICE LID	CLAPET DE SERVICE	RIBALTA	1109X1317X1007MM FAHRZEUGE N 116
1.1	11080050	1	SERVICEKLAPPE KÜHLER L6	SERVICE LID	CLAPET DE SERVICE	RIBALTA	1269X1369X1167MM FAHRZEUGE N 116H, N 116/3H
1.2	11078602	1	SERVICELAMELLEN- KLAPPE KÜHLER L6	SERVICE LID	CLAPET DE SERVICE	RIBALTA	1269X1319X1167MM FAHRZEUGE N 116/3 HL
2	11038893	2	GASFEDER 500N	GAS SPRING	BRAS D'APPUI PNEUM.	MOLA DI GAS	G10 23 01 180 1 558 WG30 WG30 500N
2.1	11038894	2	GASFEDER 600N	GAS SPRING	BRAS D'APPUI PNEUM.	MOLA DI GAS	G10 23 01 180 1 558 WG30 WG30 600N
3	11057231	5	COMBYMUTTER MIT WEL- LENSCHEIBE	NUT	ECROU	DADO	M8 VERZINKT 0219E
4	11023419	1	HALTER FÜR AUFREIß- SCHLOß LINKS	HOLDER	FIXATION	FISSAGGIO	ZN 1416009200 70/30X5MM
5	11023418	1	HALTER FÜR AUFREIß- SCHLOß RECHTS	HOLDER	FIXATION	FISSAGGIO	ZN 1416009100 40/30X5MM
6	11045554	1	VERSCHLUß KOMPLETT	LATCH	SERRURE	SERRATURA	
6.1	11056520	1	ZAHNSCHEIBE	TOOTHED DISC	RONDELLE	DISCO DENTATO	M5 DIN 6797 VERZINKT
6.2	11054584	1	UNTERLEGSCHLEIBE	MEDIUM WASHER	RONDELLE	RONDELLA	M5 DIN 125 VERZINKT
7	11045663 BIS 11045682	1	SCHLIEßZYLINDER	CLOSING CYLINDER	CYLINDRE DE SERRURE	CINDRO D. SERRATURA	SCHLIEßUNG NS 8861 - 602N391 BIS NS 8880 - 602N410
8	11045684 BIS 11045703	1	SCHLÜSSEL FÜR SCHLIEßUNG	KEY	CLÉ	CHIAVE	SCHLIEßUNG NS 8861 - 602N411 BIS NS 8880 - 602N430
9	11023981	1	REIBER ADAPTER	STRIKER	VERROU A PENE	CATENACCIO	
10		MTR	SCHANIERLEISTE	HINGE PROFILE	MOULURE	LISTA	LIEFERUMFANG POS.1 KLAPPE
11	11022904	1	BEFESTIGUNGSWINKEL GASFEDER	FASTENING BRACKET	CORNIÈRE DE FIXATION	ANGOLO DI CALETTA- MENTO	ZN 23 279AV 50MM LANG
12	11023074	1	BEFESTIGUNGSWINKEL GASFEDER	FASTENING BRACKET	CORNIÈRE DE FIXATION	ANGOLO DI CALETTA- MENTO	70MM LANG
13	11055815	2	SECHSKANTMUTTER	HEXAGON NUT	ECROU	DADO	M8 DIN 934 VERZINKT
14	11054679	2	FEDERRING	SPRING RING	RONDELLE	ROSETTA	M8 DIN 127 VERZINKT
15	11054894	2	UNTERLEGSCHLEIBE	MEDIUM WASHER	RINDELLE	RONDELLA	M8 DIN 125 VERZINKT
16	11045493	2	AUFREIßSCHLOß STAHL VERZINKT	LOCK	SERRURTE	SERRATURA	
17	11057177	4	LINSENSCHRAUBE KREUZSCHLITZ	SCREW	VIS	VITE	M6X12 DIN 7985 VERZINKT
18	11054592	4	UNTERLEGSCHLEIBE	MEDIUM WASHER	RONDELLE	RONDELLA	M6 DIN 125 VERZINKT
19	11054677	4	FEDERRING	SPRING RING	RONDELLE	ROSETTA	M6 DIN127 VERZINKT
20	11044981	1	HALTER FÜR SCHLOß EDELSTAHL	HOLDER	FIXATION	FISSAGGIO	60X30/30MM ZN 2302004900
21	11054628	2	BUNDKOPF-BLECH- SCHRAUBE	SCREW	VIS	VITE	4,8X22 SCHWARZ
22	11034874	MTR	KANTENSCHUTZDICHT- PROFILDICHTPROFIL	PROFILED SEAL	JOINT D'ÉTANCHÉITÉ PROFILÉ	PROFILO	
23	11077003	1	LAMELLENISOLIERUNG	LAMINATED ISOLATION	MATERIE ISOLANTE	MATERIALE ISOLANTE	11 STÜCK 1175MM LANG



2301-S0011

POS	TEILE-NR	STK	DEUTSCH	ENGLISH	FRANCAIS	ITALIANO	BEMERKUNG
1	11023984	1	TANKKLAPPE RUND	TANK FILLER FLAP	CLAPET	SPORTELLINO	D=200MM KPL. MIT SCHARNIER
2	14003765	1	SCHARNIER EINZELN	HINGE	CHARNIERE	CERNIERA	LIEFERUMFANG POS.1
3	11057233	3	MUTTER MIT WELLEN- SCHEIBE	NUT	ECROU	DADO	M5
4	11070731	1	VORREIBER FÜR TANK- SCHLOSS	STRIKER	VERROU À PÊNE	CATENACCIO	NS-SCHLOSS 303008
5	11045554	1	VERSCHLUß KOMPLETT	LATCH	SERRURE	SERRATURA	
5.1	11056520	1	ZAHNSCHEIBE	TOOTHED DISC	RONDELLE	DISCO DENTATO	M5 DIN 6797 VERZINKT
5.2	11054584	1	UNTERLEGSCHLEIBE	MEDIUM WASHER	RONDELLE	RONDELLA	M5 DIN 125 VERZINKT
6	11054589	2	UNTERLEGSCHLEIBE	MEDIUM WASHER	RONDELLE	RONDELLA	M6 DIN 125 VERZINKT
7	11054677	2	FEDERRING	SPRING RING	RONDELLE	ROSETTA	M6 DIN 127 VERZINKT
8	11055809	2	SECHSKANTMUTTER	HEXAGON NUT	RONDELLE	ROSETTA	M6 DIN 934 VERZINKT
9	11045663 BIS 11045682	1	SCHLIEßZYLINDER	CLOSING CYLINDER	CYLINDRE DE SERRURE	CINDRO D. SERRATURA	NS 8861- 602N391 BIS NS 8880- 602N410
10	11045684 BIS 11045703	1	SCHLÜSSEL FÜR SCHLIEßUNG	KEY	CLÉ	CHIAVE	NS 8861- 602N411 BIS NS 8880- 602N430
11	11034982	MTR	KANTENSCHUTZ KLEIN	EDGE PROTECTOR	PROTÈGE-ARÊTE	PROFILATO DI TENUTO	

SERVICEKLAPPE
SERVICE LID
CLAPET DE SERVICE
RIBALTA

N 116, N 116 H
N 116/3 H/HL 06/02

2301

NEOPLAN

POS	TEILE-NR	STK	DEUTSCH	ENGLISH	FRANCAIS	ITALIANO1	BEMERKUNG
1			SERVICE/ KOFFER- KLAPPE OBEN	SERVICE LID	CLAPET DE SERVICE	RIBALTA	SIEHE KLAPPENÜBER- SICHT FAHRZEUGE N 116H, N 116/3 H/HL
2	11079983	10	GASFEDER	GAS SPRING	BRAS D'APPUI PNEUM.	MOLA DI GAS	G10 23 100 1 300 <u>200N</u>
3	11057231	20	COMBYMUTTER MIT WEL- LENSCHEIBE	NUT	ECROU	DADO	M8 VERZINKT 0219E
4	11045042	10	SCHLIEßZAPFENPLATTE LANG	PLATE	PLAQUE	PIASTRA	VERZINKT 80MM LANG
5	11057247	10	UNTERLEGSCHLEIBE	MEDIUM WASHER	RONDELLE	RONDELLA	M10 D=25MM DIN 7349
6	11054681	10	FEDERRING	SPRING RING	RONDELLE	ROSETTA	M10 DIN 127 VERZINKT
7	11055559	12	SECHSKANTSCHRAUBE	HEXAGON SCREW	VIS	VITE	M10X30 DIN933 VERZINKT
8	11045844	6	KOFFERKLAPPENVER- SCHLUß OHNE SEITEN- MARKIERUNGSLEUCHTE PNEUMATISCH GE- SCHLOSSEN	LUGGAGE FLAP HANDLE	POIGNÉE	MANIGLIA	602 N211
8.1	11057428	6	KOFFERKLAPPENVER- SCHLUß FÜR KLEINE KOFFERKLAPPEN	LUGGAGE FLAP HANDLE	POIGNÉE	MANIGLIA	602 N504
9	11045663 BIS 11045682	6	SCHLIEßZYLINDER	CLOSING CYLINDER	CYLINDRE DE SERRURE	CINDRO D. SERRATURA	SCHLIEßUNG NS 8861 - 602N391 BIS NS 8880 - 602N410
10	11045684 BIS 11045703	6	SCHLÜSSEL FÜR SCHLIEßUNG	KEY	CLÉ	CHIAVE	SCHLIEßUNG NS 8861 - 602N411 BIS NS 8880 - 602N430
11	11079652	MTR	DICHTPROFIL	PROFILED SEAL	JOINT D'ÉTANCHÉITÉ PROFILÉ	PROFILO	110193
12		MTR	SCHANIERLEISTE	HINGE PROFILE	MOULURE	LISTA	LIEFERUMFANG POS.1 KLAPPE
13	11080806	2	BEFESTIGUNGSWINKEL GASFEDER MITTE	FASTENING BRACKET	CORNIÈRE DE FIXATION	ANGOLO DI CALETTA- MENTO	KA 4491 DOPPELT
14	11080807	8	BEFESTIGUNGSWINKEL GASFEDER SEITLICH	FASTENING BRACKET	CORNIÈRE DE FIXATION	ANGOLO DI CALETTA- MENTO	ZN 23 279AV 50MM LANG
15	11055815	12	SECHSKANTMUTTER	HEXAGON NUT	ECROU	DADO	M8 DIN 934 VERZINKT
16	11054679	12	FEDERRING	SPRING RING	RONDELLE	ROSETTA	M8 DIN 127 VERZINKT
17	11054894	12	UNTERLEGSCHLEIBE	MEDIUM WASHER	RINDELLE	RONDELLA	M8 DIN 125 VERZINKT
18	11045365	6	DREHRIEGELSCHLOß RECHTS	LOCK RIGHT	SERRURE	SERRATURA	LIFERUMFANG POS.1
19	11045364	6	DREHRIEGELSCHLOß LINKS	LOCK LEFT	SERRURE	SERRATURA	LIEFERUMFANG POS.1
20	11045387	12	PLASTIKHAKEN FÜR SCHLOß	PLSTAIC HOOK	CROCHET	CROCHET	LIEFERUMFANG POS.1
21	11045526	2	VERBINDUNGSSTANGE 942 MM LANG	CONNECTING ROD	TIRANT DE RACCORDE- MENT	ASTA DI ACCOPPIA- MENTO	LIEFERUMFANG POS.1 BEI NACHTRÄGLICHEM EINBAU MUß DIE VERBIN- DUNGSSTANGE ANGE- PASST WERDEN
22	11028631	MTR	WELLROHR POLYAMID	CORRUGATED PLASTIC PIPE BLACK	TUBO NOIR	TUBO A SUPERFICIE NERO	12MM
23	11049991	4	ABDECKKAPPE PVC SCHWARZ	COVERING CAP	CAPUCHON	COPERCHIO	10ER
24	11057177	8	LINSENSCHRAUBE KREUZSCHLITZ	SCREW	VIS	VITE	M6X12 DIN 7985 VERZINKT
25	11054592	4	UNTERLEGSCHLEIBE	MEDIUM WASHER	RONDELLE	RONDELLA	M6 DIN 125 VERZINKT
26	11054677	4	FEDERRING	SPRING RING	RONDELLE	ROSETTA	M6 DIN127 VERZINKT

KOFFERRAUMKLAPPE
 LUGGAGE-COMPARTMENT FLAP
 PANNENAU COFFRE A BAGAGES
 SPORTELLO DEL COFFRE A BAGAGES

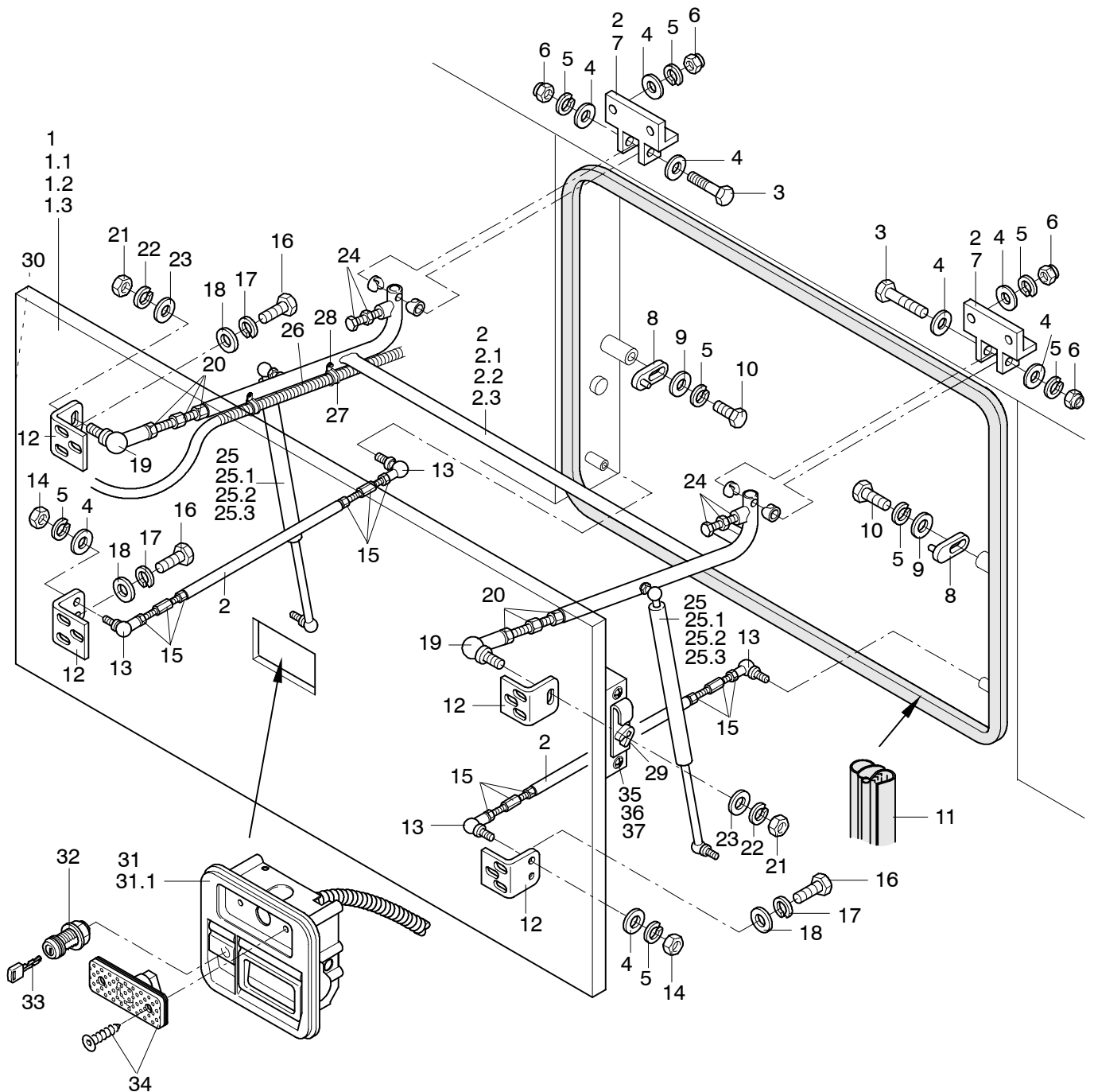
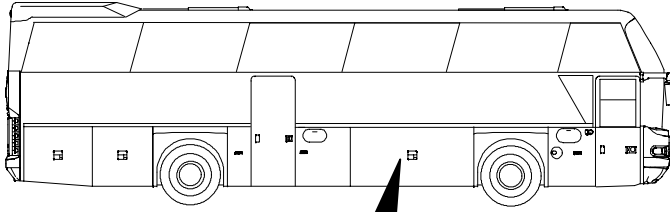
N 116, N 116 H
 N 116/3 H/HL 05/02

2301

NEOPLAN

Kofferraumklappe (Parallel) rechts

Ausführung: Fahrzeuge N 116



KOFFERRAUMKLAPPE
LUGGAGE-COMPARTMENT FLAP
PANNENAU COFFRE A BAGAGES
SPORTELO DEL COFFRE A BAGAGES

N 116, N 116 H
N 116/3 H/HL 05/02

2301

NEOPLAN

POS	TEILE-NR	STK	DEUTSCH	ENGLISH	FRANCAIS	ITALIANO	BEMERKUNG
1	11074939	1	KOFFERRAUMKLAPPE	LUGGAGE- COMPART- MENT LID	PANNEAU COFFRE A BA- GAGES	SPORTELO DEL COFFRE A BAGADES	1109X2217,5MM
1.1	11077430	1	KOFFERRAUMKLAPPE R2 AT 1200MM PARALLEL	LUGGAGE- COMPART- MENT LID	PANNEAU COFFRE A BA- GAGES	SPORTELO DEL COFFRE A BAGADES	1109X1857MM
1.2	11074952	1	KOFFERRAUMKLAPPE	LUGGAGE- COMPART- MENT LID	PANNEAU COFFRE A BA- GAGES	SPORTELO DEL COFFRE A BAGADES	1109X1317MM
1.3	11078015	1	KOFFERRAUMKLAPPE R2 AT 2150 PARALLEL	LUGGAGE- COMPART- MENT LID	PANNEAU COFFRE A BA- GAGES	SPORTELO DEL COFFRE A BAGADES	1109X1167MM
2	11078289	1	SCHWENKMECHANIK FÜR KOFFERKLAPPE	PIVOTED BOW	ARCEAU ARTICULE	STAFFA ASCILLANTE	2217 MM KOMPLETT MIT HALTERN UND MUTTERN RECHTS U. LINKSGE- WINDE
2.1	11078402	1	SCHWENKMECHANIK FÜR KOFFERKLAPPE	PIVOTED BOW	ARCEAU ARTICULE	STAFFA ASCILLANTE	1167 MM KOMPLETT MIT HALTERN UND MUTTERN RECHTS U. LINKSGE- WINDE
2.2	11078288	1	SCHWENKMECHANIK FÜR KOFFERKLAPPE	PIVOTED BOW	ARCEAU ARTICULE	STAFFA ASCILLANTE	1317 MM KOMPLETT MIT HALTERN UND MUTTERN RECHTS U. LINKSGE- WINDE
2.3	11078403	1	SCHWENKMECHANIK FÜR KOFFERKLAPPE	PIVOTED BOW	ARCEAU ARTICULE	STAFFA ASCILLANTE	1857 MM KOMPLETT MIT HALTERN UND MUTTERN RECHTS U. LINKSGE- WINDE
3	11055585	2	SECHSKANTSCHRAUBE	HEXAGON SCREW	ECROU	DADO	M10X70 DIN933 VERZINKT
4	11054600	20	UNTERLEGSCHIEBE	MEDIUM WASHER	RONDELLE	RONDELLA	M10 DIN 125 VERZINKT
5	11054681	20	FEDERRING	SPRING RING	RONDELLE	ROSETTA	M10 DIN 127 VERZINKT
6	11056444	6	SELBSTSICHERNDE SECHSKANTMUTTER	HEXAGON NUT	ECROU	DADO	M10 DIN 983 VERZINKT
7		2	HALTERUNG AM GERIPPE	BRACKET	FIXATION	FISSAGGIO	LIEFERUMFANG POS.2 SCHWENKMECHANIK
8	11045042	2	SCHLIEßZAPFENPLATTE LANG	PLATE	PLAQUE	PIASTRA	VERZINKT 80MM LANG KA 3791
9	11057247	2	UNTERLEGSCHIEBE	MEDIUM WASHER	RONDELLE	RONDELLA	M10 D=25MM DIN 7349
10	11055559	2	SECHSKANTSCHRAUBE	HEXAGON SCREW	VIS	VITE	M10X30 DIN933 VERZINKT
11	11079652	MTR	DICHTPROFIL	PROFILED SEAL	JOINT D'ÉTANCHÉITÉ PROFILÉ	PROFILO	110193
12		4	HALTERUNG AN Klappe	BRACKET	FIXATION	FISSAGGIO	LIEFERUMFANG POS.1
13	11053211	4	FAUDIGELENK	ANGLE JOINT	JOINT À ANGLES	GIUNTO ANGOLARE	M10
14	11055820	10	SECHSKANTMUTTER	HEXAGON NUT	ECROU	DADO	M10 DIN 934 VERZINKT
15		4	VERBINDUNGSSTÜCK M10 MIT SECHSKANT- MUTTERN M10 LINKS- UND RECHTSGEWINDE	CONNECTING PIECE	CONNECTEUR	RACCORDO VITE	LIEFERUMFANG PO.2 SCHWENKMECHANIK
16	11055517	15	SECHSKANTSCHRAUBE	HEXAGON SCREW	VIS	VITE	M8X25 DIN 933 VERZINKT
17	11054679	21	FEDERRING	SPRING RING	RONDELLE	ROSETTA	M8 DIN 127 VERZINKT
18	11054894	2	UNTERLEGSCHIEBE	MEDIUM WASHER	RINDELLE	RONDELLA	M8 DIN 125 VERZINKT
19	11057637	2	WINKELGELENK	ANGLE JOINT	JOINT À ANGLES	GIUNTO ANGOLARE	M14X1,5 DIN 71802 RE.
20		2	VERBINDUNGSSTÜCK M14 MIT SECHSKANT- MUTTERN M14 LINKS- UND RECHTSGEWINDE	CONNECTING PIECE	CONNECTEUR	RACCORDO VITE	LIEFERUMFANG PO.2 SCHWENKMECHANIK
21	11055830	4	SECHSKANTMUTTER	HEXAGON NUT	ECROU	DADO	M14 DIN 934 VERZINKT
22	11054685	4	FEDERRING	SPRING RING	RONDELLE	ROSETTA	M 14 DIN 127 VERZINKT
23	11054605	4	UNTERLEGSCHIEBE	MEDIUM WASHER	RONDELLE	RONDELLA	M 14 DIN 125 VERZINKT
24		2	EINSCHRAUBER MIT VIERKANT	SCREWED NIPPLE	VIS	VITE	CA. M8X30 MIT MUTTER M8 VERZINKT LIEFERUMFANG PO.2 SCHWENKMECHANIK
25	11064292	2	GASFEDER 600N	GAS SPRING	BRAS D'APPUI PNEUM.	MOLA DI GAS	G14 28 500 1 1095 WG35 WG35 600N
25.1	11064291	2	GASFEDER 500N	GAS SPRING	BRAS D'APPUI PNEUM.	MOLA DI GAS	G14 28 500 1 1095 WG35 WG35 500N
25.2	11069984	2	GASFEDER 400N	GAS SPRING	BRAS D'APPUI PNEUM.	MOLA DI GAS	G14 28 500 1 1095 WG35 WG35 400N
25.3	11077206	2	GASFEDER 300N	GAS SPRING	BRAS D'APPUI PNEUM.	MOLA DI GAS	G14 28 500 1 1095 WG35 WG35 300N (2 443 12)
26	11028629	MTR	WELLROHR POLYAMID	CORRUGATED PLASTIC PIPE BLACK	TUBO NOIR	TUBO A SUPERFICIE NERO	10 MM SCHWARZ
27	11053099	5	GUMMIROHRSCHELLE	RUBBER PIPE CLAMP	BRIDE DE FIXATION	FASCETTA	12MM
28	11056698	5	BLECHSCHRAUBE	SCREW	VIS	VITE	3,9X13 DIN 7981 VER- ZINKT

KOFFERRAUMKLAPPE
LUGGAGE-COMPARTMENT FLAP
PANNENAU COFFRE A BAGAGES
SPORTELLLO DEL COFFRE A BAGAGES

N 116, N 116 H
N 116/3 H/HL 05/02

2301

NEOPLAN

POS	TEILE-NR	STK	DEUTSCH	ENGLISH	FRANCAIS	ITALIANO	BEMERKUNG
29	11045364	1	DREHRIEGELSCHLOß LINKS	LOCK LEFT	SERRURE	SERRATURA	LIEFERUMFANG POS.1
30	11045365	1	DREHRIEGELSCHLOß RECHTS	LOCK RIGHT	SERRURE	SERRATURA	LIFERUMFANG POS.1
31	11045803	1	KOFFERKLAPPENVER- SCHLUß MIT SEITENMAR- KIERUNGSLEUCHTE OHNE ZYLINDER (OHNE LUFTANSCHLUß)	LUGGAGE FLAP HANDLE	POIGNÉE	MANIGLIA	602N304 OHNE ZENTRALVERRIE- GELUNG
31.1	11045805	1	KOFFERKLAPPENVER- SCHLUß MIT SEITENMAR- KIERUNGSLEUCHTE OHNE NS-ZYLINDER (MIT LUFTANSCHLUß)	LUGGAGE FLAP HANDLE	POIGNÉE	MANIGLIA	602N305
32	11045663 BIS 11045682	1	SCHLIEßZYLINDER	CLOSING CYLINDER	CYLINDRE DE SERRURE	CINDRO D. SERRATURA	SCHLIEßUNG NS 8861 - 602N391 BIS NS 8880 - 602N410
33	11045684 BIS 11045703	1	SCHLÜSSEL FÜR SCHLIEßUNG	KEY	CLÉ	CHIAVE	SCHLIEßUNG NS 8861 - 602N411 BIS NS 8880 - 602N430
34		1	SEITENMARKIERUNGS- LEUCHTE SML (GRIFF- MULDE)	SIDE MARKER LAMP	FEU POSITION LATERAL	LUCE D INGOMBRO	SIEHE BAUGRUPPE BE- LEUCHTUNG 1505
35	11057177	8	LINSENSCHRAUBE KREUZSCHLITZ	SCREW	VIS	VITE	M6X12 DIN 7985 VERZINKT
36	11054592	4	UNTERLEGSCHLEIBE	MEDIUM WASHER	RONDELLE	RONDELLA	M6 DIN 125 VERZINKT
37	11054677	4	FEDERRING	SPRING RING	RONDELLE	ROSETTA	M6 DIN127 VERZINKT

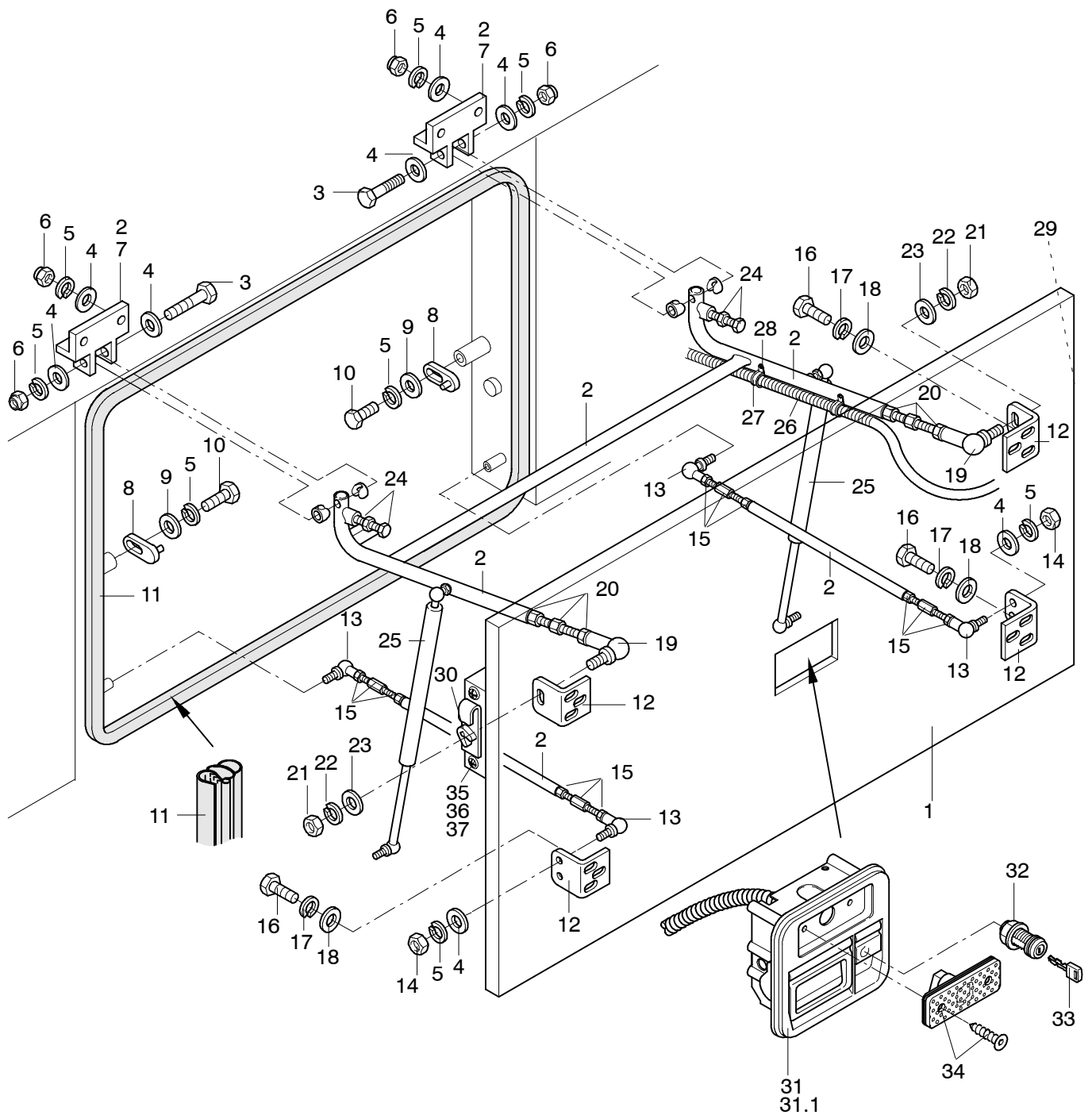
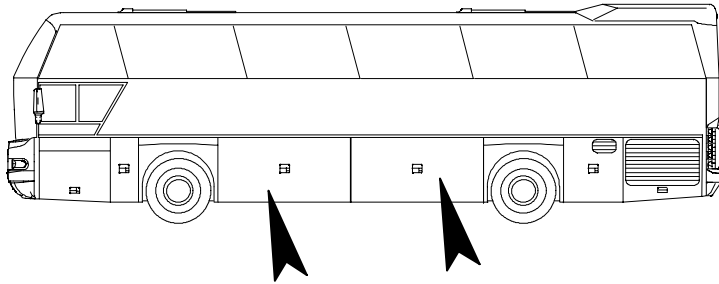
KOFFERRAUMKLAPPE
 LUGGAGE-COMPARTMENT FLAP
 PANNENAU COFFRE A BAGAGES
 SPORTELLO DEL COFFRE A BAGAGES

N 116, N 116 H
 N 116/3 H/HL 05/02

2301

NEOPLAN

Kofferraumklappe (Parallel) links Ausführung: Fahrzeuge N 116



KOFFERRAUMKLAPPE
LUGGAGE-COMPARTMENT FLAP
PANNENAU COFFRE A BAGAGES
SPORTELO DEL COFFRE A BAGAGES

N 116, N 116 H
N 116/3 H/HL 05/02

2301

NEOPLAN

POS	TEILE-NR	STK	DEUTSCH	ENGLISH	FRANCAIS	ITALIANO	BEMERKUNG
1	11074939	2	KOFFERRAUMKLAPPE	LUGGAGE-COMPARTMENT LID	PANNEAU COFFRE A BAGAGES	SPORTELO DEL COFFRE A BAGAGES	1109X2217,5MM
2	11078289	2	SCHWENKMECHANIK FÜR KOFFERKLAPPE	PIVOTED BOW	ARCEAU ARTICULE	STAFFA ASCILLANTE	2217 MM KOMPLETT MIT HALTERN UND MUTTERN RECHTS U. LINKSGEWINDE
3	11055585	4	SECHSKANTSCHRAUBE	HEXAGON SCREW	ECROU	DADO	M10X70 DIN933 VERZINKT
4	11054600	40	UNTERLEGSCHLEIBE	MEDIUM WASHER	RONDELLE	RONDELLA	M10 DIN 125 VERZINKT
5	11054681	40	FEDERRING	SPRING RING	RONDELLE	ROSETTA	M10 DIN 127 VERZINKT
6	11056444	12	SELBSTSICHERNDE SECHSKANTMUTTER	HEXAGON NUT	ECROU	DADO	M10 DIN 983 VERZINKT
7		4	HALTERUNG AM GERIPPE	BRACKET	FIXATION	FISSAGGIO	LIEFERUMFANG POS.2 SCHWENKMECHANIK
8	11045042	4	SCHLIEßZAPFENPLATTE LANG	PLATE	PLAQUE	PIASTRA	VERZINKT 80MM LANG
9	11057247	4	UNTERLEGSCHLEIBE	MEDIUM WASHER	RONDELLE	RONDELLA	M10 D=25MM DIN 7349
10	11055559	4	SECHSKANTSCHRAUBE	HEXAGON SCREW	VIS	VITE	M10X30 DIN933 VERZINKT
11	11079652	MTR	DICHTPROFIL	PROFILED SEAL	JOINT D'ÉTANCHÉITÉ PROFILÉ	PROFILO	
12		8	HALTERUNG AN Klappe	BRACKET	FIXATION	FISSAGGIO	LIEFERUMFANG POS.1
13	11053211	8	FAUDIGELENK	ANGLE JOINT	JOINT À ANGLES	GIUNTO ANGOLARE	M10
14	11055820	20	SECHSKANTMUTTER	HEXAGON NUT	ECROU	DADO	M10 DIN 934 VERZINKT
15		8	VERBINDUNGSSTÜCK M10 MIT SECHSKANTMUTTERN M10 LINKS- UND RECHTSGEWINDE	CONNECTING PIECE	CONNECTEUR	RACCORDO VITE	LIEFERUMFANG PO.2 SCHWENKMECHANIK
16	11055517	30	SECHSKANTSCHRAUBE	HEXAGON SCREW	VIS	VITE	M8X25 DIN 933 VERZINKT
17	11054679	22	FEDERRING	SPRING RING	RONDELLE	ROSETTA	M8 DIN 127 VERZINKT
18	11054894	4	UNTERLEGSCHLEIBE	MEDIUM WASHER	RINDELLE	RONDELLA	M8 DIN 125 VERZINKT
19	11057637	4	WINKELGELENK	ANGLE JOINT	JOINT À ANGLES	GIUNTO ANGOLARE	M14X1,5 DIN 71802 RE.
20		4	VERBINDUNGSSTÜCK M14 MIT SECHSKANTMUTTERN M14 LINKS- UND RECHTSGEWINDE	CONNECTING PIECE	CONNECTEUR	RACCORDO VITE	LIEFERUMFANG PO.2 SCHWENKMECHANIK
21	11055830	8	SECHSKANTMUTTER	HEXAGON NUT	ECROU	DADO	M14 DIN 934 VERZINKT
22	11054685	8	FEDERRING	SPRING RING	RONDELLE	ROSETTA	M 14 DIN 127 VERZINKT
23	11054605	8	UNTERLEGSCHLEIBE	MEDIUM WASHER	RONDELLE	RONDELLA	M 14 DIN 125 VERZINKT
24		4	EINSCHRAUBER MIT VIERKANT	SCREWED NIPPLE	VIS	VITE	CA. M8X30 MIT MUTTER M8 VERZINKT LIEFERUMFANG PO.2 SCHWENKMECHANIK
25	11064292	4	GASFEDER 600N	GAS SPRING	BRAS D'APPUI PNEUM.	MOLA DI GAS	G14 28 500 1 1095 WG35 WG35 600N
26	11028629	MTR	WELLROHR POLYAMID	CORRUGATED PLASTIC PIPE BLACK	TUBO NOIR	TUBO A SUPERFICIE NERO	10 MM SCHWARZ
27	11053099	10	GUMMIROHRSCHELLE	RUBBER PIPE CLAMP	BRIDE DE FIXATION	FASCETTA	12MM
28	11056698	10	BLECHSCHRAUBE	SCREW	VIS	VITE	3,9X13 DIN 7981 VERZINKT
29	11045364	2	DREHRIEGELSCHLOß LINKS	LOCK LEFT	SERRURE	SERRATURA	600 0485 LIEFERUMFANG POS.1
30	11045365	2	DREHRIEGELSCHLOß RECHTS	LOCK RIGHT	SERRURE	SERRATURA	600 0486 LIEFERUMFANG POS.1
31	11045803	2	KOFFERKLAPPENVER-SCHLUß MIT SEITENMARKIERUNGSLEUCHTE OHNE ZYLINDER (OHNE LUFTANSCHLUß)	LUGGAGE FLAP HANDLE	POIGNÉE	MANIGLIA	602N304 OHNE ZENTRALVERRIE-GELUNG
31.1	11045805	2	KOFFERKLAPPENVER-SCHLUß MIT SEITENMARKIERUNGSLEUCHTE OHNE NS-ZYLINDER (MIT LUFTANSCHLUß)	LUGGAGE FLAP HANDLE	POIGNÉE	MANIGLIA	602N305
32	11045663 BIS 11045682	2	SCHLIEßZYLINDER	CLOSING CYLINDER	CYLINDRE DE SERRURE	CINDRO D. SERRATURA	SCHLIEßUNG NS 8861- 602N391 BIS NS 8880- 602N410
33	11045684 BIS 11045703	2	SCHLÜSSEL FÜR SCHLIEßUNG	KEY	CLÉ	CHIAVE	SCHLIEßUNG NS 8861- 602N411 BIS NS 8880- 602N430
34		2	SEITENMARKIERUNGSLEUCHTE SML (GRIFFMULDE)	SIDE MARKER LAMP	FEU POSITION LATERAL	LUCE D INGOMBRO	SIEHE BAUGRUPPE BELEUCHTUNG 1505

KOFFERRAUMKLAPPE
LUGGAGE-COMPARTMENT FLAP
PANNENAU COFFRE A BAGAGES
SPORTELLLO DEL COFFRE A BAGAGES

N 116, N 116 H
N 116/3 H/HL 05/02

2301

NEOPLAN

POS	TEILE-NR	STK	DEUTSCH	ENGLISH	FRANCAIS	ITALIANO	BEMERKUNG
35	11057177	16	LINSENSCHRAUBE KREUZSCHLITZ	SCREW	VIS	VITE	M6X12 DIN 7985 VERZINKT
36	11054592	8	UNTERLEGSCHIEBE	MEDIUM WASHER	RONDELLE	RONDELLA	M6 DIN 125 VERZINKT
37	11054677	8	FEDERRING	SPRING RING	RONDELLE	ROSETTA	M6 DIN127 VERZINKT

KOFFERRAUMKLAPPE
 LUGGAGE-COMPARTMENT FLAP
 PANNENAU COFFRE A BAGAGES
 SPORTELLO DEL COFFRE A BAGAGES

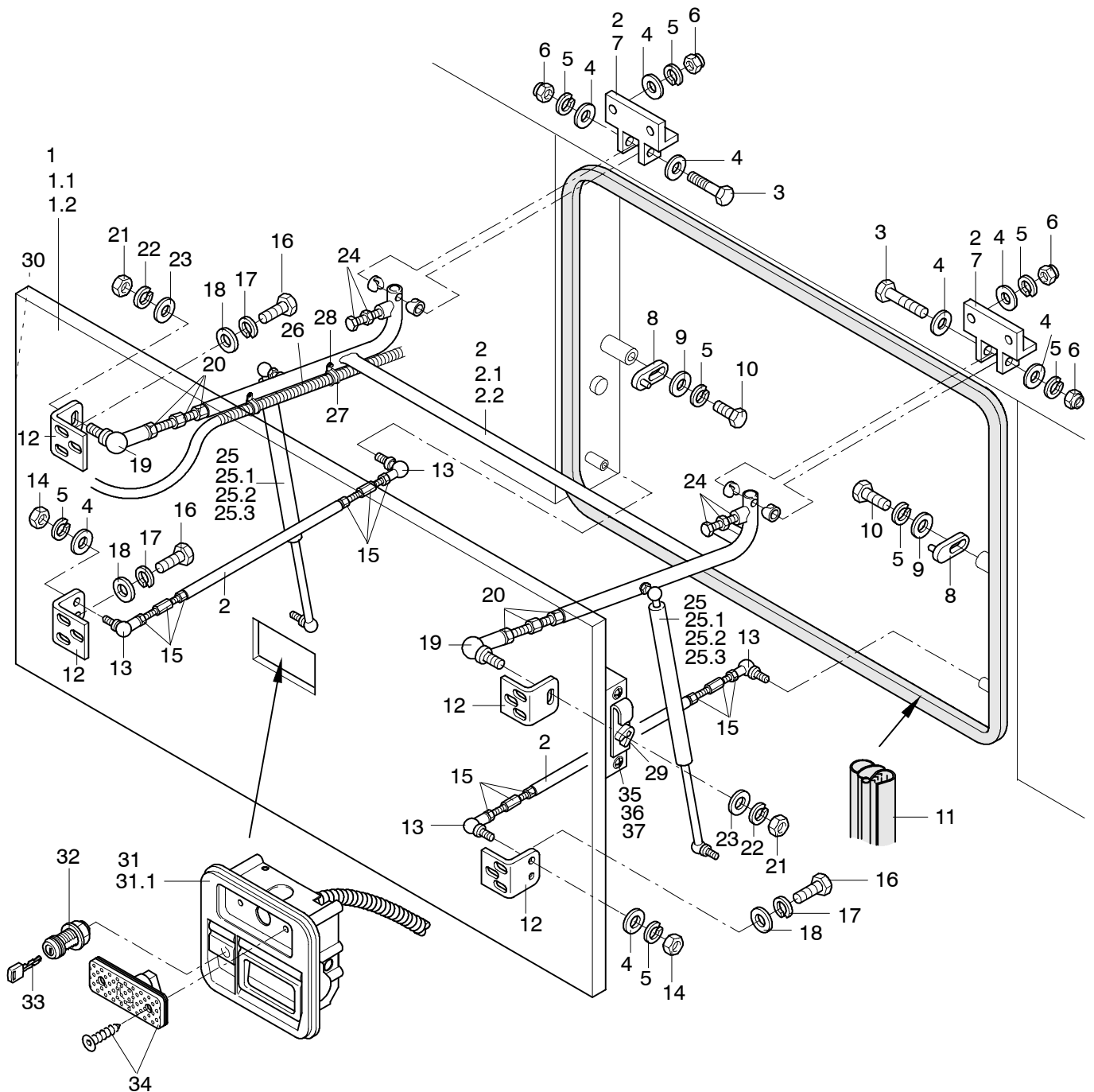
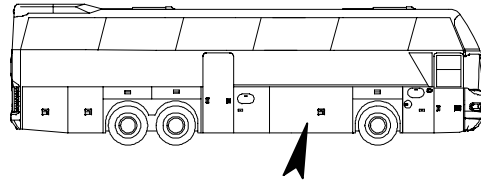
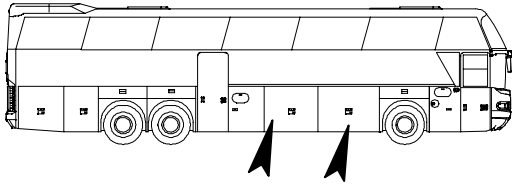
N 116, N 116 H
 N 116/3 H/HL 05/02

2301

NEOPLAN

Kofferraumklappe (Parallel) rechts

Ausführung: Fahrzeuge N 116H, N 116/3 H/HL



KOFFERRAUMKLAPPE
LUGGAGE-COMPARTMENT FLAP
PANNENAU COFFRE A BAGAGES
SPORTELO DEL COFFRE A BAGAGES

N 116, N 116 H
N 116/3 H/HL 05/02

2301

NEOPLAN

POS	TEILE-NR	STK	DEUTSCH	ENGLISH	FRANCAIS	ITALIANO	BEMERKUNG
1	11080048	1	KOFFERRAUMKLAPPE R2	LUGGAGE- COMPART- MENT LID	PANNEAU COFFRE A BA- GAGES	SPORTELO DEL COFFRE A BAGADES	1269X954MM
1.1	11078608	1	KOFFERRAUMKLAPPE R3	LUGGAGE- COMPART- MENT LID	PANNEAU COFFRE A BA- GAGES	SPORTELO DEL COFFRE A BAGADES	1269X1317MM
1.2	11078605	1	KOFFERRAUMKLAPPE L2/R2	LUGGAGE- COMPART- MENT LID	PANNEAU COFFRE A BA- GAGES	SPORTELO DEL COFFRE A BAGADES	1269X1660MM
2	11080131	1	SCHWENKMECHANIK FÜR KOFFERKLAPPE	PIVOTED BOW	ARCEAU ARTICULE	STAFFA ASCILLANTE	954 MM KOMPLETT MIT HALTERN UND MUTTERN RECHTS U. LINKSGE- WINDE
2.1	11079755	1	SCHWENKMECHANIK FÜR KOFFERKLAPPE	PIVOTED BOW	ARCEAU ARTICULE	STAFFA ASCILLANTE	1317 MM KOMPLETT MIT HALTERN UND MUTTERN RECHTS U. LINKSGE- WINDE
2.2	11079757	1	SCHWENKMECHANIK FÜR KOFFERKLAPPE	PIVOTED BOW	ARCEAU ARTICULE	STAFFA ASCILLANTE	1660 MM KOMPLETT MIT HALTERN UND MUTTERN RECHTS U. LINKSGE- WINDE
3	11055585	2	SECHSKANTSCHRAUBE	HEXAGON SCREW	ECROU	DADO	M10X70 DIN933 VERZINKT
4	11054600	20	UNTERLEGSCHIEBE	MEDIUM WASHER	RONDELLE	RONDELLA	M10 DIN 125 VERZINKT
5	11054681	20	FEDERRING	SPRING RING	RONDELLE	ROSETTA	M10 DIN 127 VERZINKT
6	11056444	6	SELBSTSICHERNDE SECHSKANTMUTTER	HEXAGON NUT	ECROU	DADO	M10 DIN 983 VERZINKT
7		2	HALTERUNG AM GERIPPE	BRACKET	FIXATION	FISSAGGIO	LIEFERUMFANG POS.2 SCHWENKMECHANIK
8	11045042	2	SCHLIEßZAPFENPLATTE LANG	PLATE	PLAQUE	PIASTRA	VERZINKT 80MM LANG KA 3791
9	11057247	2	UNTERLEGSCHIEBE	MEDIUM WASHER	RONDELLE	RONDELLA	M10 D=25MM DIN 7349
10	11055559	2	SECHSKANTSCHRAUBE	HEXAGON SCREW	VIS	VITE	M10X30 DIN933 VERZINKT
11	11079652	MTR	DICHTPROFIL	PROFILED SEAL	JOINT D'ÉTANCHÉITÉ PROFILÉ	PROFILO	110193
12		4	HALTERUNG AN Klappe	BRACKET	FIXATION	FISSAGGIO	LIEFERUMFANG POS.1
13	11053211	4	FAUDIGELENK	ANGLE JOINT	JOINT À ANGLES	GIUNTO ANGOLARE	M10
14	11055820	10	SECHSKANTMUTTER	HEXAGON NUT	ECROU	DADO	M10 DIN 934 VERZINKT
15		4	VERBINDUNGSSTÜCK M10 MIT SECHSKANT- MUTTERN M10 LINKS- UND RECHTSGEWINDE	CONNECTING PIECE	CONNECTEUR	RACCORDO VITE	LIEFERUMFANG PO.2 SCHWENKMECHANIK
16	11055517	15	SECHSKANTSCHRAUBE	HEXAGON SCREW	VIS	VITE	M8X25 DIN 933 VERZINKT
17	11054679	21	FEDERRING	SPRING RING	RONDELLE	ROSETTA	M8 DIN 127 VERZINKT
18	11054894	2	UNTERLEGSCHIEBE	MEDIUM WASHER	RINDELLE	RONDELLA	M8 DIN 125 VERZINKT
19	11057637	2	WINKELGELENK	ANGLE JOINT	JOINT À ANGLES	GIUNTO ANGOLARE	M14X1,5 DIN 71802 RE.
20		2	VERBINDUNGSSTÜCK M14 MIT SECHSKANT- MUTTERN M14 LINKS- UND RECHTSGEWINDE	CONNECTING PIECE	CONNECTEUR	RACCORDO VITE	LIEFERUMFANG PO.2 SCHWENKMECHANIK
21	11055830	4	SECHSKANTMUTTER	HEXAGON NUT	ECROU	DADO	M14 DIN 934 VERZINKT
22	11054685	4	FEDERRING	SPRING RING	RONDELLE	ROSETTA	M 14 DIN 127 VERZINKT
23	11054605	4	UNTERLEGSCHIEBE	MEDIUM WASHER	RONDELLE	RONDELLA	M 14 DIN 125 VERZINKT
24		2	EINSCHRAUBER MIT VIERKANT	SCREWED NIPPLE	VIS	VITE	CA. M8X30 MIT MUTTER M8 VERZINKT LIEFERUMFANG PO.2 SCHWENKMECHANIK
25	11064292	2	GASFEDER 600N	GAS SPRING	BRAS D'APPUI PNEUM.	MOLA DI GAS	G14 28 500 1 1095 WG35 WG35 600N
25.1	11064291	2	GASFEDER 500N	GAS SPRING	BRAS D'APPUI PNEUM.	MOLA DI GAS	G14 28 500 1 1095 WG35 WG35 500N
25.2	11069984	2	GASFEDER 400N	GAS SPRING	BRAS D'APPUI PNEUM.	MOLA DI GAS	G14 28 500 1 1095 WG35 WG35 400N
25.3	11077206	2	GASFEDER 300N	GAS SPRING	BRAS D'APPUI PNEUM.	MOLA DI GAS	G14 28 500 1 1095 WG35 WG35 300N (2 443 12)
26	11028629	MTR	WELLROHR POLYAMID	CORRUGATED PLASTIC PIPE BLACK	TUBO NOIR	TUBO A SUPERFICIE NERO	10 MM SCHWARZ
27	11053099	5	GUMMIROHRSCHELLE	RUBBER PIPE CLAMP	BRIDE DE FIXATION	FASCETTA	12MM
28	11056698	5	BLECHSCHRAUBE	SCREW	VIS	VITE	3,9X13 DIN 7981 VER- ZINKT
29	11045364	1	DREHRIEGELSCHLOß LINKS	LOCK LEFT	SERRURE	SERRATURA	LIEFERUMFANG POS.1
30	11045365	1	DREHRIEGELSCHLOß RECHTS	LOCK RIGHT	SERRURE	SERRATURA	LIFERUMFANG POS.1

KOFFERRAUMKLAPPE
LUGGAGE-COMPARTMENT FLAP
PANNENAU COFFRE A BAGAGES
SPORTELO DEL COFFRE A BAGAGES

N 116, N 116 H
N 116/3 H/HL 05/02

2301

NEOPLAN

POS	TEILE-NR	STK	DEUTSCH	ENGLISH	FRANCAIS	ITALIANO	BEMERKUNG
31	11045803	1	KOFFERKLAPPENVER- SCHLUß MIT SEITENMAR- KIERUNGSLEUCHTE OHNE ZYLINDER (OHNE LUFTANSCHLUß)	LUGGAGE FLAP HANDLE	POIGNÉE	MANIGLIA	602N304 OHNE ZENTRALVERRIE- GELUNG
31.1	11045805	1	KOFFERKLAPPENVER- SCHLUß MIT SEITENMAR- KIERUNGSLEUCHTE OHNE NS-ZYLINDER (MIT LUFTANSCHLUß)	LUGGAGE FLAP HANDLE	POIGNÉE	MANIGLIA	602N305
32	11045663 BIS 11045682	1	SCHLIEßZYLINDER	CLOSING CYLINDER	CYLINDRE DE SERRURE	CINDRO D. SERRATURA	SCHLIEßUNG NS 8861 - 602N391 BIS NS 8880 - 602N410
33	11045684 BIS 11045703	1	SCHLÜSSEL FÜR SCHLIEßUNG	KEY	CLÉ	CHIAVE	SCHLIEßUNG NS 8861 - 602N411 BIS NS 8880 - 602N430
34		1	SEITENMARKIERUNGS- LEUCHTE SML (GRIFF- MULDE)	SIDE MARKER LAMP	FEU POSITION LATERAL	LUCE D INGOMBRO	SIEHE BAUGRUPPE BE- LEUCHTUNG 1505
35	11057177	8	LINSENSCHRAUBE KREUZSCHLITZ	SCREW	VIS	VITE	M6X12 DIN 7985 VERZINKT
36	11054592	4	UNTERLEGSCHIEBE	MEDIUM WASHER	RONDELLE	RONDELLA	M6 DIN 125 VERZINKT
37	11054677	4	FEDERRING	SPRING RING	RONDELLE	ROSETTA	M6 DIN127 VERZINKT

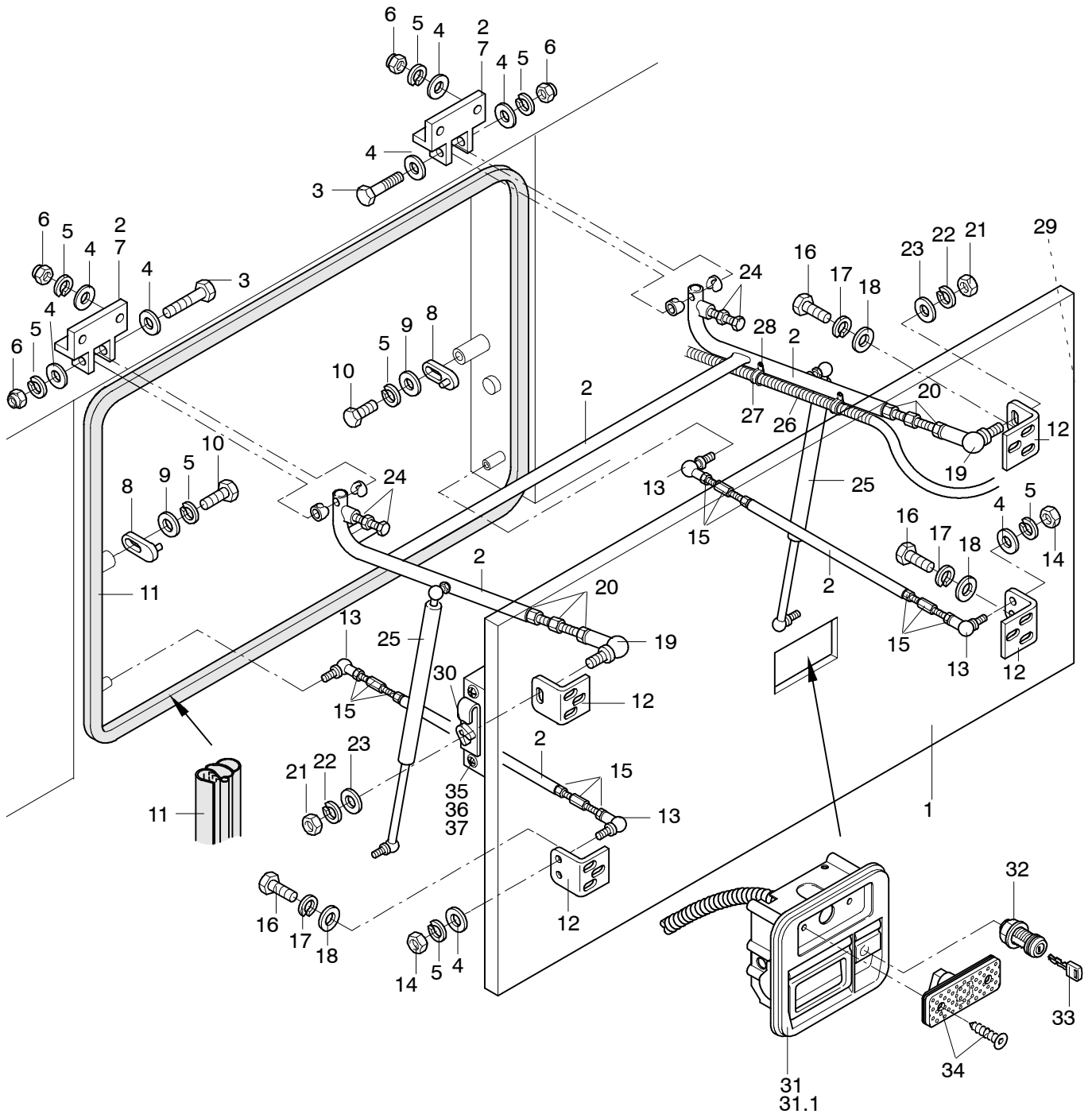
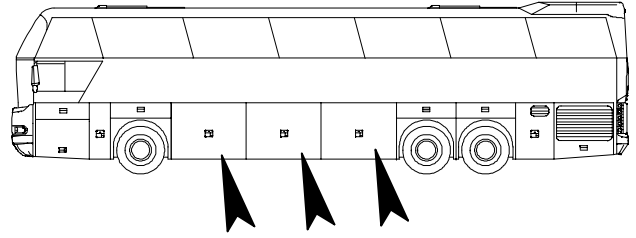
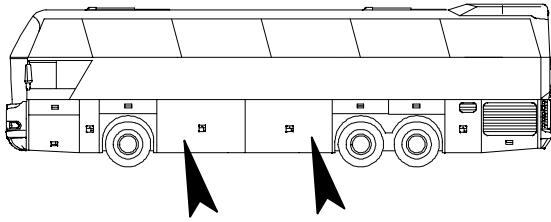
KOFFERRAUMKLAPPE
 LUGGAGE-COMPARTMENT FLAP
 PANNENAU COFFRE A BAGAGES
 SPORTELLO DEL COFFRE A BAGAGES

N 116, N 116 H
 N 116/3 H/HL 05/02

2301

NEOPLAN

Kofferraumklappe (Parallel) links Ausführung: Fahrzeuge N 116H, N 116/3 H/HL



KOFFERRAUMKLAPPE
LUGGAGE-COMPARTMENT FLAP
PANNENAU COFFRE A BAGAGES
SPORTELO DEL COFFRE A BAGAGES

N 116, N 116 H
N 116/3 H/HL 05/02

2301

NEOPLAN

POS	TEILE-NR	STK	DEUTSCH	ENGLISH	FRANCAIS	ITALIANO	BEMERKUNG
1	11078605	NBD	KOFFERRAUMKLAPPE L2/R2	LUGGAGE-COMPARTMENT LID	PANNEAU COFFRE A BAGAGES	SPORTELO DEL COFFRE A BAGADES	1269X1660MM
1.1	11078604	NBD	KOFFERRAUMKLAPPE L2/L4	LUGGAGE-COMPARTMENT LID	PANNEAU COFFRE A BAGAGES	SPORTELO DEL COFFRE A BAGADES	1269X2044MM
2	11079757	NBD	SCHWENKMECHANIK FÜR KOFFERKLAPPE	PIVOTED BOW	ARCEAU ARTICULE	STAFFA ASCILLANTE	1660 MM KOMPLETT MIT HALTERN UND MUTTERN RECHTS U. LINKSGEWINDE
2.1	11079753	NBD	SCHWENKMECHANIK FÜR KOFFERKLAPPE	PIVOTED BOW	ARCEAU ARTICULE	STAFFA ASCILLANTE	2044 MM KOMPLETT MIT HALTERN UND MUTTERN RECHTS U. LINKSGEWINDE
3	11055585	4	SECHSKANTSCHRAUBE	HEXAGON SCREW	ECROU	DADO	M10X70 DIN933 VERZINKT
4	11054600	40	UNTERLEGSCHLEIBE	MEDIUM WASHER	RONDELLE	RONDELLA	M10 DIN 125 VERZINKT
5	11054681	40	FEDERRING	SPRING RING	RONDELLE	ROSETTA	M10 DIN 127 VERZINKT
6	11056444	12	SELBSTSICHERNDE SECHSKANTMUTTER	HEXAGON NUT	ECROU	DADO	M10 DIN 983 VERZINKT
7		4	HALTERUNG AM GERIPPE	BRACKET	FIXATION	FISSAGGIO	LIEFERUMFANG POS.2 SCHWENKMECHANIK
8	11045042	4	SCHLIEßZAPFENPLATTE LANG	PLATE	PLAQUE	PIASTRA	VERZINKT 80MM LANG
9	11057247	4	UNTERLEGSCHLEIBE	MEDIUM WASHER	RONDELLE	RONDELLA	M10 D=25MM DIN 7349
10	11055559	4	SECHSKANTSCHRAUBE	HEXAGON SCREW	VIS	VITE	M10X30 DIN933 VERZINKT
11	11079652	MTR	DICHTPROFIL	PROFILED SEAL	JOINT D'ÉTANCHÉITÉ PROFILÉ	PROFILO	
12		8	HALTERUNG AN Klappe	BRACKET	FIXATION	FISSAGGIO	LIEFERUMFANG POS.1
13	11053211	8	FAUDIGELENK	ANGLE JOINT	JOINT À ANGLES	GIUNTO ANGOLARE	M10
14	11055820	20	SECHSKANTMUTTER	HEXAGON NUT	ECROU	DADO	M10 DIN 934 VERZINKT
15		8	VERBINDUNGSSTÜCK M10 MIT SECHSKANTMUTTERN M10 LINKS- UND RECHTSGEWINDE	CONNECTING PIECE	CONNECTEUR	RACCORDO VITE	LIEFERUMFANG PO.2 SCHWENKMECHANIK
16	11055517	30	SECHSKANTSCHRAUBE	HEXAGON SCREW	VIS	VITE	M8X25 DIN 933 VERZINKT
17	11054679	22	FEDERRING	SPRING RING	RONDELLE	ROSETTA	M8 DIN 127 VERZINKT
18	11054894	4	UNTERLEGSCHLEIBE	MEDIUM WASHER	RINDELLE	RONDELLA	M8 DIN 125 VERZINKT
19	11057637	4	WINKELGELENK	ANGLE JOINT	JOINT À ANGLES	GIUNTO ANGOLARE	M14X1,5 DIN 71802 RE.
20		4	VERBINDUNGSSTÜCK M14 MIT SECHSKANTMUTTERN M14 LINKS- UND RECHTSGEWINDE	CONNECTING PIECE	CONNECTEUR	RACCORDO VITE	LIEFERUMFANG PO.2 SCHWENKMECHANIK
21	11055830	8	SECHSKANTMUTTER	HEXAGON NUT	ECROU	DADO	M14 DIN 934 VERZINKT
22	11054685	8	FEDERRING	SPRING RING	RONDELLE	ROSETTA	M 14 DIN 127 VERZINKT
23	11054605	8	UNTERLEGSCHLEIBE	MEDIUM WASHER	RONDELLE	RONDELLA	M 14 DIN 125 VERZINKT
24		4	EINSCHRAUBER MIT VIERKANT	SCREWED NIPPLE	VIS	VITE	CA. M8X30 MIT MUTTER M8 VERZINKT LIEFERUMFANG PO.2 SCHWENKMECHANIK
25	11064292	4	GASFEDER 600N	GAS SPRING	BRAS D'APPUI PNEUM.	MOLA DI GAS	G14 28 500 1 1095 WG35 WG35 600N
26	11028629	MTR	WELLROHR POLYAMID	CORRUGATED PLASTIC PIPE BLACK	TUBO NOIR	TUBO A SUPERFICIE NERO	10 MM SCHWARZ
27	11053099	10	GUMMIROHRSCHELLE	RUBBER PIPE CLAMP	BRIDE DE FIXATION	FASCETTA	12MM
28	11056698	10	BLECHSCHRAUBE	SCREW	VIS	VITE	3,9X13 DIN 7981 VERZINKT
29	11045364	2	DREHRIEGELSCHLOß LINKS	LOCK LEFT	SERRURE	SERRATURA	600 0485 LIEFERUMFANG POS.1
30	11045365	2	DREHRIEGELSCHLOß RECHTS	LOCK RIGHT	SERRURE	SERRATURA	600 0486 LIEFERUMFANG POS.1
31	11045803	2	KOFFERKLAPPENVER-SCHLUß MIT SEITENMAR-KIERUNGSLEUCHTE OHNE ZYLINDER (OHNE LUFTANSCHLUß)	LUGGAGE FLAP HANDLE	POIGNÉE	MANIGLIA	602N304 OHNE ZENTRALVERRIE-GELUNG
31.1	11045805	2	KOFFERKLAPPENVER-SCHLUß MIT SEITENMAR-KIERUNGSLEUCHTE OHNE NS-ZYLINDER (MIT LUFTANSCHLUß)	LUGGAGE FLAP HANDLE	POIGNÉE	MANIGLIA	602N305
32	11045663 BIS 11045682	2	SCHLIEßZYLINDER	CLOSING CYLINDER	CYLINDRE DE SERRURE	CINDRO D. SERRATURA	SCHLIEßUNG NS 8861- 602N391 BIS NS 8880- 602N410

KOFFERRAUMKLAPPE
 LUGGAGE-COMPARTMENT FLAP
 PANNENAU COFFRE A BAGAGES
 SPORTELLLO DEL COFFRE A BAGAGES

N 116, N 116 H
 N 116/3 H/HL 05/02

2301

NEOPLAN

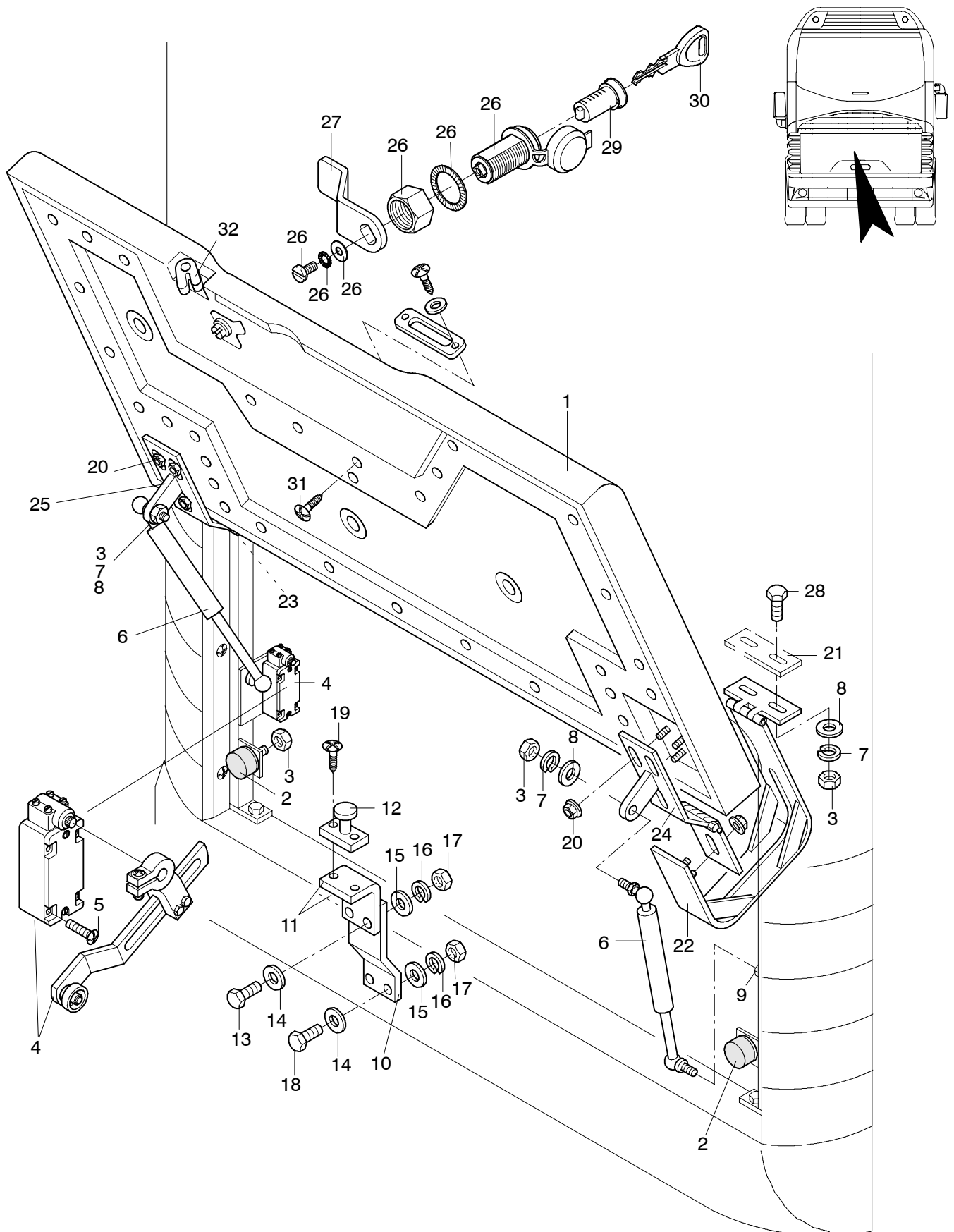
POS	TEILE-NR	STK	DEUTSCH	ENGLISH	FRANCAIS	ITALIANO	BEMERKUNG
33	11045684 BIS 11045703	2	SCHLÜSSEL FÜR SCHLIEßUNG	KEY	CLÉ	CHIAVE	SCHLIEßUNG NS 8861- 602N411 BIS NS 8880- 602N430
34		2	SEITENMARKIERUNGS- LEUCHTE SML (GRIFF- MULDE)	SIDE MARKER LAMP	FEU POSITION LATERAL	LUCE D INGOMBRO	SIEHE BAUGRUPPE BE- LEUCHTUNG 1505
35	11057177	16	LINSENSCHRAUBE KREUZSCHLITZ	SCREW	VIS	VITE	M6X12 DIN 7985 VERZINKT
36	11054592	8	UNTERLEGSCHNEIBE	MEDIUM WASHER	RONDELLE	RONDELLA	M6 DIN 125 VERZINKT
37	11054677	8	FEDERRING	SPRING RING	RONDELLE	ROSETTA	M6 DIN127 VERZINKT

MOTORRAUMKLAPPE
ENGINE DOOR
CAPOT MOTEUR
COPERCHIO DEL MOTORE

N 116, N 116 H
N 116/3 H/HL 05/02

2304

NEOPLAN



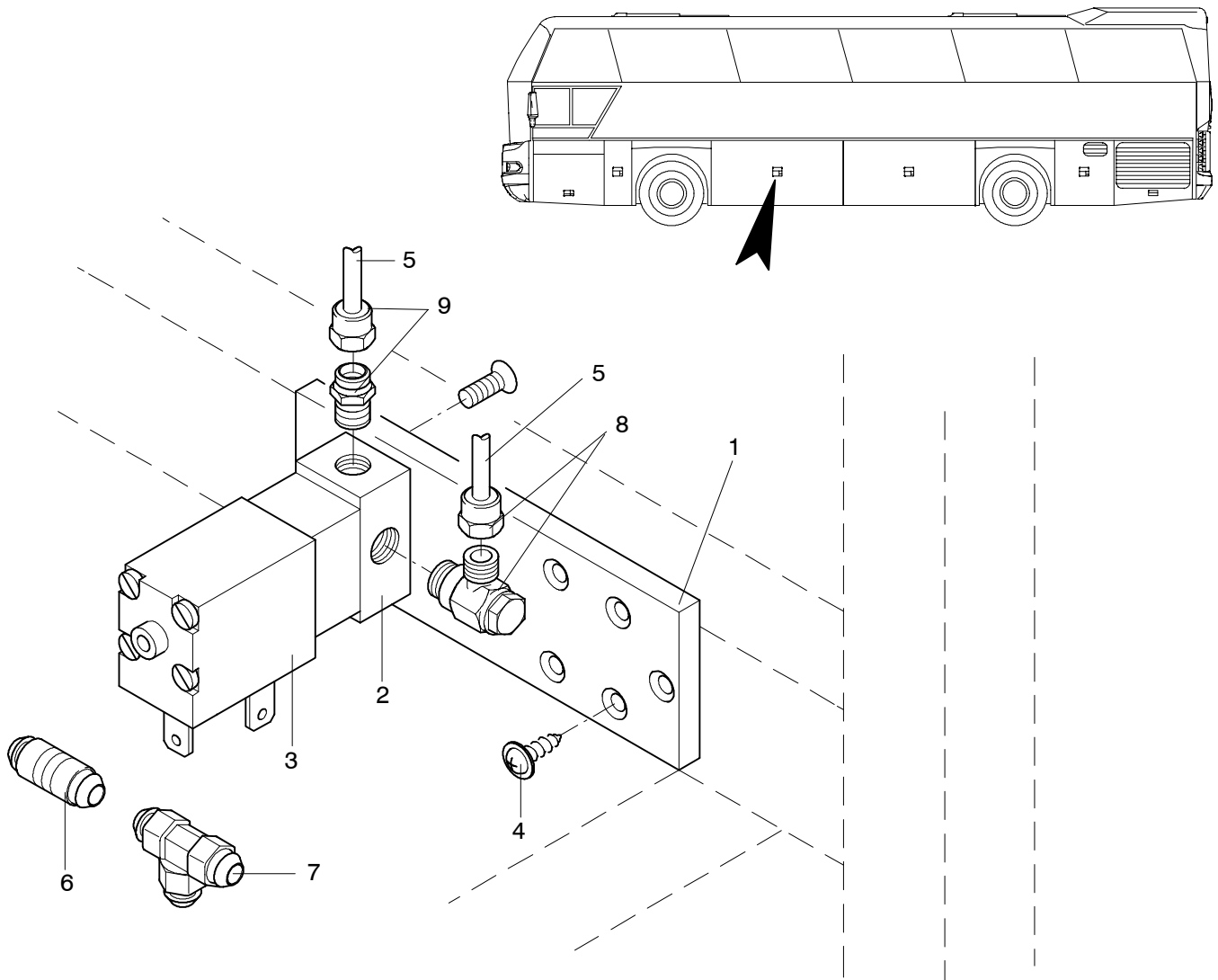
MOTORRAUMKLAPPE
ENGINE DOOR
CAPOT MOTEUR
COPERCHIO DEL MOTORE

N 116, N 116 H
N 116/3 H/HL 05/02

2304

NEOPLAN

POS	TEILE-NR	STK	DEUTSCH	ENGLISH	FRANCAIS	ITALIANO	BEMERKUNG
1	11073793	1	MOTORRAUMKLAPPE	ENGINE-COMPARTMENT LID	CAPOT MOTEUR	COPERCHIO DEL MOTORE	
2	11007302	2	MEGI-PUFFER	RUBBER BUFFER	TAMPON EN CAOUT-CHOU,	TAMPONE DI GOMMA	D=38MM 18MM HOCH M8 GEWINDE
3	11056443	12	SECHSKANTMUTTER	HEXAGON NUT	ECROU	DADO	M8 DIN 985 VERZINKT
4	11026335	1	NORM-GRENZTASTER MIT ROLLEN.	SENSOR	INTERRUPTEUR-LIMITEUR	INTERRUTTORE DI FINE CORSA	AT4/11 -2//R316
5	11056348	4	SCHRAUBE	SCREW	VIS	VITE	M5X50 DIN 966 VERZINKT
6	11038891	2	GASFEDER	GAS SPRING	BRAS D'APPUI PNEUM.	MOLA DI GAS	G10 23 180 1 558 WG30 WG30 400N
7	11054594	16	UNTERLEGSCHLEIBE	MEDIUM WASHER	RONDELLE	RONDELLA	M8 DIN 125 VERZINKT
8	11054679	16	FEDERRING	SPRING RING	RONDELLE	ROSETTA	M8 DIN 127 VERZINKT
9	11055815	2	SEHSKANTMUTTER	HEXAGON NUT	ECROU	DADO	M8 DIN 934 VERZINKT ANGESCHWEISST
10	11076406	1	HALTER FÜR MOTOR- KLAPPENVERSCHLUß	HOLDER	APPUI	FISSAGGIO	ZN 1410005800
11	11061296	1	HALTER FÜR MOTOR- KLAPPENVERSCHLUß	HOLDER	APPUI	FISSAGGIO	2 TEILE
12	11045371	1	SCHLIEßZAPFEN ZU DREHRIEGEL	STRIKER	TOURILLON	LAMIERA DI CHIUSURA	
13	11055556	2	SECHSKANTSCHRAUBE	HEXAGON SCREW	VIS	VITE	M10X25 DIN933 VERZINKT
14	11057247	4	UNTERLEGSCHLEIBE	MEDIUM WASHER	RONDELLE	RONDELLA	M10 D=25MM DIN 7349
15	11054594	4	UNTERLEGSCHLEIBE	MEDIUM WASHER	RONDELLE	RONDELLA	M10 DIN 125 VERZINKT
16	11054681	4	FEDERRING	SPRING RING	RONDELLE	ROSETTA	M10 DIN 127 VERZINKT
17	11055820	4	SECHSKANTMUTTER	HEXAGON NUT	ECROU	DADO	M10 DIN 934 VERZINKT
18	11055559	2	SECHSKANTSCHRAUBE	HEXAGON SCREW	VIS	VITE	M10X30 DIN933 VERZINKT
19	11056270	2	SENKSCHRAUBE	SCREW	VIS	VITE	M5 DIN 965 VERZINKT
20	11057231	12	MUTTER MIT WELLENSCHLEIBE	NUT	ECROU	DADO	M8 0219E VERZINKT
21	11076446	2	BEFESTIGUNGSPLATTE MOTORKLAPPENSCHA- NIER	FASTENING PLATE	ÉLÉMENT DE FIXATION	BASAMENTO DI PILONE	
22	11078588	1	SCHARNIER MOTORRAUM- KLAPPE OBERTEIL RECHTS	HINGE	ARTICULATION À CHAR- NIÈRE	CERNIERA	
23	11078587	1	SCHARNIER MOTOR- RAUMKLAPPE OBERTEIL LINKS	HINGE	ARTICULATION À CHAR- NIÈRE	CERNIERA	
24	11078584	1	SCHARNIER MOTORRAUM- KLAPPE UNTERTEIL RECHTS	HINGE	ARTICULATION À CHAR- NIÈRE	CERNIERA	
25	11078586	1	SCHARNIER MOTOR- RAUMKLAPPE UNTERTEIL LINKS	HINGE	ARTICULATION À CHAR- NIÈRE	CERNIERA	
26	11045836	1	DRUCKTASTENSCHLOß	LOCK	SERRURE	SERRATURA	
27	11045837	1	BETÄTIGUNGSHABEL FÜR DRUCKTASTENSCHLOß	ACTUATING LEVER	LEVIER DE MANŒUVRE	LEVA DI COMANDO	
28	11079266	4	HAMMERSCHRAUBE	HAMMER-HEAD BOLT	VIS À TÊTE RECTANGU- LAIRE	VITE CON TESTA A MAR- TELLO	DIN 186 M8X25 (WIRD ANSCHLIEßEND VERZINKT)
29	11045663 BIS 11045682	1	SCHLIEßZYLINDER	CLOSING CYLINDER	CYLINDRE DE SERRURE	CINDRO D. SERRATURA	NS 8861 - 602N391 BIS NS 8880 - 602N410
30	11045684 BIS 11045703	1	SCHLÜSSEL FÜR SCHLIEßUNG	KEY	CLÉ	CHIAVE	NS 8861 - 602N411 BIS NS 8880 - 602N430
31	11056702	5	BLECHSCHRAUBE	SCREW	VIS	VITE	3,9X16 DIN 7981 VZ
32	11045365	1	DREHFALLENSCHLOß RECHTS	ROTARY-LATCH LOCK	SERRURE	SERRATURA	



2310-S0001

POS	TEILE-NR	STK	DEUTSCH	ENGLISH	FRANCAIS	ITALIANO	BEMERKUNG
1	11034362	1	GRUNDPLATTE FÜR 3/2- WEGEVENTIL	BASE PLATE	PLAQUE DE MONTAGE	PIASTRA	
2	11034128	1	ANSCHLUßPLATTE 1-FACH	CONNECTING PLATE	PLAQUE DE RACCORDE- MENT	PANNELLO DI CONNES- SIONE	
3	11034123	1	MAGNETVENTIL 301C	SOLENOID VALVE	ÉLECTROVANNE	VALVOLA	0301-C-0,1,2,BB
4	11056711	3	BLECHSCHRAUBE	SELF-TAPPING SCREW	VIS	VITE	3,9X22 DIN 7981 VZ.
5	11016872	MTR	POLYLEITUNG	POLY BRAKE LINE	CONDUITE DE FREIN	TUBAZIONE FRENO TUBO	6X1,0MM SCHWARZ
6	11018852	NBD	GERADER STECKVERBIN- DER	CONNECTOR	TUBE CONNECTEUR	RACCORDO RAPIDO DI GIUNZIONE	
7	11018855	NBD	T-VERBINDER	T-PIECE	T-PIECES	RACCORDO A T CON 3 FI- LETTATURE	6MM
8	11034121	1	SCHWENKVERSCHRAU- BUNG	BANJO ELBOW	BOULONNAGE	AVVITAMENTO	1/8"
9	11034169	1	EINSCHRAUBVER- SCHRAUBUNG	MALE STUD COUPLING	BOULONNAGE	AVVITAMENTO	

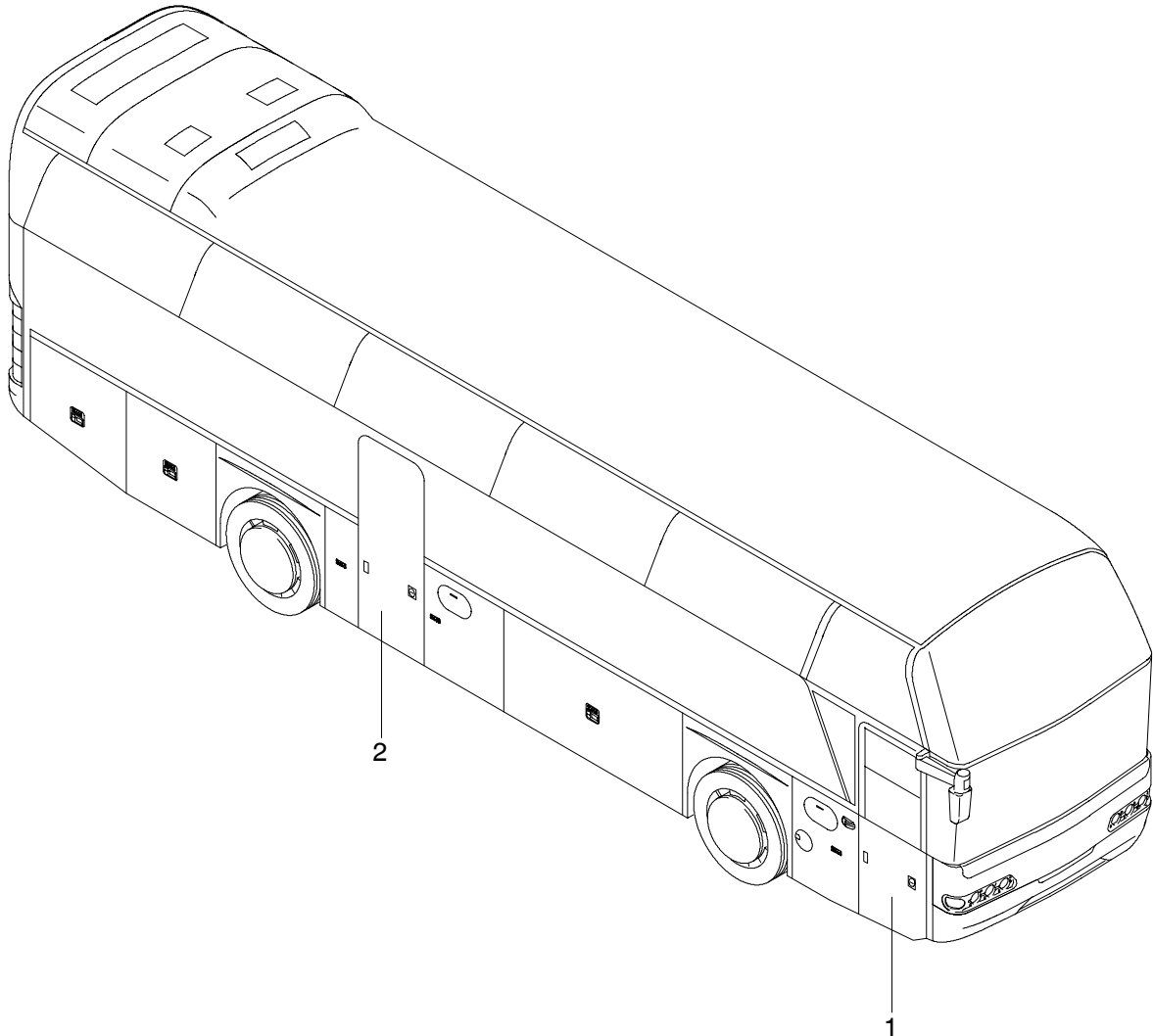
TUEREN
DOORS
PORTES
PORTE

N 116, N 116 H
N 116/3 H/HL 04/02

2400

NEOPLAN

Ausführung N 116



POS	TEILE-NR	STK	DEUTSCH	ENGLISH	FRANCAIS	ITALIANO	BEMERKUNG
1	11076412	1	AUSSENSCHWINGTÜRE TÜR 1 KOMPLTT	OUTWARD SWINGING DOOR	PORTE AVANTI	PORTA AVANTI	1-FLÜGELIG, LUFT EINBAU RECHTE SEITE 020.243.02-0 SERIE
2	11046656	1	AUSSENSCHWINGTÜRE TÜR 2 KOMPLETT	OUTWARD SWINGING DOOR	PORTE AVANTI	PORTA AVANTI	1-FLÜGELIG, LUFT EINBAU RECHTE SEITE 020.244.04.0 SERIE 8655-00-2-05-103

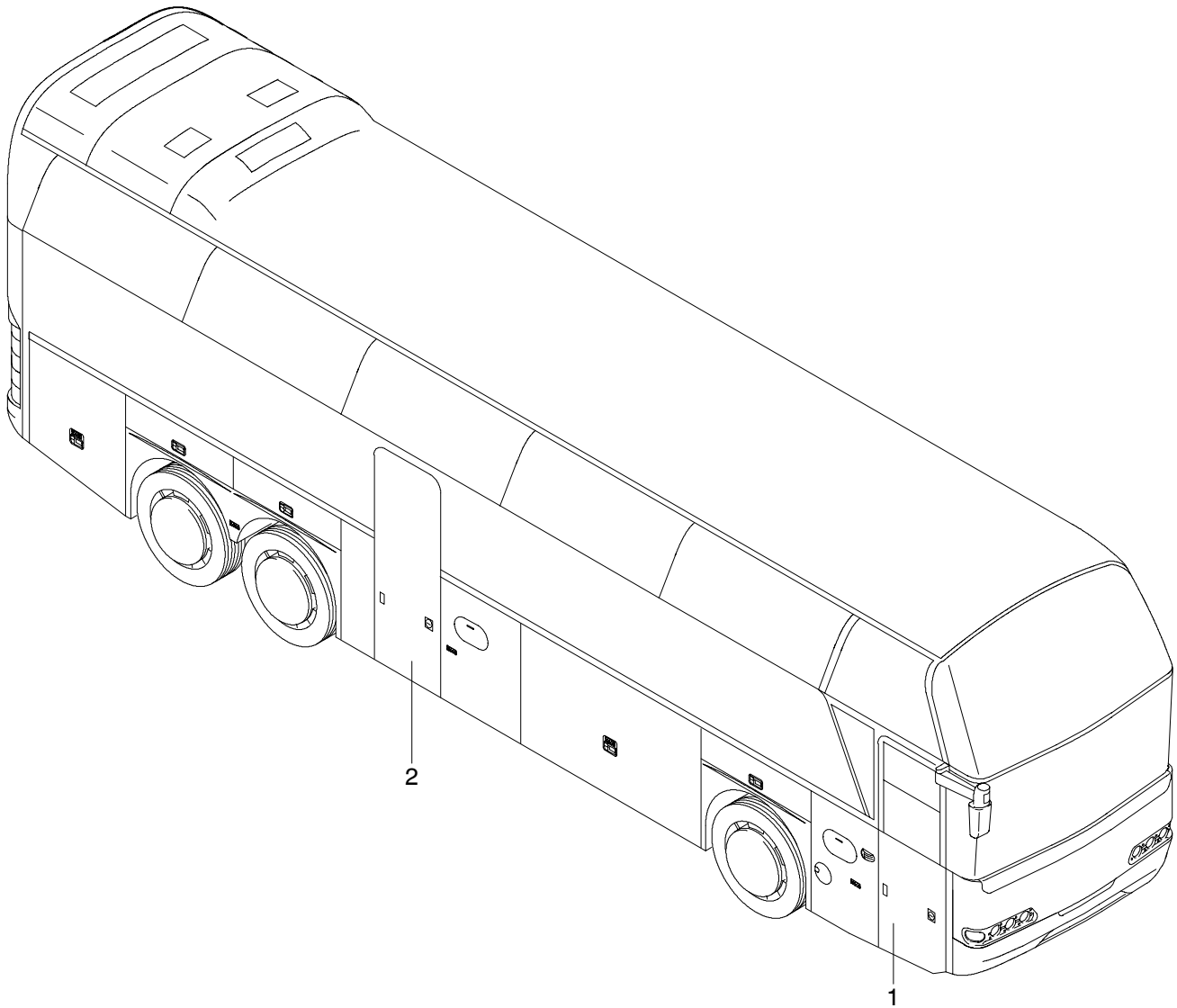
TUEREN
DOORS
PORTES
PORTE

N 116, N 116 H
N 116/3 H/HL 04/02

2400

NEOPLAN

Ausführung N 116/3H



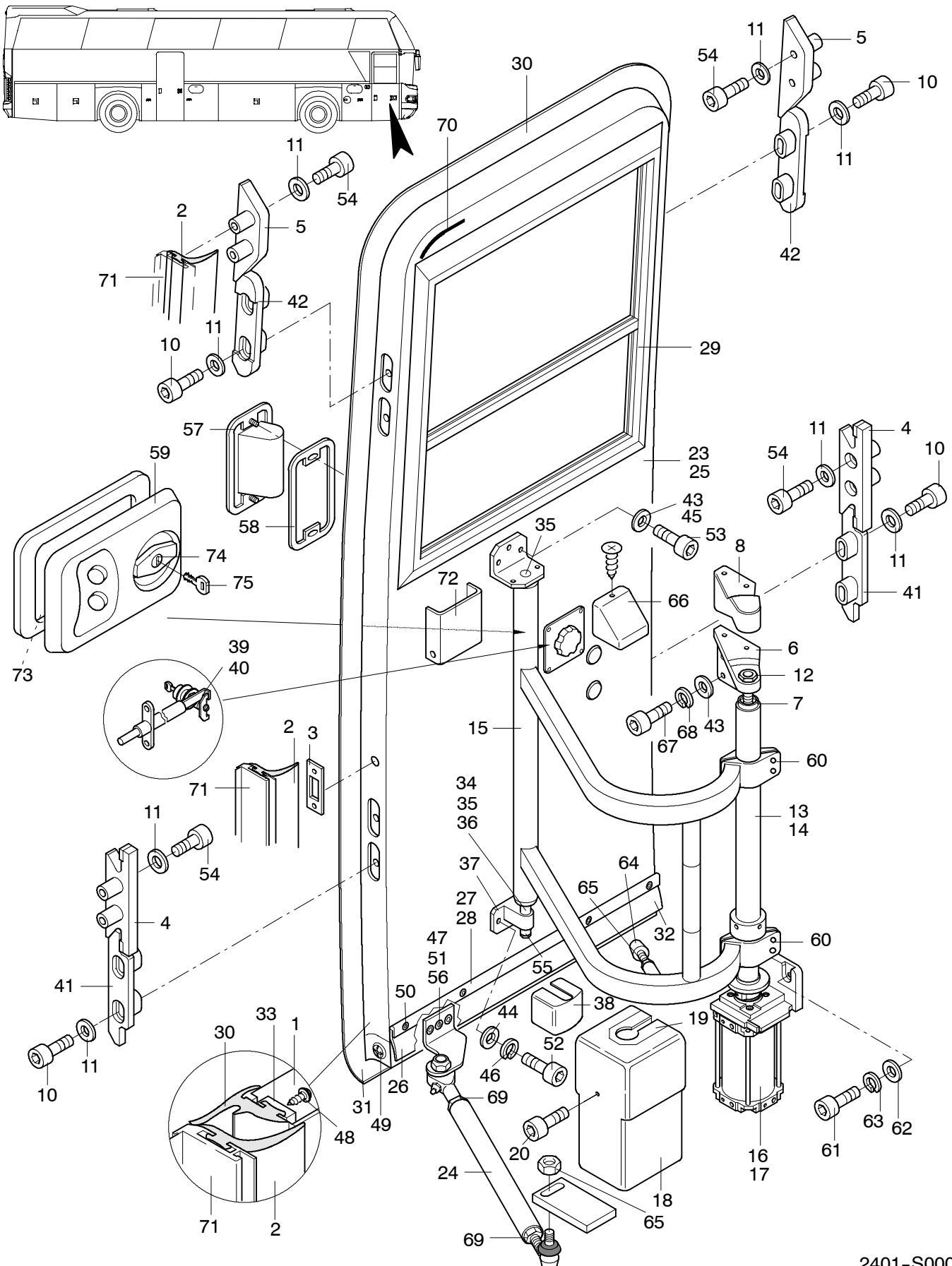
POS	TEILE-NR	STK	DEUTSCH	ENGLISH	FRANCAIS	ITALIANO	BEMERKUNG
1	11046774	1	AUSSENSCHWINGTÜRE TÜR 1 KOMPLTT 800MM	OUTWARD SWINGING DOOR	PORTE AVANTI	PORTA AVANTI	1-FLÜGELIG, LUFT EINBAU RECHTE SEITE 9172-00-2-02-103 CITY HOCH FRV LINKS ÖFFNEND
2	11046680	1	AUSSENSCHWINGTÜRE TÜR 2 KOMPLETT 800MM	OUTWARD SWINGING DOOR	PORTE AVANTI	PORTA AVANTI	1-FLÜGELIG, LUFT EINBAU RECHTE SEITE 8655-50-2-01-103 CITY HOCH FRV LINKS ÖFFNEND

AUSSENSCHWINGTUERE VORNE
OUTWARD-SWINGING DOOR FRONT
PORTE CON
PORTA CENTRE

N 116, N 116 H
N 116/3 H/HL 04/02

2401

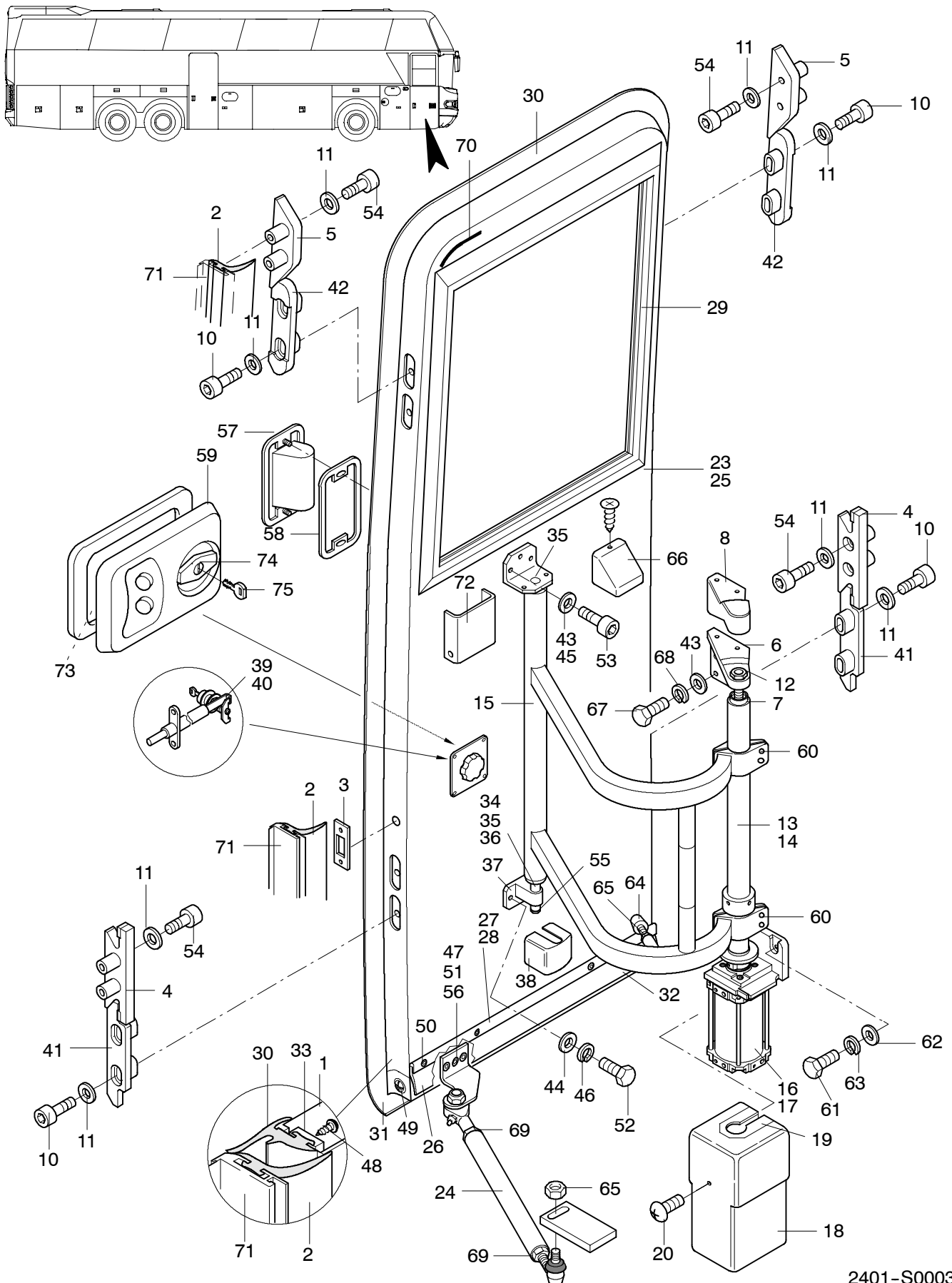
NEOPLAN



POS	TEILE-NR	STK	DEUTSCH	ENGLISH	FRANCAIS	ITALIANO	BEMERKUNG
	11076412	1	AÜBENSCHWINGTÜRE TÜR 1 VORNE KOMPLETT	OUTWARD SWINGING DOOR FRONT	PORTE AVANT	PORTA AVANTI	1 FLÜGELIG EINBAU RECHTE SEITE 020.243.02-0
1	11047383	1	PROFILRAHMEN PORTAL	PROFILE FRAME	GOMME CADRE	GOMMA TELAIO	8654-08-0-01-233
2	11047395	1	GUMMIRAHMEN PORTAL	RUBBER FRAME	GOMME CADRE	GOMMA TELAIO	5418-02-0-47-243 GERIP- PESEITE
3	11047278	2	SCHLIEßBLECH	LOCK SHEET	PLAQUETTE-FREIN	LAMIERA DI CHIUSURA	3762-13-0-00-286
4	11047399	2	SCHLIEßKEIL UNTEN	LOCK KEY LOWER	GACHE	CHIAVISTELLO	6027.09.0.01.293 (14001430)
5	11047250	2	SCHLIEßKEIL OBEN	LOCK KEY UPPER	GACHE	CHIAVISTELLO	6027.14.0.02.293 (14002095)
6	11071994	1	DREHSÄULENLAGER	PIROT COLUMN	SUPPORT DE PIROT	SUPPORTO ASTA DI CO- MANDO	7375.55.2.01.337
7	11072000	1	LAGERBOLZEN ZUS.	AXLE-TRUNNION	PIROT	PERNO	25-845-3020-301
8	11046649	1	ABDECKKAPPE	CAP	CALOTTE DE COUVER- TURE	CALOTTE DI COPERTURA	9172.19.2.01.325
9	11047421	1	TÜRSTEUEREINHEIT	DOOR CONTROL UNIT	PORTE COMMANDES	PORTA TASSA OGNISTA- GIONE	7571.60.0.01.429
10	11057134	8	ZYLINDERSCHRAUBE	CYLINDER SCREW	VIS	VITE	25-800-8131-364 M8 X30 DIN 7984
11	11054710	8	FEDERSCHEIBE	SPRING WASHER	DISQUE	DISCO	25-831-2014-204 M8 DIN 137
12	11047377	1	MUTTER	NUT	ECROU	DADO	M 20X1,5 DIN 439
13	14008294	*	DREHSÄULE KPL. BESTEHEND AUS:	PIROT COLUMN CPL. CONSISTING OF:	PIROT CPL. COMPOSE DE:	COMPLESSIRO BRACCI	9172-13-2-01-270
14		1	DREHSÄULE ZUS.	PIROT COLUMN ZUS.	PIROT ZUS.	BRACCI ZUS.	7872-78-0-36-270
15		1	DREHSÄULE ZUS.	PIROT COLUMN ZUS.	PIROT ZUS.	BRACCI ZUS.	25-122-0006-205
16	11047453	1	SPINDELANTRIEB KPL.	ACIDIMETER	ARBRE COMMANDO	ALBERO COMANDO	8900.05.2.08.256
17	11047444	2	SCHWENKVERSCHRAU- BUNG MIT DROSSEL	SCREW	RACCORD FILETE ORIEN- TABLE	OSCILLANTE VITE	25-729-3003-301 893 900 765 0
18	11047457	1	ABDECKKAPPE	CAP	CALOTTE DE COUVER- TURE	CALOTTA DI COPERTURA	8900-10-2-01-325
19	11047668	1	ABDECKGUMMI	COVERING RUBBER	RECouvreMENT GOMME	GOMMA DI PROTEZIONE PROFILATO	6900-42-0-02-324
20	11057178	2	LINSENSCHRAUBE	SCREW	VIS	VITE	25-793-4002-301 M6X16 DIN 7985
21		1	FIRMENSCHILD	MARKER'S EMBLEM	EMBLEME	FREGIO	4215-00-0-01-000
22		2	FLACHKOPF-BLINDNIET	PAN HEAD	RIVET A TETE PLATE	CHIODO C. TESTA PIATTA	25-793-1002-301 2,4X7,5MM
23		*	TÜRFLÜGEL KPL. BESTEHEND AUS:	DOOR WING CONSISTING OF:	VANTAIL DE PORTE CPL. COMPOSE DE:	PORTA ALETTE CPL.	9172-11-2-01-200 (020.243.97.0)
24		1	LENKGESTÄNGE	STEERING LINKAGE	TIMONERIE DE DIREC- TION	TIRANTERIA DELLO STERO	3092.93.2.06.301
25		1	TÜRFLÜGEL ZUS.	DOOR WING	VANTAIL DE PORTE ZUS.	PORTA ALETTE ZUS.	9172-12-2-01-210
26	11047294	MTR	ABDICHTLEISTE	SEALING	BANDE D ETANCHEITE	LISTELLO DI	3240-01-0-01-244
27		1	HALTELEISTE	HOLDING STRIP	ARRET BANDE	BANDE DI ARRESTO	6934-02-0-04-234
28		1	VERSTÄRKUNGSLEISTE	STRIP	ARRET BANDE	BANDE DI ARRESTO	25-154-0001-201
29		1	FENSTEREINFASSRAH- MEN	WINDOW FRAME			8654-11-0-01-231
30	11047332	1	GUMMIPROFIL	RUBBER PROFILE	PROFILE GOMME	PROFILO GOMMA	6220-03-0-14-242 (3490.07.0)
31	11054197	1	GUMMIABSCHLUß UNTEN	RUBBER PROFILE FINAL PART	PROFILE GOMME	PROFILO GOMMA	9028-97-1-01-240
32	11047571	1	GUMMIABSCHLUß UNTEN	RUBBER PROFILE FINAL PART	PROFILE GOMME	PROFILO GOMMA	9028-99-2-01-240
33		1	PROFILRAHMEN	PROFILE FRAME	GOMME CADRE	GOMMA TELAIO	8654-05-0-01-232
34	11047469	1	DREHSÄULENLAGER KPL. UNTEN	PIROT COLUMN	SUPPORT DE PIROT	SUPPORTO ASTA DI CO- MANDO	5075-60-0-05-335
35	11047473	1	DREHSÄULENLAGER KPL. OBEN	PIROT COLUMN	SUPPORT DE PIROT	SUPPORTO ASTA DI CO- MANDO	5075-62-0-04-335
36	11047475	1	LAGERBOLZEN	BEARING BOLT	PERNO PER SUPPORTO	VIS DE PIROT SUPER- IEURE	2549-00-0-02-344
37	14001403	1	HALTER KPL.	HOLDER CPL.	SUPPORT	SUPPORTO	9172-27-0-01-306 (7402.00.S)
38	11046651	1	ABDECKKAPPE	CAP	CALOTTE DE COUVER- TURE	CALOTTE DI COPERTURA	9172-28-0-01-325

POS	TEILE-NR	STK	DEUTSCH	ENGLISH	FRANCAIS	ITALIANO	BEMERKUNG
39	14011305	1	VERRIEGELUNG KPL.	INTERLOCK CPL.	VERROUILLAGE	BLOCCAGGIO	6565-52-0-07-285 (6667.00.0)
40		1	DRUCKSCHRAUBE	PRESSURE SCREW	VIS	VITE	25-716-2004-300
41	11047313	2	SCHLIEßNOCKEN UNTEN	CLOSING CAM	CAME DE FERMETURE	CAMMA DI CHIUSURA	6027-08-0-02-293
42	11047391	2	SCHLIEßNOCKEN OBEN	CLOSING CAM	CAME DE FERMETURE	CAMMA DI CHIUSURA	6027-13-0-02-293
43	11054594	3	UNTERLEGSSCHEIBE	WASHER	DISQUE	DISCO	25-830-0007-004 M8 DIN 125
44	11054600	2	UNTERLEGSSCHEIBE	WASHER	DISQUE	DISCO	830-0008-004 M10 DIN 125
45	11054700	3	FEDERRING	SPRING RING	RONDELLE	RONDELLA	831-6006-214 M8 DIN 7980
46	11056660	2	FEDERRING	SPRING RING	RONDELLE	RONDELLA	831-6007-214 M10 DIN 7980
47	11056522	2	SPANNSCHEIBE	WASHER	DISQUE	DISCO	831-5025-214 M8 DIN 6798
48	11056745	18	BLECHSCHRAUBE	SCREW	VIS	VITE	25-803-4153-174 M4,8X19 DIN 7981
49	11056979	4	LINSENENKSCHRAUBE	SCREW	VIS	VITE	25-803-6128-174 4,2X32 DIN 7932
50	11056271	8	LINSENENKSCHRAUBE	SCREW	VIS	VITE	25-801-3156-480 M5X12 DIN 966
51	11056371	2	LINSENENKSCHRAUBE	SCREW	VIS	VITE	25-801-3220-480 M8X20 DIN 966
52	11055559	2	SCHRAUBE	SCREW	VIS	VITE	M10X30 DIN 933 VZ
53	11057135	3	ZYLINDERSCHRAUBE	CYLINDER SCREW	VIS	VITE	800-8130-364 M8X30 DIN 7984 VZ
54	11057137	8	ZYLINDERSCHRAUBE	CYLINDER SCREW	VIS	VITE	800-8133-364 M8X40 DIN 7984 VZ.
55	11047377	1	MUTTER	NUT	ECROU	DADO	810-0036-324 M20X1,5 DIN 439
56		2	STOFFSCHUTZSCHEIBE	FABRIC-SAFETY-DISC	DISQUE	DISCO	25-836-3002-302 4,6
57	11047402	1	MUSCHELGRIF	SHELL GRIP	MANETTE	MANICO	5050-27-0-01-380 (6099.00.G)
58	11047403	1	ABDECKGUMMI	COVERING RUBBER	RECouvreMENT GOMME	GOMMA DI PROTEZIONE PROFILATO	5050-30-0-01-321
59	11060439		SIEHE 2401 TÜRVER- SCHLUSS	LOOK AT 2401 DOOR LOCK	2401 ARRET DE PORTE	2401 SERRATURA DELLA PORTA	602 N 453
60		4	ANSCHLAGSCHRAUBE KPL.	STOP SCREW CPL.	BUTEE	VITE- FINE CORSA AM- MOTIZZATA	4.4735.46.0.06.466
61	11055556	2	SECHSKANTSCHRAUBE	HEXAGON SCREW	VIS	VITE	M10X25 DIN933 VERZINKT
62	11054600	2	UNTERLEGSSCHEIBE	MEDIUM WASHER	RONDELLE	RONDELLA	M10 DIN 125 VERZINKT
63	11054681	2	FEDERRING	SPRING RING	RONDELLE	ROSETTA	M10 DIN 127 VZ
64	11047077	1	ANSCHLAGPUFFER	RUBBER BUMP	JOUE	MANIFESTO	4735-37-0-01-313
65	11055820	NBD	SECHSKANTMUTTER	HEXAGON NUT	ECROU	DADO	M10 DIN 934 VERZINKT
66	11047401	1	ABDECKKAPPE	CAP	CALOTTE DE COUVER- TURE	CALOTTA DI COPERTURA	2748-66-0-02-325
67	11055517	2	SECHSKANTSCHRAUBE	HEXAGON SCREW	VIS	VITE	M8X25 DIN 933 VZ
68	11054679	2	FEDERRING	SPRING RING	RONDELLE	ROSETTA	M8 DIN 127 VZ
69	11055824	3	SECHSKANTMUTTER	HEXAGON NUT	ECROU	DADO	M12 DIN 934 VZ
70	11035028	MTR	ALU-PROFIL ELOXIERT	ALUMINUM SECTION	PROFIL	PROFILO	372D401
71	11047087	2	TÜRRAHMENLEISTE RUNDE FORM	STRIP	STRIP	STRIP	8657-58-0-01-233
72	11037037	NBD	BECHERHALTER BLAU KLAPPBAR	CUP HOLDER	COUPE	SUPPORTO PER BIC- CHIERE	1200/46
73	11075947	1	HALTBLECH LINKS/ RECHTS FÜR SCHLOß	RETAINING SHEET	APPUI	SUPPORTO	602F687
74	11045663 BIS 11045682	1	SCHLIEßZYLINDER	CLOSING CYLINDER	CYLINDRE DE SERRURE	CINDRO D. SERRATURA	NS 8861- 602N391 BIS NS 8880- 602N410
75	11045684 BIS 11045703	1	SCHLÜSSEL FÜR SCHLIEßUNG	KEY	CLÉ	CHIAVE	NS 8861- 602N411 BIS NS 8880- 602N430

Ausführung N 116H, N 116/3H/HL



POS	TEILE-NR	STK	DEUTSCH	ENGLISH	FRANCAIS	ITALIANO	BEMERKUNG
	11046774	1	AUSSENSCHWINGTÜRE TÜR 1 KOMPLTT 800MM	OUTWARD SWINGING DOOR	PORTE AVANTI	PORTA AVANTI	1-FLÜGELIG, LUFT EINBAU RECHTE SEITE 9172-00-2-02-103 CITY HOCH FRV LINKS ÖFFNEND
1	11047497	1	PROFILRAHMEN PORTAL	PROFILE FRAME	GOMME CADRE	GOMMA TELAIO	8654-68-0-01-233
2	11047395	1	GUMMIRAHMEN PORTAL	RUBBER FRAME	GOMME CADRE	GOMMA TELAIO	5418-02-0-47-243 GERIP- PESEITE
3	11047278	2	SCHLIEßBLECH	LOCK SHEET	PLAQUETTE-FREIN	LAMIERA DI CHIUSURA	3762-13-0-00-286
4	11047399	2	SCHLIEßKEIL UNTEN	LOCK KEY LOWER	GACHE	CHIAVISTELLO	6027.09.0.01.293 (14001430)
5	11047250	2	SCHLIEßKEIL OBEN	LOCK KEY UPPER	GACHE	CHIAVISTELLO	6027.14.0.02.293 (14002095)
6	11071994	1	DREHSÄULENLAGER	PIROT COLUMN	SUPPORT DE PIROT	SUPPORTO ASTA DI CO- MANDO	7375.55.2.01.337
7	11072000	1	LAGERBOLZEN ZUS.	AXLE-TRUNNION	PIROT	PERNO	25-845-3020-301
8	11046649	1	ABDECKKAPPE	CAP	CALOTTE DE COUVER- TURE	CALOTTE DI COPERTURA	9172.19.2.01.325
9	11047421	1	TÜRSTEUEREINHEIT	DOOR CONTROL UNIT	PORTE COMMANDES	PORTA TASSA OGNISTA- GIONE	7571.60.0.01.429
10	11057134	8	ZYLINDERSCHRAUBE	CYLINDER SCREW	VIS	VITE	25-800-8131-364 M8 X30 DIN 7984
11	11054710	8	FEDERSCHEIBE	SPRING WASHER	DISQUE	DISCO	25-831-2014-204 M8 DIN 137
12	11047377	1	MUTTER	NUT	ECROU	DADO	M 20X1,5 DIN 439
13	14008294	*	DREHSÄULE KPL. BESTEHEND AUS:	PIROT COLUMN CPL. CONSISTING OF:	PIROT CPL. COMPOSE DE:	COMPLESSIRO BRACCI	9172-13-2-01-270
14	11047476	1	DREHSÄULE ZUS.	PIROT COLUMN ZUS.	PIROT ZUS.	BRACCI ZUS.	7872-23-0-35-270
15		1	DREHSÄULE ZUS.	PIROT COLUMN ZUS.	PIROT ZUS.	BRACCI ZUS.	25-122-0006-205
16	11047453	1	SPINDELANTRIEB KPL.	ACIDIMETER	ARBRE COMMANDO	ALBERO COMANDO	8900.05.2.08.256
17	11047444	2	SCHWENKVERSCHRAU- BUNG MIT DROSSEL	SCREW	RACCORD FILETE ORIEN- TABLE	OSCILLANTE VITE	25-729-3003-301 893 900 765 0
18	11047457	1	ABDECKKAPPE	CAP	CALOTTE DE COUVER- TURE	CALOTTA DI COPERTURA	8900-10-2-01-325
19	11047668	1	ABDECKGUMMI	COVERING RUBBER	RECouvreMENT GOMME	GOMMA DI PROTEZIONE PROFILATO	6900-42-0-02-324
20	11057178	2	LINSENSCHRAUBE	SCREW	VIS	VITE	25-793-4002-301 M6X16 DIN 7985
21		1	FIRMENSCHILD	MARKER'S EMBLEM	EMBLEME	FREGIO	4215-00-0-01-000
22		2	FLACHKOPF-BLINDNIET	PAN HEAD	RIVET A TETE PLATE	CHIODO C. TESTA PIATTA	25-793-1002-301 2,4X7,5MM
23	14013761	*	TÜRFLÜGEL KPL. BESTEHEND AUS:	DOOR WING CONSISTING OF:	VANTAIL DE PORTE CPL. COMPOSE DE:	PORTA ALETTE CPL.	9172-01-2-02-200
24		1	LENKGESTÄNGE	STEERING LINKAGE	TIMONERIE DE DIREC- TION	TIRANTERIA DELLO STERO	3092.93.2.06.301
25		1	TÜRFLÜGEL ZUS.	DOOR WING	VANTAIL DE PORTE ZUS.	PORTA ALETTE ZUS.	9172-02-2-01-210
26	11047294	MTR	ABDICHTLEISTE	SEALING	BANDE D ETANCHEITE	LISTELLO DI	3240-01-0-01-244
27		1	HALTELEISTE	HOLDING STRIP	ARRET BANDE	BANDE DI ARRESTO	6934-02-0-04-234
28		1	VERSTÄRKUNGSLEISTE	STRIP	ARRET BANDE	BANDE DI ARRESTO	25-154-0001-201
29		1	FENSTEREINFASSRAH- MEN	WINDOW FRAME			8654-11-0-01-231
30	14001141	1	GUMMIPROFIL	RUBBER PROFILE	PROFILE GOMME	PROFILO GOMMA	6220-02-0-14-242
31	11054197	1	GUMMIABSCHLUß UNTEN	RUBBER PROFILE FINAL PART	PROFILE GOMME	PROFILO GOMMA	9028-97-1-01-240
32	11047572	1	GUMMIABSCHLUß UNTEN	RUBBER PROFILE FINAL PART	PROFILE GOMME	PROFILO GOMMA	9028-99-1-01-240
33		1	PROFILRAHMEN	PROFILE FRAME	GOMME CADRE	GOMMA TELAIO	8654-05-0-01-232
34	11047469	1	DREHSÄULENLAGER KPL. UNTEN	PIROT COLUMN	SUPPORT DE PIROT	SUPPORTO ASTA DI CO- MANDO	5075-60-0-05-335
35		1	DREHSÄULENLAGER KPL. OBEN	PIROT COLUMN	SUPPORT DE PIROT	SUPPORTO ASTA DI CO- MANDO	5075-62-0-05-335
36	11047475	1	LAGERBOLZEN	BEARING BOLT	PERNO PER SUPPORTO	VIS DE PIROT SUPER- IEURE	2549-00-0-02-344
37	14001403	1	HALTER KPL.	HOLDER CPL.	SUPPORT	SUPPORTO	9172-27-0-01-306 (7402.00.S)
38	11046651	1	ABDECKKAPPE	CAP	CALOTTE DE COUVER- TURE	CALOTTE DI COPERTURA	9172-28-0-01-325

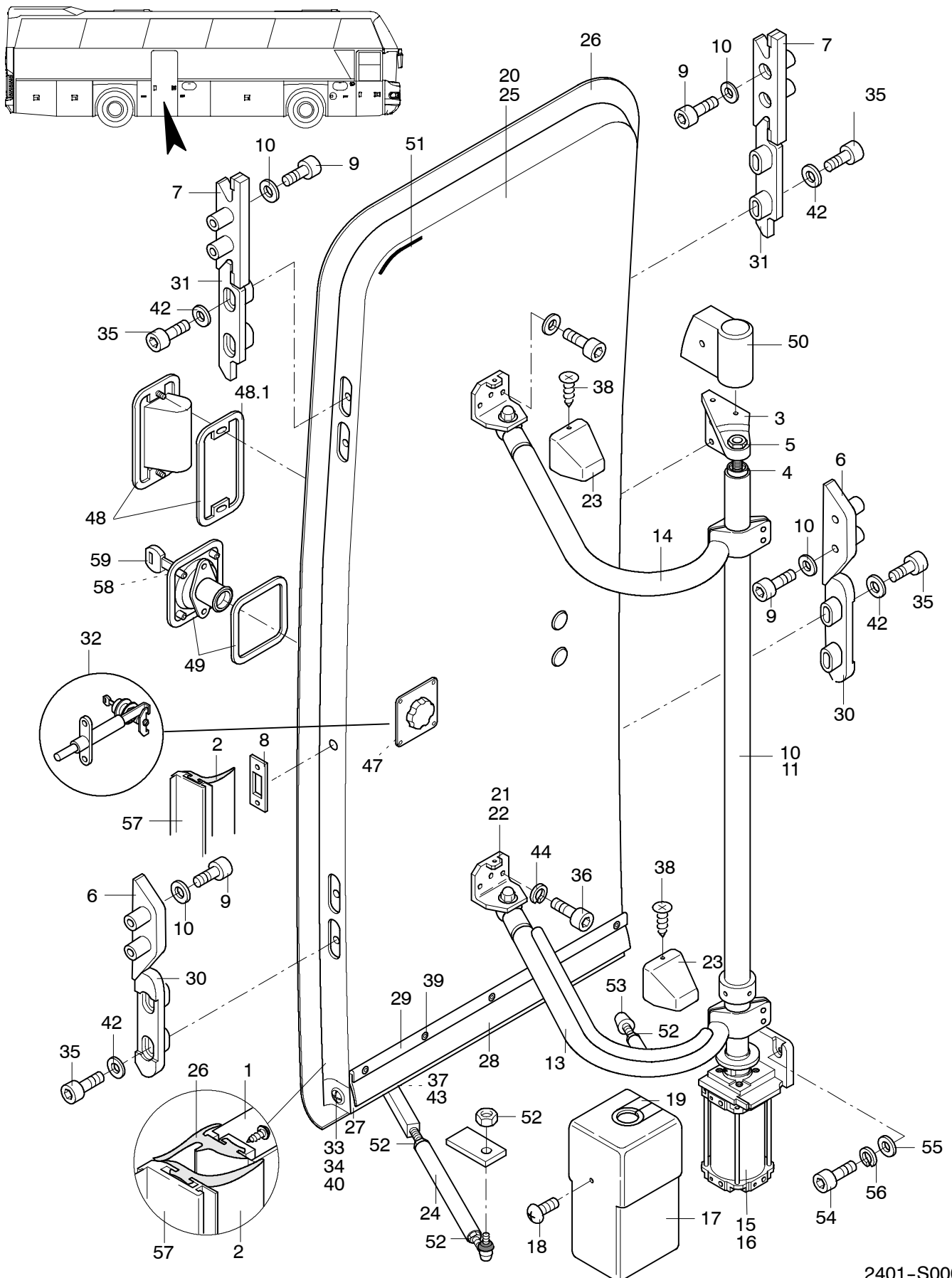
POS	TEILE-NR	STK	DEUTSCH	ENGLISH	FRANCAIS	ITALIANO	BEMERKUNG
39	11046657	1	VERRIEGELUNG KPL.	INTERLOCK CPL.	VERROUILLAGE	BLOCCAGGIO	6565-52-0-01-285
40		1	DRUCKSCHRAUBE	PRESSURE SCREW	VIS	VITE	25-716-2004-300
41	11047313	2	SCHLIEßNOCKEN UNTEN	CLOSING CAM	CAME DE FERMETURE	CAMMA DI CHIUSURA	6027-08-0-02-293
42	11047391	2	SCHLIEßNOCKEN OBEN	CLOSING CAM	CAME DE FERMETURE	CAMMA DI CHIUSURA	6027-13-0-02-293
43	11054594	3	UNTERLEGSCHNEIBE	WASHER	DISQUE	DISCO	25-830-0007-004 M8 DIN 125
44	11054600	2	UNTERLEGSCHNEIBE	WASHER	DISQUE	DISCO	830-0008-004 M10 DIN 125
45	11054700	3	FEDERRING	SPRING RING	RONDELLE	RONDELLA	831-6006-214 M8 DIN 7980
46	11056660	2	FEDERRING	SPRING RING	RONDELLE	RONDELLA	831-6007-214 M10 DIN 7980
47	11056522	2	SPANNSCHEIBE	WASHER	DISQUE	DISCO	831-5025-214 M8 DIN 6798
48	11056745	18	BLECHSCHRAUBE	SCREW	VIS	VITE	25-803-4153-174 M4,8X19 DIN 7981
49	11056979	4	LINSENENKSCHRAUBE	SCREW	VIS	VITE	25-803-6128-174 4,2X32 DIN 7932
50	11056271	8	LINSENENKSCHRAUBE	SCREW	VIS	VITE	25-801-3156-480 M5X12 DIN 966
51	11056371	2	LINSENENKSCHRAUBE	SCREW	VIS	VITE	25-801-3220-480 M8X20 DIN 966
52	11055559	2	SCHRAUBE	SCREW	VIS	VITE	M10X30 DIN 933 VZ
53	11057135	3	ZYLINDERSCHRAUBE	CYLINDER SCREW	VIS	VITE	800-8130-364 M8X30 DIN 7984 VZ
54	11057137	8	ZYLINDERSCHRAUBE	CYLINDER SCREW	VIS	VITE	800-8133-364 M8X40 DIN 7984 VZ.
55	11047377	1	MUTTER	NUT	ECROU	DADO	810-0036-324 M20X1,5 DIN 439
56		2	STOFFSCHUTZSCHEIBE	FABRIC-SAFETY-DISC	DISQUE	DISCO	25-836-3002-302 4,6
57	11047402	1	MUSCHELGRIF	SHELL GRIP	MANETTE	MANICO	5050-27-0-01-380 (6099.00.G)
58	11047403	1	ABDECKGUMMI	COVERING RUBBER	RECOUVREMENT GOMME	GOMMA DI PROTEZIONE PROFILATO	5050-30-0-01-321
59	11060439		SIEHE 2401 TÜRVER- SCHLUSS	LOOK AT 2401 DOOR LOCK	2401 ARRET DE PORTE	2401 SERRATURA DELLA PORTA	602 N 453
60		4	ANSCHLAGSCHRAUBE KPL.	STOP SCREW CPL.	BUTEE	VITE- FINE CORSA AM- MOTIZZATA	4.4735.46.0.06.466
61	11055556	2	SECHSKANTSCHRAUBE	HEXAGON SCREW	VIS	VITE	M10X25 DIN933 VERZINKT
62	11054600	2	UNTERLEGSCHNEIBE	MEDIUM WASHER	RONDELLE	RONDELLA	M10 DIN 125 VERZINKT
63	11054681	2	FEDERRING	SPRING RING	RONDELLE	ROSETTA	M10 DIN 127 VZ
64	11047077	1	ANSCHLAGPUFFER	RUBBER BUMP	JOUE	MANIFESTO	4735-37-0-01-313
65	11055820	NBD	SECHSKANTMUTTER	HEXAGON NUT	ECROU	DADO	M10 DIN 934 VERZINKT
66	11047401	1	ABDECKKAPPE	CAP	CALOTTE DE COUVER- TURE	CALOTTA DI COPERTURA	2748-66-0-02-325
67	11055517	2	SECHSKANTSCHRAUBE	HEXAGON SCREW	VIS	VITE	M8X25 DIN 933 VZ
68	11054679	2	FEDERRING	SPRING RING	RONDELLE	ROSETTA	M8 DIN 127 VZ
69	11055824	3	SECHSKANTMUTTER	HEXAGON NUT	ECROU	DADO	M12 DIN 934 VZ
70	11035028	MTR	ALU-PROFIL ELOXIERT	ALUMINUM SECTION	PROFIL	PROFILO	372D401
71	11047087	2	TÜRRAHMENLEISTE RUNDE FORM	STRIP	STRIP	STRIP	8657-58-0-01-233
72	11037037	NBD	BECHERHALTER BLAU KLAPPBAR	CUP HOLDER	COUPE	SUPPORTO PER BIC- CHIERE	1200/46
73	11075947	1	HALTEBLECH LINKS/ RECHTS FÜR SCHLOß	RETAINING SHEET	APPUI	SUPPORTO	602F687
74	11045663 BIS 11045682	1	SCHLIEßZYLINDER	CLOSING CYLINDER	CYLINDRE DE SERRURE	CINDRO D. SERRATURA	NS 8861- 602N391 BIS NS 8880- 602N410
75	11045684 BIS 11045703	1	SCHLÜSSEL FÜR SCHLIEßUNG	KEY	CLÉ	CHIAVE	NS 8861- 602N411 BIS NS 8880- 602N430

AUSSENSCHWINGTUERE HINTEN
OUTWARD-SWINGING DOOR REAR
PORTE CON
PORTA CENTRE

N 116, N 116 H
N 116/3 H/HL 04/02

2401

NEOPLAN



2401-S0002

POS	TEILE-NR	STK	DEUTSCH	ENGLISH	FRANCAIS	ITALIANO	BEMERKUNG
	11046656	1	AUßENSCHWINGTÜRE TÜR 2 HINTEN KOMPLETT	OUTWARD SWINGING DOOR FRONT	PORTE AVANT	PORTA AVANTI	0.8655.00.2.05.103 020.243.02-0 1-FLÜGELIG EINBAU RECHTE SEITE
1	11047383	1	PROFILRAHMEN PORTAL	PROFILE FRAME	GOMME CADRE	GOMMA TELAIO	8657-58-0-01-233
2	11047395	1	GUMMIRAHMEN PORTAL	RUBBER FRAME	GOMME CADRE	GOMMA TELAIO	5418-02-0-47-243 GERIPPESEITE
3	11047461	1	DREHSÄULENLAGER	PIROT COLUMN	SUPPORT DE PIROT	SUPPORTO ASTA DI CO- MANDO	5075-94-2-22-337
4	11047280	1	LAGERBOLZEN ZUS.	AXLE-TRUNNION	PIROT	PERNO	2549-00-0-04-344
5	11047377	1	MUTTER	NUT	ECROU	DADO	M20X1,5 DIN 439
6	11047399	2	SCHLIEßKEIL UNTEN	LOCK KEY LOWER	GACHE	CHIAVISTELLO	6027.09.0.01.293
7	11047250	2	SCHLIEßKEIL OBEN	LOCK KEY UPPER	GACHE	CHIAVISTELLO	6027.14.0.02.293
8	11047278	2	SCHLIEßBLECH	LOCK SHEET	PLAQUETTE-FREIN	LAMIERA DI CHIUSURA	3762-13-0-00-286
8.1	11047421	1	TÜRSTEUEREINHEIT	DOOR CONTROL UNIT	PORTE COMMANDES	PORTA TASSA OGNISTA- GIONE	7571.60.0.01.429
9	11057134	8	ZYLINDERSCHRAUBE	CYLINDER SCREW	VIS	VITE	25-800-8131-364 DIN 7984 M8X30
10	11056522	8	FÄCHERSCHEIBE	SPRING WASHER	DISQUE	DISCO	25-831-3009-214, DIN 6798 M8
11	14012476	*	DREHSÄULE KPL. BESTEHEND AUS:	PIROT COLUMN CPL. CONSISTING OF:	PIROT CPL. COMPOSE DE:	COMPLESSIRO BRACCI	7872-23-0-38-270 ZUSAMMEN
12		1	DREHSÄULE ZUS.	PIROT COLUMN ZUS.	PIROT ZUS.	BRACCI ZUS.	7872-78-0-36-270
13	11046721	1	TRAGARM UNTEN RECHTS	SUPPORTING ARM	BRAS-SUPPORT	TUBO DI SOSTEGNO	8440-14-02-06-310
14	11046722	1	TRAGARM OBEN RECHTS	SUPPORTING ARM	BRAS-SUPPORT	TUBO DI SOSTEGNO	7140-17-0-58-310
15	11047453	1	SPINDELANTRIEB KPL.	ACIDIMETER	ARBRE COMMANDO	ALBERO COMANDO	8900.05.2.08.256
16	11047444	2	SCHWENKVERSCHRAU- BUNG MIT DROSSEL	SCREW	RACCORD FILETE ORIEN- TABLE	OSCILLANTE VITE	25-729-3003-301 893 900 765 0
17	11047457	1	ABDECKKAPPE	CAP	CALOTTE DE COUVER- TURE	CALOTTA DI COPERTURA	8900-10-2-01-325
18	11057178	2	LINSENSCHRAUBE	SCREW	VIS	VITE	25-793-4002-301 M6X16 DIN7985
19	11047668	1	ABDECKGUMMI	COVERING RUBBER	RECouvreMENT GOMME	GOMMA DI PROTEZIONE PROFILATO	6900-42-0-02-324
		1	FIRMENSCHILD	MARKER'S EMBLEM	EMBLEME	FREGIO	4215-00-0-01-000
		2	FLACHKOPF-BLINDNIET	PAN HEAD	RIVET A TETE PLATE	CHiodo C. TESTA PIATTA	25-793-1002-301 2,4X7,5MM
20	14012024	*	TÜRFLÜGEL KPL. BESTEHEND AUS:	DOOR WING CONSISTING OF:	VANTAIL DE PORTE CPL. COMPOSE DE:	PORTA ALETTE CPL.	8655-01-2-04-200
21	11047313	2	SCHLIEßNOCKEN	CLOSING CAM	CAME DE FERMETURE	CAMMA DI CHIUSURA	6027-08-0-02-293
22		1	LAGERWINKEL	BEARING SUPPORT	FIXATION SUPPORT	SUPPORTO	7818-14-0-01-335
23	11047401	1	ABDECKKAPPE	CAP	CALOTTE DE COUVER- TURE	CALOTTA DI COPERTURA	2748-66-0-02-325
24	11047341	1	LENKGESTÄNGE	STEERING LINKAGE	TIMONERIE DE DIREC- TION	TIRANTERIA DELLO STERO	8654-34-0-01-300
25		1	TÜRFLÜGEL ZUS.	DOOR WING	VANTAIL DE PORTE ZUS.	PORTA ALETTE ZUS.	25-110-0158-201
26	11047332	1	GUMMI PROFIL	RUBBER PROFILE	PROFILE GOMME	PROFILO GOMMA	6220-03-0-14-242
27		1	VERSTÄRKUNGSLEISTE	STRIP	ARRET BANDE	BANDE DI ARRESTO	25-154-0001-201
28	11047294	MTR	ABDICHTLEISTE	SEALING	BANDE D ETANCHEITE	LISTELLO DI	3240-01-0-01-244
29		1	HALTELEISTE	HOLDING STRIP	ARRET BANDE	BANDE DI ARRESTO	6934-02-0-04-234
30	11047313	2	SCHLIEßNOCKEN UNTEN	CLOSING CAM	CAME DE FERMETURE	CAMMA DI CHIUSURA	6027-08-0-02-293
31	11047391	2	SCHLIEßNOCKEN OBEN	CLOSING CAM	CAME DE FERMETURE	CAMMA DI CHIUSURA	6027-13-0-02-293
32	14011305	1	VERRIEGELUNG KPL.	INTERLOCK CPL.	VERROUILLAGE	BLOCCAGGIO	6565-52-0-07-285
33	11047571	1	GUMMIABSCHLUß UNTEN	RUBBER PROFILE FINAL PART	PROFILE GOMME	PROFILO GOMMA	9028-99-2-01-240
34	11047572	1	GUMMIABSCHLUß UNTEN	RUBBER PROFILE FINAL PART	PROFILE GOMME	PROFILO GOMMA	9028-99-1-01-240
35	11057137	8	ZYLINDERSCHRAUBE	CYLINDER SCREW	VIS	VITE	800-8133-364 M8X40 DIN 7984
36	11054813	3	ZYLINDERSCHRAUBE	CYLINDER SCREW	VIS	VITE	25-800-2131-364 M8X20 DIN 912
37	11054815	3	ZYLINDERSCHRAUBE	CYLINDER SCREW	VIS	VITE	25-800-2132-488 M8X25 DIN 912
38	11056268	2	LINSENKSCHEIBE	SCREW	VIS	VITE	25-801-2154-324, M5X8 DIN 965

AUSSENSCHWINGTUERE HINTEN
 OUTWARD-SWINGING DOOR REAR
 PORTE CON
 PORTA CENTRE

N 116, N 116 H
 N 116/3 H/HL 04/02

2401

NEOPLAN

POS	TEILE-NR	STK	DEUTSCH	ENGLISH	FRANCAIS	ITALIANO	BEMERKUNG
39	11056271	8	LINSENKSCHEIBE	SCREW	VIS	VITE	25-801-3156-488, M5X12 DIN 966
40	11056979	4	LINSENKSCHEIBE	SCREW	VIS	VITE	25-803-6128-174, 4,2X32 DIN 7932
41	11056581	4	FÄCHERSCHEIBE	WASHER	DISQUE	DISCO	831-5024-214 M6 DIN 6798
42	11056522	8	SPANNSCHEIBE	SPRING WASHER	DISQUE	DISCO	25-831-3009-214, M8 DIN 6798
43		2	FEDERRING	SPRING RING	RONDELLE	RONDELLA	831-6006-214 DIN 7980 -8-FST
44	11054700	6	FEDERRING	SPRING RING	RONDELLE	RONDELLA	831-6006-488 M8 DIN 7980
47		2	VERSCHLUßSTOPFEN	PLUG	BOUCHON	TAPPO	
48	11047402	1	MUSCHELGRIF	SHELL GRIP	MANETTE	MANICO	5050-27-0-01-380
48.1	11047403	1	ABDECKGUMMI	COVERING RUBBER	RECOUVREMENT GOMME	GOMMA DI PROTEZIONE PROFILATO	5050-30-0-01-321
49	11045834		SIEHE 2401 TÜRVER- SCHLUSS	LOOK AT 2401 DOOR LOCK	2401 ARRET DE PORTE	2401 SERRATURA DELLA PORTA	
50	11038273	1	TÜRHMABDECKUNG BLAU	COVERING	COUVERTURE	COPERTURA	695 BL
51	11035028	MTR	ALU-PROFIL ELOXIERT	ALUMINUM SECTION	PROFIL	PROFILO	372D401
52	11055820	NBD	SECHSKANTMUTTER	HEXAGON NUT	ECROU	DADO	M10 DIN 934 VERZINKT
53	11047077	1	ANSCHLAGPUFFER	RUBBER BUMP	JOUE	MANIFESTO	4735-37-0-01-313
54	11055556	2	SECHSKANTSCHRAUBE	HEXAGON SCREW	VIS	VITE	M10X25 DIN933 VERZINKT
55	11054600	2	UNTERLEGSCHNEIBE	MEDIUM WASHER	RONDELLE	RONDELLA	M10 DIN 125 VERZINKT
56	11054681	2	FEDERRING	SPRING RING	RONDELLE	ROSETTA	M10 DIN 127 VERZINKT
57	11047087	2	TÜRRAHMENLEISTE RUNDE FORM	STRIP	STRIP	STRIP	8657-58-0-01-233
58	11045663 BIS 11045682	1	SCHLIEßZYLINDER	CLOSING CYLINDER	CYLINDRE DE SERRURE	CINDRO D. SERRATURA	NS 8861- 602N391 BIS NS 8880- 602N410
59	11045684 BIS 11045703	1	SCHLÜSSEL FÜR SCHLIEßUNG	KEY	CLÉ	CHIAVE	NS 8861- 602N411 BIS NS 8880- 602N430

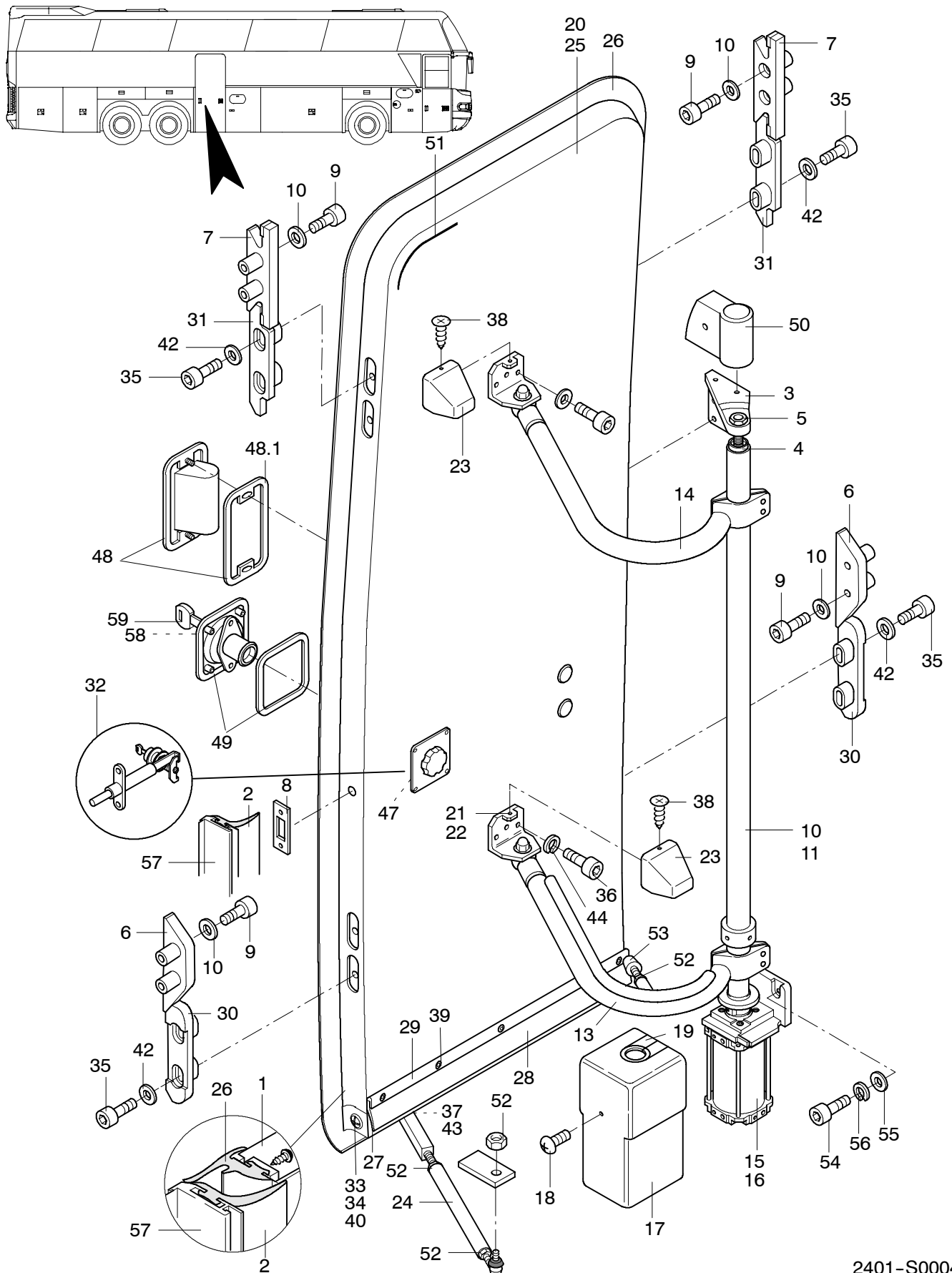
AUSSENSCHWINGTUERE HINTEN
 OUTWARD-SWINGING DOOR REAR
 PORTE CON
 PORTA CENTRE

N 116, N 116 H
 N 116/3 H/HL 04/02

2401

NEOPLAN

Ausführung N 116H, N 116/3H/HL



POS	TEILE-NR	STK	DEUTSCH	ENGLISH	FRANCAIS	ITALIANO	BEMERKUNG
	11046680	1	AUSSENSCHWINGTÜRE TÜR 2 KOMPLETT 800MM	OUTWARD SWINGING DOOR	PORTE AVANTI	PORTA AVANTI	1-FLÜGELIG, LUFT EINBAU RECHTE SEITE 8655-50-2-01-103 CITY HOCH FRV LINKS ÖFFNEND
1	11047497	1	PROFILRAHMEN PORTAL	PROFILE FRAME	GOMME CADRE	GOMMA TELAIO	8654-68-0-01-233
2	11047395	1	GUMMIRAHMEN PORTAL	RUBBER FRAME	GOMME CADRE	GOMMA TELAIO	5418-02-0-47-243 GERIPPESEITE
3	11047461	1	DREHSÄULENLAGER	PIROT COLUMN	SUPPORT DE PIROT	SUPPORTO ASTA DI CO- MANDO	5075-94-2-22-337
4	11047280	1	LAGERBOLZEN ZUS.	AXLE-TRUNNION	PIROT	PERNO	2549-00-0-04-344
5	11047377	1	MUTTER	NUT	ECROU	DADO	M20X1,5 DIN 439
6	11047399	2	SCHLIEßKEIL UNTEN	LOCK KEY LOWER	GACHE	CHIAVISTELLO	6027.09.0.01.293
7	11047250	2	SCHLIEßKEIL OBEN	LOCK KEY UPPER	GACHE	CHIAVISTELLO	6027.14.0.02.293
8	11047278	2	SCHLIEßBLECH	LOCK SHEET	PLAQUETTE-FREIN	LAMIERA DI CHIUSURA	3762-13-0-00-286
8.1	11047421	1	TÜRSTEUEREINHEIT	DOOR CONTROL UNIT	PORTE COMMANDES	PORTA TASSA OGNISTA- GIONE	7571.60.0.01.429
9	11057134	8	ZYLINDERSCHRAUBE	CYLINDER SCREW	VIS	VITE	25-800-8131-364 DIN 7984 M8X30
10	11056522	8	FÄCHERSCHEIBE	SPRING WASHER	DISQUE	DISCO	25-831-3009-214, DIN 6798 M8
11		*	DREHSÄULE KPL. BESTEHEND AUS:	PIROT COLUMN CPL. CONSISTING OF:	PIROT CPL. COMPOSE DE:	COMPLESSIRO BRACCI	8655-59-2-01-276 ZUSAMMEN
12		1	DREHSÄULE ZUS.	PIROT COLUMN ZUS.	PIROT ZUS.	BRACCI ZUS.	7872-78-0-65-270
13	11046721	1	TRAGARM UNTEN RECHTS	SUPPORTING ARM	BRAS-SUPPORT	TUBO DI SOSTEGNO	8440-16-00-44-310
14	11046722	1	TRAGARM OBEN RECHTS	SUPPORTING ARM	BRAS-SUPPORT	TUBO DI SOSTEGNO	7140-17-0-58-310
15	11046664	1	SPINDELANTRIEB KPL.	ACIDIMETER	ARBRE COMMANDO	ALBERO COMANDO	8900.05.2.01.256
16	11047444	2	SCHWENKVERSCHRAU- BUNG MIT DROSSEL	SCREW	RACCORD FILETE ORIEN- TABLE	OSCILLANTE VITE	25-729-3003-301 893 900 765 0
17	11047457	1	ABDECKKAPPE	CAP	CALOTTE DE COUVER- TURE	CALOTTA DI COPERTURA	8900-10-2-01-325
18	11057178	2	LINSENSCHRAUBE	SCREW	VIS	VITE	25-793-4002-301 M6X16 DIN7985
19	11047668	1	ABDECKGUMMI	COVERING RUBBER	RECouvreMENT GOMME	GOMMA DI PROTEZIONE PROFILATO	6900-42-0-02-324
		1	FIRMENSCHILD	MARKER'S EMBLEM	EMBLEME	FREGIO	4215-00-0-01-000
		2	FLACHKOPF-BLINDNIET	PAN HEAD	RIVET A TETE PLATE	CHIODO C. TESTA PIATTA	25-793-1002-301 2,4X7,5MM
20		*	TÜRFLÜGEL KPL. BESTEHEND AUS:	DOOR WING CONSISTING OF:	VANTAIL DE PORTE CPL. COMPOSE DE:	PORTA ALETTE CPL.	8655-53-2-01-200
21	11047313	2	SCHLIEßNOCKEN	CLOSING CAM	CAME DE FERMETURE	CAMMA DI CHIUSURA	6027-08-0-02-293
22		1	LAGERWINKEL	BEARING SUPPORT	FIXATION SUPPORT	SUPPORTO	7818-14-0-01-335
23	11047401	1	ABDECKKAPPE	CAP	CALOTTE DE COUVER- TURE	CALOTTA DI COPERTURA	2748-66-0-02-325
24		1	LENKGESTÄNGE	STEERING LINKAGE	TIMONERIE DE DIREC- TION	TIRANTERIA DELLO STERO	8654-34-0-01-301
25		1	TÜRFLÜGEL ZUS.	DOOR WING	VANTAIL DE PORTE ZUS.	PORTA ALETTE ZUS.	8655-59-2-01-200
26	11047332	1	GUMMIPROFIL	RUBBER PROFILE	PROFILE GOMME	PROFILO GOMMA	6220-03-0-14-242
27		1	VERSTÄRKUNGSLEISTE	STRIP	ARRET BANDE	BANDE DI ARRESTO	8655-25-2-01-480
28	11047294	MTR	ABDICHTLEISTE	SEALING	BANDE D ETANCHEITE	LISTELLO DI	3240-01-0-01-244
29		1	HALTELEISTE	HOLDING STRIP	ARRET BANDE	BANDE DI ARRESTO	6934-02-0-04-234
30	11047313	2	SCHLIEßNOCKEN UNTEN	CLOSING CAM	CAME DE FERMETURE	CAMMA DI CHIUSURA	6027-08-0-02-293
31	11047391	2	SCHLIEßNOCKEN OBEN	CLOSING CAM	CAME DE FERMETURE	CAMMA DI CHIUSURA	6027-13-0-02-293
32		1	VERRIEGELUNG KPL.	INTERLOCK CPL.	VERROUILLAGE	BLOCCAGGIO	6565-52-0-16-285
33	11047571	1	GUMMIABSCHLUß UNTEN	RUBBER PROFILE FINAL PART	PROFILE GOMME	PROFILO GOMMA	9028-99-2-01-240
34	11047572	1	GUMMIABSCHLUß UNTEN	RUBBER PROFILE FINAL PART	PROFILE GOMME	PROFILO GOMMA	9028-99-1-01-240
35	11057137	8	ZYLINDERSCHRAUBE	CYLINDER SCREW	VIS	VITE	800-8133-364 M8X40 DIN 7984
36	11054813	3	ZYLINDERSCHRAUBE	CYLINDER SCREW	VIS	VITE	25-800-2131-364 M8X20 DIN 912
37	11054815	3	ZYLINDERSCHRAUBE	CYLINDER SCREW	VIS	VITE	25-800-2132-488 M8X25 DIN 912

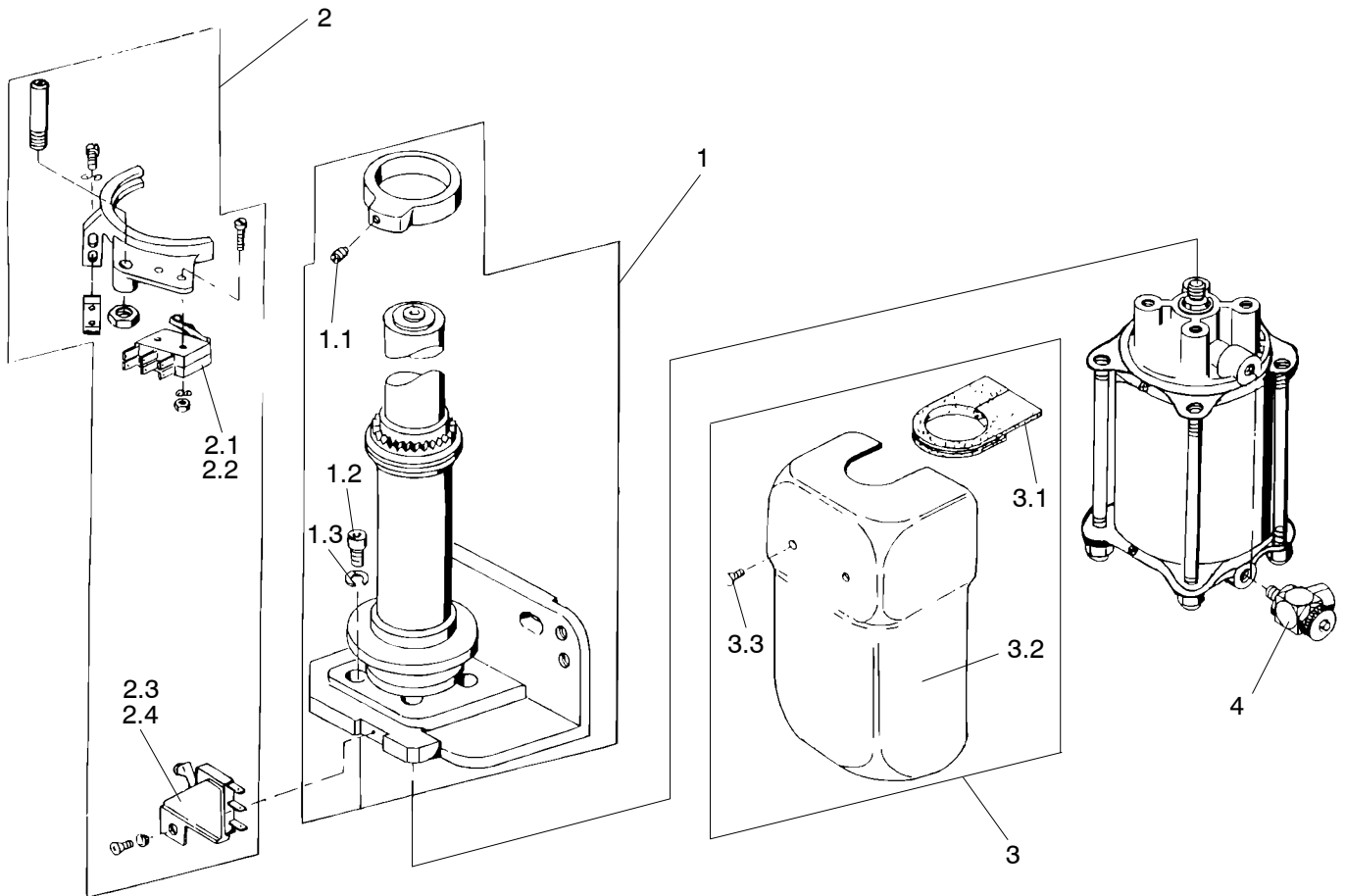
AUSSENSCHWINGTUERE HINTEN
 OUTWARD-SWINGING DOOR REAR
 PORTE CON
 PORTA CENTRE

N 116, N 116 H
 N 116/3 H/HL 04/02

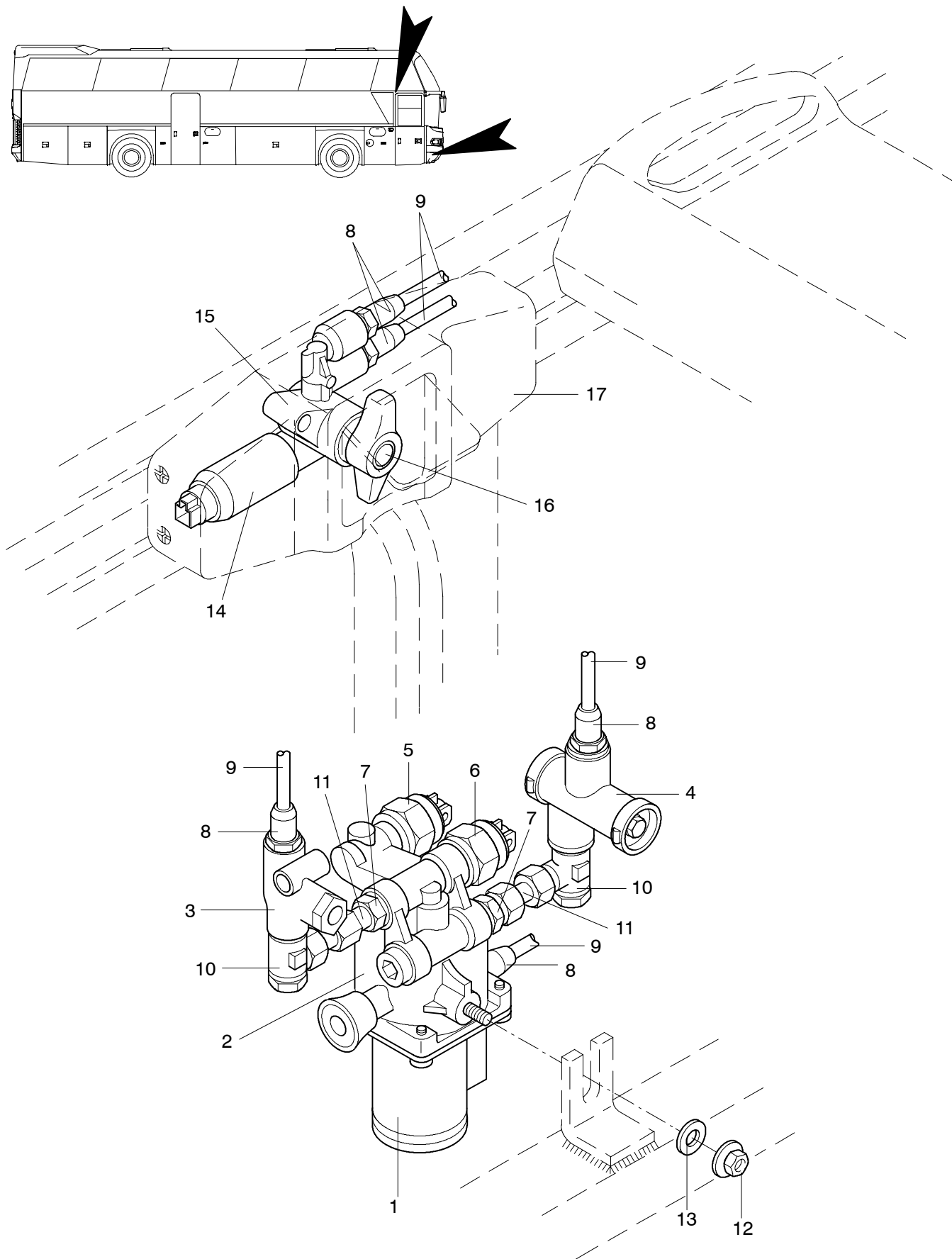
2401

NEOPLAN

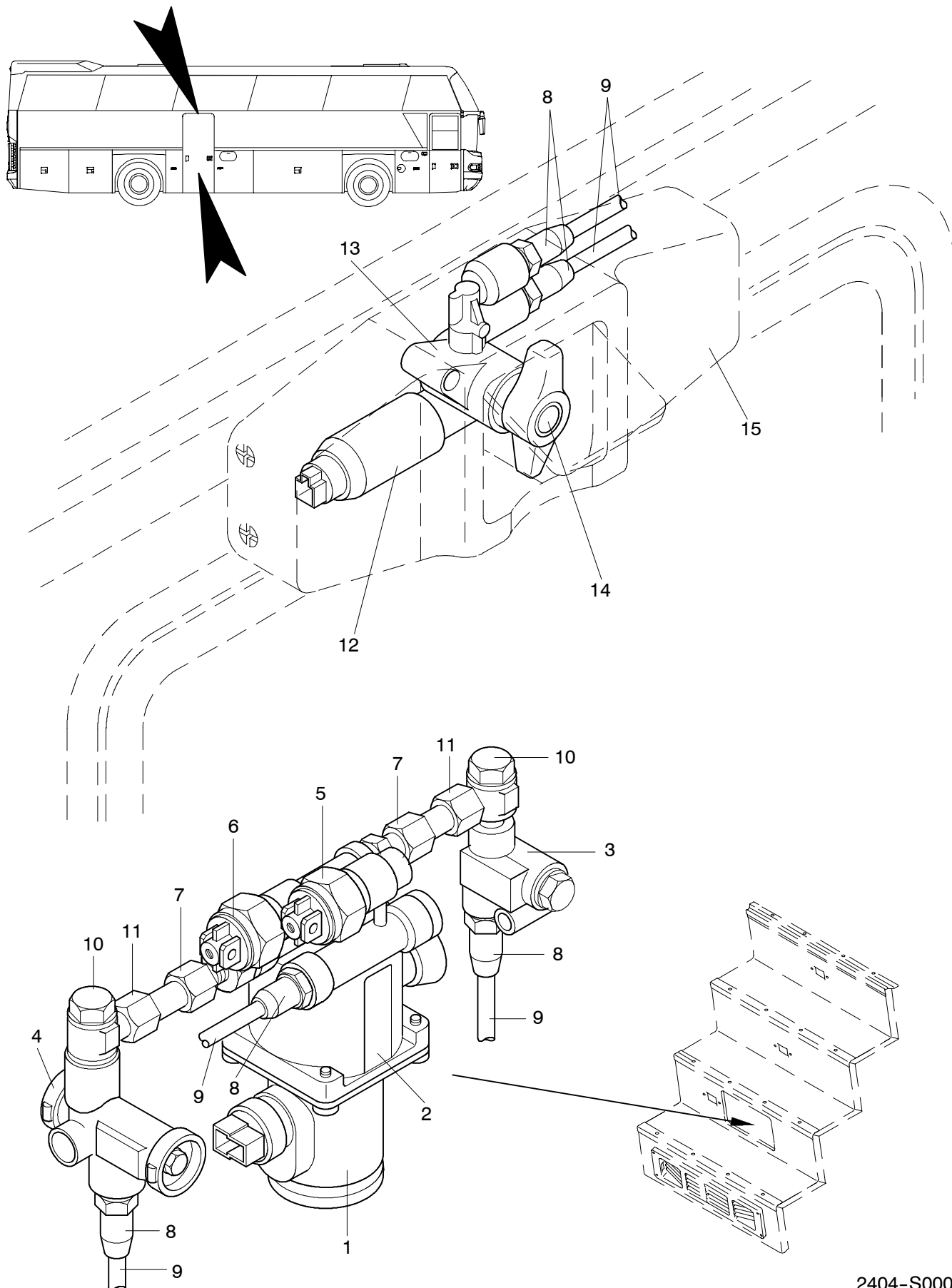
POS	TEILE-NR	STK	DEUTSCH	ENGLISH	FRANCAIS	ITALIANO	BEMERKUNG
38	11056268	2	LINSENKSCHEIBE	SCREW	VIS	VITE	25-801-2154-324, M5X8 DIN 965
39	11056271	8	LINSENKSCHEIBE	SCREW	VIS	VITE	25-801-3156-488, M5X12 DIN 966
40	11056979	4	LINSENKSCHEIBE	SCREW	VIS	VITE	25-803-6128-174, 4,2X32 DIN 7932
41	11056581	4	FÄCHERSCHEIBE	WASHER	DISQUE	DISCO	831-5024-214 M6 DIN 6798
42	11056522	8	SPANNSCHEIBE	SPRING WASHER	DISQUE	DISCO	25-831-3009-214, M8 DIN 6798
43		2	FEDERRING	SPRING RING	RONDELLE	RONDELLA	831-6006-214 DIN 7980 -8-FST
44	11054700	6	FEDERRING	SPRING RING	RONDELLE	RONDELLA	831-6006-488 M8 DIN 7980
47		2	VERSCHLUßSTOPFEN	PLUG	BOUCHON	TAPPO	4870-07-0-01-472
48	11047402	1	MUSCHELGRIF	SHELL GRIP	MANETTE	MANICO	5050-27-0-01-380
48.1	11047403	1	ABDECKGUMMI	COVERING RUBBER	RECouvreMENT GOMME	GOMMA DI PROTEZIONE PROFILATO	5050-30-0-01-321
49	11045834		SIEHE 2401 TÜRVER- SCHLUSS	LOOK AT 2401 DOOR LOCK	2401 ARRET DE PORTE	2401 SERRATURA DELLA PORTA	
50	11038273	1	TÜRHOLOMABDECKUNG BLAU	COVERING	COUVERTURE	COPERTURA	695 BL
51	11035028	MTR	ALU-PROFIL ELOXIERT	ALUMINUM SECTION	PROFIL	PROFILO	372D401
52	11055820	NBD	SECHSKANTMUTTER	HEXAGON NUT	ECROU	DADO	M10 DIN 934 VERZINKT
53	11047077	1	ANSCHLAGPUFFER	RUBBER BUMP	JOUE	MANIFESTO	4735-37-0-01-313
54	11055556	2	SECHSKANTSCHRAUBE	HEXAGON SCREW	VIS	VITE	M10X25 DIN933 VERZINKT
55	11054600	2	UNTERLEGSCHNEIBE	MEDIUM WASHER	RONDELLE	RONDELLA	M10 DIN 125 VERZINKT
56	11054681	2	FEDERRING	SPRING RING	RONDELLE	ROSETTA	M10 DIN 127 VERZINKT
57	11047087	2	TÜRRAHMENLEISTE RUNDE FORM	STRIP	STRIP	STRIP	8657-58-0-01-233
58	11045663 BIS 11045682	1	SCHLIEßZYLINDER	CLOSING CYLINDER	CYLINDRE DE SERRURE	CINDRO D. SERRATURA	NS 8861- 602N391 BIS NS 8880- 602N410
59	11045684 BIS 11045703	1	SCHLÜSSEL FÜR SCHLIEßUNG	KEY	CLÉ	CHIAVE	NS 8861- 602N411 BIS NS 8880- 602N430



POS	TEILE-NR	STK	DEUTSCH	ENGLISH	FRANCAIS	ITALIANO	BEMERKUNG
1		1	SPINDELANTRIEB KPL.	SPINDLE DRIVE	ARBRE COMMANDE	ALBERO COMANDO	SIEHE BAUGRUPPE 2401
1.1	11054970	1	GEWINDESTIFT	GRUB SCREW	GOUPILLE FILETEE	PERNO FILETTATO	M6X10 INNENSECHSKANT
1.2	11054817	4	SCHRAUBE	CYL SCREW	CYLINDRE VIS	CILINDRO VITE	M8X30 DIN 912
1.3	11054699	4	FEDERRING	SPRING RING	RONDELLE	ROSETTA	M8 DIN 127
2		1	SCHALTEREINHEIT KPL.	SWITCH UNIT CPL.	CONTACT UNITE	DEVIATORE OGNISTAGIONE	
2.1	11047066	1	SCHALTER (LINKSÖFFNENDE TÜR)	SWITCH (LEFT HAND OPENING)	CONTACT (GAUCHE OUVERTURE)	DEVIATORE (SINISTRA APERTURA)	
2.2	11047065	1	SCHALTER (RECHTSÖFFNENDE TÜR)	SWITCH (RIGHT HAND OPENING)	CONTACT (DROITE OUVERTURE)	DEVIATORE (DESTRA APERTURA)	
2.3	11047465	1	REVERSIRSCHALTER KPL. (LINKSÖFFNENDE TÜR)	REVERSING SWITCH CPL. (LEFT HAND OPENING)	CONTACT CPL. (GAUCHE OUVERTURE)	DEVIATORE CPL. (SINISTRA APERTURA)	
2.4	11047464	1	REVERSIRSCHALTER KPL. (RECHTSÖFFNENDE TÜR)	REVERSING SWITCH CPL. (RIGHT HAND OPENING)	CONTACT CPL. (DROITE OUVERTURE)	DEVIATORE CPL. (DESTRA APERTURA)	ETV-NR: 14007155
3		1	SCHUTZKAPPE KPL.	PROTECTING CAP CPL.	CAPUCHON PROTECTEUR CPL.	CAPUCCIO CPL.	SIEHE BAUGRUPPE 2401
3.1		1	SCHUTZKAPPE	PROTECTING CAP	CAPUCHON PROTECTEUR	CAPUCCIO	SIEHE BAUGRUPPE 2401
3.2		1	ABDECKGUMMI	COVERING RUBBER	RECOUVREMENT GOMME	GOMMA DI PROTEZIONE PROFILATO	SIEHE BAUGRUPPE 2401
3.3		2	LINSENSCHRAUBE	SCREW	VIS	VITE	SIEHE BAUGRUPPE 2401
4	11047444	2	DROSSELSCHWENKVERSCHRAUBUNG	THROTTLE SCREW	ETRANGLEMENT RACCORD FILETE ORIENTABLE	VALVOLA AVVITAMENTO	SIEHE BAUGRUPPE 2401

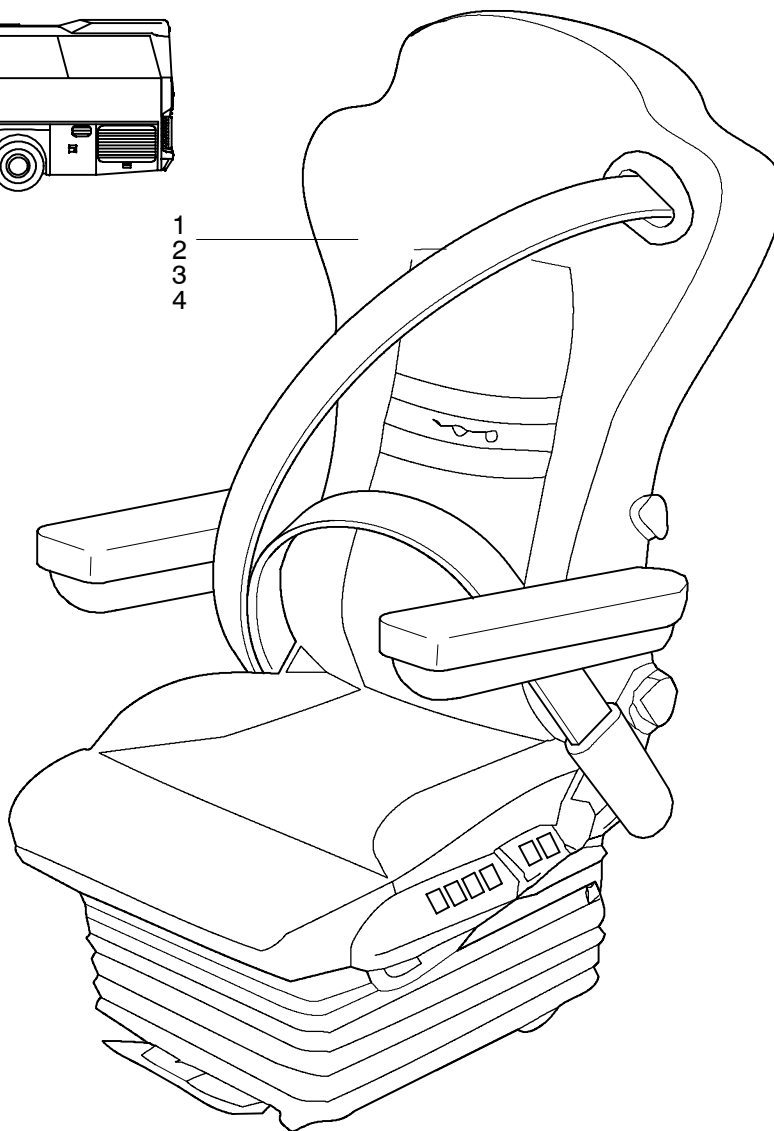
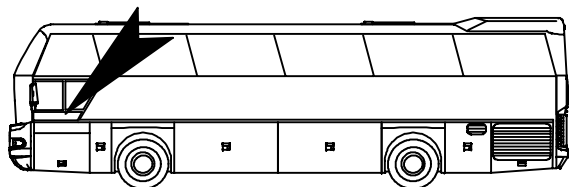


POS	TEILE-NR	STK	DEUTSCH	ENGLISH	FRANCAIS	ITALIANO	BEMERKUNG
1	11047734	1	HUBMAGNET	MAGNET	AIMANT	MAGNETE	
2	11047772	1	TÜRVENTIL	DOOR-VALVE	SOUPAPE	VALVOLA	
3	11018684	1	DROSSELVENTIL	THROTTLE VALVE	VALVE D ETRANGLEMENT	VALVOLA DI INTERCETTA	
4	11017541	1	DRUCKBEGRENZER	PRESSURE LIMIT VALVE	LIMITEUR DE PRESSION	LIMITATORE DELLE PRES- SIONE	
5	11047398	1	DRUCKSCHALTER ROT	PRESSURE SWITCH RED	MANOCONTACT	INTERRUTTORE A PRES- SIONE	2BAR
6	11047754	1	DRUCKSCHALTER GRÜN	PRESSURE SWITCH GREEN	MANOCONTACT	INTERRUTTORE A PRES- SIONE	4BAR
7	11018913	2	SCHOTTSTUTZEN	BULKHEAD STUD	MANCHON	PEZZO DI RACCORDO	M12X1,5,M12X1,5
8	11018942	4	GERADER STECKVERBINDER	CONNECTOR	TUBE CONNECTEUR	RACCORDO RAPIDO DI GIUNZIONE	8X1,0, 12X1,5
9	11016874	MTR	POLYBREMSLEITUNGS- ROHR	POLY BRAKE LINE	CONDUITE DE FREIN	TUBAZIONE FRENO TUBO	8 X 1,0
10	11017819	2	SCHWENKVERSCHRAU- BUNG	SWIVEL JOINT	BOULONNAGE	AVVITAMENTO	SV-08LA3C
11	11047440	2	ROHRSTUTZEN	PIPE ADAPTER	MANCHON	PEZZO DI RACCORDO	
12	11067919	1	MUTTER	NUT	ECROU	DADO	M10 M. WELLENSCHEIBE
13	11057247	1	UNTERLEGSSCHEIBE	MEDIUM WASHER	RONDELLE	RONDELLA	M10DIN 7349 VERZINKT
14	11047266	1	HUBMAGNET FÜR NOTHAHN	HOISTING MAGNET	AIMONT DE LEVAGE	CORSA A SOLENOID	
15	11047782	1	NOTHAHN	EMERGENCY COOK	ROBINET DE SECOURS	RUBINETTO D EMER- GENZA	
16	11047783	1	DREHKNOPF	TURN BUTTON	BOUTON ROTATIT	MANOPOLA	
17		1	NOTHAHNABDECKUNG	COVERING	RECOUVREMENT	COPERTURA	SIEHE BAUGRUPPE 1922



POS	TEILE-NR	STK	DEUTSCH	ENGLISH	FRANCAIS	ITALIANO	BEMERKUNG
1	11047734	1	HUBMAGNET	MAGNET	AIMANT	MAGNETE	
2	11047772	1	TÜRVENTIL	DOOR-VALVE	SOUPAPE	VALVOLA	
3	11018684	1	DROSSELVENTIL	THROTTLE VALVE	VALVE D ETRANGLEMENT	VALVOLA DI INTERCETTA	
4	11017541	1	DRUCKBEGRENZER	PRESSURE LIMIT VALVE	LIMITEUR DE PRESSION	LIMITATORE DELLE PRES- SIONE	
5	11047398	1	DRUCKSCHALTER ROT	PRESSURE SWITCH RED	MANOCONTACT	INTERRUTTORE A PRES- SIONE	2BAR
6	11047754	1	DRUCKSCHALTER GRÜN	PRESSURE SWITCH GREEN	MANOCONTACT	INTERRUTTORE A PRES- SIONE	4BAR
7	11018913	2	SCHOTTSTUTZEN	BULKHEAD STUD	MANCHON	PEZZO DI RACCORDO	M12X1,5,M12X1,5
8	11018942	4	GERADER STECKVERBINDER	CONNECTOR	TUBE CONNECTEUR	RACCORDO RAPIDO DI GIUNZIONE	8X1,0, 12X1,5
9	11016874	MTR	POLYBREMSLEITUNGS- ROHR	POLY BRAKE LINE	CONDUITE DE FREIN	TUBAZIONE FRENO TUBO	8 X 1,0
10	11017819	2	SCHWENKVERSCHRAU- BUNG	SWIVEL JOINT	BOULONNAGE	AVVITAMENTO	SV-08LA3C
11	11047440	2	ROHRSTUTZEN	PIPE ADAPTER	MANCHON	PEZZO DI RACCORDO	
12	11047266	1	HUBMAGNET FÜR NOTHAHN	HOISTING MAGNET	AIMONT DE LEVAGE	CORSA A SOLENOID	
13	11047782	1	NOTHAHN	EMERGENCY COOK	ROBINET DE SECOURS	RUBINETTO D EMER- GENZA	
14	11047783	1	DREHKNOPF	TURN BUTTON	BOUTON ROTATIT	MANOPOLA	
15		1	NOTHAHNABDECKUNG	COVERING	RECouvreMENT	COPERTURA	SIEHE BAUGRUPPE 1922

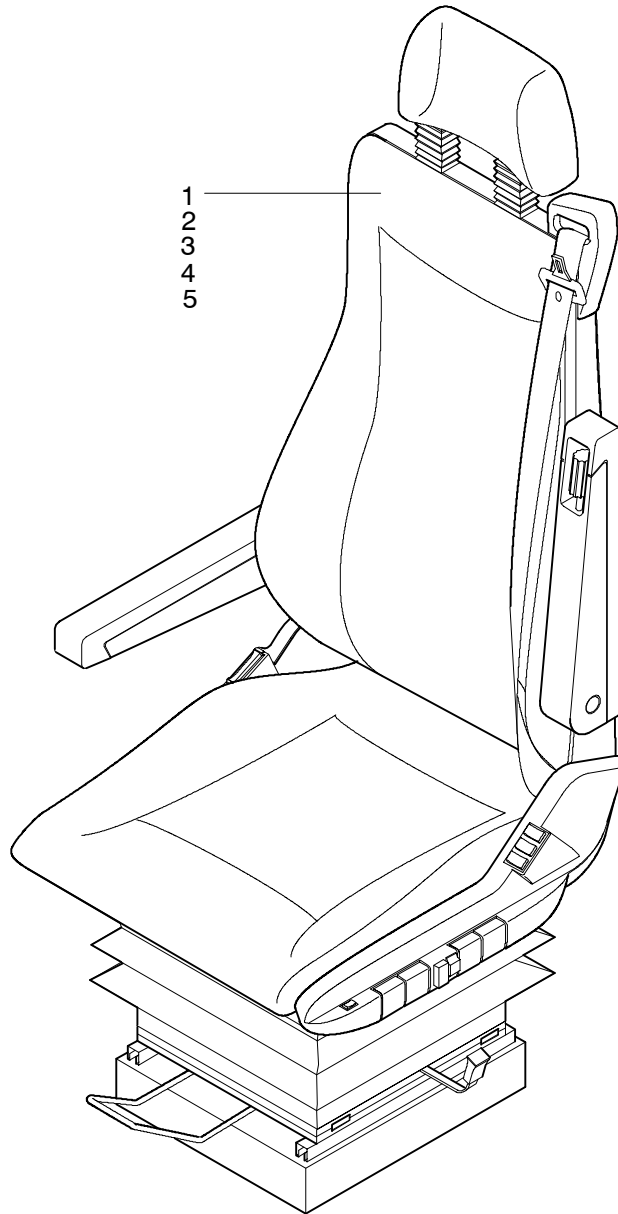
Hinweis: Angaben zur Ausführung des Fahrersitzes bitte dem Bauzeugnis entnehmen!
 Please take the version of the driver's seat out of the building construction!



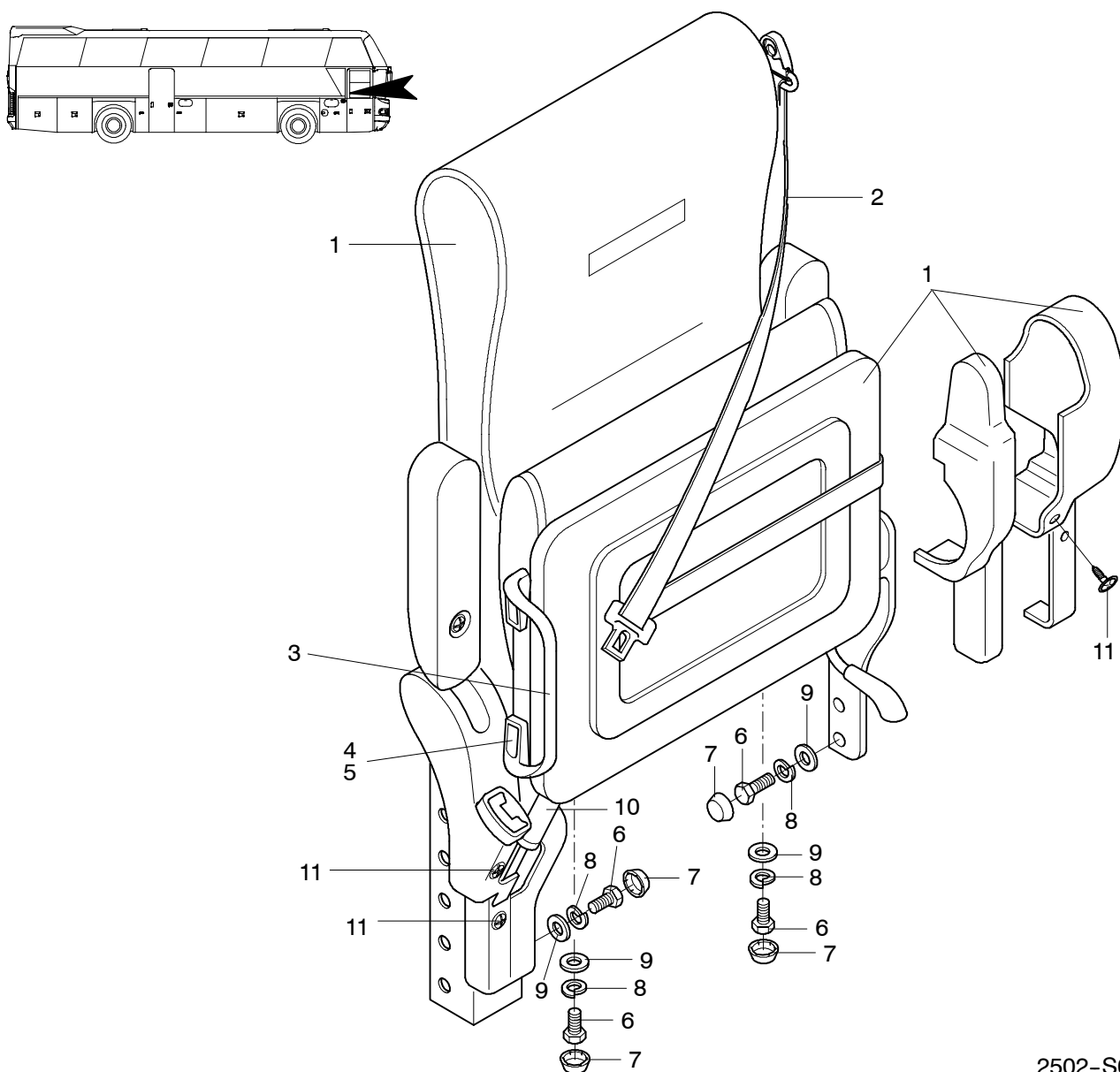
2501-S0001

POS	TEILE-NR	STK	DEUTSCH	ENGLISH	FRANCAIS	ITALIANO	BEMERKUNG
1	11048016	1	FAHRERSITZ RECARO RNC-P SIGUS, STARR	DRIVER'S SEAT	SIÈGE DU CONDUCTEUR	SEDILE DI GUIDA	3-PUNKT GURT, KOPF- STÜTZE, ARMLEHNE LINKS G59022.853.2010.55
2	11048017	1	FAHRERSITZ RECARO RNC-P SIGUS, STARR	DRIVER'S SEAT	SIÈGE DU CONDUCTEUR	SEDILE DI GUIDA	3-PUNKT GURT, KOPF- STÜTZE, ARMLEHNE LINKS, SONDERSTOFF G59022.853.2508.55
3	11048018	1	FAHRERSITZ RECARO RNC-P SIGUS, STARR	DRIVER'S SEAT	SIÈGE DU CONDUCTEUR	SEDILE DI GUIDA	3-PUNKT GURT, KOPF- STÜTZE, ARMLEHNE LINKS UND RECHTS G59022.853.2010.56
4	11048019	1	FAHRERSITZ RECARO RNC-P SIGUS, STARR	DRIVER'S SEAT	SIÈGE DU CONDUCTEUR	SEDILE DI GUIDA	3-PUNKT GURT, KOPF- STÜTZE, ARMLEHNE LINKS UND RECHTS, STOFF FAHRGASTSITZ WIRD BESTELLT G59022.853.2508.56

Hinweis: Angaben zur Ausführung des Fahrersitzes bitte dem Bauzeugnis entnehmen!
 Please take the version of the driver's seat out of the building construction!

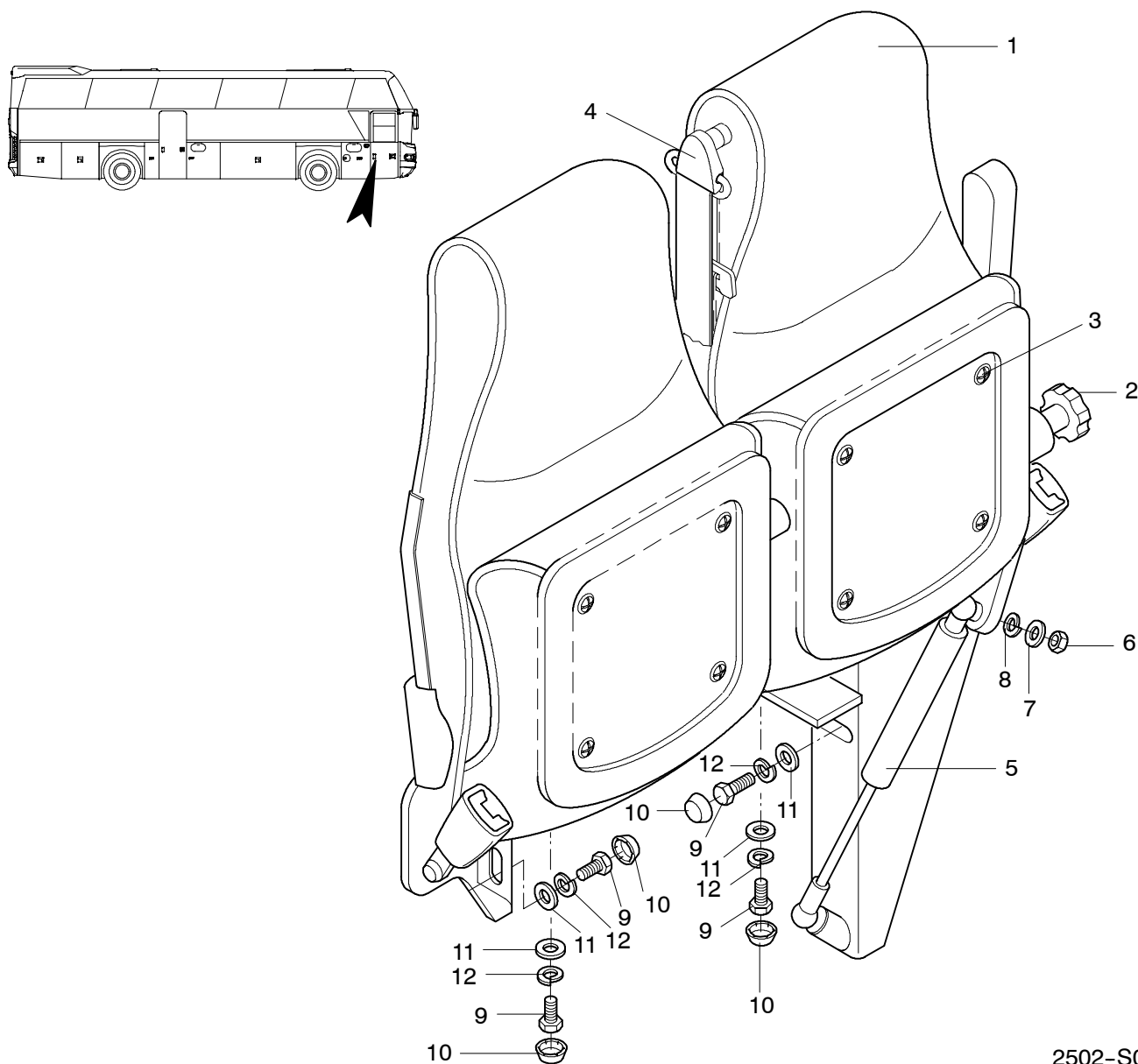


POS	TEILE-NR	STK	DEUTSCH	ENGLISH	FRANCAIS	ITALIANO	BEMERKUNG
1	11062441	1	FAHRERSITZ 6800/337 STARR	DRIVER'S SEAT	SIÈGE DU CONDUCTEUR	SEDILE DI GUIDA	IPS, KOPFSTÜTZE, 1 ARMLEHNE LINKS V 00005 0027
2	11062804	1	FAHRERSITZ 6800/337 DREHBAR 90GR.	DRIVER'S SEAT	SIÈGE DU CONDUCTEUR	SEDILE DI GUIDA	IPS, KOPFSTÜTZE, 1 ARMLEHNE LINKS MIT INTEGR. DREIPUNKT- GURTSYSTEM
3	11062446	1	FAHRERSITZ 7800/337 STARR	DRIVER'S SEAT	SIÈGE DU CONDUCTEUR	SEDILE DI GUIDA	IPS, KOPFSTÜTZE, 1 ARMLEHNE LINKS, BEDIEUNG LINKS
4	11062798	1	FAHRERSITZ 7800/337 DREHBAR	DRIVER'S SEAT	SIÈGE DU CONDUCTEUR	SEDILE DI GUIDA	IPS, KOPFSTÜTZE, 1 ARMLEHNE LINKS, BEDIEUNG LINKS
5	11047927	1	FAHRERSITZ 7800/337	DRIVER'S SEAT	SIÈGE DU CONDUCTEUR	SEDILE DI GUIDA	LINKSLENKER, INTEGR. DREIPUNKTGURTSYSTEM



2502-S0003

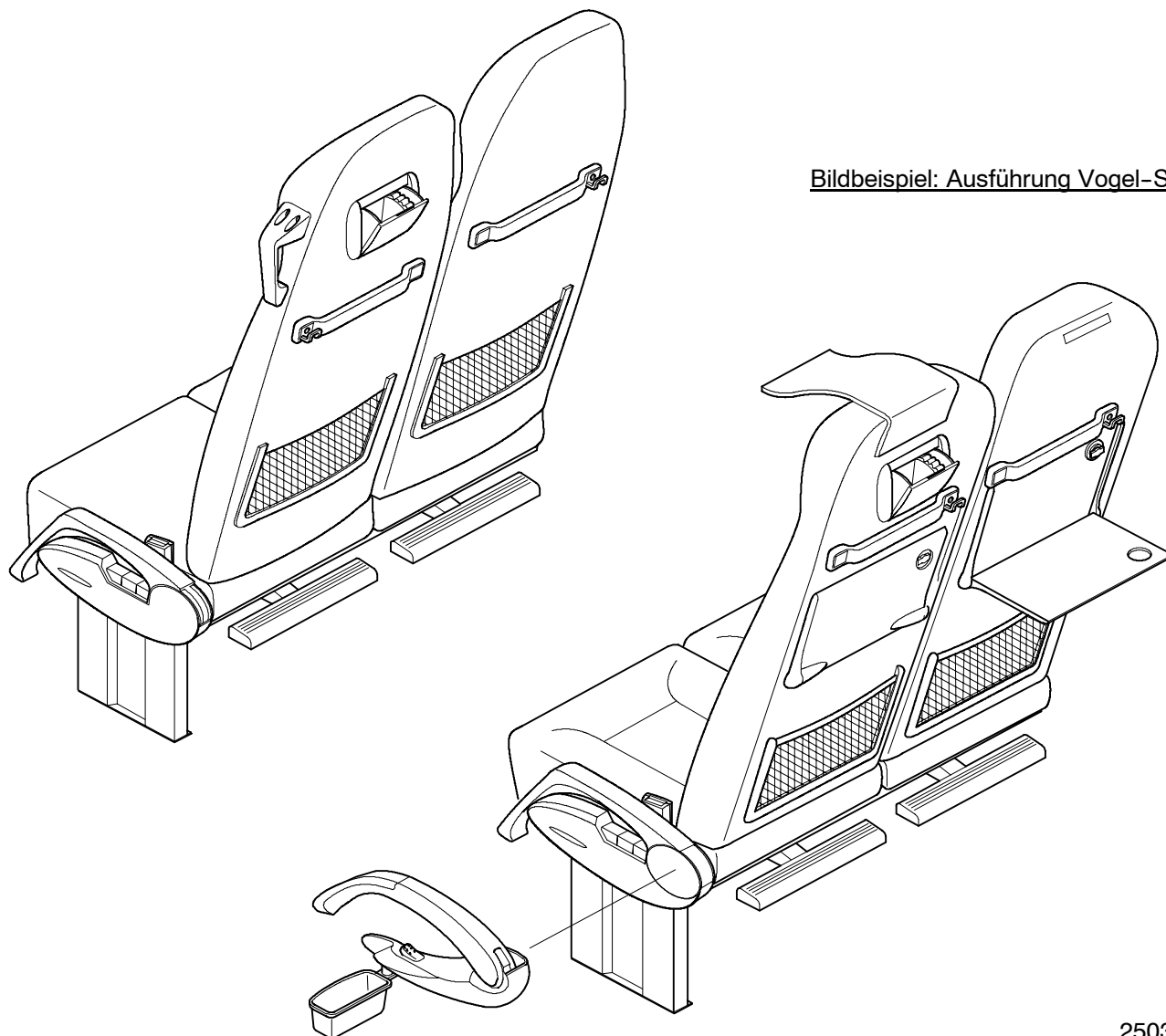
POS	TEILE-NR	STK	DEUTSCH	ENGLISH	FRANCAIS	ITALIANO	BEMERKUNG
1	11048181	1	BEIFAHRERSITZ EINZELN	CO-DRIVERS SEAT	SIEGE HOTESSE	SEDILE DEL AUITO CONDUCENTE	
2		2	SICHERHEITSGURT	SAFETY BELT	CEINTURE DE SÉCURITÉ À ENROULEUR	CINTURA DI SICUREZZA	SIEHE KAPITEL 2510 LIEFERUMFANG POS.1
3	11049728	1	EINSTIEGSGRIFF KLEIN BLAU	ENTRANCE HANDLE	POIGNÉE	MANIGLIA	
4	11049698	2	ABDECKKAPPE FÜR GRIFF BLAU	COVERING CAP	CAPOT	COPERTURA	
5	11056281	4	SENKSCRAUBE	SCREW	VIS	VITE	M6X16 DIN965 4,8 VERZINKT
6	11055559	4	SECHSKANTSCHRAUBE	HEXAGON SCREW	VIS	VITE	M10X30 DIN933 VERZINKT
7	11049991	4	ABDECKKAPPE PVC SCHWARZ	COVERING CAP	CAPUCHON	COPERCHIO	10ER
8	11054679	1	FEDERRING	SPRING RING	RONDELLE	ROSETTA	M10 DIN 127 VERZINKT
9	11054894	1	UNTERLEGSCHEIBE	MEDIUM WASHER	RONDELLE	RONDELLA	M10 DIN 125 VERZINKT
10	11048475	1	GASFEDER 600N	GAS SPRING	BRAS D'APPUI PNEUM.	MOLA DI GAS	G8 19 100 1 280 AU19AB11 600N LIEFERUMFANG POS.1
11	11056699	8	BLECHSCHRAUBE	SCREW	VIS	VITE	3,9X13 SCHWARZ DIN7981



2502-S0004

POS	TEILE-NR	STK	DEUTSCH	ENGLISH	FRANCAIS	ITALIANO	BEMERKUNG
1	11068962	1	BEIFAHRERSITZ DOPPELT	CO-DRIVERS SEAT	SIEGE HOTESSE	SEDILE DEL AUITO CONDUEENTE	
2	14008775	1	STERNGRIF FÜR BEIFAHRERSITZ	GRIP	MANCHE	MANIGLIA	LIEFERUMFANG POS.1
3	11056716	10	BLECHSCHRAUBE	SCREW	VIS	VITE	3,9X25 SCHWARZ DIN7981
4		2	SICHERHEITSGURT	SAFETY BELT	CEINTURE DE SÉCURITÉ À ENROULEUR	CINTURA DI SICUREZZA	SIEHE KAPITEL 2510 LIEFERUMFANG POS.1
5	11048475	1	GASFEDER 700N	GAS SPRING	BRAS D'APPUY PNEUM.	MOLA DI GAS	G8 19 100 1 300 WG30 WG30 700N LIEFERUMFANG POS.1
6	11055815	1	SECHSKANTMUTTER	HEXAGON NUT	ECROU	DADO	M10 DIN 934 FLACH VZ.
7	11054894	1	UNTERLEGSCHIBE	MEDIUM WASHER	RONDELLE	RONDELLA	M10 DIN 125 VERZINKT
8	11054679	1	FEDERRING	SPRING RING	RONDELLE	ROSETTA	M10 DIN 127 VERZINKT
9	11055564	4	SECHSKANTSCHRAUBE	HEXAGON SCREW	VIS	VITE	M10X35 DIN933 VERZINKT
10	11049991	4	ABDECKKAPPE PVC SCHWARZ	COVERING CAP	CAPUCHON	COPERCHIO	10ER
11	11054600	4	UNTERLEGSCHIBE	MEDIUM WASHER	RONDELLE	RONDELLA	M10 DIN 125 VERZINKT
12	11054681	4	FEDERRING	SPRING RING	RONDELLE	ROSETTA	M10 DIN 127 VERZINKT

Hinweis: Angaben zur Ausführung der Fahrgastbestuhlung bitte dem Bauzeugnis entnehmen!
 Please take the version of the passengers seat out of the building construction!
 Cherches le version de sieges des passagers dans le descriptie!
 Per il esecuzione di sedili per i passageri, fare riferimento al certificato di costrzione!

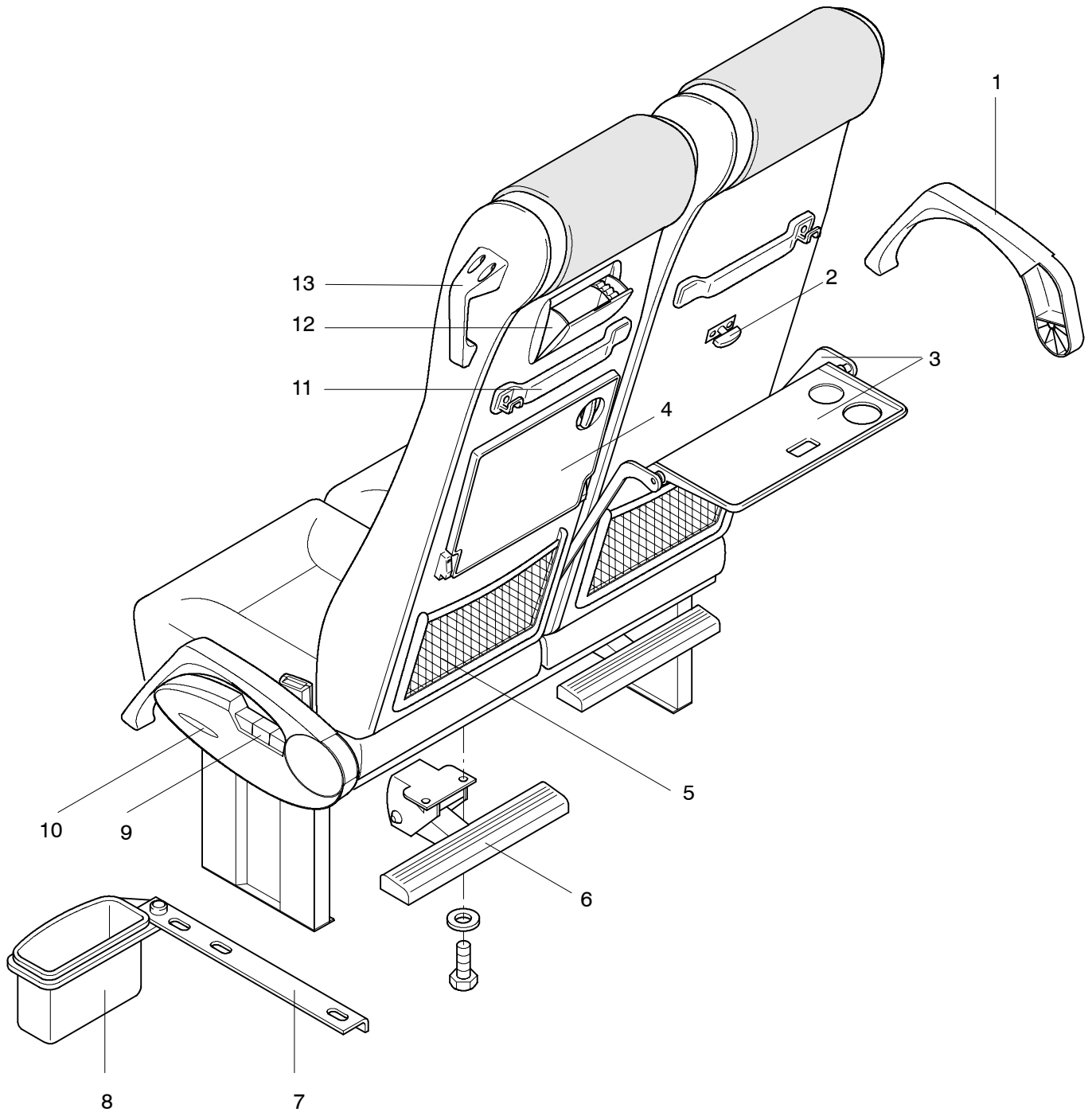


Bildbeispiel: Ausführung Vogel-Sitz

2503-S0001

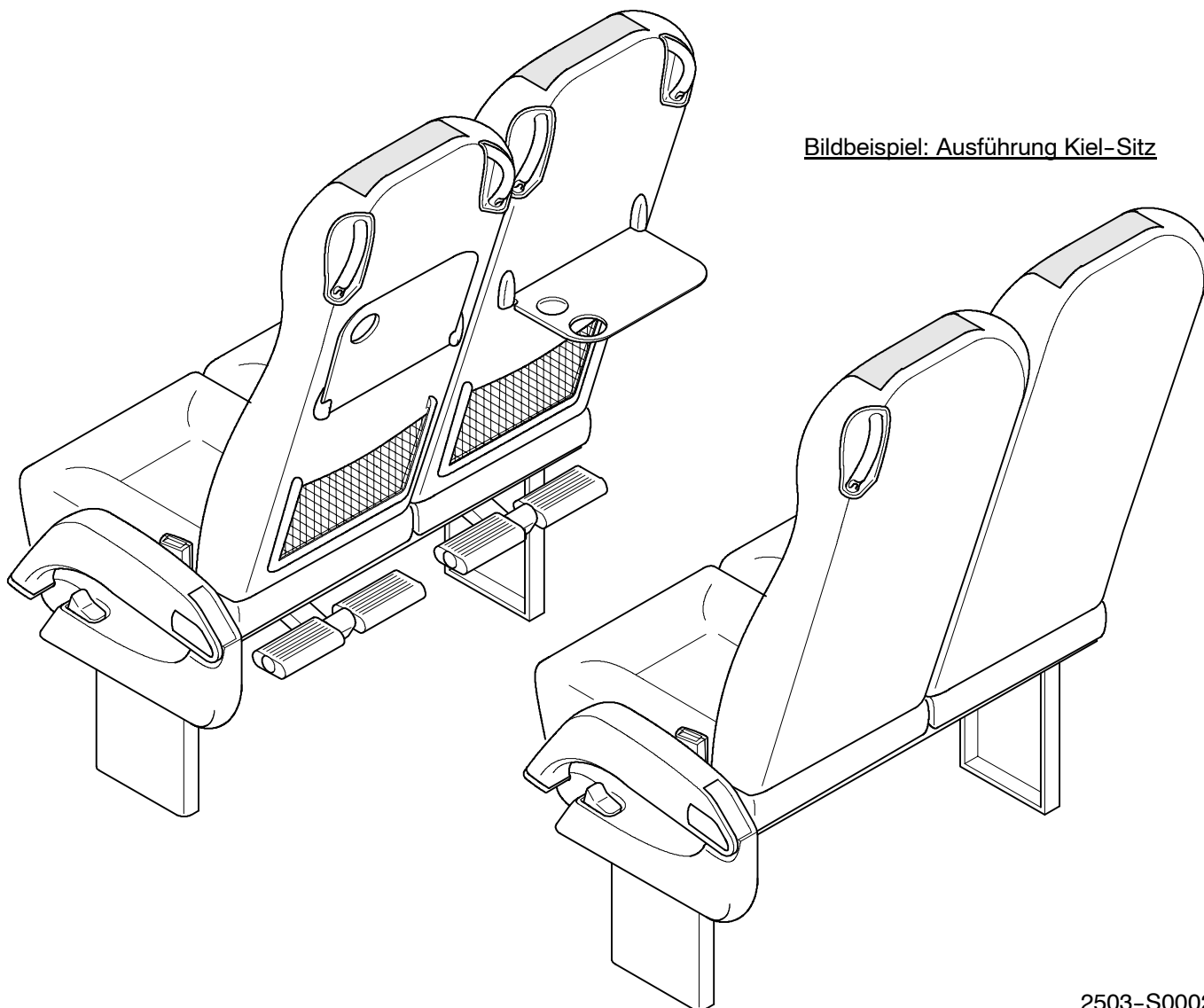
POS	TEILE-NR	STK	DEUTSCH	ENGLISH	FRANCAIS	ITALIANO	BEMERKUNG
1	11074741	NBD	DOPPELSITZ STANDARD	PASSENGERS SEAT	SIEGE DES PASSAGERS	SEDILI PER PASSAGERI	BESTUHLUNG VERSCHIEDENE AUSFÜH- RUNGEN

Bestellungen immer unter Angabe der Sitzausführung



POS	TEILE-NR	STK	DEUTSCH	ENGLISH	FRANCAIS	ITALIANO	BEMERKUNG
1		1	WANDARMLEHNE	ARM REST WALL SIDE	ACCOUDOIR	BRACCIOLO DA MURO	JE NACH AUSFÜHRUNG
1.1		1	WANDARMLEHNE LINKS	ARM REST WALL SIDE LEFT	ACCOUDOIR A GAUCHE	BRACCIOLO DA MURO A SINISTRA	
1.2		1	WANDARMLEHNE RECHTS	ARM REST WALL SIDE RIGHT	ACCOUDOIR A DROITE- BRACCIOLO DA MURO	BRACCIOLO DA MURO A DESTRA	
2	11048555	1	DREHRIEGEL KPL.	ROTARY SWITCH CPL.	VERROU POUR TABLETTE	ANELLO GIREVOLO	
3	11051706	1	TISCH "ACCENT 220" FREITRAGEND	TRAY TABLE "ACCENT 220"	TABLE PLIANTE	TAVOLO CON APERTURA A RIBALTA A SBALZO	KPL MIT TRAGARM UND BEFESTIGUNGSTEILEN
4	14009529	1	TISCH ACCENT	TABLE	TABLE PLIANTE	TAVOLO CON APERTURA A RIBALTA	
5	11049834	1	GEPÄCKNETZE FÜR ACCENT 220 DOSI	NET FOR SMALL LLUG-GAGE	FILET À BAGAGES	RETE PORTABAGAGLI	
6		1	ECKGRIFF	CORNER GRAB HANDLE	POGNÉE DE CIRCULATION	MANIGLIA AD ANGOLI	
6.1	11049734	1	ECKGRIFF SCHWARZ	CORNER GRAB HANDLE BLACK	POGNÉE DE CIRCULATION COLORIS NOIR	MANIGLIA AD ANGOLI NERO	
6.2	11050319	1	ECKGRIFF RUBINROT	CORNER GRAB HANDLE RED	POGNÉE DE CIRCULATION COLORIS ROUGE	MANIGLIA AD ANGOLI ROSSO	
9	11048553	1	TASTENAUSLÖSUNG - STARLINER	BUTTON ASSEMBLY	CLAVIER	TASTIERINO	
10		1	ARMLEHNE IVO 98	ARM REST	ACCOUDOIR	BRACCIOLO	
10.1	14002068	1	ARMLEHNE IVO 98 LINKS	ARM REST LEFT SIDE	ACCOUDOIR	BRACCIOLO A SINISTRA	
10.1	14002067	1	ARMLEHNE IVO 98 RECHTS	ARM REST RIGHT SIDE	ACCOUDOIR	BRACCIOLO A DESTRA	
11		1	HALTEGRIFF	GRAB HANLDE	POGNÉE	MANIGLIA	JE NACH AUSFÜHRUNG
12	11048286	1	ASCHER ACCENT UND CS	ASH TRAY	CENDRIER	CASSETTO DELLA CENERE	JE NACH AUSFÜHRUNG

Hinweis: Angaben zur Ausführung der Fahrgastbestuhlung bitte dem Bauzeugnis entnehmen!
 Please take the version of the passengers seat out of the building construction!
 Cherches le version de sieges des passagers dans le descriptie!
 Per il esecuzione di sedili per i passageri, fare riferimento al certificato di costrzione!

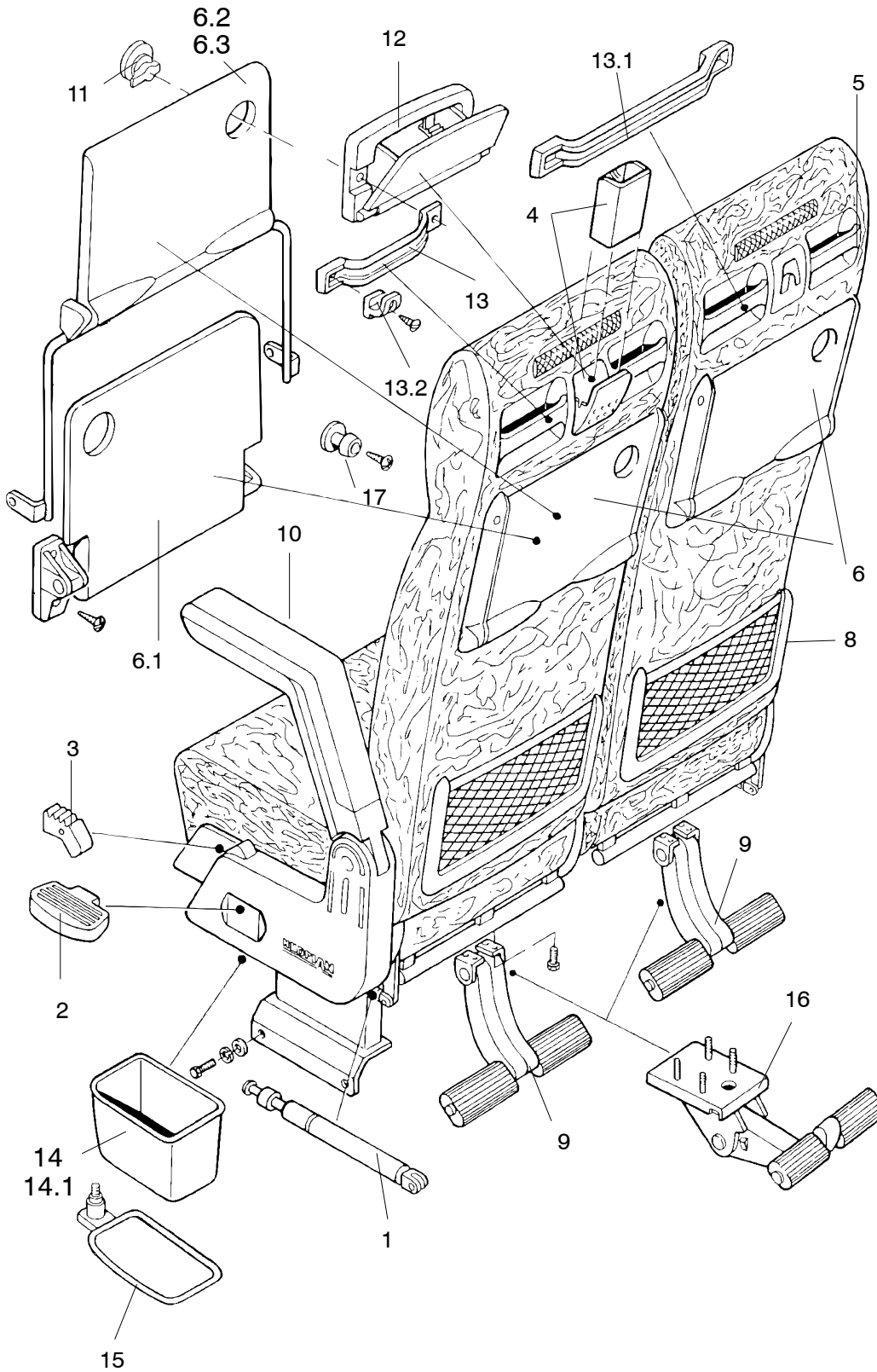


Bildbeispiel: Ausführung Kiel-Sitz

2503-S0002

POS	TEILE-NR	STK	DEUTSCH	ENGLISH	FRANCAIS	ITALIANO	BEMERKUNG
1	11074741	NBD	DOPPELSITZ STANDARD	PASSENGERS SEAT	SIEGE DES PASSAGERS	SEDILI PER PASSAGERI	BESTUHLUNG VERSCHIEDENE AUSFÜH- RUNGEN

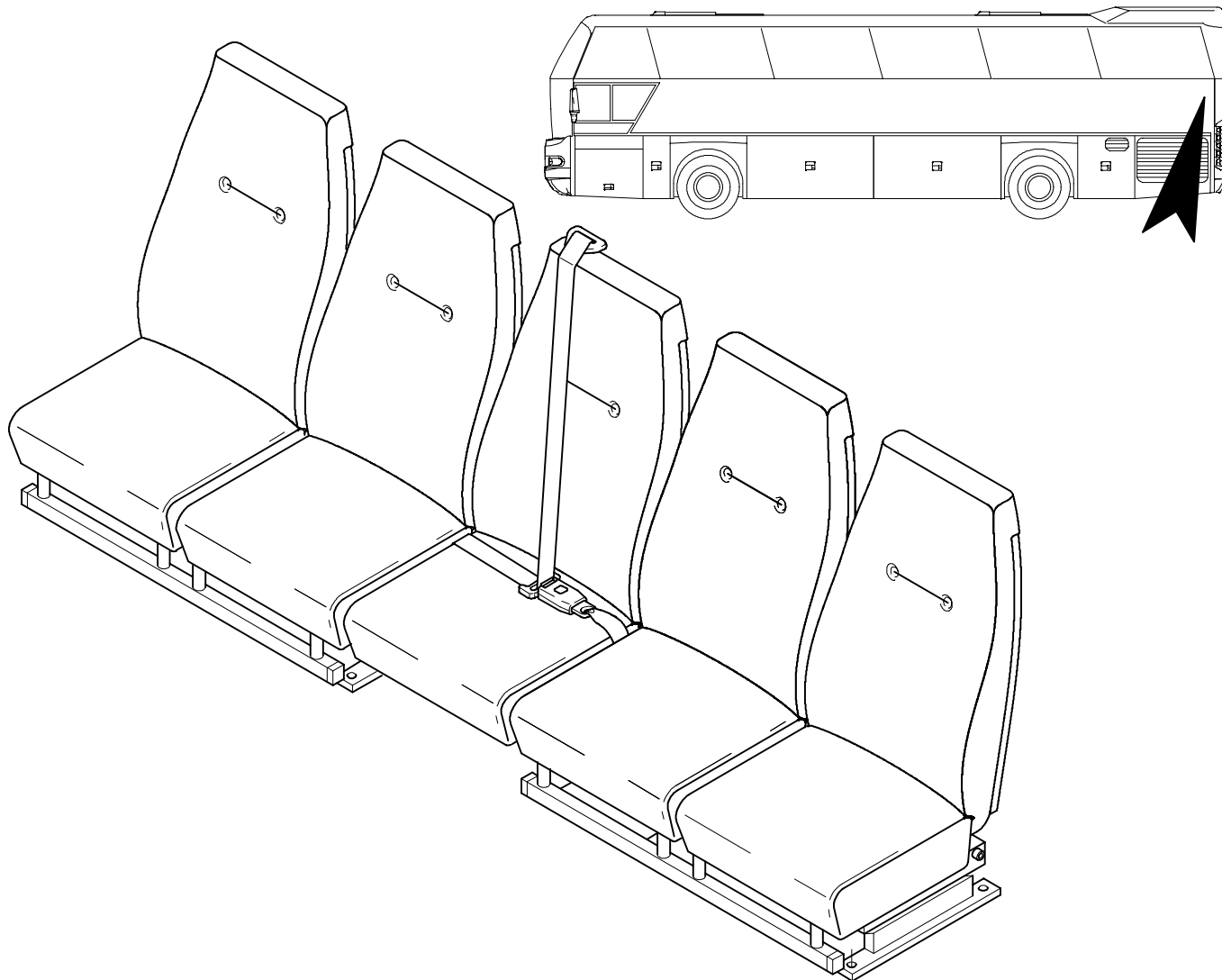
Bestellungen immer unter Angabe der Sitzausführung



POS	TEILE-NR	STK	DEUTSCH	ENGLISH	FRANCAIS	ITALIANO	BEMERKUNG
1	11048487	2	GASFEDER	GAS SPRING	RESSORT	MOLLA	
2	11047813	1	VERSTELLTASTE SEITLICH ORANGE	ADJUSTEMENT ELEMENT	BOUTON REGLAGE LAT. ORANGE	TASTO	
2.1	11047816		VERSTELLTASTE SEITLICH GRAU	ADJUSTEMENT ELEMENT	BOUTON REGLAGE LAT. GRIS	TASTO	
3	11047814	1	VERSTELLTASTE RÜCKWÄRTS GRAU	ADJUSTEMENT ELEMENT	BOUTON SIEGE INCL. GRIS	TASTO	
3.1	11047815		VERSTELLTASTE RÜCKENLEHNE GRAU	ADJUSTEMENT ELEMENT	BOUTON REGLAGE DOSIER GRIS	TASTO	
4	11049674	NBD	GRIFF-ASCHER-SET	ASHER SET	POIGNEE CENDRIER SET	IMPUGNATURA PORTA CENERE	
5	11049678	NBD	GRIFF-SET MIT GARDEROBENHAKEN	SET WITH LUGGAGE HOLDER	KIT POIGNEE AVEC CROCHET VET.	APPIGLIO	
6	11049881	NBD	KLAPPTISCH	DESK	TABLETTE	TAVOLO RIPIEGABILE	
6.1	11049876	NBD	KLAPPTISCH RUSPA TYP A	FOLDING TABLE	TABLETTE RUSPA TYP A	TAVOLO RIPIEGABILE RUSPA TYP A	
6.2	11050013	NBD	TISCH AUF GESTÄNGE	TABLE	TABLETTE SUR BRAS	TAVOLO TIRANTERIA	
6.3	11050012	NBD	TISCH AUF GESTÄNGE AUSZIEHBAR	TABLE	TABLETTE SUR BRAS	TAVOLO TIRANTERIA	
7	11049677	NBD	KLEIDERHAKEN	CLOTH HOLDER	CROCHET VET.	PARETE GANCIO	
8	11049825	NBD	GEPÄCKNETZ	LUGGAGE RECK	FILET	RETICELLA PORTABAGGLI	
8.1	11049828		GEPÄCKNETZ SCHWARZ	LUGGAGE RECK BLACK	FILET NOIR	RETICELLA PORTABAGGLI	
8.2	11049830		GEPÄCKNETZ SCHWARZ	LUGGAGE RECK BLACK	FILET NOIR	RETICELLA PORTABAGGLI	312X200 MM
8.3	11049823		GEPÄCKNETZ SCHWARZ	LUGGAGE RECK BLACK	FILET NOIR	RETICELLA PORTABAGGLI	415X180 MM
9	11048440		FUßSTÜTZE RECHTS UND LINKS	FOOTREST RIGHT AND LEFT	REPOSE PIED DROITE ET GAUCHE	POGGIAPIDE DESTRA A SINISTRA	
10	11048469		ARMLEHNE ABSENKBAR SCHWARZ RECHTS	ARM REST BLACK RIGHT	ACCOU DOIR NOIR DROITE	BRACCIOLO NERO DESTRA	
10.1	11048482		ARMLEHNE ABSENKBAR SCHWARZ LINKS	ARM REST BLACK LEFT	ACCOU DOIR NOIR GAUCHE	BRACCIOLO NERO SINISTRA	
11	11053081		DREHRIEGEL	ROTARY PART	ARRETOIR	CATENACCIO GREVOLE	
12	11049690		ASCHENBECHER	ASHTRAY	CENDRIER	PORTA CENERE	
13	11049730		HANDGRIFF KLEIN	HANDHOLD	POIGNEE PETITE	APPIGLIO	
13.1	11049731		HANDGRIFF LANG	HANDHOLD	POIGNEE LONGUE	APPIGLIO	
13.2	11049799		HAKEN FÜR GRIFF	HOOK FOR GRIP	CROCHET POUR POIGNEE	PARETE	
14	11049936		ABFALLBEHÄLTER MIT HALTER RECHTS	WASTE CONTAINER WITH BRACKET RIGHT	POUBELLE AVEC SUPPORT DROITE	PATTUMIERA CON SUPPORTO DESTRA	
14.1	11049933		ABFALLBEHÄLTER MIT HALTER LINKS	WASTE CONTAINER WITH BRACKET LEFT	POUBELLE AVEC SUPPORT GAUCHE	PATTUMIERA CON SUPPORTO SINISTRA	
15	11049935		HALTER FÜR ABFALLBEHÄLTER	BRACKET FOR WASTE CONTAINER	SUPPORT POUBELLE	SUPPORTO CON PATTUMIERA	
16	11048223		FUßSTÜTZE EINARMIG	FOOTREST	REPOSE PIED	POGGIAPIDE	
17	11049930		KUGELKOPF-KNOPFSCHRAUBE	SCREW	VIS TETIERE	VITE	

Hinweis: Angaben zur Ausführung der Fahrgastbestuhlung bitte dem Bauzeugnis entnehmen!
 Please take the version of the passengers seat out of the building construction!
 Cherches le version de sieges des passagers dens le descriptie!
 Per il esecuzione di sedili per i passageri, fare riferimento al certificato di costrzione!

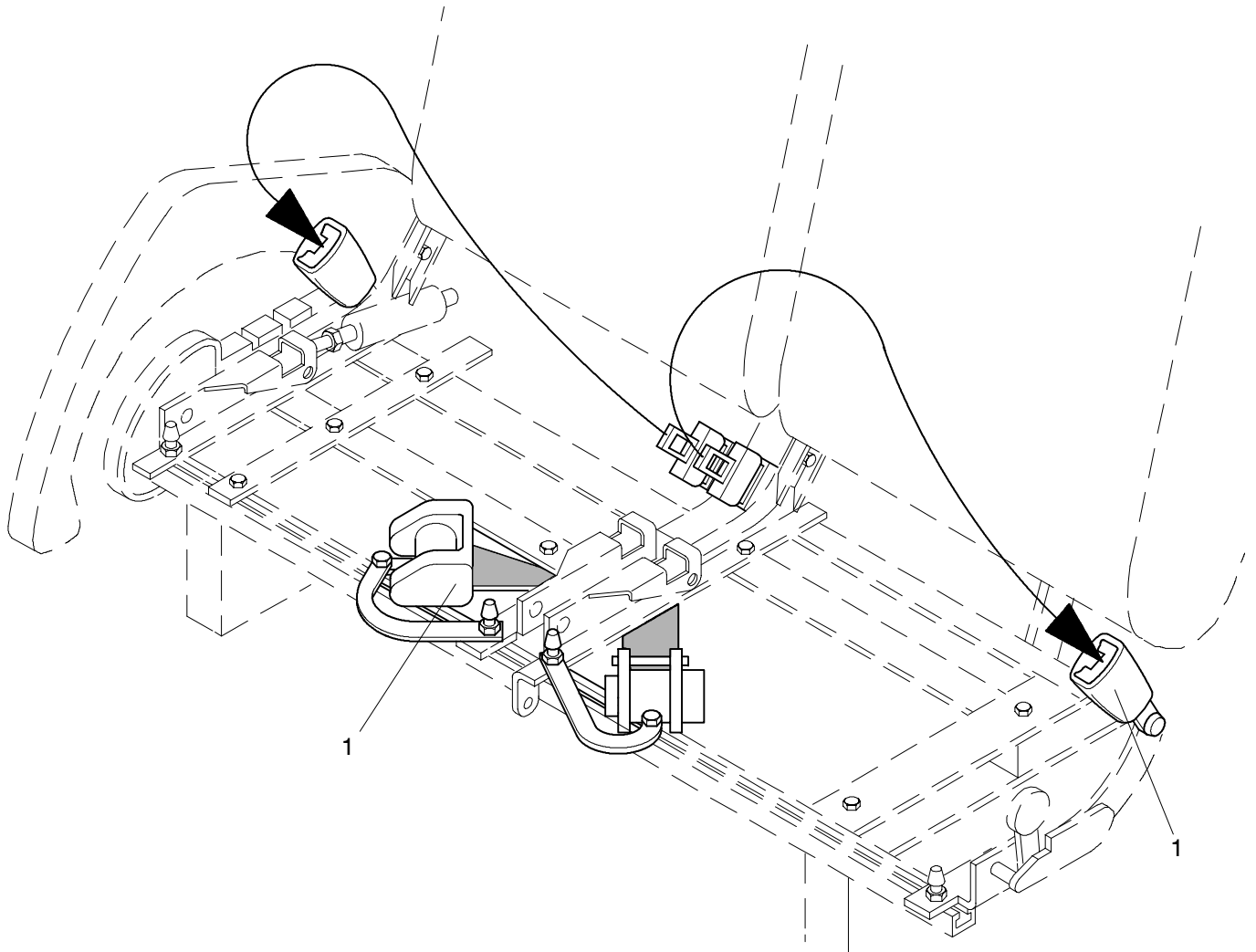
Bildbeispiel: Ausführung Heckbank 5-sitzig



2504-S0001

POS	TEILE-NR	STK	DEUTSCH	ENGLISH	FRANCAIS	ITALIANO	BEMERKUNG
1		1	HECKBANK 5-SITZIG	REAR SEAT BENCH	SIEGE PASSAGER	SEDILE DEL AUITO CON- DUENTE	HECKBANK-BESTUH- LUNG, VERSCHIEDENE AUSFÜH- RUNGEN
2		1	HECKBANK 4-SITZIG	REAR SEAT BENCH	SIEGE PASSAGER	SEDILE DEL AUITO CON- DUENTE	HECKBANK-BESTUH- LUNG, VERSCHIEDENE AUSFÜH- RUNGEN

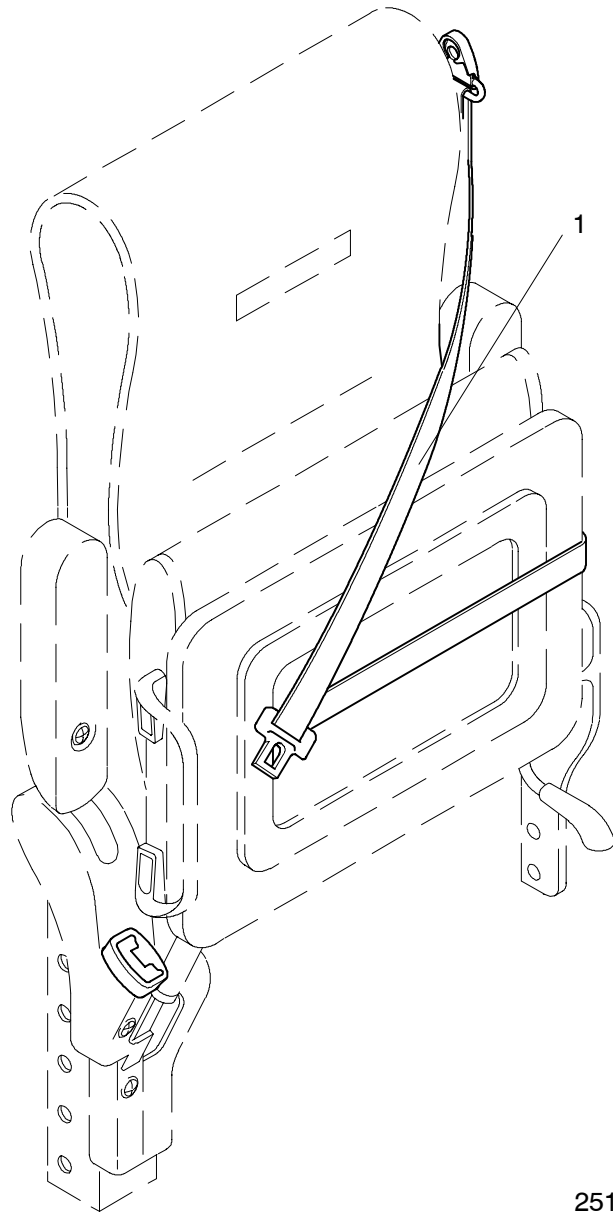
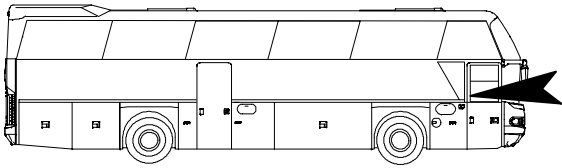
Sicherheitsgurt Fahrgastbestuhlung



2510-S0003

POS	TEILE-NR	STK	DEUTSCH	ENGLISH	FRANCAIS	ITALIANO	BEMERKUNG
1	11049988	NBD	SICHERHEITSGURT MIT BEFESTIGUNG KOMPLETT	SEAT BELT	CEINTURE DE SÉCURITÉ	CINTURA DI SICUREZZA	LIEFERUMFANG SITZ
			SICHERHEITSGURT MIT BEFESTIGUNG KOMPLETT	SEAT BELT	CEINTURE DE SÉCURITÉ	CINTURA DI SICUREZZA	BEIM AUSTAUSCH EINES GURTES 6017.6013

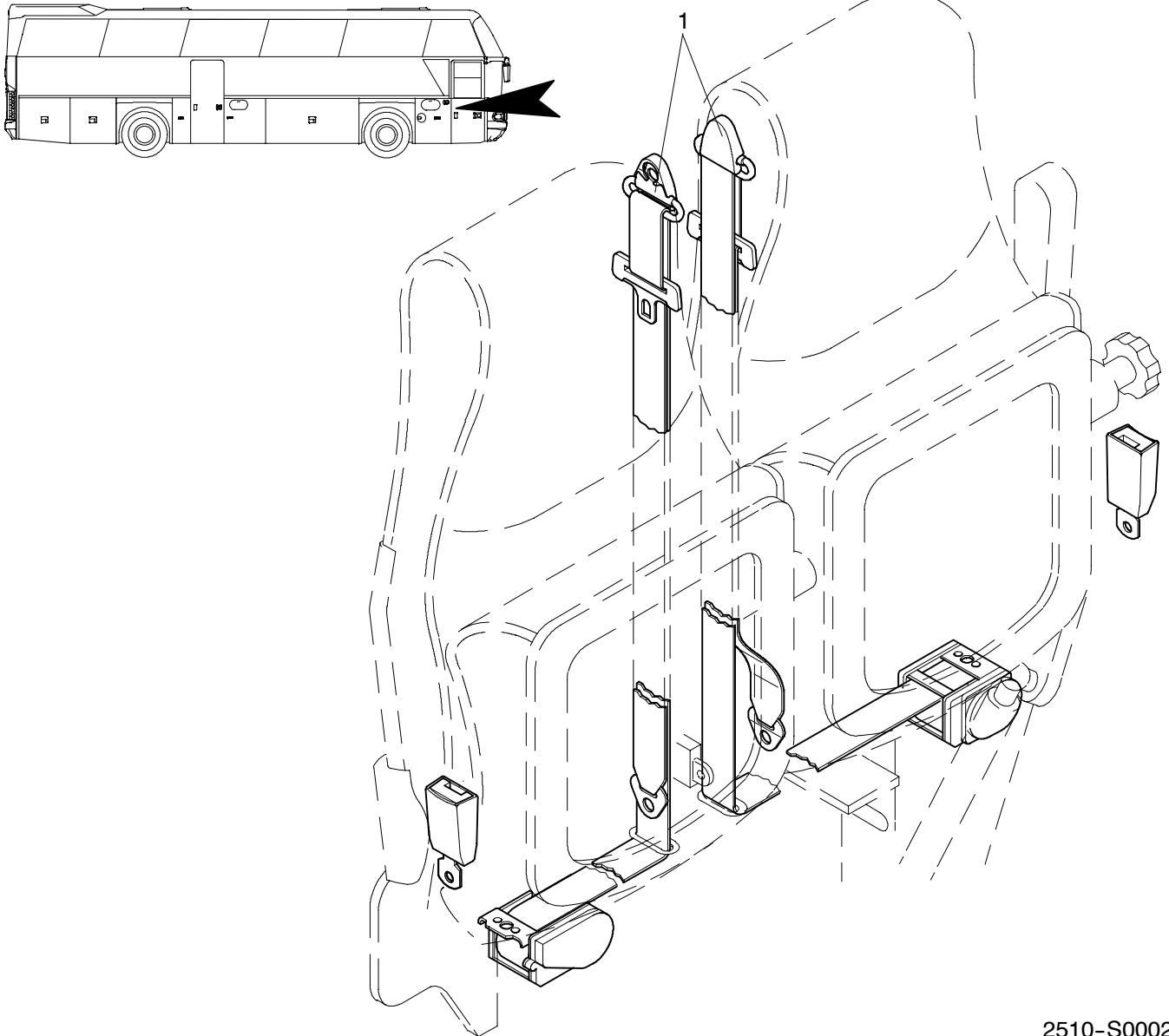
Sicherheitsgurt- Beifahrersitz einzeln



2510-S0001

POS	TEILE-NR	STK	DEUTSCH	ENGLISH	FRANCAIS	ITALIANO	BEMERKUNG
1	11048174	1	HALTEGURT VOLLSTÄNDIG FÜR EINZELFAHRERSITZ	SAFETY BELT	CEINTURE DE SÉCURITÉ À ENROULEUR	CINTURA DI SICUREZZA	1030070 (KOMPLETT)

Sicherheitsgurt- Beifahrersitz doppelt



2510-S0002

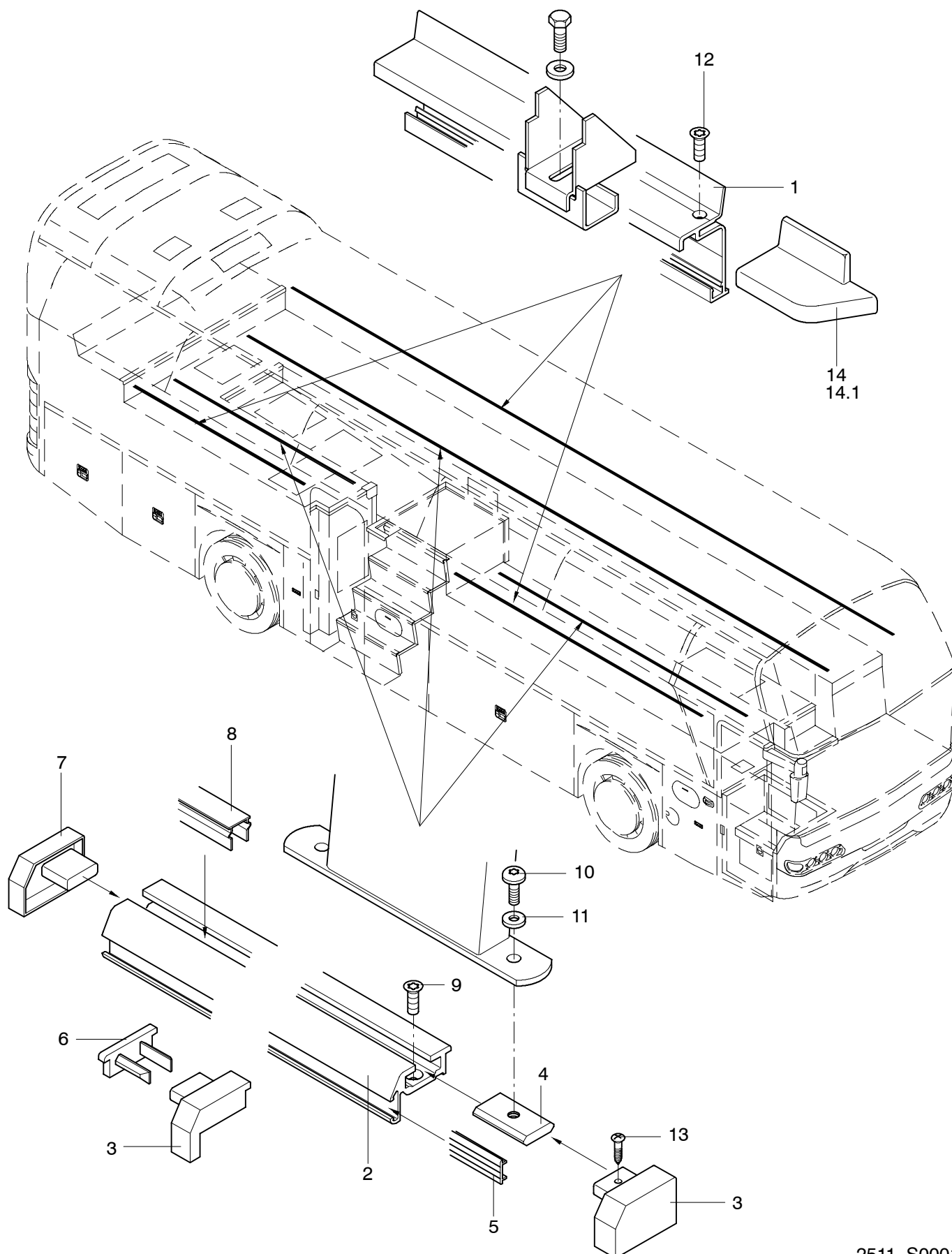
POS	TEILE-NR	STK	DEUTSCH	ENGLISH	FRANCAIS	ITALIANO	BEMERKUNG
1	14004664	2	DREIPUNKTGURT VOLLSTÄNDIG	THREE-POINT SEAT BELT	CEINTURE DE SÉCURITÉ À ENROULEUR	CINTURA DI SICUREZZA	1037635 (KOMPLETT)

SITZSCHIENEN INNENRAUM
SEAT RAIL
GLISSIERE DE SIEGE
SCORREVOLE

N 116, N 116 H
N 116/3 H/HL 03/02

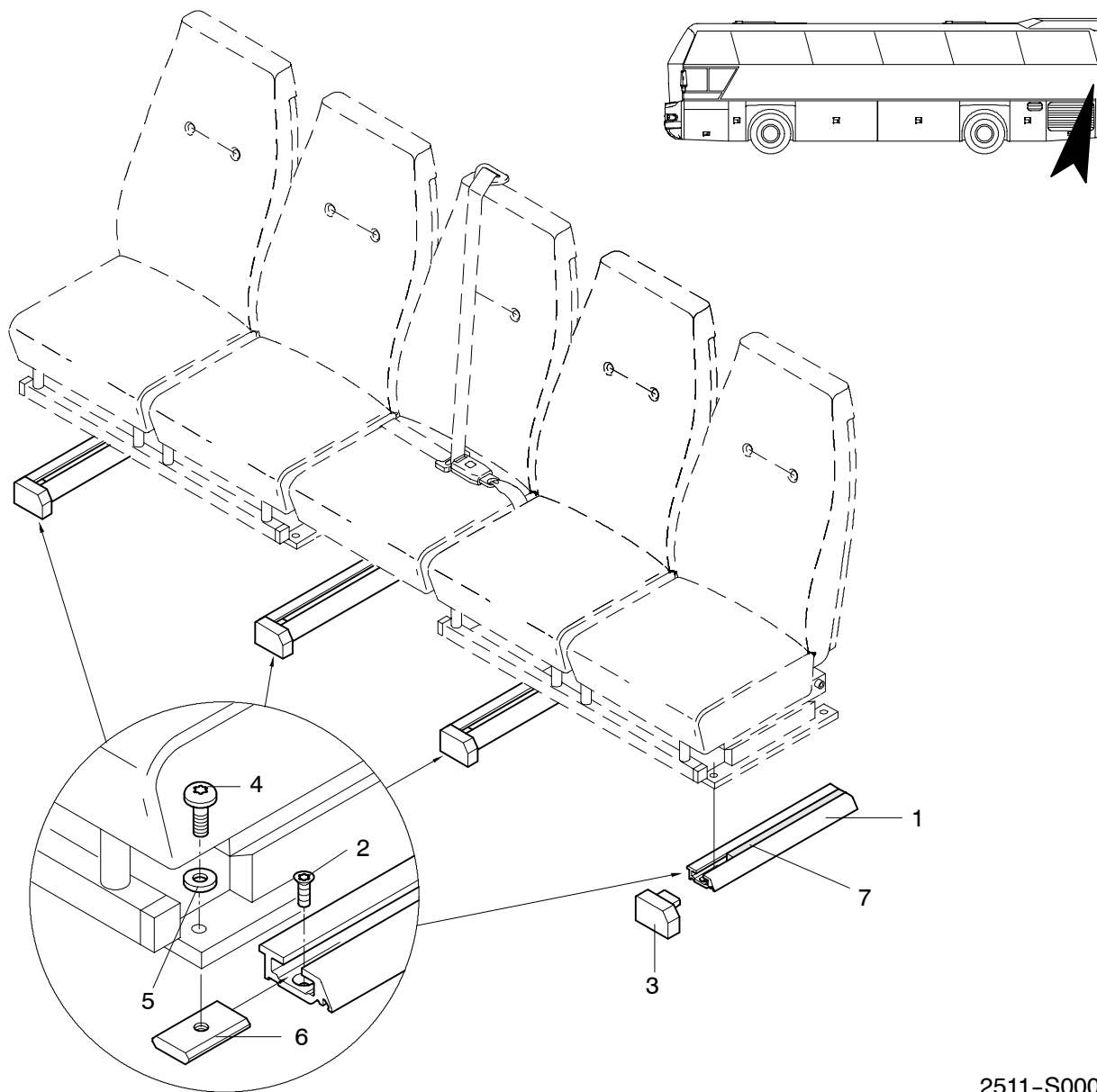
2511

NEOPLAN



2511-S0001

POS	TEILE-NR	STK	DEUTSCH	ENGLISH	FRANCAIS	ITALIANO	BEMERKUNG
1	11072949	MTR	SCHIENE FÜR SEITEN- WANDBEFESTIGUNG	SEAT RAIL	GLISSIERE DE SIEGE	SCORREVOLE	
2	11035209	MTR	SITZSCHIENE 5000MM ALLE TYPEN	SEAT RAIL	GLISSIERE DE SIEGE	SCORREVOLE	
3	11034554	NBD	ENDSTÜCK HELLGRAU RECHTS	CORNER SECTION RIGHT	BOUT	FINALE PEZZO	
4	11035181	NBD	KULISSENSTEIN	SLIDING BLOCK	GALET	ACCESSORIO DI FISSAG- GIO	M10X1,25 ZN 251 2001 700
5	11035170	MTR	ABDECKPROFIL FIXL.5000MM	COVER PROFILE	PROFIL	PROFILO	
6	11035353	NBD	ABDECKKAPPE FÜR SITZSCHIENE	COVERING CAP	CAPOT	FINALE PEZZO	
7	11034550	NBD	ENDSTÜCK HELLGRAU LINKS	CORNER SECTION	BOUT	FINALE PEZZO	
8	11035172	MTR	ABDECKPROFIL F.SITZ- SCHIENE	COVER PROFILE	PROFIL	PROFILO	
9	11055795	NBD	SCHRAUBE	SCREW	VIS	VITE	DIN7500 M8X20 VERZINKT 32 434 02
10	11055796	NBD	FLACHRUNDSCHRAUBE	SCREW	VIS	VITE	M10X1,25X22
11	11054600	NBD	UNTERLEGSCHNEIBE	MEDIUM WASHER	RONDELLE	RONDELLA	M10,5X20X2 DIN 125
12	11055794	NBD	SCHRAUBE	SCREW	VIS	VITE	DIN7500 M6X12 VERZINKT 29 769 02
13	11056953	NBD	SCHRAUBE	SCREW	VIS	VITE	3,9X16 VERZINKT DIN 7983
14	11035103	NBD	ENDSTÜCK SITZSCHIENE RECHTS WANDSEITIG	CORNER SECTION RIGHT	BOUT	FINALE PEZZO	
14.1	11035104	NBD	ENDSTÜCK SITZSCHIENE LINKS WANDSEITIG	CORNER SECTION LEFT	BOUT	FINALE PEZZO	



2511-S0002

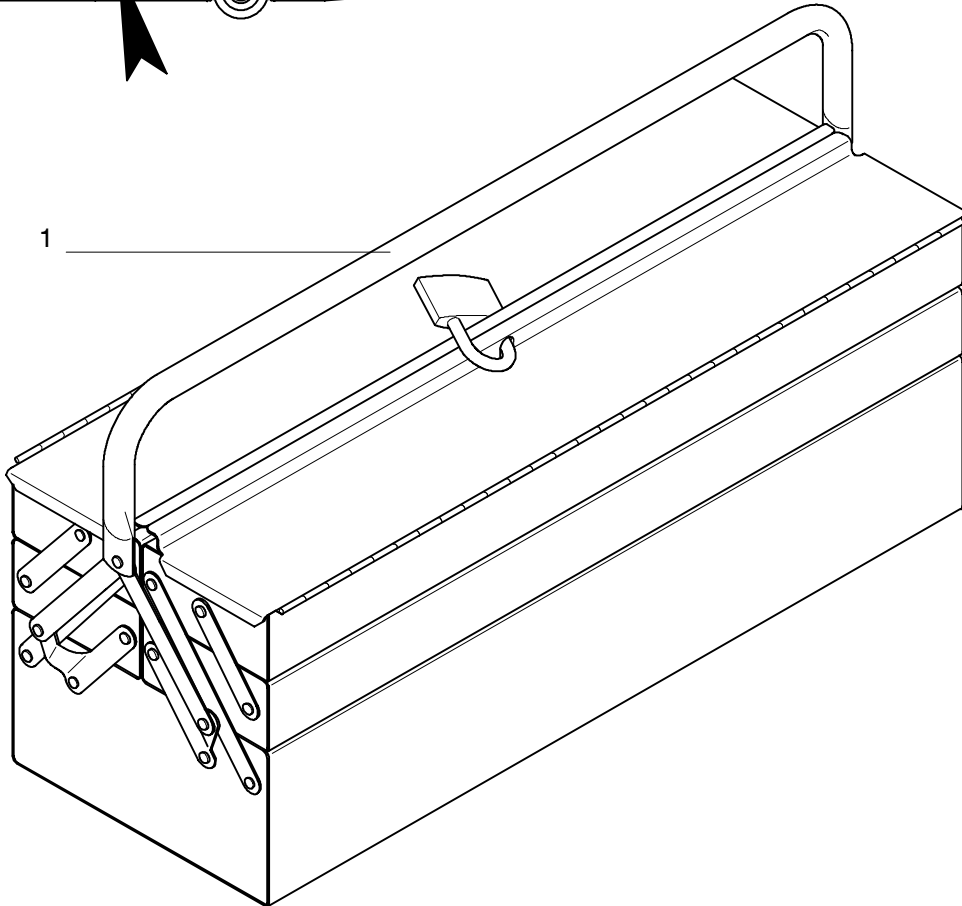
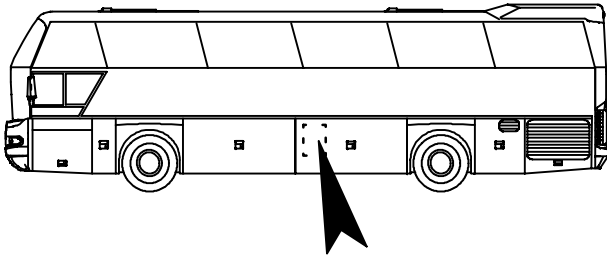
POS	TEILE-NR	STK	DEUTSCH	ENGLISH	FRANCAIS	ITALIANO	BEMERKUNG
1	11035210	MTR	SITZSCHIENE ALLE TYPEN HECHKBANK	SEAT RAIL	GLISSIERE DE SIEGE	SCORREVOLE	
2	11055795	NBD	SCHRAUBE	SCREW	VIS	VITE	DIN7500 M8X20 VERZINKT
3	11035353	NBD	ABDECKKAPPE FÜR SITZSCHIENE	CORNER SECTION	EMBOUT	FINALE PEZZO	
4	11055796	NBD	FLACHRUNDSCHRAUBE	SCREW	VIS	VITE	M 10X1,25X22
5	11054600	NBD	UNTERLEGSCHIEBE	MEDIUM WASHER	RONDELLE	RONDELLA	M 10,5X20X2 DIN 125
6	11035181	NBD	KULISSENSTEIN	SLIDING BLOCK	GALET	ACCESSORIO DI FISSAG- GIO	M10X1,25 ZN 2512001700
7	11035172	MTR	ABDECKPROFIL	COVER PROFILE	PROFIL	PROFILO	

WERKZEUGKASTEN
 TOOL BOX
 CAISSE À OUTILS
 CASSETTA UTENSILI.

N 116, N 116 H
 N 116/3 H/HL 04/02

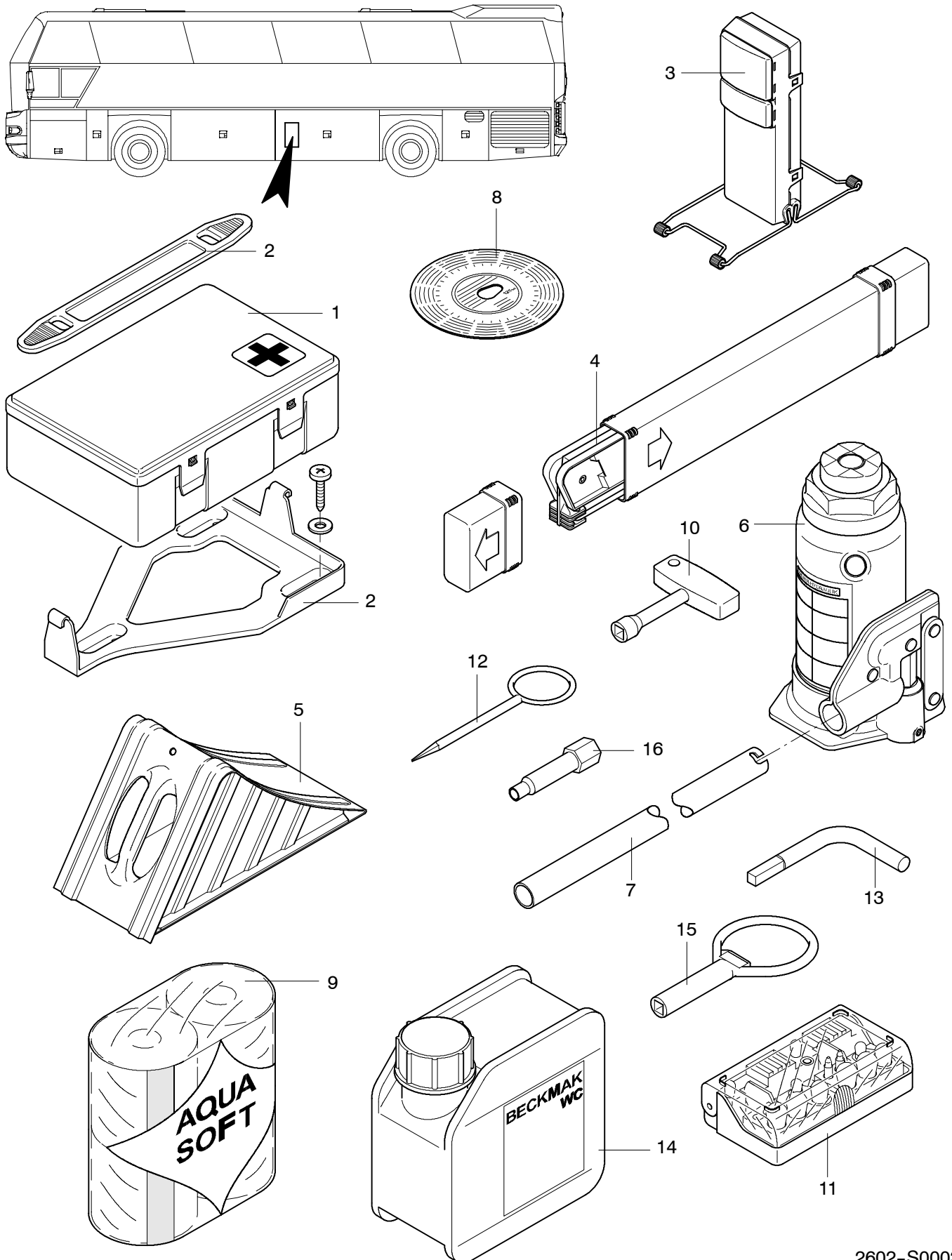
2601

NEOPLAN



2601-S0001

POS	TEILE-NR	STK	DEUTSCH	ENGLISH	FRANCAIS	ITALIANO	BEMERKUNG
1	11052372	1	WERKZEUGKASTEN KOMPLETT GEFÜLLT	TOOL BOX CPL.	CAISSE À OUTILS	CASSETTA UTENSILI.	S029800 600



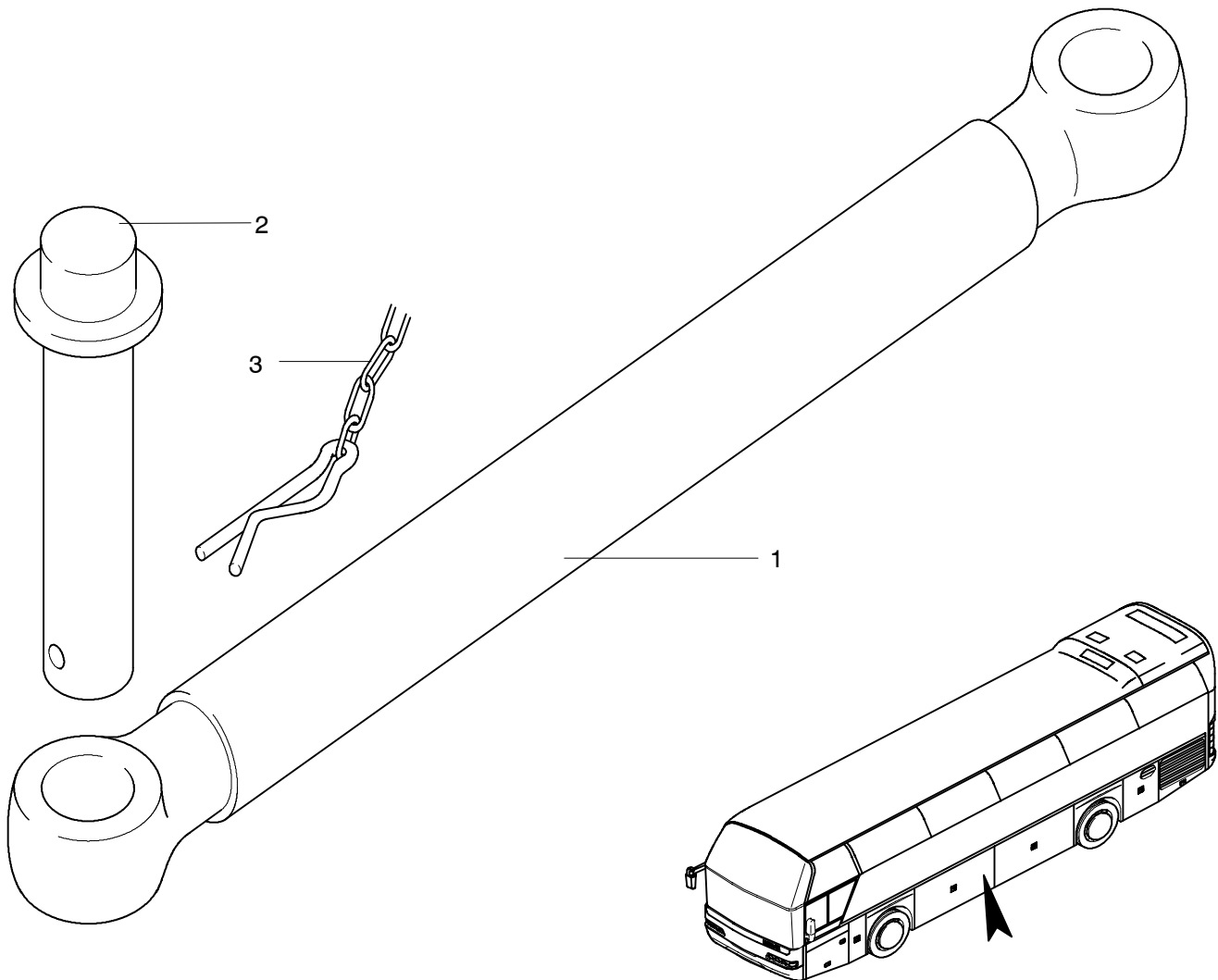
POS	TEILE-NR	STK	DEUTSCH	ENGLISH	FRANCAIS	ITALIANO	BEMERKUNG
1	11052425	1	VERBANDSKASTEN	FIRST-AID-BOX	TROUSSE DE PREMIER SECOURS	CASSETTO DI PRONTO SOCCORSO	
2	11052429	1	S-SICHERHEITSHALTER ETIMEX FÜR VERBANDSKASTEN	BRACKET FOR FIRST AID BOX	FIXATION DE SECURITE POUR LE TROUSSE DE PREMIER SECOURS	SUPPORTO DEL FUSIBILE PER IL CASSETTO DI PRONTO SOCCORSO	
3	11052379	1	WARNBINKLEUCHTE	WARNING LAMP	FEU DE SIGNAL DE DITRESSE	LAMPEGGIO D'EMERGENZA	
4	11052350	1	WARNDREIECK ECE	WARNING TRIANGLE	TRIANGLE DE SIGNALISATION	TRIANGOLO DE SEGNAZIONE	
5	11052339	1	UNTERLEGKEIL (HEMMSCHUH) VERZINKT	WEDGE GALVANIZED	CALE DE ROUGE LKW GALVANISE	CALZATOIA STRATO RIPORTATO PER ELETTRODEPOSIZIONE	
6	11052346	1	WAGENHEBER HYDRAUL. 12T OHNE HEBEL	JACK HYDRAULIC 12T WITHOUT ARM	CRIC HYDRAULIQUE SANS EURIR	CRICCO IDRAULICO SENZA BRACCIO	
7	11052347	1	PUMPHABEL FÜR WAGENHEBER 600 MM	LEVER FOR AUTOLIFTER 600 MM	POMPER LEVIER POUR CRIC 600 MM	POMPARE LEVA PER CRICCO 600 MM	
8	11024815	1	DIAGRAMSCHEIBE 125-24EC4K	TACHOGRAPH CHART	DISQUE-DIAGRAMME		
9	11040273	1	TOILETTPAPIER CHEMIEKALIEN	LAVATORY-PAPER	PAPIER HYGIÉNIQUE	CARTA IGIENICA	
10	11039380	1	INNENVIERKANTSCHLÜSEL 12X125	INSIDE SQUARE KEY	DEF A QUATRE PAUS	CHIAVE PER VITE A TESTA QUADRA	
11	11052360	1	ERSATZLAMPENKASTEN H1 24V DETK NEU	SPARE LAMP BOX	CAISSE DE LAMPE DE RESERVE	CASSETTA PER LE LAMPADIE DI RICAMBIO	
12	11045356	1	DORNSCHLÜSSEL F. 7-10 MM VIER.	PIN KEY	DEF POUR	CHIAVE PER	
13	11069644	1	VIERKANTSCHLÜSSEL VERNICKELT	SQUARE KEY	DEF A QUATRE PAUS	CHIAVE PER VITE A TESTA QUADRA	
14	11040286	1	SANITÄRFLÜSSIGKEIT 2000ML	TOILET FLUID	LIQUIDE POUR	LIQUIDO PER IL WC	
15	11040191	1	VIERKANT-HOHLSCHLÜSEL	SQUARE KEY	DEF A QUATRE PAUS CREUX	CHIAVE PER VITE A TESTA QUADRA CAISTA	
16	11005094	1	STIFT-RIEMENSPANNER	PIN FOR BELT TENSIONER	BROCHE	PERNO	ZN 3600007901
17	11052329	1	WARNWESTE	WARNING WAISTCOAT	VETEMENT AVETISSEUR	GIUBBOTTO	OHNE ABBILDUNG IN TASCHEN

ABSCHLEPPSTANGE
TOW ROD
BARRE DE REMORQUAGE
BARRA DI TRAINO

N 116, N 116 H
N 116/3 H/HL 04/02

2603

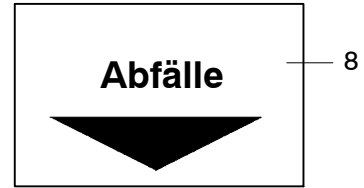
NEOPLAN



2603-S0001

POS	TEILE-NR	STK	DEUTSCH	ENGLISH	FRANCAIS	ITALIANO	BEMERKUNG
1	11052362	1	ABSCHLEPPSTANGE	TOW ROD	BARRE DE REMORQUAGE	BARRA DI TRAINO	1800 MM LANG
1.1	11052359	1	ABSCHLEPPSTANGE	TOW ROD	BARRE DE REMORQUAGE	BARRA DI TRAINO	2500 MM LANG
1.2	11052365	1	ABSCHLEPPSTANGE	TOW ROD	BARRE DE REMORQUAGE	BARRA DI TRAINO	3000 MM LANG
2	11052370	1	HALTER FÜR ABSCHLEPPSTANGE (BOLZEN)	CLIP FOR BAR	FIXATION POUR BARRE DE REMORQUAGE	SUPPORTO PER LA BARRA DA TRAINO	150MM LANG ZN 24 486
3	11052369	1	KETTE FÜR ABSCHLEPP-BOLZEN(VE=20)	CHAIN F. TOW-- BAR	CHAINE POUR BOULON DE REMORQUAGE	CATENA PER IL PERNO DA TRAINO	

1 — Bitte Toilette sauber halten.
Hygienebeutel u. Sonstiges
in den Müllschlucker werfen.
Besten Dank !



2 —

Zul. Fahrgastplätze	Sitzpl.	Notsitze	Stehpl
Im Linienverkehr	<input type="checkbox"/>		<input type="checkbox"/>
Im Gelegenheitsv	<input type="checkbox"/>		
Im Berufsverkehr	<input type="checkbox"/>	<input type="checkbox"/>	

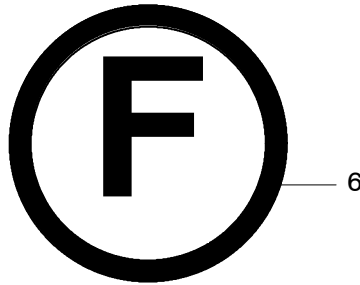
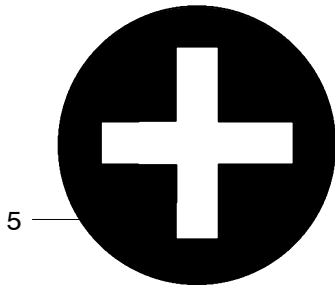


3 — **Für Schwerbeschädigte**



4 — **Rauchen verboten**

11 — Im Notfall
mit dem Hammer
Scheibe einschlagen



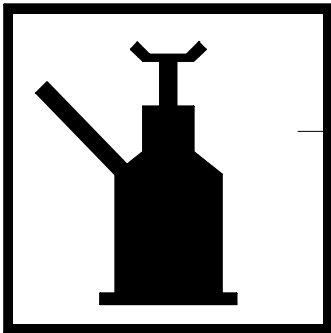
7 — **Notausstieg**

Nothahn bei Gefahr öffnen — 12

NEDPLAN — 13

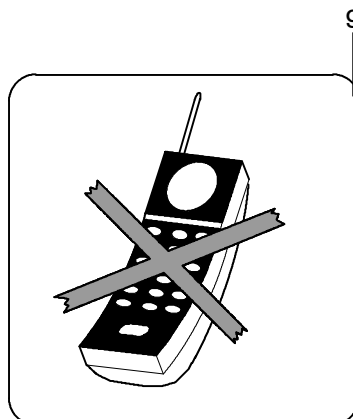
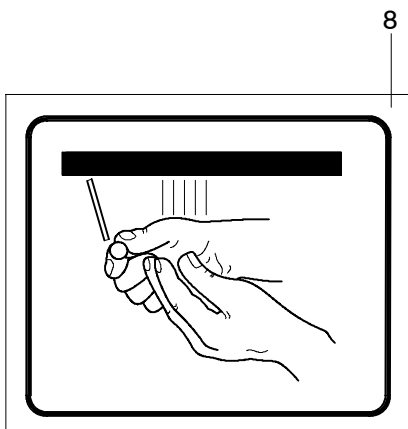
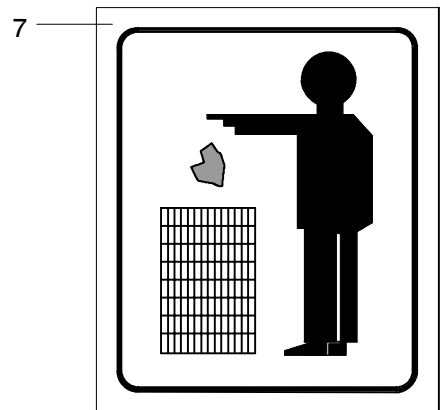
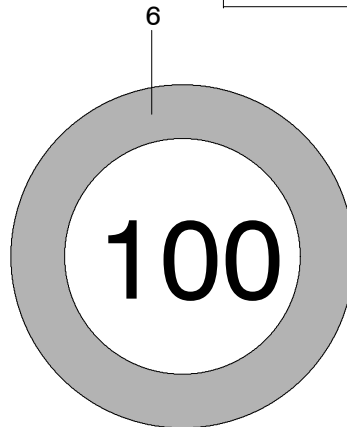
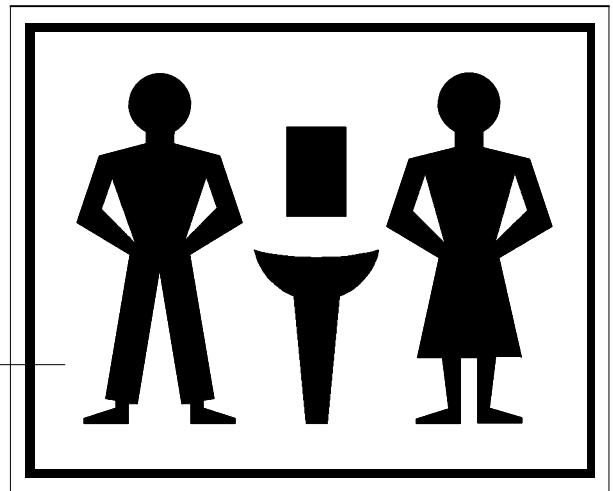
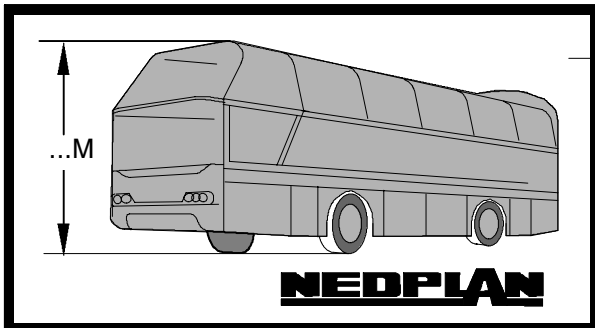
14 — **NEDPLAN**

POS	TEILE-NR	STK	DEUTSCH	ENGLISH	FRANCAIS	ITALIANO	BEMERKUNG
1	11054150	NBD	AUFKLEBER "BITTE TOILETTE SAUBER HALTEN..."	STICKER "PLEASE KEEP UP THE TOILETTE CLEAN..."	ETIQUETTE "TOILETTES PROPRE"	ETICHETTA "PER FAVORE TENETE IL GABINETTO PULITO"	FOLIENAUFKLEBER
2	11054140	NBD	AUFKLEBER "ZUL. FAHRGASTPLÄTZE"	STICKER "PASSENGER PLACES"	ETIQUETTE "SIEGES DU PASSAGER"	ETICHETTA "POSTI PER I PASSEGGERO"	SELBSTKLEBEND
3	11054130	NBD	AUFKLEBER "FÜR SCHWERSTBESCHÄDIGTE"	STICKER "FOR HANDY-CAPPED PERSONS"	ETIQUETTE "POUR INVALIDE"	ETICHETTA "PER INVALIDO"	85X20MM
4	11054131	NBD	AUFKLEBER "RAUCHEN VERBOTEN"	STICKER "DON'T SMOKE"	ETIQUETTE "PROBIT FUMER"	ETICHETTA "FUMARE VIETATO"	WEISS/ROT 9,5X2CM
5	11054138	NBD	AUFKLEBER "VERBANDSKASTEN"	STICKER "FIRST- AID KID"	ETIQUETTE "TROUSSE DE PREMIER SECOURS"	ETICHETTA "CASSETTO DI PRONTO SOCCORSO"	GRÜN D=50MM
6	11054139	NBD	AUFKLEBER "FEUERLÖSCHER"	STICKER "FIRE EXTINGUISHER"	ETIQUETTE "EXTINCTEUR"	ETICHETTA "ESTINTORE ANTINCENDO"	
7	11060568	NBD	AUFKLEBER "NOTAUSTIEG"	STICKER "EMERGENCY EXIT"	ETIQUETTE "HUBLOT LARGABLE"	ETICHETTA	
8	11054122	NBD	AUFKLEBER "ABFÄLLE"	STICKER "REFUSE"	ETIQUETTE "DICHETS"	ETICHETTA "REFIUTI"	40X20CM SCHWARZ
9	11048738	NBD	AUFKLEBER "TOILETTENSPÜLUNG"	STICKER "TOILETE PURGE"	ETIQUETTE "TOILETTES PURGE"	ETICHETTA "LAVAGGIO DI GABINETTO"	FOLIENAUFKLEBER SILBER 9X5,5CM
10	11048735	NBD	AUFKLEBER "HANDWASCHBECKEN"	STICKER "HAND WASHER RESERVOIR"	ETIQUETTE "LAVELE MAIN"	ETICHETTA "LAVANDINO PER LE MANI"	SCHWARZ/SILBER 9X5,5CM
11	11054126	NBD	AUFKLEBER "IM NOTFALL M. DEM HAMMER SCHEIBE EINSCHLAGEN"	STICKER "IN EMERGENCY SITUATION HIT THE WINDOW W. THE HAMMER"	ETIQUETTE "IN CAS D'URGENCE CASSER AVEC LE MARTE AU LA FENETRE"	ETICHETTA "IN EMERGENZA CON IL MARTELLO ROMPERE LA FINESTRA"	ROT MIT WEISSER SCHRIFT
12	11048697	NBD	AUFKLEBER "NOTHAHN BEI GEFÄHR ÖFFNEN"	STICKER "EMERGENCY TAP OPEN IN DANGEROUS SITUATIONS"	ETIQUETTE CANNELLE ETRE DANGER OUVRIER"	ETICHETTA "APRIRE IL RUBINETTO D'EMERGENZA A CASO D'EMERGENZA"	WEISS 14X14CM
13	11048778	1	SCHRIFTZUG "NEOPLAN" VORN CARBONDESIGN	STICKER "NEOPLAN" LARGE - FRONT	ETIQUETTE "NEOPLAN" GRAND DEVANT	ETICHETTA "NEOPLAN" GRANDE AVANTI	605 X 82 MM
14	11048777	1	SCHRIFTZUG "NEOPLAN" HINTEN CARBONDESIGN	STICKER "NEOPLAN" SMALL REAR	ETIQUETTE "NEOPLAN" PETITE L'ARRIERE	ETICHETTA "NEOPLAN" PICCOLO DIETRO	500 X 67 MM



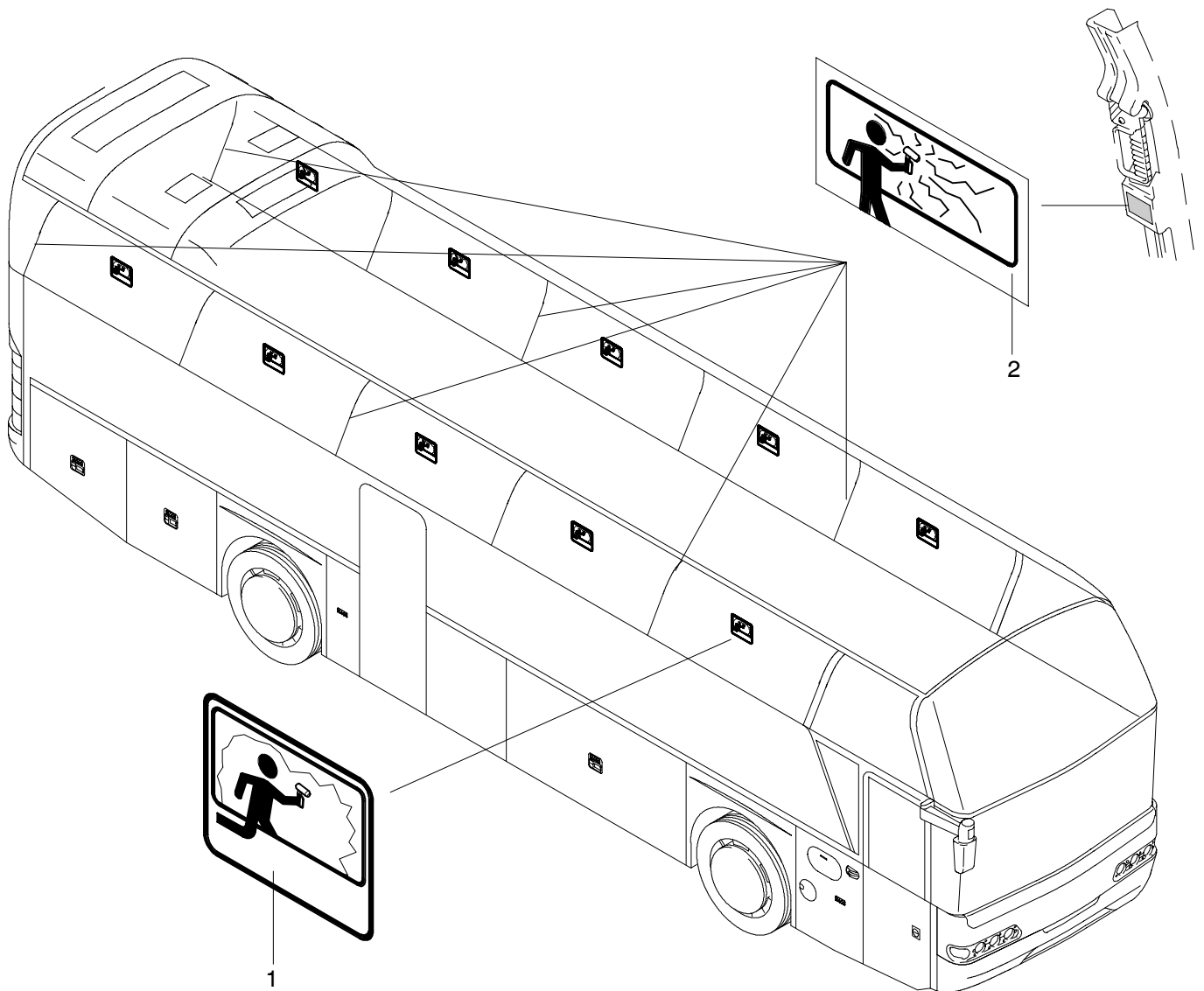
2

Please keep toilet clean.
Use disposal unit for
hygiene bags other waste.
Thank you



Pos. 11-24 ohne Abbildung !

POS	TEILE-NR	STK	DEUTSCH	ENGLISH	FRANCAIS	ITALIANO	BEMERKUNG
1	11048709	1	AUFKLEBER "WAGENHEBER"	STICKER	ÉTIQUETTE	ETICHETTA	
2	11054151	1	AUFKLEBER "PLEASE KEEP TOILET CLEAN"	STICKER	ÉTIQUETTE	ETICHETTA	
3	11048873	1	AUFKLEBER "N116 3,65M"	STICKER	ÉTIQUETTE	ETICHETTA	N1/1002
3.1	11048868	1	AUFKLEBER "N116H 3,85M"	STICKER	ÉTIQUETTE	ETICHETTA	N1/1002
4	12002203	1	AUFKLEBER "TOILETTE SILBER"	STICKER	ÉTIQUETTE	ETICHETTA	
5	11054188	NBD	AUFKLEBER "ANSCHNALLPFLICHT"	STICKER	ÉTIQUETTE	ETICHETTA	N1/1240
6	11054147	1	AUFKLEBER WEISS "100" SCHWARZ	STICKER	ÉTIQUETTE	ETICHETTA	
7	11054122	1	AUFKLEBER ROT 40X20 CM "ABFÄLLE" SCHWARZ	STICKER	ÉTIQUETTE	ETICHETTA	
8		1	AUFKLEBER "HÄNDE TROCKNER"	STICKER	ÉTIQUETTE	ETICHETTA	LIEFERUMFANG HÄNDE-TROCKNER 11039364
9		1	AUFKLEBER "HANDYVERBOT ECKIG"	STICKER	ÉTIQUETTE	ETICHETTA	
10	11054184	1	AUFKLEBER "HANDYVERBOT" AUSFÜHRUNG RUND	STICKER	ÉTIQUETTE	ETICHETTA	
11	11054142	NBD	AUFKLEBER "UNFALLGEFAHR"	STICKER "ACCIDENT HAZARD"	ETIQUETTE "RISQUE D'ACCIDENT"	ETICHETTA "INCIDENTE"	
12	11048720	NBD	AUFKLEBER "ANTI-BLOCKIER-SYSTEM"	STICKER "ANTIBLOCK-SYSTEM"	ETIQUETTE "ANTI-BLOQUEUR DE FREINAGE"	ETICHETTA "DISPOSITIVO ANTISHID"	
13	11048721	NBD	AUFKLEBER "AUF - ZU" NOTLÖSE	STICKER "OPEN - CLOSE"	ETIQUETTE "OUVERT - FERME"	ETICHETTA "APERTO - CHIUSO"	
14	11048725	NBD	AUFKLEBER "SITZPLATZ-ZAHLEN 1-80 SILBER"	STICKER "NUMBER OF SEATS 1-80 SILVER"	ETIQUETTE "NOMBRE DE PLACES 1-80"	ETICHETTA "NUMERO DEI POSTI 1-80" ARGENTO	
15	11048729	NBD	AUFKLEBER "SITZPLATZ-ZAHLEN 1-80 BLAU"	STICKER "NUMBER OF SEATS 1-80 BLUE"	ETIQUETTE "NOMBRE DE PLACES"	ETICHETTA "NUMERO DEI POSTI 1-80" BLU	
17	11048698	NBD	AUFKLEBER "NOTGERÄTE"	STICKER "EMERGENCY DEVICES"	ETIQUETTE "APPAREIL DE SECOURS"	ETICHETTA "UTENSILI D'EMERGENZA"	
18	11048699	NBD	AUFKLEBER "NICHT MIT DEM FAHRER SPRECHEN"	STICKER "DON'T SPEAK W. THE DRIVER"	ETIQUETTE "NE PARLE PAS AVEC LE CONDUCTEUR"	ETICHETTA "NON PARLARE CON L'AUTISTA"	
19	11054145	NBD	AUFKLEBER "D- SCHILD"	STICKER "D- SIGN"	ETIQUETTE "D- PLAQUE"	ETICHETTA "D - ETICHETTA"	
20	11054141	NBD	AUFKLEBER "VORSICHT LEBENSGEFAHR"	STICKER "ATTENTION LIFE DANGER"	ETIQUETTE "ATTENTION DANGER DEVIE"	ETICHETTA "ATTENZIONE PERICOLO DI VITA"	
21	11048858	1	AUFKLEBER "TEMPO 80" REFLEKTIEREND"	STICKER	ÉTIQUETTE	ETICHETTA	
22	11048857	1	AUFKLEBER "TEMPO 100" REFLEKTIEREND"	STICKER	ÉTIQUETTE	ETICHETTA	
23	11054125	1	POLYSCHILD WEISS "NOTAUSSTIEG" ROT	STICKER	ÉTIQUETTE	ETICHETTA	
24	11054176	1	AUFKLEBER "220V STECKDOSE" SILBERFOLIE	STICKER	ÉTIQUETTE	ETICHETTA	



2207-S0001

POS	TEILE-NR	STK	DEUTSCH	ENGLISH	FRANCAIS	ITALIANO	BEMERKUNG
1	11082392	11	AUFKLEBER NOTAUSTIEG MIT PIKTOGRAMM	STICKER EMERGENCY EXIT	ÉTIQUETTE	ETICHETTA	60X50 MM
2	11082394	5	AUFKLEBER NOTHAMMER MIT PIKTOGRAMM	STICKER EMERGENCY HAMMER	ÉTIQUETTE	ETICHETTA	58X28 MM