

JOST

**Комплектующие
для седельных тягачей
полуприцепов
прицепов**





JOST

www.jost-world.com

В предложенном Вашему вниманию каталоге представлен целый ряд нашей продукции, включая запасные части, **входящие в состав конструкции седельных тягачей, прицепов и полуприцепов**. Документация по специальным исполнениям высылаются в ответ на запрос.

Мы оставляем за собой право на внесение изменений **в техническую характеристику представленной в каталоге продукции**. С указаниями по монтажу и ремонту Вы можете ознакомиться в соответствующих документах.

Вы можете найти нас по адресу:

JOST-Werke
Siemensstrasse 2
63263 Neu-Isenburg

Тел.: +49 (0) 61 02 / 2 95-0
Факс: +49 (0) 61 02 / 2 95-2 98
E-mail: jost-sales@jost-werke.de
www.jost-world.com

ООО "Йост-Рус"
121500 Москва, 2-я Новорублевская ул., 13А
Тел./факс: +7 (495) 737 0619, +7 (499) 727 4260
e-mail: jost-rus@comail.ru



Поворотные круги

Стр. 8 - 13

Общие характеристики, устройство и комплектующие	Стр.	8 - 9
Шариковые поворотные круги KLK HE и SO	Стр.	10
Шариковые поворотные круги KDL 900	Стр.	11
Шариковые поворотные круги KLK L и N	Стр.	12
Шариковые поворотные круги KLK ND	Стр.	12
Общие сведения/условия гарантии	Стр.	13



Системы

Стр. 14 - 19

Общие характеристики, устройство и комплектующие	Стр.	14
KS (Система комфортной сцепки)	Стр.	14 - 16
SKS (Сенсорная система сцепки)	Стр.	17
Сенсорное сцепное устройство	Стр.	18 - 19



Седельно-сцепные устройства и монтажные плиты

Стр. 20 - 69

Общие характеристики, устройство и комплектующие	Стр.	20 - 24
Обзор продукции	Стр.	25
2" Седельно-сцепные устройства JSK 3-2	Стр.	26
2" Седельно-сцепные устройства JSK 36 DA	Стр.	27 - 28
2" Седельно-сцепные устройства JSK 36 DV	Стр.	29 - 30
2" Седельно-сцепные устройства JSK 37 C/CW	Стр.	31 - 33
2" Седельно-сцепные устройства JSK 37 E/EW	Стр.	34 - 36
2" Седельно-сцепные устройства JSK 37 EA/EAW	Стр.	37 - 41
2" Седельно-сцепные устройства JSK 37 ER/ERW	Стр.	42 - 44
2" Седельно-сцепные устройства JSK 37 ME 140/ME 140 W	Стр.	45 - 57
2" Седельно-сцепные устройства JSK 42	Стр.	48 - 51
2" Седельно-сцепные устройства JSK 42 MK	Стр.	52 - 53
3 1/2" Седельно-сцепные устройства большой грузоподъемности JSK 38 C1	Стр.	54 - 55
3 1/2" Седельно-сцепные устройства большой грузоподъемности JSK 38 G1	Стр.	56 - 57
3 1/2" Седельно-сцепные устройства большой грузоподъемности JSK 38 MC	Стр.	58 - 59
3 2" Седельно-сцепные устройства большой грузоподъемности JSK 50	Стр.	60 - 61
Монтажные плиты и монтажные комплекты для 2" Седельно-сцепных устройств	Стр.	62 - 63
Монтажные плиты и монтажные комплекты 3 1/2" Седельно-сцепных устройств большой грузоподъемности	Стр.	64 - 65
Комплектующие		
Lubetronic	Стр.	66
Автоматические смазочные приспособления	Стр.	67
Шаблон для контроля границ допусков по износу 2"	Стр.	68
Общие сведения/условия гарантии	Стр.	69



Подъемные седельно-сцепные устройства

Стр. 70 - 75

Общие характеристики, устройство и комплектующие	Стр.	70
Подъемные устройства JSK DH	Стр.	71 - 72
Подъемные устройства RO 66 Hydra Lift	Стр.	73 - 74
Общие сведения/условия гарантии	Стр.	75



Перемещаемые седельно-сцепные устройства

Общие характеристики, устройство и комплектующие	Стр.	76
Механизмы перемещения JSK SL	Стр.	77 - 79
Механизмы перемещения EV HD	Стр.	80 - 81
Механизмы перемещения EV MI	Стр.	82
Общие сведения/условия гарантии	Стр.	83



Шкворни 2" и 3 1/2

Общие характеристики, устройство и комплектующие	Стр.	84 - 85
Обзор продукции	Стр.	85
Шкворни KZ 1108 /1110 /1112; KZ 1116 /1120	Стр.	86 - 87
Шкворни KZ 1008 /1010 /1012; KZ 1410 /1412	Стр.	88 - 89
Шкворни KZ 1016; KZ 1516	Стр.	88 - 89
Шкворни KZ 1416; KZ 2816	Стр.	88 - 89
Шкворни KZ 1312	Стр.	89
Комплектующие:		
Поворотный клин SK 2122-40	Стр.	90
Противоугонная защита DS 2000, DS 2000G	Стр.	91
Общие сведения/условия гарантии	Стр.	91



Телескопические опорные устройства Modul

Общие характеристики, устройство и составные части	Стр.	92 - 93
Modul B		
Обзор продукции	Стр.	94 - 97
Modul C		
Modul CB/ Modul CC/ Modul CD/ Modul CF/ Modul CH		
Modul CL/ Modul CS/ Modul CT/ Modul CY	Стр.	98 - 128
Опорные устройства для дышла	Стр.	130
E 100		
Опорное устройство E 100/140 (алюминиевая конструкция)	Стр.	131 - 133
Легкая конструкция		
Устройство и составные части	Стр.	134
Общие сведения/условия гарантии	Стр.	135



Счетчик километража и колпаки ступиц

Общие характеристики, устройство и комплектующие	Стр.	133
Номенклатурный номер счетчика километража (Таблица "Расстояние, пройденное за один оборот/ номинальный размер шины")	Стр.	134
Специальные колпаки ступицы для осей производства DaimlerChrysler и BPW	Стр.	135
Общие сведения/условия гарантии .	Стр.	136

JOST



Оригинальные запасные части

На первый взгляд седельно-сцепные и опорные устройства, или шкворни являются малозначимыми элементами современных грузовиков. Но водители таких автомобилей знают: без этих устройств движение транспорта невозможно. Они должны выдерживать нагрузки на большие расстояния свыше 100000 км.

Использование высококачественных материалов дает высочайшую гарантию продукции JOST. Компьютерное регулирование производственного процесса и квалифицированные специалисты обеспечивают качество "сделано в Германии".

Насколько важна для Вас гарантия качества?

Продукция JOST имеет знаки соответствия нормам технического контроля и разрешение на использование данной продукции.

Важно знать: если Вы в действительности используете оригинальные запасные части, на них распространяется законная гарантия. Завод-изготовитель - например, может гарантировать безупречную работу седельно-сцепных устройств на расстояния 300000 км или принимать какие-либо претензии в случае неполадки, если Вы используете оригинальные запасные части фирмы JOST.

Насколько важно качество запасных частей, может показать простой пример: шкворни и замки седельно-сцепного устройства соединяют целый седельный автопоезд. И в экстремальных ситуациях - например при аварии- нагрузка на них превышает общую массу автопоезда в 2 1/2 раза.

Проверяйте надежность сцепки

Вся продукция JOST благодаря высокому качеству рассчитана на долгую и надежную эксплуатацию.

Конечно, важно, своевременно проходить сервисное обслуживание и заменять сменные детали. Фирма JOST предлагает при этом разнообразные вспомогательные средства.

Например, контрольный шаблон износа может значительно облегчить Вашу работу: механизм замка седельно-сцепных устройств отрегулирован на заводе так, что зазор при новом шкворне составляет в направлении движения около 0,3 мм. Вследствие износа замка или сменного кольца этот зазор может увеличиться до 2 мм. 2'' Седельно-сцепные устройства (класс G 50) производства фирмы JOST предусматривают возможность плавной регулировки замка сцепного устройства с целью компенсации износа. Прибегать к ремонту следует только тогда, когда возможности регулировки будут исчерпаны. С помощью шаблона можно контролировать состояние седла и шкворня в расцепленном состоянии.



Новейшие технические указания Вы можете найти в Интернете по адресу www.jost-world.com.

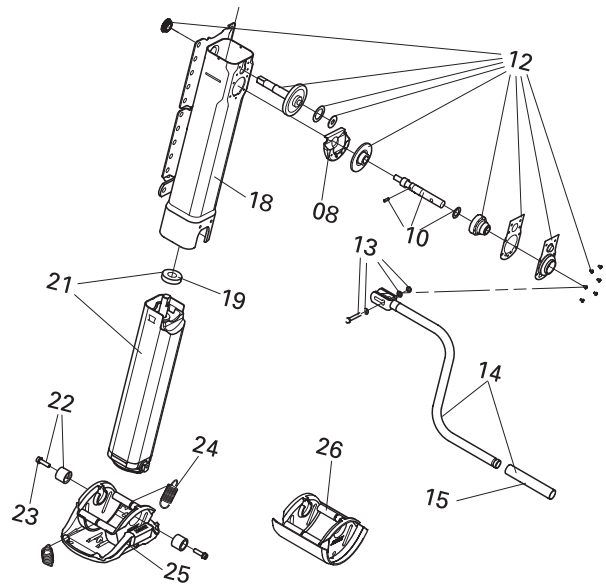
Оригинальные запасные части - правильный выбор, необходимое количество, доступность по всему миру!

Наша цель -соответствие сервиса требованиям рынка .
Поэтому Вы можете заказывать в компании JOST любую деталь нашей продукции.

В каталоге вы найдете название каждой детали и таблицу запасных частей. Также Вы можете здесь увидеть товарный номер и необходимое количество на одну продукцию.

Быстрая доставка в любую точку мира оригинальных запасных частей -это один из элементов нашей гарантии, которую Вам может предложить фирма JOST.

И если Вы не имеете каталога под рукой, просто найдите запасные части в Интернете по адресу www.jost-world.com.



Комплекты для ремонта и дооборудования - рациональные комбинации, многолетний опыт!

Почти 50 лет компания JOST существует на рынке. Мы знаем, какие требования предъявляются к нашей продукции. В тесной взаимосвязи с клиентами продукция и комплекты для ремонта постоянно совершенствуются и оптимизируются.

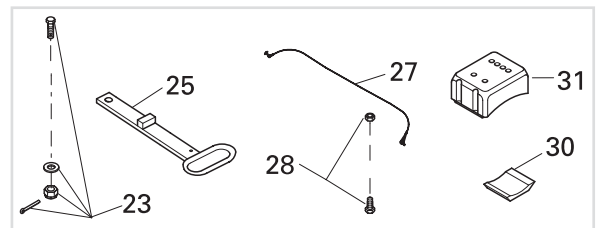
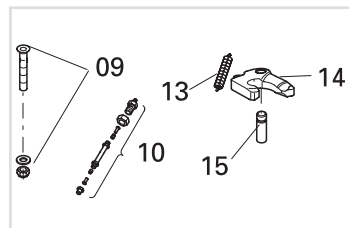
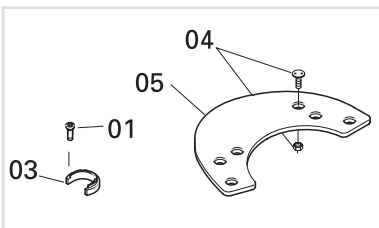
Важнейшие сменные детали систематизируются в соответствии с товарными номерами. Существуют следующие ремонтные комплекты для:

- Замков седельно-сцепных устройств
- Антифрикционные пластины для седельно-сцепных устройств с малым обслуживанием
- Опор седельно-сцепных устройств
- Телескопических опорных устройств

Возможно приобретать отдельно сменные шкворни и монтажные тарелки

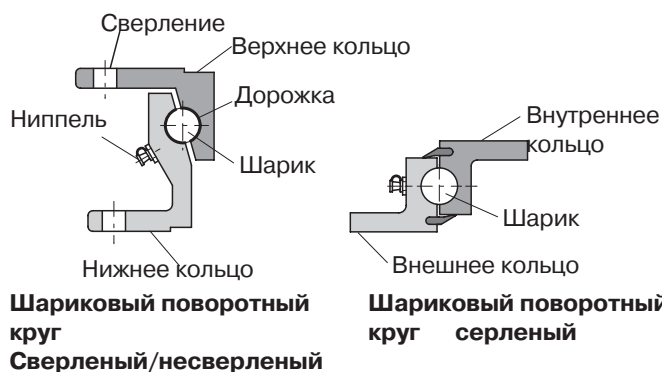
Комплекты для дооборудования легки в применении и удобны. Так, все седельно-сцепные устройства могут быть оборудованы дополнительно удлинителем для запорной рукоятки. Седельно-сцепные устройства большой грузоподъемности серии 38 могут быть переоборудованы с 3 1/2 на замок 2".

Все телескопические опорные устройства могут быть снабжены различными лапами, что помогает быстро менять и устанавливать их.





Устройство/Основные характеристики



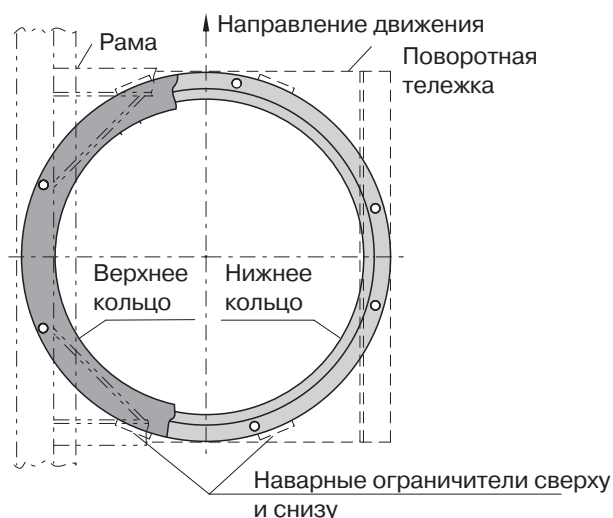
Шариковые поворотные круги соединяют поворотную тележку и раму прицепа. Шарик, находящиеся в канавках, обеспечивают поворот поворотной тележки относительно рамы

7 Шариковые поворотные круги

Шариковые поворотные круги - это конструктивные части грузовых прицепов и сельскохозяйственных транспортных средств, которые соединяют поворотную тележку и раму прицепа.

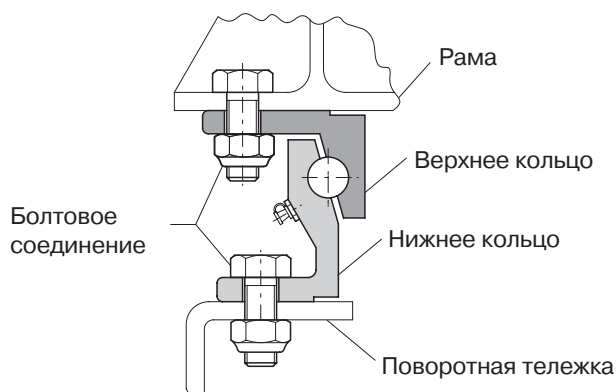
При использовании шариковых поворотных кругов следует постоянно соблюдать требования руководства в эксплуатации для данного транспортного средства. В Германии необходимо учитывать предписания сертификационной службы TUV и правила допуска транспортных средств к движению.

Номенклатура шариковых поворотных кругов фирмы JOST охватывает весь спектр прицепной техники и обеспечивает оптимальное решение в каждом случае применения.



Нижнее/внешнее кольцо крепится болтами на поворотной тележке, а верхнее/внутреннее кольцо крепится болтами к раме. Монтаж методом сварки в данном случае не допустим. Ограничительные наварные пластины снимают нагрузку с болтов при горизонтальном силовом воздействии.

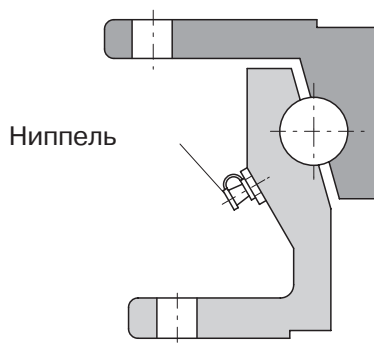
Для обеспечения распределения нагрузок необходим контакт, как минимум, 50% поверхности каждого кольца.



Поворотные круги поставляются в сверленном и несверленном виде. Поворотные круги с внешним кольцом поставляются в несверленном виде.



Техобслуживание

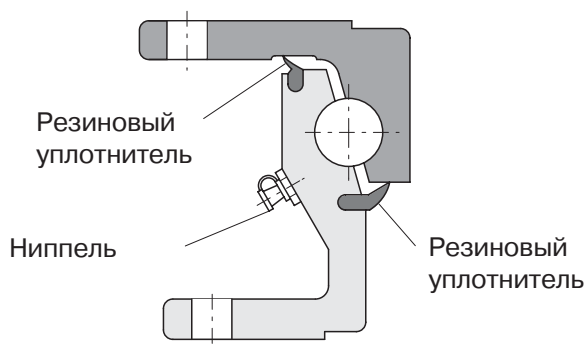


Ниппель

Стандарт

Стандартные круги смазываются легкими типами смазок. Перед первым пуском в эксплуатацию надлежит основательно смазать (см. руководство по обслуживанию).

Возможно подсоединение к централизованной системе смазки транспортного средства (консистентная смазка).



Резиновый уплотнитель

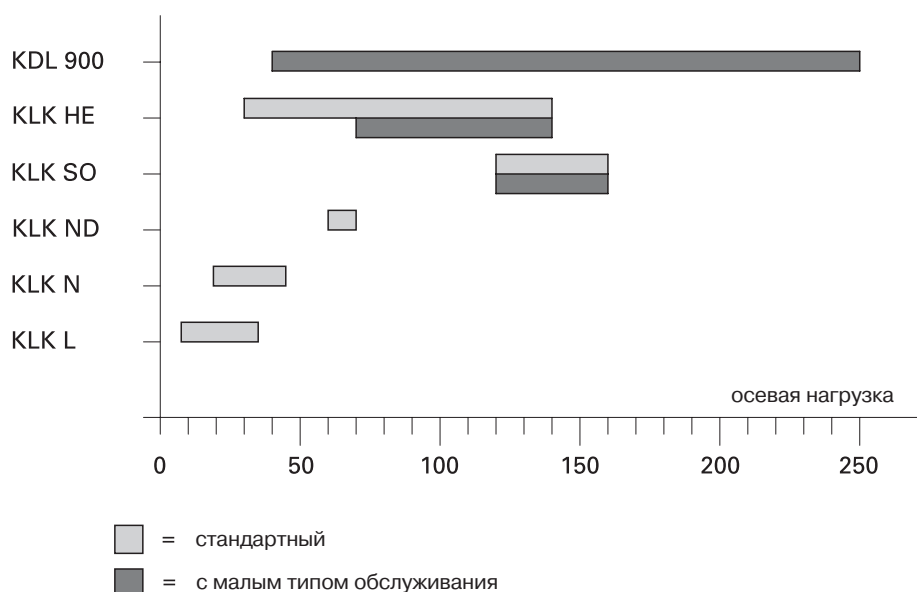
Ниппель

Резиновый уплотнитель

С малым обслуживанием

Малообслуживаемые шариковые поворотные круги могут не обслуживаться в течение трех лет или 300000 км пробега, после чего обслуживаются наряду с обычными. Малообслуживаемые варианты исполнения отмечены символом W, входящим в товарный номер. В случае установки на полуприцепах с принудительным управлением считаются действительными измененные условия обслуживания, отличающиеся от типовых.

Осевая нагрузка



Область применения шариковых поворотных кругов зависит от осевой нагрузки. JOST производит поворотные круги в диапазоне осевых нагрузок от 7,5 до 250 кН.

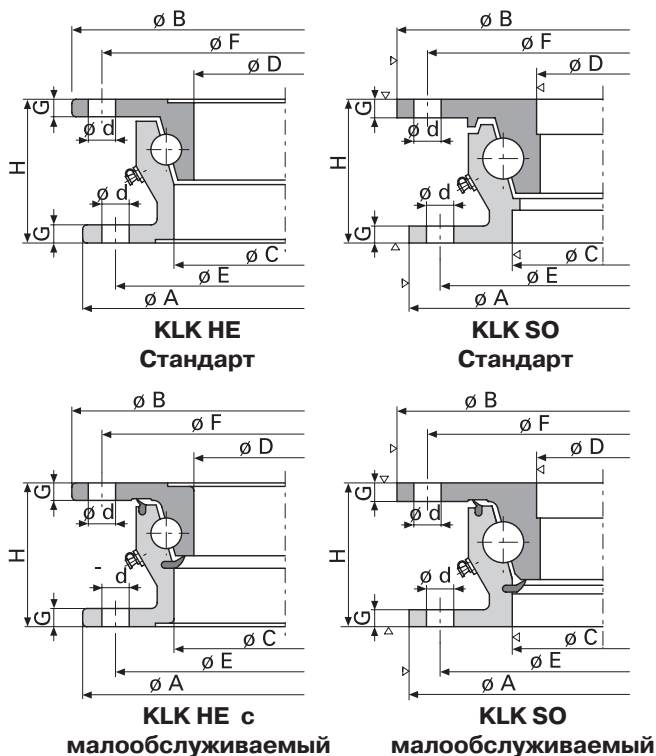
Указанные осевые нагрузки для конструктивных серий KDL, HE, SO и ND предполагают их использование на трехосных грузовых прицепах при скоростях до 105 км/ч. На двухосных грузовых прицепах указанные осевые нагрузки могут превышать на 10 %, а при скорости ниже 30 км/ч - на 20%.

Все данные по нагрузкам для конструктивных серий KDL, HE, SO, ND и N будут иметь силу при передвижении по дорогам с улучшенным покрытием и в соответствии с принятыми в центре Европы условиями передвижениями.

При установке поворотных кругов в специальных управляющих устройствах, например: на принудительно управляемых полуприцепах, изготовитель транспортного средства должен разработать особый порядок обслуживания.

Шариковые поворотные круги KLK HE и SO

Технические характеристики



▽ = Контур обработанный

Объем поставки

- Стандартный/С малым обслуживанием
- Сверленный/Несверленный
- Грунтованный

Схема сверления 1

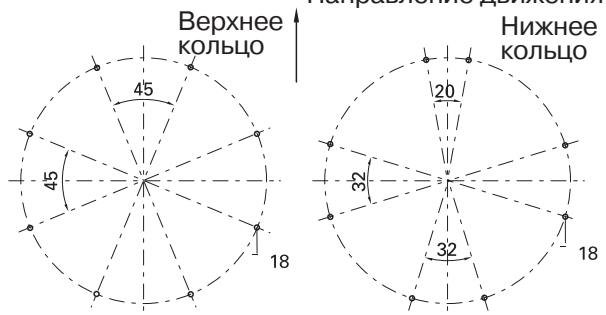


Схема сверления 2



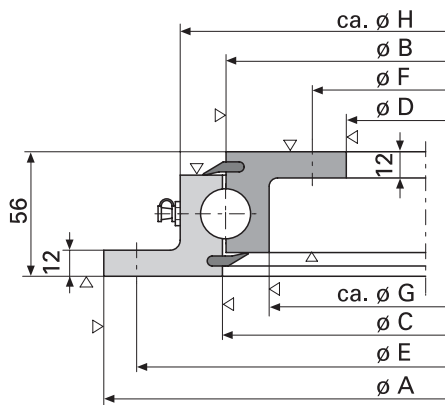
Таблица выбора / Исполнение поставки

Товарный номер	Допуст. осевые нагрузки, кН	A (mm)	B (mm)	C (mm)	D (mm)	E (mm)	F (mm)	d (mm)	G (mm)	H (mm)	Вес, кг	Обслуживание	Схема сверления
KLK HE 4	30	685	700	588	567	657	671		9	80	32.0	стандарт	несверленный
KLK HE 5	50	880	895	783	762	852	866	16	9	80	43.0	стандарт	2
KLK HE 6-1000	60	1000	1015	903	882	972	986		9	80	48.0	стандарт	несверленный
KLK HE 6	65	1090	1105	993	972	1060	1074	18	9	80	52.0	стандарт	1
KLK HE 12-1000	70	1000	1011	886	859	960	974		10	90	63.0	стандарт	несверленный
KLK HE 12-1000 W	70	1000	1008	877	846	960	974		10	90	65.0	малое обл.	несверленный
KLK HE 12	80	1100	1111	986	959	1060	1074	18	10	90	69.0	стандарт	1
KLK HE 12 W	80	1100	1108	977	946	1060	1074	18	10	90	72.0	малое обл.	1
KLK HE 18-1000	80	1000	1011	886	859	960	974		10	90	63.0	стандарт	несверленный
KLK HE 18-1000 W	80	1000	1008	877	846	960	974		10	90	65.0	малое обл.	несверленный
KLK HE 18	100	1100	1111	986	959	1060	1074	18	10	90	69.0	стандарт	1
KLK HE 18 W	100	1100	1108	977	946	1060	1074	18	10	90	72.0	малое обл.	1
KLK HE 1000-22	100	1000	1011	886	859	960	974		10	90	63.0	стандарт	несверленный
KLK HE 1000-22 W	100	1000	1008	877	846	960	974		10	90	65.0	малое обл.	несверленный
KLK HE 1100-22	120	1100	1111	986	959	1060	1074	18	10	90	69.0	стандарт	1
KLK HE 1100-22 W	120	1100	1108	977	946	1060	1074	18	10	90	72.0	малое обл.	1
KLK SO 1000-24	120	987	1000	871	844	952	966		10	90	72.0	стандарт	несверленный
KLK SO 1000-24 W	120	987	1000	871	844	952	966		10	90	73.0	малое обл.	несверленный
KLK HE 1200-22	130	1200	1211	1086	1059	1160	1174	18	10	90	76.0	стандарт	1
KLK HE 1200-22 W	130	1200	1208	1077	1046	1160	1174	18	10	90	80.0	малое обл.	1
KLK HE 1300-22	140	1300	1311	1186	1159	1260	1274		10	90	84.0	стандарт	несверленный
KLK HE 1300-22 W	140	1300	1308	1177	1146	1260	1274		10	90	89.0	малое обл.	несверленный
KLK SO 1100-24	160	1095	1108	979	952	1060	1074	18	10	90	82.0	стандарт	1
KLK SO 1100-24 W	160	1095	1108	979	952	1060	1074	18	10	90	83.0	малое обл.	1

Поворотные круги KDL 900



Технические характеристики



▽ = Контур обработанный

Объем поставки

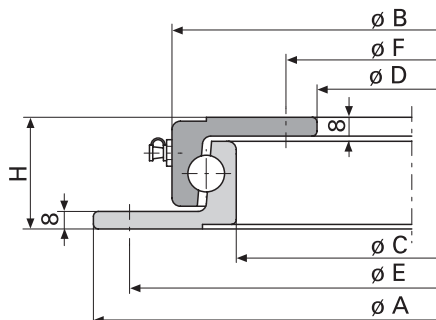
- Стандартный/с малым обслуживанием
- Несверленный
- Упрочненные поверхности качения
- Грунтованный

Таблица выбора / Исполнение поставки

Товарный номер	Допуст. осевые нагрузки, кН	A (mm)	B (mm)	C (mm)	D (mm)	E (mm)	F (mm)	G (mm)	H (mm)	Вес, кг
KDL 900-1 W	40	520	409	412	302	490	332	371	451	25.0
KDL 900-2 W	80	650	539	542	432	620	462	501	581	32.0
KDL 900-3 W	120	750	639	642	532	720	562	601	681	39.0
KDL 900-4 W	150	850	739	742	632	820	662	701	781	45.0
KDL 900-5 W	180	950	839	842	732	920	762	801	881	51.0
KDL 900-6 W	210	1050	939	942	832	1020	862	901	981	57.0
KDL 900-7 W	250	1200	1089	1092	982	1170	1012	1051	1131	67.0

Шариковые поворотные круги KLK L и N

Технические характеристики



Объем поставки

- Стандартный
- Несверленный
- Грунтованный

Область применения

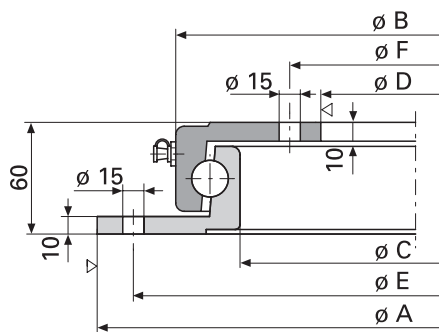
Назначение	Скорость	Конструктивный ряд
Сельхоз-ный прицеп	до 30 км/ч	L
Транспортные агрегаты	до 30 км/ч	L
Сельхоз-ный транспорт, большой грузоподъемности	свыше 30 км/ч	N
Прицепы для грузового транспорта, малой грузоподъемности	свыше 30 км/ч	N

Таблица выбора / Исполнение поставки

Товарный номер	Допуст. осевые нагрузки, кН	A (mm)	B (mm)	C (mm)	D (mm)	E (mm)	F (mm)	H (mm)	Вес, кг
KLK 400L	7	400	342	292	230	375	260	45	11.0
KLK 500L	9	500	442	392	330	475	360	45	15.0
KLK 650L	15	650	592	542	480	625	510	45	20.0
KLK 750L	18	750	692	642	580	725	610	45	23.0
KLK 850L	25	850	792	742	680	825	710	45	27.0
KLK 950L	30	950	892	842	780	925	810	45	30.0
KLK 1050L	35	1050	992	942	880	1025	910	45	34.0
KLK 500N	18	500	437	384	315	475	340	52	17.0
KLK 650N	25	650	587	534	465	625	490	52	23.0
KLK 750N	30	750	687	634	565	725	590	52	28.0
KLK 850N	35	850	787	734	665	825	690	52	32.0
KLK 950N	40	950	887	834	765	925	790	52	36.0
KLK 1050N	45	1050	987	934	865	1025	890	52	40.0

Шариковые поворотные круги KLK ND

Технические характеристики



Объем поставки

- Стандартный
- Сверленный
- Грунтованный

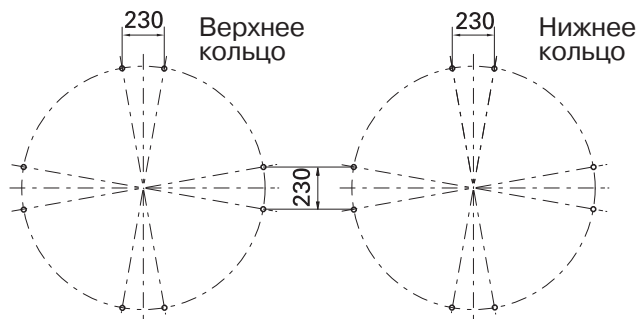


Таблица выбора / Исполнение поставки

Товарный номер	Допуст. осевые нагрузки, кН	A (mm)	B (mm)	C (mm)	D (mm)	E (mm)	F (mm)	Вес, кг
KLK 950 ND	60	952	885	821	750	920	780	52.0
KLK 1100 ND	70	1102	1027	963	890	1070	920	61.0



Общие сведения

Порядок заказов

Поставляемые конструктивные ряды шариковых поворотных кругов приведены в соответствующих таблицах выбора под товарными номерами.

Хранение, транспортировка, обслуживание

Если шариковые поворотные круги не освобождаются от упаковочной тары и не монтируются сразу по прибытии, их необходимо хранить в сухом месте до монтажа.

Максимальный срок хранения шариковых поворотных кругов составляет три года.

Шариковые поворотные круги транспортируются на европоддонах.

Дополнительная документация

Дополнительную техническую документацию и информацию (по монтажу и руководство по эксплуатации) Вы можете найти в Интернете по адресу: **www.jost-world.com**

Условия гарантии

Чтобы гарантийные требования имели силу, следует:

- Соблюдать указания, содержащиеся в техпаспорте фирмы JOST, создавать необходимые условия для хранения, выполнять указания, содержащиеся в руководстве по монтажу, эксплуатации и техобслуживанию при использовании запчастей фирмы JOST.
- Незамедлительно сообщать о дефектах, а при необходимости возвращать бракованную продукцию на предприятия фирмы JOST.
- Незамедлительно выполнять все указания, содержащиеся в техническом паспорте фирмы JOST.
- Предоставлять возможность обследования или проверки на местах, а также проведения мер по устранению неисправностей, руководствуясь требованиями фирмы JOST.

Исключения из условий гарантии

- О степени применимости продукции фирмы JOST решает заказчик.
- Повреждения, которые могут возникнуть вследствие излишних или нецелесообразных мер по очистке, из-за недопустимых условий эксплуатации, а также в результате изменений, дополнительно внесенных в конструкцию шариковых поворотных кругов.
- Гарантийные требования могут предъявляться только в связи с необходимостью дополнительных изменений или поставки запчастей. Претензии, касающиеся повреждений, возникших по вине заказчика, гарантией не предусмотрены.
- Срок действия гарантии начинается с момента вступления в права пользования.



KKS (Комфортная сцепная система)

При комфортно-сцепной системе процесс сцепки происходит автоматически, при этом наибольшую безопасность обеспечивают электронные приборы.

Комфортная сцепка и ее преимущества

- Исключено ручное обслуживание седельно-сцепного устройства. Благодаря комфортной сцепной системе плохие условия обзора, загрязнения уже в прошлом.
- Не используется вращение рукоятки опорного устройства вручную. KKS облегчает с помощью автоматики требуемые усилия операции, зачастую выполняемые в ограниченном пространстве.
- Процесс сцепки, расцепки, а также износ уменьшается.
- Автоматика позволяет сэкономить время при пересцепке.
- Пневматика замка дает возможность всегда легко размыкать сцепное устройство, даже у седельного автопоезда.

2 Системы

Комфорт и безопасность сцепных систем JOST повышается благодаря современной электронной технике.

KKS-система комфортной сцепки JOST. Надежные комплектующие седельно-сцепного устройства JSK42 и опорные устройства Modul представлены в единой системе, имеющей много преимуществ. Процесс сцепки автоматизирован и постоянно контролируется. Все компоненты системы управляются электронными приборами. Возможно последовательное введение комфортно-сцепной системы на подвижной состав.

3 датчика сенсорно-сцепной системы непрерывно следят за состоянием седельно-сцепного устройства. Контроль за системой осуществляется удобно и быстро благодаря дистанционному управлению в кабине водителя.

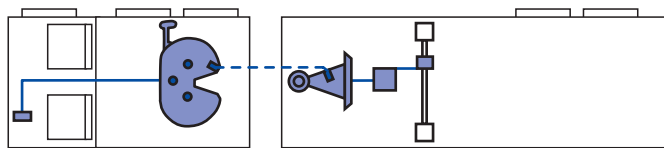
Положение замка при сенсорной сцепке также постоянно контролируется датчиками и дистанционным прибором в кабине водителя.

Безопасность в эксплуатации

- Все системные компоненты контролируются электронными приборами. Уменьшается риск в случае неправильной сцепки.
- Все реже используемое ручное обслуживание значительно уменьшает вероятность аварии.
- Система непрерывно контролирует все процессы.
- Управление полностью механизировано.

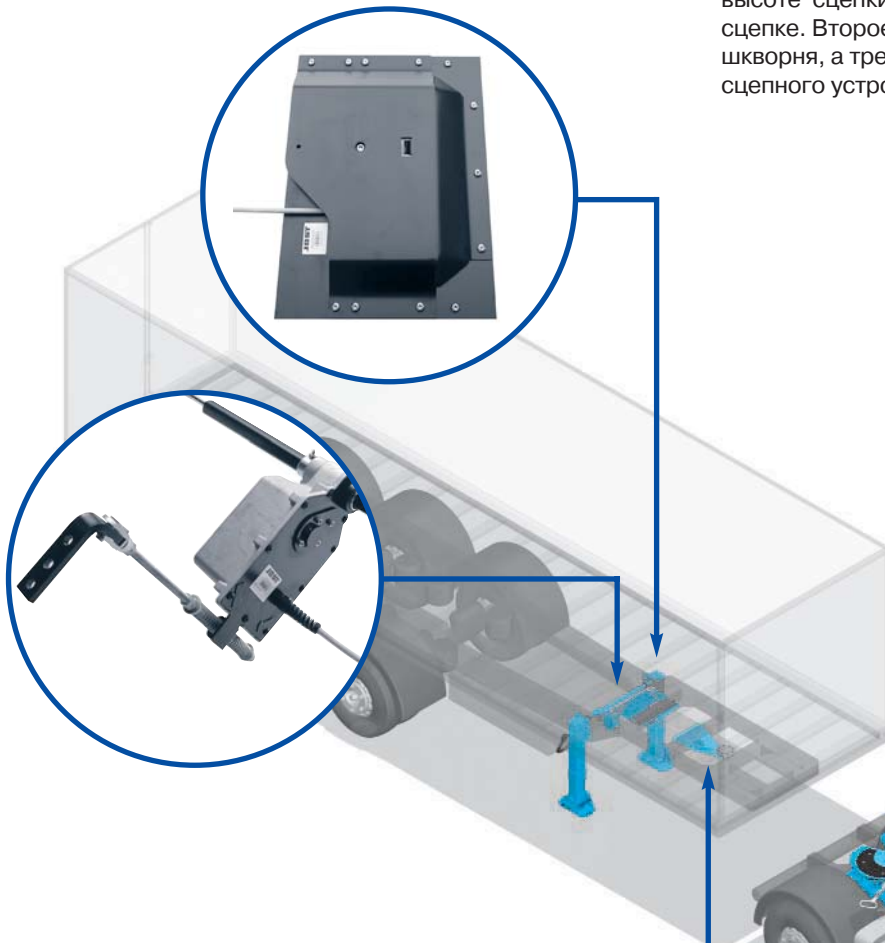
Модульная система

- KKS могут устанавливаться на подвижной состав и демонтироваться
- Не возникает никаких проблем при сцепке тягача, оборудованного KKS со стандартным седельным прицепом



Кабельный механизм

Кабельный механизм регулирует при движении на повороте необходимую длину провода и обеспечивает безопасность оптимально натянутому проводу.



Привод

Привод, подходящий к каждому опорному устройству JOST с соединительным валом, за исключением откидывающегося и выдвигного опорного устройства, смещен к соединительному валу. Он отвечает за автоматические процессы опорных устройств. В комплекте имеется откидная рукоятка, которая рассчитана для применения в JOST Modul.

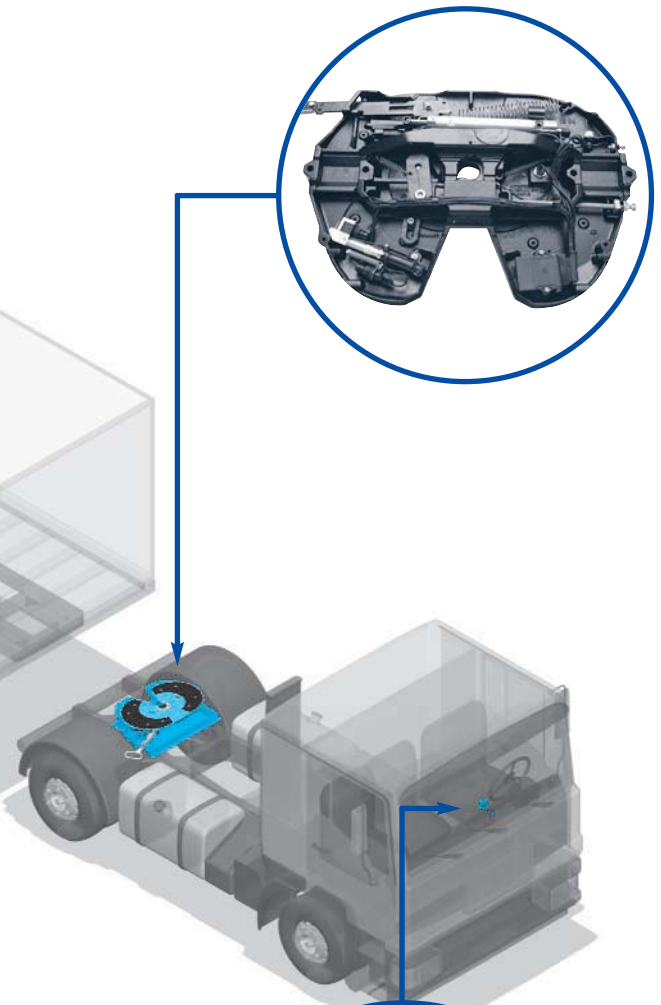


Клин

Клин может поворачиваться по отношению шкворня. Тут находится разъем для седла, через которое передается сигнал между тягачем и полуприцепом.

JSK42

Седельно-сцепное устройство управляется пневматическими приборами и оборудовано 3 сенсорными устройствами. Первое - подает сведения о высоте сцепки и автоматически включает систему при сцепке. Второе устройство контролирует положение шкворня, а третье - положение замка. Новая конструкция сцепного устройства осуществляет сцепку с прицепом.



Дистанционное управление

Дистанционное управление в кабине водителя контролирует и показывает положение замка сцепного устройства, следит за подъемом и снижением опорного устройства, контролирует расстояние между плитой седла и полуприцепом, и положение шкворня. Все эти процессы регулирует дистанционное управление.

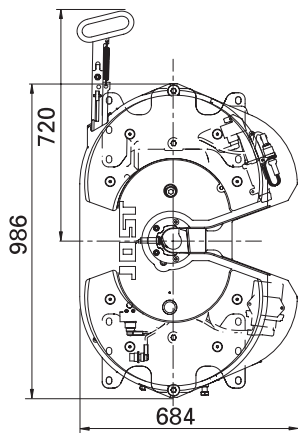
Технические характеристики

Комфортная сцепная система

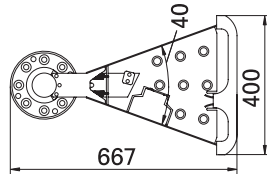
соответствует требованиям директивы/нормам- 94/20/EG - класса G 50, DIN 74081, ISO 3842, EWG 72/245 и EG 95/54.

Примечание:

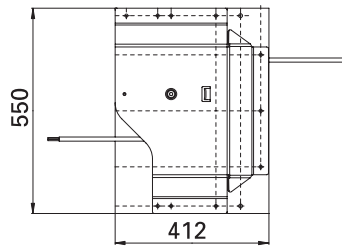
Перед началом эксплуатации KKS на транспортном средстве подготовить все пневматические и электронные приборы.



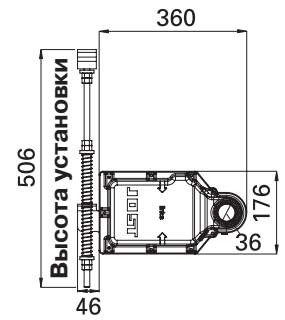
Сцепное устройство



Шкворень



Кабельный механизм



Привод

Таблица выбора / Исполнение поставки

Монтаж на плите

Товарный номер	LB	H (mm)	Вес, кг	Обслуживание
JSK42K02079AA	K0	150	134.0	Z
JSK42K02080AA	K0	150	133.0	W
JSK42K03879AA	K0	185	132.0	Z
JSK42K03880AA	K0	185	131.0	W

Монтаж на раме

Товарный номер	LB	H (mm)	Вес, кг	Обслуживание
JSK42K22079AA	K2	150	138.0	Z
JSK42K22080AA	K2	150	138.0	W
JSK42K24079AA	K2	190	145.0	Z
JSK42K24080AA	K2	190	144.0	W
JSK42K32079AA	K3	150	136.0	Z
JSK42K32080AA	K3	150	135.0	W
JSK42K34079AA	K3	190	140.0	Z
JSK42K34080AA	K3	190	140.0	W
JSK42K42079AA	K4	150	138.0	Z
JSK42K42080AA	K4	150	138.0	W
JSK42K62079AA	K6	150	136.0	Z
JSK42K62080AA	K6	150	136.0	W
JSK42K64079AA	K6	190	141.0	Z
JSK42K64080AA	K6	190	140.0	W

Электронные приборы грузового автомобиля (Дистанционное управление и комплект проводов)

Товарный номер JOST	Товарный номер DC	Вес, кг
SKE003790000	B67893725	2.4

Электронные приборы грузового автомобиля (Шкворень, кабельный механизм, привод, рукоятка)

Товарный номер JOST	Товарный номер DC	Вес, кг
JS T01	B67893717	31.6

Схемы отверстий

LB	C	D	E	F	G	I
K2	887	304.5	406	507.5	42	18
K3	868	300		500	40	22
K4	860	300	400	500	40	18
K6	859.4	315	405	495	28	18

Условные обозначения:

Обслуживание

Z = предусмотрено подключение к централизованной системе смазки тягача

W = с малым обслуживанием, смазке подлежит только замок

LB = Схемы отверстий

SKS (Сенсорная сцепная система)

Технические характеристики

Сенсорная сцепная система соответствует требованиям директивы/нормам- 94/20/ EG - класса G 50, DIN 74081, ISO 3842, EWG 72/245 и EG 95/54.

Примечание:

Перед началом эксплуатации КСС на транспортном средстве подготовить все пневматические и электронные приборы.

Безопасность в эксплуатации

- Три сенсорных устройства для оптимальной безопасности при сцепке.
- Первое контролирует положение замка и показывает его в кабине водителя
- Второе устройство следит за положением шкворня.
- Третье сенсорное устройство контролирует высоту сцепного устройства
- Дополнительный контроль замка и высокая гарантия безопасности при плохих условиях видимости.
- Управление седельно-сцепного устройства полностью механизировано.



Комфорт

- Замок открывается нажатием кнопки благодаря дистанционному управлению в кабине водителя.
- Исключены лишние манипуляции
- Пневматика замка дает возможность всегда легко размыкать сцепное устройство, даже в случае напряженного состояния автопоезда

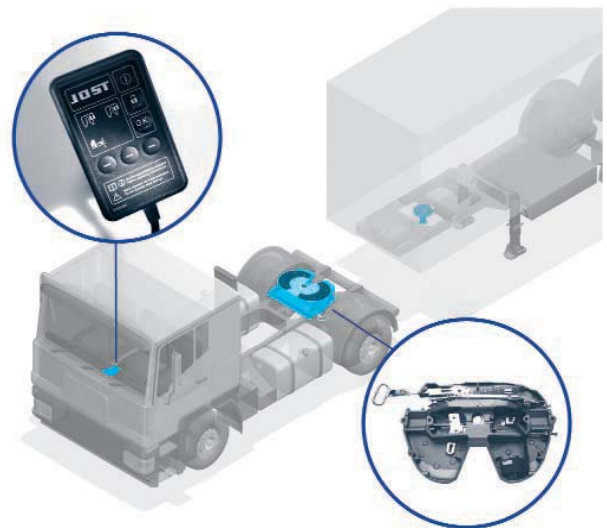


Таблица выбора / Исполнение поставки

Монтаж на плите

Товарный номер	DIN Опор кроншт	H (mm)	Вес, кг	Обслуживание
JSK42K02049AA	K0	150	133.0	Z
JSK42K02051AA	K0	150	132.0	W
JSK42K03849AA	K0	185	131.0	Z
JSK42K03851AA	K0	185	130.0	W

Монтаж на раме

Товарный номер	Легк опор кроншт	H (mm)	Вес, кг	Обслуживание
JSK42K22049AA	K2	150	137.0	Z
JSK42K22051AA	K2	150	137.0	W
JSK42K24049AA	K2	190	144.0	Z
JSK42K24051AA	K2	190	143.0	W
JSK42K32049AA	K3	150	135.0	Z
JSK42K32051AA	K3	150	134.0	W
JSK42K34049AA	K3	190	139.0	Z
JSK42K34051AA	K3	190	139.0	W
JSK42K42049AA	K4	150	137.0	Z
JSK42K42051AA	K4	150	137.0	W
JSK42K62049AA	K6	150	135.0	Z
JSK42K62051AA	K6	150	135.0	W
JSK42K64049AA	K6	190	140.0	Z
JSK42K64051AA	K6	190	139.0	W

Схемы отверстий

LB	C	D	E	F	G	I
K2	887	304.5	406	507.5	42	18
K3	868	300		500	40	22
K4	860	300	400	500	40	18
K6	859.4	315	405	495	28	18

Электронные приборы грузового автомобиля (Дистанционное управление и комплект проводов)

Товарный номер T	Вес, кг
SKE003790100	2,4

Сенсорное сцепное устройство

(Безопасное решение с дистанционным управлением)

Технические характеристики

Сенсорное сцепное устройство соответствует требованиям директивы/нормам- 94/20/ EG - класса G 50, TU/EGG.095-05, DIN 74081, ISO 3842, EWG 72/245 и EG 95/54.

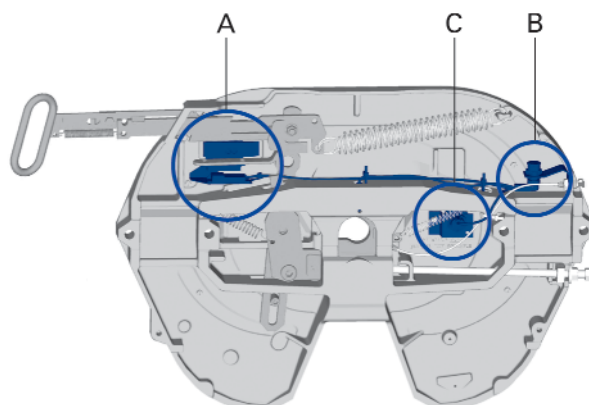
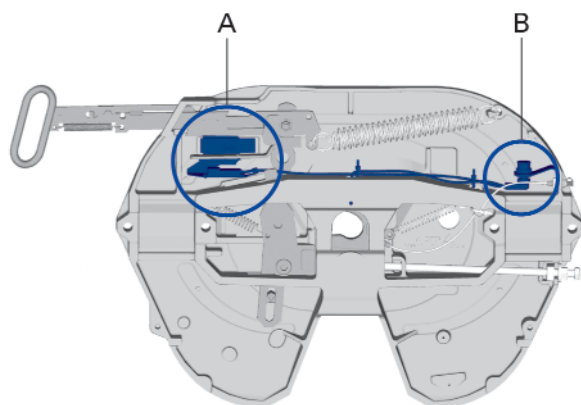
На что Вы можете рассчитывать?

- Одно сенсорное устройство показывает положение замка сцепного устройства, в то время как другой - контролирует положение шкворня.
- Дистанционный прибор принимает сигналы и показывает положение замка в кабине водителя.
- Дополнительный контроль замка и высокая гарантия безопасности при плохих условиях видимости осуществляется благодаря оптическим и акустическим устройствам в кабине водителя.

- Сенсорное устройство находится в защищенных зонах на неподвижных частях.
- Сенсорная сцепка предлагает электромагнитную совместимость по высокому стандарту.
- Все компоненты предлагают привычные для JOST надежность и удобство в эксплуатации.

3-е сенсорное устройство

- 3-е сенсорное устройство контролирует контакт с плитой прицепа и повышает безопасность и комфорт в процессе сцепки



A = сенсорное устройство для положения замка

B = сенсорное устройство для шкворня

C = сенсорное устройство для контроля высоты сцепки

Таблица выбора / Исполнение поставки

2-е сенсорное устройство

Тов. номер	Опора	LA	H (mm)	Вес, кг	Обслж.	Тип рукоятки
JSK42K02045AA	DIN	K0	150	130	M	
JSK42K03845AA	DIN	K0	185	128	M	
JSK42K02074AA	DIN	K0	150	130	M	J
JSK42K03874AA	DIN	K0	185	128	M	J
JSK42K02047AA	DIN	K0	150	130	W	
JSK42K03847AA	DIN	K0	185	128	W	
JSK42K02075AA	DIN	K0	150	130	W	J
JSK42K03875AA	DIN	K0	185	128	W	J
JSK42K22045AA	Kompakt	K2	150	134	M	
JSK42K24045AA	Kompakt	K2	190	140	M	
JSK42K22074AA	Kompakt	K2	150	134	M	J
JSK42K24074AA	Kompakt	K2	190	140	M	J
JSK42K32045AA	Kompakt	K3	150	132	M	
JSK42K34045AA	Kompakt	K3	190	136	M	
JSK42K32074AA	Kompakt	K3	150	132	M	J
JSK42K34074AA	Kompakt	K3	190	136	M	J

Тов. номер	Опора	LA	H (mm)	Вес, кг	Обслж.	Тип рукоятки
JSK42K62045AA	Kompakt	K6	150	132	M	
JSK42K64045AA	Kompakt	K6	190	136	M	
JSK42K62074AA	Kompakt	K6	150	132	M	J
JSK42K64074AA	Kompakt	K6	190	136	M	J
JSK42K22047AA	Kompakt	K2	150	134	W	
JSK42K24047AA	Kompakt	K2	190	140	W	
JSK42K22075AA	Kompakt	K2	150	134	W	J
JSK42K24075AA	Kompakt	K2	190	140	W	J
JSK42K32047AA	Kompakt	K3	150	132	W	
JSK42K34047AA	Kompakt	K3	190	136	W	
JSK42K32075AA	Kompakt	K3	150	132	W	J
JSK42K34075AA	Kompakt	K3	190	136	W	J
JSK42K62047AA	Kompakt	K6	150	132	W	
JSK42K64047AA	Kompakt	K6	190	136	W	
JSK42K62075AA	Kompakt	K6	150	132	W	J
JSK42K64075AA	Kompakt	K6	190	136	W	J

Таблица выбора / Исполнение поставки

3-е сенсорное устройство

Тов. номер	Опора	H (мм)	Вес, кг	Обсл.	Тип рукоятки	Тов. номер	Опора	H (мм)	Вес, кг	Обсл.	Тип рукоятки		
JSK42K02070AA	DIN	K0	150	130	M	JSK42K62070AA	Компакт	K6	150	132	M		
JSK42K03870AA	DIN	K0	185	128	M	JSK42K64070AA	Компакт	K6	190	136	M		
JSK42K02046AA	DIN	K0	150	130	M	J	JSK42K62046AA	Компакт	K6	150	132	M	J
JSK42K03846AA	DIN	K0	185	128	M	J	JSK42K64046AA	Компакт	K6	190	136	M	J
JSK42K02073AA	DIN	K0	150	130	W	JSK42K22073AA	Компакт	K2	150	134	W		
JSK42K03873AA	DIN	K0	185	128	W	JSK42K24073AA	Компакт	K2	190	140	W		
JSK42K02072AA	DIN	K0	150	130	W	J	JSK42K22072AA	Компакт	K2	150	134	W	J
JSK42K03872AA	DIN	K0	185	128	W	J	JSK42K24072AA	Компакт	K2	190	140	W	J
JSK42K22070AA	Компакт	K2	150	134	M	JSK42K32073AA	Компакт	K3	150	132	W		
JSK42K24070AA	Компакт	K2	190	140	M	JSK42K34073AA	Компакт	K3	190	136	W		
JSK42K22046AA	Компакт	K2	150	134	M	J	JSK42K32072AA	Компакт	K3	150	132	W	J
JSK42K24046AA	Компакт	K2	190	140	M	J	JSK42K34072AA	Компакт	K3	190	136	W	J
JSK42K32070AA	Компакт	K3	150	132	M	JSK42K62073AA	Компакт	K6	150	132	W		
JSK42K34070AA	Компакт	K3	190	136	M	JSK42K64073AA	Компакт	K6	190	136	W		
JSK42K32046AA	Компакт	K3	150	132	M	J	JSK42K62072AA	Компакт	K6	150	132	W	J
JSK42K34046AA	Компакт	K3	190	136	M	J	JSK42K64072AA	Компакт	K6	190	136	W	J

Сцепки других типов и с другими монтажными высотами высылаются по требованию

Условные обозначения:

Опорный кронштейн

Обслуживание

Z = предусмотрено подсоединение к централизованной системе смазки

W = с малым обслуживанием

Длина запорной ручки

J = длинная запорная ручка

Дистанционное управление

Товарный номер JOST	Наименование	Вес, кг
SKE501620100	2-Sensor-Display, 24 V	0,075
SKE501620200	3-Sensor-Display, 24 V	0,075
SKE501620300	2-Sensor-Display, 12 V	0,075
SKE501620500	3-Sensor-Display, 12 V	0,075

Комплект проводов

Товарный номер JOST	Наименование	Вес, кг
SKE002110100	Standard	1,85
SKE002110200		1,85

Подходит для дисплея 2-го и 3-го сенсорных устройств

JOST



3 Седельно-сцепные устройства и монтажные плиты

Седельно-сцепные устройства - это части конструкции седельных тягачей, соединяющие их с полуприцепами.

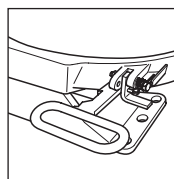
Седельно-сцепные устройства являются соединительными элементами в конструкции транспортных средств, которые должны соответствовать высочайшим требованиям безопасности. Заказчик всегда имеет возможность приобрести седельно-сцепные устройства, рассчитанные на данные условия эксплуатации-это обеспечивает надежную связь между тягачом и полуприцепом.

Во время монтажа, эксплуатации, замены и переоборудования седельно-сцепных устройств следует соблюдать указания изготовителей транспортных средств, и правила, содержащиеся в руководствах по монтажу и эксплуатации фирмы JOST и выполнить соответствующие национальные предписания. В Германии -это §§19,20,21 положения о выдаче прав водителям.

С начала 2003 года обновился конструктивный ряд. Седло JSK42 в комбинации с различными кронштейнами и монтажными плитами экономит от 30 до 60 кг веса. Кроме того, работа с седельным устройством значительно упрощена вследствие новой системы рукоятей, управляемых одной рукой.

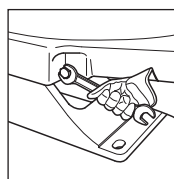
Общая характеристика

Седельно-сцепные устройства JOST соответствуют высочайшим требованиям сервиса, надежности и комфортности. Они имеют целый ряд преимуществ:



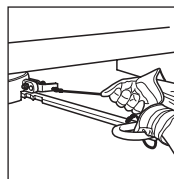
Безопасность:

- Высокая степень надежности в эксплуатации.
- Эксплуатация при сложных условиях нагрузки.
- Автоматическое предохранительное устройство.
- Только визуальное наблюдение за безопасностью.
- Защита от угона в виде навесного замка



Удобство сервиса

- Плавная регулировка замкового механизма, что способствует уменьшению износа.
- Легко заменяемая "подковка".
- Легко заменяемая антифрикционная пластина.
- Замена изношенных частей без демонтажа седельно-сцепного устройства.



Комфорт при обслуживании

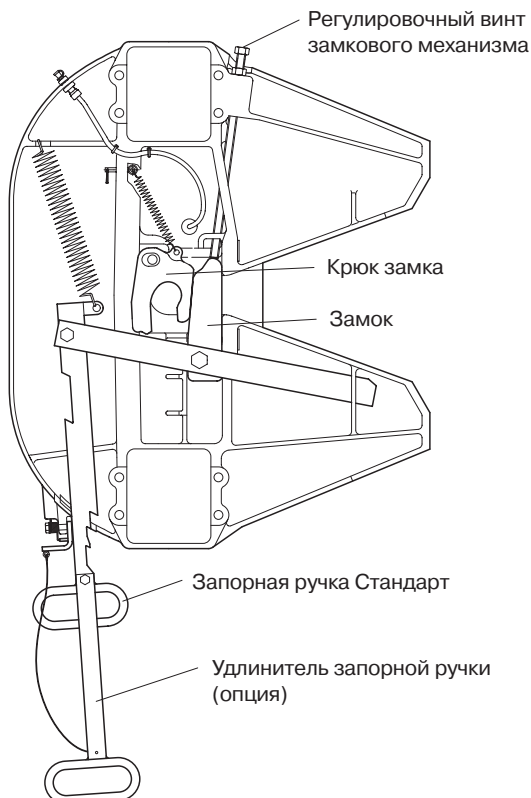
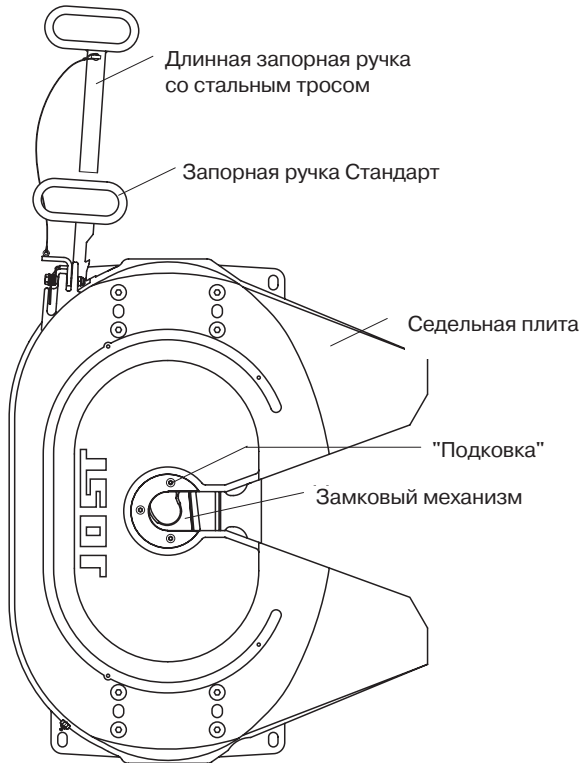
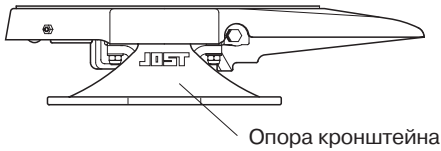
- Длинная легко доступная запорная ручка.
- При эксплуатации пользователь защищен от грязи.
- Деблокировка стопора посредством стального троса.
- JSK42: управление одной рукой без стопора и стального троса

Область применения

Седельно-сцепные устройства (кроме JSK 3-2) могут использоваться на любых системах буксировки полуприцепов. Варианты моделей с нагрузками от 5 до 50 тонн представлены в диаграмме.

Конструктивные ряды	Нагрузка на седло в т.
JSK 3-2	5
JSK 37 ME140	15
JSK 42 MK26	18
JSK 36 D JSK 37 JSK 42	20
JSK 38-2"	28
JSK 38-3 1/2"	36
JSK 50	50

Устройство и комплектующие



Седельно-сцепные устройства предназначены для эксплуатации на седельных тягачах. Автоматически закрывающийся и блокирующийся механизм замка соединяет шкворень полуприцепа с седельным тягачом во время сцепки. Автоматический блокиратор гарантирует фиксацию запорной ручки и указывает на то, что седельный тягач и полуприцеп находятся в состоянии рабочей сцепки.

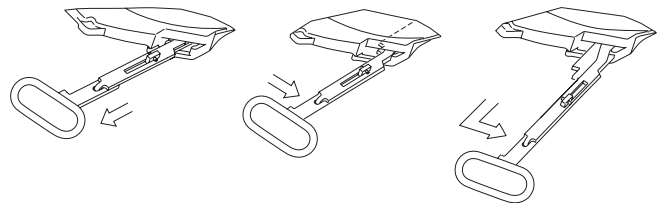
В модели JSK 42 страховка интегрирована с рукояткой. Отпирание возможно одной рукой.

"Подковка" с пластиковой вставкой: на моделях JSK 37E, JSK 37EW, JSK 37 CW и JSK 42.

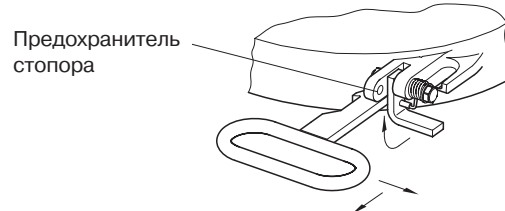
Стальная "подковка": на моделях JSK 37C, JSK 36DW, JSK 38 и JSK 50.

Рисунок показывает принципиальное устройство седельно-сцепного устройства JOST.

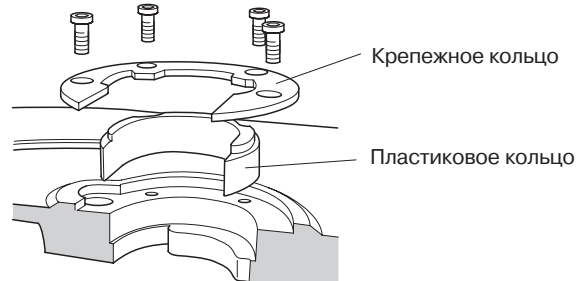
Запорная ручка JSK 42



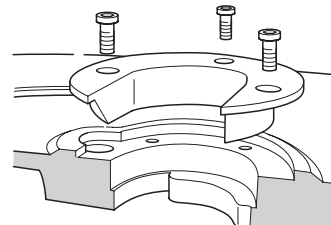
Предохранитель стопора



"Подковка" с пластиковой вставкой

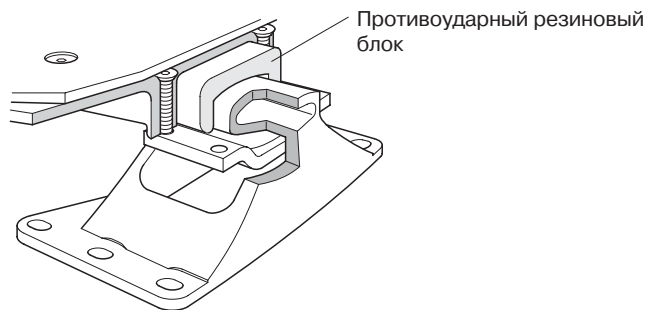


Стальная "подковка"



При выборе седельно-сцепного устройства следует с особой тщательностью выполнять все требования, касающиеся хранения, техобслуживания и сборки. В основу конструкции седельно-сцепного устройства заложен принцип универсальности его применения.

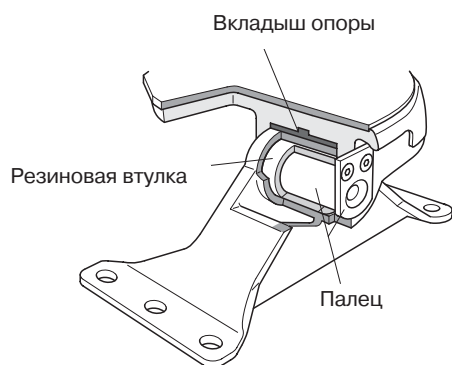
Модель "С" с резиновым подвесом



Седельно-сцепные устройства с резиновым подвесом особенно рекомендуются в тяжелых условиях эксплуатации.

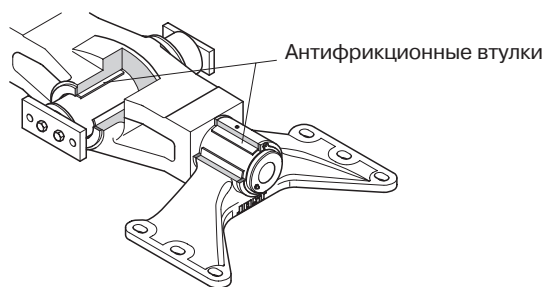
Резиновые подушки обладают противоударными свойствами и не требуют техобслуживания.

Модель "Е" и "К" с подвесом на втулках



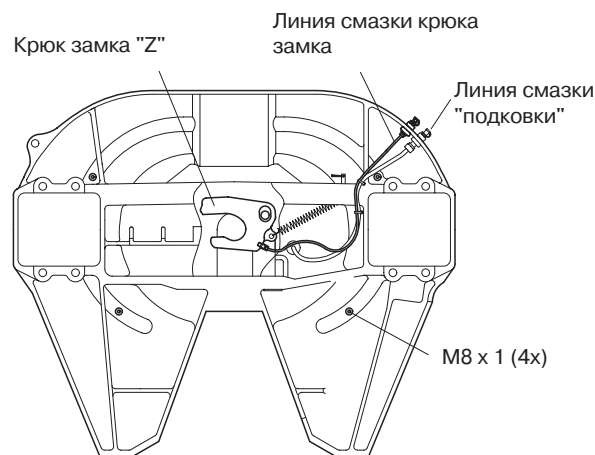
Соединение седельной плиты с опорными кронштейнами выполнено в расчете на самые низкие установочные высоты и не требует техобслуживания. Оно в наибольшей степени соответствует требованиям эксплуатации подъемных устройств и механизмов перемещения. Модель "К" смягчает нагрузки на раму за счет эластичности подвеса.

Модель "G" с карданным шарниром



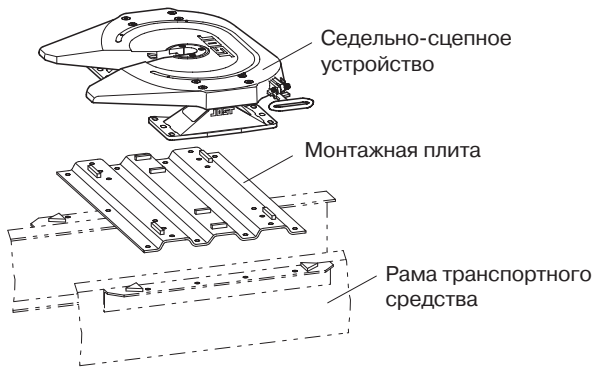
Карданное соединение позволяет поперечные кручения автопоезда при движении по бездорожью. Из-за больших нагрузок карданный шарнир оснащен износоустойчивыми втулками. Во время движения по дорогам общего назначения поперечные колебания могут быть заблокированы.

Подготовлено для централизованной смазки- Модель "Е" и все модели с вариантом "Z"



Седельно-сцепные устройства без пластины трения должны обрабатываться смазкой (ручная смазка). Седельно-сцепные устройства модели "Е" и все модели варианта "Z" могут быть подключены к централизованной системе смазки.

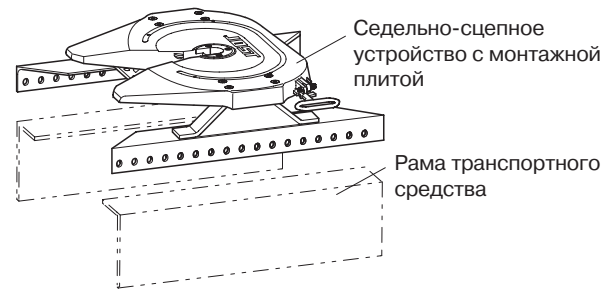
Монтаж на плите



Седельно-сцепные устройства устанавливаются с помощью монтажных плит на раме тягача. Наличие целого ряда установочных высот позволяет с максимальной точностью подобрать высоту седла для имеющейся системы полуприцепов. Монтажные плиты для седельных устройств JOST соответствуют требованиям директивы 900/20/EG-класса J и рассчитаны на то, чтобы выдерживать усилия, прикладываемые для поворота колес принудительно управляемых полуприцепов.

Мы можем предложить Вашему вниманию целый ряд специальных комплектов для крепления, с помощью которых монтажная плита и седельно-сцепное устройство соединяется с тягачом.

Монтаж на раме

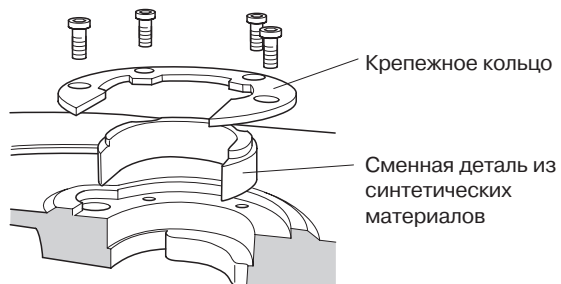
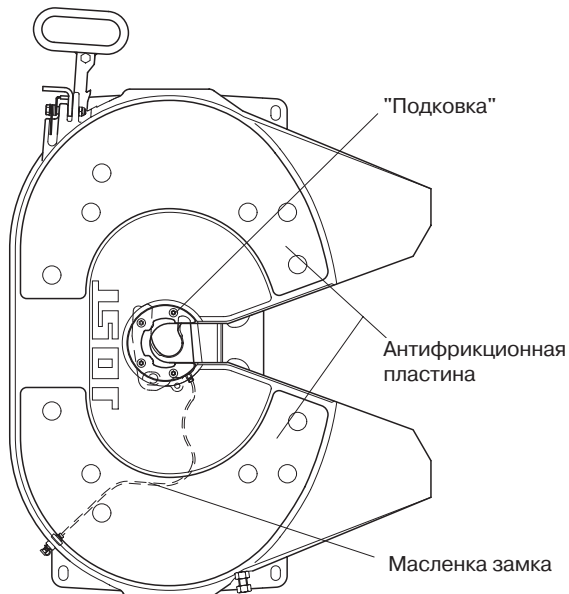


Седельно-сцепное устройство устанавливается непосредственно на раме транспортного средства или на вспомогательной раме седельного тягача. Во время установки или переустановки следует учитывать рекомендации, содержащиеся в руководстве по монтажу для седельно-сцепных устройств и монтажных плит фирмы JOST, а также соответствующие директивы изготовителя транспортных средств.

Не требующее обслуживания седельно-сцепное устройство-вариант W

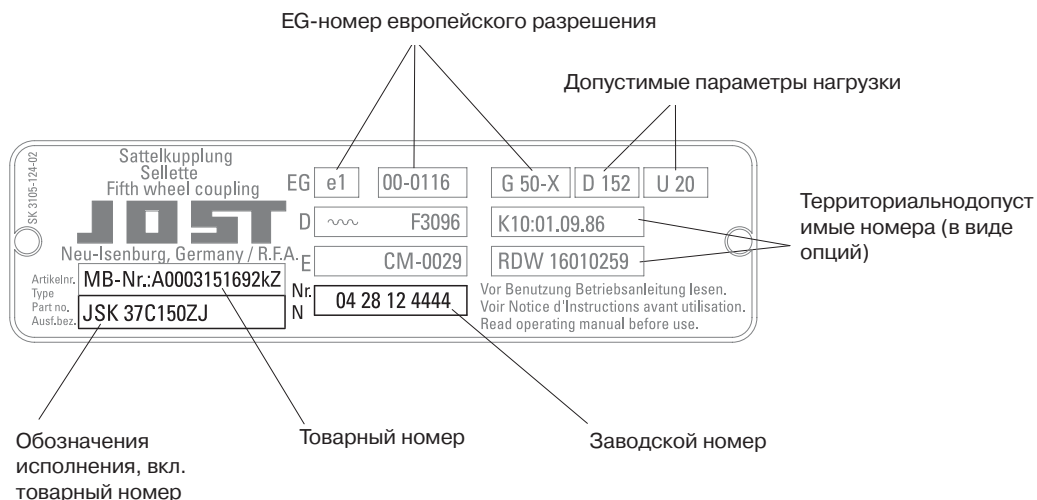
Опорная поверхность седельно-сцепного устройства конструктивного ряда JSK 37CW/EW снабжена фрикционной накладкой, а механизм замка - сменным элементом из синтетических материалов. С учетом нетребующих обслуживания опор с резиновым блоком или опор с осью необходима лишь одна точка смазки на участке возле замка.

Все сменные детали поддаются быстрой и легкой замене. Таким образом, не требующие обслуживания седельно-сцепные устройства позволяют сэкономить время, денежные средства и сохранить ресурсы.



Заводская табличка с обозначением модели

Заводская табличка с обозначением модели седельно-сцепного устройства крепится сбоку плиты. При заказе запасных частей просим вас указывать товарный и заводской номер.



Определение показателя D

Определение конструктивных данных седельно-сцепных устройств в соединении с транспортным средством осуществляется производителем транспортного средства (конструкт. данные на основании директивы 94/20/ EG, приложение VII)

Это вычисляется по следующей формуле:

$$D = g \times \frac{0,6 \times T \times R}{T + R - U} \quad (\text{kN})$$

Пример вычисления:

$$D = 9,81 \times \frac{0,6 \times 17 \times 33}{17 + 33 - 10,5} = 83,6 \quad (\text{kN})$$

Geg.: T = 17t
R = 33t
U = 10,5t

Допустимые технические данные нагрузки для седельно-сцепных устройств JOST вы найдете на заводской табличке с обозначением модели или в каталоге продукции седельно-сцепных устройств. Вы используете продукцию на основании директивы 94/20 EG.

Показатель D наряду с нагрузкой на седло также является критерием грузоподъемности седельно-сцепных устройств и монтажных плит.

Обозначения:

T=разрешенная полная масса тягача в тоннах

R= разрешенная полная масса прицепа в тоннах

U=допустимая нагрузка на седло в тоннах

g=9,81 м/с²

При дополнительных нагрузках, например, при эксплуатации на неровном полотне дороги или на строительных площадках вы должны иметь запас, как по вертикальной нагрузке так и по коэффициенту D, или проконсультироваться у специалистов фирмы JOST.

Обзор продукции

Седельно-сцепные устройства JOST соответствуют требованиям директивы 94/20/EG, используются с монтажными плитами класса J (монтаж плит) и со шкворнями класса H 50 или S.

Приведенная ниже таблица стандартных моделей дана в зависимости от нагрузки, опор, техобслуживания.

Другие варианты моделей поставляются по запросу.

Конструктивный ряд	Замок	Нагрузка, Показатель D (кН)	Нагрузка на седло U (т)	Поворотная опора с резиновым блоком	Опора с осью	Кардан	Тех.обслуживание
JSK 3-2	2"	38	5		X		M
JSK 36 DA	2"	152	20		X		M
JSK 36 DV	2"	152	20		X		M
JSK 37 C	2"	152	20	X			M
JSK 37 CW	2"	152	20	X			W
JSK 37 CZ	2"	152	20	X			Z
JSK 37 E	2"	152	20		X		Z
JSK 37 EW	2"	152	20		X		W
JSK 37 EA	2"	152	20		X		Z
JSK 37 EAW	2"	152	20		X		W
JSK 37 ER*	2"	152	20		X		Z
JSK 37 ERW	2"	152	20		X		W
JSK 37 ME140	2"	126	15		X		Z
JSK 37 ME140W	2"	126	15		X		W
JSK 42 K0 ^a	2"	152	20	X			Z, W
JSK 42 K1-K6*	2"	152	20	X			Z, W
JSK 38 C-1	3 1/2"	260	36	X			M, Z
JSK 38 C-1 2"	2"	170	28	X			M, Z
JSK 38 G-1	3 1/2"	260	36			X	M, Z
JSK 38 G-1 2"	2"	170	28			X	M, Z
JSK 50	3 1/2"	300	50		X		M

Условные обозначения:

X = исполнение опоры

M = ручная смазка

Z = предусмотрено подсоединение к централизованной системе смазки тягача

M,Z = по выбору:предусмотрена ручная или централизованная смазки

W = с малым обслуживанием, смазке подлежит только замок

* = монтаж на раме перед использованием данного сцепного устройства необходимо сделать запрос на разрешение от производителя транспортного средства

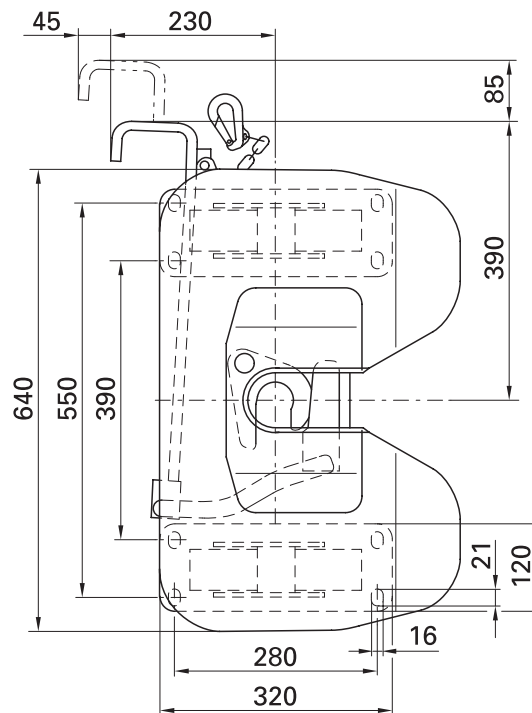
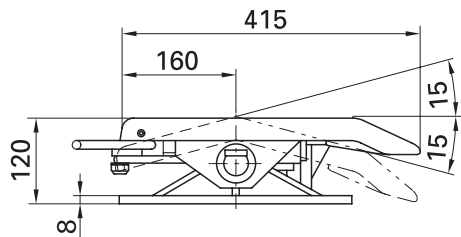
a = монтаж на плите



Седельно-сцепное устройство JSK 3-2

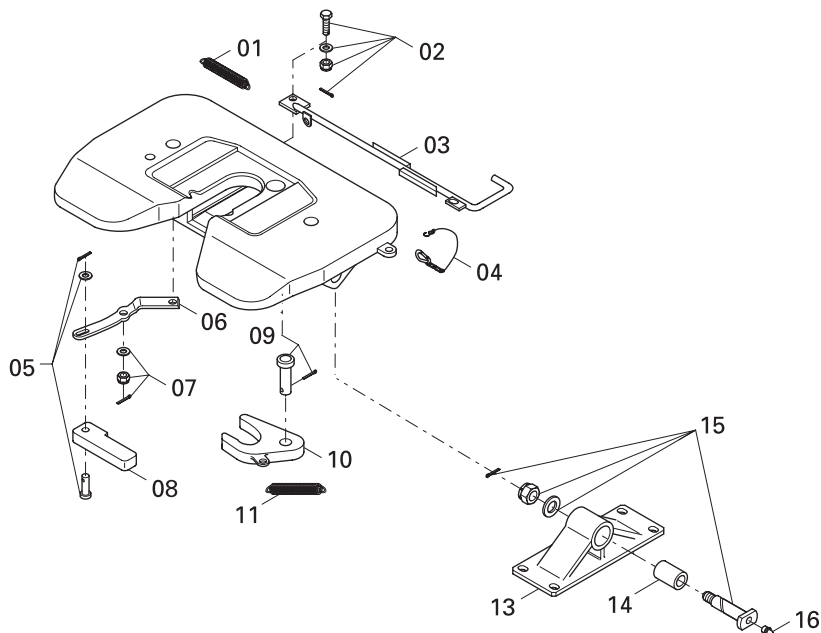
Технические характеристики

Штампованная металлическая конструкция с подвесом на втулках. Предназначена для сцепки с 2" шкворнями (50) согласно EG 94/20, DIN 74080, ISO 337. Не предназначена для принудительного управления.



Конструктивный ряд	Показатель D (кН)	Нагрузка на седло U (т)	Вес (кг)	Конструктивные обозначения
JSK 3-2	38.0	5	35.0	e1 00-1043

Запасные части



Поз.	Название	Заводской №, примечание	Товарный номер	Кол-во на JSK	Поз.	Название	Заводской №, примечание	Товарный номер	Кол-во на JSK
01	Сдвоенная пружина напряжения		SK 3105-152	1	08	Защелка		SK 2605-21	1
02	Шестигранный винт в сборе		SK 2621-54	1	09	Болт в сборе		SK 2621-51	1
03	Запорная ручка		SK 2605-23	1	10	Крюк замка		SK 2605-20	1
04	Карабин		SK 1436	1	11	Пружина натяжения		SK 847	1
05	Болт защелки в сборе		SK 2621-53	1	13	Опорный кронштейн в сборе	с 14+16	SK 2604-05	2
06	Рычаг		SK 2605-22	1	14	Втулка		SK 2604-04	2
07	Шестигранная гайка в сборе	до 9713090150	SK 2621-56	1	15	Палец	с 16	SK 2621-02	2
07	Корончатая гайка в сборе	от 9713110101	SK 2621-55	1	16	Прессмасленка с конической головкой		SK 2121-02	2

Седельно-цепное устройство JSK 36 DA

Технические характеристики

Седельно-цепное устройство со штампованной металлической конструкцией с подвесом на втулках, предназначено для монтажа на раме или на вспомогательной раме седельного тягача без монтажной плиты. Предназначена для сцепки с 2" шкворнями (50) согласно EG 94/20, DIN 74080, ISO 337 и поворотными клиньями согласно EG 94/20, DIN 74085.

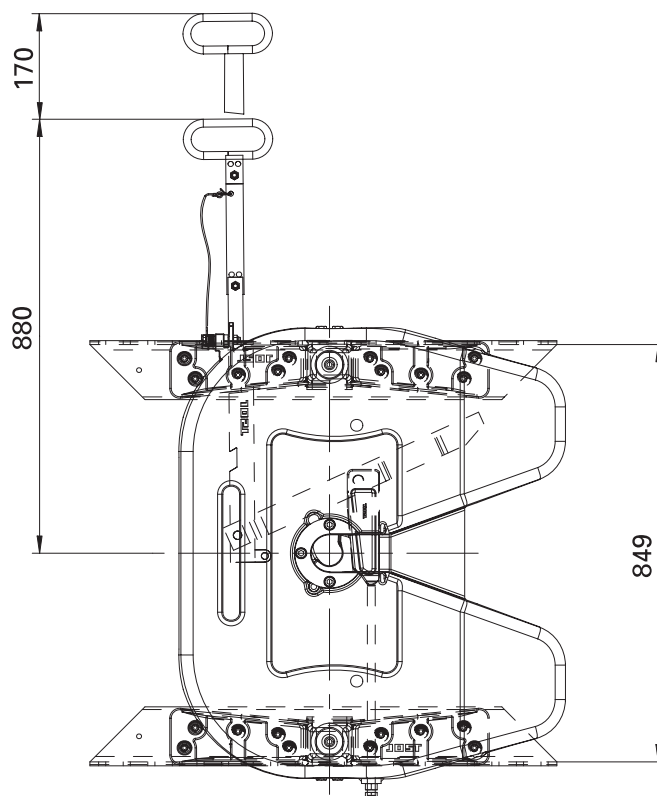
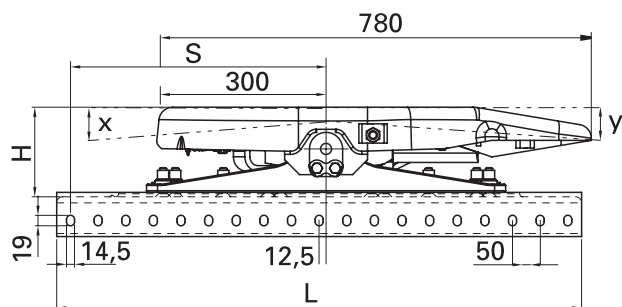


Таблица выбора / Исполнение поставки

Товарный номер	H (mm)	S (mm)	L (mm)	X	Y	Показатель D (кН)	Нагрузка на седло U (т)	Вес, кг	Констр-ные обозначения	Виды запорных ручек	Схема отверстия
JSK36DA2100AW	160	462.5	950	15°	12°	152.0	20	161.0	e1 00-0301	J	E
JSK36DA2100AY	160	437.5	950	15°	12°	152.0	20	161.0	e1 00-0301	J	F
JSK36DA4400AW	200	462.5	950	15°	12°	152.0	20	167.0	e1 00-0301	J	E
JSK36DA4400AY	200	437.5	950	15°	12°	152.0	20	167.0	e1 00-0301	J	F
JSK36DA5800AW	230	462.5	950	15°	15°	152.0	20	172.0	e1 00-0301	J	E
JSK36DA5800AY	230	437.5	950	15°	15°	152.0	20	172.0	e1 00-0301	J	F

Условные обозначения:

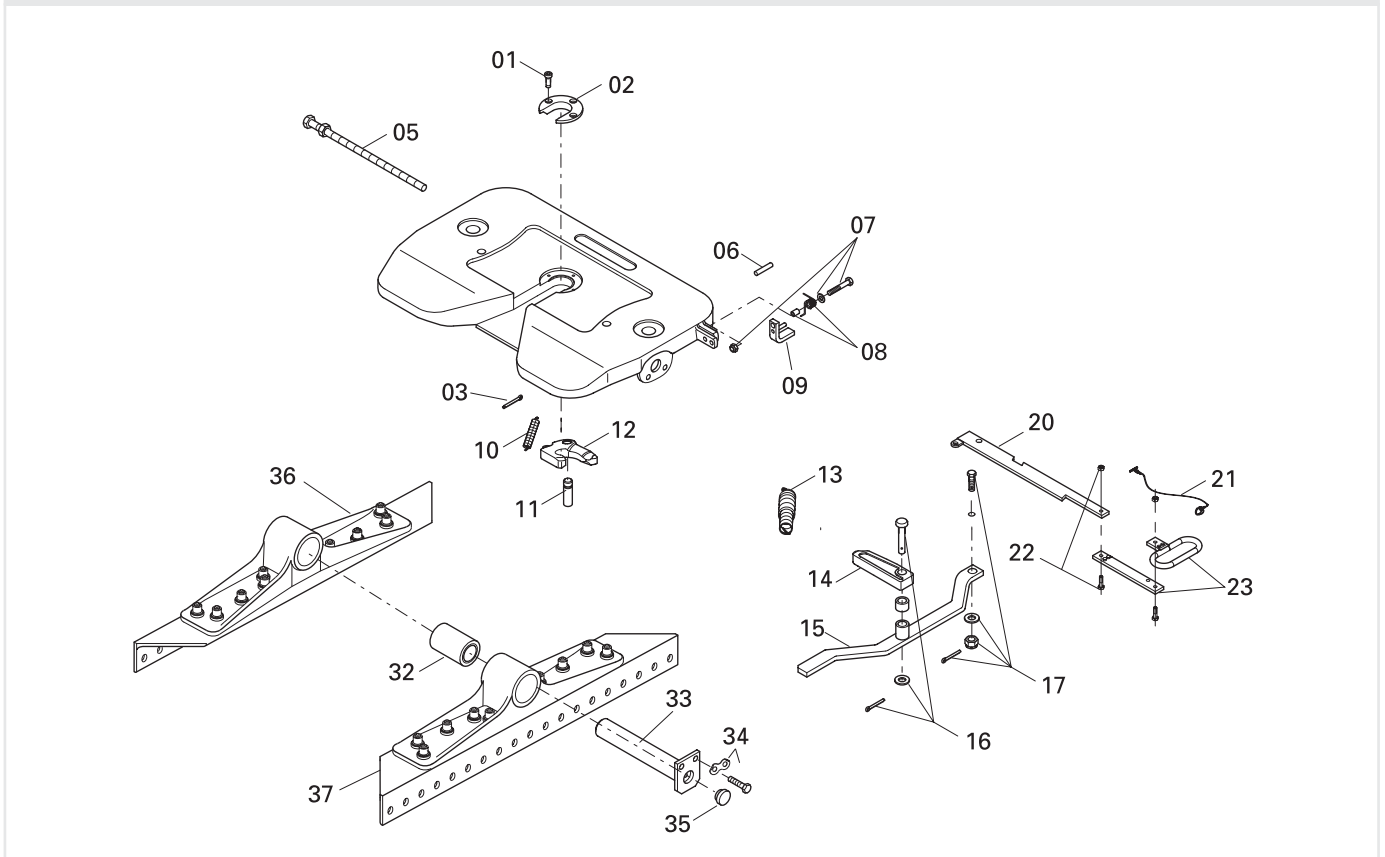
Длина запорной ручки

J = длинная запорная ручка

K = короткая запорная ручка

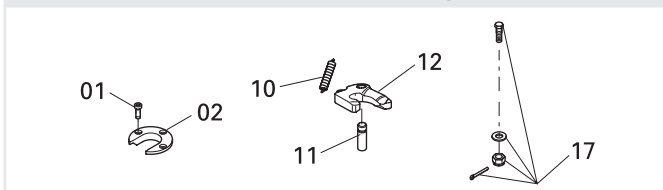
JSK 36 DA

Запасные части



Поз.	Название	Завод. №, прим.	Товар. номер	Кол-во на JSK	Поз.	Название	Завод. №, прим.	Товар. номер	Кол-во на JSK
01	Винт с цилиндрической головкой		SK 2121-07	3	23	Запорная ручка	с 21+22	SK 3121-064	1
02	"Подковка"		SK 2105-19	1	32	Резиновая втулка		SK 2905-94	2
05	Регулировочный винт		SK 2905-51	1	33	Палец опоры		SK 2904-99	2
06	Распорный штифт		000.003.027	1	34	Шестигранный винт в сборе		SK 2921-038	2
07	Шестигранный винт в сборе		SK 3521-03	1	35	Заглушка		JS 1101-12	2
08	Петля пружины в сборе		SK 2921-30	1	36	Опорный кронштейн ВН 160	для модели E	SKE 500010211	1
09	Стопор в сборе		SK 3121-52	1	36	Опорный кронштейн ВН 160	для модели F	SKE 500020211	1
10	Пружина натяжения		SK 847	1	36	Опорный кронштейн ВН 200	для модели E	SKE 500010111	1
11	Болт		SK 2106-67	1	36	Опорный кронштейн ВН 200	для модели F	SKE 500020111	1
12	Крюк замка		SK 1489	1	36	Опорный кронштейн ВН 230	для модели E	SKE 500010011	1
13	Сдвоенная пружина натяжения		SK 3105-20	1	36	Опорный кронштейн ВН 230	для модели F	SKE 500020011	1
14	Защелка		SK 2905-06	1	37	Опорный кронштейн ВН 160	для модели E	SKE 500020211	1
15	Рычаг		SK 2107-25	1	37	Опорный кронштейн ВН 160	для модели F	SKE 500010211	1
16	Стопорный болт в сборе		SK 2921-02	1	37	Опорный кронштейн ВН 200	для модели E	SKE 500020111	1
17	Шестигранный винт в сборе		SK 1513	1	37	Опорный кронштейн ВН 200	для модели F	SKE 500010111	1
20	Фиксирующий рычаг		SK 2905-106	1	37	Опорный кронштейн ВН 230	для модели E	SKE 500020011	1
21	Стальной трос в сборе		SK 3521-02	1	37	Опорный кронштейн ВН 230	для модели F	SKE 500010011	1
22	Шестигранный винт в сборе		SK 2421-50	2					

Комплекты для ремонта и оборудования



Поз.	Название	Товар. номер
01, 02, 10, 11, 12		SK 3221-50
01, 02		SK 2121-51
10, 11, 12		SK 3221-52
01, 02, 10, 11, 12, 17		SK 3121-51

Седельно-сцепное устройство JSK 36 DV

Технические характеристики

Седельно-сцепное устройство со штампованной металлической конструкцией с подвеской на втулках, предназначено для монтажа на раме или на вспомогательной раме седельного тягача без монтажной плиты. Предназначена для сцепки с 2" шкворнями (50) согласно EG 94/20, DIN 74080, ISO 337 и поворотными клиньями согласно EG 94/20, DIN 74085.

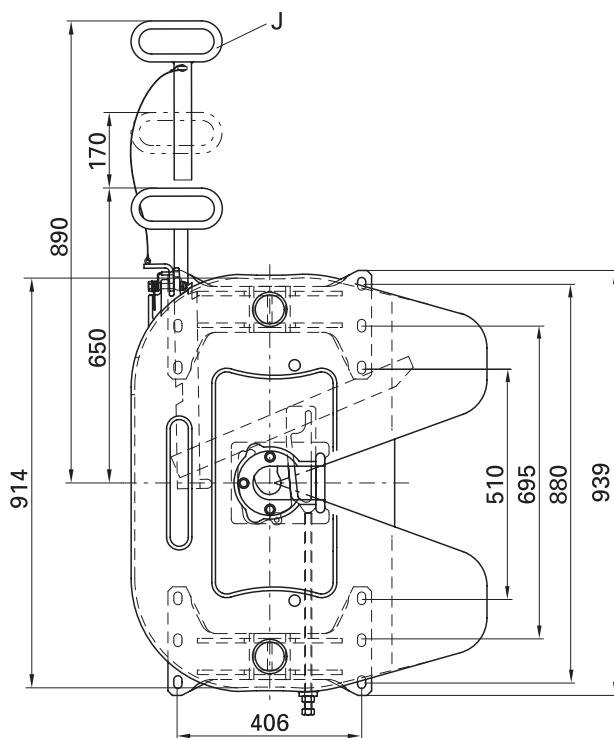
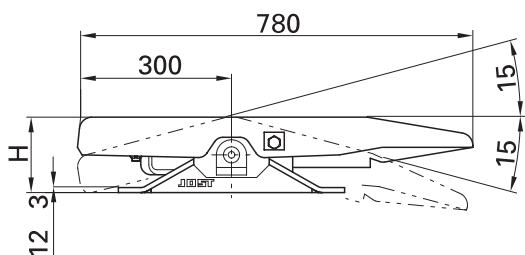


Таблица выбора / Исполнение поставки

Товарный номер	H (mm)	Показатель D (кН)	Нагрузка на седло U (т)	Вес, кг	Констр обозначения	Длина запорной ручки
JSK 36 DV2	150	152.0	20	119.0	e1 00-0301	K
JSK 36 DV2 J	150	152.0	20	119.0	e1 00-0301	J
JSK 36 DV1	172	152.0	20	122.0	e1 00-0301	K
JSK 36 DV1 J	172	152.0	20	122.0	e1 00-0301	J
JSK 36 DV3	185	152.0	20	124.0	e1 00-0301	K
JSK 36 DV3 J	185	152.0	20	124.0	e1 00-0301	J
JSK 36 DV17 G	205	152.0	20	125.0	e1 00-0301	K
JSK 36 DV17 GJ	205	152.0	20	125.0	e1 00-0301	J

Условные обозначения:

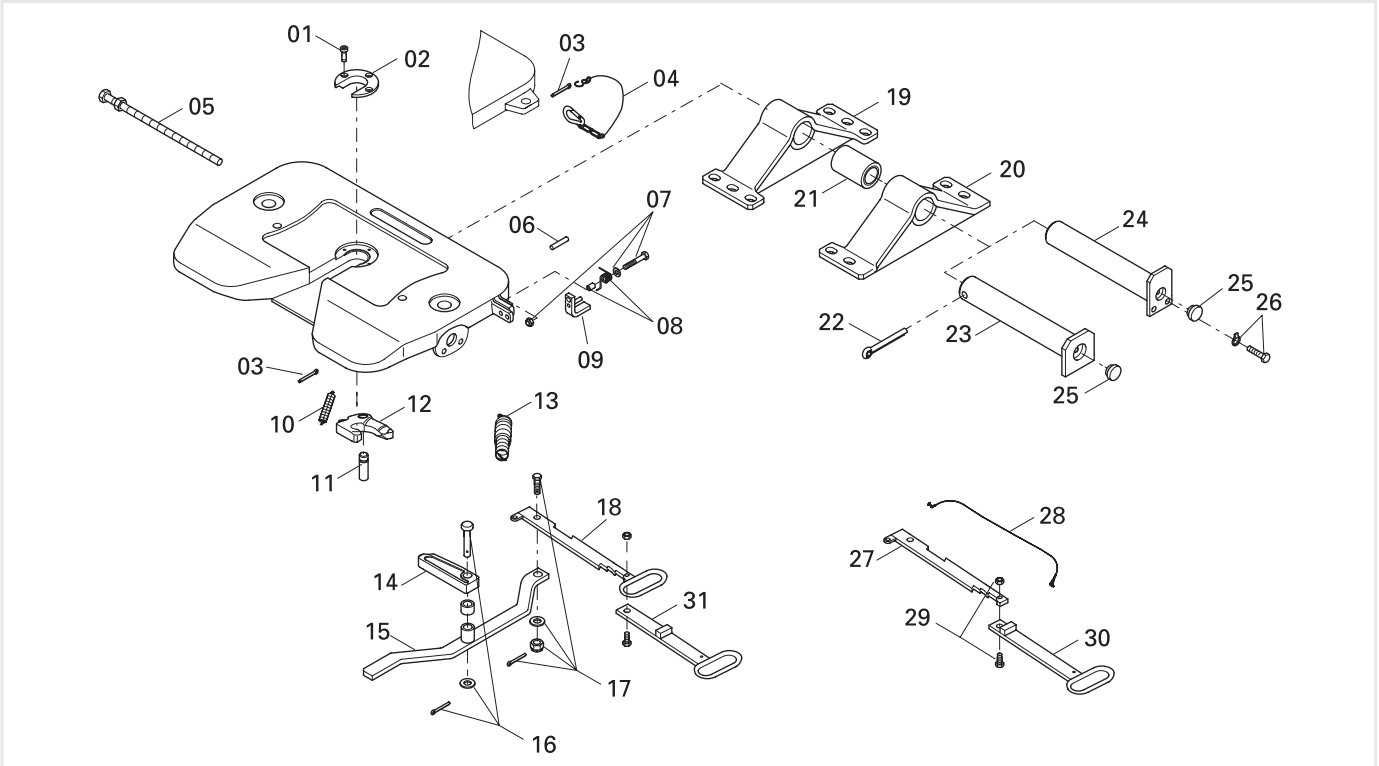
Длина запорной ручки

J = длинная запорная ручка

K = короткая запорная ручка

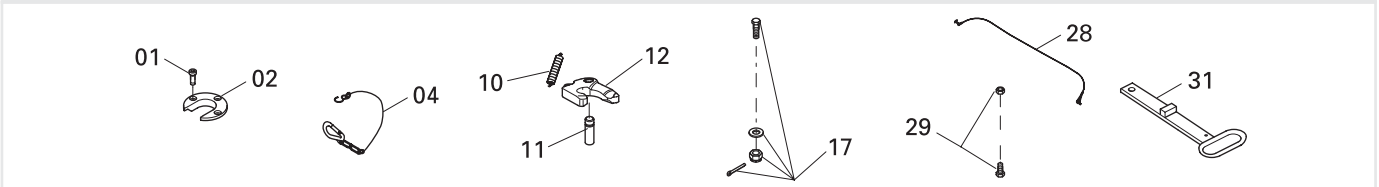
JSK 36 DV

Запасные части



Поз.	Название	Завод. номер, прим.	Товар. номер	Кол-во на JSK	Поз.	Название	Завод. номер, прим.	Товар. номер	Кол-во на JSK
01	Винт с цилиндрической головкой		SK 2121-07	3	18	Опорный кронштейн DV1(ВН 172)		SK 2905-111	1
02	"Подковка"		SK 2105-19	1	19	Опорный кронштейн DV2(ВН 150)		SKE 501530001	2
03	Шпилька	до хх83xxxxxx	SK 1974	1	19	Опорный кронштейн DV3(ВН 185)		SKE 501540001	2
04	Карабин	до хх83xxxxxx	SK 1436	1	19	Опорный кронштейн DV16(ВН 225)	Замена для SK 2904-05	SK 2904-90	2
05	Регулировочный винт		SK 2905-51	1	19	Опорный кронштейн DV17G(ВН 205)		SK 2904-105	2
06	Распорный штифт		000.003.027	1	19	Опорный кронштейн DV, только замена		SKE 501550001	2
07	Шестигранный винт в сборе	от хх89xxxxxx	SK 3521-03	1	20	Резиновая втулка	4 отверстия	SK 1525	2
08	Петля пружины в сборе	от хх89xxxxxx	SK 2921-30	1	21	Шпилька		SK 2905-94	2
09	Стопор в сборе	от хх89xxxxxx	SK 3121-52	1	22	Палец опоры с 22+25		SK 2921-04	2
10	Пружина натяжения		SK 847	1	23	Палец опоры с 25	до хх83xxxxxx	SK 2921-24	2
11	Болт		SK 2106-67	1	24	Заглушка	до хх83xxxxxx	SK 2904-99	2
12	Крюк замка		SK 1489	1	25	Шестигранный винт в сборе		JS 1101-12	2
13	Сдвоенная пружина натяжения		SK 3105-20	1	26	Фиксирующий рычаг	от хх89xxxxxx	SK 2921-038	1
14	Защелка		SK 2905-06	1	27	Стальной трос в сборе		SK 2905-106	1
15	Рычаг		SK 2107-25	1	28	Шестигранный винт в сборе		SK 3521-02	1
16	Стопорный болт в сборе		SK 2921-02	1	29	Запорная ручка		SK 2421-50	1
17	Шестигранный винт в сборе		SK 1513	1	30	Длина запорной ручки	от хх89xxxxxx	SK 3105-113	1
18	Запорная ручка(стандарт)	до хх83xxxxxx	SK 2905-01	1	31		Только в ком. для дооборудов-я		

Комплекты для ремонта и дооборудования



Поз.	Название	Товар. номер	Поз.	Название	Товар. номер
01, 02, 10, 11, 12	Рем.комп. механизма замка	SK 3221-50	01, 02, 04, 10, 11, 12, 17	Рем.комп. механизма замка	SK 3121-50
01, 02	Рем.комп. механизма замка	SK 2121-51	01, 02, 10, 11, 12, 17	Рем.комп. механизма замка	SK 3121-51
10, 11, 12	Рем.комп. механизма замка	SK 3221-52	28, 29, 31	Удлинитель запорной ручки в сборе от хх89xxxxxx	SK 2921-031

Седельно-цепное устройство JSK 37 C/CW

Технические характеристики

Подвеска на резиновых элементах

Седельно-цепное устройство

соответствует требованиям директивы/нормам- 94/20/
EG - класса G 50, DIN 74081, ISO 3842.

Предназначена для сцепки с 2" шкворнями (50) согласно
EG 94/20, DIN 74080, ISO 337 и поворотными клиньями
согласно EG 94/20, DIN 74085u.

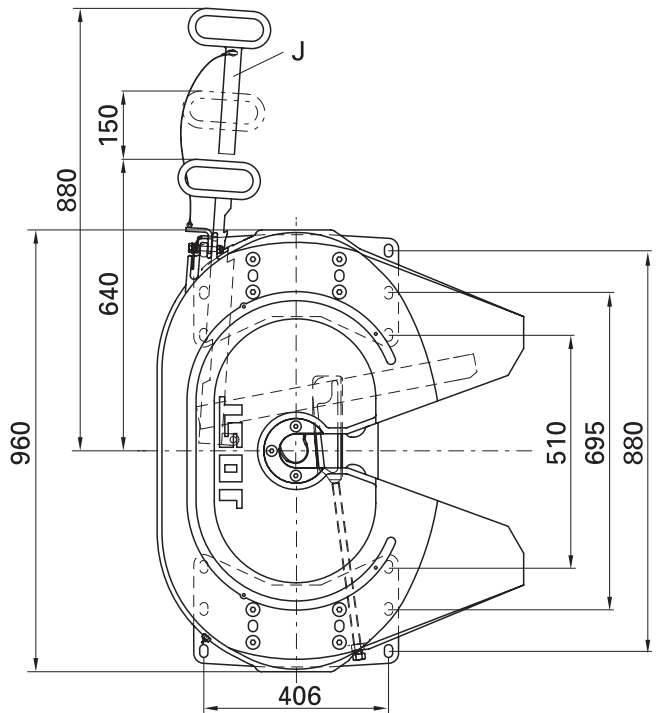
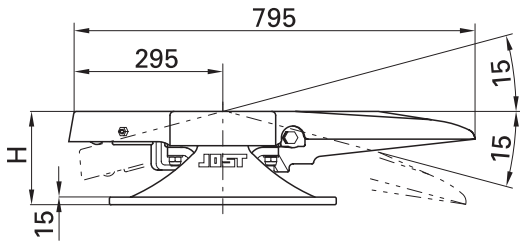


Таблица выбора / Исполнение поставки

Товарный номер	H (mm)	Показатель D (кН)	Нагрузка на седло U (т)	Вес, кг	Констр обозначения	Обслуживание	Длина запорной ручки
JSK 37 C150	150	152.0	20	149.0	e1 00-0116	M	K
JSK 37 C150 Z	150	152.0	20	149.0	e1 00-0116	Z	K
JSK 37 C150 W	150	152.0	20	149.0	e1 00-0116	W	K
JSK 37 C150 J	150	152.0	20	149.0	e1 00-0116	M	J
JSK 37 C150 ZJ	150	152.0	20	149.0	e1 00-0116	Z	J
JSK 37 C150 WJ	150	152.0	20	149.0	e1 00-0116	W	J
JSK 37 C170	170	152.0	20	151.0	e1 00-0116	M	K
JSK 37 C170 Z	170	152.0	20	151.0	e1 00-0116	Z	K
JSK 37 C170 W	170	152.0	20	151.0	e1 00-0116	W	K
JSK 37 C170 J	170	152.0	20	151.0	e1 00-0116	M	J
JSK 37 C170 ZJ	170	152.0	20	151.0	e1 00-0116	Z	J
JSK 37 C170 WJ	170	152.0	20	151.0	e1 00-0116	W	J
JSK 37 C185	185	152.0	20	152.0	e1 00-0116	M	K
JSK 37 C185 Z	185	152.0	20	152.0	e1 00-0116	Z	K
JSK 37 C185 W	185	152.0	20	152.0	e1 00-0116	W	K
JSK 37 C185 J	185	152.0	20	152.0	e1 00-0116	M	J
JSK 37 C185 ZJ	185	152.0	20	152.0	e1 00-0116	Z	J
JSK 37 C185 WJ	185	152.0	20	152.0	e1 00-0116	W	J
JSK 37 C250	250	152.0	20	168.0	e1 00-0116	M	K
JSK 37 C250 Z	250	152.0	20	168.0	e1 00-0116	Z	K
JSK 37 C250 W	250	152.0	20	168.0	e1 00-0116	W	K
JSK 37 C250 J	250	152.0	20	168.0	e1 00-0116	M	J
JSK 37 C250 ZJ	250	152.0	20	168.0	e1 00-0116	Z	J
JSK 37 C250 WJ	250	152.0	20	168.0	e1 00-0116	W	J
JSK 37 C300	300	152.0	20	178.0	e1 00-0116	M	K
JSK 37 C300 Z	300	152.0	20	178.0	e1 00-0116	Z	K
JSK 37 C300 W	300	152.0	20	178.0	e1 00-0116	W	K
JSK 37 C300 J	300	152.0	20	178.0	e1 00-0116	M	J
JSK 37 C300 ZJ	300	152.0	20	178.0	e1 00-0116	Z	J
JSK 37 C300 WJ	300	152.0	20	178.0	e1 00-0116	W	J

Условные обозначения:

Обслуживание

Z= предусмотрено подсоединение к централизованной системе смазки тягача

W= с малым обслуживанием, смазке подлежит только замок

M= ручная смазка

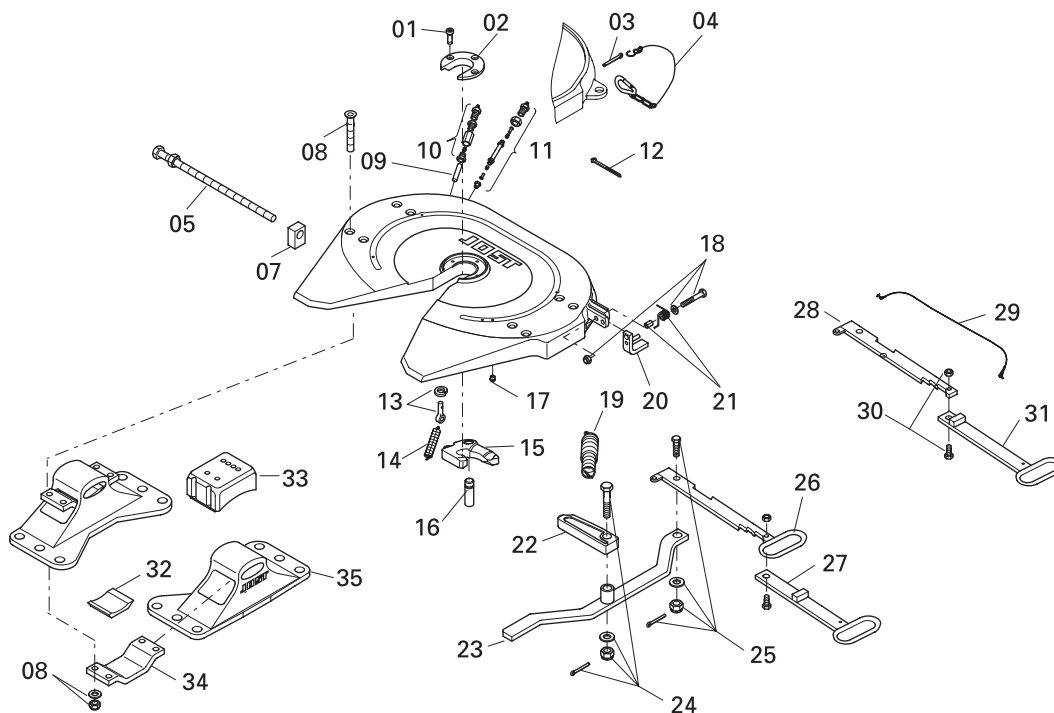
Длина запорной ручки

J = длинная запорная ручка

K=короткая запорная ручка

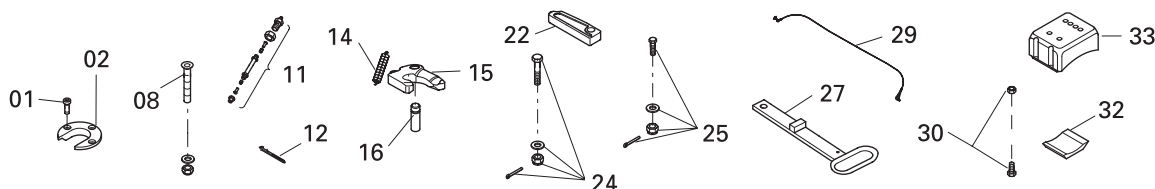
JSK 37 C

Запасные части



Поз.	Название	Завод. №, прим.	Товар. номер	Кол-во на JSK	Поз.	Название	Завод. №, прим.	Товар. номер	Кол-во на JSK
01	Винт с цилиндрической головкой		SK 2121-07	3	21	Пружина с дистанционной втулкой	с0428xxxxxx	SK 3121-59	1
02	"Подковка"		SK 2105-19	1	22	Зашелка		SK 3205-06	1
03	Шпилька до хх24xxxxxx		SK 1974	1	23	Рычаг		SK 3105-18	1
04	Карабин до хх24xxxxxx		SK 1436	1	24	Стопорный болт в сборе		SK 3221-01	1
05	Регулировочный винт		SK 3105-150	1	25	Шестигранная гайка в сборе		SK 1513	1
07	Направляющая добышка		SK 3205-07	1	26	Запорная ручка		SK 3105-15	1
08	Винт с потайной головкой		SK 2121-15	8	27	Удлинитель для запорной ручки		SK 3105-115	1
09	Отверстие для смазки		SK 1989	1	28	Фиксирующий рычаг для типа J		SK 3521-02	1
10	Винтовое соединение		SK 1976	1	29	Стальной трос в сборе для типа J		SK 2421-50	1
11	Дет.для подвода смазки тип CZ с 12	С 12	SK 3108-02	1	30	Шестигранная гайка в сборе		SK 3105-113	1
12	Соединитель		SK 3121-13	1	32	Резиновая подушка, нижняя		SK 2105-25	2
13	Болт с проушиной в сборе		SK 2122-04	1	33	Резиновая подушка, верхняя		SK 1259	2
14	Пружина растяжения		SK 847	1	34	Перемычка		SK 1372	2
15	Крюк замка тип С	С 12	SK 1489 Z	1	35	Опорн.кронштейн ВН 150		SK 2104-02	2
15	Крюк замка тип CZ	С 12	SK 1489	1	35	Опорн.кронштейн ВН 170		SK 2104-21	2
16	Болт		SK 2106-67	1	35	Опорн.кронштейн ВН 185		SK 2104-01	2
17	Резьбовая пробка	от 0428xxxxxx	000.010.021	4	35	Опорн.кронштейн ВН 250		SK 2104-14	2
18	Шестигранный винт в сборе		SK 3521-03	1	35	Опорн.кронштейн ВН 300		SK 2104-20	2
19	Пружина растяжения		SK 3105-20	1					
20	Стопор в сборе	с0428xxxxxx	SK 3121-52	1					

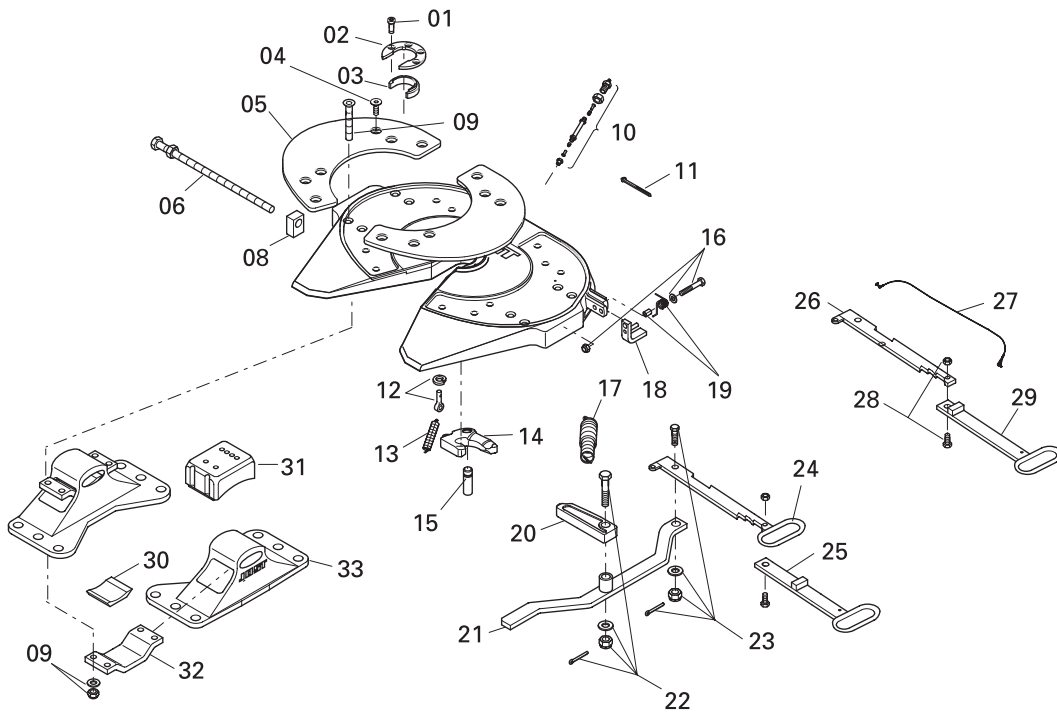
Комплекты для ремонта и дооборудования



Поз.	Название	Товар. №	Поз.	Название	Товар. №
01, 02, 14, 15, 16	Рем.комп. механизма замка С	SK 3221-50	08, 32, 33	Рем.комп. для опорного блока	SK 2121-69
14, 15, 16	Рем.комп. механизма замка С	SK 3221-52	11, 15	Комп. дооборуд. для типа С на CZ	SK 3108-05
01, 02	Рем.комп. механизма замка С/СZ	SK 2121-51	27, 29, 30	Комп. дооборуд. Удлинитель запорной ручки в сборе	SK 3121-063
01, 02, 11, 14, 15, 16	Рем.комп. механизма замка CZ	SK 3221-50 Z	01, 02, 11, 12, 14, 15, 16, 22, 24, 25	Рем.комп. механизма замка до 31	SK 3121-072 Z
11, 14, 15, 16	Рем.комп. механизма замка CZ	SK 3221-52 Z			

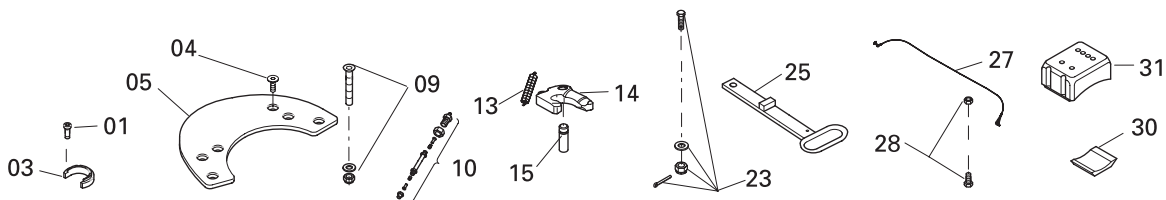
JSK 37 CW

Запасные части



Поз.	Название	Завод. номер, прим.	Товар. номер	Кол-во на JSK	Поз.	Название	Завод. номер, прим.	Товар. номер	Кол-во на JSK
01	Цилиндрический винт		SK 3121-55	4	20	Защелка		SK 3205-06	1
02	Крепежное кольцо		SK 3105-93	1	21	Рычаг		SK 3105-18	1
03	Сменная деталь		SK 3105-92	1	22	Стопорный болт в сборе		SK 3221-01	1
04	Винт с потайной головкой		SK 3121-062	12	23	Шестигранный винт в сборе		SK 1513	1
05	Антифрикционная пластина левая		SK 3105-129L	1	24	Запорная ручка		SK 3105-15	1
05	Антифрикционная пластина правая		SK 3105-129R	1	25	Удлинитель для запорной ручки			
06	Регулировочный винт		SK 3105-151	1	26	Фиксирующий рычаг	для типа J	SK 3105-115	1
08	Направляющая бобышка		SK 3205-07	1	27	Стальной трос в сборе	для типа J	SK 3521-02	1
09	Винт с потайной головкой в сборе		SK 2121-15	8	28	Шестигранный винт в сборе	для типа J	SK 2421-50	1
10	Детали для подвода смазки		SK 3108-02	1	29	Запорная ручка	Запорная ручка	SK 3105-113	1
11	Соединитель		SK 3121-13	1	30	Резиновая подушка, нижняя		SK 2105-25	2
12	Болт с проушиной в сборе		SK 2122-04	1	31	Резиновая подушка, верхняя		SK 1259	2
13	Пружина растяжения		SK 847	1	32	Перемычка		SK 1372	2
14	Крюк замка тип		SK 1489 Z	1	33	Опорн.кронштейн ВН 150		SK 2104-02	2
15	Болт		SK 2106-67	1	33	Опорн.кронштейн ВН 170		SK 2104-21	2
16	Шестигранный винт в сборе		SK 3521-03	1	33	Опорн.кронштейн ВН 185		SK 2104-01	2
17	Двойная пружина растяжения		SK 3105-20	1	33	Опорн.кронштейн ВН 250		SK 2104-14	2
18	Стопор в сборе		SK 3121-52	1	33	Опорн.кронштейн ВН 300		SK 2104-20	2
19	Петля пружины с распорной втулкой		SK 3121-59	1					

Комплекты для ремонта и дооборудования



Поз.	Название	Название	Поз.	Название	Название
10, 13, 14, 15	Рем.комп. механизма замка	SK 3221-52 Z	04, 05	Рем.комп. пластины трения	SK 3106-003
01, 03, 10, 13, 14, 15, 23	Рем.комп. механизма замка	SK 3121-60 Z	25, 27, 28	Дооборудование для удлинителя запорной ручки	SK 3121-063
09, 30, 31	Рем.комп. механизма замка	SK 2121-69			

Седельно-сцепное устройство JSK 37 E/EW

Технические характеристики

Подвеска на втулках

Седельно-сцепное устройство соответствует требованиям директивы/нормам- 94/20/EG - класса G 50, DIN 74081, ISO 3842.

Предназначена для сцепки с 2" шкворнями (50) согласно EG 94/20, DIN 74080, ISO 337 и поворотными клиньями согласно EG 94/20, DIN 74085

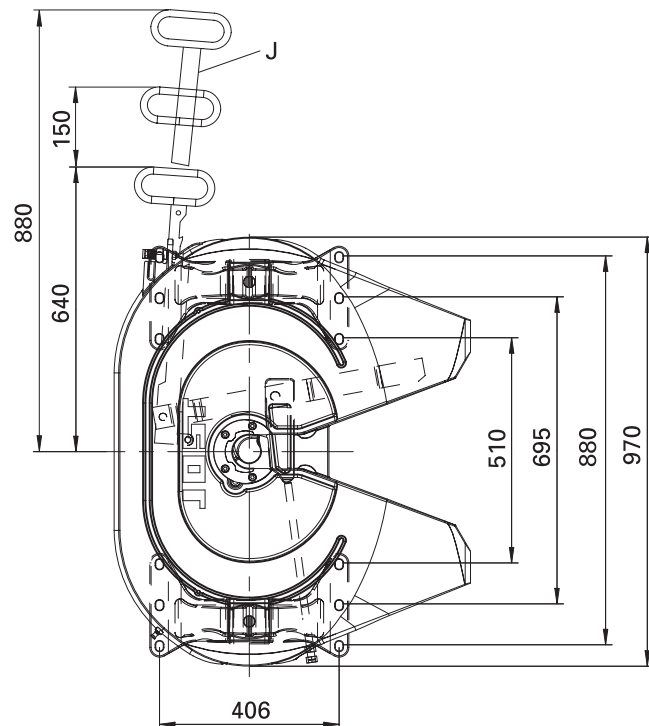
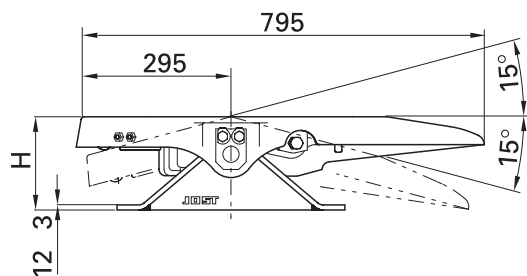


Таблица выбора / Исполнение поставки

Товарный номер	H (mm)	Показатель D (кН)	Нагрузка на седло U (т)	Вес (кг)	Констр обозначения	Обслуж.	Длина запорной ручки
JSK 37 E150	150	152.0	20	135.0	e1 00-0294	Z	K
JSK 37 E150 W	150	152.0	20	135.0	e1 00-0294	W	K
JSK 37 E150 J	150	152.0	20	135.0	e1 00-0294	Z	J
JSK 37 E150 WJ	150	152.0	20	135.0	e1 00-0294	W	J
JSK 37 E170	172	152.0	20	138.0	e1 00-0294	Z	K
JSK 37 E170 W	172	152.0	20	138.0	e1 00-0294	W	K
JSK 37 E170 J	172	152.0	20	138.0	e1 00-0294	Z	J
JSK 37 E170 WJ	172	152.0	20	138.0	e1 00-0294	W	J
JSK 37 E185	185	152.0	20	140.0	e1 00-0294	Z	K
JSK 37 E185 W	185	152.0	20	140.0	e1 00-0294	W	K
JSK 37 E185 J	185	152.0	20	140.0	e1 00-0294	Z	J
JSK 37 E185 WJ	185	152.0	20	140.0	e1 00-0294	W	J
JSK 37 E205	205	152.0	20	141.0	e1 00-0294	Z	K
JSK 37 E205 W	205	152.0	20	141.0	e1 00-0294	W	K
JSK 37 E205 J	205	152.0	20	141.0	e1 00-0294	Z	J
JSK 37 E205 WJ	205	152.0	20	141.0	e1 00-0294	W	J

Условные обозначения:

Обслуживание

Z= предусмотрено подсоединение к централизованной системе смазки

W= с малым обслуживанием

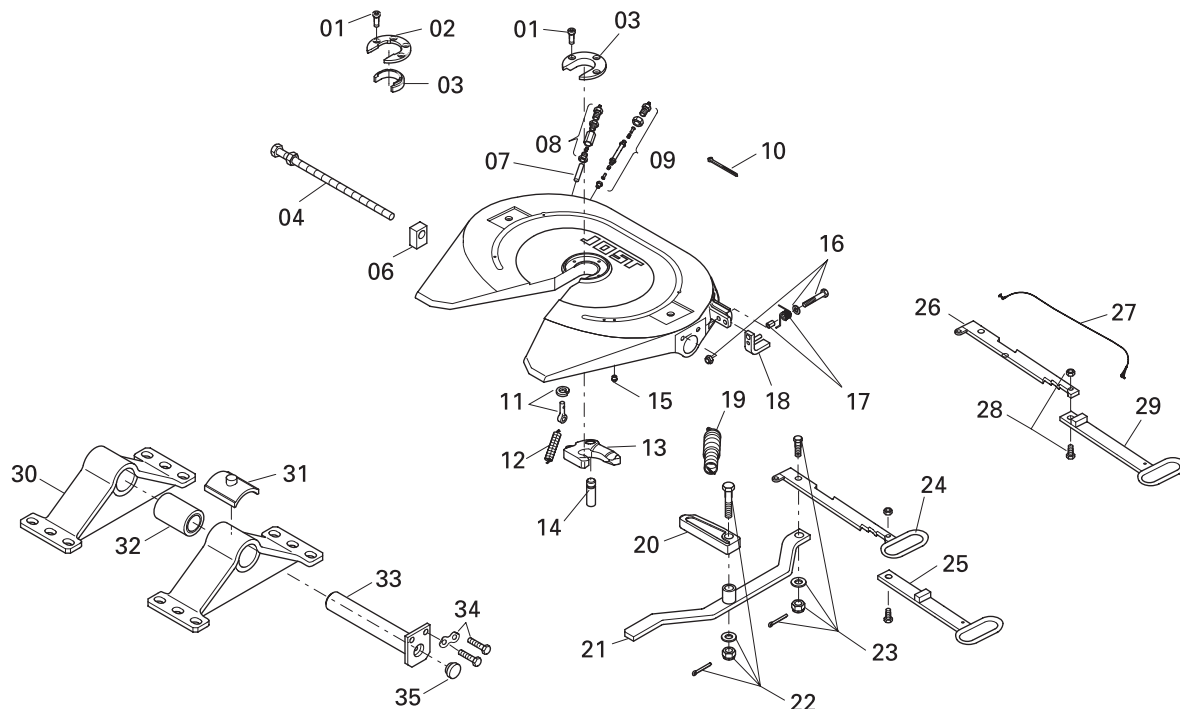
Длина запорной ручки

J = длинная запорная ручка

K=короткая запорная ручка

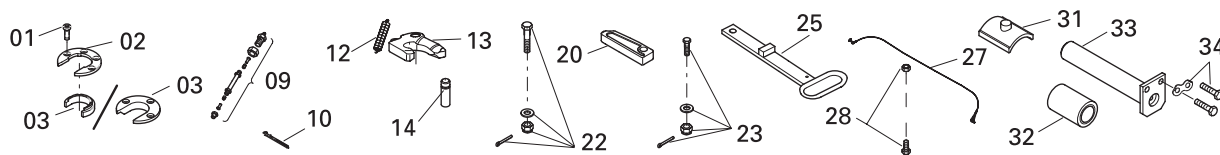
JSK 37 E

Запасные части



Поз.	Название	Завод. номер, прим.	Товар. номер	Кол-во на JSK	Поз.	Название	Завод. номер, прим.	Товар. номер	Кол-во на JSK
01	Цилиндрический винт	до хх31хххххх	SK 2121-07	4	20	Стопорная задвижка		SK 3205-06	1
01	Цилиндрический винт	с хх34хххххх	SK 3121-55	4	21	Рычаг	Для JSK DH	SKE 500350001	1
02	Крепежное кольцо	с хх34хххххх	SK 3105-93	1	21	Рычаг		SK 3105-18	1
03	"Подковка"	до хх31хххххх	SK 2105-19	1	22	Стопорный болт в сборе		SK 3221-01	1
03	Сменная деталь	с хх34хххххх	SK 3105-92	1	23	Шестигранный винт в сборе		SK 1513	1
04	Регулировочный винт	с хх31хххххх	SK 3105-151	1	24	Запорная ручка		SK 3105-15	1
04	Регулировочный винт	до хх34хххххх	SK 3105-150	1	25	Удлинитель для запорной ручки			
06	Направляющая бобышка		SK 3205-07	1	26	Фиксирующий рычаг	для типа J	SK 3105-115	1
07	Трубка для смазки	до хх31хххххх	SK 1989	1	27	Стальной трос в сборе	для типа J	SK 3521-02	1
08	Винтовое соединение		SK 1976	1	28	Шестигранный винт в сборе	для типа J	SK 2421-50	1
09	Детали для подвода смазки	С 10	SK 3108-02	1	29	Запорная ручка	для типа J	SK 3105-113	1
10	Соединитель		SK 3121-13	1	30	Опорн.кронштейн ВН 150		SKE 501530001	2
11	Болт с проушиной в сборе		SK 2122-04	1	30	Опорн.кронштейн ВН 172		SKE 501540001	2
12	Пружина растяжения		SK 847	1	30	Опорн.кронштейн ВН 185		SKE 501550001	2
13	Крюк замка в сборе	С 10	SK 1489 Z	1	30	Опорн.кронштейн ВН 205		SK 2904-105	2
14	Болт		SK 2106-67	1	31	Вкладыш опоры	с хх31хххххх	SK 3105-95	2
15	Резьбовая пробка	000.010.021		1	32	Резиновая втулка в сборе		SK 2905-94	2
16	Шестигранный винт в сборе		SK 3521-03	1	33	Палец опоры	С 35	SK 3104-05	2
17	Пружина с дистанционной втулкой		SK 3121-59	1	34	Шестигр.винт в сборе		SK 3121-071	2
18	Стопор в сборе		SK 3121-52	1	35	Заглушка		JS 1101-12	2
19	Двойная пружина растяжения		SK 3105-20	1					

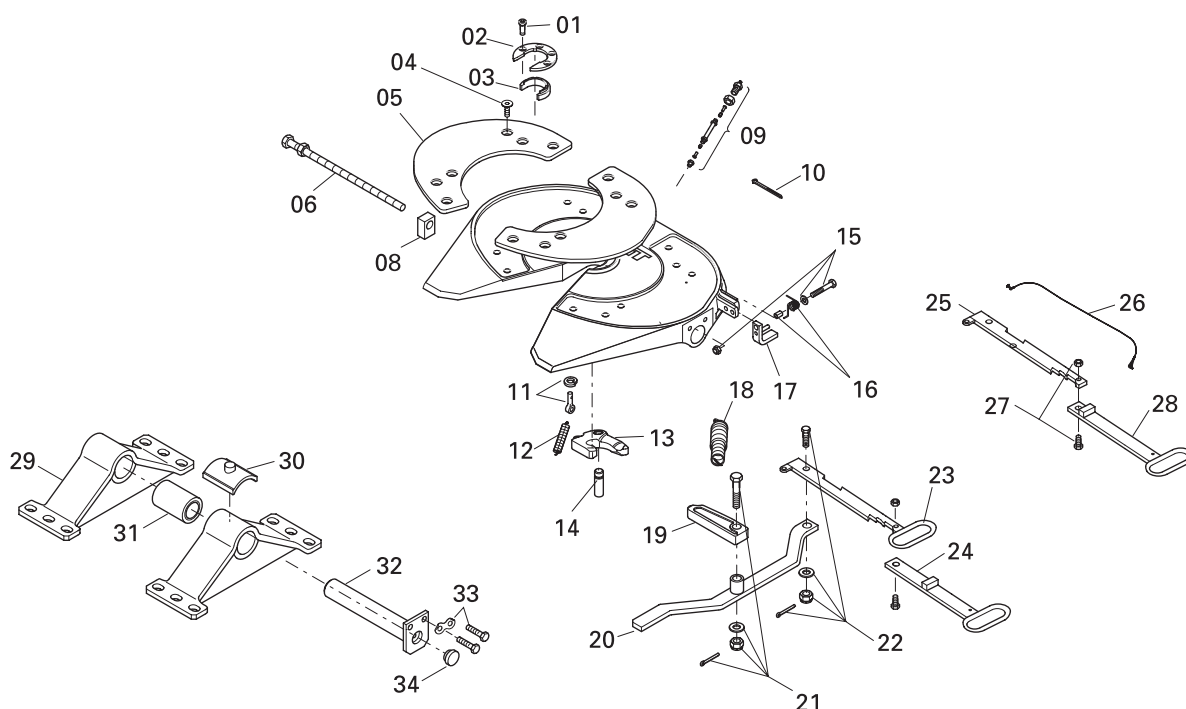
Комплекты для ремонта и дооборудования



Поз.	Название	Название	Поз.	Название	Название
09, 03, 14, 12, 13, 01	Рем.комп. механизма замка до серии 31	SK 3221-50 Z	34, 32, 31, 33	Рем.комп. механизма замка со серии 31	SK 3121-61
09, 14, 12, 13	Рем.комп. механизма замка	SK 3221-52 Z	25, 27, 28	Дооборудование для запорной ручки	SK 3121-063
01, 03, 09, 12, 13, 14, 23	Рем.комп. механизма замка до серии 31	SK 3121-56 Z	01, 03, 09, 10, 12, 13,		
01, 02, 03, 09, 12, 13, 14, 23	Рем.комп. механизма замка с серии 34	SK 3121-60 Z	14, 20, 22, 23	Рем.комп. механизма замка до серии 31	SK 3121-072 Z
34, 32, 33	Рем.комп. механизма замка до серии 28	SK 3121-58			

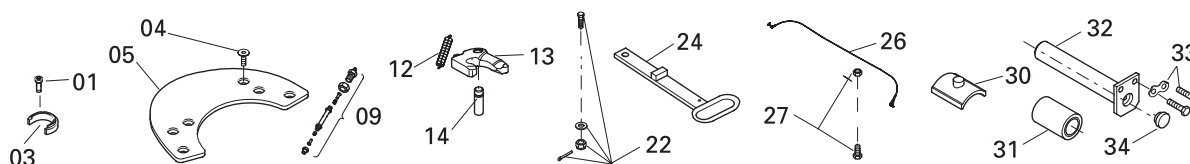
JSK 37 EW

Запасные части



Поз.	Название	Завод. номер, прим.	Товар. номер	Кол-во на JSK	Поз.	Название	Завод. номер, прим.	Товар. номер	Кол-во на JSK
01	Цилиндрический винт		SK 3121-55	4	20	Рычаг		SK 3105-18	1
02	Крепёжное кольцо		SK 3105-93	1	21	Болт защелки в сборе		SK 3221-01	1
03	Сменная деталь		SK 3105-92	1	22	Шестигранный винт в сборе		SK 1513	1
05	Антифрикционная пластина левая	C 04	SK 3105-129L	1	23	Запорная ручка	Норм. Вар.	SK 3105-15	1
05	Антифрикционная пластина правая	C 04	SK 3105-129R	1	24	Удлинитель для запорной ручки	Норм. Вар.		
06	Регулировочный винт		SK 3105-151	1	25	Фиксирующий рычаг	для типа J	SK 3105-115	1
08	Направляющая бобышка		SK 3205-07	1	26	Стальной трос в сборе	для типа J	SK 3521-02	1
09	Детали для подвода смазки	C 10	SK 3108-02	1	27	Шестигранный винт в сборе	для типа J	SK 2421-50	1
10	Соединитель		SK 3121-13	1	28	Запорная ручка	для типа J	SK 3105-113	1
11	Болт с проушиной в сборе		SK 2122-04	1	29	Опорн.кронштейн ВН 150		SKE 501530001	2
12	Пружина натяжения		SK 847	1	29	Опорн.кронштейн ВН 172		SKE 501540001	2
13	Крюк замка в сборе	C 10	SK 1489 Z	1	29	Опорн.кронштейн ВН 185		SKE 501550001	2
14	Болт		SK 2106-67	1	29	Опорн.кронштейн ВН 205		SK 2904-105	2
15	Шестигранный винт в сборе		SK 3521-03	1	30	Вкладыш опоры		SK 3105-95	2
16	Пружина с дистанционной втулкой		SK 3121-59	1	31	Резиновая втулка в сборе		SK 2905-94	2
17	Стопор в сборе		SK 3121-52	1	32	Палец опоры	C 34	SK 3104-05	2
18	Двойная пружина		SK 3105-20	1	33	Шестигр.винт в сборе		SK 3121-071	2
19	Пружина с дистанционной втулкой		SK 3205-06	1	34	Заглушка		JS 1101-12	2

Комплекты для ремонта и дооборудования



Поз.	Название	Товар. номер	Поз.	Название	Товар. номер
09, 12, 13, 14	Рем.комп. механизма замка до серии31	SK 3221-52 Z	30, 31, 32, 33, 34	Рем.комп. опоры	SK 3121-61
01, 03, 09, 12, 13, 14, 22	Рем.комп. механизма замка	SK 3121-60 Z	24, 26, 27	Дооборудование удлинителя для запорной ручки	SK 3121-063
04, 05	Рем.комп. шайбы	SK 3106-003			

Седельно-цепное устройство JSK 37 EA

Технические характеристики

Седельно-цепное устройство с подвесом на втулках для установки на рамах седельных тягачей или на вспомогательных рамах без монтажных плит. Предназначена для сцепки с 2" шкворнями (50) согласно EG 94/20, DIN 74080, ISO 337 и поворотными клиньями согласно EG 94/20, DIN 74085.

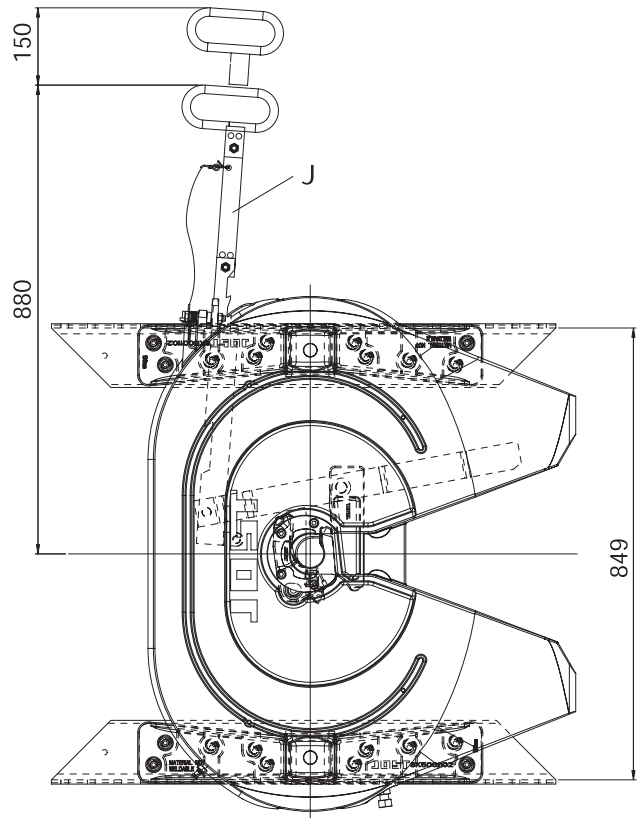
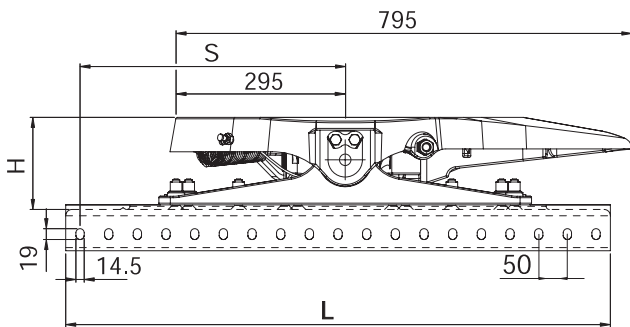


Таблица выбора / Исполнение поставки

Товарный номер	H (mm)	S (mm)	L (mm)	X Уголы поворота	Y Уголы поворота	Показатель D (кН)	Нагрузка на седло U (т)	Вес, кг	Констр-ные обозначения	Виды запорных ручек	Виды отверстия
JSK 37 EA1530AW	140	462.5	950	13	10	152.0	20	158.0	e1 00-0293	J	E
JSK 37 EA1530AY	140	437.5	950	13	10	152.0	20	158.0	e1 00-0293	J	F
JSK 37 EA2130AW	160	462.5	950	15	12	152.0	20	161.0	e1 00-0293	J	E
JSK 37 EA2130AY	160	437.5	950	15	12	152.0	20	161.0	e1 00-0293	J	F
JSK 37 EA4430AW	200	462.5	950	15	12	152.0	20	167.0	e1 00-0293	J	E
JSK 37 EA4430AY	200	437.5	950	15	12	152.0	20	167.0	e1 00-0293	J	F
JSK 37 EA5830AW	230	462.5	950	15	15	152.0	20	172.5	e1 00-0293	J	E
JSK 37 EA5830AY	230	437.5	950	15	15	152.0	20	172.5	e1 00-0293	J	F

Условные обозначения:

Длина запорной ручки

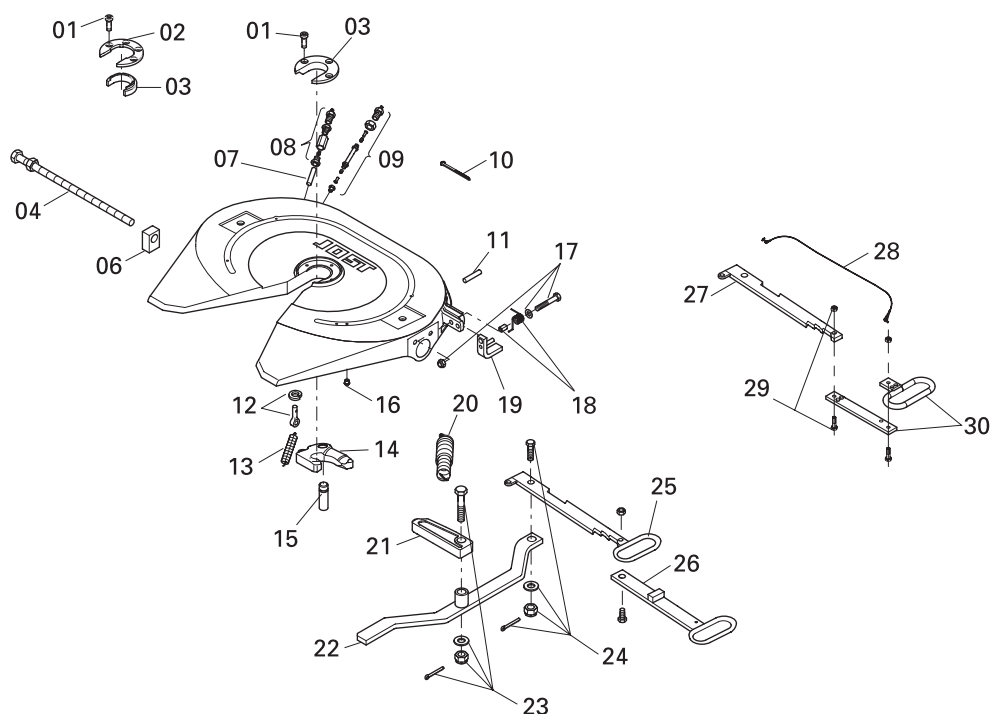
J = длинная запорная ручка

K = короткая запорная ручка

* см. виды отверстий и опорных кронштейнов

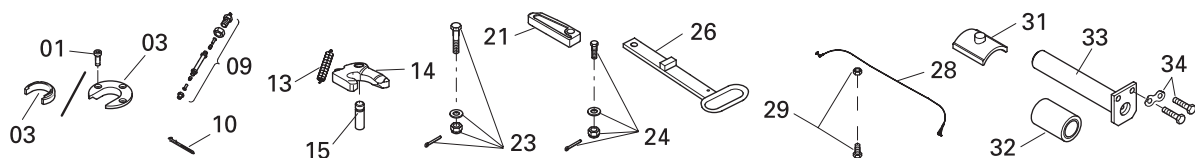
JSK 37 EA

Запасные части



Поз.	Название	Завод. номер, прим.	Товар. номер	Кол-во на JSK	Поз.	Название	Завод. номер, прим.	Товар. номер	Кол-во на JSK
01	Цилиндрический винт	до хх31xxxxx	SK 2121-07	4	16	Резьбовая пробка	000.010.021		4
01	Цилиндрический винт	с хх34xxxxx	SK 3121-55	4	17	Шестигранный винт в сборе		SK 3521-03	1
02	Крепежное кольцо	с хх34xxxxx	SK 3105-93	1	18	Пружинная петля с распорной втулкой до хх24xxxxx		SK 3521-09	1
03	"Подковка"	с хх31xxxxx	SK 2105-19	1	18	Пружинная петля с распорной втулкой с хх28xxxxx		SK 3121-59	1
03	Сменная деталь	до хх31xxxxx	SK 3105-92	1	19	Стопор в сборе		SK 3121-52	1
04	Регулировочный винт	до хх28xxxxx	SK 3105-151	1	20	Двойная пружина растяжения		SK 3105-20	1
04	Регулировочный винт	с хх31xxxxx	SK 3105-150	1	21	Защелка		SK 3205-06	1
06	Направляющая бобышка		SK 3205-07	1	22	Рычаг		SK 3105-18	1
07	Трубка для смазки	до хх31xxxxx	SK 1989	1	23	Болт защелки в сборе		SK 3221-01	1
08	Винтовое соединение		SK 1976	1	24	Шестигранный винт в сборе		SK 1513	1
09	Линия смазки в сборе	С 10	SK 3108-02	1	25	Запорная ручка	Норм. Вар.	SK 3105-15	1
10	Элемент для соединения проводов		SK 3121-13	1	26	Удлинитель для запорной ручки			
11	Зажимная втулка	с хх28xxxxx	SK 3521-07	1	27	Фиксирующий рычаг	для типа J	SK 3105-115	1
12	Болт с проушиной в сборе		SK 2122-04	1	28	Двойной трос в сборе	для типа J	SK 3521-02	1
13	Пружина натяжения		SK 847	1	29	Шестигранный винт в сборе	для типа J	SK 2421-50	2
14	Крюк замка в сборе	С 10	SK 1489 Z	1	30	Запорная ручка	для типа J	SK 3121-064	1
15	Болт		SK 2106-67	1					

Комплекты для ремонта и дооборудования



Поз.	Название	Товар. номер	Поз.	Название	Товар. номер
01, 03, 09, 13, 14, 15	Рем.компл. механизма замка до серии31	SK 3221-50 Z	31, 32, 33, 34	Рем.компл. опоры с 31 серии	SK 3121-61
09, 13, 14, 15	Рем.компл. механизма замка	SK 3221-52 Z	26, 28, 29	Дооборудование удлинителя для запорной ручки	SK 3121-063
01, 03, 09, 13, 14, 15, 24	Рем.компл. механизма замка до серии31	SK 3121-56 Z	01, 03, 09, 10, 13, 14,	Рем.компл. механизма замка до серии31	
01, 03, 09, 13, 14, 15, 24	Рем.компл. механизма замка от серии34	SK 3121-60 Z	15, 21, 23, 24	Рем.компл. механизма замка до серии31	SK 3121-072 Z
32, 33, 34	Рем.компл. опоры до 28 серии	SK 3121-58			

* см. виды отверстий и опорных кронштейнов

Седельно-сцепное устройство JSK 37 EAW

Технические характеристики

Седельно-сцепное устройство с подвеской на втулках для установки на рамах седельных тягачей или на вспомогательных рамах без монтажных плит. Предназначена для сцепки с 2" шкворнями (50) согласно EG 94/20, DIN 74080, ISO 337 и поворотными клиньями согласно EG 94/20, DIN 74085.

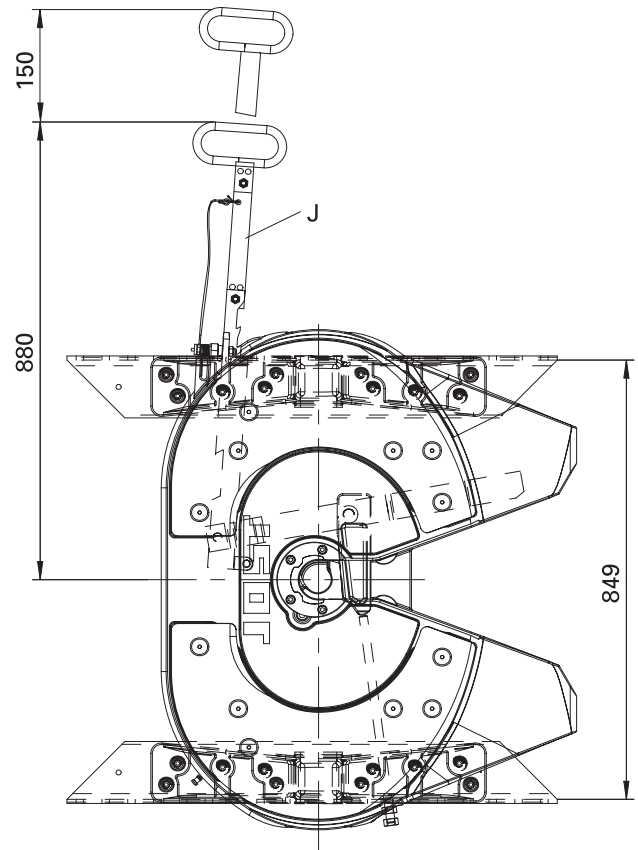
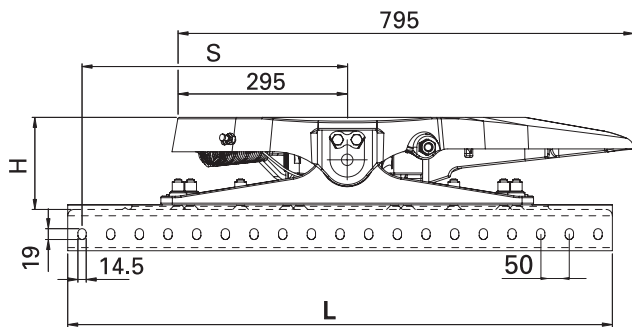


Таблица выбора / Исполнение поставки

Товарный номер	H (mm)	S (mm)	L (mm)	X Углы поворота	γ Углы поворота	Показатель D (кН)	Нагрузка на седло U (т)	Вес, кг	Констр-ные обозначения	Виды запорных ручек	Виды отверстия
JSK 37 EA1502AW	140	462.5	950	13°	10°	152.0	20	158.0	e1 00-0293	J	E
JSK 37 EA1502AY	140	437.5	950	13°	10°	152.0	20	158.0	e1 00-0293	J	F
JSK 37 EA2102AW	160	462.5	950	15°	12°	152.0	20	161.0	e1 00-0293	J	E
JSK 37 EA2102AY	160	437.5	950	15°	12°	152.0	20	161.0	e1 00-0293	J	F
JSK 37 EA4402AW	200	462.5	950	15°	12°	152.0	20	167.0	e1 00-0293	J	E
JSK 37 EA4402AY	200	437.5	950	15°	12°	152.0	20	167.0	e1 00-0293	J	F
JSK 37 EA5802AW	230	462.5	950	15°	15°	152.0	20	172.5	e1 00-0293	J	E
JSK 37 EA5802AY	230	437.5	950	15°	15°	152.0	20	172.5	e1 00-0293	J	F

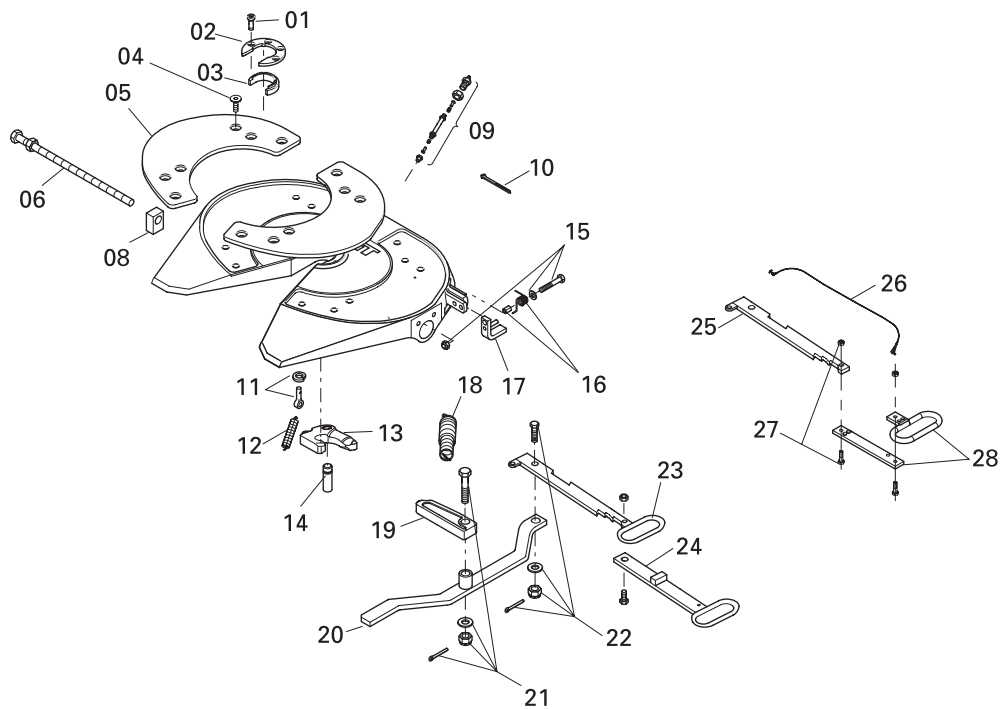
Условные обозначения:

Длина запорной ручки
J = длинная запорная ручка
K = короткая запорная ручка

* см. виды отверстий и опорных кронштейнов

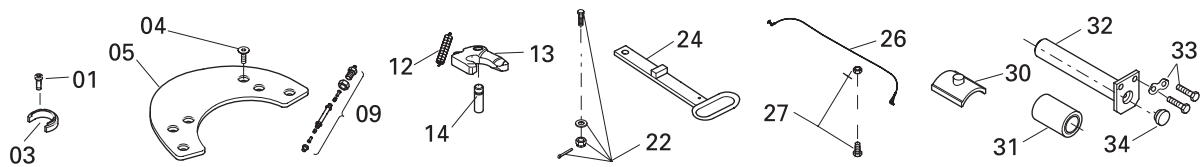
JSK 37 EAW

Запасные части



Поз.	Название	Завод. номер, прим.	Товар. номер	Кол-во на JSK	Поз.	Название	Завод. номер, прим.	Товар. номер	Кол-во на JSK
01	Цилиндрический винт	до xx31xxxxxx	SK 3121-55	4	16	Резьбовая пробка		SK 3121-59	1
02	Цилиндрический винт	с xx34xxxxxx	SK 3105-93	1	17	Шестигранный винт в сборе		SK 3121-52	1
03	Крепежное кольцо	с xx34xxxxxx	SK 3105-92	1	18	Пружинная петля с распорной втулкой	до xx24xxxxxx	SK 3105-20	1
05	"Подковка"	с xx31xxxxxx	SK 3105-129L	1	19	Пружинная петля с распорной втулкой	с xx28xxxxxx	SK 3205-06	1
06	Регулировочный винт	до xx28xxxxxx	SK 3105-151	1	20	Стопор в сборе		SK 3105-18	1
08	Регулировочный винт	с xx31xxxxxx	SK 3205-07	1	21	Двойная пружина растяжения		SK 3221-01	1
09	Направляющая бобышка		SK 3108-02	1	22	Защелка		SK 1513	1
10	Трубка для смазки	до xx31xxxxxx	SK 3121-13	1	23	Рычаг		SK 3105-15	1
11	Винтовое соединение		SK 2122-04	1	24	Болт защелки в сборе		SK 3105-115	1
12	Линия смазки в сборе	С 10	SK 847	1	25	Шестигранный винт в сборе		SK 3221-02	1
13	Элемент для соединения проводов		SK 1489 Z	1	26	Запорная ручка	Норм. Вар.	SK 2421-50	2
14	Зажимная втулка	с xx28xxxxxx	SK 2106-67	1	27	Удлинитель для запорной ручки		SK 3121-064	1
15	Болт с проушиной в сборе		SK 3521-03	1	28	Фиксирующий рычаг	для типа J		

Комплекты для ремонта и дооборудования



Поз.	Название	Товар. номер	Поз.	Название	Товар. номер
09, 12, 13, 14	Рем.комп. механизма замка до серии31	SK 3221-52 Z	30, 31, 32, 33, 34	Рем.комп. опоры с 31 серии	SK 3121-61
01, 03, 09, 12, 13, 14, 22	Рем.комп. механизма замка	SK 3121-60 Z	24, 26, 27	Дооборудование удлинителя для запорной ручки	SK 3121-063
05	Рем.комп. механизма замка до серии31	SK 3106-003		Рем.комп. механизма замка до серии31	
	Рем.комп. механизма замка от серии34			Рем.комп. механизма замка до серии31	
	Рем.комп. опоры до 28 серии				

* см. виды отверстий и опорных кронштейнов

JSK 37 EA/EAW

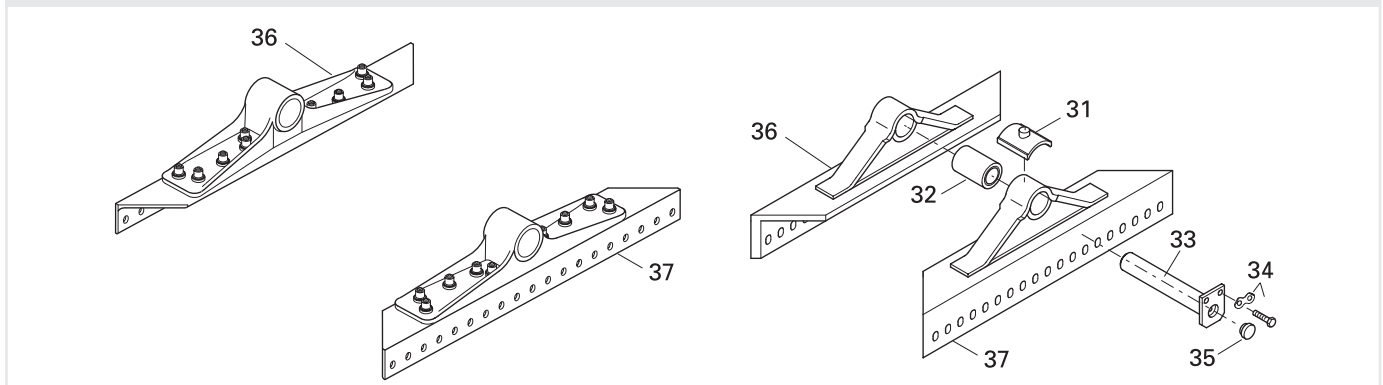
Виды опорных кронштейнов

Схемы отверстий

	<p>A: S = 762,5 mm</p> <p>B: S = 737,5 mm</p>
	<p>C: S = 564 mm</p> <p>D: S = 664 mm</p>
	<p>E: S = 462,5 mm</p> <p>F: S = 437,5 mm</p>

Благодаря смене правого и левого опорного кронштейна на противоположный съема А изменяется на схему В, а Е изменяется на схему S и наоборот. Таким образом происходит смещение седельно-цепного устройства на 25 мм к крепежному отверстию седельного тягача.

Запасные части



Поз.	Название	Завод. номер, прим.	Товар. номер	Кол-во на JSK	Поз.	Название	Завод. номер, прим.	Товар. номер	Кол-во на JSK
31	Вкладыш опоры	с хх31хххххх	SK 3105-95	2	36	Опорный кронштейн лев ВН 200 для испл. F	SKE 500020111	1	1
32	Резиновая втулка в сборе		SK 2905-94	2	36	Опорный кронштейн лев ВН 230 для испл. E	SKE 500010011	1	1
33	Палец опоры	C 35	SK 3104-99	2	36	Опорный кронштейн лев ВН 230 для испл. F	SKE 500020011	1	1
33	Палец опоры	C 35	SK 3104-05	2	37	Опорный кронштейн прав ВН 140 для испл. A	SK 3104-32	1	1
34	Шестигранный винт в сборе		SK 3121-071	2	37	Опорный кронштейн прав ВН 140 для испл. B	SK 3104-31	1	1
34	Шестигранный винт в сборе		SK 2921-038	2	37	Опорный кронштейн прав ВН 140 для испл. C	SK 3104-34-01	1	1
35	Заглушка		JS 1101-12	2	37	Опорный кронштейн прав ВН 140 для испл. D	SK 3104-34-04	1	1
36	Опорный кронштейн лев ВН 140 для испл. A		SK 3104-31	1	37	Опорный кронштейн прав ВН 140 для испл. E	SKE 500020311	1	1
36	Опорный кронштейн лев ВН 140 для испл. B		SK 3104-32	1	37	Опорный кронштейн прав ВН 140 для испл. F	SKE 500010311	1	1
36	Опорный кронштейн лев ВН 140 для испл. C		SK 3104-33-01	1	37	Опорный кронштейн прав ВН 160 для испл. A	SKE 500630211	1	1
36	Опорный кронштейн лев ВН 140 для испл. D		SK 3104-33-04	1	37	Опорный кронштейн прав ВН 160 для испл. B	SKE 500620211	1	1
36	Опорный кронштейн лев ВН 140 для испл. E		SKE 500010311	1	37	Опорный кронштейн прав ВН 160 для испл. C	SK 3104-34-02	1	1
36	Опорный кронштейн лев ВН 140 для испл. F		SKE 500020311	1	37	Опорный кронштейн прав ВН 160 для испл. D	SK 3104-34-05	1	1
36	Опорный кронштейн лев ВН 160 для испл. A		SKE 500010211	1	37	Опорный кронштейн прав ВН 160 для испл. E	SKE 500020011	1	1
36	Опорный кронштейн лев ВН 160 для испл. B		SKE 500630211	1	37	Опорный кронштейн прав ВН 160 для испл. F	SKE 500010211	1	1
36	Опорный кронштейн лев ВН 160 для испл. C		SK 3104-33-02	1	37	Опорный кронштейн прав ВН 200 для испл. A	SKE 500630111	1	1
36	Опорный кронштейн лев ВН 160 для испл. D		SK 3104-33-05	1	37	Опорный кронштейн прав ВН 200 для испл. B	SKE 500620111	1	1
36	Опорный кронштейн лев ВН 160 для испл. E		SKE 500010211	1	37	Опорный кронштейн прав ВН 200 для испл. C	SK 3104-34-03	1	1
36	Опорный кронштейн лев ВН 160 для испл. F		SKE 500020211	1	37	Опорный кронштейн прав ВН 200 для испл. D	SK 3104-34-06	1	1
36	Опорный кронштейн лев ВН 200 для испл. A		SKE 500620111	1	37	Опорный кронштейн прав ВН 200 для испл. E	SKE 500020111	1	1
36	Опорный кронштейн лев ВН 200 для испл. B		SKE 500630111	1	37	Опорный кронштейн прав ВН 200 для испл. F	SKE 500010111	1	1
36	Опорный кронштейн лев ВН 200 для испл. C		SK 3104-33-03	1	37	Опорный кронштейн прав ВН 230 для испл. E	SKE 500020011	1	1
36	Опорный кронштейн лев ВН 200 для испл. D		SK 3104-33-06	1	37	Опорный кронштейн прав ВН 230 для испл. F	SKE 500010011	1	1
36	Опорный кронштейн лев ВН 200 для испл. E		SKE 500010111	1					

Седельно-сцепное устройство JSK 37 ER/ERW

Технические характеристики

Седельно-сцепное устройство с подвеской на втулках для установки на рамах седельных тягачей или на вспомогательных рамах без монтажных плит. Предназначена для сцепки с 2" шкворнями (50) согласно EG 94/20, DIN 74080, ISO 337 и поворотными клиньями согласно EG 94/20, DIN 74085.

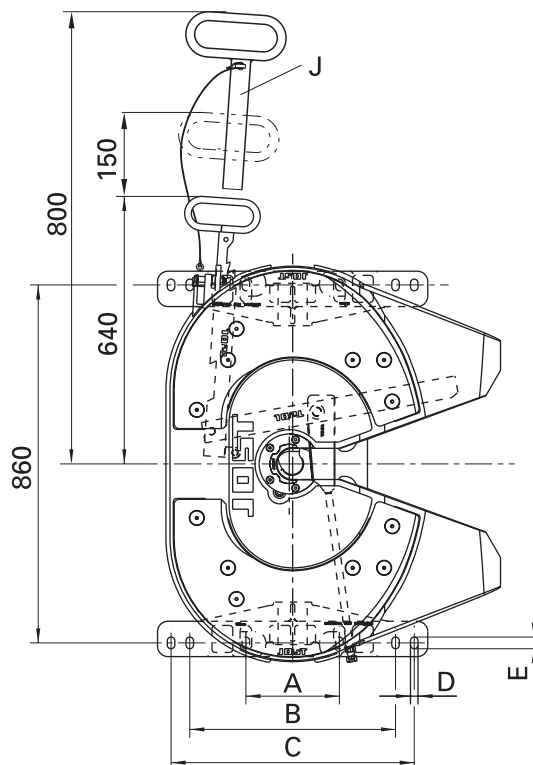
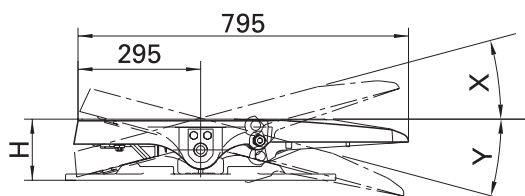


Таблица выбора / Исполнение поставки

Товарный номер	H (mm)	LB	A (mm)	B (mm)	C (mm)	D (mm)	E (mm)	X Углы поворота	Y	Вес, кг	WA	Длина запорной ручки
JSK37ER190301*	148	01	200		600	22	32	12°	12°	140.0	Z	J
JSK37ER190901*	148	01	200		600	22	32	12°	12°	140.0	W	J
JSK37ER190302*	148	02	225	495	585	18	28	12°	12°	140.0	Z	J
JSK37ER400301	190	01	200		600	22	32	12°	12°	150.0	Z	J
JSK37ER400901	190	01	200		600	22	32	12°	12°	150.0	W	J
JSK37ER400302	190	02	225	495	585	18	28	12°	12°	150.0	Z	J
JSK37ER570301	225	01	200		600	22	32	12°	12°	153.0	Z	J
JSK37ER570901	225	01	200		600	22	32	12°	12°	153.0	W	J
JSK37ER570302	225	02	225	495	585	18	28	12°	12°	153.0	Z	J
JSK37ER570103	225	07	200	500	600	18	20	12°	12°	159.0	Z	K
JSK37ER570203	225	07	200	500	600	18	20	12°	12°	159.0	W	K

Условные обозначения:

WA = Обслуживание
Z = предусмотрено подсоединение к централизованной системе смазки тягача
W = с малым обслуживанием

ZL = Обслуживание
J = длинная запорная ручка
K = короткая запорная ручка

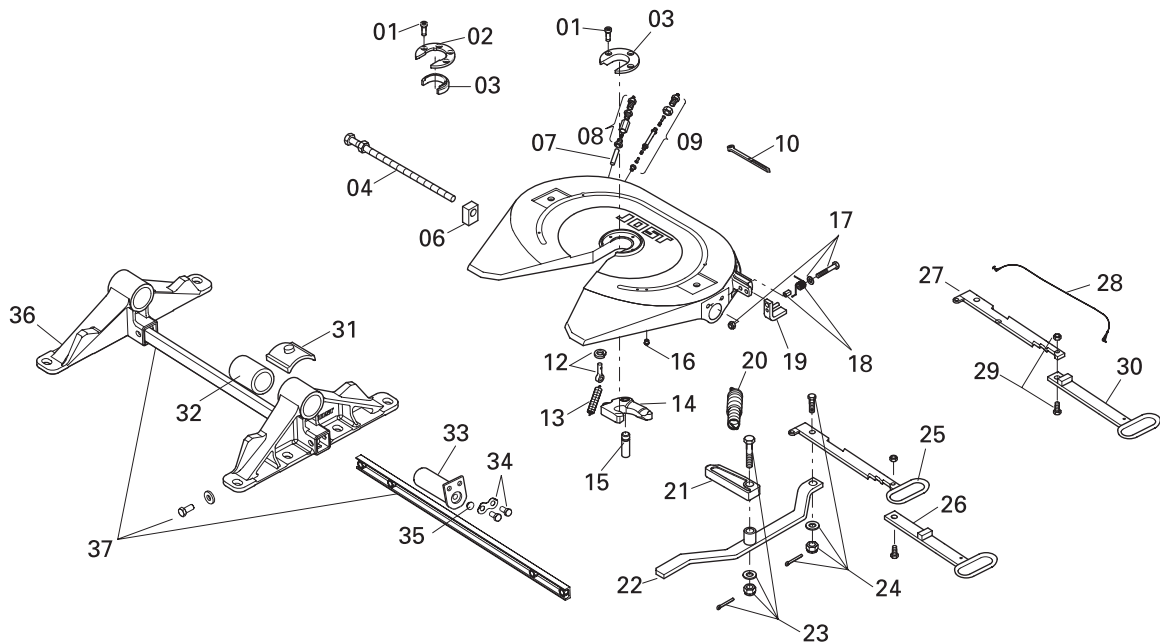
LB = Схемы отверстий
01=овальное отверстие 22 x 32 мм
02= овальное отверстие 18 x 28 мм
07 = овальное отверстие 18 x 20 мм

Технические данные о нагрузке

Показатель D	Нагрузка на седло U (т)	Конструктивные обозначения
152.0	20	e1 00-0294

JSK 37 ER

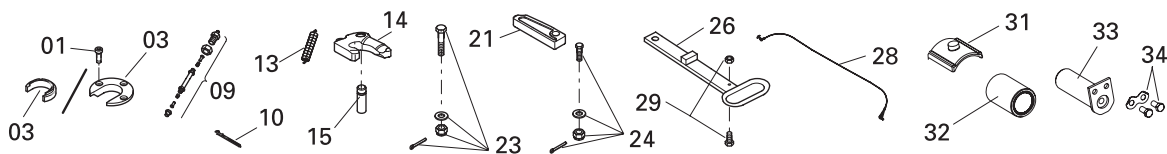
Запасные части



Поз.	Название	Завод. номер, прим.	Товар. номер	Кол-во на JSK
01	Цилиндрический винт	до хх31хххххх	SK 2121-07	1
01	Цилиндрический винт	с хх34хххххх	SK 3121-55	1
02	Крепежное кольцо	с хх34хххххх	SK 3105-93	1
03	"Подковка"	с хх31хххххх	SK 2105-19	1
03	Сменная деталь	до хх34хххххх	SK 3105-92	1
04	Регулировочный винт		SK 3105-151	1
06	Направляющая бобышка		SK 3205-07	1
07	Трубка для смазки	до хх31хххххх	SK 1989	1
08	Винтовое соединение		SK 1976	1
09	Линия смазки в сборе	С 10	SK 3108-02	1
10	Элемент для соединения проводов		SK 3121-13	1
12	Болт с проушиной в сборе		SK 2122-04	1
13	Пружина натяжения		SK 847	1
14	Крюк замка в сборе	С 10	SK 1489 Z	1
15	Болт		SK 2106-67	1
16	Резьбовая пробка		000.010.021	4
17	Шестигранный винт в сборе		SK 3521-03	1
18	Пружинная петля с распорной втулкой		SK 3121-59	1
19	Стопор в сборе		SK 3121-52	1
20	Двойная пружина растяжения		SK 3105-20	1
21	Защелка		SK 3205-06	1

Поз.	Название	Завод. номер, прим.	Товар. номер	Кол-во на JSK
22	Рычаг		SK 3105-18	1
23	Болт защелки в сборе		SK 3221-01	1
24	Шестигранный винт в сборе		SK 1513	1
25	Запорная ручка	Норм. Вар.	SK 3105-15	1
26	Удлинитель для запорной ручки			
27	Фиксирующий рычаг	для типа J	SK 3105-115	1
28	Стальной трос в сборе	для типа J	SK 3521-02	1
29	Шестигранный винт в сборе	для типа J	SK 2421-50	1
30	Запорная ручка	для типа J	SK 3105-113	1
31	Вкладыш опоры		SK 3105-95	2
32	Резиновая втулка в сборе		SK 2905-94	2
33	Палец опоры	С 35	SK 3104-05	2
34	Шестигранный винт в сборе		SK 3121-071	2
35	Заглушка		JS 1101-12	2
36	Опорный кронштейн ВН 148	для исп. 01	SK 3104-40-01	2
36	Опорный кронштейн ВН 148	для исп. 02	SK 3104-40-02	2
36	Опорный кронштейн ВН 190	для исп. 01	SK 3104-41-01	2
36	Опорный кронштейн ВН 190	для исп. 01	SK 3104-41-02	2
36	Опорный кронштейн ВН 225	для исп. 01	SK 3104-42-01	2
36	Опорный кронштейн ВН 225	для исп. 01	SK 3104-42-02	2
37	Поперечная балка ВН 190+ВН 225		SK 3104-47	1

Запасные части

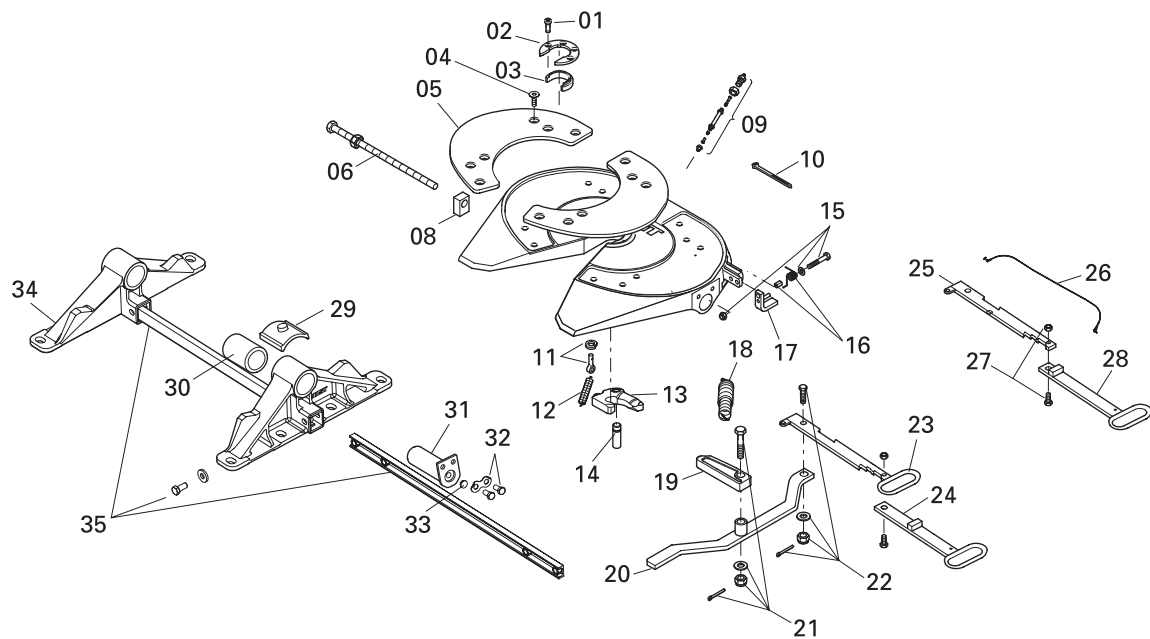


Поз.	Название	Товар. номер
01, 03, 09, 13, 14, 15	Рем.комп. механизма замка до серии31	SK 3221-50 Z
09, 13, 14, 15	Рем.комп. механизма замка	SK 3221-52 Z
01, 03, 09, 13, 14, 15, 24	Рем.комп. механизма замка до серии31	SK 3121-56 Z
01, 03, 09, 12, 13, 14, 23	Рем.комп. механизма замка с серии 34	SK 3121-60 Z

Поз.	Название	Товар. номер
31, 32, 33, 34	Рем.комп. опоры	SK 3121-61
26, 28, 29	Доборудование удлинителя для запорной ручки	SK 3121-063
01, 03, 09, 10, 13, 14,	Рем.комп. механизма замка до серии31	
15, 21, 23, 24	Рем.комп. механизма замка до серии31	SK 3121-072 Z

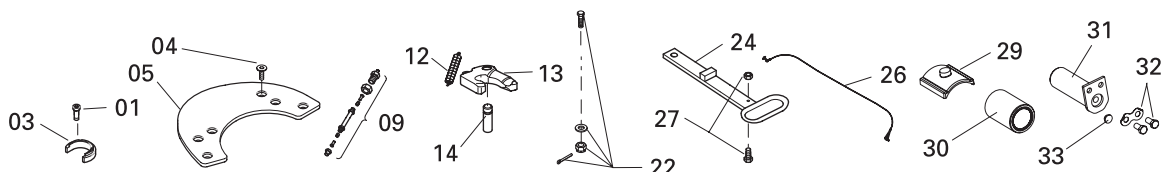
JSK 37 ERW

Запасные части



Поз.	Название	Завод. номер, прим.	Товар. номер	Кол-во на JSK	Поз.	Название	Завод. номер, прим.	Товар. номер	Кол-во на JSK
01	Цилиндрический винт		SK 3121-55	4	22	Шестигранный винт в сборе		SK 1513	1
02	Крепежное кольцо		SK 3105-93	1	23	Запорная ручка	Норм. Вар.	SK 3105-15	1
03	Сменная деталь		SK 3105-92	1	24	Удлинитель для запорной ручки			
05	Антифрикционная пластина, левая	C 04	SK 3105-129L	1	25	Фиксирующий рычаг	для типа J	SK 3105-115	1
05	Антифрикционная пластина, правая	C 04	SK 3105-129R	1	26	Стальной трос в сборе	для типа J	SK 3521-02	1
06	Регулировочный винт		SK 3105-151	1	27	Шестигранный винт в сборе	для типа J	SK 2421-50	1
08	Направляющая бобышка		SK 3205-07	1	28	Запорная ручка	для типа J	SK 3105-113	1
09	Линия смазки в сборе	C 10	SK 3108-02	1	29	Вкладыш опоры		SK 3105-95	2
10	Элемент для соединения проводов		SK 3121-13	1	30	Резиновая втулка в сборе		SK 2905-94	2
11	Болт с проушиной в сборе		SK 2122-04	1	31	Палец опоры	C 33	SK 3104-05	2
12	Пружина натяжения		SK 847	1	32	Шестигранный винт в сборе		SK 3121-071	2
13	Крюк замка в сборе	C 10	SK 1489 Z	1	33	Заглушка		JS 1101-12	2
14	Болт		SK 2106-67	1	34	Опорный кронштейн ВН 148	для исп. 01	SK 3104-40-01	2
15	Шестигранный винт в сборе		SK 3521-03	1	34	Опорный кронштейн ВН 148	для исп. 02	SK 3104-40-02	2
16	Пружинная петля с распорной втулкой		SK 3121-59	1	34	Опорный кронштейн ВН 190	для исп. 01	SK 3104-41-01	2
17	Стопор в сборе		SK 3121-52	1	34	Опорный кронштейн ВН 190	для исп. 02	SK 3104-41-02	2
18	Двойная пружина растяжения		SK 3105-20	1	34	Опорный кронштейн ВН 225	для исп. 01	SK 3104-42-01	2
19	Защелка		SK 3205-06	1	34	Опорный кронштейн ВН 225	для исп. 02	SK 3104-42-02	2
20	Рычаг		SK 3105-18	1	35	Поперечная балка ВН 190+ВН 225		SK 3104-47	1
21	Болт защелки в сборе		SK 3221-01	1					

Комплекты для ремонта и дооборудования



Поз.	Название	Товар. номер	Поз.	Название	Товар. номер
09, 12, 13, 14	Рем.комп. механизма замка	SK 3221-52 Z	29, 30, 31, 32, 33	Рем.комп. опоры	SK 3121-61
01, 03, 09, 12, 13, 14, 22	Рем.комп. механизма замка	SK 3121-60 Z	24, 26, 27	Дооборудование удлинителя для запорной ручки	SK 3121-063
05	Рем.комп. шайбы	SK 3106-003			

Седельно-цепное устройство JSK 37 ME140/ ME140W

Технические характеристики

Седельно-цепное устройство с подвеской на втулках и встроенной монтажной плитой при максимально низкой монтажной высоте. Несмотря на низкую высоту седла угол поворота достигается ± 8 . Предназначена для сцепки с 2" шкворнями (50) согласно EG 94/20, DIN 74080, ISO 337 и поворотными клиньями согласно EG 94/20, DIN 74085.

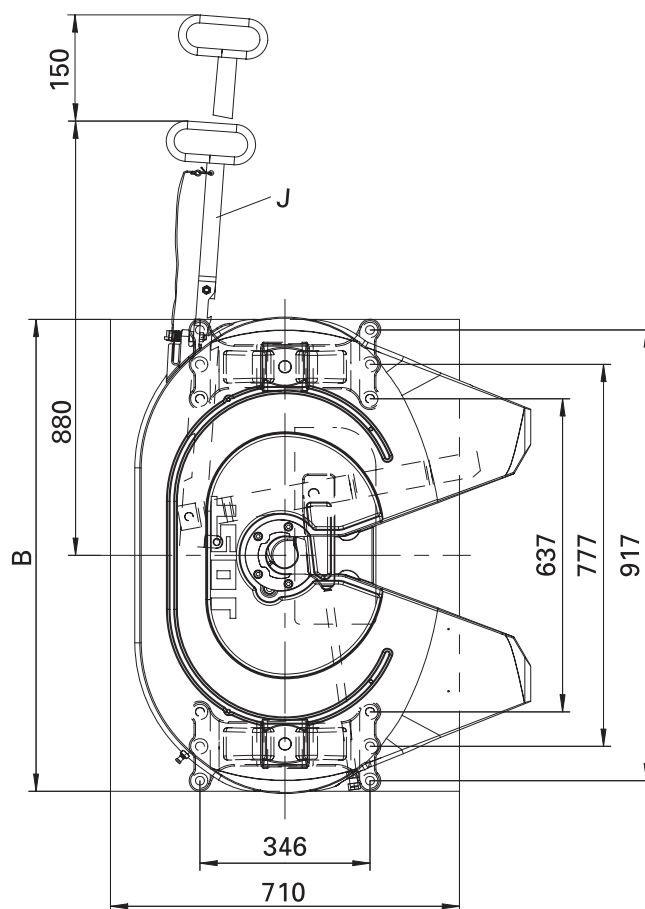
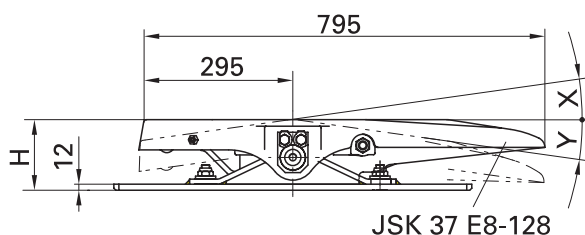


Таблица выбора / Исполнение поставки

Товарный номер	H (mm)	B (mm)	X Углы поворота	Y Углы поворота	Показатель D (кН)	Нагрузка на седло U, (т)	Вес, кг	Контр.обозначения	WA	Контр.обозначения
JSK 37 ME140 A1	140	960	8°	8°	126.0	15	191.0	e1 00-0294	Z	A1 (MP 0813-64)
JSK 37 ME140 A1 W	140	960	8°	8°	126.0	15	191.0	e1 00-0294	W	A1 (MP 0813-64)
JSK 37 ME140 E1	140	1050	8°	8°	126.0	15	197.0	e1 00-0294	Z	E1 (MP 0815-74)
JSK 37 ME140 E1 W	140	1050	8°	8°	126.0	15	197.0	e1 00-0294	W	E1 (MP 0815-74)

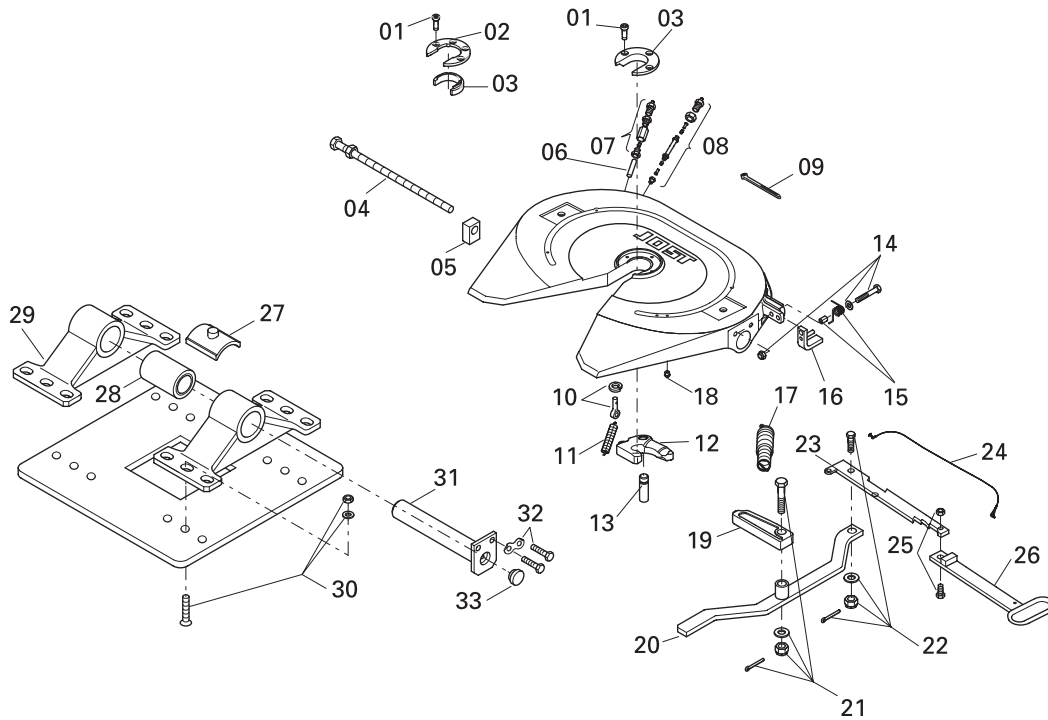
Условные обозначения:

WA = Обслуживание
 Z= предусмотрено подсоединение к централизованной системе смазки тягача
 W= с малым обслуживанием

Монтажная плита
 A1=монтажная плита B=960
 E1= монтажная плита B=1050

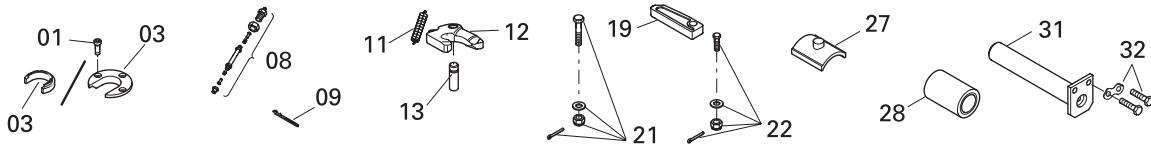
JSK 37 ME140

Запасные части



Поз.	Название	Завод. номер, прим.	Товар. номер	Кол-во на JSK	Поз.	Название	Завод. номер, прим.	Товар. номер	Кол-во на JSK
01	Цилиндрический винт	до хх31ххххх	SK 2121-07	3	17	Двойная пружина растяжения		SK 3105-20	1
01	Цилиндрический винт	с хх34хххххх	SK 3121-55	3	18	Резьбовая пробка		000.010.021	4
02	Крепежное кольцо	с хх34хххххх	SK 3105-93	1	19	Защелка		SK 3205-06	1
03	"подковка"	с хх31хххххх	SK 2105-19	1	20	Рычаг		SK 3105-18	1
03	Сменная деталь	до хх34хххххх	SK 3105-92	1	21	Болт защелки в сборе		SK 3221-01	1
04	Регулировочный винт		SK 3105-151	1	22	Шестигранный винт в сборе		SK 1513	1
05	Направляющая бобышка		SK 3205-07	1	23	Фиксирующий рычаг		SK 3105-115	1
06	Трубка для смазки	до хх31хххххх	SK 1989	1	24	Стальной трос в сборе		SK 3521-02	1
07	Винтовое соединение		SK 1976	1	25	Шестигранный винт в сборе		SK 2421-50	1
08	Линия смазки в сборе	С 09	SK 3108-02	1	26	Запорная ручка		SK 3105-113	1
09	Элемент для соединения проводов		SK 3121-13	1	27	Вкладыш опоры	с хх31хххххх	SK 3105-95	2
10	Болт с проушиной в сборе		SK 2122-04	1	28	Резиновая втулка в сборе		SK 2905-94	2
11	Пружина натяжения		SK 847	1	29	Опорный кронштейн		SK 3104-06	2
12	Крюк замка в сборе	С 09	SK 1489 Z	1	30	Комплект для крепления		SK 3110-011	1
13	Болт		SK 2106-67	1	31	Ось опоры	С 33	SK 3104-05	2
14	Шестигранный винт в сборе		SK 3521-03	1	32	Шестигранный винт в сборе		SK 3121-071	2
15	Пружинная петля с распорной втулкой		SK 3121-59	1	33	Заглушка		JS 1101-12	2
16	Стопор в сборе		SK 3121-52	1					

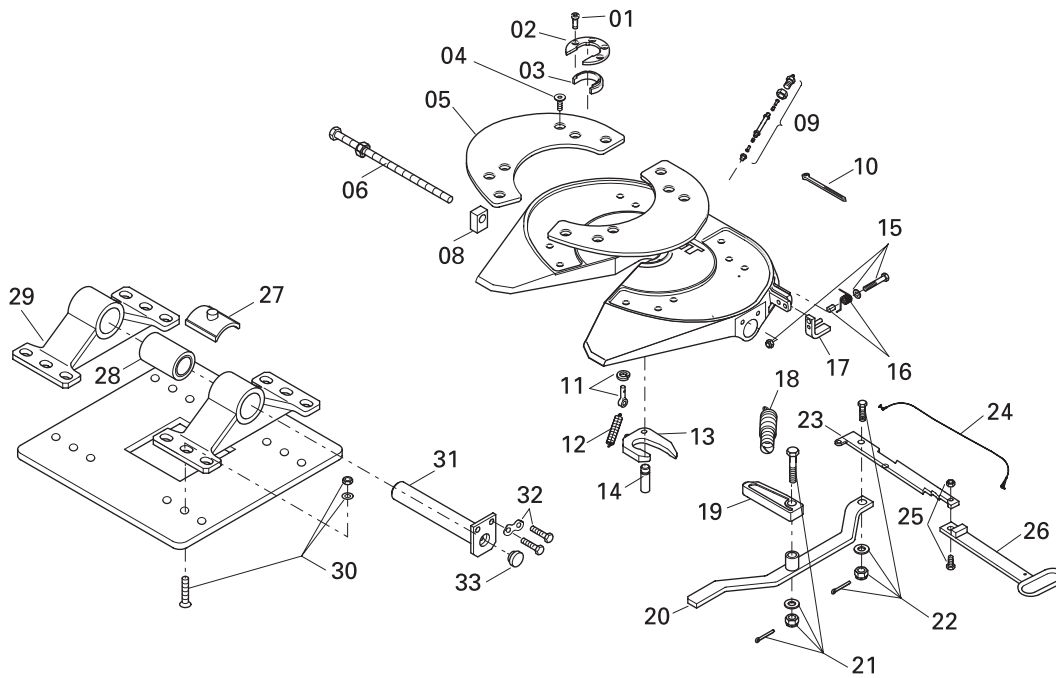
Комплекты для ремонта и дооборудования



Поз.	Название	Товар. номер	Поз.	Название	Товар. номер
08, 11, 12, 13	Рем.комп. механизма замка до серии31	SK 3221-50 Z	28, 31, 32	Рем.комп. механизма замка с серии 34	SK 3121-58
08, 11, 12, 13	Рем.комп. механизма замка	SK 3221-52 Z	27, 28, 31, 32	Рем.комп. опоры до серии 28	SK 3121-61
01, 08, 11, 12, 13, 22	Рем.комп. механизма замка до серии31	SK 3121-56 Z	01, 03, 08, 09, 11, 12, 13, 19, 21, 22	Рем.комп. опоры с серии 31	SK 3121-072 Z
08, 11, 12, 13, 22		SK 3121-60 Z			

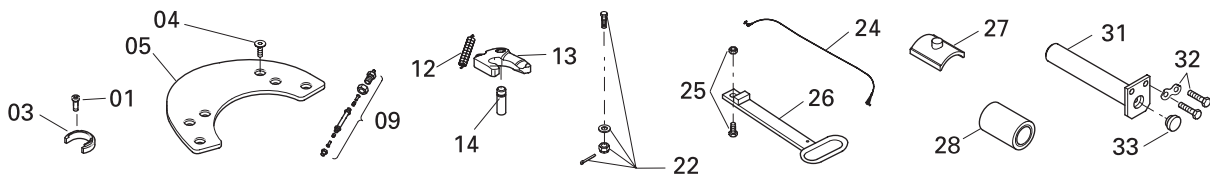
JSK 37 ME140W

Запасные части



Поз.	Название	Завод. номер, прим.	Товар. номер	Кол-во на JSK	Поз.	Название	Завод. номер, прим.	Товар. номер	Кол-во на JSK
01	Цилиндрический винт		SK 3121-55	4	18	Двойная пружина растяжения		SK 3105-20	1
02	Крепежное кольцо		SK 3105-93	1	19	Защелка		SK 3205-06	1
03	Сменная деталь		SK 3105-92	1	20	Рычаг		SK 3105-18	1
04	Антифрикционная пластина, левая	C 04	SK 3105-129L	1	21	Болт защелки в сборе		SK 3221-01	1
05	Антифрикционная пластина, правая	C 04	SK 3105-129R	1	22	Шестигранный винт в сборе		SK 1513	1
06	Регулировочный винт		SK 3105-151	1	23	Фиксирующий рычаг		SK 3105-115	1
08	Направляющая бобышка		SK 3205-07	1	24	Стальной трос в сборе		SK 3521-02	1
09	Линия смазки в сборе	C 10	SK 3108-02	1	25	Шестигранный винт в сборе		SK 2421-50	1
10	Элемент для соединения проводов		SK 3121-13	1	26	Запорная ручка		SK 3105-113	1
11	Болт с проушиной в сборе		SK 2122-04	1	27	Вкладыш опоры		SK 3105-95	2
12	Пружина натяжения		SK 847	1	28	Резиновая втулка в сборе		SK 2905-94	2
13	Крюк замка в сборе	C 10	SK 1489 Z	1	29	Опорный кронштейн		SK 3104-06	2
14	Болт		SK 2106-67	1	30	Комплект для крепления		SK 3110-011	1
15	Шестигранный винт в сборе		SK 3521-03	1	31	Ось опоры	C 33	SK 3104-05	2
16	Пружинная петля с распорной втулкой		SK 3121-59	1	32	Шестигранный винт в сборе		SK 3121-071	2
17	Стопор в сборе		SK 3121-52	1	33	Заглушка		JS 1101-12	2

Комплекты для ремонта и дооборудования



Поз.	Название	Товар. номер	Поз.	Название	Товар. номер
09, 12, 13, 14	Рем.комп. механизма замка	SK 3221-52 Z	27, 28, 31, 32, 33	Рем.комп. опоры	SK 3121-61
01, 03, 09, 12, 13, 14, 22	Рем.комп. механизма замка	SK 3121-60 Z	24, 25, 26	Компл. дооборудования удлин. запорной ручки в сборе	SK 3121-063
05	Рем.комп. пластины трения	SK 3106-003			

Седельно-цепное устройство JSK 42

Технические характеристики

Антифрикционная пластина.

Седельно-цепное устройство соответствует требованиям директивы/нормам- 94/20/ EG - класса G 50, DIN 74081, ISO 3842. Предназначена для сцепки с 2" шкворнями (50) согласно EG 94/20, DIN 74080, ISO 337 и поворотными клиньями согласно EG 94/20, DIN 74085.

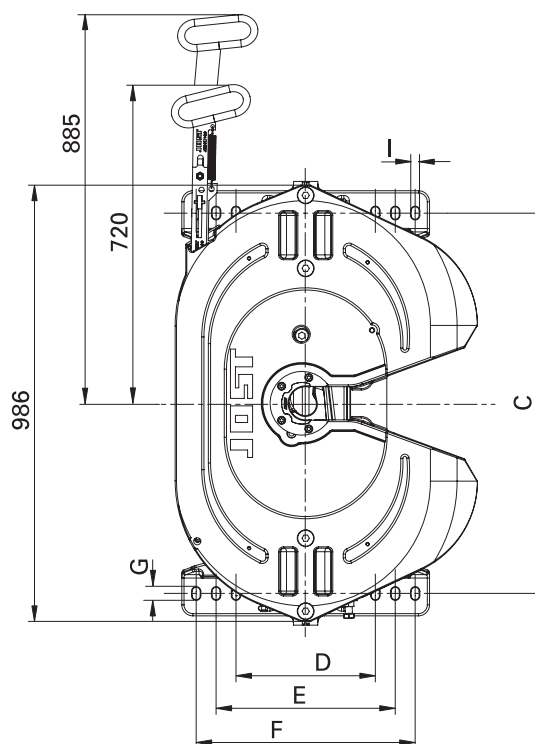
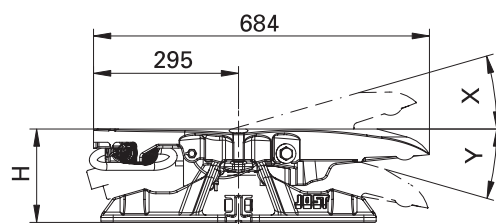
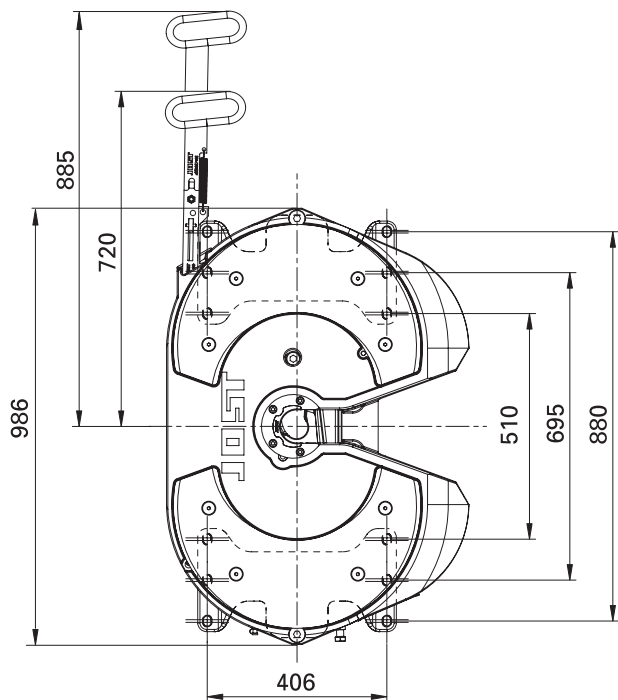


Таблица выбора / Исполнение поставки

Монтаж на плите

Тов. номер	H (mm)	X (mm)	Y (mm)	Вес (кг)	WA	ZL
JSK 42 K0 20 34 AA	150	13°	13°	126.0	Z	K
JSK 42 K0 20 35 AA	150	13°	13°	126.0	Z	J
JSK 42 K0 20 38 AA	150	13°	13°	126.0	W	K
JSK 42 K0 20 39 AA	150	13°	13°	126.0	W	J
JSK 42 K0 38 34 AA	185	15°	15°	124.0	Z	K
JSK 42 K0 38 35 AA	185	15°	15°	124.0	Z	J
JSK 42 K0 38 38 AA	185	15°	15°	124.0	W	K
JSK 42 K0 38 39 AA	185	15°	15°	124.0	W	J

Тов. номер	H (mm)	X (mm)	Y (mm)	Вес (кг)	WA	ZL
JSK 42 K0 57 34 AA	225	15°	15°	129.0	Z	K
JSK 42 K0 57 35 AA	225	15°	15°	129.0	Z	J
JSK 42 K0 57 38 AA	225	15°	15°	129.0	W	K
JSK 42 K0 57 39 AA	225	15°	15°	129.0	W	J
JSK 42 K0 70 34 AA	250	15°	15°	134.0	Z	K
JSK 42 K0 70 35 AA	250	15°	15°	134.0	Z	J
JSK 42 K0 70 38 AA	250	15°	15°	134.0	W	K
JSK 42 K0 70 39 AA	250	15°	15°	134.0	W	J

Технические данные о нагрузке

Показатель D	Нагрузка на седло U (т)	Конструктивные обозначения
152.0	20	e1 00-1245

Условные обозначения:

WA = Обслуживание
ZL = Длина запорной ручки
LB = Схема отверстия

Схемы отверстий

LB	C	D	E	F	G	I
K2	887	304.5	406	507.5	42	18.0
K3	868	300.0	400	500.0	40	22.0
K4	860	300.0	400	500.0	40	18.0
K6	859	315.0	405	495.0	28	18.0

Обслуживание

Z = предусмотрено подсоединение к централизованной системе смазки тягача
W = с малым обслуживанием

Длина запорной ручки

J = длинная запорная ручка
K = короткая запорная ручка

Таблица выбора/ Исполнение поставки

Монтаж на раме

Тов. №	LB	H	X	Y	Вес	WA	ZL
		(mm)	угол поворота		кг		
JSK 42 K2 20 34 AA	K2	150	13°	13°	130.0	Z	K
JSK 42 K2 20 35 AA	K2	150	13°	13°	130.0	Z	J
JSK 42 K2 20 38 AA	K2	150	13°	13°	130.0	W	K
JSK 42 K2 20 39 AA	K2	150	13°	13°	130.0	W	J
JSK 42 K2 40 34 AA	K2	190	15°	15°	136.0	Z	K
JSK 42 K2 40 35 AA	K2	190	15°	15°	136.0	Z	J
JSK 42 K2 40 38 AA	K2	190	15°	15°	136.0	W	K
JSK 42 K2 40 39 AA	K2	190	15°	15°	136.0	W	J
JSK 42 K2 57 34 AA	K2	225	15°	15°	138.0	Z	K
JSK 42 K2 57 35 AA	K2	225	15°	15°	138.0	Z	J
JSK 42 K2 57 38 AA	K2	225	15°	15°	138.0	W	K
JSK 42 K2 57 39 AA	K2	225	15°	15°	138.0	W	J
JSK 42 K3 20 34 AA	K3	150	13°	13°	128.0	Z	K
JSK 42 K3 20 35 AA	K3	150	13°	13°	128.0	Z	J
JSK 42 K3 20 38 AA	K3	150	13°	13°	128.0	W	K
JSK 42 K3 20 39 AA	K3	150	13°	13°	128.0	W	J
JSK 42 K3 40 34 AA	K3	190	15°	15°	132.0	Z	K
JSK 42 K3 40 35 AA	K3	190	15°	15°	132.0	Z	J
JSK 42 K3 40 38 AA	K3	190	15°	15°	132.0	W	K
JSK 42 K3 40 39 AA	K3	190	15°	15°	132.0	W	J

Тов. №	LB	H	X	Y	Вес	WA	ZL
		(mm)	угол поворота		кг		
JSK 42 K3 57 34 AA	K3	225	15°	15°	134.0	Z	K
JSK 42 K3 57 35 AA	K3	225	15°	15°	134.0	Z	J
JSK 42 K3 57 38 AA	K3	225	15°	15°	134.0	W	K
JSK 42 K3 57 39 AA	K3	225	15°	15°	134.0	W	J
JSK 42 K4 20 34 AA	K4	150	13°	13°	130.0	Z	K
JSK 42 K4 20 35 AA	K4	150	13°	13°	130.0	Z	J
JSK 42 K4 20 38 AA	K4	150	13°	13°	130.0	W	K
JSK 42 K4 20 39 AA	K4	150	13°	13°	130.0	W	J
JSK 42 K6 20 34 AA	K6	150	13°	13°	128.0	Z	K
JSK 42 K6 20 35 AA	K6	150	13°	13°	128.0	Z	J
JSK 42 K6 20 38 AA	K6	150	13°	13°	128.0	W	K
JSK 42 K6 20 39 AA	K6	150	13°	13°	128.0	W	J
JSK 42 K6 40 34 AA	K6	190	15°	15°	132.0	Z	K
JSK 42 K6 40 35 AA	K6	190	15°	15°	132.0	Z	J
JSK 42 K6 40 38 AA	K6	190	15°	15°	132.0	W	K
JSK 42 K6 40 39 AA	K6	190	15°	15°	132.0	W	J
JSK 42 K6 57 34 AA	K6	225	15°	15°	134.0	Z	K
JSK 42 K6 57 35 AA	K6	225	15°	15°	134.0	Z	J
JSK 42 K6 57 38 AA	K6	225	15°	15°	134.0	W	K
JSK 42 K6 57 39 AA	K6	225	15°	15°	134.0	W	J

Условные обозначения:

- WA = Обслуживание
- ZL = Длина запорной ручки
- LB = Схема отверстия

Обслуживание

- Z= предусмотрено подключение к централизованной системе смазки тягача
- W= с малым обслуживанием

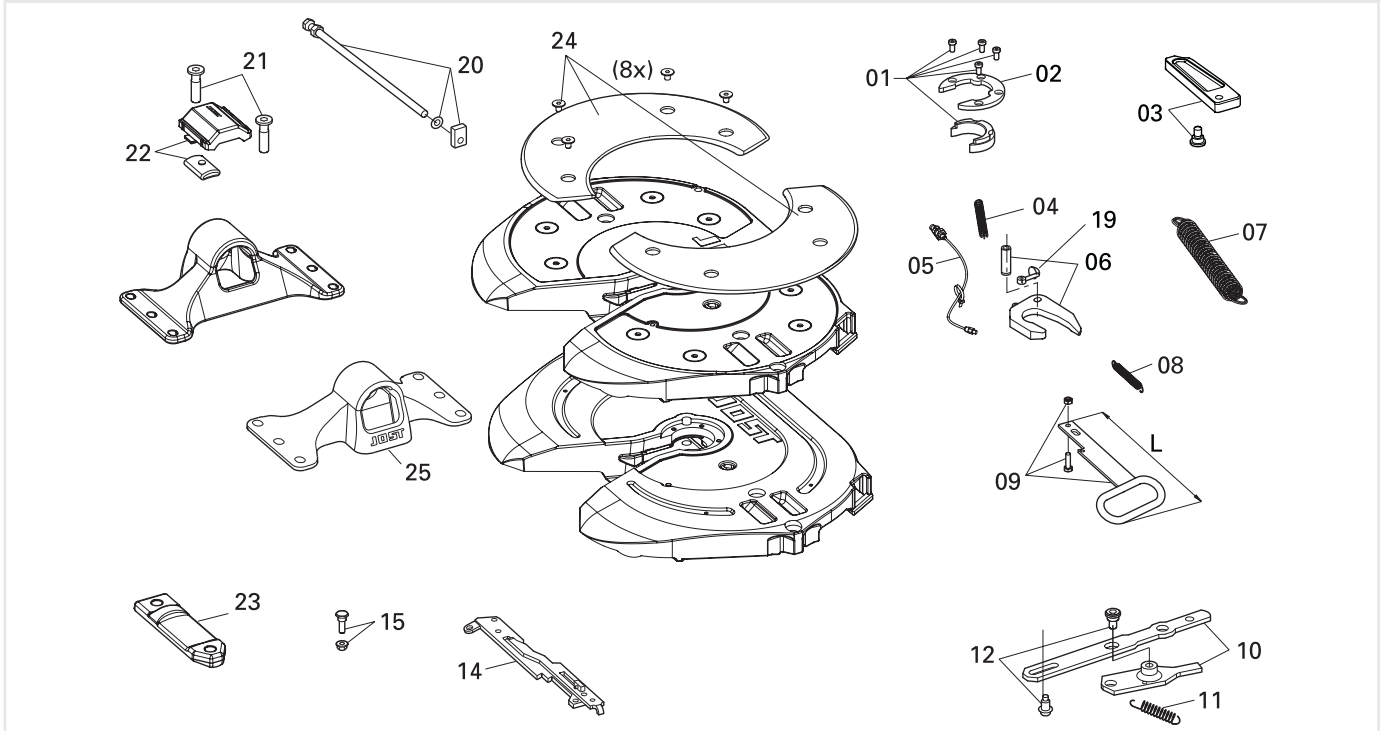
Длина запорной ручки

- J = длинная запорная ручка
- K = короткая запорная ручка



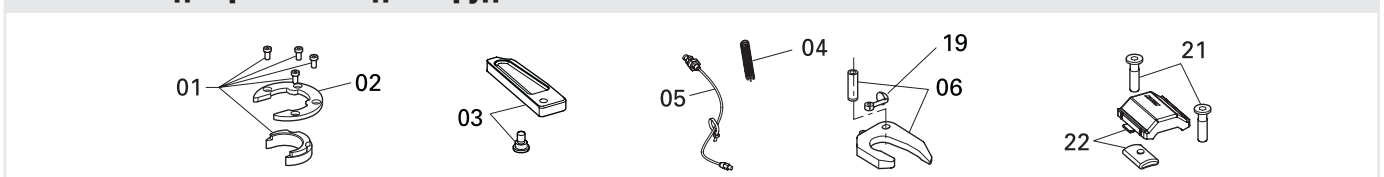
JSK 42/42 W -Монтаж на плите

Запасные части



Поз.	Название	Завод. номер, прим.	Товар. номер	Кол-во на JSK	Поз.	Название	Завод. номер, прим.	Товар. номер	Кол-во на JSK
01	Сменная деталь с крепежным винтом		SKE 001740020	1	14	Тяговой рычаг в сборе	с 15	SKE 001620020	1
02	Крепежное кольцо	с 01	SK 3105-94	1	15	Винт тягового рычага		SKE 001650020	1
03	Защелка с винтом для крепления		SKE 001009720	1	19	Болт с проушиной		SK 2122-04	1
04	Пружина растяжения		SK 847	1	20	Регулировочный винт с направляющей бобышкой		SKE 500740220	1
05	Смазочная линия, с деталями для подвода смазки		SK 3108-02	1	21	Винт перемычки		SKE 001011400	4
06	Крюк замка в комплекте	с 04+05	SK 3221-52 Z	1	22	Запорная ручка	с 21	SKE 001370020	2
07	Двойная пружина растяжения		SK 3105-20	1	23	Перемычка	с 21	SKE 001530220	2
08	Фиксирующая пружина		SKE 001440000	1	24	Антифрикционная пластина с винтом		SKE 001007020	1
09	Короткая запорная ручка в сборе с 08 Длина=220		SKE 001390020	1	25	Опорный кронштейн ВН 150	с 21	SKE 001005620	2
10	Рычаг	с 11+12	SKE 001380020	1	25	Опорный кронштейн ВН 185	с 21	SKE 001005720	2
11	Пружина рычажка		SKE 001009800	1	25	Опорный кронштейн ВН 225	с 21	SKE 001005820	2
12	Винт рычага		SKE 001750020	1	25	Опорный кронштейн ВН 250	с 21	SKE 001005920	2

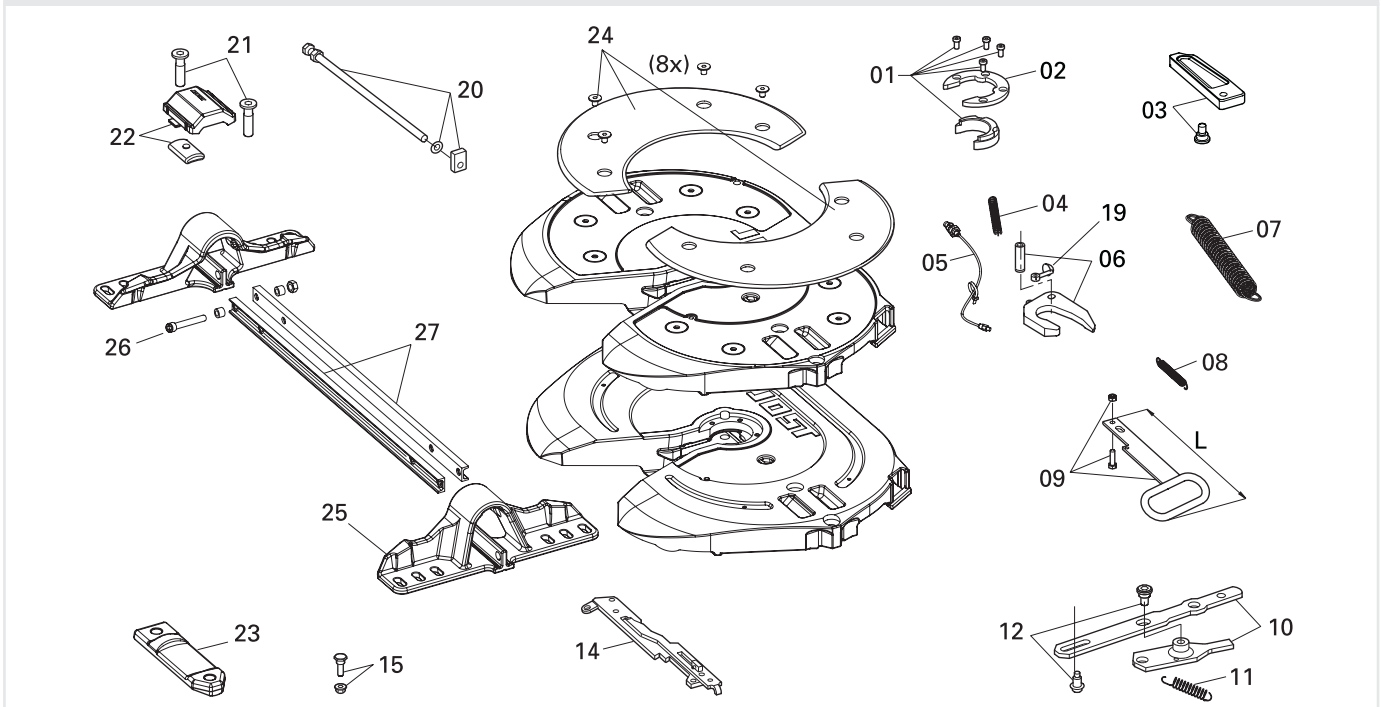
Комплекты для ремонта и дооборудования



Поз.	Название	Товар. номер
21, 22	Рем.комплект опоры	SKE 001370220
01, 02, 03, 04, 05, 06, 19	Замок в комплекте	SKE 001640020

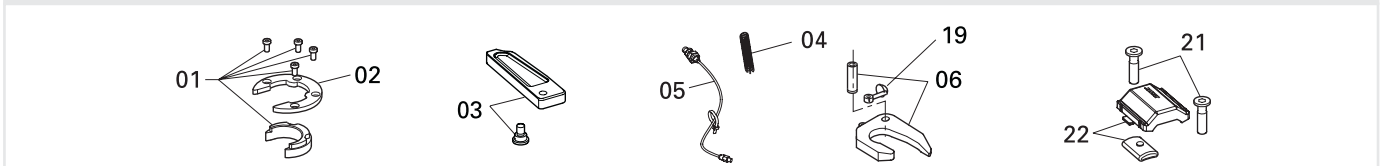
JSK 42/42 W -Монтаж на раме

Запасные части



Поз.	Название	Завод. номер, прим.	Товар. номер	Кол-во на JSK	Поз.	Название	Завод. номер, прим.	Товар. номер	Кол-во на JSK
01	Сменная деталь с крепежным винтом		SKE 001740020	1	21	Винт перемычки		SKE 001011400	4
02	Крепежное кольцо	С 01	SK 3105-94	1	22	Запорная ручка	с 21	SKE 001370020	2
03	Защелка с винтом для крепления		SKE 001009720	1	23	Перемычка	с 21	SKE 001530220	2
04	Пружина растяжения		SK 847	1	24	Антифрикционная пластина с винтом для типаW		SKE 001007020	1
05	Смазочная линия, с деталями для подвода смазки		SK 3108-02	1	25	Опорн.кронштейн ВН 150 LB K2	с 21	SKE 001500020	2
06	Крюк замка в комплекте	С 04+05	SK 3221-52 Z	1	25	Опорн.кронштейн ВН 150 LB K3	с 21	SKE 001500120	2
07	Двойная пружина растяжения		SK 3105-20	1	25	Опорн.кронштейн ВН 150 LB K4	с 21	SKE 001500220	2
08	Фиксирующая пружина		SKE 001440000	1	25	Опорн.кронштейн ВН 150 LB K6	с 21	SKE 001500320	2
09	Короткая запорная ручка в сборе с 08 Длина=220		SKE 001390020	1	25	Опорн.кронштейн ВН 190 LB K2	с 21	SKE 001510020	2
09	Длинная запорная ручка в сборе с 08 Длина=390		SKE 001390120	1	25	Опорн.кронштейн ВН 190 LB K3	с 21	SKE 001510120	2
10	Рычаг	с 11+12	SKE 001380020	1	25	Опорн.кронштейн ВН 190 LB K6	с 21	SKE 001510320	2
11	Пружина рычажка		SKE 001009800	1	25	Опорн.кронштейн ВН 225 LB K2	с 21	SKE 001520020	2
12	Винт рычага		SKE 001750020	1	25	Опорн.кронштейн ВН 225 LB K3	с 21	SKE 001520120	2
14	Тяговой рычаг в сборе	с 15	SKE 001620020	1	25	Опорн.кронштейн ВН 225 LB K6	с 21	SKE 001520320	2
15	Винт тягового рычага		SKE 001650020	1	26	Винт поперечной балки в сборе		SKE 002770020	1
19	Болт с проушиной		SK 2122-04	1	27	Перекладины LB K2 ВН 150	с 26	SKE 001570020	1
20	Регулировочный винт с направляющей бобышкой		SKE 500740220	1	27	Перекладины LB K2 ВН 190/225	с 26	SKE 001590020	1

Комплекты для ремонта и дооборудования



Поз.	Название	Товар. номер
21, 22	Рем.комплект опоры	SKE 001370220
01, 02, 03, 04, 05, 06, 19	Замок в комплекте	SKE 001640020

Седельно-сцепное устройство JSK 42 МК

с оптимальной нагрузкой

Технические характеристики

Седельно-сцепное устройство со встроенной монтажной плитой. Седельно-сцепное устройство соответствует требованиям директивы/ нормам- 94/20/ EG - класса G 50, DIN 74081, ISO 3842. Предназначена для сцепки с 2" шкворнями (50) согласно EG 94/20, DIN 74080, ISO 337 и поворотными клиньями согласно EG 94/20, DIN 74085.

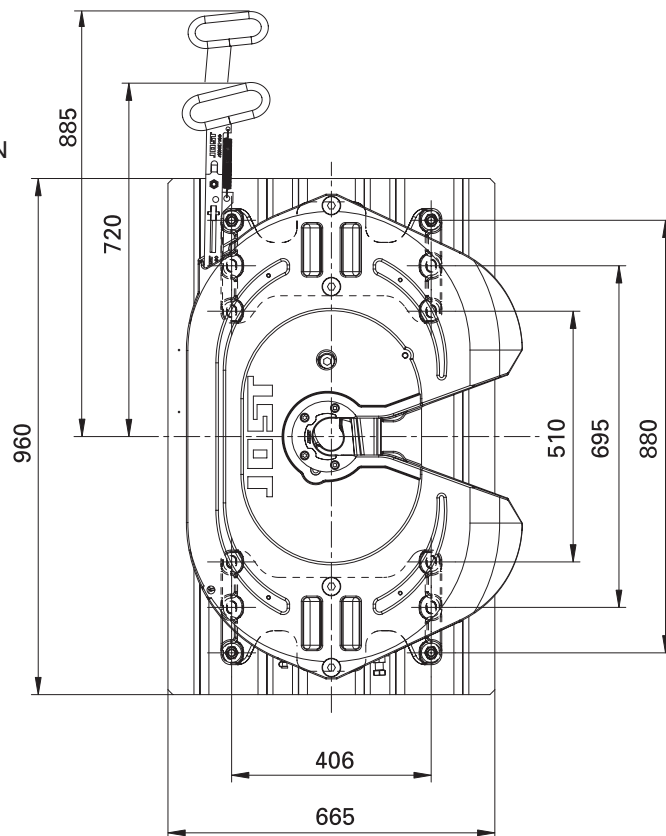
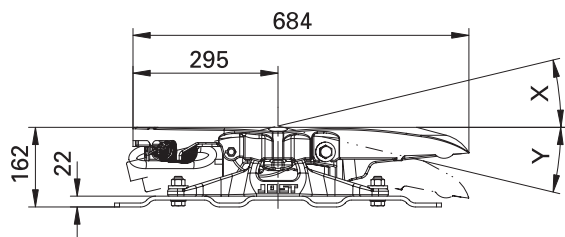


Таблица выбора / Исполнение поставки

Тов. №	H (mm)	X угол поворота	Y	Нагрузка на седло U (т)	Показатель D (кН)	Контрольные обозначения	Вес кг	WA	ZL
JSK42МК2658AA	162	12°	12°	20	152.0	e1 00-1245	173.0	Z	K
JSK42МК2659AA	162	12°	12°	20	152.0	e1 00-1245	173.0	Z	J
JSK42МК2660AA	162	12°	12°	20	152.0	e1 00-1245	173.0	W	K
JSK42МК2661AA	162	12°	12°	20	152.0	e1 00-1245	173.0	W	J

Условные обозначения:

WA = Обслуживание

ZL = Длина запорной ручки

Обслуживание

Z= предусмотрено подключение к централизованной системе смазки тягача

W= с малым обслуживанием

Длина запорной ручки

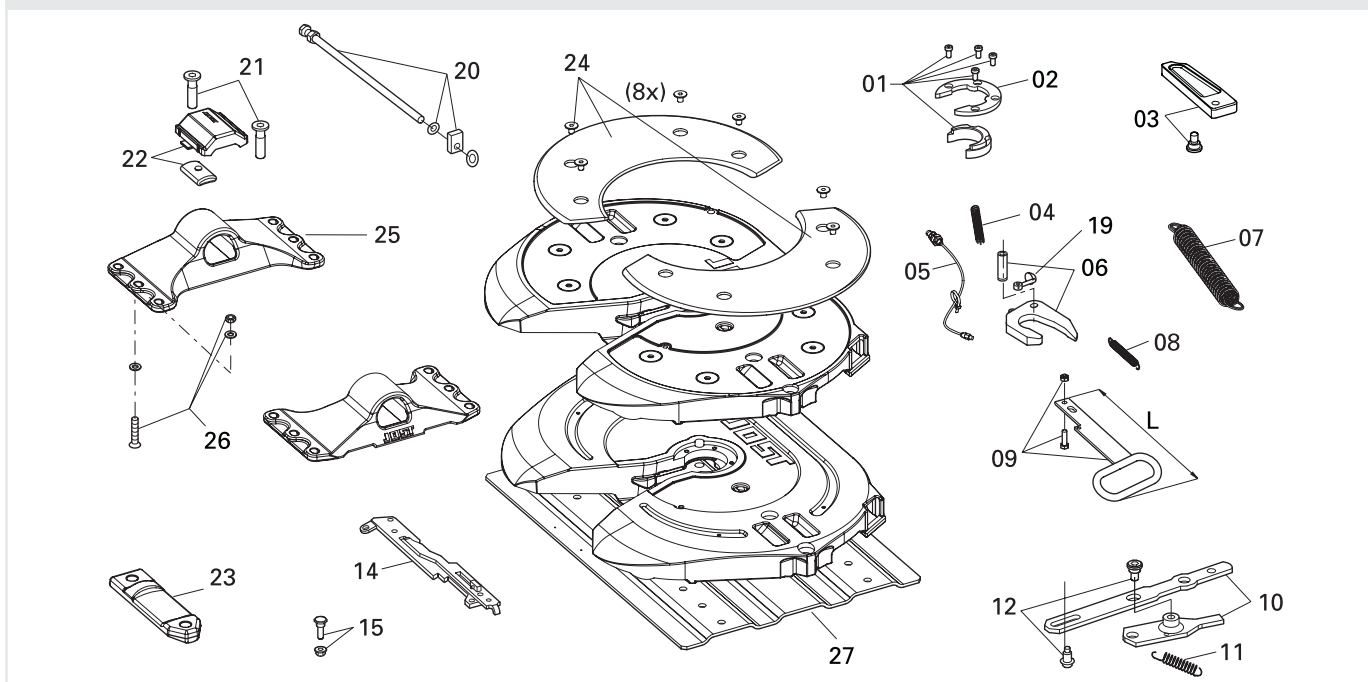
J = длинная запорная ручка

K = короткая запорная ручка

Контрольные обозначения монтажной плиты e100-0368

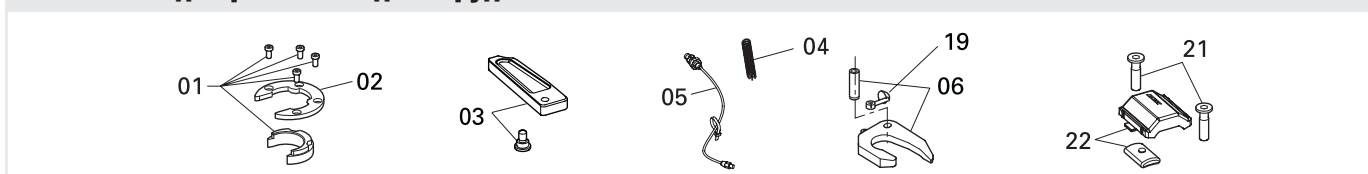
JSK 42/42 MK

Запасные части



Поз.	Название	Завод. номер, прим.	Товар. номер	Кол-во на JSK	Поз.	Название	Завод. номер, прим.	Товар. номер	Кол-во на JSK
01	Сменная деталь с крепежным винтом		SKE 001740020	1	12	Винт рычага		SKE 001750020	1
02	Крепежное кольцо	C 01	SK 3105-94	1	14	Тяговой рычаг в сборе		SKE 001620020	1
03	Зашелка с винтом для крепления		SKE 001009720	1	15	Винт тягового рычага		SKE 001650020	1
04	Пружина растяжения		SK 847	1	19	Болт с проушиной		SK 2122-04	1
05	Смазочная линия, с деталями для подвода смазки		SK 3108-02	1	20	Регулировочный винт с направляющей бобышкой		SKE 500740220	1
06	Крюк замка в комплекте	C 04+05	SK 3221-52 Z	1	21	Винт перемычки		SKE 001011400	4
07	Двойная пружина растяжения		SK 3105-20	1	22	Запорная ручка		SKE 001370020	2
08	Фиксирующая пружина		SKE 001440000	1	23	Перемычка		SKE 001530220	2
09	Короткая запорная ручка в сборе с 08	Длина=220	SKE 001390020	1	24	Антифрикционная пластина с винтом в сборе		SKE 001007020	1
10	Длинная запорная ручка в сборе с 08	Длина=220Длина=390	SKE 001390120	1	25	Опорн.кронштейн ВН 140		SKE 001820020	2
11	Пружина рычажка		SKE 001009800	1	26	Винт в сборе		SK 3110-009	1
					27	Монтажная плита		MP 2102	1

Комплекты для ремонта и дооборудования



Поз.	Название	Товар. номер
21, 22	Рем.комплект опоры	SKE 001370220
01, 02, 03, 04, 05, 06, 19	Замок в комплекте	SKE 001640020

Седельно-цепное устройство большой грузоподъемности JSK 38 C1

Технические характеристики

Опора для кардана с резиновым элементом, схема отверстия по ISO 3842. Седельно-цепное устройство большой грузоподъемности JOST соответствует требованиям директивы/ нормам- 94/20/ EG - класса G 50, DIN 74081, ISO 3842. Предназначена для сцепки с 2" шкворнями (50) согласно EG 94/20, DIN 74080, ISO 337 и поворотными клиньями согласно EG 94/20, DIN 74085.

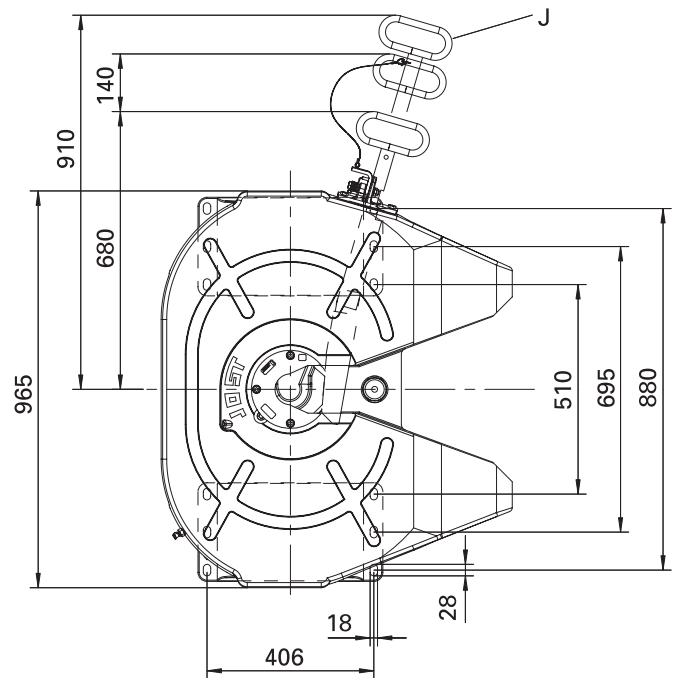
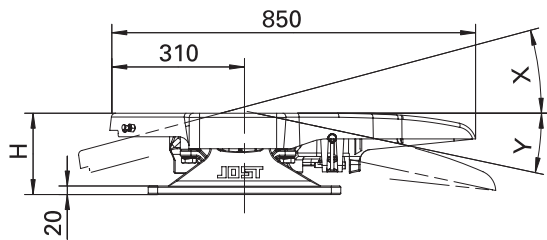


Таблица выбора / Исполнение поставки

Тов. №	Н (мм)	Х угол поворота	У	Показатель D (кН)	Нагрузка на седло U (т)	Вес кг	Контрольные обозначения	WA	ZL	
JSK 38C-1	190	3 1/2"	15°	12°	260.0	36	190.0	e1 00-0471	M	K
JSK 38C-1 Z	190	3 1/2"	15°	12°	260.0	36	190.0	e1 00-0471	Z	K
JSK 38C-1 J	190	3 1/2"	15°	12°	260.0	36	190.0	e1 00-0471	M	J
JSK 38C-1 ZJ	190	3 1/2"	15°	12°	260.0	36	190.0	e1 00-0471	Z	J
JSK 38C07016 AA	250	3 1/2"	15°	15°	260.0	36	205.0	e1 00-0471	M	K
JSK 38C07016 DJ	250	3 1/2"	15°	15°	260.0	36	205.0	e1 00-0471	Z	K
JSK 38C07067 AA	250	3 1/2"	15°	15°	260.0	36	205.0	e1 00-0471	M	J
JSK 38C07067 DJ	250	3 1/2"	15°	15°	260.0	36	205.0	e1 00-0471	Z	J
JSK 38C-1 2"	190	2"	15°	12°	170.0	28	190.0	e1 00-0472	M	K
JSK 38C-1 2" Z	190	2"	15°	12°	170.0	28	190.0	e1 00-0472	Z	K
JSK 38C-1 2" J	190	2"	15°	12°	170.0	28	190.0	e1 00-0472	M	J
JSK 38C-1 2" ZJ	190	2"	15°	12°	170.0	28	190.0	e1 00-0472	Z	J
JSK 38C07017 AA	250	2"	15°	15°	170.0	28	205.0	e1 00-0472	M	K
JSK 38C07017 DJ	250	2"	15°	15°	170.0	28	205.0	e1 00-0472	Z	K
JSK 38C07068 AA	250	2"	15°	15°	170.0	28	205.0	e1 00-0472	M	J
JSK 38C07068 DJ	250	2"	15°	15°	170.0	28	205.0	e1 00-0472	Z	J

Условные обозначения:

WA = Обслуживание

ZL = Длина запорной ручки

Обслуживание

Z= предусмотрено подсоединение к централизованной системе смазки тягача

W= с малым обслуживанием

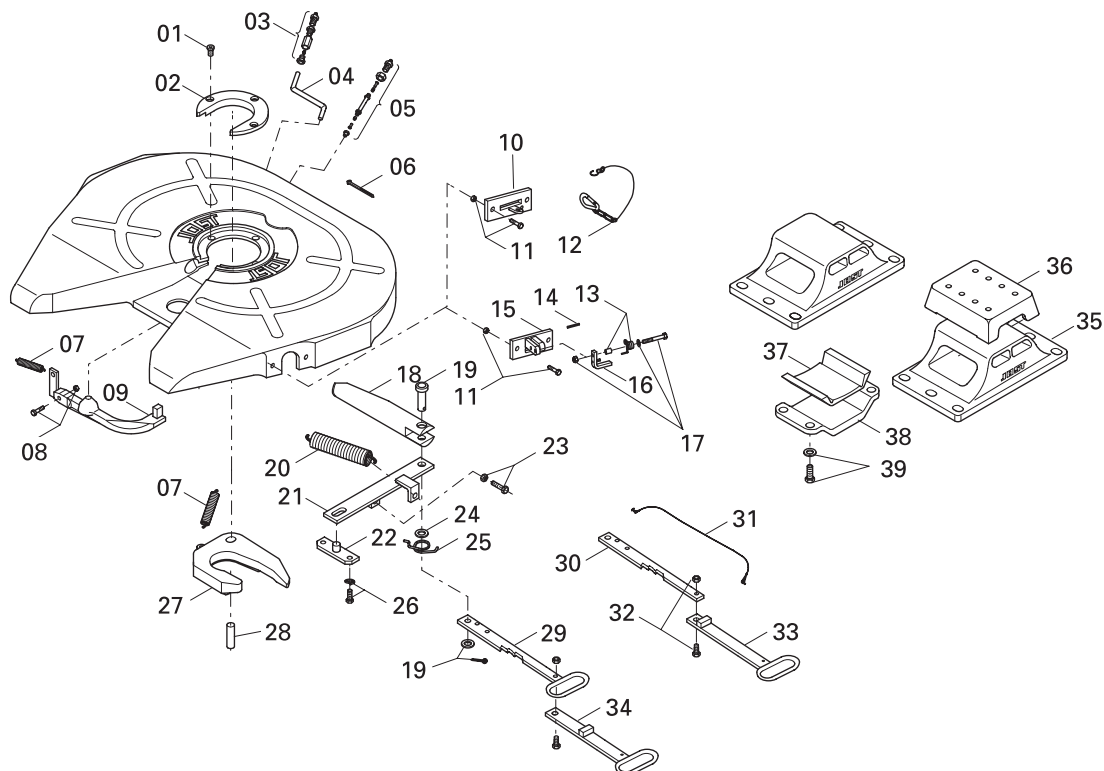
Длина запорной ручки

J = длинная запорная ручка

K = короткая запорная ручка

JSK 38 C1/C1-2"/...Z

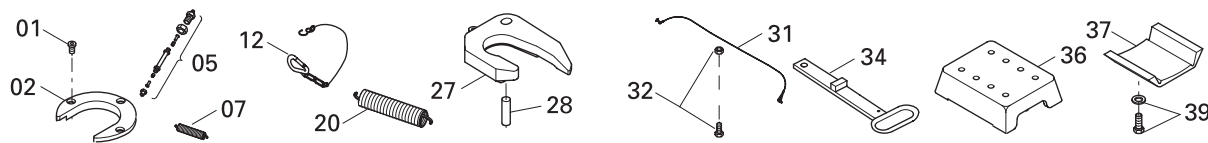
Запасные части



Поз.	Название	Завод. номер, прим.	Товар. номер	Кол-во на JSK
01	Цилиндрический винт		SK 2421-08	3
02	Крепежное кольцо с 01	3 1/2"	SK 2421-56	1
02	Крепежное кольцо с 01	2"	SK 2421-57	1
03	Винтовое соединение		SK 1976	1
04	Трубка для смазки		SK 2205-12	1
05	Линия смазки в сборе с 06	Для типа Z	SK 2508-02	1
06	Элемент для соединения проводов		SK 3121-13	1
07	Пружина натяжения		SK 2106-01	2
08	Шестигранный винт в сборе		SK 2421-51	1
09	Стопор		SK 2405-27	1
10	Направляющая пластина	до хх60xxxxxx	SK 2405-22	1
11	Шестигранный винт в сборе		SK 2421-50	2
12	Крюк с карабинной защелкой	до хх60xxxxxx	SK 1436	1
13	Пружина с дистанционной втулкой	с хх63xxxxxx	SK 2921-30	1
14	Штифт		000.003.027	1
15	Стопорная опора в сборе 14	с хх63xxxxxx	SK 2405-084	1
16	Стопор в сборе	с хх63xxxxxx	SK 3121-52	1
17	Шестигранный винт в сборе	с хх63xxxxxx	SK 3521-03	1
18	Защелка		SK 2405-01	1
19	Болт защелки в сборе		SK 2121-14	1
20	Двойная пружина натяжения		SK 2405-23	1
21	Рычаг		SK 2405-04	1

Поз.	Название	Завод. номер, прим.	Товар. номер	Кол-во на JSK
22	Подшипник		SK 2405-15	1
23	Шестигранный винт в сборе		SK 2421-52	1
24	Шайба		SK 2405-19	1
25	Пружина с дистанционной втулкой		SK 2405-09	1
26	Шестигранный винт в сборе		SK 2421-53	2
27	Крюк замка	3 1/2"	SK 2405-14	1
27	Крюк замка в сборе с 06	3 1/2" для типа Z	SK 2405-14 Z	1
27	Крюк замка	2"	SK 2405-13	1
27	Крюк замка в сборе с 06	2" для типа Z	SK 2405-13 Z	1
28	Болт		SK 2405-18	1
29	Запорная ручка норм.исп.		SK 2405-066	1
30	Фиксирующий рычаг для типа J	с хх63xxxxxx	SK 2405-067	1
31	Стальной трос в сборе для типа J	с хх63xxxxxx	SK 3521-02	1
32	Шестигранный винт в сборе для типа J	с хх63xxxxxx	SK 2421-50	1
33	Запорная ручка для типа J	с хх63xxxxxx	SK 3105-113	1
35	Опорный кронштейн ВН 190		SK 2404-01	2
35	Опорный кронштейн ВН 250		SK 2404-04	2
36	Резиновая подушка, верхняя		SK 2006	2
37	Резиновая подушка, нижняя		SK 2007	2
38	Накладка		SK 2005	2
39	Шестигранный винт в сборе		SK 2421-55	8

Комплекты для ремонта и дооборудования



Поз.	Название	Товар. номер
01, 02, 05, 07, 12, 20, 27, 28	Рем. комплект механизма замка 3 1/2" для С	SK 2421-76
01, 02, 05, 07, 12, 20, 27, 28	Рем. комплект механизма замка 3 1/2" для CZ	SK 2421-76 Z
01, 02, 05, 07, 12, 20, 27, 28	Рем. комплект механизма замка 2" для С	SK 2421-77
01, 02, 05, 07, 12, 20, 27, 28	Рем. комплект механизма замка 2" для CZ	SK 2421-77 Z
36, 37, 39	Рем. комплект опоры	SK 2421-78

Поз.	Название	Товар. номер
01, 02, 07, 27	Комп.переоб-я 3 1/2" в 2" механизм замка для С	SK 2421-98
01, 02, 07, 27	Комп.переоб-я 3 1/2" в 2" механизм замка для CZ	SK 2421-98 Z
01, 02, 07, 27	Комп.переобор-я2 в 3 1/2" в 2" механизм замка для С	SK 2421-99
01, 02, 07, 27	Комп.переобор-я2 в 3 1/2" в 2" механизм замка для CZ	SK 2421-99 Z
31, 32, 34	Комп.для дооборуд-я удлин.запорной ручки	SK 3121-063

Седельно-цепное устройство большой грузоподъемности JSK 38 G1

Технические характеристики

Опора для карданного вала, схема отверстия по ISO 3842.
 Седельно-цепное устройство большой грузоподъемности JOST соответствует требованиям директивы/нормам:
 2"= 94/20/ EG - класса G 50, DIN 74081, ISO 3842;
 3 ?"=94/20/ EG - класса G 50, DIN 74084.
 Предназначена для сцепки с 2" шкворнями (50) согласно EG 94/20, DIN 74080, ISO 337 или 3 ?" шкворнями (90) согласно EG 94/20, DIN 74083, ISO 4086 и поворотными клиньями согласно EG 94/20, DIN 74085.
 Сборка осуществляется на монтажной плите.

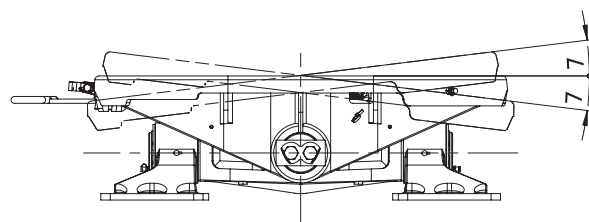
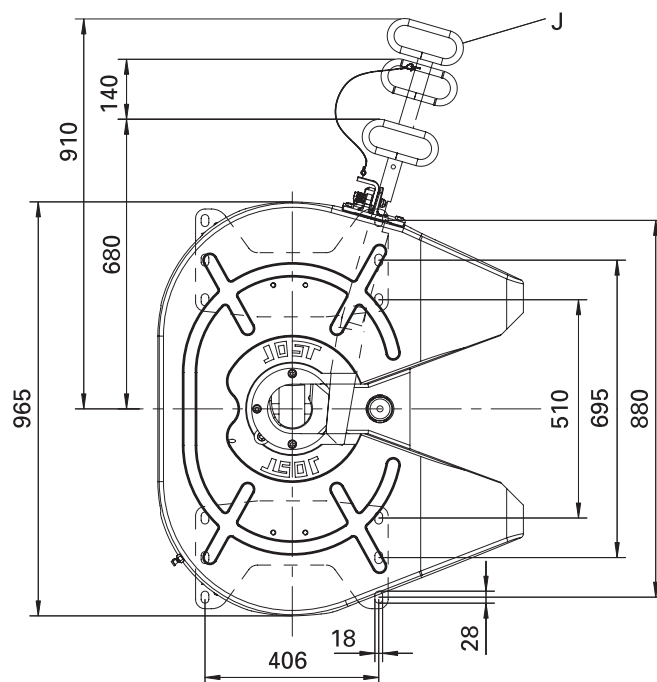
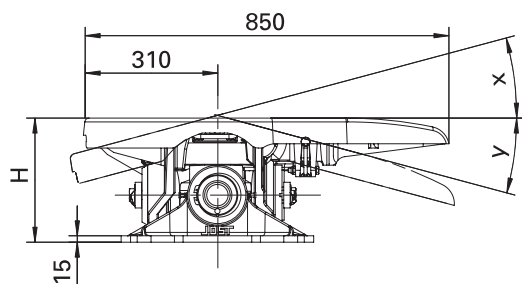


Таблица выбора / Исполнение поставки

Тов. №	H (mm)	Замок	X угол поворота	Y	Показатель D (кН)	Нагрузка на седло U (т)	Вес кг	Контрольные обозначения	WA	ZL
JSK 38G-1	290	3 1/2"	15°	15°	260.0	36	265.0	e1 00-0339	M	K
JSK 38G-1 Z	290	3 1/2"	15°	15°	260.0	36	265.0	e1 00-0339	Z	K
JSK 38G-1 J	290	3 1/2"	15°	15°	260.0	36	265.0	e1 00-0339	M	J
JSK 38G-1 ZJ	290	3 1/2"	15°	15°	260.0	36	265.0	e1 00-0339	Z	J
JSK 38G-1 2"	290	2"	15°	15°	170.0	28	265.0	e1 00-0443	M	K
JSK 38G-1 2" Z	290	2"	15°	15°	170.0	28	265.0	e1 00-0443	Z	K
JSK 38G-1 2" J	290	2"	15°	15°	170.0	28	265.0	e1 00-0443	M	J
JSK 38G-1 2" ZJ	290	2"	15°	15°	170.0	28	265.0	e1 00-0443	Z	J

Условные обозначения:

WA = Обслуживание
 ZL = Длина запорной ручки

Обслуживание

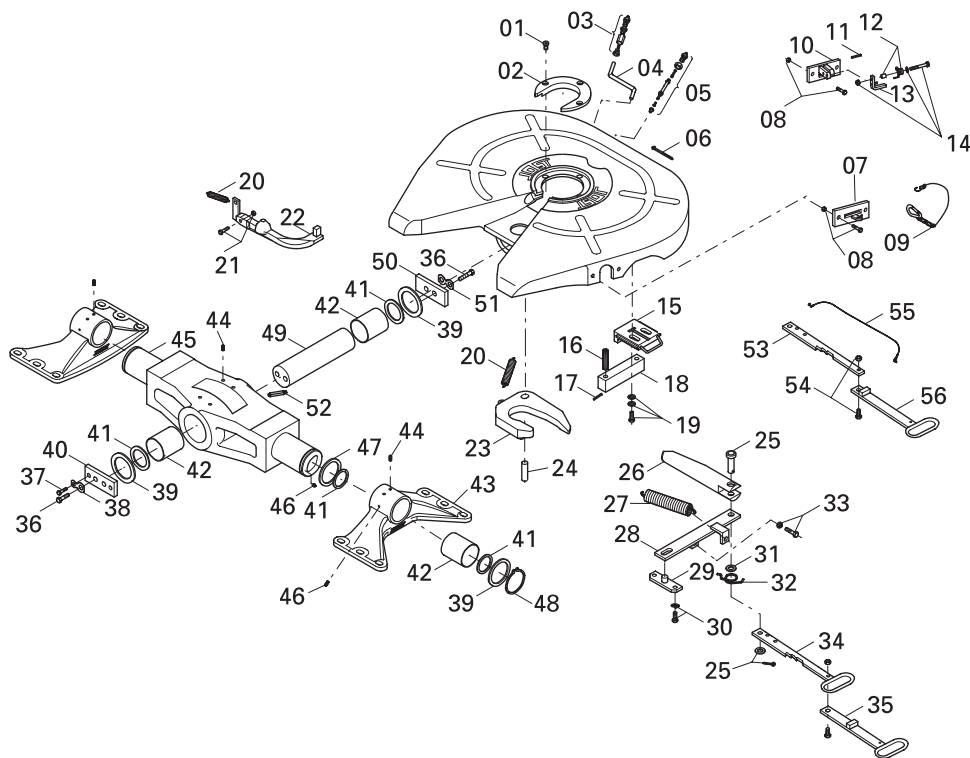
Z= предусмотрено подсоединение к централизованной системе смазки тягача
 W= с малым обслуживанием

Длина запорной ручки

J = длинная запорная ручка
 K = короткая запорная ручка

JSK 38 G1/G1-2"/...Z

Запасные части



Поз.	Название	Завод. номер, прим.	Товар. номер	Кол-во на JSK	Поз.	Название	Завод. номер, прим.	Товар. номер	Кол-во на JSK
01	Цилиндрический винт		SK 2421-08	3	27	Пружина натяжения		SK 2405-23	1
02	Крепежное кольцо с 01	3 1/2"	SK 2421-56	1	28	Рычаг		SK 2405-04	1
02	Крепежное кольцо с 01	2"	SK 2421-57	1	29	Подшипник		SK 2405-15	1
03	Винтовое соединение		SK 1976	1	30	Шестигранный винт в сборе		SK 2421-53	2
04	Трубка для смазки		SK 1989	1	31	Шайба		SK 2405-19	1
05	Детали для подвода смазки в сборе с 06	Для типа Z	SK 2508-02	1	32	Пружинная петля		SK 2405-09	1
06	Элемент для соединения проводов		SK 3121-13	1	33	Шестигранный винт в сборе		SK 2421-52	1
07	Направляющая пластина	до xx70xxxxxx	SK 2405-22	1	34	Запорная ручка норм.исп.	C 42, 44, 46	SK 2405-066	1
08	Шестигранный винт в сборе		SK 2421-50	2	36	Шестигранный винт в сборе		SK 2034	4
09	Карабин в сборе	до xx72xxxxxx	SK 1436	1	37	Шестигранный винт в сборе		SK 2521-18	2
10	Держатель стопора в сборе с 11	с xx72xxxxxx	SK 2405-084	1	38	Сторопная пластина		SK 2504-21	2
11	Штифт		000.003.027	1	39	Шайба проставочная		SK 2504-14	4
12	Пружина с дистанционной втулкой	с xx72xxxxxx	SK 2921-30	1	40	Пластина		SK 2504-18	1
13	Стопор в сборе	с xx72xxxxxx	SK 3121-52	1	41	Уплотнительное кольцо круг.сеч.		SK 2521-07	6
14	Шестигранный винт в сборе	с xx72xxxxxx	SK 3521-03	1	42	Вкладыш подшипника		SK 2504-16	4
15	Блокировочный элемент в сборе		SK 2506-22	2	43	Опора кронштейна	C 42, 44, 46, 52	SK 2521-52	2
16	Пружина сжатия		SK 2506-15	4	44	Цилиндр.штифт с насечкой		SK 1533	8
17	Зажимная втулка		SK 2521-10	4	45	Балансир в комплекте		SK 2521-51	1
18	Фиксирующий элемент		SK 2506-35	2	46	Коническая масленка		SK 2521-04	6
19	Шестигранный винт в сборе		SK 2521-50	4	47	Шайба проставочная		SK 1192/1	2
20	Натяжная пружина		SK 2106-01	2	48	Сторопное кольцо		SK 1435	2
21	Шестигранный винт в сборе		SK 2421-51	1	49	Палец опоры		SK 2504-17	1
22	Фиксатор		SK 2405-27	1	50	Прижимная пластина		SK 2504-19	1
23	Крюк замка	3 1/2"	SK 2405-14	1	51	Сторопная пластина		SK 2504-20	1
23	Крюк замка в сборе с 06	3 1/2" для типа Z	SK 2405-14 Z	1	52	Коническая масленка с удлинителем		SK 2521-57	1
23	Крюк замка	2"	SK 2405-13	1	53	Фиксирующий рычаг для типа J	с xx72xxxxxx	SK 2405-067	1
23	Крюк замка в сборе с 06	2" для типа Z	SK 2405-13 Z	1	54	Шестигранный винт в сборе для типа J	с xx72xxxxxx	SK 2421-50	1
24	Болт		SK 2405-18	1	55	Стальной трос в сборе для типа J	с xx72xxxxxx	SK 3521-02	1
25	Болт зашелки в сборе		SK 2121-14	1	56	Запорная ручка для типа J	с xx72xxxxxx	SK 3105-113	1
26	Защелка		SK 2405-01	1					

Комплекты для ремонта, дооборудования и переоборудования

Поз.	Название	Товар. номер	Поз.	Название	Товар. номер
01, 02, 05, 09, 20, 23, 24, 27	Рем. комплект механизма замка 3 1/2"	SK 2421-76	01, 02, 05, 09, 20, 23, 24, 27	Рем. комплект механизма замка 3 1/2"	SK 2421-76 Z
01, 02, 05, 09, 20, 23, 24, 27	Рем. комплект механизма замка 2"	SK 2421-77	01, 02, 05, 09, 20, 23, 24, 27	Рем. комплект механизма замка 2"	SK 2421-77 Z
36, 37, 38, 41, 42, 44, 46, 52, 51	Рем. комплект опоры	SK 2521-76	01, 02, 20, 23	Комп.переоборудования 3 1/2" в 2" механизм замка	SK 2421-98 Z
01, 02, 20, 23	Комп.переоборудования 3 1/2" в 2" механизм замка	SK 2421-98	01, 02, 20, 23	Комп.переоборудования 2" в 3 1/2" механизм замка	SK 2421-99 Z
01, 02, 20, 23	Комп.переоборудования 2" в 3 1/2" механизм замка	SK 2421-99			
35, 54, 55	Комп.для дооборудования удлин.тяговой рукоятки в сборе	SK 3121-063			

Седельно-цепное устройство большой грузоподъемности JSK 38 MC

Технические характеристики

Седельно-цепное устройство со встроенной монтажной плитой. Опора для кардана с резиновым элементом, схема отверстия по ISO 3842. Седельно-цепное устройство большой грузоподъемности JOST соответствует требованиям директивы.

Предназначена для сцепки с 2" шкворнями (50) согласно EG 94/20, DIN 74080, ISO 337 или 3 ?" шкворнями (90) согласно EG 94/20, DIN 74083, ISO 4086 и поворотными клиньями согласно EG 94/20, DIN 74085.

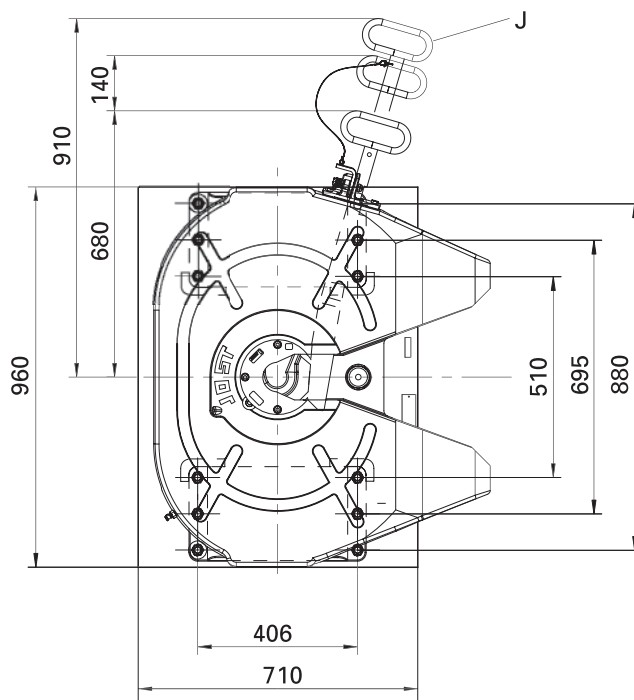
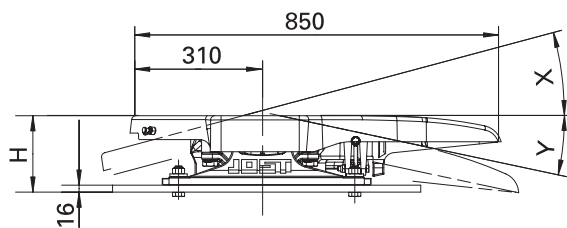


Таблица выбора / Исполнение поставки

Тов. №	H (mm)	Замок	X угол поворота	Y	Показатель D (кН)	Нагрузка на седло U (т)	Вес кг	Контрольные обозначения	WA	ZL
JSK 38MC3481 AA	176	3 1/2"	15°	12°	260.0	36	270.0	e1 00-0471	M	K
JSK 38MC3481 DJ	176	3 1/2"	15°	12°	260.0	36	270.0	e1 00-0471	Z	K
JSK 38MC3482 AA	176	3 1/2"	15°	12°	260.0	36	270.0	e1 00-0471	M	J
JSK 38MC3482 DJ	176	3 1/2"	15°	12°	260.0	36	270.0	e1 00-0471	Z	J
JSK 38MC3490 AA	176	2"	15°	12°	170.0	28	270.0	e1 00-0472	M	K
JSK 38MC3490 DJ	176	2"	15°	12°	170.0	28	270.0	e1 00-0472	Z	K
JSK 38MC3491 AA	176	2"	15°	12°	170.0	28	270.0	e1 00-0472	M	J
JSK 38MC3491 DJ	176	2"	15°	12°	170.0	28	270.0	e1 00-0472	Z	J

Условные обозначения:

WA = Обслуживание

ZL = Длина запорной ручки

Обслуживание

Z = предусмотрено подсоединение к централизованной системе смазки тягача

M = ручная смазка

Длина запорной ручки

J = длинная запорная ручка

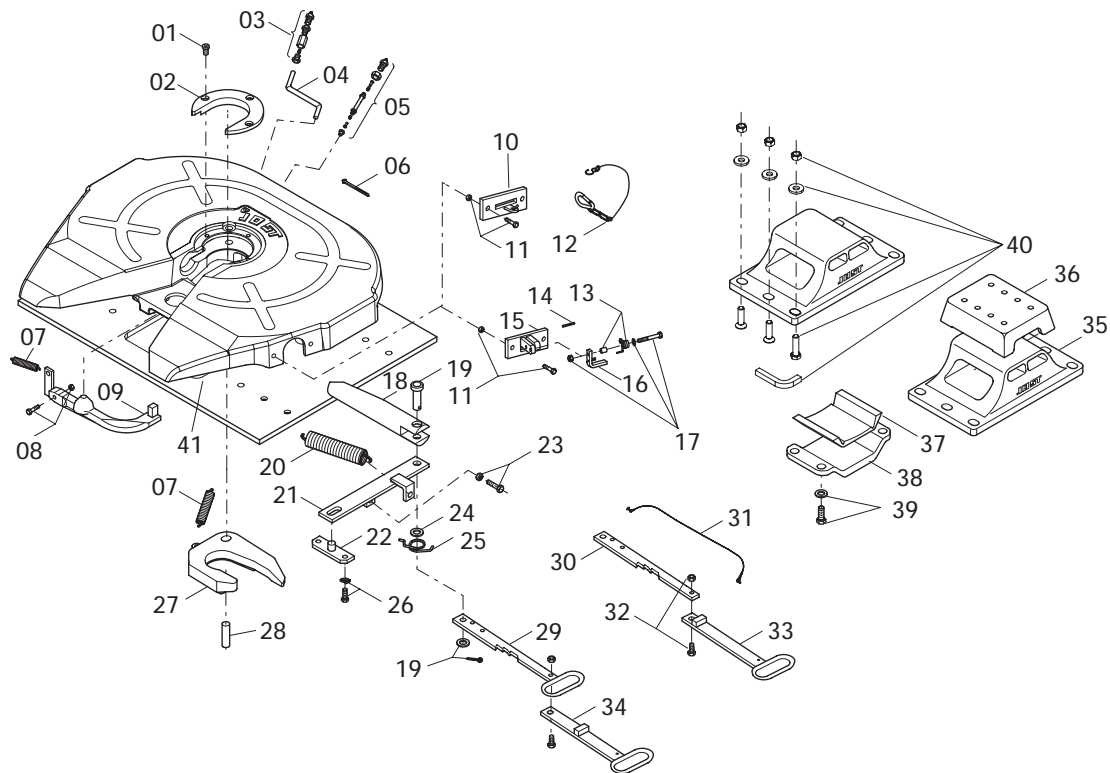
K = короткая запорная ручка

Контрольные обозначения монтажной плиты

e1 00-0951

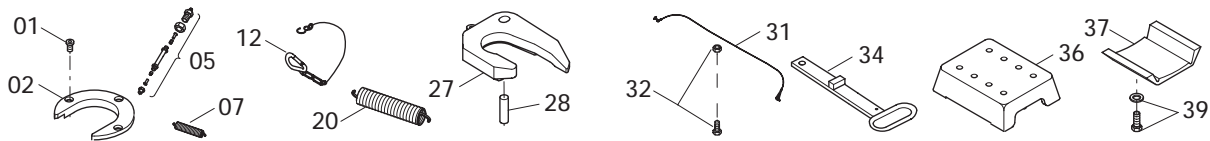
JSK 38 MC/MC-2"/...Z

Запасные части



Поз.	Название	Завод. номер, прим.	Товар. номер	Кол-во на JSK	Поз.	Название	Завод. номер, прим.	Товар. номер	Кол-во на JSK
01	Цилиндрический винт		SK 2421-08	3	22	Подшипник		SK 2405-15	1
02	Крепежное кольцо с 01	3 1/2"	SK 2421-56	1	23	Шестигранный винт в сборе		SK 2421-52	1
02	Крепежное кольцо с 01	2"	SK 2421-57	1	24	Шайба		SK 2405-19	1
03	Винтовое соединение		SK 1976	1	25	Пружина с дистанционной втулкой		SK 2405-09	1
04	Трубка для смазки		SK 2205-12	1	26	Шестигранный винт в сборе		SK 2421-53	2
05	Линия смазки в сборе с 06	Для типа Z	SK 2508-02	1	27	Крюк замка	3 1/2"	SK 2405-14	1
06	Элемент для соединения проводов		SK 3121-13	1	27	Крюк замка в сборе с 06	3 1/2" для типа Z	SK 2405-14 Z	1
07	Пружина натяжения		SK 2106-01	2	27	Крюк замка	2"	SK 2405-13	1
08	Шестигранный винт в сборе		SK 2421-51	1	27	Крюк замка в сборе с 06	2" для типа Z	SK 2405-13 Z	1
09	Стопор		SK 2405-27	1	28	Болт		SK 2405-18	1
10	Направляющая пластина	до хх60хххххх	SK 2405-22	1	29	Запорная ручка норм.исп.		SK 2405-066	1
11	Шестигранный винт в сборе		SK 2421-50	2	30	Фиксирующий рычаг для типа J	с хх63хххххх	SK 2405-067	1
12	Крюк с карабинной защелкой	до хх60хххххх	SK 1436	1	31	Стальной трос в сборе для типа J	с хх63хххххх	SK 3521-02	1
13	Пружина с дистанционной втулкой	с хх63хххххх	SK 2921-30	1	32	Шестигранный винт в сборе для типа J	с хх63хххххх	SK 2421-50	1
14	Штифт		000.003.027	1	33	Запорная ручка для типа J	с хх63хххххх	SK 3105-113	1
15	Стопорная опора в сборе 14	с хх63хххххх	SK 2405-084	1	35	Опорный кронштейн ВН 160		SK 2404-05	2
16	Стопор в сборе	с хх63хххххх	SK 3121-52	1	36	Резиновая подушка, верхняя		SK 2006	2
17	Шестигранный винт в сборе	с хх63хххххх	SK 3521-03	1	37	Резиновая подушка, нижняя		SK 2007	2
18	Защелка		SK 2405-01	1	38	Накладка		SK 2005-01	2
19	Болт защелки в сборе		SK 2121-14	1	39	Шестигранный винт в сборе		SK 2421-55	8
20	Двойная пружина натяжения		SK 2405-23	1	40	Монтажный комплект		SK 2410-019	1
21	Рычаг		SK 2405-04	1	41	Монтажная плита		MP 0119-133	1

Комплекты для ремонта и дооборудования



Поз.	Название	Товар. номер	Поз.	Название	Товар. номер
01, 02, 05, 07, 12, 20, 28, 27	Рем. комплект механизма замка 3 1/2" для С	SK 2421-76	31, 32, 34	Комп.переоб-я 3 1/2" в 2" механизм замка для С	SK 3121-063
01, 02, 05, 07, 12, 20, 27, 28	Рем. комплект механизма замка 3 1/2" для CZ	SK 2421-77	01, 02, 05, 07, 12, 20, 27, 28	Комп.переоб-я 3 1/2" в 2" механизм замка для CZ	SK 2421-76 Z
36, 37, 39	Рем. комплект механизма замка 2" для С	SK 2421-78	01, 02, 05, 07, 12, 20, 27, 28	Комп.переобор-я 2 в 3 1/2" в 2" механизм замка для С	SK 2421-77 Z
01, 02, 07, 27	Рем. комплект механизма замка 2" для CZ	SK 2421-98	01, 02, 07, 27	Комп.переобор-я 2 в 3 1/2" в 2" механизм замка для CZ	SK 2421-98 Z
01, 02, 07, 27	Рем. комплект опоры для С и CZ	SK 2421-99	01, 02, 07, 27	Комп. для дооборуд-я удлин.запорной ручки	SK 2421-99 Z

Седельно-сцепное устройство большой грузоподъемности JSK 50

Технические характеристики

Подвеска на втулках.

Предназначена для сцепки с 3 ?" шкворнями (90) согласно EG 94/20, DIN 74083, ISO 4086 и поворотными клиньями согласно EG 94/20, DIN 74085.

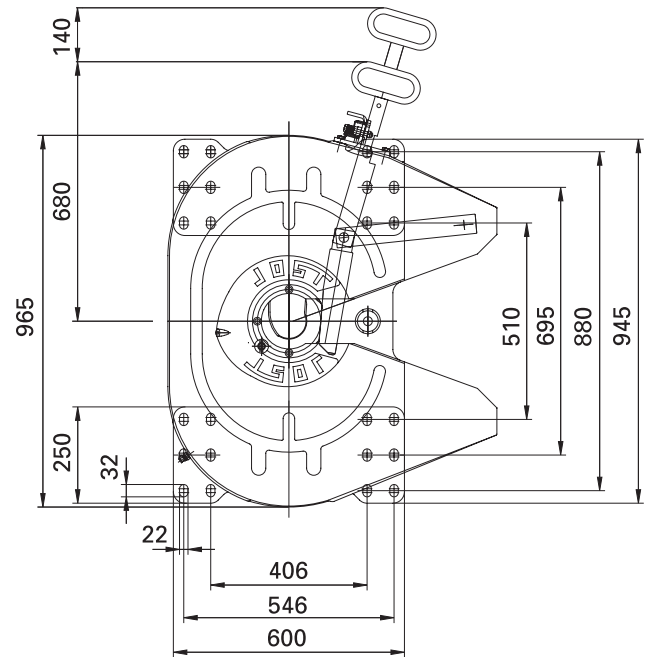
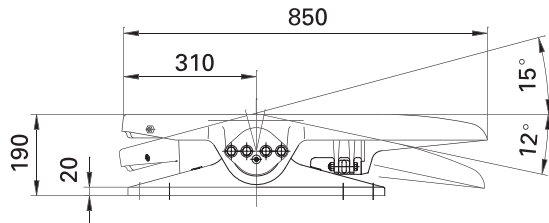
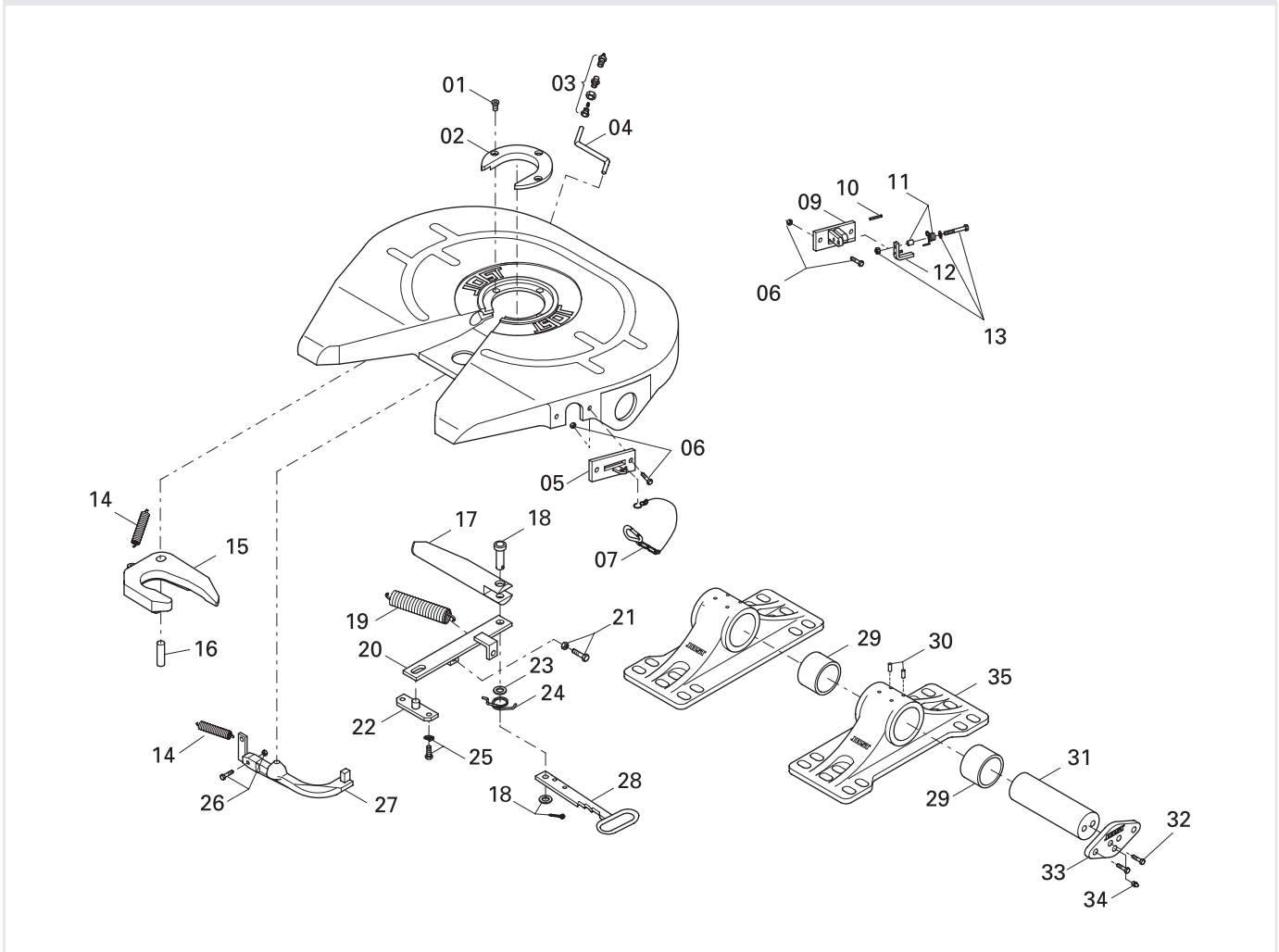


Таблица выбора / Исполнение поставки

Тов. №	Показатель D (кН)	Нагрузка на седло U (т)	Вес кг	Контрольные обозначения
JSK 50	300.0	50	290.0	e9 00-3023

JSK 50

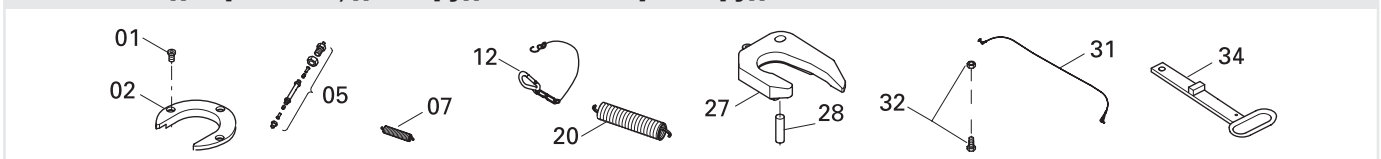
Запасные части



Поз.	Название	Завод. номер, прим.	Товар. номер	Кол-во на JSK
01	Цилиндрический винт		SK 2421-08	3
02	"Подковка" с 01	3 1/2"	SK 2421-56	1
03	Винтовое соединение		SK 1976	1
04	Трубка для смазки		SK 1989-003	1
05	Направляющая пластина	до xx90xxxxxx	SK 2405-22	1
06	Шестигранный винт в сборе		SK 2421-50	2
07	Карабин		SK 1436	1
09	Держатель стопора в сборе с 10	с xx91xxxxxx	SK 2405-084	1
10	Штифт	000.003.027		1
11	Пружина с дистанционной втулкой	с xx91xxxxxx	SK 2921-30	1
12	Стопор в сборе	с xx91xxxxxx	SK 3121-52	1
13	Шестигранный винт в сборе	с xx91xxxxxx	SK 3521-03	1
14	Пружина растяжения		SK 2106-01	2
15	Крюк замка	3 1/2"	SK 2405-14	1
16	Болт в сборе		SK 2405-18	1
17	Защелка		SK 2405-01	1
18	Болт защелки в сборе		SK 2121-14	1

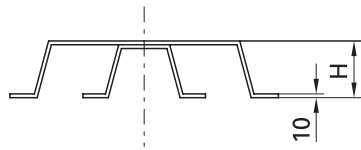
Поз.	Название	Завод. номер, прим.	Товар. номер	Кол-во на JSK
19	Двойная пружина натяжения		SK 2405-23	1
20	Рычаг		SK 2405-04	1
21	Шестигранный винт в сборе		SK 2421-52	1
22	Подшипник		SK 2405-15	1
23	Шайба		SK 2405-19	1
24	Пружина		SK 2405-09	1
25	Шестигранный винт в сборе		SK 2421-53	2
26	Шестигранный винт в сборе		SK 2421-51	1
27	Фиксатор		SK 2405-27	1
28	Запорная ручка норм.исп.		SK 2405-066	1
29	Втулка подшипника		SK 2805-03	4
30	Цилиндрический штифт с насечкой		SK 1533	8
31	Ось опоры		SK 2805-01	2
32	Фиксирующий винт		SK 2521-05	8
33	Пластина		SK 2805-02	2
34	Масленка		SK 2521-04	2
35	Опорный кронштейн в сборе	C 29+30	SK 2821-51	2

Комплекты для ремонта, дооборудования и переоборудования

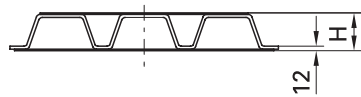


Поз.	Название	Товар. номер
01, 02, 05, 07, 12, 20, 27, 28	Рем. комплект механизма замка 3 1/2"	SK 2421-76
31, 32, 34	Комп. для дооборудования удлин.запорной ручки в сборе	SK 3121-063

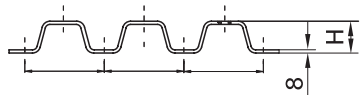
Монтажные плиты для седельно-сцепных устройств 2"



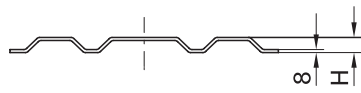
MP 1107/08



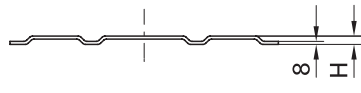
MP 1101/03



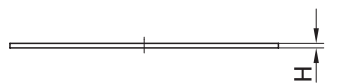
ROE 58241



MP 41...



MP 21...



MP 01...

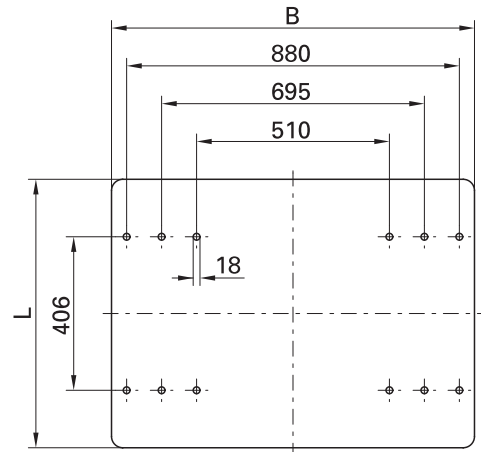


Схема отверстия DIN 74081/ISO 3842

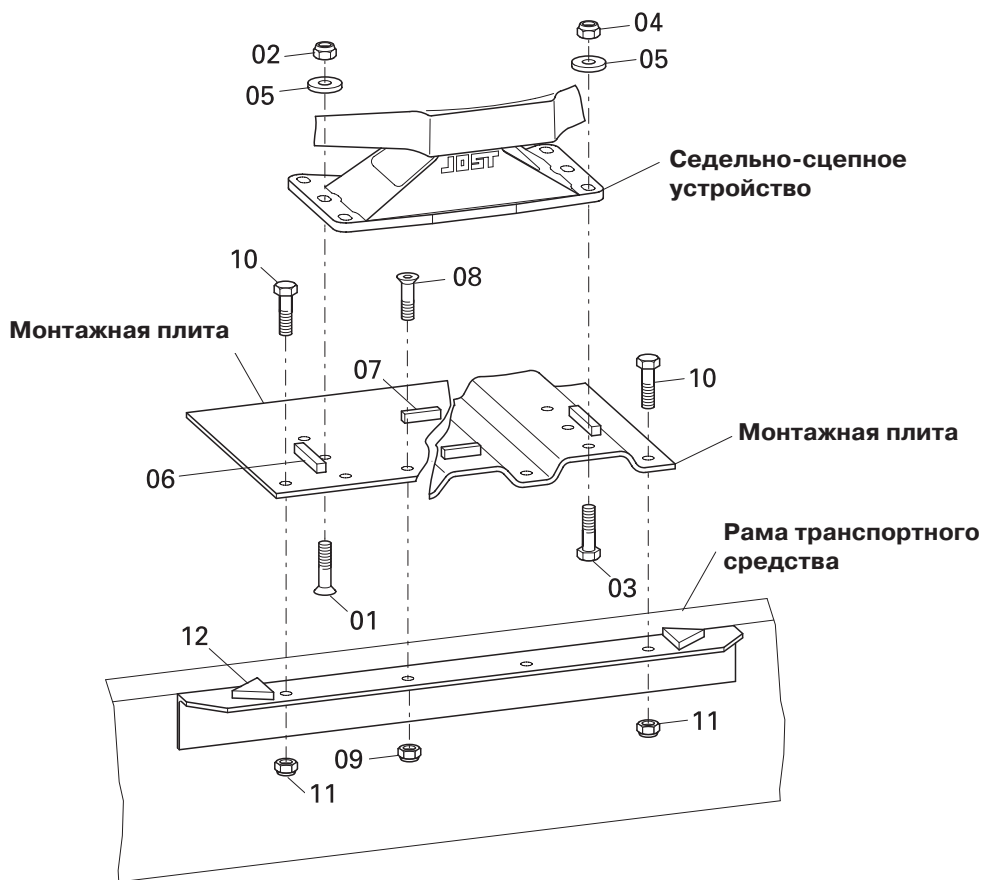
Таблица выбора / Исполнение поставки

Тов. №	B (mm)	H (mm)	L (mm)	Показатель D (кН)	Нагрузка на седло U (т)	Контрольные обозначения EG	Вес (кг)	Высота монтажа седельно-сцепного устройства (мм)
MP 0113	960	12	710	152*	20*	e1 00-0367	62.0	bis 300
MP 0115	1050	12	710	152*	20*	e1 00-0367	72.0	bis 300
MP 2102	960	22	665	152*	20*	e1 00-0368	41.0	bis 300
MP 2111	1050	22	665	152*	20*	e1 00-0368	45.0	bis 300
MP 4102	960	40	665	152*	20*	e1 00-0368	44.0	bis 300
MP 4111	1050	40	665	152*	20*	e1 00-0368	48.0	bis 300
ROE 58241		80	679	152	20	e1 00-0121	58.0	bis 300
MP 1101	970	100	710	152* / 108	20* / 15	e1 00-1246	79.0	bis 200* / bis 250*
MP 1103	1060	100	710	152* / 108	20* / 15	e1 00-1246	85.0	bis 200* / bis 250*
MP 1108	960	150	700	108	15	-	110.0	bis 250
MP 1107	1050	150	700	108	15	-	120.0	bis 250

*смотри руководство по монтажу для монтажных плит JOST класса J

Другие монтажные плиты по запросу.

Монтажные комплекты JSK 37C/CW/E/EW



Монтажный комплект состоит из:

Товарный номер(высота монтажной плиты в мм) Количество на один монтажный комплект

Поз.	Название	SK 2110-43 (12 mm)	SK 2110-38 (12 mm)	SK 2110-15 (22 / 40 mm)	SK 2110-25 (22 / 40 mm)	SK 2110-16 (100 / 150 mm)	SK 2110-26 (100 / 150 mm)
01	Винт с потайной головкой M 16x60		4				
01	Винт с потайной головкой M 16x1,5x55	8					
02	Шестигранные гайки M 16		4				
02	Шестигранные гайки M 16x1,5	8					
03	Винты с шестигранной головкой M 16x1,5x60	4	8			12	12
03	Винты с шестигранной головкой M 16x1,5x50			12	12		
04	Шестигранные гайки M 16x1,5	4	8	12	12	12	12
05	Шайбы 17	12	12	12	12	12	12
06	Ограничительная пластина 15/100мм	4	4	4	4	4	4
07	Ограничительная пластина 15/60мм	2	2	2	2	2	2
08	Винт с потайной головкой M 16x50		4				
08	Винт с потайной головкой M 20x50	4					
09	Шестигранные гайки M16		4				
09	Шестигранные гайки M20	4					
10	Винты с шестигранной головкой M 16x1,5x50		8	8		8	
10	Винты с шестигранной головкой M 20x1,5x50	4			8		8
11	Шестигранные гайки M 16x1,5		8	8		8	
11	Шестигранные гайки M 20x1,5	4			8		8
12	Ограничительная пластина треугольная 65x12	4	4	4	4	4	4

Монтажные плиты для седельно-цепных устройств большой грузоподъемности

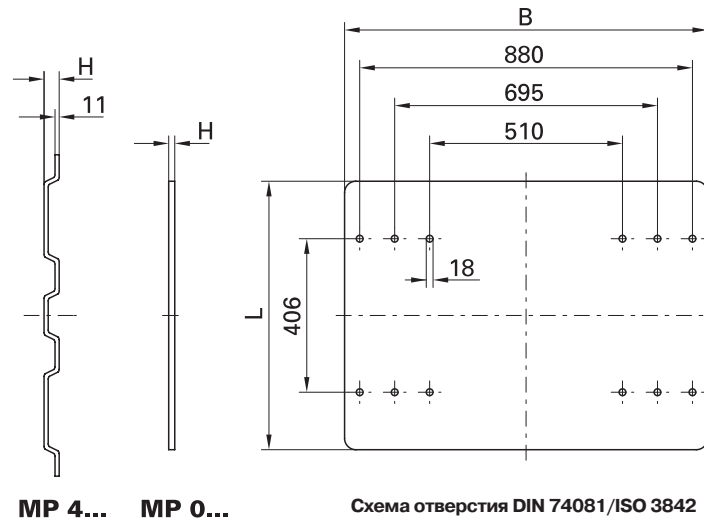


Таблица выбора / Исполнение поставки

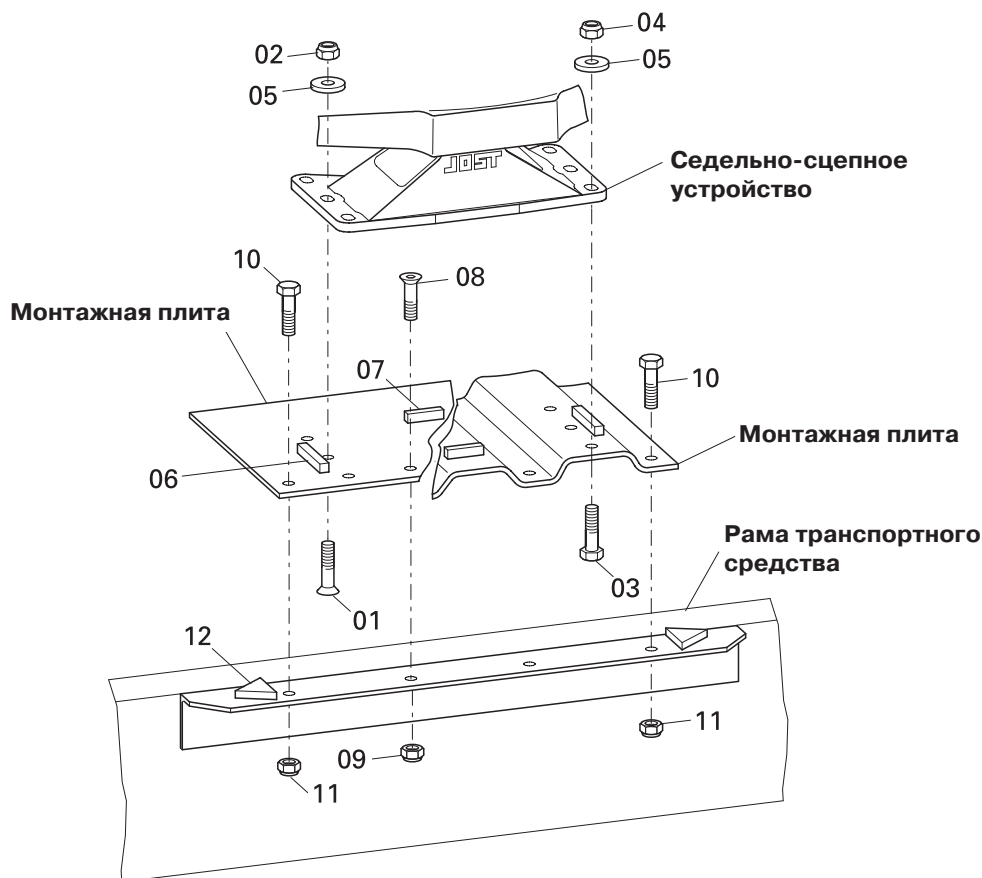
Тов. №	В (mm)	Н (mm)	L (mm)	Показатель D (кН)	Нагрузка на седло U (т)	Контрольные обозначения EG	Вес (кг)	Седельно-цепное устройство (мм) согласно:
MP 0117	960	16	710	260.0	36	e1 00-951	86.0	DIN 74081/74084 bzw. 94/20/EG bis H = 290 mm
MP 0118	1050	16	710	260.0	36	e1 00-951	94.0	DIN 74081/74084 bzw. 94/20/EG bis H = 290 mm
MP 4125	960	40	850	260.0	36	e1 00-950	74.0	DIN 74081/74084 bzw. 94/20/EG bis H = 290 mm
MP 4126	1050	40	850	260.0	36	e1 00-950	81.0	DIN 74081/74084 bzw. 94/20/EG bis H = 290 mm
MP 0925	960	20	850	300.0	50	e9 00-3022	128.0	für JOST-Sattelkupplung JSK 50

Таблица выбора монтажных плит и седельно-цепных устройств большой грузоподъемности JSK 38 C1/G1

Общая монтажная высота, мм	Монтажная плита. Тип MP	Высота монтажной плиты, мм	Седельно-цепное устройство. Тип JSK	Высота седельно-цепного устройства	Общий вес прицепа*) Прибл.кг
206	117	16	38 C-1	190	276
206	118	16	38 C-1	190	284
230	4125	40	38 C-1	190	264
230	4126	40	38 C-1	190	271
306	117	16	38 G-1	290	351
306	118	16	38 G-1	290	359
330	4125	40	38 G-1	290	339
330	4126	40	38 G-1	290	346

*Общий вес без крепежных деталей

Монтажные комплекты JSK 38 C1/G1



Монтажный комплект состоит из:

Товарный номер(высота монтажной плиты в мм) Количество на один монтажный комплект

Поз.	Название	SK 2410-13 (16 mm)	SK 2410-05 (40 mm)	SK 2410-01 (40 mm)	SK 2410-03 (40 mm)
01	Винт с потайной головкой M 16x70	4			
02	Шестигранные гайки M 16	4			
03	Винты с шестигранной головкой M 16x1,5x60		12	12	
03	Винты с шестигранной головкой M 16x1,5x70	8			
04	Шестигранные гайки M 16x1,5	8	12	12	
05	Шайбы 17	12	12	12	
06	Ограничительная пластина 25x12/100мм	4	4	4	
07	Ограничительная пластина 25x12/60мм	2	2	2	
08	Винт с потайной головкой M 20x50	4			
09	Шестигранные гайки M20	4			
10	Винты с шестигранной головкой M 20x1,5x50	4	8		8
11	Шестигранные гайки M 20x1,5	4	8		8
12	Ограничительная пластина 65x12/65мм	4	4		4

Комплектующие Lubetronic

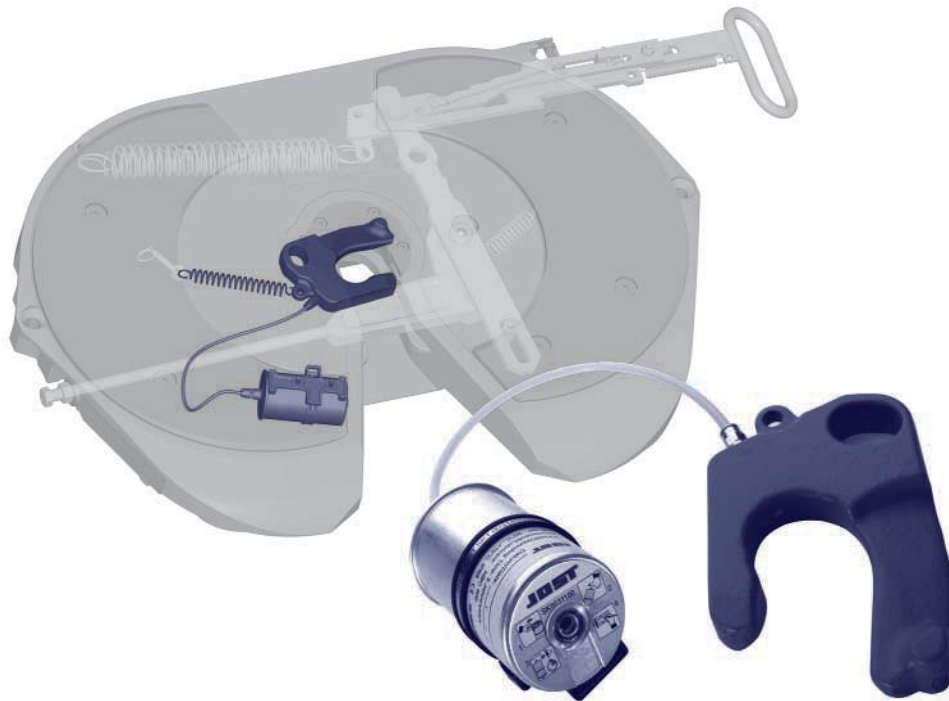
Автоматическая система смазки с ресурсом 3 года.

Всегда хорошая смазка

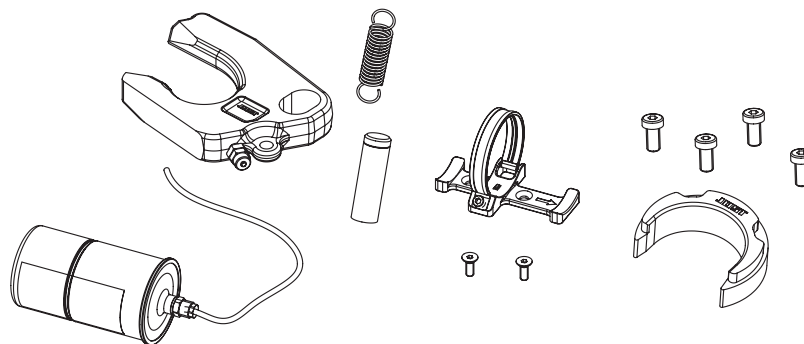
- Специальное нанесение защитного слоя на крюк замка делает внешнюю сторону наиболее износоустойчивой. Так можно эксплуатировать крюк замка с минимальным количеством смазочного материала.
- Великолепная способность сохранения смазки позволяет даже на короткое время использовать устройство без смазочного материала.
- Исключительное смазывающее свойство благодаря новым высококачественным смазочным материалам.
- Пределы температур: от -20 до +70.
- Бережливый расход смазочных материалов благодаря электронному дозированию.
- Герметичная конструкция, защищена от проникновения воды.

Простое обслуживание

- Простой монтаж.
- Электронное наблюдение за уровнем наполнения с помощью LED-показателей.
- Предусмотрен срок действия 3 года или 300000км.
- Не используется ручная смазка.
- Возможна модернизация всех сцепных устройств с малым обслуживанием.
- Очень легкий и компактен.
- Виброустойчивая подвеска.
- Не рекомендуется использовать на внутрипроизводственном транспорте; область применения - транспортные средства дальнего следования.



Комплекты для ремонта, дооборудования и переоборудования



Товар. номер	Название	Товар. номер
SKE 004070000	Рем. комплект в сборе	

Комплектующие

Автоматическая подача смазки

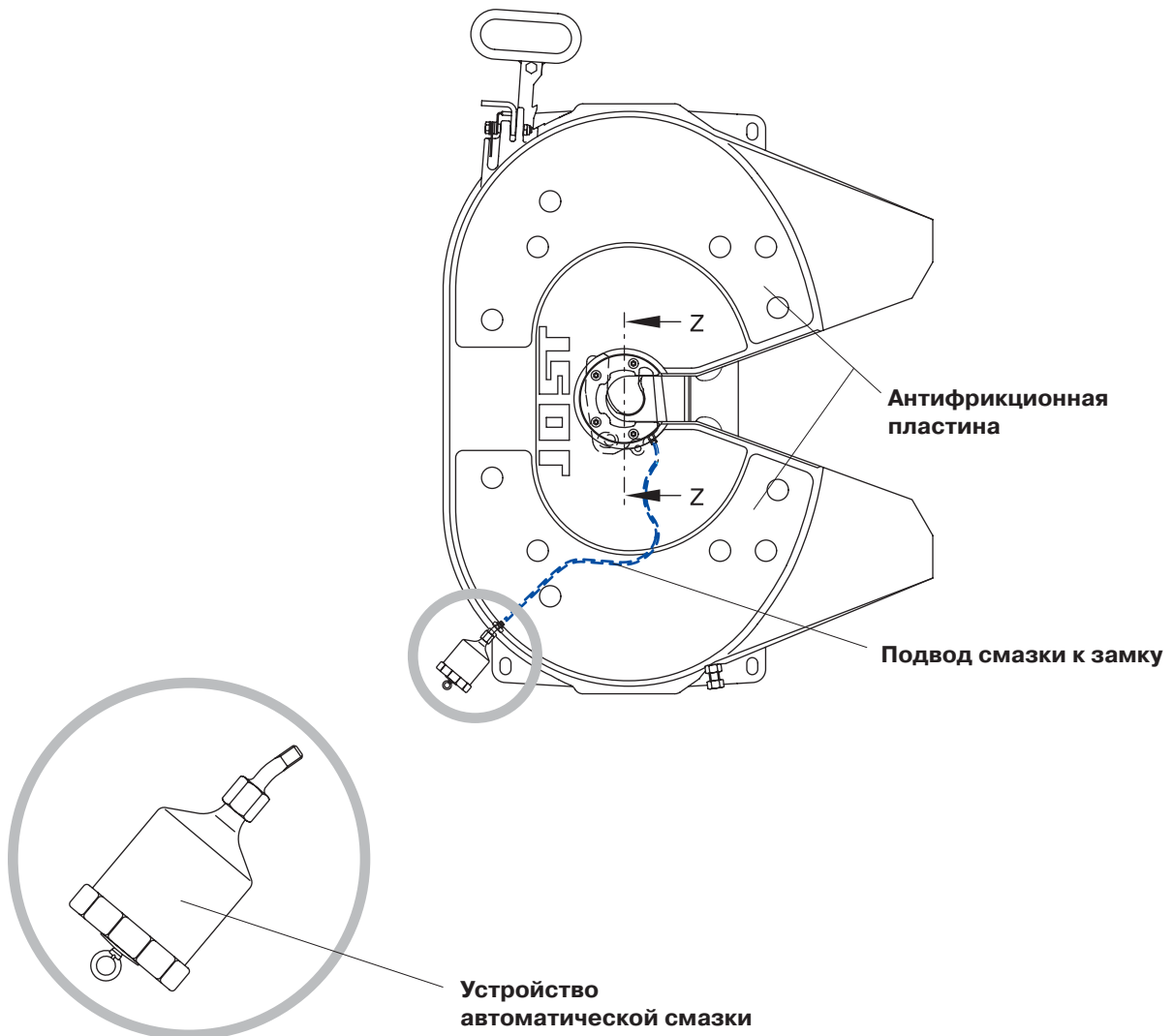
Благодаря автоматической подаче смазки, все пользователи седельно-сцепного устройства с малым обслуживанием имеют возможность сэкономить время и деньги. Механизм замка сцепного устройства обеспечивается смазкой до 6 месяцев.

Мы рекомендуем для предохранения опорной плиты и шкворня от загрязнения и коррозии, неизбежных в ходе ежедневной эксплуатации:

- Регулярную чистку
- Легкую смазку плиты полуприцепа
- Смазку шкворней седла тягача и замка
- Применение автоматической подачи смазки

Эти меры по уходу необходимо выполнять каждые 50000 км или раз в полгода, при неблагоприятных условиях эксплуатации каждые 25000 км. Устройство автоматической подачи смазки, установленное на торце плиты седельно-сцепного устройства, обеспечивает необходимую автоматическую смазку замка. См. руководство по эксплуатации и монтажу для автоматической подачи смазки.

Товарный номер: SK 3108-012



Оснастка

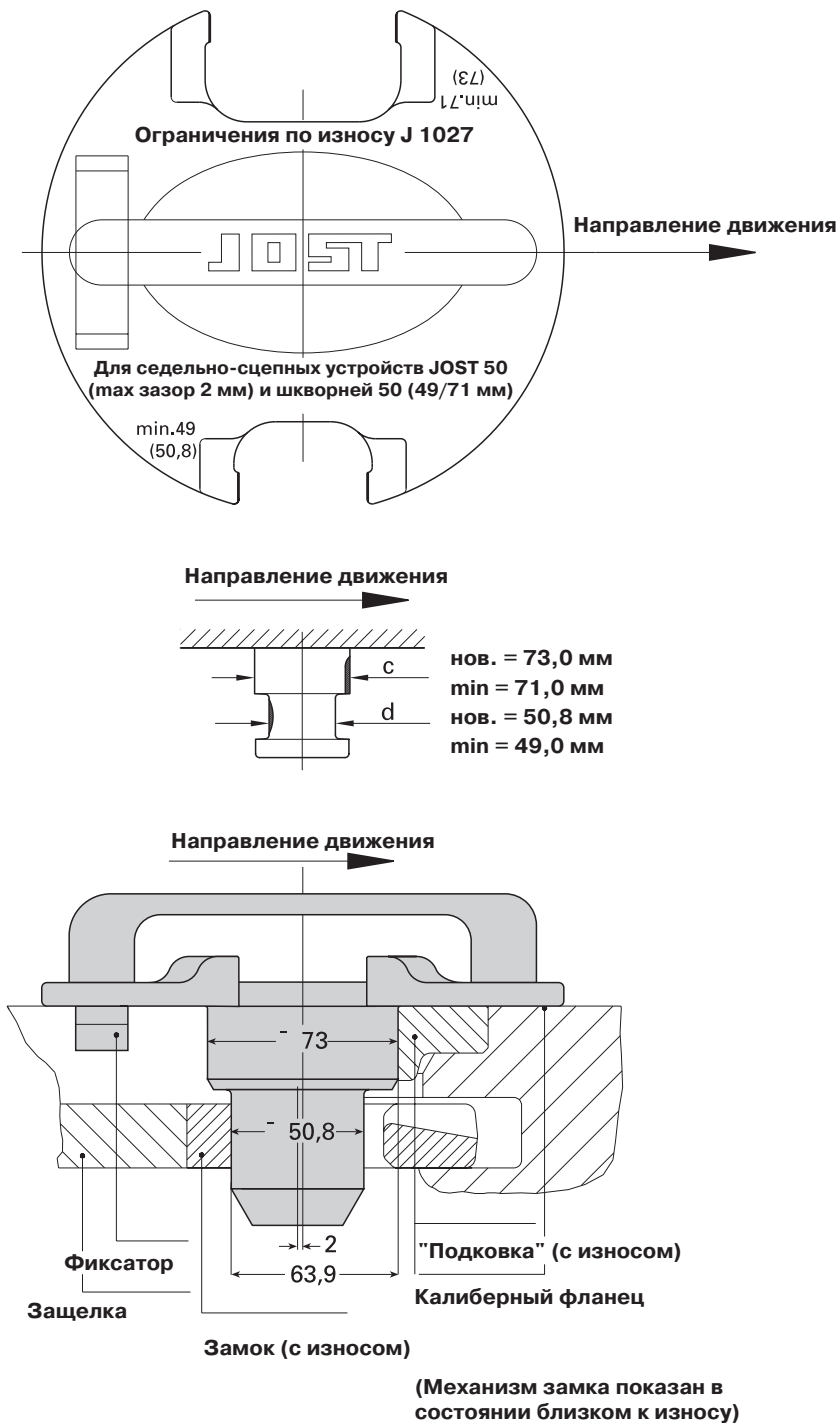
Калибр контроля износа 2'' шкворней

Ограничения по износу фирмы JOST могут значительно облегчить Вашу работу: механизм замка седельно-сцепных устройств отрегулирован на месте изготовления таким образом, что рабочий зазор по отношению к новому шкворню составляет в направлении движения около 0,3 мм.

Вследствие износа замка или сменного кольца этот зазор может увеличиться до 2 мм. 2'' Седельно-сцепные устройства (класс G 50) производства фирмы JOST предусматривают возможность главной регулировки с целью компенсации износа в замке сцепного устройства.

Прибегать к ремонту следует только тогда, когда возможности регулировки будут исчерпаны. На основании ограничений по износу фирмы JOST можно определить степень изношенности замка седельного устройства 2'' JOST или шкворня по отношению к предельной границе износа.

Товарный номер J 1027



Примечание:

Дальнейшие указания по проверке в собранном виде Вы найдете в руководстве по ремонту фирмы JOST для седельно-сцепных устройств.

Общие сведения

Поставки седельно-сцепных устройств

Исполнения поставки седельно-сцепных устройств JOST приводятся в соответствующих таблицах подбора под товарными номерами. Возможны варианты в компании с указанными товарными номерами.

Образец заказа малообслуживаемого седельно-сцепного устройства 2`` с опорным кронштейном, включающим в себя резиновый блок, с монтажной высотой 185 мм и с длинной запорной ручкой:

Согласно таблице подбора 2`` седельно-сцепных устройств, товарный номер "JSK 37 C185" дополняется вариантами "W" и "J" и читается как:

JSK 37 C185 W J.

Подробные описания возможных моделей и вариантов седельно-сцепных устройств представлены с помощью соответствующих типовых кодов.

Объем поставки, хранение, транспортировка, обслуживание.

Монтажные плиты и монтажные комплекты заказываются отдельно. Если седельно-сцепные устройства JOST не освобождаются от упаковочной тары и не монтируются сразу по прибытии, до монтажа их следует содержать в сухом месте. Седельные устройства JOST транспортируются на поддонах или в контейнерах. Для погрузки поддонов или контейнеров следует использовать подъемник, вилочный погрузчик или подъемный кран.

Документация.

Документацию (напр., руководство по монтажу и эксплуатации) Вы сможете найти по адресу www.jost-world.com.

Комплекующие, комплекты для ремонта, до- и переоборудования

Седельно-сцепные устройства JOST могут быть адаптированы к разным условиям эксплуатации. Дооборудованы могут быть удлинитель запорной ручки и комплект переоборудования для подключения к центральной системе смазки седельного тягача. Соответствующий механизм замка, относящийся к конструктивному ряду JSK 38, может быть по желанию переоборудован на 2`` или 3 1/2``.

Для ремонта таких сменных деталей как опора или замок в наличии имеются комплекты, состоящие из различных комбинаций запчастей. Точно так же можно изменить монтажную высоту, переоборудовав опорные кронштейны. Для этого необходимо соблюдение правил монтажа. Комплекты для ремонта, до- и переоборудования перечисляются в списках запчастей.



Гарантийные обязательства

Фирма JOST гарантирует безупречное материально-техническое и функциональное состояние седельно-сцепного устройства сроком на 3 года или на 500 000 км пробега, в зависимости от того, что наступит ранее.

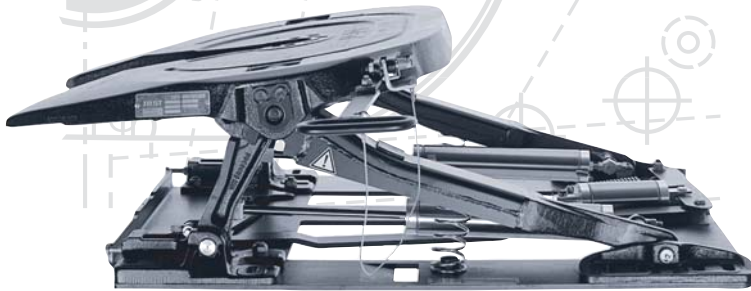
Условия гарантии

Чтобы гарантии могли иметь силу, следует:

- Принимать во внимание указания, содержащиеся в техпаспорте фирмы JOST, создавать необходимые условия для хранения, соблюдать наши указания, касающиеся монтажа, эксплуатации и техобслуживания при использовании запчастей фирмы JOST.
- Срочно сообщать о неисправностях, а при необходимости возвращать бракованную продукцию на предприятия фирмы JOST.
- Полностью и незамедлительно выполнять все предписания, содержащиеся в техпаспорте фирмы JOST.
- Создавать условия для проверки на местах, а также предпринимать меры по устранению неисправностей, руководствуясь требованиями фирмы JOST.

Исключения из условий гарантии

- О степени пригодности нашей продукции вправе решать заказчик.
- Повреждения внешних поверхностей, причиной которых могут стать, к примеру, некачественные плиты полуприцепа, удары при соединении седельного тягача с полуприцепом, царапины (риски) до предельной границы износа, исключаются из условий гарантии.
- Выполнение гарантийных требований не выходит за рамки дополнительных улучшений и замены запчастей. Требования по возмещению ущерба, понесенного по вине заказчика, исключены из гарантии.
- Срок действия гарантии вступает в силу, начиная с момента вступления в права пользования.
- Дополнительно считаются действительными общие условия продаж фирмы JOST.



4 Подъемные устройства

Подъемники являются дополнительной частью седельного тягача для сцепления тягача с полуприцепом.

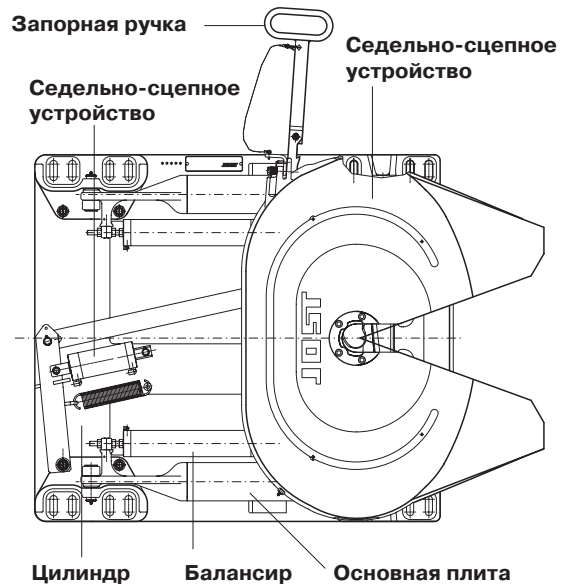
Подъемные устройства - утвержденная конструкция, отвечающая высоким требованиям технической безопасности.

Подъемники позволяют задействовать на низкорамных тягачах не только Мега трейлеры, но и стандартные полуприцепы. Установка высот производится в расцепленном состоянии. Размеры монтажных высот составляют 165 мм и 365 мм. Подъемное устройство без проблем устанавливается на любом из существующем в данное время тягачей.

При монтаже следует соблюдать соответствующие национальные предписания (в Германии §§19, 20, 21 предписания StVZO), а также указания по монтажу фирмы JOST.

Установка подъемника

Подъемник монтируется на вспомогательной раме седельного тягача без дополнительной монтажной плиты. Подробные указания содержатся в руководстве по монтажу.



Типовая характеристика

Седельно-сцепное устройство имеет свою собственную типовую характеристику. Подробную информацию Вы найдете в настоящем каталоге в главе Седельно-сцепное устройство.

Каждый подъемник обозначен литерой. Литера соответствует типовой характеристике, находящейся на основной плате. Подобное дополнение к товарному номеру идентифицирует тип подъемного устройства. При установке запасных частей мы просим указывать товарный и фабричный номера.

DHL1009902	Подъемное устройство для седельно-сцепных устройств				EG	e1	00-1069	J	Стоимость D (kN)	
									D 110	U 15
Новый Инсбург, Германия/ R.F.A.										
Тов. номер	JSKDHE02806AA		Nr.							
Номер партии	DH200 P		N							
			Оборудование		Перед использованием ознакомьтесь с инструкцией по эксплуатации					

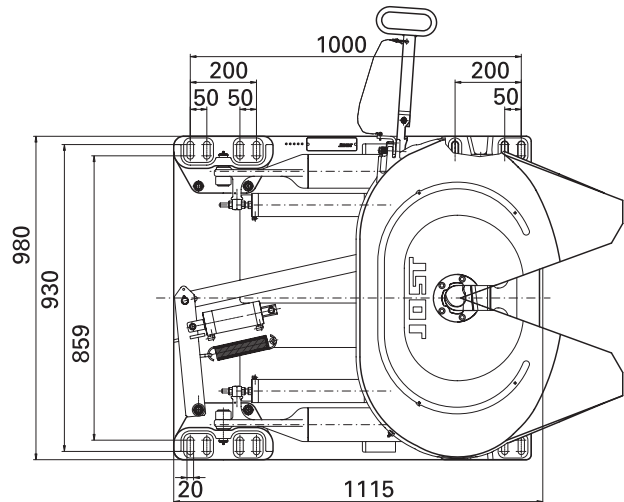
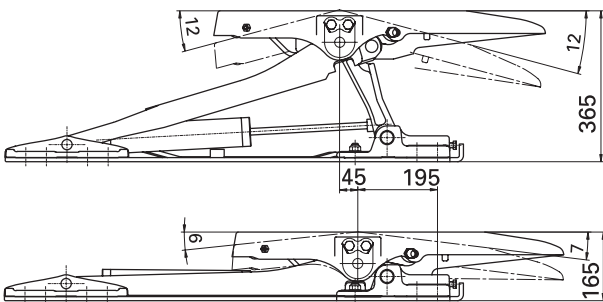
Подъемные устройства JSK DH

Прочные, компактные и легкие

Технические характеристики

- Подъемное устройство со встроенным седельно-сцепным устройством JOST конструктивного ряда JSK 37 E предназначен для сцепки с 2'' шкворней (50) согласно EG 94/20, DIN 74080, ISO 337 и поворотных клиньев согласно EG 94/20, DIN 74085.
- Седельно-сцепное устройство с эргономически удобной, удлиненной запорной ручкой. Дальнейшие указания содержатся в главе, посвященной седельно-сцепным устройствам.
- Предусмотрена оптимальная антикоррозийная защита посредством катодного нанесения краски.

- Двойная защита блокировки и дополнительная защита против ложной блокировки.
- Установка высоты пневматическим приводом.
- Регулировка высоты.
- JSK DH устанавливается на седельном тягаче без применения дополнительных элементов конструкции, за исключением средства передачи тока.
- Рекомендация по монтажу: приобретая новые машины, обратите внимание на несверленный подрамник!



Объем поставки:

- 1 x Подъемное устройство с седельной плитой JSK 37 E
- 1 x Монтажный комплект
- 1 x Комплект пневматики
- 1 x Руководство по монтажу и эксплуатации

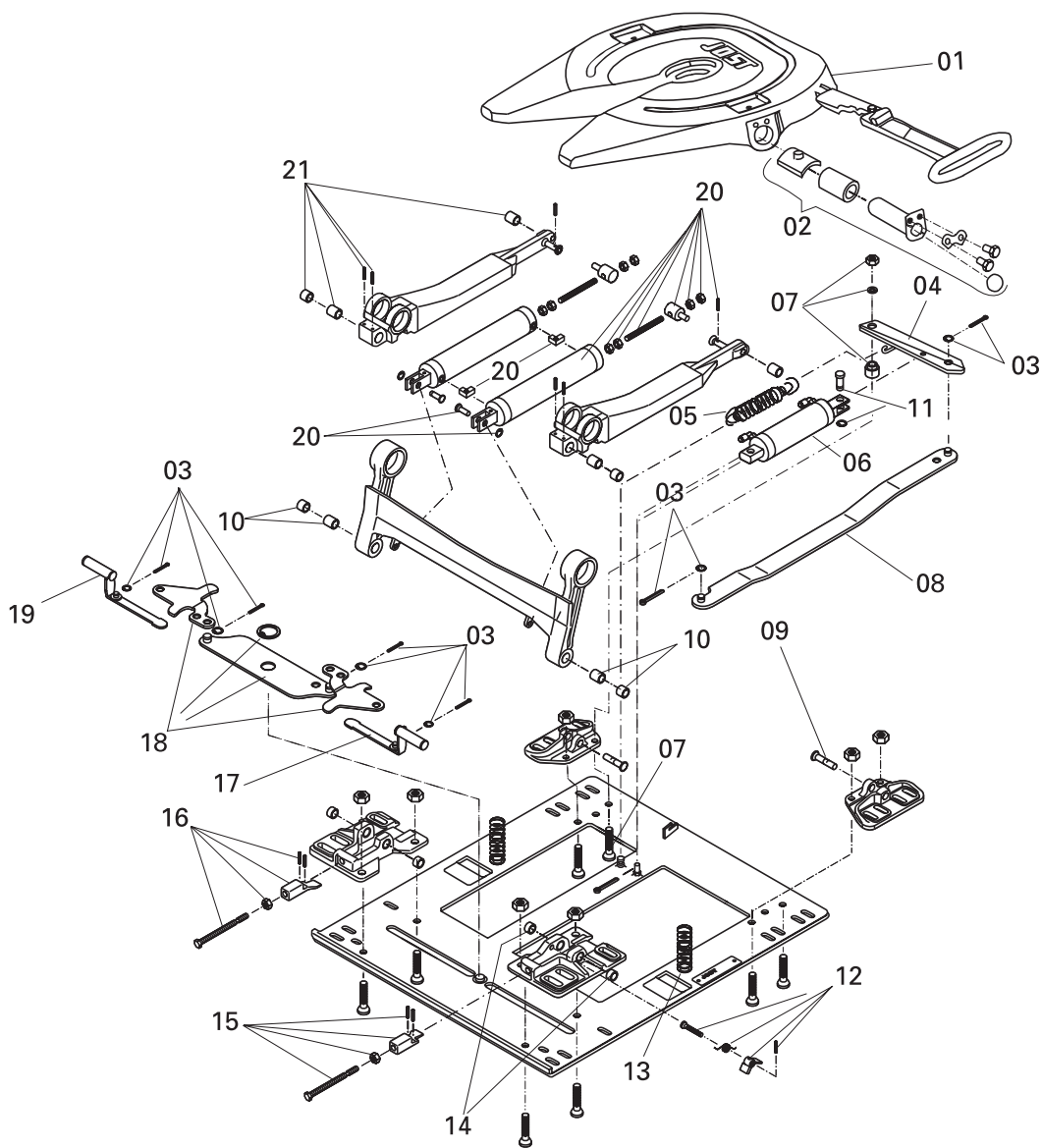
Таблица подбора/ Исполнение поставки

Товарный номер	Вес, кг	Показатель D (кН)	Нагрузка на седло U, t	Контрол. обознач. EG подъемных устройств	ССУ	Контрол. обознач. EG ССУ
JSKDHE02806AA	260,0	110,0	15	e1 00-1069	JSK 37 E	e1 00-0294
JSKDHE02864AA	260,0	110,0	15	e1 00-1069	JSK 37 EW	e1 00-0294

Название	Товарный номер	Количество на 1 DH
Монтажный комплект: 14 x шестигранный винт M16 x 1,5 x 70 14 x гайка M16 x 1,5 14 x шайба A17	DH 1019950	1
Комплект пневматики: 1 x распределительный клапан 2 x тройник L6/L6/L6 15м шланг для сжатого воздуха	DHE 1011800	1

JSK DH

Запасные части



Поз.	Название	Заводской №/ Примечание	Товарный номер	Кол-во на 1DH	Поз.	Название	Заводской №/ Примечание	Товарный номер	Кол-во на 1DH
01	Седельно-сцепное устройство *			2	12	Стопор в сборе		DH 1019912	1
02	Опора сед.-сцепного устройства в сборе		DH 1019902	2	13	Пружина		DH 1019913	2
03	Шплинт, комплект		DH 1019903	6	14	Комплект втулок 2		DH 1019914	2
04	Рычаг		DHE 1011600	1	15	Клин правый, в сборе		DH 1019915	1
05	Двойная пружина растяжения		SK 2405-23	1	16	Клин левый, в сборе		DH 1019916	1
06	Цилиндр замка		DHE 1011100	1	17	Стопорный болт, правый		DH 1019917	1
07	Распорная втулка в сборе		DH 1019907	1	18	Гнутый рычаг в сборе		DH 1019918	1
08	Тяга		DH 1019908	1	19	Стопорный болт, левый		DH 1019919	1
09	Установочный винт		DH 1019909	2	20	Цилиндр в сборе		DH 1019920	2
10	Комплект втулок 1		DH 1019910	2	21	Комплект втулок 3		DH 1019921	2
11	Упор в сборе		DHE 1003100	1					

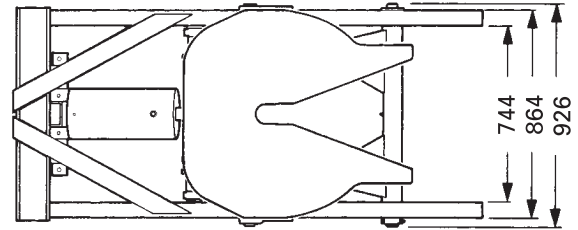
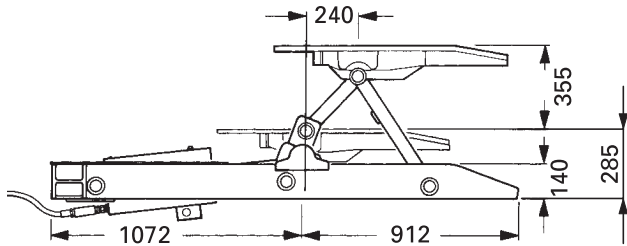
* Запасные части седельно-сцепного устройства JSK 37E

Механизмы перемещения - Hydra Lift RO*66

Гидравлическое и бесступенчатое увеличение высоты

Техническая характеристика

- Hydra Lift со специальным встроенным седельно-сцепным устройством. Предназначена для сцепки с 2" шкворнями (50) согласно EG 94/20, DIN 74080, ISO 337
- Допустимая грузоподъемность на дорогах не общего назначения составляет 22 т.
- Все функции выполняются при помощи дистанционного управления
- Контрольная наладка затвора сцепления и сцепления в поднятом положении.
- Допустимая скорость в поднятом положении составляет 20 км/ч.
- Время поднятия - около 10 секунд при 1200 U/мин. дополнительной передачи
- Высота подъема составляет в своем max 355мм
- Регулирование высоты при нагрузке



Объем поставки:

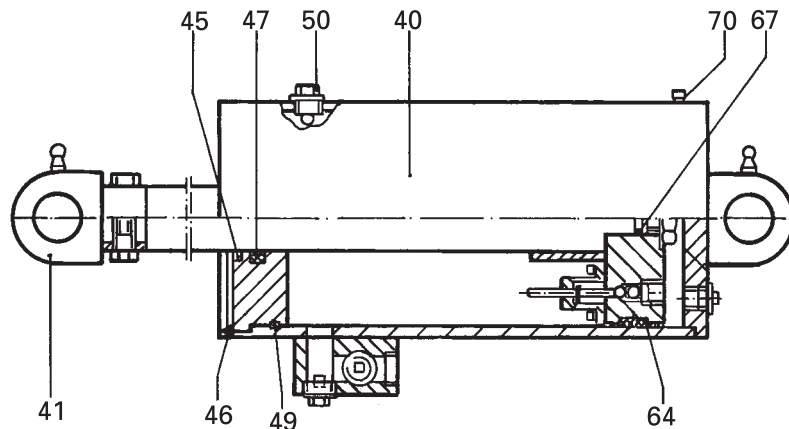
- 1 x механизмы перемещения с седельно-сцепным устройством
- 1 x гидронасос
- 1 x руководство по монтажу и эксплуатации
- 1 x обслуживающее устройство для кабины водителя

Таблица подбора / Исполнение поставки

Товарный номер	Вес, кг	Вес пустого тягача (т)	Общий вес тягача (т)	Показатель D (kN)	Нагрузка на седло U (м)	Контрольное обозначение D
RO66LA	600,0	110,5	15	M 3680	10	38

RO*66 LA - Гидроцилиндр

Запасные части



Поз.	Название	Товарный номер	Кол-во на RO*66	Поз.	Название	Товарный номер	Кол-во на RO*66
40	Гидр. цилиндр	ROE 69136	1	49	Кольцо O	*	1
41	Сброс	ROE 68391	1	50	Вентиляционный винт	ROE 68398	1
45	Сброс	*	1	64	Поршневое уплотнение	*	1
46	Предохранительное кольцо	*	1	67	Кольцо O	*	1
47	Пазовое кольцо	*	1	70	Плотное кольцо	*	1

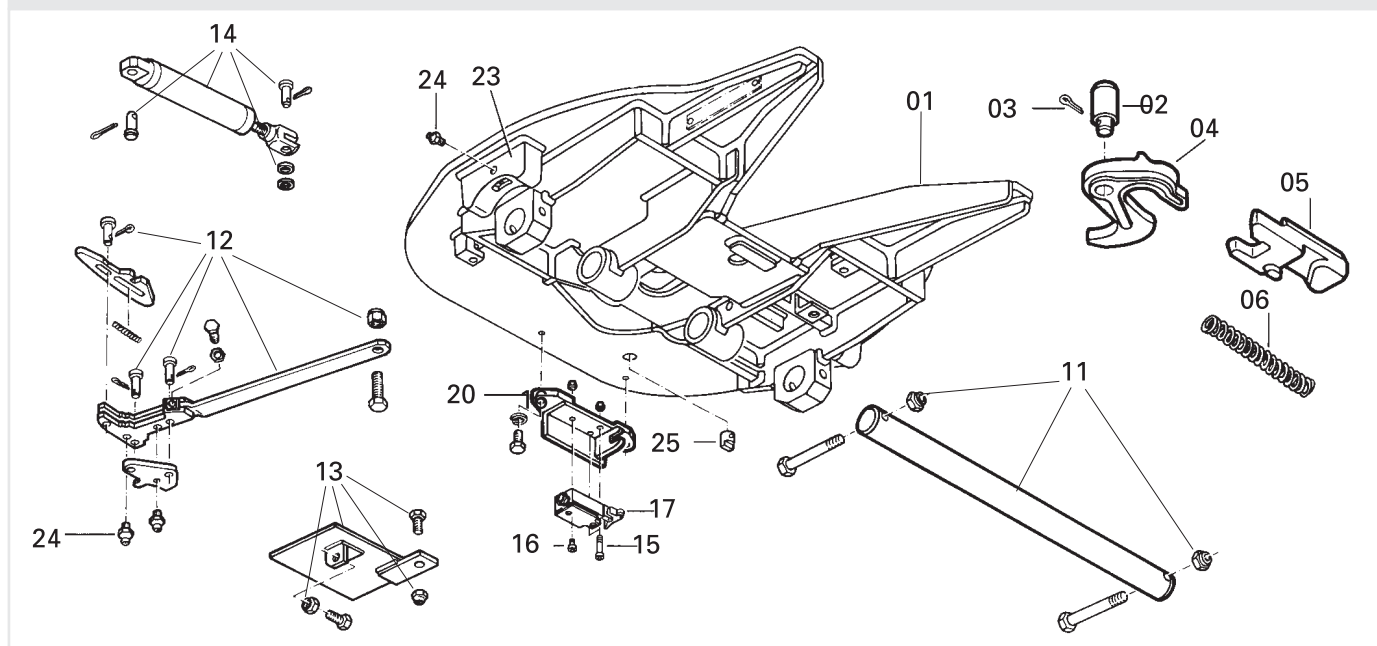
Комплекты для ремонта и дооборудования

Поз.	Название	Товарный номер
45, 46, 47, 49, 64, 67, 70	Reparatursatz	ROE 69305

Другие запасные части по запросу

RO*66 LA - Седельная плита

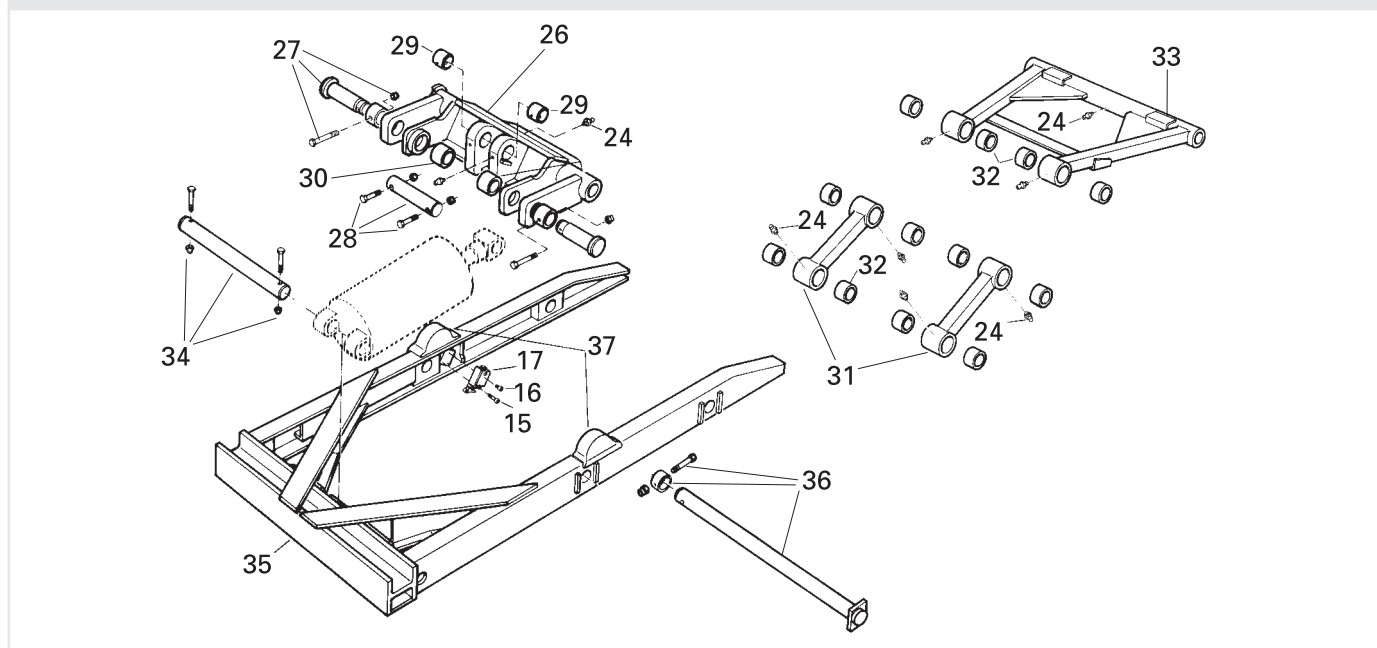
Запасные части



Поз.	Название	Товарный номер	Кол-во для RO*66	Поз.	Название	Товарный номер	Кол-во для RO*66
01	Седельная плита с верхнемонтируем. частями	ROE 69142	1	14	Задвижной цилиндр	ROE 69025	1
02	Палец подшипника	ROE 52141	1	15	Винт цилиндрический M4x40	ROE 30179	2
03	Шплинт		1	16	Винт цилиндрический M4x12	ROE 30180	1
04	Сцепной крюк	ROE 68013	1	17	Концевой выключатель	ROE 90035	1
05	Стопор	ROE 68166	1	20	Опорная балка концевого выключателя	ROE 68411	1
06	Сжатая пружина	ROE 55103	1	23	Вкладыш	ROE 68133	2
11	Ось	ROE 69192	1	24	Ниппель	ROE 65018	2
12	Свободный рычаг с 24	ROE 69188	1	25	Стопорный болт	ROE 52153	1
13	Съемный лист	ROE 69189	1				

RO*66 LA - Механизм перемещения - рама

Запасные части



Поз.	Название	Товарный номер	Кол-во для RO*66	Поз.	Название	Товарный номер	Кол-во для RO*66
26	Корпус поворота	ROE 69176	1	32	Втулка подшипника	ROE 53178	12
27	Палец подшипника	ROE 69193	2	33	Рычаг в поз. 24 + 32	ROE 69071	1
28	Ось	ROE 69190	1	34	Ось	ROE 69191	1
29	Втулка подшипника	ROE 53203	2	35	Основная рама с 2x15-17,36+37	ROE 69143	1
30	Втулка подшипника	ROE 53179	4	36	Ось	ROE 69075	2
31	Рука в поз. 24 + 32	ROE 69072	2	37	Опорный кронштейн	ROE 68132	2

Общая информация

Поставляемые конструктивные ряды механизмов перемещения приведены в соответствующих таблицах выбора под товарными номерами.

Хранение, транспортировка, обслуживание

Если механизмы перемещения устройства не освобождаются от упаковочной тары и не монтируются сразу по прибытии, до монтажа их следует содержать в сухом месте. Подъемные устройства транспортируются на поддонах. В целях погрузки/разгрузки поддонов используют подъемник, вилочный погрузчик или подъемный кран.

Документация

Документацию (по монтажу и руководство по эксплуатации) Вы найдете на нашем сайте:

www.jost-world.com

Условия гарантии

Гарантия

Фирма JOST гарантирует безупречное материально-техническое и функциональное состояние механизма перемещения сроком на 3 года или на 500 000 км пробега, в зависимости от того, что наступит ранее.

Условия гарантии

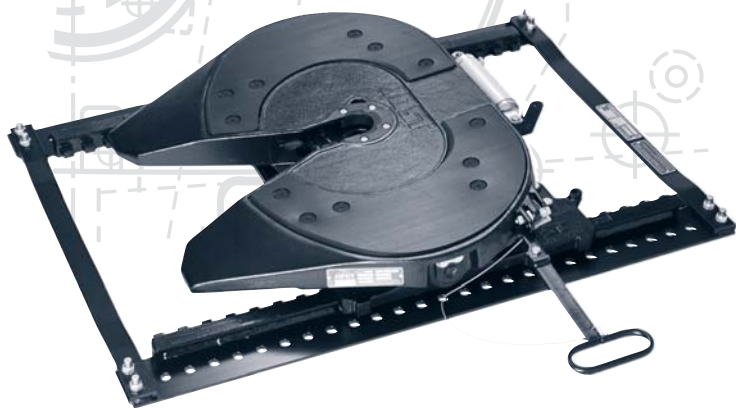
Чтобы гарантийные требования имели силу, следует:

- Соблюдать указания, содержащиеся в техпаспорте фирмы JOST, создавать необходимые условия для хранения, выполнять указания, содержащиеся в руководстве по монтажу, эксплуатации и техобслуживанию при использовании запчастей фирмы JOST.
- Незамедлительно сообщать о дефектах, а при необходимости возвращать бракованную продукцию на предприятия фирмы JOST.
- Незамедлительно выполнять все указания, содержащиеся в техническом паспорте фирмы JOST.

Исключения из условий гарантии

- О степени применимости продукции фирмы JOST решает заказчик.
- Повреждения, которые могут возникнуть вследствие излишних или нецелесообразных мер по очистке, из-за недопустимых условий эксплуатации, а также в результате изменений, дополнительно внесенных в конструкцию шариковых поворотных кругов.
- Гарантийные требования могут предъявляться только в связи с необходимостью дополнительных изменений или поставки запчастей. Претензии, касающиеся повреждений, возникших по вине заказчика, гарантией не предусмотрены.
- Срок действия гарантии начинается с момента вступления в права пользования.





5 Механизмы перемещения

С помощью сдвижного устройства можно изменить положение седла на раме тягача. При этом возможно достижение оптимального распределения нагрузки на ось и сокращения общей длины автопоезда для транспортировки на пароме или с целью приведения в соответствие с требованиями национальных предписаний.

Подъемники EV HD фирмы JOST используются для установки всех видов седельно-сцепных устройств большой грузоподъемности с соединительными отверстиями типа ISO 3842.

Механизмы перемещения EV MI фирмы JOST используются для установки всех видов седельно-сцепных устройств с соединительными отверстиями типа ISO 3842.

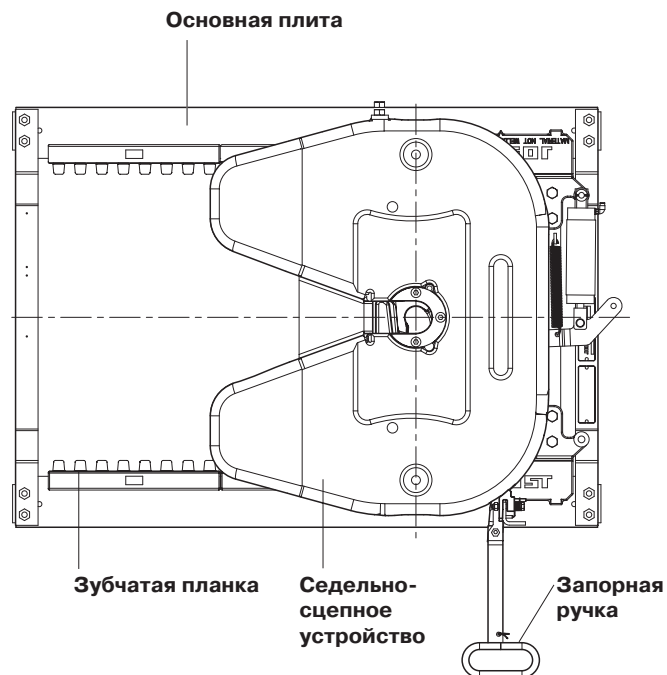
Механизмы перемещения JSK SL снабжены пневматическим оборудованием и поставляются со встроенным седельно-сцепным устройством.

При монтаже следует соблюдать соответствующие национальные предписания, а также указания по монтажу фирмы JOST.

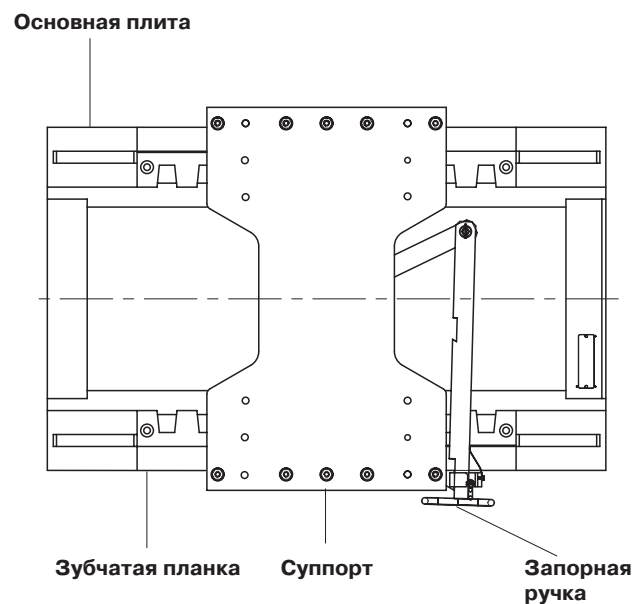
Установка механизмов перемещения

Механизмы перемещения монтируются на вспомогательной раме седельного тягача. Наличие дополнительной монтажной плиты не обязательно. Дальнейшие указания содержатся в руководстве по монтажу.

JSK SL



EV HD

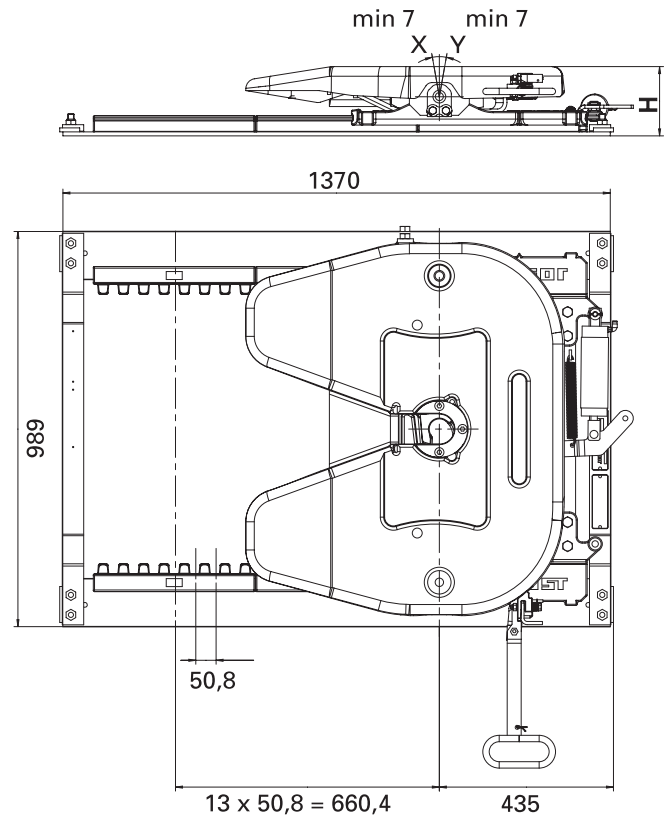
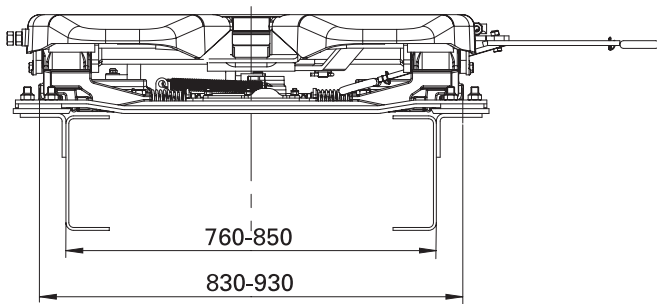


Механизмы перемещения JSK SL

Техническая характеристика

Механизмы перемещения со встроенным седельно-сцепным устройством фирмы JOST конструктивного ряда JSK 37 E или JSK 36 D предназначены для сцепки с 2" шкворнями (50) согласно EG 94/20, DIN 74080, ISO 337 и поворотных клиньев в соответствии с EG 94/20, DIN 74085.

- оптимальная антикоррозионная защита посредством катодного нанесения краски
- небольшой вес
- для всех подвижных рамочных отверстий



Данные о нагрузках

Показатель D (kN)	Нагрузка на седло U (м)	Контрольное обозначение EG (EC) SL
152,0	20	e1 00-1151

Информацию по отверстиям см. на сайте

Коды заказов для JSK SL

Компоненты и виды

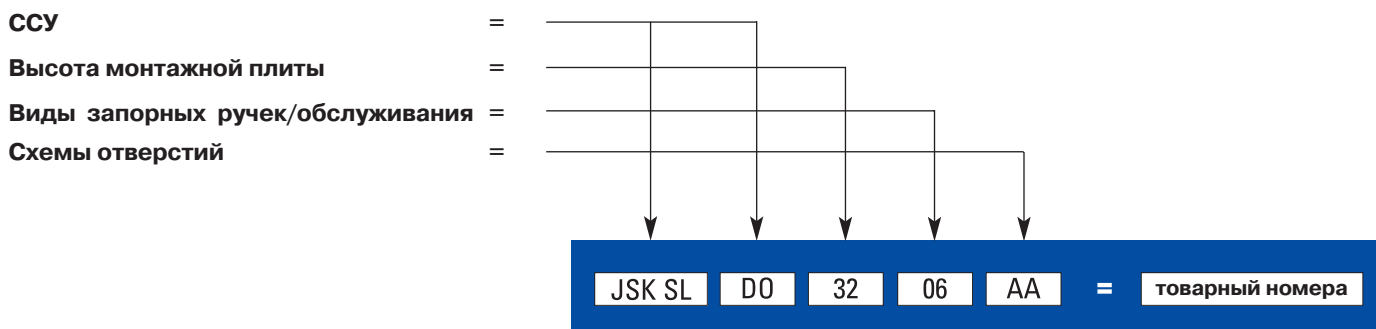
ССУ JSK SL	Высота монтажной плиты	Виды запорных ручек/обслуживания	Схемы отверстий
D0 = 36 D	32 = 173 mm	06 = Slider ручное/ SK	AA = Стандарт (без схем отверстий)
E0 = 37 E	45 = 203 mm	X6 = XXL Slider ручное/ SK **	BC = Slider/SCANIA (схема отверстия)
	54 = 220 mm	07 = Slider ручное/37 EW	BD = Slider/VOLVO (схема отверстия)
	73 = 263 mm	X7 = XXL Slider ручное/37 EW **	BP = Slider/DC(схема отверстия)
		X8 = XXL Slider пневматическое/ SK **	CK = Slider/MAN(схема отверстия)
		20 = Slider пневматическое/ SK	CN = Slider/RVI(схема отверстия)
		21 = Slider пневматическое/37 EW	CP = Slider/DAF(схема отверстия)
			CT = Slider/IVECO(схема отверстия)
			DF = XXL Slider/JOST (схема отверстия)

** без отверстий

Условные обозначения:

W= с малым обслуживанием

Пример для товарного номера - JSK SL DO 32 06 AA

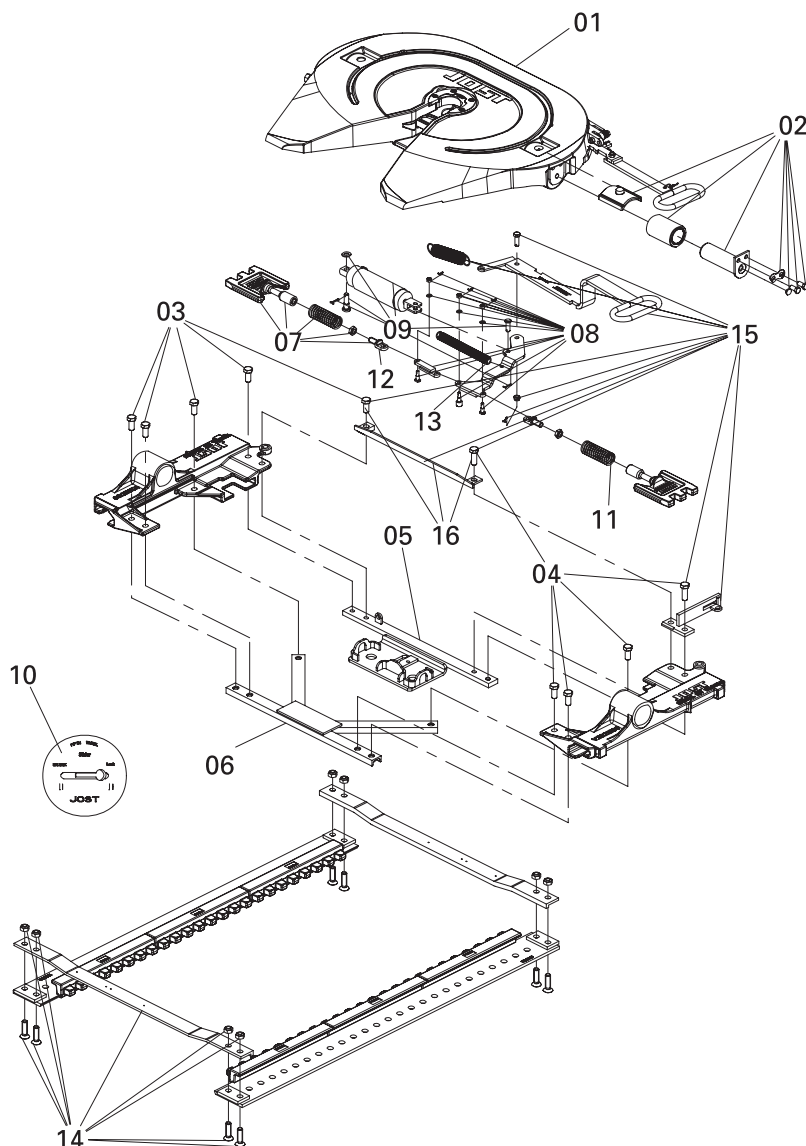


Монтажные комплекты

Схемы отверстий	Товарный номер	Кол-во на SL
CT	SLE 000000120	1
CK	SLE 000000120	1
CN	SLE 000000120	1
BP	SLE 000000120	1
CD	SLE 000000120	1
DF	SLE 000000120	2
BD	SLE 000000320	1
BC	SLE 000000220	1

JSK SL

Запасные части



Поз.	Название	Заводской №/примечание	Товарный номер	Кол-во
01	Седельно-сцепное устройство	*		1
02	Опора	**		2
03	Оп. кронштейны Kit ВН 263		SLE 202550020	1
03	Оп. кронштейны Kit ВН 203		SLE 202000020	1
03	Оп. кронштейны Kit ВН 220		SLE 202530020	1
03	Оп. кронштейны Kit ВН 173		SLE 202170020	1
04	Оп. кронштейны Kit ВН 263		SLE 202560020	1
04	Оп. кронштейны Kit ВН 203		SLE 202180020	1
04	Оп. кронштейны Kit ВН 220		SLE 202540020	1
04	Оп. кронштейны Kit ВН 173		SLE 202010020	1
05	Опора, Kit		SLE 202210020	1
06	Подпорка		SLE 202120020	1
07	Детали блока		SLE 202520020	2

Поз.	Название	Заводской №/примечание	Товарный номер	Кол-во
08	Рычаг, Kit		SLE 202300020	1
09	Цилиндр, Kit	Для пневматической модели	SLE 202410020	1
10	Пневматика Kit	Для пневматической модели	V 1021-54	1
11	Пружина сжатия		SLE 201330020	2
12	Механизм регулирования		SLE 202330020	2
13	Сдвоенная пружина натяжения		SLE 202610000	1
14	Traverse Kit		SLE 201380020	2
15	Запорная ручка Kit	Для модели с ручным управлением	SLE 202720020	1
15	Запорная ручка Kit	Для модели с ручным управлением	SLE 202850020	1
15	Запорная ручка Kit	Для модели с ручным управлением	SLE 202420020	1
16	Мост, Kit	Для модели с ручным управлением ВН 203 и ВН 263	SLE 202770020	1

* Запасные части седельно-сцепного устройства JSK 37E или JSK 36D

** Запасные части опоры с JSK 37E или JSK 36D

Механизмы перемещения EV HD

Техническая характеристика

Механизмы перемещения со схемой отверстия ISO 3842 для седельно-сцепных устройств согласно DIN 74084 (седельно-сцепные устройства на тягаче) с высотой конструкции седельно-сцепного устройства до 290 мм.

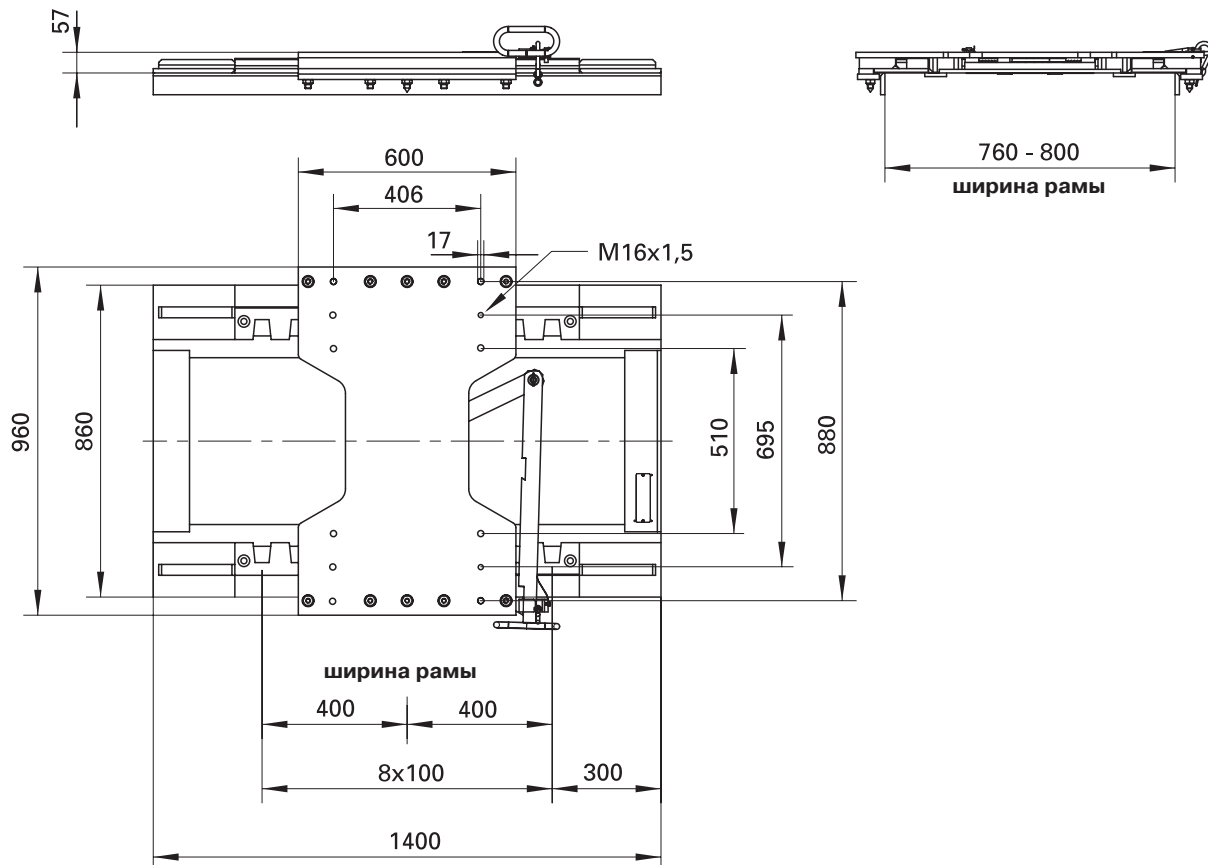


Таблица подбора / Исполнение поставки

Товарный номер	Вес (кг)	Показатель D (кН)	Нагрузка на седло U (м)	Контрольное обозначение EG (EC)
EV HD-800-6	226.0	260.0	36	e1 00-1266

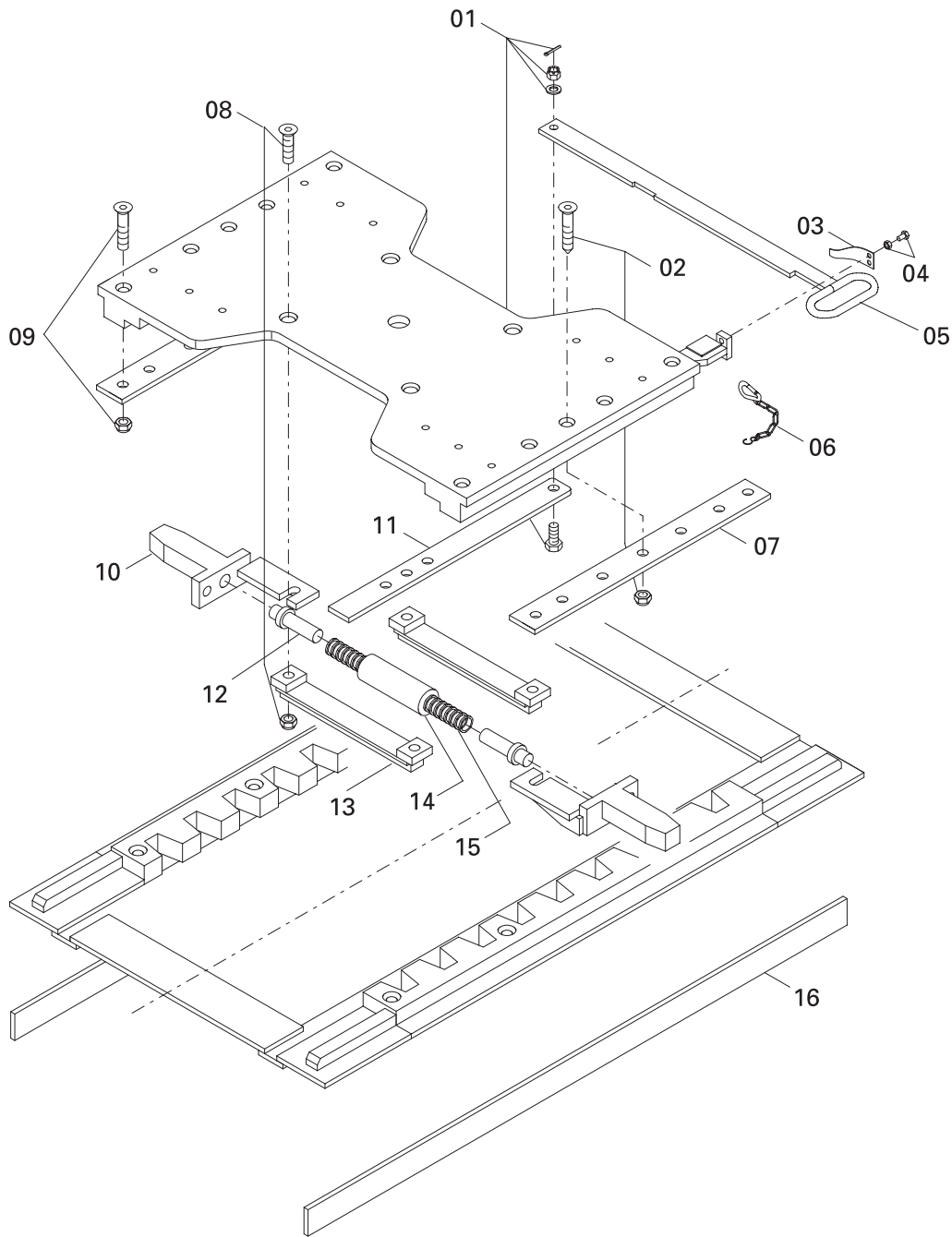
Характеристика нагрузок действительна для использования на дорогах общего назначения и в соответствии с правилами передвижения в средней Европе.

Монтажные комплекты для EV HD-800-6

Состоит из	Для нагрузки	Товарный номер
Шестигранный винт M14x1,5x40 Контргайка M14x1,5 Ограничительная пластина	Механизм передвижения EV HD-800-6 на вспомогательной раме	V 2021-15
Шестигранный винт M16x1,5x70 Шестигранный винт M16x1,5x40 Контргайка M16x1,5 Шайба 17 Шестигранный винт M16x1,5x130 Ограничительная пластина 15x15x100	Седельно-сцепное устройство на EV HD-800-6	V 2021-16

EV HD

Запасные части



Поз.	Название	Заводской №/примечание	Товарный номер	Кол-во на EV HD-800-6	Поз.	Название	Заводской №/примечание	Товарный номер	Кол-во на EV HD-800-6
01	Шестигранный винт, в сборе		V 2021-09	1	09	Винт с потайной головкой, полн.		V 2021-02	9
02	Указатель, в сборе		V 2021-01	1	10	Ригель, полн.		V 2005-20	2
03	Пластинчатая пружина		SK 1859	1	11	Рычаг, полн.		V 2005-30	1
04	Шестигранный винт, в сборе		V 2021-04	2	12	Болт		V 2005-43	2
05	Запорная ручка, в сборе		V 2005-35	1	13	Направляющая рычага, полн.		V 2005-40	2
06	Карабин с цепью		V 1021-29	1	14	Направляющая втулка		V 2005-44	1
07	Пластина		V 2005-52	2	15	Пружина сжатия		V 2005-45	1
08	Винт, полн.		V 2021-03	1	16	Пластина направляющая		V 2005-06	2

Поз.	Название	Заводской №/примечание	Товарный номер	Кол-во на EV HD-800-6	Поз.	Название	Заводской №/примечание	Товарный номер	Кол-во на EV HD-800-6
05	Запорная ручка, в сборе		SLE 200527520	1	13	Направляющая рычага, полн.		SLE 200510720	1
10	Ригель, полн.		SLE 200511120	1	15	Пружина сжатия		SLE 200510000	2

Механизмы перемещения EV MI

Техническая характеристика

Механизмы перемещения со схемой отверстия ISO 3842 для седельно-сцепных устройств согласно DIN 74084 с высотой конструкции седельно-сцепного устройства до 250 мм.

Монтаж на раме EV MI 17-831

Предназначены для рам с подрамниками наружу шириной 700-755 мм. При подрамниках вовнутрь - ширина рам 890-940 мм.

EV MI 14-911

Предназначены для рам с подрамниками наружу шириной 785-845 мм. При подрамниках вовнутрь - ширина рам 970-1020 мм.

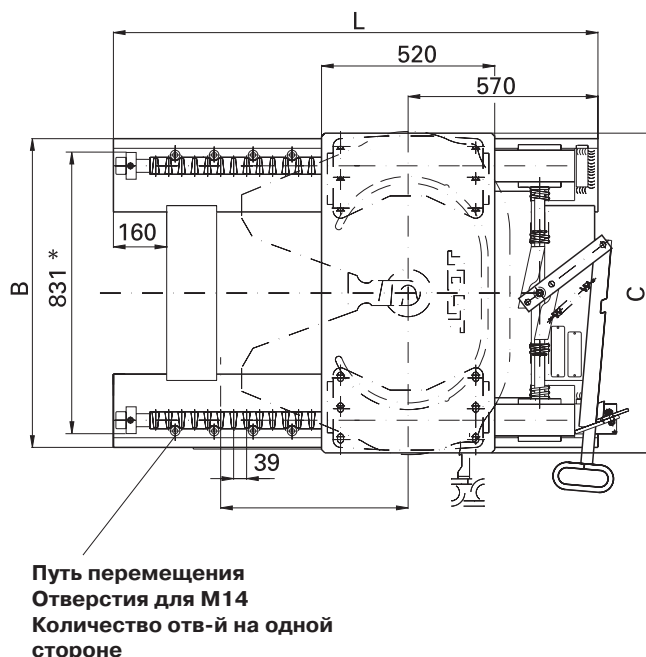
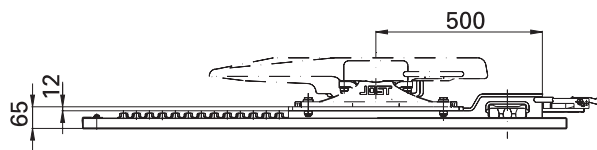
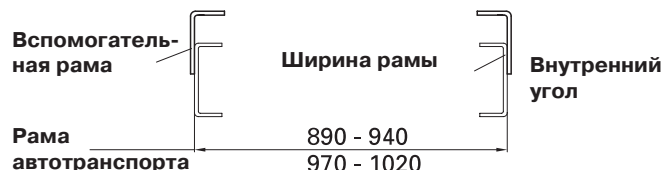


Таблица подбора / Исполнение поставки

Товарный номер	A (mm)	B (mm)	C (mm)	L (mm)	X (mm)	Кол-во отв-й на одной стороне Y	Вес (кг)	Показатель D (kN)	Нагрузка на седло U (м)	Контрольное обозначение EG (EC)
EV MI17-831	831	927	960	1760	858	13	190.0	133.0	18	e1 00-0413
EV MI14-911	911	1007	960	1445	546	10	185.0	133.0	18	e1 00-0413
EV M		927	960	1445	546	*	186.0	133.0	18	e1 00-0413

* несверленный, нужно самостоятельно просверлить отверстие

Монтажные комплекты для EV MI

Состоит из	Для нагрузки	Товарный номер
Шестигранный винт M14x40 Контргайка M14 Ограничительная пластина	Механизм передвижения EV MI на вспомогательной раме	V 1021-41
Шестигранный винт M16x1,5x50 Шестигранный винт M16x1,5x40 Контргайка M16x1,5 Шайба 17 Ограничительная пластина 15x15x100	Седельно-сцепное устройство на EV MI	V 1021-42

Седельно-сцепное устройство не входит в объем поставок

Общая информация

Порядок заказов

Конструктивные ряды механизмов перемещения, предназначенные для поставки, приводятся под товарными номерами в соответствующих таблицах подбора.

Хранение, транспортировка, обслуживание.

Механизмы перемещения включаются в объем поставки в соответствии с товарным номером.

Если подъемные устройства не освобождаются от упаковочной тары и не монтируются сразу по прибытии, до монтажа их следует содержать в сухом месте. Механизмы перемещения транспортируются на поддонах. В целях погрузки/разгрузки поддонов используют подъемник, вилочный погрузчик или подъемный кран.

Документация

Документацию (по монтажу и эксплуатации) Вы найдете на нашем сайте

www.jost-world.com.

Условия гарантии

Чтобы гарантийные требования имели силу, следует:

- Соблюдать указания, содержащиеся в техпаспорте фирмы JOST, создавать необходимые условия для хранения, выполнять указания, содержащиеся в руководстве по монтажу, эксплуатации и техобслуживанию при использовании запчастей фирмы JOST.
- Незамедлительно сообщать о дефектах, а при необходимости возвращать бракованную продукцию на предприятия фирмы JOST.
- Незамедлительно выполнять все указания, содержащиеся в техническом паспорте фирмы JOST.
- Предоставлять возможность обследования или проверки на местах, а также проведения мер по устранению неисправностей, руководствуясь требованиями фирмы JOST.

Исключения из условий гарантии

- О степени применимости продукции фирмы JOST решает заказчик.
- Повреждения, которые могут возникнуть вследствие излишних или нецелесообразных мер по очистке, из-за недопустимых условий эксплуатации, а также в результате изменений, дополнительно внесенных в конструкцию шариковых поворотных кругов.
- Гарантийные требования могут предъявляться только в связи с необходимостью дополнительных изменений или поставки запчастей. Претензии, касающиеся повреждений, возникших по вине заказчика, гарантией не предусмотрены.
- Срок действия гарантии начинается с момента вступления в права пользования.





6 Шкворни 2" и 3 1/2"

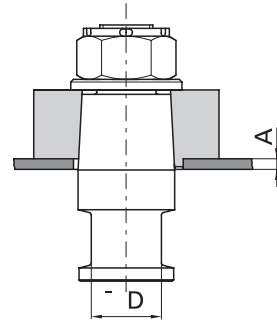
Шкворень является составной частью устройства, соединяющего полуприцеп с тягачом.

Благодаря различным типам конструкции установка шкворней на полуприцепе производится максимально просто. Шкворни изготавливаются из проверенных на прочность, кованных заготовок улучшенного качества.

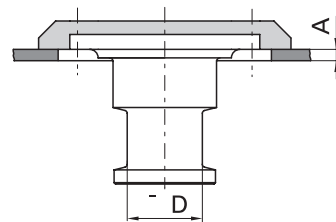
Замена и перестановка шкворней производится просто и быстро.

При монтаже, замене и обмене шкворней следует соблюдать национальные предписания (в Германии это §§19, 20, 21 положения о выдаче прав водителям) и указания, содержащиеся в руководстве по монтажу и эксплуатации фирмы JOST.

Конструктивные исполнения шкворней JOST

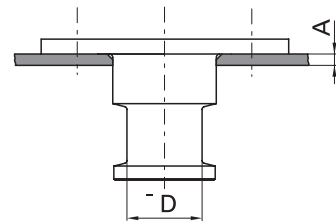


Шкворни для крепежного фланца с конусообразным отверстием для установки (Фланцевое)



Шкворни для тарельчатого крепежного фланца (Тарельчатое).

Шкворень привинчивается к фланцу и легко заменяется снизу. На некоторых типах предусматривается замена шкворней 2" и 3 1/2"



Шкворни без крепежного фланца. Шкворень привинчивается к плите полуприцепа.

Все виды конструкции соответствуют требованиям существующих норм:

2" - шкворни (D=2"): функциональные размеры в соответствии с директивой 94/20 EG Класс H50, DIN 74080 и ISO 337.

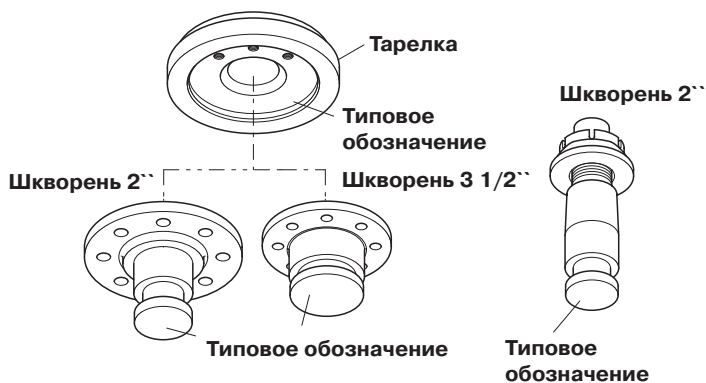
3 1/2" - шкворни (D=3 1/2"): функциональные размеры в соответствии с DIN 74083 и ISO 4086.

Крепежный фланец приваривается к плите полуприцепа. Допустимые нагрузки (показатель D) зависят от типа шкворня, соответствующей толщины плит полуприцепа (размер A) и от их жесткости. (См. для этого наши инструкции к монтажу и эксплуатации).

Маркировка

На шкворне и крепежном фланце выбиты соответствующие типовые обозначения. Типовое обозначение обеих частей конструкции должно совпадать. Если на крепежном фланце выбито несколько типовых обозначений, то шкворень

может быть заменен в соответствии с ними. Например: переоборудование шкворня с 2" на 3 1/2".



Типовой код

KZ	08	08
	10	10
	11	12
	13	16
	14	
Шкворень	15	
Конструктивный ряд	20	
Толщина плит полуприцепа А		
08	A = 8 mm	
10	A = 10 mm	
12	A = 12 mm	
16	A = 16 mm	

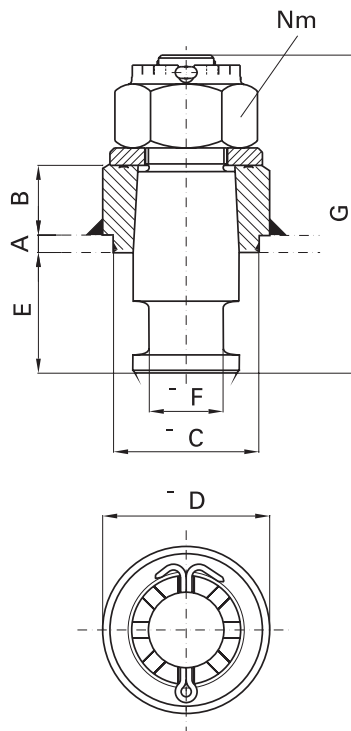
Обзор продукции

2" шкворень для установки на 2" седельно-сцепных устройствах согласно директиве EG/94/20, а также DIN 74081 и ISO 3842. 3 1/2" шкворень для установки на седельно-сцепных устройствах 3 1/2" согласно DIN 74084.

Все шкворни могут использоваться на полуприцепах с принудительным управлением.

Конструктивное исполнение	Показатель D, кН	Шкворень D	Конструктивный ряд
	152	2"	KZ 1108-1112
	260	3 1/2"	KZ 1116
	152	2"	KZ 2816
	162	2"	KZ 1008-1012
	170	2"	KZ 1516
	162	3 1/2"	KZ 1410-1412
	320	3 1/2"	KZ 1016
	200	3 1/2"	KZ 1416
	105	2"	KZ 1312

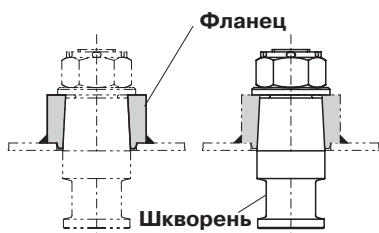
KZ 1108 - 1116



KZ 1108-1112
KZ 1116

Таблица подбора / Исполнение поставки

Товарный номер Шкворень в сборе	Показатель D (kN)	A (mm)	B (mm)	C (mm)	D (mm)	E (mm)	F (mm)	G (mm)	Контр. обозначения EG	Момент вращения Nm
KZ 1108	152.0	8	52	∅ 100	∅ 115	84	2"	219	e1 00-0146	1200
KZ 1110	152.0	10	50	∅ 100	∅ 115	84	2"	219	e1 00-0146	1200
KZ 1112	152.0	12	48	∅ 100	∅ 115	84	2"	219	e1 00-0146	1200
KZ 1116	260.0	16	80	∅ 140	∅ 160	74	3 1/2"	228	e1 00-0151	1500

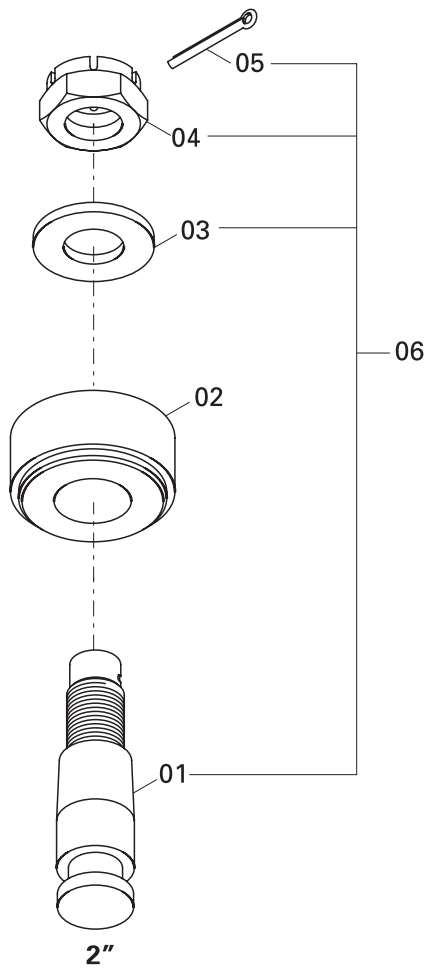


Объем поставки

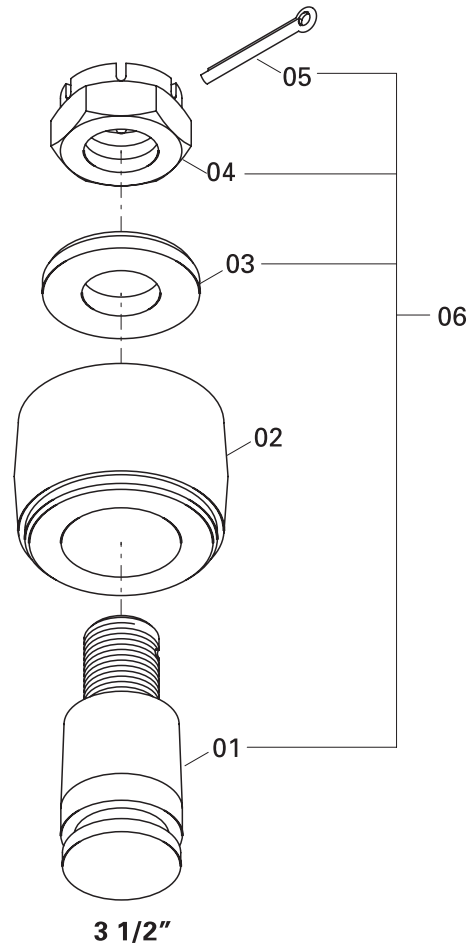
- Шкворень в сборе / фланец

KZ 1108-1120

Запасные части



KZ 1108-1112

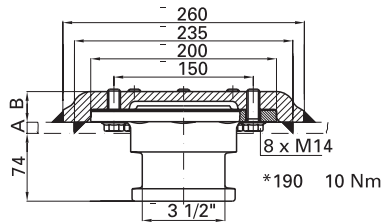


KZ 1116-1120

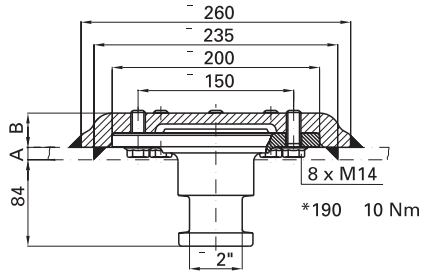
Поз.	Название	Товарный номер	Примечания	Кол-во на один шкворень
01	Шкворень		KZ 1120-01	1
01	Шкворень		KZ 1116-01	1
01	Шкворень		KZ 1112-01	1
02	Упаковочный шкворень		KZ 1112-02	1
02	Упаковочный шкворень		KZ 1110-02	1
02	Упаковочный шкворень		KZ 1116-02	1
02	Упаковочный шкворень		KZ 1108-02	1
02	Упаковочный шкворень		KZ 1120-02	1
03	Шайба		KZE 1116-03	1
03	Шайба		KZE 1112-03	1
04	Корончатая гайка		KZE 1112-04	1
04	Корончатая гайка		KZE 1116-04	1
05	Шплинт		KZE 1116-05	1
05	Шплинт		KZE 1112-05	1
06	Шкворень с элементами крепления поз. 03, 04 + 05		KZ 1112-06	1
06	Шкворень с элементами крепления поз. 03, 04 + 05		KZ 1120-06	1
06	Шкворень с элементами крепления поз. 03, 04 + 05		KZ 1116-06	1

KZ 1008 - 1012, KZ 1410 - 1412

KZ 1412

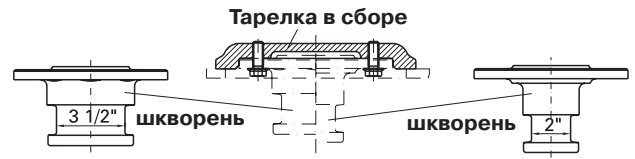


KZ 1012



Объем поставки

- Шкворень / Тарелка в сборе
- Момент затяжки



KZ 1412-01

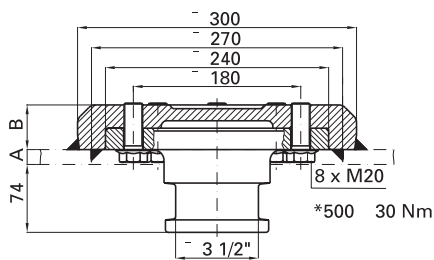
KZ 1012-01

Таблица подбора/Исполнение поставки

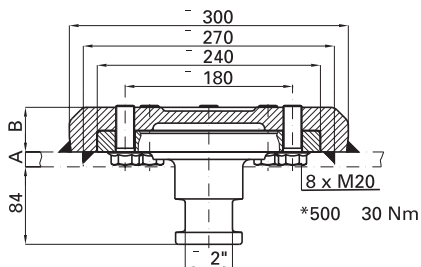
Товарный номер Шкворень в сборе	Показатель D (кН)			Контрольные обозначения EG
KZ 1008	162.0	8	37	e1 00-0145
KZ 1010	162.0	10	34	e1 00-0145
KZ 1012	162.0	12	33	e1 00-0145
KZ 1410	162.0	10	34	e1 00-0147
KZ 1412	162.0	12	33	e1 00-0147

KZ 1016, 1516

KZ 1016

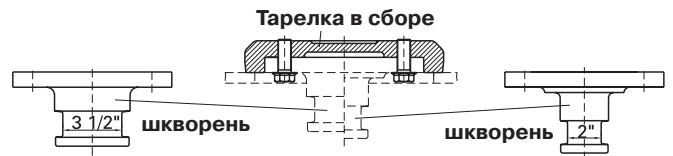


KZ 1516



Объем поставки

- Шкворень / Тарелка в сборе
- Момент затяжки



KZ 1016-01

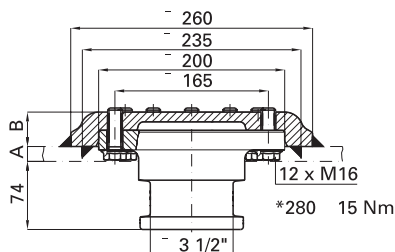
KZ 1516-01

Таблица подбора/Исполнение поставки

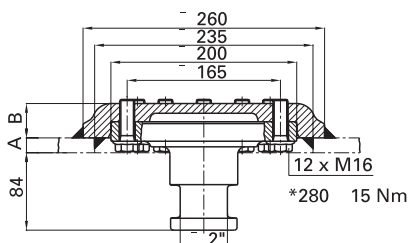
Товарный номер Шкворень в сборе	Показатель D (кН)			Контрольные обозначения EG
KZ 1516	170.0	16	48	e1 00-0148
KZ 1016	320.0	16	48	e1 00-0150

KZ 1416, 2816

KZ 1416



KZ 2816



Объем поставки

- Шкворень / Тарелка в сборе
- Момент затяжки



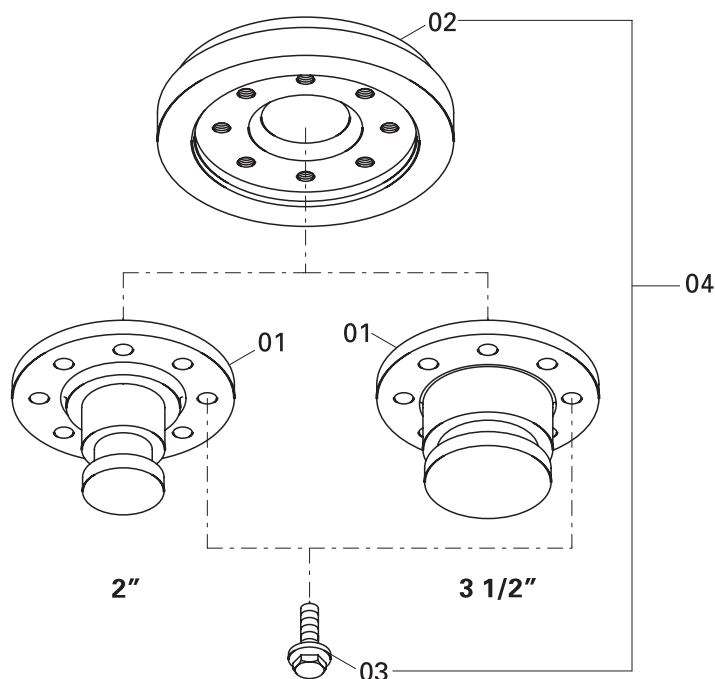
KZ 1416-01

KZ 2816-01

Таблица подбора/Исполнение поставки

Товарный номер Шкворень в сборе	Показатель D (кН)			Контрольные обозначения EG
KZ 2816	152.0	16	37	
KZ 1416	200.0	16	37	

Запасные части



Поз.	Название	Товарный номер	Примечания	Кол-во на один шкворень
01	Шкворень		KZ 1416-01	1
01	Шкворень		KZ 1016-01	1
01	Шкворень		KZ 2816-01	1
01	Шкворень		KZ 1516-01	1
01	Шкворень		KZ 1012-01	1
01	Шкворень		KZ 1412-01	1
02	Элементы крепления		KZ 1416-02	1
02	Элементы крепления		KZ 1012-02	1
02	Элементы крепления		KZ 1010-02	1
02	Элементы крепления		KZ 1008-02	1
02	Элементы крепления		KZ 1016-02	1
03	Болт		KZE 1016-06	8
03	Болт		KZE 1416-03	8
03	Болт		KZE 1012-03	8
04	Элементы крепления поз. 03		KZ 1008-04	1
04	Элементы крепления поз. 03		KZ 1010-04	1
04	Элементы крепления поз. 03		KZ 1012-04	1
04	Элементы крепления поз. 03		KZ 1416-04	1
04	Элементы крепления поз. 03		KZ 1016-04	1
05	Винты		KZ 1012-006	1

KZ 1312

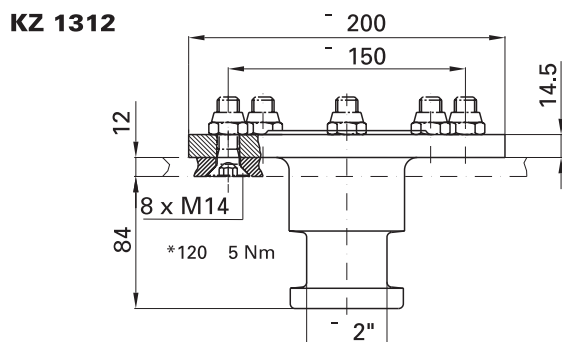


Таблица подбора/Исполнение поставки

Товарный номер Шкворень	Показатель D (кН)	Контрольные обозначения D
KZ 1312	105.0	F 3458

Монтажный комплект=KZE 1312-05
 Монтажный комплект состоит из 8 винтов с самопорящимися гайками

- Момент затяжки

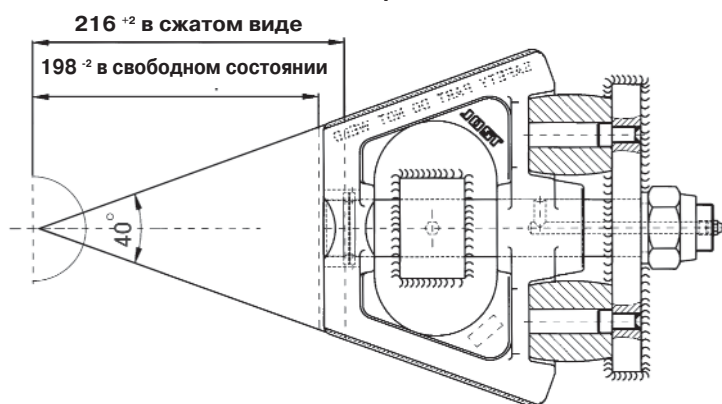
Комплектующие Подрессоренный поворотный клин

Поворотный клин для полуприцепов с принудительным управлением соответствует DIN 74085 и может устанавливаться на 2'' и 3 1/2'' седельных плитах полуприцепов согласно DIN 74081 или 74084.

Поворотный клин соответствует требованиям, предъявляемым к контейнерным перевозкам.

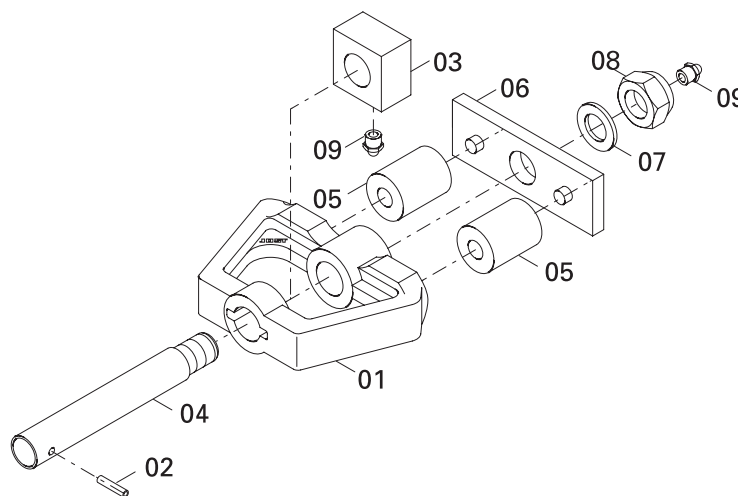


Поворотный клин показан в состоянии сцепки



Товарный номер: SK 2122-40

Запасные части



Поз.	Название	Заводской №/примечание	Товарный номер	Кол-во на 1 поворотный клин	Поз.	Название	Заводской №/примечание	Товарный номер	Кол-во на 1 поворотный клин
01	Поворотный клин		SK 2122-41	1	06	Плита		SK 2122-44	1
02	Штифт		SK 2122-46	1	07	Шайба		SK 2122-48	1
03	Колодка		SK 2122-42	1	08	Самоконтрящаяся гайка		SK 2122-49	1
04	Штанга		SK 2122-43	1	09	Коническая масленка		SK 2121-02	1
05	Резиновый пружинящий элемент		SK 2122-47	1					

Комплектующие

Противоугонная защита

Для всех шкворней 2``. Полностью закрывает элементы крепления шкворней, устойчива к коррозии, легкая по весу и в обращении, надежна. Качественный цилиндрический замок, применяемый как на обычных замках, так и на запирающих устройствах



Поз.	Название	Товарный номер
01	Противоугонная защита в сборе	DS 2000
01	Противоугонная защита в сборе	DS 2000 G (стандартный)
02	Цилиндрический замок с двумя ключами	DS 1000-03
03	Ключ	DS 1000-8
04	Зажимная втулка	DS 1000-12

При повторном заказе ключа или цилиндрического замка запирающего механизма укажите, пожалуйста, номер кода или ключа.

Общая характеристика

Порядок заказов

Порядок заказов шкворней приводятся в таблицах подбора под товарными номерами соответственно для одиночных шкворней и шкворней в сборе.

Хранение, транспортировка, обслуживание

В том случае, если шкворни не освобождаются от упаковочной тары и не монтируются сразу после доставки, их следует хранить в сухом месте вплоть до монтажа.

Документация

Необходимую документацию (например, по монтажу или эксплуатации) Вы можете найти на нашем сайте www.jost-world.com.



7 Опорные устройства Modul

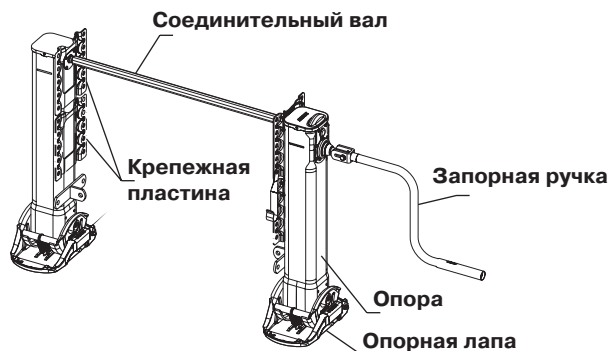
Конструкция опорных устройств очень многосторонняя. Тип Modul с различными вариантами монтажных и крепежных высот, различными запорными ручками, разной длиной соединительного вала и с пятью типами опорных лап удовлетворит любые потребности клиента.

В конструктивном ряду Modul C представлены особые устройства, разработанные для специального использования.

Оба конструктивных ряда обладают убедительными достоинствами: Привод, размещенный внутри, обладает оптимальной защитой и чтобы привести его в движение требуется лишь небольшое усилие рукоятки. Кроме того, опора чрезвычайно надежна и соответствует высоким требованиям стандарта AAR.

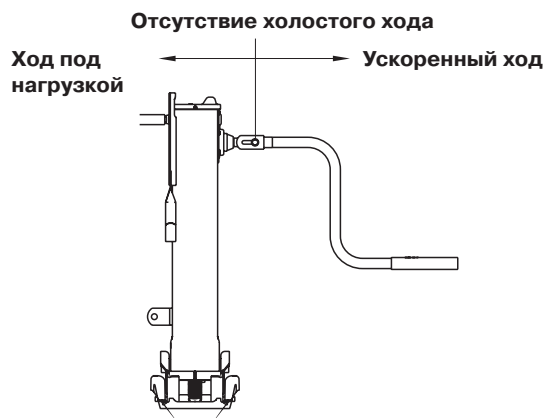
Опорные устройства JOST удовлетворяют требования по технике безопасности машин и приборов (9 GSGV) и соответствующих европейских директив по технике безопасности машин (89/392 EWG, 91/386 EWG, 93/44 EWG, 93/68 EWG). Кроме этого берутся во внимание нормы по технике безопасности машин (EN 292 часть 1 и 2, EN 294 и EN 349). В Германии должны соблюдаться предписания StVZO и положения о выдаче прав водителям. Опорные устройства используются в соответствии с инструкциями по эксплуатации прицепов грузовых автомобилей.

Устройство / Описание



Соединение двух опор через соединительный вал позволяет равномерно поднимать и опускать полуприцеп.

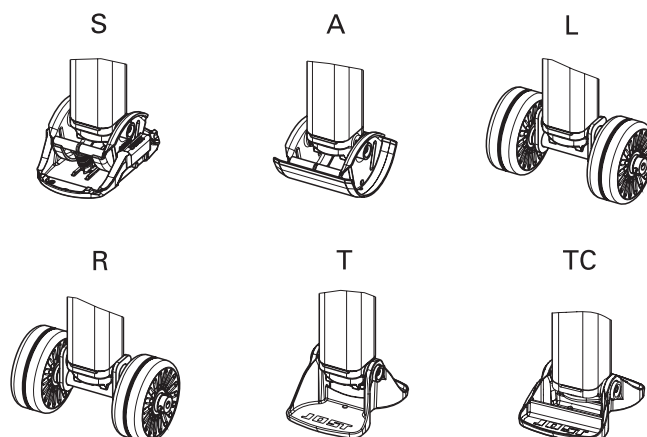
Положение привода



Ускоренный ход обеспечивает возможность движения стойки опоры вверх и вниз только в положении без нагрузки. В конструкции модуля отсутствует положение холостого хода.

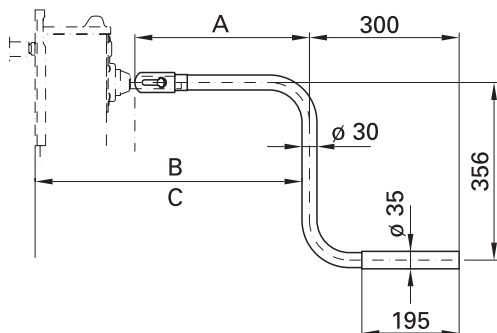
Опорные лапы

Опорные устройства поставляются с различными вариантами опорных лап: S-, A-, L- (HD-ролл), R-, T- и TC-лапа.



Рукоятка

Имеются различные длины рукояток для индивидуального подбора в зависимости от ширины транспортного средства.



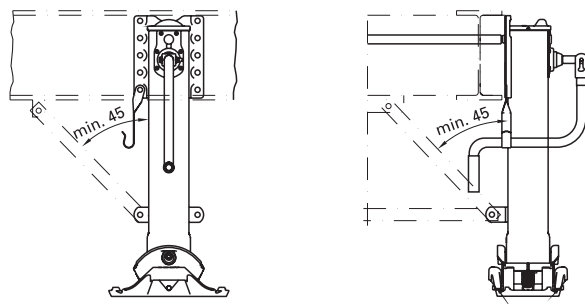
Товарный номер	A	B (ход под нагрузкой)	C (ускоренный ход)
JS U01	350	534	553
JS U02	415	599	618
JS U03	450	634	653
JS U04	480	664	683
JS U05	520	704	723
JS U06	550	734	753
JS U07	570	754	773
JS U08	620	804	823

Монтажный комплект для распорных растяжек

При возникновении срезающего и сдвигающего усилия появляется необходимость в поперечной растяжке. Монтажный комплект (без поперечной растяжки)

Товарный номер	Обозначение
JS E020.001	Монтажный комплект (Стандартный)
JS E020.002	Монтажный комплект (Двойная пластина)
JS E020.003	Монтажный комплект для tandemного прицепа

На приведенном ниже рисунке дается пример поперечной растяжки



Кронштейны рукоятки

Кронштейны рукоятки привариваются непосредственно к раме полуприцепа



JS E030.001

Контейнер рукоятки привинчивается к опорному устройству



JS E030.004

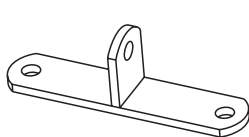
Соединительный вал

Товарный номер	E (длина соединительного вала)
JS L01	1340
JS L02	1450
JS L03	1470
JS L04	1500
JS L05	1505
JS L06	1575
JS L07	1605
JS L08	1635
JS L09	1700
JS L10	1790

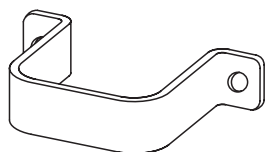
Принадлежности

Крепежный уголок для индивидуальной установки

Товарный номер	E (длина соединительного вала)
JS E010.001	Без крепежного уголка
JS E010.002	Зажимное приспособление для крепежного уголка
JS E020.004	Крепеж для зажимного приспособления



JSE010.001



JS E010.002

Технические характеристики опор

	Подъем для оборота рукоятки
Ход под нагрузкой	0,9
Ускоренный ход	15,0

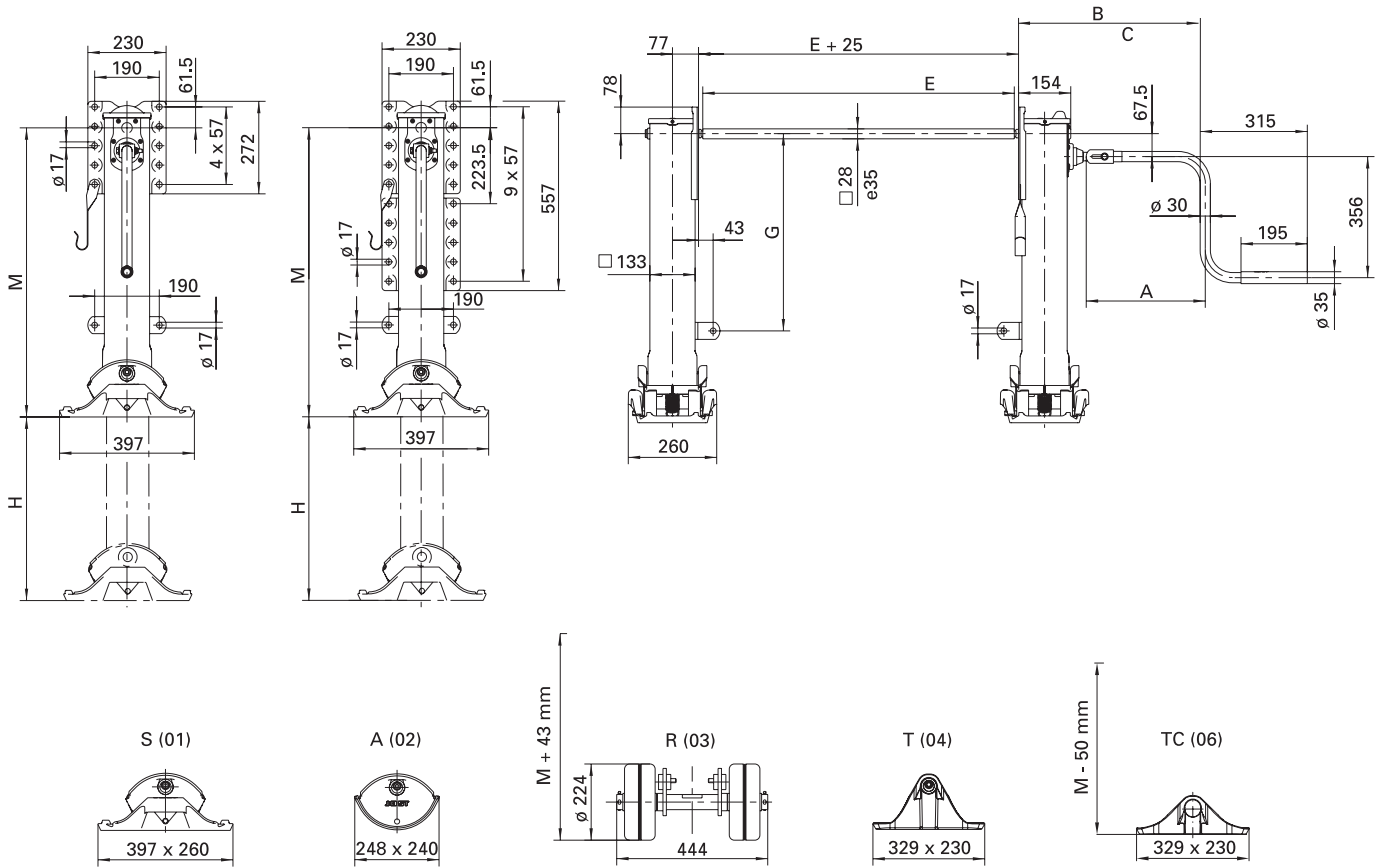
	Опорное устройство
Нагрузка при подъеме	24
Статическая нагрузка	50
	36 bei Rolle 03

Усилие на рукоятке при ходе под нагрузкой

Нагрузка при подъеме	Усилие на рукоятке
16	210N

Опорные устройства Modul B

Технические характеристики



Механизмы перемещения для опорных лап S и A составляет ± 140 мм

Компоненты и цифры заказов

M			O	D	U	L
Монтажные высоты			Крепежные пластины	Варианты опорных лап	Рукоятка с держателем	Соединительный вал
M	H	G			A	E
01 = 900	560	630	01 = верхняя поз.	00 = без опорной лапы	00 = без спусковой рукоятки	00 = 0 мм
02 = 850	520	580	02 = нижняя поз.	смонтированные	01 = 350	01 = 1340
03 = 800	470	530	03 = двойная пластина*	01 = опорная лапа S	02 = 415	02 = 1450
04 = 750	430*	480		02 = опорная лапа A	03 = 450	03 = 1470
05 = 700	400*	430		03 = опорная лапа R	04 = 480	04 = 1500
06 = 650	350*	380		04 = опорная лапа T	05 = 520	05 = 1505
усиленный				06 = опорная лапа TC**		06 = 1575
21 = 900	470	630		Не смонтированные		07 = 1605
22 = 850	430	580		91 = опорная лапа S		08 = 1635
23 = 800	400	530		92 = опорная лапа A		09 = 1700
24 = 750	350*	480		93 = опорная лапа R		10 = 1790
				94 = опорная лапа T		
				96 = опорная лапа TC**		

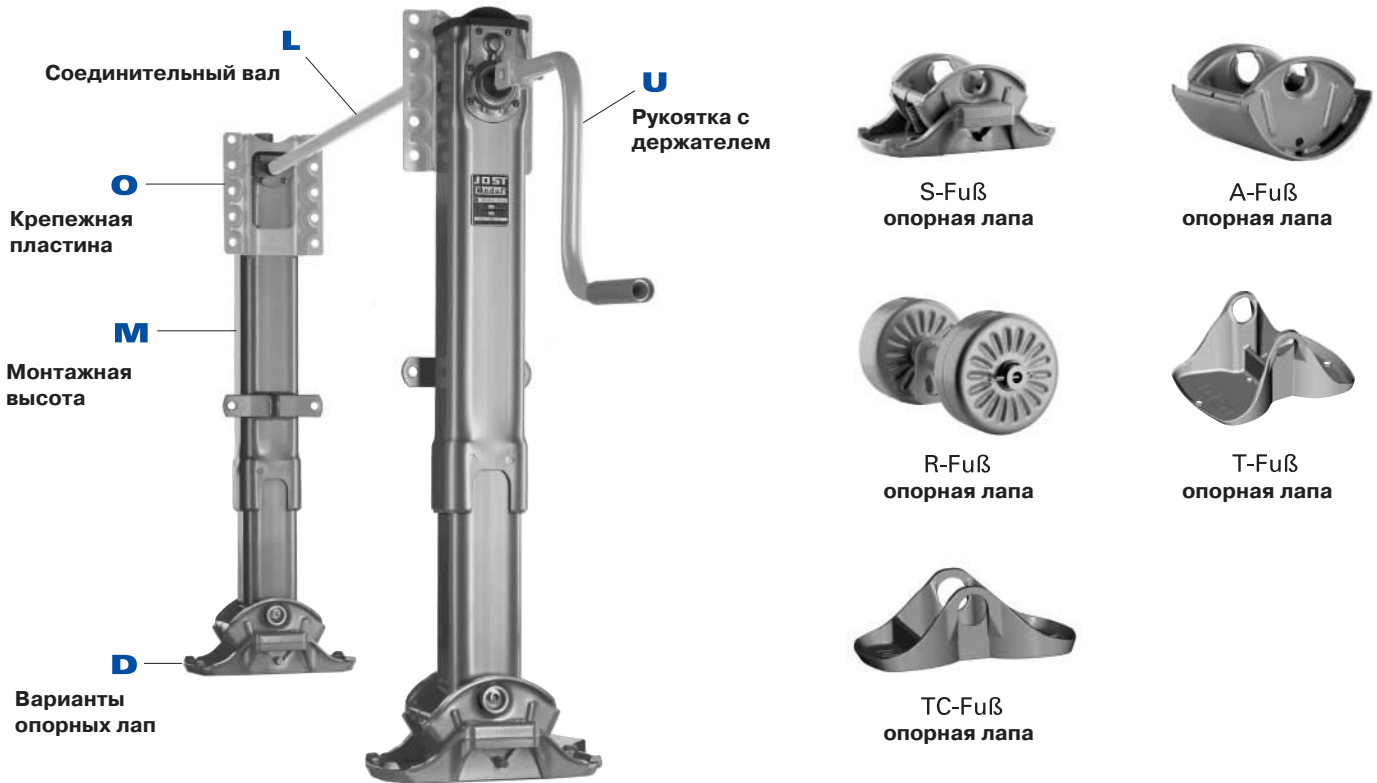
*Монтажные высоты 04, 05, 06, 24 в сочетании с крепежными пластинами 02, 03 поставляются без уголков. Не закрепленный уголок см. в разделе Комплектующие

**Применяется без ограничения для опорного устройства Modul (дата производства KW 22/02). Для опорного устройства Modul предыдущего производства угол поворота сокращается на $\pm 10^\circ$.

Отдельные компоненты

Компоненты модуля D (варианты опорных лап), U (рукоятка с держателем) и L (соединительный вал) также подлежат отдельному заказу, см. стр. 97.

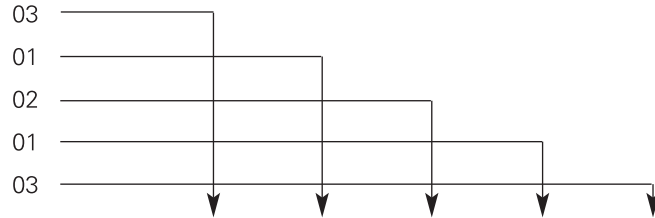
Modul B - Компоненты и варианты опорных лап



Пример товарного номера для одного комплекта

Полный товарный номер для заказа Модуля состоит из цифр отдельного компонента. Выберите вначале отдельный компонент. Каждый компонент имеет двузначное число. Внесите все компоненты (или составные части) в следующем порядке:

- M** монтажная высота 800 мм = 03
- O** крепежная пластина = 01
- D** варианты опорных лап (опорная лапа A) = 02
- U** длина рукоятки с держателем 350 мм = 01
- L** соединительный вал 1470 мм = 03



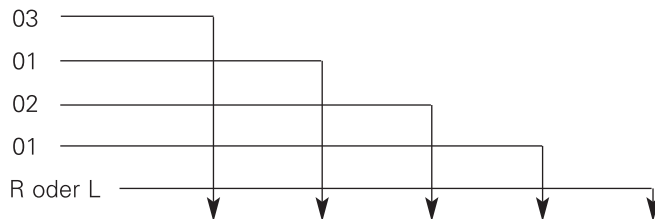
M . O . D . U . L

Modul B 03 01 - 02 01 03 = товарный номер

Пример товарного номера для отдельного устройства

При заказе опорного устройства соединительный вал не предусматривается. В таком случае, внесите в ячейку L для прав. R и лев. L.

- M** монтажная высота 800 мм = 03
- O** крепежная пластина = 01
- D** варианты опорных лап (опорная лапа A) = 02
- U** длина рукоятки с держателем 350 мм = 01
- L** без соединительного вала = R oder L

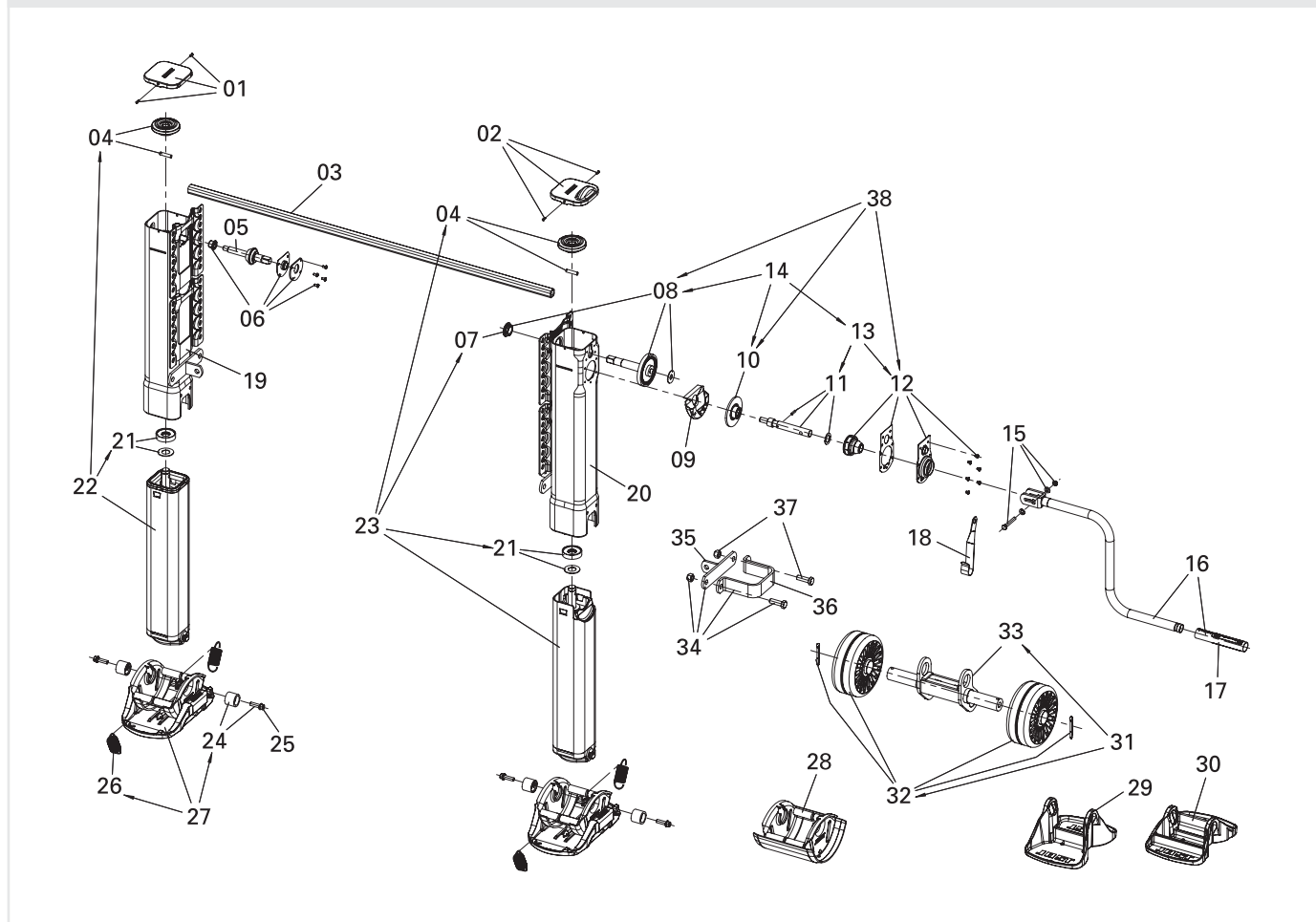


M . O . D . U . L

Modul B 03 01 - 02 01 R = товарный номер

Modul B

Запасные части



Поз.	Название	Примечание	Товарный номер	Кол-во на 1 компл.
01	Крышка лев сторона с винтами		JS E0046100	1
02	Крышка пр. на стороне с винтами		JS E0046300	1
03	См.отдельн.компоненты			
04	Коническое колесо с болтом	С 020719/0126096 До 020718/0126097	JS E0058600	2
05	Вал		JS E0001500	1
06	Опора, компл.		JS E0046200	1
07	Подшипник		JS E0001800	1
08	Вал с опорой		JS E0058700	1
09	Углубление для смазки	С 15	JS E0002000	1
10	Шестерня	С 15	JS E0055800	1
11	Вал, полн.	С 15	JS E0046500	1
12	Подвеска подшипника	С 15	JS E0058800	1
13	Коленчатый вал и подвеска подшипника	С 15	JS E0056600	1
14	Коробка передач	С 15	JS E0083700	1
15	Винты, шайбы, гайки		JS E0043100	1
16	См.отдельн.компоненты			
17	Втулка рукоятки		JS E0042700	1
18	Держатель рукоятки 350 мм		JS E0040200	1
18	Держатель рукоятки 415-480 мм		JS E0040201	1
18	Держатель рукоятки 520		JS E0040202	1
19	Mh-01/900 Кожух левый	Пластина А верхняя	JS E0031800	2
19	Mh-02/850 Кожух левый	Пластина А верхняя	JS E0031801	2
19	Mh-03/800 Кожух левый	Пластина А верхняя	JS E0031802	2
19	Mh-04/750 Кожух левый	Пластина А верхняя	JS E0031803	2
19	Mh-05/700 Кожух левый	Пластина А верхняя	JS E0031804	2
19	Mh-06/650 Кожух левый	Пластина А верхняя	JS E0031805	2
19	Mh-01/900 Кожух левый	Пластина А нижняя	JS E0031300	2
19	Mh-02/850 Кожух левый	Пластина А нижняя	JS E0031301	2
19	Mh-03/800 Кожух левый	Пластина А нижняя	JS E0031302	2
19	Mh-04/750 Кожух левый	Пластина А нижняя	JS E0031303	2
19	Mh-05/700 Кожух левый	Пластина А нижняя	JS E0031304	2
19	Mh-05/700 Кожух левый Mh-06/650	Пластина А нижняя	JS E0031305	2
19	Mh-01/900 Кожух левый	Пластина А нижняя	JS E0030800	2
19	Mh-02/850 Кожух левый	Двойная пластина	JS E0030801	2
19	Mh-03/800 Кожух левый	Двойная пластина	JS E0030802	2
19	Mh-04/750 Кожух левый	Двойная пластина	JS E0030803	2

Поз.	Название	Примечание	Товарный номер	Кол-во на 1 компл.
19	Mh-05/700 Кожух левый	Двойная пластина	JS E0030804	2
19	Mh-06/650 Кожух левый	Двойная пластина	JS E0030805	2
20	Mh-01/900 Кожух прав	Пластина А верхняя	JS E0028600	1
20	Mh-02/850 Кожух прав	Пластина А верхняя	JS E0028601	1
20	Mh-03/800 Кожух прав	Пластина А верхняя	JS E0028602	1
20	Mh-04/750 Кожух прав	Пластина А верхняя	JS E0028603	1
20	Mh-05/700 Кожух прав	Пластина А верхняя	JS E0028604	1
20	Mh-06/650 Кожух прав	Пластина А верхняя	JS E0028605	1
20	Mh-06/650 Кожух прав	Пластина А нижняя	JS E0029700	1
20	Mh-01/900 Кожух прав	Пластина А нижняя	JS E0029701	1
20	Mh-02/850 Кожух прав	Пластина А нижняя	JS E0029702	1
20	Mh-04/750 Кожух прав	Пластина А нижняя	JS E0029703	1
20	Mh-05/700 Кожух прав	Пластина А нижняя	JS E0029704	1
20	Mh-06/650 Кожух прав	Пластина А нижняя	JS E0029705	1
20	Mh-01/900 Кожух прав	Двойная пластина	JS E0029200	1
20	Mh-02/850 Кожух прав	Двойная пластина	JS E0029201	1
20	Mh-03/800 Кожух прав	Двойная пластина	JS E0029202	1
20	Mh-04/750 Кожух прав	Двойная пластина	JS E0029203	1
20	Mh-05/700 Кожух прав	Двойная пластина	JS E0029204	1
20	Mh-06/650 Кожух прав	Двойная пластина	JS E0029205	1
21	Подпятник		JS E0066401	2
22	Mh-01/900 Внутр.шахта лев с винтом	C 21+04	JS E0056401	1
22	Mh-02/850 Внутр.шахта лев с винтом	C 21+04	JS E0056402	1
22	Mh-03/800 Внутр.шахта лев с винтом	C 21+04	JS E0056403	1
22	Mh-04/750 Внутр.шахта лев с винтом	C 21+04	JS E0056404	1
22	Mh-05/700 Внутр.шахта лев с винтом	C 21+04	JS E0056405	1
22	Mh-06/650 Внутр.шахта лев с винтом	C 21+04	JS E0056406	1
23	Mh-01/900 Внутр.шахта прав с винтом	C 21,07+04	JS E0056201	1
23	Mh-02/850 Внутр.шахта прав с винтом	C 21,07+04	JS E0056202	1
23	Mh-03/800 Внутр.шахта прав с винтом	C 21,07+04	JS E0056203	1
23	Mh-04/750 Внутр.шахта прав с винтом	C 21,07+04	JS E0056204	1
23	Mh-05/700 Внутр.шахта прав с винтом	C 21,07+04	JS E0056205	1
23	Mh-06/650 Внутр.шахта прав с винтом	C 21,07+04	JS E0056206	1
24	Винт.соед-е		JS E0043300	2
25	Винт с шайбой		JS E0055300	4
26	Пружина		JS E0012900	4
27	Опорная лапа S в сборе	C 22,26	JS D01	2
28	Опорная лапа A в сборе	C 24	JS D02	2
29	Опорная лапа T в сборе	C 24	JS D04	2
30	Опорная лапа TC в сборе	C 24	JS D06	2
31	Опорная лапа R в сборе	C 24,32+33	JS D03	2
32	Накатка с шплинтом		JS E0062200	2
33	Роликoderжатель		JS E0067300	2
34	Крепление с уголком	C 35,36,37	JS E010.010	2
35	Уголок		JS E010.001	2
36	Крепление		JS E010.002	2
37	Винт		JS E020.004	2
38	Рем.комплект	Для Modul 2000	JS E0059200	2



Отдельные компоненты, комплектующие и ремонтные комплекты

Поз.	Название	Примечание	Товарный номер	Кол-во на 1 компл.	Поз.	Название	Примечание	Товарный номер	Кол-во на 1 компл.
03	Соединительный вал 1340 мм		JS L01	1	03	Соединительный вал 1700 мм		JS L09	1
03	Соединительный вал 1450 мм		JS L02	1	03	Соединительный вал 1790 мм		JS L10	1
03	Соединительный вал 1470 мм		JS L03	1	16	Пусковая рукоятка 350 мм с держателем		JS U01	1
03	Соединительный вал 1500 мм		JS L04	1	16	Пусковая рукоятка 415 мм с держателем		JS U02	1
03	Соединительный вал 1505 мм		JS L05	1	16	Пусковая рукоятка 450 мм с держателем		JS U03	1
03	Соединительный вал 1575 мм		JS L06	1	16	Пусковая рукоятка 480 мм с держателем		JS U04	1
03	Соединительный вал 1605 мм		JS L07	1	16	Пусковая рукоятка 520 мм с держателем		JS U05	1
03	Соединительный вал 1635 мм		JS L08	1					

Опорное устройство Modul CB С двухсторонним управлением

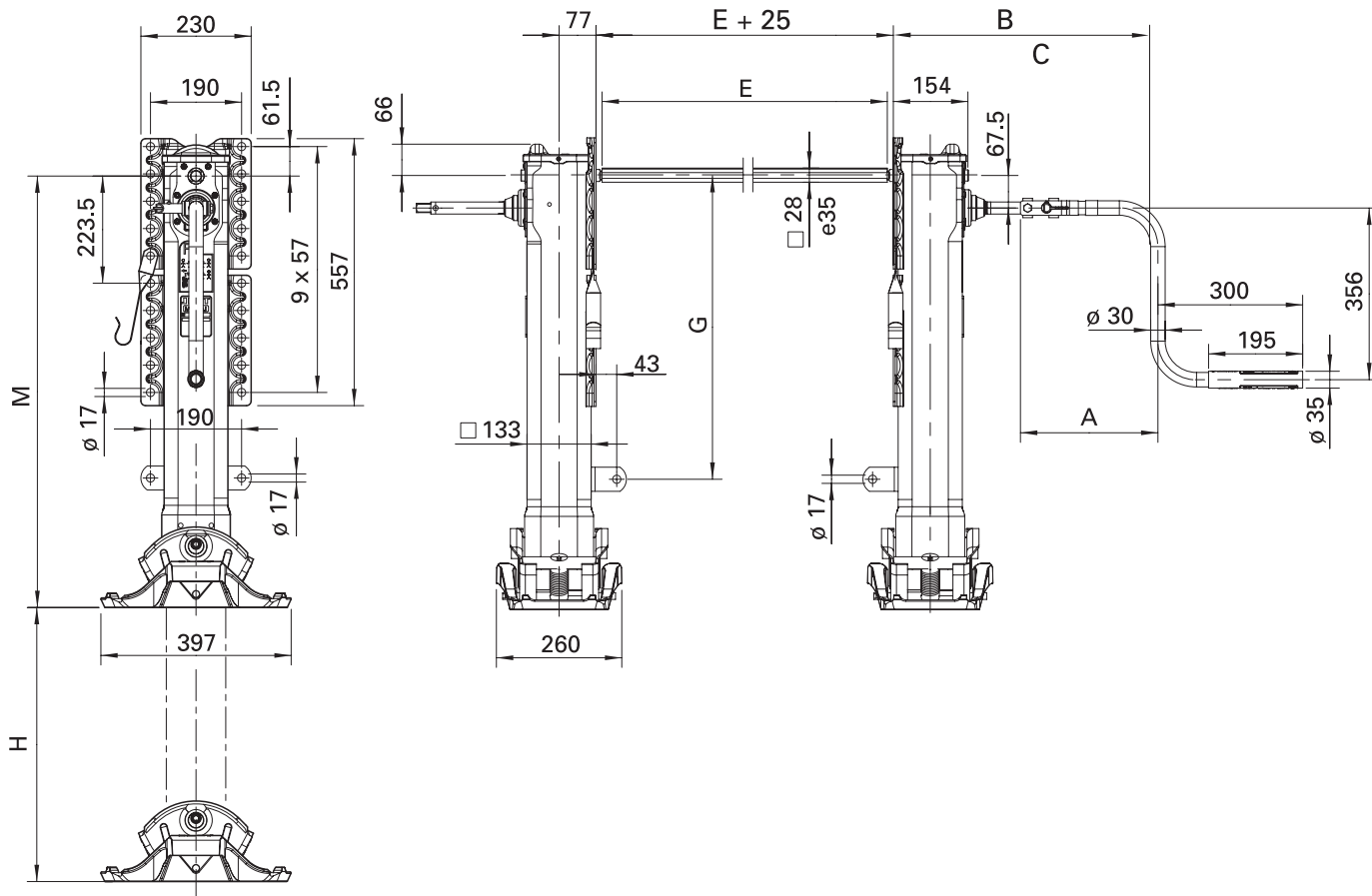
Преимущества

- Возможность управления двумя людьми
- Наименьшие усилия при ручном управлении
- Левое или правое управление по выбору

Технические особенности

- Рукоятка для двухстороннего управления

Технические характеристики



Технические данные о нагрузке (для одного комплекта)

Характеристика	Величина
Нагрузка при подъеме	24 т
Статичный контрольный вес	50 т / 36 т при опорной лапе R
Подъем за 1 оборот рукоятки	
- ход под нагрузкой	0,9 мм
- ускоренный ход	15,0 мм
Усилие на рукоятке при ходе под нагрузкой 16 т	110 Н

Таблица подбора / Исполнение поставки

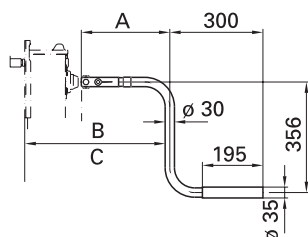
Товарный номер	М (mm)	Н (mm)	Г (mm)	Крепежная платформа	Опорная лапа
CB201110000	900	560	630	сверху	S
CB201120000	900	560	630	сверху	A
CB201130000	943	560	630	сверху	R
CB201140000	900	560	630	сверху	T
CB201160000	850	560	630	сверху	TC
CB201210000	900	560	630	снизу	S
CB201220000	900	560	630	снизу	A
CB201230000	943	560	630	снизу	R
CB201240000	900	560	630	снизу	T
CB201260000	850	560	630	снизу	TC
CB201310000	900	560	630	двойной	S
CB201320000	900	560	630	двойной	A
CB201330000	943	560	630	двойной	R
CB201340000	900	560	630	двойной	T
CB201360000	850	560	630	двойной	TC
CB202110000	850	520	580	сверху	S
CB202120000	850	520	580	сверху	A
CB202130000	893	520	580	сверху	R
CB202140000	850	520	580	сверху	T
CB202160000	800	520	580	сверху	TC
CB202210000	850	520	580	снизу	S
CB202220000	850	520	580	снизу	A
CB202230000	893	520	580	снизу	R
CB202240000	850	520	580	снизу	T
CB202260000	800	520	580	снизу	TC
CB202310000	850	520	580	двойной	S
CB202320000	850	520	580	двойной	A
CB202330000	893	520	580	двойной	R
CB202340000	850	520	580	двойной	T
CB202360000	800	520	580	двойной	TC
CB203110000	800	470	530	сверху	S
CB203120000	800	470	530	сверху	A
CB203130000	843	470	530	сверху	R
CB203140000	800	470	530	сверху	T
CB203160000	750	470	530	сверху	TC
CB203210000	800	470	530	снизу	S
CB203220000	800	470	530	снизу	A
CB203230000	843	470	530	снизу	R
CB203240000	800	470	530	снизу	T
CB203260000	750	470	530	снизу	TC
CB203310000	800	470	530	двойной	S
CB203320000	800	470	530	двойной	A
CB203330000	843	470	530	двойной	R
CB203340000	800	470	530	двойной	T
CB203360000	750	470	530	двойной	TC

Товарный номер	М (mm)	Н (mm)	Г (mm)	Крепежная платформа	Опорная лапа
CB204110000	750	430	480	сверху	S
CB204120000	750	430	480	сверху	A
CB204130000	793	430	480	сверху	R
CB204140000	750	430	480	сверху	T
CB204160000	700	430	480	сверху	TC
CB204210000	750	430	480	снизу	S
CB204220000	750	430	480	снизу	A
CB204230000	793	430	480	снизу	R
CB204240000	750	430	480	снизу	T
CB204260000	700	430	480	снизу	TC
CB204310000	750	430	480	двойной	S
CB204320000	750	430	480	двойной	A
CB204330000	793	430	480	двойной	R
CB204340000	750	430	480	двойной	T
CB204360000	700	430	480	двойной	TC
CB205110000	700	400	430	сверху	S
CB205120000	700	400	430	сверху	A
CB205130000	743	400	430	сверху	R
CB205140000	700	400	430	сверху	T
CB205160000	650	400	430	сверху	TC
CB205210000	700	400	430	снизу	S
CB205220000	700	400	430	снизу	A
CB205230000	743	400	430	снизу	R
CB205240000	700	400	430	снизу	T
CB205260000	650	400	430	снизу	TC
CB205310000	700	400	430	двойной	S
CB205320000	700	400	430	двойной	A
CB205330000	743	400	430	двойной	R
CB205340000	700	400	430	двойной	T
CB205360000	650	400	430	двойной	TC
CB206110000	650	350	380	сверху	S
CB206120000	650	350	380	сверху	A
CB206130000	693	350	380	сверху	R
CB206140000	650	350	380	сверху	T
CB206160000	600	350	380	сверху	TC
CB206210000	650	350	380	снизу	S
CB206220000	650	350	380	снизу	A
CB206230000	693	350	380	снизу	R
CB206240000	650	350	380	снизу	T
CB206260000	600	350	380	снизу	TC
CB206310000	650	350	380	двойной	S
CB206320000	650	350	380	двойной	A
CB206330000	693	350	380	двойной	R
CB206340000	650	350	380	двойной	T
CB206360000	600	350	380	двойной	TC

Чтобы заказать Modul C, Вам необходимо выбрать соответствующую рукоятку и при необходимости соответствующий соединительный вал.

Рукоятка для двустороннего правления

Товарный номер	A	B (ход под нагрузкой)	C (ускоренный ход)
JS U20	285	534	553
JS U21	385	634	653
JS U22	405	654	673
JS U23	450	699	718
JS U24	505	754	773
JS U25	550	799	818

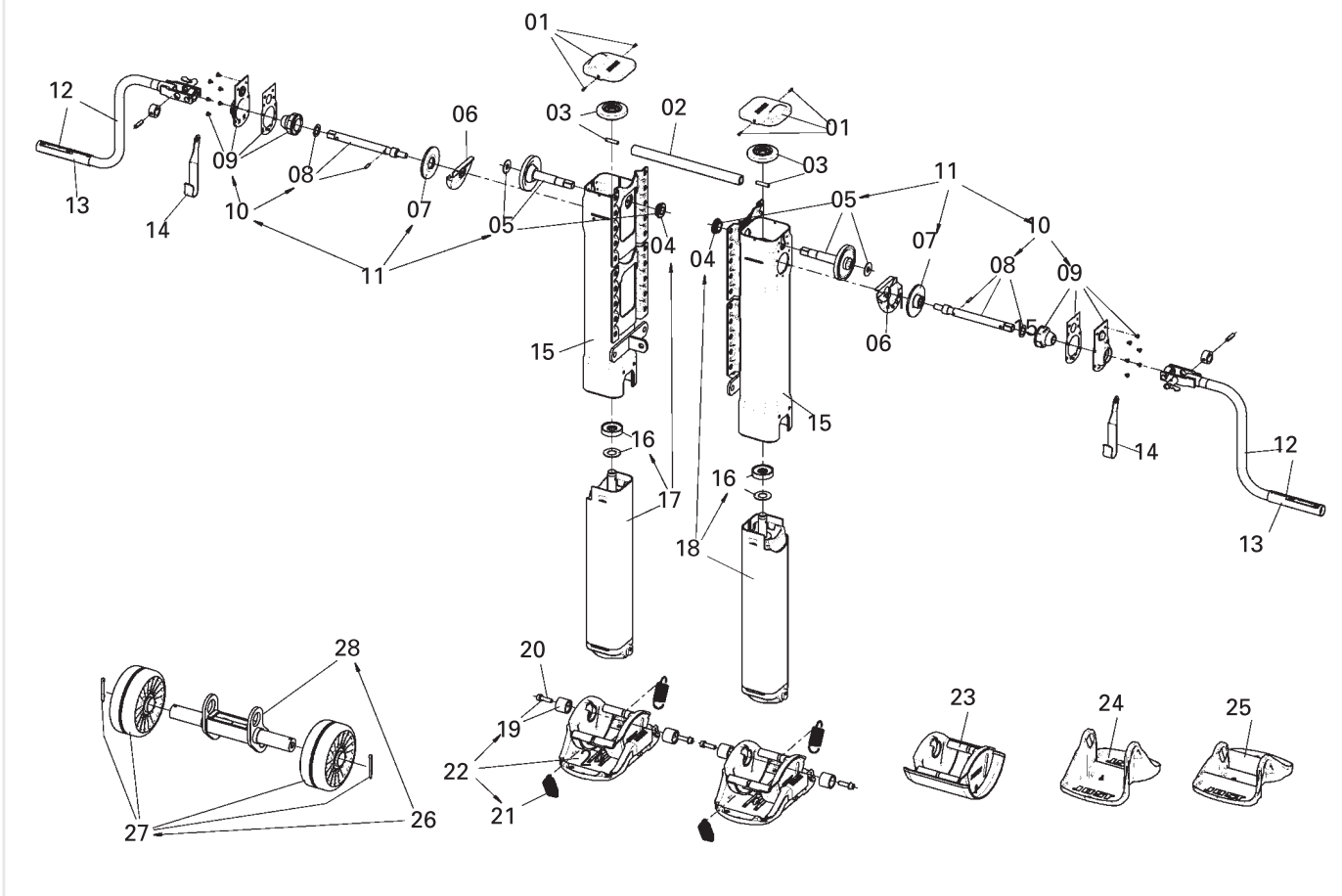


Соединительный вал

Товарный номер	E (длина соединительного вала)
JS L01	1340
JS L02	1450
JS L03	1470
JS L04	1500
JS L05	1505
JS L06	1575
JS L07	1605
JS L08	1635
JS L09	1700
JS L10	1790

Modul CB

Запасные части



Поз.	Название	Примечание	Товарный номер	Кол-во на 1 компл.
01	Крышка лев сторона с винтами		JS E0046300	2
02	См.отдельн.компоненты			1
03	Коническое колесо с болтом		JS E0058600	2
04	Подшипник		JS E0001800	2
05	Вал с опорой		JS E0058700	2
06	Углубление для смазки		JS E0002000	2
07	Шестерня		JS E0055800	2
08	Коленчатый вал		JS E0062100	2
09	Подвеска подшипника		JS E0058800	2
10	Коленчатый вал и подвеска подшипника	С 08+09	JS E0060100	2
11	Коробка передач	С 05, 07+10	JS E0089800	2
12	См.отдельн.компоненты			2
13	Втулка рукоятки		JS E0042700	2
14	Держатель рукоятки 285-385		JS E0040201	2
14	Держатель рукоятки 405-550		JS E0040202	2
15	Mh-01/900 Кожух	Пласт А верх	JS E0028600	2
15	Mh-02/850 Кожух	Пласт А верх	JS E0028601	2
15	Mh-03/800 Кожух	Пласт А верх	JS E0028602	2
15	Mh-04/750 Кожух	Пласт А верх	JS E0028603	2
15	Mh-05/700 Кожух	Пласт А верх	JS E0028604	2
15	Mh-06/650 Кожух	Пласт А верх	JS E0028605	2
15	Mh-01/900 Кожух	Пласт А ниж	JS E0029700	2
15	Mh-02/850 Кожух	Пласт А ниж	JS E0029701	2
15	Mh-03/800 Кожух	Пласт А ниж	JS E0029702	2
15	Mh-04/750 Кожух	Пласт А ниж	JS E0029703	2
15	Mh-05/700 Кожух	Пласт А ниж	JS E0029704	2
15	Mh-06/650 Кожух	Пласт А ниж	JS E0029705	2
15	Mh-01/900 Кожух	Пласт А ниж	JS E0029200	2
15	Mh-02/850 Кожух	Пласт А двой	JS E0029201	2
15	Mh-03/800 Кожух	Пласт А двой	JS E0029202	2
15	Mh-04/750 Кожух	Пласт А двой	JS E0029203	2
15	Mh-05/700 Кожух	Пласт А двой	JS E0029204	2
15	Mh-06/650 Кожух	Пласт А двой	JS E0029205	2
16	Подтяжник		JS E0066401	2
17	Mh-01/900 Внутр.шахта лев с винтом и подшипником	С 16+04	JS E0060501	1
17	Mh-02/850 Внутр.шахта лев с винтом и подшипником	С 16+04	JS E0060502	1
17	Mh-03/800 Внутр.шахта лев с винтом и подшипником	С 16+04	JS E0060503	1
17	Mh-04/750 Внутр.шахта лев с винтом и подшипником	С 16+04	JS E0060504	1

Поз.	Название	Примечание	Товарный номер	Кол-во на 1 компл.
17	Mh-05/700 Внутр.шахта лев с винтом и подшипником	C 16+04	JS E0060505	1
17	Mh-06/650 Внутр.шахта лев с винтом и подшипником	C 16+04	JS E0060506	1
18	Mh-01/900 Внутр.шахта прав с винтом и подшипником	C 16+04	JS E0056201	1
18	Mh-02/850 Внутр.шахта прав с винтом и подшипником	C 16+04	JS E0056202	1
18	Mh-03/800 Внутр.шахта прав с винтом и подшипником	C 16+04	JS E0056203	1
18	Mh-04/750 Внутр.шахта прав с винтом и подшипником	C 16+04	JS E0056204	1
18	Mh-05/700 Внутр.шахта прав с винтом и подшипником	C 16+04	JS E0056205	1
18	Mh-06/650 Внутр.шахта прав с винтом и подшипником	C 16+04	JS E0056206	1
19	Винт.соед-е		JS E0043300	2
20	Винт с шайбой		JS E0055300	4
21	Пружина		JS E0012900	4
22	Опорная лапа S	C 19+21	JS D01	2
23	Опорная лапа A	C 19	JS D02	2
24	Опорная лапа T	C 19	JS D04	2
25	Опорная лапа TC	C 19	JS D06	2
26	Опорная лапа R	C 9,27+28	JS D03	2
27	Накатка с шплинтом		JS E0062200	2
28	Роликдержатель		JS E0067300	2

Отдельные компоненты, комплектующие и ремонтные комплекты

Поз.	Название	Примечание	Товарный номер	Кол-во на 1 компл.	Поз.	Название	Примечание	Товарный номер	Кол-во на 1 компл.
02	Соединительный вал 1340 мм		JS L01	1	02	Соединительный вал 1700 мм		JS L09	1
02	Соединительный вал 1450 мм		JS L02	1	02	Соединительный вал 1790 мм		JS L10	1
02	Соединительный вал 1470 мм		JS L03	1	12	Пусковая рукоятка 285 мм	C 13+14	JS U20	2
02	Соединительный вал 1500 мм		JS L04	1	12	Пусковая рукоятка 385 мм	C 13+14	JS U21	2
02	Соединительный вал 1505 мм		JS L05	1	12	Пусковая рукоятка 405 мм	C 13+14	JS U22	2
02	Соединительный вал 1575 мм		JS L06	1	12	Пусковая рукоятка 450 мм	C 13+14	JS U23	2
02	Соединительный вал 1605 мм		JS L07	1	12	Пусковая рукоятка 505 мм	C 13+14	JS U24	2
02	Соединительный вал 1635 мм		JS L08	1	12	Пусковая рукоятка 550 мм	C 13+14	JS U25	2



Опорное устройство Modul CC Компактное

Преимущества:

- компактная конструкция
- максимальный ходм при небольшой монтажной высоте

Технические особенности:

- крепежная пластина по всей длине
- фиксированная тарелка

Технические характеристики

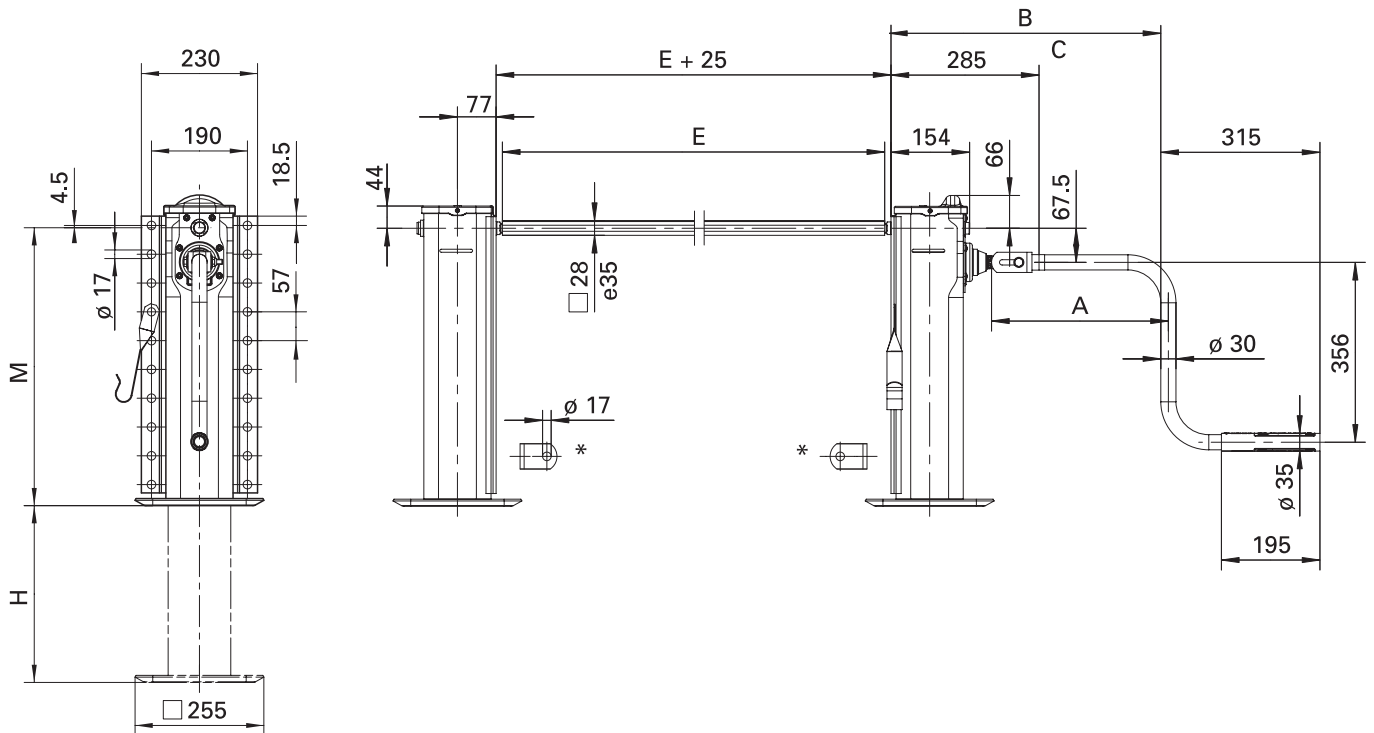


Таблица подбора / Исполнения поставки

Товарный номер	M (mm)	H (mm)	Крепежная платформа	Опорная лапа
СС106470000	650	430	По всей длине	Неразъемная Т
СС108470000	600	400	По всей длине	Неразъемная Т
СС109470000	550	350	По всей длине	Неразъемная Т
СС110470000	500	300	По всей длине	Неразъемная Т
СС111470000	450	250	По всей длине	Неразъемная Т

Общие технические характеристики (на один комплект) Modul CC

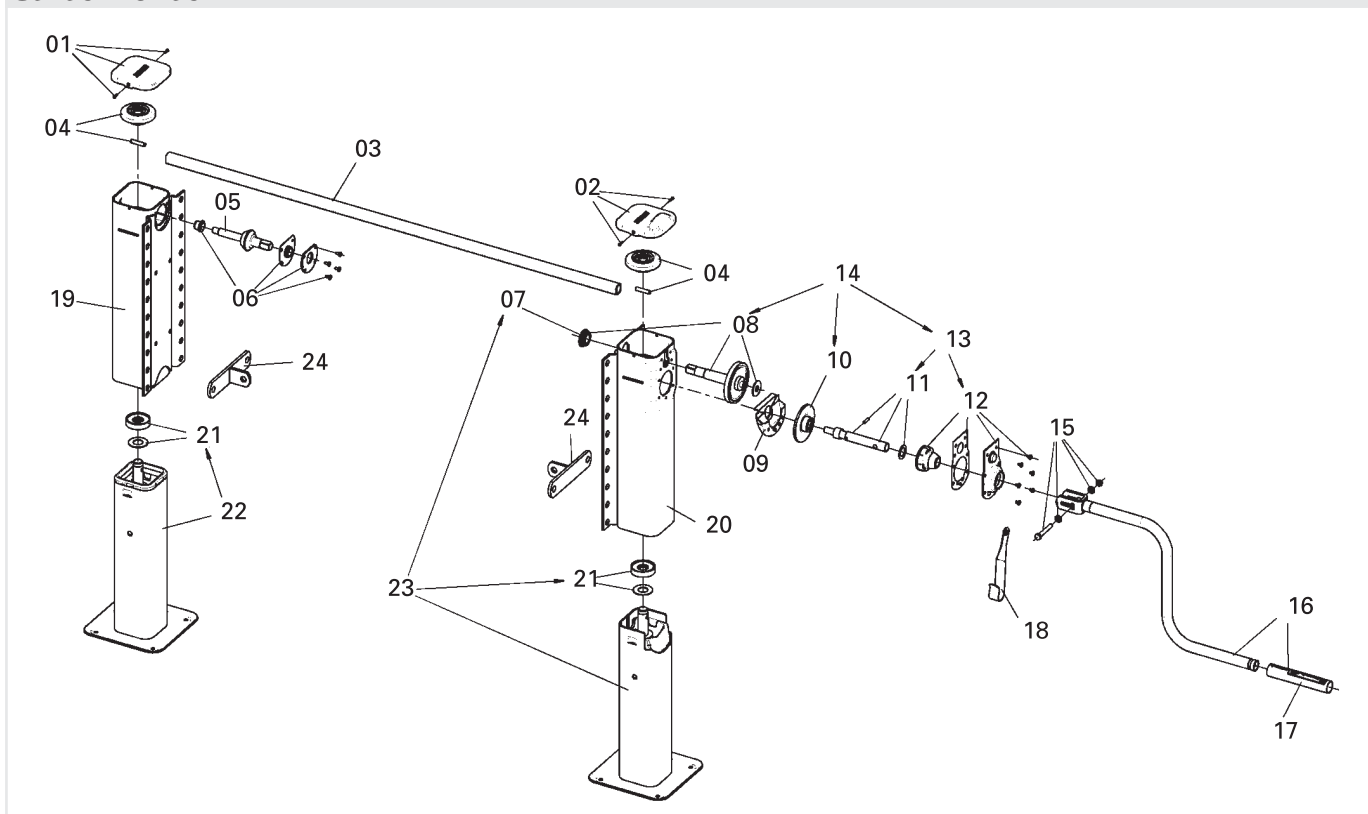
Характеристика	Величина
Нагрузка при подъеме	24 т
Статическая нагрузка	50 т
Подъем за 1 оборот рукоятки	
- ход под нагрузкой	0,9 мм
- ускоренный ход	15,0 мм
Усилие на рукоятке при ходе под нагрузкой	210 Н

Примечание:

Рукоятки и соединительные валы заказываются отдельно .

Modul CC

Запасные части



Поз.	Название	Примечание	Товарный номер	Кол-во на 1 компл.
01	Крышка лев сторона с винтами		JS E0046100	1
02	Крышка прав на стороне с винтами		JS E0046300	1
03	См.отдельн.компоненты			1
04	Коническое колесо с болтом		JS E0058600	2
05	Вал		JS E0001500	1
06	Опора		JS E0046200	1
07	Подшипник		JS E0001800	1
08	Вал с опорой		JS E0058700	1
09	Углубление для смазки		JS E0002000	1
10	Шестерня		JS E0055800	1
11	Коленчатый вал		JS E0046500	1
12	Подвеска подшипника		JS E0058800	1
13	Коленчатый вал и подвеска подшипника	C 11+12	JS E0056600	1
14	Коробка передач	C 08, 10+13	JS E0083700	1
15	Винты, шайбы, гайки		JS E0043100	1
16	См.отдельн.компоненты			1
17	Втулка рукоятки		JS E0042700	1
18	Держатель рукоятки 415-480		JS E0040201	1
18	Держатель рукоятки 350		JS E0040200	1
18	Держатель рукоятки 520		JS E0040202	1
19	Mh-08/600 Кожух левый		JS E0069302	1
19	Mh-06/650 Кожух левый		JS E0069301	1
19	Mh-09/550 Кожух левый		JS E0069303	1
19	Mh-10/500 Кожух левый		JS E0069304	1
19	Mh-11/450 Кожух левый		JS E0069305	1
20	Mh-11/450 Кожух правый		JS E0069205	1
20	Mh-10/500 Кожух правый		JS E0069204	1
20	Mh-09/550 Кожух правый		JS E0069203	1
20	Mh-08/600 Кожух правый		JS E0069202	1
20	Mh-06/650 Кожух правы		JS E0069201	1
21	Подпятник		JS E0066401	2
22	Mh-11/450 Внутр.шахта лев с винтом		JS E0068905	1
22	Mh-10/500 Внутр.шахта лев с винтом		JS E0068904	1
22	Mh-09/550 Внутр.шахта лев с винтом		JS E0068903	1
22	Mh-08/600 Внутр.шахта лев с винтом		JS E0068902	1
22	Mh-06/650 Внутр.шахта лев с винтом		JS E0068901	1
23	Mh-09/550 Внутр.шахта прав с винтом и подшипником		JS E0068803	1
23	Mh-10/500 Внутр.шахта прав с винтом и подшипником		JS E0068804	1
23	Mh-11/450 Внутр.шахта прав с винтом и подшипником		JS E0068805	1
23	Mh-08/600 Внутр.шахта прав с винтом и подшипником		JS E0068802	1
23	Mh-06/650 Внутр.шахта прав с винтом и подшипником		JS E0068801	1
24	Уголок		JS E010.001	2



Отдельные компоненты, комплектующие и ремонтные комплекты

Поз.	Название	Примечание	Товарный номер	Кол-во на 1 компл.	Поз.	Название	Примечание	Товарный номер	Кол-во на 1 компл.
03	Соединительный вал 1340 мм		JS L01	1	03	Соединительный вал 1700 мм		JS L09	1
03	Соединительный вал 1450 мм		JS L02	1	03	Соединительный вал 1790 мм		JS L10	1
03	Соединительный вал 1470 мм		JS L03	1	16	Пусковая рукоятка 350 мм с держателем		JS U01	1
03	Соединительный вал 1505 мм		JS L05	1	16	Пусковая рукоятка 415 мм с держателем		JS U02	1
03	Соединительный вал 1575 мм		JS L06	1	16	Пусковая рукоятка 450 мм с держателем		JS U03	1
03	Соединительный вал 1605 мм		JS L07	1	16	Пусковая рукоятка 480 мм с держателем		JS U04	1
03	Соединительный вал 1635 мм		JS L08	1	16	Пусковая рукоятка 520 мм с держателем		JS U05	1

Опорное устройство Modul CD

Опорное устройство для дышла

Преимущества:

- для прицепа с центральным расположением осей
- особенно компактный из-за фиксированной тарелки

Технические особенности:

- одиночное устройство для дышла
- поворотное соединение
- фиксированная тарелка

Технические характеристики

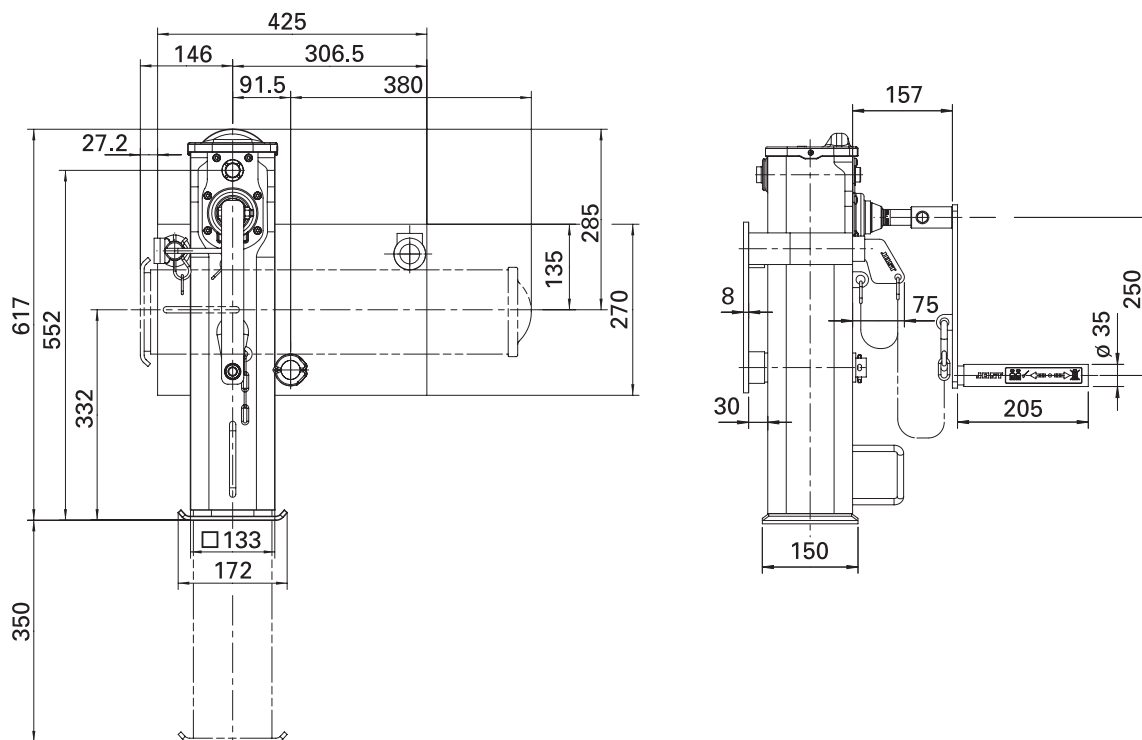


Таблица подбора / Исполнения поставки

Товарный номер	M (mm)	H (mm)	Крепежная платформа	Опорная лапа
CD1090700R	550	350	поворотное соединение	Неразъемная T

Общие технические характеристики

Характеристика	Величина
Нагрузка при подъеме	5 т
Статическая нагрузка	5 т
Подъем за 1 оборот рукоятки	
- ход под нагрузкой	0,9 мм
- ускоренный ход	15,0 мм
Усилие на рукоятке при ходе под нагрузкой	140 Н

Примечание:

Рукоятки и соединительные валы заказываются отдельно

Особые комплектующие материалы

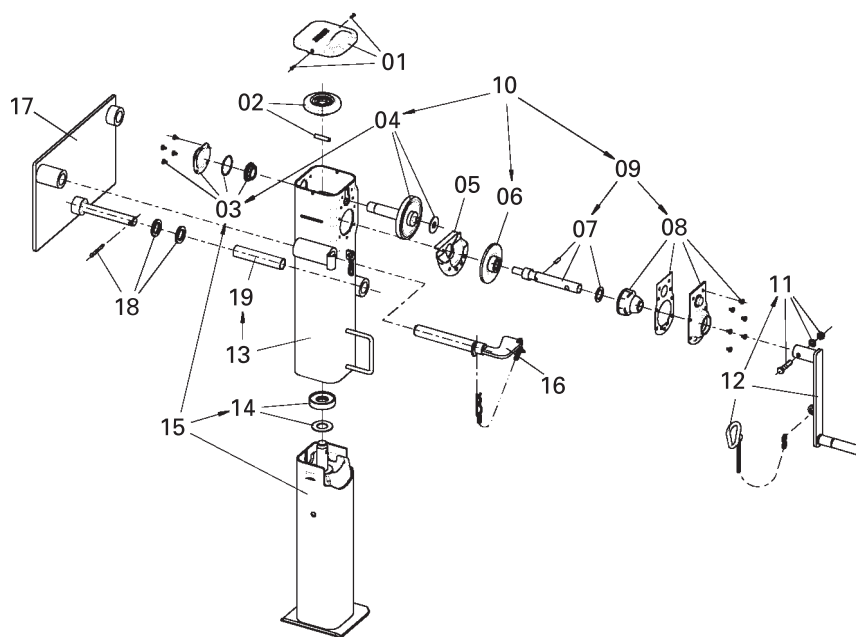
Рукоятка компактная

Товарный номер	Название
JS U31	Рукоятка двой. откидывающаяся
JS U32	Рукоятка двой, стационарная



Modul CD

Запасные части



Поз.	Название	Примечание	Товарный номер	Кол-во на 1 компл.
01	Крышка с винтами		JS E0046300	1
02	Коническое колесо с болтом		JS E0058600	1
03	Крышка с винтами		JS E0083900	1
04	Вал с опорой		JS E0084100	1
05	Углубление для смазки		JS E0002000	1
06	Шестерня		JS E0055800	1
07	Коленчатый вал		JS E0046500	1
08	Подвеска подшипника		JS E0058800	1
09	Коленчатый вал и подвеска подшипника	С 07+08	JS E0056600	1
10	Коробка передач	С 04,06+09	JS E0084300	1
11	Винты, шайбы, гайки		JS E0043101	1
12	Ручка с крючком	С 11	JS U31	1
13	Корпус	С 19	JS E0072701	1
14	Подпятник		JS E0066401	1
15	Внутр.шхта с винтом и подшипником	С 14+03	JS E0067001	1
16	Чека		JS E0077600	1
17	Вращающаяся опора	С 18	JS E0073100	1
18	Шайбы и шплинт		JS E0088200	1
19	Втулка		JS E0092100	1

Опорное устройство Modul CF

Выдвижное опорное устройство с телескопическим ходом

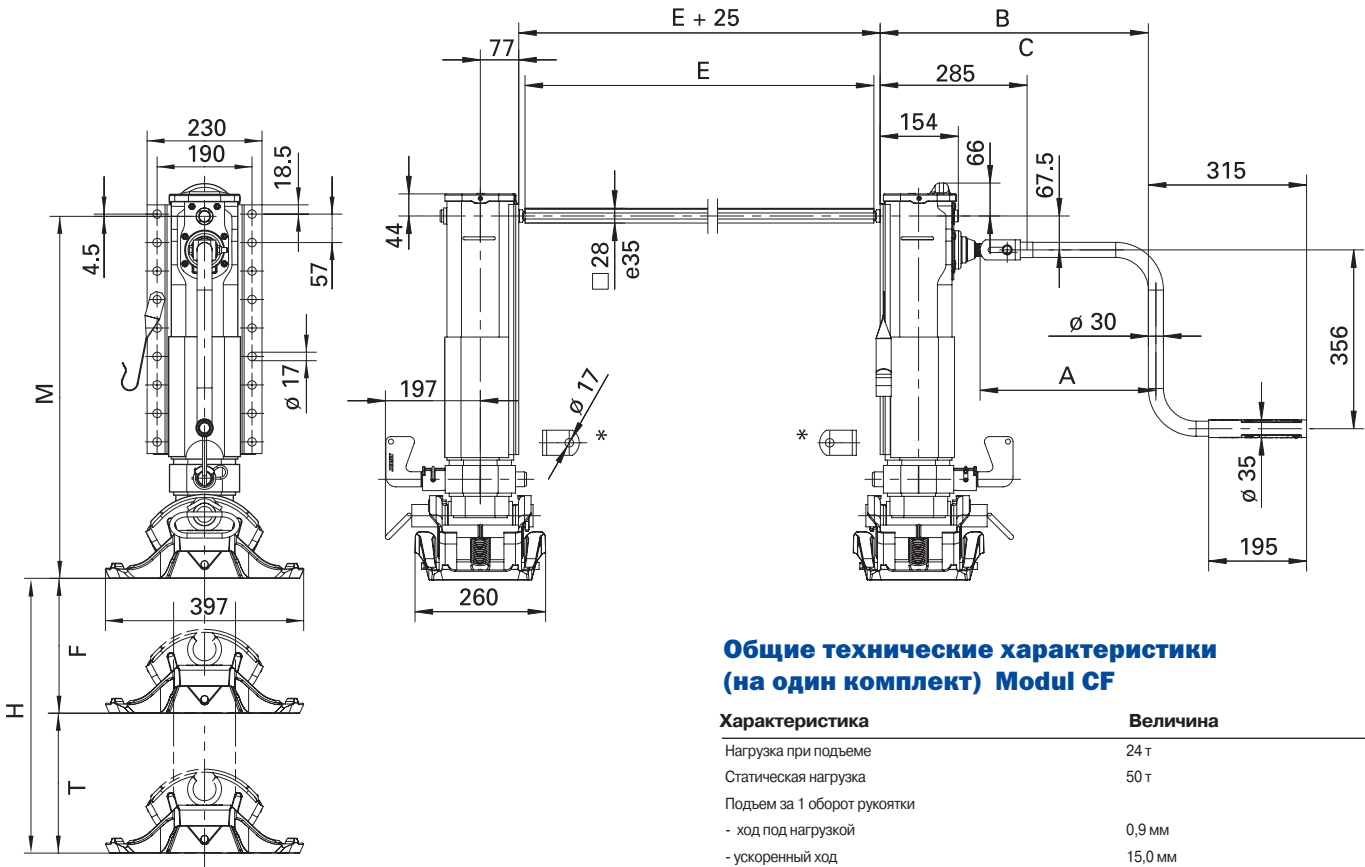
Преимущества:

- компактная конструкция
- максимальный ход при небольшой монтажной высоте

Технические особенности:

- дополнительный ход
- крепежная пластина по всей длине
- внешний бандаж

Технические характеристики



Общие технические характеристики (на один комплект) Modul CF

Характеристика	Величина
Нагрузка при подъеме	24 т
Статическая нагрузка	50 т
Подъем за 1 оборот рукоятки	
- ход под нагрузкой	0,9 мм
- ускоренный ход	15,0 мм
Усилие на рукоятке при ходе под нагрузкой	210 Н

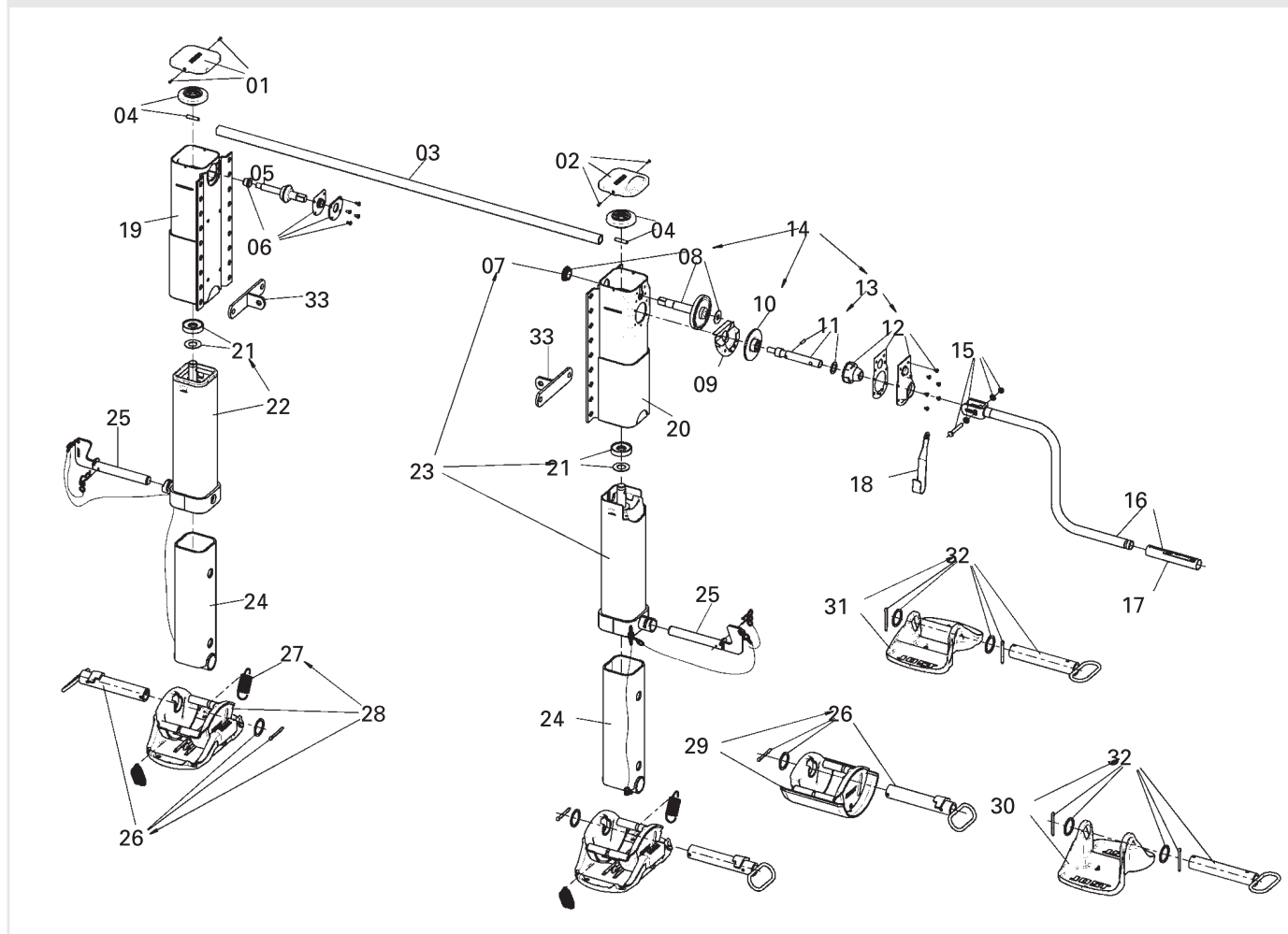
Таблица подбора / Исполнения поставки

Товарный номер	M (mm)	F (mm)	T (mm)	H (mm)	Крепежная платформа	Опорная лапа
CF142410000	925	470	430	900	По всей длине	S
CF142420000	925	470	430	900	По всей длине	A
CF142440000	925	470	430	900	По всей длине	T
CF142460000	875	470	430	900	По всей длине	TC
CF143410000	875	420	400	820	По всей длине	S
CF143420000	875	420	400	820	По всей длине	A
CF143440000	875	420	400	820	По всей длине	T
CF143460000	825	420	400	820	По всей длине	TC
CF144410000	825	370	380	750	По всей длине	S
CF144420000	825	370	380	750	По всей длине	A
CF144440000	825	370	380	750	По всей длине	T
CF144460000	775	370	380	750	По всей длине	TC
CF145410000	775	320	330	650	По всей длине	S
CF145420000	775	320	330	650	По всей длине	A

Товарный номер	M (mm)	F (mm)	T (mm)	H (mm)	Крепежная платформа	Опорная лапа
CF145440000	775	320	330	650	По всей длине	T
CF145460000	725	320	330	650	По всей длине	TC
CF146410000	725	270	280	550	По всей длине	S
CF146420000	725	270	280	550	По всей длине	A
CF146440000	725	270	280	550	По всей длине	T
CF146460000	675	270	280	550	По всей длине	TC
CF147410000	675	220	230	450	По всей длине	S
CF147420000	675	220	230	450	По всей длине	A
CF147440000	675	220	230	450	По всей длине	T
CF147460000	625	220	230	450	По всей длине	TC
CF148410000	625	170	180	350	По всей длине	S
CF148420000	625	170	180	350	По всей длине	A
CF148440000	625	170	180	350	По всей длине	T
CF148460000	575	170	180	350	По всей длине	TC

Modul CF

Запасные части



Поз.	Название	Примечание	Товарный номер	Кол-во на 1 компл.
01	Крышка лев сторона с винтами		JS E0046100	1
02	Крышас винтами		JS E0046300	1
03	См.отдельн.компоненты			1
04	Коническое колесо с болтом		JS E0058600	2
05	Вал		JS E0001500	1
06	Опора		JS E0046200	1
07	Подшипник		JS E0001800	1
08	Вал с опорой		JS E0058700	1
09	Углубление для смазки		JS E0002000	1
10	Шестерня		JS E0055800	1
11	Коленчатый вал		JS E0046500	1
12	Подвеска подшипника		JS E0058800	1
13	Коленчатый вал и подвеска подшипника	С 11+12	JS E0056600	1
14	Коробка передач	С 08, 10+13	JS E0083700	1
15	Винты, шайбы, гайки		JS E0043100	1
16	См.отдельн.компоненты			1
17	Втулка рукоятки		JS E0042700	1
18	Держатель рукоятки 350		JS E0040200	1
18	Держатель рукоятки 415-480		JS E0040201	1
18	Держатель рукоятки 520		JS E0040202	1
19	Mh-42/925 Кожух левый		JS E0071301	1
19	Mh-43/875 Кожух левый		JS E0071302	1
19	Mh-44/825 Кожух левый		JS E0071303	1
19	Mh-45/775 Кожух левый		JS E0071304	1
19	Mh-46/725 Кожух левый		JS E0071305	1
19	Mh-47/675 Кожух левый		JS E0071306	1
19	Mh-48/625 Кожух левый		JS E0071307	1
20	Mh-42/925 Кожух правый		JS E0070601	1
20	Mh-43/875 Кожух правый		JS E0070602	1
20	Mh-44/825 Кожух правый		JS E0070603	1
20	Mh-45/775 Кожух правый		JS E0070604	1
20	Mh-46/725 Кожух правый		JS E0070605	1
20	Mh-47/675 Кожух правый		JS E0070606	1
20	Mh-48/625 Кожух правый		JS E0070607	1
21	Подпятник		JS E0066401	2

Поз.	Название	Примечание	Товарный номер	Кол-во на 1 компл.
22	Mh-42/925	Внутр.шахта лев с винтом	JS E0071501	1
22	Mh-43/875	Внутр.шахта лев с винтом	JS E0071502	1
22	Mh-44/825	Внутр.шахта лев с винтом	JS E0071503	1
22	Mh-45/775	Внутр.шахта лев с винтом	JS E0071504	1
22	Mh-46/725	Внутр.шахта лев с винтом	JS E0071505	1
22	Mh-47/675	Внутр.шахта лев с винтом	JS E0071506	1
22	Mh-42/925	Внутр.шахта прав с винтом	JS E0071507	1
23	Mh-43/875	Внутр.шахта прав с винтом	JS E0070801	1
23	Mh-44/825	Внутр.шахта прав с винтом	JS E0070802	1
23	Mh-45/775	Внутр.шахта прав с винтом	JS E0070803	1
23	Mh-46/725	Внутр.шахта прав с винтом	JS E0070804	1
23	Mh-47/675	Внутр.шахта прав с винтом	JS E0070805	1
23			JS E0070806	1
23			JS E0070807	1
24	Mh-42/925	Опускная.шахта с цепью	JS E0071001	2
24	Mh-43/875	Опускная.шахта с цепью	JS E0071002	2
24	Mh-44/825	Опускная.шахта с цепью	JS E0071003	2
24	Mh-45/775	Опускная.шахта с цепью	JS E0071004	2
24	Mh-46/725	Опускная.шахта с цепью	JS E0071005	2
24	Mh-47/675	Опускная.шахта с цепью	JS E0071006	2
24			JS E0071007	2
25	Чека		JS E0075000	2
26	Ось		JS E0071800	2
27	Пружина		JS E0012900	4
28	Опорная лапа S		JS D01CF	2
29	Опорная лапа A		JS D02CF	2
30	Опорная лапа T		JS D04CF	2
31	Опорная лапа TC		JS D06CF	2
32	Ось		JS E0085600	2
33	Уголок		JS E010.001	2

Отдельные компоненты, комплектующие и ремонтные комплекты

Поз.	Название	Примечание	Товарный номер	Кол-во на 1 компл.	Поз.	Название	Примечание	Товарный номер	Кол-во на 1 компл.
03	Соединительный вал 1340 мм		JS L01	1	03	Соединительный вал 1700 мм		JS L09	1
03	Соединительный вал 1450 мм		JS L02	1	03	Соединительный вал 1790 мм		JS L10	1
03	Соединительный вал 1470 мм		JS L03	1	16	Пусковая рукоятка 350 мм с держателем	C 15, 17+18	JS U01	1
03	Соединительный вал 1500 мм		JS L04	1	16	Пусковая рукоятка 415 мм с держателем	C 15, 17+18	JS U02	1
03	Соединительный вал 1505 мм		JS L05	1	16	Пусковая рукоятка 450 мм с держателем	C 15, 17+18	JS U03	1
03	Соединительный вал 1575 мм		JS L06	1	16	Пусковая рукоятка 480 мм с держателем	C 15, 17+18	JS U04	1
03	Соединительный вал 1605 мм		JS L07	1	16	Пусковая рукоятка 520 мм с держателем	C 15, 17+18	JS U05	1
03	Соединительный вал 1635 мм		JS L08	1					



Опорное устройство Modul CF

Выдвижное опорное устройство с телескопическим ходом и фиксированной тарелкой

Преимущества:

- компактная конструкция
- крепежная пластина по всей длине
- максимальный ход при небольшой монтажной высоте

Технические особенности:

- жесткая тарелка
- фиксированная тарелка монтажной высоте
- дополнительный ход
- внешний бандаж

Технические характеристики

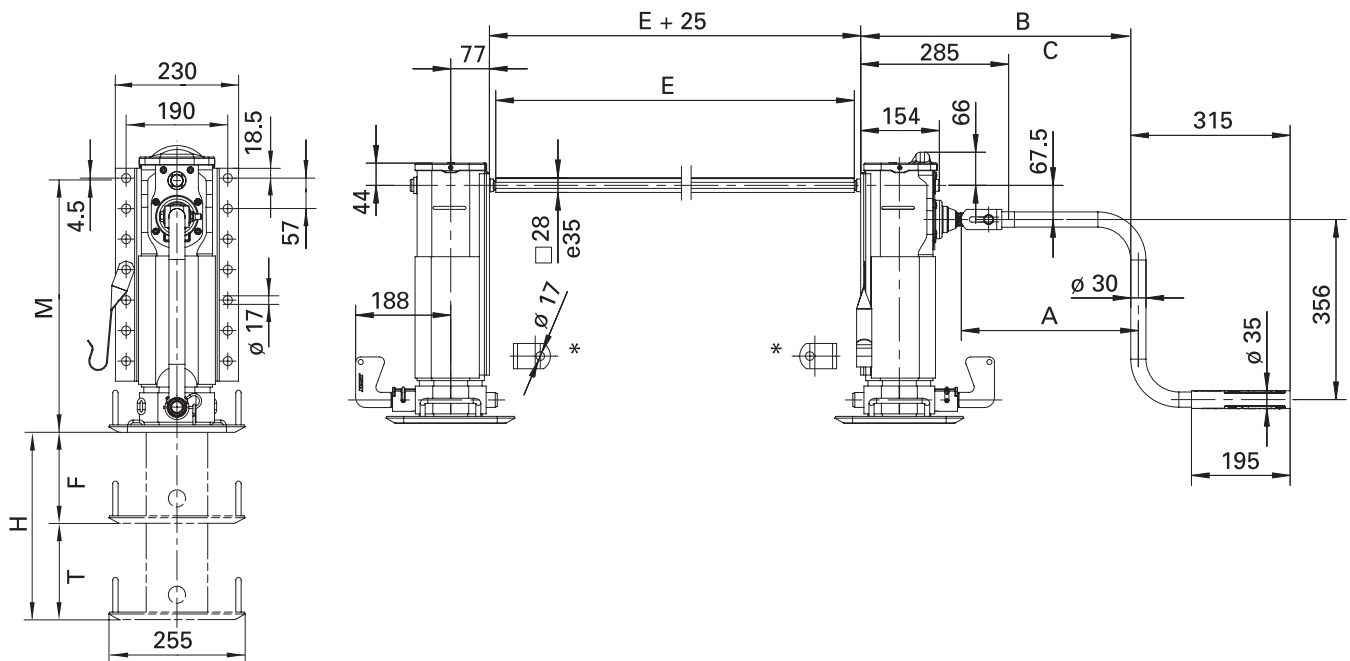


Таблица подбора / Исполнения поставки

Товарный номер	M (mm)	F (mm)	T (mm)	H (mm)	Крепежная платформа	Опорная лапа
CF151470000	670	370	380	750	По всей длине	Фиксированная Т
CF152470000	620	320	330	650	По всей длине	Фиксированная Т
CF153470000	570	270	280	550	По всей длине	Фиксированная Т

Товарный номер	M (mm)	F (mm)	T (mm)	H (mm)	Крепежная платформа	Опорная лапа
CF154470000	520	220	230	450	По всей длине	Фиксированная Т
CF155470000	470	170	180	350	По всей длине	Фиксированная Т

Общие технические характеристики

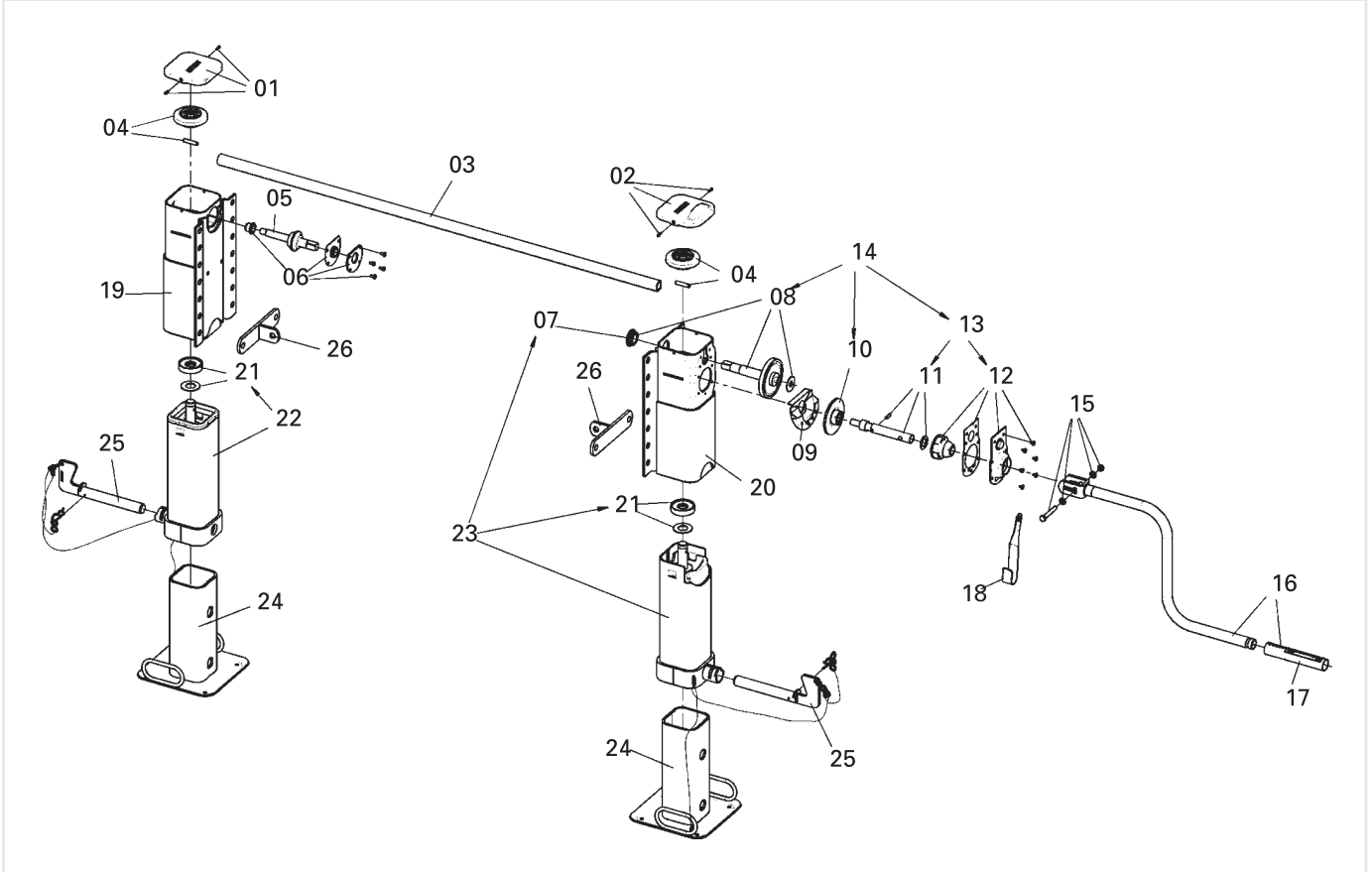
Характеристика	Величина
Нагрузка при подъеме	24 т
Статическая нагрузка	50 т
Подъем за 1 оборот рукоятки	
- ход под нагрузкой	0,9 мм
- ускоренный ход	15,0 мм
Усилие на рукоятке при ходе под нагрузкой	210 Н

Примечание:

Рукоятки и соединительные валы заказываются отдельно.

Modul CF

Запасные части-выдвижное опорное устройство с телескопическим ходом и фиксированной тарелкой



Поз.	Название	Примечание	Товарный номер	Кол-во на 1 компл.
01	Крышка лев сторона с винтами		JS E0046100	1
02	Крышка с винтами		JS E0046300	1
03	Крышка с винтами См.отдельн.компоненты			1
04	Коническое колесо с болтом		JS E0058600	2
05	Вал		JS E0001500	1
06	Опора		JS E0046200	1
07	Подшипник		JS E0001800	1
08	Вал с опорой		JS E0058700	1
09	Углубление для смазки		JS E0002000	1
10	Шестерня		JS E0055800	1
11	Коленчатый вал		JS E0046500	1
12	Подвеска подшипника		JS E0058800	1
13	Коленчатый вал и подвеска подшипника	C 11+12	JS E0056600	1
14	Коробка передач	C 08, 10+13	JS E0083700	1
15	Винты, шайбы, гайки		JS E0043100	1
16	Винты, шайбы, гайки См.отдельн.компоненты			1
17	Втулка рукоятки		JS E0042700	1
18	Держатель рукоятки 350		JS E0040200	1
18	Держатель рукоятки 415-480		JS E0040201	1
18	Держатель рукоятки 520		JS E0040202	1
19	Mh-51/670 Кожух левый		JS E0071303	1
19	Mh-52/620 Кожух левый		JS E0071304	1
19	Mh-53/570Кожух левый		JS E0071305	1
19	Mh-54/520 Кожух левый		JS E0071306	1
19	Mh-55/470 Кожух левый		JS E0071307	1
20	Mh-51/670 Кожух правый		JS E0070603	1
20	Mh-52/620 Кожух правый		JS E0070604	1
20	Mh-53/570Кожух правый		JS E0070605	1
20	Mh-54/520 Кожух правый		JS E0070606	1
20	Mh-55/470 Кожух правый		JS E0070607	1
21	Подлятник		JS E0066401	2
22	Mh-51/670 Внутр.шахта лев с винтом	C 21	JS E0071503	1
22	Mh-52/620 Внутр.шахта лев с винтом	C 21	JS E0071504	1
22	Mh-53/570 Внутр.шахта лев с винтом	C 21	JS E0071505	1
22	Mh-54/520 Внутр.шахта лев с винтом	C 21	JS E0071506	1
22	Mh-55/470 Внутр.шахта лев с винтом	C 21	JS E0071507	1
23	Mh-51/670 Внутр.шахта прав с винтом и подшипником	C 21+07	JS E0070803	1
23	Mh-52/620 Внутр.шахта прав с винтом и подшипником	C 21+07	JS E0070804	1



Отдельные компоненты, комплектующие и ремонтные комплекты

Поз.	Название	Примечание	Товарный номер	Кол-во на 1 компл.	Поз.	Название	Примечание	Товарный номер	Кол-во на 1 компл.
03	Соединительный вал 1340 мм		JS L01	1	03	Соединительный вал 1700 мм		JS L09	1
03	Соединительный вал 1450 мм		JS L02	1	03	Соединительный вал 1790 мм		JS L10	1
03	Соединительный вал 1470 мм		JS L03	1	16	Пусковая рукоятка 350 мм с держателем C 15, 17+18		JS U01	1
03	Соединительный вал 1500 мм		JS L04	1	16	Пусковая рукоятка 415 мм с держателем C 15, 17+18		JS U02	1
03	Соединительный вал 1505 мм		JS L05	1	16	Пусковая рукоятка 450 мм с держателем C 15, 17+18		JS U03	1
03	Соединительный вал 1575 мм		JS L06	1	16	Пусковая рукоятка 480 мм с держателем C 15, 17+18		JS U04	1
03	Соединительный вал 1605 мм		JS L07	1	16	Пусковая рукоятка 520 мм с держателем C 15, 17+18		JS U05	1
03	Соединительный вал 1635 мм		JS L08	1					

Опорное устройство Modul CH

Усиленное исполнение

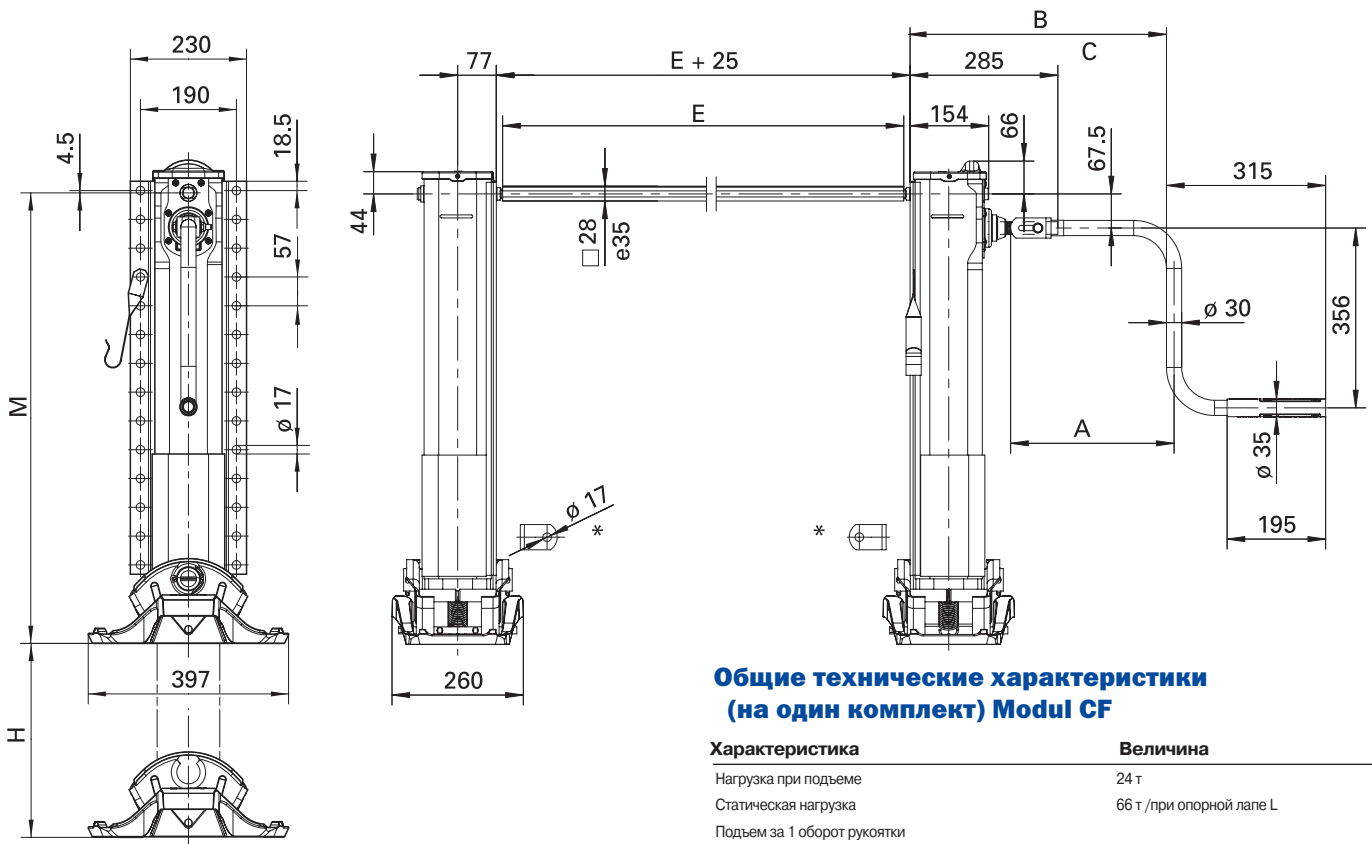
Преимущества:

- ударопрочное
- ход до 90 мм
- высокая грузоподъемность(66т)
- повышенная жесткость на изгиб
- особая прочность на удар

Технические особенности:

- внешний бандаж
- крепежная пластина по всей длине
- усиленная внутренняя шахта
- подшипник HD

Технические характеристики



Общие технические характеристики (на один комплект) Modul CF

Характеристика	Величина
Нагрузка при подъеме	24 т
Статическая нагрузка	66 т /при опорной лапе L
Подъем за 1 оборот рукоятки	
- ход под нагрузкой	0,9 мм
- ускоренный ход	15,0 мм
Усилие на рукоятке при ходе под нагрузкой	210 Н



Таблица подбора / Исполнения поставки

Товарный номер	M (mm)	H (mm)	Крепежная платформа	Опорная лапа
CH124410000	940	560	По всей длине	S
CH124420000	940	560	По всей длине	A
CH124440000	940	560	По всей длине	T
CH124450000	925	560	По всей длине	L
CH125410000	890	520	По всей длине	S
CH125420000	890	520	По всей длине	A
CH125440000	890	520	По всей длине	T
CH125450000	875	520	По всей длине	L
CH126410000	840	470	По всей длине	S
CH126420000	840	470	По всей длине	A
CH126440000	840	470	По всей длине	T
CH126450000	825	470	По всей длине	L

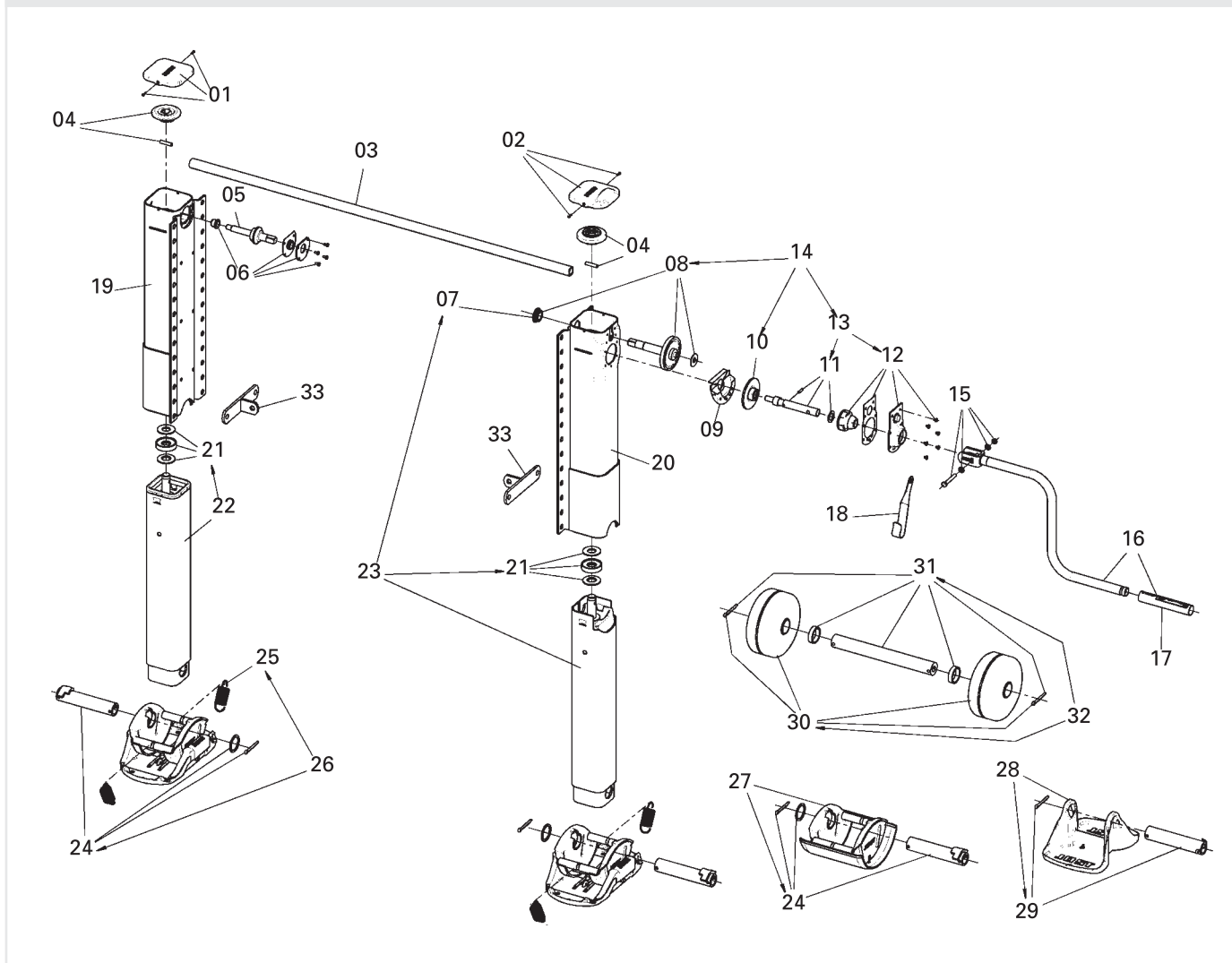
Товарный номер	M (mm)	H (mm)	Крепежная платформа	Опорная лапа
CH127410000	790	430	По всей длине	S
CH127420000	790	430	По всей длине	A
CH127440000	790	430	По всей длине	T
CH127450000	775	430	По всей длине	L
CH128410000	740	380	По всей длине	S
CH128420000	740	380	По всей длине	A
CH128440000	740	380	По всей длине	T
CH128450000	725	380	По всей длине	L
CH130410000	690	330	По всей длине	S
CH130420000	690	330	По всей длине	A
CH130440000	690	330	По всей длине	T
CH130450000	675	330	По всей длине	L

Примечание:

Рукоятки и соединительные валы заказываются отдельно

Modul CH

Запасные части



Поз.	Название	Примечание	Товарный номер	Кол-во на 1 компл.
01	Крышка лев сторона с винтами		JS E0046100	1
02	Крышка прав сторона с винтами		JS E0046300	1
03	См.отдельн.компоненты			1
04	Коническое колесо с болтом		JS E0058600	2
05	Вал		JS E0001500	1
06	Опора		JS E0046200	1
07	Подшипник		JS E0001800	1
08	Вал с опорой		JS E0058700	1
09	Углубление для смазки		JS E0002000	1
10	Шестерня		JS E0055800	1
11	Коленчатый вал		JS E0046500	1
12	Подвеска подшипника		JS E0058800	1
13	Коленчатый вал и подвеска подшипника	C 11+12	JS E0056600	1
14	Коробка передач	C 08, 10+13	JS E0083700	1
15	Винты, шайбы, гайки		JS E0043100	1
16	См.отдельн.компоненты			1
17	Втулка рукоятки		JS E0042700	1
18	Держатель рукоятки 350		JS E0040200	1
18	Держатель рукоятки 415-480		JS E0040201	1
18	Держатель рукоятки 520		JS E0040202	1
19	Mh-24/940 Кожух левый		JS E0062604	1
19	Mh-25/890 Кожух левый		JS E0062605	1
19	Mh-26/840Кожух левый		JS E0062606	1
19	Mh-27/790 Кожух левый		JS E0062607	1
19	Mh-28/740 Кожух левый		JS E0062608	1
19	Mh-30/690 Кожух левый		JS E0062609	1
20	Mh-24/940 Кожух правый		JS E0062504	1
20	Mh-25/890 Кожух правый		JS E0062505	1
20	Mh-26/840Кожух правый		JS E0062506	1
20	Mh-27/790 Кожух правый		JS E0062507	1
20	Mh-28/740 Кожух правый		JS E0062508	1
20	Mh-30/690 Кожух правый		JS E0062509	1

Поз.	Название	Примечание	Товарный номер	Кол-во на 1 компл.
21	Подпятник		JS E0066400	2
22	Mh-24/940 Внутр.шахта лев с винтом	C 21	JS E0063004	1
22	Mh-25/890 Внутр.шахта лев с винтом	C 21	JS E0063005	1
22	Mh-26/840 Внутр.шахта лев с винтом	C 21	JS E0063006	1
22	Mh-27/790 Внутр.шахта лев с винтом	C 21	JS E0063007	1
22	Mh-28/740 Внутр.шахта лев с винтом	C 21	JS E0063008	1
22	Mh-30/690 Внутр.шахта лев с винтом	C 21	JS E0063009	1
23	Mh-24/940 Внутр.шахта лев с винтом и подшип.	C 21+07	JS E0062904	1
23	Mh-25/890 Внутр.шахта лев с винтом и подшип.	C 21+07	JS E0062905	1
23	Mh-26/840 Внутр.шахта лев с винтом и подшип.	C 21+07	JS E0062906	1
23	Mh-27/790 Внутр.шахта лев с винтом и подшип.	C 21+07	JS E0062907	1
23	Mh-28/740 Внутр.шахта лев с винтом и подшип.	C 21+07	JS E0062908	1
23	Mh-28/740 Внутр.шахта лев с винтом и подшип.	C 21+07	JS E0062909	1
24	Ось		JS E0083600	2
25	Пружина		JS E0012900	4
26	Опорная лапа S	C 24+25	JS D01CH	2
27	Опорная лапа A	C 24	JS D02CH	2
28	Опорная лапа T	C 29	JS D04CH	2
29	Ось	Для T о.л	JS E0083601	2
30	Накатка с шплинтом		JS E0083800	2
31	Ось	Для R	JS E0083500	2
32	Опорная лапа R		JS D05CH	2
33	Уголок		JS E010.001	2



Опорное устройство Modul C1

Внутрирамный монтаж

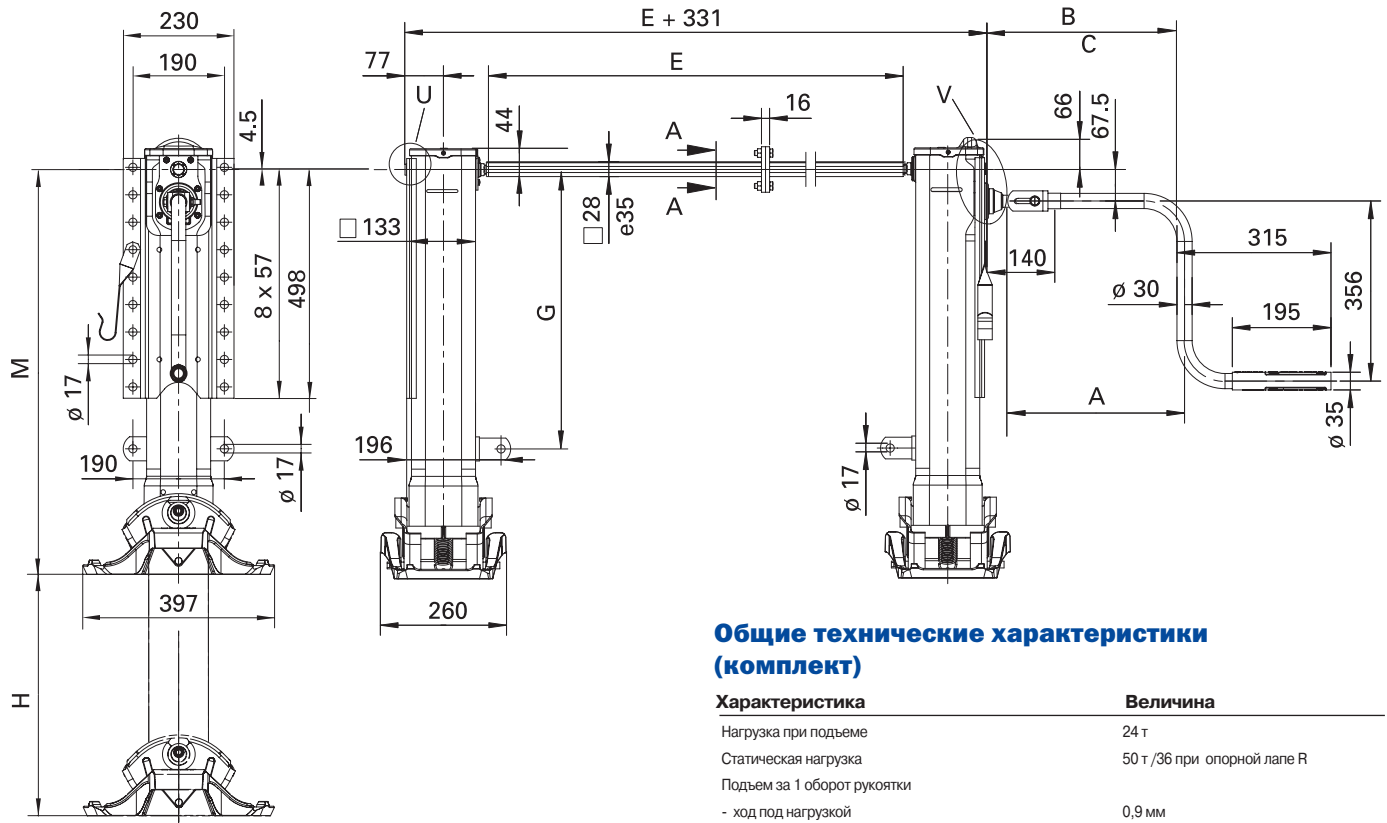
Преимущества:

- для седельных полуприцепов с внешней рамой
- 4 варианта опорных лап

Технические особенности:

- внешняя крепежная платформа
- разделенный соединительный вал для упрощенного монтажа (см. особ. Комплектующие)

Технические характеристики



Общие технические характеристики (комплект)

Характеристика	Величина
Нагрузка при подъеме	24 т
Статическая нагрузка	50 т /36 при опорной лапе R
Подъем за 1 оборот рукоятки	
- ход под нагрузкой	0,9 мм
- ускоренный ход	15,0 мм
Усилие на рукоятке при ходе под нагрузкой	210 Н

Таблица подбора / Исполнения поставки

Товарный номер	M (mm)	H (mm)	G (mm)	Крепежная платформа	Опорная лапа
CI101310000	900	560	630	двойная	S
CI101320000	900	560	630	двойная	A
CI101330000	943	560	630	двойная	R
CI101340000	900	560	630	двойная	T
CI101360000	850	560	630	двойная	TC
CI102310000	850	520	580	двойная	S
CI102320000	850	520	580	двойная	A
CI102330000	893	520	580	двойная	R
CI102340000	850	520	580	двойная	T
CI102360000	800	520	580	двойная	TC
CI103310000	800	470	530	двойная	S
CI103320000	800	470	530	двойная	A
CI103330000	843	470	530	двойная	R

Товарный номер	M (mm)	H (mm)	G (mm)	Крепежная платформа	Опорная лапа
CI103340000	800	470	530	двойная	T
CI103360000	750	470	530	двойная	TC
CI104310000	750	430	480	двойная	S
CI104320000	750	430	480	двойная	A
CI104330000	793	430	480	двойная	R
CI104340000	750	430	480	двойная	T
CI104360000	700	430	480	двойная	TC
CI105310000	700	400	430	двойная	S
CI105320000	700	400	430	двойная	A
CI105330000	743	400	430	двойная	R
CI105340000	700	400	430	двойная	T
CI105360000	650	400	430	двойная	TC

Рукоятка

Товарный номер	A	B (ход под нагрузкой)	C (ускоренный ход)
JS U01	350	381	400
JS U02	415	446	465

Особые комплектующие материалы

разделенный соединительный вал

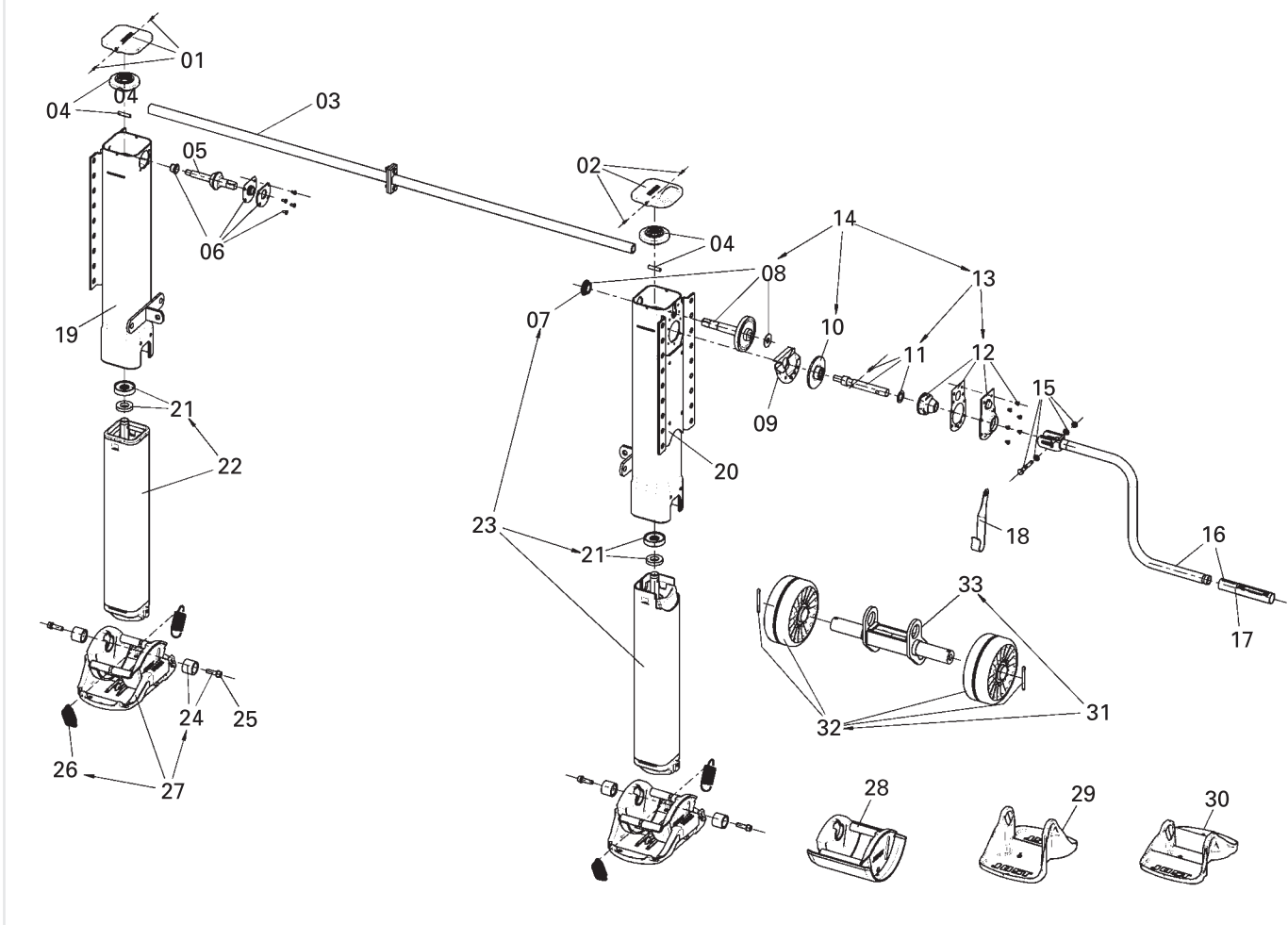
Товарный номер	Длина соединительного вала
JS LT20	1840

Примечание:

Рукоятки и соединительные валы

Modul C1

Запасные части



Поз.	Название	Примечание	Товарный номер	Кол-во на 1 компл.
01	Крышка лев сторона с винтами		JS E0046100	1
02	Крышка прав сторона с винтами		JS E0046300	1
03	Соединительный вал		JS LT20	1
04	Коническое колесо с болтом		JS E0058600	2
05	Вал		JS E0001500	1
06	Опора		JS E0046200	1
07	Подшипник		JS E0001800	1
08	Вал с опорой		JS E0058700	1
09	Углубление для смазки		JS E0002000	1
10	Шестерня		JS E0055800	1
11	Коленчатый вал		JS E0046500	1
12	Подвеска подшипника		JS E0058800	1
13	Коленчатый вал и подвеска подшипника	C 11+12	JS E0056600	1
14	Коробка передач	C 08, 10+13	JS E0083700	1
15	Винты, шайбы, гайки		JS E0043100	1
16	Ручьятка 350 мм с держателем	C 15, 17+18	JS U01	1
16	Ручьятка 415 мм с держателем	C 15, 17+18	JS U02	1
16	Ручьятка 450 мм с держателем	C 15, 17+18	JS U03	1
16	Ручьятка 480 мм с держателем	C 15, 17+18	JS U04	1
16	Ручьятка 520 мм с держателем	C 15, 17+18	JS U05	1
17	Втулка ручьятки		JS E0042700	1
18	Держатель ручьятки 350		JS E0040200	1
18	Держатель ручьятки 415-480		JS E0040201	1
18	Держатель ручьятки 520		JS E0040202	1
19	Mh-01/900 Кожух левый	Пластина А по всей длине	JS E0081501	1
19	Mh-02/850 Кожух левый	Пластина А по всей длине	JS E0081502	1
19	Mh-03/800 Кожух левый	Пластина А по всей длине	JS E0081503	1
19	Mh-04/750 Кожух левый	Пластина А по всей длине	JS E0081504	1
19	Mh-05/700 Кожух левый	Пластина А по всей длине	JS E0081505	1
20	Mh-01/900 Кожух правый	Пластина А по всей длине	JS E0081301	1
20	Mh-02/850 Кожух правый	Пластина А по всей длине	JS E0081302	1
20	Mh-03/800 Кожух правый	Пластина А по всей длине	JS E0081303	1
20	Mh-04/750 Кожух правый	Пластина А по всей длине	JS E0081304	1
20	Mh-05/700 Кожух правый	Пластина А по всей длине	JS E0081305	1
21	Подпятник		JS E0066401	2



Поз.	Название	Примечание	Товарный номер	Кол-во на 1 компл.
22	Mh-01/900 Внутр.шахта лев с винтом	C 21	JS E0056401	1
22	Mh-02/850 Внутр.шахта лев с винтом	C 21	JS E0056402	1
22	Mh-03/800 Внутр.шахта лев с винтом	C 21	JS E0056403	1
22	Mh-04/750 Внутр.шахта лев с винтом	C 21	JS E0056404	1
22	Mh-05/700 Внутр.шахта лев с винтом	C 21	JS E0056405	1
23	Mh-01/900 Внутр.шахта пр с винтом	C 21+07	JS E0056201	1
23	Mh-02/850 Внутр.шахта пр с винтом	C 21+07	JS E0056202	1
23	Mh-03/800 Внутр.шахта пр с винтом	C 21+07	JS E0056203	1
23	Mh-04/750 Внутр.шахта пр с винтом	C 21+07	JS E0056204	1
23	Mh-05/700 Внутр.шахта пр с винтом	C 21+07	JS E0056205	1
24	Винт соединение		JS E0043300	2
25	Винт		JS E0055300	4
26	Пружина		JS E0012900	4
27	Опорная лапа S	C 24+26	JS D01	2
28	Опорная лапа A	C 24	JS D02	2
29	Опорная лапа T	C 24	JS D04	2
30	Опор лапаTC	C 24	JS D06	2
31	Опорная лапа R	C 24,32+33	JS D03	2
32	Накатка с шплинтом		JS E0062200	2
33	Роликoderж		JS E0067300	2

Опорное устройство Modul SK

Откидное телескопическое опорное устройство

Преимущества:

- большой дор.просвет
- высокая грузоподъемность(66т)

Технические особенности:

- внешний бандаж
- крепежная пластина по всей длине
- дополнительный ход
- подшипник HD

Технические характеристики

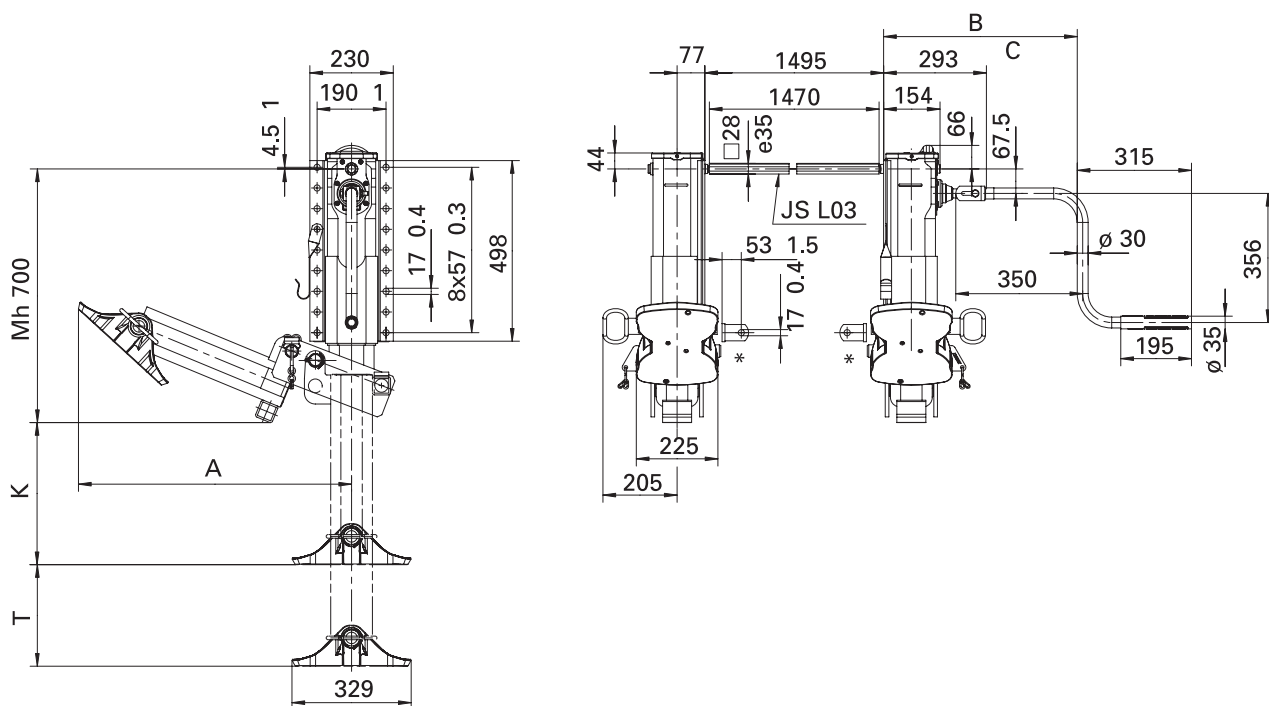


Таблица подбора / Исполнения поставки

Товарный номер	K (mm)	T (mm)	Общий показат.	A (mm)	Опорная лапа
СК105420000	440	280	720	711	A
СК105440000	440	280	720	762	T

Товарный номер	K (mm)	T (mm)	Общий показат.	A (mm)	Опорная лапа
СК105460000	390	280	670	754	ТС

Общие технические характеристики

Характеристика	Величина
Нагрузка при подъеме	24 т
Статическая нагрузка	66 т при / опорной лапе L
Подъем за 1 оборот рукоятки	
- ход под нагрузкой	0,9 мм
- ускоренный ход	15,0 мм
Усилие на рукоятке при ходе под нагрузкой	210 Н

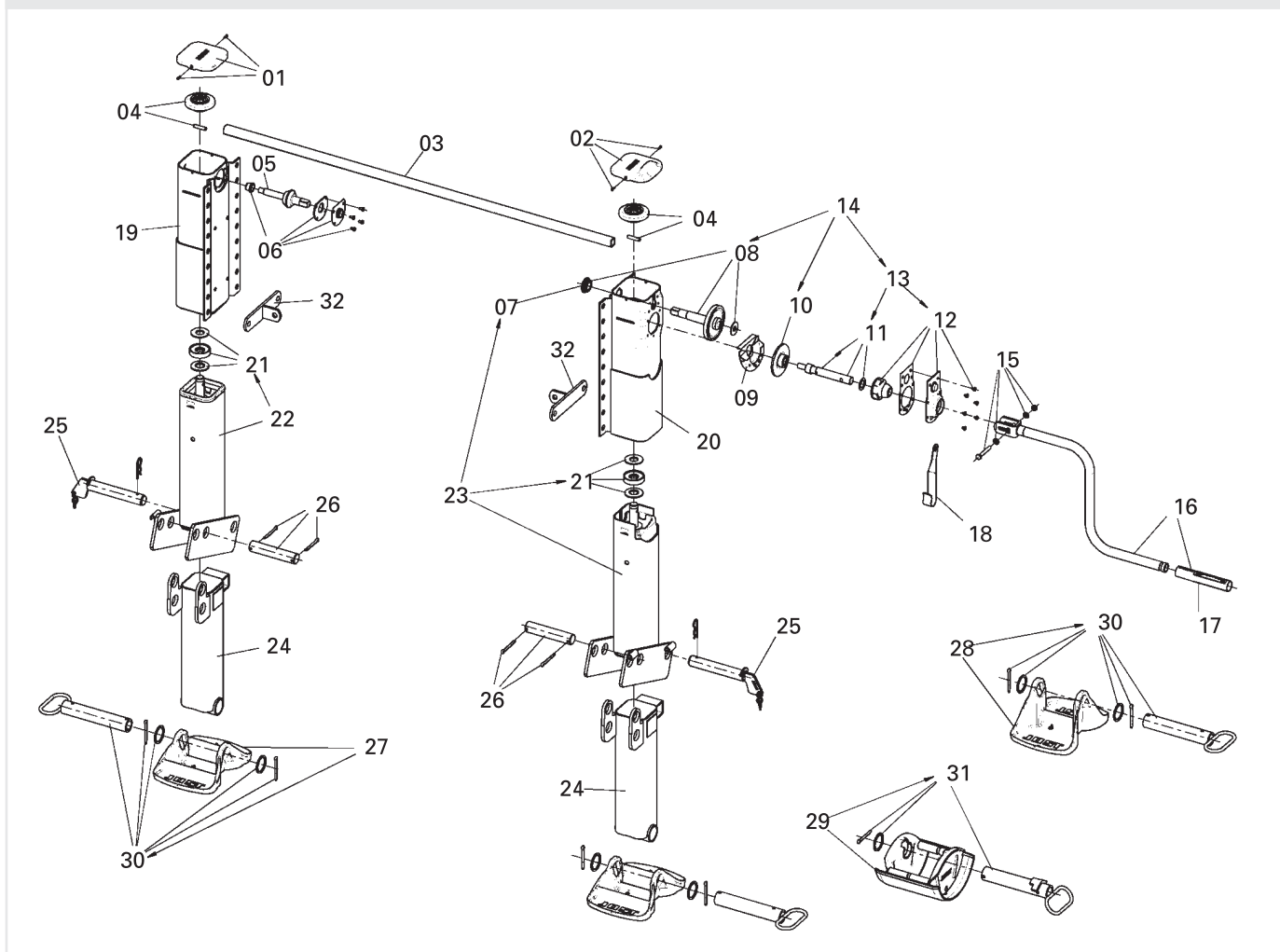
Примечание:

Рукоятки и соединительные валы заказываются отдельно.



Modul CK

Запасные части



Поз.	Название	Примечание	Товарный номер	Кол-во на 1 компл.
01	Крышка лев сторона с винтами		JS E0046100	1
02	Крышка прав сторона с винтами		JS E0046300	1
03	См.отдельн.компоненты			1
04	Коническое колесо с болтом		JS E0058600	2
05	Вал		JS E0001500	1
06	Опора		JS E0046200	1
07	Подшипник		JS E0001800	1
08	Вал с опорой		JS E0058700	1
09	Улубление для смазки		JS E0002000	1
10	Шестерня		JS E0055800	1
11	Коленчатый вал		JS E0046500	1
12	Подвеска подшипника		JS E0058800	1
13	Коленчатый вал и подвеска подшипника	C 11+12	JS E0056600	1
14	Коробка передач	C 08, 10+13	JS E0083700	1
15	Винты, шайбы, гайки		JS E0043100	1
16	См.отдельн.компоненты			1
17	Втулка рукоятки		JS E0042700	1
18	Держатель рукоятки 350		JS E0040200	1
18	Держатель рукоятки 415-480		JS E0040201	1
18	Держатель рукоятки 520 правый		JS E0040202	1
19	Mh-05/700 Кожух левый		JS E0089200	1
20	Mh-05/700 Кожух правый		JS E0088800	1
21	Подпятник		JS E0066400	2
22	Mh-05/700 Внутр.шахта лев с винтом	C 21	JS E0089000	1
23	Mh-05/700 Внутр.шахта прав с винтом	C 21+07	JS E0088500	1
24	Шахта		JS E0088400	2
25	Чека		JS E0090000	2
26	Ось		JS E0091800	2
27	Опорная лапа TC	C 30	JS D06CF	2
28	Опорная лапа T	C 30	JS D04CF	2
29	Опорная лапа A	C 31	JS D02CF	2
30	Ось	Для T, TC	JS E0085600	2
31	Ось	Для A	JS E0071800	2
32	Уголок		JS E010.001	2

Отдельные компоненты, комплектующие и ремонтные комплекты

Поз.	Название	Примечание	Товарный номер	Кол-во на 1 компл.	Поз.	Название	Примечание	Товарный номер	Кол-во на 1 компл.
03	Соединительный вал 1340 мм		JS L01	1	03	Соединительный вал 1700 мм		JS L09	1
03	Соединительный вал 1450 мм		JS L02	1	03	Соединительный вал 1790 мм		JS L10	1
03	Соединительный вал 1470 мм		JS L03	1	16	Пусковая рукоятка 350 мм с держателем C 15, 17+18		JS U01	1
03	Соединительный вал 1500 мм		JS L04	1	16	Пусковая рукоятка 415 мм с держателем C 15, 17+18		JS U02	1
03	Соединительный вал 1505 мм		JS L05	1	16	Пусковая рукоятка 450 мм с держателем C 15, 17+18		JS U03	1
03	Соединительный вал 1575 мм		JS L06	1	16	Пусковая рукоятка 480 мм с держателем C 15, 17+18		JS U04	1
03	Соединительный вал 1605 мм		JS L07	1	16	Пусковая рукоятка 520 мм с держателем C 15, 17+18		JS U05	1
03	Соединительный вал 1635 мм		JS L08	1					



Опорное устройство Modul CS "Аутригель"

Преимущества:

- для цистерн
- опора при разгрузке
- уровневое регулирование
- Дополнительная контргайка
 - доп.безопасность при износе
 - мин.риск при несч.случае

Технические особенности:

- герметичный редуктор
- крепежная пластина по всей длине
- внешний бандаж
- подшипник HD
- усиленная внутренняя шахта
- усиленная фиксированная тарелка

Технические характеристики

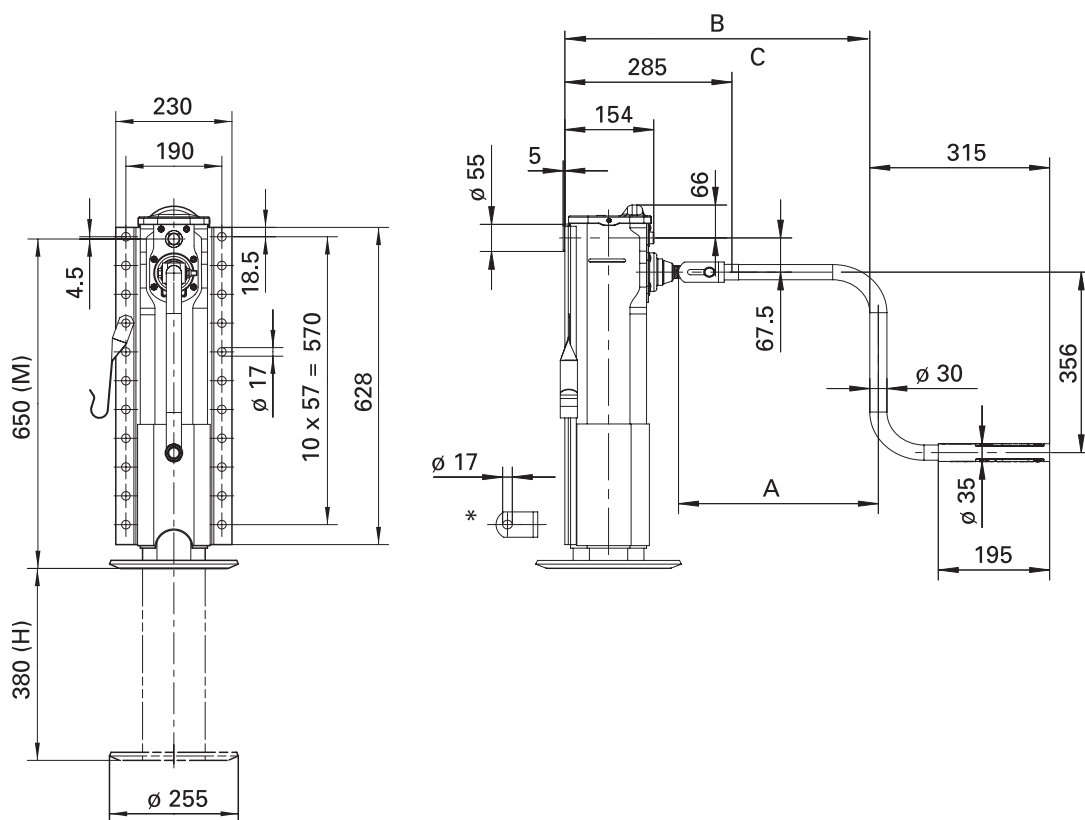


Таблица подбора / Исполнения поставки

Товарный номер	М (mm)	Н (mm)	Крепежная платформа	Опорная лапа
CS1044700R	750	470	По всей длине	Т фиксированная
CS1064700R	650	380	По всей длине	Т фиксированная
CS1084700R	600	330	По всей длине	Т фиксированная
CS1094700R	550	280	По всей длине	Т фиксированная

Общие технические характеристики

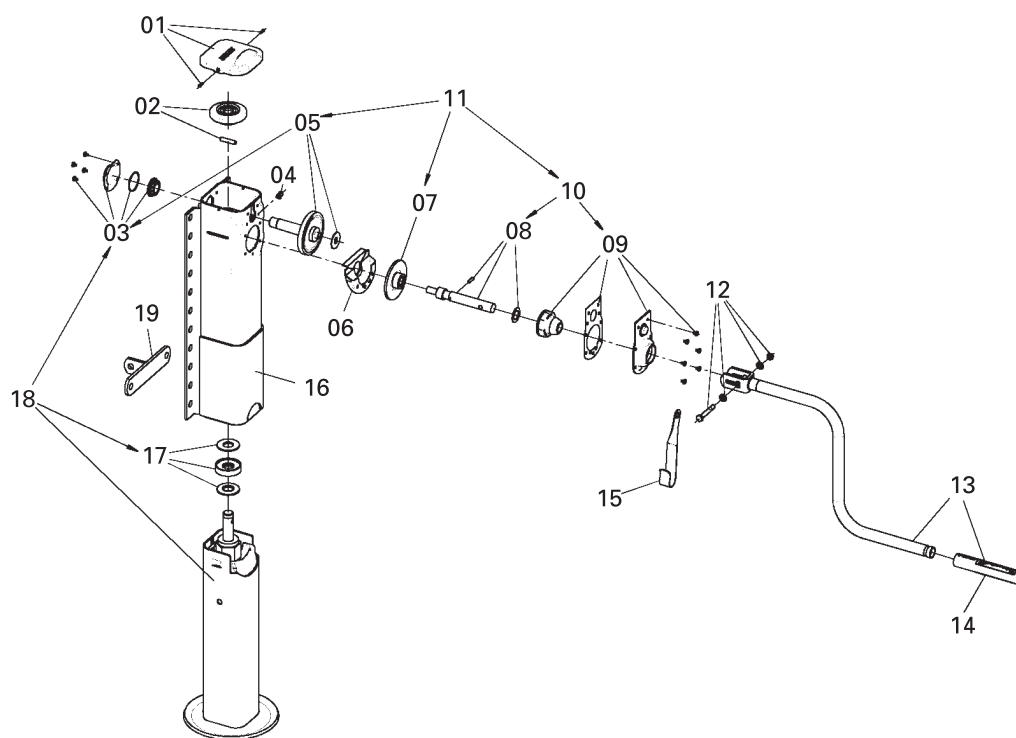
Характеристика	Величина
Нагрузка при подъеме	12/24 т
Статическая нагрузка	33/66 т
Подъем за 1 оборот рукоятки	
- ход под нагрузкой	0,9 мм
- ускоренный ход	15,0 мм
Усилие на рукоятке при ходе под нагрузкой	110 Н

Примечание:

Рукоятки заказываются отдельно
Для одного полуприцепа необходимо две независимые опоры. Соединительный вал не используется.

Modul CK

Запасные части



Поз.	Название	Примечание	Товарный номер	Кол-во на 1 компл.
01	Крышка прав сторона с винтами		JS E0046300	1
02	Коническое колесо с болтом		JS E0058600	1
03	Крышка с подшипником		JS E0083900	1
04	Ниппель для смазки с защ колпачком		JS E0084000	1
05	Вал с опорой		JS E0084100	1
06	Углубление для смазки		JS E0002000	1
07	Шестерня		JS E0055800	1
08	Коленчатый вал		JS E0046500	1
09	Подвеска подшипника		JS E0058800	1
10	Коленчатый вал и подвеска подшипника	C 08+09	JS E0056600	1
11	Коробка передач	C 05, 07+10	JS E0084300	1
12	Винты, шайбы, гайки		JS E0043100	1
13	Ручьяка 350 мм с держателем	C 12,14+15	JS U01	1
13	Ручьяка 415 мм с держателем	C 12,14+15	JS U02	1
13	Ручьяка 450 мм с держателем	C 12,14+15	JS U03	1
13	Ручьяка 480 мм с держателем	C 12,14+15	JS U04	1
13	Ручьяка 520 мм с держателем	C 12,14+15	JS U05	1
14	Втулка ручьяка		JS E0042700	1
15	Держатель ручьяка 350		JS E0040200	1
15	Держатель ручьяка 415-480		JS E0040201	1
15	Держатель ручьяка 520 правый		JS E0040202	1
16	Mh-04/750 Кожух правый		JS E0068303	1
16	Mh-06/650 Кожух правый		JS E0068301	1
16	Mh-08/600 Кожух правый		JS E0068304	1
16	Mh-09/550 Кожух правый		JS E0068305	1
17	Подпятник		JS E0066400	1
18	Mh-04/750 Внутр.шхфта прав с винтом и подшипником	C 17+03	JS E0067003	1
18	Mh-06/650 Внутр.шхфта прав с винтом и подшипником	C 17+03	JS E0067001	1
18	Mh-08/600 Внутр.шхфта прав с винтом и подшипником	C 17+03	JS E0067004	1
18	Mh-09/550 Внутр.шхфта прав с винтом и подшипником	C 17+03	JS E0067005	1
19	Уголок		JS E010.001	1



Опорное устройство Modul CT

Низкорасположенный соединительный вал

Преимущества:

- для цистерн
- 4 варианта опорных лап

Технические особенности:

- высокая крепежная позиция
- длинная крепежная пластина

Технические характеристики

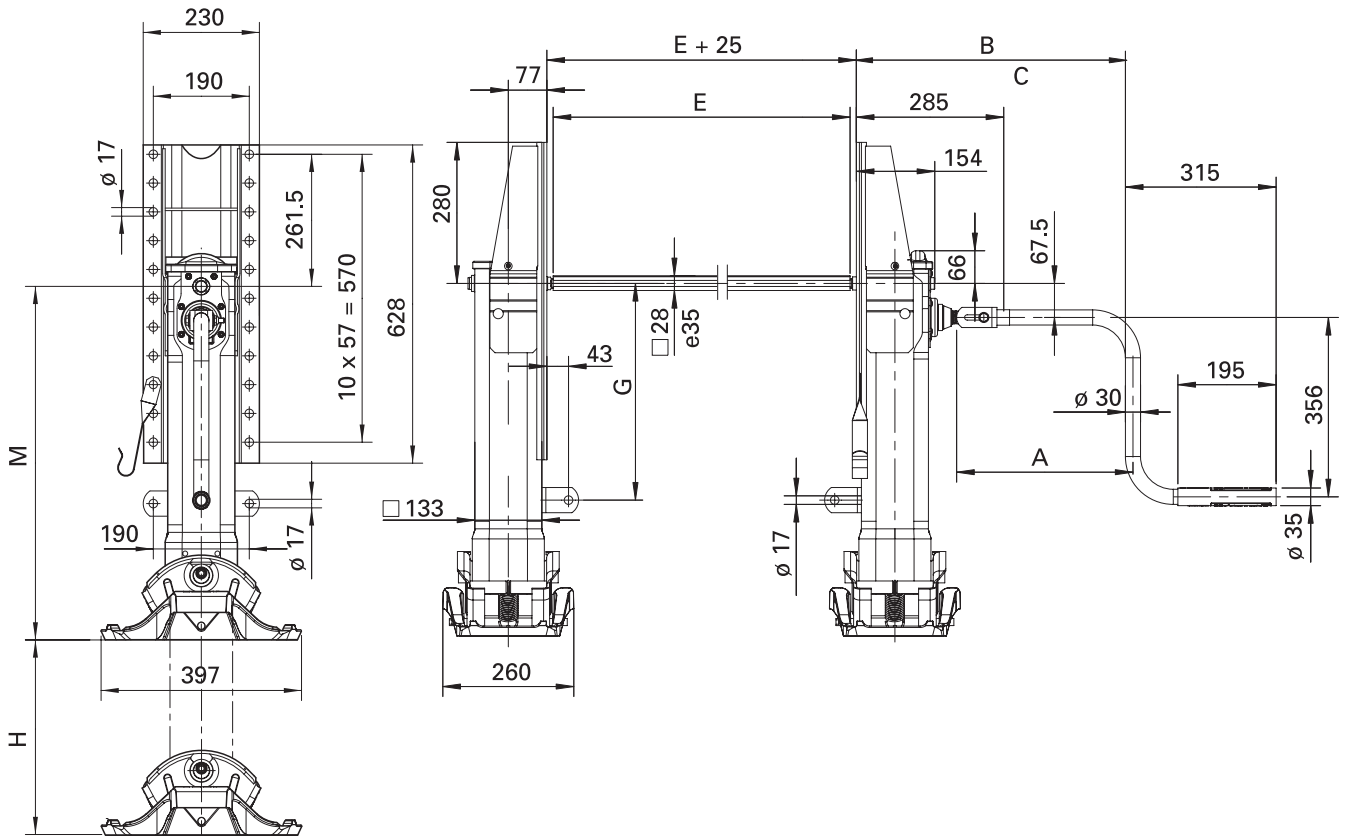


Таблица подбора / Исполнения поставки

Товарный номер	М (mm)	Н (mm)	G (mm)	Крепежная платформа	Опорная лапа
СТ103010000	800	470	530	специальная	S
СТ103020000	800	470	530	специальная	A
СТ103040000	800	470	530	специальная	T
СТ103060000	750	470	530	специальная	TC
СТ104010000	750	430	480	специальная	S
СТ104020000	750	430	480	специальная	A

Товарный номер	М (mm)	Н (mm)	G (mm)	Крепежная платформа	Опорная лапа
СТ104040000	750	430	480	специальная	T
СТ104060000	700	430	480	специальная	TC
СТ105010000	700	400	430	специальная	S
СТ105020000	700	400	430	специальная	A
СТ105040000	700	400	430	специальная	T
СТ105060000	650	400	430	специальная	TC

Общие технические характеристики (для одного комплекта)

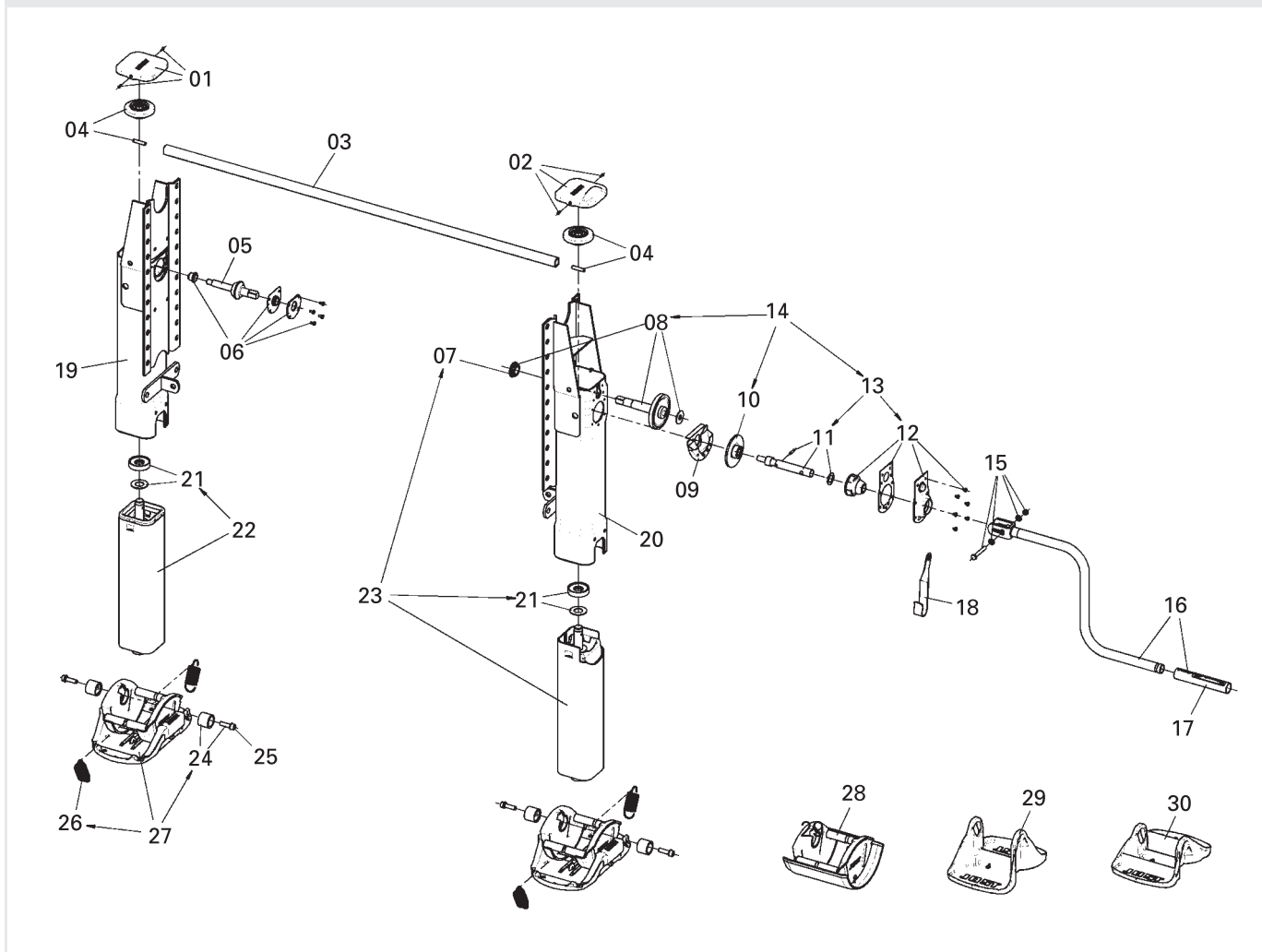
Характеристика	Величина
Нагрузка при подъеме	24 т
Статическая нагрузка	50 т
Подъем за 1 оборот рукоятки	
- ход под нагрузкой	0,9 мм
- ускоренный ход	15,0 мм
Усилие на рукоятке при ходе под нагрузкой	210 Н

Примечание:

Рукоятки и соединительные валы заказываются отдельно

Modul CT

Запасные части



Поз.	Название	Примечание	Товарный номер	Кол-во на 1 компл.
01	Крышка лев сторона с винтами		JS E0046100	1
02	Крышка прав сторона с винтами		JS E0046300	1
03	См. отд.компоненты			1
04	Коническое колесо с болтом		JS E0058600	2
05	Вал		JS E0001500	1
06	Опора		JS E0046200	1
07	Подшипник		JS E0001800	1
08	Вал с опорой		JS E0058700	1
09	Углубление для смазки		JS E0002000	1
10	Шестерня		JS E0055800	1
11	Коленчатый вал		JS E0046500	1
12	Подвеска подшипника		JS E0058800	1
13	Коленчатый вал и подвеска подшипника	C 11+12	JS E0056600	1
14	Коробка передач	C 08, 10+13	JS E0083700	1
15	Винты, шайбы, гайки		JS E0043100	1
16	См. отд.компоненты			1
17	Втулка рукоятки		JS E0042700	1
18	Держатель рукоятки 350		JS E0040200	1
18	Держатель рукоятки 415-480		JS E0040201	1
18	Держатель рукоятки 520		JS E0040202	1
19	Mh-03/800 Кожух левый		JS E0075603	1
19	Mh-04/750 Кожух левый		JS E0075602	1
19	Mh-05/700 Кожух левый		JS E0075601	1
20	Mh-03/800 Кожух правый		JS E0075703	1
20	Mh-04/750 Кожух правый		JS E0075702	1
20	Mh-05/700 Кожух правый		JS E0075701	1
21	Подпячник		JS E0066401	2
22	Mh-03/800 Внутр.шахта лев с винтом	C 21	JS E0056403	1
22	Mh-04/750 Внутр.шахта лев с винтом	C 21	JS E0056404	1
22	Mh-05/700 Внутр.шахта лев с винтом	C 21	JS E0056405	1
23	Mh-03/800 Внутр.шахта прав с винтом	C 21+07	JS E0056203	1
23	Mh-04/750 Внутр.шахта прав с винтом	C 21+07	JS E0056204	1
23	Mh-05/700 Внутр.шахта прав с винтом	C 21+07	JS E0056205	1
24	Винт соединение		JS E0043300	2



Поз.	Название	Примечание	Товарный номер	Кол-во на 1 компл.
25	Винт		JS E0055300	4
26	Пружина		JS E0012900	4
27	Опорная лапа S	C 24+26	JS D01	2
28	Опорная лапа A	C 24	JS D02	2
29	Опорная лапа T	C 24	JS D04	2
30	Опорная лапа TC	C 24	JS D06	2

Отдельные компоненты, комплектующие и ремонтные комплекты

Поз.	Название	Примечание	Товарный номер	Кол-во на 1 компл.	Поз.	Название	Примечание	Товарный номер	Кол-во на 1 компл.
03	Соединительный вал 1340 мм		JS L01	1	03	Соединительный вал 1700 мм		JS L09	1
03	Соединительный вал 1450 мм		JS L02	1	03	Соединительный вал 1790 мм		JS L10	1
03	Соединительный вал 1470 мм		JS L03	1	16	Пусковая рукоятка 350 мм с держателем C 15, 17+18		JS U01	1
03	Соединительный вал 1500 мм		JS L04	1	16	Пусковая рукоятка 415 мм с держателем C 15, 17+18		JS U02	1
03	Соединительный вал 1505 мм		JS L05	1	16	Пусковая рукоятка 450 мм с держателем C 15, 17+18		JS U03	1
03	Соединительный вал 1575 мм		JS L06	1	16	Пусковая рукоятка 480 мм с держателем C 15, 17+18		JS U04	1
03	Соединительный вал 1605 мм		JS L07	1	16	Пусковая рукоятка 520 мм с держателем C 15, 17+18		JS U05	1
03	Соединительный вал 1635 мм		JS L08	1					

Опорное устройство Modul CY

Преимущества:

- для RO-RO транспорта
- компактная конструкция
- большой ход при небольшой монтажной высоте
- высокая ударопрочность
- высокий показатель жесткости

Технические особенности:

- крепежная пластина по всей длине
- внешний бандаж
- усиленная внутренняя шахта
- подшипник HD
- усиленные ролики

Технические характеристики

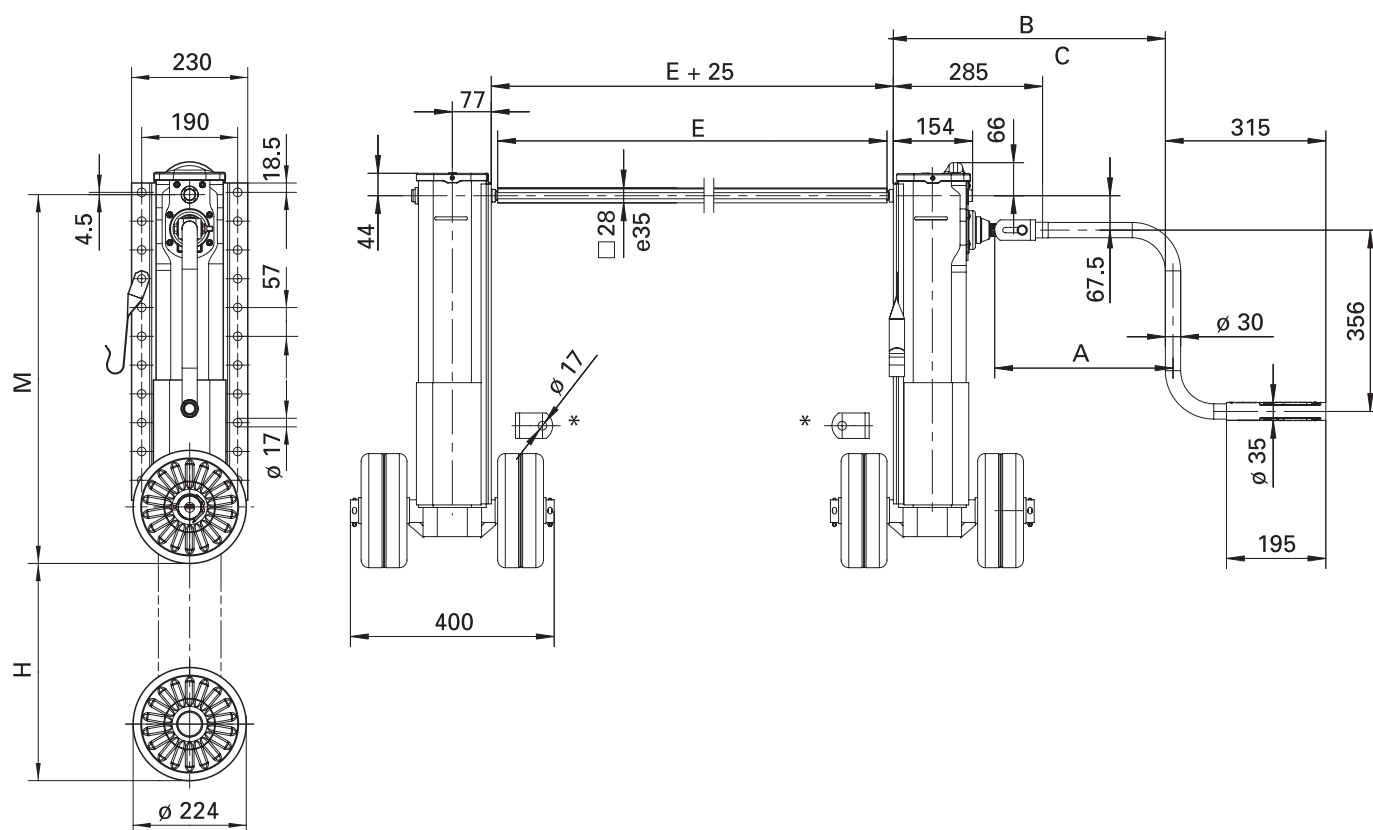


Таблица подбора / Исполнения поставки

Товарный номер	M (mm)	H (mm)	Крепежная платформа	Опорная лапа
CY129450000	730	430	По всей длине	L
CY106450000	650	350	По всей длине	L

Общие технические характеристики (на один комплект)

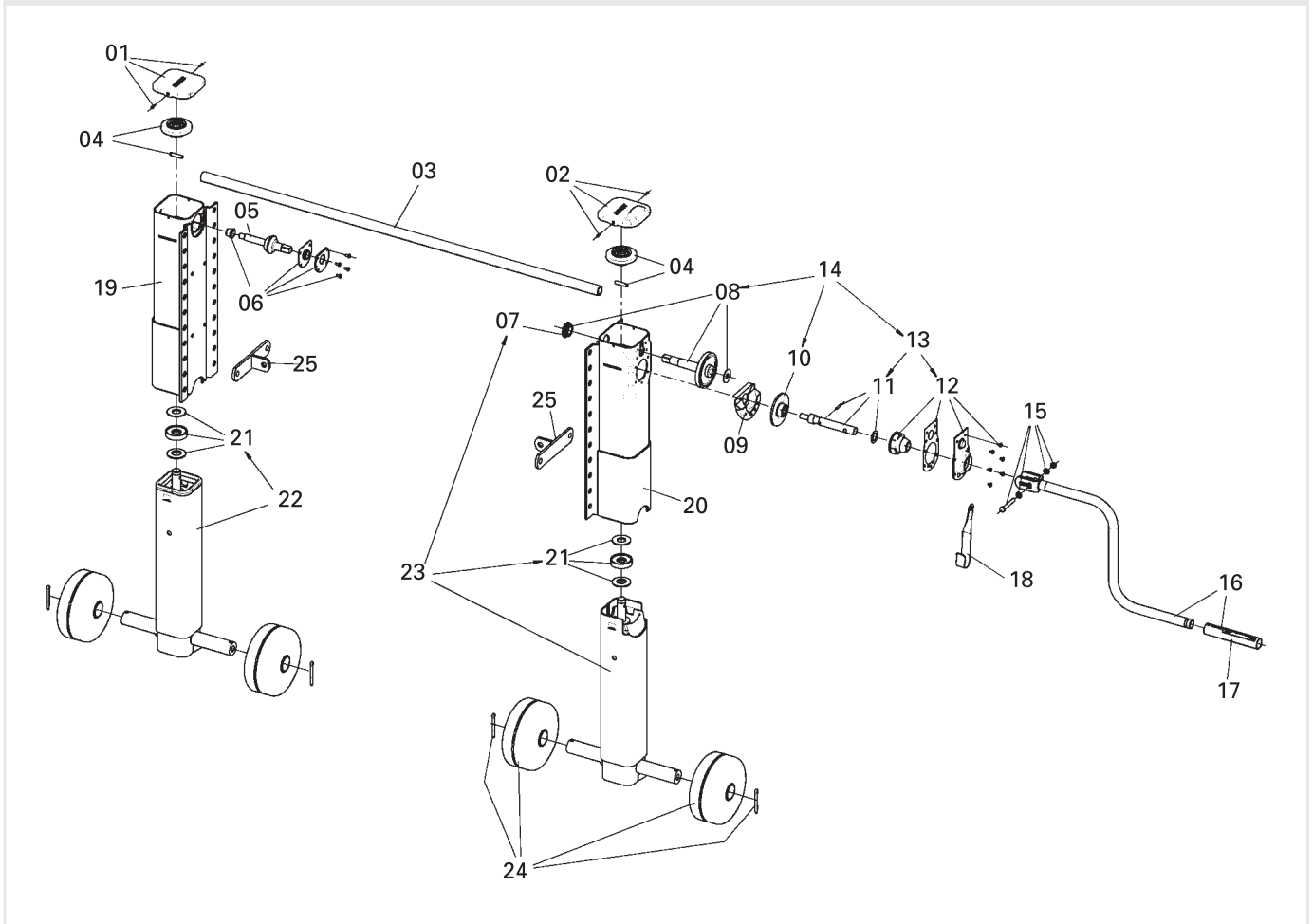
Характеристика	Величина
Нагрузка при подъеме	24 т
Статическая нагрузка	50 т
Подъем за 1 оборот рукоятки	
- ход под нагрузкой	0,9 мм
- ускоренный ход	15,0 мм
Усилие на рукоятке при ходе под нагрузкой	210 Н

Примечание:

Рукоятки и соединительные валы заказываются отдельно

Modul CY

Запасные части



Поз.	Название	Примечание	Товарный номер	Кол-во на 1 компл.
01	Крышка лев сторона с винтами		JS E0046100	1
02	Крышка прав сторона с винтами		JS E0046300	1
03	См. отд.компоненты			1
04	Коническое колесо с болтом		JS E0058600	2
05	Вал		JS E0001500	1
06	Опора		JS E0046200	1
07	Подшипник		JS E0001800	1
08	Вал с опорой		JS E0058700	1
09	Углубление для смазки		JS E0002000	1
10	Шестерня		JS E0055800	1
11	Коленчатый вал		JS E0046500	1
12	Подвеска подшипника		JS E0058800	1
13	Коленчатый вал и подвеска подшипника	C 11+12	JS E0056600	1
14	Коробка передач	C 08, 10+13	JS E0083700	1
15	Винты, шайбы, гайки		JS E0043100	1
16	См. отд.компоненты			1
17	Втулка рукоятки		JS E0042700	1
18	Держатель рукоятки 350		JS E0040200	1
18	Держатель рукоятки 415-480		JS E0040201	1
18	Держатель рукоятки 520		JS E0040202	1
19	Mh-29/730 Кожух левый		JS E0062608	1
19	Mh-06/650 Кожух левый		JS E0062611	1
20	Mh-29/730 Кожух левый		JS E0062508	1
20	Mh-06/650 Кожух правый		JS E0062511	1
21	Подпятник		JS E0066400	2
22	Подпятник	C 21	JS E0065101	1
22		C 21	JS E0065102	1
23		C 21 + 07	JS E0065001	1
23		C 21 + 07	JS E0065002	1
24			JS E0083800	2
25			JS E010.001	2

Отдельные компоненты, комплектующие и ремонтные комплекты

Поз.	Название	Примечание	Товарный номер	Кол-во на 1 компл.	Поз.	Название	Примечание	Товарный номер	Кол-во на 1 компл.
03	Соединительный вал 1340 мм		JS L01	1	03	Соединительный вал 1700 мм		JS L09	1
03	Соединительный вал 1450 мм		JS L02	1	03	Соединительный вал 1790 мм		JS L10	1
03	Соединительный вал 1470 мм		JS L03	1	16	Пусковая рукоятка 350 мм с держателем C 15, 17+18		JS U01	1
03	Соединительный вал 1500 мм		JS L04	1	16	Пусковая рукоятка 415 мм с держателем C 15, 17+18		JS U02	1
03	Соединительный вал 1505 мм		JS L05	1	16	Пусковая рукоятка 450 мм с держателем C 15, 17+18		JS U03	1
03	Соединительный вал 1575 мм		JS L06	1	16	Пусковая рукоятка 480 мм с держателем C 15, 17+18		JS U04	1
03	Соединительный вал 1605 мм		JS L07	1	16	Пусковая рукоятка 520 мм с держателем C 15, 17+18		JS U05	1
03	Соединительный вал 1635 мм		JS L08	1					



Опорное устройство для дышла

Для всех видов прицепов с центральным расположением осей, для магистрального и сельскохозяйственного транспорта

Крепление опорного устройства возможно двумя способами: наваркой и привинчиванием

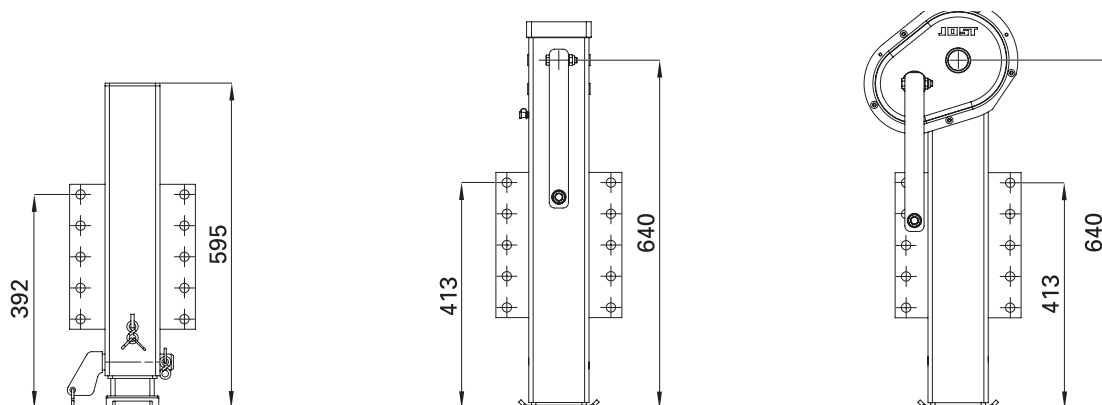


Таблица подбора / Исполнения поставки

Товарный номер	Наименование	Нагрузка на опору (т)	Ход под нагрузкой (т)	Ход (мм)
SD0702700	Выдвижная опора	5		160 + 4x50
SD1312700	1-ступ.оп.устройство	10	2	370
SD2312700	2-ступ.оп.устройство	12	10	370

Опорное устройство для дышла- откидывающееся

- дополнительный клиренс
- крепление вращающейся опоры

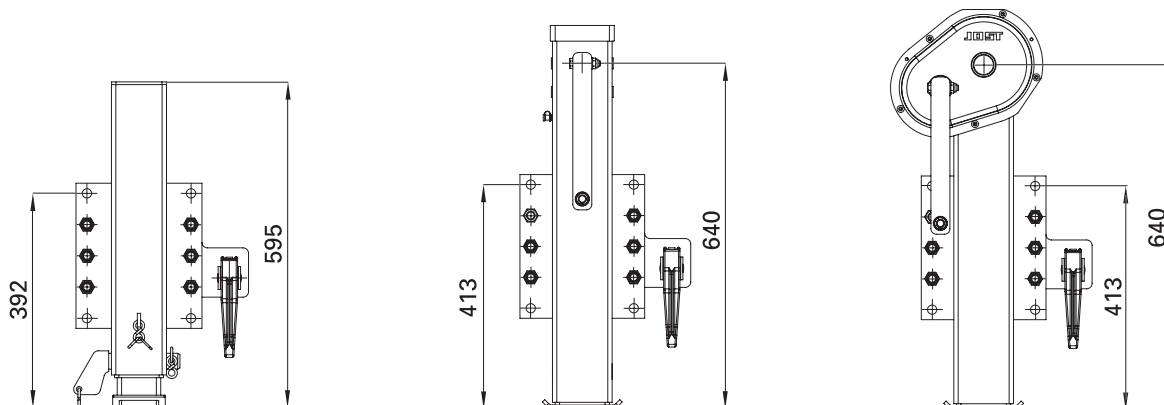
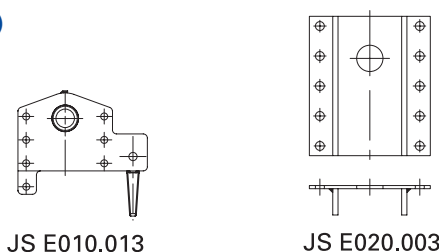


Таблица подбора / Исполнения поставки (откидывающееся)

Товарный номер	Наименование	Нагрузка на опору (т)	Ход под нагрузкой (т)	Ход (мм)
SD0702700B4	Выдвижная опора с пов.подшипником	5		160 + 4x50
SD1312700B4	1-ступ.оп.устройство с вращающейся опорой	5	2	370
SD2312700B4	2-ступ.оп.устройство с вращающейся опорой	5	5	370

Таблица подбора / Исполнения поставки (откидывающееся)

Тов. номер	Наименование
JS E010.013	Вращающаяся опора
JS E020.005	Винты (12 винтов и гаек)
JS E020.003	Пластина для привинчивания
JS U31	Двойная рукоятка, откидывающаяся
JS U32	Двойная рукоятка, фиксированная



JS E010.013

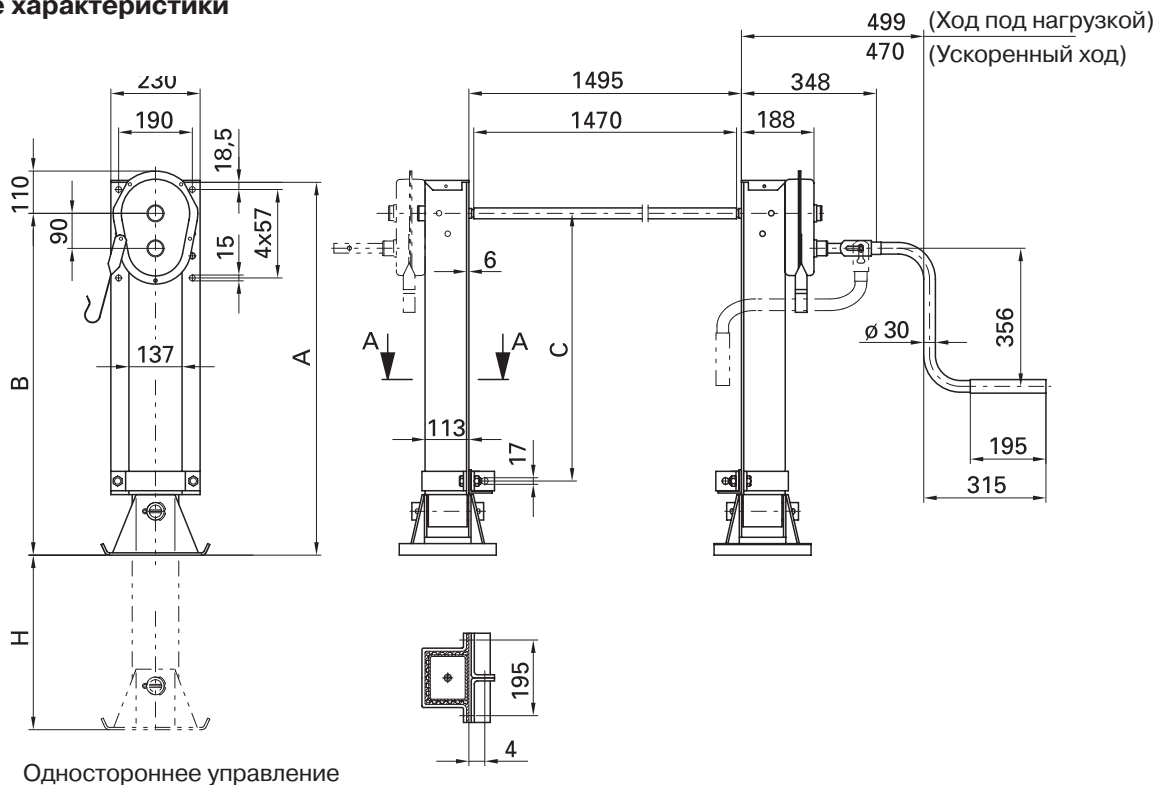
JS E020.003

Опорные устройства E 100/140

Преимущества:

- облегченные алюминиевые опоры
- возможно одно- двустороннее управление

Технические характеристики



Конструктивный ряд не предназначен для транспортных средств большой грузоподъемности, например для самосвалов или лесовозов.

Алюминиевые опорные устройства поставляются без технической обработки.

Комплектующие

Монтажный комплект JS 2118-04

В местах соединения частей рамы и опорного устройства (крепёжная пластина и уголок поперечной растяжки) необходимо проложить противокоррозионную прокладку JS 2118-03.

Общие технические характеристики опорных устройств

Одностороннее управление

Товарный номер	A (mm)	B (mm)	C (mm)	H (mm)	Привод	Опорная лапа	Вес кг
E 100 R	960	880	600	450		R	81.0
E 100 T	960	880	690	450		T	61.0
E 100 A	970	890	690	450		A	64.1
E 100 S	975	895	690	450		S	68.0

Товарный номер	A (mm)	B (mm)	C (mm)	H (mm)	Привод	Опорная лапа	Вес кг
E 140 R	960	880	600	450		R	88.0
E 140 T	960	880	690	450		T	68.0
E 140 A	970	890	690	450		A	71.1
E 140 S	975	895	690	450		S	75.0

Усилие на рукоятке при ходе под нагрузкой

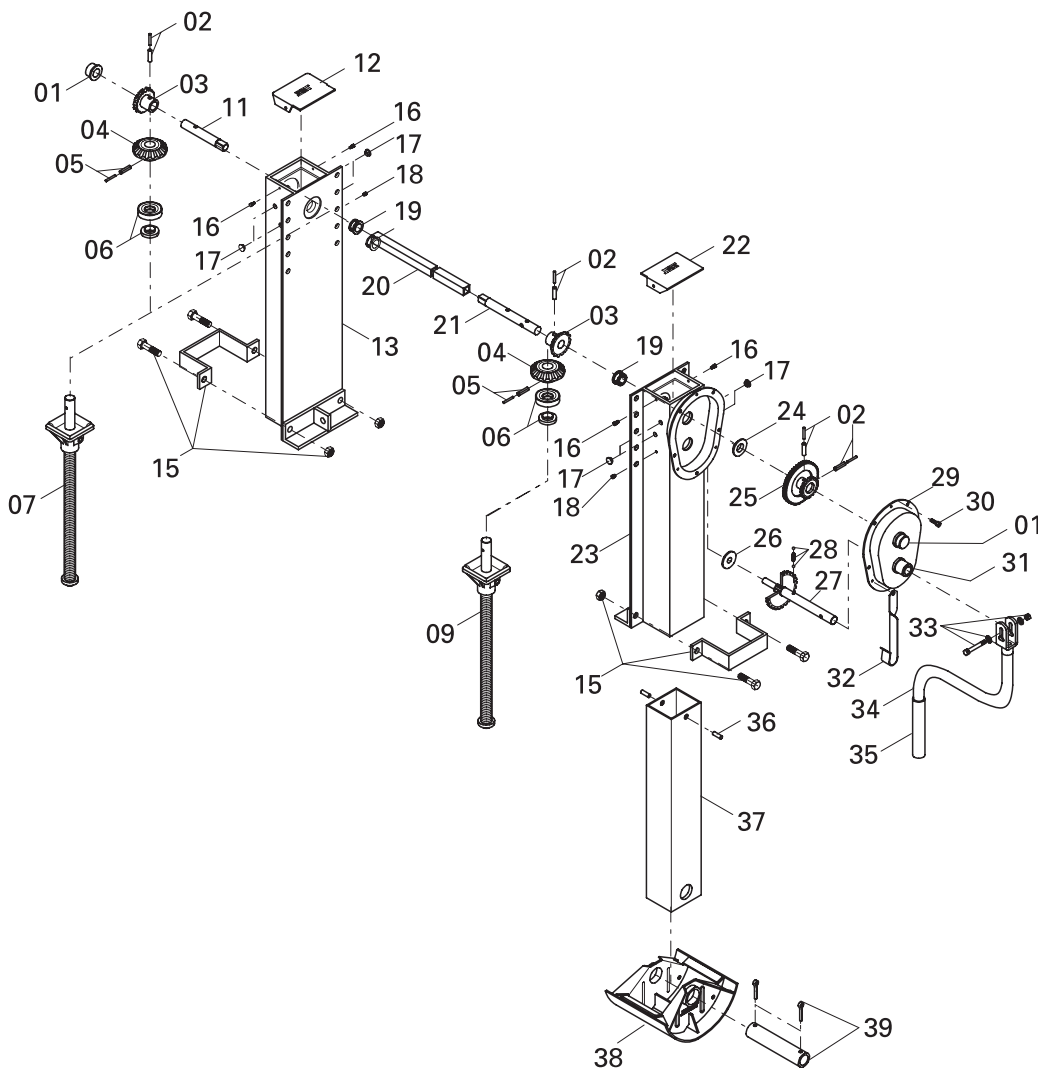
Высота подъема за 1 оборот рукоятки		
Ход под нагрузкой	1,0	
Ускоренный ход	10,6	
	Опор. устр (на каждую сторону)	Опор. устр (на 1 комплект)
Нагрузка при подъеме	12	24
Статистическая нагрузка	25	50

Усилие на рукоятке при ходе под нагрузкой

Нагрузка при подъеме	Одностороннее управление	Двустороннее управление
12	17	9
16	23	12
20	29	15
24	35	18
30		23

E 100 A

Запасные части



Поз.	Название	Заводской № / Примечания	Товарный номер	Кол-во за 1 комплект	Поз.	Название	Заводской № / Примечания	Товарный номер	Кол-во за 1 комплект
01	Подшипник		JS 1101-0008	2	22	Крышка с прокладочным кольцом		JS 2101-0017	1
02	Зажимная втулка		JS 1118-0008	4	23	Кожух прав.	с 15	JS 2111-0012	1
03	Конич. колесо мал.	с 02	JS 1118-0015	2	24	Подшипник		JS 1101-0007	1
04	Конич. колесо бол.	с 05	JS 2118-0005	2	25	Компл. шестерен бол.	с 02	JS 1118-0005	1
05	Зажимная втулка		JS 1118-0009	2	26	Подшипник		JS 1401-0003	1
06	Упорный подшип-к		JS 1101-0160	2	27	Привод рукоятки	с 28	JS 4118-0006	1
07	Ход-й винт в сборе лев.*	с 06	JS 2114-0011	1	28	Пружина сжатия с шариками		JS 1118-0004	1
09	Ход-й винт в сборе прав.*	с 06	JS 2114-0010	1	29	Передняя сторона корпуса		JS 2111-0046	1
11	Приводной вал		JS 2114-0012	1	30	Спирал. винт		JS 1120-0073	5
12	Крышка с прокладочным кольцом		JS 2101-0016	1	31	Подшипник		JS 1101-0010	1
13	Кожух левый	с 15	JS 2111-0011	1	32	Держатель рукоятки		JS 1101-0017	1
15	Скоба с гайками и винтами		JS 2118-0006	2	33	Винт, шайба, гайка		JS 0043100	1
16	Винт		JS 1120-0075	4	34	Запорная ручка	с 35	JS 1118-0003	1
17	Заглушка		JS 1101-0012	8	35	Втулка рукоятки		JS 1113-0174	1
18	Конич. масленка		JS 1120-0006	2	36	Цилиндрический штифт		JS 1120-0007	4
19	Вкладыш подшипника		JS 1101-0002	2	37	Стойка*		JS 2112-0001	2
20	Соединительн. вал		JS 1110-0001	1	38	Сегмент колеса		JS 2116-0019	2
21	Приводной вал		JS 2114-0007	1	39	Ось в сборе		JS 2118-0001	2

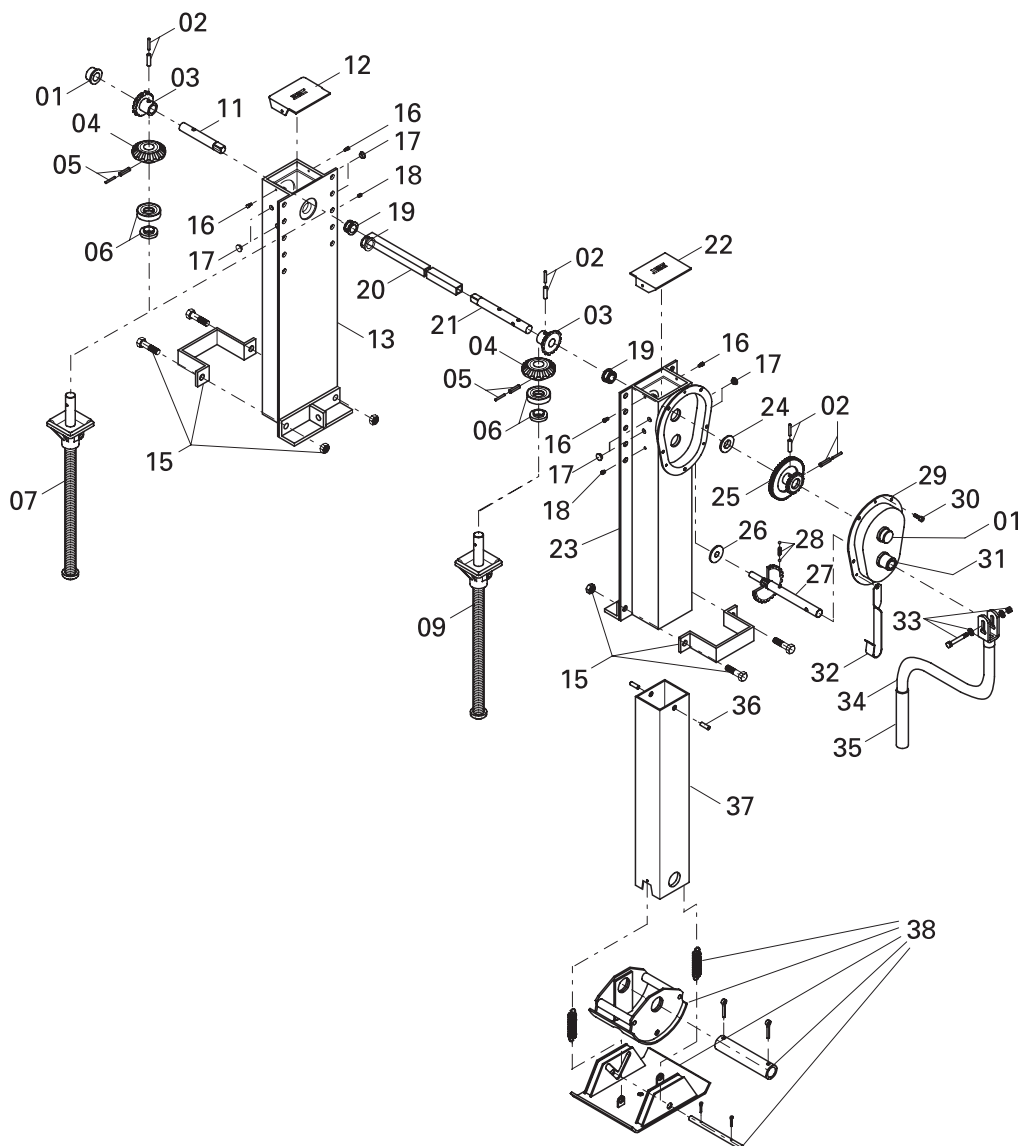
*Внимание! При заказе данных запасных частей, укажите, пожалуйста, установочную высоту опоры.

Усилие на рукоятке при ходе под нагрузкой

Товарный номер	Название
JS 2118-0003	Антикоррозийная прокладка

E 100 S

Запасные части



Поз.	Название	Заводской № / Примечания	Товарный номер	Кол-во за 1 комплект	Поз.	Название	Заводской № / Примечания	Товарный номер	Кол-во за 1 комплект
01	Подшипник		JS 1101-0008	0	22	Крышка с прокладочным кольцом		JS 2101-0017	1
02	Зажимная втулка		JS 1118-0008	1	23	Кожух прав.	с 15	JS 2111-0012	1
03	Конич. колесо мал.	с 02	JS 1118-0015	2	24	Подшипник		JS 1101-0007	1
04	Конич. колесо бол.	с 05	JS 2118-0005	5	25	Компл. шестерен бол.	с 02	JS 1118-0005	1
05	Зажимная втулка		JS 1118-0009	2	26	Подшипник		JS 1401-0003	1
06	Упорный подшип-к		JS 1101-0160	2	27	Привод рукоятки	с 28	JS 4118-0006	1
07	Ход-й винт в сборе лев.*	с 06	JS 2114-0011	1	28	Пружина сжатия с шариками		JS 1118-0004	1
09	Ход-й винт в сборе прав.*	с 06	JS 2114-0010	1	29	Передняя сторона корпуса		JS 2111-0046	1
11	Приводной вал		JS 2114-0012	1	30	Спирал. винт		JS 1120-0073	5
12	Крышка с прокладочным кольцом		JS 2101-0016	1	31	Подшипник		JS 1101-0010	1
13	Кожух левый	с 15	JS 2111-0011	1	32	Держатель рукоятки		JS 1101-0017	1
15	Скоба с гайками и винтами		JS 2118-0006	2	33	Винт, шайба, гайка		JS 0043100	1
16	Винт		JS 1120-0075	4	34	Запорная ручка	с 35	JS 1118-0003	1
17	Заглушка		JS 1101-0012	8	35	Втулка рукоятки		JS 1113-0174	1
18	Конич. масленка		JS 1120-0006	2	36	Цилиндрический штифт		JS 1120-0007	4
19	Вкладыш подшипника		JS 1101-0002	2	37	Стойка*		JS 2112-0016	2
20	Соединительн. вал		JS 1110-0001	1	38	Опорная лапа S в сборе		JS 16	2
21	Приводной вал		JS 2114-0007	1					

*Внимание! При заказе данных запасных частей, укажите, пожалуйста, установочную высоту опоры. Опорные устройства. Легкое исполнение

Узлы

Товарный номер	Название
JS 2118-0003	Антикоррозийная прокладка

Комфортный привод

Комфорт и безопасность на наивысшем уровне

Технические характеристики

Блок питания 24 вольт

Степень защиты: электропривод = IP 5K4

элемент системы управления = IP65

Не используется при подъеме под нагрузкой

Преимущества:

- Электропривод отключается при контакте с землей
- Выигрышная конструкция при выполнении маневрирования в ограниченном пространстве
- Возможность использовать с приводными ручками, имеющими холостой ход
- Не используется ручное обслуживание
- Эргономичная конструкция - не используются рукоятки, приводимые в действие рукой
- Экономия времени при работе с ручками
- Эвозможные два исполнения для нормальных и низких температур воздуха

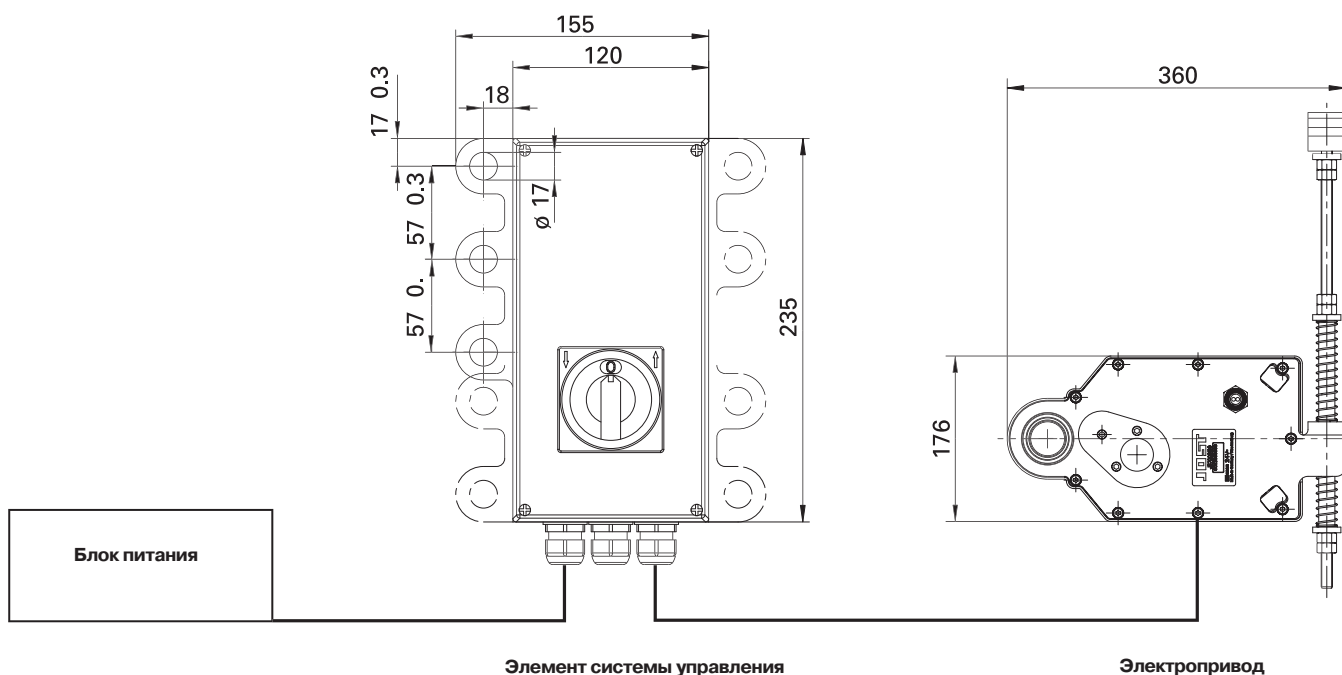


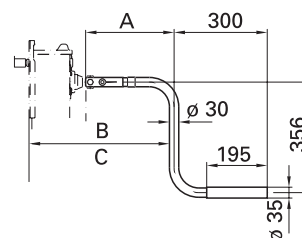
Таблица подбора / Исполнения поставки

Компоненты трейлера (пульт управления крепится рядом с мотором)

Наименование	Примечания	Товарный номер
Электропривод Стандарт		JS 7000000
Электропривод с рукояткой для ручного обслуживания	С рукояткой JS U 23	JS 7003000
Элемент системы управления для стандарт. подключения к источнику тока	при t воздуха до -10 (защита предохранителем 10А)	JS 7005000*
Элемент системы управления для особого подключения к источнику тока	при t воздуха до -25 (защита предохранителем 16А) Требуется специальный кабель для соединения с тягачом	JS 7005100*

Комплекующие (заказываются отдельно)

Тов. ном.	A	B	C	Наименование
JS E7007000*				Свободно перемещ. рычажный привод
JS U21	385	634	653	Специальный привод
JS U22	405	654	673	Специальный привод
JS U23	450	699	718	Специальный привод
JS U24	505	754	773	Специальный привод
JS U25	550	799	818	Специальный привод



Общая информация

Объем поставки, хранение, транспортировка, обслуживание.

Если опорные устройства не освобождаются от упаковочной тары и не монтируются сразу по прибытии, до монтажа их следует содержать в сухом месте. Опорные устройства транспортируются на поддонах. В целях погрузки/разгрузки поддонов используют подъемник, вилочный погрузчик или подъемный кран.

Документация

Всю документацию и информацию (по монтажу и эксплуатации) Вы найдете на нашем сайте www.jost-world.com.

Условия гарантии

Гарантия

Фирма JOST гарантирует безупречное материально-техническое и функциональное состояние опорных устройств сроком на 3 года или в течение 300 000 км пробега, в зависимости от того, что наступит ранее.

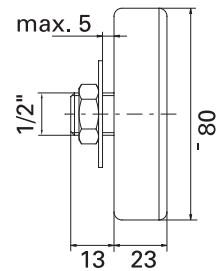
Чтобы гарантии могли иметь силу, следует:

- Принимать во внимание указания, содержащиеся в техпаспорте фирмы JOST, создавать необходимые условия для хранения, соблюдать наши указания, касающиеся монтажа, эксплуатации и техобслуживания при использовании запчастей фирмы JOST.
- Срочно сообщать о неисправностях, а при необходимости возвращать бракованную продукцию на предприятия фирмы JOST.
- Полностью и незамедлительно выполнять все предписания, содержащиеся в техпаспорте фирмы JOST.
- Создавать условия для обследования или проверки на местах, а так же предпринимать меры по устранению неисправностей, руководствуясь требованиями фирмы JOST.

Исключения из условий гарантии

- О степени пригодности продукции, поставляемой фирмой JOST, вправе решать заказчик.
- Повреждения, которые возникают вследствие ошибок, допущенных при сцепке, а также изменения, дополнительно внесенные в конструкцию механизмов перемещения.
- Гарантийные требования могут предъявляться только в связи с необходимостью дополнительных улучшений или поставки запчастей. Претензии, касающиеся повреждений, возникших по вине заказчика, исключены из условий гарантии.
- Срок действия гарантии вступает в силу, начиная с момента вступления в права пользования.
- Дополнительно считаются действительными общие условия продаж фирмы JOST.





Счетчики пробега и крышки ступицы

Счетчики пробега измеряют длину пройденного пути вне зависимости от транспортного средства на любых типах колесной прицепной техники, включая прицепы, полуприцепы, низкорамники, рельсовые транспортные средства и т. д.

В Германии должны соблюдаться предписания TUV и требования по эксплуатации безрельсового транспорта StVZO

Сфера действия счетчика пробега

- Измерительный механизм в герметической оболочке
 - не требует обслуживания
 - без выделения конденсата
 - не требует работы с ним
 - все детали изготовлены из нержавеющей стали
- Фиксация пройденного пути
 - обратный ход
 - на выбор: в километрах или в милях
 - индикатор на шесть цифр

Эксплуатационные характеристики счетчика пробега

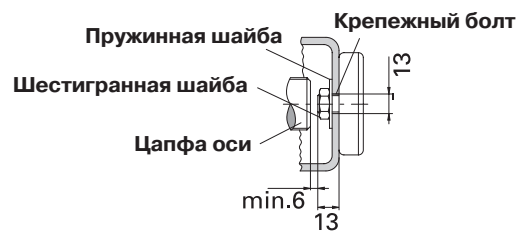
- Вес - 0,28 кг
- Монтаж
 - производится прямо на крышке ступицы
 - с противоударной защитой в специальной крышке ступицы
 - наименьшая высота установки
- Применение
 - с любым поставленным размером шин

Варианты исполнения

J... / JK...

В качестве вариантов поставки предложены два исполнения счетчика пробега, монтируемые на имеющейся крышке ступицы. Короткая разновидность конструкции с укороченным болтом крепления предназначена для использования на ограниченном пространстве монтажа.

Стандартная разновидность (J...)



Короткая разновидность (JK...)



Для противоударной защиты счетчика пробега в объем поставки включены специальные крышки ступицы (см. стр. 130)

Товарный номер счетчика пробега

Для приобретения счетчика пробега укажите, пожалуйста, следующие данные:

- Отрезок пути, проходимой шиной за 1 оборот по данным различных таблиц.
- Счетчик для измерения пробега в милях или километрах.
- Разновидность конструкции: стандартная, короткая или DaimlerChrysler со встроенным счетчиком пробега.

Товарный номер счетчика пробега - это не что иное как величина отрезка пути, проходимого за 1 оборот шины (см. таблицу) со стоящей перед ней J для стандартной версии, JK для укороченной версии и JM для крышки ступицы DaimlerChrysler (см. стр. 130).

Образец товарного номера размер шин 385, 65 - 22,5:
 J 3240-3260 = Стандарт - Счетчик пробега
 JK 3240-3260 = Укороченный вариант конструкции
 JM 3240-3260 = Крышка ступицы от DaimlerChrysler со встроенным счетчиком пробега
 JD 3240-3260 = Крышка ступицы от DaimlerChrysler со встроенным счетчиком пробега

Путь шины за 1 об., мин.	Размер шин
1605	6.00-9
1605	155.70-12
1605	160.65-315
1935-1985	175.00-14
1935-1985	185.00-14
2015-2055	7.00-12
2015-2055	185.00-15
2015-2055	195.00-14
2170	205.65-17,5
2225	6.00-16
2225	7.00-15
2225	205.00-16
2225	215.75-16
2225	205.80-15
2310	225.75-16
2310	7.50-15
2310	205.75-17,5
2350	215.75-17,5
2350	7.00-16
2425	235.70-17,5
2425	245.70-17,5
2464-2520	7.50-16
2464-2520	9.00-15
2464-2520	235.75-17,5
2560	8.25-15
2560	9.50-17,5
2560	245.70-19,5
2620-2650	6.50-20
2620-2650	8.25-16
2620-2650	10.00-17,5
2620-2650	265.70-19,5
2712-2750	10.00-15
2712-2750	7.00-20
2712-2750	9.00-16
2712-2750	285.70-19,5
2712-2750	275.80-18
2712-2750	215.75-22,5
2790	9.50-19,5
2790	305.70-19,5
2790	295.60-22,5
2790	445.45-19,5

Путь шины за 1 об., мин.	Размер шин
2830-2860	7.50-20
2830-2860	255.70-22,5
2830-2860	285.60-22,5
2915	275.70-22,5
2915	11.70-22,5
2960	8.25-20
2960	425.55-19,5
3015-3134	9.00-20
3015-3134	10.00-22,5
3015-3134	315.70-22,5
3015-3134	295.70-22,5
3015-3134	275.80-22,5
3015-3134	335.80-20
3175-3220	10.00-20
3175-3220	11.00-22,5
3175-3220	14.80-22,5
3175-3220	295.80-22,5
3175-3220	315.75-22,5
3175-3220	375.70-20
3175-3220	405.70-20
3240-3260	385.65-22,5
3240-3260	15.00-22,5
3240-3260	18.00-19,5
3280-3310	11.00-20
3280-3310	14.80-20
3280-3310	365.80-20
3280-3310	12.00-22,5
3280-3310	315.80-22,5
3280-3310	365.70-22,5
3280-3310	365.80-22,5
3410-3470	12.00-20
3410-3470	13.00-22,5
3410-3470	16.50-22,5
3410-3470	18.00-22,5
3410-3470	425.65-22,5
3505	445.65-22,5
3560-3570	12.00-22
3560-3570	13.00-20
3730	12.00-24
4090	14.00-24

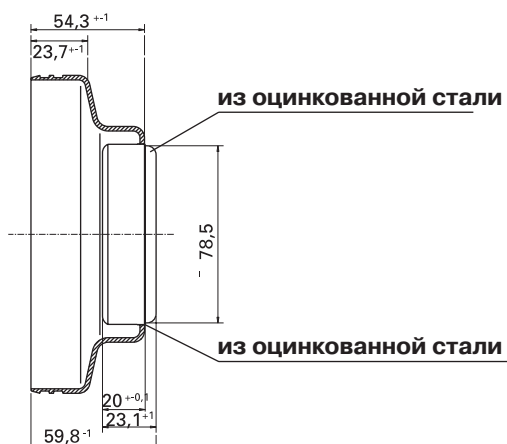
Другие размеры шин - по отдельному запросу



Специальная крышка ступицы со встроенным счетчиком пробега производства DaimlerChrysler

JM . . .

из оцинкованной стали



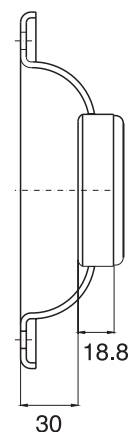
Объем поставки (Товарный номер JM...)

- Крышка ступицы со счетчиком пробега

Товарный номер - величина отрезка пути, проходимого шиной за 1 оборот (см. таблицу на стр. 129) со стоящим перед ней JM.

JD . . .

из оцинкованной стали



JM 1

Объем поставки (Товарный номер JD...)

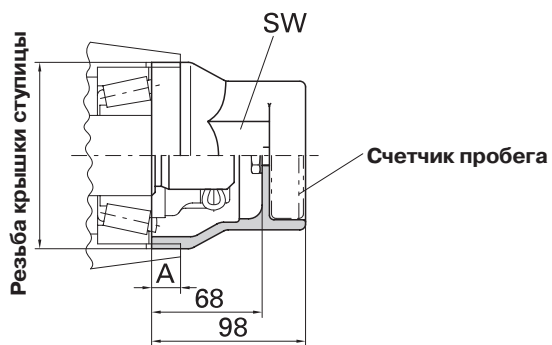
- Крышка ступицы со счетчиком пробега

Товарный номер - величина отрезка пути, проходимого шиной за 1 оборот (см. таблицу на стр. 129) со стоящим перед ней JD.

Специальные крышки ступицы для осей производства BPW

JHU 202/203

Из алюминия с самостопорящейся резьбой



JHU 202

Объем поставки (Товарный номер см. в приведенной ниже таблице)

- Крышка ступицы

Товарный номер	Резьба крышки ступицы (мм)	A	SW
JHU 202	M 115 x 2	17.5	94
JHU 202-3	M 115 x 3	19.5	94
JHU 203	M 125 x 2	17.5	109
JHU 203-3	M 125 x 3	19.5	109

Общая информация

При заказе счетчика пробега укажите, пожалуйста, следующее:

- Расстояние, проходимое шиной за 1 оборот, таб. на стр. 129.
- Счетчик для измерения пробега в километрах или милях.
- Стандартное или короткое исполнение.

В зависимости от характера запроса фирма JOST посылает заказчику специальные крышки ступицы, размеры которых отличаются от указанных в каталоге. В связи с этим обращайтесь к нашим консультантам.

Объем поставки, хранение, транспортировка, обслуживание.

Если счетчик пробега и крышка ступицы не освобождаются от упаковочной тары и не монтируются сразу по прибытии, до монтажа их следует содержать в сухом месте. Счетчик пробега и крышка ступицы перевозятся в картонной таре на европоддонах или в контейнерах.

Условия гарантии

Гарантия

Фирма JOST гарантирует безупречное материально-техническое и функциональное состояние счетчика пробега и крышки ступицы сроком на 2 года.

Чтобы гарантии могли иметь силу, следует:

- Принимать во внимание указания, содержащиеся в техпаспорте фирмы JOST, создавать необходимые условия для хранения, соблюдать наши указания, касающиеся монтажа, эксплуатации и техобслуживания при использовании запчастей фирмы JOST.
- Срочно сообщать о неисправностях, а при необходимости возвращать бракованную продукцию на предприятия фирмы JOST.
- Полностью и незамедлительно выполнять все предписания, содержащиеся в техпаспорте фирмы JOST.
- Создавать условия для обследования или проверки на местах, а так же предпринимать меры по устранению неисправностей, руководствуясь требованиями фирмы JOST.

Исключения из условий гарантии

- О степени пригодности продукции, поставляемой фирмой JOST, вправе решать заказчик.
- Повреждения, которые возникают вследствие ошибок, допущенных при сцепке, а также изменения, дополнительно внесенные в конструкцию механизмов перемещения.
- Гарантийные требования могут предъявляться только в связи с необходимостью дополнительных улучшений или поставки запчастей. Претензии, касающиеся повреждений, возникших по вине заказчика, исключены из условий гарантии.
- Срок действия гарантии вступает в силу, начиная с момента вступления в права пользования.
- Дополнительно считаются действительными общие условия продаж фирмы JOST.



Продукция

Сцепные устройства для сельского хозяйства

Тягово-сцепные устройства, кронштейны, траверсы, сцепные петли и принадлежности



VARIOBLOC

Многофункциональная сменная система для транспортеров, джипов, автобусов



Поворотные круги

Поворотные круги и опорные подшипники



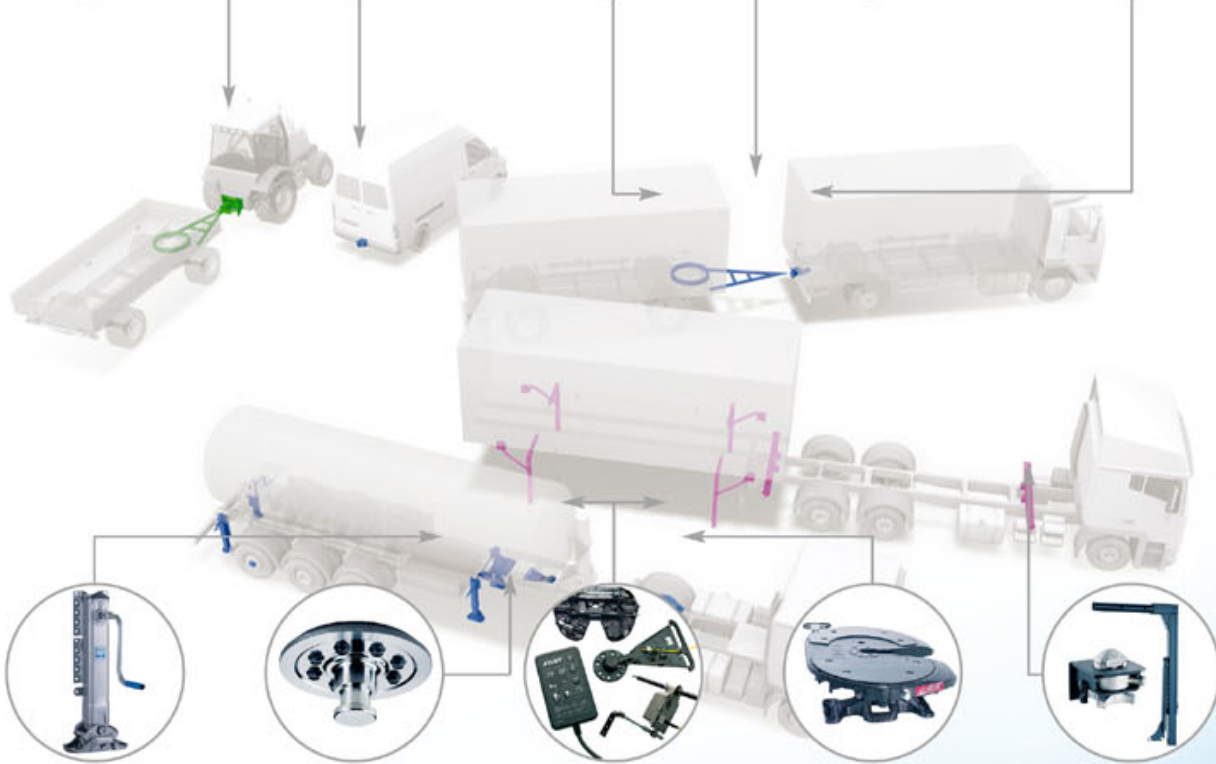
Дышла и петли

Дышла, сцепные петли различного исполнения, изготовление по спецзаказу



Тягово-сцепные устройства

Тяговые беззасорные сцепки, буксирные крюки, принадлежности, спец. исполнения



Телескопические опорные устройства MODUL

Различные монтажные высоты и места крепления, ручки и соединительные валы, а также 5 типов стоп. спец. исполнения.



Шкворни

2" и 3 1/2" всех систем и исполнений



Системы

Сенсорные сцепки, SKS, KKS



Седельно-сцепные устройства

2" и 3 1/2", различные монтажные высоты, конструкции подвеса плиты. Также в комбинации со слайдерами и подъемными устройствами



Контейнерная техника

Опоры для сменных надстроек, фитинги и поперечные балки, подъемные устройства



ZDE 180 000 041E 05/06



JOST-Werke, Siemensstrasse 2, D-63263 Neu-Isenburg
Тел.: +49 (0) 61 02 / 2 95-0, Факс: +49 (0) 61 02 / 2 95-2 98
E-mail: jost-sales@jost-werke.de, Internet: www.jost-world.com