

PRODUCT CATALOGUE 2018

HD - PARTS



PARTS FOR:

SCANIA + INFO SECTION

PARTS FOR:

VOLVO

PARTS FOR:

MERCEDES

PARTS FOR:

MAN

PARTS FOR:

DAF

↖ Click car make link to get to the right section !
(Home button at your keyboard gets you back to this page)

The paper version is also available.
Order it here: hd-parts@hd-parts.fi

This PDF version is continuously updated.

UPDATED
05.10.2018



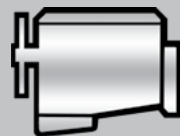
Varustamme raskasta kalustoa

Spare parts for heavy duty vehicles

Запасные части для тяжёлой грузовой техники

01 Engine

SCANIA
VOLVO
 MERCEDES
 IVECO
 MAN
 DAF



02 Cooling

SCANIA
VOLVO
 MERCEDES
 IVECO
 MAN
 DAF

03 Fuel- and exhaust system

SCANIA
VOLVO
 MERCEDES
 IVECO
 MAN
 DAF

04 Clutch

SCANIA
VOLVO
 MERCEDES
 IVECO
 MAN
 DAF



05 Transmission

SCANIA
VOLVO
 MERCEDES
 IVECO
 MAN
 DAF

06 Propeller shaft

SCANIA
VOLVO
 MERCEDES
 IVECO
 MAN
 DAF

07 Front axle

SCANIA
VOLVO
 MERCEDES
 IVECO
 MAN
 DAF

09 Hubs

SCANIA
VOLVO
 MERCEDES
 IVECO
 MAN
 DAF

10 Brakes

SCANIA
VOLVO
 MERCEDES
 IVECO
 MAN
 DAF

12 Suspension

SCANIA
VOLVO
 MERCEDES
 IVECO
 MAN
 DAF

13 Steering

SCANIA
VOLVO
 MERCEDES
 IVECO
 MAN
 DAF

16 Electrical parts

SCANIA
VOLVO
 MERCEDES
 IVECO
 MAN
 DAF

17 Switches

SCANIA
VOLVO
 MERCEDES
 IVECO
 MAN
 DAF

18 Cabin

SCANIA
VOLVO
 MERCEDES
 IVECO
 MAN
 DAF

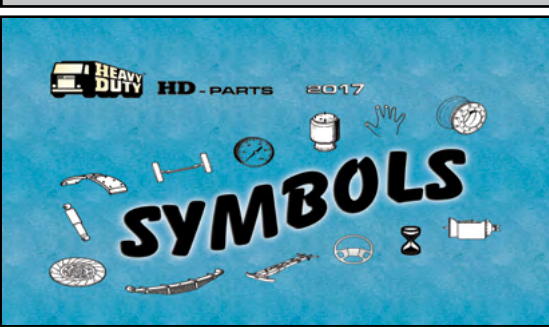
19 Rear mudguards

SCANIA
VOLVO
 MERCEDES
 IVECO
 MAN
 DAF

Click car make links and you will get to the right section easier.

To get back to this quick index: Home button and then page down button.

[Alternative search method.](#)




Wheel configuration **HD-PARTS** Конфигурации колес

Нажмите на название марки грузовика и вы перейдёте в правильный раздел.

Для возвращения обратно на эту индекс страницу: Нажмите кнопку Home, а после кнопку page down.

[Альтернативный метод поиска.](#)



In this e-catalogue you do not need table of contents. You can easily search products with the product number or even with the original equipment reference number !

Try it: Hit the **Ctrl** and **F** at the same time and then the **product number** and **Enter**.

At the first time the search could take some time but it goes faster the more you use it.

Ctrl + F

Tässä sähköisessä luettelossa et tarvitse sisällysluettelo. Voit helposti etsiä tuotteita tuotenumeroilla tai jopa alkuperäisvalmistajan viitenumeroilla !

Kokeile: Paina **Ctrl** ja **F** samaan aikaan ja sitten **tuotenumero** ja **Enter**.

Ensimmäinen haku voi hieman kestää mutta se nopeutuu mitä enemmän sitä käytät.

Ctrl + F

В нашем электронном каталоге вам не понадобится содержание. Вы легко сможете найти интересующие вас позиции с помощью товарного номера или даже оригинального номера!

Как это работает: Нажмите **Ctrl** и **F** одновременно, введите **номер позиции** или оригинальный номер, нажмите **Enter**.

Первые несколько раз поиск позиции может занять какое-то время, но впоследствии процедура ускорится - чем больше вы пользуетесь поиском, тем быстрее он работает.



HD - PARTS



2018

Sales terms



Catalogue copyright:

HD-Parts Oy (HD) has copyright to its catalogue, leaflets and all product pages even if they were with customers own name or contact information. Any material supplied by HD is forbidden to be copied, saved or sent to any third party without authorization.

HD product suitability:

HD sells its products according to suitability information and only to those vehicles they are meant to. If customer buys products according to measurement or other information or installs the part to any other location it is originally meant, it is on their own responsibility.

Product pictures:

We try to use pictures of the exact products which we are currently selling. It is possible however that the items color, model or composition changes after the catalogue has been printed. At the moment the catalogue was printed, all products have not been available for photography. In these cases we have substituted the product picture with a symbol-picture which is usually marked also with text "symbol". These pictures are usually taken from some other similar product. Mostly symbol pictures are used in section 12. (Support rods and elastic heads)

Catalogue errors:

The information in this catalogue has been compiled carefully by means of documentation and information available. However, we do not accept any responsibility in case of errors or omissions. We ask you to report any found errors to us.

Product checking:

When packing shipments and individual products, we check all our products and packets. When receiving the parts, please check that it is correct and otherwise ok. If you have received a wrong part or if something is missing, please contact us immediately.

Installing responsibility:

Please ask the mechanic to check that the part is correct, its condition and its suitability to the meant installing location. Do not make any modifications to the part. Installer assumes all responsibility when installing unsuitable, broken or modified part.

OE manufacturer references are marked into our catalogue with SCR or VOR. Even when we are informing OE-references, they are sold as HD's own parts and not as original equipment. The reference numbers are not to be mentioned to the final user as HD number.

The truck brands are mentioned only as suitability information.

All our parts are customs cleared to EU / Finland and are subject to EU-customs treatment.

Most kits are composed of parts from different countries so it would be impossible to keep track of all of their manufacturing countries.



HD - PARTS



2018

Условия продаж



Издательское право на каталог продукции

Компания HD-Parts Oy (HD) полностью владеет издательскими правами каталога продукции, рекламных проспектов и других рекламных страниц, даже если на них напечатаны реквизиты клиента. Для третьей стороны категорически запрещено любое копирование, тиражирование и распространение материала HD в любой известной и неизвестной форме, без специального разрешения.

Совместимость деталей HD

HD продаёт детали только по заявленной совместимости, и только к тем транспортным средствам, на которые они предназначены. В случае покупки детали клиентом исключительно по её размерам или по другой информации, или при установке не по назначению, ответственность за деталь переходит полностью на покупателя.

Фотографии деталей

В каталоге размещены фотографии нашей актуальной продукции. Цвет, модель или сборка комплекта иногда меняется в течении срока действия каталога. Сфотографировать все детали к моменту выхода каталога не было возможным, поэтому данные детали указаны картинками с текстом "symbol". Картинки "symbol" взяты с других похожих деталей, и чаще всего они встречаются в разделе № 12 (тяги и сайлентблоки).

Ошибки в каталоге

Информация в каталоге была тщательно составлена с помощью доступных информационных и документационных источников. Тем не менее HD не несёт ответственности за возможные ошибки и неточности. При обнаружении ошибки в каталоге, любезно просим сообщить нам об этом.

Проверка деталей

Во время оформления заказа HD тщательно проверяет все детали и упаковки. При получении клиентом заказа, просим его проверить на целостность и полное наличие товара. Если вы обнаружили недопоставку, или неправильную деталь, пожалуйста сразу обратитесь к нам.

Ответственность за установку

Попросите пожалуйста механика проверить деталь на исправность и пригодность к проводимым ремонтным работам. Вносить любые изменения в устанавливаемую деталь запрещено. Установщик несёт полную ответственность, в случае монтажа неподходящей, неработающей или сломанной детали.

Оригинальные номера производителя (OER) обозначены в нашем каталоге сокращениями SCR или VOR. Все наши детали продаются как HD-запчасти, они не являются оригинальными и не обозначены таковыми. Оригинальные номера, указанные в нашем каталоге и рекламных проспектах, используются исключительно в информативных целях, они не предназначены для конечного покупателя в виде номеров продукции HD.

Марки транспортных средств указаны исключительно в информативных целях.

Вся продукция HD растаможена в ЕС / Финляндии и прошла все необходимые таможенные процедуры. Большинство компонентов ремкомплектов поставляются из разных стран мира, поэтому невозможно поддерживать полный список стран производителей.



HD - PARTS



2018

Myyntiehdot



Luettelon tekijänoikeus:

HD-Parts Oy:llä (HD) on tekijänoikeus tuoteluetteloonsa, tuotevihkoihinsa ja erilaisiin tuote-esitesivuihinsa, vaikka ne olisivatkin varustettu asiakkaan yhteystiedoilla. Mitään HD:n toimittamaa tuotemateriaalia ei saa kopioida tai tallentaa eikä saa toimittaa missään muodossa tai millään vielä tuntemattomalla tavalla kenellekään kolmannelle osapuolelle ilman lupaa.

HD osien sopivuus:

HD myy osat vain sopivuuden mukaan ja vain niihin ajoneuvoihin mihin ne on todella tarkoitettu.

HD ei myy mitään osaa mittojen tai muiden tietojen mukaan johonkin toiseen ajoneuvoon tai johonkin muuhun tarkoitukseen.

Mikäli asiakas aikoo käyttää HD osaa muuhun kuin tarkoitettuun paikkaan, niin asiakas ottaa kaiken vastuun jo tilaamisvaiheesta lähtien.

Tuotekuvat:

Pyrimme kuvaamaan osat luetteloomme sellaisina kuin niitä toimitamme. On kuitenkin mahdollista, että osan väri, malli tai kokoonpano voi muuttua luettelon voimassaoloaikana. Luettelon painoonmenohetkellä myöskään kaikkia tuotteita ei ole ollut saatavilla kuvattavaksi. Näissä tapauksissa olemme korvanneet tuotekuvan "symbol" tuotekuvalla joka useimmissa tapauksissa on merkitty tuotekuvassa Symbol tekstillä. Symbol tuotokuva on useimmiten kopioitu toisesta samankaltaisesta tuotteesta. Pääosin symbolkuvia on käytetty 12 - osastossa (tukitangoissa ja joustinpäissä)

Luettelon virheet:

HD ei vastaa luettelossa olevista mahdollisista virheellisyyksistä tai puutteellisista tiedoista.

Pyydämme virheitä huomattessanne ilmoittamaan niistä meille.

Tavaran tarkastus:

Pakatessamme HD tarkastaa osat mahdollisimman tarkasti. Vastaanottaessanne osat tarkastakaa te, että toimitetut osat vastaavat tilattuja ja ovat kunnossa. Mikäli olette vastaanottaneet väärän tai ei kunnossa olevan osan tai se puuttuu, niin ottakaa meihin välittömästi yhteyttä sopiaksenne jatkotoimenpiteistä. Toimittaessanne HD-osaa asiakkaallenne varmistakaa, että toimittamanne osa on asiakkaan tarkoittama oikea osa ja tarkoitettu sopimaan aiottuun ajoneuvoon ja tiettyyn paikkaan.

Asennusvastuu:

Pyytäkää lopullista asentajaa tarkistamaan, että saatu osa on oikea, kunnossa, toimii tarkoitettulla tavalla ja sopii tarkoitettuun asennuspaikkaan.

Osiin ei saa tehdä mitään muutoksia. Asentava yritys on vastuussa mahdollisista seurauksista asentaessaan paikalleen sopimattoman, toimimattoman tai rikkiäisen osan.

Alkuperäosien toimittajien viitenumeroista käytämme lyhennyksiä SCR tai VOR. HD:n varaosia ei myydä ajoneuvovalmistajien alkuperäisosana, vaan ne myydään HD:n omina varaosina ja HD:n omalla tuotenumeroilla. Missä tahansa HD:n toiminnassa mainitut viitenumerot ovat vain viitteitä eikä niitä tule mainita missään lopulliselle kuluttajalle menevässä aineistossa HD tuotteen numerona.

Ajoneuvovalmistajien automerkit ovat mainittu vain tuotteen sopivuustiedoksi.

Kaikki HD-osat ovat tullattu EU:n / Suomen alueelle joten osat saavat sen jälkeen EU-tullikohtelun.

Ostamme samaa osaa eri maiden valmistajilta ja exporttereilta joten HD ei voi tietää mikä osa on mistäkin maasta kotoisin.



HD - PARTS



2018

Guarantee terms



General terms:

HD-Parts Oy (hereinafter referred to as the seller) deals only with the warranty claims sent through the online warranty form. The reseller (hereinafter referred to as the customer) is responsible for filling the warranty claim. A warranty claim must be sent to the seller within one (1) month after the flaw or defect has been detected. Claims submitted with incomplete information or claims submitted after the warranty period is over will not be processed and will be returned to the customer with supplementary requests.

Warranty period:

According to EU legislation, the manufacturer is responsible for some possible warranty cases relating to their products, while the seller is acting as a dealer only. Warranty for the sold products is valid in accordance with terms and conditions of the manufacturer, which is at least one (1) year from delivery to the seller. The seller is following the manufacturer's terms by granting the customer at least one (1) year warranty starting from the date of sale.

According to the terms, the manufacturer is committed to fix, replace or credit the product, which has become unusable due to material or manufacturing defects. Such part and any other parts, accessories, liquids etc. in connection with the defect in question, shall, at the request of the seller, be delivered by the customer dismantled and complete within two (2) weeks after the request. In case they are not available from the customer, the manufacturer has the right to deny the claim.

The seller is entitled to charge all costs from the customer incurred from returning the parts if the claim is denied. If the parts are being returned in a way, that hasn't been accepted by the seller, the customer is responsible for covering all the costs for the return and they will not be credited by the seller in any occasion.

Responsibilities of the mechanic or installer:

The person who is installing the part is responsible for confirming that the product is meant for the position where it is going to be installed and it has no visible flaws or defects or incorrect dimensions.

Cases, which are not covered by the warranty:

Warranty does not cover those parts, labor and travel costs, flaws or defects, which are caused by external damage, insufficient maintenance, overloading, unsuitable lubrication or other liquids, natural wear, misuse or installation error.

The seller acts only as a dealer and the manufacturer makes all the decisions whether the claim will be credited or not. The manufacturer is also responsible for performing the crediting, therefore the seller is not obliged to credit any of the following costs possibly caused by material or manufacturing defects: parts costs, labor costs, accessory costs, travel costs, losses for resellers, losses for resellers customers.

Handling of the warranty claim:

The seller receives all the warranty claims and pre-processes them. If the case enables, the seller can make the decision on crediting or rejecting the warranty claim to avoid loss of time and money for the customer. If the seller decides to credit the claim, they will only credit the defected part without any additional costs and the decision can be based on a possible defect or another valid reason. As for any other compensation requests including the possible labor compensation claims, it is the manufacturer that makes the decision and they follow their warranty terms and conditions using the cost prices and standard times of the company that performed the labor.

If the seller informs the customer about the rejection of the warranty claim, the customer decides whether they wish to send the defected parts with relevant other parts and accessories to the manufacturer. If the customer wants to send these parts and accessories to the manufacturer, the customer must make a written commitment that they will cover all the costs related to the manufacturers' examination, if the parts appear not have the flaw or defect caused by material or manufacturing.

Warranty cases expire and the seller or the manufacturer has a right to dispose of the material in following situations:

- The customer is not willing to make a written commitment (see above) for covering the costs of the examination
- The customer does not insist on the seller forwarding the case to the manufacturer.
- The customer does not insist on the seller or the manufacturer returning the parts and accessories at the customer's cost within 30 days after the decision about the claim is made.

The manufacturer or the seller has the right to disassemble, break, take samples or otherwise handle parts and accessories related to the warranty case in any needed way to complete the examination. If the material used in examinations to solve the warranty case is insisted to be returned, they will be returned in the condition they are after the examination.

The ownership for the parts and accessories, which the customer has been credited based on the warranty claim, is transferred to the manufacturer or the seller and the parts and accessories in question are not returned to the customer. For the other possible parts and accessories, if they are being returned, the returning costs are always the customer's responsibility.

If the customer has not delivered the warranty claim or the demanded parts and accessories within the deadlines mentioned above, the warranty case expires and will not be processed.

The seller will handle all the communication towards the manufacturer or supplier unless the seller requires otherwise.

By ordering parts from the seller, the customer agrees to comply with the warranty terms mentioned above.

By submitting a warranty claim, the customer assures that they have read the warranty terms.



HD - PARTS



2018

Гарантийные условия



Общие условия:

HD-Parts Oy (далее в тексте продавец) принимает к рассмотрению рекламации отправленные только через электронную онлайн анкету. Дистрибьютор (далее в тексте покупатель) несет полную ответственность по заполнению рекламационной анкеты. Рекламация должна быть отправлена продавцу в течении одного (1) месяца с момента обнаружения неисправности или дефекта. Рекламации, отправленные с неполной информацией или отправленные после истечения гарантийного срока, не рассматриваются и возвращаются покупателю за дополнительной информацией.

Гарантийный срок:

По законодательству ЕС, производитель несёт полную ответственность за все возможные рекламационные случаи касающиеся его продукции, а продавец действует только в роли дистрибьютора. Гарантия на проданную продукцию действует на основании гарантийных условий производителя, и составляет не менее одного (1) года с момента поставки товара продавцу. Продавец следует условиям производителя и предоставляет продукции, проданной клиенту, гарантию минимум один (1) год с момента продажи детали.

По условиям, производитель обязуется исправить, заменить или компенсировать стоимость детали, которую невозможно использовать по прямому назначению в связи с дефектами материала или конструкции. Любая другая деталь, аксессуар, жидкость и т.д., связанные с дефектом, должны быть по запросу продавца демонтированы и доставлены покупателем в изначальном виде в течении (2) двух недель с момента запроса. При недоступности запрошенной детали, производитель имеет право отклонить поступившую рекламацию. При отклонении гарантийной рекламации продавец имеет право взимать компенсацию с покупателя за понесенные расходы при возврате детали. Если детали были возвращены способом, не согласованным с продавцом, покупатель отвечает за покрытие всех понесенных расходов, которые не компенсируются продавцом при любых обстоятельствах.

Ответственность механика или устанавливающего лица:

Лицо, которое производит установку детали, отвечает за установку детали на предназначенное ей место а также перед установкой обязуется проверить деталь на предмет видимых повреждений или дефектов и соответствие требуемым размерам.

Случаи, которые не покрываются гарантией:

Гарантия не покрывает части, работу, выездные расходы, дефекты, которые были вызваны внешними повреждениями, недостаточным техническим обслуживанием, недостаточной смазкой или недостатком другой жидкости, естественным износом, неправильным использованием, ошибкой при установке и тому подобным.

Продавец не обязан компенсировать ни один из следующих расходов, которые возможно были вызваны дефектом детали или производственным браком: стоимость деталей, стоимость работы, стоимость дополнительных расходов, выездные расходы, убытки продавца, убытки клиентов продавца.

Продавец действует только как дилер, производитель принимает все решения по рекламации. Производитель также несет ответственность за осуществление компенсации.

Обработка гарантийной рекламации:

Продавец получает все гарантийные рекламации и предварительно обрабатывает их. Если случай позволяет, продавец может принять решение о компенсации или об отклонении рекламации во избежание потери времени и денег покупателя. Все подобные решения принимаются на основании брака детали или другой актуальной причины, и компенсируют только бракованную часть без каких-либо дополнительных расходов. В случае всех других компенсаций, включая возможные расходы по работе, их принимает и обрабатывает только производитель в соответствии с его гарантийными условиями и правилами, они рассчитываются на основании себестоимости проведенных норма-часов, прописанных в уставе компании, проводившей установку детали.

Если продавец информирует покупателя об отказе в компенсации, за покупателем остается право отправить бракованные детали вместе с возможными сопутствующими частями или аксессуарами производителю. Если покупатель принимает решение отправить бракованную деталь и сопутствующие части производителю, он должен составить письменное поручительство в котором соглашается компенсировать все расходы, связанные с проведением экспертизы производителем, при условии, что экспертизой не будет выявлено в детали материального дефекта или производственного брака.

При истечении срока рассмотрения рекламации у продавца и у производителя есть право утилизировать материал при следующих условиях:

- Покупатель не желает составлять письменное поручительство (упоминается выше в тексте) по компенсации расходов экспертизы.
- Покупатель не настаивает на том, чтобы отправить деталь производителю.
- Покупатель не настаивает на том, чтобы продавец или производитель вернул деталь и аксессуары за счет покупателя в течении 30 дней с момента принятия решения по рекламации.

Для завершения экспертизы производитель или продавец имеют полное право совершать следующие действия с гарантийной деталью; разбирать, ломать, брать пробу или другим образом обрабатывать деталь и аксессуары. Если деталь, используемую в гарантийной экспертизе, требуется вернуть, то она возвращается в том виде и состоянии, в котором она была после завершения экспертизы.

Право собственности переходит от покупателя к производителю или продавцу на все те детали и аксессуары, на которые покупатель получил компенсацию по гарантийному случаю, детали также не подлежат возврату покупателю. Покупатель несёт полную ответственность за оплату возврата любых других возвращаемых частей или аксессуаров.

Если покупатель не доставляет рекламацию или поврежденные части в вышеуказанный срок, рекламация аннулируется и не рассматривается далее.

Продавец обязуется вести всю коммуникацию с производителем и поставщиком, если только продавец не укажет иначе.

Заказывая части у продавца, покупатель полностью соглашается с вышеуказанными гарантийными условиями.

Отправляя рекламацию, покупатель подтверждает, что ознакомился с гарантийными условиями.

**HD - PARTS****2018**

Takuuehdot



Yleiset vaatimukset:

HD-Parts Oy (jäljempänä myyjä) käsittelee takuuanomuksia vain sähköisen takuulomakkeen kautta lähetettynä. Takuuanomuksen täyttää tuotteen ostanut jälleenmyyjä (jäljempänä asiakas). Takuuanomus tulee toimittaa HD:lle viimeistään kuukauden kuluessa takuuvian oletetun vian havaitsemisesta. Vanhaa tai puutteellisin tiedoin toimitettua anomusta ei käsitellä, vaan se palautetaan asiakkaalle takaisin uusimis- tai täydennyspyynnön kanssa.

Takuuaika:

EU:n lainsäädännön mukaan osan mahdollisesta takuusta vastaa valmistaja myyjän toimiessa vain välittäjänä. Myyjälle tavaroille on voimassa osan valmistajan ehtojen mukainen takuu, joka on vähintään yksi (1) vuosi osan toimittamisesta myyjälle. Myyjä seuraa takuujaoissaan valmistajan ehtoja myöntäessään asiakkaalle vähintään yhden (1) vuoden takuun myyntipäivämäärästä laskettuna.

Ehtojen mukaan valmistaja sitoutuu korjaamaan vaurioituneen osan, antamaan uuden osan vaurioituneen tilalle tai hyvittämään osan joka on aine- tai valmistusvian takia tullut käyttökelvottomaksi. Tällainen osa ja sen vaurioitumisen yhteydessä olevat muut osat, tarvikkeet, nesteet jne., on myyjän pyytäessä toimitettava viimeistään kahden (2) viikon sisällä pyynnöstä purkamattomana ja täydellisenä myyjälle. Mikäli ne eivät olisi tarvittaessa saatavilla, on valmistajalla mahdollisuus evätä takuu. Myyjän maksaessa palautuskustannukset on myyjällä oikeus veloittaa kaikki aiheutuneet kustannukset asiakkaalta takuun hylkääntyessä. Palautuksen tapahtuessa muulla kuin myyjän hyväksymällä kuljetusmuodolla, on asiakas velvollinen maksamaan palautuskustannukset, joita ei korvata missään vaiheessa.

Asentajan tai asennuttajan vastuut:

Viime kädessä osan asentaja tai asennuttaja on vastuussa siitä, että osa sopii tarkoitettuun paikkaan asennettavaksi ja osa ei sisällä ulkoisesti havaittavaa vikaa tai vääriä mittaa, eikä siitä syystä ole kelvollinen asennettavaksi.

Takuun piiriin kuulumattomat asiat:

Takuuseen eivät sisälly ne osat, asennustyöt, matkakulut eivätkä sellaiset vahingot ja viat, jotka ovat aiheutuneet ulkoisesta vahingosta, huonosta ylläpidosta, ylikuormituksesta, sopimattomista voiteluaineista tai muista käytetyistä nesteistä, luonnollisesta kulumisesta, käyttövirheestä, asennusvirheestä tai muista valvonnan ulkopuolella olevista syistä.

Myyjä ei ole velvollinen korvaamaan mitään osia, asennustöitä, tarvikkeita, matkakuluja ym. kuluja sekä välillisiä tai välittömiä tappioita, joita aine- ja valmistusviat ovat mahdollisesti aiheuttaneet jälleenmyyjille tai heidän asiakkailleen. Kaikista mahdollisista takuukorvauksista on vastuussa osan valmistaja joka myös päättää mahdollisista takuukorvauksista myyjän toimiessa vain asioiden välittäjänä.

Takuuanomuksen käsittely:

Myyjä vastaanottaa ja esikäsittelee kaikki takuuanomukset. Myyjä voi halutessaan, asiakasta palvellakseen ja kuluja säästääkseen tehdä takuuanomuksen perusteella hyvitys- tai hylkäämispäätöksen. Mahdollisissa hyvityspäätöksissään, joka voi perustua ns. takuuvikaan tai mihinkä tahansa muuhun syyhyn, myyjä korvaa vain kyseisen osan ilman mitään lisäkuluja. Mahdollisista muista korvauspyynnöistä päättää aina valmistaja. Valmistaja käsittelee mahdollisia työkorvausvaatimuksia aina takuuehtojensa mukaisesti, työn tehneen yhtiön omakustannushinnoin ja maksimi aikamääriltään käytössä olevien ohjetyöaikaerien mukaisesti.

Myyjän ilmoittaessa takuun hylkäämisestä jää asiakkaalle päätösvalta siitä, että lähetetäänkö vaurioituneet osat ja mahdollisesti asiaan liittyvät muut osat ja aineet käsiteltäväksi eteenpäin valmistajalle tai sille yhtiölle jolta myyjä on osat hankkinut edelleen toimitettavaksi valmistajalle. Jos asiakas haluaa osat ja aineet valmistajan käsiteltäväksi tulee asiakkaan sitoutua kirjallisesti korvaamaan takuukäsittelystä aiheutuvat kaikki kulut, mikäli kysymyksessä ei ole takuuvika.

Jos asiakas, myyjän ilmoittaessa takuun epäämisestä, ei ole valmis kirjallisestisitoutumaan korvaamaan takuututkimuksesta aiheutuneita kuluja eikä myöskään vaadi myyjää toimittamaan takuuasiamateriaalia valmistajan käsiteltäväksi eikä pyydä mahdollisesti myyjälle takuukäsittelyyn toimitettavia materiaaleja palautettavaksi omallakustannuksellaan 30 kalenteripäivän sisällä siitä kun sai epäämispäätöksen tietoonsa, niin mahdollinen takuuasiamateriaali on oikeus hävittää materiaali.

Jos asiakas, valmistajan evätessä takuun tutkittuaan asian, ei pyydä myyjältä materiaaleja palautettavaksi omalla kustannuksellaan 30 kalenteripäivän sisällä siitä, kun sai epäämispäätöksen tietoonsa, niin mahdollinen takuuasiamateriaali on oikeus hävittää materiaali.

Valmistajalla tai myyjällä on oikeus purkaa, rikkoa, ottaa näytteitä tai käsitellä muuten halumallaan tavalla takuukäsittelyyn toimitettua materiaalia. Mahdollisesti palautettavaan vaadittu materiaali toimitetaan aina siinä kunnossa kuin se on takuututkimuksen jälkeen.

Valmistajalle tai myyjälle siirtyvä omistusoikeus kaikkiin niihin osiin, tarvikkeisiin ja aineisiin mistä asiakas on saanut korvauksen anomuksen perusteella eikä niitä palauteta asiakkaalle. Muille osille mahdollinen palautus asiakkaalle tapahtuu aina asiakkaan kustannuksella yllämainittujen ehtojen mukaisesti.

Jos asiakas ei ole toimittanut takuuanomusta ja pyydettyjä osia määräajassa takuu raukeaa eikä sitä enää käsitellä.

Kaikki yhteydenpito valmistajaan tai siihen keneltä myyjä on hankkinut osat tapahtuu myyjän välityksellä ellei myyjä edellytä muuta.

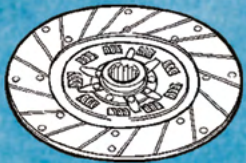
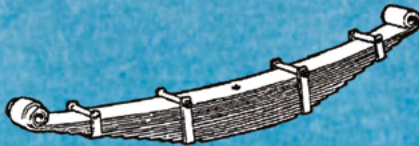
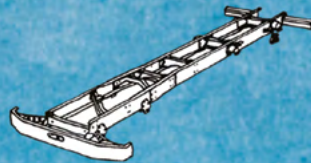
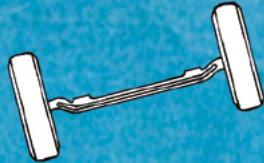
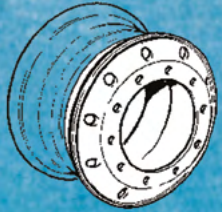
Tilaamalla myyjän osia asiakas sitoutuu samalla noudattamaan yllämainittuja takuuehtoja. Lähettämällä takuuanomuksen myyjälle asiakas vakuuttaa tutustuneensa takuuehtoihin.





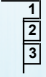


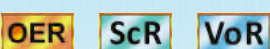














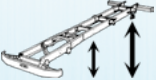
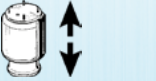



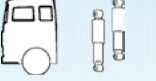
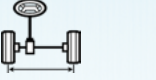
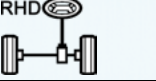



HD - PARTS

2017

SYMBOLS



SYMBOL			
 2018	Päivämäärä tai vuosi (Sivun versio)	Date or year (Version of the page)	Дата или год (Версия страницы)
	Osasto	Section	Раздел
	Sivunumero	Page number	Номер страницы
	Tuotteen sijainti sijaintikuvassa	Location of the product in location picture	Расположение детали на странице
	Alkuperäisviitenumero	Original reference number	Ссылка оригинального номера
	HD:n oma viitenumero	HD`s own reference number	HD свой номер ссылки
	Alkuperäisosa	Original equipment	Оригинальная часть
	Ei ole tuotevalikoimassamme	Not in our product selection	Данной части нет в нашей программе.
	Vasen	Left	Левый
	Oikea	Right	Правый
 M 12 x 1,5	Kierteen mitat	Thread measurements	Размеры резьбы
 kg	Paino	Weight	Вес
	Negatiivi (Esimerkki: Ei sovi tämän symbolin yhteydessä mainittavaan kohteeseen)	Negative (Example: Is not suitable with something that is mentioned with this symbol)	Знак непригодности (Например: деталь не подходит при наличии данного символа)

SYMBOL			
	Alustan tyyppi tai numero	Chassis type or number	Номер или тип шасси
	Alustan korkeus	Chassis height	Высота шасси
	Alustan korkeuden säätö	Chassis height control	Регулировка высоты шасси
	Rullalaakerit etunavassa	Roll bearings in front hub	Роликовые подшипники в передней ступице
	Unit - laakerit etunavassa	Unit - bearings in front hub	Подшипники типа Unit в передней ступице
	4 - pistejousitettu ohjaamo	4 - point cabin suspension	Подвеска кабины, 4-х точечная
	2 - pistejousitettu ohjaamo	2 - point cabin suspension	Подвеска кабины, 2-х точечная
	Raideväli	Track	Колея
	Ohjaus oikealla puolella	Steering on the right side	Правостороннее расположение руля
	Ohjaus vasemmalla puolella	Steering on the left side	Левостороннее расположение руля
	Erillisjousitus etu- / teliakseli	Independent suspension front- / tag axle	Независимая подвеска передняя / дополнительная ось
	Erillisjousitus taka-akseli	Independent suspension rear axle	Независимая подвеска задняя ось

SYMBOL			
	Etuakseli	Front axle	Передний мост
	Taka - akseli	Rear axle	Задний мост
I	Jäykkä akseli	Rigid axle	Жёсткий мост
II	Jäykkä vetävä akseli	Rigid axle with drive	Жёсткий ведущий мост
III	Ohjattava akseli	Steered axle	Управляемый мост
IV	Ohjattava vetävä akseli	Steered axle with drive	Управляемый ведущий мост
<div style="border: 1px solid black; height: 350px; width: 100%;"></div>			

Wheel configuration



HD - PARTS

Конфигурации колес

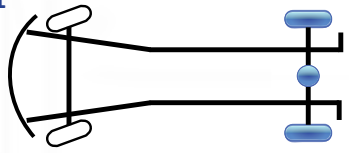
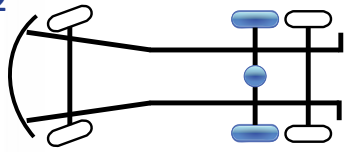
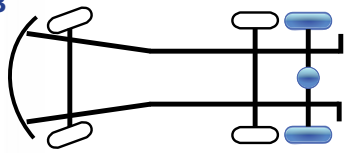
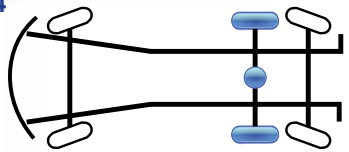
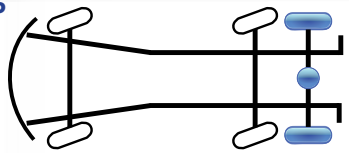
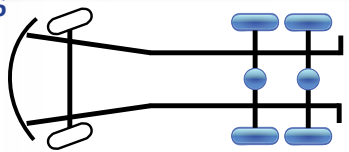
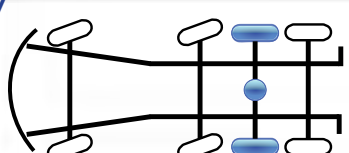
01 4 x 2	02 6 x 2	03 6x2/2	04 6x2*4
05 6x2/4	06 6 x 4	07 8x2/4	08 8x2/*6
09 8x4*4	10 8x4/4	11 8x2-2	12 8 x 2
13 8x2*6	14 8 x 4	15 10x4*6	16 10x4/6
17 4 x 4	18 4x4+2	19 6x4*4	20 6x4/4
21 6 x 6	22 8x6/4	23 8x4-2	24 8 x 6
25 8x4*6	26 8x8-2	27 8x6+2	28 8 x 8

Wheel configuration



HD - PARTS

Конфигурации колес

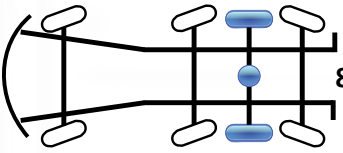
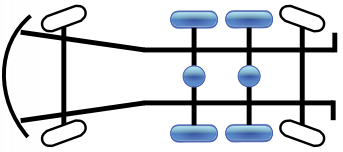
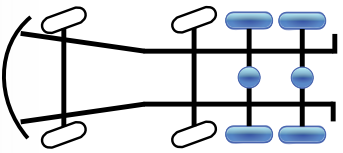
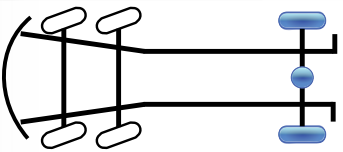
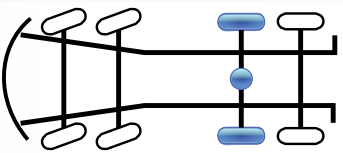
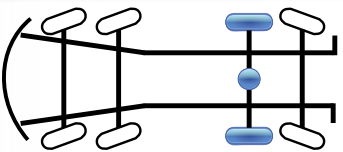
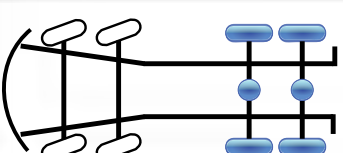
<p>01</p>  <p>4 x 2</p>	<ul style="list-style-type: none"> - Front axle - Driving rear axle 	<ul style="list-style-type: none"> - Etuakseli - Vetävä taka-akseli 	<ul style="list-style-type: none"> - Передняя ось - Ведущая задняя ось
<p>02</p>  <p>6 x 2</p>	<ul style="list-style-type: none"> - Front axle - Driving rear axle - Non steered tag axle 	<ul style="list-style-type: none"> - Etuakseli - Vetävä taka-akseli - Ei ohjattava teliakseli 	<ul style="list-style-type: none"> - Передняя ось - Ведущая задняя ось - Неуправляемая подъёмная ось
<p>03</p>  <p>6x2/2</p>	<ul style="list-style-type: none"> - Front axle - Non steered tag axle - Driving rear axle 	<ul style="list-style-type: none"> - Etuakseli - Ei ohjattava teliakseli - Vetävä taka-akseli 	<ul style="list-style-type: none"> - Передняя ось - Неуправляемая подъёмная ось - Ведущая задняя ось
<p>04</p>  <p>6x2*4</p>	<ul style="list-style-type: none"> - Front axle - Driving rear axle - Steered tag axle 	<ul style="list-style-type: none"> - Etuakseli - Vetävä taka-akseli - Ohjattava teliakseli 	<ul style="list-style-type: none"> - Передняя ось - Ведущая задняя ось - Управляемая подъёмная ось
<p>05</p>  <p>6x2/4</p>	<ul style="list-style-type: none"> - Front axle - Steered tag axle - Driving rear axle 	<ul style="list-style-type: none"> - Etuakseli - Ohjattava teliakseli - Vetävä taka-akseli 	<ul style="list-style-type: none"> - Передняя ось - Управляемая подъёмная ось - Ведущая задняя ось
<p>06</p>  <p>6 x 4</p>	<ul style="list-style-type: none"> - Front axle - 1. driving rear axle - 2. driving rear axle 	<ul style="list-style-type: none"> - Etuakseli - 1. vetävä taka-akseli - 2. vetävä taka-akseli 	<ul style="list-style-type: none"> - Передняя ось - 1. ведущая задняя ось - 2. ведущая задняя ось
<p>07</p>  <p>8x2/4</p>	<ul style="list-style-type: none"> - Front axle - Steered tag axle - Driving rear axle - Non steered tag axle 	<ul style="list-style-type: none"> - Etuakseli - Ohjattava teliakseli - Vetävä taka-akseli - Ei ohjattava teliakseli 	<ul style="list-style-type: none"> - Передняя ось - Управляемая подъёмная ось - Ведущая задняя ось - Неуправляемая подъёмная ось

Wheel configuration



HD - PARTS

Конфигурации колес

<p>08</p>  <p>8x2/*6</p>	<ul style="list-style-type: none"> - Front axle - Steered tag axle - Driving rear axle - Steered tag axle 	<ul style="list-style-type: none"> - Etuakseli - Ohjattava teliakseli - Vetävä taka-akseli - Ohjattava teliakseli 	<ul style="list-style-type: none"> - Передняя ось - Управляемая подъёмная ось - Ведущая задняя ось - Управляемая подъёмная ось
<p>09</p>  <p>8x4*4</p>	<ul style="list-style-type: none"> - Front axle - 1. driving rear axle - 2. driving rear axle - Steered tag axle 	<ul style="list-style-type: none"> - Etuakseli - 1. vetävä taka-akseli - 2. vetävä taka-akseli - Ohjattava teliakseli 	<ul style="list-style-type: none"> - Передняя ось - 1. ведущая задняя ось - 2. ведущая задняя ось - Управляемая подъёмная ось
<p>10</p>  <p>8x4/4</p>	<ul style="list-style-type: none"> - Front axle - Steered tag axle - 1. driving rear axle - 2. driving rear axle 	<ul style="list-style-type: none"> - Etuakseli - Ohjattava teliakseli - 1. vetävä taka-akseli - 2. vetävä taka-akseli 	<ul style="list-style-type: none"> - Передняя ось - Управляемая подъёмная ось - 1. ведущая задняя ось - 2. ведущая задняя ось
<p>11</p>  <p>8x2-2</p>	<ul style="list-style-type: none"> - 1. front axle - 2. front axle - Driving rear axle 	<ul style="list-style-type: none"> - 1. etuakseli - 2. etuakseli - Vetävä taka-akseli 	<ul style="list-style-type: none"> - 1. передняя ось - 2. передняя ось - Ведущая задняя ось
<p>12</p>  <p>8 x 2</p>	<ul style="list-style-type: none"> - 1. front axle - 2. front axle - Driving rear axle - Non steered tag axle 	<ul style="list-style-type: none"> - 1. etuakseli - 2. etuakseli - Vetävä taka-akseli - Ei ohjattava teliakseli 	<ul style="list-style-type: none"> - 1. передняя ось - 2. передняя ось - Ведущая задняя ось - Неуправляемая подъёмная ось
<p>13</p>  <p>8x2*6</p>	<ul style="list-style-type: none"> - 1. front axle - 2. front axle - Driving rear axle - Steered tag axle 	<ul style="list-style-type: none"> - 1. etuakseli - 2. etuakseli - Vetävä taka-akseli - Ohjattava teliakseli 	<ul style="list-style-type: none"> - 1. передняя ось - 2. передняя ось - Ведущая задняя ось - Управляемая подъёмная ось
<p>14</p>  <p>8 x 4</p>	<ul style="list-style-type: none"> - 1. front axle - 2. front axle - 1. driving rear axle - 2. driving rear axle 	<ul style="list-style-type: none"> - 1. etuakseli - 2. etuakseli - 1. vetävä taka-akseli - 2. vetävä taka-akseli 	<ul style="list-style-type: none"> - 1. передняя ось - 2. передняя ось - 1. ведущая задняя ось - 2. ведущая задняя ось

Wheel configuration



HD - PARTS

Конфигурации колес

<p>15</p> <p>10x4*6</p>	<ul style="list-style-type: none"> - 1. front axle - 2. front axle - 1. driving rear axle - 2. driving rear axle - Steered tag axle 	<ul style="list-style-type: none"> - 1. etuakseli - 2. etuakseli - 1. vetävä taka-akseli - 2. vetävä taka-akseli - Ohjattava teliakseli 	<ul style="list-style-type: none"> - 1. передняя ось - 2. передняя ось - 1. ведущая задняя ось - 2. ведущая задняя ось - Управляемая подъёмная ось
<p>16</p> <p>10x4/6</p>	<ul style="list-style-type: none"> - 1. front axle - 2. front axle - Steered tag axle - 1. driving rear axle - 2. driving rear axle 	<ul style="list-style-type: none"> - 1. etuakseli - 2. etuakseli - Ohjattava teliakseli - 1. vetävä taka-akseli - 2. vetävä taka-akseli 	<ul style="list-style-type: none"> - 1. передняя ось - 2. передняя ось - Управляемая подъёмная ось - 1. ведущая задняя ось - 2. ведущая задняя ось
<p>17</p> <p>4 x 4</p>	<ul style="list-style-type: none"> - Driving front axle - Driving rear axle 	<ul style="list-style-type: none"> - Vetävä etuakseli - Vetävä taka-akseli 	<ul style="list-style-type: none"> - Ведущая передняя ось - Ведущая задняя ось
<p>18</p> <p>4x4+2</p>	<ul style="list-style-type: none"> - Driving front axle - Driving rear axle - Non steered tag axle 	<ul style="list-style-type: none"> - Vetävä etuakseli - Vetävä taka-akseli - Ei ohjattava teliakseli 	<ul style="list-style-type: none"> - Ведущая передняя ось - Ведущая задняя ось - Неуправляемая подъёмная ось
<p>19</p> <p>6x4*4</p>	<ul style="list-style-type: none"> - Driving front axle - Driving rear axle - Steered tag axle 	<ul style="list-style-type: none"> - Vetävä etuakseli - Vetävä taka-akseli - Ohjattava teliakseli 	<ul style="list-style-type: none"> - Ведущая передняя ось - Ведущая задняя ось - Управляемая подъёмная ось
<p>20</p> <p>6x4/4</p>	<ul style="list-style-type: none"> - Driving front axle - Steered tag axle - Driving rear axle 	<ul style="list-style-type: none"> - Vetävä etuakseli - Ohjattava teliakseli - Vetävä taka-akseli 	<ul style="list-style-type: none"> - Ведущая передняя ось - Управляемая подъёмная ось - Ведущая задняя ось
<p>21</p> <p>6 x 6</p>	<ul style="list-style-type: none"> - Driving front axle - 1. driving rear axle - 2. driving rear axle 	<ul style="list-style-type: none"> - Vetävä etuakseli - 1. vetävä taka-akseli - 2. vetävä taka-akseli 	<ul style="list-style-type: none"> - Ведущая передняя ось - 1. ведущая задняя ось - 2. ведущая задняя ось

Wheel configuration



HD - PARTS

Конфигурации колес

<p>22</p> <p>8x6/4</p>	<ul style="list-style-type: none"> - Driving front axle - Steered tag axle - 1. driving rear axle - 2. driving rear axle 	<ul style="list-style-type: none"> - Vetävä etuakseli - Ohjattava teliakseli - 1. vetävä taka-akseli - 2. vetävä taka-akseli 	<ul style="list-style-type: none"> - Ведущая передняя ось - Управляемая подъёмная ось - 1. ведущая задняя ось - 2. ведущая задняя ось
<p>23</p> <p>8x4-2</p>	<ul style="list-style-type: none"> - 1. driving front axle - 2. front axle - Driving rear axle 	<ul style="list-style-type: none"> - 1. vetävä etuakseli - 2. etuakseli - Vetävä taka-akseli 	<ul style="list-style-type: none"> - 1. ведущая передняя ось - 2. передняя ось - Ведущая задняя ось
<p>24</p> <p>8 x 6</p>	<ul style="list-style-type: none"> - 1. driving front axle - 2. front axle - 1. driving rear axle - 2. driving rear axle 	<ul style="list-style-type: none"> - 1. vetävä etuakseli - 2. etuakseli - 1. vetävä taka-akseli - 2. vetävä taka-akseli 	<ul style="list-style-type: none"> - 1. ведущая передняя ось - 2. передняя ось - 1. ведущая задняя ось - 2. ведущая задняя ось
<p>25</p> <p>8x4*6</p>	<ul style="list-style-type: none"> - 1. driving front axle - 2. front axle - Driving rear axle - Steered tag axle 	<ul style="list-style-type: none"> - 1. vetävä etuakseli - 2. etuakseli - Vetävä taka-akseli - Ohjattava teliakseli 	<ul style="list-style-type: none"> - 1. ведущая передняя ось - 2. передняя ось - Ведущая задняя ось - Управляемая подъёмная ось
<p>26</p> <p>8x8-2</p>	<ul style="list-style-type: none"> - 1. driving front axle - 2. driving front axle - Driving rear axle 	<ul style="list-style-type: none"> - 1. vetävä etuakseli - 2. vetävä etuakseli - Vetävä taka-akseli 	<ul style="list-style-type: none"> - 1. ведущая передняя ось - 2. ведущая передняя ось - Ведущая задняя ось
<p>27</p> <p>8x6+2</p>	<ul style="list-style-type: none"> - 1. driving front axle - 2. driving front axle - Driving rear axle - Non steered tag axle 	<ul style="list-style-type: none"> - 1. vetävä etuakseli - 2. vetävä etuakseli - Vetävä taka-akseli - Ei ohjattava teliakseli 	<ul style="list-style-type: none"> - 1. ведущая передняя ось - 2. ведущая передняя ось - Ведущая задняя ось - Неуправляемая подъёмная ось
<p>28</p> <p>8 x 8</p>	<ul style="list-style-type: none"> - 1. driving front axle - 2. driving front axle - 1. driving rear axle - 2. driving rear axle 	<ul style="list-style-type: none"> - 1. vetävä etuakseli - 2. vetävä etuakseli - 1. vetävä taka-akseli - 2. vetävä taka-akseli 	<ul style="list-style-type: none"> - 1. ведущая передняя ось - 2. ведущая передняя ось - 1. ведущая задняя ось - 2. ведущая задняя ось



HD - PARTS



2018

SCANIA

© Copyright

Electronic product catalogue:
www.hd-parts.fi/catalogue.pdf

1
2
3

01



19

301360

O - ring kit → oil cleaner

Special paper strip 377 x 88 x 0,25 mm



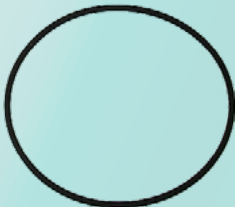
ScR 2153365



ScR

1769799
372985
211818

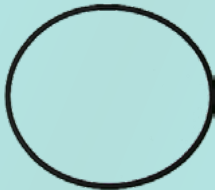
133,00 x 3,53 x 140,06 mm
-40°C → +120°C
NBR A70 Shore



ScR

1769800
1475433

117,07 x 3,53 x 124,13 mm
-40°C → +120°C
NBR A70 Shore



ScR

1769798
372984
290534

110,70 x 4,00 x 118,70 mm
-40°C → +120°C
NBR A70 Shore



ScR
HD

1439814 1423610
301384

24,2 x 4,2 mm Bonded seal
-20°C → +250°C
Steel / FPM (Viton) A70 Shore

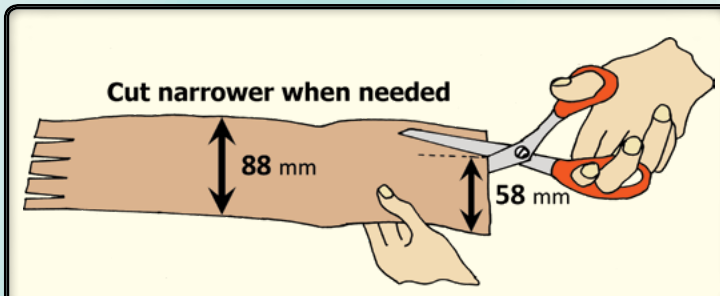
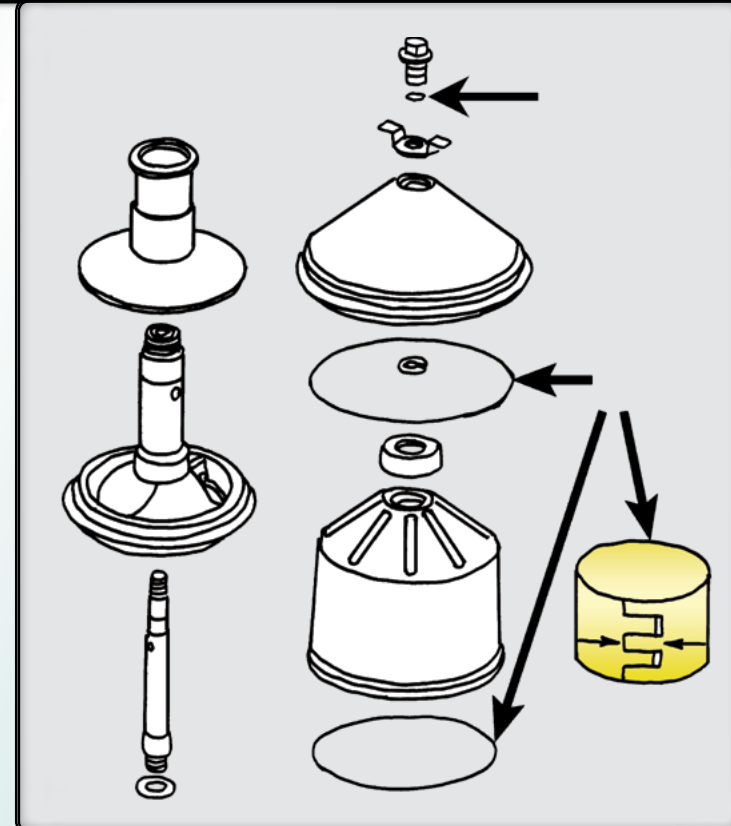


ScR

372983

10,78 x 2,62 x 16,02 mm
-20°C → +250°C
FPM (Viton) A70 Shore

kg 0,05





HD - PARTS



2018

SCANIA

© Copyright

Electronic product catalogue:
www.hd-parts.fi/catalogue.pdf

1
2
3

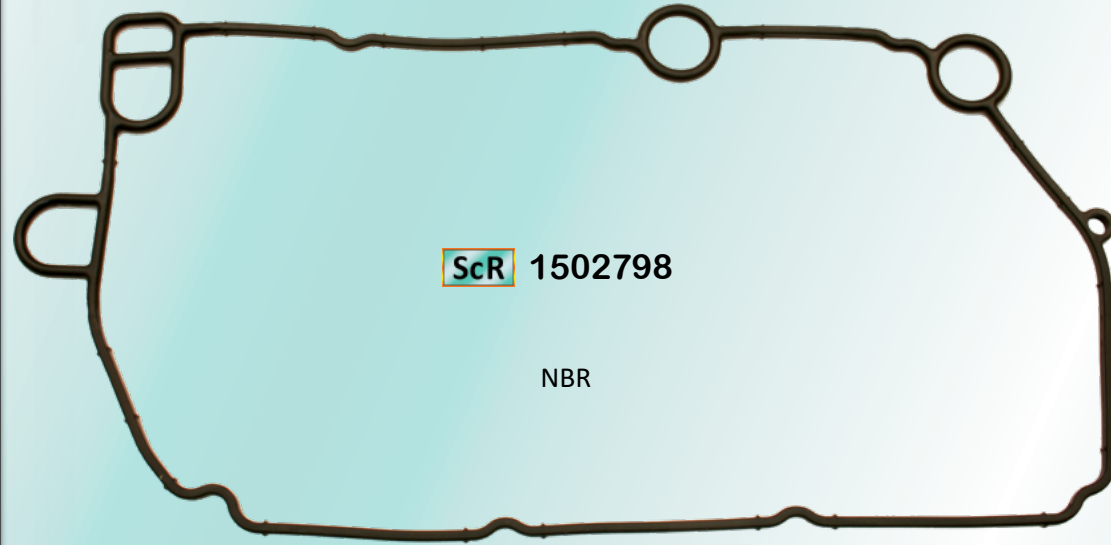
01



20

301231

Gasket kit → oil cooler cover



ScR 1502798

NBR

ScR 1484766



NBR

NBR

Oval rings
Овальные кольца

ScR 1484765



FPM

FPM

Oval rings
Овальные кольца

ScR 1391726



0,8 mm

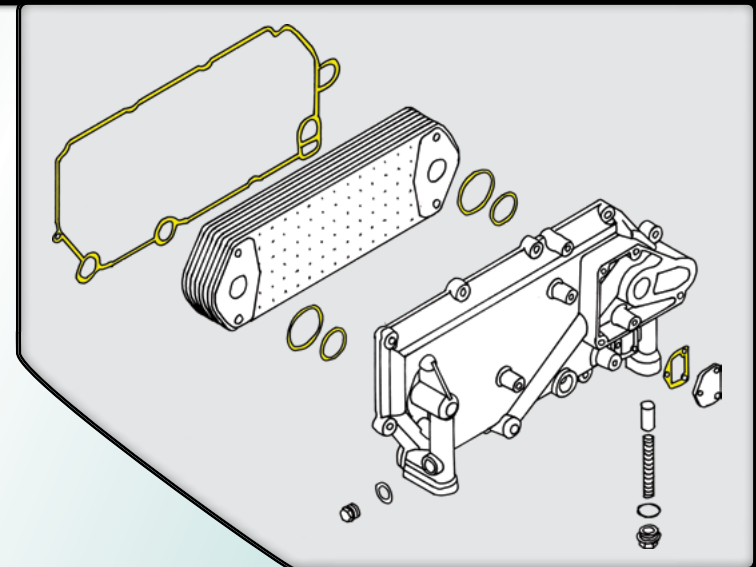
Replaced by:



HD 301212



HD 301232



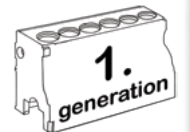
GPR



KN



9, 11, 12



6029857 - 6357163

5101275 - 5190338

04/2004 - 11/2007

6357771 - 6368386

5190612 - 5197137

11/2007 - 01/2008



114, 124



114, 124



11, 12



6106283 - 6220664

1258517 - 2000002

03/2000 - 04/2004

kg 0,07

NBR: -30°C → +120°C

FPM: -25°C → +200°C



HD - PARTS



2018

SCANIA

© Copyright

Electronic product catalogue:
www.hd-parts.fi/catalogue.pdf

1
2
3

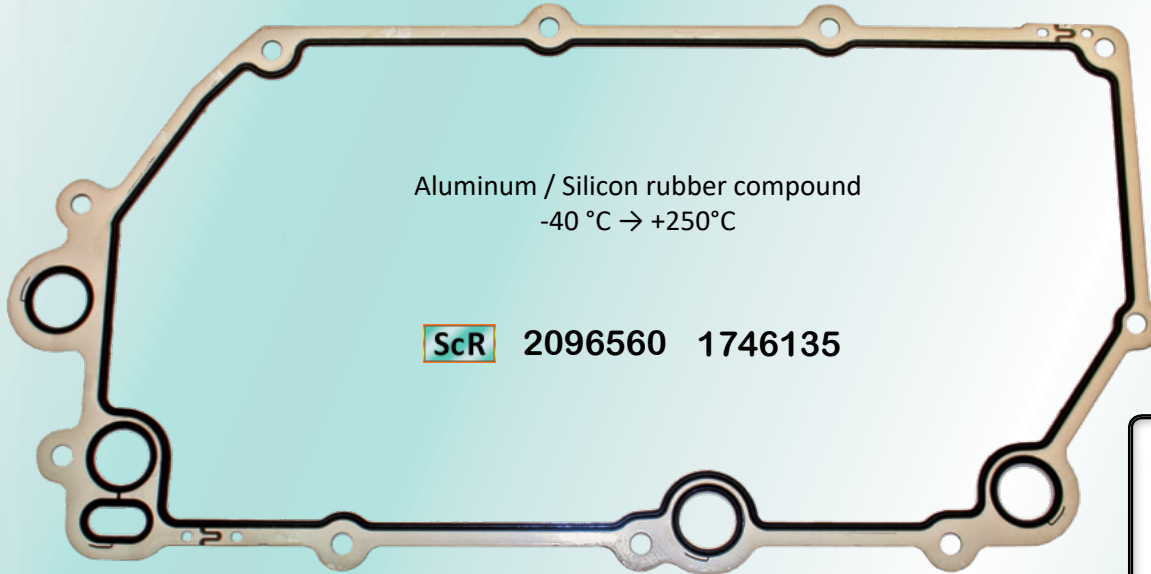
01



21

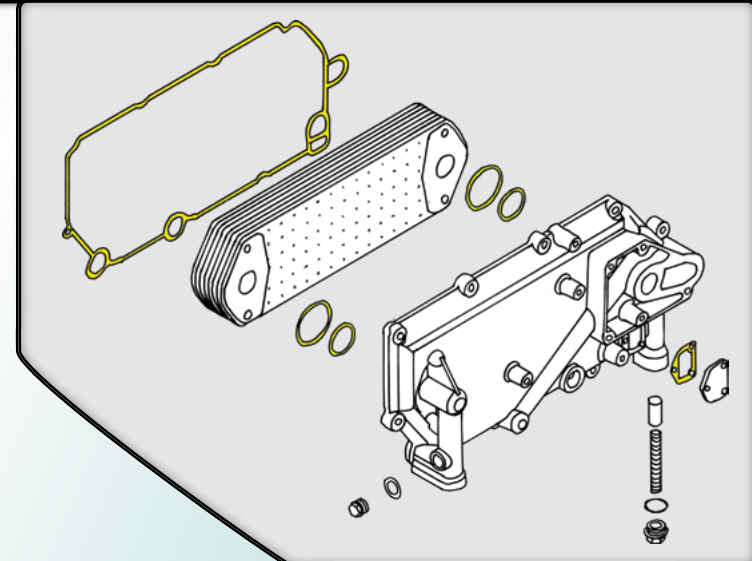
301232

Gasket kit → oil cooler cover



Aluminum / Silicon rubber compound
-40 °C → +250°C

ScR 2096560 1746135



ScR 1484766



Oval rings
Овальные кольца

ScR 1484765



Oval rings
Овальные кольца

ScR 1391726



0,8 mm

Suitable cover

HD 301212



kg 0,19

NBR: -30°C → +120°C
FPM: -25°C → +200°C



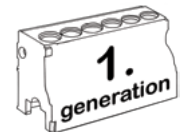
GPR



KN



9, 11, 13



6357164 - 6357770

6368387 - 6642455



2032133 - 2032292

2034886 - 2057788



11/2007 - 11/2007

01/2008 - 10/2010



114, 124



114, 124



11, 12



6106283 - 6248130



1258521 - 2006405



03/2000 - 01/2005



HD - PARTS



2018

SCANIA

© Copyright

Electronic product catalogue:
www.hd-parts.fi/catalogue.pdf

1
2
3

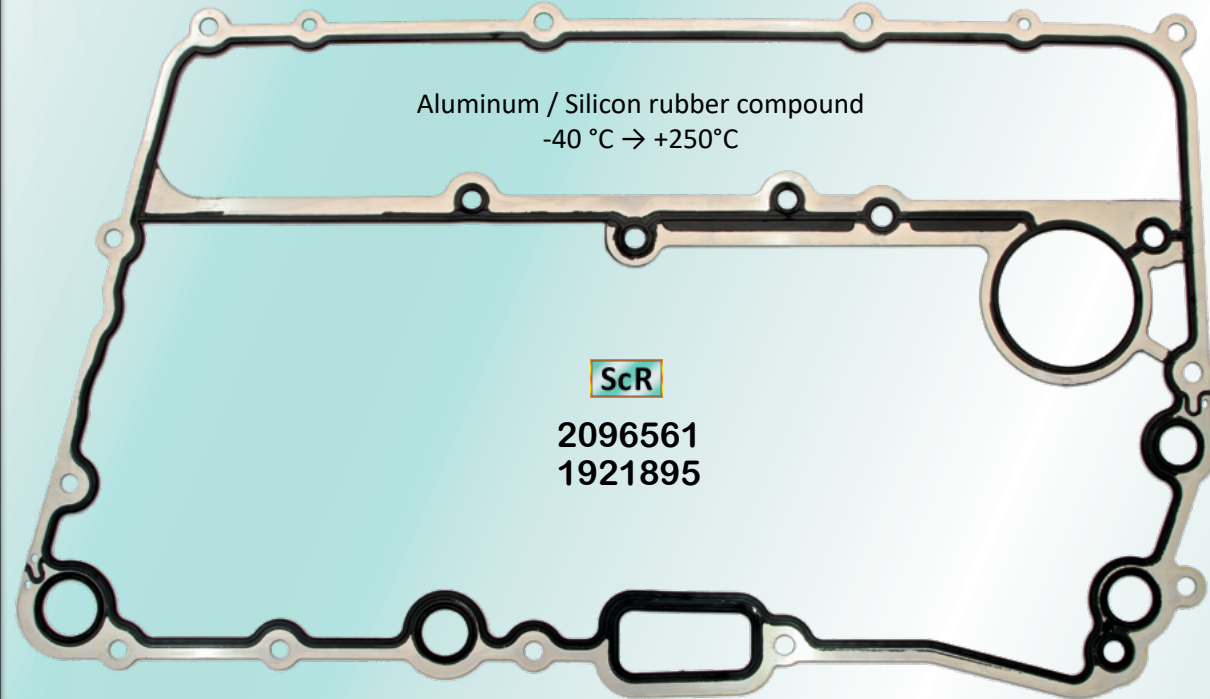
01



22

301233

Gasket kit → oil cooler cover



Aluminum / Silicon rubber compound
-40 °C → +250°C

ScR

2096561
1921895

ScR 1484766



Oval rings
Овальные кольца

ScR 1484765

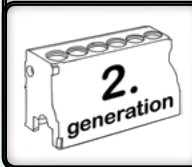
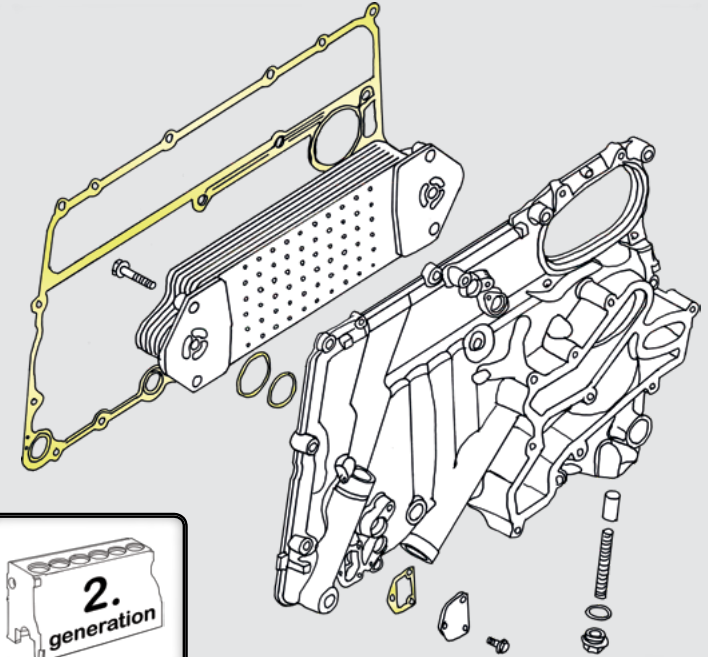


Oval rings
Овальные кольца

ScR 1391726



0,8 mm



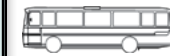
GPR



10/2010 - 2017



9, 13



KN



10/2010→



9, 13

Suitable cover:

HD 301214

ScR 2175675



kg ???

NBR: -30°C → +120°C

FPM: -25°C → +200°C



HD - PARTS



2018

SCANIA

© Copyright

Electronic product catalogue:
www.hd-parts.fi/catalogue.pdf

1
2
3

01



23

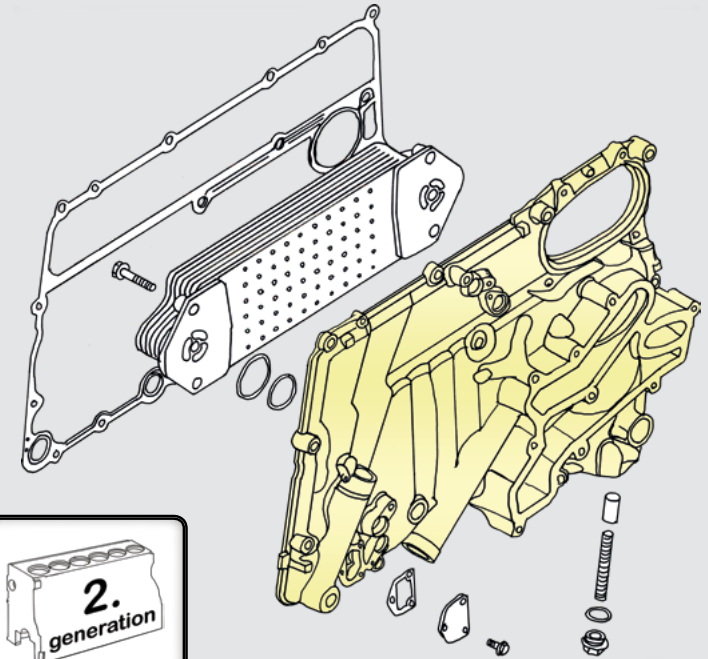
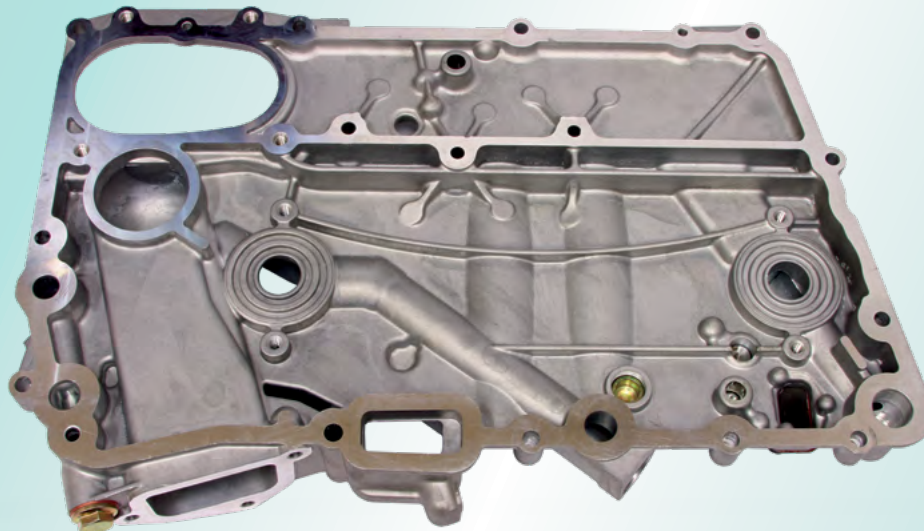
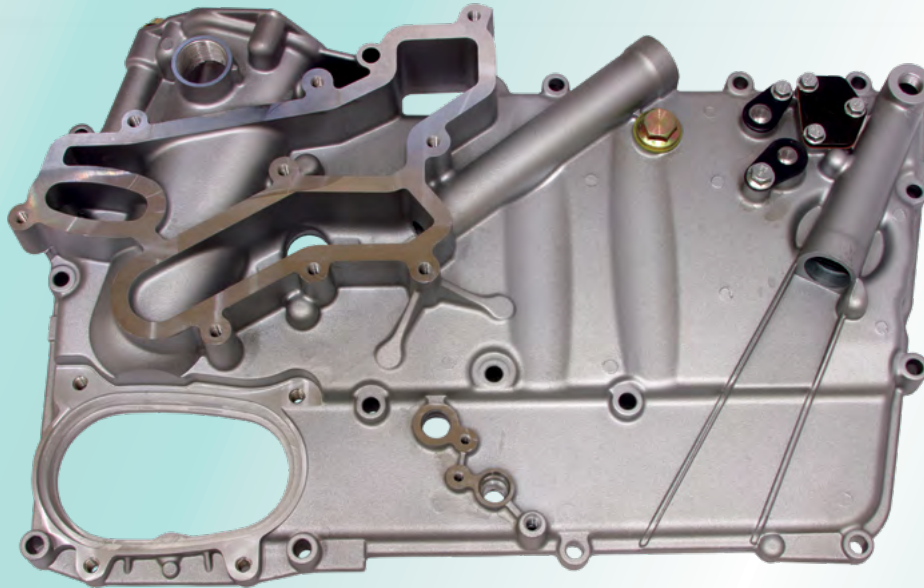
301214

Cover → oil cooler

ScR

2175675
1907734
2519503
2001484
1874697

Material:
Aluminium

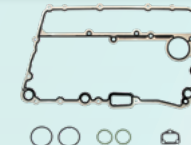


2.
generation

GPR	10/2010 - 2017	9, 13
KN	10/2010→	9, 13

Suitable kit:

HD 301233
ScR 2096561



kg 4



HD - PARTS



2018

SCANIA

© Copyright

Electronic product catalogue:
www.hd-parts.fi/catalogue.pdf

1
2
3

01



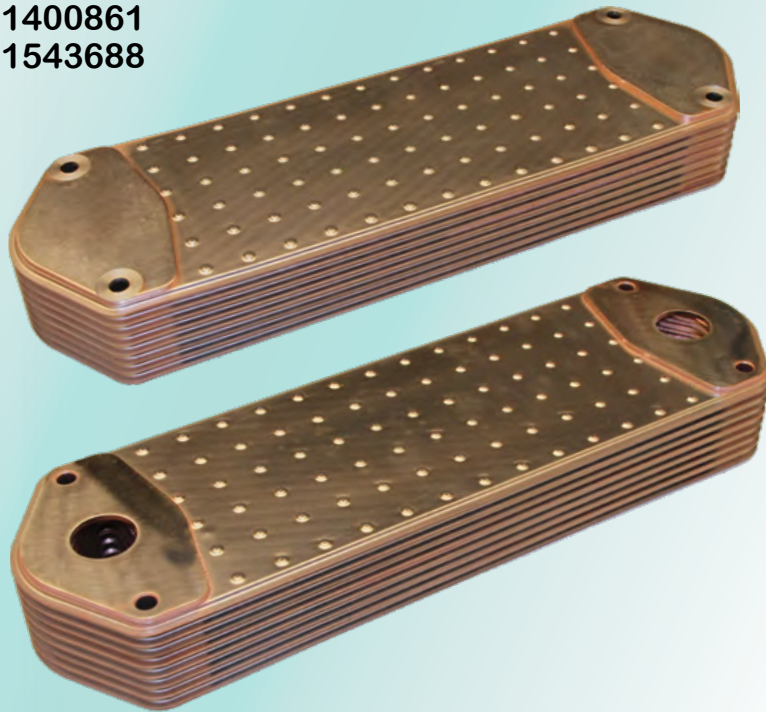
24

301202

Oil cooler

ScR

1448933
1900032
1333183
1400861
1543688



Material: Stainless steel
Layers: 8 pcs

Width: 120 mm
Length: 394 mm
Thickness: 50,7 mm



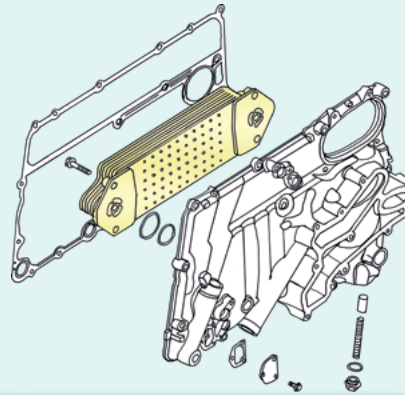
OE oil cooler thickness is 53,2 mm
HD oil cooler thickness is 50,7 mm

With OE cooler you need special screws
with very low head (4 pcs **ScR** 2049326)

With HD cooler you don't need special
screws because of thinner mounting points.
Screws are included in package.

kg 6,10

Suitable with cover: **HD** 301214



GPRS

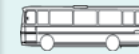
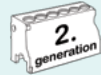
9, 13

08/2016→

GPR

9, 13

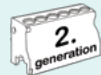
10/2010→



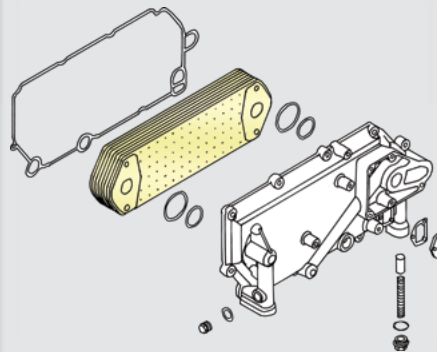
KN

9, 13

10/2010→



Suitable with cover: **HD** 301212



GPR

9, 11, 12

04/2004 - 10/2010



114 - 164

11, 12

06/1995 - 12/2004



KN

9, 11, 12

11/2005 - 10/2010



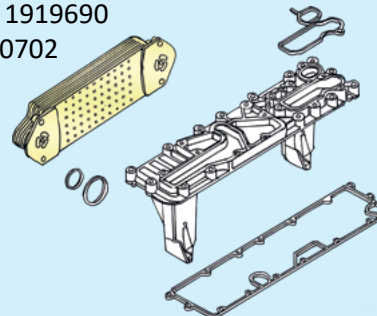
114, 124

11, 12

10/1997 - 11/2006

Suitable with cover:

ScR 1919690
1850702



R

16

04/2004 - 10/2010



164

16

05/2000 - 12/2004



HD - PARTS



2018

SCANIA

© Copyright

Electronic product catalogue:
www.hd-parts.fi/catalogue.pdf

1
2
3

01



25

301212

Cover → oil cooler

ScR

2010938

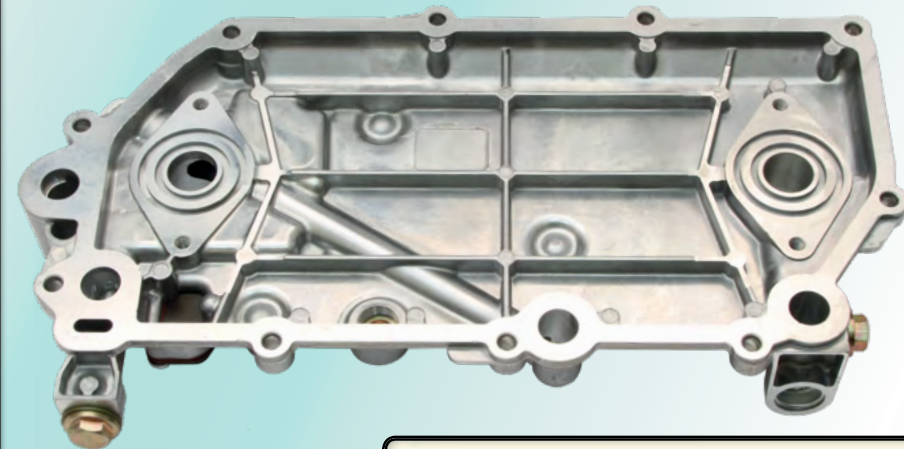
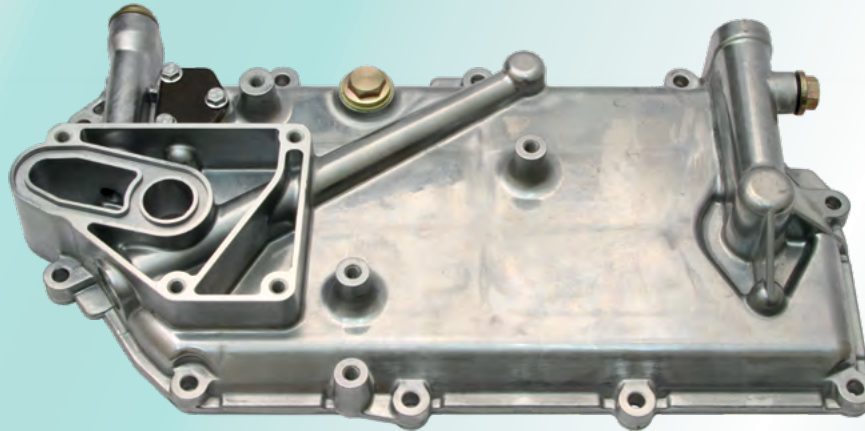
1795526

1774202

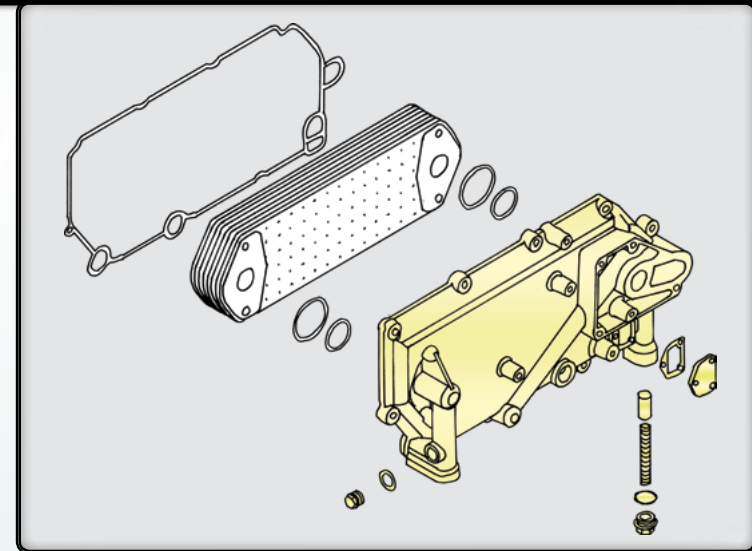
Material:

Aluminium

Алюминий



kg 2,78



Suitable gasket kit

HD 301232



Old covers **ScR** 1774202 + 1795526 have been replaced by:

HD 301212 cover **ScR** 2010938 +

HD 301232 kit **ScR** 2096560

→6357163 6357771 - 6368386

→5190331 5190612 - 5197137

→11/2007 11/2007 - 01/2008



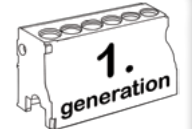
GPR



KN



9, 11, 13



6357164 - 6357770

6368387 - 6642455



2032133 - 2032292

2034886 - 2057788



5190332 - 5190611

5197138 - 5249942



11/2007 - 11/2007

01/2008 - 10/2010



114, 124



114, 124



11, 12



6106283 - 6248130



1258521 - 2006405



03/2000 - 01/2005



HD - PARTS



2018

SCANIA

© Copyright

Electronic product catalogue:
www.hd-parts.fi/catalogue.pdf

1
2
3

01



26

301204

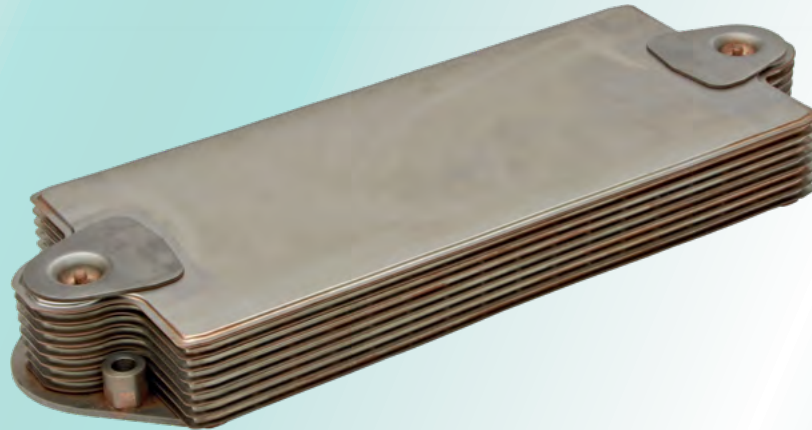
Oil cooler

ScR 1945965

Material: Steel

8 - layer

439 x 160 x 46 mm

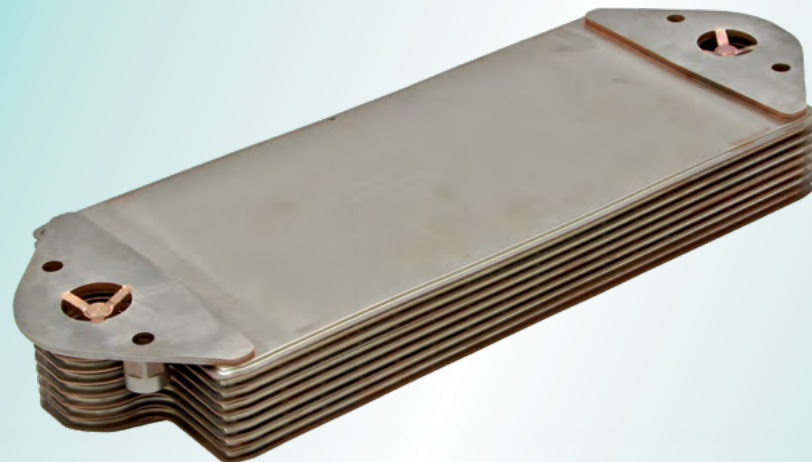
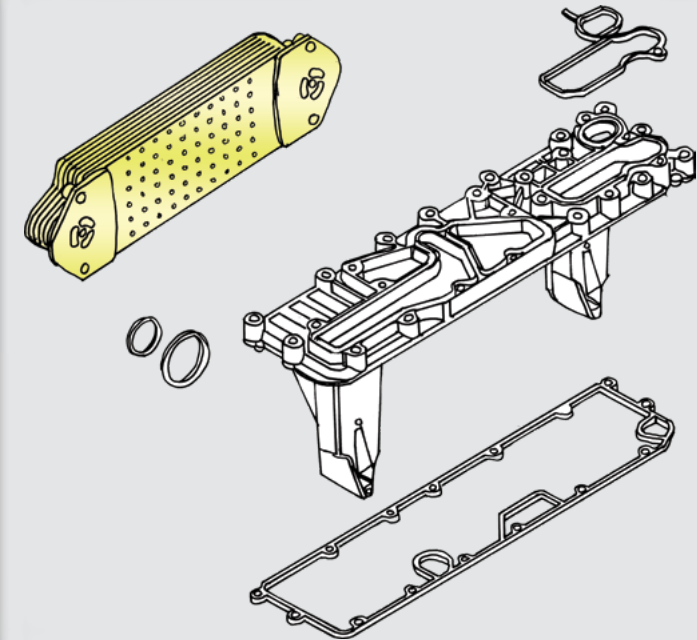


ScR 1484766



Oval rings
Овальные кольца

ScR 1484765

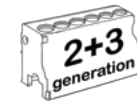


kg 5,3



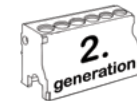
RS

08/2016 →



R

10/2010 - 2017





HD - PARTS



2018

SCANIA

© Copyright

Electronic product catalogue:
www.hd-parts.fi/catalogue.pdf

1
2
3

01



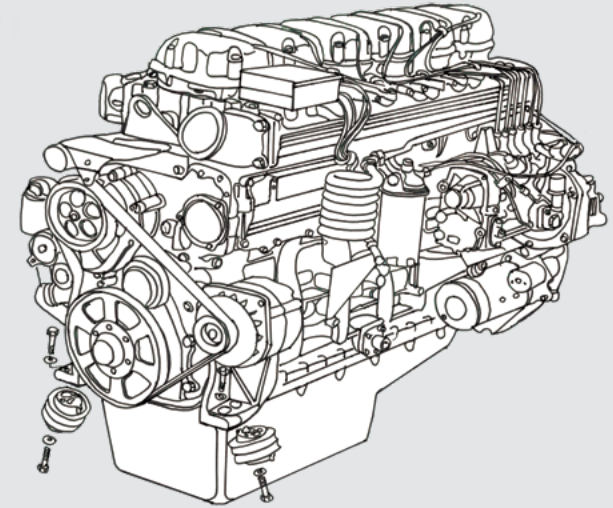
27

301000

Rotational speed sensor kit

ScR 1457304

Length: 1,9 m



T75 Rotational speed sensor



GPR
94 - 124

9, 11, 12, 13

PDE-HPI-XPI
PDE



KN
94

9, 13
9

TD 12

Is used with **HD** 301001 (T74)

← Compare difference





HD - PARTS



2018

SCANIA

© Copyright

Electronic product catalogue:
www.hd-parts.fi/catalogue.pdf

1
2
3

01



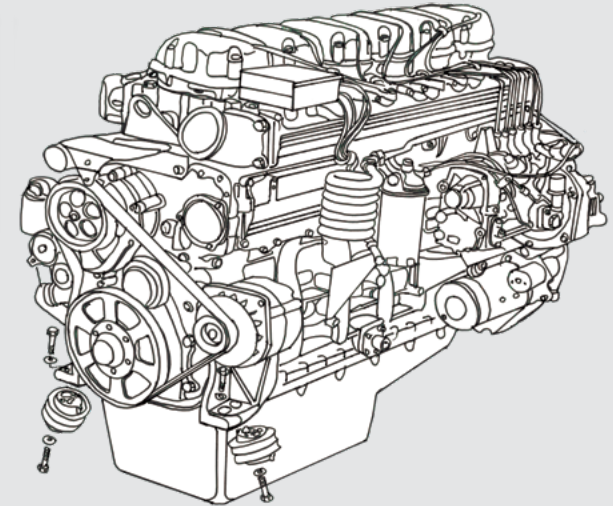
28

301001

Rotational speed sensor kit

ScR 1457303

Length: 1,7 m



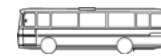
T74 Rotational speed sensor



GPR
94 - 124

9, 11, 12, 13

PDE-HPI-XPI
PDE



KN
94

9, 13
9

TD 12

Is used with **HD** 301000 (T75)

← Compare difference



kg 0,19



HD - PARTS



2018

SCANIA

© Copyright

Electronic product catalogue:
www.hd-parts.fi/catalogue.pdf

1
2
3

01



29

301010

Oil pressure sensor

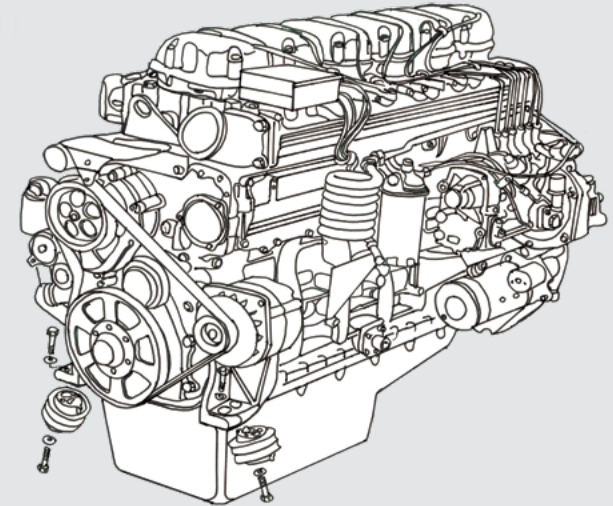
ScR

1862892

1535521

1471744

1457306



T5 Oil pressure sensor



GPR	9, 12, 13, 16	
94 - 164	9, 11, 12, 16	+DT12



KN	9, 13	+DT12
94, 114, 124	9, 11, 12	

O-ring FPM Viton (Included)

ScR 393187

11,3 x 2,4 x 16,1 mm

kg 0,25



HD - PARTS



2018

SCANIA

© Copyright

Electronic product catalogue:
www.hd-parts.fi/catalogue.pdf

1
2
3

01



30

301020

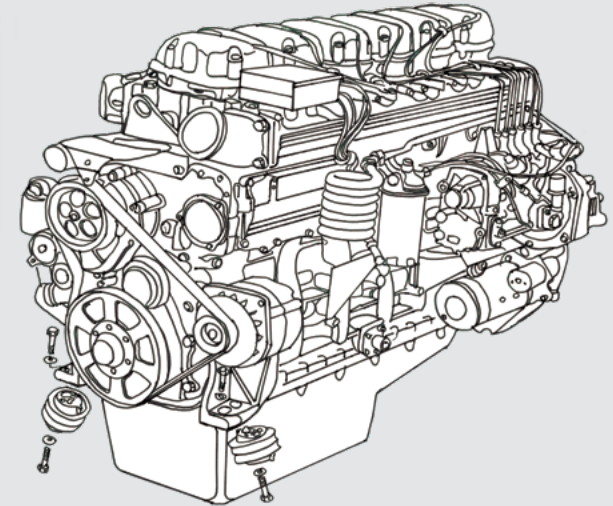
Sensor kit → Engine temperature

ScR

1865317
1788333

Reference numbers:

Laso **85012803**



T33



R
94 - 164

16
-

04/2004 →
06/1995 - 12/2004

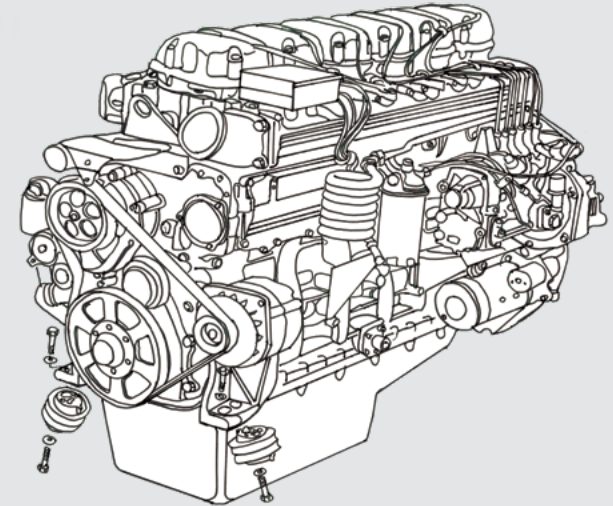
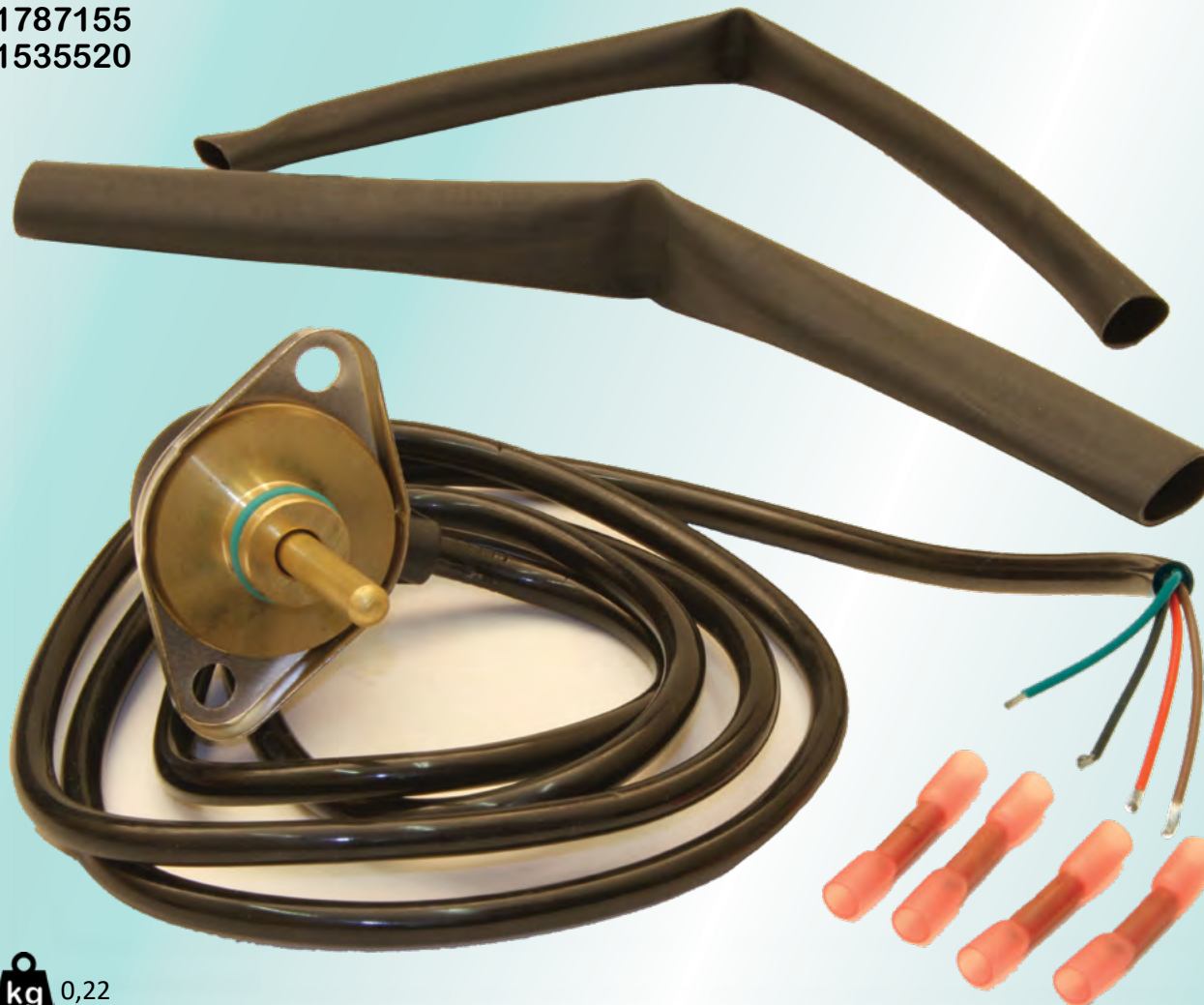
kg 0,19

301030

Charge air pressure sensor

ScR

2149696
 1862890
 1787155
 1535520


T47 Engine charge air pressure sensor


GPR	9, 12, 13, 16	
94 - 164	9, 11, 12, 16	+DT12



KN	9, 13	+DT12
94, 114, 124	9, 11, 12	

O-ring FPM Viton (Included)

ScR 393187

11,3 x 2,4 x 16,1 mm

0,22



HD - PARTS



2018

SCANIA

© Copyright

Electronic product catalogue:
www.hd-parts.fi/catalogue.pdf

1
2
3

02



32

302410

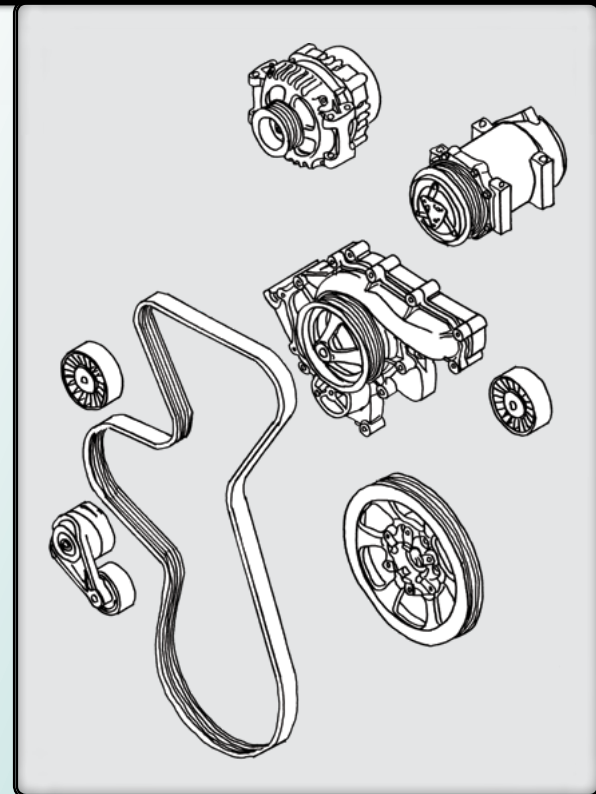
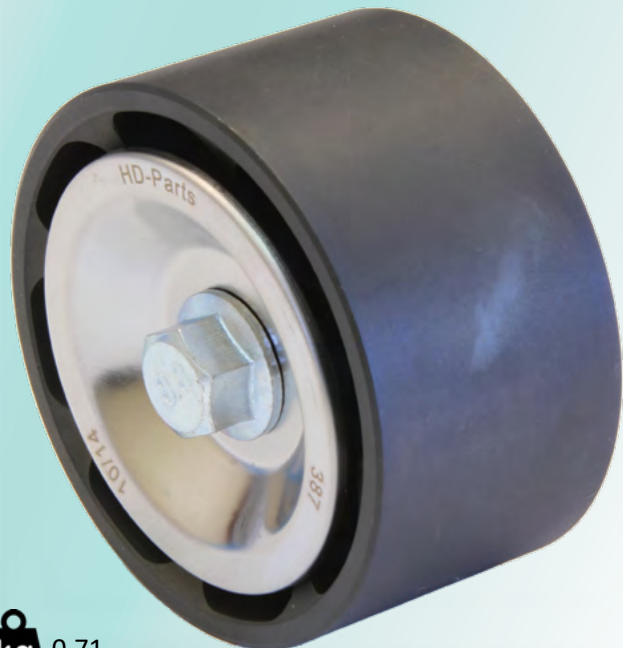
Roller

ScR

2129402
2089431
1860734
1734903

∅ 74 mm
38,5 mm

Koyo



0,71 kg

GPR	9	-	1,25:1
	13	6765070 →	8215991 →
	13	6765070 →	8215991 →
	16 XPI	→1115096	with EGR
	16 XPI	1102635 →	-
	16 XPI	with EGR	-
			1,4:1
			1,22:1
			-
KN	9 + 9 XPI		
K	13	6765088 →	8215991 →
			-



HD - PARTS



2018

SCANIA

© Copyright

Electronic product catalogue:
www.hd-parts.fi/catalogue.pdf

1
2
3

02



33

302412

Roller

ScR

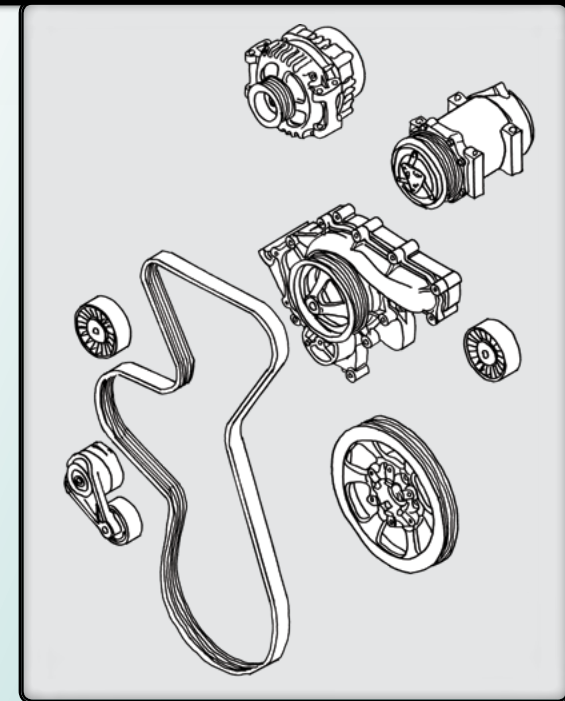
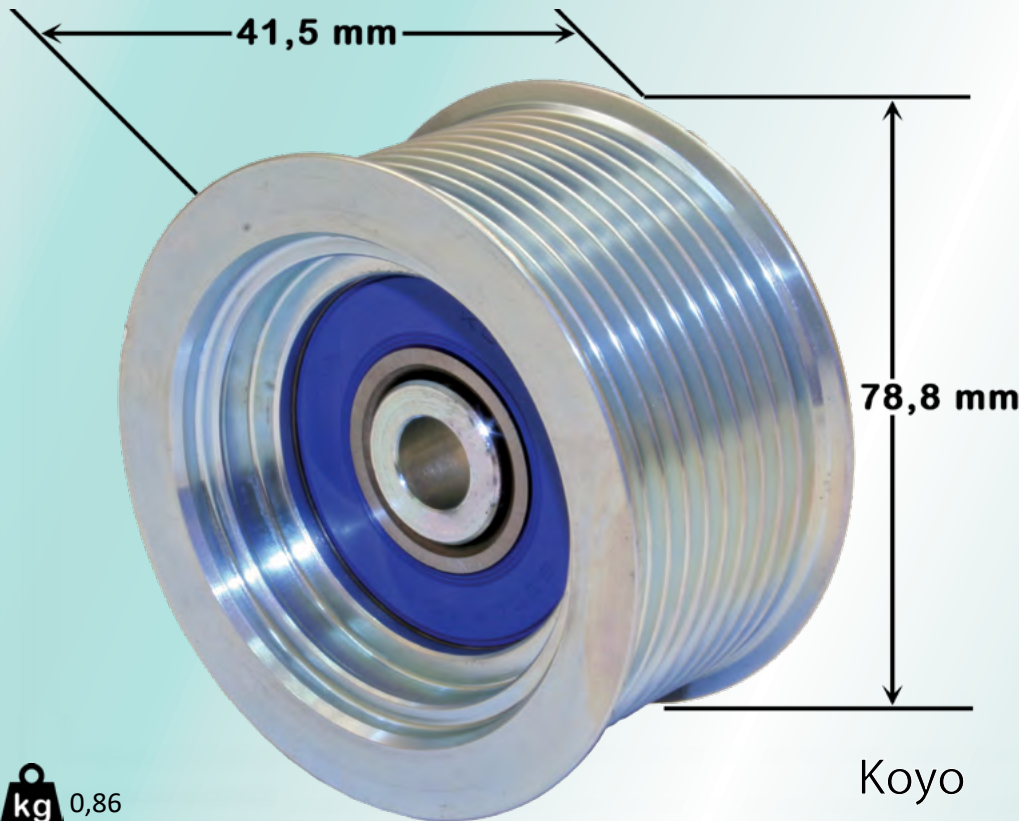
2129404

1860733

1734901

Material: Metal

Материал: Металл



kg 0,86

GP	9	6765070→	with and without AC	-
GPR	13	6765070→	8215991→ with AC	1,25:1 1,4:1
GPR	13	6765070→	without AC	1:1
R	16 XPI	→1115096	with EGR, with AC	1,22:1
R	16 XPI		with EGR, without AC	

302420

Roller

ScR

1514086

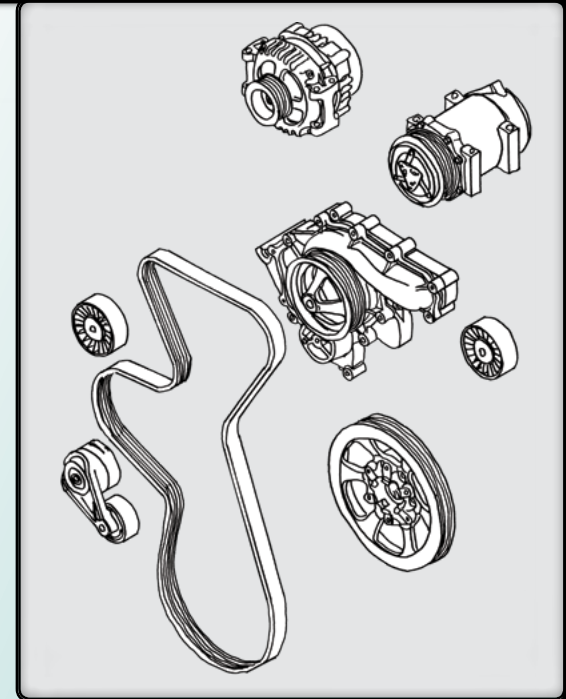
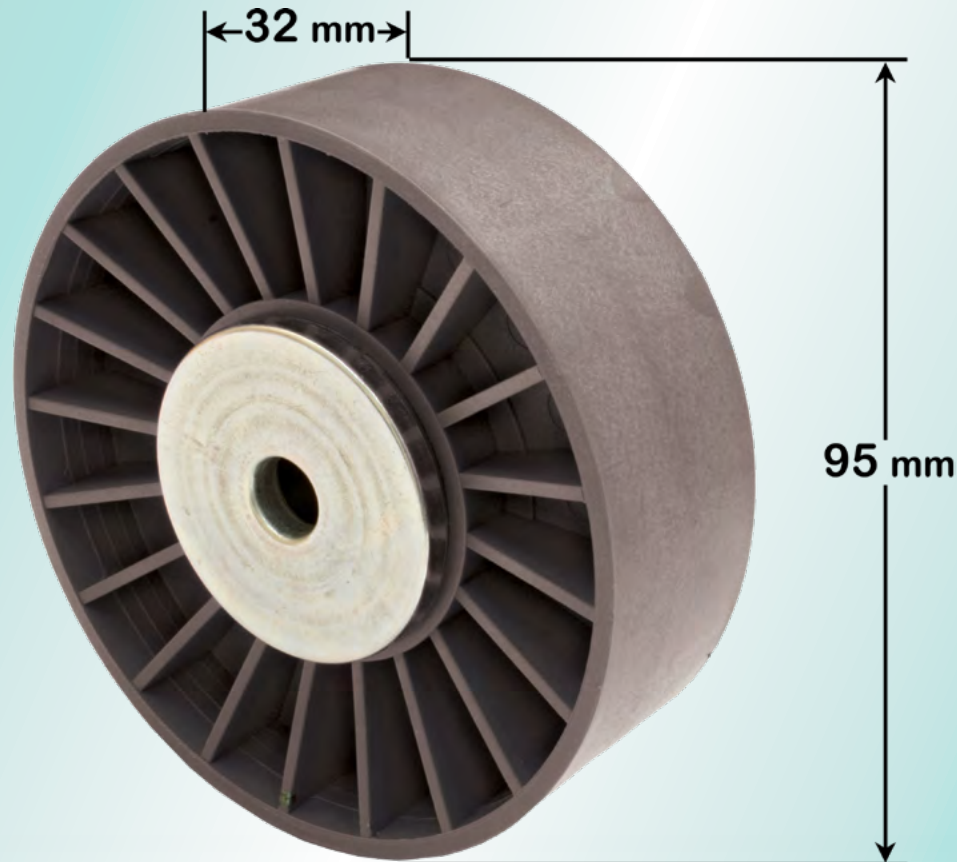
1428940

1353717

Material: Plastic

Материал: Пластик

Koyo



R 16

114, 124, 144, 164



94 L N

114 K

124 K

kg 0,35



HD - PARTS



2018

SCANIA

© Copyright

Electronic product catalogue:
www.hd-parts.fi/catalogue.pdf

1
2
3

02



35

302421

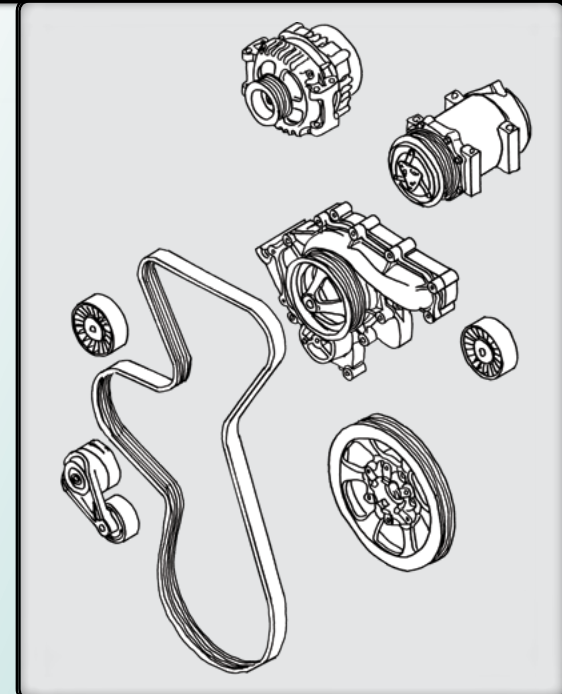
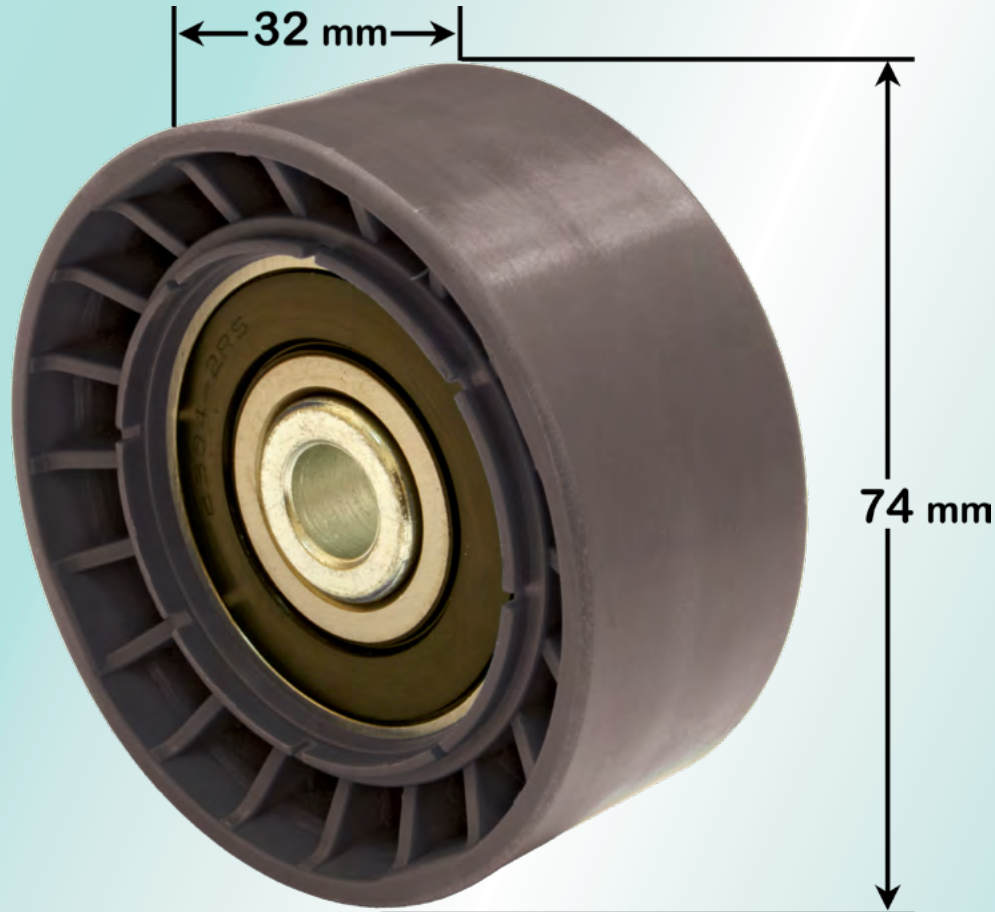
Roller

ScR

1858885
1795775
1512749
1510697

Material: Plastic
Материал: Пластик

Koyo



GPR



9, 11, 12

1:1

1,4:1

114, 124



KN



x 2

100 / 150 A

kg 0,33

1 - 2 /



HD - PARTS



2018

SCANIA

© Copyright

Electronic product catalogue:
www.hd-parts.fi/catalogue.pdf

1
2
3

02



36

302422

Roller

ScR

1514087

1428941

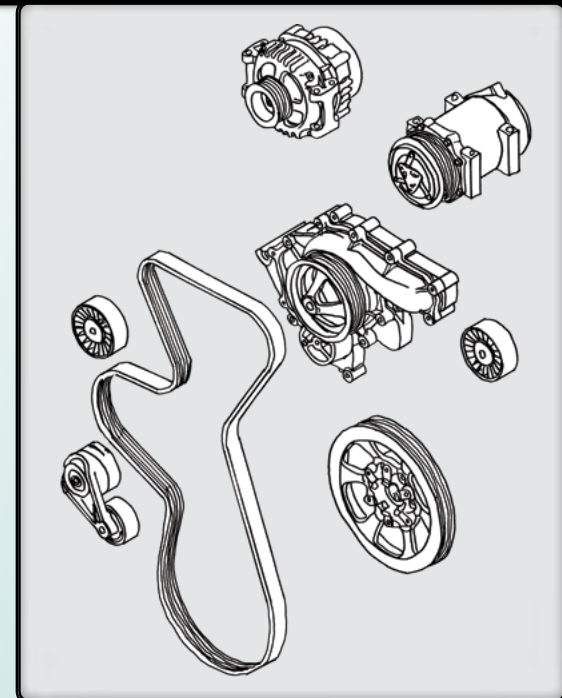
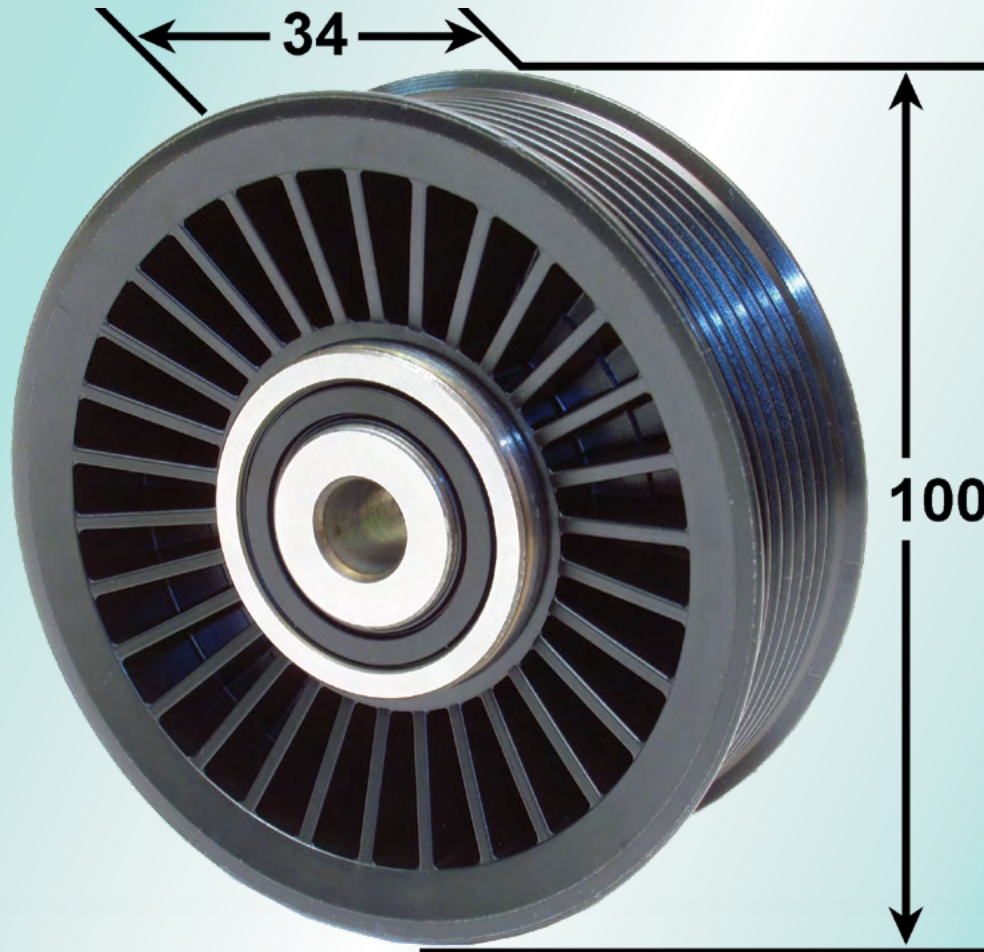
1413609

Material: Plastic

Материал: Пластик



Koyo



AC

R



16

114, 124, 164



94 K L N

kg 0,38



HD - PARTS



2018

SCANIA

© Copyright

Electronic product catalogue:
www.hd-parts.fi/catalogue.pdf

1
2
3

02



37

302423

Roller

ScR

1858884

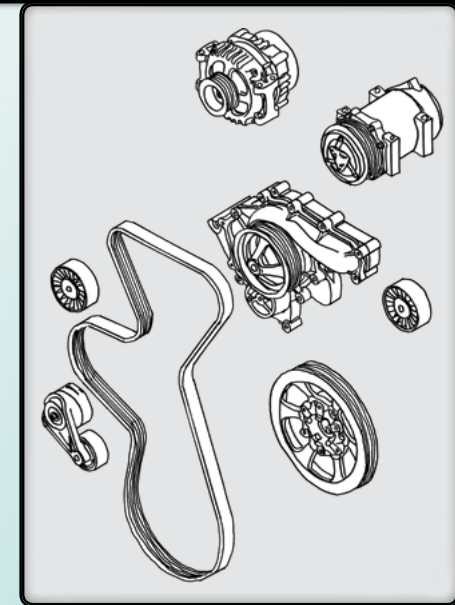
1795774

1510698

Material: Plastic

Материал: Пластик

80 mm x 34 mm



kg 0,38

Koyo



GPR
GPR



9 PDE, 11, 12
9, 11, 12



with and without AC
with AC



1:1
1,4:1



KN



x 2 100 A



HD - PARTS



2018

SCANIA

© Copyright

Electronic product catalogue:
www.hd-parts.fi/catalogue.pdf

1
2
3

02



38

302424

Roller

ScR

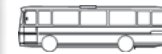
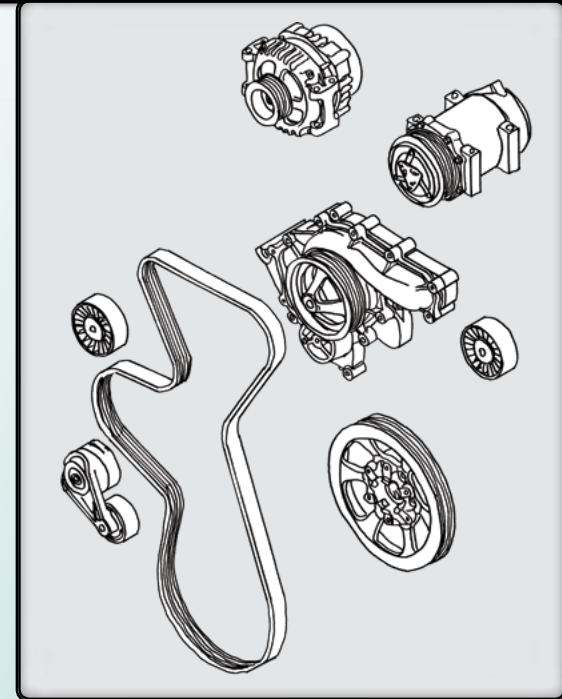
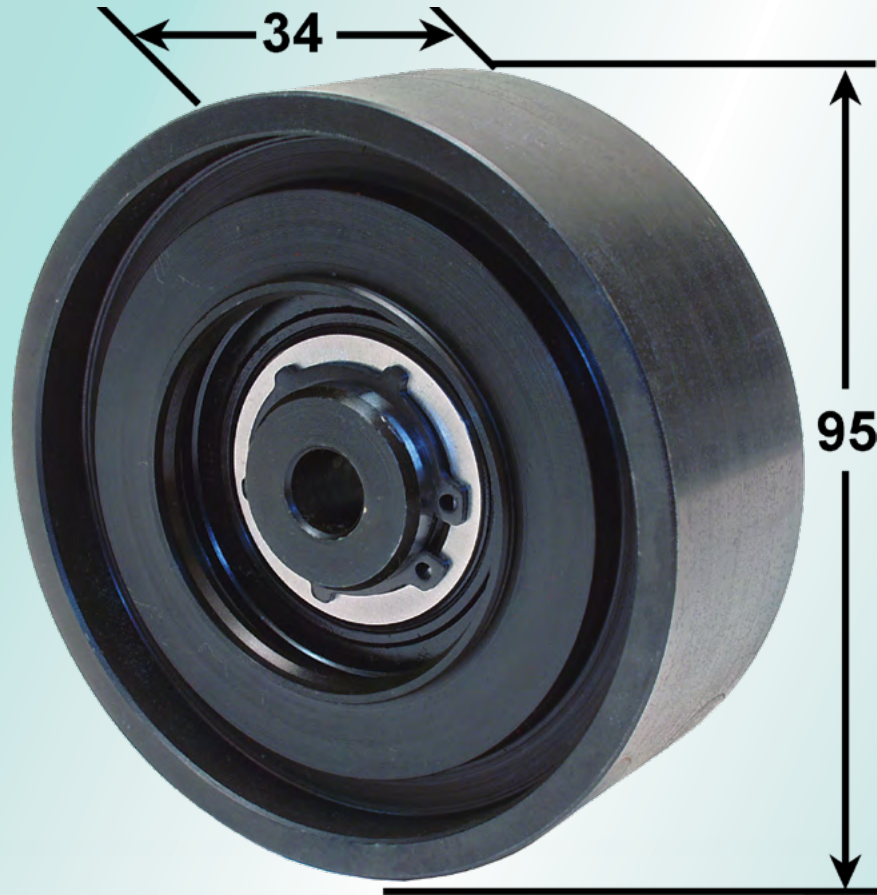
1779801

1535068

1433450

Material: Metal

Материал: Металл



94 K L N

114 K

124 K

kg 1,36



HD - PARTS



2018

SCANIA

© Copyright

Electronic product catalogue:
www.hd-parts.fi/catalogue.pdf

1
2
3

02



39

302426

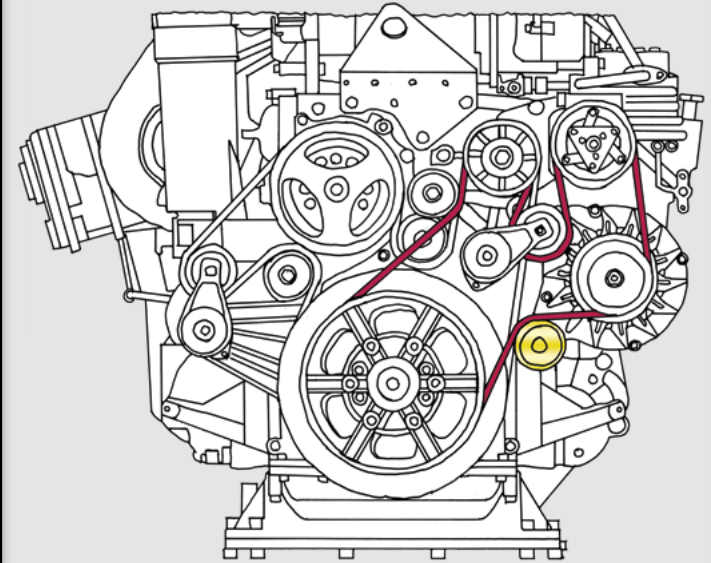
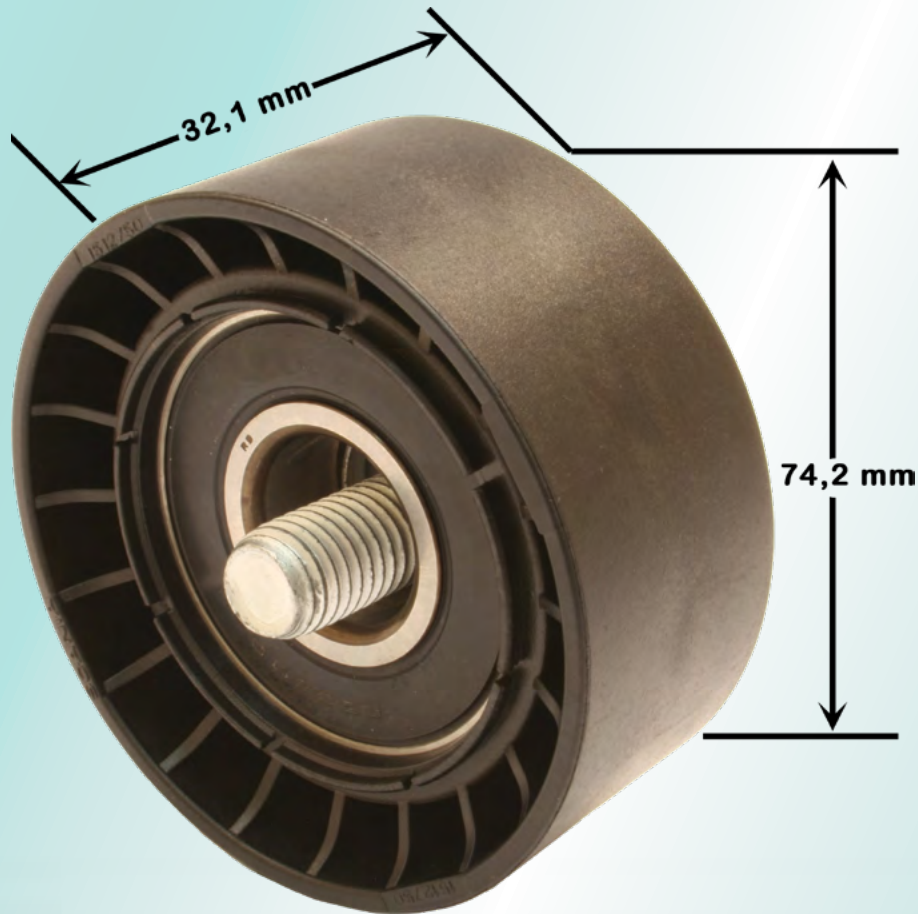
Roller

ScR 1761057

Material: Plastic

Материал: Пластик

Koyo



GPR



9, 11, 12



1,4:1

kg 0,29



HD - PARTS



2018

SCANIA

© Copyright

Electronic product catalogue:
www.hd-parts.fi/catalogue.pdf

1
2
3

02



40

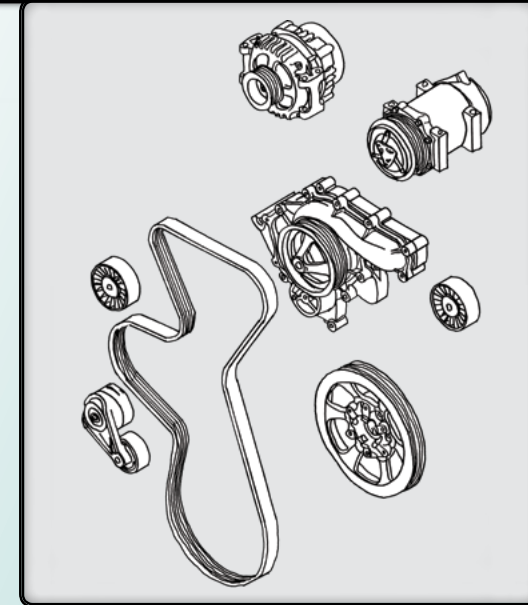
302428

Belt tensioner

Koyo



Ø 74,5 mm
x
h 32,1 mm



ScR

- 2197003
- 1859655
- 1774652
- 1545983
- 1503114
- 1476395
- 1459981



164

R  16

ScR

- 2197002
- 1859654
- 1774651
- 1545982
- 1503113
- 1493670
- 1459988
- 1371788



114, 124, 144



94, 114, 124

kg 1,44

302429

Belt tensioner

ScR
2197005 → 3,6 mm Spring

1859657 → 3,3 mm Spring

1774654
1774650
1512181
References:

Dayco-OE APV1120

SKF VKMCV 56010

Febi 23293

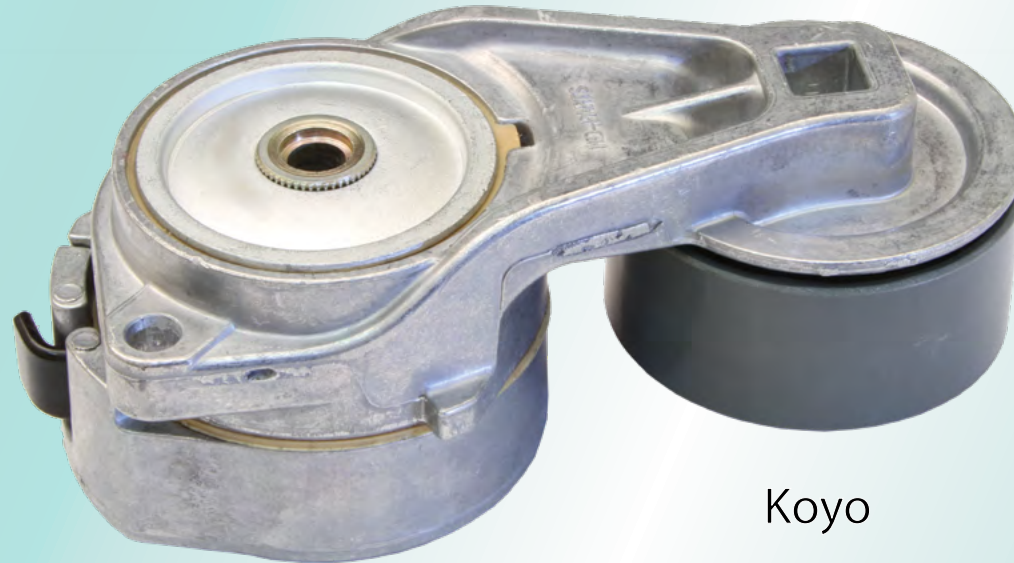
DT 111185

PE 120.247-00A

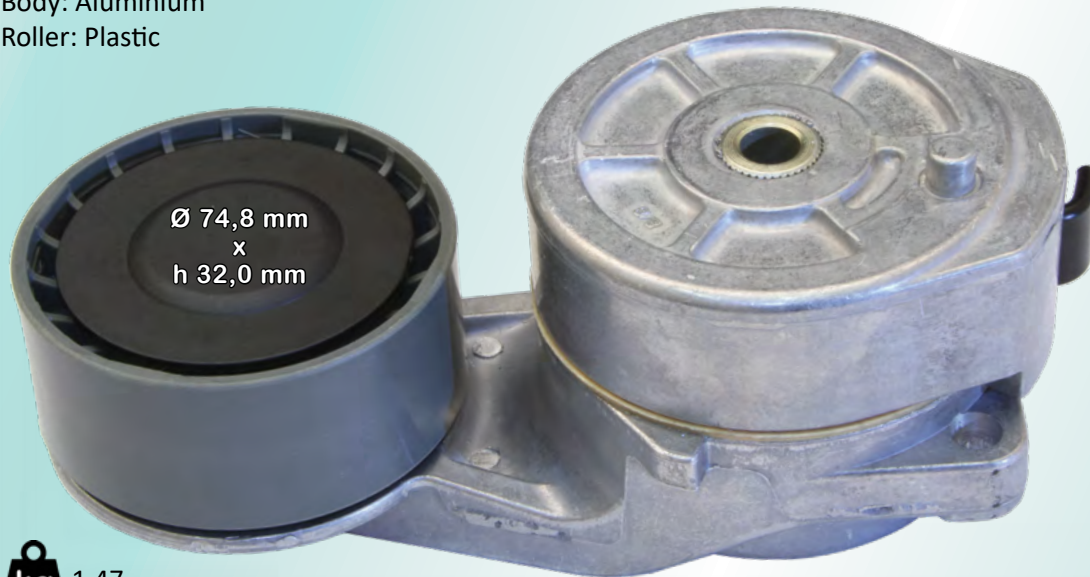
Materials:

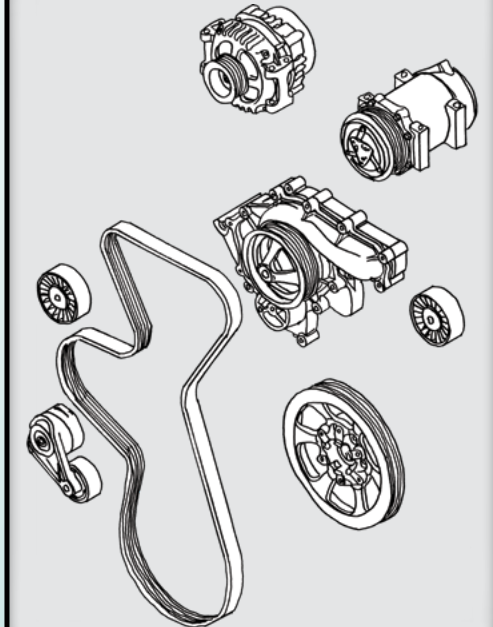
Body: Aluminium

Roller: Plastic



Koyo


 Ø 74,8 mm
x
h 32,0 mm

 kg 1,47


GPR	9 PDE, 11, 12	1,0:1
GPR	9, 11, 12	1,4:1
94		

HD 302429
ScR 2197005
 Spring 3,6mm 52 +/-5kp

HD 302432 (Obsolete)
ScR 1859657
 Spring 3,3mm 33 +/-4kp


KN



HD - PARTS



2018

SCANIA

© Copyright

Electronic product catalogue:
www.hd-parts.fi/catalogue.pdf

1
2
3

02



42

302433

Belt tensioner

ScR

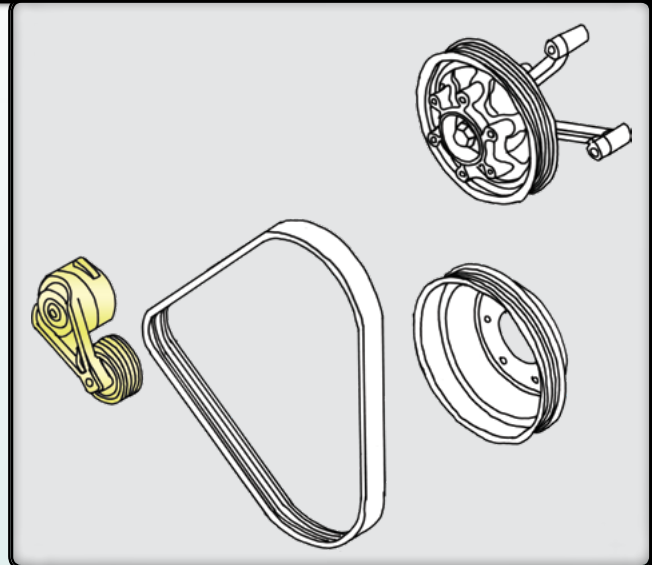
2197004
1859656
1774653
1545984
1503115
1438743

Koyo

Ø 80,5 mm
x
h 34,8 mm



kg 1,48



R  16

164



Tuuletin
Fan
Вентилятор



KN



HD - PARTS



2018

SCANIA

© Copyright

Electronic product catalogue:
www.hd-parts.fi/catalogue.pdf

1
2
3

02




43

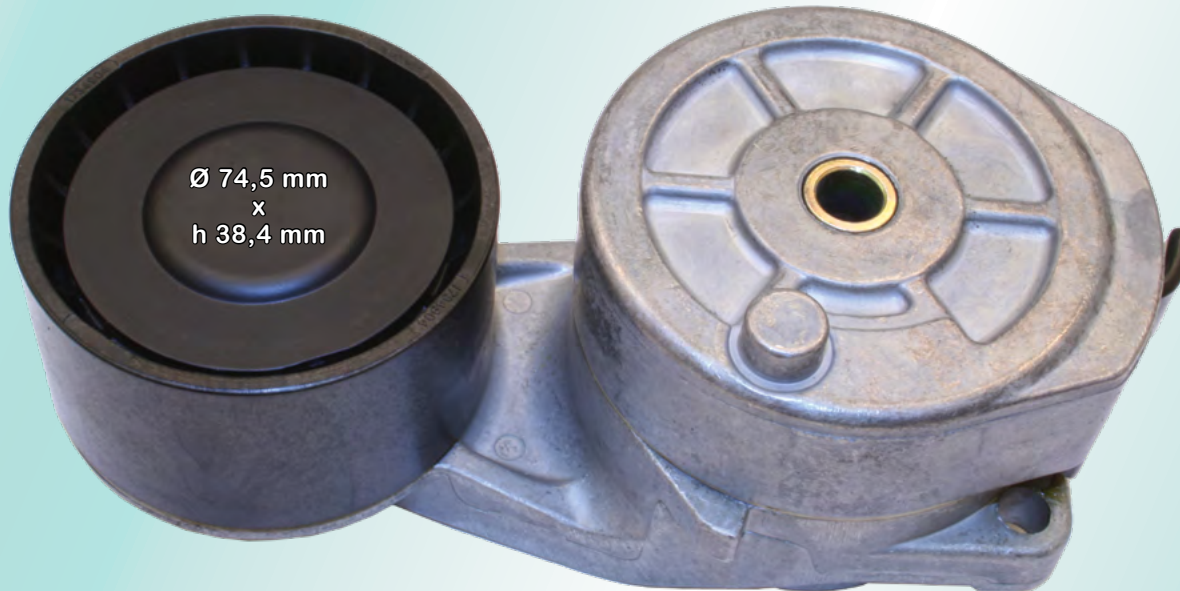
302435

Belt tensioner

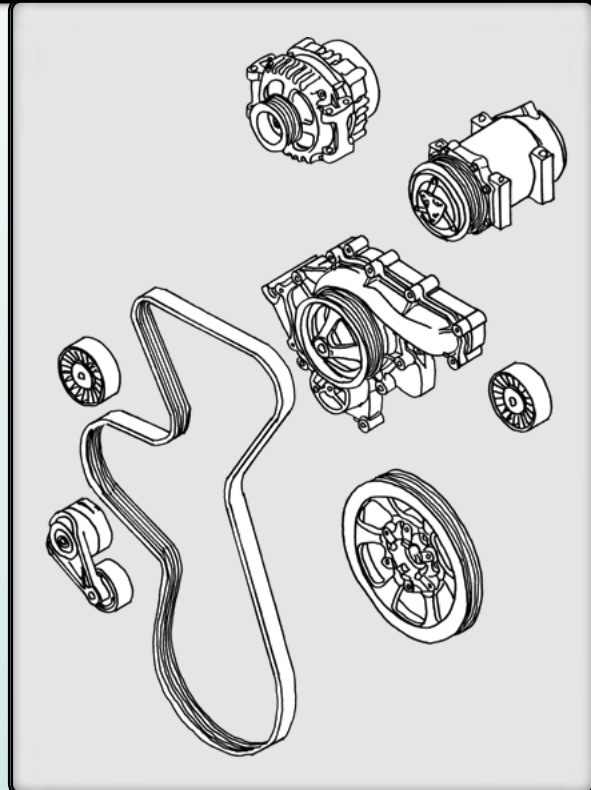
ScR




2197391
2192038
1870553
1779757

 Koyo



Ø 74,5 mm
x
h 38,4 mm



		
GP	9	-
GPR	13	1:1

	
KN	9, 13

 kg 1,52



HD - PARTS



2018

SCANIA

© Copyright

Electronic product catalogue:
www.hd-parts.fi/catalogue.pdf

1
2
3

02



44

302436

Belt tensioner

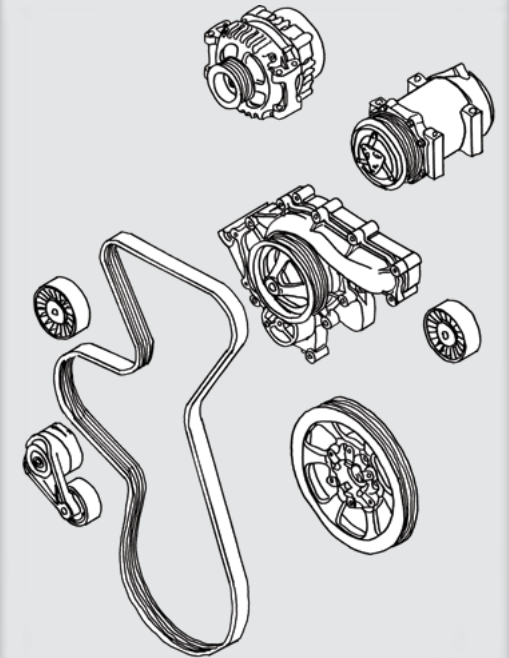
ScR

2197388

2191988



Koyo



R



16 XPI

XPI = Extra high pressure injection

kg 1,52



HD - PARTS



2018

SCANIA

© Copyright

Electronic product catalogue:
www.hd-parts.fi/catalogue.pdf

1
2
3

02



45

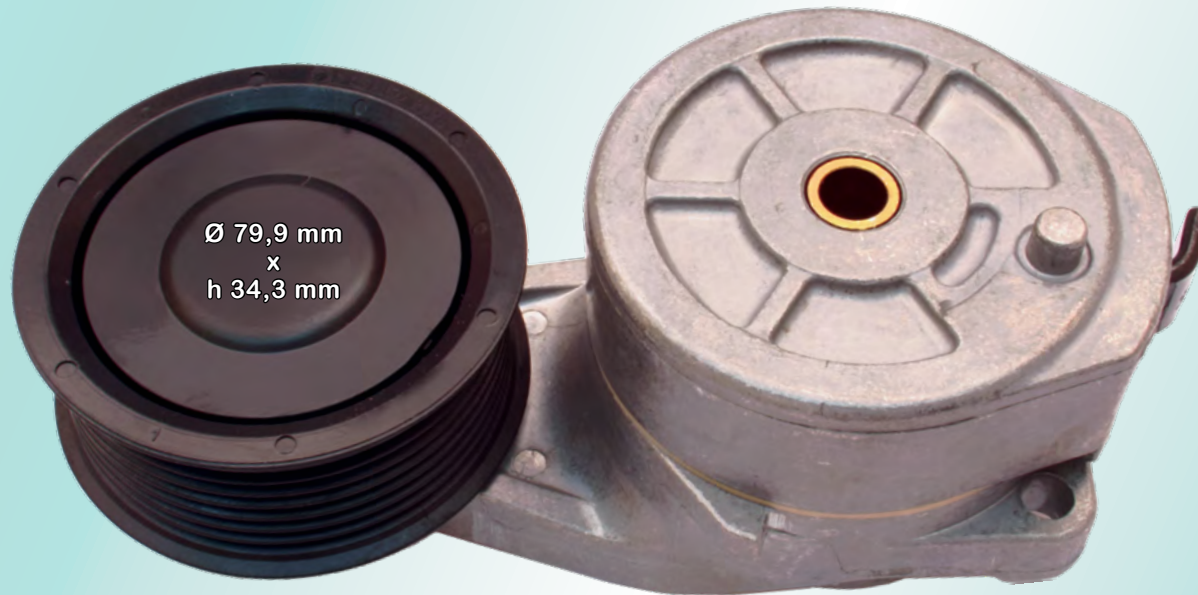
302437

Belt tensioner

ScR

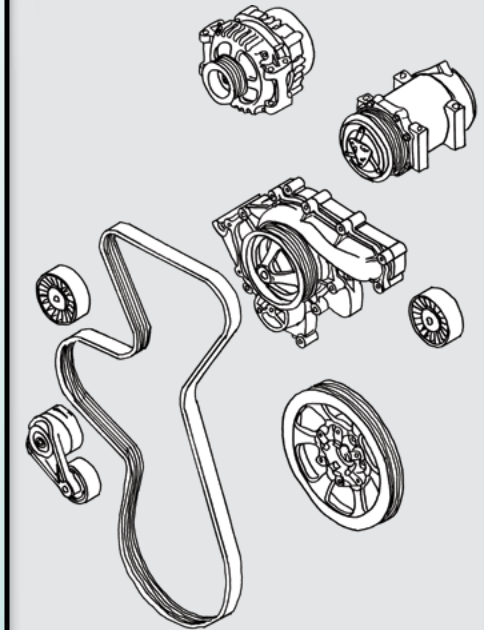
2197001
1859653
1791073

Koyo




Ø 79,9 mm
x
h 34,3 mm

kg 1,47



GPR

 9, 11, 12

 1,4:1



HD - PARTS



2018

SCANIA

© Copyright

Electronic product catalogue:
www.hd-parts.fi/catalogue.pdf

1
2
3

02



46

302439

Belt tensioner

ScR

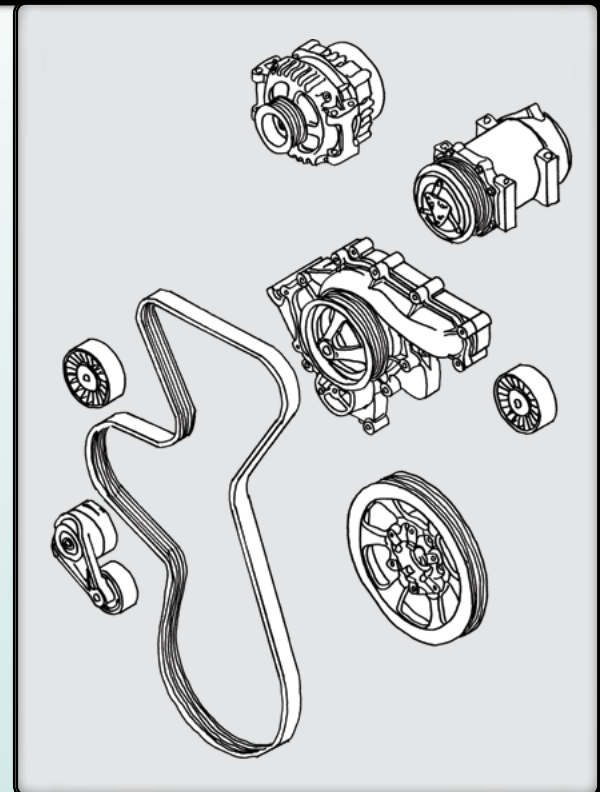
2334403

2191989

1870551

1779750

Koyo



GPR	13	1,25:1	
R	16 XPI	-	
R	16 XPI	1,22:1	EGR
KN	9 XPI		

1,82 kg



HD - PARTS



2018

SCANIA

© Copyright

Electronic product catalogue:
www.hd-parts.fi/catalogue.pdf

1
2
3

02



47

302438

302440

Belt tensioner

ScR

2197390

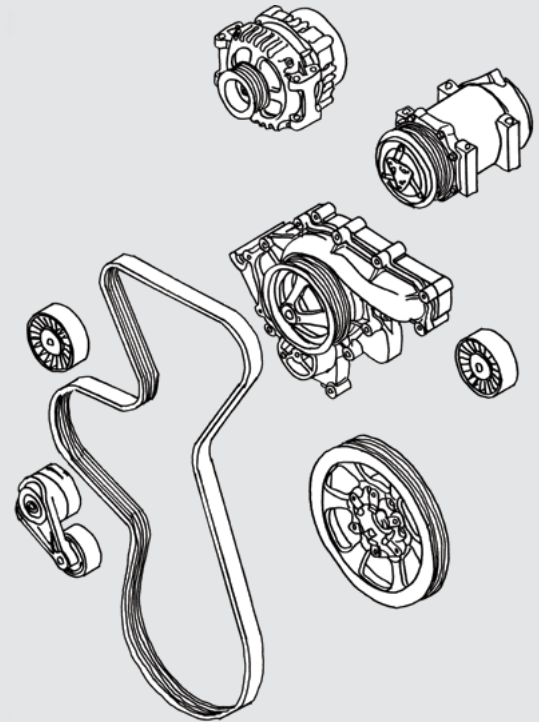
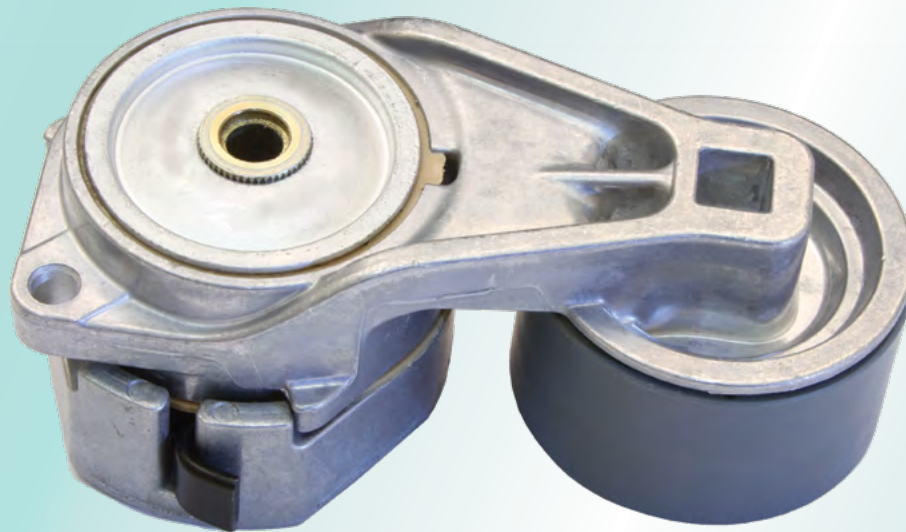
2191990

1870552

1779751



Koyo



Ø 74,1 mm
x
h 38,8 mm



GPR



13



1,25:1, 1,40:1



+ AK



1,49

302154

Thermostat

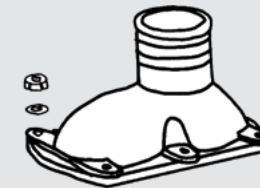
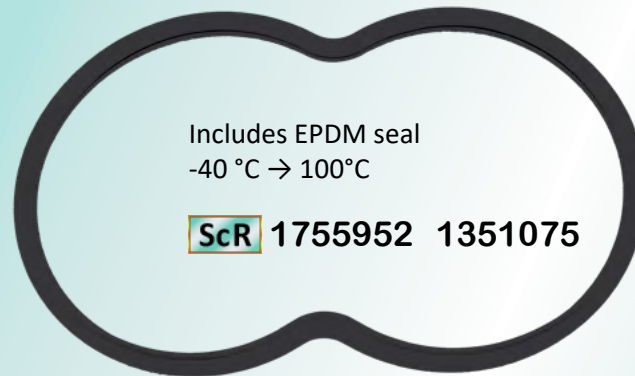
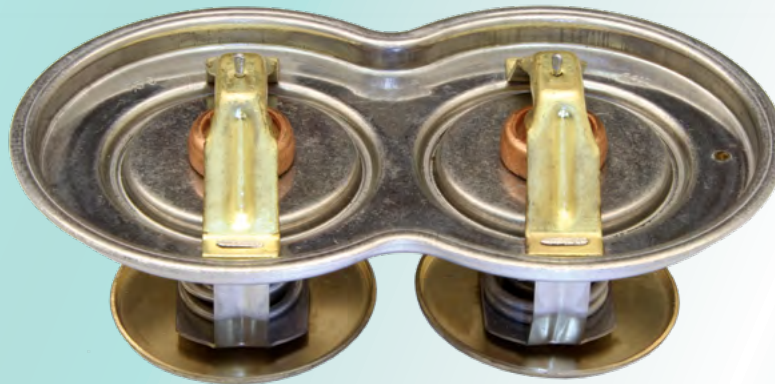
ScR
1745449
1404925
1347594
Material:
 Stainless steel
 Copper
 Brass

+/- 2 Temperatures:
 75°C Full open temp: 88°C
 80°C Full open temp: 93°C

 Full open stroke: 8 mm
 Full length: 154 mm

75 °C

80 °C



Upper cover

ScR 1381495


Lower cover

ScR 1381494


GPR	D9/11/12/13/16 OC09	04/2004→12/2006
	→2022564, →5163292, →9116155	

94	D9	→12/2004
114	DC11 - 74/75/79	→12/2004
124	D12 with retarder	→12/2004
144	D14 with retarder	→12/2004
164	D16	→12/2004



KN	ALL	11/2005→
K94, K111, K124		→11/2006
L94, N94		

0,38



HD - PARTS



2018

SCANIA

© Copyright

Electronic product catalogue:
www.hd-parts.fi/catalogue.pdf

1
2
3

02



49

302156

Thermostat

ScR

1849060
1499757
1800909
1423451

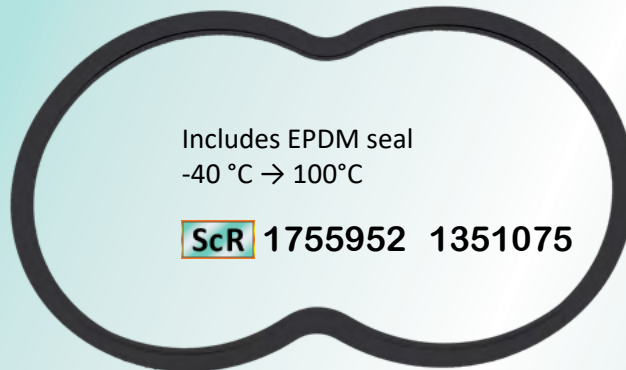
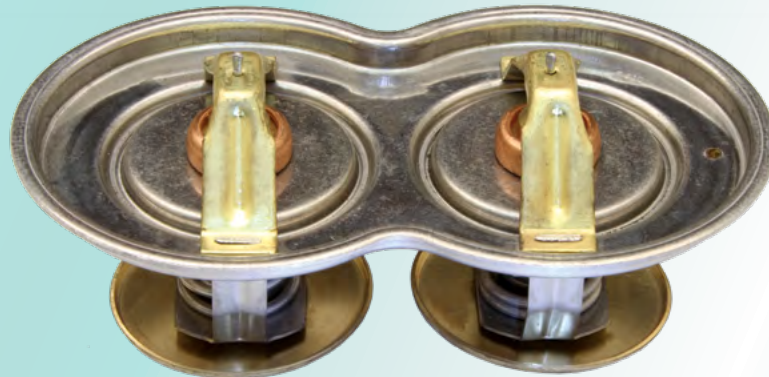
Material:
Stainless steel
Copper
Brass

+/- 2 Temperatures:
87°C Full open temp: 100°C
80°C Full open temp: 93°C

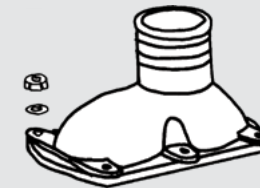
Full open stroke: 8 mm
Full length: 154 mm

87 °C

80 °C

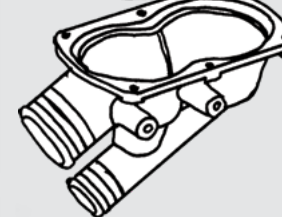


ScR 1755952 1351075



Upper cover

ScR 1381495



Lower cover

ScR 1381494



GPR D9/11/12/13/16 OC09 12/2006→

2022565→, 5163293→, 9116156→

1020 mm Chassis front end width

GR D13

1140 mm Chassis front end width

114 D11 - 01/02/03/04/06/07

124, 144



KN

kg 0,38

302157

Thermostat

ScR 2281640

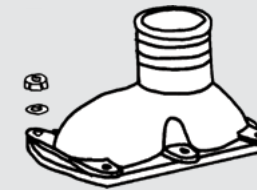
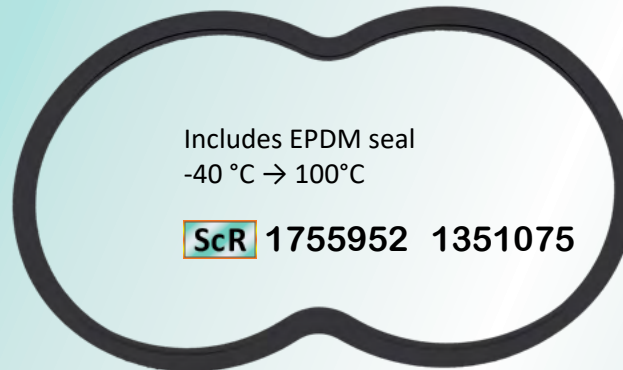
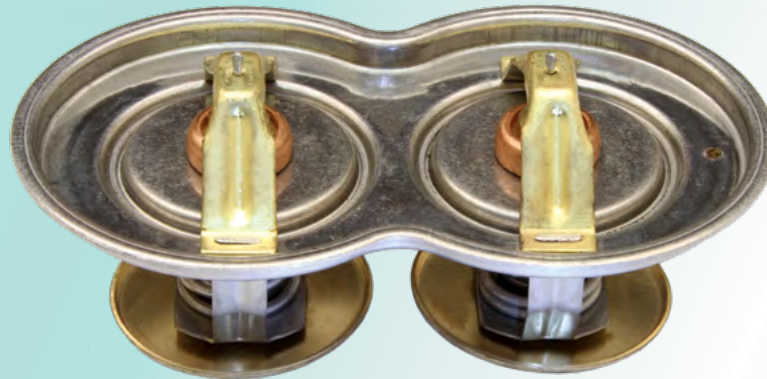
Material:
Stainless steel
Copper
Brass

+/- 2 Temperatures:
89°C Full open temp: 102°C
96°C Full open temp: 109°C

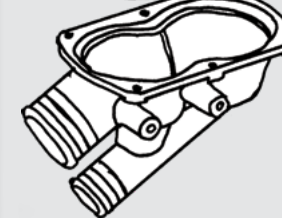
Full open stroke: 8 mm
Full length: 154 mm

96 °C

89 °C



Upper cover

ScR 1381495

Lower cover

ScR 1381494

GR



D13



06/2009→



1140 mm Chassis front end width

kg 0,38

302160

Thermostat

ScR

1916620
1404924
1358995
1423450

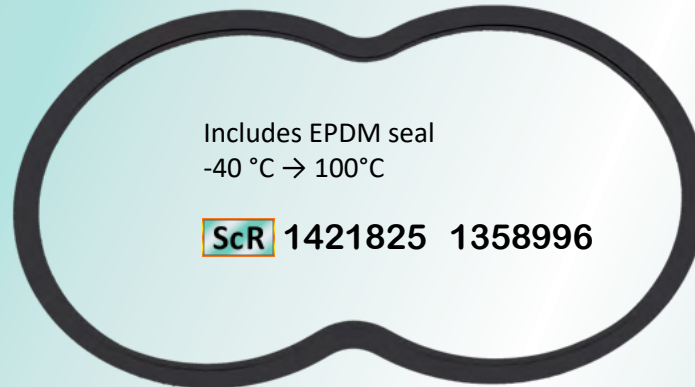
Material:
Stainless steel
Copper
Brass

+/- 2 Temperatures:
80°C Full open temp: 93°C
87°C Full open temp: 100°C

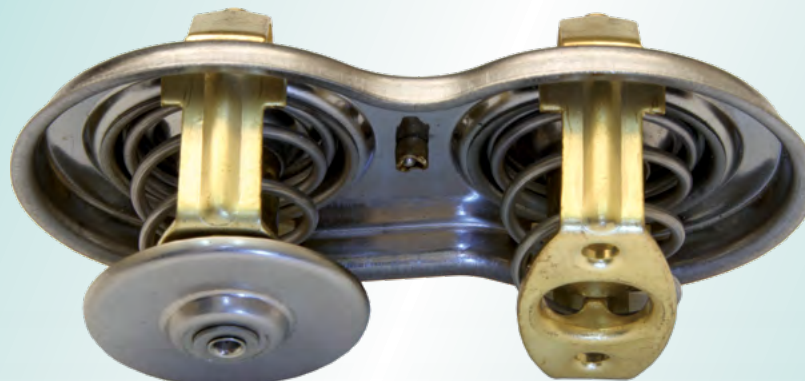
Full open stroke: 8 mm
Full length: 122,5 mm

80 °C

87 °C



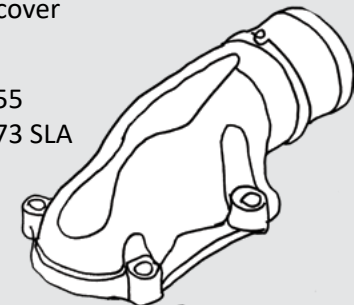
Includes EPDM seal
-40 °C → 100°C

ScR 1421825 1358996

kg 0,23

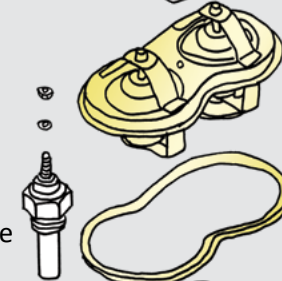
Outer cover

ScR

1478655
1398473 SLA



Temperature sensor

ScR 309065 1-pole


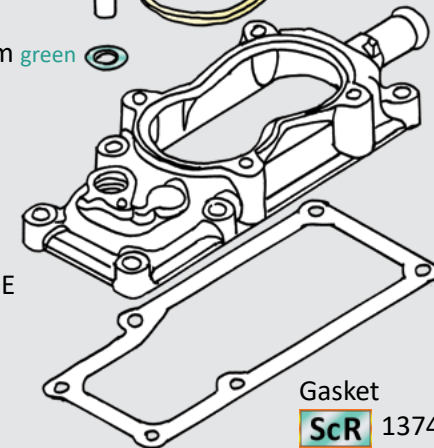
Gasket Ø14mm green

ScR 1373792

Inner cover

ScR

1484914 D12
1484919 D9 PDE



Gasket

ScR 1374333


GPR	9 PDE, D11, D12	04/2004→
114	D11-01/02/03/04/06/07 Euro 2/3	
114, 124	D11, D12	→12/2004
144	D14	→08/2001

302166

Thermostat

ScR 1545904Material:Stainless steel
Copper
Brass+/- 2 Temperatures:

80°C Full open temp: 93°C

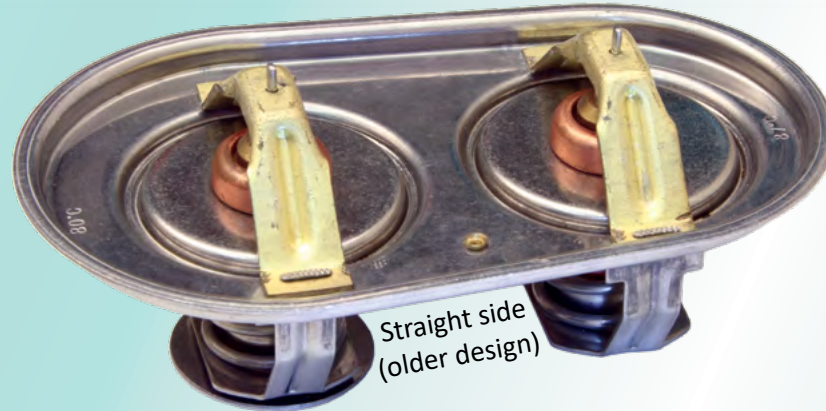
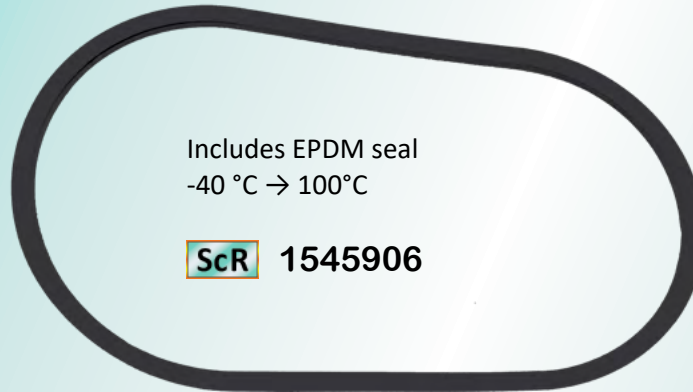
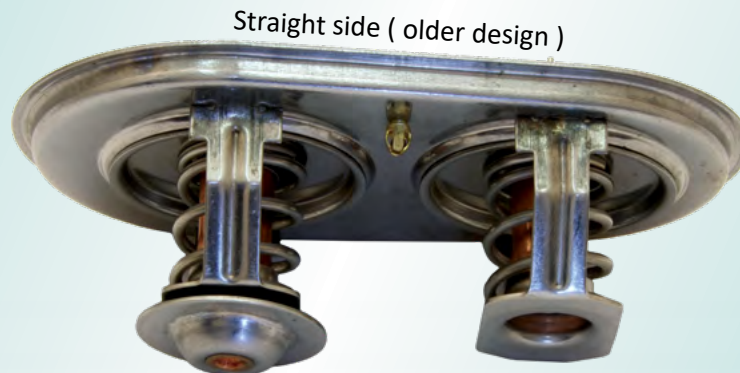
87°C Full open temp: 99°C

Full open stroke: 9 mm

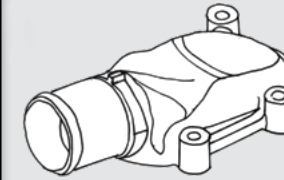
Full length: 149,2 mm

80 °C

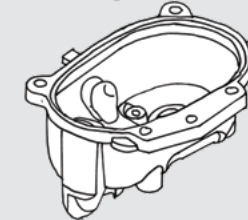
87 °C

Straight side
(older design)Includes EPDM seal
-40 °C → 100°C**ScR** 1545906

Straight side (older design)



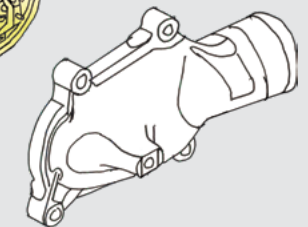
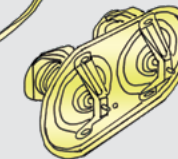
Upper cover

ScR 1943592 R
 16 XPIOnly when **straight**
sided thermostat
is possible to use.

Lower cover

ScR 1943703

Cover

ScR 1793028

GPR

9, 13

Only when **straight**
sided thermostat
is possible to use.

kg 0,32

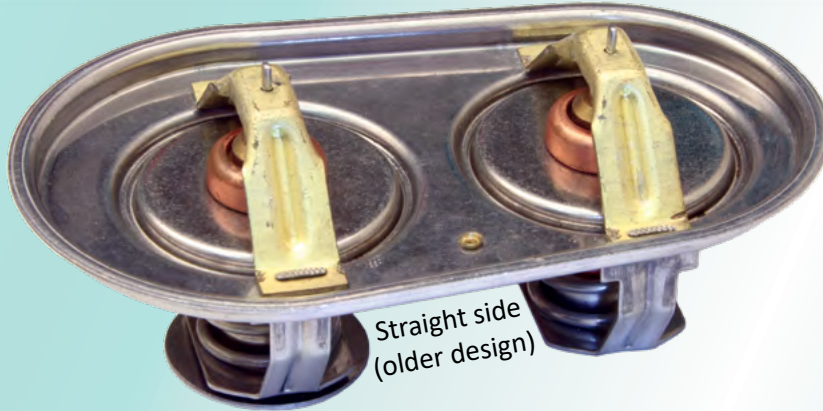
302168

Thermostat

89 °C

96 °C

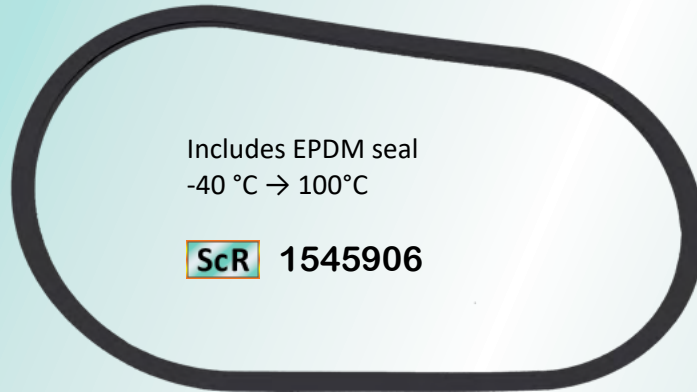
ScR



Material:
Stainless steel
Copper
Brass

+/- 2 Temperatures:
89°C Full open temp: 102°C
96°C Full open temp: 109°C

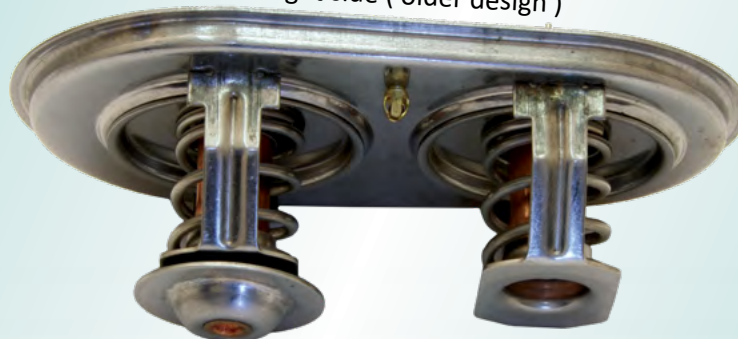
Full open stroke: 8 mm
Full length: 149,25 mm



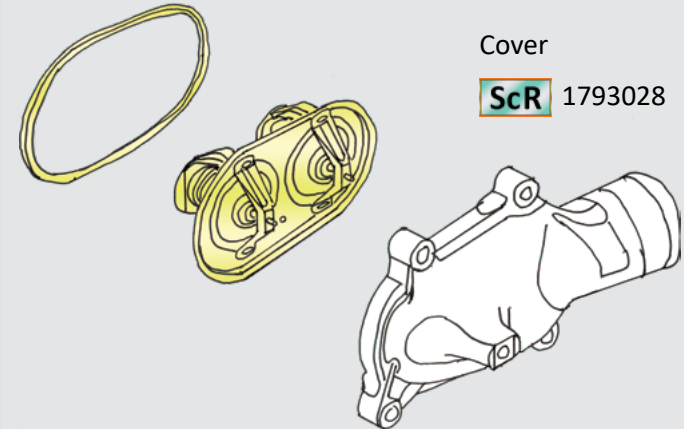
Includes EPDM seal
-40 °C → 100°C

ScR 1545906

Straight side (older design)



kg 0,32



GPR



13

Only when **straight** sided thermostat is possible to use.



HD - PARTS



2018

SCANIA

© Copyright

Electronic product catalogue:
www.hd-parts.fi/catalogue.pdf

1
2
3

02



54

302170

Thermostat

ScR 1935712

Material:

Stainless steel
Copper
Brass

+/- 2 Temperatures:

80°C Full open temp: 93°C

87°C Full open temp: 99°C

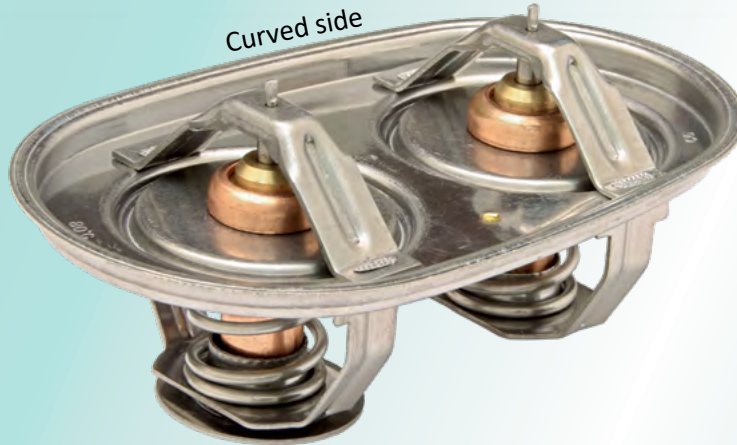
Full open stroke: 8 mm

Full length: 149,25 mm

80 °C

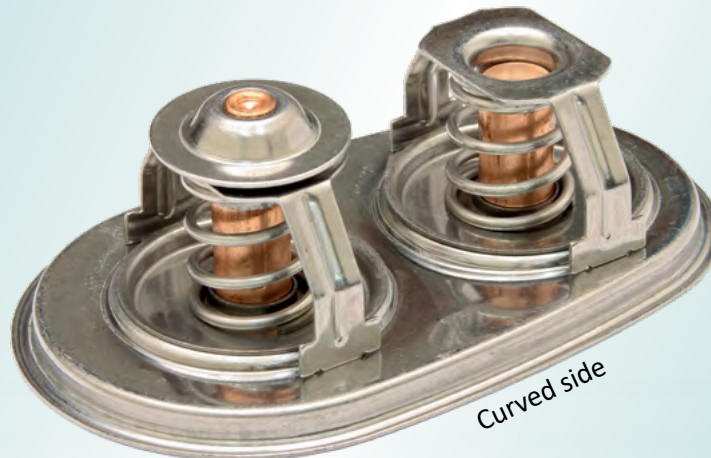
87 °C

Curved side



Includes EPDM seal
-40 °C → 100°C

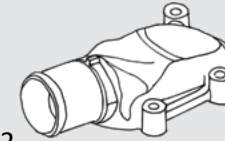
ScR 1545906



Curved side

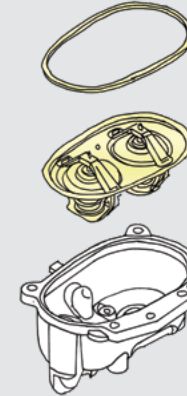
Upper cover

ScR 1943592



Lower cover

ScR 1943703

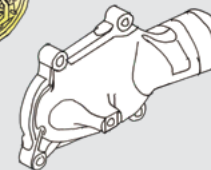


R



16 XPI

Only when **curved**
side thermostat
is possible to use.



Cover

ScR 1793028



GPR



9, 13

Only when **curved**
side thermostat
is possible to use.



GPRS

9, 13

09/2016→

Without retarder

kg 0,32

302172

Thermostat

ScR 2281641Material:Stainless steel
Copper
Brass+/- 2 Temperatures:

89°C Full open temp: 102°C

96°C Full open temp: 109°C

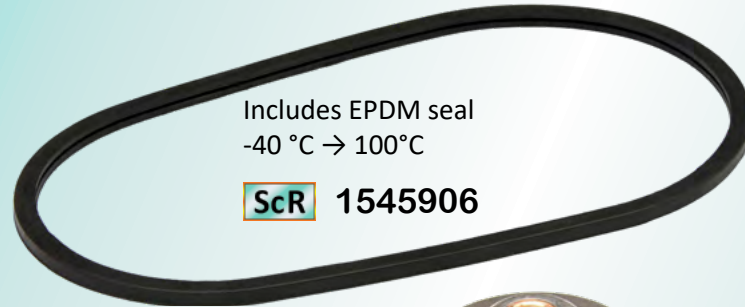
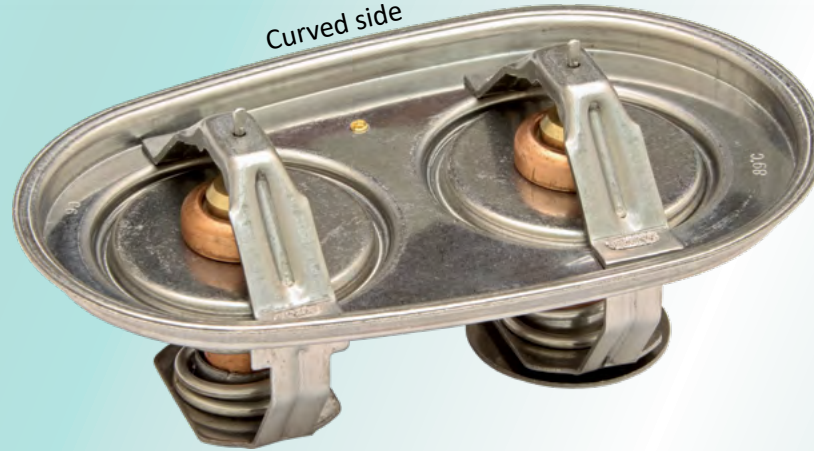
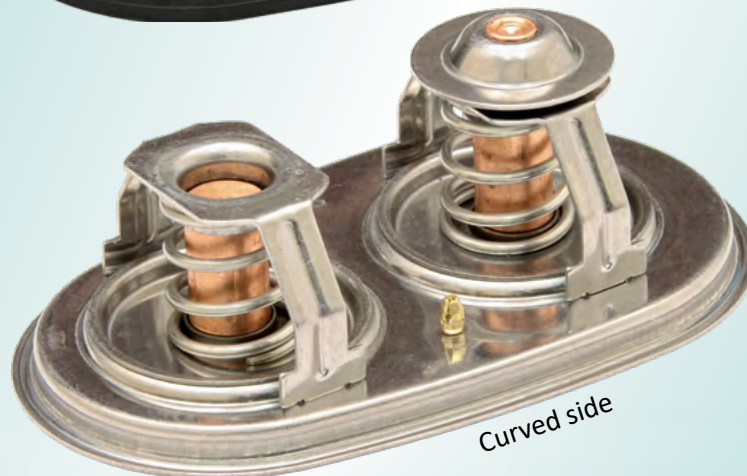
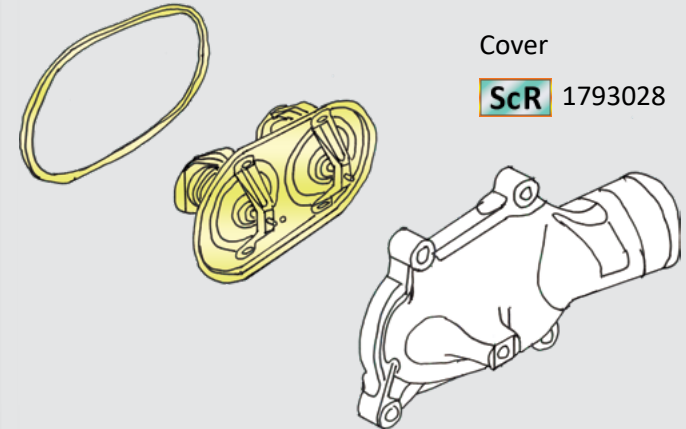
Full open stroke: 8 mm

Full length: 149,25 mm

96 °C

Curved side

89 °C

Includes EPDM seal
-40 °C → 100°C**ScR** 1545906 **kg** 0,32

Cover

ScR 1793028

GPR



13

Only when **curved**
side thermostat
is possible to use.

GPRS



9, 13



09/2016→

Without retarder

302205

Cap for expansion tank

ScR

1874363

1849428

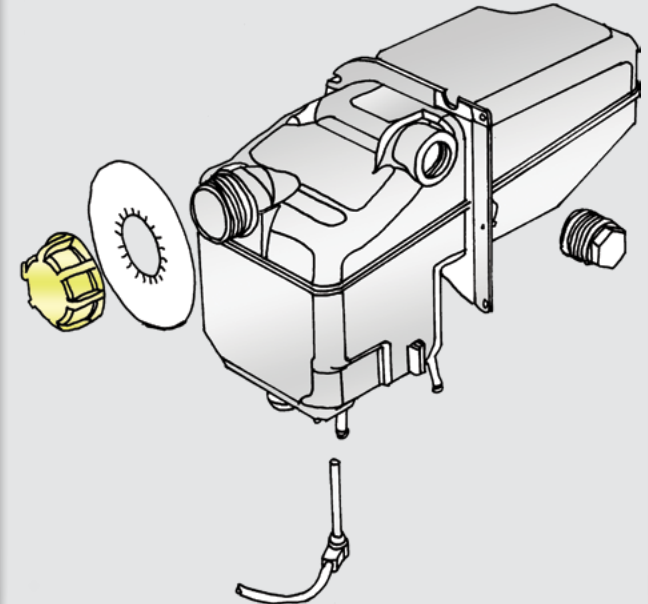
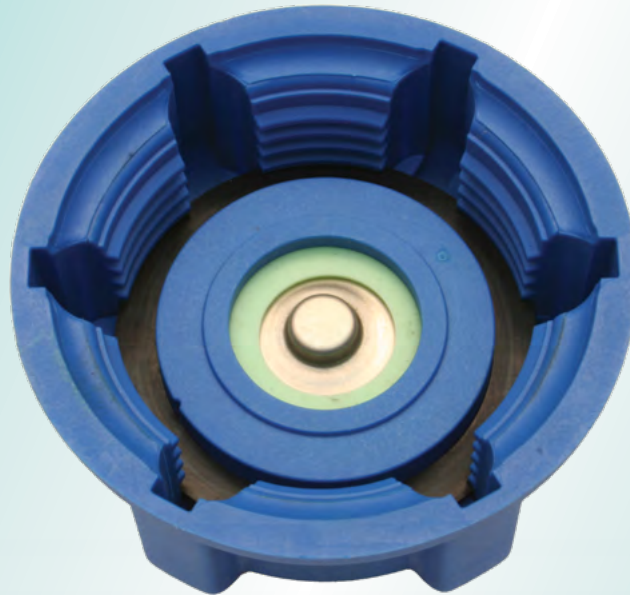
1757490

1374050

Material: Plastic



With air valve

GPR
94 - 16404/2004→
1995 - 12/2004

PDE / HPI



XPI

→ **HD** 302206 Tank

kg 0,07



HD - PARTS



2018

SCANIA

© Copyright

Electronic product catalogue:
www.hd-parts.fi/catalogue.pdf

1
2
3

02



57

302206

Expansion tank

HPI - High Pressure Injection

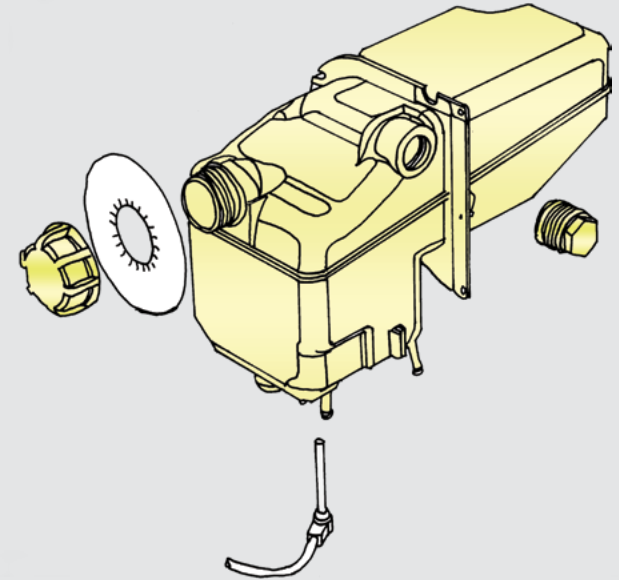
PDE - Pump nozzle unit

ScR

- 2401668
- 1894478
- 1855164
- 1765735
- 1511775
- 1492421
- 1421090
- 1385966
- 1370707

Material:
Plastic PA 66GF30

Frost resistance:
-30 → +135 °C



GPR

04/2004→

94 - 164

1995 - 12/2004

PDE / HPI



XPI (XPI version: **HD** 302207 **ScR** 2401669)

New design HD tank corresponds **ScR** 2401668 which came on the market:



2116100→

10.10.2015→

5399889→

31.08.2015→

9200682→

01.09.2015→

3881803→

01.10.2015→

New design tank replaces old tanks.

kg 2,95

→ **HD** 302205 Cap





HD - PARTS



2018

SCANIA

© Copyright

Electronic product catalogue:
www.hd-parts.fi/catalogue.pdf

1
2
3

02



58

302207

XPI - Extreme high Pressure Injection

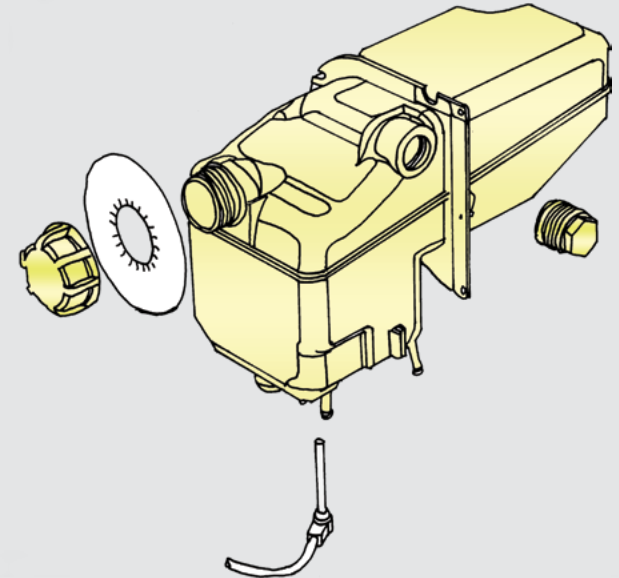
Expansion tank

ScR

2401669
1949013
1800825

Material:
Plastic PA 66GF30

Frost resistance:
-30 → +135 °C



GPR

04/2004→

94 - 164

1995 - 12/2004

XPI



PDE / HPI (PDE / HPI version: **ScR** 2401668)

New design HD tank corresponds **ScR** 2401669 which came on the market:



2114534→

23.06.2015→

5395553→

24.06.2015→

9199408→

26.06.2015→

3881803→

01.10.2015→

New design tank replaces old tanks.

kg 3 ?



HD - PARTS



2018

SCANIA

© Copyright

Electronic product catalogue:
www.hd-parts.fi/catalogue.pdf

1
2
3

02



59

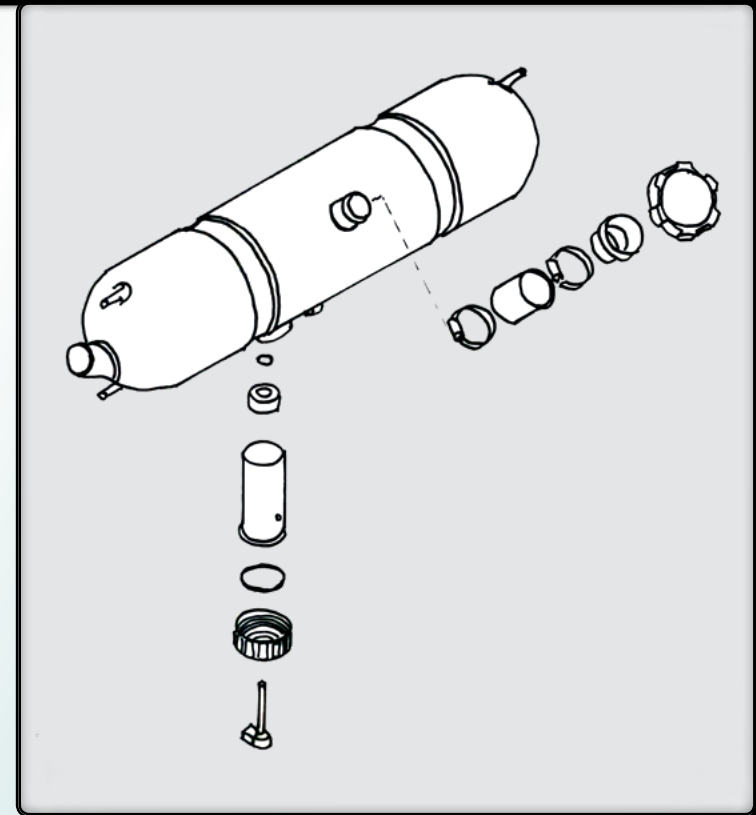
302210

Expansion tank

Material: Plastic

ScR

2479744
2203730
2249116
1896289



KN

11/2005 →

(K → right side only)



GPR

04/2004 → 2017

Low entry cab only

kg 3,15



HD - PARTS



2018

SCANIA

© Copyright

Electronic product catalogue:
www.hd-parts.fi/catalogue.pdf

1
2
3

02



60

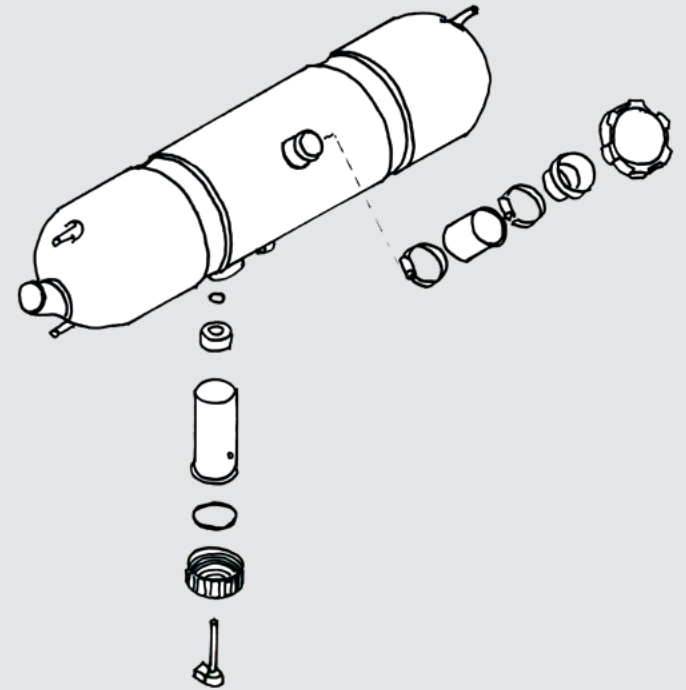
302212

Expansion tank

Material: Plastic

ScR

2479743
2203729
1896288
1779711



KN

11/2005→

Rear part of bus only

kg 3,2



HD - PARTS



2018

SCANIA

© Copyright

Electronic product catalogue:
www.hd-parts.fi/catalogue.pdf

1
2
3

02



61

302302

Hose, red

ScR

- 1809771
- 1794725
- 1522011
- 1522010
- 1442579

Materials:

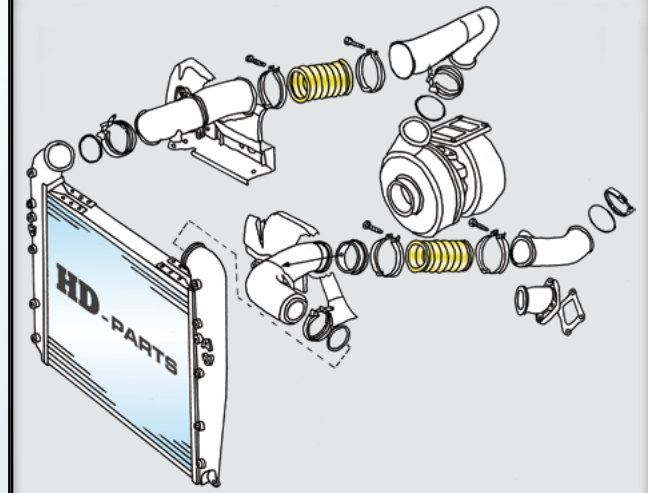
- Silicon, fabric polyester
- Hardness A70 shore
- Aluminum
- Stainless steel wire

Frost resistance:
-40 °C → +230°C

Ø 81 / 100 mm



185 mm



Can be used to replace the black hose



GPR
94 - 164



04/2004→
1995 → 12/2004



KN
94 N



11/2005→
→ 11/2006

kg 0,5



HD - PARTS



2018

SCANIA

© Copyright

Electronic product catalogue:
www.hd-parts.fi/catalogue.pdf

1
2
3

02



62

302634

Fan cover → radiator

Material: Plastic

ScR

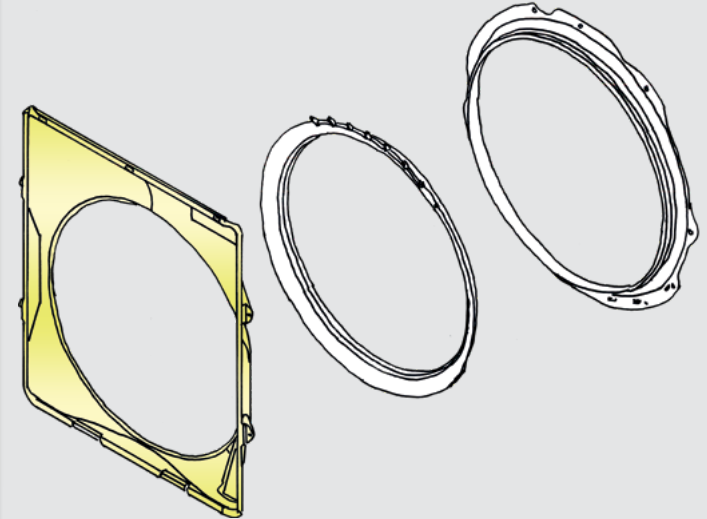
1889850

1753454

1942828

↔ Width: 960 mm

↑↓ Height: 1100 mm



R

R



13

16 XPI



2007→

2010→

1:1 gear ratio

kg 2,00

303304

Cap for fuel tank

ScR

Includes 1 cap with 2 identical keys:

Содержат 1 крышку и 2 идентичных ключа:

2276408
 2123147
 2061500
 1481301
 1432187
 1402004
 1369849

ScR

Includes 2 caps with 2 identical keys:

Содержат 2 крышки и 2 идентичных ключа:

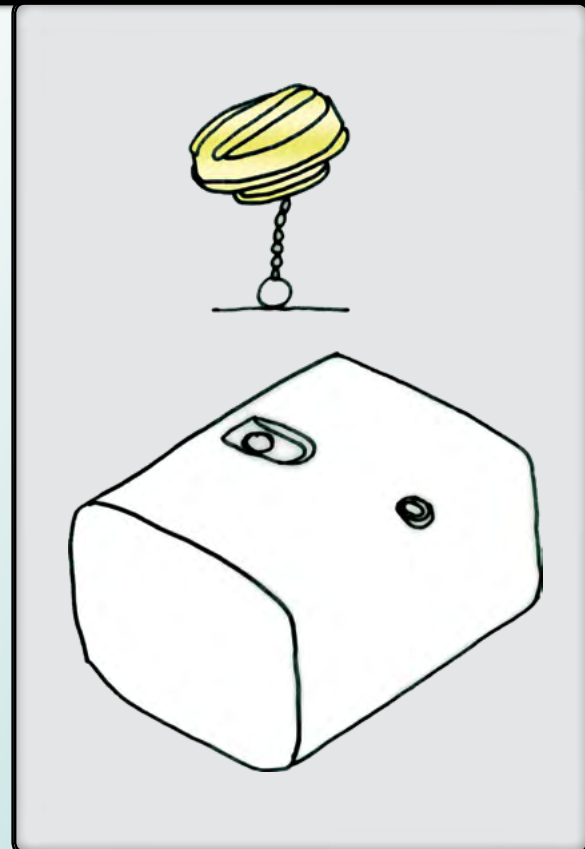
2278298
 2123149
 2061505
 1500308



kg 0,31



Ei ilmaventtiiliä
 No air valve
 Без воздушного клапана



GPR

04/2004→

94 - 164

1995 → 12/2004



94, 114, 124



HD - PARTS



2018

SCANIA

© Copyright

Electronic product catalogue:
www.hd-parts.fi/catalogue.pdf

1
2
3

04



64

304000

Clutch fork, complete

Ball cup
Шаровая чашка

ScR 1545502

ScR

1737306

1545625

1479577



kg 5,22



GPR, 94, 114, 124, 144, 164



→10/2006



801, 890, 900, 920



K432-30/31/32/33/34



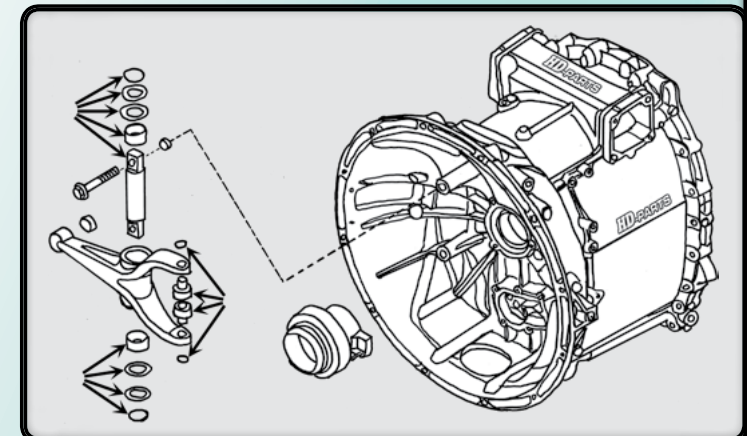
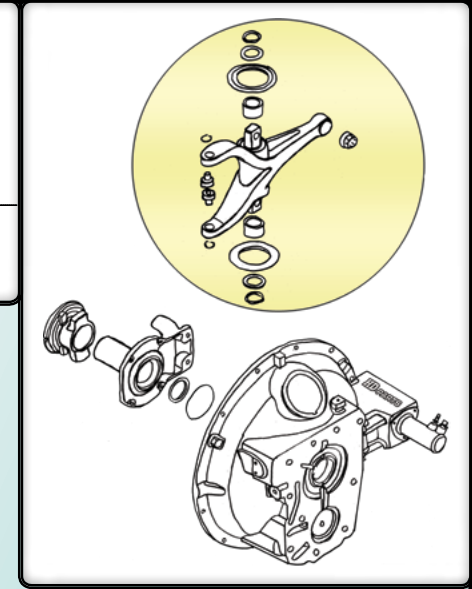
94, 114, 124



801



→10/2006



Fork **ScR** 1773621 only difference is the ball cup **ScR** 1468438.

Fork **HD** 304000 with ball cup **ScR** 1468438 suits for:



GPR



875, 895, 905, 925



10/2006→



KN



875, 895



10/2006→



HD - PARTS



2018

SCANIA

© Copyright

Electronic product catalogue:
www.hd-parts.fi/catalogue.pdf

1
2
3

04



65

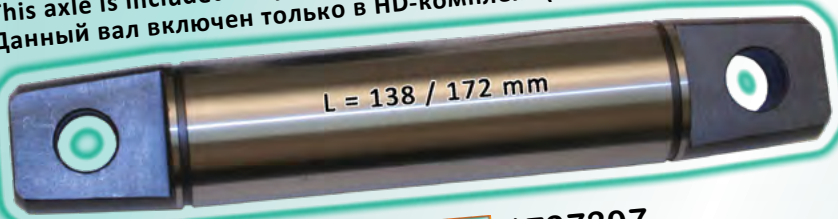
304002

Axle kit

ScR 2258072

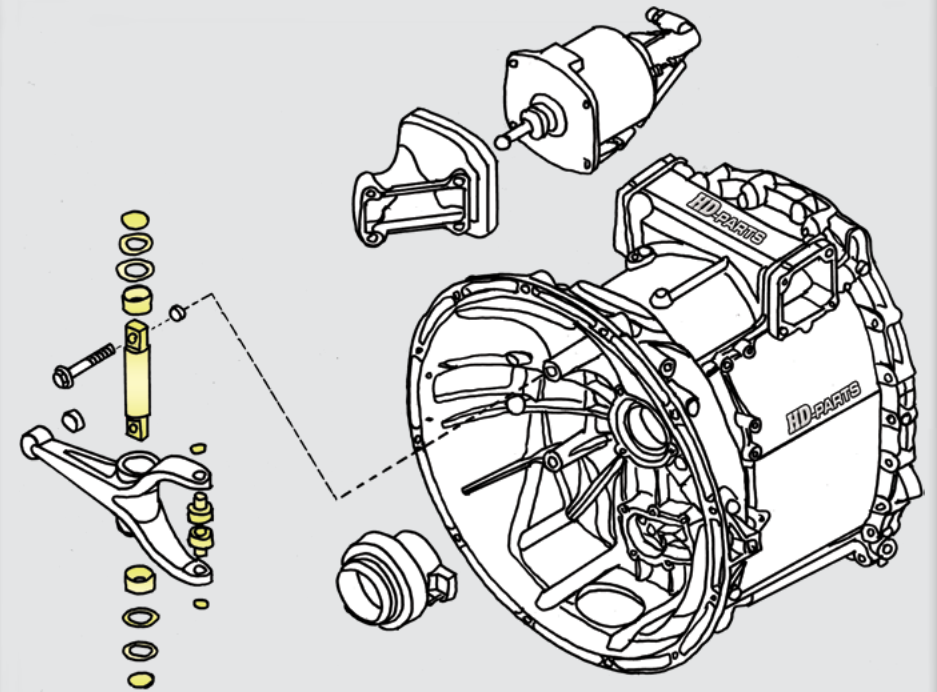


This axle is included only in the HD-kit (Not in OE)
Данный вал включен только в HD-комплект (Нет в OE)



ScR 1737307

kg 1,13



GPR

94 - 164

K432 - 30/31/32/33/34

KN

94, 114, 124

K432 - 30/31/32/33/34



304006

Press roll pair

ScR Press roll

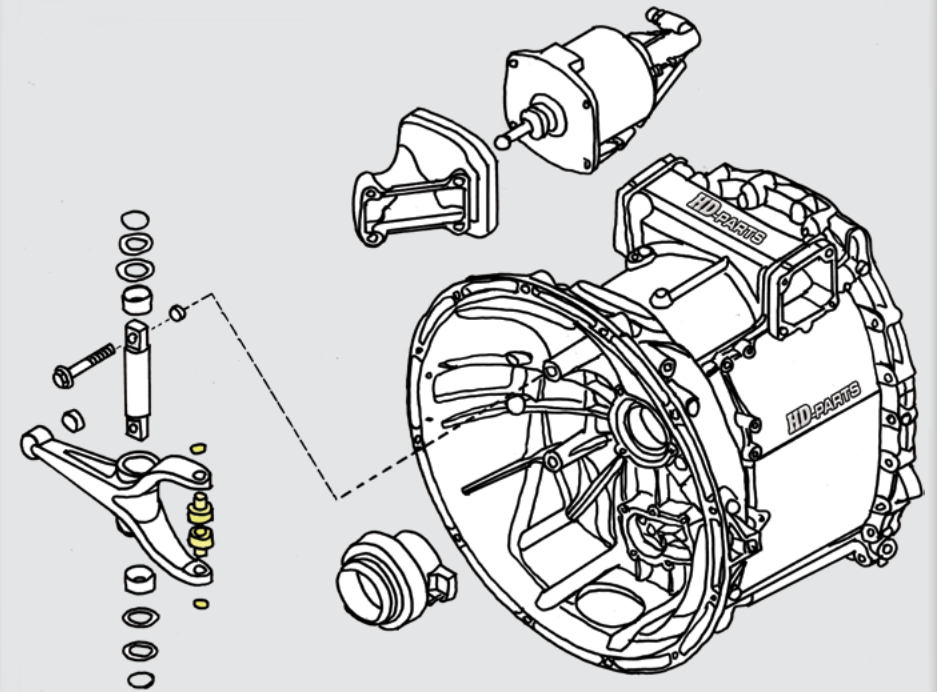
1753479 x 2
1335485

INAR F202
F-202909

ScR Lock ring

804772 x 2

16 x 1,0 x 23,8 mm
DIN 471



GPR



94 - 164



K432 - 30/31/32/33/34



KN



94, 114, 124



K432 - 30/31/32/33/34

kg 0,26

These press rollers are also included in axle kit 304002

304008

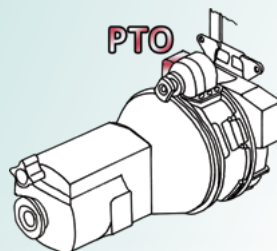
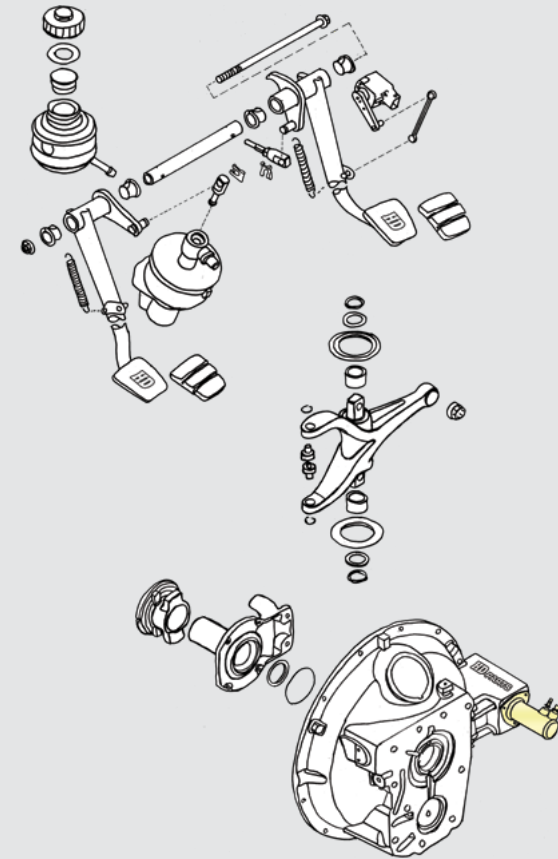
Clutch cylinder

ScR

1754943

1545626

1506121


PTO

PTO = Power take off

With power take off, the longer push rod must be taken from the old cylinder.

При наличии отбора мощности, выжимающая тяга должна быть установлена от старого цилиндра



→10/2006

PR



801, 890, 900, 920

94-164



K432-30/31/32/33/34



→10/2006

KN



875, 895

94, 114, 124



K432-30/31/32/33/34

0,83



HD - PARTS



2018

SCANIA

© Copyright

Electronic product catalogue:
www.hd-parts.fi/catalogue.pdf

1
2
3

04



68

304010

Clutch cylinder

ScR

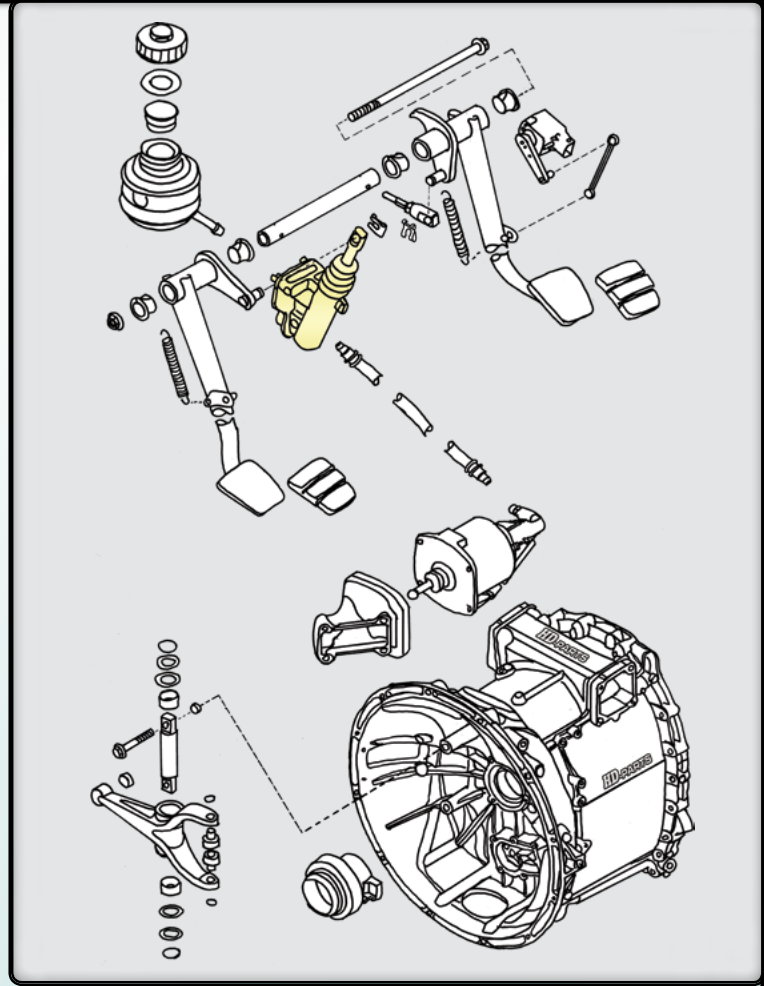
1927829

1800442

1523400



kg 0,69



GPR



875, 895, 905, 925



01/2006→



KN



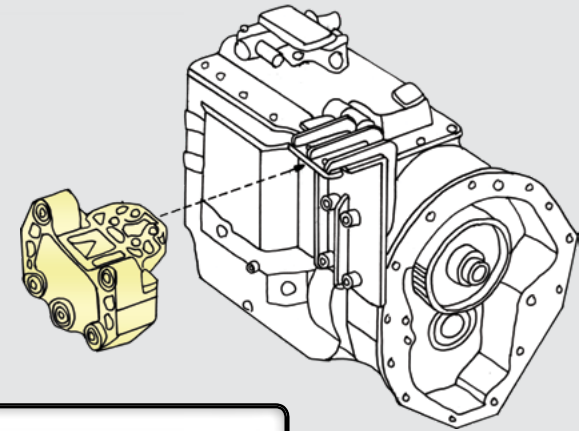
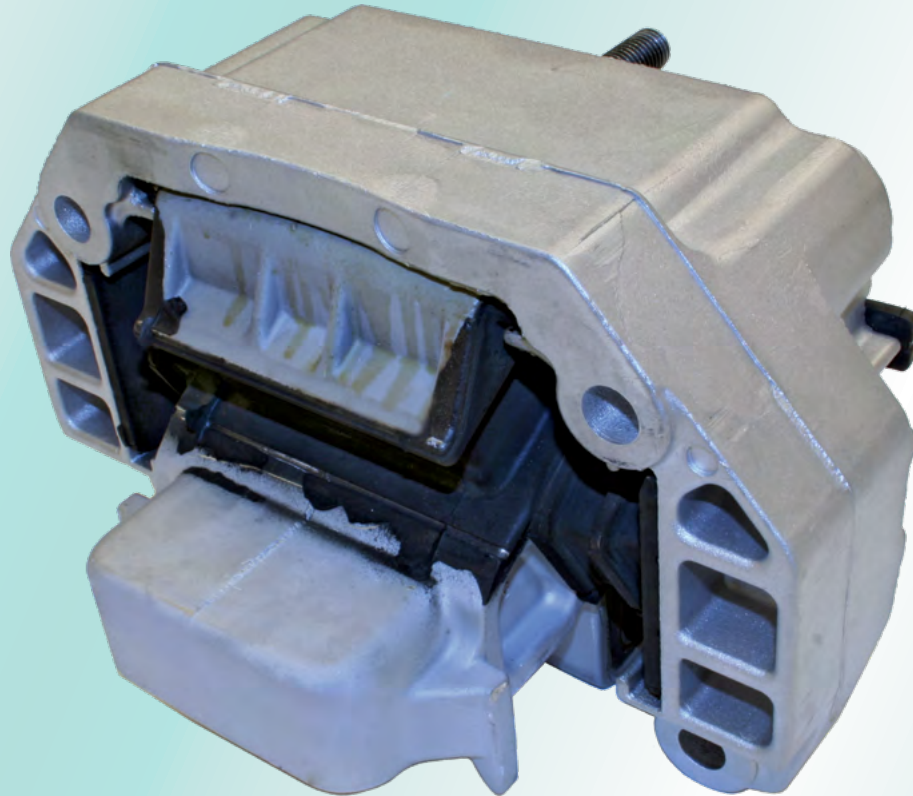
875, 895



01/2006→

305706

Transmission bracket

**ScR**

1921972
1779609
1782203
1469287



PR

94 - 164



G670
GR801/R
GRS890/R
GR/GRS/GRSO900/R
GRSOH901R
GRS920/R



GR875/R
GRS895/R
GR/GRS/GRSO905/R
GRSO925/R



→2030393
→5185761
→9124746
→3615310



→10/2007

ScR

1906590
1801745
1801746



GPR



GR875/R
GRS 895/R
GR905/R
GRS 905/R
GRSO 905/R
GRSO 925/R



2030394→
5185762→
9124747→
3615311→



10/2007→



KN

94, 114, 124

kg 7,45



HD - PARTS



2018

SCANIA

© Copyright

Electronic product catalogue:
www.hd-parts.fi/catalogue.pdf

1
2
3

05



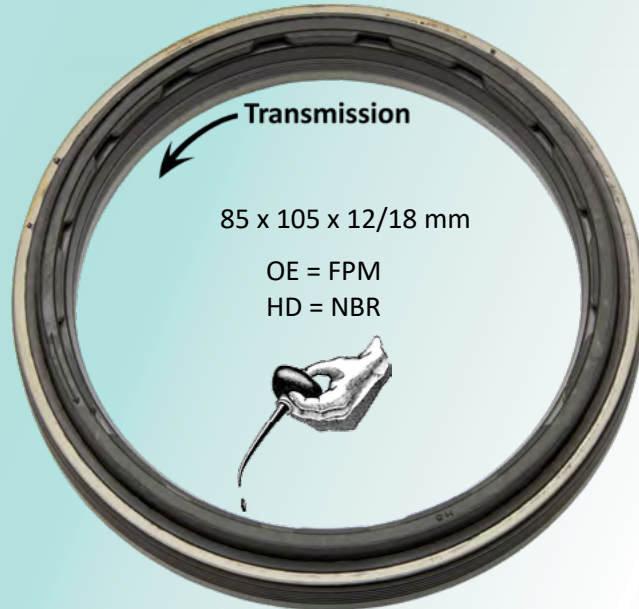
70

305502

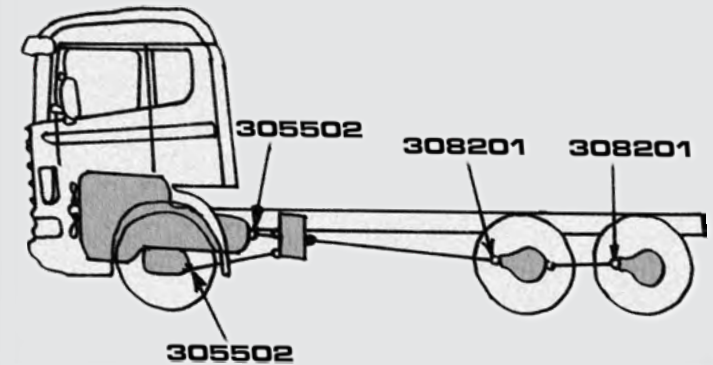
Cassette oil seal

ScR

1502384
1393331
1380160



kg 0,11



308201

Cassette oil seal

ScR

1502385
1386594
1383129



kg 0,11



GPR
94, 114, 124, 144, 164



KN
94, 114, 124



HD - PARTS



2018

UNIVERSAL

© Copyright

Electronic product catalogue:
www.hd-parts.fi/catalogue.pdf



05



71

305751

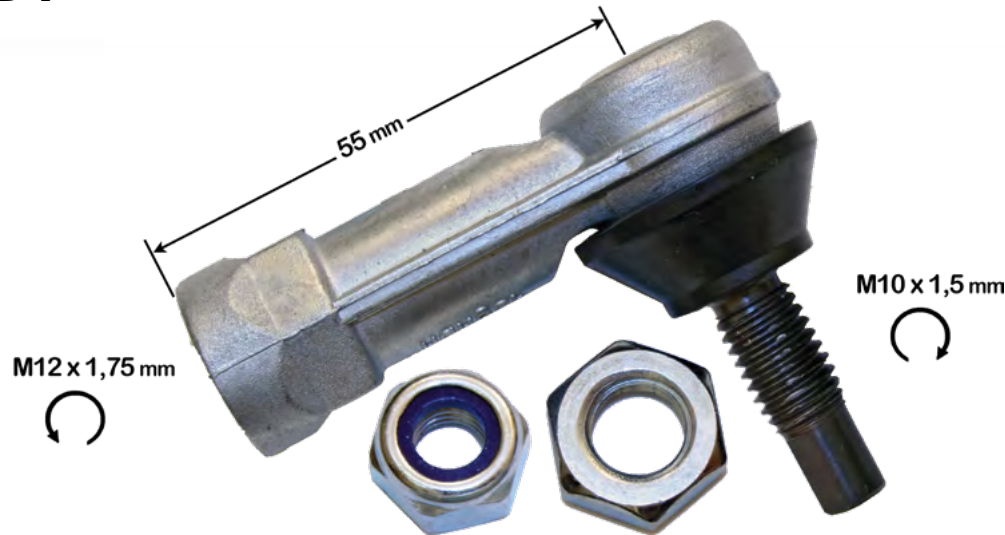
Joint

ScR

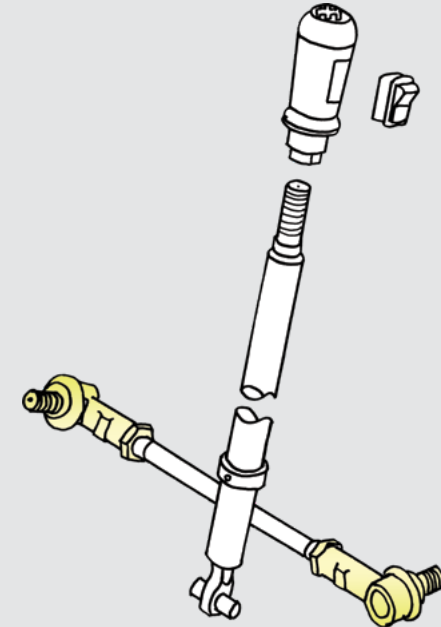
1384897
371451

VoR

1696684



kg 0,14



305752

Joint

ScR

1384898
371452

VoR

1696685



kg 0,14



GPR
94 - 164



KN
94, 114, 124



801
801



HD - PARTS



2018

SCANIA

© Copyright

Electronic product catalogue:
www.hd-parts.fi/catalogue.pdf

1
2
3

05



72

305768

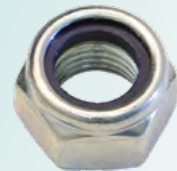
Joint

ScR

2237343

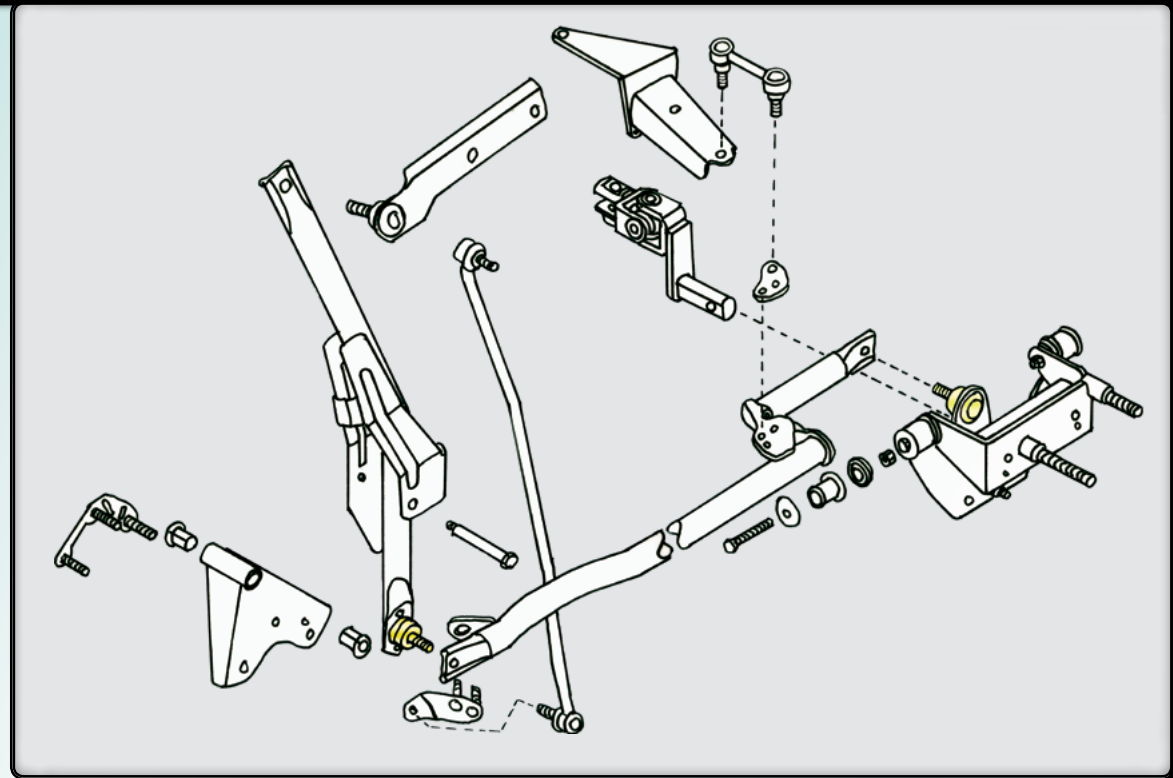
1384624

550268 (kit)



M08 x 1,25 x 16 mm

M08 x 1,25 x 16 mm



PR	801, 890, 900, 920	→10/2006
GPR	875, 895, 905, 925	10/2006→
94-164	801, 890, 900, 920	→10/2006

kg 0,18



HD - PARTS



2018

SCANIA

© Copyright

Electronic product catalogue:
www.hd-parts.fi/catalogue.pdf

1
2
3

05



73

305754

Intermediate arm

ScR

2147948

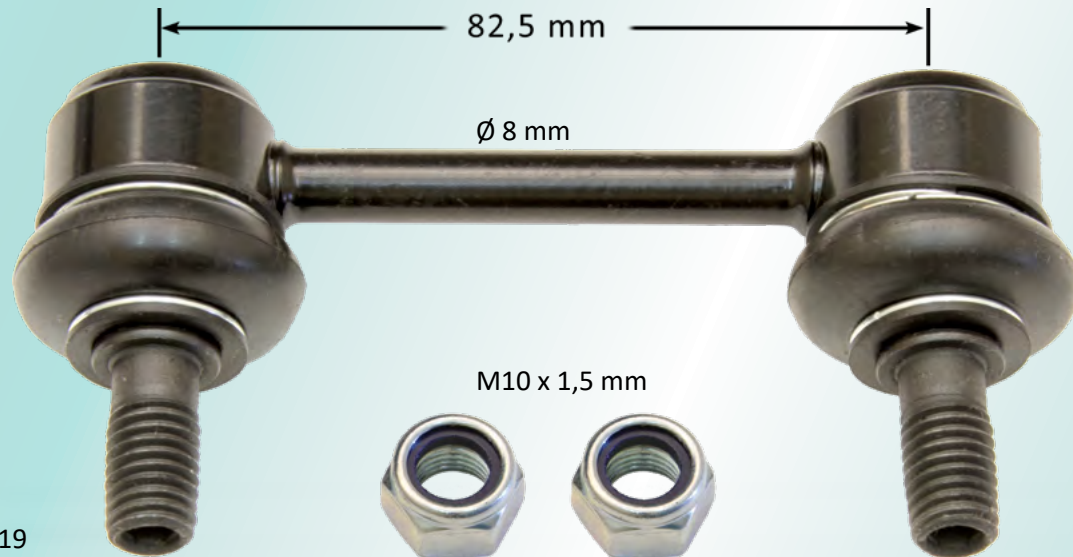
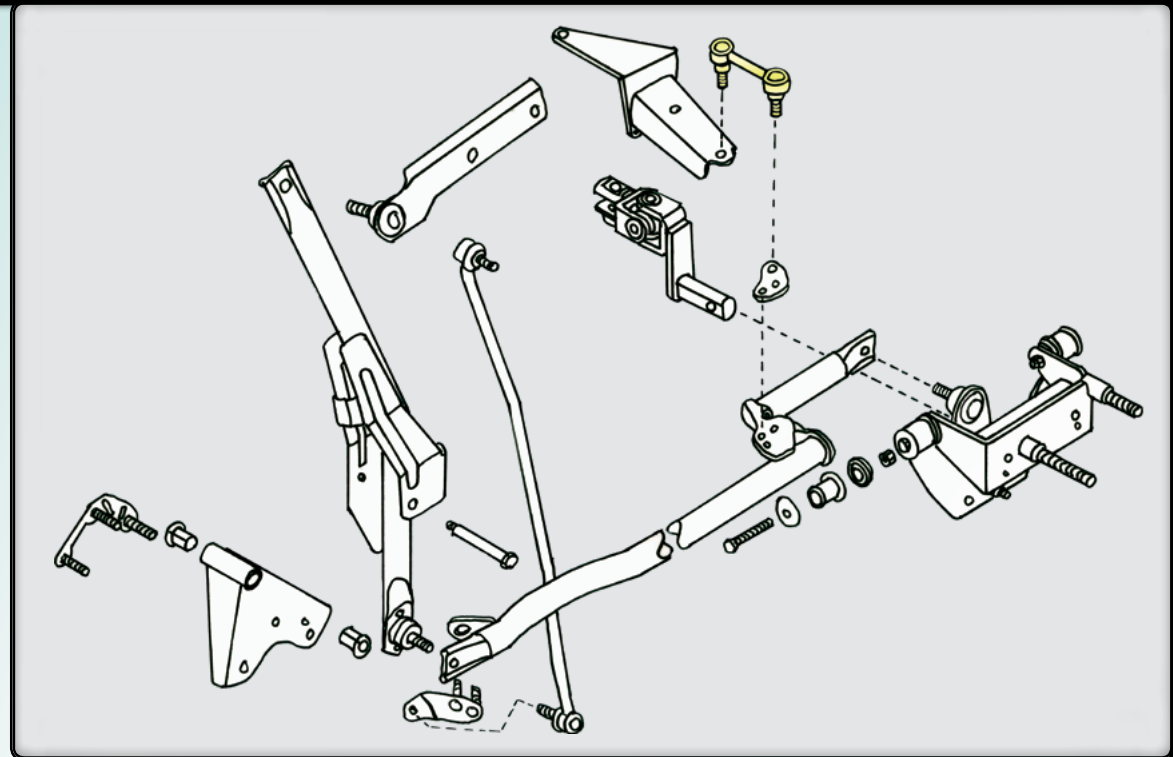
1746644

Reference numbers:

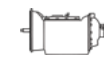
DT 114461

Sampa 043130

Trucktec 0434008



GPR



875, 895, 905, 925



10/2006→

kg 0,19



HD - PARTS



2018

SCANIA

© Copyright

Electronic product catalogue:
www.hd-parts.fi/catalogue.pdf

1
2
3

06



74

306030

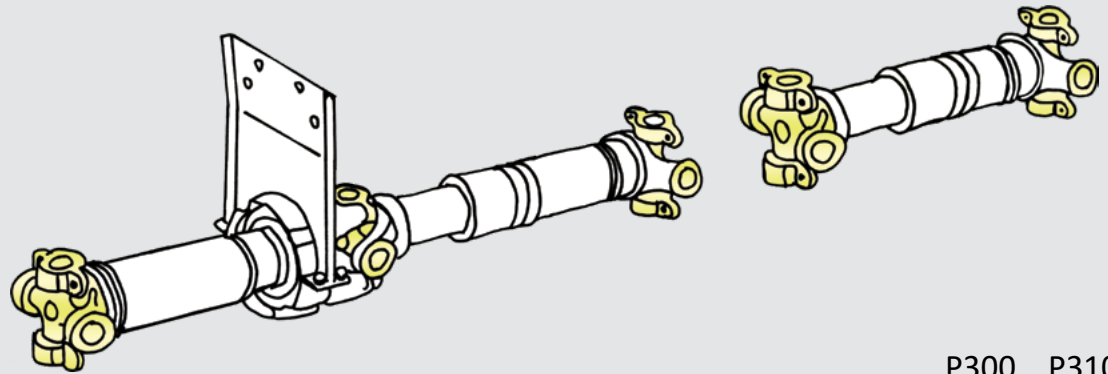
Universal joint

ScR Lubricated

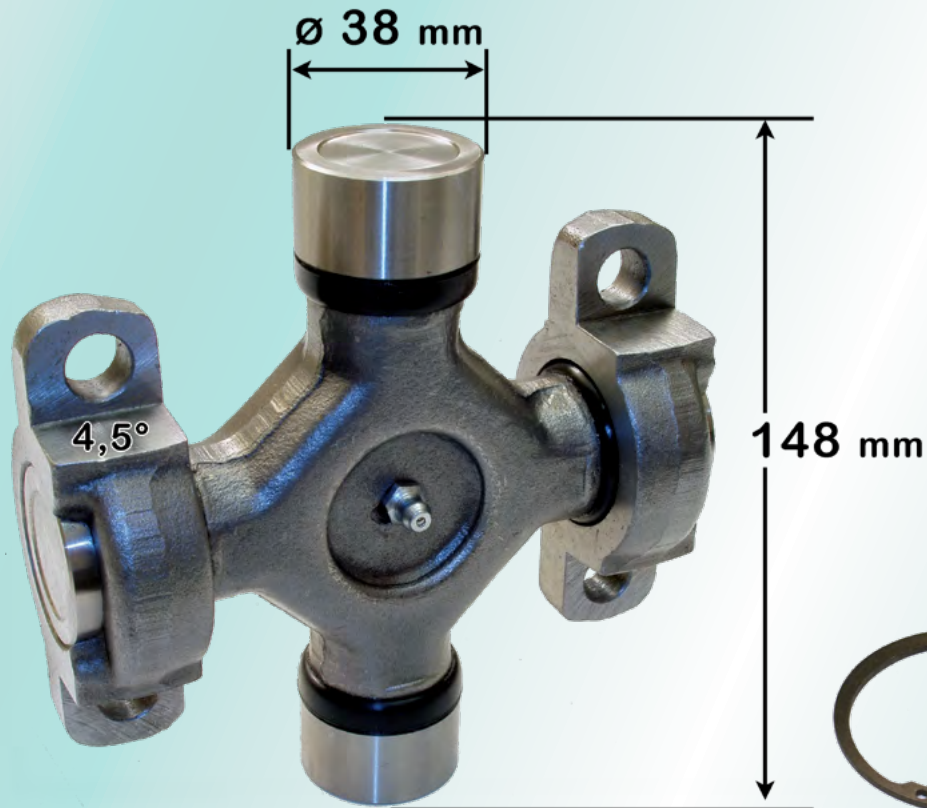
ScR Maintenance free

1111745
345809
337079
337058

1879537
1765828
1422433



P300, P310



kg 2,71



GPR
94 - 124



94, 114, 124



KN



HD - PARTS



2018

SCANIA

© Copyright

Electronic product catalogue:
www.hd-parts.fi/catalogue.pdf

1
2
3

06



75

306040

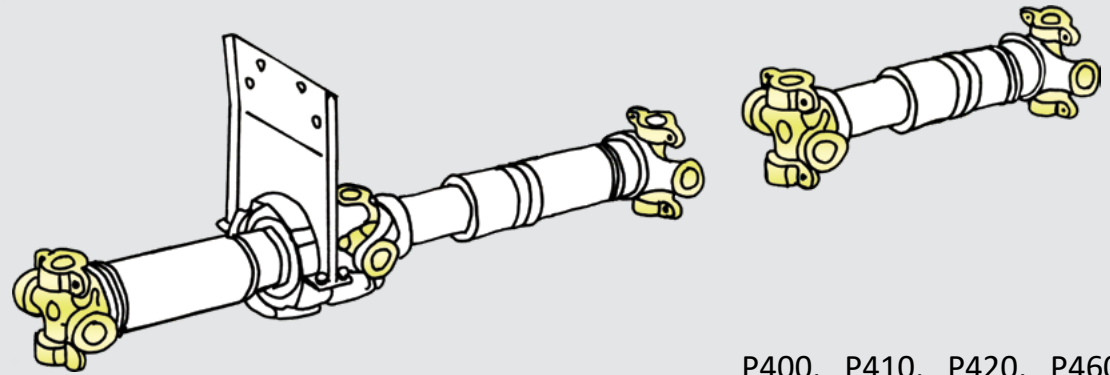
Universal joint

ScR Lubricated

ScR Maintenance free

- 1797424
- 1766466
- 1750307
- 1541070
- 365901
- 345810
- 337080
- 337059

- 2204664
- 1879538
- 1765829
- 1422436



P400, P410, P420, P460



kg 4,05



GPR

94 - 164



KN

94, 114, 124



HD - PARTS



2018

SCANIA

© Copyright

Electronic product catalogue:
www.hd-parts.fi/catalogue.pdf



06



76

306050

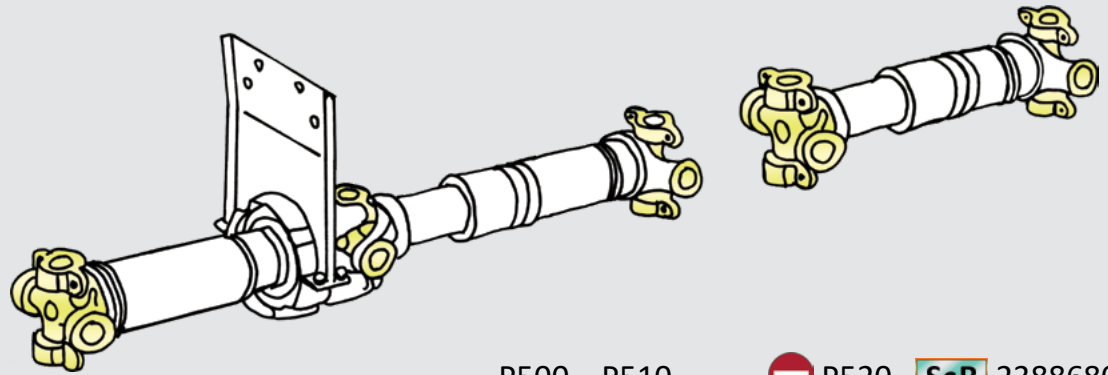
Universal joint

ScR Lubricated

ScR Maintenance free

1797425
1766467
1541071
390225
366437
337060

1879540
1765830
1422439



P500, P510



P520

ScR

2388680



GPR

94 - 164



KN



94, 114, 124

kg 5,53



HD - PARTS



2018

SCANIA

© Copyright

Electronic product catalogue:
www.hd-parts.fi/catalogue.pdf

1
2
3

06



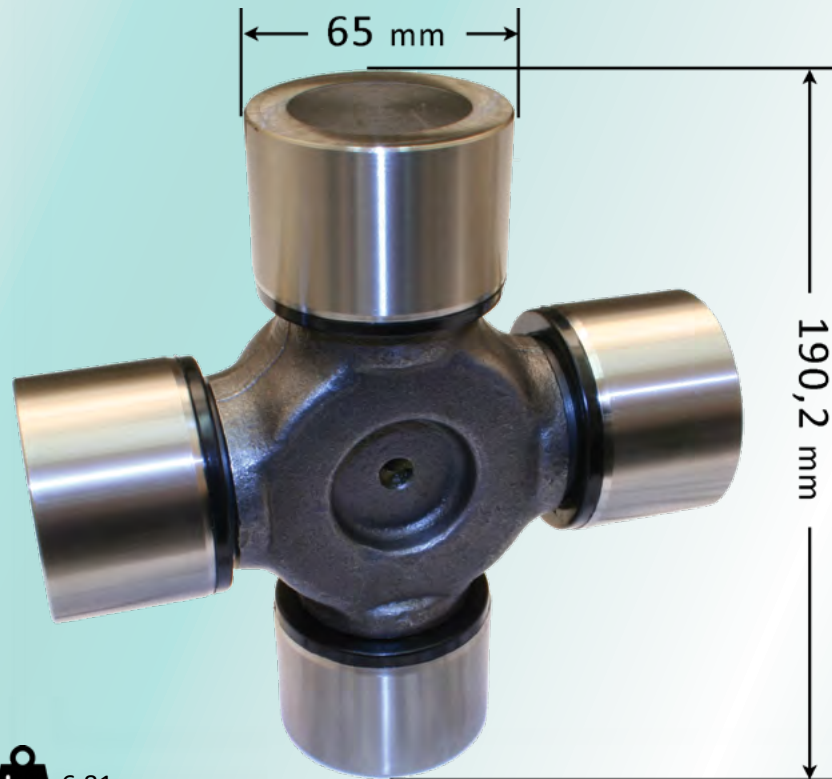
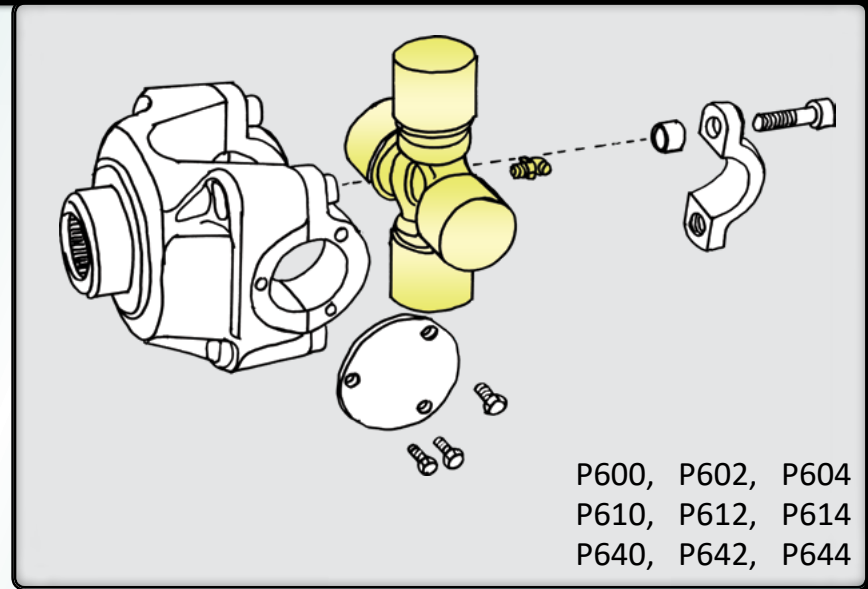
77

306060

Universal joint

ScR

1879541
1541072
1422442
386073



GPR
94 - 164



kg 6,81



HD - PARTS



2018

SCANIA

© Copyright

Electronic product catalogue:
www.hd-parts.fi/catalogue.pdf

1
2
3

06



78

306020

Flange pivot kit

ScR x 4

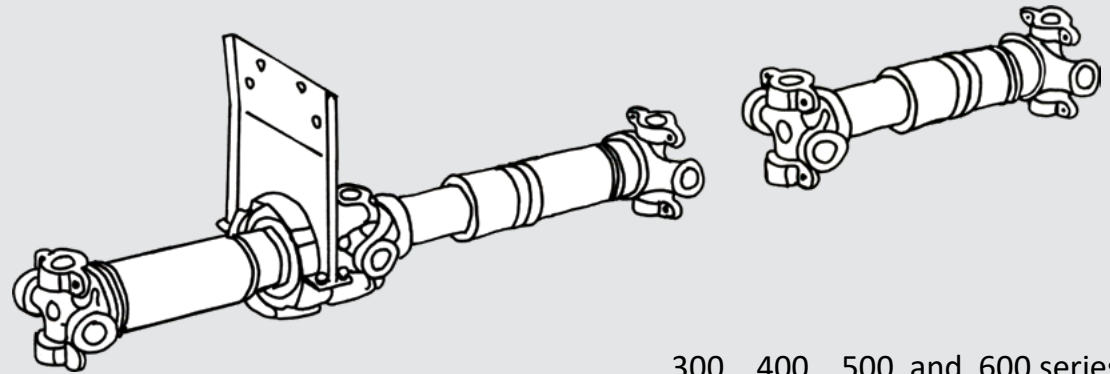
1757877

1344182

1328597

1117597

313228



300, 400, 500 and 600 series



HD = 20 mm

OE = 20 mm

Ø

kg 0,22

M12 x 1,75 x 50 mm 10.9



GPR

94 - 164



KN

94, 114, 124



HD - PARTS



2018

SCANIA

© Copyright

Electronic product catalogue:
www.hd-parts.fi/catalogue.pdf

1
2
3

06



79

306112

Central bearing kit

ScR

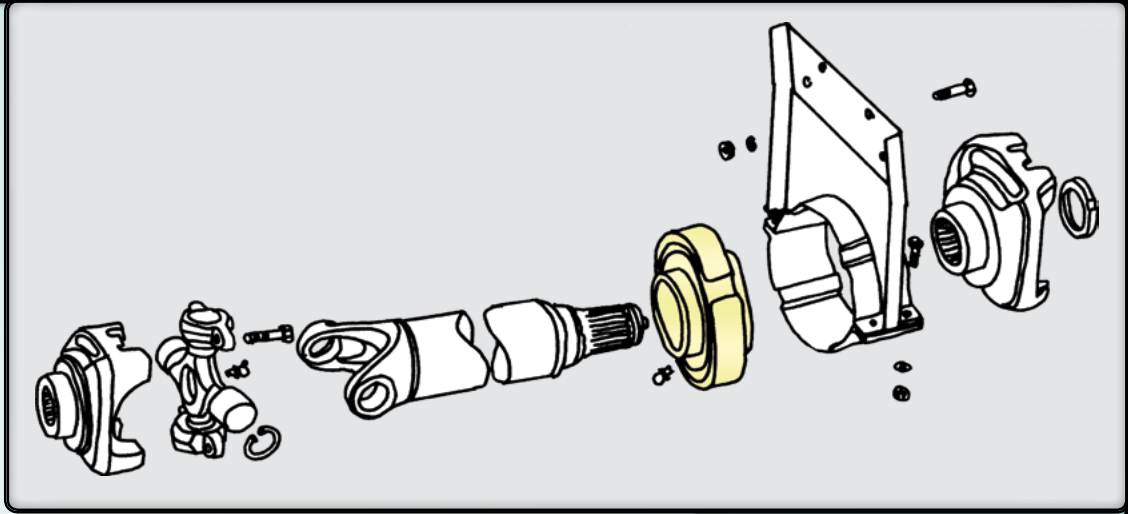
1387764

1113031

Lubricated for life
Смазан на весь срок службы



kg 1,85



GPR

94 - 164



KN

94, 114, 124



HD - PARTS



2018

SCANIA

© Copyright

Electronic product catalogue:
www.hd-parts.fi/catalogue.pdf

1
2
3

06



80

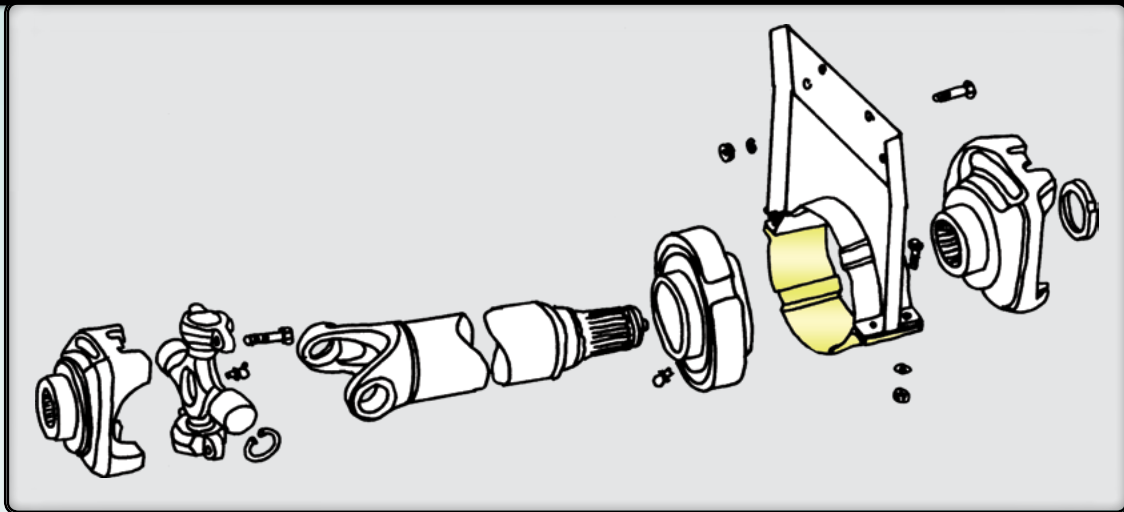
306115

Clamp lower, braced

ScR

1486855
1376164
1325635
264550

Material: Painted steel



HD - extra parts

4 x **ScR** 812536
M10 x 1,5 x 25 mm
DIN 6921 8.8

4 x **ScR** 815615
M10 x 1,5 mm 8



GPR

94 - 164



KN

94, 114, 124

kg 1,36



HD - PARTS



2018

SCANIA

© Copyright

Electronic product catalogue:
www.hd-parts.fi/catalogue.pdf

1
2
3

07



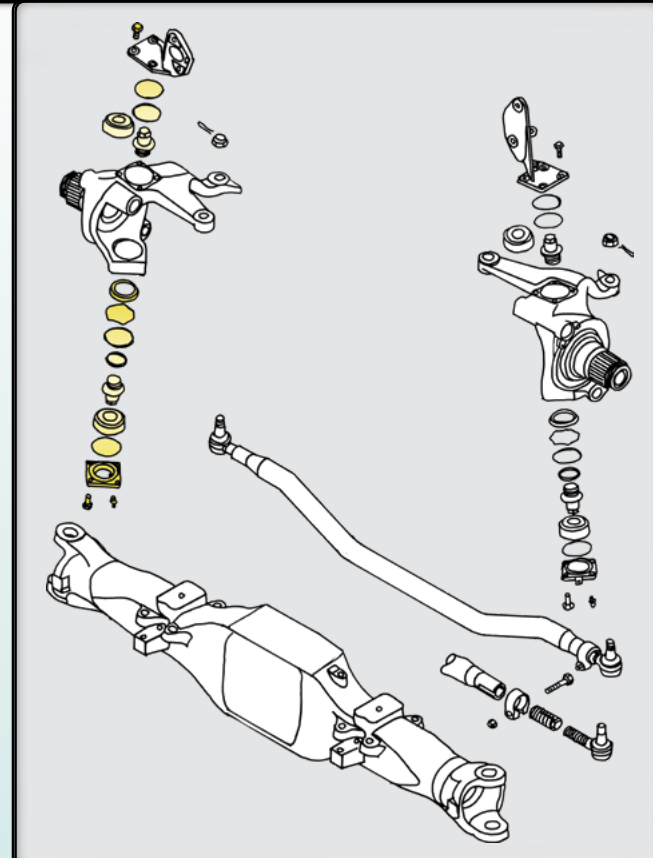
81




307070

King pin kit for one side


ScR -

HD own design



-  4 x 4
-  6 x 6
-  8 x 8

GPR 04/2004 - 08/2016
 94 - 164 06/1995 - 12/2004

 AMD 900, AMD 901

kg 4,84



HD - PARTS



2018

SCANIA

© Copyright

Electronic product catalogue:
www.hd-parts.fi/catalogue.pdf

1
2
3

07



82

307081

King pin kit



ScR

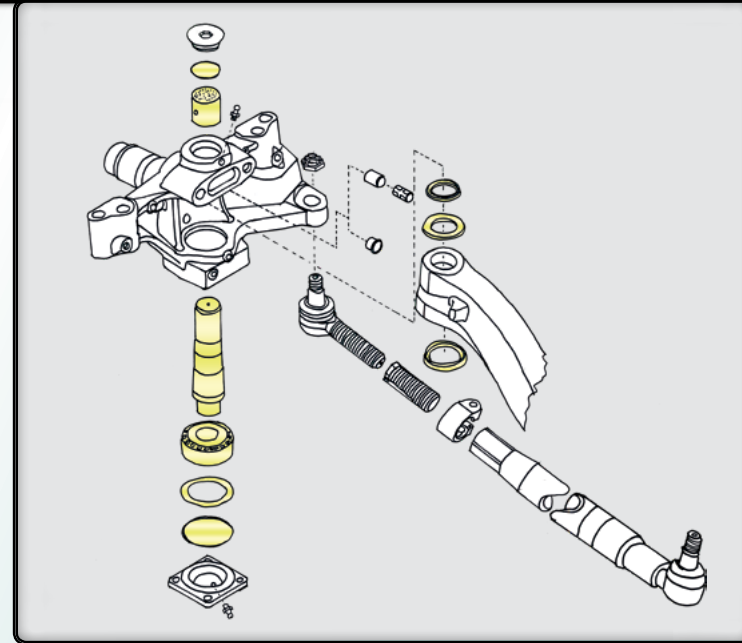
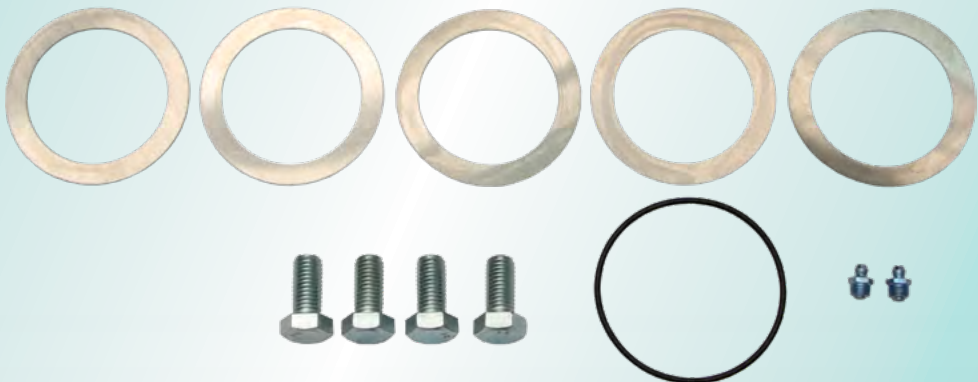
550284 06/1995→

550257 →02/1999

Reference numbers:

- DT **131606**
- Febi **18430**
- Sampa **040518**
- PE **121.004-00A**
- Ocap **0927455**
- Orex **533007**
- Sasic **T794006**
- Siegel **SA8J0005**
- Templin **06.040.3030.108**

-  45 x 60 x 6,5/8 mm
-  47,05 x 73,96 x 6,05 mm
-  55 x 72/76 x 9,5/13 mm



GPRS
GPR
94 - 164



08/2016→
04/2004 - 08/2016
06/1995 - 12/2004



KN
94, 114, 124



11/2005→
10/1997 - 11/2006

kg 4,98

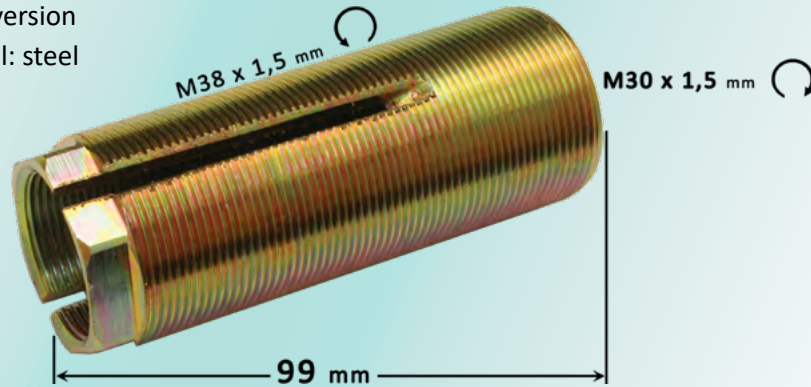
307030

Adjusting sleeve

2 grooves

Earlier version

Material: steel



0,29

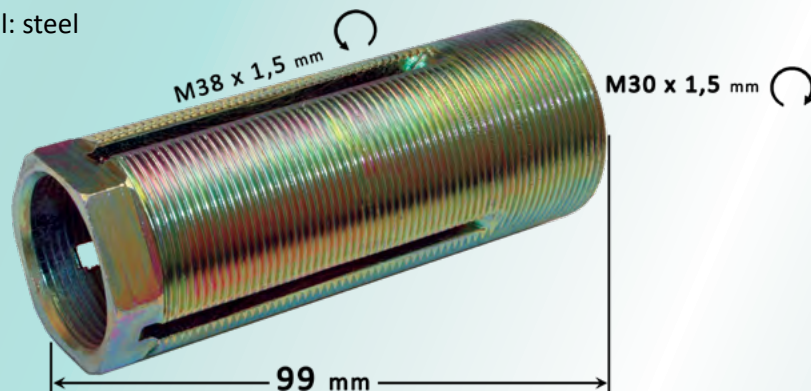
307031

Adjusting sleeve

3 grooves

Newer version

Material: steel



0,28

ScR

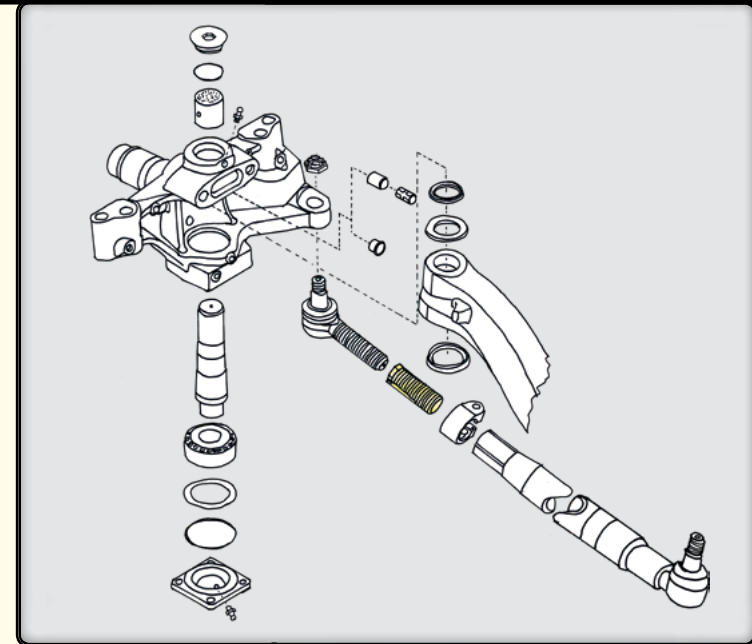
2051040
 1897337
 1738376
 1426493
 1379192

VoR

21264203
 20894440
 20937675
 3092548

Reference numbers:

DT	119013
Febi	43446
Lemförder	21971 01
TRW	JSA5001
Sampa	042232
Sidem	62144
Sem Lastik	14109
Borg & Beck	BTR32378
Stellox	84-33001-SX



GPRS

08/2016→

GPR

04/2004 - 08/2016

94 - 164

06/1995 - 12/2004



KN

11/2005→

94, 114, 124

10/1997 - 11/2006



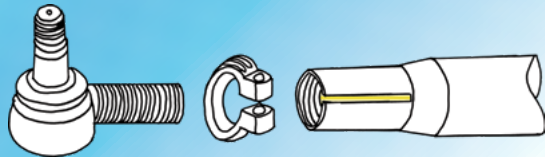
HD - PARTS



Kun raide- tai vetotanko on ilman säätöholkkia, putkessa on 1 ura. Kiristettäessä pinnan aukon pitää olla ehdottomasti putken uran kohdalla.

If the tie rod or drag link is without adjusting sleeve with only one gap in the pipe: When tightening, the opening in the collar must be aligned with the gap on the pipe.

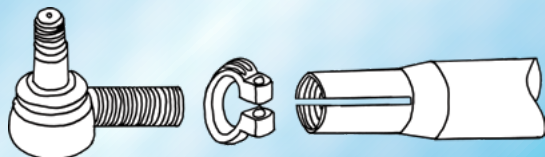
Если поперечная или продольная рулевая тяга без регулирующей муфты. На тяге 1 разрез. При затягивании, разрез зажима должен обязательно быть напротив разреза тяги.



Kun putkessa on 2 uraa. Kiristettäessä pantaa pitää pinnan aukon olla putken uran kanssa samalla kohdalla tai seuraavan vaihtoehdon mukaisesti.

If there are 2 gaps on the pipe: When tightening, the collar opening must be aligned with the gap or according to the next paragraph.

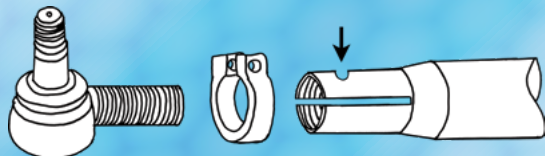
Если на тяге 2 разреза. При затягивании зажима, разрез последнего должен быть напротив разреза тяги, или как это показано на следующем примере.



Toisena vaihtoehtona on, että kiristyspinnan aukko on 90 asteen kulmassa uraan nähden. Asento on usein määritelty ruuviuralla putkessa.

Another option is that the opening on the collar is 90 degrees from the gap. This position is often determined by a groove for the tightening screw.

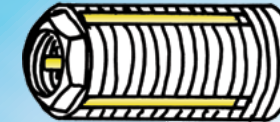
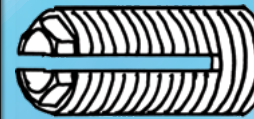
Второй вариант, когда разрез зажима находится под углом 90 градусов к разрезу на тяге. Положение обычно обозначено на тяге канавкой под болт.



Raide- tai vetotangon asennus säätöholkin kanssa. Säätöholkkia on 2- tai 3-uraisia. 2-uraisessa säätöholkissa ovat urat vastakkaisilla puolilla ja ne ovat läpi mutteripään. 3-uraisessa säätöholkissa urat eivät ole läpi asti, vaan ne päättyvät mutteriosaan.

If using adjusting sleeve: Adjusting sleeves have 2 or 3 gaps. In the 2 grooved sleeve the gaps are on the opposite sides of each other and continue all through the sleeve. In 3 grooved sleeve the gaps do not go all the way through, as they end before the nut section.

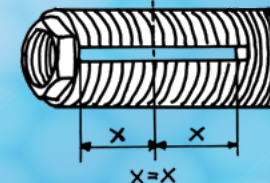
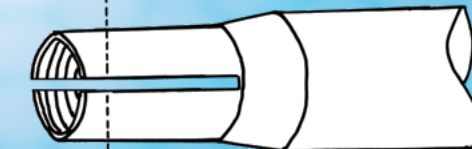
Установка поперечной или продольной рулевой тяги с регулирующей муфтой. Регулирующие муфты бывают с 2 или 3 разрезами. В муфте с 2 разрезами, разрезы находятся друг против друга, и проходят вдоль всей резьбы на конце тяги. В муфте с тремя разрезами разрезы не проходят вдоль до конца, а заканчиваются у крайней гаечной части тяги.



Asennusvaiheen alussa pitää säätöholkki asentaa putkelle siten, että uran keskikohta on pinnan keskikohdan kanssa täysin samalla linjalla. Kuljetusasennossa säätöholkki ja nivel on kierretty täysin putken sisään.

First the sleeve must be installed so that the center of its gap is exactly beneath the collar. (These are supplied with the sleeve entirely inside the pipe)

В начале установки регулируемую муфту следует установить так, чтобы середина муфты была с серединой зажима абсолютно на одной линии. В новых тягах, регулирующие муфты и наконечники полностью вкручены внутрь тяги.





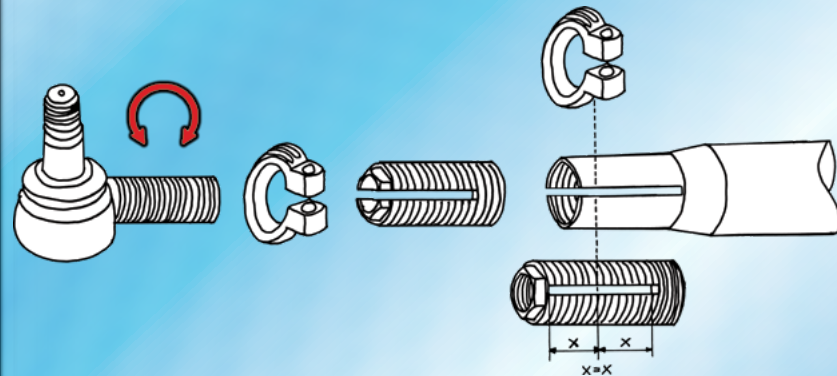
HD-PARTS



Raide- tai vetotangon pituus säädetään kiertämällä niveltä ulos tai sisään.

The length of the tie rod or drag link is adjusted mainly by screwing the joint in or out.

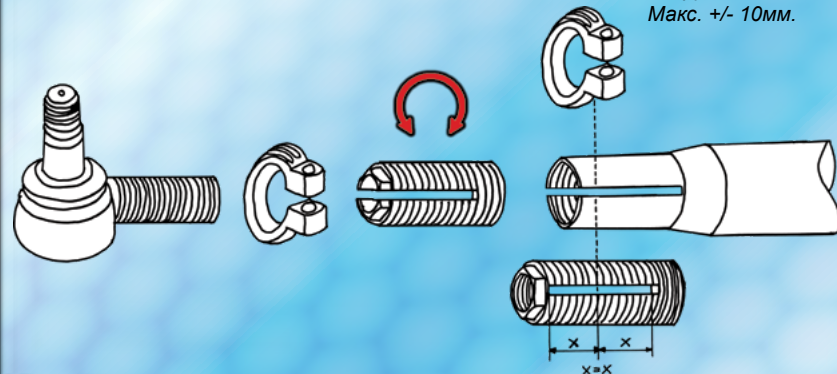
Регулировка длины поперечной- или продольной тяги происходит кручением наконечника внутрь или наружу.



Hienosäätö tehdään kiertämällä säätöholkkia. Kaikissa tapauksissa säädön jälkeen pitää säätöholkin uran olla samassa kohdassa putken uran kanssa. Säätöä ei saa tehdä siten, että säätöholkki menee liikaa putken sisään tai liikaa ulos. Max. +/-10mm.

The fine tuning is made by turning the adjusting sleeve. In all cases the gaps on the sleeve must be aligned with the gaps on the pipe. The center of the adjusting sleeve must always be directly under the tightening collar. (max +/- 10 mm tolerance)

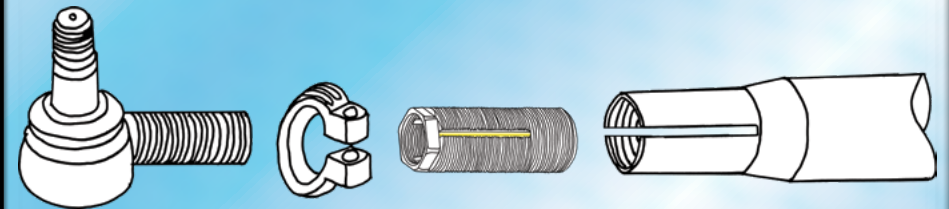
Более точная настройка происходит с помощью регулирующей муфты. Во всех случаях, после настройки, разрез муфты должен обязательно быть напротив разреза тяги. Регулировка не должна происходить так, чтобы муфта была вкручена или выкручена слишком сильно. Макс. +/- 10мм.



Hienosäätö tulee tehdä siten, että säätöholkin yksi ura jää samaan kohtaan putken uran ja kiristyspinnan aukon kanssa.

The fine tuning must be made so that one gap on the adjusting sleeve is aligned with gap on the pipe and the opening of the tightening collar.

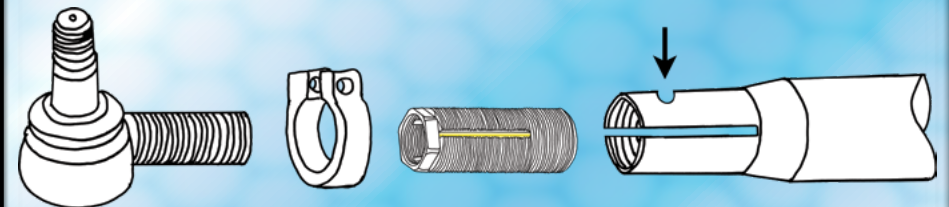
Точная настройка должна происходить так, чтобы один разрез регулирующей муфты всегда оставался напротив разрезом тяги и зажима.



Jos putken päässä on ura joka määrittelee pannan kiristysruuvien paikan niin panta kiristetään siihen asentoon, mutta säätöholkin yhden uran ja putken uran on oltava hienosäädön jälkeen ehdottomasti samassa kohtaa.

If there is a groove on the pipe that determines the position of the tightening screw, that position should be used. One gap on the adjusting collar and one gap on the pipe must be aligned with each other after fine tuning.

Если на конце тяги есть канавка, которая указывает место для болта зажима, тогда зажим затягивается на этом месте, но после более точной настройки один из разрезов регулирующей муфты и разрез тяги должны быть обязательно друг против друга.





HD-PARTS



Nämä ohjeet on annettu niin hyvin kuin kokemuksemme ja keräämämme tiedot ovat meitä ohjanneet. HD-Parts Oy ei kuitenkaan vastaa niiden oikein ymmärtämisestä. On kysymyksessä ohjauksen osa ja siksi asentavalla yrityksellä tai henkilöllä täytyy olla riittävä ammattitaito asennuksen oikein tekemiseksi.

Ohjauksen osia vaihdettaessa on ohjauskulmat tarkistettava ja tarvittaessa säädettävä.

PS. HD:lle on tullut takuukäsittelyyn useita tankoja, jotka oli hylätty katsastuksessa.

Melkein jokaisessa tapauksessa on ollut kyseessä asennusvirhe josta vastuussa on asennuksen tehnyt yritys tai henkilö. Väärin asennettu tanko rikkoutuu varmasti ja nopeasti. Tällaisissa tapauksissa kaikki HD-Parts Oy:lle aiheutuneet kulut maksaa tangon takuukäsittelyyn lähettänyt yhtiö.



These Instructions are given as well as our experience and gathered knowledge has guided us.

We do not take any responsibility in actual installing. These parts are for steering system so the company or person installing them must have enough expertise to do so.

Steering angles must always be checked and adjusted when changing steering parts.

PS: We have received several tie rod guarantee cases because they have been rejected by local vehicle inspections. In almost every case there has been an installing error. Wrongly installed tie rod will break surely and quickly. In these cases the expenses are paid by the company which sends the item into guarantee processing.



Данные инструкции были составлены настолько точно, насколько это позволили накопленный нами опыт и полученные знания. Тем не менее HD-Parts Oy не отвечает за их неправильное понимание. Инструкции касаются частей управления и потому, у юридического или физического лица производящего их установку, должно быть достаточное профессиональное умение, позволяющее производить работу правильным образом.

При замене деталей рулевого механизма, всегда должны быть проверены и настроены развал и схождение колес.

P.S. HD-Parts Oy получил на рассмотрение брака много тяг, которые не прошли техосмотр. Почти в каждом случае причина поломки тяги была в ее неправильной установке, за что ответственность несет производившее установку юридическое или физическое лицо. Неправильно установленная тяга обязательно быстро сломается. В таких случаях все расходы компании HD-Parts Oy будет нести компания, отправившая тягу на рекламацию.



HD - PARTS



2018

SCANIA

© Copyright

Electronic product catalogue:
www.hd-parts.fi/catalogue.pdf

1
2
3

07



87

307004

Joint

ScR

VoR

LMI reference



1738380
1358792
395009
283793

20821150

1149202

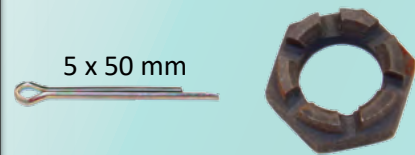
M24 x 1,5 mm

Clearance product !

M24 x 1,5 mm

ScR 157837

5 x 50 mm

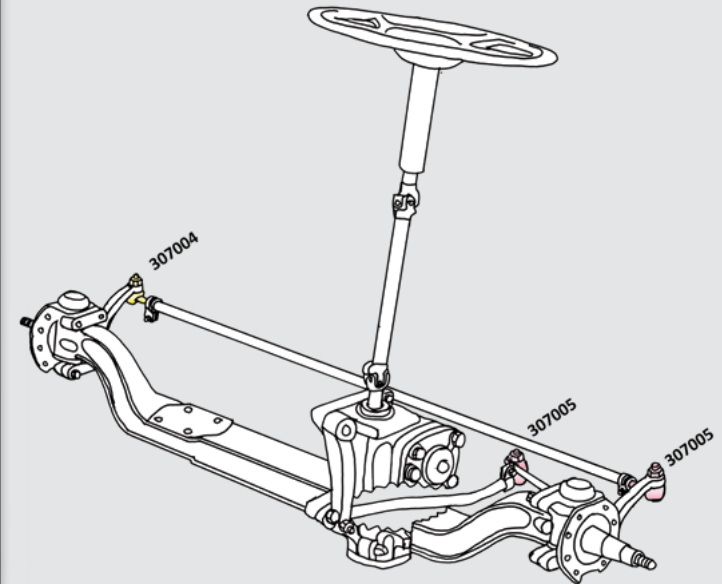


M30 x 1,5 mm



ø 30 mm

kg 1,78



307005

Joint

ScR

VoR

LMI reference



1767328
1738381
1358793
395010
283784

20821160

1150502

M24 x 1,5 mm

Clearance product !



M24 x 1,5 mm

ScR 157837

5 x 50 mm



kg 1,77



GPR

94, 114, 124, 144, 164

93, 113, 143



KN

94, 114, 124

93, 113



HD - PARTS



2018

SCANIA

© Copyright

Electronic product catalogue:
www.hd-parts.fi/catalogue.pdf

1
2
3

07



88

307025

Tie rod

ScR

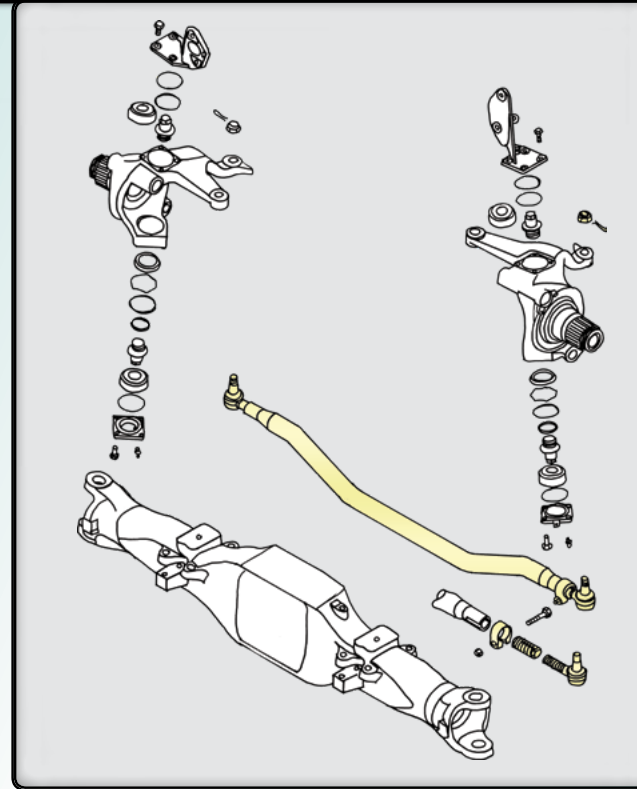
LMI reference

1897334
1734021
1411403
1388958

2331601

Clearance
product !

kg 18,54



GPR

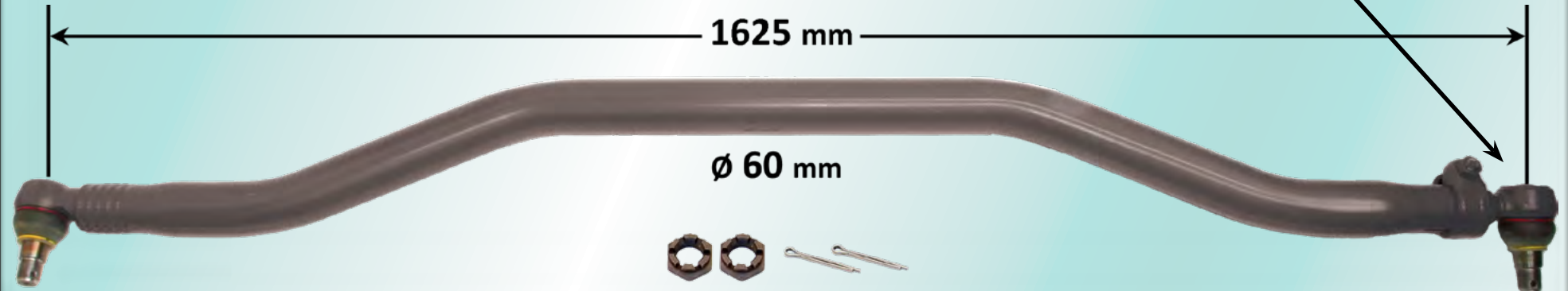
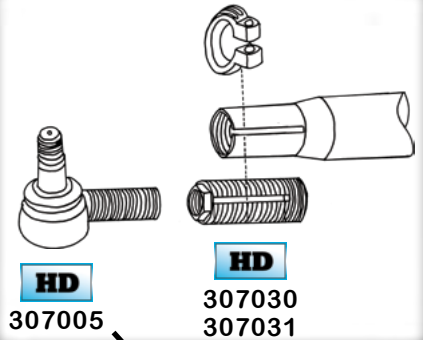
94, 114, 124, 144, 164

AMD 900 / 901

4 x 4

6 x 6

8 x 8





HD - PARTS



2018

SCANIA

© Copyright

Electronic product catalogue:
www.hd-parts.fi/catalogue.pdf

1
2
3

07



89

307007

Tie rod

kg 19,77

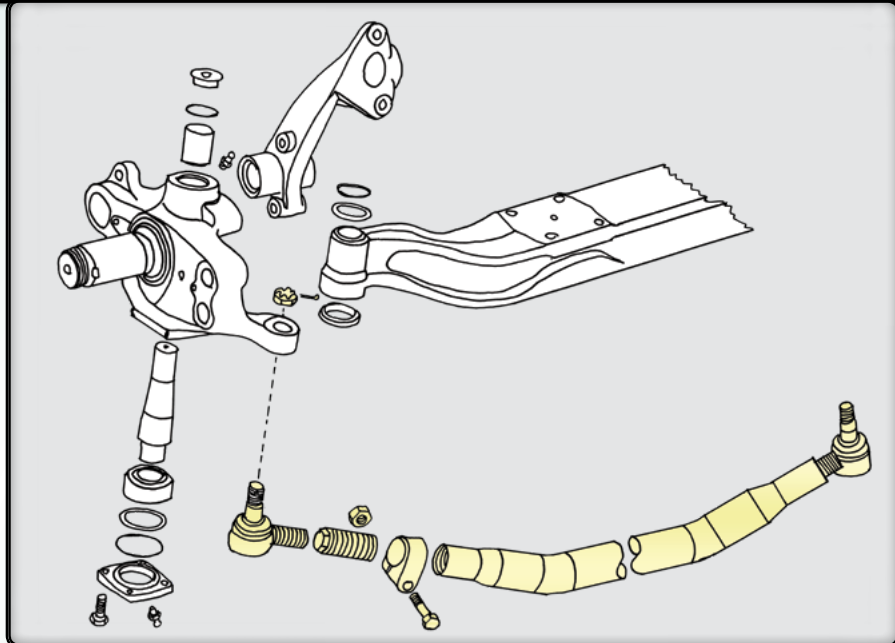
ScR

LMI reference

2146105
2040254
1897333
1734019
1395614
1361413

2349501
2349502

Clearance
product !



GPR, 94 - 164



860



GPR, 94 - 164



ARA 760 / 860 / 900



KN, 94, 114, 124



ADA 860 / 780



KN, 94, 114, 124



ARA 860 / 861





HD - PARTS



2018

SCANIA

© Copyright

Electronic product catalogue:
www.hd-parts.fi/catalogue.pdf

1
2
3

09



90

309802

Hub cap

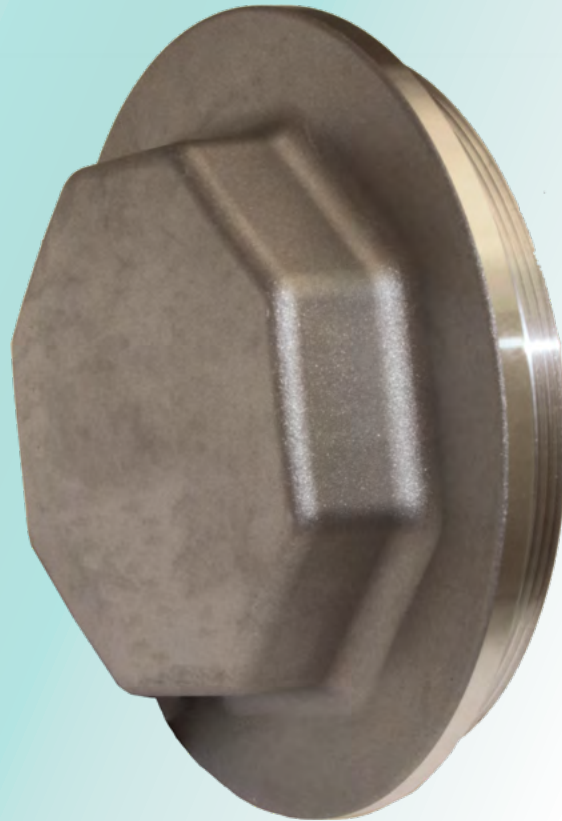
ScR 1864221

Reference numbers:

DT **117089**

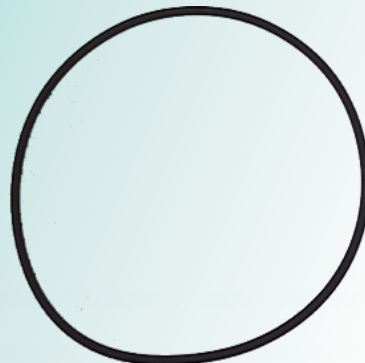
Sampa **043150**

Material: Aluminium



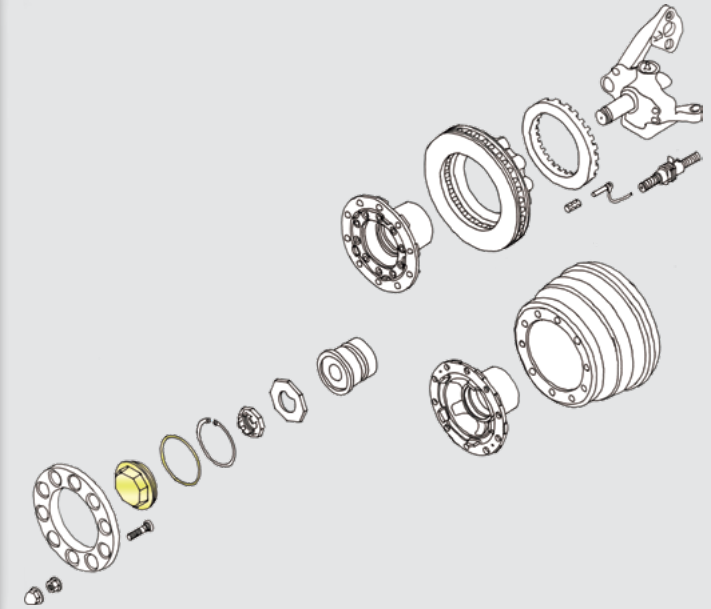
M136 x 2 mm

Ø 150 mm



O-ring NBR 134,5 x 3,0 mm

ScR 368034



GPR



2059928→
5252955→
9154228→
3678248→



11/2010→



KN



1873108→
3678248→



11/2010→
02/2011→

kg 0,38



HD - PARTS



2018

SCANIA

© Copyright

Electronic product catalogue:
www.hd-parts.fi/catalogue.pdf



09



91

309800

Hub cap

ScR

- 1762224
- 1750065
- 1728076
- 1480333
- 1381114
- 1371596

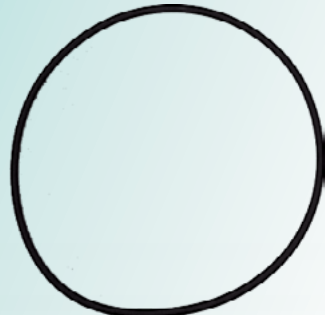
Reference numbers:

- DT **117087**
- Febi **35181**
- Sampa **040170 / 1**

Material: Aluminium

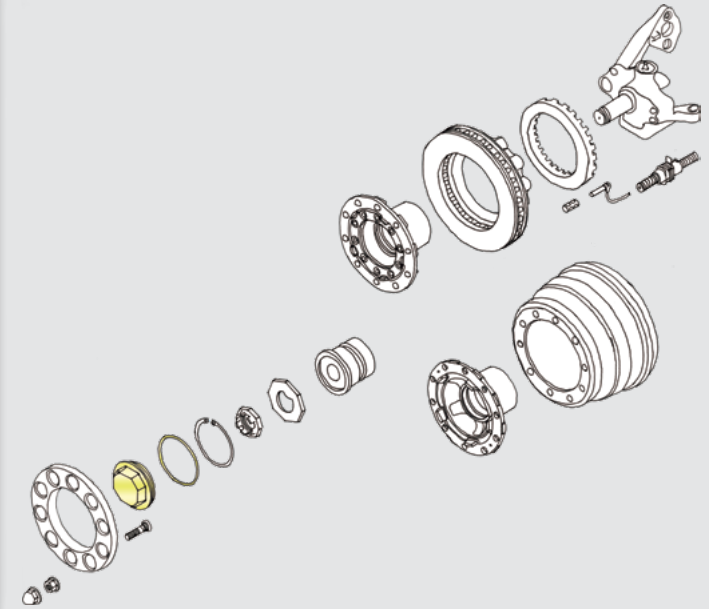


Ø 139 mm



O-ring NBR 129,5 x 3,0 mm

ScR 804725



GPR



- 2059927
- 5252954
- 9154227
- 3678247



→11/2010

94 - 164

All



KN

- 1855904 - 1873107
- 3600795 - 3678247



09/2006 - 11/2010



94, 114, 124

All

kg 0,35



HD - PARTS



2018

SCANIA

© Copyright

Electronic product catalogue:
www.hd-parts.fi/catalogue.pdf

1
2
3

09



92

309310

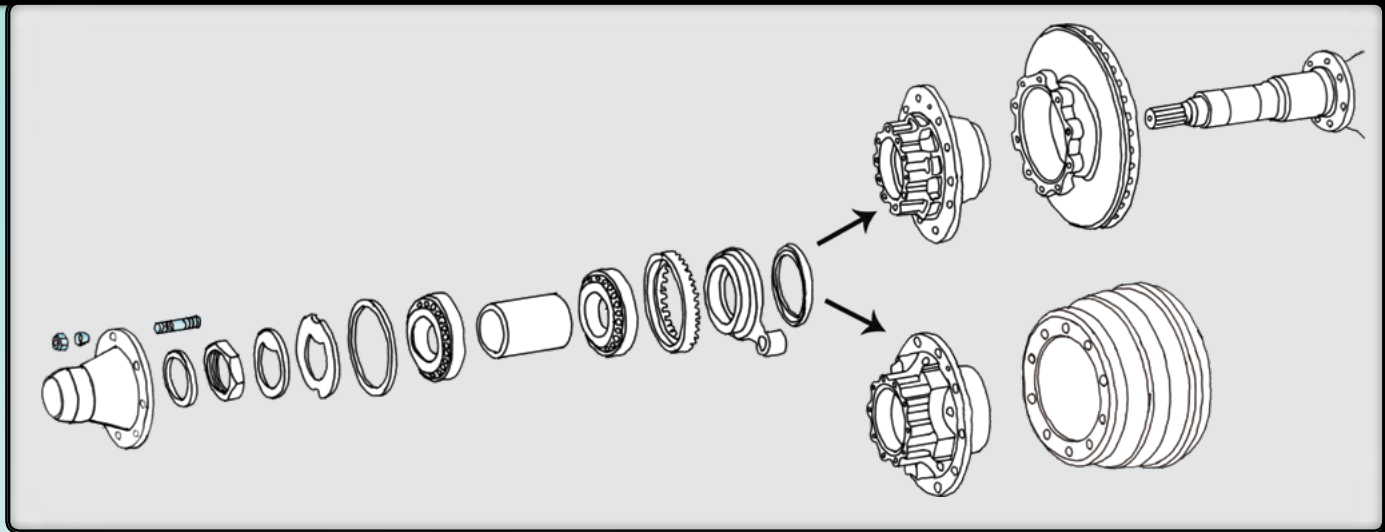
Fastening kit

ScR x 10

1340934

1340933

41181



ScR 1340934, 176815

M12 x 1,75 x 60 (18-24-18) mm

8.8



ScR 41181 Spring steel



ScR 1340933

M12 x 1,75 mm Nyloc 8



GPR

94 - 164



04/2004→

06/1995 - 12/2004



KN

94, 114, 124



11/2005→

10/1997 - 11/2006

kg 0,7

Use with **HD** 309840 drive hub



309810

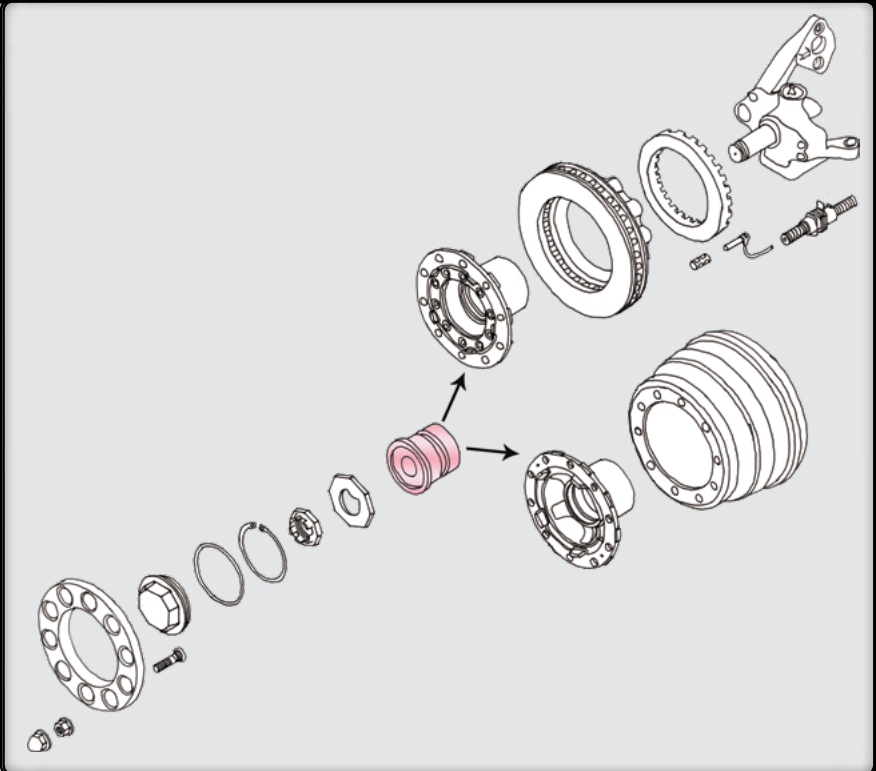
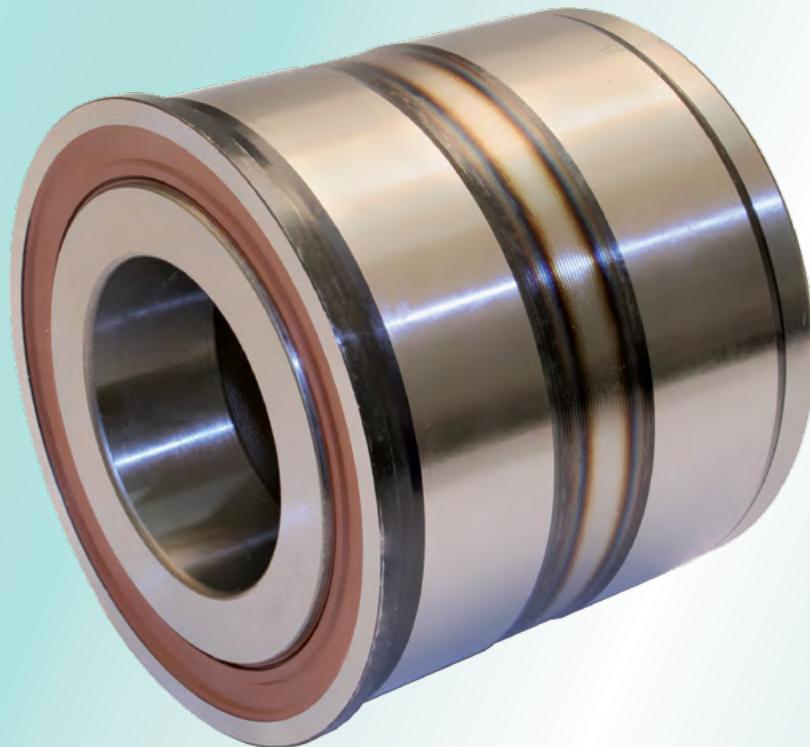
Hub bearing

ScR

- 2310169
- 1868087
- 1724482
- 1476945
- 1443078
- 1439070
- 1413785

SKF Reference VKBA 5314
 FAG Reference BTH 0018

∅ = 68 mm
 ∅ = 127 mm
 L = 115 mm



GPR
 94 - 164



04/2004→
 06/1995 - 12/2004



KN
 94, 114, 124



11/2005→
 10/1997 - 11/2006

kg 6,25



HD - PARTS



2018

SCANIA

© Copyright

Electronic product catalogue:
www.hd-parts.fi/catalogue.pdf

1
2
3

09

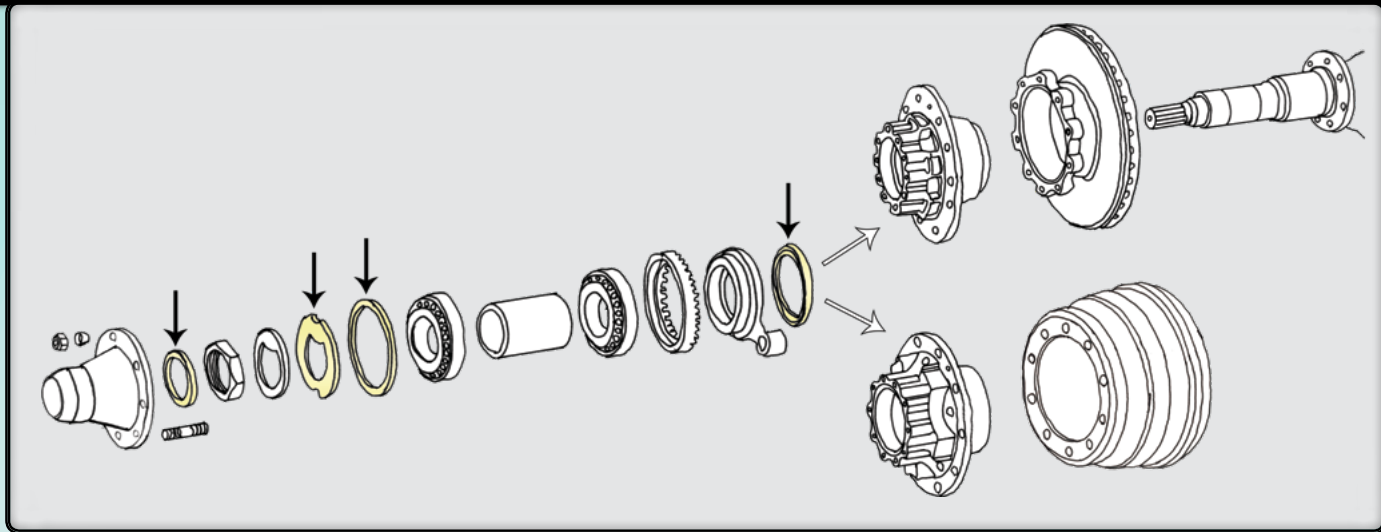


94

309908

Oil seal kit for rear hub

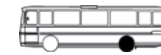
ScR 550905



GPR
94 - 164



04/2004 - 2017 (GPRS)
06/1995 - 12/2004



KN
94, 114, 124



11/2005 →
10/1997 - 11/2006



HD 309904
ScR 1740992
1534012
1409889



NBR

142 x 170 x 13,5/15 mm

kg 0,28

kg 0,52



ScR
1765061
120310

150 x 160 x 5 mm

Material: Cork



ScR 273023
Steel



HD 309903
ScR 1409890
1313719
33352

NBR

78 x 100 x 14 mm



HD - PARTS



2018

SCANIA

© Copyright

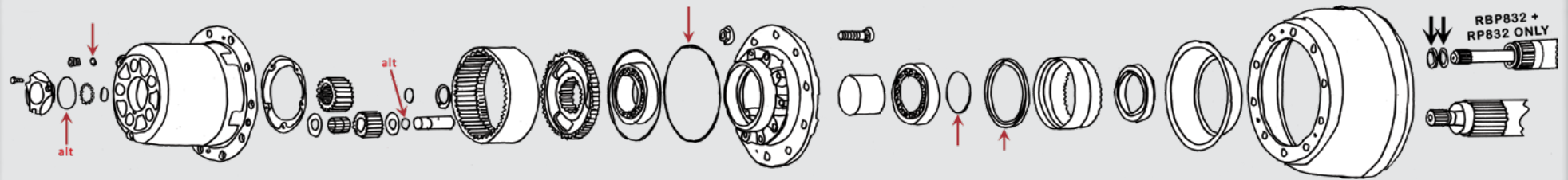
Electronic product catalogue:
www.hd-parts.fi/catalogue.pdf

1
2
3

09



95



309918

Gasket kit



GPR 04/2004 - 09/2016 EU



RBP 835 + RP 835, RH 835
RBP 735 + RP 735

94 - 164 10/1997 - 11/2006



RBP 832 + RP 832
RBP 835 + RP 835
RBP 735 + RP 735

0,52

→ gr 3,81:1

ScR 1503399

NBR
32,1 x 1,6 mm

ScR 804891

FPM / Viton
84,5 x 3,0 mm



Alternative
gear ratio

Both O-ring
versions are
included in kit

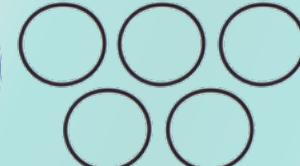
→ gr 4,21:1

ScR 1925549

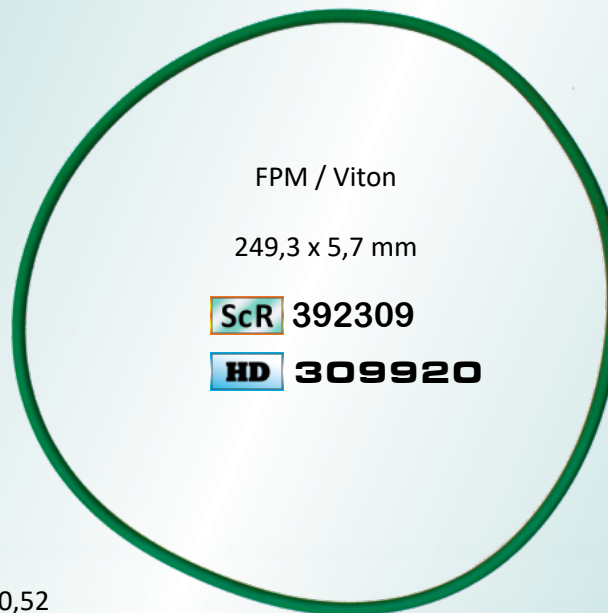
NBR
35,1 x 1,6 mm

ScR 804892

FPM / Viton
80,0 x 3,0 mm



NBR 50 x 70 x 9 mm
ScR 1104500

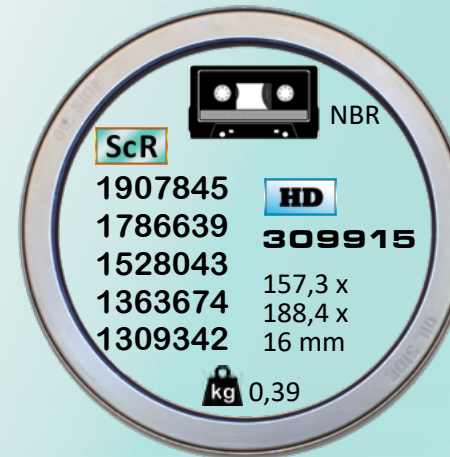


FPM / Viton

249,3 x 5,7 mm

ScR 392309

HD 309920



ScR

1907845

1786639

1528043

1363674

1309342

HD

309915

157,3 x

188,4 x

16 mm

0,39

NBR

NBR 17,3 x 2,4 mm



ScR 810964
392520



NBR
100,0 x 6,5 mm
ScR 276587



HD - PARTS



2018

SCANIA

© Copyright

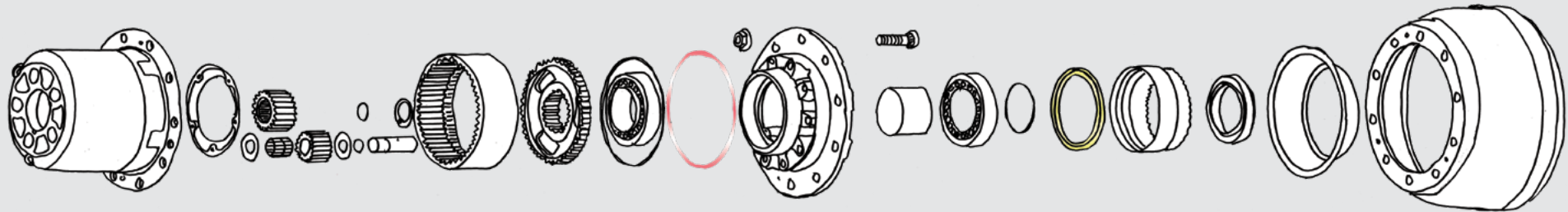
Electronic product catalogue:
www.hd-parts.fi/catalogue.pdf

1
2
3

09



96



309915

Oil seal, cassette design

ScR

1907845
1786639
1528043
1363674
1309342

Reference numbers:

DT 117200
Febi 10002
Sampa 040276

0,39 kg



157,3 x 188,4 x 16 mm



Suitability 309915 and 309920:

GPR



04/2004→



RBP 835 + RP 835
RH 835
RBP 735 + RP 735

94 - 164



06/1995 - 12/2004



RBP 832 + RP 832
RBP 835 + RP 835
RBP 735 + RP 735

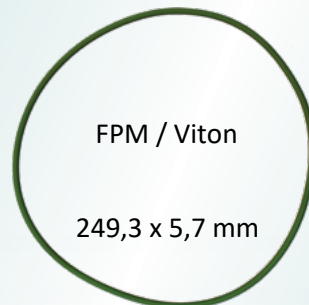
309920

O - ring

ScR

392309
298021

0,04 kg



249,3 x 5,7 mm



Suitability 309920 O-ring only:

GPRS



2016→



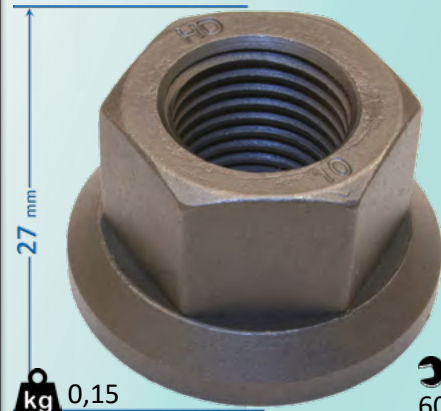
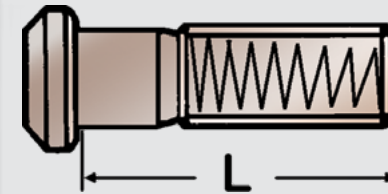
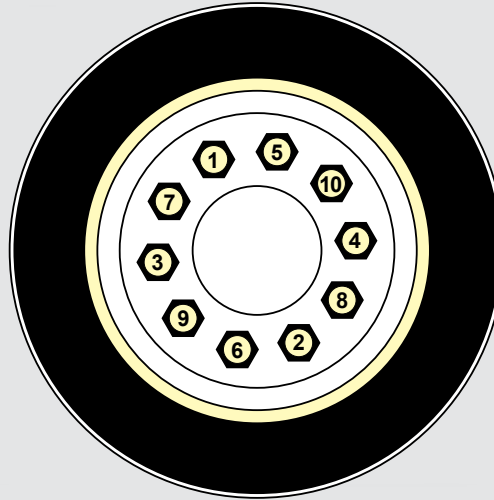
AD400SAP



RP 835

309200

Nut of wheel hub

ScR2285273
1749034
1365510
318690
243956 BSF
7/8" - 11 / 10.9 33 mm
600 Nm (61 kpm)**kg** 0,15 BSF
7/8" - 11 / 10.9**309201**

Stud of wheel hub

ScR1368690
397266
290062**kg** 0,273**309202**

Stud of wheel hub

ScR

1368692

kg 0,30**309204**

Stud of wheel hub

ScR1368693
295953**kg** 0,31**309206**

Stud of wheel hub

ScR1368694
272853**kg** 0,28**309208**

Stud of wheel hub

ScR1420775
337561**kg** 0,39**309209**

Stud of wheel hub

ScR

1368695

kg 0,36



HD - PARTS



2018

SCANIA

© Copyright

Electronic product catalogue:
www.hd-parts.fi/catalogue.pdf

1
2
3

09



98

309220

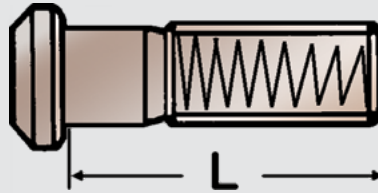
Stud of wheel hub

ScR

2285275
1868665



kg 0,28



BSF
7/8" - 11 / 10.9



309200
Nut of wheel hub
2285273
1749034
1365510
318690
243956
BSF
7/8" - 11 / 10.9
33 mm
600 Nm (61 kpm)



309221

Stud of wheel hub

ScR

2285276
1929456



kg 0,29

309222

Stud of wheel hub

ScR

2285277
1868666
1929456
(74 mm)



kg 0,30

309223

Stud of wheel hub

ScR

2285278
1868667



kg 0,31

309207

Stud of wheel hub

ScR

2285279
1528712
1421005



kg 0,32

309224

Stud of wheel hub

ScR

2285280
1868668



kg 0,35

309225

Stud of wheel hub

ScR

2285281
1528655



kg 0,37

309235

Stud of wheel hub

ScR

2285282
1847739



kg 0,39



HD - PARTS



2018

SCANIA

© Copyright

Electronic product catalogue:
www.hd-parts.fi/catalogue.pdf



09



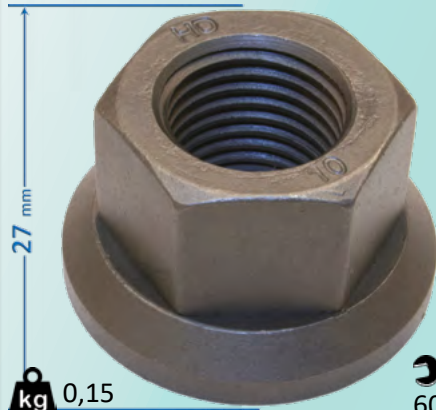
99

309200

Nut of wheel hub

ScR

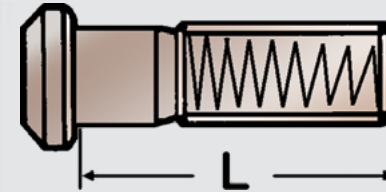
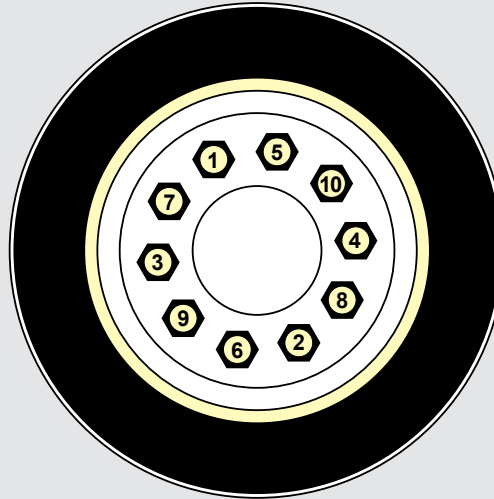
2285273
1749034
1365510
318690
243956



kg 0,15

BSF
7/8" - 11 / 10.9

33 mm
600 Nm (61 kpm)



BSF
7/8" - 11 / 10.9



309240

Stud of wheel hub

ScR 1736994



80 mm

kg 0,29

309244

Stud of wheel hub

ScR 1528143



96 mm

kg 0,34



KN
94, 114, 124
Aluminum rim

609200

Nut of wheel hub


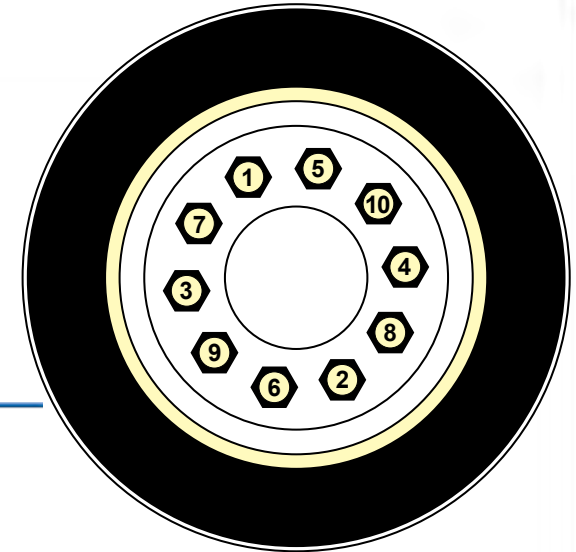
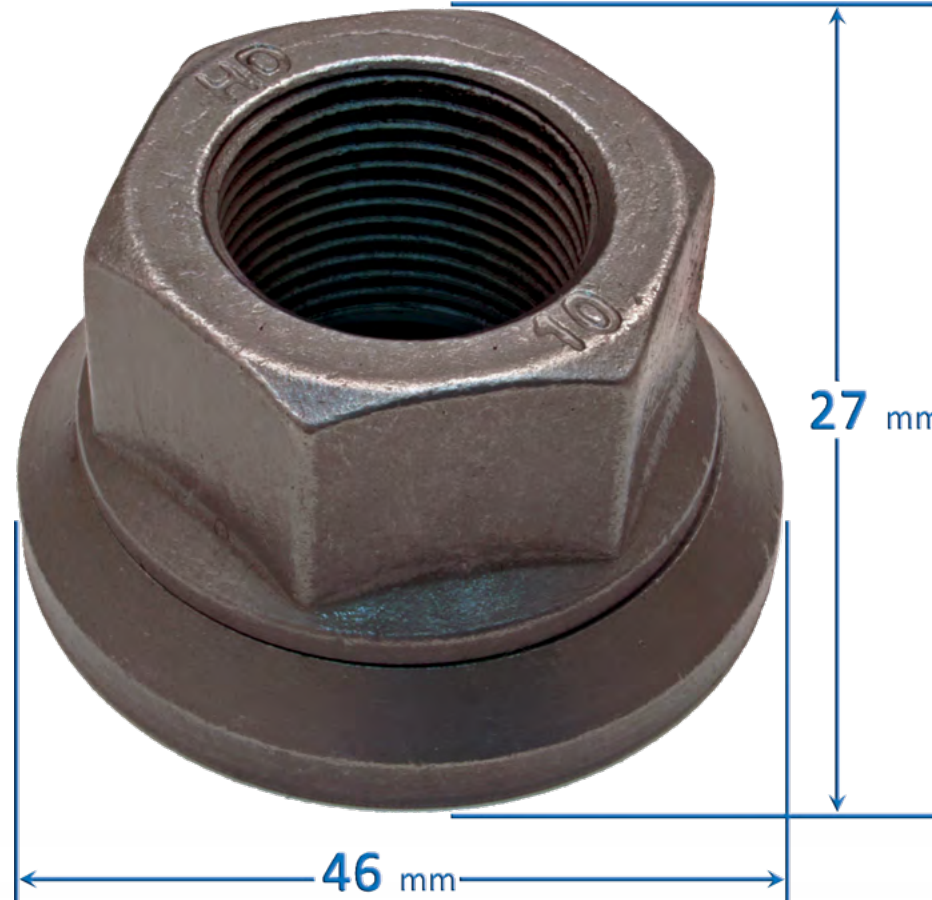
VoR 947972**MBR** 385 400 0124**MBR** 617 400 0024**MBR** 620 400 0024**MBR** 000 401 0672**ManR** 81.45503.0049**ManR** 81.45503.0026**Iveco R** 0445 9603**Iveco R** 0206 4102**DAF R** 0620 652**DAF R** 0206 4102

BPW 02.5219.27.10

BPW 02.4219.22.10

BPW 05.2605.40.90

SAF 4 247 3012 00

 **M22 x 1,5 mm** **32 mm** **0,14**



HD - PARTS



2018

SCANIA

© Copyright

Electronic product catalogue:
www.hd-parts.fi/catalogue.pdf

1
2
3

10

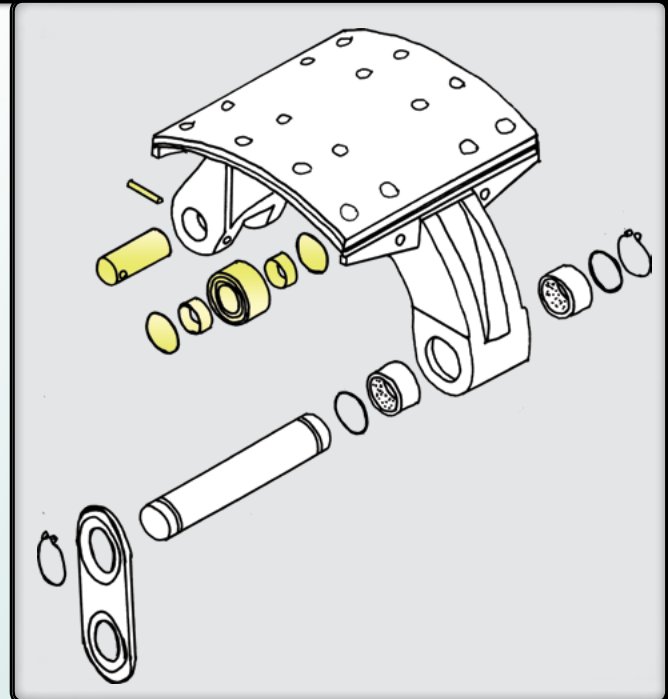


101

310001

Brake roll kit

ScR



ScR 811768

5 x 36 mm

ScR 1338018

32,2 x 3,0 mm
Silicon

ScR 154262

25 x 54 mm

ScR 154259

25 x 60 x 28 mm

+

ScR 154261 x 2

Bushings
25 x 28,1 x 10 mm

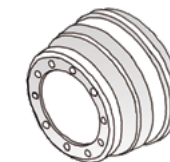
kg 0,69



GPR
94 - 164

04/2004→
06/1995 - 12/2004

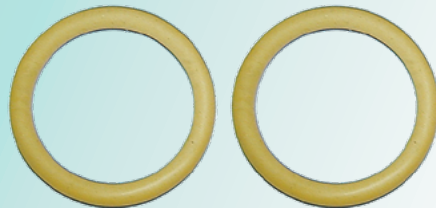
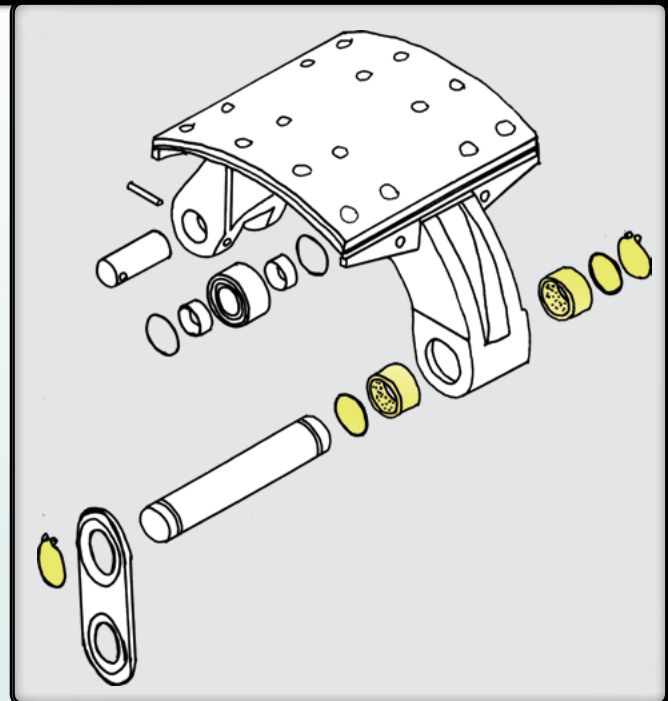
80 - 145, 81 - 146, 82 - 142, 93 - 143



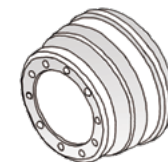
2 /

310032

Bushing kit for anchor pin

ScR **ScR** 80478232 x 26,9 x 1,5 mm
Din 471**ScR** 133801931,0 x 4,5 mm
Silicon**ScR** 14116331,6 x 35,14 x 25,25 mm
PTFE with fibre
Steel bodyGPR
94 - 16404/2004→
06/1995 - 12/2004

80 - 145, 81 - 146, 82 - 142, 93 - 143



2 /

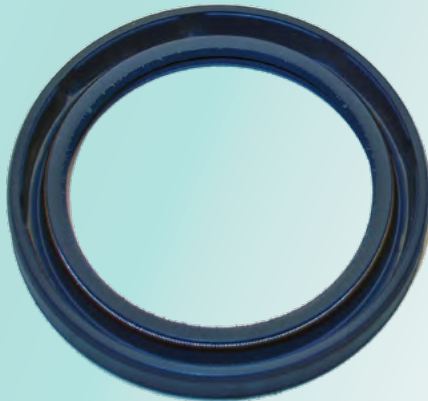
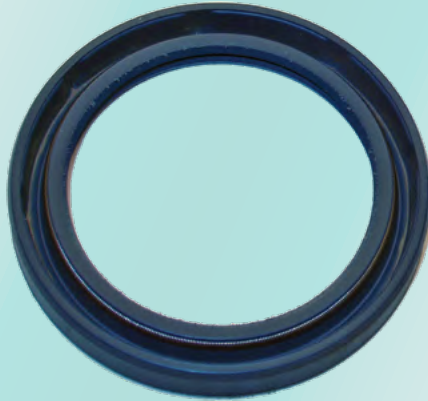
kg 0,09



310018

HD - bushing kit for S-cam shaft → front and tag axle

ScR



ScR 1349089

38,1 x 50,0 x 6,8 mm

NBR

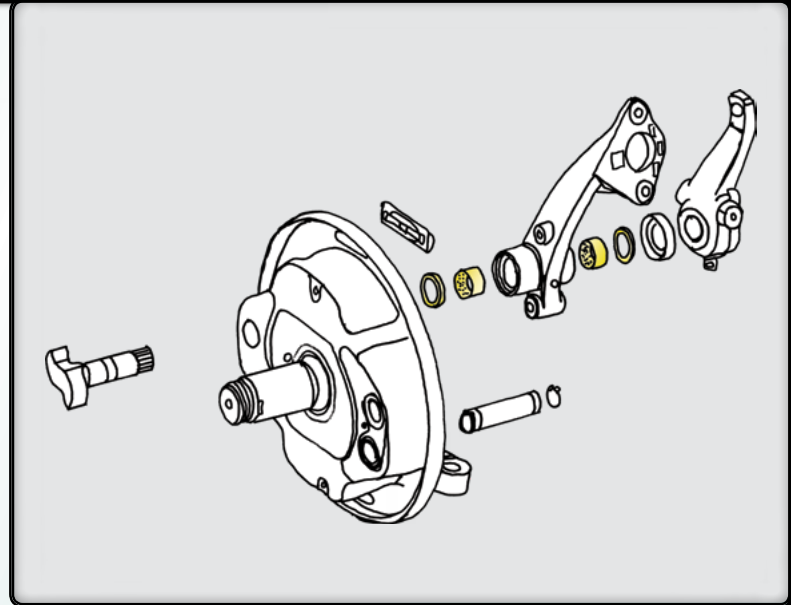
ScR

289336
134494

38,1 x 42,1 x 26 mm

High quality bronze

0,14



GPR

04/2004→

94 - 164

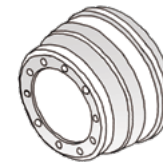
06/1995 - 12/2004

80 - 145,

81 - 146,

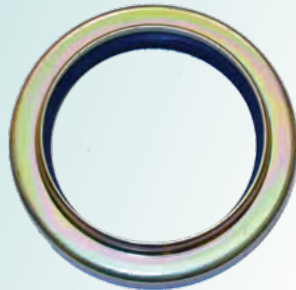
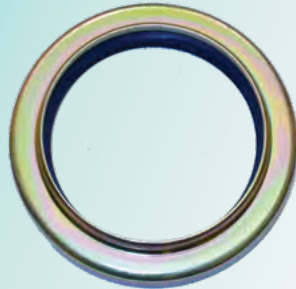
82 - 142,

93 - 143



310023

HD - bushing kit for S-cam shaft → rear axle

ScR **ScR****1345278**

44,45 x 60,0 x 7,0 mm

ScR**1321727**

EPDM rubber

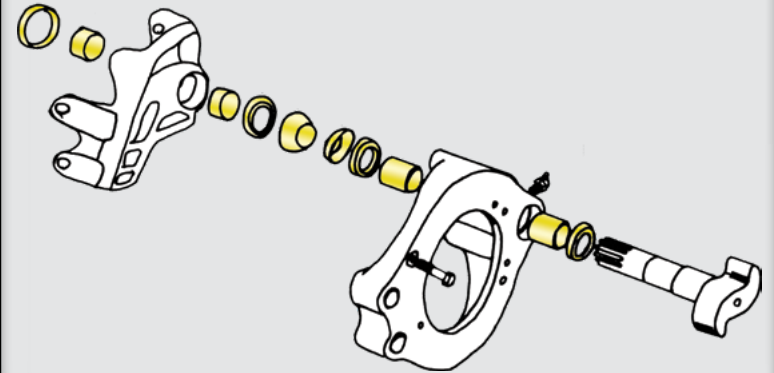
ScR**1345279**

44,45 x 58,0 x 7,5/13,5 mm

NBR

ScR**1302857
141168**

44,5 x 49,2 x 15,8 mm

POM with fibre yellow
Steel body

GPR

04/2004→

94 - 164

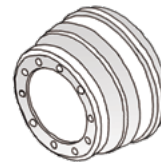
06/1995 - 12/2004

80 - 145,

81 - 146,

82 - 142,

93 - 143

 **kg** 0,31



HD - PARTS



2018

SCANIA

© Copyright

Electronic product catalogue:
www.hd-parts.fi/catalogue.pdf

1
2
3

10

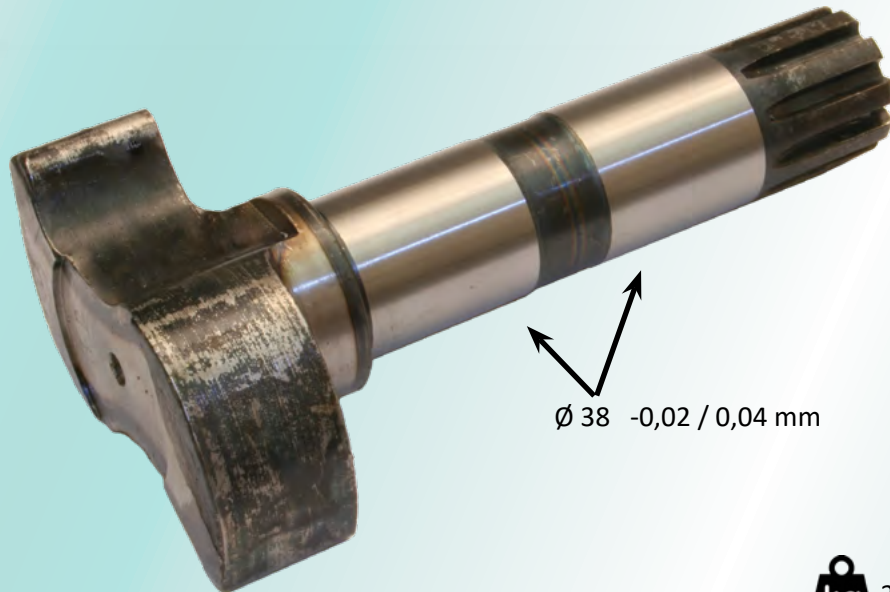


105

310050

S - camshaft

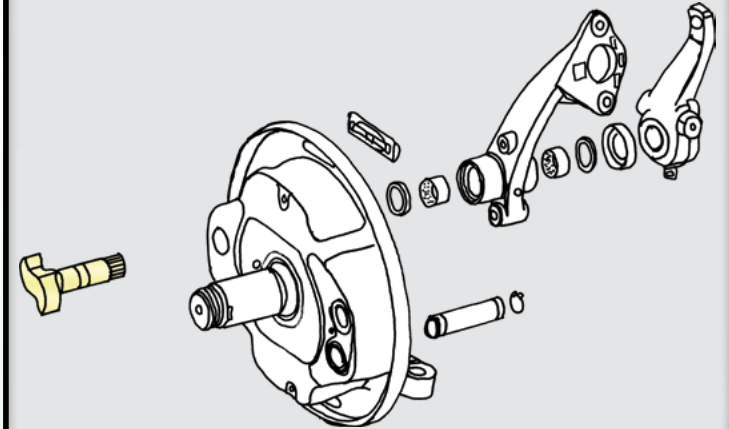
ScR 1340859



Ø 38 -0,02 / 0,04 mm

Total length = 199 (+/- 2 mm)

kg 2,43



7" - 8" (178 mm - 203 mm)



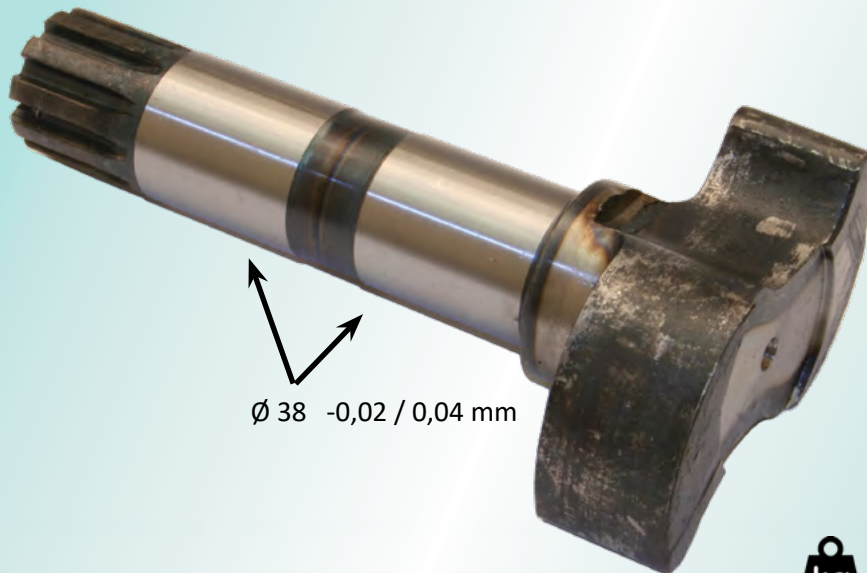
GPR

94, 114, 124, 144, 164

310051

S - camshaft

ScR 1340860



Ø 38 -0,02 / 0,04 mm

Total length = 199 (+/- 2 mm)

kg 2,47



HD - PARTS



2018

SCANIA

© Copyright

Electronic product catalogue:
www.hd-parts.fi/catalogue.pdf

1
2
3

10

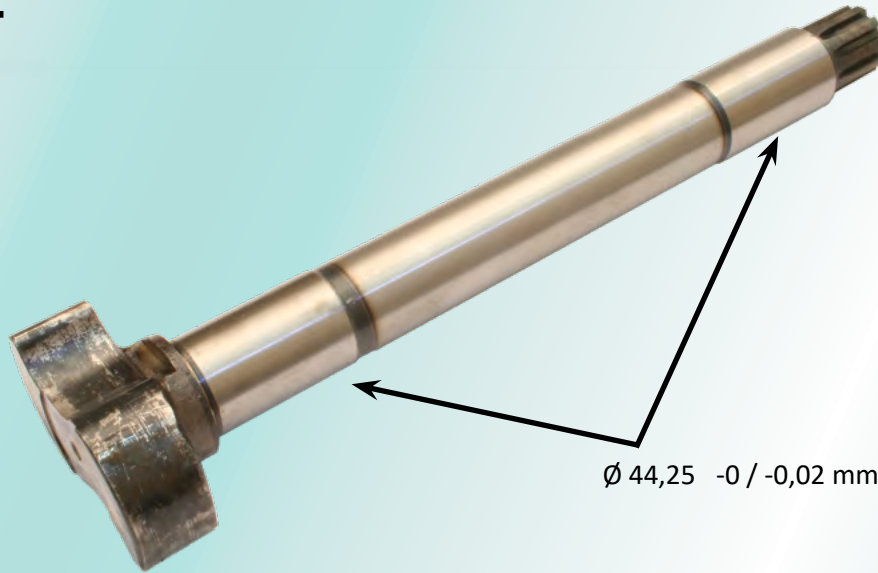


106

310054

S - camshaft

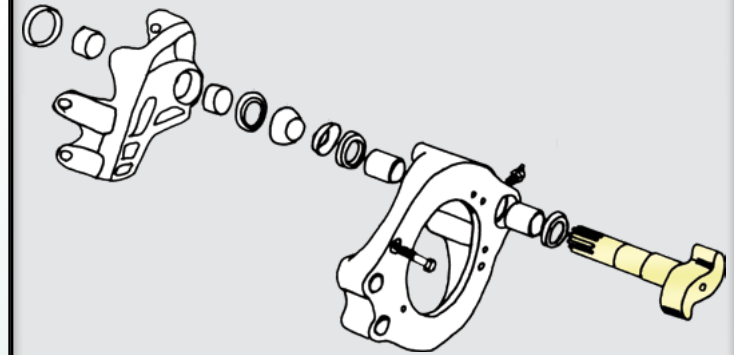
ScR 1342747



Ø 44,25 -0 / -0,02 mm

Total length = 472 (+/- 2 mm)

kg 6,0



8" (203 mm)



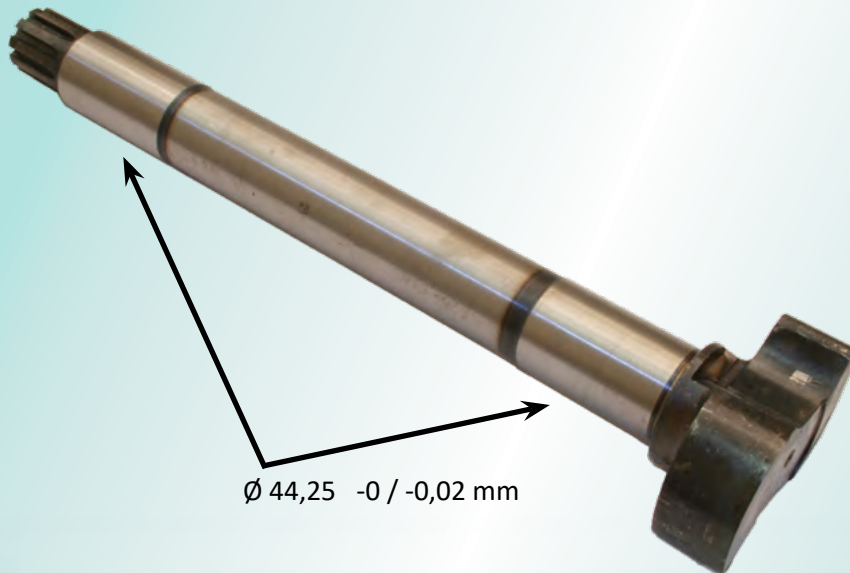
GPR

94, 114, 124, 144, 164

310055

S - camshaft

ScR 1342748



Ø 44,25 -0 / -0,02 mm

Total length = 472 (+/- 2 mm)

kg 6,0



HD - PARTS



2018

SCANIA

© Copyright

Electronic product catalogue:
www.hd-parts.fi/catalogue.pdf

1
2
3

10

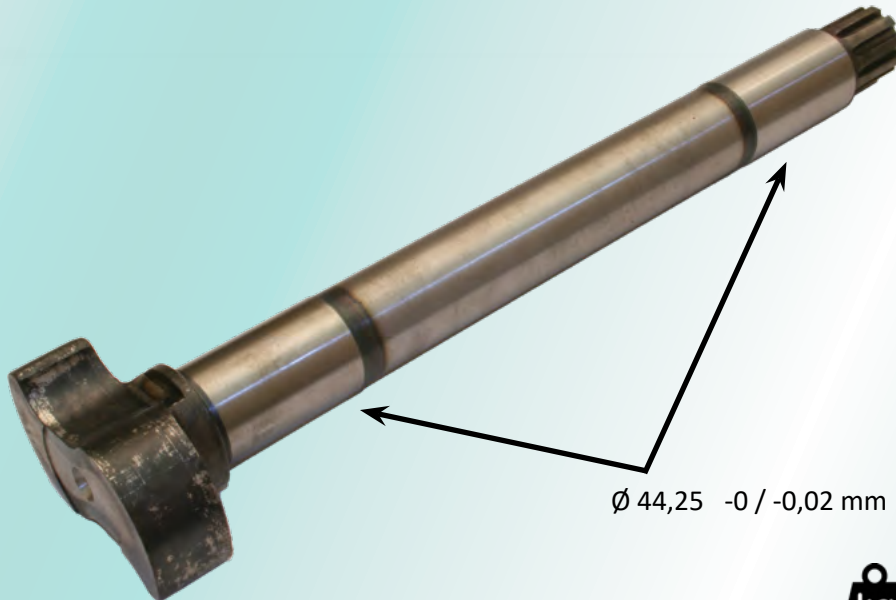


107

310056

S - camshaft

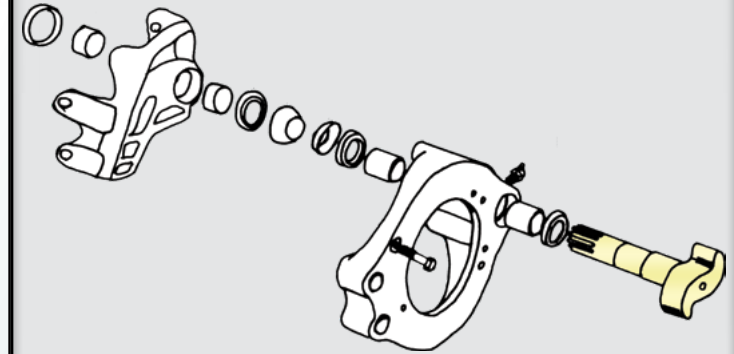
ScR 1342745



Ø 44,25 -0 / -0,02 mm

Total length = 452 (+/- 2 mm)

kg 5,8



10" (254 mm)



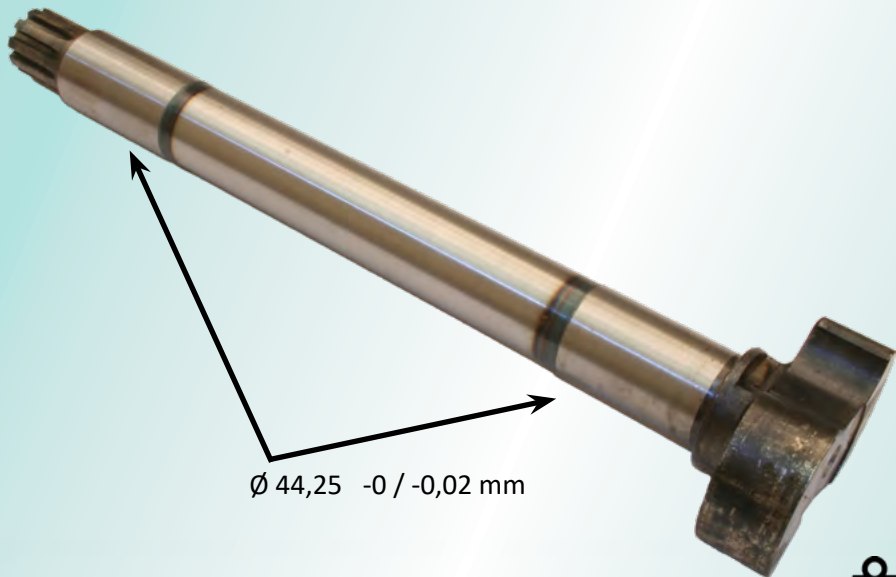
GPR

94, 114, 124, 144, 164

310057

S - camshaft

ScR 1342746



Ø 44,25 -0 / -0,02 mm

Total length = 452 (+/- 2 mm)

kg 5,8



HD - PARTS



2018

SCANIA

© Copyright

Electronic product catalogue:
www.hd-parts.fi/catalogue.pdf

1
2
3

10



108

310216

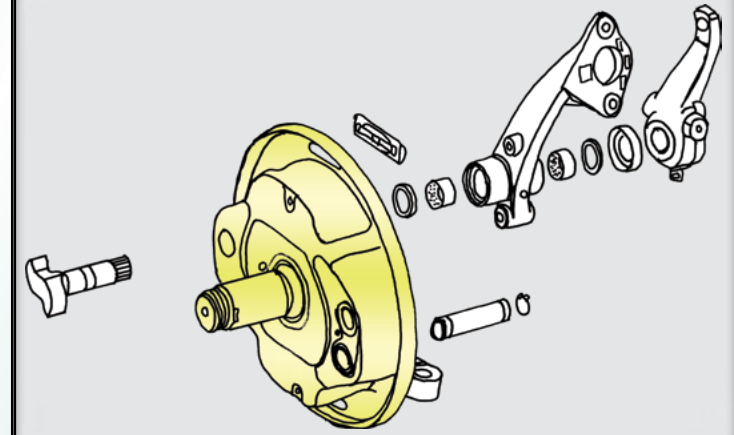
Brake shield

ScR

2026552
1378429
1361330

7" (178 mm) h=83 mm

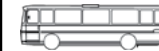
8" (203 mm) h=83 mm



GPR
94 - 164



04/2004 →
06/1995 - 12/2004



Clearance
product !

kg 2,76

Suitable checking cover

HD 310230



Тормозные пыльники изготовлены из заранее оцинкованной стали толщиной в 1,5 мм, и поэтому они лучше защищены от коррозии, чем например покрашенные, или оцинкованные после изготовления пыльника.



Our brake shields are made of 1,5 mm thick zinc / steel alloy material, which withstands corrosion much better than painted / zinc-coated shields.



Jarrukilpemme ovat tehty etukäteen sinkatusta 1,5 mm paksuisesta teräksestä, joka kestää korroosiota paremmin kuin esimerkiksi maalatut ja jälkikäteen sinkatut.



HD - PARTS



2018

SCANIA

© Copyright

Electronic product catalogue:
www.hd-parts.fi/catalogue.pdf

1
2
3

10



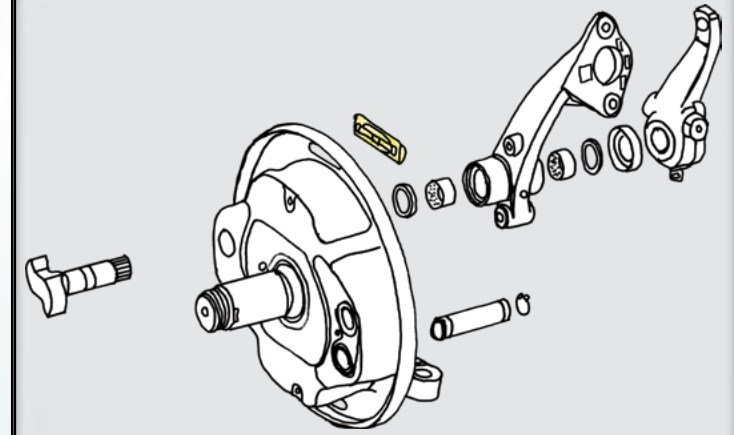
109

310230

Checking cover

ScR 229840

Material:
Steel + Spring steel



GPR
94 - 164



04/2004 →
06/1995 - 12/2004




82 - 142, 93 - 143



93, 113, 82, 92, 112



 KN, 94, 114, 124

 kg 0,04

Suits for all Scania brake shields with drum brakes



Тормозные пыльники изготовлены из заранее оцинкованной стали толщиной в 1,5 мм, и поэтому они лучше защищены от коррозии, чем например покрашенные, или оцинкованные после изготовления пыльника.



Our brake shields are made of 1,5 mm thick zinc / steel alloy material, which withstands corrosion much better than painted / zinc-coated shields.



Jarrukilpemme ovat tehty etukäteen sinkatusta 1,5 mm paksuisesta teräksestä, joka kestää korroosiota paremmin kuin esimerkiksi maalatut ja jälkikäteen sinkatut.



HD - PARTS



2018

SCANIA

© Copyright

Electronic product catalogue:
www.hd-parts.fi/catalogue.pdf

1
2
3

10



110

310144

Brake shield

ScR 1387098

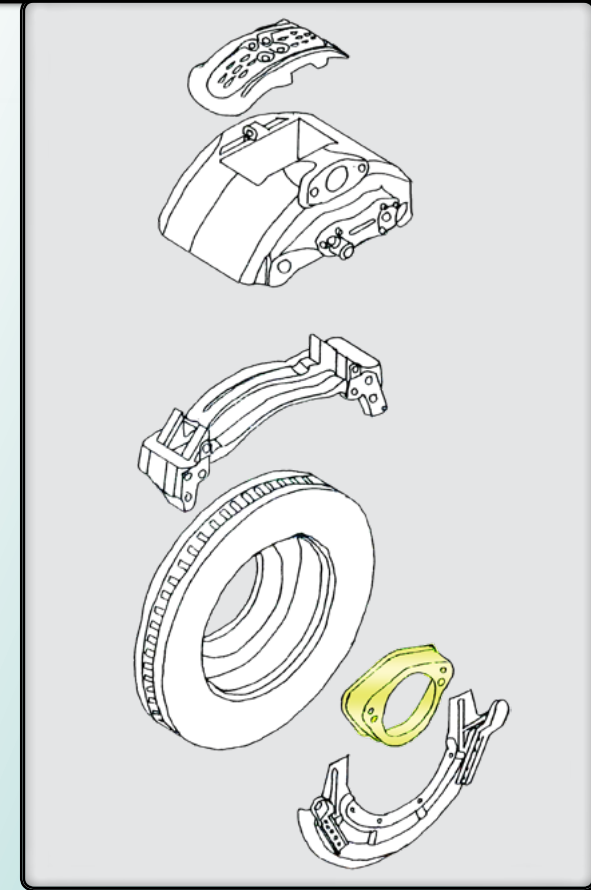
Material: Steel

Painted with plastic spray

Ø ID: 118 mm

Ø OD: 224 mm

Hight: 54 mm



GPR
94 - 164



04/2004→
05/1995 - 01/2005



KN
94, 114, 124



11/2005→
10/1997 - 11/2006



kg 0,7



HD - PARTS



2018

SCANIA

© Copyright

Electronic product catalogue:
www.hd-parts.fi/catalogue.pdf

1
2
3

10



111

310321

Automatic brake adjuster

ScR

1789560

1112831

384419

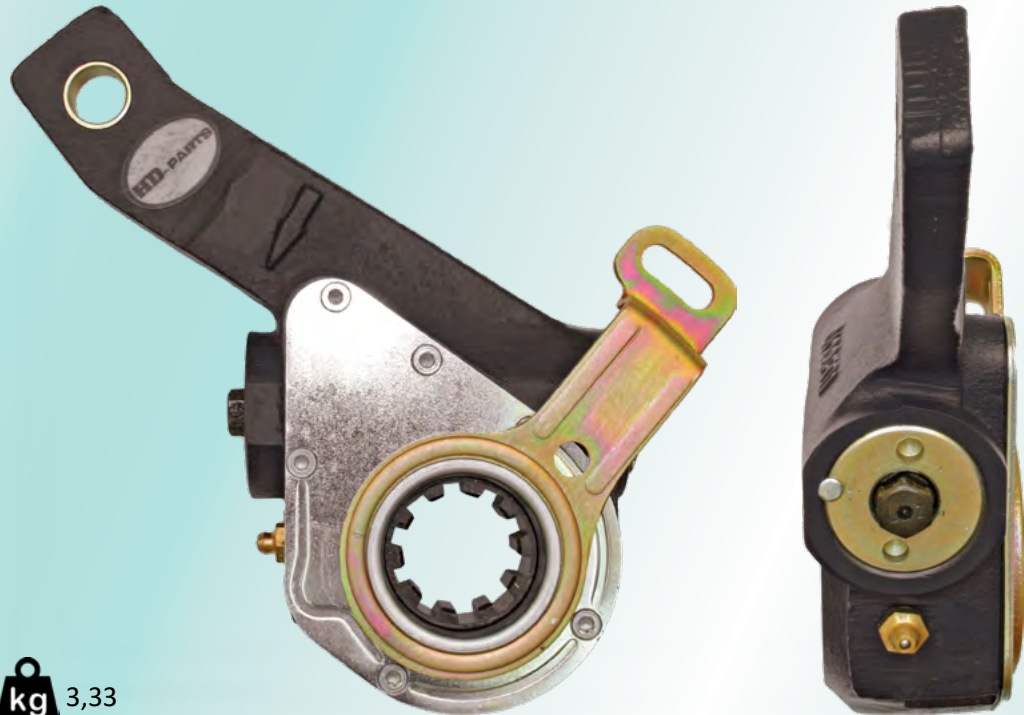
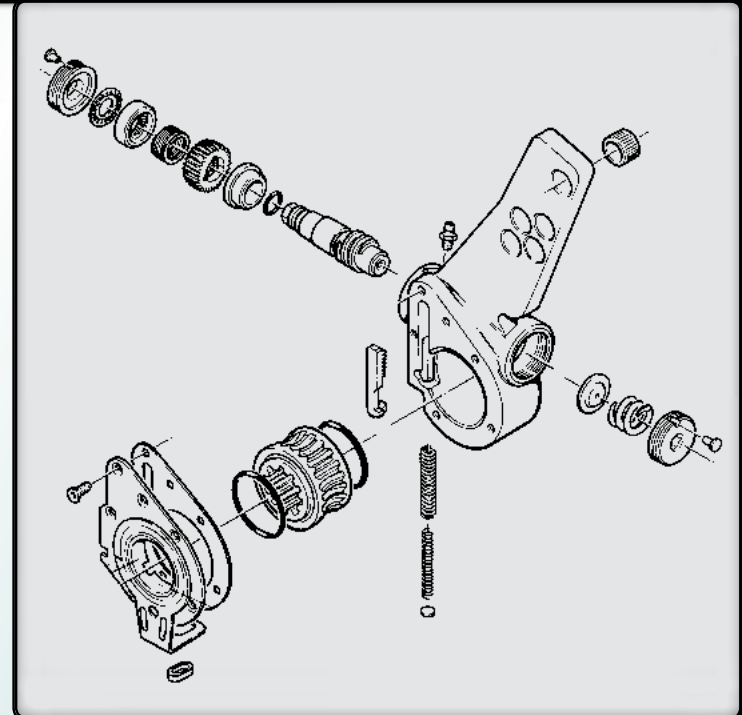
OER

Haldex

72662

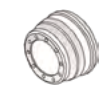
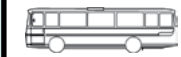


165 mm / 0 mm / Ø 16 mm



GPR

94, 114, 124, 144, 164



94, 114, 124

kg 3,33



HD - PARTS



2018

SCANIA

© Copyright

Electronic product catalogue:
www.hd-parts.fi/catalogue.pdf



10



112

310302

ScR

OER Haldex

Automatic brake adjuster

1789568
1358635

79443



165 mm / 65 mm / Ø 16 mm



kg 3,65

310303

ScR

OER Haldex

Automatic brake adjuster

1789567
1358634

79442



165 mm / 65 mm / Ø 16 mm



kg 3,65



HD - PARTS



2018

SCANIA

© Copyright

Electronic product catalogue:
www.hd-parts.fi/catalogue.pdf

1
2
3

10



113

310326

ScR

OER Haldex

Automatic brake adjuster

1789561
1112833

72660



165 mm / 15 mm / Ø 16 mm



kg 3,7

310327

ScR

OER Haldex

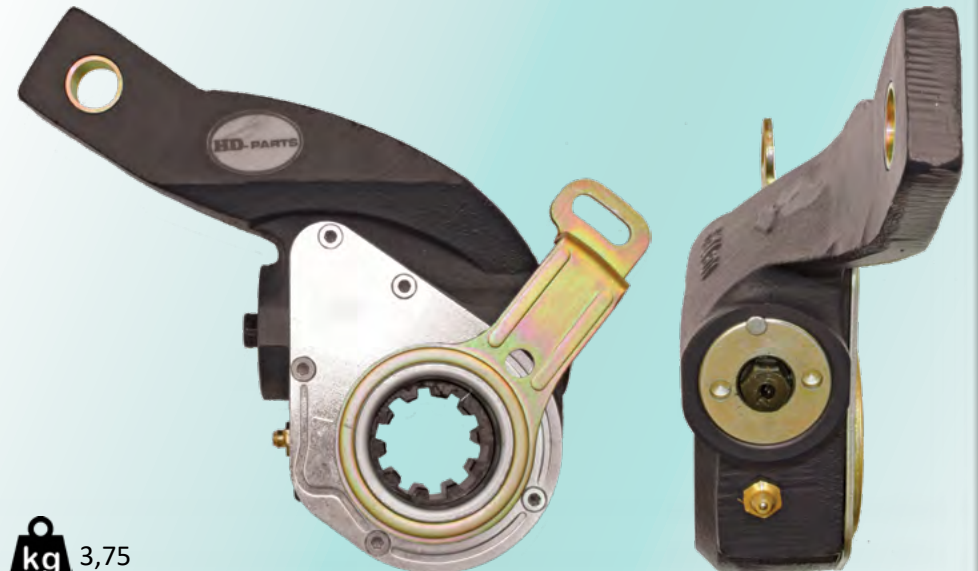
Automatic brake adjuster

1789562
1112834

72661



165 mm / 25 mm / Ø 16 mm



kg 3,75



HD - PARTS



2018

UNIVERSAL

© Copyright

Electronic product catalogue:
www.hd-parts.fi/catalogue.pdf

1
2
3

10



114

950022

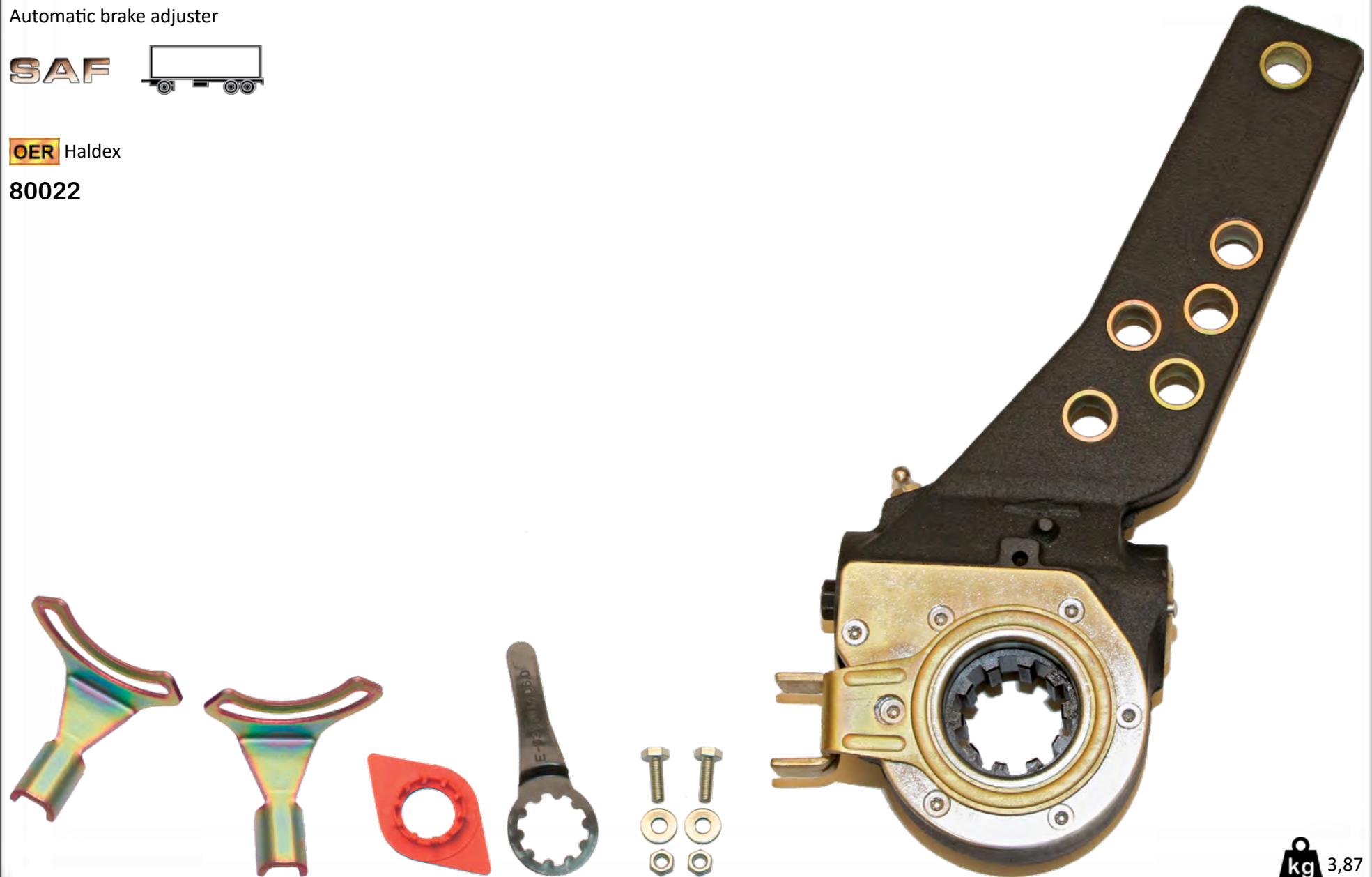
Automatic brake adjuster

SAF



OER Haldex

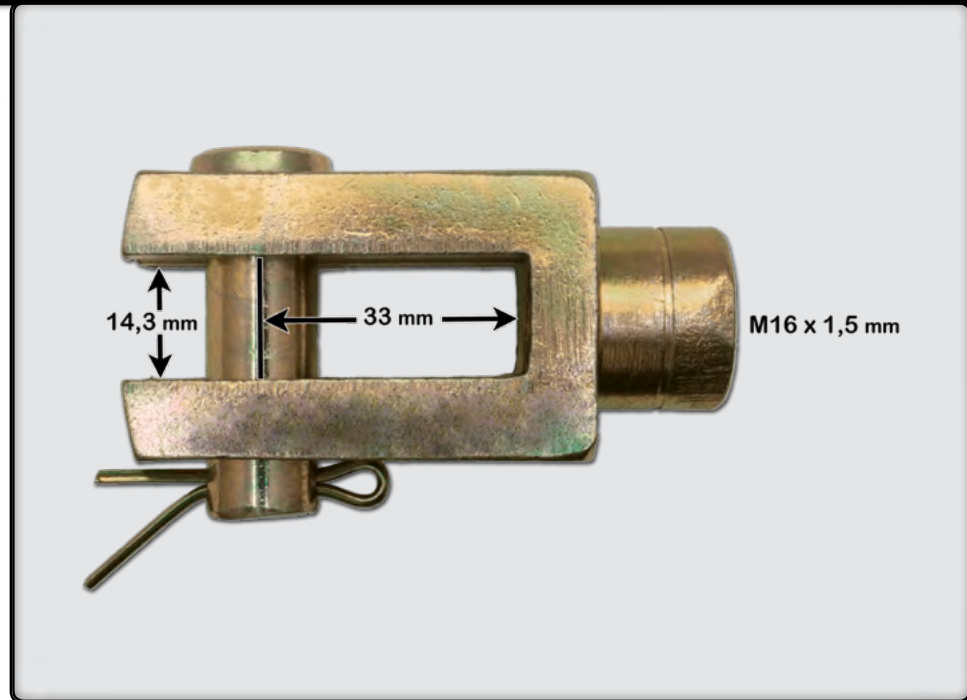
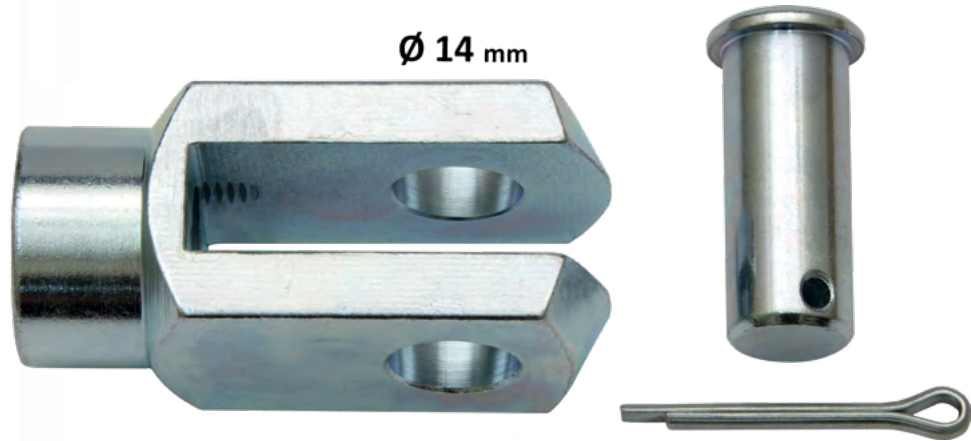
80022



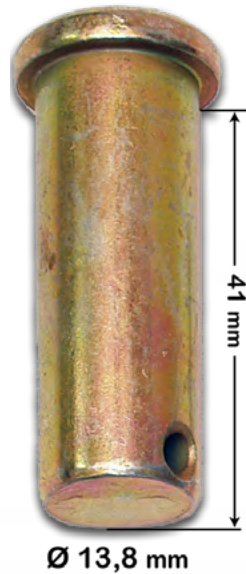
kg 3,87

310714

Yoke assy

 **kg** 0,28**310713**

Yoke pin

 **kg** 0,05Trailers
Трейлеры

Suitable nut M16 x 1,5:

ScR 815117



HD - PARTS



2018

UNIVERSAL

© Copyright

Electronic product catalogue:
www.hd-parts.fi/catalogue.pdf

1
2
3

10



116

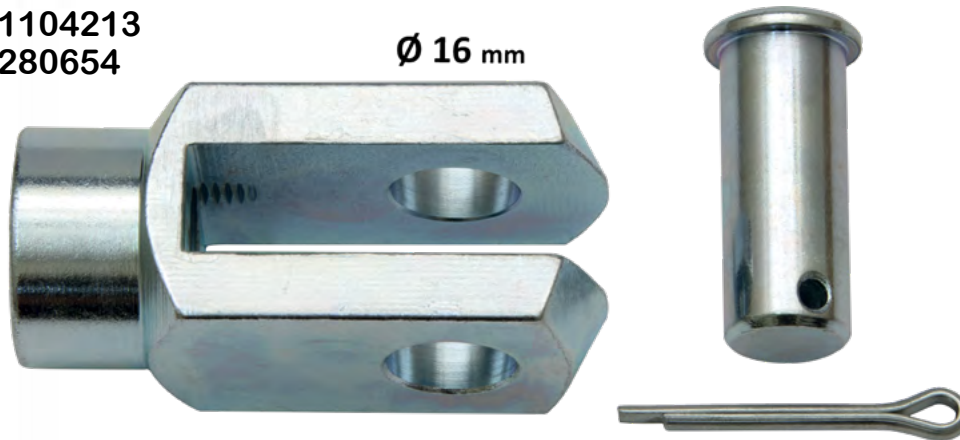
310716

Yoke assy

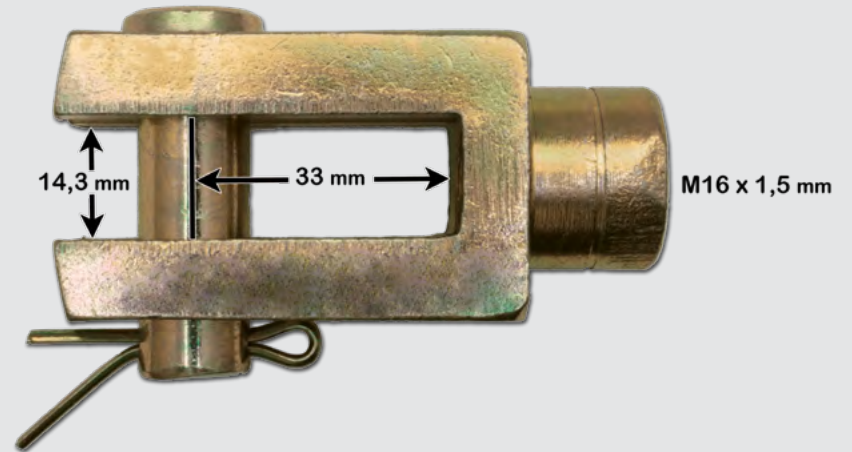
ScR

1104213
280654

Ø 16 mm



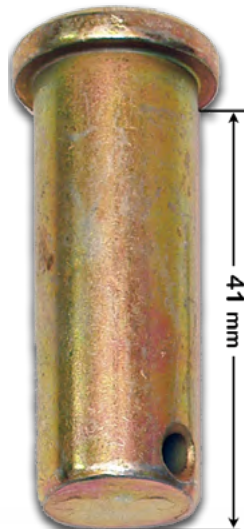
kg 0,29



310715

Yoke pin

ScR 280652



Ø 15,8 mm

kg 0,07



GPR

94, 114, 124, 144, 164



KN

94, 114, 124

Suitable nut M16 x 1,5:

ScR 815117





HD - PARTS



2018

SCANIA

© Copyright

Electronic product catalogue:
www.hd-parts.fi/catalogue.pdf

1
2
3

10



117

310420

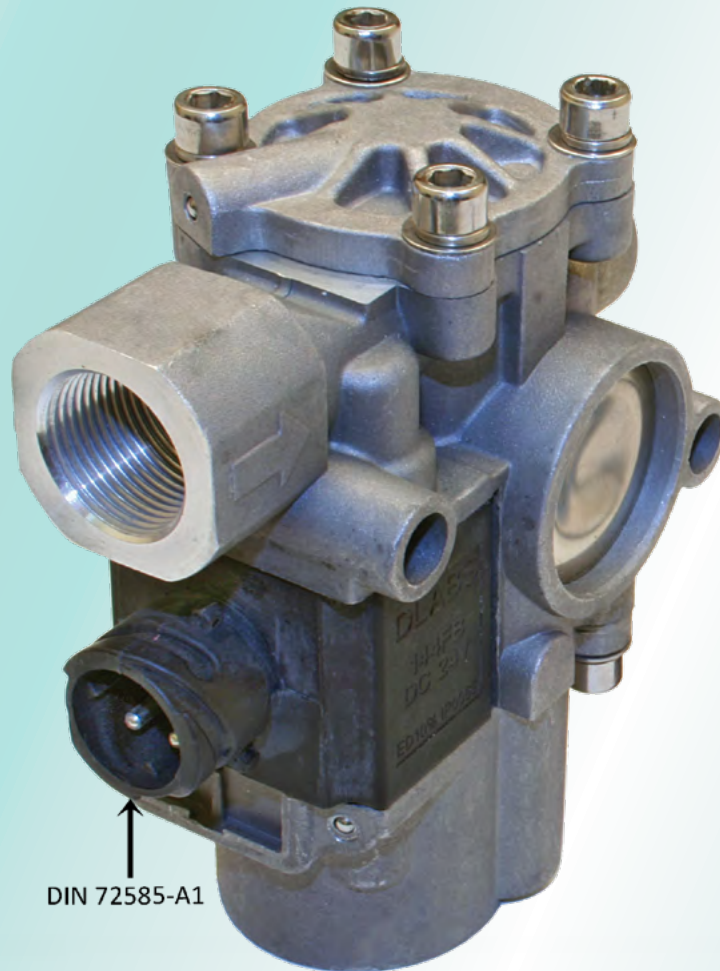
ScR

OER Wabco

ABS - valve

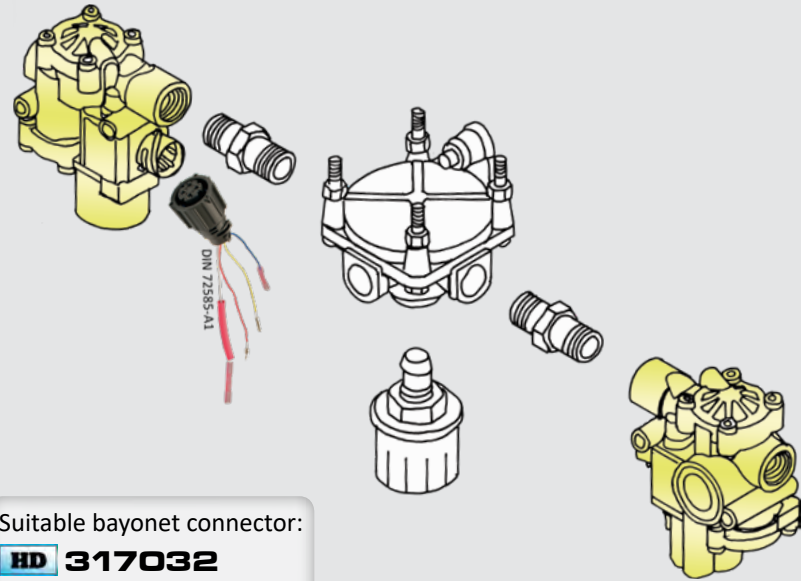
1453761
1518589
1307040
328855

472 195 097 0
472 195 018 0
472 195 004 0



DIN 72585-A1

kg 0,70



Suitable bayonet connector:

HD 317032



GPRS 08/2016→

GPR 04/2004 - 2017

94, 114, 124, 144, 164



KN



94, 114, 124

The valve suits also for following vehicles if there is a DIN-72585-A1 twist coupler:

Клапан подходит также к следующим транспортным средствам при наличии в них DIN- 72585-A1 поворотного соединителя:

Volvo **VoR** 20516342

Volvo **VoR** 1079666

Man **ManR** 81.52452.6007

Mercedes **MBR** 004 429 88 44

Wabco **OER** 472 195 097 0

Wabco **OER** 472 195 018 0

310518

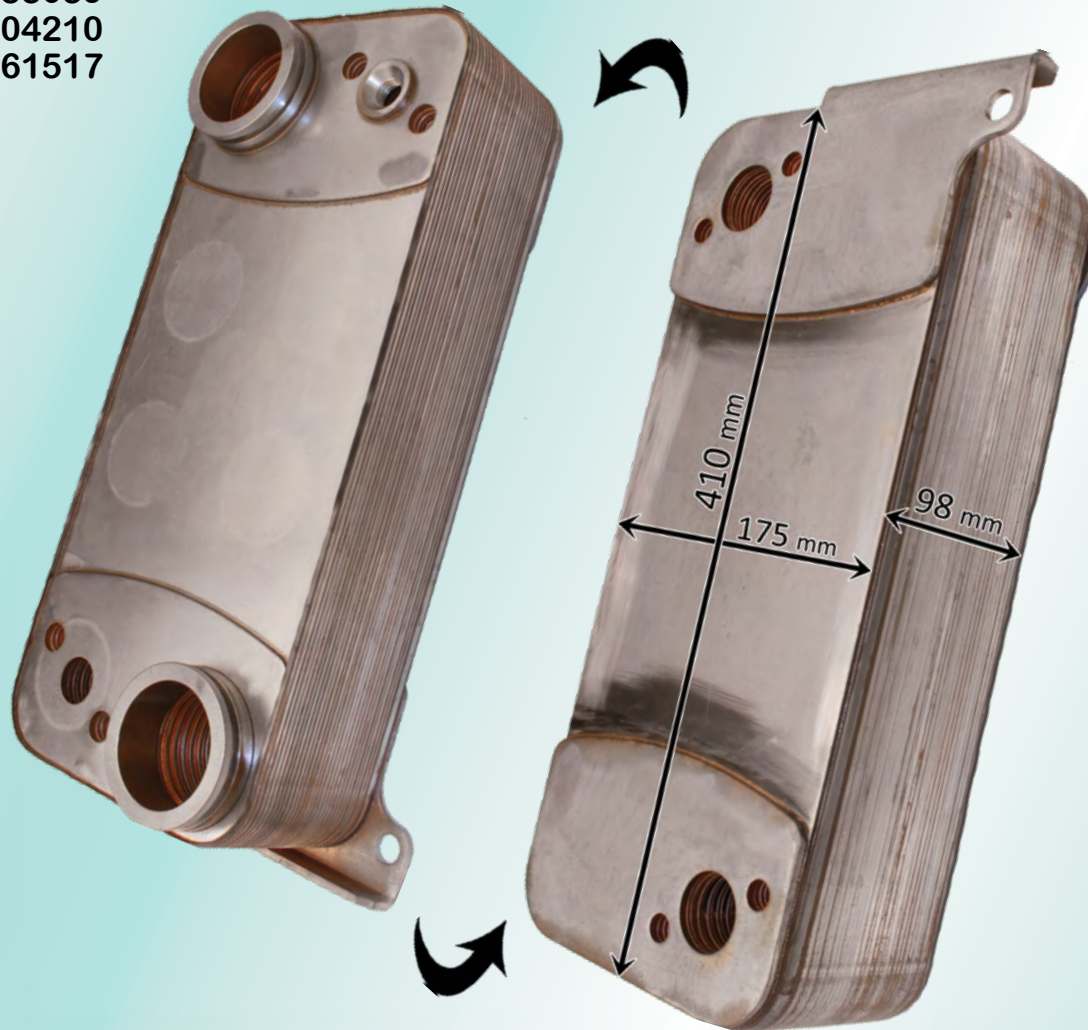
Oil cooler for retarder

ScR

2155059

1804210

1761517



RETARDER - РЕТАРДЕР

GPR



875, 895, 905, 925



10/2006→



RETARDER - РЕТАРДЕР

KN



10/2006→

kg 19,24



ABS - EBS sensors for Scania Buses (KN)


Front, left
310444

EBS

 UB urban/citybus with
 9-litre engines short
 distance, normal comfort.

310450

EBS

 IB intercity, short to long
 distance, normal comfort.

310448

EBS

 Independent front
 suspension EB coach,
 long distance, high comfort

Front, right
310445

EBS

 UB urban/citybus with
 9-litre engines short
 distance, normal comfort.

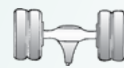
310450

EBS

 IB intercity, short to long
 distance, normal comfort.

310449

EBS

 Independent front
 suspension EB coach,
 long distance, high comfort

Rear, left
310446
310438

EBS

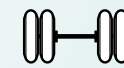
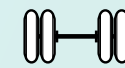
 ASA701 KN bus +
 truck first driven axle.

310448
310454

Rear, right
310445
310438

EBS

 ASA701 KN bus +
 truck first driven axle.

310449
310445

Tag, left
310452
310451
310446
310456

Tag, right
310452
310446
310445
310457



HD - PARTS



2018

SCANIA

© Copyright

Electronic product catalogue:
www.hd-parts.fi/catalogue.pdf

1
2
3

10



120



ABS - sensors for Scania Trucks (GPRT)



Front, left

310434

GPR and possibly 94-164



Front, right

310434

GPR and possibly 94-164



Rear, left

310427

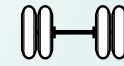
310429



Rear, right

310433

310433



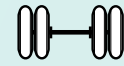
Tag, left

310427

6x2A ASA1000
6x4Z, 8x4Z, 6x6 AD1501P

310430

310428



Tag, right

310433

6x2A ASA1000
6x4Z, 8x4Z, 6x6 AD1501P

310435

310434



EBS - sensors for Scania Trucks (GPRT)



Front, left

310431

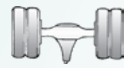
310436



Front, right

310431

310436



Rear, left

310434

310437

310439

310439

310427

Drum brake

310438

First driven axle

310448

Double drive bogie



Rear, right

310434

310437

310439

310442

310426

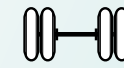
Drum brake

310438

First driven axle

310448

Double drive bogie



Tag, left

310448

310437

ASA1000

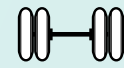
310426

ASA1000

310448

ARA 760/820/900

ASA 700/1000



Tag, right

310448

310437

ASA1000

310426

ASA1000

310448

ARA 760/820/900

ASA 700/1000

**HD - PARTS****2018****SCANIA**

© Copyright





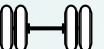

Electronic product catalogue:
www.hd-parts.fi/catalogue.pdf**10****122**

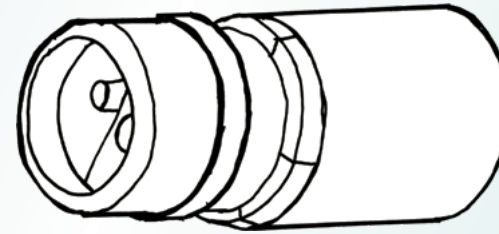
HD-no	Scania OE	Sensor head	Plug	Length mm	Wabco ref. no.
310434	1892054	straight I	Canon male	1425	441 032 908 0
310457	1892061	straight I	Canon male	2150	441 032 914 0
310435	1892055	straight I	Canon male	2670	441 032 924 0
310429	1892049	straight I	Canon female	1425	441 032 909 0
310456	1892052	straight I	Canon female	2150	441 032 915 0
310430	1892050	straight I	Canon female	2670	441 032 925 0
310437	1892057	straight I	Deutsch A	1650	441 032 952 0
310438	1892058	straight I	Deutsch B	2675	441 032 902 0
310445	1892064	straight I	Deutsch B	2600	441 032 335 0
310439	1892059	straight I	Deutsch A	3400	441 032 903 0
310444	1892065	straight I	Deutsch A	4260	441 032 326 0
310442	1892062	angled L	Canon male	1150	441 032 118 0
310431	1892051	angled L	Canon male	1500	441 032 870 0
310433	1892053	angled L	Canon male	2675	441 032 865 0
310427	1892047	angled L	Canon female	1000	441 032 867 0
310428	1892048	angled L	Canon female	2675	441 032 868 0
310436	1892056	angled L	Deutsch B	2000	441 032 872 0
310450	1892070	angled L	Deutsch A	2200	441 032 115 0
310448	1892068	angled L	Deutsch A	2800	441 032 117 0



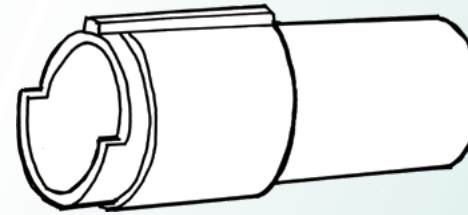
Location codes:



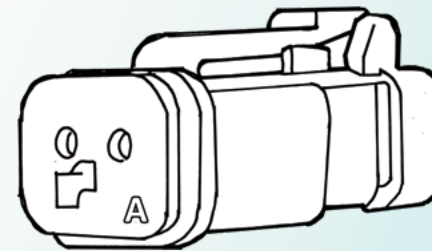
T11	T12	front axle	
T13	T14	rear axle	
T28	T30	tag axle	
T87	T88	2:nd front axle	
T87	T88	Tag axle	
T87	T88	Double-drive bogie axle	 x 2



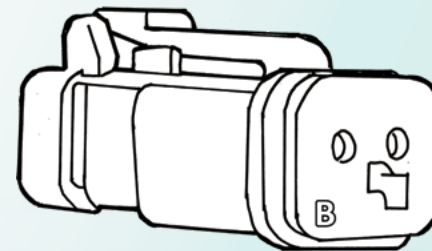
Canon, **male** plug



Canon, **female** plug



Deutsch, **A** plug



Deutsch, **B** plug



HD - PARTS



2018

SCANIA

© Copyright

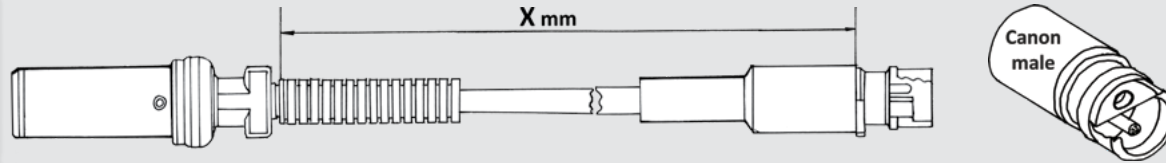
Electronic product catalogue:
www.hd-parts.fi/catalogue.pdf

1
2
3

10



124



310434

EBS / ABS - sensor

ScR

Wabco R

1892054 -

1530700

1534519

1534518

1431120

1360615

441 032 908 0

441 032 910 0

441 032 908 0

441 032 910 0

441 032 729 0

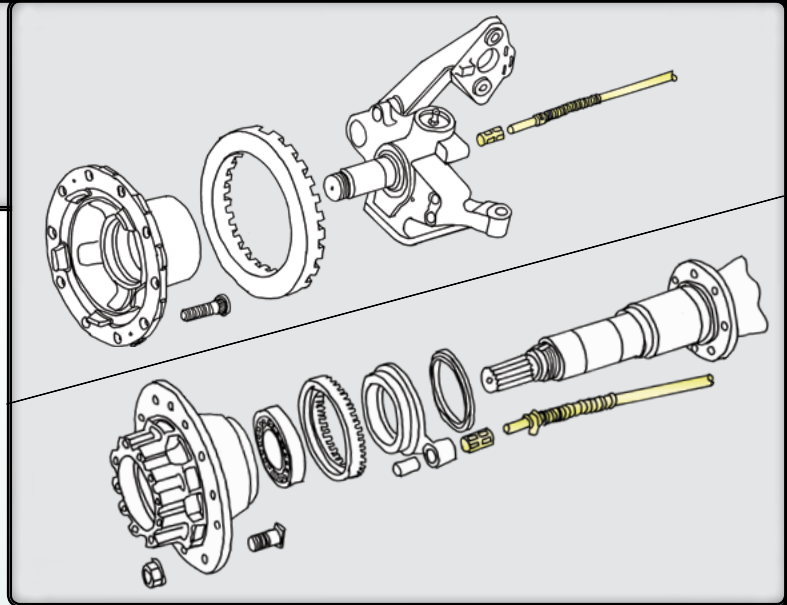


X = 1425 mm

kg 0,14



→ 310428



GPR	04/2004→	T11, T12	ABS
GPR	04/2004→	T11, T12	EBS
GPR	04/2004→	T30	ABS
94 - 164	06/1995 - 12/2004	T11, T12	ABS
94 - 164	06/1995 - 12/2004	T14, T30	ABS



HD - PARTS



2018

SCANIA

© Copyright

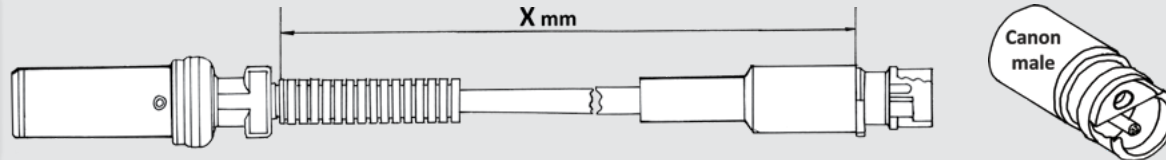
Electronic product catalogue:
www.hd-parts.fi/catalogue.pdf

1
2
3

10



125



310457

EBS / ABS - sensor

ScR

1892061

1530710

1441278

Wabco R

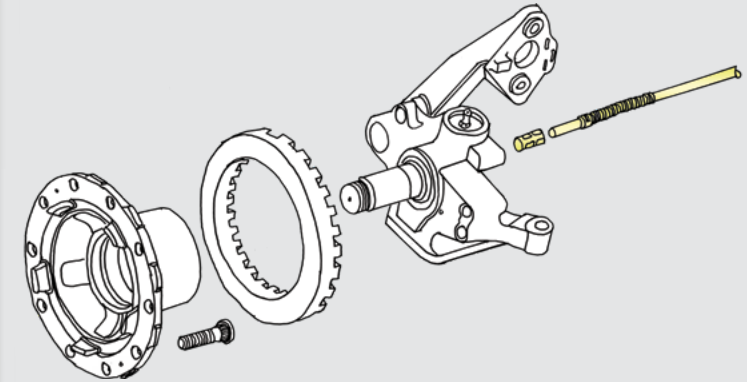
441 032 914 0



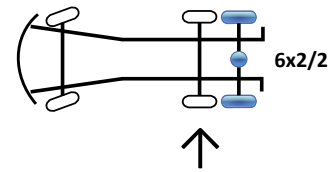
kg 0,23



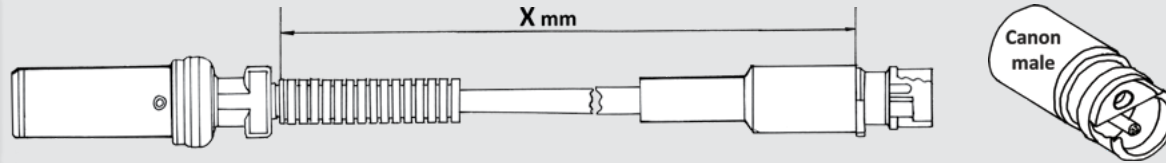
→ 310456



KN ASA 1150 T30 EBS



94, 114, 124 T14, T30 ABS



310435

ABS - sensor

ScR

Wabco R

1892055

-

1530701

441 032 924 0

2670 / 1250 mm

1453597

441 032 924 0

2670 / 1250 mm

1530701

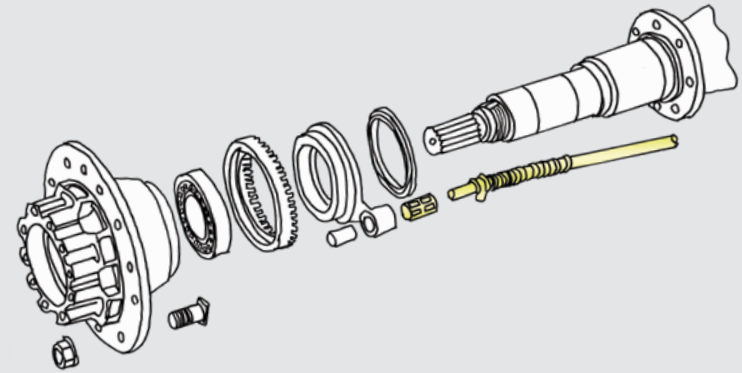
441 032 916 0

2240 / 500 mm

1441276

441 032 916 0

2240 / 500 mm



X = 2670 mm



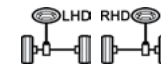
→ 310430



GPR



04/2004→



T30

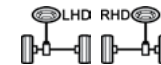
ABS



94 - 164



06/1995 - 12/2004



T14, T30

ABS



kg 0,23



HD - PARTS



2018

SCANIA

© Copyright

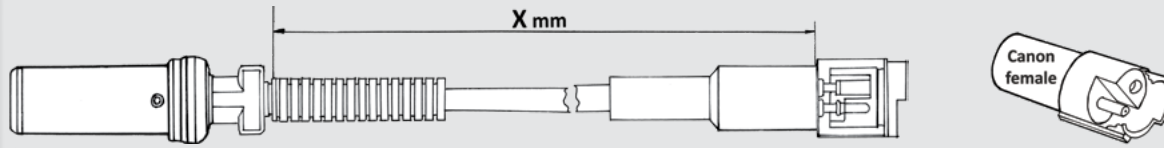
Electronic product catalogue:
www.hd-parts.fi/catalogue.pdf



10



127



310429

ABS - sensor

ScR

Wabco R

1892049

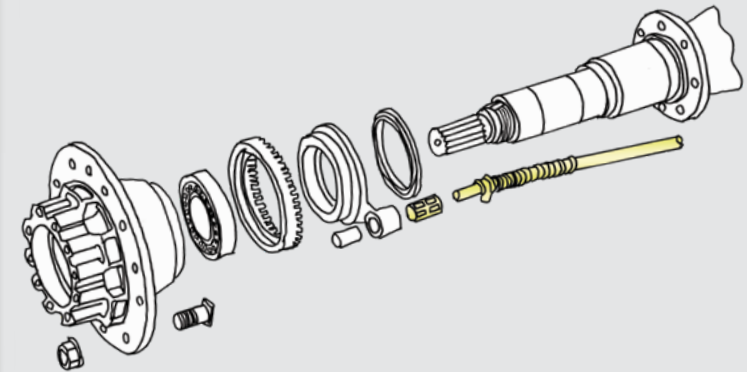
-

1530693

441 032 909 0

1431119

441 032 909 0



X = 1425 mm



→ 310433



GPR



04/2004→



T13



ABS



94 - 164



06/1995 - 12/2004



T13, T28



ABS

kg 0,156



HD - PARTS



2018

SCANIA

© Copyright

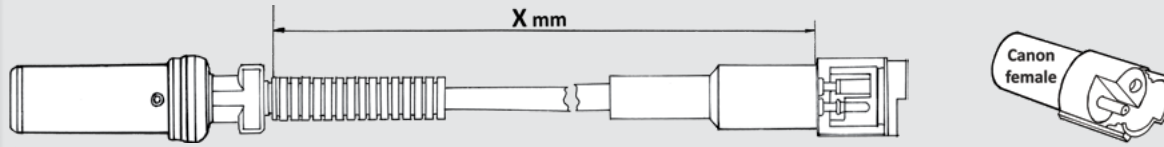
Electronic product catalogue:
www.hd-parts.fi/catalogue.pdf

1
2
3

10



128



310456

EBS / ABS - sensor

ScR

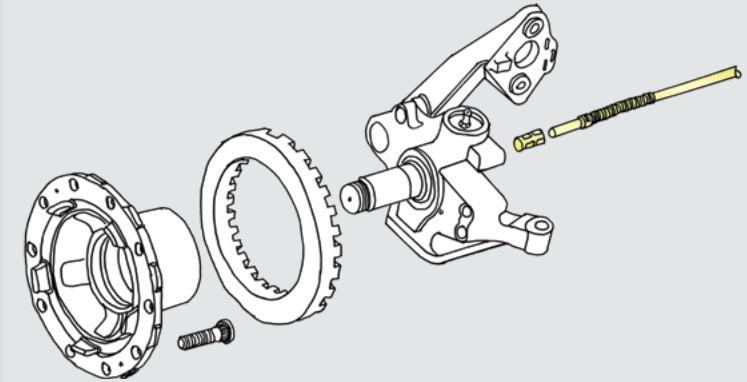
1892052

1530697

1441275

Wabco R

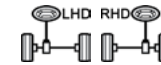
441 032 915 0



kg 0,156



→ 310457



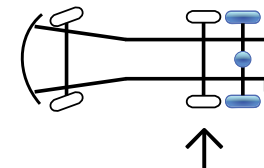
KN



ASA 1150

T28

EBS



6x2/2



94, 114, 124

T13, T28

ABS



HD - PARTS



2018

SCANIA

© Copyright

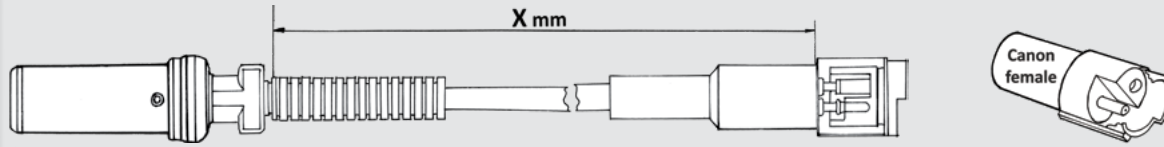
Electronic product catalogue:
www.hd-parts.fi/catalogue.pdf



10



129



310430

ABS - sensor

ScR

Wabco R

1892050

-

1530694

441 032 925 0

2670 / 1250 mm

1530694

441 032 917 0

2240 / 500 mm

1453598

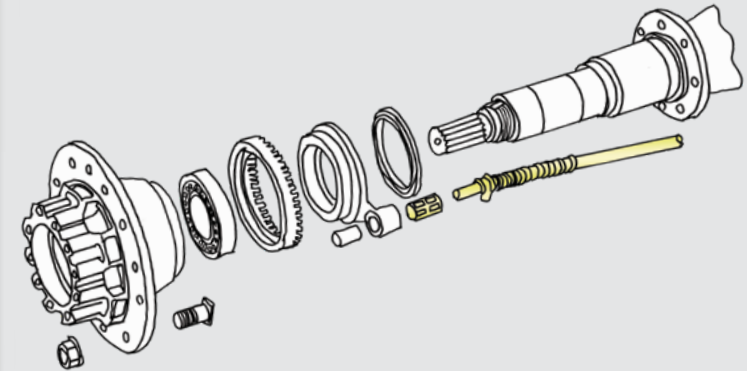
441 032 925 0

2670 / 1250 mm

1441273

441 032 917 0

2240 / 500 mm



X = 2670 mm



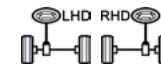
→ 310435



GPR



04/2004→



T28



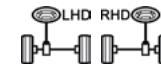
ABS



94 - 164



06/1995 - 12/2004



T13, T28



ABS

kg 0,21



HD - PARTS



2018

SCANIA

© Copyright

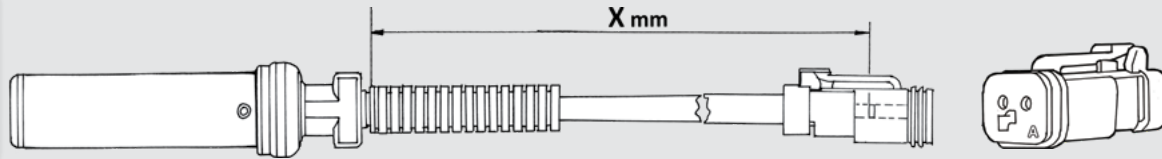
Electronic product catalogue:
www.hd-parts.fi/catalogue.pdf



10



130



310437

EBS - sensor

ScR

Wabco R

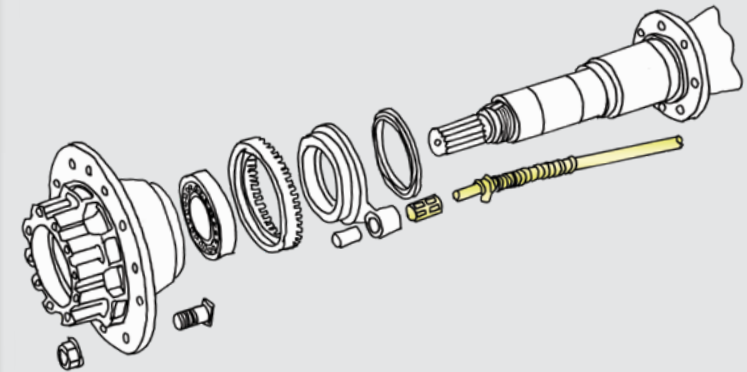


1892057	-	1650 mm	A-plug
1530704	441 032 993 2	no more available	
1531360	441 032 952 0	1650 / 1250 mm	A-plug
1531361	441 032 953 0	1400 / 1250 mm	B-plug
1482007	441 032 944 0	1400 / 700 mm	B-plug
1482006	441 032 943 0	1800 / 700 mm	A-plug



X = 1650 mm

kg 0,21



		Drive axle		
GPR	04/2004→		T13, T14	EBS
		ASA1000		
GPR	04/2004→		T28, T30	EBS
		Drive axle		
94 - 164	06/1995 - 12/2004		T13, T14	EBS
		ARA 760/820		
94 - 164	06/1995 - 12/2004		T28, T30	EBS



HD - PARTS



2018

SCANIA

© Copyright

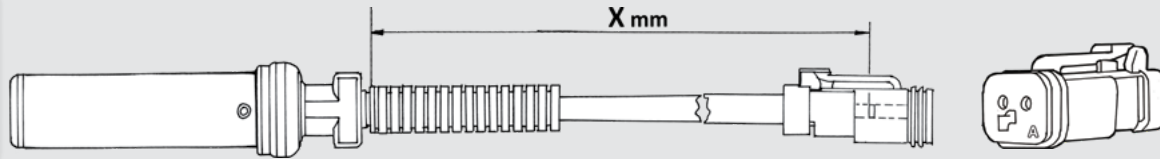
Electronic product catalogue:
www.hd-parts.fi/catalogue.pdf



10



131



310439

EBS - sensor

ScR

Wabco R



1892059 -

1530706 441 032 903 0 3400 / 1000 mm A-plug

1437931 441 032 903 0 3400 / 1000 mm A-plug

1530706 441 032 904 0 3050 / 1250 mm B-plug

1437932 441 032 904 0 3050 / 1250 mm B-plug

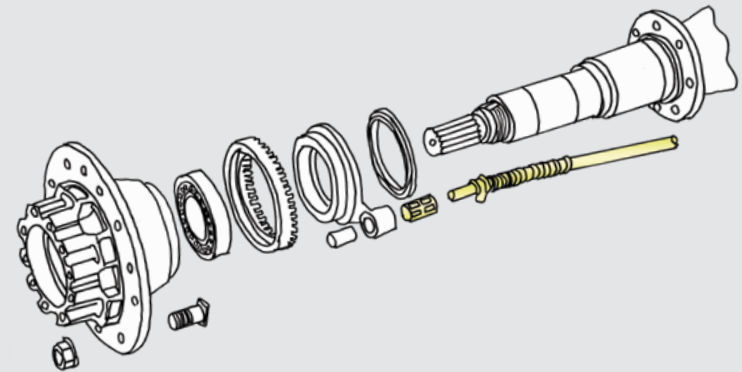


X = 3400 mm



Alternative:

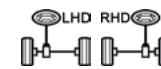
→ 310442



GPR



04/2004→



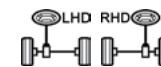
T13, T14 EBS



94 - 164
6x4 8x4



06/1995 - 12/2004



T13, T14 EBS



kg 0,3



HD - PARTS



2018

SCANIA

© Copyright

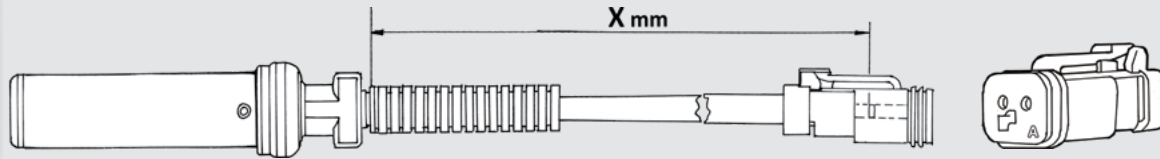
Electronic product catalogue:
www.hd-parts.fi/catalogue.pdf

1
2
3

10



132



310444

EBS - sensor

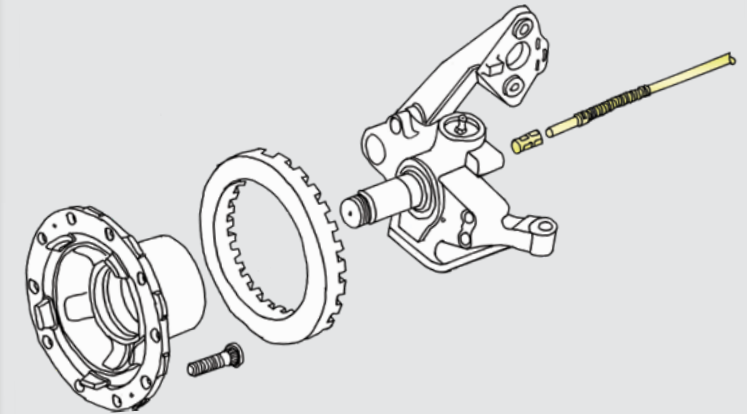
ScR

1892065

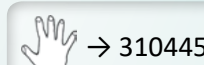
1729795

Wabco R

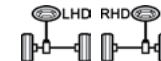
441 032 326 0



X = 4260 mm



→ 310445



KN UB City buss EBS

kg 0,28



HD - PARTS



2018

SCANIA

© Copyright

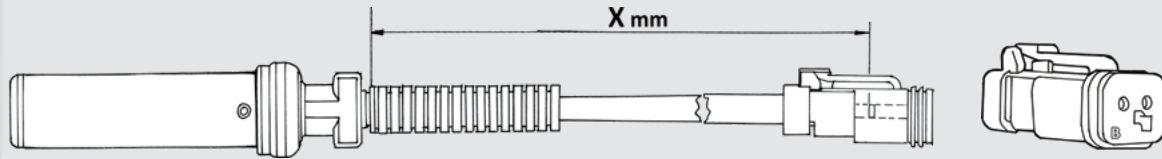
Electronic product catalogue:
www.hd-parts.fi/catalogue.pdf

1
2
3

10



133



310445

EBS - sensor

ScR

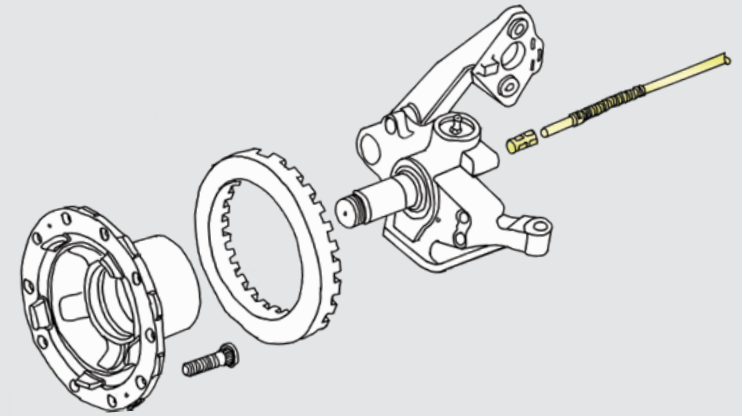
1892064

1765294

1729794

Wabco R

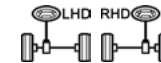
441 032 325 0



X = 2460 mm

kg 0,2

→ 310444



KN UB City buss EBS



HD - PARTS



2018

SCANIA

© Copyright

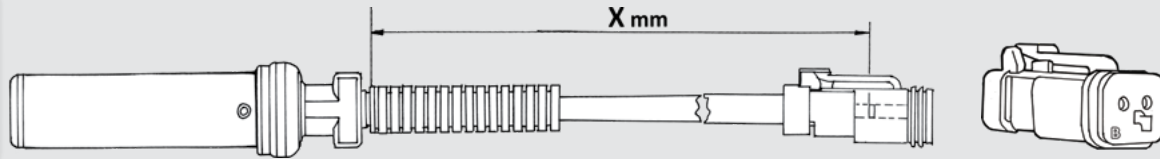
Electronic product catalogue:
www.hd-parts.fi/catalogue.pdf



10



134



310438

EBS - sensor

ScR

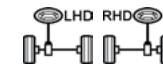
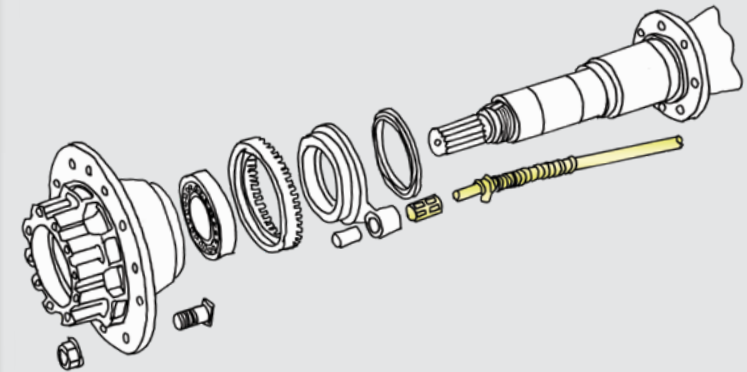
Wabco R



- 1892058 -
- 1530705 441 032 902 0
- 1530705 441 032 906 0
- 1530705 441 032 907 0
- 1534525 441 032 950 0
- 1534522 441 032 951 0
- 1428451 441 032 901 0



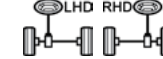
kg 0,26



GPR

04/2004→

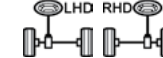
T28, T30 EBS



94 - 164

06/1995 - 12/2004

T13, T14, T28, T30 EBS



94 - 164

11/2005→

T13, T14 EBS

ASA 701



HD - PARTS



2018

SCANIA

© Copyright

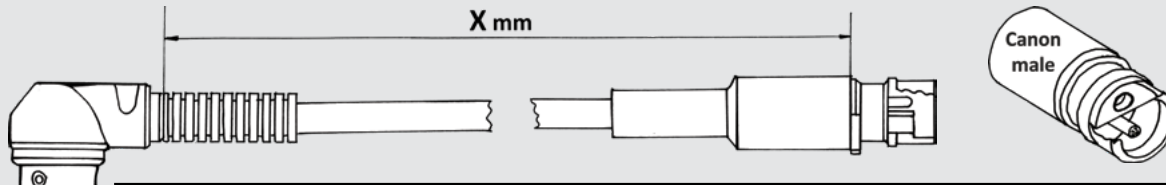
Electronic product catalogue:
www.hd-parts.fi/catalogue.pdf



10



135



310442

EBS - sensor

ScR

Wabco R

1892062

-

1865526

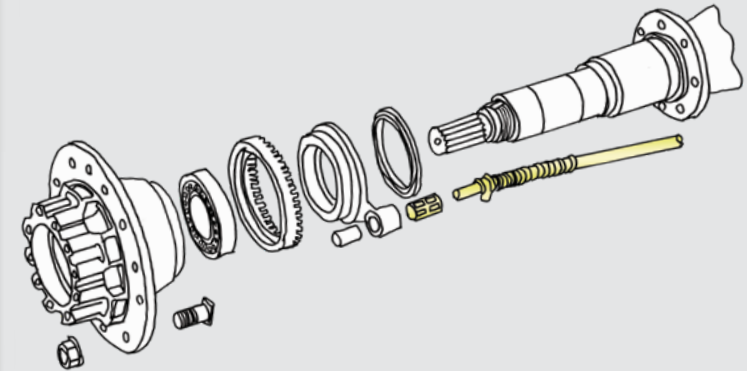
441 032 917 2

no more available

1546365

441 032 118 0

1150 / 1000 mm



X = 1000 mm



→ 310439



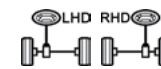
kg 0,12



GPR



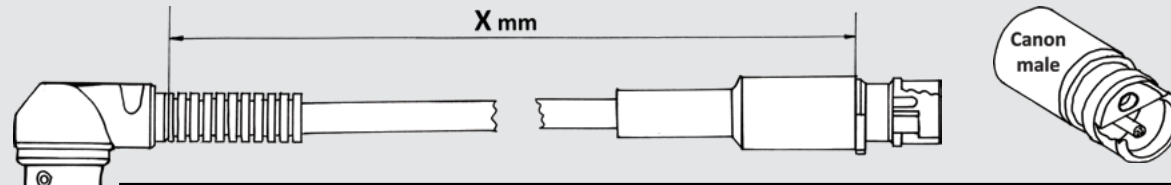
04/2004→



T14

EBS



**310431**

EBS / ABS - sensor

ScR

Wabco R

1892051 -

1530696 441 032 870 0

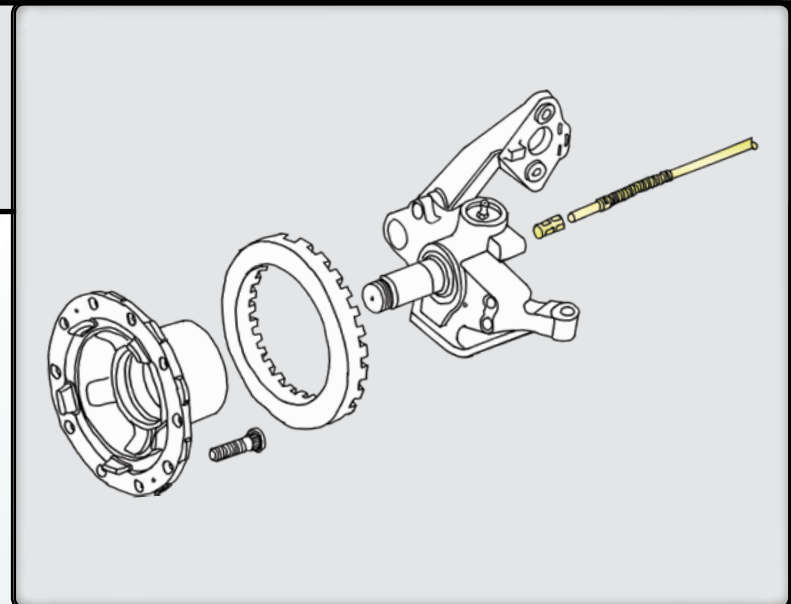
1534527 441 032 870 0

1530695 441 032 864 0

1546395 441 032 118 0



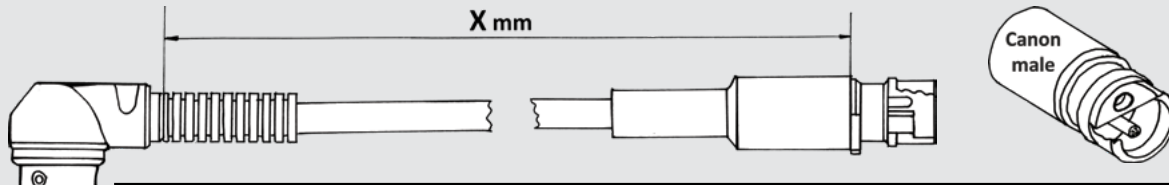
kg 0,15



GPR	04/2004→	T11, T12	EBS

94 - 164	06/1995 - 12/2004	T11, T12	ABS

94 - 164	06/1995 - 12/2004	T11, T12	EBS
8 x 2,	8 x 2*6,	8 x 2/4	



310433

ABS - sensor

ScR

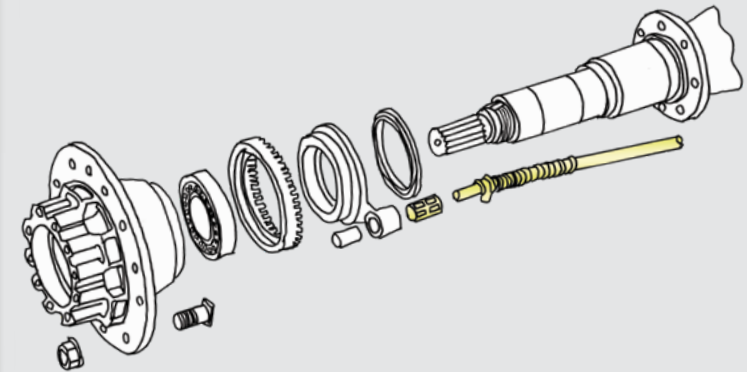
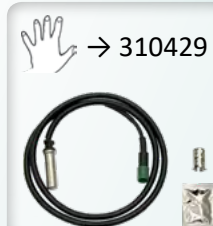
Wabco R



1892053	-	
1530699	441 032 865 0	2675 / 2450 mm
1530699	441 032 885 0	2690 / 500 mm
1428443	441 032 865 0	2675 / 2450 mm
1355747	441 032 555 0	2240 / - mm
1353493	441 032 594 0	2240 / - mm



kg 0,225



GPR	04/2004→	T14, T30	ABS

94 - 164	06/1995 - 12/2004	T14, T30	ABS

94, 114, 124	10/1997 - 11/2006	T12	ABS





HD - PARTS



2018

SCANIA

© Copyright

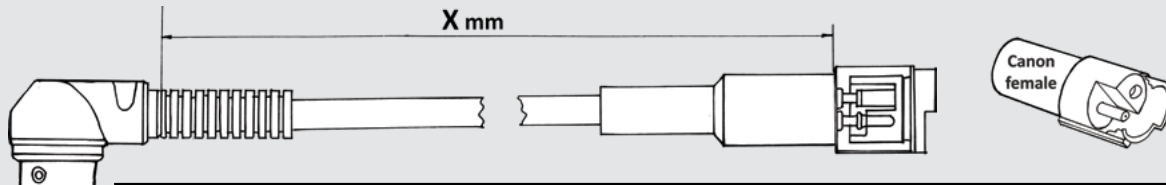
Electronic product catalogue:
www.hd-parts.fi/catalogue.pdf



10



138



310427

EBS / ABS - sensor

ScR

Wabco R

1892047 -

1530690

1428446

441 032 867 0

441 032 867 0

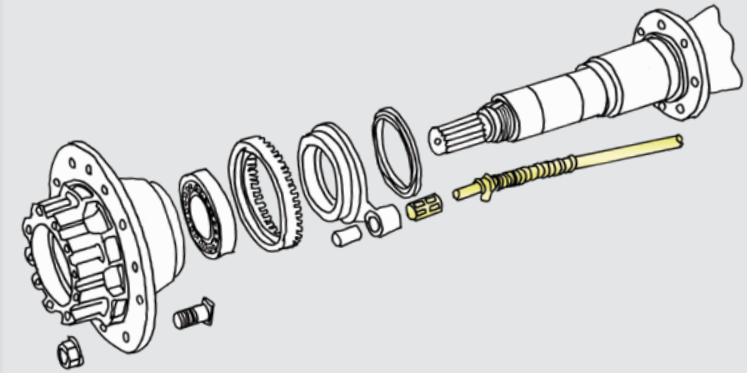
1000 / 780 mm

1000 / 780 mm



X = 1000 mm

kg 0,13



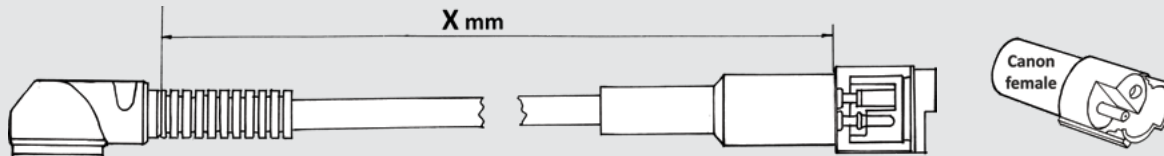
GPR	04/2004→	T13, T28	ABS
GPR	04/2004→		T13 EBS

→ 310426
EBS



→ 310433
ABS





310428

ABS - sensor

ScR

Wabco R



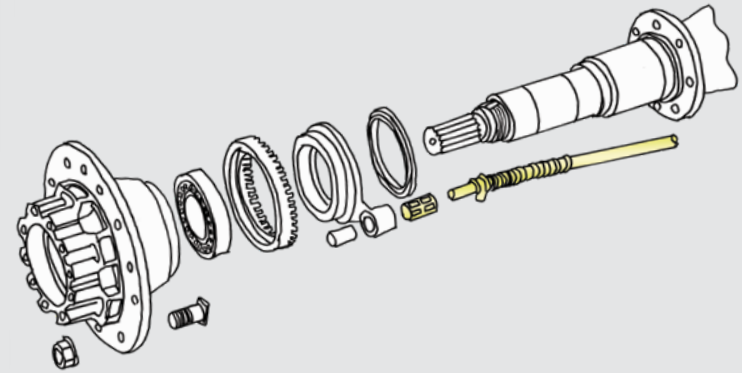
1892048	-	
1530692	441 032 868 0	2675 / 2450 mm
1530692	441 032 886 0	2540 / 500 mm
1530692	441 032 887 0	2150 / 1650 mm
1441274	441 032 887 0	2150 / 1650 mm
1438888	441 032 886 0	2540 / 500 mm
1428447	441 032 868 0	2675 / 2450 mm
1478402	441 032 104 0	1425 / 580 mm



X = 2675 mm



→ 310434

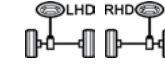


GPR

04/2004→

T28

ABS



94 - 164

06/1995 - 12/2004

T11, T13, T28

ABS



94, 114, 124

10/1997 - 11/2006

T11

ABS



kg 0,23



HD - PARTS



2018

SCANIA

© Copyright

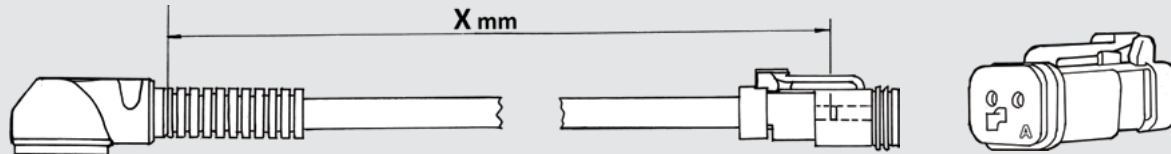
Electronic product catalogue:
www.hd-parts.fi/catalogue.pdf

1
2
3

10



140



X mm

310450

EBS - sensor

ScR

Wabco R

1892070

1764190

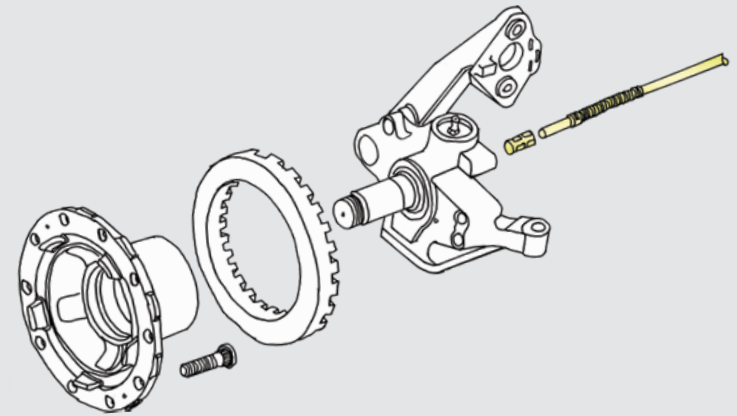
1764189

1534520

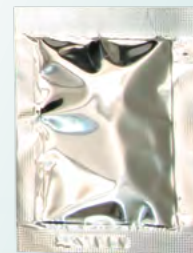
1428455

1428453

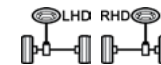
441 032 115 0



X = 2200 mm



kg 0,21



KN

IB

Intercity buss

T11, T12

EBS



HD - PARTS



2018

SCANIA

© Copyright

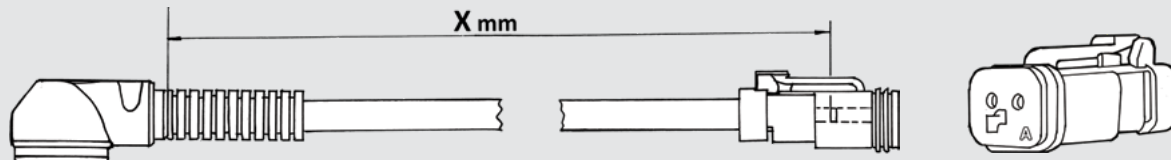
Electronic product catalogue:
www.hd-parts.fi/catalogue.pdf



10



141



310448

EBS - sensor

ScR

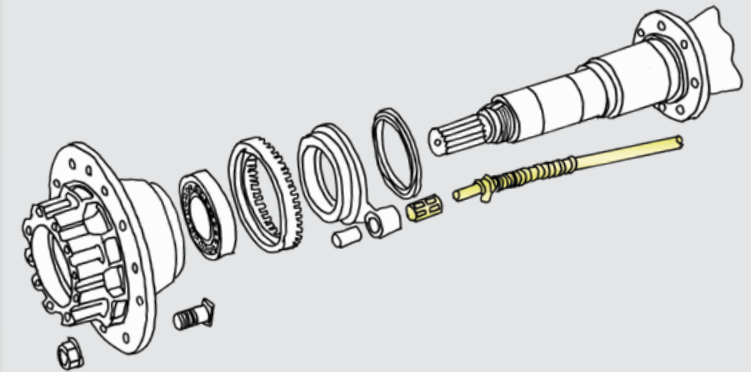
Wabco R

1892068 -

1547687 441 032 117 0

1530703 441 032 115 0

1530703 441 032 116 0



X = 2800 mm



kg 0,27



GPR

04/2004→

T28, T30, T87, T88

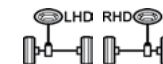
EBS

94 - 164

06/1995 - 12/2004

EBS

Rear double drive
Tag axle



KN

11/2005→



HD - PARTS



2018

SCANIA

© Copyright

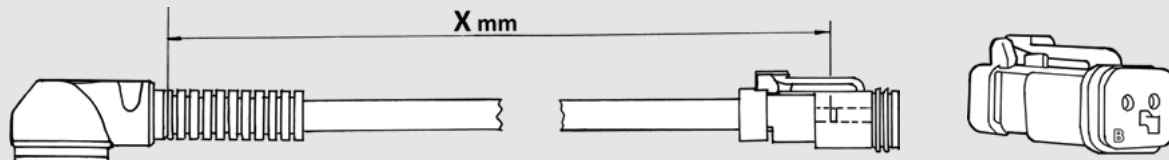
Electronic product catalogue:
www.hd-parts.fi/catalogue.pdf

1
2
3

10



142



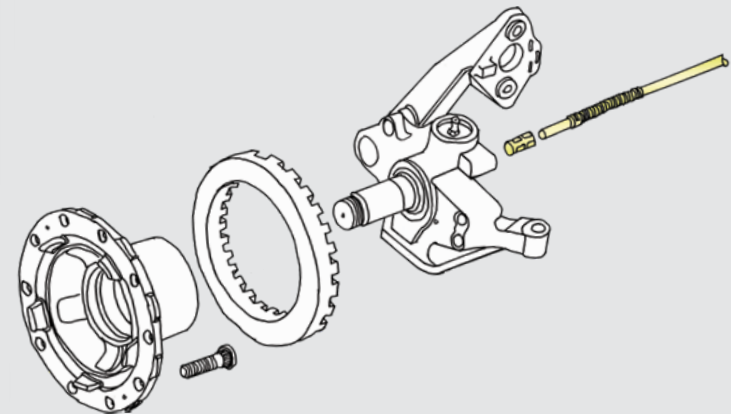
310436

EBS - sensor

ScR

Wabco R

1892056	-	
1530702	441 032 872 0	2000 / 1250 mm
1545506	441 032 872 0	2000 / 1250 mm
1534528	441 032 114 0	1700 / 1250 mm
1439666	441 032 889 0	1600 / 530 mm
1428454	441 032 872 0	2000 / 1250 mm



X = 2000 mm



kg 0,17



GPR 04/2004→ T87, T88 EBS



94 - 164 06/1995 - 12/2004 T87, T88 EBS



94 - 164 06/1995 - 12/2004 T12 EBS



HD - PARTS



2018

SCANIA

© Copyright

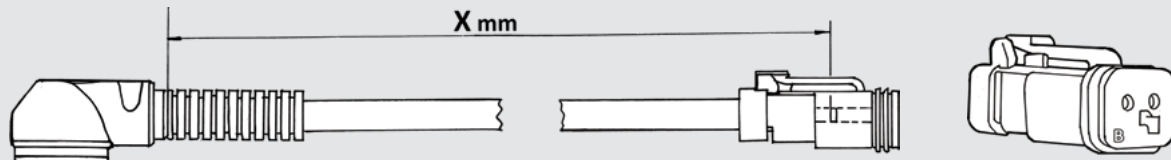
Electronic product catalogue:
www.hd-parts.fi/catalogue.pdf



10



143



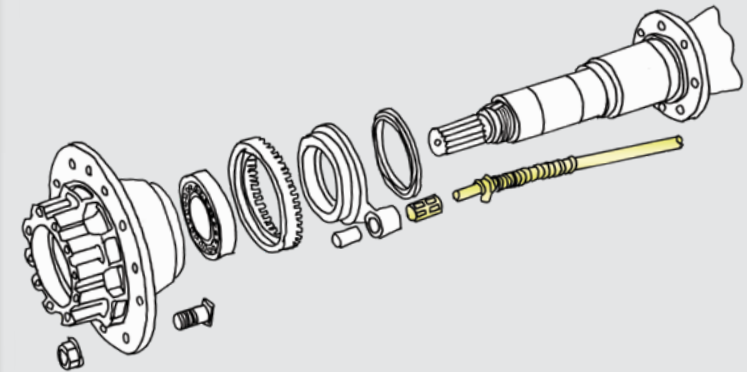
310426

EBS - sensor

ScR

Wabco R

2258810 -



X = 2800 mm

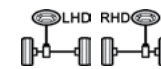
kg 0,22



GPR



04/2004→



T14

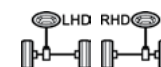
EBS



GPR



04/2004→



T28, T30

EBS



ASA 1000



310470

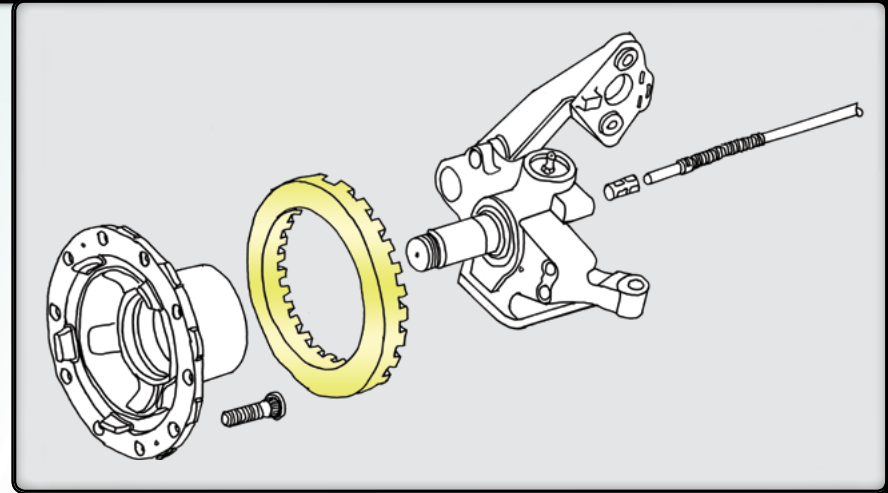
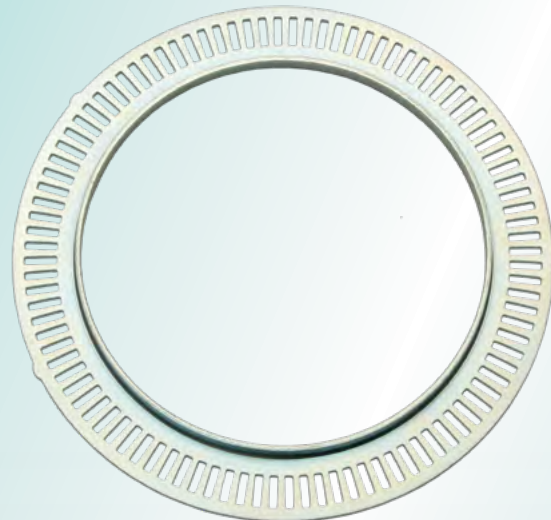
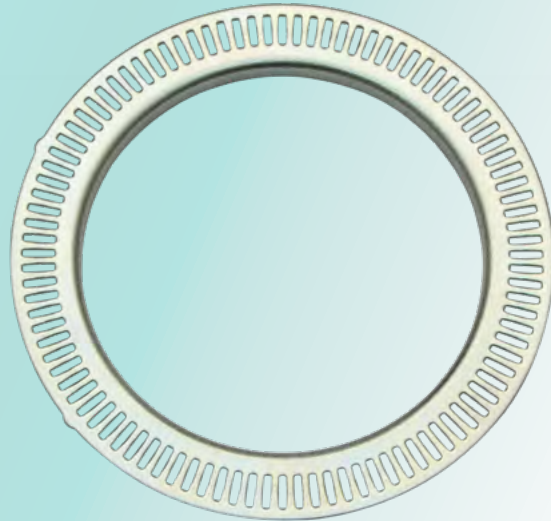
Sensor wheel

ScR

2223487
1442300

Inner Ø 126 mm
Outer Ø 170 mm

Material: Steel



GPR

AM / AMA All
ASA 700
ARA 760 / 820 / 920 - D

04/2004→

94 - 164

AM / AMA, ASA, ARA



KN

AMA / AMI - D
AMA / AMI - D
ARA 860-D

11/2005→

94, 114, 124

10/1997 - 11/2006

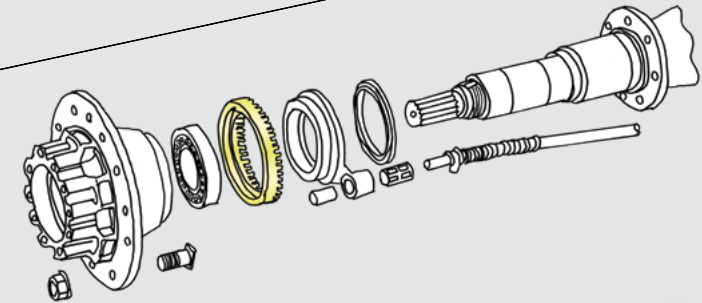
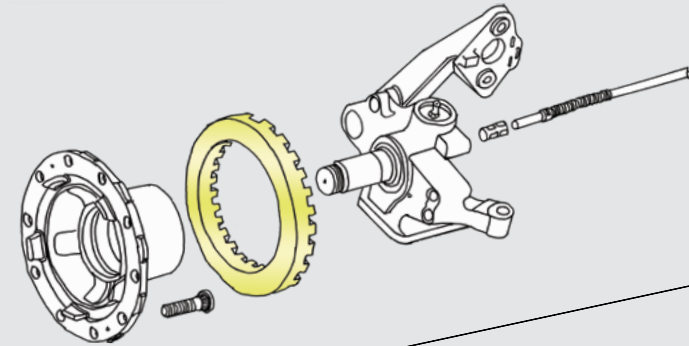
kg 0,16

310471

Sensor wheel

ScR**2223488**
1910706Inner \varnothing 135 mm
Outer \varnothing 186 mm
Width: 2 / 9,5 mm

Material: Steel



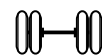
GPR



02/2016→



AM / AMA

ADA 1103, AD/ADA 1303, ADA1304
ADA / ADZ 400 R885ASA 700 D, ASA 1003
ARA 760/820/900 - D

KN



02/2016→



ADA 1303

kg 0,22



HD - PARTS



2018

SCANIA

© Copyright

Electronic product catalogue:
www.hd-parts.fi/catalogue.pdf

1
2
3

10



146

310472

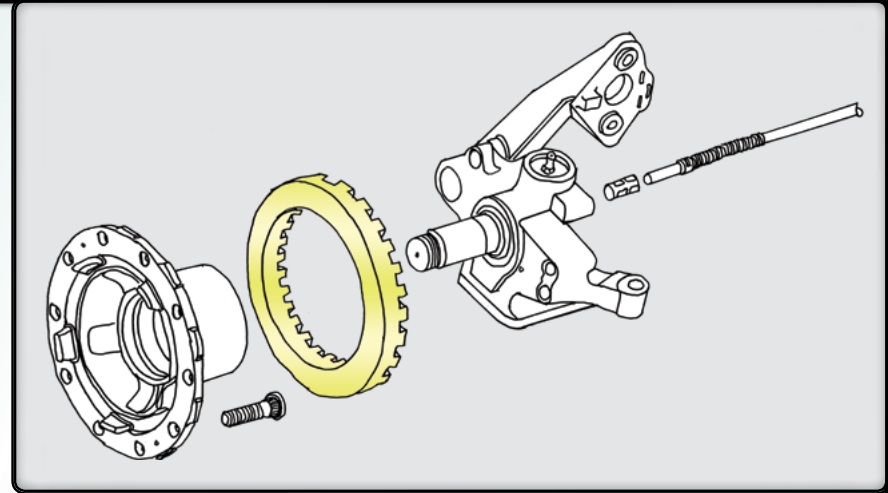
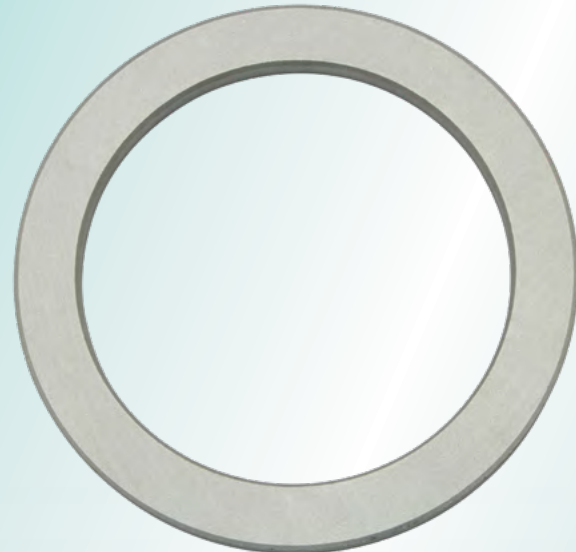
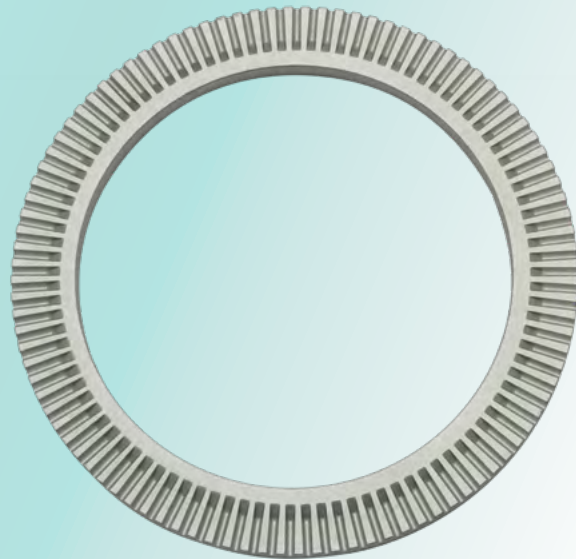
Sensor wheel

ScR 1375382

Inner Ø 126 mm

Outer Ø 164 mm

Width: 8,9 mm



GPR



ASA700 ABS



94 - 164



AM/AMA, ASA700, ARA860

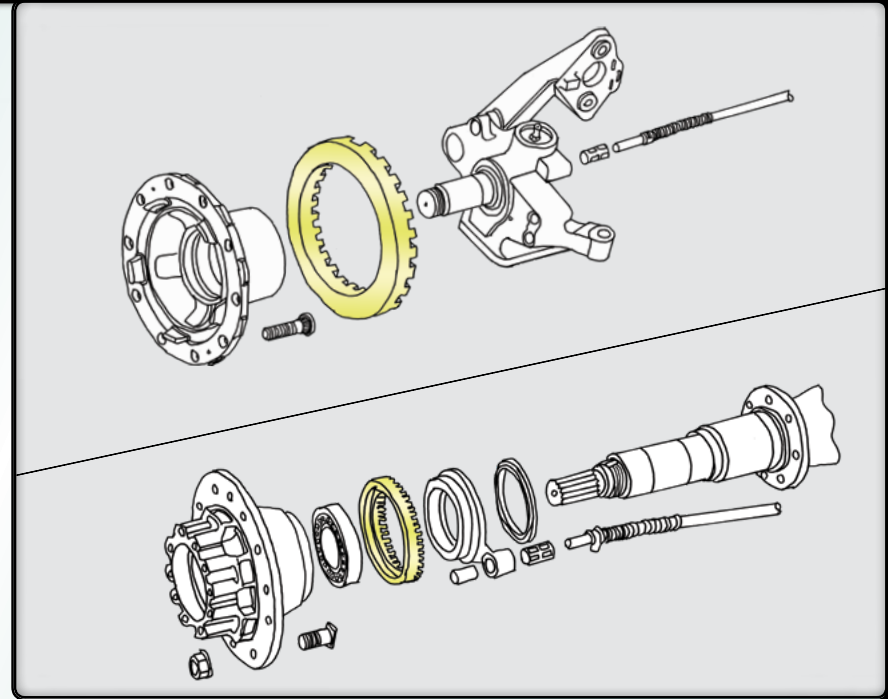
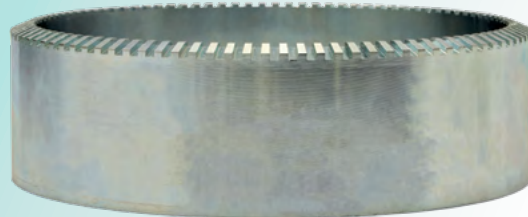
kg 0,495

310473

Sensor wheel

ScR 1386946Inner \varnothing 170,7 mm
Outer \varnothing 188,3 mm
Width: 56,2 mm

Material: Steel



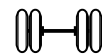
GPR



04/2004 - 01/2006



→2014183 →5139499 →9106669 →3586141



ASA 1000 D

ABS / EBS



94 - 164



06/1995 - 12/2004



ADA 1100/1300

ABS / EBS

kg 1,92



HD - PARTS



2018

SCANIA

© Copyright

Electronic product catalogue:
www.hd-parts.fi/catalogue.pdf

1
2
3

10



148

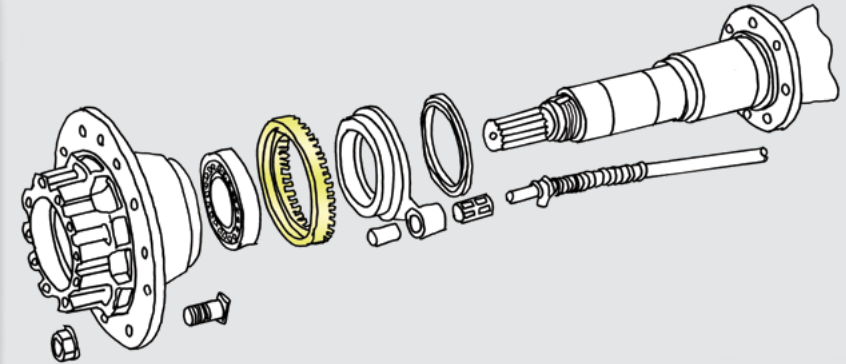
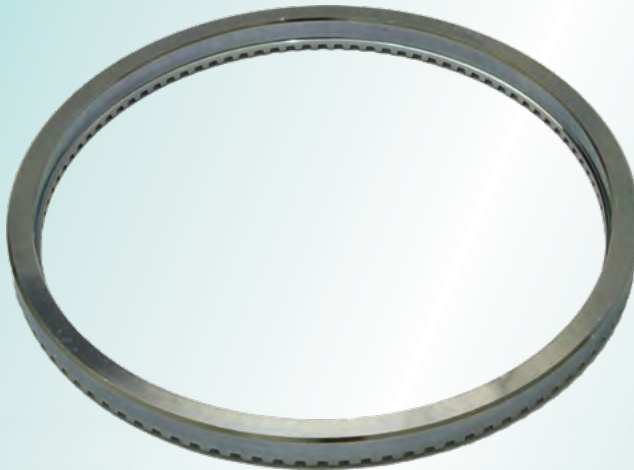
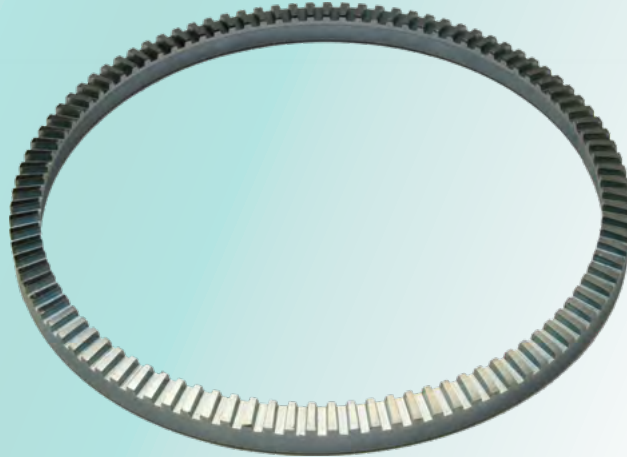
310474

Sensor wheel

ScR 1790708

Inner Ø 174,2 mm
Outer Ø 192,2 mm
Width: 13 mm

Material: Steel



GPRS	08/2016→		
		AD 500/501 TZP	RP/RBP 835 RH 835I
GPR	01/2016 - 2017		
		AD 1100 ADA 1300	AD 1300 ADA 1302 ASA 1000 / -D
GPR	04/2004 - 2017		
		AD 1503P / 1603P AD 800TZP / H9SR	RP/RBP 835 RH 835I
KN	11/2005→		
		ADA 1300	ASA 1300

kg 0,43



HD - PARTS



2018

SCANIA

© Copyright

Electronic product catalogue:
www.hd-parts.fi/catalogue.pdf

1
2
3

10



149

310475

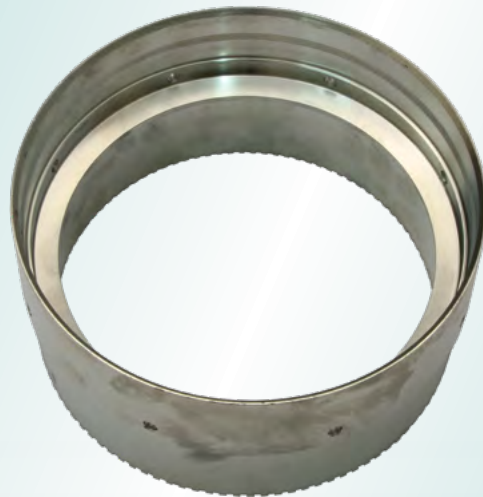
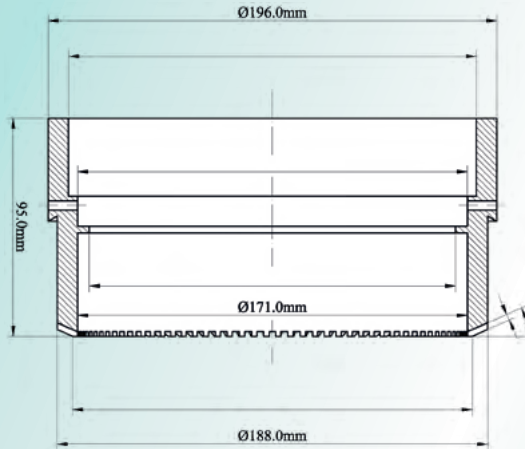
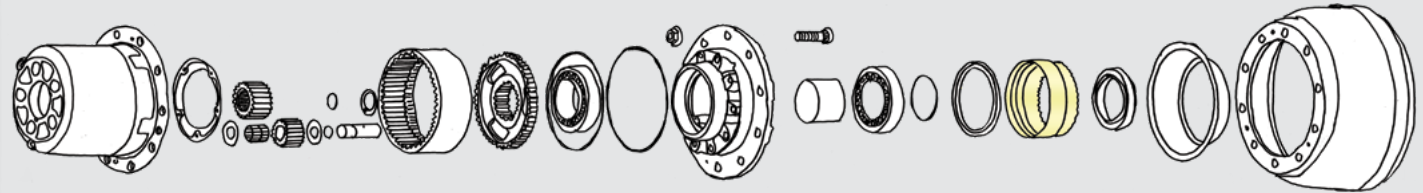
Sensor wheel ABS/EBS

ScR

1528099

1435214

Material: Steel



GPR



04/2004 - 05/2011



→2066364 →5268447 →9160106 →3687031



AD/ADA 1501P ADA1502P



RP/RBP 835 RH835



94 - 164



06/1995 - 12/2004



AD/ADA 1501P RP/RBP 835

AD =



ADA =



kg 0,32



HD - PARTS



2018

SCANIA

© Copyright

Electronic product catalogue:
www.hd-parts.fi/catalogue.pdf

1
2
3

10



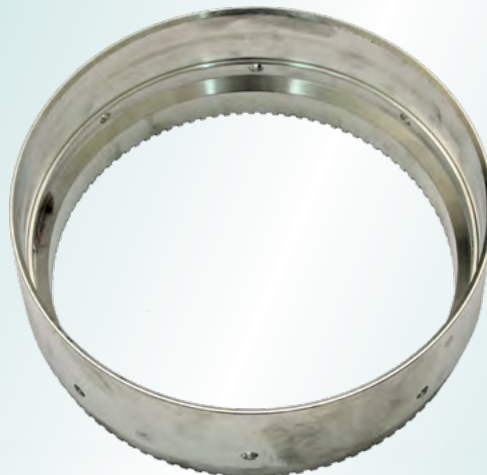
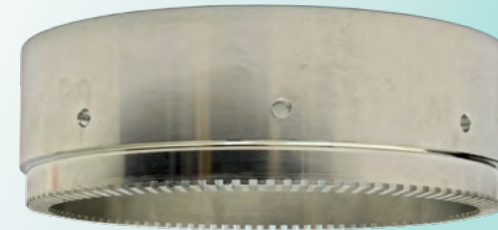
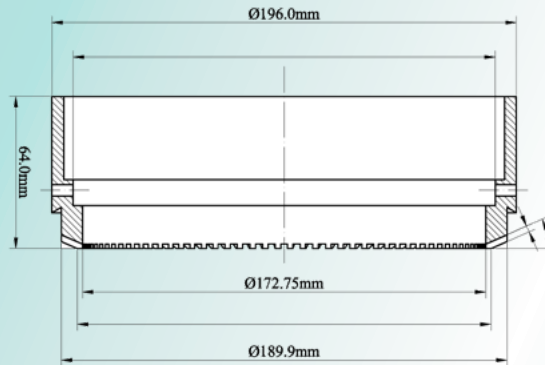
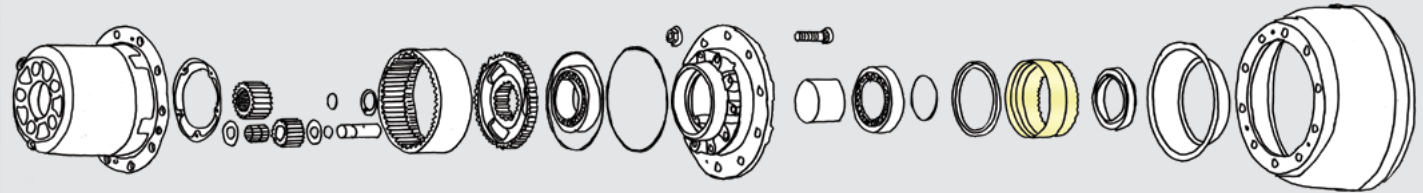
150

310476

Sensor wheel ABS/EBS

ScR 1919694

Material: Steel



kg 1,68



GPR



05/2011 - 2017



2066365 → 5268448 → 9160107 → 3687032 →



AD/ADA 1501P ADA1502P



RP/RBP 835 RH 835



GPR



04/2004 - 2017




AD/ADA 1300P



RP/RBP 735 RH 835

AD = 

ADA = 



HD - PARTS



2018

SCANIA

© Copyright

Electronic product catalogue:
www.hd-parts.fi/catalogue.pdf

1
2
3

10



151

310477

Sensor wheel ABS/EBS

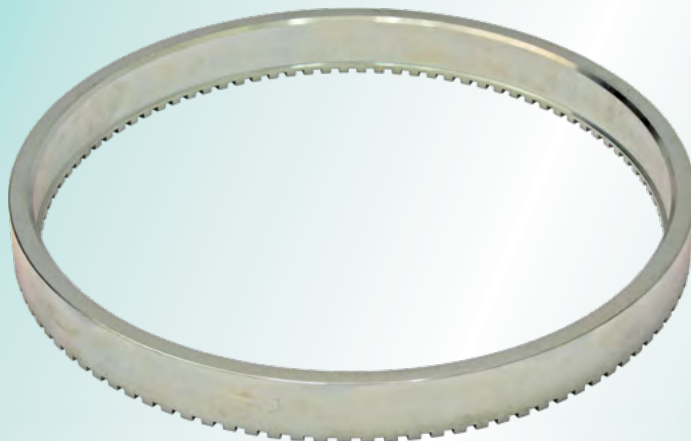
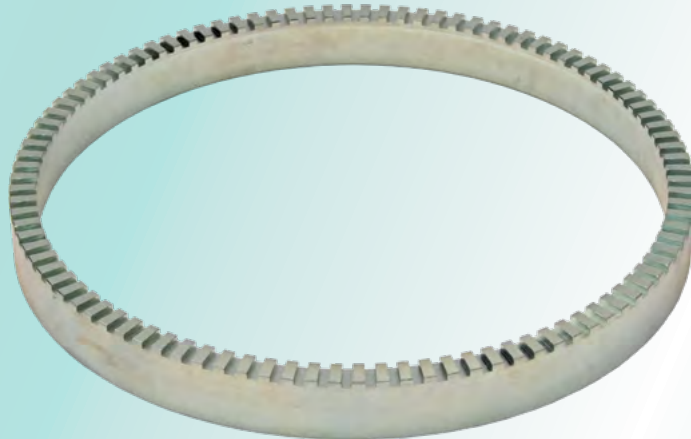
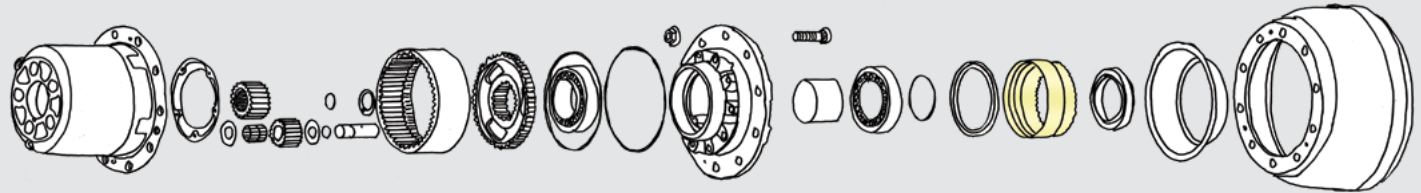
ScR 1305322

Material: Steel

Inner Ø 193,75 mm

Outer Ø ? mm

Width: 21 mm



kg 0,79



GPR



04/2004 - 2017



AD1101P / AD1300P
AD/ADA 1501P / AD1600P
ADA 1502P

RP/RBP 735
RP/RBP 835
RP/RBP 835

RH 835
RH 835
RH 835



94 - 164




06/1995 - 12/2004



AD1101P
AD/ADA 1500P
ADA 1501P

RP/RBP 735
RP/RBP 832
RP 835

AD = 

ADA = 



HD - PARTS



2018

SCANIA

© Copyright

Electronic product catalogue:
www.hd-parts.fi/catalogue.pdf

1
2
3

10



152

310535

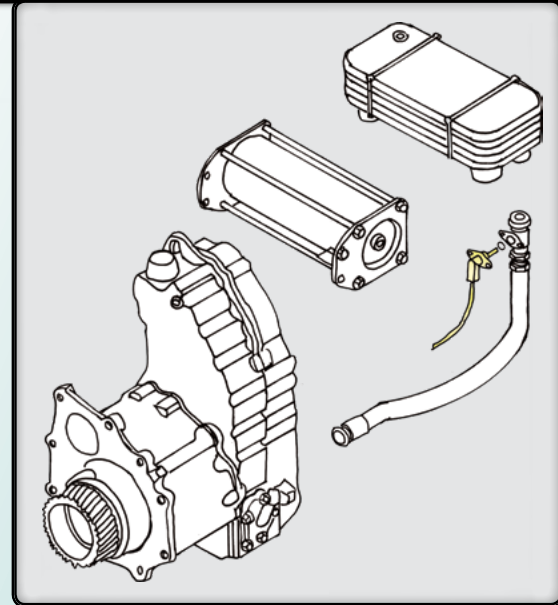
Sensor → retarder oil temperature

ScR

1871772

1757904

Length: 460 mm



GPR

04/2004→



KN

11/2005→

kg 0,13



HD - PARTS



2018

SCANIA

© Copyright

Electronic product catalogue:
www.hd-parts.fi/catalogue.pdf

1
2
3

12



153

312946

ScR

Spring shaft + bushing kit
312940 + 312945

kg 1,31

23,0 x 6,5 mm NBR

HD **312944**
ScR **182929**



Ø 13 mm

ScR **803070**



M12 x 1,75 mm

ScR **815148**



M10 x 1,0 mm



M10 x 1,0 mm



HD **312945**
ScR **128680**



M12 x 1,75 x 70 mm

ScR **814895**



M12 x 1,75 x 90 mm

ScR **814897**

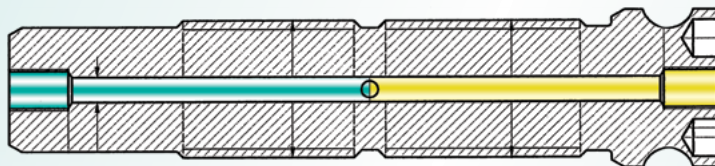


M12 x 1,75 x 100 mm

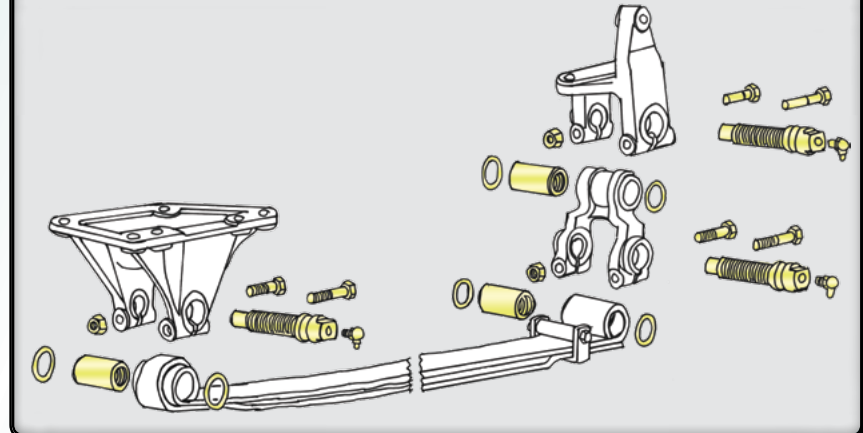
ScR **814898**



ScR
2097427
1771876



ScR
2085822
355145



GPR

94 - 164

93 - 143

82 - 142

04/2004→

06/1995 - 12/2004



93, 113

82, 92, 112



KN, 94, 114, 124



HD - PARTS



2018

SCANIA

© Copyright

Electronic product catalogue:
www.hd-parts.fi/catalogue.pdf

1
2
3

12



154

312940

Spring shaft + bushing kit



ScR



kg 1,03

2097427
1771876
551212

2085822
355145
128681

23,0 x 6,5 mm NBR

HD 312944
ScR 182929



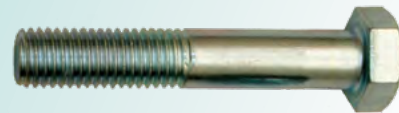
∅ 13 mm

ScR 803070



M12 x 1,75 mm

ScR 815148



M12 x 1,75 x 70 mm

ScR 814895



M12 x 1,75 x 90 mm

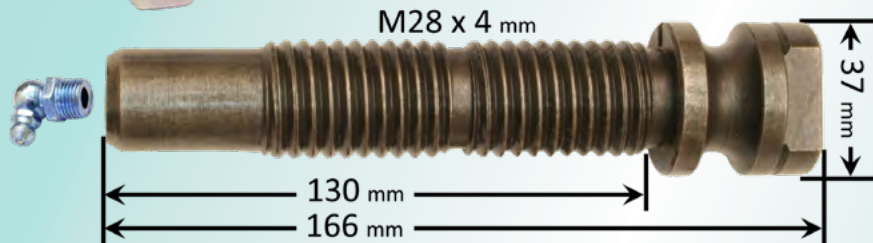
ScR 814897



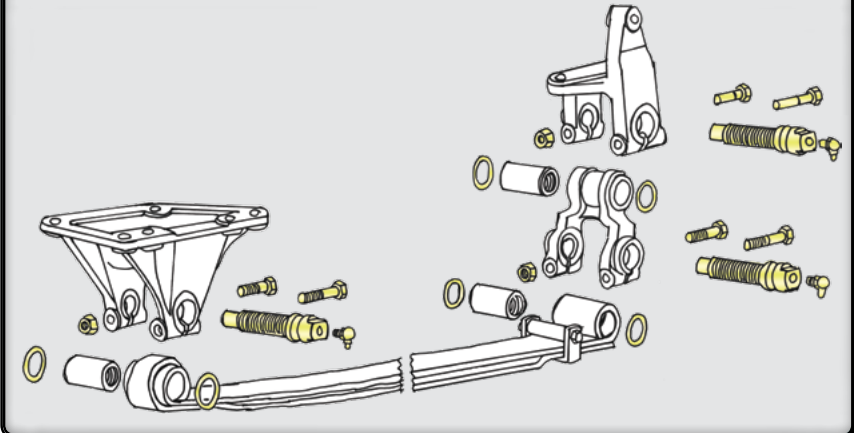
M12 x 1,75 x 100 mm

ScR 814898

M10 x 1,0 mm



M10 x 1,0 mm



GPR
94 - 164
93 - 143
82 - 142

04/2004→
06/1995 - 12/2004

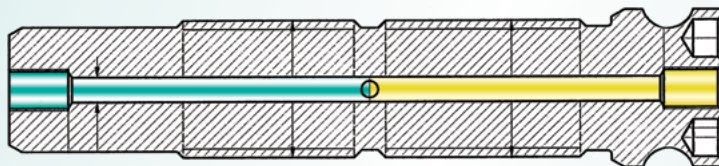


93, 113
82, 92, 112

KN, 94, 114, 124



ScR
2097427
1771876



ScR
2085822
355145

Same kit with bushing:

HD 312946





HD - PARTS



2018

SCANIA

© Copyright

Electronic product catalogue:
www.hd-parts.fi/catalogue.pdf

1
2
3

12

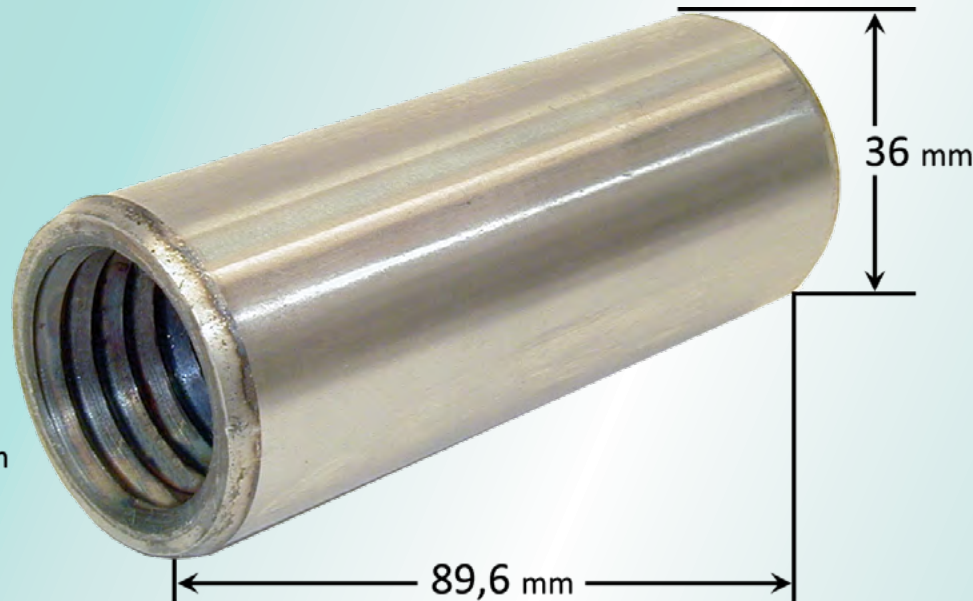
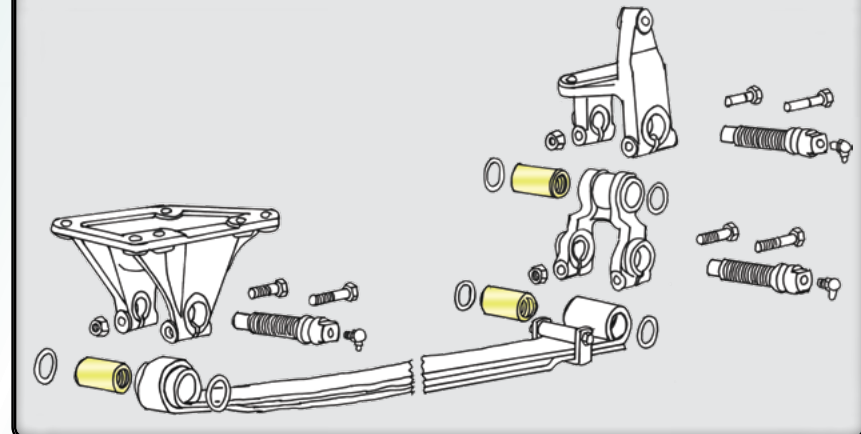


155

312945

Bushing

ScR 128680



M28 x 4 mm
Ø 25,6 mm



GPR
94 - 164
93 - 143
82 - 142

04/2004→
06/1995 - 12/2004



93, 113
82, 92, 112



KN, 94, 114, 124

Suitable O - ring:

HD 312944



Suitable Spring shaft kit:

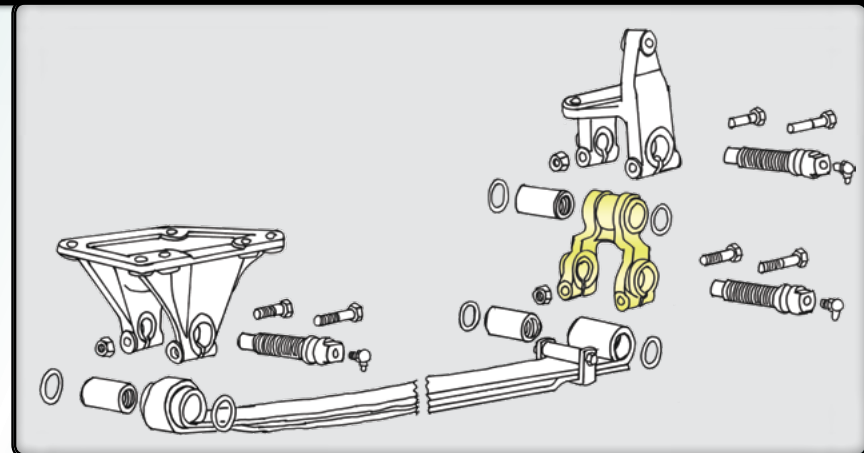
HD 312940



kg 0,31

312925

Spring shackle without bushing

ScR1377739
1103026
275568Material:
Cast iron **kg** 1,8GPR
94 - 164
93 - 14304/2004 →
06/1995 - 12/2004

Suitable spring shaft kit:

HD 312946



HD - PARTS



2018

SCANIA

© Copyright

Electronic product catalogue:
www.hd-parts.fi/catalogue.pdf

1
2
3

12



157

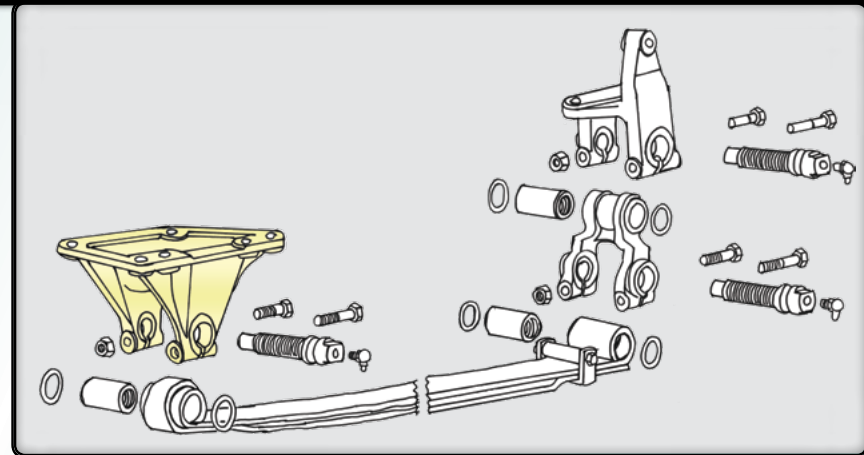
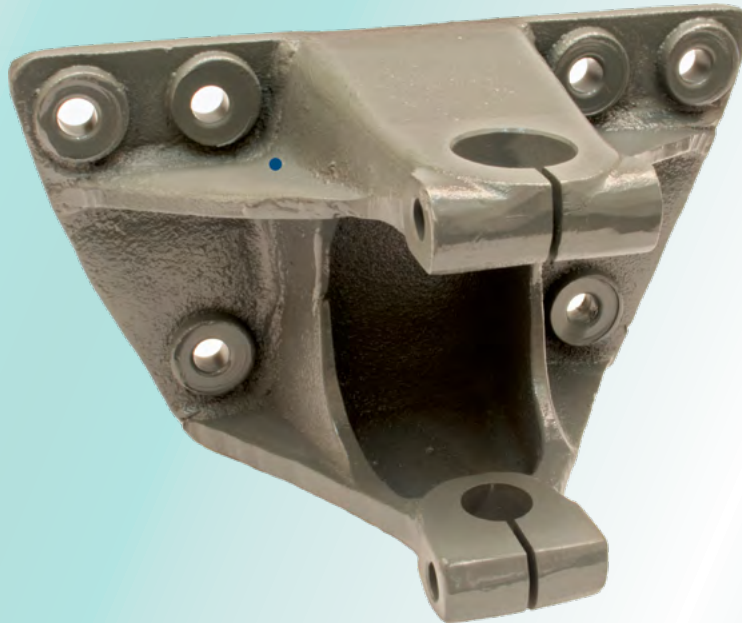
312920

Spring bracket, front

ScR

1725915
1493210

Material:
Cast iron



GPR
94 - 164



04/2004 →
06/1995 - 12/2004



kg 6,2

Suitable spring shaft kit:

HD 312946





HD - PARTS



2018

SCANIA

© Copyright

Electronic product catalogue:
www.hd-parts.fi/catalogue.pdf

1
2
3

12



158

312970

Spring shaft kit

ScR 551218

M14 x 2,0 mm

ScR 815149



Ø 15 mm

ScR 803072



Ø 15 mm

ScR 803005



31,0 x 6,5 mm NBR

ScR 182931



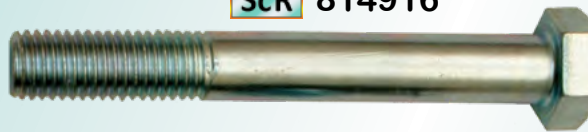
M14 x 2,0 x 80 mm

ScR 814912



M14 x 2,0 x 120 mm

ScR 814916



ScR

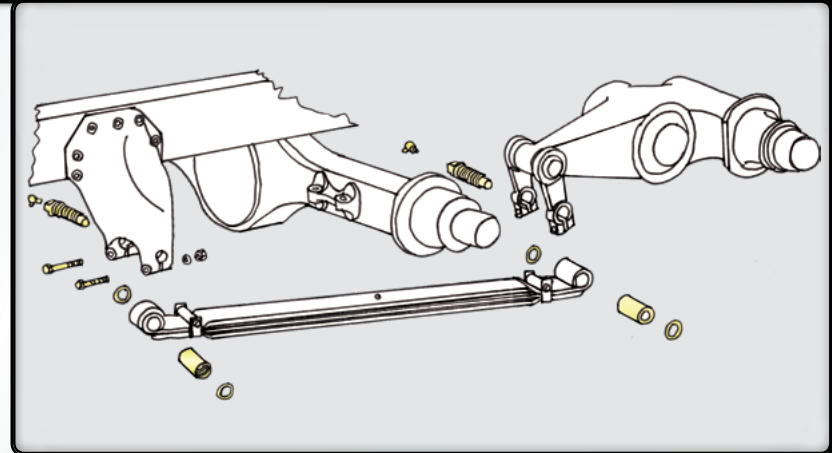
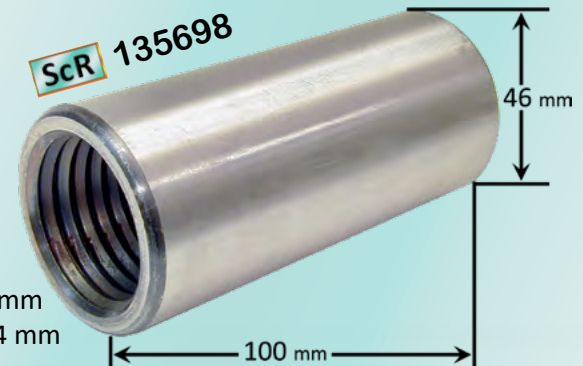
2097425
355148

M36 x 4 mm



ScR 135698

Ø 33,5 mm
M36 x 4 mm



6 x 2, 8 x 2

GPR

04/2004→

94 - 164

06/1995 - 12/2004



kg 1,8



HD - PARTS



2018

SCANIA

© Copyright

Electronic product catalogue:
www.hd-parts.fi/catalogue.pdf

1
2
3

12

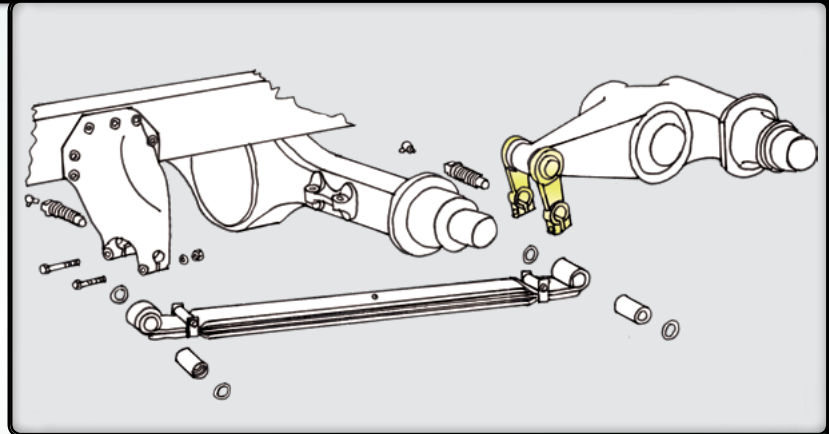


159

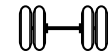
312982

Shackle

ScR 1377729



6 x 2, 8 x 2



GPR

04/2004→

AS 900, AS 903

94 - 164

06/1995 - 12/2004

AS 900

93 - 143

AS 90

kg 4,6

Suitable repair kit

HD 312980





HD - PARTS



2018

SCANIA

© Copyright

Electronic product catalogue:
www.hd-parts.fi/catalogue.pdf

1
2
3

12

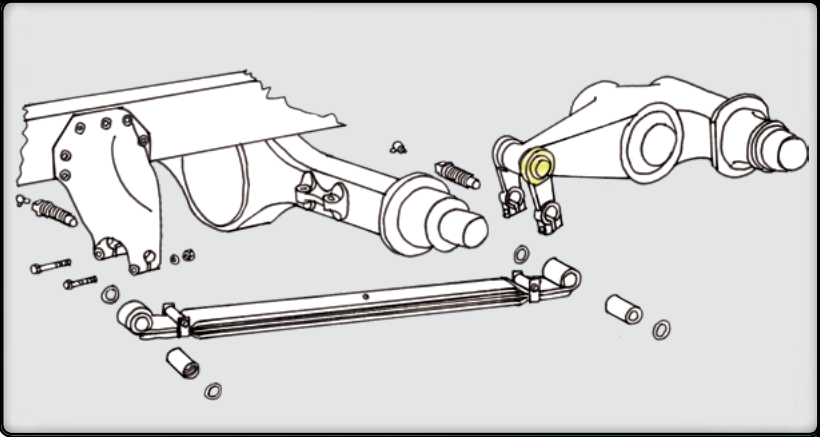


160

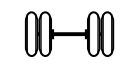
312980

Repair kit → Shackle

ScR 552004



6 x 2, 8 x 2



GPR
94 - 164
93 - 143

04/2004→
06/1995 - 12/2004

AS 900, AS 903
AS 900
AS 90

kg 2,69

Suitable shackle

HD 312982





HD - PARTS



2018

SCANIA

© Copyright

Electronic product catalogue:
www.hd-parts.fi/catalogue.pdf

1
2
3

12



161

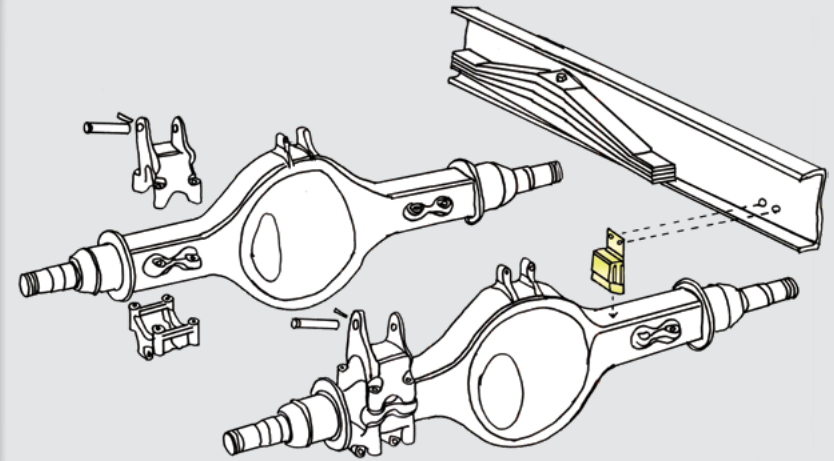
312691

Bump stop

ScR 1370141

Materials:

- Aluminium
- EPDM rubber



BT 201, BT 300

GPR
94 - 164

04/2004→
06/1995 - 12/2004



kg 1,83

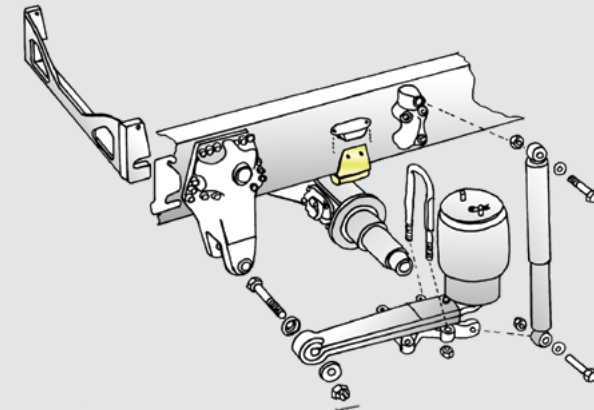
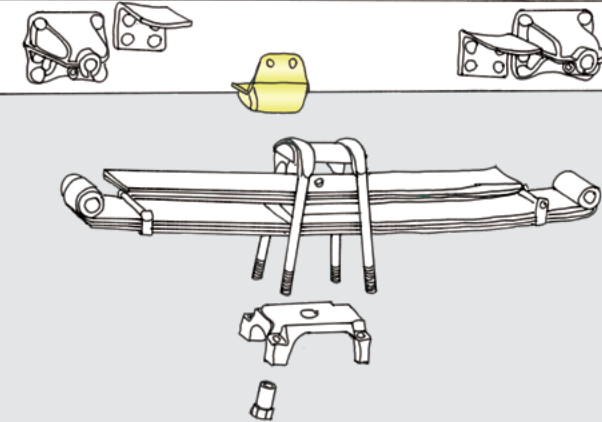
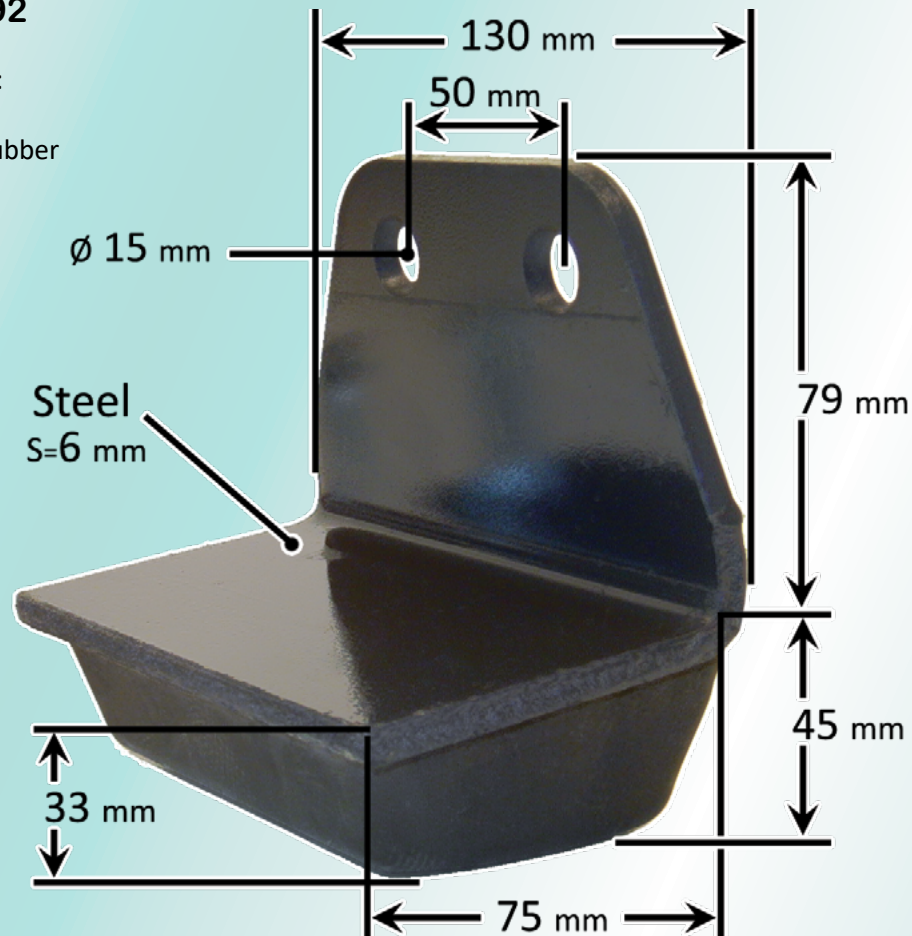
312854

Bump stop

ScR1370142
1377692

Materials:

- Steel
- EPDM rubber

GPR
94 - 164
93 - 14304/2004 →
06/1995 - 12/2004 **kg** 1,25



HD - PARTS



2018

SCANIA

© Copyright

Electronic product catalogue:
www.hd-parts.fi/catalogue.pdf

1
2
3

12

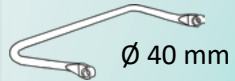


163

312304

Bushing

ScR 213604

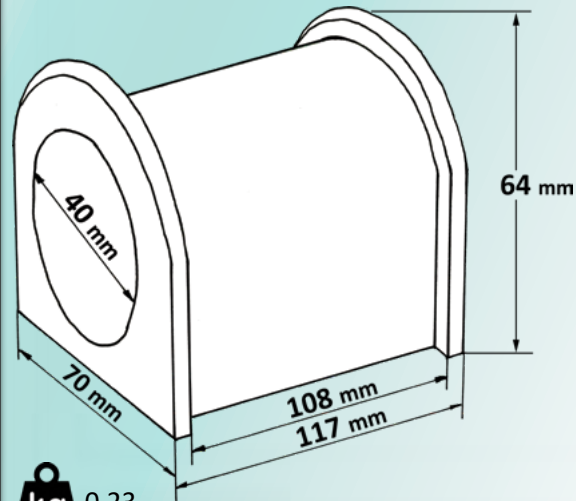


Ø 40 mm

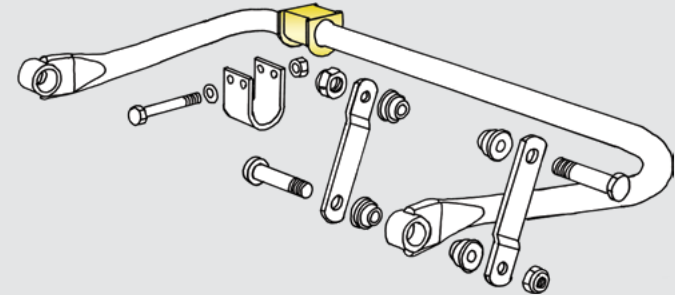
Material:
NR Natural Rubber and
Synthetic rubber blend

Hardness:
A 60-65 Shore

-40 °C → +80 °C



kg 0,23



GPR



04/2004→



94 - 164



1995 - 12/2004





HD - PARTS



2018

SCANIA

© Copyright

Electronic product catalogue:
www.hd-parts.fi/catalogue.pdf

1
2
3

12

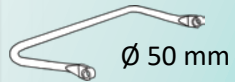


164

312305

Bushing

ScR 228483

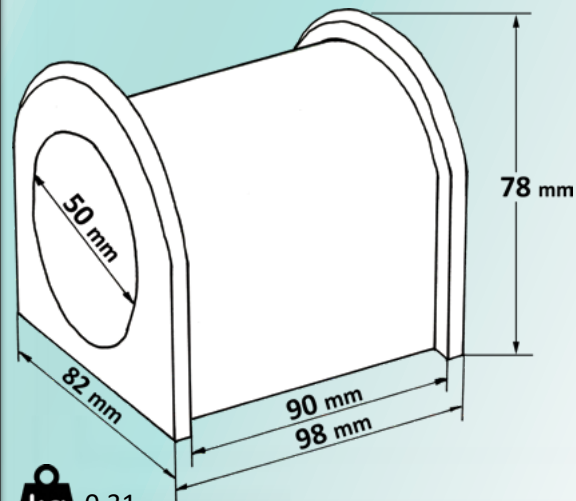


Ø 50 mm

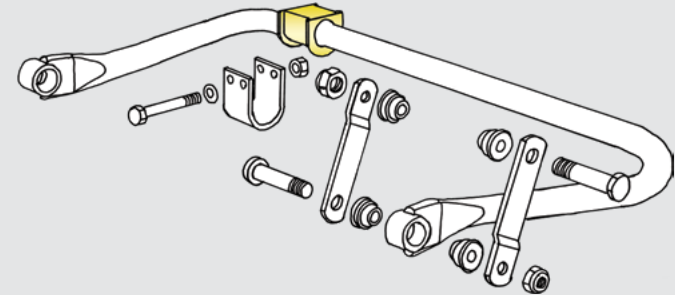
Material:
NR Natural Rubber and
Synthetic rubber blend

Hardness:
A 60-65 Shore

-40 °C → +80 °C



kg 0,31



GPR



04/2004→



94 - 164



1995 - 12/2004





HD - PARTS



2018

SCANIA

© Copyright

Electronic product catalogue:
www.hd-parts.fi/catalogue.pdf

1
2
3

12

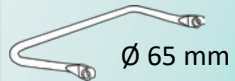


165

312306

Bushing

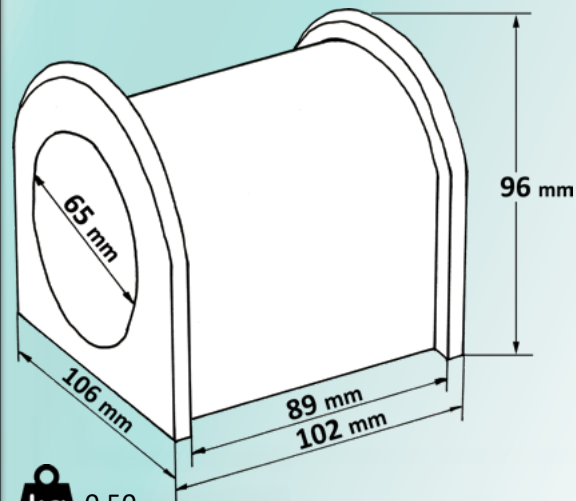
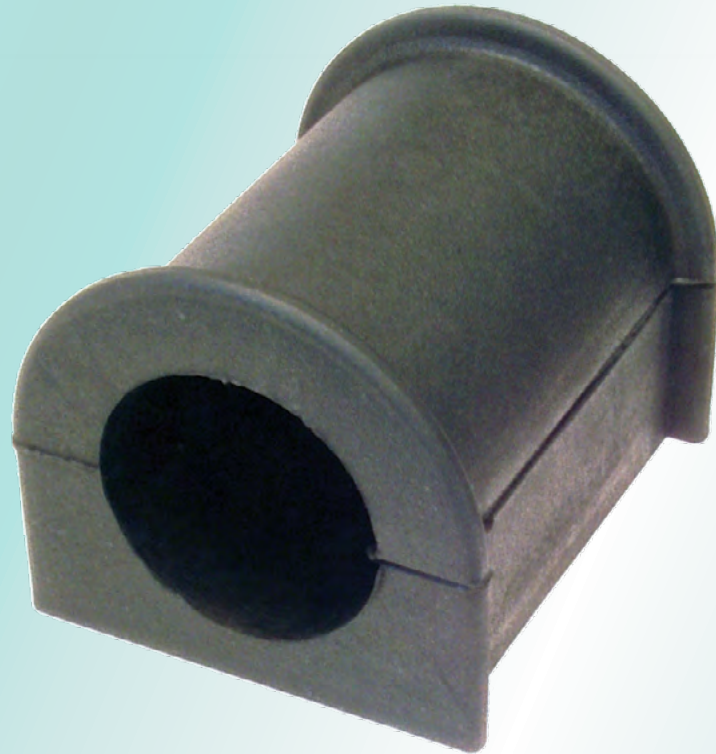
ScR 1344190



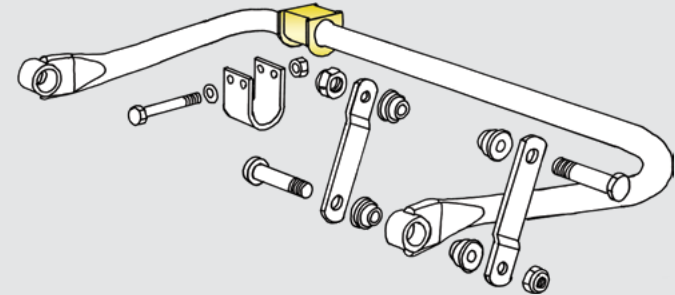
Material:
NR Natural Rubber and
Synthetic rubber blend

Hardness:
A 60-65 Shore

-40 °C → +80 °C



kg 0,50



GPR



04/2004→



94 - 164



1995 - 12/2004





HD - PARTS



2018

SCANIA

© Copyright

Electronic product catalogue:
www.hd-parts.fi/catalogue.pdf

1
2
3

12



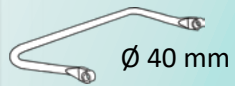
166

312312

Bushing

ScR

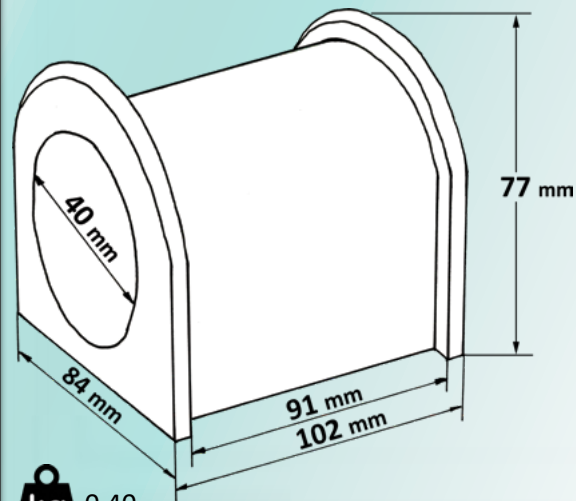
1919010
469081



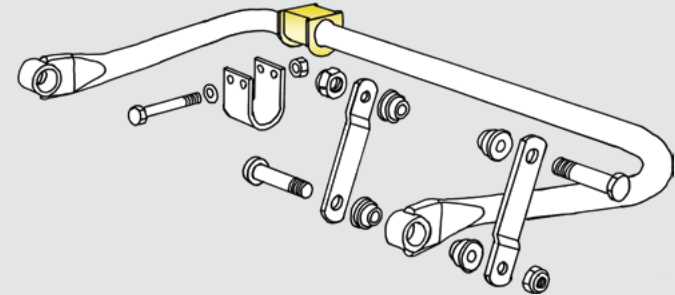
Material:
NR Natural Rubber and
Synthetic rubber blend

Hardness:
A 60-65 Shore

-40 °C → +80 °C



kg 0,40



KN



11/2005 →



AMA 780



94, 114, 124



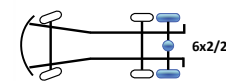
10/1997 - 11/2006



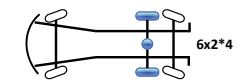
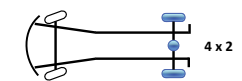
AMA



UA - Articulated city bus:

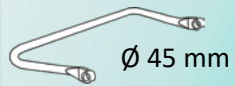


UB - City bus:



312313

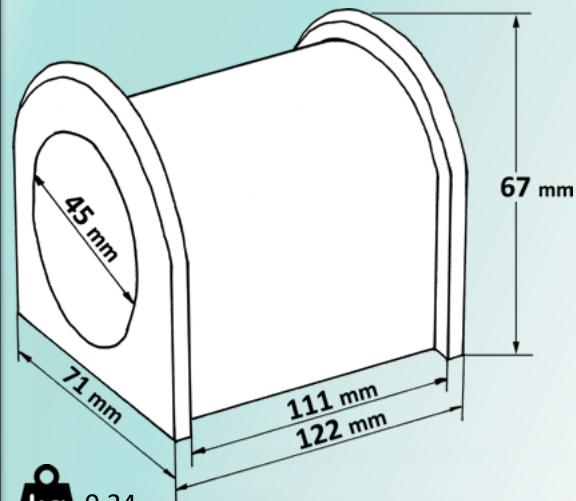
Bushing

ScR
1919024
489648


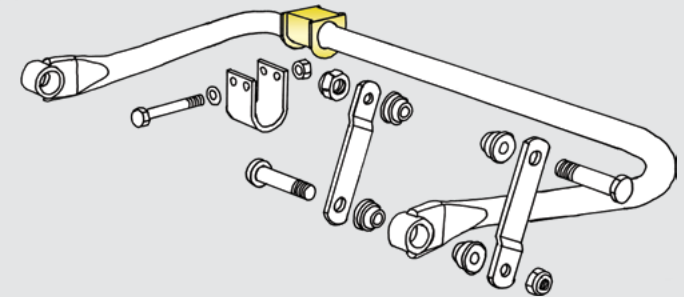
Material:
 NR Natural Rubber and
 Synthetic rubber blend

Hardness:
 A 60-65 Shore

-40 °C → +80 °C



kg 0,24



KN

11/2005 →

ADA 1250

ASA 1150

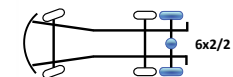
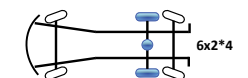
ARA 860/861 Steered tag axle

94, 114, 124 10/1997 - 11/2006

ADA 1350 *UA / UB

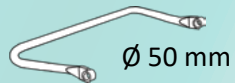
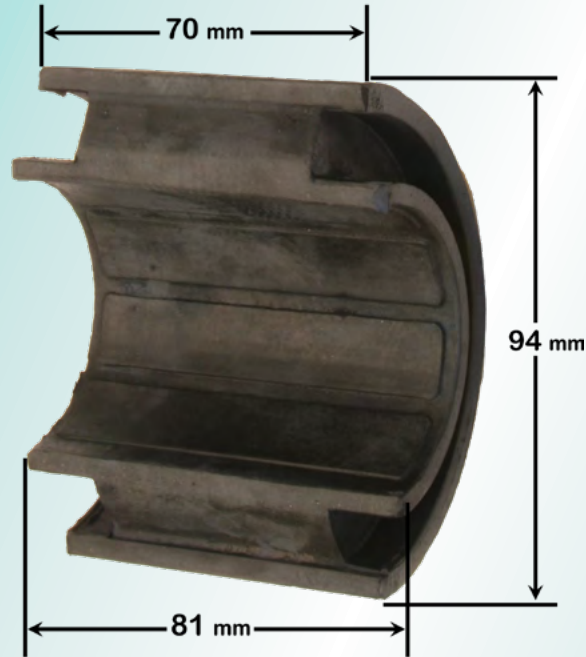
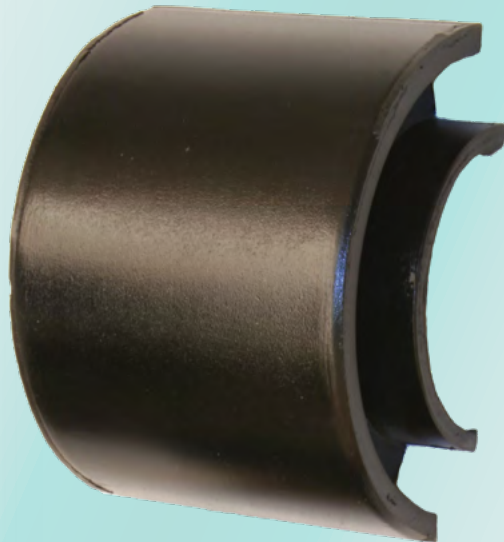
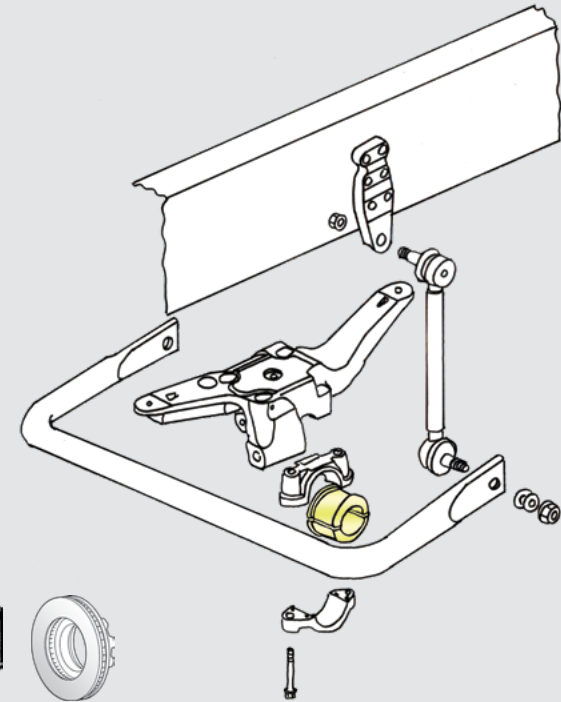
ASA 1300, ASA 100X

ARA 860 Steered tag axle

* UA - Articulated city bus:

* UB - City bus:


312314

Bushing half pair

ScR 1904248 x 2
488278 x 2**Material:**Steel
NR Natural Rubber and
Synthetic rubber blend**Hardness:**A 60-65 Shore
-40 °C → +80 °C **kg** 0,44U = Urban, short distance, normal comfort
I = Intercity, short to long distance, normal comfort
EB = Coach, long distance, high comfort,
independent front suspension

KN

11/2005 →



AMI 700 Independent suspension



ADA 1300, ADA 1501

4 x 2, 6 x 2, 6 x 2/2, 6x2*4

94, 114, 124

10/1997 - 11/2006



AMI 700 Independent suspension



ADA 1300D U/I, ADA1300D EB

4 x 2, 6 x 2, 6x2*4



HD - PARTS



2018

SCANIA

© Copyright

Electronic product catalogue:
www.hd-parts.fi/catalogue.pdf

1
2
3

12



169

312300

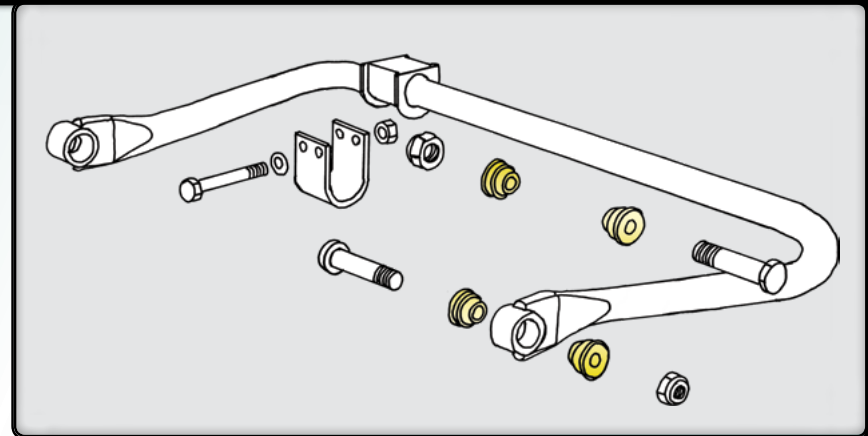
Bushing

ScR

2156626
1477867
1429110
310808

ø 20,7 mm
ø 57,7 mm
h 30,0 mm

Steel / NBR



GPR
94 - 164
93 - 143

04/2004→
06/1995 - 12/2004



94, 114, 124
93, 113

10/1997 - 11/2006

kg 0,09



HD - PARTS



2018

SCANIA

© Copyright

Electronic product catalogue:
www.hd-parts.fi/catalogue.pdf

1
2
3

12



170

312302

Bushing

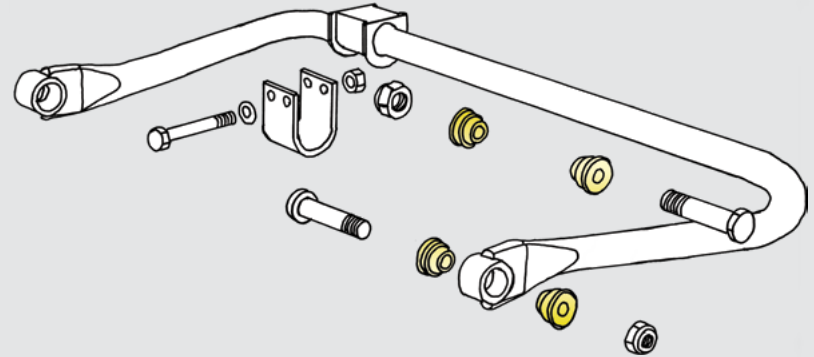
ScR 1516496

ø 16,3 mm

ø 46,5 mm

h 24,0 mm

Steel / NBR



GPR
94 - 164



04/2004→
06/1995 - 12/2004



KN
94, 114, 124



11/2005→
10/1997 - 11/2006

kg 0,09



HD - PARTS



2018

SCANIA

© Copyright

Electronic product catalogue:
www.hd-parts.fi/catalogue.pdf

1
2
3

12



171

312060

Distance sensor

ScR

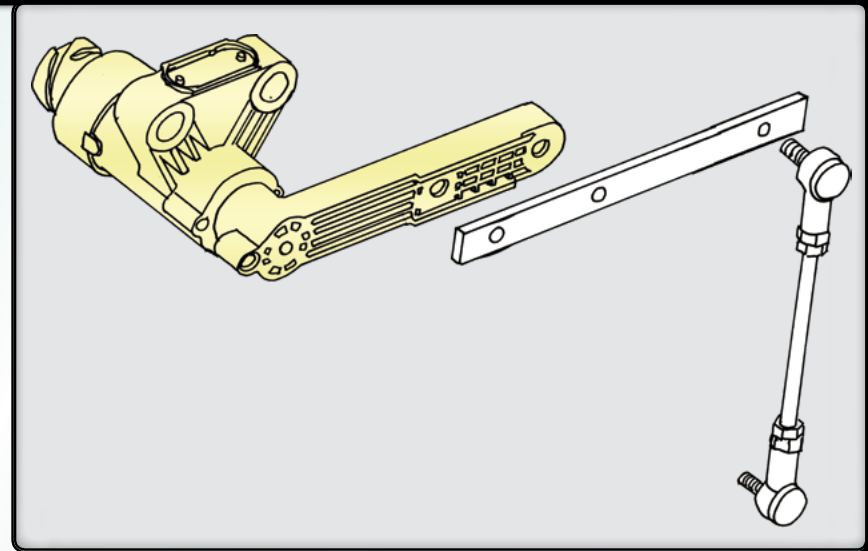
2099046

1495828

Wabco reference

441 050 100 0

Material: Plastic



GPR



04/2004→



Suitable bayonet connector:

HD 317032

1
2
3

16



DIN 72585-A1

kg 0,14



HD - PARTS



2018

SCANIA

© Copyright

Electronic product catalogue:
www.hd-parts.fi/catalogue.pdf

1
2
3

12



172

312072

Distance sensor

ScR

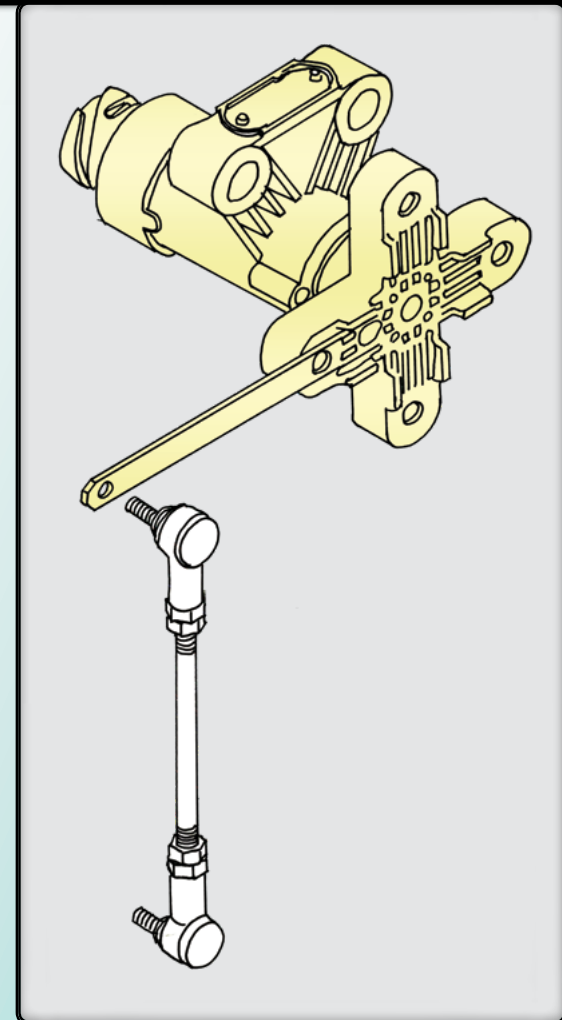
2110474

1448082

Wabco reference

441 050 120 0

Material: Plastic



Suitable bayonet connector:

HD 317032



KN



11/2005→



kg 0,14



HD - PARTS



2018

UNIVERSAL

© Copyright

Electronic product catalogue:
www.hd-parts.fi/catalogue.pdf

1
2
3

12



173

312063 ex. 301040

Sensor → air brake / air suspension T70

Material: Aluminium

ScR

Wabco Reference:

1781199 441 044 105 0

1541703 441 044 105 0

1448083 441 040 017 0

Above are with Scania text ↑

MBR

001 542 1718

003 542 2518

005 542 5818

ManR

81.27421-0163

81.27421-0244

81.27421-0268

88.25503-0091

DAF R 1506009

Reference numbers:

DT **121624**

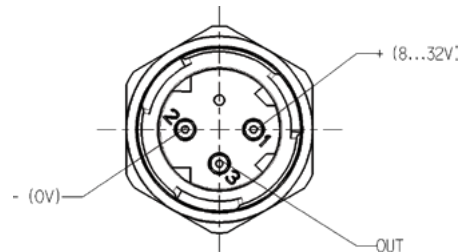
Sampa **093249**

Auger **79018**

Trucktec **04.17.009**

PE **080.121-00A**

kg 0,04



Suitable bayonet connector:

HD 317032



M16 x 1,5 mm

Tightening 27 +/-2 Nm with O-ring

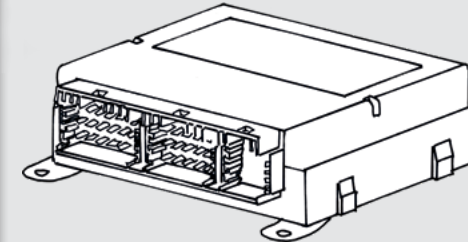
Tightening 37 +/-2 Nm with sealing ring

Sensor **ScR** 1781199 with

Gasket **ScR** 2279229

Ø 16,7 x 24 x 1,5 mm

Rubber bonded



E18 ELC3

ECU Electronic control unit

SMS Suspension management system

ELC Electronic level control



GPRS 08/2016 → Brake only

GPR 04/2004 - 2017

94 - 164 06/1995 - 12/2004

MB Actros, Ateco, Antos, Arocs, Axor, Eonic

MAN TGA, TGL, TGM, TGS, TGX

DAF



Scania KN 11/2005→

94, 114, 124

MB O 500, Setra S 400

MAN Neoplan



HD - PARTS



2018

SCANIA

© Copyright

Electronic product catalogue:
www.hd-parts.fi/catalogue.pdf

1
2
3

12



174

312064

Sensor → air brake / air suspension T70

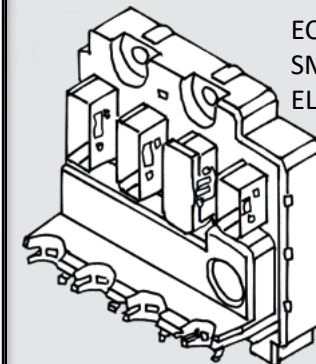
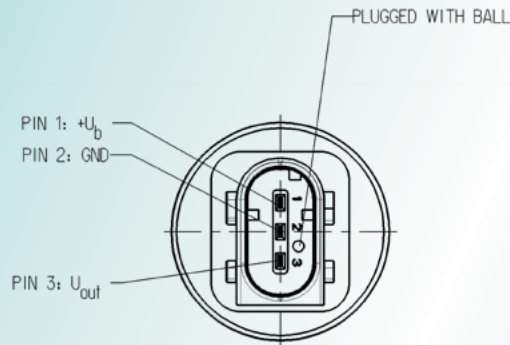
Material: Aluminium

ScR

Wabco Reference:

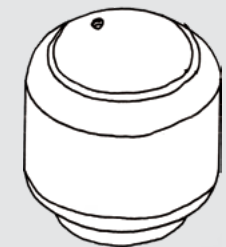
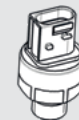
1889798

441 044 202 0



ECU Electronic control unit
 SMS Suspension management system
 ELC Electronic level control

E18 ELC4



M16 x 1,5 mm
 Tightening 27 +/- 2 Nm with O-ring
 Tightening 37 +/- 2 Nm with sealing ring



GPRS

08/2016 →

GPR

04/2004 - 2017



94, 114, 124



KN

11/2005 →



94, 114, 124

kg 0,06



HD - PARTS



2018

SCANIA

© Copyright

Electronic product catalogue:
www.hd-parts.fi/catalogue.pdf

1
2
3

12



175

312087

Joint for link

ScR

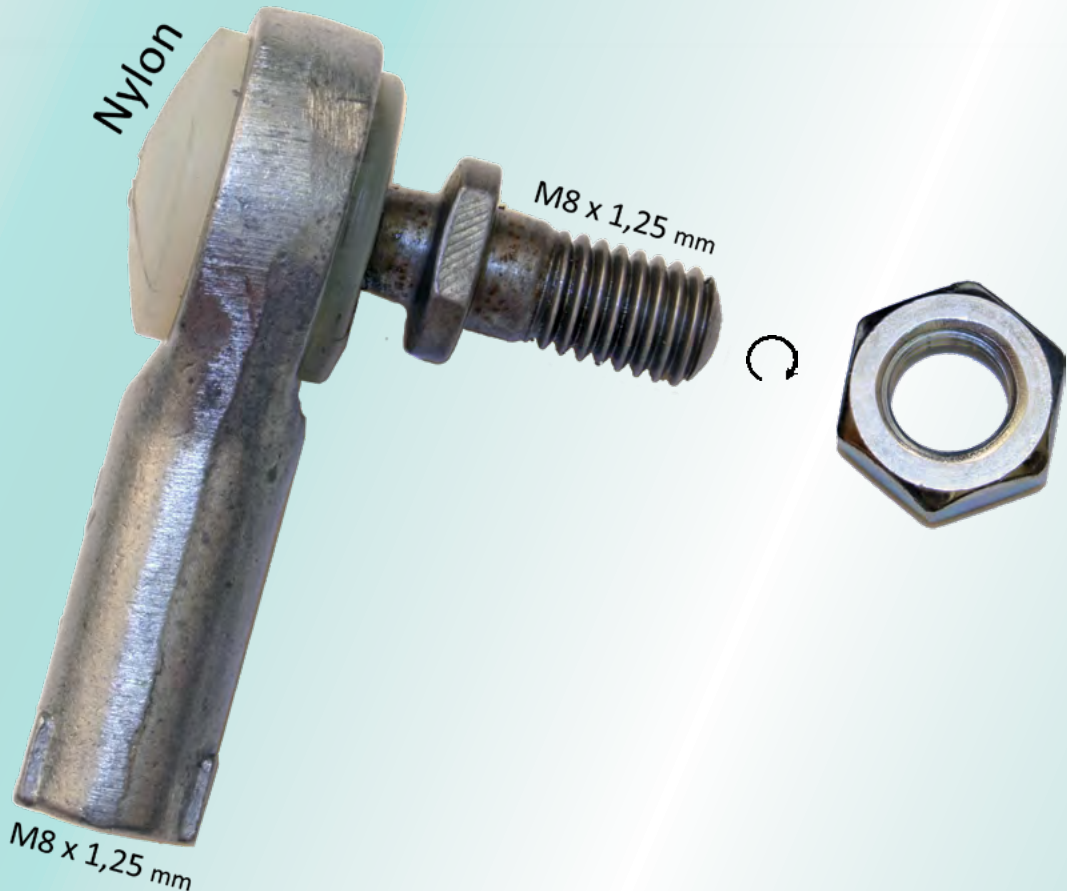
218566
628447

VoR

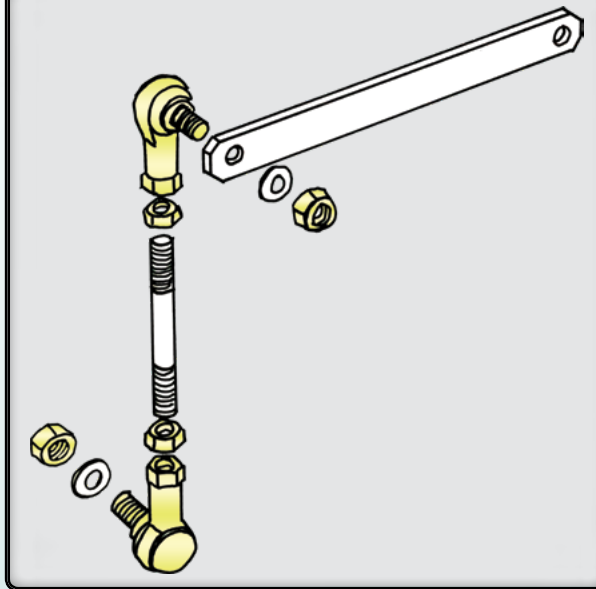
948372
959085

Materials:

- Aluminium
- Nylon

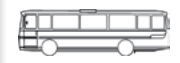


kg 0,06



GPR
94 - 164
93 - 143
92 - 142

04/2004→
06/1995 - 12/2004



KN
94, 114, 124
93, 113
82, 92, 112

11/2005→
10/1997 - 11/2006



HD - PARTS



2018

SCANIA

© Copyright

Electronic product catalogue:
www.hd-parts.fi/catalogue.pdf

1
2
3

12



176

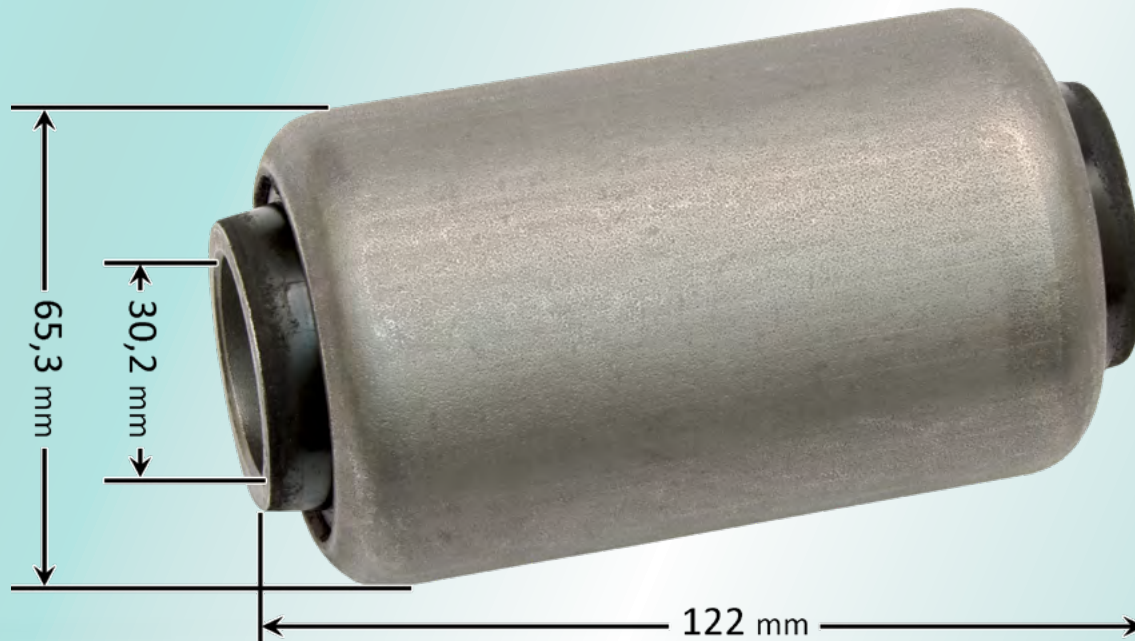
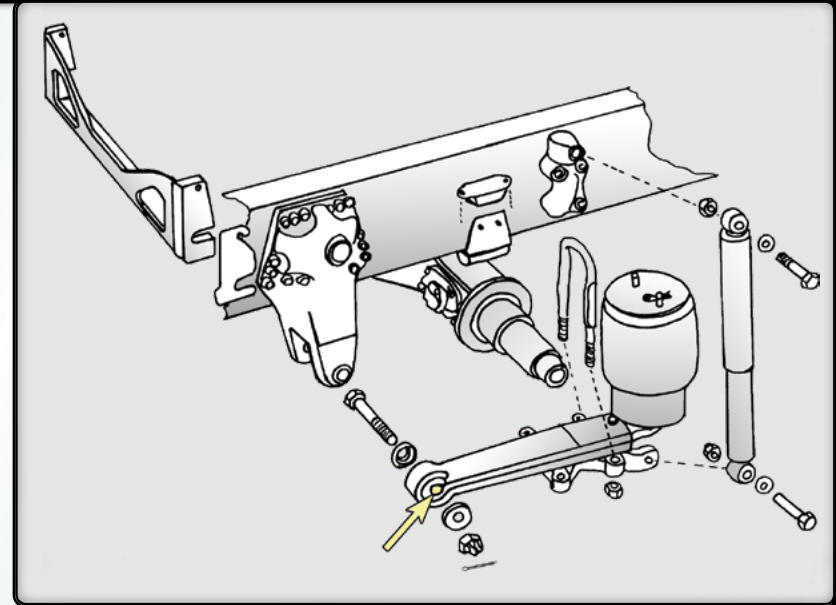
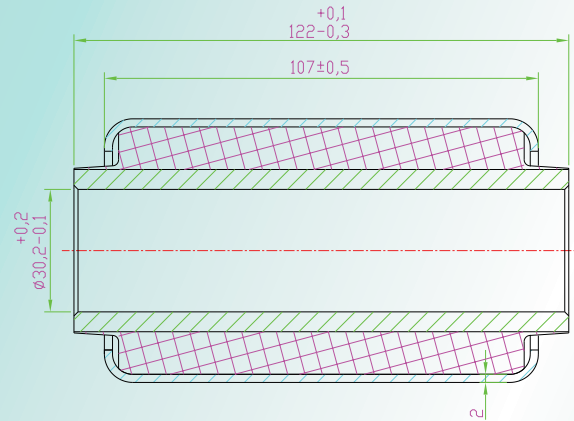
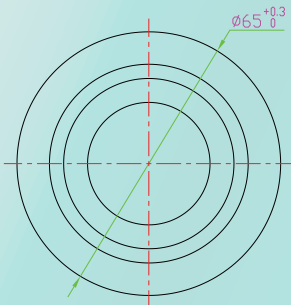
312042

Bushing

ScR 1362710

Materials:

- Steel
- Rubber



GPR

04/2004 →

94 - 164

06/1995 - 12/2004

93 - 143



1,05 kg



HD - PARTS



2018

SCANIA

© Copyright

Electronic product catalogue:
www.hd-parts.fi/catalogue.pdf

1
2
3

12



177

312046

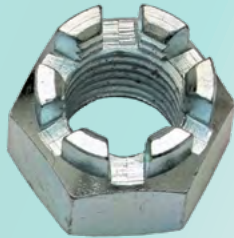
Shaft kit

ScR

1548055
+
816089
+
805479



ScR 805479 6,3 x 63 mm



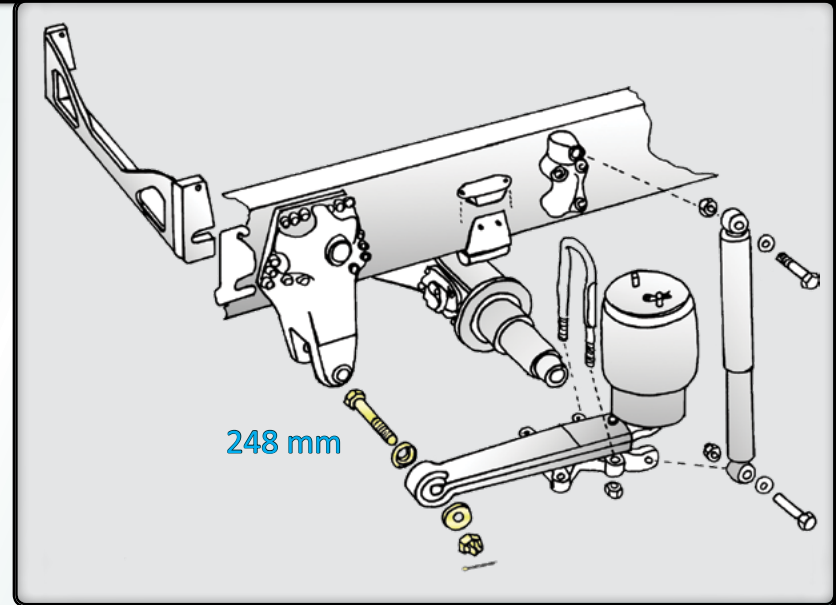
ScR

816089
811911

ScR

1548055
1338491

M30 x 3,5 mm
8.8



248 mm



GPR

04/2004→

94 - 164

06/1995 - 12/2004

93 - 143



kg 1,84



HD - PARTS



2018

SCANIA

© Copyright

Electronic product catalogue:
www.hd-parts.fi/catalogue.pdf

1
2
3

12



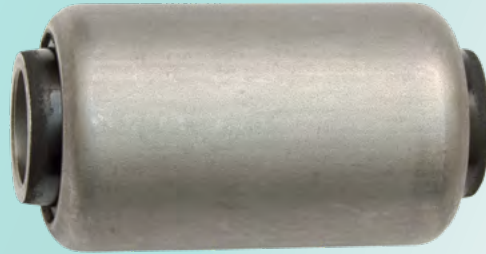
178

312040

Bushing kit

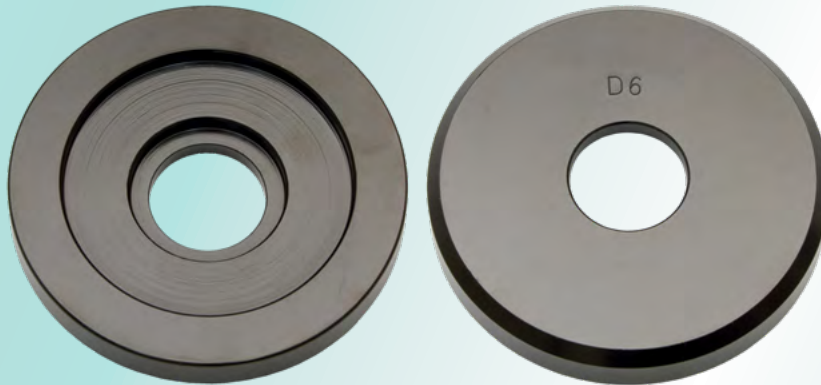
HD 312042
ScR 1362710

ScR 2130492

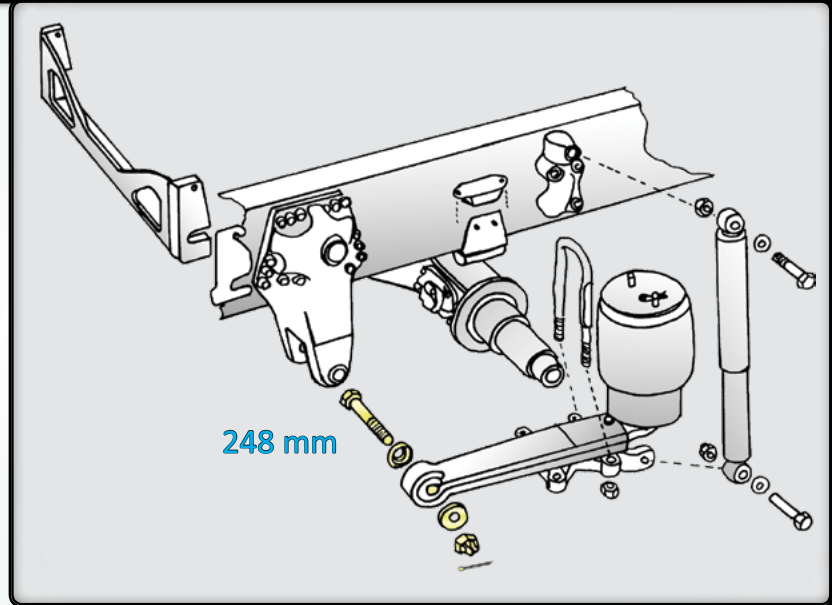


Ø 30,2 mm
Ø 65,3 mm
L = 122 mm

HD 312044
ScR 1367370



Ø 30,3 mm
Ø 104 mm
s = 16 mm



GPR

04/2004→

94 - 164

06/1995 - 12/2004

93 - 143

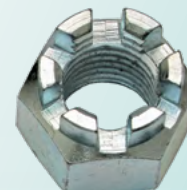


HD 312046
ScR 1548055

M30 x 3,5 mm
8.8



ScR 805479 6,3 x 63 mm



ScR 816089 811911

kg 4,54



HD - PARTS



2018

SCANIA

© Copyright

Electronic product catalogue:
www.hd-parts.fi/catalogue.pdf

1
2
3

12



179

312050

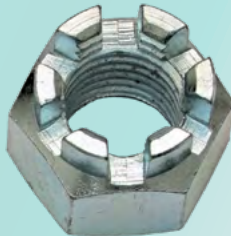
Shaft kit

ScR

1548054
+
816089
+
805479



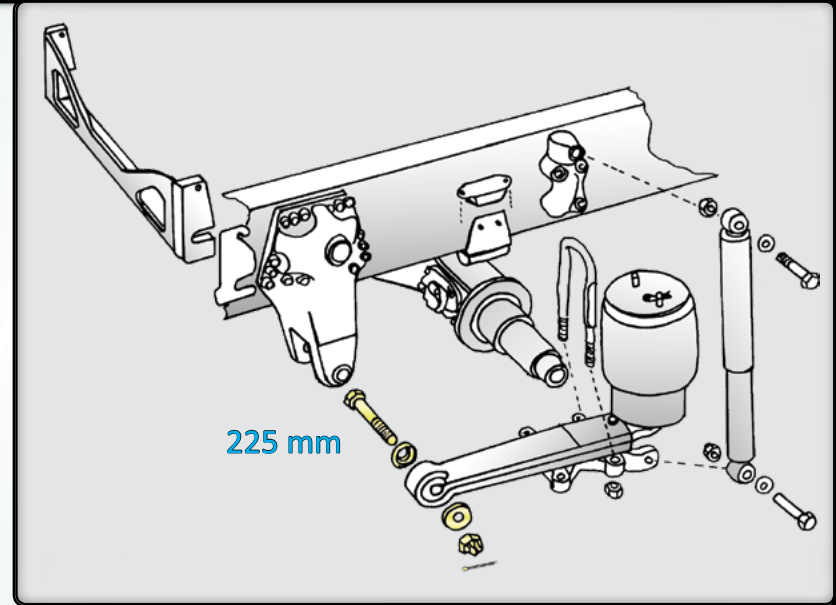
ScR 805479 6,3 x 63 mm



ScR
816089
811911

ScR
1548054
255315

M30 x 3,5 mm
8.8



GPR
94 - 164
93 - 143

04/2004→
06/1995 - 12/2004



kg 1,66



HD - PARTS



2018

SCANIA

© Copyright

Electronic product catalogue:
www.hd-parts.fi/catalogue.pdf

1
2
3

12



180

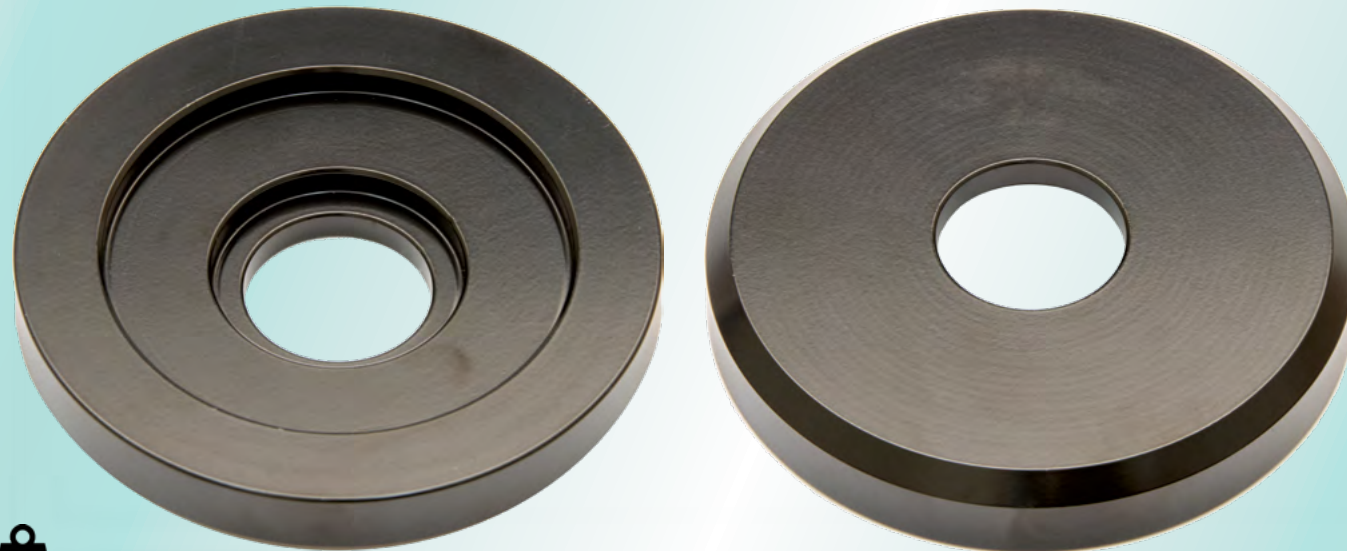
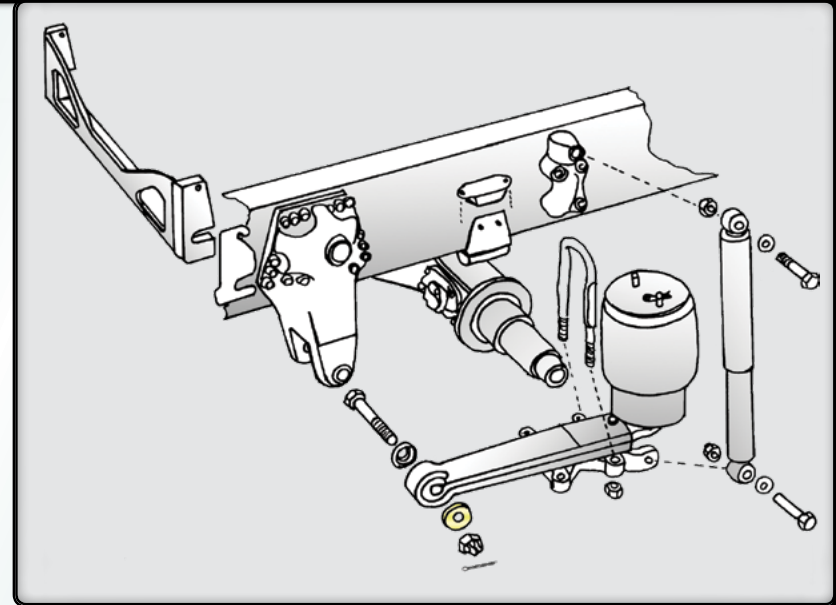
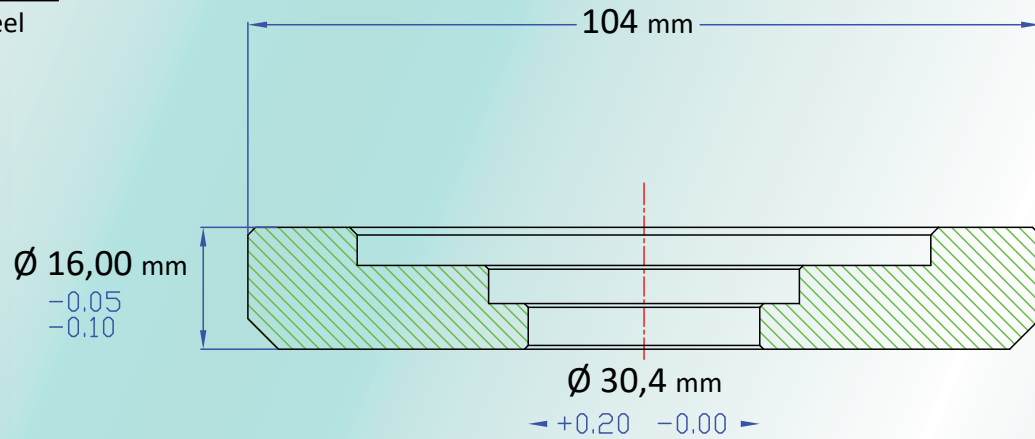
312044

Side plate

ScR 1367370

Material:

- Steel



GPR

04/2004→

94 - 164

06/1995 - 12/2004

93 - 143



kg 0,78



HD - PARTS



2018

SCANIA

© Copyright

Electronic product catalogue:
www.hd-parts.fi/catalogue.pdf

1
2
3

12



181

312713

Cradle → 21 - 32 tn

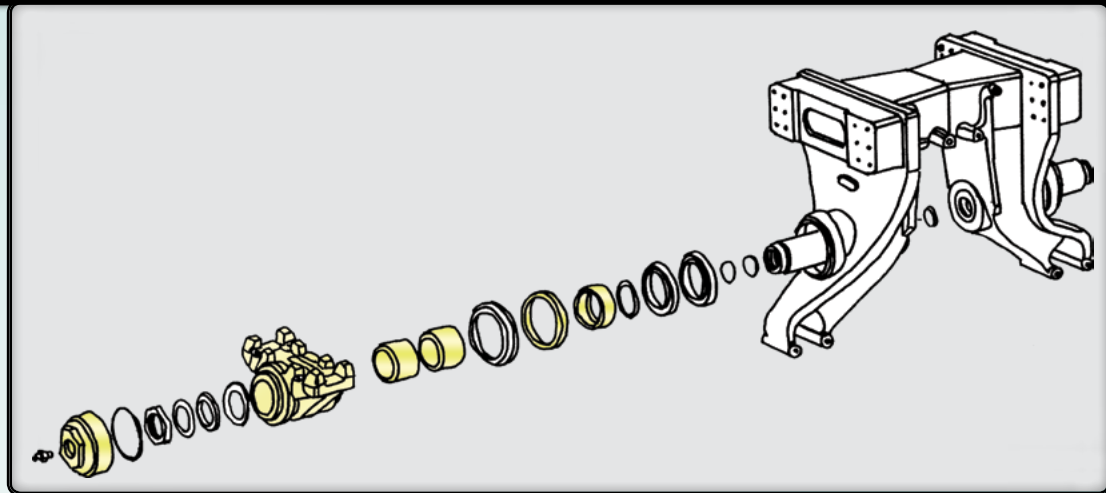
ScR 1383063

ScR

- 2239965** 30/32 tn
- 1949551** 30/32 tn
- 1874825** 30/32 tn
- 1404385** 21-32 tn
- 1404352** 21/26 tn
- 1399489** 21/26 tn
- 1388180** 21/26 tn

Materials:

- Cast iron
- QT500



ScR 1367303

HDR 312722
→ 32 tn

ScR 1386104



GPR

04/2004→

BT 300
BT 301
BT 201

Multi leaf spring



94 - 164

06/1995 - 12/2004

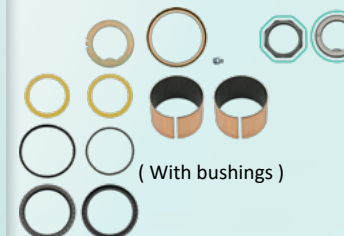
BT 300
BT 201

Multi leaf spring



10x20 / 90mm

Suitable **Repair** kit: 312718



Suitable **Installation** kit: 312717



kg 44,3



HD - PARTS



2018

SCANIA

© Copyright

Electronic product catalogue:
www.hd-parts.fi/catalogue.pdf

1
2
3

12



182

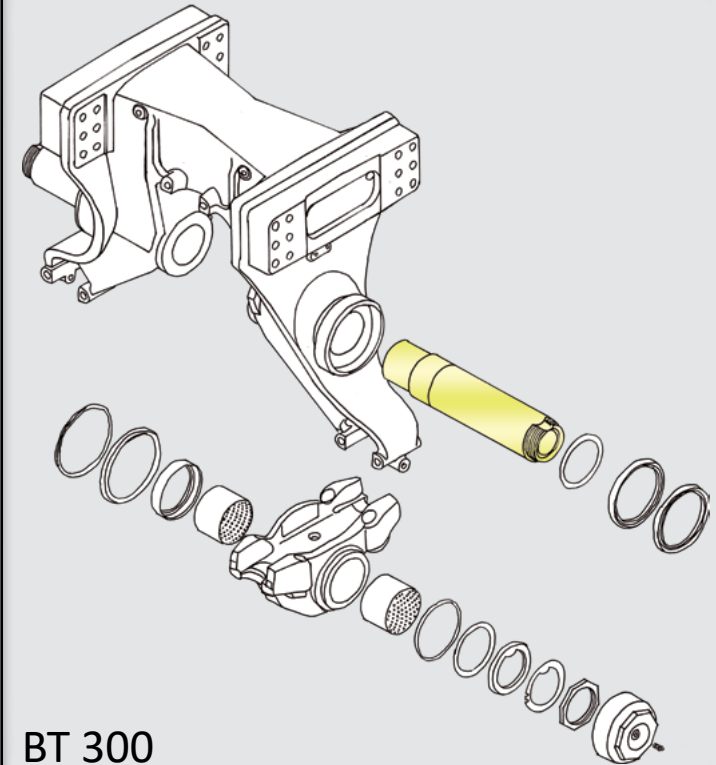
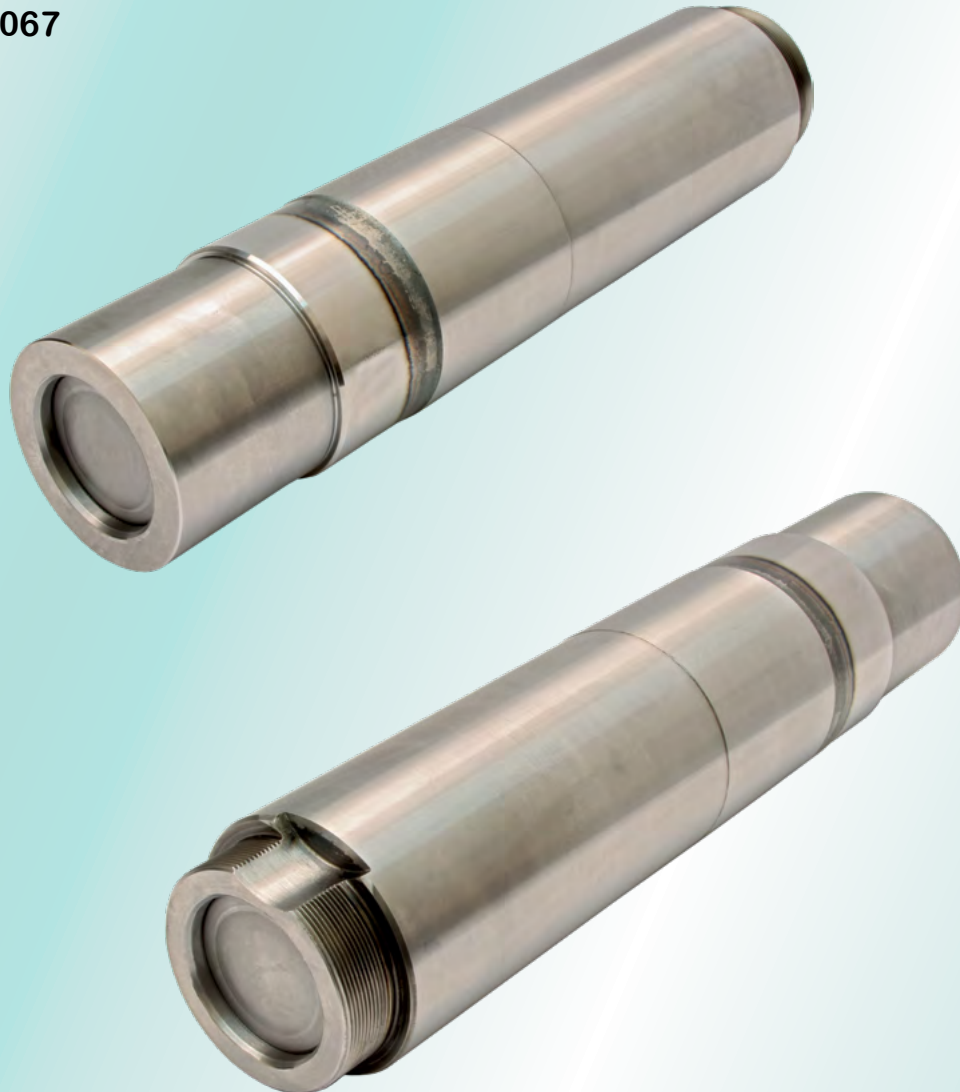
312740

Support shaft → BT 300

ScR 1398067

Material:

- Steel
- 42 CrMo



BT 300



GPR

04/2004 →

94 - 164

06/1995 - 12/2004

kg 25



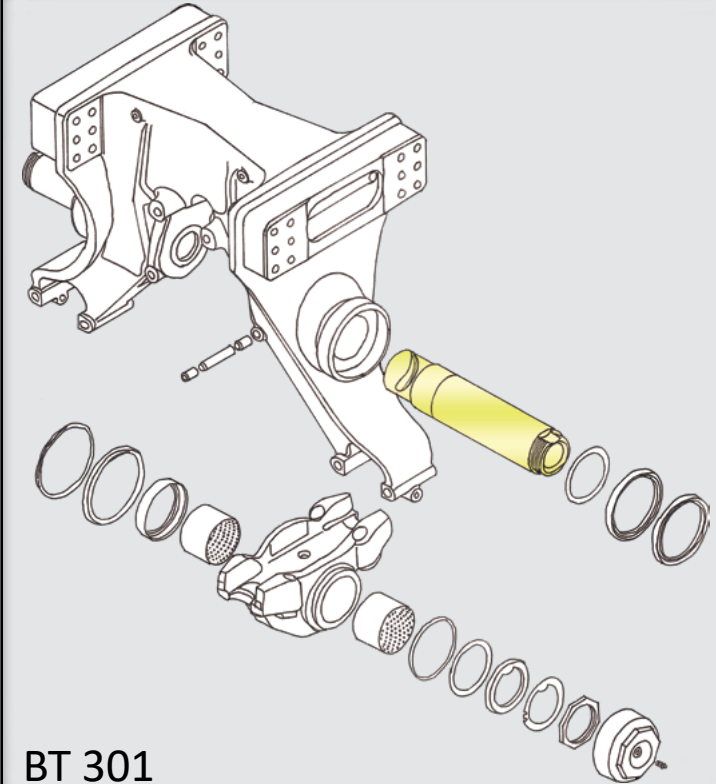
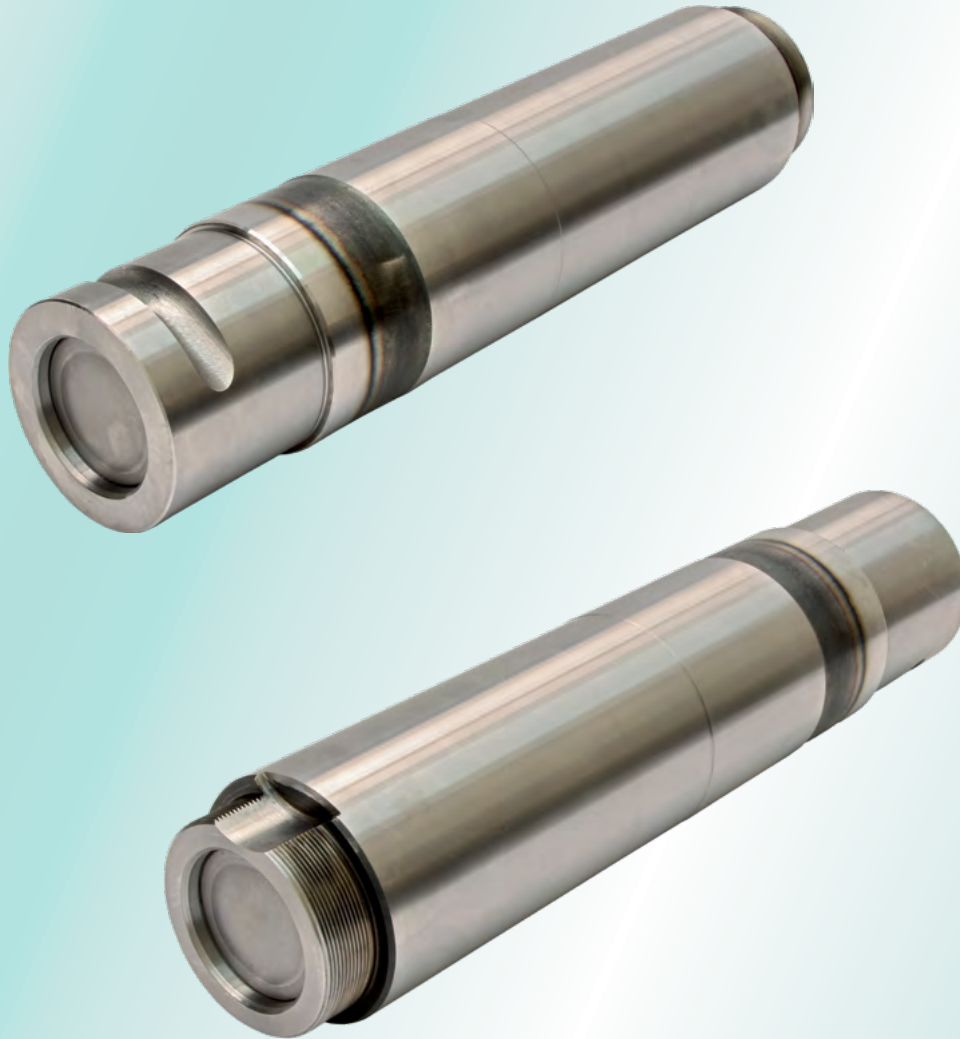
312746

Support shaft → BT 301

ScR 1928803

Material:

- Steel
- 42 CrMo



BT 301



GPR



04/2004→



94 - 164

kg 25



HD - PARTS



2018

SCANIA

© Copyright

Electronic product catalogue:
www.hd-parts.fi/catalogue.pdf

1
2
3

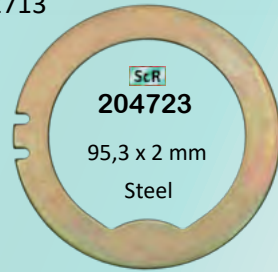
12



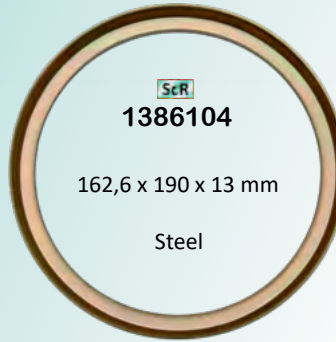
184

312717

Installation kit for cradle → 312713



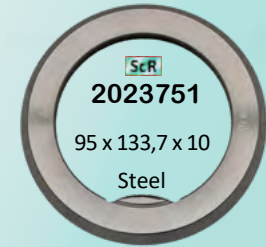
ScR
204723
95,3 x 2 mm
Steel



ScR
1386104
162,6 x 190 x 13 mm
Steel



ScR
1343178
M95 x 105,5 x 12
Steel



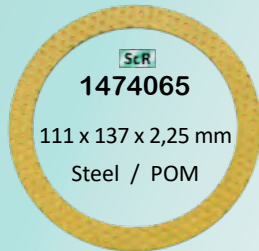
ScR
2023751
95 x 133,7 x 10
Steel



ScR 806312
M10 x 1,0 mm



ScR
1474065
111 x 137 x 2,25 mm
Steel / POM

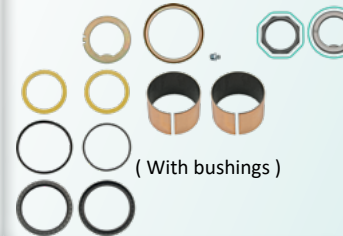


ScR
1474065
111 x 137 x 2,25 mm
Steel / POM

Suits for cradle → 312713



Repair kit: 312718



(With bushings)

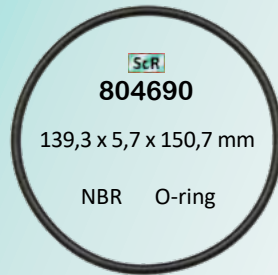


GPRS	08/2016→
GPR	04/2004 - 2017
94 - 164	06/1995 - 12/2004
93 - 143	1987 - 1996

BT 201	21/26 tn
BT 300	21/26/30/32 tn
BT 301	21/26/30/32 tn
BT 400	



ScR
1386105
155 x 168 x 10,5 mm
NBR V-seal



ScR
804690
139,3 x 5,7 x 150,7 mm
NBR O-ring

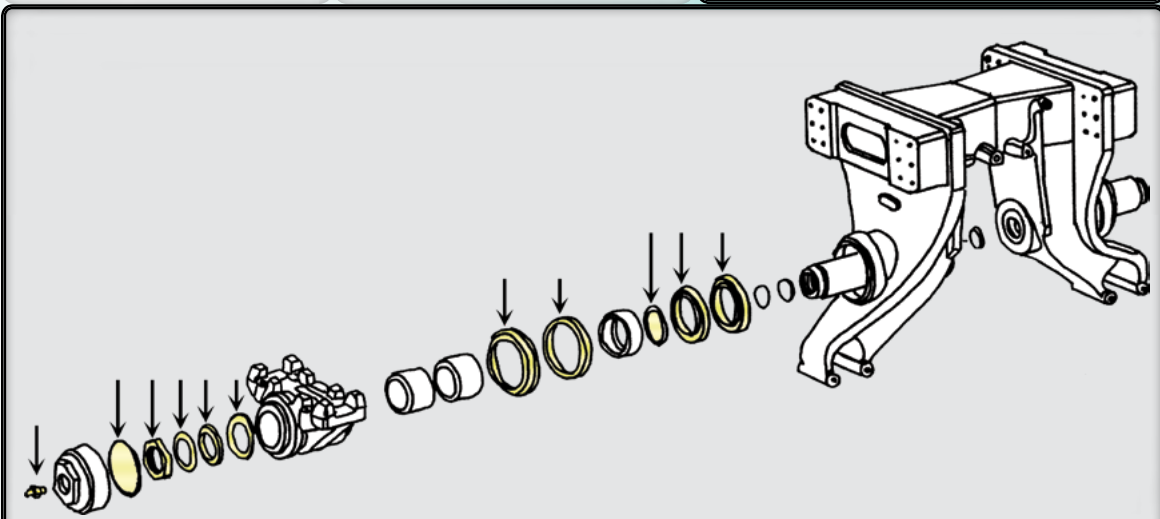


ScR
1386227
140,8 x 14,8 x 170,4 mm
NBR Seal



ScR
1386227
140,8 x 14,8 x 170,4 mm
NBR Seal

kg 1,8





HD - PARTS



2018

SCANIA

© Copyright

Electronic product catalogue:
www.hd-parts.fi/catalogue.pdf

1
2
3

12



185

312718

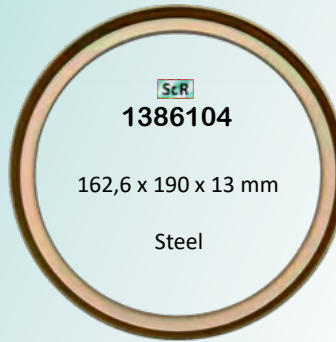
Repair kit for cradle → 312713

ScR

2262363
2638828



ScR
204723
95,3 x 2 mm
Steel



ScR
1386104
162,6 x 190 x 13 mm
Steel



ScR
1343178
M95 x 105,5 x 12
Steel



ScR
2023751
95 x 133,7 x 10
Steel

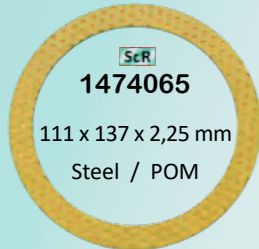
HD - extra parts



ScR **806312**
M10 x 1,0 mm



ScR
1474065
111 x 137 x 2,25 mm
Steel / POM



ScR
1474065
111 x 137 x 2,25 mm
Steel / POM



ScR **1799423**
21 → 32 tn



ScR **1799423**
21 → 32 tn

Steel / POM

110 x 115 x 2,5 x 80 mm

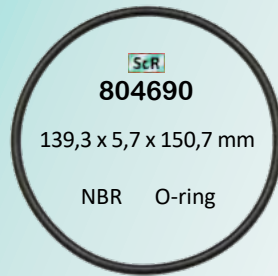
110 x 115 x 2,5 x 80 mm



GPRS	08/2016→
GPR	04/2004 - 2017
94 - 164	06/1995 - 12/2004
93 - 143	1987 - 1996
BT 201	21/26 tn
BT 300	21/26/30/32 tn
BT 301	21/26/30/32 tn
BT 400	



ScR
1386105
155 x 168 x 10,5 mm
NBR V-seal



ScR
804690
139,3 x 5,7 x 150,7 mm
NBR O-ring



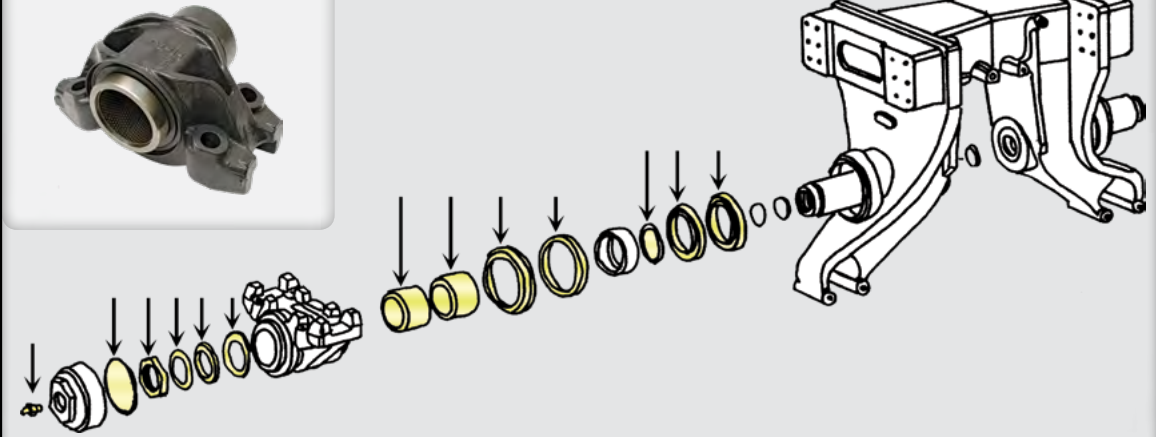
ScR
1386227
140,8 x 14,8 x 170,4 mm
NBR Seal



ScR
1386227
140,8 x 14,8 x 170,4 mm
NBR Seal

kg 2,7

Suits for cradle → 312713





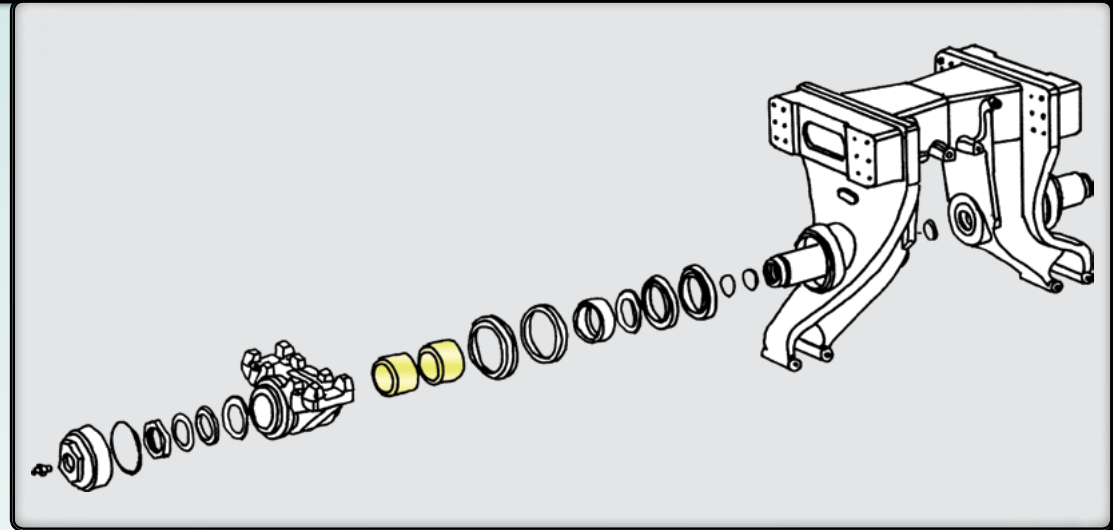
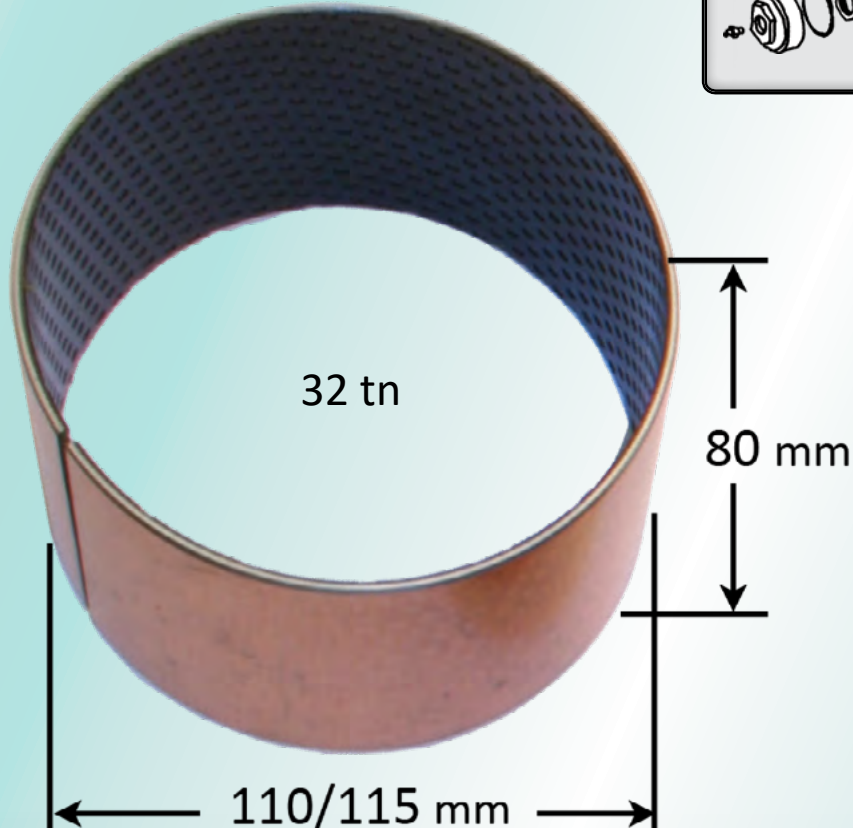
312722

Bushing → 32 tn

ScR

1799423
1754546
378277
204733

Material:
- Steel
- 2X-POM



GPR	04/2004→
94 - 164	06/1995 - 12/2004
93 - 143	
BT 201	21/26 tn
BT 300	21/26/30/32 tn
BT 301	21/26/30/32 tn

kg 0,43



HD - PARTS



2018

SCANIA

© Copyright

Electronic product catalogue:
www.hd-parts.fi/catalogue.pdf

1
2
3

12



187

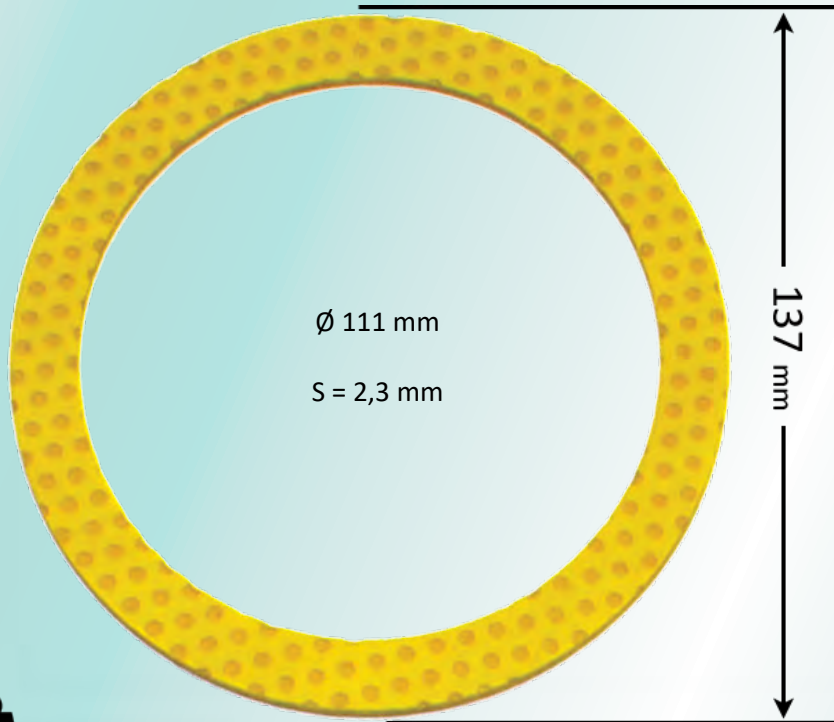
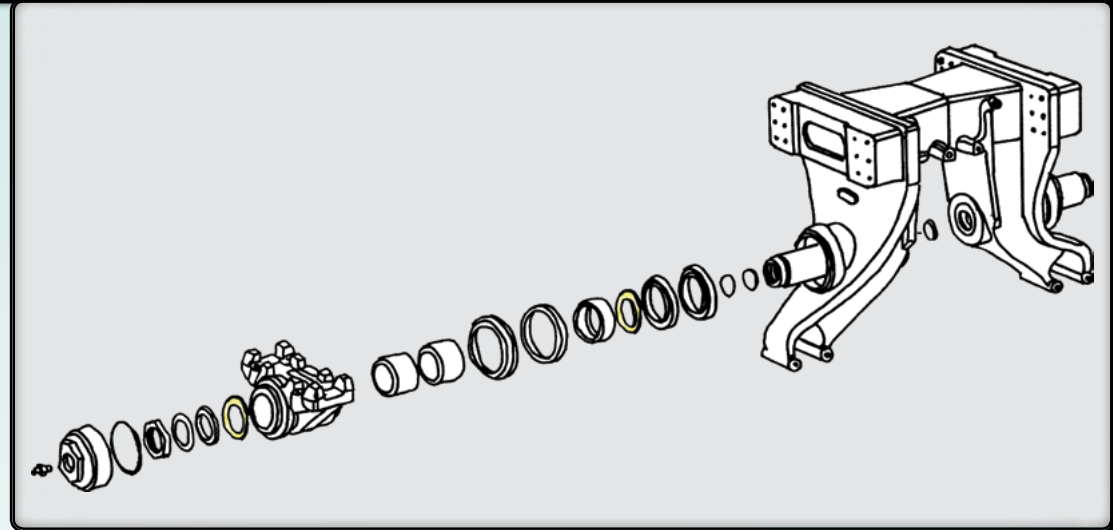
312724

Side slick

ScR 1474065

Material:

- Steel
- 2Y-POM



∅ 111 mm

S = 2,3 mm

137 mm



GPR	04/2004→
94 - 164	06/1995 - 12/2004
93 - 143	

BT 201	21/26 tn
BT 300	21/26/30/32 tn
BT 301	21/26/30/32 tn

kg 0,07



HD - PARTS



2018

SCANIA

© Copyright

Electronic product catalogue:
www.hd-parts.fi/catalogue.pdf

1
2
3

13



188

313243

Repair kit for bracket

ScR -

ScR

801992

M06 x 20 mm



ScR

802996

∅ 6,5 mm



ScR **804710**

NBR 54,5 x 3,0 mm

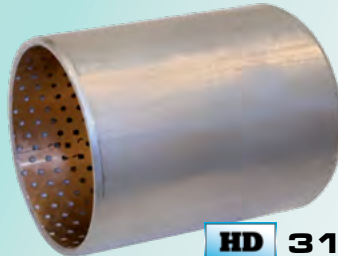


ScR **1528185**

Material: Plastic

ScR **1345205**

V75 NBR



ScR **1345205**

V75 NBR

HD **313240**

ScR **1520607**

55,3 x 60,0 x 69,3 mm

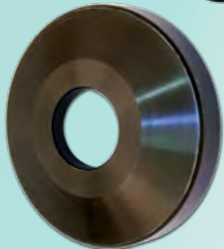
Steel & sintered with CuPb10Sn10 lining layer.

kg 0,22



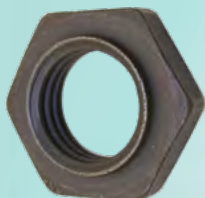
ScR **804664**

NBR 29,2 x 3,0 mm



ScR **1375227**

Material: Steel

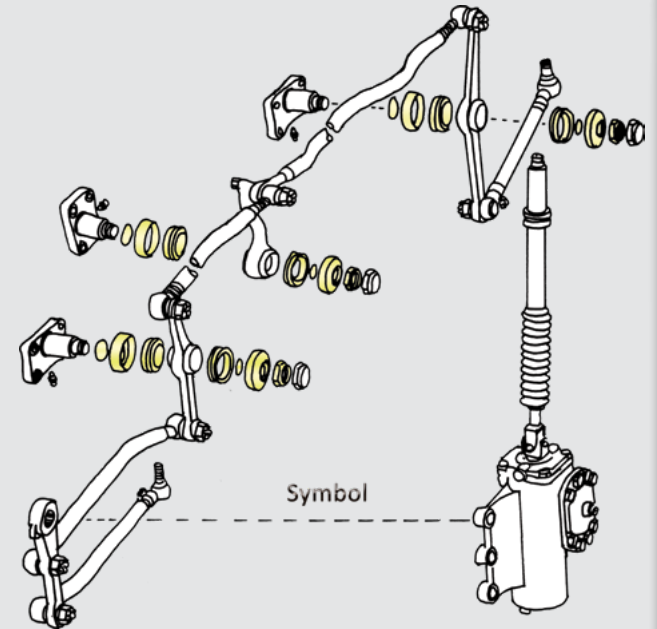


ScR **1345206**

M30 x 3,5 mm

← Nut has to be replaced every time it is opened.

kg 0,83



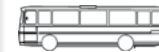
GPR

04/2004 - 2017

94 - 164

06/1995 - 12/2004

93 - 143





HD - PARTS



2018

SCANIA

© Copyright
Electronic product catalogue:
www.hd-parts.fi/catalogue.pdf

1
2
3

13



189

313245

Bracket assembly

ScR

1786130
1515668
486488
1782335
1403261
1375220

ScR

801992
M06 x 20 mm



ScR

802996
∅ 6,5 mm



ScR 804710
NBR 54,5 x 3,0 mm



ScR 1528185

Material: Plastic

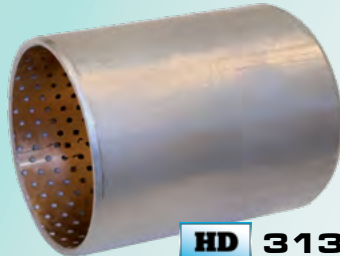
ScR 1345205

V75 NBR



ScR 1345205

V75 NBR



HD 313240

ScR 1520607

55,3 x 60,0 x 69,3 mm

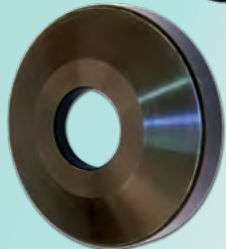
kg 0,22

Steel & sintered with CuPb10Sn10 lining layer.



ScR 804664

NBR 29,2 x 3,0 mm

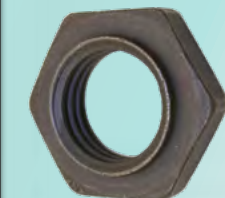


ScR 1375227

Material: Steel



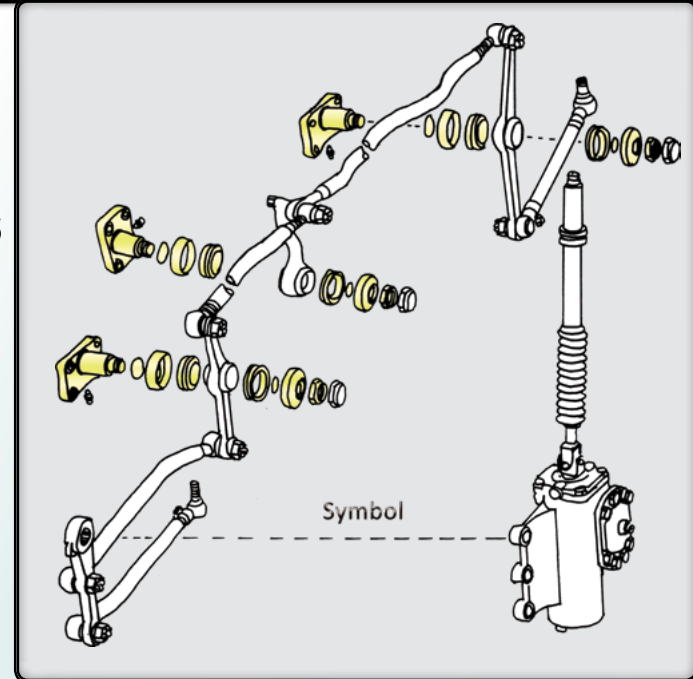
kg 5,79



ScR 1345206

M30 x 3,5 mm

← Nut has to be replaced every time it is opened.



Symbol



GPR
94 - 164



04/2004 - 2017
06/1995 - 12/2004

93 - 143



Holes and lock nuts are for 16 mm bolts.
If you have M14 bolts, use included
16 → 14 mm adapters and 14 mm lock nuts.

Отверстия и самоконтрящиеся гайки для 16 мм болтов.
Если у вас M14 болты, используйте входящие в комплект
16 → 14 адаптеры и 14 мм самоконтрящиеся гайки.



HD - PARTS



2018

SCANIA

© Copyright

Electronic product catalogue:
www.hd-parts.fi/catalogue.pdf

1
2
3

13



190

313340

Joint

ScR

1912759
1375228
325614

VoR 1606980

LMI reference:

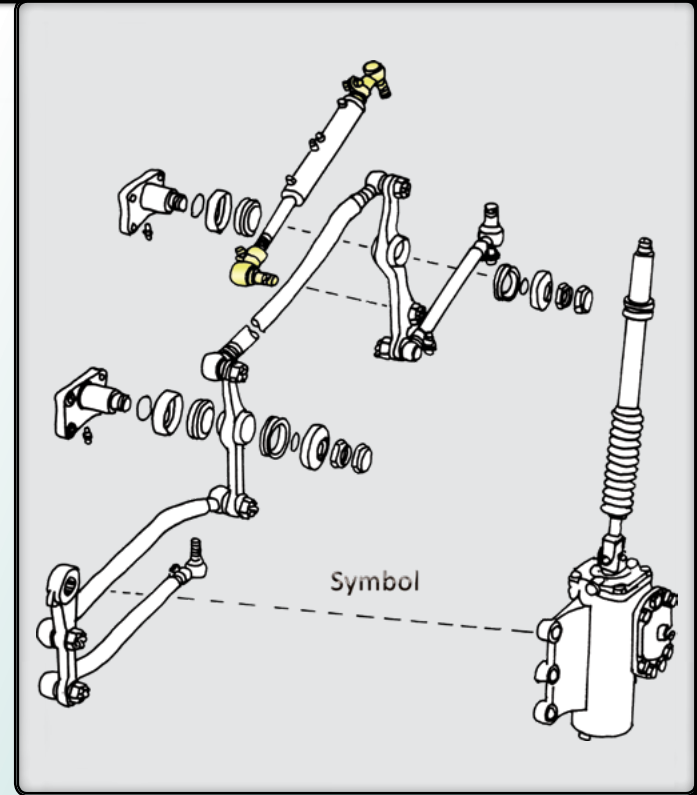
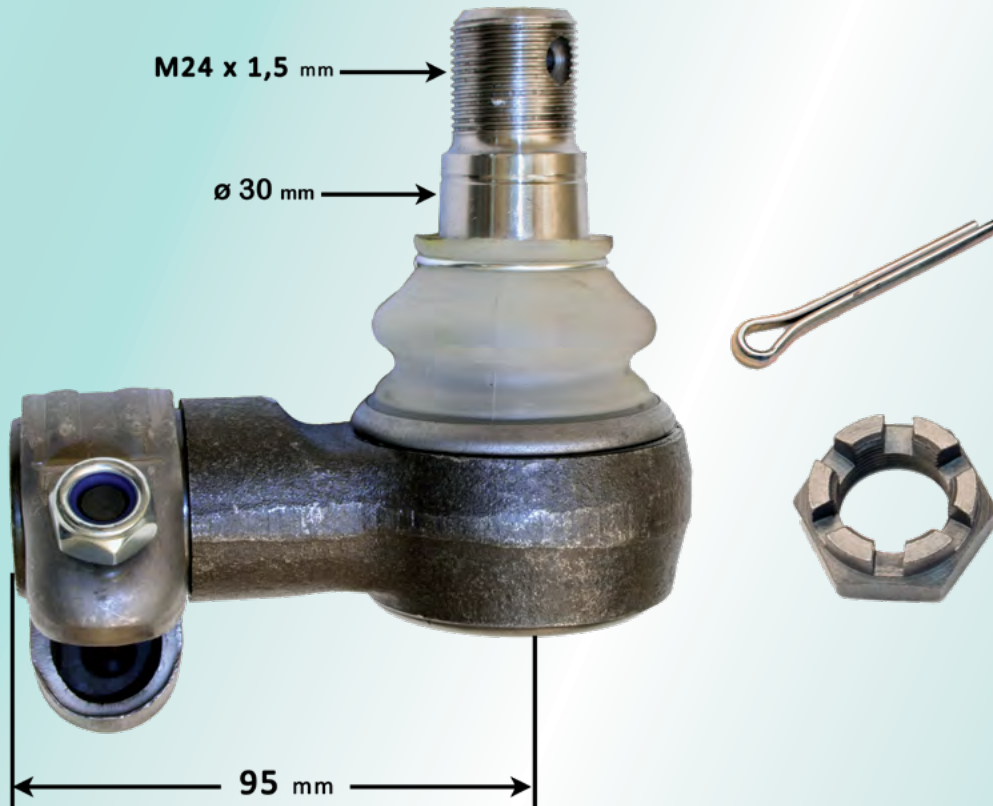
19537 01
19862 01
25064 01

M24 x 1,5 mm →

∅ 30 mm →

M26 x 1,5 mm ↻

95 mm



GPR
94 - 164



04/2004 →
06/1995 - 12/2004

kg 1,8





HD - PARTS



2018

SCANIA

© Copyright

Electronic product catalogue:
www.hd-parts.fi/catalogue.pdf

1
2
3

13



191

313230

ScR

LMI reference

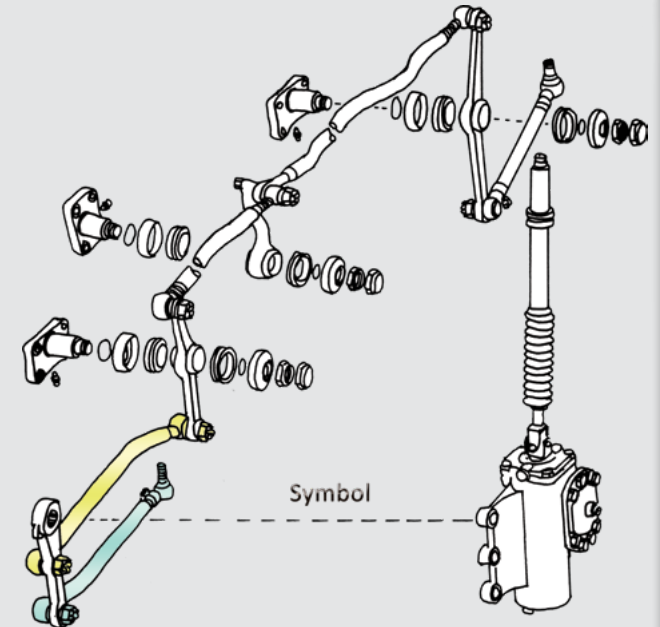
Drag link

1912757
1847311
1768898
1384025
1379071
1356055

14824 02
14824 01
23496 01



kg 11,74



Symbol

313232

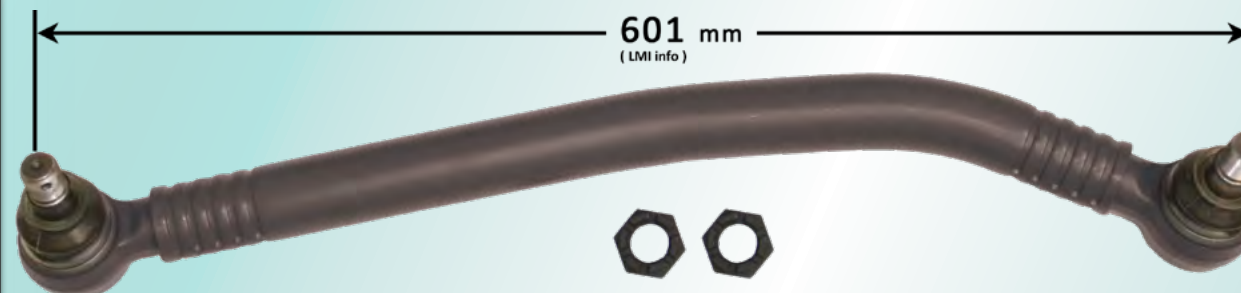
ScR

LMI reference

Drag link

1869413
1343262

25074 02
25074 01



kg 5,9



GPR

04/2004→

94 - 164

06/1995 - 12/2004



316120

Charge regulator with temp compensation

ScR

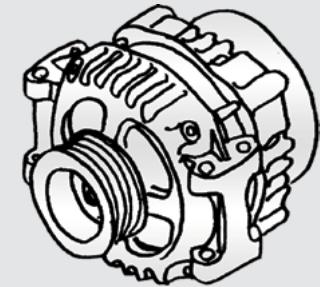
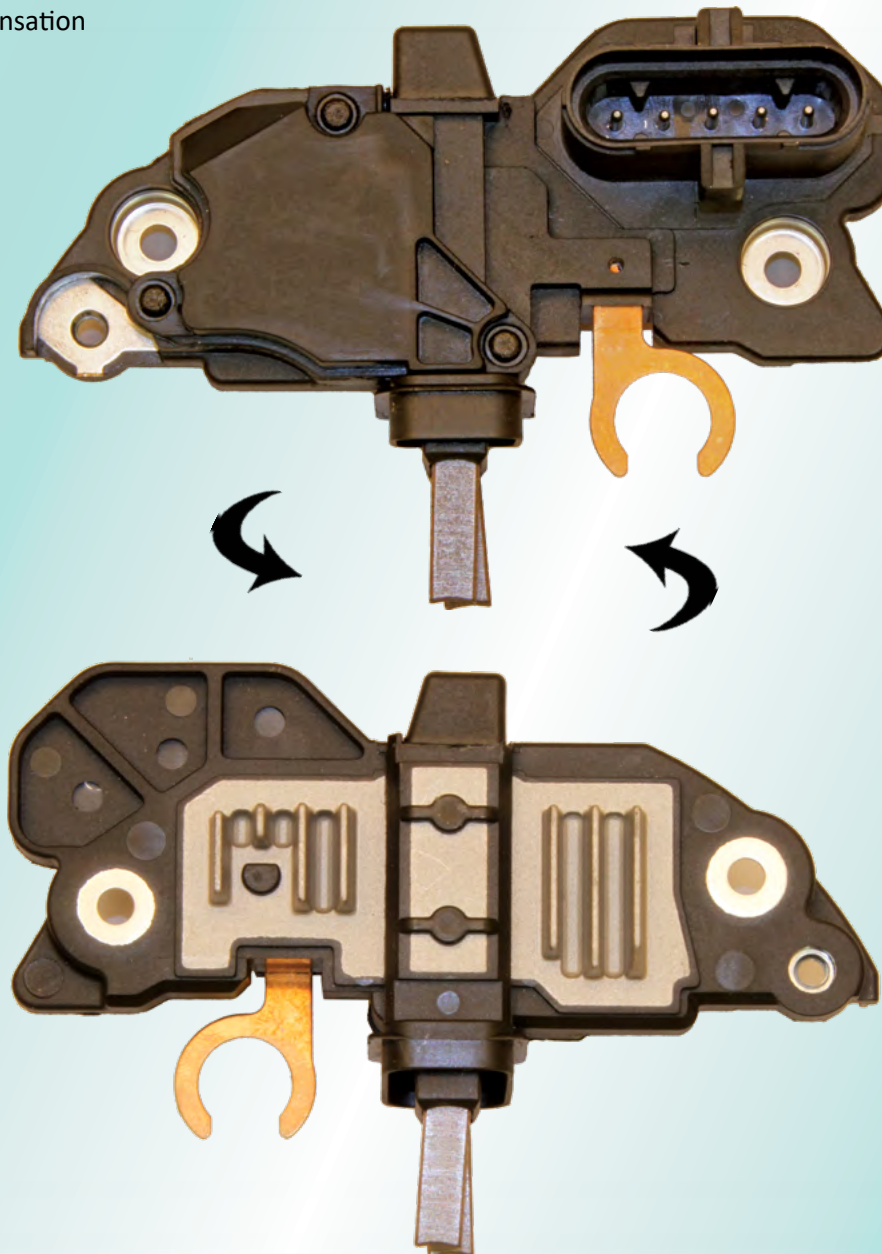
1900934
1501245

BOSCH Reference
FOOM 144123

ScR

1900935
1797688

BOSCH Reference
FOOM 144122



HD charge regulator replaces both Scania charge regulators.

HD-регулятор заменяет оба регулятора Scania.



GPR

94, 114, 124, 144, 164



KN

94, 114, 124

kg 0,11



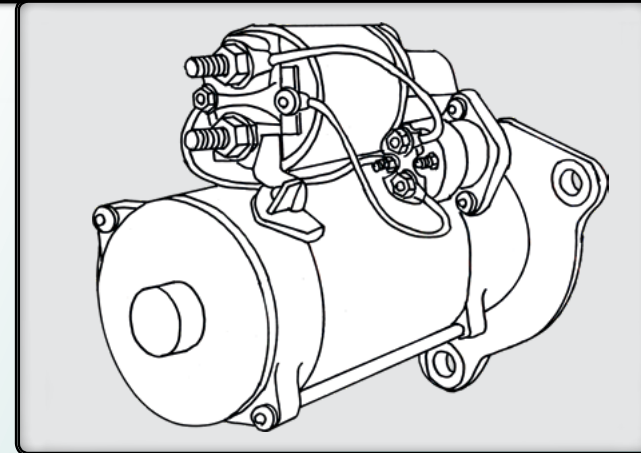
316140

Start motor 24 v / 5,5 kw

ScR	REM	BOSCH Reference		
2276131	573507	0 001 261 028	6605552→	09/2009→
2031368	579271	0 001 261 026	6605552→	09/2009→
1796026	579265	0 001 261 002	→6605551	→09/2009
1447911	579265	0 001 241 001	→6605551	→09/2009

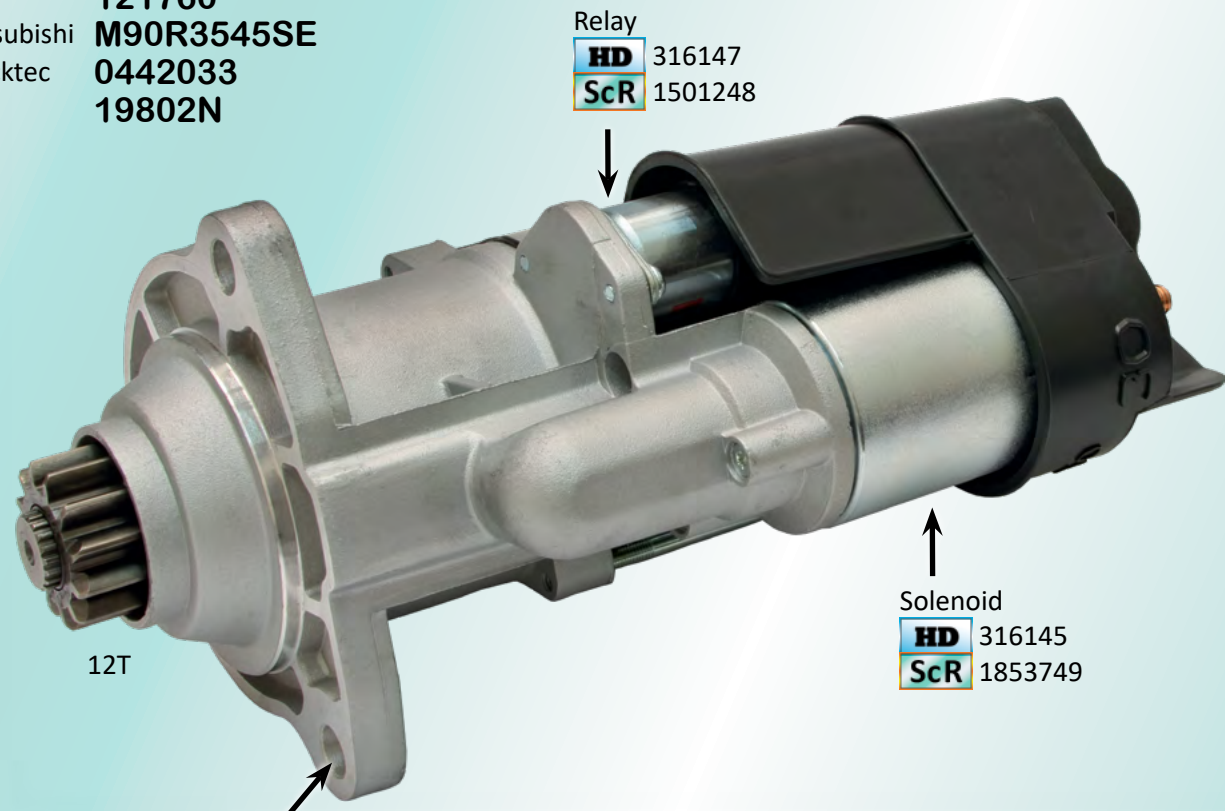
Reference numbers:

DT	121760
Mitsubishi	M90R3545SE
Trucktec	0442033
Wai	19802N



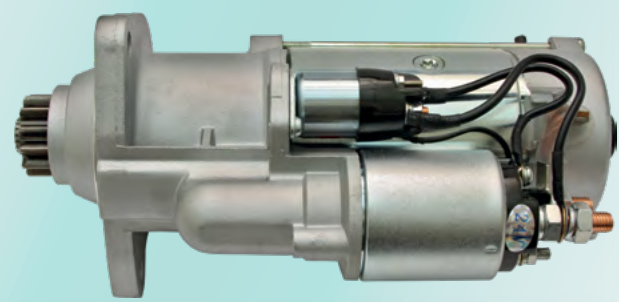
GPRS	9, 13	08/2016→
GPR	9, 11, 12, 13	04/2004 - 2017
94 - 124	9, 11, 12	09/1995 - 12/2004

KN	9, 11, 12, 13	11/2005→
94, 114, 124	9, 11, 12	10/1997 - 11/2006



Relay
 316147
 1501248

Solenoid
 316145
 1853749



10,1

3 x Ø 13,5 mm

Each start motor has been tested by the manufacturer before delivery.

All reference numbers are for referencing purposes only and must not be mentioned in invoices to the vehicle owners.



HD - PARTS



2018

SCANIA

© Copyright

Electronic product catalogue:
www.hd-parts.fi/catalogue.pdf

1
2
3

16



194

316145

Solenoid 24 v

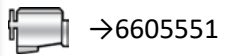
ScR

BOSCH Reference

1853749

2 339 402 230

2 339 402 220



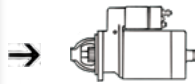
→6605551



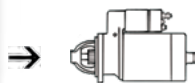
→09/2009



→8139953



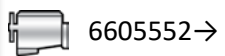
HD 316140



ScR
1796026
1447911

New version from Scania only

ScR 2388004



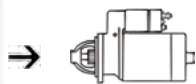
6605552→



09/2009→



8139954→

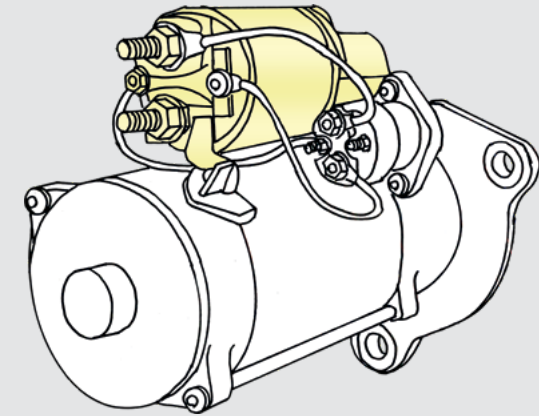
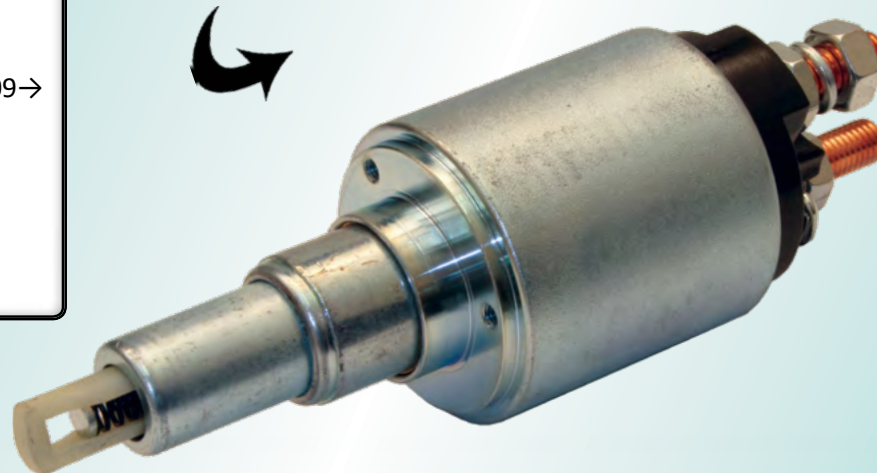


ScR
2276131
2031368

DAF R 1658730

Reference numbers:

DT **121720**

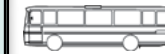


GPR

9, 11, 12, 13

94 - 124

9, 11, 12



KN

9, 11, 12, 13

94, 114, 124

9, 11, 12



DAF

XF 105

XF 95

CF 85

kg 1,32



HD - PARTS



2018

SCANIA

© Copyright

Electronic product catalogue:
www.hd-parts.fi/catalogue.pdf

1
2
3

16



195

316147

Relay 24 v

ScR

BOSCH Reference

1501248

6033AD5139



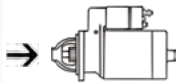
→6605551



→09/2009



→8139953



ScR

HD

1796026
1447911

316140 all

ScR

2246453 (kit)

ScR

2194995



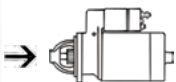
6605552→



09/2009→



8139954→



ScR

HD

2276131
2031368

316140

MBR

001 152 2410

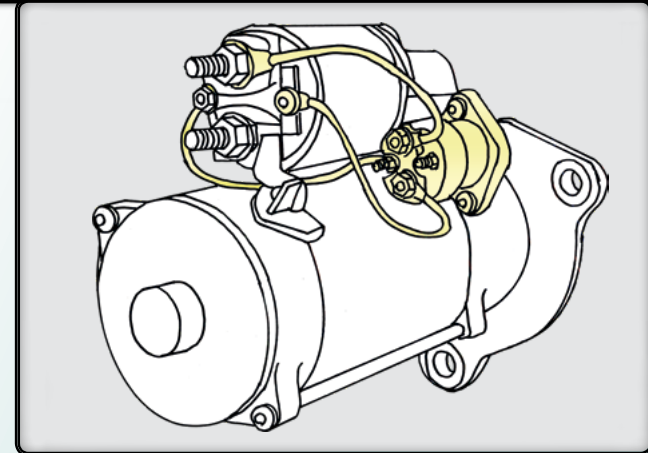
DAF R

1337453 1354515

Reference numbers:

DT **463012**

kg 0,24



GPRS

9, 13

08/2016 →

GPR

9, 11, 12, 13

04/2004 - 2017

94 - 124

9, 11, 12

06/1995 - 12/2004



KN

9, 11, 12, 13

11/2005→

94, 114, 124

9, 11, 12

10/1997 - 11/2006



Mercedes

Actros, Antos, Arocs, Axor



OM 501 LA

OM 502 LA



DAF

XF 95,

CF 85



HD - PARTS



2018

SCANIA

© Copyright

Electronic product catalogue:
www.hd-parts.fi/catalogue.pdf

1
2
3

16



196

316505

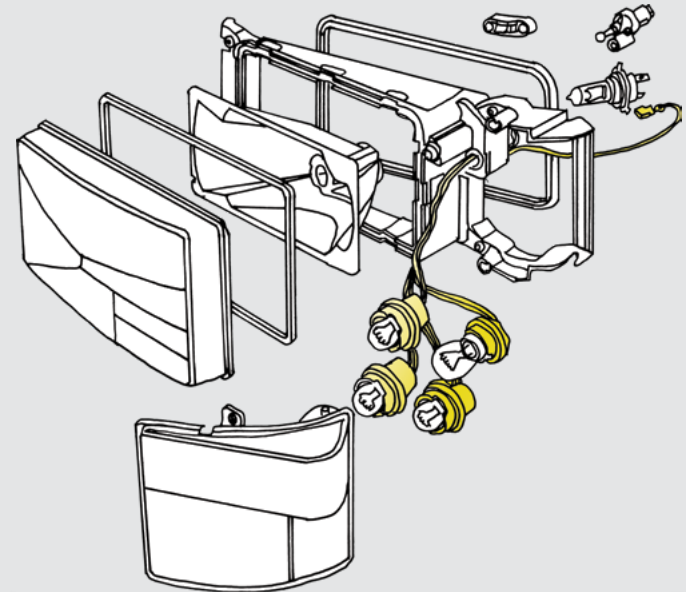
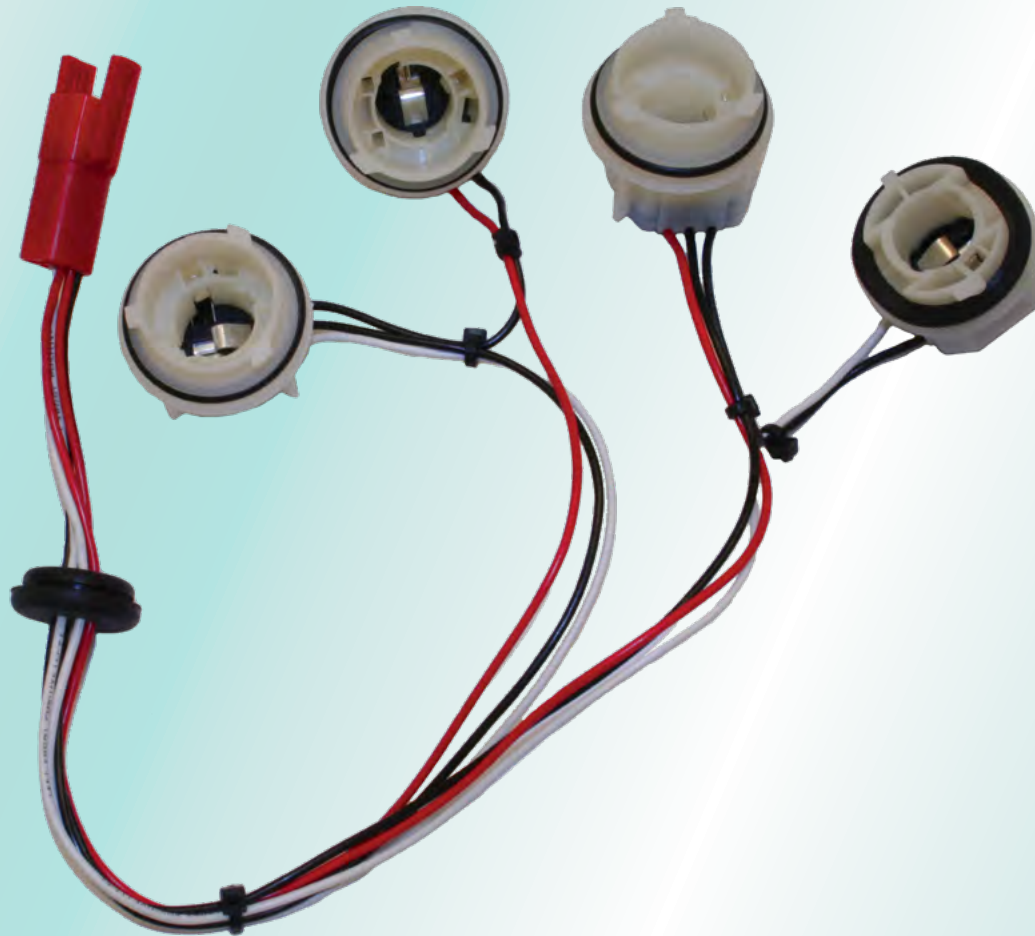
ScR

Cable harness kit

1732515

1467007

1385411



GPR

94, 114, 124, 144, 164

H4 - light system



kg 0,11



HD - PARTS



2018

SCANIA

© Copyright

Electronic product catalogue:
www.hd-parts.fi/catalogue.pdf

1
2
3

16



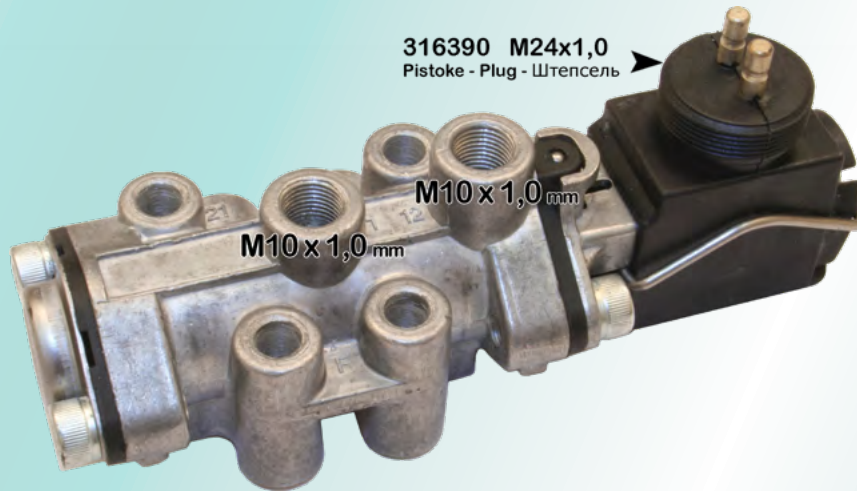
197

316377

Pneumatic solenoid valve

ScR

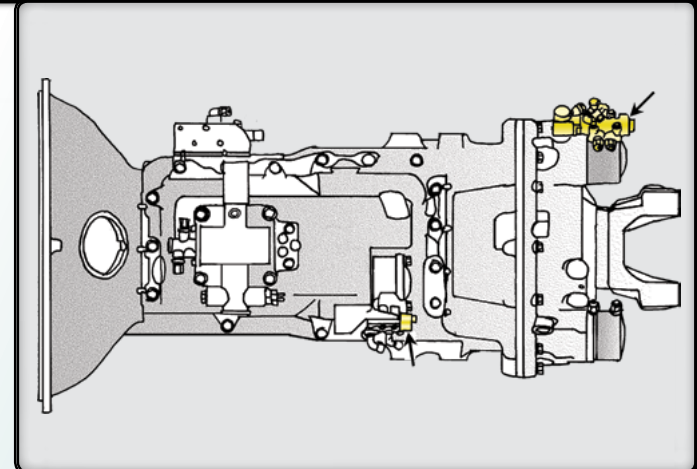
- 1488083
- 1423566
- 1334037
- 1318860
- 1129759



- **HD** 305450 **ScR** 1345149
- **HD** 305460 **ScR** 1484808

kg 0,34

1-2 /

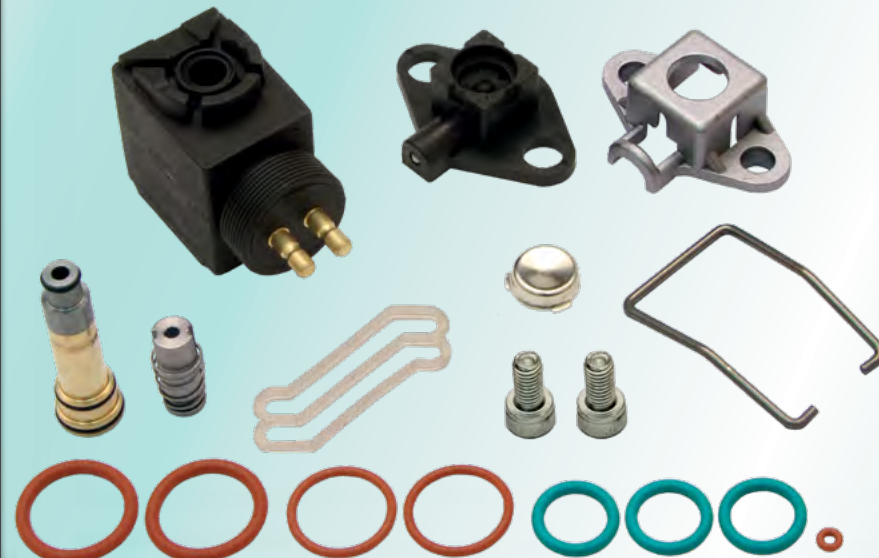


316378

Coil kit

ScR 1364636

kg 0,13



1-2 /



PR → 10/2006

94, 114, 124, 144, 164 06/1995 →

890, 900, 920



94, 114, 124

801

316372

Pneumatic solenoid valve (Model 2/2)

ScR Herion reference

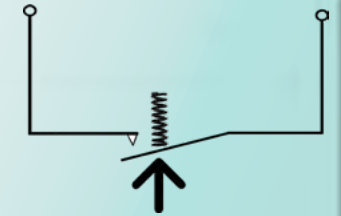
1536307	9012010.3740.024.00
1421325	9012010.3735.024.00
1370354	9207106.0737.024.00
305470	

Virran kytkeytyessä venttiili 316372 katkaisee paineilman kulun eikä päästä poistoilmaa ulos.

When current is engaged, valve 316372 will shut the compressed air and will not release the air from the system.

При подаче питания, клапан 316372 прерывает поток сжатого воздуха и не выпускает воздух наружу.


316390

 Pistoke
 Connector
 Разъём

kg 0,43

316373

Pneumatic solenoid valve (Model 3/2)

ScR Herion reference

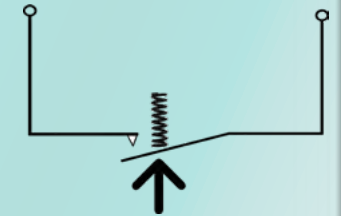
1536305	9042010.3740.024.00
1421323	9042010.3735.024.00
1340232	9302017.0737.024.00
312119	

Virran kytkeytyessä venttiili 316373 katkaisee paineilman kulun ja päästä poistoilman ulos.

When current is engaged, valve 316373 will shut the compressed air and also releases the air from the system.

При подаче питания, клапан 316373 прерывает поток сжатого воздуха и выпускает воздух наружу.


316390

 Pistoke
 Connector
 Разъём

kg 0,43



HD - PARTS



2018

SCANIA

© Copyright

Electronic product catalogue:
www.hd-parts.fi/catalogue.pdf

1
2
3

16



199

316370

Pneumatic sensor valve

ScR

2038653
1536304
1421322
1340231
303470

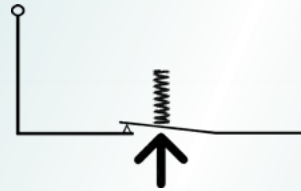
Herion reference

9041010.3740.024.00
9041010.3735.024.00
9302016.0737.024.00



M12 x 1,5 mm

M12 x 1,5 mm



316390

Connector



94 - 164

06/1995 - 12/2004

- 05 Air pressure transmission 890 / 900 / 920
- 12 Air suspension
- 10 Relay valve rear axle
- 10 Quick exhaust valve front axle
- 08 Differential lock leaf spring
- 03 Fuel valve when double tank
- 03 Manifold fitting
- 05 Power take off



KN

11/2005→

- 18 Door valve
- 05 Air pressure parts transmission



94, 114, 124

10/1997 - 11/2006

- 18 Door valve
- 14 Accelerator pedal

kg 0,42

Valve **HD** 316370 can be replaced by valve **HD** 316380
with Bayonet style Connector DIN72585 **HD** 317032





HD - PARTS



2018

SCANIA

© Copyright

Electronic product catalogue:
www.hd-parts.fi/catalogue.pdf

1
2
3

16



200

316380

Pneumatic sensor valve

ScR

2038655
1376794

Herion reference

9041011.3745.024

VoR 1078316

Herion reference

9041025.3746.024



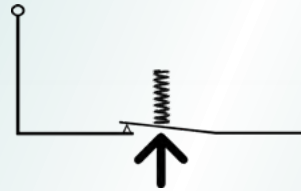
Use: 1, 3

Suitable bayonet connector:

HD 317032



DIN 72585-A1



M12 x 1,5 mm

M12 x 1,5 mm



GPR

04/2004→

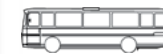
- 05 Air pressure transmission 890 / 900 / 920
- 05 Power takeoff transmission
- 08 Differential lock rear axle
- 10 Air brake several places



94 - 164

06/1995 - 12/2004

- 10 Quick exhaust valve front axle



KN

11/2005→

- 08 Differential lock rear axle
- 10 Pressure limiting valve
- 10 Instrument panel
- 13 Steering column adjust

kg 0,42



HD - PARTS



2018

UNIVERSAL

© Copyright

Electronic product catalogue:
www.hd-parts.fi/catalogue.pdf

1
2
3

16



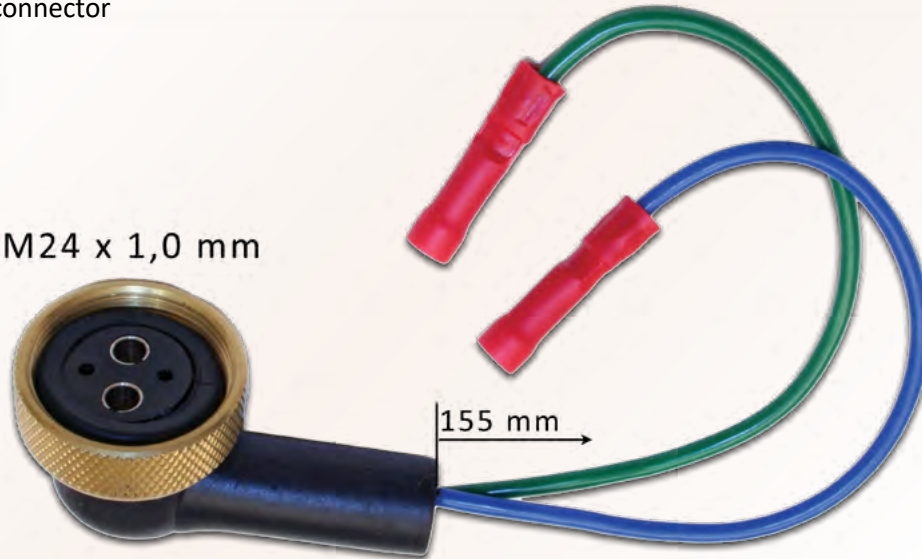
201

316390

ScR 1378883

Plug connector

M24 x 1,0 mm



kg 0,04

Suits for Scania and Volvo to several locations



GPR 04/2004→

94 - 164 06/1995 - 12/2004

93 - 143

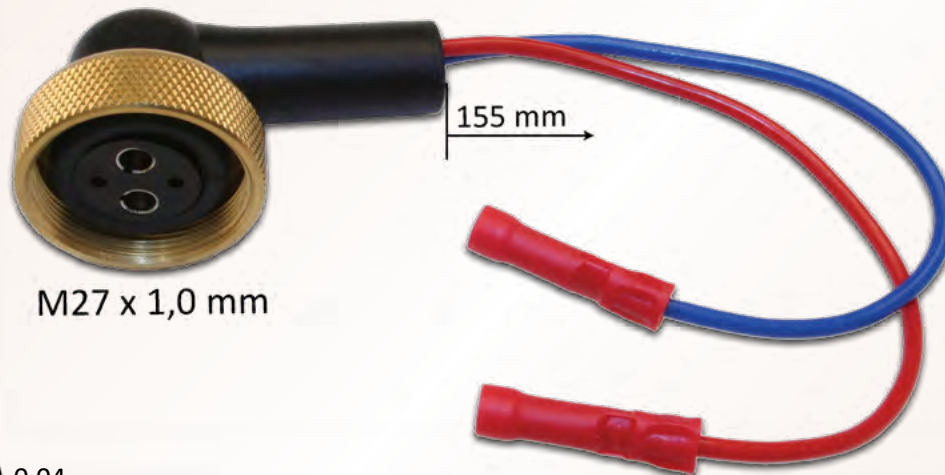
92 - 142

316391

ScR 1378882

Plug connector

M27 x 1,0 mm



kg 0,04



KN 11/2005→

94, 114, 124 10/1997 - 11/2006

93, 113

82, 92, 112



HD - PARTS



2018

UNIVERSAL

© Copyright

Electronic product catalogue:
www.hd-parts.fi/catalogue.pdf

1
2
3

16



202

317032

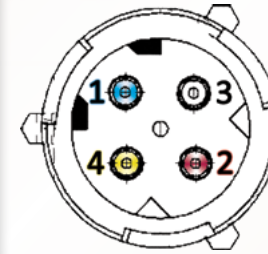
Bayonet connector

DIN 72585-A1

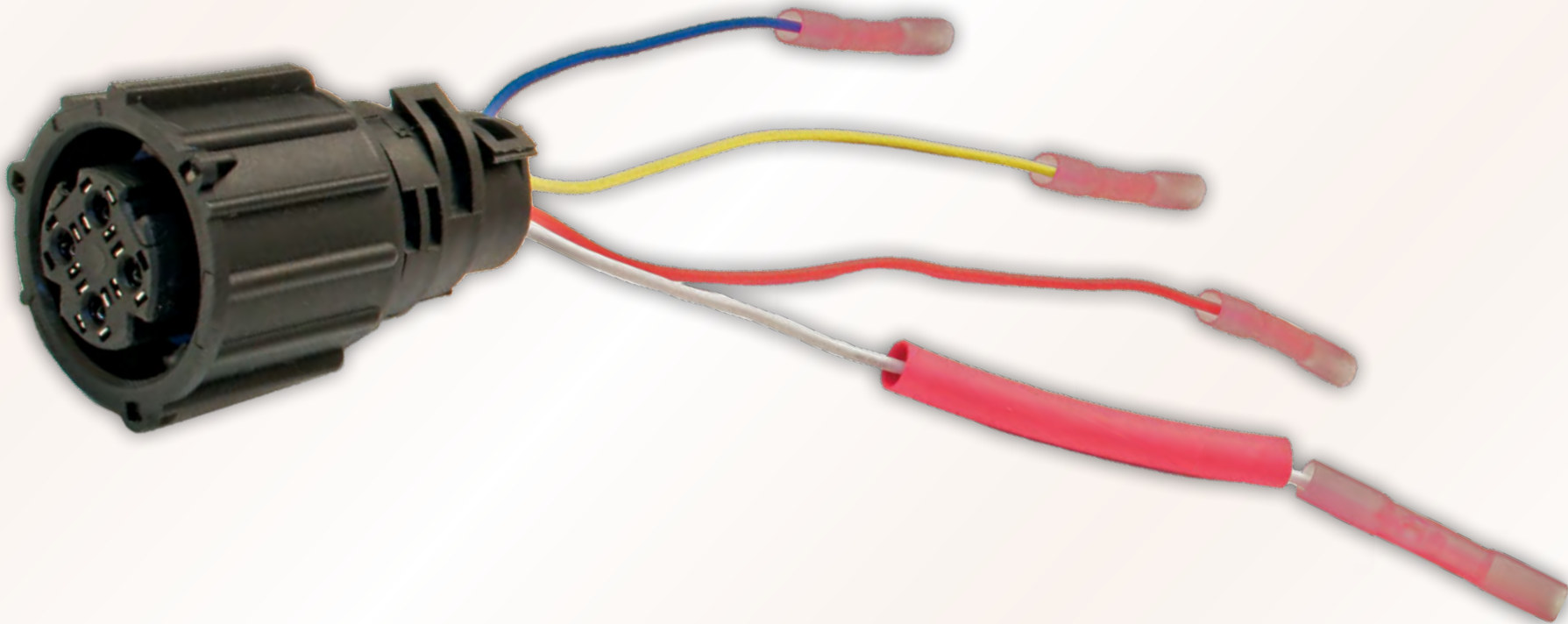
Universal design

This item is a universal connector that suits for several vehicle makes.

All four terminals are connected, so it can be used to replace pretty much any bayonet connector. Use the wires you need and cut or ignore the others.



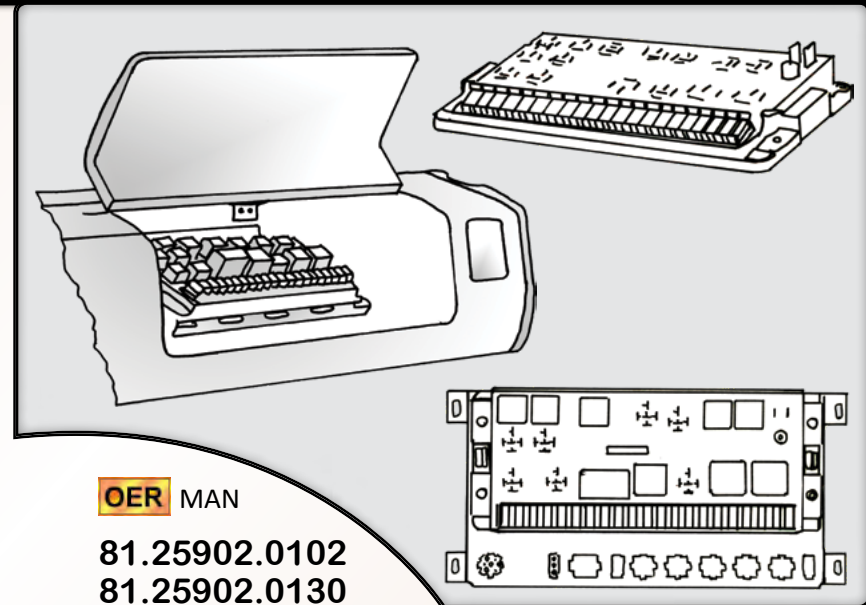
- Blue 120 mm
- White 150 mm
- Yellow 150 mm
- Red 150 mm



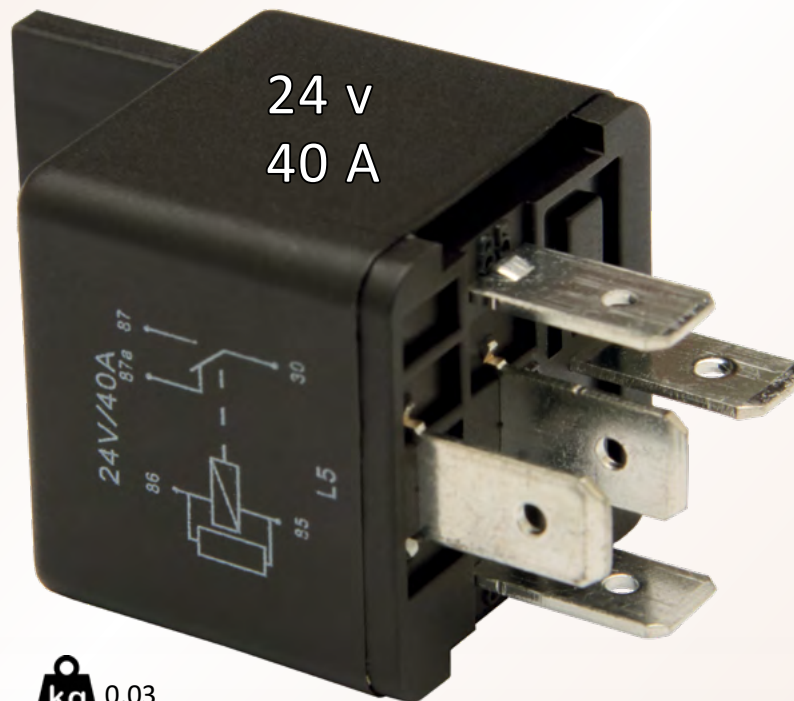
kg 0,04

316046

Relay

Cover material plastic
-40°C → +85°C5 terminal:
5 x 6,3 mm**ScR**2077837
1431781
1391322
400782
243879
243460
235942
235940**VoR**21244697
20374662
3171420**OER** DAF0095464
0267701
0515912
1193310
1523983
1670140
1745069**OER** Renault

50 10 589 426

OER Bosch (20 A)0 986 AH0 615
0 332 204 202**OER** Iveco0 4206 9397
0 4209 6498
0 0951 5912
0 9943 8605**OER** MB000 545 5405
000 545 8405
000 545 8485
001 531 0260
003 544 8032

kg 0,03

OER MAN81.25902.0102
81.25902.0130
81.25902.0132
81.25902.0137
81.25902.0159
81.25902.0164
81.25902.0167
81.25902.0168
81.25902.0171
81.25902.0201
81.25902.0202
81.25902.0229
81.25902.0248
81.25902.0249
81.25902.0364
81.25902.0429
81.25902.0431
81.25902.0435
81.25902.0460
81.25902.0474
81.25902.6233

GPRS	08/2016→
GPR	04/2004 - 2017
94 - 164	06/1995 - 12/2004
93 - 143	1988 - 1995
82 - 142	1980 - 1988



KN
94, 114, 124
93, 113
82, 92, 112

→ Scania, Volvo, Renault, Man, Iveco, DAF and many others.



316035

Relay

ScR

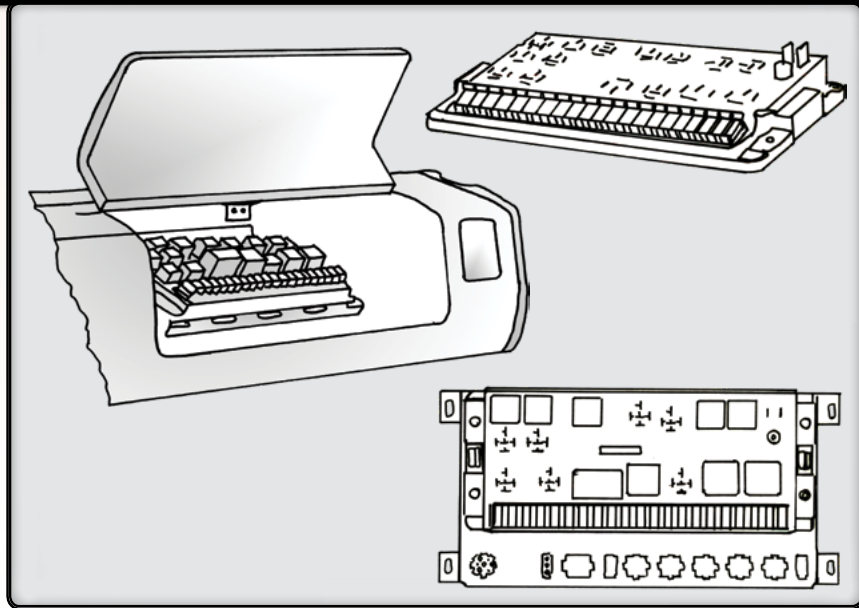
VoR

2420827
1543731
1439172
1407909
303535

21255974
20390648

Cover material plastic
-40°C → +85°C

4 terminal:
2 x 9,5 mm
2 x 6,3 mm



OER Renault

50 10 589 425
50 00 787 913

OER DAF

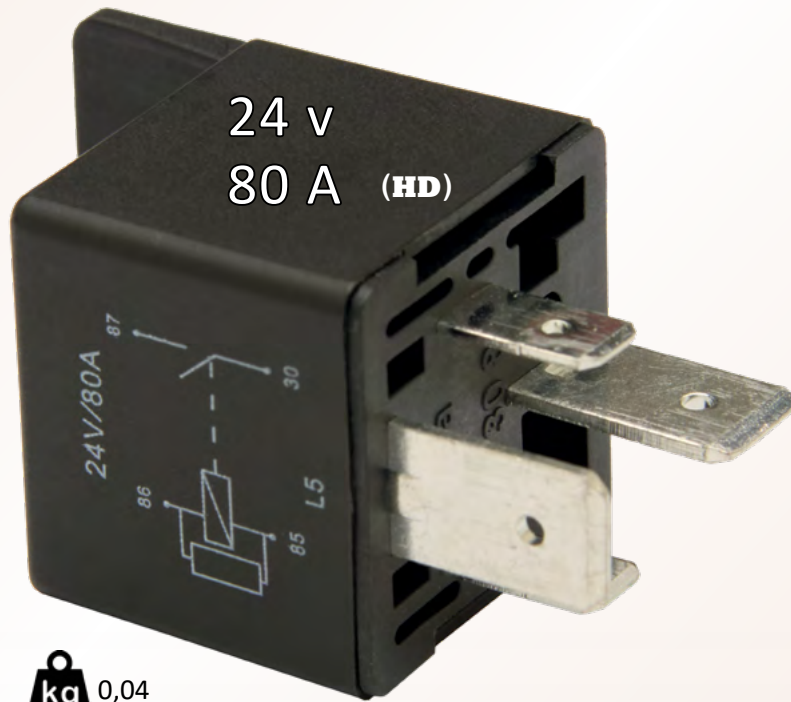
1880377
1669972

OER MB

364 542 7319

OER MAN

81.25902.0264
81.25902.0317
81.25902.0363
81.25902.0425
81.25902.0452
81.25902.0491
81.25902.0519
81.25902.0520



kg 0,04



GPRS	08/2016→
GPR	04/2004 - 2017
94 - 164	06/1995 - 12/2004
93 - 143	1988 - 1995
82 - 142	1980 - 1988



KN
94, 114, 124
93, 113
82, 92, 112

→ Scania, Volvo, Renault, Man, Iveco, DAF and many others.



HD - PARTS



2018

SCANIA

© Copyright

Electronic product catalogue:
www.hd-parts.fi/catalogue.pdf

1
2
3

16



205

316900

Battery box

ScR

2140666
1485946

Material: Cold rolled steel
Surface: Plastic spray
Sheet thickness: Same as OE



140 / 175 / 180 / 220 / 225 Ah

GPR

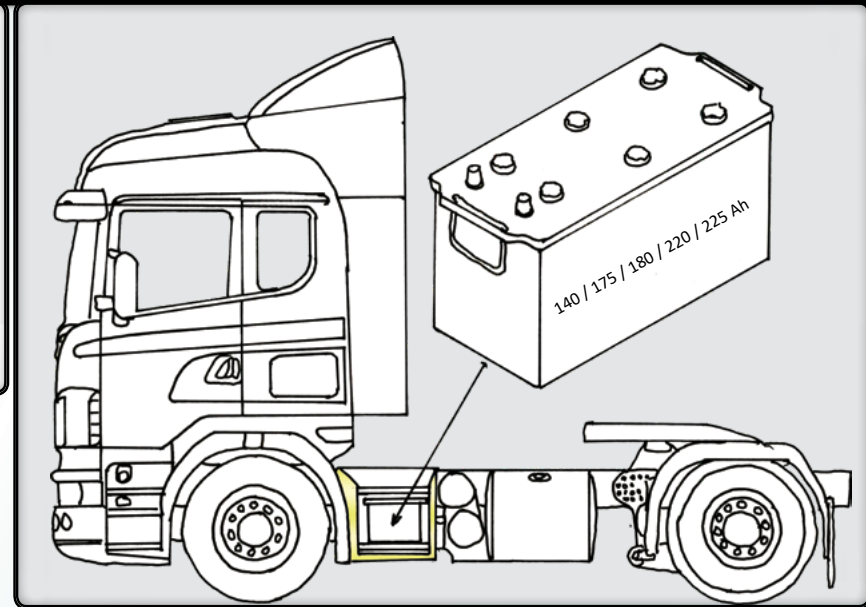


2004 →

94 - 164



1995 - 2004



ScR 1350440

I.D. Ø 18,5-20 mm

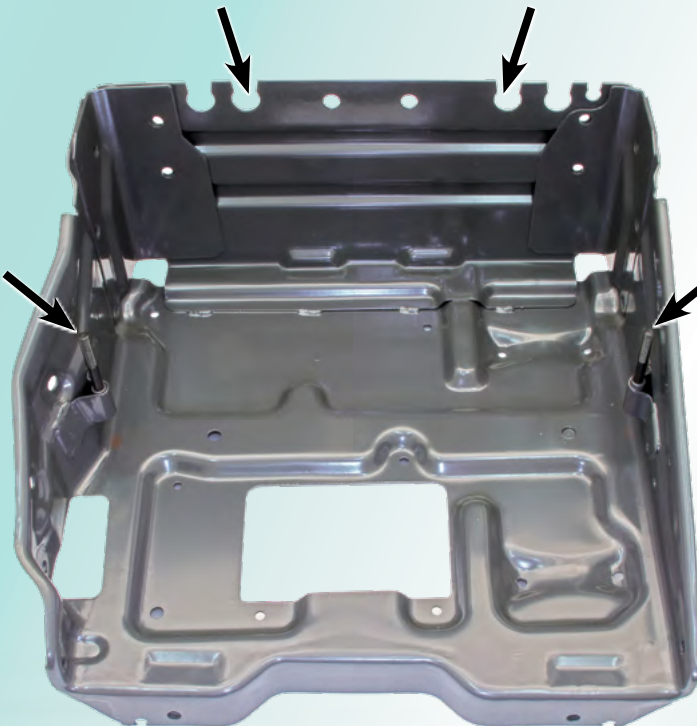
ScR 1350441

I.D. Ø 12,5 - 15 mm

M10 x 1,5 mm

M10 x 1,5 mm

kg 16,7



257 mm



590 mm

545 mm



HD - PARTS



2018

SCANIA

© Copyright

Electronic product catalogue:
www.hd-parts.fi/catalogue.pdf

1
2
3

16



206

316931

Cover → battery 140-180 Ah

ScR

2182273

1460674

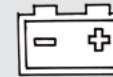
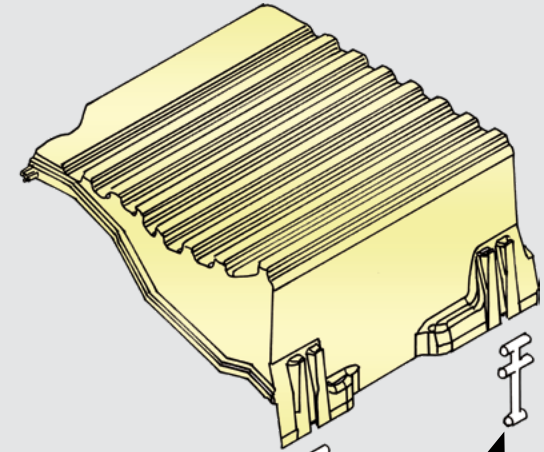
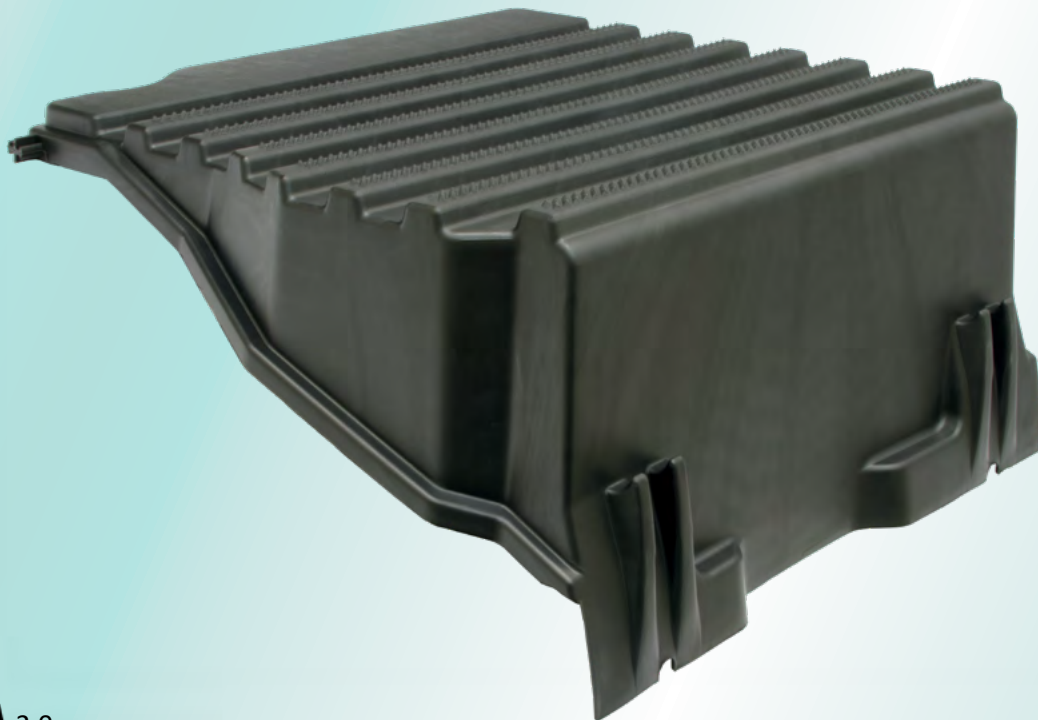
Reference numbers:

DT **121692**

Trucktec **04.62.010**

Siegel **SA2D0459**

Material: Plastic



HD 316930
ScR 2141714



GPR



04/2004 - 2017



140 - 180 Ah

kg 2,0



HD - PARTS



2018

SCANIA

© Copyright

Electronic product catalogue:
www.hd-parts.fi/catalogue.pdf

1
2
3

16



207

316930

Thong

ScR

2141714

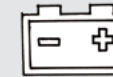
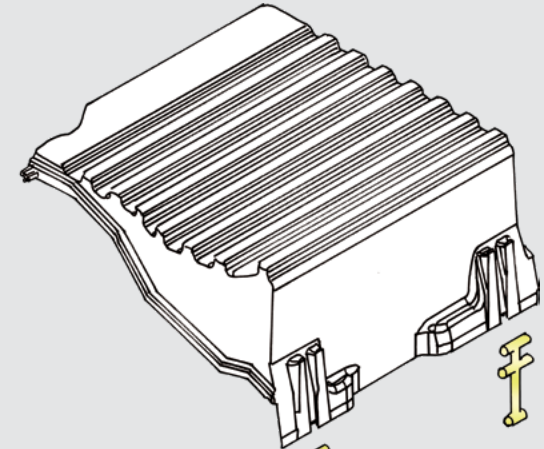
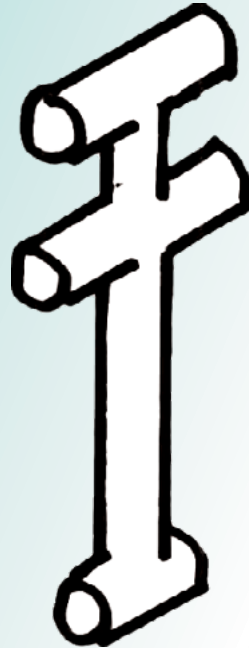
1529552

366595

Reference numbers:

DT 121689

Trucktec 04.62.007



GPR

94 - 164



04/2004 - 2017

06/1995 - 12/2004

→ Several different battery covers

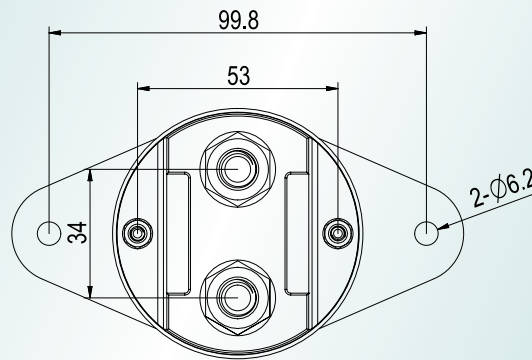
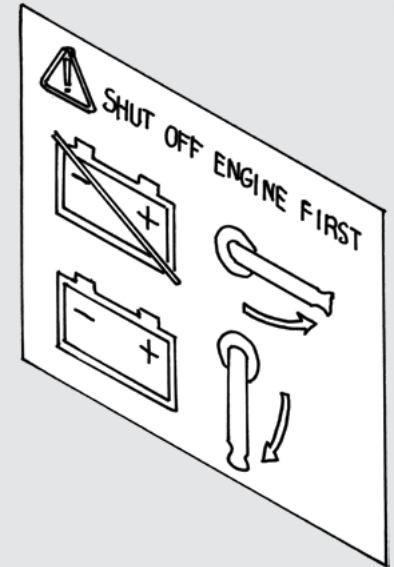
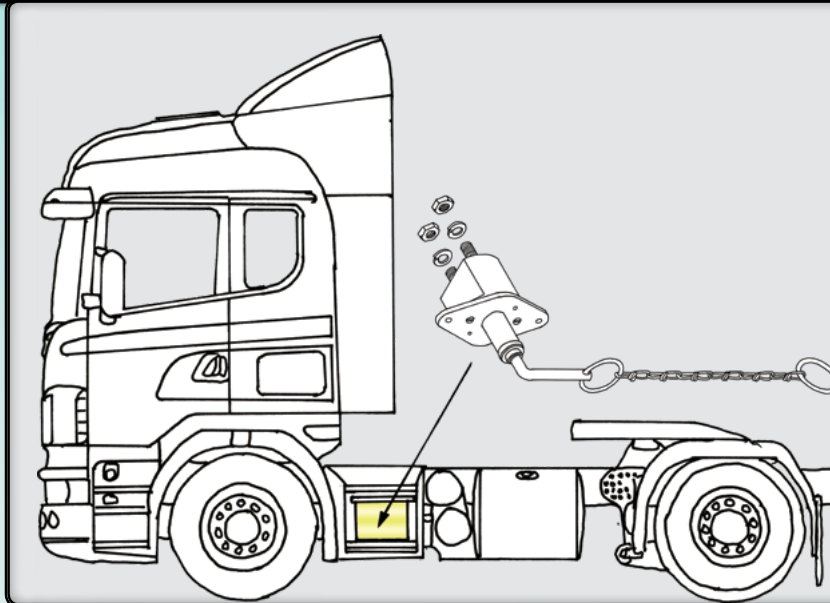


316200

Battery master switch 24 v / 300 A

ScR2000391
1912756
1734479
1730031300 A
24 v

0,53



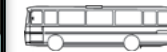
M10 x 1,5 mm



GPR

04/2004→

94 - 164

 05/1995 - 12/2004
SLA →11/2006

KN

11/2005→



HD - PARTS



2018

SCANIA

© Copyright

Electronic product catalogue:
www.hd-parts.fi/catalogue.pdf

1
2
3

16



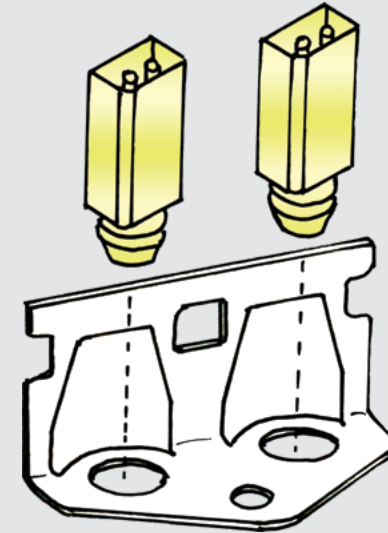
209

316006

Sensor → Outdoor temperature

ScR 1100799

Material: Plastic



GPR

04/2004→

94 - 164

05/1995 - 12/2004



KN

11/2005→

94, 114, 124

10/1997 - 11/2006

T27, T163, T611

kg 0,014



HD - PARTS



2018

SCANIA

© Copyright
Electronic product catalogue:
www.hd-parts.fi/catalogue.pdf

1
2
3

17



210

317652

Switch for window winder

ScR 1421856

1 # 0 # 2



kg 0,03

GPR

KN

317653

Switch for door lock

ScR 1421873

1 # 0 # 2



kg 0,03

GPR

317655

Switch for air bogie lift

ScR 1421870

1 # 0 # 2



kg 0,03

GPR 6x2/2

317656

Switch for leaf bogie lift

ScR 1459795

1 # 0 # 2



kg 0,03

GPR 6 x 2, 8 x 2



HD - PARTS



2018

UNIVERSAL

© Copyright

Electronic product catalogue:
www.hd-parts.fi/catalogue.pdf

1
2
3

05



211

317073

Operating sensor

ScR

2033730 =

1472739 Sensor

1304914 OR 21,3 x 2,4 mm

804887 OR 22,1 x 1,6 mm

1472739

1420005

1472739 + 1549300 Adapter

1423974

1387100

1472739 + 1549301 Adapter

1423971

1378645

1743181

VoR

22194568

22354201

3197871

1078494

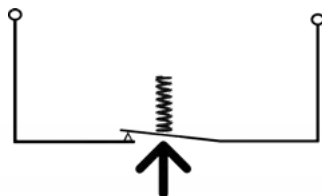
Length: 57 mm

M18 x 1,5 mm

0,06 kg



Use: 1, 2



Suitable bayonet connector:

HD 317032



DIN 72585-A1



GPR



04/2004 - 10/2006



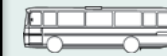
801, 890, 900, 920

- 05 Gear selected housing
- 05 Planetary gear
- 05 Gear shift housing
- 05 Power take off

94 - 164

06/1995 - 12/2004

- 05 Planetary gear
- 05 Gear shift housing
- 05 Power take off
- 16 Differential lock



KN

11/2005 - 10/2006

- 05 Planetary gear
- 05 Gear shift control

94, 114, 124

10/1997 - 10/2006

- 05 Planetary gear
- 05 Power take off
- 16 Cable hardness
- 16 Differential lock



FH (4)

09/2012→

FH

09/2005 - 09/2012

FH 12/16

1998 - 09/2005

FM (4)

09/2012→

FM

09/2005 - 09/2012

FM 9/12

09/2003 - 09/2005

FM 7/9/10/12

01/2002 - 09/2003

GSS-SRC

Split and range gear shifting

Cable controlled



HD - PARTS



2018

UNIVERSAL

© Copyright

Electronic product catalogue:
www.hd-parts.fi/catalogue.pdf

1
2
3

05



212

317075

Operating sensor

ScR

1743180

1472738

1423968 +

1543900 Adapter

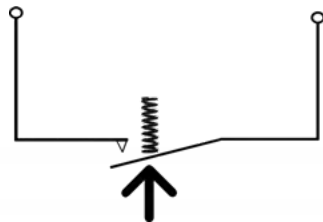
VoR 3197870



Length: ? mm

M18 x 1,5 mm

0,06 kg



Use: 1, 2



Suitable bayonet connector:

HD 317032



DIN 72585-A1



GPR



04/2004 →

- 05 Power take off
- 07 Axle gear front wheel drive
- 08 Axle gear rear wheel drive

94 - 164 06/1995 - 12/2004

- 07 Axle gear front wheel drive
- 08 Axle gear rear wheel drive
- 16 Differential lock



FH (4)

FH

FH 12/16



09/2012 →

09/2005 - 09/2012

1998 - 09/2005

FM (4)

FM

FM 9/12

FM 7/9/10/12

09/2012 →

09/2005 - 09/2012

09/2003 - 09/2005

01/2002 - 09/2003

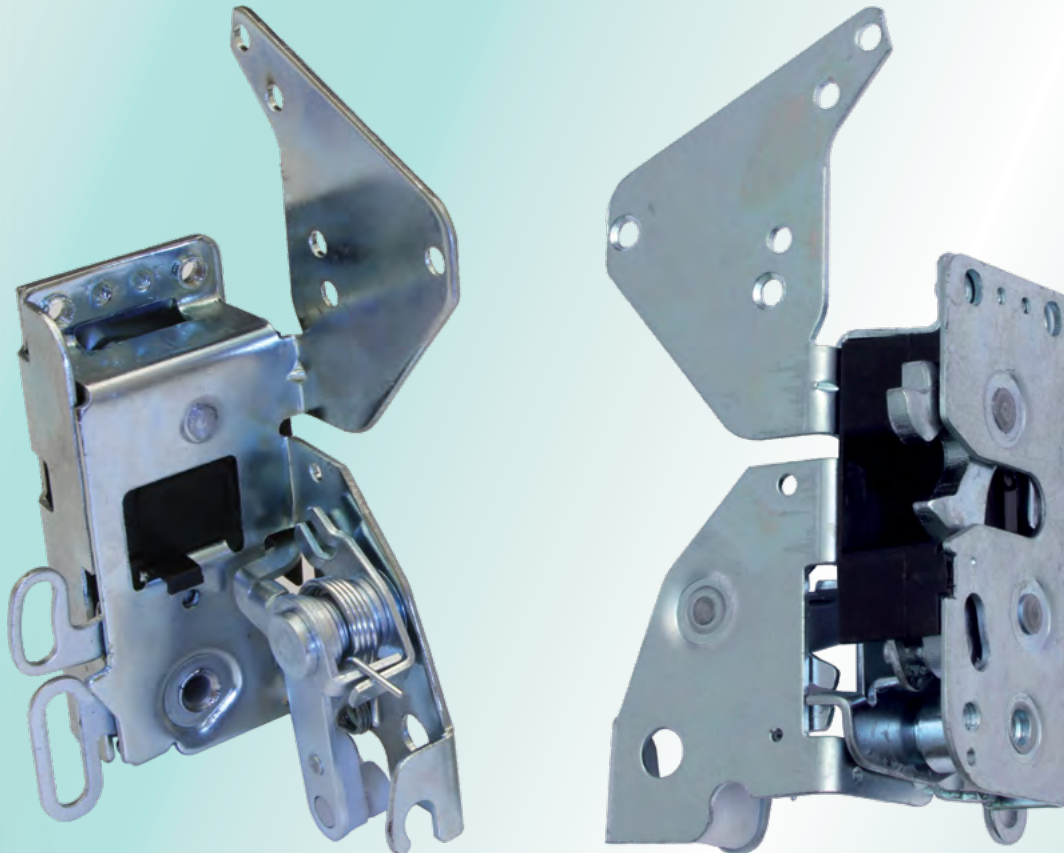
GSS-SRC

Split and range gear shifting

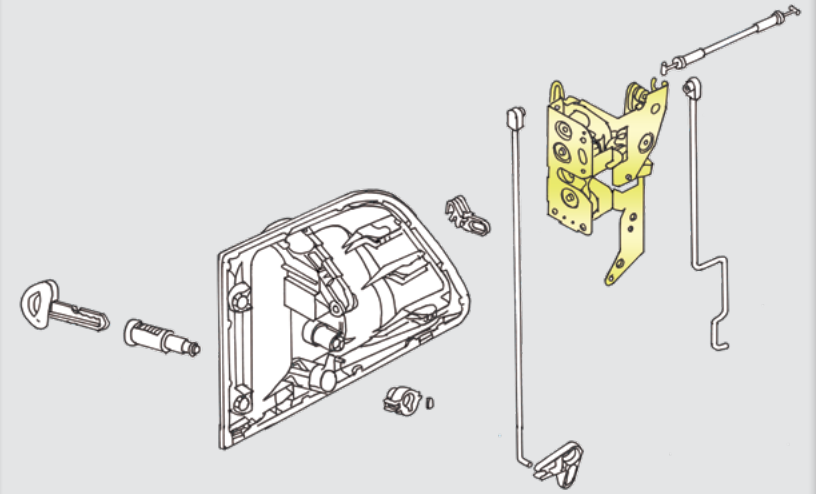
Cable controlled

318134

Door lock, left

**ScR****1867654****1789311** **kg** 0,53

Material: Steel



GPR

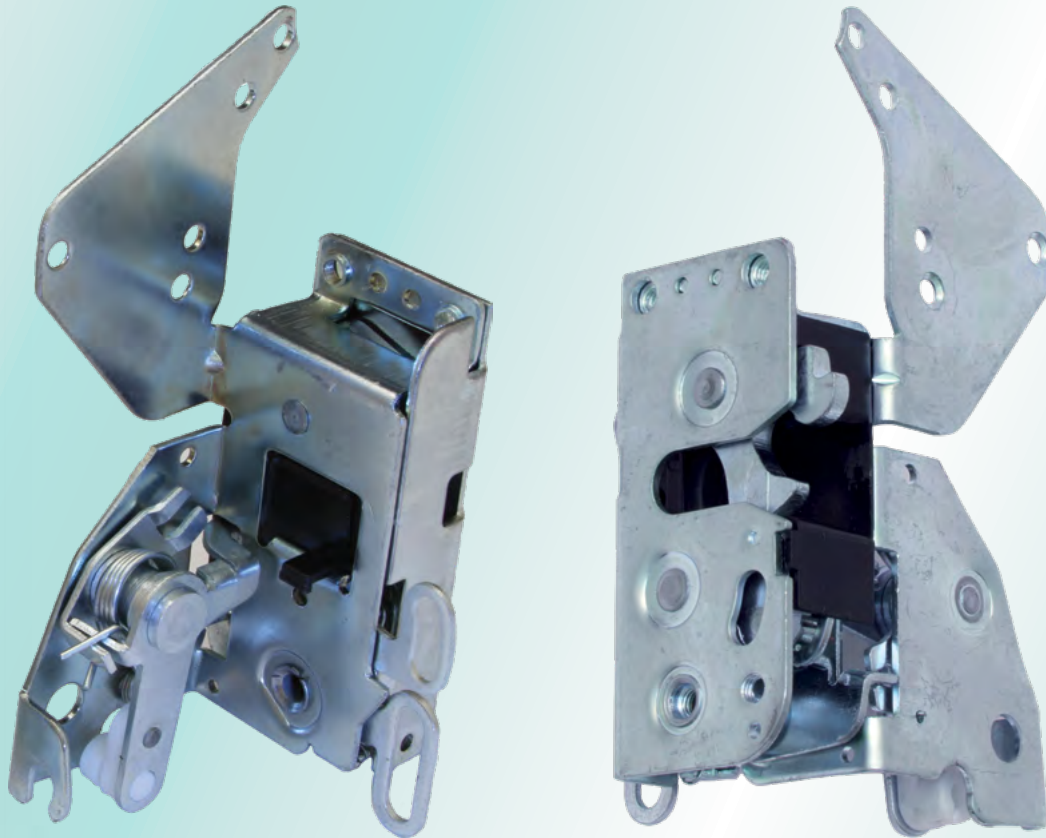


04/2004→

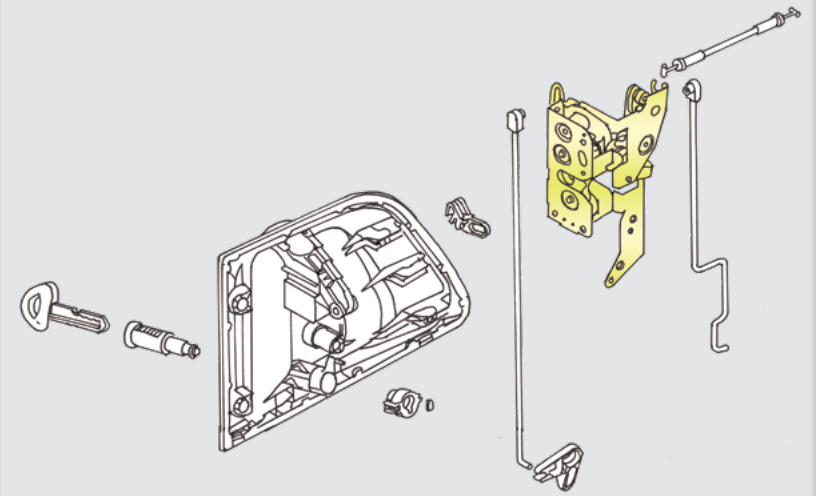
Key locking system - Система блокировки ключомLock for central locking system → **HD** 318136 & 318137Замок центральной системы блокировки → **HD** 318136 & 318137

318135

Door lock, right

**ScR****1867655**
1789312 **kg** 0,53

Material: Steel



GPR

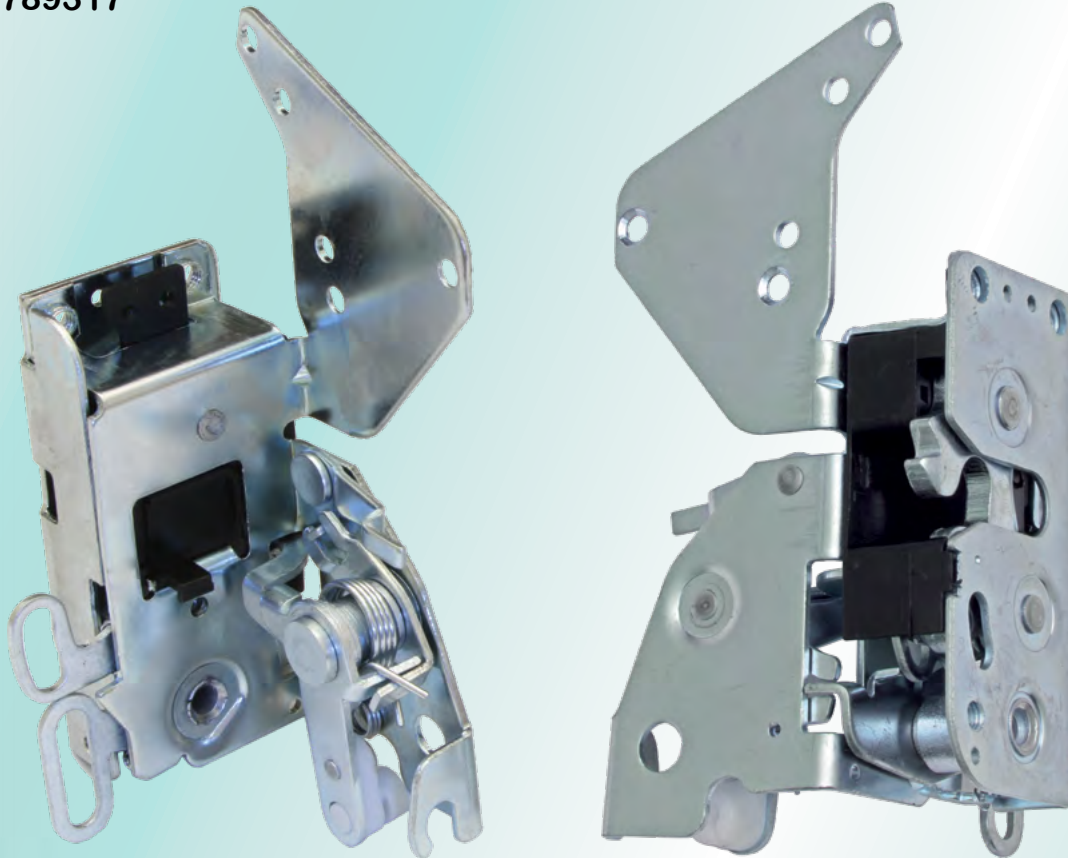


04/2004→

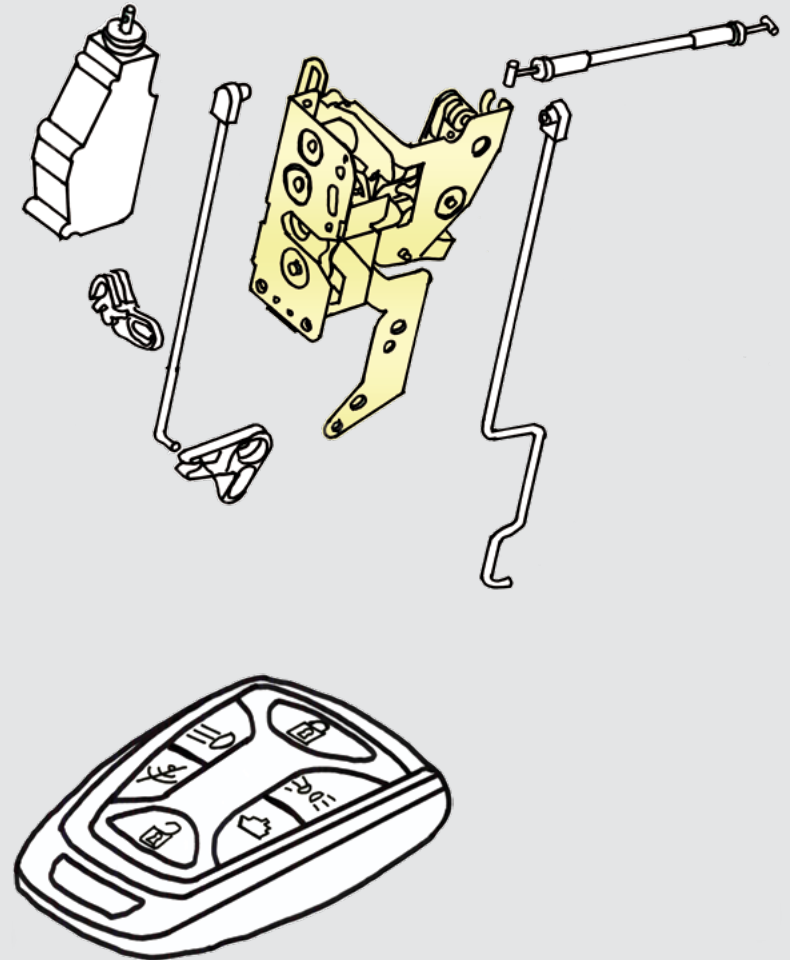
Key locking system - Система блокировки ключомLock for central locking system → **HD** 318136 & 318137Замок центральной системы блокировки → **HD** 318136 & 318137

318136

Door lock, left

**ScR****1867658**
1789317 **kg** 0,53

Material: Steel



GPR



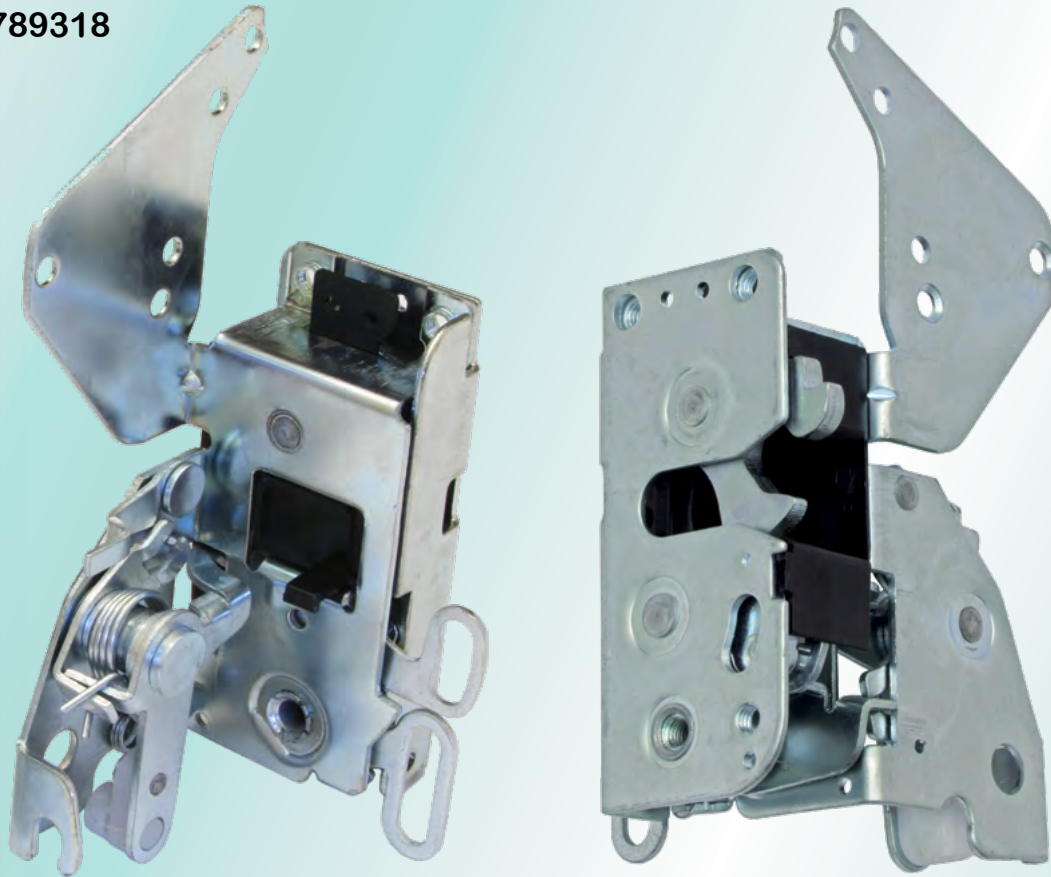
04/2004→

Central locking system - Центральная система блокировки

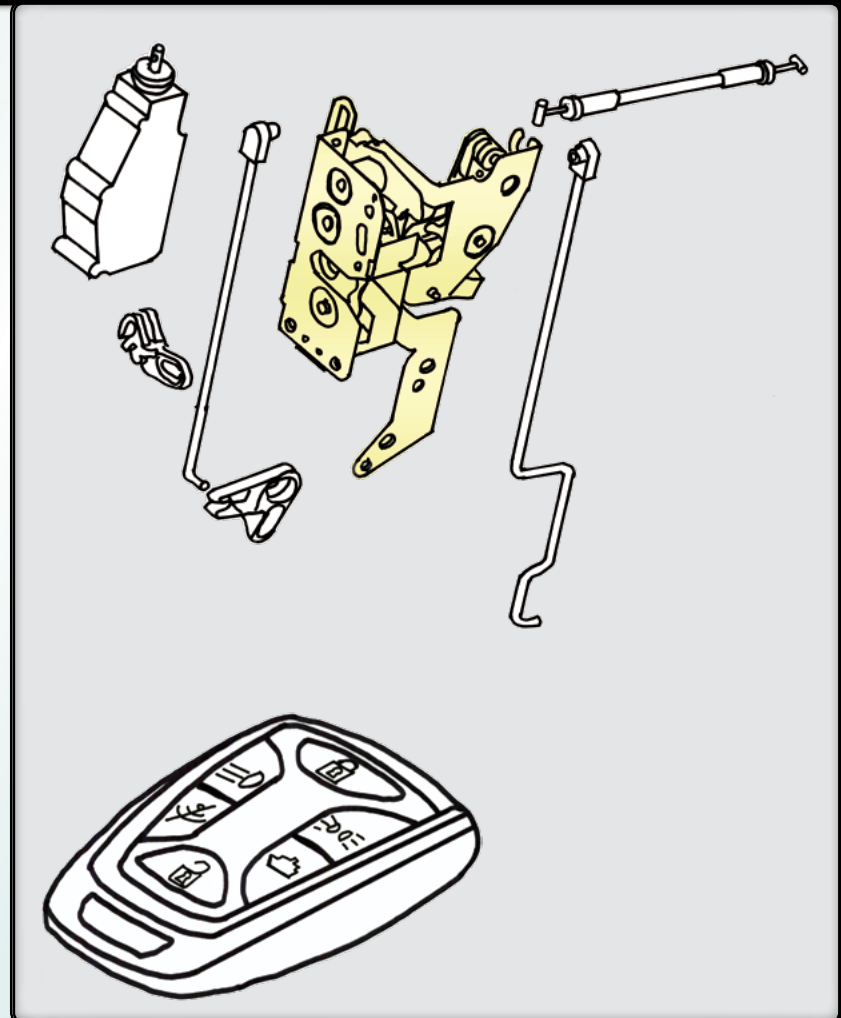
Lock for key locking system → **HD** 318134 & 318135Замок системы блокировки ключом → **HD** 318134 & 318135

318137

Door lock, right

**ScR****1867659**
1789318 **0,53**

Material: Steel



GPR



04/2004→

Central locking system - Центральная система блокировки

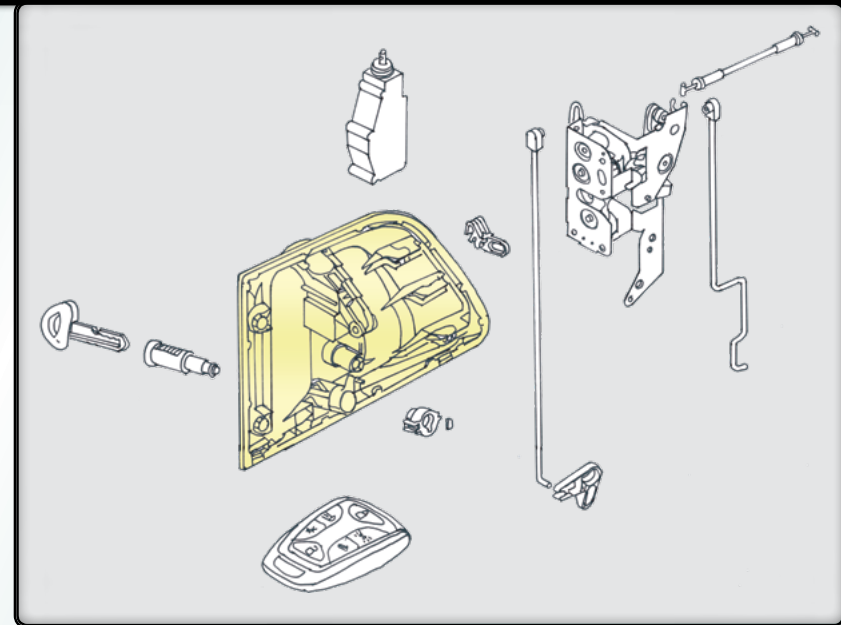
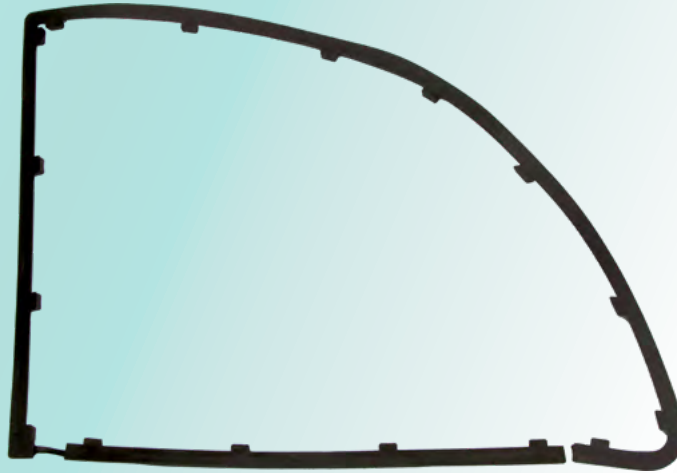
Lock for key locking system → **HD** 318134 & 318135Замок системы блокировки ключом → **HD** 318134 & 318135

318102

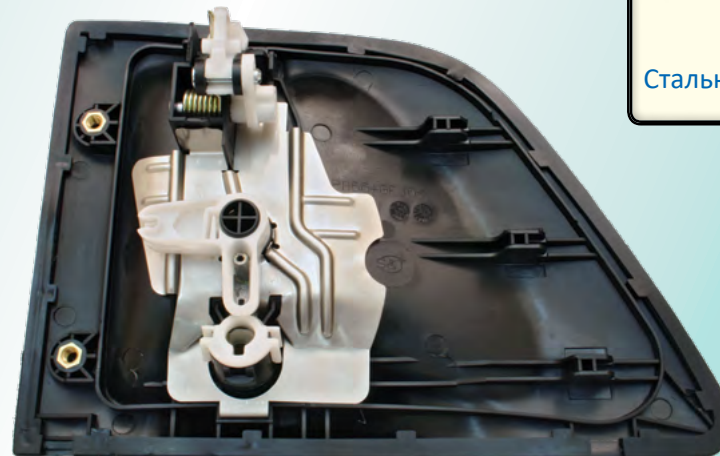
Door handle without lock, left

**ScR**

2145647
2005369
1544330
1488409
1423017
1366487
1306409



Teräsvahvistettu kuten OE Scania
Steel reinforced as in original Scania
Стальное укрепление как у оригинала Scania



GPR
94-164



04/2004→
06/1995 - 12/2004

See the lock installation
instructions **before** installation.



OE material PA 6-M30
HD material PA66 + GF30

Polyamid 6
Polyamide 66

+ mineral reinforced
+ glass fiber reinforced

30% filler of weight
30% filler of weight

-40 → +80 °C
-40 → +80 °C

→ **HD** 318106



HD - PARTS



2018

SCANIA

© Copyright

Electronic product catalogue:
www.hd-parts.fi/catalogue.pdf

1
2
3

18



218

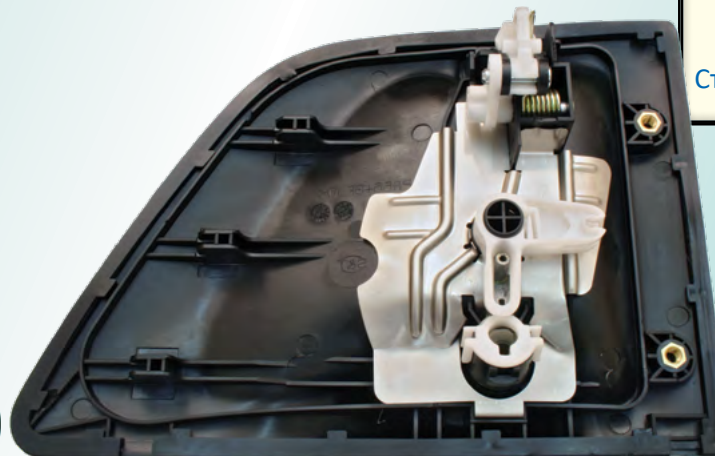
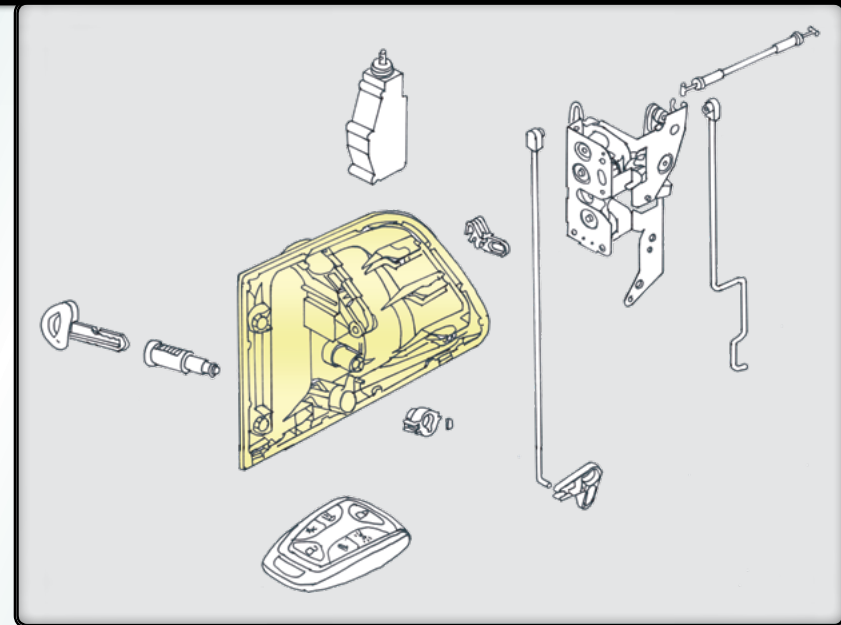
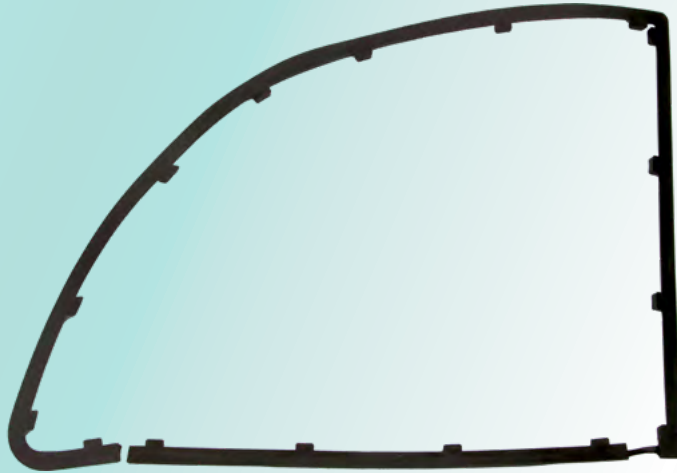
318103

Door handle without lock, right



ScR

- 2145648
- 2005370
- 1544331
- 1488410
- 1423018
- 1366488
- 1306410



Teräsvahvistettu kuten OE Scania
Steel reinforced as in original Scania
 Стальное укрепление как у оригинала Scania



GPR
94-164

04/2004→
06/1995 - 12/2004

See the lock installation instructions **before** installation.

→ **HD** 318106



kg 0,73

OE material PA 6-M30
HD material PA66 + GF30

Polyamid 6 + mineral reinforced
Polyamide 66 + glass fiber reinforced

30% filler of weight -40 → +80 °C
30% filler of weight -40 → +80 °C



HD - PARTS



2018

SCANIA

© Copyright

Electronic product catalogue:
www.hd-parts.fi/catalogue.pdf

1
2
3

18



219

318106

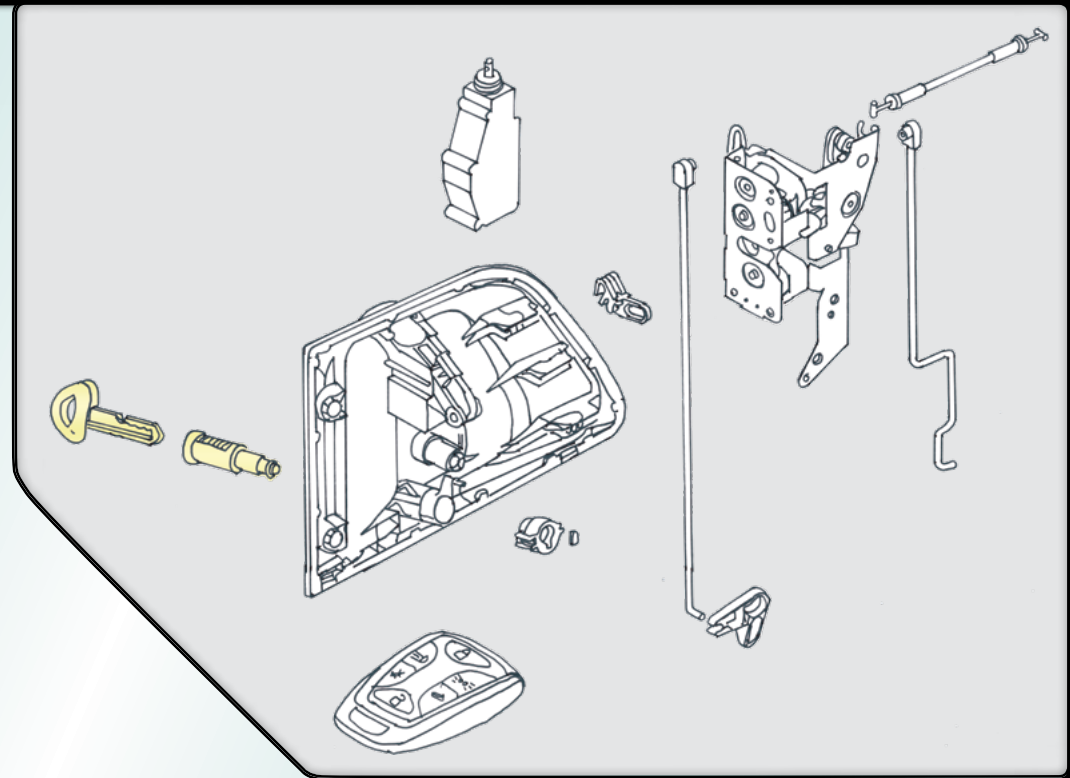
ScR (1485072)

Lock + key kit (left & right)



Do not remove the key from the lock housing before installing.
Не вынимайте ключ из замка до установки.

Material: Metal



GPR
94-164

04/2004 - 2016
06/1995 - 12/2004

See the lock installation instructions **before** installation.

→ **HD** 318102, 318103



kg 0,12

Scaniaan lukkopesän irrottaminen

- Irrota kahva autosta ja laita avain lukkopesään.
- Levitä lukitusjousta pienellä ruuvimeisselillä samaan aikaan kun työntät lukkopesän ulos.
- Voit hieman raottaa valkoista muovisuojusta niin pääset paremmin käsiksi lukitusjouseen.
- Irrota lukkopesä kahvasta.
- Älä poista avainta lukkopesästä ennen kuin olet laittanut uudesta lukkopesästä vapautuneen muovisuojan päälle.

Removing the Scania lock cylinder

- Remove the handle from the door and insert the key into the lock.
- Spread the locking spring with a small screwdriver when pushing the cylinder out.
- You can slightly open the white plastic part to reach the locking spring easier.
- Remove the lock from the handle.
- Do not remove the key from lock until you have installed the plastic cover from the new lock.

Удаление цилиндра замка Scania

- Снимите ручку с машины и вставьте ключ в замок.
- Разожмите отвёрткой запорную пружину одновременно вытаскивая цилиндр замка.
- Вы можете немного отклонить белую защитную пластмассу для более удобного доступа.
- Отсоедините замок от ручки.
- Не вытаскивайте ключ с личинки, пока на неё не будет установлена пластиковый корпус с нового замка.

**Scaniaan uuden lukkopesän asentaminen**

- Laita avain lukkopesään jos se ei jo siellä ole.
- Poista lukkopesän päältä muovisuojus.
- Laita muovisuojus poistetun lukkopesän päälle.
- Asenna lukkopesä paikalleen poistamatta avainta.
- Työnnä lukkopesä perille asti. Pyöritä sitä kunnes se lukittuu paikalleen.
- Tarkista että lukitusjousti palautuu oikeaan asentoon.
- **Älä poista avainta lukkosylinteristä ennen kuin lukkopesä on varmuudella kiinnittynyt paikalleen.**
- Samalla kannattaa laittaa hieman rasvaa liikkuviin osiin.
- Kiinnitä ovenkahva paikalleen autoon.

**Installing the Scania lock cylinder**

- Insert the key into the lock, if it's not in there yet.
- Remove the plastic cover.
- Install the plastic cover to the removed lock.
- Install the lock with inserted key.
- Push the lock cylinder all the way through. Turn in until it locks into its place.
- Check that the locking spring returns to its normal position.
- **Do not remove the key from the lock cylinder before the installation is complete!**
- Apply some grease to the moving parts.
- Install the handle to the door.

Установка цилиндра замка Scania

- Установите ключ в замок, если это ещё не было сделано.
- Удалите пластиковый корпус.
- Установите пластиковый корпус на старый замок.
- Установите замок с ключом внутри.
- Вставьте цилиндр замка до конца внутрь. Проверните до фиксации в правильном положении.
- Проверьте что бы запорная пружина вернулась в правильное положение.
- **Не вынимайте ключ из личинки замка до окончания установки!**
- Нанести смазку на все движущиеся детали.
- Установить ручку в дверь.



HD - PARTS



2018

SCANIA

© Copyright

Electronic product catalogue:
www.hd-parts.fi/catalogue.pdf

1
2
3

18



221

318798

Bonnet lock

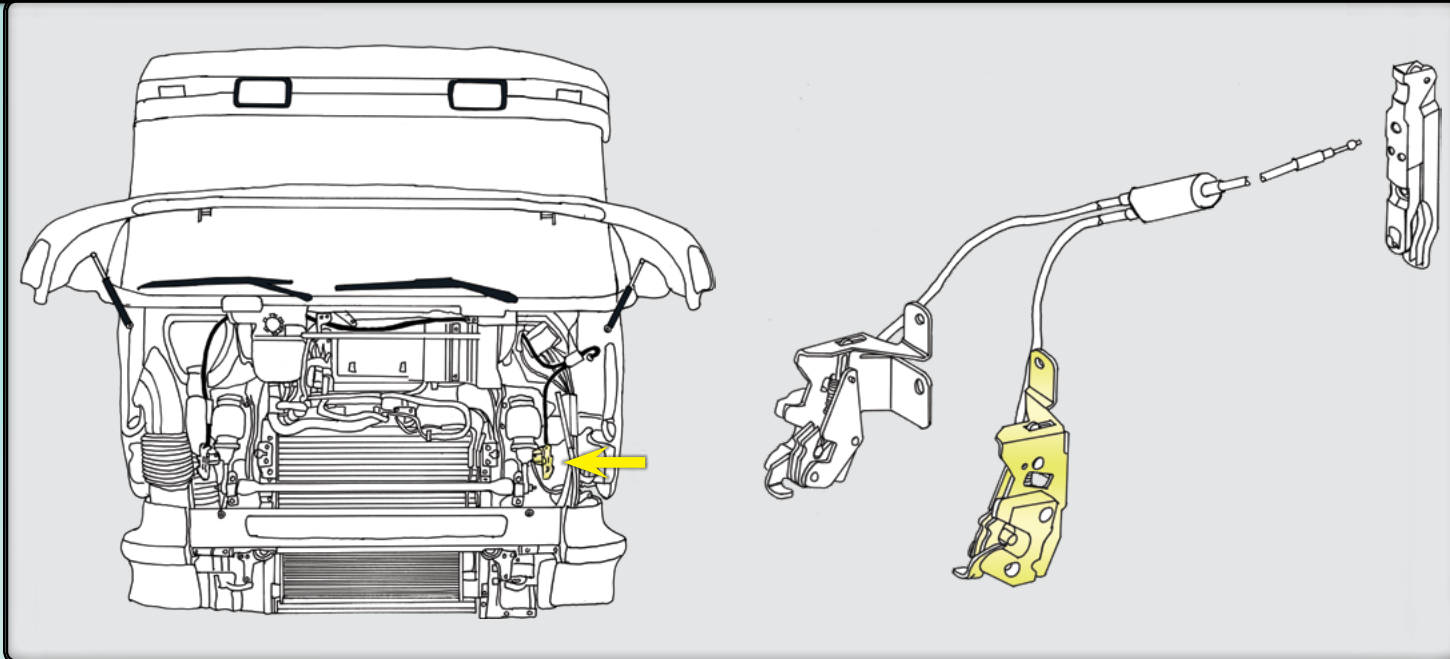
ScR 1925340

Material:

- Steel
- Plastic



kg 0,57



Opening handle:

HD 318788



Wire rope:

HD 318786



R

CR

1140 mm

06/2009→

G

CG

1140 mm

06/2009→



2047960→ 5227704→ 9142673→ 3649325→





HD - PARTS



2018

SCANIA

© Copyright

Electronic product catalogue:
www.hd-parts.fi/catalogue.pdf

1
2
3

18



222

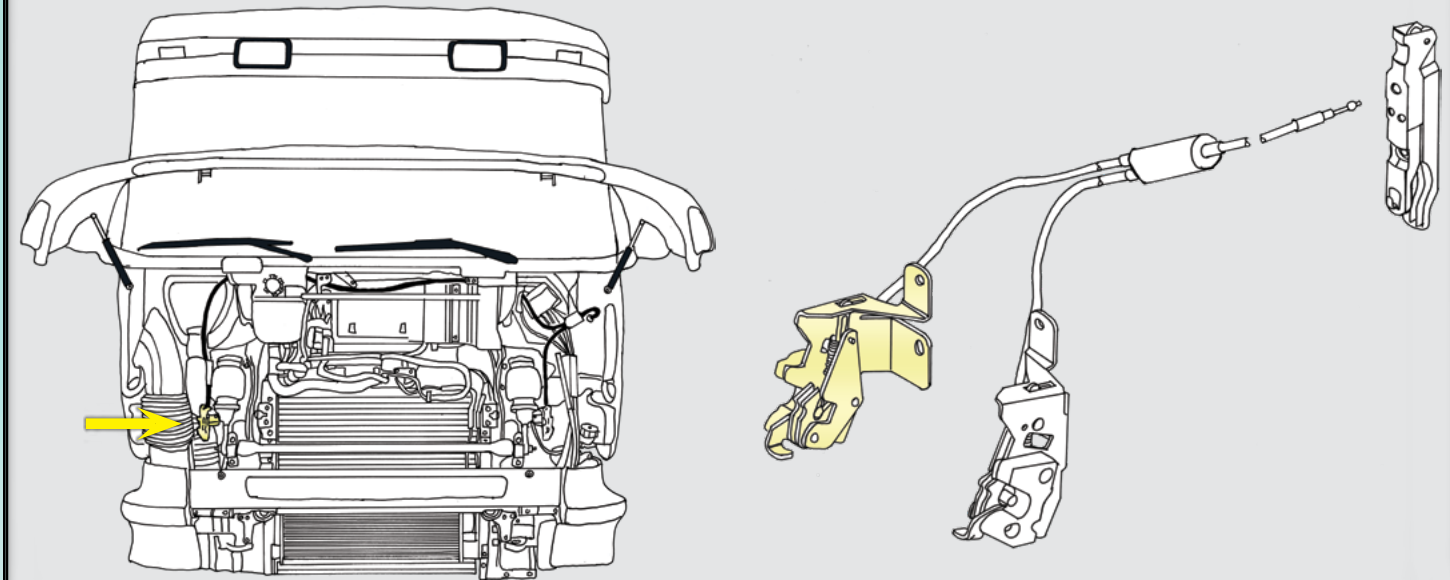
318799

Bonnet lock

ScR 1925341

Material:

- Steel
- Plastic



Opening handle:

HD 318788



Wire rope:

HD 318786



R

CR

1140 mm

06/2009→

G

CG

1140 mm

06/2009→



2047960→ 5227704→ 9142673→ 3649325→



kg 0,55



HD - PARTS



2018

SCANIA

© Copyright

Electronic product catalogue:
www.hd-parts.fi/catalogue.pdf

1
2
3

18



223

318790

Bonnet lock

ScR

1800469

1720615

Material:

- Steel
- Plastic

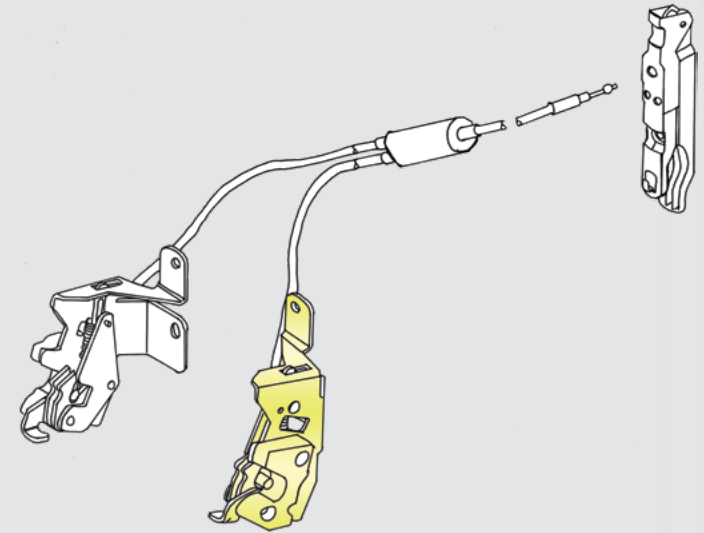
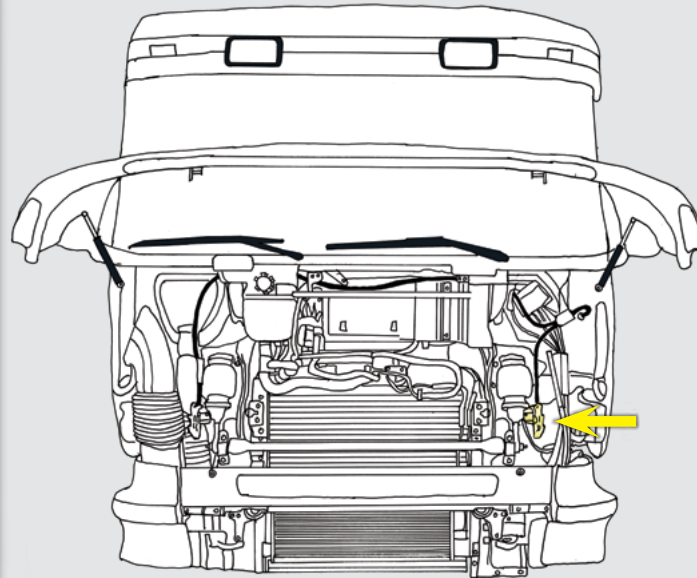
Opening handle:

HD 318788



Wire rope:

HD 318786



R

CR

1020 mm

→09/2009



→2049067

→5229856

→9143692

→3652126

G

CG

1020 mm



2030058 - 2048042
5216107 - 5227895
3622683 - 3652126

04/2008 - 06/2009
11/2008 - 06/2009
04/2008 - 10/2009



Before facelift

kg 0,59



HD - PARTS



2018

SCANIA

© Copyright

Electronic product catalogue:
www.hd-parts.fi/catalogue.pdf

1
2
3

18



224

318791

Bonnet lock

ScR

1800470

1720616

Material:

- Steel
- Plastic

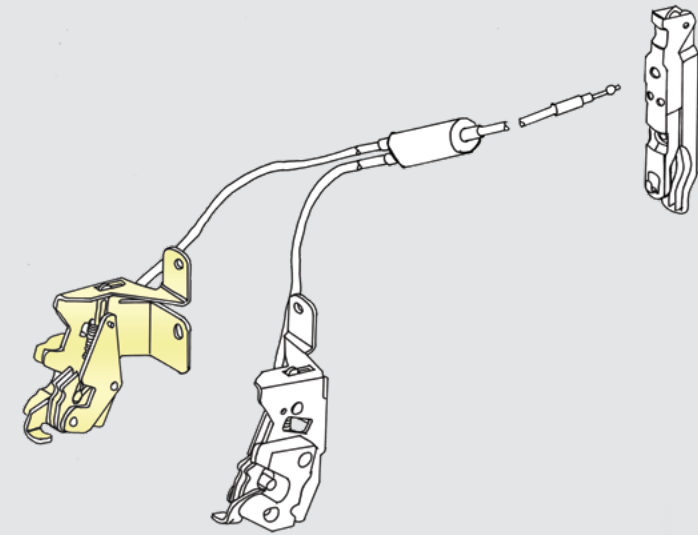
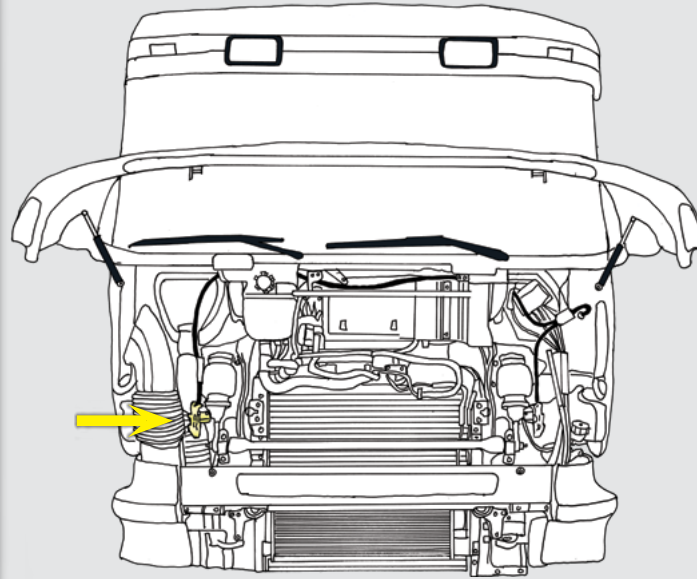
Opening handle:

HD 318788



Wire rope:

HD 318786



R

CR

1020 mm

→09/2009



→2049067

→5229856

→9143692

→3652126

G

CG

1020 mm



2030058 - 2048042
5216107 - 5227895
3622683 - 3652126

04/2008 - 06/2009
11/2008 - 06/2009
04/2008 - 10/2009



Before facelift

kg 0,56



HD - PARTS



2018

SCANIA

© Copyright

Electronic product catalogue:
www.hd-parts.fi/catalogue.pdf

1
2
3

18



225

318792

Bonnet lock

ScR 1902355

Material:

- Steel
- Plastic

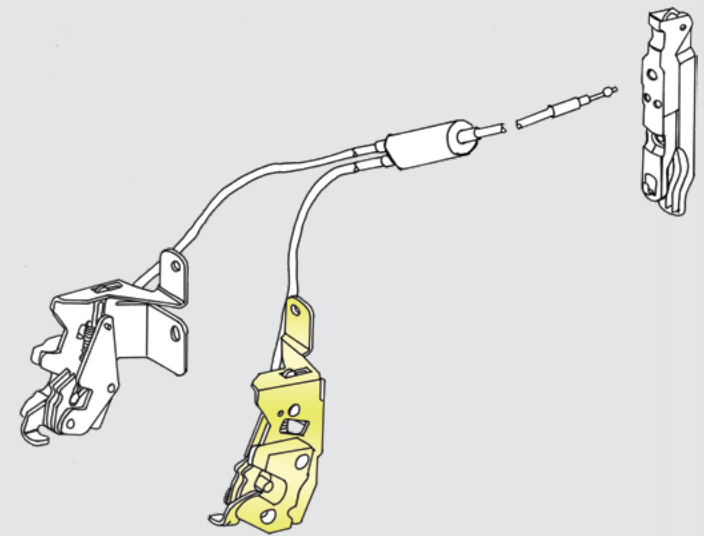
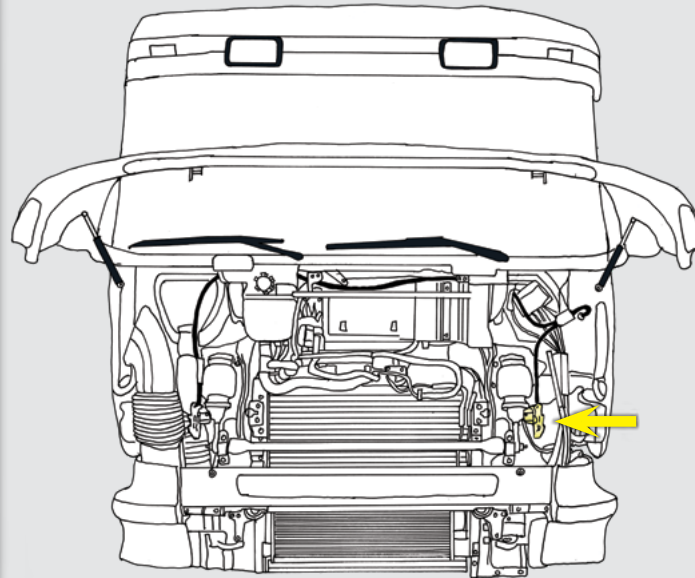
Opening handle:

HD 318788



Wire rope:

HD 318786



R

CR

1020 mm

09/2009→



2049068→ 5229857→ 9143693→ 3652127→

G

CG

1020 mm

07/2009→



2048043→ 5227896→ 9142769→ 3652127→



After facelift

kg 0,62



HD - PARTS



2018

SCANIA

© Copyright

Electronic product catalogue:
www.hd-parts.fi/catalogue.pdf

1
2
3

18



226

318793

Bonnet lock

ScR 1902356

Material:

- Steel
- Plastic

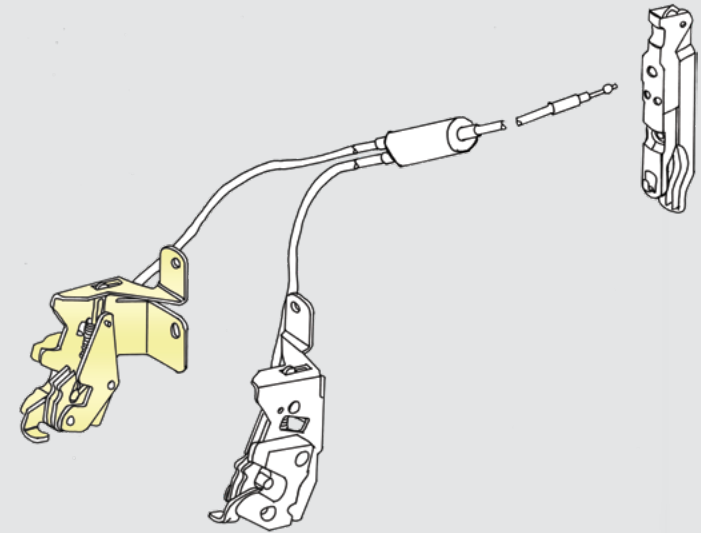
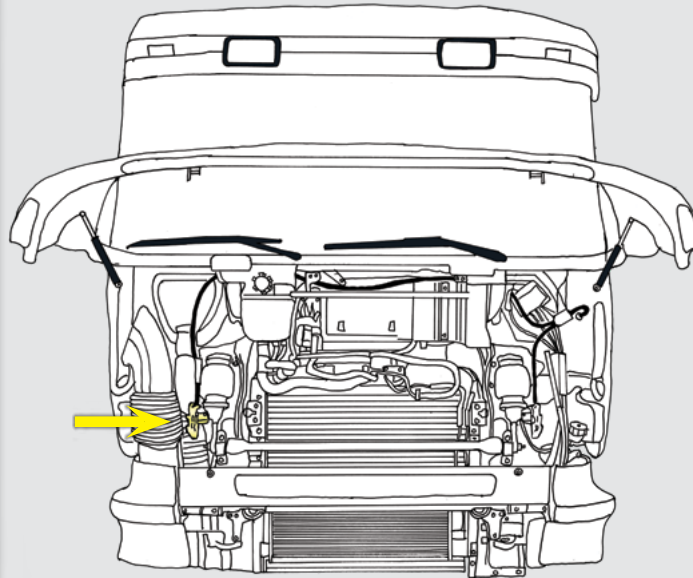
Opening handle:

HD 318788



Wire rope:

HD 318786



R

CR

1020 mm

09/2009→



2049068→ 5229857→ 9143693→ 3652127→

G

CG

1020 mm

07/2009→



2048043→ 5227896→ 9142769→ 3652127→



After facelift

kg 0,59



HD - PARTS



2018

SCANIA

© Copyright

Electronic product catalogue:
www.hd-parts.fi/catalogue.pdf

1
2
3

18



227

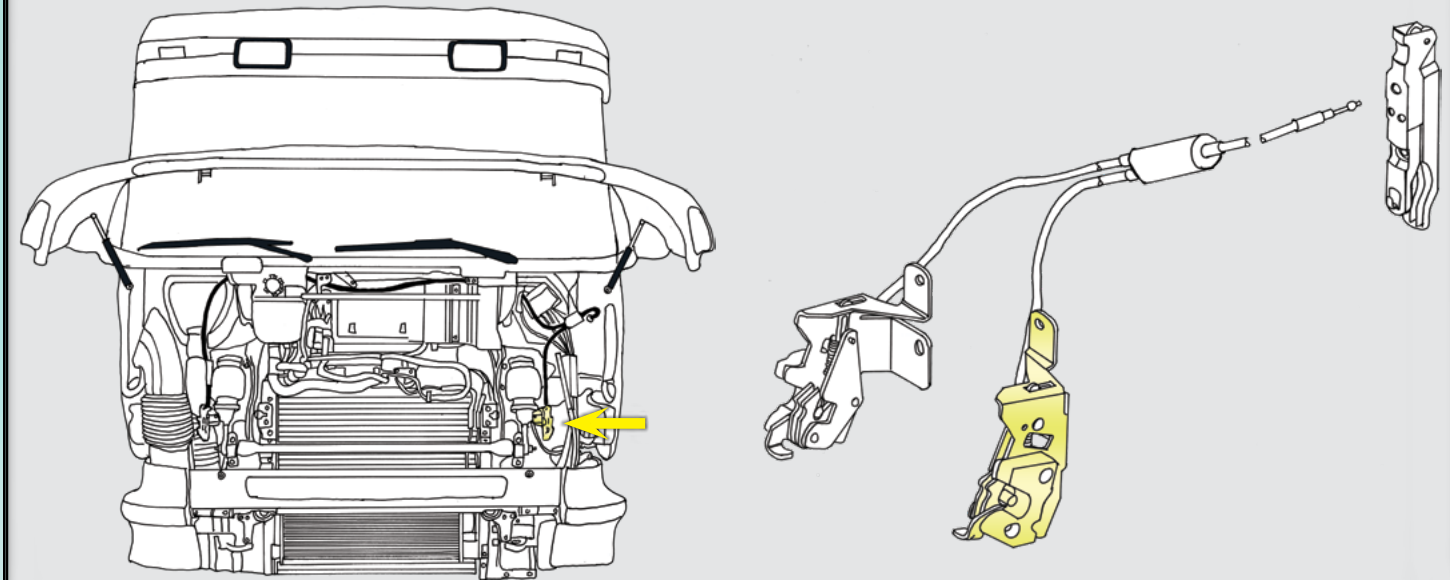
318794

Bonnet lock

ScR 1800467

Material:

- Steel
- Plastic



Opening handle:

HD 318788



Wire rope:

HD 318787



P

CP

1020 mm

03/2007→



2025385→ 5171873→ 9119292→ 3604452→



kg 0,53



HD - PARTS



2018

SCANIA

© Copyright

Electronic product catalogue:
www.hd-parts.fi/catalogue.pdf

1
2
3

18



228

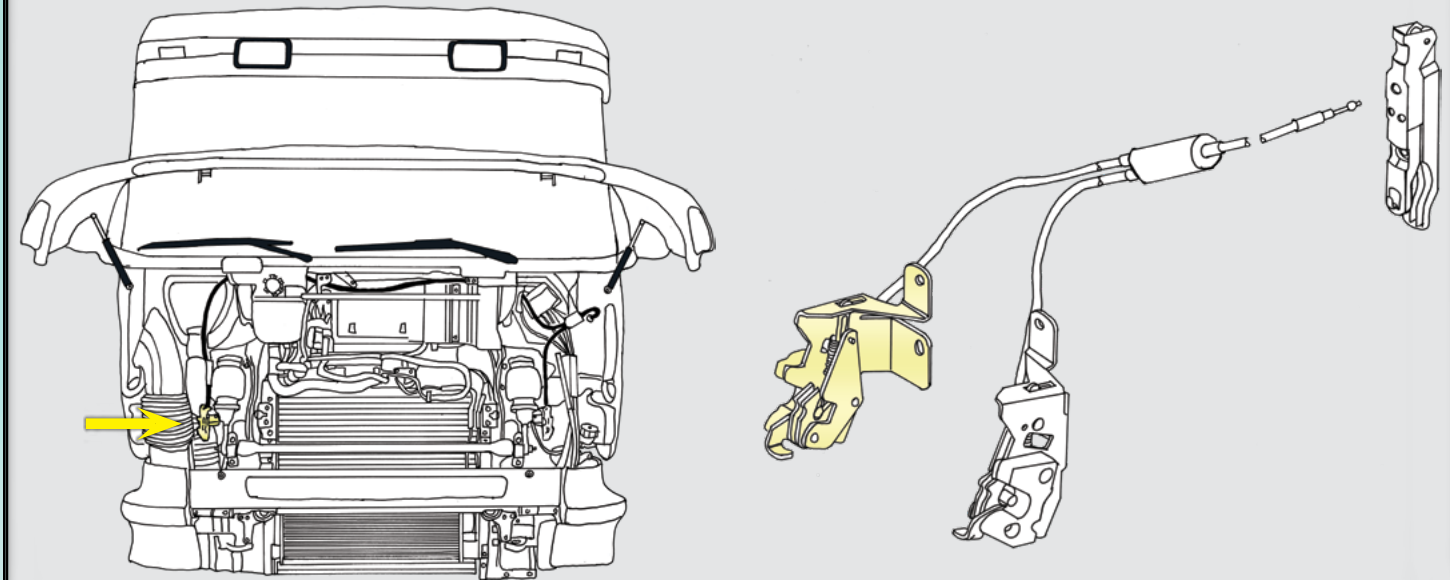
318795

Bonnet lock

ScR 1800468

Material:

- Steel
- Plastic



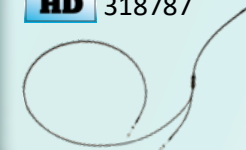
Opening handle:

HD 318788



Wire rope:

HD 318787



P

CP

1020 mm

03/2007→



2025385→ 5171873→ 9119292→ 3604452→



kg 0,51



HD - PARTS



2018

SCANIA

© Copyright

Electronic product catalogue:
www.hd-parts.fi/catalogue.pdf

1
2
3

18



229

318786

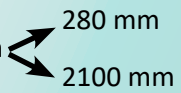
Wire rope

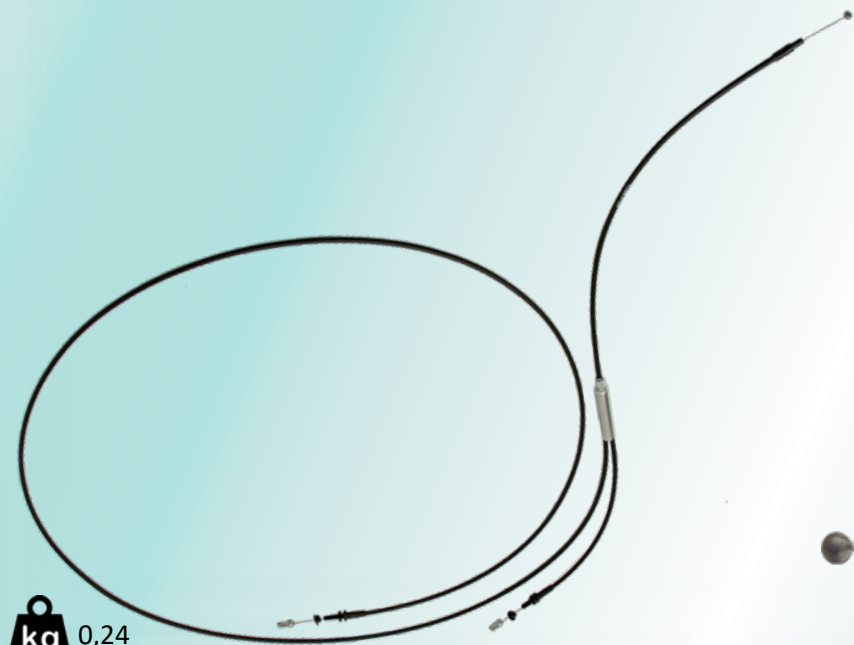
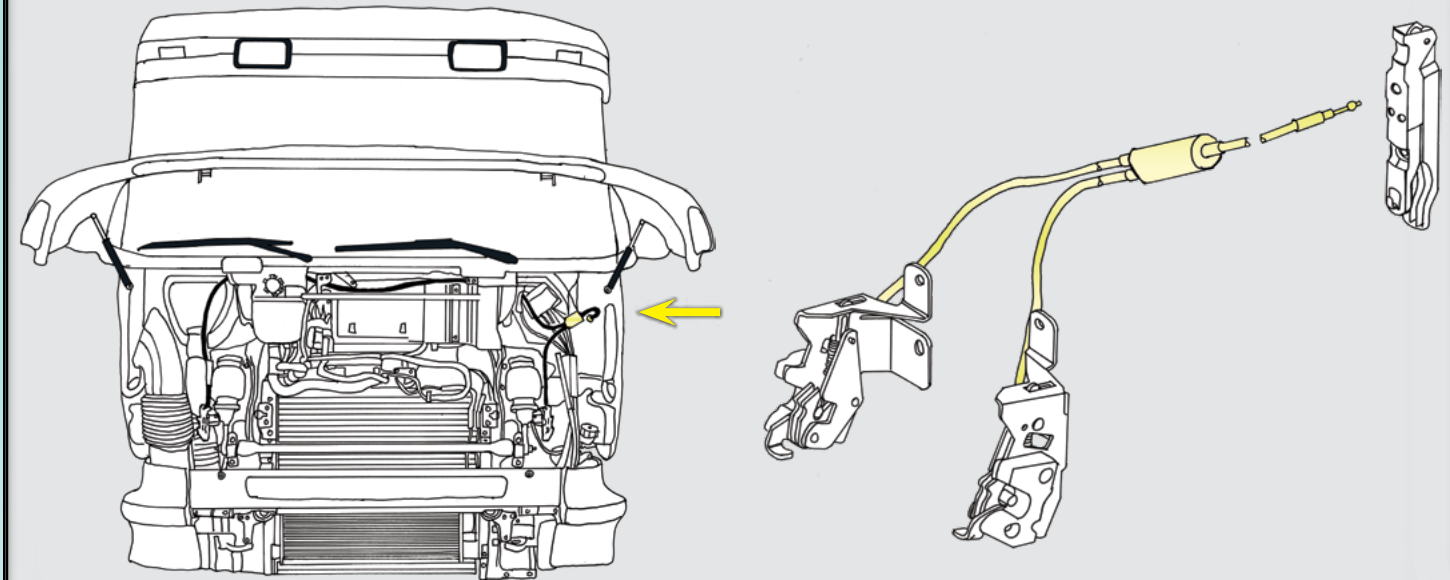
ScR 1926077

1888669 + 1888673

1745181 + 1777336

2 wire ropes are replaced by 1 wire rope

410 mm 



Opening handle:

HD 318788



	R		CR		04/2004→	
					2000402→ 5103487→ 9092987→ 351125→	
	G		CG		04/2008→	
					2030058→ 5216107→ 3619596→	

kg 0,24





HD - PARTS



2018

SCANIA

© Copyright

Electronic product catalogue:
www.hd-parts.fi/catalogue.pdf

1
2
3

18



230

318787

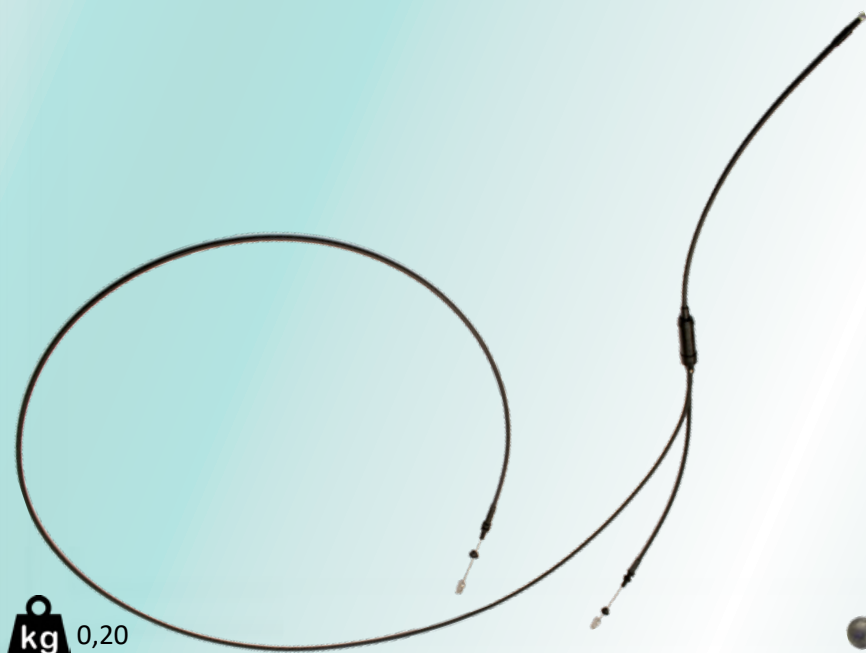
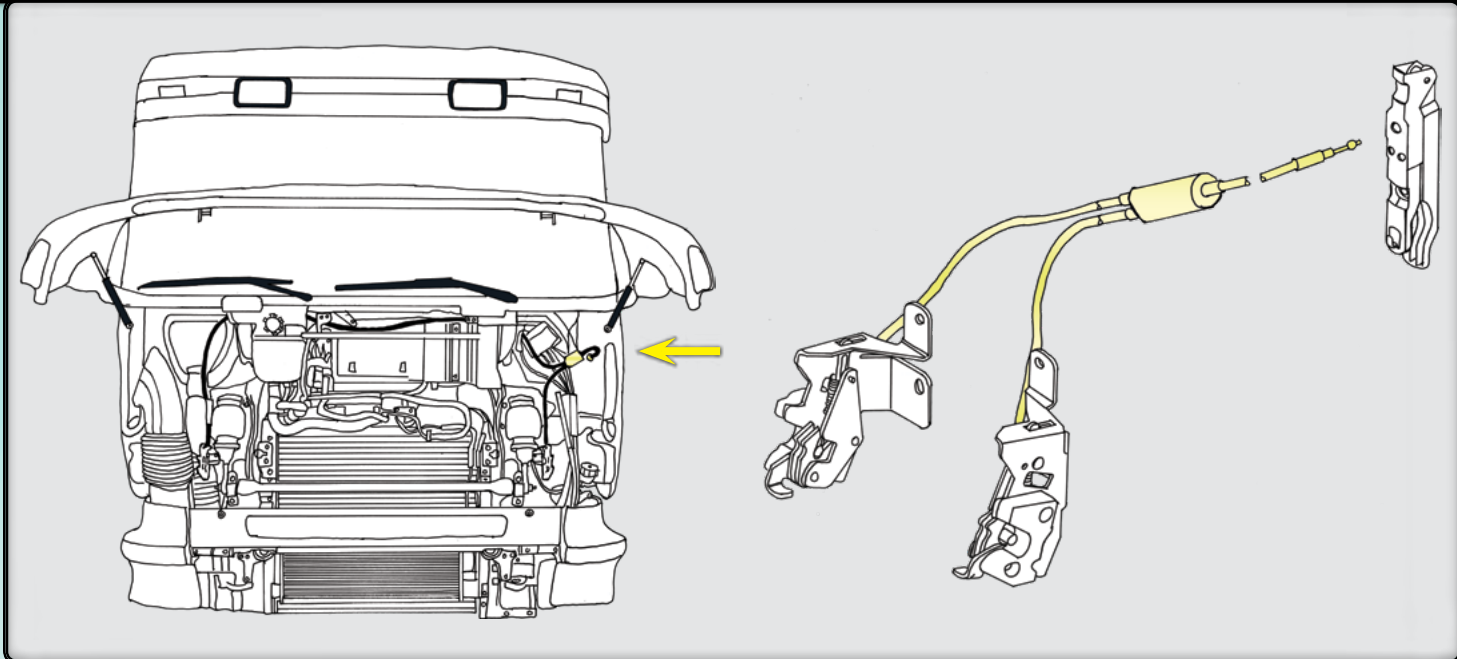
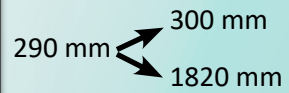
Wire rope

ScR 1926079

1888670 + 1888672

1777332 + 1777335

2 wire ropes are replaced by 1 wire rope



kg 0,20

Opening handle:

HD 318788



P



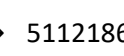
CP



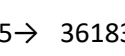
09/2004→



2003440→



5112186→



9098165→ 3618316→





HD - PARTS



2018

SCANIA

© Copyright

Electronic product catalogue:
www.hd-parts.fi/catalogue.pdf

1
2
3

18



231

318250

Lock bracket

ScR

1815227

1722438

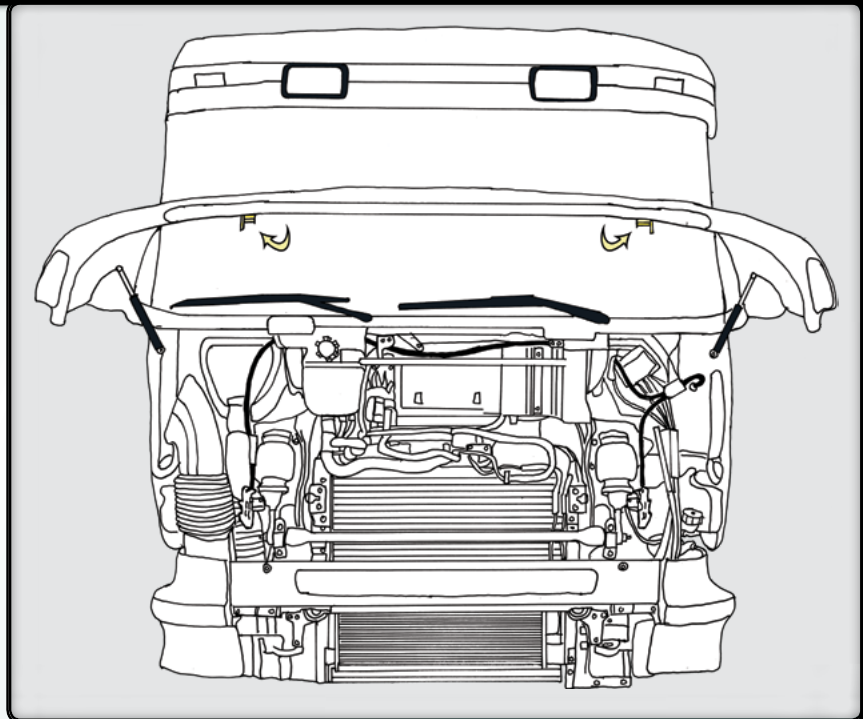
Thickness of painted steel: 2,4 mm

Axle diameter: 8,8 mm

Material: Steel



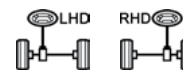
kg 0,21



GPR



ALL





HD - PARTS



2018

SCANIA

© Copyright

Electronic product catalogue:
www.hd-parts.fi/catalogue.pdf

1
2
3

18



232

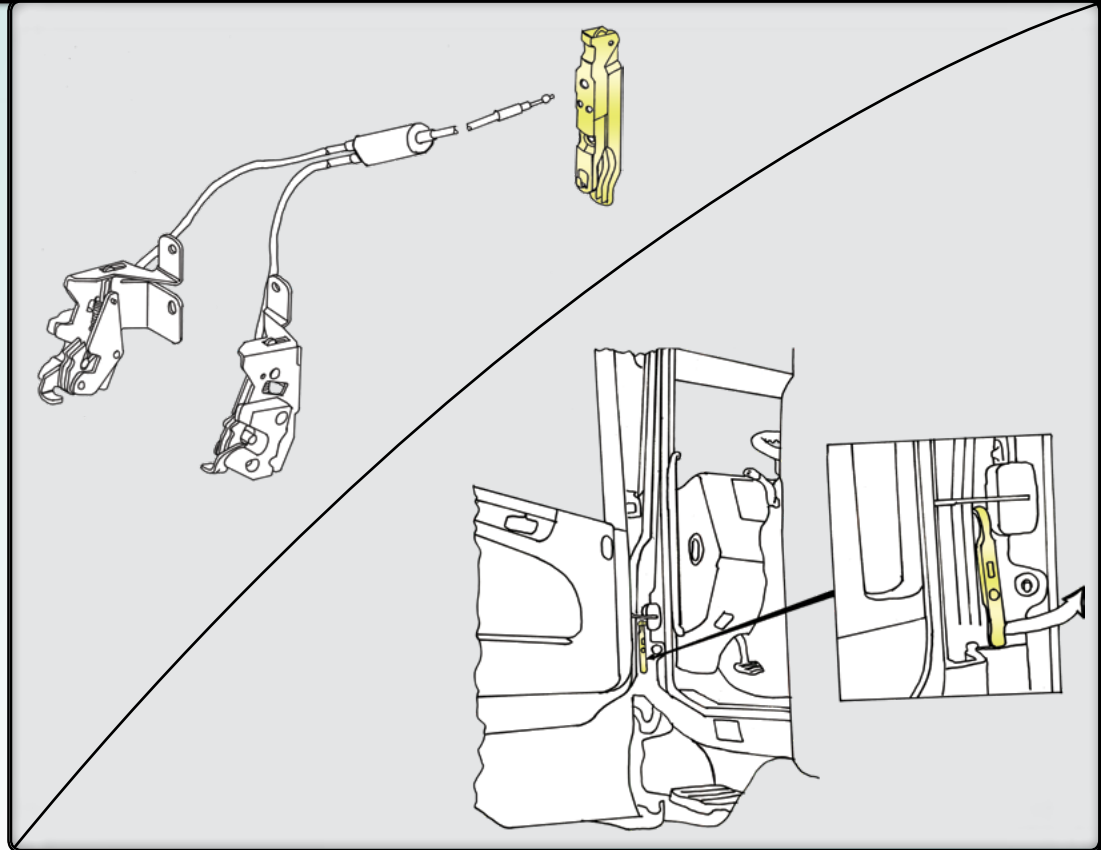
318788

Opening handle

ScR

1767631
1431334

Material: Plastic



CG/CR wire rope:

HD 318786



CP wire rope:

HD 318787



GPR 04/2004→

94, 114, 124, 144, 164 CR/CT 02/2000 - 12/2004

1257631→ 4427279→ 9049831→ 3515439→

94, 114, 124, 144, 164 CP 09/1997→

1233805→ 4382184→ 9027006→ 3500089→

kg 0,11



HD - PARTS



2018

SCANIA

© Copyright

Electronic product catalogue:
www.hd-parts.fi/catalogue.pdf

1
2
3

18



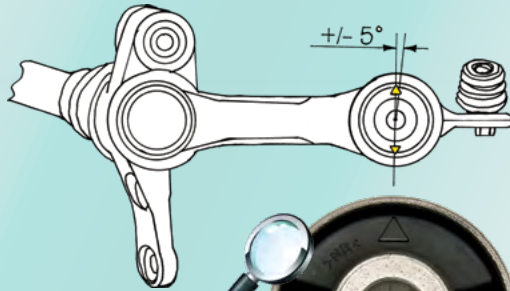
233

318700

Bushing kit

ScR -

Developed by **HD**



ScR

2250372
1394544
2157762
2129313

ScR

2183266
1385170



ScR

2183267
1782290



ScR 1394816

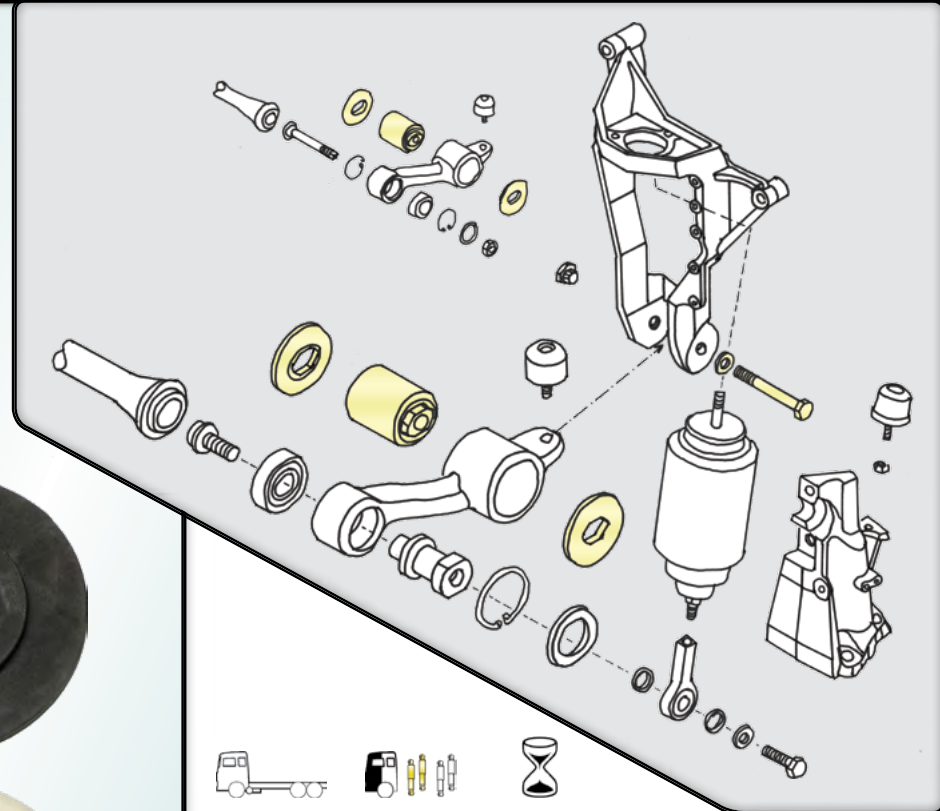
M16 x 2,0 x 120 mm



ScR 1775176

Ø 17/29,8 3 mm

kg 0,69



GPR

94, 114, 124, 144, 164

04/2004 - 09/2016

06/1995 - 12/2004

OE Scania kits:

ScR 2323493 → GPR

2 x 2250372 bushing & 4 x 2183266 side washer

ScR 2323494 → R

2 x 2250372 bushing & 4 x 2183267 side washer



2102698 → 5362935 → 9189502 → 3832892 →



08/2014 →



HD - PARTS



2018

SCANIA

© Copyright

Electronic product catalogue:
www.hd-parts.fi/catalogue.pdf

1
2
3

18



234

318717

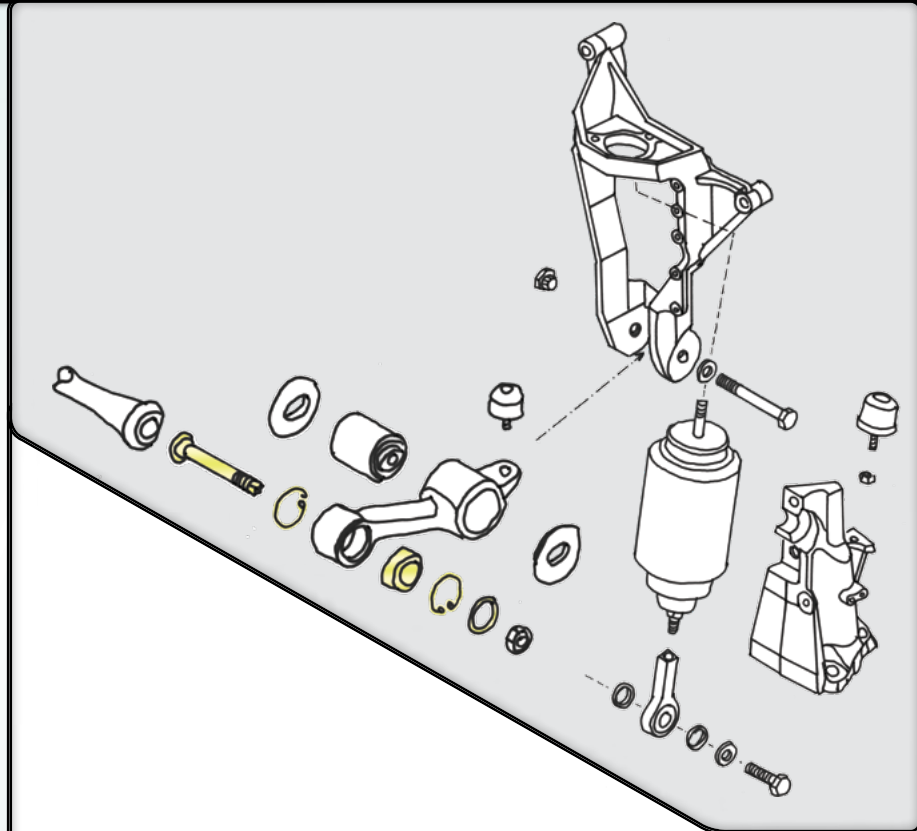
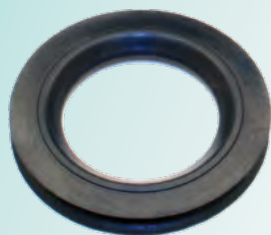
Repair kit for torsion bar

ScR

1742449

1539498

2 x 318717 = 1742449



P
R



→03/2005
→03/2005

ScR



1747170, 1742448, 1416172
1747046, 1742447, 1444325



94 - 124
94 - 164



CP
CR



→12/2004
→12/2004

ScR



1747170, 1742448, 1416172
1747046, 1742447, 1444325

kg 0,71

Kit for newer anti-roll bars → **ScR** 318716



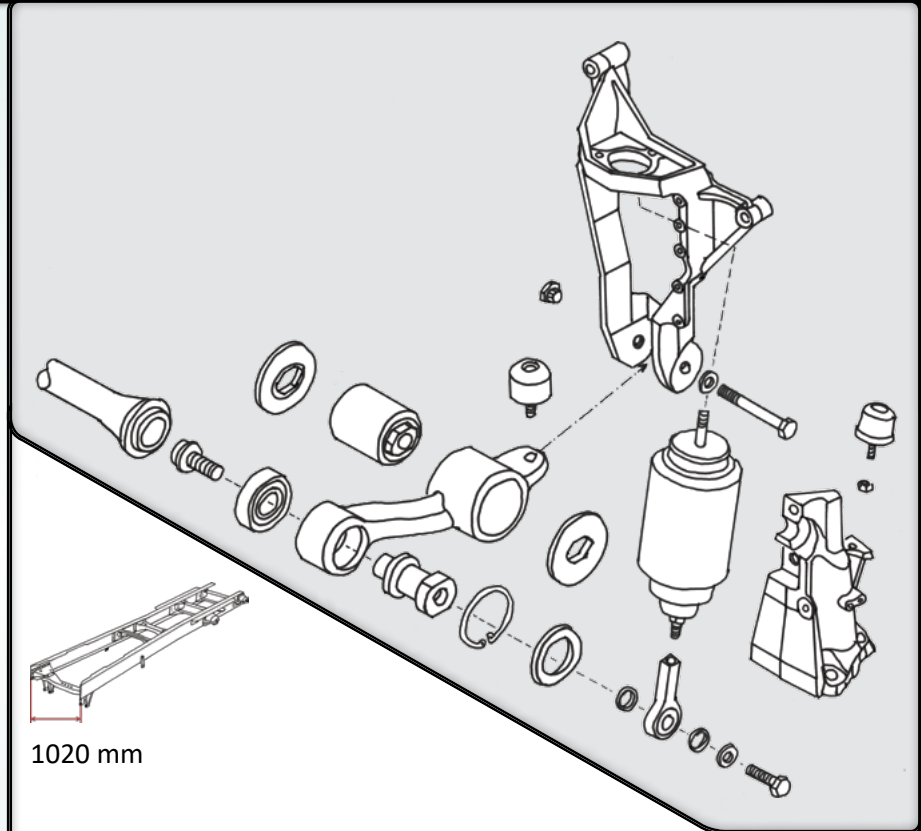
→2007953, →5122294, →9099216, →3571997

318716

Repair kit for torsion bar

ScR 1755638

2 x 318716 = 1755638



1020 mm

**ScR**

G

04/2008→

1768270, 1745315
2109838, 1776611 extra heady duty
1776610 sla

P

04/2005→

1768271, 1745316
2109838, 1776611 extra heady duty
1776610 sla

R

04/2005→

1768270, 1745315
2109838, 1776611 extra heady duty
1776610 sla

0,54

Kit for older anti-roll bars → **ScR** 318717

2007954→, 5122295→, 9099217→, 3571998→



HD - PARTS



2018

SCANIA

© Copyright

Electronic product catalogue:
www.hd-parts.fi/catalogue.pdf

1
2
3

18



236

318770

Rotating head with bolt

ScR 2171717

2109767 + 2025680



ScR 2109767



ScR 2025680

M16 x 2,0 x 40 mm

kg 0,27

Replaces:

HD

318760

ScR

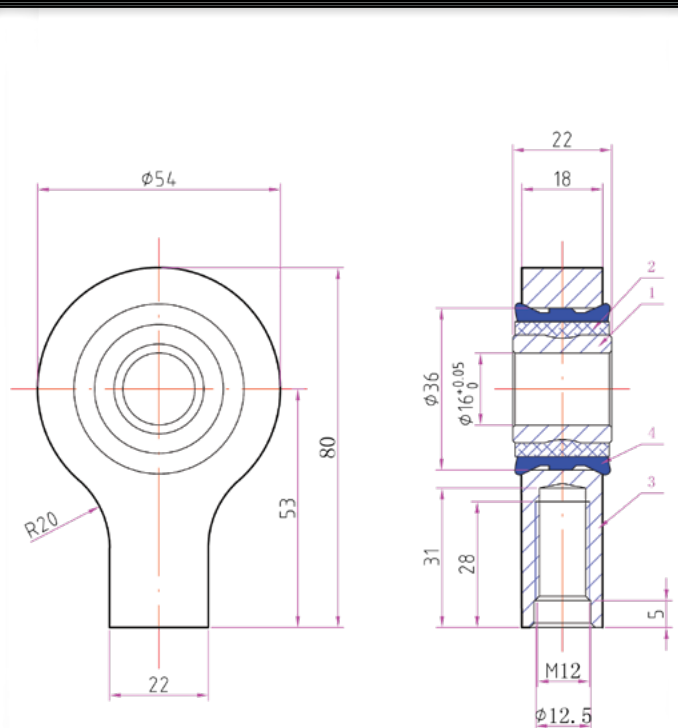
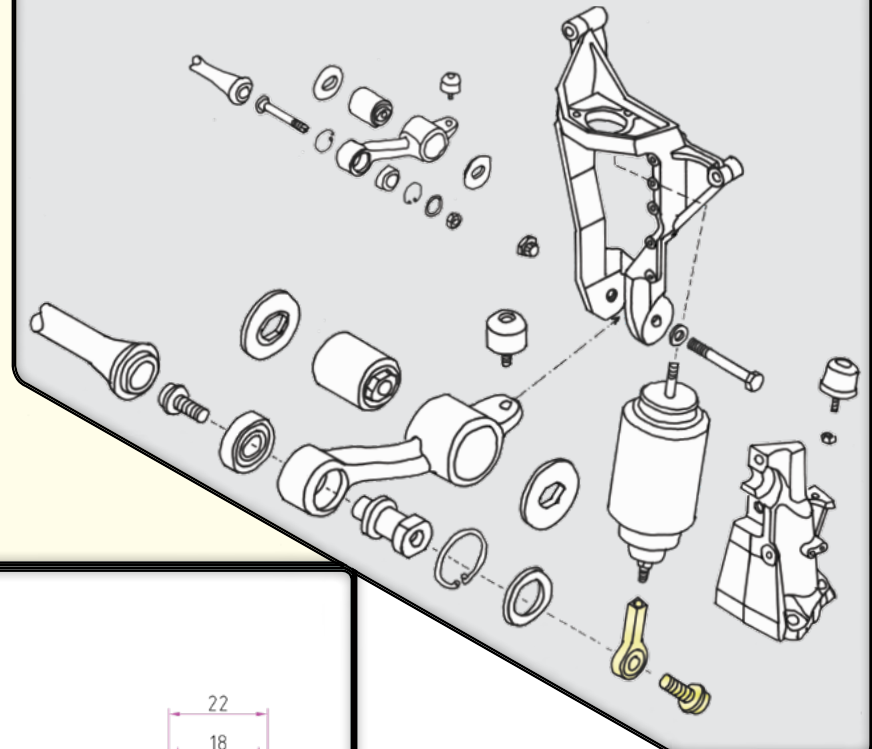
2171712

1744210

1504160

1443114

1364293



P
94-164

CP
CP/CR/CT

09/2004→
06/1995-12/2004



114-164

CT

09/1995-12/2004

Materials:

Body (3): Aluminium

Bushing (1): Steel

Ring (2): Nylon

Seal (4): SBR rubber



HD - PARTS



2018

SCANIA

© Copyright

Electronic product catalogue:
www.hd-parts.fi/catalogue.pdf

1
2
3

18



237

318775

Rotating head with bolt

ScR 2171715

2094316 + 2025680



ScR 2094316

kg 0,31

ScR 2025680

M16 x 2,0 x 40 mm

Replaces:

HD

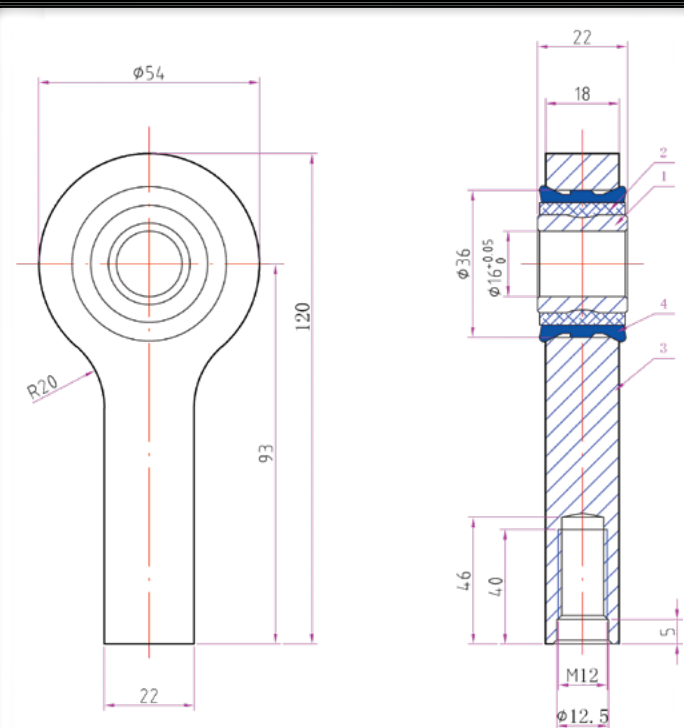
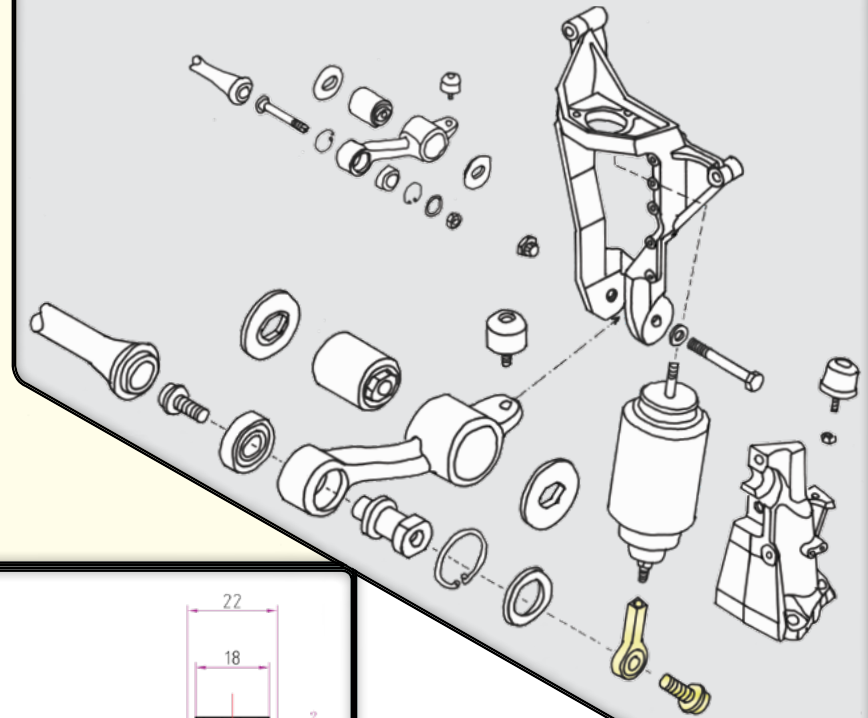
318765

ScR

2171713

1744211

1426202



R

G



CR 16/19



2004→

2008→

Materials:

Body (3): Aluminium
 Bushing (1): Steel
 Ring (2): Nylon
 Seal (4): SBR rubber



HD - PARTS



2018

SCANIA

© Copyright

Electronic product catalogue:
www.hd-parts.fi/catalogue.pdf

1
2
3

18



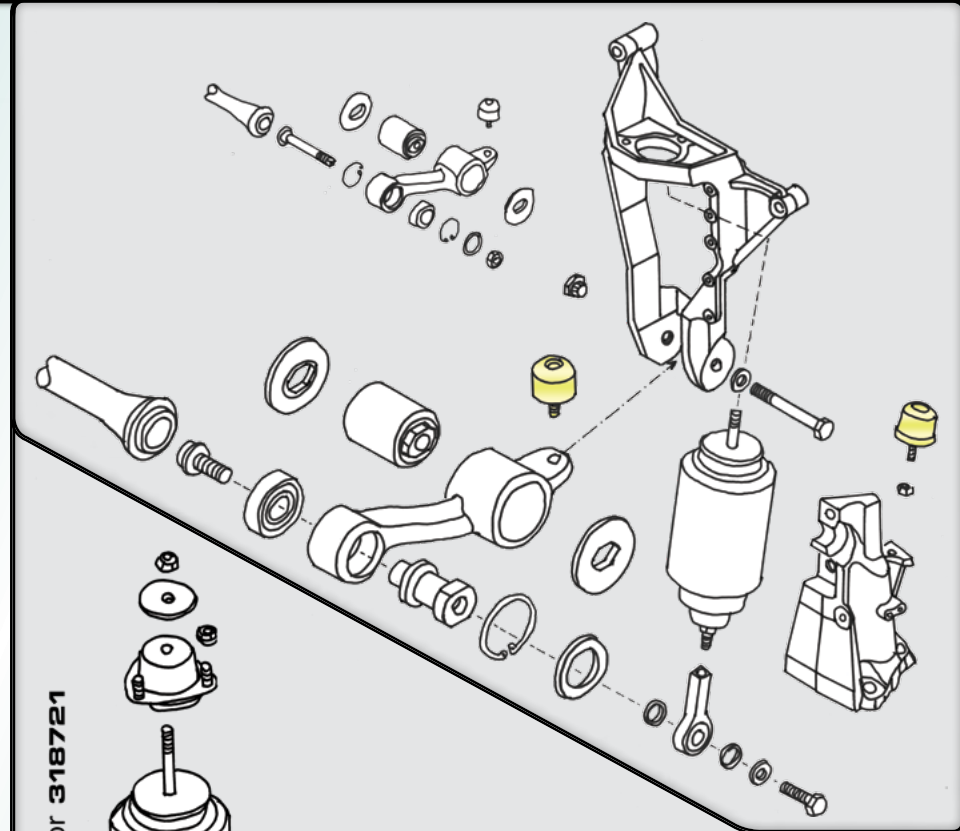
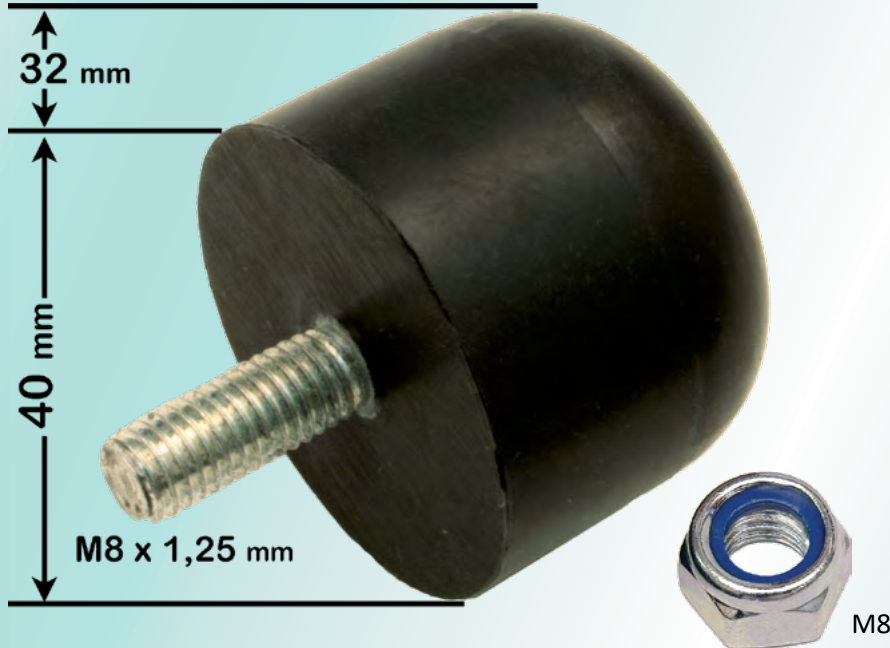
238

318721

Bump stop

ScR 1349810

Material:
EPDM-rubber
-50°C - +150°C



← 318720 or 318721

Many different locations, but suits for only one location at same time.

GPR	04/2004→	
94 - 164	06/1995 - 12/2004	



kg ?



HD - PARTS



2018

SCANIA

© Copyright

Electronic product catalogue:
www.hd-parts.fi/catalogue.pdf

1
2
3

18



239

318720

Bump stop

ScR

2470166 42 mm

2154867 46 mm

1923654

1349805

DT reference:

122417

Febi reference:

17249

Sampa reference:

040012

Trucktec reference:

0463007

OE-material:

Polyurethane

-40°C - +80°C

HD-material:

EPDM-rubber

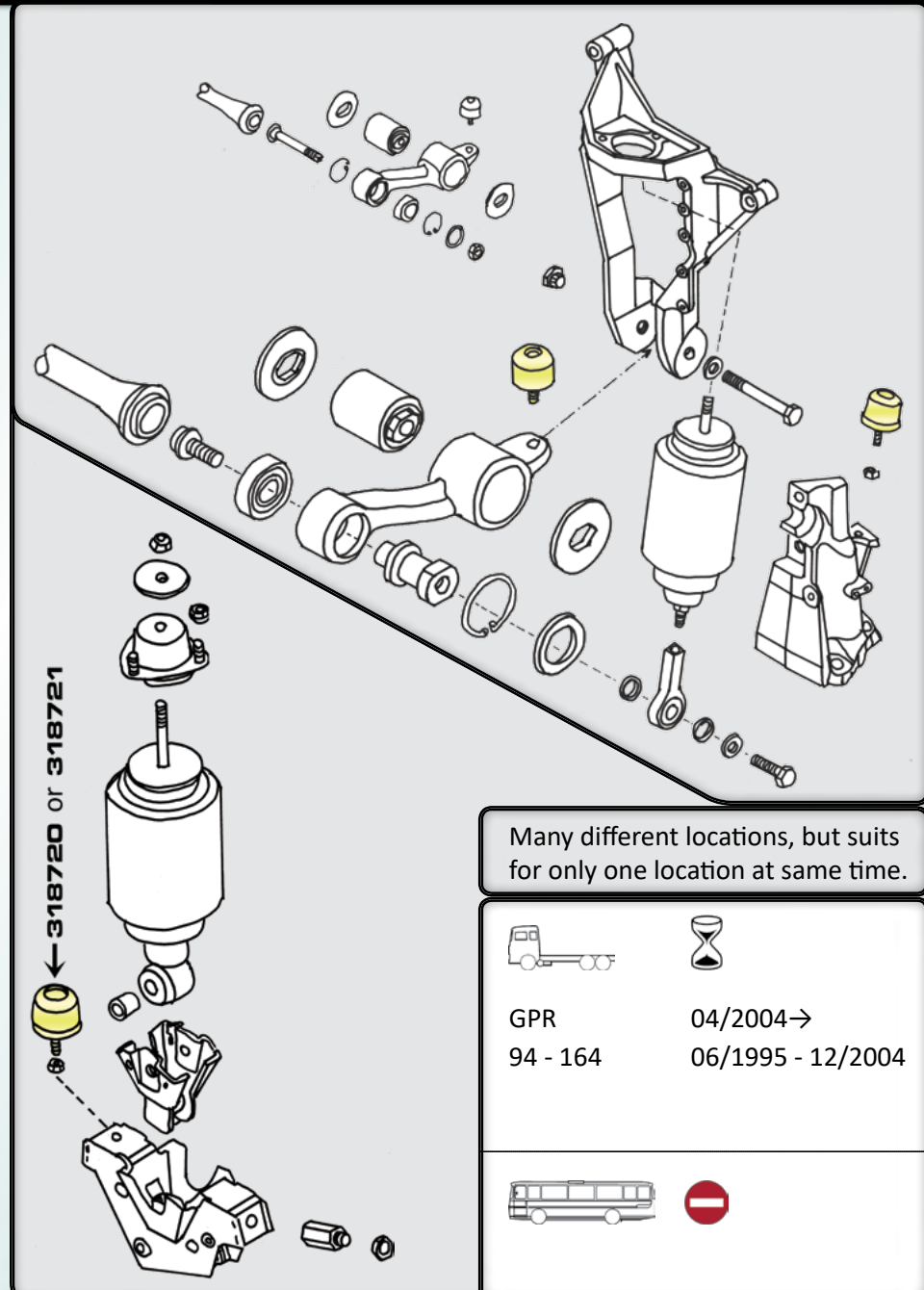
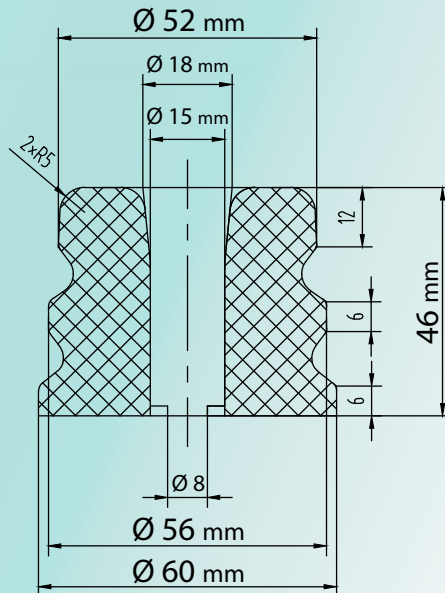
-40°C - +120°C



M8 x 1,25 x 25 mm



M08



Many different locations, but suits for only one location at same time.



GPR
94 - 164

04/2004 →
06/1995 - 12/2004



kg 0,11



HD - PARTS



2018

SCANIA

© Copyright

Electronic product catalogue:
www.hd-parts.fi/catalogue.pdf

1
2
3

18



240

318782

Wedge

ScR 1519439



kg 0,70

318783

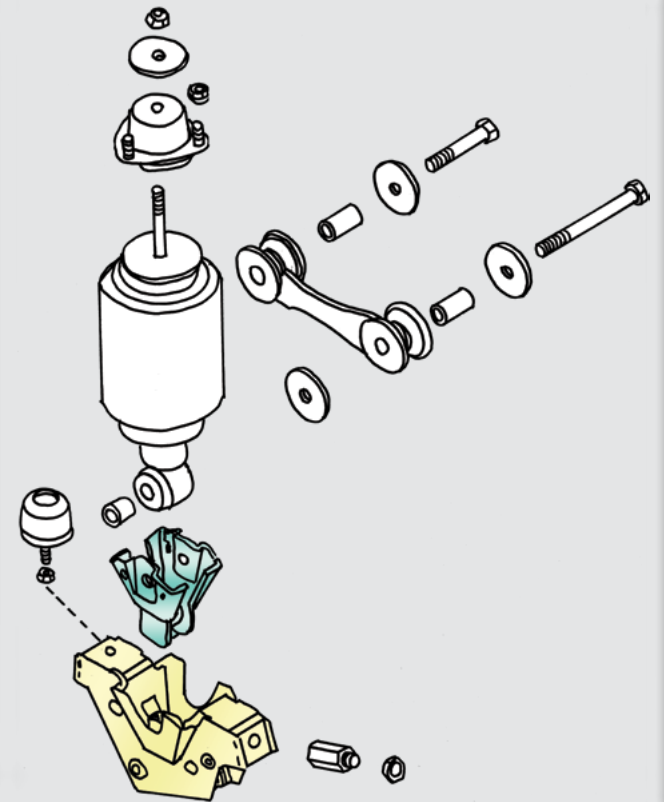
Lock

ScR

1810345
1519436



kg 2,90



GPR

94, 114, 124, 144, 164



1292429→
4501901→
9083917→
3547308→



10/2003→



HD - PARTS



2018

SCANIA

© Copyright

Electronic product catalogue:
www.hd-parts.fi/catalogue.pdf

1
2
3

18



241

318703

Link kit, rear

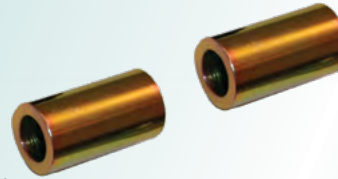
HD own design

ScR



ScR 1343135

40 mm \varnothing 14/22 mm



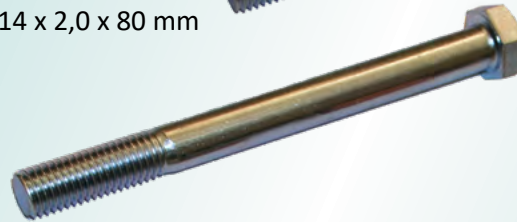
ScR 814912

M14 x 2,0 x 80 mm



ScR 814919

M14 x 2,0 x 150 mm



ScR 1324793

\varnothing 14/60 mm 5 mm



ScR 1894408

1481245

1343134

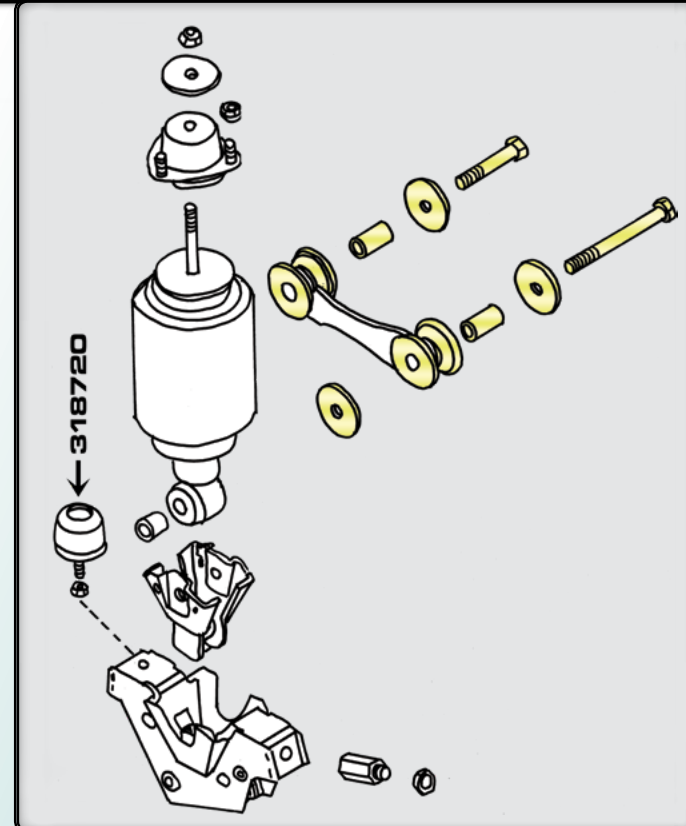
OE material: Yellow polyurethane

S = 20,5 mm

Material: EPDM-rubber A58 +/-3 shore -50°C - +150°C



kg 0,95



GPR

04/2004→

94 - 164

06/1995 - 12/2004





HD - PARTS



2018

SCANIA

© Copyright

Electronic product catalogue:
www.hd-parts.fi/catalogue.pdf

1
2
3

18



242

318734

ScR

Link 150 mm

2000089
1386423



kg 0,02

318735

ScR

Link 80 mm

2000090
1386424



kg 0,01

318736

ScR

Link 75 mm

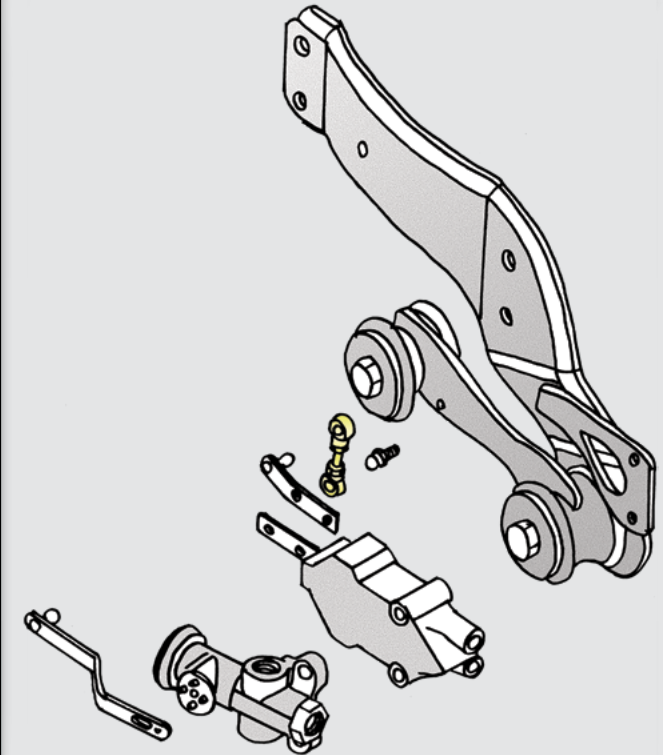
2000091
1875809
1413151
1372510

70 mm **ScR** 1875809

65 mm **ScR** 1372510



kg 0,01



GPR

94, 114, 124, 144, 164

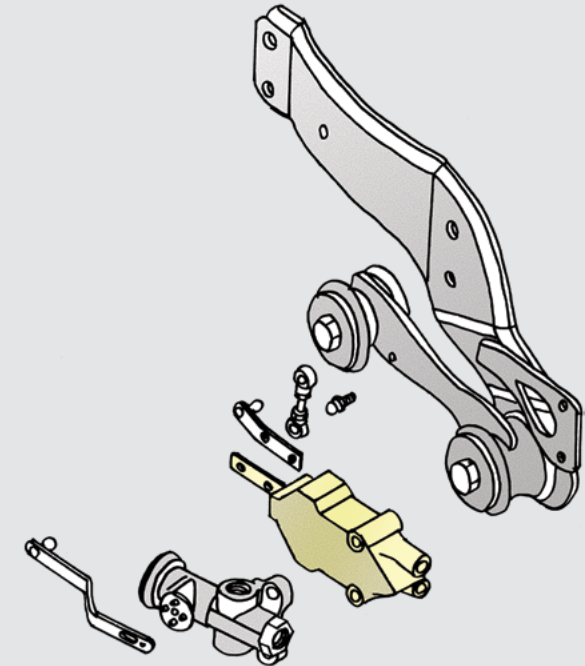
318732

Sensor → Cabin level

ScR**1430545****1399776****1372512****2093357** (with fittings)**ManR N2.50999-0136****Rvi R 5021170191****DAF R 1504925**Reference numbers:Wabco **464 007 010 0**DT **122394**Febi **23563**Sampa **094101**Trucktec **0430063**PE **084.633-00A**

M10 x 1,0 mm

M10 x 1,0 mm



GPR



→2087764



→05/2013



→5324357, →9176847, →3836971



94, 114, 124, 144, 164



94, 114, 124, 144, 164



94, 114, 124, 144, 164



→1243899 →4400139 →9036061 →3508953



1280018→ 4471116→ 9069755→ 3533536→

kg 0,38



HD - PARTS



2018

SCANIA

© Copyright

Electronic product catalogue:
www.hd-parts.fi/catalogue.pdf

1
2
3

18



244

318742

Sensor → Cabin level

ScR 2093356

ScR Kits:

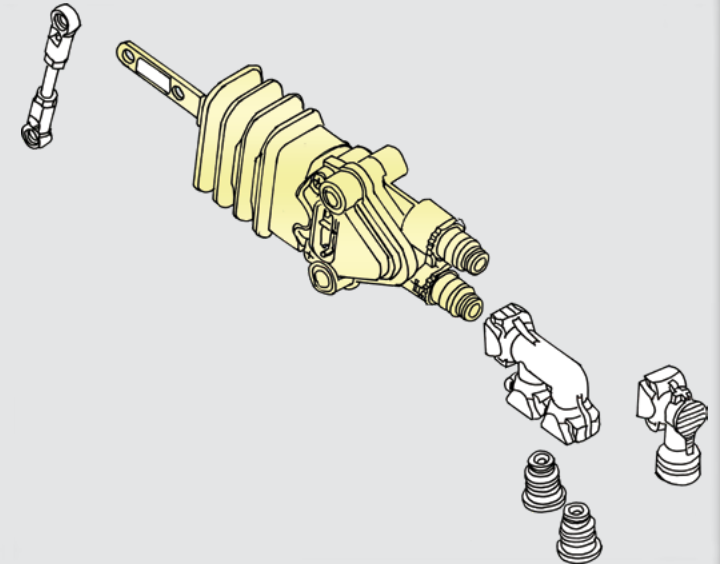
2262867

2263455

Contains:

- Valve
- Fittings

Ei ole mallia kuvattavaksi



GP



CG, CP



05/2013→

2087765→ 5324358→ 9176848→ 3836972→



RHD



1020 mm



GR



CG, CR



05/2013→

2087765→ 5324358→ 9176848→ 3836972→





HD - PARTS



2018

SCANIA

© Copyright

Electronic product catalogue:
www.hd-parts.fi/catalogue.pdf

1
2
3

18



245

318743

Sensor → Cabin level

ScR 2093357

ScR Kits:

2262871

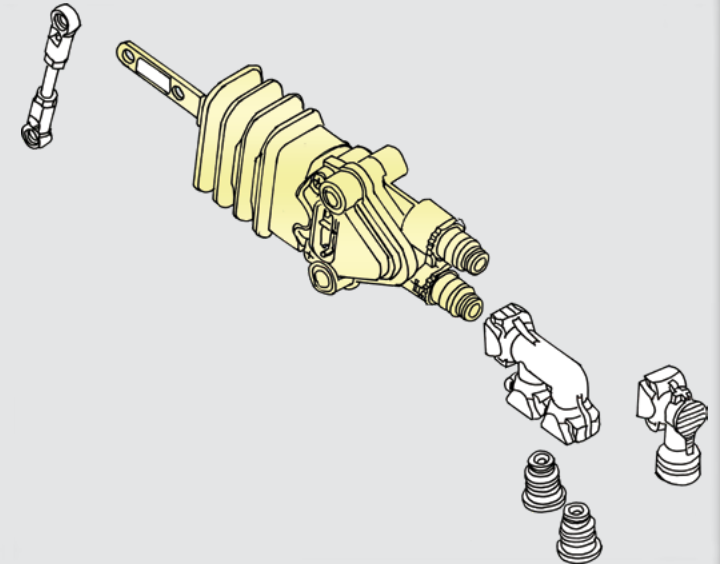
2262873

2263456

Contains:

- Valve
- Fittings

Pic is coming soon.
Product availability not so soon...



1020 mm / 1140 mm



GR



CG, CR



05/2013→



2087765→ 5324358→ 9176848→ 3836972→



RS



CR, CS



08/2016→



GPR



14, 16, 19



05/2013→

Crew cab

05/2013→



kg ?



HD - PARTS



2018

SCANIA

© Copyright

Electronic product catalogue:
www.hd-parts.fi/catalogue.pdf

1
2
3

18



246

318744

Sensor → Cabin level

ScR 2454421

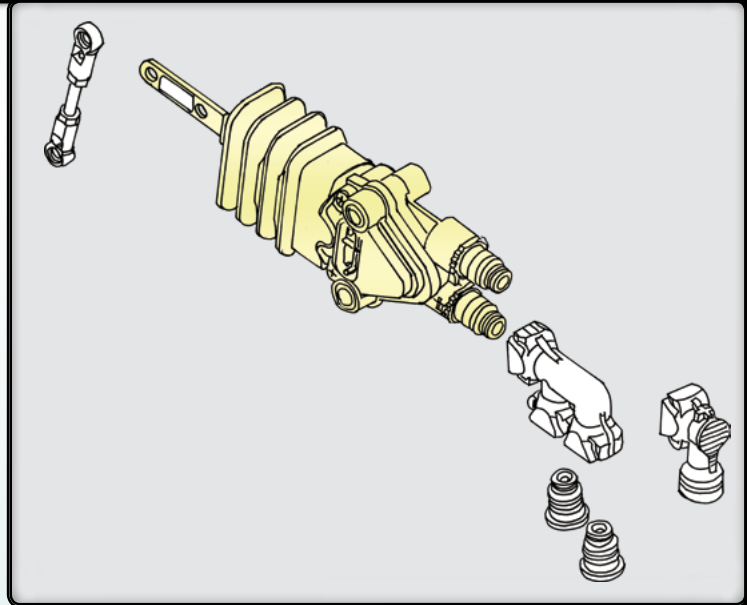
ScR Kit → GPR

2472346

Contains:

- Valve
- Fittings

Pic is coming soon.
Product availability not so soon...



GPR

RS



14, 16, 19

CR / CS



08/2016→

08/2016→





HD - PARTS



2018

SCANIA

© Copyright

Electronic product catalogue:
www.hd-parts.fi/catalogue.pdf

1
2
3

18



247

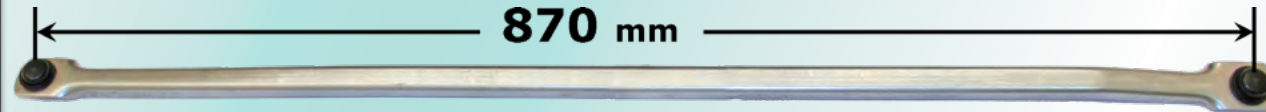
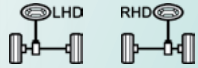
318450

ScR

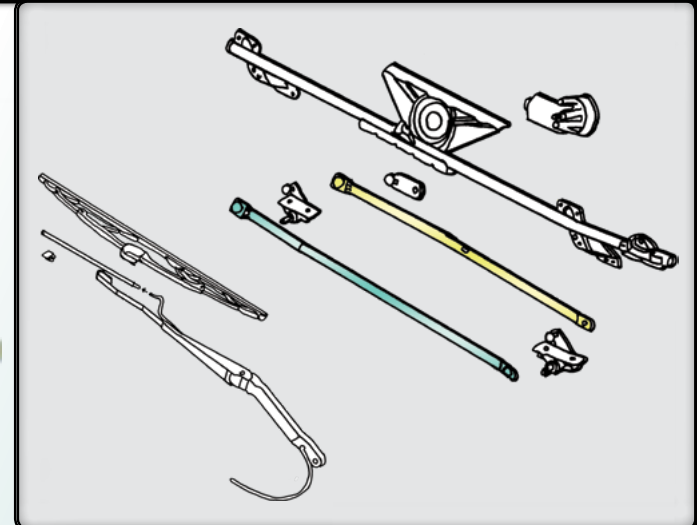
Link between bearings

1525890

1358288



kg 0,62



318451

ScR

Link motor → left bearing

1525888

1358289



kg 0,56



PR



- 2028543
- 5180860
- 9122728
- 3617502

→07/2007

94, 114, 124, 144, 164



- 2009616
- 5121637
- 9092530
- 3617502

→05/2005



HD - PARTS



2018

SCANIA

© Copyright

Electronic product catalogue:
www.hd-parts.fi/catalogue.pdf

1
2
3

18



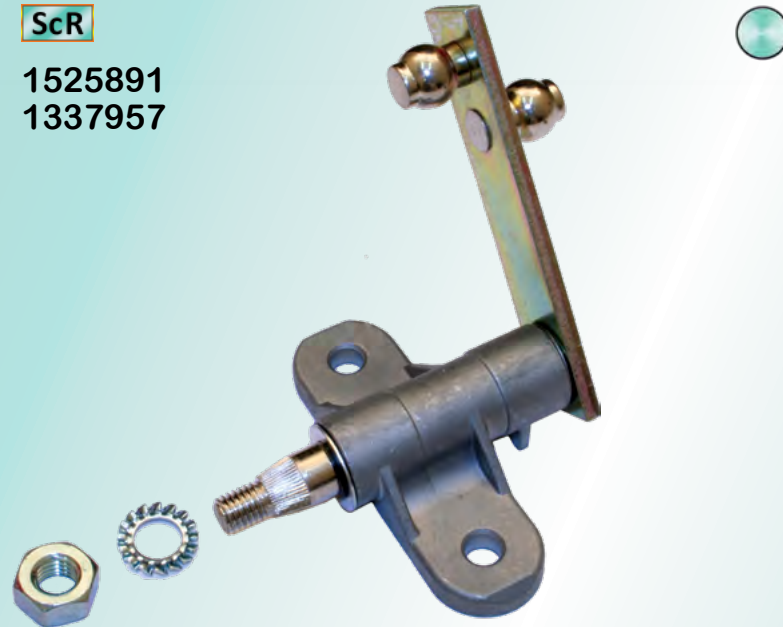
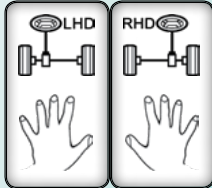
248

318452

Bearing

ScR

1525891
1337957



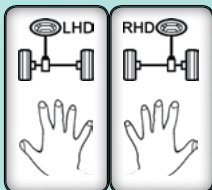
kg 0,47

318453

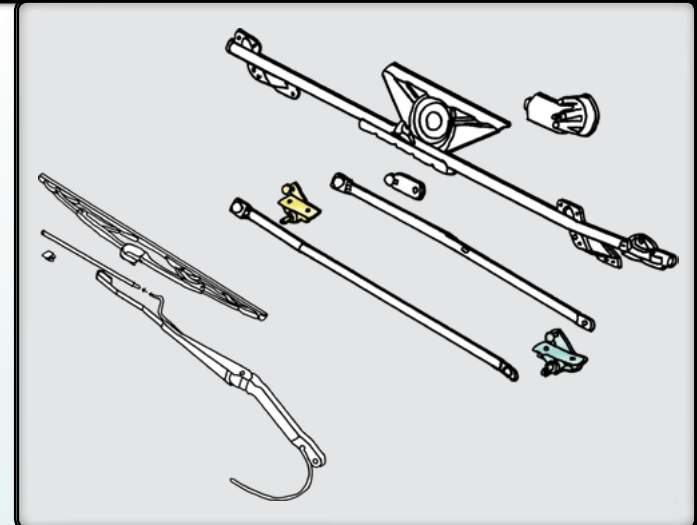
Bearing

ScR

1525892
1337958



kg 0,45



PR



- 2028543
- 5180860
- 9122728
- 3617502

→07/2007

94, 114, 124, 144, 164



- 2009616
- 5121637
- 9092530
- 3617502

→05/2005



HD - PARTS



2018

SCANIA

© Copyright

Electronic product catalogue:
www.hd-parts.fi/catalogue.pdf

1
2
3

18



249

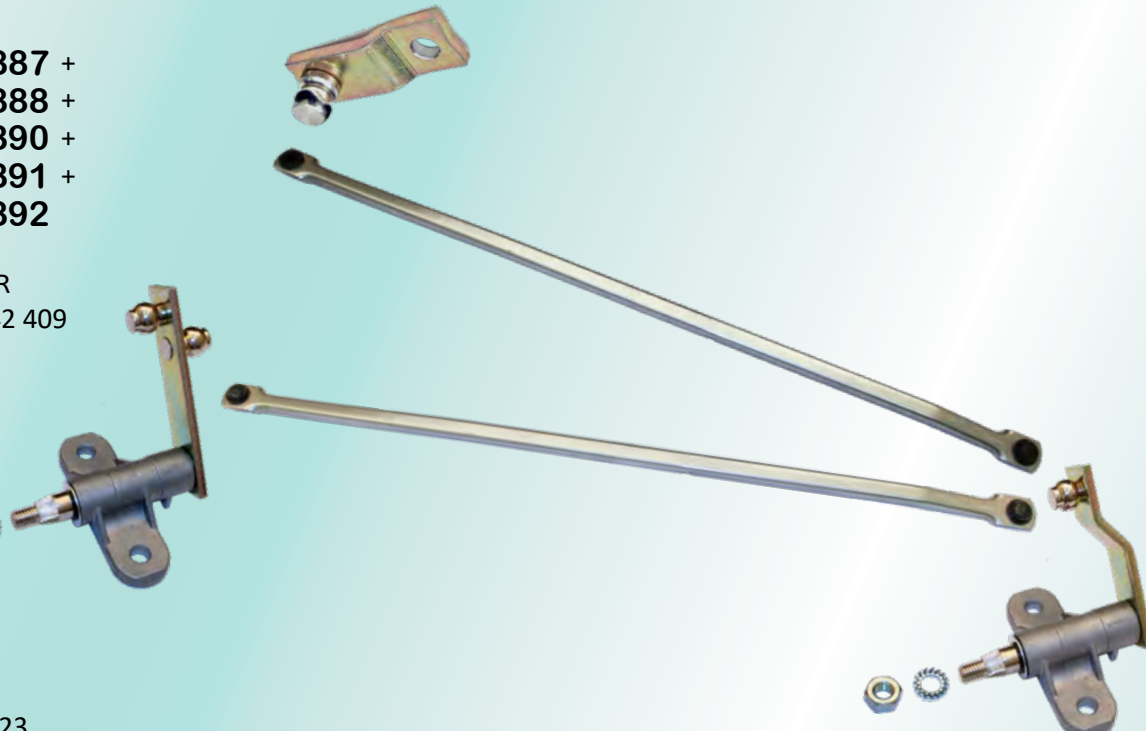
318458

Rod / Support assy

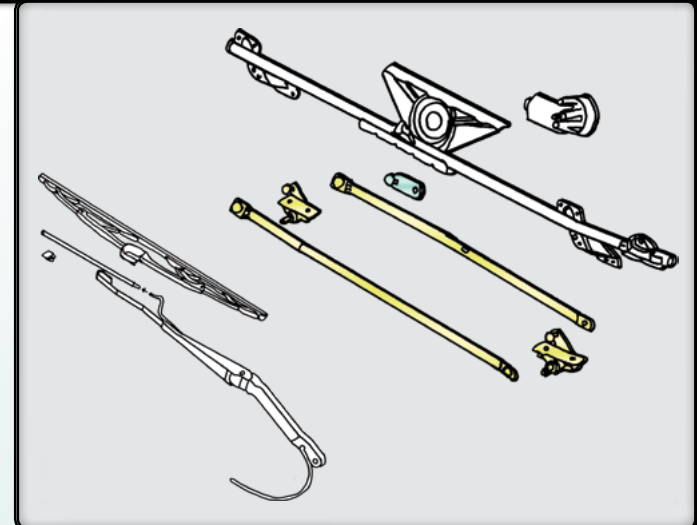
ScR

- 1525887 +
- 1525888 +
- 1525890 +
- 1525891 +
- 1525892

BOSCH R
0390 242 409

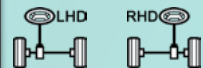


kg 2,23



318454

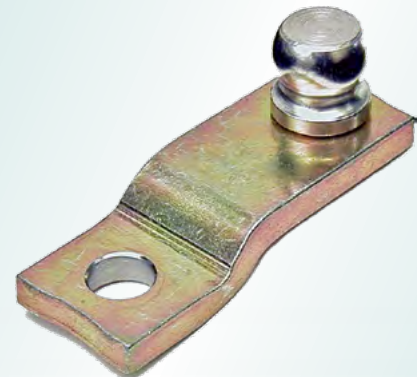
Link from motor



ScR

- 1525887
- 1358291

kg 0,1



PR



- 2028543
- 5180860
- 9122728
- 3617502

→07/2007

94, 114, 124, 144, 164



- 2009616
- 5121637
- 9092530
- 3617502

→05/2005



HD - PARTS



2018

SCANIA

© Copyright

Electronic product catalogue:
www.hd-parts.fi/catalogue.pdf

1
2
3

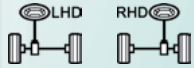
18



250

318448

Motor, 5-pole



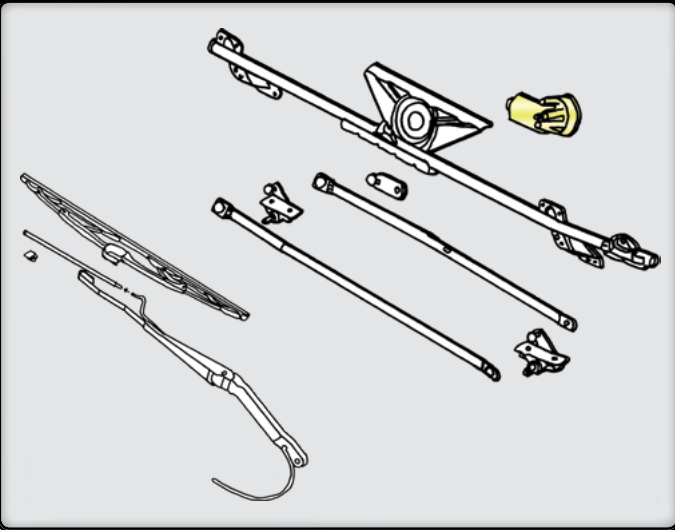
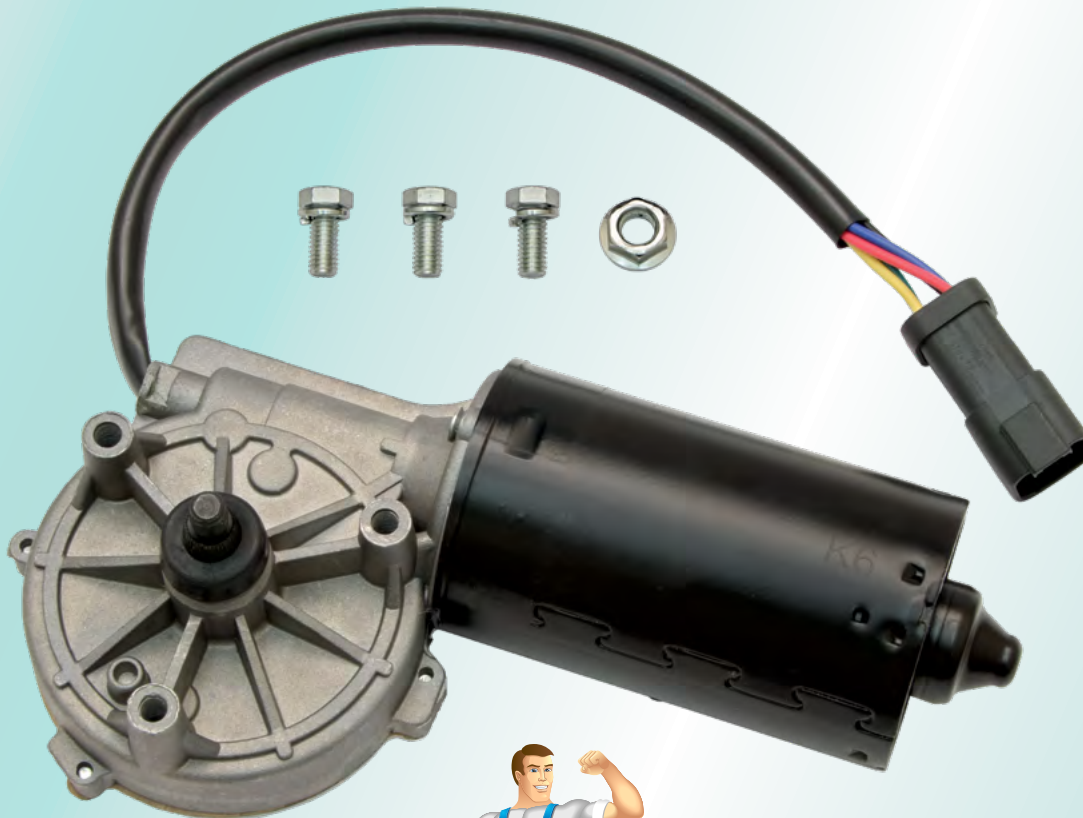
ScR

2348384
1858661
1392755

+1360371
+1355396
+1355395
+1342966



1318506 (5-pole)



PR



→2028543
→5180860
→9122728
→3617502

→07/2007

94, 114, 124, 144, 164



→2009616
→5121637
→9092530
→3617502

→05/2005



Новая HD структура:

HD-мотор дворников имеет новую улучшенную структуру, которая является результатом многих часов тестирования в самых невообразимых условиях работы.

New HD-structure:

HD-wiper motor has a new improved structure, which is developed after hours of testing in most extreme conditions.

kg 1,62



HD - PARTS



2018

SCANIA

© Copyright

Electronic product catalogue:
www.hd-parts.fi/catalogue.pdf

1
2
3

18



251

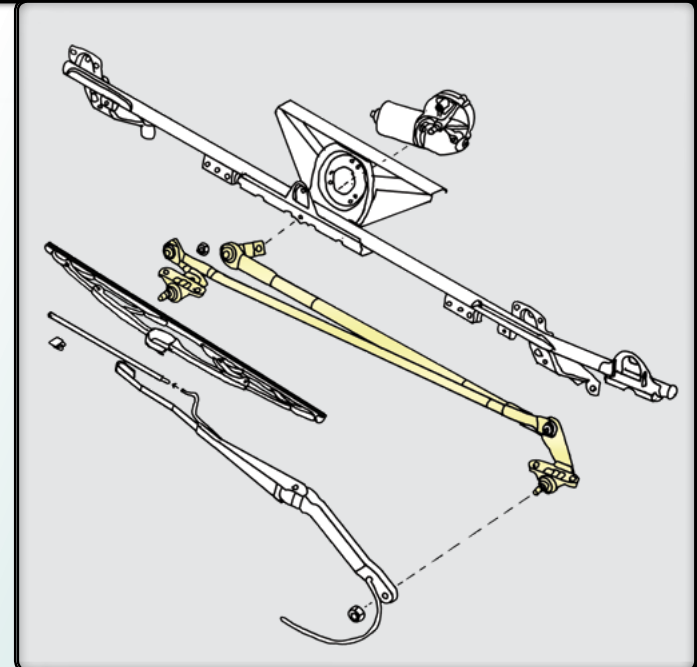
318465

Rod / Support assy

ScR 1799818



kg 2,41



GPR



- 2028544→
- 5180861→
- 9122729→
- 3617503→

07/2007→



HD - PARTS



2018

SCANIA

© Copyright

Electronic product catalogue:
www.hd-parts.fi/catalogue.pdf

1
2
3

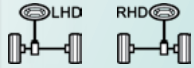
18



252

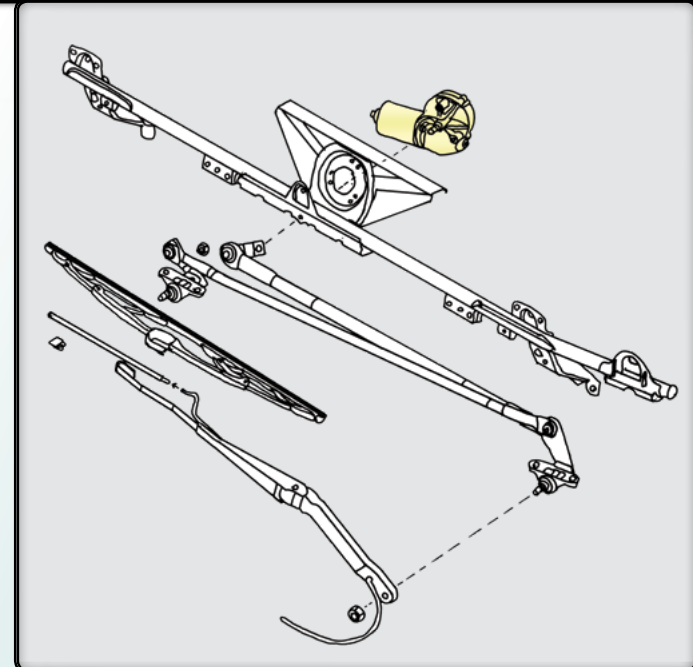
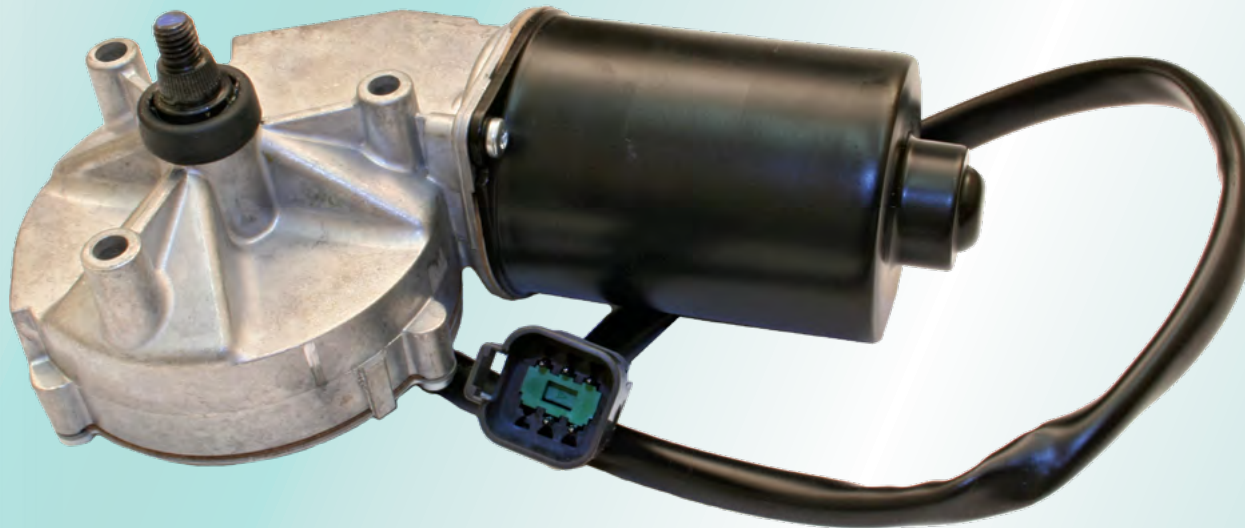
318449

Motor, 5-pole



ScR

- 1922229
- 1859562
- 1943657
- 1922234
- 1765185

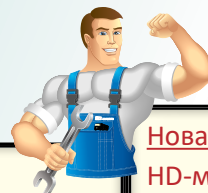


GPR



- 2028544→
- 5180861→
- 9122729→
- 3617503→

07/2007→



Новая HD структура:

New HD-structure:

HD-wiper motor has a new improved structure, which is developed after hours of testing in most extreme conditions.

HD-мотор дворников имеет новую улучшенную структуру, которая является результатом многих часов тестирования в самых невообразимых условиях работы.

kg 1,6



HD - PARTS



2018

SCANIA

© Copyright

Electronic product catalogue:
www.hd-parts.fi/catalogue.pdf

1
2
3

18



253

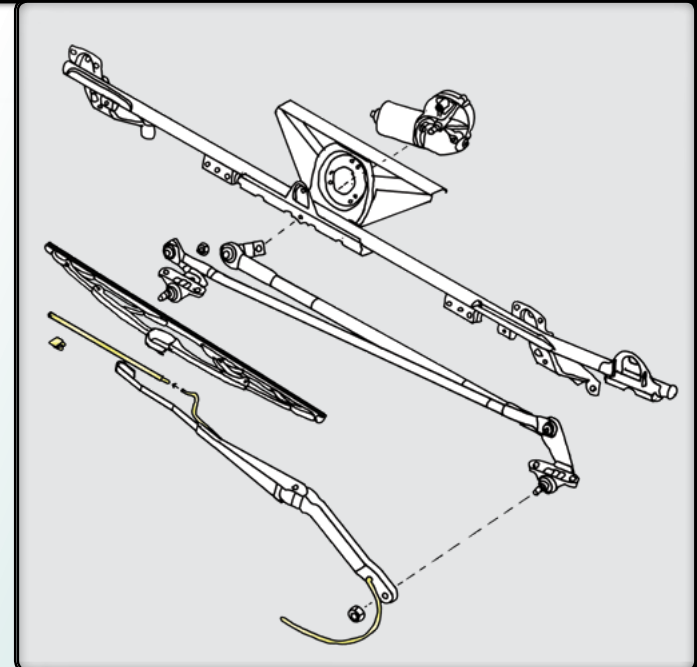
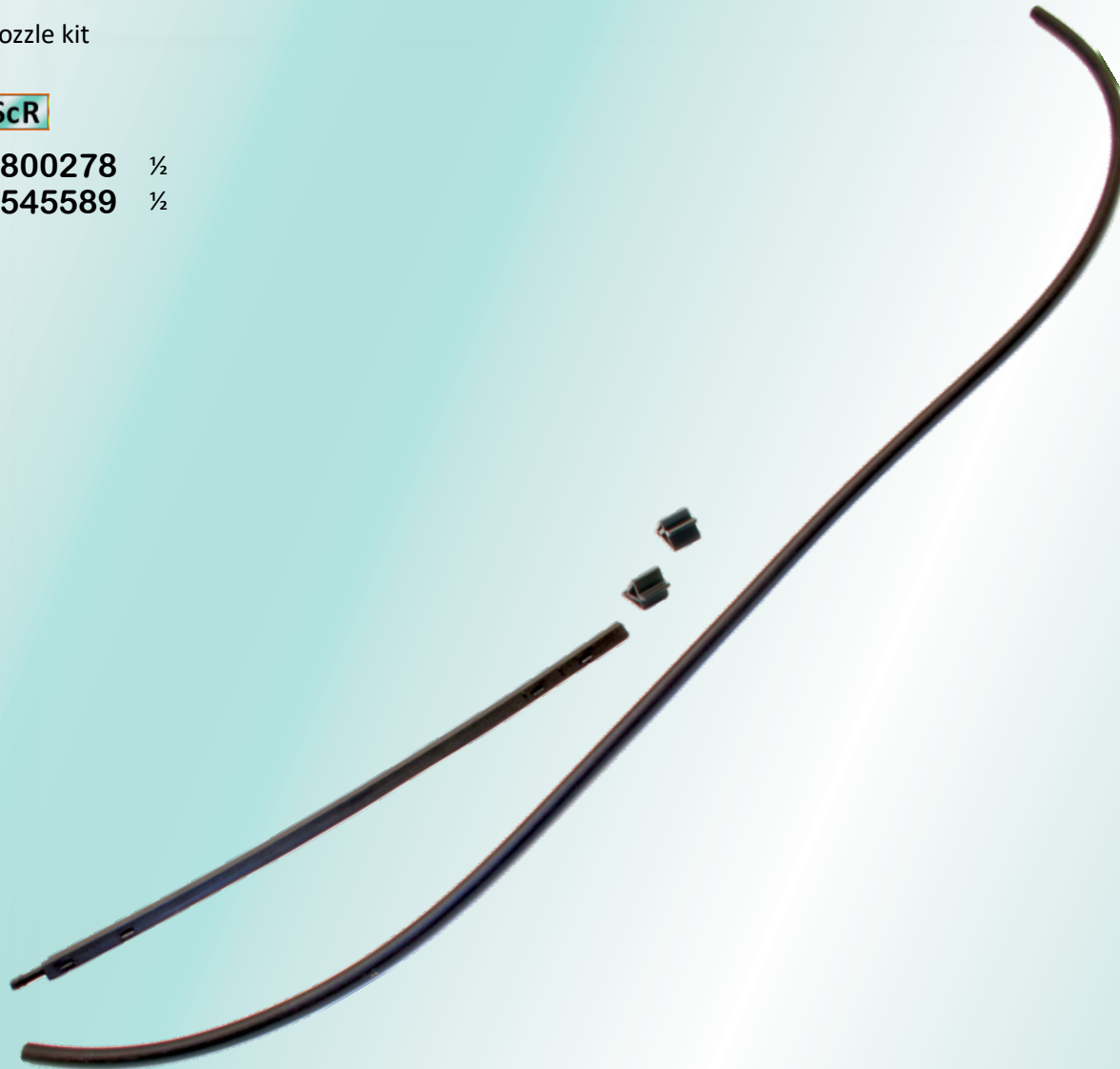
318457

Nozzle kit

ScR

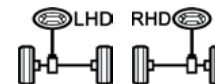
1800278 ½

1545589 ½



GPR 04/2004→

94 - 164 06/1995 - 12/2004



kg 0,03

Suit for wiper arm

HD 318455





HD - PARTS



2018

SCANIA

© Copyright

Electronic product catalogue:
www.hd-parts.fi/catalogue.pdf

1
2
3

18



254

318455

Wiper arm with nozzle kit

ScR

1864620 + ½ x 1800278

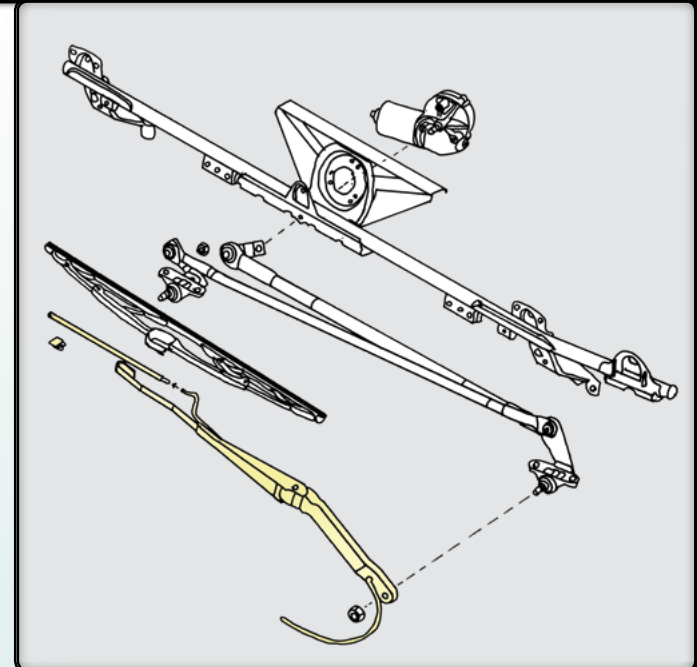
1751403

1543076

1431177

1358285

1380034

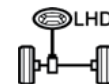


GPR

04/2004 →

94 - 164

06/1995 - 12/2004



ScR 1864621 (1751404)



kg 0,71

Separate nozzle kit

HD 318457





HD - PARTS



2018

SCANIA

© Copyright

Electronic product catalogue:
www.hd-parts.fi/catalogue.pdf

1
2
3

18



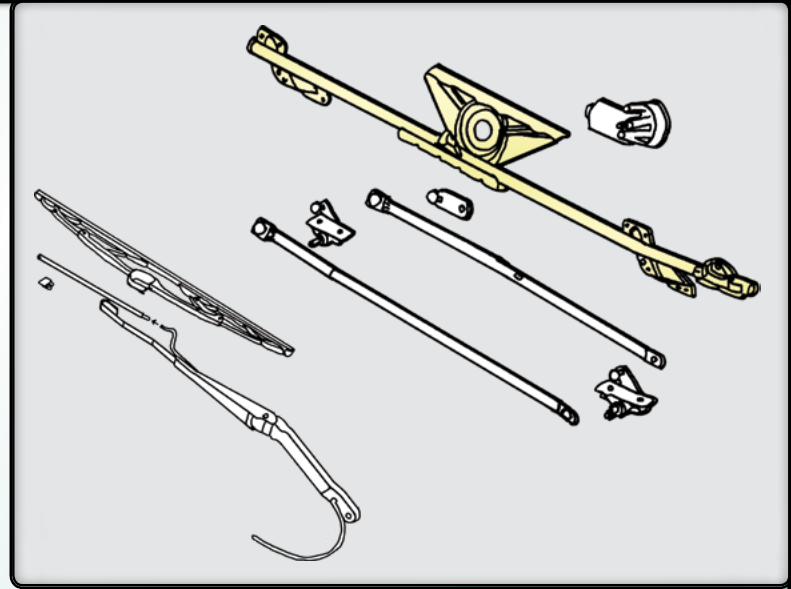
255

318459

Wiper bracket assy

ScR


- 1803529
- 1751579
- 1450167
- 1386567
- 1352223



Material: Steel

Length: 1450 mm

Width: 300 mm

GPR
94 - 164

kg 4,4 (OE 4,25)

**HD - PARTS****2018****UNIVERSAL**

© Copyright

Electronic product catalogue:
www.hd-parts.fi/catalogue.pdf1
2
3**18****256**

318478

Wiper blade 1000 mm / 40"

Reference numbers:Bosch **3 397 018 199 N100**SWF **132000**Valeo **728834**Valeo **TIR 1000N**Doga **P100**

HD wiper blade metal parts are made of Galvanized steel sheet and are coated by Dupont powder, which has a very good corrosion resistance and durability. The rubber parts are made of highest grade natural rubber and are coated with fluorine lubricant. Their performance is excellent in winter conditions.

The fluorine lubricant coated rubber:

- reduces noise against the glass
- does not leave black stains on the windshield
- prevents the blade from freezing → -65°C
- extends blade lifetime



1000 mm / 40"

0,64

318479

Wiper blade 1000 mm / 40"

Reference numbers:Bosch **3 397 018 198 N101**SWF **132001**Valeo **728835**Valeo **TIR 1001N**Trico **TX1001**

Корпус HD щетки дворников сделан из гальванизированных листов стали и покрыт пудрой Dupont, обладающей очень хорошей коррозионной стойкостью и повышающей срок службы детали. Резиновые части изготовлены из высшего сорта натурального каучука и имеют фторсодержащее смазочное покрытие.

Они отлично функционируют в зимних условиях.

Фторсодержащее смазочное покрытие:

- уменьшает уровень шума
- не оставляет черных разводов на стекле
- противостоит замерзанию → -65°C
- действует весь срок службы щетки



1000 mm / 40"

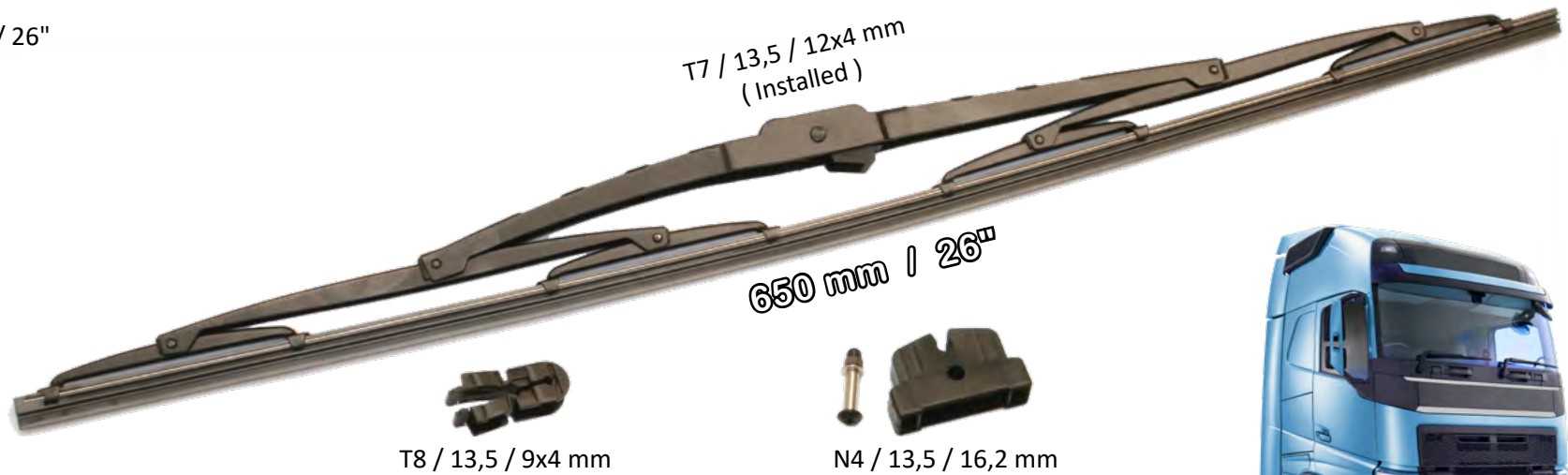
0,70

**HD - PARTS****2018****UNIVERSAL**

© Copyright

Electronic product catalogue:
www.hd-parts.fi/catalogue.pdf1
2
3**18****257****318473**Old number: **118456**

Wiper blade 650 mm / 26"

VoR84035947
20826591
20537740
8189631
8143709

T8 / 13,5 / 9x4 mm

N4 / 13,5 / 16,2 mm



Reference numbers:

SWF **132650**
Valeo **728827**
Valeo **TIR 650N**
Bosch **3 397 018 963**Volvo: FH, FM, FMX
MB: Ateco, Axor
MAN: TGA TGL TGM TGS TGX
Iveco: Stralis, Trakker
Iveco: Eurocargo, Eurotech

HD wiper blade metal parts are made of Galvanized steel sheet and are coated by Dupont powder, which has a very good corrosion resistance and durability. The rubber parts are made of highest grade natural rubber and are coated with fluorine lubricant. Their performance is excellent in winter conditions.

The fluorine lubricant coated rubber:

- reduces noise against the glass
- does not leave black stains on the windshield
- prevents the blade from freezing → -65°C
- extends blade lifetime

Корпус HD щетки дворников сделан из гальванизированных листов стали и покрыт пудрой Dupont, обладающей очень хорошей коррозионной стойкостью и повышающей срок службы детали. Резиновые части изготовлены из высшего сорта натурального каучука и имеют фторсодержащее смазочное покрытие. Они отлично функционируют в зимних условиях.

Фторсодержащее смазочное покрытие:

- уменьшает уровень шума
- не оставляет черных разводов на стекле
- противостоит замерзанию → -65°C
- действует весь срок службы щетки

0,34

**HD - PARTS****2018****UNIVERSAL**

© Copyright

Electronic product catalogue:
www.hd-parts.fi/catalogue.pdf1
2
3**18****258**

318456

Wiper blade 700 mm / 28"

ScR1541106 with nozzle **ScR** 318457

1431178

1380036

1358287

1780246 sa

1450076 sa

VoR82485683 with nozzle **ScR** 318457

84035985

20826596

20537744

3944817

1606291

20826592

20537743

8189186

Reference numbers:

SWF **132705** with nozzleSWF **132701 132702**Valeo **728830**Valeo **TIR 703N**Bosch **3 397 018 170**Hella **SXW 862 059 -001**Trico **TX 700**

0,34



T8 / 13,5 / 9x4 mm

N4 / 13,5 / 16,2 mm



Scania: GPR, 94 - 164

Volvo: FL 7, FL 10

MB: Actros

MAN: TGA TGL TGM TGS TGX

Renault: Magnum

Suits with nozzle **HD** 318457 also:

MB Actros MP4 10/2011→ E 5/6

MB Antos 09/2012→

Volvo FH (4) 09/2012→

HD wiper blade metal parts are made of Galvanized steel sheet and are coated by Dupont powder, which has a very good corrosion resistance and durability. The rubber parts are made of highest grade natural rubber and are coated with fluorine lubricant. Their performance is excellent in winter conditions.

The fluorine lubricant coated rubber:

- reduces noise against the glass
- does not leave black stains on the windshield
- prevents the blade from freezing → -65°C
- extends blade lifetime

Корпус HD щетки дворников сделан из гальванизированных листов стали и покрыт пудрой Dupont, обладающей очень хорошей коррозионной стойкостью и повышающей срок службы детали. Резиновые части изготовлены из высшего сорта натурального каучука и имеют фторсодержащее смазочное покрытие. Они отлично функционируют в зимних условиях.

Фторсодержащее смазочное покрытие:

- уменьшает уровень шума
- не оставляет черных разводов на стекле
- противостоит замерзанию → -65°C
- действует весь срок службы щетки



HD - PARTS



2018

SCANIA

© Copyright

Electronic product catalogue:
www.hd-parts.fi/catalogue.pdf

1
2
3

18



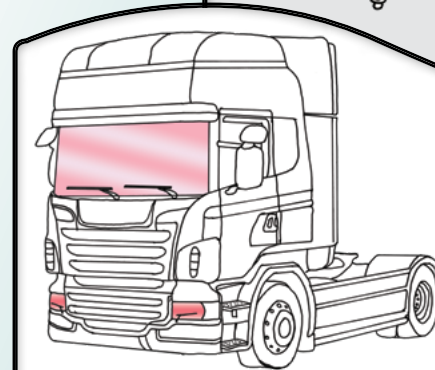
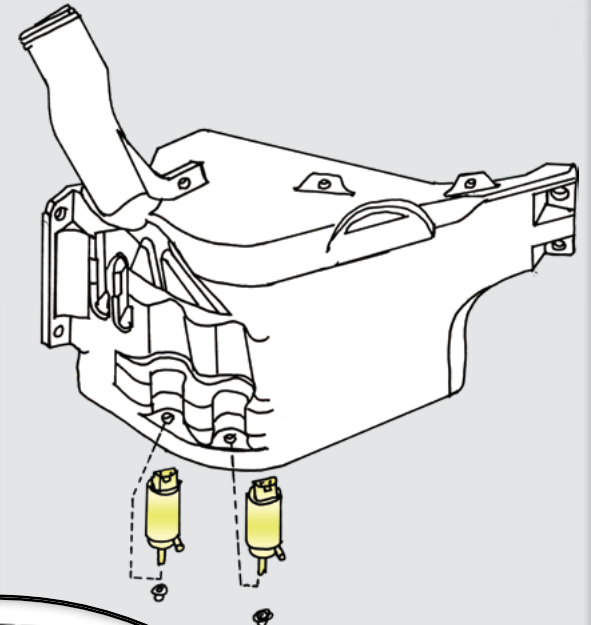
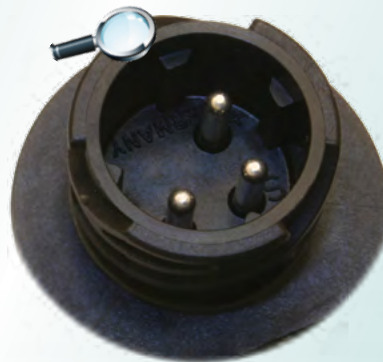
259

318434

Pump for windscreen / head light washer

ScR 1548504

Material: Plastic



94 - 164



06/1995 - 12/2004

PR Without level sensor
Без датчика уровня



→2047053
→5226378
→9142033
→3647797

→03/2009

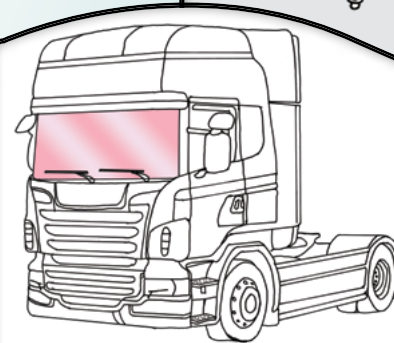
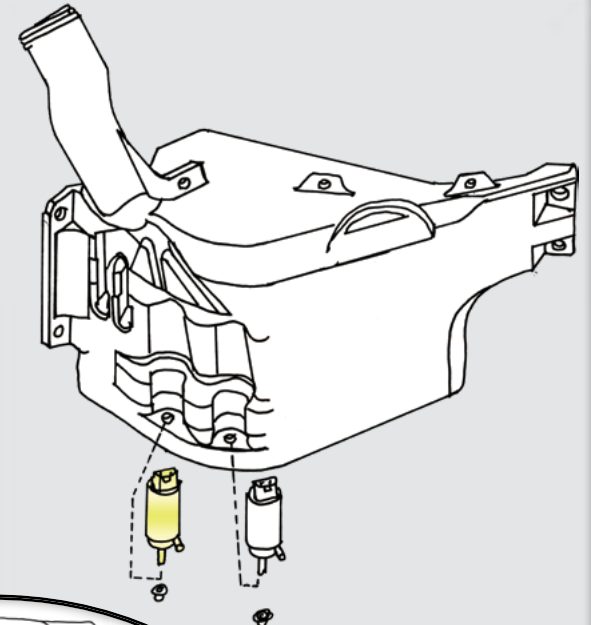
kg 0,11

318430

Pump for windscreen

ScR 1722690

Material: Plastic

*With extra parts just like Scania*PR With level sensor
С датчиком уровня

→2047053



→03/2009

GPR With level sensor
С датчиком уровня2047054→
5226379→
9142034→
3647798→

03/2009→

kg 0,12

318210

Window lifter, left

ScR

2303349

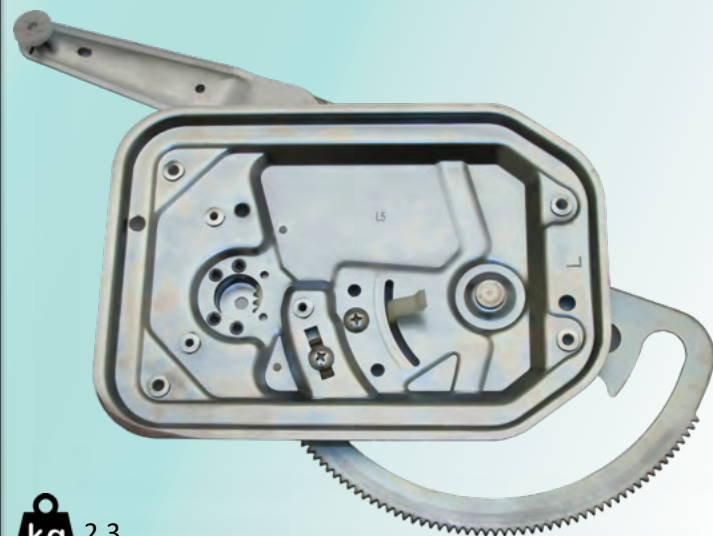
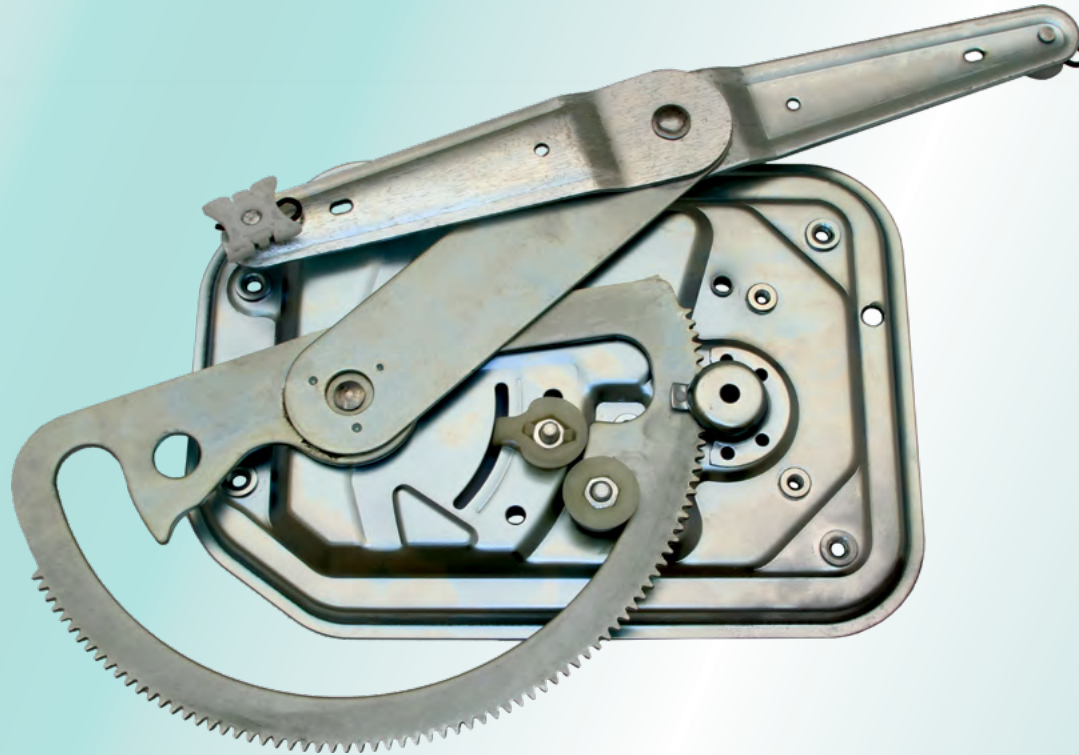
2162366

1442294

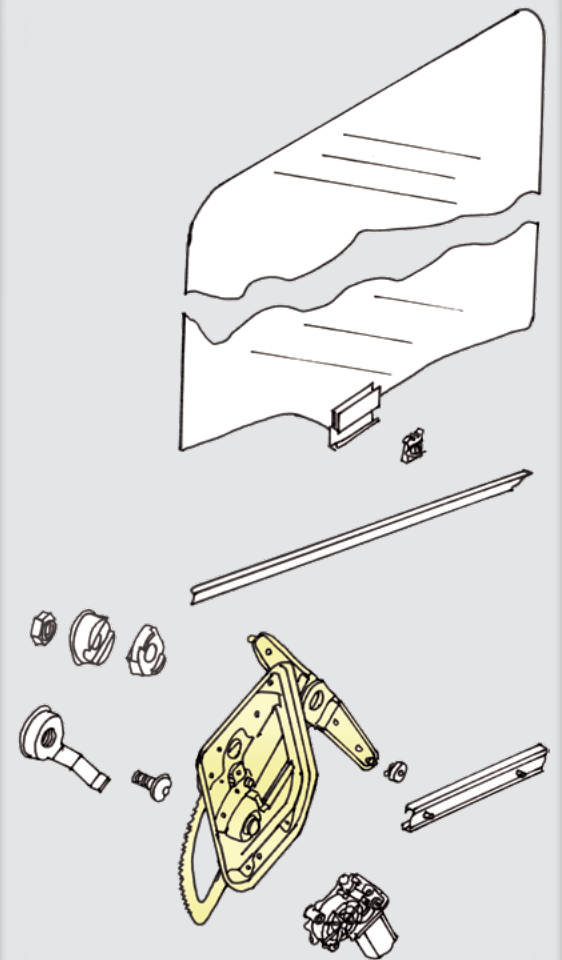
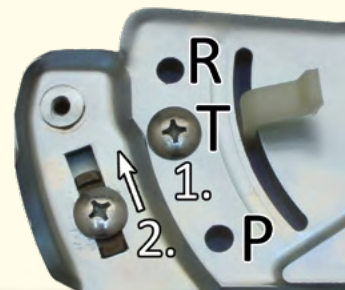
1366849



Material: Steel

 **kg** 2,3

When installing the window winder, please remember to move the limiter to the correct hole according to your cabin.

GPR
94 - 16404/2004 →
06/1995 - 01/2005

Suitable motor:

HD 318220



HD - PARTS



Window winder adjustment

This info applies at least to 4-series Scania and CP CR CT cabs, but not Crew Cab cabs.

Background

It sometimes happens that the side window goes down too far when lowered and is damaged. It also happens that side windows with electric window lifts are pressed up too hard in the frame.

Service solution

A number of checks and adjustments must be carried out on the window winder when changing the side window in the door. This is to prevent the window from going down too far in the door when lowered.

If the cab is equipped with electric window lifts, adjustment must also be carried out with the window in the raised position. This is to prevent it from being pressed up too hard in the side window frame

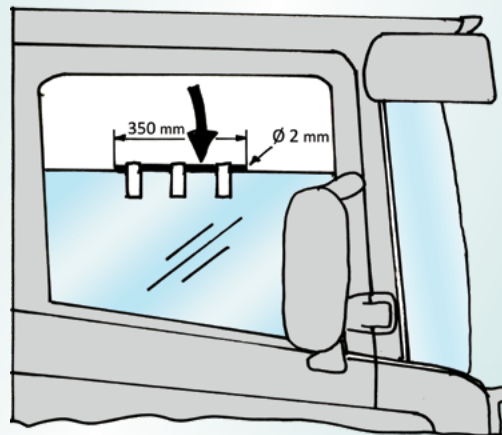
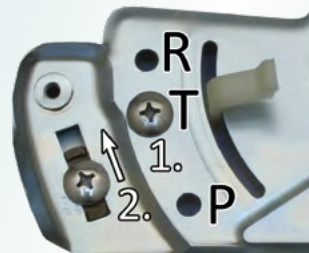
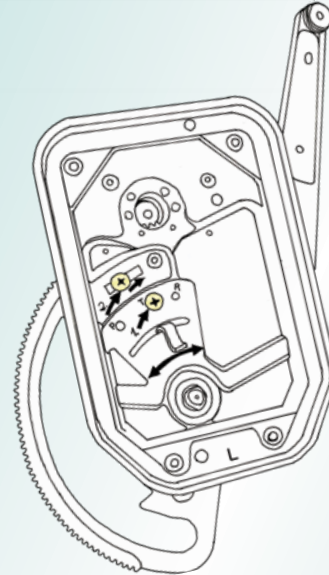
Adjustment of side window bottom position:

1. Check the type of cab in which the window is mounted.
2. Move the end stop to the correct position (P, R or T)

Adjustment of side window uppermost position:

(Only on cabs with electric window lifts)

1. Cut off a length of about 350 mm from a 2 mm thick welding rod.
2. Tape the rod to the top edge of the side window.
3. Undo the screw for the upper position end stop.
4. Run the window up by means of the electric motor.
5. Adjust the end position stop.
6. Lower the window and remove the length of welding rod.



Ikkunannostimen säätö

Informaatio koskee ainakin 4-sarjan Scaniaa ja CP CR CT ohjaamoita. Tämä ei koske miehistönkuljetusohjaamoita.

Taustatietoa

Joskus käy niin, että sivuikkuna menee laskettaessa liian pitkälle alas aiheuttaen vaurioita. Vaurioita aiheutuu myös silloin, kun sivuikkunoita nostettaessa sähköllä niitä painetaan liian kovaa ylös oven yläkehystä vasten.

Ongelman ratkaisu

Sähköiselle sekä mekaaniselle ikkunannostimelle suoritetaan tarkastuksia ja säätöjä silloin kun ovien laseja vaihdetaan. Säädöt estävät sen ettei sivulasi mene liian pitkälle alas.

Sähköisille ikkunannostimille on suoritettava myös lasin yläasennon säätö. Yläasennon säätö estää lasin painumista liian kovaa oven yläkarmia vasten.

Sivuikkunan pohja-asennon säätö:

1. Tarkista ohjaamotyyppi, johon ikkuna on asennettu.
2. Siirrä rajoitin oikeaan asentoon (P, R tai T). Katso kuvaa.

Sivuikkunan säätö yläasentoon:

(Koskee vain sähkökäyttöisiä ikkunannostimia)

1. Katkaiskaa noin Ø 2mm paksuista hitsauslankaa noin 350mm pituinen pätkä.
2. Teipatkaa se sivuikkunan yläreunaan kuvan mukaisesti.
3. Löysätkää yläasennon säätöruuvi no. 2
4. Nostakaa ikkuna yläasentoon sähkömoottorin avulla.
5. Siirrä ruuvi nuolen osoittamaan suuntaan ääriasentoon ja lukitse se.
6. Laske sivuikkunaa alemmaksi ja poista teipit ja hitsauslanka.



Регулировка подъемника окон

Информация относится по крайней мере к Scania 4 серии и CP CR CT кабинам, но не к кабинам для экипажа.

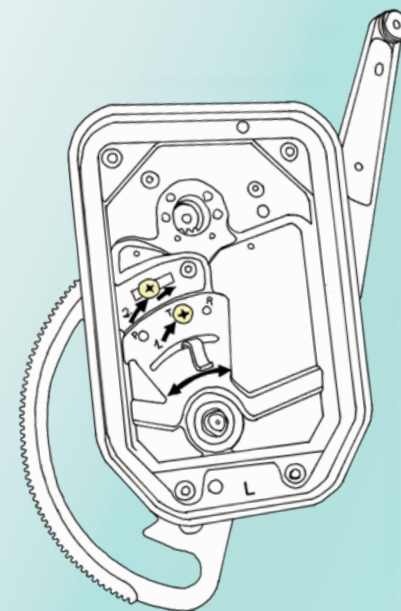
Предыстория

Иногда, при опускании окно уходит слишком много вниз, что приводит к повреждениям. Повреждения также могут произойти, когда окно поднимают электроприводом слишком сильно вверх и оно упирается в верхнюю часть двери.

Решение проблемы

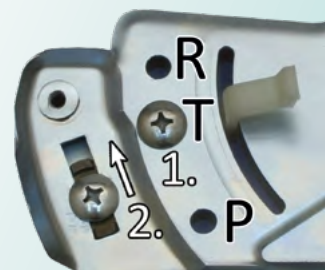
При замене стекла, как электрическому так и механическому подъемнику проводят осмотр и регулировку. Регулирование предназначено для предотвращения опускания стекла слишком глубоко вниз.

Электрическому подъемнику дополнительно нужно проводить регулировку верхнего положения стекла. Регулировка верхнего положения предотвращает чрезмерно сильное поднятие и касания стекла края двери.



Регулировка нижнего положения бокового стекла:

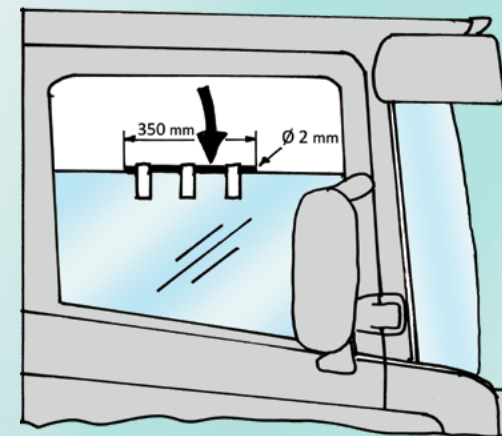
1. Проверьте тип кабины в которую устанавливается стекло.
2. Установите ограничитель в правильном положении (P, R или T). Смотрите фото.



Регулировка верхнего положения бокового стекла:

(Относится только к электрическому подъемнику)

1. Отрежьте около 350мм присадочного прутка для сварки диаметром \varnothing 2мм.
2. Прикрепите пруток к верхней части стекла, как показано на фото.
3. Ослабьте регулирующий болт №2 верхнего положения.
4. Поднимите стекло в верхнее положение с помощью электродвигателя.
5. Переместите болт в крайнее положение показываемое стрелкой и затяните.
6. Опустите стекло и удалите прутик с креплениями.





HD - PARTS



2018

SCANIA

© Copyright

Electronic product catalogue:
www.hd-parts.fi/catalogue.pdf

1
2
3

18



264

318211

Window lifter, right

ScR

2303352

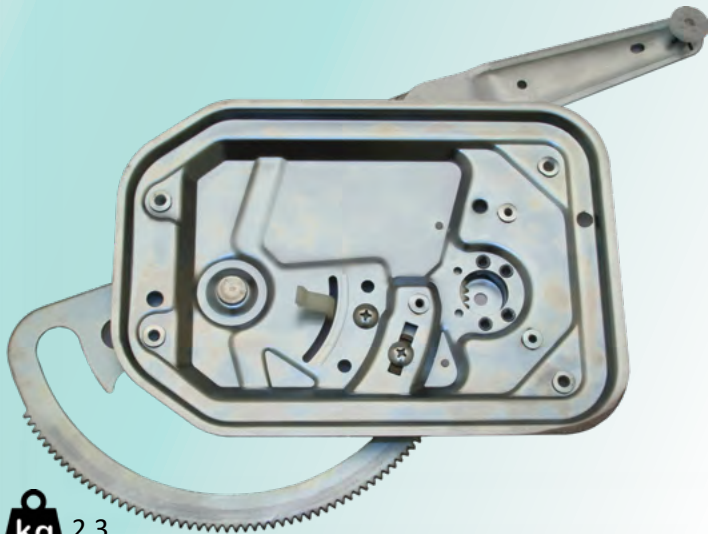
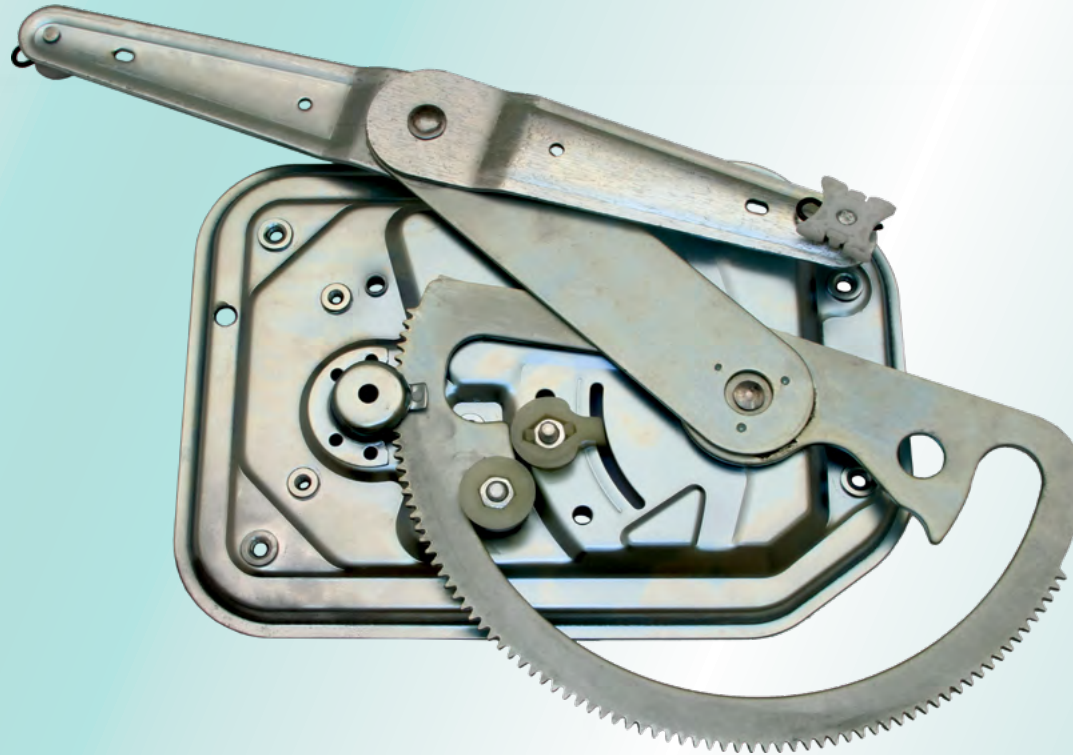
2162367

1442295

1366850

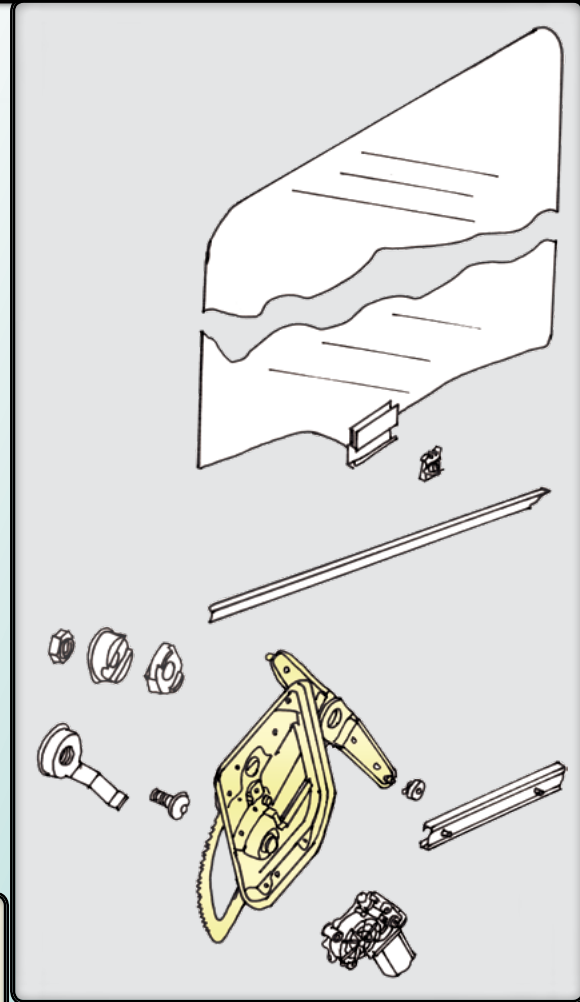
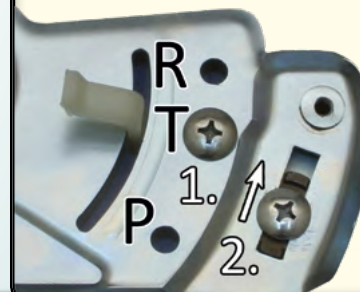


Material: Steel



kg 2,3

When installing the window winder, please remember to move the limiter to the correct hole according to your cabin.



GPR
94 - 164



04/2004 →
06/1995 - 01/2005

Suitable motor:

HD 318221





HD - PARTS



Window winder adjustment

This info applies at least to 4-series Scania and CP CR CT cabs, but not Crew Cab cabs.

Background

It sometimes happens that the side window goes down too far when lowered and is damaged. It also happens that side windows with electric window lifts are pressed up too hard in the frame.

Service solution

A number of checks and adjustments must be carried out on the window winder when changing the side window in the door. This is to prevent the window from going down too far in the door when lowered.

If the cab is equipped with electric window lifts, adjustment must also be carried out with the window in the raised position. This is to prevent it from being pressed up too hard in the side window frame

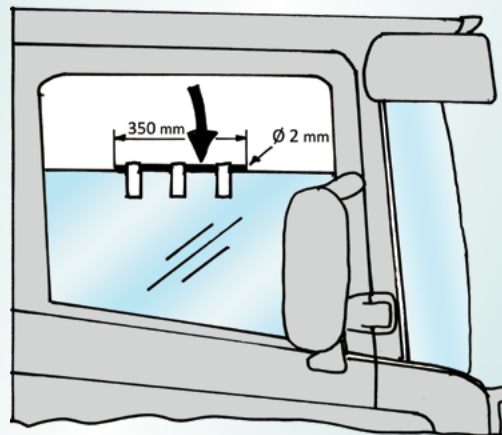
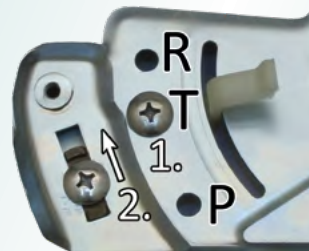
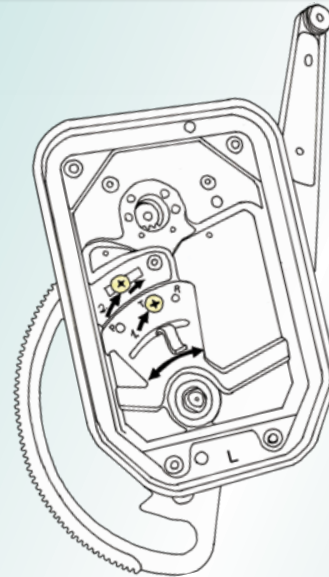
Adjustment of side window bottom position:

1. Check the type of cab in which the window is mounted.
2. Move the end stop to the correct position (P, R or T)

Adjustment of side window uppermost position:

(Only on cabs with electric window lifts)

1. Cut off a length of about 350 mm from a 2 mm thick welding rod.
2. Tape the rod to the top edge of the side window.
3. Undo the screw for the upper position end stop.
4. Run the window up by means of the electric motor.
5. Adjust the end position stop.
6. Lower the window and remove the length of welding rod.



Ikkunannostimen säätö

Informaatio koskee ainakin 4-sarjan Scaniaa ja CP CR CT ohjaamoita. Tämä ei koske miehistönkuljetusohjaamoita.

Taustatietoa

Joskus käy niin, että sivuikkuna menee laskettaessa liian pitkälle alas aiheuttaen vaurioita. Vaurioita aiheutuu myös silloin, kun sivuikkunoita nostettaessa sähköllä niitä painetaan liian kovaa ylös oven yläkehystä vasten.

Ongelman ratkaisu

Sähköiselle sekä mekaaniselle ikkunannostimelle suoritetaan tarkastuksia ja säätöjä silloin kun ovien laseja vaihdetaan. Säädöt estävät sen ettei sivulasi mene liian pitkälle alas.

Sähköisille ikkunannostimille on suoritettava myös lasin yläasennon säätö. Yläasennon säätö estää lasin painumista liian kovaa oven yläkarmia vasten.

Sivuikkunan pohja-asennon säätö:

1. Tarkista ohjaamotyyppi, johon ikkuna on asennettu.
2. Siirrä rajoitin oikeaan asentoon (P, R tai T). Katso kuvaa.

Sivuikkunan säätö yläasentoon:

(Koskee vain sähkökäyttöisiä ikkunannostimia)

1. Katkaiskaa noin Ø 2mm paksuista hitsauslankaa noin 350mm pituinen pätkä.
2. Teipatkaa se sivuikkunan yläreunaan kuvan mukaisesti.
3. Löysätkää yläasennon säätöruuvi no. 2
4. Nostakaa ikkuna yläasentoon sähkömoottorin avulla.
5. Siirrä ruuvi nuolen osoittamaan suuntaan ääriasentoon ja lukitse se.
6. Laske sivuikkunaa alemmaksi ja poista teipit ja hitsauslanka.



Регулировка подъемника окон

Информация относится по крайней мере к Scania 4 серии и CP CR CT кабинам, но не к кабинам для экипажа.

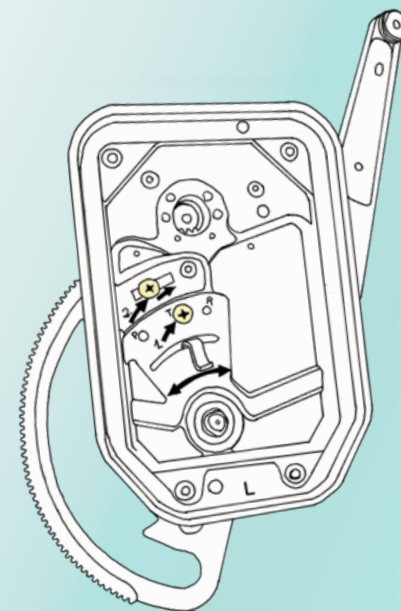
Предыстория

Иногда, при опускании окно уходит слишком много вниз, что приводит к повреждениям. Повреждения также могут произойти, когда окно поднимают электроприводом слишком сильно вверх и оно упирается в верхнюю часть двери.

Решение проблемы

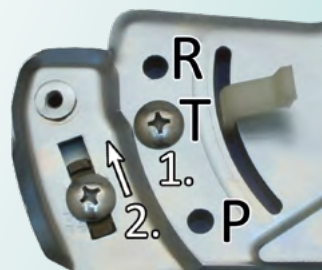
При замене стекла, как электрическому так и механическому подъемнику проводят осмотр и регулировку. Регулирование предназначено для предотвращения опускания стекла слишком глубоко вниз.

Электрическому подъемнику дополнительно нужно проводить регулировку верхнего положения стекла. Регулировка верхнего положения предотвращает чрезмерно сильное поднятие и касания стекла края двери.



Регулировка нижнего положения бокового стекла:

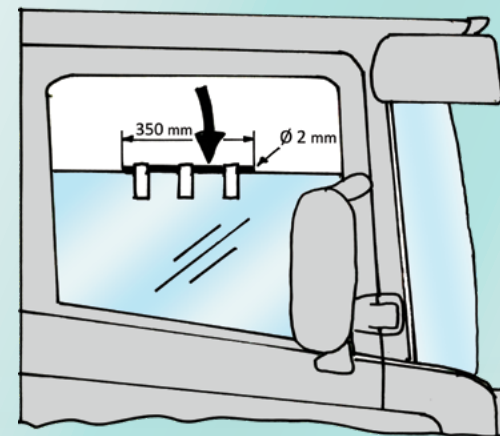
1. Проверьте тип кабины в которую устанавливается стекло.
2. Установите ограничитель в правильном положении (P, R или T). Смотрите фото.



Регулировка верхнего положения бокового стекла:

(Относится только к электрическому подъемнику)

1. Отрежьте около 350мм присадочного прутка для сварки диаметром \varnothing 2мм.
2. Прикрепите пруток к верхней части стекла, как показано на фото.
3. Ослабьте регулирующий болт №2 верхнего положения.
4. Поднимите стекло в верхнее положение с помощью электродвигателя.
5. Переместите болт в крайнее положение показываемое стрелкой и затяните.
6. Опустите стекло и удалите прутик с креплениями.

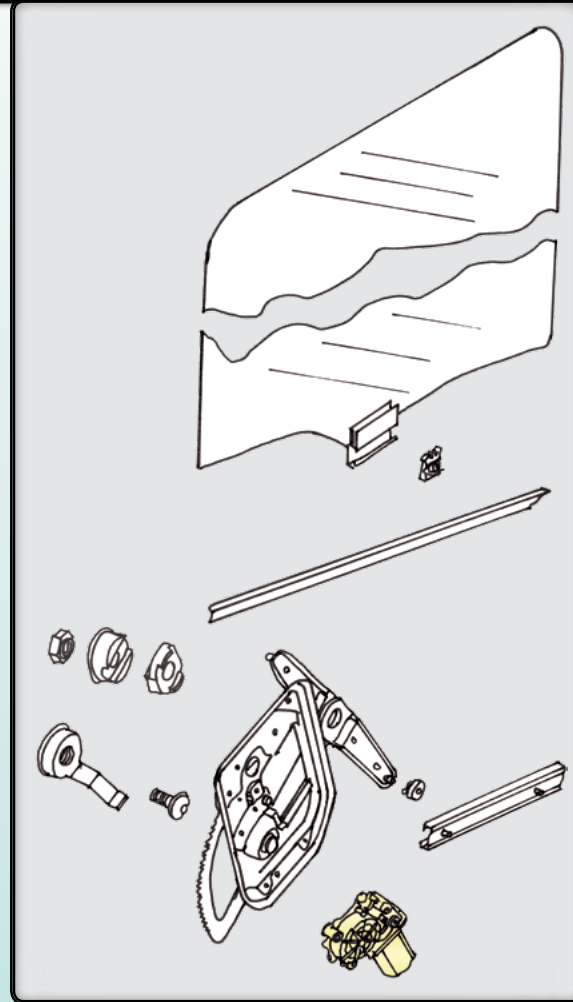
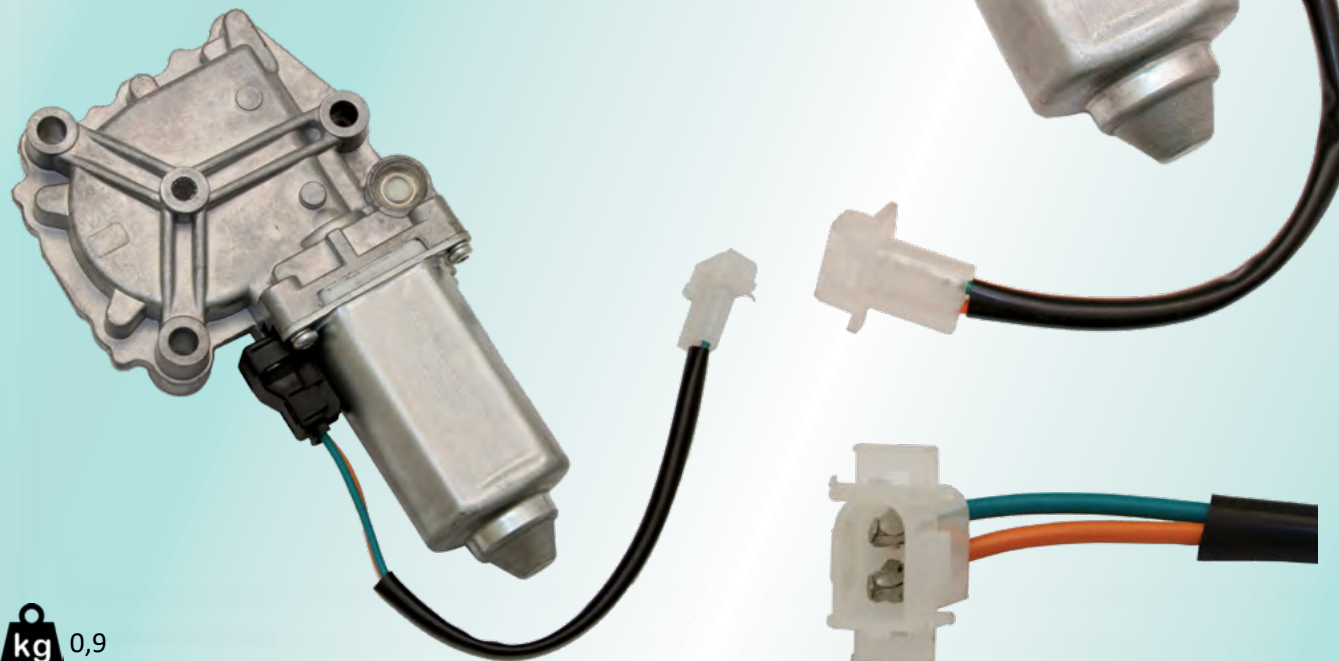


318220

Motor → window winder, left

ScR**2572352****2303350****1442292****1366761****560097**

Reference numbers:

DT **272154**Sampa **043196**PE **120.528-00A**Trucktec **0458001**Febi **35603**

GPR	04/2004 →
94 - 164	06/1995 - 01/2005

Suitable winder: **HD** 318210 **kg** 0,9

318221

Motor → window winder, right

ScR

2572363

2303355

1442293

1366762

560098

Reference numbers:

DT 272155

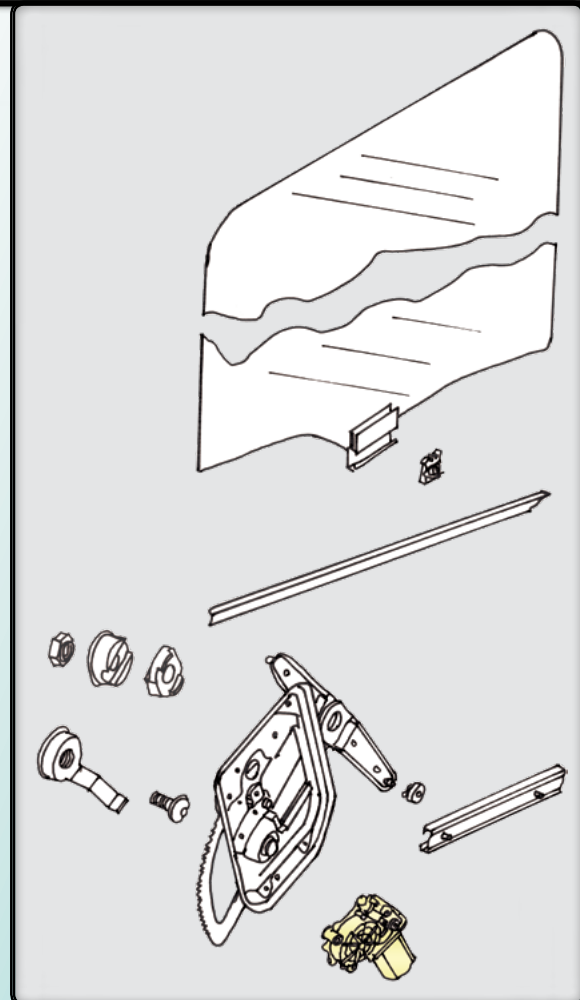
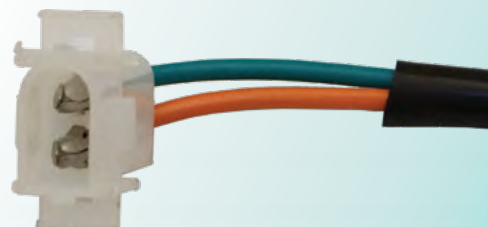
Sampa 043197

PE 120.527-00A

Trucktec 0458002



kg 0,9

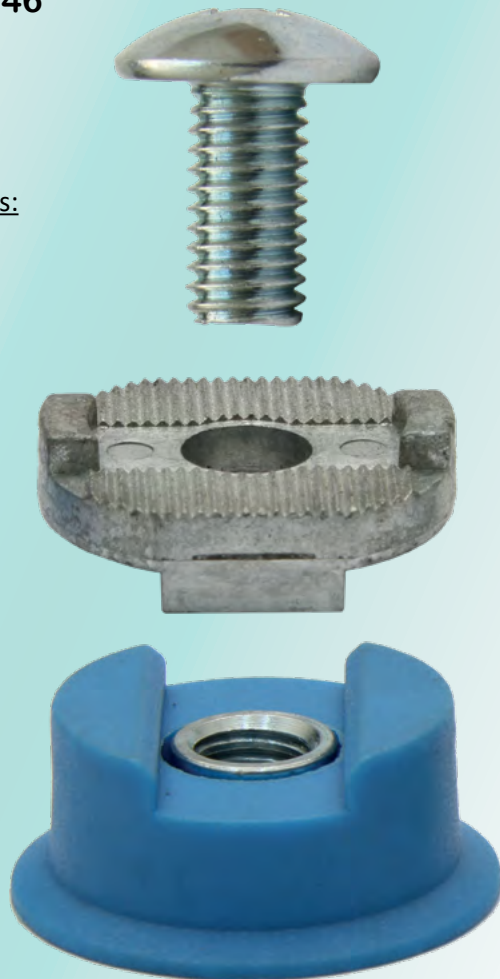
GPR
94 - 16404/2004 →
06/1995 - 01/2005Suitable winder: **HD** 318211

318206

Stopper → window winder

ScR2162368
1366846Materials:

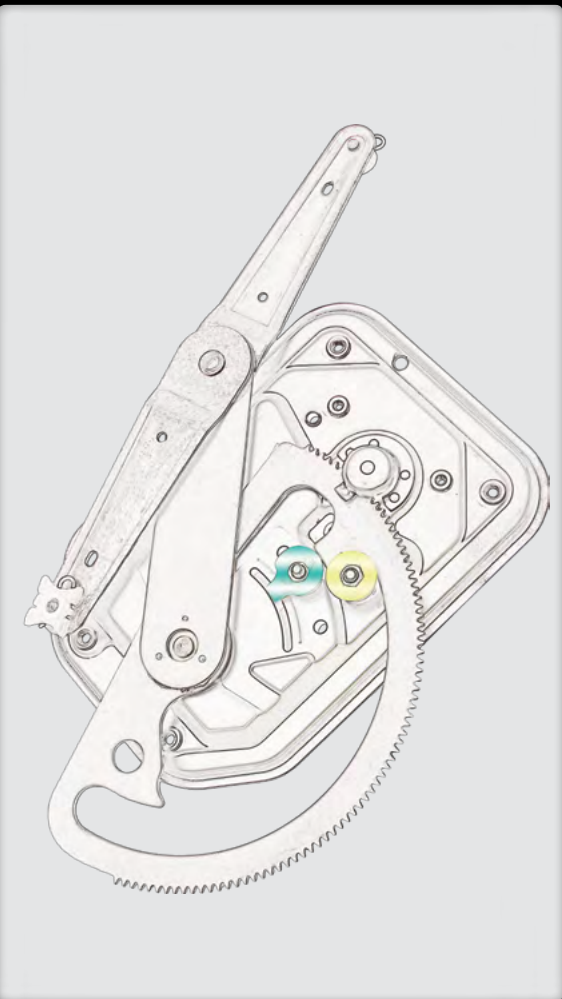
- Plastic
- Steel

 **kg** 0,045**318205**

Stopper → window winder

ScR 1366763Materials:

- Plastic
- Steel

 **kg** 0,03GPR
94 - 16404/2004 →
06/1995 - 01/2005

318208

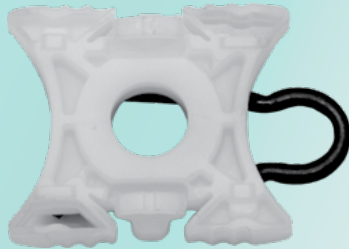
Slider → window winder (window side)

ScR 1346119

+ Manual

Materials:

- Plastic
- Spring steel

 **kg** 0,012**318209**

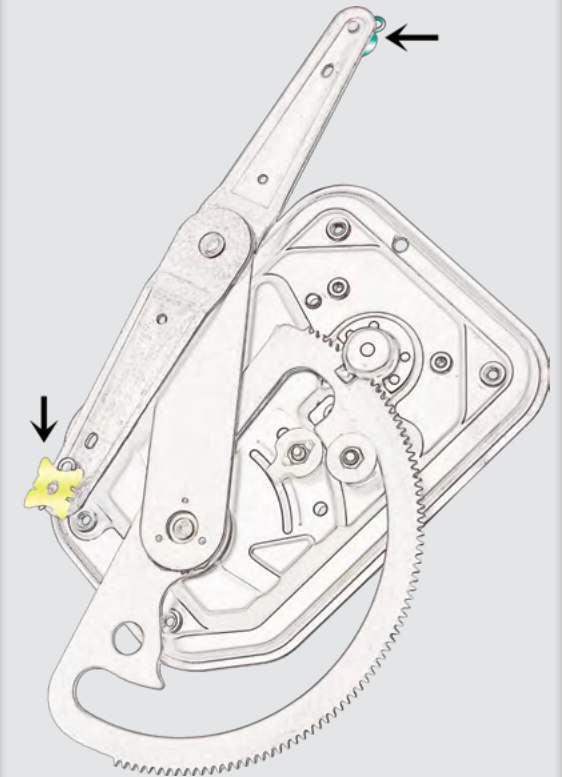
Slider → window winder (lifting rail side)

ScR 1366764

+ Manual

Materials:

- Plastic
- Spring steel

 **kg** 0,012GPR
94 - 16404/2004 →
06/1995 - 01/2005



HD - PARTS



2018

SCANIA

© Copyright

Electronic product catalogue:
www.hd-parts.fi/catalogue.pdf

1
2
3

18



271

318940

Heat exchanger

453 x 157 x 32 mm

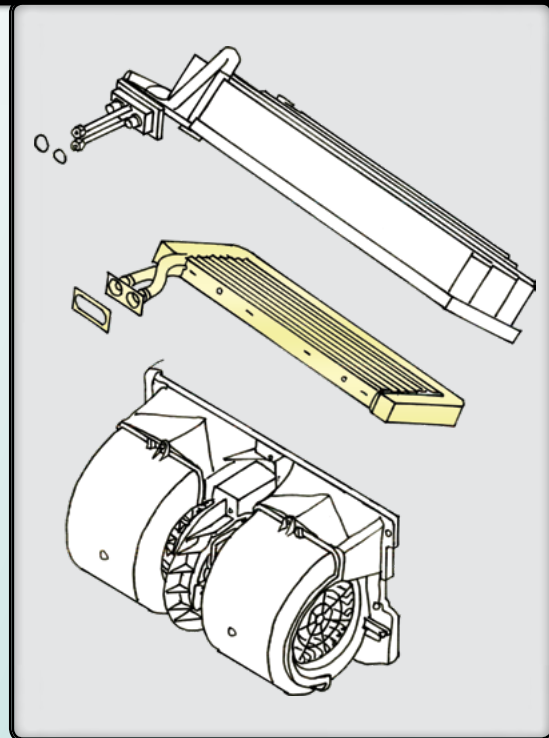
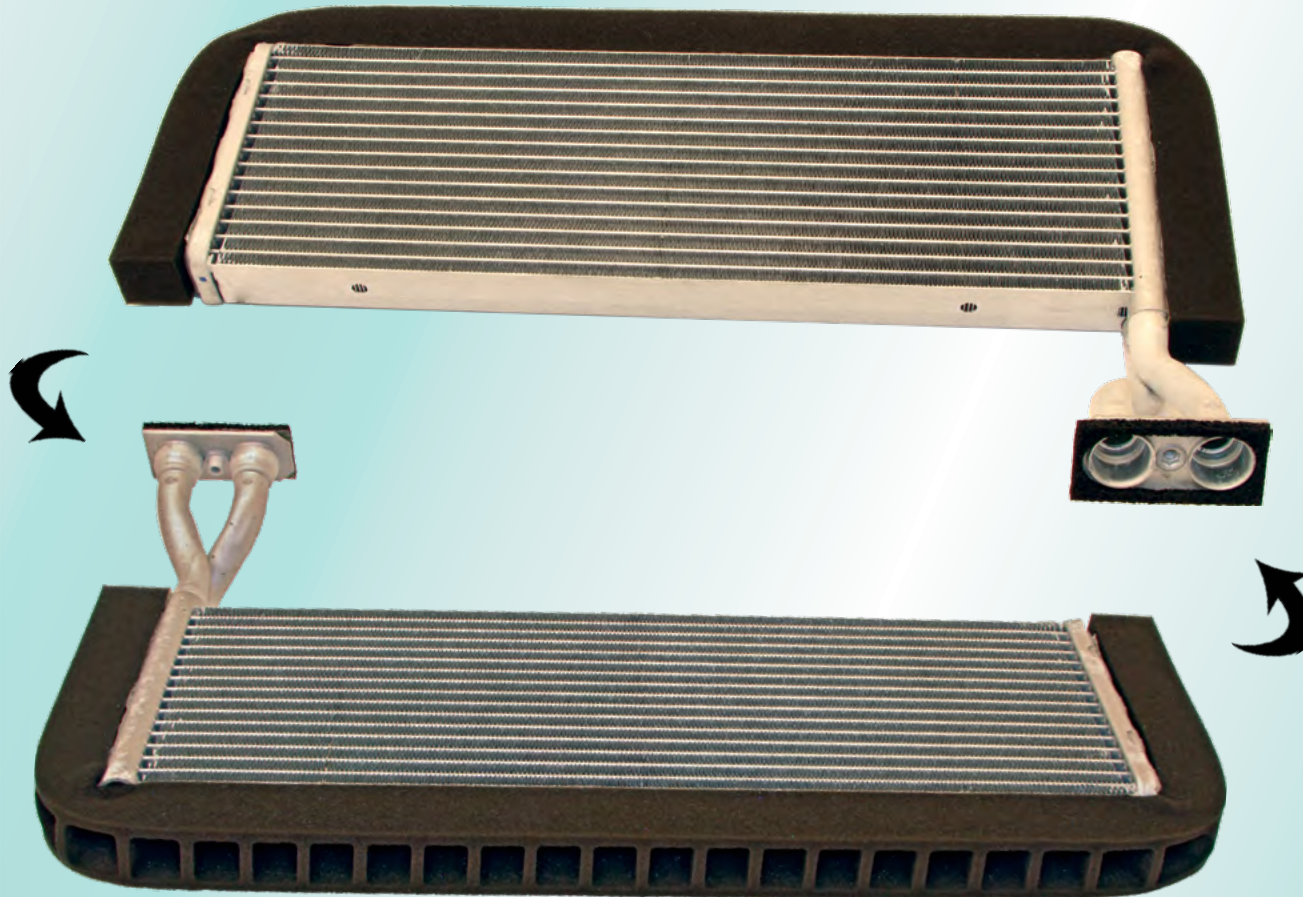
Material: Aluminum

ScR

1846702

1437263

1421760



GPR



→2046174

→02/2009

→5224880

→9141334

→3644064



94, 114, 124, 144, 164



All

06/1995 - 12/2004



HVAC2.



2036226→



02/2008→

Heating, ventilation and air conditioning, generation 2.
Обогрев, вентиляция и кондиционирование, 2 поколение.



1,56



HD - PARTS



2018

SCANIA

© Copyright

Electronic product catalogue:
www.hd-parts.fi/catalogue.pdf



18



272

318941

Heat exchanger

415 x 184 x 27 mm

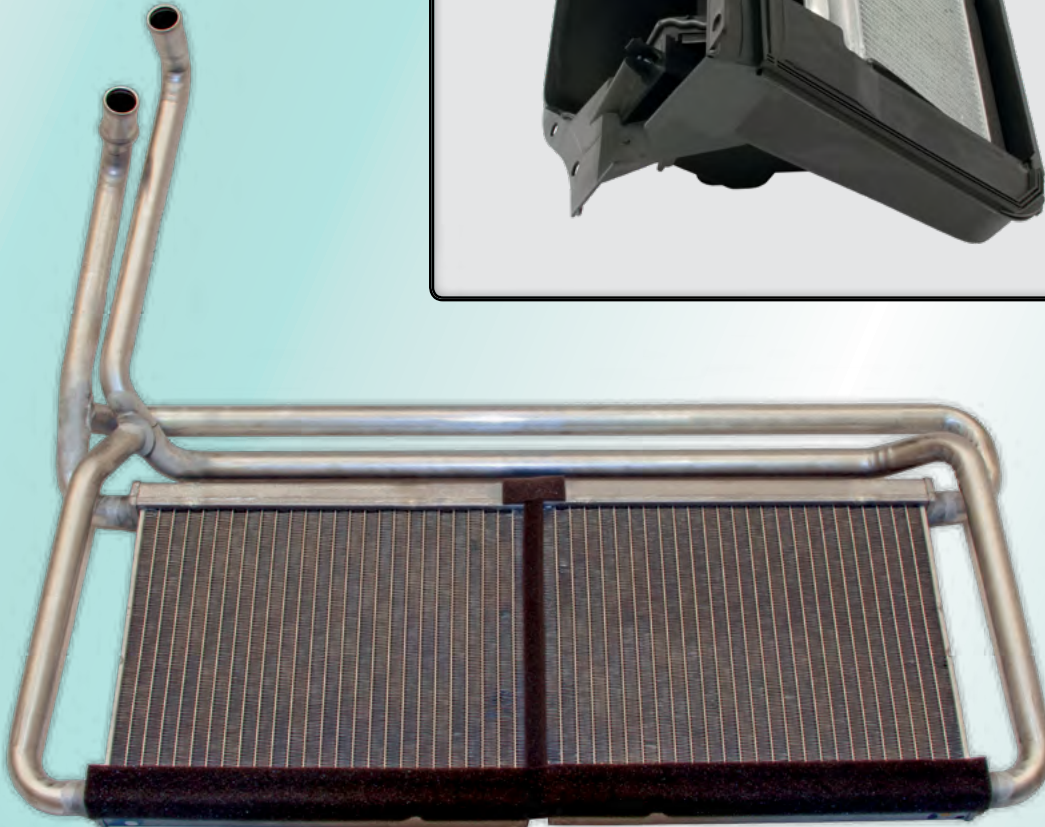
ScR

2251191

2148428

2125525

1772717



GPR



02/2009→

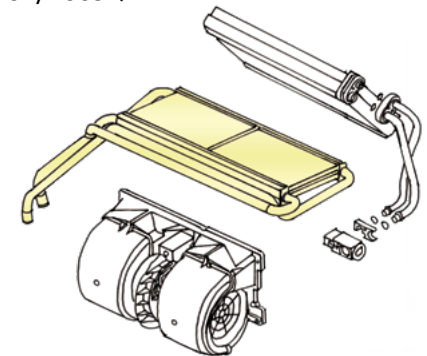


2046175→

5224881→

9141335→

3644065→



HVAC2.



2036226→



02/2008→

Heating, ventilation and air conditioning, generation 2.
Обогрев, вентиляция и кондиционирование, 2 поколение.



2,35



HD - PARTS



2018

SCANIA

© Copyright

Electronic product catalogue:
www.hd-parts.fi/catalogue.pdf

1
2
3

18



273

318914

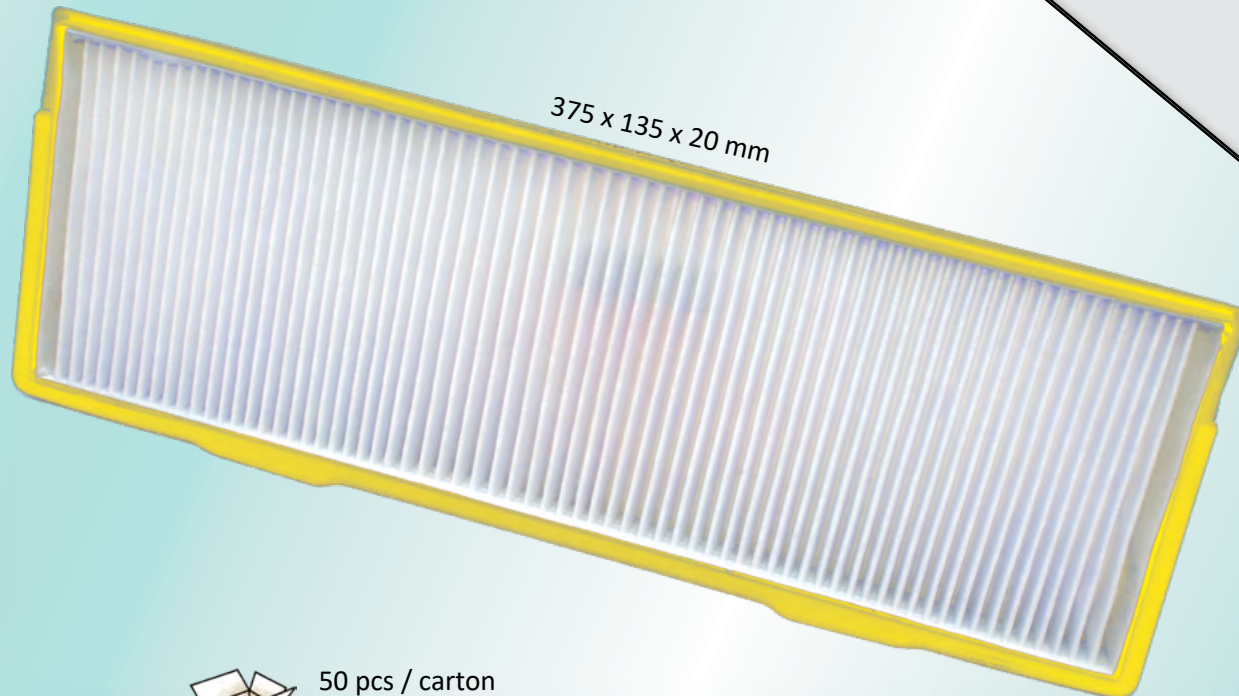
Filter → cabin air

Material: Polyester

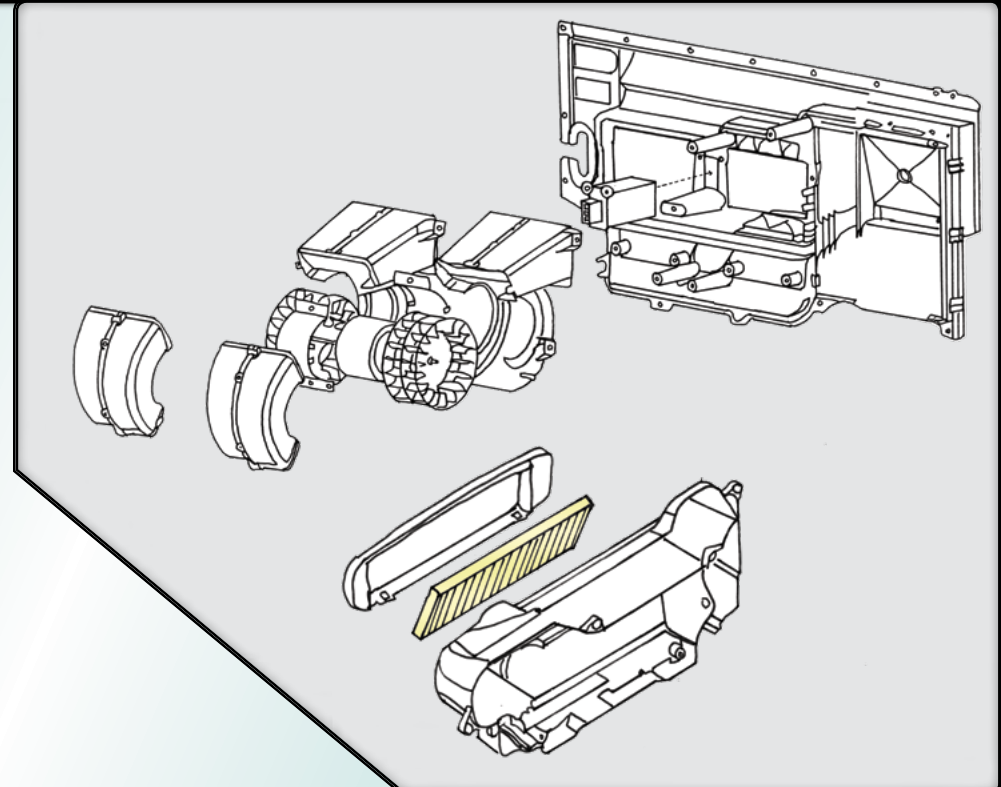
ScR

1913500

1770813



375 x 135 x 20 mm



GPR



2036226→
5200028→
9130724→
3621169→

02/2008→

kg 0,16



50 pcs / carton
16 kg
0,055 m3



HD - PARTS



2018

SCANIA

© Copyright

Electronic product catalogue:
www.hd-parts.fi/catalogue.pdf

1
2
3

18



274

318915

Filter → cabin air

Material: Polyester

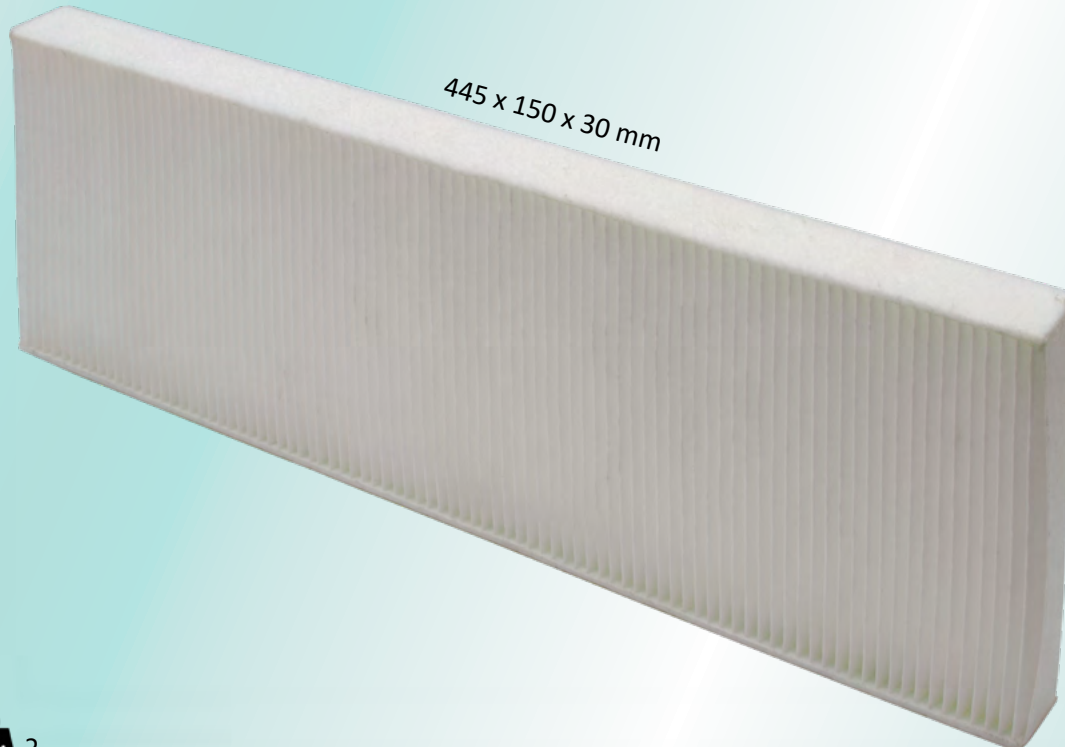
ScR 2095029

Reference numbers:

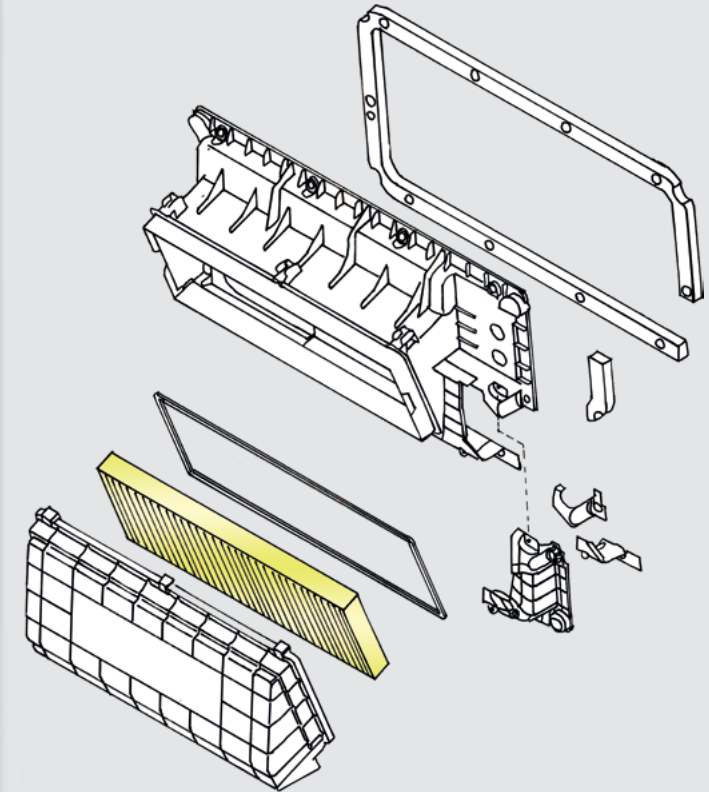
Mann **CU 45 004**

Hengst **E4953LI**

Corteco **49413550**



445 x 150 x 30 mm



LGPRS



08/2016→

Activated carbon material → 318916





HD - PARTS



2018

SCANIA

© Copyright

Electronic product catalogue:
www.hd-parts.fi/catalogue.pdf

1
2
3

18



275

318916

Filter → cabin air

Material: Activated carbon

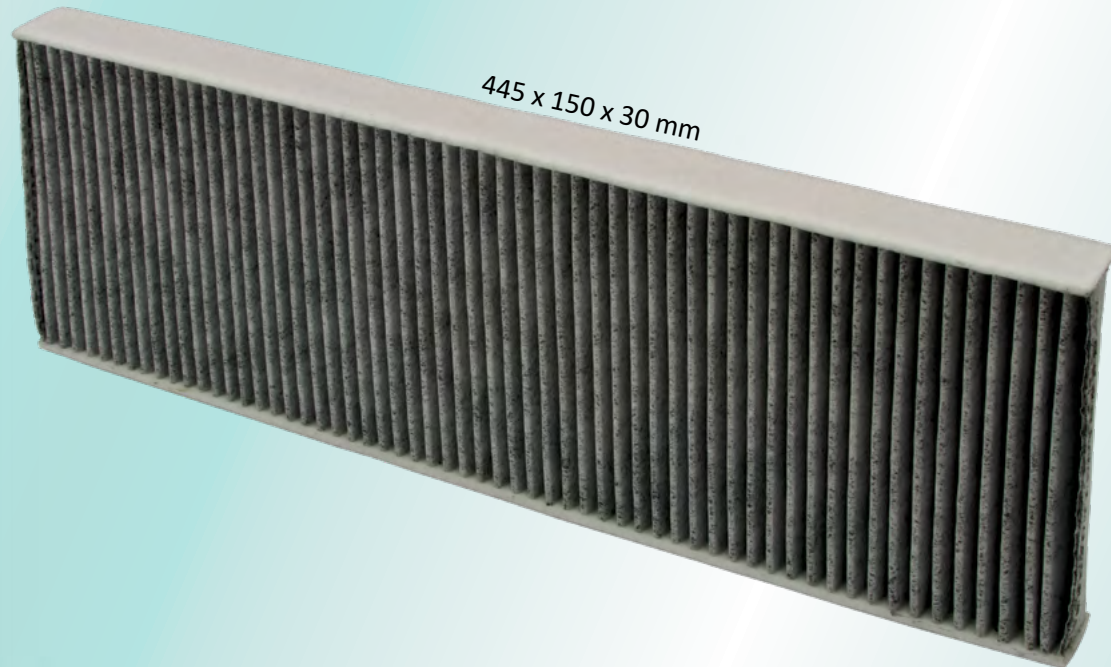
ScR 2095030

Reference numbers:

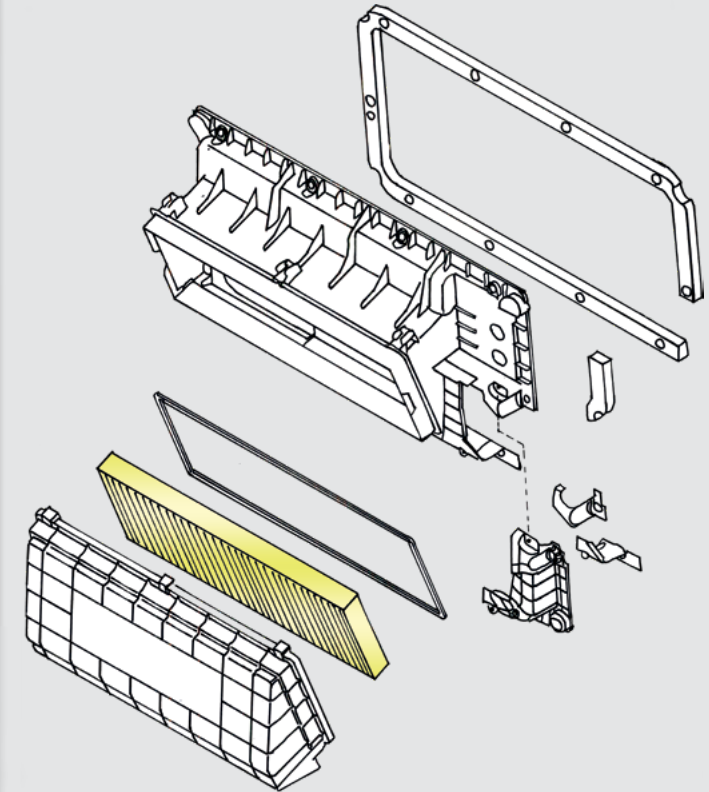
BBR **001-10-22549**

Hengst **E4953LC**

Corteco **49413551**



445 x 150 x 30 mm



LGPRS



08/2016→



Polyester material → 318915



HD - PARTS



2018

SCANIA

© Copyright

Electronic product catalogue:
www.hd-parts.fi/catalogue.pdf

1
2
3

19



276

319290

Rubber strap

ScR

1383858

1377600

1358343

Reference numbers:

DT **122195**

Febi **19201**

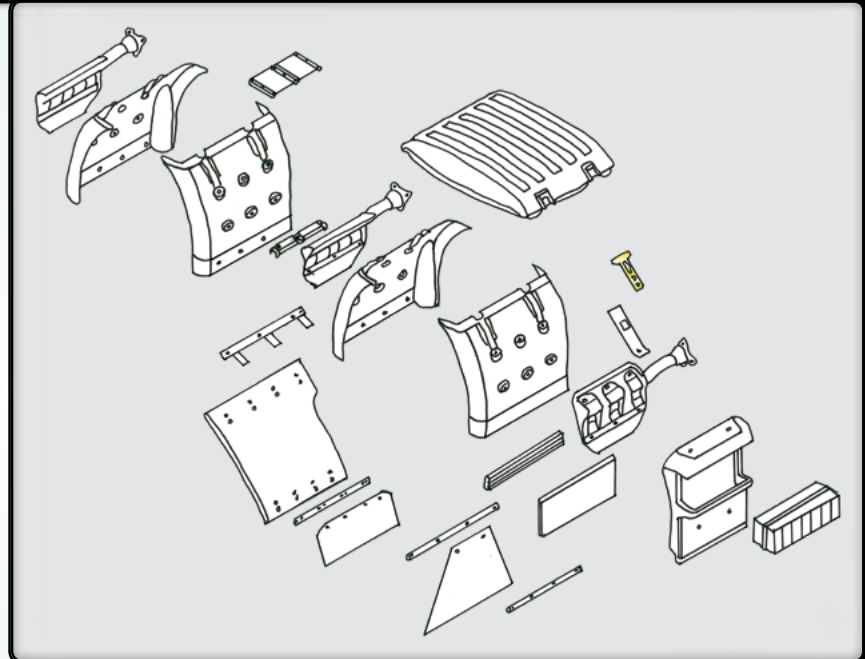
Sampa **043205**

Trucktec **0462006**

Material:

EPDM-rubber

-40°C → +120°C



GPR
94 - 164

9, 11, 12, 13, 16
9, 11, 12, 14, 16

04/2004→
06/1995 - 12/2004

kg 0,08

Suitable fastener: **HD** 319291





HD - PARTS



2018

SCANIA

© Copyright

Electronic product catalogue:
www.hd-parts.fi/catalogue.pdf

1
2
3

19



277

319291

Fastener

ScR

2056867

1383520

1377601

Reference numbers:

DT **122199**

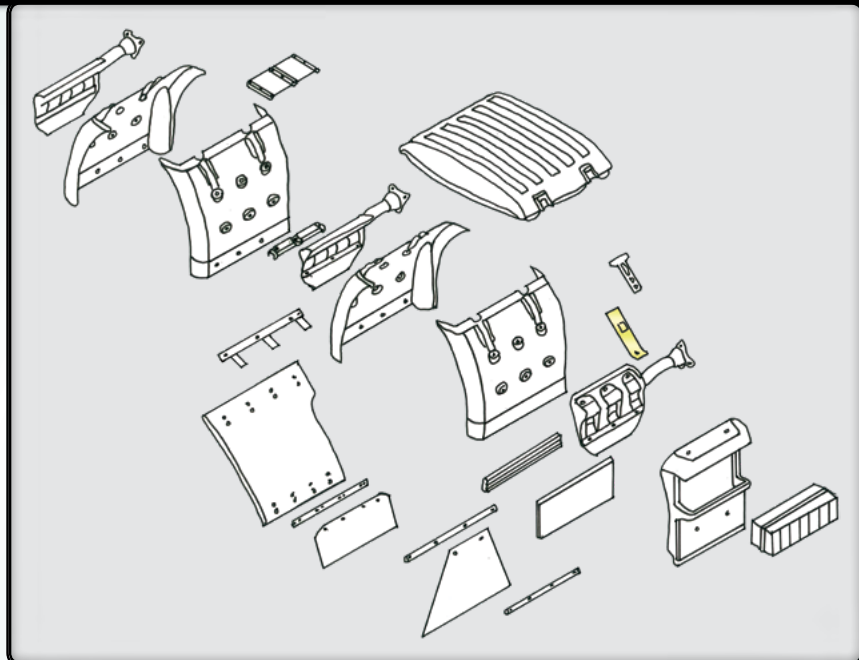
Sampa **043206**

Material: Steel

239 x 40 x 2,2 mm



kg 0,20



GPR
94 - 164

9, 11, 12, 13, 16
9, 11, 12, 14, 16

04/2004→

Suitable rubber strap: **HD** 319290





HD - PARTS



2018

SCANIA

© Copyright

Electronic product catalogue:
www.hd-parts.fi/catalogue.pdf

1
2
3

19



278

319320

373 x 191 x 2,2 mm

Bracket, upper

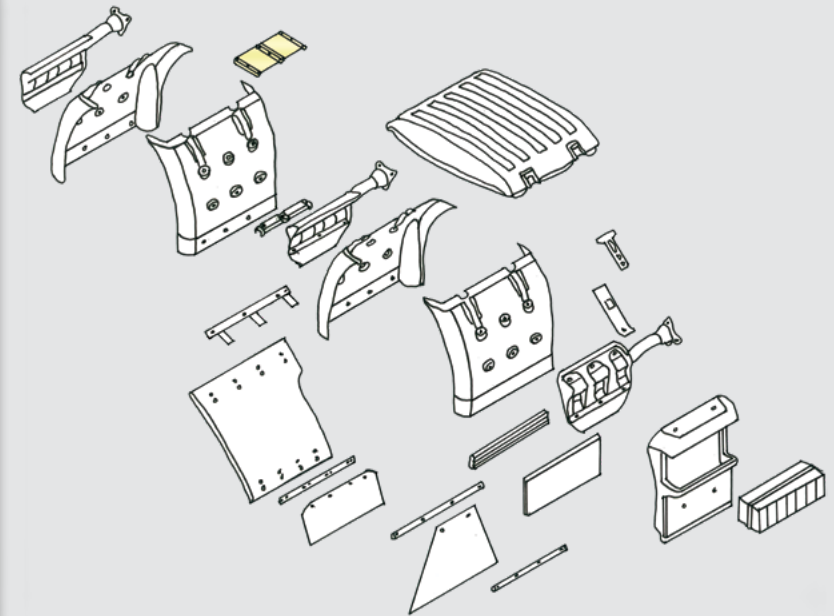
ScR

2208717
1378188

Material: Steel



kg 1,44



319322

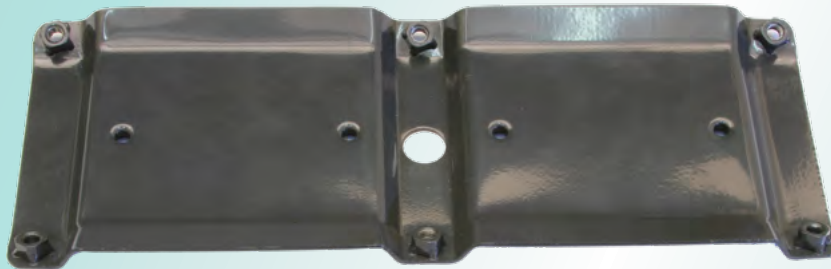
373 x 141 x 2,2 mm

Bracket, upper

ScR

1934505
1378187

Material: Steel



kg 1,12



GPR
94 - 164

04/2004→
06/1995 - 12/2004

The threadless nuts fixed in the bracket are suitable only for thread-forming screws, which are included in the package.

Безрезьбовые гайки кронштейна подходят только для формирующих резьбу болтов, которые включены в пакет.



HD - PARTS



2018

SCANIA

© Copyright

Electronic product catalogue:
www.hd-parts.fi/catalogue.pdf

1
2
3

19



279

319340

Splash reducer kit

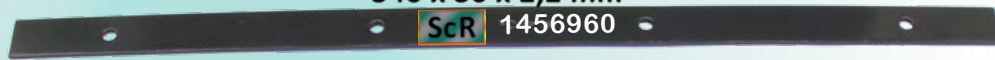
ScR

1442196 +
1456960 +
1442213

Material: Steel

540 x 30 x 2,2 mm

ScR 1456960



185 mm

ScR 1442196

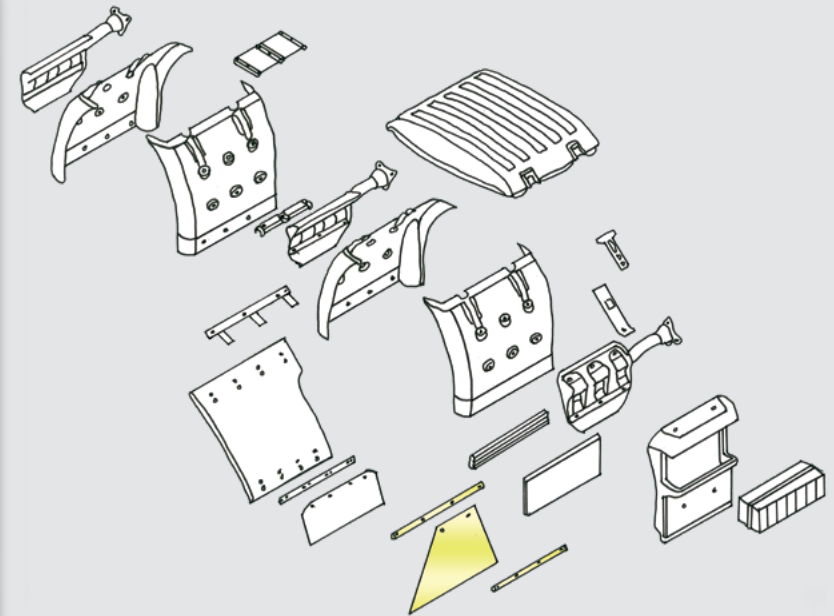
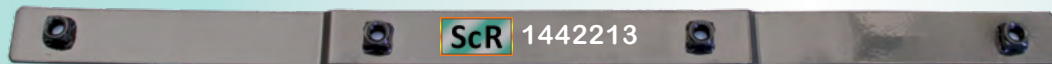
199 mm



290 mm

ScR 1442213

610 x 30 x 3,0 mm



GPR
94 - 164

04/2004→
06/1995 - 12/2004

kg 1,60



319324

Bracket, lower

The threadless nuts fixed in the bracket are suitable only for thread-forming screws, which are included in the package.

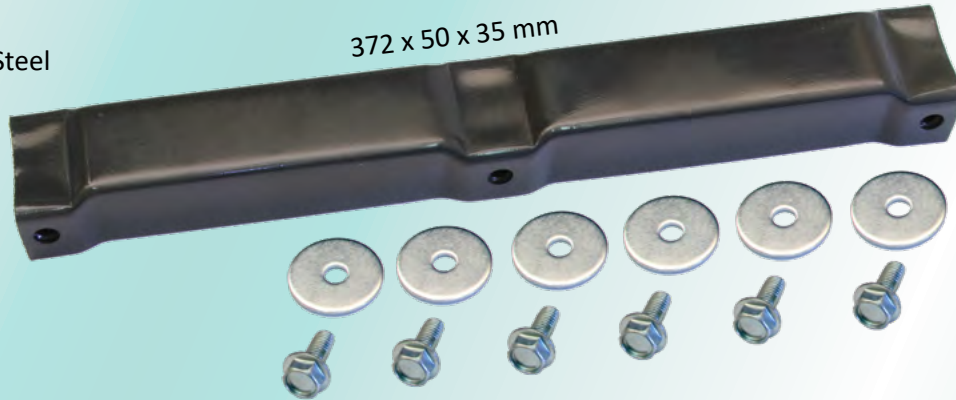


Безрезьбовые гайки кронштейна подходят только для формирующих резьбу болтов, которые включены в пакет.

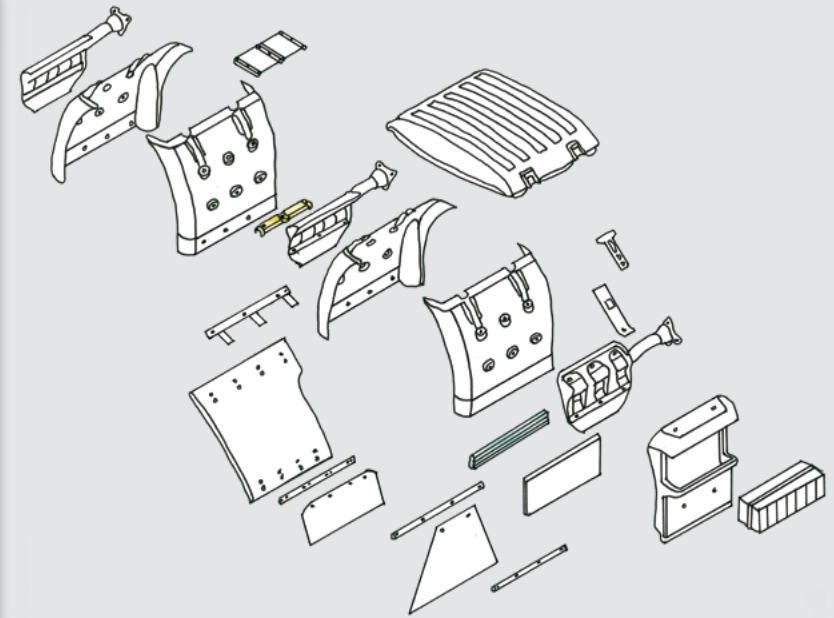
ScR 1378191

Material: Steel

372 x 50 x 35 mm



kg 0,84



319330

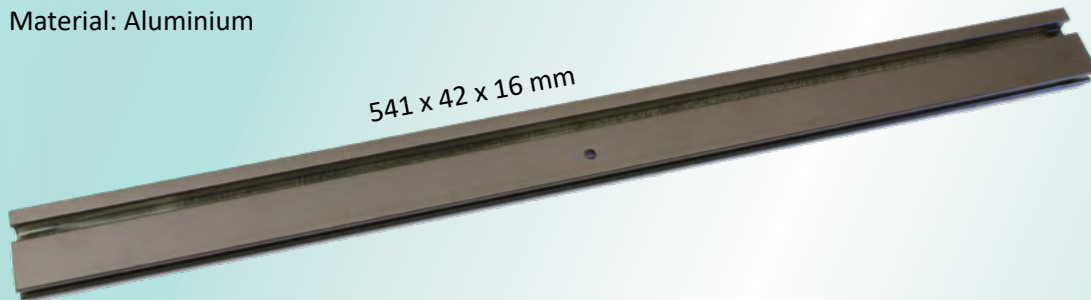
Mounting rail for the rain flap



ScR 1397856

Material: Aluminium

541 x 42 x 16 mm



kg 0,47



GPR
94 - 164

04/2004→
06/1995 - 12/2004



HD - PARTS



2018

SCANIA

© Copyright

Electronic product catalogue:
www.hd-parts.fi/catalogue.pdf

1
2
3

19



281

319428

Mudguard bracket

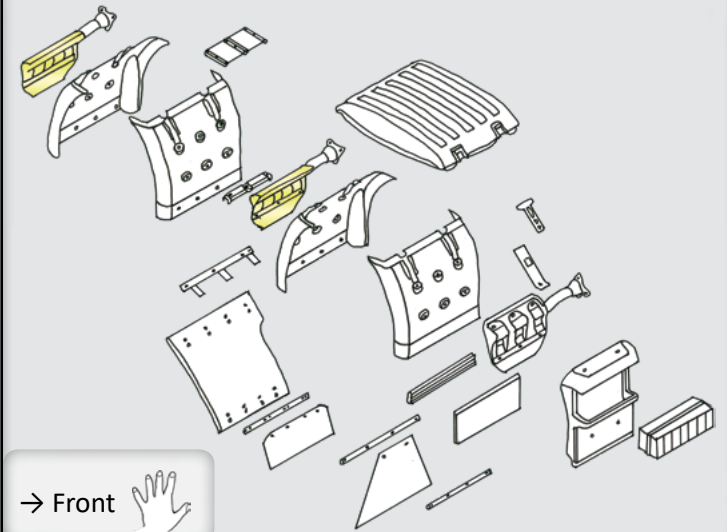


HD's own design

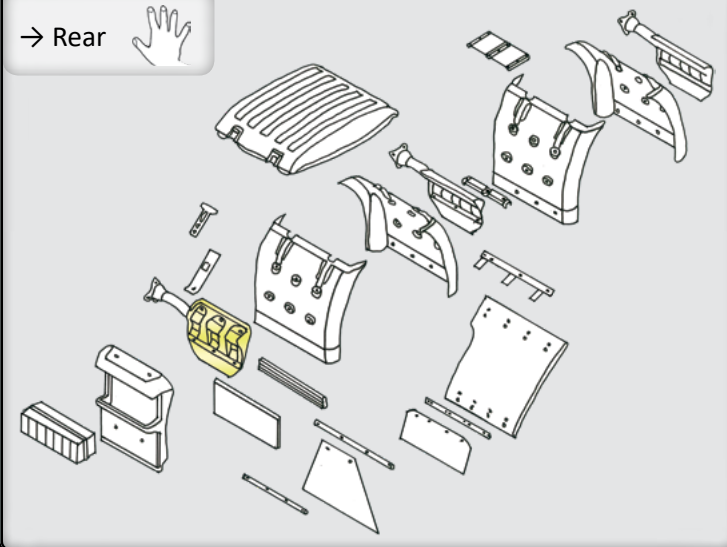
Material:

Steel sheet

Thickness: 1,7 mm



→ Front



→ Rear



GPR
94 - 164



04/2004→
06/1995 - 12/2004

kg 2,32



HD - PARTS



2018

SCANIA

© Copyright

Electronic product catalogue:
www.hd-parts.fi/catalogue.pdf

1
2
3

19



282

319429

Mudguard bracket

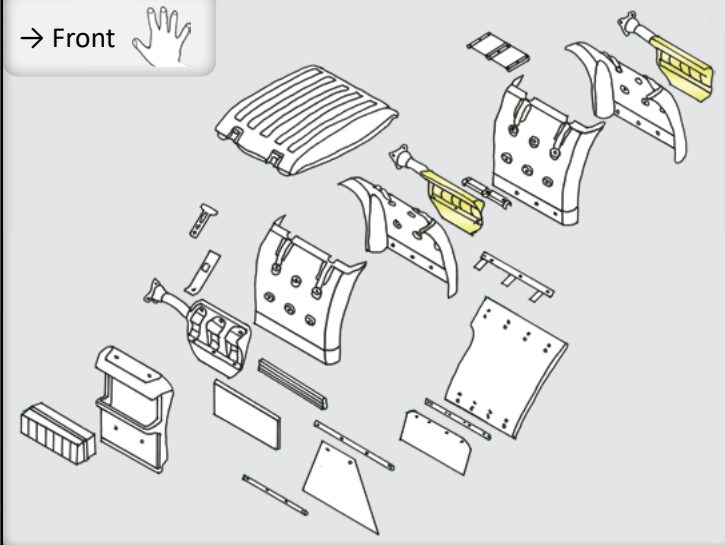
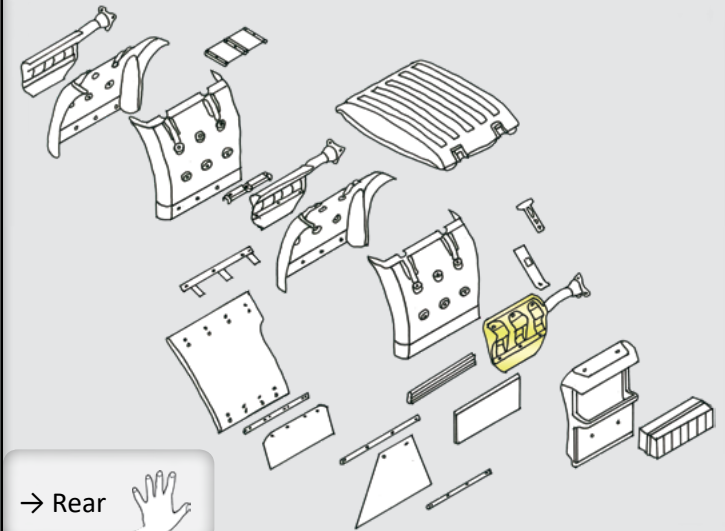


HD's own design

Material:

Steel sheet

Thickness: 1,7 mm



GPR
94 - 164



04/2004→
06/1995 - 12/2004

kg 2,32

319400

Mudguard bracket M12

**ScR**

1725675

1457929

1358311

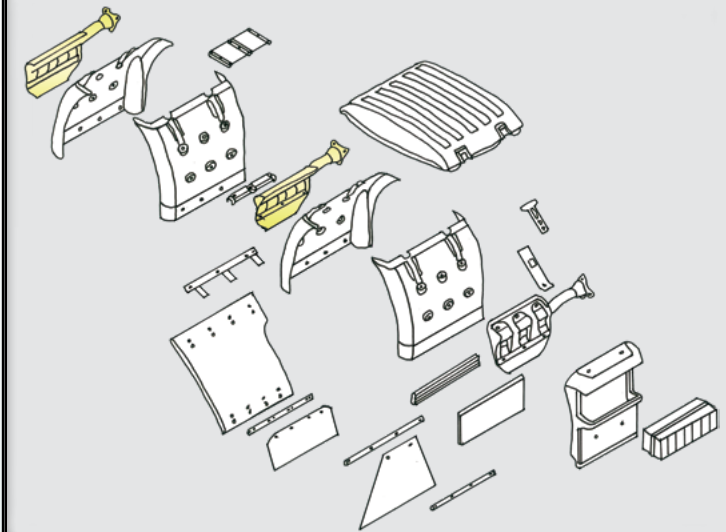
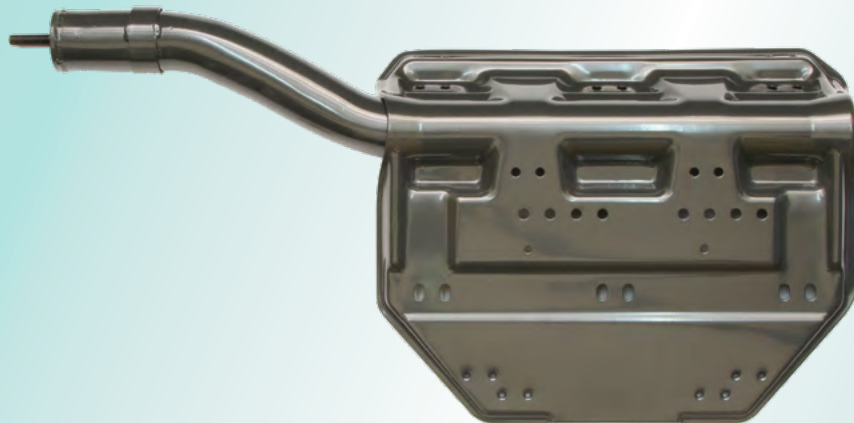
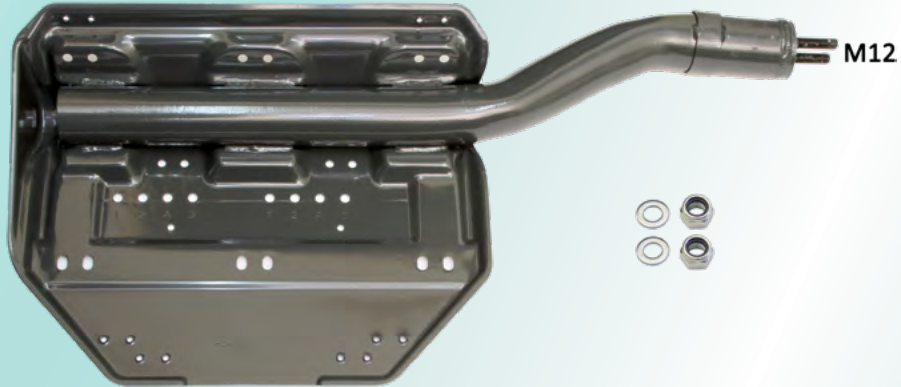
Material:

Steel sheet

Thickness: 1,7 mm

Tube: Ø 60 mm

Tube wall: 4,5 mm



GPR

94 - 164



04/2004→

06/1995 - 12/2004



4 x 2

6x2, 6x2*4, 6x4
8x2, 8x2*6, 8x4

6 x 2/2, 6 x 2/4



8 x 2/4



8 x 4*4

kg 7,1

→ 319401





HD - PARTS



2018

SCANIA

© Copyright

Electronic product catalogue:
www.hd-parts.fi/catalogue.pdf

1
2
3

19



284

319401

Mudguard bracket M12



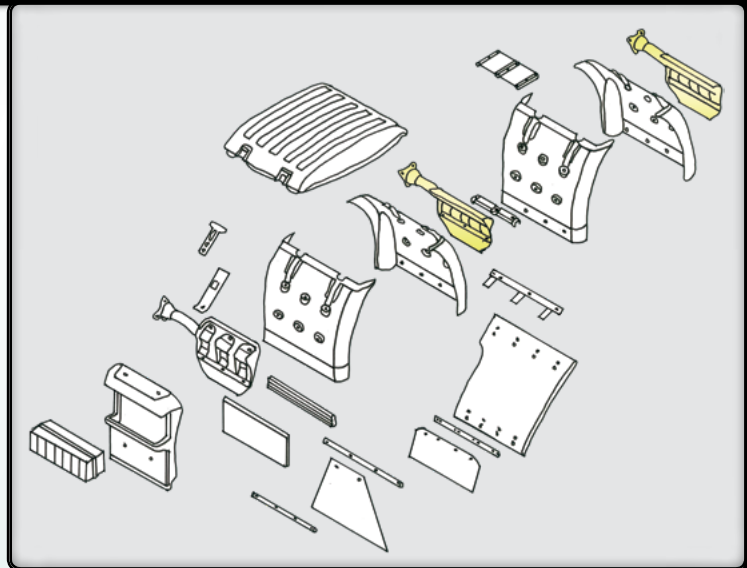
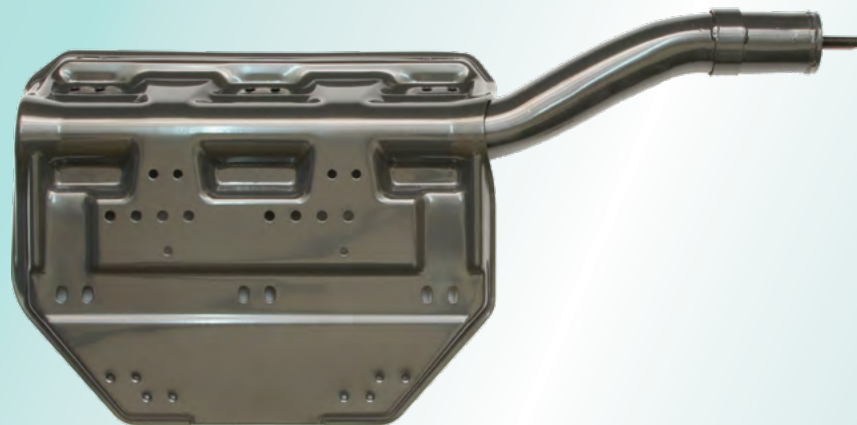
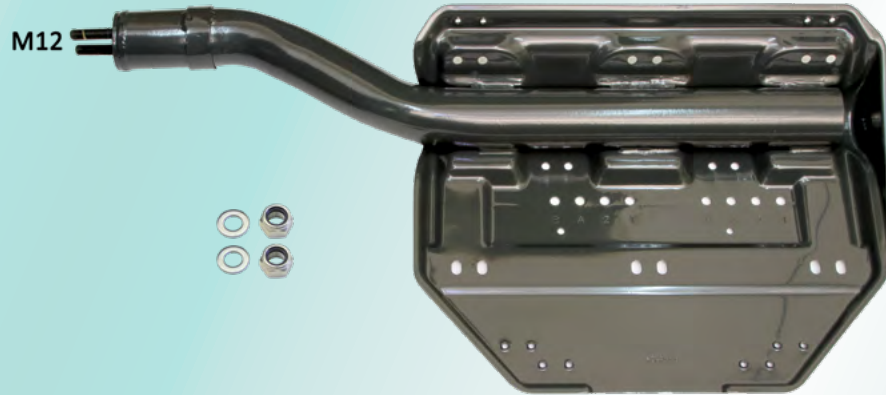
ScR

1725676
1457930
1358312

Material:

Steel sheet
Thickness: 1,7 mm

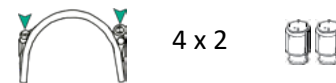
Tube: Ø 60 mm
Tube wall: 4,5 mm



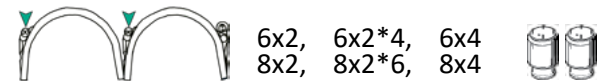
GPR
94 - 164



04/2004→
06/1995 - 12/2004



4 x 2



6x2, 6x2*4, 6x4
8x2, 8x2*6, 8x4



6 x 2/2, 6 x 2/4



8 x 2/4



8 x 4*4



→ 319400



kg 7,1



HD - PARTS



2018

SCANIA

© Copyright

Electronic product catalogue:
www.hd-parts.fi/catalogue.pdf

1
2
3

19



285

319402

Mudguard bracket M14



ScR

2054583

1927259

1784041

Material:

Steel sheet

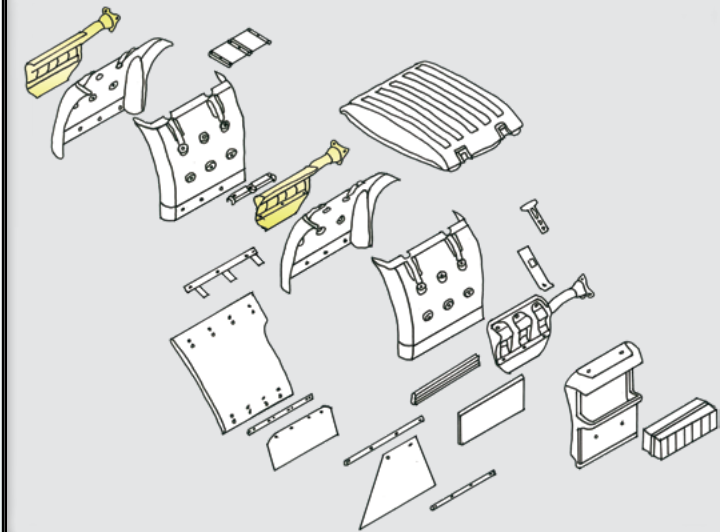
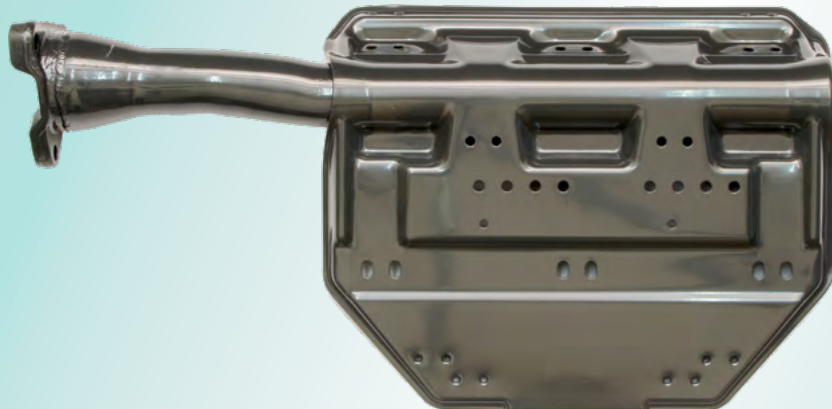
Thickness: 1,7 mm

Tube: Ø 60 mm

Tube wall: 4,5 mm



M14
Holes



GPR
94 - 164



04/2004→
06/1995 - 12/2004



4 x 2



6x2, 6x2*4, 6x4
8x2, 8x2*6, 8x4



6 x 2/2, 6 x 2/4



8 x 2/4, 8 x 2/6



8 x 4*4, 10 x 4*6



→ 319403



kg 8,2



HD - PARTS



2018

SCANIA

© Copyright

Electronic product catalogue:
www.hd-parts.fi/catalogue.pdf

1
2
3

19



286

319403

Mudguard bracket M14



ScR

2054584
1927260
1784042

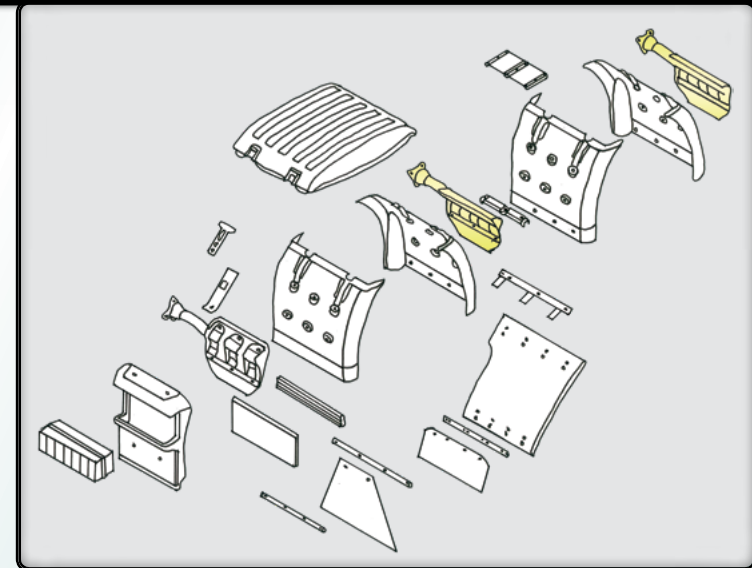
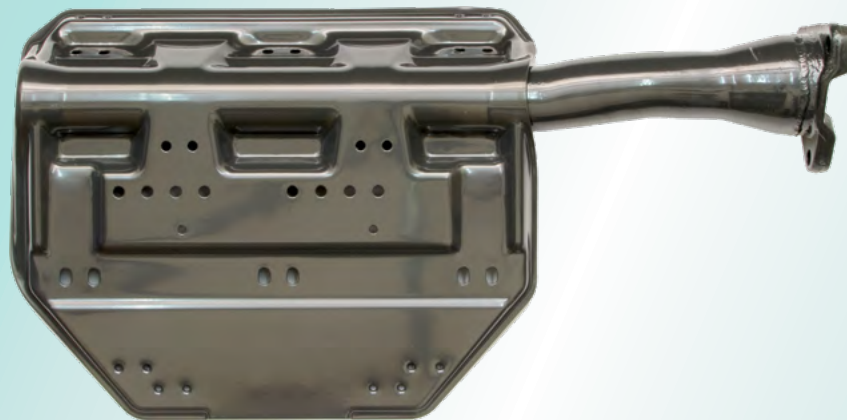
M14
Holes



Material:

Steel sheet
Thickness: 1,7 mm

Tube: Ø 60 mm
Tube wall: 4,5 mm



GPR
94 - 164



04/2004→
06/1995 - 12/2004



4 x 2



6x2, 6x2*4, 6x4
8x2, 8x2*6, 8x4



6 x 2/2, 6 x 2/4



8 x 2/4, 8 x 2/6



8 x 4*4, 10 x 4*6

kg 8,2

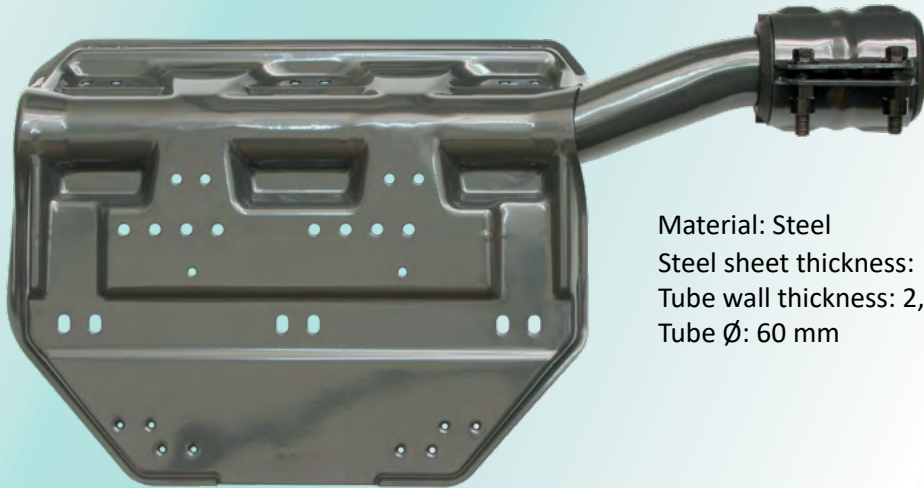


→ 319402



319408

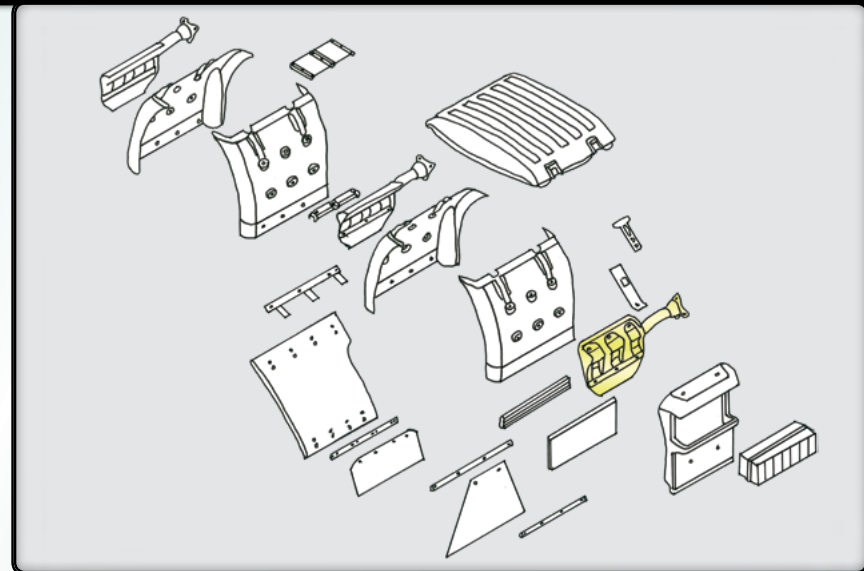
Mudguard bracket

ScR 2054597 1874853


Material: Steel
 Steel sheet thickness: 1,7 mm
 Tube wall thickness: 2,0 mm
 Tube Ø: 60 mm



→ 319409


kg 5,8


	GPR		
	A4 x 2 Z Normal		→01/2012
	→2074295, →5287449, →9166760, →3803816		
	A4 x 2 A, B Nordic version		
	4 x 2, 4 x 4 Z Normal w/ modular hole pattern		10/2010→
	→2058789→, →5250079→, →9153310→, →3682408→		
	A6x2/4, A6x2/2 A, B w/o modular hole pattern		→02/2010
	→2051659, →5234475, →9146010, →3656173		
	A6x2/4, A6x2/2 A, B Nordic version w/ modular hole pattern		
	6 x 4, 8 x 4 Z BT201B/I, 301S In one piece rear leaf suspension		09/2013→
	→2090505→, →9179157→, →5332801→, →3848097→		



HD - PARTS



2018

SCANIA

© Copyright

Electronic product catalogue:
www.hd-parts.fi/catalogue.pdf

1
2
3

19

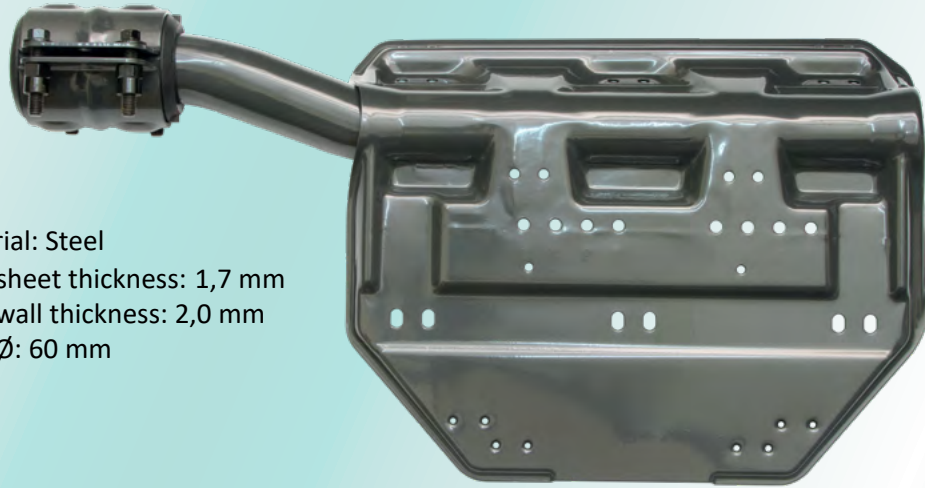


288

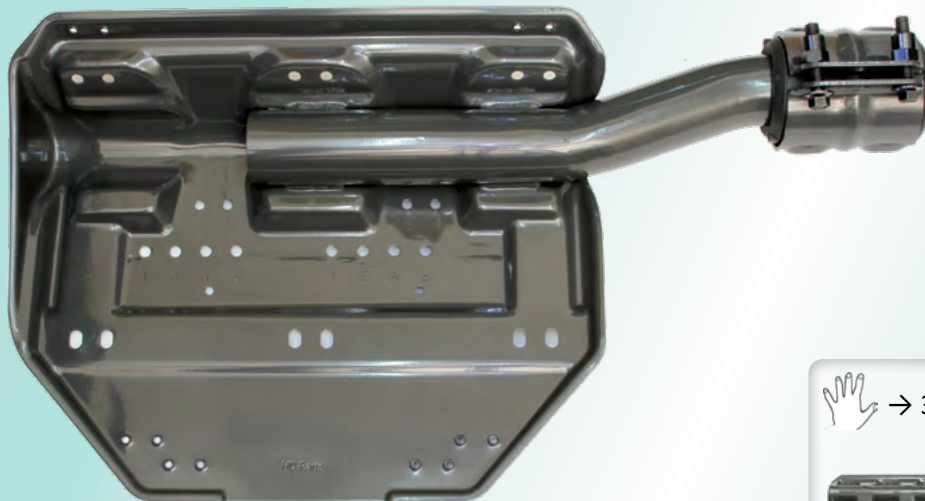
319409

Mudguard bracket

ScR 2054598 1874854

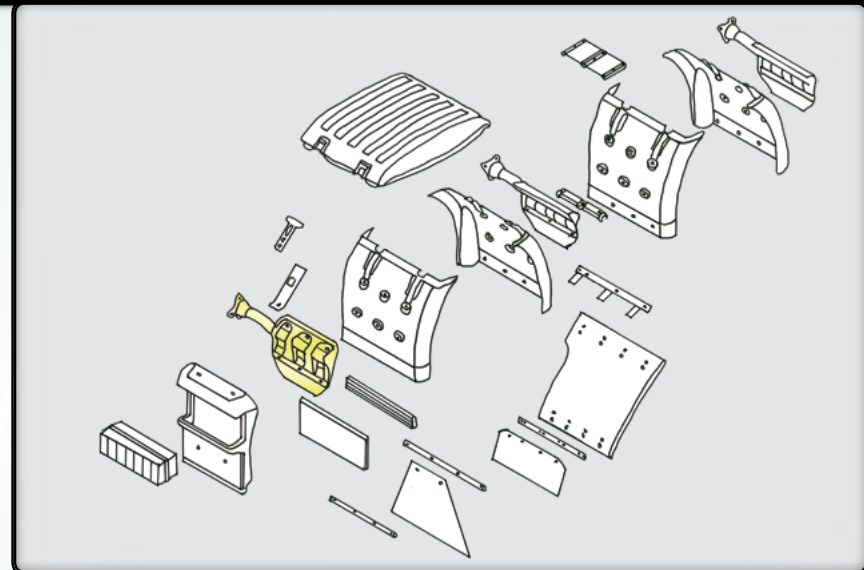


Material: Steel
Steel sheet thickness: 1,7 mm
Tube wall thickness: 2,0 mm
Tube Ø: 60 mm

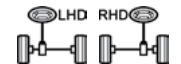


kg 5,8

→ 319408



GPR



A4 x 2 Z Normal →01/2012
→2074295, →5287449, →9166760, →3803816

A4 x 2 A, B Nordic version

4 x 2, 4 x 4 Z Normal 10/2010→
w/ modular hole pattern
2058789→, 5250079→, 9153310→, 3682408→



A6x2/4, A6x2/2 A, B →02/2010
w/o modular hole pattern
→2051659, →5234475, →9146010, →3656173

A6x2/4, A6x2/2 A, B Nordic version
w/ modular hole pattern

6 x 4, 8 x 4 Z BT201B/I, 301S 09/2013→
In one piece rear leaf suspension
2090505→, 9179157→, 5332801→, 3848097→



HD - PARTS



2018

SCANIA

© Copyright

Electronic product catalogue:
www.hd-parts.fi/catalogue.pdf

1
2
3

19



289

319412

Mudguard bracket



ScR

2054585

1927261

1801815

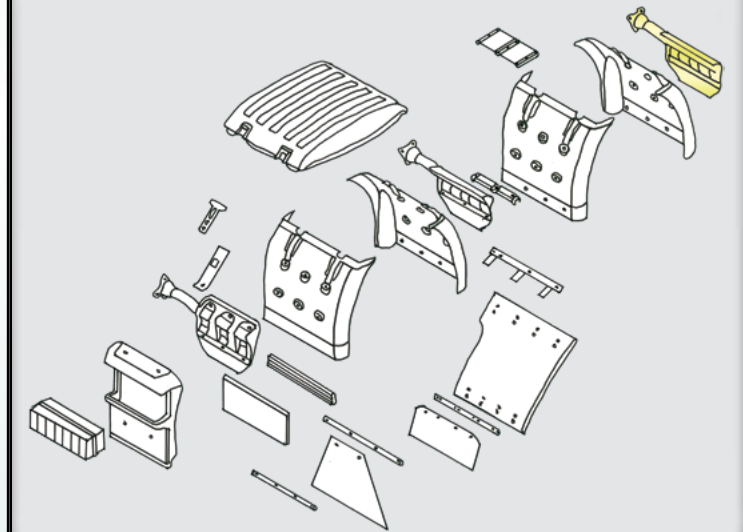
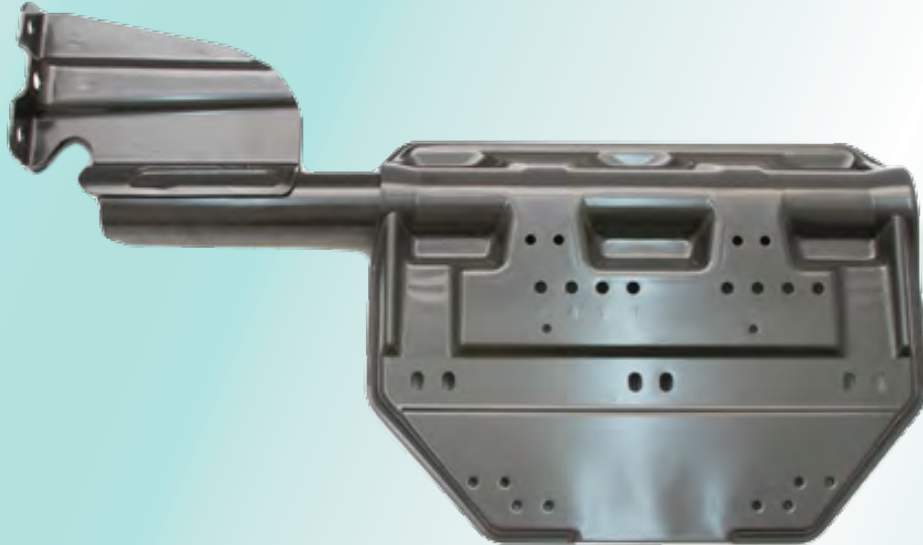
Material:

Steel sheet

Thickness: 1,7 mm

Tube: Ø 60 mm

Tube wall: 4,5 mm



GPR



04/2004→

BT 200 B/I
BT 201 B/I
BT 300 B/I
BT 301 B/I/S

A6 x 2/2 A/B
A6 x 2/4 A/B
B6 x 2/2 A/B
B6 x 2/4 A/B
8 x 2/4 A/B

kg ?



→ 319413





HD - PARTS



2018

SCANIA

© Copyright

Electronic product catalogue:
www.hd-parts.fi/catalogue.pdf

1
2
3

19



290

319413

Mudguard bracket



ScR

2054586

1927262

1801816

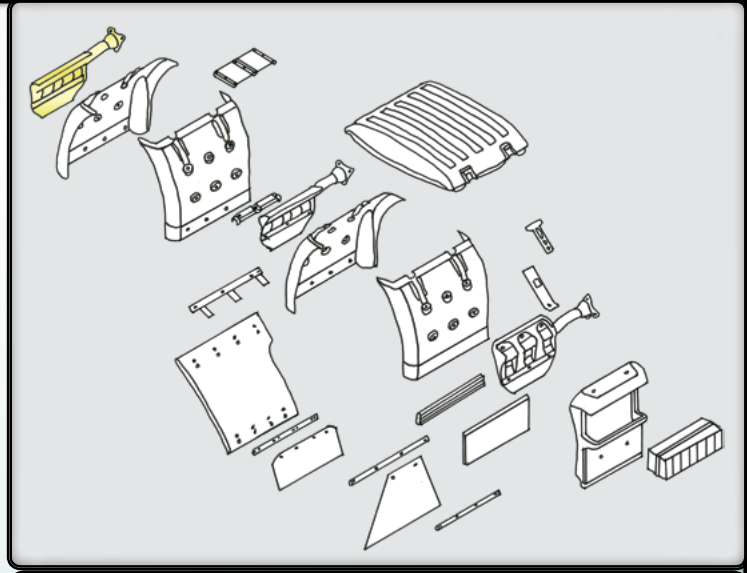
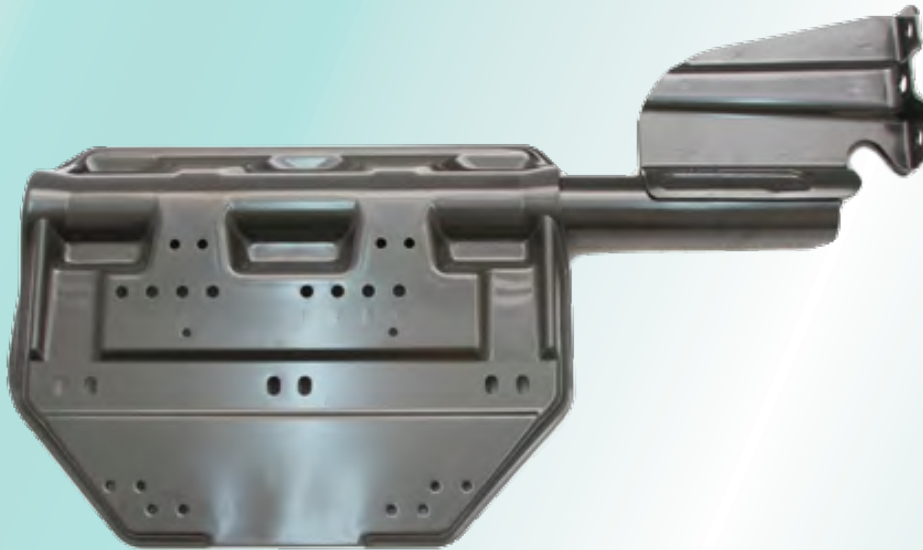
Material:

Steel sheet

Thickness: 1,7 mm

Tube: Ø 60 mm

Tube wall: 4,5 mm



GPR

04/2004→

BT 200 B/I
BT 201 B/I
BT 300 B/I
BT 301 B/I/S

A6 x 2/2 A/B
A6 x 2/4 A/B
B6 x 2/2 A/B
B6 x 2/4 A/B
8 x 2/4 A/B



→ 319412



kg ?



HD - PARTS



2018

SCANIA

© Copyright

Electronic product catalogue:
www.hd-parts.fi/catalogue.pdf

1
2
3

19



291

319416

Mudguard bracket



ScR

2054581
1927257
1721891

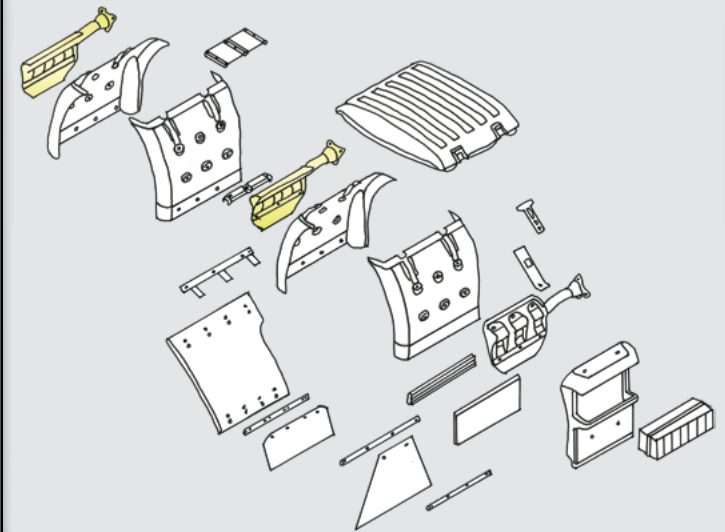
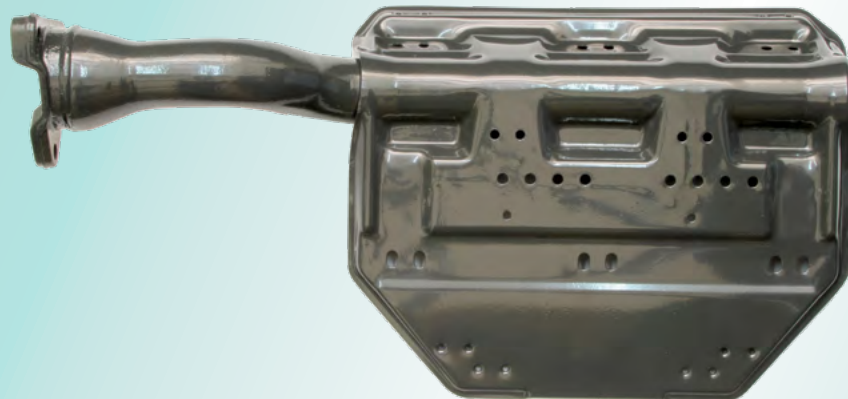
Material:

Steel sheet
Thickness: 1,7 mm

Tube: Ø 60 mm
Tube wall: 4,5 mm



M14
Holes



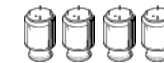
GPR
94 - 164



04/2004→
06/1995 - 12/2004



4 x 2



94 - 164



06/1995 - 12/2004



6x2,
8x2,

6x2*4,
8x2*6,

6x4
8x4



→ 319417



kg 8,2



HD - PARTS



2018

SCANIA

© Copyright

Electronic product catalogue:
www.hd-parts.fi/catalogue.pdf

1
2
3

19



292

319417

Mudguard bracket



ScR

2054582

1927258

1721892

M14
Holes



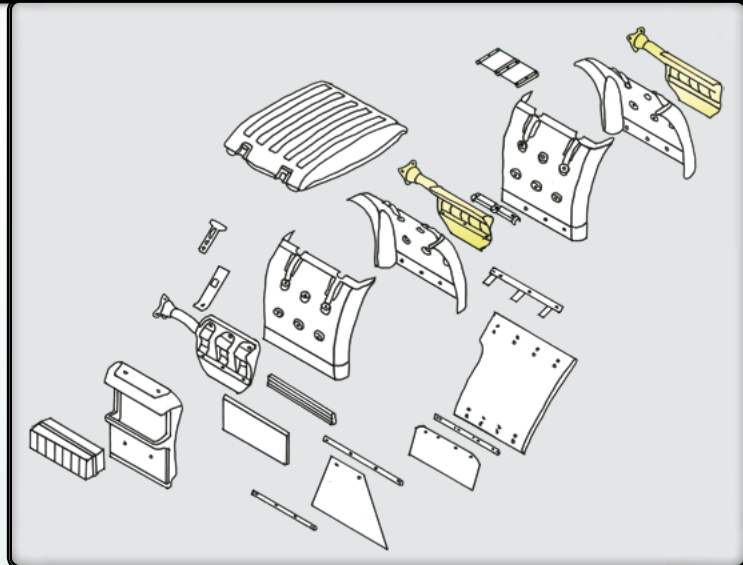
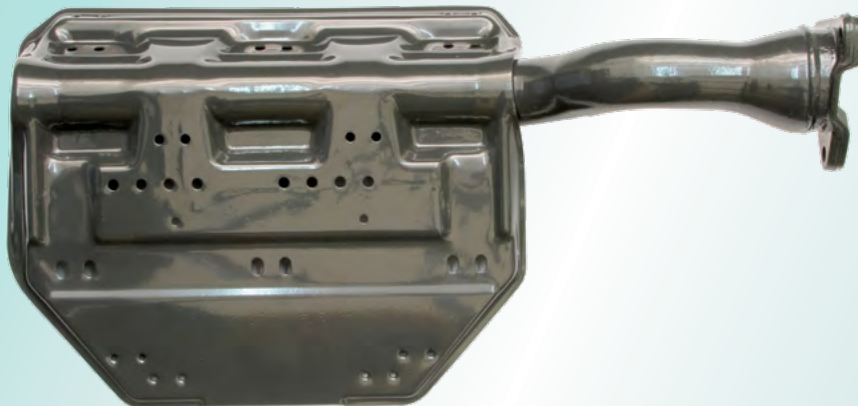
Material:

Steel sheet

Thickness: 1,7 mm

Tube: Ø 60 mm

Tube wall: 4,5 mm

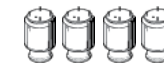


GPR
94 - 164

04/2004→
06/1995 - 12/2004



4 x 2



94 - 164

06/1995 - 12/2004



6x2, 6x2*4, 6x4
8x2, 8x2*6, 8x4



→ 319416



kg 8,2



HD - PARTS



2018

SCANIA

© Copyright

Electronic product catalogue:
www.hd-parts.fi/catalogue.pdf

1
2
3

19



293

319430

Mudguard bracket M14



ScR

2054579
1721893

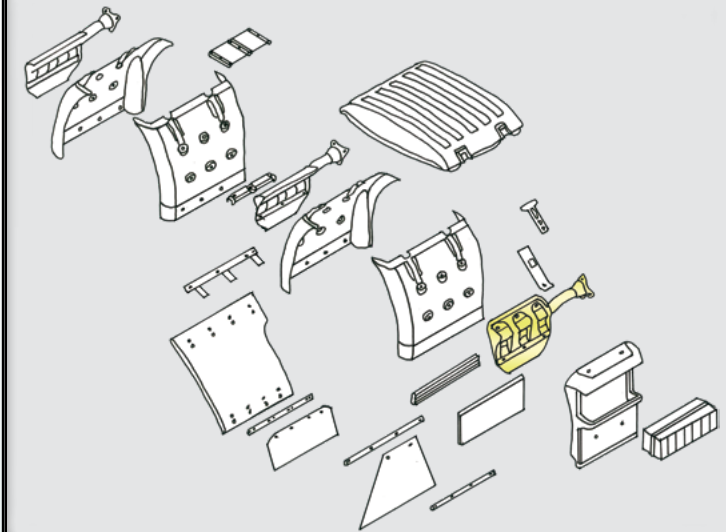
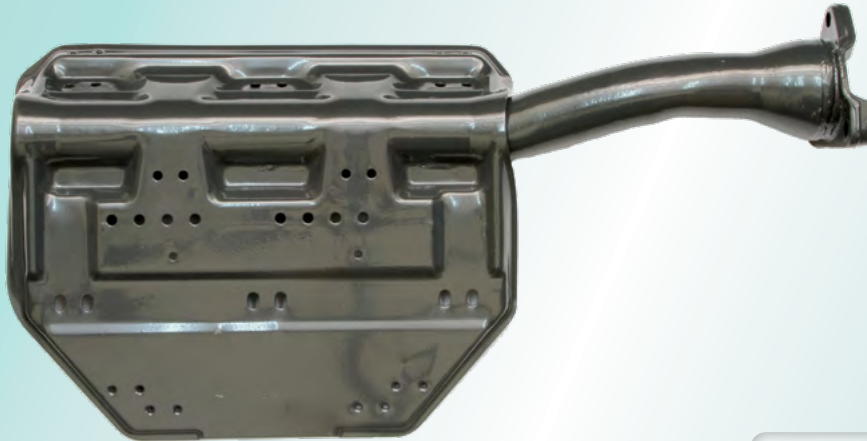
M14
Holes



Material:

Steel sheet
Thickness: 1,7 mm

Tube: Ø 60 mm
Tube wall: 4,5 mm



GPR
94 - 164



04/2004→
06/1995 - 12/2004



4 x 2



6x2, 6x2*4, 6x4
8x2, 8x2*6, 8x4



8 x 2/4, 8 x 2/6
8 x 4*4, 10 x 4*6



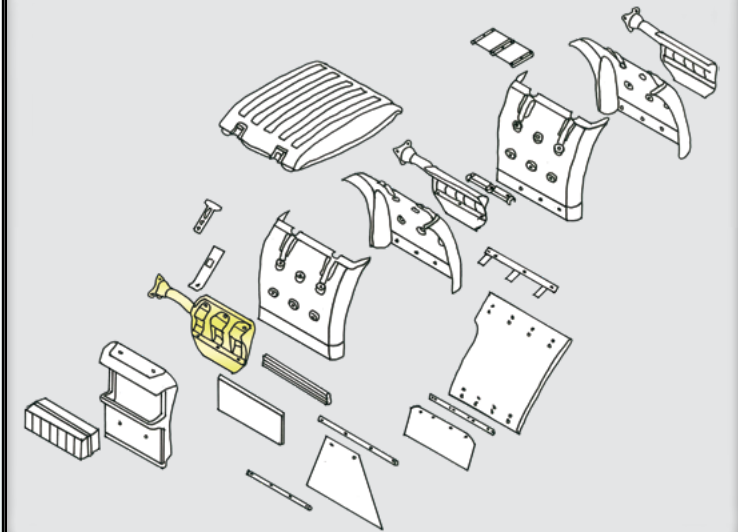
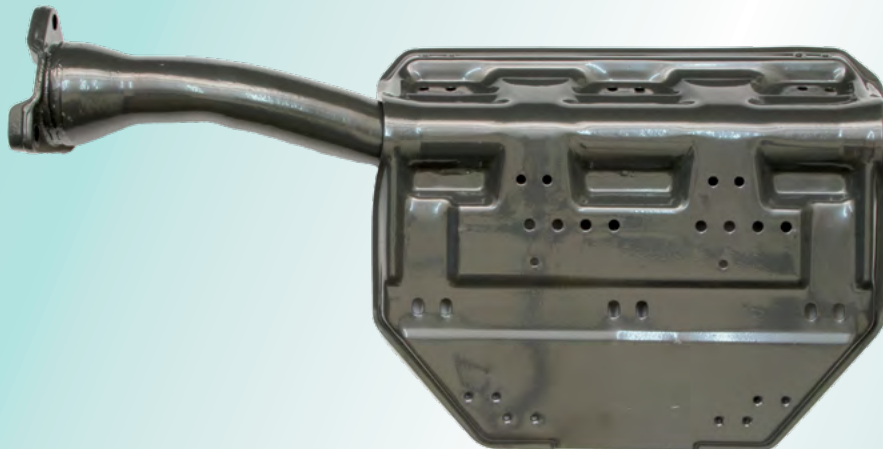
→ 319431



kg 7,5

319431

Mudguard bracket M14

**ScR**2054580
1721894Material:Steel sheet
Thickness: 1,7 mmTube: Ø 60 mm
Tube wall: 4,5 mm**M14
Holes**GPR
94 - 16404/2004 →
06/1995 - 12/2004

4 x 2

6x2, 6x2*4, 6x4
8x2, 8x2*6, 8x48 x 2/4, 8 x 2/6
8 x 4*4, 10 x 4*6

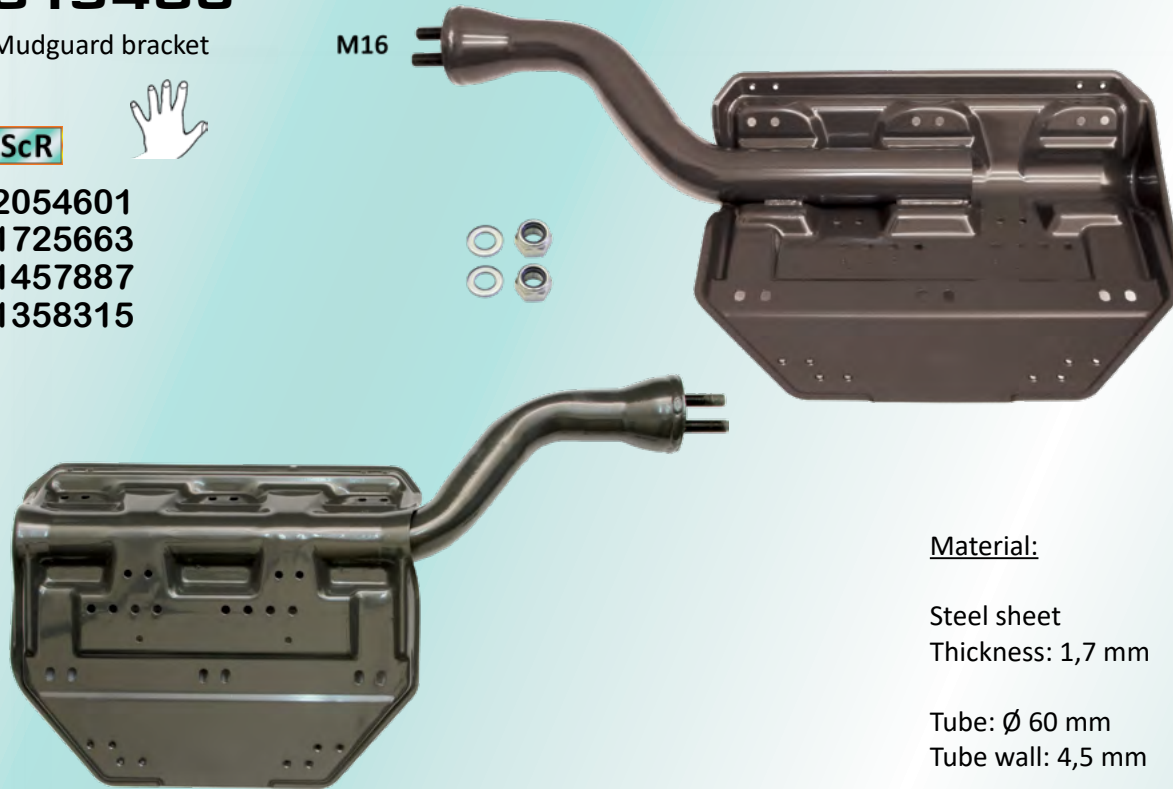
→ 319430

 **kg** 7,5

319436

Mudguard bracket

M16

ScR2054601
1725663
1457887
1358315Material:Steel sheet
Thickness: 1,7 mmTube: Ø 60 mm
Tube wall: 4,5 mm

4 x 2



6x2, 6x2*4, 6x4, 8x2, 8x2*6, 8x4



6 x 2, 8x2



6 x 2/2, 6 x 2/4



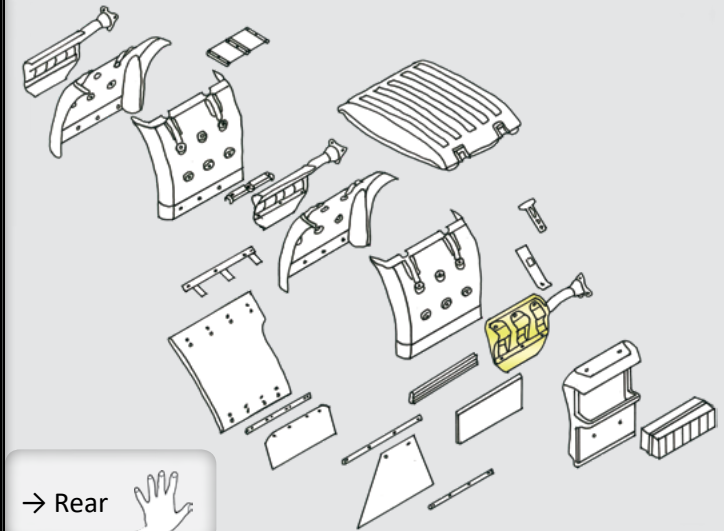
8 x 2/4, 8 x 2/6, 8 x 4*4, 10 x 4*6



→ 319437



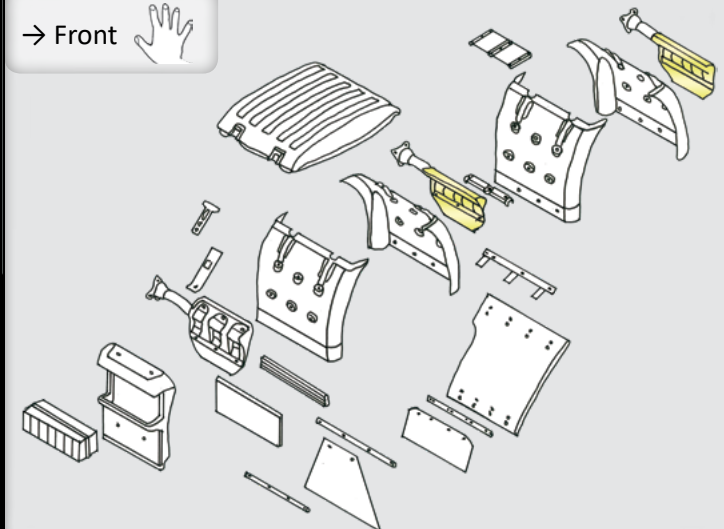
7,25



→ Rear



→ Front

GPR
94 - 16404/2004→
06/1995 - 12/2004

319437

Mudguard bracket

ScR2054602
1825664
1457888
1358316Material:Steel sheet
Thickness: 1,7 mmTube: Ø 60 mm
Tube wall: 4,5 mm

4 x 2



6x2, 6x2*4, 6x4, 8x2, 8x2*6, 8x4



6 x 2, 8x2



6 x 2/2, 6 x 2/4



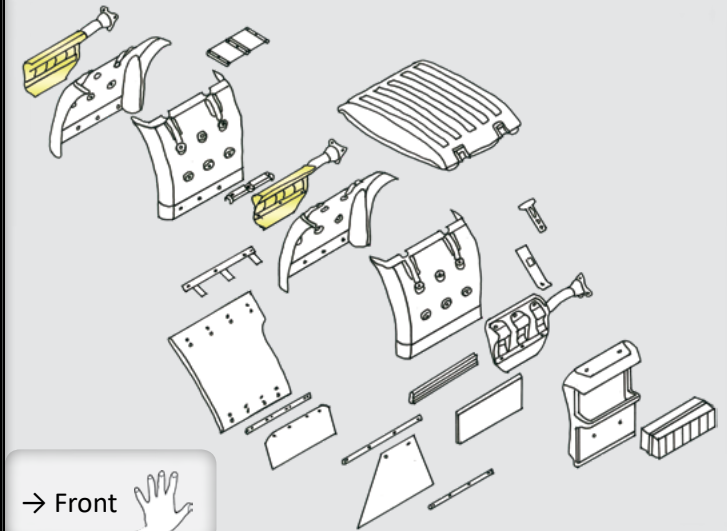
8 x 2/4, 8 x 2/6, 8 x 4*4, 10 x 4*6



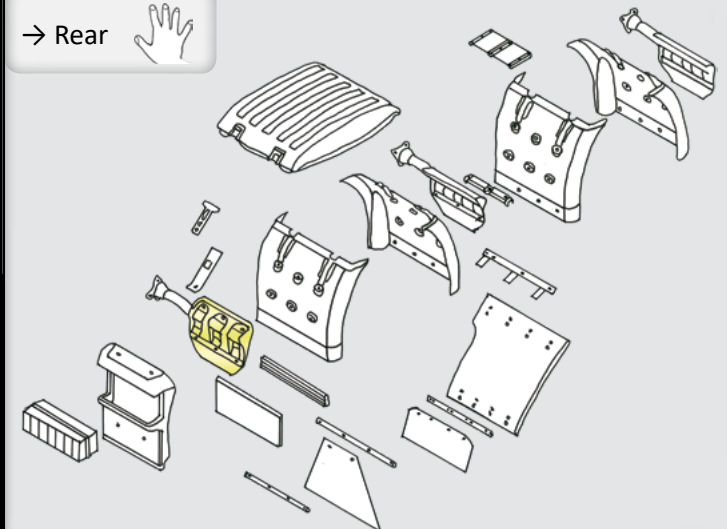
→ 319436



7,25



→ Front



→ Rear

GPR
94 - 16404/2004→
06/1995 - 12/2004



HD - PARTS



2018

SCANIA

© Copyright

Electronic product catalogue:
www.hd-parts.fi/catalogue.pdf

1
2
3

19



297

319438

Mudguard bracket M16



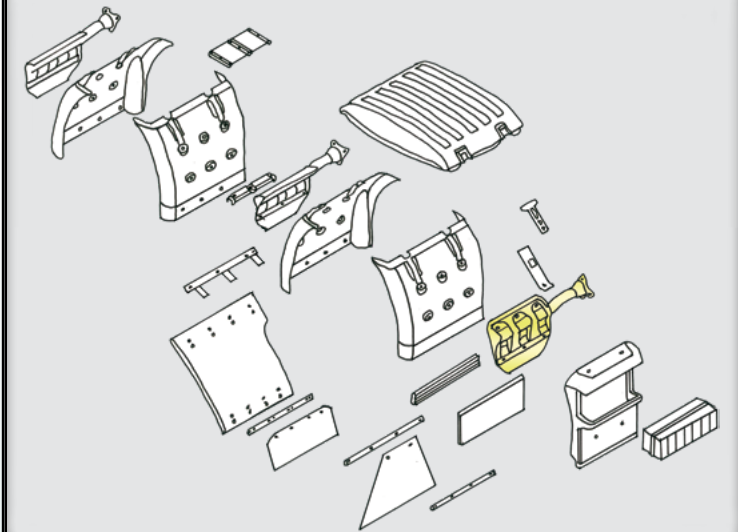
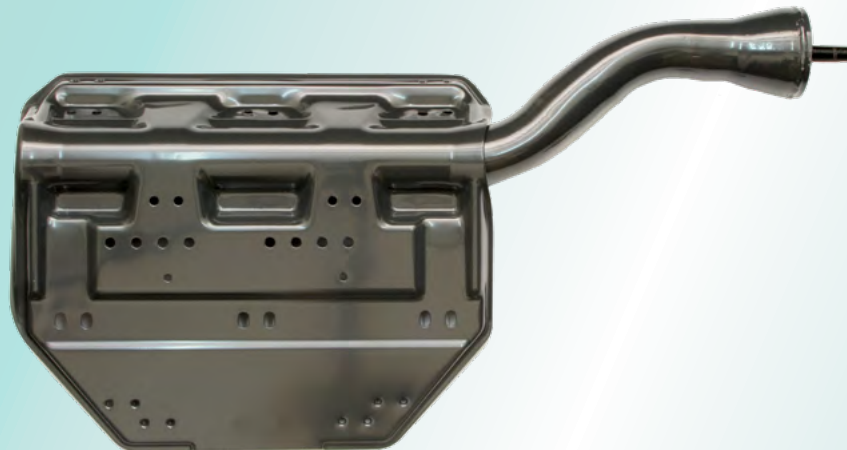
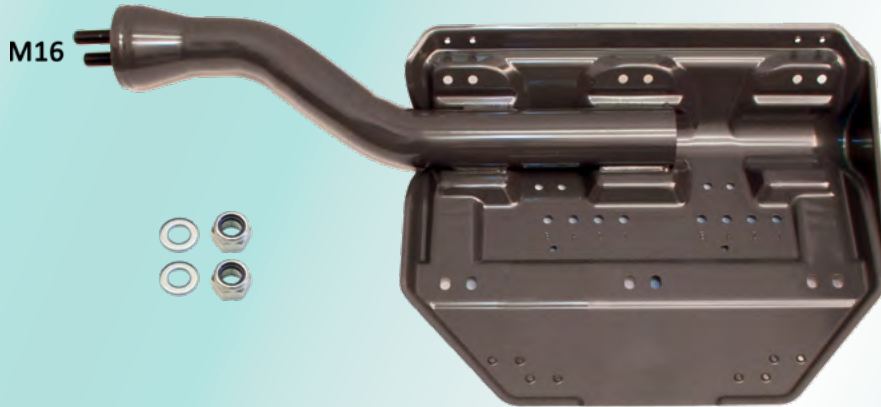
ScR

2054603
1725671
1457895
1400899

Material:

Steel sheet
Thickness: 1,7 mm

Tube: Ø 60 mm
Tube wall: 4,5 mm



GPR
94 - 164



04/2004 →
06/1995 - 12/2004



4 x 2



6x2, 6x2*4, 6x4
8x2, 8x2*6, 8x4
6 x 2/2, 6 x 2/4



→ 319439



kg 7,0



HD - PARTS



2018

SCANIA

© Copyright

Electronic product catalogue:
www.hd-parts.fi/catalogue.pdf

1
2
3

19



298

319439

Mudguard bracket M16



ScR

2054604

1725672

1457896

1400900

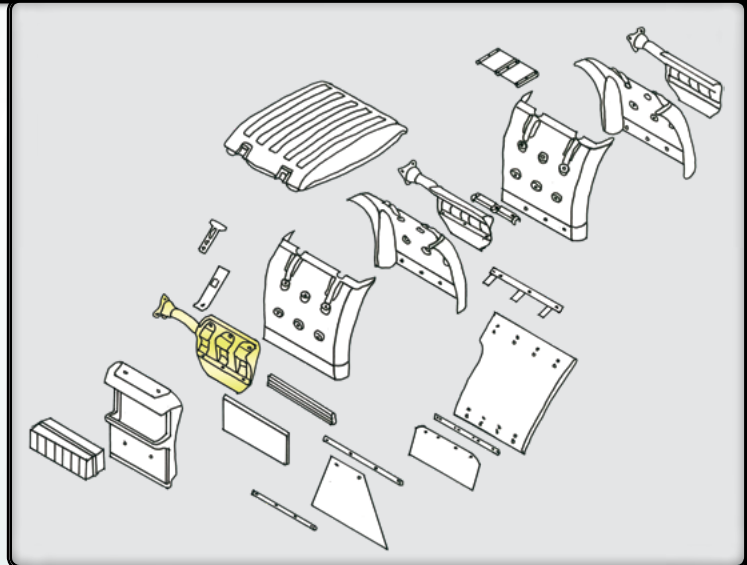
Material:

Steel sheet

Thickness: 1,7 mm

Tube: Ø 60 mm

Tube wall: 4,5 mm



GPR
94 - 164



04/2004→
06/1995 - 12/2004



4 x 2



6x2, 6x2*4, 6x4
8x2, 8x2*6, 8x4
6 x 2/2, 6 x 2/4



→ 319438



kg 7,0



HD - PARTS



2018

SCANIA

© Copyright

Electronic product catalogue:
www.hd-parts.fi/catalogue.pdf

1
2
3

19



299

319434

Mudguard bracket



ScR

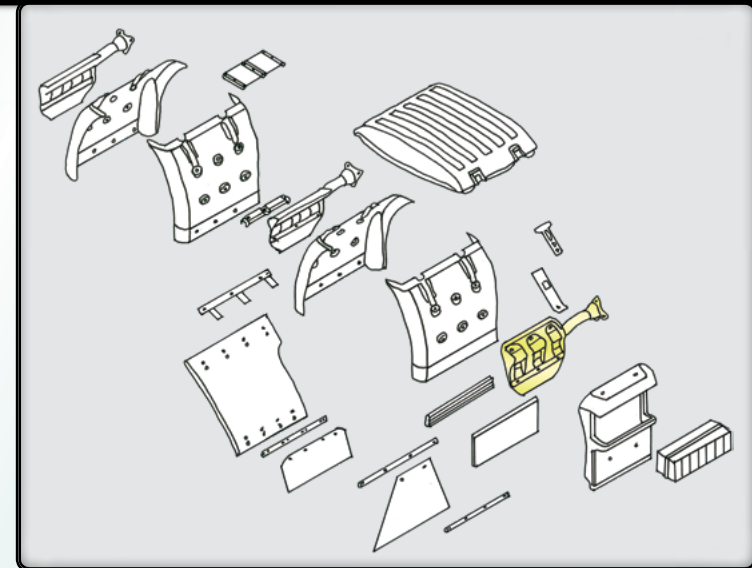
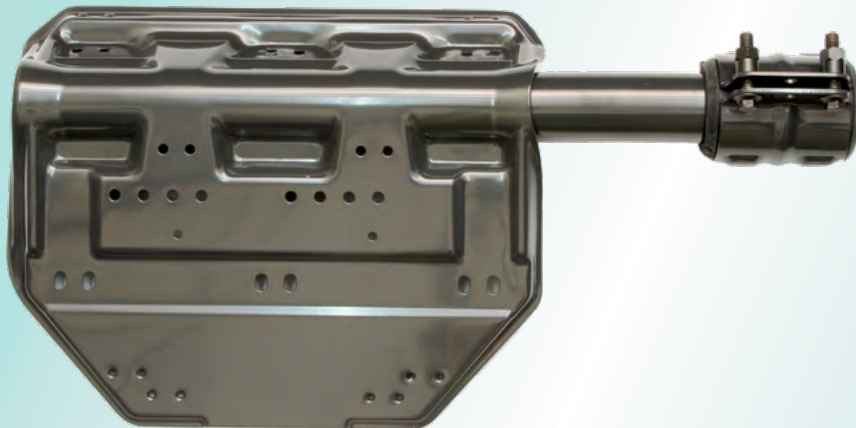
2054589
1942252
1792685

Material:

Steel sheet
Thickness: 1,7 mm

Tube: Ø 60 mm
Tube wall: 2,0 mm

Vibration damper parts included.



GPR
94 - 164



04/2004→
06/1995 - 12/2004



4 x 2



6x2, 6x2*4, 6x4
8x2, 8x2*6, 8x4



8 x 2/4, 8 x 2/6
8 x 4*4, 10 x 4*6

Suitable vibration damper parts:

HD 319392



HD 319390



→ 319435



kg 5,9



HD - PARTS



2018

SCANIA

© Copyright

Electronic product catalogue:
www.hd-parts.fi/catalogue.pdf

1
2
3

19



300

319435

Mudguard bracket



ScR

2054590
1942253
1792686

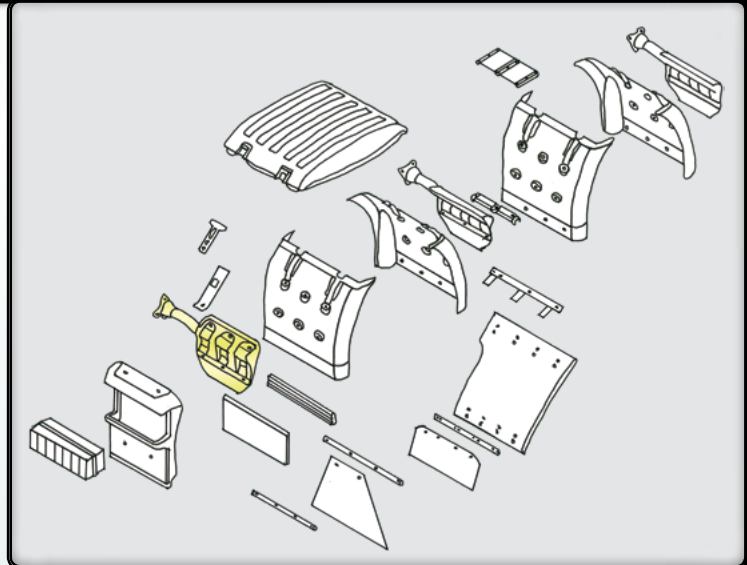
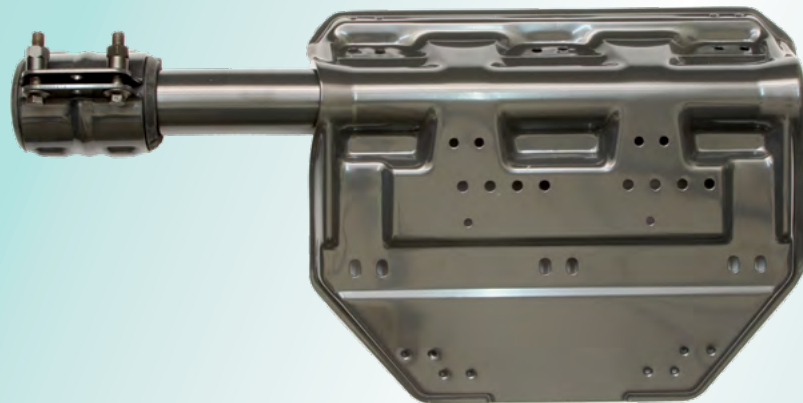
Material:

Steel sheet
Thickness: 1,7 mm

Tube: Ø 60 mm
Tube wall: 2,0 mm



Vibration damper parts included.



GPR
94 - 164



04/2004→
06/1995 - 12/2004



4 x 2



6x2, 6x2*4, 6x4
8x2, 8x2*6, 8x4



8 x 2/4, 8 x 2/6
8 x 4*4, 10 x 4*6

Suitable vibration damper parts:

HD 319392



HD 319390



→ 319434



kg 5,9



HD - PARTS



2018

SCANIA

© Copyright

Electronic product catalogue:
www.hd-parts.fi/catalogue.pdf

1
2
3

19



301

319392

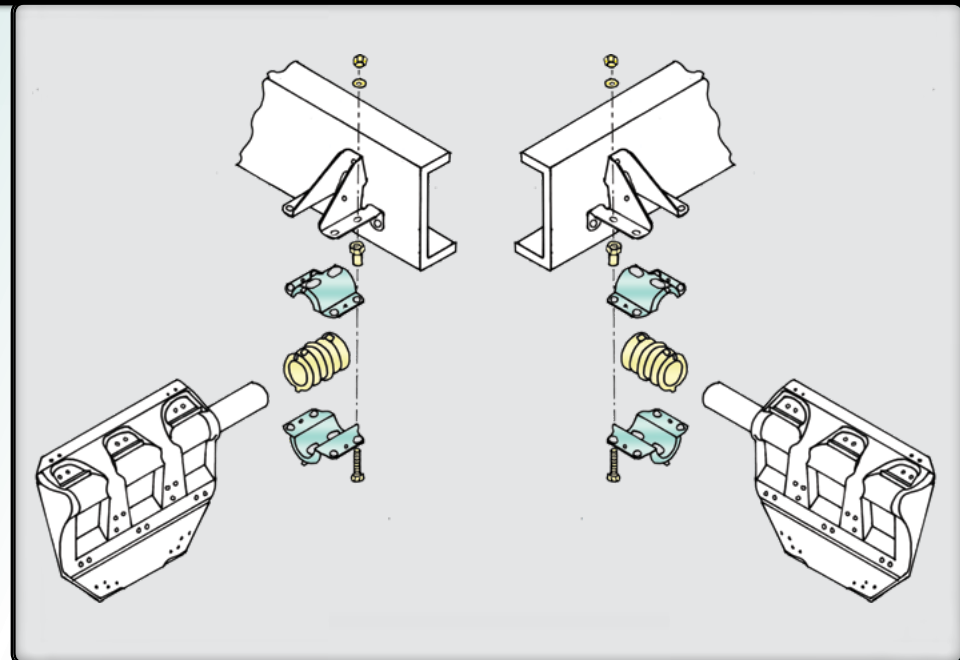
Clamp pair

ScR 1927800 x 2

Material: Steel



kg 1,2



319390

Vibration damper kit

ScR

1781031 x 1

1857875 x 4

1858459 x 4

807311 x 4

815148 x 4



Material: Rubber



GPR
94 - 164



04/2004→
06/1995 - 12/2004

kg 0,77

HD - PARTS

FINLAND



PARTS FOR:

VOLVO

2018
EDITION



Varustamme raskasta kalustoa

Spare parts for heavy duty vehicles

Запасные части для тяжёлой грузовой техники



HD - PARTS



2018

VOLVO

© Copyright

Electronic product catalogue:
www.hd-parts.fi/catalogue.pdf

1
2
3

01

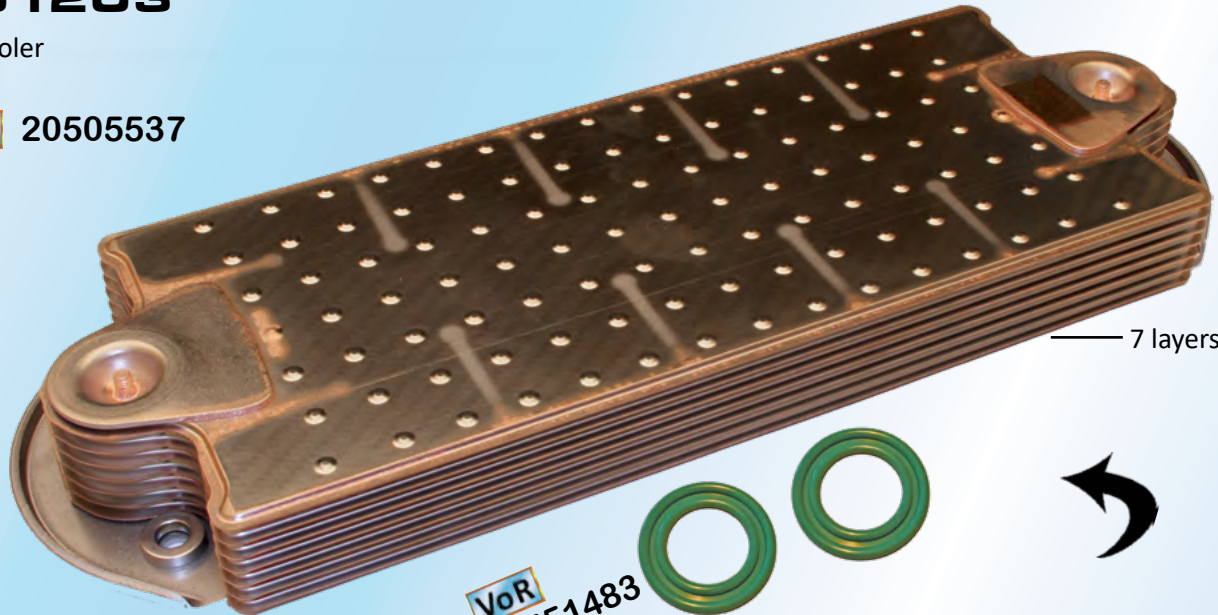


2

101203

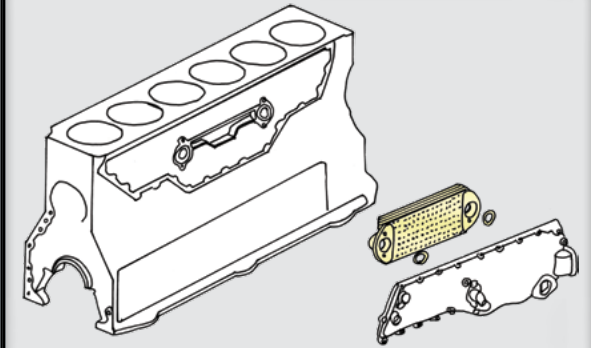
Oil cooler

VoR 20505537



7 layers

VoR
20551483
1677516



FH (4)

EUR 6

Hourglass icon 09/2012→

FH

EUR 5

Hourglass icon 09/2005 - 09/2012

FM (4)

EUR 6

Hourglass icon 09/2012→

FM

EUR 5

Hourglass icon 09/2005 - 09/2012



B13R

EUR 6

Hourglass icon 2009 - 2015 EU

In Mexico still available



EGR Exhaust gas recirculation



EGR Рециркуляция выхлопных газов

EGR → **VoR** 20742946

kg 4,77

Max mm

455 mm Length

150 mm Width

44 mm Thickness



HD - PARTS



2018

VOLVO

© Copyright

Electronic product catalogue:
www.hd-parts.fi/catalogue.pdf

1
2
3

01

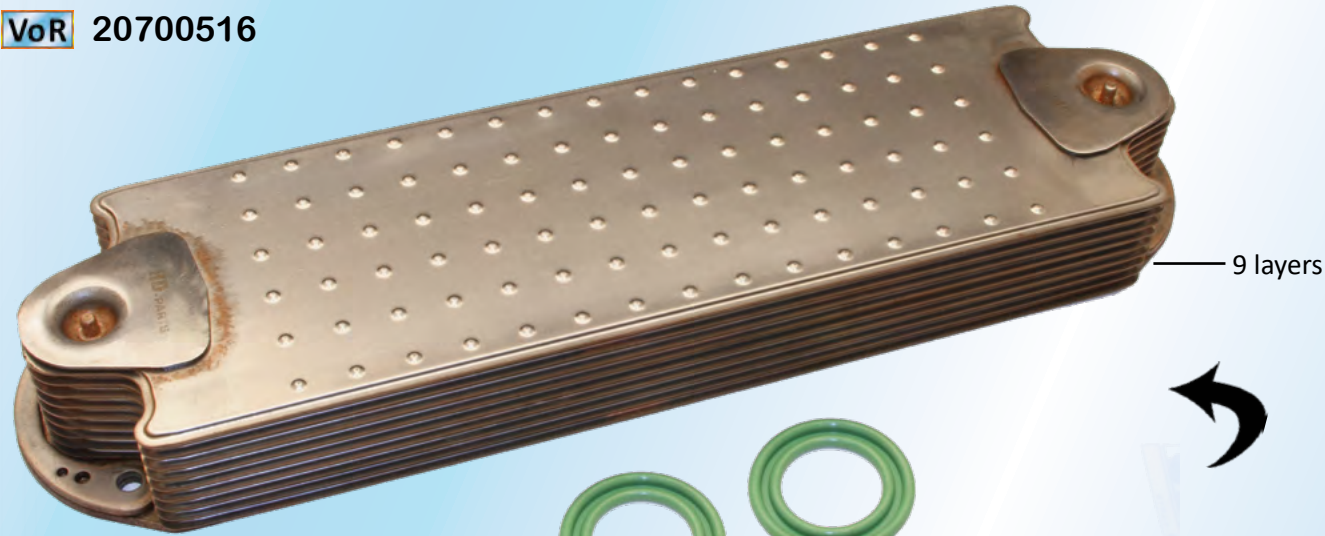


3

101206

Oil cooler

VoR 20700516



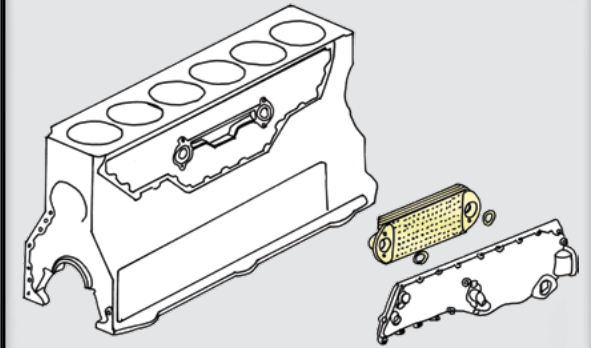
9 layers

VoR
20551483
1677516

kg 5,45

Max mm

480 mm Length
125,5 mm Width
54,6 mm Thickness



16

FH (4)

09/2012 →

FH

09/2005 - 09/2012

FH 16

01/2002 - 09/2005



HD - PARTS



2018

VOLVO

© Copyright

Electronic product catalogue:
www.hd-parts.fi/catalogue.pdf

1
2
3

01



4

101101

Sensor → oil level / oil temperature

VoR

- 22807993
- 22022794
- 21521353
- 21042447
- 24424110
- 20506546
- 3173797

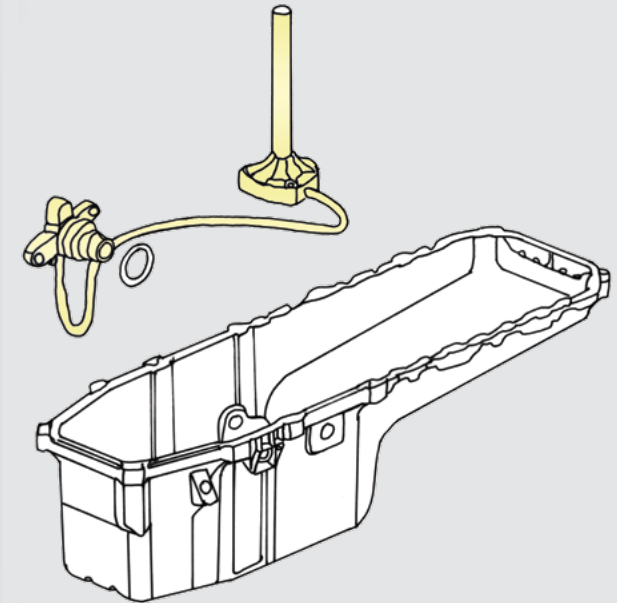


Material:

Black plastic

Черный пластик

0,21



FH
FH 12/16
FL 6
FM
FM 9/12

12, 16
12, 16
6
9, 13
9, 12

09/2005 - 09/2012
09/2003 - 09/2005

09/2005 - 09/2012
09/2003 - 09/2005



B8R +(3)
B11R +(3)
B9L/R/S/TL
B12B/M

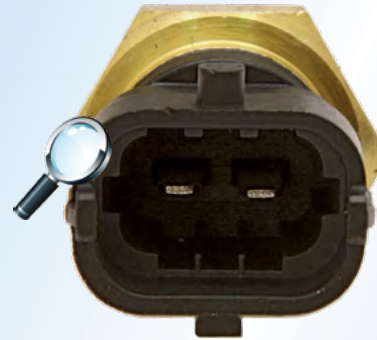
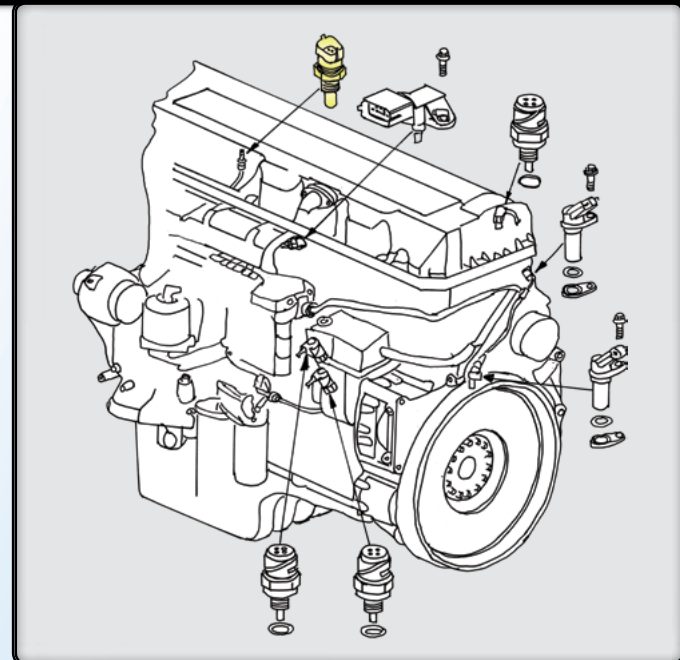
8
11
9
12

2013 → Euro 6
2011→Euro 5, 2013→Euro 6
2002 - 2012
1991-2001 sw, 1997-2011 br

101008

Sensor → coolant temperature

VoR
21531072
20513340

 Material:
 Brass
 Plastic

kg 0,03


FH (4)	*	13, 16	09/2012→
FH		13, 16	09/2005 - 09/2012
FH 16		16	09/2003 - 09/2005
FM (4)	*	11, 13	09/2012→
FM		11, 13	09/2005 - 09/2012
FL + (3)		5, 8	
FE + (3)		8	

* Sensor is located on the front of the engine.


 B5 + (3), B6R, B7R, B8R (3), B9L
 B11R + (3), B13R

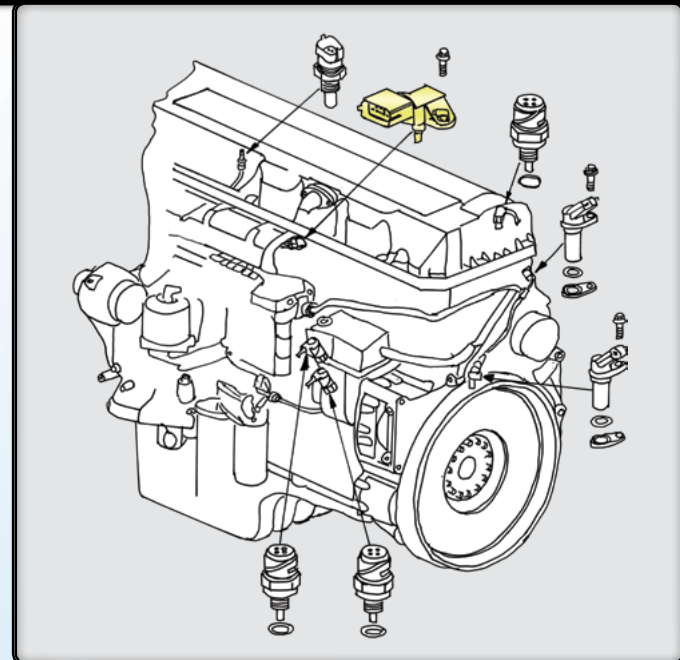
101019

Sensor → boost pressure and temperature

VoR 20524936



kg 0,036



FH
FH 12/16

13, 16
12, 16

09/2005 - 09/2012
09/2003 - 09/2005

FM
FM 9/12

9, 11, 13
9, 12

09/2005 - 09/2012
09/2003 - 09/2005

FE
FL



B6R, B7R, B11R, B13R, B5LH, B9



HD - PARTS



2018

VOLVO

© Copyright

Electronic product catalogue:
www.hd-parts.fi/catalogue.pdf

1
2
3

01



7

101013

Sensor → Oil & fuel pressure

VoR

- 85139619
- 21634024
- 21540602
- 20886108
- 20484678
- 20428456
- 20375013

Material:

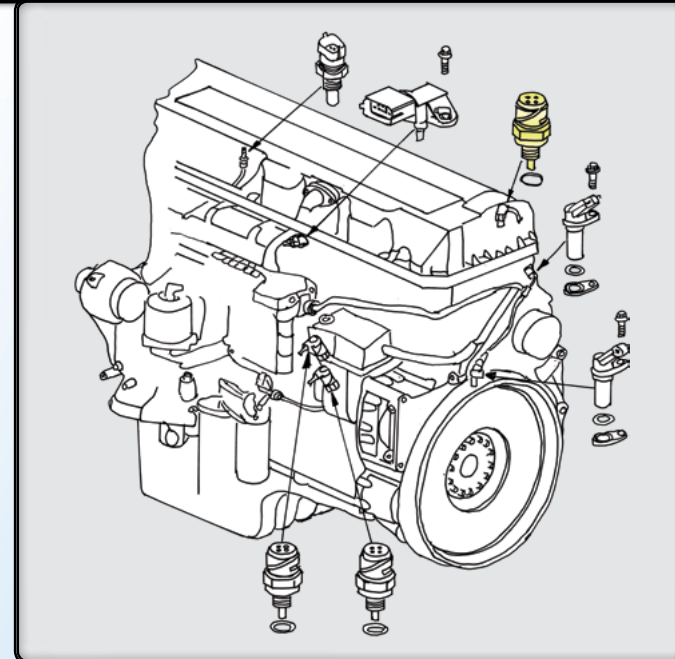
- Brass
- Plastic

O-ring 13,4 x 2,1 mm

VoR 968559



kg 0,06



FH (4)	13, 16	09/2012→
FH	13, 16	09/2005 - 09/2012
FH 12/16	12, 16	01/2002 - 09/2005
FM (4)	13	09/2012→
FM	9, 11, 13	09/2005 - 09/2012
FM 9/12	9, 12	01/2002 - 09/2005

FL + (3)
FE

Suitable bayonet connector:

HD 317032



DIN 72585-A1



B5 + (3), B6, B7, B9, B12, B13

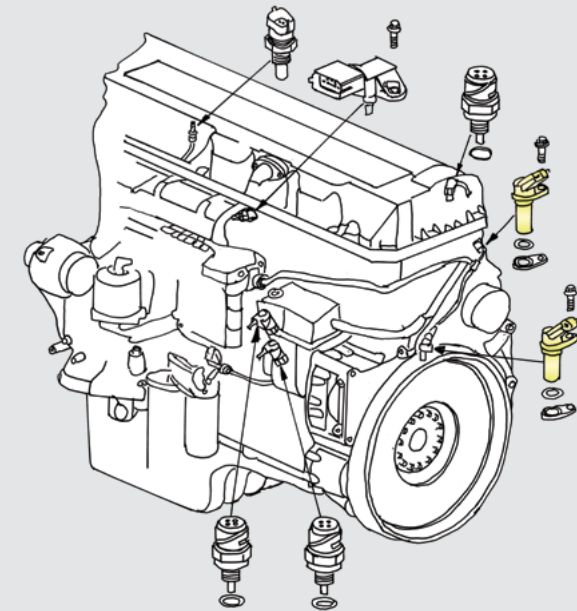
101003

Sensor → engine speed monitor

VoR
21426987
20513343

Material: Plastic

O-ring 17,17 x 1,78 mm

VoR 20966752


FH (4)	13, 16	09/2012→
FH	13, 16	09/2005 - 09/2012
FH 16	16	09/2003 - 09/2005
FM (4)	11, 13	09/2012→
FM	11, 13	09/2005 - 09/2012
FL + (3)	5, 8	
FE + (3)	8	


 B5LH + (3), B6R, B7R, B8R + (3), B9L
 B11R, B12M, B13R

0,04



HD - PARTS



2018

VOLVO

© Copyright

Electronic product catalogue:
www.hd-parts.fi/catalogue.pdf

1
2
3

01



9

101016

Sensor → crankcase pressure

VoR

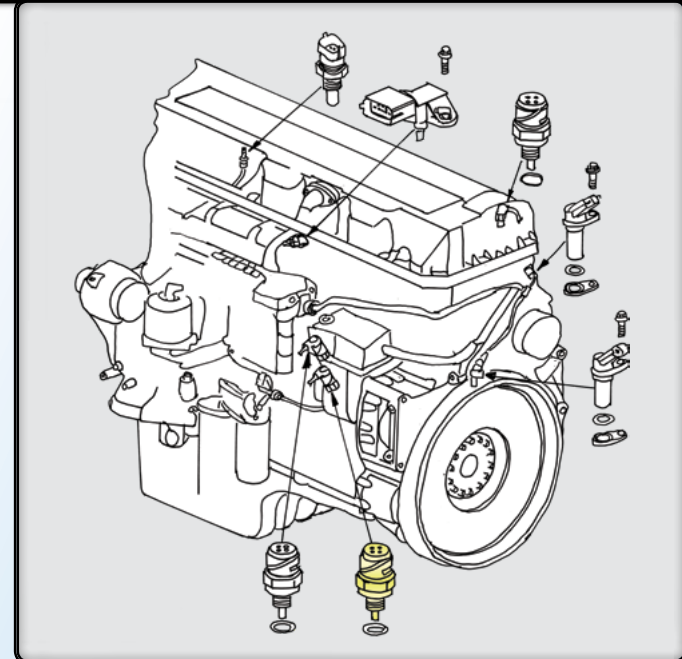
- 21634017
- 21746206
- 20796744
- 20905373
- 20499340
- 20484676
- 20452439
- 20409436

O-ring 13,4 x 2,1 mm

VoR 968559



kg 0,07



FH (4)
FH

13, 16
13, 16

09/2012→
09/2005 - 09/2012

FM (4)
FM

11, 13
11, 13

09/2012→
09/2005 - 09/2012

Suitable bayonet connector:

HD 317032

1
2
3

16



DIN 72585-A1



B6R, B7R, B9 L/S/R/TL
B11R, B12 B/M/R, B13R



HD - PARTS



2018

VOLVO

© Copyright

Electronic product catalogue:
www.hd-parts.fi/catalogue.pdf

1
2
3

01



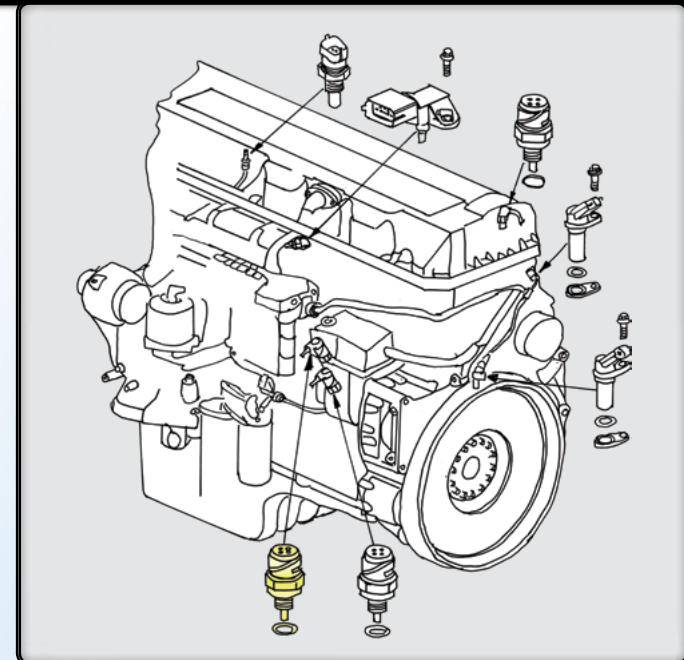
10

103053

Sensor → Oil & fuel pressure

VoR

- 22899626
- 21634021
- 21302639
- 20898038
- 20796740



FH (4)
FH

13, 16
13, 16

09/2012→
09/2005 - 09/2012

FM (4)
FM

11, 13
11, 13

09/2012→
09/2005 - 09/2012



B5, B6, B7, B9, B12, B13

Suitable bayonet connector:

HD 317032



kg 0,06



HD - PARTS



2018

VOLVO

© Copyright

Electronic product catalogue:
www.hd-parts.fi/catalogue.pdf

1
2
3

01



11

101005

Temperature sensor

VoR 20576617



FH

12, 16

09/2005 - 2006

FH 12/16

12, 16

09/2003 - 09/2005

FM

12

09/2005 - 2006

FM 12

12

09/2003 - 09/2005



B12 B/M/R

Suitable bayonet connector:

HD 317032

1
2
3

16



DIN 72585-A1

kg 0,05



HD - PARTS



2018

VOLVO

© Copyright

Electronic product catalogue:
www.hd-parts.fi/catalogue.pdf

1
2
3

01



12

101022

Pressure sensor

VoR

20829689
20528336
20428459
8158821



kg 0,08

M16 x 1,5 mm

Suitable bayonet connector:

HD 317032



DIN 72585-A1



FH



13, 16



09/2005 - 09/2012

FH 12/16

12, 16

09/2003 - 09/2005

FM

9, 13

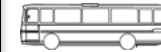
09/2005 - 09/2012

FM 9/12

9, 12

09/2003 - 09/2005

Suit also for older Volvo models



B7R

B9 L/S/R/TL

B12 B/M

Suit for many different locations

101025

Low pressure sensor

VoR

20424051
3963471



kg 0,10

M16 x 1,5 mm

Suitable bayonet connector:

HD 317032



DIN 72585-A1



FH



13, 16



09/2005 - 09/2012

FH 12/16

12, 16

09/2003 - 09/2005

FM

9, 13

09/2005 - 09/2012

FM 9/12

9, 12

09/2003 - 09/2005

Sensor for stop brake / park brake



HD - PARTS



2018

VOLVO

© Copyright

Electronic product catalogue:
www.hd-parts.fi/catalogue.pdf

1
2
3

01



13

101012

Sensor → high pressure

VoR

20803650

20514065

20483889

Material:

Brass

Plastic



Suit for:

- Air brake modulator
- Air tanks
- Air brake safety valves
- Level control valve
- Lift control tag axle
- Air spring
- Bogie lift

- Control and warning systems
 - Temperature
 - Liquid level
 - Speed



FH (4)	13, 16	09/2012→
FH	13, 16	09/2005 - 09/2012
FH 12/16	12, 16	01/2002 - 09/2005
FM (4)	11, 13	09/2012→
FM	9, 11, 13	09/2005 - 09/2012
FM 9/12	9, 12	01/2002 - 09/2005
FE (3)		
FL +(3)		

Suitable bayonet connector:

HD 317032



B5, B6, B7, B8, B9, B11, B12, B13

kg 0,08



HD - PARTS



2018

VOLVO

© Copyright

Electronic product catalogue:
www.hd-parts.fi/catalogue.pdf

1
2
3

02



14

102182

Thermostat

VoR

8149182
1676306
1544683

Material:

Stainless steel

Brass

Rubber PTFE (Teflon) Ø 73 mm →
-196°C - +250°C

Full open temp: 94°C +/- 2°C

Full open stroke: 9 mm

Cylinder Ø: 58 mm +/- 0,4 mm



82 °C

kg 0,2

102180

VoR 1544710

Seal

Material:

Stainless steel

Teflon -80°C - +200°C



53,8 x 67,55 x 6,35 mm

kg 0,018



FH, FM
FH 12 I



D12F EGR



2004 - 2006



HD - PARTS



2018

VOLVO

© Copyright

Electronic product catalogue:
www.hd-parts.fi/catalogue.pdf



02



15

102186

Thermostat

VoR

8149186
1665694

Material:

Stainless steel

Brass

Rubber PTFE (Teflon) Ø 73 mm →
-196°C - +250°C

Full open temp: 99°C +/- 2°C

Full open stroke: 9 mm

Cylinder Ø: 58 mm +/- 0,4 mm



86 °c

kg 0,2

102180

VoR 1544710

Seal

Material:

Stainless steel

Teflon -80°C - +200°C



53,8 x 67,55 x 6,35 mm

kg 0,018



FH, FM
FH 12 I



D12F EGR



2004 - 2006



HD - PARTS



2018

VOLVO

© Copyright

Electronic product catalogue:
www.hd-parts.fi/catalogue.pdf

1
2
3

02



16

102190

Thermostat

VoR

21412639
21237213
20560249
20463750
21412646

Material:

Stainless steel
Copper

Full open temp: 95°C +/- 2°C

Full open stroke: 20 mm
Max. Ø: 107 mm +/- 0,5 mm

kg 0,39

Reference no:

Behr / Mahle THD 3 82
Calorstat THCT 18201.82
DT 215077
Febi 39860
Trucktec 03.19.100

82 °c



FH (4)

FH

FM (4)

FM



D13, D16

D13, D16

D11, D13

D9, D11, D13

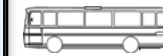


09/2012→

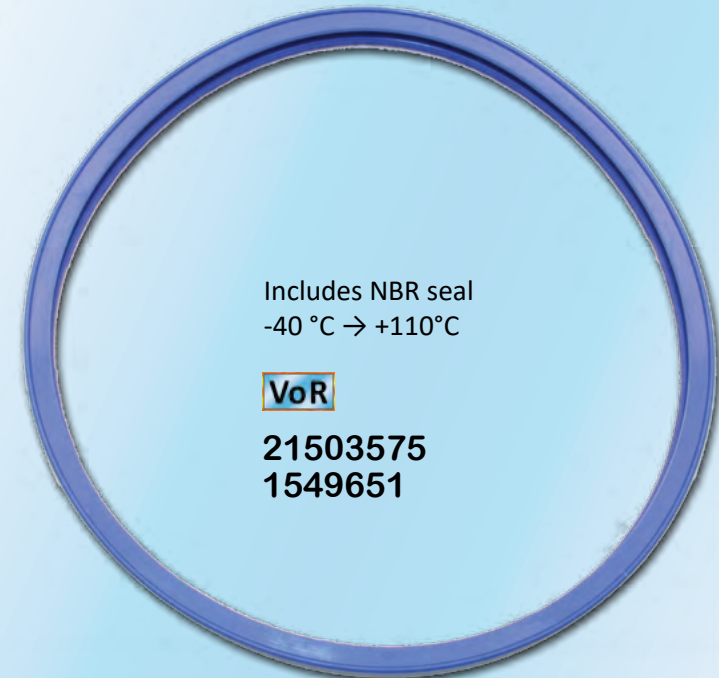
09/2005 - 09/2012

09/2012→

09/2005 - 09/2012



B9, B12, B11R, B13R, B11R (3)



Includes NBR seal
-40 °C → +110°C

VoR

21503575
1549651



HD - PARTS



2018

VOLVO

© Copyright

Electronic product catalogue:
www.hd-parts.fi/catalogue.pdf

1
2
3

02



17

102300

Hose → air cooler

VoR

21312237
20589123
20574218
8149800
1665556

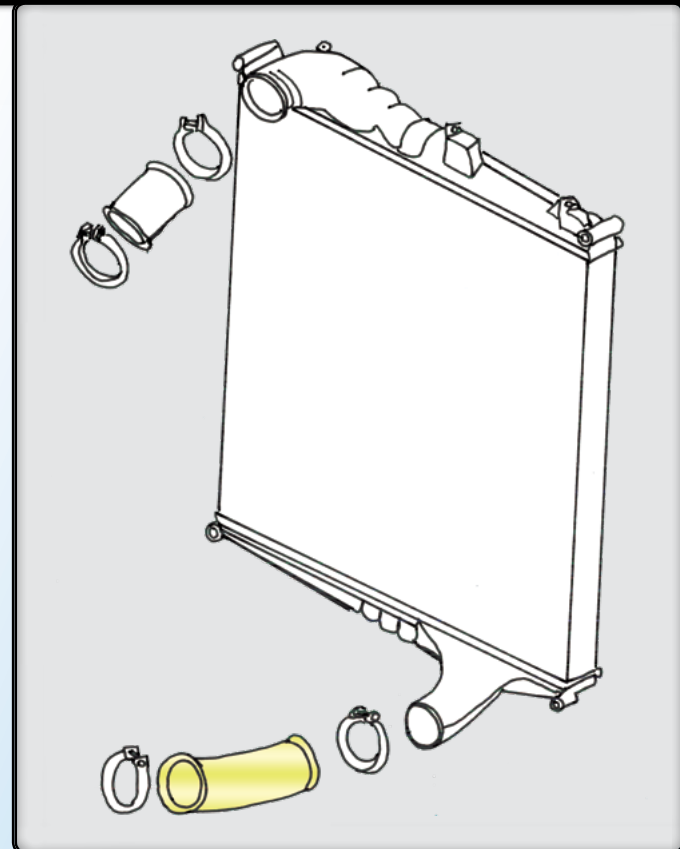
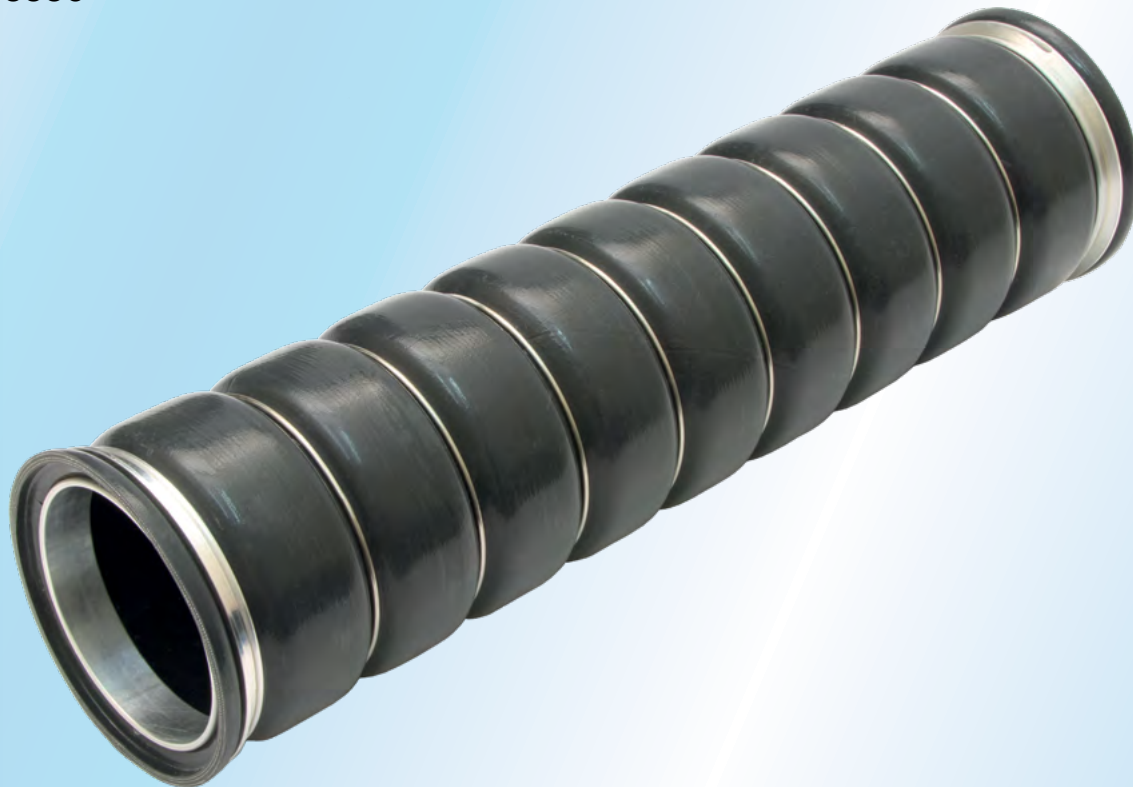
Dimensions:

Length: 400 mm
Outer Ø 105
Inner Ø 81

Temperature:

-55°C → +180°C

Material: Silicone



FH (4)
FH



13, 16
13, 16



09/2012→
09/2005 - 09/2012
09/2012→
09/2005 - 09/2012



B9 L/R/S/TL



9



2002 - 2014

kg 0,73



HD - PARTS



2018

VOLVO

© Copyright

Electronic product catalogue:
www.hd-parts.fi/catalogue.pdf

1
2
3

02



18

102304

Hose → air cooler

VoR

21312236

20589122

20561450

Dimensions:

Length: 150 mm

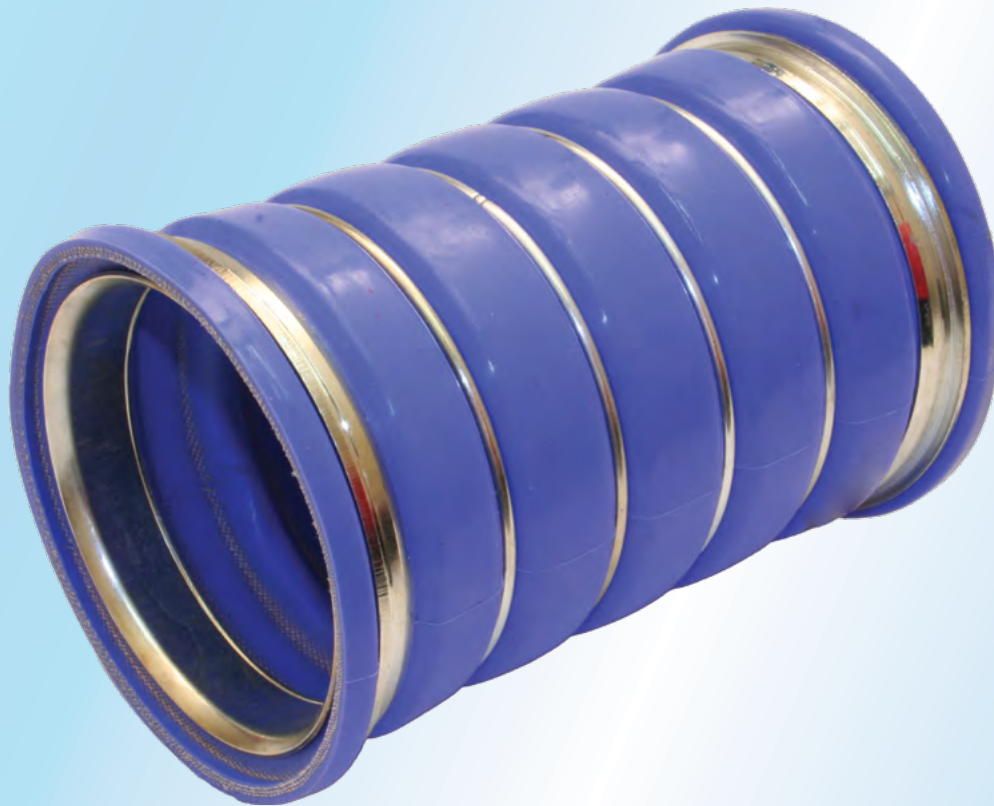
Outer Ø 105

Inner Ø 81

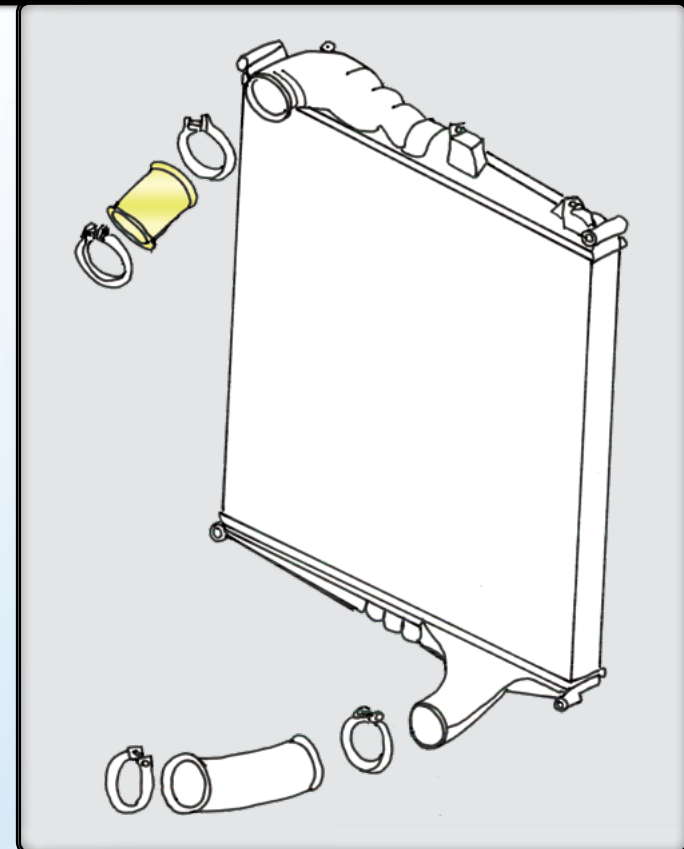
Temperature:

-55°C → +180°C

Material: Silicone



kg 0,34



FH
FH 12/16



12, 13, 16
12, 16



09/2005 - 09/2012
09/2003 - 09/2005

FM
FM 9/12

9, 11, 12, 13
9, 12

09/2005 - 09/2012
09/2003 - 09/2005



B9 L/S/TL
R9TL
B12M



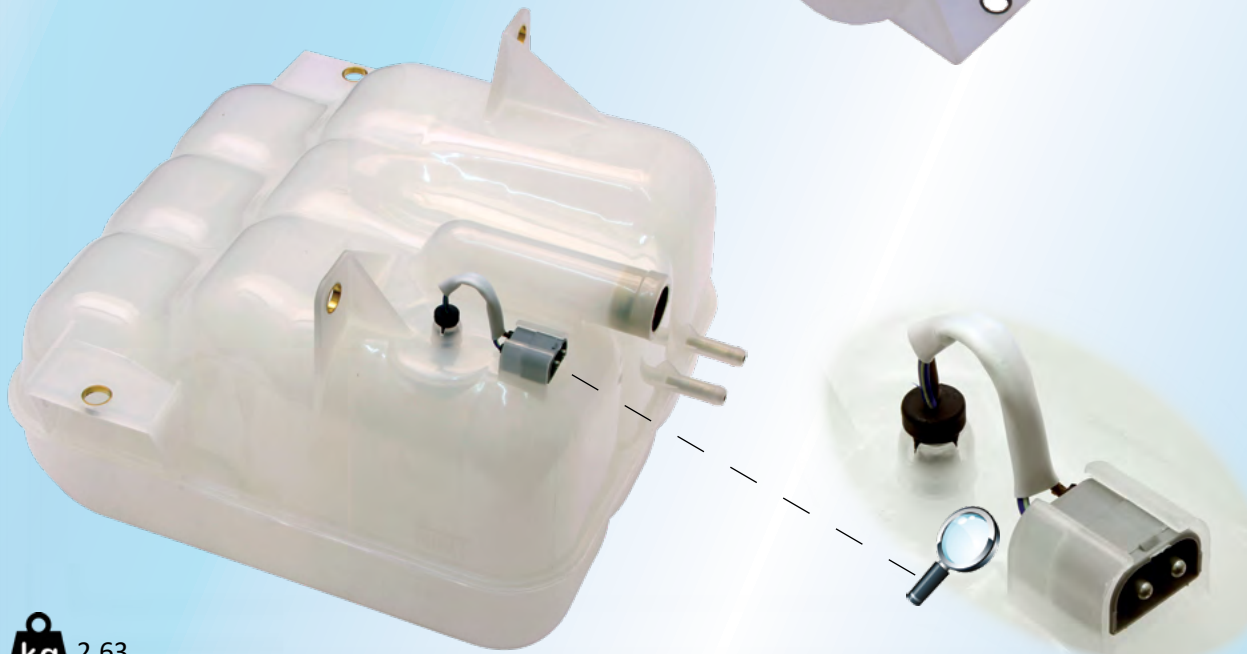
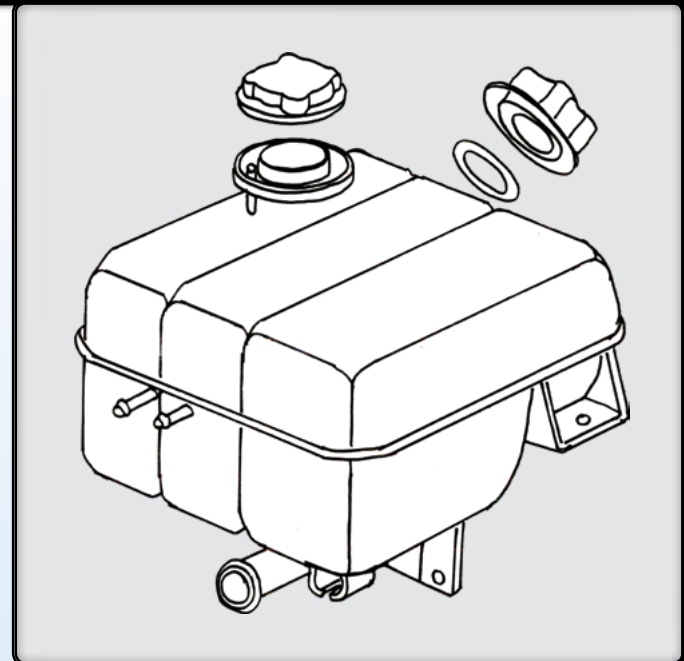
9
9
12



2002 - 2014
2002 - 2014
1991 - 2001 →2011 br

102206

Expansion tank

VoR1676400
1676576 **kg** 2,63FH
FH 12/1612, 16
12, 1609/2005 - 09/2012
1993 - 09/2005

FM

B5LH, B7 L/R, B9 R/TL,
B11R, B12 B/M/R, B13R

102414

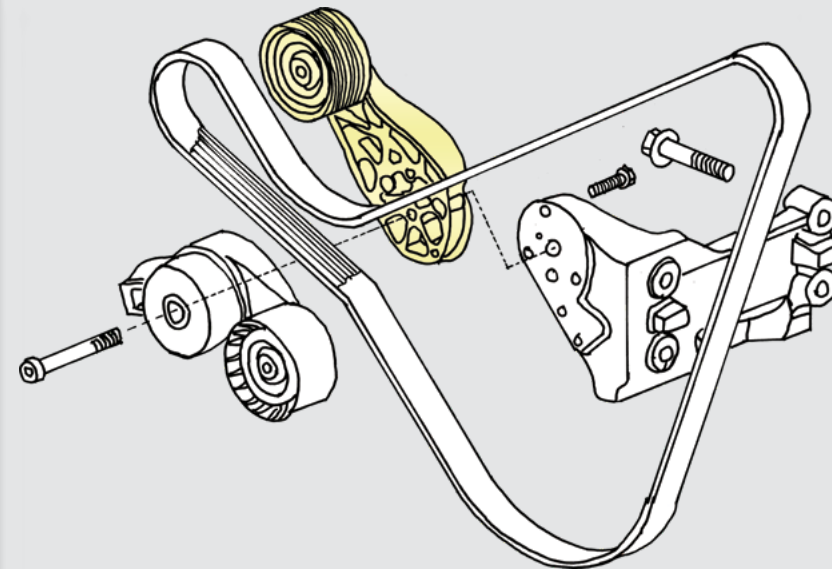
Roller with support

VoR

21766717
 21393207
 21153968
 20521447

Reference numbers:

DT **215452**
 Febi **30646**
 Dayco **APV2384**
 Sampa **031449**
 SKF **VKMCV53010**
 Trucktec **0319032**
 Laso **98200901**


 $\varnothing 73 \times 38,4 \text{ mm}$

 Fan
 Вентилятор

Koyo

Materials:

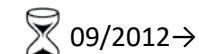
Support: Aluminum
 Roller: Steel



1,22



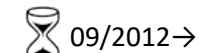
FH (4)



FH



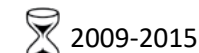
FM (4)



FM



B 13 R





HD - PARTS



2018

VOLVO

© Copyright

Electronic product catalogue:
www.hd-parts.fi/catalogue.pdf

1
2
3

02



21

102420

Idler roller

VoR 8086970

Reference numbers:

Dayco **APV2811**

Febi **38983**

Sampa **030292**

Trucktec **0319108**

Laso **9803015**



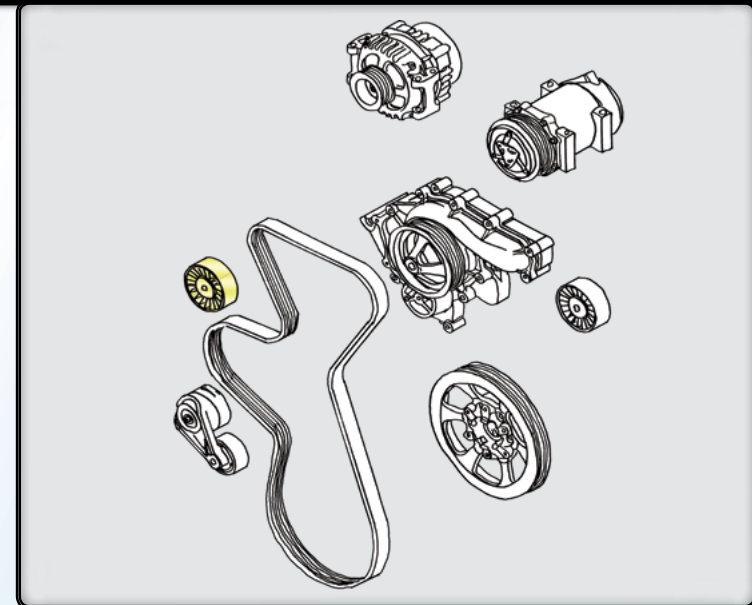
∅ 75 mm

Material: Plastic

Koyo

kg 0,25

Other side is identical



321
Alternator



FM
FM 9



9, 11
9



09/2005 - 09/2012
09/2003 - 09/2005



263
Fan / Drive



FM (4)
FM
FM 9



11
9, 11
9



09/2012→
09/2005 - 09/2012
09/2003 - 09/2005



321
Alternator



B 9 R



9



2003 - 2013



HD - PARTS



2018

VOLVO

© Copyright

Electronic product catalogue:
www.hd-parts.fi/catalogue.pdf

1
2
3

02



22

102424

Idler roller

VoR

21753149

21574656

20747516

3827501

Reference numbers:

DT **215574**

Dayco **APV2387**

Laso **98030104**

Sampa **030293**

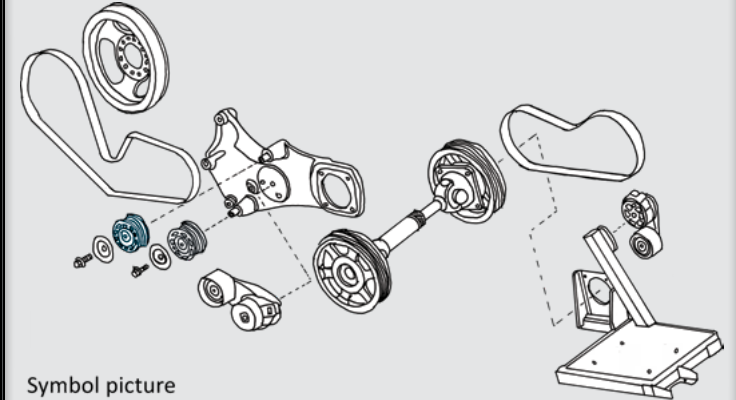
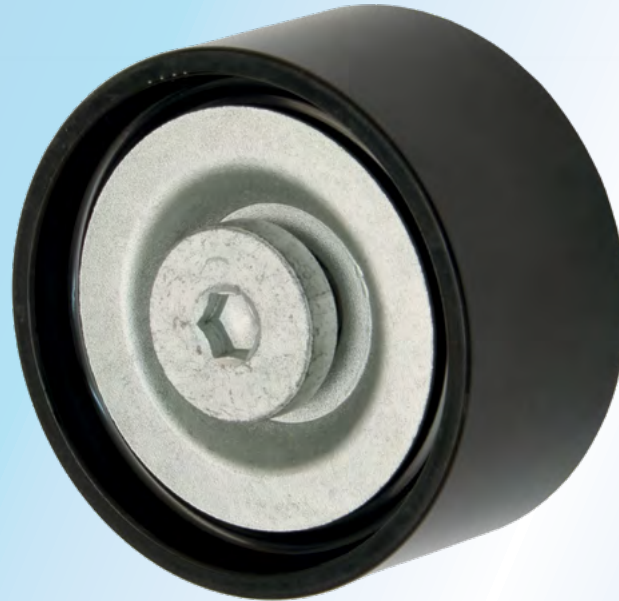
SKF **VKM CV53008**

Stellox **81-22012-SX**

Ø 74 mm

Material: Steel

kg 0,78



Symbol picture



321
Alternator



FM
FM 9



9, 11
9



09/2005 - 09/2012
09/2003 - 09/2005



263
Fan / Drive



FH (4)
FH
FH 16



16
16
16



09/2012→
09/2005 - 09/2012
09/2003 - 09/2005



321
Alternator



B11R (3), B5TL (3)



2013→

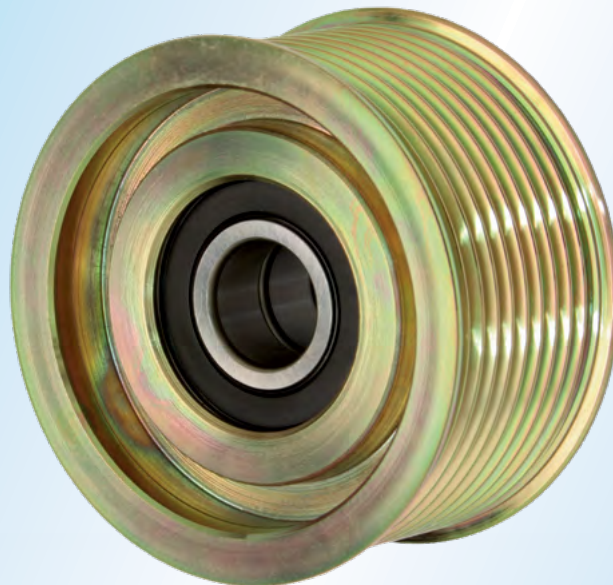
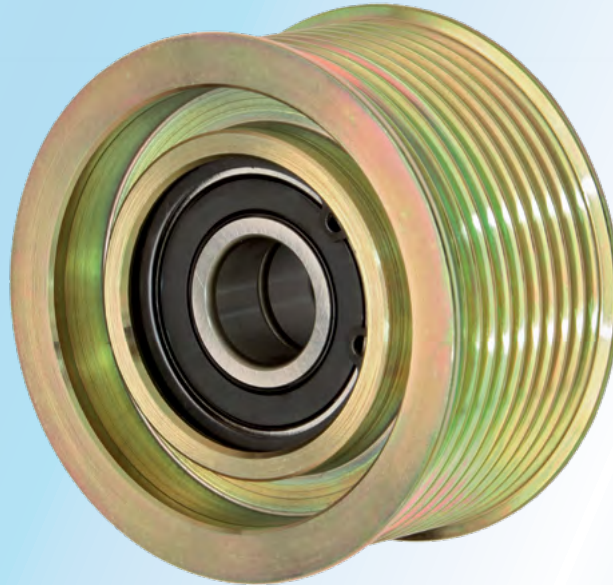
102422

Idler roller

VoR 20851842

Reference numbers:

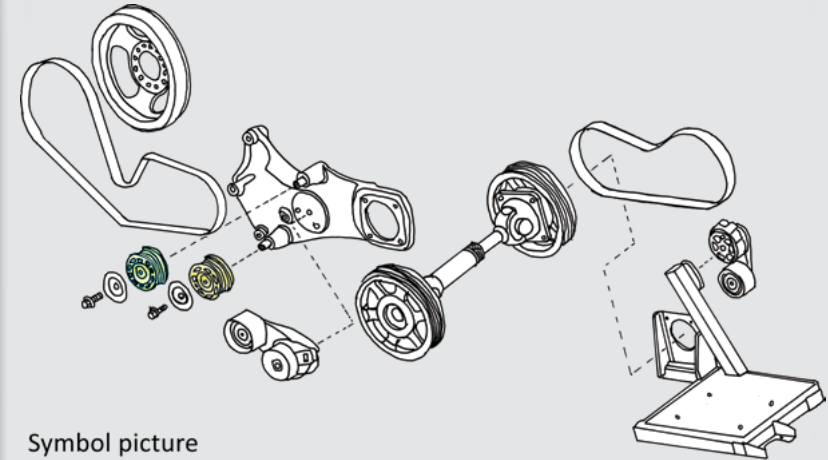
DT **215572**
 Febi **35161**
 Dayco **APV2401**
 Trucktec **0319080**
 Laso **98030106**
 PE **140.368-00A**
 Gates **T36624**



Ø 73 mm

Material: Steel

Standard bearing

kg 0,72


Symbol picture


GROUP

B9 L/S/R/TL	2002 - 2013/4	2159 Driving device
B9R	2002 - 2013/4	321 Alternator
B12M	1991 - 2001 (br→2011)	321 Alternator
B11R	2011→ Euro 5	363 Fan / Drive
B7R R7/LE	2001 - 2013	8743 A/C
B9L	2005 - 2013/4	8743 A/C
B11R	2011→ Euro 5	8743 A/C
B13R	2009 - 2015 Euro 5	8743 A/C

Bus 8700, 9700, 9900



HD - PARTS



2018

VOLVO

© Copyright

Electronic product catalogue:
www.hd-parts.fi/catalogue.pdf

1
2
3

02



24

102408

Idler pulley

VoR 21454549

Rvi R 7421454549

Reference numbers:

Gates **T36632**

INA **532 0662 10**

BTA **B05-02-067**

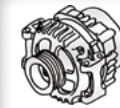
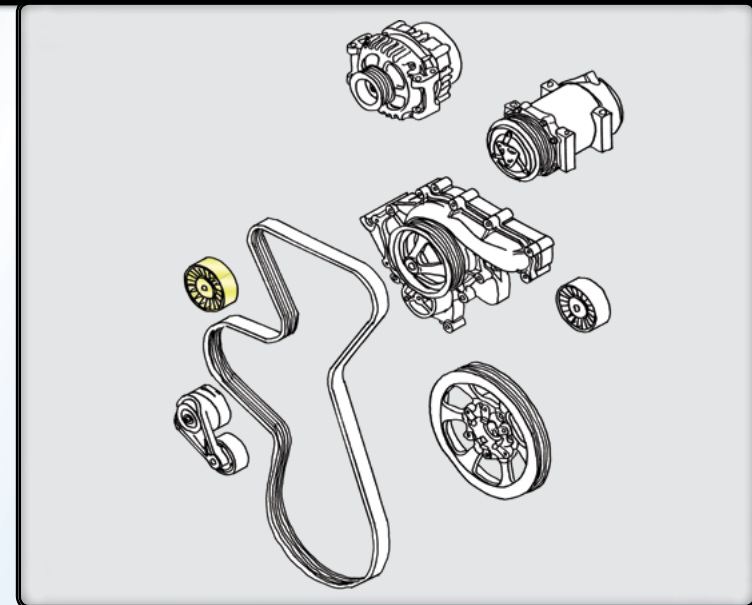
Ø 75 mm x 40 mm

10 grooves

Material: Steel

Non-std brg

kg 0,68



Alternator



FH (4)

FM (4)



13

11



09/2012→

09/2012→



HD - PARTS



2018

VOLVO

© Copyright

Electronic product catalogue:
www.hd-parts.fi/catalogue.pdf

1
2
3

02



25

102409

Idler pulley

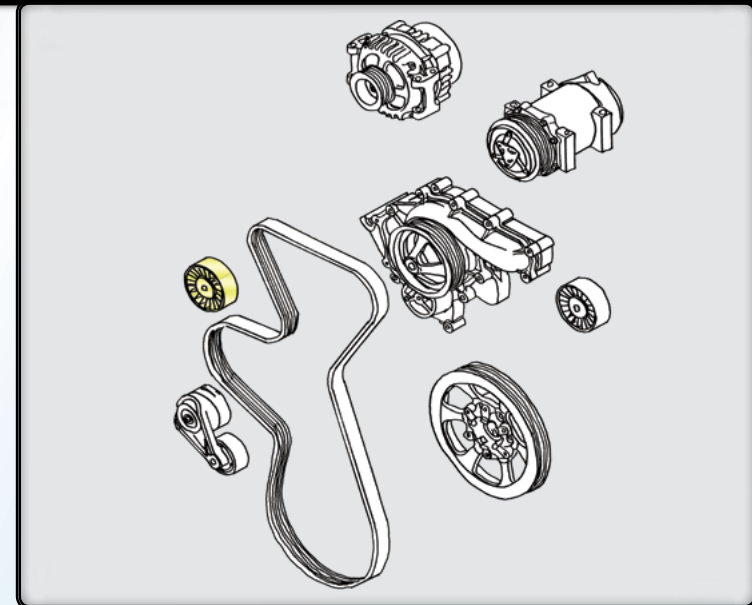
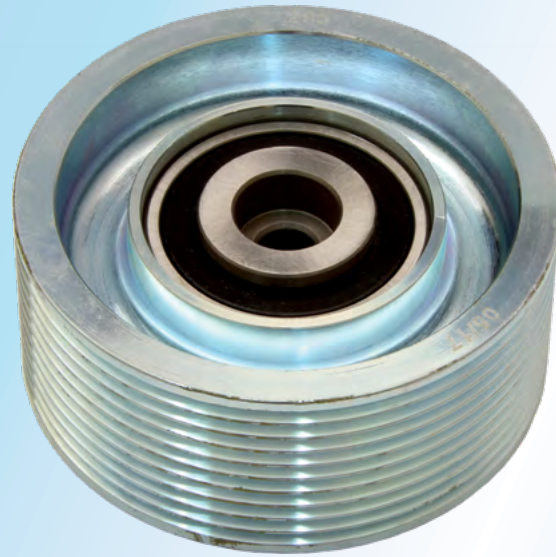
VoR 21891328

Ø 94 mm x 40 mm

10 grooves

Material: Steel

Non-std brg



Fan



FH (4)

FM (4)



13

11



09/2012→

09/2012→

kg 1,14

102432

Belt tensioner

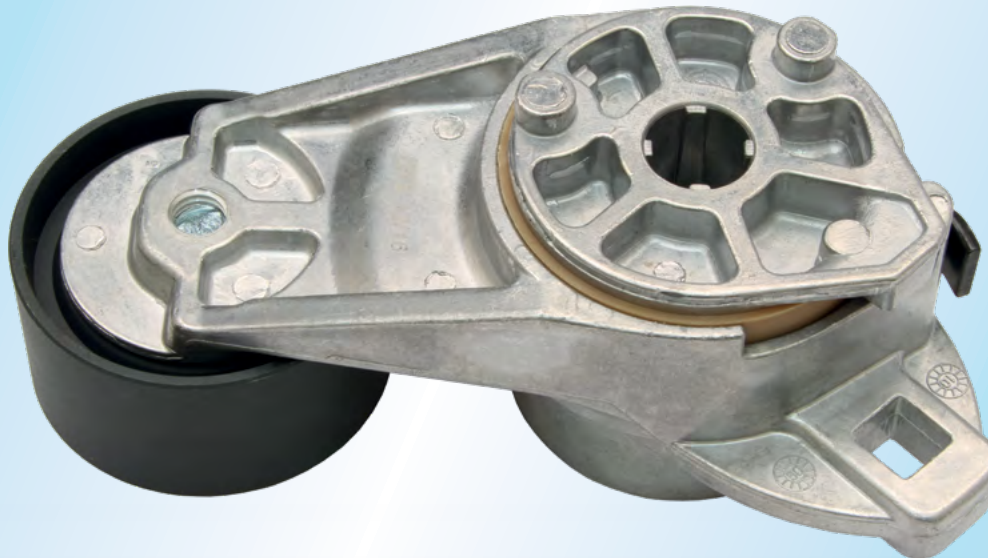
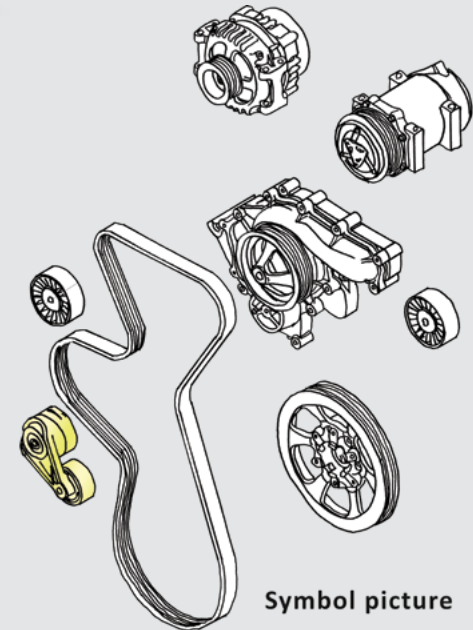
VoR
21257889
3979980
Reference numbers:

 Dayco **APV1067**
 DT **215223**
 Febi **18791**
 Sampa **031443**
 SKF **VKMCV53002**
 Trucktec **0319001**
 Laso **98207304**
Materials:

 Aluminium
 Plastic

Koyo

Ø 74 mm


kg 1,78


Symbol picture



Fan



FH	12	09/2005 - 2006
FH12	12	1998 - 09/2005
FM	12	09/2005 - 2006
FM12	12	1998 - 09/2005



A/C compressor

B7R R7/LE	2001 - 2013	
B9 L/TL	2002 - 2013/4	
B13R	2009 - 2015	Euro 5



HD - PARTS



2018

VOLVO

© Copyright
Electronic product catalogue:
www.hd-parts.fi/catalogue.pdf

1
2
3

02



27

102442

Ø 74 mm

Belt tensioner → D7, D9 engines

VoR → Alternator, Fan
21422765*
20935521
20739751
3979979

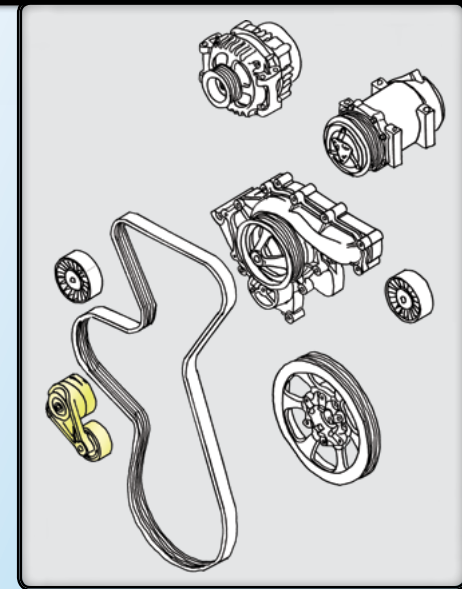
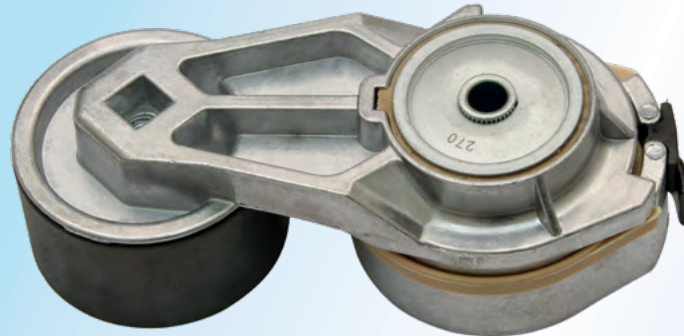
Reference numbers:

DT **215522**
Febi **27117**
Sampa **031445**
Dayco **APV1151**
Dayco old **APV1054**
Laso **98207307**
SKF **VKMCV 53001**
Trucktec **0319030**

Material:
Aluminum

Roller :
Steel

Koyo



VoR → Alternator, AC
21549016
20924200
20700787
20515543

Reference numbers:

DT **221120**
Febi **23326**
Sampa **031444**
Dayco **APV1116**
SKF **VKMCV 53015**
Gates **T38713**
Laso **98207308**

VoR 21422765, 21549016

Performance data:

Position	Torque +/- 3 Nm
25°	45 Nm
35°	50 Nm
55°	56 Nm
62°	60 Nm

*** Important:**

D11 and D13 engines needs belt tensioner with stronger spring:

→ **HD** 102439 / **VoR** 21819687

VoR 21422765



Alternator



Fan



FM



9



09/2005 - 09/2012

VoR 21549016



Alternator

B7R	2001 - 2013
R7 / R7LE	2001 - 2013
B9L/S/TL	2002 - 2013/4
B12B	1991 - 2001
B12M	1991 - 2001
B13R	2009 - 2015

TD122/123, D12A	Euro 2	1991-2011 br
TD122/123, D12A	Euro 2	1991-2011 br
D13C	Euro 5	



AC

B7R	2001 - 2013
R7 / R7LE	2001 - 2013
B9L/TL	2002 - 2013/4
B5LH	2008 →

B12M → **VoR** 21549016 is replaced by: **HD** 102440 / **VoR** 21719386

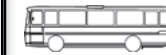
kg 1,69

102447

Belt tensioner

VoR21576596
20827109

Ø 74 mm

 **kg** 1,78

B9L, B9R, B9TL, B9S 2002 - 2013/4

102448

Belt tensioner

VoR21500149
20939284 **kg** 1,1

Fan / Drive



FE, FL



05/2006



B6R



D7



1991 - 1999

B7R D7 Use →

HD 102431**VoR** 21981446

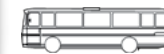
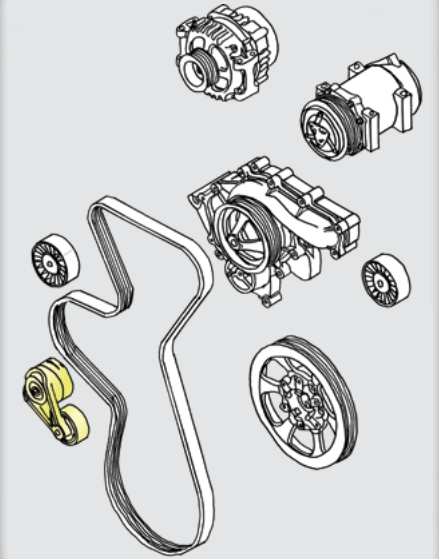
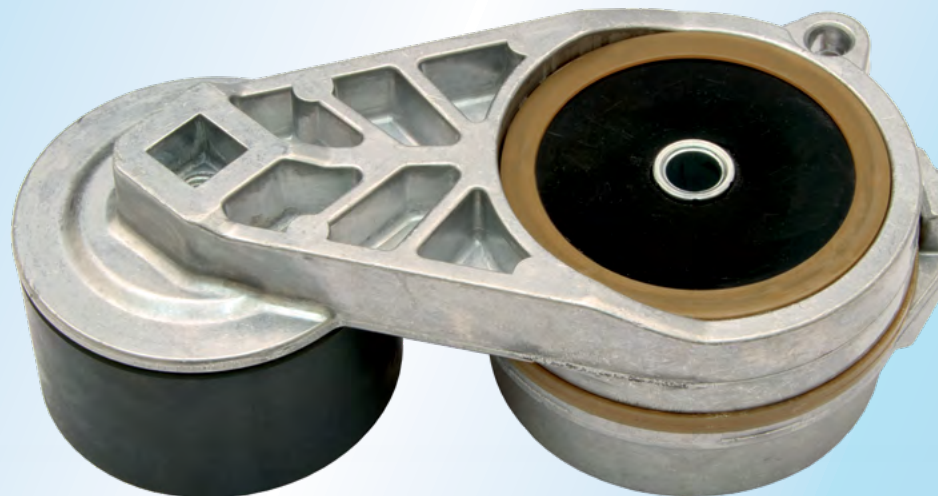
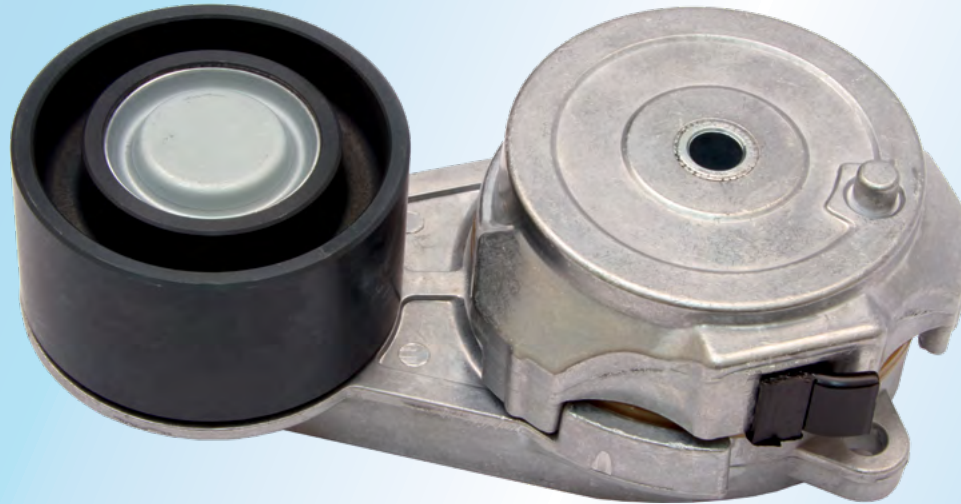
102449

Belt tensioner

VoR 21719386

Material: Aluminum

Ø 74 mm



B9TL	2002 - 2013/4
B12M	1991 - 2011
B11R	2011 - 2013/4
B11R (3)	2013→
B13R	2009 - 2015
B5TL (3)	2014→ Euro 6 UK + North Ireland
B5LH (3)	2013→ Euro 6 UK

kg 1,85



HD - PARTS



2018

VOLVO

© Copyright

Electronic product catalogue:
www.hd-parts.fi/catalogue.pdf

1
2
3

02



30

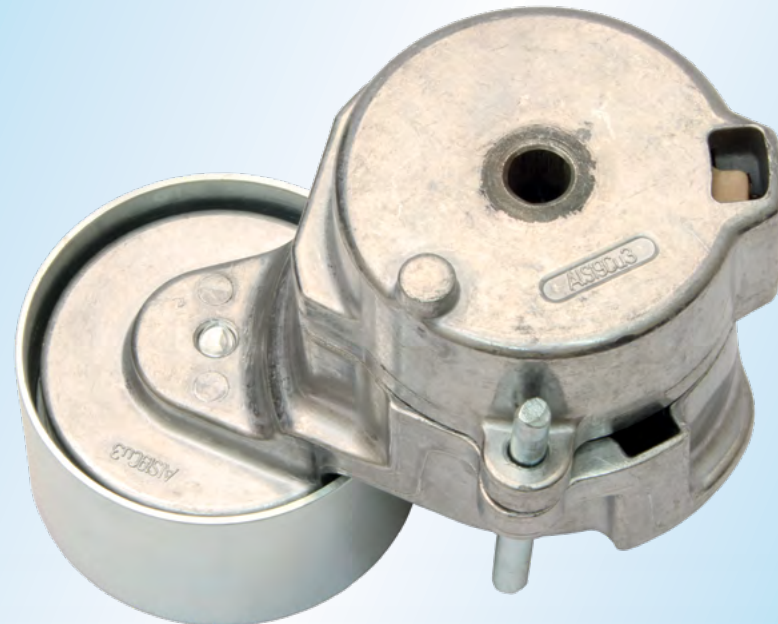
102431

Belt tensioner

VoR 21981446



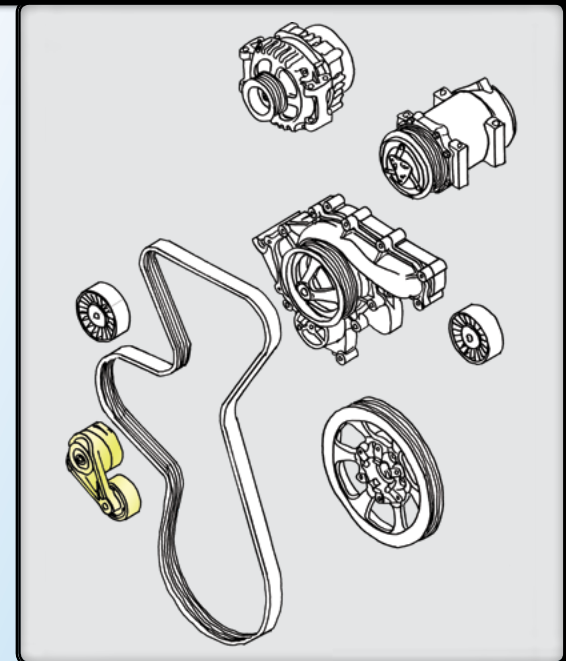
Ø 70 mm



Material: Aluminum
Roller: Steel

Koyo

kg 1,18



B 7 R



2001 - 2013



Fan
Вентилятор



HD - PARTS



2018

VOLVO

© Copyright

Electronic product catalogue:
www.hd-parts.fi/catalogue.pdf

1
2
3

02



31

102436

Belt tensioner

VoR

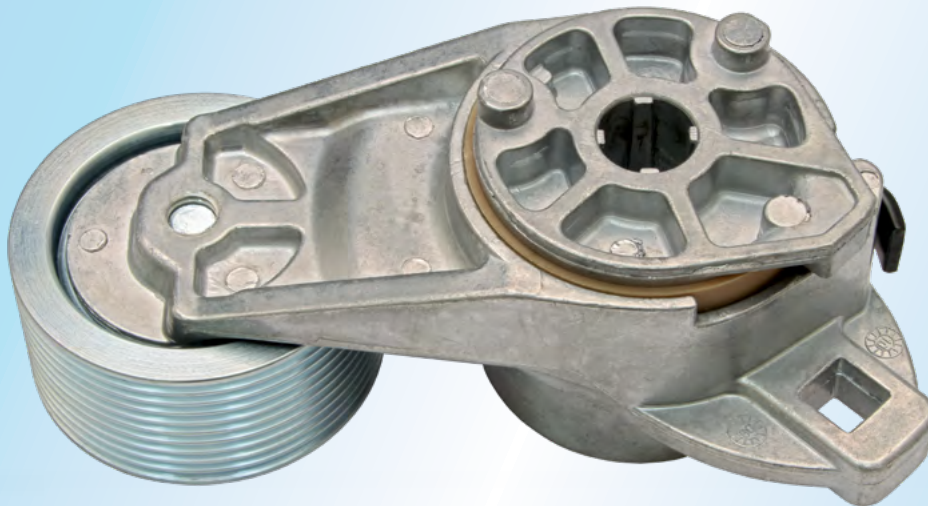
21631484
21145261
21155561
20491753

Reference numbers:

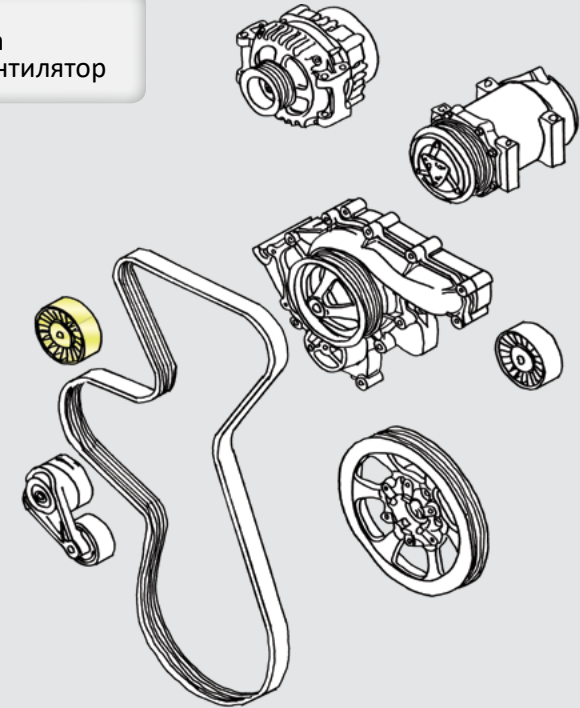
DT **215521**
Dayco **APV1115**
Febi **23329**
Sampa **031446**
Trucktec **0319027**
Laso **98207301**
Gates **T38581**
Stellox **81-67715-SX**

Materials:

Aluminum
Steel



Fan
Вентилятор



263
Fan / Drive



FH (4)
FH
FH 16



16
16
16



09/2012→
09/2005 - 09/2012
09/2003 - 09/2005



874
A/C -
compressor



B 12 B



12



1991-2001 EU
1991-2011 BR

kg 1,93



102433

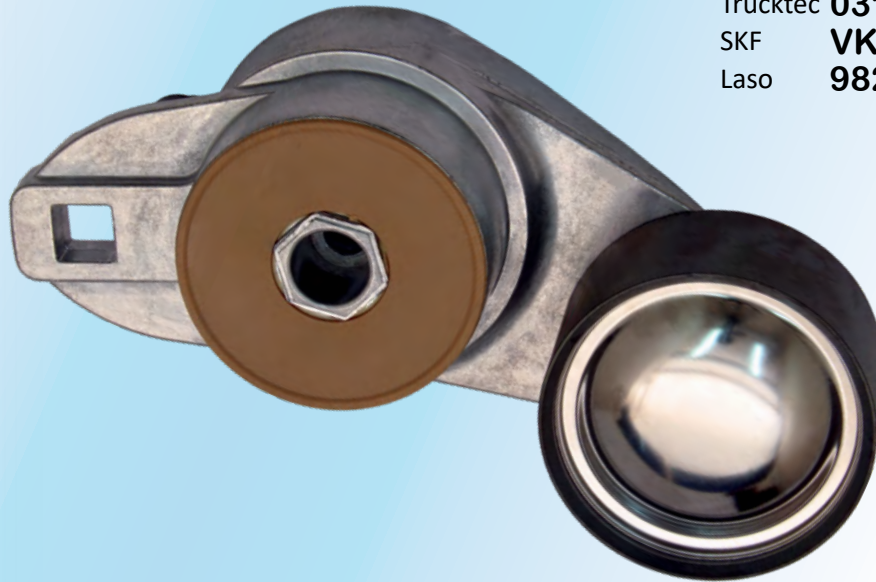
Belt tensioner

VoR

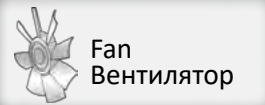
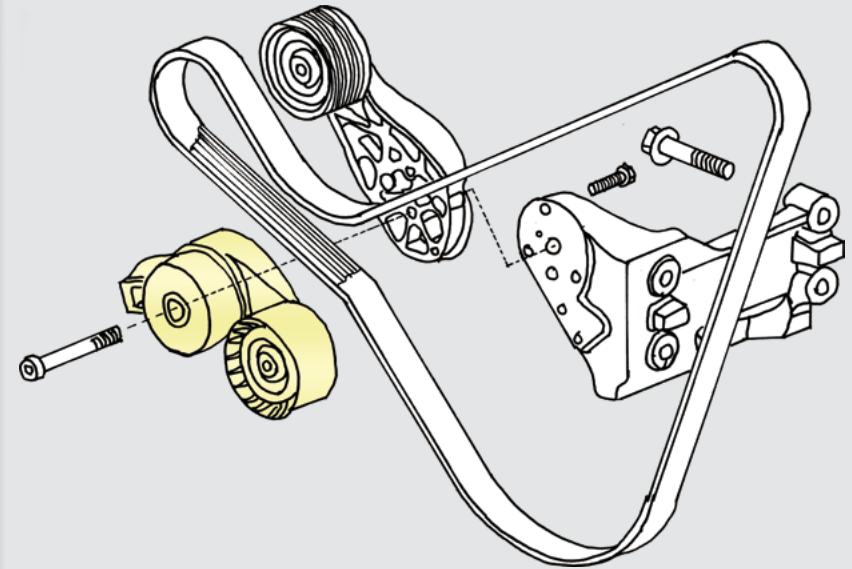
21479276
21260406
20487079

Reference numbers:

DT 215582
Febi 35534
Dayco APV2739
Sampa 031447
Trucktec 0319041
SKF VKMC53006
Laso 98207305



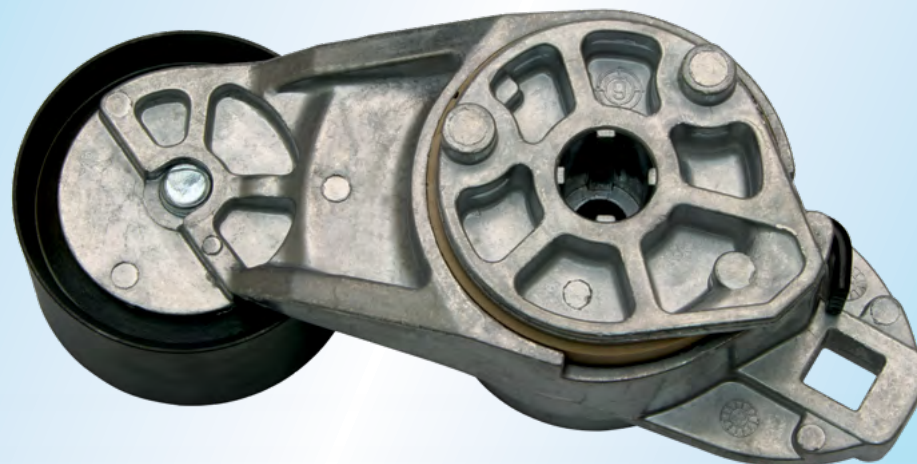
Ø 74 mm



Koyo

Materials:
Support: Aluminum
Roller: Steel

kg 1,74



FH (4)

Hourglass icon 09/2012→

FH

Hourglass icon 09/2005 - 09/2012

FM (4)

Hourglass icon 09/2012→

FM

Hourglass icon 09/2005 - 09/2012



B 13 R

Hourglass icon 2009 - 2015

Euro 5



HD - PARTS



2018

VOLVO

© Copyright

Electronic product catalogue:
www.hd-parts.fi/catalogue.pdf

1
2
3

02



33

102439

Belt tensioner → D11, D13 engines

∅ 74 mm

VoR

21819687
21422765
20935521
20739751
3979979

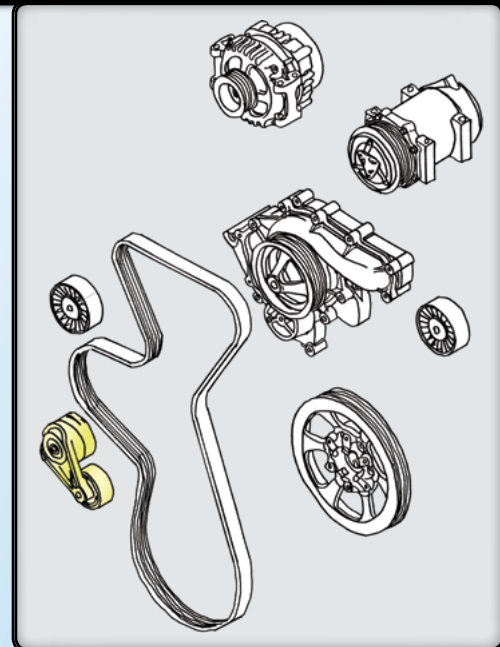
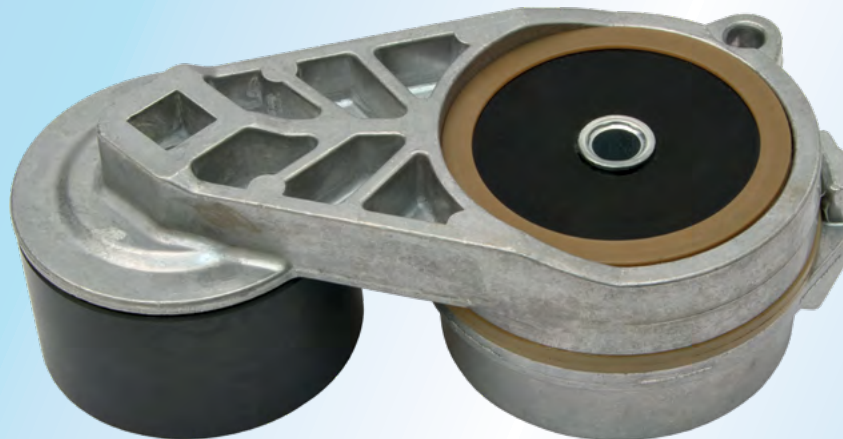
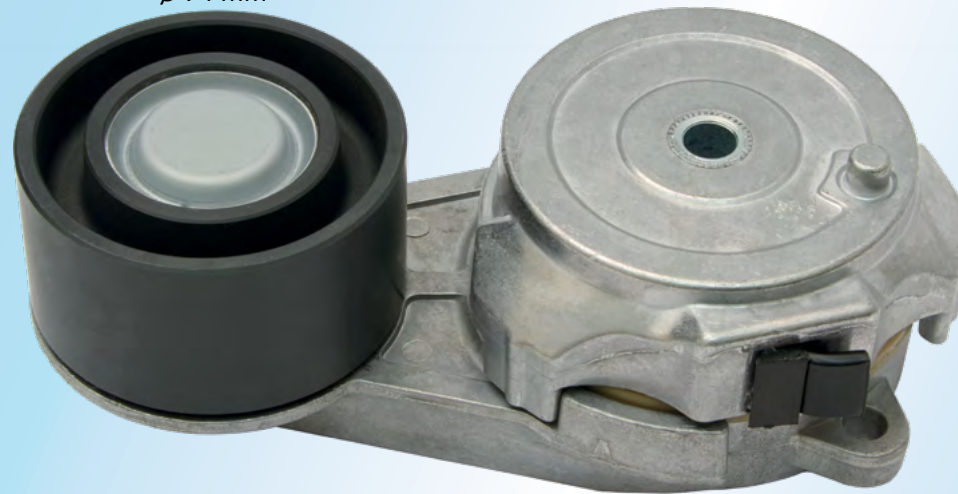
Material:
Aluminum

Roller :
Steel

Reference numbers:

DT **631011**
Febi **27117**
Gates **T38726**

Koyo



Alternator



FH (4)
FH
FM (4)
FM

13
13
11/13
11/13

09/2012→
09/2005 - 09/2012
09/2012→
09/2005 - 09/2012



Fan



FM

11

09/2005 - 09/2012



Fan



AC



B11R

11

2011-2015 Euro 5

VoR

21819687

Performance data:

Position	Torque +/- 3 Nm
25°	49 Nm
35°	54 Nm
55°	68 Nm
62°	76 Nm

*** Important:**

D7 and D9 engines needs belt tensioner with weaker spring:

→ **HD** 102442 / **VoR** 21422765

kg 1,87



102440

Belt tensioner

VoR

- 21422767
- 21404578
- 20935523
- 20966526
- 20762060
- 8149855

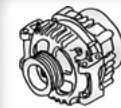
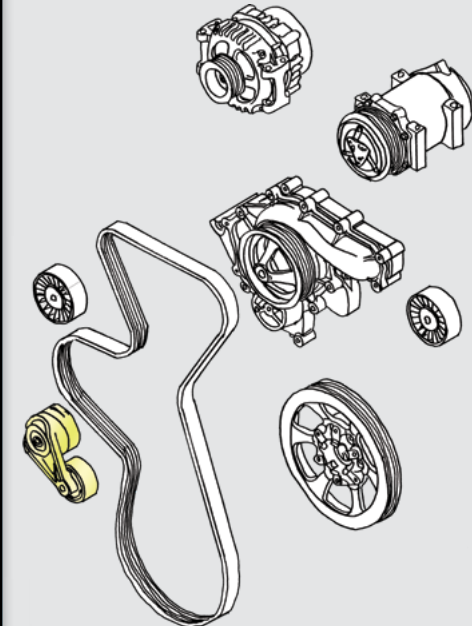
Reference numbers:

- DT 221121
- DT 215229 (VoR 8149855)
- Febi 30648
- Dayco APV2400
- SKF VKMCMV53005
- Sampa 031450
- Gates T38585
- Laso 98207302
- PE 140.009-00A
- Trucktec 0319071

Material: Aluminum
Roller: Steel



kg 2,04



Alternator



FH (4)	16	09/2012→
FH	12, 16	09/2005 - 09/2012
FH 12	12	01/2002 - 09/2005
FM	9, 11, 12	09/2005 - 09/2012
FM 9/12	9, 12	01/2002 - 09/2005



Fan



FM 9	9	12/2001 - 09/2003
	A542185 - A572083	

When belt tensioner **VoR** 21422767 is replaced by **VoR** 21454379, screws needs to be changed.

Belt tensioner **VoR** 21422767 → 2 pcs screws: **VoR** 21344756 M10 x 55 mm

Belt tensioner **VoR** 21454379 → 2 pcs screws: Euro 5 → **VoR** 984755 M10 x 40 mm
Euro 6 → **VoR** 990862 M10 x 45 mm

102430

Belt tensioner

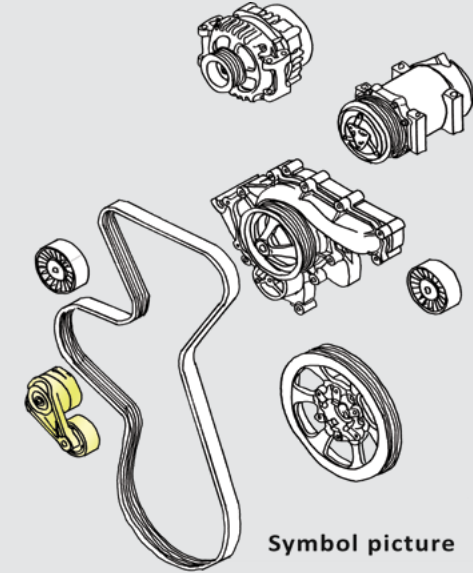
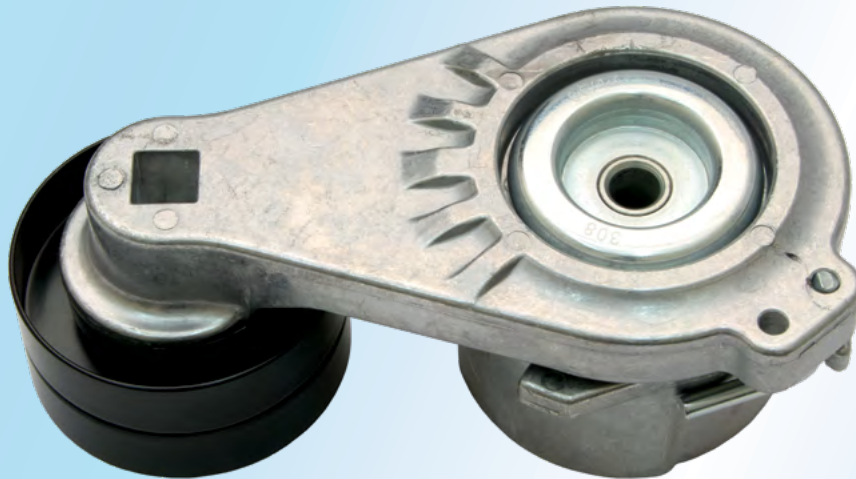
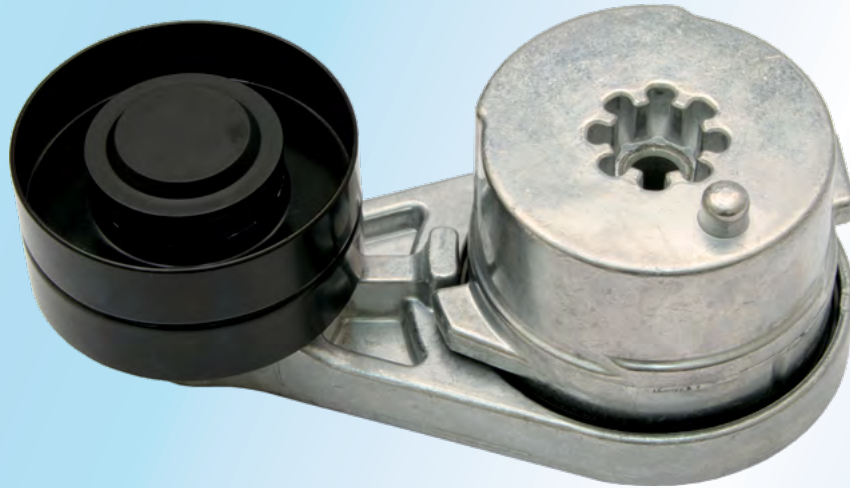
Ø 70 mm x 34 mm

VoR 21983651

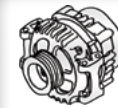
Materials:

Body: Aluminium

Roller: Steel



Symbol picture



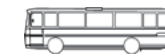
Alternator


 FH (4)
 FM (4)

 13, 16
 11, 13

 09/2012→
 09/2012→


Fan



B11R (3)



11



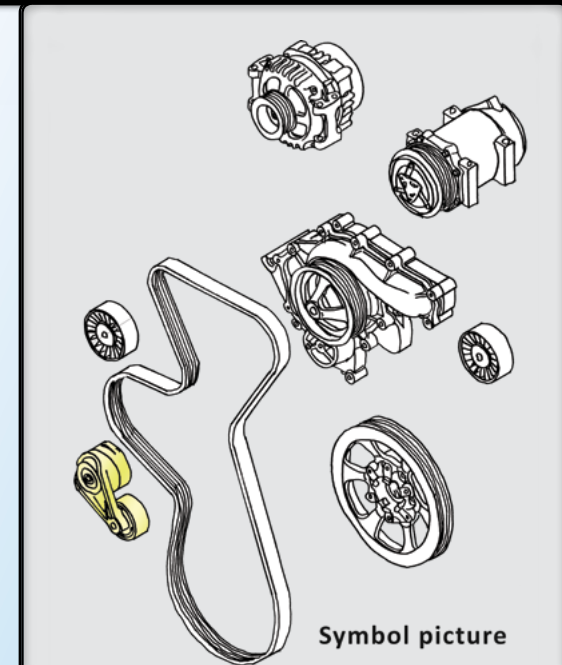
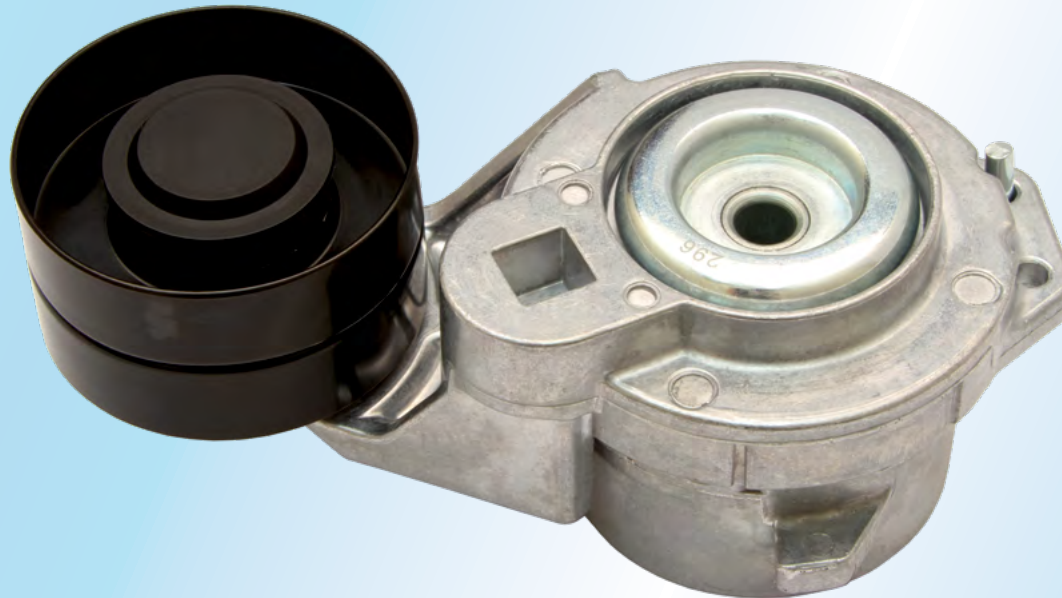
2013→

kg 1,28

102434

Belt tensioner

Ø 74 mm

VoR 21983655Materials:
Aluminum
Steel

Symbol picture



Fan



FH (4)



13, 16



09/2012→

FM (4)

13

09/2012→

kg 1,42



HD - PARTS



2018

VOLVO

© Copyright

Electronic product catalogue:
www.hd-parts.fi/catalogue.pdf

1
2
3

02



37

102630

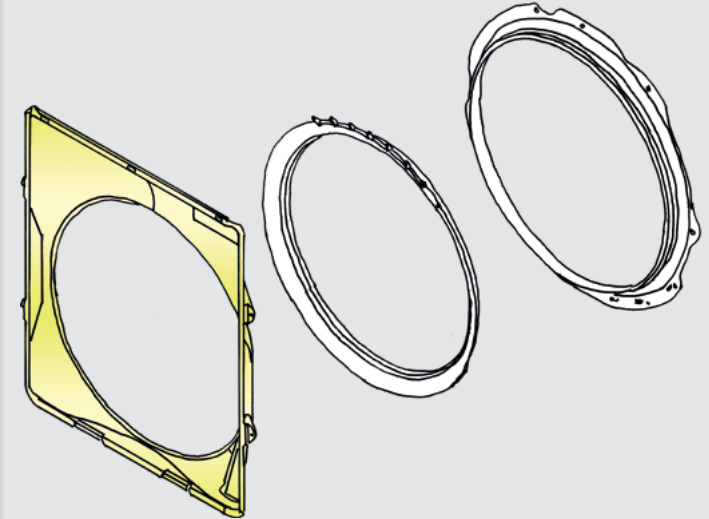
Fan cover → wide radiator

Material: Plastic

VoR

20502964
20703890
3183668

↔ Width: 940 mm
↕ Height: 950 mm



FH	13	09/2005 - 09/2012
FH	12	09/2005 - 08/2006
FH 12	12	08/1993 - 09/2005



B 13 R	13	09/2005 - 2015
Euro 5 only		

kg 2,15

102208

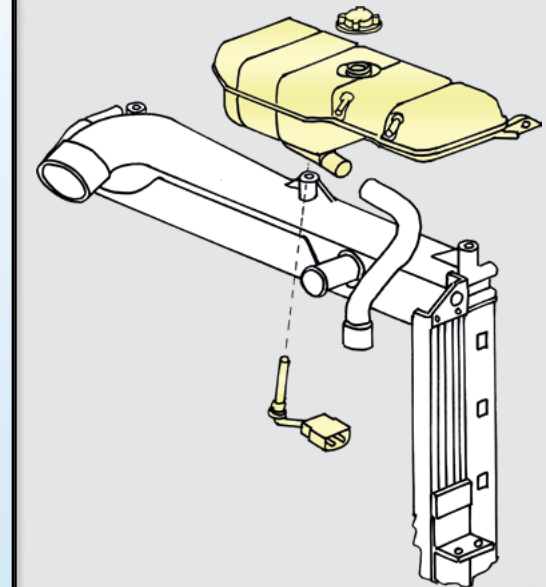
Expansion tank

VoR
3979764
1674918
20517005
Reference numbers:

DT	2.15098
Febi	39949
Trucktec	03.40.002
PE	149.061-00A
Thermotec	DBVO002TT

Material: Polypropylene

Volume: 8,5 L



FM		09/2005→	04/2012→
FM 7		08/1998 -	12/2001
FM 9		12/2001 -	09/2005
FM 10		04/1999 -	12/2001
FM 10		03/2000 -	09/2003
FM 12		08/1998 -	09/2005
FMX	13	04/2010→	
FMX II	13	09/2013→	



B7		01/1998→	
B9		09/2005→	
B12		02/2006→	
7700		06/2006→	
8500		01/1999→	
9700		04/2001→	10/2007→
9900		04/2001→	10/2007→

2,15



HD - PARTS



2018

UNIVERSAL

© Copyright

Electronic product catalogue:
www.hd-parts.fi/catalogue.pdf

1
2
3

00



39

102220

Expansion tank

VoR

82582816
20783901

Rvi R

50 10 263 004
74 20 828 448
74 82 582 816
74 20 783 901

DAF R

1404524
1700772

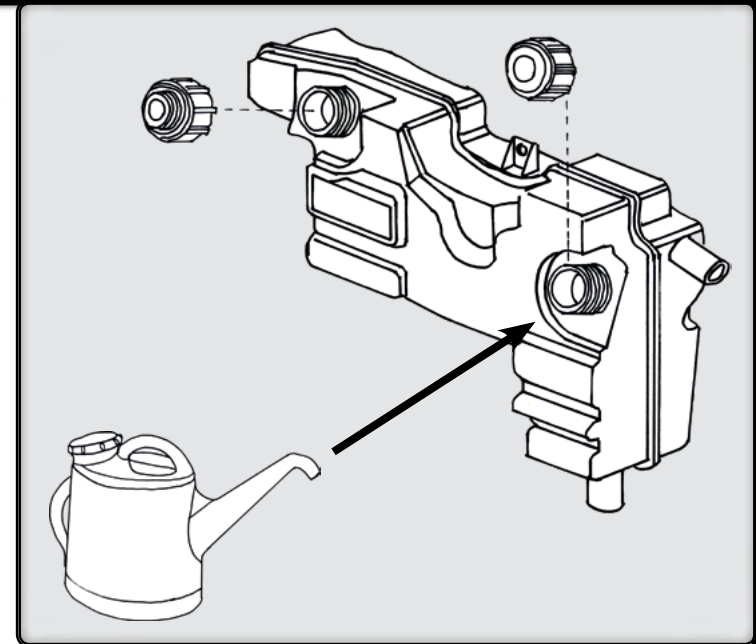
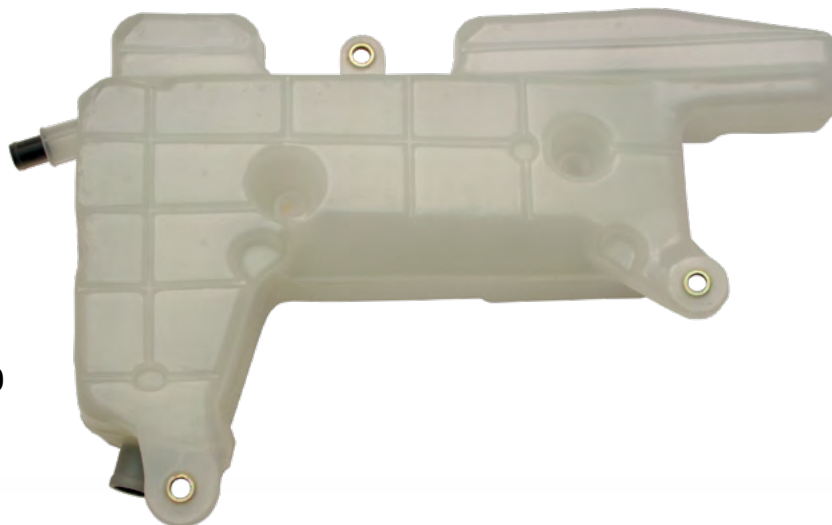
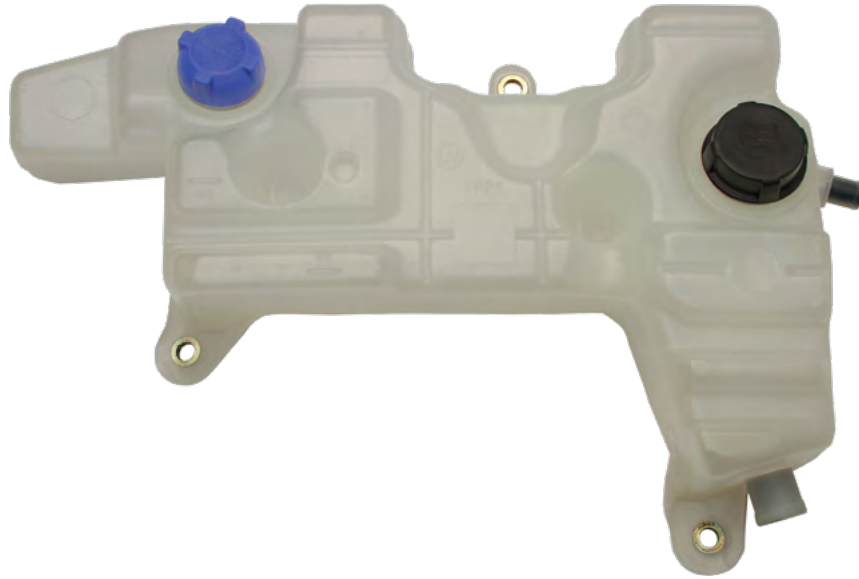
Material: Polyamid

Volume: 8,0 L

Reference numbers:

DT **6.35603**
Febi **40246**
ST-Templin **07.090.0267.020**

kg 2,83



→ Volvo

FL 03/2000→
FL II 05/2006→
FL II 06/2009→

→ Renault

D-serie 01/2013→ 01/2016→
Premium 04/1996→ 08/2000→
Kerax 06/1997→ 01/2001→ 10/2005→
Midium 01/2000→ 05/2006→

→ DAF

LF 45 FA 45 01/2001→ 05/2006→
LF 55 FA 55 01/2001→ 05/2006→
LF 55 FT 55 01/2001→ 05/2006→

103302

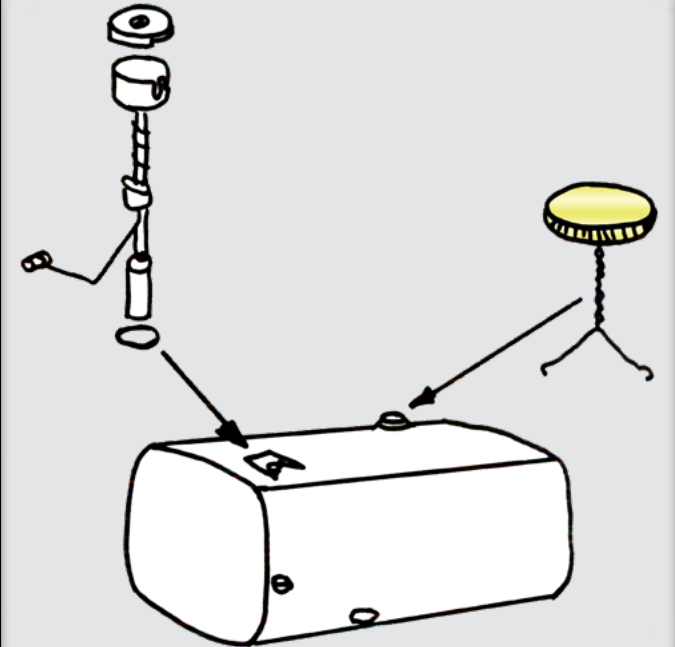
Cap for fuel tank

VoR

21776807
 21584831
 20392751
 3198271
 8152630
 1189577



Ilmaventtiilillä
 With air valve
 С воздушным клапаном



FH (4)
 FH
 FH 12/16



09/2012→
 09/2005 - 09/2012
 → 09/2005

FM (4)
 FM
 FM 9/12
 FM 7/10/12

09/2012→
 09/2005 - 09/2012
 09/2003 - 09/2005
 → 09/2003

kg 0,31



HD - PARTS



2018

VOLVO

© Copyright

Electronic product catalogue:
www.hd-parts.fi/catalogue.pdf

1
2
3

03



41

103618

Clamp

Material: Stainless steel

VoR 1629499

Dinex R

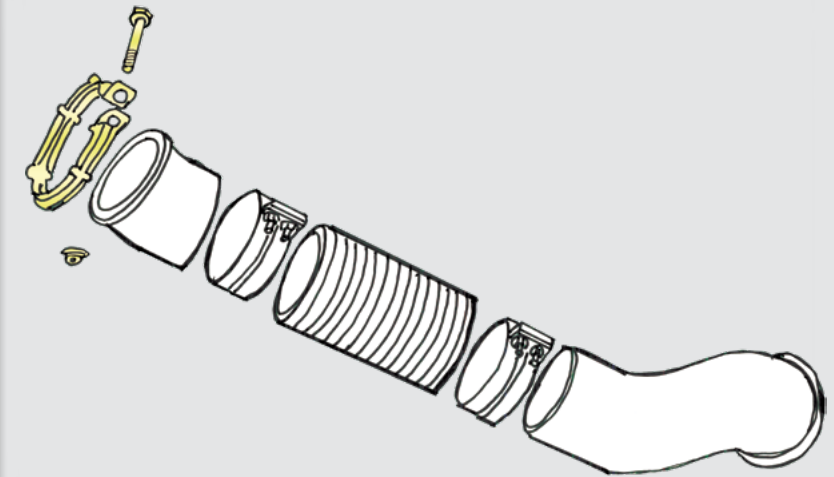
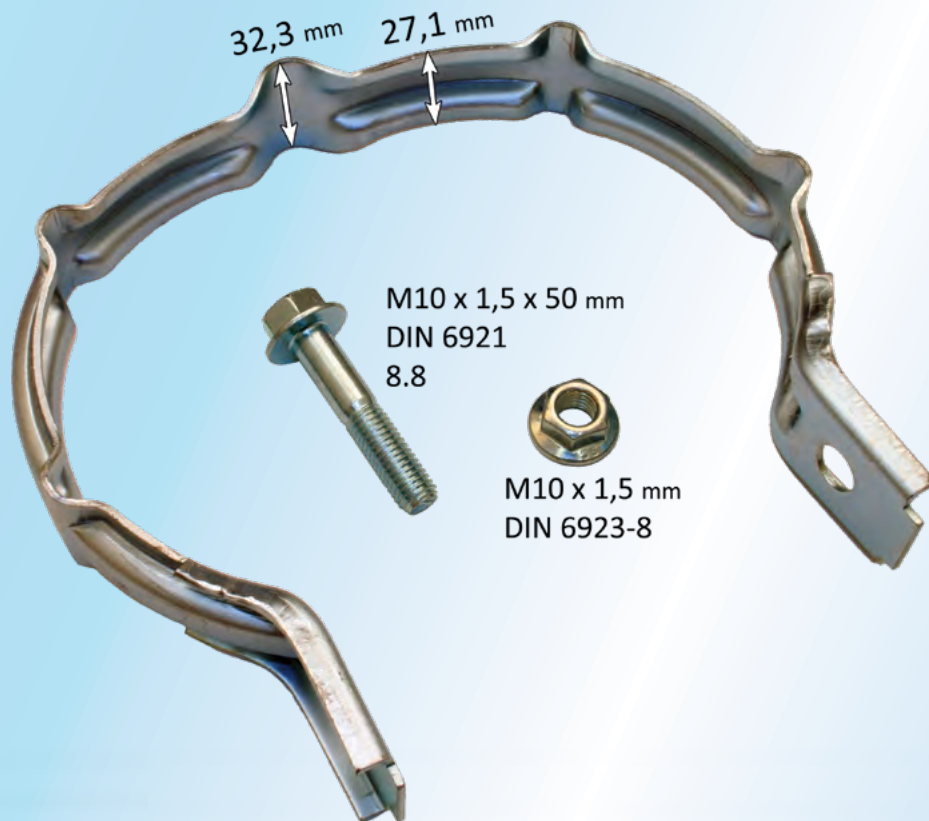
80921

Sampa R

031148

Auger R

65470



FH

ALL

FM

ALL



ALL

kg 0,3

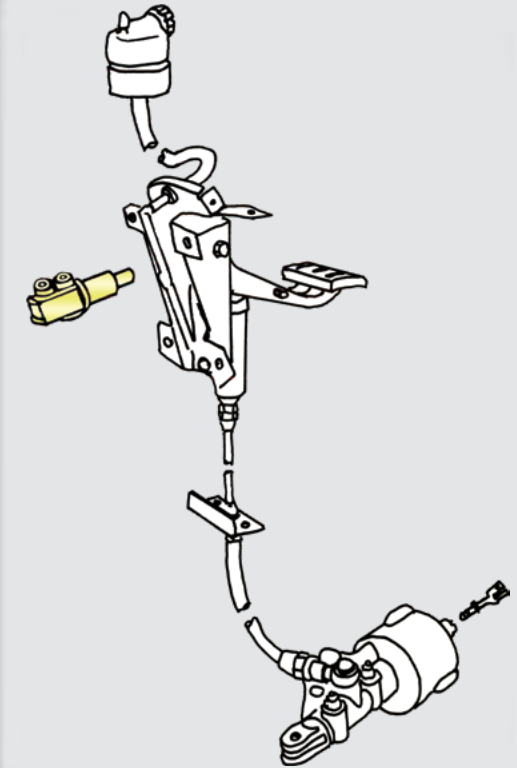
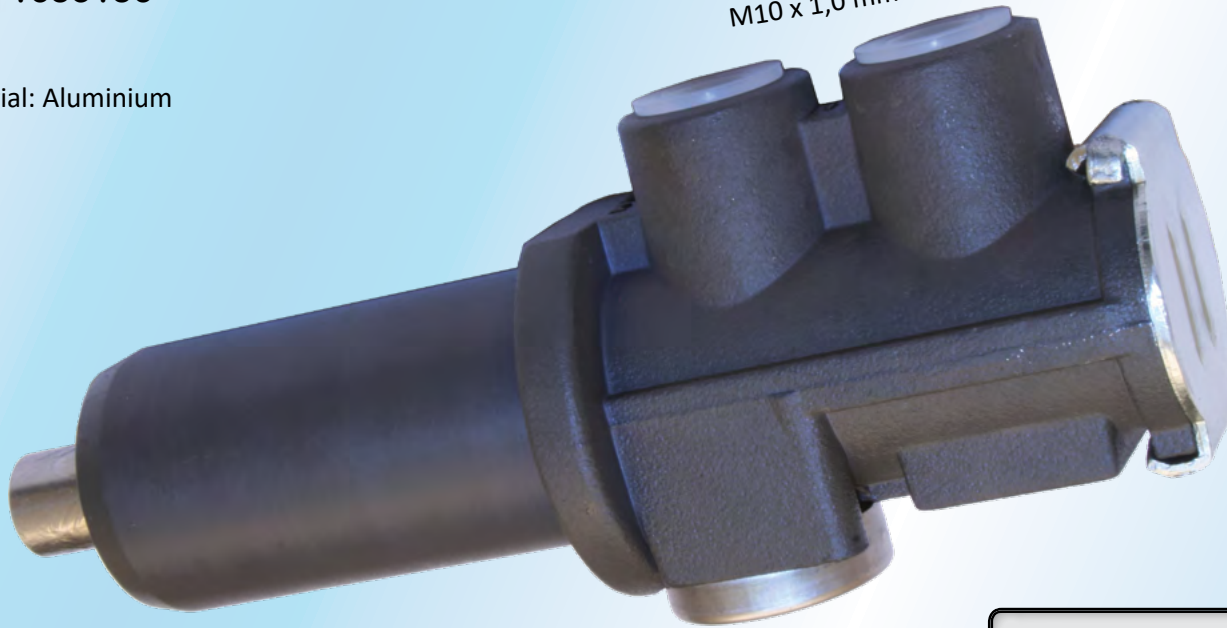
104706

Control valve → clutch pedal for split- and range gearbox

VoR 1653156

Material: Aluminium

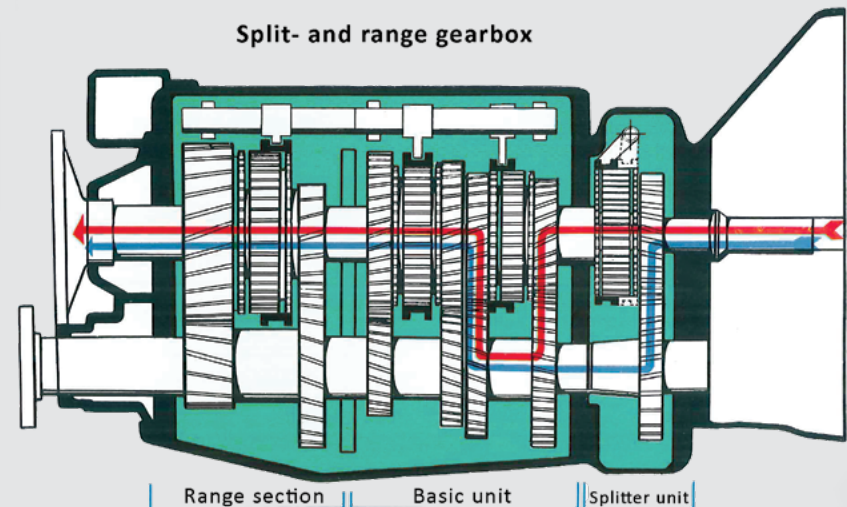
M10 x 1,0 mm


Reference numbers:

DT	230040
Febi	35516
Sampa	032372
Trucktec	0327003



FH	12, 13, 16	09/2005 - 09/2012
FH 12/16	12, 16	09/2003 - 09/2005
FH	12, 16	08/1993 - 09/2003
FM	9, 11, 12, 13	09/2005 - 09/2012
FM 9/12	9, 12	09/2003 - 09/2005
FM 7/10/12	7, 10, 12	08/1998 - 09/2003

Split- and range gearbox


0,16 kg



HD - PARTS



2018

VOLVO

© Copyright

Electronic product catalogue:
www.hd-parts.fi/catalogue.pdf

1
2
3

05



43

105930

Sensor → RPM instrument

VoR

3171490

1077500

3962959 + 1078490

8150500 + 1078490

1594138 + 1078490

Reference numbers:

DT **227063**

Siegel **SA5E0005**

Sampa **096227**

Trucktec **0342023**

Fae **76801**

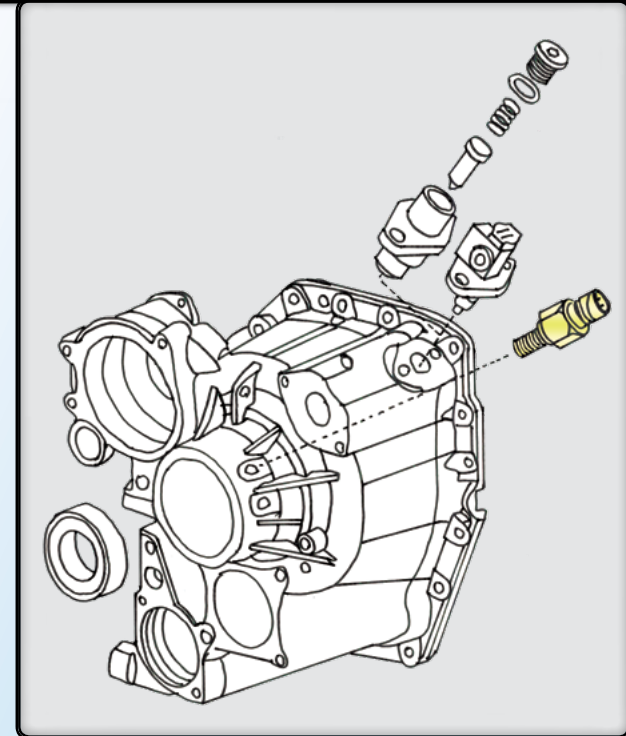
VDO **340-216-009-002Z**

Mayle **534 899 0002**

Material: Steel



M18 x 1,5 mm



FH (4)	13, 16	09/2012→
FH	12, 13, 16	09/2005 - 09/2012
FH 12/16	12, 16	08/1993 - 09/2005
FM (4)	9, 11, 13	09/2012→
FM	9, 12	09/2005 - 09/2012
FM 9/12	9, 12	2001 - 09/2005
FM 7/10/12	7, 10, 12	08/1998 - 2001



B6, B7, B9, B12

kg 0,10

Use
1, 3



Suitable bayonet connector:

HD 317032



DIN 72585-A1



HD - PARTS



2018

VOLVO

© Copyright

Electronic product catalogue:
www.hd-parts.fi/catalogue.pdf

1
2
3

05



44

105465

Seal kit → range cylinder

VoR

3093230

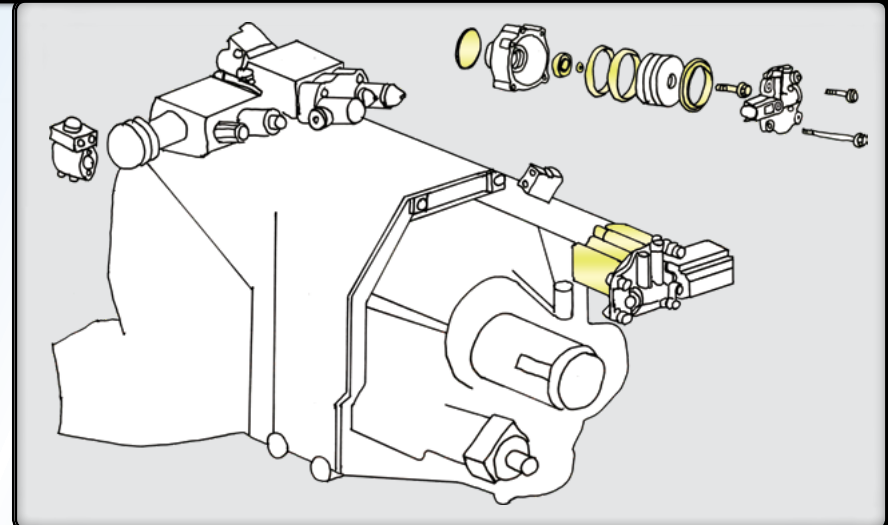
3092050

276820

Reference numbers:

DT **293310**

Sampa **030656**



FH (4)	13, 16	09/2012→
FH	12, 13, 16	09/2005 - 09/2012
FH 12/16	12, 16	09/2003 - 09/2005
FM (4)	9, 11, 13	09/2012→
FM	9, 12	09/2005 - 09/2012
FM 9/12	9, 12	2001 - 09/2005
FM 7/10/12	7, 10, 12	1998 - 2001



B7, B9, B12

Suits for range cylinder:

HD 105460



kg 0,09



HD - PARTS



2018

VOLVO

© Copyright

Electronic product catalogue:
www.hd-parts.fi/catalogue.pdf

1
2
3

05



45

105460

Range cylinder

VoR 1656239

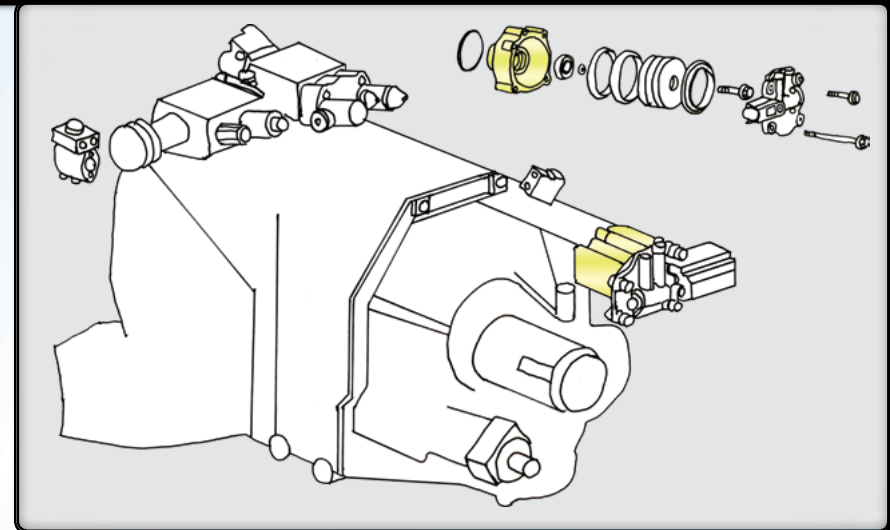
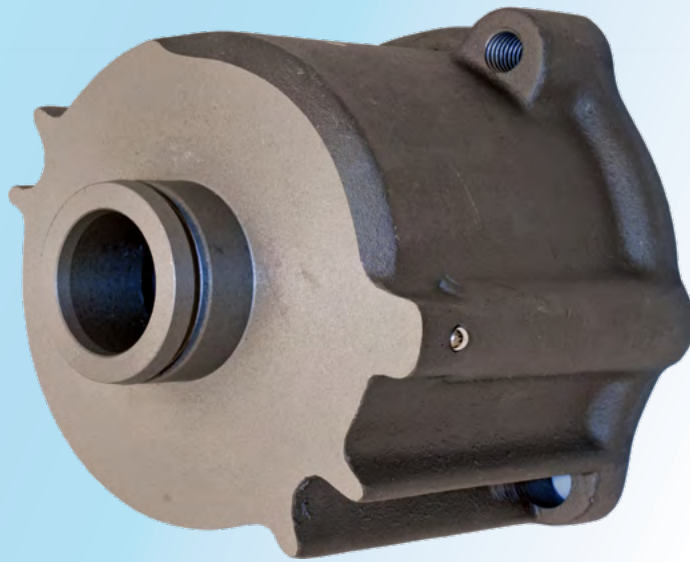
Reference numbers:

DT **232362**

Sampa **092100**

Trucktec **0324008**

Material: Aluminium



FH (4)	13, 16	09/2012→
FH	12, 13, 16	09/2005 - 09/2012
FH 12/16	12, 16	09/2003 - 09/2005
FM (4)	9, 11, 13	09/2012→
FM	9, 12	09/2005 - 09/2012
FM 9/12	9, 12	2001 - 09/2005
FM 7/10/12	7, 10, 12	1998 - 2001



B7, B9, B12

Suitable kit:

HD 105465



Suitable magnetic valve:

HD 105467



kg 0,75



HD - PARTS



2018

VOLVO

© Copyright

Electronic product catalogue:
www.hd-parts.fi/catalogue.pdf

1
2
3

05



46

105467

Magnetic valve → range cylinder

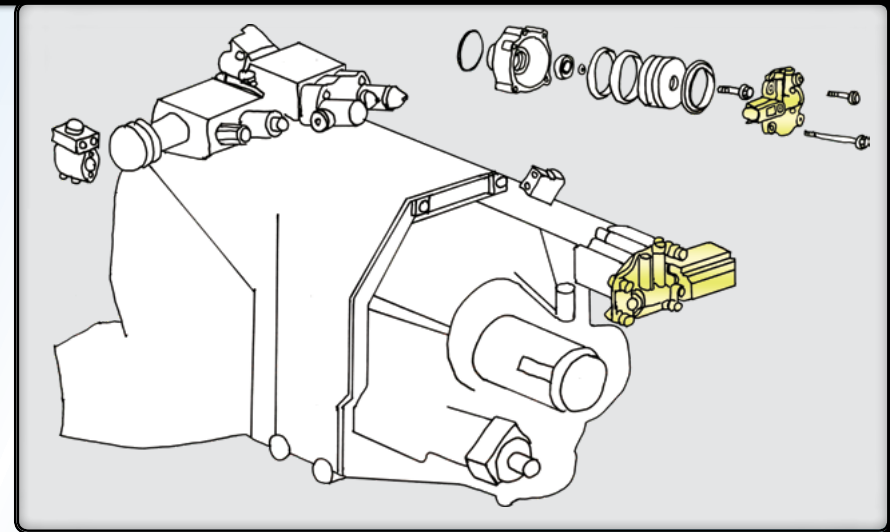
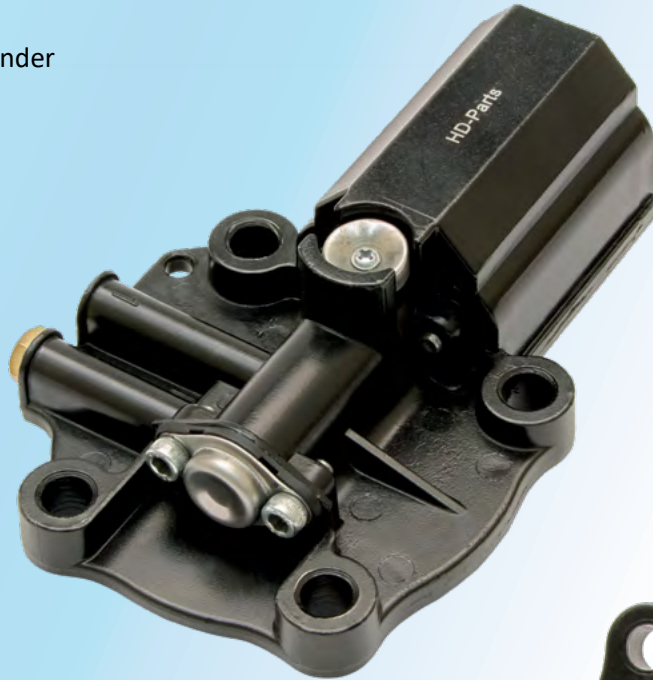
VoR

- 21450362
- 20590252
- 20514657
- 20366720
- 3192385

Reference numbers:

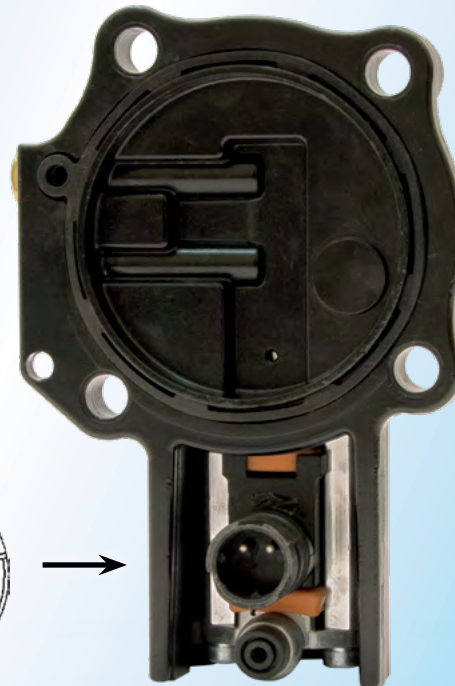
- DT **232354**
- Febi **35445**
- Sampa **032377**
- Trucktec **0324022**

Material: Aluminium



Suitable bayonet connector:

HD 317032



Use
1, 3



FH (4)	13, 16	09/2012→
FH	12, 13, 16	09/2005 - 09/2012
FH 12/16	12, 16	09/2003 - 09/2005
FM (4)	9, 11, 13	09/2012→
FM	9, 12	09/2005 - 09/2012
FM 9/12	9, 12	2001 - 09/2005
FM 7/10/12	7, 10, 12	1998 - 2001



Suits for range cylinder:

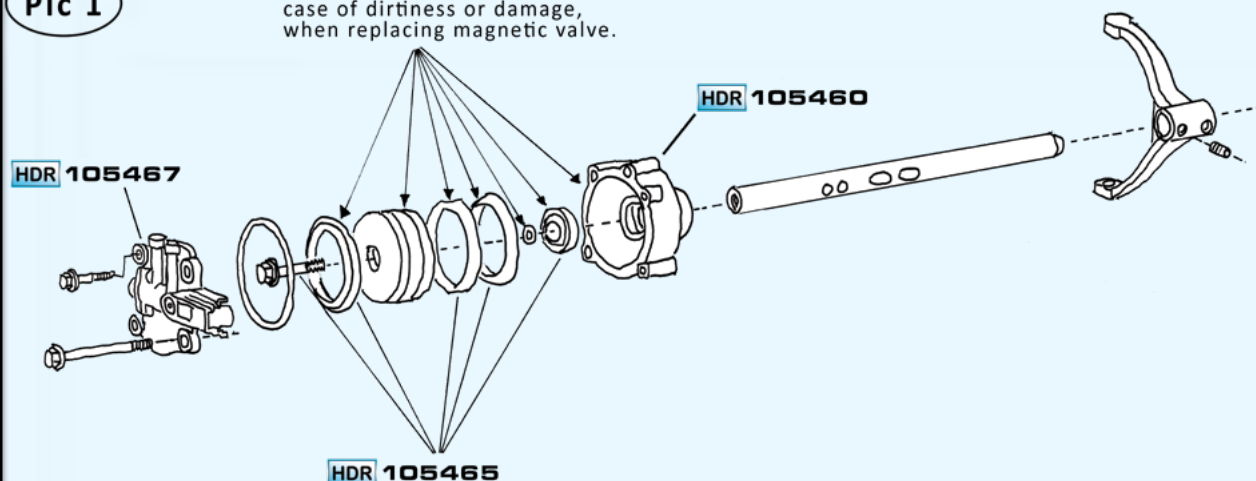
HD 105460



kg 0,75

Pic 1

Check following items in case of dirtiness or damage, when replacing magnetic valve.



Technical information concerning product 105467

From time to time we have received similar warranty claims about our valves leaking air under the cover of the valve cylinder. (See picture 1.) This information is made to prevent unnecessary malfunctions on the vehicle.

Our product development staff have done extensive tests with the product and have noticed, that the main reasons for the leaks aren't actually coming from the valve. In most of the cases the dirtiness in the range cylinder and on the piston is causing air leakage problems and difficulties for changing between the lower and upper range of gears. (See picture 2.)

Jamming piston might not be a problem for a long time, because the working pressure remains high enough to move piston from lower to upper range and vice versa. Although it's not causing any problems with the gear shifting, it begins to damage the magnetic valve. It is highly likely that the dirty air dryer filter, aging air compressor or malfunctions in the air pressure control could cause malfunctions in the range cylinders and magnetic valves. Therefore, we recommend that you will make proper diagnostics on these items too.

When replacing the magnetic valve, we strongly recommend to clean the range cylinder for preventing the problems caused by dirtiness. If the range cylinder components aren't cleaned, it may cause damage to the magnetic valve and it will leak. Also, check the air system components in case of the components are dirty or the air pressure is too high to prevent any malfunctions caused by those reasons. We also recommend you to make a restoration for the range cylinder and change the necessary products, which can be found in our HD 105465 kit. (See picture 2.) If the range cylinder itself is badly worn, it can be replaced with product HD 105460. (See picture 2.)

Problems caused by jamming range cylinder pistons, dirtiness inside the system or too high system pressure may result in the rejection of the claim.



Tekninen tiedote tuotteesta 105467

Olemme ajoittain saaneet samankaltaisia takuuanomuksia, joissa magneettiventtiilin sylinterin päässä olevan kannen alta vuotaa ilmaa. (Kuva 1.)

Seuraavan tiedotteen avulla pyritään estämään turhia vikoja.

Tuotekehitysosastomme on tehnyt laajoja testejä magneettiventtiileille ja olemme havainneet, että vuotojen syyt eivät pääasiallisesti johdu magneettiventtiilistä. Suurimmassa osassa tapauksista ongelmat johtuvat aluevaihtajan sylinteriin päässeestä liasta, jolloin aluevaihtaja takeltelee ja paineilma karkaa venttiilin kautta ulos. (Kuva 2.)

Takelteleva mäntä ei välttämättä aiheuta ongelmia vaihteiden vaihdossa pitkään aikaan, koska ilmajärjestelmän paine pysyy riittävän korkeana liikuttaakseen aluevaihtajan mäntää. Vaikka järjestelmä toimii, niin järjestelmän paineen karkaaminen entistä suuremmissa määrin magneettiventtiilin lävitse saattaa aiheuttaa venttiilin rikkoutumisen. On erittäin todennäköistä, että likaantunut ilmankuivaimen patruuna, väljä kompressorin tai paineensäädössä esiintyvät ongelmat vaurioittavat aluevaihtajaa sekä magneettiventtiileitä. Tästä syystä suosittelemme, että suoritate vikatilanteissa myös tarkistuksia muille ilmajärjestelmien komponenteille.

Uusittaessa magneettiventtiiliä, suosittelemme puhdistamaan aluevaihtajan sylinterin sekä männän ennaltaehkäisevänä toimenpiteenä. Tällöin vältetään lian aiheuttamilta ongelmilta. Mikäli puhdistusta ei suoriteta, saattaa magneettiventtiili vaurioitua ja alkaa vuotamaan.

Tarkastakaa myös muut paineilmakomponentit lian tai liian korkean järjestelmäpaineen varalta ehkäistäkseen mahdolliset vikatilanteet edellä mainituista syistä johtuen.

Magneettiventtiilin vaihtamisen yhteydessä suosittelemme myös huoltamaan aluevaihtajan ja vaihtamaan tiivisteet, mitkä löytyvät HD 105465 sarjasta. (Kuva 2.)

Mikäli aluevaihtajan sylinteri itsessään on kulunut, se on korvattavissa tuotteella HD 105460. (Kuva 2.)

Takuutapaukset, joissa vian aiheuttajana on takelteleva mäntä, järjestelmän likaisuus tai liian korkeat järjestelmäpaineet, voivat johtaa takuuanomuksen hylkäämiseen.

Техническая информация касательно позиции 105467

Время от времени мы получаем похожие гарантийные требования касательно утечки воздуха под крышкой цилиндра наших клапанов. (См. рисунок 1.)

Цель данного информационного файла - предотвратить ненужные сбои в работе транспортного средства.

Наши сотрудники из отдела разработки продукции провели обширные испытания с клапаном и заметили, что сам клапан не является основной причиной утечки. В большинстве случаев грязь в цилиндре диапазона и на поршне вызывает проблемы утечки воздуха и затрудняет переключения между нижним и верхним диапазоном передач. (См. рисунок 2.)

Заклинивание поршня может не вызывать проблем в течение длительного времени, потому что рабочее давление остается достаточно высоким для перемещения поршня из нижнего в верхний диапазон и наоборот. Несмотря на то, что это не вызывает каких-либо проблем с переключением передач, начинается повреждение магнитного клапана.

Весьма вероятно, что грязный фильтр-осушитель воздуха, стареющий воздушный компрессор или неисправности в контроле давления воздуха могут привести к неисправностям в цилиндрах диапазона и магнитных клапанах. Поэтому, мы также рекомендуем вам сделать надлежащую диагностику по этим вопросам.

При замене магнитного клапана, мы настоятельно рекомендуем очистить цилиндр диапазона для предотвращения проблем, вызываемых грязью. Если компоненты цилиндра диапазона не очищены, это может привести к повреждению магнитного клапана, и он будет течь.

Кроме того, пожалуйста проверьте компоненты системы воздуха на предмет загрязнения а также давление воздуха, не слишком ли оно высоко, чтобы предотвратить любые неисправности, вызываемые этими причинами.

Мы также рекомендуем восстановить цилиндр диапазона и поменять необходимые детали, которые можно найти в нашем HD 105465 комплекте. (См. рисунок 2.)

Если сам цилиндр диапазона сильно изношен, он может быть заменен HD позицией 105460. (см рисунок 2)

Проблемы, вызванные заклиниванием поршня цилиндров диапазона, грязью внутри системы или слишком высоким давлением в ней, могут быть причиной отклонения гарантийного иска.



105912

Inhibitor valve → gearbox air lines / housing (rear)

VoR 1672231

Reference numbers:

DT **232351**

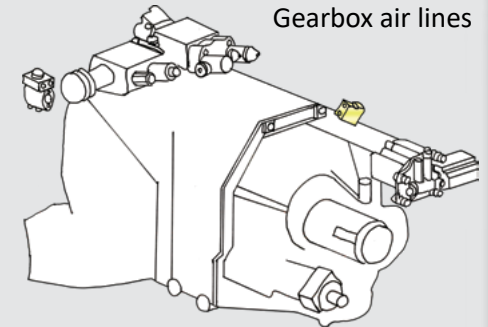
Febi **39957**

Sampa **096466**

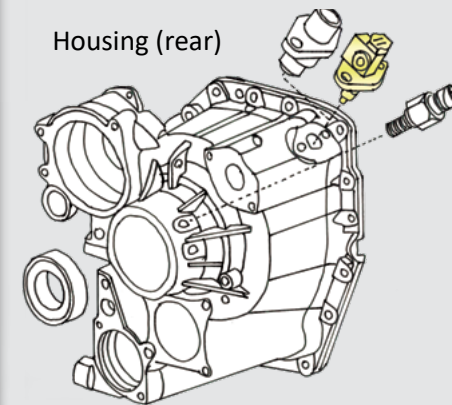
Material: Aluminium



kg 0,25



Gearbox air lines



Housing (rear)



FH (4)	13, 16	09/2012→
FH	12, 16	09/2005 - 09/2012
FH 12/16	12, 16	01/2002 - 09/2005
FM (4)	9, 11, 13	09/2012→
FM	9, 12	09/2005 - 09/2012
FM 9/12	9, 12	01/2002 - 09/2005



HD - PARTS



2018

VOLVO

© Copyright

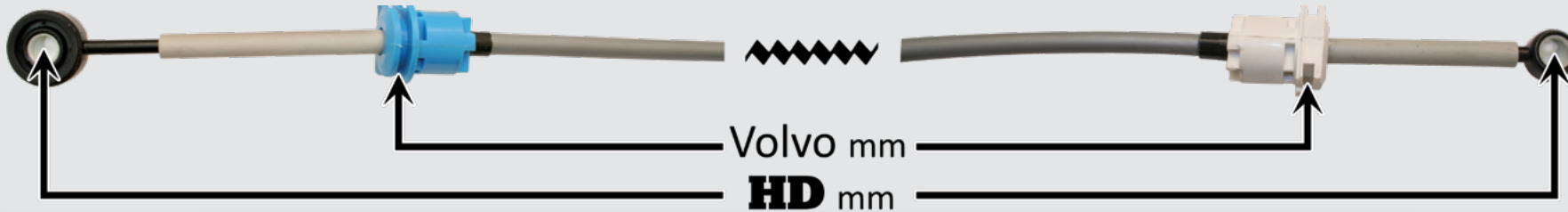
Electronic product catalogue:
www.hd-parts.fi/catalogue.pdf

1
2
3

05



50



105851

Shifting cable with big heads

HD: 3,28 m / Volvo: 2,89 m

VoR

- 21789667
- 21343551
- 21002851
- 20700951
- 20545951



Reference numbers:

- DT **232915**
- Sampa **033461**
- Kongsberg **5049001667AM**
- Kongsberg **5049001051SAM** VoR 21343551

kg 1,2

105852

Select cable with small heads

HD: 3,32 m / Volvo: 3,06 m

VoR

- 21789668
- 21002852
- 20700952
- 20545952



Reference numbers:

- DT **232917**
- Sampa **033460**
- Kongsberg **5049001668AM**
- Kongsberg **5049000915SAM** VoR 21002852

kg 1,12



FM	9	SRC	09/2005 - 09/2012
FM	11	SRC	09/2005 - 09/2012
FM	13	RC	09/2005 - 09/2012
FM 9	9	SRC	01/2002 - 09/2005
FM 12	12	RC	01/2002 - 09/2005

RC = Range gear shifting cable controlling
 SRC = Split- and range gear shifting cable controlling



HD - PARTS



2018

VOLVO

© Copyright

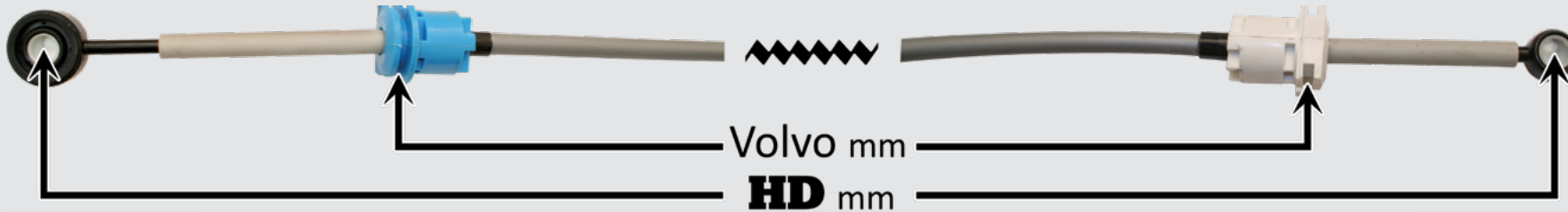
Electronic product catalogue:
www.hd-parts.fi/catalogue.pdf

1
2
3

05



51



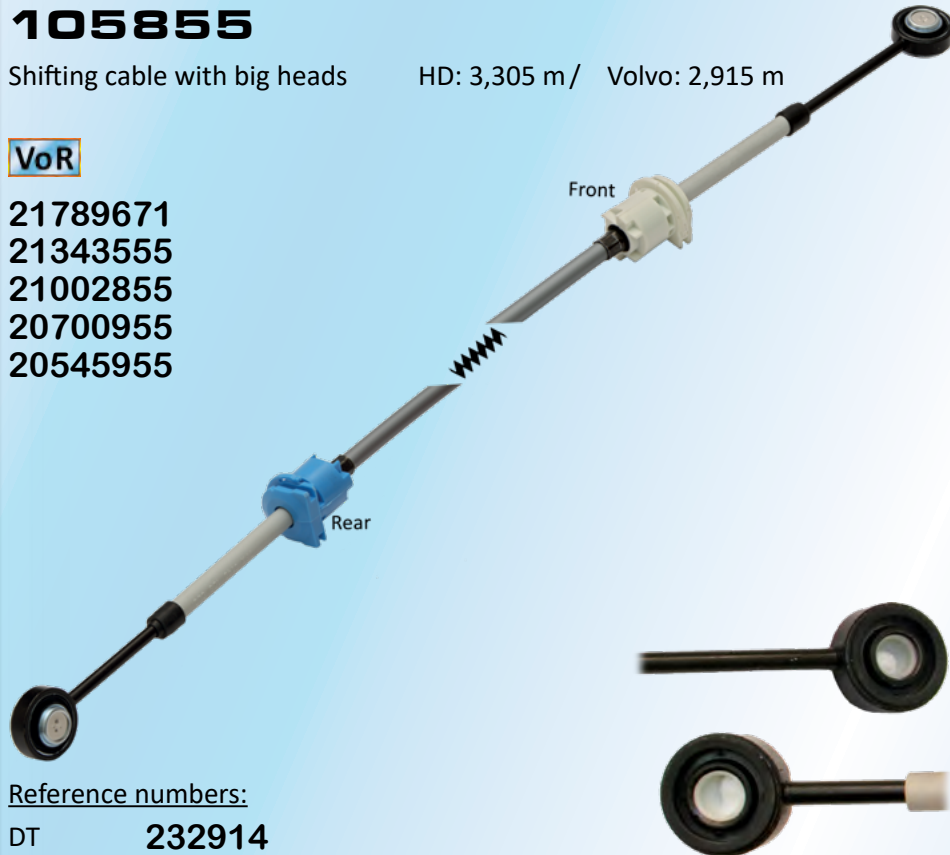
105855

Shifting cable with big heads

HD: 3,305 m / Volvo: 2,915 m

VoR

- 21789671
- 21343555
- 21002855
- 20700955
- 20545955



Reference numbers:

- DT **232914**
- Sampa **033220**
- Kongsberg **5049001671AM**
- Kongsberg **5049001055SAM** VoR 21343555

kg 1,19

105856

Select cable with small heads

HD: 3,345 m / Volvo: 3,085 m

VoR

- 21789672
- 21002856
- 20700956
- 20545956



Reference numbers:

- DT **232947**
- Sampa **033462**
- Kongsberg **5049001672AM**
- Kongsberg **5049000919SAM** VoR 21002856

kg 1,15



FM



13



SRC



09/2005 - 09/2012

SRC = Split- and range gear shifting cable controlling



HD - PARTS



2018

VOLVO

© Copyright

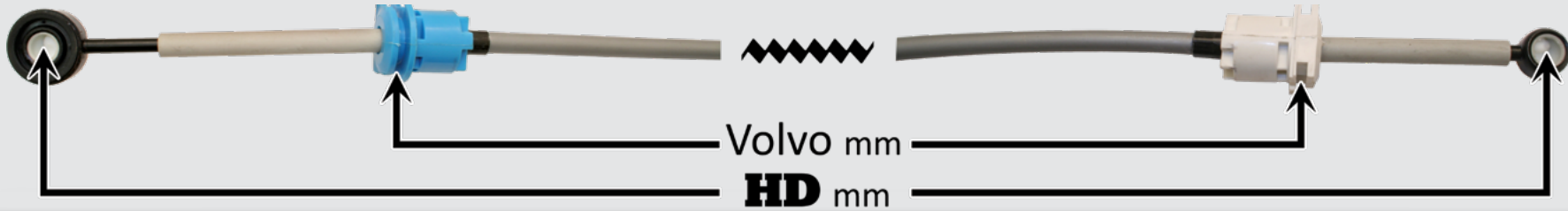
Electronic product catalogue:
www.hd-parts.fi/catalogue.pdf

1
2
3

05



52



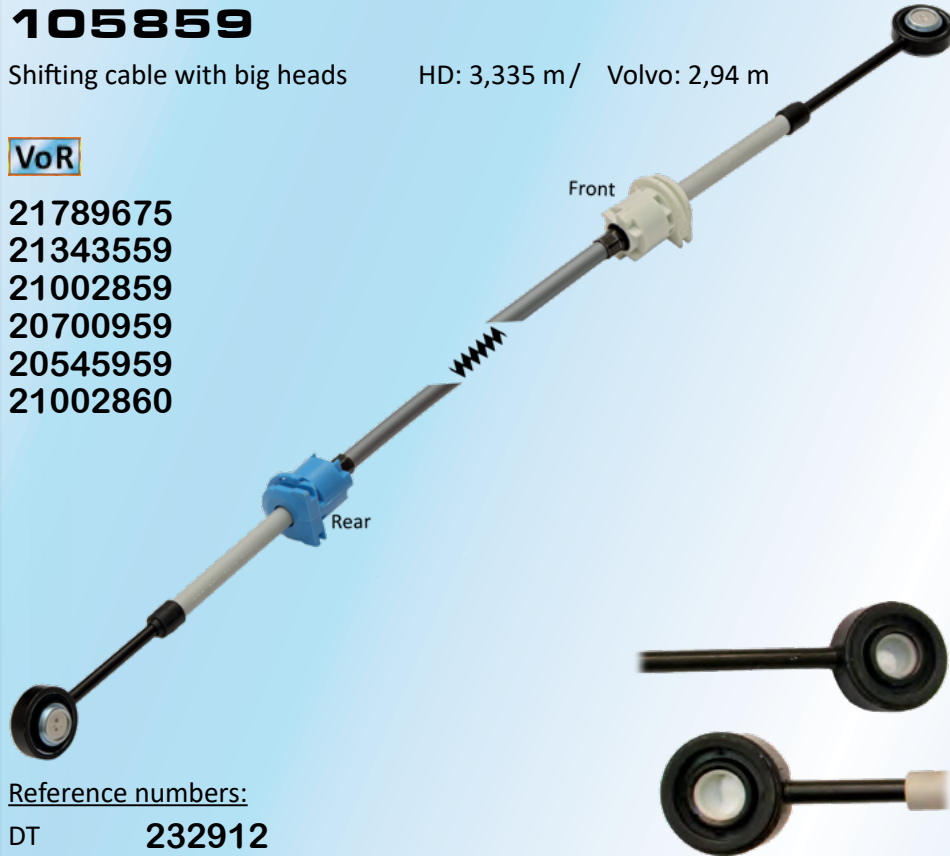
105859

Shifting cable with big heads

HD: 3,335 m / Volvo: 2,94 m

VoR

- 21789675
- 21343559
- 21002859
- 20700959
- 20545959
- 21002860



Reference numbers:

- DT **232912**
- Sampa **033483**
- Kongsberg **5049001675AM**
- Kongsberg **5049001059SAM** VoR 21343559

kg 1,22

105860

Select cable with small heads

HD: 3,37 m / Volvo: 3,11 m

VoR

- 21789676
- 21002860
- 20700960
- 20545960



Reference numbers:

- DT **232913**
- Sampa **033234**
- Kongsberg **5049001676AM**
- Kongsberg **5049000923SAM** VoR 21002860

kg 1,16



FM



12



SRC



09/2003 - 2006

SRC = Split- and range gear shifting cable controlling



HD - PARTS



2018

VOLVO

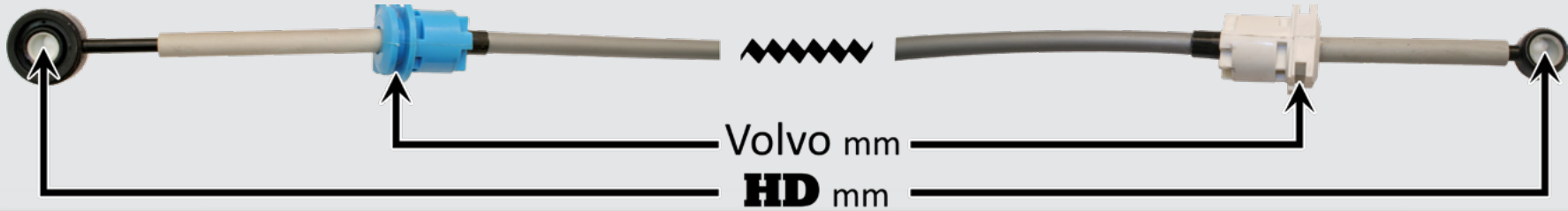
© Copyright
Electronic product catalogue:
www.hd-parts.fi/catalogue.pdf

1
2
3

05



53



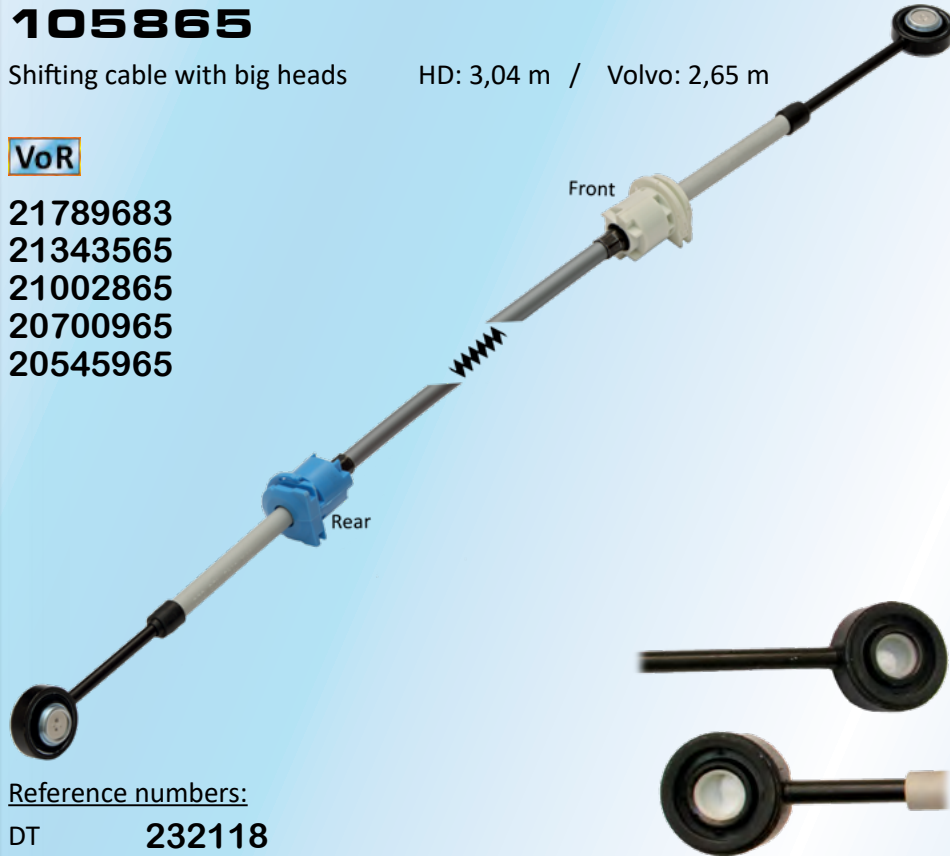
105865

Shifting cable with big heads

HD: 3,04 m / Volvo: 2,65 m

VoR

- 21789683
- 21343565
- 21002865
- 20700965
- 20545965



Reference numbers:

- DT **232118**
- Sampa **032476**
- Kongsberg **5049001683AM**
- Kongsberg **5049001065SAM** VoR 21343565

kg 1,14

105866

Select cable with small heads

HD: 3,01 m / Volvo: 2,75 m

VoR

- 21789684
- 21002866
- 20700966
- 20545966



Reference numbers:

- DT **232119**
- Sampa **032477**
- Kongsberg **5049001684AM**
- Kongsberg **5049000929SAM** VoR 21002866

kg 1,04



FH



13



SRC



09/2005 - 09/2012

SRC = Split- and range gear shifting cable controlling

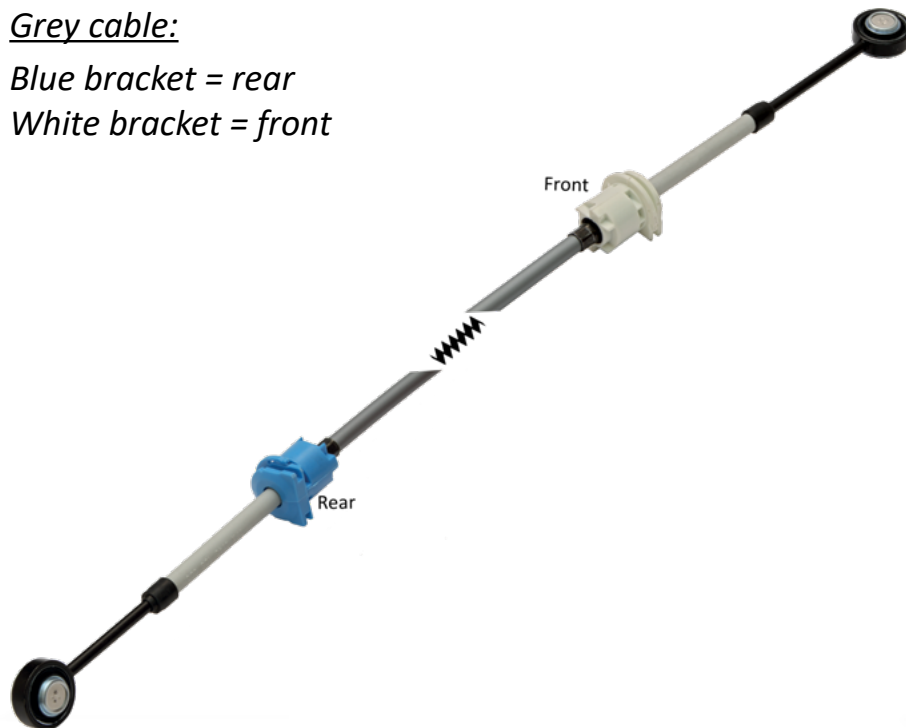


When installing gear shift cables:

- Make sure that the correct cable lengths and types are used.
- Connect gearshift cables to regulator housing side first.
- The gear selector lever cable (grey) goes in the upper cable pass-through. (marked blue on the regulator housing)
- While routing the cables according to the vehicle manufacturers instructions, see that they are not bent or twisted together.
- Do not grease the cables.

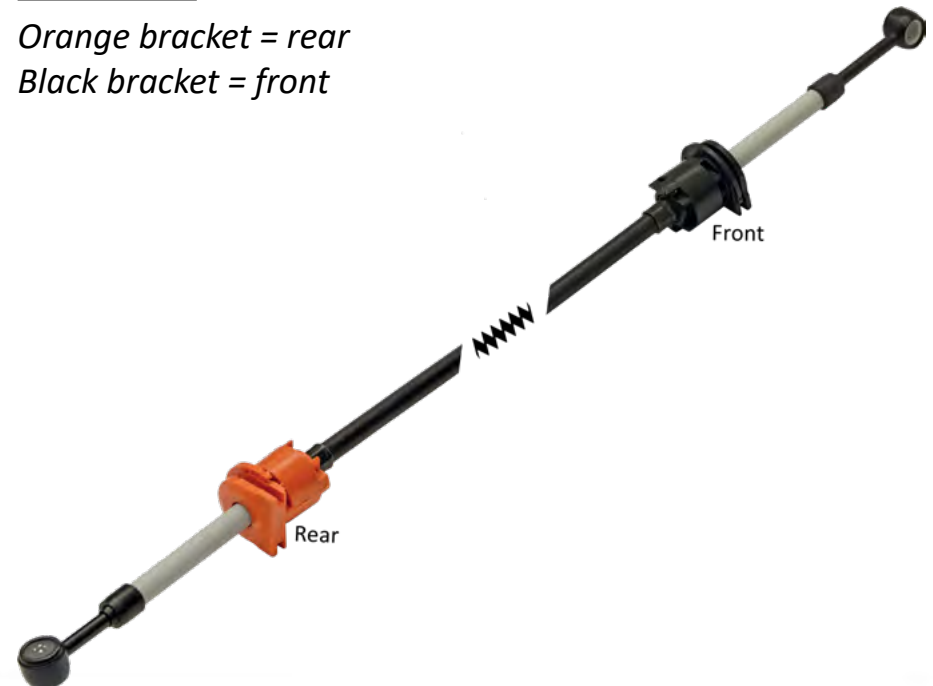
Grey cable:

Blue bracket = rear
White bracket = front



Black cable:

Orange bracket = rear
Black bracket = front





HD - PARTS

Инструкция по установке тросов переключения передач:

- Удостоверьтесь что используется трос правильного типа и правильной длины.
- В первую очередь трос следует прикрепить к коробке управления.
- Трос по переключению передач (серого цвета) проводится по верхнему каналу (отмечен синим цветом на коробке управления).
- Следуя инструкциям производителя транспортного средства по устакке тросов важно не допустить их переплетения или сгибания.
- Не наносите смазку на тросы.

Серый трос:

Синие крепление = заднее
Белое крепление = переднее



Черный трос:

Оранжевое крепление = заднее
Черное крепление = переднее





HD - PARTS



2018

VOLVO

© Copyright

Electronic product catalogue:
www.hd-parts.fi/catalogue.pdf

1
2
3

06



56

106060

Universal joint kit

S-series = Small

VoR

1068247
1651164
276336

Rvi R

50 01 855 838
74 20 876 290

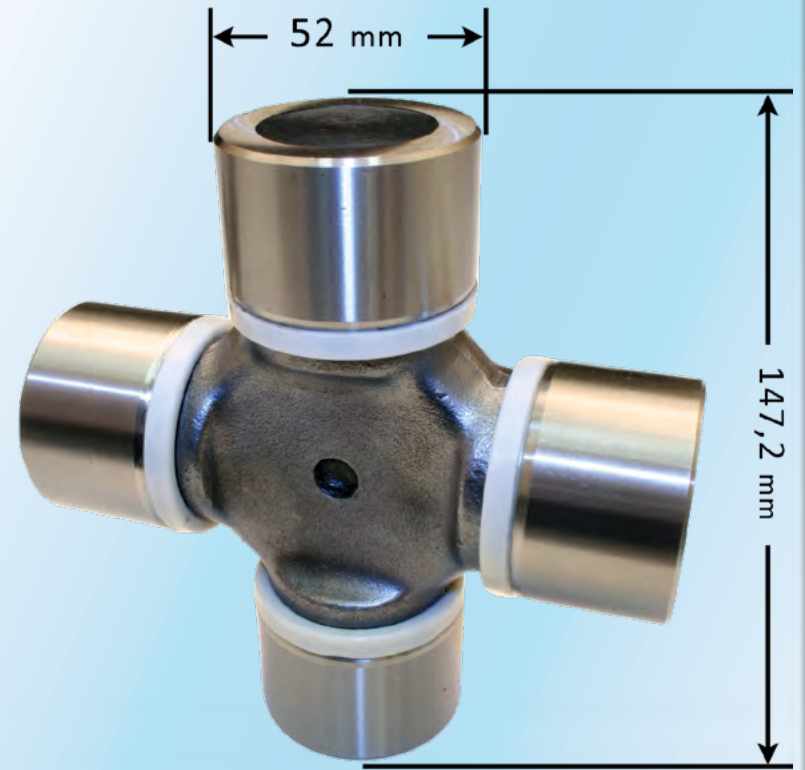
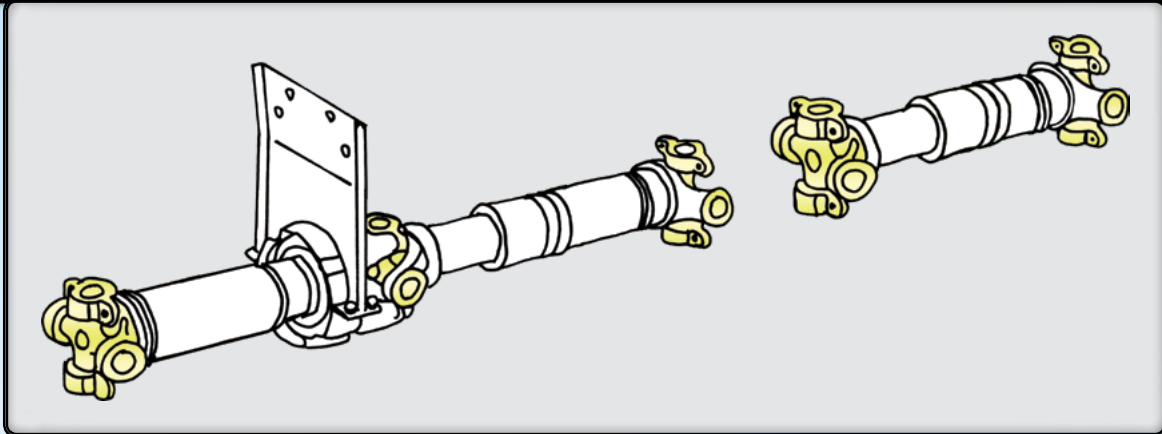
Iveco R

4253 4498
4253 3410
4253 6996
9319 2012

Reference numbers:

DT **234007**
Sampa **022015**
Trucktec **0534002**
GKN **U 909**

kg 3,40





HD - PARTS



2018

VOLVO

© Copyright

Electronic product catalogue:
www.hd-parts.fi/catalogue.pdf

1
2
3

06



57

106062

Universal joint kit

M-series = Medium

VoR

1068250
1068215

MBR

387 410 0031
620 410 0031
940 410 0031
655 410 0031

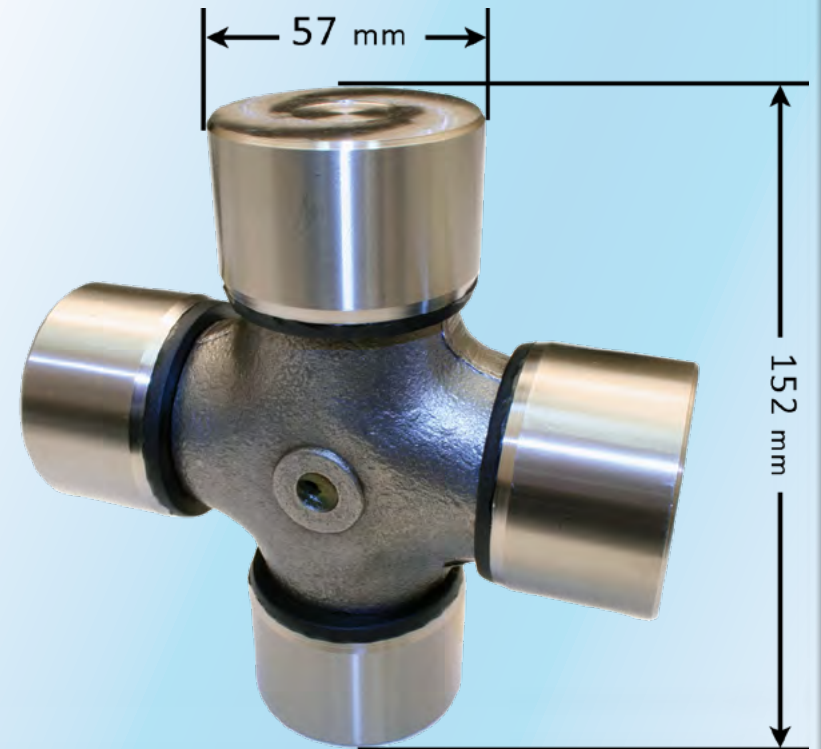
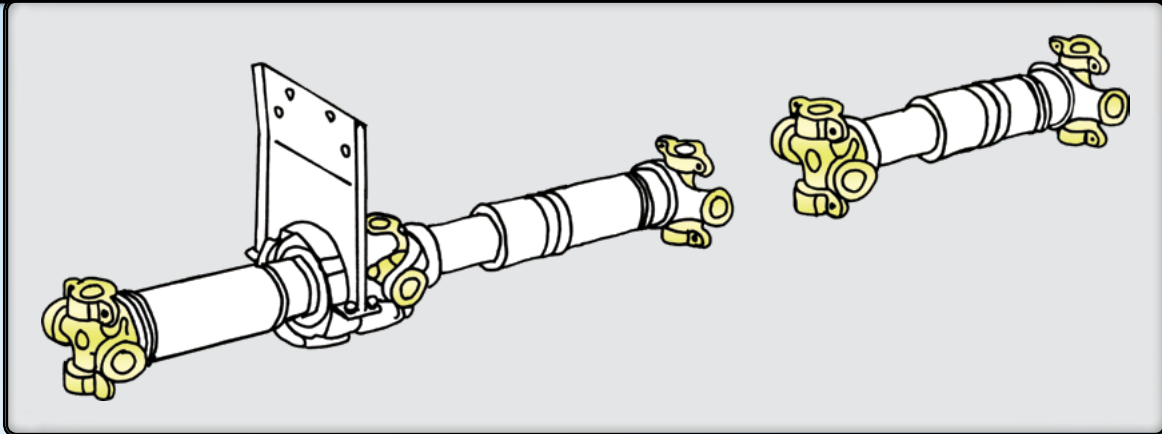
ManR

81.39108.6048
81.39126.6006
81.39374.6003

DAF R 1288229

Reference numbers:

DT **460390**
Sampa **201028**
Trucktec **0134014**
GKN **U 763**
Meritor **MCP289**



kg 4,34



HD - PARTS



2018

VOLVO

© Copyright

Electronic product catalogue:
www.hd-parts.fi/catalogue.pdf

1
2
3

06



58

106064

Universal joint kit

L-series = Large

VoR

1068253
1651237

Rvi R

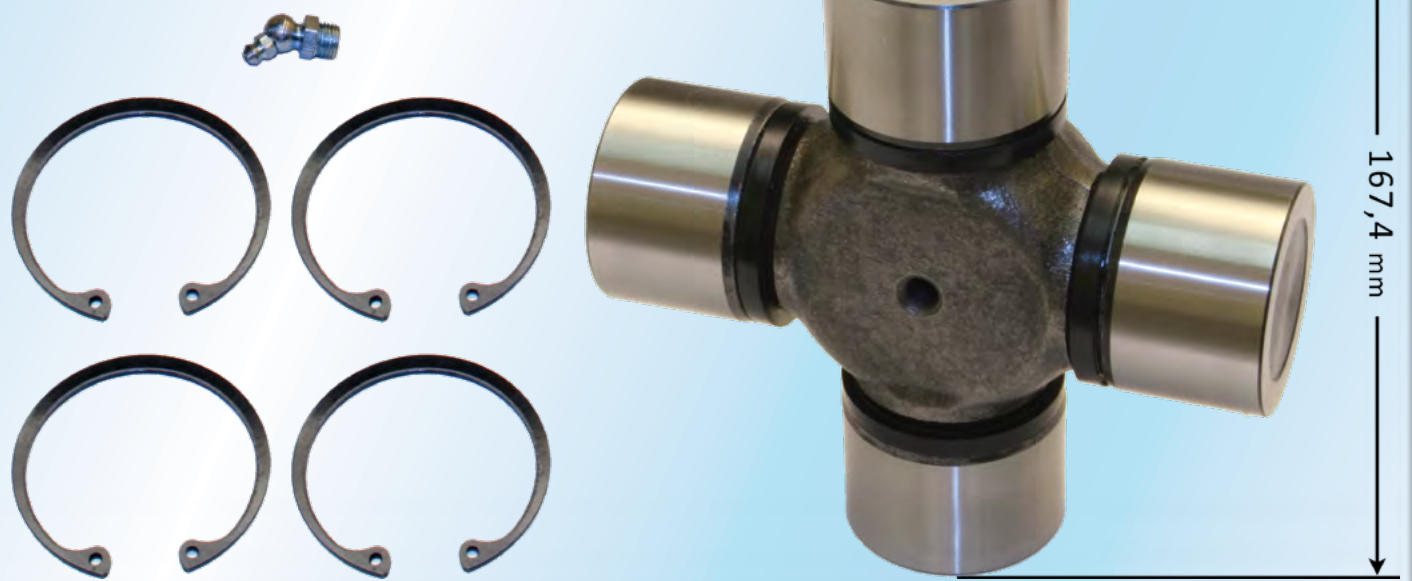
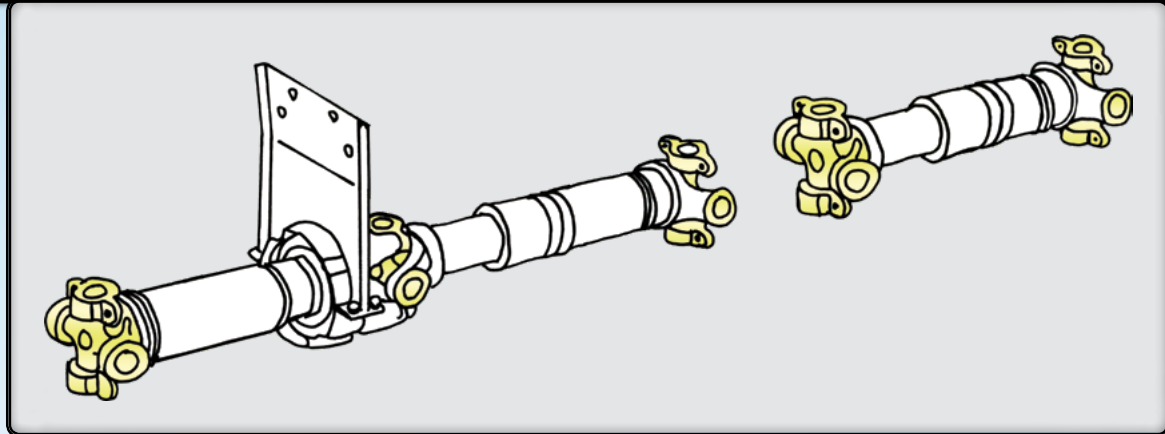
50 00 295 260
50 00 803 045
50 00 819 298
50 01 831 553

Iveco R 4253 3785

Reference numbers:

DT **234008**
Sampa **032203**
GKN **U 911**

kg 5,36



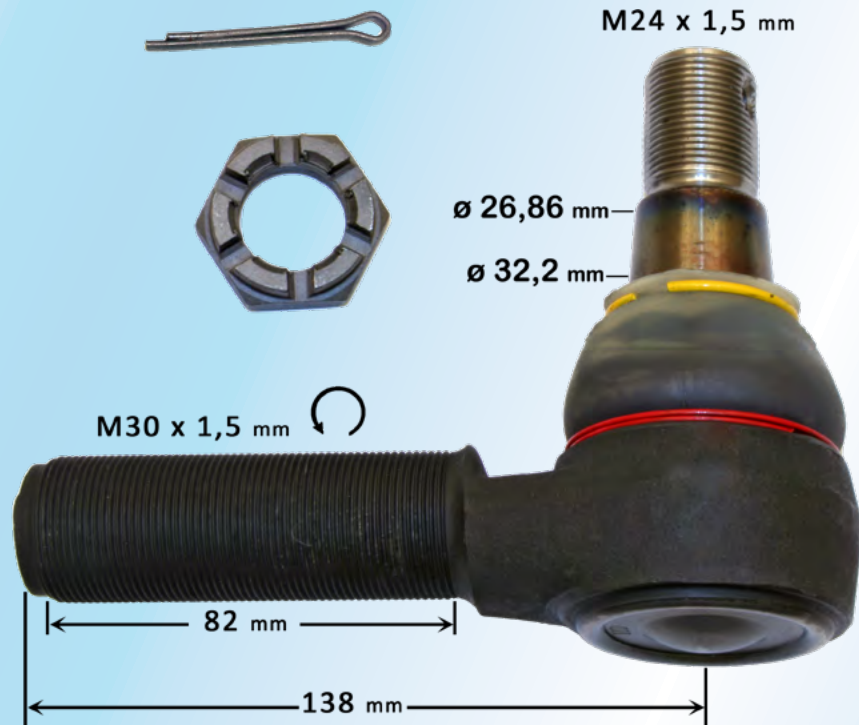
107030

Joint

VoR 20710008

DT reference: 253158 Febi reference: 35661 Sampa reference: 097763 Trucktec reference: 0331055

LMI Lemförder reference: 31961 01 TRW reference: JTE0136 PE reference: 142.067-00A

 **kg** 1,79

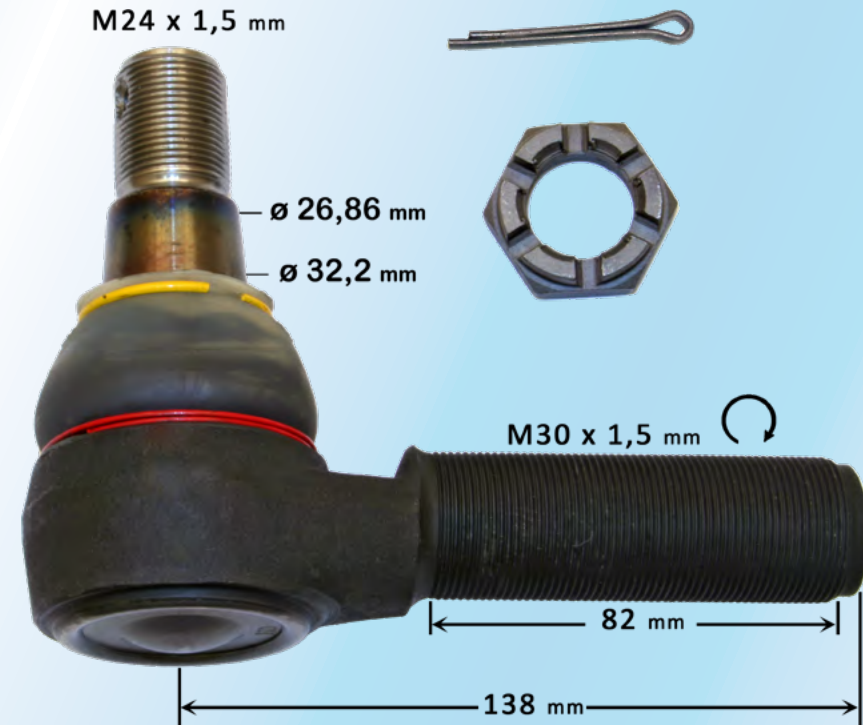
107031

Joint

VoR 20581089

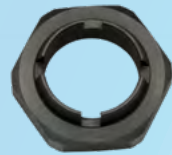
DT reference: 253157 Febi reference: 35662 Sampa reference: 097764 Trucktec reference: 0331054

LMI Lemförder reference: 34527 01 TRW reference: JTE0135 PE reference: 142.061-00A

 **kg** 1,79

107056

King pin kit

VoR 20751021


M40 x 1,5 mm

 NBR
 89,5 x 3,0 mm
 -30 °C → +120°C


M40 x 1,5 mm

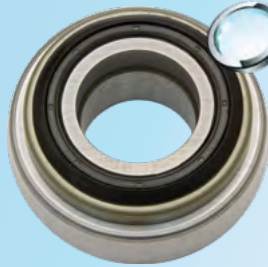
Ø 40 mm

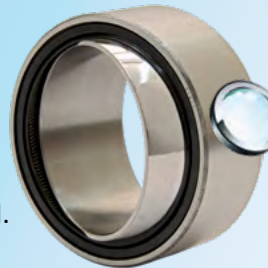
238 mm

Ø 53 mm

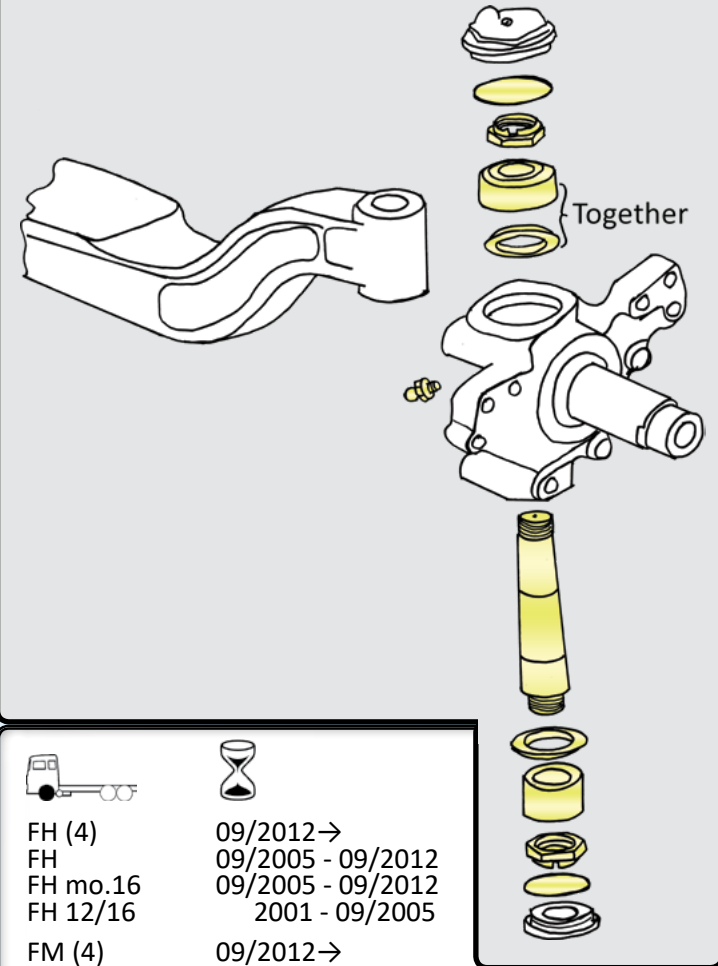
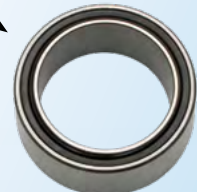
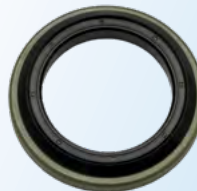
M38 x 1,5 mm

New stronger king pin material: #40Cr


 Integrated seal at
 other side of bearing →

 Spherical plain bearing →
 SKF BLR-0263

 Bearing is remanufactured
 and added a special lip seal.


M38 x 1,5 mm


 NBR
 69,5 x 3,0 mm
 -30 °C → +120°C

 FH (4)
 FH
 FH mo.16
 FH 12/16

 09/2012→
 09/2005 - 09/2012
 09/2005 - 09/2012
 2001 - 09/2005

 FM (4)
 FM
 FM 9/12
 FM 7/10/12

 09/2012→
 09/2005 - 09/2012
 09/2003 - 09/2005
 1998 - 09/2003

 FE (3)
 FL 6

B265000→


 B5 LH/RH, B5TL (3), B6R, B7R, B7LE R7, B9 L/R/S,
 B9TL, B11R, B11R (3), B12B/M/R, B13R

5,1 kg



HD - PARTS



2018

VOLVO

© Copyright

Electronic product catalogue:
www.hd-parts.fi/catalogue.pdf

1
2
3

07



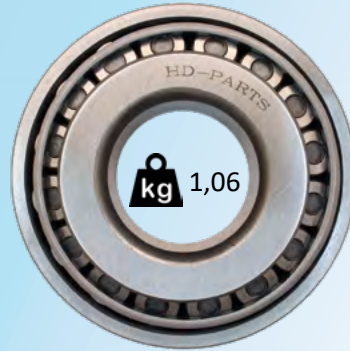
61

107060

King pin kit

VoR

3090266 +
1588222



38,1 x 90 x 25/35 mm

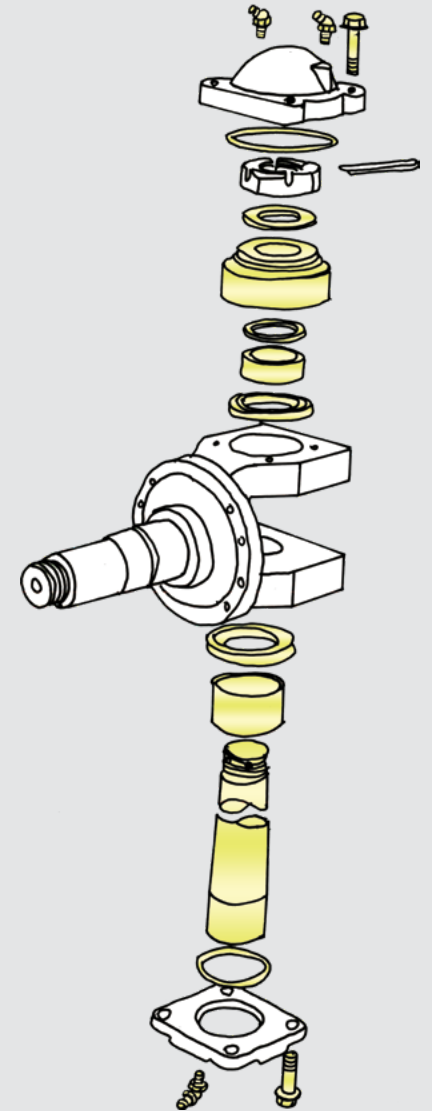
VoR 1588222
HD 107066



M36x1,5 mm



kg 4,58



Older



Older



HD - PARTS



2018

VOLVO

© Copyright

Electronic product catalogue:
www.hd-parts.fi/catalogue.pdf

1
2
3

07



62

107070

King pin kit

VoR

85108338 + 3173772

3093731 + 3173772

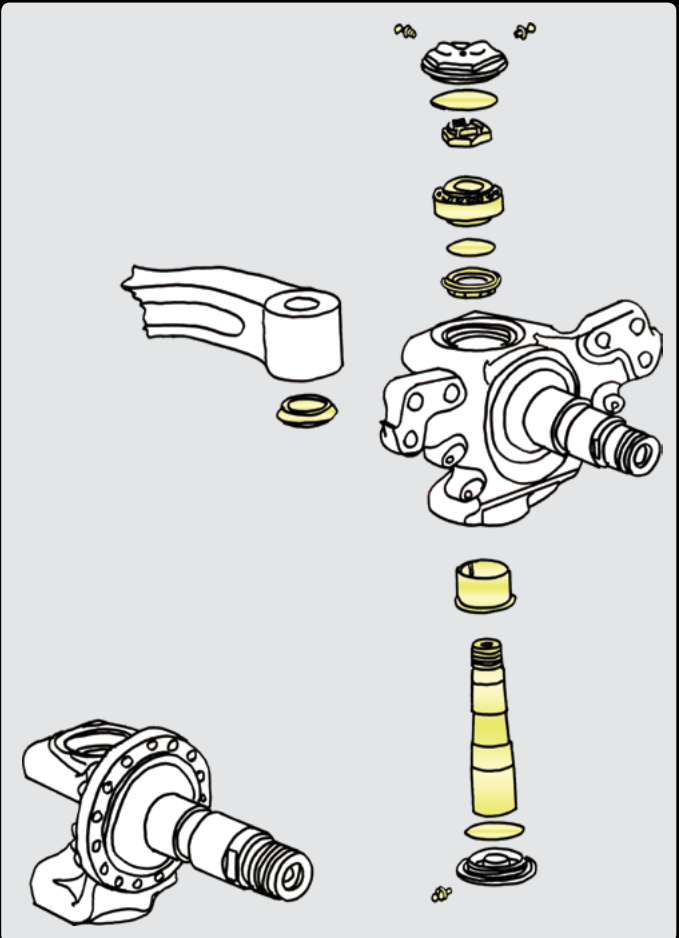
VoR 3173772

HD 107080

kg 1,08



kg 4,54



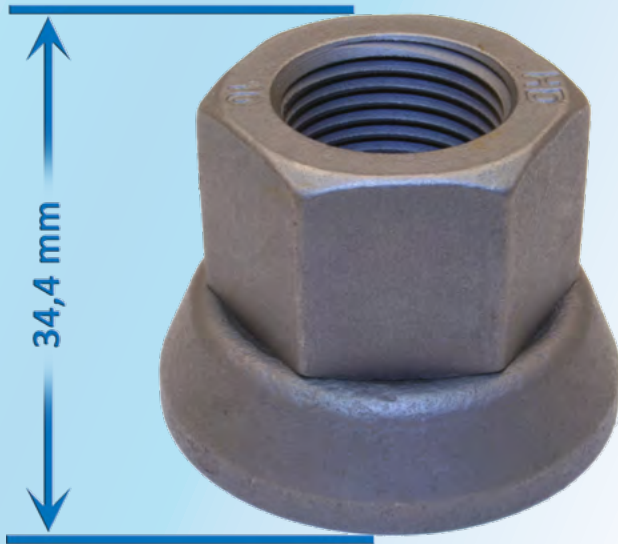
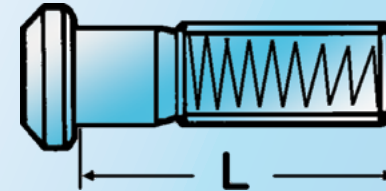
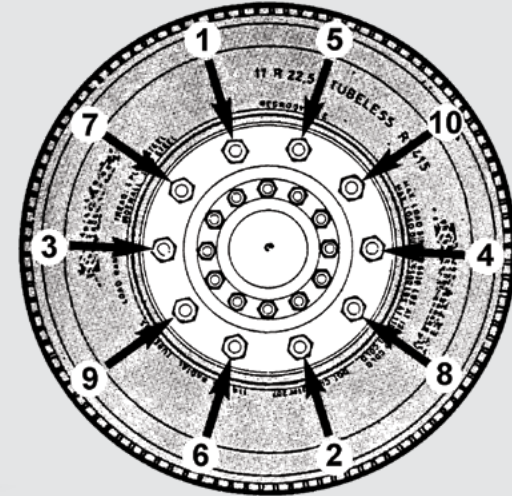
FH	09/2005 - 09/2012
FH 12/16	2001 - 09/2005
FM	09/2005 - 09/2012
FM 9/12	2001 - 09/2005



Volvo

109200**VoR** 943491

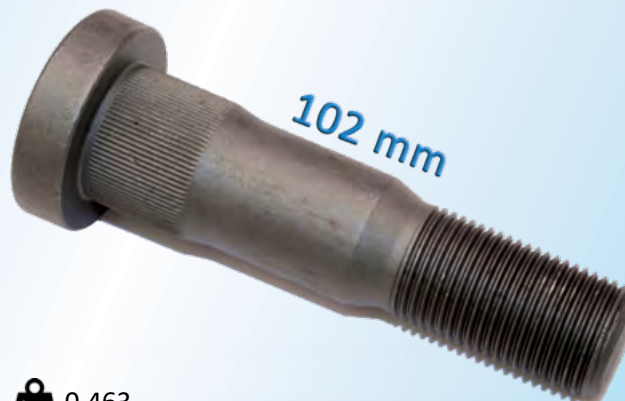
Nut of wheel hub

 **UNF 7/8" - 14 / 10.9** **33 mm****625 Nm (64 kpm)** **0,19 kg** **UNF**
7/8" - 14 / 10.9**109201****VoR** 1573081

Stud of wheel hub

 **0,41 kg****109202****VoR** 1573082

Stud of wheel hub

 **0,463 kg****109204****VoR**

Stud of wheel hub

8152104
1589009 **0,512 kg**



HD - PARTS



2018

VOLVO

© Copyright

Electronic product catalogue:
www.hd-parts.fi/catalogue.pdf



09



64

109211

VoR 20515514

Stud of wheel hub



kg 0,31 kg

109212

VoR 20515515

Stud of wheel hub

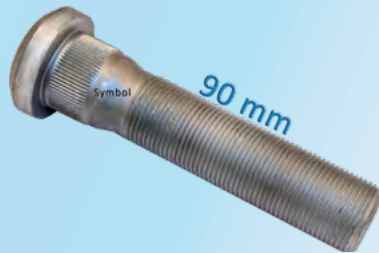


kg 0,34 kg

109213

VoR 20515516

Stud of wheel hub



kg 0,34 kg

109214

VoR 20515517

Stud of wheel hub

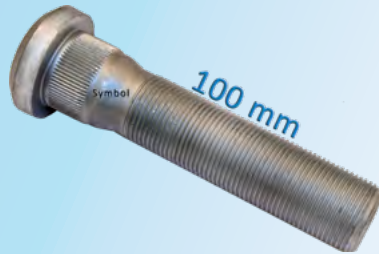


kg 0,35 kg

109215

VoR 20515518

Stud of wheel hub



kg 0,37 kg

109216

VoR 20515519

Stud of wheel hub



kg 0,38 kg

109217

VoR 21147687
20524942

Stud of wheel hub



kg 0,40 kg

109218

VoR 20553560

Stud of wheel hub

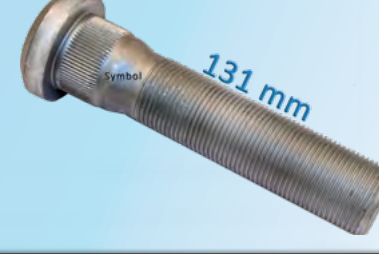


kg 0,43 kg

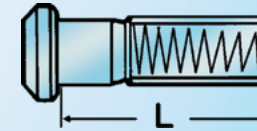
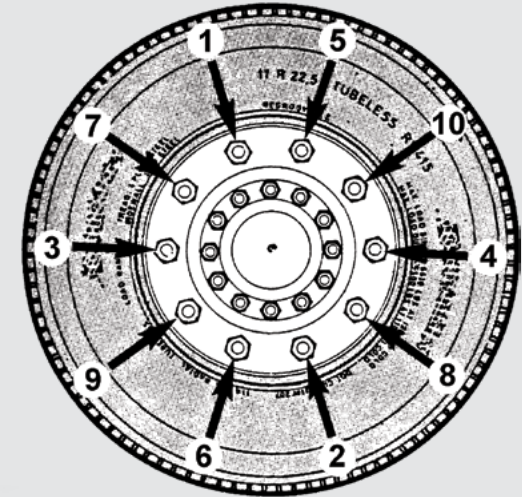
109219

VoR 20553561

Stud of wheel hub



kg 0,45 kg



M22 x 1,5 mm



HD - PARTS



2018

VOLVO

© Copyright

Electronic product catalogue:
www.hd-parts.fi/catalogue.pdf



09



65

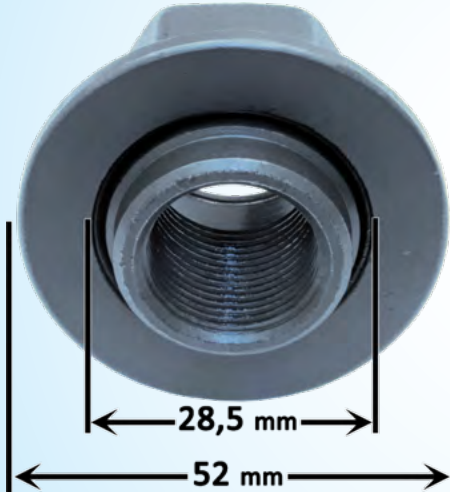
109220

VoR 20552688

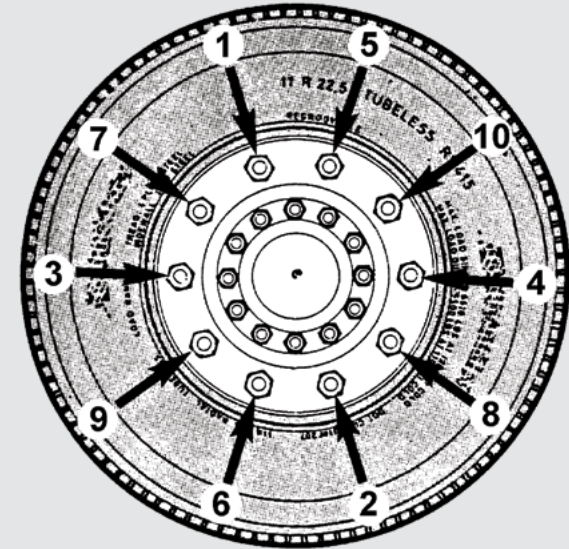
33 mm

M22 x 1,5 mm

Nut of wheel hub for aluminium wheels



0,2



609200

32 mm

M22 x 1,5 mm

Nut of wheel hub

VoR 947972

MBR 385 400 0124

MBR 617 400 0024

MBR 620 400 0024

MBR 000 401 0672

ManR 81.45503.0049

ManR 81.45503.0026

Iveco R 0445 9603

Iveco R 0206 4102

DAF R 0620 652

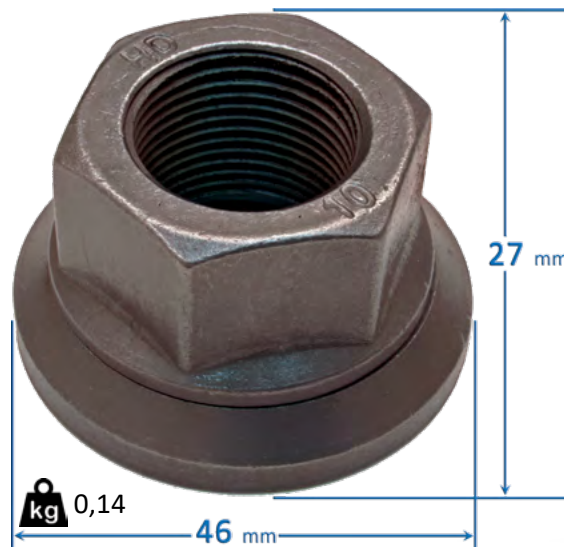
DAF R 0206 4102

BPW 02.5219.27.10

BPW 02.4219.22.10

BPW 05.2605.40.90

SAF 4 247 3012 00



0,14

46 mm

109210

33 mm 625 Nm (64 kpm)

Nut of wheel hub

M22 x 1,5 mm

VoR

21303956

20551045

21402076 ?



0,17



HD - PARTS



2018

VOLVO

© Copyright

Electronic product catalogue:
www.hd-parts.fi/catalogue.pdf

1
2
3

09



66

109810

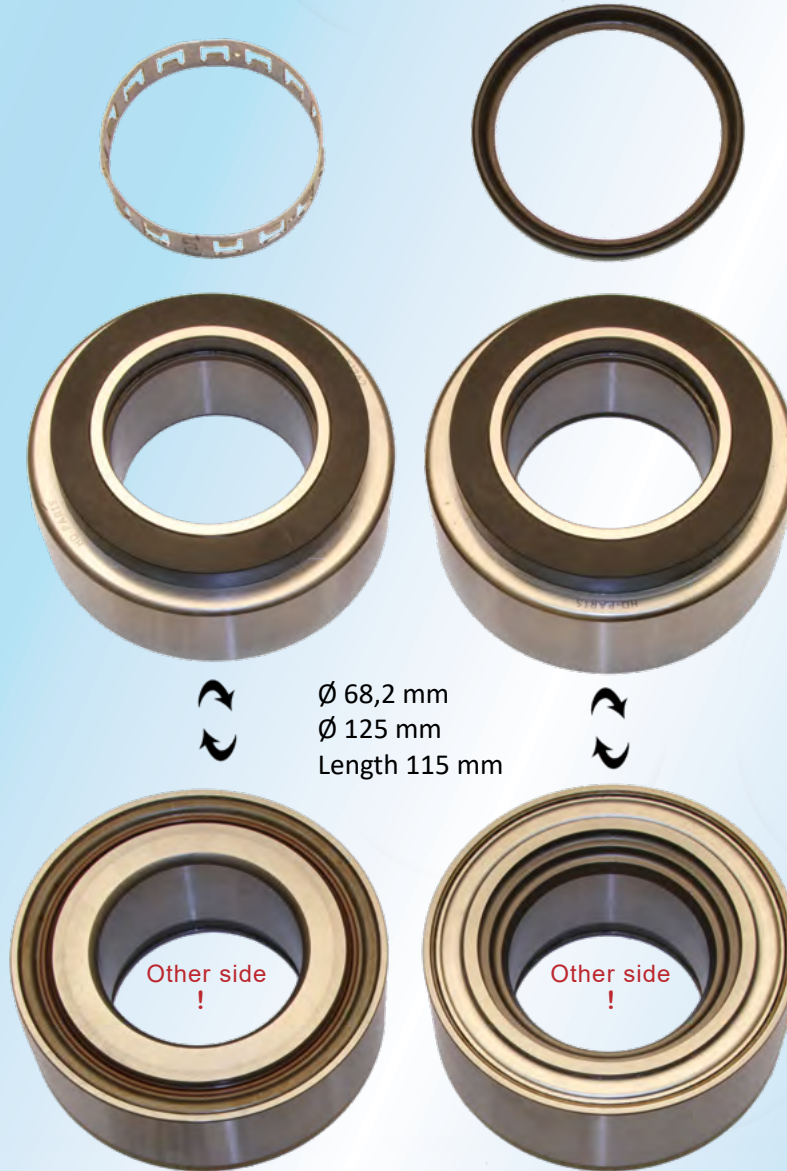
Hub bearing assy \varnothing 68,2 mm

VoR

20967831
21021391
20518637
3988673

Reference numbers:

DT **296208**
Febi **35078**
Sampa **030604**
SKF **VKBA 5425**
FAG **566426.H195**
Timken **SET1312**
Trucktec **0331033**

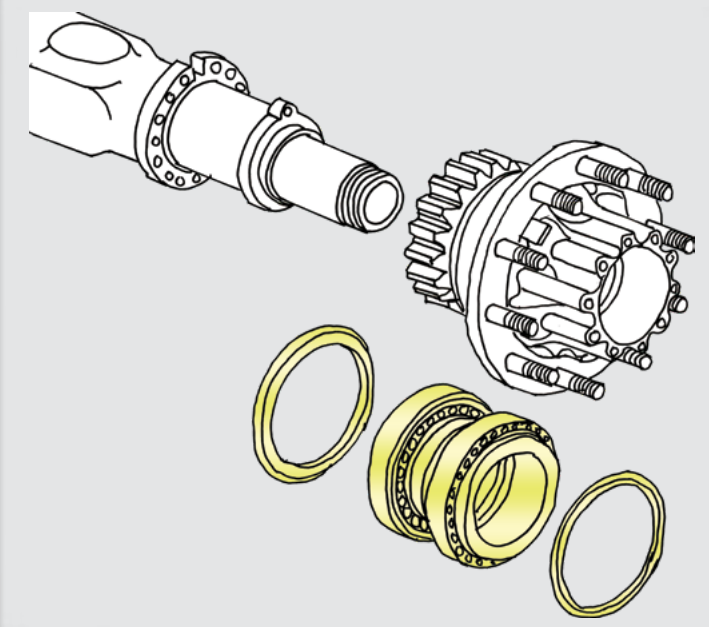


\varnothing 68,2 mm
 \varnothing 125 mm
Length 115 mm



Other side
!

Other side
!



FH (4)	13, 16	09/2012→
FH	12, 13, 16	09/2005 - 09/2012
FH 12/16	12, 16	01/2002 - 09/2005
FM (4)	9, 11, 13	09/2012→
FM	9, 12	09/2005 - 09/2012
FM 9/12	9, 12	09/2003 - 09/2005
FM 7/10/12	7, 10, 12	01/2002 - 09/2003
FL 6		

B7R	7	2001 - 2013
B9 R/S/TL	9	2002 - 2013/4
B11R	11	2011 - 2013/4
B12 B/M/R	12	1991 - 2001 1991-2011 br
B13R	13	2009 - 2015 Euro 5

kg 5,15



HD - PARTS



2018

VOLVO

© Copyright

Electronic product catalogue:
www.hd-parts.fi/catalogue.pdf

1
2
3

09



67

109814

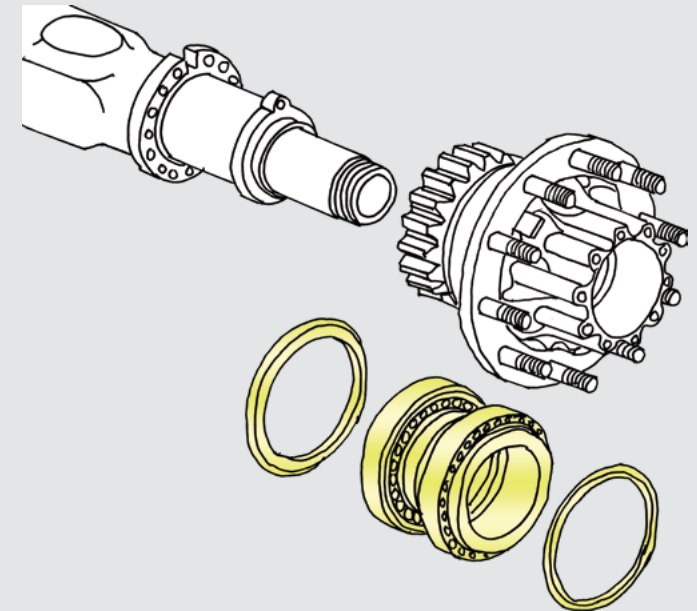
Hub bearing assy \varnothing 93,8 mm

VoR

- 21036050
- 20967828
- 20792440
- 20792439
- 20518661
- 20518649
- 3988774
- 1075408

Reference numbers:

- DT **296207**
- Febi **35077**
- Sampa **030605**
- SKF **VKBA 5423**
- FAG **566425.H195**
- Timken **SET1314**
- Trucktec **0332036**



FH (4)	13, 16	09/2012→
FH	12, 13, 16	09/2005 - 09/2012
FH 12/16	12, 16	1998 - 09/2005
FM (4)	9, 11, 13	09/2012→
FM	9, 12	09/2005 - 09/2012
FM 9/12	9, 12	09/2003 - 09/2005
FM 7/10/12	7, 10, 12	1998 - 09/2003
FL 6		



B7	7	2001 - 2013
B9	9	2002 - 2013/4
B11	11	2011 - 2013/4
B12	12	1991 - 2001 1991-2011 br
B13	13	2009 - 2015 Euro 5

kg 6,45



109800

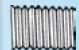
Hub cap

VoR

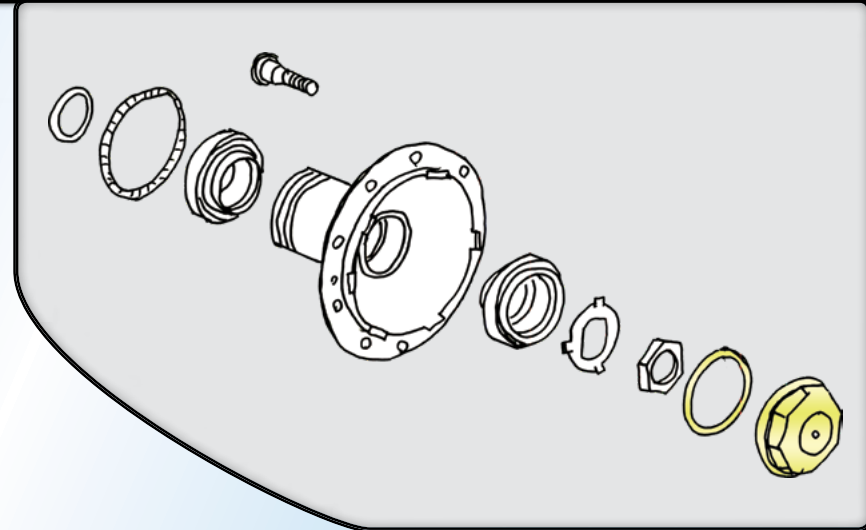
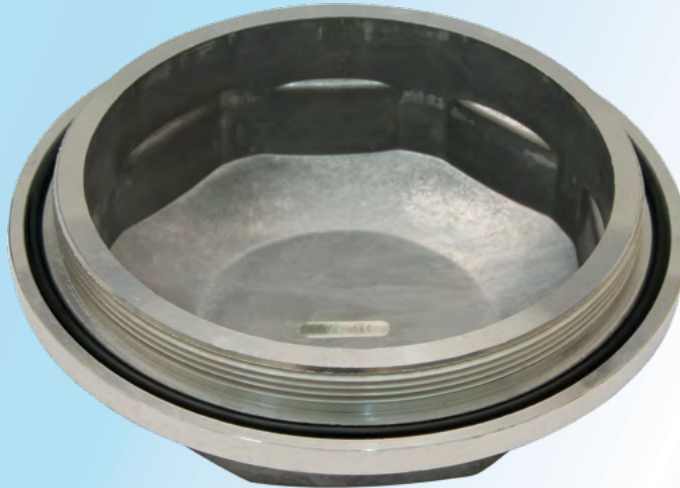
21302471
3988672

Material: Aluminum

Max Ø 148 mm
Inside Ø 114 mm

 M128 x 2,0 mm

 114 mm



O-ring material: NBR
133,0 x 3,50 x 140 mm
-30°C - +120°C

VoR 3986189



Front / pusher / tag / trailer - axle



FH (4)	09/2012→
FH	09/2005 - 09/2012
FH 12/16	1998 - 09/2005
FM (4)	09/2012→
FM	09/2005 - 09/2012
FM 9/12	09/2003 - 09/2005
FM 7/10/12	1998 - 09/2003



B5 RH/LH,	B5 TL (3),	B 6/7/9 R
B8R (3),	B11R (3),	B12 B/M/R
B13R		

 0,36 kg



HD - PARTS



2018

VOLVO

© Copyright

Electronic product catalogue:
www.hd-parts.fi/catalogue.pdf

1
2
3

09



69

109802

Hub cap

VoR

21301707

20547252

Material: Aluminum

Max Ø 128,5 mm

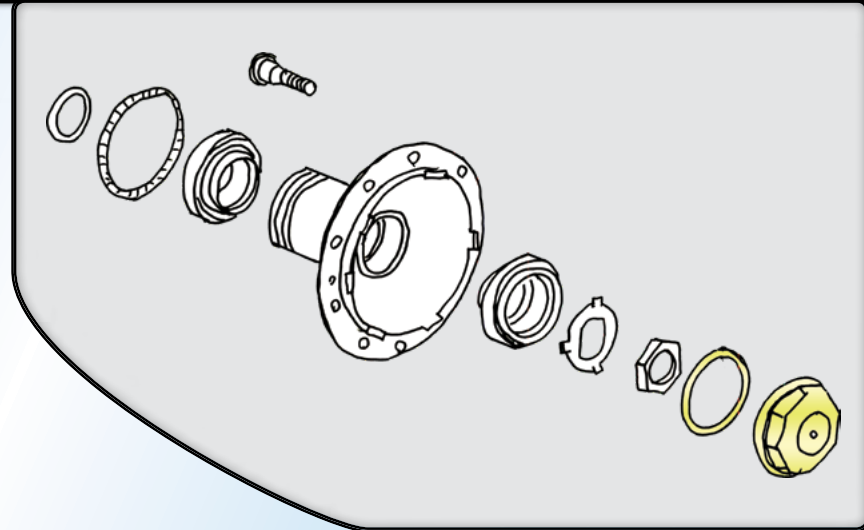
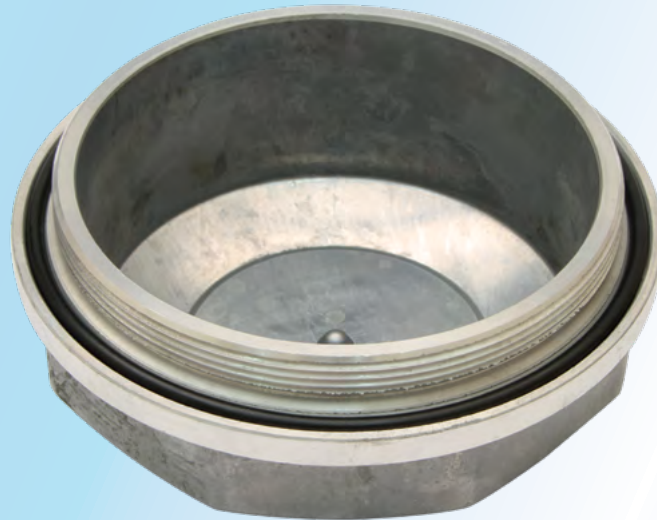
Inside Ø 102 mm



M112 x 2,0 mm



114,5 mm



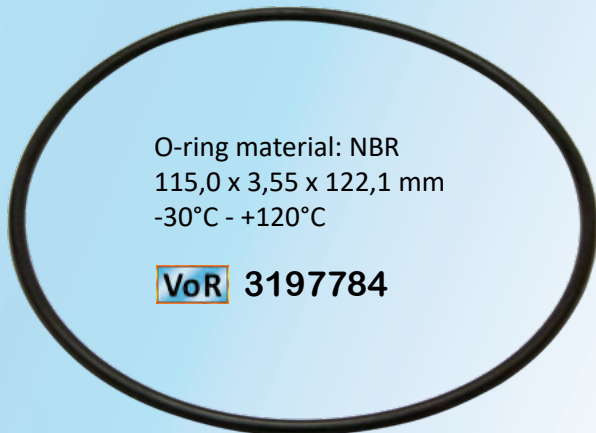
Front / pusher / tag / trailer - axle



FH (4)	09/2012→
FH	09/2005 - 09/2012
FH 12/16	01/2002 - 09/2005
FM (4)	09/2012→
FM	09/2005 - 09/2012
FM 9/12	01/2002 - 09/2005
FM 7/10/12	1998 - 01/2002



B 7 FP



O-ring material: NBR
115,0 x 3,55 x 122,1 mm
-30°C - +120°C

VoR 3197784



kg 0,39



HD - PARTS



2018

VOLVO

© Copyright

Electronic product catalogue:
www.hd-parts.fi/catalogue.pdf

1
2
3

10



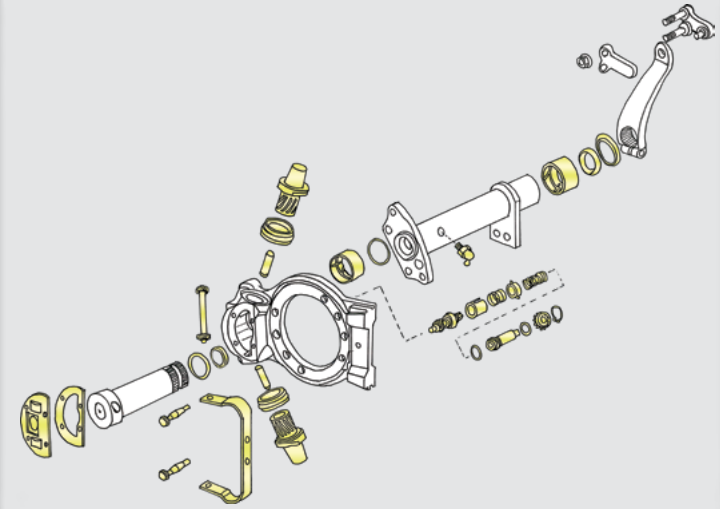
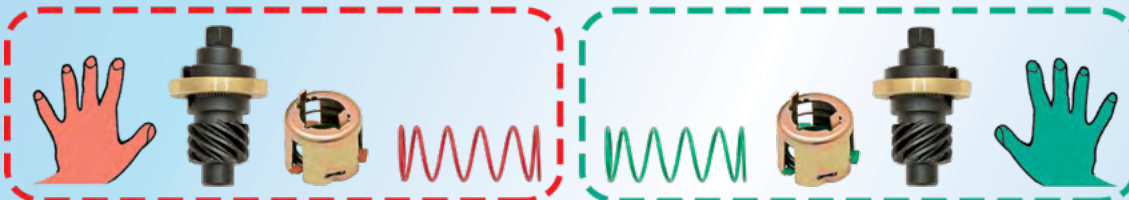
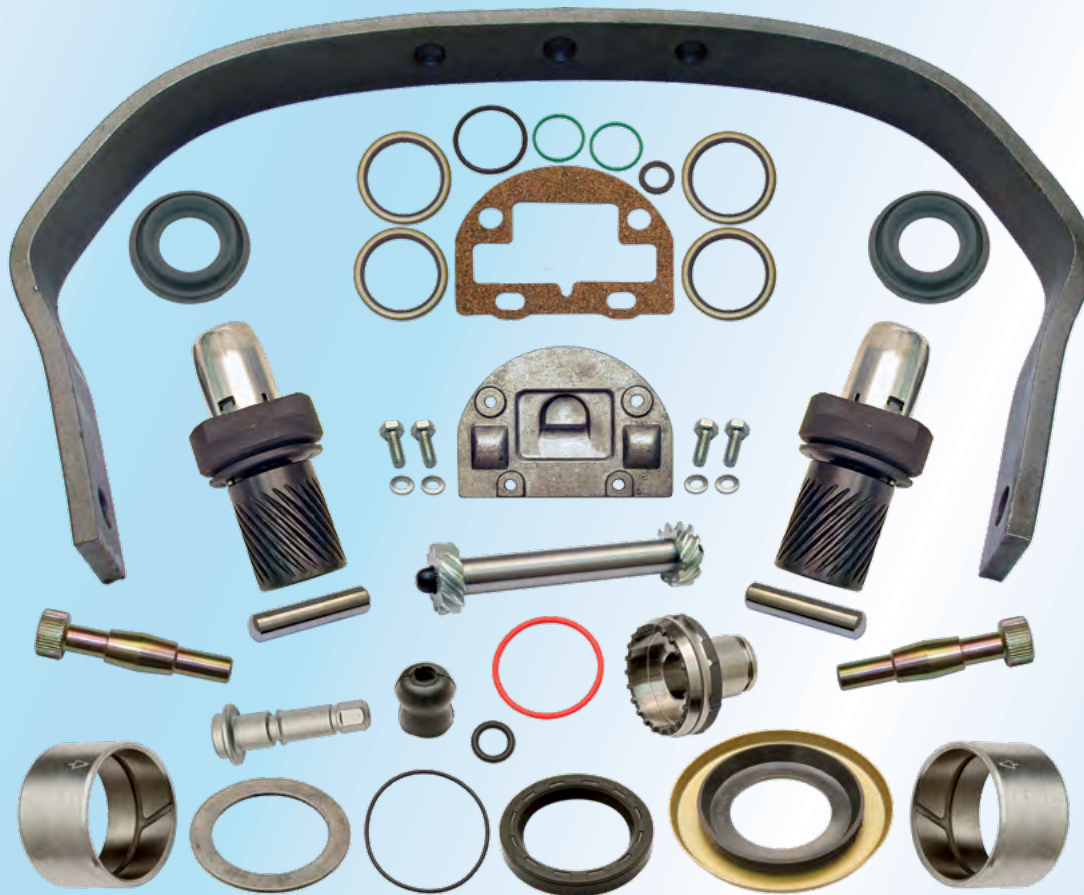
70

110050

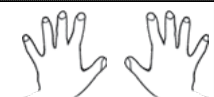
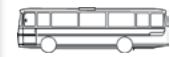
Complete repair kit for Z - cam brakes → left **or** right side

VoR

This kit is HD's own creation.
No reference number available.



FH (4)	09/2012→
FH	09/2005 - 09/2012
FH 12/16	1993 - 09/2005
FM (4)	09/2012→
FM	09/2005 - 09/2012
FM 9/12	01/2002 - 09/2005
FM 7/10/12	1998 - 01/2002
F 7/10/12	
FL 7/10/12	
FL 6	



B10, B12 with drum / Z - cam brakes



3,25 This left **or** right suitable kit 110050 will replace kits 110040 (for left) or 110041 (for right)

This kit suits Left **or** Right side.
You need two kits to repair both sides.

1 /

New HD creation !

Complete repair kit for Z - cam brakes:

110050

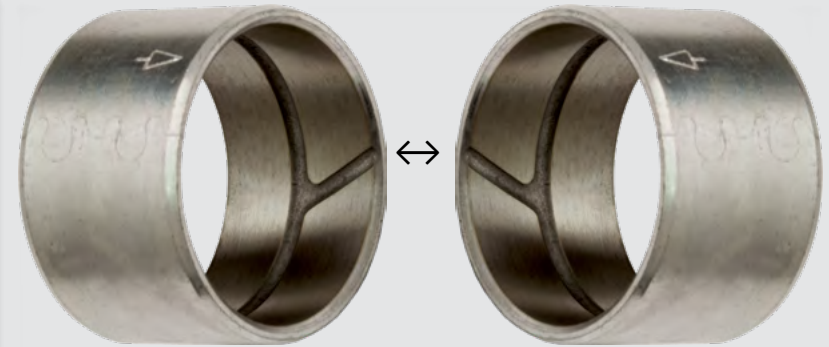
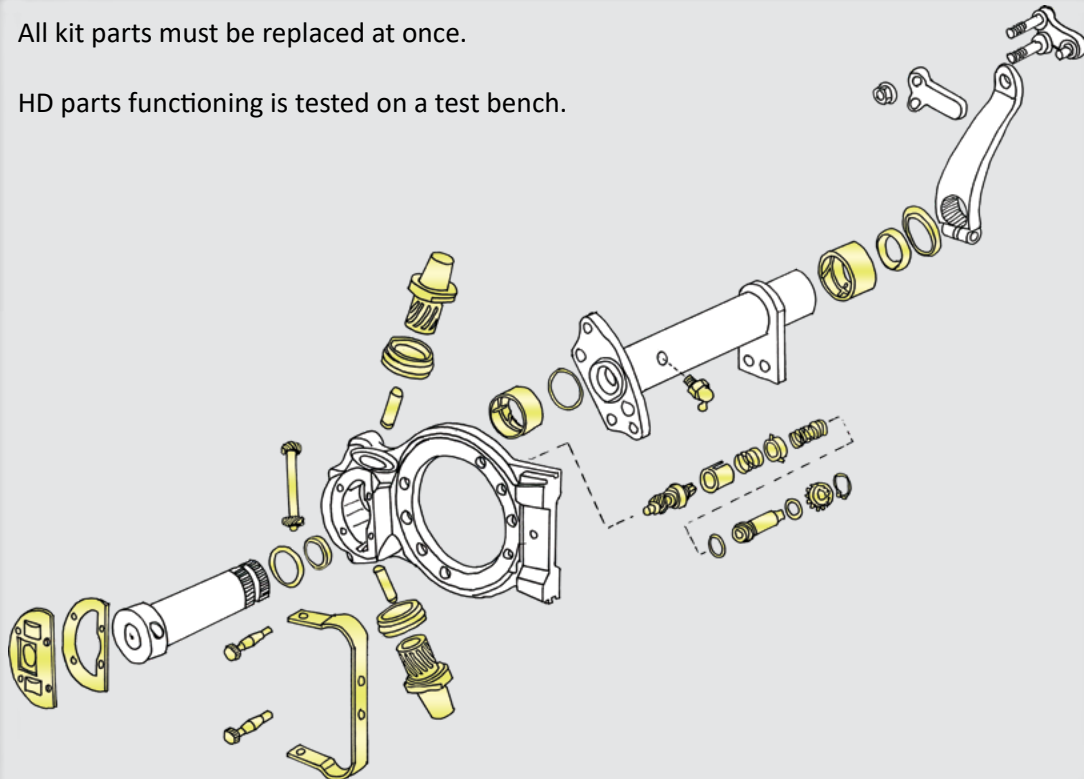


Same kit suits for either Left or Right side

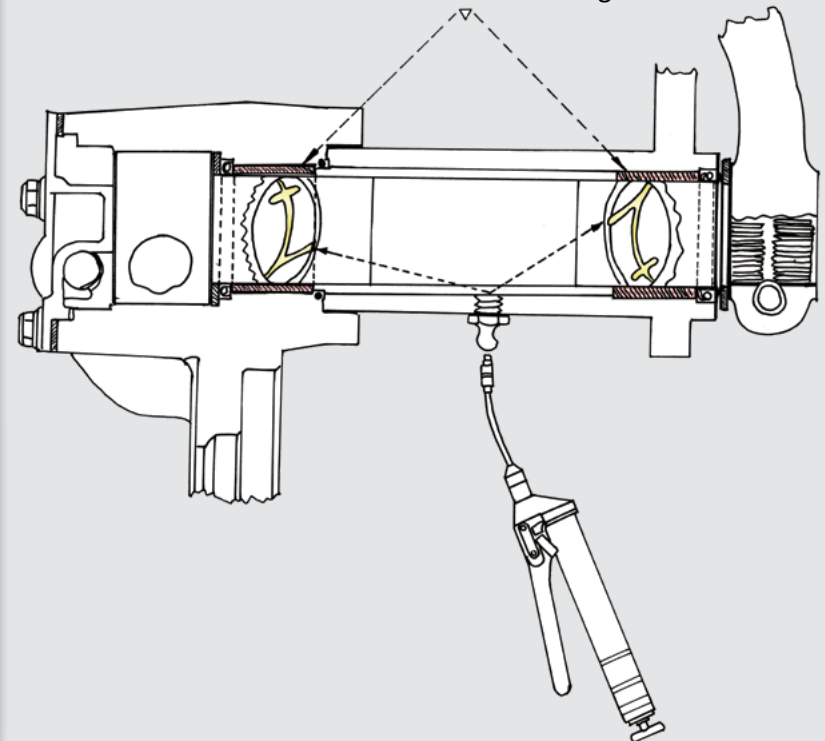


All kit parts must be replaced at once.

HD parts functioning is tested on a test bench.



Bushings grooves have to be installed inwards so the grease can enter into the bushing.





110006

Bushing → Z-cam brakes

VoR

1088812
1606179

Reference numbers:

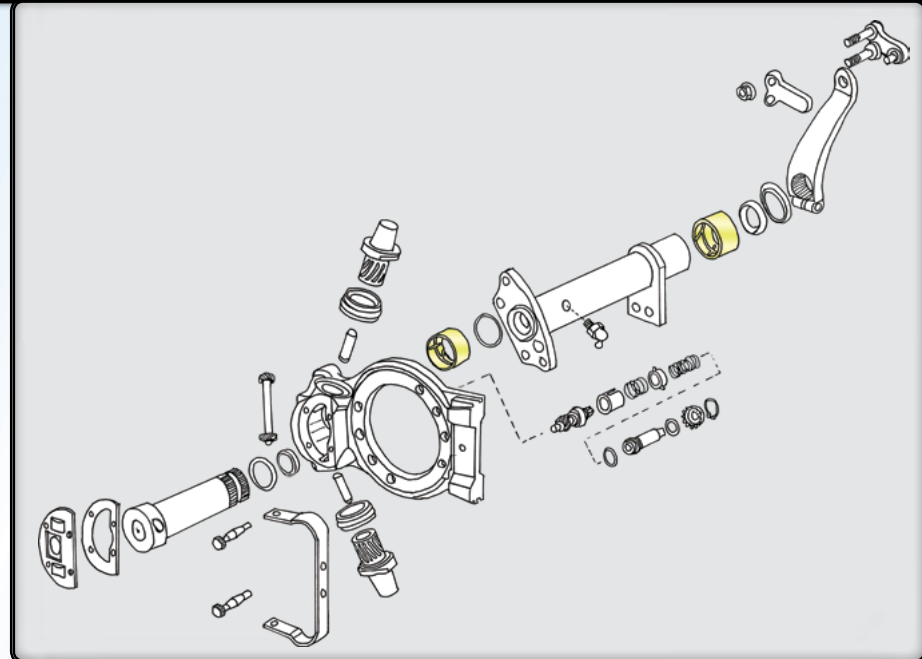
DT **240054**
Febi **22743**
Sampa **050168**
Auger **55198**
Meritor **165018**

Material:
CuPb10Sn10/SPHC
Alloy layer 0,3 mm

Outside diameter:
Ø 43,0 mm +0,10 / +0,07 mm

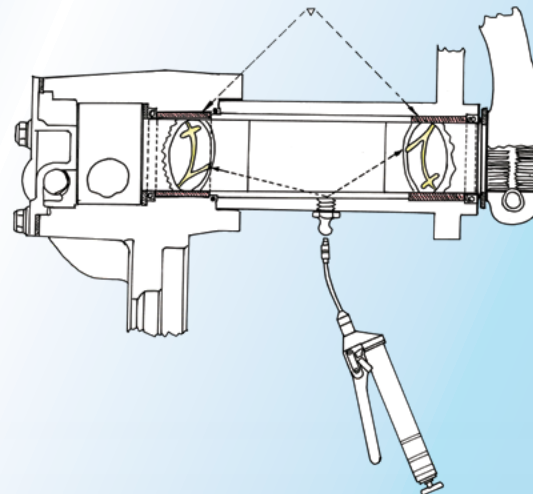
Inside diameter:
Ø 38,2 mm

Width:
26,0 mm +0 / +0,3 mm



kg 0,06

Bushings grooves have to be installed inwards so the grease can enter into the bushing.



FH (4)	09/2012→
FH	09/2005 - 09/2012
FH 12/16	1993 - 09/2005
FM (4)	09/2012→
FM	09/2005 - 09/2012
FM 9/12	01/2002 - 09/2005
FM 7/10/12	1998 - 01/2002
F 7/10/12	
FL 7/10/12	
FL 6	



B10, B12 with drum / Z - cam brakes

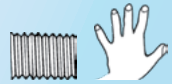


110042

Automatic adjust pinion kit

kg 0,32

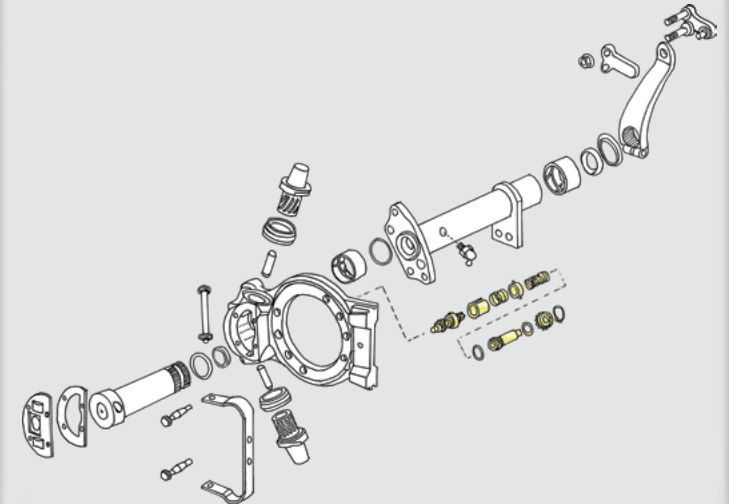
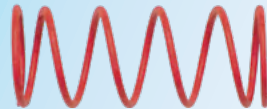
VoR 1696924



VoR 3090964



VoR 276097

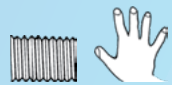


110043

Automatic adjust pinion kit

kg 0,32

VoR 1696925



VoR 3090964



VoR 276098



FH (4)	09/2012→
FH	09/2005 - 09/2012
FH 12/16	1993 - 09/2005
FM (4)	09/2012→
FM	09/2005 - 09/2012
FM 9/12	01/2002 - 09/2005
FM 7/10/12	1998 - 01/2002
F 7/10/12	
FL 7/10/12	
FL 6	



B10, B12 with drum / Z - cam brakes



110044

Lifting kit → Z-cam brakes

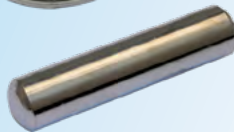


VoR 8550978

VoR 3090954



VoR 1696446



kg 0,85

110045

Lifting kit → Z-cam brakes



VoR 8550977

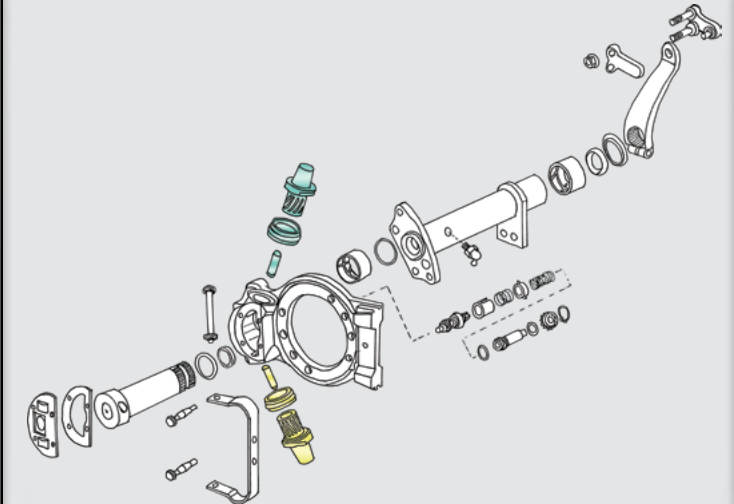
VoR 3090954



VoR 1696446



kg 0,85



FH (4)	09/2012→
FH	09/2005 - 09/2012
FH 12/16	1993 - 09/2005
FM (4)	09/2012→
FM	09/2005 - 09/2012
FM 9/12	01/2002 - 09/2005
FM 7/10/12	1998 - 01/2002
F 7/10/12	
FL 7/10/12	
FL 6	



B10, B12 with drum / Z - cam brakes



HD - PARTS



2018

VOLVO

© Copyright

Electronic product catalogue:
www.hd-parts.fi/catalogue.pdf

1
2
3

10



75

110048

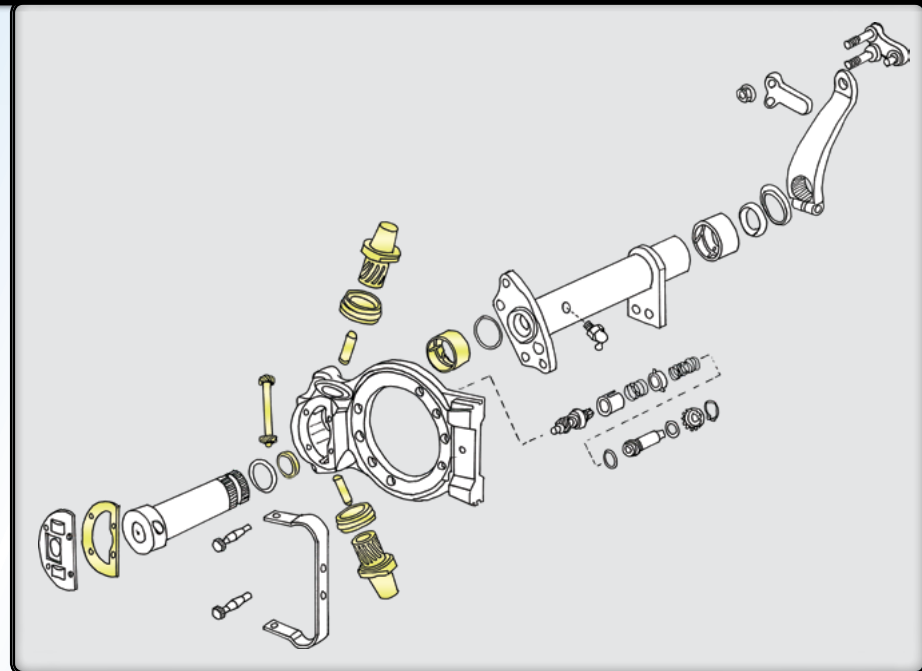
Partial repair kit for Z - cam brakes



VoR

This kit is HD's own creation.
No reference number available.

kg 1,93



FH (4)	09/2012→
FH	09/2005 - 09/2012
FH 12/16	1993 - 09/2005
FM (4)	09/2012→
FM	09/2005 - 09/2012
FM 9/12	01/2002 - 09/2005
FM 7/10/12	1998 - 01/2002
F 7/10/12	
FL 7/10/12	
FL 6	



B10, B12 with drum / Z - cam brakes



HD - PARTS



2018

VOLVO

© Copyright

Electronic product catalogue:
www.hd-parts.fi/catalogue.pdf

1
2
3

10



76

110008

Pin → return spring

VoR

3097299

1699346

1696445

Reference numbers:

DT **240020**

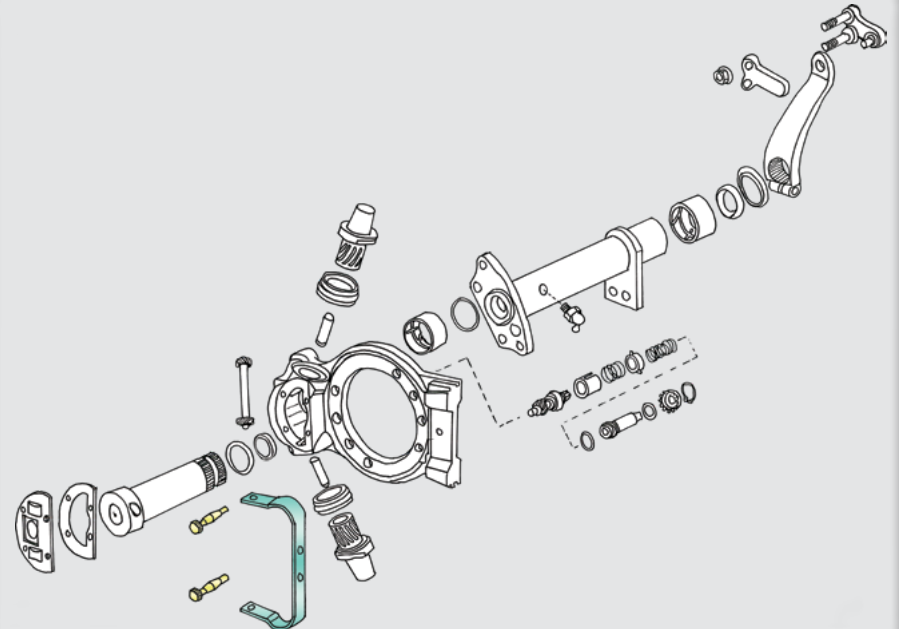
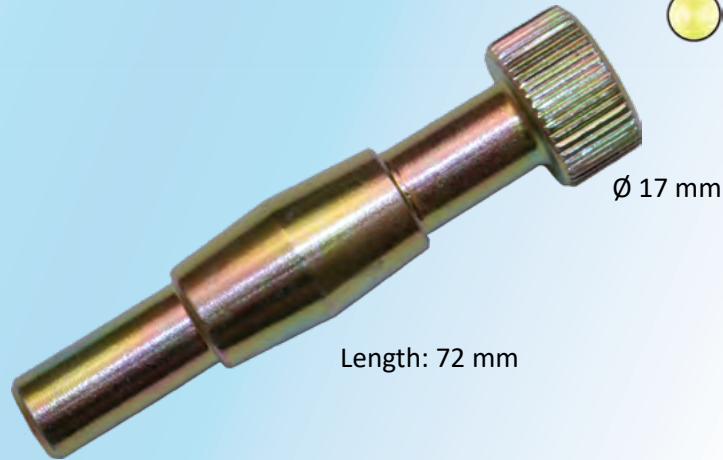
Febi **30485**

Sampa **030302**

Meritor **68192487**

PE **146.139-00A**

kg 0,72



110025

Return spring

VoR

3097092

1696444

Reference numbers:

DT **240015**

Febi **11863**

Sampa **030026**

Meritor **68192115**

PE **146.142-00A**

Renault **50 01 868 113**

ST-Templin **03.080.4004.810**

kg 0,07



FH (4)

FH

FH 12/16

FM (4)

FM

FM 9/12

FM 7/10/12

F 7/10/12

FL 7/10/12

FL 6

09/2012→

09/2005 - 09/2012

1993 - 09/2005

09/2012→

09/2005 - 09/2012

01/2002 - 09/2005

1998 - 01/2002



B10, B12 with drum / Z - cam brakes



HD - PARTS



2018

VOLVO

© Copyright

Electronic product catalogue:
www.hd-parts.fi/catalogue.pdf

1
2
3

10



77

110010

Boot

VoR

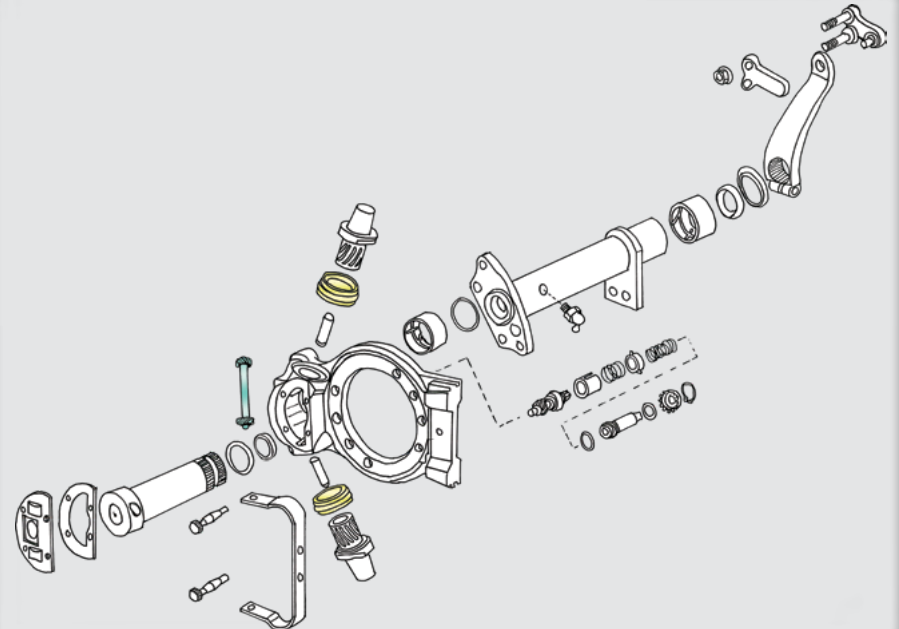
3090954
1696448

Reference numbers:

DT **240120**
Febi **28573**
Sampa **030248**
Meritor **68192410**
DAF **1694354**
Renault **50 01 868 119**

kg 0,02

Material: Silicon rubber -40°C → +140°C



110020

Cross shaft



VoR

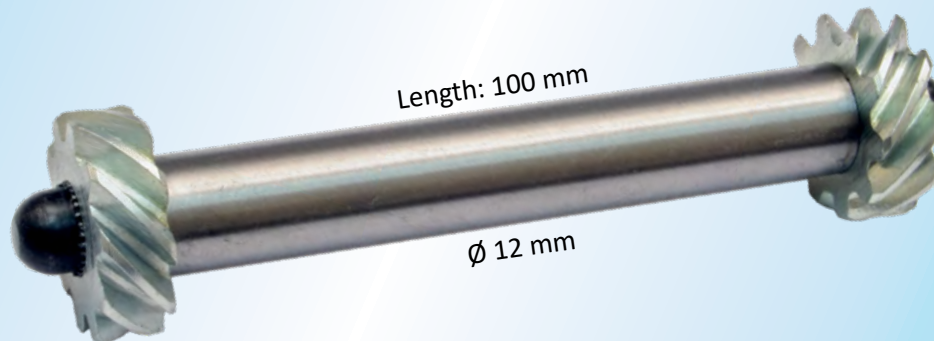
272910
1696453

Reference numbers:

Meritor **SP8540**
DT **294140**
Febi **30484**
Sampa **030588**
Trucktec **0335076**
Renault **50 01 868 121**

kg 0,10

Ø 22,3 mm



FH (4) 09/2012→
FH 09/2005 - 09/2012
FH 12/16 1993 - 09/2005

FM (4) 09/2012→
FM 09/2005 - 09/2012
FM 9/12 01/2002 - 09/2005
FM 7/10/12 1998 - 01/2002

F 7/10/12
FL 7/10/12
FL 6



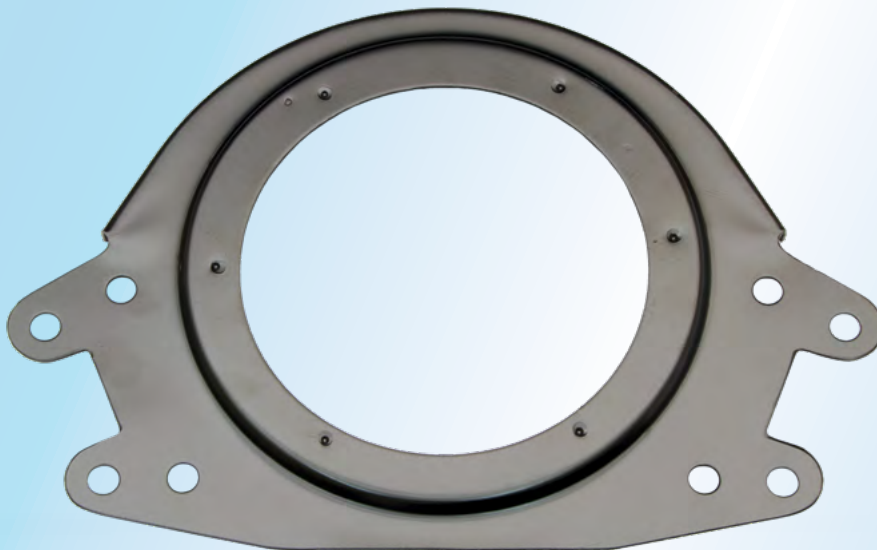
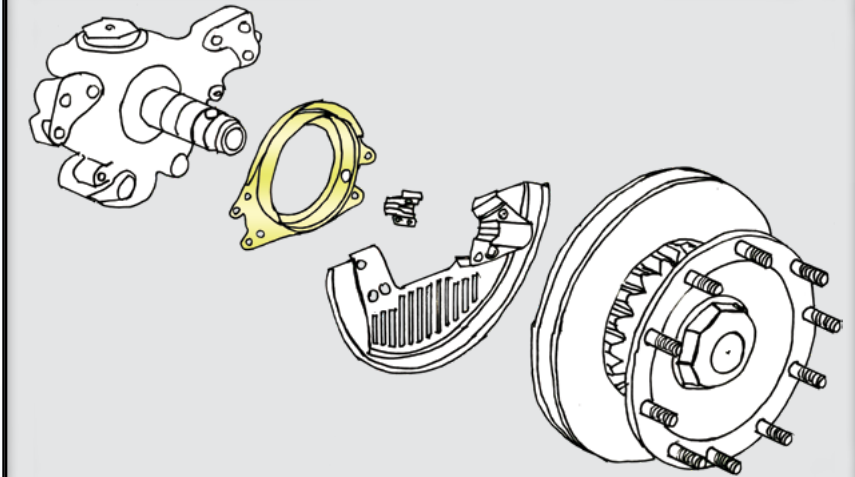
B10, B12 with drum / Z - cam brakes

110235

Deflector

VoR 20829504

Material: Painted steel

 **kg** 0,6

FH/FM (4)	09/2012→
FH/FM	09/2005 - 09/2012
FH 12/16	09/2003 - 09/2005
FM 9/12	09/2003 - 09/2005

B5, B6, B7, B8, B9, B11, B12, B13
BXRCFront axle
Forward front axle
Rear front axle
Pusher axle
Tag axle
Trailing axle

110224

Brake shield

VoR

24425046

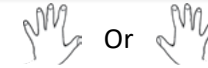
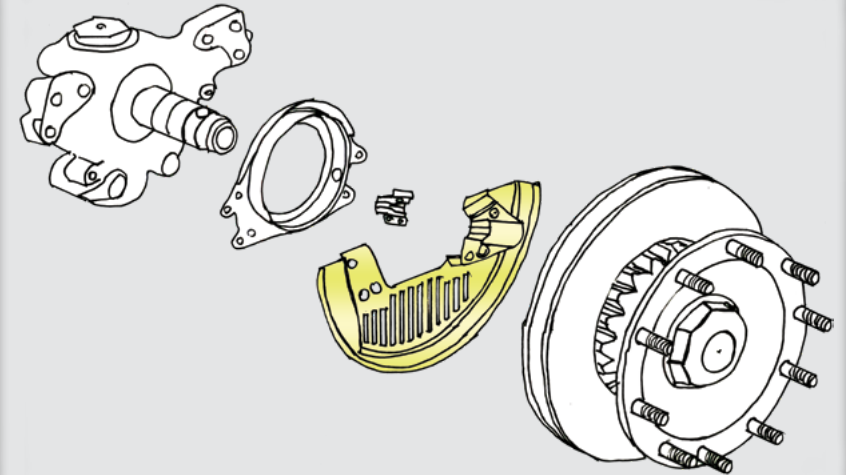
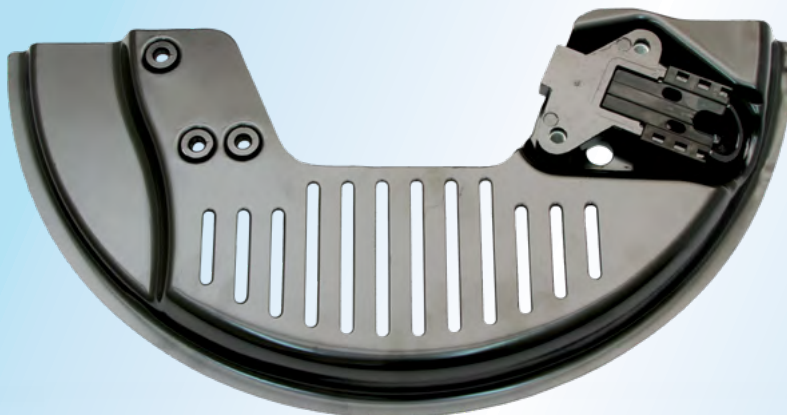
20409631

20383323

20383321

Material:

Painted steel



FH (4)	09/2012→
FH	09/2005 - 09/2012
FH 12/16	09/2003 - 09/2005
FM (4)	09/2012→
FM	09/2005 - 09/2012
FM 9/12	09/2003 - 09/2005

Front axle

Forward front axle

Rear front axle

Pusher axle

Tag axle

Trailing axle

kg 1,0The other side brake shield is: **HD** 110225

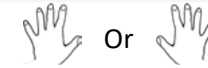
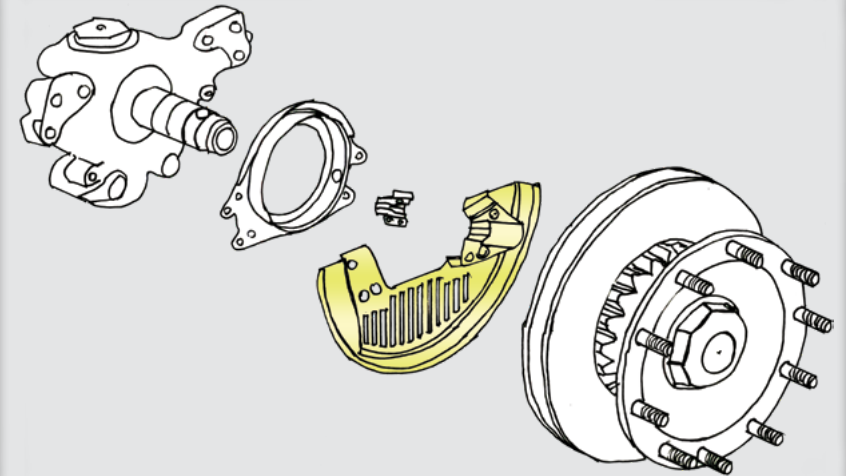
110225

Brake shield

VoR

24425045
20409630
20383322
20383320

Material:
Painted steel



FH (4)	09/2012→
FH	09/2005 - 09/2012
FH 12/16	09/2003 - 09/2005
FM (4)	09/2012→
FM	09/2005 - 09/2012
FM 9/12	09/2003 - 09/2005

Front axle
Forward front axle
Rear front axle
Pusher axle
Tag axle
Trailing axle

kg 1,0The other side brake shield is: **HD** 110224

110226

Brake shield

VoR

24425044

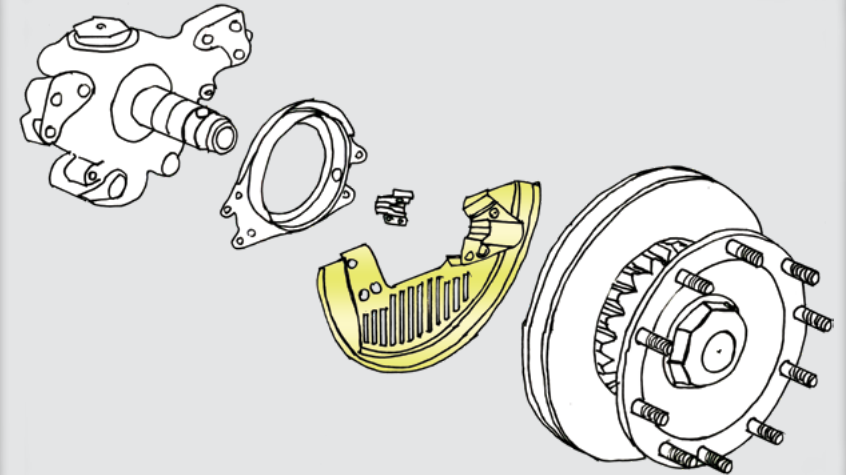
20383326

20383323

20383321

Material:

Painted steel



FH/FM (4)	09/2012→
FH/FM	09/2005 - 09/2012
FH 12/16	09/2003 - 09/2005
FM 9/12	09/2003 - 09/2005

Front axle
 Forward front axle
 Rear front axle
 Pusher axle
 Tag axle
 Trailing axle



B5RH, B5TL(3), B6R, B7R, B7LE, B8R(3), B9L/R/S/TL
 B9TL, B11R(3), B12B/M/R, B13R, BXRC

kg 1,0

 The other side brake shield is: **HD** 110227

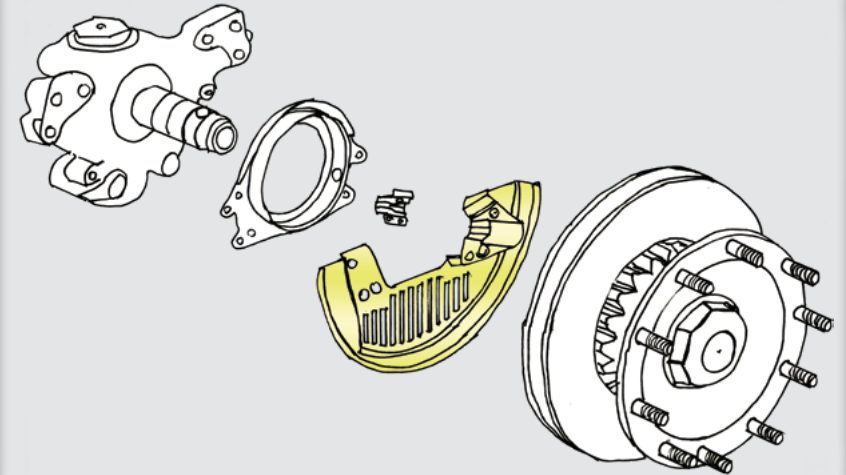
110227

Brake shield

VoR

24425043
20383325
20383322
20383320

Material:
Painted steel



FH/FM (4)	09/2012→
FH/FM	09/2005 - 09/2012
FH 12/16	09/2003 - 09/2005
FM 9/12	09/2003 - 09/2005

Front axle
Forward front axle
Rear front axle
Pusher axle
Tag axle
Trailing axle



B5RH, B5TL(3), B6R, B7R, B7LE, B8R(3), B9L/R/S/TL
B9TL, B11R(3), B12B/M/R, B13R, BXRC

kg 1,0The other side brake shield is: **HD** 110226



110228

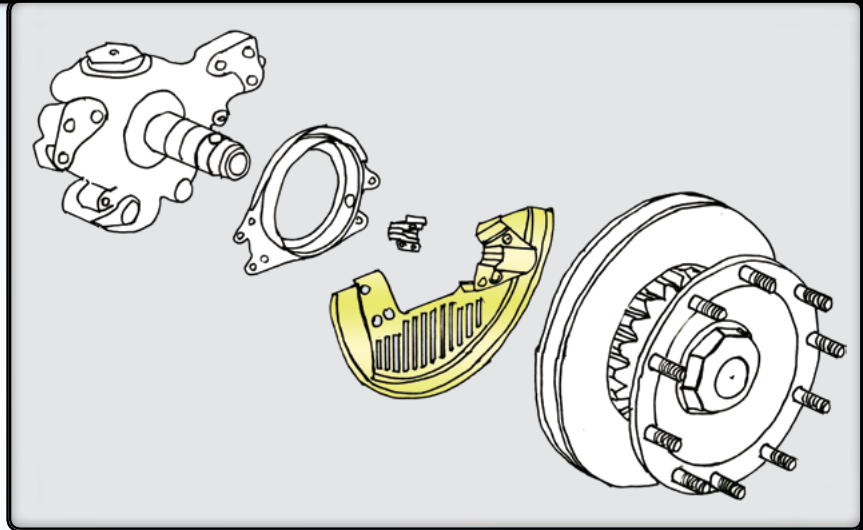
Brake shield

VoR 21164287

Material: Painted steel



kg 1,1



FH (4)

09/2012→

FM (4)

09/2012→

Front axle

Forward front axle

Rear front axle

Rear rear axle

Pusher axle

Tag axle

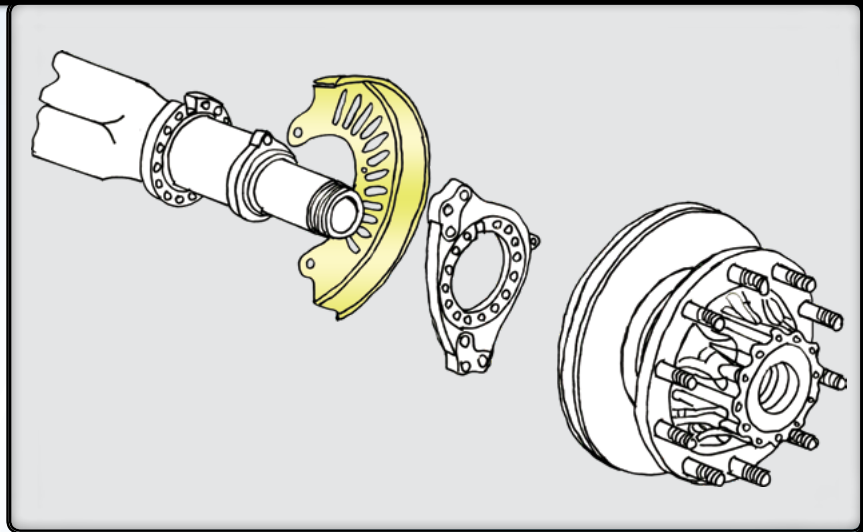


110230

Brake shield

VoR 20374213

Material: Painted steel



FH (4)	09/2012→
FH	09/2005 - 09/2012
FH 12/16	09/2003 - 09/2005
FM (4)	09/2012→
FM	09/2005 - 09/2012
FM 9/12	09/2003 - 09/2005

- Rear axle
- Forward rear axle
- Middle rear axle
- Rear rear axle
- Trailing axle

kg 0,83



HD - PARTS



2018

VOLVO

© Copyright

Electronic product catalogue:
www.hd-parts.fi/catalogue.pdf

1
2
3

10



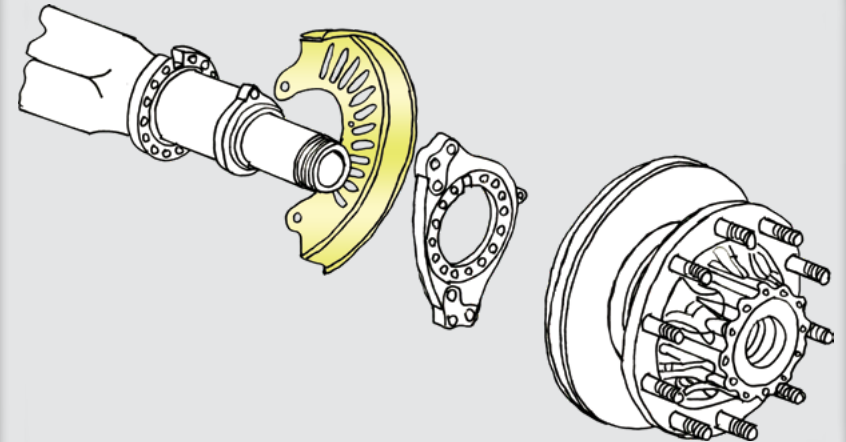
85

110231

Brake shield

VoR 20374214

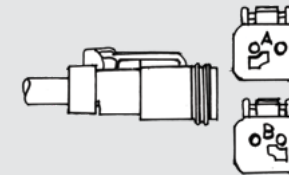
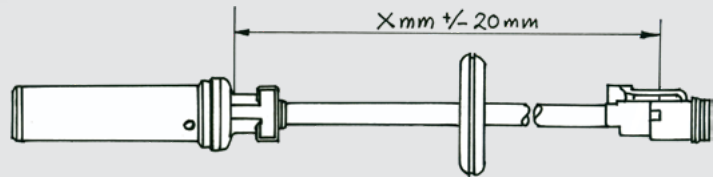
Material: Painted steel



FH (4)	09/2012→
FH	09/2005 - 09/2012
FH 12/16	09/2003 - 09/2005
FM (4)	09/2012→
FM	09/2005 - 09/2012
FM 9/12	09/2003 - 09/2005

- Rear axle
- Forward rear axle
- Middle rear axle
- Rear rear axle
- Trailing axle

kg 0,94



110450

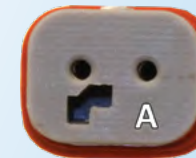
ABS - sensor





VoR

OER Wabco

- | | |
|----------|---------------|
| 21247147 | 441 032 386 0 |
| 20528660 | 441 032 956 0 |
| 20528657 | 441 032 954 0 |
| 20528653 | 441 032 961 0 |
| 20509866 | 441 032 963 0 |



FH  13, 16
FH 12, FH 16

FM  9, 11, 13
FM 9, FM 12



B6, B7, B9, B12

kg 0,2

110451

ABS - sensor




VoR

OER Wabco

- | | |
|----------|---------------|
| 21247154 | 441 032 387 0 |
| 20528661 | 441 032 957 0 |
| 20528658 | 441 032 955 0 |
| 20528654 | 441 032 962 0 |
| 20509865 | 441 032 964 0 |



FH  13, 16
FH 12, FH 16

FM  9, 11, 13
FM 9, FM 12



B6, B7, B9, B12

kg 0,2



HD - PARTS



2018

VOLVO

© Copyright

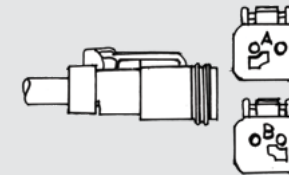
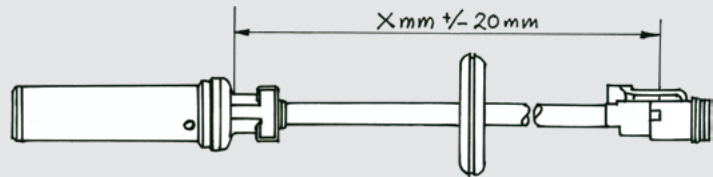
Electronic product catalogue:
www.hd-parts.fi/catalogue.pdf

1
2
3

10



87



110454

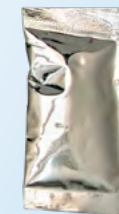
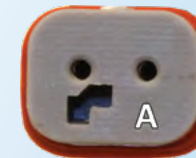
ABS - sensor



VoR

OER Wabco

21247161	441 032 388 0
20554956	441 032 978 0
20509869	441 032 968 0



FH 12, 13, 16
FH 12, FH 16

FM 9, 11, 12, 13
FM 9, FM 12



B6, B7, B9, B12

kg 0,28

110455

ABS - sensor



VoR

OER Wabco

21791351	441 032 389 0
21247157	441 032 389 0
20554957	441 032 979 0
20509870	441 032 969 0



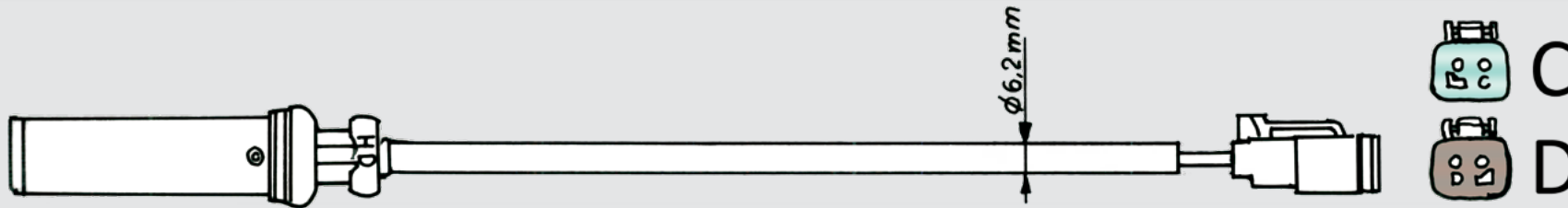
FH 12, 13, 16
FH 12, FH 16

FM 9, 11, 12, 13
FM 9, FM 12



B6, B7, B9, B12

kg 0,28



110464

ABS - sensor


VoR
OER Wabco

21361890	441 032 976 0
20554951	441 032 976 0
20554954	441 032 972 0



0,28 kg



FH	09/2005 - 09/2012
FM	09/2005 - 09/2012

FH 12/16	09/2003 - 09/2005
FM 9/12	09/2003 - 09/2005

6x4, 8x4	Leaf- and air springs Rear axles
----------	-------------------------------------

110465

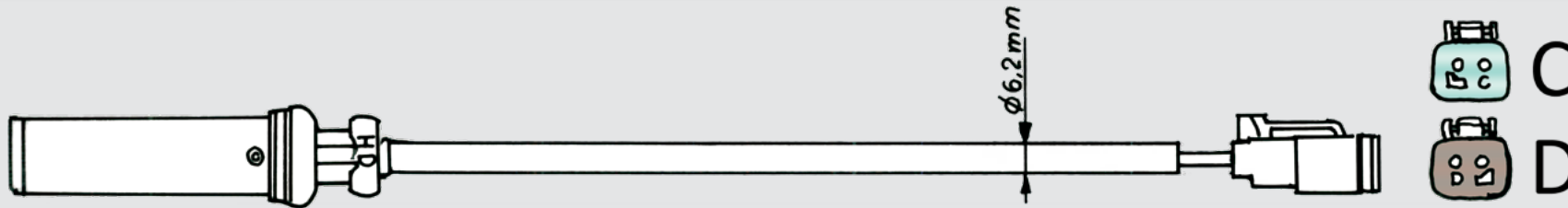
ABS - sensor


VoR
OER Wabco

21361891	441 032 977 0
20554952	441 032 977 0
20554955	441 032 973 0



0,28 kg

**110466**

ABS - sensor

**VoR****OER** Wabco

21361896
21097076
21097069
21361888

441 032 367 0

**kg** 0,18

FH / FM

09/2005 - 09/2012

6 x 4 8 x 4

**110467**

ABS - sensor

**VoR****OER** Wabco

21361897
21097077
21097070
21361889

441 032 368 0

**kg** 0,18



HD - PARTS



2018

VOLVO

© Copyright

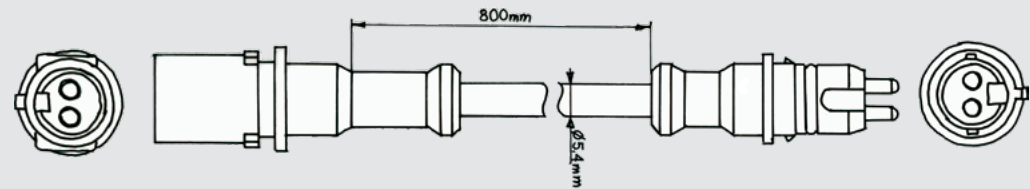
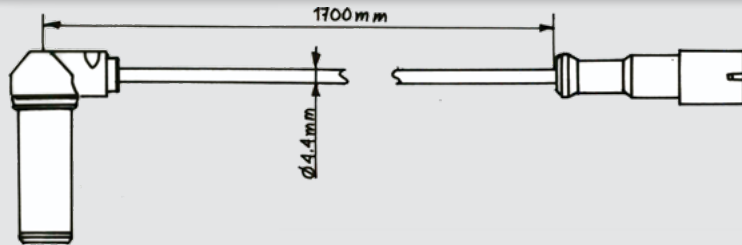
Electronic product catalogue:
www.hd-parts.fi/catalogue.pdf



10



90



110470

ABS - sensor

VoR

OER

Wabco

20566832 441 032 976 2
 20428943 441 032 893 0
 20390735 441 032 884 0



kg 0,12



FH / FM



09/2005 - 09/2012

FH12 / FH16



01/2002 - 09/2005

FM9 / FM12

110498

Adapter 800 mm

VoR

OER

20490832 449 712 008 0



kg 0,06



Old VoR

Old WabcoR

20428941	441 032 891 0	2265mm
20428942	441 032 892 0	2265mm
20428944	441 032 894 0	2265mm
20428945	441 032 895 0	2265mm
20428946	441 032 896 0	2265mm
20428947	441 032 897 0	2265mm
20428948	441 032 898 0	2265mm
20428949	441 032 899 0	2265mm

All above are replaced by sensor + adapter:
Все вышеуказанные заменены сенсором + адаптером:

20566832	441 032 976 2	1700mm sensor
20490832	449 712 008 0	800mm adapter



HD - PARTS



2018

VOLVO

© Copyright

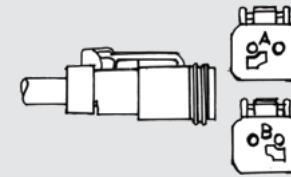
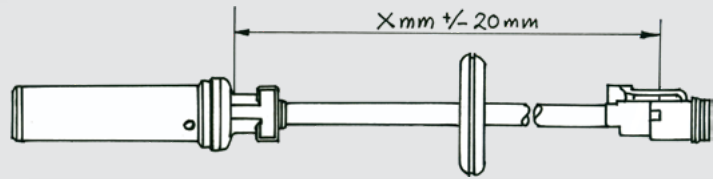
Electronic product catalogue:
www.hd-parts.fi/catalogue.pdf

1
2
3

10



91



110484

ABS - sensor



VoR

21361887

21097072



FH  13, 16

FH 12, FH 16

FM  9, 11, 13

FM 9, FM 12



B6, B7, B9, B12

kg 0,212



→ **HD** 110450

110486

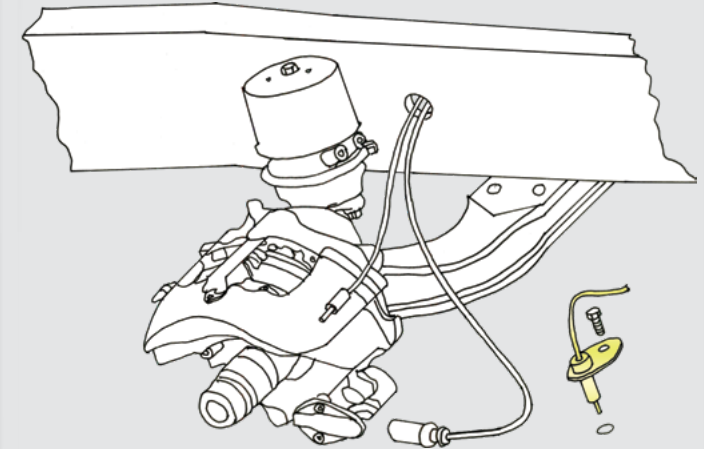
Wear sensor



1560 mm

VoR**20928541**
20526767

Reference numbers:

DT **240575**
Sampa **032355** **kg** 0,2**110487**

Wear sensor



1560 mm

VoR**21390374**
20928539
20526766

Reference numbers:

DT **240576**
Sampa **032356** **kg** 0,2

FH	09/2005 - 09/2012
FH 12/16	09/2003 - 09/2005
FM	09/2005 - 09/2012
FM 9/12	09/2003 - 09/2005





HD - PARTS



2018

VOLVO

© Copyright

Electronic product catalogue:
www.hd-parts.fi/catalogue.pdf



10



93

110478

Wear sensor

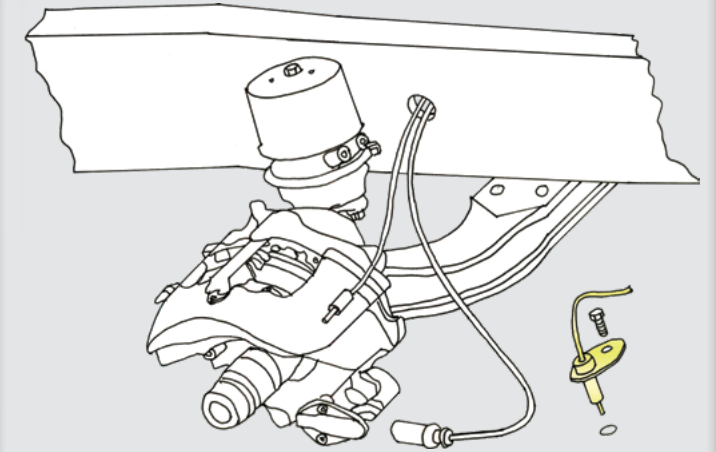


2000 mm

VoR 21092574



kg 0,15



110479

Wear sensor



2000 mm

VoR 21092575



kg 0,15



FH

09/2005 - 09/2012

FM

09/2005 - 09/2012





HD - PARTS



2018

VOLVO

© Copyright

Electronic product catalogue:
www.hd-parts.fi/catalogue.pdf

1
2
3

10



94

110476

Wear sensor



2290 mm

VoR

20928548

24427353

20554517

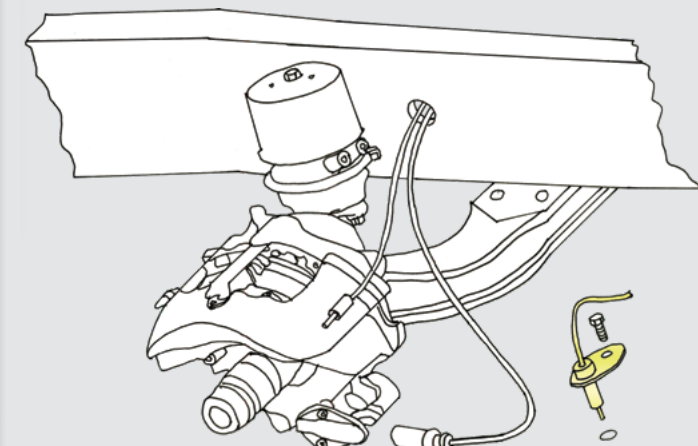
Reference numbers:

DT **240582**

Sampa **032362**



kg 0,16



110477

Wear sensor



2290 mm

VoR

20928547

24427352

20554506

Reference numbers:

Sampa **032361**



kg 0,16



FH 09/2005 - 09/2012

FH 12/16 09/2003 - 09/2005

FM 09/2005 - 09/2012

FM 9/12 09/2003 - 09/2005





HD - PARTS



2018

VOLVO

© Copyright

Electronic product catalogue:
www.hd-parts.fi/catalogue.pdf

1
2
3

10



95

110474

Wear sensor



1850 mm

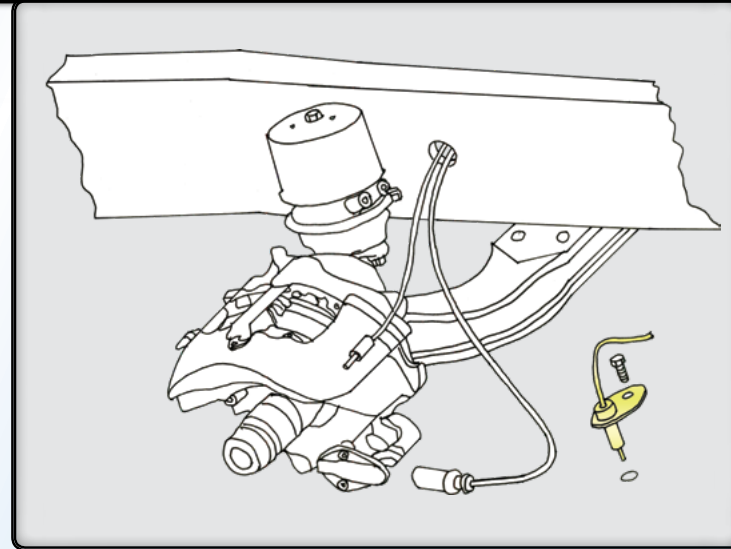
VoR

21390376
20928545
20534389

Reference numbers:

Meritor **68326735**
DT **240572**
Sampa **032358**

kg 0,14



110475

Wear sensor



1850 mm

VoR

21390375
20928544
20526768

Reference numbers:

Meritor **68326734**
DT **240573**
Sampa **032357**

kg 0,14



FH
FM

09/2005 - 09/2012
09/2005 - 09/2012



B8R (3)	Euro 6	2013→
B11R (3)	Euro 6	2013→
B11R	Euro 5	2011→
B13R	Euro 5	2009 - 2015
B12B/M/R		1991 - 2001
B12B/M/R		1997 - 2011 brazil
B7R	Euro 5	2001 - 2013
B9L/R/S/TL		2001 - 2013
B6R		1991 - 1999
B5LH (3)		2010→
B5TL (3)		2010→
B5LH		2010→
B5RH		2010→

110472

Wear sensor



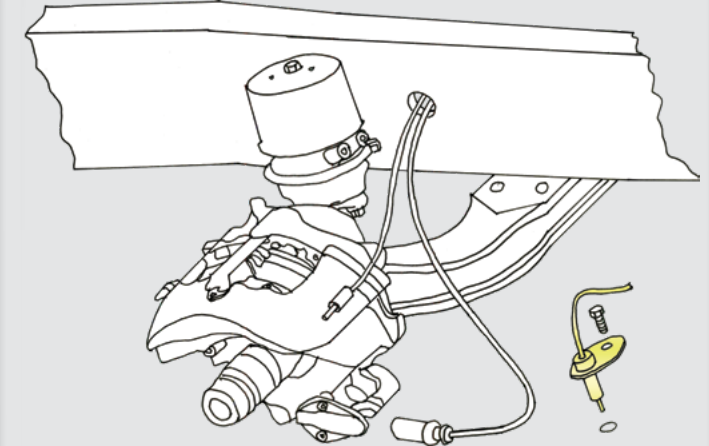
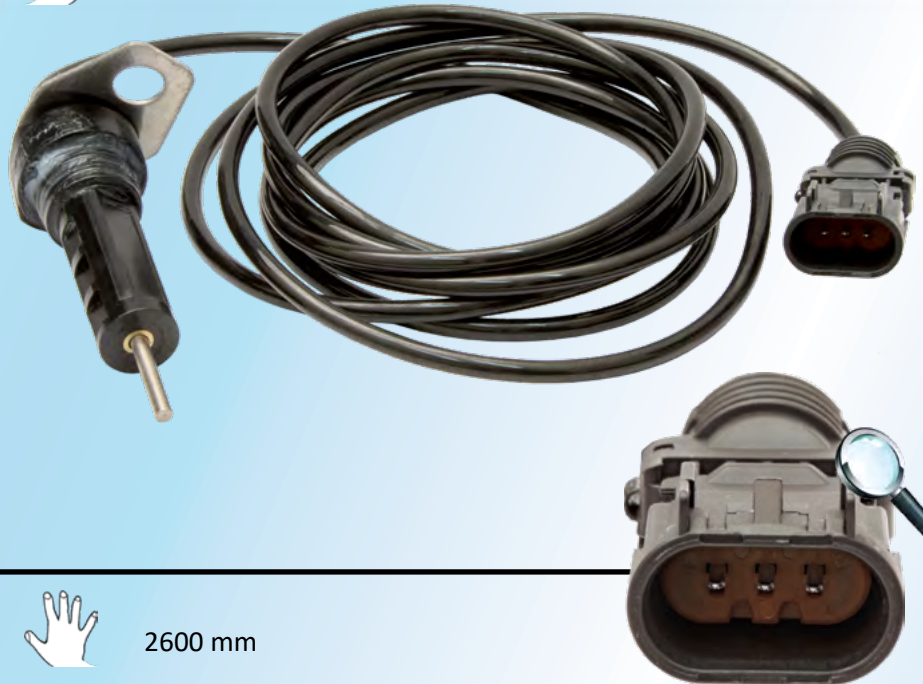
2600 mm

VoR21390373
20928537
20526765

Reference numbers:

DT **240580**
Sampa **032360**

0,18

**110473**

Wear sensor



2600 mm

VoR21390372
20928536
20526762

Reference numbers:

DT **240581**
Sampa **032359**

0,18



B8R (3)	Euro 6	2013→
B11R (3)	Euro 6	2013→
B11R	Euro 5	2011→
B13R	Euro 5	2009 - 2015
B12B		1991 - 2001
B12B		1997 - 2011 brazil
B7R	Euro 5	2001 - 2013
B9L/R/S/TL		2001 - 2013
B6R		1991 - 1999
B5LH (3)		2010→
B5TL (3)		2010→
B5LH		2010→
B5RH		2010→



HD - PARTS



2018

VOLVO

© Copyright

Electronic product catalogue:
www.hd-parts.fi/catalogue.pdf

1
2
3

10



97

110490

Wear sensor



1060 mm

VoR

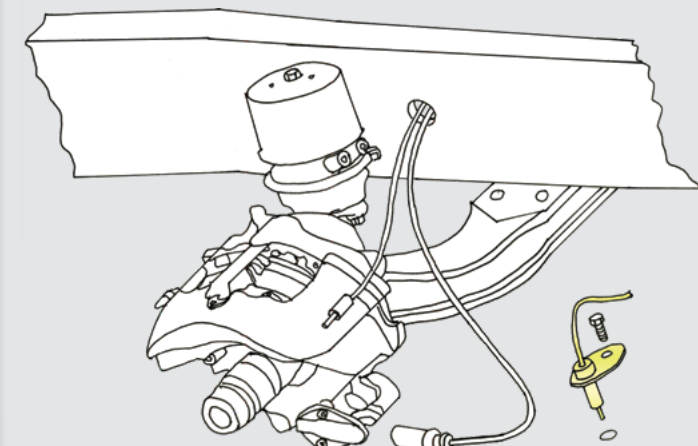
20928564
20758845

Reference numbers:

Sampa **032364**



kg 0,18



110491

Wear sensor



1060 mm

VoR

20928563
20758838

Reference numbers:

Sampa **032363**



kg 0,18



FH

09/2005 - 09/2012

FM

09/2005 - 09/2012





HD - PARTS



2018

VOLVO

© Copyright

Electronic product catalogue:
www.hd-parts.fi/catalogue.pdf

1
2
3

10



98

110411

Sensor wheel

VoR

21228432

1076760

Material: Steel

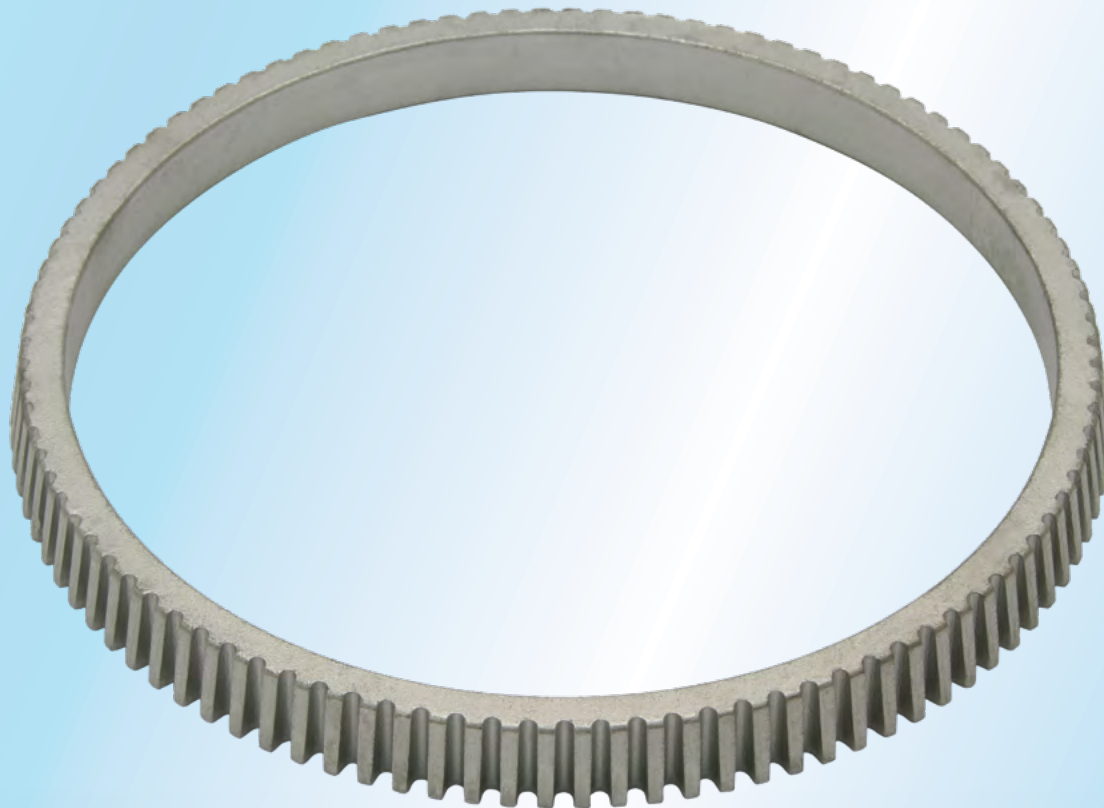
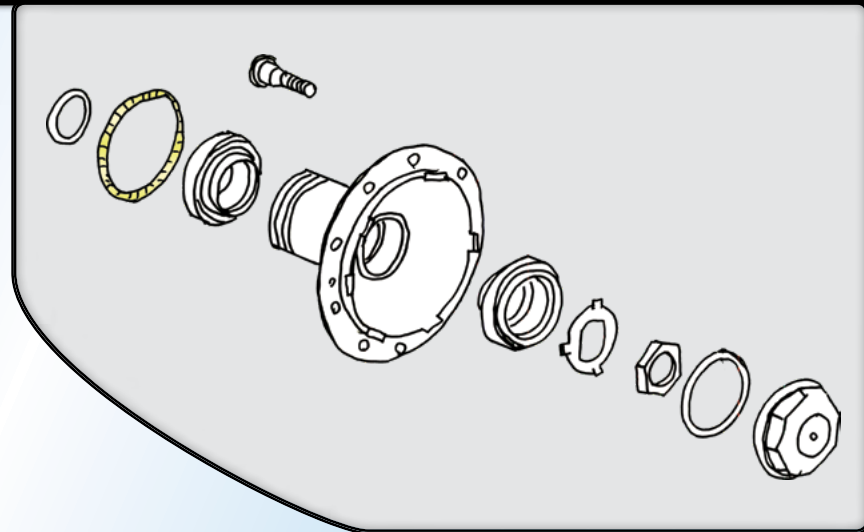
Outer Ø 181 / 186 mm

Inner Ø 165,5 mm

Width: 16,5 mm

Thickness without teeth: 6,5 mm

Thickness with teeth: 7,8 / 9,7 mm



FH	09/2005 - 09/2012
FH 12/16	1998 - 09/2005
FM	09/2005 - 09/2012
FM 9/12	09/2003 - 09/2005
FM 7/10/12	1998 - 09/2003



kg 0,52



HD - PARTS



2018

VOLVO

© Copyright

Electronic product catalogue:
www.hd-parts.fi/catalogue.pdf

1
2
3

10



99

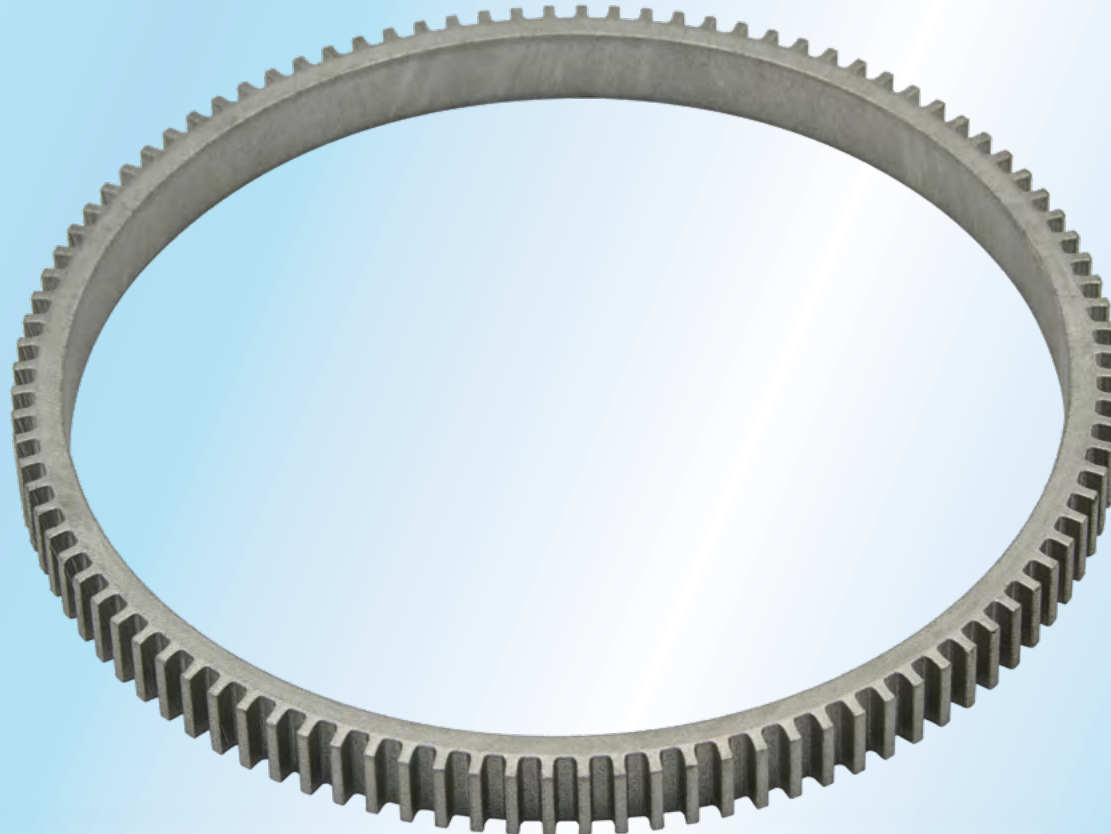
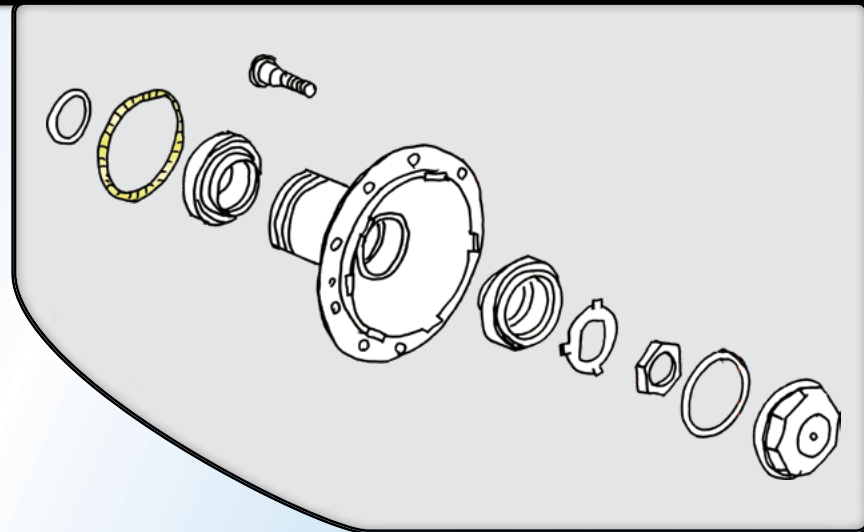
110412

Sensor wheel

VoR 20392016

Material: Steel

Outer Ø 146 mm
Inner Ø 132 mm
Width: 12,1 mm
Thickness without teeth: 4,1 mm
Thickness with teeth: 7,1 mm



kg 0,22



FH	09/2005 - 09/2012
FH 12/16	01/2002 - 09/2005
FM	09/2005 - 09/2012
FM 9/12	01/2002 - 09/2005





HD - PARTS



2018

VOLVO

© Copyright

Electronic product catalogue:
www.hd-parts.fi/catalogue.pdf

1
2
3

10



100

110413

Sensor wheel

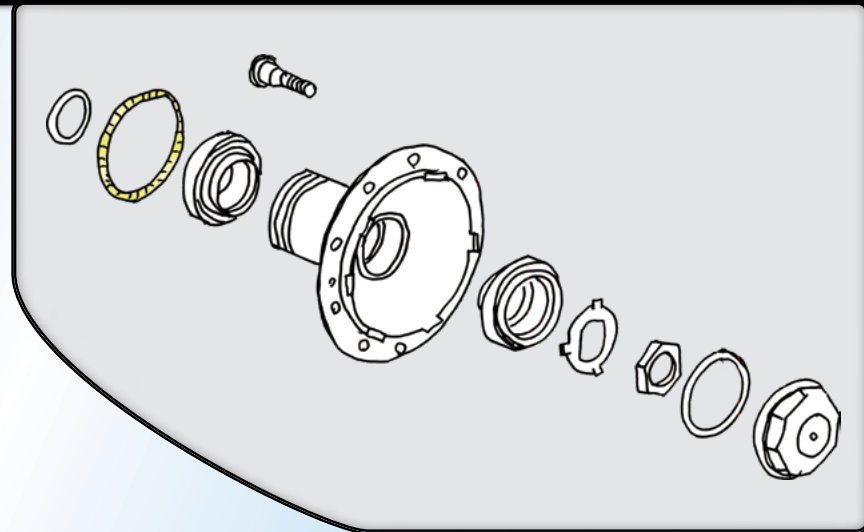
VoR

22001300

1075889

Material: Steel

Outer Ø 157 mm
Inner Ø 152,5 mm
Width: 16 mm
Material thickness: 2,0 mm



kg 0,1



FH	09/2005 - 09/2012
FH 12/16	1998 - 09/2005
FM	09/2005 - 09/2012
FM 9/12	09/2003 - 09/2005
FM 7/10/12	1998 - 09/2003



B5, B6, B7, B9, B12, B13





HD - PARTS



2018

VOLVO

© Copyright

Electronic product catalogue:
www.hd-parts.fi/catalogue.pdf

1
2
3

10



101

110414

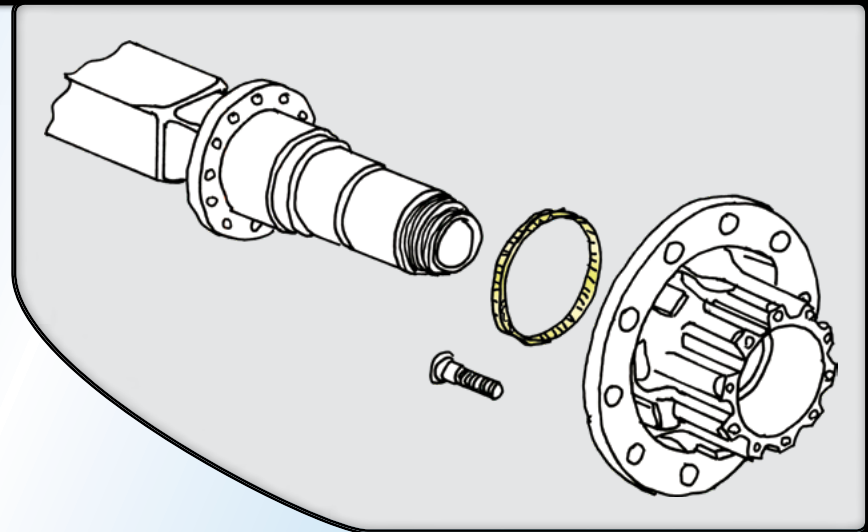
Sensor wheel

VoR

22701344
8156339

Material: Steel

Outer Ø 168,5 mm
Inner Ø 165,0 mm
Width: 15,6 mm
Material thickness: 1,8 mm



FH	09/2005 - 09/2012
FH 12/16	1998 - 09/2005
FM	09/2005 - 09/2012
FM 9/12	09/2003 - 09/2005
FM 7/10/12	1998 - 09/2003



kg 0,13

110415

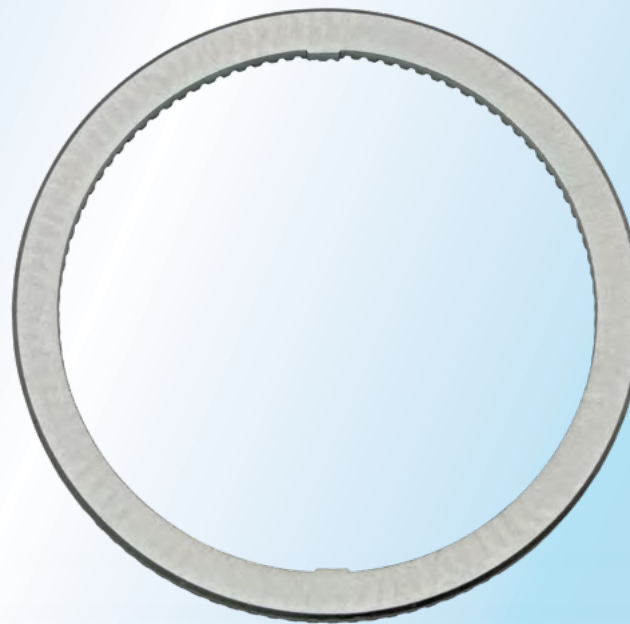
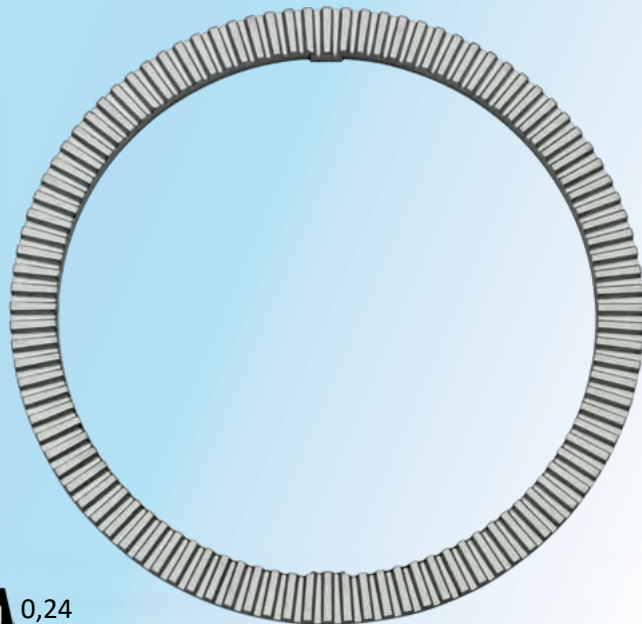
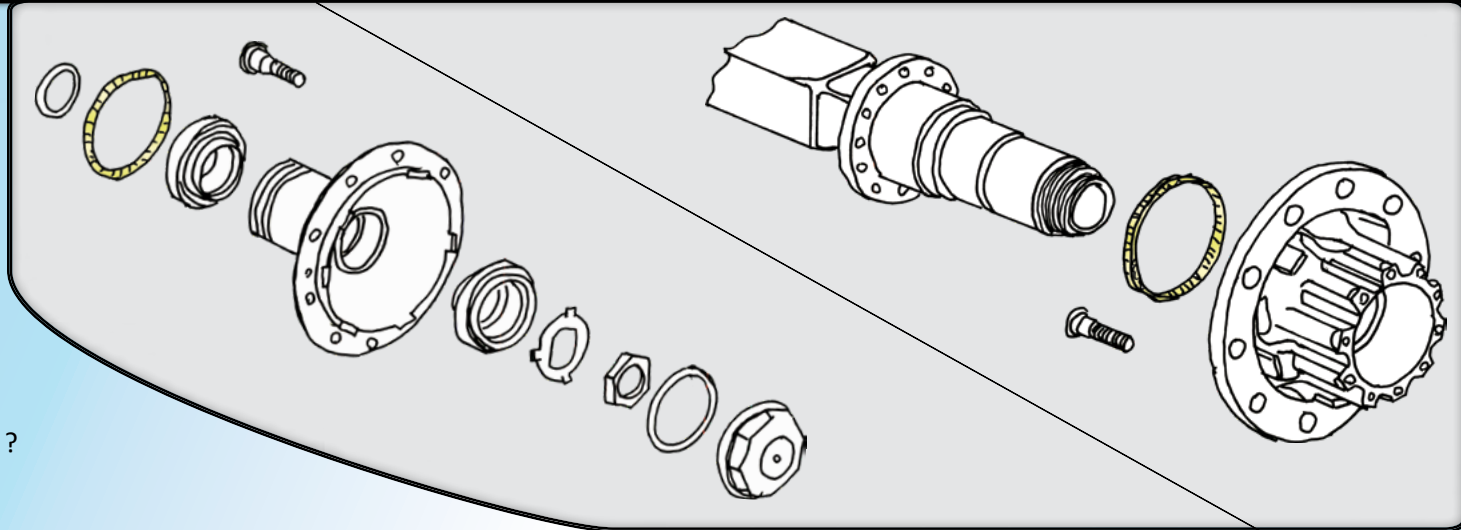
Sensor wheel

VoR
20424109*
1077558

*Volvo informs that 20424109 is replaced by 22537018, but they have different inner diameter. Perhaps it also requires replacing the hub ?

Outer \varnothing 164 mm
 Inner \varnothing 140 mm
 Width: 12/13 mm
 Thickness: 7 mm

Material: Steel



0,24



FH (4)	09/2012→
FH	09/2005 - 09/2012
FH 12/16	1998 - 09/2005
FM (4)	09/2012→
FM	09/2005 - 09/2012
FM 9/12	09/2003 - 09/2005
FM 7/10/12	1998 - 09/2003



B7, B9, B12, B13



110416

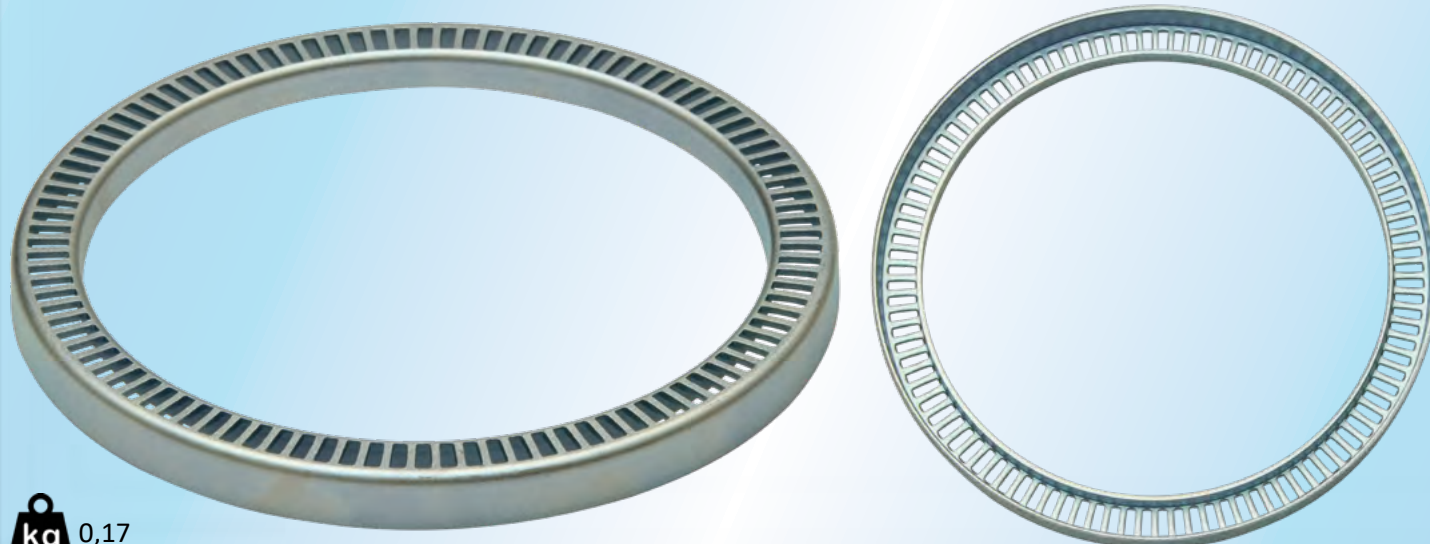
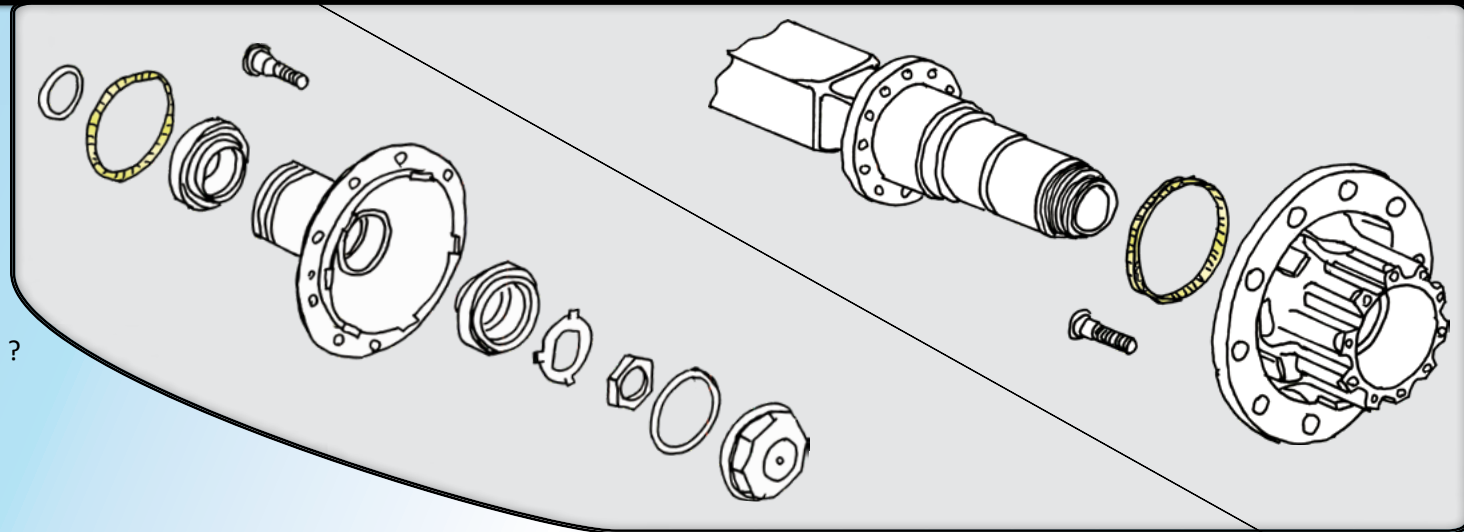
Sensor wheel

VoR 22537018*

*Volvo informs that 20424109 is replaced by 22537018, but they have different inner diameter. Perhaps it also requires replacing the hub ?

Outer \varnothing 164 mm
Inner \varnothing 136 mm
Width: 14 mm
Thickness: 8/12 mm

Material: Steel

 **kg** 0,17

FH (4)	09/2012→
FH	09/2005 - 09/2012
FM (4)	09/2012→
FM	09/2005 - 09/2012



112060

Sensor → level control

VoR

22194741
 21643575
 21585711
 21253672
 20573428

Rvi R

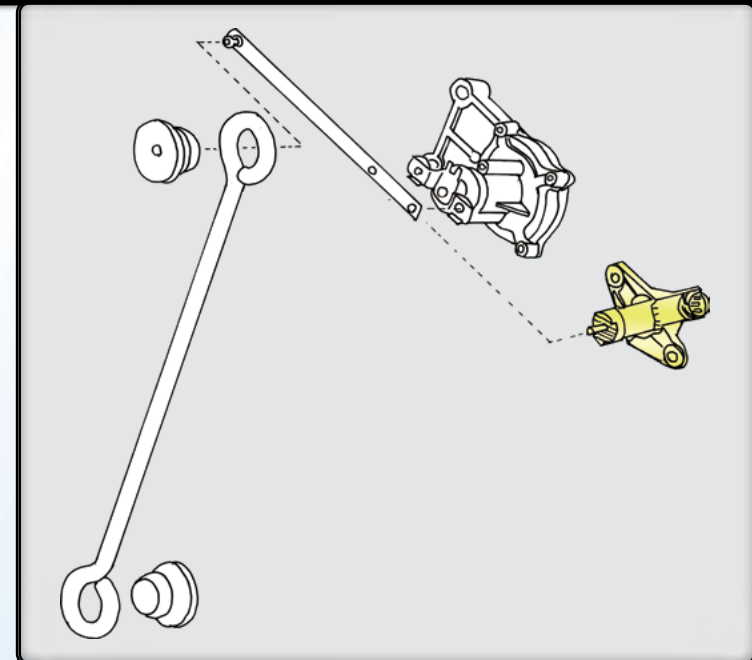
7422194741
 7421643575

Reference numbers:

DT **264067**
 Febi **46579**
 Sampa **096404**
 PE **080134-00A**
 Trucktec **0342027**

Material: Plastic

0,26



FH (4)	09/2012→		
FH	09/2005 - 09/2012		
FM (4)	09/2012→		
FM	09/2005 - 09/2012		



B8 (3)	2013→		
B11R (3)	2013→		
B11R	2011→	D11C	Euro 5
B13R	2009 - 2015	D13C	Euro 5
B7R/LE R7	2001 - 2013		Euro 5
B9L/R/S/TL	2002 - 2013/4		
B12B/M	1991 - 2001		
B12B/M	1991 - 2001	Brazil	
B5LH/TL (3)	2013→	Hybrid	
B5LH/RH	2010→	Hybrid	



HD - PARTS



2018

VOLVO

© Copyright

Electronic product catalogue:
www.hd-parts.fi/catalogue.pdf

1
2
3

12



105

112062

Sensor → level control

VoR

20850557
20514066
8144352
9517678

Rvi R

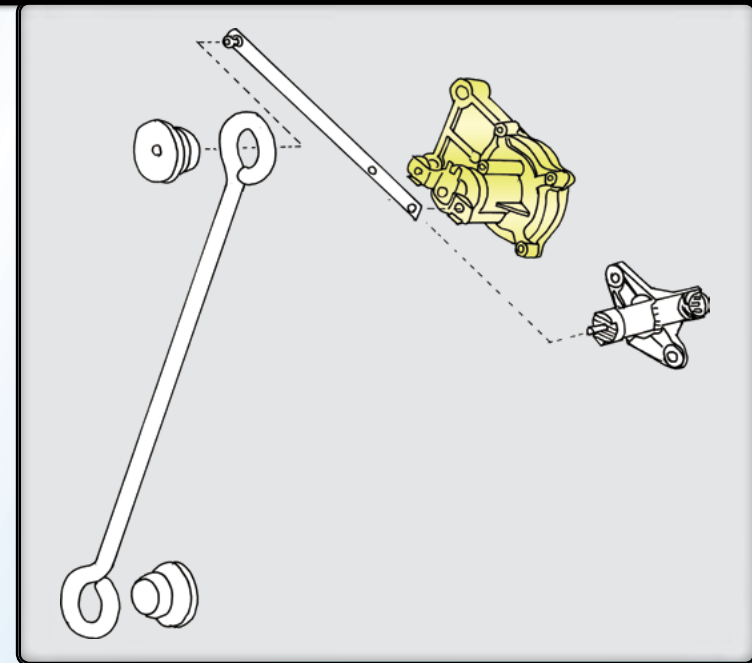
7420850557
7420514066
7408144352

Reference numbers:

DT **232355**
Febi **45013**
Sampa **093215**
PE **080104-00A**
Trucktec **0342026**
Knorr **K013741**



kg 0,23



FH	09/2005 - 09/2012
FH 12/16	09/2003 - 09/2005
FM	09/2005 - 09/2012
FM 9/12	09/2003 - 09/2005
FL 6	
FL	05/2006→
FL (3)	05/2006→
FE	05/2006→
FE (3)	05/2006→



B6R	1991 - 1999	
B7R/LE R7	2001 - 2013	Euro 5
B9L/R/S/TL	2002 - 2013/4	
B12B/M	1991 - 2001	
B12B/M	1991 - 2011	Brazil
B13R	2009 - 2015	D13C Euro 5



HD - PARTS



2018

VOLVO

© Copyright

Electronic product catalogue:
www.hd-parts.fi/catalogue.pdf

1
2
3

12



106

112061

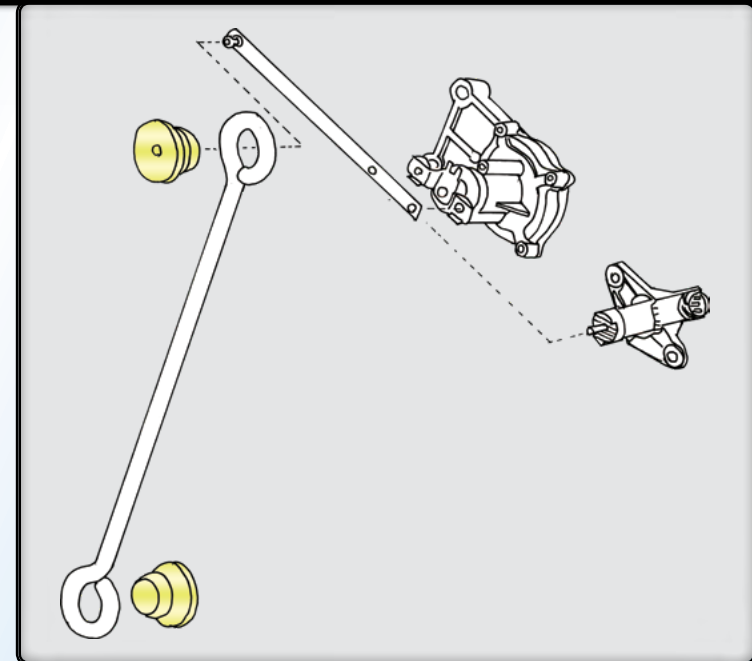
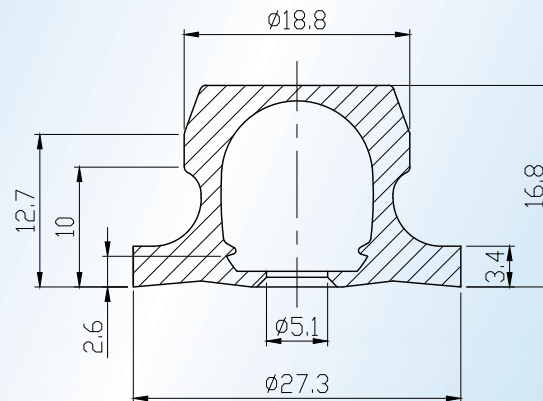
Bearing cup

VoR 1079319



Material:
NBR-PVC rubber

kg 0,005



FH (4)	09/2012→
FH 12/16	2001 - 09/2012
FM (4)	09/2012→
FM 7/9/10/12	2001 - 09/2012



B8 (3)	2013→		
B11R (3)	2013→		
B11R	2011→	D11C	Euro 5
B13R	2009 - 2015	D13C	Euro 5
B7R/LE R7	2001 - 2013		Euro 5
B9L/R/S/TL	2002 - 2013/4		
B12B/M	1991 - 2001		
B12B/M	1991 - 2001	Brazil	
B5LH/TL (3)	2013→	Hybrid	
B5LH/RH	2010→	Hybrid	

112439

Bearing

VoR 1629169

Material:

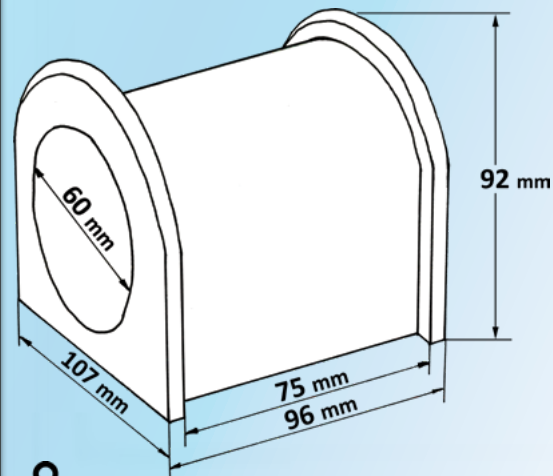
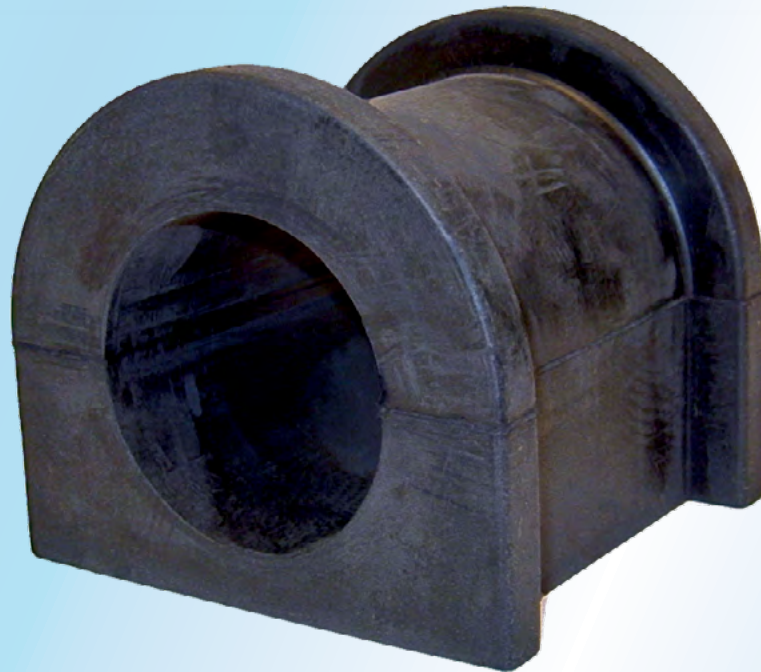
 NR Natural Rubber and
 Synthetic rubber blend

 Prepared especially for
 low temp conditions.

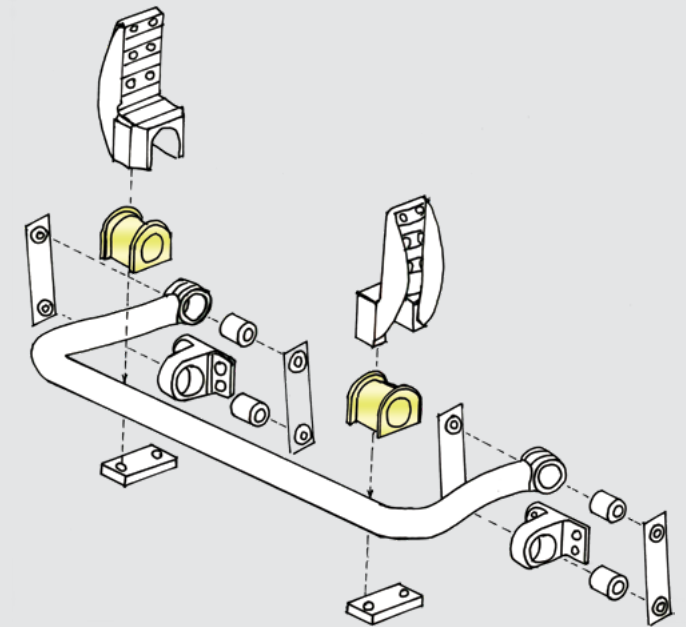
-40 °C → +80 °C

Hardness:

A 60-65 Shore



kg 0,48



FH (4)	09/2012→
FH	09/2005 - 09/2012
FH 12/16	1995 - 09/2005
FM (4)	09/2012→
FM	09/2005 - 09/2012
FM 9/12	09/2003 - 09/2005
FM 7/10/12	1998 - 09/2003

112441

Bushing

VoR**22139175****1134955**Material:

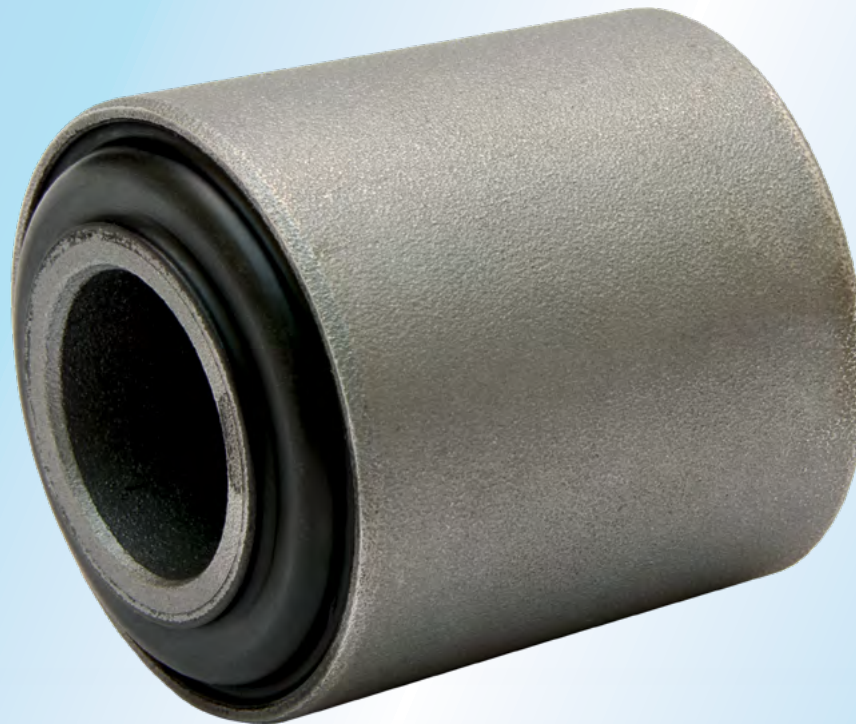
NR Natural Rubber

Hardness:

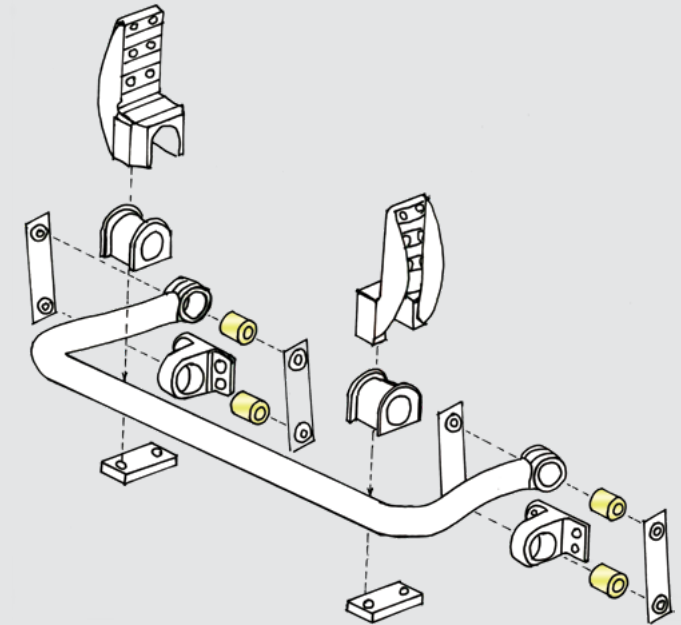
A 65 +/-5 Shore

Tensile strength:

17 MPa



∅ inside: 28 mm
∅ outside: 57,5 mm
Length: 55 / 64 mm

kg 0,435

FH (4)	09/2012→
FH	09/2005 - 09/2012
FH 12/16	1995 - 09/2005
FM (4)	09/2012→
FM	09/2005 - 09/2012
FM 9/12	09/2003 - 09/2005
FM 7/10/12	1998 - 09/2003



HD - PARTS



2018

VOLVO

© Copyright

Electronic product catalogue:
www.hd-parts.fi/catalogue.pdf

1
2
3

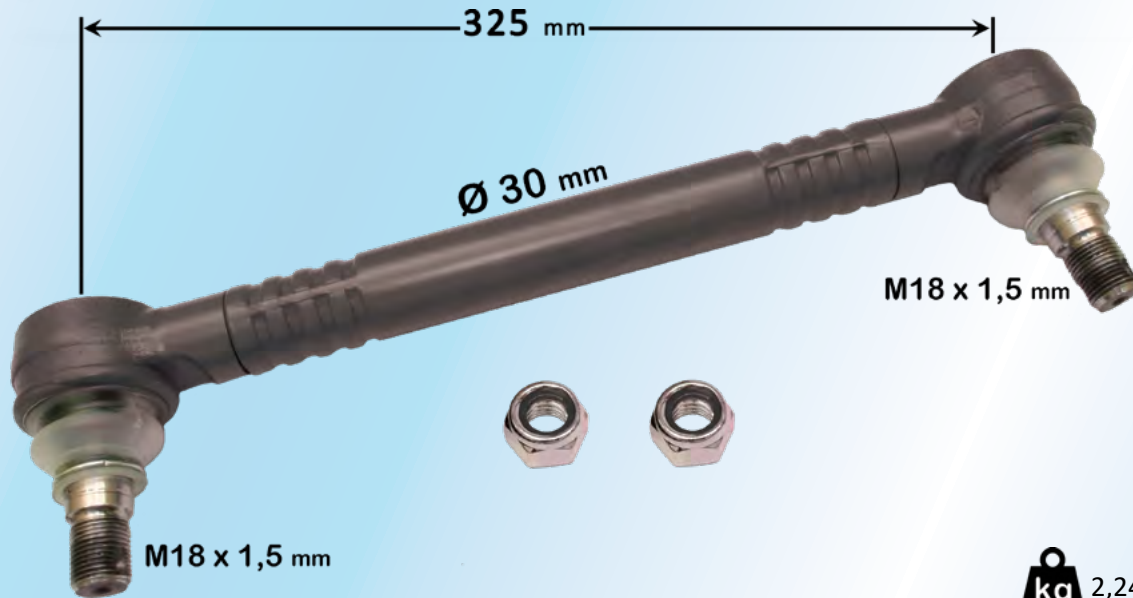
12



109

112500

Stay



kg 2,24

VoR

20477805
1629668
(3986433)

LMI Reference:
22315 01

112503

Stay

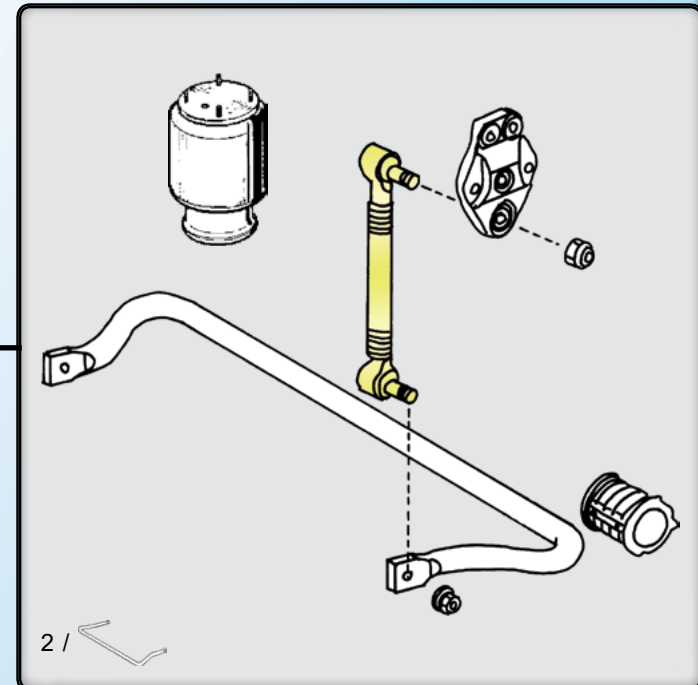


kg 2,29

VoR

22365883
20477807
3944046

LMI Reference:
27717 01





HD - PARTS



2018

VOLVO

© Copyright
Electronic product catalogue:
www.hd-parts.fi/catalogue.pdf

1
2
3

12



110

112520 M22
x
1,5

Link rod

VoR 20443061

With bracket / C опорой:

20994418

20443065

→ 112519
(30 mm M22x1,5)

kg 4,08

Ride height
Просвет

↑ ↓ 240 Standard



112523 M22
x
1,5

Link rod

VoR 20443063

With bracket / C опорой:

20994420

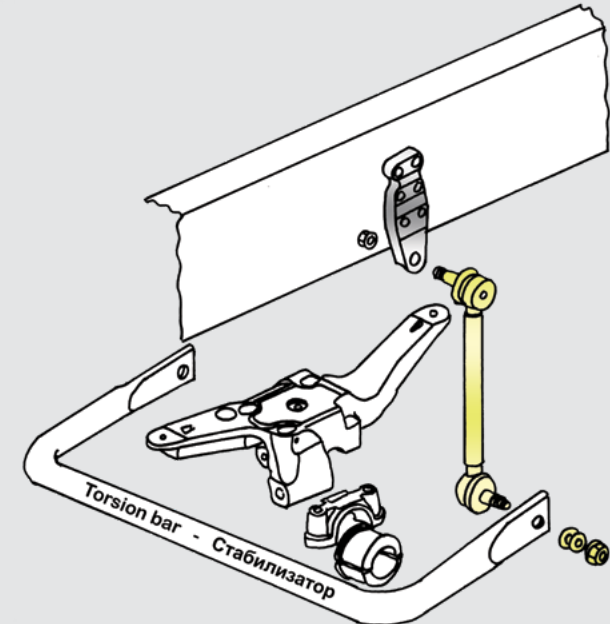
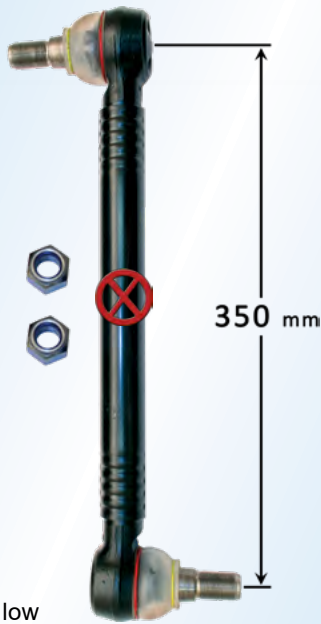
20443067

→ 112519
(30 mm M22x1,5)

kg 0,00

Ride height
Просвет

↑ ↓ 160/140 Low / Extra low



112522 M22
x
1,5

Link rod

VoR 20443062

With bracket / C опорой:

20994419

20443066

→ 112519
(30 mm M22x1,5)

kg 3,91

Ride height
Просвет

↑ ↓ 180 Medium



112519

Bracket

VoR 20443059

kg 3,48

Ø 24/28 mm

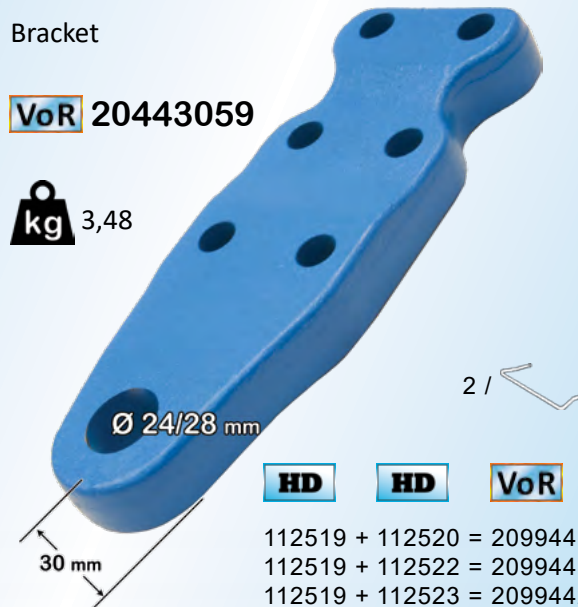
30 mm

HD HD VoR

112519 + 112520 = 20994418

112519 + 112522 = 20994419

112519 + 112523 = 20994420



M22 x 1,5 mm threaded link rods are replaced by M24 x 1,5 mm threaded link rods. Torsion bar must be replaced too.

Тяги с наконечниками M22x1,5мм были заменены на тяги с наконечниками M24x1,5мм. Стабилизатор так же должен быть заменен на новый.



FH, FH 12, FH 16

FM, FM 7, FM 9, FM 12



B6R, B7R, B9R

→112523



HD - PARTS



2018

VOLVO

© Copyright

Electronic product catalogue:
www.hd-parts.fi/catalogue.pdf

1
2
3

12



111

112530

Link rod

M24
x
1,5



435 mm

VoR

With bracket
21287061

→ 112535
(35 mm M24x1,5)

kg 4,53

Ride height
Просвет

↑ ↓ 240 Standard

112533

Link rod

M24
x
1,5



350 mm

VoR

With bracket
21287063

→ 112535
(35 mm M24x1,5)

kg 0,00

Ride height
Просвет

↑ ↓ 160/140 Low / Extra low

112532

Link rod

M24
x
1,5



385 mm

VoR

With bracket
21287062

→ 112535
(35 mm M24x1,5)

kg 4,34

Ride height
Просвет

↑ ↓ 180 Medium

112535

Bracket

VoR 21412042

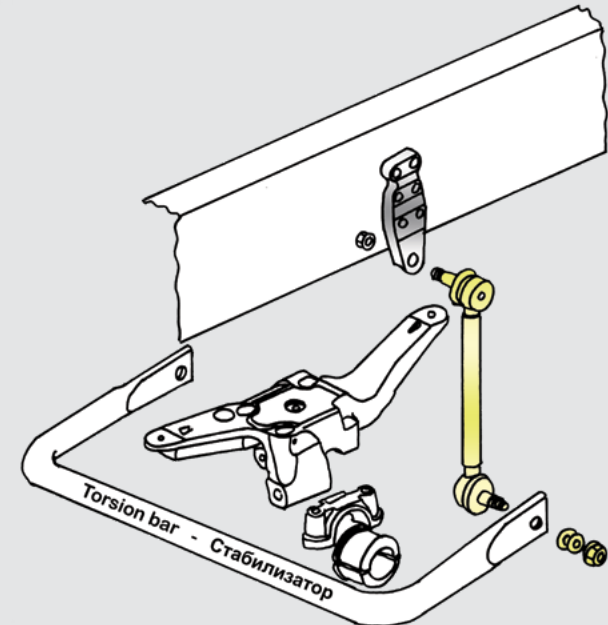
kg 3,44



Ø 27/32 mm

30 mm

2 /



M22 x 1,5 mm threaded link rods are replaced by M24 x 1,5 mm threaded link rods. Torsion bar must be replaced too.

Тяги с наконечниками М22х1,5мм были заменены на тяги с наконечниками М24х1,5мм. Стабилизатор так же должен быть заменен на новый.



FH, FH 12, FH 16

FM, FM 7, FM 9, FM 12



B6R, B7R, B9R



HD - PARTS



2018

VOLVO

© Copyright

Electronic product catalogue:
www.hd-parts.fi/catalogue.pdf

1
2
3

12



112

112720

Bushing kit

VoR

20442252 x 2

21363702 x 1

993079 x 1

984405 x 1

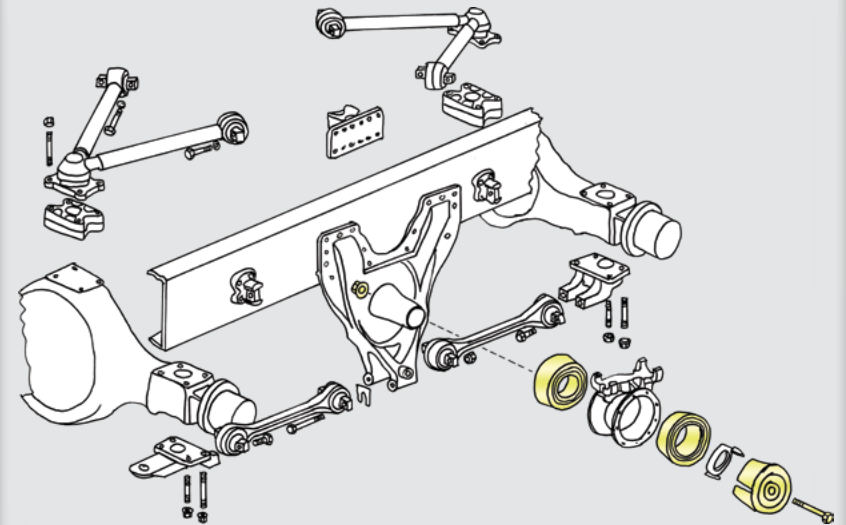
994886 x 1



Clearance
product !

kg 9,69

Partial replacement kit: **HD** 112730



FH (4)	09/2012→
FH	09/2005 - 09/2012
FH 12/16	01/2002 - 09/2005
FM (4)	09/2012→
FM	09/2005 - 09/2012
FM 9/12	01/2002 - 09/2005
FL 6	



HD - PARTS



2018

VOLVO

© Copyright

Electronic product catalogue:
www.hd-parts.fi/catalogue.pdf

1
2
3

12



113

112730

Installation cone kit

VoR 21210402

Material: Steel

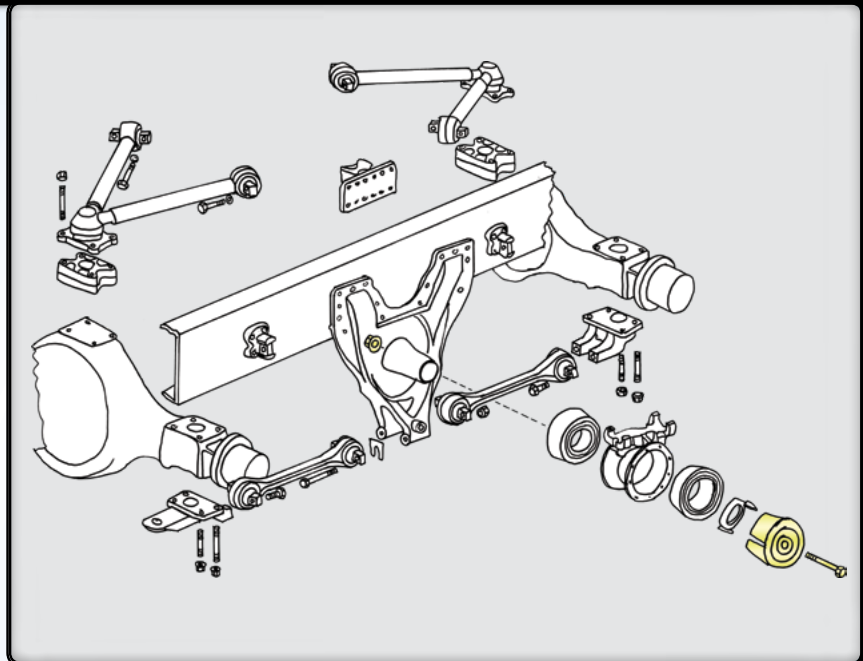
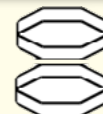


kg 4,4

The washers in this kit are slightly cone-shaped. Please stack them like this:

Прокладки в данном комплекте немного конусо-образные.

Пожалуйста сложите их по следующему примеру:



FH (4)	09/2012→
FH	09/2005 - 09/2012
FH 12/16	01/2002 - 09/2005
FM (4)	09/2012→
FM	09/2005 - 09/2012
FM 9/12	01/2002 - 09/2005
FL 6	

112725

Compression cone

VoR
21363702
21178062
20466804

Material: Steel

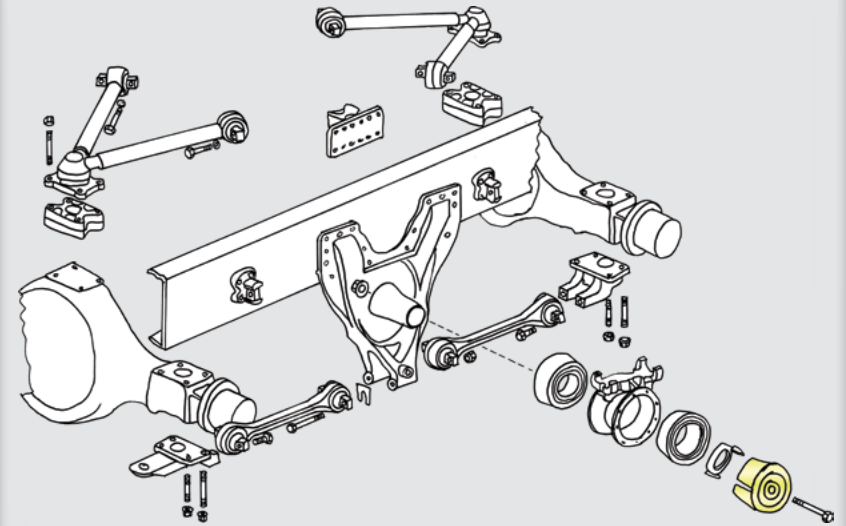
Inner Ø 25 mm

Outer Ø 90 mm

Thickness: 67 mm



Clearance
product !



FH (4)	09/2012→
FH	09/2005 - 09/2012
FH 12/16	01/2002 - 09/2005
FM (4)	09/2012→
FM	09/2005 - 09/2012
FM 9/12	01/2002 - 09/2005
FL 6	

Volvo informs:

 When changing bushing **VoR** 20442252 **HD** 112722 also change:

VoR 21363702	=	HD 112725 (compression cone)
VoR 993079, 984405, 990068	=	HD 112726 (shaft kit)

kg 1,5



HD - PARTS



2018

VOLVO

© Copyright

Electronic product catalogue:
www.hd-parts.fi/catalogue.pdf

1
2
3

12



115

112722

Cradle rubber cone 6x4

VoR 20442252

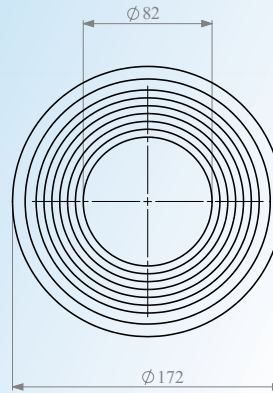
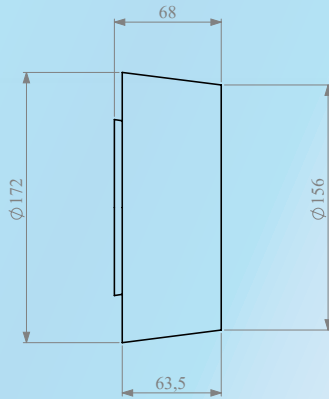
Material:

Steel + NBR

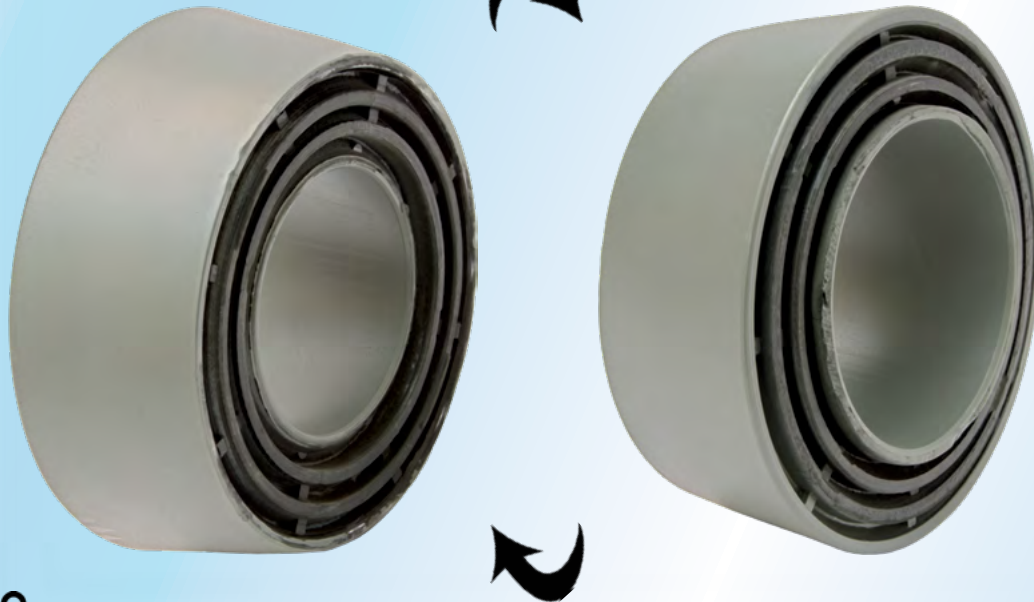
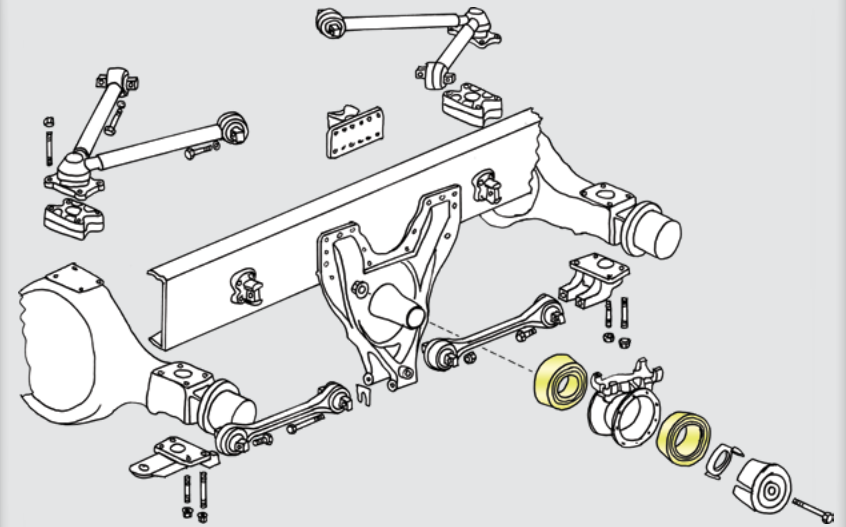
-30 → +100 °C

Hardness:

Shore A65 +/-2



Clearance
product !



kg 3,36



FH (4)	09/2012→
FH	09/2005 - 09/2012
FH 12/16	01/2002 - 09/2005
FM (4)	09/2012→
FM	09/2005 - 09/2012
FM 9/12	01/2002 - 09/2005
FL 6	

Volvo informs:

When changing bushing **VoR** 20442252 **HD** 112722 also change:

VoR 21363702	=	HD 112725 (compression cone)
VoR 993079, 984405, 990068	=	HD 112726 (shaft kit)



HD - PARTS



2018

VOLVO

© Copyright

Electronic product catalogue:
www.hd-parts.fi/catalogue.pdf

1
2
3

12



116

112726

Shaft kit

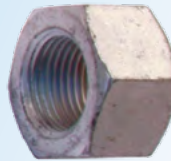
VoR

994886
990068

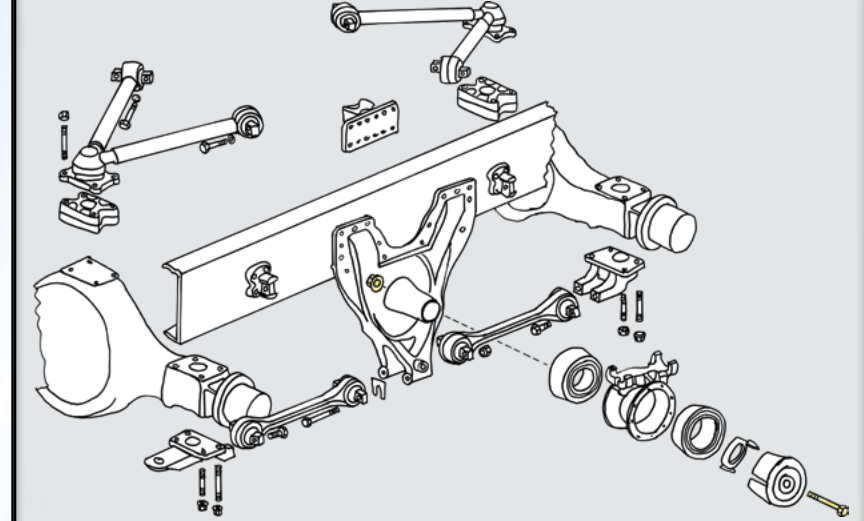


VoR

984405
963096



Material:
Hard 10 class steel



VoR 993079



M24 x 2,0 x 260 mm 10.9

kg 1,15

Volvo informs:

When changing bushing **VoR** 20442252 **HD** 112722 also change:

VoR 21363702 = **HD** 112725 (compression cone)

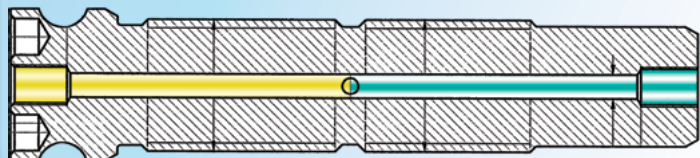
VoR 993079, 984405, 990068 = **HD** 112726 (shaft kit)



FH (4)	09/2012→
FH	09/2005 - 09/2012
FH 12/16	01/2002 - 09/2005
FM (4)	09/2012→
FM	09/2005 - 09/2012
FM 9/12	01/2002 - 09/2005
FL 6	

112905

Spring shaft / bushing kit

 **VoR** 1075723 **VoR** 1076334

1,59

112904

Spring shaft

0,98

VoR1075723
1076334**112906**

Spring bushing with seals

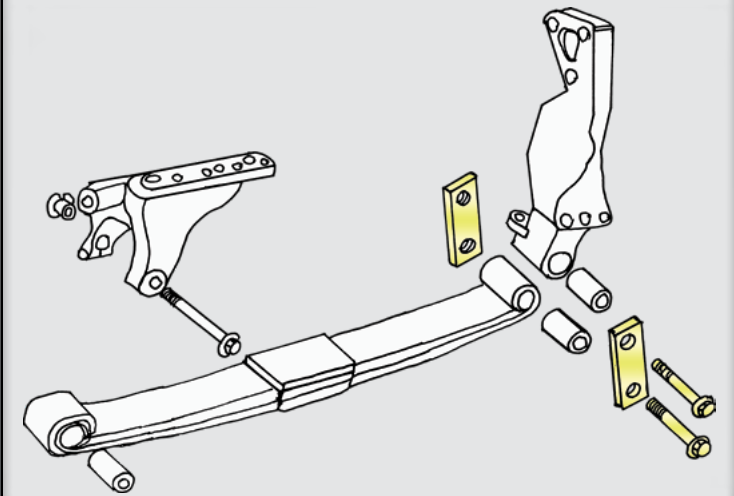
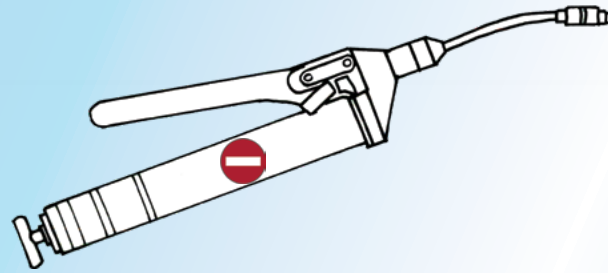
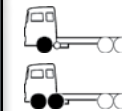
0,62

VoR85134672
1075726
1075724

→ 112904, 112908

112946

Shaft & Shackle kit

VoR **VoR 20883938**
M20 x 2,5 mm 140 mm**VoR 20467735**
∅ 21 mm**VoR 20882212**
M20 x 2,5 mm threadsFH
FH 12/16
FM
FM 9/1209/2005 - 09/2012
09/2003 - 09/2005
09/2005 - 09/2012
09/2003 - 09/2005112946 kit contain:**VoR****20883938** x 2 Flange shaft M22 x 2,5 mm
20882212 x 1 Shackle with M22 x 2,5 mm threads
20467735 x 1 Shackle with holes

Lubricated version → 112936





HD - PARTS



2018

VOLVO

© Copyright

Electronic product catalogue:
www.hd-parts.fi/catalogue.pdf

1
2
3

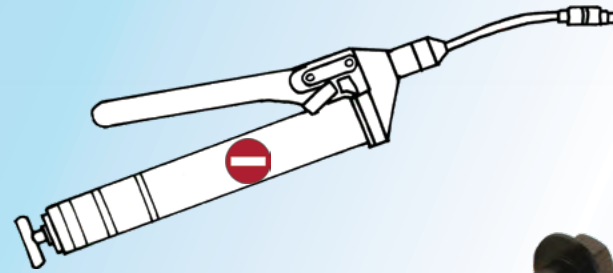
12



119

112945

Bushing kit



VoR 21620168

M20 x 2,5 x 233 mm



VoR 20533294

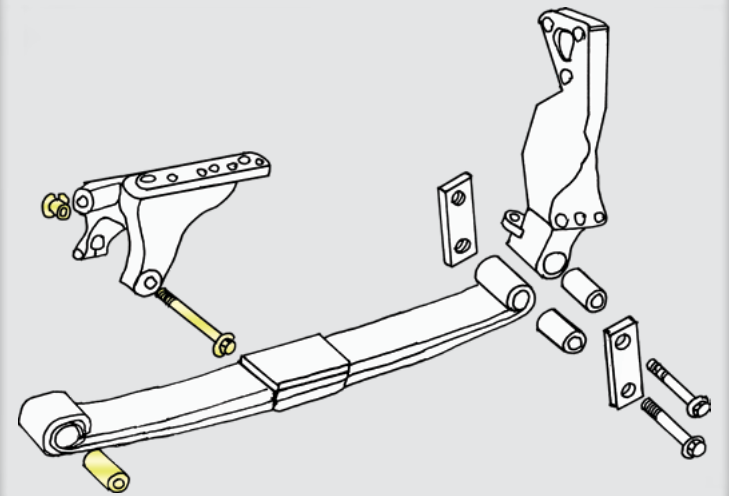
HD 112941

Ø 52,3 x 110 mm



VoR 20794342

M20 x 2,5 mm



FH
FH 12/16
FM
FM 9/12

09/2005 - 09/2012
09/2003 - 09/2005
09/2005 - 09/2012
09/2003 - 09/2005

112945 kit contain:

VoR

20533294 x 1 Bushing
21620168 x 1 Flange shaft
20794342 x 1 Sleeve



This kit suits for lubricated version also.



HD - PARTS



2018

VOLVO

© Copyright

Electronic product catalogue:
www.hd-parts.fi/catalogue.pdf

1
2
3

12



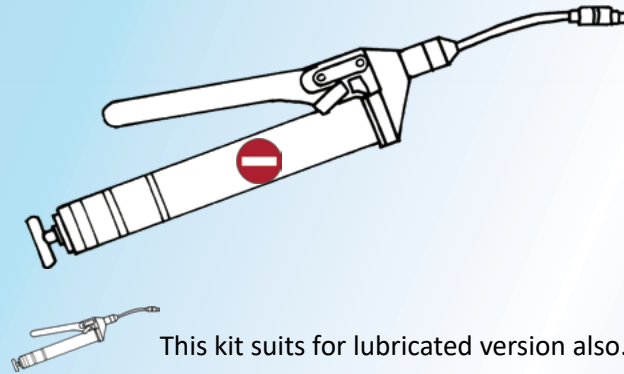
120

112944

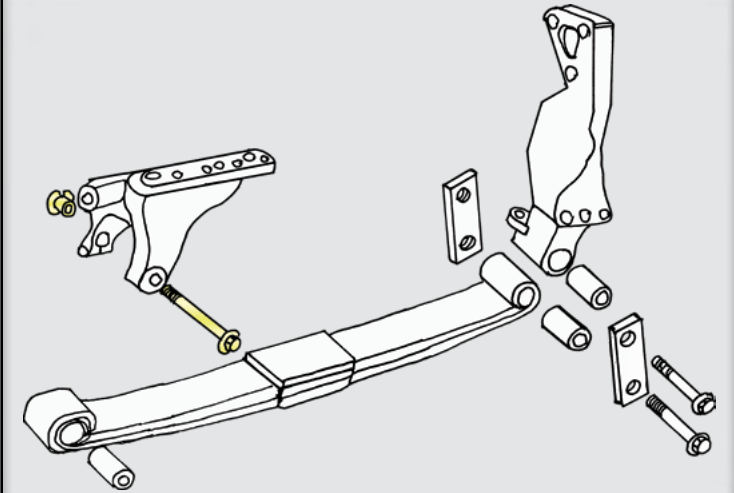
Shaft kit

VoR 21620168 + 20794342

VoR 20467715 + 20467737



This kit suits for lubricated version also.



VoR 21620168

M20 x 2,5 x 233 mm

VoR 20794342

M20 x 2,5 mm

L = 45 mm

Ø = 48 mm



FH
FH 12/16
FM
FM 9/12

09/2005 - 09/2012
09/2003 - 09/2005
09/2005 - 09/2012
09/2003 - 09/2005

112944 kit contain:

VoR

- 21620168** x 1 Flange shaft
- 20794342** x 1 Sleeve

kg 0,88



HD - PARTS



2018

VOLVO

© Copyright

Electronic product catalogue:
www.hd-parts.fi/catalogue.pdf

1
2
3

12



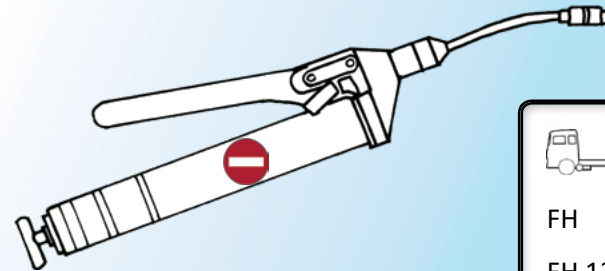
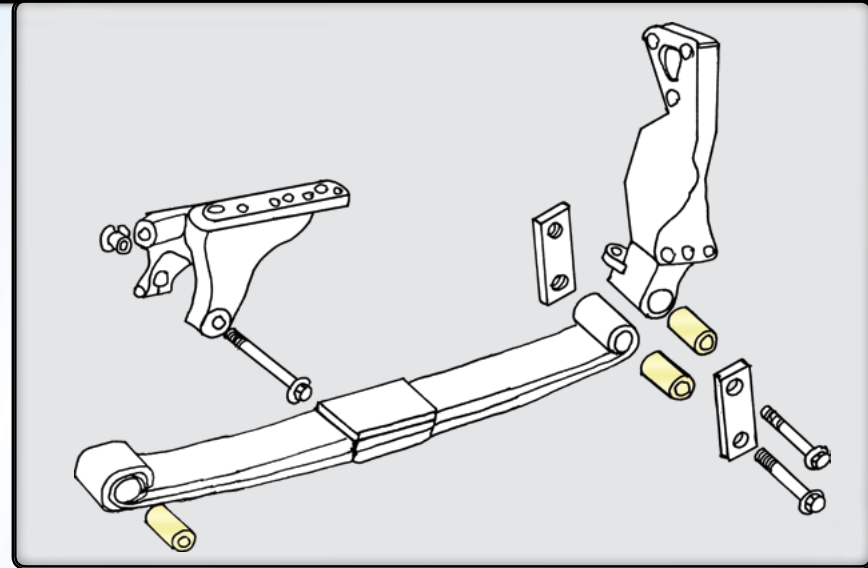
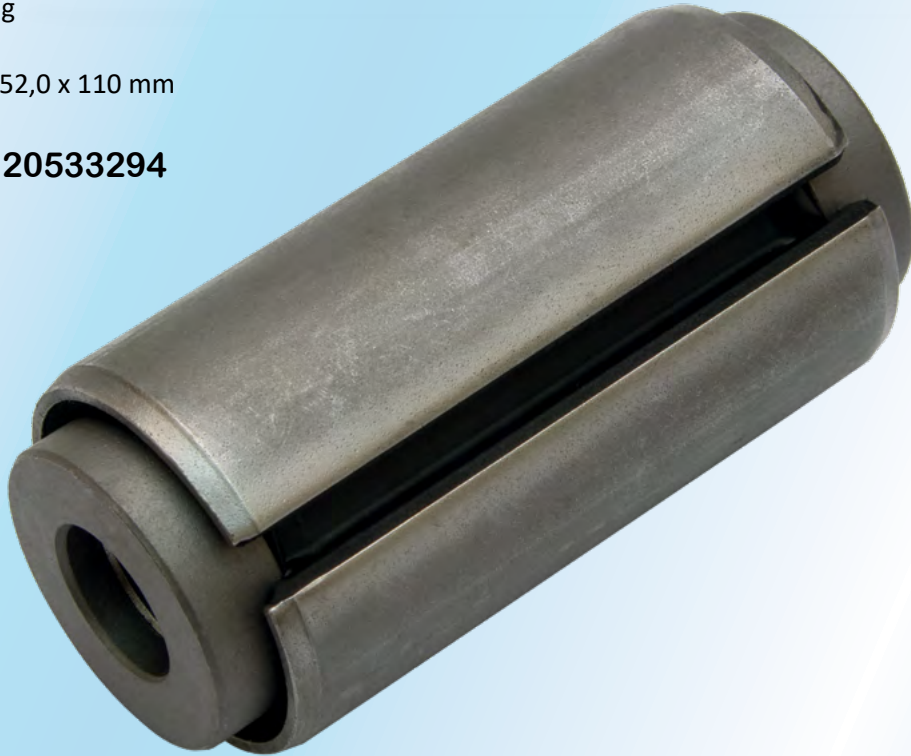
121

112941

Bushing

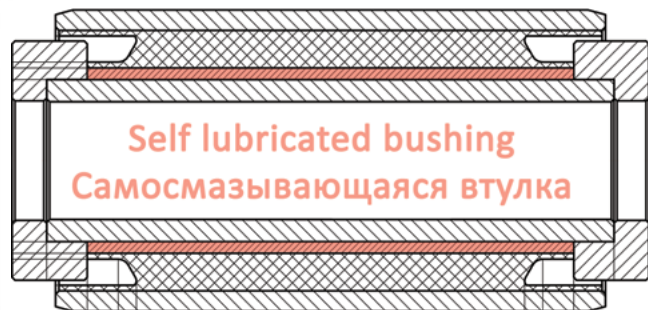
20,6 x 52,0 x 110 mm

VoR 20533294



kg 0,93

The construction is similar as OE bushing.
Конструкция аналогична параметрам OE втулки.



Self lubricated bushing
Самосмазывающаяся втулка



Steel - Сталь
Rubber - Резина
Steel bushing - Стальная втулка



FH  12, 13, 16

FH 12, FH 16

FM  9, 12, 13

FM 12



Low / Extra low



HD - PARTS



2018

VOLVO

© Copyright

Electronic product catalogue:
www.hd-parts.fi/catalogue.pdf

1
2
3

12



122

112936

Shaft & Shackle kit

VoR (kit with bushings)

21395854

20950080

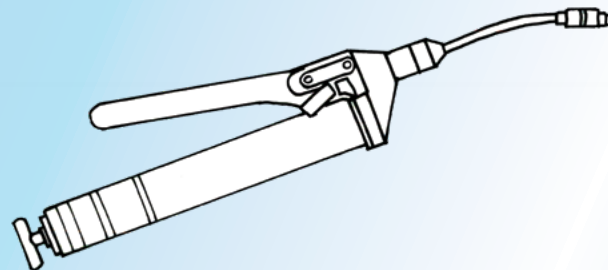
Reference numbers:

(kit with bushings)

DT **296146**

Sampa **030671**

PE **14410300A**



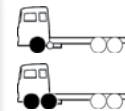
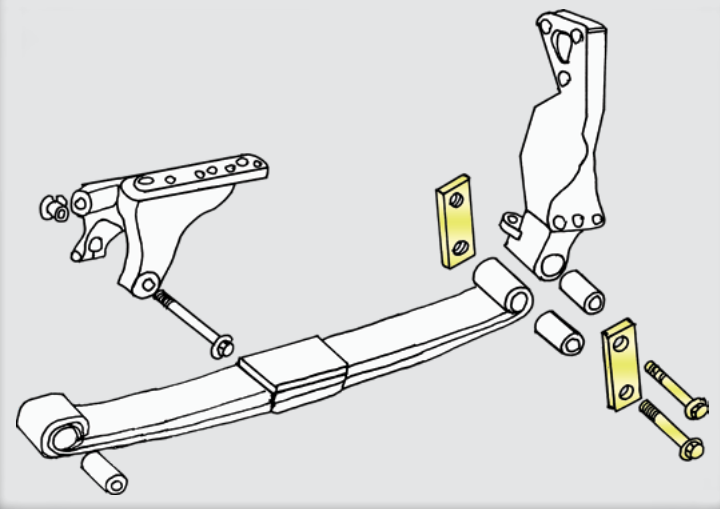
VoR 20941429

M24 x 3 mm 155 mm

VoR 20940508

VoR 20940495

M24 x 3 mm threads



FH	09/2005 - 09/2012
FH 12/16	09/2003 - 09/2005
FM	09/2005 - 09/2012
FM 9/12	09/2003 - 09/2005

112936 kit contain:

VoR

- 21369959** x 2 Flange shaft M24x3 mm, lubricated
- 20940495** x 1 Shackle with M24x3 mm threads
- 20940508** x 1 Shackle with Ø 25mm holes
- 914170** x 2 Grease nipple PTF 1/8" 90°

Non lubricated version → 112946





HD - PARTS



2018

VOLVO

© Copyright

Electronic product catalogue:
www.hd-parts.fi/catalogue.pdf

1
2
3

12



123

112964

old number: **112962**

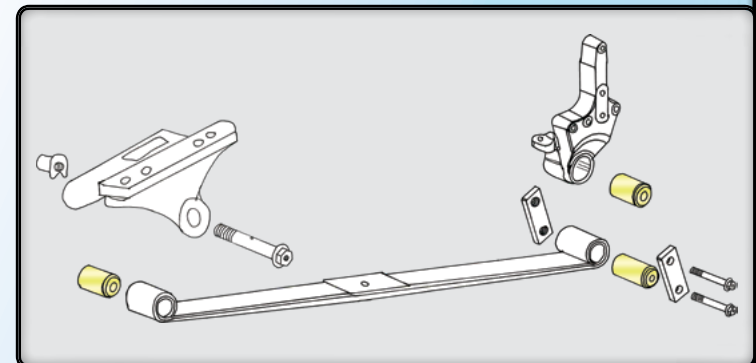
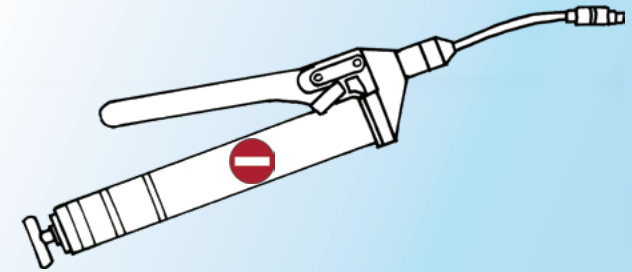
Bushing

Ø 24,4/60,8 x 95,8 mm

VoR 21175831

Coming later to our product selection

kg 1,28



112965

old number: **112963**

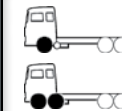
Bushing

Ø 24,6/48,0/60,8 x 96,2 mm

VoR

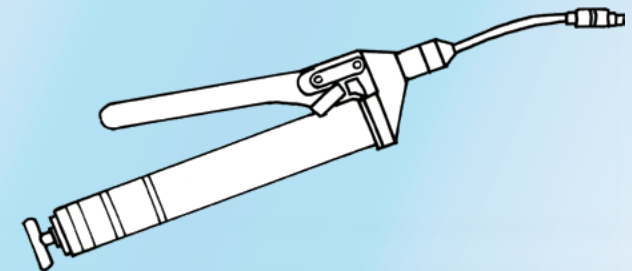
22221048
21226775

Coming later to our product selection



FH
FM

09/2012→
09/2012→



kg 1,61

Grease groove inside



HD - PARTS



2018

VOLVO

© Copyright

Electronic product catalogue:
www.hd-parts.fi/catalogue.pdf

1
2
3

12



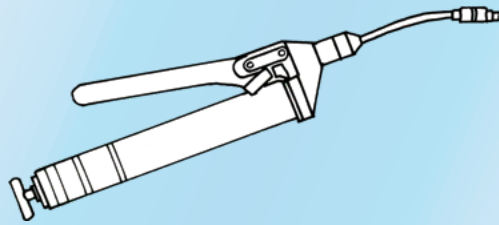
124

112960

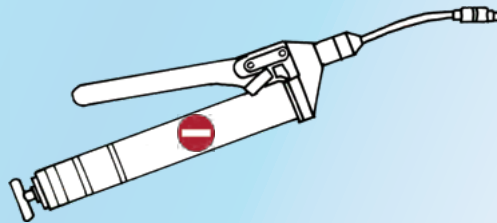
Installation kit

VoR

21838765 21176204
2196567 21176207
21175833
21175835



Coming later to our product selection



VoR 21175833

M24 x 3 mm threads
145 x 50 x 15 mm

VoR 21175835

Ø 25 mm
145 x 50 x 15 mm

VoR

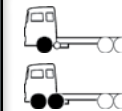
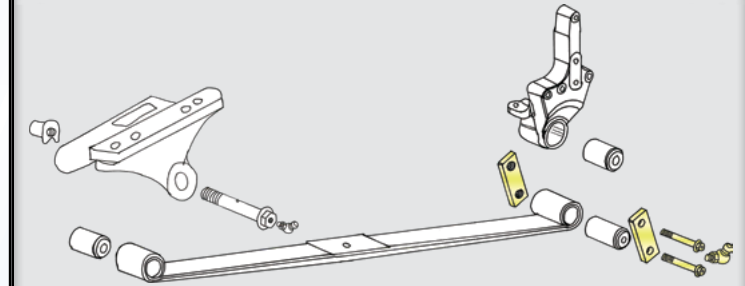
21838765
2196567

143 mm
M24 x 3.0 mm

VoR

21838765
2196567

143 mm
M24 x 3.0 mm



FH (4)
FM (4)

09/2012→
09/2012→

Suitable bushings:

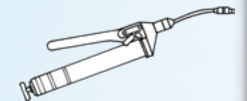
HD 112964
VoR 21175831

Pic



HD 112965
VoR 22221048

Pic





HD - PARTS



2018

VOLVO

© Copyright

Electronic product catalogue:
www.hd-parts.fi/catalogue.pdf

1
2
3

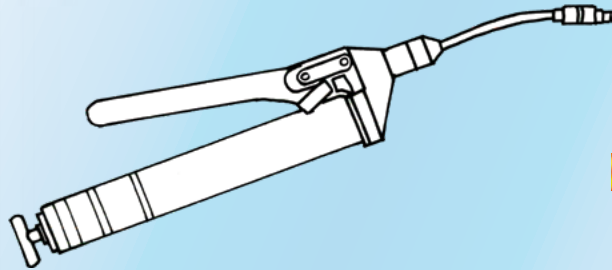
12



125

112961

Installation shaft kit



VoR

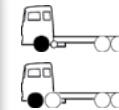
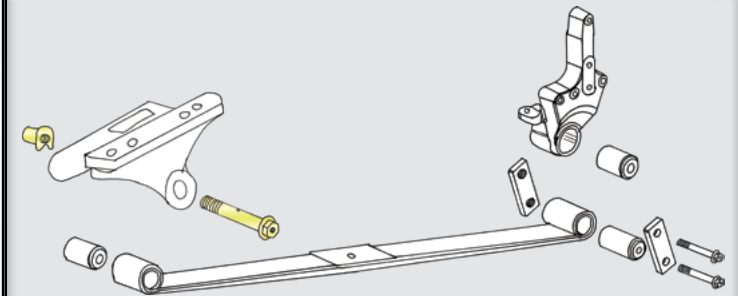
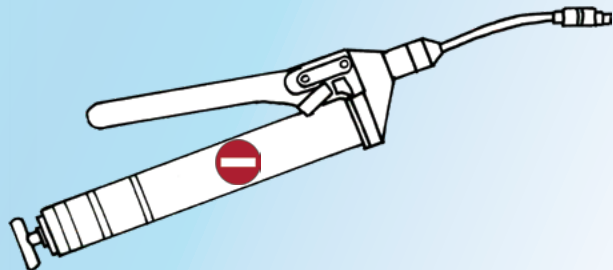
21838764
21960568

208 mm
M24 x 3,0 mm

Coming later to our product selection

VoR 21376743

Ø 40,0 mm x 45 mm
M24 x 3,0 mm



FH (4)
FM (4)

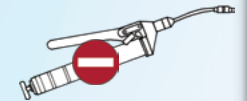
09/2012→
09/2012→

Suitable bushings:

HD 112964

VoR 21175831

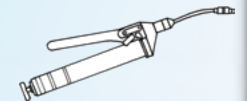
Pic



HD 112965

VoR 22221048

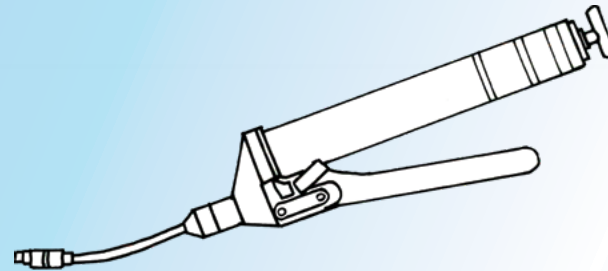
Pic



kg ???

112962

Installation shaft kit

**VoR****21838766****21960569**

170 mm

M24 x 3.0 mm

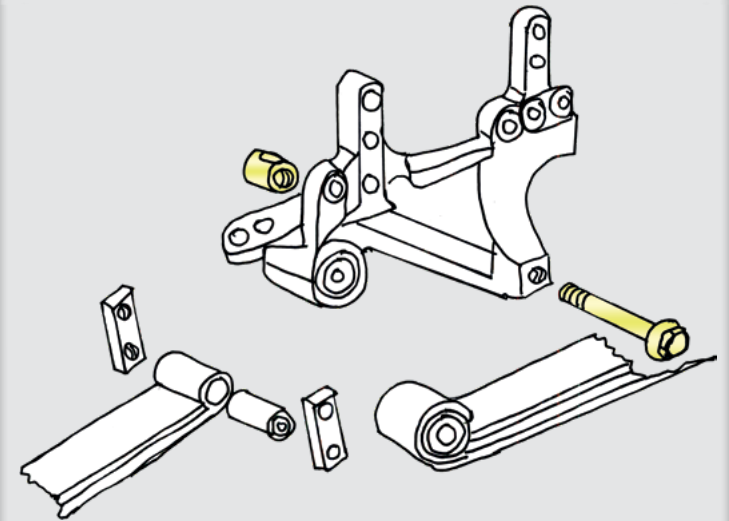
Coming later to our product selection

VoR 22412256

Ø xx mm

XX mm

M24 x 3.0 mm



The middle support when 2 front axles.




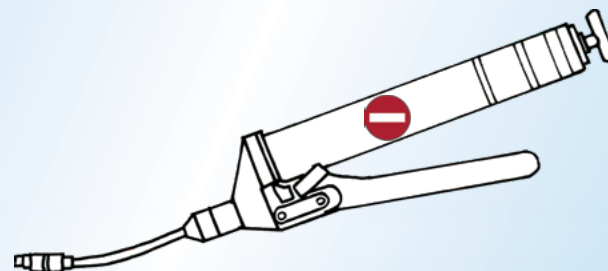
FH (4)

FM (4)



09/2012→

09/2012→

(Only → ) **kg** 1,61



HD - PARTS



2018

VOLVO

© Copyright

Electronic product catalogue:
www.hd-parts.fi/catalogue.pdf


1
2
3

12

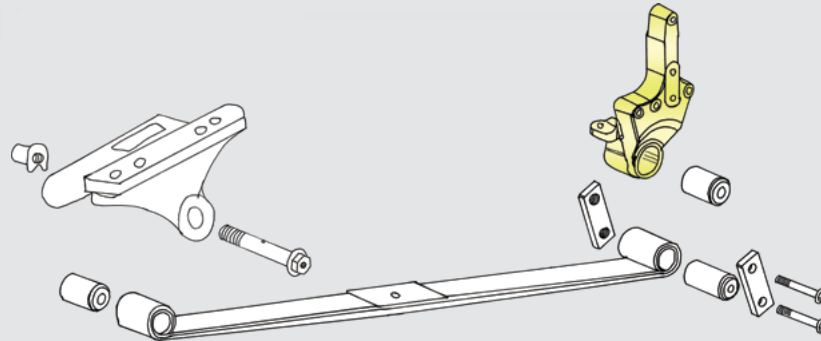


127


112966

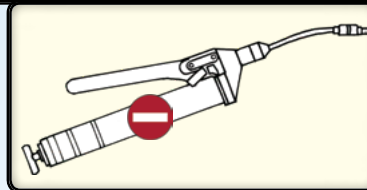
Anchorage → front leaf spring, left 

VoR 21575593




FH (4), FM (4)

 05/2012→



112967

Anchorage → front leaf spring, right 

VoR 21575601

Coming later to our product selection

Coming later to our product selection

Includes bushing:


← **HD** 112964

VoR 21175831


Includes bushing:

← **HD** 112964

VoR 21175831

 12,12

Lubricated version → **HD** 112968

 12,12

Lubricated version → **HD** 112969



HD - PARTS



2018

VOLVO

© Copyright

Electronic product catalogue:
www.hd-parts.fi/catalogue.pdf

1
2
3

12



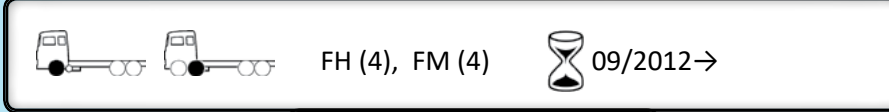
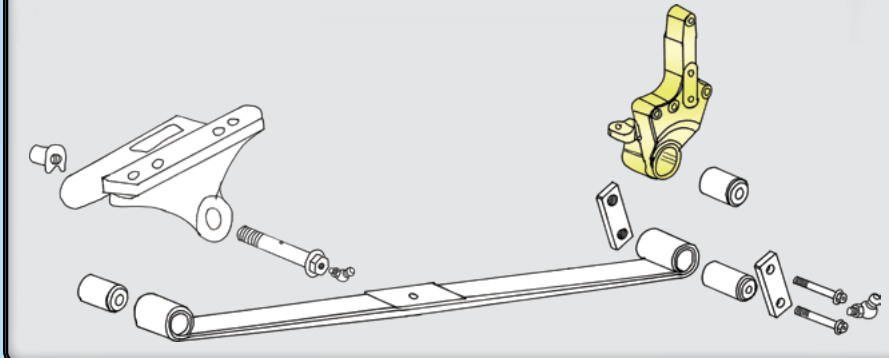
128

112968

Anchorage → front leaf spring, left



VoR 21594731

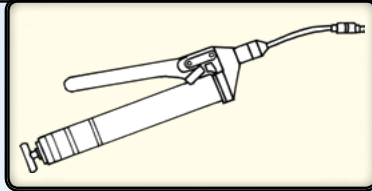


112969

Anchorage → front leaf spring, right



VoR 21594732



Includes bushing:
← **HD** 112965
VoR 22221048

kg 12,12

Non lubricated version → **HD** 112966



Includes bushing:
← **HD** 112965
VoR 22221048

kg 12,12

Non lubricated version → **HD** 112967



HD - PARTS



2018

VOLVO

© Copyright

Electronic product catalogue:
www.hd-parts.fi/catalogue.pdf

1
2
3

13



129

113000

Steering joint

VoR

20582360
8189503
1606502
367847

MBR

381 460 0057
421 460 0457
425 460 0057
425 460 0157
425 460 0457
000 460 0157
000 460 0057
316 460 0157
316 460 0057

DAF R 0393 890

ManR 82.46105.6007

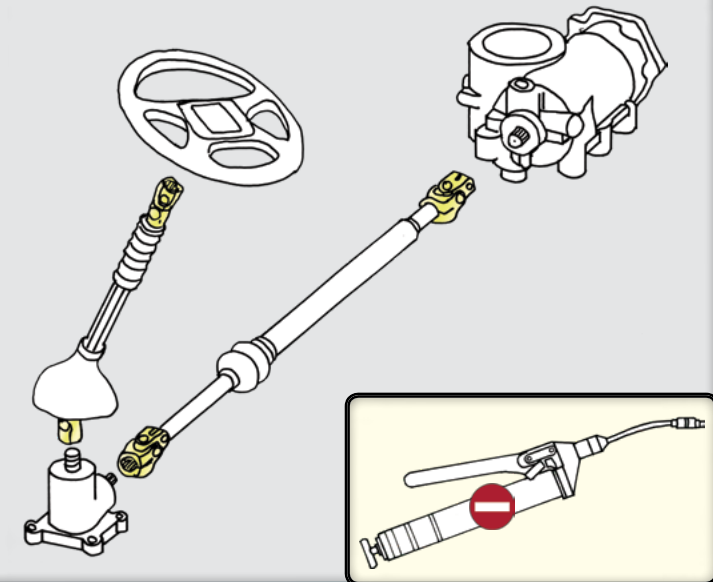
Rvi R 50 01 834 314



Length: 100 mm

Reference numbers:

DT	460429
Febi	04481
Trucktec	01.37.023
Sampa	032.137
Auger	70639
Orex	341007
Stellox	84-33801-SX
LMI	19671 01



VOLVO



For all models

MERCEDES



Actros	04/1996 - 10/2002
Ateco 2.	10/2004 →
Axor	01/2002 - 10/2004
Axor 2.	10/2004 →
Eonic	03/1998 → 10/2007 →
Unimog	01/1977 - 05/1988
SK MK NG LK/LN2 LP	

DAF



XF	10/2012 →
XF 105	10/2005 →
95 XF	01/1997 - 09/2002
CF 85	01/2001 - 05/2013
CF 75	01/2001 - 05/2013
CF 65	01/2001 - 05/2013
LF 55	01/2001 → 05/2006 →
LF 45	01/2001 → 12/2005 →

kg 0,65

Kiinnitysruuvit oltava LK 10.9 ja lukkomutterit LK 10.
Installation screws have to be class 10.9 and lock nut class 10.

Крепежные болты должны быть классом прочности 10,9 а стопорные гайки классом прочности 10.



HD - PARTS



2018

VOLVO

© Copyright

Electronic product catalogue:
www.hd-parts.fi/catalogue.pdf

1
2
3

13



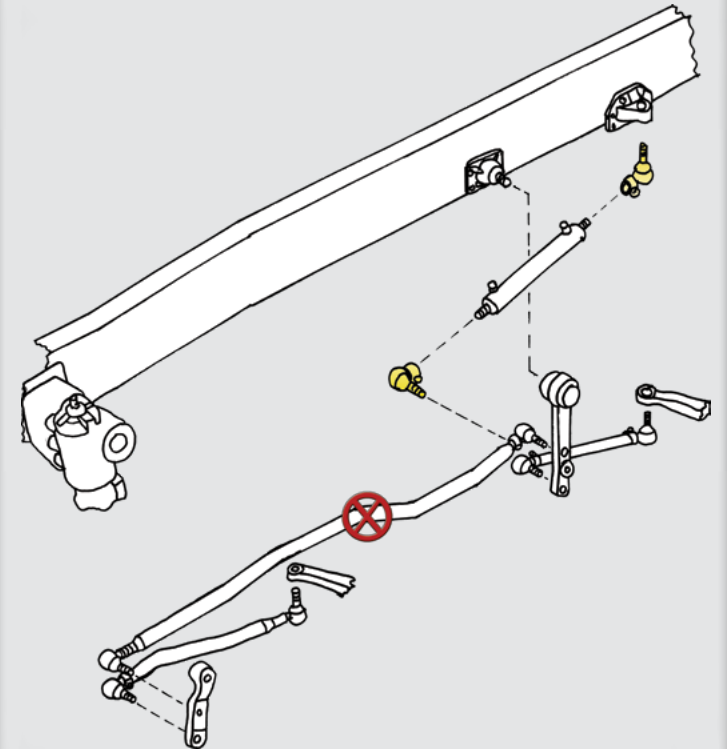
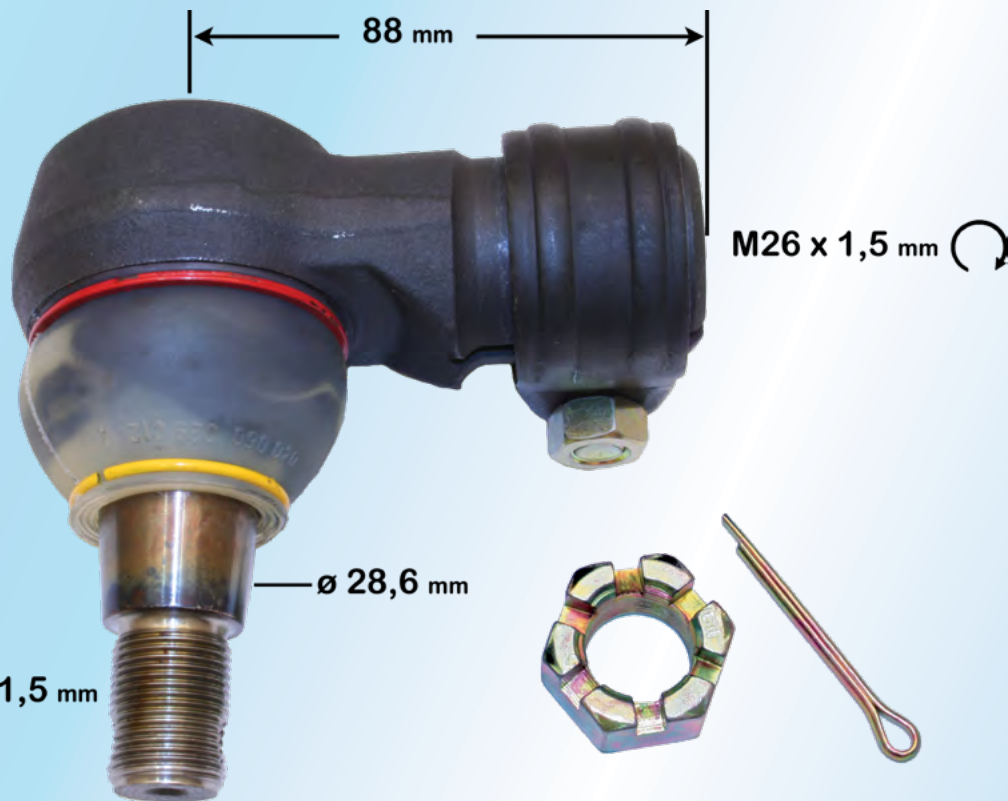
130

113022

Joint

VoR 20374698

LMI reference: 2763301



8 x 2, 8 x 4, 8 x 2/4, 8 x 4/4

FH, FM

FH 12, FH 16, FM 9, FM 12

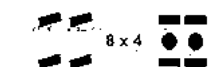


A544696 →

B311774 →



8 x 2



8 x 4



01/2002 →

kg 1,58



HD - PARTS



2018

VOLVO

© Copyright

Electronic product catalogue:
www.hd-parts.fi/catalogue.pdf

1
2
3

13



131

113100

Drag link

VoR

22159733

21106930

20393186

20375555

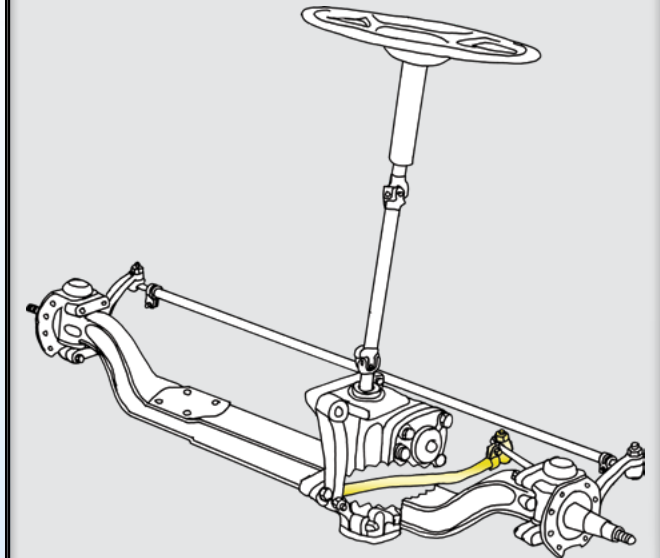
3986452

Reference numbers:

DT **253145**

LMI **37458 01**

TRW **JTR0130**



FH	09/2005 - 09/2012
FH 12/16	1995 - 09/2005
FM	09/2005 - 09/2012
FM 9/12	09/2003 - 09/2005
FM 7/10/12	1998 - 09/2003

kg 10,2



HD - PARTS



2018

VOLVO

© Copyright

Electronic product catalogue:
www.hd-parts.fi/catalogue.pdf

1
2
3

16



132

116202

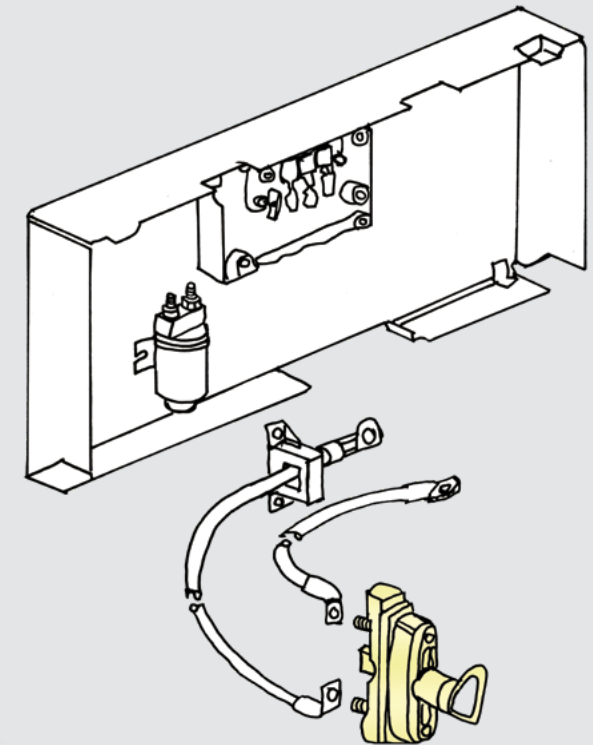
Main power control switch 24 v

VoR

22446845
21470290



kg 0,25



FH (4)

FM (4)



09/2012→

09/2012→



ADR (Carriage of Dangerous Goods by Road)



116200

Main power manual switch 24 v / 250 A

VoR

21243844
21199003
20514309

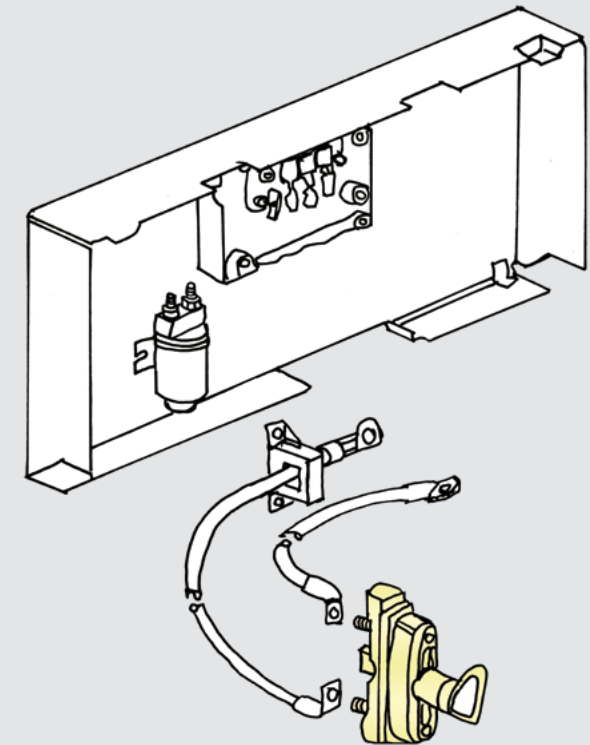
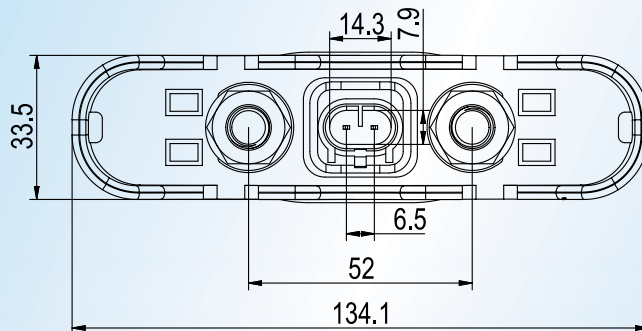
Reference numbers:

DT 220061SP
Sampa 033441
RVI R 74 211 99 003

250 A
24 v



M10 x 1,5 mm



FH	09/2005 - 09/2012
FH 12/16	09/2003 - 09/2005
FM	09/2005 - 09/2012
FM 9/12	09/2003 - 09/2005
FL (3)	
FL	



B5 LH/TL (3), B7R, B9 R/TL
B11R, B11R (3), B12M, B13R

kg 0,34



HD - PARTS



2018

VOLVO

© Copyright

Electronic product catalogue:
www.hd-parts.fi/catalogue.pdf

1
2
3

16



134

116120

Charge regulator

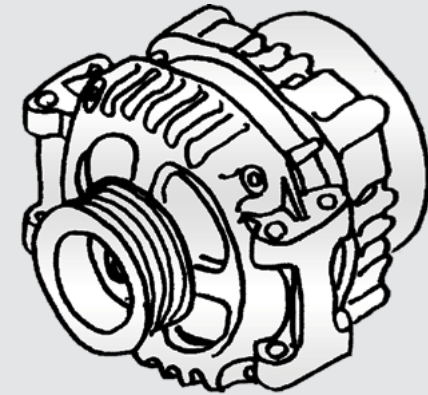
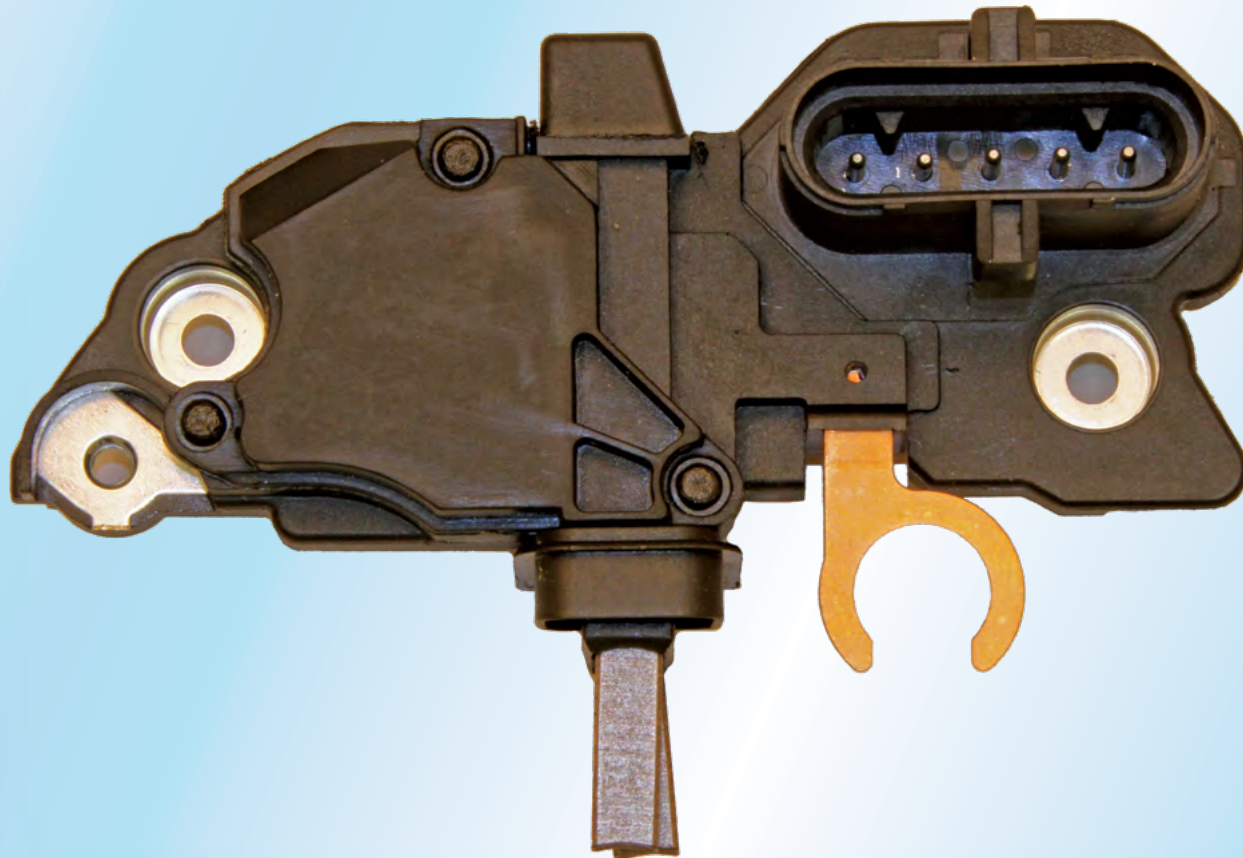
HD charge regulator replaces these both:
HD регулятор заменяет следующие номера:

VoR

20523391
20802191

BOSCH Reference:

F 00M 144 119
F 00M 144 118



Volvo

kg 0,11



HD - PARTS



2018

VOLVO

© Copyright

Electronic product catalogue:
www.hd-parts.fi/catalogue.pdf

1
2
3

16



135

116150

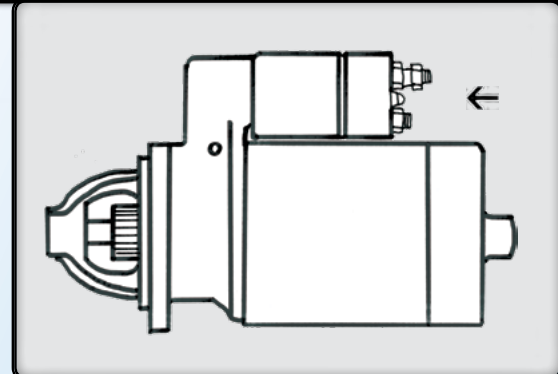
Relay → start motor

24 v

VoR 21019159

Reference numbers:

DT 222105



FH (4) FH	13, 16	09/2012→ 09/2005 - 09/2012
FM (4) FM	13 13	09/2012→ 09/2005 - 09/2012

B13R	13	2009 - 2015

kg 0,3

116460

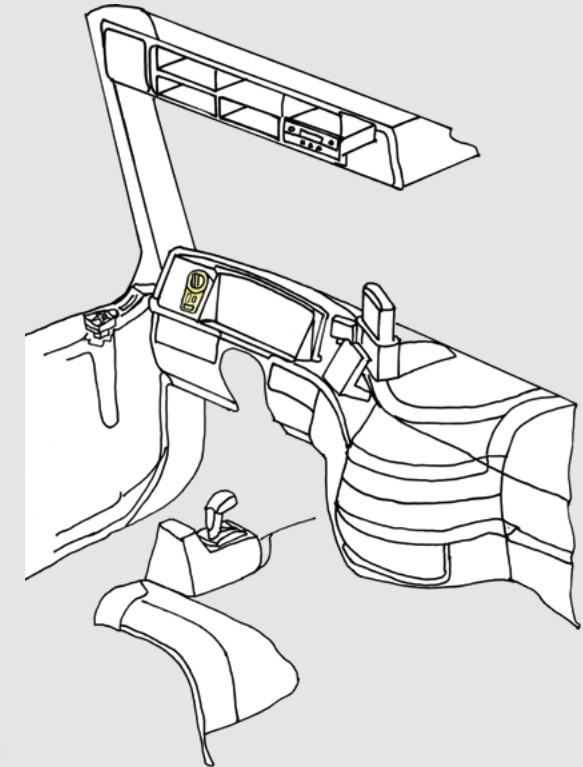
Light switch (Without light height adjustment)

VoR20953569
20942844
20466302

Material: Plastic



116460 can be replaced by 116462



FH	09/2005 - 09/2012
FH 12/16	09/2003 - 09/2005
FH 12	01/2002 - 09/2003
FM	09/2005 - 09/2012
FM 9/12	01/2002 - 09/2005



B5LH (3), B6R, B7R/LE, B8R (3),
B9R/L/S/TL, B11R (3), B12B B13R

kg 0,1

116462

Light switch (With light height adjustment)

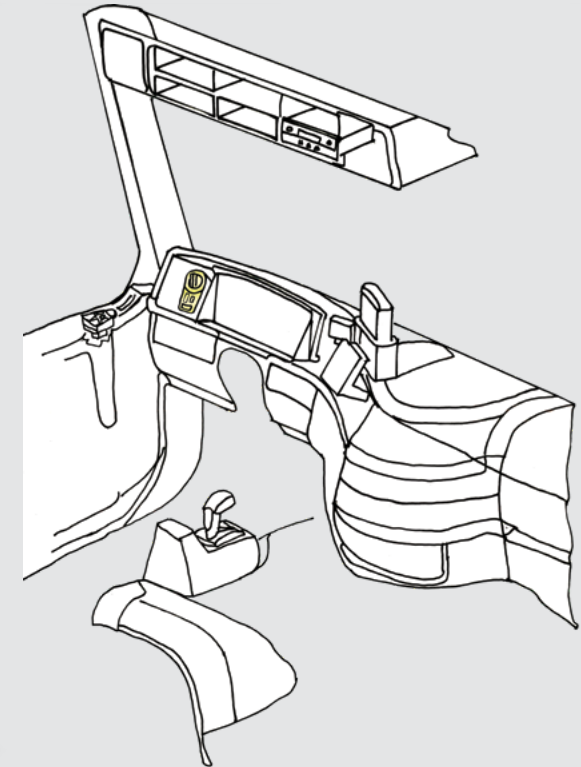
VoR

20953573

20942846

20466304

Material: Plastic



FH	09/2005 - 09/2012
FH 12/16	09/2003 - 09/2005
FH 12	01/2002 - 09/2003
FM	09/2005 - 09/2012
FM 9/12	01/2002 - 09/2005

kg 0,1



116441

Blinker switch



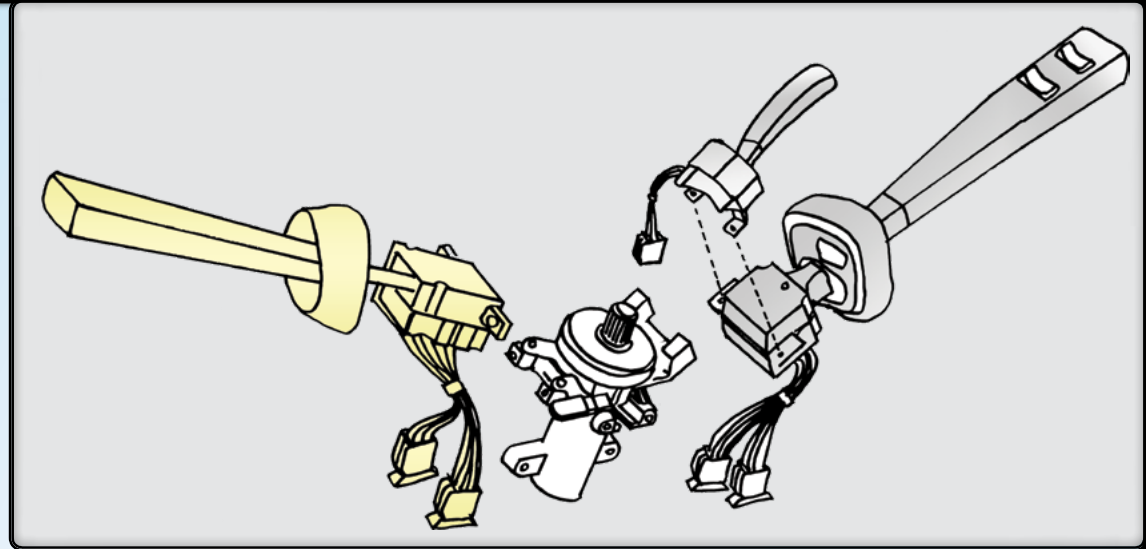
- 21670857
- 20797836
- 20701049
- 3944025
- 20479584
- 20399170



- 70351744
- 70351733

Reference numbers:

- DT 227302
- Febi 40008
- Valeo 645133



FH	09/2005 - 09/2012
FH 12/16	01/2002 - 09/2005
FM	09/2005 - 09/2012
FM 9/12	01/2002 - 09/2005

kg 0,38



HD - PARTS



2018

VOLVO

© Copyright

Electronic product catalogue:
www.hd-parts.fi/catalogue.pdf

1
2
3

16



139

116908

Rubber strap kit

VoR 309042

MBR 385 426 1140
387 426 0040

DAF R 630960

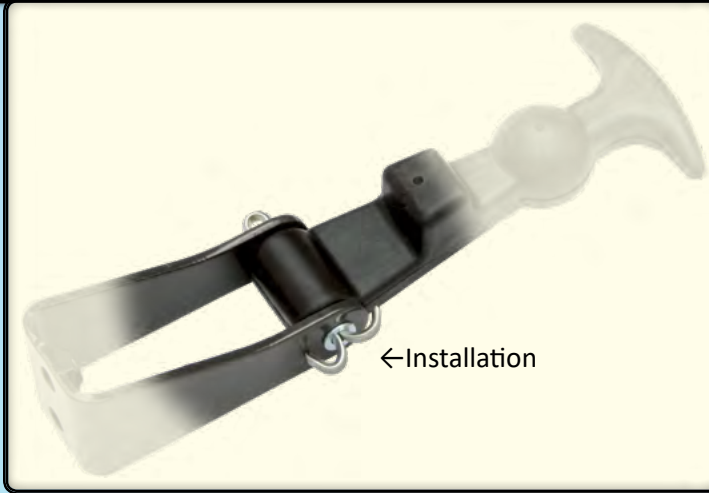
Reference numbers:

DT **460732**
Febi **44916**
Sampa **18500080**

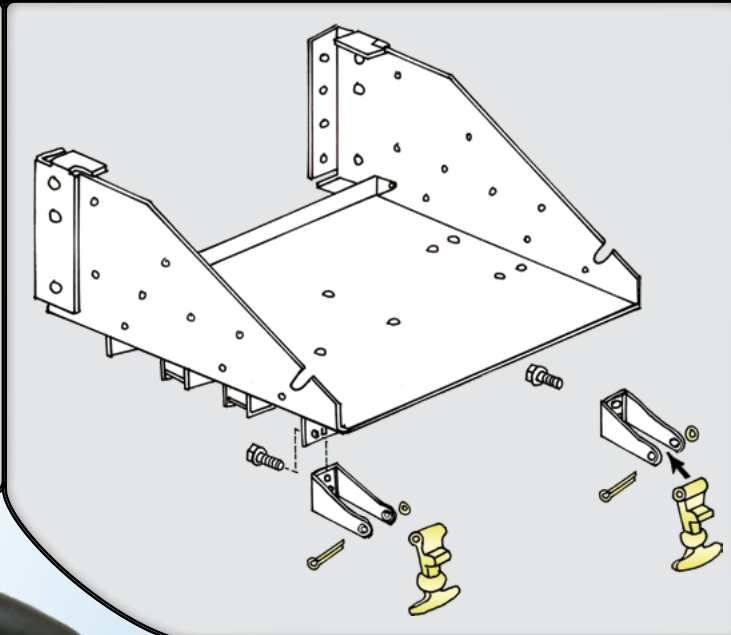
Material:

Steel bracket
EPDM rubber
-40°C → +120°C

Length: 125 mm
Width: 29 mm (fastening hole)



← Installation



29 mm

kg 0,09



FH 09/2005 - 09/2012
FH 12/16 1998 - 09/2005

FM 09/2005 - 09/2012
FM 9/12 01/2002 - 09/2005
FM 7/10/12 1998 - 01/2002

FL 6



B7R R7 2001 - 2013
B9R R9 2002 - 2013/4
B11R 2001 - 2015 Euro 5
B13R 2009 - 2015 Euro 5



Mercedes, Daf, etc...



HD - PARTS



2018

VOLVO

© Copyright

Electronic product catalogue:
www.hd-parts.fi/catalogue.pdf

1
2
3

16



140

116902

Battery cover

VoR 20541447

Reference numbers:

DT **220015**

Sampa **18300474**

Material: Plastic



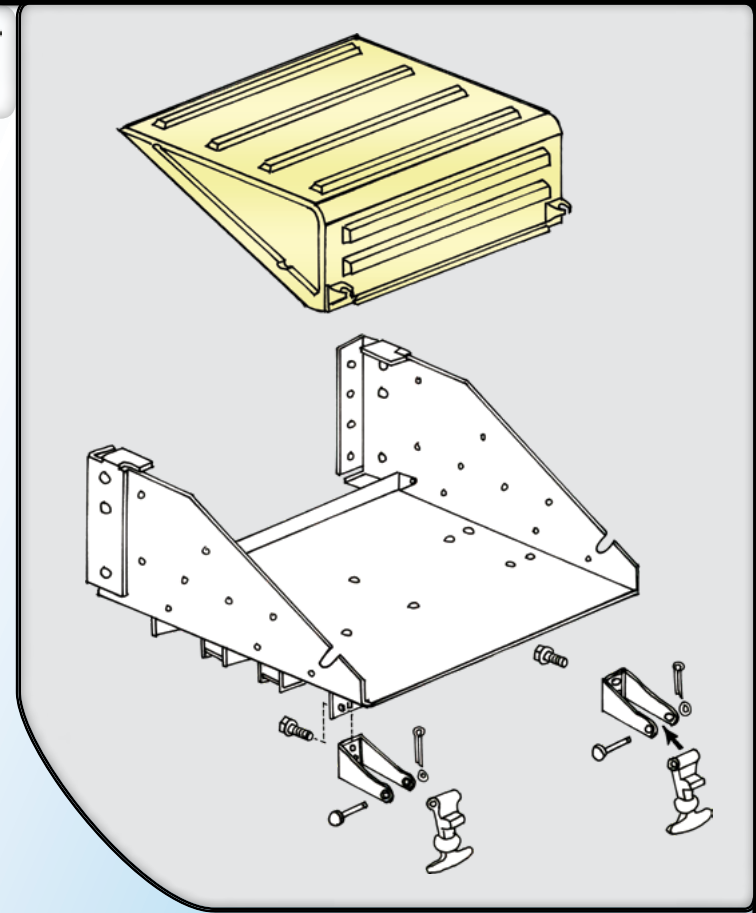
Unlockable



kg 2,86

Suitable rubber strap:

HD 116908



FH	09/2005 - 09/2012
FH 12/16	09/2003 - 09/2005
FM	09/2005 - 09/2012
FM 9/12	09/2003 - 09/2005
FE	05/2006→
FE (3)	05/2006→

Suits with mechanical main switch:

HD 116200





HD - PARTS



2018

VOLVO

© Copyright

Electronic product catalogue:
www.hd-parts.fi/catalogue.pdf

1
2
3

16



141

116904

Battery cover

VoR

20507252

20543858

3127594

Reference numbers:

DT **220012**

Sampa **18300115**

Material: Plastic

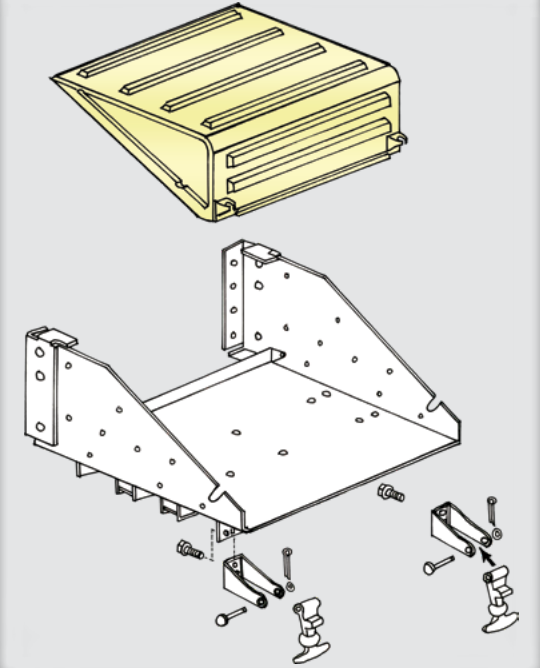


Lockable



Suitable rubber strap:

HD 116908



FH
FH 12/16

09/2005 - 09/2012
1995 - 09/2005

FM
FM 9/12
FM 7/10/12

09/2005 - 09/2012
09/2003 - 09/2005
1998 - 09/2005

FE
FE (3)

05/2006→
05/2006→



B8R (3)
B7R
B9R
B11R
B13R

2013→
2001 - 2013
2002 - 2013/4
2011 - 2013/4
2009 - 2015

Suits with or without electronic main power switch.

117370

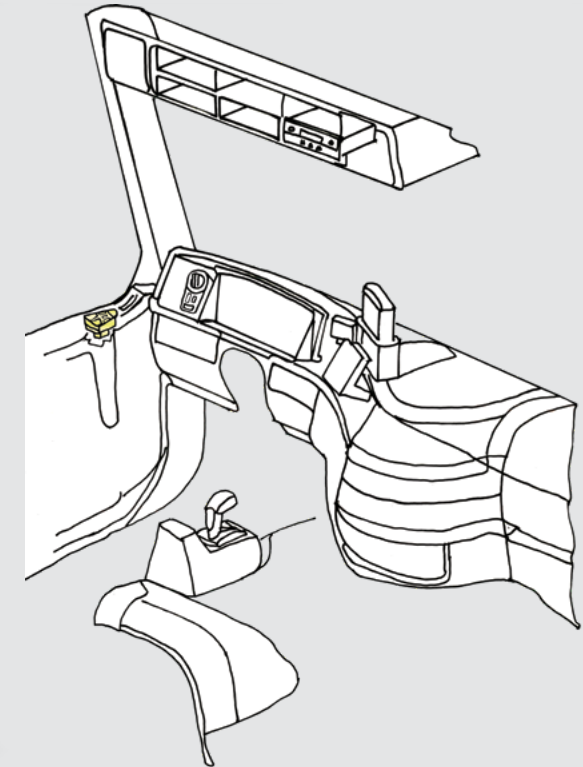
Multi switch

- Mirror heating
- Central locking
- Mirror adjustment
- Door window up/down

VoR

22566510
21543897
21354601
21277587
20953592
20752918
20568857
20455317

Material: Plastic



FH	09/2005 - 09/2012
FH 12/16	09/2003 - 09/2005
FH 12	01/2002 - 09/2003
FM	09/2005 - 09/2012
FM 9/12	01/2002 - 09/2005

kg 0,11



HD - PARTS



2018

VOLVO

© Copyright

Electronic product catalogue:
www.hd-parts.fi/catalogue.pdf

1
2
3

18



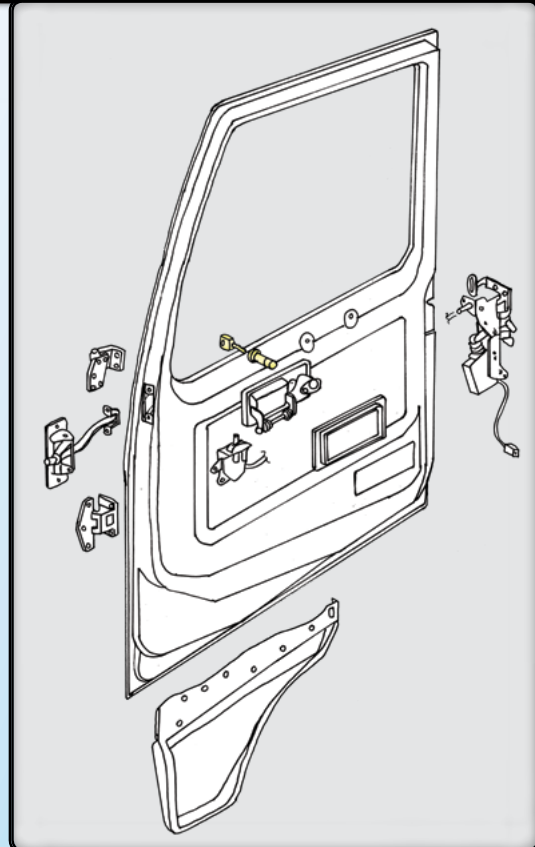
143

118106

Door lock & key set (Left & Right)

VoR 3090483

Material: Metal



kg 0,1

Suits for door handle:

HD

118104
118105



FH
FH 12 / 16



09/2005 - 09/2012
1993 - 09/2005

FM (4)
FM
FM 9 / 12
FM 7 / 10 / 12

09/2012 →
09/2005 - 09/2012
09/2003 - 09/2005
1998 - 09/2003



118104

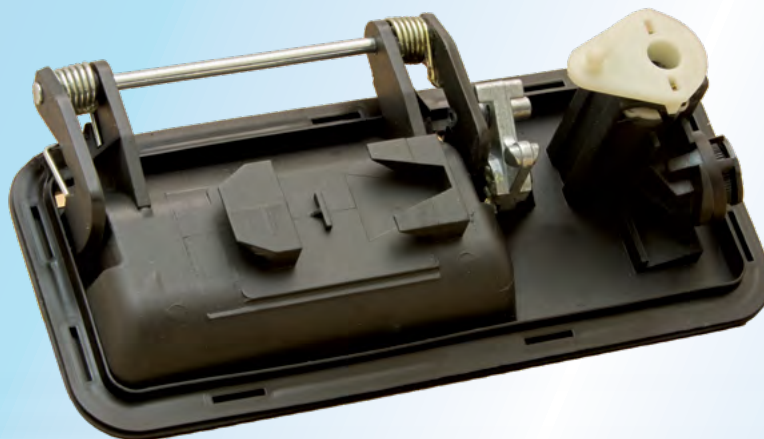
Door handle (Left)

VoR

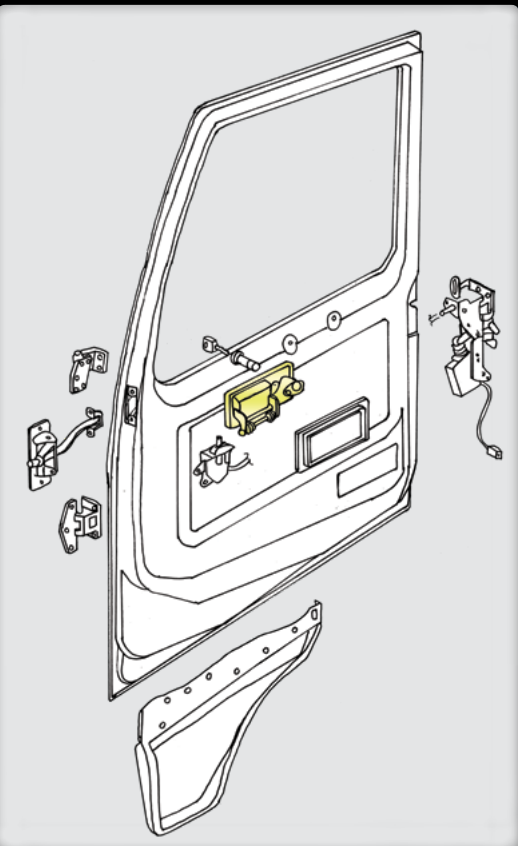
20398466

1062565

Material: Metal



kg 1,0

HD118106
Lock & KeyFH
FH 12 / 1609/2005 - 09/2012
1993 - 09/2005FM (4)
FM
FM 9 / 12
FM 7 / 10 / 1209/2012 →
09/2005 - 09/2012
09/2003 - 09/2005
1998 - 09/2003

118105

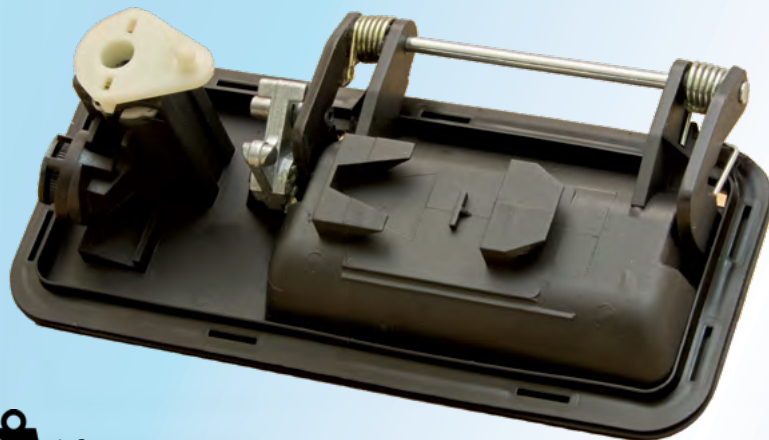
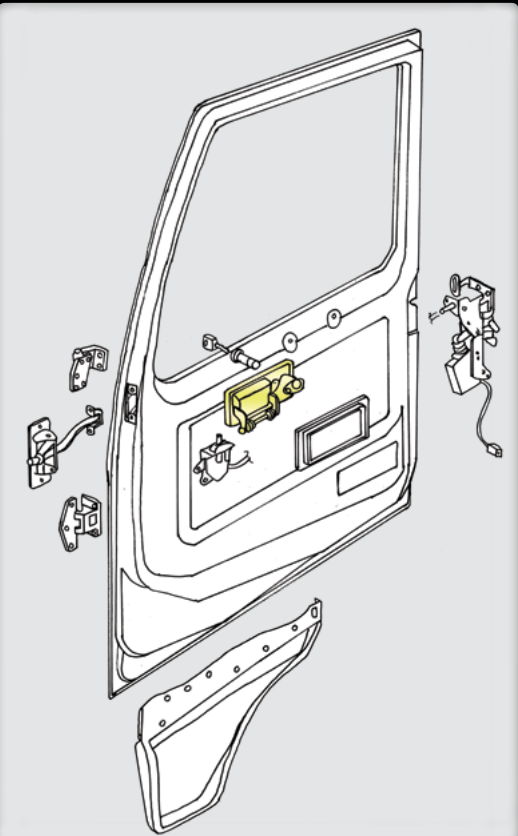
Door handle (Right)

VoR

20398467

1062566

Material: Metal

 **kg** 1,0**HD**118106
Lock & KeyFH
FH 12 / 1609/2005 - 09/2012
1993 - 09/2005FM (4)
FM
FM 9 / 12
FM 7 / 10 / 1209/2012 →
09/2005 - 09/2012
09/2003 - 09/2005
1998 - 09/2003

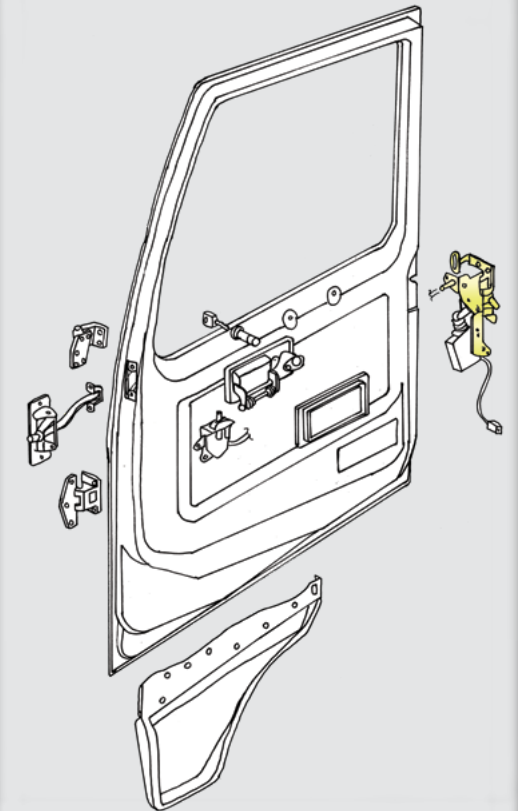
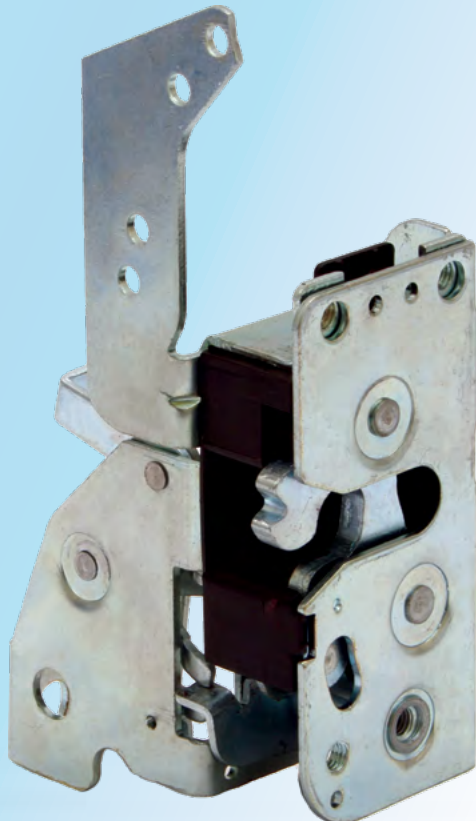
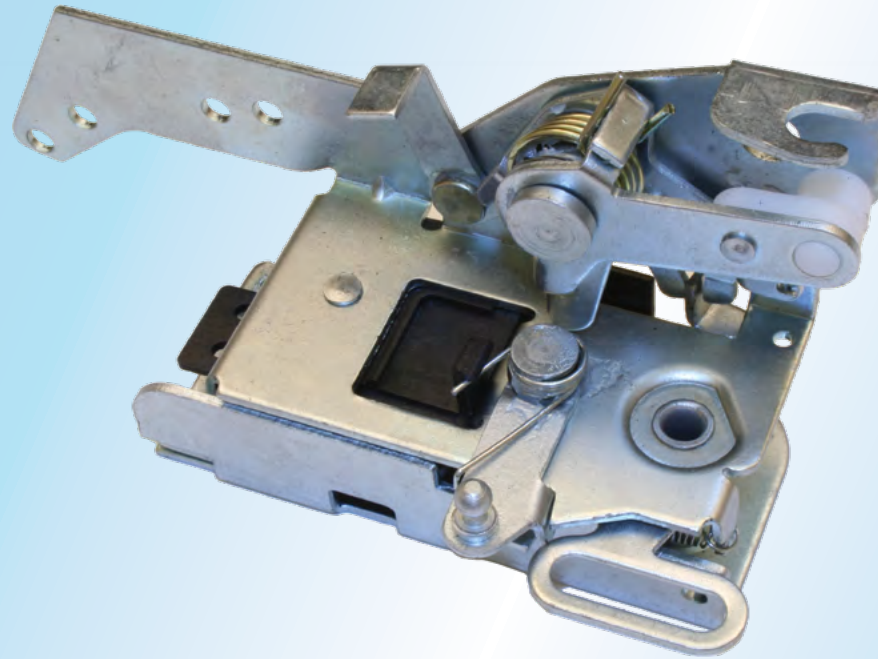
118130

Door lock (Left)

VoR

21505893
21261274
20588325
24427400
3175723
8143652

Material: Steel

 **kg** 0,54

FH
FH 12 / 16
FH 12 / 16

09/2005 - 09/2012
09/2003 - 09/2005
1993 - 09/2003

FM (4)
FM
FM 9 / 12
FM 7 / 10 / 12

09/2012 →
09/2005 - 09/2012
09/2003 - 09/2005
1998 - 09/2003



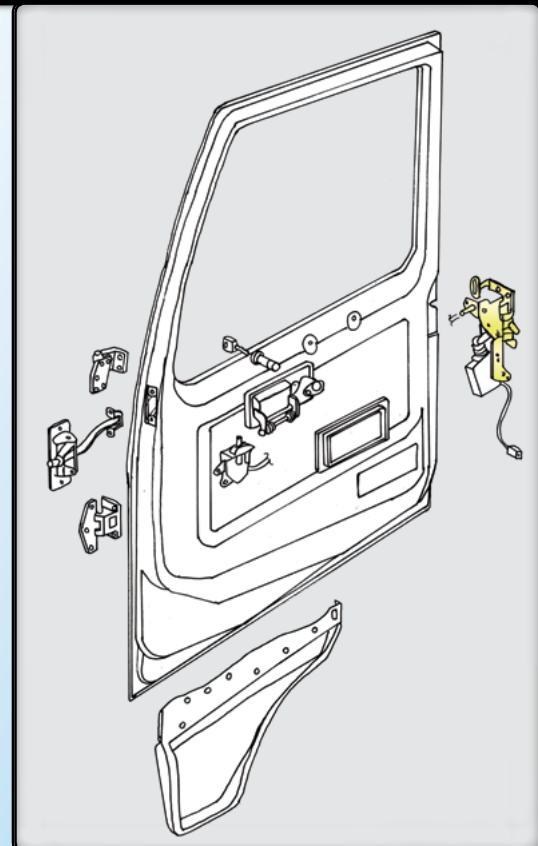
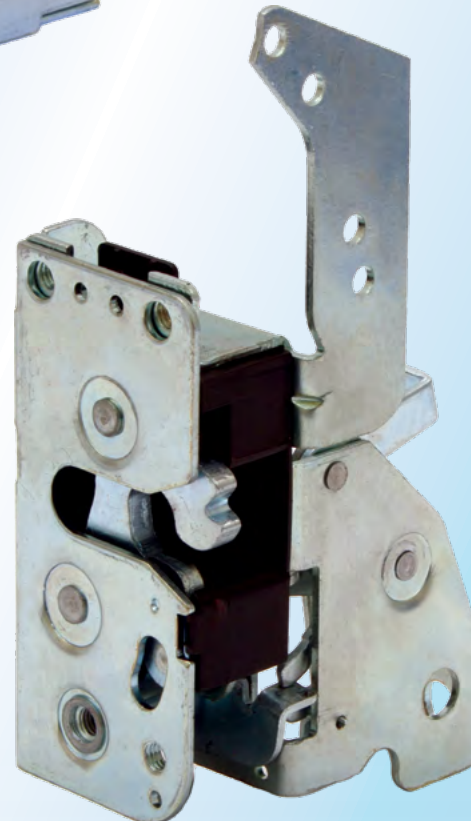
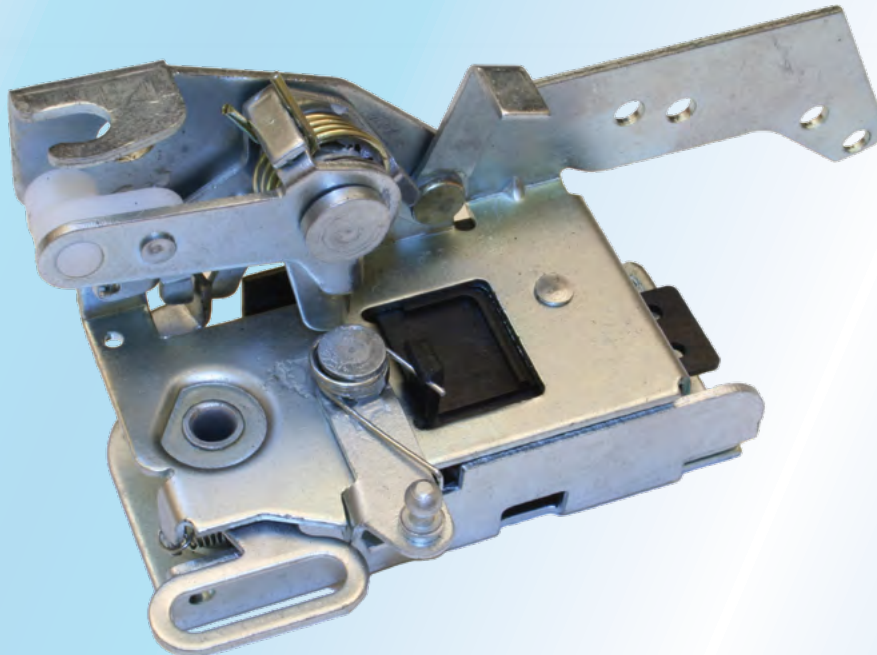
118131

Door lock (Right)

VoR

21505894
21261275
20588326
24427401
3175724
8143653

Material: Steel



FH
FH 12 / 16
FH 12 / 16

09/2005 - 09/2012
09/2003 - 09/2005
1993 - 09/2003

FM (4)
FM
FM 9 / 12
FM 7 / 10 / 12

09/2012 →
09/2005 - 09/2012
09/2003 - 09/2005
1998 - 09/2003

kg 0,54



HD - PARTS



2018

UNIVERSAL

© Copyright

Electronic product catalogue:
www.hd-parts.fi/catalogue.pdf

1
2
3

18



148

118216

Motor with window lifter mechanism, left



VoR

84561609
22189860
20557552
82497193

Rvi R

7484561609
7422189860
7420557552
7482497193

DAF R

1707356
1400753

DT reference:

672101

Sampa reference:

078293

PE reference:

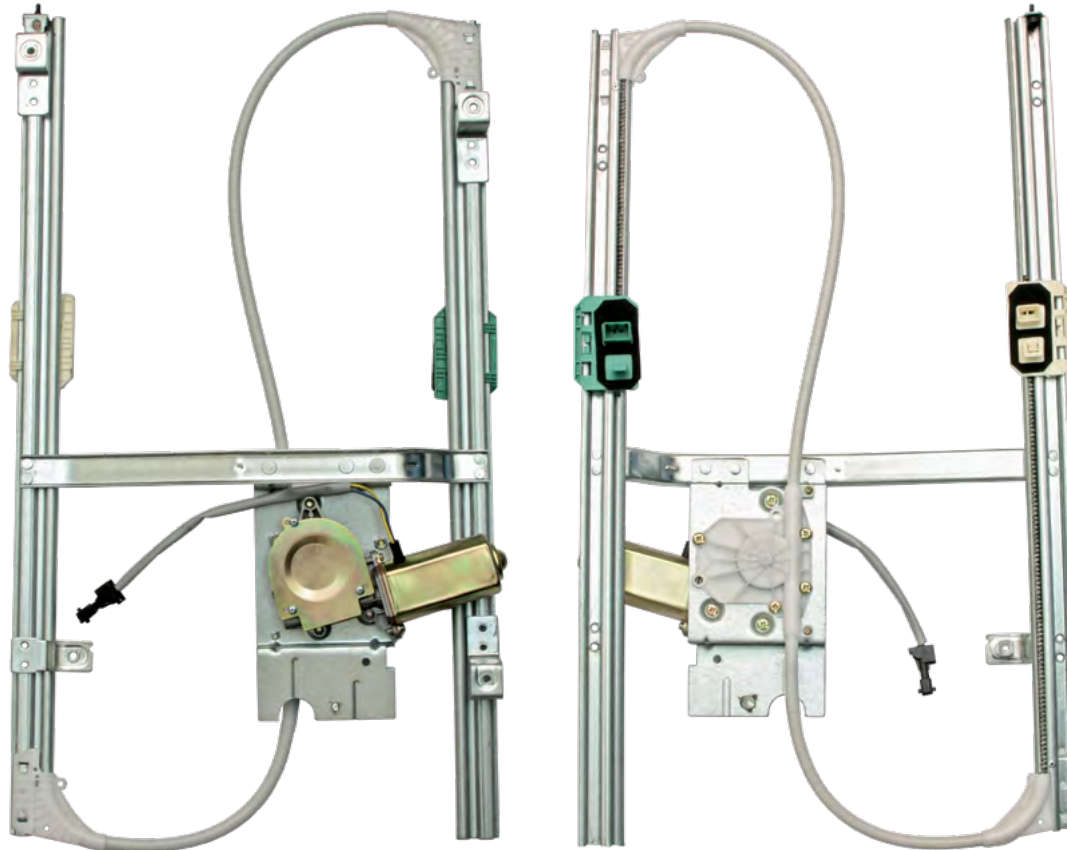
100.060-00A

Valeo reference:

850950

Doga reference:

120003



kg 2,9



- Volvo FL, FL (3)
- Volvo FE, FE (3)
- Renault Kerax Midlum Premium
- DAF LF 45/55



118217

Motor with window lifter mechanism, right



VoR

- 84561621
- 22189861
- 20557554
- 82497194

Rvi R

- 7484561621
- 7422189861
- 7420557554
- 7482497194

DAF R

- 1707357
- 1400754

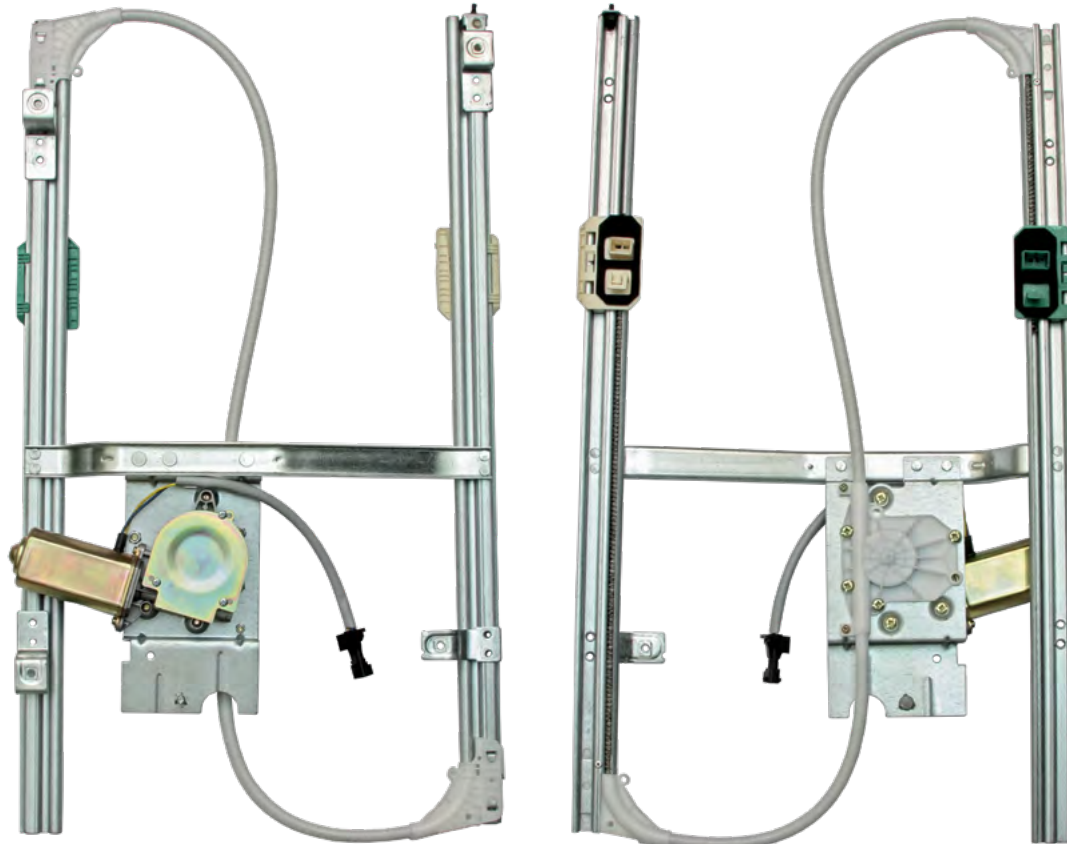
DT reference:
672102

Sampa reference:
078294

PE reference:
100.061-00A

Valeo reference:
850951

Doga reference:
120004



kg 2,9



- Volvo FL, FL (3)
- Volvo FE, FE (3)
- Renault Kerax Midlum Premium
- DAF LF 45/55



HD - PARTS



2018

VOLVO

© Copyright

Electronic product catalogue:
www.hd-parts.fi/catalogue.pdf

1
2
3

18



150

118210

Window lifter, left



Reference numbers → FH

VoR 3176541

VoR 1063291

DT 272152

Trucktec 0353001

Reference numbers → FM

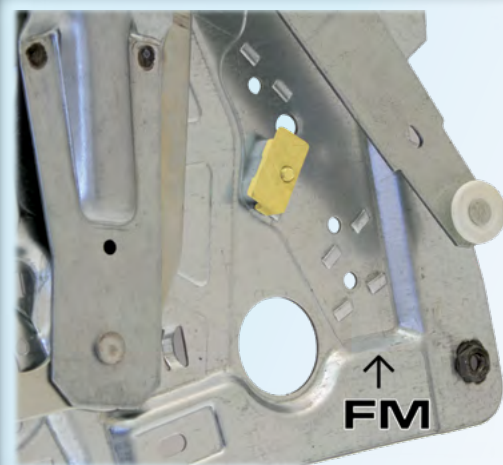
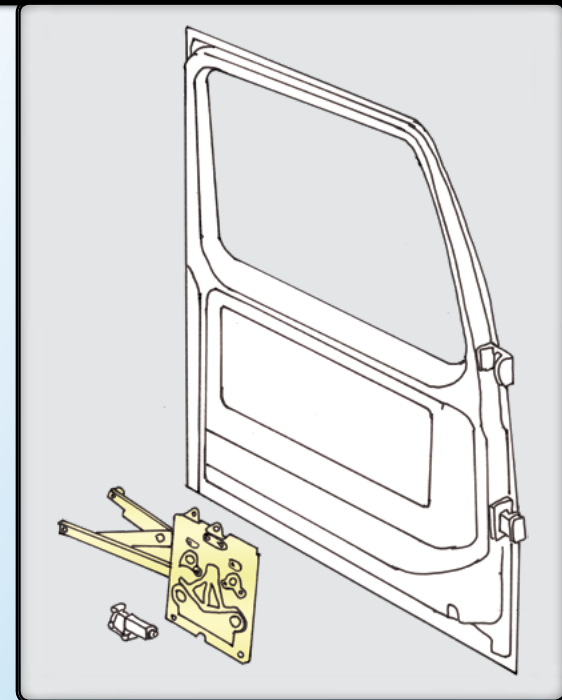
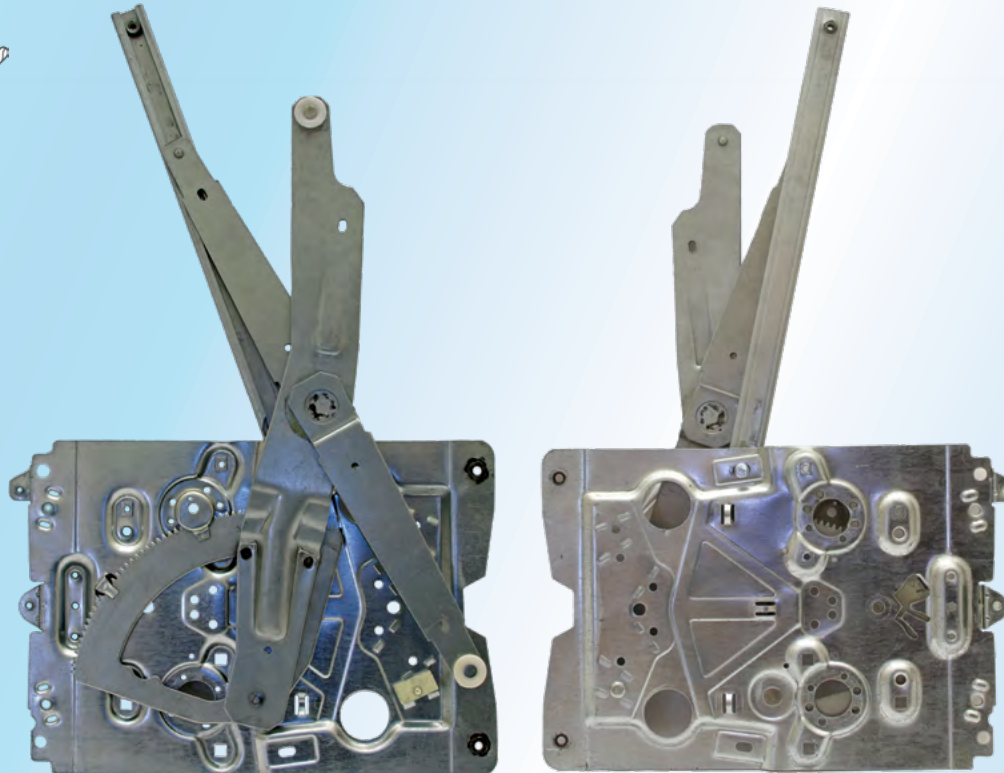
VoR 3176545

DT 272205

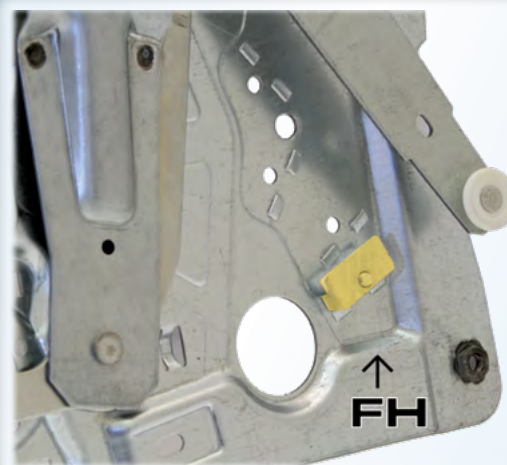
Sampa 034154

PE 140.215-00A

kg 3,2



↑
FM



↑
FH

← Change the stopper position if needed.
Stopper marked with yellow.

← При необходимости измените положение ограничителя.
Ограничитель отмечен желтым цветом.



FH 09/2005 - 09/2012

FH 12/16 1995 - 09/2005

FM 09/2005 - 09/2012

FM 7/9/10/12 1998 - 09/2005

Suitable motor:

HD 118220





HD - PARTS



2018

VOLVO

© Copyright

Electronic product catalogue:
www.hd-parts.fi/catalogue.pdf

1
2
3

18



151

118211

Window lifter, right



Reference numbers → **FH**

VoR 3176542

VoR 1063292

DT 272153

Trucktec 0353002

Reference numbers → **FM**

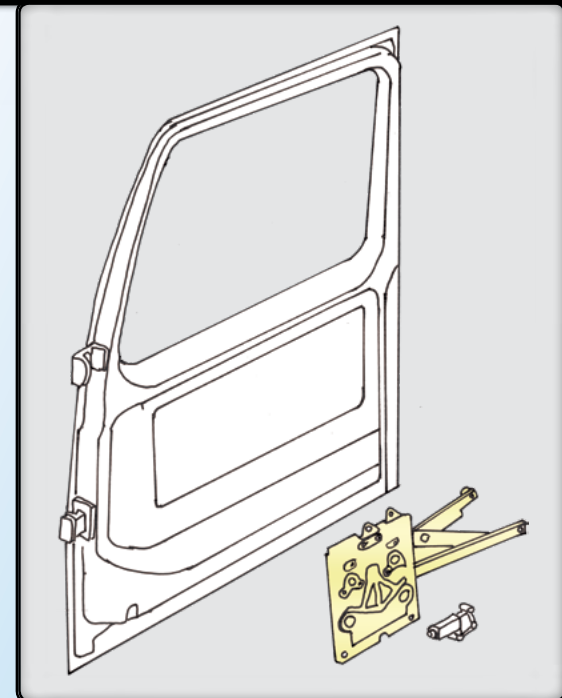
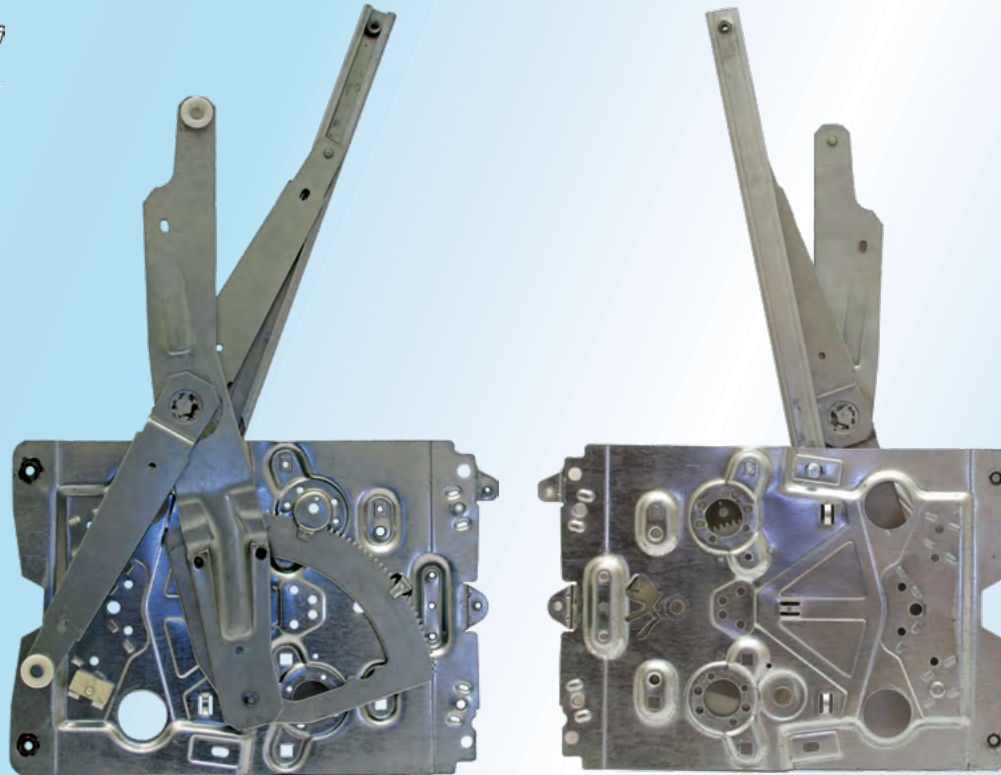
VoR 3176546

DT 272206

Sampa 034155

PE 140.216-00A

kg 3,2

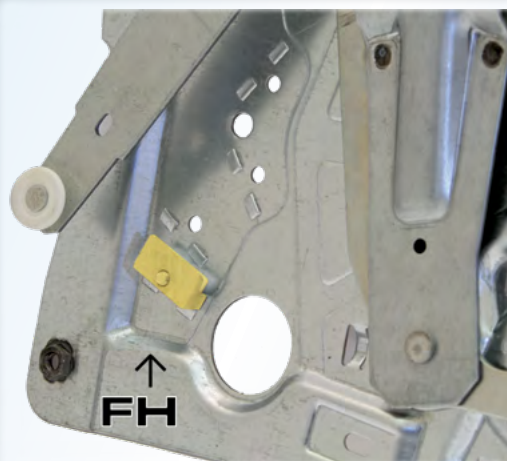
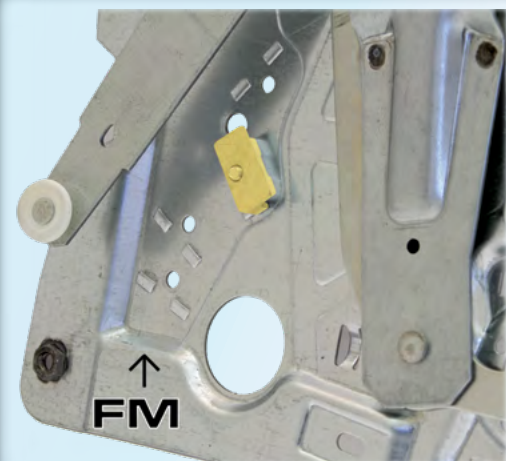


FH 09/2005 - 09/2012

FH 12/16 1995 - 09/2005

FM 09/2005 - 09/2012

FM 7/9/10/12 1998 - 09/2005



← Change the stopper position if needed.

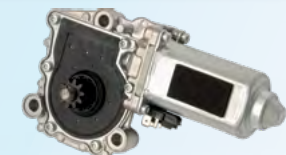
Stopper marked with yellow.

← При необходимости измените положение ограничителя.

Ограничитель отмечен желтым цветом.

Suitable motor:

HD 118221





HD - PARTS



2018

VOLVO

© Copyright

Electronic product catalogue:
www.hd-parts.fi/catalogue.pdf

1
2
3

18



152

118220



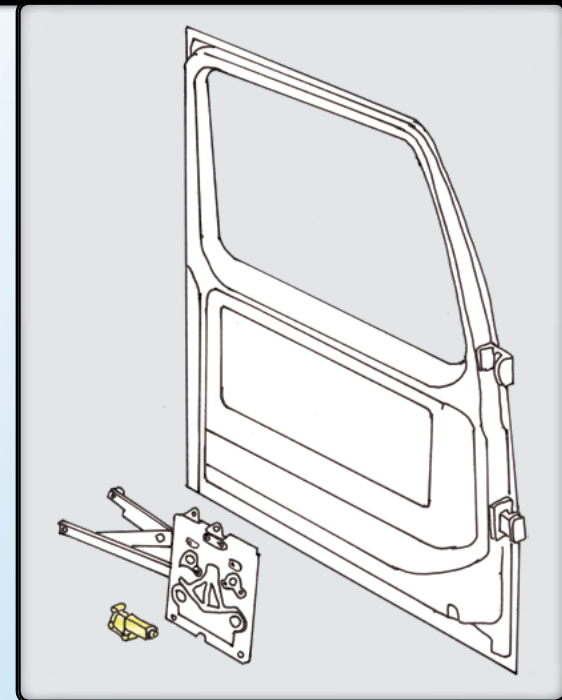
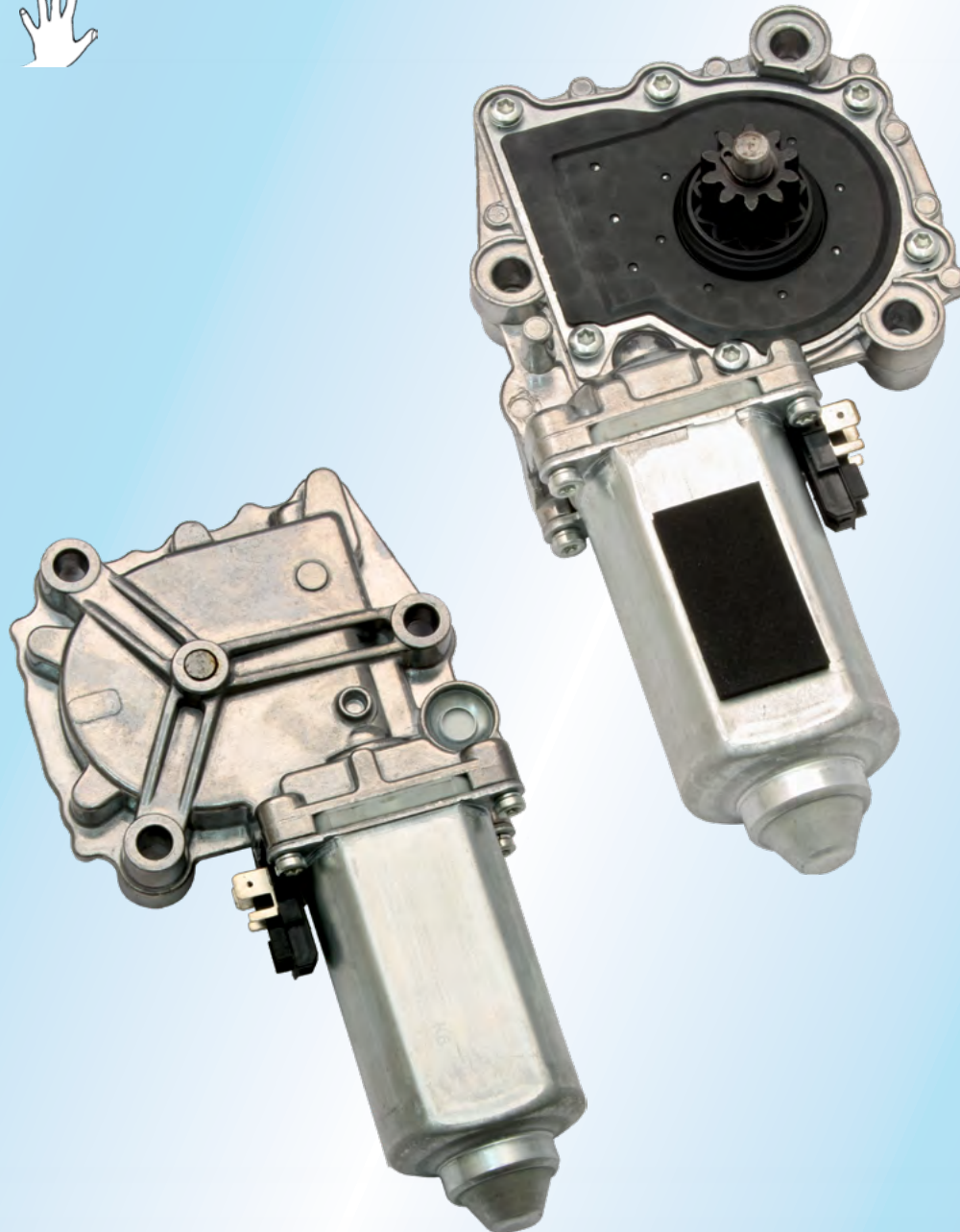
Motor → window lifter, left
24 V

VoR

3176549
1062010

Reference numbers:

DT **272154**
Trucktec **0358001**
Sampa **034156**
PE **140.329-00A**



FH	09/2005 - 09/2012
FH 12/16	1995 - 09/2005
FM (4)	09/2012 →
FM	09/2005 - 09/2012
FM 7/9/10/12	1998 - 09/2005



Suitable lifter:

HD 118210



kg 0,86



HD - PARTS



2018

VOLVO

© Copyright

Electronic product catalogue:
www.hd-parts.fi/catalogue.pdf

1
2
3

18



153

118221

Motor → window lifter, right
24 V

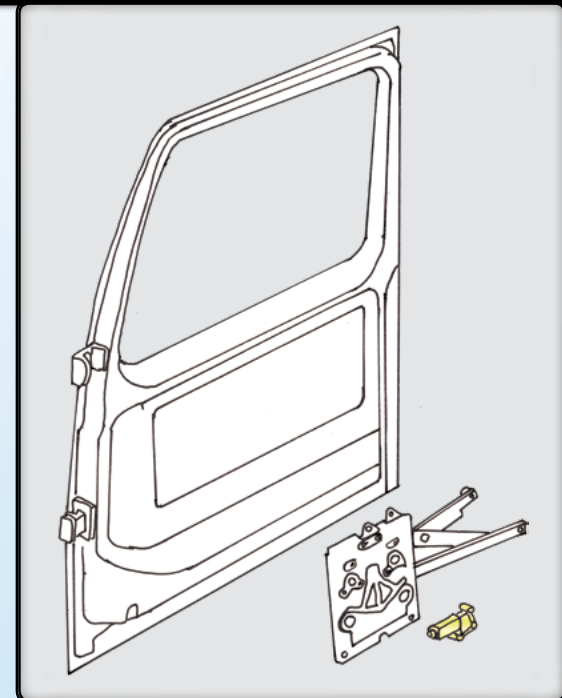
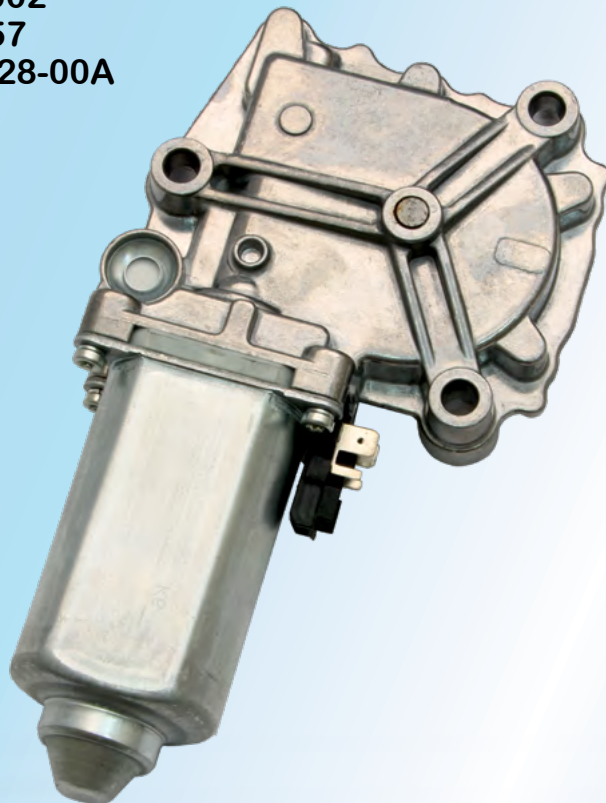


VoR

3176550
1062011

Reference numbers:

DT **272155**
Trucktec **0358002**
Sampa **034157**
PE **140.328-00A**



FH	09/2005 - 09/2012
FH 12/16	1995 - 09/2005
FM (4)	09/2012→
FM	09/2005 - 09/2012
FM 7/9/10/12	1998 - 09/2005



Suitable lifter:

HD 118211



kg 0,86



HD - PARTS



2018

VOLVO

© Copyright

Electronic product catalogue:
www.hd-parts.fi/catalogue.pdf

1
2
3

18



154

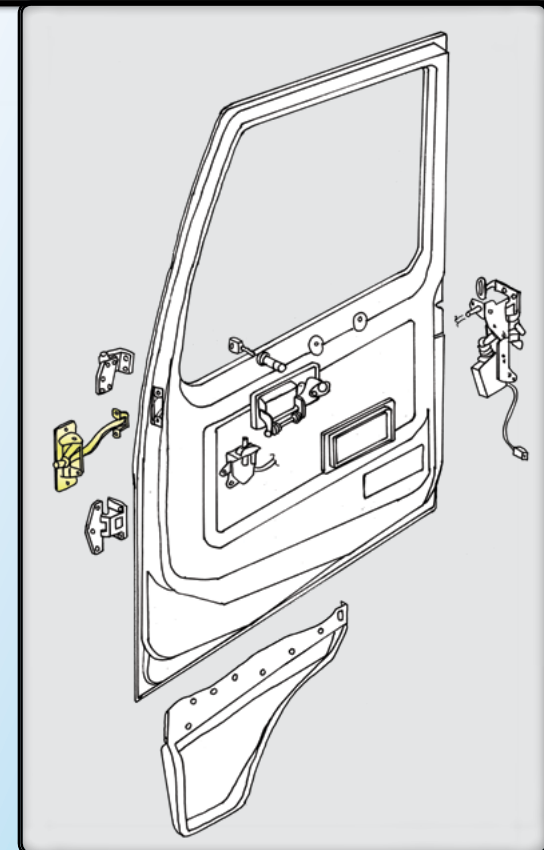
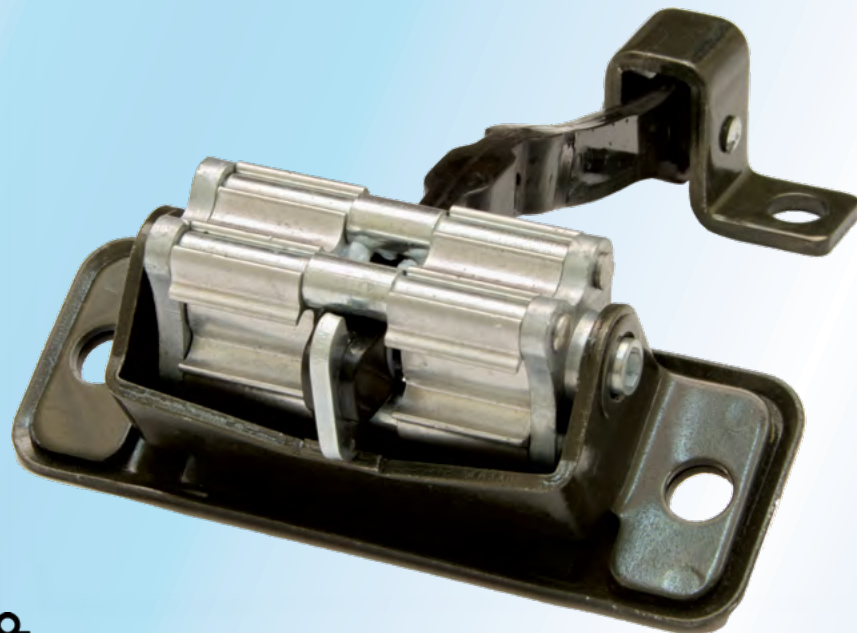
118118

Door stop (Left & Right)

VoR

21350581
21100900

Material: Steel



FH, FM

09/2005 - 09/2012



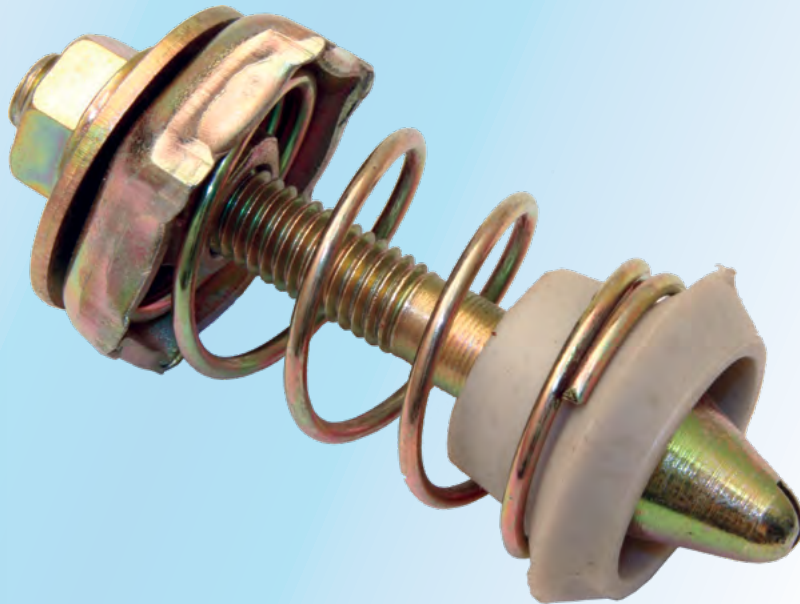
Door stop for trucks 1995 - 09/2005

VoR 1062636 (Not in HD product selection)

kg 0,56

118240

Lock pin (male) for front grille

VoR 20410984

FH, FH 12, FH 16

FH 12  A544696→

FM-4, FM, FM9, FM12

FM 12  A544696→ **kg** 0,082 / **118245**

Lock (female) for front grille

VoR 20425414

FH, FH 12, FH 16

FH 12  A544696→

FM-4, FM, FM9, FM12

FM 12  A544696→

B5LH, B7R, R7/LE

B9L, B9R

7500 / 7700 / 8500

B12B, B12M

 **kg** 0,212 / 2 / 

118430

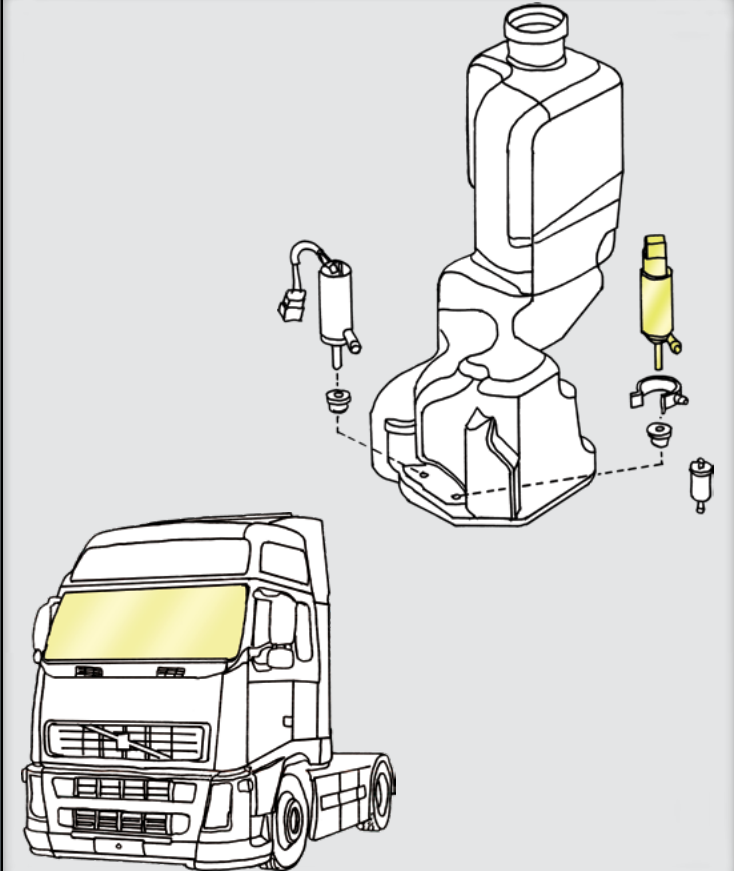
Washer pump → windscreen

VoR

21189159
20747536
20409793
8189170
3980681

Reference numbers:

DT **225214**
Febi **26060**
Sampa **032482**
Trucktec **0361002**



FH	09/2005 - 09/2012
FH 12/16	1995 - 09/2005
FM (4)	09/2012 →
FM	09/2005 - 09/2012
FM 7/9/10/12	1998 - 09/2005

 **kg** 0,11



HD - PARTS



2018

VOLVO

© Copyright

Electronic product catalogue:
www.hd-parts.fi/catalogue.pdf

1
2
3

18



157

118448

Wiper motor 24 V

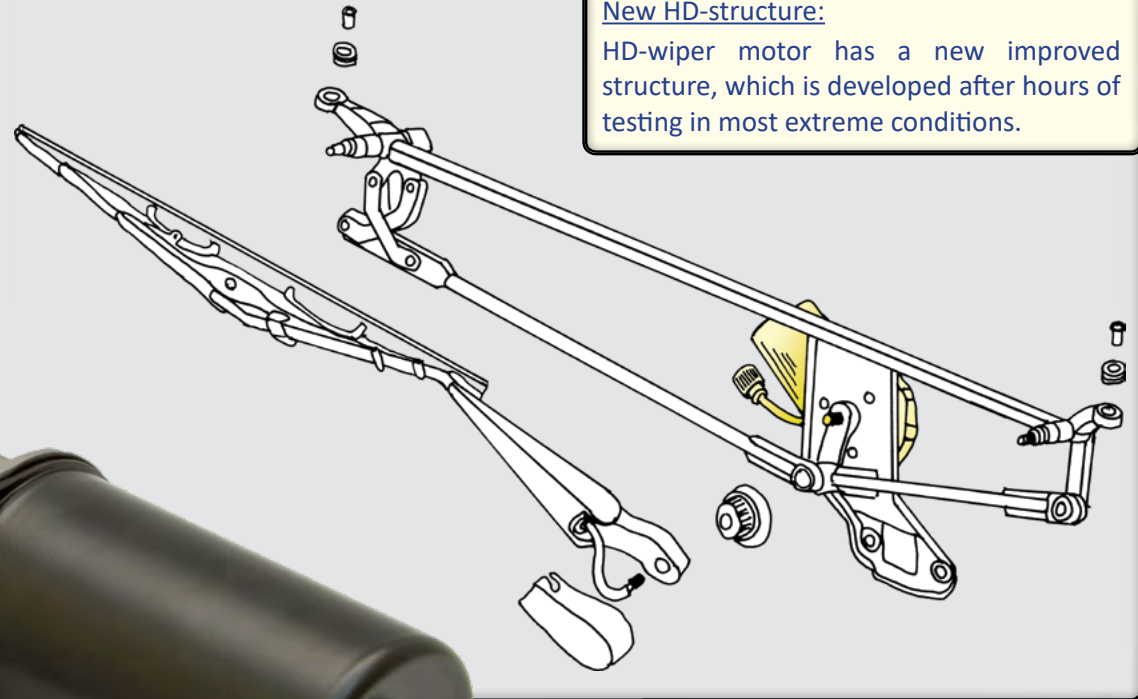
VoR 20442878

Reference numbers:

Valeo **4044.767**

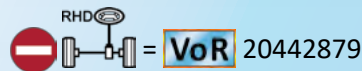
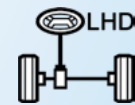
PE **140189-00A**

Trucktec **0358022**



New HD-structure:
HD-wiper motor has a new improved structure, which is developed after hours of testing in most extreme conditions.

kg 1,8



FH	09/2005 - 09/2012
FH 12/16	1995 - 09/2005
FM	09/2005 - 09/2012
FM 9/12	09/2003 - 09/2005
FM 7/10/12	1998 - 09/2003



B8R (3), B5LH (3)
B7R, B9 L/S/R, B12B/M



HD - PARTS



2018

VOLVO

© Copyright

Electronic product catalogue:
www.hd-parts.fi/catalogue.pdf

1
2
3

18



158

118449

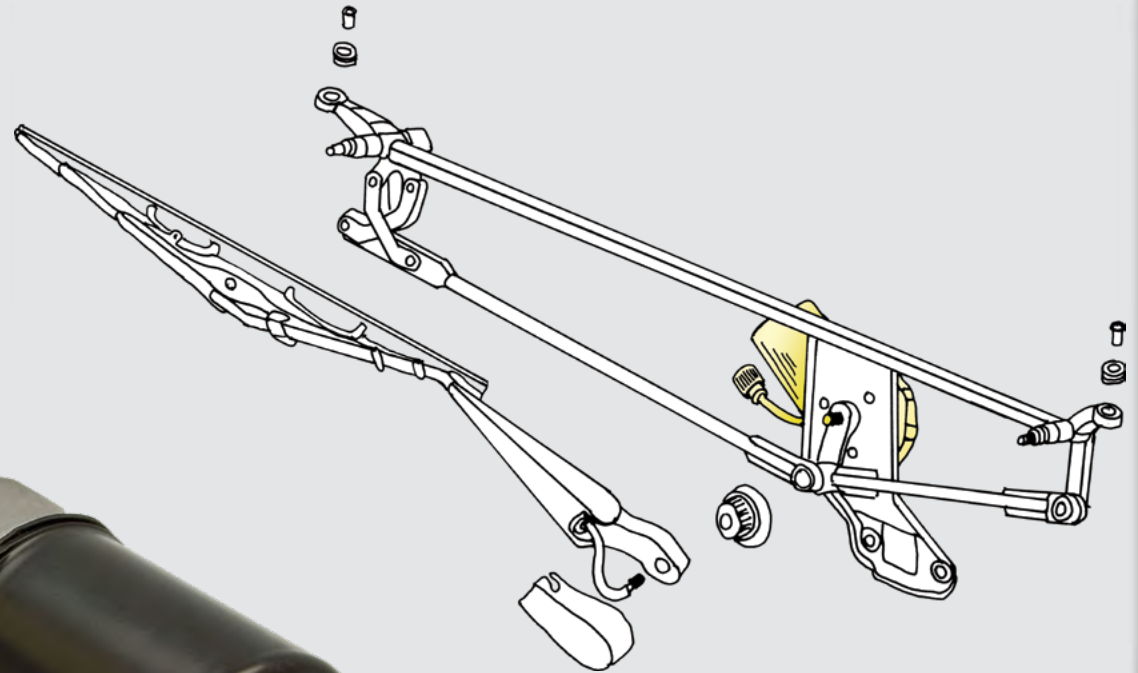
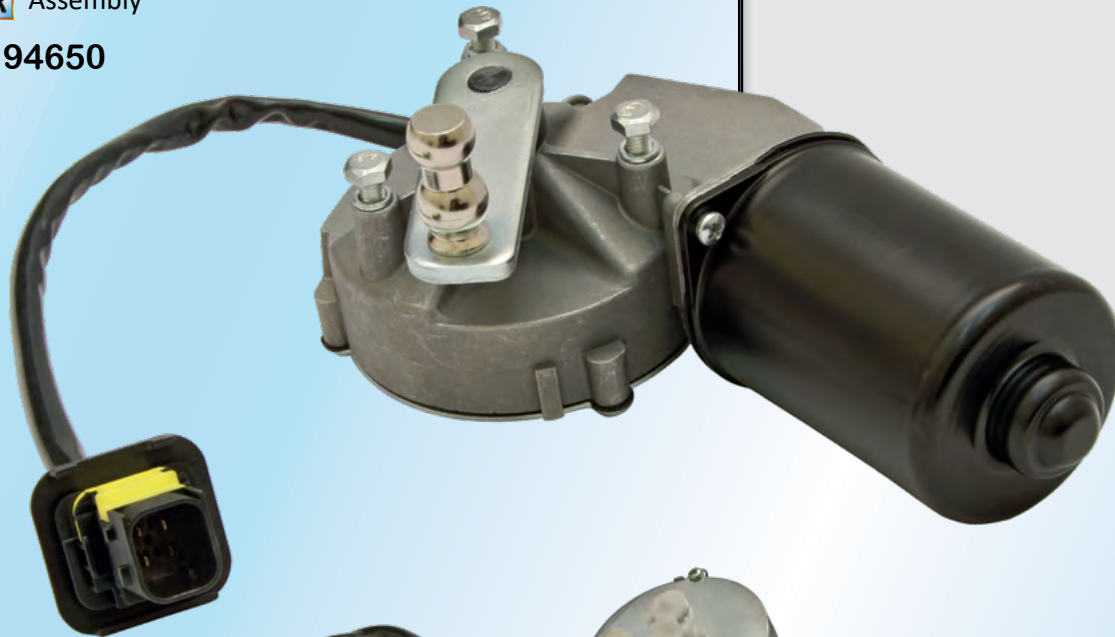
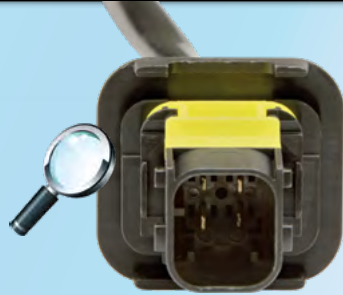
Wiper motor 24 V

VoR

84194648
82907420

VoR Assembly

84194650



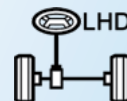
kg ?



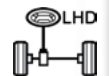
FH (4)



09/2012→



FM (4) OE = 84092304





HD - PARTS



2018

VOLVO

© Copyright

Electronic product catalogue:
www.hd-parts.fi/catalogue.pdf

1
2
3

18



159

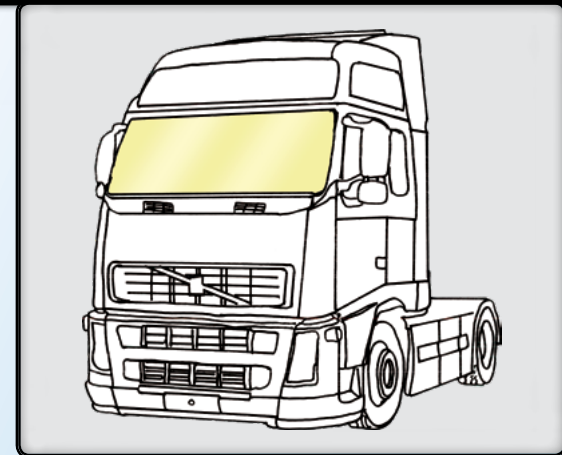
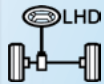
118455

Wiper arm

VoR

8189632

8191297



kg 0,53



All wiper blades are at Scania 18 section.

Suitable wiper blade: 650 mm

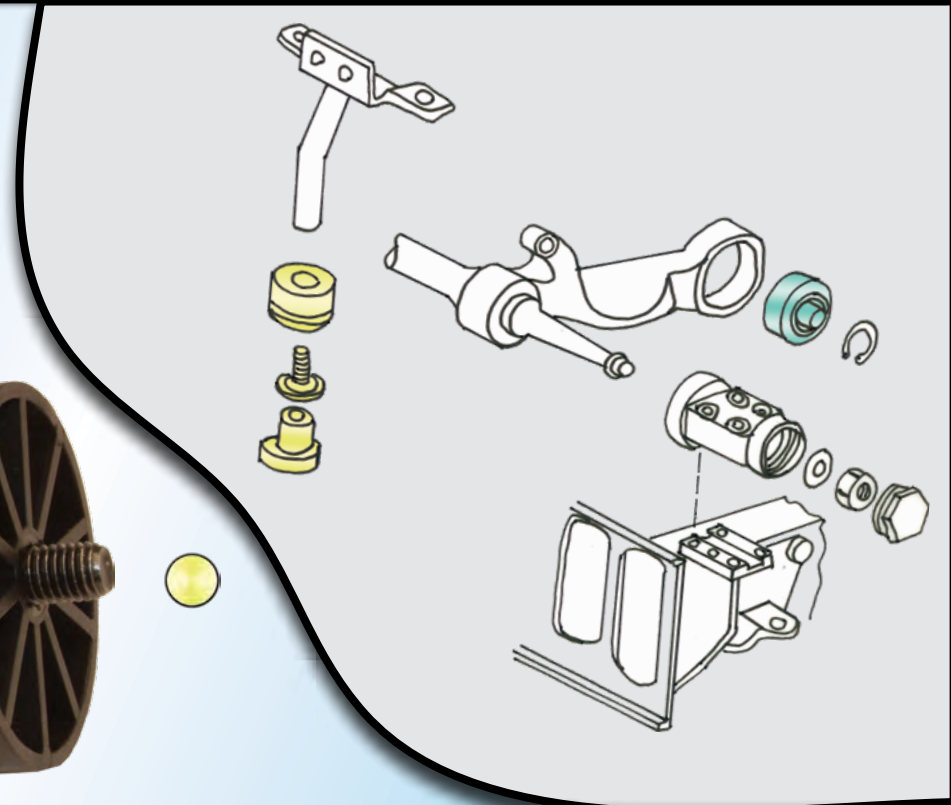
318473



FH	09/2005 - 09/2012
FH 12	1995 - 09/2005
FM (4)	09/2012→
FM	09/2005 - 09/2012
FM 9/12	09/2003 - 09/2005
FM 7/10/12	1998 - 09/2003

118704

Bump stop kit

VoR21333684 +
21333686 +
1075814 **kg** 0,40

118702

Bushing

VoR 20390840 **kg** 1,26

FH, FH12/16

FH12/16 A544696→

FM, FM9/12

FM9/12 A544696→



01/2002→



HD - PARTS



2018

VOLVO

© Copyright

Electronic product catalogue:
www.hd-parts.fi/catalogue.pdf

1
2
3

18



161

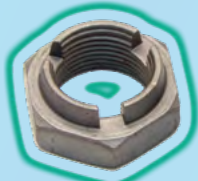
118700

Bracket for cabin anti-roll bar



VoR 1076745

Material: Cast iron

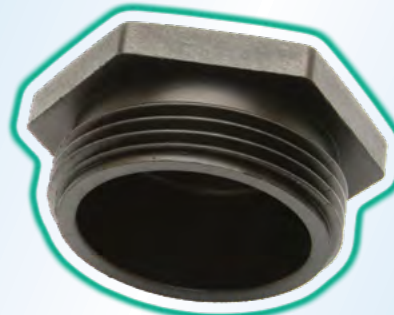


21 x 37 x 2,5 mm

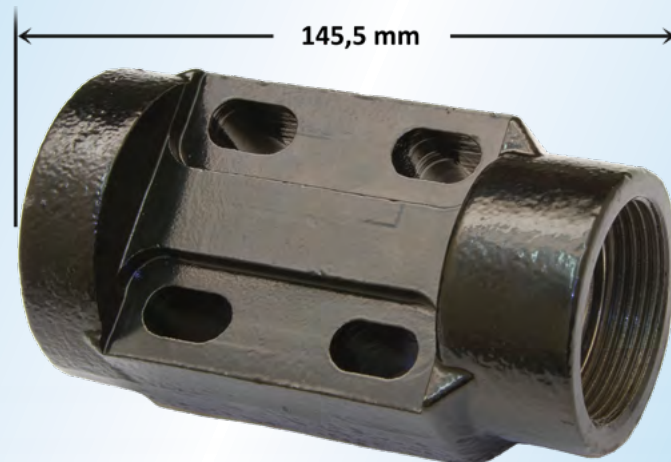
HD - extra parts



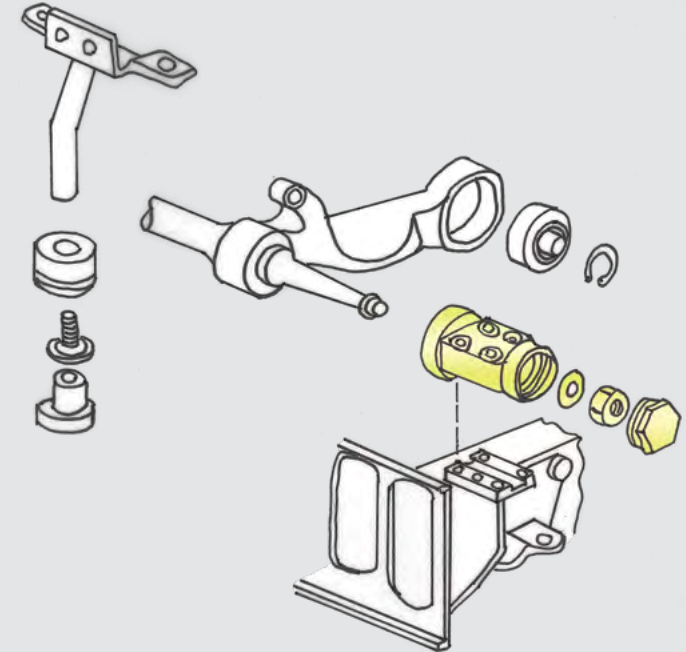
M20 x 1,5 mm



M56 x 3 mm



145,5 mm



FH
FH 12/16
FH 12

A544696 - A572083

09/2005 - 09/2012
09/2003 - 09/2005
01/2002 - 09/2003

FM
FM 9/12

09/2005 - 09/2012
09/2003 - 09/2005

FM 12
FM 9
FM 10
FM 7

A287349 - A572083
A542185 - A572083
A295777 - A544696
A287346 - A544696

→09/2003
→09/2003
→01/2002
→01/2002

Bearings that are inside the brackets are not recommended to be renewed. Please also change the brackets from both sides of the vehicle at the same time.

kg 2,35



HD - PARTS



2018

VOLVO

© Copyright

Electronic product catalogue:
www.hd-parts.fi/catalogue.pdf

1
2
3

18



162

118701

Bracket for cabin anti-roll bar



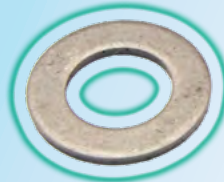
VoR 1076746

Material: Cast iron

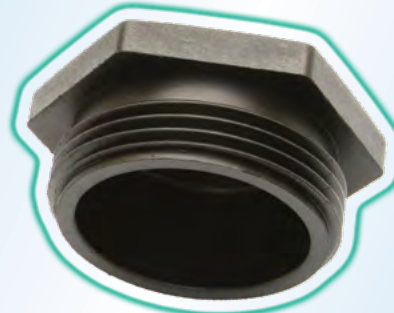


21 x 37 x 2,5 mm

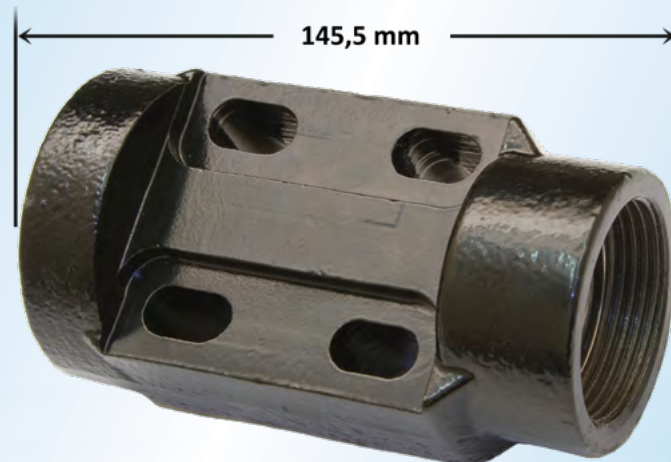
HD - extra parts



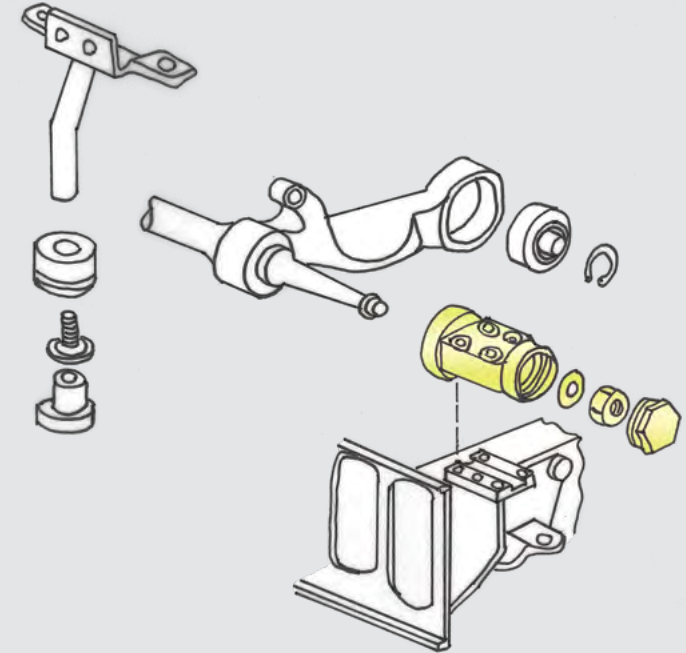
M20 x 1,5 mm



M56 x 3 mm



145,5 mm



FH
FH 12/16
FH 12

A544696 - A572083

09/2005 - 09/2012
09/2003 - 09/2005
01/2002 - 09/2003

FM
FM 9/12

09/2005 - 09/2012
09/2003 - 09/2005

FM 12
FM 9
FM 10
FM 7

A287349 - A572083
A542185 - A572083
A295777 - A544696
A287346 - A544696

→09/2003
→09/2003
→01/2002
→01/2002

Bearings that are inside the brackets are not recommended to be renewed. Please also change the brackets from both sides of the vehicle at the same time.

kg 2,35



HD - PARTS



2018

VOLVO

© Copyright

Electronic product catalogue:
www.hd-parts.fi/catalogue.pdf

1
2
3

18



163

118730

Sensor valve → cabin level

VoR

20531967

3198233

8141934

Reference numbers:

Wabco **464 007 003 0**

DT **270080**

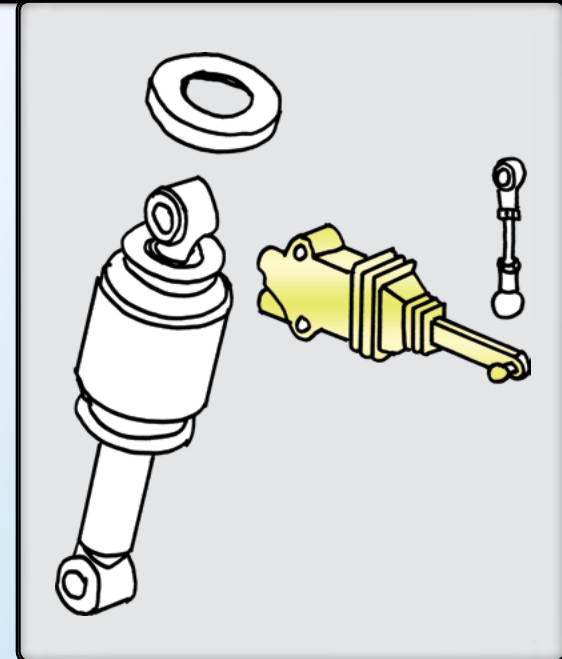
Febi **23557**

Sampa **094100**

PE **084.631-00A**



226 mm



FH	09/2005 - 09/2012
FH 12/16	1995 - 09/2005
FM	09/2005 - 09/2012
FM 9/12	09/2003 - 09/2005
FM 7/10/12	1998 - 09/2003

kg 0,38



HD - PARTS



2018

VOLVO

© Copyright

Electronic product catalogue:
www.hd-parts.fi/catalogue.pdf

1
2
3

18



164

118731

Sensor valve → cabin level

VoR 20531965

Reference numbers:

Wabco **464 007 019 0**

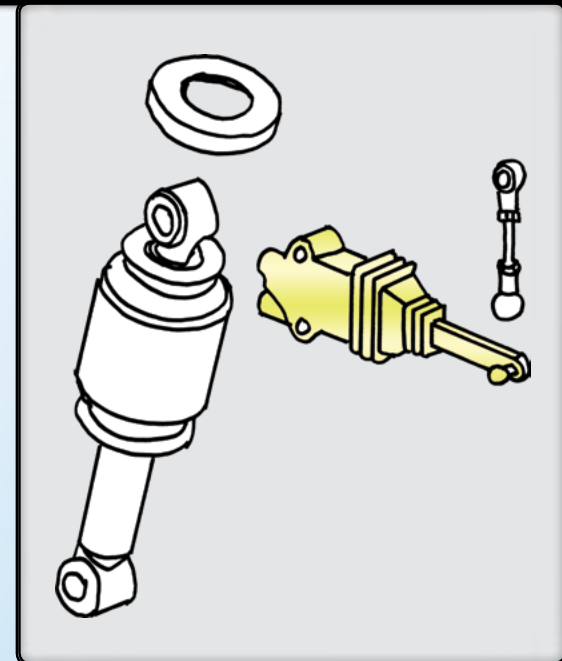
DT **270085**

Febi **26558**

Sampa **092131**



252 mm



FH	09/2005 - 09/2012
FH 12/16	01/2002 - 09/2005
FM	09/2005 - 09/2012
FM 9/12	01/2002 - 09/2005

kg 0,39



HD - PARTS



2018

VOLVO

© Copyright

Electronic product catalogue:
www.hd-parts.fi/catalogue.pdf

1
2
3

18



165

118799

Sensor → Cabin lock

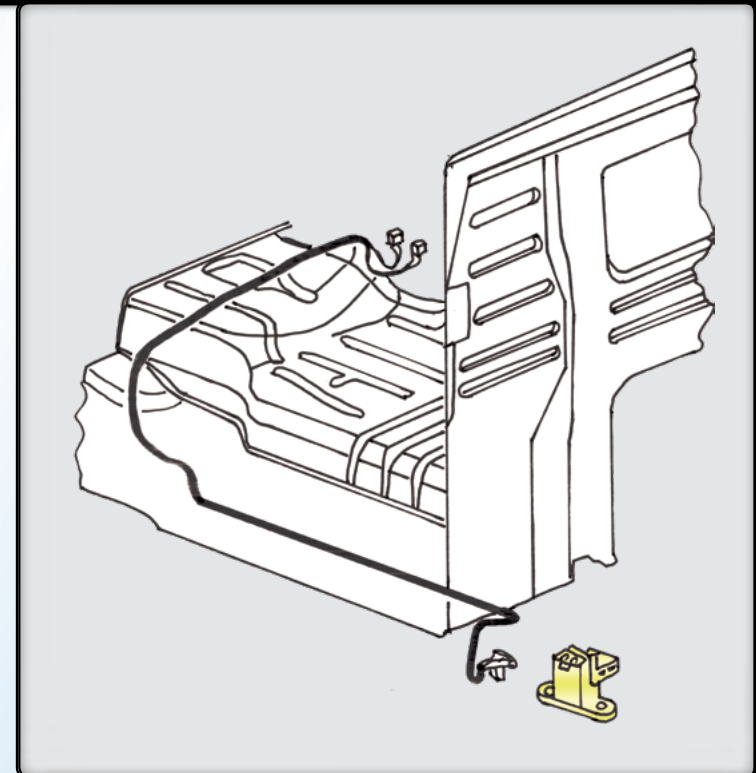
VoR 20382529

Rvi R 7420382529

Material: Plastic



kg 0,06



FH (4)
FH
FH 12/16

09/2012→
09/2005 - 09/2012
01/2002 - 09/2005

FM (4)
FM
FM 9/12

09/2012→
09/2005 - 09/2012
01/2002 - 09/2005



Renault

118922

Fan motor with wings and housing

VoR With housing

20926019

20443822

20443820

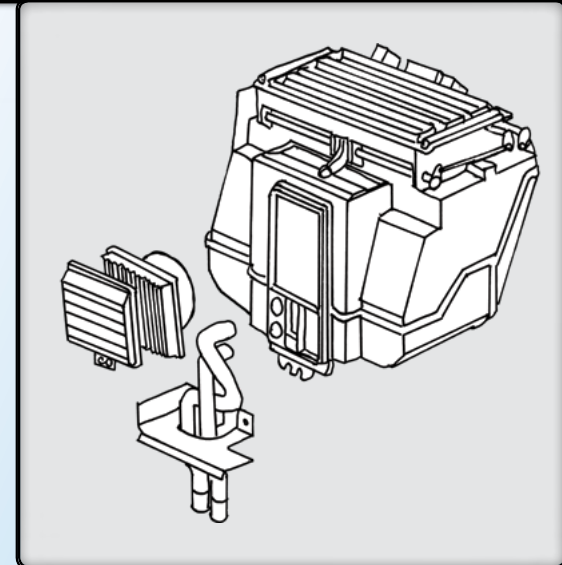
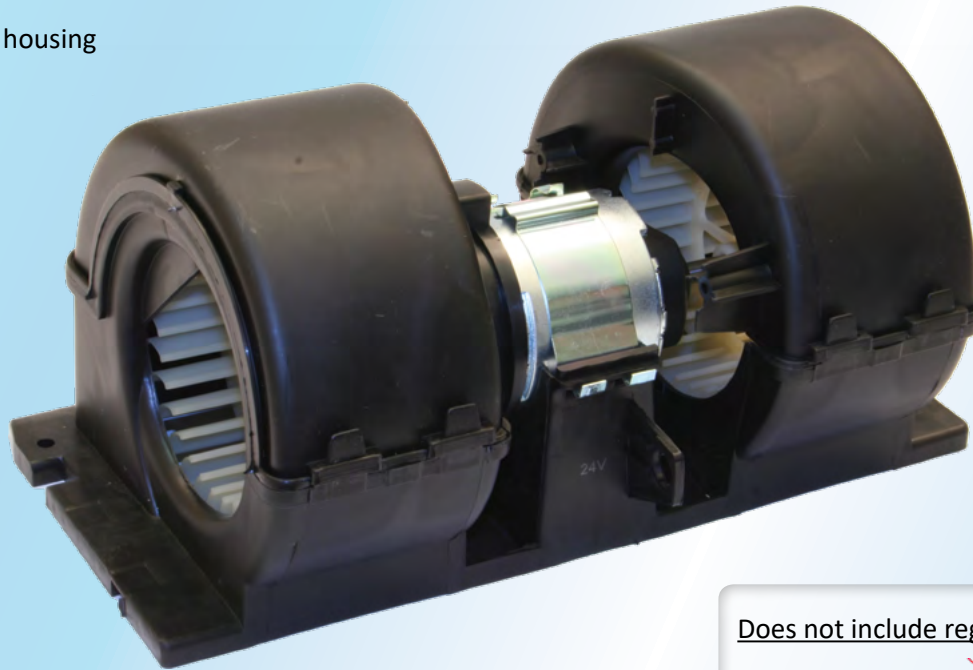
Reference numbers:

DT 276016

Febi 46345

Sampa 034100

Trucktec 0359005

 **kg** 2,24

Does not include regulator:

HD 118924 

FH	09/2005 - 09/2012
FH 12/16	1995 - 09/2005
FM	09/2005 - 09/2012
FM 9/12	09/2003 - 09/2005
FM 7/10/12	1998 - 09/2003

118924

Regulator control

VoR

20852837

20853484

20443824

 **kg** 0,18



118944

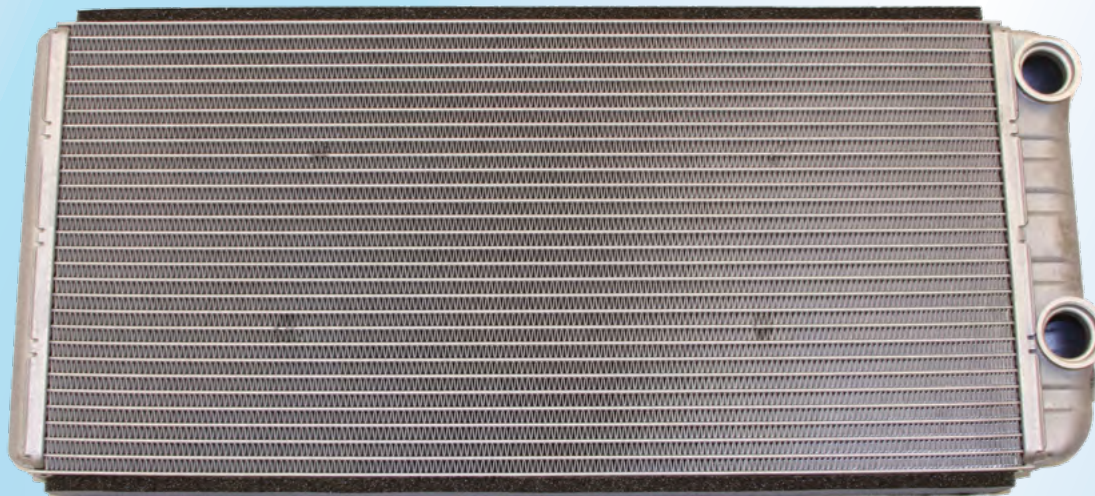
Heat exchanger

VoR 21062377

Reference numbers:

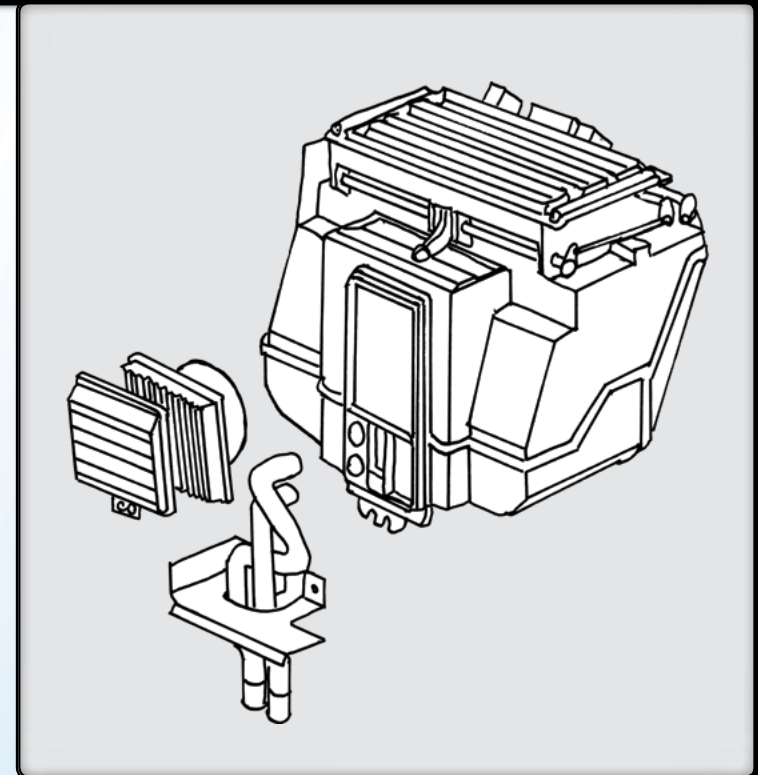
Nissens **73648**

Material: Aluminium



423 x 180 x 32 mm

kg 1,2



FH

09/2005 - 09/2012

FM

09/2005 - 09/2012



HD - PARTS



2018

VOLVO

© Copyright

Electronic product catalogue:
www.hd-parts.fi/catalogue.pdf

1
2
3

18



168

118910

Filter → cabin air

VoR

21758906

8143691

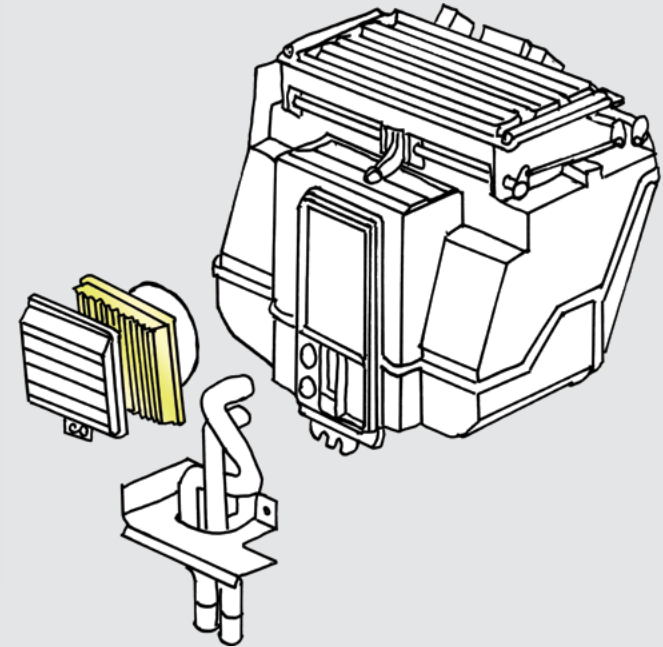
Material:

Polyester



210 x 210 x 50 mm

kg 0,26



FH

09/2005 - 09/2012

FH (4)

FM (4)

09/2012 →

FM

09/2005 - 09/2012

FM 9/12

1998 - 09/2005



HD - PARTS



2018

VOLVO

© Copyright

Electronic product catalogue:
www.hd-parts.fi/catalogue.pdf

1
2
3

18



169

118913

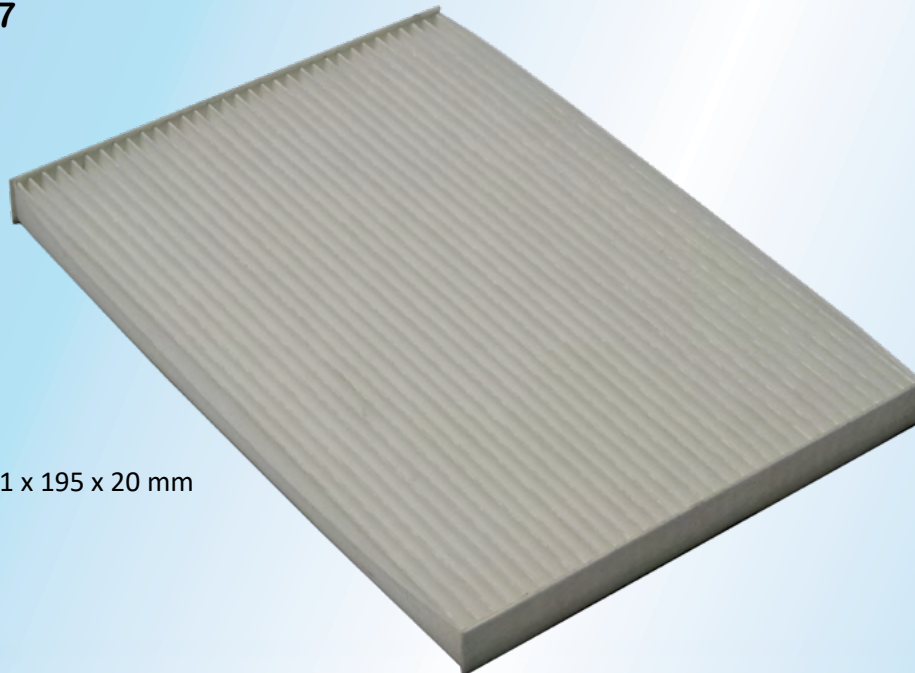
Pre filter → cabin air (outside)

Material: Polyester

VoR 82354791

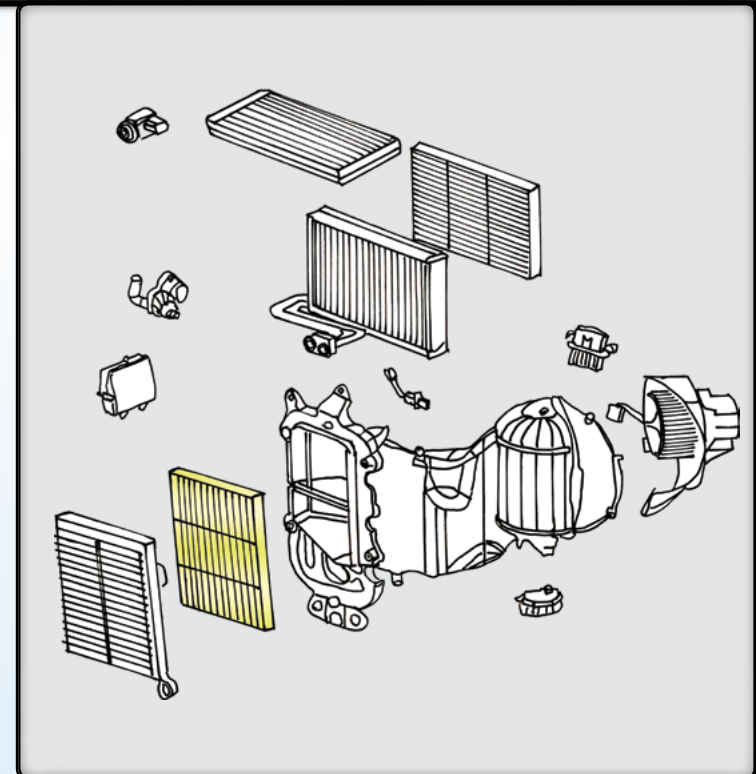
Reference numbers:

DT	276115
Febi	47026
Mann	CU 27 003
Corteco	80005070
Fleetguard	AF55817
Hengst	E3938LI
Knecht	LA 1163
Valeo	716067



271 x 195 x 20 mm

kg 0,15



FH (4)
FMX II



05/2012→
09/2013→



FM



118914

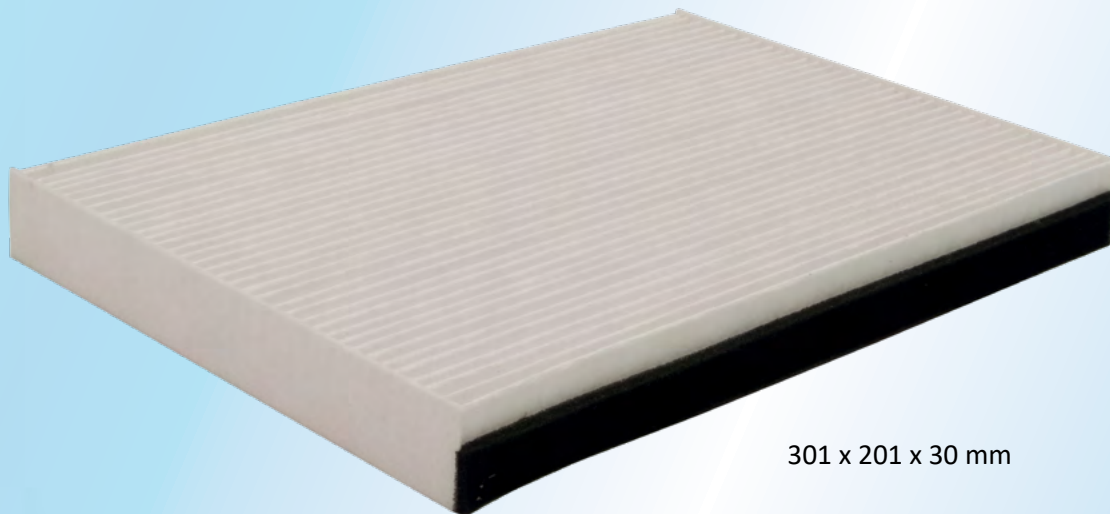
Filter → cabin air (inside)

Material: Polyester

VoR 82348995

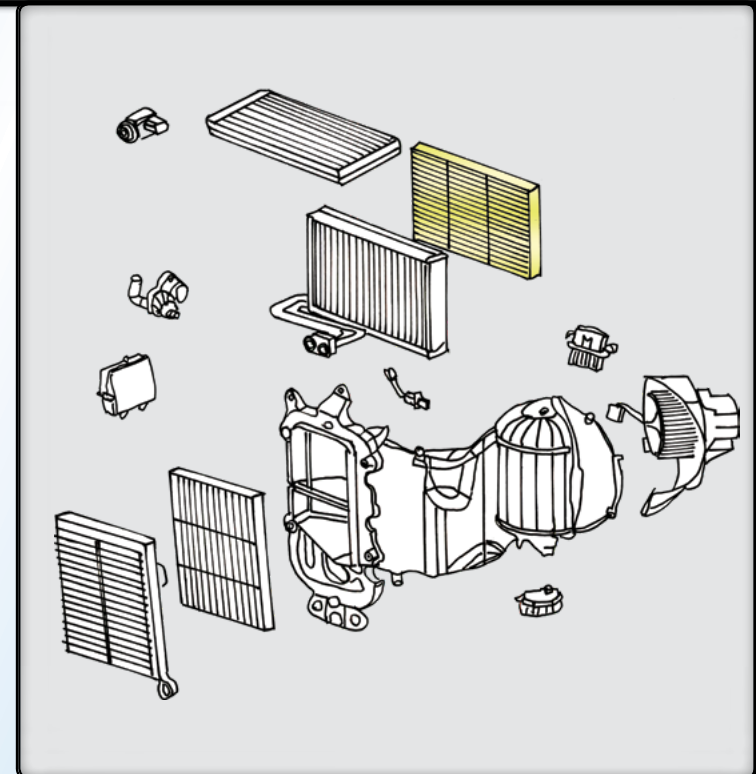
Reference numbers:

- DT **276116**
- Febi **45240**
- Mann **CU 31 001**
- Hengst **E3937LI**
- Knecht **LA 1162**
- Mahle **LA 1162**
- Valeo **716068**



301 x 201 x 30 mm

kg 0,18



FH (4)
FMX II



05/2012→
09/2013→



FM



119292

Clamp assy

VoR

20583434 + 20583440

20498620 + 20583440

3987252 + 3987253

+

VoR 965181

Screw M08 x 70 mm

VoR 994868

Washer 8,4 x 17,0 x 1,6 mm

VoR 990950

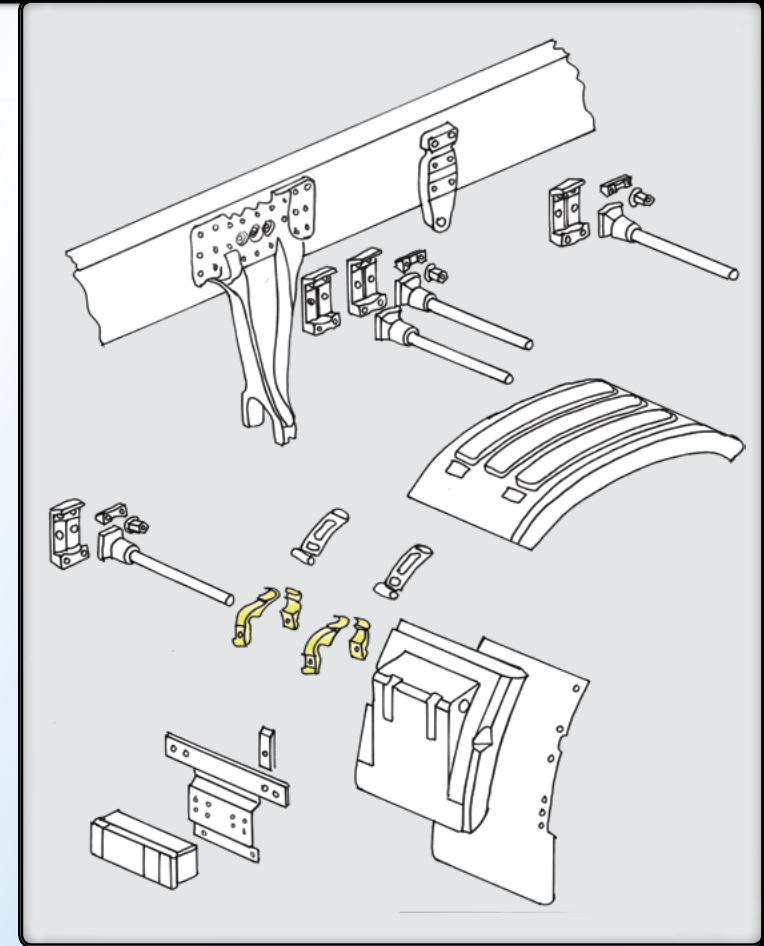
Flange lock nut M08

DT reference:

271186 + 271410

Sampa reference:

034168 + 034167



kg 0,59

Length: 250 mm

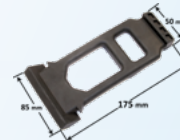
Width: 40 mm

Material: Aluminium

Suits with rubber strap:



119290



8-16 /



FH
FH 12/16

12, 13, 16
12, 16

09/2005 - 09/2012
1995 - 09/2005

FM
FM 9/12
FM 7/10/12

9, 12
9, 12
7, 10, 12

09/2005 - 09/2012
09/2003 - 09/2005
1998 - 09/2003

FL 6

6

FE



HD - PARTS



2018

VOLVO

© Copyright

Electronic product catalogue:
www.hd-parts.fi/catalogue.pdf

1
2
3

19



172

119290

Rubber strap

Operating temperature range:

-40 → +120 °C

VoR 20498623

Material: EPDM-rubber

Rvi R 7420498623

DT reference:

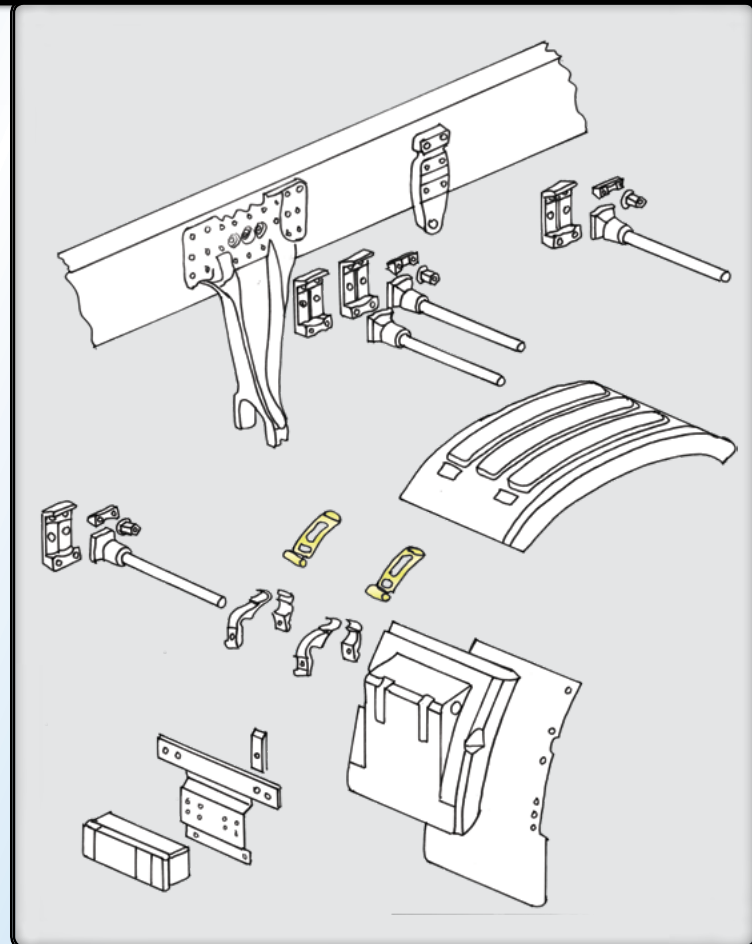
271119

Febi reference:

37694

Sampa reference:

034162



8-16 /



FH
FH 12/16

12, 13, 16
12, 16

09/2005 - 09/2012
1995 - 09/2005

FM
FM 9/12
FM 7/10/12

9, 12
9, 12
7, 10, 12

09/2005 - 09/2012
09/2003 - 09/2005
1998 - 09/2003

FL 6

6

FE

Suits with clamp assy:



119292



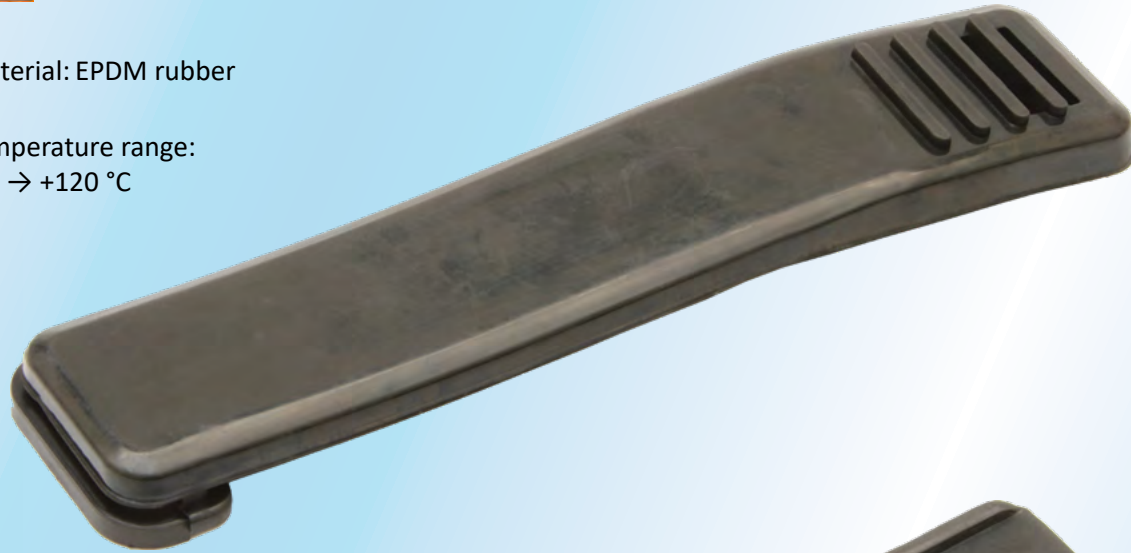
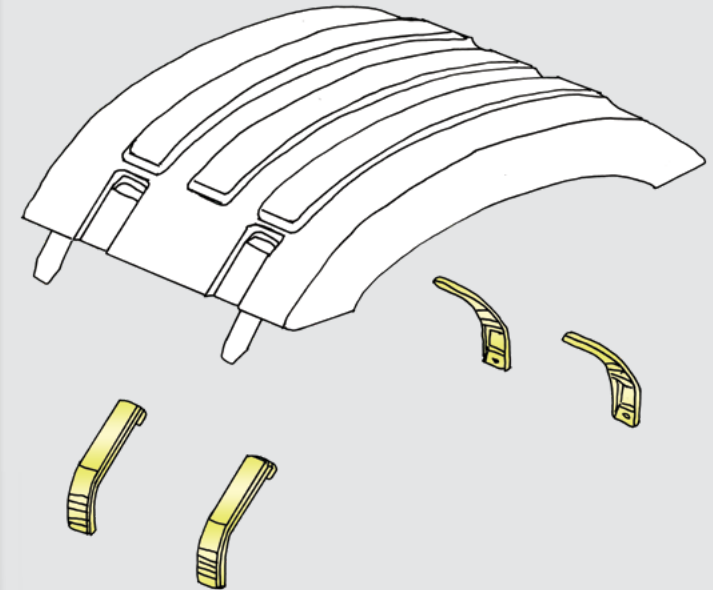
kg 0,12

119237

Rubber strap

VoR 21094457

Material: EPDM rubber

Temperature range:
-40 → +120 °CLength: 260 mm
Width: 57 mm

8-24 /



FH (4)

13, 16

09/2012→

FM (4)

11, 13

09/2012→

kg 0,12DT reference:**271250**Siegel reference:**SA2D0367**Sampa reference:**034165**



HD - PARTS



2018

VOLVO

© Copyright

Electronic product catalogue:
www.hd-parts.fi/catalogue.pdf

1
2
3

19



174

119460 118340

Support rod → mud guard

VoR

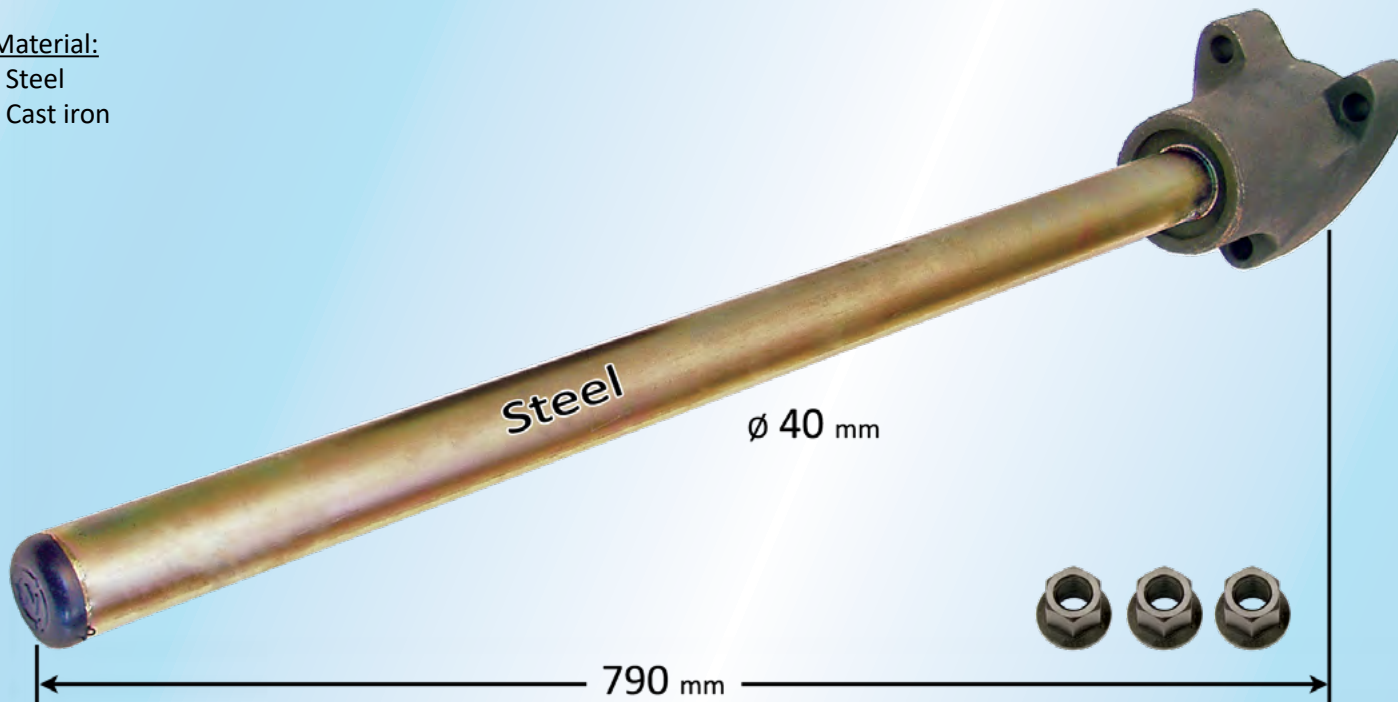
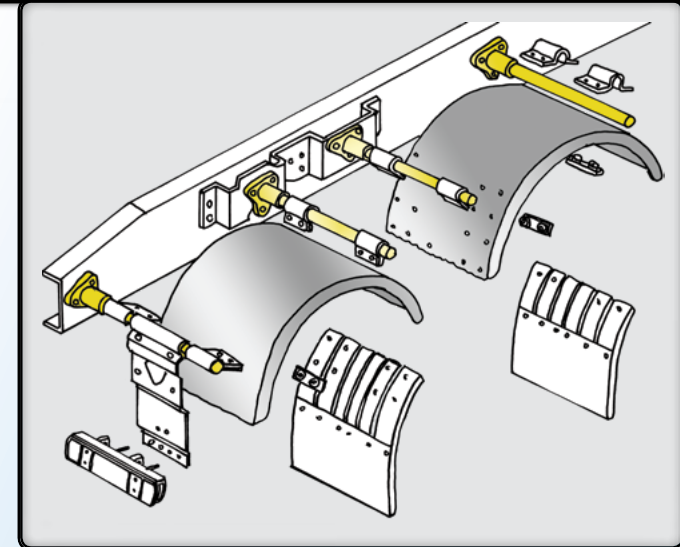
3162274 Steel
1077451 Aluminum
8154385 Aluminum

Reference numbers:

DT **271182** Aluminum
Sampa **18300114** Aluminum

Material:

- Steel
- Cast iron



FH	09/2005 - 09/2012
FH 12/16	1995 - 09/2005
FM	09/2005 - 09/2012
FM 9/12	09/2003 - 09/2005
FM 7/10/12	1998 - 09/2003

kg 5,7



HD - PARTS



2018

VOLVO

© Copyright

Electronic product catalogue:
www.hd-parts.fi/catalogue.pdf

1
2
3

19



175

119430

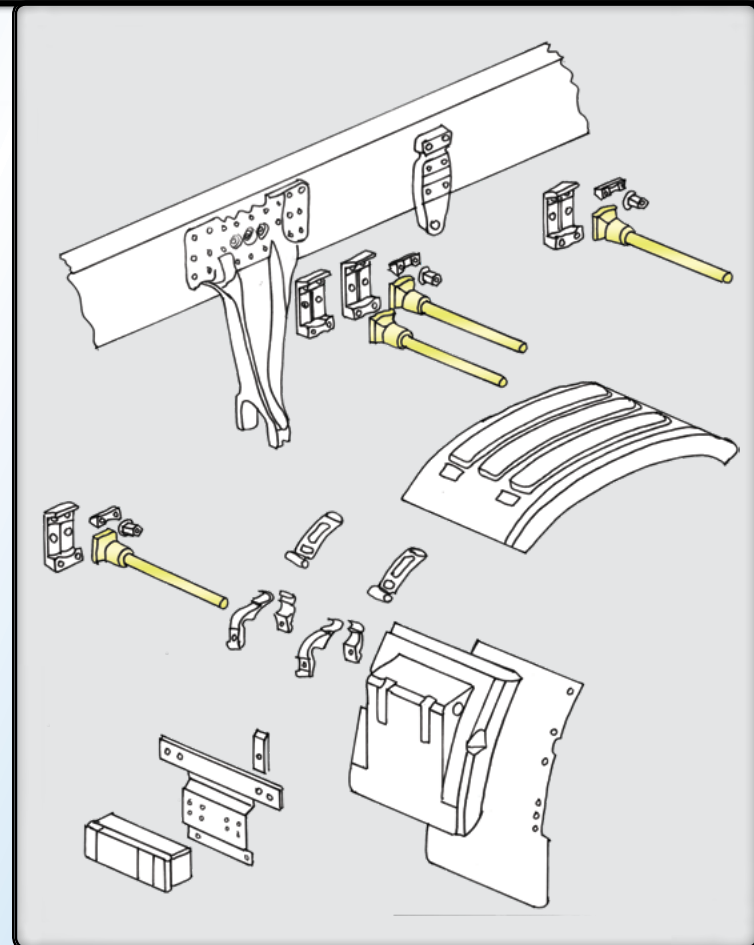
Support rod 615 mm

VoR

20466894

3197850

Material:
Aluminium
Rubber



FH, FM



09/2005 - 09/2012

FH 12, FH 16

09/2003 - 09/2005

FM 9, FM 12

09/2003 - 09/2005

+ All old models

→ 09/2003

kg 2,3

Max. 8 pcs /



HD - PARTS



2018

VOLVO

© Copyright

Electronic product catalogue:
www.hd-parts.fi/catalogue.pdf

1
2
3

19



176

119431

Support rod 663 mm

VoR

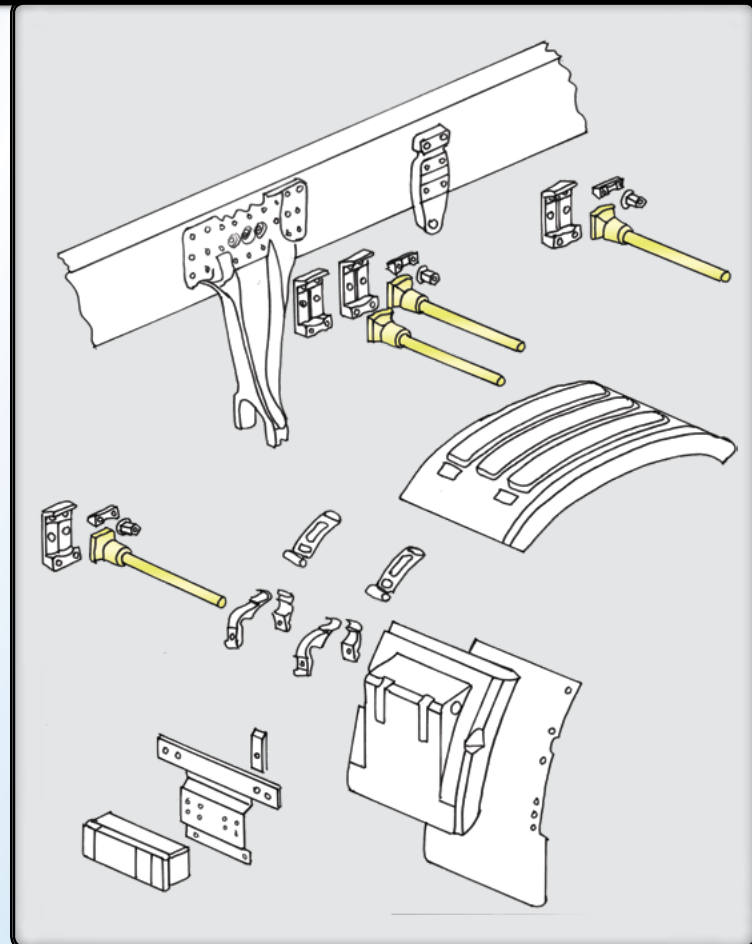
20466895

3197851

Material:
Aluminium
Rubber



By cutting the tube on the marked groove,
you can get a 615 mm support **HD** 119430.



FH, FM

FH 12, FH 16

FM 9, FM 12

+ All old models



09/2005 - 09/2012

09/2003 - 09/2005

09/2003 - 09/2005

→ 09/2003

kg 2,57

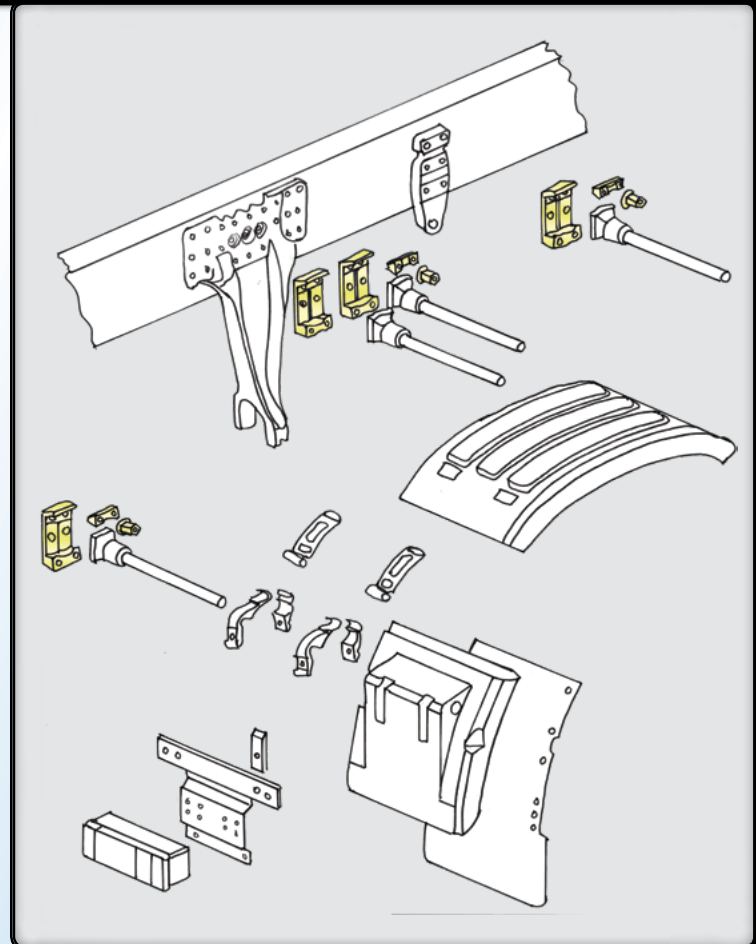
Max. 8 pcs /

119432

Bracket - wedge kit

VoR20382890 +
20383038 +
992328 x 4Material:
Aluminium**VoR** 20382890**VoR** 20383038**VoR** 992328

M14 / 22,9 mm high



FH, FM

FH 12, FH 16

FM 9, FM 12

+ All old models



09/2005 - 09/2012

09/2003 - 09/2005

09/2003 - 09/2005

→ 09/2003

kg 0,88

Max. 8 pcs /

119433

Wedge kit

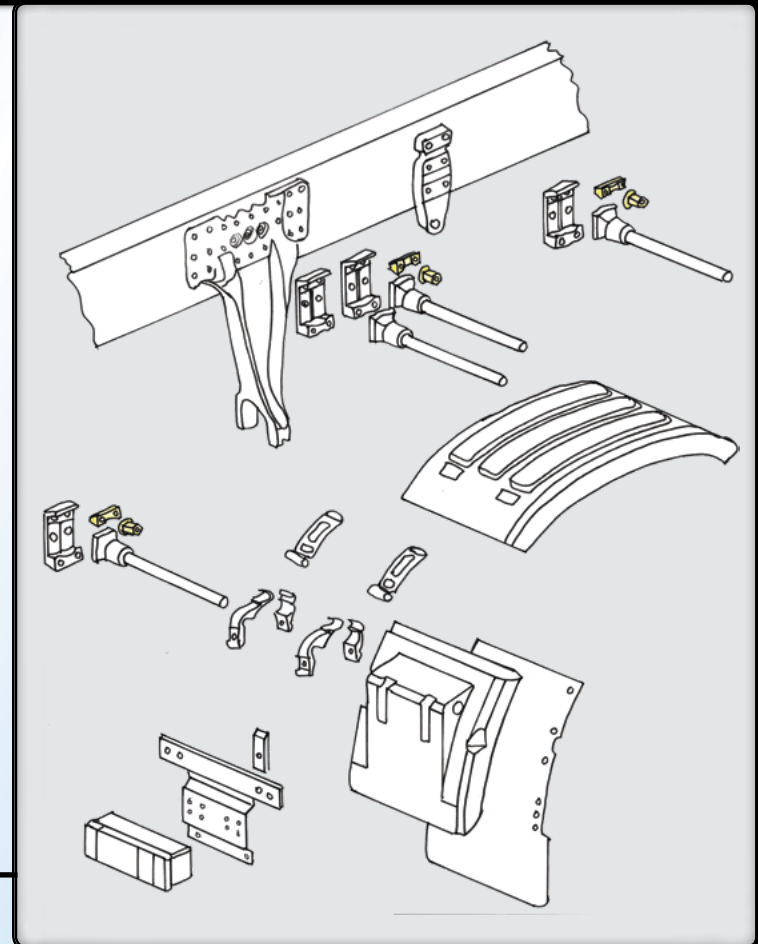
VoR 20383038**VoR****20383038** +
992328 x 2Material:
Aluminium**VoR** 992328

M14 / 22,9 mm high



kg 0,2

Max. 8 kits /



119434

High flange nut

VoR**992328**
979231

Material: Steel

22,9 mm special high flange nut.

Normal flange nut only 14 mm high.



kg 0,044

Max. 32 pcs /



FH, FM

09/2005 - 09/2012

FH 12, FH 16

09/2003 - 09/2005

FM 9, FM 12

09/2003 - 09/2005

+ All old models

→ 09/2003



HD - PARTS



2018

VOLVO

© Copyright

Electronic product catalogue:
www.hd-parts.fi/catalogue.pdf

1
2
3

19



179

119400

Tube + rubber

VoR 21094410

Max length:
560 mm

kg 2,1

119401

Tube + rubber

VoR 21094411

Max length:
595 mm

kg 2,2

119403

Tube + rubber

VoR 21094413

Max length:
630 mm

kg 2,3

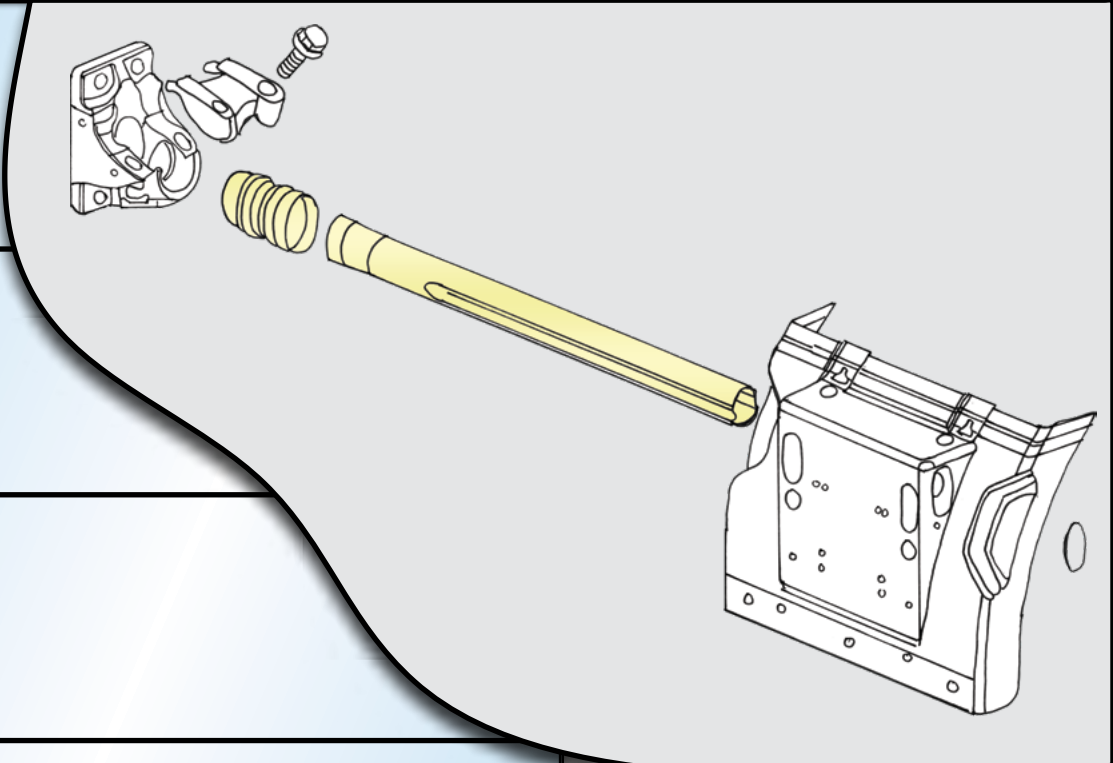
119405

Tube + rubber

VoR 21094415

Max length:
655 mm

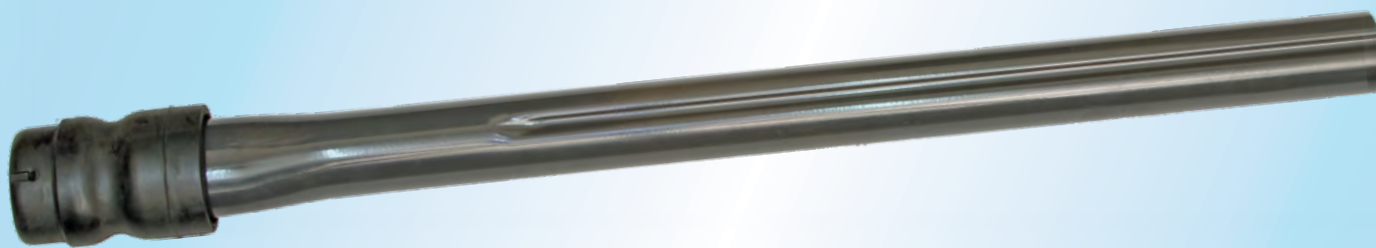
kg 2,4



FH (4), FM (4)
FH, FM



09/2012→
09/2005 - 09/2012



Material: Steel and rubber

Max. 10 pcs /



HD - PARTS



2018

VOLVO

© Copyright

Electronic product catalogue:
www.hd-parts.fi/catalogue.pdf

1
2
3

19



180

119410

Bracket assy

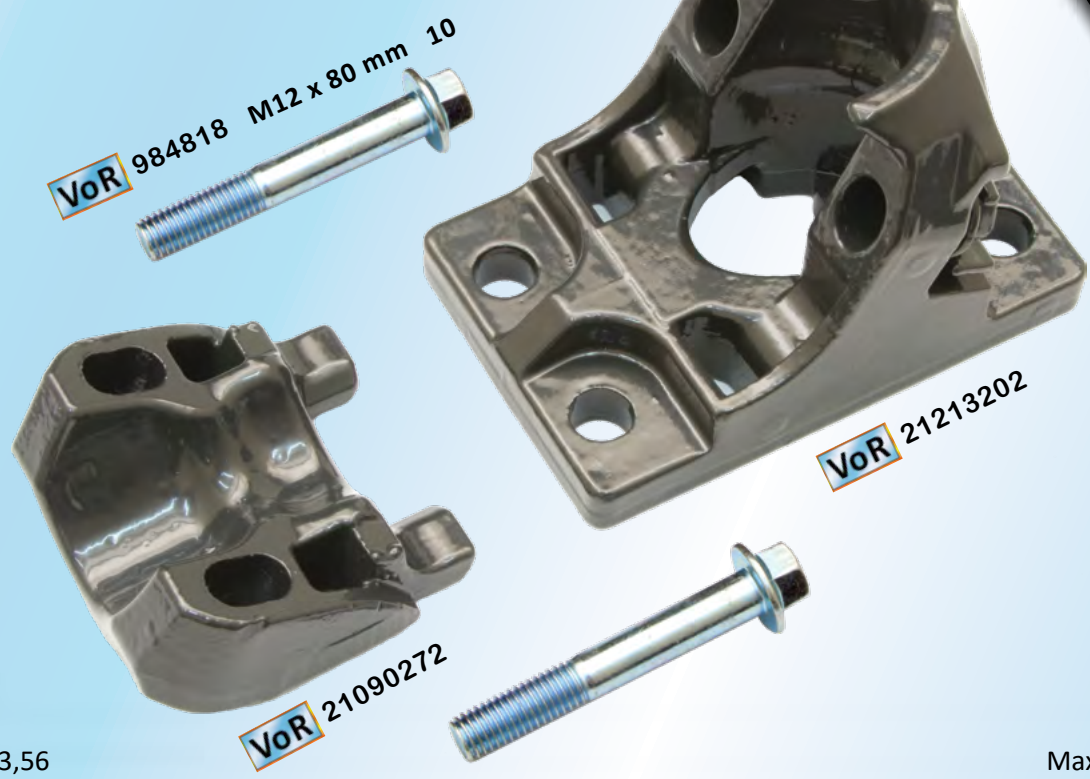
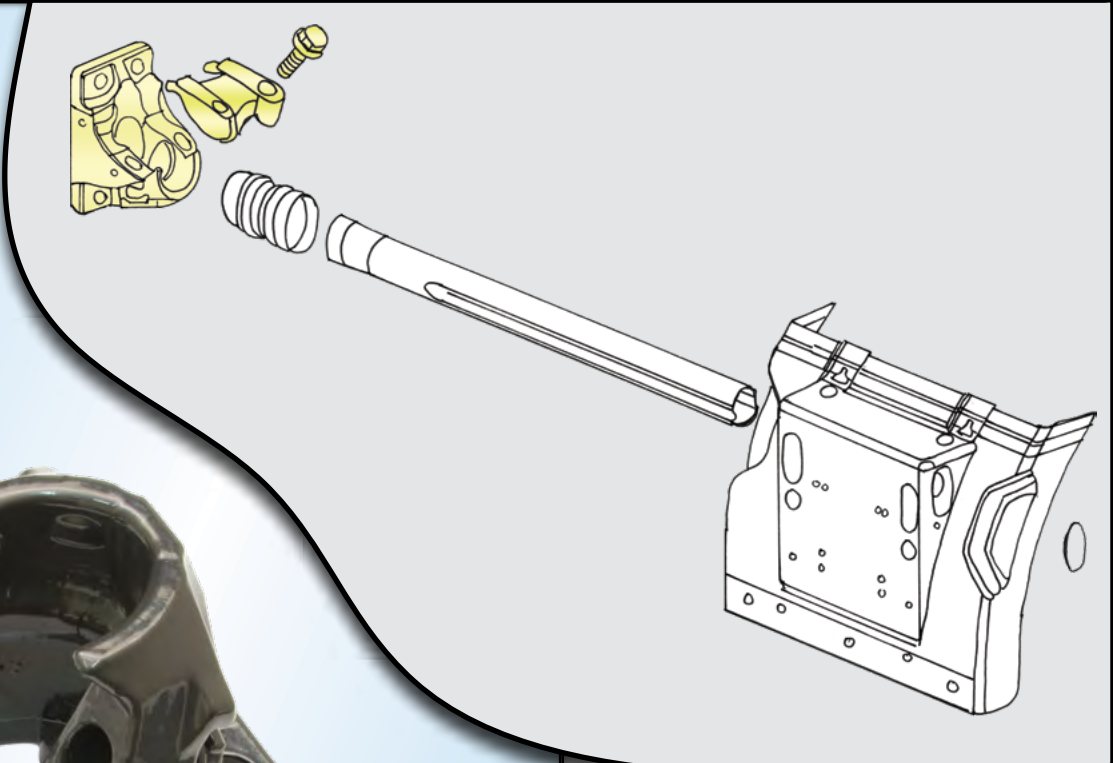
VoR

- 21213202 +
- 21090272 +
- 984818 x 2

Material:

HD = Steel

OE = Aluminium



VoR 984818 M12 x 80 mm 10

VoR 21213202

VoR 21090272



FH (4), FM (4)
FH, FM



09/2012→
09/2005 - 09/2012

kg 3,56

Max. 10 kit /



HD - PARTS



2018

VOLVO

© Copyright

Electronic product catalogue:
www.hd-parts.fi/catalogue.pdf

1
2
3

19



181

119230

Bracket → rear lamp

VoR 20392000

Rvi R 7420392000

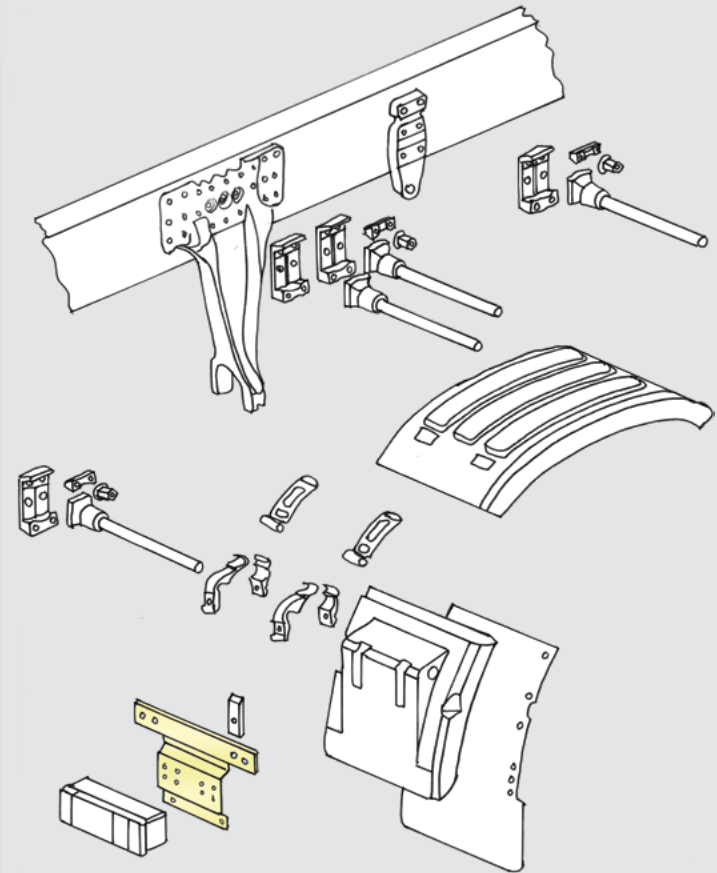
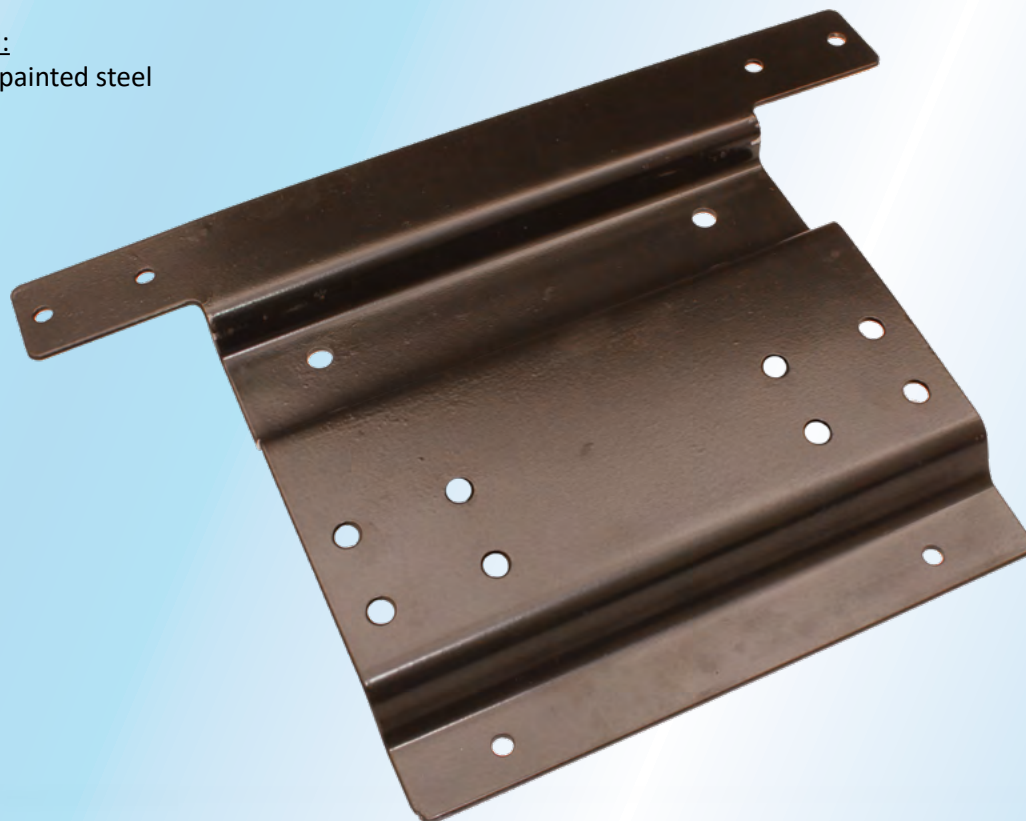
Reference numbers:

DT **271189**

Sampa **18300339**

Material:

2,8 mm painted steel



FH
FH 12/16
FM
FM 9/12
FM 7/10/12

09/2005 - 09/2012
1995 - 09/2005
09/2005 - 09/2012
09/2003 - 09/2005
1998 - 09/2003

FE

kg 1,14

119233

Wedge

VoR

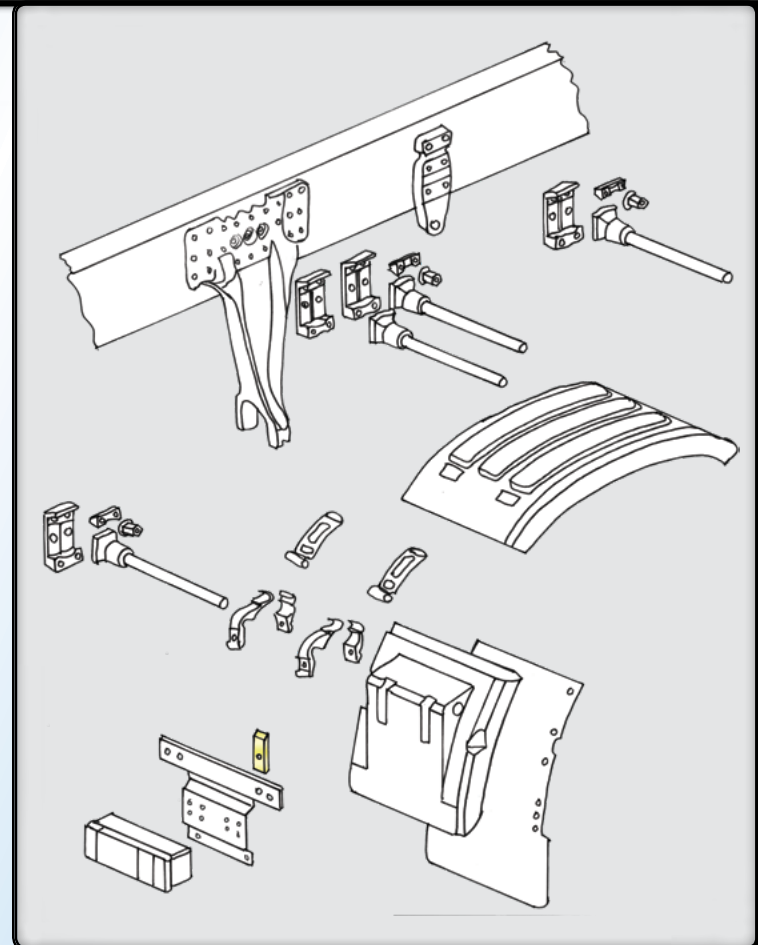
20721840

20566233

1079992

Material:

Plastic

FH
FH 12/16
FM
FM 9/12
FM 7/10/12

FE

09/2005 - 09/2012
1995 - 09/200509/2005 - 09/2012
09/2003 - 09/2005
1998 - 09/2003

kg 0,06

Max. 16 pcs /

HD - PARTS

FINLAND



PARTS FOR:

MERCEDES

2018
EDITION



Varustamme raskasta kalustoa

Spare parts for heavy duty vehicles

Запасные части для тяжёлой грузовой техники



HD - PARTS



2018

MERCEDES

© Copyright

Electronic product catalogue:
www.hd-parts.fi/catalogue.pdf

1
2
3

01



184

601005

Sensor → RPM camshaft / engine

MBR

000 153 9520

001 153 1420

001 153 1620

001 153 1820

001 153 2020

DT reference:

462928

Febi reference:

35318

Sampa reference:

202066

Trucktec reference:

0117043

VDO reference:

340 804 077 006 A/Z



kg 0,14

601006

Sensor → Engine coolant temperature
 → Engine oil temperature
 → Engine fuel temperature

Max +130°C

MBR

004 153 0428
 003 153 8428
 003 154 8428

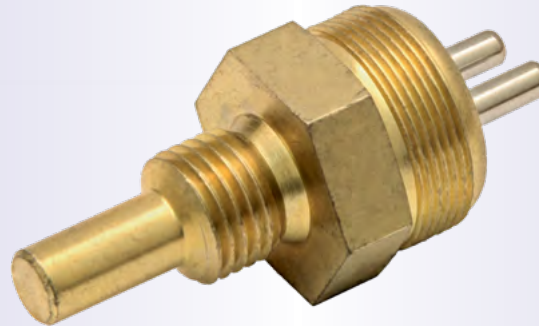
DT reference:
461828

Auger reference:
79269

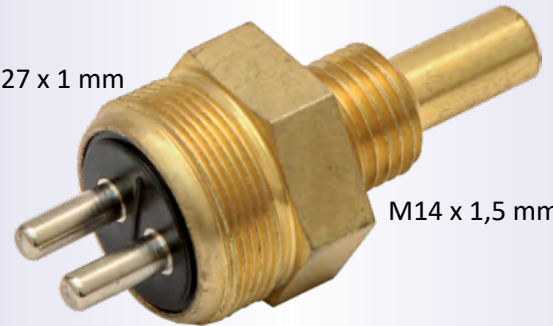
Sampa reference:
093298

Hella reference:
013 309-001

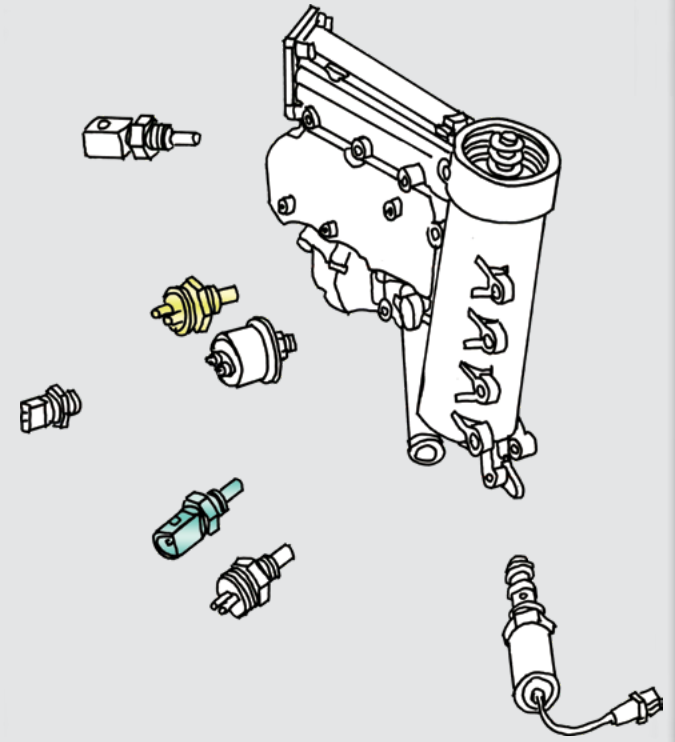
0,06

 Suitable plug: **HD** 316391


M27 x 1 mm



M14 x 1,5 mm



601007

Sensor → Engine coolant temperature

MBR

004 153 2528
 003 153 1628

Bosch reference:

0 280 130 037
 0 280 130 038
 0 280 130 089

0,03

DT reference:
462920

Hella reference:
6PT 009 107-351



M14 x 1,5 mm

601008

Sensor → Engine coolant temperature
 → Charge air temperature

MBR

004 153 4228
 003 153 4328

DT reference: **462921**

Sampa reference: **094201**

Auger reference: **77874**

Fae reference: **33920**

Beru reference: **ST129**

0,04



601010

Sensor → Intake air temperature
 → Intake air pressure
 → Intake manifold pressure

MBR

004 153 7023
 004 153 7028
 004 153 7628
 006 153 5628
 010 153 5328

Bosch reference:

0 281 002 465
 0 281 002 886
 0 281 006 481

Bosch reference:

0 281 002 468

DT reference:

462927

Trucktec reference:

0117077

Sampa reference:

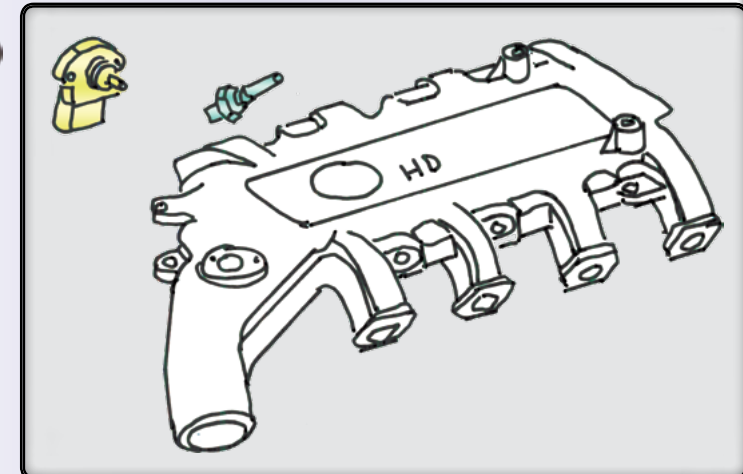
202262

Cojali reference:

2260388



kg 0,05



601011

Sensor → Intake manifold pressure

MBR

004 153 1828
 004 153 1928
 014 899 0050

Bosch reference:

0 281 002 244

DT reference:
 462926

Trucktec reference:
 0117076

Metzger reference:
 0906144

Cojali reference:
 2260387


kg 0,044

601009

Sensor → Intake air temperature

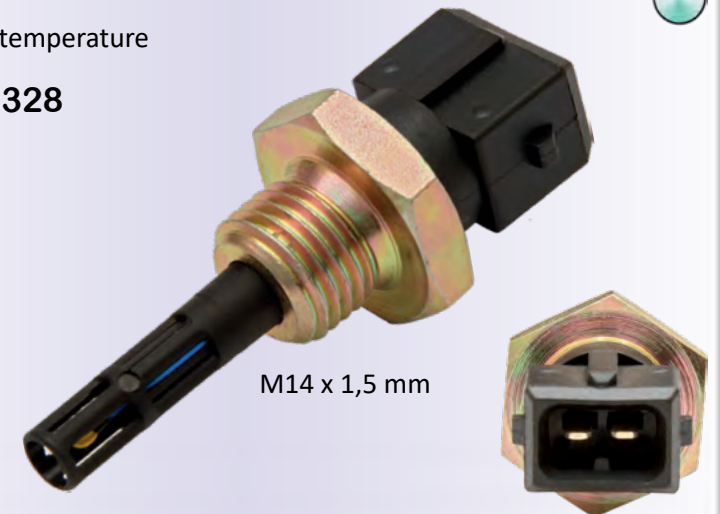
MBR 004 153 0328

DT reference:
 462925

Trucktec reference:
 0117075

Beru reference:
 ST004

kg 0,03



M14 x 1,5 mm

601012

Sensor → Engine oil temperature / pressure

MBR

004 153 2028

009 153 4728

Bosch reference:

0 281 006 282

0 281 002 246

0 281 002 247

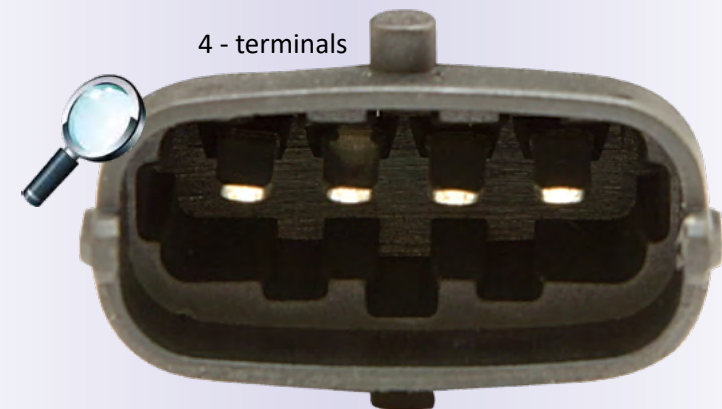
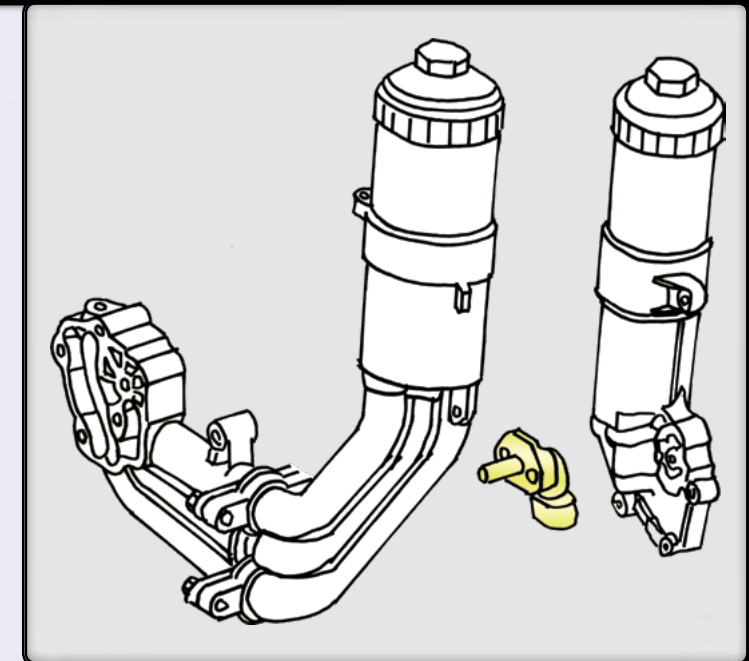
0 281 006 283

DT reference:

462931

Trucktec reference:

0117082





HD - PARTS



2018

MERCEDES

© Copyright

Electronic product catalogue:
www.hd-parts.fi/catalogue.pdf

1
2
3

01



188

601013

Sensor → RPM camshaft

MBR

A 001 153 21 20

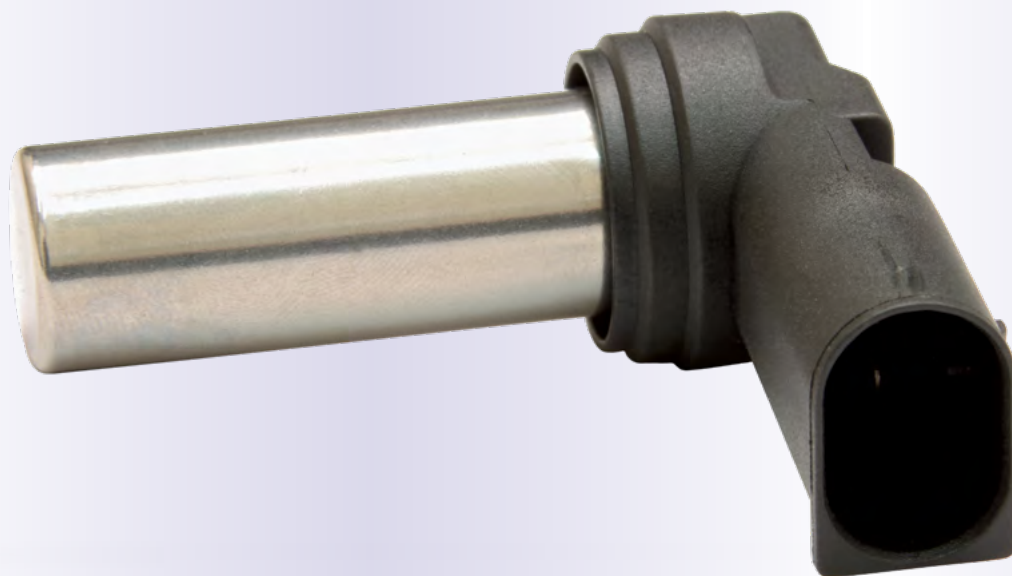
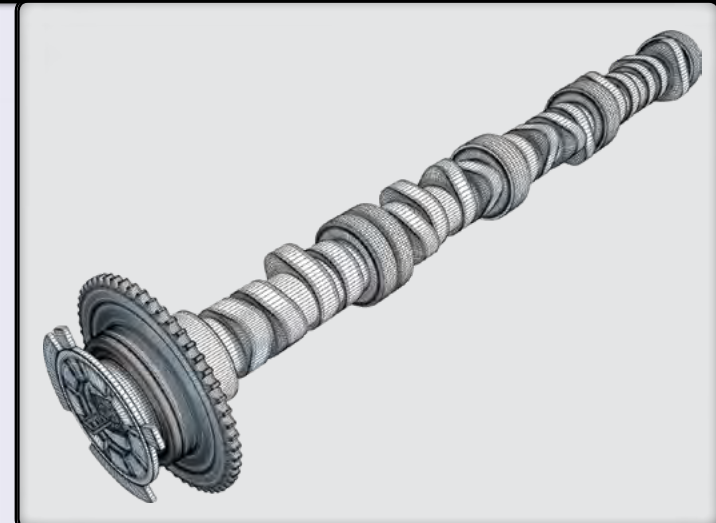
A 001 153 31 20

Reference numbers:

Beru **SD018**

Sampa **093224**

Height: 39 mm



kg 0,043



HD - PARTS



2018

MERCEDES

© Copyright

Electronic product catalogue:
www.hd-parts.fi/catalogue.pdf

1
2
3

01



189

601100

Sensor → Oil level in the oil sump 280 mm

MBR

003 153 9828

004 153 9428

004 153 1728

DT reference:

462922

Cojali reference:

2260377

Trucktec reference:

0117071

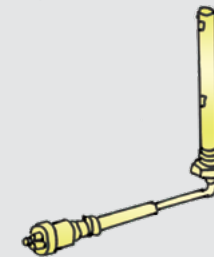
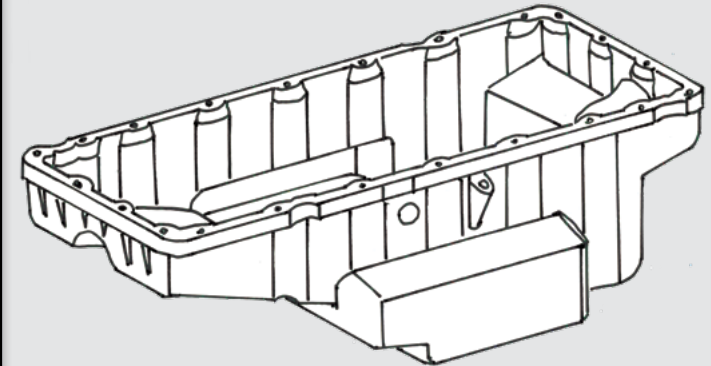
VDO reference:

395 865 003 001

Sampa reference:

096381

kg 0,15



601101

Sensor → Oil level in the oil sump 760 mm

MBR

004 153 0228

004 153 9428

004 153 5428

004 153 6328

kg 0,23



Reference numbers:

DT **462932**

Sampa **096379**

Cojali **2260379**

Trucktec **0117073**

VDO reference:

395 865 003 002

395 865 003 003

395 865 003 005

395 865 003 006



HD - PARTS



2018

MERCEDES

© Copyright

Electronic product catalogue:
www.hd-parts.fi/catalogue.pdf

1
2
3

02



190

602204

Sensor → Expansion tank water level

MBR

942 542 0217

942 542 0017

Febi reference:

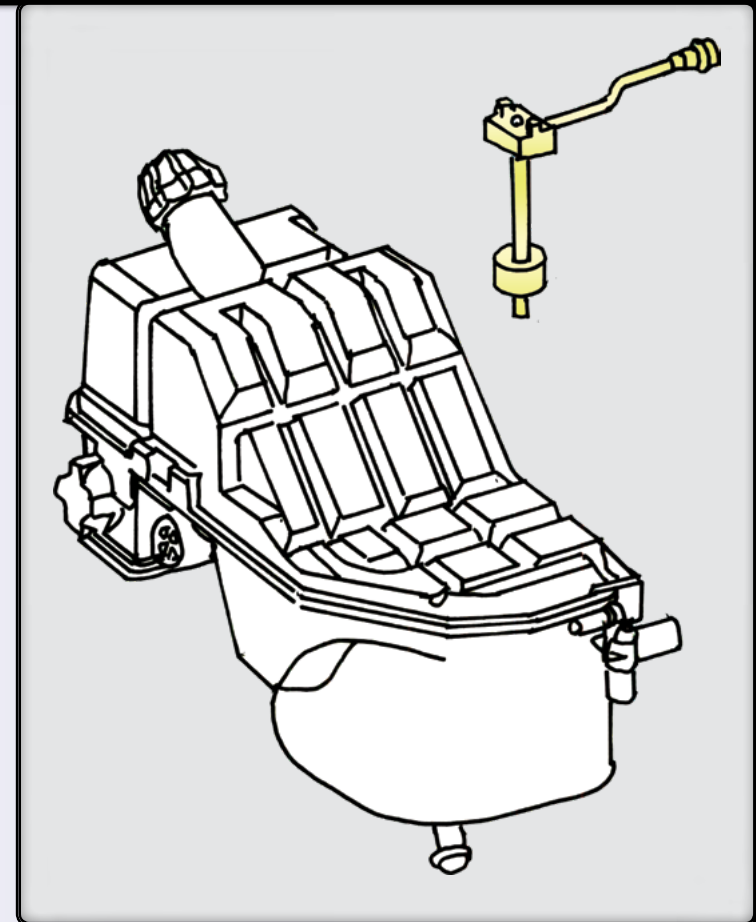
46021

DT reference:

463105

Trucktec reference:

0142132



kg 0,04

602430

Belt tensioner

MBR
906 200 67 70 OE = Gates T38640

906 200 59 70
906 200 45 70
906 200 37 70

Koyo



Ø 75 x 32,5 mm



1,58



Atego	01/1998 - 09/2004
Atego 2	10/2004→
Axor	01/2002 - 10/2004
Axor 2	10/2004→
Zetors	09/2008→
Econic	03/1998→ 10/2000→
Econic	10/2007→
LK/LN2	03/1996 - 12/1998

Reference numbers:

Gates	T38640 = OE
Dayco	APV2817
SKF	VKMCV 51026
DT	463776
Febi	30946
Sampa	200040
Trucktec	0119177
Laso	20207341
PE	010.669-00A
ST-Templin	08.050.8320.330

602431

Belt tensioner

MBR
457 200 14 70 OE = Dayco APV1093

906 200 22 70

Koyo



Ø 74 x 46 mm



1,74



Vario	09/1996 - 12/2013
Atego	01/1998 - 09/2004
Atego 2	10/2004→
Axor	01/2002 - 10/2004
Axor 2	10/2004→
Econic	03/1998→
Econic	10/2000→
Econic	10/2007→
LK/LN2	03/1996 - 12/1998

Reference numbers:

Dayco	APV1093 = OE
DT	461934
Febi	23262
Gates	T38714
SKF	VKMCV 51008

602432

Belt tensioner

Ø 78 x 42 mm

MBR**457 200 20 70** OE = Dayco APV1055**457 200 17 70****457 200 14 70****457 200 02 70**Reference numbers:Dayco **APV1055** = OEDayco old **APV1050**Dayco old **APV1106**SKF **VKMCV51003**Ina **531050920**Febi **21027**Meyle **0140200103**Autex **654006**IPD **15-3001**Ruville **58806**Spidan **69806**

Koyo

kg 1,51

LK/LN

Econic

Atego

Atego 2

Axor

Axor 2



01/1984 - 12/1998

03/1998 →

01/1998 - 10/2004

10/2004 →

01/2002 - 10/2004

10/2004 →



HD - PARTS



2018

MERCEDES

© Copyright

Electronic product catalogue:
www.hd-parts.fi/catalogue.pdf

1
2
3

02



193

602433

Belt tensioner

Ø 78 x 42 mm

MBR

457 200 29 70 OE = trademark Litens

457 200 43 70 OE = made by Dayco

457 200 31 70

457 200 41 70

457 200 45 70

Reference numbers:

Dayco **APV2446**

DT **468721**

Sampa **200039**

PE **01078000A**

Laso **20207346**

Gates **T38662**

INA **34053910**

IPD **15-4018**

Koyo

1,51



Axor
Axor 2
Axor 2



01/2002 - 10/2004
10/2004→
01/2011→

602410

Idle roller

Material: Steel

MBR
906 200 44 70
906 200 33 70
Reference numbers:

 Dayco **APV2818**

 Gates **T36291**

 DT **463796**

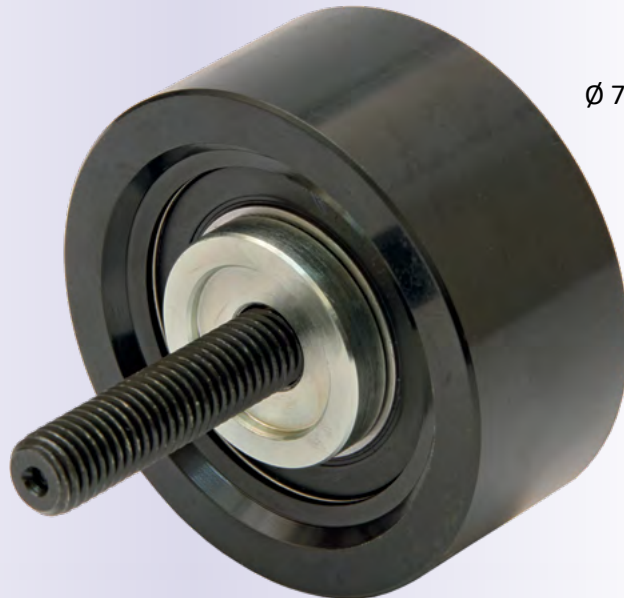
 Febi **30948**

 PE **010.698-00A**

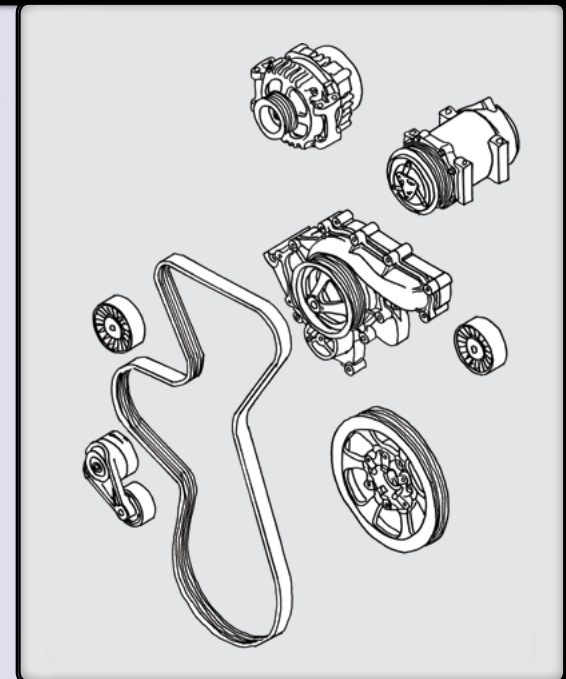
 Laso **20030136**

 Sampa **202330**

 Auger **76302**

 Flennor **FU99577**


Ø 75 mm



Atego	01/1998 - 10/2004
Atego	10/2004 →
Axor	01/2002 - 10/2004
Axor 2	10/2004 →
Zetors	09/2008 →
Econic	03/1998 →
Econic	10/2006 →
Citaro	01/1998 →
Vario	09/1996 - 12/2011 bus
Cito	06/1999 →
Touro	01/2001 →
Unimoc	03/2000 →

0,96

605930

Sensor → Speed of automatic transmission

MBR

013 542 6217

015 542 2417

Sampa reference:

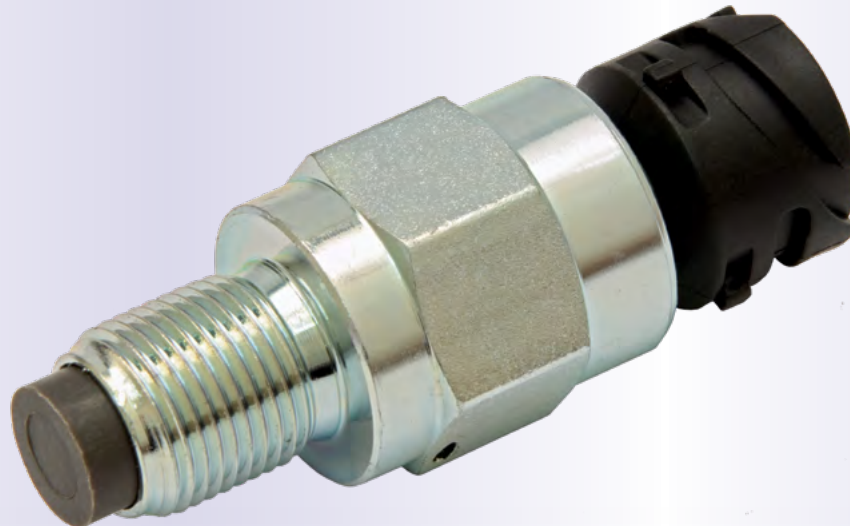
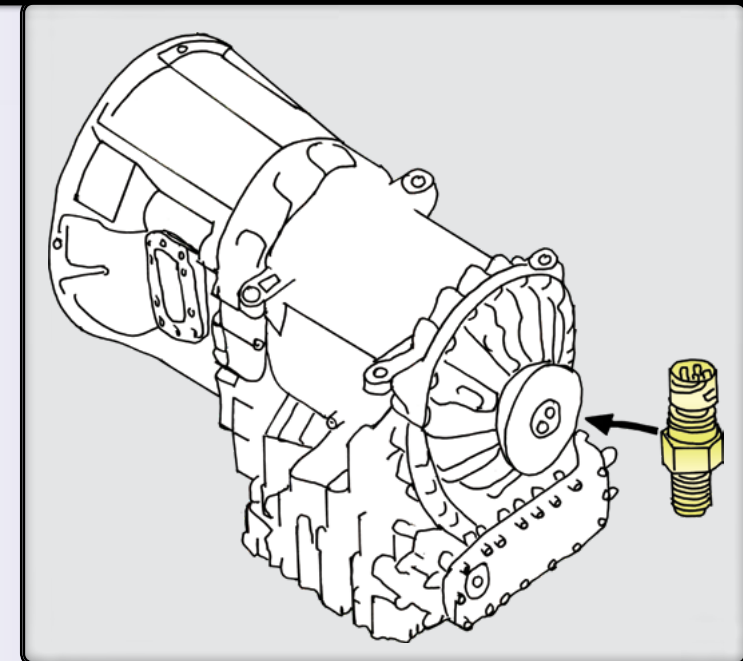
202042

DT reference:

462064

Trucktec reference:

0142137



kg 0,09



HD - PARTS



2018

MERCEDES

© Copyright

Electronic product catalogue:
www.hd-parts.fi/catalogue.pdf

1
2
3

09



196

609233

Stud of wheel hub

MBR

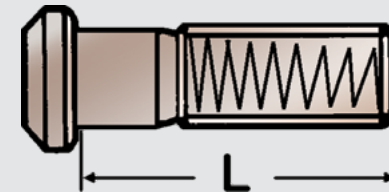
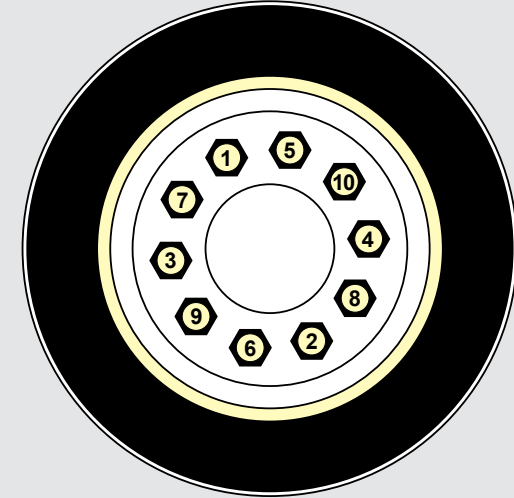
389 401 00 71 phosphatized
000 401 24 71 dachromated

ManR

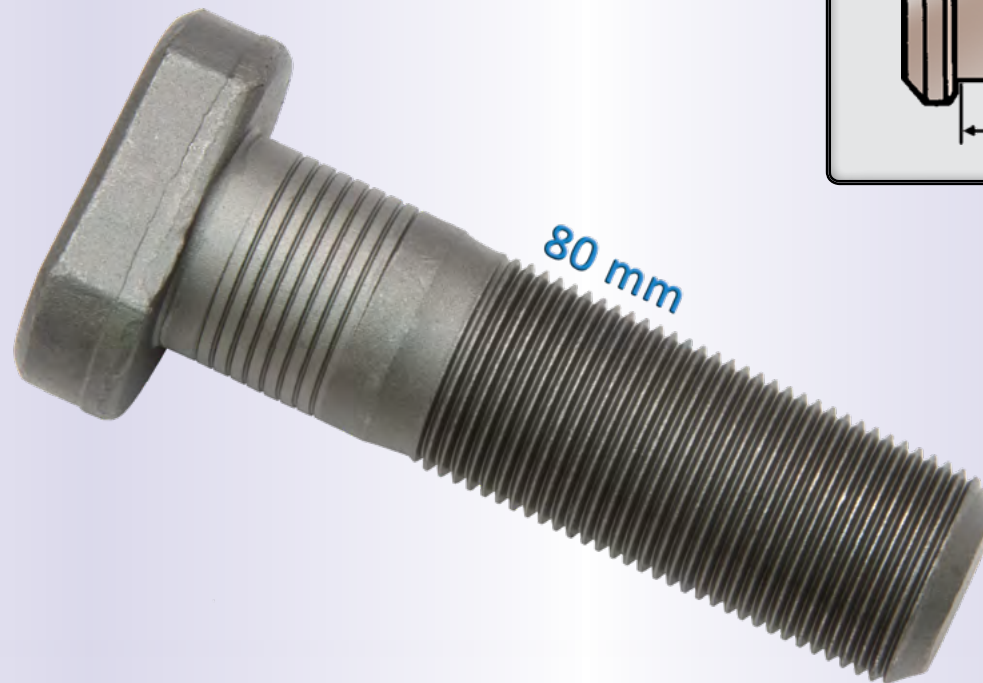
81.45501-0058
81.45501-0076
81.45501-0134

Reference numbers:

DT **440109**
Febi **03997**
Sampa **010267**
PE **017.064-20A**
Trucktec **01.33.004**



UNF
M22 x 1,5 / 10.9



kg 0,3



HD - PARTS



2018

MERCEDES

© Copyright

Electronic product catalogue:
www.hd-parts.fi/catalogue.pdf

1
2
3

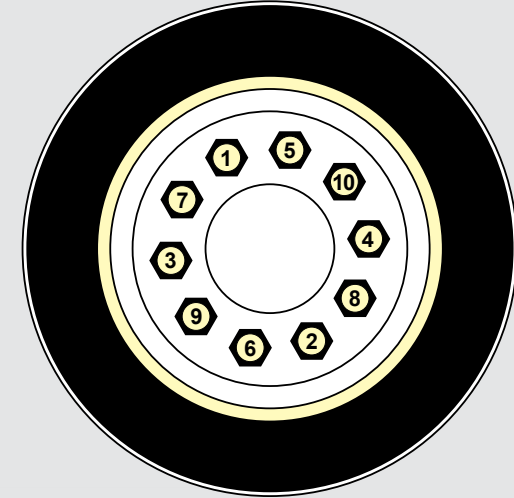
09



197

609214

MBR 338 401 50 71

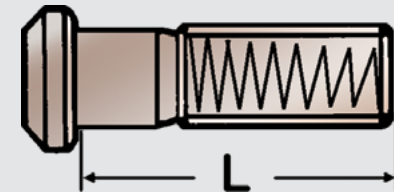


609220

MBR 000 401 37 71
346 401 00 71
381 401 07 71



ManR 81.45501-0067
81.45501-0082
81.45501-0141



UNF
M22 x 1,5 / 10.9

609232

MBR
000 401 23 71
942 401 02 71



609234

MBR
000 401 29 71
381 401 12 71
948 401 02 71



Temporary product page.

Page with more specific info comes later.



HD - PARTS



2018

MERCEDES

© Copyright

Electronic product catalogue:
www.hd-parts.fi/catalogue.pdf

1
2
3

09




198

609206

MBR 000 990 51 53

ManR 81.45503-0061


 M20 x 1,5 mm

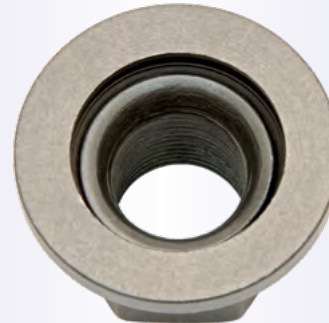
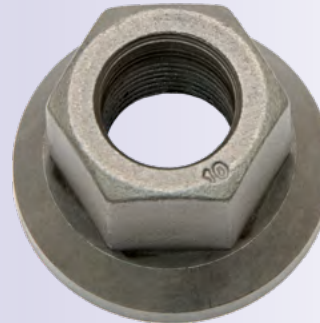


609207

MBR 000 990 50 53

ManR 81.45503-0062

 M18 x 1,5 mm

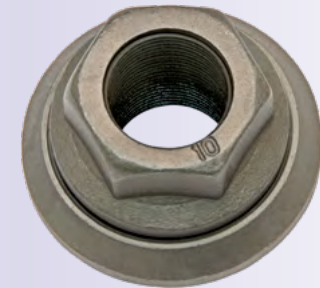


609208

MBR 000 401 13 72
000 401 09 72

ManR 017.156-00A


 M22 x 1,5 mm

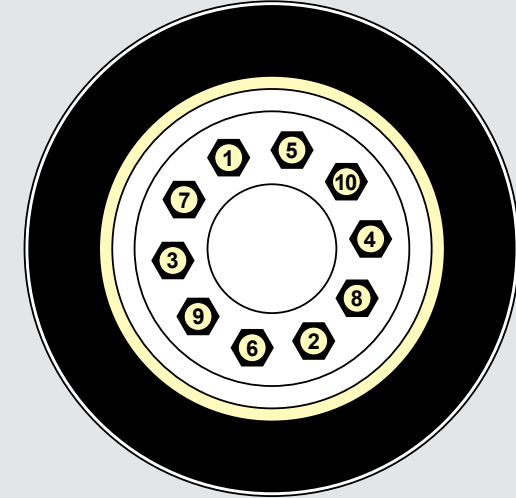


609209

MBR 000 401 13 72
000 401 09 72

ManR 017.157.-00A

 M22 x 1,5 mm



Temporary product page.

Page with more specific info comes later.

612073

Sensor → suspension height level

MBR

001 542 0018

000 542 4018

MAN reference:

81.25937.0023

DAF reference:

1505054

Renault reference:

5021170130

Wabco reference:

441 050 012 0

DT reference:

463104

Febi reference:

45243

Sampa reference:

093168

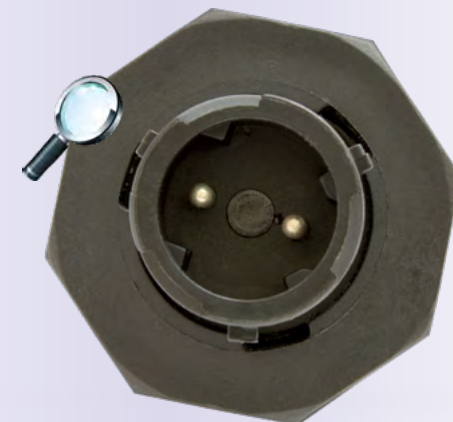
Trucktec reference:

0142149

kg 0,29



Inner thread : M6 x 1,5 mm



616010

Relay → Turn signal

MBR

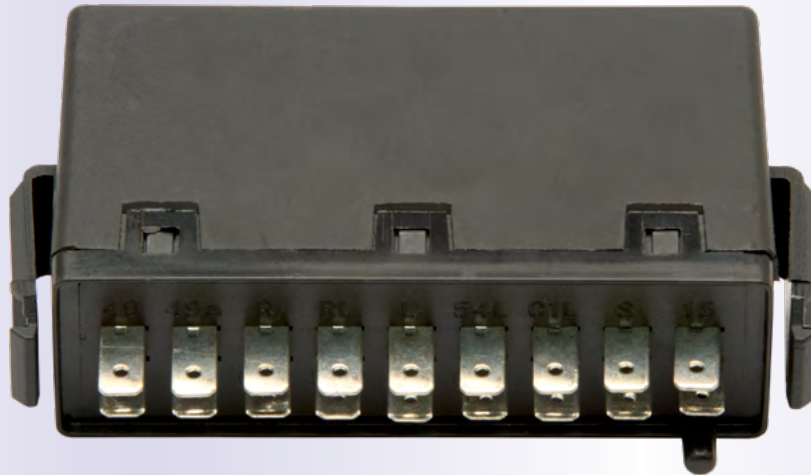
003 544 3032
003 544 3732
003 544 4332
003 544 5032
003 544 6132

DT reference:
463310

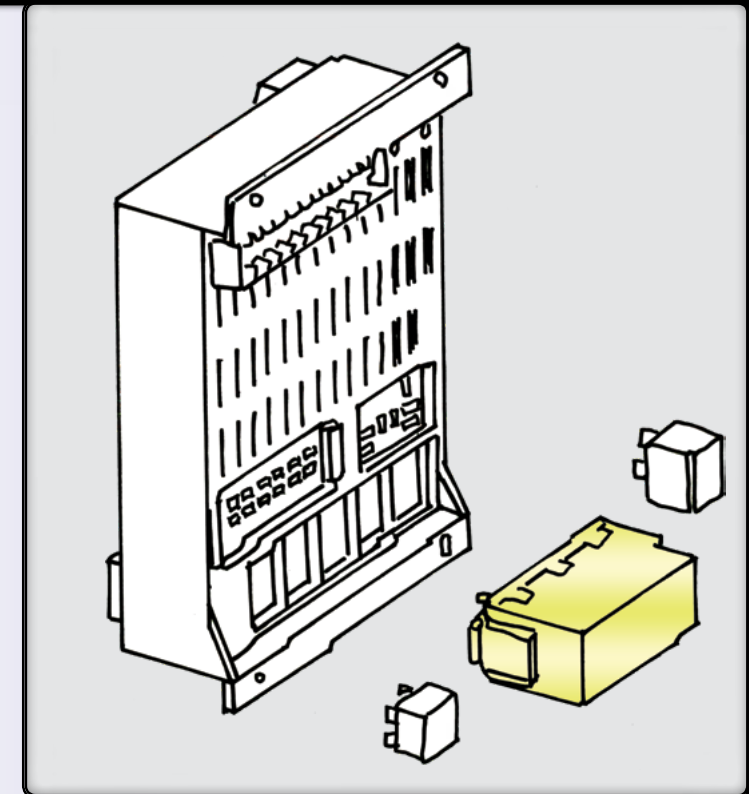
Trucktec reference:
0142113

Sampa reference:
203161

Auger reference:
78932



18 - terminal

 **kg** 0,16

617370

Multi switch (driver side)

MBR 943 820 0097

DT reference:

463416

Trucktec reference:

0142155

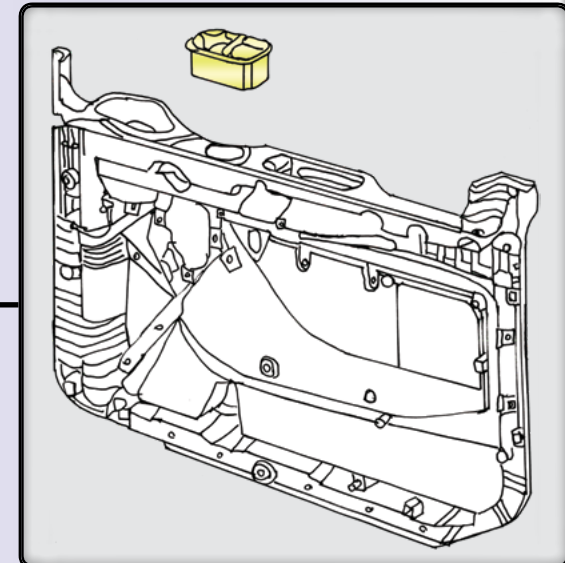
Sampa reference:

203143



0,14

Material: Plastic



617371

Multi switch (passenger side)

MBR 943 820 0197

DT reference:

463417

Trucktec reference:

0142156

Sampa reference:

203144



0,12

Material: Plastic



617650

Multi switch (driver side without central lock)

MBR

001 545 5113
002 545 5113
003 545 5113
004 545 5113
005 545 2413

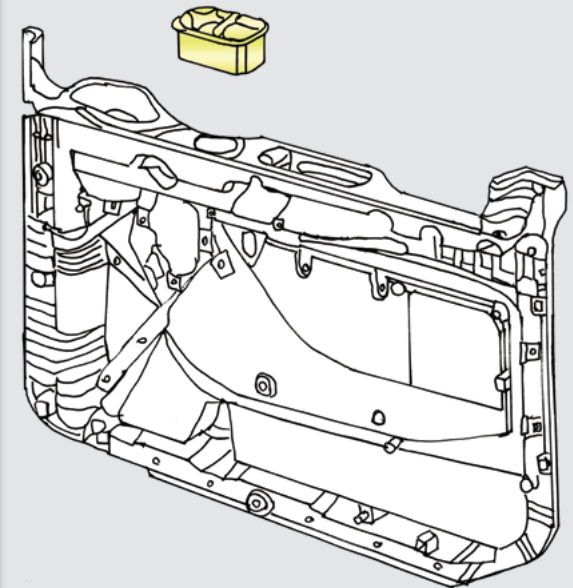
DT reference:
465227

Trucktec reference:
0142161

0,16

Sampa reference:
202269

Auger reference:
76138



617653

Multi switch (passenger side)

MBR

001 545 2013
002 545 2013
003 545 2013
004 545 2013
003 545 0113
005 545 1113

DT reference:
465227

0,14

Trucktec reference:
0142161

Sampa reference:
202269



618230

Window lifter with motor, left

**MBR** 973 720 0346

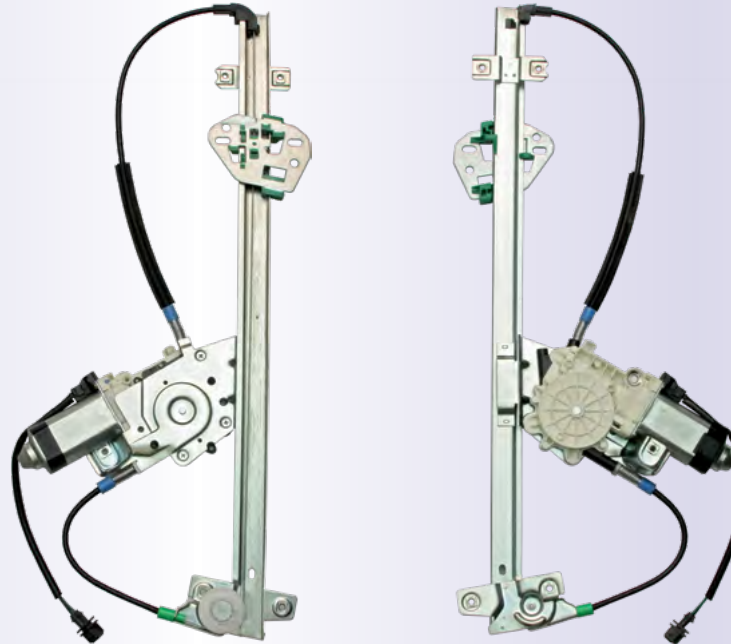
Monorail cable lift

For vehicles without automatic window winder function

Without comfort function



1,78

DT reference:
463372Sampa reference:
204154Valeo reference:
850956Cautex reference:
187102Doga reference:
120011Trucktec reference:
0153100**618231**

Window lifter with motor, right

**MBR** 973 720 0446

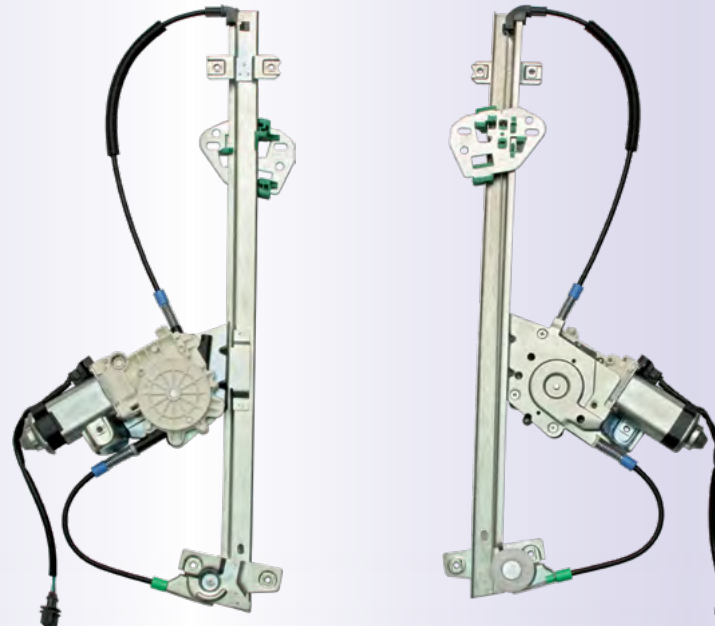
Monorail cable lift

For vehicles without automatic window winder function

Without comfort function

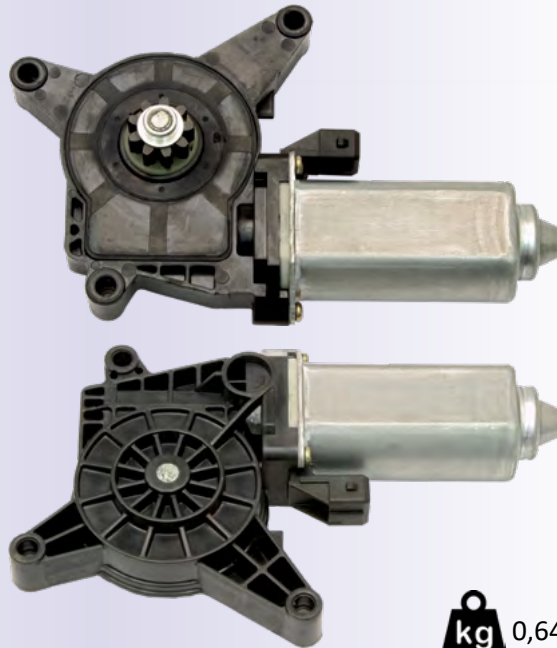


1,78

DT reference:
463373Sampa reference:
204155Valeo reference:
850957Cautex reference:
187103Doga reference:
120012Trucktec reference:
0153101

618220

Motor → window lifter, left

**MBR**000 820 4908
000 820 2808DT reference:
463382Trucktec reference:
0158035Sampa reference:
204160Pacol reference:
MER-WR-006

0,64

618221

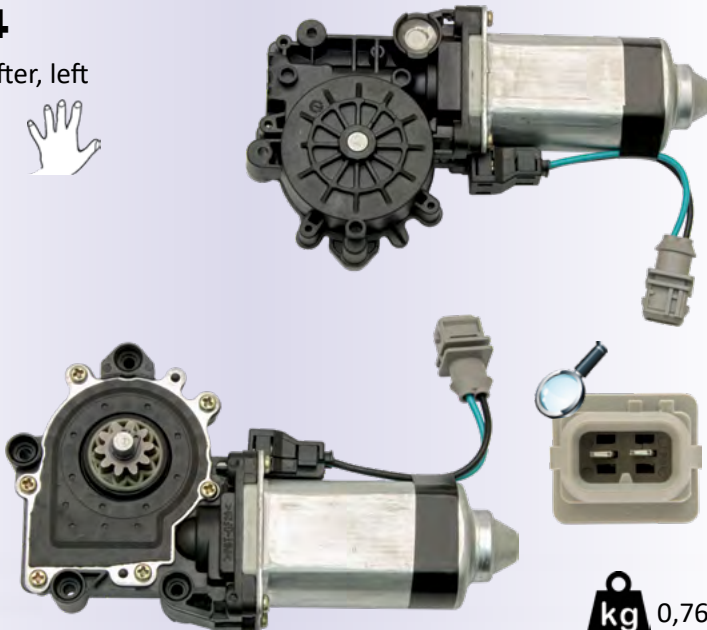
Motor → window lifter, right

**MBR**000 820 5008
000 820 2908DT reference:
463383Trucktec reference:
0158036Sampa reference:
204161Pacol reference:
MER-WR-007

?

*Coming later to our product range***618224**

Motor → window lifter, left

**MBR**005 820 9042
034 910 0013DT reference:
463380Trucktec reference:
0158037Sampa reference:
204156Meyle reference:
034 910 0013

0,76

618225

Motor → window lifter, right

**MBR**005 820 9142
034 910 0014DT reference:
463381Trucktec reference:
0158038Sampa reference:
204157Meyle reference:
034 910 0014

?

Coming later to our product range



HD - PARTS



2018

MERCEDES

© Copyright

Electronic product catalogue:
www.hd-parts.fi/catalogue.pdf

1
2
3

18



205

618911

Filter → cabin air

MBR 000 830 11 18

Reference numbers:

- DT **461864**
- Febi **14490**
- Donaldson **P784473**
- Bosch **1 987 432 150**
- Knecht **LA 42/1**
- Mahle **LA 42/1**
- Hengst **E931LI**
- Man **CU 3869**
- Valeo **716010**
- Wix **93223E**

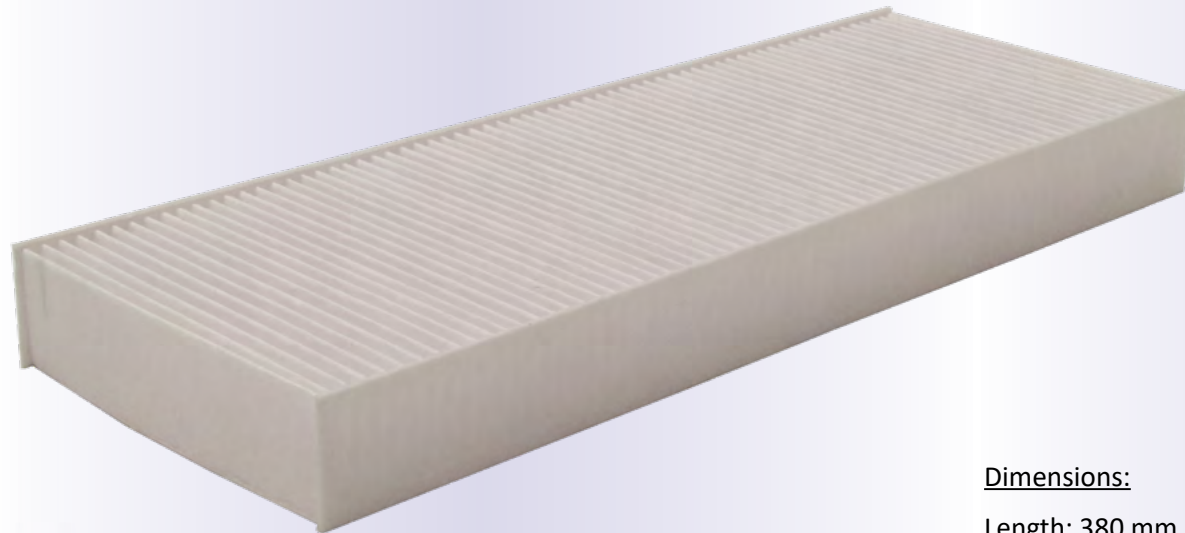


Actros 1/2/3

04/1996→

Econic

04/2014→



Dimensions:

Length: 380 mm

Width: 134 mm

Height: 37 mm

kg 0,2



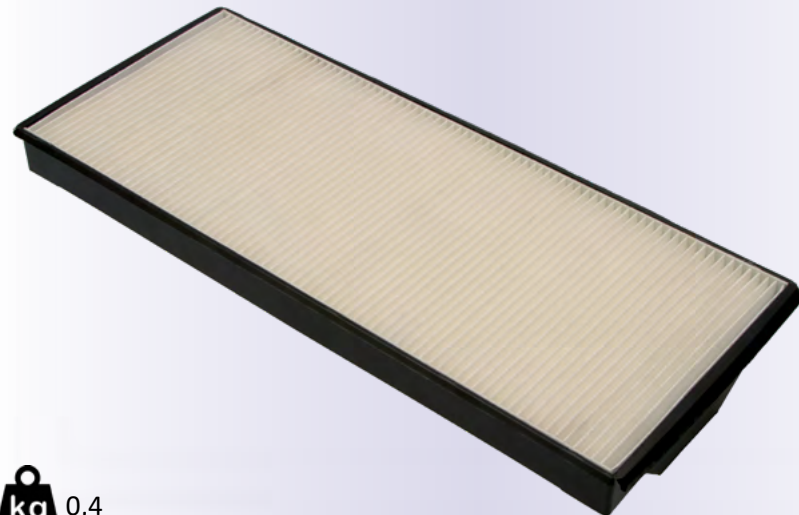
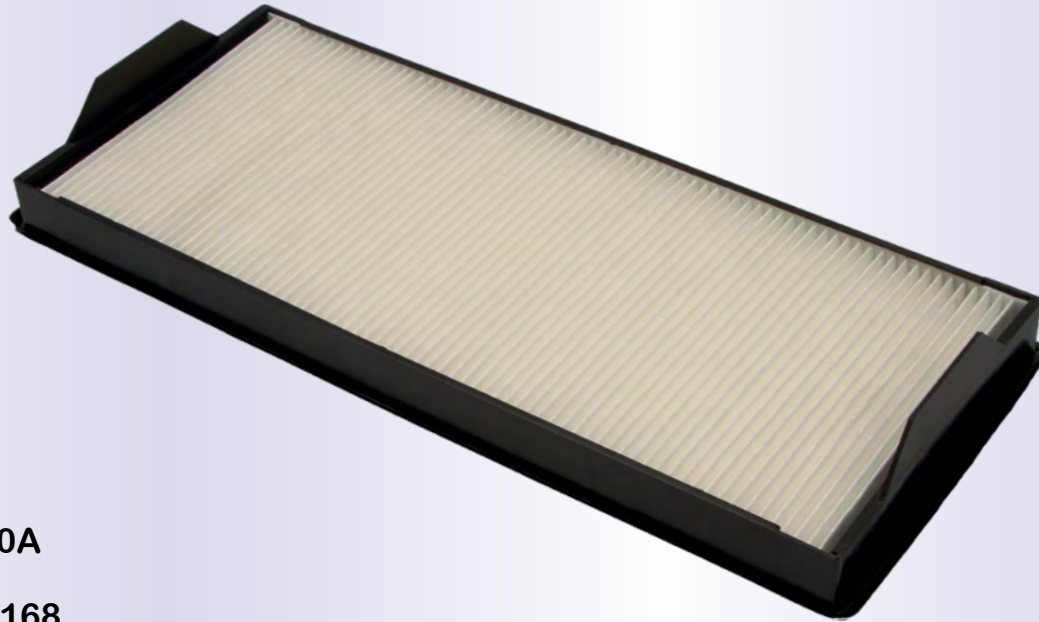
618913

Filter → cabin air

MBR 940 835 00 47

Reference numbers:

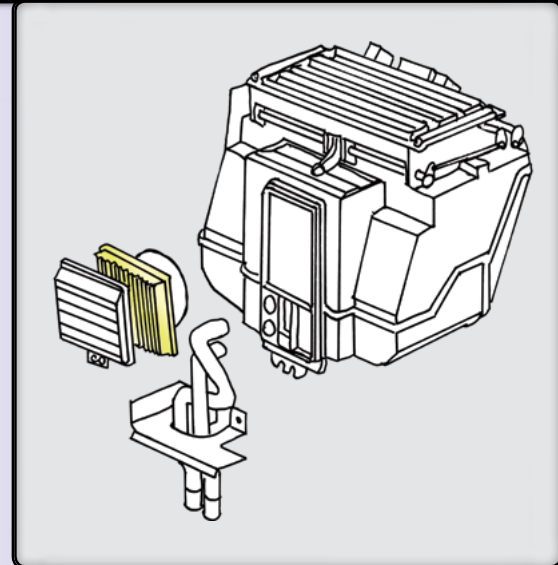
DT	462783
Febi	29805
Man	CU 4469
Knecht	LA358
Valeo	716019
Hengst	E980LI
Wix	93509E
Donaldson	P789247
Fleetguard	AF26174
PE	010.647-00A
Trucktec	01.59.016
Bosch	1 987 431 168



kg 0,4

Dimensions:

Length: 465/440 mm
Width: 191/182 mm
Height: 56/31 mm



Atego I	01/1998 - 10/2004
Atego II	10/2004 →
Axor I	01/2002 - 10/2004
Axor II	10/2004 - 2004
Econic	03/1998 - 2014
Actros	04/1996 - 10/2002 ?
Kamaz 5000	1990 →
Kamaz 6000	1990 →

HD - PARTS

FINLAND



PARTS FOR:

MAN

**2018
EDITION**



Varustamme raskasta kalustoa

Spare parts for heavy duty vehicles

Запасные части для тяжёлой грузовой техники



HD - PARTS



2018

MAN

© Copyright

Electronic product catalogue:
www.hd-parts.fi/catalogue.pdf

1
2
3

02



208

702410

Roller

ManR

51.95800-6099

51.95800-6092

51.95800-6076

51.95800-6079

Reference numbers:

Dayco **APV2741**

Dayco old **APV2403**

SKF **VKMCV 55007**

DT **334084**

Febi **30389**

Gates **T36514**

Laso **55030104**

PE **030.388-00A**

Sampa **021333**

Trucktec **0519026**

Ø 74 x 34 mm



Koyo

kg 0,56



TGA	05/2004 - 03/2015
TGM	10/2005 - 03/2015
TGS	10/2007 - 03/2015
TGX	10/2007 - 03/2015

Lion	09/1995 →
NG/NL	07/1998 →



HD - PARTS



2018

MAN

© Copyright

Electronic product catalogue:
www.hd-parts.fi/catalogue.pdf

1
2
3

02



209

702412

Roller

ManR

51.95800-7485

51.95800-7431

Reference numbers:

Dayco **APV2971**

DT **334072**

Febi **19240**

Gates **T38709**

INA **532 0141 20**

PE **030.389-00A**

Sampa **022271**

Ø 65 x 36 mm



kg 0,49



TGS	10/2007→
TGX	10/2007→
TGA	04/2000→
E 2000	05/2000→
F 2000	01/1994→
F 90	02/1998 - 12/1995
Lion star	

**HD - PARTS****2018****MAN**

© Copyright

Electronic product catalogue:
www.hd-parts.fi/catalogue.pdf1
2
3**02****210**

702430

Belt tensioner

Ø 74 x 34 mm

ManR

51.95800-7499
 51.95800-7479
 51.95800-7437
 51.95800-7467
 51.95800-7434
 51.95800-7387
 51.95800-7419
 51.95800-7426



Koyo

kg 1,55

TGA 11/2002→
 TGL 04/2005→
 TGM 10/2005→

Lion NG NL NÜ SL SÜ Lion star

Reference numbers:

Dayco **APV1128**
 DT **334065**
 Febi **27134**
 Gates **T38638**
 Sampa **022.196**
 Trucktec **05.19.048**
 PE **030.384-00A**
 Laso **55207307**
 Meyle **12-34 000 1002**
 ST-Templin **08.050.8320.030**

702431

Belt tensioner

Ø 74 x 34 mm

ManR

51.95800-7477
 51.95800-7459
 51.95800-7466
 51.95800-7436
 51.95800-7429
 51.95800-7428



Koyo

kg 1,54

TGA 04/2000→
 TGS 10/2007→
 TGX 10/2007→
 F 90 01/1998 - 12/1995
 NG NL NÜ SÜ Lion HOCL

Reference numbers:

Dayco **APV1134**
 SKF **VKMCV55004**
 DT **3.34066**
 Febi **27135**
 Gates **T38694**
 Sampa **021249**
 Trucktec **05.19.025**
 Laso **55207306**
 PE **030.385-00A**
 ST-Templin **08.050.8320.050**



HD - PARTS



2018

MAN

© Copyright

Electronic product catalogue:
www.hd-parts.fi/catalogue.pdf

1
2
3

02



211

702433

Belt tensioner

ManR

51.95800-7397

51.95800-7394

51.95800-7385

Reference numbers:

Dayco **APV2461**

SKF **VKMCV55002**

DT **3.34063**

Febi **22859**

Gates **T38603**

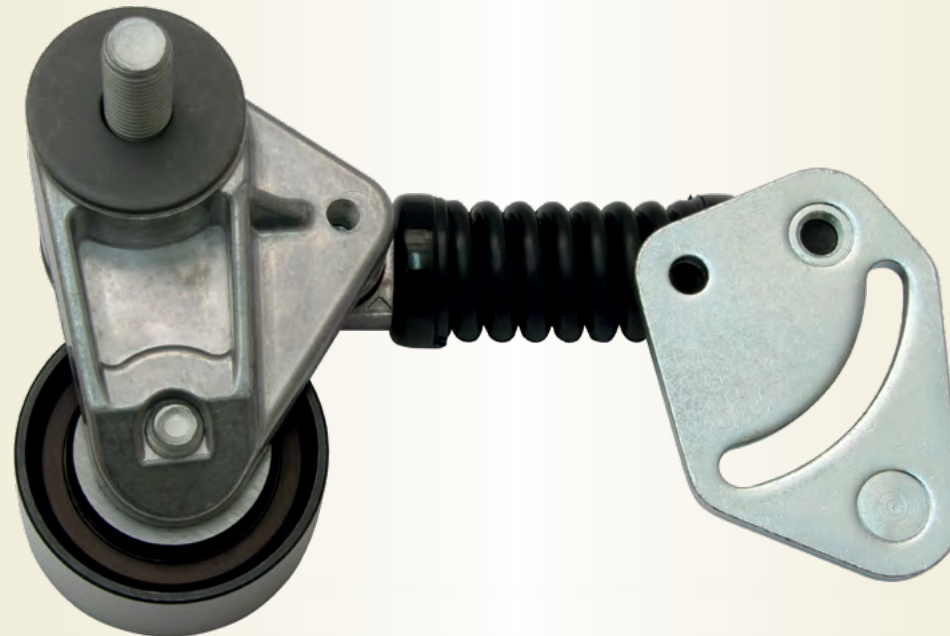
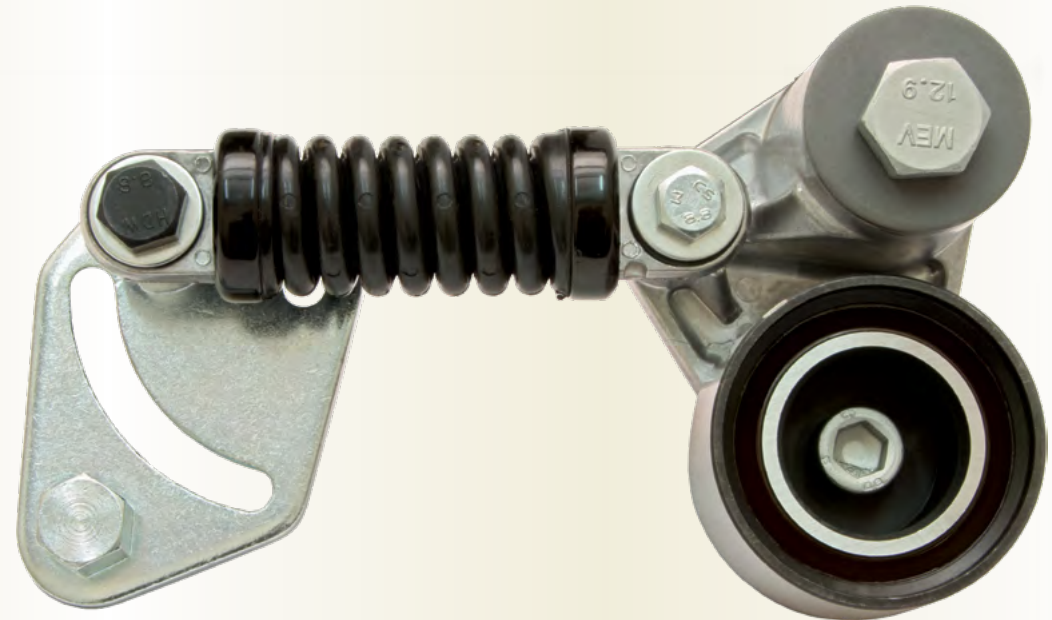
Laso **55207304**

PE **030.383-00A**

Sampa **021246**

Trucktec **05.19.002**

ST-Templin **08.050.8320.040**



kg 2,04



TGA
E 2000
F 2000



04/2000→
05/2000→
01/1994→



HD - PARTS



2018

MAN

© Copyright

Electronic product catalogue:
www.hd-parts.fi/catalogue.pdf

1
2
3

03



212

703100

Seal kit → fuel filter

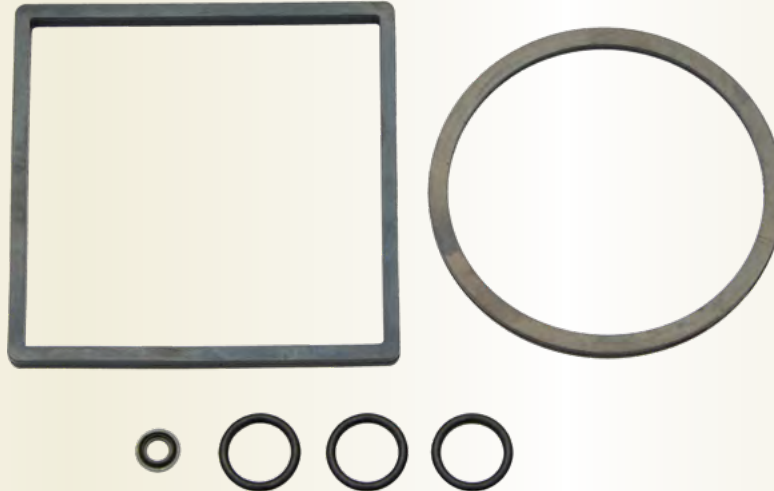
ManR

81.12902-6000
81.12902-0076

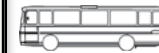
Reference numbers:

DT **392121**
Sampa **020641**
Stellox **81-09834-SX**
Bream **FIL6003**

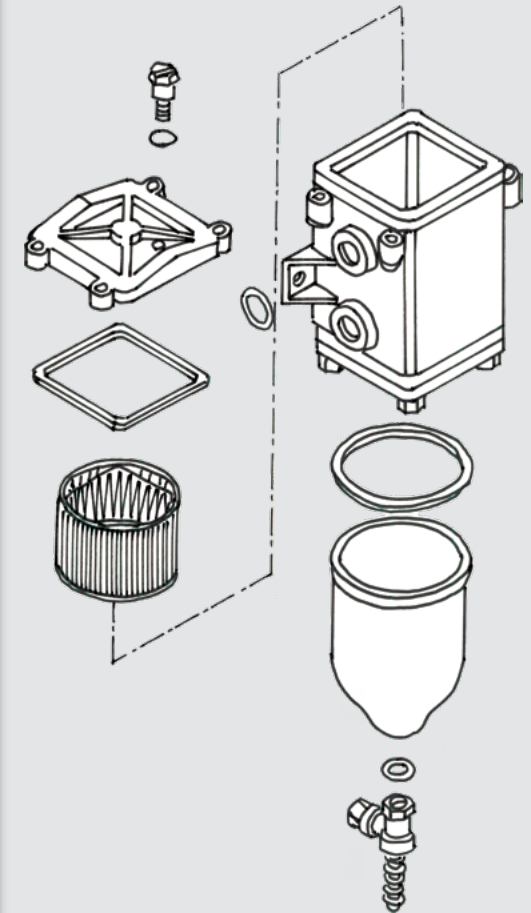
kg 0,02



TGL
TGM
M 2000
L 2000



More specific suitability info for bus comes later.



703101

Seal kit → fuel filter

ManR

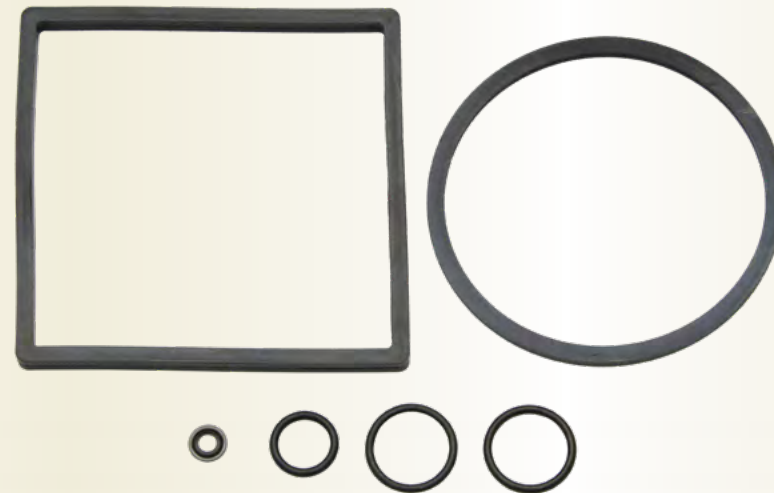
81.12902-6001
81.12902-0066
81.96601-0754

Rvi R 5001 875 253

Reference numbers:

DT **392120**
Sampa **020629**
Stellox **81-09836-SX**
Bream **FIL6004**
Auger **74934**
Trucktec **0513024**

kg 0,02



TGA
TGX
E 2000
F 2000



More specific suitability info for bus comes later.



716440

Lever switch

ManR

- 81.25509.0139
- 81.25509.0172
- 81.25509.0173
- 81.25509.0188
- 36.25509.0004

DT reference:

333308

Febi reference:

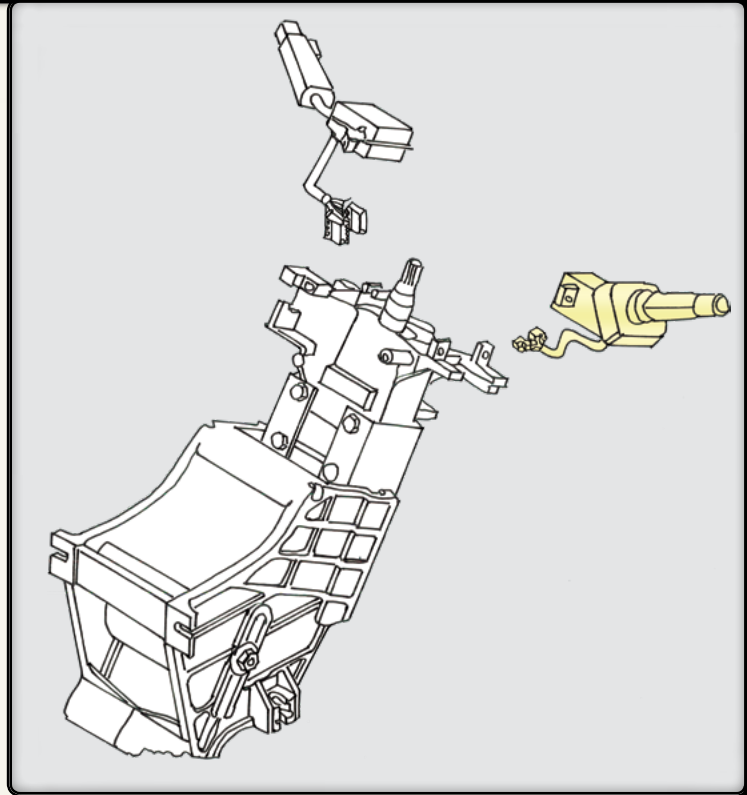
473348

Trucktec reference:

0542009

PE reference:

030021-00A



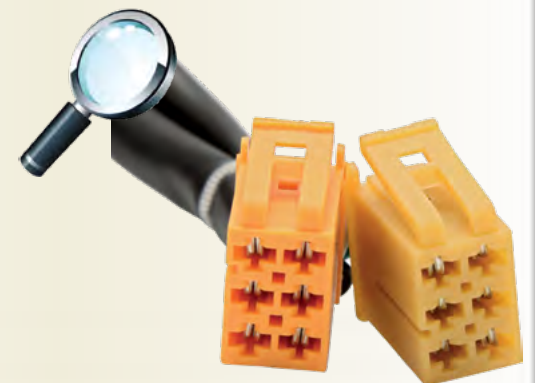
Functions:

- Wipe-wash
- Indicator
- High beam
- Horn
- Light dimmer



TGA, TGL, TGM, TGS, TGX

kg 0,5





HD - PARTS



2018

MAN

© Copyright

Electronic product catalogue:
www.hd-parts.fi/catalogue.pdf

1
2
3

16



214

716380

Pneumatic solenoid valve

ManR

- 81.52160-6115
- 81.52160-6116
- 81.52160-6117
- 81.52160-6118
- 81.52160-6120
- 81.52160-6122
- 81.52160-6124
- 81.52160-6142
- 81.52160-6143
- 81.52160-9115
- 81.52160-9116
- 81.52160-9118

Reference numbers:

- Wabco **472 072 628 0**
- DT **372020**
- Febi **45612**
- Trucktec **05.42.106**
- Cojal **2218201**

Operating pressure → 11 bar
 Voltage 24 v DC
 0,41A

M12 x 1,5 mm

kg 0,47



TGS TGX TGM TGL TGA
 L2000 M2000 F2000 F90 M90
 Centroliner Jetliner Starliner Cityliner
 Lion's City Lion's Classic Lion's Star



Suitable bayonet connector:

HD 317032



DIN 72585-A1



HD - PARTS



2018

MAN

© Copyright

Electronic product catalogue:
www.hd-parts.fi/catalogue.pdf

1
2
3

18



215

718911

Cabin filter

ManR 88779100002

MBR 0018352747

Reference numbers:

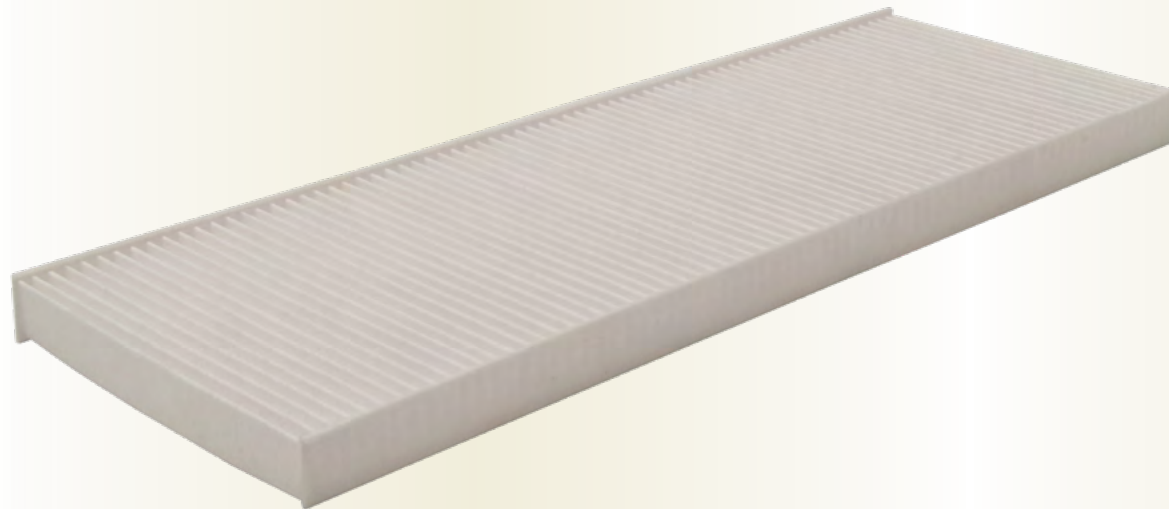
DT **463647**

Dimensions:

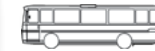
Length: 400 mm

Width: 132 mm

Height: 20 mm



kg 0,13



MAN Long city

07/1998 - 10/2009

MAN NG, NL, NÜ

09/1996 - 12/2014

Mercedes Citaro

1998 →



718448

DC Motor → Wipers

ManR

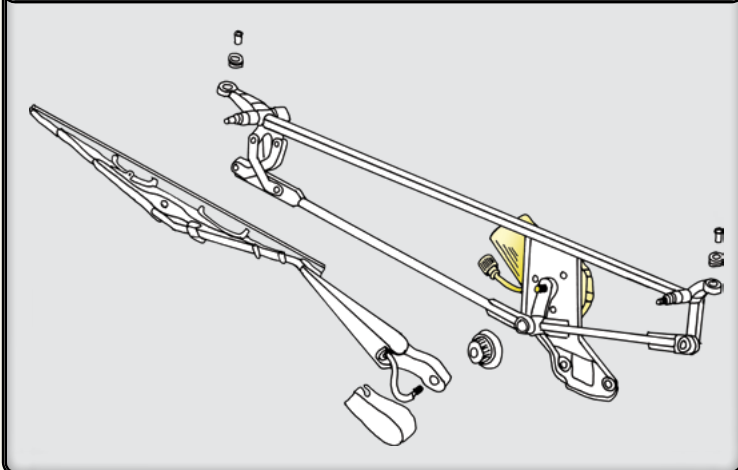
- 81.26401.6132
- 81.26401.6133
- 81.26401.6135
- 81.26401.6138
- 81.26401.6139
- 81.26401.6140
- 81.26401.6141 →405001 Valeo
- 81.26401.6142
- 81.26401.6143

Reference numbers:

- Valeo 24v **463647**
- DT **335001**
- PE **030.777-00A**
- Sampa **022223**
- Auger **73298**
- Trucktec **05.58.023**
- Era **460251**
- Stellox **88-55303-SX**



New HD-structure:
HD-wiper motor has a new improved structure, which is developed after hours of testing in most extreme conditions.



TGA	04/2000→
TGL	04/2005→
TGM	10/2005→
TGS	10/2007→
TGX	10/2007→

kg 1,8

HD - PARTS

FINLAND



PARTS FOR:

DAF

**2018
EDITION**



Varustamme raskasta kalustoa

Spare parts for heavy duty vehicles

Запасные части для тяжёлой грузовой техники



HD - PARTS



2018

DAF

© Copyright

Electronic product catalogue:
www.hd-parts.fi/catalogue.pdf

1
2
3

18



218

418911

Filter → cabin air

Material: Polyester

DAF R

1825427

1658991

1529650

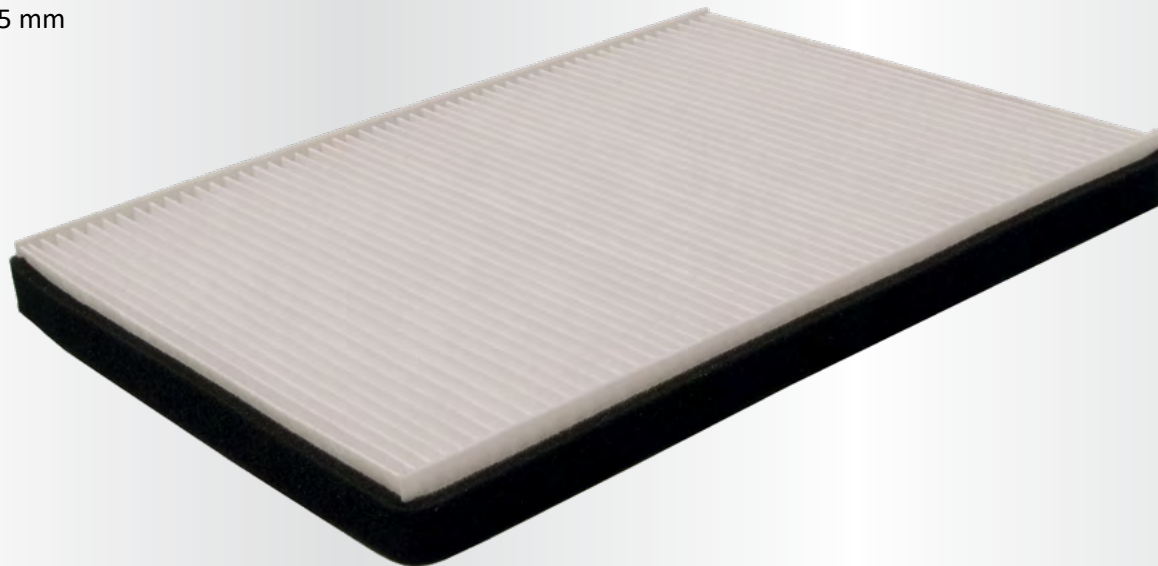
1322255

Dimensions:

Length: 320 mm

Width: 235 mm

Height: 25 mm



XF	10/2012→
XF 105	10/2005→
XF 95	01/2002 - 12/2006
XF 95	01/1997 - 09/2002

Reference numbers:

DT	562011
Febi	17420
PE	100.100-00A
Bosch	1 987 432 152
Donaldson	P788881
Hengst	E944LI
Knecht	LA 50/1
Mahle	LA 50/1
Mann	CU 3132
Wix	93212E

kg 0,2