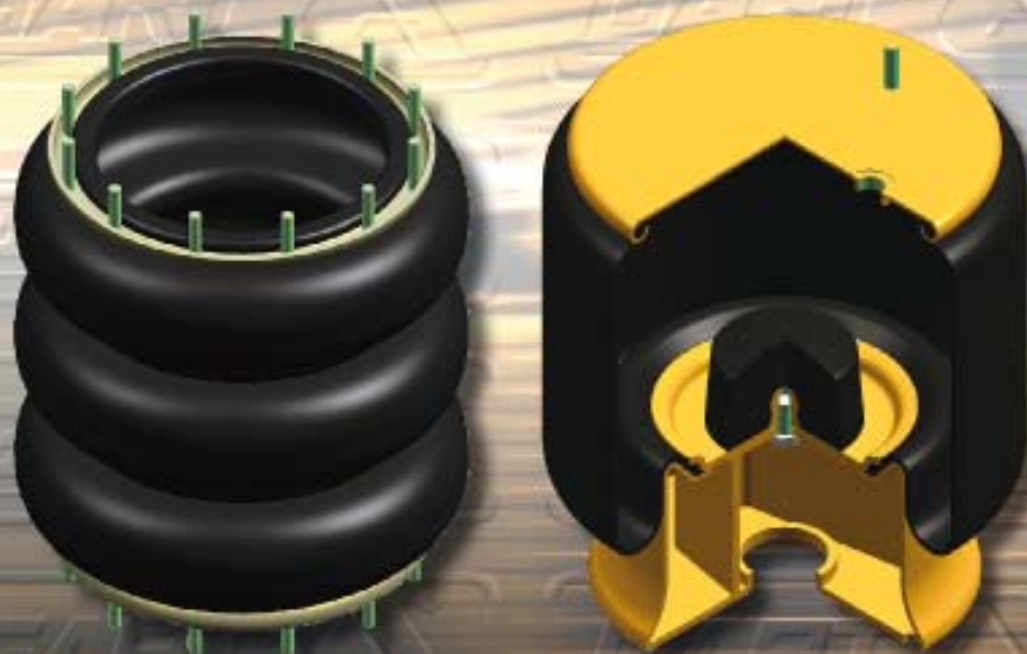




Air Springs



**CATALOGO RICAMBI
REPLACEMENT GUIDE**



2010



INDICE / INDEX

INTRODUZIONE / INTRODUCTION	Pag./Page 2
AVVERTENZE / PLEASE NOTE	Pag./Page 3
ISTRUZIONI CATALOGO / CATALOGUE ISTRUCTIONS	Pag./Page 5
ELENCO ARTICOLI / ARTICLES LIST	Pag./Page 6/8
MOLLE AD ARIA COMPLETE TIPO "T" / AIR SPRINGS TYPE "T"	Pag./Page 9
MOLLE AD ARIA COMPLETE TIPO "D" e "C" / AIR SPRINGS TYPE "D" and "C"	Pag./Page 24
MEMBRANE / BELLOWS	Pag./Page 95
TABELLE COMPARATIVE MOLLE AD ARIA / AIR SPRINGS CROSS-REFERENCE LISTS	
• da codice ORIGINALE <i>from O.E. Codes</i>	Pag./Page 113
• da codici GART <i>from GART Codes</i>	Pag./Page 123
• da codici CF GOMMA <i>from CF GOMMA Codes</i>	Pag./Page 131
• da codici FIRESTONE <i>from FIRESTONE Codes</i>	Pag./Page 136
• da codici PHOENIX <i>from PHOENIX Codes</i>	Pag./Page 140
• da codici CONTITECH <i>from CONTITECH Codes</i>	Pag./Page 143
• da codici GOODYEAR <i>from GOODYEAR Codes</i>	Pag./Page 147
• da codici AIRTECH <i>from AIRTECH Codes</i>	Pag./Page 150
• da codici RNB <i>from RNB Codes (only for Italian market)</i>	Pag./Page 155



INTRODUZIONE

MOLLE AD ARIA

Le molle ad aria si utilizzano quali sospensioni di autocarri, autobus ed autoveicoli in genere. Trovano impiego inoltre come attuatore, ad esempio sui macchinari tessili e per cartiere, nelle presse per stampaggio, nei sollevatori per auto-officine, in alternativa anche ai classici pistoni ad aria e ad olio.

Le molle ad aria sono costituite da un involucro di gomma-tela ad elevata resistenza alle pressioni dell'aria richieste.

La gomma ha la proprietà di impermeabilizzare la tela e di renderla resistente agli agenti atmosferici e agli olii lubrificanti. Il tessuto ha la funzione di sopportare le pressioni di esercizio.

La chiusura ermetica delle sospensioni avviene tramite apposite flange o piatti metallici zincati, che servono anche da strutture di ancoraggio all'impianto cui è destinata la sospensione.

Vantaggi: peso ridotto - nessuna manutenzione - lunga durata - facilità di installazione - dimensioni contenute - sicurezza - confort elevato e silenziosità di marcia - caratteristiche di molleggio invariabili - altezza statica indipendente dal carico - nessun sfregamento tra parti in movimento.

INTRODUCTION

AIR SPRINGS

The air springs are used as suspensions for trucks, buses and vehicles in general. Furthermore they are used as an actuator, for example on textile machines and for paper mills, on stamping press, on lifting units for car repair shops, also alternatively to the classical oil air pistons. The air springs consist of a rubberized fabric envelope which is highly resistant to the air requested pressures.

The rubber serves to impermeabilize the fabric in order to resist against the atmospheric agents and the lubricating oils. The fabric has the function to support the working pressures.

The suspension hermetic sealing is performed either by proper galvanized metal flanges and plates which serve as anchorage structures for the installation to which the suspension is intended for.

Advantages: low weight - no maintenance - long life - easy installation - reduced dimensions - safety - excellent ride comfort and lack of noise - unchangeable springing - static height independent from the load - no friction because no sliding members.



AVVERTENZE

Tutte le informazioni riportate nel presente catalogo sono da considerarsi affidabili ed accurate, tuttavia la società Gart S.r.l. non fornisce garanzia, espressa o implicita, per le stesse. Ognuno, facendo uso di queste informazioni, lo fa a proprio rischio e si assume tutte le responsabilità derivanti dall'uso stesso.

Le caratteristiche indicate non sono vincolanti, la società Gart S.r.l. si riserva la facoltà di apportare eventuali modifiche anche senza preavviso. Per ulteriori informazioni contattare il nostro ufficio tecnico.

E' vietata la riproduzione anche parziale del presente catalogo senza autorizzazione scritta. Il presente catalogo annulla e sostituisce i precedenti e qualunque altra comunicazione in merito.

I marchi e i nominativi qui menzionati sono registrati dai rispettivi proprietari.

Tutti i nominativi dei costruttori e i relativi riferimenti originali citati nel presente catalogo sono riportati a puro titolo indicativo. I nostri prodotti non sono originali ma con essi intercambiabili.

PLEASE NOTE

The information reported in the present catalogue are believed to be reliable and accurate, however Gart S.r.l. doesn't make any warranty express or implicit of this information. Anyone, making use of this material, does so at his own risk and assume all liability for the use itself.

The characteristics of the articles indicated are not necessary binding, Gart S.r.l. reserves the right to make any change to the contents even without notice. For more information please contact our technical department.

Copying any part of this catalogue is forbidden without Gart's written authorization. The present catalogue annuls and replaces any previous catalogue and any other information communicated.

All trademarks and registered trademarks mentioned herein are the property of their respective owners.

The name of manufacturers and the o.e. references mentioned in this catalogue are given for cross-reference purposes only. Our products are not original but interchangeable with.



THE INTERNATIONAL CERTIFICATION NETWORK

CERTIFICATE

IQNet and its partner
CISQ/RINA
hereby certify that the organisation

GART S.r.l.
VIA SAN BENEDETTO, 19/C 36050 BRESSANVIDO (VI) ITALIA
in the following operative units

VIA SAN BENEDETTO, 19/C 36050 BRESSANVIDO (VI) ITALIA

for the following field of activities

DESIGN, DEVELOPMENT, MANUFACTURE AND TECHNICAL SERVICING OF AIR SPRINGS AND RUBBER ARTICLES

has implemented and maintains a
Quality Management System
which fulfills the requirements of the following standard

ISO 9001:2000
Registration Number:

IT-11359

Current Issue : 2009-01-08

First Issue : 1999-12-29



René Wäster
President of IQNET



Giovanna Prati
President of CISQ

- IQNet partners:
- AENOR Spain AFAC AFNOR France AIB-Vienna International Belgium ANCE Mexico APCER Portugal CISO Italy COC China
 - COM China CQS Costa Republic Cui-Cui Croatia DQS Germany DS Denmark ELDT Greece ECAN Brazil
 - FONKINORMA Escoceland HKQAA Hong Kong China ICONTEC Galambos IMSC Mexico Inspecta Certification Finland
 - IRAM Argentina IQA Japan KFQ Korea SAI Global Australia SII Israel SIQ Slovenia SIRM QAS International Malaysia
 - Quality Austria Juretic RR Russia SRAC Romania TEST SI Preussag Rmae TETES Serbia
 - SQS Switzerland SRAC Romania TEST SI Preussag Rmae TETES Serbia
- IQNet is represented in the USA by: AFAQ AFNOR, AIB-Vienna International, CISQ, DQS, NSAI Inc., QMI and SAI Global
- *The list of IQNet partners is valid at the time of issue of this certificate. Updated information is available online: www.iqnet-certification.com



RINA
www.rina.org

CERTIFICATO N. 2672/99/S
CERTIFICATE No. 2672/99/S

SI CERTIFICA CHE IL SISTEMA DI GESTIONE PER LA QUALITÀ DI
IT IS HEREBY CERTIFIED THAT THE QUALITY MANAGEMENT SYSTEM OF

GART S.r.l.

VIA SAN BENEDETTO, 19/C 36050 BRESSANVIDO (VI) ITALIA
NELLE SEGUENTI UNITÀ OPERATIVE / IN THE FOLLOWING OPERATIONAL UNITS

VIA SAN BENEDETTO, 19/C 36050 BRESSANVIDO (VI) ITALIA

È CONFORME ALLA NORMA
IS IN COMPLIANCE WITH THE STANDARD
ISO 9001:2000

PER I SEGUENTI CAMPI DI ATTIVITÀ / FOR THE FOLLOWING FIELD(S) OF ACTIVITIES
PROGETTAZIONE, SVILUPPO, PRODUZIONE ED ASSISTENZA DI MOLLE AD ARIA ED ARTICOLI TECNICI IN GOMMA

DESIGN, DEVELOPMENT, MANUFACTURE AND TECHNICAL SERVICING OF AIR SPRINGS AND RUBBER ARTICLES

La validità del presente certificato è subordinata a sorveglianza periodica annuale / semestrale ed al riesame completo del sistema di gestione con periodicità triennale
The validity of this certificate is dependent on an annual / six monthly audit and on a complete review every three years of the management system
L'uso e la validità del presente certificato sono soggetti al rispetto del documento RINA: Regolamento per la Certificazione di Sistemi di Gestione per la Qualità
The use and validity of this certificate are subject to compliance with the RINA document: Rules for the Certification of Quality Management Systems

Prima emissione
First Issue 29.12.1999
Emissione corrente
Current Issue 08.01.2009
Data scadenza
Expiry Date 29.12.2011

Dott. Roberto Cavanna
(Direttore della Divisione Certificazione e Servizi)

RINA SpA
Via Corsica 12 - 16128 Genova Italy



SOC. N° 0004 - ISAN N° 0020
PRO. N° 0002 - ISAN N° 0002
Società a partecipazione paritetica
Membro della Accademia delle Scienze
Riconosciuto EA N° 001
Società a partecipazione paritetica
Riconosciuto ABR N° 001



CISQ is a member of
IQNet
www.iqnet-certification.com

Refer to the website of the issuer's full
certification system in the Internet
www.rina.org
For information concerning
validity of the certificate, you
can visit the site
www.rina.org

EA-14

Referire al Manuale della Qualità
per i dettagli delle esclusioni al
focus della norma
Reference is to be made to the
Quality Manual for details
regarding the exemptions from the
requirements of the standard

CISQ è la Federazione Italiana di
Organismi di Certificazione dei
sistemi di gestione aziendale
CISQ is the Italian
Federation of management
system Certification Bodies





IDENTIFICAZIONE DELLE MOLLE AD ARIA

Ogni molla ad aria GART è identificata con il tipo e il numero di codice.

Il tipo identifica la membrana di gomma, ed è stampigliato sulla membrana stessa.

Il codice identifica le diverse versioni fornite, quindi per ogni tipo di membrana possono esistere diversi codici. Per questo bisogna sempre specificare il tipo indicato sulla membrana e il codice.

ESEMPIO:	TIPO CODICE
T271	271.3.290
T271	271.3.295
D278/E	278.2.430
D278/E	278.2.432

IDENTIFICATION OF AIR SPRINGS

Every airspring GART is indentify with a type and a code.

The type identify the bellow of rubber and it is stamped on the bellow.

The code identify the different kind of versions,so for a single type could be different codes.

For that reason you have to specify always the type of the bellow and the code.

EXAMPLE:	TYPE CODE
T271	271.3.290
T271	271.3.295
D278/E	278.2.430
D278/E	278.2.432

Nonostante la cura e l'attenzione impiegata per la stesura del presente catalogo possiamo essere incorsi in qualche involontario errore. Ci scusiamo anticipatamente e Vi preghiamo di darne cortese comunicazione.

We take the maximun care in making this catalogue, but some mistake could be involuntary done. If so, we sorry about that, and we will be very grateful if you will comunicate us.



ELENCO ARTICOLI ARTICLES LIST

Codice / Code	Tipo / Type	Pagina / Page	Codice / Code	Tipo / Type	Pagina / Page	Codice / Code	Tipo / Type	Pagina / Page
271.2.200	T271/2	10	276.1.261	D276/DR	25	277.4.523	D277/DA	39
271.2.201	T271/2	10	276.1.264	D276/DR	25	277.4.524	D277/D	38
271.2.204	T271/2	11	276.1.371	D276/CR	24	278.0.270	D278/C	100
271.2.252	T271/2C	11	276.1.372	D276/CR	24	278.0.355	D278/B	99
271.2.253	T271/2C	11	276.1.420	D276/R	27	278.0.421	D278/G	43
271.3.290	T271	9	276.1.421	D276/R	27	278.0.430	D278	99
271.3.293	T271	9	276.1.423	D276/R	28	278.0.434	D278/R	50
271.3.294	T271/S	12	276.1.428	D276/R	28	278.0.451	D278/S	51
271.3.295	T271	9	276.1.480	D276/LR	25	278.0.452	D278/S	51
271.3.296	T271/S	12	276.1.481	D276/LR	26	278.0.471	D278/V	53
271.3.298	T271/S	12	276.1.482	D276/LR	26	278.0.511	D278/H	45
271.3.298/1	T271/S	13	276.1.486	D276/LR	26	278.0.531	D278/HS	48
271.3.298/2	T271/S	13	276.1.487	D276/LR	27	278.1.355	D278/V1	54
272.0.199	T272/N	14	276.2.421	D276/R-	28	278.1.430	D278/R	50
272.2.190	T272/N	14	277.0.424	D277/B	34	278.1.455	D278/S	51
272.2.220	T272/H	13	277.0.504	D277	29	278.1.470	D278/V	54
274.0.310	T274/B	15	277.2.420	D277/B	34	278.1.510	D278/H	45
274.2.210	T274	14	277.2.421	D277/B	35	278.1.511	D278/H	45
274.2.214	T274	15	277.2.422	D277/B	NEW 35	278.1.530	D278/HS	48
274.2.270	T274/C	16	277.2.500	D277/2F	29	278.2.300	D278/NA	NEW 50
274.2.310	T274/B	16	277.2.503	D277	29	278.2.330	D278/N	NEW 49
274.3.300	T274/3	15	277.2.504	D277	30	278.2.340	D278/EB	41
275.1.120	T275	16	277.2.520	D277/D	NEW 38	278.2.341	D278/EB	41
275.1.124	T275	17	277.4.420	D277/B	36	278.2.342	D278/EB	42
275.1.170	T275/B	17	277.4.423	D277/B	36	278.2.401	D278/EC	42
275.1.171	T275/B	17	277.4.424	D277/B	37	278.2.415	D278/MA	NEW 49
275.1.180	T275/F	18	277.4.425/1	D277/B	37	278.2.422	D278/G	44
275.1.184	T275/F	18	277.4.500	D277	31	278.2.430	D278/E	39
276.0.260	D276/D	98	277.4.501	D277/C	37	278.2.432	D278/E	40
276.0.300	D276/F	98	277.4.504	D277	32	278.2.433	D278/E	40
276.0.330	D276/E	98	277.4.505	D277	32	278.2.437	D278/E	40
276.0.370	D276/C	97	277.4.506	D277	32	278.2.439	D278/E	41
276.0.390	D276/B	96	277.4.507	D277	33	278.2.491	D278/FB	43
276.0.391	D276/BS	97	277.4.508	D277	34	278.2.500	D278/M	NEW 49
276.0.420	D276	95	277.4.520	D277/D	38	278.2.511	D278/H	46
276.0.480	D276/L	99	277.4.521	D277/DA	39	278.2.512	D278/H	46



ELENCO ARTICOLI ARTICLES LIST

Codice / Code	Tipo / Type	Pagina / Page	Codice / Code	Tipo / Type	Pagina / Page	Codice / Code	Tipo / Type	Pagina / Page
278.2.515	D278/H	NEW 46	286.2.421	D286	NEW 59	290.2.390	D290/B	NEW 65
278.2.520	D278/F	42	287.0.521	D287	59	290.2.391	D290/B	NEW 65
278.2.522	D278/F	43	287.0.541	D287/E	64	291.1.170	T291/B	23
278.4.421	D278/G	44	287.0.601	D287/C	62	291.2.200	T291/2	21
278.4.422	D278/G	44	287.1.540	D287/E	64	291.2.201	T291/2	21
278.4.451	D278/S	52	287.1.600	D287/C	62	291.2.202	T291/2	21
278.4.452	D278/S	52	287.2.510	D287/A	60	291.2.203	T291/2	22
278.4.453	D278/S	52	287.2.670	D287/D	63	291.2.260	T291/2B	22
278.4.454	D278/S	53	287.4.510	D287/A	61	291.2.262	T291/2B	22
278.4.454/1	D278/S	53	287.4.512	D287/A	NEW 61	292.0.380	C292/C	105
278.4.511	D278/H	47	287.4.520	D287	59	292.0.450	C292/D	105
278.4.512	D278/H	47	287.4.521	D287	60	292.0.461	C292/A	69
278.4.514	D278/H	47	287.4.522	D287	60	292.0.520	C292/E	106
278.4.516	D278/H	48	287.4.580	D287/B	61	292.0.531	C292	68
279.1.090	T279/C	19	287.4.581	D287/B	62	292.0.533	C292/S	71
279.1.120	T279/F	20	287.4.600	D287/C	NEW 63	292.0.601	C292/B	70
279.1.153	T279/E	19	287.4.601	D287/C	NEW 63	292.1.533	C292/S	71
279.1.195	T279/L	20	289.0.300	C289/B	101	292.1.534	C292/S	71
279.2.154	T279	18	289.0.301	C289/BS	101	292.2.460	C292/A	69
279.2.174	T279/B	19	289.0.350	C289	101	292.2.460/1	C292/AR	70
281.2.190	T281	20	289.0.360	C289/E	NEW 102	292.2.462	C292/A	70
282.0.460	C282/C	NEW 56	289.0.400	C289/D	102	292.2.530	C292	68
282.0.461	C282/C	NEW 57	289.0.450	C289/C	102	292.2.531	C292	68
282.0.601	C282/H	58	289.0.512	C289/M	64	292.2.532	C292	69
282.1.460	C282/C	NEW 57	289.1.510	C289/M	65	293.0.411	C293/A	74
282.1.461	C282/C	NEW 57	290.0.340	D290/E	104	293.0.412	C293/A	75
282.1.600	C282/H	58	290.0.390	D290/B	103	293.0.413	C293/A	NEW 75
282.2.432	C282/B	56	290.0.420	D290	103	293.0.414	C293/A	NEW 75
282.2.530	C282	54	290.0.440	D290/C	NEW 103	293.0.461	C293/V	78
282.2.533	C282	55	290.0.480	D290/D	NEW 104	293.0.511	C293	72
282.2.535	C282	55	290.1.390	D290/BR	NEW 66	293.0.512	C293	72
282.2.537	C282	55	290.1.391	D290/BR	NEW 66	293.0.513	C293	NEW 72
282.4.532	C282	56	290.1.392	D290/BR	NEW 66	293.0.514	C293	NEW 73
286.0.420	D286	NEW 100	290.1.393	D290/BR	NEW 67	293.0.611	C293/B	77
286.0.550	D286/B	NEW 100	290.2.340	D290/E	NEW 67	293.1.460	C293/V	78
286.2.420	D286	NEW 58	290.2.341	D290/E	NEW 67	293.2.410	C293/A	76



ELENCO ARTICOLI ARTICLES LIST

Codice / Code	Tipo / Type	Pagina / Page	Codice / Code	Tipo / Type	Pagina / Page	Codice / Code	Tipo / Type	Pagina / Page
293.2.412	C293/A	76	297.1.431	D297/B	NEW 86	304.1.510	C304/M4	94
293.2.414	C293/A	76	297.1.432	D297/B	NEW 86	304.1.513	C304/M3	93
293.2.414/PE	C293/A	77	297.2.315	D297/A	NEW 85	305.0.320	D305	NEW 112
293.2.415	C293/A	77	298.0.355	D298/E	110	306.1.420	D306/A	NEW 94
293.2.510	C293	73	298.0.385	D298/D	109	306.2.320	D306	NEW 94
293.2.512	C293	73	298.0.460	D298/C	109			
293.2.514	C293	74	298.0.515	D298/B	109			
293.2.514/PE	C293	74	298.0.620	D298	108			
293.2.612	C293/B	NEW 78	299.0.450	C299	110			
294.0.431	C294/V	82	299.0.460	C299/A	87			
294.0.451	C294	79	299.0.461	C299/A	87			
294.0.453	C294	NEW 79	299.0.490	C299/E	111			
294.1.370	C294/VA	NEW 83	299.1.460	C299/A	88			
294.1.430	C294/V	82	299.1.461	C299/A	88			
294.1.450	C294	79	300.0.070	T300/1	23			
294.1.451	C294	80	300.0.131	T300/2	24			
294.1.452	C294	80	300.0.191	T300	23			
294.1.500	C294/HS	81	301.0.235	C301/B	111			
294.2.450	C294	80	301.0.330	C301	111			
294.2.451	C294	81	302.0.376	C302	88			
294.2.460	C294/R	81	302.0.376/2	C302	89			
294.2.485	C294/S	82	302.0.385	C302/A	NEW 112			
295.1.400	C295/VA	NEW 85	302.0.521	C302/B	NEW 90			
295.1.465	C295/V	84	302.1.375	C302	89			
295.2.470	C295/B	84	302.1.375/2	C302	89			
295.2.510	C295	83	302.1.520	C302/B	NEW 90			
295.2.511	C295	83	302.1.521	C302/B	NEW 90			
295.2.512	C295	84	304.0.440	C304	91			
296.0.340	D296/D	107	304.0.441	C304	91			
296.0.360	D296/C	107	304.0.490	C304/B	112			
296.0.375	D296/B	106	304.0.511	C304/M4	93			
296.0.415	D296	106	304.0.513	C304/M3	93			
296.1.340	D296/D	85	304.1.440	C304	91			
297.0.390	D297	108	304.1.441	C304	92			
297.1.300	D297/C	NEW 87	304.1.443	C304	NEW 92			
297.1.430	D297/B	NEW 86	304.1.444	C304	NEW 92			

TIPO - TYPE	CODICE - CODE	RIFERIMENTO ORIGINALE - O. E. REFERENCE	
T271	271.3.290		
		99381003	AUSTERAS
		0.41.04.003.0	B.P.W.
		05.050.0300	CAMPANA
		05101501	S.T. SYSTEM TRUCK
		03003000010	TRAS CAR
		128118103	VIBERTI
		1006506	ZORZI
T271	271.3.293		
		91621322	BARTOLETTI
		42107595	IVECO
		1006505	ZORZI
T271	271.3.295		
		20.38.1500.0	GIRELLI
		05101505	S.T. SYSTEM TRUCK

I nominativi dei costruttori e i relativi riferimenti originali citati nel presente catalogo sono riportati a puro titolo indicativo. I nostri prodotti non sono originali ma con essi intercambiabili.
 The name of manufacturers and the o.e. references mentioned in this catalogue are given for cross-reference purposes only. Our products are not original but interchangeable with.

TIPO - TYPE	CODICE - CODE	RIFERIMENTO ORIGINALE - O. E. REFERENCE	
<p>T271/2</p>	<p>271.2.200</p>	<p>10902700 02.200.21.90.0 91621022 831120120 546905134 831120120 - 590530 NA 1816 98460983 3452571 81.43601.0022 05101510 3229100100 3228100100 2229100100 9534175010 9534175020 - -</p>	<p>ADIGE B.P.W. BARTOLETTI BREDAMENARINIBUS BUSSING BUSSING FRANCHIN GIRELLI HENDRICKSON IVECO MAGIRUS DEUTZ MAN S.T. SYSTEM TRUCK SAF SAF SAF SAURER SAURER SICAS SPECIALCAR - WEGA</p>
<p>T271/2</p>	<p>271.2.201</p>	<p>-</p>	<p>MINONZIO</p>

TIPO - TYPE	CODICE - CODE	RIFERIMENTO ORIGINALE - O. E. REFERENCE	
<p>T271/2</p>	<p>271.2.204</p>	<p>112186 2229100100</p>	<p>ROLFO SAF</p>
<p>T271/2C</p>	<p>271.2.252</p>	<p>99381019</p>	<p>AUSTERAS</p>
<p>T271/2C</p>	<p>271.2.253</p>	<p>99381035</p>	<p>AUSTERAS</p>

I nominativi dei costruttori e i relativi riferimenti originali citati nel presente catalogo sono riportati a puro titolo indicativo. I nostri prodotti non sono originali ma con essi intercambiabili.
 The name of manufacturers and the o.e. references mentioned in this catalogue are given for cross-reference purposes only. Our products are not original but interchangeable with.

TIPO - TYPE	CODICE - CODE	RIFERIMENTO ORIGINALE - O. E. REFERENCE	
<p>T271/S</p>	<p>271.3.294</p>		BOSSINI
		128118107	VIBERTI
			WEWELER
<p>T271/S</p>	<p>271.3.296</p>	99381041	AUSTERAS
<p>T271/S</p>	<p>271.3.298</p>	112321	ROLFO

I nominativi dei costruttori e i relativi riferimenti originali citati nel presente catalogo sono riportati a puro titolo indicativo. I nostri prodotti non sono originali ma con essi intercambiabili.
 The name of manufacturers and the o.e. references mentioned in this catalogue are given for cross-reference purposes only. Our products are not original but interchangeable with.

TIPO - TYPE	CODICE - CODE	RIFERIMENTO ORIGINALE - O. E. REFERENCE	
<p>T271/S</p>	<p>271.3.298/1</p>	<p>58053200</p>	<p>CARDI</p>
		<p>112273</p>	<p>ROLFO</p>
<p>T271/S</p>	<p>271.3.298/2</p>	<p>112323</p>	<p>ROLFO</p>
<p>T272/H</p>	<p>272.2.220</p>	<p>-</p>	<p>FRANCHIN</p>

I nominativi dei costruttori e i relativi riferimenti originali citati nel presente catalogo sono riportati a puro titolo indicativo. I nostri prodotti non sono originali ma con essi intercambiabili.
 The name of manufacturers and the o.e. references mentioned in this catalogue are given for cross-reference purposes only. Our products are not original but interchangeable with.

TIPO - TYPE	CODICE - CODE	RIFERIMENTO ORIGINALE - O. E. REFERENCE																		
T272/N	272.0.199	<table border="1"> <tr> <td>05.419.00.28.0</td> <td>B.P.W.</td> </tr> <tr> <td>05.429.00.04.0</td> <td>B.P.W.</td> </tr> <tr> <td>81.43601.0023</td> <td>MAN</td> </tr> </table>	05.419.00.28.0	B.P.W.	05.429.00.04.0	B.P.W.	81.43601.0023	MAN												
05.419.00.28.0	B.P.W.																			
05.429.00.04.0	B.P.W.																			
81.43601.0023	MAN																			
T272/N	272.2.190	<table border="1"> <tr> <td>3422652</td> <td>MAGIRUS DEUTZ</td> </tr> <tr> <td>81.43601.0023</td> <td>MAN</td> </tr> <tr> <td>03003000090</td> <td>TRAS CAR</td> </tr> <tr> <td>1006500</td> <td>ZORZI</td> </tr> </table>	3422652	MAGIRUS DEUTZ	81.43601.0023	MAN	03003000090	TRAS CAR	1006500	ZORZI										
3422652	MAGIRUS DEUTZ																			
81.43601.0023	MAN																			
03003000090	TRAS CAR																			
1006500	ZORZI																			
T274	274.2.210	<table border="1"> <tr> <td>99381024</td> <td>AUSTERAS</td> </tr> <tr> <td>0.41.04.004.0</td> <td>B.P.W.</td> </tr> <tr> <td>05.050.0400</td> <td>CAMPANA</td> </tr> <tr> <td>58053300</td> <td>CARDI</td> </tr> <tr> <td>8194819</td> <td>IVECO</td> </tr> <tr> <td>8194818</td> <td>IVECO</td> </tr> <tr> <td>21225697</td> <td>ROR - MERITOR</td> </tr> <tr> <td>03003000020</td> <td>TRAS CAR</td> </tr> <tr> <td>128118102</td> <td>VIBERTI</td> </tr> </table>	99381024	AUSTERAS	0.41.04.004.0	B.P.W.	05.050.0400	CAMPANA	58053300	CARDI	8194819	IVECO	8194818	IVECO	21225697	ROR - MERITOR	03003000020	TRAS CAR	128118102	VIBERTI
99381024	AUSTERAS																			
0.41.04.004.0	B.P.W.																			
05.050.0400	CAMPANA																			
58053300	CARDI																			
8194819	IVECO																			
8194818	IVECO																			
21225697	ROR - MERITOR																			
03003000020	TRAS CAR																			
128118102	VIBERTI																			

TIPO - TYPE	CODICE - CODE	RIFERIMENTO ORIGINALE - O. E. REFERENCE	
<p>T274</p>	<p>274.2.214</p>	<p>11041022 TECMA</p>	
<p>T274/3</p>	<p>274.3.300</p>	<p>- BERTOJA - ZORZI</p>	
<p>T274/B</p>	<p>274.0.310</p>	<p>4731034200 KAESSBOHRER</p>	

TIPO - TYPE	CODICE - CODE	RIFERIMENTO ORIGINALE - O. E. REFERENCE	
T274/B	274.2.310		
		99381015	AUSTERAS
		22.114.07	BATTAGLINO
		-	BOSSINI
		58053100	CARDI
		42107588	IVECO
		4731034200	KAESSBOHRER
		4731018000	KAESSBOHRER
		05101522	S.T. SYSTEM TRUCK
		1006509	ZORZI
T274/C	274.2.270		
		99381007	AUSTERAS
		22.068.00	BATTAGLINO
		58053100	CARDI
		42126126	IVECO
		42107588	IVECO
		112007	ROLFO
		05101520	S.T. SYSTEM TRUCK
		03003000030	TRAS CAR
T275	275.1.120		
		M19141000	ASSALI STEFEN
		99381001	AUSTERAS
		91621110	BARTOLETTI
		22.070.00	BATTAGLINO
		21212549	ROR - MERITOR
		F3034A	SANSAVINI
		03003000040	TRAS CAR
		1006508	ZORZI

TIPO - TYPE	CODICE - CODE	RIFERIMENTO ORIGINALE - O. E. REFERENCE	
<p>T275</p>	<p>275.1.124</p>	<p>- ZORZI</p>	
<p>T275/B</p>	<p>275.1.170</p>	<p>22.070.05 BATTAGLINO</p>	
<p>T275/B</p>	<p>275.1.171</p>	<p>11041002 TECMA</p>	

I nominativi dei costruttori e i relativi riferimenti originali citati nel presente catalogo sono riportati a puro titolo indicativo. I nostri prodotti non sono originali ma con essi intercambiabili.
 The name of manufacturers and the o.e. references mentioned in this catalogue are given for cross-reference purposes only. Our products are not original but interchangeable with.

TIPO - TYPE	CODICE - CODE	RIFERIMENTO ORIGINALE - O. E. REFERENCE	
<p>T275/F</p>	<p>275.1.180</p>	0.40.19.000.0	B.P.W.
		21223346	ROR - MERITOR
<p>T275/F</p>	<p>275.1.184</p>	- MICHELETTO	
<p>T279</p>	<p>279.2.154</p>	- -	

I nominativi dei costruttori e i relativi riferimenti originali citati nel presente catalogo sono riportati a puro titolo indicativo. I nostri prodotti non sono originali ma con essi intercambiabili.
 The name of manufacturers and the o.e. references mentioned in this catalogue are given for cross-reference purposes only. Our products are not original but interchangeable with.

TIPO - TYPE	CODICE - CODE	RIFERIMENTO ORIGINALE - O. E. REFERENCE	
<p>T279/B</p> <p>N.6 PRIGIONIERI A 60° SUL Ø 118</p> <p>Ø 136</p> <p>M8</p> <p>N.6 PRIGIONIERI A 60° SUL Ø 118</p>	<p>279.2.174</p>	<p>99381014</p>	<p>AUSTERAS</p>
<p>T279/C</p> <p>N.6 PRIGIONIERI A 60° SUL Ø 118</p> <p>Ø 136</p> <p>M8</p> <p>N.6 PRIGIONIERI A 60° SUL Ø 118</p>	<p>279.1.090</p>	<p>-</p>	<p>-</p>
<p>T279/E</p> <p>N.6 PRIGIONIERI A 60° SUL Ø 118</p> <p>Ø 136</p> <p>M8</p> <p>N.6 PRIGIONIERI A 60° SUL Ø 118</p>	<p>279.1.153</p>	<p>-</p>	<p>-</p>

I nominativi dei costruttori e i relativi riferimenti originali citati nel presente catalogo sono riportati a puro titolo indicativo. I nostri prodotti non sono originali ma con essi intercambiabili.
 The name of manufacturers and the o.e. references mentioned in this catalogue are given for cross-reference purposes only. Our products are not original but interchangeable with.

TIPO - TYPE	CODICE - CODE	RIFERIMENTO ORIGINALE - O. E. REFERENCE	
<p>T279/F</p> <p>N.6 PRIGIONIERI A 60° SUL Ø 118</p> <p>Ø 136</p> <p>M8</p> <p>N.6 PRIGIONIERI A 60° SUL Ø 118</p>	<p>279.1.120</p>	-	-
<p>T279/L</p> <p>Ø114.5</p> <p>M10</p> <p>G 1/4</p> <p>44.5</p> <p>M10</p> <p>Ø114.5</p> <p>44.5</p>	<p>279.1.195</p>	05101013	S.T. SYSTEM TRUCK
<p>T281</p> <p>Ø 155</p> <p>ch 13</p> <p>M8x1</p> <p>N.6 VITI A 60° SUL Ø 135</p> <p>N.6 VITI A 60° SUL Ø 135</p>	<p>281.2.190</p>	99381002	AUSTERAS
		196028	GIGANT
		42532991	IVECO
		81723192	LANCIA

I nominativi dei costruttori e i relativi riferimenti originali citati nel presente catalogo sono riportati a puro titolo indicativo. I nostri prodotti non sono originali ma con essi intercambiabili.
 The name of manufacturers and the o.e. references mentioned in this catalogue are given for cross-reference purposes only. Our products are not original but interchangeable with.

TIPO - TYPE	CODICE - CODE	RIFERIMENTO ORIGINALE - O. E. REFERENCE	
<p>T291/2</p>	<p>291.2.200</p>	03234	MENCI
		21222663	ROR - MERITOR
		US 6910F	WEWELER
<p>T291/2</p>	<p>291.2.201</p>	81720882	LANCIA
		365461	VOLVO
<p>T291/2</p>	<p>291.2.202</p>	03003000099	TRAS CAR

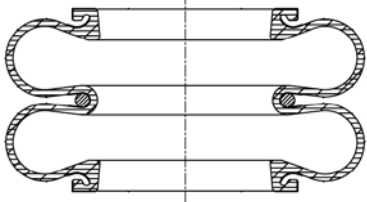
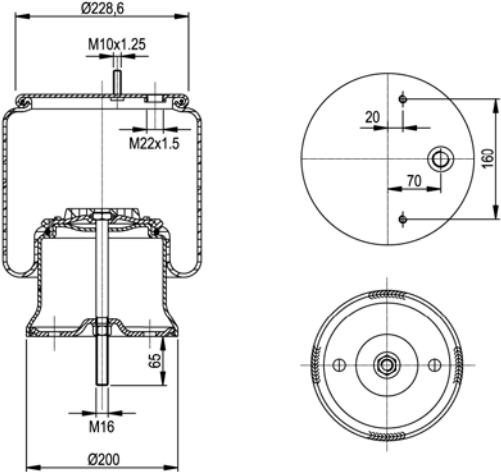
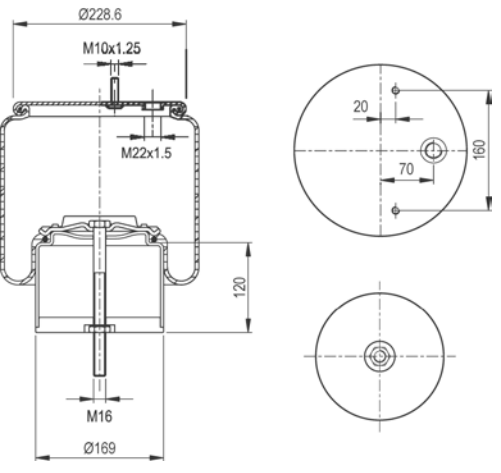
I nominativi dei costruttori e i relativi riferimenti originali citati nel presente catalogo sono riportati a puro titolo indicativo. I nostri prodotti non sono originali ma con essi intercambiabili.
 The name of manufacturers and the o.e. references mentioned in this catalogue are given for cross-reference purposes only. Our products are not original but interchangeable with.

TIPO - TYPE	CODICE - CODE	RIFERIMENTO ORIGINALE - O. E. REFERENCE							
<p>T291/2</p>	<p>291.2.203</p>	<table border="1"> <tr> <td data-bbox="759 344 1002 376">4229100400</td> <td data-bbox="1007 344 1519 376">SAF</td> </tr> </table>		4229100400	SAF				
4229100400	SAF								
<p>T291/2B</p>	<p>291.2.260</p>	<table border="1"> <tr> <td data-bbox="759 936 1002 967">21221356</td> <td data-bbox="1007 936 1519 967">ROR - MERITOR</td> </tr> <tr> <td data-bbox="759 969 1002 1001">05101512</td> <td data-bbox="1007 969 1519 1001">S.T. SYSTEM TRUCK</td> </tr> <tr> <td data-bbox="759 1003 1002 1034">US 07394F</td> <td data-bbox="1007 1003 1519 1034">WEWELER</td> </tr> </table>		21221356	ROR - MERITOR	05101512	S.T. SYSTEM TRUCK	US 07394F	WEWELER
21221356	ROR - MERITOR								
05101512	S.T. SYSTEM TRUCK								
US 07394F	WEWELER								
<p>T291/2B</p>	<p>291.2.262</p>	<table border="1"> <tr> <td data-bbox="759 1523 1002 1554">1319761</td> <td data-bbox="1007 1523 1519 1554">SAF</td> </tr> <tr> <td data-bbox="759 1556 1002 1588">1387283</td> <td data-bbox="1007 1556 1519 1588">SCANIA</td> </tr> </table>		1319761	SAF	1387283	SCANIA		
1319761	SAF								
1387283	SCANIA								

I nominativi dei costruttori e i relativi riferimenti originali citati nel presente catalogo sono riportati a puro titolo indicativo. I nostri prodotti non sono originali ma con essi intercambiabili.
 The name of manufacturers and the o.e. references mentioned in this catalogue are given for cross-reference purposes only. Our products are not original but interchangeable with.

TIPO - TYPE	CODICE - CODE	RIFERIMENTO ORIGINALE - O. E. REFERENCE	
<p>T291/B</p>	<p>291.1.170</p>	-	ASSALI STEFEN
		-	ROR - MERITOR
		05101010	S.T. SYSTEM TRUCK
<p>T300</p>	<p>300.0.191</p>	-	-
<p>T300/1</p>	<p>300.0.070</p>	-	-

I nominativi dei costruttori e i relativi riferimenti originali citati nel presente catalogo sono riportati a puro titolo indicativo. I nostri prodotti non sono originali ma con essi intercambiabili.
 The name of manufacturers and the o.e. references mentioned in this catalogue are given for cross-reference purposes only. Our products are not original but interchangeable with.

TIPO - TYPE	CODICE - CODE	RIFERIMENTO ORIGINALE - O. E. REFERENCE	
<p>T300/2</p> 	<p>300.0.131</p>	<p>- -</p>	
<p>D276/CR</p> 	<p>276.1.371</p>	<p>0.41.03.015.0 B.P.W.</p>	
<p>D276/CR</p> 	<p>276.1.372</p>	<p>05101103 S.T. SYSTEM TRUCK 03003000065 TRAS CAR</p>	

I nominativi dei costruttori e i relativi riferimenti originali citati nel presente catalogo sono riportati a puro titolo indicativo. I nostri prodotti non sono originali ma con essi intercambiabili.
 The name of manufacturers and the o.e. references mentioned in this catalogue are given for cross-reference purposes only. Our products are not original but interchangeable with.

TIPO - TYPE	CODICE - CODE	RIFERIMENTO ORIGINALE - O. E. REFERENCE	
D276/DR	276.1.261		
		010ML0020	MIELE
		05101005	S.T. SYSTEM TRUCK
		03003000000	TRAS CAR
D276/DR	276.1.264		
		05101102	S.T. SYSTEM TRUCK
D276/LR	276.1.480		
		99381010	AUSTERAS

I nominativi dei costruttori e i relativi riferimenti originali citati nel presente catalogo sono riportati a puro titolo indicativo. I nostri prodotti non sono originali ma con essi intercambiabili.
 The name of manufacturers and the o.e. references mentioned in this catalogue are given for cross-reference purposes only. Our products are not original but interchangeable with.

TIPO - TYPE	CODICE - CODE	RIFERIMENTO ORIGINALE - O. E. REFERENCE	
<p>D276/LR</p>	<p>276.1.481</p>	<p>05101006 03003000060</p>	<p>S.T. SYSTEM TRUCK TRAS CAR</p>
<p>D276/LR</p>	<p>276.1.482</p>	<p>99381032</p>	<p>AUSTERAS</p>
<p>D276/LRS</p>	<p>276.1.486</p>	<p>99381027</p>	<p>AUSTERAS</p>

I nominativi dei costruttori e i relativi riferimenti originali citati nel presente catalogo sono riportati a puro titolo indicativo. I nostri prodotti non sono originali ma con essi intercambiabili.
 The name of manufacturers and the o.e. references mentioned in this catalogue are given for cross-reference purposes only. Our products are not original but interchangeable with.

TIPO - TYPE	CODICE - CODE	RIFERIMENTO ORIGINALE - O. E. REFERENCE	
D276/LRS	276.1.487		
		99381027	AUSTERAS
D276/R	276.1.420		
		99381009	AUSTERAS
D276/R	276.1.421		
		22.119.07	BATTAGLINO
		05.040.0200	CAMPANA
		03003000070	TRAS CAR

I nominativi dei costruttori e i relativi riferimenti originali citati nel presente catalogo sono riportati a puro titolo indicativo. I nostri prodotti non sono originali ma con essi intercambiabili.
 The name of manufacturers and the o.e. references mentioned in this catalogue are given for cross-reference purposes only. Our products are not original but interchangeable with.

TIPO - TYPE	CODICE - CODE	RIFERIMENTO ORIGINALE - O. E. REFERENCE	
<p>D276/R</p>	<p>276.1.423</p>	<p>- ASSE SANSAVINI</p>	
<p>D276/R</p>	<p>276.1.428</p>	<p>- ANDREOLI - AUSTERAS</p>	
<p>D276/R-2F</p>	<p>276.2.421</p>	<p>22.119.00 BATTAGLINO</p>	

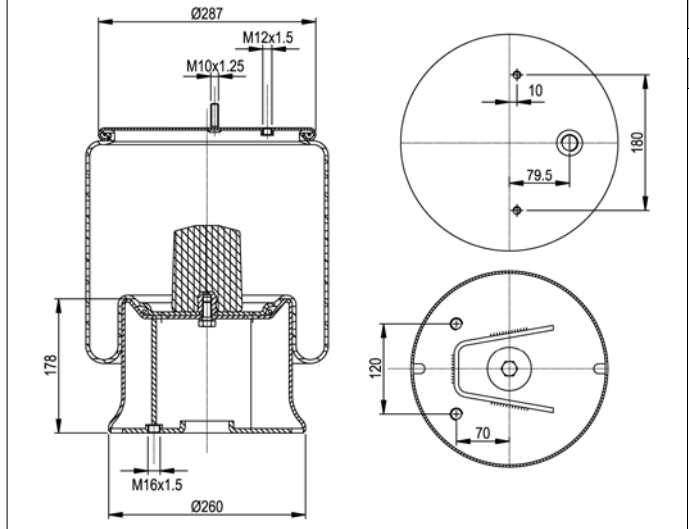
I nominativi dei costruttori e i relativi riferimenti originali citati nel presente catalogo sono riportati a puro titolo indicativo. I nostri prodotti non sono originali ma con essi intercambiabili.
The name of manufacturers and the o.e. references mentioned in this catalogue are given for cross-reference purposes only. Our products are not original but interchangeable with.

TIPO - TYPE	CODICE - CODE	RIFERIMENTO ORIGINALE - O. E. REFERENCE															
<p style="text-align: center;">D277</p>	<p style="text-align: center;">277.0.504</p>	<p style="text-align: center;">- -</p>															
<p style="text-align: center;">D277/2F</p>	<p style="text-align: center;">277.2.500</p>	<table border="1"> <tr> <td>58050700</td> <td>CARDI</td> </tr> <tr> <td>67306</td> <td>DAF</td> </tr> <tr> <td>-</td> <td>MISTRALL - BOLGAN</td> </tr> <tr> <td>11804</td> <td>OMAR</td> </tr> <tr> <td>112060</td> <td>ROLFO</td> </tr> <tr> <td>128147102</td> <td>VIBERTI</td> </tr> <tr> <td>1006553</td> <td>ZORZI</td> </tr> </table>		58050700	CARDI	67306	DAF	-	MISTRALL - BOLGAN	11804	OMAR	112060	ROLFO	128147102	VIBERTI	1006553	ZORZI
58050700	CARDI																
67306	DAF																
-	MISTRALL - BOLGAN																
11804	OMAR																
112060	ROLFO																
128147102	VIBERTI																
1006553	ZORZI																
<p style="text-align: center;">D277</p>	<p style="text-align: center;">277.2.503</p>	<table border="1"> <tr> <td>1006545</td> <td>ZORZI</td> </tr> </table>		1006545	ZORZI												
1006545	ZORZI																

I nominativi dei costruttori e i relativi riferimenti originali citati nel presente catalogo sono riportati a puro titolo indicativo. I nostri prodotti non sono originali ma con essi intercambiabili.
 The name of manufacturers and the o.e. references mentioned in this catalogue are given for cross-reference purposes only. Our products are not original but interchangeable with.

TIPO - TYPE	CODICE - CODE	RIFERIMENTO ORIGINALE - O. E. REFERENCE
-------------	---------------	---

D277	277.2.504	
------	-----------	--



128147124	VIBERTI
128147112	VIBERTI
1006565	ZORZI

TIPO - TYPE	CODICE - CODE	RIFERIMENTO ORIGINALE - O. E. REFERENCE
-------------	---------------	---

D277	277.4.500	
		448543 ACERBI
		42402003 BERTOJA
		388491 DAF
		143908-3 ERF
		003615E FRUEHAUF
		15634 GRANNING
		Y505801 HENDRICKSON
		B 2063 HENDRICKSON
		785170 HENDRICKSON
		505859 HENDRICKSON
		8121964 IVECO
		4731033000 KAESSBOHRER
		4731030000 KAESSBOHRER
		22282 NEWAY
		175005 PEGASO
		250991 PIACENZA
		21215633 ROR - MERITOR
		21222239 ROR - MERITOR
		5000790692 RVI
		5010130925 RVI
		8403/102 SAE
		3229000300 SAF
		3228000300 SAF
		3229001800 SAF
		2229000300 SAF
	- SCANIA	
	25004 SEG-SAMRO	
	11041011 TECMA	
	21071483 TERBERG	
	9168770000 TITAN	
	65022347Y TRAILOR	
	65023482 TRAILOR	
	36158 TRAILOR	
	ST 225-675 TROUILLET	
	644285 VIBERTI	
	128147122 VIBERTI	
	US 06364FS WEWELER	
	US 06364FS WEWELER	
	US 07345 WEWELER	
	US 87408F WEWELER	
	785170 YORK	

I nominativi dei costruttori e i relativi riferimenti originali citati nel presente catalogo sono riportati a puro titolo indicativo. I nostri prodotti non sono originali ma con essi intercambiabili.
 The name of manufacturers and the o.e. references mentioned in this catalogue are given for cross-reference purposes only. Our products are not original but interchangeable with.

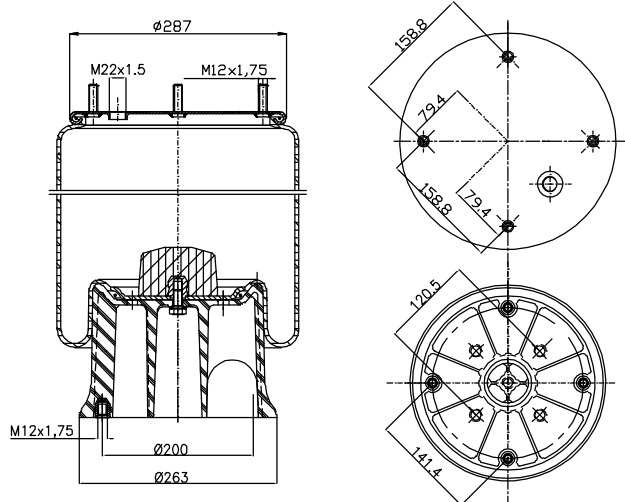
TIPO - TYPE	CODICE - CODE	RIFERIMENTO ORIGINALE - O. E. REFERENCE					
<p>D277</p>	<p>277.4.504</p>	<table border="1"> <tr> <td data-bbox="759 344 1002 376">0.41.03.013.0</td> <td data-bbox="1007 344 1519 376">B.P.W.</td> </tr> </table>		0.41.03.013.0	B.P.W.		
0.41.03.013.0	B.P.W.						
<p>D277</p>	<p>277.4.505</p>	<table border="1"> <tr> <td data-bbox="759 936 1002 967">3229003100</td> <td data-bbox="1007 936 1519 967">SAF</td> </tr> </table>		3229003100	SAF		
3229003100	SAF						
<p>D277</p>	<p>277.4.506</p>	<table border="1"> <tr> <td data-bbox="759 1523 1002 1554">526823</td> <td data-bbox="1007 1523 1519 1554">DAF</td> </tr> <tr> <td data-bbox="759 1561 1002 1592">5000745918</td> <td data-bbox="1007 1561 1519 1592">RVI</td> </tr> </table>		526823	DAF	5000745918	RVI
526823	DAF						
5000745918	RVI						

I nominativi dei costruttori e i relativi riferimenti originali citati nel presente catalogo sono riportati a puro titolo indicativo. I nostri prodotti non sono originali ma con essi intercambiabili.
 The name of manufacturers and the o.e. references mentioned in this catalogue are given for cross-reference purposes only. Our products are not original but interchangeable with.

TIPO - TYPE	CODICE - CODE	RIFERIMENTO ORIGINALE - O. E. REFERENCE
-------------	---------------	---

D277

277.4.507



Pistone in composito Composite piston

448543	ACERBI
42402003	BERTOJA
388491	DAF
143908-3	ERF
003615E	FRUEHAUF
15634	GRANNING
785170	HENDRICKSON
Y505801	HENDRICKSON
505859	HENDRICKSON
B 2063	HENDRICKSON
Y505801	HENDRICKSON
8121964	IVECO
4731033000	KAESSBOHRER
4731030000	KAESSBOHRER
22282	NEWAY
175005	PEGASO
250991	PIACENZA
21215633	ROR - MERITOR
21222239	ROR - MERITOR
5000790692	RVI
5010130925	RVI
8403/102	SAE
3229000300	SAF
3228000300	SAF
3229001800	SAF
2229000300	SAF
-	SCANIA
25004	SEG-SAMRO
11041011	TECMA
21071483	TERBERG
91687700000	TITAN
65022347Y	TRAILOR
65023482	TRAILOR
36158	TRAILOR
ST 225-675	TROUILLET
644285	VIBERTI
128147122	VIBERTI
US 06364FS	WEWELER
US 06364FS	WEWELER
US 07345	WEWELER
US 87408F	WEWELER
785170	YORK

TIPO - TYPE	CODICE - CODE	RIFERIMENTO ORIGINALE - O. E. REFERENCE	
<p>D277</p> <p>Pistone in composito Composite piston</p>	<p>277.4.508</p>	2923VK	SAF
<p>D277/B</p>	<p>277.0.424</p>	-	-
<p>D277/B</p>	<p>277.2.420</p>	22.114.03	BATTAGLINO
		70100029	PEZZAIOLI
		05101009	S.T. SYSTEM TRUCK
		1006562	ZORZI

I nominativi dei costruttori e i relativi riferimenti originali citati nel presente catalogo sono riportati a puro titolo indicativo. I nostri prodotti non sono originali ma con essi intercambiabili.
 The name of manufacturers and the o.e. references mentioned in this catalogue are given for cross-reference purposes only. Our products are not original but interchangeable with.

TIPO - TYPE	CODICE - CODE	RIFERIMENTO ORIGINALE - O. E. REFERENCE	
<p>D277/B</p>	<p>277.2.421</p>	46311001	BERTOJA
		1006546	ZORZI
<p>D277/B</p>	<p>277.2.422</p>	NEW	
		US 073387 RP	WEWELER

I nominativi dei costruttori e i relativi riferimenti originali citati nel presente catalogo sono riportati a puro titolo indicativo. I nostri prodotti non sono originali ma con essi intercambiabili.
 The name of manufacturers and the o.e. references mentioned in this catalogue are given for cross-reference purposes only. Our products are not original but interchangeable with.

TIPO - TYPE	CODICE - CODE	RIFERIMENTO ORIGINALE - O. E. REFERENCE	
D277/B 	277.4.420	99381036	AUSTERAS
		91619007	BARTOLETTI
		45402002	BERTOJA
		15635	GRANNING
		506243	HENDRICKSON
		785168	HENDRICKSON
		B 2065	HENDRICKSON
		Y506201	HENDRICKSON
		9988467	IVECO
		211586	NEWAY
		811905	ROLFO
		17204517	ROR - MERITOR
		21208082	ROR - MERITOR
		21215632	ROR - MERITOR
		5000452939	RVI
		9212050	SAE
		2229000200	SAF
		222800200	SAF
		-	SCANIA
		25008	SEG-SAMRO
		2509999	SEG-SAMRO
		2500008	SEG-SAMRO
		11041027	TECMA
		6504646G	TRAILOR
		HB 10315	TROUILLET
		1080707	VOLVO
		US 00622	WEWELER
US 06286FS	WEWELER		
US 06345	WEWELER		
US 07337F	WEWELER		
US 874131F	WEWELER		
US 87413P	WEWELER		
506243/01	YORK		
785168	YORK		
D277/B 	277.4.423	3229002700	SAF

TIPO - TYPE	CODICE - CODE	RIFERIMENTO ORIGINALE - O. E. REFERENCE	
<p>D277/B</p>	<p>277.4.424</p>	3229003600	SAF
		US 07074F	WEWELER
<p>D277/B</p>	<p>277.4.425/1</p>	99381050.1	AUSTERAS
<p>D277/C</p>	<p>277.4.501</p>	0.41.04.005.0	B.P.W.

I nominativi dei costruttori e i relativi riferimenti originali citati nel presente catalogo sono riportati a puro titolo indicativo. I nostri prodotti non sono originali ma con essi intercambiabili.
 The name of manufacturers and the o.e. references mentioned in this catalogue are given for cross-reference purposes only. Our products are not original but interchangeable with.

TIPO - TYPE	CODICE - CODE	RIFERIMENTO ORIGINALE - O. E. REFERENCE						
<p>D277/D</p>	<p>277.2.520</p>	<p>NEW</p> <table border="1"> <tr> <td>A946 328 1501</td> <td>MERCEDES / DISCOS</td> </tr> <tr> <td>S015323</td> <td>SCHMITZ</td> </tr> <tr> <td>US 04030P</td> <td>WEWELER</td> </tr> </table>	A946 328 1501	MERCEDES / DISCOS	S015323	SCHMITZ	US 04030P	WEWELER
A946 328 1501	MERCEDES / DISCOS							
S015323	SCHMITZ							
US 04030P	WEWELER							
<p>D277/D</p>	<p>277.4.520</p>	<table border="1"> <tr> <td>0.41.03.003.0</td> <td>B.P.W.</td> </tr> <tr> <td>05.020.0100</td> <td>CAMPANA</td> </tr> </table>	0.41.03.003.0	B.P.W.	05.020.0100	CAMPANA		
0.41.03.003.0	B.P.W.							
05.020.0100	CAMPANA							
<p>D277/D</p>	<p>277.4.524</p>	<table border="1"> <tr> <td>0.41.03.019.0</td> <td>B.P.W.</td> </tr> </table>	0.41.03.019.0	B.P.W.				
0.41.03.019.0	B.P.W.							

I nominativi dei costruttori e i relativi riferimenti originali citati nel presente catalogo sono riportati a puro titolo indicativo. I nostri prodotti non sono originali ma con essi intercambiabili.
 The name of manufacturers and the o.e. references mentioned in this catalogue are given for cross-reference purposes only. Our products are not original but interchangeable with.

TIPO - TYPE	CODICE - CODE	RIFERIMENTO ORIGINALE - O. E. REFERENCE					
<p>D277/DA</p>	<p>277.4.521</p>	<table border="1"> <tr> <td data-bbox="759 344 1002 371">0.41.03.009.0</td> <td data-bbox="1007 344 1519 371">B.P.W.</td> </tr> </table>		0.41.03.009.0	B.P.W.		
0.41.03.009.0	B.P.W.						
<p>D277/DA</p>	<p>277.4.523</p>	<table border="1"> <tr> <td data-bbox="759 940 1002 967">0.41.03.016.0</td> <td data-bbox="1007 940 1519 967">B.P.W.</td> </tr> </table>		0.41.03.016.0	B.P.W.		
0.41.03.016.0	B.P.W.						
<p>D278/E</p>	<p>278.2.430</p>	<table border="1"> <tr> <td data-bbox="759 1527 1002 1554">0.41.04.001.0</td> <td data-bbox="1007 1527 1519 1554">B.P.W.</td> </tr> <tr> <td data-bbox="759 1561 1002 1588">05.040.0100</td> <td data-bbox="1007 1561 1519 1588">CAMPANA</td> </tr> </table>		0.41.04.001.0	B.P.W.	05.040.0100	CAMPANA
0.41.04.001.0	B.P.W.						
05.040.0100	CAMPANA						

I nominativi dei costruttori e i relativi riferimenti originali citati nel presente catalogo sono riportati a puro titolo indicativo. I nostri prodotti non sono originali ma con essi intercambiabili.
 The name of manufacturers and the o.e. references mentioned in this catalogue are given for cross-reference purposes only. Our products are not original but interchangeable with.

TIPO - TYPE	CODICE - CODE	RIFERIMENTO ORIGINALE - O. E. REFERENCE			
<p>D278/E</p>	<p>278.2.432</p>	<table border="1"> <tr> <td data-bbox="759 344 1002 376">03003000080</td> <td data-bbox="1007 344 1519 376">TRAS CAR</td> </tr> </table>		03003000080	TRAS CAR
03003000080	TRAS CAR				
<p>D278/E</p>	<p>278.2.433</p>	<table border="1"> <tr> <td data-bbox="759 936 1002 967">SPMHB016</td> <td data-bbox="1007 936 1519 967">SANSAVINI</td> </tr> </table>		SPMHB016	SANSAVINI
SPMHB016	SANSAVINI				
<p>D278/E</p>	<p>278.2.437</p>	<table border="1"> <tr> <td data-bbox="759 1532 1002 1563">70100010</td> <td data-bbox="1007 1532 1519 1563">PEZZAIOLI</td> </tr> </table>		70100010	PEZZAIOLI
70100010	PEZZAIOLI				

I nominativi dei costruttori e i relativi riferimenti originali citati nel presente catalogo sono riportati a puro titolo indicativo. I nostri prodotti non sono originali ma con essi intercambiabili.
 The name of manufacturers and the o.e. references mentioned in this catalogue are given for cross-reference purposes only. Our products are not original but interchangeable with.

TIPO - TYPE	CODICE - CODE	RIFERIMENTO ORIGINALE - O. E. REFERENCE	
<p>D278/E</p>	<p>278.2.439</p>	<p>20.38.0002.0</p>	<p>GIRELLI</p>
<p>D278/EB</p>	<p>278.2.340</p>	<p>70100007</p>	<p>PEZZAIOLI</p>
<p>D278/EB</p>	<p>278.2.341</p>	<p>-</p>	<p>NOMECC</p>

I nominativi dei costruttori e i relativi riferimenti originali citati nel presente catalogo sono riportati a puro titolo indicativo. I nostri prodotti non sono originali ma con essi intercambiabili.
 The name of manufacturers and the o.e. references mentioned in this catalogue are given for cross-reference purposes only. Our products are not original but interchangeable with.

TIPO - TYPE	CODICE - CODE	RIFERIMENTO ORIGINALE - O. E. REFERENCE	
<p>D278/EB</p>	<p>278.2.342</p>	<p>21225695 ROR - MERITOR</p>	
<p>D278/EC</p>	<p>278.2.401</p>	<p>70100045 PEZZAIOLI</p>	
<p>D278/F</p>	<p>278.2.520</p>	<p>99381031 AUSTERAS</p>	

I nominativi dei costruttori e i relativi riferimenti originali citati nel presente catalogo sono riportati a puro titolo indicativo. I nostri prodotti non sono originali ma con essi intercambiabili.
 The name of manufacturers and the o.e. references mentioned in this catalogue are given for cross-reference purposes only. Our products are not original but interchangeable with.

TIPO - TYPE	CODICE - CODE	RIFERIMENTO ORIGINALE - O. E. REFERENCE	
<p>D278/F</p>	<p>278.2.522</p>	-	-
<p>D278/FB</p>	<p>278.2.491</p>	70100044	PEZZAIOLI
<p>D278/G</p>	<p>278.0.421</p>	90557077	NEWAY
		90557027	NEWAY

I nominativi dei costruttori e i relativi riferimenti originali citati nel presente catalogo sono riportati a puro titolo indicativo. I nostri prodotti non sono originali ma con essi intercambiabili.
 The name of manufacturers and the o.e. references mentioned in this catalogue are given for cross-reference purposes only. Our products are not original but interchangeable with.

TIPO - TYPE	CODICE - CODE	RIFERIMENTO ORIGINALE - O. E. REFERENCE																														
<p>D278/G</p>	<p>278.2.422</p>	<table border="1"> <tr><td>4823115</td><td>BARTOLETTI</td></tr> <tr><td>BT0319</td><td>BELLE TRAILERS</td></tr> <tr><td>45402004</td><td>BERTOJA</td></tr> <tr><td>012220530</td><td>GIRELLI</td></tr> <tr><td>1528</td><td>GRANNING</td></tr> <tr><td>1359</td><td>GRANNING</td></tr> <tr><td>B 2066</td><td>HENDRICKSON</td></tr> <tr><td>90557075</td><td>NEWAY</td></tr> <tr><td>90557027</td><td>NEWAY</td></tr> <tr><td>21216135</td><td>ROR - MERITOR</td></tr> <tr><td>21208939</td><td>ROR - MERITOR</td></tr> <tr><td>05101002</td><td>S.T. SYSTEM TRUCK</td></tr> <tr><td>520 728</td><td>TRANSPART</td></tr> <tr><td>US 35864</td><td>WEWELER</td></tr> <tr><td>1006550</td><td>ZORZI</td></tr> </table>	4823115	BARTOLETTI	BT0319	BELLE TRAILERS	45402004	BERTOJA	012220530	GIRELLI	1528	GRANNING	1359	GRANNING	B 2066	HENDRICKSON	90557075	NEWAY	90557027	NEWAY	21216135	ROR - MERITOR	21208939	ROR - MERITOR	05101002	S.T. SYSTEM TRUCK	520 728	TRANSPART	US 35864	WEWELER	1006550	ZORZI
4823115	BARTOLETTI																															
BT0319	BELLE TRAILERS																															
45402004	BERTOJA																															
012220530	GIRELLI																															
1528	GRANNING																															
1359	GRANNING																															
B 2066	HENDRICKSON																															
90557075	NEWAY																															
90557027	NEWAY																															
21216135	ROR - MERITOR																															
21208939	ROR - MERITOR																															
05101002	S.T. SYSTEM TRUCK																															
520 728	TRANSPART																															
US 35864	WEWELER																															
1006550	ZORZI																															
<p>D278/G</p>	<p>278.4.421</p>	<table border="1"> <tr><td>HA 100001</td><td>HENDRICKSON</td></tr> <tr><td>21226046</td><td>ROR - MERITOR</td></tr> <tr><td>21215762</td><td>ROR - MERITOR</td></tr> <tr><td>21215761</td><td>ROR - MERITOR</td></tr> <tr><td>US 97306</td><td>WEWELER</td></tr> <tr><td>US 35864F</td><td>WEWELER</td></tr> </table>	HA 100001	HENDRICKSON	21226046	ROR - MERITOR	21215762	ROR - MERITOR	21215761	ROR - MERITOR	US 97306	WEWELER	US 35864F	WEWELER																		
HA 100001	HENDRICKSON																															
21226046	ROR - MERITOR																															
21215762	ROR - MERITOR																															
21215761	ROR - MERITOR																															
US 97306	WEWELER																															
US 35864F	WEWELER																															
<p>D278/G</p>	<p>278.4.422</p>	<table border="1"> <tr><td>99381022</td><td>AUSTERAS</td></tr> </table>	99381022	AUSTERAS																												
99381022	AUSTERAS																															

I nominativi dei costruttori e i relativi riferimenti originali citati nel presente catalogo sono riportati a puro titolo indicativo. I nostri prodotti non sono originali ma con essi intercambiabili.
 The name of manufacturers and the o.e. references mentioned in this catalogue are given for cross-reference purposes only. Our products are not original but interchangeable with.

TIPO - TYPE	CODICE - CODE	RIFERIMENTO ORIGINALE - O. E. REFERENCE																				
D278/H	278.0.511	<ul style="list-style-type: none"> - CARDI - FRUEHAUF-ACERBI-TRAILOR - VIBERTI 																				
D278/H	278.1.510	<table border="1"> <tr><td>58051210</td><td>CARDI</td></tr> <tr><td>UJY 0099</td><td>FRUEHAUF</td></tr> <tr><td>UJB 0358</td><td>FRUEHAUF</td></tr> <tr><td>1525199</td><td>FRUEHAUF</td></tr> <tr><td>M001774</td><td>FRUEHAUF-ACERBI-TRAILOR</td></tr> <tr><td>700734</td><td>ROLFO</td></tr> <tr><td>H2500324</td><td>SEG-SAMRO</td></tr> <tr><td>HT 18002</td><td>TROUILLET</td></tr> <tr><td>128147123</td><td>VIBERTI</td></tr> <tr><td>1006564</td><td>ZORZI</td></tr> </table>	58051210	CARDI	UJY 0099	FRUEHAUF	UJB 0358	FRUEHAUF	1525199	FRUEHAUF	M001774	FRUEHAUF-ACERBI-TRAILOR	700734	ROLFO	H2500324	SEG-SAMRO	HT 18002	TROUILLET	128147123	VIBERTI	1006564	ZORZI
58051210	CARDI																					
UJY 0099	FRUEHAUF																					
UJB 0358	FRUEHAUF																					
1525199	FRUEHAUF																					
M001774	FRUEHAUF-ACERBI-TRAILOR																					
700734	ROLFO																					
H2500324	SEG-SAMRO																					
HT 18002	TROUILLET																					
128147123	VIBERTI																					
1006564	ZORZI																					
<p>PISTONE IN COMPOSITO COMPOSITE PISTON</p>																						
D278/H	278.1.511	<table border="1"> <tr><td>58051200</td><td>CARDI</td></tr> <tr><td>128147121</td><td>VIBERTI</td></tr> </table>	58051200	CARDI	128147121	VIBERTI																
58051200	CARDI																					
128147121	VIBERTI																					
<p>PISTONE IN COMPOSITO COMPOSITE PISTON</p>																						

I nominativi dei costruttori e i relativi riferimenti originali citati nel presente catalogo sono riportati a puro titolo indicativo. I nostri prodotti non sono originali ma con essi intercambiabili.
The name of manufacturers and the o.e. references mentioned in this catalogue are given for cross-reference purposes only. Our products are not original but interchangeable with.

TIPO - TYPE	CODICE - CODE	RIFERIMENTO ORIGINALE - O. E. REFERENCE										
<p>D278/H</p>	<p>278.2.511</p>	<table border="1"> <tr> <td>UJB 0203-001</td> <td>ACERBI</td> </tr> <tr> <td>UJB 0203-001</td> <td>FRUEHAUF</td> </tr> </table>	UJB 0203-001	ACERBI	UJB 0203-001	FRUEHAUF						
UJB 0203-001	ACERBI											
UJB 0203-001	FRUEHAUF											
<p>D278/H</p>	<p>278.2.512</p>	<table border="1"> <tr> <td>45402007</td> <td>BERTOJA</td> </tr> <tr> <td>58050900</td> <td>CARDI</td> </tr> <tr> <td>11808</td> <td>OMAR</td> </tr> <tr> <td>112322</td> <td>ROLFO</td> </tr> <tr> <td>1006551</td> <td>ZORZI</td> </tr> </table>	45402007	BERTOJA	58050900	CARDI	11808	OMAR	112322	ROLFO	1006551	ZORZI
45402007	BERTOJA											
58050900	CARDI											
11808	OMAR											
112322	ROLFO											
1006551	ZORZI											
<p>D278/H</p>	<p>278.2.515</p>	<p>NEW</p> <table border="1"> <tr> <td>FRUEHAUF MONTENEGRO</td> </tr> </table>	FRUEHAUF MONTENEGRO									
FRUEHAUF MONTENEGRO												

I nominativi dei costruttori e i relativi riferimenti originali citati nel presente catalogo sono riportati a puro titolo indicativo. I nostri prodotti non sono originali ma con essi intercambiabili.
 The name of manufacturers and the o.e. references mentioned in this catalogue are given for cross-reference purposes only. Our products are not original but interchangeable with.

TIPO - TYPE	CODICE - CODE	RIFERIMENTO ORIGINALE - O. E. REFERENCE	
<p>D278/H</p>	<p>278.4.511</p>	<p>21215891 US 93800</p>	<p>ROR - MERITOR WEWELER</p>
<p>D278/H</p>	<p>278.4.512</p>	<p>0.41.03.007.0 05.050.0100 28100002</p>	<p>B.P.W. CAMPANA CAMPANA</p>
<p>D278/H</p>	<p>278.4.514</p>	<p>128147109 1006559</p>	<p>VIBERTI ZORZI</p>

I nominativi dei costruttori e i relativi riferimenti originali citati nel presente catalogo sono riportati a puro titolo indicativo. I nostri prodotti non sono originali ma con essi intercambiabili.
The name of manufacturers and the o.e. references mentioned in this catalogue are given for cross-reference purposes only. Our products are not original but interchangeable with.

TIPO - TYPE	CODICE - CODE	RIFERIMENTO ORIGINALE - O. E. REFERENCE	
<p>D278/H</p>	<p>278.4.516</p>	<p>128147111</p>	<p>VIBERTI</p>
<p>D278/HS</p>	<p>278.0.531</p>	<p>751065</p>	<p>SCHMITZ</p>
<p>D278/HS</p> <p>Pistone in composito Composite piston</p>	<p>278.1.530</p>	<p>750999 US 06285F</p>	<p>SCHMITZ WEWELER</p>

I nominativi dei costruttori e i relativi riferimenti originali citati nel presente catalogo sono riportati a puro titolo indicativo. I nostri prodotti non sono originali ma con essi intercambiabili.
 The name of manufacturers and the o.e. references mentioned in this catalogue are given for cross-reference purposes only. Our products are not original but interchangeable with.

TIPO - TYPE	CODICE - CODE	RIFERIMENTO ORIGINALE - O. E. REFERENCE	
D278/M	278.2.500	NEW	
		1386200	SCANIA serie 4 Nor. (Anteriore / Rear)
		1370744	SCANIA serie 4 Nor. (Anteriore / Rear)
		1362147	SCANIA serie 4 Nor. (Anteriore / Rear)
D278/MA	278.2.415	NEW	
		1386199	SCANIA serie 4 rib
		1370743	SCANIA serie 4 rib
		1362145	SCANIA serie 4 rib.
D278/N	278.2.330	NEW	
		488266	SCANIA BUS serie 4 Anteriore / Front
		470921	SCANIA BUS serie 4 Anteriore / Front
		1515499	SCANIA BUS serie 4 Anteriore / Front
		1440302	SCANIA BUS serie 4 Anteriore / Front

I nominativi dei costruttori e i relativi riferimenti originali citati nel presente catalogo sono riportati a puro titolo indicativo. I nostri prodotti non sono originali ma con essi intercambiabili.
 The name of manufacturers and the o.e. references mentioned in this catalogue are given for cross-reference purposes only. Our products are not original but interchangeable with.

TIPO - TYPE	CODICE - CODE	RIFERIMENTO ORIGINALE - O. E. REFERENCE	
D278/NA	278.2.300	NEW	
		1440301	SCANIA BUS serie 4 Anteriore / Front
		470920	SCANIA BUS serie 4 Anteriore / Front
D278/R	278.0.434		
		6813200017	FREIGHTLINER
		1613810000	FREIGHTLINER
D278/R	278.1.430		
		6813200017	FREIGHTLINER
		1613810000	FREIGHTLINER

I nominativi dei costruttori e i relativi riferimenti originali citati nel presente catalogo sono riportati a puro titolo indicativo. I nostri prodotti non sono originali ma con essi intercambiabili.
 The name of manufacturers and the o.e. references mentioned in this catalogue are given for cross-reference purposes only. Our products are not original but interchangeable with.

TIPO - TYPE	CODICE - CODE	RIFERIMENTO ORIGINALE - O. E. REFERENCE	
<p>D278/S</p>	<p>278.0.451</p>	<p>- SAF</p>	
<p>D278/S</p>	<p>278.0.452</p>	<p>- SAF</p>	
<p>D278/S</p> <p>Pistone in composito Composite piston</p>	<p>278.1.455</p>	<p>3229003300</p>	<p>SAF</p>

I nominativi dei costruttori e i relativi riferimenti originali citati nel presente catalogo sono riportati a puro titolo indicativo. I nostri prodotti non sono originali ma con essi intercambiabili.
 The name of manufacturers and the o.e. references mentioned in this catalogue are given for cross-reference purposes only. Our products are not original but interchangeable with.

TIPO - TYPE	CODICE - CODE	RIFERIMENTO ORIGINALE - O. E. REFERENCE											
<p>D278/S</p>	<p>278.4.451</p>	<table border="1"> <tr> <td data-bbox="761 344 1002 376">2229000700</td> <td data-bbox="1007 344 1520 376">SAF</td> </tr> </table>		2229000700	SAF								
2229000700	SAF												
<p>D278/S</p> <p>PISTONE IN COMPOSITO COMPOSITE PISTON</p>	<p>278.4.452</p>	<table border="1"> <tr> <td data-bbox="761 936 1002 967">4284300301</td> <td data-bbox="1007 936 1520 967">SAF</td> </tr> <tr> <td data-bbox="761 969 1002 1001">3229000702</td> <td data-bbox="1007 969 1520 1001">SAF</td> </tr> <tr> <td data-bbox="761 1003 1002 1034">3229000701</td> <td data-bbox="1007 1003 1520 1034">SAF</td> </tr> <tr> <td data-bbox="761 1037 1002 1068">3229000700</td> <td data-bbox="1007 1037 1520 1068">SAF</td> </tr> <tr> <td data-bbox="761 1070 1002 1102">2229000700</td> <td data-bbox="1007 1070 1520 1102">SAF</td> </tr> </table>		4284300301	SAF	3229000702	SAF	3229000701	SAF	3229000700	SAF	2229000700	SAF
4284300301	SAF												
3229000702	SAF												
3229000701	SAF												
3229000700	SAF												
2229000700	SAF												
<p>D278/S</p>	<p>278.4.453</p>	<table border="1"> <tr> <td data-bbox="761 1523 1002 1554">3229002900</td> <td data-bbox="1007 1523 1520 1554">SAF</td> </tr> <tr> <td data-bbox="761 1556 1002 1588">3229000702</td> <td data-bbox="1007 1556 1520 1588">SAF</td> </tr> </table>		3229002900	SAF	3229000702	SAF						
3229002900	SAF												
3229000702	SAF												

TIPO - TYPE	CODICE - CODE	RIFERIMENTO ORIGINALE - O. E. REFERENCE	
<p>D278/S</p> <p>Ø258 M12 M22x1.5 141 Ø240</p> <p>Ø150 25 73</p> <p>Ø200</p> <p>PISTONE IN COMPOSITO COMPOSITE PISTON</p>	<p>278.4.454</p>	3229002900	SAF
<p>D278/S</p> <p>Ø258 M12x1,75 M22x1,5 141,5 Ø240</p> <p>Ø150 73 73</p> <p>141,5</p> <p>Pistone in composito Composite piston</p>	<p>278.4.454/1</p>	-	-
<p>D278/V</p> <p>Ø259 M10 M10 470 Ø130,8</p> <p>M16x1,5 92,4 180 6</p>	<p>278.0.471</p>	1079718	VOLVO FM12 - FH12

I nominativi dei costruttori e i relativi riferimenti originali citati nel presente catalogo sono riportati a puro titolo indicativo. I nostri prodotti non sono originali ma con essi intercambiabili.
The name of manufacturers and the o.e. references mentioned in this catalogue are given for cross-reference purposes only. Our products are not original but interchangeable with.

TIPO - TYPE	CODICE - CODE	RIFERIMENTO ORIGINALE - O. E. REFERENCE	
<p>D278/V</p>	<p>278.1.470</p>	20554759	VOLVO FM12 - FH12
		1075363	VOLVO FM12 - FH12
<p>D278/V1</p>	<p>278.1.355</p>	1076076	VOLVO
<p>C282</p>	<p>282.2.530</p>	22.114.09	BATTAGLINO

I nominativi dei costruttori e i relativi riferimenti originali citati nel presente catalogo sono riportati a puro titolo indicativo. I nostri prodotti non sono originali ma con essi intercambiabili.
 The name of manufacturers and the o.e. references mentioned in this catalogue are given for cross-reference purposes only. Our products are not original but interchangeable with.

TIPO - TYPE	CODICE - CODE	RIFERIMENTO ORIGINALE - O. E. REFERENCE	
<p>C282</p>	<p>282.2.533</p>	<p>98381037</p>	<p>AUSTERAS</p>
<p>C282</p>	<p>282.2.535</p>	<p>70102000</p>	<p>PEZZAIOLI</p>
<p>C282</p>	<p>282.2.537</p>	<p>99381047</p>	<p>AUSTERAS</p>

I nominativi dei costruttori e i relativi riferimenti originali citati nel presente catalogo sono riportati a puro titolo indicativo. I nostri prodotti non sono originali ma con essi intercambiabili.
 The name of manufacturers and the o.e. references mentioned in this catalogue are given for cross-reference purposes only. Our products are not original but interchangeable with.

TIPO - TYPE	CODICE - CODE	RIFERIMENTO ORIGINALE - O. E. REFERENCE	
<p>C282</p>	<p>282.4.532</p>	<p>- F.A.S.T. ENGENIRY</p>	
<p>C282/B</p>	<p>282.2.432</p>	<p>- PEZZAIOLI</p>	
<p>C282/C</p>	<p>282.0.460</p>	<p>NEW</p> <p>A9423202321 MERCEDES ACTROS MP2</p>	

I nominativi dei costruttori e i relativi riferimenti originali citati nel presente catalogo sono riportati a puro titolo indicativo. I nostri prodotti non sono originali ma con essi intercambiabili.
 The name of manufacturers and the o.e. references mentioned in this catalogue are given for cross-reference purposes only. Our products are not original but interchangeable with.

TIPO - TYPE	CODICE - CODE	RIFERIMENTO ORIGINALE - O. E. REFERENCE	
C282/C	282.0.461	NEW	
		A9423202221	MERCEDES ACTROS MP2
C282/C	282.1.460	NEW	
		A9423202321	MERCEDES ACTROS MP2
C282/C	282.1.461	NEW	
		A9423202221	MERCEDES ACTROS MP2

I nominativi dei costruttori e i relativi riferimenti originali citati nel presente catalogo sono riportati a puro titolo indicativo. I nostri prodotti non sono originali ma con essi intercambiabili.
 The name of manufacturers and the o.e. references mentioned in this catalogue are given for cross-reference purposes only. Our products are not original but interchangeable with.

TIPO - TYPE	CODICE - CODE	RIFERIMENTO ORIGINALE - O. E. REFERENCE	
<p>C282/H</p>	<p>282.0.601</p>	1440294	SCANIA
		1379393	SCANIA
		1379392	SCANIA
<p>C282/H</p>	<p>282.1.600</p>	1440294	SCANIA
		1379393	SCANIA
		1379392	SCANIA
<p>D286</p>	<p>286.2.420</p>	NEW	
		500330231	IVECO BUS 491 Cityclass (da 2/98) (Anteriore / F

I nominativi dei costruttori e i relativi riferimenti originali citati nel presente catalogo sono riportati a puro titolo indicativo. I nostri prodotti non sono originali ma con essi intercambiabili.
 The name of manufacturers and the o.e. references mentioned in this catalogue are given for cross-reference purposes only. Our products are not original but interchangeable with.

TIPO - TYPE	CODICE - CODE	RIFERIMENTO ORIGINALE - O. E. REFERENCE																	
<p>D286</p>	<p>286.2.421</p>	<p>NEW</p> <p>500330232 IVECO BUS 491 Cityclass (da 2/98) (Anteriore / F</p>																	
<p>D287</p>	<p>287.0.521</p>	<p>- -</p>																	
<p>D287</p>	<p>287.4.520</p>	<table border="1"> <tr> <td>3229001301</td> <td>SAF</td> </tr> <tr> <td>1314906</td> <td>SCANIA</td> </tr> <tr> <td>1107674</td> <td>SCANIA</td> </tr> <tr> <td>1107647</td> <td>SCANIA</td> </tr> <tr> <td>325748</td> <td>SCANIA</td> </tr> <tr> <td>298568</td> <td>SCANIA</td> </tr> <tr> <td>255295</td> <td>SCANIA</td> </tr> <tr> <td>255293</td> <td>SCANIA</td> </tr> </table>		3229001301	SAF	1314906	SCANIA	1107674	SCANIA	1107647	SCANIA	325748	SCANIA	298568	SCANIA	255295	SCANIA	255293	SCANIA
3229001301	SAF																		
1314906	SCANIA																		
1107674	SCANIA																		
1107647	SCANIA																		
325748	SCANIA																		
298568	SCANIA																		
255295	SCANIA																		
255293	SCANIA																		

I nominativi dei costruttori e i relativi riferimenti originali citati nel presente catalogo sono riportati a puro titolo indicativo. I nostri prodotti non sono originali ma con essi intercambiabili.
 The name of manufacturers and the o.e. references mentioned in this catalogue are given for cross-reference purposes only. Our products are not original but interchangeable with.

TIPO - TYPE	CODICE - CODE	RIFERIMENTO ORIGINALE - O. E. REFERENCE	
D287	287.4.521		
		-	AUSTERAS
		22.114.00	BATTAGLINO
		2122239	ROR - MERITOR
D287	287.4.522		
		05.020.0105	CAMPANA
		2810006	CAMPANA
D287/A	287.2.510		
		91619005	BARTOLETTI
		58051000	CARDI
		112064	ROLFO
		128147117	VIBERTI
		1006554	ZORZI

I nominativi dei costruttori e i relativi riferimenti originali citati nel presente catalogo sono riportati a puro titolo indicativo. I nostri prodotti non sono originali ma con essi intercambiabili.
 The name of manufacturers and the o.e. references mentioned in this catalogue are given for cross-reference purposes only. Our products are not original but interchangeable with.



TIPO - TYPE	CODICE - CODE	RIFERIMENTO ORIGINALE - O. E. REFERENCE													
<p>D287/A</p>	<p>287.4.510</p>	<table border="1"> <tr><td>931410</td><td>PEGASO</td></tr> <tr><td>21215633</td><td>ROR - MERITOR</td></tr> <tr><td>2229000900</td><td>SAF</td></tr> <tr><td>99100520019</td><td>STEYR</td></tr> <tr><td>11041015</td><td>TECMA</td></tr> <tr><td>US 93918</td><td>WEWELER</td></tr> </table>	931410	PEGASO	21215633	ROR - MERITOR	2229000900	SAF	99100520019	STEYR	11041015	TECMA	US 93918	WEWELER	
931410	PEGASO														
21215633	ROR - MERITOR														
2229000900	SAF														
99100520019	STEYR														
11041015	TECMA														
US 93918	WEWELER														
<p>D287/A</p> <p>Pistone in composito Composite piston</p>	<p>287.4.512</p>	NEW													
<table border="1"> <tr><td>SN21502</td><td>LECITRAILER</td></tr> </table>	SN21502	LECITRAILER													
SN21502	LECITRAILER														
<p>D287/B</p>	<p>287.4.580</p>	<table border="1"> <tr><td>UJB0305</td><td>FRUEHAUF</td></tr> <tr><td>21221349</td><td>ROR - MERITOR</td></tr> <tr><td>3229002400</td><td>SAF</td></tr> <tr><td>H25000361</td><td>SAMRO</td></tr> <tr><td>US 07380F</td><td>WEWELER</td></tr> </table>	UJB0305	FRUEHAUF	21221349	ROR - MERITOR	3229002400	SAF	H25000361	SAMRO	US 07380F	WEWELER			
UJB0305	FRUEHAUF														
21221349	ROR - MERITOR														
3229002400	SAF														
H25000361	SAMRO														
US 07380F	WEWELER														

I nominativi dei costruttori e i relativi riferimenti originali citati nel presente catalogo sono riportati a puro titolo indicativo. I nostri prodotti non sono originali ma con essi intercambiabili.
 The name of manufacturers and the o.e. references mentioned in this catalogue are given for cross-reference purposes only. Our products are not original but interchangeable with.

TIPO - TYPE	CODICE - CODE	RIFERIMENTO ORIGINALE - O. E. REFERENCE	
<p>D287/B</p>	<p>287.4.581</p>	M001464	FRUEHAUF
		1006552	ZORZI
<p>D287/C</p>	<p>287.0.601</p>	5010294307	RVI
		5001832067	RVI
<p>D287/C</p>	<p>287.1.600</p>	5010294307 C	RVI
		5001832067	RVI

I nominativi dei costruttori e i relativi riferimenti originali citati nel presente catalogo sono riportati a puro titolo indicativo. I nostri prodotti non sono originali ma con essi intercambiabili.
 The name of manufacturers and the o.e. references mentioned in this catalogue are given for cross-reference purposes only. Our products are not original but interchangeable with.

TIPO - TYPE	CODICE - CODE	RIFERIMENTO ORIGINALE - O. E. REFERENCE	
D287/C	287.4.600	NEW	
		XCM1331	FRUEHAUF
		M060770	FRUEHAUF
		Y507782	HENDRICKSON
		21222673	ROR - MERITOR
		3229000601	SAF
		3229000500	SAF
		3229001300	SAF
		US 96681F	WEWELER
		US 7385F	WEWELER
D287/C	287.4.601	NEW	
		3229263000	SAF
		3229003000	SAF
		2926V	SAF
D287/D	287.2.670		
		11815	OMAR
		70100027	PEZZAIOLI
		112010	ROLFO
		1006557	ZORZI

I nominativi dei costruttori e i relativi riferimenti originali citati nel presente catalogo sono riportati a puro titolo indicativo. I nostri prodotti non sono originali ma con essi intercambiabili.
 The name of manufacturers and the o.e. references mentioned in this catalogue are given for cross-reference purposes only. Our products are not original but interchangeable with.

TIPO - TYPE	CODICE - CODE	RIFERIMENTO ORIGINALE - O. E. REFERENCE	
<p>D287/E</p>	<p>287.0.541</p>	5011294308	RVI
		5011239971	RVI
<p>D287/E</p>	<p>287.1.540</p>	5010239971	RVI
<p>C289/M</p>	<p>289.0.512</p>	81.43601.0151	MAN TGA

I nominativi dei costruttori e i relativi riferimenti originali citati nel presente catalogo sono riportati a puro titolo indicativo. I nostri prodotti non sono originali ma con essi intercambiabili.
 The name of manufacturers and the o.e. references mentioned in this catalogue are given for cross-reference purposes only. Our products are not original but interchangeable with.

TIPO - TYPE	CODICE - CODE	RIFERIMENTO ORIGINALE - O. E. REFERENCE	
<p>C289/M</p> <p>Pistone in composito Composite piston</p>	<p>289.1.510</p>	<p>81.43601.6036</p>	<p>MAN TGA</p>
<p>D290/B</p>	<p>290.2.390</p>	<p>NEW</p>	
		<p>5006223351</p>	<p>IVECO BUS 491 (da 4/04 in poi) (Posteriore / Rea)</p>
<p>D290/B</p>	<p>290.2.391</p>	<p>NEW</p>	
		<p>5006223352</p>	<p>IVECO BUS 491 (da 4/04 in poi) (Posteriore / Rea)</p>

I nominativi dei costruttori e i relativi riferimenti originali citati nel presente catalogo sono riportati a puro titolo indicativo. I nostri prodotti non sono originali ma con essi intercambiabili.
 The name of manufacturers and the o.e. references mentioned in this catalogue are given for cross-reference purposes only. Our products are not original but interchangeable with.

TIPO - TYPE	CODICE - CODE	RIFERIMENTO ORIGINALE - O. E. REFERENCE	
D290/BR	290.1.390	NEW	
		41270462	IVECO STRALIS Anteriore Sinistro / Front left
D290/BR	290.1.391	NEW	
		41270463	IVECO STRALIS Anteriore Destro / Front right
D290/BR	290.1.392	NEW	
		41270465	IVECO STRALIS Posteriore Sinistro / Rear left

I nominativi dei costruttori e i relativi riferimenti originali citati nel presente catalogo sono riportati a puro titolo indicativo. I nostri prodotti non sono originali ma con essi intercambiabili.
 The name of manufacturers and the o.e. references mentioned in this catalogue are given for cross-reference purposes only. Our products are not original but interchangeable with.

TIPO - TYPE	CODICE - CODE	RIFERIMENTO ORIGINALE - O. E. REFERENCE
D290/BR	290.1.393	NEW
		<p data-bbox="884 349 1469 376">41270466 IVECO STRALIS Posteriore Destro / Rear right</p>
D290/E	290.2.340	NEW
		<p data-bbox="884 945 1453 972">99482949 IVECO BUS 491 Cityclass (Posteriore / Rear)</p>
D290/E	290.2.341	NEW
		<p data-bbox="884 1532 1453 1559">99482948 IVECO BUS 491 Cityclass (Posteriore / Rear)</p>

I nominativi dei costruttori e i relativi riferimenti originali citati nel presente catalogo sono riportati a puro titolo indicativo. I nostri prodotti non sono originali ma con essi intercambiabili.
 The name of manufacturers and the o.e. references mentioned in this catalogue are given for cross-reference purposes only. Our products are not original but interchangeable with.

TIPO - TYPE	CODICE - CODE	RIFERIMENTO ORIGINALE - O. E. REFERENCE	
<p>C292</p>	<p>292.0.531</p>	05.429.40.02.0	B.P.W. 36
		05.429.40.01.0	B.P.W. 36
<p>C292</p>	<p>292.2.530</p>	05.429.41.36.1	B.P.W. 36
		05.429.41.21.1	B.P.W. 36
		05.429.40.61.1	B.P.W. 36
		05.429.40.47.1	B.P.W. 36
		05.429.40.39.1	B.P.W. 36
		05.429.40.14.1	B.P.W. 36
		05.429.40.08.1	B.P.W. 36
<p>C292</p>	<p>292.2.531</p>	-	B.P.W. 36

I nominativi dei costruttori e i relativi riferimenti originali citati nel presente catalogo sono riportati a puro titolo indicativo. I nostri prodotti non sono originali ma con essi intercambiabili.
 The name of manufacturers and the o.e. references mentioned in this catalogue are given for cross-reference purposes only. Our products are not original but interchangeable with.

TIPO - TYPE	CODICE - CODE	RIFERIMENTO ORIGINALE - O. E. REFERENCE	
<p>C292</p> <p>Pistone in composito Composite piston</p>	<p>292.2.532</p>	<p>05.801.21.31.0 05.801.21.32.0 05.429.43.51.0 05.429.41.36.1 05.429.41.21.1 05.429.40.08.1</p>	<p>B.P.W. 36 B.P.W. 36 B.P.W. 36 B.P.W. 36 B.P.W. 36 B.P.W. 36</p>
<p>C292/A</p>	<p>292.0.461</p>	<p>05.429.41.01.0</p>	<p>B.P.W. 36K</p>
<p>C292/A</p>	<p>292.2.460</p>	<p>05.429.41.22.1</p>	<p>B.P.W. 36K</p>

I nominativi dei costruttori e i relativi riferimenti originali citati nel presente catalogo sono riportati a puro titolo indicativo. I nostri prodotti non sono originali ma con essi intercambiabili.
The name of manufacturers and the o.e. references mentioned in this catalogue are given for cross-reference purposes only. Our products are not original but interchangeable with.

TIPO - TYPE	CODICE - CODE	RIFERIMENTO ORIGINALE - O. E. REFERENCE	
<p>C292/A</p> <p>Pistone in composito Composite piston</p>	<p>292.2.462</p>	05.801.21.29.0	B.P.W. 36K
		05.801.21.28.0	B.P.W. 36K
		05.429.43.41.0	B.P.W. 36K
<p>C292/AR</p>	<p>292.2.460/1</p>	03001537	ADIGE
<p>C292/B</p>	<p>292.0.601</p>	05.429.41.69.0	B.P.W. 36-1
		05.429.41.38.0	B.P.W. 36-1
		05.429.40.58.0	B.P.W. 36-1
		05.429.40.44.0	B.P.W. 36-1
		05.429.40.05.0	B.P.W. 36-1

I nominativi dei costruttori e i relativi riferimenti originali citati nel presente catalogo sono riportati a puro titolo indicativo. I nostri prodotti non sono originali ma con essi intercambiabili.
 The name of manufacturers and the o.e. references mentioned in this catalogue are given for cross-reference purposes only. Our products are not original but interchangeable with.

TIPO - TYPE	CODICE - CODE	RIFERIMENTO ORIGINALE - O. E. REFERENCE	
<p>C292/S</p>	<p>292.0.533</p>	166252	GIGANT
		166217	GIGANT
<p>C292/S</p>	<p>292.1.533</p>	166252	GIGANT
<p>C292/S</p>	<p>292.1.534</p>	166217	GIGANT

I nominativi dei costruttori e i relativi riferimenti originali citati nel presente catalogo sono riportati a puro titolo indicativo. I nostri prodotti non sono originali ma con essi intercambiabili.
 The name of manufacturers and the o.e. references mentioned in this catalogue are given for cross-reference purposes only. Our products are not original but interchangeable with.

TIPO - TYPE	CODICE - CODE	RIFERIMENTO ORIGINALE - O. E. REFERENCE	
<p>C293</p>	<p>293.0.511</p>	05.429.41.24.1	B.P.W. 30
		05.429.40.03.0	B.P.W. 30
		01.429.40.28.1	B.P.W. 30
<p>C293</p>	<p>293.0.512</p>	-	B.P.W. 30
<p>C293</p>	<p>293.0.513</p>	NEW	
		05.429.41.25.0	B.P.W. 30

I nominativi dei costruttori e i relativi riferimenti originali citati nel presente catalogo sono riportati a puro titolo indicativo. I nostri prodotti non sono originali ma con essi intercambiabili.
 The name of manufacturers and the o.e. references mentioned in this catalogue are given for cross-reference purposes only. Our products are not original but interchangeable with.

TIPO - TYPE	CODICE - CODE	RIFERIMENTO ORIGINALE - O. E. REFERENCE																	
<p>C293</p>	<p>293.0.514</p>	<p>NEW</p> <table border="1"> <tr> <td>05.429.42.03.0</td> <td>B.P.W. 30</td> </tr> </table>		05.429.42.03.0	B.P.W. 30														
05.429.42.03.0	B.P.W. 30																		
<p>C293</p>	<p>293.2.510</p>	<table border="1"> <tr><td>05.429.41.37.1</td><td>B.P.W. 30</td></tr> <tr><td>05.429.41.28.1</td><td>B.P.W. 30</td></tr> <tr><td>05.429.41.24.1</td><td>B.P.W. 30</td></tr> <tr><td>05.429.40.59.1</td><td>B.P.W. 30</td></tr> <tr><td>05.429.40.52.1</td><td>B.P.W. 30</td></tr> <tr><td>05.429.40.28.1</td><td>B.P.W. 30</td></tr> <tr><td>05.429.40.09.1</td><td>B.P.W. 30</td></tr> </table>		05.429.41.37.1	B.P.W. 30	05.429.41.28.1	B.P.W. 30	05.429.41.24.1	B.P.W. 30	05.429.40.59.1	B.P.W. 30	05.429.40.52.1	B.P.W. 30	05.429.40.28.1	B.P.W. 30	05.429.40.09.1	B.P.W. 30		
05.429.41.37.1	B.P.W. 30																		
05.429.41.28.1	B.P.W. 30																		
05.429.41.24.1	B.P.W. 30																		
05.429.40.59.1	B.P.W. 30																		
05.429.40.52.1	B.P.W. 30																		
05.429.40.28.1	B.P.W. 30																		
05.429.40.09.1	B.P.W. 30																		
<p>C293</p> <p>Pistone in composito Composite piston</p>	<p>293.2.512</p>	<table border="1"> <tr><td>05.801.09.73.0</td><td>B.P.W. 30</td></tr> <tr><td>05.429.43.20.0</td><td>B.P.W. 30</td></tr> <tr><td>05.429.41.37.1</td><td>B.P.W. 30</td></tr> <tr><td>05.429.41.28.0</td><td>B.P.W. 30</td></tr> <tr><td>05.429.41.24.1</td><td>B.P.W. 30</td></tr> <tr><td>05.429.40.59.1</td><td>B.P.W. 30</td></tr> <tr><td>05.429.40.37.1</td><td>B.P.W. 30</td></tr> <tr><td>05.429.40.09.1</td><td>B.P.W. 30</td></tr> </table>		05.801.09.73.0	B.P.W. 30	05.429.43.20.0	B.P.W. 30	05.429.41.37.1	B.P.W. 30	05.429.41.28.0	B.P.W. 30	05.429.41.24.1	B.P.W. 30	05.429.40.59.1	B.P.W. 30	05.429.40.37.1	B.P.W. 30	05.429.40.09.1	B.P.W. 30
05.801.09.73.0	B.P.W. 30																		
05.429.43.20.0	B.P.W. 30																		
05.429.41.37.1	B.P.W. 30																		
05.429.41.28.0	B.P.W. 30																		
05.429.41.24.1	B.P.W. 30																		
05.429.40.59.1	B.P.W. 30																		
05.429.40.37.1	B.P.W. 30																		
05.429.40.09.1	B.P.W. 30																		

I nominativi dei costruttori e i relativi riferimenti originali citati nel presente catalogo sono riportati a puro titolo indicativo. I nostri prodotti non sono originali ma con essi intercambiabili.
 The name of manufacturers and the o.e. references mentioned in this catalogue are given for cross-reference purposes only. Our products are not original but interchangeable with.

TIPO - TYPE	CODICE - CODE	RIFERIMENTO ORIGINALE - O. E. REFERENCE	
<p>C293</p> <p>Pistone in composito Composite piston</p>	<p>293.2.514</p>	05.429.43.62.0	B.P.W. 30
		05.429.42.54.0	B.P.W. 30
<p>C293</p> <p>Pistone in composito Composite piston</p>	<p>293.2.514/PE</p>	70100048	PEZZAIOLI
<p>C293/A</p>	<p>293.0.411</p>	05.429.40.91.0	B.P.W. 30K

I nominativi dei costruttori e i relativi riferimenti originali citati nel presente catalogo sono riportati a puro titolo indicativo. I nostri prodotti non sono originali ma con essi intercambiabili.
 The name of manufacturers and the o.e. references mentioned in this catalogue are given for cross-reference purposes only. Our products are not original but interchangeable with.

TIPO - TYPE	CODICE - CODE	RIFERIMENTO ORIGINALE - O. E. REFERENCE	
<p>C293/A</p>	<p>293.0.412</p>	<p>05.429.41.77.0 B.P.W. 30K</p>	
<p>C293/A</p>	<p>293.0.413</p>	<p>NEW</p> <p>05.429.41.56.0 B.P.W. 30K</p>	
<p>C293/A</p>	<p>293.0.414</p>	<p>NEW</p> <p>05.429.42.04.0 B.P.W. 30K</p>	

I nominativi dei costruttori e i relativi riferimenti originali citati nel presente catalogo sono riportati a puro titolo indicativo. I nostri prodotti non sono originali ma con essi intercambiabili.
 The name of manufacturers and the o.e. references mentioned in this catalogue are given for cross-reference purposes only. Our products are not original but interchangeable with.

TIPO - TYPE	CODICE - CODE	RIFERIMENTO ORIGINALE - O. E. REFERENCE	
<p>C293/A</p>	<p>293.2.410</p>	<p>05.429.42.41.1 B.P.W. 30K</p>	
<p>C293/A</p> <p>Pistone in composito Composite piston</p>	<p>293.2.412</p>	<p>05.801.09.74.0 B.P.W. 30K 05.429.43.21.0 B.P.W. 30K</p>	
<p>C293/A</p> <p>Pistone in composito Composite piston</p>	<p>293.2.414</p>	<p>05.429.43.23.0 B.P.W. 30K</p>	

I nominativi dei costruttori e i relativi riferimenti originali citati nel presente catalogo sono riportati a puro titolo indicativo. I nostri prodotti non sono originali ma con essi intercambiabili.
The name of manufacturers and the o.e. references mentioned in this catalogue are given for cross-reference purposes only. Our products are not original but interchangeable with.

TIPO - TYPE	CODICE - CODE	RIFERIMENTO ORIGINALE - O. E. REFERENCE	
<p>C293/A</p> <p>Pistone in composito Composite piston</p>	<p>293.2.414/PE</p>	<p>70100047</p>	<p>PEZZAIOLI</p>
<p>C293/A</p> <p>Pistone in composito Composite piston</p>	<p>293.2.415</p>	<p>05.429.43.26.0</p>	<p>B.P.W. 30K</p>
<p>C293/B</p>	<p>293.0.611</p>	<p>05.429.40.75.0</p>	<p>B.P.W. 30-1</p>
		<p>05.429.40.72.0</p>	<p>B.P.W. 30-1</p>
		<p>04.429.40.76.0</p>	<p>B.P.W. 30-1</p>

TIPO - TYPE	CODICE - CODE	RIFERIMENTO ORIGINALE - O. E. REFERENCE	
C293/B	293.2.612	NEW	
<p data-bbox="204 846 523 869">Pistone in composito Composite piston</p>		05.429.43.52.0	B.P.W. 30-1
C293/V	293.0.461		
		8158106	VOLVO
		1076595	VOLVO
C293/V	293.1.460		
		1076594	VOLVO

I nominativi dei costruttori e i relativi riferimenti originali citati nel presente catalogo sono riportati a puro titolo indicativo. I nostri prodotti non sono originali ma con essi intercambiabili.
 The name of manufacturers and the o.e. references mentioned in this catalogue are given for cross-reference purposes only. Our products are not original but interchangeable with.

TIPO - TYPE	CODICE - CODE	RIFERIMENTO ORIGINALE - O. E. REFERENCE							
<p>C294</p>	<p>294.0.451</p>	<table border="1"> <tr> <td data-bbox="761 344 1002 376">21222442</td> <td data-bbox="1007 344 1520 376">ROR - MERITOR</td> </tr> </table>		21222442	ROR - MERITOR				
21222442	ROR - MERITOR								
<p>C294</p>	<p>294.0.453</p>	<p style="text-align: center;">NEW</p> <table border="1"> <tr> <td data-bbox="761 936 1002 967">751065</td> <td data-bbox="1007 936 1520 967">SCHMITZ</td> </tr> <tr> <td data-bbox="761 967 1002 999">US 6316F</td> <td data-bbox="1007 967 1520 999">WEWELER</td> </tr> </table>		751065	SCHMITZ	US 6316F	WEWELER		
751065	SCHMITZ								
US 6316F	WEWELER								
<p>C294</p> <p>Pistone in composito Composite piston</p>	<p>294.1.450</p>	<table border="1"> <tr> <td data-bbox="761 1527 1002 1559">M060924</td> <td data-bbox="1007 1527 1520 1559">FRUEHAUF-ACERBI-TRAILOR</td> </tr> <tr> <td data-bbox="761 1559 1002 1590">-</td> <td data-bbox="1007 1559 1520 1590">SCHMITZ</td> </tr> <tr> <td data-bbox="761 1590 1002 1621">R915</td> <td data-bbox="1007 1590 1520 1621">SMB</td> </tr> </table>		M060924	FRUEHAUF-ACERBI-TRAILOR	-	SCHMITZ	R915	SMB
M060924	FRUEHAUF-ACERBI-TRAILOR								
-	SCHMITZ								
R915	SMB								

I nominativi dei costruttori e i relativi riferimenti originali citati nel presente catalogo sono riportati a puro titolo indicativo. I nostri prodotti non sono originali ma con essi intercambiabili.
 The name of manufacturers and the o.e. references mentioned in this catalogue are given for cross-reference purposes only. Our products are not original but interchangeable with.

TIPO - TYPE	CODICE - CODE	RIFERIMENTO ORIGINALE - O. E. REFERENCE	
<p>C294</p> <p>Pistone in composito Composite piston</p>	<p>294.1.451</p>	<p>751065 US 6316F</p>	<p>SCHMITZ WEWELER</p>
<p>C294</p> <p>Pistone in composito Composite piston</p>	<p>294.1.452</p>	<p>M078580 90557233</p>	<p>FRUEHAUF NEWAY</p>
<p>C294</p> <p>Pistone in composito Composite piston</p>	<p>294.2.450</p>	<p>15732 21222442 US07074</p>	<p>GRANNING ROR - MERITOR WEWELER</p>

I nominativi dei costruttori e i relativi riferimenti originali citati nel presente catalogo sono riportati a puro titolo indicativo. I nostri prodotti non sono originali ma con essi intercambiabili.
 The name of manufacturers and the o.e. references mentioned in this catalogue are given for cross-reference purposes only. Our products are not original but interchangeable with.

TIPO - TYPE	CODICE - CODE	RIFERIMENTO ORIGINALE - O. E. REFERENCE	
<p>C294</p> <p>Pistone in composito Composite piston</p>	<p>294.2.451</p>	<p>21221307</p>	<p>ROR - MERITOR</p>
<p>C294/HS</p> <p>Pistone in composito Composite piston</p>	<p>294.1.500</p>	<p>US 86318F</p>	<p>WEWELER</p>
<p>C294/R</p> <p>Pistone in composito Composite piston</p>	<p>294.2.460</p>	<p>21229214</p>	<p>ROR - MERITOR</p>

I nominativi dei costruttori e i relativi riferimenti originali citati nel presente catalogo sono riportati a puro titolo indicativo. I nostri prodotti non sono originali ma con essi intercambiabili.
 The name of manufacturers and the o.e. references mentioned in this catalogue are given for cross-reference purposes only. Our products are not original but interchangeable with.

TIPO - TYPE	CODICE - CODE	RIFERIMENTO ORIGINALE - O. E. REFERENCE							
<p>C294/S</p>	<p>294.2.485</p>	<table border="1"> <tr> <td data-bbox="759 344 997 376">033ACC010001</td> <td data-bbox="1002 344 1519 376">TECNOKAR</td> </tr> </table>		033ACC010001	TECNOKAR				
033ACC010001	TECNOKAR								
<p>C294/V</p>	<p>294.0.431</p>	<table border="1"> <tr> <td data-bbox="759 936 997 967">20456150</td> <td data-bbox="1002 936 1519 967">VOLVO FM - FH</td> </tr> <tr> <td data-bbox="759 967 997 999">20427803</td> <td data-bbox="1002 967 1519 999">VOLVO FM - FH</td> </tr> </table>		20456150	VOLVO FM - FH	20427803	VOLVO FM - FH		
20456150	VOLVO FM - FH								
20427803	VOLVO FM - FH								
<p>C294/V</p>	<p>294.1.430</p>	<table border="1"> <tr> <td data-bbox="759 1523 997 1554">20582206</td> <td data-bbox="1002 1523 1519 1554">VOLVO FM - FH</td> </tr> <tr> <td data-bbox="759 1554 997 1585">20456150</td> <td data-bbox="1002 1554 1519 1585">VOLVO FM - FH</td> </tr> <tr> <td data-bbox="759 1585 997 1617">20531984</td> <td data-bbox="1002 1585 1519 1617">VOLVO FM - FH</td> </tr> </table>		20582206	VOLVO FM - FH	20456150	VOLVO FM - FH	20531984	VOLVO FM - FH
20582206	VOLVO FM - FH								
20456150	VOLVO FM - FH								
20531984	VOLVO FM - FH								

I nominativi dei costruttori e i relativi riferimenti originali citati nel presente catalogo sono riportati a puro titolo indicativo. I nostri prodotti non sono originali ma con essi intercambiabili.
 The name of manufacturers and the o.e. references mentioned in this catalogue are given for cross-reference purposes only. Our products are not original but interchangeable with.

TIPO - TYPE	CODICE - CODE	RIFERIMENTO ORIGINALE - O. E. REFERENCE
C294/VA	294.1.370	NEW
		20427804 VOLVO FM - FH Posteriore / Rear
		20427801 VOLVO FM - FH Posteriore / Rear
		20456154 VOLVO FM - FH Posteriore / Rear
		20531986 VOLVO FM - FH Posteriore / Rear
		20582209 VOLVO FM - FH Posteriore / Rear
C295	295.2.510	
		431810 ACERBI
		42402006 BERTOJA
		2930530 GIRELLI
		112063 ROLFO
		128147104 VIBERTI
		1006555 ZORZI
C295	295.2.511	
		128147114 VIBERTI

I nominativi dei costruttori e i relativi riferimenti originali citati nel presente catalogo sono riportati a puro titolo indicativo. I nostri prodotti non sono originali ma con essi intercambiabili.
 The name of manufacturers and the o.e. references mentioned in this catalogue are given for cross-reference purposes only. Our products are not original but interchangeable with.

TIPO - TYPE	CODICE - CODE	RIFERIMENTO ORIGINALE - O. E. REFERENCE	
<p>C295</p>	<p>295.2.512</p>	431811	ACERBI
		431811	FRUEHAUF
<p>C295/B</p>	<p>295.2.470</p>	91619012	BARTOLETTI
		42402001	BERTOJA
		58050600	CARDI
		128147101	VIBERTI
		1006549	ZORZI
<p>C295/V</p>	<p>295.1.465</p>	1076416	VOLVO FM12 - FH12
		20374510	VOLVO FM12 - FH12
		20531985	VOLVO FM12 - FH12
		20582215	VOLVO FM12 - FH12
		20456152	VOLVO FM12 - FH12

I nominativi dei costruttori e i relativi riferimenti originali citati nel presente catalogo sono riportati a puro titolo indicativo. I nostri prodotti non sono originali ma con essi intercambiabili.
 The name of manufacturers and the o.e. references mentioned in this catalogue are given for cross-reference purposes only. Our products are not original but interchangeable with.

TIPO - TYPE	CODICE - CODE	RIFERIMENTO ORIGINALE - O. E. REFERENCE
C295/VA	295.1.400	NEW
	20531987	VOLVO FM-FH Posteriore / Rear
	20456156	VOLVO FM-FH Posteriore / Rear
	20374511	VOLVO FM-FH Posteriore / Rear
	3171695	VOLVO FM-FH Posteriore / Rear
	1076418	VOLVO FM-FH Posteriore / Rear
	20582214	VOLVO FM - FH Posteriore / Rear
D296/D	296.1.340	
	05101100	S.T. SYSTEM TRUCK
	03003000100	TRAS CAR
D297/A	297.2.315	NEW
	488263	SCANIA BUS 94-114-124 Anteriore / Front
	1440303	SCANIA BUS 94-114-124 Anteriore / Front
	1475106	SCANIA BUS 94-114-124 Anteriore / Front
	1521114	SCANIA BUS 94-114-124 Anteriore / Front

I nominativi dei costruttori e i relativi riferimenti originali citati nel presente catalogo sono riportati a puro titolo indicativo. I nostri prodotti non sono originali ma con essi intercambiabili.
 The name of manufacturers and the o.e. references mentioned in this catalogue are given for cross-reference purposes only. Our products are not original but interchangeable with.

TIPO - TYPE	CODICE - CODE	RIFERIMENTO ORIGINALE - O. E. REFERENCE						
<p>D297/B</p>	<p>297.1.430</p>	<p>NEW</p> <table border="1"> <tr> <td>470922</td> <td>SCANIA BUS serie 4</td> </tr> <tr> <td>1440304</td> <td>SCANIA BUS serie 4</td> </tr> </table>	470922	SCANIA BUS serie 4	1440304	SCANIA BUS serie 4		
470922	SCANIA BUS serie 4							
1440304	SCANIA BUS serie 4							
<p>D297/B</p>	<p>297.1.431</p>	<p>NEW</p> <table border="1"> <tr> <td>1834970</td> <td>SCANIA BUS serie 4</td> </tr> <tr> <td>492680</td> <td>SCANIA BUS 94-114-124</td> </tr> <tr> <td>1440305</td> <td>SCANIA BUS 94-114-124</td> </tr> </table>	1834970	SCANIA BUS serie 4	492680	SCANIA BUS 94-114-124	1440305	SCANIA BUS 94-114-124
1834970	SCANIA BUS serie 4							
492680	SCANIA BUS 94-114-124							
1440305	SCANIA BUS 94-114-124							
<p>D297/B</p>	<p>297.1.432</p>	<p>NEW</p> <table border="1"> <tr> <td>488264</td> <td>SCANIA BUS 94-114-124</td> </tr> <tr> <td>1434506</td> <td>SCANIA BUS 94-114-124</td> </tr> </table>	488264	SCANIA BUS 94-114-124	1434506	SCANIA BUS 94-114-124		
488264	SCANIA BUS 94-114-124							
1434506	SCANIA BUS 94-114-124							

I nominativi dei costruttori e i relativi riferimenti originali citati nel presente catalogo sono riportati a puro titolo indicativo. I nostri prodotti non sono originali ma con essi intercambiabili.
 The name of manufacturers and the o.e. references mentioned in this catalogue are given for cross-reference purposes only. Our products are not original but interchangeable with.

TIPO - TYPE	CODICE - CODE	RIFERIMENTO ORIGINALE - O. E. REFERENCE					
<p>D297/C</p>	<p>297.1.300</p>	<p>NEW</p> <table border="1" data-bbox="759 344 1519 405"> <tr> <td>1440307</td> <td>SCANIA BUS serie 4 Anteriore / Front</td> </tr> <tr> <td>475149</td> <td>SCANIA BUS serie 4 Anteriore / Front</td> </tr> </table>		1440307	SCANIA BUS serie 4 Anteriore / Front	475149	SCANIA BUS serie 4 Anteriore / Front
1440307	SCANIA BUS serie 4 Anteriore / Front						
475149	SCANIA BUS serie 4 Anteriore / Front						
<p>C299/A</p>	<p>299.0.460</p>	<table border="1" data-bbox="759 936 1519 965"> <tr> <td>A9743280001</td> <td>MERCEDES ACTROS</td> </tr> </table>		A9743280001	MERCEDES ACTROS		
A9743280001	MERCEDES ACTROS						
<p>C299/A</p>	<p>299.0.461</p>	<table border="1" data-bbox="759 1523 1519 1552"> <tr> <td>A9423270001</td> <td>MERCEDES ACTROS</td> </tr> </table>		A9423270001	MERCEDES ACTROS		
A9423270001	MERCEDES ACTROS						

I nominativi dei costruttori e i relativi riferimenti originali citati nel presente catalogo sono riportati a puro titolo indicativo. I nostri prodotti non sono originali ma con essi intercambiabili.
 The name of manufacturers and the o.e. references mentioned in this catalogue are given for cross-reference purposes only. Our products are not original but interchangeable with.

TIPO - TYPE	CODICE - CODE	RIFERIMENTO ORIGINALE - O. E. REFERENCE	
C299/A	299.1.460		
		A9743200417	MERCEDES ACTROS
C299/A	299.1.461		
		A9423200117	MERCEDES ACTROS
C302	302.0.376		
		0067504	DAF

I nominativi dei costruttori e i relativi riferimenti originali citati nel presente catalogo sono riportati a puro titolo indicativo. I nostri prodotti non sono originali ma con essi intercambiabili.
 The name of manufacturers and the o.e. references mentioned in this catalogue are given for cross-reference purposes only. Our products are not original but interchangeable with.

TIPO - TYPE	CODICE - CODE	RIFERIMENTO ORIGINALE - O. E. REFERENCE							
<p style="text-align: center;">C302</p>	<p style="text-align: center;">302.0.376/2</p>	<table border="1" style="width: 100%; border-collapse: collapse;"> <tr> <td style="width: 50%; text-align: center;">0513982</td> <td style="width: 50%; text-align: center;">DAF</td> </tr> </table>		0513982	DAF				
0513982	DAF								
<p style="text-align: center;">C302</p>	<p style="text-align: center;">302.1.375</p>	<table border="1" style="width: 100%; border-collapse: collapse;"> <tr> <td style="width: 50%; text-align: center;">388166</td> <td style="width: 50%; text-align: center;">DAF</td> </tr> <tr> <td style="width: 50%; text-align: center;">388165</td> <td style="width: 50%; text-align: center;">DAF</td> </tr> </table>		388166	DAF	388165	DAF		
388166	DAF								
388165	DAF								
<p style="text-align: center;">C302</p>	<p style="text-align: center;">302.1.375/2</p>	<table border="1" style="width: 100%; border-collapse: collapse;"> <tr> <td style="width: 50%; text-align: center;">388169</td> <td style="width: 50%; text-align: center;">DAF</td> </tr> <tr> <td style="width: 50%; text-align: center;">388168</td> <td style="width: 50%; text-align: center;">DAF</td> </tr> <tr> <td style="width: 50%; text-align: center;">388167</td> <td style="width: 50%; text-align: center;">DAF</td> </tr> </table>		388169	DAF	388168	DAF	388167	DAF
388169	DAF								
388168	DAF								
388167	DAF								

I nominativi dei costruttori e i relativi riferimenti originali citati nel presente catalogo sono riportati a puro titolo indicativo. I nostri prodotti non sono originali ma con essi intercambiabili.
 The name of manufacturers and the o.e. references mentioned in this catalogue are given for cross-reference purposes only. Our products are not original but interchangeable with.

TIPO - TYPE	CODICE - CODE	RIFERIMENTO ORIGINALE - O. E. REFERENCE	
<p>C302/B</p>	<p>302.0.521</p>	NEW	
		81.43601.0155	MAN TGA
<p>C302/B</p>	<p>302.1.520</p>	NEW	
		81.43600.6039	MAN TGA
<p>C302/B</p>	<p>302.1.521</p>	NEW	
		81.43600.6040	MAN TGA

I nominativi dei costruttori e i relativi riferimenti originali citati nel presente catalogo sono riportati a puro titolo indicativo. I nostri prodotti non sono originali ma con essi intercambiabili.
 The name of manufacturers and the o.e. references mentioned in this catalogue are given for cross-reference purposes only. Our products are not original but interchangeable with.

TIPO - TYPE	CODICE - CODE	RIFERIMENTO ORIGINALE - O. E. REFERENCE	
<p>C304</p>	<p>304.0.440</p>	<p>A9423280001 MERCEDES ACTROS</p>	
<p>C304</p>	<p>304.0.441</p>	<p>A9423280101 MERCEDES ACTROS</p>	
<p>C304</p>	<p>304.1.440</p>	<p>A9423200121 MERCEDES ACTROS</p>	

I nominativi dei costruttori e i relativi riferimenti originali citati nel presente catalogo sono riportati a puro titolo indicativo. I nostri prodotti non sono originali ma con essi intercambiabili.
 The name of manufacturers and the o.e. references mentioned in this catalogue are given for cross-reference purposes only. Our products are not original but interchangeable with.

TIPO - TYPE	CODICE - CODE	RIFERIMENTO ORIGINALE - O. E. REFERENCE	
<p>C304</p>	<p>304.1.441</p>	<p>A9423200221 MERCEDES ACTROS</p>	
<p>C304</p>	<p>304.1.443</p>	<p>NEW</p> <p>A9423200421 MERCEDES ACTROS</p>	
<p>C304</p>	<p>304.1.444</p>	<p>NEW</p> <p>A9423200321 MERCEDES ACTROS</p>	

I nominativi dei costruttori e i relativi riferimenti originali citati nel presente catalogo sono riportati a puro titolo indicativo. I nostri prodotti non sono originali ma con essi intercambiabili.
 The name of manufacturers and the o.e. references mentioned in this catalogue are given for cross-reference purposes only. Our products are not original but interchangeable with.

TIPO - TYPE	CODICE - CODE	RIFERIMENTO ORIGINALE - O. E. REFERENCE	
<p>C304/M3</p>	<p>304.0.513</p>	<p>81.43601.0153</p>	<p>MAN TGA</p>
<p>C304/M3</p> <p>Pistone in composito Composite piston</p>	<p>304.1.513</p>	<p>81.43600.6037</p>	<p>MAN TGA</p>
<p>C304/M4</p>	<p>304.0.511</p>	<p>81.43601.0152</p>	<p>MAN TGA</p>

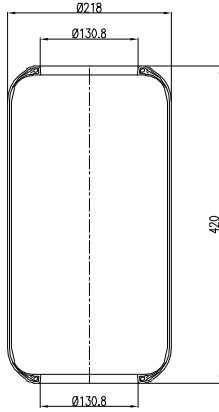
I nominativi dei costruttori e i relativi riferimenti originali citati nel presente catalogo sono riportati a puro titolo indicativo. I nostri prodotti non sono originali ma con essi intercambiabili.
 The name of manufacturers and the o.e. references mentioned in this catalogue are given for cross-reference purposes only. Our products are not original but interchangeable with.

TIPO - TYPE	CODICE - CODE	RIFERIMENTO ORIGINALE - O. E. REFERENCE	
<p>C304/M4</p> <p>Pistone in composito Composite piston</p>	<p>304.1.510</p>	81.43600.6035	MAN TGA
<p>D306</p>	<p>306.2.320</p>	NEW	
		15619	GRANNING
		1402423	SCANIA serie 3-4-R (3°asse/3° axle)
		1394997	SCANIA serie 3-4-R (3°asse/3° axle)
		1314903	SCANIA serie 3-4-R (3°asse/3° axle)
<p>D306/A</p>	<p>306.1.420</p>	NEW	
		99458557	IVECO
		99458555	IVECO
		MO 557031	NEWAY
		MO 557030	NEWAY
		MO 557020	NEWAY
		MO 557019	NEWAY

I nominativi dei costruttori e i relativi riferimenti originali citati nel presente catalogo sono riportati a puro titolo indicativo. I nostri prodotti non sono originali ma con essi intercambiabili.
 The name of manufacturers and the o.e. references mentioned in this catalogue are given for cross-reference purposes only. Our products are not original but interchangeable with.

TIPO - TYPE	CODICE - CODE	RIFERIMENTO ORIGINALE - O. E. REFERENCE
-------------	---------------	---

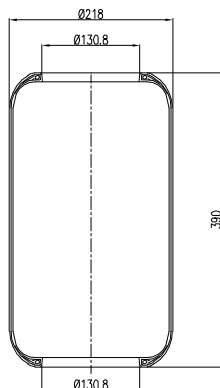
D276	276.0.420	
-------------	------------------	--



46311005	BERTOJA
178741	BREDAMENARINIBUS
650292/8	DENNIS
4716989	FIAT
-	IVECO
4716989	IVECO
-	IVECO-PEGASO
3823277201	MERCEDES
5000954176	RVI
5000869179	RVI
5000787632	RVI
-	SCANIA

TIPO - TYPE	CODICE - CODE	RIFERIMENTO ORIGINALE - O. E. REFERENCE
-------------	---------------	---

D276/B	276.0.390	
---------------	------------------	--



02.200.24.40.0	B.P.W.
199196	BREDAMENARINIBUS
536905265	BUSSING
536905266	BUSSING
644425	DAF
689677	DAF
696229	DAF
-	DROGMOELLER
546905134	HANOMAG HENSCHEL
0305G	HEULIEZ
303	HEULIEZ
-	IKARUS
4771441000	KAESSBOHRER
4771359000	KAESSBOHRER
4771170000	KAESSBOHRER
4771143000	KAESSBOHRER
4771110000	KAESSBOHRER
81.43601.0017	MAN
3643277001	MERCEDES
3073270001	MERCEDES
3073270101	MERCEDES
A0003270101	MERCEDES
3273280001	MERCEDES
3073280001	MERCEDES
1001-103-00	NEOPLAN
1001-122-54	NEOPLAN
1590136	SETRA
4771441000	SETRA
624319-630	VAN HOOL
624319-610	VAN HOOL
624319-600	VAN HOOL
624319-420	VAN HOOL
1134445	VOLVO
1199873	VOLVO
1590136	VOLVO
1622111	VOLVO
3159252	VOLVO
1199893	VOLVO

TIPO - TYPE	CODICE - CODE	RIFERIMENTO ORIGINALE - O. E. REFERENCE	
D276/BS	276.0.391		
		99459166	IVECO
		5010151379	RVI
		5010151378	RVI
		5000288982	RVI
D276/C	276.0.370		
		325993	BREDAMENARINIBUS
		178623	BREDAMENARINIBUS
		TO01857	CACCIAMALI
		627584	DAF
		4840001	INBUS
		5001098	INBUS
		4890001	INBUS
		4840005	INBUS
		4714019	IVECO
		4714025	IVECO
		4716989	IVECO
		4722525	IVECO
		4735768	IVECO
		4738008	IVECO
		TO01857	IVECO
		6657150	IVECO
		4736728	IVECO
		2491566	MAGIRUS DEUTZ
		3373270001	MERCEDES
		3833270001	MERCEDES
		A3833270001	MERCEDES
		700176	PORTESI
		4840005	SICCA
	624319-860	VAN HOOL	
	1611776	VOLVO	

TIPO - TYPE	CODICE - CODE	RIFERIMENTO ORIGINALE - O. E. REFERENCE	
D276/D	276.0.260	85001051	BREDAMENARINIBUS
		5001051	INBUS
		8160165	IVECO
		6144040	IVECO
		4890001	SICCA
D276/E	276.0.330	577443	CARROZZERIA AUTODROMO DI MODENA
		4843220	IVECO
D276/F	276.0.300		
		41008929	IVECO EUROTECH

I nominativi dei costruttori e i relativi riferimenti originali citati nel presente catalogo sono riportati a puro titolo indicativo. I nostri prodotti non sono originali ma con essi intercambiabili.
 The name of manufacturers and the o.e. references mentioned in this catalogue are given for cross-reference purposes only. Our products are not original but interchangeable with.

TIPO - TYPE	CODICE - CODE	RIFERIMENTO ORIGINALE - O. E. REFERENCE
D276/L	276.0.480	
		- AUSTERAS
		- CAR VENETA (fino al 09/92)
		- TRAS CAR
D278	278.0.430	
		58050315 CARDI
		- FIAT
		795097 IVECO-PEGASO
		794686 IVECO-PEGASO
		412418 SCANIA
		411623 SCANIA
		411622 SCANIA
		402315 SCANIA
D278/B	278.0.355	
		91644001 BARTOLETTI
		178739 BREDAMENARINIBUS

TIPO - TYPE	CODICE - CODE	RIFERIMENTO ORIGINALE - O. E. REFERENCE	
D278/C	278.0.270		
		85001098	BREDAMENARINIBUS
		5001964	INBUS
D286	286.0.420	NEW	
		500324098	IVECO BUS 491 Cityclass (Anteriore / Front)
D286/B	286.0.550	NEW	
		500364663	IVECO EUROTECH

I nominativi dei costruttori e i relativi riferimenti originali citati nel presente catalogo sono riportati a puro titolo indicativo. I nostri prodotti non sono originali ma con essi intercambiabili.
 The name of manufacturers and the o.e. references mentioned in this catalogue are given for cross-reference purposes only. Our products are not original but interchangeable with.

TIPO - TYPE	CODICE - CODE	RIFERIMENTO ORIGINALE - O. E. REFERENCE	
C289	289.0.350	8166050	IVECO
		98411807	IVECO
C289/B	289.0.300	8137291	IVECO
C289/BS	289.0.301	252933	BREDAMENARINIBUS

I nominativi dei costruttori e i relativi riferimenti originali citati nel presente catalogo sono riportati a puro titolo indicativo. I nostri prodotti non sono originali ma con essi intercambiabili.
 The name of manufacturers and the o.e. references mentioned in this catalogue are given for cross-reference purposes only. Our products are not original but interchangeable with.

TIPO - TYPE	CODICE - CODE	RIFERIMENTO ORIGINALE - O. E. REFERENCE	
C289/C	289.0.450		
		42534924	IVECO
		98478799	IVECO
		81.43601.0123	MAN
		81.43601.0140	MAN
		81.43601.0125	MAN
		81.43601.0150	MAN
		81.43601.0120	MAN
		81.43601.0111	MAN
		81.43601.0109	MAN
		81.43601.0104	MAN
		3633280201	MERCEDES
C289/D	289.0.400		
		81.43601.0132	MAN
		81.43601.0121	MAN
		81.43601.0103	MAN
		81.43601.0100	MAN
		81.43601.0099	MAN
		81.43601.0097	MAN
		81.43601.0095	MAN
		81.43601.0094	MAN
		81.43601.0093	MAN
		81.43601.0092	MAN
		81.43601.0070	MAN
	81.43601.0032	MAN	
C289/E	289.0.360	NEW	
		5.001.843.640	IRISBUS

TIPO - TYPE	CODICE - CODE	RIFERIMENTO ORIGINALE - O. E. REFERENCE	
D290 	290.0.420	8188539	IVECO
		81.43601.0108	MAN
		81.43601.0106	MAN
		81.43601.0069	MAN
		81.43601.0068	MAN
		81.43601.0066	MAN
		A6583280001	MERCEDES
		5010294385	RVI
D290/B 	290.0.390	8188526	IVECO
		523229	SCANIA
D290/C 	290.0.440	NEW	
		500364686	IVECO EUROTECH - EUROSTAR

I nominativi dei costruttori e i relativi riferimenti originali citati nel presente catalogo sono riportati a puro titolo indicativo. I nostri prodotti non sono originali ma con essi intercambiabili.
 The name of manufacturers and the o.e. references mentioned in this catalogue are given for cross-reference purposes only. Our products are not original but interchangeable with.

TIPO - TYPE	CODICE - CODE	RIFERIMENTO ORIGINALE - O. E. REFERENCE	
D290/D	290.0.480	NEW	
		500319479	IVECO EUROTECH - EUROSTAR - STRALIS
D290/E	290.0.340		
		D020990	BREDAMENARINIBUS
		20990	BREDAMENARINIBUS
		42531994	IVECO

I nominativi dei costruttori e i relativi riferimenti originali citati nel presente catalogo sono riportati a puro titolo indicativo. I nostri prodotti non sono originali ma con essi intercambiabili.
 The name of manufacturers and the o.e. references mentioned in this catalogue are given for cross-reference purposes only. Our products are not original but interchangeable with.

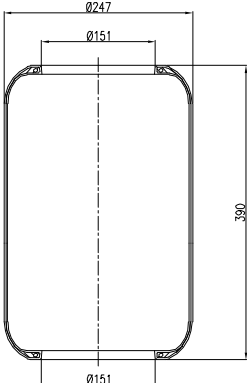
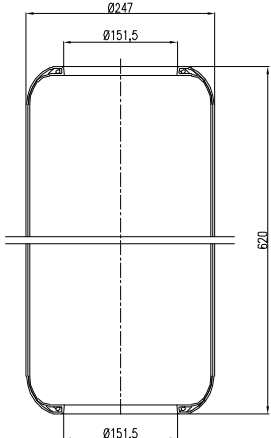
TIPO - TYPE	CODICE - CODE	RIFERIMENTO ORIGINALE - O. E. REFERENCE	
C292/C 	292.0.380	02.200.24.60.0	B.P.W.
		683392	DAF
		578361	DAF
		659561	DAF
		268 0662 000	FRUEHAUF
		4763473	IVECO
		42536242	IVECO
		81.43601.0051	MAN
		90.83112.0018	MAN
		81.43601.0060	MAN
		81.43601.0061	MAN
		81.43601.0117	MAN
		81.43601.0081	MAN
		81.43601.0083	MAN
		81.43601.0059	MAN
		81.43601.0090	MAN
		81.43601.0113	MAN
		81.43601.0115	MAN
		81.43601.0078	MAN
		A3632290001	MERCEDES
		3633280001	MERCEDES
		AA 10-01-002	NEOPLAN
		1001 102 00	NEOPLAN
		1001 122 51	NEOPLAN
		5000786901	RVI
		5000819517	RVI
		750 209	SCHMITZ
		3422596	VAN HOOL
		6885533	VOLVO
		C292/D 	292.0.450
166226	GIGANT		
196043	GIGANT		
4731013000	KAESSBOHRER		
81.43601.0118	MAN		
81.43601.0056	MAN		
81.43601.0057	MAN		
81.43601.0058	MAN		
81.43601.0076	MAN		
81.43601.0079	MAN		
81.43601.0082	MAN		
81.43601.0084	MAN		
81.43601.0091	MAN		
81.43601.0116	MAN		
81.43601.0114	MAN		
3073280101	MERCEDES		
90557023	NEWAY		
750212	SCHMITZ		
624319-614	VAN HOOL		
624319-640	VAN HOOL		
1134446	VOLVO		

TIPO - TYPE	CODICE - CODE	RIFERIMENTO ORIGINALE - O. E. REFERENCE	
C292/E	292.0.520		
		05.429.39.73.0	B.P.W.
		05.429.39.640	B.P.W.
		02.2002.4000	B.P.W.
		-	BERTOJA
		818225	DAF
		196036	GIGANT
		166205	GIGANT
		4731032000	KAESSBOHRER
		1021-002-00	NEOPLAN
		1001-101-00	NEOPLAN
		112269	ROLFO BISARCA
	750215	SCHMITZ	
D296	296.0.415		
		42530279	IVECO
D296/B	296.0.375		
		42807	BREDAMENARINIBUS

I nominativi dei costruttori e i relativi riferimenti originali citati nel presente catalogo sono riportati a puro titolo indicativo. I nostri prodotti non sono originali ma con essi intercambiabili.
 The name of manufacturers and the o.e. references mentioned in this catalogue are given for cross-reference purposes only. Our products are not original but interchangeable with.

TIPO - TYPE	CODICE - CODE	RIFERIMENTO ORIGINALE - O. E. REFERENCE	
D296/C	296.0.360		
		500301776	IVECO
D296/D	296.0.340		
		192709	BREDAMENARINIBUS
		577472	CARROZZERIA AUTODROMO DI MODENA
		98445471	IVECO

I nominativi dei costruttori e i relativi riferimenti originali citati nel presente catalogo sono riportati a puro titolo indicativo. I nostri prodotti non sono originali ma con essi intercambiabili.
 The name of manufacturers and the o.e. references mentioned in this catalogue are given for cross-reference purposes only. Our products are not original but interchangeable with.

TIPO - TYPE	CODICE - CODE	RIFERIMENTO ORIGINALE - O. E. REFERENCE	
D297 	297.0.390	831120144	BUSSING
		440320200002-00	DROGMOELLER
		536905266	HANOMAG HENSCHEL
		536905265	HANOMAG HENSCHEL
		4182227	IVECO
		4746733	IVECO
		93197594	IVECO
		4731012000	KAESSBOHRER
		4731030000	KAESSBOHRER
		4731031000	KAESSBOHRER
		4771440000	KAESSBOHRER
		4771427000	KAESSBOHRER
		4731010000	KAESSBOHRER
		41822247	MAGIRUS DEUTZ
		249.8667 EC506704	MAGIRUS DEUTZ
		2498667	MAGIRUS DEUTZ
		90.83112.0144	MAN
		M 10-01-001	NEOPLAN
		1001-122-50	NEOPLAN
		5001829866	RVI
		750208	SCHMITZ
		624319-690	VAN HOOL
		624319-670	VAN HOOL
		624319-700	VAN HOOL
		3159253	VOLVO
		1593842	VOLVO
		1137888	VOLVO
1137882	VOLVO		
D298 	298.0.620	500310931	IVECO

TIPO - TYPE	CODICE - CODE	RIFERIMENTO ORIGINALE - O. E. REFERENCE	
D298/B	298.0.515		
		41022620	IVECO
D298/C	298.0.460		
		8139068	IVECO
D298/D	298.0.385		
		4847671	IVECO
		4843255	IVECO
		4212432	IVECO

I nominativi dei costruttori e i relativi riferimenti originali citati nel presente catalogo sono riportati a puro titolo indicativo. I nostri prodotti non sono originali ma con essi intercambiabili.
 The name of manufacturers and the o.e. references mentioned in this catalogue are given for cross-reference purposes only. Our products are not original but interchangeable with.

TIPO - TYPE	CODICE - CODE	RIFERIMENTO ORIGINALE - O. E. REFERENCE	
D298/E	298.0.355		
		4746740	IVECO
		4456111	IVECO
		A3933280101	MERCEDES
C299	299.0.450		
		02.200.24.10.0	B.P.W.
		650883	DENNIS
		650884	DENNIS
		650292	DENNIS
		81.43601.0037	MAN
		81.43601.0036	MAN
		81.43601.0126	MAN
		90.83112.0144	MAN
		81.43601.0033	MAN
		A3073280101	MERCEDES
		3873280101	MERCEDES
		3873280001	MERCEDES
		A3603280101	MERCEDES
		A3633280101	MERCEDES
		X 6641056	METRO CAMEL WEYMANN
		1001-123-00	NEOPLAN
	1629193	VOLVO	
	1622115	VOLVO	
	1590136	VOLVO	

TIPO - TYPE	CODICE - CODE	RIFERIMENTO ORIGINALE - O. E. REFERENCE	
C299/E	299.0.490		
		2680421000	VOLVO
		1622115	VOLVO
		1075290	VOLVO
C301	301.0.330		
		98478799	IVECO
		97108363	IVECO
		81.43601.0128	MAN
		81.43601.0110	MAN
		81.43601.0072	MAN
		81.43601.0071	MAN
		1082085	VOLVO
C301/B	301.0.235		
		41006926	IVECO

I nominativi dei costruttori e i relativi riferimenti originali citati nel presente catalogo sono riportati a puro titolo indicativo. I nostri prodotti non sono originali ma con essi intercambiabili.
 The name of manufacturers and the o.e. references mentioned in this catalogue are given for cross-reference purposes only. Our products are not original but interchangeable with.

TIPO - TYPE	CODICE - CODE	RIFERIMENTO ORIGINALE - O. E. REFERENCE
C302/A	302.0.385	NEW
	5.000.954.176	RENAULT
	5.000.954.175	RENAULT
	5.000.869.135	RENAULT
	5.000.786.516	RENAULT
	1612455	VOLVO
	1612465	VOLVO
C304/B	304.0.490	
	6797169	VOLVO
	1622116	VOLVO
D305	305.0.320	NEW

I nominativi dei costruttori e i relativi riferimenti originali citati nel presente catalogo sono riportati a puro titolo indicativo. I nostri prodotti non sono originali ma con essi intercambiabili.
 The name of manufacturers and the o.e. references mentioned in this catalogue are given for cross-reference purposes only. Our products are not original but interchangeable with.



TABELLA COMPARATIVA MOLLE AD ARIA da codice originale AIR SPRINGS CROSS-REFERENCE LIST from O.E code

Cod. originale O.E. code	Cod. GART GART code	Cod. originale O.E. code	Cod. GART GART code	Cod. originale O.E. code	Cod. GART GART code
ACERBI		B.P.W.		05.429.40.37.1	293.2.512
431810	295.2.510	0.40.19.000.0	275.1.180	05.429.40.39.1	292.2.530
431811	295.2.512	0.41.03.003.0	277.4.520	05.429.40.44.0	292.0.601
448543	277.4.507	0.41.03.007.0	278.4.512	05.429.40.47.1	292.2.530
448543	277.4.500	0.41.03.009.0	277.4.521	05.429.40.52.1	293.2.510
UJB 0203-001	278.2.511	0.41.03.013.0	277.4.504	05.429.40.58.0	292.0.601
ADIGE		0.41.03.015.0	276.1.371	05.429.40.59.1	293.2.512
03001537	292.2.460/1	0.41.03.016.0	277.4.523	05.429.40.59.1	293.2.510
10902700	271.2.200	0.41.03.019.0	277.4.524	05.429.40.61.1	292.2.530
ASSALI STEFEN		0.41.04.001.0	278.2.430	05.429.40.72.0	293.0.611
M19141000	275.1.120	0.41.04.003.0	271.3.290	05.429.40.75.0	293.0.611
AUSTERAS		0.41.04.004.0	274.2.210	05.429.40.91.0	293.0.411
98381037	282.2.533	0.41.04.005.0	277.4.501	05.429.41.01.0	292.0.461
99381001	275.1.120	01.429.40.28.1	293.0.511	05.429.41.21.1	292.2.532
99381002	281.2.190	02.200.21.90.0	271.2.200	05.429.41.21.1	292.2.530
99381003	271.3.290	02.200.24.10.0	299.0.450	05.429.41.22.1	292.2.460
99381007	274.2.270	02.200.24.40.0	276.0.390	05.429.41.24.1	293.2.512
99381009	276.1.420	02.200.24.60.0	292.0.380	05.429.41.24.1	293.0.511
99381010	276.1.480	02.2002.4000	292.0.520	05.429.41.24.1	293.2.510
99381014	279.2.174	04.429.40.76.0	293.0.611	05.429.41.25.0	293.0.513
99381015	274.2.310	05.419.00.28.0	272.0.199	05.429.41.28.0	293.2.512
99381019	271.2.252	05.429.00.04.0	272.0.199	05.429.41.28.1	293.2.510
99381022	278.4.422	05.429.39.640	292.0.520	05.429.41.36.1	292.2.530
99381024	274.2.210	05.429.39.73.0	292.0.520	05.429.41.36.1	292.2.532
99381027	276.1.487	05.429.40.01.0	292.0.531	05.429.41.37.1	293.2.510
99381027	276.1.486	05.429.40.02.0	292.0.531	05.429.41.37.1	293.2.512
99381031	278.2.520	05.429.40.03.0	293.0.511	05.429.41.38.0	292.0.601
99381032	276.1.482	05.429.40.05.0	292.0.601	05.429.41.56.0	293.0.413
99381035	271.2.253	05.429.40.08.1	292.2.532	05.429.41.69.0	292.0.601
99381036	277.4.420	05.429.40.08.1	292.2.530	05.429.41.77.0	293.0.412
99381041	271.3.296	05.429.40.09.1	293.2.510	05.429.42.03.0	293.0.514
99381047	282.2.537	05.429.40.09.1	293.2.512	05.429.42.04.0	293.0.414
99381050.1	277.4.425/1	05.429.40.14.1	292.2.530	05.429.42.41.1	293.2.410
		05.429.40.28.1	293.2.510	05.429.42.54.0	293.2.514

I nominativi dei costruttori e i relativi riferimenti originali citati nel presente catalogo sono riportati a puro titolo indicativo. I nostri prodotti non sono originali ma con essi intercambiabili.
The name of manufacturers and the o.e. references mentioned in this catalogue are given for cross-reference purposes only. Our products are not original but interchangeable with.



TABELLA COMPARATIVA MOLLE AD ARIA da codice originale AIR SPRINGS CROSS-REFERENCE LIST from O.E code

Cod. originale O.E. code	Cod. GART GART code
05.429.43.20.0	293.2.512
05.429.43.21.0	293.2.412
05.429.43.23.0	293.2.414
05.429.43.26.0	293.2.415
05.429.43.41.0	292.2.462
05.429.43.51.0	292.2.532
05.429.43.52.0	293.2.612
05.429.43.62.0	293.2.514
05.801.09.73.0	293.2.512
05.801.09.74.0	293.2.412
05.801.21.28.0	292.2.462
05.801.21.29.0	292.2.462
05.801.21.31.0	292.2.532
05.801.21.32.0	292.2.532
BARTOLETTI	
4823115	278.2.422
91619005	287.2.510
91619007	277.4.420
91619012	295.2.470
91621022	271.2.200
91621110	275.1.120
91621322	271.3.293
91644001	278.0.355
BATTAGLINO	
22.068.00	274.2.270
22.070.00	275.1.120
22.070.05	275.1.170
22.114.00	287.4.521
22.114.03	277.2.420
22.114.07	274.2.310
22.114.09	282.2.530
22.119.00	276.2.421
22.119.07	276.1.421

Cod. originale O.E. code	Cod. GART GART code
BELLE TRAILERS	
BT0319	278.2.422
BERTOJA	
42402001	295.2.470
42402003	277.4.500
42402003	277.4.507
42402006	295.2.510
45402002	277.4.420
45402004	278.2.422
45402007	278.2.512
46311001	277.2.421
46311005	276.0.420
BREDAMENARINIBUS	
178623	276.0.370
178739	278.0.355
178741	276.0.420
192709	296.0.340
199196	276.0.390
20990	290.0.340
252933	289.0.301
325993	276.0.370
42807	296.0.375
831120120	271.2.200
85001051	276.0.260
85001098	278.0.270
D020990	290.0.340
BUSSING	
536905265	276.0.390
536905266	276.0.390
546905134	271.2.200
831120120	271.2.200
831120144	297.0.390

Cod. originale O.E. code	Cod. GART GART code
CACCIAMALI	
TO01857	276.0.370
CAMPANA	
05.020.0100	277.4.520
05.020.0105	287.4.522
05.040.0100	278.2.430
05.040.0200	276.1.421
05.050.0100	278.4.512
05.050.0300	271.3.290
05.050.0400	274.2.210
28100002	278.4.512
28100006	287.4.522
CARDI	
58050315	278.0.430
58050600	295.2.470
58050700	277.2.500
58050900	278.2.512
58051000	287.2.510
58051200	278.1.511
58051210	278.1.510
58053100	274.2.310
58053100	274.2.270
58053200	271.3.298/1
58053300	274.2.210
CARROZZERIA AUTODROMO DI MODENA	
577443	276.0.330
577472	296.0.340
DAF	
0067504	302.0.376
0513982	302.0.376/2
388165	302.1.375
388166	302.1.375
388167	302.1.375/2

I nominativi dei costruttori e i relativi riferimenti originali citati nel presente catalogo sono riportati a puro titolo indicativo. I nostri prodotti non sono originali ma con essi intercambiabili.
The name of manufacturers and the o.e. references mentioned in this catalogue are given for cross-reference purposes only. Our products are not original but interchangeable with.



TABELLA COMPARATIVA MOLLE AD ARIA da codice originale AIR SPRINGS CROSS-REFERENCE LIST from O.E code

Cod. originale O.E. code	Cod. GART GART code	Cod. originale O.E. code	Cod. GART GART code	Cod. originale O.E. code	Cod. GART GART code
388168	302.1.375/2				
388169	302.1.375/2				
388491	277.4.507				
388491	277.4.500				
526823	277.4.506				
578361	292.0.380				
627584	276.0.370				
638148	292.0.450				
644425	276.0.390				
659561	292.0.380				
67306	277.2.500				
683392	292.0.380				
689677	276.0.390				
696229	276.0.390				
818225	292.0.520				
DENNIS					
650292	299.0.450				
650292/8	276.0.420				
650883	299.0.450				
650884	299.0.450				
DROGMOELLER					
440320200002-00	297.0.390				
ERF					
143908-3	277.4.500				
143908-3	277.4.507				
FIAT					
4716989	276.0.420				
FREIGHTLINER					
1613810000	278.0.434				
1613810000	278.1.430				
6813200017	278.0.434				
6813200017	278.1.430				
		FRUEHAUF			
		003615E	277.4.507		
		003615E	277.4.500		
		1525199	278.1.510		
		268 0662 000	292.0.380		
		431811	295.2.512		
		M001464	287.4.581		
		M060770	287.4.600		
		M078580	294.1.452		
		UJB 0203-001	278.2.511		
		UJB 0358	278.1.510		
		UJB0305	287.4.580		
		UJY 0099	278.1.510		
		XCM1331	287.4.600		
		FRUEHAUF-ACERBI-TRAILOR			
		M001774	278.1.510		
		M060924	294.1.450		
		GIGANT			
		166205	292.0.520		
		166217	292.0.533		
		166217	292.1.534		
		166226	292.0.450		
		166252	292.0.533		
		166252	292.1.533		
		196028	281.2.190		
		196036	292.0.520		
		196043	292.0.450		
		GIRELLI			
		012220530	278.2.422		
		20.38.0002.0	278.2.439		
		20.38.1500.0	271.3.295		
		2930530	295.2.510		
		590530	271.2.200		
		GRANNING			
		1359	278.2.422		
		1528	278.2.422		
		15619	306.2.320		
		15634	277.4.507		
		15634	277.4.500		
		15635	277.4.420		
		15732	294.2.450		
		HANOMAG HENSCHEL			
		536905265	297.0.390		
		536905266	297.0.390		
		546905134	276.0.390		
		HENDRICKSON			
		505859	277.4.507		
		505859	277.4.500		
		506243	277.4.420		
		785168	277.4.420		
		785170	277.4.500		
		785170	277.4.507		
		B 2063	277.4.500		
		B 2063	277.4.507		
		B 2065	277.4.420		
		B 2066	278.2.422		
		HA 100001	278.4.421		
		NA 1816	271.2.200		
		Y505801	277.4.500		
		Y505801	277.4.507		
		Y505801	277.4.507		
		Y506201	277.4.420		
		Y507782	287.4.600		
		HEULIEZ			
		0305G	276.0.390		
		303	276.0.390		

I nominativi dei costruttori e i relativi riferimenti originali citati nel presente catalogo sono riportati a puro titolo indicativo. I nostri prodotti non sono originali ma con essi intercambiabili.
The name of manufacturers and the o.e. references mentioned in this catalogue are given for cross-reference purposes only. Our products are not original but interchangeable with.



TABELLA COMPARATIVA MOLLE AD ARIA da codice originale AIR SPRINGS CROSS-REFERENCE LIST from O.E code

Cod. originale O.E. code	Cod. GART GART code	Cod. originale O.E. code	Cod. GART GART code	Cod. originale O.E. code	Cod. GART GART code
INBUS		4716989	276.0.370	97108363	301.0.330
4840001	276.0.370	4722525	276.0.370	98411807	289.0.350
4840005	276.0.370	4735768	276.0.370	98445471	296.0.340
4890001	276.0.370	4736728	276.0.370	98460983	271.2.200
5001051	276.0.260	4738008	276.0.370	98478799	301.0.330
5001098	276.0.370	4746733	297.0.390	98478799	289.0.450
5001964	278.0.270	4746740	298.0.355	99458555	306.1.420
IRISBUS		4763473	292.0.380	99458557	306.1.420
5.000.954.175	299.0.390	4843220	276.0.330	99459166	276.0.391
5.001.843.640	289.0.360	4843255	298.0.385	99482948	290.2.341
IVECO		4847671	298.0.385	99482949	290.2.340
41006926	301.0.235	500301776	296.0.360	9988467	277.4.420
41008929	276.0.300	500310931	298.0.620	TO01857	276.0.370
41022620	298.0.515	500319479	290.0.480	IVECO-PEGASO	
41270462	290.1.390	500324098	286.0.420	794686	278.0.430
41270463	290.1.391	500330231	286.2.420	795097	278.0.430
41270465	290.1.392	500330232	286.2.421	KAESSBOHRER	
41270466	290.1.393	500364663	286.0.550	4731010000	297.0.390
4182227	297.0.390	500364686	290.0.440	4731012000	297.0.390
42107588	274.2.270	5006223351	290.2.390	4731013000	292.0.450
42107588	274.2.310	5006223352	290.2.391	4731018000	274.2.310
42107595	271.3.293	6144040	276.0.260	4731030000	297.0.390
4212432	298.0.385	6657150	276.0.370	4731030000	277.4.500
42126126	274.2.270	8121964	277.4.507	4731030000	277.4.507
42530279	296.0.415	8121964	277.4.500	4731031000	297.0.390
42531994	290.0.340	8137291	289.0.300	4731032000	292.0.520
42532991	281.2.190	8139068	298.0.460	4731033000	277.4.500
42534924	289.0.450	8160165	276.0.260	4731033000	277.4.507
42536242	292.0.380	8166050	289.0.350	4731034200	274.2.310
4456111	298.0.355	8188526	290.0.390	4731034200	274.0.310
4714019	276.0.370	8188539	290.0.420	4771110000	276.0.390
4714025	276.0.370	8194818	274.2.210	4771143000	276.0.390
4716989	276.0.420	8194819	274.2.210	4771170000	276.0.390
		93197594	297.0.390	4771359000	276.0.390

I nominativi dei costruttori e i relativi riferimenti originali citati nel presente catalogo sono riportati a puro titolo indicativo. I nostri prodotti non sono originali ma con essi intercambiabili.
The name of manufacturers and the o.e. references mentioned in this catalogue are given for cross-reference purposes only. Our products are not original but interchangeable with.



TABELLA COMPARATIVA MOLLE AD ARIA da codice originale AIR SPRINGS CROSS-REFERENCE LIST from O.E code

Cod. originale O.E. code	Cod. GART GART code	Cod. originale O.E. code	Cod. GART GART code	Cod. originale O.E. code	Cod. GART GART code
4771427000	297.0.390	81.43601.0060	292.0.380	81.43601.0116	292.0.450
4771440000	297.0.390	81.43601.0061	292.0.380	81.43601.0117	292.0.380
4771441000	276.0.390	81.43601.0066	290.0.420	81.43601.0118	292.0.450
LANCIA		81.43601.0068	290.0.420	81.43601.0120	289.0.450
81720882	291.2.201	81.43601.0069	290.0.420	81.43601.0121	289.0.400
81723192	281.2.190	81.43601.0070	289.0.400	81.43601.0123	289.0.450
LECITRAILER		81.43601.0071	301.0.330	81.43601.0125	289.0.450
SN21502	287.4.512	81.43601.0072	301.0.330	81.43601.0126	299.0.450
MAGIRUS DEUTZ		81.43601.0076	292.0.450	81.43601.0128	301.0.330
249.8667 EC506704	297.0.390	81.43601.0078	292.0.380	81.43601.0132	289.0.400
2491566	276.0.370	81.43601.0079	292.0.450	81.43601.0140	289.0.450
2498667	297.0.390	81.43601.0081	292.0.380	81.43601.0150	289.0.450
3422652	272.2.190	81.43601.0082	292.0.450	81.43601.0151	289.0.512
3452571	271.2.200	81.43601.0083	292.0.380	81.43601.0152	304.0.511
41822247	297.0.390	81.43601.0084	292.0.450	81.43601.0153	304.0.513
MAN		81.43601.0090	292.0.380	81.43601.0155	302.0.521
81.43600.6035	304.1.510	81.43601.0091	292.0.450	81.43601.6036	289.1.510
81.43600.6037	304.1.513	81.43601.0092	289.0.400	90.83112.0018	292.0.380
81.43600.6039	302.1.520	81.43601.0093	289.0.400	90.83112.0144	297.0.390
81.43600.6040	302.1.521	81.43601.0094	289.0.400	90.83112.0144	299.0.450
81.43601.0017	276.0.390	81.43601.0095	289.0.400	MENCI	
81.43601.0022	271.2.200	81.43601.0097	289.0.400	03234	291.2.200
81.43601.0023	272.2.190	81.43601.0099	289.0.400	MERCEDES	
81.43601.0023	272.0.199	81.43601.0100	289.0.400	3073270001	276.0.390
81.43601.0032	289.0.400	81.43601.0103	289.0.400	3073270101	276.0.390
81.43601.0033	299.0.450	81.43601.0104	289.0.450	3073280001	276.0.390
81.43601.0036	299.0.450	81.43601.0106	290.0.420	3073280101	292.0.450
81.43601.0037	299.0.450	81.43601.0108	290.0.420	3273280001	276.0.390
81.43601.0051	292.0.380	81.43601.0109	289.0.450	3373270001	276.0.370
81.43601.0056	292.0.450	81.43601.0110	301.0.330	3633280001	292.0.380
81.43601.0057	292.0.450	81.43601.0111	289.0.450	3633280201	289.0.450
81.43601.0058	292.0.450	81.43601.0113	292.0.380	3643277001	276.0.390
81.43601.0059	292.0.380	81.43601.0114	292.0.450	3823277201	276.0.420
		81.43601.0115	292.0.380	3833270001	276.0.370

I nominativi dei costruttori e i relativi riferimenti originali citati nel presente catalogo sono riportati a puro titolo indicativo. I nostri prodotti non sono originali ma con essi intercambiabili.
The name of manufacturers and the o.e. references mentioned in this catalogue are given for cross-reference purposes only. Our products are not original but interchangeable with.



TABELLA COMPARATIVA MOLLE AD ARIA da codice originale AIR SPRINGS CROSS-REFERENCE LIST from O.E code

Cod. originale O.E. code	Cod. GART GART code	Cod. originale O.E. code	Cod. GART GART code	Cod. originale O.E. code	Cod. GART GART code
3873280001	299.0.450	1001-101-00	292.0.520	70100027	287.2.670
3873280101	299.0.450	1001-103-00	276.0.390	70100029	277.2.420
A0003270101	276.0.390	1001-122-50	297.0.390	70100044	278.2.491
A3073280101	299.0.450	1001-122-54	276.0.390	70100045	278.2.401
A3603280101	299.0.450	1001-123-00	299.0.450	70100047	293.2.414/PE
A3632290001	292.0.380	1021-002-00	292.0.520	70100048	293.2.514/PE
A3633280101	299.0.450	AA 10-01-002	292.0.380	70102000	282.2.535
A3833270001	276.0.370	M 10-01-001	297.0.390	PIACENZA	
A3933280101	298.0.355	NEWAY		250991	277.4.500
A6583280001	290.0.420	211586	277.4.420	250991	277.4.507
A9423200117	299.1.461	22282	277.4.507	PORTESI	
A9423200121	304.1.440	22282	277.4.500	700176	276.0.370
A9423200221	304.1.441	90557023	292.0.450	RENAULT	
A9423200321	304.1.444	90557027	278.2.422	5.000.786.516	302.0.385
A9423200421	304.1.443	90557027	278.0.421	5.000.869.135	302.0.385
A9423202221	282.1.461	90557075	278.2.422	5.000.954.175	302.0.385
A9423202221	282.0.461	90557077	278.0.421	5.000.954.176	302.0.385
A9423202321	282.1.460	90557233	294.1.452	ROLFO	
A9423202321	282.0.460	MO 557019	306.1.420	112007	274.2.270
A9423270001	299.0.461	MO 557020	306.1.420	112010	287.2.670
A9423280001	304.0.440	MO 557030	306.1.420	112060	277.2.500
A9423280101	304.0.441	MO 557031	306.1.420	112063	295.2.510
A9743200417	299.1.460	OMAR		112064	287.2.510
A9743280001	299.0.460	11804	277.2.500	112186	271.2.204
MERCEDES / DISCOS		11808	278.2.512	112269	292.0.520
A946 328 1501	277.2.520	11815	287.2.670	112273	271.3.298/1
METRO CAMEL WEYMANN		PEGASO		112321	271.3.298
X 6641056	299.0.450	175005	277.4.500	112322	278.2.512
MIELE		175005	277.4.507	112323	271.3.298/2
010ML0020	276.1.261	931410	287.4.510	700734	278.1.510
NEOPLAN		PEZZAIOLI		811905	277.4.420
1001 102 00	292.0.380	70100007	278.2.340	ROR - MERITOR	
1001 122 51	292.0.380	70100010	278.2.437	17204517	277.4.420

I nominativi dei costruttori e i relativi riferimenti originali citati nel presente catalogo sono riportati a puro titolo indicativo. I nostri prodotti non sono originali ma con essi intercambiabili.
The name of manufacturers and the o.e. references mentioned in this catalogue are given for cross-reference purposes only. Our products are not original but interchangeable with.



TABELLA COMPARATIVA MOLLE AD ARIA da codice originale AIR SPRINGS CROSS-REFERENCE LIST from O.E code

Cod. originale O.E. code	Cod. GART GART code	Cod. originale O.E. code	Cod. GART GART code	Cod. originale O.E. code	Cod. GART GART code
21208082	277.4.420	5000819517	292.0.380	SAE	
21208939	278.2.422	5000869179	276.0.420		
21212549	275.1.120	5000954176	276.0.420	8403/102	277.4.500
21215632	277.4.420	5001829866	297.0.390	8403/102	277.4.507
21215633	277.4.507	5001832067	287.1.600	9212050	277.4.420
21215633	277.4.500	5001832067	287.0.601	SAF	
21215633	287.4.510	5010130925	277.4.500		
21215761	278.4.421	5010130925	277.4.507	1319761	291.2.262
21215762	278.4.421	5010151378	276.0.391	222800200	277.4.420
21215891	278.4.511	5010151379	276.0.391	2229000200	277.4.420
21216135	278.2.422	5010239971	287.1.540	2229000300	277.4.500
21221307	294.2.451	5010294307	287.0.601	2229000300	277.4.507
21221349	287.4.580	5010294307 C	287.1.600	2229000700	278.4.451
21221356	291.2.260	5010294385	290.0.420	2229000700	278.4.452
21222239	287.4.521	5011239971	287.0.541	2229000900	287.4.510
21222239	277.4.507	5011294308	287.0.541	2229100100	271.2.204
21222239	277.4.500	S.T. SYSTEM TRUCK		2229100100	271.2.200
21222442	294.2.450	05101002	278.2.422	2923VK	277.4.508
21222442	294.0.451	05101005	276.1.261	2926V	287.4.601
21222663	291.2.200	05101006	276.1.481	3228000300	277.4.500
21222673	287.4.600	05101009	277.2.420	3228000300	277.4.507
21223346	275.1.180	05101010	291.1.170	3228100100	271.2.200
21225695	278.2.342	05101013	279.1.195	3229000300	277.4.507
21225697	274.2.210	05101100	296.1.340	3229000300	277.4.500
21226046	278.4.421	05101102	276.1.264	3229000500	287.4.600
21229214	294.2.460	05101103	276.1.372	3229000601	287.4.600
RVI		05101501	271.3.290	3229000700	278.4.452
5000288982	276.0.391	05101505	271.3.295	3229000701	278.4.452
5000452939	277.4.420	05101510	271.2.200	3229000702	278.4.452
5000745918	277.4.506	05101511	271.2.250	3229000702	278.4.453
5000786901	292.0.380	05101512	291.2.260	3229001300	287.4.600
5000787632	276.0.420	05101520	274.2.270	3229001301	287.4.520
5000790692	277.4.500	05101522	274.2.310	3229001800	277.4.500
5000790692	277.4.507			3229001800	277.4.507
				3229002400	287.4.580
				3229002700	277.4.423

I nominativi dei costruttori e i relativi riferimenti originali citati nel presente catalogo sono riportati a puro titolo indicativo. I nostri prodotti non sono originali ma con essi intercambiabili.
The name of manufacturers and the o.e. references mentioned in this catalogue are given for cross-reference purposes only. Our products are not original but interchangeable with.



TABELLA COMPARATIVA MOLLE AD ARIA da codice originale AIR SPRINGS CROSS-REFERENCE LIST from O.E code

Cod. originale O.E. code	Cod. GART GART code	Cod. originale O.E. code	Cod. GART GART code	Cod. originale O.E. code	Cod. GART GART code
3229002900	278.4.453	1387283	291.2.262	SCHMITZ	
3229002900	278.4.454	1394997	306.2.320	750 209	292.0.380
3229003000	287.4.601	1402423	306.2.320	750208	297.0.390
3229003100	277.4.505	1434506	297.1.432	750212	292.0.450
3229003300	278.1.455	1440294	282.1.600	750215	292.0.520
3229003600	277.4.424	1440294	282.0.601	750999	278.1.530
3229100100	271.2.200	1440301	278.2.300	751065	294.1.451
3229263000	287.4.601	1440302	278.2.330	751065	278.0.531
4229100400	291.2.203	1440303	297.2.315	751065	294.0.453
4284300301	278.4.452	1440304	297.1.430	S015323	277.2.520
SAMRO		1440305	297.1.431	SEG-SAMRO	
H25000361	287.4.580	1440307	297.1.300	2500008	277.4.420
SANSAVINI		1475106	297.2.315	25004	277.4.500
F3034A	275.1.120	1515499	278.2.330	25004	277.4.507
SPMHB016	278.2.433	1521114	297.2.315	25008	277.4.420
SAURER		1834970	297.1.431	2509999	277.4.420
9534175010	271.2.200	255293	287.4.520	H2500324	278.1.510
9534175020	271.2.200	255295	287.4.520	SETRA	
SCANIA		298568	287.4.520	1590136	276.0.390
1107647	287.4.520	325748	287.4.520	4771441000	276.0.390
1107674	287.4.520	402315	278.0.430	SICCA	
1314903	306.2.320	411622	278.0.430	4840005	276.0.370
1314906	287.4.520	411623	278.0.430	4890001	276.0.260
1362145	278.2.415	412418	278.0.430	SMB	
1362147	278.2.500	470920	278.2.300	R915	294.1.450
1370743	278.2.415	470921	278.2.330	STEYR	
1370744	278.2.500	470922	297.1.430	99100520019	287.4.510
1379392	282.0.601	475149	297.1.300	TECMA	
1379392	282.1.600	488263	297.2.315	11041002	275.1.171
1379393	282.1.600	488264	297.1.432	11041011	277.4.507
1379393	282.0.601	488266	278.2.330	11041011	277.4.500
1386199	278.2.415	492680	297.1.431	11041015	287.4.510
1386200	278.2.500	523229	290.0.390		

I nominativi dei costruttori e i relativi riferimenti originali citati nel presente catalogo sono riportati a puro titolo indicativo. I nostri prodotti non sono originali ma con essi intercambiabili.
The name of manufacturers and the o.e. references mentioned in this catalogue are given for cross-reference purposes only. Our products are not original but interchangeable with.



TABELLA COMPARATIVA MOLLE AD ARIA da codice originale AIR SPRINGS CROSS-REFERENCE LIST from O.E code

Cod. originale O.E. code	Cod. GART GART code	Cod. originale O.E. code	Cod. GART GART code	Cod. originale O.E. code	Cod. GART GART code
11041022	274.2.214	03003000100	296.1.340	128147123	278.1.510
11041027	277.4.420	TROUILLET		128147124	277.2.504
TECNOGAR		HB 10315	277.4.420	644285	277.4.507
033ACC010001	294.2.485	HT 18002	278.1.510	644285	277.4.500
TERBERG		ST 225-675	277.4.507	VOLVO	
21071483	277.4.500	ST 225-675	277.4.500	1075290	299.0.490
21071483	277.4.507	VAN HOOL		1075363	278.1.470
TITAN		3422596	292.0.380	1076076	278.1.355
91687700000	277.4.507	624319-420	276.0.390	1076416	295.1.465
91687700000	277.4.500	624319-600	276.0.390	1076418	295.1.400
TRAILOR		624319-610	276.0.390	1076594	293.1.460
36158	277.4.507	624319-614	292.0.450	1076595	293.0.461
36158	277.4.500	624319-630	276.0.390	1079718	278.0.471
65022347Y	277.4.507	624319-640	292.0.450	1080707	277.4.420
65022347Y	277.4.500	624319-670	297.0.390	1082085	301.0.330
65023482	277.4.507	624319-690	297.0.390	1134445	276.0.390
65023482	277.4.500	624319-700	297.0.390	1134446	292.0.450
6504646G	277.4.420	624319-860	276.0.370	1137882	297.0.390
TRANSPART		VIBERTI		1137888	297.0.390
520 728	278.2.422	128118102	274.2.210	1137888	297.0.390
TRAS CAR		128118103	271.3.290	1199873	276.0.390
03003000000	276.1.261	128118107	271.3.294	1199893	276.0.390
03003000010	271.3.290	128147101	295.2.470	1590136	299.0.450
03003000020	274.2.210	128147102	277.2.500	1590136	276.0.390
03003000030	274.2.270	128147104	295.2.510	1593842	297.0.390
03003000040	275.1.120	128147109	278.4.514	1611776	276.0.370
03003000060	276.1.481	128147111	278.4.516	1612455	302.0.385
03003000065	276.1.372	128147112	277.2.504	1612465	302.0.385
03003000070	276.1.421	128147114	295.2.511	1622111	276.0.390
03003000080	278.2.432	128147117	287.2.510	1622115	299.0.450
03003000090	272.2.190	128147121	278.1.511	1622115	299.0.490
03003000099	291.2.202	128147122	277.4.507	1622116	304.0.490
		128147122	277.4.500	1629193	299.0.450
				20374510	295.1.465
				20374511	295.1.400

I nominativi dei costruttori e i relativi riferimenti originali citati nel presente catalogo sono riportati a puro titolo indicativo. I nostri prodotti non sono originali ma con essi intercambiabili.
The name of manufacturers and the o.e. references mentioned in this catalogue are given for cross-reference purposes only. Our products are not original but interchangeable with.



TABELLA COMPARATIVA MOLLE AD ARIA da codice originale AIR SPRINGS CROSS-REFERENCE LIST from O.E code

Cod. originale O.E. code	Cod. GART GART code	Cod. originale O.E. code	Cod. GART GART code	Cod. originale O.E. code	Cod. GART GART code
20427801	294.1.370	US 06364FS	277.4.507	1006509	274.2.310
20427803	294.0.431	US 07074F	277.4.424	1006545	277.2.503
20427804	294.1.370	US 07337F	277.4.420	1006546	277.2.421
20456150	294.0.431	US 073387 RP	277.2.422	1006549	295.2.470
20456150	294.1.430	US 07345	277.4.507	1006550	278.2.422
20456152	295.1.465	US 07345	277.4.500	1006551	278.2.512
20456154	294.1.370	US 07380F	287.4.580	1006552	287.4.581
20456156	295.1.400	US 07394F	291.2.260	1006553	277.2.500
20531984	294.1.430	US 35864	278.2.422	1006554	287.2.510
20531985	295.1.465	US 35864F	278.4.421	1006555	295.2.510
20531986	294.1.370	US 6316F	294.1.451	1006557	287.2.670
20531987	295.1.400	US 6316F	294.0.453	1006559	278.4.514
20554759	278.1.470	US 6910F	291.2.200	1006562	277.2.420
20582206	294.1.430	US 7385F	287.4.600	1006564	278.1.510
20582209	294.1.370	US 86318F	294.1.500	1006565	277.2.504
20582214	295.1.400	US 87408F	277.4.507		
20582215	295.1.465	US 87408F	277.4.500		
2680421000	299.0.490	US 874131F	277.4.420		
3159252	276.0.390	US 87413P	277.4.420		
3159253	297.0.390	US 93800	278.4.511		
3171695	295.1.400	US 93918	287.4.510		
365461	291.2.201	US 96681F	287.4.600		
6797169	304.0.490	US 97306	278.4.421		
6885533	292.0.380	US07074	294.2.450		
8158106	293.0.461				
WEWELER		YORK			
US 00622	277.4.420	506243/01	277.4.420		
US 04030P	277.2.520	785168	277.4.420		
US 06285F	278.1.530	785170	277.4.500		
US 06286FS	277.4.420	785170	277.4.507		
US 06345	277.4.420	ZORZI			
US 06364FS	277.4.507	1006500	272.2.190		
US 06364FS	277.4.500	1006505	271.3.293		
US 06364FS	277.4.500	1006506	271.3.290		
US 06364FS	277.4.500	1006508	275.1.120		

I nominativi dei costruttori e i relativi riferimenti originali citati nel presente catalogo sono riportati a puro titolo indicativo. I nostri prodotti non sono originali ma con essi intercambiabili.
The name of manufacturers and the o.e. references mentioned in this catalogue are given for cross-reference purposes only. Our products are not original but interchangeable with.



TABELLA COMPARATIVA MOLLE AD ARIA da codici GART
AIR SPRINGS CROSS-REFERENCE LIST from GART codes

GART		CF Gomma		Firestone		Phoenix		Contitech		Goodyear		Airtech	
Codice Code	Tipo - Type	Codice - Code	Tipo - Type	Codice - Code	Tipo - Type	Codice - Code	Tipo - Type	Codice - Code	Codice - Code	Codice - Code	Codice - Code	Codice - Code	Codice - Code
271.2.200	T271/2	88544	22	W01-M58-7524	22	2 B 22 R	607 N						
271.2.204	T271/2	86624	22 B			2 B 31 R9	622 M						
271.3.290	T271	89413	322 BR	W01-M58-7992	38								
271.3.293	T271	87987	322	W01-M58-7992	38							3B-300Hyd / 115005	
271.3.294 new	T271/S	88505	322 BB										
271.3.296	T271/S											3B-300 / 115008	
271.3.298	T271/S	204413	322 BB									3B-300 / 115002	
271.3.298/1	T271/S	93410	322 BB									3B-310Hyd / 115009	
271.3.298/2	T271/S	204450	322 BB										
272.0.199	T272/N			W01-095-0219	260	2 B 15 R	620 N						
272.2.190	T272/N	93740	245										
274.0.310	T274/B	97141 (ex 89749)	21 B										
274.2.210	T274	89457	21 BR	W01-M58-7710	233							2B-370Hyd / 113361	
274.2.270	T274/C	97300	21A BR	W01-M58-6989	21-2	2 B 34 RA							
274.2.310	T274/B	92154	21B BR	W01-M58-7527	233-2								
274.3.300	T274/3	88110	321	W01-M58-7526	313								
275.1.120	T275	88540	110										
276.0.260	D276/D	88809	1S 285-18	W01-095-0189	1R 1A 260 285		943 N			9001		3943	
276.0.300	D276/F	201732	1S 270-19										
276.0.330	D276/E	96534	1S 285-20									320285	
276.0.370	D276/C	88786	1S 285-22	W01-095-0198	1R 1A 370 285		944 N			8012		3944	
276.0.390	D276/B	92574	1S 285-24	W01-095-0118	1R 1A 390 295	1 E 21	644 N			8017		3644	
276.0.391	D276/BS	202728	1S 285-23V	W01-095-0226	1R 1A 415-260	1 E 18	921 N			8043		3921	
276.0.420	D276	97555	1S 285-25	W01-095-0197	1R 1A 415 285	1 E 21 C	945 N			9013		3945	
276.1.420	D276/R											361420 K	
276.1.421	D276/R											361421 K	
276.1.480	D276/LR											361480 K	
276.1.481	D276/LR											361481 K	
276.2.421	D276/R											362421 K	
277.0.424	D277/B						810 N					3810	
277.0.504	D277						811					3811-02	
277.2.420	D277/B	204357	1T 19E-1	W01-M58-6344	1T 19 L-7								

I nominativi dei costruttori e i relativi riferimenti originali citati nel presente catalogo sono riportati a puro titolo indicativo. I nostri prodotti non sono originali ma con essi intercambiabili.
The name of manufacturers and the o.e. references mentioned in this catalogue are given for cross-reference purposes only. Our products are not original but interchangeable with.



TABELLA COMPARATIVA MOLLE AD ARIA da codici GART
AIR SPRINGS CROSS-REFERENCE LIST from GART codes

GART		CF Gomma		Firestone		Phoenix		Contitech		Goodyear		Airtech	
Codice Code	Tipo - Type	Codice - Code	Tipo - Type	Codice - Code	Tipo - Type	Codice - Code	Tipo - Type	Codice - Code	Codice - Code	Codice - Code	Codice - Code	Codice - Code	Codice - Code
277.2.421	D277/B	96884	1T 19 E-1	W01-M58-8772	1T 19 L-7		1 D 28 A13					36884 K	
277.2.422	new D277/B												
277.2.500	D277/2F	204371 (ex 93762)	1T 19 E-2	W01-M58-6361	1T 19 L-11		1 DK 28 B7			1R 14-706		391318 K	
277.2.503	D277	96885	1T 19 E-2	W01-M58-8794	1T 19 L-11							36885 K	
277.2.504	D277/2F	97730	1T 19E-2	W01-M58-6363	1T 19 L-11		1 D 28 F3					391318 K/1	
277.2.520	new D277/D											30283 K	
277.4.420	D277/B	87413/1	1T 19 E-1	W01-M58-6345 / 8775	1T 19 L-7		1 D 28 A2	810 MB		1R 14-716		3810 K	
277.4.423	D277/B	205456	1T 19 E-1	W01-M58-6338	1T 19 L-7		1 D 28 A10	4810 NP05		1R 14-730		32918 K	
277.4.424	D277/B	205868	1T 19E-1										
277.4.500	D277	87408	1T 19 E-2	W01-M58-6364 / 6339	1T 19 L-11		1 D 28 B2	813 MB		1R 14-705 (061)		3813 K	
277.4.501	D277/C			W01-M58-6360	1T 19 L-11								
277.4.505	D277	204676	1T 19 E-2	W01-M58-6348	1T 19 L-11		1 D 28 B10	4023 NP03		1R 14-729		34023 K	
277.4.506	D277	203878	1T 19E-2	W01-M58-6334	1T 19 F-11		1 D 28 B7	811 MB		1R 14-718		3811 K	
277.4.507	D277	87408	1T 19 E-2	W01-M58-6364 / 6339	1T 19 L-11		1 D 28 B2	813 MB		1R 14-705 (061)		3813 K	
277.4.508	D277											32923 KPP	
277.4.520	D277/D											3813-03 K	
277.4.521	D277/DA											374521 K	
278.0.270	D278/C	89405	1S 320-17										
278.0.355	D278/B	88806	1S 320-23										
278.0.421	D278/G											34156	
278.0.430	D278	88788	1S 320-30					4156 NP05				3897	
278.0.434	D278/R												
278.0.451	D278/S											34004	
278.0.452	D278/S											34022	
278.0.471	D278/V			W01-M58-0756	1T 17 BS-6			9718 N					
278.0.511	D278/H	206506	1T 323-40									34159	
278.0.531	D278/HS			W01-M58-6257	1T 15 MP-9			4158 NP02				34158	
278.1.355	D278/V1							4420 NP01					
278.1.430	D278/R			W01-358-9780	1T 15 ZR-6		1 DK 23 K-9780			1R 12-603			
278.1.455	D278/S	206585	1T 300-37	W01-M58-8612	1T 17 BS-6			4022 NP05				32619 KPP	
278.1.470	D278/V							4718 NP01				34718 K	
278.1.510	D278/H	200751	1T 323-40	W01-M58-9131	1T 15 M-9		1 DK 23 L-9131	4159 NP09		1R 12-721		34159-02 KPP	

I nominativi dei costruttori e i relativi riferimenti originali citati nel presente catalogo sono riportati a puro titolo indicativo. I nostri prodotti non sono originali ma con essi intercambiabili.
The name of manufacturers and the o.e. references mentioned in this catalogue are given for cross-reference purposes only. Our products are not original but interchangeable with.



TABELLA COMPARATIVA MOLLE AD ARIA da codici GART
AIR SPRINGS CROSS-REFERENCE LIST from GART codes

GART		CF Gomma		Firestone		Phoenix		Contitech		Goodyear		Airtech	
Codice Code	Tipo - Type	Codice - Code	Tipo - Type	Codice - Code	Tipo - Type	Codice - Code	Tipo - Type	Codice - Code	Codice - Code	Codice - Code	Codice - Code	Codice - Code	Codice - Code
278.1.511	D278/H	201099	1T 323-40										
278.1.530	D278/HS			W01-M58-8185	1T 15 MPW-9	1 DK 20 B1		4158 NP03		1R 12-749		34158 KPP	
278.2.300	new D278/NA			W01-M58-8192	1T 15 VR-3							330301 K	
278.2.330	new D278/N			W01-M58-8193	1T 15 VPR-3							330302 K	
278.2.415	new D278/MA											36199 K	
278.2.422	D278/G	96873	1T 323-33							1R 12-705			
278.2.430	D278/E											382430 K	
278.2.500	new D278/M											36200 K	
278.2.511	D278/H	202302/96978	1T 323-40	W01-379-9091 / 8859	1T 15 M-9	1 DK 23L-25		4159 NP07		1R 12-702		34159-05 K	
278.2.512	D278/H	96871	1T 323-40	W01-M58-6289	1T 15 M-9					1R 12-703		391209 K	
278.2.515	new D278/H											34159 K	
278.2.520	D278/F											382520 K	
278.4.421	D278/G	97306	1T 323-32	W01-358-9361	1T 15 M-6	1 DK 21 A2		4156 NP06		1R 12-707		34156 KPP	
278.4.451	D278/S	97722 (ex 97334)	1T 323-33		1T 17 BS-6							34004 K	
278.4.452	D278/S	203715	1T 300-37	W01-M58-6366	1T 17 BS-6	1 DK 22 E8		4004 NP03		1R 11-713		34004 KPP	
278.4.453	D278/S		1T 300-37							1R 11-710		34022 K	
278.4.454	D278/S	206340 (ex 204677)	1T 300-37	W01-M58-6367	1T 17 BS-6	1 DK 22 E9		4022 NP03		1R 11-714		34022 KPP	
278.4.511	D278/H	204124/93800	1T 323-40	W01-M58-7548	1T 15 M-9	1 DK 21 B2		4159 NP06		1R 12-701		34159-02 K	
278.4.512	D278/H											391210-01 K	
278.4.514	D278/H	96864	1T 323-40		1T 15 M-9							391210 K 1	
278.4.516	D278/H	97307	1T 323-40 BG							1R 12-703		391210 K	
281.2.190	T281	84181	26	W01-M58-6988	26	2 B 07 N		603 N					
282.0.460	new C282/C							4183 N1					
282.0.461	new C282/C							4183 N2					
282.0.601	C282/H			W01-095-0365	1T 19 F-14			4913 NP04		1R 14-755		34913	
282.1.460	new C282/C							4183 NP24				34183-24 K	
282.1.461	new C282/C							4183 NP23					
282.1.600	C282/H	206201	1T 19 E-93	W01-095-0500	1T 19 F-14	1 D 28 H16		4913 NP02		1R 14-753		34913 K	
286.0.420	new D286	204427	1S 290-23V										
286.0.550	new D286/B	205074	1S 290 30V										
286.2.420	new D286	204493	1S 290-23V										
286.2.421	new D286	204494	1S 290-23V										

I nominativi dei costruttori e i relativi riferimenti originali citati nel presente catalogo sono riportati a puro titolo indicativo. I nostri prodotti non sono originali ma con essi intercambiabili.
The name of manufacturers and the o.e. references mentioned in this catalogue are given for cross-reference purposes only. Our products are not original but interchangeable with.



TABELLA COMPARATIVA MOLLE AD ARIA da codici GART
AIR SPRINGS CROSS-REFERENCE LIST from GART codes

GART		CF Gomma		Firestone		Phoenix		Contitech		Goodyear		Airtech	
Codice Code	Tipo - Type	Codice - Code	Tipo - Type	Codice - Code	Tipo - Type	Codice - Code	Tipo - Type	Codice - Code	Codice - Code	Codice - Code	Codice - Code	Codice - Code	Codice - Code
287.0.541	D287/E								4911 N				34911 N
287.0.601	D287/C	206780	1T 19 E4						4912 NP08				34912
287.1.540	D287/E								4911 NP03				34911 K
287.1.600	D287/C	206779	1T 19 E4	W01-M58-8786	1T 19 L-14	1 DK 28 F4	1 DK 28 F4	1R 13-711	4912 NP07		1R 13-711		34912 K
287.1.601	D287/C	206779	1T 19 E4	W01-M58-8786	1T 19 L-14	1 DK 28 F4	1 DK 28 F4	1R 13-711	4912 NP07		1R 13-711		34912 K
287.2.510	D287/A	97039	Airspring E2	W01-M58-8795	1T 19 L-11			1R 14-707					
287.2.670	D287/D	201715	1T 19 E-6		1T 19 LC-20								30076 K
287.4.510	D287/A	93918	Airspring E2		1T 19 L-11								
287.4.512 new	D287/A			W01-M58-7502	1T 19L 11	1 D 28 B4		1R 14-709					
287.4.520	D287	97764	Airspring E2	W01-M58-7358	1T 19 L-11	1 D 28 B9		1R 14-727	4813 NP07		1R 14-727		34813 K
287.4.521	D287			W01-M58-7370	1T 19 L-11			1R 14-721					
287.4.522	D287												3811-02 K
287.4.580	D287/B	97343	1T 19 E-3	W01-M58-7380 / 8765	1T 19 L-12	1 D 28 H13							391303 K
287.4.581	D287/B	201840	1T 19 E-3	W01-M58-8762	1T 19 L-14								391304 K
287.4.600 new	D287/C			W01-M58-7385 / 8766	1 T19 L14	1 D 28 D2			912 NP02		1R 14-728		391314 K
287.4.601 new	D287/C	206333	1T 19 E-2L						912 NP01				32926 K
289.0.300	C289/B	97613	1SC 260-30										
289.0.301	C289/BS	97326	1SC 240-30BB						817 N				
289.0.350	C289	96987 / 202306	1SC 260-32										
289.0.360 new	C289/E								1924 N1				31924
289.0.400	C289/D	97042	1SC 250-28	W01-095-0435	1R 4R 465 260	1 F 16			882 N1				
289.0.450	C289/C	202265	1 SC 270-30	W01-095-0429	1R 2A 445 280	1 F 20 B1	1884 N1 / 1885 N1	9003	1884 N1 / 1885 N1		9003		31885
289.0.450	C289/C	97043	1 SC 270-28	W01-095-0429	1R 2A 445 280	1 F 20 B1	1884 N1 / 1885 N1	9003	1884 N1 / 1885 N1		9003		31885
289.0.512	C289/M								4882 N1 P01				34882
289.1.510	C289/M								4882 N1 P05				34882 K
290.0.340	D290/E	202773	1S 270-20V										320270
290.0.390	D290/B	97619	1S 270-23	W01-095-0121	1R 1B 390-270	1 E 21-6		9009			9009		3944
290.0.420	D290	97608	1S 270-25	W01-095-0295	1R 1B 415-270	1 E 21 E			782 N				3782
290.0.440 new	D290/C	203933	1S 270-26										
290.0.480 new	D290/D	203698	1S 270-27										
290.1.390 new	D290/BR	206686	1 TS 270-23 C										
290.1.391 new	D290/BR	206687	1 TS 270-23 C										

I nominativi dei costruttori e i relativi riferimenti originali citati nel presente catalogo sono riportati a puro titolo indicativo. I nostri prodotti non sono originali ma con essi intercambiabili.
The name of manufacturers and the o.e. references mentioned in this catalogue are given for cross-reference purposes only. Our products are not original but interchangeable with.



TABELLA COMPARATIVA MOLLE AD ARIA da codici GART AIR SPRINGS CROSS-REFERENCE LIST from GART codes

GART		CF Gomma		Firestone		Phoenix		Contitech		Goodyear		Airtech	
Codice Code	Tipo - Type	Codice - Code	Tipo - Type	Codice - Code	Tipo - Type	Codice - Code	Codice - Code	Codice - Code	Codice - Code	Codice - Code	Codice - Code	Codice - Code	Codice - Code
290.1.392	new D290/BR	206684	1 TS 270-23 C										
290.1.393	new D290/BR	206685	1 TS 270-23 C										
290.2.340	new D290/E	203976	1S 270-20V										
290.2.341	new D290/E	203992	1S 270-20V										
290.2.390	new D290/B	206660	1S 270-23V										
290.2.391	new D290/B	206661	1S 270-23V										
291.1.170	T291/B												
291.2.200	T291/2	206797	20	W01-M58-6910 / 6887	20	2 B 12 R	FD 200-19 M10	2B 9-223	220-60 / 111150				
291.2.201	T291/2	86600	20	W01-M58-6990	20			8325	2B-220 / 113001				
291.2.203	T291/2	207065	20L	W01-M58-7894	20F	2 B 12 R3	FD200-19 P04	2B 9-269					
291.2.260	T291/2B			W01-M58-7394 / 7679	20-2			2B 9-287	2B-220-3 / 113002				
291.2.262	T291/2B			W01-M58-6891	20-2								
292.0.380	C292/C	92594	1SC 360-30	W01-095-0207 / 0190	1R1D355-355 / 1R2D390-360	1 E 32	662 N / 762 N	9007 / 9010	3662 / 3762				
292.0.450	C292/D	92575	1SC 360-34	W01-095-0191 / 0419	1R2D460 360 / 1R2D470 360	1 F 32A / 32A-2	727 N / 728 N	8117	3727 / 3728				
292.0.461	C292/A	205537	1TC 360-40	W01-M58-8601	1T 66 D-7.0	1 DK 32 K	4881 NP02	1R 14-701	34881				
292.0.520	C292/E	92593	1SC 360-43	W01-095-0192	1R2D 530 360	1 F 32 B	719 N	8118	3719				
292.0.531	C292	204530	1TC 360-45	W01-M58-8978	1T 66 D-10.8	1 DK 32-1	881 MB	1R 14-708	3881				
292.0.533	C292/S	202964	1TCS 360-45		1T 66 E10.8	1 DF 32	725 NP01	1R 14-704	3725				
292.0.601	C292/B			W01-M58-8611	1T 66 D-10.8		942 MB	1R 14-700	3942				
292.1.533	C292/S			W01-M58-8610	1T 66 D-10.8	1 DF 32	725 NP03	1R 14-756	3725-01 K				
292.1.534	C292/S			W01-M58-8969	1T 66 E-10.8	1 DF 32	725 NP02	1R 14-747	3725 K				
292.2.460	C292/A			W01-M58-8602	1T 66 D-7.0	1 DK 32 K	4881 N	1R 14-724	34881-01 K				
292.2.462	C292/A					1 DK 32 K	4881 N	1R 14-757	34881-01 KPP				
292.2.530	C292	205800	1TC 360-45	W01-M58-8966	1T 66 D-10.8	1 DK 32-1	881 MB	1R 14-712	3881-01 K				
292.2.531	C292	205171	1TC 360-45										
292.2.532	C292	206357	1TC 360-45	W01-M58-8966	1T 66 D-10.8	1 DK 32-1	881 MB	1R 14-748	3881-01 KPP				
293.0.411	C293/A	205536	1TC 300-30	W01-M58-8613	1T 17 D-4.3	1 DK 21 K	940 MB	1R 11-703	3940				
293.0.412	C293/A						4960 NP02	1R 11-801	34960				
293.0.413	new C293/A						4940 NP02		34940				
293.0.414	new C293/A						4961 NP02		34961				
293.0.461	C293/V	206778	1TS 300-28				4713 N	1R 12-763	34713				
293.0.511	C293	204466	1TC 300-36	W01-M58-8620	1T 17 D-8.3	1 DK 21	941 MB	1R 11-700	3941				

I nominativi dei costruttori e i relativi riferimenti originali citati nel presente catalogo sono riportati a puro titolo indicativo. I nostri prodotti non sono originali ma con essi intercambiabili.
The name of manufacturers and the o.e. references mentioned in this catalogue are given for cross-reference purposes only. Our products are not original but interchangeable with.



TABELLA COMPARATIVA MOLLE AD ARIA da codici GART AIR SPRINGS CROSS-REFERENCE LIST from GART codes

GART		CF Gomma		Firestone		Phoenix		Contitech		Goodyear		Airtech	
Codice Code	Tipo - Type	Codice - Code	Tipo - Type	Codice - Code	Tipo - Type	Codice - Code	Tipo - Type	Codice - Code	Codice - Code	Codice - Code	Codice - Code	Codice - Code	Codice - Code
293.0.513	new C293								4941 NP02				34941
293.0.514	new C293								4962 NP02				
293.0.611	C293/B			W01-M58-8621	1T 17 D-11.8			951 MB		1R 11-704		3951	
293.1.460	C293/V	206778	1TS 300-28	W01-M58-9706			1 DF 22 C1	4713 NP 02		1R 12-762		34713 K	
293.2.410	C293/A			W01-M58-8609	1T 17 D-4.3		1 DK 21 K	940 MB		1R 11-763		3940 K	
293.2.412	C293/A						1 DK 21 K	940 MB		1R 11-752		3940 KPP	
293.2.414	C293/A						1 DK 21 K	4960				34960 KPP	
293.2.510	C293	205170	1TC 300-36	W01-M58-8619	1T 17 D-8.3		1 DK 21	941 MB		1R 11-702 / 762		3941 K	
293.2.512	C293	206356	1TC 300-36	W01-M58-8619	1T 17 D-8.3		1 DK 21	941 MB		1R 11-743		3941-01 KPP	
293.2.514	C293							4963 NP01					
293.2.612	C293/B							951 MB					
294.0.431	C294/V							6605 NP01				37803	
294.0.451	C294	205598	1TC 300-38	W01-M58-7074	1T 15 MPW-7		1 DK 21 A3	4157 NP05				39002-A3	
294.1.370	new C294/VA							6606 NP01				37804 K	
294.1.430	C294/V							6605 NP01		1R 11-805		37803 K	
294.1.450	C294			W01-M58-6315	1T 15 MPW-7		1 DK 20 A51	4157 NP10		1R 11-772		39002-A3-01 KPP	
294.1.451	C294			W01-M58-8186	1T 15 MPW-7		1 DK 20 A1	4157 NP06		1R 11-764		38186 KPP	
294.1.452	C294			W01-M58-6317	1T 15 MPW-7		1 DK 20 C-2	4157 NP08		1R 11-773		39002-A3-08 KPP	
294.1.500	C294/HS			W01-M58-6318	1T 15 MPW-9								
294.2.450	C294	205598	1TC 300-38	W01-M58-7074	1T 15 MPW-7		1 DK 21 A3	4157 NP09		1R 11-106		39002-A3 KPP	
294.2.451	C294			W01-M58-6297	1T 15 MPW-7		1 DK 21 A4	4157 NP04		1R 11-111		39002-A8 KPP	
294.2.460	C294/R			W01-R88(M58)-8608	1T 17 DJ-7							38608 KPP	
295.1.400	new C295/VA											36418 K	
295.1.465	C295/V							6607 NP01				36416 K	
295.2.470	C295/B	93774	1T 280-30					6608 NP01		1R 10-704			
295.2.510	C295	96692	1T 280-40										
295.2.511	C295	97309	1T 280-40										
295.2.512	C295	201993	1T 280-40										
296.0.340	D296/D	90609	1S 215-22					819 N				3819	
296.0.360	D296/C	202189	1S 215-23					1819 N				3819	
296.0.375	D296/B	204772	1S 215-24										
296.0.415	D296	201384	1S 215-25										

I nominativi dei costruttori e i relativi riferimenti originali citati nel presente catalogo sono riportati a puro titolo indicativo. I nostri prodotti non sono originali ma con essi intercambiabili.
The name of manufacturers and the o.e. references mentioned in this catalogue are given for cross-reference purposes only. Our products are not original but interchangeable with.



TABELLA COMPARATIVA MOLLE AD ARIA da codici GART
AIR SPRINGS CROSS-REFERENCE LIST from GART codes

GART		CF Gomma		Firestone		Phoenix		Contitech		Goodyear		Airtech	
Codice Code	Tipo - Type	Codice - Code	Tipo - Type	Codice - Code	Tipo - Type	Codice - Code	Tipo - Type	Codice - Code	Codice - Code	Codice - Code	Codice - Code	Codice - Code	Codice - Code
296.1.340	D296/D	203392	1S 215-22										
297.0.390	D297	91016	1S 310-28-RF	W01-095-0021	1R 1C390-310	1 E 25		661 N		8018		3661	
297.1.300	new D297/C											330307 K	
297.1.430	new D297/B											330304 K	
297.1.431	new D297/B											330305 K	
297.1.432	new D297/B											334506 K	
297.2.315	new D297/A											331114 K	
298.0.355	D298/E	89756	1S 323-23										
298.0.385	D298/D	96541	1S 323-25										
298.0.460	D298/C	92477	1S 323-34					876 N				3876	
298.0.515	D298/B	203833	1S 323-36							8314			
298.0.620	D298	204290	1S 323-40										
299.0.450	C299	88802	1SC 290-30	W01-095-0195	1R 2A 460-295	1 F 21		720 N		9008		3720	
299.0.460	C299/A							4757 N2		9518			
299.0.461	C299/A							4757 N1		9517			
299.0.490	C299/E			W01-095-0472	1R 2A 490-305			1421 N		9072		31421	
299.1.460	C299/A	206786	1VSC 300-26	W01-N94-3955	1R 7Z 460-305-B			4757 NP09				34757-02 K	
299.1.461	C299/A	206785	1VSC 300-26	W01-N94-3954	1R 7Z 460-305-A			4757 NP01				34757-01 K	
301.0.235	C301/B	201727	1SC 250-19										
301.0.330	C301	204250	1SC 250-29BB							9012			
302.0.376	C302			W01-M58-0776	1T 17 AR 4.5	1 DF 25-1		836 M		1R 12-700		3836	
302.0.376/2	C302			W01-M58-0777	1T 17 AR 4.5	1 DF 25-3		836 M2		1R 12-710		3836-02	
302.0.385	new C302/A			W01-095-0213	1R2A 380 330	1 E 27		768 N				3768	
302.0.521	new C302/B							4705 N1 P01				34705 P	
302.1.375	C302			W01-M58-8722	1T 17 AR 4.5	1 DF 25-11		836 MK1		1R 12-712		3836 K	
302.1.375/2	C302			W01-M58-8721	1T 17 AR 4.5	1 DF 25-13		836 M2 K1		1R 12-711		3836-02K	
302.1.520	new C302/B							4705 N1 P03					
302.1.521	new C302/B							4705 N1 P04					
304.0.440	C304	206782	1VSC 285-30			1 KF 21-1 NP		4390 N1		9507		34390-01	
304.0.441	C304	206784	1VSC 285-30			1 KF 21-2 NP		4390 N2		9508		34390-02	
304.0.490	C304/B					1 F 21 D		713 N		9066		3713	
304.0.511	C304/M4							4884 N1 P01				34884	

I nominativi dei costruttori e i relativi riferimenti originali citati nel presente catalogo sono riportati a puro titolo indicativo. I nostri prodotti non sono originali ma con essi intercambiabili.
The name of manufacturers and the o.e. references mentioned in this catalogue are given for cross-reference purposes only. Our products are not original but interchangeable with.



TABELLA COMPARATIVA MOLLE AD ARIA da codici GART
AIR SPRINGS CROSS-REFERENCE LIST from GART codes

GART		CF Gomma		Firestone		Phoenix		Contitech		Goodyear		Airtech	
Codice Code	Tipo - Type	Codice - Code	Tipo - Type	Codice - Code	Tipo - Type	Codice - Code	Tipo - Type	Codice - Code	Codice - Code	Codice - Code	Codice - Code	Codice - Code	Codice - Code
304.0.513	C304/M3							4883 N1 P01				34883	
304.1.440	C304			W01-N95-3950	1R 7Z 440-290-B	1 KF 21-1		4390 NP01	9505			34390-01 K	
304.1.441	C304					1 KF 21-2		4390 NP02	9506			34390-02 K	
304.1.443 new	C304	206783	1 VSC 285-30					4390 NP03				34390-03 K	
304.1.444 new	C304	206781	1 VSC 285-30					4390 NP04				34390-04 K	
304.1.510	C304/M4							4884 N1 P06				34884 K	
304.1.513	C304/M3							4883 N1 P07				34883 K	
305.0.320 new	D305							975 N					
306.1.420 new	D306/A			W01-M58-7313	1T 15 AA 6								
306.2.320 new	D306			W01-M58-6251	1T 15 AA 3								36251 K

I nominativi dei costruttori e i relativi riferimenti originali citati nel presente catalogo sono riportati a puro titolo indicativo. I nostri prodotti non sono originali ma con essi intercambiabili.
The name of manufacturers and the o.e. references mentioned in this catalogue are given for cross-reference purposes only. Our products are not original but interchangeable with.



TABELLA COMPARATIVA MOLLE AD ARIA da codici CF GOMMA
AIR SPRINGS CROSS-REFERENCE LIST from CF GOMMA codes

CF Gomma		GART		Firestone		Phoenix		Contitech		Goodyear		Airtech	
Codice - Code	Tipo - Type	Codice - Code	Tipo - Type	Codice - Code	Tipo - Type	Codice - Code	Tipo - Type	Codice - Code	Tipo - Type	Codice - Code	Tipo - Type	Codice - Code	Tipo - Type
84181	26	281.2.190	T281	W01-M58-6988	26	2 B 07 N	603 N						
86600	20	291.2.201	T291/2	W01-M58-6990	20	2 B 31 R9	622 M			8325			
86624	22 B	271.2.204	T271/2										
87408	1T 19 E-2	277.4.507	D277	W01-M58-6364 / 6339	1T 19 L-11	1 D 28 B2	813 MB			1R 14-705 (061)		3813 K	
87408	1T 19 E-2	277.4.500	D277	W01-M58-6364 / 6339	1T 19 L-11	1 D 28 B2	813 MB			1R 14-705 (061)		3813 K	
87413/1	1T 19 E-1	277.4.420	D277/B	W01-M58-6345 / 8775	1T 19 L-7	1 D 28 A2	810 MB			1R 14-716		3810 K	
87987	322	271.3.293	T271	W01-M58-7992	38							3B-300Hyd / 115005	
88110	321	274.3.300	T274/3	W01-M58-7526	313								
88505	322 BB	271.3.294	T271/S										
88540	110	275.1.120	T275										
88544	22	271.2.200	T271/2	W01-M58-7524	22	2 B 22 R	607 N						
88786	1S 285-22	276.0.370	D276/C	W01-095-0198	1R 1A 370 285		944 N			8012		3944	
88788	1S 320-30	278.0.430	D278									3897	
88802	1SC 290-30	299.0.450	C299	W01-095-0195	1R 2A 460-295	1 F 21	720 N			9008		3720	
88806	1S 320-23	278.0.355	D278/B										
88809	1S 285-18	276.0.260	D276/D	W01-095-0189	1R 1A 260 285		943 N			9001		3943	
89405	1S 320-17	278.0.270	D278/C										
89413	322 BR	271.3.290	T271	W01-M58-7992	38								
89457	21 BR	274.2.210	T274	W01-M58-7710	233							2B-370Hyd / 113361	
89756	1S 323-23	298.0.355	D298/E										
90609	1S 215-22	296.0.340	D296/D										
91016	1S 310-28-RF	297.0.390	D297	W01-095-0021	1R 1C390-310	1 E 25	819 N			8018		3819	
92154	21B BR	274.2.310	T274/B	W01-M58-7527	239-2		661 N					3661	
92477	1S 323-34	298.0.460	D298/C										
92574	1S 285-24	276.0.390	D276/B	W01-095-0118	1R 1A 390 295	1 E 21	876 N			8017		3876	
92575	1SC 360-34	292.0.450	C292/D	W01-095-0191/0419	1R2D460 360 / 1R2D470 360	1 F 32A / 32A-2	644 N			8117		3644	
92593	1SC 360-43	292.0.520	C292/E	W01-095-0192	1R2D 530 360	1 F 32 B	727 N / 728 N			8118		3727 / 3728	
92594	1SC 360-30	292.0.380	C292/C	W01-095-0207 / 0190	1R1D355-355 / 1R2D390-360	1 E 32	719 N			9007 / 9010		3719	
93410	322 BB	271.3.298/1	T271/S				662 N / 762 N					3662 / 3762	
93740	245	272.2.190	T272/N										
93774	1T 280-30	295.2.470	C295/B										
93918	Airspring E2	287.4.510	D287/A		1T 19 L-11								

I nominativi dei costruttori e i relativi riferimenti originali citati nel presente catalogo sono riportati a puro titolo indicativo. I nostri prodotti non sono originali ma con essi intercambiabili.
The name of manufacturers and the o.e. references mentioned in this catalogue are given for cross-reference purposes only. Our products are not original but interchangeable with.



TABELLA COMPARATIVA MOLLE AD ARIA da codici CF GOMMA
AIR SPRINGS CROSS-REFERENCE LIST from CF GOMMA codes

CF Gomma		GART		Firestone		Phoenix		Contitech		Goodyear		Airtech	
Codice - Code	Tipo - Type	Codice - Code	Tipo - Type	Codice - Code	Tipo - Type	Codice - Code	Tipo - Type	Codice - Code	Codice - Code	Codice - Code	Codice - Code	Codice - Code	Codice - Code
96534	1S 285-20	276.0.330	D276/E										320285
96541	1S 323-25	298.0.385	D298/D										
96692	1T 280-40	295.2.510	C295										
96864	1T 323-40	278.4.514	D278/H		1T 15 M-9								391210 K 1
96871	1T 323-40	278.2.512	D278/H		1T 15 M-9						1R 12-703		391209 K
96873	1T 323-33	278.2.422	D278/G								1R 12-705		
96884	1T 19 E-1	277.2.421	D277/B		1T 19 L-7								36884 K
96885	1T 19 E-2	277.2.503	D277		1T 19 L-11								36885 K
96987 / 202306	1SC 260-32	289.0.350	C289										
97039	Airspring E2	287.2.510	D287/A		1T 19 L-11						1R 14-707		
97042	1SC 250-28	289.0.400	C289/D		1R 4R 465 260		1 F 16		882 N1				
97043	1 SC 270-28	289.0.450	C289/C		1R 2A 445 280		1 F 20 B1		1884 N1 / 1885 N1		9003		31885
97141 (ex 89749)	21 B	274.0.310	T274/B										
97300	21A BR	274.2.270	T274/C		21-2		2 B 34 RA						
97306	1T 323-32	278.4.421	D278/G		1T 15 M-6		1 DK 21 A2		4156 NP06		1R 12-707		34156 KPP
97307	1T 323-40 BG	278.4.516	D278/H								1R 12-703		391210 K
97309	1T 280-40	295.2.511	C295										
97326	1SC 240-30BB	289.0.301	C289/BS										
97343	1T 19 E-3	287.4.580	D287/B		1T 19 L-12		1 D 28 H13		817 N				391303 K
97555	1S 285-25	276.0.420	D276		1R 1A 415 285		1 E 21 C		945 N		9013		3945
97608	1S 270-25	290.0.420	D290		1R 1B 415-270		1 E 21 E		782 N				3782
97613	1SC 260-30	289.0.300	C289/B										
97619	1S 270-23	290.0.390	D290/B		1R 1B 390-270		1 E 21-6				9009		3944
97722 (ex 97334)	1T 323-33	278.4.451	D278/S		1T 17 BS-6								34004 K
97730	1T 19E-2	277.2.504	D277/2F		1T 19 L-11								391318 K/1
97764	Airspring E2	287.4.520	D287		1T 19 L-11		1 D 28 B9		4813 NP07		1R 14-727		34813 K
200751	1T 323-40	278.1.510	D278/H		1T 15 M-9		1 DK 23 L-9131		4159 NP09		1R 12-721		34159-02 KPP
201099	1T 323-40	278.1.511	D278/H										
201384	1S 215-25	296.0.415	D296										
201715	1T 19 E-6	287.2.670	D287/D		1T 19 LC-20								30076 K
201727	1SC 250-19	301.0.235	C301/B										
201732	1S 270-19	276.0.300	D276/F										

I nominativi dei costruttori e i relativi riferimenti originali citati nel presente catalogo sono riportati a puro titolo indicativo. I nostri prodotti non sono originali ma con essi intercambiabili.
The name of manufacturers and the o.e. references mentioned in this catalogue are given for cross-reference purposes only. Our products are not original but interchangeable with.



TABELLA COMPARATIVA MOLLE AD ARIA da codici CF GOMMA
AIR SPRINGS CROSS-REFERENCE LIST from CF GOMMA codes

CF Gomma		GART		Firestone		Phoenix		Contitech		Goodyear		Airtech	
Codice - Code	Tipo - Type	Codice - Code	Tipo - Type	Codice - Code	Tipo - Type	Codice - Code	Tipo - Type	Codice - Code	Codice - Code	Codice - Code	Codice - Code	Codice - Code	Codice - Code
201840	1T 19 E-3	287.4.581	D287/B	W01-M58-8762	1T 19 L-14								391304 K
201993	1T 280-40	295.2.512	C295										
202189	1S 215-23	296.0.360	D296/C					1819 N					3819
202265	1 SC 270-30	289.0.450	C289/C	W01-095-0429	1R 2A 445 280	1 F 20 B1		1884 N1 / 1885 N1		9003			31885
202302/96978	1T 323-40	278.2.511	D278/H	W01-379-9091 / 8859	1T 15 M-9	1 DK 23L-25		4159 NP07		1R 12-702			34159-05 K
202728	1S 285-23V	276.0.391	D276/BS	W01-095-0226	1R 1A 415-260	1 E 18		921 N		8043			3921
202773	1S 270-20V	290.0.340	D290/E										320270
202964	1TCS 360-45	292.0.533	C292/S					725 NP01		1R 14-704			3725
203392	1S 215-22	296.1.340	D296/D										
203698	1S 270-27	290.0.480	D290/D										
203715	1T 300-37	278.4.452	D278/S	W01-M58-6366	1T 17 BS-6	1 DK 22 E8		4004 NP03		1R 11-713			34004 KPP
203833	1S 323-36	298.0.515	D298/B							8314			
203878	1T 19E-2	277.4.506	D277	W01-M58-6334	1T 19 F-11	1 D 28 B7		811 MB		1R 14-718			3811 K
203933	1S 270-26	290.0.440	D290/C										
203976	1S 270-20V	290.2.340	D290/E										
203992	1S 270-20V	290.2.341	D290/E										
204124/93800	1T 323-40	278.4.511	D278/H	W01-M58-7548	1T 15 M-9	1 DK 21 B2		4159 NP06		1R 12-701			34159-02 K
204250	1SC 250-29BB	301.0.330	C301							9012			
204290	1S 323-40	298.0.620	D298										
204357	1T 19E-1	277.2.420	D277/B	W01-M58-6344	1T 19 L-7								
204371 (ex 93762)	1T 19 E-2	277.2.500	D277/2F	W01-M58-6361	1T 19 L-11	1 DK 28 B7				1R 14-706			391318 K
204413	322 BB	271.3.298	T271/S										3B-300 / 115002
204427	1S 290-23V	286.0.420	D286										
204450	322 BB	271.3.298/2	T271/S										
204466	1TC 300-36	293.0.511	C293	W01-M58-8620	1T 17 D-8.3	1 DK 21		941 MB		1R 11-700			3941
204493	1S 290-23V	286.2.420	D286										
204494	1S 290-23V	286.2.421	D286										
204530	1TC 360-45	292.0.531	C292	W01-M58-8978	1T 66 D-10.8	1 DK 32-1		881 MB		1R 14-708			3881
204676	1T 19 E-2	277.4.505	D277	W01-M58-6348	1T 19 L-11	1 D 28 B10		4023 NP03		1R 14-729			34023 K
204772	1S 215-24	296.0.375	D296/B										
205074	1S 290 30V	286.0.550	D286/B										
205170	1TC 300-36	293.2.510	C293	W01-M58-8619	1T 17 D-8.3	1 DK 21		941 MB		1R 11-702 / 762			3941 K

I nominativi dei costruttori e i relativi riferimenti originali citati nel presente catalogo sono riportati a puro titolo indicativo. I nostri prodotti non sono originali ma con essi intercambiabili.
The name of manufacturers and the o.e. references mentioned in this catalogue are given for cross-reference purposes only. Our products are not original but interchangeable with.



TABELLA COMPARATIVA MOLLE AD ARIA da codici CF GOMMA
AIR SPRINGS CROSS-REFERENCE LIST from CF GOMMA codes

CF Gomma		GART		Firestone		Phoenix		Contitech		Goodyear		Airtech	
Codice - Code	Tipo - Type	Codice - Code	Tipo - Type	Codice - Code	Tipo - Type	Codice - Code	Tipo - Type	Codice - Code	Codice - Code	Codice - Code	Codice - Code	Codice - Code	Codice - Code
205171	1TC 360-45	292.2.531	C292										
205456	1T 19 E-1	277.4.423	D277/B	W01-M58-6338	1T 19 L-7	1 D 28 A10		4810 NP05		1R 14-730		32918 K	
205536	1TC 300-30	293.0.411	C293/A	W01-M58-8613	1T 17 D-4.3	1 DK 21 K		940 MB		1R 11-703		3940	
205537	1TC 360-40	292.0.461	C292/A	W01-M58-8601	1T 66 D-7.0	1 DK 32 K		4881 NP02		1R 14-701		34881	
205598	1TC 300-38	294.0.451	C294	W01-M58-7074	1T 15 MPW-7	1 DK 21 A3		4157 NP05				39002-A3	
205598	1TC 300-38	294.2.450	C294	W01-M58-7074	1T 15 MPW-7	1 DK 21 A3		4157 NP09		1R 11-106		39002-A3 KPP	
205800	1TC 360-45	292.2.530	C292	W01-M58-8966	1T 66 D-10.8	1 DK 32-1		881 MB		1R 14-712		3881-01 K	
205868	1T 19E-1	277.4.424	D277/B										
206201	1T 19 E-93	282.1.600	C282/H	W01-095-0500	1T 19 F-14	1 D 28 HI6		4913 NP02		1R 14-753		34913 K	
206333	1T 19 E-2L	287.4.601	D287/C					912 NP01		1R 14-728		32926 K	
206340 (ex 204677)	1T 300-37	278.4.454	D278/S	W01-M58-6367	1T 17 BS-6	1 DK 22 E9		4022 NP03		1R 11-714		34022 KPP	
206356	1TC 300-36	293.2.512	C293	W01-M58-8619	1T 17 D-8.3	1 DK 21		941 MB		1R 11-743		3941-01 KPP	
206357	1TC 360-45	292.2.532	C292	W01-M58-8966	1T 66 D-10.8	1 DK 32-1		881 MB		1R 14-748		3881-01 KPP	
206506	1T 323-40	278.0.511	D278/H					4159 NP05		1R 12-761		34159	
206585	1T 300-37	278.1.455	D278/S	W01-M58-8612	1T 17 BS-6			4022 NP05				32619 KPP	
206660	1S 270-23V	290.2.390	D290/B										
206661	1S 270-23V	290.2.391	D290/B										
206684	1TS 270-23 C	290.1.392	D290/BR										
206685	1TS 270-23 C	290.1.393	D290/BR										
206686	1TS 270-23 C	290.1.390	D290/BR										
206687	1TS 270-23 C	290.1.391	D290/BR										
206778	1TS 300-28	293.1.460	C293V	W01-M58-9706		1 DF 22 C1		4713 NP 02		1R 12-762		34713 K	
206778	1TS 300-28	293.0.461	C293V					4713 N		1R 12-763		34713	
206779	1T 19 E4	287.1.601	D287/C	W01-M58-8786	1T 19 L-14	1 DK 28 F4		4912 NP07		1R 13-711		34912 K	
206779	1T 19 E4	287.1.600	D287/C	W01-M58-8786	1T 19 L-14	1 DK 28 F4		4912 NP07		1R 13-711		34912 K	
206780	1T 19 E4	287.0.601	D287/C					4912 NP08				34912	
206781	1 VSC 285-30	304.1.444	C304					4390 NP04				34390-04 K	
206782	1VSC 285-30	304.0.440	C304			1 KF 21-1 NP		4390 N1		9507		34390-01	
206783	1 VSC 285-30	304.1.443	C304					4390 NP03				34390-03 K	
206784	1VSC 285-30	304.0.441	C304			1 KF 21-2 NP		4390 N2		9508		34390-02	
206785	1VSC 300-26	299.1.461	C299/A	W01-N94-3954	1R 7Z 460-305-A			4757 NP01				34757-01 K	
206786	1VSC 300-26	299.1.460	C299/A	W01-N94-3955	1R 7Z 460-305-B			4757 NP09				34757-02 K	

I nominativi dei costruttori e i relativi riferimenti originali citati nel presente catalogo sono riportati a puro titolo indicativo. I nostri prodotti non sono originali ma con essi intercambiabili.
The name of manufacturers and the o.e. references mentioned in this catalogue are given for cross-reference purposes only. Our products are not original but interchangeable with.



TABELLA COMPARATIVA MOLLE AD ARIA da codici CF GOMMA
 AIR SPRINGS CROSS-REFERENCE LIST from CF GOMMA codes

CF Gomma		GART		Firestone		Phoenix		Contitech		Goodyear		Airtech	
Codice - Code	Tipo - Type	Codice - Code	Tipo - Type	Codice - Code	Tipo - Type	Codice - Code	Tipo - Type	Codice - Code	Tipo - Type	Codice - Code	Tipo - Type	Codice - Code	Tipo - Type
206797	20	291.2.200	T291/2	W01-M58-6910 / 6887	20	2 B 12 R	FD 200-19 M10	2B 9-223	2B-220 / 113001				
207065	20L	291.2.203	T291/2	W01-M58-7894	20F	2 B 12 R3	FD200-19 P04		2B-220-3 / 113002				

I nominativi dei costruttori e i relativi riferimenti originali citati nel presente catalogo sono riportati a puro titolo indicativo. I nostri prodotti non sono originali ma con essi intercambiabili.
 The name of manufacturers and the o.e. references mentioned in this catalogue are given for cross-reference purposes only. Our products are not original but interchangeable with.



TABELLA COMPARATIVA MOLLE AD ARIA da codici FIRESTONE
AIR SPRINGS CROSS-REFERENCE LIST from FIRESTONE codes

Firestone		GART		CF Gamma		Phoenix		Contitech		Goodyear		Airtech	
Codice - Code	Tipo - Type	Codice - Code	Tipo - Type	Codice - Code	Tipo - Type	Codice - Code	Tipo - Type	Codice - Code	Tipo - Type	Codice - Code	Tipo - Type	Codice - Code	Tipo - Type
W01-095-0021	1R1C390-310	297.0.390	D297	91016	1S 310-28-RF	1 E 25	661 N	8018	3661				
W01-095-0118	1R1A 390 295	276.0.390	D276/B	92574	1S 285-24	1 E 21	644 N	8017	3644				
W01-095-0121	1R1B 390-270	290.0.390	D290/B	97619	1S 270-23	1 E 21-6		9009	3944				
W01-095-0189	1R 1A 260 285	276.0.260	D276/D	88809	1S 285-18		943 N	9001	3943				
W01-095-0191/ 0419	1R2D460 360 / 1R2D470 360	292.0.450	C292/D	92575	1SC 360-34	1 F 32A / 32A-2	727 N / 728 N	8117	3727 / 3728				
W01-095-0192	1R2D 530 360	292.0.520	C292/E	92593	1SC 360-43	1 F 32 B	719 N	8118	3719				
W01-095-0195	1R 2A 460-295	299.0.450	C299	88802	1SC 290-30	1 F 21	720 N	9008	3720				
W01-095-0197	1R 1A 415 285	276.0.420	D276	97555	1S 285-25	1 E 21 C	945 N	9013	3945				
W01-095-0198	1R 1A 370 285	276.0.370	D276/C	88786	1S 285-22		944 N	8012	3944				
W01-095-0207 / 0190	1R1D355-355 / 1R2D390-360	292.0.380	C292/C	92594	1SC 360-30	1 E 32	662 N / 762 N	9007 / 9010	3662 / 3762				
W01-095-0213	1R2A 380 330	302.0.385	C302/A			1 E 27	768 N		3768				
W01-095-0219	260	272.0.199	T272/N			2 B 15 R	620 N						
W01-095-0226	1R1A 415-280	276.0.391	D276/BS	202728	1S 285-23V	1 E 18	921 N	8043	3921				
W01-095-0295	1R1B 415-270	290.0.420	D290	97608	1S 270-25	1 E 21 E	782 N		3782				
W01-095-0365	1T 19 F-14	282.0.601	C282/H				4913 NP04	1R 14-755	34913				
W01-095-0429	1R 2A 445 280	289.0.450	C289/C	202265	1 SC 270-30	1 F 20 B1	1884 N1 / 1885 N1	9003	31885				
W01-095-0429	1R 2A 445 280	289.0.450	C289/C	97043	1 SC 270-28	1 F 20 B1	1884 N1 / 1885 N1	9003	31885				
W01-095-0435	1R 4R 465 260	289.0.400	C289/D	97042	1SC 250-28	1 F 16	882 N1						
W01-095-0472	1R 2A 490-305	299.0.490	C299/E				1421 N	9072	31421				
W01-095-0500	1T 19 F-14	282.1.600	C282/H	206201	1T 19 E-93	1 D 28 H16	4913 NP02	1R 14-753	34913 K				
W01-358-9361	1T 15 M-6	278.4.421	D278/G	97306	1T 323-32	1 DK 21 A2	4156 NP06	1R 12-707	34156 KPP				
W01-358-9780	1T 15 ZR-6	278.1.450	D278/R			1 DK 23 K-9780		1R 12-603					
W01-379-9091 / 8859	1T 15 M-9	278.2.511	D278/H	202302/96978	1T 323-40	1 DK 23L-25	4159 NP07	1R 12-702	34159-05 K				
W01-M58-0756	1T 17 BS-6	278.0.452	D278/S				4022 NP02	1R 11-709	34022				
W01-M58-0776	1T 17 AR 4.5	302.0.376	C302			1 DF 25-1	836 M	1R 12-700	3836				
W01-M58-0777	1T 17 AR 4.5	302.0.376/2	C302			1 DF 25-3	836 M2	1R 12-710	3836-02				
W01-M58-6251	1T 15 AA 3	306.2.320	D306						36251 K				
W01-M58-6257	1T 15 MP-9	278.0.531	D278/HS				4158 NP02		34158				
W01-M58-6289	1T 15 M-9	278.2.512	D278/H	96871	1T 323-40			1R 12-703	391209 K				
W01-M58-6297	1T 15 MPW-7	294.2.451	C294			1 DK 21 A4	4157 NP04	1R 11-111	39002-A8 KPP				
W01-M58-6315	1T 15 MPW-7	294.1.450	C294			1 DK 20 A51	4157 NP10	1R 11-772	39002-A3-01 KPP				
W01-M58-6317	1T 15 MPW-7	294.1.452	C294			1 DK 20 C-2	4157 NP08	1R 11-773	39002-A3-08 KPP				

I nominativi dei costruttori e i relativi riferimenti originali citati nel presente catalogo sono riportati a puro titolo indicativo. I nostri prodotti non sono originali ma con essi intercambiabili.
The name of manufacturers and the o.e. references mentioned in this catalogue are given for cross-reference purposes only. Our products are not original but interchangeable with.



TABELLA COMPARATIVA MOLLE AD ARIA da codici FIRESTONE
AIR SPRINGS CROSS-REFERENCE LIST from FIRESTONE codes

Firestone		GART		CF Gamma		Phoenix		Contitech		Goodyear		Airtech	
Codice - Code	Tipo - Type	Codice - Code	Tipo - Type	Codice - Code	Tipo - Type	Codice - Code	Tipo - Type	Codice - Code	Tipo - Type	Codice - Code	Tipo - Type	Codice - Code	Tipo - Type
W01-M58-6318	1T 15 MPW-9	294.1.500	C294/HS	203878	1T 19E-2	1 D 28 B7	811 MB	1R 14-718	3811 K				
W01-M58-6334	1T 19 F-11	277.4.506	D277	205466	1T 19 E-1	1 D 28 A10	4810 NP05	1R 14-730	32918 K				
W01-M58-6338	1T 19 L-7	277.4.423	D277/B	204357	1T 19E-1								
W01-M58-6344	1T 19 L-7	277.2.420	D277/B	87413/1	1T 19 E-1	1 D 28 A2	810 MB	1R 14-716	3810 K				
W01-M58-6345 / 8775	1T 19 L-7	277.4.420	D277/B	204676	1T 19 E-2	1 D 28 B10	4023 NP03	1R 14-729	34023 K				
W01-M58-6348	1T 19 L-11	277.4.505	D277										
W01-M58-6360	1T 19 L-11	277.4.501	D277/C	204371 (ex 93762)	1T 19 E-2	1 DK 28 B7		1R 14-706	391318 K				
W01-M58-6361	1T 19 L-11	277.2.500	D277/2F	97730	1T 19E-2				391318 K/1				
W01-M58-6363	1T 19 L-11	277.2.504	D277/2F	87408	1T 19 E-2	1 D 28 B2	813 MB	1R 14-705 (061)	3813 K				
W01-M58-6364 / 6339	1T 19 L-11	277.4.507	D277	87408	1T 19 E-2	1 D 28 B2	813 MB	1R 14-705 (061)	3813 K				
W01-M58-6364 / 6339	1T 19 L-11	277.4.500	D277	203715	1T 300-37	1 DK 22 E8	4004 NP03	1R 11-713	34004 KPP				
W01-M58-6366	1T 17 BS-6	278.4.452	D278/S	206340 (ex 204677)	1T 300-37	1 DK 22 E9	4022 NP03	1R 11-714	34022 KPP				
W01-M58-6367	1T 17 BS-6	278.4.454	D278/S					2B 9-287					
W01-M58-6891	20-2	291.2.262	T291/2B	206797	20	2 B 12 R	FD 200-19 M10	2B 9-223	2B-220 / 113001				
W01-M58-6910 / 6887	20	291.2.200	T291/2	84181	26	2 B 07 N	603 N						
W01-M58-6988	26	281.2.190	T281	97300	21A BR	2 B 34 RA		8325					
W01-M58-6989	21-2	274.2.270	T274/C	86600	20								
W01-M58-6990	20	291.2.201	T291/2	205598	1TC 300-38	1 DK 21 A3	4157 NP09	1R 11-106	39002-A3 KPP				
W01-M58-7074	1T 15 MPW-7	294.2.450	C294	205598	1TC 300-38	1 DK 21 A3	4157 NP05		39002-A3				
W01-M58-7074	1T 15 MPW-7	294.0.451	C294										
W01-M58-7313	1T 15 AA 6	306.1.420	D306/A	97764	Airspring E2	1 D 28 B9	4813 NP07	1R 14-727	34813 K				
W01-M58-7358	1T 19 L-11	287.4.520	D287					1R 14-721					
W01-M58-7370	1T 19 L-11	287.4.521	D287										
W01-M58-7380 / 8765	1T 19 L-12	287.4.580	D287/B	97343	1T 19 E-3	1 D 28 H13			391303 K				
W01-M58-7385 / 8766	1T 19 L14	287.4.600	D287/C			1 D 28 D2	912 NP02		391314 K				
W01-M58-7394 / 7679	20-2	291.2.260	T291/2B					2B 9-269					
W01-M58-7502	1T 19L 11	287.4.512	D287/A			1 D 28 B4		1R 14-709					
W01-M58-7524	22	271.2.200	T271/2	88544	22	2 B 22 R	607 N						
W01-M58-7526	313	274.3.300	T274/3	88110	321								
W01-M58-7527	233-2	274.2.310	T274/B	92154	21B BR								
W01-M58-7548	1T 15 M-9	278.4.511	D278/H	204124/93800	1T 323-40	1 DK 21 B2	4159 NP06	1R 12-701	34159-02 K				
W01-M58-7710	233	274.2.210	T274	89457	21 BR				2B-370Hyd / 113361				

I nominativi dei costruttori e i relativi riferimenti originali citati nel presente catalogo sono riportati a puro titolo indicativo. I nostri prodotti non sono originali ma con essi intercambiabili.
The name of manufacturers and the o.e. references mentioned in this catalogue are given for cross-reference purposes only. Our products are not original but interchangeable with.



TABELLA COMPARATIVA MOLLE AD ARIA da codici FIRESTONE
AIR SPRINGS CROSS-REFERENCE LIST from FIRESTONE codes

Firestone		GART		CF Gamma		Phoenix		Contitech		Goodyear		Airtech	
Codice - Code	Tipo - Type	Codice - Code	Tipo - Type	Codice - Code	Tipo - Type	Codice - Code	Tipo - Type	Codice - Code	Tipo - Type	Codice - Code	Tipo - Type	Codice - Code	Tipo - Type
W01-M58-7894	20F	291.2.203	T291/2	207065	20L	2 B 12 R3	FD200-19 P04					2B-220-3 / 113002	
W01-M58-7992	38	271.3.290	T271	89413	322 BR								
W01-M58-7992	38	271.3.293	T271	87987	322								3B-300Hyd / 115005
W01-M58-8185	1T 15 MPW-9	278.1.530	D278/HS			1 DK 20 B1	4158 NP03			1R 12-749		34158 KPP	
W01-M58-8186	1T 15 MPW-7	294.1.451	C294			1 DK 20 A1	4157 NP06			1R 11-764		38186 KPP	
W01-M58-8192	1T 15 VR-3	278.2.300	D278/NA									330301 K	
W01-M58-8193	1T 15 VPR-3	278.2.330	D278/N									330302 K	
W01-M58-8601	1T 66 D-7.0	292.0.461	C292/A	205537	1TC 360-40	1 DK 32 K	4881 NP02			1R 14-701		34881	
W01-M58-8602	1T 66 D-7.0	292.2.460	C292/A			1 DK 32 K	4881 N			1R 14-724		34881-01 K	
W01-M58-8609	1T 17 D-4.3	293.2.410	C293/A			1 DK 21 K	940 MB			1R 11-763		3940 K	
W01-M58-8610	1T 66 D-10.8	292.1.533	C292/S			1 DF 32	725 NP03			1R 14-756		3725-01 K	
W01-M58-8611	1T 66 D-10.8	292.0.601	C292/B				942 MB			1R 14-700		3942	
W01-M58-8612	1T 17 BS-6	278.1.455	D278/S	206585	1T 300-37		4022 NP05					32619 KPP	
W01-M58-8613	1T 17 D-4.3	293.0.411	C293/A	205536	1TC 300-30	1 DK 21 K	940 MB			1R 11-703		3940	
W01-M58-8619	1T 17 D-8.3	293.2.510	C293	205170	1TC 300-36	1 DK 21	941 MB			1R 11-702 / 762		3941 K	
W01-M58-8619	1T 17 D-8.3	293.2.512	C293	206356	1TC 300-36	1 DK 21	941 MB			1R 11-743		3941-01 KPP	
W01-M58-8620	1T 17 D-8.3	293.0.511	C293	204466	1TC 300-36	1 DK 21	941 MB			1R 11-700		3941	
W01-M58-8621	1T 17 D-11.8	293.0.611	C293/B				951 MB			1R 11-704		3951	
W01-M58-8721	1T 17 AR 4.5	302.1.375/2	C302			1 DF 25-13	836 M2 K1			1R 12-711		3836-02K	
W01-M58-8722	1T 17 AR 4.5	302.1.375	C302			1 DF 25-11	836 MK1			1R 12-712		3836 K	
W01-M58-8762	1T 19 L-14	287.4.581	D287/B	201840	1T 19 E-3							391304 K	
W01-M58-8772	1T 19 L-7	277.2.421	D277/B	96884	1T 19 E-1							36884 K	
W01-M58-8786	1T 19 L-14	287.1.600	D287/C	206779	1T 19 E4	1 DK 28 F4	4912 NP07			1R 13-711		34912 K	
W01-M58-8786	1T 19 L-14	287.1.601	D287/C	206779	1T 19 E4	1 DK 28 F4	4912 NP07			1R 13-711		34912 K	
W01-M58-8794	1T 19 L-11	277.2.503	D277	96885	1T 19 E-2							36885 K	
W01-M58-8795	1T 19 L-11	287.2.510	D287/A	97039	Airspring E2					1R 14-707			
W01-M58-8966	1T 66 D-10.8	292.2.530	C292	205800	1TC 360-45	1 DK 32-1	881 MB			1R 14-712		3881-01 K	
W01-M58-8966	1T 66 D-10.8	292.2.532	C292	206357	1TC 360-45	1 DK 32-1	881 MB			1R 14-748		3881-01 KPP	
W01-M58-8969	1T 66 E-10.8	292.1.534	C292/S			1 DF 32	725 NP02			1R 14-747		3725 K	
W01-M58-8978	1T 66 D-10.8	292.0.531	C292	204530	1TC 360-45	1 DK 32-1	881 MB			1R 14-708		3881	
W01-M58-9131	1T 15 M-9	278.1.510	D278/H	200751	1T 323-40	1 DK 23 L-9131	4159 NP09			1R 12-721		34159-02 KPP	
W01-M58-9706		293.1.460	C293/V	206778	1TS 300-28	1 DF 22 C1	4713 NP 02			1R 12-762		34713 K	

I nominativi dei costruttori e i relativi riferimenti originali citati nel presente catalogo sono riportati a puro titolo indicativo. I nostri prodotti non sono originali ma con essi intercambiabili.
The name of manufacturers and the o.e. references mentioned in this catalogue are given for cross-reference purposes only. Our products are not original but interchangeable with.



TABELLA COMPARATIVA MOLLE AD ARIA da codici FIRESTONE
AIR SPRINGS CROSS-REFERENCE LIST from FIRESTONE codes

Firestone		GART		CF Gamma		Phoenix		Contitech		Goodyear		Airtech	
Codice - Code	Tipo - Type	Codice - Code	Tipo - Type	Codice - Code	Tipo - Type	Codice - Code	Tipo - Type	Codice - Code	Tipo - Type	Codice - Code	Tipo - Type	Codice - Code	Tipo - Type
W01-N94-3954	1R 7Z 460-305-A	299.1.461	C299/A	206785	1VSC 300-26			4757 NP01				34757-01 K	
W01-N94-3955	1R 7Z 460-305-B	299.1.460	C299/A	206786	1VSC 300-26			4757 NP09				34757-02 K	
W01-N95-3950	1R 7Z 440-290-B	304.1.440	C304				1 KF 21-1	4390 NP01		9605		34390-01 K	
W01-R88(M58)-8608	1T 17 DJ-7	294.2.460	C294/R									38608 KPP	

I nominativi dei costruttori e i relativi riferimenti originali citati nel presente catalogo sono riportati a puro titolo indicativo. I nostri prodotti non sono originali ma con essi intercambiabili.
The name of manufacturers and the o.e. references mentioned in this catalogue are given for cross-reference purposes only. Our products are not original but interchangeable with.



**TABELLA COMPARATIVA MOLLE AD ARIA da codici PHOENIX
AIR SPRINGS CROSS-REFERENCE LIST from PHOENIX codes**

Phoenix			GART			CF Gomma			Firestone			Contitech			Goodyear			Airtech		
Codice - Code	Codice - Code	Tipo - Type	Codice - Code	Codice - Code	Tipo - Type	Codice - Code	Codice - Code	Tipo - Type	Codice - Code	Codice - Code	Tipo - Type	Codice - Code	Codice - Code	Codice - Code	Codice - Code	Codice - Code	Codice - Code	Codice - Code	Codice - Code	
1 D 28 A10	277.4.423	D277/B		205456	1T 19 E-1	W01-M58-6338		1T 19 L-7		4810 NP05		1R 14-730		32918 K						
1 D 28 A13	277.2.422	D277/B																		
1 D 28 A2	277.4.420	D277/B	87413/1		1T 19 E-1	W01-M58-6345 / 8775		1T 19 L-7		810 MB		1R 14-716		3810 K						
1 D 28 B10	277.4.505	D277	204676		1T 19 E-2	W01-M58-6348		1T 19 L-11		4023 NP03		1R 14-729		34023 K						
1 D 28 B2	277.4.500	D277	87408		1T 19 E-2	W01-M58-6364 / 6339		1T 19 L-11		813 MB		1R 14-705 (061)		3813 K						
1 D 28 B2	277.4.507	D277	87408		1T 19 E-2	W01-M58-6364 / 6339		1T 19 L-11		813 MB		1R 14-705 (061)		3813 K						
1 D 28 B4	287.4.512	D287/A				W01-M58-7502		1T 19 L 11				1R 14-709								
1 D 28 B7	277.4.506	D277	203878		1T 19 E-2	W01-M58-6334		1T 19 F-11		811 MB		1R 14-718		3811 K						
1 D 28 B9	287.4.520	D287	97764		Airspring E2	W01-M58-7358		1T 19 L-11		4813 NP07		1R 14-727		34813 K						
1 D 28 D2	287.4.600	D287/C				W01-M58-7385 / 8766		1 T19 L14		912 NP02				391314 K						
1 D 28 F3	277.2.520	D277/D												30283 K						
1 D 28 H13	287.4.580	D287/B	97343		1T 19 E-3	W01-M58-7380 / 8765		1T 19 L-12						391303 K						
1 D 28 H16	282.1.600	C282/H	206201		1T 19 E-93	W01-095-0500		1T 19 F-14		4913 NP02		1R 14-753		34913 K						
1 DF 22 C1	293.1.460	C293/V	206778		1TS 300-28	W01-M58-9706				4713 NP 02		1R 12-762		34713 K						
1 DF 25-1	302.0.376	C302				W01-M58-0776		1T 17 AR 4.5		836 M		1R 12-700		3836 K						
1 DF 25-11	302.1.375	C302				W01-M58-8722		1T 17 AR 4.5		836 MK1		1R 12-712		3836 K						
1 DF 25-13	302.1.375/2	C302				W01-M58-8721		1T 17 AR 4.5		836 M2 K1		1R 12-711		3836-02K						
1 DF 25-3	302.0.376/2	C302				W01-M58-0777		1T 17 AR 4.5		836 M2		1R 12-710		3836-02						
1 DF 32	292.1.533	C292/S				W01-M58-8610		1T 66 D-10.8		725 NP03		1R 14-756		3725-01 K						
1 DF 32	292.1.534	C292/S				W01-M58-8969		1T 66 E-10.8		725 NP02		1R 14-747		3725 K						
1 DF 32	292.0.533	C292/S	202964		1TCS 360-45			1T 66 E10.8		725 NP01		1R 14-704		3725						
1 DK 20 A1	294.1.451	C294				W01-M58-8186		1T 15 MPW-7		4157 NP06		1R 11-764		38186 KPP						
1 DK 20 A51	294.1.450	C294				W01-M58-6315		1T 15 MPW-7		4157 NP10		1R 11-772		39002-A3-01 KPP						
1 DK 20 B1	278.1.530	D278/H/S				W01-M58-8185		1T 15 MPW-9		4158 NP03		1R 12-749		34158 KPP						
1 DK 20 C-2	294.1.452	C294				W01-M58-6317		1T 15 MPW-7		4157 NP08		1R 11-773		39002-A3-08 KPP						
1 DK 21	293.2.512	C293	206356		1TC 300-36	W01-M58-8619		1T 17 D-8.3		941 MB		1R 11-743		3941-01 KPP						
1 DK 21	293.0.511	C293	204466		1TC 300-36	W01-M58-8620		1T 17 D-8.3		941 MB		1R 11-700		3941						
1 DK 21	293.2.510	C293	205170		1TC 300-36	W01-M58-8619		1T 17 D-8.3		941 MB		1R 11-702 / 762		3941 K						
1 DK 21 K	293.2.412	C293/A								940 MB		1R 11-752		3940 KPP						
1 DK 21 K	293.0.411	C293/A	205536		1TC 300-30	W01-M58-8613		1T 17 D-4.3		940 MB		1R 11-703		3940						
1 DK 21 K	293.2.414	C293/A								4960				34960 KPP						
1 DK 21 K	293.2.410	C293/A				W01-M58-8609		1T 17 D-4.3		940 MB		1R 11-763		3940 K						

I nominativi dei costruttori e i relativi riferimenti originali citati nel presente catalogo sono riportati a puro titolo indicativo. I nostri prodotti non sono originali ma con essi intercambiabili.
The name of manufacturers and the o.e. references mentioned in this catalogue are given for cross-reference purposes only. Our products are not original but interchangeable with.



**TABELLA COMPARATIVA MOLLE AD ARIA da codici PHOENIX
AIR SPRINGS CROSS-REFERENCE LIST from PHOENIX codes**

Phoenix			GART			CF Gomma			Firestone			Contitech			Goodyear			Airtech		
Codice - Code	Tiplo - Type	Codice - Code	Tiplo - Type	Codice - Code	Tiplo - Type	Codice - Code	Tiplo - Type	Codice - Code	Tiplo - Type	Codice - Code	Tiplo - Type	Codice - Code	Tiplo - Type	Codice - Code	Tiplo - Type	Codice - Code	Tiplo - Type	Codice - Code	Tiplo - Type	
1 DK 21 A2	D278/G	278.4.421	D278/G	97306	1T 323-32	W01-358-9361	1T 15 M-6	4156 NP06	1R 12-707	34156 KPP										
1 DK 21 A3	C294	294.0.451	C294	205598	1TC 300-38	W01-M58-7074	1T 15 MPW-7	4157 NP05	39002-A3											
1 DK 21 A3	C294	294.2.450	C294	205598	1TC 300-38	W01-M58-7074	1T 15 MPW-7	4157 NP09	39002-A3 KPP											
1 DK 21 A4	C294	294.2.451	C294			W01-M58-6297	1T 15 MPW-7	4157 NP04	39002-A8 KPP											
1 DK 21 B2	D278/H	278.4.511	D278/H	204124/93800	1T 323-40	W01-M58-7548	1T 15 M-9	4159 NP06	34159-02 K											
1 DK 22 E8	D278/S	278.4.452	D278/S	203715	1T 300-37	W01-M58-6366	1T 17 BS-6	4004 NP03	34004 KPP											
1 DK 22 E9	D278/S	278.4.454	D278/S	206340 (ex 204677)	1T 300-37	W01-M58-6367	1T 17 BS-6	4022 NP03	34022 KPP											
1 DK 23 K-9780	D278/R	278.1.430	D278/R			W01-358-9780	1T 15 ZR-6	1R 12-603												
1 DK 23 L-9131	D278/H	278.1.510	D278/H	200751	1T 323-40	W01-M58-9131	1T 15 M-9	4159 NP09	34159-02 KPP											
1 DK 23L-25	D278/H	278.2.511	D278/H	202302/96978	1T 323-40	W01-379-9091 / 8859	1T 15 M-9	4159 NP07	34159-05 K											
1 DK 28 B7	D277/2F	277.2.500	D277/2F	204371 (ex 93762)	1T 19 E-2	W01-M58-6361	1T 19 L-11	1R 14-706	391318 K											
1 DK 28 F4	D287/C	287.1.600	D287/C	206779	1T 19 E4	W01-M58-8786	1T 19 L-14	4912 NP07	34912 K											
1 DK 28 F4	D287/C	287.1.601	D287/C	206779	1T 19 E4	W01-M58-8786	1T 19 L-14	4912 NP07	34912 K											
1 DK 32 K	C292/A	292.2.460	C292/A			W01-M58-8602	1T 66 D-7.0	4881 N	34881-01 K											
1 DK 32 K	C292/A	292.2.461	C292/A					4881 N	34881-01 KPP											
1 DK 32 K	C292/A	292.0.462	C292/A	205537	1TC 360-40	W01-M58-8601	1T 66 D-7.0	4881 NP02	34881											
1 DK 32-1	C292	292.2.532	C292	206357	1TC 360-45	W01-M58-8966	1T 66 D-10.8	881 MB	3881-01 KPP											
1 DK 32-1	C292	292.2.530	C292	205800	1TC 360-45	W01-M58-8966	1T 66 D-10.8	881 MB	3881-01 K											
1 DK 32-1	C292	292.0.531	C292	204530	1TC 360-45	W01-M58-8978	1T 66 D-10.8	881 MB	3881											
1 E 18	D276/BS	276.0.391	D276/BS	202728	1S 285-23V	W01-095-0226	1R 1A 415-260	921 N	3921											
1 E 21	D276/B	276.0.390	D276/B	92574	1S 285-24	W01-095-0118	1R 1A 390 295	644 N	3644											
1 E 21 C	D276	276.0.420	D276	97555	1S 285-25	W01-095-0197	1R 1A 415 285	945 N	3945											
1 E 21 E	D290	290.0.420	D290	97608	1S 270-25	W01-095-0295	1R 1B 415-270	782 N	3782											
1 E 21-6	D290/B	290.0.390	D290/B	97619	1S 270-23	W01-095-0121	1R 1B 390-270	661 N	3944											
1 E 25	D297	297.0.390	D297	91016	1S 310-28-RF	W01-095-0021	1R 1C390-310	661 N	3661											
1 E 27	C302/A	302.0.385	C302/A			W01-095-0213	1R2A 380 330	768 N	3768											
1 E 32	C292/C	292.0.380	C292/C	92594	1SC 360-30	W01-095-0207 / 0190	1R1D355-355 / 1R2D390-360	662 N / 762 N	3662 / 3762											
1 F 16	C289/D	289.0.400	C289/D	97042	1SC 250-28	W01-095-0435	1R 4R 465 260	882 N1												
1 F 20 B1	C289/C	289.0.450	C289/C	97043	1 SC 270-28	W01-095-0429	1R 2A 445 280	1884 N1 / 1885 N1	31885											
1 F 20 B1	C289/C	289.0.450	C289/C	202265	1 SC 270-30	W01-095-0429	1R 2A 445 280	1884 N1 / 1885 N1	31885											
1 F 21	C299	299.0.450	C299	88802	1SC 290-30	W01-095-0195	1R 2A 460-295	720 N	3720											
1 F 21 D	C304/B	304.0.490	C304/B					713 N	3713											

I nominativi dei costruttori e i relativi riferimenti originali citati nel presente catalogo sono riportati a puro titolo indicativo. I nostri prodotti non sono originali ma con essi intercambiabili.
The name of manufacturers and the o.e. references mentioned in this catalogue are given for cross-reference purposes only. Our products are not original but interchangeable with.



**TABELLA COMPARATIVA MOLLE AD ARIA da codici PHOENIX
AIR SPRINGS CROSS-REFERENCE LIST from PHOENIX codes**

Phoenix		GART		CF Gomma		Firestone		Contitech		Goodyear		Airtech	
Codice - Code	Codice - Code	Tipo - Type	Codice - Code	Tipo - Type	Codice - Code	Tipo - Type	Codice - Code	Tipo - Type	Codice - Code	Codice - Code	Codice - Code	Codice - Code	Codice - Code
1 F 32 B	292.0.520	C292/E	92593	1SC 360-43	W01-095-0192	1R2D 530 360	719 N	8118	3719				
1 F 32A / 32A-2	292.0.450	C292/D	92575	1SC 360-34	W01-095-0191/0419	1R2D460 360 / 1R2D470 360	727 N / 728 N	8117	3727 / 3728				
1 KF 21-1	304.1.440	C304			W01-N95-3950	1R 7Z 440-290-B	4390 NP01	9505	34390-01 K				
1 KF 21-1 NP	304.0.440	C304	206782	1VSC 285-30			4390 N1	9507	34390-01				
1 KF 21-2	304.1.441	C304					4390 NP02	9506	34390-02 K				
1 KF 21-2 NP	304.0.441	C304	206784	1VSC 285-30			4390 N2	9508	34390-02				
2 B 07 N	281.2.190	T281	84181	26	W01-M58-6988		603 N						
2 B 12 R	291.2.200	T291/2	206797	20	W01-M58-6910 / 6887		FD 200-19 M10	2B 9-223	2B-220 / 113001				
2 B 12 R3	291.2.203	T291/2	207065	20L	W01-M58-7894		FD200-19 P04		2B-220-3 / 113002				
2 B 15 R	272.0.199	T272/N			W01-095-0219		620 N						
2 B 22 R	271.2.200	T271/2	88544	22	W01-M58-7524		607 N						
2 B 31 R9	271.2.204	T271/2	86624	22 B			622 M						
2 B 34 RA	274.2.270	T274/C	97300	21A BR	W01-M58-6989								

I nominativi dei costruttori e i relativi riferimenti originali citati nel presente catalogo sono riportati a puro titolo indicativo. I nostri prodotti non sono originali ma con essi intercambiabili.
The name of manufacturers and the o.e. references mentioned in this catalogue are given for cross-reference purposes only. Our products are not original but interchangeable with.



TABELLA COMPARATIVA MOLLE AD ARIA da codici CONTITECH
AIR SPRINGS CROSS-REFERENCE LIST from CONTITECH codes

Contitech		GART		CF Gomma		Firestone		Phoenix		Goodyear		Airtech	
Codice - Code	Tipo - Type	Codice - Code	Tipo - Type	Codice - Code	Tipo - Type	Codice - Code	Tipo - Type	Codice - Code	Tipo - Type	Codice - Code	Tipo - Type	Codice - Code	Tipo - Type
603 N	T281	281.2.190	84181	26	W01-M58-6988	26	2 B 07 N	2 B 07 N					
607 N	T271/2	271.2.200	88544	22	W01-M58-7524	22	2 B 22 R	2 B 22 R					
620 N	T272/N	272.0.199			W01-095-0219	260	2 B 15 R	2 B 15 R					
622 M	T271/2	271.2.204	86624	22 B			2 B 31 R9	2 B 31 R9					
644 N	D276/B	276.0.390	92574	1S 285-24	W01-095-0118	1R 1A 390 295	1 E 21	1 E 21	8017			3644	
661 N	D297	297.0.390	91016	1S 310-28-RF	W01-095-0021	1R 1C390-310	1 E 25	1 E 25	8018			3661	
662 N / 762 N	C292/C	292.0.380	92594	1SC 360-30	W01-095-0207 / 0190	1R1D355-355 / 1R2D390-360	1 E 32	1 E 32	9007 / 9010			3662 / 3762	
713 N	C304/B	304.0.490					1 F 21 D	1 F 21 D	9066			3713	
719 N	C292/E	292.0.520	92593	1SC 360-43	W01-095-0192	1R2D 530 360	1 F 32 B	1 F 32 B	8118			3719	
720 N	C299	299.0.450	88802	1SC 290-30	W01-095-0195	1R 2A 460-295	1 F 21	1 F 21	9008			3720	
725 NP01	C292/S	292.0.533	202964	1TCS 360-45		1T 66 E10.8	1 DF 32	1 DF 32	1R 14-704			3725	
725 NP02	C292/S	292.1.534			W01-M58-8969		1 DF 32	1 DF 32	1R 14-747			3725 K	
725 NP03	C292/S	292.1.533			W01-M58-8610		1 DF 32	1 DF 32	1R 14-756			3725-01 K	
727 N / 728 N	C292/D	292.0.450	92575	1SC 360-34	W01-095-0191/0419	1R2D460 360 / 1R2D470 360	1 F 32A / 32A-2	1 F 32A / 32A-2	8117			3727 / 3728	
768 N	C302/A	302.0.385			W01-095-0213	1R2A 380 330	1 E 27	1 E 27				3768	
782 N	D290	290.0.420	97608	1S 270-25	W01-095-0295	1R 1B 415-270	1 E 21 E	1 E 21 E				3782	
810 MB	D277/B	277.4.420	87413/1	1T 19 E-1	W01-M58-6345 / 8775	1T 19 L-7	1 D 28 A2	1 D 28 A2	1R 14-716			3810 K	
810 N	D277/B	277.0.424										3810	
811	D277	277.0.504										3811-02	
811 MB	D277	277.4.506	203878	1T 19E-2	W01-M58-6334	1T 19 F-11	1 D 28 B7	1 D 28 B7	1R 14-718			3811 K	
813 MB	D277	277.4.507	87408	1T 19 E-2	W01-M58-6364 / 6339	1T 19 L-11	1 D 28 B2	1 D 28 B2	1R 14-705 (061)			3813 K	
813 MB	D277	277.4.500	87408	1T 19 E-2	W01-M58-6364 / 6339	1T 19 L-11	1 D 28 B2	1 D 28 B2	1R 14-705 (061)			3813 K	
817 N	C289/BS	289.0.301	97326	1SC 240-30BB									
819 N	D296/D	296.0.340	90609	1S 215-22									
836 M	C302	302.0.376			W01-M58-0776	1T 17 AR 4.5	1 DF 25-1	1 DF 25-1	1R 12-700			3836	
836 M2	C302	302.0.376/2			W01-M58-0777	1T 17 AR 4.5	1 DF 25-3	1 DF 25-3	1R 12-710			3836-02	
836 M2 K1	C302	302.1.375/2			W01-M58-8721	1T 17 AR 4.5	1 DF 25-13	1 DF 25-13	1R 12-711			3836-02K	
836 MK1	C302	302.1.375			W01-M58-8722	1T 17 AR 4.5	1 DF 25-11	1 DF 25-11	1R 12-712			3836 K	
876 N	D298/C	298.0.460	92477	1S 323-34								3876	
881 MB	C292	292.2.530	205800	1TC 360-45	W01-M58-8966	1T 66 D-10.8	1 DK 32-1	1 DK 32-1	1R 14-712			3881-01 K	
881 MB	C292	292.2.532	206357	1TC 360-45	W01-M58-8966	1T 66 D-10.8	1 DK 32-1	1 DK 32-1	1R 14-748			3881-01 KPP	
881 MB	C292	292.0.531	204530	1TC 360-45	W01-M58-8978	1T 66 D-10.8	1 DK 32-1	1 DK 32-1	1R 14-708			3881	

I nominativi dei costruttori e i relativi riferimenti originali citati nel presente catalogo sono riportati a puro titolo indicativo. I nostri prodotti non sono originali ma con essi intercambiabili.
The name of manufacturers and the o.e. references mentioned in this catalogue are given for cross-reference purposes only. Our products are not original but interchangeable with.



**TABELLA COMPARATIVA MOLLE AD ARIA da codici CONTITECH
AIR SPRINGS CROSS-REFERENCE LIST from CONTITECH codes**

Contitech		GART		CF Gomma		Firestone		Phoenix		Goodyear		Airtech	
Codice - Code	Tipo - Type	Codice - Code	Tipo - Type	Codice - Code	Tipo - Type	Codice - Code	Tipo - Type	Codice - Code	Tipo - Type	Codice - Code	Tipo - Type	Codice - Code	Tipo - Type
882 N1	C289/D	289.0.400	97042	1S 250-28	1R 4R 465 260	W01-095-0435	1R 4R 465 260	1 F 16	1R 14-728	32926 K			
912 NP01	D287/C	287.4.601	206333	1T 19 E-2L									
912 NP02	D287/C	287.4.600			1 T19 L14	W01-M58-7385 / 8766	1 T19 L14	1 D 28 D2		391314 K			
921 N	D276/BS	276.0.391	202728	1S 285-23V	1R 1A 415-260	W01-095-0226	1R 1A 415-260	1 E 18	8043	3921			
940 MB	C293/A	293.2.410			1T 17 D-4.3	W01-M58-8609	1T 17 D-4.3	1 DK 21 K	1R 11-763	3940 K			
940 MB	C293/A	293.2.412						1 DK 21 K	1R 11-752	3940 KPP			
940 MB	C293/A	293.0.411	205536	1TC 300-30	1T 17 D-4.3	W01-M58-8613	1T 17 D-4.3	1 DK 21 K	1R 11-703	3940			
941 MB	C293	293.0.511	204466	1TC 300-36	1T 17 D-8.3	W01-M58-8620	1T 17 D-8.3	1 DK 21	1R 11-700	3941			
941 MB	C293	293.2.512	206356	1TC 300-36	1T 17 D-8.3	W01-M58-8619	1T 17 D-8.3	1 DK 21	1R 11-743	3941-01 KPP			
941 MB	C293	293.2.510	205170	1TC 300-36	1T 17 D-8.3	W01-M58-8619	1T 17 D-8.3	1 DK 21	1R 11-702 / 762	3941 K			
942 MB	C292/B	292.0.601			1T 66 D-10.8	W01-M58-8611	1T 66 D-10.8		1R 14-700	3942			
943 N	D276/D	276.0.260	88809	1S 285-18	1R 1A 260 285	W01-095-0189	1R 1A 260 285		9001	3943			
944 N	D276/C	276.0.370	88786	1S 285-22	1R 1A 370 285	W01-095-0198	1R 1A 370 285		8012	3944			
945 N	D276	276.0.420	97555	1S 285-25	1R 1A 415 285	W01-095-0197	1R 1A 415 285	1 E 21 C	9013	3945			
951 MB	C293/B	293.2.612											
951 MB	C293/B	293.0.611			1T 17 D-11.8	W01-M58-8621	1T 17 D-11.8		1R 11-704	3951			
975 N	D305	305.0.320											
1421 N	C299/E	299.0.490			1R 2A 490-305	W01-095-0472	1R 2A 490-305		9072	31421			
1819 N	D296/C	296.0.360	202189	1S 215-23									
1884 N1 / 1885 N1	C289/C	289.0.450	202265	1 SC 270-30	1R 2A 445 280	W01-095-0429	1R 2A 445 280	1 F 20 B1	9003	31885			
1884 N1 / 1885 N1	C289/C	289.0.450	97043	1 SC 270-28	1R 2A 445 280	W01-095-0429	1R 2A 445 280	1 F 20 B1	9003	31885			
1924 N1	C289/E	289.0.360											
4004 NP02	D278/S	278.0.451							1R 11-705	34004			
4004 NP03	D278/S	278.4.452	203715	1T 300-37	1T 17 BS-6	W01-M58-6366	1T 17 BS-6	1 DK 22 E8	1R 11-713	34004 KPP			
4022 NP02	D278/S	278.0.452			1T 17 BS-6	W01-M58-0756	1T 17 BS-6		1R 11-709	34022			
4022 NP03	D278/S	278.4.454	206340 (ex 204677)	1T 300-37	1T 17 BS-6	W01-M58-6367	1T 17 BS-6	1 DK 22 E9	1R 11-714	34022 KPP			
4022 NP05	D278/S	278.1.455	206585	1T 300-37	1T 17 BS-6	W01-M58-8612	1T 17 BS-6			32619 KPP			
4023 NP03	D277	277.4.505	204676	1T 19 E-2	1T 19 L-11	W01-M58-6348	1T 19 L-11	1 D 28 B10	1R 14-729	34023 K			
4156 NP05	D278/G	278.0.421											
4156 NP06	D278/G	278.4.421	97306	1T 323-32	1T 15 M-6	W01-358-9361	1T 15 M-6	1 DK 21 A2	1R 12-707	34156 KPP			
4157 NP04	C294	294.2.451			1T 15 MPW-7	W01-M58-6297	1T 15 MPW-7	1 DK 21 A4	1R 11-111	39002-A8 KPP			
4157 NP05	C294	294.0.451	205598	1TC 300-38	1T 15 MPW-7	W01-M58-7074	1T 15 MPW-7	1 DK 21 A3		39002-A3			

I nominativi dei costruttori e i relativi riferimenti originali citati nel presente catalogo sono riportati a puro titolo indicativo. I nostri prodotti non sono originali ma con essi intercambiabili.
The name of manufacturers and the o.e. references mentioned in this catalogue are given for cross-reference purposes only. Our products are not original but interchangeable with.



TABELLA COMPARATIVA MOLLE AD ARIA da codici CONTITECH AIR SPRINGS CROSS-REFERENCE LIST from CONTITECH codes

Contitech		GART		CF Gomma		Firestone		Phoenix		Goodyear		Airtech	
Codice - Code	Tipo - Type	Codice - Code	Tipo - Type	Codice - Code	Tipo - Type	Codice - Code	Tipo - Type	Codice - Code	Tipo - Type	Codice - Code	Tipo - Type	Codice - Code	Tipo - Type
4157 NP06	C294	294.1.451				W01-M58-8186	1T 15 MPW-7	1 DK 20 A1	1R 11-764			38186 KPP	
4157 NP08	C294	294.1.452				W01-M58-6317	1T 15 MPW-7	1 DK 20 C-2	1R 11-773			39002-A3-08 KPP	
4157 NP09	C294	294.2.450		205598	1TC 300-38	W01-M58-7074	1T 15 MPW-7	1 DK 21 A3	1R 11-106			39002-A3 KPP	
4157 NP10	C294	294.1.450				W01-M58-6315	1T 15 MPW-7	1 DK 20 A51	1R 11-772			39002-A3-01 KPP	
4158 NP02	D278/HS	278.0.531				W01-M58-6257	1T 15 MP-9					34158	
4158 NP03	D278/HS	278.1.530				W01-M58-8185	1T 15 MPW-9	1 DK 20 B1	1R 12-749			34158 KPP	
4159 NP05	D278/H	278.0.511		206506	1T 323-40				1R 12-761			34159	
4159 NP06	D278/H	278.4.511		204124/93800	1T 323-40	W01-M58-7548	1T 15 M-9	1 DK 21 B2	1R 12-701			34159-02 K	
4159 NP07	D278/H	278.2.511		202302/96978	1T 323-40	W01-379-9091 / 8859	1T 15 M-9	1 DK 23L-25	1R 12-702			34159-05 K	
4159 NP09	D278/H	278.1.510		200751	1T 323-40	W01-M58-9131	1T 15 M-9	1 DK 23 L-9131	1R 12-721			34159-02 KPP	
4183 N1	C282/C	282.0.460											
4183 N2	C282/C	282.0.461											
4183 NP23	C282/C	282.1.461											
4183 NP24	C282/C	282.1.460											
4390 N1	C304	304.0.440		206782	1VSC 285-30			1 KF 21-1 NP	9507			34183-24 K	
4390 N2	C304	304.0.441		206784	1VSC 285-30			1 KF 21-2 NP	9508			34390-01	
4390 NP01	C304	304.1.440						1 KF 21-1	9505			34390-01 K	
4390 NP02	C304	304.1.441				W01-N95-3950	1R 7Z 440-290-B	1 KF 21-2	9506			34390-02 K	
4390 NP03	C304	304.1.443		206783	1 VSC 285-30							34390-03 K	
4390 NP04	C304	304.1.444		206781	1 VSC 285-30							34390-04 K	
4420 NP01	D278/V1	278.1.355											
4705 N1 P01	C302/B	302.0.521										34705 P	
4705 N1 P03	C302/B	302.1.520											
4705 N1 P04	C302/B	302.1.521											
4713 N	C293/V	293.0.461		206778	1TS 300-28				1R 12-763			34713	
4713 NP 02	C293/V	293.1.460		206778	1TS 300-28	W01-M58-9706		1 DF 22 C1	1R 12-762			34713 K	
4718 NP01	D278/V	278.1.470										34718 K	
4757 N1	C299/A	299.0.461							9517				
4757 N2	C299/A	299.0.460							9518				
4757 NP01	C299/A	299.1.461		206785	1VSC 300-26	W01-N94-3954	1R 7Z 460-305-A					34757-01 K	
4757 NP09	C299/A	299.1.460		206786	1VSC 300-26	W01-N94-3955	1R 7Z 460-305-B					34757-02 K	
4810 NP05	D277/B	277.4.423		205456	1T 19 E-1	W01-M58-6338	1T 19 L-7	1 D 28 A10	1R 14-730			32918 K	

I nominativi dei costruttori e i relativi riferimenti originali citati nel presente catalogo sono riportati a puro titolo indicativo. I nostri prodotti non sono originali ma con essi intercambiabili.
The name of manufacturers and the o.e. references mentioned in this catalogue are given for cross-reference purposes only. Our products are not original but interchangeable with.



TABELLA COMPARATIVA MOLLE AD ARIA da codici CONTITECH
AIR SPRINGS CROSS-REFERENCE LIST from CONTITECH codes

Contitech		GART		CF Gomma		Firestone		Phoenix		Goodyear		Airtech	
Codice - Code	Tipo - Type	Codice - Code	Tipo - Type	Codice - Code	Tipo - Type	Codice - Code	Tipo - Type	Codice - Code	Tipo - Type	Codice - Code	Tipo - Type	Codice - Code	Tipo - Type
4813 NP07	D287	287.4.520	97764	Airspring E2	1T 19 L-11	W01-M58-7358	1D 28 B9	1R 14-727	34813 K				
4881 N	C292/A	292.2.460			1T 66 D-7.0	W01-M58-8602	1DK 32 K	1R 14-724	34881-01 K				
4881 N	C292/A	292.2.462					1DK 32 K	1R 14-757	34881-01 KPP				
4881 NP02	C292/A	292.0.461	205537	1TC 360-40	1T 66 D-7.0	W01-M58-8601	1DK 32 K	1R 14-701	34881				
4882 N1 P01	C289/M	289.0.512							34882				
4882 N1 P05	C289/M	289.1.510							34882 K				
4883 N1 P01	C304/M3	304.0.513							34883				
4883 N1 P07	C304/M3	304.1.513							34883 K				
4884 N1 P01	C304/M4	304.0.511							34884				
4884 N1 P06	C304/M4	304.1.510							34884 K				
4911 N	D287/E	287.0.541							34911 N				
4911 NP03	D287/E	287.1.540							34911 K				
4912 NP07	D287/C	287.1.601	206779	1T 19 E4	1T 19 L-14	W01-M58-8786	1DK 28 F4	1R 13-711	34912 K				
4912 NP07	D287/C	287.1.600	206779	1T 19 E4	1T 19 L-14	W01-M58-8786	1DK 28 F4	1R 13-711	34912 K				
4912 NP08	D287/C	287.0.601	206780	1T 19 E4					34912				
4913 NP02	C282/H	282.1.600	206201	1T 19 E-93	1T 19 F-14	W01-095-0500	1D 28 H16	1R 14-753	34913 K				
4913 NP04	C282/H	282.0.601			1T 19 F-14	W01-095-0365		1R 14-755	34913				
4940 NP02	C293/A	293.0.413							34940				
4941 NP02	C293	293.0.513							34941				
4960	C293/A	293.2.414					1DK 21 K		34960 KPP				
4960 NP02	C293/A	293.0.412						1R 11-801	34960				
4961 NP02	C293/A	293.0.414							34961				
4962 NP02	C293	293.0.514											
4963 NP01	C293	293.2.514											
6605 NP01	C294/V	294.0.431							37803				
6605 NP01	C294/V	294.1.430						1R 11-805	37803 K				
6606 NP01	C294/VA	294.1.370							37804 K				
6607 NP01	C295/VA	295.1.400							36418 K				
6608 NP01	C295/V	295.1.465						1R 10-704	36416 K				
9718 N	D278/V	278.0.471											
FD 200-19 M10	T291/2	291.2.200	206797	20	20	W01-M58-6910 / 6887	2B 12 R	2B 9-223	2B-220 / 113001				
FD200-19 P04	T291/2	291.2.203	207065	20L	20F	W01-M58-7894	2B 12 R3	2B 220-3 / 113002					

I nominativi dei costruttori e i relativi riferimenti originali citati nel presente catalogo sono riportati a puro titolo indicativo. I nostri prodotti non sono originali ma con essi intercambiabili.
The name of manufacturers and the o.e. references mentioned in this catalogue are given for cross-reference purposes only. Our products are not original but interchangeable with.



**TABELLA COMPARATIVA MOLLE AD ARIA da codici GOODYEAR
AIR SPRINGS CROSS-REFERENCE LIST from GOODYEAR codes**

Goodyear		GART		CF Gomma		Firestone		Phoenix		Contitech		Airtech	
Codice - Code	Tipo - Type	Codice - Code	Tipo - Type	Codice - Code	Tipo - Type	Codice - Code	Tipo - Type	Codice - Code	Tipo - Type	Codice - Code	Tipo - Type	Codice - Code	Tipo - Type
8012	D276/C	276.0.370	88786	1S 285-22	W01-095-0198	1R 1A 370 285	944 N						3944
8017	D276/B	276.0.390	92574	1S 285-24	W01-095-0118	1R 1A 390 295	644 N	1 E 21					3644
8018	D297	297.0.390	91016	1S 310-28-RF	W01-095-0021	1R 1C390-310	661 N	1 E 25					3661
8043	D276/BS	276.0.391	202728	1S 285-23V	W01-095-0226	1R 1A 415-260	921 N	1 E 18					3921
8117	C292/D	292.0.450	92575	1SC 360-34	W01-095-0191/ 0419	1R2D460 360 / 1R2D470 360	727 N / 728 N	1 F 32A / 32A-2					3727 / 3728
8118	C292/E	292.0.520	92593	1SC 360-43	W01-095-0192	1R2D 530 360	719 N	1 F 32 B					3719
8314	D298/B	298.0.515	203833	1S 323-36									
8325	T291/2	291.2.201	86600	20	W01-M58-6990	20							
9001	D276/D	276.0.260	88809	1S 285-18	W01-095-0189	1R 1A 260 285	943 N						3943
9003	C289/C	289.0.450	202265	1 SC 270-30	W01-095-0429	1R 2A 445 280	1884 N1 / 1885 N1	1 F 20 B1					31885
9003	C289/C	289.0.450	97043	1 SC 270-28	W01-095-0429	1R 2A 445 280	1884 N1 / 1885 N1	1 F 20 B1					31885
9007 / 9010	C292/C	292.0.380	92594	1SC 360-30	W01-095-0207 / 0190	1R1D365-355 / 1R2D390-360	662 N / 762 N	1 E 32					3662 / 3762
9008	C299	299.0.450	88802	1SC 290-30	W01-095-0195	1R 2A 460-295	720 N	1 F 21					3720
9009	D290/B	290.0.390	97619	1S 270-23	W01-095-0121	1R 1B 390-270		1 E 21-6					3944
9012	C301	301.0.330	204250	1SC 250-29BB									
9013	D276	276.0.420	97555	1S 285-25	W01-095-0197	1R 1A 415 285	945 N	1 E 21 C					3945
9066	C304/B	304.0.490						1 F 21 D					3713
9072	C299/E	299.0.490			W01-095-0472	1R 2A 490-305	1421 N						31421
9505	C304	304.1.440			W01-N95-3950	1R 7Z 440-290-B	4390 NP01	1 KF 21-1					34390-01 K
9506	C304	304.1.441					4390 NP02	1 KF 21-2					34390-02 K
9507	C304	304.0.440	206782	1VSC 285-30			4390 N1	1 KF 21-1 NP					34390-01
9508	C304	304.0.441	206784	1VSC 285-30			4390 N2	1 KF 21-2 NP					34390-02
9517	C299/A	299.0.461											
9518	C299/A	299.0.460											
1R 10-704	C295/V	295.1.465											
1R 11-106	C294	294.2.450	205598	1TC 300-38	W01-M58-7074	1T 15 MPW-7	6608 NP01	1 DK 21 A3					36416 K
1R 11-111	C294	294.2.451			W01-M58-6297	1T 15 MPW-7	4157 NP09	1 DK 21 A4					39002-A3 KPP
1R 11-700	C293	293.0.511	204466	1TC 300-36	W01-M58-8620	1T 17 D-8.3	4157 NP04	1 DK 21					39002-A8 KPP
1R 11-702 / 762	C293	293.2.510	205170	1TC 300-36	W01-M58-8619	1T 17 D-8.3	941 MB	1 DK 21					3941
1R 11-703	C293/A	293.0.411	205536	1TC 300-30	W01-M58-8613	1T 17 D-4.3	941 MB	1 DK 21					3941 K
1R 11-704	C293/B	293.0.611					940 MB	1 DK 21 K					3940
1R 11-705	D278/S	278.0.451			W01-M58-8621	1T 17 D-11.8	951 MB						3951
							4004 NP02						34004

I nominativi dei costruttori e i relativi riferimenti originali citati nel presente catalogo sono riportati a puro titolo indicativo. I nostri prodotti non sono originali ma con essi intercambiabili.
The name of manufacturers and the o.e. references mentioned in this catalogue are given for cross-reference purposes only. Our products are not original but interchangeable with.



**TABELLA COMPARATIVA MOLLE AD ARIA da codici GOODYEAR
AIR SPRINGS CROSS-REFERENCE LIST from GOODYEAR codes**

Goodyear			GART			CF Gomma			Firestone			Phoenix			Contitech			Airtech		
Codice - Code	Tipo - Type	Codice - Code	Tipo - Type	Codice - Code	Tipo - Type	Codice - Code	Tipo - Type	Codice - Code	Tipo - Type	Codice - Code	Tipo - Type	Codice - Code	Tipo - Type	Codice - Code	Tipo - Type	Codice - Code	Tipo - Type	Codice - Code	Tipo - Type	
1R 11-709	D278/S	278.0.452			1T 300-37	W01-M58-0756	1T 17 BS-6			4022 NP02									34022	
1R 11-710	D278/S	278.4.453			1T 300-37														34022 K	
1R 11-713	D278/S	278.4.452		203715	1T 300-37	W01-M58-6366	1T 17 BS-6			4004 NP03									34004 KPP	
1R 11-714	D278/S	278.4.454		206340 (ex 204677)	1T 300-37	W01-M58-6367	1T 17 BS-6			4022 NP03									34022 KPP	
1R 11-743	C293	293.2.512		206356	1TC 300-36	W01-M58-8619	1T 17 D-8.3			941 MB									3941-01 KPP	
1R 11-752	C293/A	293.2.412								940 MB									3940 KPP	
1R 11-763	C293/A	293.2.410				W01-M58-8609	1T 17 D-4.3			940 MB									3940 K	
1R 11-764	C294	294.1.451				W01-M58-8196	1T 15 MPW-7			4157 NP06									38186 KPP	
1R 11-772	C294	294.1.450				W01-M58-6315	1T 15 MPW-7			4157 NP10									39002-A3-01 KPP	
1R 11-773	C294	294.1.452				W01-M58-6317	1T 15 MPW-7			4157 NP08									39002-A3-08 KPP	
1R 11-801	C293/A	293.0.412								4960 NP02									34960	
1R 11-805	C294/V	294.1.430								6605 NP01									37803 K	
1R 12-603	D278/R	278.1.430				W01-358-9780	1T 15 ZR-6			1 DK 23 K-9780										
1R 12-700	C302	302.0.376				W01-M58-0776	1T 17 AR 4.5			1 DF 25-1									3836	
1R 12-701	D278/H	278.4.511		204124/98800	1T 323-40	W01-M58-7548	1T 15 M-9			1 DK 21 B2									34159-02 K	
1R 12-702	D278/H	278.2.511		202302/96978	1T 323-40	W01-379-9091 / 8859	1T 15 M-9			1 DK 23L-25									34159-05 K	
1R 12-703	D278/H	278.2.512		96871	1T 323-40	W01-M58-6289	1T 15 M-9												391209 K	
1R 12-703	D278/H	278.4.516		97307	1T 323-40 BG														391210 K	
1R 12-705	D278/G	278.2.422		96873	1T 323-33															
1R 12-707	D278/G	278.4.421		97306	1T 323-32	W01-358-9361	1T 15 M-6			1 DK 21 A2									34156 KPP	
1R 12-710	C302	302.0.376/2				W01-M58-0777	1T 17 AR 4.5			1 DF 25-3									3836-02	
1R 12-711	C302	302.1.375/2				W01-M58-8721	1T 17 AR 4.5			1 DF 25-13									3836-02K	
1R 12-712	C302	302.1.375				W01-M58-8722	1T 17 AR 4.5			1 DF 25-11									3836 K	
1R 12-721	D278/H	278.1.510		200751	1T 323-40	W01-M58-9131	1T 15 M-9			1 DK 23 L-9131									34159-02 KPP	
1R 12-749	D278/HS	278.1.530				W01-M58-8185	1T 15 MPW-9			1 DK 20 B1									34158 KPP	
1R 12-761	D278/H	278.0.511		206506	1T 323-40														34159	
1R 12-762	C293/V	293.1.460		206778	1TS 300-28	W01-M58-9706				1 DF 22 C1									34713 K	
1R 12-763	C293/V	293.0.461		206778	1TS 300-28					4713 N									34713	
1R 13-711	D287/C	287.1.601		206779	1T 19 E4	W01-M58-8786	1T 19 L-14			1 DK 28 F4									34912 K	
1R 13-711	D287/C	287.1.600		206779	1T 19 E4	W01-M58-8786	1T 19 L-14			1 DK 28 F4									34912 K	
1R 14-700	C292/B	292.0.601				W01-M58-8611	1T 66 D-10.8			942 MB									3942	
1R 14-701	C292/A	292.0.461		205537	1TC 360-40	W01-M58-8601	1T 66 D-7.0			1 DK 32 K									34881	

I nominativi dei costruttori e i relativi riferimenti originali citati nel presente catalogo sono riportati a puro titolo indicativo. I nostri prodotti non sono originali ma con essi intercambiabili.
The name of manufacturers and the o.e. references mentioned in this catalogue are given for cross-reference purposes only. Our products are not original but interchangeable with.



**TABELLA COMPARATIVA MOLLE AD ARIA da codici GOODYEAR
AIR SPRINGS CROSS-REFERENCE LIST from GOODYEAR codes**

Goodyear		GART		CF Gomma		Firestone		Phoenix		Contitech		Airtech	
Codice - Code	Codice - Code	Tipo - Type	Codice - Code	Tipo - Type	Codice - Code	Tipo - Type	Codice - Code	Tipo - Type	Codice - Code	Codice - Code	Codice - Code	Codice - Code	Codice - Code
1R 14-704	292.0.533	C292/S	202964	1TCS 360-45		1T 66 E10.8		1 DF 32		725 NP01		3725	
1R 14-705 (061)	277.4.507	D277	87408	1T 19 E-2		1T 19 L-11		1 D 28 B2		813 MB		3813 K	
1R 14-705 (061)	277.4.500	D277	87408	1T 19 E-2		1T 19 L-11		1 D 28 B2		813 MB		3813 K	
1R 14-706	277.2.500	D277/2F	204371 (ex 93762)	1T 19 E-2		1T 19 L-11		1 DK 28 B7				391318 K	
1R 14-707	287.2.510	D287/A	97039	Airspring E2		1T 19 L-11							
1R 14-708	292.0.531	C292	204530	1TC 360-45		1T 66 D-10.8		1 DK 32-1		881 MB		3881	
1R 14-709	287.4.512	D287/A				1T 19 L 11		1 D 28 B4					
1R 14-712	292.2.530	C292	205800	1TC 360-45		1T 66 D-10.8		1 DK 32-1		881 MB		3881-01 K	
1R 14-716	277.4.420	D277/B	87413/1	1T 19 E-1		1T 19 L-7		1 D 28 A2		810 MB		3810 K	
1R 14-718	277.4.506	D277	203878	1T 19 E-2		1T 19 F-11		1 D 28 B7		811 MB		3811 K	
1R 14-721	287.4.521	D287				1T 19 L-11							
1R 14-724	292.2.460	C292/A				1T 66 D-7.0		1 DK 32 K		4881 N		34881-01 K	
1R 14-727	287.4.520	D287	97764	Airspring E2		1T 19 L-11		1 D 28 B9		4813 NP07		34813 K	
1R 14-728	287.4.601	D287/C	206333	1T 19 E-2L						912 NP01		32926 K	
1R 14-729	277.4.505	D277	204676	1T 19 E-2		1T 19 L-11		1 D 28 B10		4023 NP03		34023 K	
1R 14-730	277.4.423	D277/B	205456	1T 19 E-1		1T 19 L-7		1 D 28 A10		4810 NP05		32918 K	
1R 14-747	292.1.534	C292/S	206357	1TC 360-45		1T 66 E-10.8		1 DF 32		725 NP02		3725 K	
1R 14-748	292.2.532	C292	206357	1TC 360-45		1T 66 D-10.8		1 DK 32-1		881 MB		3881-01 KPP	
1R 14-753	282.1.600	C282/H	206201	1T 19 E-93		1T 19 F-14		1 D 28 H16		4913 NP02		34913 K	
1R 14-755	282.0.601	C282/H				1T 19 F-14				4913 NP04		34913	
1R 14-756	292.1.533	C292/S				1T 66 D-10.8		1 DF 32		725 NP03		3725-01 K	
1R 14-757	292.2.462	C292/A						1 DK 32 K		4881 N		34881-01 KPP	
2B 9-223	291.2.200	T291/2	206797	20		20		2 B 12 R		FD 200-19 M10		2B-220 / 113001	
2B 9-269	291.2.260	T291/2B				20-2							
2B 9-287	291.2.262	T291/2B				20-2							

I nominativi dei costruttori e i relativi riferimenti originali citati nel presente catalogo sono riportati a puro titolo indicativo. I nostri prodotti non sono originali ma con essi intercambiabili.
The name of manufacturers and the o.e. references mentioned in this catalogue are given for cross-reference purposes only. Our products are not original but interchangeable with.



TABELLA COMPARATIVA MOLLE AD ARIA da codici AIRTECH (RNB)
AIR SPRINGS CROSS-REFERENCE LIST from AIRTECH codes

Airtech		GART			CF Gamma			Firestone			Phoenix		Contitech		Goodyear	
Codice - Code	Codice RNB*	Codice - Code	Tipo - Type	CodiceCode	Tipo - Type	Codice - Code	Tipo - Type	Codice - Code	Tipo - Type	Codice - Code	Codice - Code	Codice - Code	Codice - Code	Codice - Code	Codice - Code	
3644	A520002	276.0.390	D276/B	92574	1S 285-24	W01-095-0118	1R 1A 390 295	1 E 21	644 N	8017						
3661	A520009	297.0.390	D297	91016	1S 310-28-RF	W01-095-0021	1R 1C390-310	1 E 25	661 N	8018						
3662 / 3762	A520046 / A52000	292.0.380	C292/C	92594	1SC 360-30	W01-095-0207 / 0190	1R1D355-355 / 1R2D390-360	1 E 32	662 N / 762 N	9007 / 9010						
3713	A520064	304.0.490	C304/B					1 F 21 D	713 N	9066						
3719	A520083	292.0.520	C292/E	92593	1SC 360-43	W01-095-0192	1R2D 530 360	1 F 32 B	719 N	8118						
3720	A520044	299.0.450	C299	88802	1SC 290-30	W01-095-0195	1R 2A 460-295	1 F 21	720 N	9008						
3725	A520067	292.0.533	C292/S	202964	1TCS 360-45		1T 66 E10.8	1 DF 32	725 NP01	1R 14-704						
3725 K	A520067C	292.1.534	C292/S			W01-M58-8969	1T 66 E-10.8	1 DF 32	725 NP02	1R 14-747						
3725-01 K	A520125C	292.1.533	C292/S			W01-M58-8610	1T 66 D-10.8	1 DF 32	725 NP03	1R 14-756						
3727 / 3728	A520084 / A52000	292.0.450	C292/D	92575	1SC 360-34	W01-095-0191 / 0419	1R2D460 360 / 1R2D470 360	1 F 32A / 32A-2	727 N / 728 N	8117						
3768	A520043	302.0.385	C302/A			W01-095-0213	1R2A 380 390	1 E 27	768 N							
3782	A520065	290.0.420	D290	97608	1S 270-25	W01-095-0295	1R 1B 415-270	1 E 21 E	782 N							
3810	/	277.0.424	D277/B						810 N							
3810 K	A520010C	277.4.420	D277/B	87413/1	1T 19 E-1	W01-M58-6345 / 8775	1T 19 L-7	1 D 28 A2	810 MB	1R 14-716						
3811 K	A520081C	277.4.506	D277	203878	1T 19 E-2	W01-M58-6334	1T 19 F-11	1 D 28 B7	811 MB	1R 14-718						
3811-02	/	277.0.504	D277						811							
3811-02 K	A520174C	287.4.522	D287													
3813 K	A520070C	277.4.500	D277	87408	1T 19 E-2	W01-M58-6364 / 6339	1T 19 L-11	1 D 28 B2	813 MB	1R 14-705 (061)						
3813 K	A520070C	277.4.507	D277	87408	1T 19 E-2	W01-M58-6364 / 6339	1T 19 L-11	1 D 28 B2	813 MB	1R 14-705 (061)						
3813-03 K	A520169C	277.4.520	D277/D													
3819	A520154	296.0.360	D296/C	202189	1S 215-23				1819 N							
3819	A520154	296.0.340	D296/D	90609	1S 215-22				819 N							
3836	A520061A	302.0.376	C302			W01-M58-0776	1T 17 AR 4.5	1 DF 25-1	836 M	1R 12-700						
3836 K	A520061C	302.1.375	C302			W01-M58-8722	1T 17 AR 4.5	1 DF 25-11	836 MK1	1R 12-712						
3836-02	A520040	302.0.376/2	C302			W01-M58-0777	1T 17 AR 4.5	1 DF 25-3	836 M2	1R 12-710						
3836-02K	A520069C	302.1.375/2	C302			W01-M58-8721	1T 17 AR 4.5	1 DF 25-13	836 M2 K1	1R 12-711						
3876	A520101	298.0.460	D298/C	92477	1S 923-34				876 N							
3881	A520029	292.0.531	C292	204530	1TC 360-45	W01-M58-8978	1T 66 D-10.8	1 DK 32-1	881 MB	1R 14-708						
3881-01 K	A520029C	292.2.530	C292	205800	1TC 360-45	W01-M58-8966	1T 66 D-10.8	1 DK 32-1	881 MB	1R 14-712						
3881-01 KPP	A520087C	292.2.532	C292	206357	1TC 360-45	W01-M58-8966	1T 66 D-10.8	1 DK 32-1	881 MB	1R 14-748						
3897	A520032	278.0.430	D278	88788	1S 320-30											
3921	/	276.0.391	D276/BS	202728	1S 285-23V	W01-095-0226	1R 1A 415-260	1 E 18	921 N	8043						

I nominativi dei costruttori e i relativi riferimenti originali citati nel presente catalogo sono riportati a puro titolo indicativo. I nostri prodotti non sono originali ma con essi intercambiabili.

The name of manufacturers and the o.e. references mentioned in this catalogue are given for cross-reference purposes only. Our products are not original but interchangeable with.

* Solo per il mercato italiano * Only for Italian market



TABELLA COMPARATIVA MOLLE AD ARIA da codici AIRTECH (RNB)
AIR SPRINGS CROSS-REFERENCE LIST from AIRTECH codes

Airtech		GART		CF Gamma		Firestone		Phoenix		Contitech		Goodyear	
Codice - Code	Codice RNB*	Codice - Code	Tipo - Type	CodiceCode	Tipo - Type	Codice - Code	Tipo - Type	Codice - Code	Codice - Code	Codice - Code	Codice - Code	Codice - Code	Codice - Code
3940	A520034	293.0.411	C293/A	205536	1TC 300-30	W01-M58-8613	1T 17 D-4.3	1 DK 21 K	940 MB	940 MB	1R 11-703		
3940 K	A520034C	293.2.410	C293/A			W01-M58-8609	1T 17 D-4.3	1 DK 21 K	940 MB	940 MB	1R 11-763		
3940 KPP	A520129C	293.2.412	C293/A					1 DK 21 K	940 MB	940 MB	1R 11-752		
3941	A520028	293.0.511	C293	204466	1TC 300-36	W01-M58-8620	1T 17 D-8.3	1 DK 21	941 MB	941 MB	1R 11-700		
3941 K	A520028C	293.2.510	C293	205170	1TC 300-36	W01-M58-8619	1T 17 D-8.3	1 DK 21	941 MB	941 MB	1R 11-702 / 762		
3941-01 KPP	A520088C	293.2.512	C293	206356	1TC 300-36	W01-M58-8619	1T 17 D-8.3	1 DK 21	941 MB	941 MB	1R 11-743		
3942	A520068	292.0.601	C292/B			W01-M58-8611	1T 66 D-10.8		942 MB	942 MB	1R 14-700		
3943	A520026	276.0.260	D276/D	88809	1S 285-18	W01-095-0189	1R 1A 260 285		943 N	943 N	9001		
3944	A520035	290.0.390	D290/B	97619	1S 270-23	W01-095-0121	1R 1B 390-270	1 E 21-6			9009		
3944	A520035	276.0.370	D276/C	88786	1S 285-22	W01-095-0198	1R 1A 370 285		944 N	944 N	8012		
3945	A520003	276.0.420	D276	97555	1S 285-25	W01-095-0197	1R 1A 415 285	1 E 21 C	945 N	945 N	9013		
3951	A520063	293.0.611	C293/B			W01-M58-8621	1T 17 D-11.8		951 MB	951 MB	1R 11-704		
30076 K	A520147C	287.2.670	D287/D	201715	1T 19 E-6		1T 19 LC-20						
30283 K	A520230C	277.2.520	D277/D					1 D 28 F3					
31421	A520092	299.0.490	C299/E			W01-095-0472	1R 2A 490-305		1421 N	1421 N	9072		
31885	A520031	289.0.450	C289/C	202265	1 SC 270-30	W01-095-0429	1R 2A 445 280	1 F 20 B1	1884 N1 / 1885 N1	1884 N1 / 1885 N1	9003		
31885	A520031	289.0.450	C289/C	97043	1 SC 270-28	W01-095-0429	1R 2A 445 280	1 F 20 B1	1884 N1 / 1885 N1	1884 N1 / 1885 N1	9003		
31924	A520155	289.0.360	C289/E						1924 N1	1924 N1			
32619 KPP	A520131C	278.1.455	D278/S	206585	1T 300-37	W01-M58-8612	1T 17 BS-6		4022 NP05	4022 NP05			
32918 K	A520146C	277.4.423	D277/B	205456	1T 19 E-1	W01-M58-6338	1T 19 L-7	1 D 28 A10	4810 NP05	4810 NP05	1R 14-730		
32923 KPP	A520207C	277.4.508	D277										
32926 K	A520132C	287.4.601	D287/C	206333	1T 19 E-2L				912 NP01	912 NP01	1R 14-728		
34004	A520062	278.0.451	D278/S						4004 NP02	4004 NP02	1R 11-705		
34004 K	A520062C	278.4.451	D278/S	97722 (ex 97334)	1T 323-33		1T 17 BS-6						
34004 KPP	A520090C	278.4.452	D278/S	203715	1T 300-37	W01-M58-6366	1T 17 BS-6	1 DK 22 E8	4004 NP03	4004 NP03	1R 11-713		
34022	A520055	278.0.452	D278/S			W01-M58-0756	1T 17 BS-6		4022 NP02	4022 NP02	1R 11-709		
34022 K	A520055C	278.4.453	D278/S								1R 11-710		
34022 KPP	A520095C	278.4.454	D278/S	206340 (ex 204677)	1T 300-37	W01-M58-6367	1T 17 BS-6	1 DK 22 E9	4022 NP03	4022 NP03	1R 11-714		
34023 K	A520059C	277.4.505	D277	204676	1T 19 E-2	W01-M58-6348	1T 19 L-11	1 D 28 B10	4023 NP03	4023 NP03	1R 14-729		
34156	A520080	278.0.421	D278/G						4156 NP05	4156 NP05			
34156 KPP	A520089C	278.4.421	D278/G	97306	1T 323-32	W01-358-9361	1T 15 M-6	1 DK 21 A2	4156 NP06	4156 NP06	1R 12-707		
34158	A520091	278.0.531	D278/HS			W01-M58-6257	1T 15 MP-9		4158 NP02	4158 NP02			

I nominativi dei costruttori e i relativi riferimenti originali citati nel presente catalogo sono riportati a puro titolo indicativo. I nostri prodotti non sono originali ma con essi intercambiabili.
The name of manufacturers and the o.e. references mentioned in this catalogue are given for cross-reference purposes only. Our products are not original but interchangeable with.

* Solo per il mercato italiano * Only for Italian market



TABELLA COMPARATIVA MOLLE AD ARIA da codici AIRTECH (RNB) da codici AIRTECH (RNB)
AIR SPRINGS CROSS-REFERENCE LIST from AIRTECH codes

Airtech		GART		CF Gamma		Firestone		Phoenix		Contitech		Goodyear	
Codice - Code	Codice RNB*	Codice - Code	Tipo - Type	CodiceCode	Tipo - Type	Codice - Code	Tipo - Type	Codice - Code	Tipo - Type	Codice - Code	Tipo - Type	Codice - Code	Tipo - Type
34158 KPP	A520091C	278.1.530	D278/HS		1VSC 285-30	W01-M58-8185	1T 15 MPW-9	1 DK 20 B1		4158 NP03		1R 12-749	
34159	A520117	278.0.511	D278/H	206506	1T 323-40					4159 NP05		1R 12-761	
34159 K	/	278.2.515	D278/H										
34159-02 K	A520066C	278.4.511	D278/H	204124/93800	1T 323-40	W01-M58-7548	1T 15 M-9	1 DK 21 B2		4159 NP06		1R 12-701	
34159-02 KPP	A520094C	278.1.510	D278/H	200751	1T 323-40	W01-M58-9131	1T 15 M-9	1 DK 23 L-9131		4159 NP09		1R 12-721	
34159-05 K	A520128C	278.2.511	D278/H	202302/96978	1T 323-40	W01-379-9091 / 8859	1T 15 M-9	1 DK 23L-25		4159 NP07		1R 12-702	
34183-24 K	A520204C	282.1.460	C282/C							4183 NP24			
34390-01	A520093	304.0.440	C304	206782	1VSC 285-30			1 KF 21-1 NP		4390 N1		9507	
34390-01 K	A520093C	304.1.440	C304			W01-N95-3950	1R 7Z 440-290-B	1 KF 21-1		4390 NP01		9505	
34390-02	/	304.0.441	C304	206784	1VSC 285-30			1 KF 21-2 NP		4390 N2		9508	
34390-02 K	A520098C	304.1.441	C304					1 KF 21-2		4390 NP02		9506	
34390-03 K	/	304.1.443	C304	206783	1 VSC 285-30					4390 NP03			
34390-04 K	/	304.1.444	C304	206781	1 VSC 285-30					4390 NP04			
34705 P		302.0.521	C302/B							4705 NI P01			
34713	A520072	293.0.461	C293/V	206778	1TS 300-28					4713 N		1R 12-763	
34713 K	A520072C	293.1.460	C293/V	206778	1TS 300-28	W01-M58-9706		1 DF 22 C1		4713 NP 02		1R 12-762	
34718 K	A520121C	278.1.470	D278/V							4718 NP01			
34757-01 K	A520177C	299.1.461	C299/A	206785	1VSC 300-26	W01-N94-3954	1R 7Z 460-305-A			4757 NP01			
34757-02 K	A520178C	299.1.460	C299/A	206786	1VSC 300-26	W01-N94-3955	1R 7Z 460-305-B			4757 NP09			
34813 K	A520056C	287.4.520	D287	97764	Airspring E2	W01-M58-7358	1T 19 L-11	1 D 28 B9		4813 NP07		1R 14-727	
34881	A520030	292.0.461	C292/A	205537	1TC 360-40	W01-M58-8601	1T 66 D-7.0	1 DK 32 K		4881 NP02		1R 14-701	
34881-01 K	A520030C	292.2.460	C292/A			W01-M58-8602	1T 66 D-7.0	1 DK 32 K		4881 N		1R 14-724	
34881-01 KPP	A520130C	292.2.462	C292/A					1 DK 32 K		4881 N		1R 14-757	
34882	A520187	289.0.512	C289/M							4882 NI P01			
34882 K	A520187C	289.1.510	C289/M							4882 NI P05			
34883	A520188	304.0.513	C304/M3							4883 NI P01			
34883 K	A520188C	304.1.513	C304/M3							4883 NI P07			
34884	A520189	304.0.511	C304/M4							4884 NI P01			
34884 K	A520189C	304.1.510	C304/M4							4884 NI P06			
34911 K	A520075C	287.1.540	D287/E							4911 NP03			
34911 N	A520075	287.0.541	D287/E							4911 N			
34912	A520060	287.0.601	D287/C	206780	1T 19 E4					4912 NP08			

I nominativi dei costruttori e i relativi riferimenti originali citati nel presente catalogo sono riportati a puro titolo indicativo. I nostri prodotti non sono originali ma con essi intercambiabili.

The name of manufacturers and the o.e. references mentioned in this catalogue are given for cross-reference purposes only. Our products are not original but interchangeable with.

* Solo per il mercato italiano * Only for Italian market



TABELLA COMPARATIVA MOLLE AD ARIA da codici AIRTECH (RNB) da codici AIRTECH (RNB)
AIR SPRINGS CROSS-REFERENCE LIST from AIRTECH codes

Airtech		GART		CF Gamma		Firestone		Phoenix		Contitech		Goodyear	
Codice - Code	Codice RNB*	Codice - Code	Tipo - Type	CodiceCode	Tipo - Type	Codice - Code	Tipo - Type	Codice - Code	Codice - Code	Codice - Code	Codice - Code	Codice - Code	Codice - Code
34912 K	A520060C	287.1.601	D287/C	206779	1T 19 E4	W01-M58-8786	1T 19 L-14	1 DK 28 F4	4912 NP07	4912 NP07	1R 13-711		
34912 K	A520060C	287.1.600	D287/C	206779	1T 19 E4	W01-M58-8786	1T 19 L-14	1 DK 28 F4	4912 NP07	4912 NP07	1R 13-711		
34913	A520045	282.0.601	C282/H			W01-095-0365	1T 19 F-14		4913 NP04	4913 NP04	1R 14-755		
34913 K	A520045C	282.1.600	C282/H	206201	1T 19 E-93	W01-095-0500	1T 19 F-14	1 D 28 H16	4913 NP02	4913 NP02	1R 14-753		
34940	A520053	293.0.413	C293/A						4940 NP02	4940 NP02			
34941	A520054	293.0.513	C293						4941 NP02	4941 NP02			
34960	A520047	293.0.412	C293/A						4960 NP02	4960 NP02	1R 11-801		
34960 KPP	A520047C	293.2.414	C293/A					1 DK 21 K	4960	4960			
34961	A520071	293.0.414	C293/A						4961 NP02	4961 NP02			
36199 K	A520140C	278.2.415	D278/MA										
36200 K	A520139C	278.2.500	D278/M										
36251 K	A520185C	306.2.320	D306			W01-M58-6251	1T 15 AA 3						
36416 K	A520175C	295.1.465	C295/V								1R 10-704		
36418 K	A520208C	295.1.400	C295/VA										
36884 K	A520162C	277.2.421	D277/B	96884	1T 19 E-1	W01-M58-8772	1T 19 L-7						
36885 K	A520163C	277.2.503	D277	96885	1T 19 E-2	W01-M58-8794	1T 19 L-11						
374521 K	A520166C	277.4.521	D277/DA										
37803	A520182	294.0.431	C294/V										
37803 K	A520182C	294.1.430	C294/V						6605 NP01	6605 NP01	1R 11-805		
37804 K	A520215C	294.1.370	C294/VA						6606 NP01	6606 NP01			
38186 KPP	A520165C	294.1.451	C294					1 DK 20 A1	4157 NP06	4157 NP06	1R 11-764		
382520 K	A520143C	278.2.520	D278/F										
38608 KPP	/	294.2.460	C294/R			W01-R88(M58)-8608	1T 17 DJ-7						
39002-A3	/	294.0.451	C294	205598	1TC 300-38	W01-M58-7074	1T 15 MPW-7	1 DK 21 A3	4157 NP05	4157 NP05			
39002-A3 KPP	A520036C	294.2.450	C294	205598	1TC 300-38	W01-M58-7074	1T 15 MPW-7	1 DK 21 A3	4157 NP09	4157 NP09	1R 11-106		
39002-A3-01 KPP	A520127C	294.1.450	C294			W01-M58-6315	1T 15 MPW-7	1 DK 20 A51	4157 NP10	4157 NP10	1R 11-772		
39002-A3-08 KPP	A520181C	294.1.452	C294			W01-M58-6317	1T 15 MPW-7	1 DK 20 C-2	4157 NP08	4157 NP08	1R 11-773		
39002-A8 KPP	A520037C	294.2.451	C294			W01-M58-6297	1T 15 MPW-7	1 DK 21 A4	4157 NP04	4157 NP04	1R 11-111		
320270	A520151	290.0.340	D290/E	202773	1S 270-20V								
320285	A520153	276.0.330	D276/E	96534	1S 285-20								
330301 K	A520198C	278.2.300	D278/NA			W01-M58-8192	1T 15 VPR-3						
330302 K	A520205C	278.2.330	D278/N			W01-M58-8193	1T 15 VPR-3						

I nominativi dei costruttori e i relativi riferimenti originali citati nel presente catalogo sono riportati a puro titolo indicativo. I nostri prodotti non sono originali ma con essi intercambiabili.

The name of manufacturers and the o.e. references mentioned in this catalogue are given for cross-reference purposes only. Our products are not original but interchangeable with.

* Solo per il mercato italiano * Only for Italian market



TABELLA COMPARATIVA MOLLE AD ARIA da codici AIRTECH (RNB)
AIR SPRINGS CROSS-REFERENCE LIST from AIRTECH codes

Airtech		GART		CF Gamma		Firestone		Phoenix		Contitech		Goodyear	
Codice - Code	Codice RNB*	Codice - Code	Tipo - Type	CodiceCode	Tipo - Type	Codice - Code	Tipo - Type	Codice - Code	Codice - Code	Codice - Code	Codice - Code	Codice - Code	Codice - Code
330304 K	A520196C	297.1.430	D297/B										
330305 K	A520202C	297.1.431	D297/B										
330307 K	A520197C	297.1.300	D297/C										
331114 K	A520199C	297.2.315	D297/A										
334506 K	A520201C	297.1.432	D297/B										
361420 K	A520149C	276.1.420	D276/R										
361421 K	A520144C	276.1.421	D276/R										
361480 K	A520148C	276.1.480	D276/LR										
361481 K	A520145C	276.1.481	D276/LR										
362421 K	A520167C	276.2.421	D276/R										
382430 K	A520142C	278.2.430	D278/E										
391209 K	A520023C	278.2.512	D278/H	96871	1T 323-40	W01-M58-6289	1T 15 M-9					1R 12-703	
391210 K	A520006C	278.4.516	D278/H	97307	1T 323-40 BG							1R 12-703	
391210 K 1	A520006C/1	278.4.514	D278/H	96864	1T 323-40		1T 15 M-9						
391210-01 K	A520168C	278.4.512	D278/H										
391303 K	A520012C	287.4.580	D287/B	97343	1T 19 E-3	W01-M58-7380 / 8765	1T 19 L-12		1 D 28 H13				
391304 K	A520019C	287.4.581	D287/B	201840	1T 19 E-3	W01-M58-8762	1T 19 L-14						
391314 K	A520020C	287.4.600	D287/C			W01-M58-7385 / 8766	1 T19 L14		1 D 28 D2	912 NP02			
391318 K	A520021C	277.2.500	D2772F	204371 (ex 93762)	1T 19 E-2	W01-M58-6361	1T 19 L-11		1 DK 28 B7			1R 14-706	
391318 K/1	A520021C/1	277.2.504	D2772F	97730	1T 19E-2	W01-M58-6363	1T 19 L-11						
220-60 / 11150	A520161	291.1.170	T291/B										
2B-220 / 113001	A520079	291.2.200	T291/2	206797	20	W01-M58-6910 / 6887	20		2 B 12 R	FD 200-19 M10		2B 9-223	
2B-220-3 / 113002	A520106	291.2.203	T291/2	207065	20L	W01-M58-7894	20F		2 B 12 R3	FD200-19 P04			
2B-370Hyd / 11336	A520137	274.2.210	T274	89457	21 BR	W01-M58-7710	233						
3B-300 / 115002	/	271.3.298	T271/S	204413	322 BB								
3B-300 / 115008	A520108	271.3.296	T271/S										
3B-300Hyd / 11500	A520136	271.3.293	T271	87987	322	W01-M58-7992	38						
3B-310Hyd / 11500	A520206	271.3.298/1	T271/S	93410	322 BB								

I nominativi dei costruttori e i relativi riferimenti originali citati nel presente catalogo sono riportati a puro titolo indicativo. I nostri prodotti non sono originali ma con essi intercambiabili.
The name of manufacturers and the o.e. references mentioned in this catalogue are given for cross-reference purposes only. Our products are not original but interchangeable with.

* Solo per il mercato italiano * Only for Italian market



Solo per il mercato italiano - Only for Italian market

TABELLA COMPARATIVA MOLLE AD ARIA da codici RNB (AIRTECH)

Airtech		GART		CF Gomma		Firestone		Phoenix		Contitech		Goodyear	
Codice RNB	Codice - Code	Tiplo - Type	Codice - Code	Tiplo - Type	Codice - Code	Tiplo - Type	Codice - Code	Tiplo - Type	Codice - Code	Codice - Code	Codice - Code	Codice - Code	Codice - Code
A520002	3644	D276/B	276.0.390	D276/B	92574	1S 285-24	W01-095-0118	1R 1A 390 295	1 E 21	644 N	8017		
A520003	3945	D276	276.0.420	D276	97555	1S 285-25	W01-095-0197	1R 1A 415 285	1 E 21 C	945 N	9013		
A520006C	391210 K	D278/H	278.4.516	D278/H	97307	1T 323-40 BG					1R 12-703		
A520006C/1	391210 K 1	D278/H	278.4.514	D278/H	96864	1T 323-40		1T 15 M-9					
A520009	3661	D297	297.0.390	D297	91016	1S 310-28-RF	W01-095-0021	1R 1C390-310	1 E 25	661 N	8018		
A520010C	3810 K	D277/B	277.4.420	D277/B	87413/1	1T 19 E-1	W01-M58-6345 / 8775	1T 19 L-7	1 D 28 A2	810 MB	1R 14-716		
A520012C	391303 K	D287/B	287.4.580	D287/B	97343	1T 19 E-3	W01-M58-7380 / 8765	1T 19 L-12	1 D 28 H13				
A520019C	391304 K	D287/B	287.4.581	D287/B	201840	1T 19 E-3	W01-M58-8762	1T 19 L-14					
A520020C	391314 K	D287/C	287.4.600	D287/C			W01-M58-7385 / 8766	1 T 19 L14	1 D 28 D2	912 NP02			
A520021C	391318 K	D277/2F	277.2.500	D277/2F	204371 (ex 93762)	1T 19 E-2	W01-M58-6361	1T 19 L-11	1 DK 28 B7		1R 14-706		
A520021C/1	391318 K/1	D277/2F	277.2.504	D277/2F	97730	1T 19E-2	W01-M58-6363	1T 19 L-11					
A520023C	391209 K	D278/H	278.2.512	D278/H	96871	1T 323-40	W01-M58-6289	1T 15 M-9			1R 12-703		
A520026	3943	D276/D	276.0.260	D276/D	88809	1S 285-18	W01-095-0189	1R 1A 260 285		943 N	9001		
A520028	3941	C293	293.0.511	C293	204466	1TC 300-36	W01-M58-8620	1T 17 D-8.3	1 DK 21	941 MB	1R 11-700		
A520028C	3941 K	C293	293.2.510	C293	205170	1TC 300-36	W01-M58-8619	1T 17 D-8.3	1 DK 21	941 MB	1R 11-702 / 762		
A520029	3881	C292	292.0.531	C292	204530	1TC 360-45	W01-M58-8978	1T 66 D-10.8	1 DK 32-1	881 MB	1R 14-708		
A520029C	3881-01 K	C292	292.2.530	C292	205800	1TC 360-45	W01-M58-8966	1T 66 D-10.8	1 DK 32-1	881 MB	1R 14-712		
A520030	34881	C292/A	292.0.461	C292/A	205537	1TC 360-40	W01-M58-8601	1T 66 D-7.0	1 DK 32 K	4881 NP02	1R 14-701		
A520030C	34881-01 K	C292/A	292.2.460	C292/A			W01-M58-8602	1T 66 D-7.0	1 DK 32 K	4881 N	1R 14-724		
A520031	31885	C289/C	289.0.450	C289/C	97043	1 SC 270-28	W01-095-0429	1R 2A 445 280	1 F 20 B1	1884 N1 / 1885 N1	9003		
A520031	31885	C289/C	289.0.450	C289/C	202265	1 SC 270-30	W01-095-0429	1R 2A 445 280	1 F 20 B1	1884 N1 / 1885 N1	9003		
A520032	3897	D278	278.0.430	D278	88788	1S 320-30							
A520034	3940	C293/A	293.0.411	C293/A	205536	1TC 300-30	W01-M58-8613	1T 17 D-4.3	1 DK 21 K	940 MB	1R 11-703		
A520034C	3940 K	C293/A	293.2.410	C293/A			W01-M58-8609	1T 17 D-4.3	1 DK 21 K	940 MB	1R 11-763		
A520035	3944	D290/B	290.0.390	D290/B	97619	1S 270-23	W01-095-0121	1R 1B 390-270	1 E 21-6	944 N	9009		
A520035	3944	D276/C	276.0.370	D276/C	88786	1S 285-22	W01-095-0198	1R 1A 370 285			8012		
A520036C	39002-A3 KPP	C294	294.2.450	C294	205598	1TC 300-38	W01-M58-7074	1T 15 MPW-7	1 DK 21 A3	4157 NP09	1R 11-106		
A520037C	39002-A8 KPP	C294	294.2.451	C294			W01-M58-6297	1T 15 MPW-7	1 DK 21 A4	4157 NP04	1R 11-111		
A520040	3836-02	C302	302.0.376/2	C302			W01-M58-0777	1T 17 AR 4.5	1 DF 25-3	836 M2	1R 12-710		
A520043	3768	C302/A	302.0.385	C302/A			W01-M58-0213	1R2A 380 330	1 E 27	768 N			
A520044	3720	C299	299.0.450	C299	88802	1SC 290-30	W01-095-0195	1R 2A 460-295	1 F 21	720 N	9008		
A520045	34913	C282/H	282.0.601	C282/H			W01-095-0365	1T 19 F-14		4913 NP04	1R 14-755		

I nominativi dei costruttori e i relativi riferimenti originali citati nel presente catalogo sono riportati a puro titolo indicativo. I nostri prodotti non sono originali ma con essi intercambiabili.

The name of manufacturers and the o.e. references mentioned in this catalogue are given for cross-reference purposes only. Our products are not original but interchangeable with.



Solo per il mercato italiano - Only for Italian market

TABELLA COMPARATIVA MOLLE AD ARIA da codici RNB (AIRTECH)

Airtech		GART		CF Gomma		Firestone		Phoenix		Contitech		Goodyear	
Codice RNB	Codice - Code	Codice - Code	Tipo - Type	Codice - Code	Tipo - Type	Codice - Code	Tipo - Type	Codice - Code	Tipo - Type	Codice - Code	Tipo - Type	Codice - Code	Tipo - Type
A520045C	34913 K	282.1.600	C282/H	206201	1T 19 E-93	W01-095-0500	1T 19 F-14	1 D 28 H16	4913 NP02	1R 14-753			
A520046 / A520048	3662 / 3762	292.0.380	C292/C	92594	1SC 360-30	W01-095-0207 / 0190	R1D355-355 / 1R2D390-360	1 E 32	662 N / 762 N	9007 / 9010			
A520047	34960	293.0.412	C293/A						4960 NP02	1R 11-801			
A520047C	34960 KPP	293.2.414	C293/A					1 DK 21 K	4960				
A520053	34940	293.0.413	C293/A						4940 NP02				
A520054	34941	293.0.513	C293						4941 NP02				
A520055	34022	278.0.452	D278/S			W01-M58-0756	1T 17 BS-6		4022 NP02	1R 11-709			
A520055C	34022 K	278.4.453	D278/S		1T 300-37					1R 11-710			
A520056C	34813 K	287.4.520	D277	97764	Airspring E2	W01-M58-7358	1T 19 L-11	1 D 28 B9	4813 NP07	1R 14-727			
A520059C	34023 K	277.4.505	D277	204676	1T 19 E-2	W01-M58-6348	1T 19 L-11	1 D 28 B10	4023 NP03	1R 14-729			
A520060	34912	287.0.601	D287/C	206780	1T 19 E4				4912 NP08				
A520060C	34912 K	287.1.601	D287/C	206779	1T 19 E4	W01-M58-8786	1T 19 L-14	1 DK 28 F4	4912 NP07	1R 13-711			
A520060C	34912 K	287.1.600	D287/C	206779	1T 19 E4	W01-M58-8786	1T 19 L-14	1 DK 28 F4	4912 NP07	1R 13-711			
A520061A	3836	302.0.376	C302			W01-M58-0776	1T 17 AR 4.5	1 DF 25-1	836 M	1R 12-700			
A520061C	3836 K	302.1.375	C302			W01-M58-8722	1T 17 AR 4.5	1 DF 25-11	836 MK1	1R 12-712			
A520062	34004	278.0.451	D278/S						4004 NP02	1R 11-705			
A520062C	34004 K	278.4.451	D278/S	97722 (ex 97334)	1T 323-33		1T 17 BS-6						
A520063	3951	293.0.611	C293/B			W01-M58-8621	1T 17 D-11.8	1 F 21 D	951 MB	1R 11-704			
A520064	3713	304.0.490	C304/B						713 N	9066			
A520065	3782	290.0.420	D290	97608	1S 270-25	W01-095-0295	1R 1B 415-270	1 E 21 E	782 N				
A520066C	34159-02 K	278.4.511	D278/H	204124/93800	1T 323-40	W01-M58-7548	1T 15 M-9	1 DK 21 B2	4159 NP06	1R 12-701			
A520067	3725	292.0.533	C292/S	202964	1TCS 360-45		1T 66 E10.8	1 DF 32	725 NP01	1R 14-704			
A520067C	3725 K	292.1.534	C292/S			W01-M58-8969	1T 66 E-10.8	1 DF 32	725 NP02	1R 14-747			
A520068	3942	292.0.601	C292/B			W01-M58-8611	1T 66 D-10.8		942 MB	1R 14-700			
A520069C	3836-02K	302.1.375/2	C302			W01-M58-8721	1T 17 AR 4.5	1 DF 25-13	836 M2 K1	1R 12-711			
A520070C	3813 K	277.4.500	D277	87408	1T 19 E-2	W01-M58-6364 / 6339	1T 19 L-11	1 D 28 B2	813 MB	1R 14-705 (061)			
A520070C	3813 K	277.4.507	D277	87408	1T 19 E-2	W01-M58-6364 / 6339	1T 19 L-11	1 D 28 B2	813 MB	1R 14-705 (061)			
A520071	34961	293.0.414	C293/A						4961 NP02				
A520072	34713	293.0.461	C293/V	206778	1TS 300-28				4713 N	1R 12-763			
A520072C	34713 K	293.1.460	C293/V	206778	1TS 300-28	W01-M58-9706		1 DF 22 C1	4713 NP 02	1R 12-762			
A520075	34911 N	287.0.541	D287/E						4911 N				
A520075C	34911 K	287.1.540	D287/E						4911 NP03				

I nominativi dei costruttori e i relativi riferimenti originali citati nel presente catalogo sono riportati a puro titolo indicativo. I nostri prodotti non sono originali ma con essi intercambiabili.

The name of manufacturers and the o.e. references mentioned in this catalogue are given for cross-reference purposes only. Our products are not original but interchangeable with.



Solo per il mercato italiano - Only for Italian market

TABELLA COMPARATIVA MOLLE AD ARIA da codici RNB (AIRTECH)

Airtech		GART		CF Gomma		Firestone		Phoenix		Contitech		Goodyear	
Codice RNB	Codice - Code	Codice - Code	Tipo - Type	Codice - Code	Tipo - Type	Codice - Code	Tipo - Type	Codice - Code	Tipo - Type	Codice - Code	Tipo - Type	Codice - Code	Tipo - Type
A520079	2B-220 / 113001	291.2.200	T291/2	206797	20	W01-M58-6910 / 6887	20	2 B 12 R	FD 200-19 M10	2B 9-223			
A520080	34156	278.0.421	D278/G						4156 NP05				
A520081C	3811 K	277.4.506	D277	203878	1T 19E-2	W01-M58-6334	1T 19 F-11	1 D 28 B7	811 MB	1R 14-718			
A520083	3719	292.0.520	C292/E	92593	1SC 360-43	W01-095-0192	1R2D 530 360	1 F 32 B	719 N	8118			
A520084 / A520085	3727 / 3728	292.0.450	C292/D	92575	1SC 360-34	W01-095-0191 / 0419	1R2D460 360 / 1R2D470 360	1 F 32A / 32A-2	727 N / 728 N	8117			
A520087C	3881-01 KPP	292.2.532	C292	206357	1TC 360-45	W01-M58-8966	1T 66 D-10.8	1 DK 32-1	881 MB	1R 14-748			
A520088C	3941-01 KPP	293.2.512	C293	206356	1TC 300-36	W01-M58-8619	1T 17 D-8.3	1 DK 21	941 MB	1R 11-743			
A520089C	34156 KPP	278.4.421	D278/G	97306	1T 323-32	W01-358-9361	1T 15 M-6	1 DK 21 A2	4156 NP06	1R 12-707			
A520090C	34004 KPP	278.4.452	D278/S	203715	1T 300-37	W01-M58-6366	1T 17 BS-6	1 DK 22 E8	4004 NP03	1R 11-713			
A520091	34158	278.0.531	D278/HS			W01-M58-6257	1T 15 MP-9		4158 NP02				
A520091C	34158 KPP	278.1.530	D278/HS			W01-M58-8185	1T 15 MPW-9	1 DK 20 B1	4158 NP03	1R 12-749			
A520092	31421	299.0.490	C299/E			W01-095-0472	1R2A 490-305		1421 N	9072			
A520093	34390-01	304.0.440	C304	206782	1VSC 285-30			1 KF 21-1 NP	4390 N1	9507			
A520093C	34390-01 K	304.1.440	C304			W01-N95-3950	1R 7Z 440-290-B	1 KF 21-1	4390 NP01	9505			
A520094C	34159-02 KPP	278.1.510	D278/H	200751	1T 323-40	W01-M58-9131	1T 15 M-9	1 DK 23 L-9131	4159 NP09	1R 12-721			
A520095C	34022 KPP	278.4.454	D278/S	206340 (ex 204677)	1T 300-37	W01-M58-6367	1T 17 BS-6	1 DK 22 E9	4022 NP03	1R 11-714			
A520098C	34390-02 K	304.1.441	C304					1 KF 21-2	4390 NP02	9506			
A520101	3876	298.0.460	D298/C	92477	1S 323-34				876 N				
A520106	2B-220-3 / 113002	291.2.203	T291/2	207065	20L	W01-M58-7894	20F	2 B 12 R3	FD200-19 P04				
A520108	3B-300 / 115008	271.3.296	T271/S										
A520117	34159	278.0.511	D278/H	206506	1T 323-40				4159 NP05	1R 12-761			
A520121C	34718 K	278.1.470	D278/V						4718 NP01				
A520125C	3725-01 K	292.1.533	C292/S			W01-M58-8610	1T 66 D-10.8	1 DF 32	725 NP03	1R 14-756			
A520127C	39002-A3-01 KPP	294.1.450	C294			W01-M58-6315	1T 15 MPW-7	1 DK 20 A51	4157 NP10	1R 11-772			
A520128C	34159-05 K	278.2.511	D278/H	202302/96978	1T 323-40	W01-379-9091 / 8859	1T 15 M-9	1 DK 23L-25	4159 NP07	1R 12-702			
A520129C	3940 KPP	293.2.412	C293/A					1 DK 21 K	940 MB	1R 11-752			
A520130C	34881-01 KPP	292.2.462	C292/A					1 DK 32 K	4881 N	1R 14-757			
A520131C	32619 KPP	278.1.455	D278/S	206585	1T 300-37	W01-M58-8612	1T 17 BS-6		4022 NP05				
A520132C	32926 K	287.4.601	D287/C	206333	1T 19 E-2L				912 NP01	1R 14-728			
A520136	3B-300Hyd / 115005	271.3.293	T271	87987	322	W01-M58-7992	38						
A520137	2B-370Hyd / 113361	274.2.210	T274	89457	21 BR	W01-M58-7710	233						
A520139C	36200 K	278.2.500	D278/M										

I nominativi dei costruttori e i relativi riferimenti originali citati nel presente catalogo sono riportati a puro titolo indicativo. I nostri prodotti non sono originali ma con essi intercambiabili.
The name of manufacturers and the o.e. references mentioned in this catalogue are given for cross-reference purposes only. Our products are not original but interchangeable with.



Solo per il mercato italiano - Only for Italian market

TABELLA COMPARATIVA MOLLE AD ARIA da codici RNB (AIRTECH)

Airtech		GART		CF Gomma		Firestone		Phoenix		Contitech		Goodyear	
Codice RNB	Codice - Code	Codice - Code	Tipo - Type	Codice - Code	Tipo - Type	Codice - Code	Tipo - Type	Codice - Code	Tipo - Type	Codice - Code	Tipo - Type	Codice - Code	Tipo - Type
A520140C	36199 K	278.2.415	D278/MA										
A520142C	382430 K	278.2.430	D278/E										
A520143C	382520 K	278.2.520	D278/F										
A520144C	361421 K	276.1.421	D276/R										
A520145C	361481 K	276.1.481	D276/LR										
A520146C	32918 K	277.4.423	D277/B	205456	1T 19 E-1	W01-M58-6338	1T 19 L-7	1 D 28 A10	4810 NP05			1R 14-730	
A520147C	30076 K	287.2.670	D287/D	201715	1T 19 E-6		1T 19 LC-20						
A520148C	361480 K	276.1.480	D276/LR										
A520149C	361420 K	276.1.420	D276/R										
A520151	320270	290.0.340	D290/E	202773	1S 270-20V								
A520153	320285	276.0.330	D276/E	96534	1S 285-20								
A520154	3819	296.0.360	D296/C	202189	1S 215-23							1819 N	
A520154	3819	296.0.340	D296/D	90609	1S 215-22							819 N	
A520155	31924	289.0.360	C289/E									1924 N1	
A520161	220-60 / 111150	291.1.170	T291/B										
A520162C	36884 K	277.2.421	D277/B	96884	1T 19 E-1	W01-M58-8772	1T 19 L-7						
A520163C	36885 K	277.2.503	D277	96885	1T 19 E-2	W01-M58-8794	1T 19 L-11						
A520165C	38186 KPP	294.1.451	C294			W01-M58-8186	1T 15 MPW-7	1 DK 20 A1	4157 NP06			1R 11-764	
A520166C	374521 K	277.4.521	D277/DA										
A520167C	362421 K	276.2.421	D276/R										
A520168C	391210-01 K	278.4.512	D278/H										
A520169C	3813-03 K	277.4.520	D277/D										
A520174C	3811-02 K	287.4.522	D287										
A520175C	36416 K	295.1.465	C295/V									6608 NP01	1R 10-704
A520177C	34757-01 K	299.1.461	C299/A	206785	1VSC 300-26	W01-N94-3954	1R 7Z 460-305-A		4757 NP01				
A520178C	34757-02 K	299.1.460	C299/A	206786	1VSC 300-26	W01-N94-3955	1R 7Z 460-305-B		4757 NP09				
A520181C	39002-A3-08 KPP	294.1.452	C294			W01-M58-6317	1T 15 MPW-7	1 DK 20 C-2	4157 NP08			1R 11-773	
A520182	37803	294.0.431	C294/V						6605 NP01				
A520182C	37803 K	294.1.430	C294/V			W01-M58-6251	1T 15 AA 3		6605 NP01			1R 11-805	
A520185C	36251 K	306.2.320	D306										
A520187	34882	289.0.512	C289/M										
A520187C	34882 K	289.1.510	C289/M									4882 N1 P01	
												4882 N1 P05	

I nominativi dei costruttori e i relativi riferimenti originali citati nel presente catalogo sono riportati a puro titolo indicativo. I nostri prodotti non sono originali ma con essi intercambiabili.

The name of manufacturers and the o.e. references mentioned in this catalogue are given for cross-reference purposes only. Our products are not original but interchangeable with.



Solo per il mercato italiano - Only for Italian market

TABELLA COMPARATIVA MOLLE AD ARIA da codici RNB (AIRTECH)

Airtech		GART		CF Gomma		Firestone		Phoenix		Contitech		Goodyear	
Codice RNB	Codice - Code	Codice - Code	Tipo - Type	Codice - Code	Tipo - Type	Codice - Code	Tipo - Type	Codice - Code	Tipo - Type	Codice - Code	Tipo - Type	Codice - Code	Tipo - Type
A520188	34883	304.0.513	C304/M3									4883 N1 P01	
A520188C	34883 K	304.1.513	C304/M3									4883 N1 P07	
A520189	34884	304.0.511	C304/M4									4884 N1 P01	
A520189C	34884 K	304.1.510	C304/M4									4884 N1 P06	
A520196C	330304 K	297.1.430	D297/B										
A520197C	330307 K	297.1.300	D297/C										
A520198C	330301 K	278.2.300	D278/NA			W01-M58-8192	1T 15 VR-3						
A520199C	331114 K	297.2.315	D297/A										
A520201C	334506 K	297.1.432	D297/B										
A520202C	330305 K	297.1.431	D297/B										
A520204C	34183-24 K	282.1.460	C282/C									4183 NP24	
A520205C	330302 K	278.2.330	D278/N			W01-M58-8193	1T 15 VPR-3						
A520206	3B-310Hyd / 115009	271.3.298/1	T271/S	93410	322 BB								
A520207C	32923 KPP	277.4.508	D277										
A520208C	36418 K	295.1.400	C295/VA									6607 NP01	
A520215C	37804 K	294.1.370	C294/VA									6606 NP01	
A520230C	30283 K	277.2.520	D277/D							1 D 28 F3			

I nominativi dei costruttori e i relativi riferimenti originali citati nel presente catalogo sono riportati a puro titolo indicativo. I nostri prodotti non sono originali ma con essi intercambiabili.
The name of manufacturers and the o.e. references mentioned in this catalogue are given for cross-reference purposes only. Our products are not original but interchangeable with.



GART Srl - 36050 Bressanvido (Vicenza) ITALY

Via S.Benedetto 19/C - Tel. (++39) 0444 660950 - Fax (++39) 0444 460141

www.gart.biz - info@gart.biz