



Product Catalogue

Friction Materials

Catálogo de Productos

Materiales de Fricción

2010

Established in 1954, Fras-le is dedicated to the production of friction materials. In its business – “Safety in Motion Control, Fras-le has become the largest company in Latin America and one of the world leaders in the sector. Fras-le was the first manufacturer of friction materials in Brazil to achieve the ISO 9001 certification, in addition to ISO 14001 and ISO TS 16949. These awards confirm Fras-le’s constant concern with applying the most advanced technology allied to environmental preservation. The company supplies the market with original equipment quality products to ensure safety, efficiency and technology to OEM companies and to the aftermarket. Its advanced Research and Development Center - which features a chemical, a physical and a pilot lab - is one of the best equipped laboratories in the world, where high-performance products are developed. With plants in the state of Rio Grande do Sul - Brazil, China and United States, a distribution center in Europe and Argentina, and commercial operations in the United States, Chile, Mexico, Germany, the United Arab Emirates and South Africa, the company counts on a well-structured team to assist customers in more than 80 countries across the five continents where it operates. There are more than nine thousand different parts in the Fras-le and Lonaflex product range. Fras-le is a Randon Group Company.

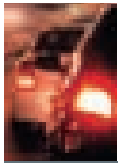
Fundada en 1954, Fras-le tiene como actividad la producción de materiales de fricción. Su negocio Seguridad en el Control de Movimientos, la transforma en la mayor empresa de América Latina y una de las líderes mundiales. Fue el primer fabricante de materiales de fricción en obtener la certificación de calidad por la Norma ISO 9001 y posee también la ISO 14001 y la ISO TS 16949, que atestan la preocupación constante de la empresa con la calidad, tecnología y medio ambiente. En el avanzado Centro de Investigación y Desarrollo, uno de los mejores equipados del mundo, Fras-le posee laboratorios químico, físico y piloto, que posibilitan la generación de productos con alta performance. Con fábricas en Río Grande do Sul (Brasil), en China y en Estados Unidos, centros de distribución en Argentina y en Europa, y escritorios comerciales en Estados Unidos, Chile, México, Alemania, Emiratos Árabes Unidos y África, la empresa mantiene un estructurado equipo para atender los clientes en los más de 80 países en los cinco continentes dónde actúa. Fras-le coloca a disposición del mercado productos con calidad de equipo original para asegurar eficiencia, calidad y seguridad a las ensambladoras y al mercado de reposición. En su línea de productos constan más de nueve mil referencias en las marcas Fras-le y Lonaflex, Fras-le es integrante de las Empresas Randon.



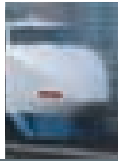
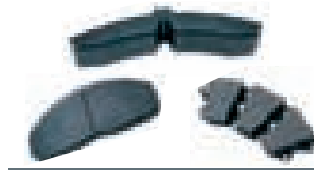
Heavy Brake Linings and Pads
 Bloques y Pastillas para Vehículos Pesados



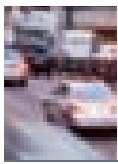
Aircraft Brake Pads
 Pastillas para Aeronaves.



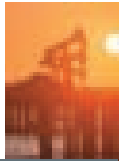
Brake Pads, Linings and Brake Shoes for Light Vehicles
 Pastillas, Fricciones y Zapatas para Vehículos Livianos



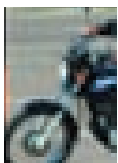
Brake Pads and Shoes for Railways and Subways
 Pastillas y Zapatas de Ferrocarriles y Metro.



Clutch Facings
 Revestimientos de Embrague



Molded and Woven Brake Linings
 Fricciones Moldeadas y Trenzadas



Motorcycle Brake Pads and Shoes
 Zapatas y Pastillas para Motos



Universal Flat Sheets
 Planchas Universales

This Catalogue

This catalogue presents FRAS-LE Brake Linings listed under 4 different types of references: FMSI, BFMC and WVA, in addition to FRAS-LE's own references.

The BFMC reference numbers and letters contained herein are the copyright of the British Friction Materials Council, London, and are printed by its permission. They may not be reproduced in whole or in part without permission.

The FMSI numbers and numbering system contained herein are protected by copyright and may not be reproduced without written permission from the Friction Materials Standards Institute, Connecticut .

The WVA references (Waren-Vertrieb-Artikel-Nummern) listed herein and the entire reference-system are intellectual property of VRI-Verband der Reibbelagindustrie eV). Reprint, imitation or use without previous written permission by VRI (Verband der Reibbelagindustrie eV), are not allowed.

Rivet sizes specified are for your guidance only; suitability of the rivets should always be checked.

Note: Please enquire items not listed.

DISCLAIMER:

This catalogue is intended for use as a "Data Book" and every effort is made to ensure that the information given herein is as accurate, correct and complete as possible; Fras-le cannot and does not accept any responsibility or liability for errors or omissions or harm resulting therefrom.

El Catálogo

Este Catálogo incluye Guarniciones para Frenos que son presentadas en cuatro tipos distintos de referencias: FMSI, BFMC y WVA, además de los números FRAS-LE.

Los números y letras de las referencias BFMC son derechos de British Friction Materials Council Londres y la impresión es hecha con su permisión. No pueden ser reproducidos por completo ni en parte sin su autorización.

Los números FMSI y el sistema de numeración son protegidos por "copyright" y no pueden ser reproducidos sin el permiso por escrito de Friction Materials Standards Institute, Connecticut.

Las referencias WVA (Waren-Vertrieb-Artikel-Nummer) listados en este catálogo y el total sistema de referencias son propiedad de VRI (Verband der Reibbelagindustrie eV). Reimpresión, imitación y/o el uso sin la previa autorización por escrito por VRI (Verband der Reibbelagindustrie eV) no son permitidas.

Las dimensiones de remaches listados sirven apenas como guía; su adecuación debe ser siempre verificada.

Aviso: Solicite informe sobre ítems no listados.

AVISO:

Aseguramos que las informaciones contenidas en este catálogo son las más precisas, correctas y completas posibles: Fras-le no se responsabiliza por errores, omisiones o daños derivados del uso incorrecto de los productos aquí presentados.

Contents

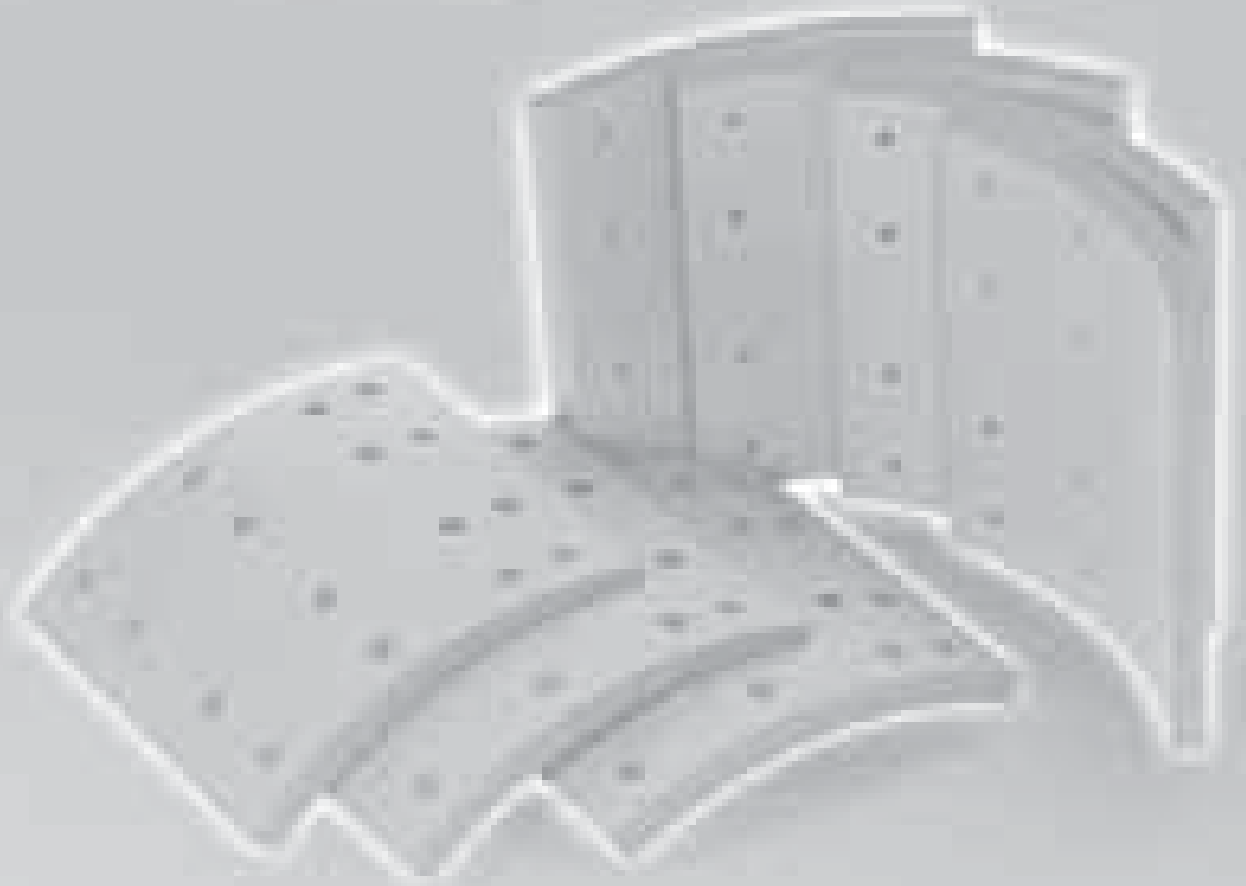
Índice



Brake Linings <i>Guarniciones para Frenos</i>	05
FRAS-LE References <i>Referencias FRAS-LE</i>	06
LONAFLEX References <i>Referencias LONAFLEX</i>	11
BFMC References <i>Referencias BFMC</i>	15
WVA References <i>Referencias WVA</i>	22
FMSI References <i>Referencias FMSI</i>	28
Rivets <i>Remaches</i>	36
Brake Shoes with Lining <i>Zapatas de Freno con Guarniciones</i>	37
Disc Brake Pads <i>Pastillas para Frenos a Disco</i>	46
References <i>Referencias</i>	47
Drawings <i>Dibujos</i>	73
Cross References <i>Tabla de Equivalencias</i>	120
Shoes and Pads for Motorcycles <i>Zapatas y Pastillas para Motocicletas</i>	123
Shoes <i>Zapatas</i>	124
Pads <i>Pastillas</i>	125
Clutch Facings <i>Forros de Embrague</i>	127
FRAS-LE References <i>Referencias FRAS-LE</i>	128
FMSI References <i>Referencias FMSI</i>	131
Special Sizes <i>Dimensiones Especiales</i>	132
Drilling Diagram <i>Diagrama de Perforación</i>	133
Tractors Brake Linings <i>Guarniciones para Frenos de Tractores</i>	135
Moulded Roll Linings <i>Guarniciones Moldeadas en Rollos</i>	137
Woven Roll Linings <i>Guarniciones Trenzadas en Rollos</i>	140
Universal Flat Sheets <i>Planchas Planas Universales</i>	143
Flexible Molded Slabs <i>Tejas Moldeadas Flexibles</i>	145
Railways and Subways Brake Shoes and Pads <i>Zapatas y Pastillas de Ferrocarriles y Metro</i>	147

Brake Linings in Sets

Guarniciones para Frenos en Juegos



FRAS-LE	BFMC	VVA	FMSI	LONAFLEX					T #	T		WI - ID			
AC/10					381.0	152.4	176.8	22.2-14.0	10	10	08	No			
AC/11			4717		381.0	219.1	176.8	22.2-14.0	14	10	08	No	Eaton		
AC/16					341.0	195.0	137.9 143.2	19.0-13.0 16.5-19.1	10	1/4R	04+04	No			
AC/17					419.0	177.8	194.6 189.0	18.8-14.9 18.7-10.2	16	10	04+04	No			
AC/18					419.0	203.2	194.6 189.0	18.2-14.3 18.7-9.6	16	10	04+04	No			
AC/30					419.0	177.8	194.6 189.0	18.9-15.4 18.8-10.3	12	10	04+04	Optional			
CA/32				L-638	419.0	203.2	194.6 189.1	18.1-9.6 18.2-14.3	16	10-10	04+04	Optional	Guerra, Iveco, Randon		
CA/33				L-636	419.0	203.2	194.6 189.1	21.0-10.3 21.1-16.6	16	10-10	04+04	Yes/Si	Guerra, Randon		
CB/36				L-361	381.0	114.3	375.0	9.5	14	7-8	04	No	GM		
CB/38				L-489	222.0	44.5	169.2 218.0	5.2	10	4-4	02+02	No	GM		
CB/39				L-490	222.0	57.2	169.2 218.0	5.2	10	4-4	02+02	No	Ford, GM		
CB/40			1405	L-117	200.0	45.0	185.8	4.8	10	4-4	04	No	GM		
CB/41				L-245	200.0	45.0	152.1	4.8	10	4-4	04	No	Chrysler, Ford, GM		
CB/42				L-538	229.0	45.0	180.1 232.4	4.8	08	4-4	02+02	No	GM		
CB/43				L-526	203.0	45.0	173.9 222.7	4.8	10	4-4	02+02	No	GM		
CB/47				L-653	203.0	45.0	222.7	4.8	14	4-4	04	No	GM		
CB/48				L-654	229.0	45.0	232.4	4.8	10	4-4	04	No	GM		
CB/49				L-228	200.0	27.5	186.8	4.7	10		04	No	GM		
CB/51				L-561	280.0	63.5	227.8 292.8	4.5 5.8-5.0	08	4-5	02+02	No	GM		
CB/52				L-557	305.0	63.0	271.0 305.5	4.8 6.0	10	4-5	02+02	No	GM		
CB/53				L-142	394.0	107.9	178.4	19.1 12.4	08	10-10	08	No	GM		
CB/54				L-144	394.0	152.4	178.4	19.1 12.4	08	10-10	08	No	GM		
CB/55				L-145	200.0	27.5	179.0 193.1	4.7	10		02+02	No	GM		
F/724				L-743	412.0	216.0	194.0	15.5	12	10-10	08	Yes/Si	Denning, Hino Bus		
F/725				L-744	410.0	140.0	194.0	14.0	08	10-10	08	Yes/Si	Isuzu		
F/726				L-745	311.2	125.0	256.0	9.5			04	Yes/Si	Trailer Axles		
F/727				L-746	311.1	190.0	267.4	12.7			04	No	Allison Trailers		
F/746				L-747	180.0	40.0	148.8	5.0	08		04	No	Renault		
F/755				L-400	320.0	100.0	298.1	11.0	14		04	Yes/Si	Hino Commercial		
F/756				L-401	320.0	115.0	287.7	11.0	14		04	Yes/Si	Hino Commercial		
F/757				L-478	298.4	200.0	146.1	19.5-15.0 19.3-8.0	12		04+04	No	Fruehauf		
F/761	FI/120/121/1	17924/925 91			325.0	100.0	253.9 291.9	11.7	12		04	Yes/Si	Iveco		
F/762	SY/20/2/26/1	17635/636 01			325.0	120.0	250.0 289.3	12.2	12		04	Yes/Si	Iveco		
F/763			1482	L-402	325.0	100.0	318.1	11.2	12		04	Yes/Si	Isuzu		
F/764				L-403	325.0	120.0	312.5	11.0	16		04	Yes/Si	Isuzu		
F/765				L-749	325.0	109.5	314.4	9.5	12		04	No	Mitsubishi		
F/766			1467	L-404	325.0	74.5	329.0	9.5	12		04	No	Mitsubishi		
F/767				L-750	320.0	90.0	314.2	10.0	12		04	No	Mitsubishi		
F/768				L-751	304.0	101.6	285.4 324.0	6.0/7.5	14		02+02	No	Nissan		
F/772				L-752	358.0	210.0	157.7 157.7	18.4-10.0 18.4-15.6			04+04	No	York		
F/781			1471	L-777	400.0	102.0	190.0	15.0	10		08	Yes/Si	Hino Commercial		
F/782				L-753	400.0	130.0	190.0	15.0	10		08	Yes/Si	Hino Commercial		

Brake Linings

Guarniciones para Frenos - 7



FRAS-LE	BFMC	WVA	FMSI	LONAFLEX						T #	T		WI - ID	
F/783			1422	L-779	400.0	120.0	190.0	15.0	08			08	Yes/Si	Hino Bus, International, Mitsubishi, U.D.
F/784			1419	L-765	400.0	154.0	190.0	15.0	12			08	Yes/Si	Hino Bus, International, Mitsubishi, U.D.
F/786				L-754	410.0	220.0	193.0	16.0	17			08	Yes/Si	Isuzu
F/787				L-755	410.0	148.5	190.0	14.8	14			08	Yes/Si	Nissan / U.D.
F/788				L-756	410.0	220.0	193.0	16.0	15			08	Yes/Si	Nissan / U.D.
F/803				L-757	402.0	150.0	188.7	16.0	10			08	Yes/Si	Nissan / U.D., Golden Dragon
F/804				L-758	412.0	220.0	197.1	16.0	15			08	Yes/Si	Nissan / U.D., Golden Dragon
F/818				L-793	410.0	220.0	186.6	18.75	17			08	Yes/Si	Daewoo
F/819				L-794	410.0	155.0	186.6	18.3	12			08	Yes/Si	Daewoo
F/820				L-795	440.0	220.0	179.94 182.00	17.5-11.2 18.5-17.5	13 13			04+04	Yes/Si	Hyundai
F/822				L-796	440.0	207.0	179.94 182.00	17.5-11.2 18.5-17.5	13 13			04+04	Yes/Si	Hyundai
F/824				L-797	440.0	156.0	179.94 182.00	17.5-11.2 18.5-17.5	10 10			04+04	Yes/Si	Hyundai
F/833				L-759	410.0	155.0	192.97	15.0	10			08	Yes/Si	Daewoo, Hyundai
F/834				L-760	410.0	203.2	192.97	15.0	16			08	Yes/Si	Daewoo
F/835				L-761	410.0	220.0	192.97	16.0	16			08	Yes/Si	Mitsubishi, Hyundai
F/836			1418A		410.0	140.0	192.97	15.0	10			08	Yes/Si	Mitsubishi, Hyundai
F/837			4738		410.0	200.0	192.97	15.0	14			08	Yes/Si	Mitsubishi, Hyundai
F/923				L-798	410.0	148.0	192.97	15.5	08			08	Yes/Si	
F/924				L-799	414.0	217.0	197.15	16.5	12			08	Yes/Si	
F/925				L-800	400.0	130.0	185.66	15.0	06			08	No	
F/926				L-801	400.0	155.0	185.66	15.0	06			08	Yes/Si	
F/927				L-809	410.0	152.0	197.31	15.0	12			08	Yes/Si	
F/928				L-810	416.0	219.0	196.04	15.8	15			08	Yes/Si	
F/935				L-802	412.0	152.0	194.00	15.5	12			08	Yes/Si	Hino
F/936				L-803	412.0	216.0	194.00	15.5	12			08	Yes/Si	Hino
F/937				L-804	412.0	220.0	189.52	15.6	15			08	Yes/Si	Nissan / U.D.
F/938				L-805	412.0	150.0	190.68	15.6	10			08	Yes/Si	Nissan / U.D.
F/939				L-806	412.0	150.0	190.68	15.6	10			08	Yes/Si	Mitsubishi
F/940				L-807	410.0	150.0	193.99	15.0	12			08	Yes/Si	Hino
F/941				L-808	412.0	150.0	193.99	15.6	10			08	Yes/Si	Hino
FD/58				L-562	325.0	100.0	144.2 143.6	15.9-8.0 16.0-12.8	08 08	10-8		04+04	Yes/Si	Agrale, Volkswagen
FD/59				L-559	325.0	120.0	144.2 143.6	15.9-8.0 16.0-12.8	08 08	10-8		04+04	Yes/Si	Agrale, Volkswagen
FD/61-S/F				L-762	180.0	30.0	133.5 167.0	6.0 3.0				02+02	No	Ford, GM
FD/63-S/F				L-556	203.0	36.3	148.4 152.8	6.1 3.2				02+02	No	Ford, Volkswagen
FD/64-S/F				L-726	180.0	30.0	133.5 167.0	5.0 3.0				02+02	No	Ford, Volkswagen
FD/65				L-625	180.0	40.0	153.3	4.5	08	4-5		04	No	Ford
FD/66				L-620	180.0	40.0	133.5	4.8	08	4-5		04	No	Ford
FD/68				L-528	280.0	50.8	227.8 292.8	5.2 6.0-5.2	08 10	4-5		02+02	No	Ford
FD/71				L-535	330.0	76.2	278.1 340.0	6.4 7.6-7.2	10 12	7-6		02+02	No	Agrle, Ford
FD/72				L-577	330.0	88.9	278.1 340.0	6.4 6.8-6.4	10 12	7-6		02+02	No	Agrale, Chrysler, Ford, GM, Marcopolo
FD/73				L-534	330.0	76.2	278.1 340.0	6.4	10 12	7-6		02+02	No	Chrysler, Ford
FD/74				L-523	356.0	76.2	300.4 367.2	6.4	10 12	7-6		02+02	No	Ford, GM
FD/75				L-524	381.0	127.0	377.0	12.7	14	7-8		04	No	Ford, GM
FD/76				L-488	406.0	76.2	408.9	8.7	14	7-8		04	No	Ford

FRAS-LE	BFMC	WVA	FMSI	LONAFLEX									
FD/77				L-219	325.0	99.0	144.2 143.6	13.9-6.5 14.1-11.4	06 06	10-8	04+04	Yes/Si	Agrale, Ford, Marcopolo, Volkswagen
FD/78				L-658	305.0	76.2	283.3 316.3	4.8 6.4	12 14	4-5	02+02	No	Ford
FD/79				L-659	394.0	108.0	179.7	12.7	06 06	10-	04+04	No	Ford
FD/80				L-661	394.0	127.0	179.7	12.7	06 06	10-	04+04	No	Ford, Volkswagen
FD/81				L-637	381.0	219.6	173.3	18.3 11.6	14	10-10	08	No	Guerra
FD/82				L-655	381.0	101.6	374.7	12.7	14	7-7	04	No	GM
FD/83			4693	L-728	381.0	101.6	173.3	18.3 11.6	08	10-10	08	Yes/Si	Ford, GM, Volkswagen
FD/84				L-220	381.0	177.8	173.3	18.3 11.6	14	10-10	08	Yes/Si	Ford, GM, Volkswagen
FD/85				L-221	381.0	152.4	173.3	18.3 11.6	08	10-10	08	Yes/Si	Ford, GM
FD/86			4702	L-222	381.0	101.6	177.1 171.2	18.7-9.6 18.8-14.7	08 08	10-10	04+04	Yes/Si	Ford, GM, Iveco, Volkswagen
FD/87			4704	L-223	381.0	152.4	177.1 171.2	18.7-9.6 18.8-14.7	12 12	10-10	04+04	Yes/Si	Ford, Iveco, Volkswagen
FD/88			4705	L-224	381.0	177.8	177.1 171.2	18.7-9.6 18.8-14.7	14 14	10-10	04+04	Yes/Si	Ford, Guerra, Iveco, Randon, Volkswagen
FD/89			4706		381.0	203.2	177.1 171.2	18.7-9.6 18.8-14.7	16 16	10-10	04+04	Yes/Si	Rockwell
FD/98-S/F				L-764	202.2	35.9	165.2	4.50			04	No	Ford
FI/90				L-550	185.0	30.0	174.6	5.0	08		04	No	Fiat
FI/91-S/F				L-555	228.0	40.0	162.6	4.5			04	No	Fiat
FI/92				L-671	325.0	100.0	255.3 295.6	8.0	12 14	10-	02+02	No	Fiat
FI/93				L-623	330.0	101.6	297.5 340.7	9.5	08 14	10-	02+02	No	Fiat
FI/94				L-716	330.0	101.6	297.5	9.5	12	10-	04	No	Fiat
FI/95				L-669	381.0	114.3	185.8	12.7	06	7-	08	No	Fiat
FI/96-S/F				L-558-S/F	180.0	30.0	140.3	4.5			04	No	Fiat
FI/97-S/F				L-763	184.8	28.4	168.0	4.1			04	No	Fiat
FI/115	FI/86/1	17481 00			420.0	125.0	421.6	12.0	16	13-	04	No	Fiat
FI/117				L-627	394.0	152.4	179.7	12.7	08 08	10-	04+04	No	Fiat, Volkswagen
FI/118				L-225	394.0	127.0	177.1 171.2	20.2-14.3 20.2-17.6	08 08	10-10	04+04	No	Volkswagen
FI/119				L-226	394.0	152.4	177.1 171.2	20.2-14.3 20.2-17.6	12 12	10-10	04+04	No	Volkswagen
FN/106				L-104-A	429.0	90.0	388.8	12.0	16	13-14	04	No	FNM
FN/107				L-103-A	429.0	140.0	388.8	12.0	28	13-14	04	No	FNM
FN/116				L-553	419.0	101.6	194.6 189.1	18.1-9.6 18.2-14.3	08 08	10-10	04+04	No	Fiat, FNM
IV/158	PB/23/26/1	17096/099 00		L-736	310.0	100.0	236.3 253.6	12.6	12 14		02+02	No	Iveco
IV/159	RW/29/1/2	19553/554 00			410.0	199.6	196.4	21.2/12.5	12	8x15	06+02	Yes/Si	ERF, Iveco, Meritor, Rockwell
IV/160	RW/29/32/33/1	19716 00			410.0	199.6	196.4	22.1-11.9 22.2-13.9 21.2-12.5	12 12 12	8x15	02+02+04	Yes/Si	ERF, Iveco, Meritor, Rockwell
IV/161	RW/28/1/2	19555/556 00			410.0	180.0	196.4	21.2/12.5	12	8x15	02+06	Yes/Si	Iveco, Meritor, Rockwell
LD/123-S/F				L-215	250.0	50.0	245.0	5.0			04	No	Lada
LD/124-S/F				L-216	200.0	40.0	194.0	5.0			04	No	Lada
MB/140	MB/68/1	17298 00	1310		418.0	120.0	213.0	15.0	08	8x15	08	Optional	Auwarter, Mercedes-Benz
MB/145	MB/82/83/1	17795/796 00			410.0	140.0	217.1 173.7	17.6-7.8 17.7-15.2	10 08	8x15	04+04	Yes/Si	Mercedes-Benz
MB/155	MB/20/1	15090 00		L-114	400.0	60.0	344.8	6.5	14	7-6	04	No	Mercedes-Benz
MB/156-S/F				L-118	254.0	57.2	230.3	4.8			04	No	Mercedes-Benz
MB/157				L-115	280.0	63.5	228.1 292.8	5.5 7.0	08 08	4-5	02+02	No	Mercedes-Benz
MB/161	MB/48/1	17059 00	1313	L-101	408.0	100.0	213.0	10.0	08	13-10	08	No	Mercedes-Benz

Brake Linings

Guarniciones para Frenos - 9



FRAS-LE	BFMC	WVA	FMSI	LONAFLEX					T #	T		WI - ID	
MB/164	MB/55/1	15123 00	1312	L-102	408.0	80.0	213.0	10.0	08	13-10	08	No	Mercedes-Benz
MB/167				L-113	440.0	100.0	190.6	9.9	08	13-10	08	No	Mercedes-Benz
MB/176	MB/56/2	17259 00	1317	L-348	408.0	120.0	213.0	10.0	08	13-10	08	No	Mercedes-Benz
MB/177	MP/29/1	17682 00	4694	L-652-B	410.0	120.0	178.0	17.3 12.1	08	13-10	08	Yes/Si	Mercedes-Benz
MB/179				L-633	418.0	130.0	213.0	14.8	08	13-10	08	No	Mercedes-Benz
MB/180	MB/65/1	17105 00	1305	L-501	418.0	140.0	213.0	14.8	08	13-10	08	Optional	Mercedes-Benz
MB/181	MB/66/1	19182 00	1304	L-509	418.0	160.0	213.0	14.8	08	13-10	08	Optional	Mercedes-Benz
MB/182			4697	L-652	410.0	120.0	178.0	17.3 12.1	08	13-10	08	Yes/Si	Mercedes-Benz
MB/183	MP/30/1	17683 00	4695	L-651	410.0	140.0	178.0	17.3 12.1	08	8x20	08	Yes/Si	Mercedes-Benz
MB/184	MP/31/1	19486 00	4671	L-552	410.0	160.0	178.0	17.3 12.1	08	8x20	08	Yes/Si	Mercedes-Benz
MB/185	MP/32/1	19487 00		L-551	410.0	180.0	178.0	17.3 12.1	08	8x20	08	Yes/Si	Mercedes-Benz
MB/186	MB/72/73/1	15580/581 96	1320	L-522	300.0	98.0	244.3 285.9	9.8	12 14	6x10	02+02	Optional	Mercedes-Benz
MB/187	MB/94/95/1	15580/581 16		L-522-E	304.0	98.0	244.3 285.9	11.8	12 14	6x10	02+02	Optional	Mercedes-Benz
MB/188	MP/36/1	19488 00	4672	L-227	410.0	220.0	178.0	17.3 12.1	08	8x20	08	Yes/Si	Mercedes-Benz
MB/190	MB/74/75/1	19579/580 00	4656	L-131	410.0	160.0	217.1 173.7	17.6-7.8 17.7-15.2	10 08	8x20	04+04	Yes/Si	Mercedes-Benz
MB/191	MB/76/77/1	19581/582 00	4657	L-133	410.0	220.0	217.1 173.7	17.6-7.8 17.7-15.2	10 08	8x20	04+04	Yes/Si	Mercedes-Benz
MB/193	MB/117/118/2	17351/975 04		L-586	300.0	122.0	237.0 263.9	9.7	12 14	6x12	02+02	Yes/Si	Mercedes-Benz
MB/194					364.0	160.0	150.0	20.8-15.5	08	6x16	08	Yes/Si	Mercedes-Benz
MB/195					364.0	180.0	150.0	20.8-15.5	08	6x16	08	Yes/Si	Mercedes-Benz
MB/255	MB/64/1	15057 00		L-569	300.0	90.0	247.4	10.6	10	8x15	04	Optional	Mercedes-Benz
RN/210				L-214	254.0	44.5	256.6 266.0	4.8 7.2-4.8	12 12		02+02	No	Renault
SV/222	SV/7/1	15185 00		L-135	413.0	89.0	192.6	19.0	06	10-12	08	No	Scania
SV/223	SV/8/1	19075 00		L-107	413.0	178.0	192.6	19.0	12	10-12	08	Yes/Si	Guerra, Randon, Scania
SV/224	SV/26/1	17161 00		L-311	413.0	127.0	192.6	19.0	08	10-12	08	Yes/Si	Scania
SV/226	SV/27/1	19393 00		L-497	413.0	203.0	192.6	19.0	12	10-12	08	Yes/Si	Guerra, Randon, Scania
SV/227	SV/34/1	19647 00		L-499	413.0	254.0	192.6	19.0	12	10-12	08	Yes/Si	Scania
SV/228	SV/39/2	17991 00		L-307	413.0	127.0	235.0	19.0	08	10-12	04	Yes/Si	Scania
SV/229	SV/40/2	19931 00		L-308	413.0	178.0	235.0	19.0	16	10-12	04	Yes/Si	Scania
SV/230	SV/41/2	19932 00		L-309	413.0	203.0	235.0	19.0	16	10-12	04	Yes/Si	Scania
SV/231	SV/42/2	19933 00		L-310	413.0	254.0	235.0	19.0	16	10-12	04	Yes/Si	Scania
TY/251				L-231	305.0	44.5	309.1	4.8	12	7-5	04	No	Toyota
TY/252				L-578	305.0	57.1	293.1	6.4	12	7-5	04	No	Toyota
TY/253				L-700	160.0	35.0	132.6	4.0	08		02	No	Toyota
TY/254				L-701	305.0	75.0	293.1	6.4	12	7-5	04	No	Toyota
VV/248	VL/70/71/1	17664/665 00	4696	L-705	413.0	127.0	200.0 160.0	19.0-11.7 19.0-14.8	10 08		04+04	Optional	Volvo
VV/250	VL/72/73/1	19467/468 00	4663	L-706	394.0	177.8	192.0 147.0	19.0-11.7 19.0-14.8	12 09		04+04	Optional	Volvo
VV/287	VL/74/75/1	19560/561 00	4662		413.0	152.4	200.0 160.0	19.0-11.7 19.0-14.8	12 10		04+04	Optional	Volvo
VV/288				L-663	394.0	152.4	192.0 147.0	19.0-11.7 19.0-14.8	10 08		04+04	Yes/Si	Volvo
VV/289	VL/76/77/1	19562/563 00	4664	L-664	394.0	203.2	192.0 147.0	19.0-11.7 19.0-14.8	12 09		04+04	Yes/Si	Volvo
VV/290	VL/81/82/1	19799/800 00	4698	L-665	394.0	254.0	192.0 147.0	19.0-11.7 19.0-14.8	12 09		04+04	Yes/Si	Volvo
VV/296	VL/85/1	17992 00		L-709	410.0	125.0	177.1	18.3 12.6	08		08	Yes/Si	Volvo
VV/297	VL/86/1	19941 00		L-713	410.0	150.0	177.1	18.3 12.6	12		08	Optional	Volvo

FRAS-LE	BFMC	VVA	FMSI	LONAFLEX					T #	T		WI - ID	
VV/298	VL/87/1	19938 00		L-710	410.0	175.0	177.1	18.3 12.6	12		08	Yes/Si	Volvo
VV/299	VL/88/1	19939 00		L-711	410.0	200.0	177.1	18.3 12.6	12	10-10	08	Yes/Si	Volvo
VV/300	VL/89/1	19940 00		L-712	410.0	225.0	177.1	18.3 12.6	12	10-10	08	Yes/Si	Volvo
VV/303	VL/87/2	19090 00		L-733	410.0	173.2	177.1	17.9 12.2	14		08	Yes/Si	Volvo
VV/304	VL/88/2	19071 00		L-734	410.0	198.2	177.1	17.9 12.2	14		08	Yes/Si	Volvo
VV/305	VL/89/2	19068 00		L-735	410.0	223.2	177.1	17.9 12.2	14		08	Optional	Volvo
VV/306			4705	L-224	381.0	177.8	171.2 177.2	18.8-14.7 18.7-9.6	14 14	10-10	04+04	Yes/Si	Volvo
VV/307			4710		381.0	219.1	171.2 177.2	18.8-14.7 18.7-9.6	16 16	10-10	04+04	Yes/Si	Volvo
VV/308			4704	L-223	381.0	152.4	171.2 177.2	18.8-14.7 18.7-9.6	12 12	10-10	04+04	Yes/Si	Volvo
VW/255	MP/37/38/1	15817/823 00		L-141	324.0	96.5	251.3 301.0	12.0	10 12	13-	02+02	No	Volkswagen
VW/256				L-540	381.0	101.6	185.6	12.5	12	7-6	08	No	GM, Volkswagen
VW/257				L-541	381.0	127.0	185.6	12.5	12	7-6	08	No	GM, Volkswagen
VW/262	VN/7/1	11268 00	882-A	L-124	230.0	40.0	236.3	4.0	10	11-5	04	No	Volkswagen
VW/264	VN/2/1	10030 00	881	L-123	230.0	30.2	232.5	4.0	08	11-5	04	No	Volkswagen
VW/266	VN/6/1	11119 00	8025	L-126	230.0	49.8	238.1	5.0	10	11-5	04	No	Volkswagen
VW/267				L-125	230.0	40.0	238.1	5.0	10	11-5	04	No	Volkswagen
VW/270	VN/12/1	13193 00	8080	L-477	250.0	54.8	259.7	5.0	10	11-5	04	No	Volkswagen
VW/271	VN/13/1	11259 00	8081	L-476	250.0	44.8	259.7	5.0	10	11-5	04	No	Volkswagen
VW/272	VN/11/1	11293 00	8078	L-508	248.0	45.0	259.7	4.0	10	11-5	04	No	Volkswagen
VW/273	VN/15/1	10186 00		L-548	180.0	29.8	163.2	5.0	08	11-5	04	No	Volkswagen
VW/274			1354	L-645	180.0	29.8	130.1	5.0	08	11-5	04	No	Volkswagen
VW/275			1352	L-478	250.0	54.8	201.1 259.7	6.0	08 10	11-5	02+02	No	Volkswagen
VW/276			1402	L-646	200.0	38.6	168.6	5.2	10	11-5	04	No	Ford, Volkswagen
VW/277	DK/30/1	11575 00			230.0	38.6	210.6	5.0	10		04	No	Audi, Volkswagen
VW/278		11065 00			230.0	38.6	210.6	5.0	10		04	No	Audi, Volkswagen

Remarks/Notas:

	Blank column: item is supplied undrilled only. Columna en blanco: el ítem es suministrado sin perforar.		Length. Desarrollo interno.
	Drum diameter. Diámetro tambor.		Thickness. Espesor.
	Width. Ancho.		Pcs/Set. Piezas/Juego.

Brake Linings in Sets

Guarniciones para Frenos en Juegos - 11



LONAFLEX	FRAS-LE	BFMC	WVA	FMSI									
L-101	MB/161	MB/48/1	17059 00	1313	408.0	100.0	213.0	10.0	08	13-10	08	No	Mercedes-Benz
L-102	MB/164	MB/55/1	15123 00	1312	408.0	80.0	213.0	10.0	08	13-10	08	No	Mercedes-Benz
L-103-A	FN/107				429.0	140.0	388.8	12.0	28	13-14	04	No	FNM
L-104-A	FN/106				429.0	90.0	388.8	12.0	16	13-14	04	No	FNM
L-105				1308	381.0	101.6	393.7	10.7	14	10-7	04	No	Autocar, Chevrolet Truck, Eaton Brakes, Ford Truck, GMC Truck, International, Mack Truck, Rockwell Axle
L-107	SV/223	SV/8/1	19075 00		413.0	178.0	192.6	19.0	12	10-12	08	Yes/Si	Guerra, Randon, Scania
L-113	MB/167				440.0	100.0	190.6	9.9	08	13-10	08	No	Mercedes-Benz
L-114	MB/155	MB/20/1	15090 00		400.0	60.0	344.8	6.5	14	7-6	04	No	Mercedes-Benz
L-115	MB/157				280.0	63.5	228.1 292.8	5.5 7.0	08 08	4-5	02+02	No	Mercedes-Benz
L-117	CB/40			1405	200.0	45.0	185.8	4.8	10	4-4	04	No	GM
L-118	MB/156-S/F				254.0	57.2	230.3	4.8			04	No	Mercedes-Benz
L-123	VW/264	VN/2/1	10030 00	881	230.0	30.2	232.5	4.0	08	11-5	04	No	Volkswagen
L-124	VW/262	VN/7/1	11268 00	882-A	230.0	40.0	236.3	4.0	10	11-5	04	No	Volkswagen
L-125	VW/267				230.0	40.0	238.1	5.0	10	11-5	04	No	Volkswagen
L-126	VW/266	VN/6/1	11119 00	8025	230.0	49.8	238.1	5.0	10	11-5	04	No	Volkswagen
L-131	MB/190	MB/74/75/1	19579/580 00	4656	410.0	160.0	217.1 173.7	17.6-7.8 17.7-15.2	10 08	8x20	04+04	Yes/Si	Mercedes-Benz
L-133	MB/191	MB/76/77/1	19581/582 00	4657	410.0	220.0	217.1 173.7	17.6-7.8 17.7-15.2	10 08	8x20	04+04	Yes/Si	Mercedes-Benz
L-135	SV/222	SV/7/1	15185 00		413.0	89.0	192.6	19.0	06	10-12	08	No	Scania
L-141	VW/255	MP/37/38/1	15817/823 00		324.0	96.5	251.3 301.0	12.0	10 12	13-	02+02	No	Volkswagen
L-142	CB/53				394.0	107.9	178.4	19.1/12.4	08	10-10	08	No	GM
L-144	CB/54				394.0	152.4	178.4	19.1/12.4	08	10-10	08	No	GM
L-145	CB/55				200.0	27.5	179.0 193.1	4.7	10 10		02+02	No	GM
L-214	RN/210				254.0	44.5	256.6 266.0	4.8 7.2-4.8	12 12		02+02	No	Renault
L-215	LD/123-S/F				250.0	50.0	245.0	5.0			04	No	Lada
L-216	LD/124-S/F				200.0	40.0	194.0	5.0			04	No	Lada
L-219	FD/77				325.0	99.0	144.2 143.6	13.9-6.5 14.1-11.4	06 06	10-8	04+04	Yes/Si	Agrale, Ford, Marcopolo, Volkswagen
L-220	FD/84				381.0	177.8	173.3	18.3/11.6	14	10-10	08	Yes/Si	Ford, GM, Volkswagen
L-221	FD/85				381.0	152.4	173.3	18.3/11.6	08	10-10	08	Yes/Si	Ford, GM
L-222	FD/86			4702	381.0	101.6	177.1 171.2	18.7-9.6 18.8-14.7	08 08	10-10	04+04	Yes/Si	Ford, GM, Iveco, Volkswagen
L-223	FD/87 VV/308			4704	381.0	152.4	177.1 171.2	18.7-9.6 18.8-14.7	12 12	10-10	04+04	Yes/Si	Ford, Iveco, Volkswagen, Volvo
L-224	FD/88 VV/306			4705	381.0	177.8	177.1 171.2	18.7-9.6 18.8-14.7	14 14	10-10	04+04	Yes/Si	Ford, Guerra, Iveco, Randon, Volkswagen, Volvo
L-225	FI/118				394.0	127.0	177.1 171.2	20.2-14.3 20.2-17.6	08 08	10-10	04+04	No	Volkswagen
L-226	FI/119				394.0	152.4	177.1 171.2	20.2-14.3 20.2-17.6	12 12	10-10	04+04	No	Volkswagen
L-227	MB/188	MP/36/1	19488 00	4672	410.0	220.0	178.0	17.3/12.1	08	8x20	08	Yes/Si	Mercedes-Benz
L-228	CB/49				200.0	27.5	186.8	4.7	10		04	No	GM
L-231	TY/251				305.0	44.5	309.1	4.8	12	7-5	04	No	Toyota
L-245	CB/41				200.0	45.0	152.1	4.8	10	4-4	04	No	Chrysler, Ford, GM
L-307	SV/228	SV/39/2	17991 00		413.0	127.0	235.0	19.0	08	10-12	04	Yes/Si	Scania
L-308	SV/229	SV/40/2	19931 00		413.0	178.0	235.0	19.0	16	10-12	04	Yes/Si	Scania
L-309	SV/230	SV/41/2	19932 00		413.0	203.0	235.0	19.0	16	10-12	04	Yes/Si	Scania
L-310	SV/231	SV/42/2	19933 00		413.0	254.0	235.0	19.0	16	10-12	04	Yes/Si	Scania
L-311	SV/224	SV/26/1	17161 00		413.0	127.0	192.6	19.0	08	10-12	08	Yes/Si	Scania
L-348	MB/176	MB/56/2	17259 00	1317	408.0	120.0	213.0	10.0	08	13-10	08	No	Mercedes-Benz
L-361	CB/36				381.0	114.3	375.0	9.5	14	7-8	04	No	GM

Brake Linings in Sets

Guarniciones para Frenos en Juegos - 12



LONAFLEX	FRAS-LE	BFMC	WVA	FMSI									
L-400	F/755				320.0	100.0	298.1	11.0	14		04	Yes/Si	Hino Commercial
L-401	F/756				320.0	115.0	287.7	11.0	14		04	Yes/Si	Hino Commercial
L-402	F/763			1482	325.0	100.0	318.1	11.2	12		04	Yes/Si	Isuzu
L-403	F/764				325.0	120.0	312.5	11.0	16		04	Yes/Si	Isuzu
L-404	F/766			1467	325.0	74.5	329.0	9.5	12		04	No	Mitsubishi
L-476	VW/271	VN/13/1	11259 00	8081	250.0	44.8	259.7	5.0	10	11-5	04	No	Volkswagen
L-477	VW/270	VN/12/1	13193 00	8080	250.0	54.8	259.7	5.0	10	11-5	04	No	Volkswagen
L-478	VW/275			1352	250.0	54.8	201.1 259.7	6.0	08 10	11-5	02+02	No	Volkswagen
L-488	FD/76				406.0	76.2	408.9	8.7	14	7-8	04	No	Ford
L-489	CB/38				222.0	44.5	169.2 218.0	5.2	10 10	4-4	02+02	No	GM
L-490	CB/39				222.0	57.2	169.2 218.0	5.2	10 10	4-4	02+02	No	Ford, GM
L-497	SV/226	SV/27/1	19393 00		413.0	203.0	192.6	19.0	12	10-12	08	Yes/Si	Guerra, Randon, Scania
L-499	SV/227	SV/34/1	19647 00		413.0	254.0	192.6	19.0	12	10-12	08	Yes/Si	Scania
L-501	MB/180	MB/65/1	17105 00	1305	418.0	140.0	213.0	14.8	08	13-10	08	Optional	Mercedes-Benz
L-508	VW/272	VN/11/1	11293 00	8078	248.0	45.0	259.7	4.0	10	11-5	04	No	Volkswagen
L-509	MB/181	MB/66/1	19182 00	1304	418.0	160.0	213.0	14.8	08	13-10	08	Optional	Mercedes-Benz
L-522	MB/186	MB/72/73/1	15580/581 96	1320	300.0	98.0	244.3 285.9	9.8	12 14	6x10	02+02	Optional	Mercedes-Benz
L-522-E	MB/187	MB/94/95/1	15580/581 16		304.0	98.0	244.3 285.9	11.8	12 14	6x10	02+02	Optional	Mercedes-Benz
L-523	FD/74				356.0	76.2	300.4 367.2	6.4	10 12	7-6	02+02	No	Ford, GM
L-524	FD/75				381.0	127.0	377.0	12.7	14	7-8	04	No	Ford, GM
L-526	CB/43				203.0	45.0	173.9 222.7	4.8	10 14	4-4	02+02	No	GM
L-528	FD/68				280.0	50.8	227.8 292.8	5.2 6.0-5.2	08 10	4-5	02+02	No	Ford
L-534	FD/73				330.0	76.2	278.1 340.0	6.4	10 12	7-6	02+02	No	Chrysler, Ford
L-535	FD/71				330.0	76.2	278.1 340.0	6.4 7.6-7.2	10 12	7-6	02+02	No	Agrle, Ford
L-538	CB/42				229.0	45.0	180.1 232.4	4.8	08 10	4-4	02+02	No	GM
L-540	VW/256				381.0	101.6	185.6	12.5	12	7-6	08	No	GM, Volkswagen
L-541	VW/257				381.0	127.0	185.6	12.5	12	7-6	08	No	GM, Volkswagen
L-548	VW/273	VN/15/1	10186 00		180.0	29.8	163.2	5.0	08	11-5	04	No	Volkswagen
L-550	FI/90				185.0	30.0	174.6	5.0	08		04	No	Fiat
L-551	MB/185	MP/32/1	19487 00		410.0	180.0	178.0	17.3/12.1	08	8x20	08	Yes/Si	Mercedes-Benz
L-552	MB/184	MP/31/1	19486 00	4671	410.0	160.0	178.0	17.3/12.1	08	8x20	08	Yes/Si	Mercedes-Benz
L-553	FN/116				419.0	101.6	194.6 189.1	18.1-9.6 18.2-14.3	08 08	10-10	04+04	No	Fiat, FNM
L-555	FI/91-S/F				228.0	40.0	162.6	4.5			04	No	Fiat
L-556	FD/63-S/F				203.0	36.3	148.4 152.8	6.1/3.2			02+02	No	Ford, Volkswagen
L-557	CB/52				305.0	63.0	271.0 305.5	4.8/6.0	10 10	4-5	02+02	No	GM
L-558-S/F	FI/96-S/F				180.0	30.0	140.3	4.5			04	No	Fiat
L-559	FD/59				325.0	120.0	144.2 143.6	15.9-8.0 16.0-12.8	08 08	10-8	04+04	Yes/Si	Agrale, Volkswagen
L-561	CB/51				280.0	63.5	227.8 292.8	4.5 5.8-5.0	08 10	4-5	02+02	No	GM
L-562	FD/58				325.0	100.0	144.2 143.6	15.9-8.0 16.0-12.8	08 08	10-8	04+04	Yes/Si	Agrale, Volkswagen
L-569	MB/255	MB/64/1	15057 00		300.0	90.0	247.4	10.6	10	8x15	04	Optional	Mercedes-Benz
L-577	FD/72				330.0	88.9	278.1 340.0	6.4 6.8-6.4	10 12	7-6	02+02	No	Agrale, Chrysler, Ford, GM, Marcopolo
L-578	TY/252				305.0	57.1	293.1	6.4	12	7-5	04	No	Toyota
L-586	MB/193	MB/117/118/2	17351/975 04		300.0	122.0	237.0 263.9	9.7	12 14	6x12	02+02	Yes/Si	Mercedes-Benz
L-620	FD/66				180.0	40.0	133.5	4.8	08	4-5	04	No	Ford

Brake Linings in Sets

Guarniciones para Frenos en Juegos - 13

















LONAFLEX	FRAS-LE	BFMC	WVA	FMSI								WI - ID	
L-623	FI/93				330.0	101.6	297.5 340.7	9.5	08 14	10-	02+02	No	Fiat
L-625	FD/65				180.0	40.0	153.3	4.5	08	4-5	04	No	Ford
L-627	FI/117				394.0	152.4	179.7	12.7	08 08	10-	04+04	No	Fiat, Volkswagen
L-633	MB/179				418.0	130.0	213.0	14.8	08	13-10	08	No	Mercedes-Benz
L-636	CA/33				419.0	203.2	194.6 189.1	21.0-10.3 21.1-16.6	16 16	10-10	04+04	Yes/Si	Guerra, Randon
L-637	FD/81				381.0	219.6	173.3	18.3/11.6	14	10-10	08	No	Guerra
L-638	CA/32				419.0	203.2	194.6 189.1	18.1-9.6 18.2-14.3	16 16	10-10	04+04	Optional	Guerra, Iveco, Randon
L-645	VW/274			1354	180.0	29.8	130.1	5.0	08	11-5	04	No	Volkswagen
L-646	VW/276			1402	200.0	38.6	168.6	5.2	10	11-5	04	No	Ford, Volkswagen
L-651	MB/183	MP/30/1	17683 00	4695	410.0	140.0	178.0	17.3/12.1	08	8x20	08	Yes/Si	Mercedes-Benz
L-652	MB/182			4697	410.0	120.0	178.0	17.3/12.1	08	13-10	08	Yes/Si	Mercedes-Benz
L-652-B	MB/177	MP/29/1	17682 00	4694	410.0	120.0	178.0	17.3/12.1	08	13-10	08	Yes/Si	Mercedes-Benz
L-653	CB/47				203.0	45.0	222.7	4.8	14	4-4	04	No	GM
L-654	CB/48				229.0	45.0	232.4	4.8	10	4-4	04	No	GM
L-655	FD/82				381.0	101.6	374.7	12.7	14	7-7	04	No	GM
L-658	FD/78				305.0	76.2	283.3 316.3	4.8 6.4	12 14	4-5	02+02	No	Ford
L-659	FD/79				394.0	108.0	179.7	12.7	06 06	10-	04+04	No	Ford
L-661	FD/80				394.0	127.0	179.7	12.7	06 06	10-	04+04	No	Ford, Volkswagen
L-663	VV/288				394.0	152.4	192.0 147.0	19.0-11.7 19.0-14.8	10 08		04+04	Yes/Si	Volvo
L-664	VV/289	VL/76/77/1	19562/563 00	4664	394.0	203.2	192.0 147.0	19.0-11.7 19.0-14.8	12 09		04+04	Yes/Si	Volvo
L-665	VV/290	VL/81/82/1	19799/800 00	4698	394.0	254.0	192.0 147.0	19.0-11.7 19.0-14.8	12 09		04+04	Yes/Si	Volvo
L-669	FI/95				381.0	114.3	185.8	12.7	06	7-	08	No	Fiat
L-671	FI/92				325.0	100.0	255.3 295.6	8.0	12 14	10-	02+02	No	Fiat
L-700	TY/253				160.0	35.0	132.6	4.0	08		02	No	Toyota
L-701	TY/254				305.0	75.0	293.1	6.4	12	7-5	04	No	Toyota
L-705	VV/248	VL/70/71/1	17664/665 00	4696	413.0	127.0	200.0 160.0	19.0-11.7 19.0-14.8	10 08		04+04	Optional	Volvo
L-706	VV/250	VL/72/73/1	19467/468 00	4663	394.0	177.8	192.0 147.0	19.0-11.7 19.0-14.8	12 09		04+04	Optional	Volvo
L-709	VV/296	VL/85/1	17992 00		410.0	125.0	177.1	18.3/12.6	08		08	Yes/Si	Volvo
L-710	VV/298	VL/87/1	19938 00		410.0	175.0	177.1	18.3/12.6	12		08	Yes/Si	Volvo
L-711	VV/299	VL/88/1	19939 00		410.0	200.0	177.1	18.3/12.6	12		08	Yes/Si	Volvo
L-712	VV/300	VL/89/1	19940 00		410.0	225.0	177.1	18.3/12.6	12		08	Yes/Si	Volvo
L-713	VV/297	VL/86/1	19941 00		410.0	150.0	177.1	18.3/12.6	12		08	Optional	Volvo
L-716	FI/94				330.0	101.6	297.5	9.5	12	10-	04	No	Fiat
L-726	FD/64-S/F				180.0	30.0	133.5 167.0	5.0/3.0			02+02	No	Ford, Volkswagen
L-728	FD/83			4693	381.0	101.6	173.3	18.3/11.6	08	10-10	08	Yes/Si	Ford, GM, Volkswagen
L-733	VV/303	VL/87/2	19090 00		410.0	173.2	177.1	17.9/12.2	14		08	Yes/Si	Volvo
L-734	VV/304	VL/88/2	19071 00		410.0	198.2	177.1	17.9/12.2	14		08	Yes/Si	Volvo
L-735	VV/305	VL/89/2	19068 00		410.0	223.2	177.1	17.9/12.2	14		08	Optional	Volvo
L-736	IV/158	PB/23/26/1	17096/099 00		310.0	100.0	236.3 253.6	12.6	12 14		02+02	No	Iveco
L-743	F/724				412.0	216.0	194.0	15.5	12	10-10	08	Yes/Si	Denning, Hino Bus
L-744	F/725				410.0	140.0	194.0	14.0	08	10-10	08	Yes/Si	Isuzu
L-745	F/726				311.2	125.0	256.0	9.5			04	Yes/Si	Trailer Axles
L-746	F/727				311.1	190.0	267.4	12.7			04	No	Allison Trailers
L-747	F/746				180.0	40.0	148.8	5.0	08		04	No	Renault
L-748	F/757				298.4	200.0	146.1	19.5-15.0 19.3-8.0	12 12		04+04	No	Fruehauf
L-749	F/765				325.0	109.5	314.4	9.5	12		04	No	Mitsubishi

Brake Linings in Sets

Guarniciones para Frenos en Juegos - 14



LONAFLEX	FRAS-LE	BFMC	WVA	FMSI									
L-750	F/767				320.0	90.0	314.2	10.0	12		04	No	Mitsubishi
L-751	F/768				304.0	101.6	285.4 324.0	6.0 7.5	14 16		02+02	No	Nissan
L-752	F/772				358.0	210.0	157.7 157.7	18.4-10.0 18.4-15.6			04+04	No	York
L-753	F/782				400.0	130.0	190.0	15.0	10		08	Yes/Si	Hino Commercial
L-754	F/786				410.0	220.0	193.0	16.0	17		08	Yes/Si	Isuzu
L-755	F/787				410.0	148.5	190.0	14.8	14		08	Yes/Si	Nissan / U.D.
L-756	F/788				410.0	220.0	193.0	16.0	15		08	Yes/Si	Nissan / U.D.
L-757	F/803				402.0	150.0	188.7	16.0	10		08	Yes/Si	Nissan / U.D., Golden Dragon
L-758	F/804				412.0	220.0	197.1	16.0	15		08	Yes/Si	Nissan / U.D., Golden Dragon
L-759	F/833				410.0	155.0	192.97	15.0	10		08	Yes/Si	Daewoo, Hyundai
L-760	F/834				410.0	203.2	192.97	15.0	16		08	Yes/Si	Daewoo
L-761	F/835				410.0	220.0	192.97	16.0	16		08	Yes/Si	Mitsubishi, Hyundai
L-762	FD/61-S/F				180.0	30.0	133.5 167.0	6.0 3.0			02+02	No	Ford, GM
L-763	FI/97-S/F				184.8	28.4	168.0	4.1			04	No	Fiat
L-764	FD/98-S/F				202.2	35.9	165.2	4.5			04	No	Ford
L-765	F/784			1419	400.0	154.0	190.0	15.0	12		08	Yes/Si	Hino Bus. International. Mitsubishi. U.D.
L-777	F/781			1471	400.0	102.0	190.0	15.0	10		08	Yes/Si	Hino Commercial
L-779	F/783			1422	400.0	120.0	190.0	15.0	08		08	Yes/Si	Hino Bus. International. Mitsubishi. U.D.
L-793	F/818				410.0	220.0	186.6	18.75	17		08	Yes/Si	Daewoo
L-794	F/819				410.0	155.0	186.6	18.3	12		08	Yes/Si	Daewoo
L-795	F/820				440.0	220.0	179.94 182.00	17.5-11.2 18.5-17.5	13 13		04+04	Yes/Si	Hyundai
L-796	F/822				440.0	207.0	179.94 182.00	17.5-11.2 18.5-17.5	13 13		04+04	Yes/Si	Hyundai
L-797	F/824				440.0	156.0	179.94 182.00	17.5-11.2 18.5-17.5	10 10		04+04	Yes/Si	Hyundai
L-798	F/923				410.0	148.0	192.97	15.5	08		08	Yes/Si	
L-799	F/924				414.0	217.0	197.15	16.5	12		08	Yes/Si	
L-800	F/925				400.0	130.0	185.66	15.0	06		08	No	
L-801	F/926				400.0	155.0	185.66	15.0	06		08	Yes/Si	
L-809	F/927				410.0	152.0	197.31	15.0	12		08	Yes/Si	
L-810	F/928				416.0	219.0	196.04	15.8	15		08	Yes/Si	
L-802	F/935				412.0	152.0	194.00	15.5	12		08	Yes/Si	Hino
L-803	F/936				412.0	216.0	194.00	15.5	12		08	Yes/Si	Hino
L-804	F/937				412.0	220.0	189.52	15.6	15		08	Yes/Si	Nissan / U.D.
L-805	F/938				412.0	150.0	190.68	15.6	10		08	Yes/Si	Nissan / U.D.
L-806	F/939				412.0	150.0	190.68	15.6	10		08	Yes/Si	Mitsubishi
L-807	F/940				410.0	150.0	193.99	15.0	12		08	Yes/Si	Hino
L-808	F/941				412.0	150.0	193.99	15.6	10		08	Yes/Si	Hino

Remarks/Notas:	
	Blank column: item is supplied undrilled only. Columna en blanco: el ítem es suministrado sin perforar.
	Length. Desarrollo interno.
	Drum diameter. Diámetro tambor.
	Thickness. Espesor.
	Width. Ancho.
	Pcs/Set. Piezas/Juego.

Brake Linings in Sets

Guarniciones para Frenos en Juegos - 15



BFMC	VVA	FRAS-LE	FMSI	LONAFLEX									
									#			WI - ID	
AD/53/1	19070 00				394.0	196.9	341.3	18.1	20	13-11	04	No	AEC
AX/14/6	19896 00		4311-J		419.0	177.8	196.2	18.6	14	10-8	08	Optional	Auwarter, Foden, Ikarus, Mercedes-Benz, Van Hool
BC/35/1	19200 00				420.0	160.0	203.9	17.8 11.0	08	8x15	08	Optional	BPW, Cardi, Crane Fruehauf, SAE, SAF/Sauer, Warsteiner
BC/36/1	19032 00				420.0	180.0	203.9	17.8 11.0	10	13-12	08	Optional	Achsen, Acerbi, Battaglino, BPW, DAF, Fruehauf, Knott, Lecinena, Piacenza, SAF, Steyr, Zorzi
BC/37/1	19094 00				420.0	200.0	203.9	17.8 11.0	10	13-12	08	Optional	Achsen, Acerbi, Battaglino, BPW, DAF, Fruehauf, Lecinena, Piacenza, SAF, Steyr, Zorzi
BC/39	17115 00				400.0	120.0	191.8	10.0			08	No	BPW, SAF/Sauer
BC/79/1	19573 00				300.0	150.0	145.4	17.5 10.6	08	8x18	08	Yes/Si	BPW
BC/80/1	19574 00				300.0	200.0	145.4	17.5 10.6	08	8x18	08	Optional	Acerbi, Bai et Fond, Bertoja, BPW, Cardi, Kässbohrer, Lecitrailer, Piacenza, Rolfo, Trabosa
BC/81/1	19591 00				420.0	220.0	203.6	17.8 11.0	10	8x15	08	Optional	BPW
BC/90/91/1	19166/167 00				400.0	200.0	203.6	19.0-6.9 19.2-14.1	10 10	8x20	04+04	Yes/Si	Kässbohrer
BC/92/93/1	19168/169 00				400.0	150.0	203.6	19.0-6.9 19.2-14.1	10 10	8x20	04+04	Yes/Si	Kässbohrer/Lohr
BC/97/1	19094 97				420.0	200.0	203.9	17.5 10.7	10	8x15	08	Optional	Acerbi, Battaglino, Benalu, BPW, Cardi, Crane Fruehauf, Kässbohrer, Renault
BC/98/1	19032 97				420.0	180.0	203.9	17.5 10.7	10	8x15	08	Optional	Acerbi, Battaglino, Benalu, BPW, Cardi, Crane Fruehauf, Kässbohrer, Renault
BC/100/101/1	19902/903 00				360.0	199.5	158.7 189.2	17.5-11.5 17.5-9.3	08 10	8x15	04+04	Yes/Si	BPW, Gorica, Viberti
BC/104/105/1	19952/953 00				360.0	160.0	189.2 158.7	17.5-9.3 17.5-11.5	10 08	8x15	04+04	Yes/Si	BPW, Viberti
BO/25	17221 10				356.0	107.9	345.8	12.3			02	No	Bedford
BO/35/36	15245/246 00				356.0	81.0	348.9 360.5	10.7 5.2			02+02	No	Bedford
BO/37/38	15280/281 00				330.0	80.8	322.3 333.9	10.7 5.2			02+02	No	AWD, Bedford
BO/39/40	17229/230 00				330.0	106.4	322.3 333.9	10.7 5.2			02+02	No	AWD, Bedford
BO/43/44	17479/566 00				406.0	106.4	402.1 413.7	10.7 5.2			02+02	No	Bedford
BO/55/56	17713/714 00				410.0	127.0	402.1 413.7	12.3 6.7			02+02	No	AWD, Bedford
BT/59	19451 00				400.0	175.0	370.5	14.0			04	No	Berliet
BT/59/6	19657 00				414.0	175.0	181.9	13.5	09	8x18	04	Optional	Heuliez, Renault
CW/1/1			4610		381.0	101.6	189.1	18.6 11.9	08		08	No	Centrax Axles
CW/2/1			4615		381.0	127.0	189.1	18.6 11.9	08		08	Optional	Seddon
CW/3/1			4605		381.0	152.4	189.1	18.6 11.9	08		08	Optional	ERF, Mack, Magirus-Deutz, Seddon
CW/4/1/2	19384/385 00				381.0	177.8	189.1	18.6 11.9	12	10-10	06+02	Optional	Heuliez, Iveco, Van Hool, Volvo
CW/7/1			4618		660.0	203.2	321.8	18.6 12.6	24		08	No	
CW/8/1			4619-A		660.0	254.0	321.8	18.6 12.6	32		08	No	
CW/11/1	19887 00				394.0	177.8	195.6	19.5 12.8	16		08	Yes/Si	Ford, Iveco
CW/12/1	19921 00				394.0	200.0	195.6	19.5 12.8	16		08	Yes/Si	AWD, Ford, Iveco, Leyland/DAF

Linings
Guarniciones
BFMC

Brake Linings in Sets

Guarniciones para Frenos en Juegos - 16



BFMC	VVA	FRAS-LE	FMSI	LONAFLEX									
									#			WI - ID	
DF/16/17/1					419.0	178.0	212.4 217.5	18.5-9.3 18.6-14.0	14 14		04+04	Optional	DAF
DF/16/17/2	19256/260 00				419.0	178.0	212.4 217.5	18.5-9.3 18.6-14.0	14 14	10-10	04+04	Optional	Auwarter, Bova, DAF
DF/20/21/2					419.0	152.4	211.0 218.1	18.5-9.4 18.6-14.0	10 10		04+04	Optional	DAF, Sisu
DF/20/21/3	19150/151 00				419.0	152.4	211.0 218.1	18.5-9.4 18.6-14.0	10 10	10-10	04+04	Optional	Bova, DAF, Lag, Optare, Sisu, Tractor
DF/22/23	17790/791 00				491.0	127.0	211.0 218.1	18.5-9.4 18.6-14.0			04+04	No	Auwarter, DAF
DF/32/33/1	19890/891 00				420.0	200.0	177.4 180.9	18.8-16.0 18.7-11.4	16 16	10-10	04+04	Yes/Si	Bova, DAF
DF/34/35/1	19900/901 00				420.0	150.0	180.9 177.4	18.7-11.4 18.8-16.0	08 08	10-10	04+04	Yes/Si	DAF, Optare
DF/36/37/1	19888/889 00				420.0	175.0	180.9 177.4	18.7-11.4 18.8-16.0	12 12	10-10	04+04	Yes/Si	DAF
DF/38/39/1	19914/915 00				420.0	240.0	177.4 180.9	18.8-16.0 18.7-11.4	16 16	10-10	04+04	Yes/Si	DAF, Optare
DF/44/45/1	19010/011 00				420.0	150.0	179.2 175.6	21.0-12.7 21.1-17.6	08 08	10-10	04+04	Yes/Si	DAF
DF/46/47/1	19052/055 00				420.0	175.0	179.2 175.6	21.0-12.7 21.1-17.6	12 12	10-10	04+04	Yes/Si	DAF
DF/48/49/1	19063/064 00				420.0	200.0	179.2 175.6	21.0-12.7 21.1-17.6	16 16	10-10	04+04	Yes/Si	Bova, DAF
DF/50/51/1	19069/077 00				420.0	240.0	180.9 177.4	21.0-12.6 21.1-17.5	16 16	10-10	04+04	Yes/Si	DAF
DK/30/1	11575 00	VW/277			230.0	38.6	210.6	5.0	10		04	No	Volkswagen
FD/50/51/1	13057/058 00		8020		254.0	44.5	210.4 256.6	4.8	10 12		02+02	No	Peugeot, Simca
FD/105					330.0	75.4	277.7	6.4			04	No	Ford, Wales & Edwards
FD/120	15563 00				330.0	76.2	301.7	8.0			04	No	Bedford, Dodge, Ford, Karrier
FI/86/1	17481 00	FI/115			420.0	125.0	421.6	12.0	16	13-	04	No	Iveco, Van Hool
FI/100/101/1	15732/733 00				325.0	80.0	257.0 297.6	7.0	12 14	6x12	02+02	No	Iveco, Perrot
FI/105/1	17869 00				420.0	140.0	197.0	11.5	08	8x20	08	No	Iveco, Van Hool
FI/106/1	19694 00				420.0	180.0	197.0	11.5	08	8x20	08	No	Iveco, Van Hool
FI/120/121/1	17924/925 91	F/761			325.0	100.0	253.9 291.9	11.7	12 14		04	Yes/Si	Iveco
FI/124/1	19918 00				360.0	170.0	317.7	14.0	18	8x16	04	No	Dennis, Iveco
FT/6/7/1	19557/606 00				419.0	203.2	189.1 194.6	18.2-14.3 18.1-9.6	16 16	5x16	04+04	Yes/Si	Acerbi, Crane Fruehauf, SMB, Tractor
FT/15/16/1	19790/791 00				419.0	177.8	189.1 194.6	18.3-14.5 18.3-9.8	12 12	5x16	04+04	Yes/Si	Crane Fruehauf
FU/4/5/1			4551		419.0	219.1	189.1 194.6	18.2-14.3 18.1-9.6	12 12	8-10	04+04	Optional	Brockhouse, Dyson, Fox, Hands, Highway, Northern, York
FU/4/5/3	19369/370 00		4551-Z		419.0	219.1	189.1 194.6	18.2-14.3 18.1-9.6	12 12	10-10	04+04	Optional	Fruehauf, Lecinena, Meritor, ROR, Tractor, SAF/Sauer, Van Hool, York
FU/4/5/4					419.0	219.1	189.1 194.6	18.2-14.3 18.1-9.6	12 12		04+04	Optional	Fruehauf, Highway, Meritor, Northern, Scammell, Van Hool, York
FU/4/5/6			4551-B		419.0	219.1	189.1 194.6	18.2-14.3 18.1-9.6	16 16	10-8	04+04	Optional	
GG/77	17134 84				387.0	108.0	358.4	9.5			04	No	Boys, British Trailer Co., Brockhouse, Carrimore, Crane Fruehauf, DAF, Dyson, Fox, Hands
GG/83/1	19072 00				394.0	152.4	374.4	12.7	12		04	Optional	AEC, Bedford, Bristol, Brockhouse, Carrimore, Crane Fruehauf, DAF, Dennis, Dyson, ERF, Guy
GG/83/2					394.0	152.4	374.4	12.7	12		04	Optional	
GG/92/1	19111 00				394.0	177.8	358.4	12.7	18		04	Optional	AEC, Bedford, Crane Fruehauf, DAF, Dennis, Dennison, ERF, Guy, Iveco, Nissan, Pegaso, Pitt

Brake Linings in Sets

Guarniciones para Frenos en Juegos - 17



BFMC	VVA	FRAS-LE	FMSI	LONAFLEX						T #	T		WI - ID			
GG/113	15240 00				387.0	88.9	358.4	9.5				08	No	Boys, British Leyland, Commer, Dodge, Ford, Hands, Karrier, Pitt, Taskers, Thornycroft		
GG/118	17546 00				394.0	152.4	358.4	9.5				04	No	Bristol, DAF, Dennis, ERF, Iveco, Renault, Scammell		
GG/128	19326 00				387.0	127.0	358.4	12.7				04	No	Albion		
GG/140	19351 00				394.0	152.4	320.0	12.7				04	No	Bedford, DAF, Iveco, Renault		
GG/142/1	19371 00				394.0	203.2	358.4	12.7	18			04	Optional	AEC, Bedford, DAF, Dennis, ERF, Renault, Scammell		
GG/144	17555 00				330.0	101.6	298.7	9.5				04	No	DAF, Iveco, Renault		
GG/147/148	17556/558 00				308.0	101.6	279.1 317.1	7.5				02+02	No	DAF, Iveco, Renault		
GG/149	15563 00				330.0	76.2	301.7	8.0				04	No	Bedford, Dodge, Ford, Karrier		
GG/151	19772 00				394.0	203.2	163.7	18.8				08	Optional	Seddon Atkinson		
GG/153	17316 00				394.0	127.0	320.0	12.7				04	No	Dodge, Ford, Leyland/DAF		
GG/157	17557 00				387.0	108.0	320.0	9.5				04	No	Ford, Iveco		
GG/163/164	17662/663 00				330.0	127.0	282.7 340.7	9.5				02+02	No	DAF, Iveco, Renault		
GG/217/1	17017 00				360.0	140.0	175.8	16.3 11.5	08	8x15		08	Optional	MAN, Optare, Renault		
GG/218/1	19177 00				360.0	160.0	175.8	16.3 11.5	08	10-8		08	Optional	MAN, Optare		
IL/66/67/1			4515		419.0	177.8	189.1 194.6	18.2-14.3 18.1-9.6	12 12	8-10		04+04	Optional	Crane Fruehauf, Fox, Hands, Highway, Northern, Scammell, York		
IL/66/67/3	19036/037 00		4515-C		419.0	177.8	189.1 194.6	18.2-14.3 18.1-9.6	12 12	10-10		04+04	Optional	Fruehauf, Lecinena, Meritor, ROR, SAF/Sauer, Tractor, Van Hool, York		
IL/66/67/5					419.0	177.8	189.1 194.6	18.2-14.3 18.1-9.6	12 12			04+04	Optional	Baj et Fond, Benalu, Brockhouse, Crane Fruehauf, Dyson, Fox, Meritor, Pitt, SAF/Sauer, Titan, Van Hool, York		
IL/66/67/8					419.0	177.8	189.1 194.6	18.2-14.3 18.1-9.6	12 12			04+04	Yes/Si			
IL/68/69/1	19088/089 00		4514		419.0	177.8	189.1 194.6	18.2-14.3 18.1-9.6	08 08	8-10		04+04	Optional	Rockwell, York		
IZ/4					300.0	55.0	301.6	6.0				04	No	Isuzu		
LE/54	17132 00				387.0	127.0	358.4	9.5				04	No	British Trailer Co., Brockhouse, Carrimore, Crane Fruehauf, DAF, Dennis, Dyson, Fox, Hands, Highway		
LE/59/1	17157 05				394.0	127.0	310.3	18.5	12	10-12		04	Optional	DAF		
LE/60/1/2	19066/067 00				394.0	203.2	310.3	18.7	17 17	10-12		02+02	Optional	Albion, DAF, Leyland		
LE/64/1/2	19178/179 00				394.0	177.8	315.8	15.0	17 17	10-12		02+02	No	Albion, Brossel, Leyland, Scammell		
LE/69/1	19662 00				394.0	152.4	310.3	18.8	12	10-12		04	Optional	DAF		
MB/20/1	15090 00	MB/155		L-114	400.0	60.0	344.8	6.5	04	7-6		04	No	Mercedes-Benz		
MB/48/1	17059 00	MB/161	1313	L-101	408.0	100.0	213.0	10.0	08	13-10		08	No	Mercedes-Benz		
MB/48/2	17258 00				408.0	100.0	213.0	10.0	08	13-10		08	No	Mercedes-Benz		
MB/51/1	19160 00		1302	L-102	440.0	170.0	186.0	15.0	08	8x18		08	No	Mercedes-Benz		
MB/55/1	15123 00	MB/164	1312		408.0	80.0	213.0	10.0	08	13-10		08	No	Mercedes-Benz		
MB/56/1	17149 00			L-348	408.0	120.0	213.0	10.0	08			08	No	Mercedes-Benz		
MB/56/2	17259 00	MB/176	1317		408.0	120.0	213.0	10.0	08	13-10		08	No	Mercedes-Benz		
MB/58/3	19466 00				408.0	220.0	155.5	19.2	10	8x15		08	Optional	Mercedes-Benz		
MB/60/1	17276 00				430.0	140.0	181.5	15.0	08	8x20		08	Optional	Mercedes-Benz		
MB/61	19125 00				370.0	160.0	155.5	19.4				08	No	Auwarter, Mercedes-Benz		

Linings
Guarniciones
BFMC

Brake Linings in Sets

Guarniciones para Frenos en Juegos - 18



BFMC	VVA	FRAS-LE	FMSI	LONAFLEX									
									#			WI - ID	
MB/64/1	15057 00	MB/255		L-569	300.0	90.0	247.4	10.6	10	8x15	04	Optional	Mercedes-Benz
MB/65/1	17105 00	MB/180	1305	L-501	418.0	140.0	213.0	14.8	08	13-10	08	Optional	Mercedes-Benz
MB/66/1	19182 00	MB/181	1304	L-509	418.0	160.0	213.0	14.8	08	13-10	08	Optional	Mercedes-Benz
MB/67/1	17297 00				418.0	100.0	213.0	15.0	08	8x15	08	Optional	Auwarter, Mercedes-Benz
MB/68/1	17298 00	MB/140	1310		418.0	120.0	213.0	15.0	08	8x15	08	Optional	Auwarter, Mercedes-Benz
MB/69/70/1	15349/350 90				300.0	69.0	285.9 244.3	9.0	14 12	6x10	02+02	Optional	Mercedes-Benz
MB/71/1	17409 00				300.0	135.0	247.8	10.6	10	8x15	04	Optional	Mercedes-Benz
MB/72/73/1	15580/581 96	MB/186	1320	L-522	300.0	98.0	244.3 285.9	9.8	12 14	6x10	02+02	Optional	Auwarter, Kässbohrer, Menarini, Perrot
MB/74/75/1	19579/580 00	MB/190	4656	L-131	410.0	160.0	173.7 217.1	17.7-15.2 17.6-7.8	08 10	8x20	04+04	Yes/Si	Auwarter, Bova, Heuliez, MAN, Mercedes-Benz, Optare, Pegaso
MB/76/77/1	19581/582 00	MB/191	4657	L-133	410.0	220.0	173.7 217.1	17.7-15.2 17.6-7.8	08 10	8x20	04+04	Yes/Si	Auwarter, Bova, Heuliez, MAN, Mercedes-Benz, Optare
MB/82/83/1	17795/796 00	MB/145			410.0	140.0	217.1 173.7	17.6-7.8 17.7-15.2	10 08	8x15	04+04	Yes/Si	Mercedes-Benz
MB/84/85/1	19632/633 00				410.0	180.0	217.1 173.7	17.6-7.8 17.7-15.2	10 08	8x18	04+04	Yes/Si	Sanos
MB/93/1	17409 19				304.0	135.0	247.8	12.5	10	8x15	04	Optional	Mercedes-Benz
MB/94/95/1	15580/581 16	MB/187		L-522-E	304.0	98.0	244.3 285.9	11.8	12 14	6x10	02+02	Optional	Mercedes-Benz
MB/96/1	17927 00				304.0	105.0	259.1	11.5 7.2	10	8x15	04	Yes/Si	Mercedes-Benz
MB/97/1 WH	17280/928 00												2 x MB/97/1 2 x MB/97/2
MB/97/1/2	17280/928 00				304.0	120.0	259.1	11.5 7.2	10 10	8x15	02+02	Yes/Si	Mercedes-Benz
MB/98/99/1	17949/950 00				360.0	130.0	173.5 130.5	13.5-8.0 13.5-11.3	08 06	8x15	04+04	Yes/Si	Mercedes-Benz, SOR
MB/100/101/1	17973/974 00				300.0	102.5	237.0 263.9	9.3	12 14	6x10	02+02	Yes/Si	Mercedes-Benz
MB/102/1	17929 00				304.0	135.0	259.1	11.5 7.2	10	8x15	04	Yes/Si	Mercedes-Benz
MB/103/1	15836 00				304.0	90.0	259.1	11.5 7.2	10	8x15	04	Yes/Si	Mercedes-Benz
MB/104/105/1	19844/845 00				360.0	160.0	130.5 173.5	13.5-11.3 13.5-8.0	06 08	8x15	04+04	Yes/Si	Mercedes-Benz
MB/107/108/1	15869/870 00				300.0	87.5	237.0 263.9	9.3	12 14	6x15	02+02	Yes/Si	Mercedes-Benz
MB/109/1	17927 20				308.0	105.0	259.1	13.5 9.2	10	8x15	04	Yes/Si	Mercedes-Benz
MB/110/1/2	17280/928 20				308.0	120.0	259.1	13.5 9.2	10 10	8x15	02+02	Yes/Si	Mercedes-Benz
MB/111/112/1	17949/950 20				364.0	130.0	173.5 130.5	15.5-10.0 15.5-13.3	08 06	8x15	04+04	Yes/Si	Mercedes-Benz
MB/113/114/1	19844/845 20				364.0	160.0	130.5 173.5	15.5-13.3 15.5-10.0	06 08	8x15	04+04	Yes/Si	Mercedes-Benz
MB/115/1	17929 20				308.0	135.0	259.1	13.5 9.2	10	8x15	04	Yes/Si	Mercedes-Benz
MB/116/1	15836 20				308.0	90.0	259.1	13.5 9.2	10	8x15	04	Yes/Si	Mercedes-Benz
MB/117/118/2	17351/975 00	MB/193 C/9.3		L-586	300.0	122.0	237.0 263.9	9.3	12 14	6x12	02+02	Yes/Si	Mercedes-Benz
MB/120/121/1	19078/112 20				364.0	200.0	173.5 130.5	15.5-10.0 15.5-13.3	08 06	8x12	04+04	Yes/Si	Mercedes-Benz
MB/120/121/2													2 x MB/120/2 2 x MB/121/1 4 x MB/121/2
MB/120/2	19505 20				364.0	200.0	173.5	15.5 10.0	08	8x12	02	Yes/Si	Mercedes-Benz
MP/29/1	17682 00	MB/177	4694	L-652-B	410.0	120.0	178.0	17.3 12.1	08	13-10	08	Yes/Si	MAN, Mercedes-Benz
MP/30/1	17683 00	MB/183	4695	L-651	410.0	140.0	178.0	17.3 12.1	08	8x20	08	Yes/Si	MAN, Mercedes-Benz, Optare
MP/30/1 WH	17683 00 WH			L-552									6 x MP/30/1 2 x MP/30/2

BFMC	VVA	FRAS-LE	FMSI	LONAFLEX						T #	T		WI - ID	
MP/30/2	17238 00				410.0	140.0	178.0	17.3 12.1	08	8x20	08	Yes/Si	MAN, Mercedes-Benz, Renault	
MP/31/1	19486 00	MB/184	4671		410.0	160.0	178.0	17.3 12.1	08	8x20	08	Yes/Si	MAN, Mercedes-Benz, Optare, Renault, Van Hool	
MP/31/1 WH	19486 00 WH												6 x MP/31/1 2 x MP/31/2	
MP/31/2	19494 00				410.0	160.0	178.0	17.3 12.1	08	8x20	08	Yes/Si	MAN, Mercedes-Benz, Optare, Renault, Van Hool	
MP/32/1	19487 00	MB/185		L-551	410.0	180.0	178.0	17.3 12.1	08	8x20	08	Yes/Si	MAN, Mercedes-Benz, Renault, Steyr, Van Hool	
MP/32/1 WH	19487 00 WH												6 x MP/32/1 2 x MP/32/2	
MP/32/2	19495 00				410.0	180.0	178.0	17.3 12.1	08	8x20	08	Yes/Si	MAN, Mercedes-Benz, Renault, Steyr, Van Hool	
MP/36/1	19488 00	MB/188	4672	L-227	410.0	220.0	178.0	17.3 12.1	08	8x20	08	Yes/Si	MAN, Mercedes-Benz, Steyr	
MP/36/1 WH	19488 00 WH												6 x MP/36/1 2 x MP/36/2	
MP/36/2	19496 00				410.0	220.0	178.0	17.3 12.1	08	8x20	08	Yes/Si	MAN, Mercedes-Benz, Steyr	
MP/37/38/1	15817/823 00	VW/255		L-141	324.0	96.5	301.0 251.3	12.0	12 10	13-	02+02	No	DAF, MAN, Perrot	
NN/1					203.0	36.5	402.1	4.0			04	No	Datsun	
NN/3					254.0	45.0	236.5	4.5			04	No	Datsun	
NN/12	15543 00		1416	L-769	320.0	75.0	305.1	8.0			04	No	Hino, Isuzu, Mazda, Mitsubishi	
NN/24					292.0	55.0	288.5	6.5			04	No	Datsun	
NN/27	13526 00				254.0	45.0	255.5	5.0			04	No	Daihatsu	
NN/34					204.0	34.0	212.2	4.0			02	No	Daihatsu	
NN/37					229.0	40.0	210.8	4.5			04	No	Datsun	
NN/40/1					400.0	129.0	184.0	15.0	06		08	Optional	Datsun, Minsei	
NN/41/1	19814 00				410.0	180.0	194.2	18.0	09		08	Optional	Datsun, Minsei	
NN/52/1	19623 00		1335		406.0	178.0	196.2	12.7	12		08	No	Hino	
NN/60/1	17341 00		4737		406.0	127.0	195.6	15.5	08		08	Yes/Si	Hino	
NN/61/1	19683 00		4736		406.0	203.2	194.9	15.5	12	10-10	08	Optional	Hino	
OP/18/1	13113 00				230.0	50.0	229.2	5.0	12		04	No	Opel	
OP/20	13189 00		8026		200.0	45.0	185.8	5.0			04	No	Opel	
OP/24/1	10125 00				200.0	28.0	190.9	5.0	10		04	No	Opel	
PB/13	19690 00				500.0	180.0	252.9	17.8 12.6			08	No	Perrot	
PB/16/17/1	19849/850 00				410.0	160.0	196.0 196.0	17.4-6.4 17.5-15.7	08 08	10x18	04+04	No	Auwarter, Kässbohrer, Menarini, Perrot	
PB/18/19/1	19847/848 00				410.0	220.0	196.0 196.0	17.5-15.7 17.4-6.4	12 12	10x18	04+04	No	Auwarter, Kässbohrer, Perrot, Van Hool	
PB/23/26/1	17096/099 00	IV/158		L-736	310.0	100.0	236.3 253.6	12.6	12 14		02+02	No	Iveco	
RN/78/1	11114 00				228.0	40.0	185.5	5.0	08		04	No	Chrysler, Renault	
RN/100/1	19934 00				414.0	150.0	185.4	18.5	08	8x18	08	Optional	Renault	
RN/101/1	19935 00				414.0	175.0	185.4	18.5	08	8x18	08	Optional	Heuliez, Renault	
RN/104/1	19187 00				413.0	220.0	184.3	18.5	08	8x18	08	No	Heuliez, Karosa, Renault	
RW/1/2/1					419.0	203.2	189.1 194.6	18.2-14.3 18.1-9.6	12 12		04+04	Optional	Foden, Fox, Merryworth, Rockwell	
RW/1/2/3	19365/366 00				419.0	203.2	189.1 194.6	18.2-14.3 18.1-9.6	12 12		04+04	Optional	Baj et Fond, Benalu, Crane Fruehauf, Foden, Fox, Kaiser, Meritor, SAE (Dupillier), SAF/Sauer, Traylor, Van Hool	
RW/1/2/5	19017/997 00		4644-A		419.0	203.2	189.1 194.6	18.2-14.3 18.1-9.6	16 16	10-10	04+04	Optional	DAF, Foden, Seddon Atkinson	
RW/9/13/3	19604/605 00				311.0	190.5	126.6 159.2	15.7-12.5 15.5-8.3	10 10		04+04	Yes/Si	Acerbi, Crane Fruehauf, Dyson, Meritor, Moseley, Samro, Scammell, Van Hool	
RW/5/6/4	19613/614 00				419.0	177.8	194.6 189.1	19.4-10.9 19.5-15.6	16 16		04+04	Yes/Si	Crane Fruehauf, DAF, Foden, Meritor, Optare, Seddon Atkinson	

Linings
Guarniciones
BFMC

Brake Linings in Sets

Guarniciones para Frenos en Juegos - 20



BFMC	VVA	FRAS-LE	FMSI	LONAFLEX					T #	T		WI - ID	
RW/21/22/1	19908/909 00				350.0	200.0	151.5	18.3-10.4 18.4-14.6	10 10		04+04	Yes/Si	Meritor, Samro, Zorzi
RW/28/1/2	19555/556 00	IV/161			410.0	180.0	196.4	21.2/12.5	12 12	8x15	02+06	Yes/Si	Iveco, Meritor, Rockwell
RW/29/1/2	19553/554 00	IV/159			410.0	199.6	196.4	21.2/12.5	12 12	8x15	06+02	Yes/Si	ERF, Iveco, Meritor, Rockwell
RW/29/32/33/1	19716 00	IV/160			410.0	199.6	196.4	22.1-11.9 22.2-13.9 21.2-12.5	12 12	8x15	02+02+04	Yes/Si	ERF, Iveco, Meritor, Rockwell
RW/34/35/1	19030/033 00				420.0	177.8	189.7 195.1	21.7-16.4 21.6-11.0	12 12		04+04	Yes/Si	Meritor
SA/10/11/1	19049/199 95				414.0	150.0	346.7 284.8	12.5	26 22	6x15	02+02	Optional	Colaert, Crane Fruehauf, Heuliez, Lazenave, Madurand, Renault, Titan
SJ/22/23/1	19515/516 00				300.0	200.0	131.7 129.1	15.7-12.0 15.6-7.6	08 08	8x18	04+04	Optional	Kaiser, Kässbohrer, King, Lag, SAE (Dupillier), SAF/Sauer
SJ/24/25/1	19517/518 00				300.0	150.0	131.7 129.1	15.7-12.0 15.6-7.6	08 08	8x18	04+04	Yes/Si	SAE (Dupillier), SAF/Sauer, Traylor
SJ/26/27/1	19892/893 00				355.0	200.0	159.6 168.0	18.5-9.1 18.6-14.4	10 10	8x18	04+04	Yes/Si	SAE (Dupillier), SAF/Sauer, Traylor
SJ/28/29/1	19283/284 00				420.0	177.8	188.9 194.4	20.3-17.0 20.2-11.6	08 08	8x15	04+04	Yes/Si	Kaiser, SAE, SAF/Sauer
SJ/30/31/1	19477/478 00				420.0	203.2	188.9 194.4	20.3-17.0 20.2-11.6	08 08	8x15	04+04	Yes/Si	Kaiser, SAE (Dupillier), SAF/Sauer
SJ/32/33/1	19479/480 00				367.0	180.0	170.3	20.8-16.0 20.7-10.7	08 08	8x18	04+04	Yes/Si	SAF/Sauer
SJ/34/35/1	19490/491 00				367.0	200.0	170.3	20.8-16.0 20.7-10.7	08 08	8x15	04+04	Yes/Si	SAF/Sauer
SV/7/1	15185 00	SV/222		L-135	413.0	89.0	192.6	19.0	06	10-12	08	Yes/Si	Scania
SV/8/1	19075 00	SV/223		L-107	413.0	178.0	192.6	19.0	12	10-12	08	Yes/Si	Scania
SV/26/1	17161 00	SV/224		L-311	413.0	127.0	192.6	19.0	08	10-12	08	Yes/Si	Scania
SV/27/1	19393 00	SV/226		L-497	413.0	203.0	192.6	19.0	12	10-12	08	Yes/Si	Scania, Sisu
SV/34/1	19647 00	SV/227		L-499	413.0	254.0	192.6	19.0	12	10-12	08	Yes/Si	Scania
SV/39/2	17991 00	SV/228		L-307	413.0	127.0	235.0	19.0	08	10-12	04	Yes/Si	Scania
SV/40/2	19931 00	SV/229		L-308	413.0	178.0	235.0	19.0	16	10-12	04	Yes/Si	Scania
SV/41/2	19932 00	SV/230		L-309	413.0	203.0	235.0	19.0	16	10-12	04	Yes/Si	Scania
SV/42/2	19933 00	SV/231		L-310	413.0	254.0	235.0	19.0	16	10-12	04	Yes/Si	Scania
SY/20/2/26/1	17635/636 01	F/762			325.0	120.0	250.0 289.3	12.2	12 14		04	Yes/Si	Iveco
SY/23	19245 00				420.0	160.0	185.7	15.0			08	No	Steyr
SY/24	19246 00				420.0	185.0	185.7	15.0			08	Optional	DAF, Steyr
TY/7					286.0	55.0	263.0	6.0			08	No	Toyota
TY/9					260.0	50.0	260.0	4.8			04	No	Toyota
TY/18					320.0	65.0	297.1	8.0			04	No	Toyota
TY/19					320.0	85.0	297.1	8.0			04	No	Toyota
VL/70/71/1	17664/665 00	VV/248	4696	L-705	413.0	127.0	160.0 200.0	19.0-14.8 19.0-11.7	08 10		04+04	Optional	Heuliez, Volvo
VL/72/73/1	19467/468 00	VV/250	4663	L-706	394.0	177.8	147.0 192.0	19.0-14.8 19.0-11.7	09 12		04+04	Optional	Volvo
VL/74/75/1	19560/561 00	VV/287	4662		413.0	152.4	200.0 160.0	19.0-11.7 19.0-14.8	12 10		04+04	Optional	Heuliez, Volvo
VL/76/77/1	19562/563 00	VV/289	4664	L-664	394.0	203.2	192.0 147.0	19.0-11.7 19.0-14.8	12 09		04+04	Yes/Si	Heuliez, Volvo
VL/81/82/1	19799/800 00	VV/290	4698	L-665	394.0	254.0	192.0 147.0	19.0-11.7 19.0-14.8	12 09		04+04	Yes/Si	Heuliez, Volvo
VL/83/84/1	19885/886 00				394.0	239.5	192.0 147.0	19.0-11.7 19.0-14.8	12 09		04+04	Optional	Volvo
VL/85/1	17992 00	VV/296		L-709	410.0	125.0	177.1	18.3 12.6	08		08	Yes/Si	Volvo
VL/86/1	19941 00	VV/297		L-713	410.0	150.0	177.1	18.3 12.6	12		08	Optional	Volvo
VL/87/1	19938 00	VV/298		L-710	410.0	175.0	177.1	18.3 12.6	12		08	Yes/Si	Volvo
VL/87/2	19090 00	VV/303		L-733	410.0	173.2	177.1	17.9 12.2	14		08	Yes/Si	AWD, Bedford, Dennis, ERF, Volvo

BFMC	VVA	FRAS-LE	FMSI	LONAFLEX					#			WI - ID	
VL/88/1	19939 00	VV/299		L-711	410.0	200.0	177.1	18.3 12.6	12		08	Yes/Si	AWD, Bedford, Dennis, ERF, Seddon Atkinson, Steyr, Volvo
VL/88/2	19071 00	VV/304		L-734	410.0	198.2	177.1	17.9 12.2	14		08	Yes/Si	AWD, Bedford, Dennis, ERF, Seddon Atkinson, Steyr, Volvo
VL/89/1	19940 00	VV/300		L-712	410.0	225.0	177.1	18.3 12.6	12		08	Yes/Si	Dennis, Heuliez, Volvo
VL/89/2	19068 00	VV/305		L-735	410.0	223.2	177.1	17.9 12.2	14		08	Optional	Dennis, Heuliez, Volvo
VN/2/1	10030 00	VW/264	881	L-123	230.0	30.2	232.5	4.0	08	11-5	04	No	Volkswagen
VN/6/1	11119 00	VW/266	8025	L-126	230.0	49.8	238.1	5.0	10	11-5	04	No	Volkswagen
VN/7/1	11268 00	VW/262	882-A	L-124	230.0	40.0	236.3	4.0	10	11-5	04	No	Volkswagen
VN/9			8062		230.0	45.0	237.4	4.0			04	No	Volkswagen
VN/11/1	11293 00	VW/272	8078	L-508	248.0	45.2	259.7	4.0	10	11-5	04	No	Volkswagen
VN/12/1	13193 00	VW/270	8080	L-477	250.0	54.8	259.7	5.0	10	11-5	04	No	Volkswagen
VN/13/1	11259 00	VW/271	8081	L-476	250.0	44.8	259.7	5.0	10	11-5	04	No	Volkswagen
VN/15/1	10186 00	VW/273		L-548	180.0	29.8	163.2	5.0	08	11-5	04	No	Volkswagen

Linings
Guarniciones
BFMC

Remarks/Notas:	
	Blank column: item is supplied undrilled only. Columna en blanco: el ítem es suministrado sin perforar.
	Drum diameter. Diámetro tambor.
	Width. Ancho.
	Length. Desarrollo interno.
	Thickness. Espesor.
	Pcs/Set. Piezas/Juego.

Brake Linings in Sets

Guarniciones para Frenos en Juegos - 22



WVA	BFMC	FRAS-LE	FMSI	LONAFLEX					T #	T		WI - ID	
10030 00	VN/2/1	VW/264	881	L-123	230.0	30.2	232.5	4.0	08		04	No	Volkswagen
10125 00	OP/24/1				200.0	28.0	190.9	5.0	10		04	No	Opel
10186 00	VN/15/1	VW/273		L-548	180.0	29.8	163.2	5.0	08	11-5	04	No	Volkswagen
11065 00		VW/278			230.0	38.6	210.6	5.0	10		04	No	Audi, Volkswagen
11114 00	RN/78/1				228.0	40.0	185.5	5.0	08		04	No	Chrysler, Renault
11119 00	VN/6/1	VW/266	8025	L-126	230.0	49.8	238.1	5.0	10	11-5	04	No	Volkswagen
11259 00	VN/13/1	VW/271	8081	L-476	250.0	44.8	259.7	5.0	10	11-5	04	No	Volkswagen
11268 00	VN/7/1	VW/262	882-A	L-124	230.0	40.0	236.3	4.0	10	11-5	04	No	Volkswagen
11293 00	VN/11/1	VW/272	8078	L-508	248.0	45.0	259.7	4.0	10	11-5	04	No	Volkswagen
11575 00	DK/30/1	VW/277			230.0	38.6	210.6	5.0	10		04	No	Audi, Volkswagen
13057/058 00	FD/50/51/1				254.0	44.5	210.4 256.6	4.8	10 12		02+02	No	Peugeot, Simca
13113 00	OP/18/1				230.0	50.0	229.2	5.0	12		04	No	Opel
13189 00	OP/20		8026		200.0	45.0	185.8	5.0			04	No	Opel
13193 00	VN/12/1	VW/270	8080	L-477	250.0	54.8	259.7	5.0	10	11-5	04	No	Volkswagen
13526 00	NN/27				254.0	45.0	255.5	5.0			04	No	Daihatsu
15057 00	MB/64/1	MB/255		L-569	300.0	90.0	247.4	10.6	10	8x15	04	No	Mercedes-Benz
15090 00	MB/20/1	MB/155		L-114	400.0	60.0	344.8	6.5	14	7-6	04	No	Mercedes-Benz
15123 00	MB/55/1	MB/164	1312	L-102	408.0	80.0	213.0	10.0	08	13-10	08	No	Mercedes-Benz
15185 00	SV/7/1	SV/222		L-135	413.0	89.0	192.6	19.0	06	10-12	08	No	Scania
15240 00	GG/113				387.0	88.9	358.4	9.5			08	No	Boys, British Leyland, Commer, Dodge, Ford, Hands, Karrier, Pitt, Taskers, Thornycroft
15280/281 00	BO/37/38				330.0	80.8	322.3 333.9	10.7 5.2			02+02	No	AWD, Bedford
15349/350 90	MB/69/70/1				300.0	69.0	244.3 285.9	9.0	12 14	6x10	02+02	No	Mercedes-Benz
15543 00	NN/12		1416		320.0	75.0	305.1	8.0			04	No	Hino, Isuzu, Mazda, Mitsubishi
15563 00	GG/149				330.0	76.2	301.7	8.0			04	No	Bedford, Dodge, Ford, Karrier
15580/581 16	MB/94/95/1	MB/187		L-522-E	304.0	98.0	244.3 285.9	11.8	12 14	6x10	02+02	No	Mercedes-Benz
15580/581 96	MB/72/73/1	MB/186	1320	L-522	300.0	98.0	244.3 285.9	9.8	12 14	6x10	02+02	No	Mercedes-Benz
15732/733 00	FI/100/101/1				325.0	80.0	297.6 257.0	7.0	14 12	6x12	02+02	No	Iveco, Perrot
15817/823 00	MP/37/38/1	VW/255		L-141	324.0	96.5	301.0 251.3	12.0	12 10	13-	02+02	No	DAF, MAN, Perrot
15836 00	MB/103/1				304.0	90.0	259.1	11.5 7.2	10	8x15	04	Yes/Si	Mercedes-Benz
15836 20	MB/116/1				308.0	90.0	259.1	13.5 9.2	10	8x15	04	Yes/Si	Mercedes-Benz
15869/870 00	MB/107/108/1				300.0	87.5	237.0 263.9	9.3	12 14	6x15	02+02	Yes/Si	Mercedes-Benz
17017 00	GG/217/1				360.0	140.0	175.8	16.3 11.5	08	8x15	08	Yes/Si	MAN, Optare, Renault
17059 00	MB/48/1	MB/161	1313	L-101	408.0	100.0	213.0	10.0	08	13-10	08	No	Mercedes-Benz
17096/099 00	PB/23/26/1	IV/158		L-736	310.0	100.0	236.3 253.6	12.6	12 14		02+02	No	Iveco
17105 00	MB/65/1	MB/180	1305	L-501	418.0	140.0	213.0	14.8	08	13-10	08	No	Mercedes-Benz
17115 00	BC/39				400.0	120.0	191.8	10.0			08	No	BPW, SAF/Sauer
17132 00	LE/54				387.0	127.0	358.4	9.5			04	No	British Trailer Co., Brockhouse, Carrimore, Crane Fruehauf, DAF, Dennis, Dyson, Fox, Hands, Highway
17134 84	GG/77				387.0	108.0	358.4	9.5			04	No	Boys, British Trailer Co., Brockhouse, Carrimore, Crane Fruehauf, DAF, Dyson, Fox, Hands
17149 00	MB/56/1				408.0	120.0	213.0	10.0	08		08	No	Mercedes-Benz
17157 05	LE/59/1				394.0	127.0	310.3	18.5	12	10-12	04	No	DAF

Brake Linings in Sets

Guarniciones para Frenos en Juegos - 23



WVA	BFMC	FRAS-LE	FMSI	LONAFLEX									
17161 00	SV/26/1	SV/224		L-311	413.0	127.0	192.6	19.0	08	10-12	08	Yes/Si	Scania
17221 10	BO/25/1				356.0	107.9	345.8	12.3			02	No	Bedford
17229/230 00	BO/39/40				330.0	106.4	322.3 333.9	10.7 5.2			02+02	No	AWD, Bedford
17238 00	MP/30/2				410.0	140.0	178.0	17.3 12.1	08	8x20	08	Yes/Si	MAN, Mercedes-Benz, Renault
17258 00	MB/48/2				408.0	100.0	213.0	10.0	08	13-10	08	No	Mercedes-Benz
17259 00	MB/56/2	MB/176	1317	L-348	408.0	120.0	213.0	10.0	08	13-10	08	No	Mercedes-Benz
17276 00	MB/60/1				430.0	140.0	181.5	15.0	08	8x20	08	No	Mercedes-Benz
17280/928 00	MB/97/1/2				304.0	120.0	259.1	11.5 7.2	10 10	8x15	02+02	Yes/Si	Mercedes-Benz
17280/928 20	MB/110/1/2				308.0	120.0	259.1	13.5 9.2	10 10	8x15	02+02	Yes/Si	Mercedes-Benz
17297 00	MB/67/1				418.0	100.0	213.0	15.0	08	8x15	08	No	Auwarter, Mercedes-Benz
17298 00	MB/68/1	MB/140	1310		418.0	120.0	213.0	15.0	08	8x15	08	No	Auwarter, Mercedes-Benz
17316 00	GG/153				394.0	127.0	320.0	12.7			04	No	Dodge, Ford, Leyland/DAF
17341 00	NN/60/1		4737		406.0	127.0	195.6	15.5	08	10-10	08	Yes/Si	Hino
17351/975 00	MB/117/118/2	MB/193 C/9.3		L-586	300.0	122.0	237.0 263.9	9.3	12 14	6x12	02+02	Yes/Si	Mercedes-Benz, Optare
17409 00	MB/71/1				300.0	135.0	247.8	10.6	10	8x15	04	No	Mercedes-Benz
17409 19	MB/93/1				304.0	135.0	247.8	12.5	10	8x15	04	Optional	Mercedes-Benz
17479/566 00	BO/33/34				406.0	106.4	402.1 413.7	10.7 5.2			02+02	No	Bedford
17481 00	FI/86/1	FI/115			420.0	125.0	421.6	12.0	16	13-	04	No	Iveco, Van Hool
17546 00	GG/118				394.0	152.4	358.4	9.5			04	No	Bristol, DAF, Dennis, ERF, Iveco, Renault, Scammell
17555 00	GG/144				330.0	101.6	298.7	9.5			04	No	DAF, Iveco, Renault
17556/558 00	GG/147/148				308.0	101.6	317.1 279.1	7.5			02+02	No	DAF, Iveco, Renault
17557 00	GG/157				387.0	108.0	320.0	9.5			04	No	Ford, Iveco
17635/636 01	SY/20/2/26/1	F/762			325.0	120.0	250.0 289.3	12.2	12 14		04	Yes/Si	Iveco
17662/663 00	GG/163/164				330.0	127.0	282.7 340.7	9.5			02+02	No	DAF, Iveco, Renault
17664/665 00	VL/70/71/1	VV/248	4696	L-705	413.0	127.0	200.0 160.0	19.0-11.7 19.0-14.8	10 08		04+04	Yes/Si	Heuliez, Volvo
17682 00	MP/29/1	MB/177	4694	L-652-B	410.0	120.0	178.0	17.3 12.1	08	13-10	08	Yes/Si	MAN, Mercedes-Benz
17683 00	MP/30/1	MB/183	4695	L-651	410.0	140.0	178.0	17.3 12.1	08	8x20	08	Yes/Si	MAN, Mercedes-Benz, Renault
17683 00 WH	MP/30/1 WH												6 x 17683 00 2 x 17238 00
17713/714 00	BO/55/56				410.0	127.0	402.1 413.7	12.3 6.7			02+02	No	AWD, Bedford
17790/791 00	DF/22/23				419.0	127.0	211.11 218.1	18.5-9.4 18.6-14			04+04	No	Auwarter, DAF
17795/796 00	MB/82/83/1	MB/145			410.0	140.0	173.7 217.1	17.7-15.2 17.6-7.8	08 10	8x15	04+04	Yes/Si	Mercedes-Benz
17869 00	FI/105/1				420.0	140.0	197.0	11.5	08	8x15	08	No	Iveco, Van Hool
17924/925 91	FI/120/121/1	F/761			325.0	100.0	253.9 291.9	11.7	12 14		04	Yes/Si	Iveco
17927 00	MB/96/1				308.0	105.0	259.1	11.5 7.2	10	8x15	04	Yes/Si	Mercedes-Benz
17927 20	MB/109/1				308.0	105.0	259.1	13.5 9.2	10	8x15	04	Yes/Si	Mercedes-Benz
17929 00	MB/102/1				304.0	135.0	259.1	11.5 7.2	10	8x15	04	Yes/Si	Mercedes-Benz
17929 20	MB/115/1				308.0	135.0	259.1	13.5 9.2	10	8x15	04	Yes/Si	Mercedes-Benz
17949/950 00	MB/98/99/1				360.0	130.0	173.5 130.5	13.5-8.0 13.5-11.3	08 06	8x15	04+04	Yes/Si	Mercedes-Benz, SOR
17949/950 20	MB/111/112/1				364.0	130.0	173.5 30.5	15.5-10.0 15.5-13.3	08 06	8x15	04+04	Yes/Si	Mercedes-Benz
17973/974 00	MB/100/101/1				300.0	102.5	237.0 263.9	9.3	12 14	6x10	02+02	Yes/Si	Mercedes-Benz

Linings
Guarniciones
WVA

Brake Linings in Sets

Guarniciones para Frenos en Juegos - 24



WVA	BFMC	FRAS-LE	FMSI	LONAFLEX								WI - ID	
17991 00	SV/39/2	SV/228		L-307	413.0	127.0	235.0	19.0	08	10-12	04	Yes/Si	Scania
17992 00	VL/85/1	VV/296		L-709	410.0	125.0	177.1	18.3 12.6	08		08	Yes/Si	Volvo
19010/011 00	DF/44/45/1				420.0	150.0	175.6 179.2	21.1-17.6 21.0-12.7	08 08	10-10	04+04	Yes/Si	DAF
19017/997 00	RW/1/2/5		4644-A		419.0	203.2	189.1 194.6	18.2-14.3 18.1-9.6	16 16	10-10	04+04	Yes/Si	DAF, Foden, Seddon Atkinson
19030/033 00	RW/34/35/1				420.0	177.8	189.7 195.1	21.7-16.4 21.6-11.0	12 12		04+04	Yes/Si	Meritor
19032 00	BC/36/1				420.0	180.0	203.9	17.8 11.0	10	13-12	08	Yes/Si	Achsen, Acerbi, Battaglino, BPW, DAF, Fruehauf, Knott, Lecinena, Piacenza, SAF, Steyr, Zorzi
19032 97	BC/98/1				420.0	180.0	203.9	17.5 10.7	10	8x15	08	Yes/Si	Acerbi, Battaglino, Benalu, BPW, Crane Fruehauf, DAF, Kaiser, Kässbohrer, Mol, Piacenza, Renault
19036/037 00	IL/66/67/3		4515-C		419.0	177.8	189.1 194.6	18.2-14.3 18.1-9.6	12 12	10-10	04+04	Yes/Si	Frauhaf, Lecinena, Meritor, ROR, SAF/Sauer, Traylor, Van Hool, York
19049/199 95	SA/10/11/1				414.0	150.0	346.7 284.8	12.5	26 22	6x15	02+02	No	Colaert, Crane Fruehauf, Heuliez, Lazenave, Maduraud, Renault, Titan
19052/055 00	DF/46/47/1				420.0	175.0	179.2 175.6	21.0-12.7 21.1-17.6	12 12	10-10	04+04	Yes/Si	DAF
19063/064 00	DF/48/49/1				420.0	200.0	179.2 175.6	21.0-12.7 21.1-17.6	16 16	10-10	04+04	Yes/Si	Bova, DAF
19066/067 00	LE/60/1/2				394.0	203.2	310.3	18.7	17 17	10-12	02+02	Yes/Si	Albion, DAF, Leyland
19068 00	VL/89/2	VV/305		L-735	410.0	223.2	177.1	17.9 12.2	14		08	Yes/Si	Dennis, Heuliez, Volvo
19069/077 00	DF/50/51/1				420.0	240.0	180.9 177.4	21.0-12.6 21.1-17.5	16 16	10-10	04+04	Yes/Si	DAF
19070 00	AD/53/1				394.0	196.9	341.3	18.1	20	13-11	04	No	AEC
19071 00	VL/88/2	VV/304		L-734	410.0	198.2	177.1	17.9 12.2	14		08	Yes/Si	AWD, Bedford, Dennis, ERF, Seddon Atkinson, Steyr, Volvo
19072 00	GG/83/1				394.0	152.4	374.4	12.7	12		04	No	AEC, Bedford, Bristol, Brockhouse, Carrimore, Crane Fruehauf, DAF, Dennis, Dyson, ERF, Guy
19075 00	SV/8/1	SV/223		L-107	413.0	178.0	192.6	19.0	12	10-12	08	Yes/Si	Scania
19078/112 20	MB/120/121/1				364.0	200.0	173.5 130.5	15.5-10.0 15.5-13.3	08 06	8x12	04+04	Yes/Si	Mercedes-Benz
19088/089 00	IL/68/69/1		4514		419.0	152.4	189.1 194.6	18.2-14.3 18.1-9.6	08 08	8-10	04+04	Yes/Si	Rockwell, York
19090 00	VL/87/2	VV/303		L-733	410.0	173.2	177.1	17.9 12.2	14		08	Yes/Si	AWD, Bedford, Dennis, ERF, Volvo
19094 00	BC/37/1				420.0	200.0	203.9	17.8 11.0	10	13-12	08	Yes/Si	Achsen, Acerbi, Battaglino, BPW, DAF, Fruehauf, Lecinena, Piacenza, SAF, Steyr, Zorzi
19094 97	BC/97/1				420.0	200.0	203.9	17.5 10.7	10	8x15	08	Yes/Si	Acerbi, Battaglino, Benalu, BPW, Cardi, Crane Fruehauf, DAF, Kaiser, Kässbohrer, Mol, Piacenza, Renault
19111 00	GG/92/1				394.0	177.8	358.4	12.7	18		04	No	AEC, Bedford, Crane Fruehauf, DAF, Dennis, ERF, Guy, Iveco, Nissan, Pegaso, Pitt
19125 00		MB/61			370.0	160.0	155.5	19.4			08	No	Auwarter, Mercedes-Benz
19150/151 00	DF/20/21/3				419.0	152.4	211.0 218.1	18.5-9.4 18.6-14.0	10 10	10-10	04+04	Yes/Si	Bova, DAF, Lag, Optare, Sisu, Traylor
19160 00	MB/51/1		1302		440.0	170.0	186.0	15.0	08	8x18	08	No	Mercedes-Benz
19166/167 00	BC/90/91/1				400.0	200.0	203.6	19.2-14.1 19.0-6.9	10 10	8x20	04+04	Yes/Si	Kässbohrer
19168/169 00	BC/92/93/1				400.0	150.0	203.6	19.0-6.9 19.2-14.1	10 10	8x20	04+04	Yes/Si	Kässbohrer, Lohr

Brake Linings in Sets

Guarniciones para Frenos en Juegos - 25



WVA	BFMC	FRAS-LE	FMSI	LONAFLEX						T #	T		WI - ID	
19177 00	GG/218/1				360.0	160.0	175.8	16.3 11.5	12	10-8	08	Yes/Si	MAN, Optare	
19178/179 00	LE/64/1/2				394.0	177.8	315.8	15.0	17 17	10-12	02+02	No	Albion, Brossel, DAF, Leyland, Scammell	
19182 00	MB/66/1	MB/181	1304	L-509	418.0	160.0	213.0	14.8	08	13-10	08	No	Mercedes-Benz	
19187 00	RN/104/1				413.0	220.0	184.3	18.5	08	8x18	08	No	Heuliez, Karosa, Renault	
19191 00					420.0	180.0	203.9	19.1-12.1	10	8x15	08	Yes/Si	BPW	
19200 00	BC/35/1				420.0	160.0	203.9	17.8 11.0	10	8x15	08	No	BPW, Cardi, Crane Fruehauf, SAE, SAF/Sauer, Warsteiner	
19245 00	SY/23				420.0	160.0	185.7	15.0			08	No	Steyr	
19246 00	SY/24				420.0	185.0	185.7	15.0			08	No	Steyr	
19256/260 00	DF/16/17/2				419.0	178.0	212.4 217.5	18.5-9.3 18.6-14.0	14 14	10-10	04+04	Yes/Si	Auwarter, Bova, DAF	
19283/284 00	SJ/28/29/1				420.0	177.8	188.9 194.4	20.3-16.6 20.2-11.6	08 08	8x15	04+04	Yes/Si	Kaiser, SAE, SAF/Sauer	
19326 00	GG/128				387.0	127.0	358.4	12.7			04	No	Albion	
19351 00	GG/140				394.0	152.4	320.0	12.7			04	No	Bedford, DAF, Iveco, Renault	
19365/366 00	RW/1/2/3				419.0	203.2	194.6 189.1	18.1-9.6 18.2-14.3	12 12		04+04	Yes/Si	Baj et Fond, Crane Fruehauf, Kaiser, Meritor, Merriworth, SAE (Dupillier), Samro, Scammell, Traylor, Van Hool	
19369/370 00	FU/4/5/3		4551-Z		419.0	219.2	194.6 189.1	18.1-9.6 18.2-14.3	12 12	10-10	04+04	Yes/Si	Fruehauf, Lecinena, Meritor, ROR, SAF/Sauer, Traylor, Van Hool, York	
19371 00	GG/142/1				394.0	203.2	358.4	12.7	18		04	No	AEC, Bedford, DAF, Dennis, ERF, Renault, Scammell	
19384/385 00	CW/4/1/2				381.0	177.8	189.1	18.6 11.9	12	10 10	06+02	Optional	Heuliez, Iveco, Van Hool, Volvo	
19393 00	SV/27/1	SV/226		L-497	413.0	203.0	192.6	19.0	12	10-12	08	Yes/Si	Scania, Sisu	
19411 00					420.0	160.0	186.2	16.0	08		08	No		
19451 00	BT/59				400.0	175.0	370.5	14.0			04	No	Berliet	
19466 00	MB/58/3				408.0	220.0	155.5	19.2	10	8x15	08	Yes/Si	Auwarter, Mercedes-Benz	
19467/468 00	VL/72/73/1	VV/250	4663	L-706	394.0	177.8	192.0 147.0	19.0-11.7 19.0-14.8	12 09		04+04	Yes/Si	Volvo	
19477/478 00	SJ/30/31/1				420.0	203.2	188.9 194.4	20.3-16.6 20.2-11.6	08 08	8x15	04+04	Yes/Si	Kaiser, SAE (Dupillier), SAF/Sauer	
19479/480 00	SJ/32/33/1				367.0	180.0	170.3	20.8-16.0 20.7-10.7	08 08	8x18	04+04	Yes/Si	SAF/Sauer	
19486 00	MP/31/1	MB/184	4671	L-552	410.0	160.0	178.0	17.3 12.1	08	8x20	08	Yes/Si	MAN, Mercedes-Benz, Optare, Renault, Van Hool	
19486 00 WH	MP/31/1 WH												6 x 19486 00 2 x 19494 00	
19487 00	MP/32/1	MB/185		L-551	410.0	180.0	178.0	17.3 12.1	08	8x20	08	Yes/Si	MAN, Mercedes-Benz, Renault, Steyr, Van Hool	
19487 00 WH	MP/32/1 WH												6 x 19487 00 2 x 19495 00	
19488 00	MP/36/1	MB/188	4672	L-227	410.0	220.0	178.0	17.3 12.1	08	8x20	08	Yes/Si	MAN, Mercedes-Benz, Steyr	
19488 00 WH	MP/36/1 WH												6 x 19488 00 2 x 19496 00	
19490/491 00	SJ/34/35/1				367.0	200.0	170.3	20.8-16.0 20.7-10.7	08 08	8x15	04+04	Yes/Si	SAF/Sauer	
19494 00	MP/31/2				410.0	160.0	178.0	17.3 12.1	08	8x20	08	Yes/Si	MAN, Mercedes-Benz, Optare, Renault, Van Hool	
19495 00	MP/32/2				410.0	180.0	178.0	17.3 12.1	08	8x20	08	Yes/Si	MAN, Mercedes-Benz, Renault, Steyr, Van Hool	
19496 00	MP/36/2				410.0	220.0	178.0	17.3 12.1	08	8x20	08	Yes/Si	MAN, Mercedes-Benz, Steyr	
19505 20	MB/120/2				364.0	200.0	173.6	15.5 10.0	08	8x12	02	Yes/Si	Mercedes-Benz	

Linings
Guarniciones
WVA

Brake Linings in Sets

Guarniciones para Frenos en Juegos - 26



WVA	BFMC	FRAS-LE	FMSI	LONAFLEX						T #	T		WI - ID	
19515/516 00	SJ/22/23/1				300.0	200.0	129.1 131.7	15.6-7.6 15.7-12.0	08 08	8x18	04+04	Yes/Si	Kaiser, Kässbohrer, King, Lag, SAE (Dupillier), SAF/Sauer	
19517/518 00	SJ/24/25/1				300.0	150.0	129.1 131.7	15.6-7.6 15.7-12.0	08 08	8x18	04+04	Yes/Si	SAE (Dupillier), SAF/Sauer, Tractor	
19553/554 00	RW/29/1/2	IV/159			410.0	199.6	196.4	21.2-12.5	12 12	8x15	06+02	Yes/Si	ERF, Iveco, Meritor, Rockwell	
19555/556 00	RW/28/1/2	IV/161			410.0	180.0	196.4	21.2-12.5	12 12	8x15	02+06	Yes/Si	Iveco, Meritor, Rockwell	
19557/606 00	FT/6/7/1				419.0	203.2	194.6 189.1	18.1-9.6 18.2-14.3	16 16	5x16	04+04	Yes/Si	Acerbi, Benalu, Crane Fruehauf, SMB, Tractor	
19560/561 00	VL/74/75/1	VV/287	4662		413.0	152.4	200.0 160.0	19.0-11.7 19.0-14.8	12 10		04+04	Yes/Si	Heuliez, Volvo	
19562/563 00	VL/76/77/1	VV/289	4664	L-664	394.0	203.2	192.0 147.0	19.0-11.7 19.0-14.8	12 09		04+04	Yes/Si	Heuliez, Volvo	
19573 00	BC/79/1				300.0	150.0	145.4	17.5 10.6	08	8x18	08	Yes/Si	BPW	
19574 00	BC/80/1				300.0	200.0	145.4	17.5 10.6	08	8x18	08	Yes/Si	Acerbi, Bai et Fond, Bertoja, BPW, Cardi, Kässbohrer, Lecitrailer, Piacenza, Rolfo, Trabosa, Zorzi	
19579/580 00	MB/74/75/1	MB/190	4656	L-131	410.0	160.0	217.1 173.7	17.6-7.8 17.7-15.2	10 08	8x20	04+04	Yes/Si	Auwarter, Bova, Heuliez, MAN, Mercedes-Benz, Optare, Pegaso	
19581/582 00	MB/76/77/1	MB/191	4657	L-133	410.0	220.0	217.1 173.7	17.6-7.8 17.7-15.2	10 08	8x20	04+04	Yes/Si	Auwarter, Bova, Heuliez, MAN, Mercedes-Benz, Optare	
19591 00	BC/81/1				420.0	220.0	203.9	17.8 11.0	10	8x15	08	Yes/Si	BPW	
19604/605 00	RW/9/13/3				311.0	190.5	126.6 159.2	15.7-12.5 15.5-8.3	10 10		04+04	Yes/Si	Acerbi, Crane Fruehauf, Dyson, Meritor, Moseley, Samro, Scammell, Van Hool	
19613/614 00	RW/5/6/4				419.0	177.8	194.6 189.1	19.4-10.9 19.5-15.6	16 16		04+04	Yes/Si	Crane Fruehauf, DAF, Foden, Meritor, Optare, Seddon Atkinson	
19623 00	NN/52/1		1335		406.0	178.0	196.2	12.7			08	No	Hino	
19632/633 00	MB/84/85/1				410.0	180.0	173.7 217.1	17.7-15.2 17.6-7.8	08 10	8x18	04+04	Yes/Si	Sanos	
19647 00	SV/34/1	SV/227		L-499	413.0	254.0	192.6	19.0	12	10-12	08	Yes/Si	Scania	
19657 00	BT/59/6				414.0	175.0	181.9	13.5	09	8x18	04	No	Heuliez, Renault	
19662 00	LE/69/1				394.0	152.4	310.3	18.8	12	10-12	04	Yes/Si	DAF	
19683 00	NN/61/1		4736		406.0	203.2	194.9	15.5	12	10-10	08	Yes/Si	Hino	
19690 00	PB/13				500.0	180.0	252.9	17.8 12.6			08	No	Perrot	
19694 00	FI/106/1				420.0	180.0	197.0	11.5	16	8x20	08	No	Iveco, Van Hool	
19716 00	RW/29/32/33/1	IV/160			410.0	199.6	196.4	22.1-11.9 22.2-13.9 21.2-12.5	12 12	8x15	02+02+04	Yes/Si	ERF, Iveco, Meritor, Rockwell	
19720/721 00					400.0	160.0	195.3	21.7-17.4 21.8-12.4	10 10		04+04	Yes/Si	Raba	
19728/741 00					400.0	220.0	195.3	21.7-17.4 21.8-12.4	16 16		04+04	Yes/Si	Raba	
19772 00	GG/151				394.0	203.2	163.7	18.8			08	Yes/Si	Seddon Atkinson	
19790/791 00	FT/15/16/1				419.0	177.8	189.1 194.6	18.3-14.5 18.3-9.8	12 12	5x16	04+04	Yes/Si	Crane Fruehauf	
19799/800 00	VL/81/82/1	VV/290	4698	L-665	394.0	254.0	147.0 192.0	19.0-14.8 19.0-11.7	12 09		04+04	Yes/Si	Heuliez, Volvo	
19814 00	NN/41/1				410.0	180.0	194.2	18.0	09	10	08	Yes/Si	Datsun, Minsei	
19842/843 00					420.0	219.2	189.7 195.1	18.7-14.5 18.7-10.3	12 12		04+04	Yes/Si		
19844/845 00	MB/104/105/1				360.0	160.0	130.5 173.5	13.5-11.3 13.5-8.0	06 08	8x15	04+04	Yes/Si	Mercedes-Benz	
19844/845 20	MB/113/114/1				364.0	160.0	130.5 173.5	15.5-13.3 15.5-10.0	06 08	8x15	04+04	Yes/Si	Mercedes-Benz	
19847/848 00	PB/18/19/1				410.0	220.0	196.0	17.5-15.7 17.4-6.4	12 12	10x18	04+04	No	Auwarter, Kässbohrer, Perrot, Van Hool	
19849/850 00	PB/16/17/1				410.0	160.0	196.0	17.4-6.4 17.5-15.7	08 08	10x18	04+04	No	Auwarter, Kässbohrer, Menarini, Perrot	

Brake Linings in Sets

Guarniciones para Frenos en Juegos - 27



WVA	BFMC	FRAS-LE	FMSI	LONAFLEX					T #		WI - ID		
19885/886 00	VL/83/84/1				394.0	239.5	192.0 147.0	19.0-11.7 19.0-14.8	12 09		04+04	Yes/Si	Volvo
19887 00	CW/11/1				394.0	177.8	195.6	19.5 12.8	16		08	Yes/Si	Ford, Iveco
19888/889 00	DF/36/37/1				420.0	175.0	180.9 177.4	18.7-11.4 18.8-16.0	12 12	10-10	04+04	Yes/Si	DAF
19890/891 00	DF/32/33/1				420.0	200.0	177.4 180.9	18.8-16.0 18.7-11.4	16 16	10-10	04+04	Yes/Si	Bova, DAF
19892/893 00	SJ/26/27/1				355.0	200.0	159.6 168.0	18.5-9.1 18.6-14.4	10 10	8x18	04+04	Yes/Si	SAE (Dupillier), SAF/ Sauer, Tractor
19896 00	AX/14/6		4311-J		419.0	177.8	196.2	18.6	14	10-8	08	Yes/Si	Auwarter, Foden, Ikarus, Mercedes-Benz, Van Hool
19897/898 00			4625-B		419.0	177.8	212.8	18.1-8.4 18.2-13.1	16 16		04+04	Yes/Si	Ford
19899 00			4311-G		419.0	177.8	196.2	18.6	10		08	Yes/Si	
19900/901 00	DF/34/35/1				420.0	150.0	181.0 177.4	18.7-11.4 18.8-16.0	08 08	10-10	04+04	Yes/Si	DAF, Optare
19902/903 00	BC/100/101/1				360.0	199.5	158.7 189.2	17.5-11.5 17.5-9.3	08 10	8x15	04+04	Yes/Si	BPW, Gorica, Viberti
19908/909 00	RW/21/22/1				350.0	200.0	151.5	18.3-10.4 18.4-14.6	10 10		04+04	Yes/Si	Meritor, Samro, Zorzi
19914/915 00	DF/38/39/1				420.0	240.0	180.9 177.4	18.7-11.4 18.8-16.0	16 16	10-10	04+04	Yes/Si	DAF, Optare
19918 00	FI/124/1				360.0	170.0	317.7	14.0	18	8x16	04	No	Dennis, Iveco
19921 00	CW/12/1				394.0	200.0	195.6	19.5 12.8	16		08	Yes/Si	AWD, Ford, Iveco, Leyland/DAF
19931 00	SV/40/2	SV/229		L-308	413.0	178.0	235.0	19.0	16	10-12	04	Yes/Si	Scania
19932 00	SV/41/2	SV/230		L-309	413.0	203.0	235.0	19.0	16	10-12	04	Yes/Si	Scania
19933 00	SV/42/2	SV/231		L-310	413.0	254.0	235.0	19.0	16	10-12	04	Yes/Si	Scania
19934 00	RN/100/1				414.0	150.0	185.4	18.5	08	8x18	08	Yes/Si	Renault
19935 00	RN/101/1				414.0	175.0	185.4	18.5	08	8x18	08	Yes/Si	Heuliez, Renault
19938 00	VL/87/1	VV/298		L-710	410.0	175.0	177.1	18.3 12.6	12		08	Yes/Si	AWD, Bedford, Dennis, ERF, Volvo
19939 00	VL/88/1	VV/299		L-711	410.0	200.0	177.1	18.3 12.6	12		08	Yes/Si	AWD, Bedford, Dennis, ERF, Seddon Atkinson, Steyr, Volvo
19940 00	VL/89/1	VV/300		L-712	410.0	225.0	177.1	18.3 12.6	12		08	Yes/Si	Dennis, Heuliez, Volvo
19941 00	VL/86/1	VV/297		L-713	410.0	150.0	177.1	18.3 12.6	12		08	Yes/Si	Volvo
19952/953 00	BC/104/105/1				360.0	160.0	189.2 158.7	17.5-9.3 17.5-11.5	10 08	8x15	04+04	Yes/Si	BPW, Viberti
19963/964 00					419.0	203.2	189.1 194.6	19.4-15.5 19.3-10.8	12 12		04+04	Yes/Si	Volvo

Linings
Guarniciones
WVA









Remarks/Notas:

	Blank column: item is supplied undrilled only. Columna en blanco: el ítem es suministrado sin perforar.
	Drum diameter. Diámetro tambor.
	Width. Ancho.
	Length. Desarrollo interno.
	Thickness. Espesor.
	Pcs/Set. Piezas/Juego.

Brake Linings in Sets

Guarniciones para Frenos en Juegos - 28



FMSI	VVA	BFMC	FRAS-LE	LONAFLEX					T #	T		WI - ID	  
287				L-721	280.0	50.8	292.8	4.8	10	4-4	04	No	Agrale, Ford, Int'l Harvester
287-T					280.0	50.8	292.8	4.8 6.0-5.2	10	4-4	02+02	No	Dodge Truck, Ford Truck, Int'l Harvester
644					356.0	31.7	358.8	6.4	12	1/4R	04	No	Chevrolet Truck
659-B				L-510	406.0	57.2	409.0	8.0	14	7-6	04	No	Brockway Truck, Diamond Reo, Dodge Truck, Dresser, GM, International, Volkswagen
855				L-525	229.0	43.0	210.0	4.4	10	4-4	04	No	Austin, Ford (UK), GM
881	10030 00	VN/2/1	VW/264	L-123	230.0	30.2	232.5	4.0	08	11-5	04	No	Volkswagen
882-A	11268 00	VN/7/1	VW/262	L-124	230.0	40.0	236.3	4.0	10	11-5	04	No	Porsche, Volkswagen
1193					381.0	101.6	380.2	9.5			04	No	Int'l Harvester
1196					406.0	127.0	409.6	9.5			04	No	Dodge Truck, Int'l Harvester
1198					381.0	114.3	381.8	9.5			04	No	Diamond Reo, White
1199					406.0	152.4	409.2	9.5			04	No	Dodge Truck, Ford Truck, Int'l Harvester, Mack Truck
1219				L-122	280.0	50.8	244.3 298.3	4.8	10 12	4-5	02+02	No	Ford, Kaiser-Frazer, Studebaker, Willys
1230					381.0	127.0	381.9	9.5			04	No	Mack Truck
1245-A				L-662	381.0	76.2	404.3	8.0	14	7-6	04	No	Chevrolet Truck, Diamond Reo, Dodge Truck, Ford Truck, GMC Truck, Int'l Harvester
1245-C					381.0	76.2	404.3	8.0	14	7-6	04	No	Chevrolet Truck, Dodge Truck, Ford Truck, GMC Truck, Int'l Harvester
1252				L-722	381.0	127.0	377.1	12.7	14	8-7	04	No	Chevrolet Truck, Diamond Reo, Dodge Truck, Ford Truck, Int'l Harvester
1254				L-724	406.0	127.0	402.4	12.7			04	No	Int'l Harvester
1255					406.0	152.4	402.4	12.7			04	No	Chevrolet Truck, Ford Truck, GMC Truck, Int'l Harvester
1276					406.0	63.5	408.9	8.0	14	7-	04	No	Dodge Truck, Ford Truck
1279					381.0	88.9	380.0	11.1	14	8-7	04	No	Chevrolet Truck, Ford Truck, GMC Truck, Int'l Harvester
1280					381.0	88.9	404.3	8.0	14	7-6	04	No	Chevrolet Truck, Dodge Truck, Ford Truck, GMC Truck, Int'l Harvester
1280-B					381.0	88.9	404.3	8.0	14	7-6	04	No	Chevrolet Truck, GMC Truck, Int'l Harvester
1290					381.0	75.4	400.3	9.5			04	No	Chevrolet Truck, Dodge Truck, Ford Truck, GMC Truck
1294					356.0	63.5	376.2	8.0	14	7-	04	No	Int'l Harvester
1302	19160 00	MB/51/1			440.0	170.0	186.0	15.0	08	8x18	08	No	Mercedes-Benz
1304	19182 00	MB/66/1	MB/181	L-509	418.0	160.0	213.0	14.8	08	13-10	08	Optional	Mercedes-Benz
1305	17105 00	MB/65/1	MB/180	L-501	418.0	140.0	213.0	14.8	08	13-10	08	Optional	Mercedes-Benz
1307					381.0	88.9	393.7	10.7	14	10-8	04	No	Chevrolet Truck, GMC Truck, Dodge Truck, Ford Truck, International, Rockwell Axle
1308				L-105	381.0	101.6	393.7	10.7	14	10-7	04	No	Autocar, Chevrolet Truck, Eaton Brakes, Ford Truck, GMC Truck, International, Mack Truck, Rockwell Axle
1308-A					381.0	101.6	393.7	10.7	14	8-7	04	No	Autocar, Chevrolet Truck, Ford Truck, GMC Truck, International, Kenworth, Mack Truck, White Truck
1308-TT					381.0	101.6	393.7	10.7 10.3	14	10-7	04	No	Chevrolet Truck, Ford Truck, GMC Truck, Freightliner, Kenworth, Mack, Rockwell
1310	17298 00	MB/68/1	MB/140		418.0	120.0	213.0	15.0	08	8x15	08	Optional	Mercedes-Benz

Brake Linings in Sets

Guarniciones para Frenos en Juegos - 29











FMSI	VVA	BFMC	FRAS-LE	LONAFLEX					T #	T		WI - ID	
1312	15123 00	MB/55/1	MB/164	L-102	408.0	80.0	213.0	10.0	08	13-10	08	No	Mercedes-Benz
1313	17059 00	MB/48/1	MB/161	L-101	408.0	100.0	213.0	10.0	08	13-10	08	No	Mercedes-Benz
1317	17259 00	MB/56/2	MB/176	L-348	408.0	120.0	213.0	10.0	08	13-10	08	Optional	Mercedes-Benz
1320	15580/581 96	MB/72/73/1	MB/186	L-522	300.0	98.0	244.3 285.9	9.8	12 14	6x10	02+02	Optional	Mercedes-Benz
1335	19623 00	NN/52/1			406.0	178.0	196.2	12.7	12		08	No	Hino
1350					203.0	34.2	202.5	4.3			04	No	Ford, Mercury
1352			VW/275	L-478	250.0	54.8	201.1 259.7	6.0	08 10		02+02	No	Volkswagen
1354			VW/274	L-645	180.0	29.8	130.1	5.0	08		04	No	Volkswagen
1366					220.0	40.0	212.4	6.0			04	No	Chrysler, Dodge, Plymouth
1402			VW/276	L-646	200.0	38.6	168.6	5.2	10		04	No	Audi, Volkswagen
1405			CB/40	L-117	200.0	45.0	185.8	4.8	10	4-4	04	No	GM
1410					320.0	110.0	143.4	11.5	06	10-	08	Yes/Si	International Truck, Mitsubishi Fuso, UD-Nissan
1416	15543 00	NN/12			320.0	75.0	305.1	8.0			04	No	Chevrolet Truck, GMC Truck, Isuzu Truck
1418					410.0	140.0	191.7	15.8	10		08	Optional	Chevrolet Truck, GMC Truck, Isuzu Truck
1418A			F/836		410.0	140.0	191.7	15.0	10		08	Yes/Si	Mitsubishi Fuso, Hyundai
1419			F/784		400.0	154.0	190.0	15.0	12		08	Yes/Si	Hino Bus, International, Mitsubishi Fuso, UD-Nissan
1422			F/783		400.0	120.0	190.0	15.0	08		08	Yes/Si	Hino Bus, International, Mitsubishi Fuso, UD-Nissan
1434					320.0	130.0	143.4	11.5	06		08	Yes/Si	International, Mitsubishi Fuso, UD-Nissan
1443-TT					381.0	100.4	393.3	8.4 14.2-9.1	14		04	No	Eaton Brakes
1455					320.0	119.9	308.5	12.9	14		04	Yes/Si	Chevrolet Truck, GMC Truck, Isuzu
1458					320.0	109.7	311.8	11.5	14		04	Yes/Si	Chevrolet Truck, GMC Truck, Isuzu
1467			F/766	L-404	325.0	74.5	329.0	9.5	12		04	No	Mitsubishi Fuso
1471			F/781		400.0	102.0	190.0	15.0	10		08	Yes/Si	Hino
1477-TT					420.0	180.0	203.9	16.8 10.0	10		08	Yes/Si	Theurer Trailer
1482			F/763	L-402	325.0	100.0	318.1	11.2	12		04	Yes/Si	Isuzu
2006				L-518	280.0	50.8	227.8 292.8	4.8	10 14	4-4	02+02	No	Chevrolet, Chevrolet Truck, Chrysler, Dodge, Dodge Truck, GM, GMC Truck, Oldsmobile, Plymouth, Pontiac
2006-T				L-387	280.0	50.8	227.8 292.8	4.8 6.0-5.2	10 14	4-5	02+02	No	Agrale, Dodge, Dodge Truck, Ford, GM, Plymouth
2011				L-121	229.0	44.5	160.0 247.7	4.8	08 12	4-5	02+02	No	Ford, Nash, Willys
2012-BT				L-549	254.0	44.5	206.3 265.2	4.8 6.0-5.2	10 10	4-4	02+02	No	Ford, Ford Truck, Mercury
2026-AT				L-529	308.0	50.8	248.0 318.7	6.4 8.0-7.2	08 10	4-5	02+02	No	Chrysler, Ford, Puma
2026-T				L-189	308.0	50.8	282.7 318.7	6.4 7.5-6.7	10 10	4-5	02+02	No	Ford, Ford Truck, GMC Truck
2032				L-110	381.0	101.6	368.7	9.5	14	7-6	04	No	Chevrolet Truck, Divco, Dodge Truck, Ford, Ford Truck, GM, GMC Truck, Int'l Harvester
2038					280.0	50.8	260.3 292.8	4.8	10 10	4-4	02+02	No	Ford
2038-T					280.0	50.8	260.3 292.8	4.8 6.0-5.2	10 10	4-4	02+02	No	Dodge Truck
2039				L-145	356.0	63.5	300.8 367.6	6.4	10 12	5-5	02+02	No	Chevrolet Truck, GM, GMC Truck

Linings
Guarniciones
FMSI

Brake Linings in Sets

Guarniciones para Frenos en Juegos - 30



FMSI	VVA	BFMC	FRAS-LE	LONAFLEX					T #	T		WI - ID	  
2041					359.0	88.9	346.1	9.5	14	7-	04	No	Divco, Ford Truck
2042				L-147	330.0	63.5	309.0 340.0	6.4	12 12	7-6	02+02	No	Chevrolet Truck, Dodge Truck, GMC Truck, Jeep, Studebaker
2042-A				L-533	330.0	63.5	278.1 340.0	6.4	10 14	7-6	02+02	No	Agrale, Chrysler, Ford
2043					330.0	57.2	309.0 340.0	6.4	12 12	7-6	02+02	No	Ford Truck
2051-AT					254.0	57.2	206.3 265.2	4.8 6.0-5.2	10 10	4-4	02+02	No	Ford, Mercury
2053					280.0	57.2	260.3 292.8	4.8	10 10	4-4	02+02	No	Ford, Int'l Harvester
2053-T				L-187	280.0	57.2	260.3 292.8	4.8 6.0-5.2	10 10	4-4	02+02	No	Dodge Truck, Ford
2060				L-202	356.0	63.5	333.8 367.2	6.4	12 12	7-6	02+02	No	Chrysler, Divco, Dodge Truck, Ford, Ford Truck
2065					279.0	69.9	228.3 287.2	4.8			02+02	No	Chevrolet, Chev Truck, Chrysler, Dodge, Dodge Truck, Plymouth, Pontiac
2066					254.0	63.5	217.1 269.6	4.8			02+02	No	American Motors
2071					229.0	57.1	185.8 238.2	4.8			02+02	No	Ford, Mercury
2072					229.0	38.1	185.8 238.2	4.8			02+02	No	Ford, Mercury
2073					283.0	69.9	232.6 293.5	6.4	10 12	5-	02+02	No	Chevrolet Truck, GMC Truck
2075					308.0	50.8	318.0	6.4	10	4-5	04	No	Dodge Truck, Ford Truck, Jeep
2075-T					308.0	50.8	318.0 318.7	6.4 7.5-6.7	10 10	4-5	02+02	No	Dodge Truck, Ford Truck
2080-T				L-500	280.0	63.5	227.8 292.8	5.2 6.0-5.2	08 12	4-5	02+02	No	Agrale, Ford, GM, Lincoln, Mercury
2095				L-630	255.3	50.8	255.3	4.8	12	4-5	02	No	Divco, Ford, Ford Truck
2121-T				L-547	280.0	57.2	227.8 292.8	5.2 6.0-5.2	08 10	4-5	02+02	No	Ford, Lincoln, Mercury
2131				L-544	305.0	63.5	283.0 315.9	6.4	10 10	4-	02+02	No	Ford Truck
2137				L-545	305.0	76.2	283.0 315.9	6.4	10 10	4-	02+02	No	Ford Truck
2146-T					305.0	63.5	283.0 315.9	4.8 6.4-5.6			02+02	No	Dodge Truck, Ford Truck, Int'l Harvester
2157-T					330.0	88.9	309.0 335.8	6.4 9.5-8.0	12 14	7-6	02+02	No	Chevrolet Truck, GMC Truck
2164					200.0	45.0	184.5	6.6			02	No	Buick, Cadillac, Chevrolet, Oldsmobile, Pontiac
2165-T					225.0	44.2	181.1 213.6	5.0 6.6			02+02	No	Buick, Cadillac, Chevrolet, Oldsmobile, Pontiac
2171-T					308.0	88.9	271.6 307.5	5.6 7.2-6.4			02+02	No	Dodge Truck, Ford Truck
4195-A				L-378-A	419.0	139.7	197.8	18.6	06	3/8"	08	No	Eaton Brakes, Randon
4195-B				L-378	419.0	139.7	197.8	18.6	10	10-14	08	No	Brockway Truck, Eaton Brakes, Guerra, Randon
4223-A					419.0	127.0	196.2	18.6	10	10-10	08	Optional	Autocar, Eaton Brakes, Ford Truck, International, Oshkosh, White Truck
4227-E					368.0	101.6	167.1	18.6	04	3/8"	08	Optional	Flxible, GMC Coach
4228-F					368.0	152.4	167.1	18.6	04	3/8"	08	Optional	Flxible, Rockwell Axle
4311				L-358-E	419.0	177.8	196.2	18.6	04	3/8"	08	Optional	Mack Truck
4311-A				L-358	419.0	177.8	196.2	18.6	06	3/8"	08	No	Kenworth
4311-B				L-358-F	419.0	177.8	196.2	18.6	06	3/8"	08	Optional	Mack Truck
4311-C				L-358-C	419.0	177.8	196.2	18.6	16	10-8	08	Optional	Brockway Truck, Eaton Brakes, Standard Forge
4311-G	19899 00			L-358-B	419.0	177.8	196.2	18.6	10	10-8	08	Optional	FDW Truck, Standard Forge

Brake Linings in Sets

Guarniciones para Frenos en Juegos - 31



FMSI	VVA	BFMC	FRAS-LE	LONAFLEX									
4311-J	19896 00	AX/14/6		L-358-D	419.0	177.8	196.2	18.6	14	10-8	08	Optional	Autocar, Brockway, Chevrolet Truck, Dodge Truck, Eaton Brakes, Ford Truck, GMC Truck, International
4317-C					419.0	152.4	196.2	18.6	04	3/8"	08	Optional	Mack Truck
4317-G					419.0	152.4	196.2	18.6	10	10-8	08	Optional	Chevrolet Truck, Diamond Reo, Eaton Brakes, GMC Truck, White Truck
4327					419.0	127.0	219.5 224.5	18.3-8.7 18.3-13.2			04+04	No	Rockwell Axle
4328					419.0	152.4	219.5 224.5	18.3-8.7 18.3-13.2			04+04	No	Rockwell Axle
4350					508.0	203.2	241.9	18.6	06	3/8"	08	No	K-B Axle
4354-A				L-588	508.0	152.4	262.5	18.8	06	3/8"	08	No	Terex
4375				L-587	438.0	101.6	373.3	12.7	10	8-8	04	No	Eaton Brakes, Terex, Wabco
4398					368.0	127.0	164.2	18.6	04	3/8"	08	Optional	Flxible
4398-B					368.0	127.0	164.2	18.6	04	3/8"	08	No	Flxible, Flyer, GMC Coach, Motor Coach, Prevost
4462					514.0	177.8	274.9 285.4	18.1-8.8 18.1-12.3	14 14	8-10	04+04	No	Easton, Rockwell Axle
4462-A					514.0	177.8	274.9 285.4	18.1-8.8 18.1-12.3	14 14	10-	04+04	No	Wabco
4468				L-698	419.0	177.8	212.8	18.5	04	3/8"	08	Optional	Black Diamond, Dana, Dorsey, General Trailer, K-B Axle, Loadcraft, Lufkin, Miller, Nabors, Phelan, Rogers
4470					514.0	127.0	275.0 285.5	18.4-9.1 18.5-12.7	12 12	10-10	04+04	No	Eaton Brakes, Rockwell Axle
4471-A					457.0	177.8	201.3 195.8	18.0-10.7 18.1-15.2	06 06	3/8"	04+04	No	Rockwell Axle
4471-B					457.0	177.8	201.3 195.8	18.0-10.7 18.1-15.2	16 16	10-10	04+04	No	Autocar, Brockway Truck, Ford Truck, GMC Truck, International, Kenworth, Mack Truck, Rockwell Axle
4480					559.0	177.8	299.4 328.0	19.1-11.9 19.0-9.1	14 14	10-10	04+04	No	Caterpillar, Rockwell Axle
4504-A					381.0	152.4	163.5	18.4 13.2	08	10-8	08	Optional	Ford Truck
4505-A				L-727	381.0	177.8	163.5	18.4 13.2	12	10-8	08	Yes/Si	Ford, Ford Truck
4514	19088/089 00	IL/68/69/1			419.0	152.4	194.6 189.1	18.1-9.6 18.2-14.3	08 08	8-10	04+04	Optional	Chevrolet Truck, Dodge Truck, Eaton Brakes, K-B Axle, Rockwell Axle, Standard Forge, Trailc
4514-F				L-136-A	419.0	152.4	194.6 189.1	18.1-9.6 18.2-14.3	08 08	10-10	04+04	Optional	Chrysler, Fiat, FNM, Ford, GM, GMC Coach, Guerra, International, Mercedes-Benz, Volkswagen
4514-G				L-136-K	419.0	152.4	194.6 189.1	18.1-9.6 18.2-14.3	12 12	10-10	04+04	Optional	Autocar, Chevrolet Truck, Dodge Truck, GMC Truck, International, Iveco, Randon, Rockwell Axle
4515		IL/66/67/1			419.0	177.8	194.6 189.1	18.1-9.6 18.2-14.3	12 12	8-10	04+04	Optional	Black Diamond, Brockway, Chevrolet Truck, Eaton Brakes, GMC Truck, Mercedes-Benz, Rockwell Axle
4515-A				L-157-F	419.0	177.8	194.6 189.1	18.1-9.6 18.2-14.3	06 06	3/8"	04+04	Optional	Fontaine, Rockwell Axle, Rogers, Standard Forge
4515-B				L-157-G	419.0	177.8	194.6 189.1	18.1-9.6 18.2-14.3	04 04	3/8"	04+04	Optional	Dana, Standard Forge
4515-C	19036/037 00	IL/66/67/3		L-157-A	419.0	177.8	194.6 189.1	18.1-9.6 18.2-14.3	12 12	10-10	04+04	Optional	Dana, Fiat, FNM, FNV, Guerra, International

Linings
Guarniciones
FMSI

Brake Linings in Sets

Guarniciones para Frenos en Juegos - 32












FMSI	VVA	BFMC	FRAS-LE	LONAFLEX					T #	T		WI - ID	
4515-E				L-157-E	419.0	177.8	194.6 189.1	18.1-9.6 18.2-14.3	16 16	10-10	04+04	Optional	Autocar, Brockway, Chevrolet Truck, Dodge Truck, GMC Truck, International, Mack Truck, Rockwell Axle
4515-F					419.0	177.8	194.6 189.1	18.1-9.6 18.2-14.3	12 12	1/4"	04+04	No	Rockwell Axle, Standard Forge
4515-G				L-157-0	419.0	177.8	194.6 189.1	18.1-9.6 18.2-14.3	14 14	10-10	04+04	Optional	Autocar, Chevrolet Truck, Ford Truck, GMC Truck, International, Mack Truck, Rockwell Axle, Standard Forge
4515-H					419.0	177.8	194.6 189.1	18.1-9.6 18.2-14.3	16 16	10-10	04+04	Optional	Mack Truck, Rockwell Axle
4524				L-503	419.0	127.0	194.6 189.1	18.1-9.6 18.2-14.3	08 08	8-10	04+04	Optional	Chevrolet Truck, Diamond Reo, Dodge Truck, Eaton Brakes, Flxible, GMC Truck, K-B Axle, Rockwell Axle
4524-A					419.0	127.0	194.6 189.1	18.1-9.6 18.2-14.3	08 08	1/4"	04+04	Optional	Rockwell Axle
4524-B				L-502	419.0	127.0	194.6 189.1	18.1-9.6 18.2-14.3	08 08	10-10	04+04	Optional	Autocar, Chevrolet Truck, Dodge Truck, Fiat, GMC Truck, International, Mercedes-Benz, Rockwell Axle
4524-C					419.0	127.0	194.6 189.1	18.1-9.6 18.2-14.3	06 06	3/8"	04+04	Optional	Chevrolet Truck, Eagle, GMC Truck, Rockwell Axle
4525					457.0	203.2	212.1	18.5			08	No	Eaton Brakes
4527-B					457.0	177.8	212.1	18.4	06	3/8"	08	Optional	Eaton Brakes, Mack Truck
4528-A					381.0	127.0	162.6	18.5 13.4	08	10-8	08	Optional	Ford Truck
4536					311.0	139.7	135.5	17.9-9.2 18.0-15.4	06 06	8-9	04+04	Optional	Rockwell Axle, Standard Forge
4536-A					311.0	139.7	135.5	17.9-11.9 17.9-13.2	06 06	8-8	04+04	Yes/Si	Eaton Brakes
4536-B					311.0	139.7	135.5	17.9-9.2 18.0-15.4	09 09	20-8	04+04	Optional	Dana, Fontaine, Standard Forge, Timpte
4541-B					368.0	203.2	167.1	18.6	04	3/8"	08	No	Flxible, GMC Coach, Motor Coach, Prevost, Rockwell Axle
4541-C					368.0	203.2	167.1	18.6	04	3/8"	08	Optional	Flxible
4544					311.0	139.7	147.7	18.6	04	3/8"	08	Optional	Black Diamond, Dana, Dorsey, Fontaine, Loadcraft, Lufkin, Phelan, Schertzer, Standard Forge, Timpte
4546					406.0	139.7	397.9	12.7			04	No	Int'l Harvester
4549					419.0	101.6	194.6 189.1	18.1-9.6 18.2-14.3	08 08	8-10	04+04	Optional	Chevrolet Truck, Duplex Truck, Flxible, GMC Truck, Mack Truck, Rockwell Axle, Standard Forge, Trailco
4549-C					419.0	101.6	194.6 189.1	18.1-9.6 18.2-14.3	08 08	10-8	04+04	Optional	Chevrolet Truck, Crown Coach, GMC Truck, Mack Truck, Rockwell Axle, Timpte, Trailmobile
4551		FU/4/5/1		L-696	419.0	219.1	194.6 189.1	18.1-9.6 18.2-14.3	12 12	8-10	04+04	Optional	Black Diamond, Dana, Eaton Brakes, Fruehauf, Hobbs, K-B Axle, Lufkin, Rockwell Axle, Standard Forge
4551-B		FU/4/5/6			419.0	219.1	194.6 189.1	18.1-9.6 18.2-14.3	16 16	10-8	04+04	Optional	Great Dane, Rockwell Axle, Timpte, Trailmobile
4551-C					419.0	219.1	194.6 189.1	18.1-9.6 18.2-14.3	06 06	3/8"	04+04	Optional	Eagle
4551-E					419.0	219.1	194.6 189.1	18.1-9.6 18.2-14.3	14 14	10-8	04+04	Optional	Dana, K-B Axle, Rockwell Axle, Timpte
4551-Z	19369/370 00	FU/4/5/3			419.0	219.1	194.6 189.1	18.1-9.6 18.2-14.3	12 12	10-10	04+04	Optional	

Brake Linings in Sets

Guarniciones para Frenos en Juegos - 33



FMSI	VVA	BFMC	FRAS-LE	LONAFLEX									
4552					419.0	254.0	194.6 189.1	18.1-9.6 18.2-14.3	16 16	8-8	04+04	Optional	Eaton Brakes, Great Dane, Hobbs, K-B Axle, Rockwell Axle, Standard Forge, Timpote, Trailmobile
4561					413.0	88.9	408.9	11.1	14	7-7	04	No	Diamond Reo, Ford Truck, Rockwell Axle
4561-B					413.0	88.9	408.9	11.1	14	10-7	04	No	Ford Truck, Freightliner, Kenworth, Peterbilt, Rockwell Axle
4562					381.0	88.9	394.1	9.5	12	8-7	04	No	Ford Truck
4564					381.0	114.3	374.8	12.7			04	No	Dodge Truck, Stuebaker Truck
4564-A				L-140	381.0	114.3	374.8	12.7	14	7-8	04	No	Chrysler, Dodge Truck, Ford
4570					419.0	114.3	196.2	18.6			08	No	Eaton Brakes
4575					660.0	127.0	369.3	18.8	08	3/8"	08	No	Terex
4591					311.0	190.5	135.5	17.9-13.2 17.9-11.9	12 12	8-8	04+04	Optional	Dana, Eaton Brakes, Great Dane, Highway Mfg., Hyster, Phelan, Rogers, Schertzer, Standard Forge, Strick
4592					368.0	254.0	167.1	18.6	06	3/8"	08	Yes/Si	Flexible, Prevost, Rockwell Axle
4592-A					368.0	254.0	167.1	18.6	06	3/8"	08	Optional	Flexible, Flyer, GMC Coach, Rockwell Axle
4594					381.0	152.4	180.9	18.6	08	10-8	08	Optional	Chevrolet Truck, GMC Truck
4595					381.0	177.8	180.9	18.6	08	10-8	08	Optional	Chevrolet Truck, GMC Truck
4596				L-560	381.0	152.4	375.0	12.7	14	8-9	04	Optional	Chevrolet Truck, Dodge Truck, Ford Truck, GMC Truck, Int'l Harvester
4596-B					381.0	152.4	375.0	12.7	12		04	No	
4597				L-563	381.0	177.8	375.0	12.7	14	8-9	04	No	Chevrolet Truck, Dodge Truck, Ford Truck, GMC Truck, Int'l Harvester
4601					514.0	101.5	237.7	18.4-10.9 18.5-14.7	08 08	10-	04+04	No	Autocar, Rockwell Axle
4602					381.0	177.8	189.1	18.6 11.9	12	10-10	08	Optional	Autocar, Chevrolet Truck, Dodge Truck, Ford Truck, GMC Truck, International, Mack Truck, Rockwell Axle
4605		CW/3/1			381.0	152.4	189.1	18.6 11.9	08	10-9	08	Optional	Autocar, Chevrolet Truck, Diamond Reo, Dodge Truck, Ford Truck, GMC Truck, International, Rockwell Axle
4607					311.0	190.5	143.0	18.6	04	3/8"	08	Optional	Black Diamond, Dana, Fruehauf, Great Dane, Hyster, Miller, Nabors, Phelan, Rogers, Standard Forge, Strick
4610		CW/1/1			381.0	101.6	189.1	18.6 11.9	08	10-9	08	No	Chevrolet Truck, GMC Truck, Mack Truck, Rockwell Axle
4615		CW/2/1			381.0	127.0	189.1	18.6 11.9	08	10-9	08	Optional	Autocar, Brockway Truck, Diamond Reo, Dodge Truck, Ford Truck, International, Rockwell Axle, White Truck
4616-A					660.0	177.8	347.6	18.2	24		08	No	Caterpillar
4618		CW/7/1			660.0	203.2	321.8	18.6 12.6	24	10-	08	No	Rockwell Axle
4619					660.0	254.0	321.8	18.6 12.6	32	10-	08	No	Mack Truck, Rockwell Axle
4619-A		CW/8/1			660.0	254.0	321.8	18.6 12.6	32	10-	08	No	Rockwell Axle
4621					311.0	190.5	121.6	18.4 14.0			08	Optional	Rockwell Axle, Trailmobile
4622				L-589	508.0	190.5	262.5	18.8	12	3/8"	08	No	Rockwell Axle, Terex

Linings
Guarniciones
FMSI

Brake Linings in Sets

Guarniciones para Frenos en Juegos - 34



FMSI	VVA	BFMC	FRAS-LE	LONAFLEX					T #	T		WI - ID	
4625-A				L-741-A	419.0	177.8	212.8	18.1-8.4 18.2-13.1	16 16	10-10	04+04	Optional	Chevrolet Truck, Ford Truck, GMC Truck, Rockwell Axle
4630					508.0	177.8	246.0	18.6	08		08	No	Clark
4633					514.0	177.8	238.3	19.3/13.6	18	10-	08	No	Mack Truck, Rockwell Axle
4633-A					514.0	177.8	238.3	19.3/13.6	18	10-	08	No	Mack Truck, Rockwell Axle, Wabco
4639					381.0	127.0	368.5	12.7	14	7-7	04	No	Chevrolet Truck, GMC Truck
4644-A	19017/997 00	RW/1/2/5			419.0	203.2	194.6 189.1	18.1-9.6 18.2-14.3	16 16	10-10	04+04	Optional	Rockwell Axle
4649					311.0	203.2	143.4 140.0	17.7-7.7 17.9-15.2	10 10	8-8	04+04	Optional	Fruehauf, Hobbs
4654					419.0	127.0	212.8	18.1-9.0 18.2-13.2	08		04+04	Optional	Ford Truck, Mack Truck, Rockwell Axle
4656	19579/580 00	MB/74/75/1	MB/190	L-131	410.0	160.0	217.1 173.7	17.6-7.8 17.7-15.2	10 08	8x20	04+04	Yes/Si	Mercedes-Benz
4657	19581/582 00	MB/76/77/1	MB/191	L-133	410.0	220.0	217.1 173.7	17.6-7.8 17.7-15.2	10 08	8x20	04+04	Yes/Si	Mercedes-Benz
4661-C					311.0	127.0	130.9	17.9-11.9 17.9-13.2	06 06		04+04	Yes/Si	Dexter
4662	19560/561 00	VL/74/75/1	VV/287		413.0	152.4	200.0 160.0	19.0-11.7 19.0-14.8	12 10		04+04	Optional	Volvo
4663	19467/468 00	VL/72/73/1	VV/250	L-706	394.0	177.8	192.0 147.0	19.0-11.7 19.0-14.8	12 09		04+04	Optional	Volvo
4664	19562/563 00	VL/76/77/1	VV/289	L-664	394.0	203.2	192.0 147.0	19.0-11.7 19.0-14.8	12 09		04+04	Yes/Si	Volvo
4665					381.0	152.4	173.1	18.0 12.3	06	3/8"	08	Yes/Si	GMC Coach
4666					381.0	254.0	173.1	18.0 12.3	08	3/8"	08	Yes/Si	GMC Coach
4670					311.0	190.5	135.3	18.0-14.7 17.9-9.2	10 10	10-	04+04	Optional	Miller, Rockwell Axle
4671	19486 00	MP/31/1	MB/184	L-552	410.0	160.0	178.0	17.0 11.8	08	8x20	08	Yes/Si	AM General, Man Bus, Mercedes-Benz
4672	19488 00	MP/36/1	MB/188	L-227	410.0	220.0	178.0	17.0 11.8	08	8x20	08	Yes/Si	AM General, Man Bus
4674					419.0	219.1	196.2	18.6	16	10-8	08	Yes/Si	Eaton Brakes
4690					384.0	152.4	173.1	20.4-15.9 20.4-13.0	06 06	3/8"	04+04	Yes/Si	GMC Coach
4691					384.0	254.0	173.1	20.4-15.9 20.4-13.0	08 08	3/8"	04+04	Yes/Si	GMC Coach
4692					311.0	190.5	130.9	18.0-15.4 17.9-9.2	10 10	10-8	04+04	Optional	Dana, Standard Forge
4693			FD/83	L-728	381.0	101.6	173.3	18.3 11.6	08	10-10	08	Yes/Si	Ford Truck
4694	17682 00	MP/29/1	MB/177	L-652-B	410.0	120.0	178.0	17.0 11.8	08	13-10	08	Yes/Si	Mercedes-Benz
4695	17683 00	MP/30/1	MB/183	L-651	410.0	140.0	178.0	17.0 11.8	08	8x20	08	Yes/Si	Mercedes-Benz
4696	17664/665 00	VL/70/71/1	VV/248	L-705	413.0	127.0	200.0 160.0	19.0-11.7 19.0-14.8	10 08		04+04	Optional	Volvo
4697			MB/182	L-652	410.0	120.0	178.0	17.0 11.8	08	13-10	08	Yes/Si	Mercedes-Benz
4698	19799/800 00	VL/81/82/1	VV/290	L-665	394.0	254.0	192.0 147.0	19.0-11.7 19.0-14.8	12 09	10-	04+04	Yes/Si	Volvo
4700					311.0	101.6	135.5	17.9-13.2 17.9-11.9	06 06	8-	04+04	Optional	Dexter
4701					419.0	177.8	194.6 189.1	21.7-11.1 21.8-16.6	12 12	10-	04+04	Optional	Dana
4702			FD/86	L-222	381.0	101.6	177.1 171.2	18.7-9.6 18.8-14.7	08 08	10-10	04+04	Optional	Rockwell
4703					381.0	127.0	177.1 171.2	18.7-9.6 18.8-14.7	08 08	10-10	04+04	Optional	Rockwell
4704			FD/87 VV/308	L-223	381.0	152.4	177.1 171.2	18.7-9.6 18.8-14.7	12 12	10-10	04+04	Yes/Si	Rockwell
4705			FD/88 VV/306	L-224	381.0	177.8	177.1 171.2	18.7-9.6 18.8-14.7	14 14	10-10	04+04	Yes/Si	Rockwell
4706					381.0	203.2	177.1 171.2	18.7-9.6 18.8-14.7	16 16	10-10	04+04	Yes/Si	Rockwell
4707				L-641	419.0	177.8	194.6 189.1	21.0-10.3 21.1-16.6	14 14	10-10	04+04	Optional	GM, International, Randon, Rockwell

Brake Linings in Sets

Guarniciones para Frenos en Juegos - 35



FMSI	VVA	BFMC	FRAS-LE	LONAFLEX					T #	T		WI - ID	
4708					419.0	177.8	195.6	20.0-15.2 19.9-9.6	14 14	10-10	04+04	Optional	Eaton Brakes
4709					419.0	177.8	196.1	21.6 12.7	14	10-10	08	Optional	Eaton Brakes
4710			VW/307	L-640	381.0	219.1	177.1 171.2	18.7-9.6 18.8-14.7	16 16	10-10	04+04	Optional	Ford, Guerra, Volkswagen
4711					419.0	219.1	194.6 189.1	21.0-10.3 21.1-16.6	14 14	1/4R	04+04	Optional	Rockwell
4715					419.0	152.4	194.6 189.1	21.0-10.3 21.1-16.6	12 12	1/4R	04+04	Optional	Rockwell
4715-A					419.0	152.4	194.6 189.1	21.0-10.3 21.1-16.6	12 12	1/4R	04+04	Yes/Si	Rockwell
4716					381.0	152.4	176.8	22.2 14.0	10	1/4R	08	Optional	Eaton
4717			AC/11		381.0	219.1	176.8	22.2 14.0	14	1/4R	08	Optional	Eaton
4718				L-639	419.0	203.2	194.6 189.1	21.0-10.3 21.1-16.6	14 14	10-10	04+04	Optional	Randon, Rockwell
4719					419.0	127.0	196.1	22.0 13.1	10	10-	08	Optional	Eaton
4720				L-642	419.0	127.0	194.6 189.1	21.0-10.3 21.1-16.6	08 08	10-10	04+04	Optional	Rockwell
4725					419.0	152.4	196.1	22.0 13.1	10	10-	08	Optional	Eaton
4726					419.0	219.1	196.1	21.6 12.7	16	1/4R	08	Optional	Eaton
4728					419.0	219.1	194.6 189.1	21.0-10.3 21.1-16.6	16 16	1/4R	04+04	Yes/Si	Rockwell
4729					381.0	101.6	177.4	20.6 13.2	08	10-	08	Optional	Dana
4736	19683 00	NN/61/1			406.0	203.2	194.9	15.5	12		08	Optional	Hino
4737	17341 00	NN/60/1			406.0	127.0	195.6	15.5	08		08	Yes/Si	Hino
4738			F/837		410.0	200.0	193.0	15.0	14		08	Yes/Si	Mitsubishi, Hyundai
8014					228.0	63.5	211.6	4.8			04	No	Ford (UK)
8017					185.0	30.0	180.7	4.0			04	No	Fiat, Yugo
8020	13057/058 00	FD/50/51/1			254.0	44.5	210.4 256.6	4.8	10 12		02+02	No	Eaton
8025	11119 00	VN/6/1	VW/266	L-126	230.0	49.8	238.1	5.0	10	11-5	04	No	Volkswagen
8026	13189 00	OP/20			200.0	45.0	185.8	5.0			04	No	Opel
8027					230.0	50.0	229.2	4.8	12		04	No	Opel
8032				L-129	280.0	65.0	269.8	5.0	12	4-4	04	No	Chrysler
8033				L-130	280.0	50.0	239.1 269.7	5.0	12 12	4-4	02+02	No	Chrysler, Peugeot
8045					254.0	35.0	209.9 255.9	4.8			02+02	No	Peugeot
8049				L-321	230.0	35.0	185.5 237.8	4.8	08 10	4-4	02+02	No	Ford, Huber-Warco, Renault
8062		VN/9			230.0	45.0	237.4	4.0			04	No	Volkswagen
8078	11293 00	VN/11/1	VW/272	L-508	248.0	45.0	259.7	4.0	10	11-5	04	No	Volkswagen
8080	13193 00	VN/12/1	VW/270	L-477	250.0	54.8	259.7	5.0	10	11-5	04	No	Volkswagen
8081	11259 00	VN/13/1	VW/271	L-476	250.0	44.8	259.7	5.0	10	11-5	04	No	Volkswagen
8124					229.0	40.0	179.8 232.1	5.0	08 10		02+02	No	Renault

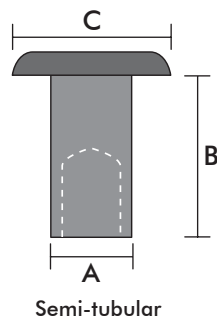
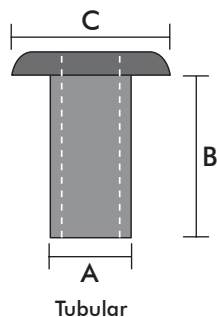
Linings
Guarniciones
FMSI

Remarks/Notas:			
	Blank column: item is supplied undrilled only. Columna en blanco: el ítem es suministrado sin perforar.		Length. Desarrollo interno.
	Drum diameter. Diámetro tambor.		Thickness. Espesor.
	Width. Ancho.		Pcs/Set. Piezas/Juego.

Brake Linings in Sets
 Guarniciones para Frenos en Juegos - 36
 Rivets / Remaches



Standard Norma	Type/Tipo	Dimensions / Dimensiones (mm)			Dimensions / Dimensiones (inches/pulgadas)		
		A	B	C	A	B	C
SAE	4 - 3	3.6	4.8	8.0	9/64	3/16	5/16
	4 - 4	3.6	6.4	8.0	9/64	1/4	5/16
	4 - 5	3.6	8.0	8.0	9/64	5/16	5/16
	4 - 6	3.6	9.5	8.0	9/64	3/8	5/16
	4 - 7	3.6	11.0	8.0	9/64	7/16	5/16
	5 - 4	3.6	6.4	9.5	9/64	1/4	3/8
	5 - 5	3.6	8.0	9.5	9/64	5/16	3/8
	5 - 6	3.6	9.5	9.5	9/64	3/8	3/8
	5 - 7	3.6	11.0	9.5	9/64	7/16	3/8
	7 - 3	4.8	4.8	9.5	3/16	3/16	3/8
	7 - 4	4.8	6.4	9.5	3/16	1/4	3/8
	7 - 5	4.8	8.0	9.5	3/16	5/16	3/8
	7 - 6	4.8	9.5	9.5	3/16	3/8	3/8
	7 - 7	4.8	11.0	9.5	3/16	7/16	3/8
	7 - 8	4.8	13.0	9.5	3/16	1/2	3/8
	7 - 10	4.8	16.0	9.5	3/16	5/8	3/8
	7 - 12	4.8	19.0	9.5	3/16	3/4	3/8
	8 - 8	4.8	13.0	13.0	3/16	1/2	1/2
	8 - 10	4.8	16.0	13.0	3/16	5/8	1/2
	8 - 12	4.8	19.0	13.0	3/16	3/4	1/2
	8 - 14	4.8	22.0	13.0	3/16	7/8	1/2
	8 - 16	4.8	25.0	13.0	3/16	1	1/2
	10 - 6	6.4	9.5	13.0	1/4	3/8	1/2
	10 - 8	6.4	13.0	13.0	1/4	1/2	1/2
	10 - 10	6.4	16.0	13.0	1/4	5/8	1/2
	10 - 12	6.4	19.0	13.0	1/4	3/4	1/2
	10 - 14	6.4	22.0	13.0	1/4	7/8	1/2
	10 - 16	6.4	25.0	13.0	1/4	1	1/2
	11 - 5	4.0	8.0	8.0	5/32	5/16	5/16
	13 - 10	8.0	16.0	16.0	5/16	5/8	5/8
13 - 12	8.0	19.0	16.0	5/16	3/4	5/8	
13 - 14	8.0	22.0	14.0	5/16	7/8	9/16	
13 - 16	8.0	25.0	14.0	5/16	1	9/16	
DIN	8 x 15	8.0	15.0	16.0			
	8 x 16	8.0	16.0	16.0			
	8 x 18	8.0	18.0	16.0			
	8 x 20	8.0	20.0	16.0			
	8 x 22	8.0	22.0	16.0			
	VOLVO	6.2	19.0	12.5			




A =	Shank diameter/Diámetro del cuerpo
B =	Length/Largo del cuerpo
C =	Head diameter/Diámetro de la cabeza

Fras-le recommends the utilization of tubular or semi-tubular rivets, either of brass or brass-plated steel. The recommended riveting force for rivets with diameter between 6mm and 8mm is 2400kgf +/- 100kgf.

Fras-le recomienda la utilización de remache tubular o semitubular, de latón o de acero latonado. La fuerza de remachado recomendada para remaches de diámetro entre 6mm y 8mm es de 2400kgf +/- 100kgf.

Brake Shoes with Lining
Zapatas de Freno con Guarniciones



FRAS-LE	Dimensions Dimensiones	
AM/323-CP	Ø200.0x36.0	Asia, Kia
CB/46-CP	Ø230.0x42.0	GM
CB/49-CPA	Ø200.0x29.0	GM
CB/51-CP	Ø279.4x65.0	GM
CB/132-CP	Ø279.4x52.0	GM
CB/175-CP	Ø160.0x25.0	GM
CI/321-CPA	Ø203.0x39.0	Citroen
FD/61-CPA	Ø180.0x32.0	Ford, GM
FD/63-CPA	Ø203.0x38.0	Ford
FD/64-CPA	Ø180.0x32.0	Ford
FD/98-CP	Ø203.0x38.0	Ford
FD/126-CPA	Ø203.0x38.0	Ford
FD/130-CPA	Ø229.0x45.0	Ford
FD/134-CP	Ø180.0x32.0	Ford
FD/137-CP	Ø280.0x57.0	Ford
FD/138-CPA	Ø203.0x39.0	Ford
FD/150-CP	Ø254.0x63.0	Ford
FI/91-CP	Ø228.6x40.0	Fiat
FI/96-CPA	Ø180.0x32.0	Fiat
FI/97-CP	Ø180.0x30.0	Fiat
FI/125-CP	Ø228.6x42.0	Fiat
FI/127-CPA	Ø230.0x42.0	Fiat
FI/129-CPA	Ø228.0x42.0	Fiat
FI/135-CP	Ø180.0x32.0	Fiat
FI/136-CP	Ø228.0x42.0	Fiat
FI/170-CPA	Ø254.0x57.0	Fiat
FI/196-CP	Ø180.0x40.0	Fiat
FI/199-CPA	Ø254.0x57.0	Fiat
FI/322-CP	Ø172.0x42.0	Citroen, Fiat, Peugeot
HO/173-CPA	Ø203.0x35.0	Honda
HO/197-CPA	Ø180.0x30.0	Honda
KI/133-CP	Ø260.0x51.0	Kia
KI/143-CP	Ø254.0x60.0	Kia
KI/144-CP	Ø260.0x51.0	Hyundai
KI/200-CP	Ø254.0x60.0	Kia
MB/156-CP	Ø255.0x55.0	Mercedes-Benz, Hyundai
MB/157-CP	Ø280.0x63.5	Mercedes-Benz
MB/162-CP	Ø180.0x40.0	Mercedes-Benz
MB/169-CPA	Ø180.0x40.0	Mercedes-Benz
MI/139-CP	Ø254.0x51.0	Mitsubishi
MI/198-CP	Ø279.0x52.0	Mitsubishi
NI/174-CP	Ø295.0x50.0	Nissan
PE/172-CPA	Ø228.0x42.0	Peugeot
PG/202-CP	Ø180.0x30.0	Peugeot
RN/131-CPA	Ø203.0x38.0	Renault
RN/171-CPA	Ø228.0x42.0	Renault
RN/212-CPA	Ø180.0x42.0	Renault
RN/213-CP	Ø203.0x38.0	Renault
RN/214-CP	Ø228.6x40.0	Renault
RN/324-CPA	Ø180.0x42.0	Renault
TY/320-CP	Ø200.0x31.0	Toyota

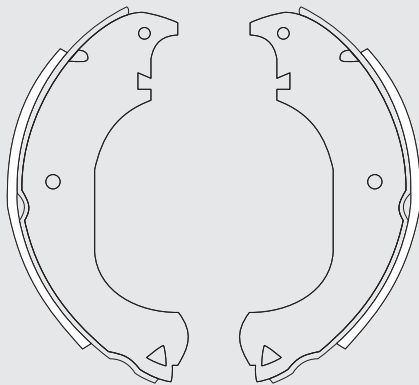
<p>AM/323 - CP ø 200,0 x 36,0 mm</p>	<p>CB/46 - CP ø 230,0 x 42,0 mm</p>
<p>CB/49 - CPA ø 200,0 x 29,0 mm</p>	<p>CB/51 - CP ø 279,4 x 65,0 mm</p>
<p>CB/132 - CP ø 279,0 x 52,0 mm</p>	<p>CB/175 - CP ø 160,0 x 25,0 mm</p>
<p>CI/321 - CPA ø 203,0 x 39,0 mm</p>	<p>FD/61 - CPA ø 180,0 x 32,0 mm</p>

<p>FD/63 - CPA ø 203,0 x 38,0 mm</p>	<p>FD/64 - CPA ø 180,0 x 32,0 mm</p>
<p>FD/98 - CP ø 203,0 x 38,0 mm</p>	<p>FD/126 - CPA ø 203,0 x 38,0 mm</p>
<p>FD/130 - CPA ø 229,0 x 45,0 mm</p>	<p>FD/134 - CP ø 180,0 x 32,0 mm</p>
<p>FD/137 - CP ø 280,0 x 57,0 mm</p>	<p>FD/138 - CPA ø 203,0 x 39,0 mm</p>

<p>FD/150 - CP ø 254,0 x 63,0 mm</p>	<p>FI/91 - CP ø 228,6 x 40,0 mm</p>
<p>FI/96 - CPA ø 180,0 x 32,0 mm</p>	<p>FI/97 - CP ø 180,0 x 30,0 mm</p>
<p>FI/125 - CP ø 228,6 x 42,0 mm</p>	<p>FI/127 - CPA ø 230,0 x 42,0 mm</p>
<p>FI/129 - CPA ø 228,0 x 42,0 mm</p>	<p>FI/135 - CP ø 180,0 x 32,0 mm</p>

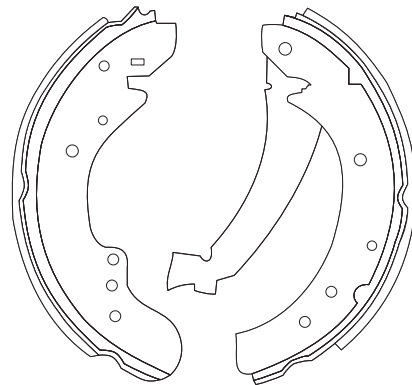
FI/136 - CP

ø 228,0 x 42,0 mm



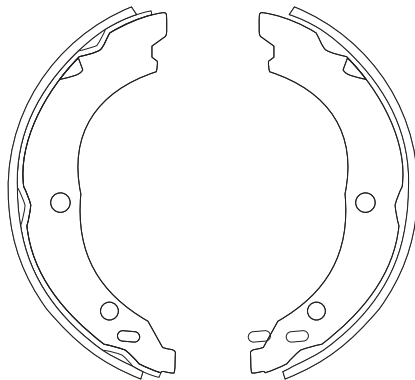
FI/170 - CPA

ø 254,0 x 57,0 mm



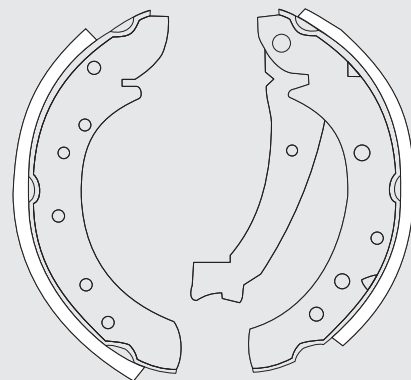
FI/196 - CP

ø 180,0 x 40,0 mm



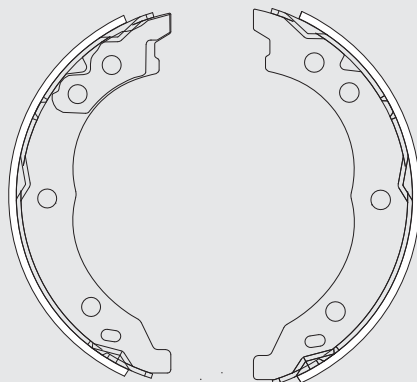
FI/199 - CPA

ø 254,0 x 57,0 mm



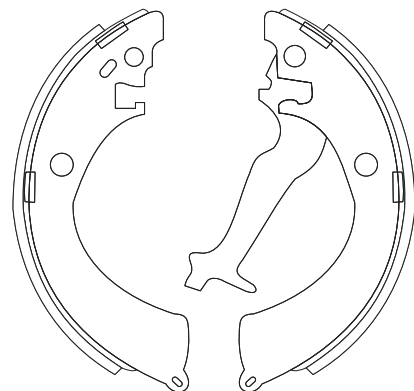
FI/322 - CP

ø 172,0 x 42,0 mm



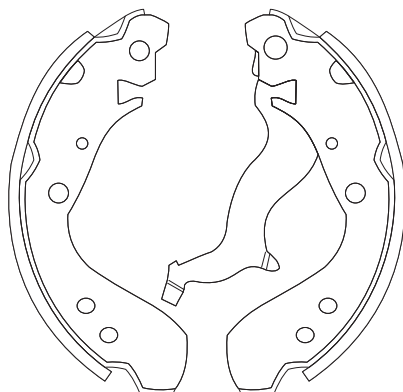
HO/173 - CPA

ø 203,0 x 35,0 mm



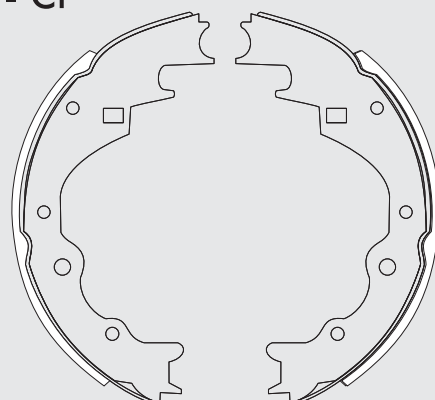
HO/197 - CPA

ø 180,0 x 30,0 mm



KI/133 - CP

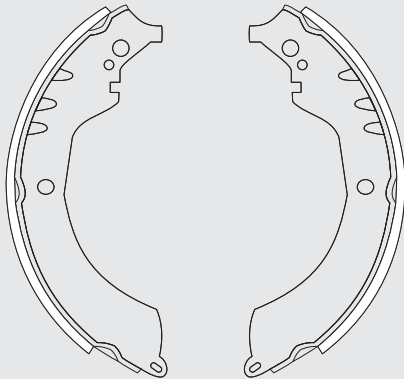
ø 260,0 x 51,0 mm



<p>KI/143 - CP ø 254,0 x 60,0 mm</p>	<p>KI/144 - CP ø 260,0 x 51,0 mm</p>
<p>KI/200 - CP ø 254,0 x 60,0 mm</p>	<p>MB/156 - CP ø 255,0 x 55,0 mm</p>
<p>MB/157 - CP ø 280,0 x 63,5 mm</p>	<p>MB/162 - CP ø 180,0 x 40,0 mm</p>
<p>MB/169 - CPA ø 180,0 x 40,0 mm</p>	<p>MI/139 - CP ø 254,0 x 51,0 mm</p>

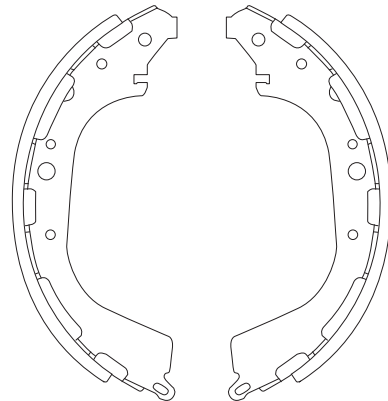
MI/198 - CP

ø 279,0 x 52,0 mm



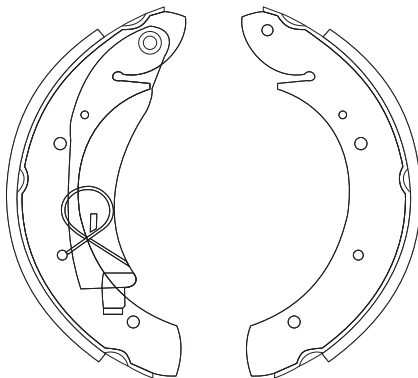
NI/174 - CP

ø 295,0 x 50,0 mm



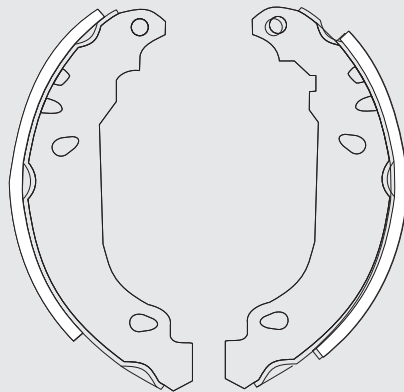
PE/172 - CPA

ø 228,0 x 42,0 mm



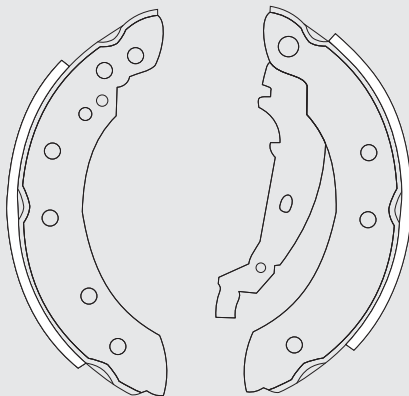
PG/202 - CP

ø 180,0 x 30,0 mm



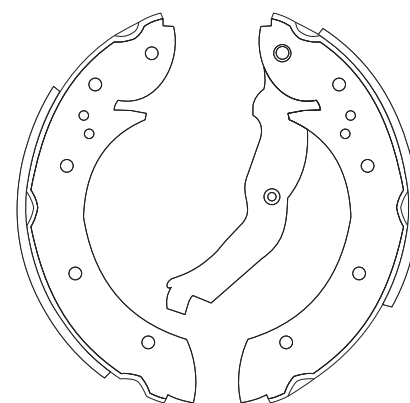
RN/131 - CPA

ø 203,0 x 38,0 mm



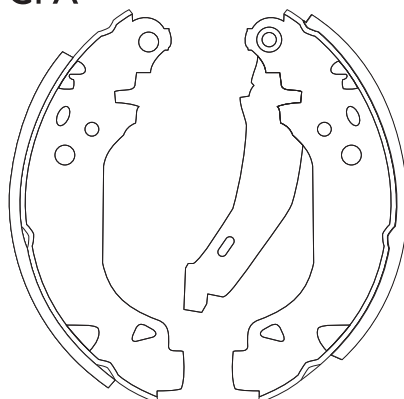
RN/171 - CPA

ø 228,0 x 42,0 mm



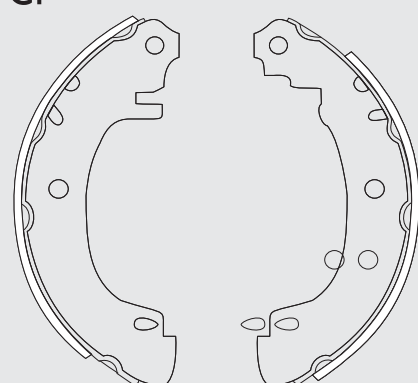
RN/212 - CPA

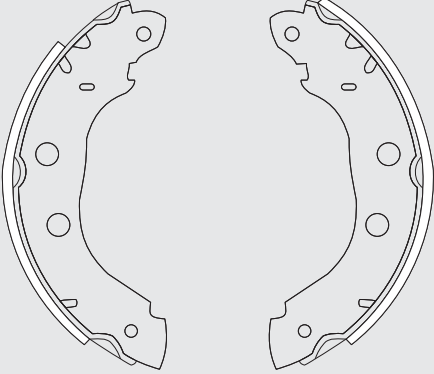
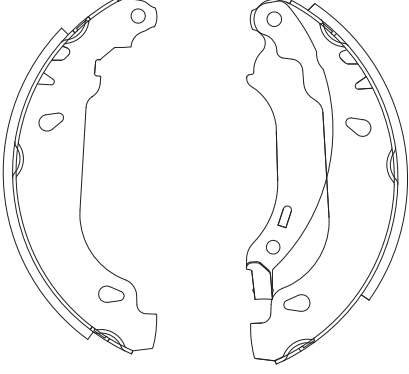
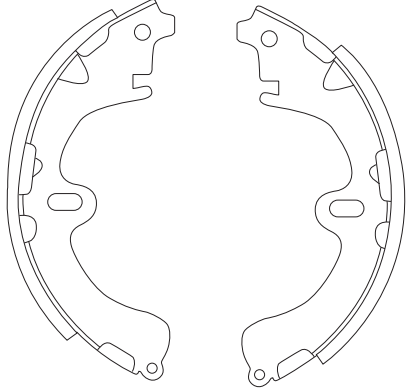
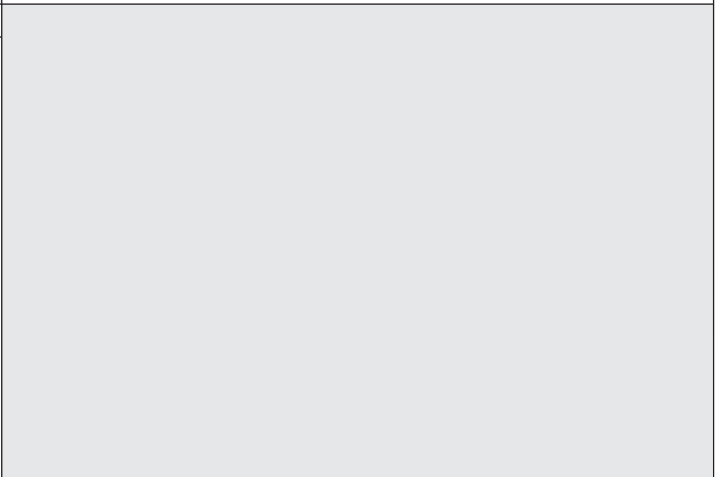
ø 180,0 x 42,0 mm



RN/213 - CP

ø 203,0 x 38,0 mm



<p>RN/214 - CP ø 228,6 x 40,0 mm</p> 	<p>RN/324 - CPA ø 180,0 x 42,0 mm</p> 
<p>TY/320 - CP ø 200,0 x 31,0 mm</p> 	

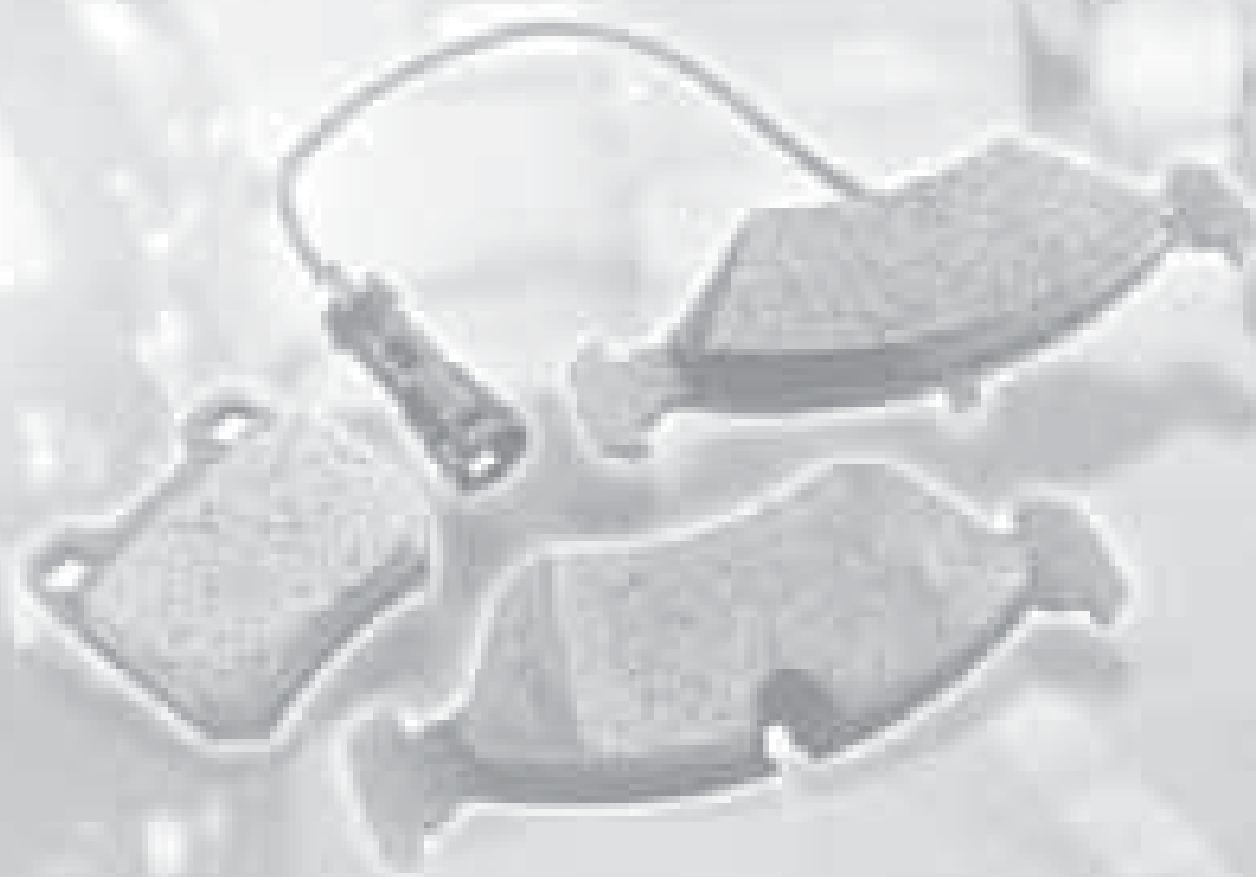
Shoes
Zapatatas

Notes
Notas:



Disc Brake Pads


Pastillas para Frenos a Disco



Disc Brake Pads

Pastillas para Frenos a Disco - 47




FRAS-LE	WVA	FMSI		Set composition	Composición del Juego
PD/1	20011	7021 D45	Alfa Romeo, Ford	4 equal pads	4 pastillas iguales
PD/5	20009	755 D21 735 D30	Alfa Romeo, Volkswagen	4 equal pads	4 pastillas iguales
PD/6	20034	7255 D31	Chevrolet, Volkswagen, Volvo	4 equal pads	4 pastillas iguales
PD/7	20030	719 D2	Chevrolet	4 equal pads	4 pastillas iguales
PD/8			Clark, Chevrolet	4 equal pads	4 pastillas iguales
PD/9	20027	724 D4	Chrysler	4 equal pads	4 pastillas iguales
PD/10			Chrysler, Fiat, Ford	4 equal pads	4 pastillas iguales
PD/11			Chevrolet	4 equal pads	4 pastillas iguales
PD/13	20386	7273 D384	Clark, Volkswagen	4 equal pads	4 pastillas iguales
PD/16	20228	7032 D96	Volkswagen	4 equal pads	4 pastillas iguales
PD/17	20228	7031 D96	Volkswagen	4 equal pads	4 pastillas iguales
PD/18	20375		Fiat, Ford	4 equal pads	4 pastillas iguales
PD/19-C		788 D50 7013A D50	Agrale, Ford, Chevrolet	2 inner pads 2 outer pads	2 pastillas internas 2 pastillas externas
PD/22			Ford, Chevrolet	4 equal pads	4 pastillas iguales
PD/22-B			Ford, Chevrolet	3 pads without connector 1 pad with connector	3 pastillas sin conector 1 pastilla con conector
PD/23	21193	7242 D350	Volkswagen	2 pads without spring 2 pads with spring	2 pastillas sin resorte 2 pastillas con resorte
PD/24	20753	7529 D649	Ford, Volkswagen	2 pads without spring 2 pads with spring	2 pastillas sin resorte 2 pastillas con resorte
PD/24-A	20783		Ford, Volkswagen	2 pads without spring 2 pads with spring and connector	2 pastillas sin resorte 2 pastillas con resorte y conector
PD/24-B			Ford, Volkswagen	2 pads without spring 1 pad with spring 1 pad with spring and connector	2 pastillas sin resorte 1 pastilla con resorte 1 pastilla con resorte y conector
PD/25	21193	7242 D350	Fiat	2 pads without spring 2 pads with spring	2 pastillas sin resorte 2 pastillas con resorte
PD/25-A	21195		Fiat	2 pads without spring 2 pads with spring and connector	2 pastillas sin resorte 2 pastillas con resorte y conector
PD/25-B			Fiat	2 pads without spring 1 pad with spring 1 pad with spring and connector	2 pastillas sin resorte 1 pastilla con resorte 1 pastilla con resorte y conector
PD/26			Fiat	4 equal pads	4 pastillas iguales
PD/26-A			Fiat	2 pads without connector 1 pad with connector on right side 1 pad with connector on left side	2 pastillas sin conector 1 pastilla con conector derecho 1 pastilla con conector izquierdo
PD/27-A			Fiat	2 pads with spring and without connector 1 pad with spring and connector on right side 1 pad with spring and connector on left side	2 pastillas con resorte y sin conector 1 pastilla con resorte y conector derecho 1 pastilla con resorte y conector izquierdo
PD/28	21962		Ford, Volkswagen	2 pads without spring 2 pads with spring	2 pastillas sin resorte 2 pastillas con resorte
PD/28-B			Ford, Volkswagen	2 pads without spring 1 pad with spring 1 pad with spring and connector	2 pastillas sin resorte 1 pastilla con resorte 1 pastilla con resorte y conector
PD/29			Caterpillar, Clark, Terex, Volvo	4 equal pads	4 pastillas iguales
PD/31	20166		Lada	4 equal pads	4 pastillas iguales
PD/32	20660		Lada	4 equal pads	4 pastillas iguales
PD/34			Ford, Volkswagen	2 pads without spring 2 pads with spring	2 pastillas sin resorte 2 pastillas con resorte
PD/35	23300		Ford, Volkswagen	4 equal pads	4 pastillas iguales
PD/36	21832	7568 D693	Ford, Volkswagen	4 equal pads	4 pastillas iguales
PD/37	21190/21192 21201	7666 D796	Chevrolet	2 pads without spring 2 pads with spring	2 pastillas sin resorte 2 pastillas con resorte
PD/38	21050	7582 D709 7614 D709	Chevrolet	4 equal pads	4 pastillas iguales
PD/39	20907	7201 D298	Ford, Volkswagen	2 pads without spring 2 pads with spring	2 pastillas sin resorte 2 pastillas con resorte

Disc Brake Pads

Pastillas para Frenos a Disco - 48




FRAS-LE	WVA	FMSI		Set composition	Composición del Juego
PD/40	21368		Chevrolet	2 pads without spring 2 pads with spring	2 pastillas sin resorte 2 pastillas con resorte
PD/41	21140	7314 D426	Chevrolet	4 equal pads	4 pastillas iguales
PD/42	20547/21353	7563 D688	Chevrolet	2 inner pads 2 outer pads	2 pastillas internas 2 pastillas externas
PD/43			Volkswagen	4 equal pads	4 pastillas iguales
PD/44	23120		Ford, Volkswagen	2 pads without spring 2 pads with spring	2 pastillas sin resorte 2 pastillas con resorte
PD/44-B			Ford, Volkswagen	2 pads without spring 1 pad with spring 1 pad with spring and connector	2 pastillas sin resorte 1 pastilla con resorte 1 pastilla con resorte y conector
PD/45			Ford, Volkswagen	2 pads without spring 2 pads with spring	2 pastillas sin resorte 2 pastillas con resorte
PD/46	23226	8290 D1176	Chevrolet	2 inner pads 2 outer pads	2 pastillas internas 2 pastillas externas
PD/47	21962		Fiat	2 pads without spring 2 pads with spring	2 pastillas sin resorte 2 pastillas con resorte
PD/47-A	21193		Fiat	2 pads without spring 2 pads with spring and connector	2 pastillas sin resorte 2 pastillas con resorte y conector
PD/48	20907/908	7201 D298	Fiat, Jaguar	2 pads without spring 2 pads with spring	2 pastillas sin resorte 2 pastillas con resorte
PD/48-A			Fiat	2 pads without spring 2 pads with spring and connector	2 pastillas sin resorte 2 pastillas con resorte y conector
PD/49	20668		Fiat	2 pads without spring 2 pads with spring	2 pastillas sin resorte 2 pastillas con resorte
PD/50		8329 D1209	Chevrolet	4 equal pads	4 pastillas iguales
PD/51		8288 D350	Volkswagen	2 pads without spring 2 pads with spring	2 pastillas sin resorte 2 pastillas con resorte
PD/52	21862		Chevrolet	2 pads without spring 2 pads with spring	2 pastillas sin resorte 2 pastillas con resorte
PD/54		8284 D1173	Chevrolet, Volkswagen	2 pads without spring 2 pads with spring	2 pastillas sin resorte 2 pastillas con resorte
PD/55	21202	8316 D1196	Ford	2 inner pads 2 outer pads	2 pastillas internas 2 pastillas externas
PD/57	23063		Chevrolet	1 outer pad with wear indicator on right side 1 outer pad with wear indicator on left side 1 inner pad with wear indicator on right side 1 inner pad with wear indicator on left side	1 pastilla externa con indicador de desgaste derecho 1 pastilla externa con indicador de desgaste izquierdo 1 pastilla interna con indicador de desgaste derecho 1 pastilla interna con indicador de desgaste izquierdo
PD/58	21974/23130	7860 D768	Audi, Volkswagen	2 inner pads with spring 2 outer pads with spring	2 pastillas internas con resorte 2 pastillas externas con resorte
PD/58-B	23187/23131	7709 D768 7635A D768	Audi, Volkswagen	2 outer pads with spring 1 inner pad with spring 1 inner pad with spring and connector	2 pastillas externas con resorte 1 pastilla interna con resorte 1 pastilla interna con resorte y conector
PD/59	20961	7335 D340	Audi, Citroen, Peugeot, Seat, Volkswagen	4 equal pads	4 pastillas iguales
PD/60			Fiat	2 pads without spring 2 pads with spring	2 pastillas sin resorte 2 pastillas con resorte
PD/60-A	23218/23220		Fiat	2 pads without spring 2 pads with spring and connector	2 pastillas sin resorte 2 pastillas con resorte y conector
PD/61	21829	7605 D736	Ford	2 inner pads 2 outer pads	2 pastillas internas 2 pastillas externas
PD/62		7625 D756 7625 D824	Ford	4 equal pads	4 pastillas iguales
PD/63		7626 D757	Ford	4 equal pads	4 pastillas iguales
PD/64	23484		Kia Motors	2 outer pads 1 inner pad with wear indicator on right side 1 inner pad with wear indicator on left side	2 pastillas externas 1 pastilla interna con indicador de desgaste derecho 1 pastilla interna con indicador de desgaste izquierdo
PD/65	20753	8251 D1140	Ford	2 pads without spring 2 pads with spring	2 pastillas sin resorte 2 pastillas con resorte
PD/66-A	21636		Fiat	2 pads without spring 2 pads with spring and connector	2 pastillas sin resorte 2 pastillas con resorte y conector
PD/66-B			Fiat	2 pads without spring 1 pad with spring 1 pad with spring and connector	2 pastillas sin resorte 1 pastilla con resorte 1 pastilla con resorte y conector

Disc Brake Pads

Pastillas para Frenos a Disco - 49





FRAS-LE	WVA	FMSI		Set composition	Composición del Juego
PD/67			Mercedes-Benz	2 pads with hole for connector 2 pads without hole	2 pastillas con agujero para conector 2 pastillas sin agujero
PD/67-A	23070		Mercedes-Benz	2 pads with connector 2 pads without connector	2 pastillas con conector 2 pastillas sin conector
PD/68	23229		Fiat	2 inner pads 2 outer pads	2 pastillas internas 2 pastillas externas
PD/69	23649		Kia Motors	2 outer pads 1 inner pad with wear indicator on right side 1 inner pad with wear indicator on left side	2 pastillas externas 1 pastilla interna con indicador de desgaste derecho 1 pastilla interna con indicador de desgaste izquierdo
PD/71			Honda	2 outer pads 1 inner pad with wear indicator on right side 1 inner pad with wear indicator on left side	2 pastillas externas 1 pastilla interna con indicador de desgaste derecho 1 pastilla interna con indicador de desgaste izquierdo
PD/72	23057	8252 D1141	Chevrolet	2 inner pads 1 outer pad with wear indicator on right side 1 outer pad with wear indicator on left side	2 pastillas internas 1 pastilla externa con indicador de desgaste derecho 1 pastilla externa con indicador de desgaste izquierdo
PD/73	21974	7635 D768	Audi, Volkswagen	4 equal pads	4 pastillas iguales
PD/73-B			Audi, Volkswagen	2 outer pads with spring 1 inner pad with spring 1 inner pad with spring and connector	2 pastillas externas con resorte 1 pastilla interna con resorte 1 pastilla interna con resorte y conector
PD/74	23487		Mitsubishi	2 pads without wear indicator 1 pad with wear indicator on right side 1 pad with wear indicator on left side	2 pastillas sin indicador de desgaste 1 pastilla con indicador de desgaste derecho 1 pastilla con indicador de desgaste izquierdo
PD/75	20958	7251 D233	Nissan	4 equal pads	4 pastillas iguales
PD/76		7679 D806	Ford, Jaguar, Lincoln	4 equal pads	4 pastillas iguales
PD/77		8308 D1189	Chevrolet	2 inner pads 1 outer pad with wear indicator on right side 1 outer pad with wear indicator on left side	2 pastillas internas 1 pastilla externa con indicador de desgaste derecho 1 pastilla externa con indicador de desgaste izquierdo
PD/78-A			Fiat	2 pads with connector 2 pads without connector	2 pastillas con conector 2 pastillas sin conector
PD/102		8321 D1201	Agrale, Ford, Marcopolo	4 equal pads	4 pastillas iguales
PD/103			Chevrolet	4 equal pads	4 pastillas iguales
PD/104	29835	7968 D1062	Mercedes-Benz	4 equal pads	4 pastillas iguales
PD/104-A			Mercedes-Benz	2 pads without connector 1 pad with connector on right side 1 pad with connector on left side	2 pastillas sin conector 1 pastilla con conector derecho 1 pastilla con conector izquierdo
PD/105			Ford, Chevrolet	4 equal pads	4 pastillas iguales
PD/106		8328 D1208	Ford, Chevrolet	4 equal pads	4 pastillas iguales
PD/107			Chevrolet, Toyota	2 pads without spring 2 pads with spring	2 pastillas sin resorte 2 pastillas con resorte
PD/108	29071		Mercedes-Benz	2 pads without spring 2 pads with spring	2 pastillas sin resorte 2 pastillas con resorte
PD/109			Ford	4 equal pads	4 pastillas iguales
PD/110	23663	7593 D726	Chevrolet	2 inner pads 2 outer pads	2 pastillas internas 2 pastillas externas
PD/111	29153	7848 D949	Mercedes-Benz	4 equal pads	4 pastillas iguales
PD/111-A	29076	7848 D949A	Mercedes-Benz	2 pads with spring 2 pads with spring and connector	2 pastillas sin resorte 2 pastillas con resorte y conector
PD/112	29090	8427 D1312	Renault	4 equal pads	4 pastillas iguales
PD/113			Chevrolet	4 equal pads	4 pastillas iguales
PD/114			Toyota	2 outer pads 1 inner pad with wear indicator on right side 1 inner pad with wear indicator on left side	2 pastillas externas 1 pastilla interna con indicador de desgaste derecho 1 pastilla interna con indicador de desgaste izquierdo
PD/115	21679/21785 21789/21790	7298 D436	Toyota	2 inner pads 2 outer pads	2 pastillas internas 2 pastillas externas
PD/116	29042/29059 29061/29087 29105/29108	8323 D1203	Bova, Iveco, Mercedes-Benz, Scania	4 equal pads	4 pastillas iguales

Disc Brake Pads

Pastillas para Frenos a Disco - 50




FRAS-LE	WVA	FMSI		Set composition	Composición del Juego
PD/117	29117		Mercedes-Benz	4 equal pads	4 pastillas iguales
PD/117-A			Mercedes-Benz	2 pads with connector 2 pads without connector	2 pastillas con conector 2 pastillas sin conector
PD/118	23021	7829 D928	Mercedes-Benz	2 pads with hole for connector 2 pads without hole	2 pastillas con agujero para conector 2 pastillas sin agujero
PD/120	29093/29094 29095/29096		MAN, Mercedes-Benz, SAF	4 equal pads	4 pastillas iguales
PD/121			Iveco	4 equal pads	4 pastillas iguales
PD/121-A			Iveco	2 pads with connector 2 pads without connector	2 pastillas con conector 2 pastillas sin conector
PD/122	29121		Iveco	4 equal pads	4 pastillas iguales
PD/122-A			Iveco	2 pads with connector 2 pads without connector	2 pastillas con conector 2 pastillas sin conector
PD/123	29067		Iveco	4 equal pads	4 pastillas iguales
PD/124	29088		MAN	4 equal pads	4 pastillas iguales
PD/125	29030/29083 29113		Kässbohrer	4 equal pads	4 pastillas iguales
PD/125 c/30.0	29053/29084 29114		Kässbohrer	4 equal pads	4 pastillas iguales
PD/126		7141 D224	Chevrolet Truck	4 equal pads	4 pastillas iguales
PD/127		7818 D225	Chevrolet Truck	2 inner pads 2 outer pads	2 pastillas internas 2 pastillas externas
PD/128	29011		Iveco	4 equal pads	4 pastillas iguales
PD/129	29131		Man	4 equal pads	4 pastillas iguales
PD/130	29169/29177		Volvo	4 equal pads	4 pastillas iguales
PD/131	29126/29159		Volvo	4 equal pads	4 pastillas iguales
PD/132	21539	7353 D473	Ford, Mazda, Mercury, Honda	2 outer pads 1 inner pad with wear indicator on right side 1 inner pad with wear indicator on left side	2 pastillas externas 1 pastilla interna con indicador de desgaste derecho 1 pastilla interna con indicador de desgaste izquierdo
PD/133		7815 D380	Chevrolet Truck, GMC Truck	2 inner pads 2 outer pads	2 pastillas internas 2 pastillas externas
PD/134	23951	7744 D869	Chrysler, Dodge, Mitsubishi	2 inner pads 2 outer pads	2 pastillas internas 2 pastillas externas
PD/135	23318	7530A D650	Chrysler, Dodge, Plymouth	2 inner pads 2 outer pads with wear indicator	2 pastillas internas 2 pastillas externas con indicador de desgaste
PD/136		7170 D265	Nissan	4 equal pads	4 pastillas iguales
PD/137		7558 D679	Ford Truck, Lincoln	2 pads without wear indicator 1 pad with wear indicator on right side 1 pad with wear indicator on left side	2 pastillas sin indicador de desgaste 1 pastilla con indicador de desgaste derecho 1 pastilla con indicador de desgaste izquierdo
PD/141	29167		BPW	4 equal pads	4 pastillas iguales
PD/142	29165		BPW	4 equal pads	4 pastillas iguales
PD/143		7636 D769	Chevrolet Truck, Ford Truck, GMC Truck, Thomas	4 equal pads	4 pastillas iguales
PD/144		7636 D1032	Chevrolet Truck	2 pads without wear indicator 2 pads with wear indicator on right side	2 pastillas sin indicador de desgaste 2 pastillas con indicador de desgaste derecho
PD/145		7654 D786	International Truck	4 equal pads	4 pastillas iguales
PD/146		7655 D786	International Truck	4 equal pads	4 pastillas iguales
PD/177		7914 D1010	Chevrolet Truck, GMC Truck	4 equal pads	4 pastillas iguales
PD/178		7969 D1064	Chevrolet Truck, GMC Truck	4 equal pads	4 pastillas iguales
PD/185		8382 D1265	Mitsubishi Fuso	2 inner pads with hole 6 outer pads	2 pastillas internas con agujero 6 pastillas externas
PD/188-A			Nissan	2 pads with connector 2 pads without connector	2 pastillas con conector 2 pastillas sin conector

FRAS-LE	WVA	FMSI		Set composition	Composición del Juego
PD/300		8438 D1326	Chrysler, Dodge	2 pads without wear indicator 1 pad with wear indicator on right side 1 pad with wear indicator on left side	2 pastillas sin indicador de desgaste 1 pastilla con indicador de desgaste derecho 1 pastilla con indicador de desgaste izquierdo
PD/301	20347	793 D49	Renault	2 pads with rivets on right side 2 pads with rivets on left side	2 pastillas con remaches derecho 2 pastillas con remaches izquierdo
PD/301-A			Fiat	2 pads without connector 1 pad with connector on right side 1 pad with connector on left side	2 pastillas sin conector 1 pastilla con conector derecho 1 pastilla con conector izquierdo
PD/302			Renault	4 equal pads	4 pastillas iguales
PD/303-A		7123 D201	Renault	2 pads without connector 1 pad with connector on right side 1 pad with connector on left side	2 pastillas sin conector 1 pastilla con conector derecho 1 pastilla con conector izquierdo
PD/304	20671		Renault	4 equal pads	4 pastillas iguales
PD/305	20772		Renault	4 equal pads	4 pastillas iguales
PD/305-A	20937	7194 D292	Renault	2 pads without connector 1 pad with connector on right side 1 pad with connector on left side	2 pastillas sin conector 1 pastilla con conector derecho 1 pastilla con conector izquierdo
PD/306	20578		Ford, Volkswagen	4 equal pads	4 pastillas iguales
PD/307	20323	7043 D109	Chevrolet, Chrysler, Volkswagen	4 equal pads	4 pastillas iguales
PD/308	20073	798 D54	Fiat	4 equal pads	4 pastillas iguales
PD/309	20775/6/7		Fiat	4 equal pads	4 pastillas iguales
PD/310	21131		Fiat	4 equal pads	4 pastillas iguales
PD/311-A	20145	7010 D77	Peugeot	2 pads without connector 1 pad with connector on right side 1 pad with connector on left side	2 pastillas sin conector 1 pastilla con conector derecho 1 pastilla con conector izquierdo
PD/312-A	20632	7116 D193	Peugeot	2 pads without connector 1 pad with connector on right side 1 pad with connector on left side	2 pastillas sin conector 1 pastilla con conector derecho 1 pastilla con conector izquierdo
PD/313	20007	721 D9	Fiat, Peugeot	4 equal pads	4 pastillas iguales
PD/317	20172		Chrysler, Renault, Volkswagen	2 right hand pads 2 left hand pads	2 pastillas derechas 2 pastillas izquierdas
PD/318-A	20926/928		Renault	2 pads without connector 1 pad with connector on right side 1 pad with connector on left side	2 pastillas sin conector 1 pastilla con conector derecho 1 pastilla con conector izquierdo
PD/320			Renault	2 pads without connector 1 pad with connector on right side 1 pad with connector on left side	2 pastillas sin conector 1 pastilla con conector derecho 1 pastilla con conector izquierdo
PD/321-A	21016	7244 D351	Renault	2 pads without connector 1 pad with connector on right side 1 pad with connector on left side	2 pastillas sin conector 1 pastilla con conector derecho 1 pastilla con conector izquierdo
PD/322-A	20905	7261 D371	Citroën, Peugeot, Renault	1 right hand pad 1 left hand pad 1 right hand pad with connector 1 left hand pad with connector	1 pastilla derecha 1 pastilla izquierda 1 pastilla derecha con conector 1 pastilla izquierda con conector
PD/324		728A D52	Chevrolet, Jeep	2 outer pads 1 inner pad with wear indicator on right side 1 inner pad with wear indicator on left side	2 pastillas externas 1 pastilla interna con indicador de desgaste derecho 1 pastilla interna con indicador de desgaste izquierdo
PD/325-A	20741		Fiat	2 pads with connector 2 pads without connector	2 pastillas con conector 2 pastillas sin conector
PD/326-A	21209/210	7334 D454	Citroën, Peugeot	2 pads with connector 2 pads without connector	2 pastillas con conector 2 pastillas sin conector
PD/327	21096	7394 D516	Peugeot, Renault	2 right hand pads 2 left hand pads	2 pastillas derechas 2 pastillas izquierdas
PD/328	20887	7209 D569	Seat, Volkswagen	2 inner pads 2 outer pads	2 pastillas internas 2 pastillas externas
PD/329	20168	7570 D696A	Seat, Volkswagen	2 pads without spring 2 pads with spring	2 pastillas sin resorte 2 pastillas con resorte
PD/330	20780		Asia Motors	4 equal pads	4 pastillas iguales
PD/331	23784		Asia Motors	2 pads without wear indicator 1 pad with wear indicator on right side 1 pad with wear indicator on left side	2 pastillas sin indicador de desgaste 1 pastilla con indicador de desgaste derecho 1 pastilla con indicador de desgaste izquierdo

Disc Brake Pads

Pastillas para Frenos a Disco - 52





FRAS-LE	WVA	FMSI		Set composition	Composición del Juego
PD/332	23472	7532 D652	Ford	2 pads without wear indicator 1 pad with wear indicator on right side 1 pad with wear indicator on left side	2 pastillas sin indicador de desgaste 1 pastilla con indicador de desgaste derecho 1 pastilla con indicador de desgaste izquierdo
PD/333	20002 20191/20192		Kia Motors	2 pads without wear indicator 1 pad with wear indicator on right side 1 pad with wear indicator on left side	2 pastillas sin indicador de desgaste 1 pastilla con indicador de desgaste derecho 1 pastilla con indicador de desgaste izquierdo
PD/334	21144	7144 D228	Alfa Romeo, Audi	4 equal pads	4 pastillas iguales
PD/335-A	20833		Alfa Romeo, Fiat	2 pads without connector 1 pad with connector on right side 1 pad with connector on left side	2 pastillas sin conector 1 pastilla con conector derecho 1 pastilla con conector izquierdo
PD/336	20168	7571 D684A	Audi	2 pads without spring 2 pads with spring	2 pastillas sin resorte 2 pastillas con resorte
PD/337	20168	7570 D696	Seat, Volkswagen	4 equal pads	4 pastillas iguales
PD/338	21404		Renault	4 equal pads	4 pastillas iguales
PD/338-A	21463	8256 D1146	Renault	2 pads without connector 1 pad with connector on right side 1 pad with connector on left side	2 pastillas sin conector 1 pastilla con conector derecho 1 pastilla con conector izquierdo
PD/339-A	29107		Iveco	2 pads with connector 2 pads without connector	2 pastillas con conector 2 pastillas sin conector
PD/340-B	23392	7710 D687	Audi, Volkswagen	2 pads without spring 1 pad with spring 1 pad with spring and connector	2 pastillas sin resorte 1 pastilla con resorte 1 pastilla con resorte y conector
PD/341	21592	7909 D1006	Mercedes-Benz, Volkswagen	2 inner pads 2 outer pads	2 pastillas internas 2 pastillas externas
PD/342	23434		Ford	1 pad with spring on right side 1 pad with spring on left side 1 pad with spring and wear indicator on right side 1 pad with spring and wear indicator on left side	1 pastilla con resorte derecho 1 pastilla con resorte izquierdo 1 pastilla con resorte y indicador de desgaste derecho 1 pastilla con resorte y indicador de desgaste izquierdo
PD/343	23518		Hyundai, Mitsubishi	2 pads without wear indicator 1 pad with wear indicator on right side 1 pad with wear indicator on left side	2 pastillas sin indicador de desgaste 1 pastilla con indicador de desgaste derecho 1 pastilla con indicador de desgaste izquierdo
PD/344	20008	7257 D366	Daihatsu, Ford, Mazda, Mercury	4 equal pads	4 pastillas iguales
PD/346	23600		Peugeot	4 equal pads	4 pastillas iguales
PD/347	23613		Nissan, Opel, Renault	4 equal pads	4 pastillas iguales
PD/348		7834 D931	Ford, Lincoln, Mercury	4 equal pads	4 pastillas iguales
PD/349		7835 D932	Ford, Lincoln, Mercury	2 inner pads 1 outer pad on right side 1 outer pad on left side	2 pastillas internas 1 pastilla externa derecho 1 pastilla externa izquierdo
PD/350	21470		Ford	4 equal pads	4 pastillas iguales
PD/351	21469		Ford	4 equal pads	4 pastillas iguales
PD/352	21394	7528 D648 7528 D745	Ford	2 inner pads 2 outer pads	2 pastillas internas 2 pastillas externas
PD/352-A	21395	7672 D801	Ford	2 outer pads 2 inner pads with connector	2 pastillas externas 2 pastillas internas con conector
PD/353	23600		Citroën	4 equal pads	4 pastillas iguales
PD/354			Hyundai	2 pads without wear indicator 1 pad with wear indicator on right side 1 pad with wear indicator on left side	2 pastillas sin indicador de desgaste 1 pastilla con indicador de desgaste derecho 1 pastilla con indicador de desgaste izquierdo
PD/355	29065		Iveco	4 equal pads	4 pastillas iguales
PD/356		7503 D632	Ford	2 inner pads 2 outer pads	2 pastillas internas 2 pastillas externas
PD/357	21543/21544	7253 D363 7347 D363	Chevrolet, Isuzu	2 pads with wear indicator on right side 2 pads with wear indicator on left side	2 pastillas con indicador de desgaste derecho 2 pastillas con indicador de desgaste izquierdo
PD/358	21797		Citroën, Fiat, Peugeot	4 equal pads	4 pastillas iguales
PD/358-A	21798		Citroën, Fiat, Peugeot	2 pads with spring 2 pads with spring and connector	2 pastillas con resorte 2 pastillas con resorte y conector

Disc Brake Pads

Pastillas para Frenos a Disco - 53




FRAS-LE	WVA	FMSI		Set composition	Composición del Juego
PD/359-A	29041		Iveco	2 pads with connector 2 pads without connector	2 pastillas con conector 2 pastillas sin conector
PD/360-A	29012		Iveco, Volvo	2 pads with connector 2 pads without connector	2 pastillas con conector 2 pastillas sin conector
PD/361-A	20455	7073 D455	Peugeot	2 pads with connector 2 pads without connector	2 pastillas con conector 2 pastillas sin conector
PD/362	20961	7234 D340	Audi, Peugeot, Seat, Volkswagen	4 equal pads	4 pastillas iguales
PD/363-A	21080		Citroën, Peugeot	2 pads with spring and without connector 1 pad with connector and spring on right side 1 pad with connector and spring on left side	2 pastillas con resorte y sin conector 1 pastilla con conector y resorte derecho 1 pastilla con conector y resorte izquierdo
PD/364-A	21430		Peugeot	2 pads with connector 2 pads without connector	2 pastillas con conector 2 pastillas sin conector
PD/365		7706 D833	Ford Truck, Mazda, Mercury	4 equal pads	4 pastillas iguales
PD/366			Toyota	2 pads with support plate on right side 2 pads with support plate on left side	2 pastillas con chapa de anclaje derecho 2 pastillas con chapa de anclaje izquierdo
PD/367	21866	7569 D694	Audi, Volkswagen	2 inner pads 2 outer pads	2 pastillas internas 2 pastillas externas
PD/368	21866	7569 D694	Seat, Volkswagen	2 inner pads 2 outer pads	2 pastillas internas 2 pastillas externas
PD/369-B	23602		Citroën, Fiat	3 pads without connector 1 pad with connector	3 pastillas sin conector 1 pastilla con conector
PD/370			Randon	1 right hand pad 1 left hand pad	1 pastilla derecha 1 pastilla izquierda
PD/371			Randon	1 right hand pad 1 left hand pad	1 pastilla derecha 1 pastilla izquierda
PD/372			Randon	2 equal pads	2 pastillas iguales
PD/373			Randon	2 equal pads	2 pastillas iguales
PD/374	21830	7125A D387	Ford	2 inner pads 2 outer pads	2 pastillas internas 2 pastillas externas
PD/376	21654	7219 D466	Ford, Mazda	2 pads without wear indicator 1 pad with wear indicator on right side 1 pad with wear indicator on left side	2 pastillas sin indicador de desgaste 1 pastilla con indicador de desgaste derecho 1 pastilla con indicador de desgaste izquierdo
PD/377	21373	7241 D349	Mitsubishi	2 pads without wear indicator 1 pad with wear indicator on right side 1 pad with wear indicator on left side	2 pastillas sin indicador de desgaste 1 pastilla con indicador de desgaste derecho 1 pastilla con indicador de desgaste izquierdo
PD/378	21500	7305 D418	GEO, Suzuki	2 pads without wear indicator 1 pad with wear indicator on right side 1 pad with wear indicator on left side	2 pastillas sin indicador de desgaste 1 pastilla con indicador de desgaste derecho 1 pastilla con indicador de desgaste izquierdo
PD/379	21333	7331 D451	Suzuki	2 pads without wear indicator 1 pad with wear indicator on right side 1 pad with wear indicator on left side	2 pastillas sin indicador de desgaste 1 pastilla con indicador de desgaste derecho 1 pastilla con indicador de desgaste izquierdo
PD/380	21344/5/6	7332 D452	Suzuki	2 pads without wear indicator 1 pad with wear indicator on right side 1 pad with wear indicator on left side	2 pastillas sin indicador de desgaste 1 pastilla con indicador de desgaste derecho 1 pastilla con indicador de desgaste izquierdo
PD/382	21773	7376 D497 7293 D440	Hyundai	2 pads without wear indicator 1 pad with wear indicator on right side 1 pad with wear indicator on left side	2 pastillas sin indicador de desgaste 1 pastilla con indicador de desgaste derecho 1 pastilla con indicador de desgaste izquierdo
PD/383	21363	7412 D530	Mitsubishi	2 pads without wear indicator 1 pad with wear indicator on right side 1 pad with wear indicator on left side	2 pastillas sin indicador de desgaste 1 pastilla con indicador de desgaste derecho 1 pastilla con indicador de desgaste izquierdo
PD/384	21911		Audi, Ford, Chevrolet, Seat, Volkswagen	2 pads without spring 2 pads with spring	2 pastillas sin resorte 2 pastillas con resorte
PD/384-A	20676	7434 D555	Audi, Volkswagen	2 pads without spring 2 pads with spring and connector	2 pastillas sin resorte 2 pastillas con resorte y conector

FRAS-LE	WVA	FMSI		Set composition	Composición del Juego
PD/385	21292	7437 D558	BMW	2 pads without spring 2 pads with spring	2 pastillas sin resorte 2 pastillas con resorte
PD/386	21331	7178 D273	Honda	2 pads without wear indicator 1 pad with wear indicator on right side 1 pad with wear indicator on left side	2 pastillas sin indicador de desgaste 1 pastilla con indicador de desgaste derecho 1 pastilla con indicador de desgaste izquierdo
PD/387	21601	7441 D695 7441 D562	Toyota	2 pads without wear indicator 1 pad with wear indicator on right side 1 pad with wear indicator on left side	2 pastillas sin indicador de desgaste 1 pastilla con indicador de desgaste derecho 1 pastilla con indicador de desgaste izquierdo
PD/388	21879	7448 D568	Honda	2 pads without wear indicator 1 pad with wear indicator on right side 1 pad with wear indicator on left side	2 pastillas sin indicador de desgaste 1 pastilla con indicador de desgaste derecho 1 pastilla con indicador de desgaste izquierdo
PD/389	23637	7479 D601	Ford	4 equal pads	4 pastillas iguales
PD/390	20753		Kia Motors	2 pads without spring 2 pads with spring	2 pastillas sin resorte 2 pastillas con resorte
PD/391-A	21388	8255 D1145	Renault	2 pads with connector 2 pads without connector	2 pastillas con conector 2 pastillas sin conector
PD/392		7438B D641	Chrysler	2 inner pads 2 outer pads	2 pastillas internas 2 pastillas externas
PD/393	23004/5		Nissan	2 outer pads 1 inner pad with wear indicator on right side 1 inner pad with wear indicator on left side	2 pastillas externas 1 pastilla interna con indicador de desgaste derecho 1 pastilla interna con indicador de desgaste izquierdo
PD/394	21515		Honda, Land Rover, Rover	2 pads without wear indicator 1 pad with wear indicator on right side 1 pad with wear indicator on left side	2 pastillas sin indicador de desgaste 1 pastilla con indicador de desgaste derecho 1 pastilla con indicador de desgaste izquierdo
PD/395	23740	7511A D633	Chrysler	2 outer pads 2 inner pads	2 pastillas externas 2 pastillas internas
PD/396		7470A D591	Chrysler	2 outer pads 2 inner pads	2 pastillas externas 2 pastillas internas
PD/397	21497	7345 D465	Honda, Rover	2 outer pads 1 inner pad with wear indicator on right side 1 inner pad with wear indicator on left side	2 pastillas externas 1 pastilla interna con indicador de desgaste derecho 1 pastilla interna con indicador de desgaste izquierdo
PD/398	21738	7443 D564	Honda	2 pads without wear indicator 1 pad with wear indicator on right side 1 pad with wear indicator on left side	2 pastillas sin indicador de desgaste 1 pastilla con indicador de desgaste derecho 1 pastilla con indicador de desgaste izquierdo
PD/399	20410	7371 D491	Chrysler, Renault	2 pads with spring on right side 2 pads with spring on left side	2 pastillas con resorte derecho 2 pastillas con resorte izquierdo
PD/400-A	20332		Alfa Romeo	2 pads with connector 2 pads without connector	2 pastillas con conector 2 pastillas sin conector
PD/401	21043	7180 D277	Honda, Suzuki	2 pads without wear indicator 1 pad with wear indicator on right side 1 pad with wear indicator on left side	2 pastillas sin indicador de desgaste 1 pastilla con indicador de desgaste derecho 1 pastilla con indicador de desgaste izquierdo
PD/402-A	21586/7	7541 D661	Ford	2 pads with connector 2 pads without connector	2 pastillas con conector 2 pastillas sin conector
PD/403-B	21927		Alfa Romeo, Fiat	2 outer pads 1 inner pad with spring and without connector 1 inner pad with spring and connector	2 pastillas externas 1 pastilla interna con resorte y sin conector 1 pastilla interna con resorte y conector
PD/404	21697		Honda	2 pads without wear indicator 1 pad with wear indicator on right side 1 pad with wear indicator on left side	2 pastillas sin indicador de desgaste 1 pastilla con indicador de desgaste derecho 1 pastilla con indicador de desgaste izquierdo
PD/405-E	21674	8342 D1221	Citroën, Peugeot	4 equal pads	4 pastillas iguales
PD/406	21479	7516 D638	Volkswagen	4 equal pads	4 pastillas iguales
PD/406-B	21479/23445	7729 D852	Volkswagen	3 pads without connector 1 pad with connector	3 pastillas sin conector 1 pastilla con conector
PD/407	21882	7580 D706	Volkswagen	4 equal pads	4 pastillas iguales

Disc Brake Pads

Pastillas para Frenos a Disco - 55




FRAS-LE	WVA	FMSI		Set composition	Composición del Juego
PD/409	21520		Rover	2 pads without wear indicator 1 pad with wear indicator on right side 1 pad with wear indicator on left side	2 pastillas sin indicador de desgaste 1 pastilla con indicador de desgaste derecho 1 pastilla con indicador de desgaste izquierdo
PD/410	23627	7545A D667	Ford	1 outer pad on right side 1 outer pad on left side 1 inner pad on right side 1 inner pad on left side	1 pastilla externa derecho 1 pastilla externa izquierdo 1 pastilla interna derecho 1 pastilla interna izquierdo
PD/411	23346		Citroën	4 equal pads	4 pastillas iguales
PD/411-E	23124	8309 D1190	Citroën, Peugeot	4 equal pads	4 pastillas iguales
PD/412	23205		Citroën, Peugeot	4 equal pads	4 pastillas iguales
PD/412-B			Renault	3 pads with spring 1 pad with spring and connector	3 pastillas con resorte 1 pastilla con resorte y conector
PD/413	21945	7578 D704	Audi, Seat, Volkswagen	4 equal pads	4 pastillas iguales
PD/414-E	21724		Peugeot	4 equal pads	4 pastillas iguales
PD/415		7513 D635	Mazda	4 equal pads	4 pastillas iguales
PD/416	23471		Land Rover	4 equal pads	4 pastillas iguales
PD/417	21576/7	7849 D950	Mercedes-Benz	2 pads with spring and hole for connector 2 pads without spring and hole	2 pastillas con resorte y agujero para conector 2 pastillas sin resorte y agujero
PD/418	21822	7358 D712	Jeep	1 outer pad on right side 1 outer pad on left side 1 inner pad on right side 1 inner pad on left side	1 pastilla externa derecha 1 pastilla externa izquierdo 1 pastilla interna derecha 1 pastilla interna izquierdo
PD/419	21907	7435 D556	GEO, Suzuki	2 pads without wear indicator 1 pad with wear indicator on right side 1 pad with wear indicator on left side	2 pastillas sin indicador de desgaste 1 pastilla con indicador de desgaste derecho 1 pastilla con indicador de desgaste izquierdo
PD/420			Iveco	4 equal pads	4 pastillas iguales
PD/420-A	29001		Iveco	2 pads with connector 2 pads without connector	2 pastillas con conector 2 pastillas sin conector
PD/421	23061		Daewoo, Suzuki	4 equal pads	4 pastillas iguales
PD/422	21799		Citroën, Fiat, Peugeot	4 equal pads	4 pastillas iguales
PD/422-A	21800		Citroën, Fiat, Peugeot	2 pads with connector 2 pads without connector	2 pastillas con conector 2 pastillas sin conector
PD/423	21495	7350 D470	Subaru	2 pads without wear indicator 1 pad with wear indicator on right side 1 pad with wear indicator on left side	2 pastillas sin indicador de desgaste 1 pastilla con indicador de desgaste derecho 1 pastilla con indicador de desgaste izquierdo
PD/424	21059	7267 D378	Daewoo	2 pads without wear indicator 1 pad with wear indicator on right side 1 pad with wear indicator on left side	2 pastillas sin indicador de desgaste 1 pastilla con indicador de desgaste derecho 1 pastilla con indicador de desgaste izquierdo
PD/425-A	21278		Mercedes-Benz, Peugeot	2 pads with connector 2 pads without connector	2 pastillas con conector 2 pastillas sin conector
PD/426	21372	7247 D356	Toyota	2 pads without wear indicator 1 pad with wear indicator on right side 1 pad with wear indicator on left side	2 pastillas sin indicador de desgaste 1 pastilla con indicador de desgaste derecho 1 pastilla con indicador de desgaste izquierdo
PD/427	21347/8/9	7228 D333	Nissan, Subaru, Toyota	2 pads without wear indicator 1 pad with wear indicator on right side 1 pad with wear indicator on left side	2 pastillas sin indicador de desgaste 1 pastilla con indicador de desgaste derecho 1 pastilla con indicador de desgaste izquierdo
PD/428	21119	7282 D266 7282 D441	Nissan	2 outer pads 1 inner pad with wear indicator on right side 1 inner pad with wear indicator on left side	2 pastillas externas 1 pastilla interna con indicador de desgaste derecho 1 pastilla interna con indicador de desgaste izquierdo
PD/429	21158	7205 D303	Toyota	4 equal pads	4 pastillas iguales
PD/430	21103		Alfa Romeo, Fiat	4 equal pads	4 pastillas iguales
PD/431	20939		Daewoo, Opel	4 equal pads	4 pastillas iguales

Disc Brake Pads

Pastillas para Frenos a Disco - 56




FRAS-LE	WVA	FMSI		Set composition	Composición del Juego
PD/432	23314	7559 D680	Chevrolet, Suzuki	2 pads without wear indicator 1 pad with wear indicator on right side 1 pad with wear indicator on left side	2 pastillas sin indicador de desgaste 1 pastilla con indicador de desgaste derecho 1 pastilla con indicador de desgaste izquierdo
PD/433-B	21930		Alfa Romeo, Fiat	2 outer pads 1 inner pad with spring and without connector 1 inner pad with spring and connector	2 pastillas externas 1 pastilla interna con resorte y sin conector 1 pastilla interna con resorte y conector
PD/435	23597	8254 D1143	Peugeot	2 right hand pads 2 left hand pads	2 pastillas derechas 2 pastillas izquierdas
PD/436		7946 D1043	Chevrolet	2 pads with connector 2 pads without connector	2 pastillas con conector 2 pastillas sin conector
PD/437		7951 D1048	Chevrolet	4 equal pads	4 pastillas iguales
PD/438-B	23603		Citroën, Fiat, Peugeot	3 pads without connector 1 pad with connector	3 pastillas sin conector 1 pastilla con conector
PD/439	23177		Alfa Romeo, Fiat	4 equal pads	4 pastillas iguales
PD/440		7290 D401	Nissan	2 pads without wear indicator 1 pad with wear indicator on right side 1 pad with wear indicator on left side	2 pastillas sin indicador de desgaste 1 pastilla con indicador de desgaste derecho 1 pastilla con indicador de desgaste izquierdo
PD/441	21142	7540 D660	Suzuki	4 equal pads	4 pastillas iguales
PD/442	23154	7690 D816	Ford	2 outer pads 2 inner pads	2 pastillas externas 2 pastillas internas
PD/443	21945		Audi, Seat, Volkswagen	4 equal pads	4 pastillas iguales
PD/444	21719	7256 D365	Honda, Rover	2 pads without wear indicator 1 pad with wear indicator on right side 1 pad with wear indicator on left side	2 pastillas sin indicador de desgaste 1 pastilla con indicador de desgaste derecho 1 pastilla con indicador de desgaste izquierdo
PD/445	21845	7585 D579	Honda, Isuzu, Opel	2 pads without wear indicator 1 pad with wear indicator on right side 1 pad with wear indicator on left side	2 pastillas sin indicador de desgaste 1 pastilla con indicador de desgaste derecho 1 pastilla con indicador de desgaste izquierdo
PD/446	21410/21481		Nissan	4 equal pads	4 pastillas iguales
PD/447	21730	7450 D570	Suzuki	4 equal pads	4 pastillas iguales
PD/448-A	23040/41/42		Citroën, Fiat, Peugeot	2 pads without connector 1 pad with connector on right side 1 pad with connector on left side	2 pastillas sin conector 1 pastilla con conector derecho 1 pastilla con conector izquierdo
PD/449	21651	7382 D503	Honda, Rover	2 pads without wear indicator 1 pad with wear indicator on right side 1 pad with wear indicator on left side	2 pastillas sin indicador de desgaste 1 pastilla con indicador de desgaste derecho 1 pastilla con indicador de desgaste izquierdo
PD/450	21840	7447 D567	Mitsubishi	2 pads without wear indicator 1 pad with wear indicator on right side 1 pad with wear indicator on left side	2 pastillas sin indicador de desgaste 1 pastilla con indicador de desgaste derecho 1 pastilla con indicador de desgaste izquierdo
PD/451	21605/6		Alfa Romeo	4 equal pads	4 pastillas iguales
PD/452	21650	7417 D535	Mitsubishi, Proton	4 equal pads	4 pastillas iguales
PD/453	21527	7342 D462	Hyundai, Nissan, Ssang Yong	2 pads without wear indicator 1 pad with wear indicator on right side 1 pad with wear indicator on left side	2 pastillas sin indicador de desgaste 1 pastilla con indicador de desgaste derecho 1 pastilla con indicador de desgaste izquierdo
PD/454-E	21507		Peugeot	1 pad with short connector on right side 1 pad with long connector on right side 1 pad with short connector on left side 1 pad with long connector on left side	1 pastilla con conector corto derecho 1 pastilla con conector largo derecho 1 pastilla con conector corto izquierdo 1 pastilla con conector largo izquierdo
PD/455	21338	7336 D456	Daihatsu	2 outer pads 1 inner pad with wear indicator on right side 1 inner pad with wear indicator on left side	2 pastillas externas 1 pastilla interna con indicador de desgaste derecho 1 pastilla interna con indicador de desgaste izquierdo

Disc Brake Pads

Pastillas para Frenos a Disco - 57




FRAS-LE	WVA	FMSI		Set composition	Composición del Juego
PD/457	21312/3/4	7233 D374	Honda, Rover	2 outer pads 1 inner pad with wear indicator on right side 1 inner pad with wear indicator on left side	2 pastillas externas 1 pastilla interna con indicador de desgaste derecho 1 pastilla interna con indicador de desgaste izquierdo
PD/458-B	21897	7401 D520	Land Rover	3 pads without connector 1 pad with connector	3 pastillas sin conector 1 pastilla con conector
PD/463-B	21245	7294 D405	Honda, Rover	3 pads without connector 1 pad with connector	3 pastillas sin conector 1 pastilla con conector
PD/464-B	21237	7398 D518	Land Rover	3 pads without connector 1 pad with connector	3 pastillas sin conector 1 pastilla con conector
PD/465	20973/4		Citroën, Peugeot, Renault	4 equal pads	4 pastillas iguales
PD/466	20778	7177 D227	Audi, Seat, Volkswagen	4 equal pads	4 pastillas iguales
PD/467	20778	7143 D227	Audi, Volkswagen	4 equal pads	4 pastillas iguales
PD/468-A	20271	7086 D157	Peugeot	2 pads with connector 2 pads without connector	2 pastillas con conector 2 pastillas sin conector
PD/469	21647	7365 D484	Chrysler, Mitsubishi	2 pads without wear indicator 1 pad with wear indicator on right side 1 pad with wear indicator on left side	2 pastillas sin indicador de desgaste 1 pastilla con indicador de desgaste derecho 1 pastilla con indicador de desgaste izquierdo
PD/470	23242/3/4		Ssang Yong	2 outer pads 1 inner pad with wear indicator on right side 1 inner pad with wear indicator on left side	2 pastillas externas 1 pastilla interna con indicador de desgaste derecho 1 pastilla interna con indicador de desgaste izquierdo
PD/471-A	23230/1/2/3		Ssang Yong	1 outer pad on right side 1 outer pad on left side 1 inner pad on right side 1 inner pad on left side	1 pastilla externa derecho 1 pastilla externa izquierdo 1 pastilla interna izquierdo 1 pastilla interna izquierdo
PD/472	23302		Renault	4 equal pads	4 pastillas iguales
PD/473	23081/2/3	8247 D1137	Hyundai	2 pads without wear indicator 1 pad with wear indicator on right side 1 pad with wear indicator on left side	2 pastillas sin indicador de desgaste 1 pastilla con indicador de desgaste derecho 1 pastilla con indicador de desgaste izquierdo
PD/474	21519	7551 D671	Land Rover	4 equal pads	4 pastillas iguales
PD/475	23234	7667 D797	Daewoo	2 pads without wear indicator 1 pad with wear indicator on right side 1 pad with wear indicator on left side	2 pastillas sin indicador de desgaste 1 pastilla con indicador de desgaste derecho 1 pastilla con indicador de desgaste izquierdo
PD/477	23052		Chevrolet	1 pad with spring on right side 1 pad with spring on left side 1 pad with spring on right side and wear indicator 1 pad with spring on left side and wear indicator	1 pastilla con resorte derecho 1 pastilla con resorte izquierdo 1 pastilla con resorte derecho y con indicador de desgaste 1 pastilla con resorte izquierdo y con indicador de desgaste
PD/478	23238/39/40	8258 D1148	Hyundai	2 pads without wear indicator 1 pad with wear indicator on right side 1 pad with wear indicator on left side	2 pastillas sin indicador de desgaste 1 pastilla con indicador de desgaste derecho 1 pastilla con indicador de desgaste izquierdo
PD/479	23022		Mercedes-Benz	4 equal pads	4 pastillas iguales
PD/480	23353	7763 D886	Ford	4 equal pads	4 pastillas iguales
PD/481-A	23035/36		Volkswagen	2 pads without spring 2 pads with spring and connector	2 pastillas sin resorte 2 pastillas con resorte y conector
PD/482	21964		Renault	2 pads with spring on right side 2 pads with spring on left side	2 pastillas con resorte derecho 2 pastillas con resorte izquierdo
PD/483-A	21147	7469 D590	Alfa Romeo	2 pads with connector 2 pads without connector	2 pastillas con conector 2 pastillas sin conector
PD/484-A	21383		Alfa Romeo, Fiat	2 pads with connector 2 pads without connector	2 pastillas con conector 2 pastillas sin conector
PD/485		7616 D746	Chrysler	2 pads with spring 1 pad with spring on right side 1 pad with spring on left side	2 pastillas con resorte 1 pastilla con resorte derecho 1 pastilla con resorte izquierdo
PD/486	23442	7641 D774	Kia Motors	2 pads without wear indicator 1 pad with wear indicator on right side 1 pad with wear indicator on left side	2 pastillas sin indicador de desgaste 1 pastilla con indicador de desgaste derecho 1 pastilla con indicador de desgaste izquierdo
PD/487	21634/35	7461 D581	Volkswagen	4 equal pads	4 pastillas iguales

Disc Brake Pads

Pastillas para Frenos a Disco - 58




FRAS-LE	WVA	FMSI		Set composition	Composición del Juego
PD/488	21607	7286 D396	BMW	2 pads with spring 2 pads without spring	2 pastillas con resorte 2 pastillas sin resorte
PD/489	21439	7523 D645	Mercedes-Benz	4 equal pads	4 pastillas iguales
PD/490	20162		Citroën	4 equal pads	4 pastillas iguales
PD/491	23766	8335 D1215	Toyota	2 pads without wear indicator 1 pad with wear indicator on right side 1 pad with wear indicator on left side	2 pastillas sin indicador de desgaste 1 pastilla con indicador de desgaste derecho 1 pastilla con indicador de desgaste izquierdo
PD/492		7518A D642	Chrysler	2 outer pads 2 inner pads	2 pastillas externas 2 pastillas internas
PD/493	21694	7497 D621	Honda	2 pads without wear indicator 1 pad with wear indicator on right side 1 pad with wear indicator on left side	2 pastillas sin indicador de desgaste 1 pastilla con indicador de desgaste derecho 1 pastilla con indicador de desgaste izquierdo
PD/494	23842		Fiat	2 outer pads 2 inner pads	2 pastillas externas 2 pastillas internas
PD/495	20887	7183 D280	Volkswagen	2 outer pads 2 inner pads	2 pastillas externas 2 pastillas internas
PD/496	23348/49/50	7704 D381	Toyota	2 pads without wear indicator 1 pad with wear indicator on right side 1 pad with wear indicator on left side	2 pastillas sin indicador de desgaste 1 pastilla con indicador de desgaste derecho 1 pastilla con indicador de desgaste izquierdo
PD/497	23202/3	8289 D1175	Ford	2 outer pads 2 inner pads	2 pastillas externas 2 pastillas internas
PD/498-A	23917	8318 D1198	Citroën, Fiat, Peugeot	2 pads with connector 2 pads without connector	2 pastillas con conector 2 pastillas sin conector
PD/499		7136 D215	Buick, Cadillac, Chevrolet, Oldsmobile, Pontiac	2 outer pads 1 inner pad with wear indicator on right side 1 inner pad with wear indicator on left side	2 pastillas externas 1 pastilla interna con indicador de desgaste derecho 1 pastilla interna con indicador de desgaste izquierdo
PD/500	23879		Mitsubishi	3 pads without wear indicator 1 pad with wear indicator on right side	3 pastillas sin indicador de desgaste 1 pastilla con indicador de desgaste derecho
PD/501	23921		Citroën, Fiat, Peugeot	4 equal pads	4 pastillas iguales
PD/502		7259 D369	Cadillac, Chevrolet Truck Dodge Truck, GMC Truck	2 inner pads 1 outer pad with wear indicator on right side 1 outer pad with wear indicator on left side	2 pastillas internas 1 pastilla externa con indicador de desgaste derecho 1 pastilla externa con indicador de desgaste izquierdo
PD/503		8320 D1200	Honda	2 outer pads 1 inner pad with wear indicator on right side 1 inner pad with wear indicator on left side	2 pastillas externas 1 pastilla interna con indicador de desgaste derecho 1 pastilla interna con indicador de desgaste izquierdo
PD/504		7403A D521 7406 D524	Chrysler, Dodge, Dodge Truck, Plymouth	2 inner pads 1 outer pad with wear indicator on right side 1 outer pad with wear indicator on left side	2 pastillas internas 1 pastilla externa con indicador de desgaste derecho 1 pastilla externa con indicador de desgaste izquierdo
PD/505	23599		Citroën, Peugeot	4 equal pads	4 pastillas iguales
PD/506		7385 D506	Buick, Chevrolet, Oldsmobile, Pontiac	2 inner pads 1 outer pad with wear indicator on right side 1 outer pad with wear indicator on left side	2 pastillas internas 1 pastilla externa con indicador de desgaste derecho 1 pastilla externa con indicador de desgaste izquierdo
PD/507	23332		Peugeot	2 right hand pads 2 left hand pads	2 pastillas derechas 2 pastillas izquierdas
PD/508		7554 D673	Buick, Chevrolet, Oldsmobile, Pontiac	1 outer pad with wear indicator on right side 1 outer pad with wear indicator on left side 1 inner pad with wear indicator on right side 1 inner pad with wear indicator on left side	1 pastilla externa con indicador de desgaste derecho 1 pastilla externa con indicador de desgaste izquierdo 1 pastilla interna con indicador de desgaste derecho 1 pastilla interna con indicador de desgaste izquierdo
PD/509-B	23705/6/7		Fiat	3 pads without connector 1 pad with connector	3 pastillas sin conector 1 pastilla con conector
PD/510		7623 D730	Chrysler, Dodge, Plymouth	2 outer pads 2 inner pads	2 pastillas externas 2 pastillas internas
PD/511-B	23708/9/10		Fiat	3 pads without connector 1 pad with connector	3 pastillas sin conector 1 pastilla con conector

Disc Brake Pads

Pastillas para Frenos a Disco - 59




FRAS-LE	WVA	FMSI		Set composition	Composición del Juego
PD/512	23816	8336 D1216	Toyota	2 pads without wear indicator 1 pad with wear indicator on right side 1 pad with wear indicator on left side	2 pastillas sin indicador de desgaste 1 pastilla con indicador de desgaste derecho 1 pastilla con indicador de desgaste izquierdo
PD/513		7125A D249	Ford Truck	2 outer pads 2 inner pads	2 pastillas externas 2 pastillas internas
PD/514	23409		Citroën	4 equal pads	4 pastillas iguales
PD/515		7597 D730 7678 D730	Chrysler, Dodge, Plymouth	2 outer pads 2 inner pads	2 pastillas externas 2 pastillas internas
PD/516	23669	8325 D1205	Nissan, Renault	4 equal pads	4 pastillas iguales
PD/517		7070A D154	Buick, Cadillac, Chevrolet, Chevrolet Truck, GMC Truck, Oldsmobile, Pontiac	2 outer pads 1 inner pad with support plate on right side 1 inner pad with support plate on left side	2 pastillas externas 1 pastilla interna con chapa de anclaje derecho 1 pastilla interna con chapa de anclaje izquierdo
PD/518	23714		Fiat	4 equal pads	4 pastillas iguales
PD/519		7265 D376	Buick, Chevrolet, Oldsmobile, Pontiac	2 inner pads 1 outer pad with wear indicator on right side 1 outer pad with wear indicator on left side	2 pastillas internas 1 pastilla externa con indicador de desgaste derecho 1 pastilla externa con indicador de desgaste izquierdo
PD/520	23581		Seat	4 equal pads	4 pastillas iguales
PD/521-E	21460		Citroën	4 equal pads	4 pastillas iguales
PD/522-E	20906		Peugeot	1 pad with short connector on right side 1 pad with long connector on right side 1 pad with short connector on left side 1 pad with long connector on left side	1 pastilla con conector corto derecho 1 pastilla con conector largo derecho 1 pastilla con conector corto izquierdo 1 pastilla con conector largo izquierdo
PD/523		788 D360 7264 D375	Ford Truck	2 outer pads 2 inner pads	2 pastillas externas 2 pastillas internas
PD/524		7436 D557	Ford Truck	2 inner pads 2 outer pads with clip	2 pastillas internas 2 pastillas externas con resorte
PD/525-A	21938	7715 D840	Audi, Volkswagen	2 pads without spring 2 pads with spring and connector	2 pastillas sin resorte 2 pastillas con resorte y conector
PD/526	29116/29115		Mercedes-Benz	2 outer pads 2 inner pads	2 pastillas externas 2 pastillas internas
PD/527		7671 D799	Toyota	2 pads with wear indicator on right side 2 pads with wear indicator on left side	2 pastillas con indicador de desgaste derecho 2 pastillas con indicador de desgaste izquierdo
PD/528	24024/25/26	7877 D976	Toyota	2 pads without wear indicator 1 pad with wear indicator on right side 1 pad with wear indicator on left side	2 pastillas sin indicador de desgaste 1 pastilla con indicador de desgaste derecho 1 pastilla con indicador de desgaste izquierdo
PD/529	29125		Volvo	4 equal pads	4 pastillas iguales
PD/530	23787	7719 D843	Ford Truck, Mazda	2 pads without wear indicator 1 pad with wear indicator on right side 1 pad with wear indicator on left side	2 pastillas sin indicador de desgaste 1 pastilla con indicador de desgaste derecho 1 pastilla con indicador de desgaste izquierdo
PD/531	23532	7716 D841	Chrysler, Dodge	2 pads without wear indicator 1 pad with wear indicator on right side 1 pad with wear indicator on left side	2 pastillas sin indicador de desgaste 1 pastilla con indicador de desgaste derecho 1 pastilla con indicador de desgaste izquierdo
PD/532	21657	7389 D510	Nissan	2 outer pads 1 inner pad with wear indicator on right side 1 inner pad with wear indicator on left side	2 pastillas externas 1 pastilla interna con indicador de desgaste derecho 1 pastilla interna con indicador de desgaste izquierdo
PD/533	29148/29115		Mercedes-Benz	2 outer pads 2 inner pads	2 pastillas externas 2 pastillas internas
PD/534		7876 D830	Nissan	1 pad with wear indicator 3 pads without wear indicator	1 pastilla con indicador de desgaste 3 pastillas sin indicador de desgaste
PD/535	24277	8253 D1142	Hyundai	2 outer pads 1 inner pad with wear indicator on right side 1 inner pad with wear indicator on left side	2 pastillas externas 1 pastilla interna con indicador de desgaste derecho 1 pastilla interna con indicador de desgaste izquierdo
PD/536		7703 D830	Nissan	2 outer pads 1 inner pad with wear indicator on right side 1 inner pad with wear indicator on left side	2 pastillas externas 1 pastilla interna con indicador de desgaste derecho 1 pastilla interna con indicador de desgaste izquierdo

Disc Brake Pads

Pastillas para Frenos a Disco - 60




FRAS-LE	WVA	FMSI		Set composition	Composición del Juego
PD/537		7019A D123	Dodge, Plymouth	2 outer pads 2 inner pads	2 pastillas externas 2 pastillas internas
PD/538	24066	7742 D867	Mitsubishi	4 equal pads	4 pastillas iguales
PD/539		7054 D120	Ford	2 outer pads 2 inner pads	2 pastillas externas 2 pastillas internas
PD/540		7070C D183	Buick, Chevrolet, Oldsmobile, Pontiac	2 inner pads 1 outer pad with wear indicator on right side 1 outer pad with wear indicator on left side	2 pastillas internas 1 pastilla externa con indicador de desgaste derecho 1 pastilla externa con indicador de desgaste izquierdo
PD/541		7081 D149	Chevrolet Truck, GMC Truck	2 outer pads 1 inner pad with wear indicator on right side 1 inner pad with wear indicator on left side	2 pastillas externas 1 pastilla interna con indicador de desgaste derecho 1 pastilla interna con indicador de desgaste izquierdo
PD/542		7106A D257	Ford	2 inner pads with spring 1 outer right pad with spring 1 outer left pad with spring	2 pastillas internas con resorte 1 pastilla externa derecha con resorte 1 pastilla externa izquierda con resorte
PD/543		7134A D220	Chrysler, Dodge, Plymouth	2 inner pads with spring 2 outer pads without spring	2 pastillas internas con resorte 2 pastillas externas sin resorte
PD/544	20449	7155 D275	Nissan	2 outer pads 1 inner pad with wear indicator on right side 1 inner pad with wear indicator on left side	2 pastillas externas 1 pastilla interna con indicador de desgaste derecho 1 pastilla interna con indicador de desgaste izquierdo
PD/545		7179 D269	Dodge	2 outer pads 2 inner pads	2 pastillas externas 2 pastillas internas
PD/546		7192 D289	Buick, Cadillac, Chevrolet, Oldsmobile, Pontiac	2 inner pads 1 outer pad with wear indicator on right side 1 outer pad with wear indicator on left side	2 pastillas internas 1 pastilla externa con indicador de desgaste derecho 1 pastilla externa con indicador de desgaste izquierdo
PD/547		7259 D368	Chevrolet Truck, GMC Truck	2 inner pads 1 outer pad with wear indicator on right side 1 outer pad with wear indicator on left side	2 pastillas internas 1 pastilla externa con indicador de desgaste derecho 1 pastilla externa con indicador de desgaste izquierdo
PD/548		7260 D370	Cadillac, Chevrolet Truck, Dodge Truck, GMC Truck	2 inner pads 1 outer pad with wear indicator on right side 1 outer pad with wear indicator on left side	2 pastillas internas 1 pastilla externa con indicador de desgaste derecho 1 pastilla externa con indicador de desgaste izquierdo
PD/549	21012	7293 D404	Hyundai, Mitsubishi	4 equal pads	4 pastillas iguales
PD/550	21561	7318 D430	Infiniti, Nissan	2 outer pads 1 inner pad with wear indicator on right side 1 inner pad with wear indicator on left side	2 pastillas externas 1 pastilla interna con indicador de desgaste derecho 1 pastilla interna con indicador de desgaste izquierdo
PD/551		7339 D459 (small clip)	Chevrolet Truck, Dodge Truck, GMC truck	2 inner pads 1 outer pad with wear indicator on right side 1 outer pad with wear indicator on left side	2 pastillas internas 1 pastilla externa con indicador de desgaste derecho 1 pastilla externa con indicador de desgaste izquierdo
PD/552		7339 D459 (big clip)	Chevrolet Truck, Dodge Truck, GMC truck	2 inner pads 1 outer pad with wear indicator on right side 1 outer pad with wear indicator on left side	2 pastillas internas 1 pastilla externa con indicador de desgaste derecho 1 pastilla externa con indicador de desgaste izquierdo
PD/553	21815/21817	7404A D522	Chrysler, Dodge, Dodge Truck, Plymouth	2 inner pads 1 outer pad with wear indicator on right side 1 outer pad with wear indicator on left side	2 pastillas internas 1 pastilla externa con indicador de desgaste derecho 1 pastilla externa con indicador de desgaste izquierdo
PD/554	21721	7418 D537	Acura, Honda	2 outer pads 1 inner pad with wear indicator on right side 1 inner pad with wear indicator on left side	2 pastillas externas 1 pastilla interna con indicador de desgaste derecho 1 pastilla interna con indicador de desgaste izquierdo
PD/555		7456 D576	Mercury, Nissan	1 inner pad with spring and wear indicator on right side 1 inner pad with spring and wear indicator on left side 1 outer right pad with spring 1 outer left pad with spring	1 pastilla interna con resorte e indicador de desgaste derecho 1 pastilla interna con resorte e indicador de desgaste izquierdo 1 pastilla externa derecha con resorte 1 pastilla externa izquierda con resorte

Disc Brake Pads

Pastillas para Frenos a Disco - 61




FRAS-LE	WVA	FMSI		Set composition	Composición del Juego
PD/556		7502A D666	Jeep	1 inner pad with spring and wear indicator on right side 1 inner pad with spring and wear indicator on left side 1 outer righth pad with spring 1 outer left pad with spring	1 pastilla interna con resorte e indicador de desgaste derecho 1 pastilla interna con resorte e indicador de desgaste izquierdo 1 pastilla externa derecha con resorte 1 pastilla externa izquierda con resorte
PD/557		7108 D184	International Truck	2 outer pads 2 inner pads	2 pastillas externas 2 pastillas internas
PD/558		7514 D663	Ford, Mazda, Mercury	4 equal pads	4 pastillas iguales
PD/559		7535 D655	Ford Truck	4 equal pads	4 pastillas iguales
PD/560		7543 D664	Ford Truck	2 inner pads 1 outer righth pad with spring 1 outer left pad with spring	2 pastillas internas 1 pastilla externa derecha con resorte 1 pastilla externa izquierda con resorte
PD/561	23420	7566 D691 7566 D855	Infiniti, Nissan	2 outer pads 1 inner pad with wear indicator on right side 1 inner pad with wear indicator on left side	2 pastillas externas 1 pastilla interna con indicador de desgaste derecho 1 pastilla interna con indicador de desgaste izquierdo
PD/562		7910 D691 7910 D855	Infiniti, Nissan	2 outer pads 1 inner pad with wear indicator on right side 1 inner pad with wear indicator on left side	2 pastillas externas 1 pastilla interna con indicador de desgaste derecho 1 pastilla interna con indicador de desgaste izquierdo
PD/563	21497	7573 D465	Honda	2 outer pads 1 inner pad with wear indicator on right side 1 inner pad with wear indicator on left side	2 pastillas externas 1 pastilla interna con indicador de desgaste derecho 1 pastilla interna con indicador de desgaste izquierdo
PD/564	23358	7574 D699	Buick, Cadillac, Chevrolet, Oldsmobile, Pontiac	2 outer pads 1 inner pad with wear indicator on right side 1 inner pad with wear indicator on left side	2 pastillas externas 1 pastilla interna con indicador de desgaste derecho 1 pastilla interna con indicador de desgaste izquierdo
PD/565		7576 D702	Ford Truck, Lincoln	2 outer pads 2 inner pads with wear indicator on right side	2 pastillas externas 2 pastillas internas con indicador de desgaste derecho
PD/566		7584 D711	Ford Truck, Lincoln	2 inner pads with spring 2 outer pads with spring	2 pastillas internas con resorte 2 pastillas externas con resorte
PD/567		7594 D727	Chevrolet, Oldsmobile	2 outer pads 1 inner pad with wear indicator on right side 1 inner pad with wear indicator on left side	2 pastillas externas 1 pastilla interna con indicador de desgaste derecho 1 pastilla interna con indicador de desgaste izquierdo
PD/568	21818	7164A D259	Dodge, Dodge Truck, Plymouth	2 outer pads 2 inner pads	2 pastillas externas 2 pastillas internas
PD/569		7627 D758	Dodge Truck	4 equal pads	4 pastillas iguales
PD/570		7644 D777	Ford Truck	4 equal pads	4 pastillas iguales
PD/571		7652 D784	Am General, Cadillac, Chevrolet Truck, GMC Truck, Hummer	2 outer pads 1 inner pad with wear indicator on right side 1 inner pad with wear indicator on left side	2 pastillas externas 1 pastilla interna con indicador de desgaste derecho 1 pastilla interna con indicador de desgaste izquierdo
PD/572		7653 D785	Am General, Cadillac, Chevrolet Truck, GMC Truck, Hummer	2 outer pads 1 inner pad with wear indicator on right side 1 inner pad with wear indicator on left side	2 pastillas externas 1 pastilla interna con indicador de desgaste derecho 1 pastilla interna con indicador de desgaste izquierdo
PD/573	23339	7661 D791	Jeep	2 inner pads with spring 2 outer pads without spring	2 pastillas internas con resorte 2 pastillas externas sin resorte
PD/574		7662 D792	Chevrolet Truck, GMC Truck	2 outer pads 1 inner pad with wear indicator on right side 1 inner pad with wear indicator on left side	2 pastillas externas 1 pastilla interna con indicador de desgaste derecho 1 pastilla interna con indicador de desgaste izquierdo
PD/575	23635	7674 D803	Ford Truck	4 equal pads	4 pastillas iguales
PD/576		7694 D821	Dodge Truck	4 equal pads	4 pastillas iguales
PD/577		7794 D913	Chevrolet, Pontiac, Saturn	2 outer pads 1 inner pad with wear indicator on right side 1 inner pad with wear indicator on left side	2 pastillas externas 1 pastilla interna con indicador de desgaste derecho 1 pastilla interna con indicador de desgaste izquierdo

Disc Brake Pads

Pastillas para Frenos a Disco - 62




FRAS-LE	WVA	FMSI		Set composition	Composición del Juego
PD/578		7707 D834	Cadillac, Chevrolet Truck, GMC Truck	2 pads with wear indicator on right side 2 pads with wear indicator on left side	2 pastillas con indicador de desgaste derecho 2 pastillas con indicador de desgaste izquierdo
PD/580	23638	7732 D856 7988 D856	Chrysler, Dodge, Jeep	2 pads with wear indicator on right side 2 pads without wear indicator	2 pastillas con indicador de desgaste derecho 2 pastillas sin indicador de desgaste
PD/581	23640/23642	7733 D857	Chrysler, Dodge	2 inner pads with spring 1 outer pad with wear indicator on right side 1 outer pad with wear indicator on left side	2 pastillas internas con resorte 1 pastilla externa con indicador de desgaste derecho 1 pastilla externa con indicador de desgaste izquierdo
PD/582	24036/7/8	7734 D858	Chrysler, Dodge	2 inner pads with spring 1 outer righth pad with spring 1 outer left pad with spring	2 pastillas internas con resorte 1 pastilla externa derecha con resorte 1 pastilla externa izquierda con resorte
PD/583		7774 D897	Dodge Truck	4 pads with wear indicator on right side	4 pastillas con indicador de desgaste derecho
PD/584		7775 D898	Dodge Truck	4 pads with wear indicator on left side	4 pastillas con indicador de desgaste izquierdo
PD/585	23814 23871/2	7784 D905	Infiniti, Nissan	2 outer pads 1 inner pad with wear indicator on right side 1 inner pad with wear indicator on left side	2 pastillas externas 1 pastilla interna con indicador de desgaste derecho 1 pastilla interna con indicador de desgaste izquierdo
PD/586	23279	7789 D910	Ford, Jaguar	4 equal pads	4 pastillas iguales
PD/587	20218	780 D37	Datsun, Nissan	2 right hand pads 2 left hand pads	2 pastillas derechas 2 pastillas izquierdas
PD/588		7863 D981	Jeep	2 inner pads with spring 1 outer righth pad with spring 1 outer left pad with spring	2 pastillas internas con resorte 1 pastilla externa derecha con resorte 1 pastilla externa izquierda con resorte
PD/589		7881 D974	Cadillac, Chevrolet Truck	2 pads with wear indicator on right side 2 pads with wear indicator on left side	2 pastillas con indicador de desgaste derecho 2 pastillas con indicador de desgaste izquierdo
PD/590		7915 D1011 7915 D1083	Ford Truck	4 equal pads	4 pastillas iguales
PD/591		7916 D1012	Ford Truck	2 inner pads with spring 1 outer righth pad with spring 1 outer left pad with spring	2 pastillas internas con resorte 1 pastilla externa derecha con resorte 1 pastilla externa izquierda con resorte
PD/592-B	23882	7921 D1018	Audi, Volkswagen	3 pads without connector 1 pad with connector	3 pastillas sin conector 1 pastilla con conector
PD/593		7932 D1028	Chevrolet, Pontiac, Saturn	2 outer pads 1 inner pad with wear indicator on right side 1 inner pad with wear indicator on left side	2 pastillas externas 1 pastilla interna con indicador de desgaste derecho 1 pastilla interna con indicador de desgaste izquierdo
PD/594		7997 D1092	Cadillac, Chevrolet Truck, GMC Truck	2 outer pads 1 inner pad with wear indicator on right side 1 inner pad with wear indicator on left side	2 pastillas externas 1 pastilla interna con indicador de desgaste derecho 1 pastilla interna con indicador de desgaste izquierdo
PD/595	23463	8257 D1147	Nissan	4 equal pads	4 pastillas iguales
PD/596	21545	8305 D1187	Nissan	4 equal pads	4 pastillas iguales
PD/597		8310 D1191	Nissan	1 pad with wear indicator on left side 3 pads without wear indicator	1 pastilla con indicador de desgaste izquierdo 3 pastillas sin indicador de desgaste
PD/598	23241		Daewoo	4 equal pads	4 pastillas iguales
PD/599	23557	7790 D911	Ford, Jaguar	4 equal pads	4 pastillas iguales
PD/600	23417		Chevrolet	2 outer pads 1 inner pad with wear indicator on right side 1 inner pad with wear indicator on left side	2 pastillas externas 1 pastilla interna con indicador de desgaste derecho 1 pastilla interna con indicador de desgaste izquierdo
PD/601	23930		Renault	4 equal pads	4 pastillas iguales
PD/602	20669/21366	7571 D684	Audi, Seat, Volkswagen	4 equal pads	4 pastillas iguales
PD/603	23200		Ford	2 outer pads 2 inner pads	2 pastillas externas 2 pastillas internas

Disc Brake Pads

Pastillas para Frenos a Disco - 63




FRAS-LE	WVA	FMSI		Set composition	Composición del Juego
PD/604	23258		Chevrolet	1 right pad 1 right pad with wear sensor 1 left pad 1 left pad with wear sensor	1 pastilla derecha 1 pastilla derecha con indicador de desgaste 1 pastilla izquierda 1 pastilla izquierda con indicador de desgaste
PD/605		7224 D326	Ford Truck	2 inner pads 2 outer pads with spring	2 pastillas internas 2 pastillas externas con resorte
PD/606		7280A D392	Chevrolet Truck, GMC Truck	2 inner pads 1 outer pad with wear indicator on right side 1 outer pad with wear indicator on left side	2 pastillas internas 1 pastilla externa con indicador de desgaste derecho 1 pastilla externa con indicador de desgaste izquierdo
PD/607	21537	7320 D433	Chrysler, Mazda, Mitsubishi, Toyota	4 equal pads	4 pastillas iguales
PD/608		7330 D450	Ford Truck	2 outer pads 2 inner pads	2 pastillas externas 2 pastillas internas
PD/609		7384 D505	Buick, Cadillac, Chevrolet, Oldsmobile, Pontiac	2 inner pads 1 outer pad with spring and wear indicator on right side 1 outer pad with spring and wear indicator on left side	2 pastillas internas 1 pastilla externa con resorte e indicador de desgaste derecho 1 pastilla externa con resorte e indicador de desgaste izquierdo
PD/610	21755	7515 D637	Ford, Mazda	2 outer pads 1 inner pad with wear indicator on right side 1 inner pad with wear indicator on left side	2 pastillas externas 1 pastilla interna con indicador de desgaste derecho 1 pastilla interna con indicador de desgaste izquierdo
PD/611	23400	7557 D677	Suzuki	4 equal pads	4 pastillas iguales
PD/612	23032	7587 D716	Toyota	2 outer pads with wear indicator 2 inner pads with wear indicator	2 pastillas externas con indicador de desgaste 2 pastillas internas con indicador de desgaste
PD/613	23558/21915	7589 D721	Subaru	2 outer pads 1 inner pad with wear indicator on right side 1 inner pad with wear indicator on left side	2 pastillas externas 1 pastilla interna con indicador de desgaste derecho 1 pastilla interna con indicador de desgaste izquierdo
PD/614	23780	7590 D722	Subaru	2 outer pads 1 inner pad with wear indicator on right side 1 inner pad with wear indicator on left side	2 pastillas externas 1 pastilla interna con indicador de desgaste derecho 1 pastilla interna con indicador de desgaste izquierdo
PD/615		7596 D729	Chevrolet, Chevrolet Truck, GMC, Isuzu, Oldsmobile	2 outer pads 1 inner pad with wear indicator on right side 1 inner pad with wear indicator on left side	2 pastillas externas 1 pastilla interna con indicador de desgaste derecho 1 pastilla interna con indicador de desgaste izquierdo
PD/616	23593	7602 D733	Mitsubishi	2 outer pads 1 inner pad with wear indicator on right side 1 inner pad with wear indicator on left side	2 pastillas externas 1 pastilla interna con indicador de desgaste derecho 1 pastilla interna con indicador de desgaste izquierdo
PD/617		7603 D734	Mitsubishi Fuso	1 pad with left hole 1 pad with right hole 6 equal pads without holes	1 pastilla con agujero izquierdo 1 pastilla con agujero derecho 6 pastillas iguales sin agujeros
PD/618		7617 D748	Ford, Lincoln, Mercury	4 equal pads	4 pastillas iguales
PD/619	23572	7637 D770	Subaru	2 outer pads 1 inner pad with wear indicator on right side 1 inner pad with wear indicator on left side	2 pastillas externas 1 pastilla interna con indicador de desgaste derecho 1 pastilla interna con indicador de desgaste izquierdo
PD/620	23631/23336	7660 D790	Jeep	2 inner pads 1 outer pad with wear indicator on right side 1 outer pad with wear indicator on left side	2 pastillas internas 1 pastilla externa con indicador de desgaste derecho 1 pastilla externa con indicador de desgaste izquierdo
PD/621		8301 D1184	Toyota	2 outer pads 1 inner pad with wear indicator on right side 1 inner pad with wear indicator on left side	2 pastillas externas 1 pastilla interna con indicador de desgaste derecho 1 pastilla interna con indicador de desgaste izquierdo
PD/622		7673 D802	Ford Truck	4 equal pads	4 pastillas iguales
PD/623		7616 D820	Dodge	2 inner pads with spring 2 outer pads with spring	2 pastillas internas con resorte 2 pastillas externas con resorte
PD/624		7697 D825	Chevrolet Truck, GMC Truck, Isuzu	4 equal pads	4 pastillas iguales

Disc Brake Pads

Pastillas para Frenos a Disco - 64



FRAS-LE	VVA	FMSI		Set composition	Composición del Juego
PD/625		7698 D826	Chevrolet Truck, GMC Truck, Isuzu	4 equal pads	4 pastillas iguales
PD/626		7699 D827	Chevrolet Truck, GMC Truck, Isuzu	4 equal pads	4 pastillas iguales
PD/627		7694 D859	Dodge Truck	2 pads with wear indicator 2 pads without wear indicator	2 pastillas con indicador de desgaste 2 pastillas sin indicador de desgaste
PD/628	23585	7738 D862	Toyota	2 right hand pads 2 left hand pads	2 pastillas derechas 2 pastillas izquierdas
PD/629	23656	7955 D1051	Toyota	2 pads without wear indicator 1 pad with wear indicator on right side 1 pad with wear indicator on left side	2 pastillas sin indicador de desgaste 1 pastilla con indicador de desgaste derecho 1 pastilla con indicador de desgaste izquierdo
PD/630	23569	7739 D864	Hyundai	2 pads without wear indicator 1 pad with wear indicator on right side 1 pad with wear indicator on left side	2 pastillas sin indicador de desgaste 1 pastilla con indicador de desgaste derecho 1 pastilla con indicador de desgaste izquierdo
PD/631	23584	7741 D866	Mitsubishi	4 equal pads	4 pastillas iguales
PD/632	23582	7743 D868	Mitsubishi	2 outer pads with spring 2 inner pads without spring	2 pastillas externas con resorte 2 pastillas internas sin resorte
PD/633	24275		Kia Motors	2 outer pads 1 inner pad with wear indicator on right side 1 inner pad with wear indicator on left side	2 pastillas externas 1 pastilla interna con indicador de desgaste derecho 1 pastilla interna con indicador de desgaste izquierdo
PD/634	24092 24178/24179		Kia Motors	2 outer pads 1 inner pad with wear indicator on right side 1 inner pad with wear indicator on left side	2 pastillas externas 1 pastilla interna con indicador de desgaste derecho 1 pastilla interna con indicador de desgaste izquierdo
PD/635	23891/23892 23893	7825 D924	Hyundai, Kia Motors	2 outer pads 1 inner pad with wear indicator on right side 1 inner pad with wear indicator on left side	2 pastillas externas 1 pastilla interna con indicador de desgaste derecho 1 pastilla interna con indicador de desgaste izquierdo
PD/636		7839 D937	Suzuki	1 pad with wear indicator on left side 3 pads without wear indicator	1 pastilla con indicador de desgaste izquierdo 3 pastillas sin indicador de desgaste
PD/637		7864 D965	Dodge	2 pads with wear indicator on left side 2 pads without wear indicator	2 pastillas con indicador de desgaste izquierdo 2 pastillas sin indicador de desgaste
PD/638	24056	7870 D969	Infiniti, Nissan	1 pad with wear indicator and spring on left side 1 pad with spring on left side 1 pad with wear indicator and spring on right side 1 pad with spring on right side	1 pastilla con indicador de desgaste y resorte izquierdo 1 pastilla resorte izquierdo 1 pastilla con indicador de desgaste y resorte derecho 1 pastilla resorte derecho
PD/639		7891 D989	Chevrolet Truck, GMC Truck	2 pads with wear indicator on right side 2 pads with wear indicator on left side	2 pastillas con indicador de desgaste derecho 2 pastillas con indicador de desgaste izquierdo
PD/640		7972 D1066	Ford Truck	4 equal pads	4 pastillas iguales
PD/641		7973 D1067	Ford Truck	4 equal pads	4 pastillas iguales
PD/642		7973 D1068	Ford Truck	4 equal pads	4 pastillas iguales
PD/643		7974 D1069	Ford Truck	4 equal pads	4 pastillas iguales
PD/644	23868/23869	7795 D914	Honda	2 outer pads 1 inner pad with wear indicator on right side 1 inner pad with wear indicator on left side	2 pastillas externas 1 pastilla interna con indicador de desgaste derecho 1 pastilla interna con indicador de desgaste izquierdo
PD/645	24231/2/3	7418 D1086	Honda	2 outer pads 1 inner pad with spring and wear indicator on right side 1 inner pad with spring and wear indicator on left side	2 pastillas externas 1 pastilla interna con resorte e indicador de desgaste derecho 1 pastilla interna con resorte e indicador de desgaste izquierdo
PD/646		8272 D1161	Ford	4 equal pads	4 pastillas iguales
PD/647		8277 D1164	Ford	4 equal pads	4 pastillas iguales
PD/648	23406/7	8340 D1219	Citroën	2 right hand pads 2 left hand pads	2 pastillas derechas 2 pastillas izquierdas

Disc Brake Pads

Pastillas para Frenos a Disco - 65




FRAS-LE	WVA	FMSI		Set composition	Composición del Juego
PD/649-E	23277		Citroën	1 pad with short connector on right side 1 pad with long connector on right side 1 pad with short connector on left side 1 pad with long connector on left side	1 pastilla con conector corto derecho 1 pastilla con conector largo derecho 1 pastilla con conector corto izquierdo 1 pastilla con conector largo izquierdo
PD/650-E	23273		Citroën	1 pad with short connector on right side 1 pad with long connector on right side 1 pad with short connector on left side 1 pad with long connector on left side	1 pastilla con conector corto derecho 1 pastilla con conector largo derecho 1 pastilla con conector corto izquierdo 1 pastilla con conector largo izquierdo
PD/651	23305		Citroën	4 equal pads	4 pastillas iguales
PD/652-B	23919/20		Citroën, Fiat, Peugeot	3 pads without connector 1 pad with connector	3 pastillas sin conector 1 pastilla con conector
PD/653		7149 D236	Ford Truck	4 equal pads	4 pastillas iguales
PD/654		7299 D411	Ford Truck	2 inner pads 2 outer pads with spring	2 pastillas internas 2 pastillas externas con resorte
PD/655		7425 D675	Chevrolet Truck, GMC Truck, Isuzu	2 inner pads 1 outer pad with spring and wear indicator on right side 1 outer pad with spring and wear indicator on left side	2 pastillas internas 1 pastilla externa con resorte e indicador de desgaste derecho 1 pastilla externa con resorte e indicador de desgaste izquierdo
PD/656		7527 D646	Nissan	4 equal pads	4 pastillas iguales
PD/660		7389 D510	Nissan	2 outer pads 1 inner pad with wear indicator on right side 1 inner pad with wear indicator on left side	2 pastillas externas 1 pastilla interna con indicador de desgaste derecho 1 pastilla interna con indicador de desgaste izquierdo
PD/661		8383 D1268	Dodge Truck, Workhorse	4 equal pads	4 pastillas iguales
PD/662		8430 D1316	Dodge Truck	4 equal pads	4 pastillas iguales
PD/663		8431 D1317	Dodge Truck	4 equal pads	4 pastillas iguales
PD/664		8432 D1318	Dodge Truck	4 equal pads	4 pastillas iguales
PD/665		7979 D1074	Kia Motors	2 outer pads 1 inner pad with wear indicator on right side 1 inner pad with wear indicator on left side	2 pastillas externas 1 pastilla interna con indicador de desgaste derecho 1 pastilla interna con indicador de desgaste izquierdo
PD/666	21553	7344 D464	Hyundai, Kia Motors	2 outer pads 1 inner pad with wear indicator on right side 1 inner pad with wear indicator on left side	2 pastillas externas 1 pastilla interna con indicador de desgaste derecho 1 pastilla interna con indicador de desgaste izquierdo
PD/667	24068/69/70 23725/26/27/28	7917 D1013	Hyundai, Kia Motors	2 outer pads 1 inner pad with wear indicator on right side 1 inner pad with wear indicator on left side	2 pastillas externas 1 pastilla interna con indicador de desgaste derecho 1 pastilla interna con indicador de desgaste izquierdo
PD/668	23993	8379 D1261	Kia Motors	2 outer pads 1 inner pad with wear indicator on right side 1 inner pad with wear indicator on left side	2 pastillas externas 1 pastilla interna con indicador de desgaste derecho 1 pastilla interna con indicador de desgaste izquierdo
PD/669			Toyota	2 outer pads 1 inner pad with wear indicator on right side 1 inner pad with wear indicator on left side	2 pastillas externas 1 pastilla interna con indicador de desgaste derecho 1 pastilla interna con indicador de desgaste izquierdo
PD/672		8456 D1345	Nissan	2 outer pads 1 inner pad with wear indicator on right side 1 inner pad with wear indicator on left side	2 pastillas externas 1 pastilla interna con indicador de desgaste derecho 1 pastilla interna con indicador de desgaste izquierdo
PD/673-B	23711/712		Fiat	3 pads without connector 1 pad with connector	3 pastillas sin conector 1 pastilla con conector
PD/674		7693 D818	Buick, Cadillac, Chevrolet, Oldsmobile, Pontiac	2 outer pads 1 inner pad with wear indicator on right side 1 inner pad with wear indicator on left side	2 pastillas externas 1 pastilla interna con indicador de desgaste derecho 1 pastilla interna con indicador de desgaste izquierdo
PD/675		7412 D723	Mitsubishi	2 outer pads 1 inner pad with wear indicator on right side 1 inner pad with wear indicator on left side	2 pastillas externas 1 pastilla interna con indicador de desgaste derecho 1 pastilla interna con indicador de desgaste izquierdo

Disc Brake Pads

Pastillas para Frenos a Disco - 66




FRAS-LE	WVA	FMSI		Set composition	Composición del Juego
PD/676		8326 D1206	Troller	2 inner pads 1 outer pad with wear indicator on right side 1 outer pad with wear indicator on left side	2 pastillas internas 1 pastilla externa con indicador de desgaste derecho 1 pastilla externa con indicador de desgaste izquierdo
PD/677		7387 D698	Buick, Chevrolet, Oldsmobile, Pontiac	2 inner pads 1 outer pad with wear indicator on right side 1 outer pad with wear indicator on left side	2 pastillas internas 1 pastilla externa con indicador de desgaste derecho 1 pastilla externa con indicador de desgaste izquierdo
PD/678		7476 D598	Lincoln	4 equal pads	4 pastillas iguales
PD/679		7082C D199	Ford, Lincoln, Mercury	2 outer pads 2 inner pads	2 pastillas externas 2 pastillas internas
PD/680		7153 D242	Chevrolet, Geo, Toyota	4 equal pads	4 pastillas iguales
PD/681		7939 D1036	Chevrolet, Suzuki	4 equal pads	4 pastillas iguales
PD/682		7223 D325	Lexus, Toyota	2 outer pads 2 inner pads	2 pastillas externas 2 pastillas internas
PD/683		7272 D383	Chrysler, Dodge, Eagle, Mitsubishi	2 outer pads 1 inner pad with wear indicator on right side 1 inner pad with wear indicator on left side	2 pastillas externas 1 pastilla interna con indicador de desgaste derecho 1 pastilla interna con indicador de desgaste izquierdo
PD/684		7146 D429	Nissan	2 outer pads 1 inner pad with wear indicator on right side 1 inner pad with wear indicator on left side	2 pastillas externas 1 pastilla interna con indicador de desgaste derecho 1 pastilla interna con indicador de desgaste izquierdo
PD/685			Honda	2 inner pads 1 outer pad with wear indicator on right side 1 outer pad with wear indicator on left side	2 pastillas internas 1 pastilla externa con indicador de desgaste derecho 1 pastilla externa con indicador de desgaste izquierdo
PD/686		7357 D476	Lexus, Toyota	4 equal pads	4 pastillas iguales
PD/687		7386 D507	Saturn	2 outer pads 2 inner pads	2 pastillas externas 2 pastillas internas
PD/688		7387 D508	Buick, Cadillac, Chevrolet, Oldsmobile, Pontiac	2 outer pads 2 inner pads	2 pastillas externas 2 pastillas internas
PD/689			Toyota	2 pads without wear indicator 1 pad with wear indicator on right side 1 pad with wear indicator on left side	2 pastillas sin indicador de desgaste 1 pastilla con indicador de desgaste derecho 1 pastilla con indicador de desgaste izquierdo
PD/690		7418 D536	Acura, Honda, Isuzu	2 outer pads 1 inner pad with wear indicator on right side 1 inner pad with wear indicator on left side	2 pastillas externas 1 pastilla interna con indicador de desgaste derecho 1 pastilla interna con indicador de desgaste izquierdo
PD/691	21713	7421 D540	Infiniti	2 outer pads 1 inner pad with wear indicator on right side 1 inner pad with wear indicator on left side	2 pastillas externas 1 pastilla interna con indicador de desgaste derecho 1 pastilla interna con indicador de desgaste izquierdo
PD/692		7533 D540	Nissan	2 outer pads 1 inner pad with wear indicator on right side 1 inner pad with wear indicator on left side	2 pastillas externas 1 pastilla interna con indicador de desgaste derecho 1 pastilla interna con indicador de desgaste izquierdo
PD/693		7460 D580	Acura, Honda, Isuzu	2 outer pads 1 inner pad with wear indicator on right side 1 inner pad with wear indicator on left side	2 pastillas externas 1 pastilla interna con indicador de desgaste derecho 1 pastilla interna con indicador de desgaste izquierdo
PD/694		7478 D600	Ford, Mercury	4 equal pads	4 pastillas iguales
PD/695		7487 D606	Lexus, Toyota	4 equal pads	4 pastillas iguales
PD/696		7489 D610	Ford, Lincoln, Mercury	4 equal pads	4 pastillas iguales
PD/697		7384 D623	Buick, Cadillac, Chevrolet, Oldsmobile, Pontiac	2 inner pads 1 outer pad with spring and wear indicator on right side 1 outer pad with spring and wear indicator on left side	2 pastillas internas 1 pastilla externa con resorte e indicador de desgaste derecho 1 pastilla externa con resorte e indicador de desgaste izquierdo
PD/698		7504 D627	Ford	4 equal pads	4 pastillas iguales
PD/699		7524 D627	Ford	4 equal pads	4 pastillas iguales

Disc Brake Pads

Pastillas para Frenos a Disco - 67




FRAS-LE	WVA	FMSI		Set composition	Composición del Juego
PD/700		7318 D653	Infiniti, Nissan, Suzuki	2 outer pads 1 inner pad with wear indicator on right side 1 inner pad with wear indicator on left side	2 pastillas externas 1 pastilla interna con indicador de desgaste derecho 1 pastilla interna con indicador de desgaste izquierdo
PD/701		7438A D658	Chrysler, Dodge, Eagle	2 outer pads 2 inner pads	2 pastillas externas 2 pastillas internas
PD/702		7537 D659	Ford, Lincoln, Mercury	4 equal pads	4 pastillas iguales
PD/703		7553 D672	Toyota	2 outer pads 1 inner pad with wear indicator on right side 1 inner pad with wear indicator on left side	2 pastillas externas 1 pastilla interna con indicador de desgaste derecho 1 pastilla interna con indicador de desgaste izquierdo
PD/704		7555 D674	Ford, Lincoln	2 outer pads 2 inner pads	2 pastillas externas 2 pastillas internas
PD/705		7610 D674	Ford, Lincoln, Mercury	2 outer pads 2 inner pads	2 pastillas externas 2 pastillas internas
PD/706		7329 D700	Hyundai	2 outer pads 1 inner pad with wear indicator on right side 1 inner pad with wear indicator on left side	2 pastillas externas 1 pastilla interna con indicador de desgaste derecho 1 pastilla interna con indicador de desgaste izquierdo
PD/707		7581 D707	Lexus, Toyota	4 equal pads	4 pastillas iguales
PD/708		7358 D477	Jeep	1 outer pad on right side 1 outer pad on left side 1 inner pad on right side 1 inner pad on left side	1 pastilla externa derecho 1 pastilla externa izquierdo 1 pastilla interna derecho 1 pastilla interna izquierdo
PD/709		7387 D714	Buick, Cadillac, Chevrolet, Oldsmobile, Pontiac, Saturn	2 outer pads 2 inner pads	2 pastillas externas 2 pastillas internas
PD/710		7591 D724	Mitsubishi	4 equal pads	4 pastillas iguales
PD/711		8381 D1264	Chevrolet Truck, Pontiac, Saturn Suzuki	2 outer pads 1 inner pad with wear indicator on right side 1 inner pad with wear indicator on left side	2 pastillas externas 1 pastilla interna con indicador de desgaste derecho 1 pastilla interna con indicador de desgaste izquierdo
PD/712		7611 D741	Chevrolet, Toyota	4 equal pads	4 pastillas iguales
PD/713		7618 D749	Chevrolet, Pontiac	2 outer pads 1 inner pad with wear indicator on right side 1 inner pad with wear indicator on left side	2 pastillas externas 1 pastilla interna con indicador de desgaste derecho 1 pastilla interna con indicador de desgaste izquierdo
PD/714		7620 D752	Chevrolet	2 outer pads 1 inner pad with wear indicator on right side 1 inner pad with wear indicator on left side	2 pastillas externas 1 pastilla interna con indicador de desgaste derecho 1 pastilla interna con indicador de desgaste izquierdo
PD/715		8391 D1275	Chevrolet Truck, Pontiac, Saturn Suzuki	2 outer pads 1 inner pad with wear indicator on right side 1 inner pad with wear indicator on left side	2 pastillas externas 1 pastilla interna con indicador de desgaste derecho 1 pastilla interna con indicador de desgaste izquierdo
PD/716		7631 D763	BMW	2 outer pads 2 inner pads	2 pastillas externas 2 pastillas internas
PD/717		7632 D764	Honda	2 pads without wear indicator 1 pad with wear indicator on right side 1 pad with wear indicator on left side	2 pastillas sin indicador de desgaste 1 pastilla con indicador de desgaste derecho 1 pastilla con indicador de desgaste izquierdo
PD/719		7656 D787	Acura, Honda	2 outer pads 1 inner pad with wear indicator on right side 1 inner pad with wear indicator on left side	2 pastillas externas 1 pastilla interna con indicador de desgaste derecho 1 pastilla interna con indicador de desgaste izquierdo
PD/720		7700 D792	Chevrolet Truck, GMC Truck	2 outer pads 1 inner pad with wear indicator on right side 1 inner pad with wear indicator on left side	2 pastillas externas 1 pastilla interna con indicador de desgaste derecho 1 pastilla interna con indicador de desgaste izquierdo
PD/721		7663 D793	Acura, Honda	4 equal pads	4 pastillas iguales
PD/722		7675 D804	Ford	2 outer pads 2 inner pads	2 pastillas externas 2 pastillas internas
PD/724		7687 D812	Toyota	2 right hand pads 2 left hand pads	2 pastillas derechas 2 pastillas izquierdas

Disc Brake Pads

Pastillas para Frenos a Disco - 68




FRAS-LE	WVA	FMSI		Set composition	Composición del Juego
PD/725	23543	7688 D813	Hyundai, Kia Motors	2 outer pads 1 inner pad with wear indicator on right side 1 inner pad with wear indicator on left side	2 pastillas externas 1 pastilla interna con indicador de desgaste derecho 1 pastilla interna con indicador de desgaste izquierdo
PD/727		7318 D815	Infiniti	2 pads without wear indicator 1 pad with wear indicator on right side 1 pad with wear indicator on left side	2 pastillas sin indicador de desgaste 1 pastilla con indicador de desgaste derecho 1 pastilla con indicador de desgaste izquierdo
PD/728		7783 D815	Nissan	2 pads without wear indicator 1 pad with wear indicator on right side 1 pad with wear indicator on left side	2 pastillas sin indicador de desgaste 1 pastilla con indicador de desgaste derecho 1 pastilla con indicador de desgaste izquierdo
PD/729		7605 D819	Saab, Saturn	2 inner pads 1 outer pad with wear indicator on right side 1 outer pad with wear indicator on left side	2 pastillas internas 1 pastilla externa con indicador de desgaste derecho 1 pastilla externa con indicador de desgaste izquierdo
PD/730		7701 D828	Toyota	4 equal pads	4 pastillas iguales
PD/732		7720 D844	Buick, Chevrolet, Oldsmobile, Pontiac	2 pads without wear indicator 1 pad with wear indicator on right side 1 pad with wear indicator on left side	2 pastillas sin indicador de desgaste 1 pastilla con indicador de desgaste derecho 1 pastilla con indicador de desgaste izquierdo
PD/733			Mahindra	4 equal pads	4 pastillas iguales
PD/734		8338 D866	Dodge, Jeep, Mitsubishi	2 pads without wear indicator 1 pad with wear indicator on right side 1 pad with wear indicator on left side	2 pastillas sin indicador de desgaste 1 pastilla con indicador de desgaste derecho 1 pastilla con indicador de desgaste izquierdo
PD/735		7740 D865	Acura, Honda	2 pads without wear indicator 1 pad with wear indicator on right side 1 pad with wear indicator on left side	2 pastillas sin indicador de desgaste 1 pastilla con indicador de desgaste derecho 1 pastilla con indicador de desgaste izquierdo
PD/736		7907 D881	Ford Truck, Mercury	2 outer pads 2 inner pads	2 pastillas externas 2 pastillas internas
PD/737		7759 D882	Buick, Chevrolet Truck, GMC Truck, Isuzu, Oldsmobile, Saab	4 equal pads	4 pastillas iguales
PD/738		7760 D883	Buick, Chevrolet Truck, GMC Truck, Isuzu, Oldsmobile, Saab	4 equal pads	4 pastillas iguales
PD/739		7786 D885	Toyota	4 equal pads	4 pastillas iguales
PD/741		7777 D900	Infiniti, Nissan	2 outer pads 1 inner pad with wear indicator 1 inner pad without wear indicator	2 pastillas externas 1 pastilla interna con indicador de desgaste 1 pastilla interna sin indicador de desgaste
PD/742		7782 D904	Mitsubishi	4 equal pads	4 pastillas iguales
PD/743		7785 D906	Lexus, Toyota	4 equal pads	4 pastillas iguales
PD/745	23928	7787 D908	Lexus, Toyota	4 equal pads	4 pastillas iguales
PD/746		7788 D909	Chevrolet Truck, GMC Truck	4 equal pads	4 pastillas iguales
PD/747		7822 D921	Cadillac	4 equal pads	4 pastillas iguales
PD/748		7824 D923	Pontiac, Toyota	4 equal pads	4 pastillas iguales
PD/749		7830 D929	Saab	2 pads without wear indicator 1 pad with wear indicator on right side 1 pad with wear indicator on left side	2 pastillas sin indicador de desgaste 1 pastilla con indicador de desgaste derecho 1 pastilla con indicador de desgaste izquierdo
PD/750		7837 D934	Ford Truck, Lincoln	2 outer pads 2 inner pads	2 pastillas externas 2 pastillas internas
PD/751		7838 D935	Ford Truck, Lincoln	2 inner pads 1 outer pad with wear indicator on right side 1 outer pad with wear indicator on left side	2 pastillas internas 1 pastilla externa con indicador de desgaste derecho 1 pastilla externa con indicador de desgaste izquierdo

Disc Brake Pads

Pastillas para Frenos a Disco - 69




FRAS-LE	WVA	FMSI		Set composition	Composición del Juego
PD/752		7843 D941	Hyundai	2 outer pads 1 inner pad with wear indicator 1 inner pad without wear indicator	2 pastillas externas 1 pastilla interna con indicador de desgaste 1 pastilla interna sin indicador de desgaste
PD/755		7846 D945	Jeep	4 equal pads	4 pastillas iguales
PD/756		7855 D956	Chevrolet, Pontiac, Saturn	4 equal pads	4 pastillas iguales
PD/757		7866 D966	Dodge Truck	4 equal pads	4 pastillas iguales
PD/758		7868 D966	Dodge Truck	4 equal pads	4 pastillas iguales
PD/759		7867 D967	Chrysler	4 equal pads	4 pastillas iguales
PD/760		7707 D975	Cadillac, Chevrolet Truck, GMC Truck	2 pads with wear indicator on right side 2 pads with wear indicator on left side	2 pastillas con indicador de desgaste derecho 2 pastillas con indicador de desgaste izquierdo
PD/761		7890 D988	Chevrolet Truck, GMC Truck	2 outer pads 1 inner pad with wear indicator 1 inner pad without wear indicator	2 pastillas externas 1 pastilla interna con indicador de desgaste 1 pastilla interna sin indicador de desgaste
PD/762		7897 D996	Lexus, Toyota	4 equal pads	4 pastillas iguales
PD/763		7898 D997	Chrysler	4 equal pads	4 pastillas iguales
PD/764		7906 D1005	Lexus, Toyota	4 equal pads	4 pastillas iguales
PD/765		7926 D1021	Ford, Mercury	4 equal pads	4 pastillas iguales
PD/766		7937 D1033	Chevrolet	2 outer pads 1 inner pad with wear indicator on right side 1 inner pad with wear indicator on left side	2 pastillas externas 1 pastilla interna con indicador de desgaste derecho 1 pastilla interna con indicador de desgaste izquierdo
PD/767		7947 D1044	Ford, Mazda, Volvo	2 outer pads 2 inner pads	2 pastillas externas 2 pastillas internas
PD/768		7976 D1071	Ford, Ford Truck, Jaguar, Mercury	4 equal pads	4 pastillas iguales
PD/769		7980 D1075	Buick, Chevrolet, Pontiac, Saturn	2 pads without wear indicator 1 pad with wear indicator on right side 1 pad with wear indicator on left side	2 pastillas sin indicador de desgaste 1 pastilla con indicador de desgaste derecho 1 pastilla con indicador de desgaste izquierdo
PD/771	24529/530		Mitsubishi	3 pads without wear indicator 1 pad with wear indicator on right side	3 pastillas sin indicador de desgaste 1 pastilla con indicador de desgaste derecho
PD/772		7735 D752	Oldsmobile, Pontiac	2 outer pads 1 inner pad with wear indicator on right side 1 inner pad with wear indicator on left side	2 pastillas externas 1 pastilla interna con indicador de desgaste derecho 1 pastilla interna con indicador de desgaste izquierdo
PD/773		7549 D436	Toyota	2 outer pads 2 inner pads	2 pastillas externas 2 pastillas internas
PD/774		7214A D52	Cadillac, Checker, Chevrolet, Chevrolet Truck, GMC Truck, Jeep, Oldsmobile, Pontiac	2 outer pads 1 inner pad with wear indicator on right side 1 inner pad with wear indicator on left side	2 pastillas externas 1 pastilla interna con indicador de desgaste derecho 1 pastilla interna con indicador de desgaste izquierdo
PD/775		7863 D964	Ford Truck, Jeep, Mercury	2 outer pads 2 inner pads	2 pastillas externas 2 pastillas internas
PD/776		7593 D726	Chevrolet Truck, GMC Truck, Isuzu, Oldsmobile	4 equal pads	4 pastillas iguales
PD/777		7677 D655	Ford Truck	4 equal pads	4 pastillas iguales
PD/778	21703	7351 D471	Subaru	2 pads without wear indicator 1 pad with wear indicator on right side 1 pad with wear indicator on left side	2 pastillas sin indicador de desgaste 1 pastilla con indicador de desgaste derecho 1 pastilla con indicador de desgaste izquierdo
PD/779		7410 D529	Dodge Truck	2 outer pads 2 inner pads	2 pastillas externas 2 pastillas internas
PD/780		7424A D544	Ford, Lincoln, Mercury	2 outer pads 2 inner pads	2 pastillas externas 2 pastillas internas
PD/781		7430 D551	Mazda	4 equal pads	4 pastillas iguales

Disc Brake Pads

Pastillas para Frenos a Disco - 70




FRAS-LE	WVA	FMSI		Set composition	Composición del Juego
PD/782		7493 D617	Acura, Honda	2 outer pads 1 inner pad with wear indicator on right side 1 inner pad with wear indicator on left side	2 pastillas externas 1 pastilla interna con indicador de desgaste derecho 1 pastilla interna con indicador de desgaste izquierdo
PD/783		7494 D618	Volvo	2 outer pads 2 inner pads	2 pastillas externas 2 pastillas internas
PD/784		7495 D619	Lexus, Toyota	2 outer pads 2 inner pads	2 pastillas externas 2 pastillas internas
PD/785		7520 D643	Mazda	2 outer pads 2 inner pads	2 pastillas externas 2 pastillas internas
PD/786		7664 D794	Volvo	2 outer pads 2 inner pads	2 pastillas externas 2 pastillas internas
PD/787		7670 D798	Mazda	4 equal pads	4 pastillas iguales
PD/788		7691 D817	Scion, Toyota	4 equal pads	4 pastillas iguales
PD/789		7695 D822	Toyota	2 outer pads 1 inner pad with wear indicator on right side 1 inner pad with wear indicator on left side	2 pastillas externas 1 pastilla interna con indicador de desgaste derecho 1 pastilla interna con indicador de desgaste izquierdo
PD/790		7761 D884	Toyota	4 equal pads	4 pastillas iguales
PD/791		7767 D889	Kia Motors	2 outer pads 1 inner pad with wear indicator on right side 1 inner pad with wear indicator on left side	2 pastillas externas 1 pastilla interna con indicador de desgaste derecho 1 pastilla interna con indicador de desgaste izquierdo
PD/792		7823 D922	Cadillac	2 outer pads 1 inner pad with wear indicator on right side 1 inner pad with wear indicator on left side	2 pastillas externas 1 pastilla interna con indicador de desgaste derecho 1 pastilla interna con indicador de desgaste izquierdo
PD/794		7853 D954	Hyundai, Kia Motors	2 outer pads 1 inner pad with wear indicator on right side 1 inner pad with wear indicator on left side	2 pastillas externas 1 pastilla interna con indicador de desgaste derecho 1 pastilla interna con indicador de desgaste izquierdo
PD/795		7856 D957	Mazda	2 outer pads 1 inner pad with wear indicator on right side 1 inner pad with wear indicator on left side	2 pastillas externas 1 pastilla interna con indicador de desgaste derecho 1 pastilla interna con indicador de desgaste izquierdo
PD/796		7957 D973	Mazda, Volvo	2 outer pads 2 inner pads	2 pastillas externas 2 pastillas internas
PD/797		7899 D998	Chrysler	2 outer pads 2 inner pads	2 pastillas externas 2 pastillas internas
PD/798		7900 D999	Buick, Pontiac	2 outer pads 1 inner pad with wear indicator on right side 1 inner pad with wear indicator on left side	2 pastillas externas 1 pastilla interna con indicador de desgaste derecho 1 pastilla interna con indicador de desgaste izquierdo
PD/799		7901 D1000	Pontiac	2 pads without wear indicator 1 pad with wear indicator on right side 1 pad with wear indicator on left side	2 pastillas sin indicador de desgaste 1 pastilla con indicador de desgaste derecho 1 pastilla con indicador de desgaste izquierdo
PD/800		7927 D1022	Ford, Mercury	4 equal pads	4 pastillas iguales
PD/801		7943 D1039	Chevrolet Truck, GMC Truck, Isuzu, Pontiac	2 outer pads 2 inner pads	2 pastillas externas 2 pastillas internas
PD/802		7945 D1041	Infiniti, Nissan	2 outer pads 2 inner pads	2 pastillas externas 2 pastillas internas
PD/803		7950 D1047	Ford Truck	2 outer pads 2 inner pads	2 pastillas externas 2 pastillas internas
PD/804		7961 D1055	Ford Truck, Mazda, Mercury	2 outer pads 2 inner pads	2 pastillas externas 2 pastillas internas
PD/805		7962 D1056	Chrysler, Dodge	4 equal pads	4 pastillas iguales
PD/806		7963 D1057	Chrysler	2 outer pads 2 inner pads	2 pastillas externas 2 pastillas internas
PD/807		7985 D1080	Jeep	2 outer pads 1 inner pad with wear indicator on right side 1 inner pad with wear indicator on left side	2 pastillas externas 1 pastilla interna con indicador de desgaste derecho 1 pastilla interna con indicador de desgaste izquierdo

Disc Brake Pads

Pastillas para Frenos a Disco - 71



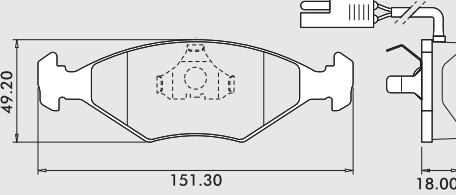
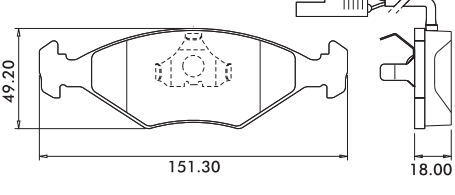
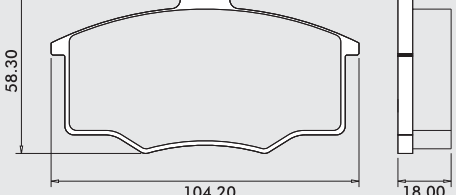
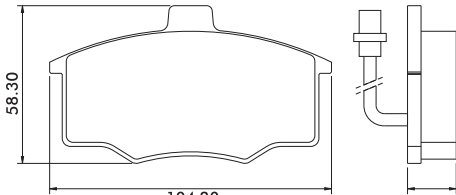
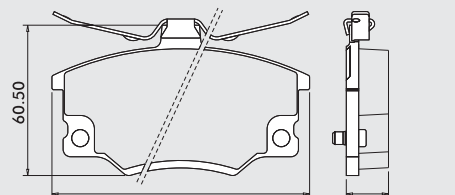
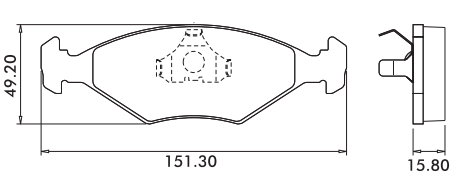
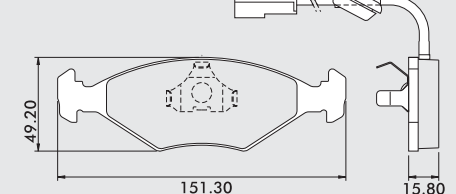
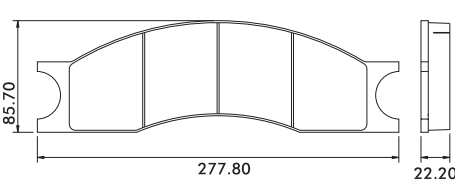
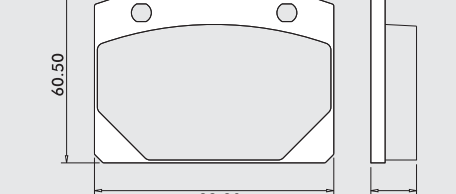
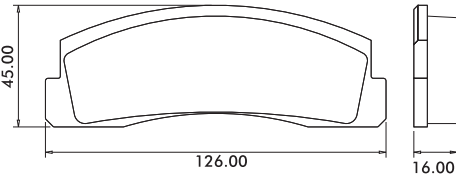
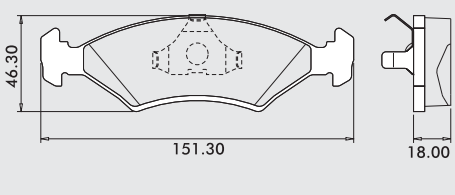
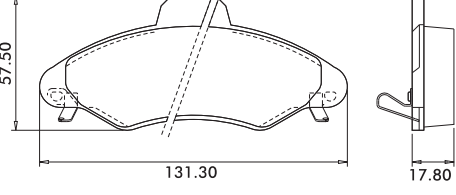
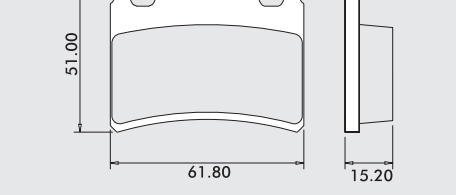
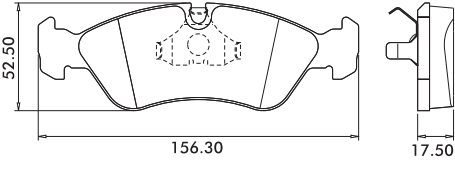
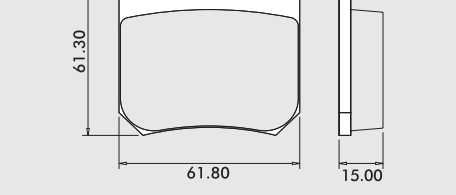
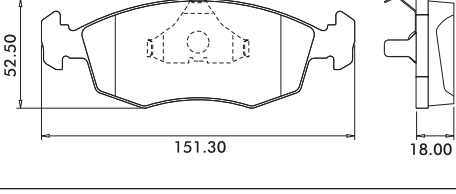
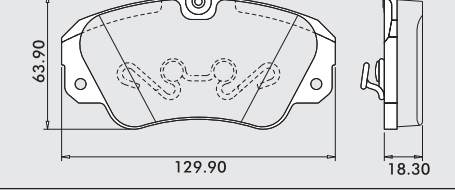
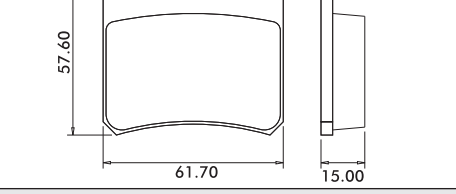
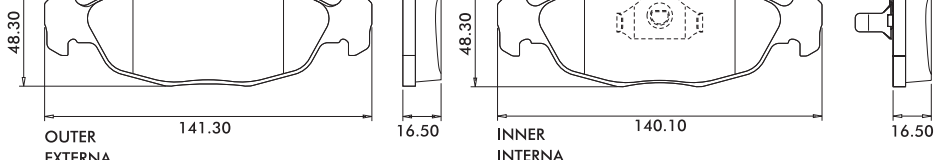
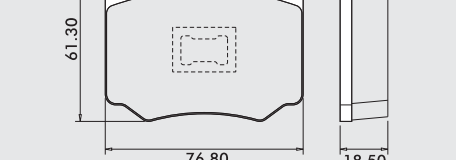
FRAS-LE	WVA	FMSI		Set composition	Composición del Juego
PD/808		7991 D1084	Chrysler, Dodge Truck, Mitsubishi	4 equal pads	4 pastillas iguales
PD/809		7994 D1089	Acura, Honda	2 pads without wear indicator 1 pad with wear indicator on right side 1 pad with wear indicator on left side	2 pastillas sin indicador de desgaste 1 pastilla con indicador de desgaste derecho 1 pastilla con indicador de desgaste izquierdo
PD/810		7999 D1093	Buick, Chevrolet Truck, Pontiac, Saturn	2 outer pads 1 inner pad with wear indicator on right side 1 inner pad with wear indicator on left side	2 pastillas externas 1 pastilla interna con indicador de desgaste derecho 1 pastilla interna con indicador de desgaste izquierdo
PD/811		8200 D1094	Nissan	3 pads without wear indicator 1 pad with wear indicator on left side	3 pastillas sin indicador de desgaste 1 pastilla con indicador de desgaste izquierdo
PD/812		8211 D1105	Suzuki	4 equal pads	4 pastillas iguales
PD/813		8218 D1114	Subaru	3 pads without wear indicator 1 pad with wear indicator on left side	3 pastillas sin indicador de desgaste 1 pastilla con indicador de desgaste izquierdo
PD/814		8269 D1159	Buick, Cadillac, Chevrolet	2 outer pads 2 inner pads	2 pastillas externas 2 pastillas internas
PD/815		8270 D1160	Chevrolet, Chevrolet Truck, Pontiac, Saturn	4 equal pads	4 pastillas iguales
PD/816		8277 D1192	Mazda	2 outer pads 2 inner pads	2 pastillas externas 2 pastillas internas
PD/817	24062/63/64 23234	7779 D1035	Chevrolet, Pontiac, Suzuki	2 outer pads 1 inner pad with wear indicator on right side 1 inner pad with wear indicator on left side	2 pastillas externas 1 pastilla interna con indicador de desgaste derecho 1 pastilla interna con indicador de desgaste izquierdo
PD/818	23974	8385 D1269	General Motors	4 equal pads	4 pastillas iguales
PD/819	23539	7640 D773	Lexus, Toyota	4 equal pads	4 pastillas iguales
PD/1000-B		8212 D1107	Audi, Volkswagen	3 pads without connector 1 pad with connector	3 pastillas sin conector 1 pastilla con conector
PD/1001		7084A D153	Chevrolet Truck	2 outer pads 2 inner pads	2 pastillas externas 2 pastillas internas
PD/1002		7276 D389	Mazda	4 equal pads	4 pastillas iguales
PD/1003		7395 D394	Jaguar	2 outer pads 2 inner pads	2 pastillas externas 2 pastillas internas
PD/1004		7425 D546	Chevrolet Truck, GMC Truck, Isuzu	2 inner pads 1 outer pad with wear indicator on right side 1 outer pad with wear indicator on left side	2 pastillas internas 1 pastilla externa con indicador de desgaste derecho 1 pastilla externa con indicador de desgaste izquierdo
PD/1005		7546 D668	Nissan	2 outer pads 2 inner pads	2 pastillas externas 2 pastillas internas
PD/1006		7575 D701	Nissan	4 equal pads	4 pastillas iguales
PD/1007	23193	7628 D760	Mercedes-Benz	2 outer pads 2 inner pads	2 pastillas externas 2 pastillas internas
PD/1008		7676 D805	Lincoln	4 equal pads	4 pastillas iguales
PD/1009		7723 D847	Mercedes-Benz	4 equal pads	4 pastillas iguales
PD/1010		7724 D848	Mercedes-Benz	4 equal pads	4 pastillas iguales
PD/1011		7747 D872	Mercedes-Benz	2 outer pads 2 inner pads	2 pastillas externas 2 pastillas internas
PD/1012	23190	7750 D875	Mercedes-Benz	2 outer pads 2 inner pads	2 pastillas externas 2 pastillas internas
PD/1013	21898	7753 D876	Mercedes-Benz	2 outer pads 2 inner pads	2 pastillas externas 2 pastillas internas
PD/1014		7766 D888	Infiniti, Nissan	2 right hand pads 2 left hand pads	2 pastillas derechas 2 pastillas izquierdas
PD/1015		7875 D974	Cadillac	2 pads with wear indicator on right side 2 pads with wear indicator on left side	2 pastillas con indicador de desgaste derecho 2 pastillas con indicador de desgaste izquierdo
PD/1016		7885 D983	Mercedes-Benz	8 equal pads	8 pastillas iguales
PD/1017		7886 D984	Mercedes-Benz	4 equal pads	4 pastillas iguales
PD/1018		7944 D1040	Ford, Lincoln, Mercury	2 inner pads 2 outer pads	2 pastillas internas 2 pastillas externas

<p>PD/1</p> <p>Teves System Sistema Teves</p> <p>70.00 76.80 15.00</p>	<p>PD/5</p> <p>Teves System Sistema Teves</p> <p>53.00 55.80 15.00</p>	<p>PD/6</p> <p>Teves System Sistema Teves</p> <p>56.80 61.80 15.00</p>
<p>PD/7</p> <p>Girling System Sistema Girling</p> <p>64.30 78.40 15.00</p>	<p>PD/8</p> <p>Varga System Sistema Varga</p> <p>68.00 98.20 15.00</p>	<p>PD/9</p> <p>Girling System Sistema Girling</p> <p>68.00 98.20 16.00</p>
<p>PD/10</p> <p>Bendix System Sistema Bendix</p> <p>49.30 108.80 15.00</p>	<p>PD/11</p> <p>Teves System Sistema Teves</p> <p>68.00 76.80 15.00</p>	<p>PD/13</p> <p>Teves System Sistema Teves</p> <p>70.00 76.80 18.50</p>
<p>PD/16</p> <p>Teves System Sistema Teves</p> <p>56.80 61.80 15.00</p>	<p>PD/17</p> <p>Teves System Sistema Teves</p> <p>56.80 61.80 18.50</p>	<p>PD/18</p> <p>Teves System Sistema Teves</p> <p>57.50 89.70 16.00</p>
<p>PD/19-C</p> <p>Bendix System Sistema Bendix</p> <p>62.50 182.90 27.60 OUTER EXTERNA 58.40 157.60 20.30 INNER INTERNA</p>		<p>PD/22</p> <p>Varga System Sistema Varga</p> <p>58.30 104.20 15.70</p>
<p>PD/22-B</p> <p>Varga System Sistema Varga</p> <p>58.30 104.20 15.70</p>	<p>PD/23</p> <p>Teves System Sistema Teves</p> <p>49.20 151.30 19.30</p>	<p>PD/24</p> <p>Teves System Sistema Teves</p> <p>46.30 151.30 18.00</p>
<p>PD/24-A</p> <p>Teves System Sistema Teves</p> <p>46.30 151.30 18.00</p>	<p>PD/24-B</p> <p>Teves System Sistema Teves</p> <p>46.30 151.30 18.00</p>	<p>PD/25</p> <p>Teves System Sistema Teves</p> <p>49.20 151.30 18.00</p>

Disc Brake Pads

Pastillas para Frenos a Disco - 74



<p>PD/25-A — Teves System Sistema Teves</p> 	<p>PD/25-B — Teves System Sistema Teves</p> 	<p>PD/26 — Varga System Sistema Varga</p> 
<p>PD/26-A — Varga System Sistema Varga</p> 	<p>PD/27-A — Girling System Sistema Girling</p> 	<p>PD/28 — Teves System Sistema Teves</p> 
<p>PD/28-B — Teves System Sistema Teves</p> 	<p>PD/29</p> 	<p>PD/31 — Bendix System Sistema Bendix</p> 
<p>PD/32 — Bendix System Sistema Bendix</p> 	<p>PD/34 — Teves System Sistema Teves</p> 	<p>PD/35 — Bendix System Sistema Bendix</p> 
<p>PD/36 — Teves System Sistema Teves</p> 	<p>PD/37 — Teves System Sistema Teves</p> 	<p>PD/38 — Teves System Sistema Teves</p> 
<p>PD/39 — Teves System Sistema Teves</p> 	<p>PD/40 — Girling System Sistema Girling</p> 	<p>PD/41 — Teves System Sistema Teves</p> 
<p>PD/42 — Teves System Sistema Teves</p>  <p>OUTER EXTERNA 141.30 16.50 INNER INTERNA 140.10 16.50</p>		<p>PD/43 — Teves System Sistema Teves</p> 

Disc Brake Pads

Pastillas para Frenos a Disco - 75



<p>PD/44 Teves System Sistema Teves</p>	<p>PD/44-B Teves System Sistema Teves</p>	<p>PD/45 Varga System Sistema Varga</p>
<p>PD/46</p> <p>OUTER EXTERNA</p>	<p>TRW System Sistema TRW</p> <p>INNER INTERNA</p>	<p>PD/47 Teves System Sistema Teves</p>
<p>PD/47-A Teves System Sistema Teves</p>	<p>PD/48 Teves System Sistema Teves</p>	<p>PD/48-A Teves System Sistema Teves</p>
<p>PD/49 Varga System Sistema Varga</p>	<p>PD/50 Varga System Sistema Varga</p>	<p>PD/51 Teves System Sistema Teves</p>
<p>PD/52 Teves System Sistema Teves</p>	<p>PD/54 Varga System Sistema Varga</p>	<p>PD/55 Teves System Sistema Teves</p> <p>OUTER EXTERNA</p>
<p>PD/57</p> <p>INNER INTERNA</p>	<p>Teves System Sistema Teves</p> <p>OUTER EXTERNA</p>	<p>Teves System Sistema Teves</p> <p>INNER INTERNA</p>
<p>PD/58</p> <p>OUTER EXTERNA</p>	<p>Teves System Sistema Teves</p> <p>INNER INTERNA</p>	

Disc Brake Pads

Pastillas para Frenos a Disco - 76



<p>PD/58-B</p> <p>OUTER EXTERNA</p>	<p>Teves System Sistema Teves</p> <p>INNER INTERNA</p>	<p>PD/59</p> <p>Girling System Sistema Girling</p>
<p>PD/60</p> <p>Teves System Sistema Teves</p>	<p>PD/61</p> <p>INNER 155.10 INTERNA</p> <p>OUTER 156.30 EXTERNA 19.50</p>	<p>Teves System Sistema Teves</p>
<p>PD/60-A</p> <p>Teves System Sistema Teves</p>	<p>PD/62</p> <p>Akebono/Bosch System Sistema Akebono/Bosch</p>	<p>PD/63</p> <p>Akebono/Bosch System Sistema Akebono/Bosch</p>
<p>PD/64</p> <p>Sumitomo System Sistema Sumitomo</p>	<p>PD/66-A</p> <p>INNER 155.10 INTERNA</p>	<p>Teves System Sistema Teves</p> <p>OUTER 156.30 EXTERNA 18.50</p>
<p>PD/65</p> <p>Teves System Sistema Teves</p>	<p>PD/66-B</p> <p>INNER 155.10 INTERNA</p>	<p>Teves System Sistema Teves</p> <p>OUTER 156.30 EXTERNA 18.50</p>
<p>PD/67</p> <p>Girling System Sistema Girling</p>	<p>PD/67-A</p> <p>Girling System Sistema Girling</p>	<p>PD/68</p> <p>Teves System Sistema Teves</p>
<p>PD/69</p> <p>Sumitomo System Sistema Sumitomo</p>	<p>PD/71</p> <p>OUTER 118.00 EXTERNA 15.40</p>	<p>Varga System Sistema Varga</p> <p>INNER 118.00 INTERNA 15.40</p>

Disc Brake Pads

Pastillas para Frenos a Disco - 77



<p>PD/72</p>	<p>PD/73</p>	<p>PD/73</p>
<p>PD/73-B</p>	<p>PD/74</p>	<p>PD/75</p>
<p>PD/76</p>	<p>PD/77</p>	<p>PD/77</p>
<p>PD/78-A</p>	<p>PD/78-A</p>	<p>PD/102</p>
<p>PD/103</p>	<p>PD/104</p>	<p>PD/104-A</p>
<p>PD/105</p>	<p>PD/106</p>	<p>PD/107</p>
<p>PD/108</p>	<p>PD/109</p>	

Disc Brake Pads

Pastillas para Frenos a Disco - 78



<p>PD/110</p> <p>Akebono System Sistema Akebono</p> <p>INNER 166.90 INTERNA 16.00 OUTER 166.90 EXTERNA 16.00</p>	<p>PD/111</p> <p>Wabco Perrot System Sistema Wabco Perrot</p> <p>73.00 164.60 20.00</p>	
<p>PD/111-A</p> <p>Wabco Perrot System Sistema Wabco Perrot</p> <p>73.00 164.60 20.00</p>	<p>PD/112</p> <p>Girling System Sistema Girling</p> <p>114.30 249.30 28.20</p>	<p>PD/113</p> <p>Bosch System Sistema Bosch</p> <p>88.40 175.10 17.00</p>
<p>PD/114</p> <p>Varga System Sistema Varga</p> <p>61.10 145.70 15.90</p>	<p>PD/115</p> <p>Sumitomo System Sistema Sumitomo</p> <p>68.00 119.30 15.00</p>	
<p>PD/116</p> <p>Knorr System Sistema Knorr</p> <p>109.50 247.50 30.00</p>	<p>PD/117</p> <p>Wabco Perrot System Sistema Wabco Perrot</p> <p>85.50 175.50 26.00</p>	<p>PD/118</p> <p>Bosch System Sistema Bosch</p> <p>61.90 125.70 18.90</p>
<p>PD/117-A</p> <p>Wabco Perrot System Sistema Wabco Perrot</p> <p>85.50 175.50 26.00</p>	<p>PD/120</p> <p>Knorr System Sistema Knorr</p> <p>92.50 210.70 30.00</p>	
<p>PD/121</p> <p>Wabco Perrot System Sistema Wabco Perrot</p> <p>73.00 164.60 20.00</p>	<p>PD/121-A</p> <p>Wabco Perrot System Sistema Wabco Perrot</p> <p>73.00 164.60 20.00</p>	<p>PD/122</p> <p>Brembo System Sistema Brembo</p> <p>66.50 164.60 20.30</p>
<p>PD/122-A</p> <p>Brembo System Sistema Brembo</p> <p>66.50 164.60 20.30</p>	<p>PD/123</p> <p>Girling System Sistema Girling</p> <p>78.00 175.40 22.00</p>	<p>PD/124</p> <p>Wabco Perrot System Sistema Wabco Perrot</p> <p>85.50 175.50 26.00</p>

Disc Brake Pads

Pastillas para Frenos a Disco - 79



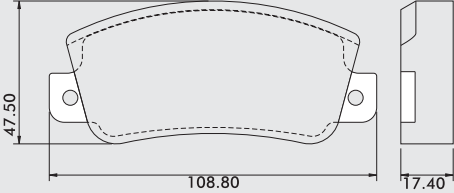
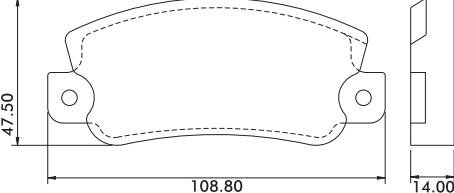
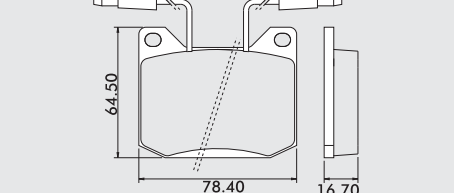
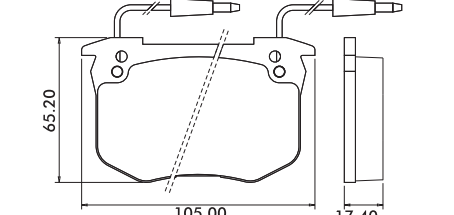
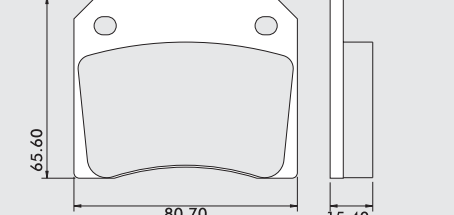
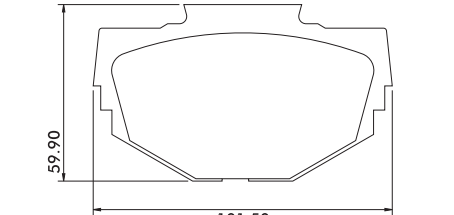
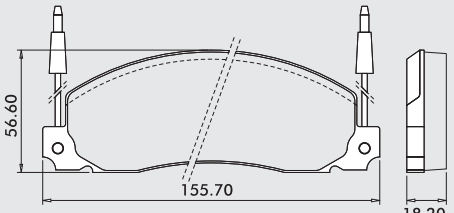
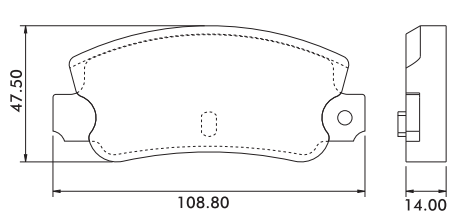
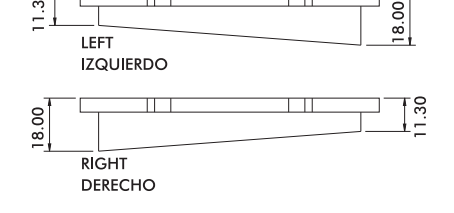
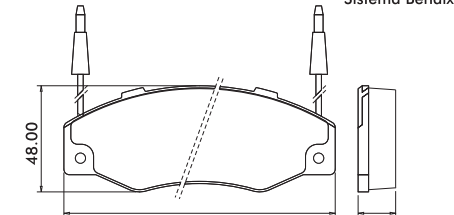
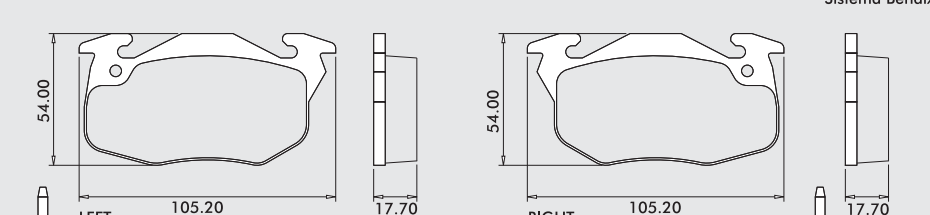
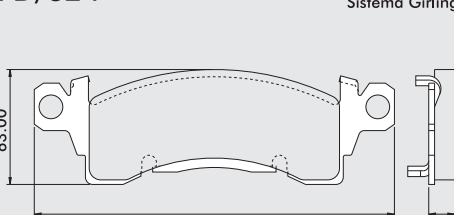
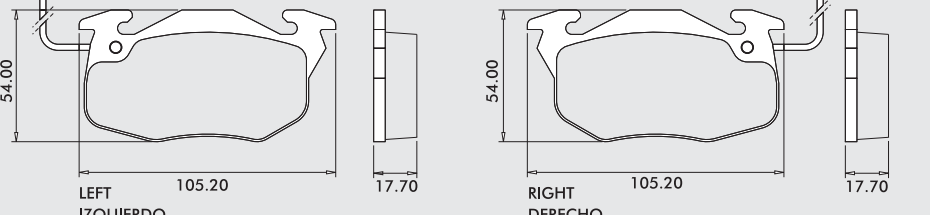
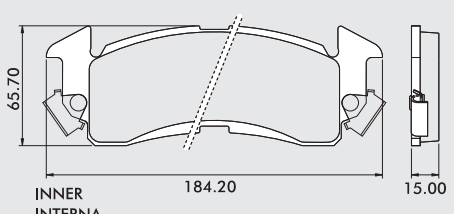
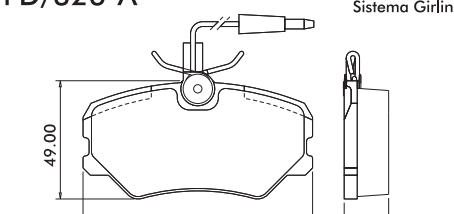
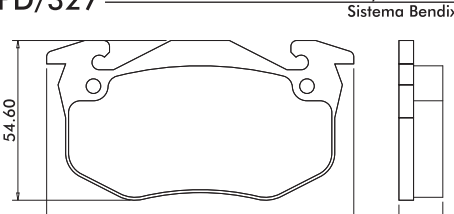
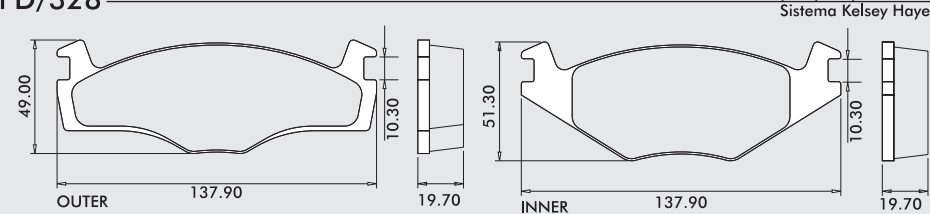
<p>PD/125 Meritor System Sistema Meritor</p>	<p>PD/126 Dayton System Sistema Dayton</p>	<p>PD/127 Bendix System Sistema Bendix</p>
<p>PD/128 Meritor System Sistema Meritor</p>	<p>PD/129 Bendix System Sistema Bendix</p>	<p>PD/130 Meritor System Sistema Meritor</p>
<p>PD/131 Wabco Perrot System Sistema Wabco Perrot</p>	<p>PD/132 Sumitomo System Sistema Sumitomo</p>	<p>PD/133 Bendix System Sistema Bendix</p>
<p>PD/134 Teves System Sistema Teves</p>	<p>PD/135 Bendix System Sistema Bendix</p>	<p>PD/136 Sumitomo System Sistema Sumitomo</p>
<p>PD/137 Wagner System Sistema Wagner</p>	<p>PD/138 Wagner System Sistema Wagner</p>	<p>PD/139 Meritor System Sistema Meritor</p>
<p>PD/140 Knorr System Sistema Knorr</p>	<p>PD/141 Knorr System Sistema Knorr</p>	<p>PD/142 Meritor System Sistema Meritor</p>

Disc Brake Pads

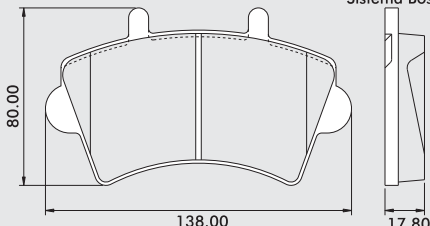
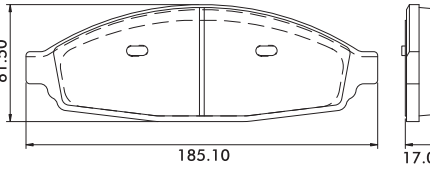
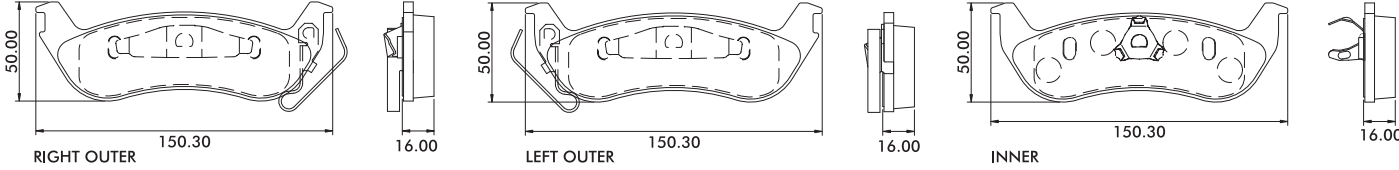
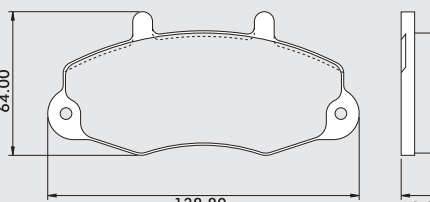
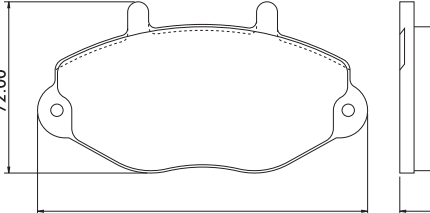
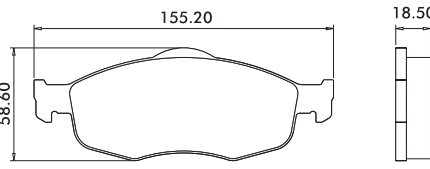
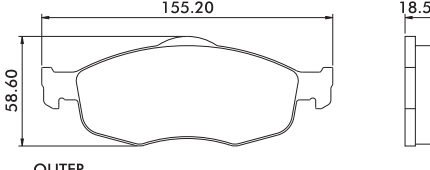
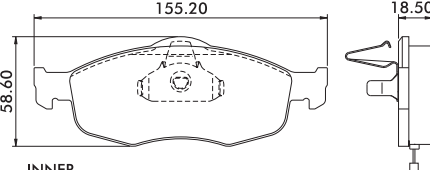
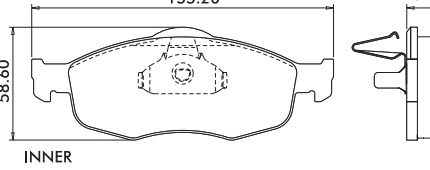
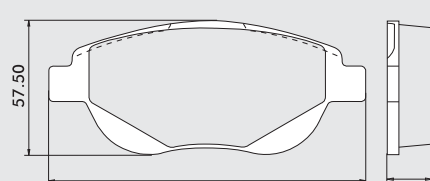
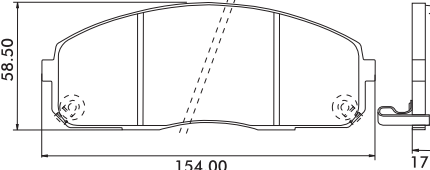
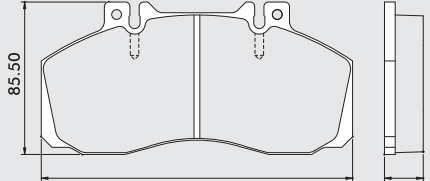
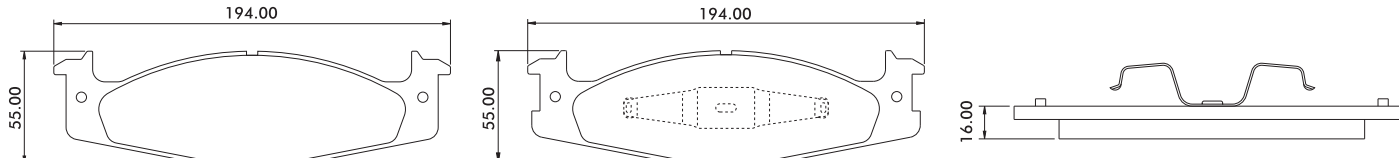
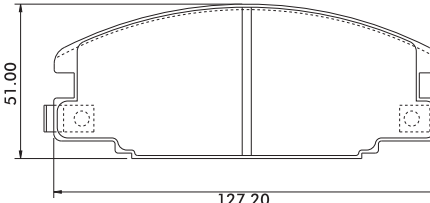
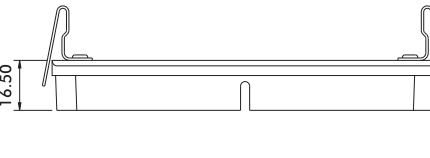
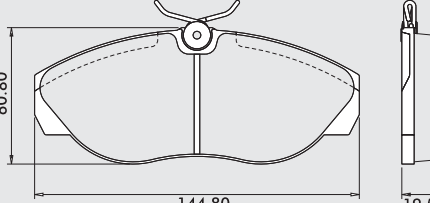
Pastillas para Frenos a Disco - 80



<p>PD/144 Meritor System Sistema Meritor</p>	<p>PD/145</p>	<p>PD/146</p>
<p>PD/177</p>	<p>PD/178</p>	<p>PD/185</p> <p>INNER INTERNA</p>
<p>PD/188 -A</p>	<p>PD/189</p>	<p>OUTER EXTERNA</p>
<p>PD/190</p>	<p>PD/300 TRW System Sistema TRW</p>	<p>PD/301 Bendix System</p>
<p>PD/301-A Bendix System Sistema Bendix</p>	<p>PD/302 Tensa System Sistema Tensa</p>	<p>PD/303-A Bendix System Sistema Bendix</p>
<p>PD/304 Girling System Sistema Girling</p>	<p>PD/305 Girling System Sistema Girling</p>	<p>PD/305-A Girling System Sistema Girling</p>
<p>PD/306 Girling System Sistema Girling</p>	<p>PD/307 Teves System Sistema Teves</p>	<p>PD/308 Bendix System Sistema Bendix</p>

<p>PD/309 — Bendix System Sistema Bendix</p> 	<p>PD/310 — Bendix System Sistema Bendix</p> 	<p>PD/311-A — Girling System Sistema Girling</p> 
<p>PD/312-A — Bendix System Sistema Bendix</p> 	<p>PD/313 — Girling System Sistema Girling</p> 	<p>PD/317 — Tensa System Sistema Tensa</p> 
<p>PD/318-A — Bendix System Sistema Bendix</p> 	<p>PD/320 — Wabco Perrot System Sistema Wabco Perrot</p> 	 <p>LEFT IZQUIERDO</p> <p>RIGHT DERECHO</p>
<p>PD/321-A — Bendix System Sistema Bendix</p> 	<p>PD/322-A — Bendix System Sistema Bendix</p>  <p>LEFT IZQUIERDO</p> <p>RIGHT DERECHO</p>	
<p>PD/324 — Girling System Sistema Girling</p>  <p>OUTER EXTERNA</p> <p>INNER INTERNA</p>	 <p>LEFT IZQUIERDO</p> <p>RIGHT DERECHO</p>	
 <p>INNER INTERNA</p>	<p>PD/326-A — Girling System Sistema Girling</p> 	
<p>PD/327 — Bendix System Sistema Bendix</p> 	<p>PD/328 — Kelsey Hayes System Sistema Kelsey Hayes</p>  <p>OUTER EXTERNA</p> <p>INNER INTERNA</p>	

<p>PD/329 — Girling System Sistema Girling</p>	<p>PD/330 — Sumitomo System Sistema Sumitomo</p>	<p>PD/331 — Sumitomo System Sistema Sumitomo</p>
<p>PD/332 — Wagner System Sistema Wagner</p>	<p>PD/333 — Akebono System Sistema Akebono</p>	<p>PD/334 — Girling System Sistema Girling</p>
<p>PD/335-A — Girling System Sistema Girling</p>	<p>PD/336 — Girling System Sistema Girling</p>	<p>PD/337 — Girling System Sistema Girling</p>
<p>PD/338 — Girling System Sistema Girling</p>	<p>PD/338-A — Girling System Sistema Girling</p>	<p>PD/339-A — Perrot System Sistema Perrot</p>
<p>PD/340-B — Teves System Sistema Teves</p>	<p>PD/342 — Bosch System Sistema Bosch</p>	
<p>PD/341 — Teves System Sistema Teves</p>		
<p>PD/343 — Sangshin System Sistema Sangshin</p>	<p>PD/344 — Akebono System Sistema Akebono</p>	<p>PD/346 — Bosch System Sistema Bosch</p>

<p>PD/347 — Bosch System Sistema Bosch</p> 	<p>PD/348</p> 	
<p>PD/349</p>  <p>RIGHT OUTER EXTERNA DERECHA</p> <p>LEFT OUTER EXTERNA IZQUIERDA</p> <p>INNER INTERNA</p>		
<p>PD/350 — Bendix System Sistema Bendix</p> 	<p>PD/351 — Bendix System Sistema Bendix</p> 	<p>PD/352 — Teves System Sistema Teves</p>  <p>OUTER EXTERNA</p>
<p>PD/352-A</p>  <p>OUTER EXTERNA</p>	<p>PD/352-A</p>  <p>INNER INTERNA</p>	<p>PD/352-A</p>  <p>INNER INTERNA</p>
<p>PD/353 — Bosch System Sistema Bosch</p> 	<p>PD/354</p> 	<p>PD/355 — Girling System Sistema Girling</p> 
<p>PD/356 — Kelsey Hayes System Sistema Kelsey Hayes</p>  <p>INNER INTERNA</p> <p>OUTER EXTERNA</p>		
<p>PD/357</p> 	<p>PD/357 — Akebono System Sistema Akebono</p> 	<p>PD/358 — Girling System Sistema Girling</p> 

<p>PD/358-A Girling System Sistema Girling</p>	<p>PD/359-A Brembo System Sistema Brembo</p>	<p>PD/360-A Perrot System Sistema Perrot</p>
<p>PD/361-A Teves System Sistema Teves</p>	<p>PD/362 Girling System Sistema Girling</p>	<p>PD/363-A Girling System Sistema Girling</p>
<p>PD/364-A Teves System Sistema Teves</p>	<p>PD/364-A Teves System Sistema Teves</p>	<p>PD/363-A Girling System Sistema Girling</p>
<p>PD/365 Bosch System Sistema Bosch</p>	<p>PD/366 Sumitomo System Sistema Sumitomo</p>	<p>PD/363-A Girling System Sistema Girling</p>
<p>PD/367 Teves System Sistema Teves</p> <p>OUTER EXTERNA</p> <p>INNER INTERNA</p>	<p>PD/367 Teves System Sistema Teves</p> <p>INNER INTERNA</p>	<p>PD/369-B Girling System Sistema Girling</p>
<p>PD/368 Teves System Sistema Teves</p> <p>OUTER EXTERNA</p> <p>INNER INTERNA</p>	<p>PD/368 Teves System Sistema Teves</p> <p>INNER INTERNA</p>	<p>PD/371 BF-Goodrich System Sistema BF-Goodrich</p> <p>RIGHT DERECHO</p>
<p>PD/370 BF-Goodrich System Sistema BF-Goodrich</p> <p>RIGHT DERECHO</p>	<p>PD/370 BF-Goodrich System Sistema BF-Goodrich</p> <p>LEFT IZQUIERDO</p>	<p>PD/371 BF-Goodrich System Sistema BF-Goodrich</p> <p>LEFT IZQUIERDO</p>

Disc Brake Pads

Pastillas para Frenos a Disco - 85



<p>PD/372 — Teves System Sistema Teves</p>	<p>PD/373 — BF-Goodrich System Sistema BF-Goodrich</p>	<p>PD/374 — Bendix System Sistema Bendix</p>
<p>PD/376 — Sumitomo System Sistema Sumitomo</p>	<p>PD/377 — Sumitomo System Sistema Sumitomo</p>	<p>PD/378 — Akebono System Sistema Akebono</p>
<p>PD/378 — Akebono System Sistema Akebono</p>	<p>PD/379 — Akebono System Sistema Akebono</p>	<p>PD/380 — Akebono System Sistema Akebono</p>
<p>PD/382 — Akebono System Sistema Akebono</p>	<p>PD/383 — Akebono System Sistema Akebono</p>	<p>PD/384 — Teves System Sistema Teves</p>
<p>PD/384-A — Teves System Sistema Teves</p>	<p>PD/385 — Teves System Sistema Teves</p>	<p>PD/386 — Akebono System Sistema Akebono</p>
<p>PD/387 — Akebono System Sistema Akebono</p>	<p>PD/388 — Akebono System Sistema Akebono</p>	<p>PD/389 — Girling System Sistema Girling</p>
<p>PD/390 — Teves System Sistema Teves</p>	<p>PD/391-A — Girling System Sistema Girling</p>	

<p>PD/392</p> <p>Kelsey Hayes System Sistema Kelsey Hayes</p> <p>39.70</p> <p>133.50</p> <p>15.50</p> <p>OUTER EXTERNA</p> <p>INNER INTERNA</p>	<p>Sumitomo System Sistema Sumitomo</p> <p>PD/393</p> <p>47.80</p> <p>108.50</p> <p>16.50</p> <p>OUTER EXTERNA</p> <p>INNER INTERNA</p>
<p>PD/394</p> <p>Girling System Sistema Girling</p> <p>68.50</p> <p>129.20</p> <p>18.00</p> <p>OUTER EXTERNA</p> <p>INNER INTERNA</p>	<p>Kelsey Hayes System Sistema Kelsey Hayes</p> <p>PD/395</p> <p>42.80</p> <p>165.20</p> <p>16.00</p> <p>OUTER EXTERNA</p> <p>INNER INTERNA</p>
<p>Kelsey Hayes System Sistema Kelsey Hayes</p> <p>PD/396</p> <p>51.60</p> <p>165.20</p> <p>16.20</p> <p>OUTER EXTERNA</p> <p>INNER INTERNA</p>	<p>Akebono System Sistema Akebono</p> <p>PD/397</p> <p>52.00</p> <p>138.00</p> <p>18.00</p> <p>OUTER EXTERNA</p> <p>INNER INTERNA</p>
<p>Kelsey Hayes System Sistema Kelsey Hayes</p> <p>PD/398</p> <p>36.60</p> <p>88.90</p> <p>13.00</p> <p>OUTER EXTERNA</p> <p>INNER INTERNA</p>	<p>Brembo System Sistema Brembo</p> <p>PD/399</p> <p>59.00</p> <p>125.80</p> <p>14.80</p> <p>OUTER EXTERNA</p> <p>INNER INTERNA</p>
<p>Akebono System Sistema Akebono</p> <p>PD/400-A</p> <p>61.80</p> <p>95.50</p> <p>16.80</p> <p>OUTER EXTERNA</p> <p>INNER INTERNA</p>	<p>Girling System Sistema Girling</p> <p>PD/401</p> <p>38.70</p> <p>85.50</p> <p>13.00</p> <p>OUTER EXTERNA</p> <p>INNER INTERNA</p>
<p>Akebono System Sistema Akebono</p> <p>PD/402-A</p> <p>53.60</p> <p>115.80</p> <p>15.00</p> <p>OUTER EXTERNA</p> <p>INNER INTERNA</p>	<p>Bendix System Sistema Bendix</p> <p>PD/403-B</p> <p>52.70</p> <p>156.30</p> <p>17.50</p> <p>OUTER EXTERNA</p> <p>INNER INTERNA</p>
<p>Akebono System Sistema Akebono</p> <p>PD/404</p> <p>54.50</p> <p>131.50</p> <p>15.00</p> <p>OUTER EXTERNA</p> <p>INNER INTERNA</p>	<p>Teves System Sistema Teves</p> <p>PD/403-B</p> <p>52.70</p> <p>156.30</p> <p>17.50</p> <p>OUTER EXTERNA</p> <p>INNER INTERNA</p>

<p>PD/405-E Girling System Sistema Girling</p>	<p>PD/406 Girling System Sistema Girling</p>	<p>PD/406-B Girling System Sistema Girling</p>
<p>PD/407 Girling System Sistema Girling</p>	<p>PD/409 Girling System Sistema Girling</p>	
<p>PD/410</p> <p>OUTER LEFT EXTERNA IZQUIERDO</p> <p>INNER LEFT INTERNA IZQUIERDO</p> <p>OUTER RIGHT EXTERNA DERECHO</p> <p>INNER RIGHT INTERNA DERECHO</p>		<p>Kelsey Hayes System Sistema Kelsey Hayes</p>
<p>PD/411 Girling System Sistema Girling</p>	<p>PD/411-E Girling System Sistema Girling</p>	<p>PD/412 Bendix System Sistema Bendix</p>
<p>PD/412-B Bendix System Sistema Bendix</p>	<p>PD/413 Girling System Sistema Girling</p>	<p>PD/414-E Girling System Sistema Girling</p>
<p>PD/415 Lockheed System Sistema Lockheed</p>	<p>PD/416 Lockheed System Sistema Lockheed</p>	<p>PD/417 Teves System Sistema Teves</p>

<p>PD/418</p> <p>Kelsey Hayes System Sistema Kelsey Hayes</p> <p>RIGHT INNER INTERNA DERECHA</p> <p>RIGHT OUTER EXTERNA DERECHA</p> <p>LEFT INNER INTERNA IZQUIERDA</p> <p>LEFT OUTER EXTERNA IZQUIERDA</p>	<p>PD/419</p> <p>Tokico System Sistema Tokico</p>	
<p>PD/421</p> <p>Sumitomo System Sistema Sumitomo</p>	<p>PD/422</p> <p>Girling System Sistema Girling</p>	<p>PD/420-A</p> <p>Perrot System</p>
<p>PD/423</p> <p>Sumitomo System Sistema Sumitomo</p>	<p>PD/422-A</p> <p>Girling System Sistema Girling</p>	<p>PD/424</p> <p>Delco Moraine System Sistema Delco Moraine</p>
<p>PD/426</p> <p>Akebono System Sistema Akebono</p>	<p>PD/425-A</p> <p>Teves System Sistema Teves</p>	<p>PD/427</p> <p>Akebono System Sistema Akebono</p>
<p>PD/428</p> <p>Akebono System Sistema Akebono</p> <p>OUTER EXTERNA</p> <p>INNER INTERNA</p>	<p>PD/429</p> <p>Akebono System Sistema Akebono</p>	<p>PD/430</p> <p>Girling System Sistema Girling</p>
<p>PD/431</p> <p>Delco Moraine System Sistema Delco Moraine</p>	<p>PD/432</p> <p>Akebono System Sistema Akebono</p>	

<p>PD/433-B</p> <p>OUTER EXTERNA</p> <p>INNER INTERNA</p>	<p>Teves System Sistema Teves</p> <p>INNER INTERNA</p>	<p>PD/435</p> <p>RIGHT DERECHA</p> <p>LEFT IZQUIERDA</p>
<p>PD/436</p>	<p>Girling System Sistema Girling</p>	
<p>PD/437</p>	<p>PD/438-B</p>	
<p>PD/439</p>	<p>PD/440</p>	<p>PD/441</p>
<p>PD/442</p> <p>OUTER EXTERNA</p> <p>INNER INTERNA</p>	<p>Teves System Sistema Teves</p> <p>INNER INTERNA</p>	<p>PD/443</p>
<p>PD/444</p>	<p>Akebono System Sistema Akebono</p>	<p>PD/445</p>
<p>PD/446</p>	<p>PD/447</p>	<p>PD/448-A</p>

Disc Brake Pads

Pastillas para Frenos a Disco - 90



<p>PD/449</p>	<p>Akebono System Sistema Akebono</p>	<p>PD/450</p>
<p>PD/451</p> <p>Girling System Sistema Girling</p>	<p>PD/452</p> <p>Sumitomo System Sistema Sumitomo</p>	
<p>PD/453</p>	<p>Akebono System Sistema Akebono</p>	<p>PD/454-E</p> <p>Bendix System Sistema Bendix</p>
<p>PD/455</p> <p>Sumitomo System Sistema Sumitomo</p> <p>OUTER EXTERNA</p>	<p>INNER INTERNA</p>	<p>PD/458-B</p> <p>Lockheed System Sistema Lockheed</p>
<p>PD/457</p> <p>Akebono System Sistema Akebono</p> <p>OUTER EXTERNA</p>	<p>INNER INTERNA</p>	<p>PD/463-B</p> <p>Girling System Sistema Girling</p>
		<p>PD/464-B</p> <p>Lockheed System Sistema Lockheed</p>
		<p>PD/465</p> <p>Bendix System Sistema Bendix</p>

<p>PD/466 — Girling System Sistema Girling</p>	<p>PD/467 — Girling System Sistema Girling</p>	<p>PD/468-A — Girling System Sistema Girling</p>
<p>PD/469 — Sumitomo System Sistema Sumitomo</p>	<p>PD/470 — Girling System Sistema Girling</p>	<p>PD/470 — Girling System Sistema Girling</p>
<p>PD/471-A — Girling System Sistema Girling</p> <p>OUTER RIGHT EXTERNA DERECHO</p> <p>OUTER LEFT EXTERNA IZQUIERDO</p>	<p>PD/471-A — Girling System Sistema Girling</p> <p>INNER RIGHT INTERNA DERECHO</p> <p>INNER LEFT INTERNA IZQUIERDO</p>	<p>PD/470 — Girling System Sistema Girling</p> <p>OUTER EXTERNA</p> <p>INNER INTERNA</p>
<p>PD/472 — Bendix System Sistema Bendix</p>	<p>PD/473 — Girling System Sistema Girling</p>	<p>PD/473 — Girling System Sistema Girling</p>
<p>PD/474 — Lockheed System Sistema Lockheed</p>	<p>PD/475 — Akebono System Sistema Akebono</p>	<p>PD/475 — Akebono System Sistema Akebono</p>
<p>PD/474 — Lockheed System Sistema Lockheed</p>	<p>PD/475 — Akebono System Sistema Akebono</p>	<p>PD/475 — Akebono System Sistema Akebono</p>

<p>PD/477</p>	<p>Bosch System Sistema Bosch</p>	<p>PD/478</p>
<p>PD/480</p>	<p>PD/481-A</p>	<p>Teves System Sistema Teves</p>
<p>PD/482</p>	<p>Brembo System Sistema Brembo</p>	<p>PD/483-A</p>
<p>PD/484-A</p>	<p>PD/485</p>	<p>Kelsey Hayes System Sistema Kelsey Hayes</p>

<p>PD/486 Sumitomo System Sistema Sumitomo</p>	<p>PD/487 Girling System Sistema Girling</p>	
<p>PD/489</p>	<p>PD/488 Teves System Sistema Teves</p>	<p>PD/490 Citroën System Sistema Citroën</p>
<p>PD/491 TRW System Sistema TRW</p>	<p>PD/492 Kelsey Hayes System Sistema Kelsey Hayes</p>	
<p>PD/493 Akebono System Sistema Akebono</p>	<p>PD/494 Teves System Sistema Teves</p>	
<p>PD/495</p>		<p>PD/497 Teves System Sistema Teves</p>
<p>PD/496 Akebono System Sistema Akebono</p>		

<p>PD/498-A — Bosch System Sistema Bosch</p>	<p>PD/499 — Bosch System Sistema Bosch</p>	<p>PD/499 — Bendix System Sistema Bendix</p>
<p>PD/500 — Sumitomo System Sistema Sumitomo</p>	<p>PD/501 — Bosch System Sistema Bosch</p>	<p>PD/503 — Akebono System Sistema Akebono</p>
<p>PD/502 — Bosch System Sistema Bosch</p>	<p>PD/502 — Bendix System Sistema Bendix</p>	<p>PD/502 — Akebono System Sistema Akebono</p>
<p>PD/504 — Bosch System Sistema Bosch</p>	<p>PD/504 — Bendix System Sistema Bendix</p>	<p>PD/505 — Bosch System Sistema Bosch</p>
<p>PD/506 — Kelsey Hayes System Sistema Kelsey Hayes</p>	<p>PD/506 — Bosch System Sistema Bosch</p>	<p>PD/507 — Bosch System Sistema Bosch</p>
<p>PD/508 — Kelsey Hayes System Sistema Kelsey Hayes</p>	<p>PD/508 — Bosch System Sistema Bosch</p>	<p>PD/507 — Bosch System Sistema Bosch</p>
<p>PD/509-B — Bosch System Sistema Bosch</p>	<p>PD/510 — Kelsey Hayes System Sistema Kelsey Hayes</p>	<p>PD/510 — Kelsey Hayes System Sistema Kelsey Hayes</p>

Disc Brake Pads

Pastillas para Frenos a Disco - 95



<p>PD/511-B — Bosch System Sistema Bosch</p>	<p>PD/512 — TRW System Sistema TRW</p>	<p>PD/513</p> <p>OUTER EXTERNA</p> <p>INNER INTERNA</p>
<p>PD/514 — Girling System Sistema Girling</p>		<p>PD/516 — Bosch System Sistema Bosch</p>
<p>PD/515</p> <p>OUTER EXTERNA</p>	<p>Kelsey Hayes System Sistema Kelsey Hayes</p> <p>INNER INTERNA</p>	<p>PD/518 — Bosch System Sistema Bosch</p>
<p>PD/517</p> <p>OUTER EXTERNA</p>	<p>Bendix System Sistema Bendix</p> <p>INNER INTERNA</p>	<p>PD/520 — Girling System Sistema Girling</p>
<p>PD/519</p> <p>OUTER EXTERNA</p>	<p>PD/521-E — Girling System Sistema Girling</p> <p>4 x 350mm</p>	<p>PD/522-E — Bendix System Sistema Bendix</p> <p>2 x 200mm</p> <p>2 x 340mm</p>

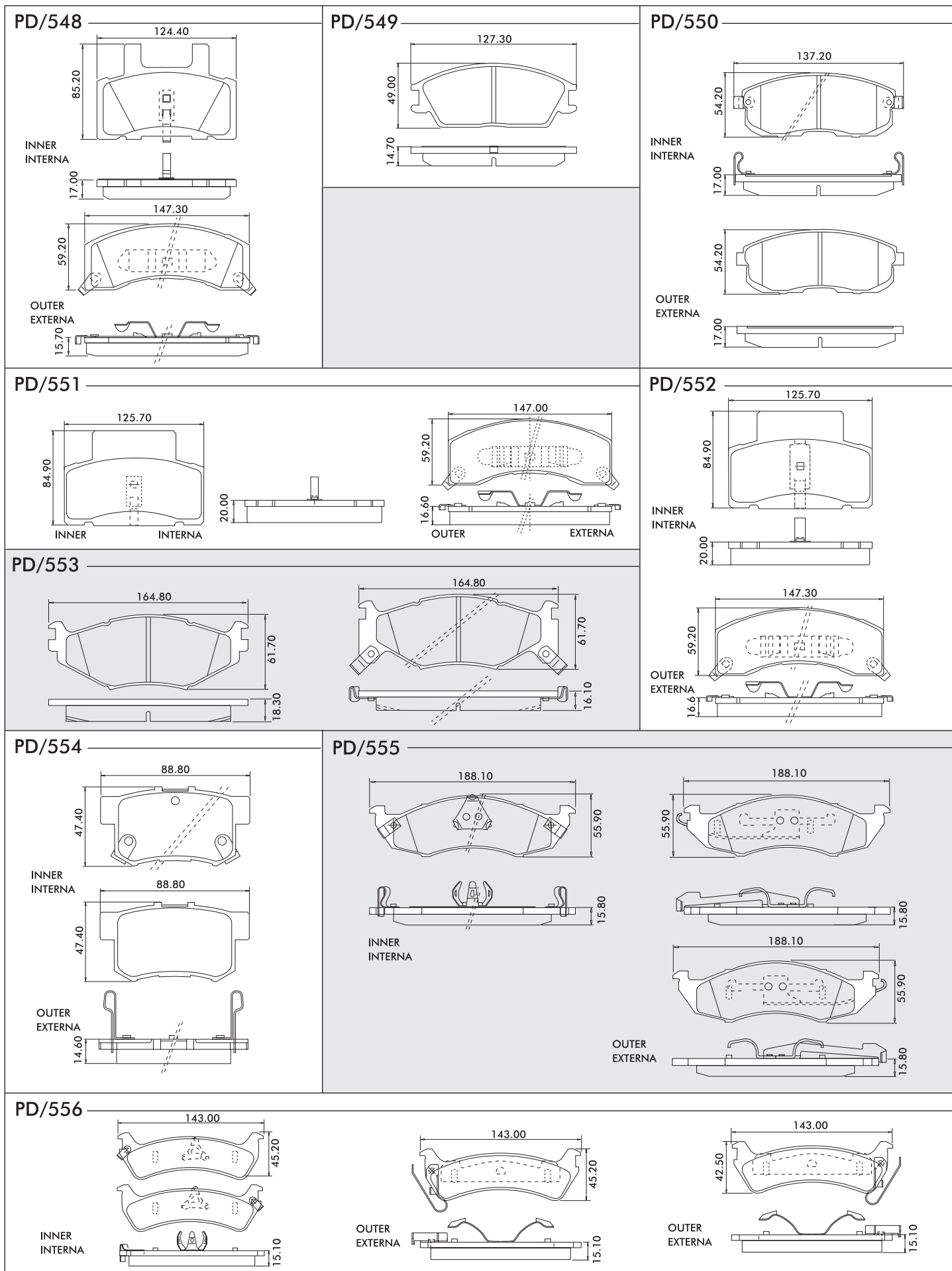
Disc Brake Pads

Pastillas para Frenos a Disco - 96



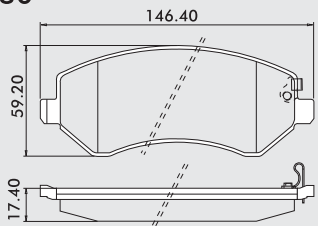
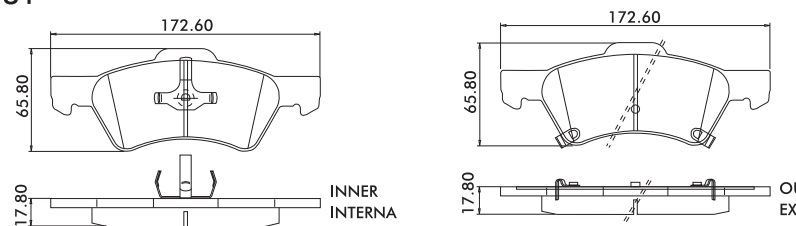
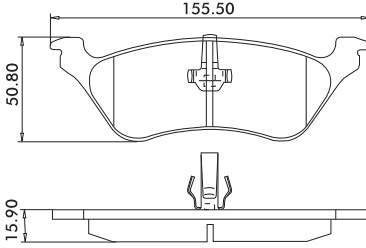
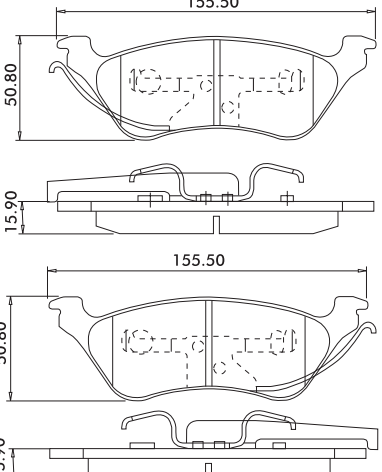
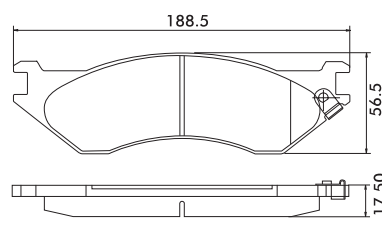
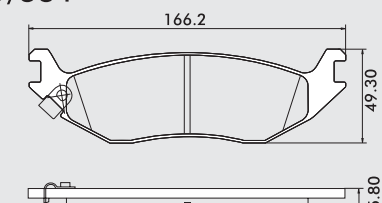
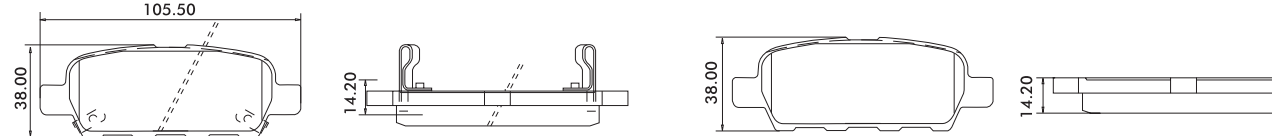
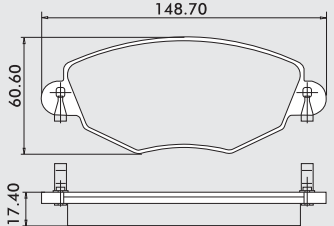
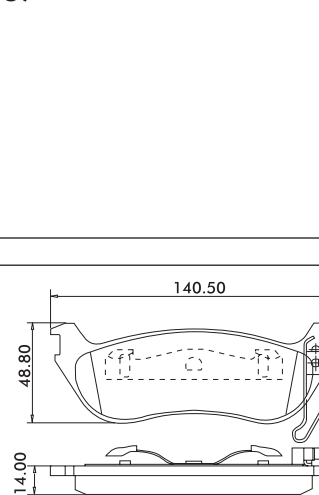
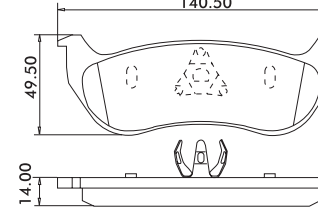
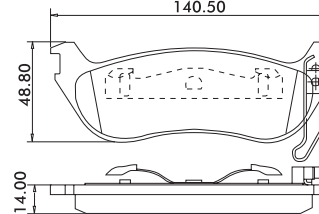
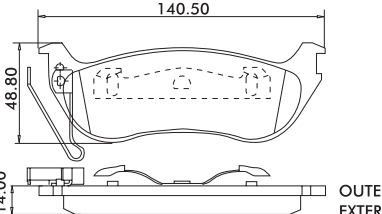
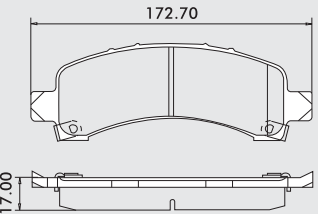
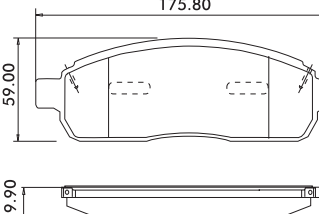
<p>PD/523</p> <p>OUTER EXTERNA</p> <p>INNER INTERNA</p>	<p>PD/524</p> <p>INNER INTERNA</p> <p>OUTER EXTERNA</p>	<p>PD/525-A</p> <p>Teves System Sistema Teves</p>
<p>PD/526</p> <p>INNER INTERNA</p>	<p>Knorr System Sistema Knorr</p> <p>OUTER EXTERNA</p>	<p>PD/527</p> <p>TRW System Sistema TRW</p>
<p>PD/529</p> <p>Meritor System Sistema Meritor</p>	<p>PD/530</p> <p>INNER INTERNA</p>	<p>PD/528</p> <p>Sumitomo System Sistema Sumitomo</p>
<p>PD/531</p> <p>Girling System Sistema Girling</p>	<p>PD/532</p> <p>OUTER EXTERNA</p>	<p>Teves System Sistema Teves</p> <p>OUTER EXTERNA</p>
<p>PD/533</p> <p>INNER INTERNA</p>	<p>Knorr System Sistema Knorr</p> <p>OUTER EXTERNA</p>	<p>Sumitomo System Sistema Sumitomo</p> <p>INNER INTERNA</p>
<p>PD/535</p> <p>INNER INTERNA</p>	<p>PD/534</p> <p>OUTER EXTERNA</p>	<p>PD/534</p>
<p>PD/535</p> <p>INNER INTERNA</p>	<p>PD/536</p> <p>OUTER EXTERNA</p>	<p>PD/536</p> <p>OUTER EXTERNA</p>

<p>PD/537</p>		<p>PD/538 Sumitomo System Sistema Sumitomo</p>
<p>PD/539</p>		<p>PD/540</p>
<p>PD/541</p>		
<p>PD/542</p>	<p>PD/543</p>	<p>PD/544</p>
<p>PD/545</p>	<p>PD/546</p>	<p>PD/547</p>



<p>PD/557</p>	<p>PD/558</p>	<p>PD/559</p>
<p>PD/560</p>		
<p>PD/561</p>	<p>PD/562</p>	<p>PD/563</p>
<p>PD/565</p>		<p>PD/564</p>

<p>PD/566</p> <p>INNER INTERNA</p> <p>OUTER EXTERNA</p>	<p>INNER INTERNA</p> <p>OUTER EXTERNA</p>	<p>PD/567</p> <p>OUTER EXTERNA</p> <p>INNER INTERNA</p>
<p>PD/568</p> <p>OUTER EXTERNA</p> <p>INNER INTERNA</p>	<p>PD/569</p> <p>PD/571</p>	<p>PD/570</p> <p>PD/572</p>
<p>PD/573</p> <p>INNER INTERNA</p> <p>OUTER EXTERNA</p>	<p>PD/574</p> <p>PD/576</p>	<p>PD/575</p> <p>PD/577</p> <p>Bosch System Sistema Varga</p>
<p>PD/578</p>	<p>PD/579</p>	

<p>PD/580</p> 	<p>PD/581</p> 	
<p>PD/582</p> 		<p>PD/583</p>  <p>PD/584</p> 
<p>PD/585</p> 		
<p>PD/586</p> 	<p>PD/587</p> 	
<p>PD/588</p> 		
<p>PD/589</p> 	<p>PD/590</p> 	

<p>PD/591</p>	<p>PD/592-B</p>	
<p>PD/593</p>	<p>PD/594</p>	<p>PD/595</p>
<p>PD/596</p>	<p>PD/597</p>	<p>PD/598</p>
<p>PD/599</p>	<p>PD/600</p>	<p>PD/601 Bosch System Sistema Bosch</p>
<p>PD/602 Girling System Sistema Girling</p>	<p>PD/603</p>	<p>PD/603</p>

<p>PD/604</p> <p>Bosch System Sistema Bosch</p>	<p>PD/605</p>
<p>PD/606</p> <p>INNER INTERNA</p> <p>OUTER EXTERNA</p>	<p>PD/607</p> <p>Sumitomo System Sistema Sumitomo</p> <p>OUTER EXTERNA</p>
<p>PD/610</p>	<p>PD/609</p> <p>Sumitomo System Sistema Sumitomo</p> <p>OUTER EXTERNA</p>
<p>PD/608</p>	<p>PD/611</p> <p>Sumitomo System Sistema Sumitomo</p>
<p>PD/612</p> <p>Akebono System Sistema Akebono</p>	<p style="writing-mode: vertical-rl; transform: rotate(180deg);">Pads Pastilhas</p>

<p>PD/613 Akebono System Sistema Akebono</p>	<p>PD/614 Akebono System Sistema Akebono</p>	<p>PD/615</p>
<p>PD/616 Sumitomo System Sistema Sumitomo</p>	<p>PD/617 Sumitomo System Sistema Sumitomo</p>	<p>PD/618</p>
<p>PD/619 Akebono System Sistema Akebono</p>	<p>PD/620 Teves System Sistema Teves</p>	<p>PD/621</p>
<p>PD/623</p>	<p>PD/624</p>	<p>PD/622 Kelsey Hayes System Sistema Kelsey Hayes</p>
<p>PD/625</p>	<p>PD/626</p>	

<p>PD/627</p>	<p>PD/628 Sumitomo System Sistema Sumitomo</p>	<p>PD/629 Sumitomo System Sistema Sumitomo</p>
<p>PD/630 Akebono System Sistema Akebono</p>	<p>PD/631 Sumitomo System Sistema Sumitomo</p>	<p>PD/632 Sumitomo System Sistema Sumitomo</p>
<p>PD/633</p>	<p>PD/634</p>	
	<p>PD/635 Akebono System Sistema Akebono</p>	<p>PD/636</p>

<p>PD/637</p>	<p>PD/638</p>	<p>PD/639</p>
<p>PD/640</p>	<p>PD/643</p>	<p>PD/641</p>
<p>PD/642</p>	<p>PD/644</p>	<p>PD/644</p> <p>Akebono System Sistema Akebono</p>
<p>PD/645</p> <p>Akebono System Sistema Akebono</p> <p>INNER INTERNA</p> <p>OUTER EXTERNA</p>	<p>PD/646</p>	<p>PD/644</p>
<p>PD/648</p>	<p>PD/647</p>	<p>PD/649-E</p> <p>Bosch System Sistema Bosch</p>
	<p>PD/648</p> <p>Girling System Sistema Girling</p>	

<p>PD/650-E Bosch System Sistema Bosch</p>	<p>PD/651 Citroën System Sistema Citroën</p>	<p>PD/652-B Brembo System Sistema Brembo</p>
<p>PD/654</p>	<p>PD/653</p>	<p>PD/655</p>
<p>PD/656</p>	<p>PD/660</p>	<p>PD/660</p>
<p>PD/661</p>	<p>PD/662</p>	<p>PD/663</p>
<p>PD/664</p>	<p>PD/665</p>	<p>PD/665</p>
<p>PD/666</p>		

<p>PD/667</p> <p>INNER INTERNA</p>	<p>OUTER EXTERNA</p>	<p>PD/668</p>
<p>PD/669 Bosch System Sistema Bosch</p> <p>INNER INTERNA</p> <p>OUTER EXTERNA</p>		
<p>PD/672</p> <p>INNER INTERNA</p> <p>OUTER EXTERNA</p>		<p>PD/673</p>
<p>PD/674</p>	<p>PD/675 Akebono System Sistema Akebono</p>	
<p>PD/677</p>		<p>PD/676 Teves System Sistema Teves</p> <p>INNER INTERNA</p>
<p>PD/678</p>		<p>OUTER EXTERNA</p>
<p>PD/679</p> <p>INNER INTERNA</p>	<p>PD/682</p>	
<p>PD/681</p>		<p>PD/683</p>

<p>PD/684</p> <p>INNER INTERNA</p> <p>OUTER EXTERNA</p>	<p>PD/685</p>
<p>PD/686</p>	<p>PD/687</p>
<p>PD/688</p>	<p>PD/689</p> <p>Bosch System Sistema Bosch</p>
<p>PD/691</p> <p>INNER INTERNA</p> <p>OUTER EXTERNA</p>	<p>PD/692</p> <p>INNER INTERNA</p>
<p>PD/693</p> <p>INNER INTERNA</p> <p>OUTER EXTERNA</p>	<p>PD/694</p>
<p>PD/695</p>	<p>PD/696</p>
<p>PD/697</p> <p>INNER INTERNA</p> <p>OUTER EXTERNA</p>	<p>PD/698</p>

Disc Brake Pads

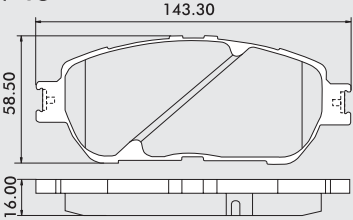
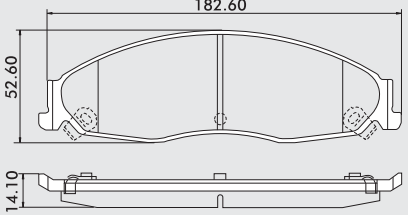
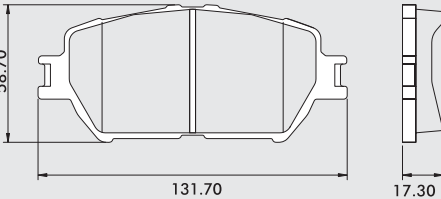
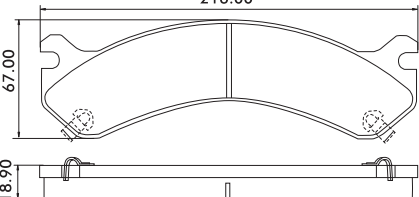
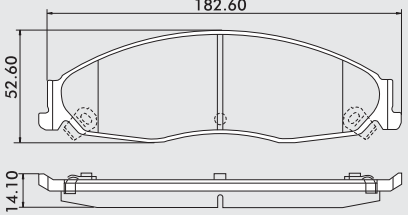
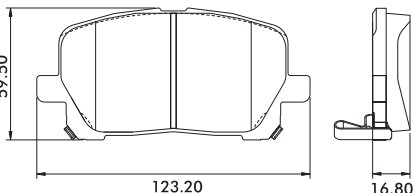
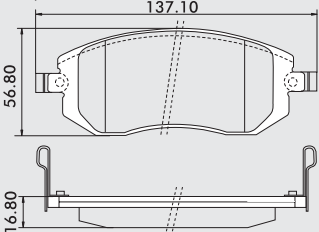
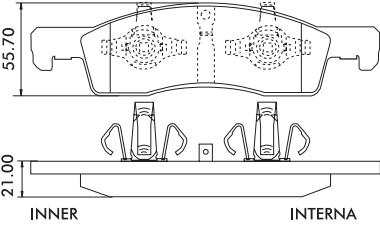
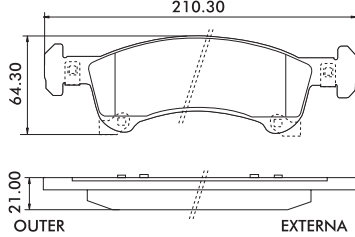
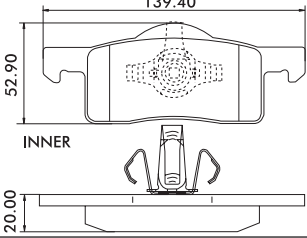
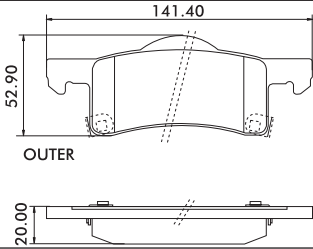
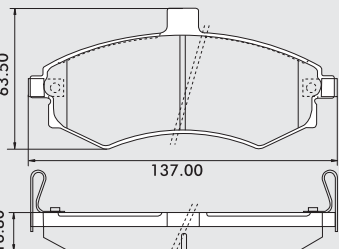
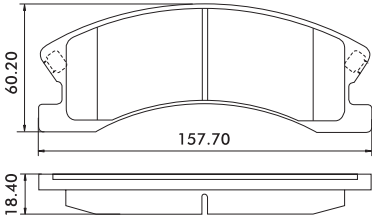
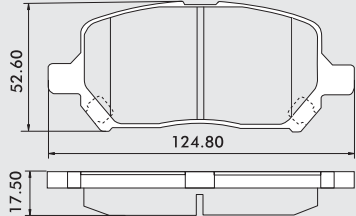
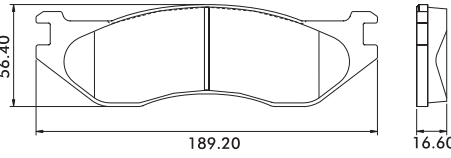
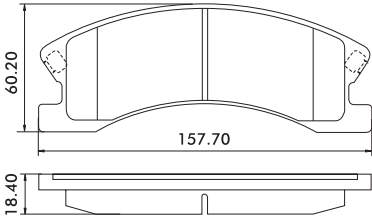
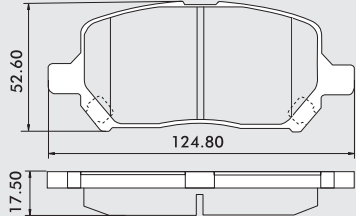
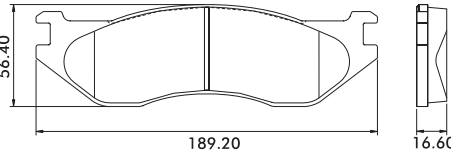
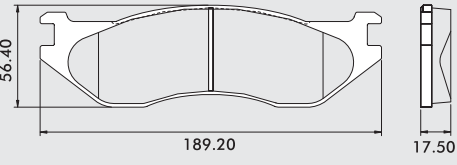
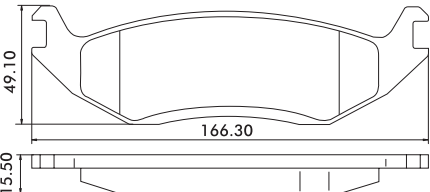
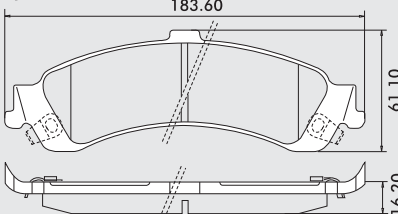
Pastillas para Frenos a Disco - 110



<p>PD/699</p>	<p>PD/700</p> <p>INNER INTERNA OUTER EXTERNA</p>	
<p>PD/701</p> <p>INNER INTERNA</p>	<p>OUTER EXTERNA</p>	<p>PD/702</p>
<p>PD/703</p>	<p>PD/704</p> <p>INNER INTERNA OUTER EXTERNA</p>	
<p>PD/705</p> <p>INNER INTERNA OUTER EXTERNA</p>	<p>PD/706</p>	
<p>PD/707</p>	<p>PD/708</p> <p>INNER RIGHT INTERNA DERECHA</p> <p>OUTER LEFT EXTERNA IZQUIERDA</p>	<p>INNER LEFT INTERNA IZQUIERDA</p> <p>OUTER RIGHT EXTERNA DERECHA</p>
<p>PD/709</p>	<p>INNER RIGHT INTERNA DERECHA</p> <p>OUTER LEFT EXTERNA IZQUIERDA</p>	
<p>PD/710</p>	<p>PD/711</p> <p>INNER INTERNA OUTER EXTERNA</p>	

<p>PD/712</p>	<p>PD/713</p>	<p>PD/715</p> <p>INNER INTERNA</p>
<p>PD/714</p> <p>INNER INTERNA</p>	<p>PD/714</p> <p>OUTER EXTERNA</p>	<p>PD/715</p> <p>OUTER EXTERNA</p>
<p>PD/716</p> <p>INNER INTERNA</p> <p style="text-align: right;">Teves System Sistema Teves</p>		
<p>PD/717</p> <p style="text-align: right;">Akebono System Sistema Akebono</p>	<p>PD/718</p>	<p>PD/719</p> <p>INNER INTERNA</p>
<p>PD/720</p>	<p>PD/721</p>	<p>PD/719</p> <p>OUTER EXTERNA</p>
<p>PD/722</p> <p>INNER INTERNA</p>		<p>PD/723</p> <p>OUTER EXTERNA</p>
<p>PD/724</p>	<p>PD/725</p> <p>INNER INTERNA</p> <p style="text-align: right;">OUTER EXTERNA</p>	

<p>PD/726</p>	<p>PD/727</p>	<p>PD/728</p>
<p>PD/729</p> <p>INNER INTERNA</p>	<p>PD/729</p> <p>Teves System Sistema Teves</p> <p>OUTER EXTERNA</p>	<p>PD/730</p>
<p>PD/731</p>	<p>PD/732</p>	<p>PD/733</p>
<p>PD/734</p>	<p>PD/735</p>	
<p>PD/736</p> <p>INNER INTERNA</p>	<p>PD/736</p> <p>OUTER EXTERNA</p>	<p>PD/737</p>
<p>PD/738</p>	<p>PD/739</p>	<p>PD/740</p>
<p>PD/741</p> <p>INNER INTERNA</p>	<p>PD/741</p> <p>OUTER EXTERNA</p>	<p>PD/742</p>

<p>PD/743</p> 	<p>PD/744</p> 	<p>PD/745</p> 
<p>PD/746</p> 	<p>PD/747</p> 	<p>PD/748</p> 
<p>PD/749</p> 	<p>PD/750</p> 	<p>PD/752</p> 
<p>PD/751</p> 	<p>PD/754</p> 	<p>PD/752</p> 
<p>PD/753</p> 	<p>PD/754</p> 	<p>PD/757</p> 
<p>PD/755</p> 	<p>PD/756</p> 	<p>PD/757</p> 
<p>PD/758</p> 	<p>PD/759</p> 	<p>PD/760</p> 

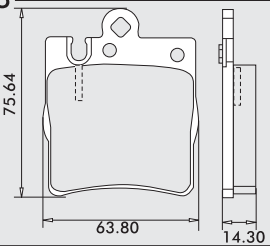
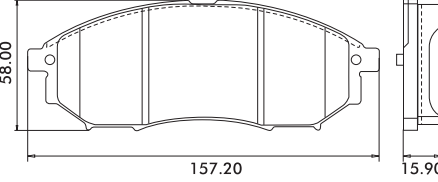
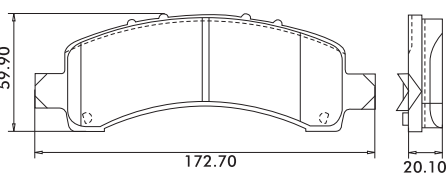
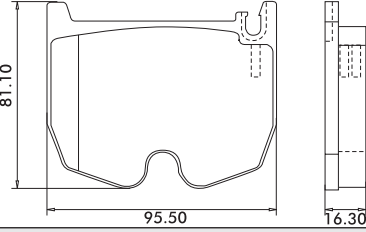
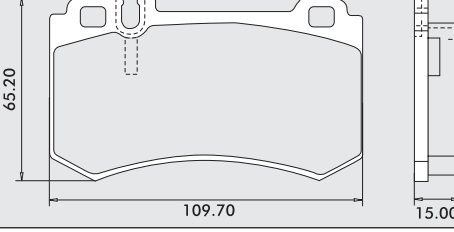
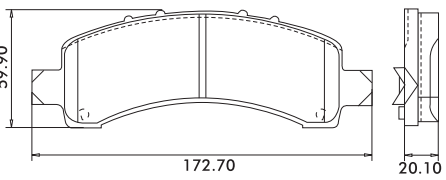
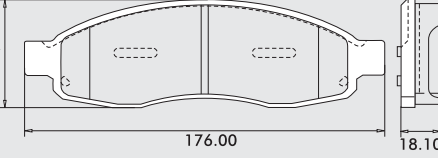
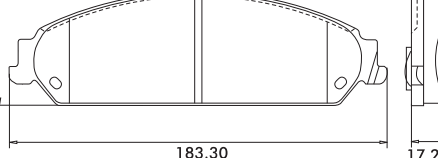
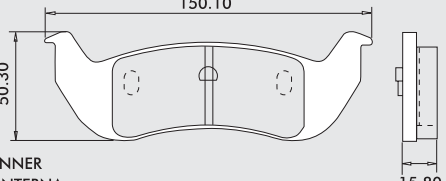
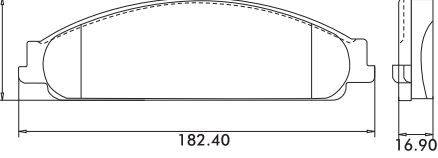
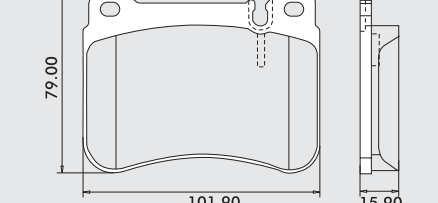
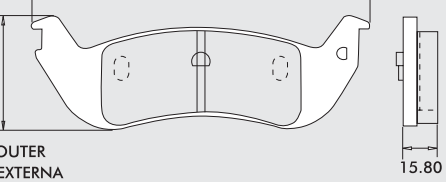
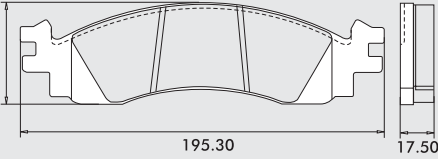
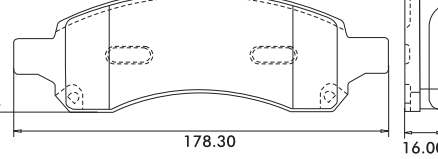
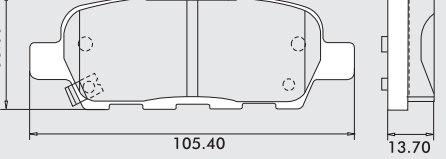
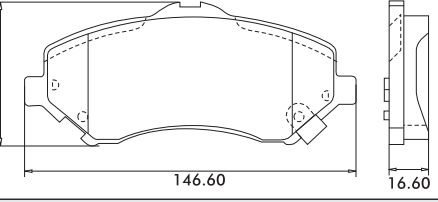
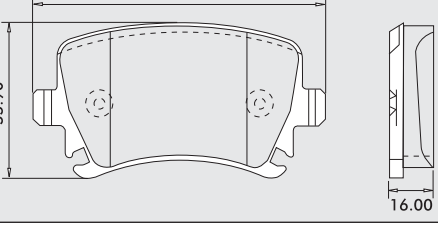
<p>PD/761</p> <p>INNER INTERNA</p>	<p>PD/762</p> <p>OUTER EXTERNA</p>	
<p>PD/763</p>	<p>PD/764</p>	<p>PD/765</p>
<p>PD/766</p> <p>INNER INTERNA</p>	<p>PD/767</p> <p>OUTER EXTERNA</p>	<p>PD/767</p> <p>INNER INTERNA</p>
<p>PD/768</p>	<p>PD/769</p>	<p>PD/767</p> <p>OUTER EXTERNA</p>
<p>PD/770</p>	<p>PD/771</p>	<p>PD/772</p> <p>INNER INTERNA</p>
<p>PD/773</p> <p>OUTER EXTERNA</p>	<p>PD/772</p> <p>OUTER EXTERNA</p>	
<p>PD/774</p> <p>INNER INTERNA</p>	<p>PD/774</p> <p>OUTER EXTERNA</p>	

<p>PD/775</p> <p>INNER INTERNA</p> <p>RIGHT DERECHA OUTER EXTERNA</p> <p>LEFT IZQUIERDA OUTER EXTERNA</p>	<p>PD/776</p>	<p>PD/777</p>
<p>PD/780</p> <p>INNER INTERNA</p> <p>OUTER EXTERNA</p>	<p>PD/778</p>	<p>PD/779</p> <p>INNER INTERNA</p> <p>OUTER EXTERNA</p>
<p>PD/781</p>	<p>PD/782</p> <p>INNER INTERNA</p> <p>OUTER EXTERNA</p>	<p>OUTER EXTERNA</p>
<p>PD/783</p> <p>Teves System Sistema Teves</p>	<p>PD/784</p>	<p>PD/785</p>
<p>PD/786</p> <p>INNER INTERNA</p>	<p>Teves System Sistema Teves</p> <p>OUTER EXTERNA</p>	<p>PD/787</p>
<p>PD/788</p>	<p>PD/789</p> <p>INNER INTERNA</p> <p>INNER INTERNA</p> <p>OUTER EXTERNA</p>	

<p>PD/790</p>	<p>PD/791</p> <p>INNER INTERNA OUTER EXTERNA</p>	
<p>PD/792</p> <p>INNER INTERNA OUTER EXTERNA</p>		<p>PD/793</p>
<p>PD/794</p> <p>INNER INTERNA OUTER EXTERNA</p>		<p>PD/795</p>
<p>PD/796</p> <p>INNER INTERNA OUTER EXTERNA</p>		<p>PD/795</p> <p>INNER INTERNA OUTER EXTERNA</p>
<p>PD/797</p> <p>INNER INTERNA OUTER EXTERNA</p>		<p>PD/798</p>
<p>PD/799</p>	<p>PD/800</p>	
<p>PD/802</p> <p>INNER INTERNA OUTER EXTERNA</p>		<p>PD/801</p>

<p>PD/803</p> <p>INNER INTERNA</p> <p>OUTER EXTERNA</p>	<p>PD/804</p> <p>INNER INTERNA</p>
<p>PD/805</p>	<p>PD/806</p>
<p>PD/807</p> <p>INNER INTERNA</p>	<p>PD/808</p> <p>OUTER EXTERNA</p>
<p>PD/809</p>	<p>PD/810</p> <p>INNER INTERNA</p> <p>OUTER EXTERNA</p>
<p>PD/811</p>	<p>PD/812</p>
<p>PD/814</p>	<p>PD/815</p>
<p>PD/817</p>	<p>PD/816</p>
<p>PD/818</p>	

<p>PD/819</p>	<p>PD/1000-B Teves System Sistema Teves</p> <p>INNER INTERNA OUTER EXTERNA</p>	
<p>PD/1001</p> <p>INNER INTERNA</p>	<p>OUTER EXTERNA</p>	<p>PD/1002</p> <p>OUTER EXTERNA</p>
<p>PD/1003 Teves System Sistema Teves</p>	<p>PD/1004</p> <p>INNER INTERNA OUTER EXTERNA</p>	
<p>PD/1005</p> <p>INNER INTERNA OUTER EXTERNA</p>	<p>OUTER EXTERNA</p>	<p>PD/1006</p> <p>OUTER EXTERNA</p>
<p>PD/1007</p> <p>INNER INTERNA</p>	<p>OUTER EXTERNA</p>	<p>PD/1008</p> <p>OUTER EXTERNA</p>
<p>PD/1009</p> <p>INNER INTERNA</p>	<p>PD/1010</p> <p>OUTER EXTERNA</p>	<p>PD/1011</p> <p>INNER INTERNA</p>
<p>PD/1012</p> <p>INNER INTERNA</p>	<p>OUTER EXTERNA</p>	<p>OUTER EXTERNA</p>

<p>PD/1013</p> 	<p>PD/1014</p> 	<p>PD/1015</p> 
<p>PD/1016</p> 	<p>PD/1017</p> 	<p>PD/1015</p> 
<p>PD/1019</p> 	<p>PD/1020</p> 	<p>PD/1018</p> 
<p>PD/1021</p> 	<p>PD/1022</p> 	<p>PD/1018</p> 
<p>PD/1023</p> 	<p>PD/1024</p> 	<p>PD/1025</p> 
<p>PD/1026</p> 	<p>PD/1030</p> 	

Cross Reference

Tabla de Equivalencias - 120



WVA	FRAS-LE	FMSI
20002	PD/333	
20007	PD/313	721 D9
20008	PD/344	7257 D366
20009	PD/5	755 D21 735 D30
20011	PD/1	7021 D45
20027	PD/9	724 D4
20030	PD/7	719 D2
20034	PD/6	7255 D31
20073	PD/308	798 D54
20145	PD/311-A	7010 D77
20162	PD/490	
20166	PD/31	
20168	PD/329	7570 D696A
20168	PD/336	7571 D684A
20168	PD/337	7570 D696
20172	PD/317	
20191/2	PD/333	
20218	PD/587	780 D37
20228	PD/16	7032 D96
20228	PD/17	7031 D96
20271	PD/468-A	7086 D157
20323	PD/307	7043 D109
20332	PD/400-A	
20347	PD/301	793 D49
20375	PD/18	
20386	PD/13	7273 D384
20410	PD/399	7371 D491
20449	PD/544	7155 D275
20455	PD/361-A	7073 D455
20547	PD/42	7563 D688
20578	PD/306	
20632	PD/312-A	7116 D193
20660	PD/32	
20668	PD/49	
20669	PD/602	7571 D684
20671	PD/304	
20676	PD/384-A	7434 D555
20741	PD/325-A	
20753	PD/24	7529 D649
20753	PD/65	8251 D1140
20753	PD/390	
20772	PD/305	
20775/6/7	PD/309	
20778	PD/466	7177 D227
20778	PD/467	7143 D227
20780	PD/330	
20783	PD/24-A	
20833	PD/335-A	
20887	PD/328	7209 D569
20887	PD/495	7183 D280
20905	PD/322-A	7261 D371
20906	PD/522-E	
20907	PD/39	7201 D298
20907/8	PD/48	7201 D298
20926/928	PD/318-A	
20937	PD/305-A	7194 D292
20939	PD/431	
20958	PD/75	7251 D233
20961	PD/59	7335 D340
20961	PD/362	7234 D340
20973/4	PD/465	
21012	PD/549	7293 D404
21016	PD/321-A	7244 D351
21043	PD/401	7180 D277
21050	PD/38	7582 D709 7614 D709
21059	PD/424	7267 D378
21080	PD/363-A	
21096	PD/327	7394 D516
21103	PD/430	
21119	PD/428	7282 D266 7282 D441
21131	PD/310	
21140	PD/41	7314 D426
21142	PD/441	7540 D660
21144	PD/334	7144 D228
21147	PD/483-A	7469 D590
21158	PD/429	7205 D303
21190/192	PD/37	7666 D796
21193	PD/23	7242 D350
21193	PD/25	7242 D350
21193	PD/47-A	
21195	PD/25-A	
21201	PD/37	7666 D796
21202	PD/55	8316 D1196
21209/210	PD/326-A	7334 D454
21237	PD/464-B	7398 D518
21245	PD/463-B	7294 D405
21278	PD/425-A	
21292	PD/385	7437 D558
21312/3/4	PD/457	7233 D374
21331	PD/386	7178 D273
21333	PD/379	7331 D451
21338	PD/455	7336 D456

WVA	FRAS-LE	FMSI
21344/5/6	PD/380	7332 D452
21347/8/9	PD/427	7228 D333
21353	PD/42	7563 D688
21363	PD/383	7412 D530
21366	PD/602	7571 D684
21368	PD/40	
21372	PD/426	7247 D356
21373	PD/377	7241 D349
21383	PD/484-A	
21388	PD/391-A	8255 D1145
21394	PD/352	7528 D648 7528 D745
21395	PD/352-A	7672 D801
21404	PD/338	
21410	PD/446	
21430	PD/364-A	
21439	PD/489	7523 D645
21460	PD/521-E	
21463	PD/338-A	8256 D1146
21469	PD/351	
21470	PD/350	
21479	PD/406	7516 D638
21479	PD/406-B	7729 D852
21481	PD/446	
21495	PD/423	7350 D470
21497	PD/397	7345 D465
21497	PD/563	7573 D465
21500	PD/378	7305 D418
21507	PD/454-E	
21515	PD/394	
21519	PD/474	7551 D671
21520	PD/409	
21527	PD/453	7342 D462
21537	PD/607	7320 D433
21539	PD/132	7353 D473
21543/4	PD/357	7253 D363 7347 D363
21545	PD/596	8305 D1187
21553	PD/666	7344 D464
21561	PD/550	7318 D430
21576/7	PD/417	7849 D950
21586/7	PD/402-A	7541 D661
21592	PD/341	7909 D1006
21601	PD/387	7441 D695 7441 D562
21605/6	PD/451	
21607	PD/488	7286 D396
21634/5	PD/487	7461 D581
21636	PD/66-A	
21647	PD/469	7365 D484
21650	PD/452	7417 D535
21651	PD/449	7382 D503
21654	PD/376	7219 D466
21657	PD/532	7389 D510
21674	PD/405-E	8342 D1221
21679	PD/115	7298 D436
21694	PD/493	7497 D621
21697	PD/404	
21703	PD/778	7351 D471
21713	PD/691	7421 D540
21719	PD/444	7256 D365
21721	PD/554	7418 D537
21724	PD/414-E	
21730	PD/447	7450 D570
21738	PD/398	7443 D564
21755	PD/610	7515 D637
21773	PD/382	7376 D497 7293 D440
21785	PD/115	7298 D436
21789/90	PD/115	7298 D436
21797	PD/358	
21798	PD/358-A	
21799	PD/422	
21800	PD/422-A	
21815/817	PD/553	7404A D522
21818	PD/568	7164A D259
21822	PD/418	7358 D712
21829	PD/61	7605 D736
21830	PD/374	7125A D387
21832	PD/36	7568 D693
21840	PD/450	7447 D567
21845	PD/445	7585 D579
21862	PD/52	
21866	PD/367	7569 D694
21866	PD/368	7569 D694
21879	PD/388	7448 D568
21882	PD/407	7580 D706
21897	PD/458-B	7401 D520
21898	PD/1013	7753 D876
21907	PD/419	7435 D556
21911	PD/384	
21915	PD/613	7589 D721
21927	PD/403-B	
21930	PD/433-B	
21938	PD/525-A	7715 D840

WVA	FRAS-LE	FMSI
21945	PD/413	7578 D704
21945	PD/443	
21962	PD/28	
21962	PD/47	
21964	PD/482	
21974	PD/73	7635 D768
21974	PD/58	7860 D768
23004/5	PD/393	
23021	PD/118	7829 D928
23022	PD/479	
23032	PD/612	7587 D716
23035/6	PD/481-A	
23040/1/2	PD/448-A	
23052	PD/477	
23057	PD/72	8252 D1141
23061	PD/421	
23063	PD/57	
23070	PD/67-A	
23081/2/3	PD/473	8247 D1137
23120	PD/44	
23124	PD/411-E	8309 D1190
23130	PD/58	7860 D768
23131	PD/58-B	7709 D768 7635A D768
23154	PD/442	7690 D816
23177	PD/439	
23187	PD/58-B	7709 D768 7635A D768
23190	PD/1012	7750 D875
23193	PD/1007	7628 D760
23200	PD/603	
23202/3	PD/497	8289 D1175
23205	PD/412	
23218/20	PD/60-A	
23226	PD/46	8290 D1176
23229	PD/68	
23230/1/2/3	PD/471-A	
23234	PD/475	7667 D797
23234	PD/817	7779 D1035
23238/39/40	PD/478	8258 D1148
23241	PD/598	
23242/3/4	PD/470	
23258	PD/604	
23273	PD/650-E	
23277	PD/649-E	
23279	PD/586	7789 D910
23300	PD/35	
23302	PD/472	
23305	PD/651	
23314	PD/432	7559 D680
23318	PD/135	7530A D650
23332	PD/507	
23336	PD/620	7660 D790
23339	PD/573	7661 D791
23346	PD/411	
23348/49/50	PD/496	7704 D381
23353	PD/480	7763 D886
23358	PD/564	7574 D699
23392	PD/340-B	7710 D687
23400	PD/611	7557 D677
23406/7	PD/648	8340 D1219
23409	PD/514	
23417	PD/600	
23420	PD/561	7566 D691 7566 D855
23434	PD/342	
23442	PD/486	7641 D774
23445	PD/406-B	7729 D852
23463	PD/595	8257 D1147
23471	PD/416	
23472	PD/332	7532 D652
23484	PD/64	
23487	PD/74	
23518	PD/343	
23532	PD/531	7716 D841
23539	PD/819	7640 D773
23543	PD/725	7688 D813
23557	PD/599	7790 D911
23558	PD/613	7589 D721
23569	PD/630	7739 D864
23572	PD/619	7637 D770
23581	PD/520	
23582	PD/632	7743 D868
23584	PD/631	7741 D866
23585	PD/628	7738 D862
23593	PD/616	7602 D733
23597	PD/435	8254 D1143
23599	PD/505	
23600	PD/346	
23600	PD/353	
23602	PD/369-B	
23603	PD/438-B	
23613	PD/347	
23627	PD/410	7545A D667

WVA	FRAS-LE	FMSI
23631	PD/620	7660 D790
23635	PD/575	7674 D803
23637	PD/389	7479 D601
23638	PD/580	7732 D856 7988 D856
23640/42	PD/581	7733 D857
23649	PD/69	
23656	PD/629	7955 D1051
23663	PD/110	7593 D726
23669	PD/516	8325 D1205
23705/6/7	PD/509-B	
23708/9/10	PD/511-B	
23711/2	PD/673-B	
23714	PD/518	
23725/6/7/8	PD/667	7917 D1013
23740	PD/395	7511A D633
23766	PD/491	8335 D1215
23780	PD/614	7590 D722
23784	PD/331	
23787	PD/530	7719 D843
23814	PD/585	7784 D905
23816	PD/512	8336 D1216
23842	PD/494	
23868/9	PD/644	7795 D914
23871/2	PD/585	7784 D905
23879	PD/500	
23882	PD/592-B	7921 D1018
23891/2/3	PD/635	7825 D924
23917	PD/498-A	8318 D1198
23919/20	PD/652-B	
23921	PD/501	
23928	PD/745	7787 D908
23930	PD/601	
23951	PD/134	7744 D869
23974	PD/818	8385 D1269
23993	PD/668	8379 D1261
24024/5/6	PD/528	7877 D976
24036/7/8	PD/582	7734 D858
24056	PD/638	7870 D969
24062/3/4	PD/817	7779 D1035
24066	PD/538	7742 D867
24068/69/70	PD/667	7917 D1013
24092	PD/634	
24178/9	PD/634	
24231/2/3	PD/645	7418 D1086
24275	PD/633	
24277	PD/535	8253 D1142
24529/30	PD/771	
29001	PD/420-A	
29011	PD/128	
29012	PD/360-A	
29030	PD/125	
29041	PD/359-A	
29042	PD/116	8323 D1203
29053	PD/125 c/30.0	
29059	PD/116	8323 D1203
29061	PD/116	8323 D1203
29065	PD/355	
29067	PD/123	
29071	PD/108	
29076	PD/111-A	7848 D949A
29083	PD/125	

Cross Reference

Tabla de Equivalencias - 121



FMSI	FRAS-LE	WVA
719 D2	PD/7	20030
721 D9	PD/313	20007
724 D4	PD/9	20027
755 D21	PD/5	20009
780 D37	PD/587	20218
788 D50	PD/19-C	
788 D360	PD/523	
793 D49	PD/301	20347
798 D54	PD/308	20073
7010 D77	PD/311-A	20145
7013A D50	PD/19-C	
7019A D123	PD/537	
7021 D45	PD/1	20011
7031 D96	PD/17	20228
7032 D96	PD/16	20228
7043 D109	PD/307	20323
7054 D120	PD/539	
7070A D154	PD/517	
7070C D183	PD/540	
7073 D455	PD/361-A	20455
7081 D149	PD/541	
7082C D199	PD/679	
7084A D153	PD/1001	
7086 D157	PD/468-A	20271
7106A D257	PD/542	
7108 D184	PD/557	
7116 D193	PD/312-A	20632
7123 D201	PD/303-A	
7125A D249	PD/513	
7125A D387	PD/374	21830
7134A D220	PD/543	
7136 D215	PD/499	
7141 D224	PD/126	
7143 D227	PD/467	20778
7144 D228	PD/334	21144
7146 D429	PD/684	
7149 D236	PD/653	
7153 D242	PD/680	
7155 D275	PD/544	20449
7164A D259	PD/568	21818
7170 D265	PD/136	
7177 D227	PD/466	20778
7178 D273	PD/386	21331
7179 D269	PD/545	
7180 D277	PD/401	21043
7183 D280	PD/495	20887
7192 D289	PD/546	
7194 D292	PD/305-A	20937
7201 D298	PD/39	20907
7201 D298	PD/48	20907/908
7205 D303	PD/429	21158
7209 D569	PD/328	20887
7214A D52	PD/774	
7219 D466	PD/376	21654
7223 D325	PD/682	
7224 D326	PD/605	
7228 D333	PD/427	21347/8/9
7233 D374	PD/457	21312/3/4
7234 D340	PD/362	20961
7241 D349	PD/377	21373
7242 D350	PD/23	21193
7242 D350	PD/25	21193
7244 D351	PD/321-A	21016
7247 D356	PD/426	21372
7251 D233	PD/75	20958
7253 D363	PD/357	21543/21544
7255 D31	PD/6	20034
7256 D365	PD/444	21719
7257 D366	PD/344	20008
7259 D368	PD/547	
7259 D369	PD/502	
7260 D370	PD/548	
7261 D371	PD/322-A	20905
7264 D375	PD/523	
7265 D376	PD/519	
7267 D378	PD/424	21059
7272 D383	PD/683	
7273 D384	PD/13	20386
7276 D389	PD/1002	
7280A D392	PD/606	
7282 D266	PD/428	21119
7282 D441	PD/428	21119
7286 D396	PD/488	21607
728A D52	PD/324	
7290 D401	PD/440	
7293 D404	PD/549	21012
7293 D440	PD/382	21773
7294 D405	PD/463-B	21245
7298 D436	PD/115	21679/21785/21789/21790
7299 D411	PD/654	

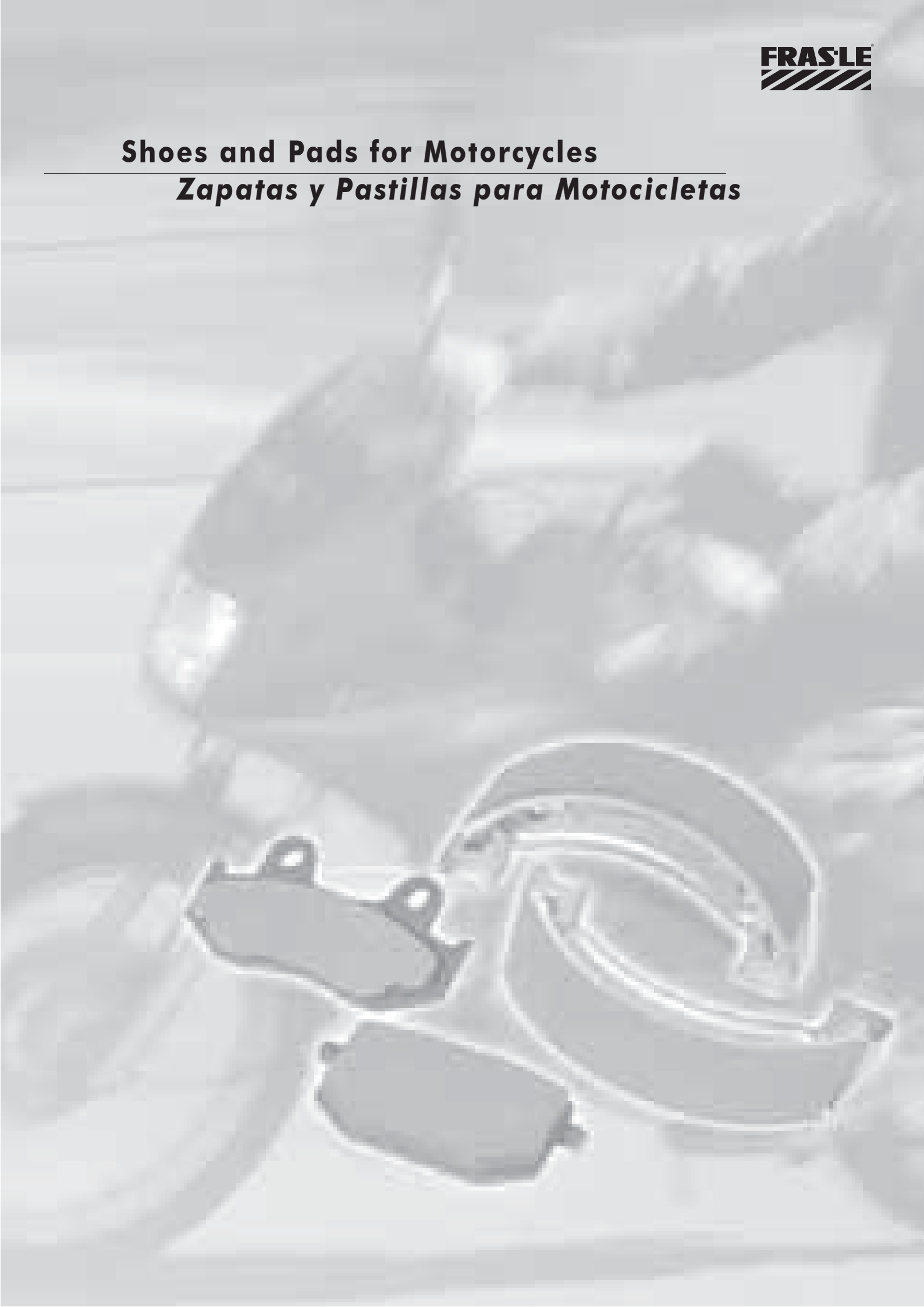
FMSI	FRAS-LE	WVA
7305 D418	PD/378	21500
7314 D426	PD/41	21140
7318 D430	PD/550	21561
7318 D653	PD/700	
7318 D815	PD/727	
7320 D433	PD/607	21537
7329 D700	PD/706	
7330 D450	PD/608	
7331 D451	PD/379	21333
7332 D452	PD/380	21344/5/6
7334 D454	PD/326-A	21209/210
7335 D340	PD/59	20961
7336 D456	PD/455	21338
7339 D459 (big clip)	PD/552	
7339 D459 (small clip)	PD/551	
7342 D462	PD/453	21527
7344 D464	PD/666	21553
7345 D465	PD/397	21497
7347 D363	PD/357	21543/21544
735 D30	PD/5	20009
7350 D470	PD/423	21495
7351 D471	PD/778	21703
7353 D473	PD/132	21539
7357 D476	PD/686	
7358 D477	PD/708	
7358 D712	PD/418	21822
7365 D484	PD/469	21647
7371 D491	PD/399	20410
7376 D497	PD/382	21773
7382 D503	PD/449	21651
7384 D505	PD/609	
7384 D623	PD/697	
7385 D506	PD/506	
7386 D507	PD/687	
7387 D508	PD/688	
7387 D698	PD/677	
7387 D714	PD/709	
7389 D510	PD/532	21657
7389 D510	PD/660	
7394 D516	PD/327	21096
7395 D394	PD/1003	
7398 D518	PD/464-B	21237
7401 D520	PD/458-B	21897
7403A D521	PD/504	
7404A D522	PD/553	21815/21817
7406 D524	PD/504	
7410 D529	PD/779	
7412 D530	PD/383	21363
7412 D723	PD/675	
7417 D535	PD/452	21650
7418 D1086	PD/645	24231/2/3
7418 D536	PD/690	
7418 D537	PD/554	21721
7421 D540	PD/691	21713
7424A D544	PD/780	
7425 D546	PD/1004	
7425 D675	PD/655	
7430 D551	PD/781	
7434 D555	PD/384-A	20676
7435 D556	PD/419	21907
7436 D557	PD/524	
7437 D558	PD/385	21292
7438A D658	PD/701	
7438B D641	PD/392	
7441 D562	PD/387	21601
7441 D695	PD/387	21601
7443 D564	PD/398	21738
7447 D567	PD/450	21840
7448 D568	PD/388	21879
7450 D570	PD/447	21730
7456 D576	PD/555	
7460 D580	PD/693	
7461 D581	PD/487	21634/5
7469 D590	PD/483-A	21147
7470A D591	PD/396	
7476 D598	PD/678	
7478 D600	PD/694	
7479 D601	PD/389	23637
7487 D606	PD/695	
7489 D610	PD/696	
7493 D617	PD/782	
7494 D618	PD/783	
7495 D619	PD/784	
7497 D621	PD/493	21694
7502A D666	PD/556	
7503 D632	PD/356	
7504 D627	PD/698	
7511A D633	PD/395	23740
7513 D635	PD/415	
7514 D663	PD/558	

FMSI	FRAS-LE	WVA
7515 D637	PD/610	21755
7516 D638	PD/406	21479
7518A D642	PD/492	
7520 D643	PD/785	
7523 D645	PD/489	21439
7524 D627	PD/699	
7527 D646	PD/656	
7528 D648	PD/352	21394
7528 D745	PD/352	21394
7529 D649	PD/24	20753
7530A D650	PD/135	23318
7532 D652	PD/332	23472
7533 D540	PD/692	
7535 D655	PD/559	
7537 D659	PD/702	
7540 D660	PD/441	21142
7541 D661	PD/402-A	21586/7
7543 D664	PD/560	
7545A D667	PD/410	23627
7546 D668	PD/1005	
7549 D436	PD/773	
7551 D671	PD/474	21519
7553 D672	PD/703	
7554 D673	PD/508	
7555 D674	PD/704	
7557 D677	PD/611	23400
7558 D679	PD/137	
7559 D680	PD/432	23314
7563 D688	PD/42	20547/21353
7566 D691	PD/561	23420
7566 D855	PD/561	23420
7568 D693	PD/36	21832
7569 D694	PD/367	21866
7569 D694	PD/368	21866
7570 D696	PD/337	20168
7570 D696A	PD/329	20168
7571 D684	PD/602	20669/21366
7571 D684A	PD/336	20168
7573 D645	PD/563	21497
7574 D699	PD/564	23358
7575 D701	PD/1006	
7576 D702	PD/565	
7578 D704	PD/413	21945
7580 D706	PD/407	21882
7581 D707	PD/707	
7582 D709	PD/38	21050
7584 D711	PD/566	
7585 D579	PD/445	21845
7587 D716	PD/612	23032
7589 D721	PD/613	23558/21915
7590 D722	PD/614	23780
7591 D724	PD/710	
7593 D726	PD/110	23663
7593 D726	PD/776	
7594 D727	PD/567	
7596 D729	PD/615	
7597 D730	PD/515	
7602 D733	PD/616	23593
7603 D734	PD/617	
7605 D736	PD/61	21829
7605 D819	PD/729	
7610 D674	PD/705	
7611 D741	PD/712	
7614 D709	PD/38	21050
7616 D746	PD/485	
7616 D820	PD/623	
7617 D748	PD/618	
7618 D749	PD/713	
7620 D752	PD/714	
7623 D730	PD/510	
7625 D756	PD/62	
7625 D824	PD/62	
7626 D757	PD/63	
7627 D758	PD/569	
7628 D760	PD/1007	23193
7631 D763	PD/716	
7632 D764	PD/717	
7635 D768	PD/73	21974
7635A D768	PD/58-B	23187/23131
7636 D1032	PD/144	
7636 D769	PD/143	
7637 D770	PD/619	23572
7640 D773	PD/819	23539
7641 D774	PD/486	23442
7644 D777	PD/570	
7652 D784	PD/571	
7653 D785	PD/572	
7654 D786	PD/145	
7655 D786	PD/146	
7656 D787	PD/719	

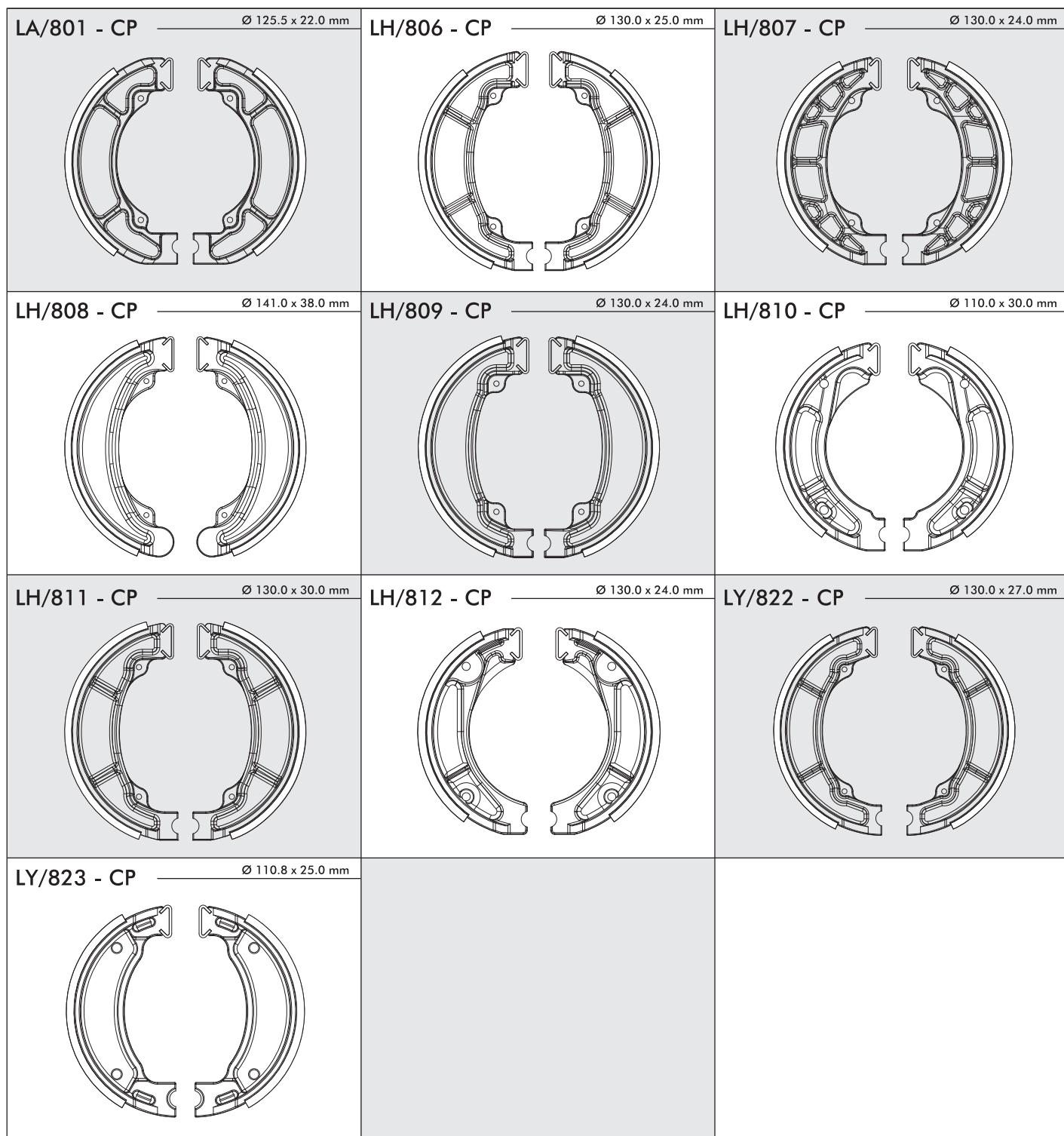
FMSI	FRAS-LE	WVA
7660 D790	PD/620	23631/23336
7661 D791	PD/573	23339
7662 D792	PD/574	
7663 D793	PD/721	
7664 D794	PD/786	
7666 D796	PD/37	21190/21192/21201
7667 D797	PD/475	23234
7670 D798	PD/787	
7671 D799	PD/527	
7672 D801	PD/352-A	21395
7673 D802	PD/622	
7674 D803	PD/575	23635
7675 D804	PD/722	
7676 D805	PD/1008	
7677 D655	PD/777	
7678 D730	PD/515	
7679 D806	PD/776	
7687 D812	PD/724	
7688 D813	PD/725	23543
7690 D816	PD/442	23154
7691 D817	PD/788	
7693 D818	PD/674	
7694 D821	PD/576	
7694 D859	PD/627	
7695 D822	PD/789	
7697 D825	PD/624	
7698 D826	PD/625	
7699 D827	PD/626	
7700 D792	PD/720	
7701 D828	PD/730	
7703 D830	PD/536	
7704 D381	PD/496	23348/49/50
7706 D833	PD/365	
7707 D834	PD/578	
7707 D975	PD/760	
7709 D768	PD/58-B	23187/23131
7710 D687	PD/340-B	23392
7715 D840	PD/525-A	21938
7716 D841	PD/531	23532
7719 D843	PD/530	23787
7720 D844	PD/732	
7723 D847	PD/1009	
7724 D848	PD/1010	
7729 D852	PD/406-B	21479/23445
7732 D856	PD/580	23638
7733 D857	PD/581	23640/23642
7734 D858	PD/582	24036/7/8
7735 D752	PD/772	
7738 D862	PD/628	23585
7739 D864	PD/630	23569
7740 D865	PD/735	
7741 D866	PD/631	23584
7742 D867	PD/538	24066
7743 D868	PD/632	23582
7744 D869	PD/134	23951
7747 D872	PD/1011	
7750 D875	PD/1012	23190
7753 D876	PD/1013	21898
7759 D882	PD/737	
7760 D883	PD/738	
7761 D884	PD/790	
7763 D886	PD/480	23353
7766 D888	PD/1014	
7767 D889	PD/791	
7774 D897	PD/583	
7775 D898	PD/584	
7777 D900	PD/741	
7779 D10		

Shoes and Pads for Motorcycles

Zapatas y Pastillas para Motocicletas

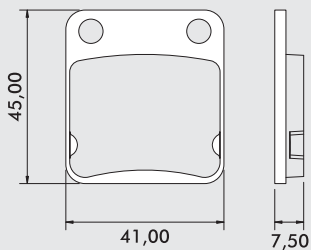


FRAS-LE	Length Largo	Width Ancho	Thick Espesor	Ø Drum Ø Tambor	
LA/801-CP	114.00	22.00	4.50	125.50	Agrale
LH/806-CP	131.00	25.00	3.80	130.00	Honda
LH/807-CP	109.00	24.00	3.80	130.00	Honda
LH/808-CP	153.00	38.00	3.80	141.00	Honda
LH/809-CP	156.00	24.00	3.80	130.00	Honda
LH/810-CP	110.00	30.00	3.80	110.00	Honda
LH/811-CP	155.00	30.00	3.80	130.00	Honda
LH/812-CP	108.00	24.00	3.80	130.00	Honda
LY/822-CP	132.00	27.00	3.80	130.00	Brandy, Yamaha
LY/823-CP	116.00	25.00	4.30	110.80	Yamaha

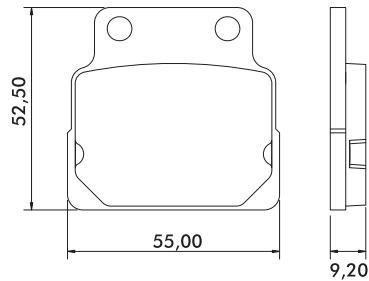


FRAS-LE		Set Composition	Composición del Juego
PD/850	Honda	2 equal pads	2 pastillas iguales
PD/851	Honda	2 equal pads	2 pastillas iguales
PD/852	Honda	2 equal pads	2 pastillas iguales
PD/853	Yamaha	2 equal pads	2 pastillas iguales
PD/854	Honda	2 equal pads	2 pastillas iguales
PD/855	Honda	1 piece on right side 1 piece on left side	1 pieza en el lado derecho 1 pieza en el lado izquierdo
PD/856	Honda	2 equal pads	2 pastillas iguales
PD/857	Agrale	2 equal pads	2 pastillas iguales
PD/858	Yamaha	2 equal pads	2 pastillas iguales
PD/860	Honda	1 piece on right side 1 piece on left side	1 pieza en el lado derecho 1 pieza en el lado izquierdo
PD/861	Honda, Yamaha	1 inner pad 1 outer pad	1 pieza interna 1 pieza externa
PD/862	BMW, Honda	1 piece on right side 1 piece on left side	1 pieza en el lado derecho 1 pieza en el lado izquierdo
PD/863	BMW, Honda, Yamaha	1 piece on right side 1 piece on left side	1 pieza en el lado derecho 1 pieza en el lado izquierdo
PD/864	Honda	1 piece on right side 1 piece on left side	1 pieza en el lado derecho 1 pieza en el lado izquierdo
PD/865	Husqvarna, Kawasaki, Suzuki, Triumph, Yamaha	1 inner pad 1 outer pad	1 pieza interna 1 pieza externa
PD/866	Maveryc, Motomel, Zanella	2 equal pieces	2 piezas igual
PD/870	Honda	1 piece on right side 1 piece on left side	1 pieza en el lado derecho 1 pieza en el lado izquierdo

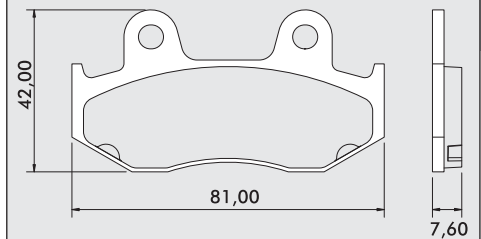
PD/850



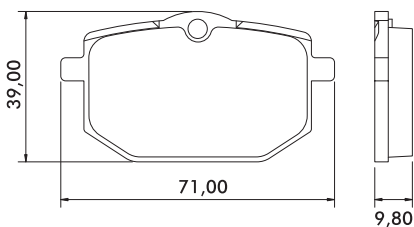
PD/851



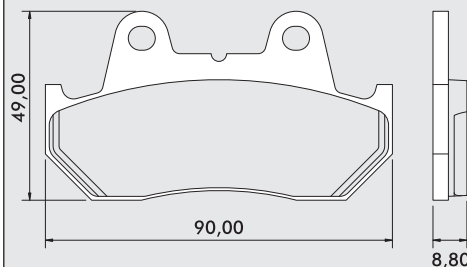
PD/852



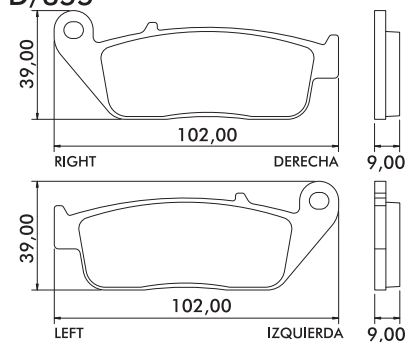
PD/853



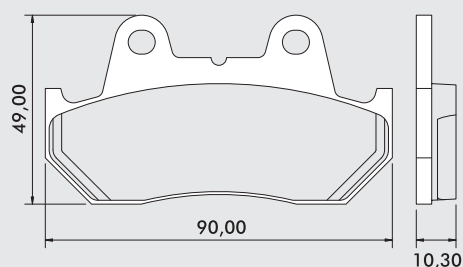
PD/854



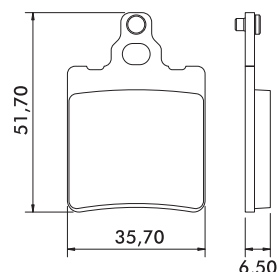
PD/855



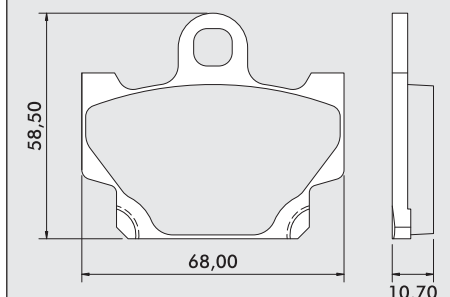
PD/856

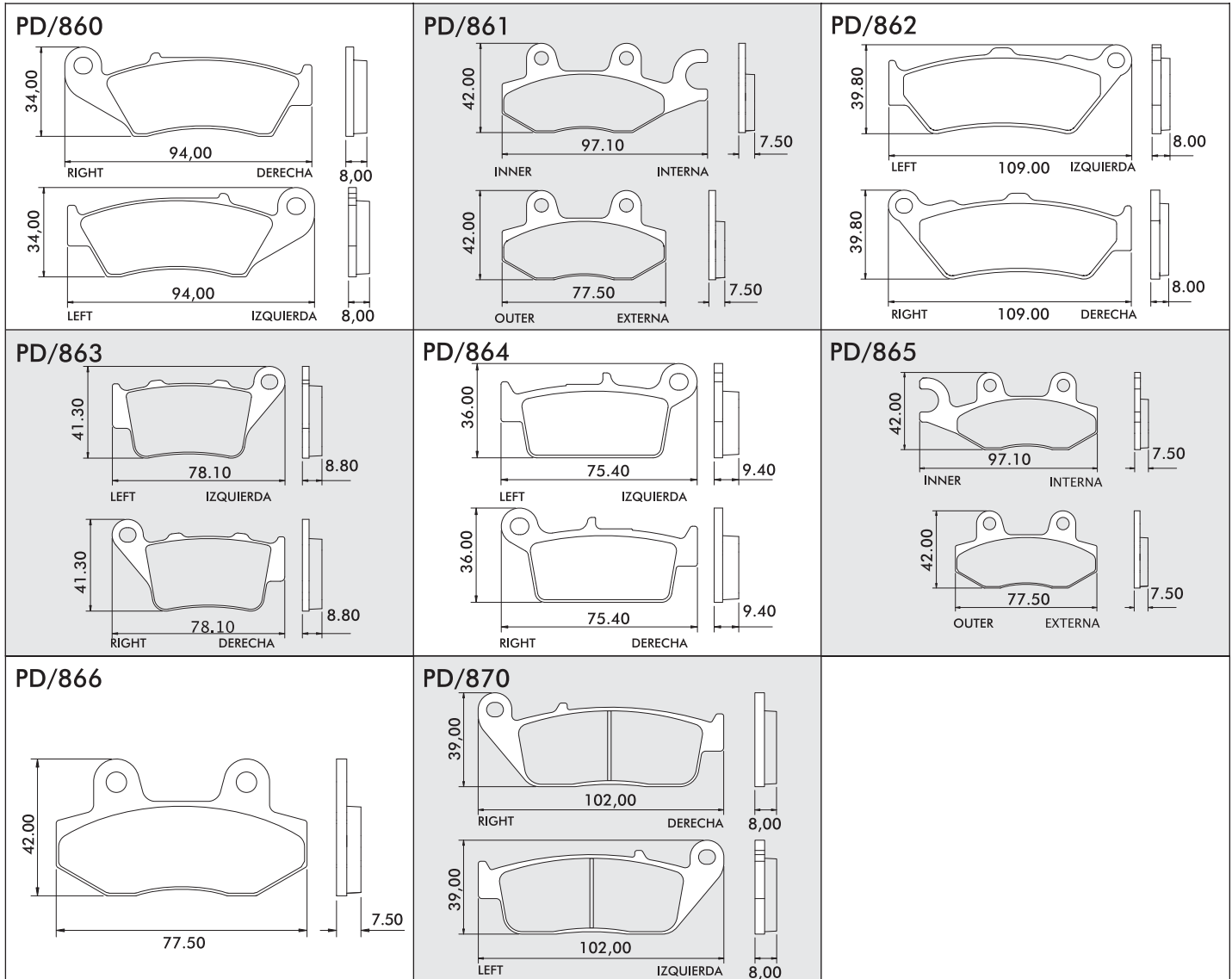


PD/857

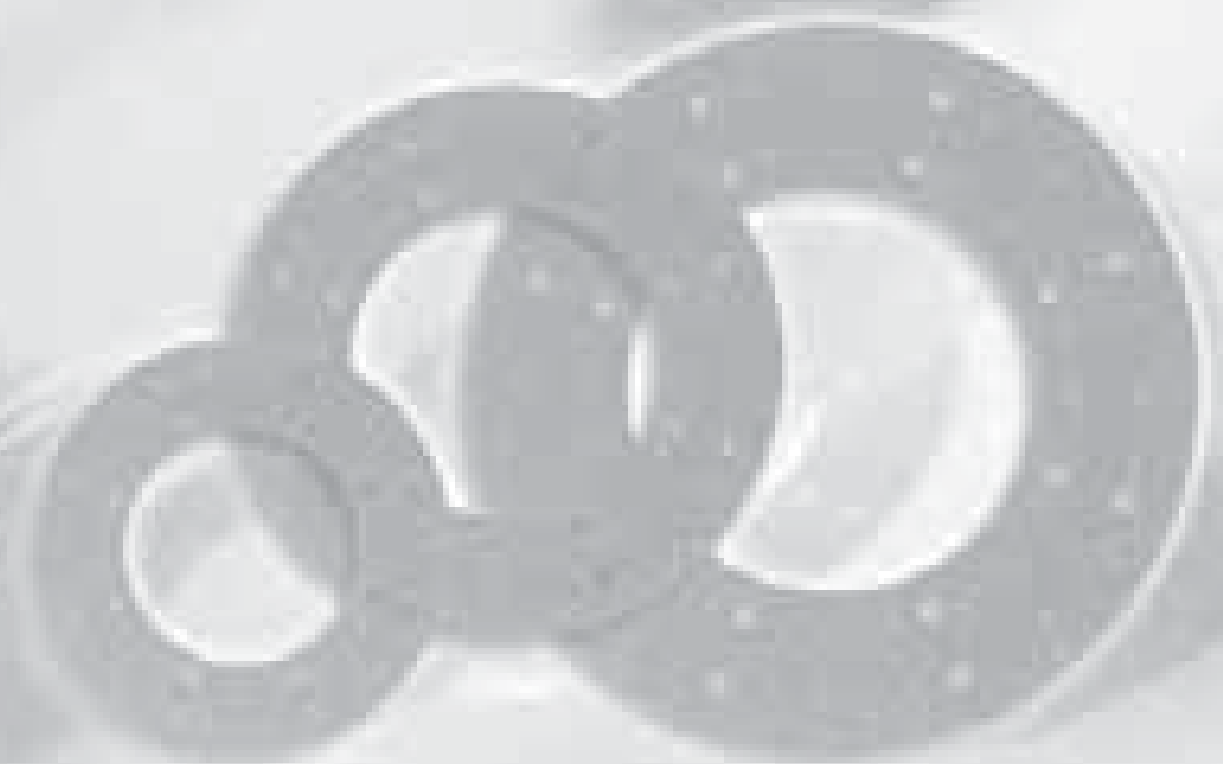





PD/858





Clutch Facings
Forros de Embrague



Dimensions/Dimensiones			FRAS-LE Reference Referencia	Groove Ranuras	Drilling Diagram Diagrama de Perforación
					
127.00	69.90	4.75	RT/686		30
151.40	91.70	3.17	F/502		
160.00	110.00	3.20	RA/722		
160.00	112.00	3.20	RA/808	24	20
165.00	115.00	3.25	RA/745		20
165.00	89.00	5.00	RT/750		31
165.10	88.90	4.80	RT/690		31
170.00	110.00	3.30	RA/786	12	01
170.00	115.00	3.30	RA/807		20
170.00	120.00	3.00	RA/715		02
178.00	101.00	4.75	RT/694		37
180.00	124.00	3.50	RA/734		19
180.00	124.00	3.80	RA/736		19
180.00	124.00	3.85	RA/800		19
180.00	126.50	3.50	RA/762		02
180.00	126.50	3.50	RA/782		20
180.00	126.50	3.50	RA/834		24
180.00	127.00	3.25	RA/857	08	01
180.00	134.00	3.15	RA/765	24	01
180.00	134.00	3.40	RA/824	24	01
181.50	127.00	3.20	RA/744		02
181.50	127.00	3.45	RA/758		20
181.50	127.00	3.45	RA/759		08
181.50	134.00	3.10	RA/799	24	01
181.50	134.00	3.50	RA/783	24	01
190.00	134.00	3.25	RA/793	08	01
190.00	134.00	3.50	RA/739		01
190.00	134.00	3.60	RA/746		01
190.00	134.00	3.70	RA/770		01
200.00	130.00	3.30	RA/738	08	01
200.00	130.00	3.30	RA/763	08	02
200.00	130.00	3.50	RA/737	08	01
200.00	134.00	3.05	RA/805	08	01
200.00	134.00	3.45	RA/785	08	01
200.00	134.00	3.50	RA/780		01
200.00	136.00	3.20	RA/781	24	02
200.00	137.00	3.45	F/806	08	
200.00	137.00	3.45	RA/843	08	63
200.00	145.00	3.50	RA/769		01
203.00	127.00	4.75	RT/692		37
203.20	152.40	3.43	RA/719		38
203.70	131.00	3.50	RA/749		01
205.00	134.00	3.00	RA/856	12	02
205.00	134.00	3.50	RA/806	12	01
209.00	144.00	3.50	RA/761		01
209.00	144.00	3.50	RA/815		01
210.00	134.00	3.50	RA/747		01
210.00	134.00	3.50	RA/756		01
210.00	155.00	3.30	RA/796	08	01
212.00	140.00	3.50	F/962	24	
214.00	146.00	3.45	RA/855	12	01
215.00	145.00	3.40	RA/779	24	01
216.00	144.00	3.35	RA/794		01
216.00	144.00	3.45	F/648	08	
216.00	145.00	3.30	RA/777		01
216.00	146.00	3.45	RA/804	12	01
216.00	150.00	3.50	RA/773		01
216.00	150.00	3.80	RA/772		01
222.25	152.40	4.75	RT/710		43
225.00	150.00	3.40	RA/809	12	01
225.00	150.00	3.50	RA/854	12	01
228.00	150.00	3.35	RA/797	12	01
228.00	150.00	4.30	RA/709		03

Dimensions/Dimensiones			FRAS-LE Reference Referencia	Groove Ranuras	Drilling Diagram Diagrama de Perforación
228.00	155.00	3.35	RA/792	12	01
228.60	151.00	5.00	RT/731		43
230.00	155.00	3.55	RA/760		01
230.00	165.00	3.50	RA/847	24	01
231.77	155.57	3.50	RA/707		04
240.00	150.00	3.35	F/807	24	01
240.00	155.00	3.50	RA/858	12	01
240.00	155.00	4.20	RA/811	12	01
240.00	155.00	4.20	RA/827	12	01
240.00	159.60	3.55	F/959	24	
250.00	165.00	3.50	RC/716		11
250.80	155.60	3.20	RT/726		16
252.00	184.50	3.60	RA/795	12	01
258.00	175.00	3.65	RA/802	12	01
258.00	175.00	3.80	RA/801	12	01
261.00	170.00	3.50	F/961	24	
277.00	173.50	3.60	RA/810	12	05
280.00	165.00	3.50	RC/710		08
280.00	165.00	3.50	RC/790		44
280.00	165.00	3.60	RC/791		05
280.00	165.00	3.90	RT/711	30	05
280.00	165.00	4.00	RC/775		05
280.00	165.00	4.20	RC/774		05
294.00	165.00	3.80	RT/760		05
295.00	165.00	4.20	RT/757		47
295.00	170.00	3.80	F/568		
300.00	175.00	3.70	RC/776		05
300.00	175.00	4.00	RC/798		05
300.00	180.00	3.90	RC/819	12	05
300.00	190.00	4.00	F/798	24	
300.00	230.00	3.45	RA/842	12	41
300.00	230.00	3.50	RA/846	12	65
301.65	196.85	4.00	RT/730		
302.00	171.00	3.56	RC/740	30	05
302.00	171.00	4.00	RC/740-X	30	05
302.00	171.00	4.00	RT/738	30	05
303.00	174.00	3.90	RC/833	24	21
304.00	190.00	4.00	F/960	24	
304.80	180.00	4.10	RT/759		05
304.80	180.00	4.10	RT/840		05
310.00	175.00	3.80	RC/714	24	08
310.00	175.00	4.08	RT/713		44
310.00	175.00	4.40	RC/717	20	05
311.00	190.00	4.40	RC/713		05
325.00	190.50	3.40	RC/848		13
325.00	190.50	4.30	RC/768		05
325.00	210.00	4.00	F/808	24	
327.00	184.10	4.20	RC/754	27	06
327.00	192.00	3.90	RC/817		58
330.00	184.00	3.50	RC/712		10
330.00	184.00	4.00	RC/787		10
330.00	184.00	4.40	RC/771		58
330.00	195.00	3.60	RC/743		56
330.00	195.00	4.10	RT/728		05
330.00	195.00	4.30	RC/812		05
330.00	200.00	4.10	RT/761		05
330.00	200.00	4.30	RT/756		05
330.00	210.00	4.00	RC/852	12	61
345.00	195.00	4.30	RC/814		05
346.00	220.00	4.40	RC/825	24	60
349.25	186.54	3.85	RC/818	06	18
349.25	212.70	4.00	RC/755		05
349.25	212.70	4.30	RC/813		05

Dimensions/Dimensiones			FRAS-LE Reference Referencia	Groove Ranuras	Drilling Diagram Diagrama de Perforación
349.60	192.70	4.50	RC/828	24	18
350.00	195.00	3.50	F/571	16	
350.00	195.00	3.50	RC/748		13
350.00	195.00	3.60	RC/742		56
350.00	195.00	4.00	RC/711		09
350.00	195.00	4.00	RC/788		13
350.00	195.00	4.25	RC/816		13
350.00	215.00	4.40	RT/758		05
350.00	220.00	5.00	F/809	24	
351.00	213.00	4.40	RC/832	24	58
352.40	203.20	4.00	RC/764		06
362.00	236.50	4.20	RC/839	24	05
362.00	236.50	4.20	RC/844	24	13
363.00	236.50	3.50	RC/850	18	13
363.00	236.50	4.50	RC/821	18	22
363.00	236.50	4.50	RC/851	18	22
365.00	195.00	4.10	RC/820	24	13
365.00	195.00	4.50	F/737	24	15
365.00	220.00	4.50	RC/803	24	15
365.00	220.00	4.50	RC/836	24	05
365.00	220.00	4.50	RC/838	24	62
365.00	220.00	4.80	RC/837	24	05
365.00	220.00	4.90	RC/784	24	60
365.00	220.00	4.90	RC/849	24	62
365.00	235.00	4.80	F/963	24	
375.00	230.00	4.60	RC/778		18
380.00	200.00	3.50	F/570	16	
380.00	200.00	3.50	RC/709		13
380.00	200.00	4.00	RC/706		12
380.00	200.00	4.00	RC/709-X		13
380.00	200.00	4.10	RC/718		15
380.00	220.00	3.20	F/810	24	
380.00	240.00	5.00	F/811	24	
380.00	250.00	3.50	RC/751	18	13
380.00	250.00	4.00	RC/751-E	18	17
395.00	240.00	3.50	RC/831	24	13
395.00	240.00	4.50	RC/835	24	61
395.00	240.00	4.50	RC/853	24	64
395.00	270.00	3.50	RC/830	24	13
400.00	220.00	3.50	RC/829	24	13
400.00	250.00	3.50	RC/822	18	13
406.00	250.00	4.70	F/964	24	
410.00	250.00	5.00	F/812	24	
420.00	220.00	3.50	RC/752		14
420.00	220.00	3.85	F/569	18	
420.00	220.00	3.85	RC/726		12
420.00	220.00	4.70	RC/753		14
420.00	250.00	3.20	F/813	24	
430.00	240.00	3.50	RC/767		14
430.00	240.00	4.00	RC/789		14
430.00	240.00	4.30	RC/823		23
430.00	240.00	4.90	RC/826	18	23
430.00	250.00	5.00	F/814	24	
430.00	260.00	3.80	RC/841	18	14

Remarks/Notas:

Position of the holes may be found on Drilling Diagram.

La posición de los agujeros puede ser encontrada en las páginas del Diagrama de Perforación.

Blank "Drilling Diagram" column: item is supplied undrilled only.

Columna "Diagrama de Perforación" en blanco: el ítem es suministrado sin perforar.

Dimensions/Dimensiones			FMSI Reference Referencia	Groove Ranuras	Drilling Diagram Diagrama de Perforación
160.00	110.00	3.20	655		
180.00	124.00	3.20	743		
180.00	124.00	3.20	743-B		02
180.00	124.00	3.80	771		
190.00	132.00	3.50	785	24	01
200.00	130.00	3.30	736		
200.00	130.00	3.50	750		
215.00	145.00	3.25	8016	24	
216.00	130.00	3.60	884	24	01
216.00	144.00	3.45	8026-B	08	01
216.70	145.27	3.17	8025	24	
225.00	150.00	3.50	8013	12	
231.78	155.58	3.40	909	24	
235.00	152.40	3.20	993-A	24	03
241.30	152.40	3.40	9012		
241.30	152.40	3.17	990	21	
254.00	152.40	3.20	1057-B	27	04
254.00	152.40	3.40	1056	27	46
254.00	152.40	3.60	1057-F	27	04
260.00	165.10	3.20	1093		
266.70	165.10	3.43	1095		05
273.00	177.80	3.60	1064	24	
280.00	165.00	3.40	1166-A	30	05
280.00	165.00	3.56	1142-E	30	05
280.00	165.00	3.80	1185	30	
301.50	171.00	3.56	11004	30	05
310.00	175.00	4.40	1279	20	
327.00	184.10	3.80	1236-C	27	06
327.00	184.10	3.95	1236	27	
349.25	186.54	4.45	1367	06	18
349.25	186.65	4.80	1312	06	18
387.35	225.43	4.75	1553	06	18
419.10	219.00	4.14	1628		

Clutch Facings
Forros de Embrague

Remarks/Notas:

Position of the holes may be found on Drilling Diagram.




La posición de los agujeros puede ser encontrada en las páginas del Diagrama de Perforación.

Blank "Drilling Diagram" column: item is supplied undrilled only.

Columna "Diagrama de Perforación" en blanco: el ítem es suministrado sin perforar.

Clutch Facings
 Forros de Embrague - 132
 Especial Sizes/Tamaños Especiales



Dimensions/Dimensiones			Groove Ranuras	Drilling Diagram Diagrama de Perforación
				
170.00	120.00	3.20	24	33
179.50	124.50	3.75	08	02
180.00	127.00	3.10	08	01
180.00	127.00	3.25	08	01
180.00	132.00	3.00	08	01
180.00	134.00	3.15	24	01
181.50	127.00	3.45	08	01
181.50	134.00	3.20	24	01
190.00	134.00	2.95	08	01
190.00	134.00	3.15	08	01
190.00	134.00	3.45	08	20
200.00	134.00	3.20	08	01
200.00	134.00	3.70	08	20
200.00	137.00	3.25	08	01
205.00	134.00	3.37	12	01
210.00	134.00	3.53		01
214.00	146.00	3.45	12	01
214.00	150.00	3.45	12	01
215.00	150.00	3.75	08	20
216.00	144.00	3.05	08	01
228.00	150.00	3.25	12	01
228.00	155.00	3.15	12	01
228.00	155.00	3.25	12	01
236.00	150.00	3.50	12	01
236.00	165.00	3.35	12	01
240.00	180.00	3.50	24	01
258.00	172.00	3.65	12	01
300.00	190.00	3.90	24	21
300.00	230.00	3.50	12	
420.00	220.00	5.00	12	14

Remarks/Notas:

Position of the holes may be found on Drilling Diagram.
 La posición de los agujeros puede ser encontrada en las páginas del Diagrama de Perforación.

Blank "Drilling Diagram" column: item is supplied undrilled only.
 Column "Diagrama de Perforación" en blanco: el ítem es suministrado sin perforar

01 	02 	04 	05 	06
08 	09 	10 	11 	12
13 	14 	15 	16 	17
18 	19 	20 	21 	22
23 	24 	31 	37 	38
41 	43 	44 	47 	56
58 	60 	61 	62 	63

Tractors Brake Linings

Guarniciones para Frenos de Tractores



FRAS-LE							O.E. #
F/83-A	131.7	92.0	6.5	356.0	06	Fiat Allis	75222402
F/421	108.0	100.0	9.0	385.0	06	Komatsu	130-809-5222
F/423	217.5	100.0	9.0	370.0	12	Komatsu	135-33-11331
F/424	231.7	150.0	9.5	450.0	15	Komatsu	170-33-12132
F/425	283.1	150.0	9.5	450.0	23	Komatsu	170-33-12142
F/434	168.1	90.0	6.0	353.0	10	Fiat Allis	4970722
F/497	212.8	68.8	9.5	447.0	08	Caterpillar	7S 9674
F/508	212.5	90.0	6.0	341.0	10	Fiat Allis	79011420
F/529	221.0	47.0	9.0	370.0	07	Komatsu	144-33-B5240
F/530	221.0	47.0	9.0	370.0	06	Komatsu	144-33-B5250
F/531	161.4	38.0	6.3	330.0	03	Caterpillar	4V 2244
F/532	234.9	19.0	6.3	330.0	04	Caterpillar	4V 2245
F/576	205.3	60.0	6.0	341.0	10	Fiat Allis	75323135
F/645	181.9	88.9	6.4	425.0	08	Caterpillar	9P 1893
F/657	12 x F/83-A						
F/658	10 x F/421						
F/659	5 x F/423						
F/660	12 x F/434						
F/661	6 x F/531 8 x F/532						
F/662	10 x F/556						
F/663	10 x F/576						
F/664	5 x TR/398						
F/665	4 x F/529 6 x F/530						
F/666	12 x F/497						
F/667	4 x F/424 6 x F/425						
TR/311	357.6	50.8	6.4	356.0	12	Massey Ferguson	487497M1
TR/312	266.0/356.7	60.0	7.0	349.0	12/16	Otto Deutz	9005091ED1452-29 9005088ED1452-29
TR/313	232.9	44.5	4.8	232.0	08	Valmet	583330
TR/315	298.3	50.8	4.8	280.0	12	Agrale	8002.105.067.00.1
TR/316	339.4	63.5	6.4	330.0	12	Agrale	8005.105.044.00.3
TR/328	445.8	98.4	9.5	432.0	16	Caterpillar	4D 5759
TR/330	140.6	76.2	6.4	330.0	08	Caterpillar	6K 6170
TR/338	254.1	101.6	9.5	426.0	13	Caterpillar	2S 4297
TR/348	419.1	63.5	8.5	413.0	18	Clark	118255
TR/368	438.9	101.6	10.0	438.0	20	Clark	118268-A
TR/906	6 x TR/330-S/F						
TR/909	5 x TR/338						

Remarks/Notas:

Blank column: item is supplied undrilled only.

Columna en blanco: el ítem es suministrado sin perforar.



Moulded Roll Linings



Guarniciones Moldeadas en Rollos



Dimensions/Dimensiones				FRAS-LE Reference Referencia
(mm)	(inch)	(mm)	(inch)	
3.00		30.00	1 3/16	LM/30.0x3.0
3.00		38.10	1 1/2	LM/38.1x3.0
3.00		42.00		LM/42.0x3.0
3.10		35.00		LM/35.0x3.1
3.20	1/8	31.80	1 1/4	LM/1 1/4"x1/8"
3.20	1/8	44.45	1 3/4	LM/1 3/4"x1/8"
3.20	1/8	50.80	2	LM/2"x1/8"
3.20	1/8	152.40	6	LM/6"x1/8"
3.50		38.10	1 1/2	LM/38.1x3.5
4.00	5/32	25.40	1	LM/1"x5/32"
4.00	5/32	30.00		LM/30x4
4.00	5/32	31.80	1 1/4	LM/500
4.00	5/32	35.00	1 3/8	LM/407
4.00	5/32	38.10	1 1/2	LM/501
4.00	5/32	42.00		LM/408
4.00	5/32	44.50	1 3/4	LM/502
4.00	5/32	50.80	2	LM/503
4.00	5/32	57.20	2 1/4	LM/504
4.00	5/32	63.50	2 1/2	LM/505
4.00	5/32	76.20	3	LM/3"x5/32"
4.00	5/32	152.40	6	LM/152.4x4.0
4.50		25.40	1	LM/25.4x4.5
4.50		30.20	1 3/16	LM/1 3/16"x4.5
4.50		31.80	1 1/4	LM/31.8x4.5
4.50		35.00	1 3/8	LM/413
4.50		38.10	1 1/2	LM/38.1x4.5
4.50		40.00		LM/40.0x4.5
4.50		42.00		LM/42.0x4.5
4.50		152.40	6	LM/518-C C/4.5
4.80	3/16	25.40	1	LM/510
4.80	3/16	30.00	1 3/16	LM/418
4.80	3/16	31.80	1 1/4	LM/511
4.80	3/16	35.00	1 3/8	LM/419
4.80	3/16	38.10	1 1/2	LM/512
4.80	3/16	42.00		LM/420-A
4.80	3/16	44.50	1 3/4	LM/513
4.80	3/16	50.80	2	LM/514
4.80	3/16	57.20	2 1/4	LM/515
4.80	3/16	63.50	2 1/2	LM/516
4.80	3/16	69.90	2 3/4	LM/517
4.80	3/16	76.20	3	LM/518
4.80	3/16	88.90	3 1/2	LM/518-A
4.80	3/16	101.60	4	LM/518-B
4.80	3/16	127.00	5	LM/5"x3/16"
4.80	3/16	152.40	6	LM/518-C
5.00		30.00	1 3/16	LM/30.0x5.0
5.00		31.80	1 1/4	LM/31.8x5.0
5.00		38.10	1 1/2	LM/38.1x5.0
5.00		42.00		LM/42.0x5.0
5.00		44.50	1 3/4	LM/44.5x5.0
5.00		50.80	2	LM/50.8x5.0
5.00		63.50	2 1/2	LM/63.5x5.0
5.00		69.90	2 3/4	LM/69.9x5.0
5.00		76.20	3	LM/76.2x5.0
5.00		88.90	3 1/2	LM/88.9x5.0
5.60	7/32	30.00	1 3/16	LM/432
5.60	7/32	31.80	1 1/4	LM/519
5.60	7/32	38.10	1 1/2	LM/520
5.60	7/32	42.00		LM/434-A
5.60	7/32	44.50	1 3/4	LM/521

Dimensions/Dimensiones				FRAS-LE Reference Referencia
(mm)	(inch)	(mm)	(inch)	
5.60	7/32	50.80	2	LM/522
5.60	7/32	57.20	2 1/4	LM/523
5.60	7/32	63.50	2 1/2	LM/524
5.60	7/32	65.00		LM/439
5.60	7/32	69.90	2 3/4	LM/524-A
5.60	7/32	76.20	3	LM/524-B
5.60	7/32	88.90	3 1/2	LM/524-D
5.60	7/32	101.60	4	LM/524-E
6.00		38.10	1 1/2	LM/38.1x6.0
6.00		50.80	2	LM/50.8x6.0
6.00		57.20	2 1/4	LM/57.2x6.0
6.00		60.00		LM/60.0x6.0
6.00		63.50	2 1/2	LM/63.5x6.0
6.40	1/4	30.00	1 3/16	LM/451
6.40	1/4	31.80	1 1/4	LM/525
6.40	1/4	38.10	1 1/2	LM/526
6.40	1/4	42.00		LM/453-A
6.40	1/4	44.50	1 3/4	LM/527
6.40	1/4	50.80	2	LM/528
6.40	1/4	57.20	2 1/4	LM/529
6.40	1/4	60.00		LM/457
6.40	1/4	63.50	2 1/2	LM/530
6.40	1/4	65.00		LM/458
6.40	1/4	69.90	2 3/4	LM/531
6.40	1/4	76.20	3	LM/532
6.40	1/4	82.60	3 1/4	LM/533
6.40	1/4	88.90	3 1/2	LM/534
6.40	1/4	101.60	4	LM/535
6.40	1/4	114.30	4 1/2	LM/536
6.40	1/4	127.00	5	LM/537
6.40	1/4	139.70	5 1/2	LM/5 1/2"x1/4"
6.40	1/4	152.40	6	LM/539
7.00		69.90	2 3/4	LM/69.9x7.0
7.00		70.15		LM/70.15x7.0
7.10	9/32	38.10	1 1/2	LM/538
7.10	9/32	44.50	1 3/4	LM/538-A
7.10	9/32	50.80	2	LM/538-B
7.10	9/32	57.20	2 1/4	LM/538-C
7.10	9/32	63.50	2 1/2	LM/538-D
7.10	9/32	65.00		LM/466
7.10	9/32	76.20	3	LM/538-E
8.00	5/16	38.10	1 1/2	LM/540
8.00	5/16	44.50	1 3/4	LM/541
8.00	5/16	50.80	2	LM/542
8.00	5/16	57.20	2 1/4	LM/543
8.00	5/16	63.50	2 1/2	LM/544
8.00	5/16	65.00		LM/479
8.00	5/16	69.90	2 3/4	LM/545
8.00	5/16	76.20	3	LM/546
8.00	5/16	82.60	3 1/4	LM/547
8.00	5/16	88.90	3 1/2	LM/548
8.00	5/16	101.60	4	LM/549
8.00	5/16	114.30	4 1/2	LM/550
8.00	5/16	127.00	5	LM/551
8.00	5/16	139.70	5 1/2	LM/5 1/2"x5/16"
8.00	5/16	152.40	6	LM/553
9.00		69.90	2 3/4	LM/69.9x9.0
9.50	3/8	44.50	1 3/4	LM/556
9.50	3/8	50.80	2	LM/557
9.50	3/8	57.20	2 1/4	LM/558

Dimensions/Dimensiones				FRAS-LE Reference Referencia
				
(mm)	(inch)	(mm)	(inch)	
9.50	3/8	63.50	2 1/2	LM/559
9.50	3/8	76.20	3	LM/561
9.50	3/8	82.60	3 1/4	LM/562
9.50	3/8	88.90	3 1/2	LM/563
9.50	3/8	101.60	4	LM/564
9.50	3/8	114.30	4 1/2	LM/565
9.50	3/8	127.00	5	LM/566
9.50	3/8	139.70	5 1/2	LM/567
9.50	3/8	152.40	6	LM/568
10.00		76.20	3	LM/76.2x10.0
10.00		82.60	3 1/4	LM/82.6x10.0
10.00		88.90	3 1/2	LM/88.9x10.0
10.00		101.60	4	LM/101.6x10.0
10.00		114.30	4 1/2	LM/114.3x10.0
10.00		127.00	5	LM/127.0x10.0
10.00		139.70	5 1/2	LM/139.7x10.0

Dimensions/Dimensiones				FRAS-LE Reference Referencia
				
(mm)	(inch)	(mm)	(inch)	
10.00		152.40	6	LM/152.4x10.0
11.10	7/16	63.50	2 1/2	LM/569
11.10	7/16	76.20	3	LM/570
11.10	7/16	88.90	3 1/2	LM/571-A
11.10	7/16	101.60	4	LM/572
11.10	7/16	127.00	5	LM/574
11.10	7/16	152.40	6	LM/575
12.70	1/2	57.10	2 1/4	LM/2 1/4"x1/2"
12.70	1/2	76.20	3	LM/3"x1/2"
12.70	1/2	88.90	3 1/2	LM/3 1/2"x1/2"
12.70	1/2	101.60	4	LM/578
12.70	1/2	114.30	4 1/2	LM/579
12.70	1/2	127.00	5	LM/580
12.70	1/2	139.70	5 1/2	LM/5 1/2"x1/2"
12.70	1/2	152.40	6	LM/582

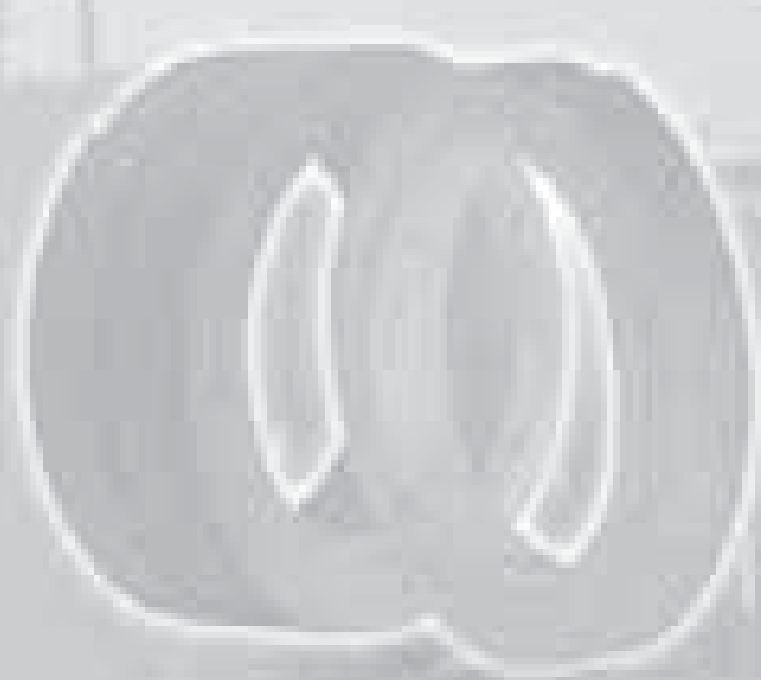
Remarks/Notas:

Rolls are supplied with approximately 8 meters (26,25 feet) for thickness up to 5/16" (8mm) inclusive and approximately 5 meters (16,4 feet) for greater thicknesses.

Los rollos son suministrados con aproximadamente 8 metros para espesores hasta 5/16" (8mm) inclusive y aproximadamente 5 metros para espesores mayores.

Woven Roll Linings

Guarniciones Trenzadas en Rollos



Dimensiones/Dimensiones				FRAS-LE Reference Referencia
(mm)	(inch)	(mm)	(inch)	
4.00	5/32	25.40	1	LT/560
4.00	5/32	38.10	1 1/2	LT/562
4.00	5/32	40.00		LT/40.0x4.0
4.00	5/32	44.50	1 3/4	LT/563
4.00	5/32	50.80	2	LT/564
4.00	5/32	63.50	2 1/2	LT/566
4.00	5/32	76.20	3	LT/568
4.00	5/32	101.60	4	LT/569
4.00	5/32	330.20	13	LT/13"x5/32"
4.80	3/16	25.40	1	LT/570
4.80	3/16	31.80	1 1/4	LT/571
4.80	3/16	38.10	1 1/2	LT/572
4.80	3/16	44.50	1 3/4	LT/573
4.80	3/16	50.80	2	LT/574
4.80	3/16	57.20	2 1/4	LT/575
4.80	3/16	63.50	2 1/2	LT/576
4.80	3/16	69.90	2 3/4	LT/576-A
4.80	3/16	76.20	3	LT/577
4.80	3/16	88.90	3 1/2	LT/578
4.80	3/16	101.60	4	LT/579
4.80	3/16	114.30	4 1/2	LT/4 1/2"x3/16"
4.80	3/16	127.00	5	LT/581
4.80	3/16	139.70	5 1/2	LT/5 1/2"x3/16"
4.80	3/16	152.40	6	LT/582
4.80	3/16	203.20	8	LT/583
4.80	3/16	254.00	10	LT/10"x3/16"
4.80	3/16	330.20	13	LT/587-B
5.00		45.00		LT/45.0x5.0
5.00		90.00		LT/90.0x5.0
5.00		330.00		LT/330.0x5.0
5.60	7/32	25.40	1	LT/700
5.60	7/32	38.10	1 1/2	LT/702
5.60	7/32	44.50	1 3/4	LT/703
5.60	7/32	50.80	2	LT/704
5.60	7/32	57.20	2 1/4	LT/705
5.60	7/32	63.50	2 1/2	LT/706
5.60	7/32	76.20	3	LT/708
5.60	7/32	101.60	4	LT/4"x7/32"
6.00		60.00		LT/60.0x6.0
6.00		70.00		LT/70.0x6.0
6.00		76.00		LT/76.0x6.0
6.00		80.00		LT/80.0x6.0
6.00		330.00		LT/330.0x6.0
6.40	1/4	25.40	1	LT/588
6.40	1/4	31.80	1 1/4	LT/589
6.40	1/4	38.10	1 1/2	LT/590
6.40	1/4	44.50	1 3/4	LT/591
6.40	1/4	50.80	2	LT/592
6.40	1/4	57.20	2 1/4	LT/593
6.40	1/4	63.50	2 1/2	LT/594
6.40	1/4	69.90	2 3/4	LT/594-A
6.40	1/4	76.20	3	LT/595
6.40	1/4	82.60	3 1/4	LT/3 1/4"x1/4"
6.40	1/4	88.90	3 1/2	LT/596
6.40	1/4	101.60	4	LT/597
6.40	1/4	114.30	4 1/2	LT/598
6.40	1/4	127.00	5	LT/599
6.40	1/4	139.70	5 1/2	LT/5 1/2"x1/4"
6.40	1/4	152.40	6	LT/600
6.40	1/4	177.80	7	LT/600-B
6.40	1/4	203.20	8	LT/601
6.40	1/4	254.00	10	LT/603
6.40	1/4	304.80	12	LT/605
6.40	1/4	330.20	13	LT/607
8.00	5/16	38.10	1 1/2	LT/1 1/2"x5/16"
8.00	5/16	50.80	2	LT/610
8.00	5/16	57.20	2 1/4	LT/610-A
8.00	5/16	63.50	2 1/2	LT/611
8.00	5/16	69.90	2 3/4	LT/611-A

Dimensiones/Dimensiones				FRAS-LE Reference Referencia
(mm)	(inch)	(mm)	(inch)	
8.00	5/16	76.20	3	LT/612
8.00	5/16	80.00		LT/80.0x8.0
8.00	5/16	82.60	3 1/4	LT/3 1/4"x5/16"
8.00	5/16	88.90	3 1/2	LT/613
8.00	5/16	90.00		LT/90.0x8.0
8.00	5/16	100.00		LT/100.0x8.0
8.00	5/16	101.60	4	LT/614
8.00	5/16	114.30	4 1/2	LT/615
8.00	5/16	120.60	4 3/4	LT/4 3/4"x5/16"
8.00	5/16	127.00	5	LT/616
8.00	5/16	130.00		LT/130.0x8.0
8.00	5/16	139.70	5 1/2	LT/5 1/2"x5/16"
8.00	5/16	150.00		LT/150.0x8.0
8.00	5/16	152.40	6	LT/617
8.00	5/16	160.00		LT/160.0x8.0
8.00	5/16	170.00		LT/170.0x8.0
8.00	5/16	175.00		LT/175.0x8.0
8.00	5/16	177.80	7	LT/617-B
8.00	5/16	180.00		LT/180.0x8.0
8.00	5/16	200.00		LT/200.0x8.0
8.00	5/16	203.20	8	LT/618
8.00	5/16	210.00		LT/210.0x8.0
8.00	5/16	220.00		LT/220.0x8.0
8.00	5/16	240.00		LT/240.0x8.0
8.00	5/16	250.00		LT/250.0x8.0
8.00	5/16	254.00	10	LT/619
8.00	5/16	304.80	12	LT/619-A
8.00	5/16	315.00		LT/315.0x8.0
8.00	5/16	330.20	13	LT/619-B
9.50	3/8	38.10	1 1/2	LT/1 1/2"x3/8"
9.50	3/8	50.80	2	LT/620-A
9.50	3/8	57.20	2 1/4	LT/620-B
9.50	3/8	63.50	2 1/2	LT/621
9.50	3/8	76.20	3	LT/622
9.50	3/8	82.60	3 1/4	LT/622-A
9.50	3/8	88.90	3 1/2	LT/623
9.50	3/8	101.60	4	LT/624
9.50	3/8	108.00	4 1/4	LT/4 1/4"x3/8"
9.50	3/8	110.00		LT/110.0x9.5
9.50	3/8	114.30	4 1/2	LT/625
9.50	3/8	120.60	4 3/4	LT/4 3/4"x3/8"
9.50	3/8	127.00	5	LT/626
9.50	3/8	130.00		LT/130.0x9.5
9.50	3/8	139.70	5 1/2	LT/626-A
9.50	3/8	152.40	6	LT/627
9.50	3/8	158.80	6 1/4	LT/6 1/4"x3/8"
9.50	3/8	160.00		LT/160.0x9.5
9.50	3/8	165.10	6 1/2	LT/6 1/2"x3/8"
9.50	3/8	177.80	7	LT/628
9.50	3/8	203.20	8	LT/629
9.50	3/8	210.00		LT/210.0x9.5
9.50	3/8	254.00	10	LT/630
9.50	3/8	304.80	12	LT/631
9.50	3/8	330.20	13	LT/633
10.00		70.00		LT/70.0x10.0
10.00		76.00		LT/76.0x10.0
10.00		80.00		LT/80.0x10.0
10.00		90.00		LT/90.0x10.0
10.00		95.00		LT/95.0x10.0
10.00		100.00		LT/100.0x10.0
10.00		101.60	4	LT/101.6x10.0
10.00		110.00		LT/110.0x10.0
10.00		120.00		LT/120.0x10.0
10.00		125.00		LT/125.0x10.0
10.00		127.00		LT/127.0x10.0
10.00		130.00		LT/130.0x10.0
10.00		140.00		LT/140.0x10.0
10.00		145.00		LT/145.0x10.0
10.00		150.00		LT/150.0x10.0

Dimensions/Dimensiones				FRAS-LE Reference Referencia
(mm)	(inch)	(mm)	(inch)	
10.00		160.00		LT/160.0x10.0
10.00		180.00		LT/180.0x10.0
10.00		200.00		LT/200.0x10.0
10.00		250.00		LT/250.0x10.0
10.00		330.00		LT/330.0x10.0
11.10	7/16	88.90	3 1/2	LT/643
11.10	7/16	101.60	4	LT/644
11.10	7/16	114.30	4 1/2	LT/644-A
11.10	7/16	127.00	5	LT/645
11.10	7/16	152.40	6	LT/646
11.10	7/16	330.20	13	LT/651
12.00		80.00		LT/80.0x12.0
12.00		90.00		LT/90.0x12.0
12.00		100.00		LT/100.0x12.0
12.00		110.00		LT/110.0x12.0
12.00		120.00		LT/120.0x12.0
12.00		130.00		LT/130.0x12.0
12.00		140.00		LT/140.0x12.0
12.00		150.00		LT/150.0x12.0
12.00		180.00		LT/180.0x12.0
12.00		200.00		LT/200.0x12.0
12.00		240.00		LT/240.0x12.0
12.00		250.00		LT/250.0x12.0
12.00		255.00		LT/255.0x12.0
12.00		280.00		LT/280.0x12.0
12.00		330.00		LT/330.0x12.0
12.70	1/2	50.80	2	LT/2"x1/2"
12.70	1/2	63.50	2 1/2	LT/660
12.70	1/2	76.20	3	LT/661
12.70	1/2	88.90	3 1/2	LT/662
12.70	1/2	101.60	4	LT/663
12.70	1/2	114.30	4 1/2	LT/664
12.70	1/2	120.60	4 3/4	LT/4 3/4"x1/2"
12.70	1/2	125.00		LT/125.0x1/2"
12.70	1/2	127.00	5	LT/665
12.70	1/2	130.00		LT/130.0x12.7
12.70	1/2	139.70	5 1/2	LT/666
12.70	1/2	152.40	6	LT/667
12.70	1/2	160.00		LT/160.0x12.7
12.70	1/2	165.10	6 1/2	LT/667-A
12.70	1/2	170.00		LT/170.0x12.7
12.70	1/2	177.80	7	LT/668
12.70	1/2	203.20	8	LT/668-A
12.70	1/2	228.60	9	LT/668-B
12.70	1/2	230.00		LT/230.0x12.7
12.70	1/2	254.00	10	LT/669
12.70	1/2	304.80	12	LT/670
12.70	1/2	330.20	13	LT/672
14.00		60.00		LT/60.0x14.0
14.00		80.00		LT/80.0x14.0
14.00		100.00		LT/100.0x14.0
14.00		110.00		LT/110.0x14.0
14.00		120.00		LT/120.0x14.0
14.00		140.00		LT/140.0x14.0

Dimensions/Dimensiones				FRAS-LE Reference Referencia
(mm)	(inch)	(mm)	(inch)	
14.00		150.00		LT/150.0x14.0
14.00		180.00		LT/180.0x14.0
14.00		330.00		LT/330.0x14.0
14.30	9/16	203.20	8	LT/8"x9/16"
14.30	9/16	330.20	13	LT/13"x9/16"
15.00		180.00		LT/180.0x15.0
15.00		200.00		LT/200.0x15.0
15.00		210.00		LT/210.0x15.0
15.00		250.00		LT/250.0x15.0
15.90	5/8	76.20	3	LT/3"x5/8"
15.90	5/8	101.60	4	LT/673
15.90	5/8	114.30	4 1/2	LT/4 1/2"x5/8"
15.90	5/8	127.00	5	LT/674
15.90	5/8	139.70	5 1/2	LT/5 1/2"x5/8"
15.90	5/8	152.40	6	LT/675
15.90	5/8	165.10	6 1/2	LT/6 1/2"x5/8"
15.90	5/8	177.80	7	LT/675-A
15.90	5/8	203.20	8	LT/676
15.90	5/8	228.60	9	LT/9"x5/8"
15.90	5/8	254.00	10	LT/676-B
15.90	5/8	279.40	11	LT/11"x5/8"
15.90	5/8	304.80	12	LT/677
15.90	5/8	330.20	13	LT/677-B
19.00	3/4	180.00		LT/180.0x19.0
19.00	3/4	120.60	4 3/4	LT/4 3/4"x3/4"
19.00	3/4	127.00	5	LT/679
19.00	3/4	139.70	5 1/2	LT/5 1/2"x3/4"
19.00	3/4	152.40	6	LT/680
19.00	3/4	177.80	7	LT/680-B
19.00	3/4	210.00		LT/210.0x19.0
19.00	3/4	203.20	8	LT/681
19.00	3/4	215.90	8 1/2	LT/8 1/2"x3/4"
19.00	3/4	228.60	9	LT/9"x3/4"
19.00	3/4	254.00	10	LT/681-A
19.00	3/4	304.80	12	LT/12"x3/4"
19.00	3/4	330.20	13	LT/681-B
20.00		180.00		LT/180.0x20.0
20.00		200.00		LT/200.0x20.0
20.00		220.00		LT/220.0x20.0
20.00		230.00		LT/230.0x20.0
20.00		250.00		LT/250.0x20.0
22.20	7/8	177.80	7	LT/7"x7/8"
22.20	7/8	304.80	12	LT/12"x7/8"
22.20	7/8	330.20	13	LT/13"x7/8"
25.40	1	88.90	3 1/2	LT/3 1/2"x1"
25.40	1	177.80	7	LT/7"x1"
25.40	1	203.20	8	LT/691
25.40	1	205.00		LT/205.0x25.4
25.40	1	254.00	10	LT/693
25.40	1	280.00		LT/280.0x25.4
25.40	1	304.80	12	LT/12"x1"
25.40	1	330.20	13	LT/13"x1"
31.80	1 1/4	254.00	10	LT/10"x1 1/4"

Remark/Notas:

Linings are supplied rectified (ground on both sides), outer and inner. Rolls are approximately 10 meters (32,81 feet).

Los rollos son suministrados rectificadas en la parte interna y externa y son de aproximadamente 10 metros.

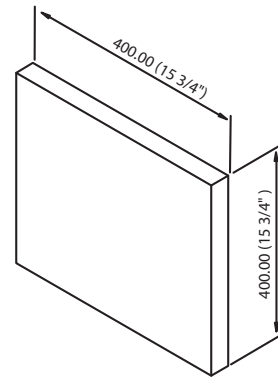
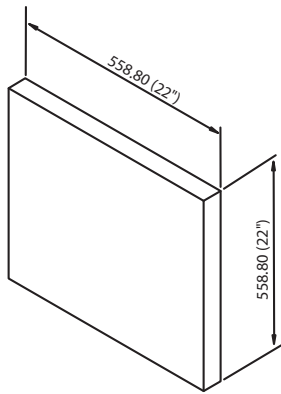
Universal Flat Sheets

Planchas Planas Universales



Universal Flat Sheets

Planchas Planas Universales - 144



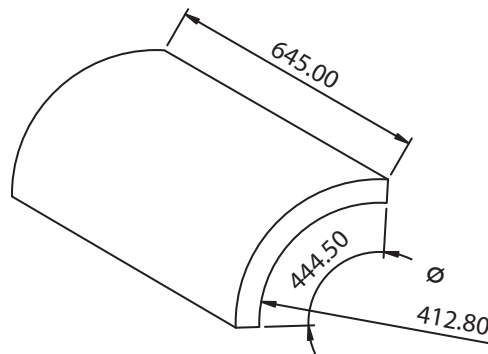
Thick/Espesor (mm)	Thick/Espesor (inch)	FRAS-LE Reference Referencia
4.80	3/16	PU/904
5.60	7/32	PU/905
6.40	1/4	PU/906
7.10	9/32	PU/907
8.00	5/16	PU/908
9.50	3/8	PU/910
11.10	7/16	PU/912
12.70	1/2	PU/914
14.30	9/16	PU/915
15.90	5/8	PU/916
17.50	11/16	PU/917
19.00	3/4	PU/918
20.60	13/16	PU/919
22.20	7/8	PU/920
23.80	15/16	PU/921
25.40	1	PU/922
30.20	1 3/16	PU/925
31.80	1 1/4	PU/926
33.30	1 15/16	PU/927
35.00	1 3/8	PU/928
41.30	1 5/8	PU/932
44.50	1 3/4	PU/934
50.80	2	PU/938
63.50	2 1/2	PU/946

Thick/Espesor (mm)	Thick/Espesor (inch)	FRAS-LE Reference Referencia
3.20	1/8	PU/970
4.00	5/32	PU/971
4.80	3/16	PU/972
6.40	1/4	PU/974
8.00	5/16	PU/976
9.50	3/8	PU/978
11.10	7/16	PU/980
12.70	1/2	PU/982
14.30	9/16	PU/984
15.90	5/8	PU/986
19.00	3/4	PU/990

Flexible Molded Slabs

Tejas Moldeadas Flexibles

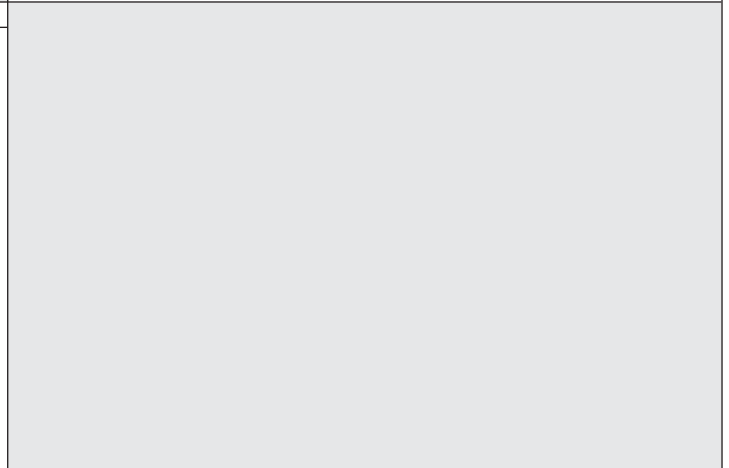
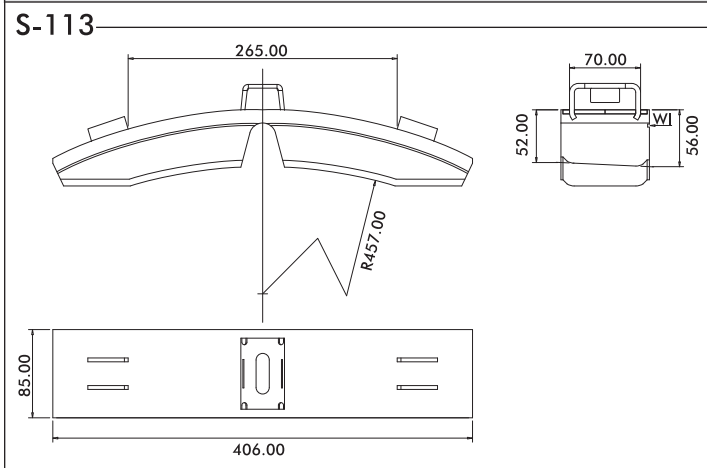
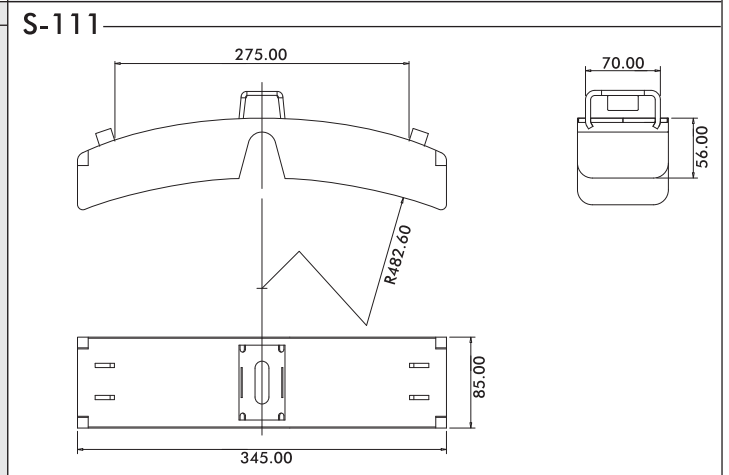
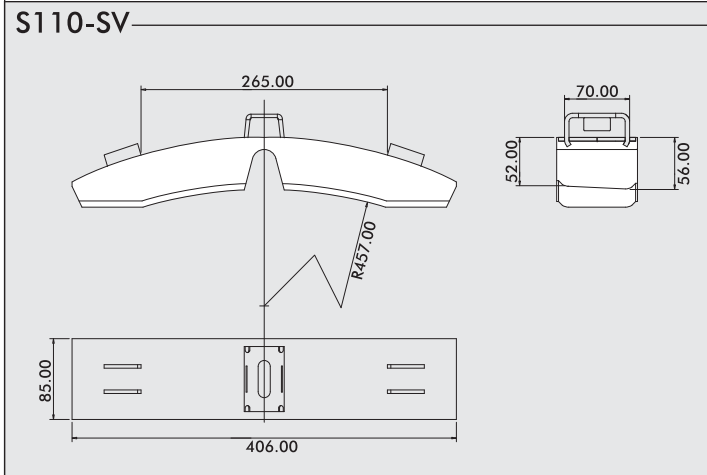
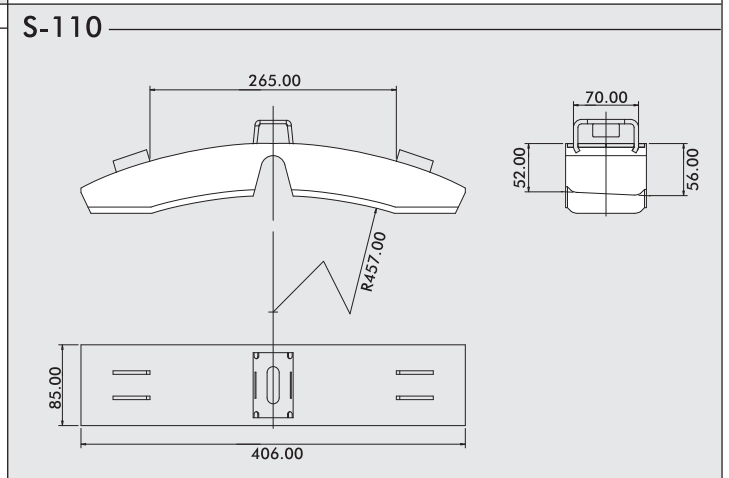
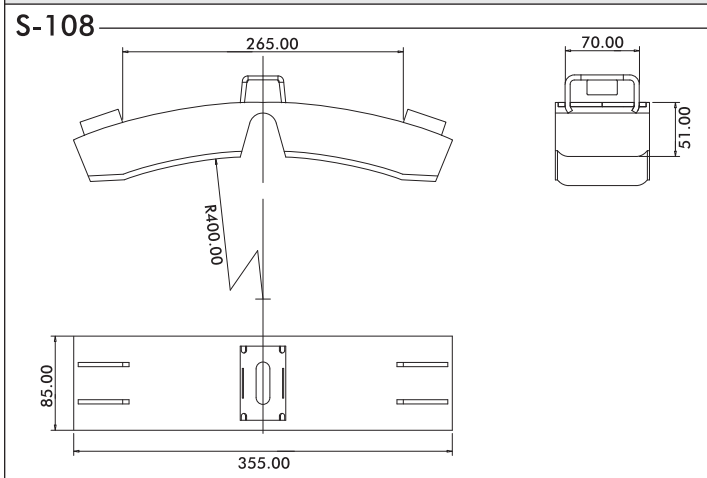
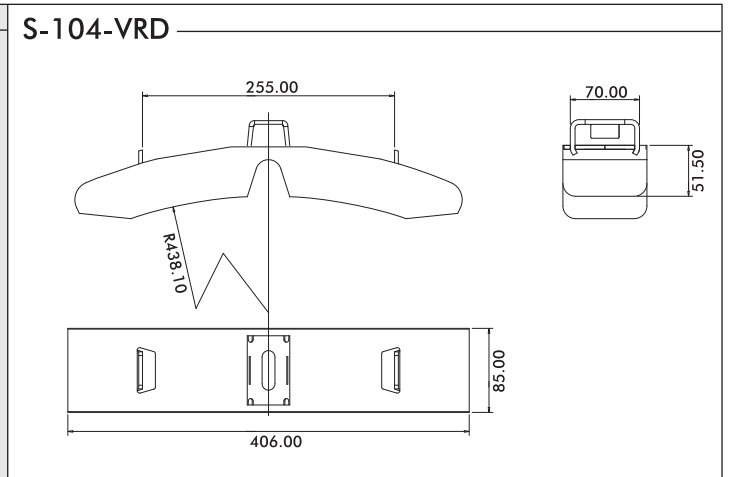
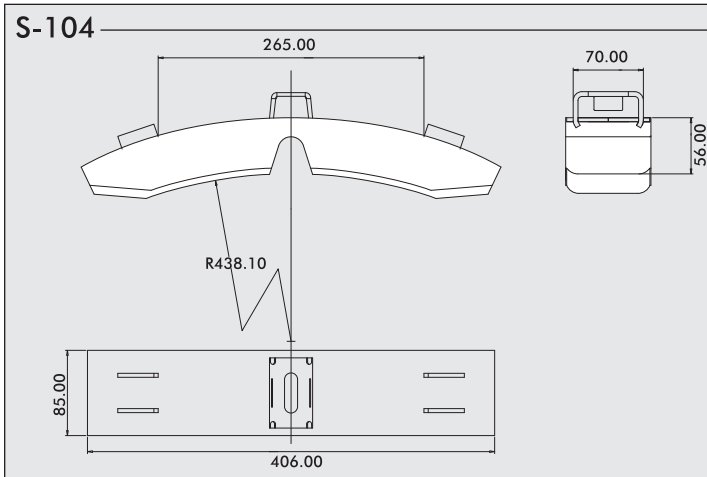




Thick/Espesor (mm)	Thick/Espesor (inch)	FRAS-LE Reference Referencia
4.80	3/16	TF/11
6.40	1/4	TF/22
8.00	5/16	TF/33
9.50	3/8	TF/44
11.10	7/16	TF/55
12.70	1/2	TF/66
14.30	9/16	TF/77
15.90	5/8	TF/88
19.00	3/4	TF/99
22.20	7/8	TF/100

Railways and Subways Brake Shoes and Pads
Zapatas y Pastillas de Ferrocarriles y Metro





<p>NAF/003</p>	<p>NAF/003-FA</p>
<p>NAF/003-RA/24</p>	



Proving Ground
Campo de Provas

Head office - Main Manufacturing Facility - Caxias do Sul - Brazil
Matriz Administrativa y Fabril - Caxias do Sul - Brasil



FRAS-LE ARGENTINA

Calle 109 (ex 1º de Agosto), 2755
B1650NHF - San Martín
Provincia de Buenos Aires - Argentina
Tel.: (+ 54 11) 4752 8500
Fax: (+ 54 11) 4754 0911
ventas@fras-le.com.ar

FRAS-LE ANDINA

Calle Andrés de Buenalida 69,
Oficina 701
Providencia - Santiago - Chile
Tel: (+ 56 2) 334 9349
Fax: (+ 56 2) 231 6281
frasandina@fras-le.com

**FRAS-LE NORTH AMERICA
Office**

37728 Hills Tech Drive
Farmington Hills - Michigan
48331 - USA
Tel: (+ 1 248) 592 5000
Fax: (+ 1 248) 592 5001
fras-lenorthamerica@fras-le.com

Alabama Manufacturing Facility

103 Echlin Boulevard
Prattville, Alabama
36067 - USA
Tel: (+1 334) 358-5775
Fax: (+1 334) 365-8483

FRAS-LE EUROPE

Wiesmannstrasse 46 - Building C 0
45881- Gelsenkirchen - Germany
Tel: (+ 49 209) 386 240
Fax: (+ 49 209) 386 2415
fleu@fras-le.com

FRAS-LE MÉXICO

Av. Universidad no. 989, Primer piso,
Oficina 103
Col. Del Valle - Delegación Benito Juárez
03100- México, D.F. - México
Tel: (+ 52 55) 5524 1896
Fax: (+ 52 55) 5524 1899
fras-lemexico@fras-le.com

FRAS-LE ASIA

Pinghu Manufacturing Facility
Plant #1, West Xingpin 1st Rd,
North Hongjian Rd,
Pinghu Economic Development Zone,
Zhejiang Prov.
Postal Code 314200
P.R. China.
Tel: (+ 86 573) 8529 0700
Fax: (+ 86 573) 8529 0720
fras-leasia@fras-le.com

FRAS-LE MIDDLE EAST

(Operated by Randon Middle East)
P.O. Box 261416 Lob 13, 1st Floor, No. 28
Jebel Ali Free Zone Dubai - U.A.E.
Tel: (+971) 4 8810344
Fax: (+971) 4 8810355
fras-leme@fras-le.com

FRAS-LE AUTOMOTIVE

(Operated by Randon Automotive)
Regent Hill office Park cnr Turley & Leslie Rd.
Block "C" Office 3B, Lonehill - 2062
P O Box 4950 Rivonia 2128
Johannesburg - South Africa
Tel. (+27 11) 465 0734
Fax. (+ 27 11) 467 1476
fras-leautomotive@fras-le.com

**FRAS-LE S.A.
Head office**

Main Manufacturing Facility

RS 122, Km 66, nº 10945 - Forqueta
95115-550 - Caxias do Sul - RS - Brazil
Tel: (+ 55 54) 3289 1000
Fax: (+ 55 54) 3289 1921
export@fras-le.com
www.fras-le.com

FRAS-LE®

www.fras-le.com

