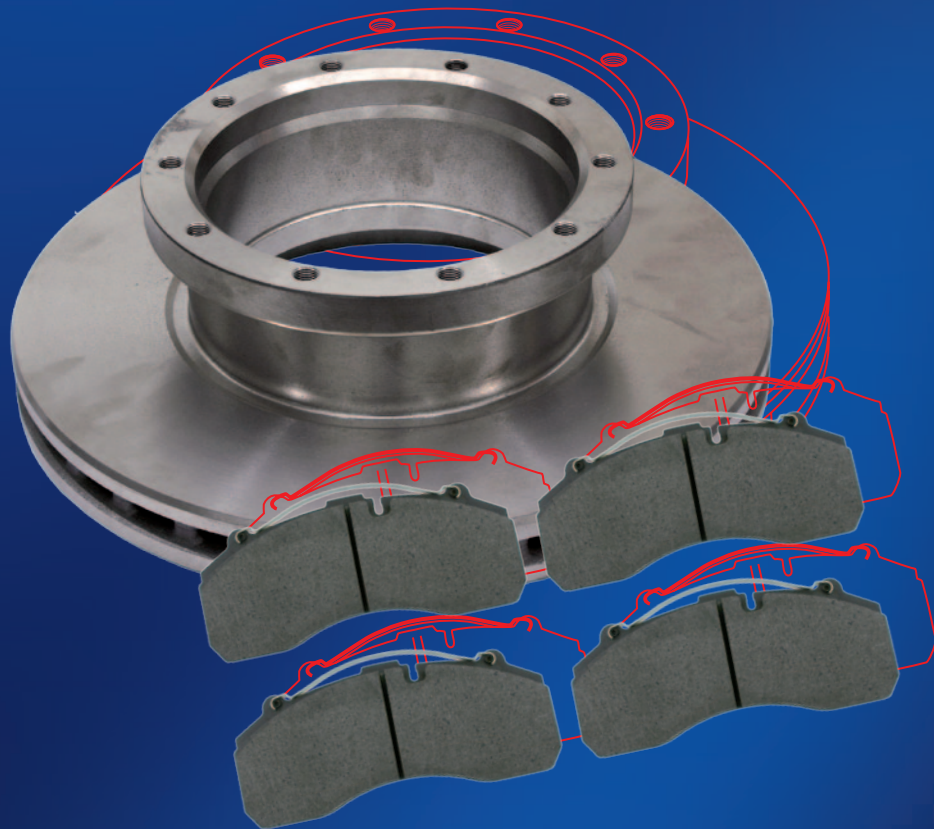


Bremsklotz/Bremsscheibe
Brake Pad/Brake Disc
Plaquette de Frein/Disque de Frein
Zapata de Freno/Disco de Freno
Pastiglie Freno/Dischi Freno

- Inklusive Verschleißanzeiger.
- Now including wear indicators.
- Inclus maintenant les indicateurs d'usure.
- Ahora incluyendo indicacadores de recubrimiento.
- Incluso l'indicatore di usura.



Hinweise

Dieser Katalog ersetzt alle früheren Ausgaben.

Der Katalog ist urheberrechtlich geschützt.

Vervielfältigungen, auch auszugsweise, sind nicht gestattet.

Maßgebend für Lieferungen und Leistungen sind unsere allgemeinen Geschäftsbedingungen.

Konstruktionsänderungen müssen wir uns vorbehalten.

Die in Klammern angegebenen Vergleichsnummern sind entweder ersetzt oder wahlweise verwendbar.

Wir behalten uns das Recht vor, die derzeit bei febi gültige Ausführung zu liefern.

Alle Daten wurden sorgfältig erarbeitet. Eine Gewähr für die Richtigkeit kann jedoch nicht übernommen werden.

Die Abbildungen in diesem Katalog können von den gelieferten Teilen abweichen.

Bei den im Katalog abgebildeten Ersatzteilen handelt es sich um Original febi Ersatzteile.

Der Einbau darf nur durch geschultes Personal erfolgen.

Disclaimer

This catalogue replaces all previous editions.

This catalogue is copyright protected.

Reproduction, also in parts, is not permitted.

Our General Standard Terms and Conditions apply to all deliveries and services.

We reserve the right to make design modifications.

The comparison numbers in brackets are either replaced or can be used alternatively.

We reserve the right to supply the currently valid febi version.

All data has been prepared carefully.

However, accuracy cannot be guaranteed.

Illustrations in this catalogue may vary from the parts supplied.

All spare parts shown in the catalogue are original febi spare parts.

Installation must only be performed by qualified personnel.



Unternehmen · Company	II	Neoplan	31 - 33
Kooperationen · Cooperations	IV	Renault RVI	34 - 37
Katalogservice · Catalogue service	VI	Sauer	38
Katalogleitfaden · Catalogue guide	VIII	Scania Bus	39
Eigenfertigung · In-house production	X	Scania Truck	40
Unser Portfolio · Our portfolio	XIV	Volvo Bus	41 - 42
		Volvo Truck	43 - 45
BPW	1	Verschleißanzeiger · Wear indicator	46 - 61
DAF	2 - 3	Abbildungen Bremsklotz · Illustration brake pad	62 - 86
Evobus	4 - 8		
Iveco Bus	9 - 11	Abbildungen Bremsscheibe · Illustration beake disc	87 - 108
Iveco Truck	12 - 15		
MAN Bus	16 - 21	WVA Nr. > febi Nr. · WVA no. > febi no.	109
MAN Truck	22 - 24	Ref.-Nr. > febi Nr. · Ref. number > febi number	110 - 115
Mercedes-Benz	25 - 29		
Meritor	30	febi Nr. > Ref.-Nr. · febi number > ref. number	116 - 121



Lösungen „Made in Germany“ – weltweit zu Hause

Mit mehr als 20.000 verschiedenen Teilen im Sortiment bieten wir ein stetig wachsendes Komplettprogramm für die professionelle Fahrzeugreparatur aller gängigen Modelle.

Kundeninteressen im Fokus

Bei uns als starkem Partner von Handel und Werkstatt haben Qualitätssicherung und Service-Orientierung oberste Priorität. Daher finden Sie bei febi nur Produkte in geprüfter Erstausrüstungsqualität.

Zukunft im Blick

Als Lieferant und Hersteller nutzen wir unser langjähriges Know-how und modernste Fertigungstechnologien, um den steigenden Erwartungen des Marktes jederzeit zu entsprechen. Kontinuierlich investieren wir daher bei febi in den

Ausbau unserer Eigenfertigung, in Prüfeinrichtungen und Maschinenparks. Denn nur so können wir unserem Anspruch und den Erwartungen unserer Partner an eine überzeugende Qualitätssicherung gerecht werden.

febi bilstein Mehrwerte

- Erstausrüstungsqualität
- Lösungen „Made in Germany“
- Herstellerkompetenz
- Triple-Checking-System
- Technologieführer
- Lieferung „Just in time“ in 140 Länder



Solutions „Made in Germany“ – at home all over the world

febi bilstein is one of the world's leading manufacturers and suppliers of passenger car and commercial vehicle spare parts in the independent aftermarket.

With a product line of over 20,000 different parts, we offer a complete and constantly growing range of professional vehicle repair products for all current vehicle models.

Focusing on our customers' interests

As a strong partner to the vehicle trade and workshops, our top priorities are quality assurance and service. This is why you will only find products of tested original equipment quality at febi.

Looking to the future

As a supplier and manufacturer, we use the know-how we have acquired over many years and state-of-the-art manufacturing technologies in order to meet the growing expectations of the market at all times. For this reason we are continually investing in the expansion of our in-house production, testing equipment and machinery at febi. Only this way are we able to fulfil both our own requirements and our partners' expectations in terms of credible quality assurance.

febi bilstein added value

- Original equipment quality
- Solutions Made in Germany
- Manufacturing expertise
- Triple-checking system
- Technology leader
- Just in time delivery in 140 countries



Das A-Team – Automotive Aftermarket Alliance

Drei Spezialisten – eine überzeugende Partnerschaft

Seit 2009 ist febi bilstein Teil einer leistungsstarken Partnerschaft zwischen drei der führenden Automotive Suppliern. Gemeinsam bietet das A-Team lösungsorientierte Komplettpakete für Ausstattung und Service von freien Werkstätten. Ausgerichtet auf deren spezielle Bedürfnisse vereint das A-Team die drei Bereiche: Diagnose – Ersatzteile – Werkzeuge.

AVL DiTEST – Der Diagnosespezialist setzt mit seinen Produktlösungen zur Kfz-Diagnose und -Messtechnik neue technologische Maßstäbe.

GEDORE • KLANN – Der Werkzeugspezialist gehört zu den führenden Herstellern von Spezialwerkzeugen für die professionelle Fahrzeugreparatur.

The A-Team – Automotive Aftermarket Alliance

Three experts – one winning partnership

Since 2009, febi bilstein has been part of a powerful partnership of three of the leading automotive suppliers. Together, the A-Team offers complete solution-oriented equipment and service packages for independent workshops. Tailored to their specific needs, the A-Team combines the three areas of: diagnostics – spare parts – tools.

AVL DiTEST – The diagnostics specialist is setting new technological standards with its product solutions for motor vehicle diagnostics and measuring technology.

GEDORE • KLANN – The tool specialist is one of the leading manufacturers of special tools for professional vehicle repairs.



www.avlditest.de · www.febi.com · www.gedore.de · www.klann-online.de



www.a-team-alliance.com

Unser spezieller Katalogservice für Sie:

- Inklusive Verschleißanzeiger.
- Leichte Teilefindung – Bremsklötze, Bremsscheiben und WVA- Nummer für jedes Fahrzeug auf einen Blick.
- Abbildungen aller Teile zusätzlich im Anhang.

Spécialement pour vousm notre service catalogue:

- Inclus maintenant les indicateurs d'usure.
- Facilité d'identification des pièces: Freins, disques de frein, et référence WVA visible d'un seul coup d'œil.
- Photos supplémentaires de toutes les pièces en annexe.

Il nostro speciale catalogo di servizi per voi:

- Incluso l'indicatore di usura.
- Identificazione semplice dei ricambi - Pastiglie freno, Dischi freno e numero WVA per tutte le vetture in un colpo solo.
- Le foto di tutti i ricambi sono in allegato.

Our special catalogue service for you:

- Now including wear indicators.
- Easy parts identification – brake pads, brake discs and WVA numbers for every vehicle at a glance.
- Additional pictures of all parts in the appendix.

¡Nuestro servicio especial de catálogos para usted:

- Ahora incluyendo indicadores de recubrimiento.
- Fácil identificación de las piezas - discos, zapatas de freno y número WVA para todos los vehículos de un vistazo.
- Fotografías adicionales de todas las piezas en el apéndice.



D

Benutzerhinweise: übersichtlich und einfach

Im febi Katalog befinden sich folgende Angaben:

- 1 Fahrzeugtyp (alphabetische Reihenfolge)
- 2 Modell (alphabetische Reihenfolge)
- 3 Modelljahr
- 4 Verwendungsdetails
- 5 Bremssystem
- 6 Verwendung Vorder-/Hinterachse
- 7 febi Nr. Bremsklotz
- 8 WVA-Nr.
- 9 febi Nr. Bremsscheibe
- 10 Abmessungen
- 11 Achstyp

GB

User notes: clear and simple

The febi catalogue contains the following information:

- 1 Vehicle type (alphabetical order)
- 2 Item group
- 3 Model year
- 4 Application details
- 5 Brake system
- 6 Front/rear axle
- 7 febi number brake pad
- 8 WVA number
- 9 febi number brake disc
- 10 Dimensions
- 11 Axle type

F

Information utilisateur: claire et simple

Les indications suivantes se trouvent dans le catalogue febi:

- 1 Type de véhicule (ordre alphabétique)
- 2 Modèle (ordre alphabétique)
- 3 Année de fabrication
- 4 Applications détaillées
- 5 Système de freinage
- 6 Essieu avant/ Essieu arrière
- 7 N° febi Plaquette de Frein
- 8 Numéro WVA
- 9 N° febi Disque de Frein
- 10 Dimensions
- 11 Type d'essieu

E

Para el usuario: claro y simple

En el catálogo febi se encuentran los siguientes datos:

- 1 Tipo de vehículo (orden alfabético)
- 2 Modelo (orden alfabético)
- 3 Año de fabricación
- 4 Detalles de aplicación
- 5 Sistema de frenado
- 6 Eje delantero/ Eje trasero
- 7 Nr. febi Zapata de Freno
- 8 Número WVA
- 9 Nr. febi Disco de Freno
- 10 Dimensiones
- 11 Tipo de eje

I

Indicazioni per l'utente: chiare e semplici

Nel catalogo febi vi sono i seguenti dati:

- 1 Tipo veicolo (ordine alfabetico)
- 2 Modello (ordine alfabetico)
- 3 Anno modello
- 4 Dettagli relativi all'applicazione
- 5 Sistema frenante
- 6 Asse anteriore/ Asse posteriore
- 7 N° de febi Pastiglie Freno
- 8 Codice WVA
- 9 N° de febi Dischi Freno
- 10 Dimensioni
- 11 Tipo di assale

Actros I + II (04.1000 -)									
(axle) BM 730.000, 010, 020, 030, 031	Kinor SB 7	x	16665	29100	22677	Ø A 430 / D 45			
(axle) BM 730.550, 560, 570, 580	Kinor SB 7	x	16666	29100	22677	Ø A 430 / D 45			
(axle) BM 730.000, 010, 020	Kinor SB 7	x	16665	29100	29107	Ø A 430 / D 45			
(axle) BM 730.530, 531, 500	Kinor SB 7	x	16666	29100	29107	Ø A 430 / D 45			
Atego I + II (01.1000 -)									
(axle) BM 740.210, 213	Kinor SB 7	x	16665	29100	22677	Ø A 430 / D 45			
(axle) BM 740.210, 211, 213 - 217	Kinor SB 7	x	16666	29100	22677	Ø A 430 / D 45			
(axle) BM 740.200 - 203, 090	Kinor SB 7	x	16665	29100	29107	Ø A 430 / D 45			
(axle) BM 771.100, 101	Kinor SB 7	x	16666	29100	29107	Ø A 430 / D 45			
(axle) BM 740.100 - 110	Kinor SB 7	x	16665	29100	29107	Ø A 430 / D 45			
(axle) BM 740.011, 100 - 110, 733	Kinor SB 7	x	16665	29100	22677	Ø A 430 / D 45			
(axle) BM 740.011, 100 - 110, 733	Kinor SB 7	x	16666	29100	22677	Ø A 430 / D 45			

D

Ersatzteile finden: komfortabel und schnell

- Sie kennen den Fahrzeugtyp und haben eine Referenznummer des Fahrzeugherstellers:

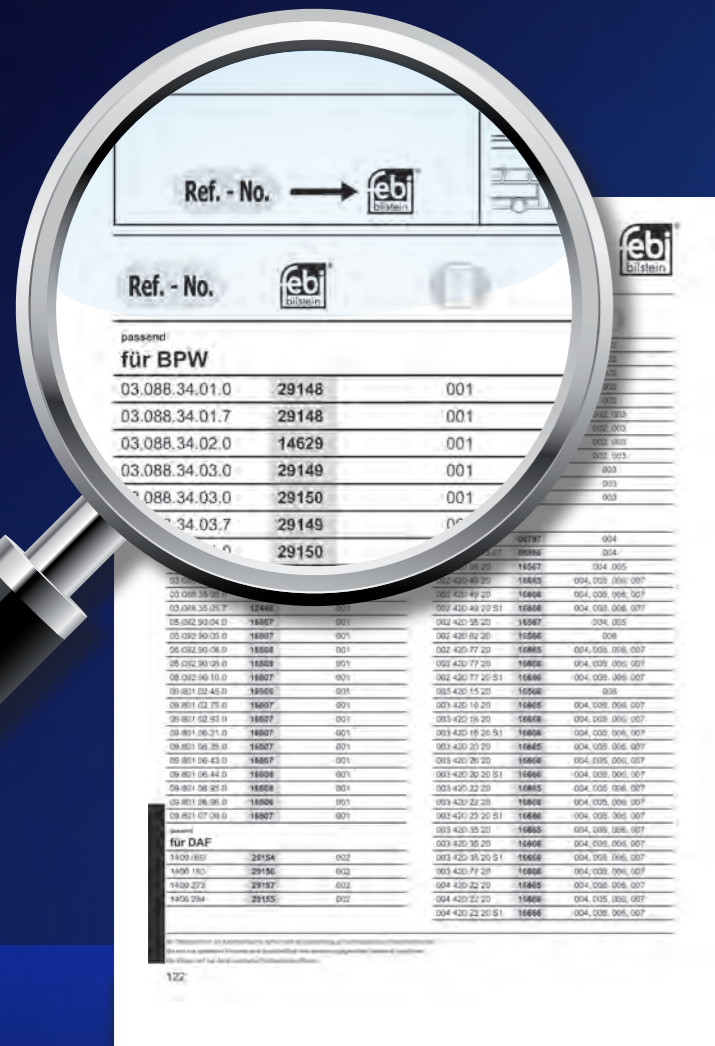
Referenz-Nr. → febi-Nr. → Seitenzahl

- Die Anordnung der Referenznummern entspricht der Sortierreihenfolge der Fahrzeughersteller.

febi-Nr. → Referenz-Nr. → Seitenzahl

- Diese Liste ist nach febi-Nr. aufsteigend sortiert.

Hinweis: Eine Liste der Symbole und Abkürzungen mit Erklärungen in verschiedenen Sprachen finden Sie auf der Katalog-Umschlagseite.



GB

Find every part: quick and convenient

- You know the vehicle type and the vehicle manufacturer's reference number:

Reference number → febi number → Page number

- The positioning of the reference numbers corresponds to the vehicle manufacturers' sorting sequence.

febi number → Reference number → Page number

- This list is sorted by febi number in ascending order.

Note: On the catalogue cover, you will find a list of symbols and abbreviations with explanations in different languages.

E

Búsqueda de cualquier recambio: rápida y cómoda

- Sabe usted cuál es el tipo de vehículo y tiene un número de referencia del fabricante del vehículo:

Nº de referencia → Nº de febi → Nº de página

- La clasificación de los números de referencia corresponden al orden de clasificación de los fabricantes de vehículos.

Nº de febi → Nº de referencia → Nº de página

- En esta lista se indican las referencias de febi en orden ascendente.

Nota: En la cubierta del catálogo usted encuentra un listado de todos los símbolos y las abreviaciones respectivamente, en los diferentes idiomas.

F

Trouvez vos pièces facilement et rapidement

- Vous connaissez le type du véhicule et avez la référence de son constructeur:

Référence → N° febi → Numéro de page

- Le classement des références correspond à l'ordre de classement du constructeur de véhicules.

N° febi → Référence → Numéro de page

- Cette liste est triée par référence febi, en ordre croissant.

Note: Sur la couverture du catalogue, vous trouverez la liste des symboles et des abréviations avec les explications dans différentes langues.

I

Trovate comodamente e velocemente i pezzi di ricambio

- Se si è a conoscenza del tipo di veicolo e inoltre in possesso di un numero di riferimento del costruttore del veicolo:

Rif. comparativo → Rif. febi → Page N°

La classificazione dei numeri di riferimento corrisponde alla sequenza utilizzata dai costruttori.

Rif. febi → Rif. comparativo → Page N°

- Questa lista è per riferimento febi in ordine crescente.

Nota: Nell'interno della copertina troverete una lista di simboli e abbreviazioni e relative spiegazioni in diverse lingue.

Eigenfertigung – Die Lizenz für Spitzenprodukte

„Made in Germany“ ist für uns Anspruch und Qualitätszusage zugleich. Im Zuge der stetigen Sortimentserweiterung haben wir den Anteil der Eigenfertigungsteile an unserem Gesamtsortiment deutlich erhöht und kontinuierlich in die Modernisierung unseres Maschinenparks investiert.

Bereits seit 1844 ist febi in der Metallverarbeitung aktiv und verfügt damit über ein hohes Maß an Erfahrung. Diese Kombination aus Know-how und Präzisionstechnik fließt in die Entwicklung jedes Serienteils und ermöglicht die Herstellung selbst anspruchsvollster Produkte.

Wertschöpfung produzieren

febi bietet Ihnen ein komplettes Bearbeitungsspektrum mit hoher Präzision als Dienstleistung „aus einer Hand“ an. Die Fertigungsbereiche umfassen nahezu die vollständige Produktionskette: Von Werkzeugbau und Zerspanung über die Härterei bis hin zur

Qualitätssicherung mit eigenem Messraum. Die Einhaltung höchster Qualitätsstandards bei jedem Schritt ist für uns als Hersteller selbstverständlich.

Herstellerekompetenz auf allen Ebenen

Vertrauen Sie auf die Fertigungskompetenz aus dem Hause febi bilstein: Durch einen gezielten Wissens-Transfer vom Herstellungs- auf den Beschaffungsprozess legen wir auch bei der Produktion in unserem Auftrag die gleichen hohen Qualitätskriterien an wie bei der Eigenfertigung.

Geprüfte febi-Qualität:

- Made in Germany
- Modernster Maschinenpark
- Breites Bearbeitungsspektrum
- Facharbeiterquote > 80%



Passgenauigkeit und Präzision stehen bei febi bilstein an erster Stelle.

Fitting accuracy and precision is our priority.

Committed to providing first class products.

„Made in Germany“ for us means both high quality standards and commitment. As we have continuously developed our range, we have also considerably increased the proportion of in-house production parts and constantly invested in high-tech production technologies.

febi has been machining metal parts since 1844 and is therefore highly experienced in this area. This combination of knowhow and precision technology lends itself to the development of every massproduced product and enables the production of even the most demanding parts.

Value Creation

febi is a „one-stop-shop“ for a complete range of high-precision production services. Our production processes cover nearly the whole production spectrum: From tool-making and machining, to

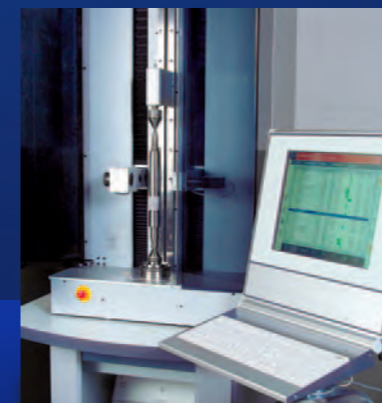
hardening and in-house quality assurance and testing. As a manufacturer we recognise the need to maintain the highest quality standards at every step of the production process.

Manufacturer competence at all levels

You can put your trust in febi bilstein's manufacturing competence: By transferring know-how from the manufacturing process to the purchasing process, we apply the same high quality criteria to both partner production and in-house production.

Certified febi-quality:

- Made in Germany
- Cutting-edge machinery
- Wide production range
- 80% skilled worker quota



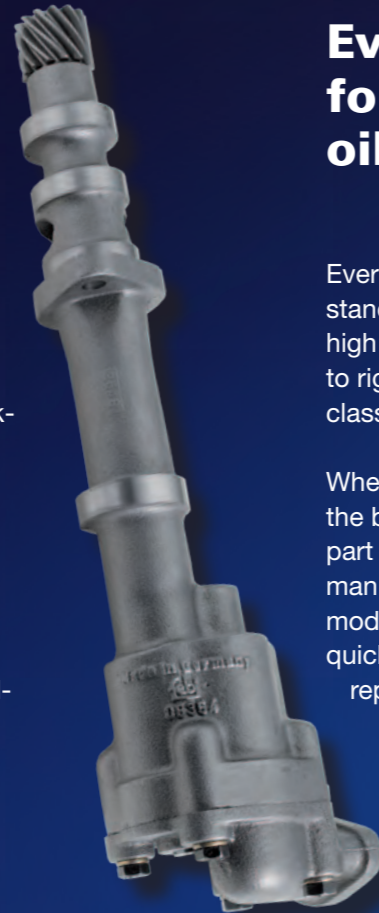
Ein vielseitiger, moderner Maschinenpark ermöglicht febi bilstein die Herstellung anspruchsvoller Teile.

Flexible, modern manufacturing equipment allows febi bilstein to produce demanding parts.

Rundum versorgt mit Ölpumpen von febi bilstein

Alle von febi produzierten Ölpumpen zeichnen sich durch ein Höchstmaß an Qualität aus. Jedes einzelne Teil wird hochpräzise gefertigt und unterliegt einer strengen 100% Kontrolle. Damit erwerben Sie Spitzenprodukte in Erstausrüsterqualität.

Auch in punkto Lieferbarkeit können Sie Höchstleistungen von uns erwarten. Jedes bestellte Ersatzteil kommt innerhalb kürzester Zeit in Ihre Werkstatt. Unser ausgefeiltes Logistikkonzept und unser hochmodernes, automatisches Lager garantieren eine schnelle Teileverfügbarkeit und kurze Standzeiten.



Every need is catered for with febi bilstein oil pumps

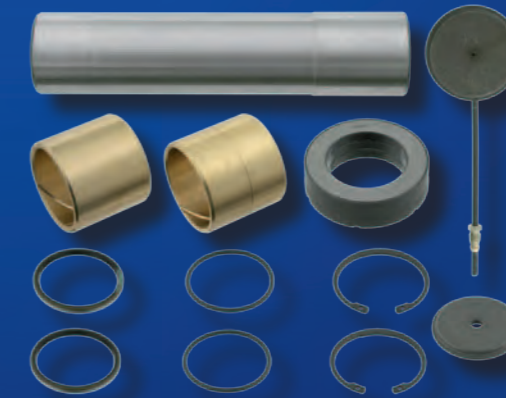
Every oil pump produced by febi is of outstanding quality. Manufactured to a level of high precision, each and every part is subject to rigorous testing. The end result is a first class OE quality product.

Where availability is concerned, expect only the best service from us. Every single spare part is delivered to your workshop in a timely manner. Our finely tuned logistics and our modern, automatic warehouse guarantee quick availability and shorter repair times.

Achsschenkelbolzensatz – made by febi

Achsbolzen, Buchsen und Lager sind sicherheitsrelevante Verschleißteile. Maßliche Abweichungen, zu geringe Härtungstiefen und mangelnde Qualität können u.a. zu Ausfällen der Lenkung und Beeinträchtigung der Bremswirkung führen. Dies kann folgenschwere Auswirkungen haben.

z.B. febi-Nr. 06015
Achsschenkelbolzensatz passend für EVOBUS und Mercedes-Benz LKW



e.g. febi no. 06015
King Pin Set for EVOBUS and Mercedes-Benz trucks

King Pin Sets – made by febi

King pins, bushes and bearings are safety critical wear parts. Incorrect dimensions, insufficient hardening and lack of quality can, amongst other reasons, cause failure in the steering system and will affect the braking ability. This can result in serious consequences.

Fertigung einer Ölpumpe · Production of an oil pump

An der CNC-gesteuerten Drehmaschine „TWIN 42“ werden Antriebswelle und Laufwelle gefertigt.

At the CNC-controlled lathe, the oil pump drive shafts are manufactured.

Im zweiten Schritt folgt die Härtung der Antriebswellen.

Next, the drive shafts are hardening.

Das Bearbeitungszentrum für Gehäuse und Deckel (HELLER MC 16).

The machining centre for housing and cover (HELLER MC 16).

In der Endmontage erfolgt der Zusammenbau von Gehäuse und Deckel.

Assembling the housing and cover together.

Am Ölpumpenprüfstand wird jedes Teil unter strengster Kontrolle geprüft.

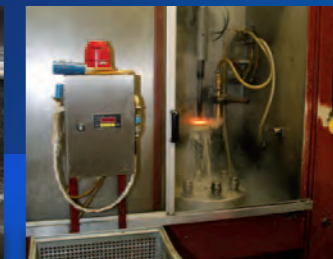
At the oil pump test rig each part is rigorously tested.



passgenau – sicher – langlebig · precise – safe – durable

febi bilstein bietet Ihnen die sichere Alternative: durch die maßgenaue Fertigung können Sie sich auf die Qualität von febi Achsschenkelbolzen verlassen.

febi bilstein offers the safe alternative: precisely produced king pins of outstanding quality.



Alle NKW-Kataloge

Auch diese Kataloge könnten Sie interessieren. Bitte notieren Sie sich die Katalognummer und bestellen Sie direkt unter www.febi.com. Dort finden Sie auch eine Übersicht unseres umfangreichen PKW-Portfolios.

All Commercial Vehicle Catalogues

You might find these catalogues of interest as well. Please note the catalogue number and order directly from www.febi.com. Here you'll find an overview of our comprehensive car range.

Typenkataloge NKW CD-ROM · Type Catalogues for Commercial Vehicles CD-ROM

90208	MAN TGA D, GB, F, I, E, RU, PL	90779	Scania Serie/Series 4 D, GB, F, I, E, RU, PL
90160	MB Actros, Axor D, GB, F, I, E, RU, PL	90202	Volvo FH 12/16 D, GB, F, I, E, RU, PL
90209	MB LK-Atego D, GB, F, I, E, RU, PL		

Linienkataloge NKW · Line Catalogues for Commercial Vehicles

90361	Bremsklotz / Bremsscheibe Brake Pad / Brake Disc	90125	Radbefestigung Wheel Fastening
90203	Elektrik Electrics	90345	Riementriebkomponenten Belt Drive Components
90210	febiplus · D	90207	Stabilisatorlager Stabilizer Mountings
90211	febiplus · GB	90220	Wasserpumpen Water Pumps
90204	Gasdruckfedern Gas Pressure Springs	90338	Zubehör für Druckluft, Elektrik Accessories for Compressed Air, Electrics
90158	Lenkung und Aufhängung Steering and Suspension		

Typenkataloge NKW · Type Catalogues for Commercial Vehicles

90026	DAF · D, GB	90045	Scania · D, GB
90037	Iveco · D, GB	90221	Scania P/G/R/T · D, GB
90219	Iveco Stralis · D, GB	90050	Volvo · D, GB
90039	MAN · D, GB		
90206	MAN TGA · D, GB		
90218	MAN TGS/TGX · D, GB		
90335	MB Actros, Axor · GB		
90157	MB L + LP Types, MK + SK Serie/Series, Actros + Atego · GB		
90205	MB LK-Atego · D, GB		
90042	Renault · D, GB		

Buskataloge · Bus Catalogues

PDF	EvoBus
PDF	EvoBus Citaro
PDF	MAN Neoplan
PDF	Volvo/Scania Bus

Achsenkataloge · Axle Catalogues

PDF	BPW
PDF	Sauer

Bitte beachten Sie, dass die Bus- und Achsenkataloge nicht in gedruckter Form vorliegen. Sie können sie direkt bei febi anfordern!

Please note that the bus and axle catalogues are not available in printed form. You can request these directly from febi!



BS

WVA - No.


SH

SB 4309 T			Knorr SK7			16608	29167	12446	Ø A 430 / D 45
SB 4345		❶	Knorr SN7			16606	29167	12446	Ø A 430 / D 45
			Knorr SN7			16606	29167	12446	Ø A 430 / D 45
SB 4345 T		❶	Knorr SN7			16606	29167	12446	Ø A 430 / D 45

SKH

SB 3745	LK 275	❶	Knorr SN6			16607	29165	29148	Ø A 377 / D 45
	LK 275	❷	Knorr SN6			16607	29165	29149	Ø A 377 / D 45
	LK 335, S-Nabe/hub	❶	Knorr SN6			16607	29165	14629	Ø A 377 / D 45
	LK 335, B-Nabe/hub	❶	Knorr SN6			16607	29165	22426	Ø A 377 / D 45
	LK 335	❷	Knorr SN6			16607	29165	29150	Ø A 377 / D 45
SB 3745 T		❶	Knorr SN6			16607	29165	29151	Ø A 376 / D 45


❶
**ohne Polradaufnahme
without pole wheel mounting**
❷
**mit Polradaufnahme
with pole wheel mounting**

BS



WVA - No.



LF45

(2001 →)

Wabco PAN 17		x	-	29088	29156	Ø A 330 / D 34
Wabco PAN 17	x		-	29088	29157	Ø A 330 / D 34

LF55

(2001 →)

Wabco PAN 19-2		x	-	29142	29154	Ø A 375 / D 45
Wabco PAN 17	x		-	29088	29157	Ø A 330 / D 34
Wabco PAN 19-2	x		-	29142	29155	Ø A 375 / D 45
Knorr SB 7 / SN 7	x	x	16665	29108	-	
Knorr SB 7 / SN 7	x	x	16666	29108	-	

65CF / 75CF / 85CF

(1998 → 2001)

Knorr SB 7 / SN 7	x	x	16665	29108	-	
Knorr SB 7 / SN 7	x	x	16666	29108	-	

95XF

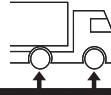
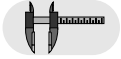
(1998 → 2001)

Knorr SB 7 / SN 7	x	x	16665	29108	-	
Knorr SB 7 / SN 7	x	x	16666	29108	-	

CF65 / CF75 / CF85

(2001 →)

Knorr SB 7 / SN 7	x	x	16665	29108	-	
Knorr SB 7 / SN 7	x	x	16666	29108	-	

BS

WVA - No.

XF95

(2002 →)

Knorr SB 7 / SN 7	x	x	16665	29108	-	
Knorr SB 7 / SN 7	x	x	16666	29108	-	

XF105

(2005 →)

Knorr SB 7 / SN 7	x	x	16665	29108	-	
Knorr SB 7 / SN 7	x	x	16666	29108	-	

F55

(1991 → 2001)

Wabco 1600 V-G		x	16691	29077	-	
----------------	--	---	--------------	-------	---	--

Roadrunner

Wabco 456 F-Ö		x	16604	29017	-	
---------------	--	---	--------------	-------	---	--

F600-800-1000

Wabco 456 F-Ö		x	16604	29017	-	
---------------	--	---	--------------	-------	---	--

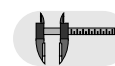
DROPS

Wabco 456 F-Ö		x	16604	29017	-	
---------------	--	---	--------------	-------	---	--

BS



WVA - No.



Setra Serie S 200

(1976 → 1995)

Knorr 1 V 20		x	16568	29008	12787	Ø A 392 / D 48
Knorr 2 V 20		x	16568	29498	06986	Ø A 396 / D 48
Knorr 4 K85		x	16569	29747	06797	Ø A 406 / D 48



Setra Serie S 300

(1991 →)

Meritor D-3		x	16567	29030	10931	Ø A 432 / D 45
Knorr SB 7		x	16665	29108	18653	Ø A 430 / D 45
Knorr SB 7		x	16666	29108	18653	Ø A 430 / D 45

Setra Serie S 400

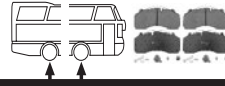
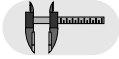
(2001 →)

(axle) BM 730.860, 863	Knorr SB 7		x	16665	29108	22677	Ø A 430 / D 45
	Knorr SB 7		x	16666	29108	22677	Ø A 430 / D 45
(axle) BM 730.860, 863	Knorr SB 7		x	16665	29108	29167	Ø A 430 / D 45
	Knorr SB 7		x	16666	29108	29167	Ø A 430 / D 45
(axle) BM 746.211, 216 (axle) BM 748.095	Knorr SB 7		x	16665	29108	22677	Ø A 430 / D 45
	Knorr SB 7		x	16666	29108	22677	Ø A 430 / D 45
(axle) BM 749.292	 Knorr SB 7		x	16665	29108	22677	Ø A 430 / D 45
	 Knorr SB 7		x	16666	29108	22677	Ø A 430 / D 45

O 350 Tourismo

(09.1994 →)

(axle) BM 739.234	Meritor D-3		x	16567	29030	07388	Ø A 437 / D 45
--------------------------	-------------	--	---	--------------	-------	--------------	----------------

BS

WVA - No.


O 350 Turismo

(09.1994 →)

(axle) BM 730.860, 863

Knorr SB 7		x	16665	29108	22677	Ø A 430 / D 45
Knorr SB 7		x	16666	29108	22677	Ø A 430 / D 45
Knorr SB 7		x	16665	29108	29167	Ø A 430 / D 45
Knorr SB 7		x	16666	29108	29167	Ø A 430 / D 45

 (axle) BM 745.990, 996, 997
 (axle) BM 745.861, 862

Meritor D-3	x		16567	29030	07388	Ø A 437 / D 45
-------------	---	--	--------------	-------	--------------	----------------

(axle) BM 746.212, 216

Knorr SB 7	x		16665	29108	22677	Ø A 430 / D 45
Knorr SB 7	x		16666	29108	22677	Ø A 430 / D 45

(axle) BM 749.292



Knorr SB 7	x		16665	29108	22677	Ø A 430 / D 45
------------	---	--	--------------	-------	--------------	----------------



Knorr SB 7	x		16666	29108	22677	Ø A 430 / D 45
------------	---	--	--------------	-------	--------------	----------------

O 404

(09.1991 → 10.1999)

(axle) BM 739.208, 234, 238, 245

Meritor D-3		x	16567	29030	07388	Ø A 437 / D 45
-------------	--	---	--------------	-------	--------------	----------------

 (axle) BM 745.990, 996 → 999
 (axle) BM 745.850, 860 → 864

Meritor D-3	x		16567	29030	07388	Ø A 437 / D 45
-------------	---	--	--------------	-------	--------------	----------------

O 500

(axle) BM 739.395, 397

Knorr SB 7		x	16665	29108	22677	Ø A 430 / D 45
Knorr SB 7		x	16666	29108	22677	Ø A 430 / D 45

(axle) BM 746.973

Knorr SB 7	x		16665	29108	22677	Ø A 430 / D 45
Knorr SB 7	x		16666	29108	22677	Ø A 430 / D 45

(axle) BM 749.316, 909

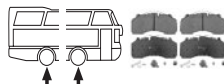


Knorr SB 7	x		16665	29108	22677	Ø A 430 / D 45
------------	---	--	--------------	-------	--------------	----------------

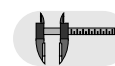


Knorr SB 7	x		16666	29108	22677	Ø A 430 / D 45
------------	---	--	--------------	-------	--------------	----------------

BS



WVA - No.



O 530 Citaro

(01.1998 →)

(axle) BM 730.860, 863	Knorr SB 7		x	16665	29108	29167	Ø A 430 / D 45
	Knorr SB 7		x	16666	29108	29167	Ø A 430 / D 45
(axle) BM 739.214, 217	Knorr SB 7		x	16665	29108	22677	Ø A 430 / D 45
	Knorr SB 7		x	16666	29108	22677	Ø A 430 / D 45
(axle) BM 746.216, 218 (axle) BM 748.010 -> 019 (axle) BM 748.020, 022, 024 -> 02 (axle) BM 748.037 -> 039 (axle) BM 748.040 -> 059 (axle) BM 748.060 -> 079 (axle) BM 748.080, 081, 084 -> 088 (axle) BM 748.093 -> 097	Knorr SB 7	x		16665	29108	22677	Ø A 430 / D 45
	Knorr SB 7	x		16666	29108	22677	Ø A 430 / D 45
(axle) BM 749.197 -> 199 (axle) BM 749.310, 312 -> 315	Knorr SB 7	x		16665	29108	22677	Ø A 430 / D 45
	Knorr SB 7	x		16666	29108	22677	Ø A 430 / D 45



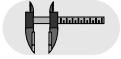
O 580 Travego

(10.1999 →)

(axle) BM 730.860	Knorr SB 7		x	16665	29108	22677	Ø A 430 / D 45
	Knorr SB 7		x	16666	29108	22677	Ø A 430 / D 45
(axle) BM 730.860, 863	Knorr SB 7		x	16665	29108	29167	Ø A 430 / D 45
	Knorr SB 7		x	16666	29108	29167	Ø A 430 / D 45
(axle) BM 746.211, 216 (axle) BM 748.591	Knorr SB 7	x		16665	29108	22677	Ø A 430 / D 45
	Knorr SB 7		x	16666	29108	22677	Ø A 430 / D 45
(axle) BM 749.292	Knorr SB 7	x		16665	29108	22677	Ø A 430 / D 45
	Knorr SB 7	x		16666	29108	22677	Ø A 430 / D 45


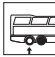


BS

WVA - No.


Integro

(09.1996 →)

(axle) BM 730.860	Knorr SB 7		x	16665	29108	22677	Ø A 430 / D 45
	Knorr SB 7		x	16666	29108	22677	Ø A 430 / D 45
(axle) BM 730.860, 863	Knorr SB 7		x	16665	29108	29167	Ø A 430 / D 45
	Knorr SB 7		x	16666	29108	29167	Ø A 430 / D 45
(axle) BM 746.216	Knorr SB 7	x		16665	29108	22677	Ø A 430 / D 45
	Knorr SB 7	x		16666	29108	22677	Ø A 430 / D 45
(axle) BM 749.292	 Knorr SB 7	x		16665	29108	22677	Ø A 430 / D 45
	 Knorr SB 7	x		16666	29108	22677	Ø A 430 / D 45

Intouro

(2007 →)

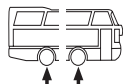
(axle) BM 730.860	Knorr SB 7		x	16665	29108	22677	Ø A 430 / D 45
	Knorr SB 7		x	16666	29108	22677	Ø A 430 / D 45
	Knorr SB 7		x	16665	29108	29167	Ø A 430 / D 45
	Knorr SB 7		x	16666	29108	29167	Ø A 430 / D 45
(axle) BM 746.216	Knorr SB 7	x		16665	29108	22677	Ø A 430 / D 45
	Knorr SB 7	x		16666	29108	22677	Ø A 430 / D 45

Touro

(2003 →)

(axle) BM 730.861	Knorr SB 7		x	16665	29108	22677	Ø A 430 / D 45
	Knorr SB 7		x	16666	29108	22677	Ø A 430 / D 45
(axle) BM 746.214, 218	Knorr SB 7	x		16665	29108	22677	Ø A 430 / D 45
	Knorr SB 7	x		16666	29108	22677	Ø A 430 / D 45

BS







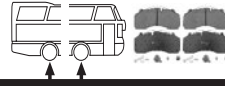
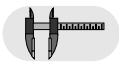
WVA - No.



Vario Bus

(09.1996 →)

(axle) BM 730.605, 712		Lucas		x	16566	29835	09678	Ø A 324 / D 30
(axle) BM 742.501	 M 14	Lucas	x		16566	29835	10920	Ø A 430 / D 45
	 M 18	Lucas	x		16566	29835	10921	Ø A 430 / D 45
(axle) BM 742.505	 M 14	Lucas	x		16566	29835	29169	Ø A 430 / D 45
	 M 18	Lucas	x		16566	29835	-	

BS

WVA - No.


City Class

Cityclass 491.22	417 x 28		x		-	-	23721	Ø A 417 / D 28
Cityclass 491.24	417 x 28		x		-	-	23721	Ø A 417 / D 28
Cityclass 491.27	417 x 28		x		-	-	23721	Ø A 417 / D 28
Cityclass 591.22	417 x 28		x		-	-	23721	Ø A 417 / D 28
Cityclass 591.24	417 x 28		x		-	-	23721	Ø A 417 / D 28
Cityclass 591.27	417 x 28		x		-	-	23721	Ø A 417 / D 28
Cityclass 25	417 x 28		x		-	-	23721	Ø A 417 / D 28
Cityclass 29	417 x 28		x		-	-	23721	Ø A 417 / D 28
Cityclass 31	417 x 28		x		-	-	23721	Ø A 417 / D 28
Cityclass 35	417 x 28		x		-	-	23721	Ø A 417 / D 28

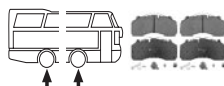
Euro Class

Euroclass 29	417 x 28		x		-	-	23721	Ø A 417 / D 28
Euroclass 35	417 x 28		x		-	-	23721	Ø A 417 / D 28
Euroclass 36	417 x 28		x		-	-	23721	Ø A 417 / D 28
Euroclass 43	417 x 28		x		-	-	23721	Ø A 417 / D 28
Euroclass HD	417 x 28		x		-	-	23721	Ø A 417 / D 28

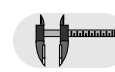
Euro Rider

Euro rider 26	432 x 45	Knorr SB7	x	x	16665	29108	23723	Ø A 432 / D 45
		Knorr SB7	x	x	16666	29108	23723	Ø A 432 / D 45






















BS

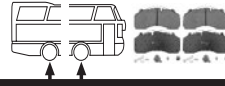
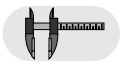


WVA - No.



Euro Rider

Eurorider 26	 435 x 45	Knorr SB7	x	x	16665	29108	17414	Ø A 435 / D 45
	 435 x 45	Knorr SB7	x	x	16666	29108	17414	Ø A 435 / D 45
Eurorider 29	 417 x 28		x		-	-	23721	Ø A 417 / D 28
Eurorider 31	 417 x 28		x		-	-	23721	Ø A 417 / D 28
	 432 x 45	Knorr SB7	x	x	16665	29108	23723	Ø A 432 / D 45
	 432 x 45	Knorr SB7	x	x	16666	29108	23723	Ø A 432 / D 45
	 435 x 45	Knorr SB7	x	x	16665	29108	17414	Ø A 435 / D 45
	 435 x 45	Knorr SB7	x	x	16666	29108	17414	Ø A 435 / D 45
Eurorider 35	 417 x 28		x		-	-	23721	Ø A 417 / D 28
	 432 x 45	Knorr SB7	x	x	16665	29108	23723	Ø A 432 / D 45
	 432 x 45	Knorr SB7	x	x	16666	29108	23723	Ø A 432 / D 45
	 435 x 45	Knorr SB7	x	x	16665	29108	17414	Ø A 435 / D 45
	 435 x 45	Knorr SB7	x	x	16666	29108	17414	Ø A 435 / D 45
Eurorider 38	 417 x 28		x		-	-	23721	Ø A 417 / D 28
	 432 x 45	Knorr SB7	x	x	16665	29108	23723	Ø A 432 / D 45
	 432 x 45	Knorr SB7	x	x	16666	29108	23723	Ø A 432 / D 45
Eurorider 43	 417 x 28		x		-	-	23721	Ø A 417 / D 28
	 432 x 45	Knorr SB7	x	x	16665	29108	23723	Ø A 432 / D 45
	 432 x 45	Knorr SB7	x	x	16666	29108	23723	Ø A 432 / D 45
	 435 x 45	Knorr SB7	x	x	16665	29108	17414	Ø A 435 / D 45
	 435 x 45	Knorr SB7	x	x	16666	29108	17414	Ø A 435 / D 45

BS

WVA - No.


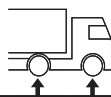
My Way

My Way 393.27	417 x 28		x	-	-	23721	Ø A 417 / D 28
My Way 393.29	417 x 28		x	-	-	23721	Ø A 417 / D 28
	432 x 45	Knorr SB7	x	16665	29108	23723	Ø A 432 / D 45
	432 x 45	Knorr SB7	x	16666	29108	23723	Ø A 432 / D 45
	435 x 45	Knorr SB7	x	16665	29108	17414	Ø A 435 / D 45
	435 x 45	Knorr SB7	x	16666	29108	17414	Ø A 435 / D 45
My Way 393.35	417 x 28		x	-	-	23721	Ø A 417 / D 28
	432 x 45	Knorr SB7	x	16665	29108	23723	Ø A 432 / D 45
	432 x 45	Knorr SB7	x	16666	29108	23723	Ø A 432 / D 45
	435 x 45	Knorr SB7	x	16665	29108	17414	Ø A 435 / D 45
	435 x 45	Knorr SB7	x	16666	29108	17414	Ø A 435 / D 45
My Way 399.35	432 x 45	Knorr SB7	x	16665	29108	23723	Ø A 432 / D 45
	432 x 45	Knorr SB7	x	16666	29108	23723	Ø A 432 / D 45
	435 x 45	Knorr SB7	x	16665	29108	17414	Ø A 435 / D 45
	435 x 45	Knorr SB7	x	16666	29108	17414	Ø A 435 / D 45

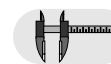
370 S / SE

417 x 30			x	-	-	23722	Ø A 417 / D 30
----------	--	--	---	---	---	--------------	----------------

BS









WVA - No.









Daily I+II

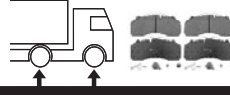
(1978 → 1999)

 267 x 14,2	H 111	Brembo		x	16337	29041	17343	Ø A 267 / D 14,2
	H 111	Lockheed		x	16311	20359 / 20759	17343	Ø A 267 / D 14,2
	H 111	Lockheed		x	16018	20359 / 20653	17343	Ø A 267 / D 14,2
	H 111	Lockheed		x	16335	20359	17343	Ø A 267 / D 14,2
	H 154	Brembo		x	16703	29038	17344	Ø A 267 / D 14,2
	H 154	Brembo		x	16347	29038	17344	Ø A 267 / D 14,2
	H 154	Lockheed		x	16335	20359	17344	Ø A 267 / D 14,2
 280 x 16		Brembo / Perrot		x	16333	20465 / 29012	17346	Ø A 280 / D 16
 280 x 22		Perrot		x	16333	20465 / 29012	17345	Ø A 280 / D 22
 290 x 22	H 110,5	Brembo		x	16348	29121	17348	Ø A 290 / D 22
 290 x 25	H 160,5	Wabco		x	16600	29003	17347	Ø A 290 / D 25
	H 160,5	Wabco		x	16599	29107	17347	Ø A 290 / D 25
 290 x 22			x		16704	29121	17349	Ø A 290 / D 22

Daily III+IV

(1999 → 2006)

 276 x 22				x	16705	29121	17415	Ø A 276 / D 22
 290 x 22	H 110,5			x	16348	29121	17348	Ø A 290 / D 22
 290 x 26	H 53			x	16706	29160	29159	Ø A 290 / D 26
 276 x 16	(ex.) ABS		x		16702	29123	17416	Ø A 276 / D 16
	ABS		x		16706	29160	29160	Ø A 276 / D 16
 290 x 22			x		16704	29121	17349	Ø A 290 / D 22
 306 x 22			x		16704	29121	29161	Ø A 306 / D 22

BS

WVA - No.


Euro Cargo

(1992 →)

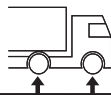
304 x 30		x	x	16598	29122	17367	Ø A 304 / D 30
322 x 30		x	x	16595	29067	17368	Ø A 322 / D 30
		x	x	-	29067	17368	Ø A 322 / D 30
330 x 34			x	-	29088	29163	Ø A 330 / D 34
370 x 30			x	16594	29032	17369	Ø A 370 / D 30
			x	16594	29032	17370	Ø A 370 / D 30
430 x 50			x	16597	29011	14955	Ø A 430 / D 50
435 x 45	Knorr SB7		x	16665	29108	17414	Ø A 435 / D 45
	Knorr SB7		x	16666	29108	17414	Ø A 435 / D 45

Euro Cargo Tector

(2000 →)

304 x 30		x	x	16598	29122	17367	Ø A 304 / D 30
322 x 30		x	x	16595	29067	17368	Ø A 322 / D 30
		x	x	-	29067	17368	Ø A 322 / D 30
330 x 34			x	-	29088	29163	Ø A 330 / D 34
370 x 30			x	16594	29032	17369	Ø A 370 / D 30
			x	16594	29032	17370	Ø A 370 / D 30
377 x 45	Knorr SB6		x	16563	29093	29162	Ø A 377 / D 45
432 x 45	Knorr SB7	x	x	16665	29108	23723	Ø A 432 / D 45
	Knorr SB7	x	x	16666	29108	23723	Ø A 432 / D 45
435 x 45	Knorr SB7		x	16665	29108	17414	Ø A 435 / D 45
	Knorr SB7		x	16666	29108	17414	Ø A 435 / D 45

BS



WVA - No.






Euro Mover

 432 x 45	Knorr SB7		x	16665	29108	23723	Ø A 432 / D 45
	Knorr SB7		x	16666	29108	23723	Ø A 432 / D 45




Euro Tech

(1993 → 2002)

 430 x 50			x	16597	29011	14955	Ø A 430 / D 50
 432 x 45	Knorr SB7		x	16665	29108	23723	Ø A 432 / D 45
	Knorr SB7		x	16666	29108	23723	Ø A 432 / D 45
 435 x 45	Knorr SB7		x	16665	29108	17414	Ø A 435 / D 45
	Knorr SB7		x	16666	29108	17414	Ø A 435 / D 45

Euro Star

(1993 → 2002)

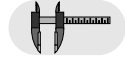
 430 x 50			x	16597	29011	14955	Ø A 430 / D 50
 432 x 45	Knorr SB7		x	16665	29108	23723	Ø A 432 / D 45
	Knorr SB7		x	16666	29108	23723	Ø A 432 / D 45
 435 x 45	Knorr SB7		x	16665	29108	17414	Ø A 435 / D 45
	Knorr SB7		x	16666	29108	17414	Ø A 435 / D 45

Euro Trakker

(1993 → 2004)

 432 x 45	Knorr SB7		x	16665	29108	23723	Ø A 432 / D 45
	Knorr SB7		x	16666	29108	23723	Ø A 432 / D 45
 435 x 45	Knorr SB7		x	16665	29108	17414	Ø A 435 / D 45
	Knorr SB7		x	16666	29108	17414	Ø A 435 / D 45

BS

WVA - No.

Stralis

(2003 →)

432 x 45	Knorr SB7	x	x	16665	29108	23723	Ø A 432 / D 45
	Knorr SB7	x	x	16666	29108	23723	Ø A 432 / D 45
435 x 45	Knorr SB7		x	16665	29108	17414	Ø A 435 / D 45
	Knorr SB7		x	16666	29108	17414	Ø A 435 / D 45

Trakker

(2004 →)

432 x 45	Knorr SB7		x	16665	29108	23723	Ø A 432 / D 45
	Knorr SB7		x	16666	29108	23723	Ø A 432 / D 45

Zeta

(1975 → 1992)

315 x 26			x	16604	29017	17413	Ø A 315 / D 26
			x	16593	29024	17413	Ø A 315 / D 26
322 x 30			x	16595	29067	17366	Ø A 322 / D 30

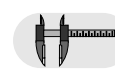

ohne Verschleißanzeiger
 without wear sensor

mit Verschleißanzeiger
 with wear sensor

BS



WVA - No.



FRH

(axle) V9-80SL	Meritor D-Elsa		x	16562	29113	07303	Ø A 438 / D 45
(axle) V9-82SL	Meritor D-Elsa		x	16562	29113	12731	Ø A 432 / D 45
(axle) VOS-08	Meritor D-Elsa		x	16562	29113	12731	Ø A 432 / D 45
(axle) HOY-1175-02	Meritor D-Elsa	x		16562	29113	10932	Ø A 438 / D 45
(axle) HOY-1175-03	Meritor D-Elsa	x		16562	29113	11411	Ø A 438 / D 45

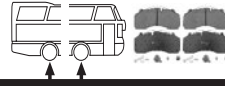
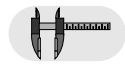
HOCL

(axle) V9-60NL	Knorr SB6		x	16563	29095	09099	Ø A 377 / D 45
(axle) V9-82L	Meritor D-Elsa		x	16562	29113	12731	Ø A 432 / D 45
(axle) HOY-1175-02	Meritor D-Elsa	x		16562	29113	10932	Ø A 438 / D 45
(axle) HOY-1175 - 03 / HY-1336	Meritor D-Elsa	x		16562	29113	11411	Ø A 438 / D 45

Lion's City

(2004 →)

(axle) V9-72GL	Meritor D-Elsa		x	16562	29113	12731	Ø A 432 / D 45
	Meritor D-Elsa 2		x	16565	29131	12731	Ø A 432 / D 45
(axle) VOK-07	Meritor D-Elsa		x	16562	29113	12731	Ø A 432 / D 45
	Meritor D-Elsa 2		x	16565	29131	12731	Ø A 432 / D 45
(axle) HOY-1175-02	Meritor D-Elsa	x		16562	29113	10932	Ø A 438 / D 45
(axle) HONP-13100	Meritor D-Elsa	x		16562	29113	11411	Ø A 438 / D 45
(axle) HONP-1300-00	 Meritor D-Elsa	x		16562	29113	10932	Ø A 438 / D 45
	 Meritor D-Elsa	x		16562	29113	11411	Ø A 438 / D 45
(axle) HONP-1300-01	 Meritor D-Elsa	x		16562	29113	11411	Ø A 438 / D 45

BS

WVA - No.


Lion's City

(2004 →)

(axle) HN9-72GL		Meritor D-Elsa	x		16562	29113	12731	Ø A 432 / D 45
(axle) NOL-07		Meritor D-Elsa	x		16562	29113	12731	Ø A 432 / D 45

Lion's Classic

(axle) V9-82L		Meritor D-Elsa		x	16562	29113	12731	Ø A 432 / D 45
(axle) HOY-1175-02		Meritor D-Elsa	x		16562	29113	10932	Ø A 438 / D 45
(axle) HOY-1175 - 03 / HY-1336		Meritor D-Elsa	x		16562	29113	11411	Ø A 438 / D 45

Lion's Coach

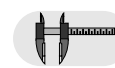
(09.1995 →)

(axle) V9-82SL		Meritor D-Elsa		x	16562	29113	12731	Ø A 432 / D 45
		Knorr SB7		x	16666	29108	12731	Ø A 432 / D 45
		Knorr SB7		x	16665	29108	12731	Ø A 432 / D 45
(axle) VOS-08		Meritor D-Elsa		x	16562	29113	12731	Ø A 432 / D 45
		Knorr SB7		x	16666	29108	12731	Ø A 432 / D 45
		Knorr SB7		x	16665	29108	12731	Ø A 432 / D 45
(axle) HY-1336		Meritor D-Elsa	x		16562	29113	11411	Ø A 438 / D 45
		Knorr SB7	x		16666	29108	11411	Ø A 438 / D 45
		Knorr SB7	x		16665	29108	11411	Ø A 438 / D 45
(axle) NOL-06		Meritor D-Elsa	x		16562	29113	12731	Ø A 432 / D 45


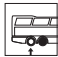
BS



WVA - No.

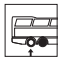


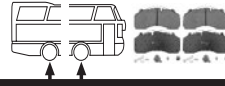
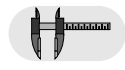
Lion's Regio

(axle) VOS-08	Meritor D-Elsa		x	16562	29113	12731	Ø A 432 / D 45
	Knorr SB7		x	16666	29108	12731	Ø A 432 / D 45
	Knorr SB7		x	16665	29108	12731	Ø A 432 / D 45
(axle) HY-1336	Meritor D-Elsa	x		16562	29113	11411	Ø A 438 / D 45
	Knorr SB7	x		16666	29108	11411	Ø A 438 / D 45
	Knorr SB7	x		16665	29108	11411	Ø A 438 / D 45
(axle) NOL-06	 Knorr SB7	x		16666	29108	12731	Ø A 432 / D 45
	 Knorr SB7	x		16665	29108	12731	Ø A 432 / D 45

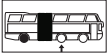
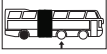
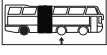

Lion's Star

(03.1991 →)

(axle) V9-82SL	Meritor D-Elsa		x	16562	29113	12731	Ø A 432 / D 45
	Knorr SB7		x	16666	29108	12731	Ø A 432 / D 45
	Knorr SB7		x	16665	29108	12731	Ø A 432 / D 45
(axle) VOS-08	Meritor D-Elsa		x	16562	29113	12731	Ø A 432 / D 45
	Knorr SB7		x	16666	29108	12731	Ø A 432 / D 45
	Knorr SB7		x	16665	29108	12731	Ø A 432 / D 45
(axle) HY-1336	Meritor D-Elsa	x		16562	29113	11411	Ø A 438 / D 45
	Knorr SB7	x		16666	29108	11411	Ø A 438 / D 45
	Knorr SB7	x		16665	29108	11411	Ø A 438 / D 45
(axle) NOL-06	 Meritor D-Elsa	x		16562	29113	12731	Ø A 432 / D 45


BS

WVA - No.

NG

(08.1992 →)

(axle) V9-65L	Meritor D-Elsa		x	16562	29113	07303	Ø A 438 / D 45
(axle) V9-72GL	Meritor D-Elsa		x	16562	29113	12731	Ø A 432 / D 45
	Meritor D-Elsa 2		x	16565	29131	12731	Ø A 432 / D 45
(axle) VOK-07	Meritor D-Elsa		x	16562	29113	12731	Ø A 432 / D 45
	Meritor D-Elsa 2		x	16565	29131	12731	Ø A 432 / D 45
(axle) HONP-13100	Meritor D-Elsa	x		16562	29113	11411	Ø A 438 / D 45
(axle) HONP-1300-00	 Meritor D-Elsa	x		16562	29113	10932	Ø A 438 / D 45
	 Meritor D-Elsa	x		16562	29113	11411	Ø A 438 / D 45
(axle) HONP-1300-01	 Meritor D-Elsa	x		16562	29113	11411	Ø A 438 / D 45
(axle) HN9-72GL	 Meritor D-Elsa	x		16562	29113	12731	Ø A 432 / D 45

NL

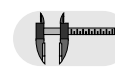
(09.1988 →)

(axle) V9-65L	Meritor D-Elsa		x	16562	29113	07303	Ø A 438 / D 45
(axle) V9-72GL	Meritor D-Elsa		x	16562	29113	12731	Ø A 432 / D 45
	Meritor D-Elsa 2		x	16565	29131	12731	Ø A 432 / D 45
(axle) VOK-07	Meritor D-Elsa		x	16562	29113	12731	Ø A 432 / D 45
	Meritor D-Elsa 2		x	16565	29131	12731	Ø A 432 / D 45
(axle) HONP-13100	Meritor D-Elsa	x		16562	29113	11411	Ø A 438 / D 45
(axle) HONP-1300	 Meritor D-Elsa	x		16562	29113	11411	Ø A 438 / D 45
(axle) HN9-72GL	 Meritor D-Elsa	x		16562	29113	12731	Ø A 432 / D 45

BS



WVA - No.



NM

(08.1987 →)

(axle) V9-62GL	Meritor D-Elsa		x	16562	29113	12731	Ø A 432 / D 45
	Meritor D-Elsa 2		x	16565	29131	12731	Ø A 432 / D 45
(axle) VOK-06	Meritor D-Elsa		x	16562	29113	12731	Ø A 432 / D 45
	Meritor D-Elsa 2		x	16565	29131	12731	Ø A 432 / D 45
(axle) HU-1330	Meritor D-Elsa	x		16562	29113	11411	Ø A 438 / D 45

NÜ

(03.1996 →)

(axle) V9-72GL	Meritor D-Elsa		x	16562	29113	12731	Ø A 432 / D 45
	Meritor D-Elsa 2		x	16565	29131	12731	Ø A 432 / D 45
(axle) VOK-07	Meritor D-Elsa		x	16562	29113	12731	Ø A 432 / D 45
	Meritor D-Elsa 2		x	16565	29131	12731	Ø A 432 / D 45
(axle) HONP-13100	Meritor D-Elsa	x		16562	29113	11411	Ø A 438 / D 45
HONP-1300	 Meritor D-Elsa	x		16562	29113	11411	Ø A 438 / D 45
(axle) HN9-72GL	 Meritor D-Elsa	x		16562	29113	12731	Ø A 432 / D 45

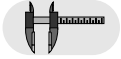
RH

(axle) V9-80SL	Meritor D-Elsa		x	16562	29113	07303	Ø A 438 / D 45
(axle) V9-82SL	Meritor D-Elsa		x	16562	29113	12731	Ø A 432 / D 45
(axle) VOS-08	Meritor D-Elsa		x	16562	29113	12731	Ø A 432 / D 45
(axle) HOY-1175 - 02	Meritor D-Elsa	x		16562	29113	10932	Ø A 438 / D 45
(axle) HOY-1175 - 03	Meritor D-Elsa	x		16562	29113	11411	Ø A 438 / D 45
(axle) NOL-06 / NOL-07	Meritor D-Elsa	x		16562	29113	12731	Ø A 432 / D 45

BS



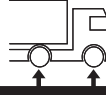
WVA - No.



ÜL

(09.1989 →)

(axle) V9-80SL	Meritor D-Elsa		x	16562	29113	07303	Ø A 438 / D 45
(axle) V9-82SL	Meritor D-Elsa		x	16562	29113	12731	Ø A 432 / D 45
(axle) VOS-08	Meritor D-Elsa		x	16562	29113	12731	Ø A 432 / D 45
(axle) HOY-1175-02	Meritor D-Elsa	x		16562	29113	10932	Ø A 438 / D 45
(axle) HOY-1175-03	Meritor D-Elsa	x		16562	29113	11411	Ø A 438 / D 45

BS**WVA - No.****F 90**

(06.1986 → 12.1997)

(axle) V9-80L

Meritor D-Elsa

x

16562

29113

07303

Ø A 438 / D 45

F 2000

(01.1994 →)

(axle) V9-80L

Meritor D-Elsa

x

16562

29113

07303

Ø A 438 / D 45

(axle) V9-82L

Meritor D-Elsa

x

16562

29113

12731

Ø A 432 / D 45

Meritor D-Elsa 2

x

16565

29131

12731

Ø A 432 / D 45

(axle) V9-92L

Meritor D-Elsa

x

16562

29113

11411

Ø A 438 / D 45

Meritor D-Elsa 2

x

16565

29131

11411

Ø A 438 / D 45

L 2000

(10.1993 →)

(axle) V9-32L / V9-40L

Wabco

x

16561

29055

07314

Ø A 325 / D 30

(axle) V9-34L / V9-42L

Wabco PAN17

x

-

29088

07333

Ø A 330 / D 35

(axle) V9-50L / V9-60L

Knorr SB6

x

16563

29095

09099

Ø A 377 / D 45

(axle) V9-80L

Meritor D-Elsa

x

16562

29113

07303

Ø A 438 / D 45

(axle) V9-82L

Meritor D-Elsa

x

16562

29113

12731

Ø A 432 / D 45

Meritor D-Elsa 2

x

16565

29131

12731

Ø A 432 / D 45

(axle) HY-0718 / HY-0720

Wabco PAN17

x

-

29088

29166

Ø A 330 / D 34

(axle) HY-0745 / HY-0855

Wabco PAN17

x

-

29088

10989

Ø A 330 / D 34

(axle) HY-1350 / HYD 1370

Meritor D-Elsa

x

16562

29113

11411

Ø A 438 / D 45

Meritor D-Elsa 2

x

16565

29131

11411

Ø A 438 / D 45

BS

WVA - No.




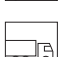
M 2000

(08.1995 → 12.2005)

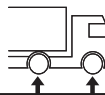
(axle) V9-50L / V9-60L	Knorr SB6		x	16563	29095	09099	Ø A 377 / D 45
(axle) V9-80L	Meritor D-Elsa		x	16562	29113	07303	Ø A 438 / D 45
(axle) V9-82L	Meritor D-Elsa		x	16562	29113	12731	Ø A 432 / D 45
	Meritor D-Elsa 2		x	16565	29131	12731	Ø A 432 / D 45
(axle) HY-1350 / HYD 1370	Meritor D-Elsa	x		16562	29113	11411	Ø A 438 / D 45
	Meritor D-Elsa 2	x		16565	29131	11411	Ø A 438 / D 45

TGA

(03.2000 →)

(axle) VOK-08 / VOK-09 / VO-09	Meritor D-Elsa		x	16562	29113	12731	Ø A 432 / D 45
	Meritor D-Elsa 2		x	16565	29131	12731	Ø A 432 / D 45
	Knorr SB7		x	16666	29108	12731	Ø A 432 / D 45
	Knorr SB7		x	16665	29108	12731	Ø A 432 / D 45
(axle) HY-1350 / HYD-1370	Meritor D-Elsa	x		16562	29113	11411	Ø A 438 / D 45
	Meritor D-Elsa 2	x		16565	29131	11411	Ø A 438 / D 45
	Knorr SB7	x		16666	29108	11411	Ø A 438 / D 45
	Knorr SB7	x		16665	29108	11411	Ø A 438 / D 45
(axle) NO-08 / NOL-08	 Meritor D-Elsa	x		16562	29113	12731	Ø A 432 / D 45
	 Meritor D-Elsa 2	x		16565	29131	12731	Ø A 432 / D 45
	 Knorr SB7	x		16666	29108	12731	Ø A 432 / D 45
	 Knorr SB7	x		16665	29108	12731	Ø A 432 / D 45

BS



WVA - No.

**TGA**

(03.2000 →)

(axle) LO-08 / LOL-08



Knorr SB6

x

16563

29095

-

Ø A 432 / D 45



Meritor D-Elsa

x

16562

29113

12731

Ø A 432 / D 45



Meritor D-Elsa 2

x

16565

29131

12731

Ø A 432 / D 45



Knorr SB7

x

16666

29108

12731

Ø A 432 / D 45



Knorr SB7

x

16665

29108

12731

Ø A 432 / D 45

TGL / TGM

(04.2005 →)

(axle) VOK-03

Knorr SN5

x

16592

29183

-

(axle) VOK-05

Knorr SN5

x

16592

29183

-

(axle) VOK-07 / VOK-08

Knorr SN7

x

16666

29108

12731

Ø A 432 / D 45

Knorr SN7

x

16665

29108

12731

Ø A 432 / D 45

(axle) HY-0512 / HY 0718

Knorr SN5

x

16592

29183

-

(axle) HY-0925

Knorr SN5

x

16592

29183

27224

Ø A 335 / D 34

(axle) HY-1133

Knorr SN7

x

16666

29108

11411

Ø A 438 / D 45

Knorr SN7

x

16665

29108

11411

Ø A 438 / D 45

TGS / TGX

(10.2007 →)

(axle) VO-09 / VOK-07 / VOK-08 /
VOK-09

Meritor D-Elsa 2

x

16565

29131

12731

Ø A 432 / D 45

(axle) HY-1350 / HYD-1370

Knorr SB7

x

16666

29108

11411

Ø A 438 / D 45

Knorr SB7

x

16665

29108

11411

Ø A 438 / D 45

Meritor D-Elsa 2

x

16565

29131

11411

Ø A 438 / D 45

BS

WVA - No.


Actros I + II

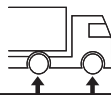
(04.1996 →)

(axle) BM 739.500, 510, 520, 530, 531 (axle) BM 739.550, 560, 570, 580	Knorr SB 7		x	16665	29108	22677	Ø A 430 / D 45
	Knorr SB 7		x	16666	29108	22677	Ø A 430 / D 45
(axle) BM 739.500, 510, 520 (axle) BM 739.530, 531, 550	Knorr SB 7		x	16665	29108	29167	Ø A 430 / D 45
	Knorr SB 7		x	16666	29108	29167	Ø A 430 / D 45
(axle) BM 746.210, 213 (axle) BM 748.210, 211, 213 - 217 (axle) BM 748.260 - 263, 590 (axle) BM 771.180, 181	Knorr SB 7		x	16665	29108	22677	Ø A 430 / D 45
	Knorr SB 7		x	16666	29108	22677	Ø A 430 / D 45
(axle) BM 749.108 - 110	Knorr SB 7		x	16665	29108	29167	Ø A 430 / D 45
	Knorr SB 7		x	16666	29108	29167	Ø A 430 / D 45
(axle) BM 749.011, 108 - 110, 733	Knorr SB 7		x	16665	29108	22677	Ø A 430 / D 45
	Knorr SB 7		x	16666	29108	22677	Ø A 430 / D 45





Atego I + II

(01.1998 →)

(axle) BM 730.023, 711, 713, 714, 719	Knorr SB 5		x	16592	29115 / 29148	10922	Ø A 335 / D 34
(axle) BM 730.024, 026, 028	Knorr SB 6		x	16563	29115 / 29148	21155	Ø A 377 / D 45
(axle) BM 742.504			x	-	-	29166	Ø A 330 / D 34
(axle) BM 742.503 (axle) BM 743.451	Knorr SB 5		x	16592	29115 / 29148	10935	Ø A 335 / D 34
(axle) BM 742.510	Knorr SB 5		x	16592	29115 / 29148	-	
(axle) BM 770.000	Knorr SB 5		x	16592	29115 / 29148	22027	Ø A 335 / D 34
(axle) BM 770.001 (axle) BM 771.000, 102	Knorr SB 6		x	16563	29095	11962	Ø A 377 / D 45

BS**WVA - No.****Atego 18t →**

(01.1998 →)

(axle) BM 733.731 (axle) BM 739.398, 500, 510			x	16665	29108	22677	Ø A 430 / D 45
	Knorr SB 7		x	16666	29108	22677	Ø A 430 / D 45
(axle) BM 739.500, 510, 520, 550	Knorr SB 7		x	16665	29108	29167	Ø A 430 / D 45
	Knorr SB 7		x	16666	29108	29167	Ø A 430 / D 45
(axle) BM 746.213 (axle) BM 748.216, 262	Knorr SB 7	x		16665	29108	22677	Ø A 430 / D 45
	Knorr SB 7	x		16666	29108	22677	Ø A 430 / D 45
(axle) BM 749.108, 110	 Knorr SB 7	x		16665	29108	29167	Ø A 430 / D 45
	 Knorr SB 7	x		16666	29108	29167	Ø A 430 / D 45
(axle) BM 749.732, 733	 Knorr SB 7	x		16665	29108	22677	Ø A 430 / D 45
	 Knorr SB 7	x		16666	29108	22677	Ø A 430 / D 45

Axor I + II

(09.2001 →)

(axle) BM 733.731 (axle) BM 739.390, 500, 510, 520, 530 (axle) BM 739.550, 570			x	16665	29108	22677	Ø A 430 / D 45
	Knorr SB 7		x	16666	29108	22677	Ø A 430 / D 45
(axle) BM 739.500, 510, 531, 550	Knorr SB 7		x	16665	29108	29167	Ø A 430 / D 45
	Knorr SB 7		x	16666	29108	29167	Ø A 430 / D 45

BS

WVA - No.


Axor I + II

(09.2001 →)

(axle) BM 740.896, 897							
(axle) BM 741.710							
(axle) BM 746.210, 213							
(axle) BM 748.210, 211, 214, 216							
(axle) BM 748.220, 261, 262, 263, 590	Knorr SB 7	x		16665	29108	22677	Ø A 430 / D 45
	Knorr SB 7	x		16666	29108	22677	Ø A 430 / D 45
(axle) BM 749.108, 110, 919	Knorr SB 7	x		16665	29108	22677	Ø A 430 / D 45
	Knorr SB 7	x		16666	29108	22677	Ø A 430 / D 45
(axle) BM 749.108, 110	Knorr SB 7	x		16665	29108	29167	Ø A 430 / D 45
	Knorr SB 7	x		16666	29108	29167	Ø A 430 / D 45

Econic

(03.1998 →)

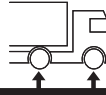
(axle) BM 739.520	Knorr SB 7		x	16665	29108	22677	Ø A 430 / D 45
	Knorr SB 7		x	16666	29108	22677	Ø A 430 / D 45
(axle) BM 739.510, 520	Knorr SB 7		x	16665	29108	29167	Ø A 430 / D 45
	Knorr SB 7		x	16666	29108	29167	Ø A 430 / D 45
(axle) BM 748.211, 213, 216, 260, 261	Knorr SB 7	x		16665	29108	22677	Ø A 430 / D 45
	Knorr SB 7	x		16666	29108	22677	Ø A 430 / D 45

Transporter T2/LN1

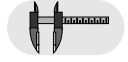
(03.1986 → 12.1994)

(axle) BM 730.602							
(axle) BM 733.840, 850, 851	Lucas		x	16566	29835	07508	Ø A 304 / D 30
(axle) BM 730.603, 710	Lucas		x	16566	29835	07511	Ø A 324 / D 30

BS






WVA - No.



Transporter Vario

(09.1996 →)

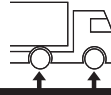
(axle) BM 730.604	(ex.) ABS	Lucas		x	16566	29835	10919	Ø A 304 / D 30
(axle) BM 730.605, 712		Lucas		x	16566	29835	09678	Ø A 324 / D 30
(axle) BM 742.501	 M 14	Lucas	x		16566	29835	10920	Ø A 304 / D 30
	 M 18	Lucas	x		16566	29835	10921	Ø A 324 / D 30
(axle) BM 742.505	 M 14	Lucas	x		16566	29835	29169	Ø A 304 / D 30
	 M 18	Lucas	x		16566	29835	-	Ø A 324 / D 30

Unimog

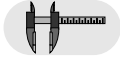
(01.1966 →)

(axle) BM 737.101, 103, 110 - 119, (axle) BM 737.121 - 122, 130 - 132 (axle) BM 737.360 - 363, 365, (axle) BM 737.370, 375, 450, 451 (axle) BM 737.500 - 503, 530 - 533, (axle) BM 737.560, 561, 570, 571, 910		ATE		x	-		10924	Ø A 374 / D 22
(axle) BM 737.204 → U 022029 (axle) BM 737.206 - 208 → U 022029 (axle) BM 737.424 → 190417 (axle) BM 737.200 - 203, 205, 231 - 234 (axle) BM 737.420, 421, 427, 460		ATE		x	16697	29764	10687	Ø A 380 / D 30
(axle) BM 747.101 - 103 → Q 017319 (axle) BM 747.110 - 117 → Q 016834 (axle) BM 747.130 - 132 → Q 017319 (axle) BM 747.450, 451 → Q 016834		ATE	x		-		10924	Ø A 374 / D 22

BS



WVA - No.



Unimog

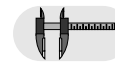
(01.1966 →)

(axle) BM 747.101 - 103 Q 017320 ->						
(axle) BM 747.110 - 119 Q 016835 ->						
(axle) BM 747.130 - 132 Q 017320 ->						
(axle) BM 747.450, 451 Q 016835 ->						
(axle) BM 747.121 - 123						
(axle) BM 747.360 - 365, 370, 375						
(axle) BM 747.500 - 503, 530, 531						
(axle) BM 747.560, 561, 570, 571	ATE	x	-		10925	Ø A 374 / D 22
(axle) BM 747.200 - 218, 230 - 232						
(axle) BM 747.234, 420 - 423, 427						
(axle) BM 747.427, 430, 431, 460						
(axle) BM 747.470, 480 -> U 022030	Perrot	x	16696	29765	10687	Ø A 380 / D 30
(axle) BM 747.212, 216 - 218,						
(axle) BM 747.220, 221, 430, 431	Perrot	x	16696	29581	-	
(axle) BM 747.424, 425 -> 190417	ATE	x	-		12792	Ø A 386 / D 22
(axle) BM 747.470, 480 U 022031 ->	Perrot	x	16696	29765	-	

BS

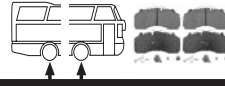
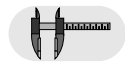


WVA - No.



LM / LC

Meritor DX 195			16717	29124	24227	Ø A 378 / D 45
Meritor DX 195			16717	29124	26095	Ø A 378 / D 45

BS

WVA - No.


Centroliner (N4407,4411,4416,4420,4421)

(2002 → 2008)

Knorr SB7	x	x	16665	29108	-	-
Knorr SB7	x	x	16666	29108	-	-

Centroliner (N4516,4520,4521,4522)

(2002 → 2008)

(axle) VOK-07	Meritor D-Elsa		x	16562	29113	12731	Ø A 432 / D 45
	Meritor D-Elsa 2		x	16565	29131	12731	Ø A 432 / D 45
(axle) HONP-13100	Meritor D-Elsa	x		16562	29113	11411	Ø A 438 / D 45
(axle) HONP-1300-00	 Meritor D-Elsa	x		16562	29113	10932	Ø A 438 / D 45
(axle) HONP-1300-01	 Meritor D-Elsa	x		16562	29113	11411	Ø A 438 / D 45
(axle) NOL-07	 Meritor D-Elsa	x		16562	29113	12731	Ø A 432 / D 45

Cityliner (N116)

(1973 →)

Knorr SB7	x	x	16665	29108	-	-
Knorr SB7	x	x	16666	29108	-	-

Euroliner (N3316)

(1998 →)

Knorr SB7	x	x	16665	29108	-	-
Knorr SB7	x	x	16666	29108	-	-

Jetliner (N208,213,214,216)

(1973 → 1993)

Knorr SB7	x	x	16665	29108	-	-
Knorr SB7	x	x	16666	29108	-	-

BS



WVA - No.



Skyliner (N122)

(1973 →)

Knorr SB7	x	x	16666	29108	-	-
Knorr SB7	x	x	16665	29108	-	-

Spaceliner (N117)

(1979 →)

Knorr SB7	x	x	16666	29108	-	-
Knorr SB7	x	x	16665	29108	-	-

Starliner (N516)

(1996 →)

Knorr SB7	x	x	16666	29108	18653	Ø A 430 / D 45
Knorr SB7	x	x	16665	29108	18653	Ø A 430 / D 45

Starliner (5218)

(1996 →)

Knorr SB7	x	x	16666	29108	18653	Ø A 430 / D 45
Knorr SB7	x	x	16665	29108	18653	Ø A 430 / D 45

Tourliner (N2216)

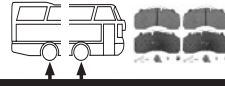
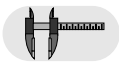
(2002 →)

(axle) VOS-08

Meritor D-Elsa		x	16562	29113	12731	Ø A 432 / D 45
Knorr SB7		x	16666	29108	12731	Ø A 432 / D 45
Knorr SB7		x	16665	29108	12731	Ø A 432 / D 45

(axle) HY-1336

Meritor D-Elsa	x		16562	29113	11411	Ø A 438 / D 45
Knorr SB7	x		16666	29108	11411	Ø A 438 / D 45
Knorr SB7	x		16665	29108	11411	Ø A 438 / D 45

BS

WVA - No.


Tourliner (N2216)

(2002 →)

(axle) NOL-06


Knorr SB7

x

16665

29108

12731

Ø A 432 / D 45



Knorr SB7

x

16666

29108

12731

Ø A 432 / D 45

Transliner (N316,321)

(1988 →)

Knorr SB7

x

x

16665

29108

-

-

Knorr SB7

x

x

16666

29108

-

-

Trendliner (N3516)

(2004 →)

(axle) VOS-08

Meritor D-Elsa

x

16562

29113

12731

Ø A 432 / D 45

Knorr SB7

x

16665

29108

12731

Ø A 432 / D 45

Knorr SB7

x

16666

29108

12731

Ø A 432 / D 45

(axle) NOL-06


Knorr SB7

x

16665

29108

12731

Ø A 432 / D 45



Knorr SB7

x

16666

29108

12731

Ø A 432 / D 45

(axle) HY-1336

Meritor D-Elsa

x

16562

29113

11411

Ø A 438 / D 45

Knorr SB7

x

16665

29108

11411

Ø A 438 / D 45

Knorr SB7

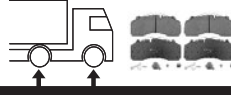
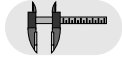
x

16666

29108

11411

Ø A 438 / D 45

BS**WVA - No.****AE**

(→ 09/1996)

380 / 385TI / 420TI / 500 / 520

-		x	16611	29043	18020	Ø A 440 / D 45
Meritor D-3		x	16567	29030	18019	Ø A 434 / D 45
Meritor D-LISA		x	16574	29090	18019	Ø A 434 / D 45

AE Magnum

(04/1996 → 05/2000)

390 / 420TI / 430 / 470 / 560

Meritor D-3		x	16567	29030	18019	Ø A 434 / D 45
Meritor D-LISA		x	16574	29090	18019	Ø A 434 / D 45

B 70 / 80 / 90 / 110 / 120

(01/1983 → 04/1999)

B 70

→ 04/1990

-		x	16250	20934	29170	Ø A 276 / D 24
---	--	---	--------------	-------	--------------	----------------

B 80 / 110 / 120

→ 04/1999

-		x	16250	20934	29170	Ø A 276 / D 24
---	--	---	--------------	-------	--------------	----------------

B 90

→ 04/1990

-		x	16250	20934	29170	Ø A 276 / D 24
---	--	---	--------------	-------	--------------	----------------

J / JE

(→ 12/1992)

J 35 / 48 / 55 / 60

→ 12/1992

-		x	16250	20934	29170	Ø A 276 / D 24
---	--	---	--------------	-------	--------------	----------------

JE 13 / 15

→ 06/1991

-		x	16609	29013	18021	Ø A 354 / D 30
---	--	---	--------------	-------	--------------	----------------

BS

WVA - No.


Magnum E-Tech

(01/2000 → 03/2005)

400 / 440 / 480
-VAR- 40704

Meritor D-LISA

x

16574

29090

18019

Ø A 434 / D 45

-VAR- 40707

Meritor D-ELSA

x

16565

29131

18019

Ø A 434 / D 45

Mascott

(01/1999 → 05/2004)

(FAB) 52A

x

16706

29160

29178

Ø A 290 / D 22

x

16348

29121

29177

Ø A 290 / D 22

Mascott DXI

(05/2004 →)

(FAB) 54A

x

16706

29160

29178

Ø A 290 / D 22

x

16348

29121

29177

Ø A 290 / D 22

(FAB) 56A

x

16348

29121

29177

Ø A 290 / D 22

S / M → Midliner

(09/1983 → 06/2000)

Grande-Bretagne

→ 12/1992

Lucas

x

16595

29067

29175

Ø A 322 / D 30

→ 12/1992

-

x

16609

29013

18021

Ø A 354 / D 30

02/1993 →

-

x

-

29013

18021

Ø A 354 / D 30

→ 12/1992

-

x

-

29176

Ø A 304 / D 30

→ 12/1992

-

x

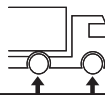
16612

29065

-

-

BS



WVA - No.

**S / M → Midliner**

(09/1983 → 06/2000)

M 140 / 160 / 200 / 230

→ 06/1993

-

x

16609

29013

18021

Ø A 354 / D 30

M/S 150 / 180 / 210 / 220 / 230TI / 250

02/1993 → 06/2000

Lucas

x

16595

29067

29175

Ø A 322 / D 30

02/1993 → 06/2000

-

x

16609

29013

18021

Ø A 354 / D 30

02/1993 → 06/2000

-

x

-

29176

Ø A 304 / D 30

02/1993 → 06/2000

-

x

16612

29065

-

-

02/1993 → 06/2000

Meritor C-LISA

x

-

29100

29171

Ø A 380 / D 45

S 120 / 135 / 140 / 150 / 160

Lucas

x

16595

29067

29175

Ø A 322 / D 30

-

x

-

29176

Ø A 304 / D 30

-

x

16612

29065

-

-

S 130 / 150TI / 170

VF6JP

→ 09/1990

-

x

16609

29013

18021

Ø A 354 / D 30

Midlum I

(2000 → 2005)

Wabco PAN 17

x

-

29088

27510

Ø A 330 / D 34

Wabco PAN 19-2

x

-

29142

29173

Ø A 375 / D 45

8-loch / hole

Wabco PAN 19-2

x

-

29142

29172

Ø A 375 / D 45

10-loch / hole

Wabco PAN 19-2

x

-

29142

29174

Ø A 375 / D 45

Meritor C -Lisa

x

-

29100

29171

Ø A 380 / D 45

Meritor D-ELSA

x

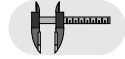
16565

29131

18019

Ø A 434 / D 45

BS

WVA - No.


Midlum II DXI

(01/2006 →)

(FAB) 44A/B/E/L/M

8-loch / hole	Wabco PAN 19-2	x	-	29142	29172	Ø A 375 / D 45
10-loch / hole	Wabco PAN 19-2	x	-	29142	29174	Ø A 375 / D 45

Premium I

(1996 → 2005)

Meritor D-3		x	16567	29030	18019	Ø A 434 / D 45
Meritor D-LISA		x	16574	29090	18019	Ø A 434 / D 45
Meritor D-ELSA		x	16565	29131	18019	Ø A 434 / D 45

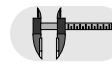
Puncher

Meritor D-ELSA	x	x	16565	29131	18019	Ø A 434 / D 45
----------------	---	---	--------------	-------	--------------	----------------

R → Major

(1984 → 1997)

-		x	16611	29043	18020	Ø A 440 / D 45
---	--	---	--------------	-------	--------------	----------------

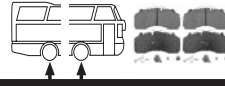
BS**WVA - No.****SK - RB**

SK RB 9019K	Knorr SN6			16563	29095	27509	Ø A 375 / D 45
SK RB 9019K Integral	Knorr SN6			16563	29095	-	-
SK RB 9019W	Wabco PAN 19			-	29159	27509	Ø A 375 / D 45
SK RB 9022H	Haldex DB22			16635	29143	18277	Ø A 430 / D 45
SK RB 9022K	Knorr SK7			16665	29108	18277	Ø A 430 / D 45
	Knorr SK7			16666	29108	18277	Ø A 430 / D 45
SK RB 9022K Integral	Knorr SK7			16665	29108	-	-
	Knorr SK7			16666	29108	-	-
SK RB 9022W	Wabco PAN 22			-	29162	18277	Ø A 430 / D 45

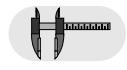
SK - RS/RZ

SK RS 9022H	Haldex DB22			16635	29143	14251	Ø A 430 / D 45
SK RS/RZ 9019K	Knorr SN6			16563	29095	14249	Ø A 377 / D 45
SK RS/RZ 9019W	Knorr SN6			-	29159	14249	Ø A 377 / D 45
SK RS/RZ 9022K	Knorr SK7			16665	29108	14251	Ø A 430 / D 45
	Knorr SK7			16666	29108	14251	Ø A 430 / D 45
SK RZ 11019K	Knorr SN6			16563	29095	14249	Ø A 377 / D 45
SK RS/RZ 9022W	Wabco PAN 22			-	29162	14251	Ø A 430 / D 45
SK RS/RZ 11019W	Wabco PAN 19			-	29159	14249	Ø A 377 / D 45
SK RS/RZ 11222K	Knorr SN7			16665	29108	14251	Ø A 430 / D 45
	Knorr SN7			16666	29108	14251	Ø A 430 / D 45
SK RS/RZ 11222W	Wabco PAN 22			-	29162	14251	Ø A 430 / D 45

BS



WVA - No.



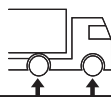
Serie 4 Bus

Knorr SB 7	x	x	16665	29108	10005	Ø A 430 / D 45
Knorr SB 7	x	x	16666	29108	10005	Ø A 430 / D 45

Serie K- / N- Bus

Knorr SB 7	x	x	16665	29108	10005	Ø A 430 / D 45
Knorr SB 7	x	x	16666	29108	10005	Ø A 430 / D 45

BS



WVA - No.



Serie 4

(1995 → 2004)

Knorr SB 7	x	x	16665	29108	10005	Ø A 430 / D 45
Knorr SB 7	x	x	16666	29108	10005	Ø A 430 / D 45

Serie P / R

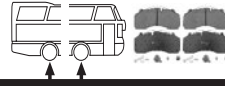
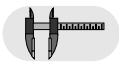
(2004 →)

Knorr SB 7	x	x	16665	29108	10005	Ø A 430 / D 45
Knorr SB 7	x	x	16666	29108	10005	Ø A 430 / D 45

Serie T

(2004 → 2005)

Knorr SB 7	x	x	16665	29108	10005	Ø A 430 / D 45
Knorr SB 7	x	x	16666	29108	10005	Ø A 430 / D 45

BS

WVA - No.

B 7 L / B 7 L DD

1	Meritor D-Lisa		x	16574	29090	11190	Ø A 438 / D 45
2	Meritor D-Duco		x	16545	29125	-	-

B 7 R / B 7 R LE

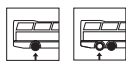
1	Meritor D-Lisa		x	16574	29090	11190	Ø A 438 / D 45
2	Meritor D-Duco		x	16545	29125	-	-
	Meritor D-Duco	x		16545	29125	-	-

B 9 R

	Meritor D-Duco	x	x	16545	29125	-	-
--	----------------	---	---	--------------	-------	---	---

B 9 S

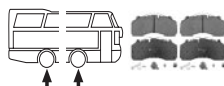
1	Meritor D-Lisa		x	16574	29090	11190	Ø A 438 / D 45
2	Meritor D-Duco		x	16545	29125	-	-
	Meritor D-Duco	x		16545	29125	-	-


B 9 TL

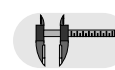
	Meritor D-Lisa		x	16574	29090	11190	Ø A 438 / D 45
--	----------------	--	---	--------------	-------	--------------	----------------


1
**Einzelradaufhängung
independent wheel suspension**
2
**Starrachse
rigid axle**

BS



WVA - No.



B 10 B

(ch.) 2697 →

Meritor D-Lisa

x

16574

29090

11190

Ø A 438 / D 45

B 10 L

(ch.) 1 → 999999

Meritor D-Lisa

x

16574

29090

11190

Ø A 438 / D 45

B 12 B

①

Meritor D-Lisa

x

16574

29090

11190

Ø A 438 / D 45

②

Meritor D-Duco

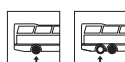
x

16545

29125

-

-



Meritor D-Duco

x

16545

29125

-

-

B 12 M

①

Meritor D-Lisa

x

16574

29090

11190

Ø A 438 / D 45

②

Meritor D-Duco

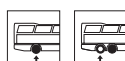
x

16545

29125

-

-



Meritor D-Duco

x

16545

29125

-

-

Superolympian

(ch.) 50000 →

Meritor D-Lisa

x

16574

29090

11190

Ø A 438 / D 45

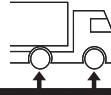


①

**Einzelradaufhängung
independent wheel suspension**

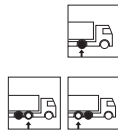
②

**Starrachse
rigid axle**

BS

WVA - No.

FH 12

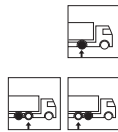
(1993 → 2005)



Meritor D-Duco		x	16545	29125	-	-
Meritor C-Duco		x	16546	29137	-	-
Meritor D-Duco	x		16545	29125	-	-
Meritor C-Duco	x		16546	29137	-	-

FH 16

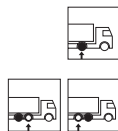
(1993 → 2005)



Meritor D-Duco		x	16545	29125	-	-
Meritor C-Duco		x	16546	29137	-	-
Meritor D-Duco	x		16545	29125	-	-
Meritor C-Duco	x		16546	29137	-	-

FH

(2006 →)



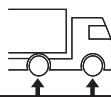
Meritor D-Duco		x	16545	29125	-	-
Meritor C-Duco		x	16546	29137	-	-
Meritor D-Duco	x		16545	29125	-	-
Meritor C-Duco	x		16546	29137	-	-

FM 7

(1998 → 2001)

Meritor D-Duco	x	x	16545	29125	-	-
----------------	---	---	--------------	-------	---	---

BS

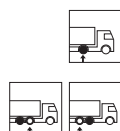


WVA - No.



FM 9

(2001 → 2005)



Meritor D-Duco		x	16545	29125	-	-
Meritor C-Duco		x	16546	29137	-	-
Meritor D-Duco	x		16545	29125	-	-
Meritor C-Duco	x		16546	29137	-	-

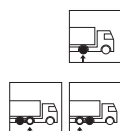
FM 10

(1998 → 2001)

Meritor D-Duco	x	x	16545	29125	-	-
----------------	---	---	--------------	-------	---	---

FM 12

(1998 → 2005)



Meritor D-Duco		x	16545	29125	-	-
Meritor C-Duco		x	16546	29137	-	-
Meritor D-Duco	x		16545	29125	-	-
Meritor C-Duco	x		16546	29137	-	-

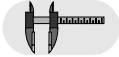
FM

(2006 →)



Meritor D-Duco		x	16545	29125	-	-
Meritor C-Duco		x	16546	29137	-	-
Meritor D-Duco	x		16545	29125	-	-
Meritor C-Duco	x		16546	29137	-	-

BS

WVA - No.

FL 6

(1985 → 2005)

→ 2000	Girling B-Frame		x	16572	29039	24459	Ø A 322 / D 30
→ 2000	Girling B-Frame		x	16573	29302	24459	Ø A 322 / D 30

FL 6

(1985 → 2005)

2000 →	Meritor D-Duco		x	16545	29125	-	-
	Meritor C-Duco		x	16546	29137	-	-
→ 2000	(ex.) ABS Girling B-Frame	x		16572	29039	24462	Ø A 322 / D 30
→ 2000	(ex.) ABS Girling B-Frame	x		16573	29302	24462	Ø A 322 / D 30
2000 →	Meritor D-Duco	x		16545	29125	-	-
2000 →	Meritor C-Duco	x		16546	29137	-	-

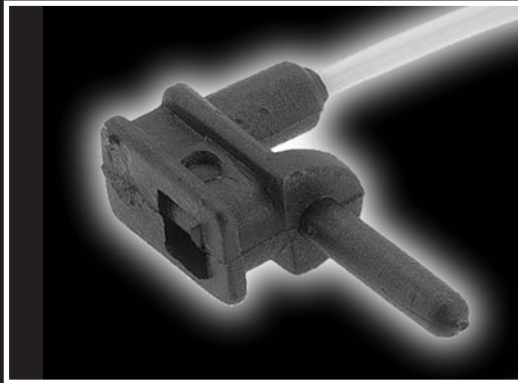
FL

(2006 →)

	Meritor D-Duco		x	16545	29125	-	-
	Meritor D-Duco	x		16545	29125	-	-
	Meritor C-Duco	x		16546	29137	-	-

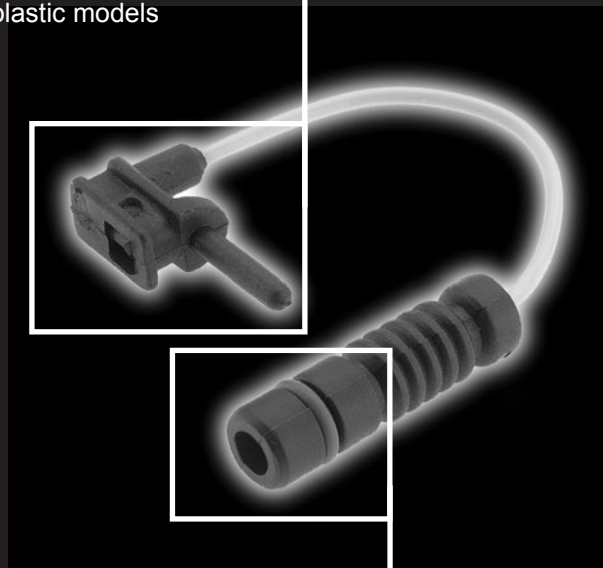
FLC

	Girling B-Frame		x	16572	29039	26959	Ø A 322 / D 30
	Girling B-Frame		x	16573	29302	26959	Ø A 322 / D 30
	Girling B-Frame	x		16572	29039	-	-
	Girling B-Frame	x		16573	29302	-	-



- erfüllen die Vorgaben der OE-Hersteller
- gibt es in Teflon- und Kunststoffausführungen
- fulfill the specifications of the OE manufacturers
- are available as teflon and plastic models

- correspond aux exigences des équipementiers
- modèles disponibles en téflon et en matière plastique
- cumplen con las pretensiones de los fabricantes de OE
- vienen en modelos de teflón y plástico
- soddisfano le indicazioni del produttore dell'equipaggiamento originale
- sono disponibili versioni in teflon ed in materiale sintetico



- werden zum Teil mit versilberten Hülsen und besonders hitzebeständigen Dichtringen aus Viton hergestellt
- are partly produced with silver-plated cases and especially heatproof sealing rings made of viton
- ils sont en partie fabriqués avec des douilles argentés et des bagues d'étanchéité en viton résistantes à la chaleur
- son fabricados en parte con cápsulas plateadas y con empaquetaduras de viton especialmente resistentes al calor

- vengono prodotti in parte con boccole argentate ed anelli di tenuta in viton particolarmente resistenti al calore





passend für / to fit

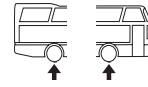
Evobus

O 404

(09.1991 → 10.1999)

(axle) BM 739. 208, 212, 234, 238, 241, 245

(axle) BM 745. 850, 860-864



-	09423
09423	-

febi 09423
Ref. No. 356 540 00 17

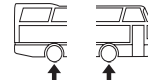


L = 396

Setra Serie 2 / 3

(04.1986 → 12.1994)

S 215, S 217, S 250, S 313 UL, S 315 H, S 315 GT



-	15134
---	-------

febi 12387
Ref. No. 669 540 06 17

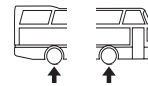


L = 140

Transporter T2 Bus

(04.1986 → 12.1994)

(axle) BM 730. 350, 353, 354, 602-605, 711-716



-	12387
-	12388

febi 12388
Ref. No. 669 540 04 17



L = 240 / 140

passend für / to fit

Iveco

Daily

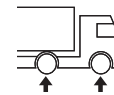
(1978 → 2006)

New Daily
35-11 CNG, 49-11 CNG

New Daily 96 ->
35-8

New Daily 99 ->
35C9, 35C11, 35C13, 35S9, 35S11, 35S13, 50C11, 50C13, 65C15

Turbo Daily 96 ->
35-10, 35-12, 49-10, 49-12, A40-10, A40-12, A45-10, A45-12, A49-10



-	15049
-	15049
-	15049
-	15049

febi 15049
Ref. No. 0 0190 8407

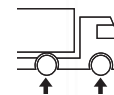


L = 295

Euro Star

(1993 → 2002)

190E38 190E42, 190E47, 190E52, 240E38, 240E42, 240E47, 240E52,
260E42, 260E47, 260E52, 400E38, 400E42, 400E52, 440E38, 440E42,
440E47, 440E52



-	15237
---	-------

febi 15134
Ref. No. 8.285.388.451

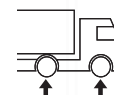


L = 340

Euro Tech

(1993 → 2002)

440E38, 44E42



-	15237
---	-------

febi 15237
Ref. No. 0 0190 8231



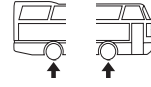
L = 140



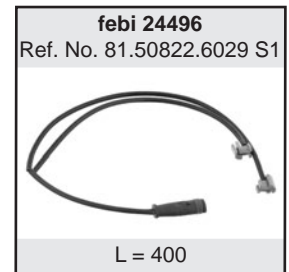
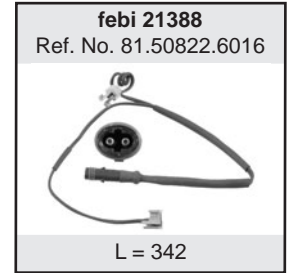
passend für / to fit

MAN

Bus



12./14.220 HOCL/R - NL	-	24496 15134
12.220 HOCL/R-NL	-	24496
12.220 HOCL/R-SR	-	24496
14.280 HOCL/R	-	24496
18.220 HOCL/R-NL	-	15134 21388
18.223/ 263/ 283/ HOCL/R-SKD	-	15134 21388
18.230/ 250 HOCL/R-SKD	-	15134
18.310/ 313/ 350/ 370/ 400/ 420 HOCL-R	-	15134
18.310/ 350/ 370/ 400/ 420/ 460 HOCL/R	21388	15134 21388
18.370/ 420 HOCL/R	24492	24492
28.260/ 310 HGOCL-SKD	-	15134 21388
202/ 222/ 272/ 312 NL	-	15134
223/ 263/ 313 F	21388	15134 21388
223/263/313 NL	21388	15134 21388
223/263/313 NUE	21388	15134 21388
224/ 284 F NM	-	15134
252/ 272/ 312 NG	-	15134
253/ 263/ 283/ 313/ 353	-	15134 21388
263 NL	21388	15134 21388
263 NL F-Israel	-	15134
263/ 313 NG F	-	15134
263/ 313/ 315 M NL	-	15134
263/ 313/ 353 F-15M NL/NUE	21388	15134 21388

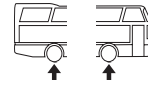




passend für / to fit

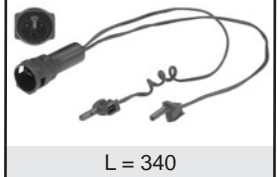
MAN

Bus



312 NG F	-	15134
313/ 353 UEL	21388	15134 21388 24494 15134
322/ 422 FRH	21388	15134 21388 24494
352/ 402/ 422 RH	-	15134
353/ 403 FRH	21388	15134
403/ 463 - 13,7M NL/ NUE	-	15134 21388
Lion's Coach	-	21388
NG 223/263/313 F	24492	24492
NG 243 M 18 LPG	-	21388 24492
NG 263/313	24492	24492
NG 263/313 F	24492	24492
NL 223/263/313	24492	24492
NL 242 M 12 F-LPG	-	21388 24492
NL 243 M12	-	21388 24492
NL 262 R	-	24492
NL 263 F- Israel	24492	24492
NL 263 Israel	24492	24492
NUE 223/263/313	24492	24492
NUE 313	24492	24492
NV 205 M 11 LPG	-	15134
RH 352/402/422 - SKD-S 2000	-	15134 24494
RH 353/403 F	-	15134 24494

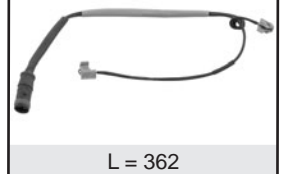
febi 15134
Ref. No. 8.285.388.451



febi 21388
Ref. No. 81.50822.6016



febi 24492
Ref. No. 81.50822.6017 S1



febi 24494
Ref. No. 81.50822.6013 S1





passend für / to fit

MAN

ÖAF

19.403/ 463 FL

24/26/27.343 FNL

24/26/27/28.343 FNL

26.343 DFR/DFLR

26.343 FAV - Schweiz

26/27/33.343 FAN

28/30/32/35.343 VFAR

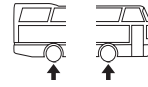
28/33.343 DFL/FNL

28/33.403/ 463 DFL

32/35.343 VFNL

33/40/41.343 DFA

37/41/42/50.403/463 VFA



-	21388 24494 24676 24678
-	21388 24494
-	21388 24494 24676 24678
-	21388 24494 24676 24678
-	24676 24678
-	24676 24678
-	15134 21388 24494
-	24494 24676 24678
21388	15134 21388 24494 24676 24678
-	15134 24494 24676 24678
-	24676 24678
-	15134

febi 15134
Ref. No. 8.285.388.451

L = 340

febi 21388
Ref. No. 81.50822.6016

L = 342

febi 24494
Ref. No. 81.50822.6013 S1

L = 230

febi 24676
Ref. No. 81.25937.6011

L = 200

febi 24678
Ref. No. 81.25937.6012

L = 200



passend für / to fit

MAN

ÖAF

41.463 DF/DFV/DFVL

41.463 DVFLS

F 90

(06.1986 → 12.1997)

18/19.462/ 502 F/ FL

18/19.242/ 262/ 272/ 292/ 302/ 322/ 332/ 362/ 372/ 422 FLL

18/19.242/ 262/ 272/ 292/ 302/ 322/ 332/ 362/ 372/ 422(462 → 89) F/FL

19.462/ 502 F/ FL

22/24/25/26.262/ 272/ 292/ 302/ 322/ 362/ 422 DFL

24.242/ 262/ 292/ 332/ 362 DF/FVL

24.462 / 26.502 FNL

24.462/ 502 DF

24/26.262/ 272/ 292/ 302/ 322/ 362/ 422 FNLL

25.272/ 302/ 322/ 372/ 422 DF

26.242/ 262/ 272/ 292/ 302/ 322/ 332/ 362/ 372/ 422 DFL

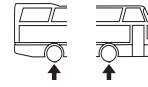
26.272/ 302/ 322/ 372/ 422 FNL/ FNLL

26.502 DFL/ FNLL

26/33.242/ 262/ 292/ 332/ 362 DF

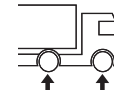
27.502 DF

33.272/ 302/ 322/ 372/ 422 DF/ FVL



- 15134
- 24494
- 24676
- 24678

- 15134
- 24494
- 24676
- 24678



- 15134

- 15134
- 24494

- 15134
- 24494

- 24494
- 15134

- 15134
- 24494

- 15134

- 15134
- 24494

- 15134
- 24494

- 15134
- 24494

- 15134
- 24494

- 24494

- 15134
- 24494

- 24494

febi 15134
Ref. No. 8.285.388.451



L = 340

febi 24494
Ref. No. 81.50822.6013 S1



L = 230

febi 24676
Ref. No. 81.25937.6011



L = 200

febi 24678
Ref. No. 81.25937.6012



L = 200



passend für / to fit

MAN

F 2000

(01.1994 →)

18/19.293/ 343 F/ FL/ FLL/ R

18/19.603 FL/ R

18/19.293/ 343 FLL/ R

18/19.293 / 343 F/ FR

18/19.403/ 463 FL/ FLL/ R

18/19.603 FL/ R

19.293/ 343 F/ R

19.293/ 343 F/ FL/ FLL/ R

19.293/ 343/ 403/ 463 FL/ FLL/ R

19.293/343 F/ FL/ FLL /R

19.403/ 463 FL/ FLL/ R

19.603 FL/ R

23.293/ 343 FNLL

23.293/ 343/ 403/ 463 FNLL

23.403/ 463 FNLL

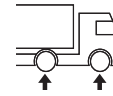
24/26.293/ 343 FNLL/ R

26/27.603 DFR/ SKD

26/28.403 / 463 DFL

26.293/ 343 DF/ DFL/ F/ FVL/ R

26.293/ 343 DF/ DFL/ FVL/ R



- 24676

- 24676

- 24676

24676
- 15134
21388

- 21388
15134

- 21388

- 24678

15134
- 24494

- 24678

- 21388

- 15134
24494

15134
- 24494
24678

- 24678

15134
- 21388
24494
24676

- 24678

15134
- 21388
24494
24676
24678

- 24676

- 24676

- 15134

- 24494

febi 15134
Ref. No. 8.285.388.451

L = 340

febi 21388
Ref. No. 81.50822.6016

L = 342

febi 24494
Ref. No. 81.50822.6013 S1

L = 230

febi 24676
Ref. No. 81.25937.6011

L = 200

febi 24678
Ref. No. 81.25937.6012

L = 200

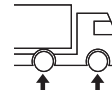


passend für / to fit

MAN

F 2000

(01.1994 →)



26.293/ 343 F/ DF/ DFL

26.293/ 343 FVL / R

26.293/ 343/ 403/ 463 DF/ DFL

26.403/ 463 DF/ DFL/ FNL/ FNLL/ FVL / R

26.403/ 463 FNL/ FNLL/ R

26.403/ 463 FVL / R

26.603 DFL

26/28.403 / 463 DFL

26/33.293/ 343/ 403/ 463 DF / R

26/33.603 DF

32.293/ 343/ 403/ 463 VF

32.403/ 463 VF

33.403/ 603 DF / SKD

35/41.343/ 403/ 463 VF / R

- 21388

- 24676

24676

- 24678

24678

24494

- 21388

15134

24676

- 24678

- 24676

15134

- 24494

24678

- 21388

15134

21388

- 24494

24676

24678

15134

21388

- 24494

24676

24678

24494

- 24676

24678

- 15134

24676

15134

- 24676

24678

24494

febi 15134

Ref. No. 8.285.388.451



L = 340

febi 21388

Ref. No. 81.50822.6016



L = 342

febi 24494

Ref. No. 81.50822.6013 S1



L = 230

febi 24498

Ref. No. 81.50822.6014 S1



L = 300

febi 24676

Ref. No. 81.25937.6011



L = 200

febi 24678

Ref. No. 81.25937.6012



L = 200



passend für / to fit

MAN

L 2000

(10.1993 →)

10.153/ 163 L/ LL

10.223/ 224 L

10.224 LL

11/12.163/ 223 L/ LL

12/13/14.163/ 223 L

12/13/14.223 LL

12/13/14/15.223 L

14.163 LL

14.224/ 264 LLL

14/15.163 LA

14/15.224/264 LLL

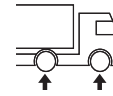
14/15/20.163 LL

15.223 L

16.284 LAERC

18.223 L

18.224/264 LLL



24498 24498

24498 24498

24498 24498

24498 24498

24498 24676
24678

- 24676
24678

- 24496
24676
24678

- 24496

- 24676

- 24676
24678

- 24496
24676
24678

- 24496
24676
24678

- 24496
24676
24678

- 24676
24678

- 24494

15134
21388
24494
24676
24678

15134
21388
24494
24676
24678

febi 15134

Ref. No. 8.285.388.451



L = 340

febi 21388

Ref. No. 81.50822.6016



L = 342

febi 24494

Ref. No. 81.50822.6013 S1



L = 230

febi 24496

Ref. No. 81.50822.6029 S1



L = 400

febi 24676

Ref. No. 81.25937.6011



L = 200

febi 24678

Ref. No. 81.25937.6012



L = 200



passend für / to fit

MAN

L 2000

(10.1993 →)

18/19.224/264 LL

18/19.224/264 LL

26.224/284 DLC

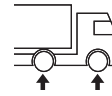
8.103/ 113/ 153/ 163 L

8.113/ 153/ 163 LL

8/10.150 FOC/ FOCL

8/10.150 FOCL

8/9.224 L/ LL



-	15134	21388
-	24494	24676
-	24678	
-	15134	21388
-	24494	24676
-	24678	
24498	24498	
24498	24498	
24498	24498	
-	24676	
24498	24498	

febi 15134
Ref. No. 8.285.388.451

L = 340

febi 21388
Ref. No. 81.50822.6016

L = 342

febi 24494
Ref. No. 81.50822.6013 S1

L = 230

M 2000

(08.1995 → 12.2005)

14.224/ 264 M/ MA/ ML/ MLL

14.224/ 264 M/ ML/ MLL/ R

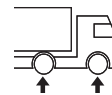
14.224/ 264 ML/ MLL

18.224/ 264 M/ ML/ MLL/ R

25.224/ 264 MNL/R

25.224/264 MNL/ MNLL/ MVL/ R

LE 6/8/9/10/11/12T 4x2 BB D08..



-	24678	
-	24676	
-	24496	
-	15134	21388
-	24494	24676
-	24678	
-	21388	
-	15134	24494
-	24498	

febi 24496
Ref. No. 81.50822.6029 S1

L = 400

febi 24498
Ref. No. 81.50822.6014 S1

L = 300

febi 24678
Ref. No. 81.25937.6012

L = 200

febi 24676
Ref. No. 81.25937.6011

L = 200



passend für / to fit

MAN

TGA

(03.2000 →)

18.310 / 360 FC / FLC / FLLC / FK / FLK

18.310 / 360 / 510 FLS / FLLS

18.410 / 460 FLC / FLLC / FLS / FLLS / FK / FLK

18.510 FC / FLC / FLLC / FLS / FLLS

26 / 27.310 / 360 / 410 / 460 / 510 FNLC / FNLLC (6 x 2)

26.310 / 360 / 410 / 460 / 510 FNLC / FNLLC / FPLS / FVLS / FVL-KO

32.360 / 410 / 460 / 510 FNLC / FNLLC (8 x 2)

TGA 18T 4x2 BB/ BL/ BLS-TS/ L/ LL/ LLS-U

TGA 18T 4x2 BB/ BL/ BLS-TS/ L/ LL/ LLS-U D28..

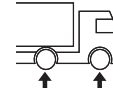
TGA 26T 6x2-2, 6x2-4 BL

TGA 26T 6x4 BB/ BL

TGA 33T 6x2-2 BL D28..

TGA 35/41/50T 8x4 BB

TGA 41/50T 8x4 BB



- 15134
- 15134
- 15134
- 15134
- 15134
- 15134
- 15134
- 24492
- 21388
- 21388
- 24492
- 21388
- 24492
- 21388
- 24492
- 15134

febi 15134
Ref. No. 8.285.388.451

L = 340

febi 21388
Ref. No. 81.50822.6016

L = 342

febi 24492
Ref. No. 81.50822.6017 S1

L = 362

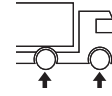


passend für / to fit

Mercedes Benz

Actros I + II

(04.1996 →)



(axle) BM 730.	005,018-020,022,041,043,045,050,052,056-058,065,066,100-102,107,109,110,601,706-709,731-733,735,736,802	-	02112 02129
(axle) BM 731.	013,014,058,060,306,307,603,620-626,700,720,900,901,910-926	-	02112 02129
(axle) BM 739.	005-009,012-020,030-034,036,037,040-047,049,050,051,052-062,063-066,068-074,076-083,084,086-094,096-099,118,119,120-123,192-199,207,210,211,233,236,242, 400,401,410,411,430-445,560,570,580	-	02112 02129
(axle) BM 740.	063-072,074,500,501,545-547,552,919-929,932,935,936,956-959,962-965,974,975	02112 02129	-
(axle) BM 742.	400,410,412-414,421,430,432,433,436-446,450	02112 02129	-
(axle) BM 744.	900,902-909,920,921,947,950,952-954,957,960-965,978,979	02112 02129	-
(axle) BM 745.	621,623,625,720-722,724,725,727,728,751-759,763,764,766-774,780,782,784,786,790,791,799,810,811,820,822,830	02112 02129	-
(axle) BM 748.	210-220,222,223,230,234,231,234-240,456-471,512-514,517-524,526,900-907,910-919, 920-923,925-930,932-934,936,937,990-999	02112 02129	-
(axle) BM 749.	001,005-007,010,031,033,035,036,105-107,133,134,136-141,211,212	02112 02129	-
(axle) BM 770.	000-003	02112 02129	-
(axle) BM 771.	000-002	02112 02129	-



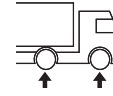


passend für / to fit

Mercedes Benz

Atego I + II

(01.1998 →)



(axle) BM 730. 005,018-020,022,041,043,045,050,052, 056-058,065,066,100-102,107,109,110,601,706-709,731-733,735,736,802

- 02112
02129



(axle) BM 730 350,353,354,602-605,711-716

- 12387
12388
02352



(axle) BM 731. 013,014,058,060,306,307,603,620-626,700,720,900,901,910-926

- 02112
02129



(axle) BM 739. 005-009,012-020,030-034,036,037,040-047,049,050,051,052-062,063-066,068-074,076-083,084,086-094,096-099,118,119,120-123,192-199,207,210,211,233,236,242, 400,401,410,411,430-445,560,570 ,580

- 02112
02129

(axle) BM 740. 063-072,074,500,501,545-547,552,919-929,932,935,936,956-959,962-965,974,975

02112
02129



(axle) BM 742. 400,410,412-414,421,430,432,433,436-446,450

02112
02129

(axle) BM 744. 900,902-909,920,921,947,950,952-954,957,960-965,978,979

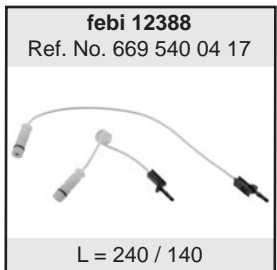
02112
02129

(axle) BM 745. 621,623,625,720-722,724,725,727,728,751-759,763,764,766-774,780,782,784,786,790,791,799,810,811,820,822,830

02112
02129

(axle) BM 748. 210-220,222,223,230,234,231,234-240,456-471,512-514,517-524,526,900-907,910-919, 920-923,925-930,932-934,936,937,990-999

02112
02129



(axle) BM 749. 001,005-007,010,031,033,035,036,105-107,133,134,136-141,211,212

02112
02129

(axle) BM 770. 000-003

02112
02129

(axle) BM 771. 000-002

02112
02129

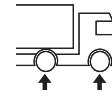


passend für / to fit

Mercedes Benz

Atego 18t →

(01.1998 →)



(axle) BM 730.	005,018-020,022,041,043,045,050,052,056-058,065,066,100-102,107,109,110,601,706-709,731-733,735,736,802	-	02112 02129
(axle) BM 731.	013,014,058,060,306,307,603,620-626,700,720,900,901,910-926	-	02112 02129
(axle) BM 739.	005-009,012-020,030-034,036,037,040-047,049,050,051,052-062,063-066,068-074,076-083,084,086-094,096-099,118,119,120-123,192-199,207,210,211,233,236,242, 400,401,410,411,430-445,560,570,580	-	02112 02129
(axle) BM 740.	063-072,074,500,501,545-547,552,919-929,932,935,936,956-959,962-965,974,975	02112 02129	-
(axle) BM 742.	400,410,412-414,421,430,432,433,436-446,450	02112 02129	-
(axle) BM 744.	900,902-909,920,921,947,950,952-954,957,960-965,978,979	02112 02129	-
(axle) BM 745.	621,623,625,720-722,724,725,727,728,751-759,763,764,766-774,780,782,784,786,790,791,799,810,811,820,822,830	02112 02129	-
(axle) BM 748.	210-220,222,223,230,234,231,234-240,456-471,512-514,517-524,526,900-907,910-919, 920-923,925-930,932-934,936,937,990-999	02112 02129	-
(axle) BM 749.	001,005-007,010,031,033,035,036,105-107,133,134,136-141,211,212	02112 02129	-
(axle) BM 770.	000-003	02112 02129	-
(axle) BM 771.	000-002	02112 02129	-



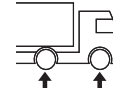


passend für / to fit

Mercedes Benz

MK / SK

(1988 → 1998)



(axle) BM 730. 005,018-020,022,041,043,045,050,052,056-058,065,066,100-102,107,109,110,601,706-709,731-733,735,736,802

- 02112
02129



(axle) BM 731. 013,014,058,060,306,307,603,620-626,700,720,900,901,910-926

- 02112
02129



(axle) BM 739. 005-009,012-020,030-034,036,037,040-047,049,050,051,052-062,063-066,068-074,076-083,084,086-094,096-099,118,119,120-123,192-199,207,210,211,233,236,242, 400,401,410,411,430-445,560,570,580

- 02112
02129

(axle) BM 740. 063-072,074,500,501,545-547,552,919-929,932,935,936,956-959,962-965,974,975

02112
02129

(axle) BM 742. 400,410,412-414,421,430,432,433,436-446,450

02112
02129

(axle) BM 744. 900,902-909,920,921,947,950,952-954,957,960-965,978,979

02112
02129

(axle) BM 745. 621,623,625,720-722,724,725,727,728,751-759,763,764,766-774,780,782,784,786,790,791,799,810,811,820,822,830

02112
02129

(axle) BM 748. 210-220,222,223,230,234,231,234-240,456-471,512-514,517-524,526,900-907,910-919, 920-923,925-930,932-934,936,937,990-999

02112
02129

(axle) BM 749. 001,005-007,010,031,033,035,036,105-107,133,134,136-141,211,212

02112
02129

(axle) BM 770. 000-003

02112
02129

(axle) BM 771. 000-002

02112
02129



passend für / to fit

Mercedes Benz

Transporter T1/T2 LN1

(03.1986 → 12.1994)

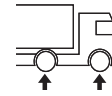
(axle) BM 730. 350,353,354,602-605,711-716

(axle) BM 730. 403-405,407,445,446

(axle) BM 741. 404-406,436-439,520,521,526-530,540
(axle) P 312916 ->

(axle) BM 741. 550,559,560,570,580

(axle) BM 742. 470,471,480-487 (axle) P 163475 ->



-	12387 12388 02352
-	08913
26003	-
24991	-
24991	-



Transporter Vario

(09.1996 →)

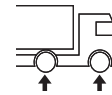
(axle) BM 730. 350,353,354,602-605,711-716

(axle) BM 731. 550,559,560,570,580

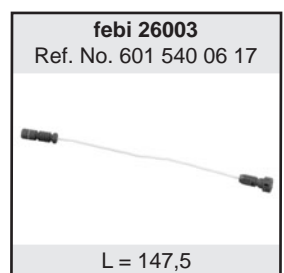
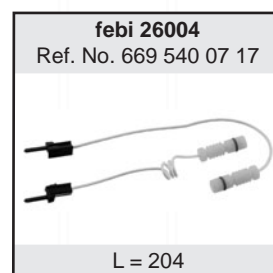
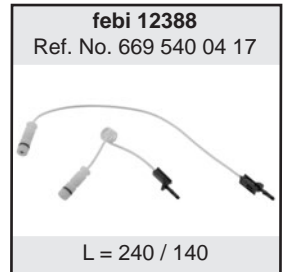
(axle) BM 741. 980

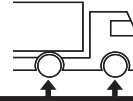
(axle) BM 742. 470,471,480-487 (axle) P 163475 ->

(axle) BM 742. 501,502,505,506 (axle) P 301751 ->

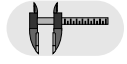


-	12387 12388 02352
24991	-
26004	-
24991	-
26004	-





WVA - No.



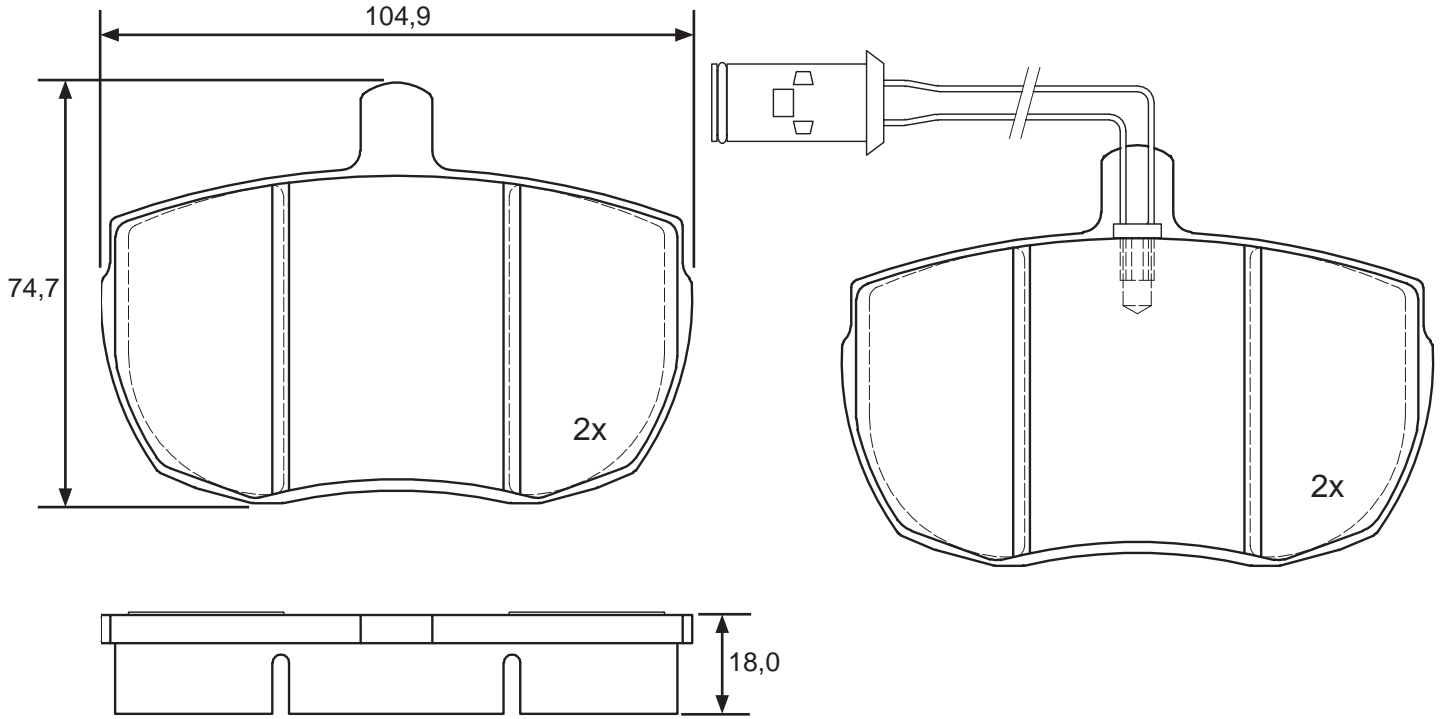
16018

Iveco

✓

21160

18,0



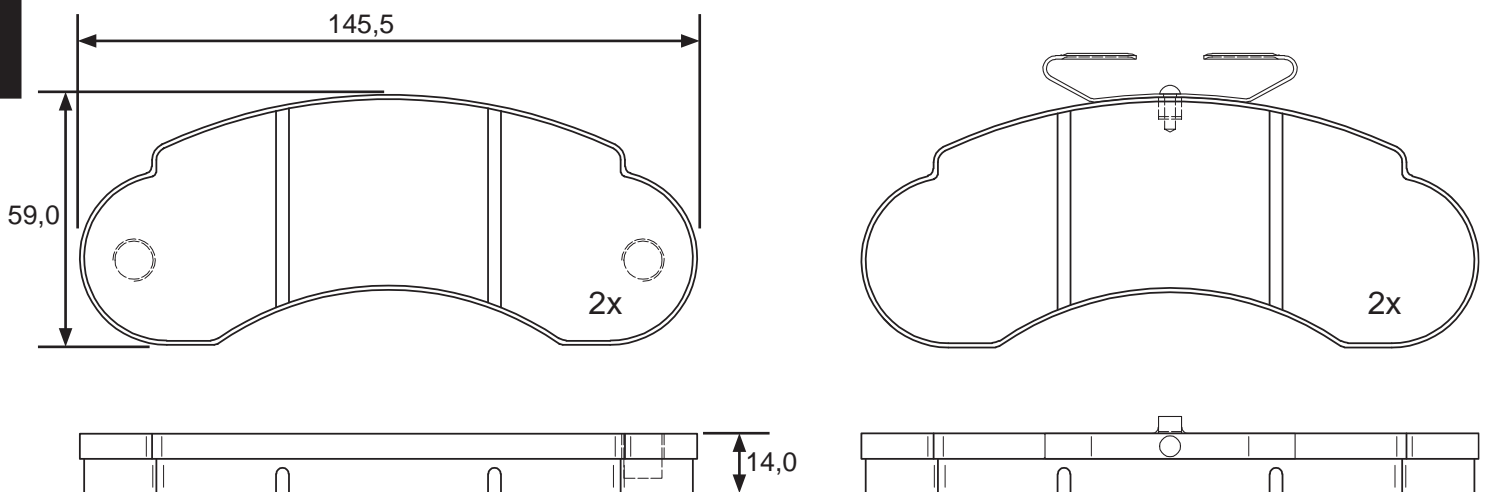
16250

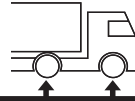
Mercedes Benz, Renault

✓

20934

14,0





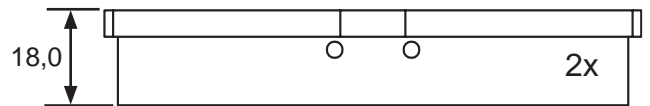
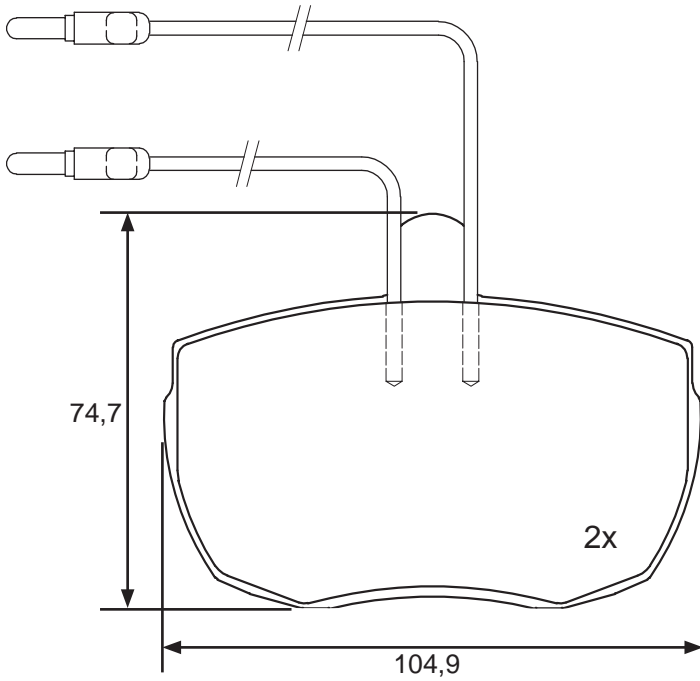
16311

Iveco

✓

20759

18,0



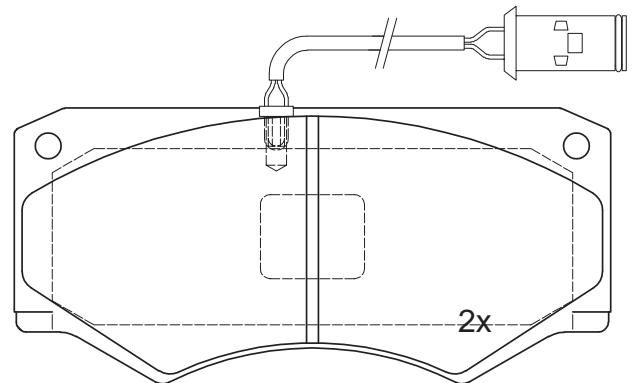
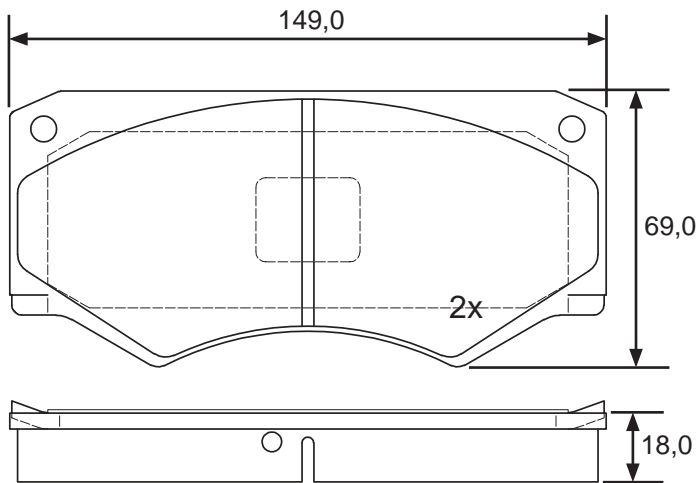
16333

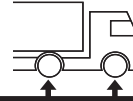
Iveco

✓

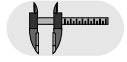
29138

18,0





WVA - No.



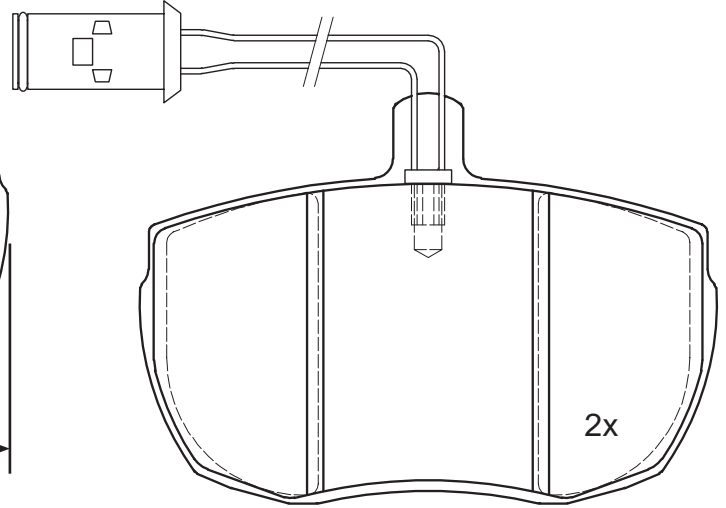
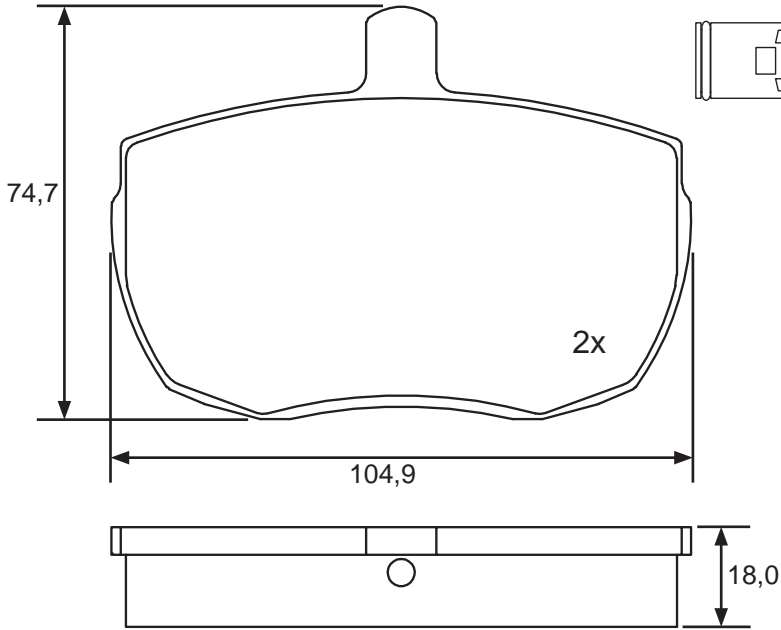
16335

Iveco

✓

20359

18,0



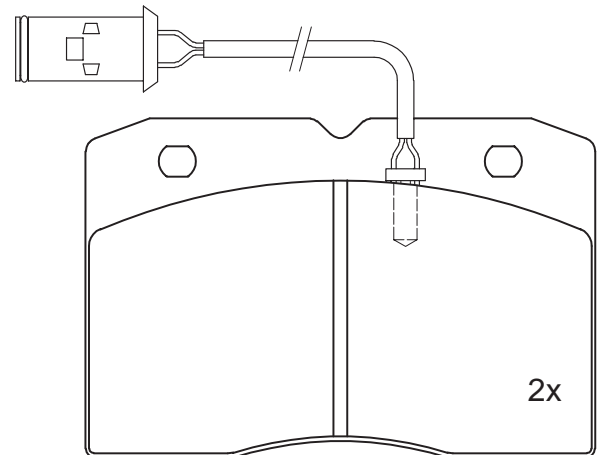
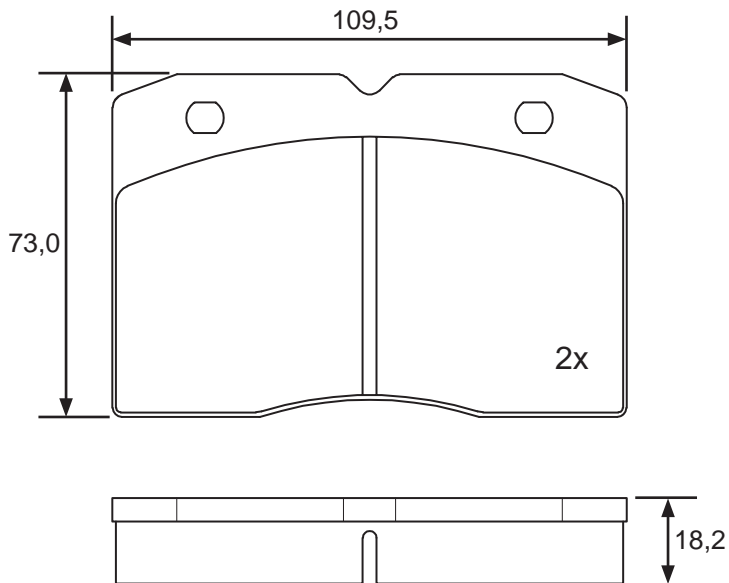
16337

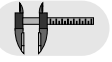
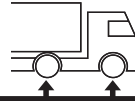
Iveco

✓

29041

18,2





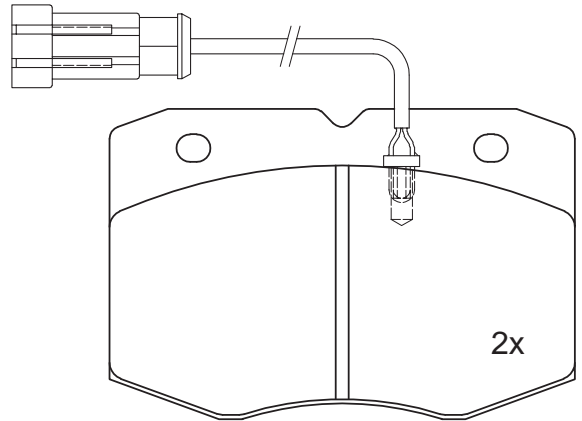
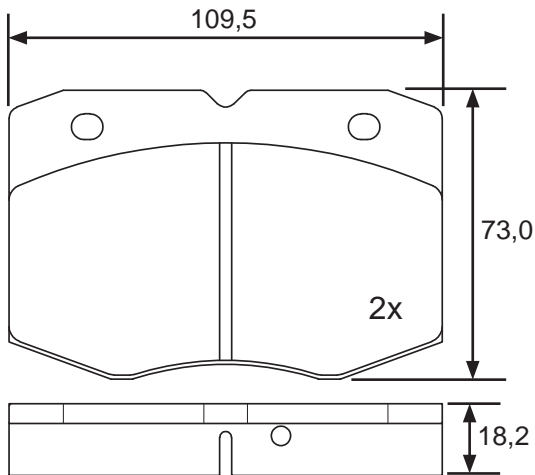
16347

Iveco

✓

29038

18,2



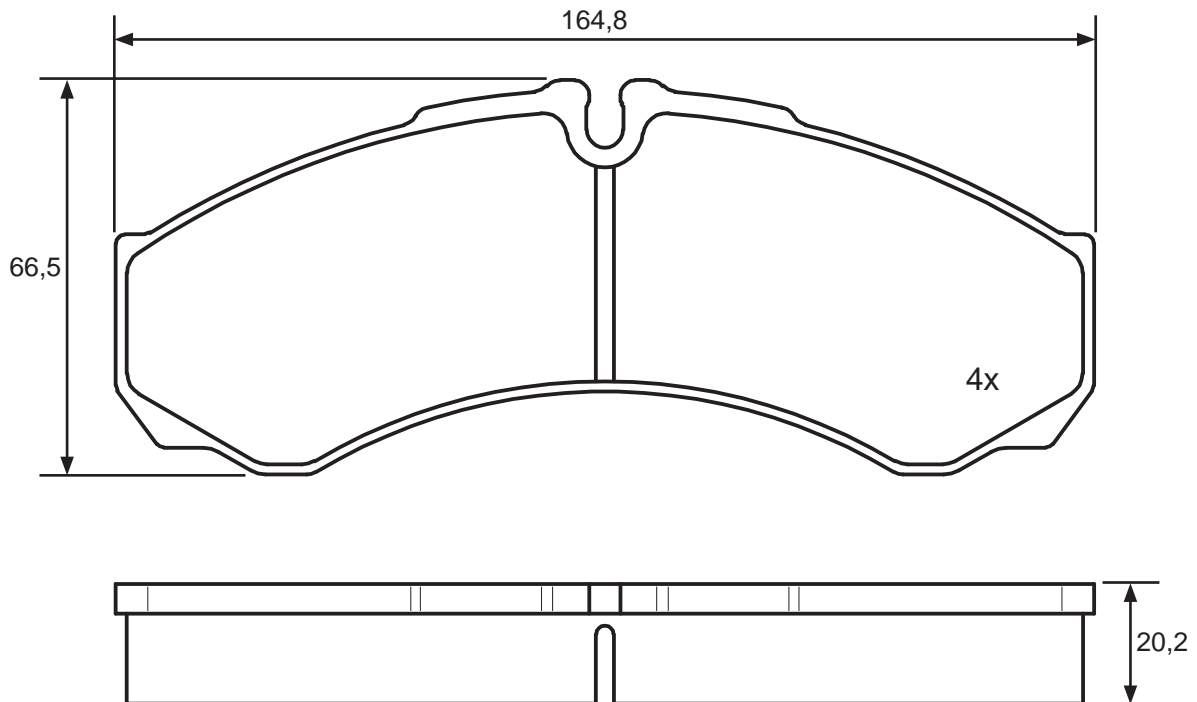
16348

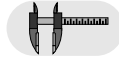
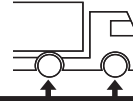
Iveco

✓

29121

20,2



**16545**

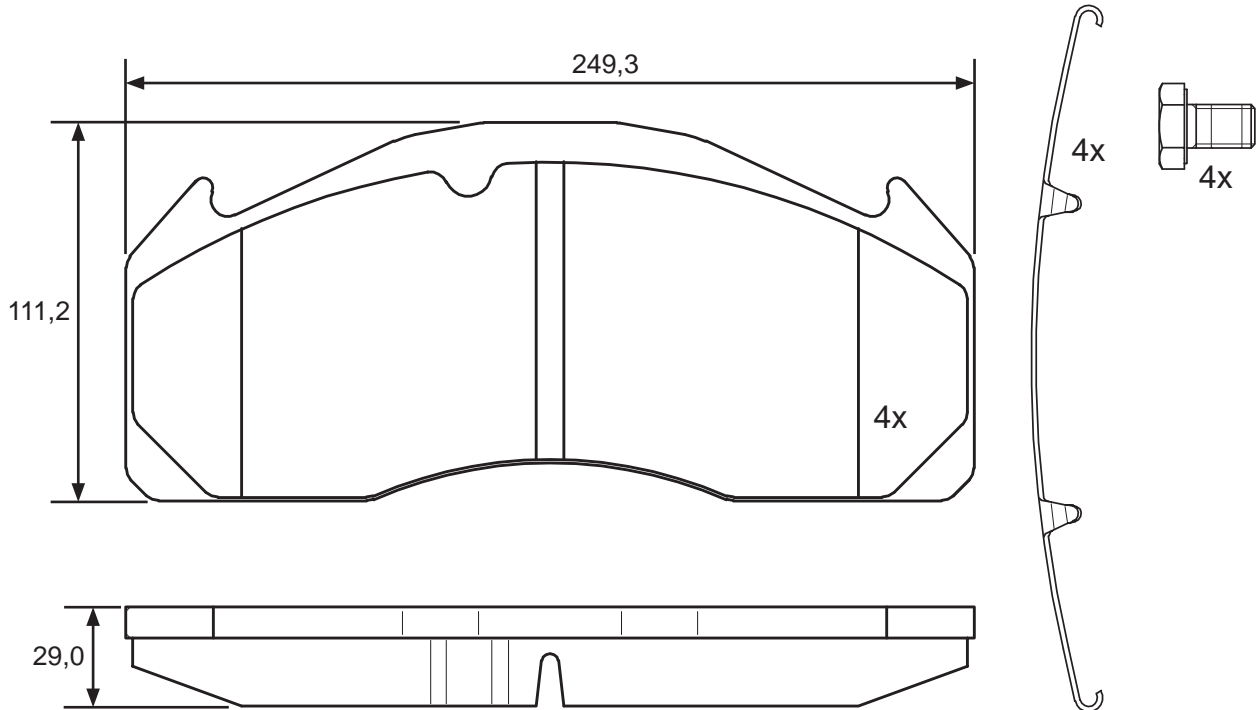
Volvo

✓

✓

29125

29,0

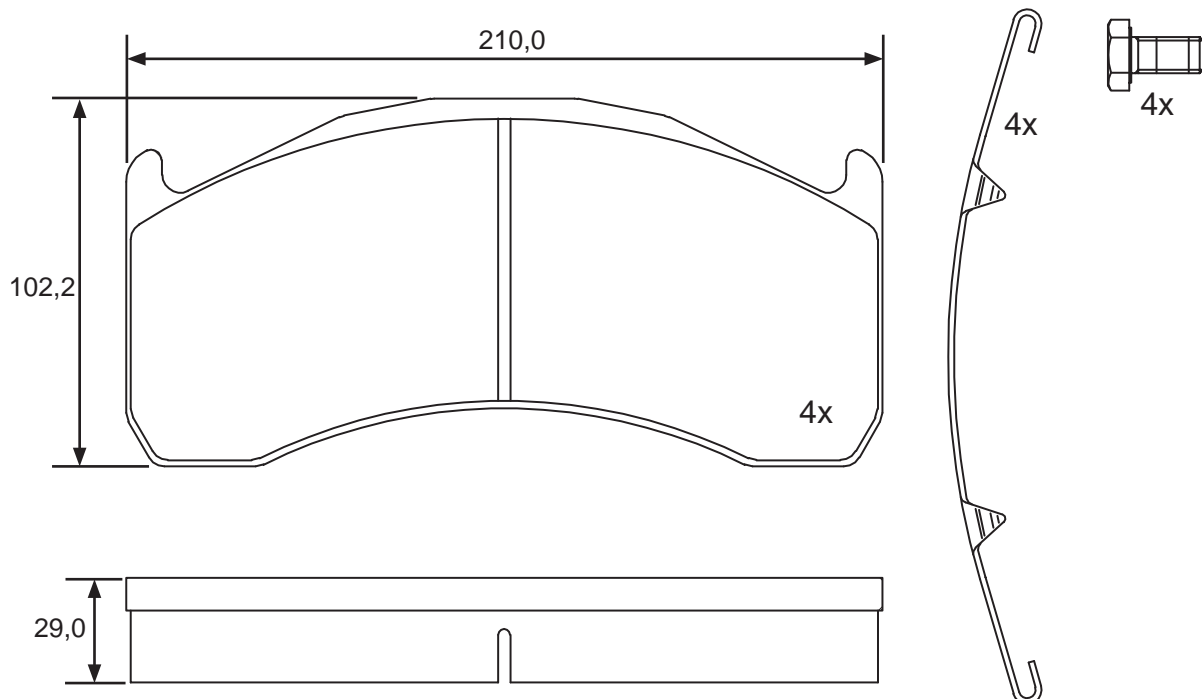
**16546**

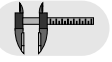
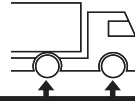
Volvo

✓

29137

29,0





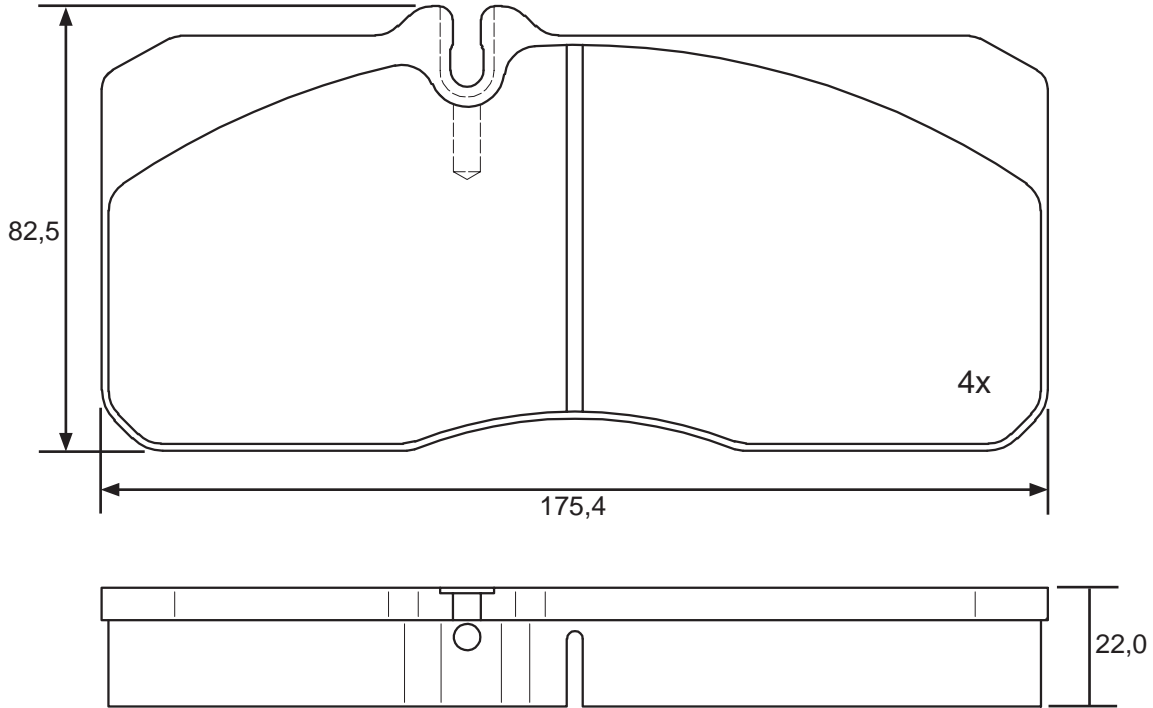
16561

MAN

✓

29055

22,0



16562

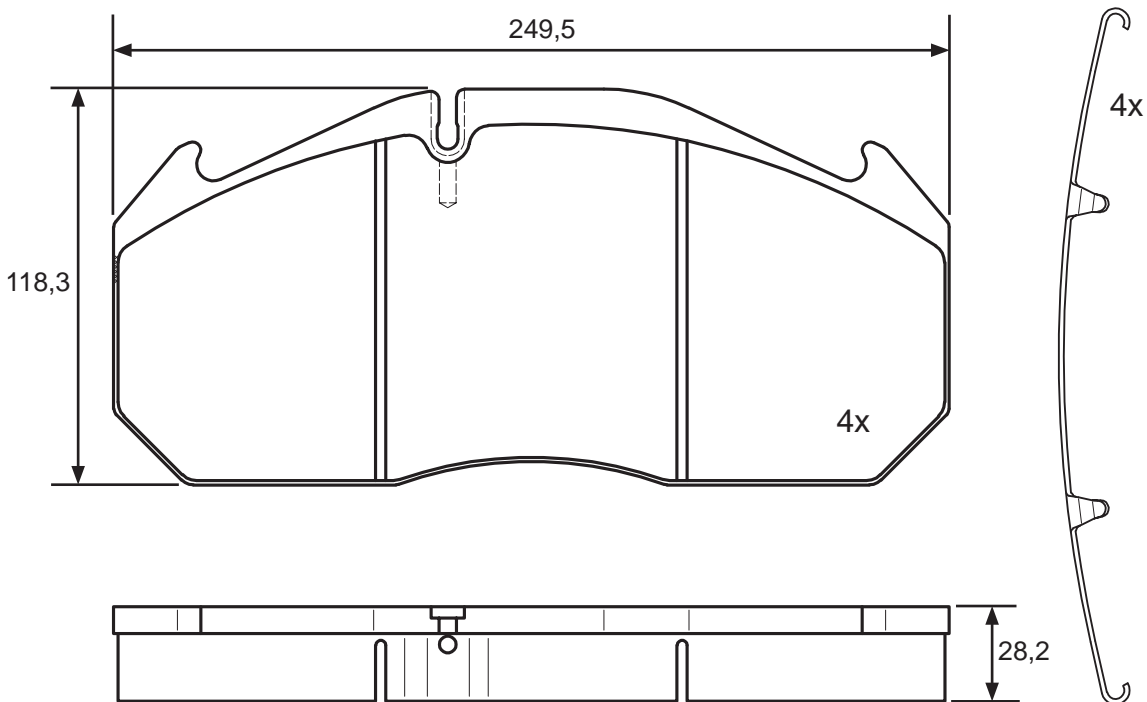
MAN, Neoplan

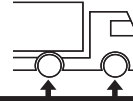
✓

✓

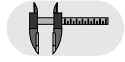
29030
29113

28,2





WVA - No.



16563

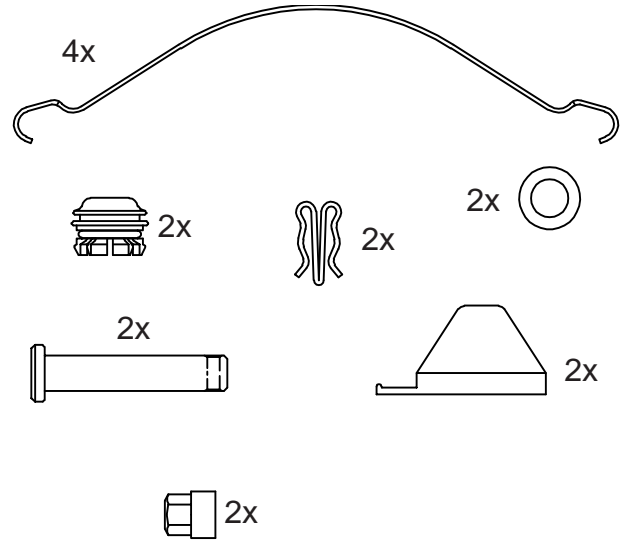
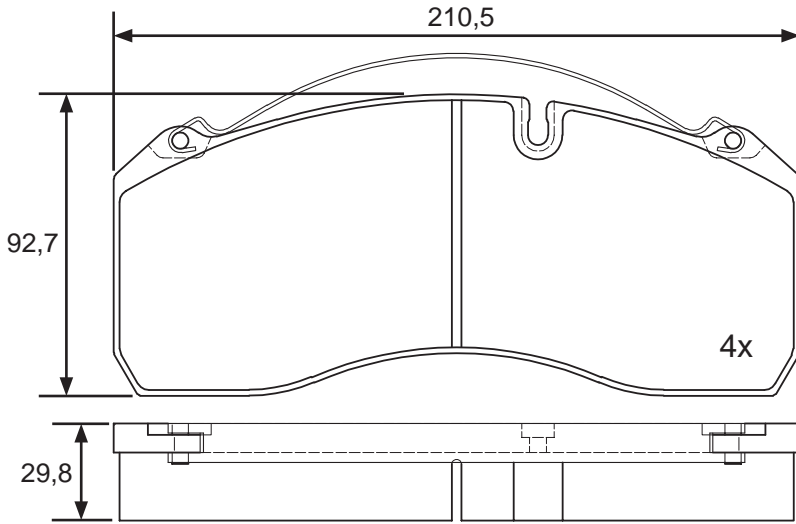
Iveco, MAN, Mercedes Benz, Sauer

✓

✓

29095

29,8



16565

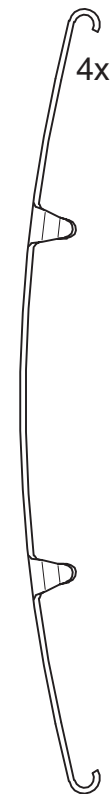
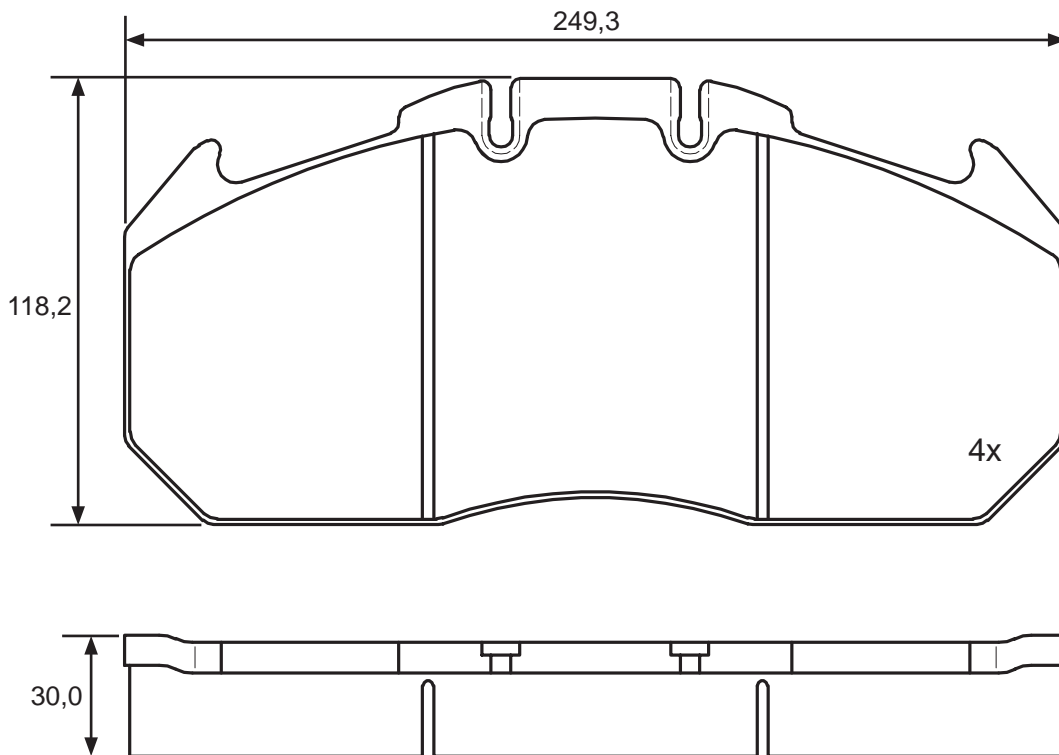
MAN, Renault

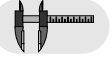
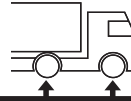
✓

✓

29131

30,0





16566

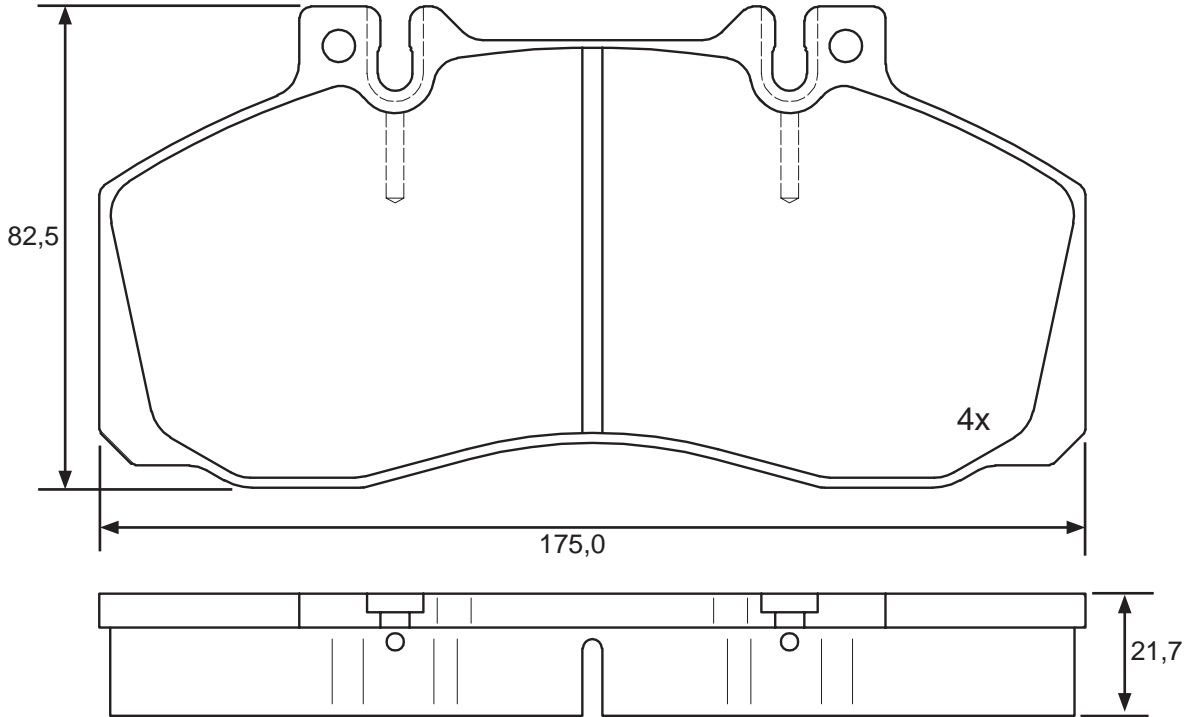
Evobus, Mercedes Benz

✓

✓

29835

21,7



16567

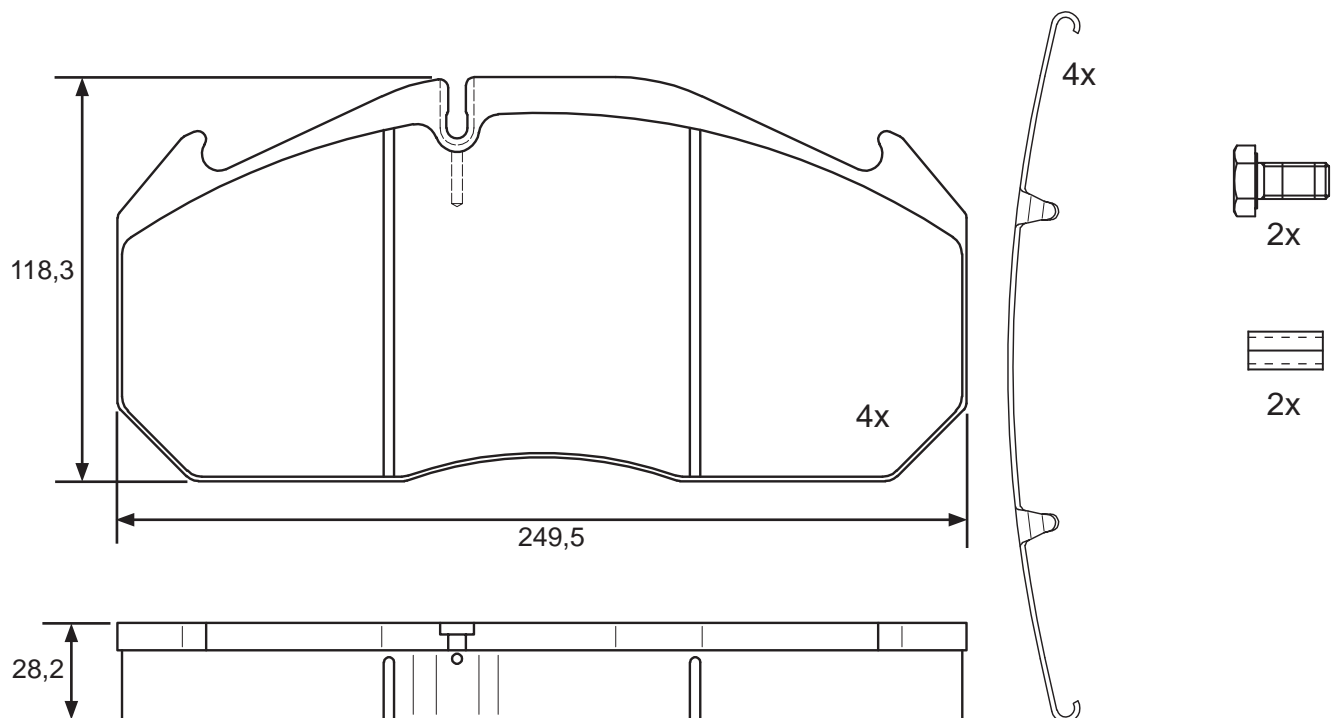
Evobus, Mercedes Benz, Renault,

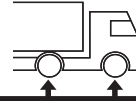
✓

✓

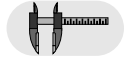
29030
29083

28,2





WVA - No.



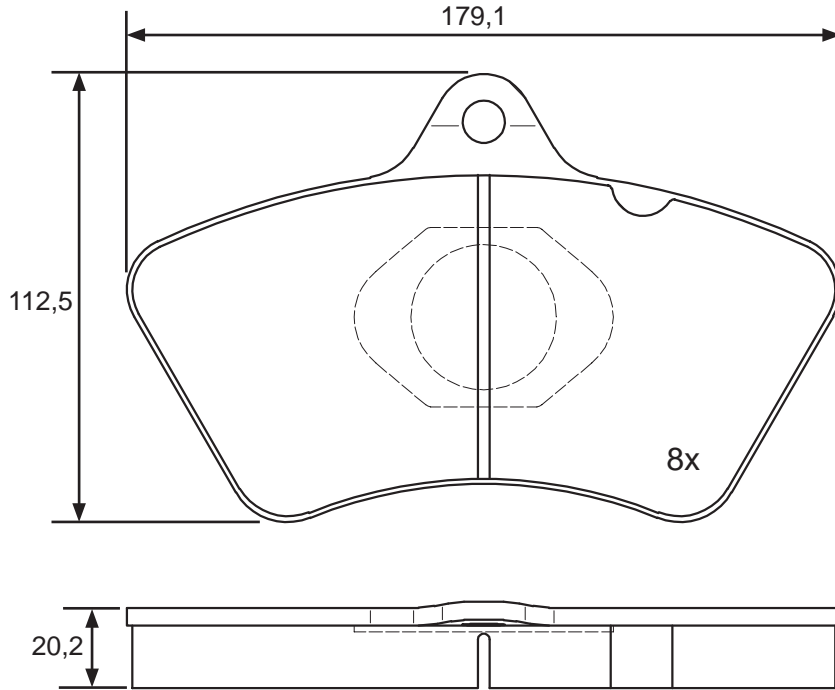
16568

Evobus

✓

29008

20,2



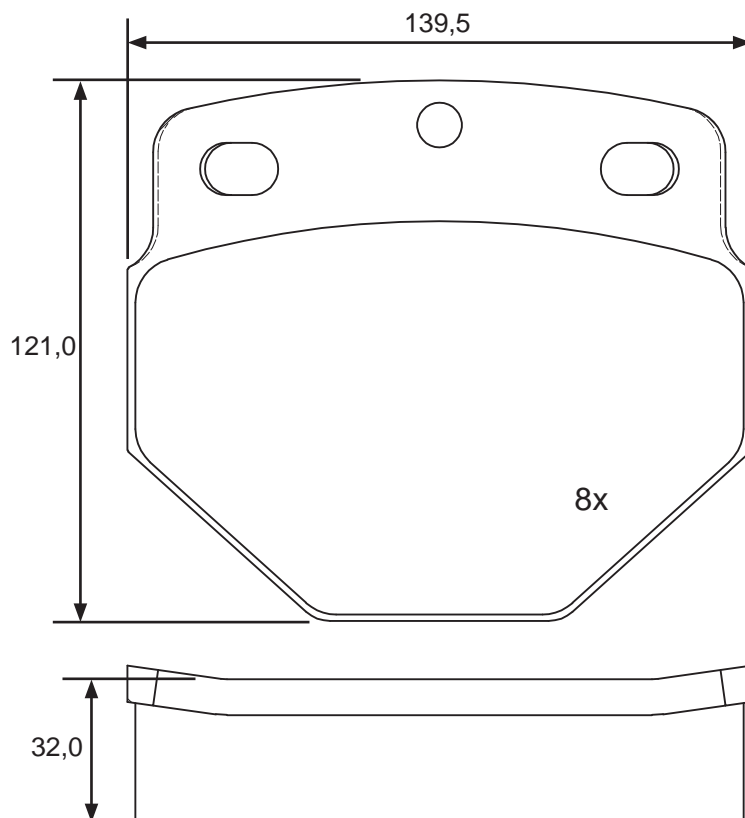
16569

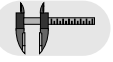
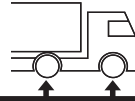
Evobus

✓

29747

32,0





16572

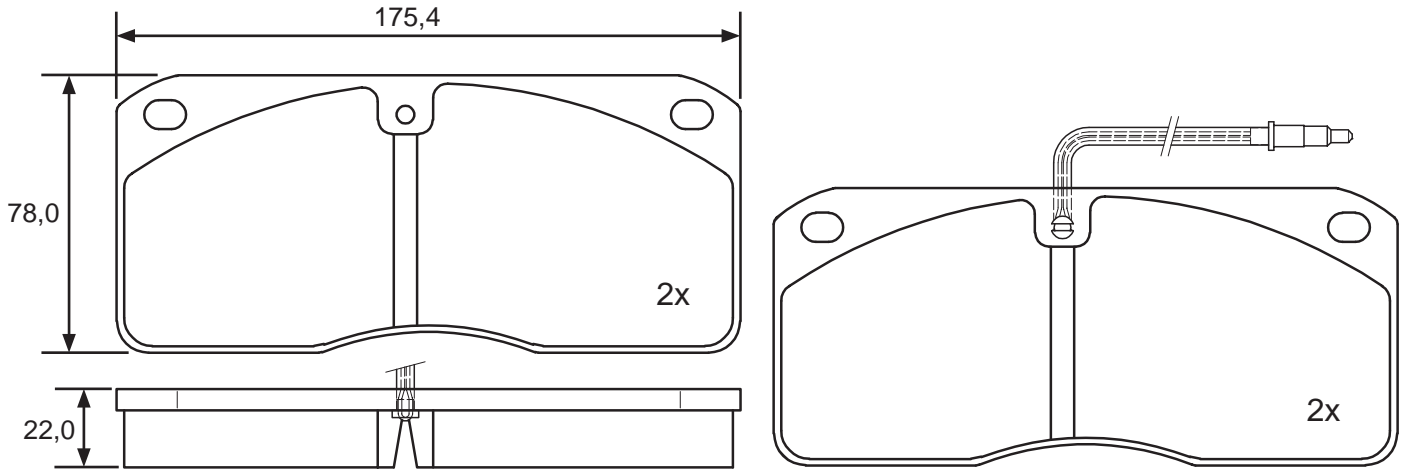
Volvo

✓

✓

29039

22,0



16573

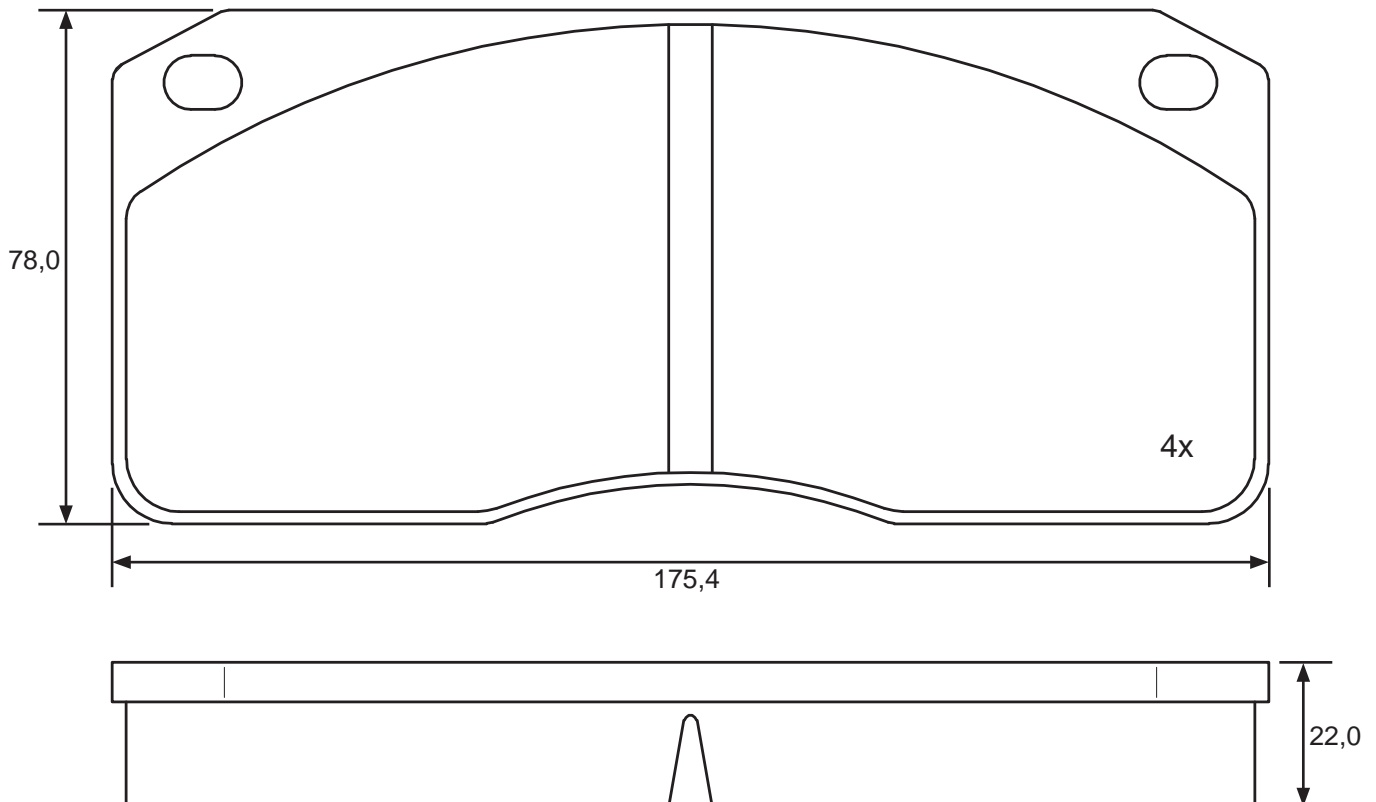
Volvo

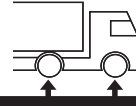
✓

✓

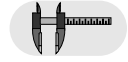
29302

22,0





WVA - No.



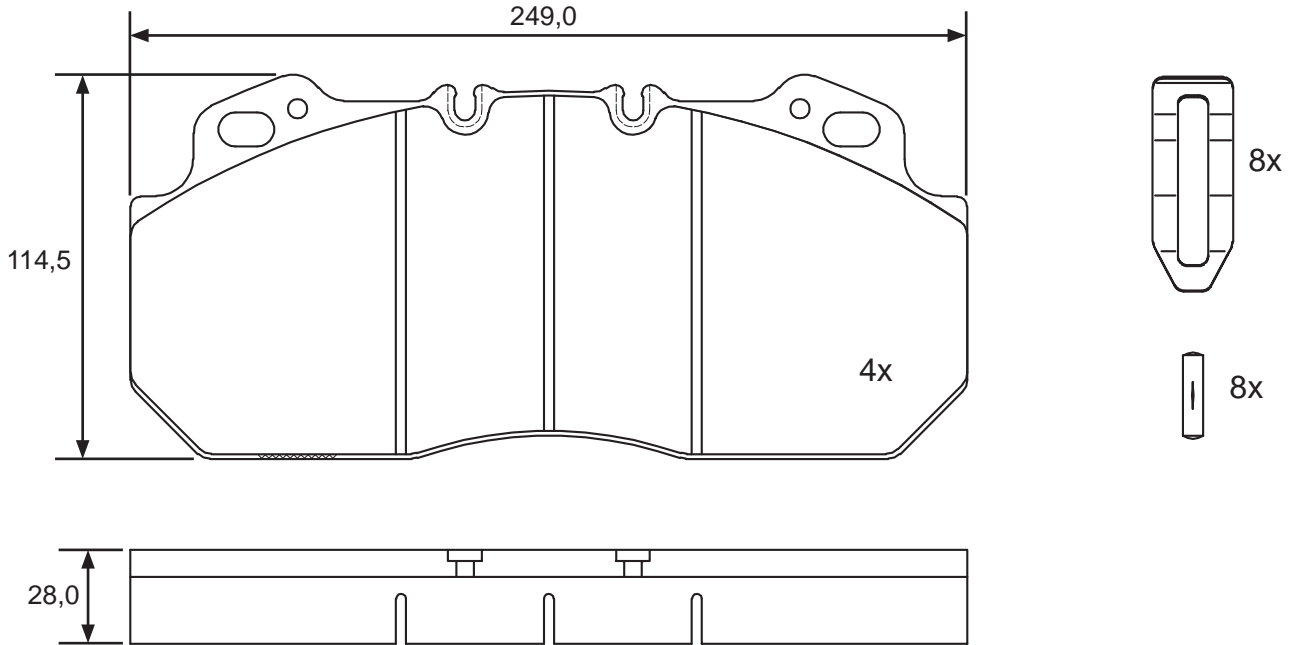
16574

Renault, Volvo

✓

29090

28,0



16592

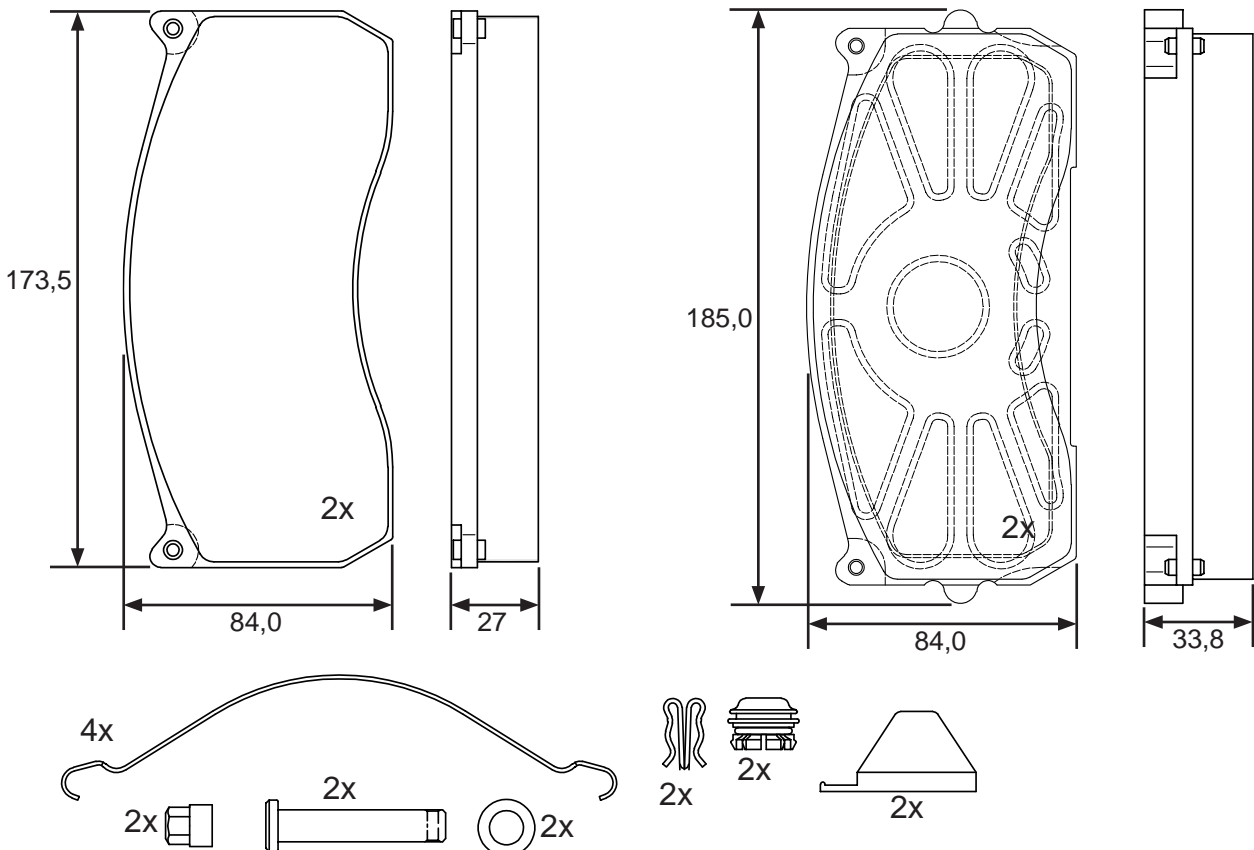
Evobus, MAN, Mercedes Benz

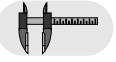
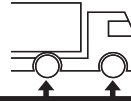
✓

✓

29115

27,0/33,8





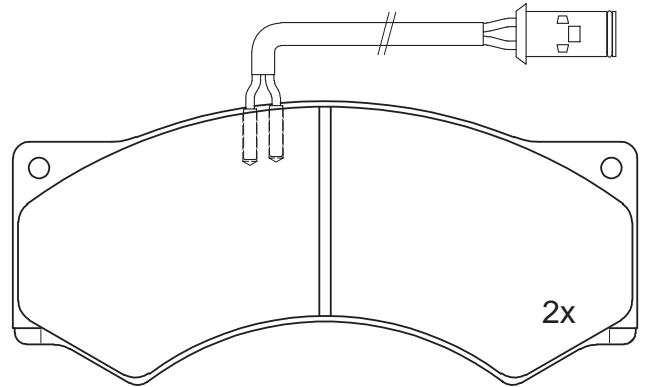
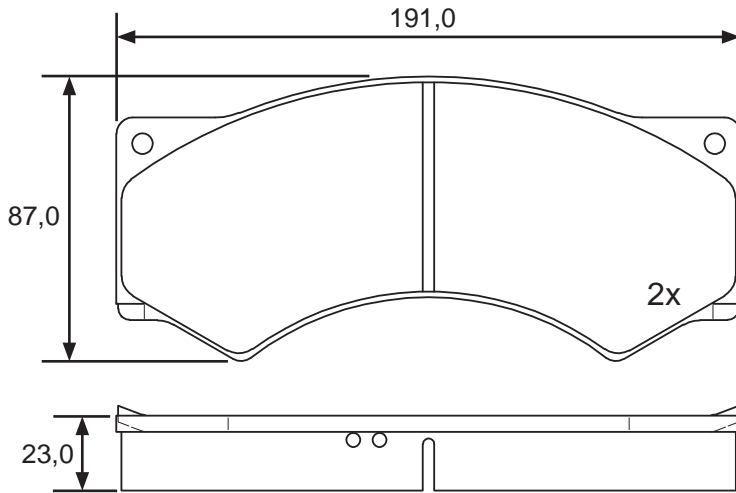
16593

Iveco

✓

29024

23,0



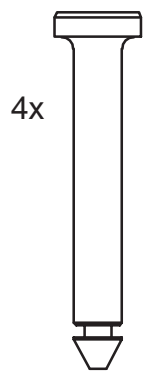
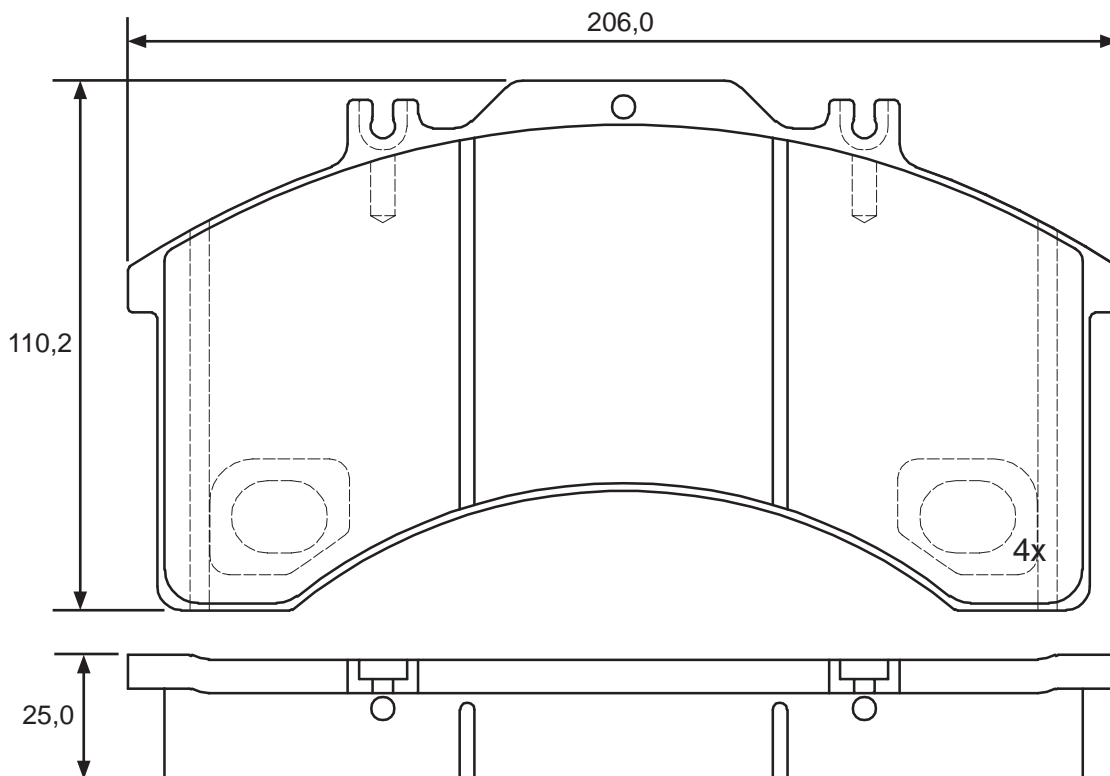
16594

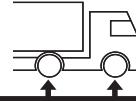
Iveco

✓

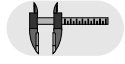
29032

25,0





WVA - No.



16595

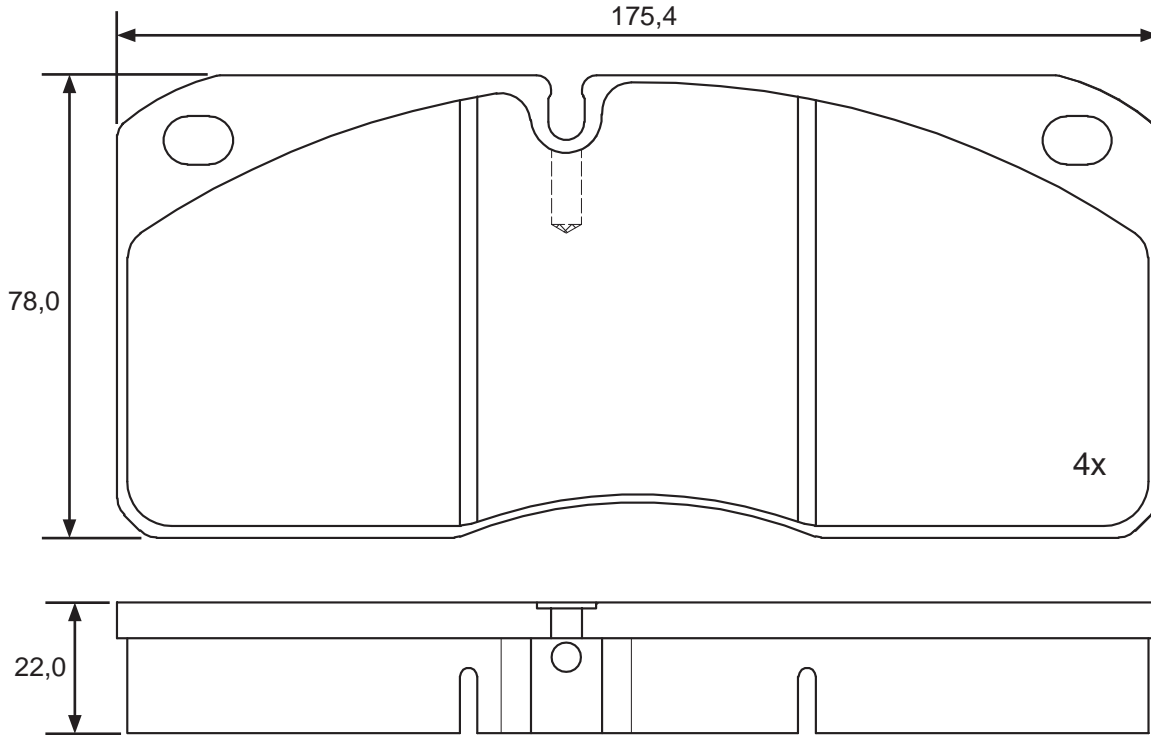
Iveco, Renault

✓

✓

29067

22,0



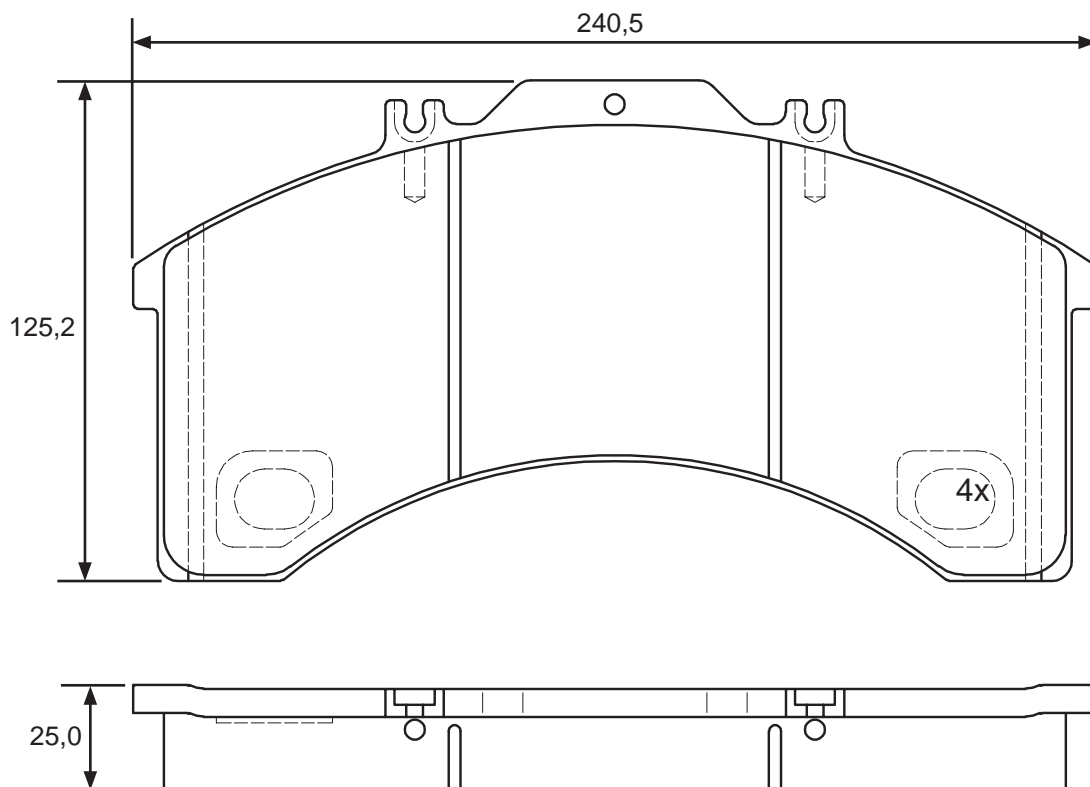
16597

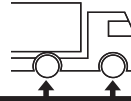
Iveco

✓

29011

25,0





16598

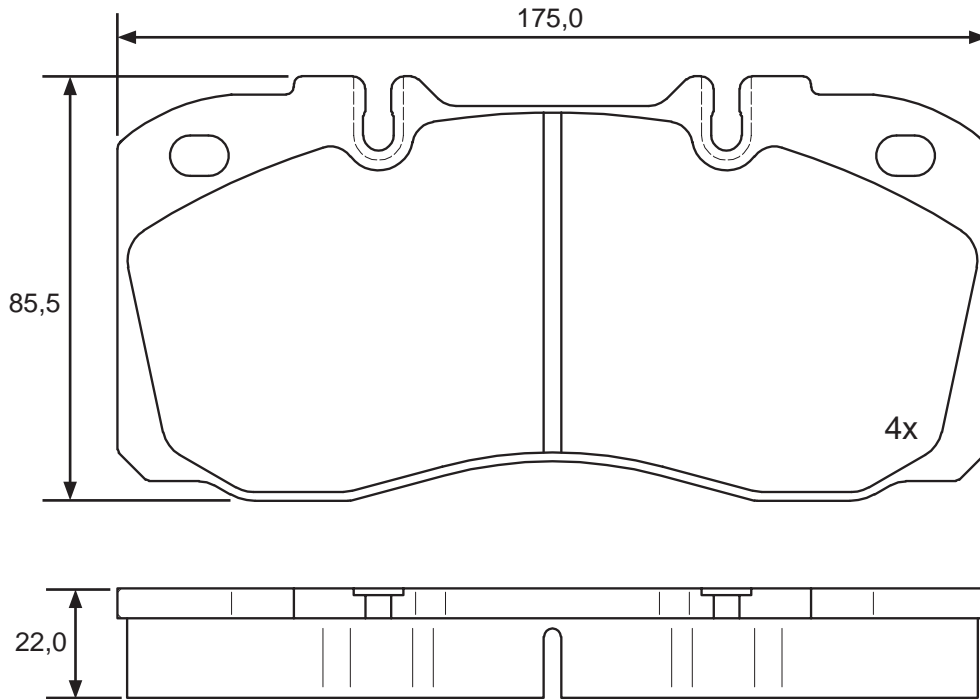
Iveco

✓

✓

29122

22,0



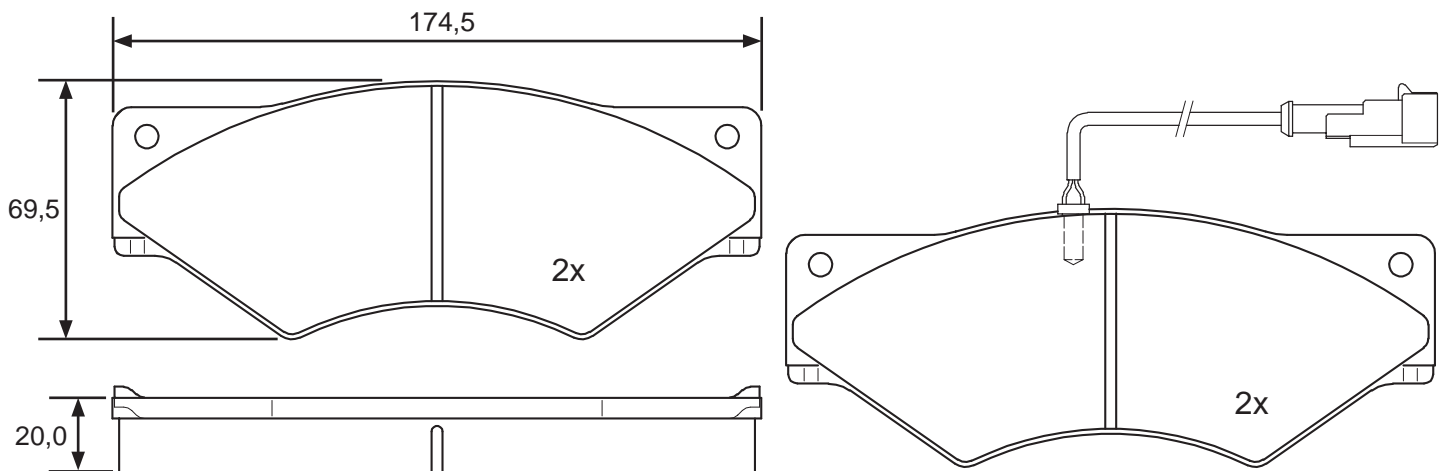
16599

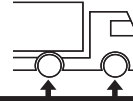
Iveco

✓

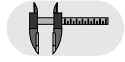
29107

20,0





WVA - No.



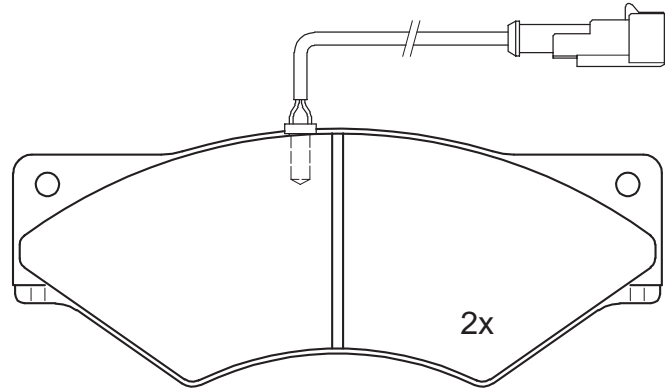
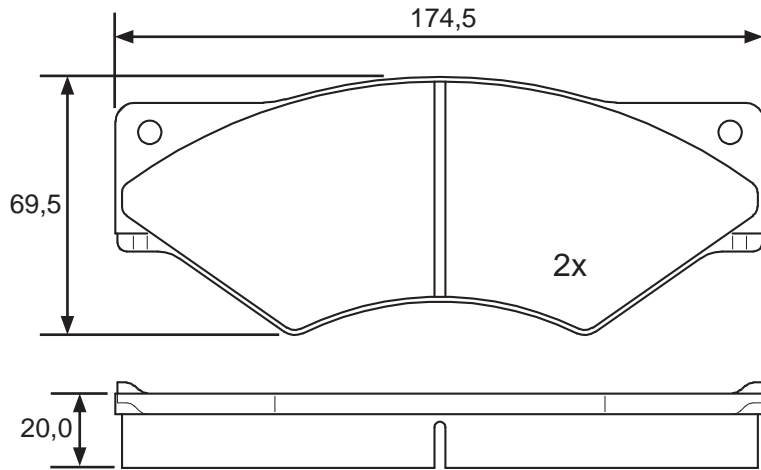
16600

Iveco

✓

29003

20,0



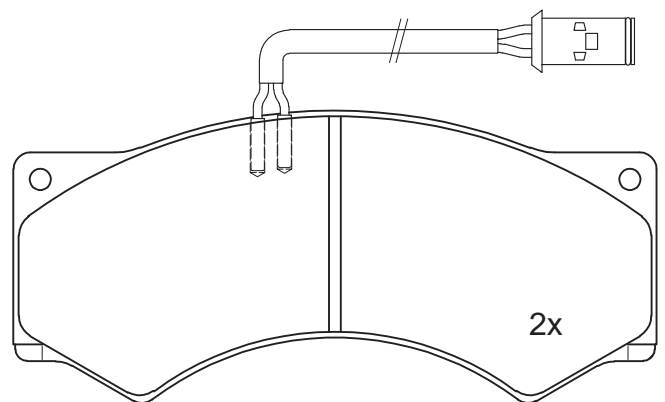
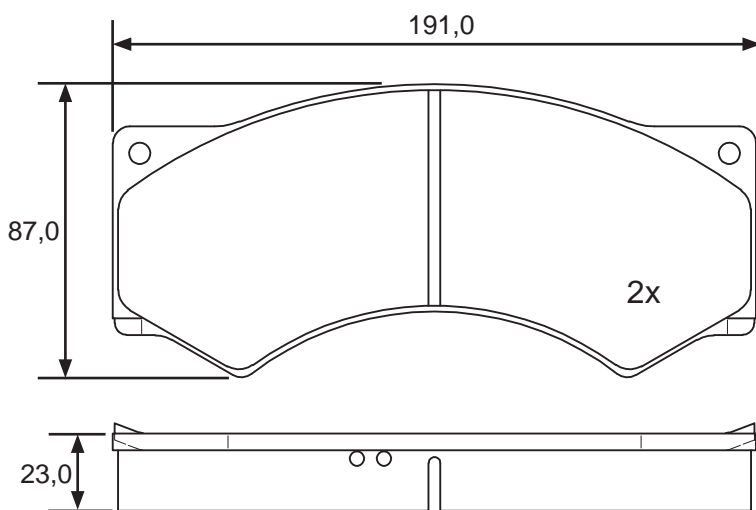
16604

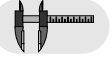
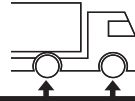
Iveco

✓

29017

23,0





16606

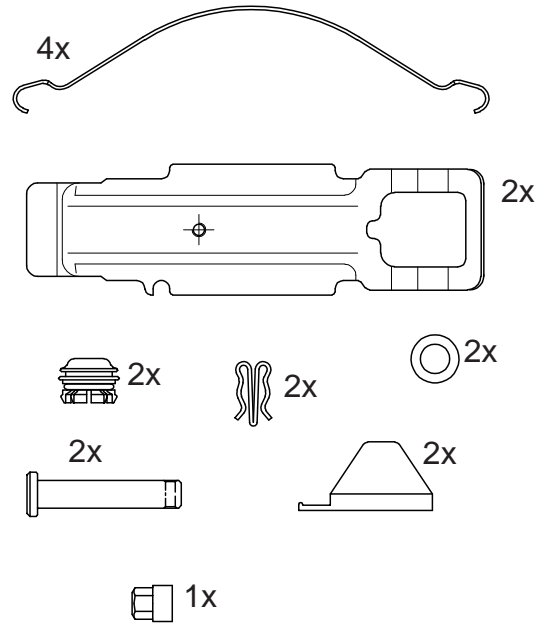
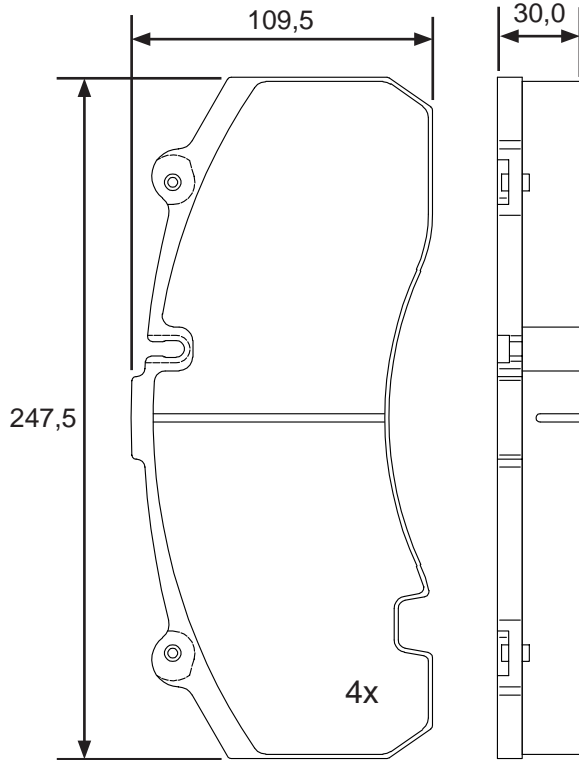
Bergische Achsen

✓

✓

29167

30,0



16607

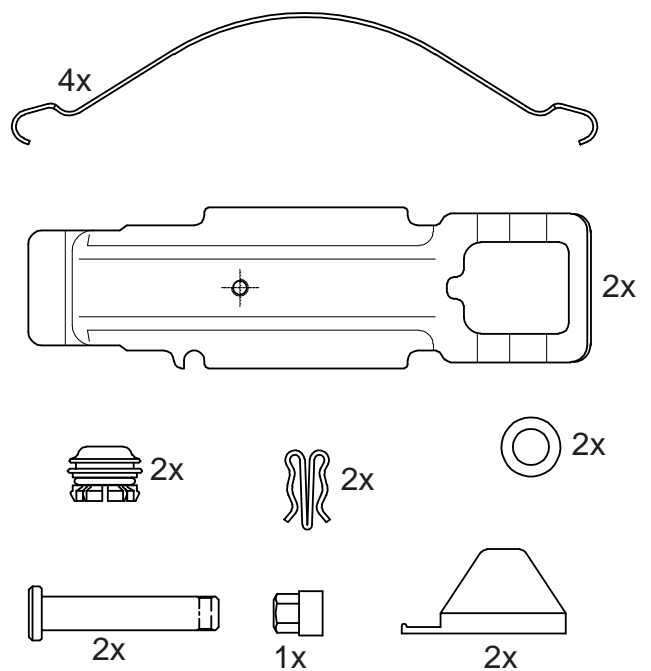
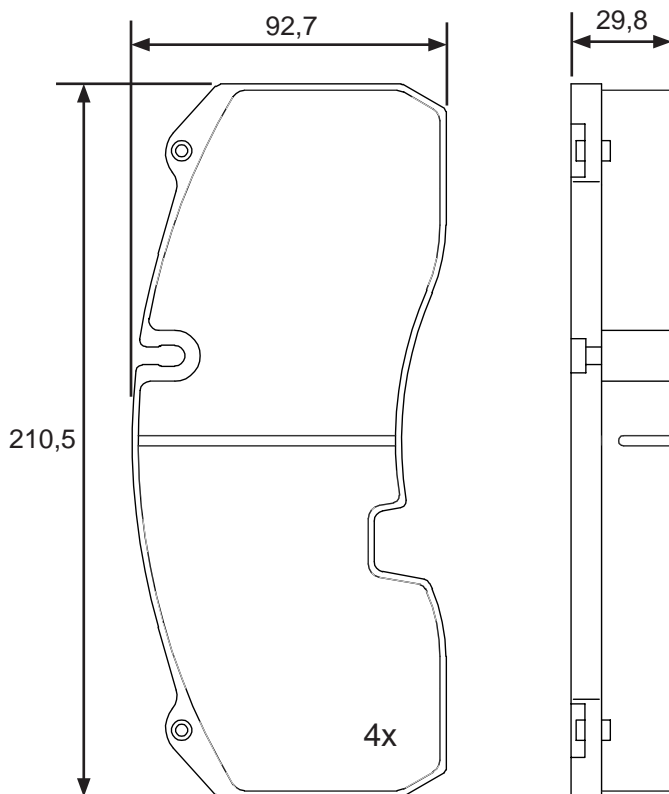
Bergische Achsen

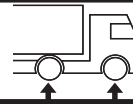
✓

✓

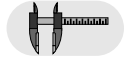
29165

29,8





WVA - No.



16608

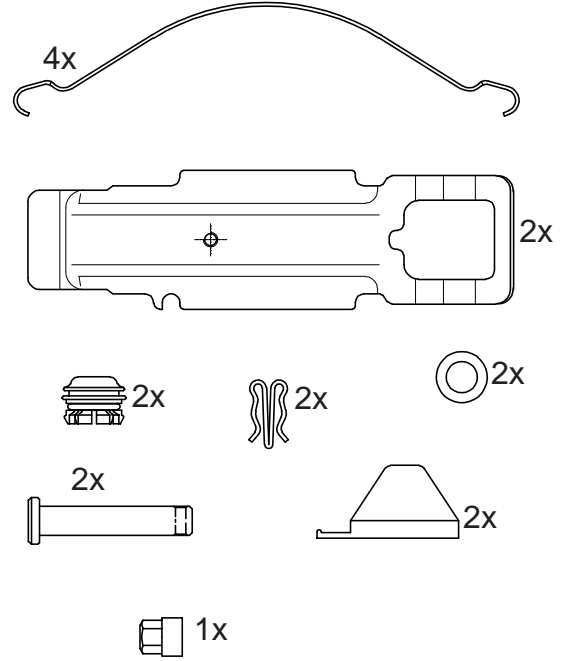
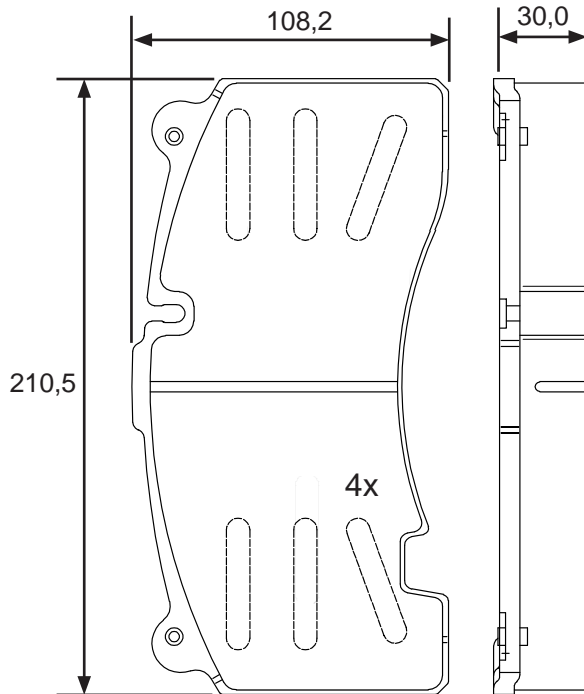
Bergische Achsen

✓

✓

29167

30,0



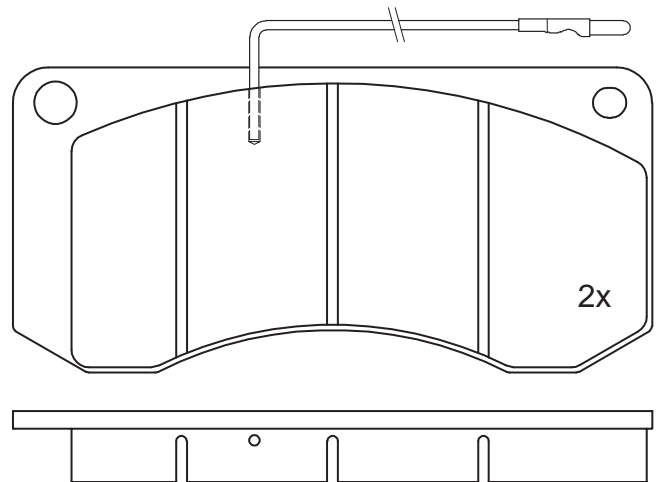
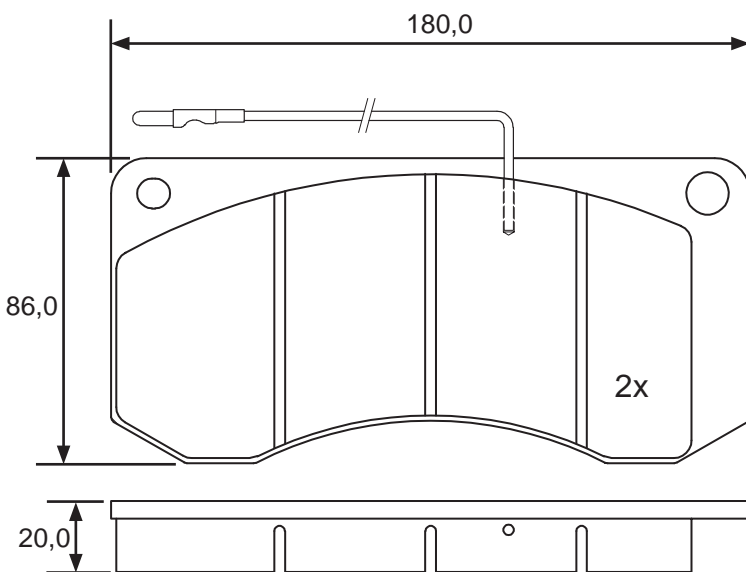
16609

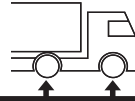
Renault

✓

29013
27097

20,0





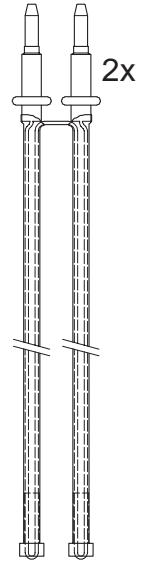
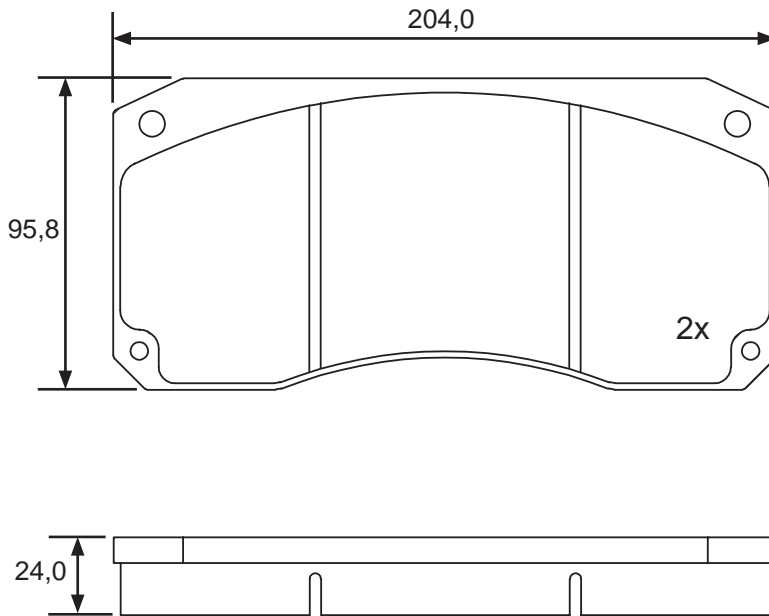
16611

Renault

✓

29043

24,0



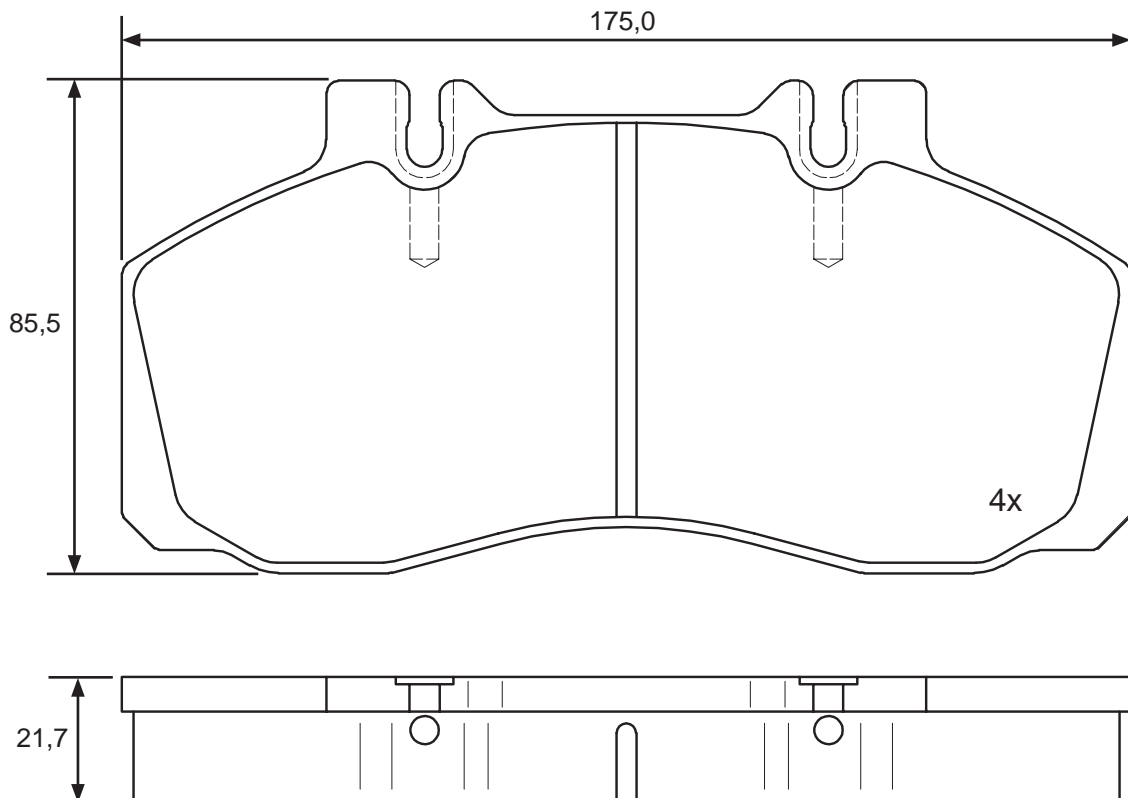
16612

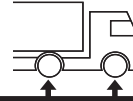
Renault

✓

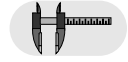
29065

21,7





WVA - No.



16635

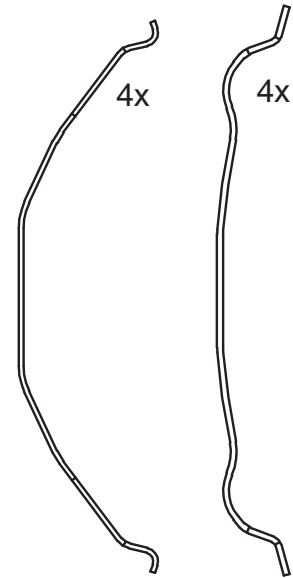
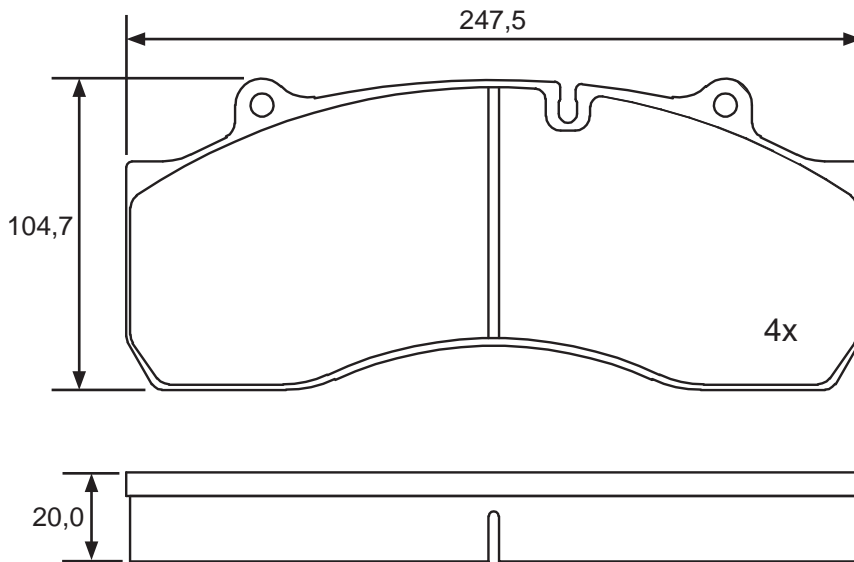
Sauer Achsen

✓

✓

29143

30,0



16665

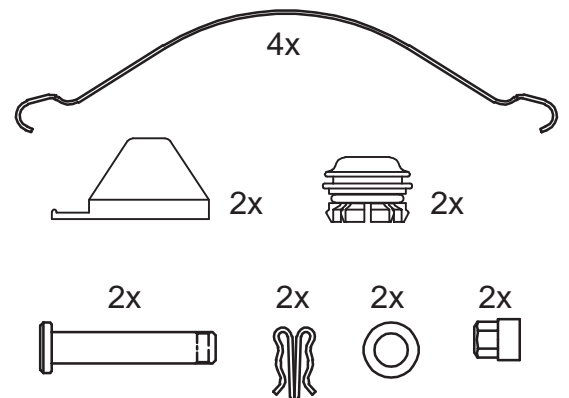
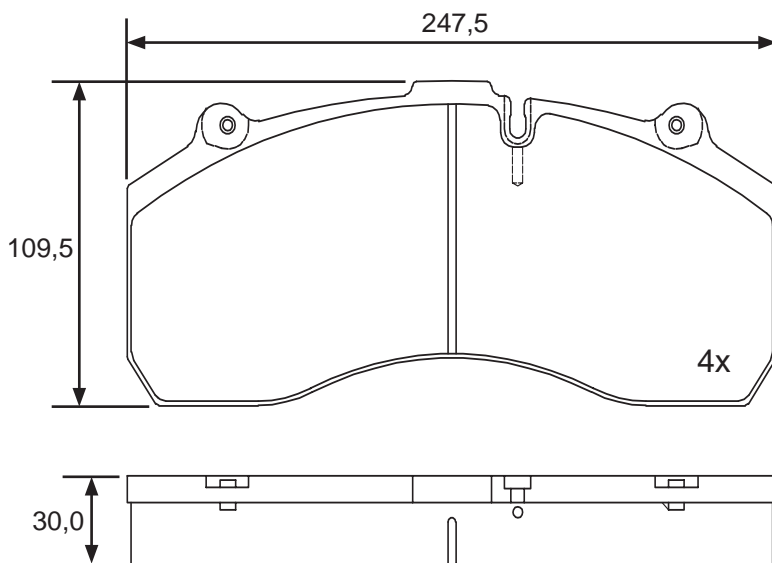
Bergische Achsen, DAF, Evobus, Iveco, MAN, Mercedes Benz, Neoplan, Sauer Achsen, Scania

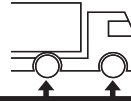
✓

✓

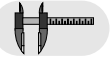
29059
29061
29087
29108

30,0





WVA - No.



16666

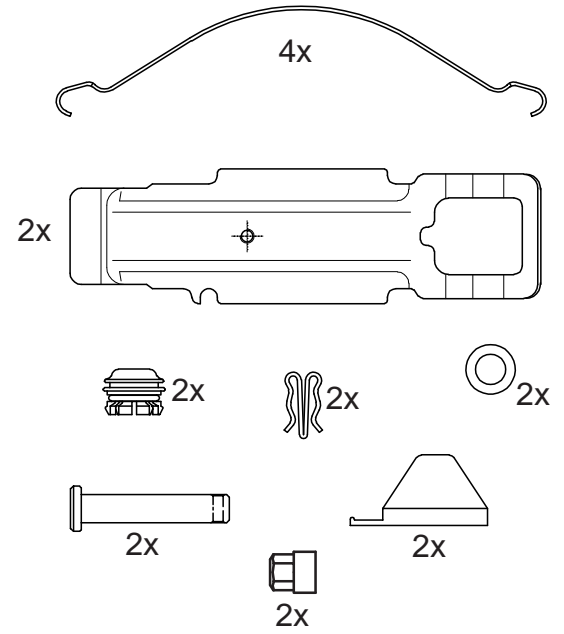
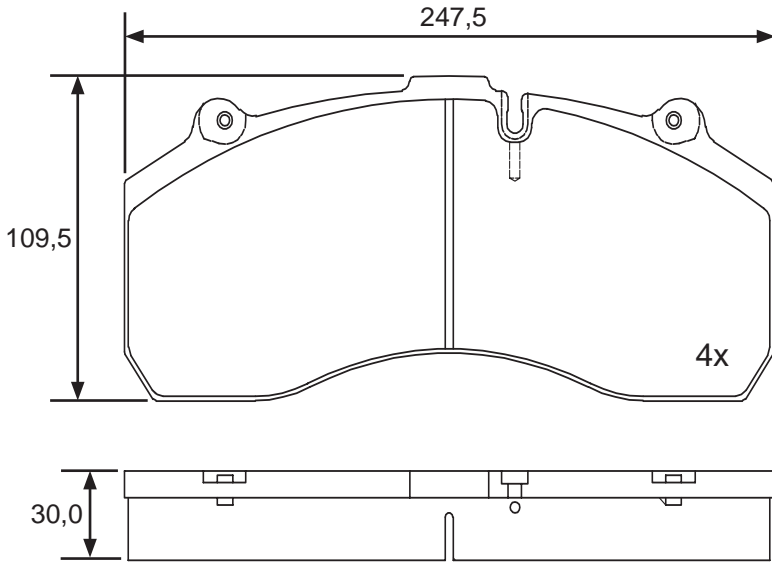
Bergische Achsen, DAF, Evobus, Iveco, MAN, Mercedes Benz, Neoplan, Sauer Achsen, Scania

✓

✓

29059
29061
29087
29108

30,0



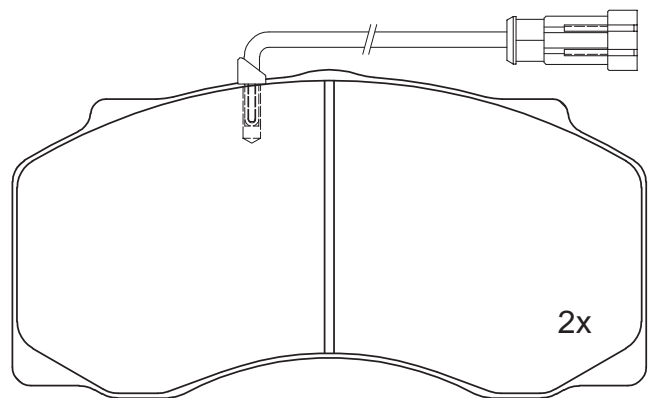
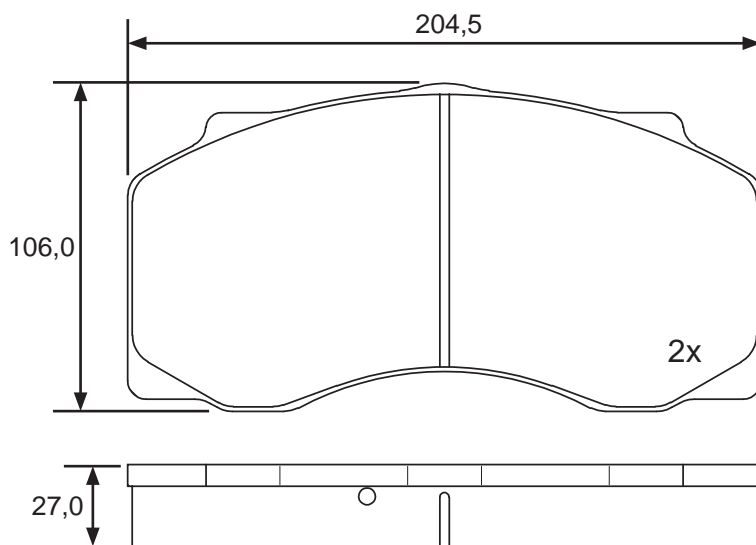
16691

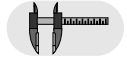
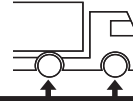
DAF

✓

29077

27,0





16692

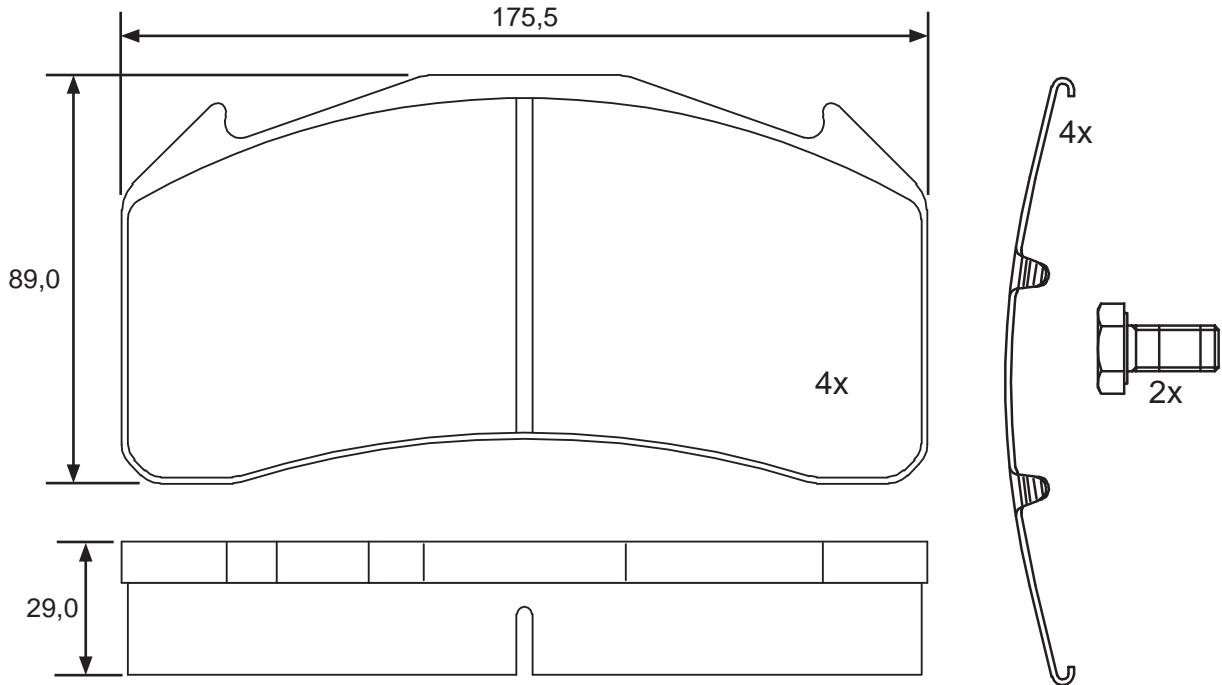
Volvo

✓

✓

29136

29,0



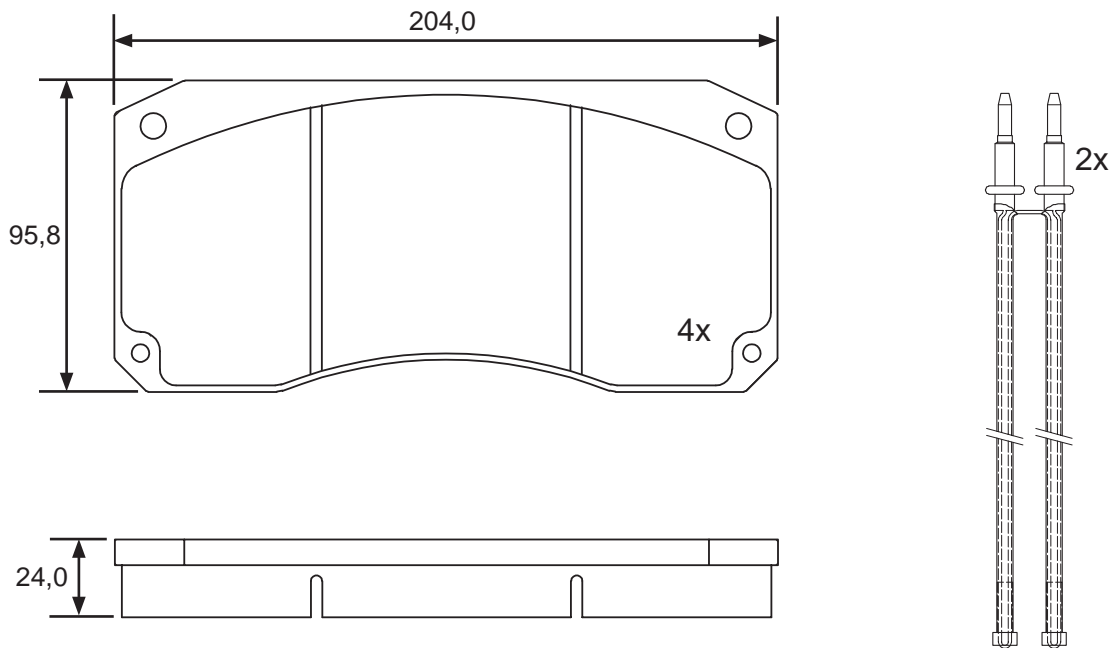
16694

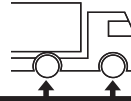
Renault

✓

29043

24,0





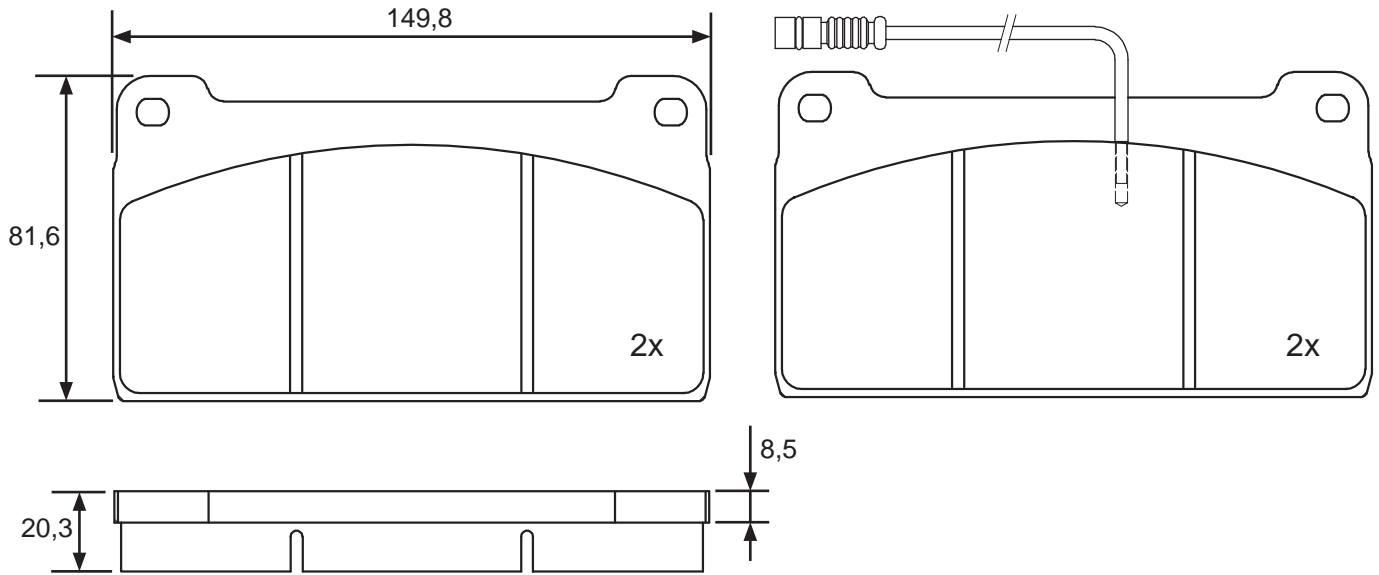
16696

Mercedes Benz

✓

29765

20,3



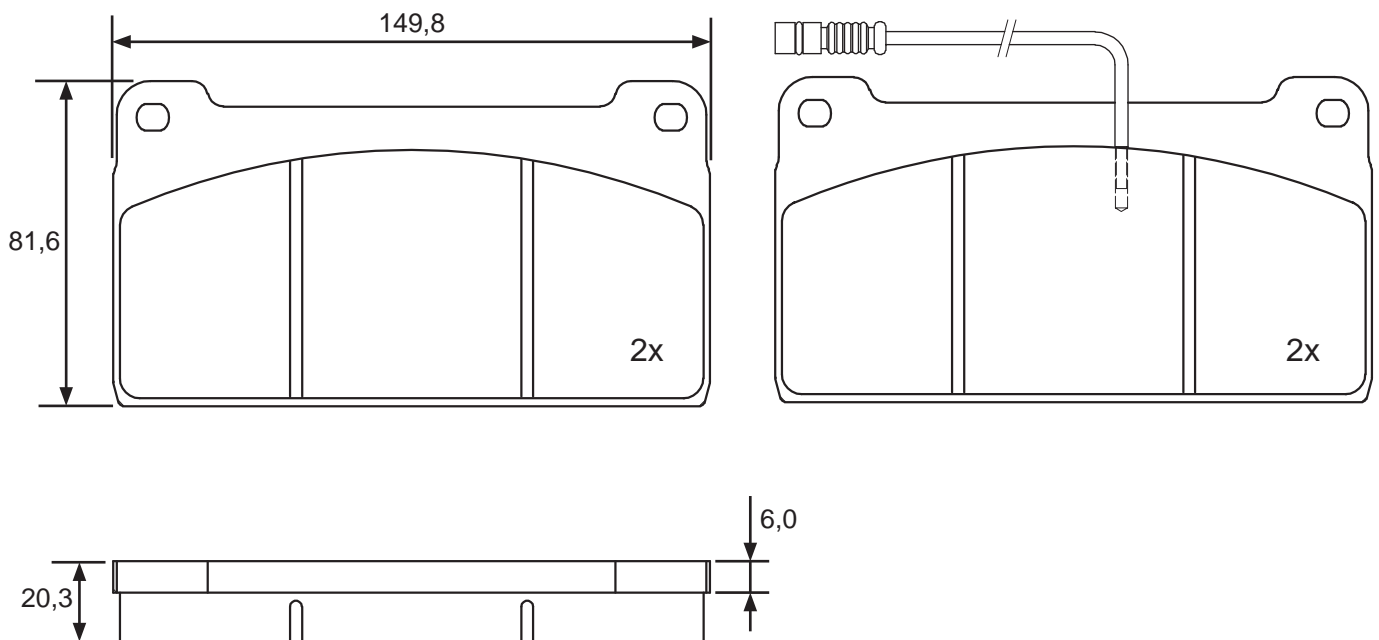
16697

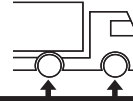
Mercedes Benz

✓

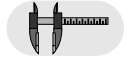
29764

20,3





WVA - No.



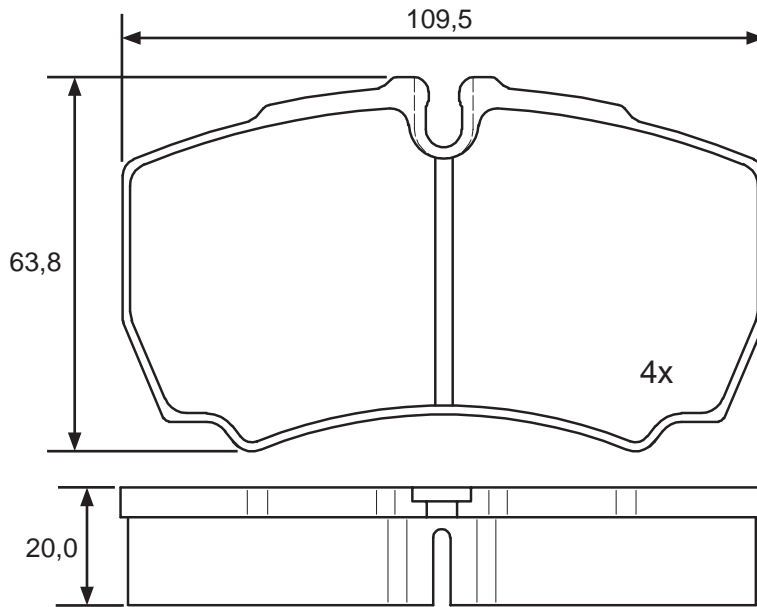
16702

Iveco

✓

29123

20,0



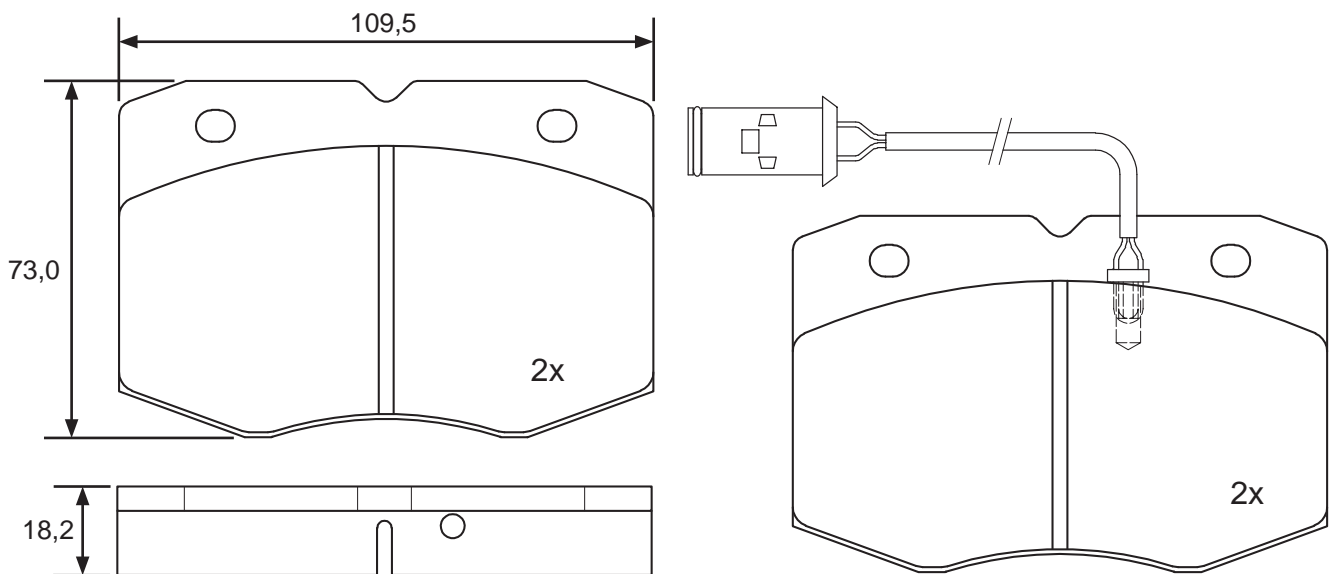
16703

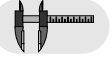
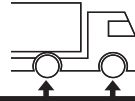
Iveco

✓

29038

18,2





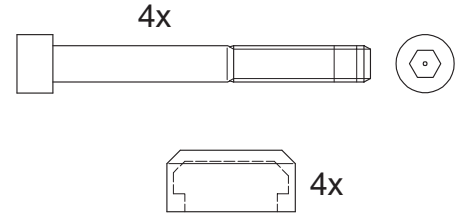
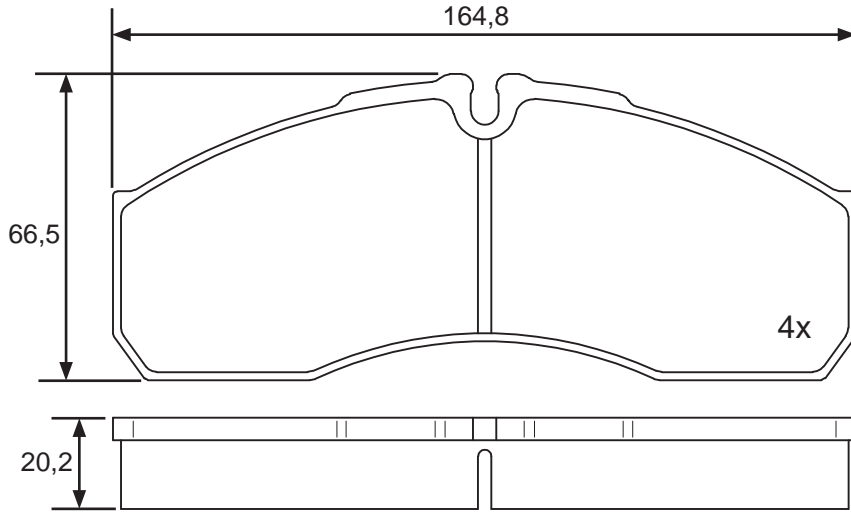
16704

Iveco

✓

29121

20,3



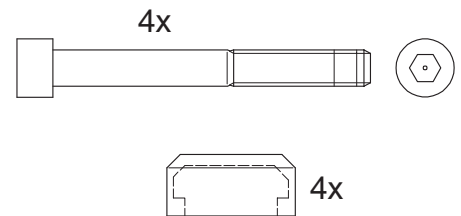
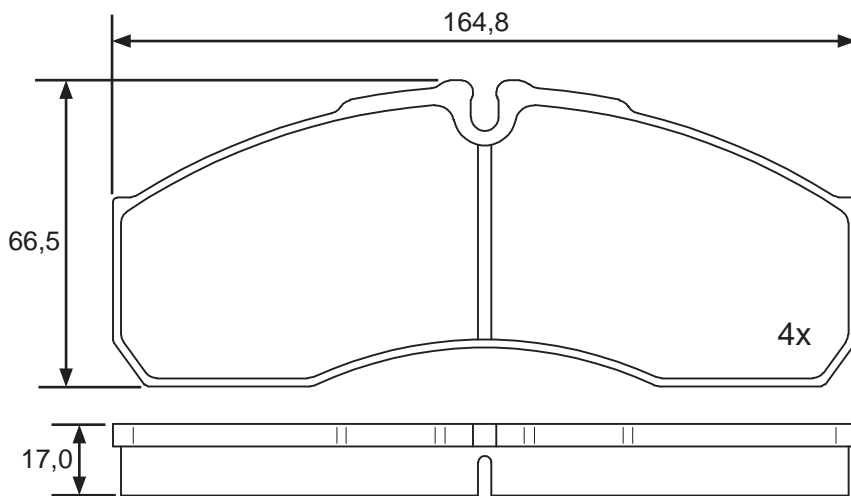
16705

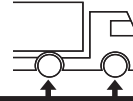
Iveco

✓

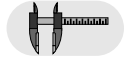
29121

17,0





WVA - No.



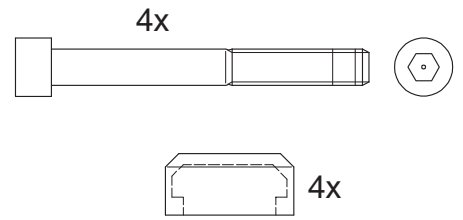
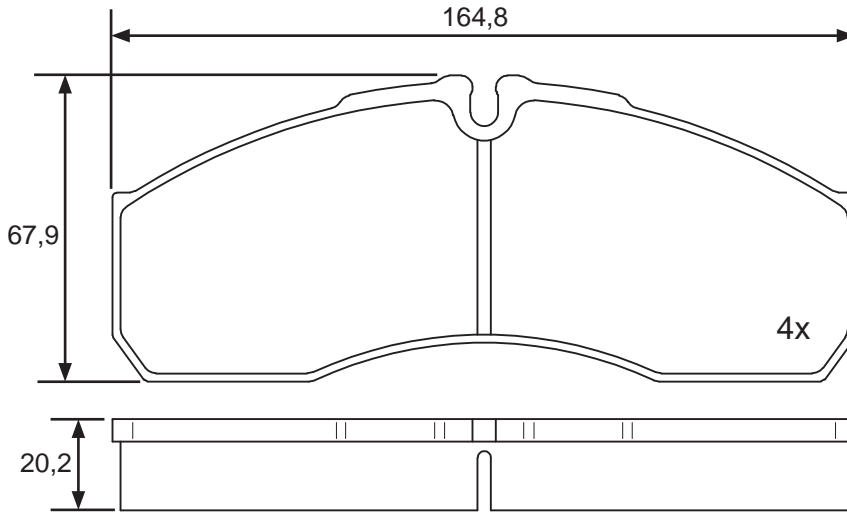
16706

Iveco, Renault

✓

29160

20,2



16717

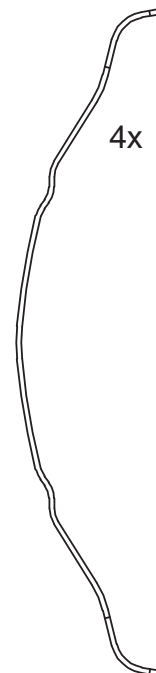
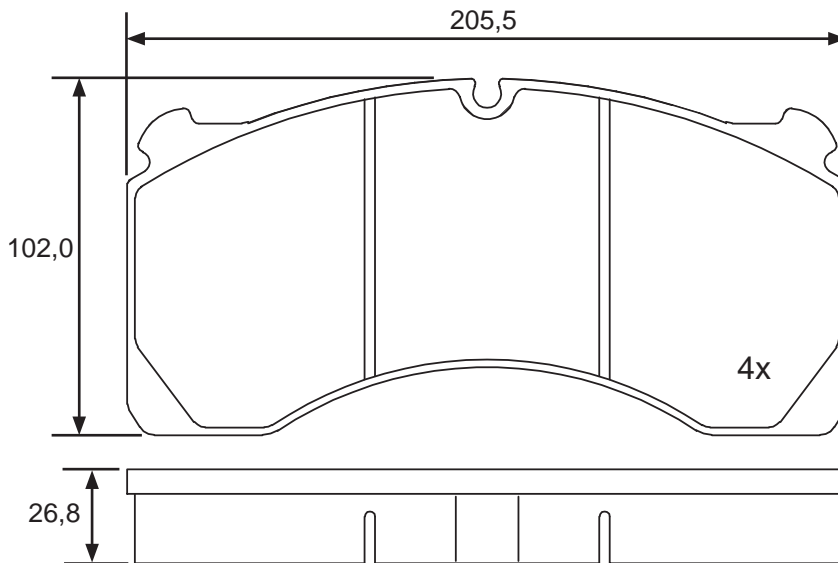
Meritor

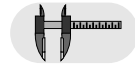
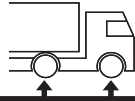
✓

✓

29124

26,8





06797

Evobus

✓

Ø A 406

D max. 48,0
D min. 41,0



06986

Evobus

✓

Ø A 396

D max. 48,0
D min. 45,0



07303

MAN Bus / MAN Truck

✓

Ø A 438

D max. 45,0
D min. 35,0



07314

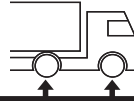
MAN Bus

✓

Ø A 325

D max. 30,0
D min. 24,0





07333

MAN Truck

✓

Ø A 330

D max. 35,0
D min. 26,0



07388

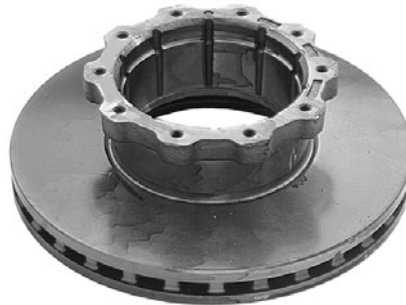
Evobus

✓

✓

Ø A 437

D max. 45,0
D min. 41,0



07508

Mercedes Benz

✓

Ø A 304

D max. 30,0
D min. 26,0



07511

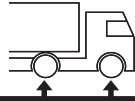
Mercedes Benz

✓

Ø A 324

D max. 30,0
D min. 26,0





09099

MAN Bus / MAN Truck

✓

Ø A 377

D max. 45,0
D min. 38,0



09678

Evobus / Mercedes Benz

✓

Ø A 324

D max. 30,0
D min. 26,0



10005

Scania

✓

✓

Ø A 430

D max. 45,0
D min. 37,0



10687

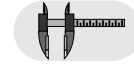
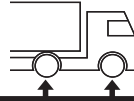
Mercedes Benz

✓

Ø A 380

D max. 30,0
D min. 26,0





10919

Mercedes Benz

✓

Ø A 304

D max. 30,0
D min. 26,0



10920

Evobus / Mercedes Benz

✓

Ø A 304

D max. 30,0
D min. 26,0



10921

Evobus / Mercedes Benz

✓

Ø A 324

D max. 30,0
D min. 26,0



10922

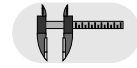
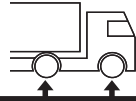
Mercedes Benz

✓

Ø A 335

D max. 34,0
D min. 28,0





10924

Mercedes Benz

✓

Ø A 374

D max. 22,0
D min. 20,0



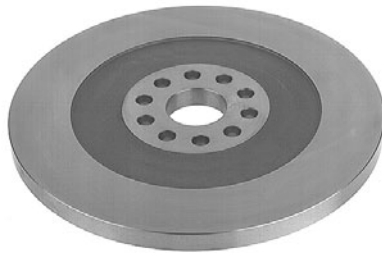
10925

Mercedes Benz

✓

Ø A 374

D max. 22,0
D min. 20,0



10931

Evobus

✓

Ø A 432

D max. 45,0
D min. 35,0



10932

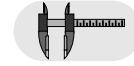
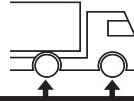
MAN Bus / Neoplan

✓

Ø A 438

D max. 45,0
D min. 35,0





10935

Mercedes Benz

✓

Ø A 335

D max. 34,0
D min. 28,0



10989

MAN Truck

✓

Ø A 330

D max. 34,0
D min. 28,0



11190

Volvo

✓

Ø A 438

D max. 45,0
D min. 37,0



11411

MAN Bus / MAN Truck / Neoplan

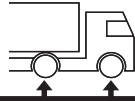
✓

✓

Ø A 438

D max. 45,0
D min. 35,0





11962

Mercedes Benz

✓

Ø A 377

D max. 45,0
D min. 37,0



12446

BPW

✓

✓

Ø A 430

D max. 45,0
D min. 37,0



12731

MAN Bus / MAN Truck / Neoplan

✓

✓

Ø A 432

D max. 45,0
D min. 35,0



12787

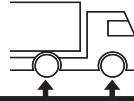
Evobus

✓

Ø A 392

D max. 48,0
D min. 45,0





14249

Sauer

✓

✓

Ø A 377

D max. 45,0
D min. 37,0



14251

Sauer

✓

✓

Ø A 430

D max. 45,0
D min. 37,0



14629

BPW

✓

✓

Ø A 377

D max. 45,0
D min. 37,0



14955

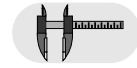
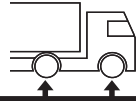
Iveco Truck

✓

Ø A 430

D max. 50,0
D min. 46,0





17343

Iveco Truck

✓

Ø A 267

D max. 14,2
D min. 13,0



17346

Iveco Truck

✓

Ø A 280

D max. 16,0
D min. 14,5



17347

Iveco Truck

✓

Ø A 290

D max. 25,2
D min. 23,0



17348

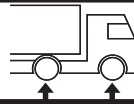
Iveco Truck

✓

Ø A 290

D max. 22,0
D min. 19,0





17349

Iveco Truck

✓

Ø A 290

D max. 22,0
D min. 19,0



17366

Iveco Truck

✓

Ø A 322

D max. 30,0
D min. 28,0



17367

Iveco Truck

✓

Ø A 322

D max. 30,0
D min. 28,0



17368

Iveco Truck

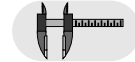
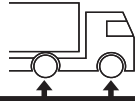
✓

✓

Ø A 322

D max. 30,0
D min. 27,75





17369

Iveco Truck

✓

Ø A 370

D max. 45,0
D min. 41,0



17370

Iveco Truck

✓

Ø A 370

D max. 45,0
D min. 41,0



17413

Iveco Truck

✓

Ø A 315

D max. 26,0
D min. 23,0



17414

Iveco Bus / Iveco Truck

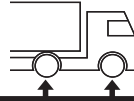
✓

✓

Ø A 435

D max. 45,0
D min. 37,0





17415

Iveco Truck

✓

Ø A 276

D max. 22,0
D min. 19,0



17416

Iveco Truck

✓

Ø A 276

D max. 16,0
D min. 13,0



18019

Renault Truck

✓

Ø A 434

D max. 45,0
D min. 41,0



18020

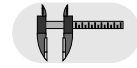
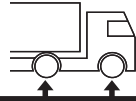
Renault Truck

✓

Ø A 440

D max. 45,0
D min. 39,4





18021

Renault Truck

✓

Ø A 354

D max. 30,0
D min. 26,0



18277

Sauer

✓

✓

Ø A 430

D max. 45,0
D min. 37,0



18653

Evobus / Neoplan

✓

✓

Ø A 430

D max. 45,0
D min. 37,0



21155

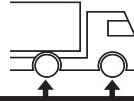
Mercedes Benz

✓

Ø A 377

D max. 45,0
D min. 37,0





22027

Mercedes Benz

✓

Ø A 335

D max. 34,0
D min. 28,0



22426

BPW

✓

✓

Ø A 377

D max. 45,0
D min. 37,0



22677

Evobus / Mercedes Benz

✓

✓

Ø A 430

D max. 45,0
D min. 37,0



23721

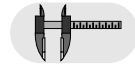
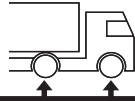
Iveco Bus

✓

Ø A 417

D max. 28,0
D min. 25,5





23722

Iveco Bus

✓

Ø A 417

D max. 30,0
D min. 27,0



23723

Iveco Bus / Iveco Truck

✓

✓

Ø A 432

D max. 45,0
D min. 37,0



24459

Volvo

✓

Ø A 322

D max. 30,0
D min. 28,0



24462

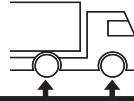
Volvo

✓

Ø A 322

D max. 30,0
D min. 27,0





26959

Volvo

✓

Ø A 322

D max. 30,0
D min. 27,75



27224

MAN Truck

✓

Ø A 335

D max. 34,0
D min. 30,0



27509

Sauer

✓

✓

Ø A 375

D max. 45,0
D min. 38,0



27510

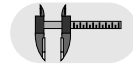
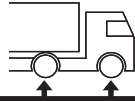
Renault Truck

✓

Ø A 330

D max. 34,0
D min. 28,0





29148

BPW

✓

✓

Ø A 377

D max. 45,0
D min. 37,0



29149

BPW

✓

✓

Ø A 377

D max. 45,0
D min. 37,0



29150

BPW

✓

✓

Ø A 377

D max. 45,0
D min. 37,0



29151

BPW

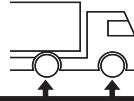
✓

✓

Ø A 376

D max. 45,0
D min. 37,0





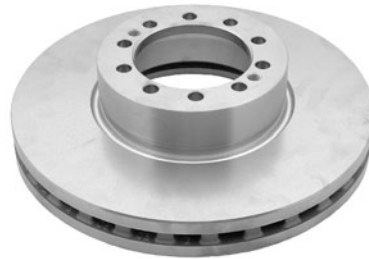
29154

DAF

✓

Ø A 375

D max. 45,0
D min. 28,0



29155

DAF

✓

Ø A 375

D max. 45,0
D min. 38,0



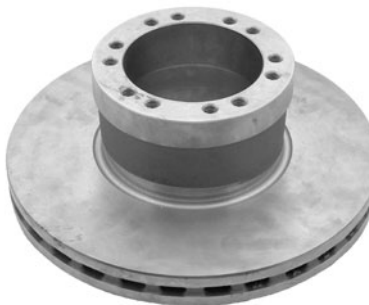
29156

DAF

✓

Ø A 330

D max. 34,0
D min. 28,0



29157

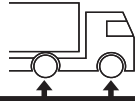
DAF

✓

Ø A 330

D max. 34,0
D min. 28,0





29159

Iveco Truck

✓

Ø A 290

D max. 26,0
D min. 24,5



29160

Iveco Truck

✓

Ø A 276

D max. 16,0
D min. 13,0



29161

Iveco Truck

✓

Ø A 306

D max. 22,0
D min. 19,0



29162

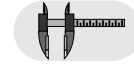
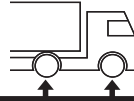
Iveco Truck

✓

Ø A 377

D max. 45,0
D min. 37,0





29163

Iveco Truck

✓

✓

Ø A 380

D max. 34,0
D min. 28,0



29166

MAN / Mercedes Benz

✓

Ø A 330

D max. 34,0
D min. 26,0



29169

Evobus / Mercedes Benz

✓

✓

Ø A 304

D max. 30,0
D min. 27,75



29171

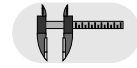
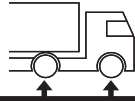
Renault Truck

✓

Ø A 380

D max. 45,0
D min. 40,0





29172

Renault Truck

✓

Ø A 375

D max. 45,0
D min. 38,0



29173

Renault Truck

✓

Ø A 375

D max. 45,0
D min. 38,0



29174

Renault Truck

✓

Ø A 375

D max. 45,0
D min. 38,0



29175

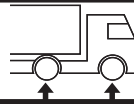
Renault Truck

✓

Ø A 322

D max. 30,0
D min. 27,5





29177

Renault Truck

✓

Ø A 290

D max. 22,0
D min. 19,0



29178

Renault Truck

✓

Ø A 290

D max. 26,0
D min. 23,0



WVA - No.	febi bilstein
20359 - 18,0	16335
20759 - 18,0	16311
20934 - 14,0	16250
21160 - 18,0	16018
27097 - 20,0	16609
29001 - 20,0	16600
29003 - 20,0	16600
29011 - 25,0	16597
29013 - 20,0	16609
29017 - 23,0	16604
29024 - 23,0	16593
29030 - 28,2	16562
29030 - 28,2	16567
29032 - 25,0	16594
29038 - 18,2	16347
29038 - 18,2	16703
29039 - 22,0	16572
29041 - 18,2	16337
29043 - 24,0	16611
29055 - 22,0	16561
29059 - 30,0	16665
29059 - 30,0	16666
29061 - 30,0	16665
29061 - 30,0	16666
29065 - 21,7	16612
29067 - 22,0	16595
29077 - 27,0	16691
29083 - 28,2	16567
29087 - 30,0	16665
29087 - 30,0	16666
29090 - 28,0	16574
29094 - 29,8	16563
29094 - 29,8	16719
29095 - 29,8	16563
29095 - 29,8	16719
29107 - 20,0	16599
29108 - 30,0	16665
29108 - 30,0	16666
29113 - 28,2	16562
29115 - 33,8/27,0	16592
29121 - 17,0	16705
29121 - 20,0	16704
29121 - 20,2	16348

WVA - No.	febi bilstein
29122 - 22,0	16598
29123 - 20,0	16702
29124 - 27,0	16717
29125 - 29,2	16545
29131 - 30,0	16565
29136 - 29,0	16692
29137 - 29,2	16546
29138 - 18,0	16333
29143 - 30,0	16635
29148 - 33,8/27,0	16592
29160 - 20,2	16706
29162 - 31,0	16636
29165 - 29,8	16607
29167 - 30,0	16606
29171 - 30,0	16608
29302 - 22,0	16573
29498 - 20,2	16568
29747 - 32,5	16569
29764 - 20,3	16697
29765 - 20,3	16696
29835 - 21,7	16566

Ref. - No.



Ref. - No.



passend

für BPW

03.088.34.01.0	29148	001
03.088.34.01.7	29148	001
03.088.34.02.0	14629	001
03.088.34.03.0	29149	001
03.088.34.03.0	29150	001
03.088.34.03.7	29149	001
03.088.34.04.0	29150	001
03.088.34.04.7	29150	001
03.088.34.06.0	14629	001
03.088.34.06.7	14629	001
03.088.34.08.0	22426	001
03.088.34.08.7	22426	001
03.088.34.10.0	29151	001
03.088.34.10.7	29151	001
03.088.35.01.0	12446	001
03.088.35.03.0	12446	001
03.088.35.05.0	12446	001
03.088.35.05.7	12446	001
05.092.90.04.0	16607	001
05.092.90.05.0	16607	001
05.092.90.06.0	16608	001
05.092.90.08.0	16608	001
05.092.90.10.0	16607	001
09.801.02.45.0	16606	001
09.801.02.75.0	16607	001
09.801.02.93.0	16607	001
09.801.06.21.0	16607	001
09.801.06.35.0	16607	001
09.801.06.43.0	16607	001
09.801.06.44.0	16608	001
09.801.06.95.0	16608	001
09.801.06.96.0	16606	001
09.801.07.09.0	16607	001

passend

für DAF

1400 069	29154	002
1400 163	29156	002
1400 273	29157	002
1400 284	29155	002

Ref. - No.



1407 581	29157	002
1408 252	29156	002
1408 254	29157	002
1408 670	29156	002
1408 672	29157	002
1439 324	16666	002, 003
1439 324 S1	16665	002, 003
1617 343	16666	002, 003
1617 343 S1	16665	002, 003
AMPA694	16691	003
AMPB016	16691	003
BBU 8177	16604	003

passend

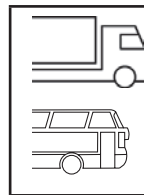
für Evobus

179-24.11.111-31	06797	004
179-24.11.113-07	06986	004
002 420 08 20	16567	004, 005
002 420 49 20	16665	004, 005, 006, 007
002 420 49 20	16666	004, 005, 006, 007
002 420 49 20 S1	16666	004, 005, 006, 007
002 420 55 20	16567	004, 005
002 420 62 20	16566	008
002 420 77 20	16665	004, 005, 006, 007
002 420 77 20	16666	004, 005, 006, 007
002 420 77 20 S1	16666	004, 005, 006, 007
003 420 15 20	16566	008
003 420 16 20	16665	004, 005, 006, 007
003 420 16 20	16666	004, 005, 006, 007
003 420 16 20 S1	16666	004, 005, 006, 007
003 420 20 20	16665	004, 005, 006, 007
003 420 20 20	16666	004, 005, 006, 007
003 420 20 20 S1	16666	004, 005, 006, 007
003 420 22 20	16665	004, 005, 006, 007
003 420 22 20	16666	004, 005, 006, 007
003 420 22 20 S1	16666	004, 005, 006, 007
003 420 35 20	16665	004, 005, 006, 007
003 420 35 20	16666	004, 005, 006, 007
003 420 35 20 S1	16666	004, 005, 006, 007
003 420 77 20	16666	004, 005, 006, 007
004 420 22 20	16665	004, 005, 006, 007
004 420 22 20	16666	004, 005, 006, 007
004 420 22 20 S1	16666	004, 005, 006, 007

Die Teilenummern der Automobilwerke dürfen nicht bei Berechnung an Fahrzeugbesitzer verwendet werden.

Die von uns gelieferten Produkte sind ausschließlich dem bestimmungsgemäßen Gebrauch zuzuführen.

Der Einbau darf nur durch geschultes Fachpersonal erfolgen.



Ref. - No.		
004 420 60 20	16665	004, 005, 006, 007
669 420 00 20	16566	008
669 420 01 20	16566	008
356 421 10 12	07388	004, 005
356 421 12 12	07388	004, 005
627 421 00 12	10931	004
942 421 21 12	22677	004, 005, 006, 007, 008
943 421 03 12	29167	004, 005, 006, 007
356 540 00 17	09423	047
669 540 04 17	12388	047
669 540 06 17	12387	047
669 540 11 17	12388	047
8.284.000.034	12787	004
8.284.000.209	16569	004
8.284.058.203	16568	004
8.285.000.589	18653	004
8.285.388.451	15134	047
8.285.388.451.0	15134	047
8.285.390.000	10931	004
8.285.408.463	16567	004
8.285.408.463.0	16567	004, 005
8.285.408.534	16567	004, 005
8.285.408.534.0	16567	004, 005
passend		
für Iveco		
0 0190 2294	16311	012
0 0190 2494	16018	012
0 0190 3486	16604	015
0 0190 3488	16337	012
0 0190 4532	17413	015
0 0190 4534	23722	011
0 0190 6026	16593	015
0 0190 6039	16337	012
0 0190 6040	16333	012
0 0190 6043	16595	013, 015
0 0190 6049	16593	015
0 0190 6070	16593	015
0 0190 6111	16335	012
0 0190 6154	16018	012
0 0190 6154	16311	012
0 0190 6157	16335	012
0 0190 6159	16337	012

Ref. - No.		
0 0190 6170	16594	013
0 0190 6183	16600	012
0 0190 6191	16597	013, 014
0 0190 6207	16018	012
0 0190 6207	16311	012
0 0190 6264	16600	012
0 0190 6297	16595	013, 015
0 0190 6345	16604	015
0 0190 6401	16348	012
0 0190 6402	16598	013
0 0190 6416	16598	013
0 0190 6427	16599	012
0 0190 6428	16347	012
0 0190 6438	17414	010, 011, 014, 015
0 0190 6439	16665	009, 010, 011, 013, 014, 015
0 0190 6439 S1	16666	009, 010, 011, 013, 014, 015
0 0190 6459	16597	013, 014
0 0190 6461	17414	010, 011, 014, 015
0 0190 7631	14955	014
0 0190 7765	17366	015
0 0190 8231	15237	047
0 0190 8407	15049	047
0 0190 8614	14955	014
0 0190 8729	14955	014
0 0299 1667	16702	012
0 0299 1668	16705	012
0 0299 1979	14955	014
0 0299 2336 S1	16563	013
0 0299 2348	16665	009, 010, 011, 013, 014, 015
0 0299 2348	16666	009, 010, 011, 013, 014, 015
0 0299 2348 S1	16666	009, 010, 011, 013, 014, 015
0 0299 2470	17414	010, 011, 014, 015
0 0299 2476	16665	009, 010, 011, 013, 014, 015
0 0299 2476	16666	009, 010, 011, 013, 014, 015
0 0299 2476 S1	16666	009, 010, 011, 013, 014, 015
0 0299 2477	23723	009, 010, 011, 014, 015
0 0299 2479	16597	013, 014
0 0299 4086	16705	012
0 0299 5633	16704	012
0 0299 6091	16705	012
0 0299 6327 S	23723	009, 010, 011, 014, 015

Ref. - No.



Ref. - No.



0 0299 6329 S	17414	010, 011, 014, 015
0 0716 8368	17413	015
0 0717 1255	17366	015
0 0717 1274	17413	015
0 0717 3317	14955	014
0 0717 9778	17414	010, 011, 014, 015
0 0719 2305	17414	010, 011, 014, 015
0 0812 4302	16604	015
0 4121 1278	16665	009, 010, 011, 013, 014, 015
0 4121 1278	16666	009, 010, 011, 013, 014, 015
0 4121 1278 S1	16666	009, 010, 011, 013, 014, 015
0 4247 0835	16705	012
0 4247 0841 S1	16702	012
0 4247 0846	16348	012
0 4253 5782	16706	012
0 4253 6101	16706	012
0 4254 8194	16704	012
0 4254 8208	15049	047
0 9316 1407	23721	009, 010, 011

passend

für MAN

81.25937.6011	24676	050, 051, 052, 053, 054, 055
81.25937.6012	24678	050, 051, 052, 053, 054, 055
81.50803.0009	07303	016, 019, 020, 021, 022, 023
81.50803.0010	07314	022
81.50803.0014	07303	016, 019, 020, 021, 022, 023
81.50803.0015	07303	016, 019, 020, 021, 022, 023
81.50803.0020	09099	016, 022, 023
81.50803.0021	11411	016, 017, 018, 019, 020, 021, 022, 023, 024
81.50803.0022	10989	022
81.50803.0023	12731	016, 017, 018, 019, 020, 021, 022, 023, 024
81.50803.0024	07333	022
81.50803.0026	07333	022
81.50803.0027	09099	016, 022, 023
81.50803.0028	10932	016, 017, 019, 020, 021
81.50803.0031	12731	016, 017, 018, 019, 020, 021, 022, 023, 024
81.50803.0038	12731	016, 017, 018, 019, 020, 021, 022, 023, 024
81.50803.0039	29166	022

Ref. - No.

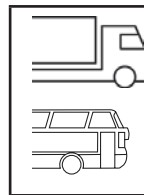


81.50803.0040	12731	016, 017, 018, 019, 020, 021, 022, 023, 024
81.50803.0041	11411	016, 017, 018, 019, 020, 021, 022, 023, 024
81.50803.0054	27224	024
81.50803.0063	27224	024
81.50811.0004	15134	048, 049, 050, 051, 052, 053, 054, 055, 056
81.50820.5006	16562	016, 017, 018, 019, 020, 021, 022, 023, 024
81.50820.5011	16561	022
81.50820.5017	16563	016, 022, 023, 024
81.50820.5020	16562	016, 017, 018, 019, 020, 021, 022, 023, 024
81.50820.5040	16562	016, 017, 018, 019, 020, 021, 022, 023, 024
81.50820.5047	16562	016, 017, 018, 019, 020, 021, 022, 023, 024
81.50820.5060	16562	016, 017, 018, 019, 020, 021, 022, 023, 024
81.50820.5064	16562	016, 017, 018, 019, 020, 021, 022, 023, 024
81.50820.5066	16562	016, 017, 018, 019, 020, 021, 022, 023, 024
81.50820.5068	16562	016, 017, 018, 019, 020, 021, 022, 023, 024
81.50820.5072	16565	016, 019, 020, 022, 023, 024
81.50820.5074	16592	024
81.50820.5078	16562	016, 017, 018, 019, 020, 021, 022, 023, 024
81.50820.5080	16565	016, 019, 020, 022, 023, 024
81.50820.5085	16592	024
81.50820.5087	16562	016, 017, 018, 019, 020, 021, 022, 023, 024
81.50820.5091	16562	016, 017, 018, 019, 020, 021, 022, 023, 024
81.50820.6000	16562	016, 017, 018, 019, 020, 021, 022, 023, 024
81.50820.6002	16562	016, 017, 018, 019, 020, 021, 022, 023, 024
81.50820.6004	16562	016, 017, 018, 019, 020, 021, 022, 023, 024
81.50820.6008	16563	016, 022, 023, 024
81.50820.6009	16561	022
81.50820.6011	16561	022
81.50820.6014	16562	016, 017, 018, 019, 020, 021, 022, 023, 024

Die Teilenummern der Automobilwerke dürfen nicht bei Berechnung an Fahrzeugbesitzer verwendet werden.

Die von uns gelieferten Produkte sind ausschließlich dem bestimmungsgemäßen Gebrauch zuzuführen.

Der Einbau darf nur durch geschultes Fachpersonal erfolgen.



Ref. - No.		
81.50820.6016	16562	016, 017, 018, 019, 020, 021, 022, 023, 024
81.50820.6022	16563	016, 022, 023, 024
81.50820.6025	16562	016, 017, 018, 019, 020, 021, 022, 023, 024
81.50820.6028	16561	022
81.50820.6030	16666	017, 018, 023, 024
81.50820.6030 S1	16665	017, 018, 023, 024
81.50820.6032	16666	017, 018, 023, 024
81.50820.6032 S1	16665	017, 018, 023, 024
81.50820.6034	16562	016, 017, 018, 019, 020, 021, 022, 023, 024
81.50820.6035	16562	016, 017, 018, 019, 020, 021, 022, 023, 024
81.50820.6036	16562	016, 017, 018, 019, 020, 021, 022, 023, 024
81.50820.6040	16592	024
81.50820.6041	16565	016, 019, 020, 022, 023, 024
81.50820.6043	16592	024
81.50820.6044	16562	016, 017, 018, 019, 020, 021, 022, 023, 024
81.50820.6046	16562	016, 017, 018, 019, 020, 021, 022, 023, 024
81.50820.6051	16565	016, 019, 020, 022, 023, 024
81.50820.6054	16592	024
81.50822.6011	21388	048, 049, 050, 052, 053, 054, 055, 056
81.50822.6013	24494	049, 050, 051, 052, 053, 054, 055
81.50822.6013 S1	24494	049, 050, 051, 052, 053, 054, 055
81.50822.6014	24498	054, 055
81.50822.6014 S1	24498	054, 055
81.50822.6016	21388	048, 049, 050, 052, 053, 054, 055, 056
81.50822.6017	24492	048, 049, 056
81.50822.6017 S1	24492	048, 049, 056
81.50822.6029	24496	048, 054, 055
81.50822.6029 S1	24496	048, 054, 055
passend		
für Mercedes Benz		
0821.340.00	16666	025, 026, 027
001 420 90 20	16697	028
001 420 91 20	16696	029
002 420 13 20	16697	028

Ref. - No.		
002 420 14 20	16696	029
002 420 49 20	16665	025, 026, 027
002 420 49 20	16666	025, 026, 027
002 420 49 20 S1	16666	025, 026, 027
002 420 62 20	16566	027, 028
002 420 77 20	16665	025, 026, 027
002 420 77 20	16666	025, 026, 027
002 420 77 20 S1	16666	025, 026, 027
002 420 78 20	16563	025
002 420 79 20	16563	025
003 420 11 20	16592	025
003 420 12 20	16592	025
003 420 15 20	16566	027, 028
003 420 16 20	16665	025, 026, 027
003 420 16 20	16666	025, 026, 027
003 420 16 20 S1	16666	025, 026, 027
003 420 20 20	16665	025, 026, 027
003 420 20 20	16666	025, 026, 027
003 420 20 20 S1	16666	025, 026, 027
003 420 22 20	16665	025, 026, 027
003 420 22 20	16666	025, 026, 027
003 420 22 20 S1	16666	025, 026, 027
003 420 35 20	16665	025, 026, 027
003 420 35 20	16666	025, 026, 027
003 420 35 20 S1	16666	025, 026, 027
003 420 66 20	16592	025
003 420 72 20	16592	025
003 420 73 20	16592	025
004 420 22 20	16665	025, 026, 027
004 420 22 20	16666	025, 026, 027
004 420 22 20 S1	16666	025, 026, 027
004 420 60 20	16665	025, 026, 027
004 420 61 20	16592	025
669 420 00 20	16566	027, 028
669 420 01 20	16566	027, 028
000 421 10 10	16592	025
000 421 12 10	16592	025
001 421 05 10	16592	025
001 421 06 10	16592	025
001 421 25 10	16592	025
001 421 26 10	16592	025
416 421 04 12	10924	028

Ref. - No.



Ref. - No.



417 421 00 12	10925	029
425 421 00 12	10687	028, 029
668 421 01 12	10919	028
668 421 02 12	09678	028
669 421 01 12	07508	027
669 421 06 12	07508	027
670 421 01 12	07511	027
670 421 03 12	07511	027
942 421 21 12	22677	025, 026, 027
943 421 03 12	29167	025, 026, 027
970 421 00 12	10922	025
970 421 01 12	10922	025
970 421 06 12	10922	025
975 421 00 12	21155	025
975 421 01 12	21155	025
975 421 02 12	21155	025
668 423 00 12	10920	028
668 423 01 12	10921	028
668 423 02 12	29169	028
668 423 04 12	29169	028
970 423 00 12	22027	025
970 423 02 12	29166	025
970 423 04 12	10935	025
970 423 05 12	22027	025
970 423 06 12	10935	025
970 423 07 12	22027	025
975 423 00 12	11962	025
975 423 03 12	11962	025
975 423 06 12	11962	025
001 462 11 30	26004	061
601 540 06 17	26003	061
601 540 13 17	08913	061
669 540 04 17	02352	058, 061
669 540 04 17	12388	058, 061
669 540 05 17	02352	058, 061
669 540 06 17	12387	058, 061
669 540 07 17	26004	061
669 540 11 17	12388	058, 061
670 540 00 17	24991	061
677 540 07 17	02129	057, 058, 059, 060
677 540 08 17	02112	057, 058, 059, 060

Ref. - No.



passend

für Meritor

21225115	24227	030
21227349	24227	030
21227349	26095	030
MDP 5076	16717	030

passend

für Neoplan

0821.351.00	16666	031, 032, 033
0821.351.00 S1	16665	031, 032, 033
0821.358.30	18653	032
11015508	18653	032

passend

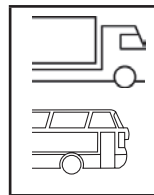
für Renault - RVI

50 00 295 329	16250	034
50 00 297 198	16611	0340 ,37
50 00 297 345	16611	034, 037
50 00 297 808	16609	034, 035, 036
50 00 450 158	18021	034, 035, 036
50 00 545 242	18021	034, 035, 036
50 00 792 539	18020	034, 037
50 00 813 673	16609	034, 035, 036
50 00 815 574	16250	034
50 01 014 694	16612	035, 036
50 01 014 704	16595	035, 036
50 01 621 995	16609	034, 035, 036
50 01 821 995	16609	034, 035, 036
50 01 823 000	16567	034, 037
50 01 829 545	16609	034, 035, 036
50 01 834 075	16567	034, 037
50 01 846 034	16574	034, 035, 037
50 01 854 341	16567	034, 037
50 01 854 342	16567	034, 037
50 01 855 646	16565	035, 036, 037
50 01 863 904	16565	035, 036, 037
50 10 216 437	18019	034, 035, 036, 037
50 10 216 548	18020	034, 037
50 10 260 102	29175	035, 036
50 10 260 218	29171	036
50 10 260 603	29178	035
50 10 260 609	29177	035
50 10 422 263	27510	036

Die Teilenummern der Automobilwerke dürfen nicht bei Berechnung an Fahrzeugbesitzer verwendet werden.

Die von uns gelieferten Produkte sind ausschließlich dem bestimmungsgemäßen Gebrauch zuzuführen.

Der Einbau darf nur durch geschultes Fachpersonal erfolgen.



Ref. - No.		
50 10 422 363	18019	034, 035, 036, 037
50 10 422 593	18019	034, 035, 036, 037
50 10 525 014	29173	036
50 10 525 362	29172	036, 037
50 10 525 364	29174	036, 037
50 21 136 005	16612	035, 036
77 01 203 700	16250	034

passend

für Sauer

3 057 0077 00	16666	038
3 057 0077 00 S1	16665	038
3 057 0078 00	16563	038
3 057 0079 00	16666	038
3 057 0079 00 S1	16665	038
3 057 3179 00	16635	038
4 079 0003 00	14251	038
4 079 0004 00	14249	038
4 079 0005 00	18277	038
4 079 0005 01	18277	038
4 079 0005 02	18277	038
4 079 0007 00	27509	038
4 079 0007 01	27509	038
5 317 0023 00	16666	038
5 317 0023 00 S1	16665	038
5 317 0024 00	16563	038
5 317 0024 00	16666	038
5 317 0024 00 S1	16665	038

passend

für Scania

1 386 686	10005	039, 040
1 390 428	16665	039, 040
1 390 428	16666	039, 040
1 390 428 S	16666	039, 040
1 390 428 S1	16666	039, 040
1 402 272	10005	039, 040
1 522 633 S1	16666	039, 040
1 527 633	16665	039, 040
1 734 529	16665	039, 040
1 734 529 S1	16666	039, 040

passend

für Volvo

20768092	16545	041, 042, 043, 044, 045
----------	--------------	-------------------------

Ref. - No.		
20768115	16546	043, 044, 045
20825594	16574	041, 042
20918891	16545	041, 042, 043, 044, 045
270901	16573	045
271190	16573	045
276147	16572	045
3090048	16573	045
3093532	16546	043, 044, 045
3093919	16574	041, 042
3095396	16545	041, 042, 043, 044, 045
3112965	11190	041, 042
6774686	24459	045
6775227	24462	045
6779208	26959	045
85105485	16574	041, 042
8550611	16574	041, 042



Ref. - No.



Ref. - No.



02112	677 540 08 17	057, 058, 059, 060
02129	677 540 07 17	057, 058, 059, 060
02352	669 540 04 17	058, 061
02352	669 540 05 17	058, 061
06797	179-24.11.111-31	004
06986	179-24.11.113-07	004
07303	81.50803.0009	016, 019, 020, 021, 022, 023
07303	81.50803.0014	016, 019, 020, 021, 022, 023
07303	81.50803.0015	016, 019, 020, 021, 022, 023
07314	81.50803.0010	022
07333	81.50803.0026	022
07333	81.50803.0024	022
07388	356 421 12 12	004, 005
07388	356 421 10 12	004, 005
07508	669 421 06 12	027
07508	669 421 01 12	027
07511	670 421 03 12	027
07511	670 421 01 12	027
08913	601 540 13 17	061
09099	81.50803.0027	016, 022, 023
09099	81.50803.0020	016, 022, 023
09423	356 540 00 17	047
09678	668 421 02 12	028
10005	1 402 272	039, 040
10005	1 386 686	039, 040
10687	425 421 00 12	028, 029
10919	668 421 01 12	028
10920	668 423 00 12	028
10921	668 423 01 12	028
10922	970 421 06 12	025
10922	970 421 00 12	025
10922	970 421 01 12	025
10924	416 421 04 12	028
10925	417 421 00 12	029
10931	8.285.390.000	004
10931	627 421 00 12	004
10932	81.50803.0028	016, 017, 019, 020, 021
10935	970 423 04 12	025
10935	970 423 06 12	025
10989	81.50803.0022	022



Ref. - No.



11190	3112965	041, 042
11411	81.50803.0021	016, 017, 018, 019, 020, 021, 022, 023, 024
11411	81.50803.0041	016, 017, 018, 019, 020, 021, 022, 023, 024
11962	975 423 03 12	025
11962	975 423 00 12	025
11962	975 423 06 12	025
12387	669 540 06 17	047
12387	669 540 06 17	058, 061
12388	669 540 04 17	047
12388	669 540 11 17	047
12388	669 540 04 17	058, 061
12388	669 540 11 17	058, 061
12446	03.088.35.03.0	001
12446	03.088.35.05.0	001
12446	03.088.35.01.0	001
12446	03.088.35.05.7	001
12731	81.50803.0023	016, 017, 018, 019, 020, 021, 022, 023, 024
12731	81.50803.0031	016, 017, 018, 019, 020, 021, 022, 023, 024
12731	81.50803.0038	016, 017, 018, 019, 020, 021, 022, 023, 024
12731	81.50803.0040	016, 017, 018, 019, 020, 021, 022, 023, 024
12787	8.284.000.034	004
14249	4 079 0004 00	038
14251	4 079 0003 00	038
14629	03.088.34.06.7	001
14629	03.088.34.02.0	001
14629	03.088.34.06.0	001
14955	0 0299 1979	014
14955	0 0190 7631	014
14955	0 0190 8614	014
14955	0 0717 3317	014
14955	0 0190 8729	014
15049	0 4254 8208	047
15049	0 0190 8407	047
15134	8.285.388.451	047
15134	8.285.388.451.0	047
15134	81.50811.0004	048, 049, 050, 051, 052, 053, 054, 055, 056
15237	0 0190 8231	047

Die Teilenummern der Automobilwerke dürfen nicht bei Berechnung an Fahrzeugbesitzer verwendet werden.

Die von uns gelieferten Produkte sind ausschließlich dem bestimmungsgemäßen Gebrauch zuzuführen.

Der Einbau darf nur durch geschultes Fachpersonal erfolgen.

	Ref. - No.	
16018	0 0190 6207	012
16018	0 0190 6154	012
16018	0 0190 2494	012
16250	50 00 295 329	034
16250	50 00 815 574	034
16250	77 01 203 700	034
16311	0 0190 6207	012
16311	0 0190 6154	012
16311	0 0190 2294	012
16333	0 0190 6040	012
16335	0 0190 6157	012
16335	0 0190 6111	012
16337	0 0190 6159	012
16337	0 0190 6039	012
16337	0 0190 3488	012
16347	0 0190 6428	012
16348	0 0190 6401	012
16348	0 4247 0846	012
16545	3095396	041, 042, 043, 044, 045
16545	20768092	041, 042, 043, 044, 045
16545	20918891	041, 042, 043, 044, 045
16546	3093532	043, 044, 045
16546	20768115	043, 044, 045
16561	81.50820.6009	022
16561	81.50820.6028	022
16561	81.50820.6011	022
16561	81.50820.5011	022
16562	81.50820.5006	016, 017, 018, 019, 020, 021, 022, 023, 024
16562	81.50820.5020	016, 017, 018, 019, 020, 021, 022, 023, 024
16562	81.50820.5040	016, 017, 018, 019, 020, 021, 022, 023, 024
16562	81.50820.5047	016, 017, 018, 019, 020, 021, 022, 023, 024
16562	81.50820.5060	016, 017, 018, 019, 020, 021, 022, 023, 024
16562	81.50820.5064	016, 017, 018, 019, 020, 021, 022, 023, 024
16562	81.50820.5066	016, 017, 018, 019, 020, 021, 022, 023, 024
16562	81.50820.5068	016, 017, 018, 019, 020, 021, 022, 023, 024

	Ref. - No.	
16562	81.50820.5078	016, 017, 018, 019, 020, 021, 022, 023, 024
16562	81.50820.5087	016, 017, 018, 019, 020, 021, 022, 023, 024
16562	81.50820.5091	016, 017, 018, 019, 020, 021, 022, 023, 024
16562	81.50820.6000	016, 017, 018, 019, 020, 021, 022, 023, 024
16562	81.50820.6002	016, 017, 018, 019, 020, 021, 022, 023, 024
16562	81.50820.6004	016, 017, 018, 019, 020, 021, 022, 023, 024
16562	81.50820.6014	016, 017, 018, 019, 020, 021, 022, 023, 024
16562	81.50820.6016	016, 017, 018, 019, 020, 021, 022, 023, 024
16562	81.50820.6025	016, 017, 018, 019, 020, 021, 022, 023, 024
16562	81.50820.6034	016, 017, 018, 019, 020, 021, 022, 023, 024
16562	81.50820.6035	016, 017, 018, 019, 020, 021, 022, 023, 024
16562	81.50820.6036	016, 017, 018, 019, 020, 021, 022, 023, 024
16562	81.50820.6044	016, 017, 018, 019, 020, 021, 022, 023, 024
16562	81.50820.6046	016, 017, 018, 019, 020, 021, 022, 023, 024
16563	0 0299 2336 S1	013
16563	81.50820.5017	016, 022, 023, 024
16563	81.50820.6008	016, 022, 023, 024
16563	81.50820.6022	016, 022, 023, 024
16563	002 420 78 20	025
16563	002 420 79 20	025
16563	3 057 0078 00	038
16563	5 317 0024 00	038
16565	81.50820.5072	016, 019, 020, 022, 023, 024
16565	81.50820.5080	016, 019, 020, 022, 023, 024
16565	81.50820.6041	016, 019, 020, 022, 023, 024
16565	81.50820.6051	016, 019, 020, 022, 023, 024
16565	50 01 855 646	035, 036, 037
16565	50 01 863 904	035, 036, 037
16566	002 420 62 20	008
16566	669 420 01 20	008



Ref. - No.



Ref. - No.



16566	003 420 15 20	008
16566	669 420 00 20	008
16566	002 420 62 20	027, 028
16566	003 420 15 20	027, 028
16566	669 420 00 20	027, 028
16566	669 420 01 20	027, 028
16567	002 420 55 20	004, 005
16567	8.285.408.534	004, 005
16567	8.285.408.534.0	004, 005
16567	8.285.408.463	004
16567	8.285.408.463.0	004, 005
16567	002 420 08 20	004, 005
16567	50 01 823 000	034, 037
16567	50 01 834 075	034, 037
16567	50 01 854 341	034, 037
16567	50 01 854 342	034, 037
16568	8.284.058.203	004
16569	8.284.000.209	004
16572	276147	045
16573	270901	045
16573	271190	045
16573	3090048	045
16574	50 01 846 034	034, 035, 037
16574	3093919	041, 042
16574	8550611	041, 042
16574	20825594	041, 042
16574	85105485	041, 042
16592	81.50820.6043	024
16592	81.50820.6054	024
16592	81.50820.5085	024
16592	81.50820.6040	024
16592	81.50820.5074	024
16592	003 420 11 20	025
16592	003 420 12 20	025
16592	003 420 66 20	025
16592	003 420 72 20	025
16592	003 420 73 20	025
16592	004 420 61 20	025
16592	000 421 10 10	025
16592	000 421 12 10	025
16592	001 421 05 10	025
16592	001 421 06 10	025



Ref. - No.

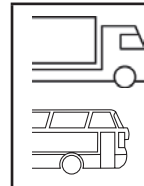


16592	001 421 25 10	025
16592	001 421 26 10	025
16593	0 0190 6070	015
16593	0 0190 6026	015
16593	0 0190 6049	015
16594	0 0190 6170	013
16595	0 0190 6297	013, 015
16595	0 0190 6043	013, 015
16595	50 01 014 704	035, 036
16597	0 0299 2479	013, 014
16597	0 0190 6191	013, 014
16597	0 0190 6459	013, 014
16598	0 0190 6416	013
16598	0 0190 6402	013
16599	0 0190 6427	012
16600	0 0190 6183	012
16600	0 0190 6264	012
16604	BBU 8177	003
16604	0 0190 6345	015
16604	0 0190 3486	015
16604	0 0812 4302	015
16606	09.801.06.96.0	001
16606	09.801.02.45.0	001
16607	09.801.07.09.0	001
16607	05.092.90.10.0	001
16607	09.801.02.75.0	001
16607	09.801.06.43.0	001
16607	05.092.90.04.0	001
16607	09.801.06.21.0	001
16607	09.801.06.35.0	001
16607	05.092.90.05.0	001
16607	09.801.02.93.0	001
16608	09.801.06.95.0	001
16608	05.092.90.08.0	001
16608	05.092.90.06.0	001
16608	09.801.06.44.0	001
16609	50 00 297 808	034, 035, 036
16609	50 00 813 673	034, 035, 036
16609	50 01 621 995	034, 035, 036
16609	50 01 821 995	034, 035, 036
16609	50 01 829 545	034, 035, 036
16611	50 00 297 198	0340 ,37
16611	50 00 297 345	034, 037

Die Teilenummern der Automobilwerke dürfen nicht bei Berechnung an Fahrzeugbesitzer verwendet werden.

Die von uns gelieferten Produkte sind ausschließlich dem bestimmungsgemäßen Gebrauch zuzuführen.

Der Einbau darf nur durch geschultes Fachpersonal erfolgen.



	Ref. - No.	
16612	50 01 014 694	035, 036
16612	50 21 136 005	035, 036
16635	3 057 3179 00	038
16665	1617 343 S1	002
16665	1617 343 S1	003
16665	1439 324 S1	002
16665	1439 324 S1	003
16665	002 420 49 20	004, 005, 006, 007
16665	002 420 77 20	004, 005, 006, 007
16665	003 420 16 20	004, 005, 006, 007
16665	003 420 20 20	004, 005, 006, 007
16665	003 420 22 20	004, 005, 006, 007
16665	003 420 35 20	004, 005, 006, 007
16665	004 420 22 20	004, 005, 006, 007
16665	004 420 60 20	004, 005, 006, 007
16665	0 0190 6439	009, 010, 011, 013, 014, 015
16665	0 0299 2348	009, 010, 011, 013, 014, 015
16665	0 0299 2476	009, 010, 011, 013, 014, 015
16665	0 4121 1278	009, 010, 011, 013, 014, 015
16665	81.50820.6030 S1	017, 018, 023, 024
16665	81.50820.6032 S1	017, 018, 023, 024
16665	002 420 49 20	025, 026, 027
16665	002 420 77 20	025, 026, 027
16665	003 420 16 20	025, 026, 027
16665	003 420 20 20	025, 026, 027
16665	003 420 22 20	025, 026, 027
16665	003 420 35 20	025, 026, 027
16665	004 420 22 20	025, 026, 027
16665	004 420 60 20	025, 026, 027
16665	0821.351.00 S1	031, 032, 033
16665	3 057 0077 00 S1	038
16665	5 317 0024 00 S1	038
16665	3 057 0079 00 S1	038
16665	5 317 0023 00 S1	038
16665	1 390 428	039, 040
16665	1 527 633	039, 040
16665	1 734 529	039, 040
16666	1617 343	002
16666	1617 343	003
16666	1439 324	002

	Ref. - No.	
16666	1439 324	003
16666	002 420 49 20	004, 005, 006, 007
16666	002 420 49 20 S1	004, 005, 006, 007
16666	002 420 77 20	004, 005, 006, 007
16666	002 420 77 20 S1	004, 005, 006, 007
16666	003 420 16 20 S1	004, 005, 006, 007
16666	003 420 16 20	004, 005, 006, 007
16666	003 420 20 20	004, 005, 006, 007
16666	003 420 20 20 S1	004, 005, 006, 007
16666	003 420 22 20 S1	004, 005, 006, 007
16666	003 420 22 20	004, 005, 006, 007
16666	003 420 35 20	004, 005, 006, 007
16666	003 420 35 20 S1	004, 005, 006, 007
16666	003 420 77 20	004, 005, 006, 007
16666	003 420 77 20	004, 005, 006, 007
16666	003 420 77 20	004, 005, 006, 007
16666	003 420 77 20	004, 005, 006, 007
16666	004 420 22 20 S1	004, 005, 006, 007
16666	004 420 22 20	004, 005, 006, 007
16666	0 0190 6439 S1	009, 010, 011, 013, 014, 015
16666	0 0299 2348	009, 010, 011, 013, 014, 015
16666	0 0299 2348 S1	009, 010, 011, 013, 014, 015
16666	0 0299 2476	009, 010, 011, 013, 014, 015
16666	0 0299 2476 S1	009, 010, 011, 013, 014, 015
16666	0 4121 1278	009, 010, 011, 013, 014, 015
16666	0 4121 1278 S1	009, 010, 011, 013, 014, 015
16666	81.50820.6030	017, 018, 023, 024
16666	81.50820.6032	017, 018, 023, 024
16666	0821.340.00	025, 026, 027
16666	002 420 49 20	025, 026, 027
16666	002 420 49 20 S1	025, 026, 027
16666	002 420 77 20 S1	025, 026, 027
16666	002 420 77 20	025, 026, 027
16666	003 420 16 20 S1	025, 026, 027
16666	003 420 16 20	025, 026, 027
16666	003 420 20 20	025, 026, 027
16666	003 420 20 20 S1	025, 026, 027
16666	003 420 22 20	025, 026, 027



Ref. - No.



Ref. - No.



Ref. - No.



16666	003 420 22 20 S1	025, 026, 027
16666	003 420 35 20	025, 026, 027
16666	003 420 35 20 S1	025, 026, 027
16666	004 420 22 20	025, 026, 027
16666	004 420 22 20 S1	025, 026, 027
16666	0821.351.00	031, 032, 033
16666	3 057 0077 00	038
16666	3 057 0079 00	038
16666	5 317 0023 00	038
16666	5 317 0024 00	038
16666	1 390 428	039, 040
16666	1 390 428 S	039, 040
16666	1 390 428 S1	039, 040
16666	1 522 633 S1	039, 040
16666	1 734 529 S1	039, 040
16691	AMPB016	003
16691	AMPA694	003
16696	002 420 14 20	029
16696	001 420 91 20	029
16697	002 420 13 20	028
16697	001 420 90 20	028
16702	0 4247 0841 S1	012
16702	0 0299 1667	012
16704	0 0299 5633	012
16704	0 4254 8194	012
16705	0 0299 6091	012
16705	0 0299 4086	012
16705	0 4247 0835	012
16705	0 0299 1668	012
16706	0 4253 6101	012
16706	0 4253 5782	012
16717	MDP 5076	030
17366	0 0190 7765	015
17366	0 0717 1255	015
17413	0 0190 4532	015
17413	0 0716 8368	015
17413	0 0717 1274	015
17414	0 0190 6438	010, 011, 014, 015
17414	0 0190 6461	010, 011, 014, 015
17414	0 0299 2470	010, 011, 014, 015
17414	0 0299 6329 S	010, 011, 014, 015
17414	0 0717 9778	010, 011, 014, 015

17414	0 0719 2305	010, 011, 014, 015
18019	50 10 216 437	034, 035, 036, 037
18019	50 10 422 363	034, 035, 036, 037
18019	50 10 422 593	034, 035, 036, 037
18020	50 00 792 539	034, 037
18020	50 10 216 548	034, 037
18021	50 00 450 158	034, 035, 036
18021	50 00 545 242	034, 035, 036
18277	4 079 0005 02	038
18277	4 079 0005 01	038
18277	4 079 0005 00	038
18653	8.285.000.589	004
18653	0821.358.30	032
18653	11015508	032
21155	975 421 01 12	025
21155	975 421 02 12	025
21155	975 421 00 12	025
21388	81.50822.6011	048, 049, 050, 052, 053, 054, 055, 056
21388	81.50822.6016	048, 049, 050, 052, 053, 054, 055, 056
22027	970 423 07 12	025
22027	970 423 05 12	025
22027	970 423 00 12	025
22426	03.088.34.08.7	001
22426	03.088.34.08.0	001
22677	942 421 21 12	004, 005, 006, 007, 008
22677	942 421 21 12	025, 026, 027
23721	0 9316 1407	009, 010, 011
23722	0 0190 4534	011
23723	0 0299 2477	009, 010, 011, 014, 015
23723	0 0299 6327 S	009, 010, 011, 014, 015
24227	21227349	030
24227	21225115	030
24459	6774686	045
24462	6775227	045
24492	81.50822.6017	048, 049, 056
24492	81.50822.6017 S1	048, 049, 056
24494	81.50822.6013	049, 050, 051, 052, 053, 054, 055
24494	81.50822.6013 S1	049, 050, 051, 052, 053, 054, 055
24496	81.50822.6029	048, 054, 055





Die Teilenummern der Automobilwerke dürfen nicht bei Berechnung an Fahrzeugbesitzer verwendet werden.

Die von uns gelieferten Produkte sind ausschließlich dem bestimmungsgemäßen Gebrauch zuzuführen.

Der Einbau darf nur durch geschultes Fachpersonal erfolgen.

	Ref. - No.	
24496	81.50822.6029 S1	048, 054, 055
24498	81.50822.6014 S1	054, 055
24498	81.50822.6014	054, 055
24676	81.25937.6011	050, 051, 052, 053, 054, 055
24678	81.25937.6012	050, 051, 052, 053, 054, 055
24991	670 540 00 17	061
26003	601 540 06 17	061
26004	001 462 11 30	061
26004	669 540 07 17	061
26095	21227349	030
26959	6779208	045
27224	81.50803.0063	024
27224	81.50803.0054	024
27509	4 079 0007 01	038
27509	4 079 0007 00	038
27510	50 10 422 263	036
29148	03.088.34.01.7	001
29148	03.088.34.01.0	001
29149	03.088.34.03.7	001
29149	03.088.34.03.0	001
29150	03.088.34.04.7	001
29150	03.088.34.04.0	001
29150	03.088.34.03.0	001
29151	03.088.34.10.7	001
29151	03.088.34.10.0	001
29154	1400 069	002
29155	1400 284	002
29156	1408 670	002
29156	1408 252	002
29156	1400 163	002
29157	1408 672	002
29157	1400 273	002
29157	1408 254	002
29157	1407 581	002
29166	81.50803.0039	022
29166	970 423 02 12	025
29167	943 421 03 12	004, 005, 006, 007
29167	943 421 03 12	025, 026, 027
29169	668 423 04 12	028
29169	668 423 02 12	028
29171	50 10 260 218	036

	Ref. - No.	
29172	50 10 525 362	036, 037
29173	50 10 525 014	036
29174	50 10 525 364	036, 037
29175	50 10 260 102	035, 036
29177	50 10 260 609	035
29178	50 10 260 603	035

	deutsch	english	français	español	italiano
	febi-Nr.	febi no.	réf. febi	número de febi	febi no.
Ref. - No.	Referenznummer	reference number	référence	número de referencia	n. di riferimento
WVA - No.	WVA-Nr.	WVA no.	réf. WVA	número de WVA	n. di WVA
BS	Bremssystem	brake system	ystème de freinage	sistema de frenos	sistema frenante
	Abmessungen	dimensions	dimensions	dimensiones	dimensioni
	Information	information	documentation	material informativo	materiale informativo
	Bremsslötze	brake pads	plaquettes de frein	zapatas de freno	pastiglie freno
	Bremsscheibe	brake disc	disque de frein	disco de freno	disco freno
	Vorderachse	front axle	essieu avant	eje delantero	assale anteriore
	Hinterachse	rear axle	essieu arrière	eje trasero	assale posteriore
	Vorlaufachse	midlift axle	essieu avec chasse négative	Eje de avance	asse di avviamento
	Mittelachse	middle axle	axe central	eje medio	asse centrale
	Nachlaufachse	trailing axle	essieu remorqué	eje remolcado	asse di incidenza
(axle)	Achse	axle	axe	eje	assale
(ch)	Fahrgestellnummer	chassis no.	n° de châssis	n° de chasis	nr. telaio
(ex.)	ausgenommen	except	sauf	excepto	eccetto
XXX →	Ab	from	du	desde	da
→ XXX	Bis	to	à	hasta	fino a
Ø A	Außendurchmesser	outside diameter	diamètre extérieur	diámetro exterior	diametro esterno
BM	Baumuster	model	modèle	modelo	modello
D	Dicke	thickness	épaisseur	Espesor	spessore
D max	Maximale Dicke	maximum thickness	épaisseur maximale	espesor máxima	spessore massimo
D min	Mindestdicke	minimum thickness	épaisseur minimum	espesor mínimo	spessore minimo
(FAB)	Herstellernummer	production Number	n° de production	n° de producción	nr. produzione



Ferdinand Bilstein GmbH + Co. KG
Wilhelmstr. 47 | 58256 Ennepetal | Germany
Tel +49 2333 911-0
Fax +49 2333 911-444
E-Mail info@febi.com

www.febi.com

