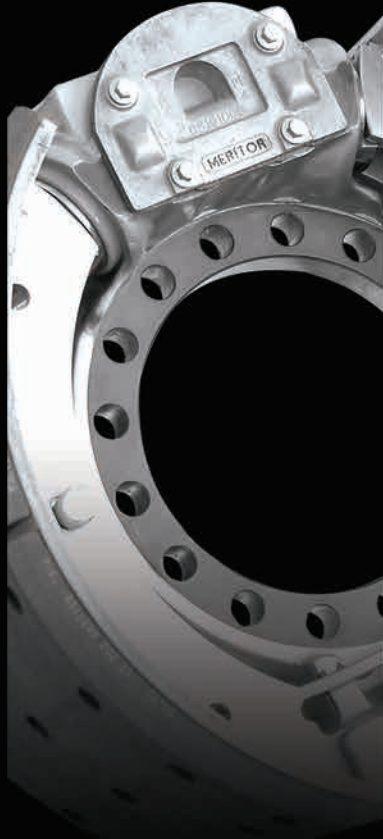


 **Ege Fren**

Drum Brake Components / Kampanalı Fren Parçaları

11/2011



EF Ege Fren

ABOUT US / HAKKIMIZDA

Ege Fren A.Ş., a Joint-Venture company of **Bayraktar Group** and world's one of the leading automotive system suppliers **Meritor**, was established in the year of 1987 in İzmir. We are serving many commercial vehicle manufacturers both in Turkey and abroad with the design and production of brakes & brake components. Beside Turkey, Ege Fren brand is being accepted as the quality and service symbol in the various regions of the world such as America, Europe, Asia, Middle East and Africa.

Ege Fren A.Ş., ülkemizin önde gelen gruplarından **Bayraktar Holding** ve dünyanın en önemli otomotiv sistem tedarikçilerinden **Meritor** firmalarının 1987 yılında İzmir'de kurdukları, Türkiye ve yurtdışındaki birçok ticari araç üreticisi için fren sistemleri ve komponentleri tasarlayan ve üreten ortaklığıdır. Ege Fren markası Türkiye'nin yanısıra, Amerika, Avrupa, Asya, Ortadoğu ve Afrika gibi birçok coğrafyada kalite ve hizmet simgesi olarak kabul görmektedir.



I. BRAKING AND BRAKE TYPES / FRENLEME VE FREN ÇEŞİTLERİ	2 - 4
II. DRUM BRAKE COMPONENTS / KAMPANALI FREN PARÇALARI	5 - 60
■ How It Works. / Nasıl Çalışır.	6 - 8
FORD	9 - 20
■ Z-Cam / Z-Kam	
■ Wedge Ø 410 Duplex / Kamalı Ø 410 Duplex	
■ Wedge Ø 394 Duplex / Kamalı Ø 394 Duplex	
■ Wedge Ø 410 Simplex / Kamalı Ø 410 Simplex	
VOLVO	21 - 26
■ Z-Cam / Z-Kam	
RENAULT	27 - 38
■ Z-Cam / Z-Kam	
■ S-Cam / S-Kam	
■ Wedge (Ø 310, Ø 325, Ø 360) / Kamalı (Ø 310, Ø 325, Ø 360)	
BMC	39 - 42
■ Z-Cam / Z-Kam	
IVECO	43 - 56
■ Wedge Ø 410 Duplex / Kamalı Ø 410 Duplex	
■ Wedge Ø 410 Simplex / Kamalı Ø 410 Simplex	
■ Wedge Ø 394 / 381 Duplex / Kamalı Ø 394 / 381 Duplex	
ASKAM	57 - 60
■ S-Cam / S-Kam	
III. AUTOMATIC SLACK ADJUSTER / OTOMATİK BOŞLUK AYARLAYICI	61 - 70
■ Drum Brake Lining / Kampana Fren Balatası	
■ Disc Brake Pad / Disk Fren Balatası	
IV. BRAKE SHOES / FREN PABUÇLARI	71 - 72

WHAT IS BRAKING ?

Vehicle brakes are the systems which are being used to

- Slow down the vehicle quickly and safely.
- Stop the vehicle safely.
- Keep the vehicle in parking position.

For a vehicle to move along the highway, an internal combustion engine must convert its heat energy into mechanical energy. This mechanical energy goes from the engine to the driving wheel tires by means of a system of connecting rods, shafts and gears. The final factor that moves the vehicle is the amount of traction its tires have on the road surface.

Friction is the force that resists movement between two surfaces in contact with each other. To stop a vehicle, the brake shoe linings / brake pads are forced against the machined surfaces of the brake drums /discs, creating friction. This friction produces heat.

KINETIC ENERGY



HEAT ENERGY

FRENLEME NEDİR ?

Araçlarda fren sistemleri;

- Hareket halindeki aracın çabuk ve emniyetli bir şekilde hızını düşürmek,
- Aracı güvenli bir şekilde durdurmak.
- Duran aracı sabitlemek

amacıyla kullanılmaktadır.

Frenleme işi; döner mekanik parçalara (kampana ya da disk), hava ya da hidrolik sistem üzerinden tahrik edilen parçaların (pabuç ya da pad) teması ile oluşan sürtünmenin ortaya çıkardığı frenleme kuvveti üzerinden enerji dönüşümünü gerçekleştirmektedir. Yani, hareket eden aracın sahip olduğu kinetik enerjinin, frenleme sırasındaki sürtünme hareketi ile ısı enerjisine dönüşmesidir.

KİNETİK ENERJİ



ISI ENERJİSİ

The engine converts the energy of heat into the energy of motion; the brakes must convert this energy of motion back into the energy of heat. The friction between brake drums and linings / discs and pads generates heat while reducing the mechanical energy of the revolving brake drums /discs and wheels. The heat produced is absorbed by the metal parts which dissipate the heat into the atmosphere.

The amount of heat the metal parts can absorb depends on the thickness of the metal. When enough friction is created between the brake lining and the drums, the wheels stop turning. The final factor that stops the vehicle is the traction between the tires and the road surface.

Taşıma araçlarının çok hızlı olmadığı ve düşük miktarlarda yüklerin taşındığı çağlarda frenleme sistemlerinin bugünkü kadar etkin olmasına gerek yoktu. Fakat gelişen teknoloji, yol ve taşıma şartları, fren sistemlerinin de gelişmesine yol açmıştır.

Kinetik enerji, hareket halindeki cismin hızının karesiyle kütesinin çarpımının yarısına eşittir. Dolayısıyla, kinetik enerji aracın kütlesi ile doğru orantılı olarak artmaktadır. Örneğin; aracın hızı iki kat artarsa, kinetik enerji dört kat artacak ve frenleme mekanizmasının bu enerjiyi yenerek aracı durdurması gerekecektir. Bu sebeple frenleme sisteminin oluşturacağı gücün, motor gücünden daha fazla olması beklenir.

Enerji dönüşümü ve frenleme için gerekli gücün mertebesini sayısal örnekleyecek olursak : Motor gücü 200 BG olan bir araç 1 dk içerisinde 100 km/h hıza ulaşsın. Bu aracı panik frenleme ile 6 sn'de durdurduğumuzu varsayalım. Aracın duruş süresi, ivmelenme süresinin 1/10'u olduğuna göre; ivmelenme kuvveti x10 = Frenleme kuvveti olarak karşımıza çıkar. Yani, aracı durdurmak için 2000 BG eşliğinde bir güç ihtiyacı söz konusudur.

TYPES OF BRAKE SYSTEMS

- Mechanical Brakes
- Hydraulic Brakes
 - Classical Hydraulic Brakes
 - Vakuum Assisted Hydraulic Brakes
 - Air-Assisted Hydraulic Brakes
- Air Brakes
- Electric Brakes

Mechanical Brakes

In such kind of braking, vehicle is stopped in the manner that power is transmitted from the foot to brakes by means of mechanical connections. They are used especially in hand brake mechanism enabling the vehicles to immobilize and light vehicles such as bicycle.

Hydraulic Brakes

The force applied to the brake pedal forms the driving force on the pedal. This movement pushes the piston of master cylinder. Driving force on the piston is transmitted to brake wheel cylinders by the use of the liquid in the system. Brake wheel cylinders transmit hydraulic pressure to brake shoe. Frictional force arising on brake wheel mechanism is used for stopping the vehicle.

Air Brakes

As for air brake, braking is made by the use of compressed air. Today the more the speed of vehicle increase, the greater braking force in heavy duty vehicles is needed. These brakes are designed to provide most effective braking even by a little force.

With the start of the engine, air is pumped to the air container of the pneumatic braking system by compressor. Pressure in the containers is kept under control by pressure-regulating valve (relief valve) and the performance of compressor regulator. When the pressure is low, it is impossible to move the vehicle.

When stepping on the brake, brake valve under pedal operates and allows the pressure air to reach front and back brake chambers. It enables brake shoes to be open towards drum and performs braking. When braking is over, air is discharged quickly and brake wheel mechanism becomes free. In this way the system becomes ready to brake again.

FREN SİSTEMİNİN ÇEŞİTLERİ

- Mekanik frenler
- Hidrolik frenler
 - Klasik hidrolik frenler
 - Vakum yardımcı hidrolik frenler
 - Hava yardımcı hidrolik frenler
- Havalı frenler
- Elektrikli frenler

Mekanik Frenler

Bu tür frenlemede şoförün ayak kuvveti mekanik bağlantılarla tekerleklere iletilerek araç durdurulur. Özellikle araçların durdukları yerde sabitlenmesini sağlayan el freni mekanizmaları ve bisiklet gibi hafif araçlarda kullanılmaktadır.

Hidrolik frenler

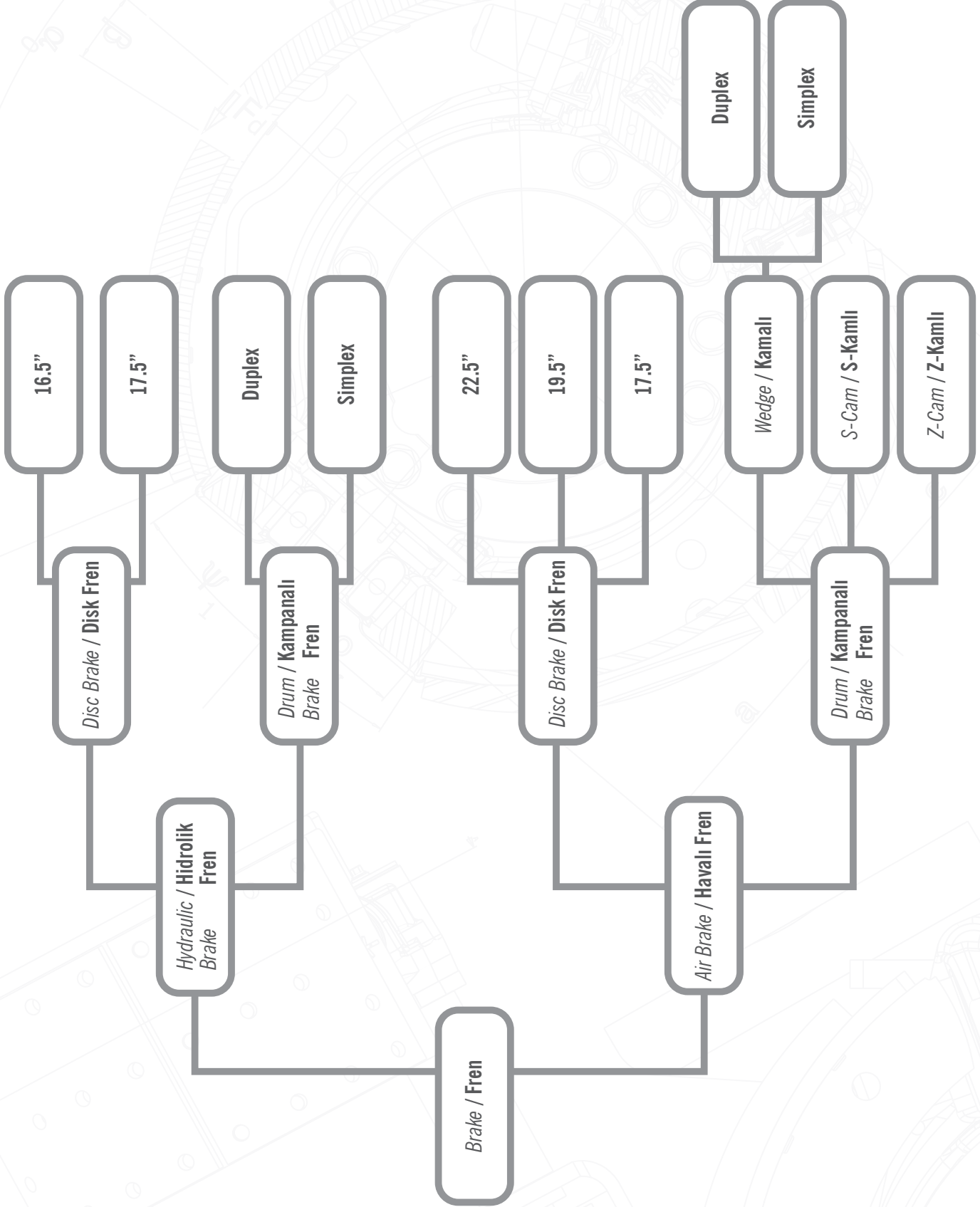
Frenleme sırasında fren pedalına uygulanan ayak kuvveti pedala itme kuvvetini oluşturur. Bu hareket merkez silindirin pistonunu iter. Piston üzerindeki itme kuvveti sistemdeki sıvı aracılığıyla fren tekerlek silindirlerine iletilir. Fren tekerlek silindirleri hidrolik basıncı fren pabucuna iletilir. Fren tekerlek mekanizmasında oluşturulan sürtünme kuvveti aracı durdurmak üzere kullanılır.

Havalı Fren Sistemleri

Havalı frenlerde basınçlı hava kullanmak sureti ile frenleme sağlanmaktadır. Araç hızlarının gün geçtikçe artması ağır hizmet tipi araçlarda büyük frenleme kuvvetlerine ihtiyaç duyulmasına neden olmuştur. Bu frenler, az bir kuvvet uygulanması ile en iyi frenlemeyi sağlamak üzere düzenlenmişlerdir.

Motorun çalışması ile birlikte havalı fren sisteminin hava depolarına kompresör tarafından hava basılır. Depolardaki havanın basıncı, basınç ayar supabı (emniyet supabı) ve kompresör regülâtörünün çalışması ile kontrol altında tutulur. Basınç düşük olduğunda aracı hareket ettirmek imkânsızdır.

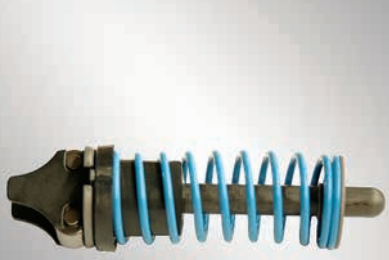
Aracın frenine basıldığı zaman pedalın altında bulunan fren supabı çalışır. Basınçlı havanın ön ve arka fren odalarına gitmesine müsaade eder. Basınçlı havanın itme kuvvetinden faydalanarak fren pabuçlarının kampanaya doğru açılmasını ve frenleme yapılmasını sağlar. Frenleme sona erdiğinde, hava hızlı bir şekilde boşalarak fren tekerlek mekanizmasının serbest hale geçmesini sağlar. Böylece sistem tekrar frenleme yapılmasına hazır hale gelir.





Ege Fren

DRUM BRAKE COMPONENTS
KAMPANALI FREN PARÇALARI



HOW IT WORKS (WEDGE BRAKE)

Air pressure moves the air chamber diaphragm and push rod. The push rod moves the wedge assembly forward, and the wedge head forces apart two rollers and plungers. The outward movement of the plungers forces the shoes and linings against the drum, which stops the vehicle.

Each time the brake is applied, the adjusting plunger, actuator and adjusting bolt move outward. This movement of the actuator forces the pawl against its spring, and the teeth begin to disengage. As long as the lining to drum clearance is within specification, the actuator will not move far enough to completely disengage the teeth. When the brake is released, the teeth re-engage again.

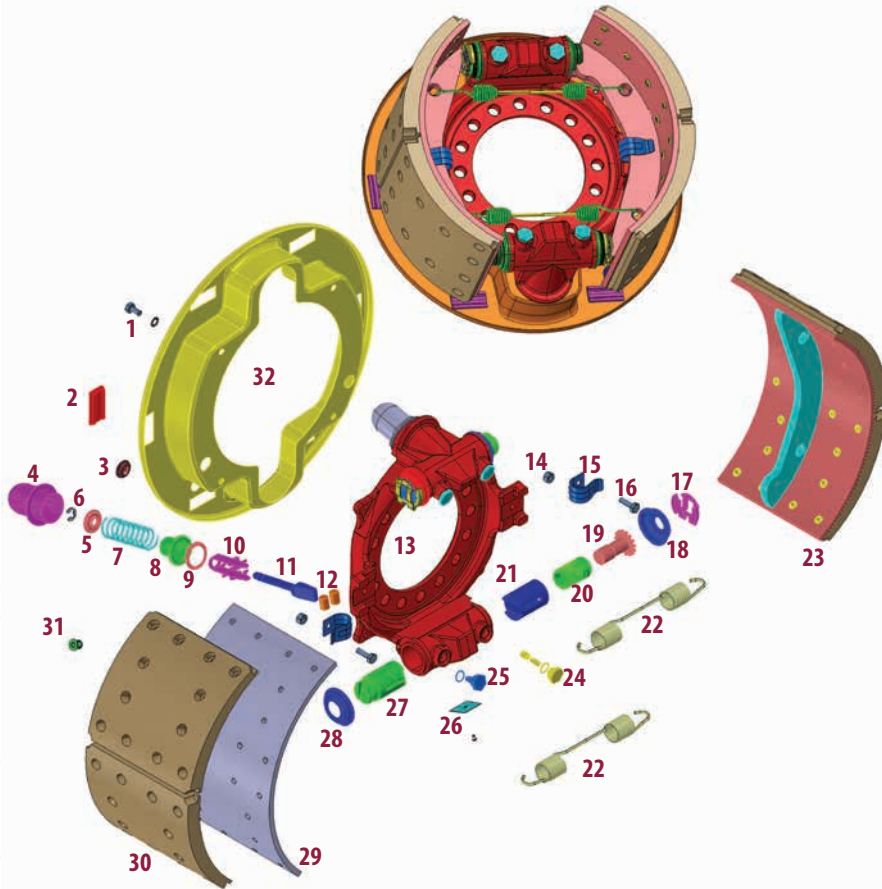
Eventually, the lining wears enough that applying the brake moves the actuator so far that the teeth disengage and move past each other. After they pass, the pawl spring forces the teeth to re-engage.

KAMALI FREN NASIL ÇALIŞIR ?

Frene basıldığında, oluşan basınçlı hava, hava körüğündeki hava odacığı diyaframını ve körük itici milini hareket ettirir. İtici mil kama sistemini ve makaraları ileriye doğru hareketlendirerek ayar pistonu ve bağlantı pistonunun dışa doğru ilerlemesini sağlar. Bu hareket, pabuç-balata komplelerinin kampana iç yüzüne temasını sağlar. Bu temas ile oluşan frenleme kuvveti aracı durdurur.

Ayak, fren pedalından çekildiğinde, sistem hava basıncı kesilir hava basıncının kesilmesi ile kama geri getirme yayı kamayı yukarı çeker. Aynı zamanda fren pabucu geri getirme yayı da fren pabuçlarını geri çekerek, pistonların yuvalarına geri dönmelerini sağlar.

Balata aşındıkça pabuç ile kampana arasındaki boşluk, otomatik boşluk ayarlayıcı mekanizma tarafından sabit tutulur. Toz sacı üzerinde balata aşınmalarını gözlemeyecek delikler mevcuttur ve bu deliklere lastik tapa montajlanmıştır.



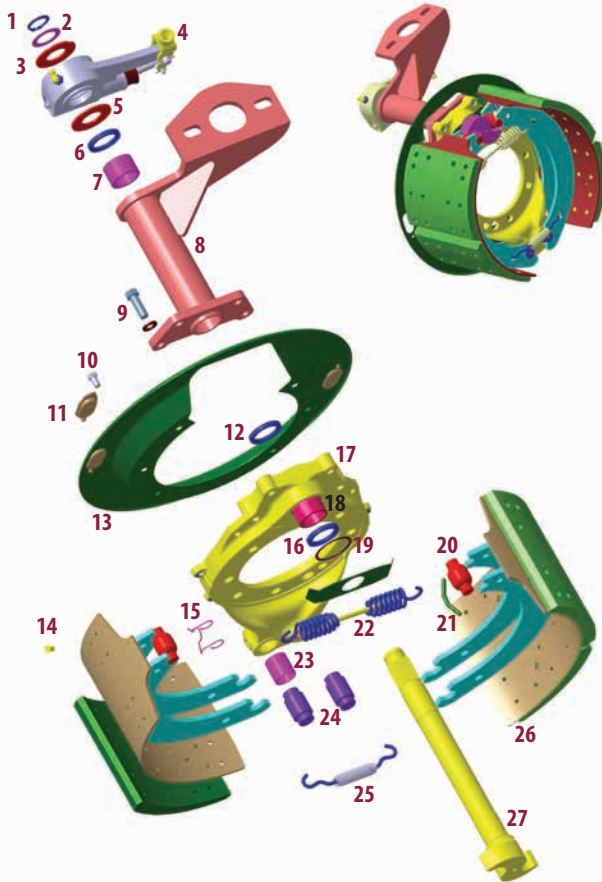
- 1 Bolt, Washer / Civata, Rondela
- 2 Plug / Tapa
- 3 Plug / Tapa
- 4 Excluder / Korumucu
- 5 Washer / Rondela
- 6 Snap Ring / Segman
- 7 Spring / Yay
- 8 Seal / Keçe
- 9 Washer / Rondela
- 10 Roller Cover / Makara Kafesi
- 11 Wedge / Kama
- 12 Roller / Makara
- 13 Spider / Fren Tablası
- 14 Nut / Somun
- 15 Hold Down Clip / Baskı Kelepçe
- 16 Bolt / Civata
- 17 Retainer / Tutucu
- 18 Seal / Keçe
- 19 Adjuster Bolt / Ayar Civatası
- 20 Actuator / Tahrir Burcu
- 21 Adjuster Plunger / Ayar Pistonu
- 22 Return Spring / Geri Getirme Yay
- 23 Lined Shoe / Balatalı Pabuç
- 24 Guide Pawl Assy. / Ayar Mandalı Komple
- 25 Guide Screw / Klavuz Mandalı Komple
- 26 Pin / Pim
- 27 Anchor Plunger / Bağlantı Pistonu
- 28 Seal / Keçe
- 29 Shoe / Pabuç
- 30 Lining / Balata
- 31 Rivet / Perçin
- 32 Dust Shield / Toz Sacı

HOW IT WORKS. (S-CAM)

The air chamber connects the air system to the cam- brakes. A pushrod in the air chamber actuates the brake. A clavis is attached to the pushrod. A clavis pin connects the pushrod to the automatic slack adjuster which enables the slack adjuster to operate. The slack adjuster is splined to the camshaft which is mounted in a bracket and supported by two camshaft bushings. The camshafts extends into the brake assembly. The outside diameter of the brake is supported on the camshaft head. The roller pins are supported in the recess packet of the brake shoe web. The brakes shoes are mounted to the axle spider by anchor pins which enables to the shoes to pivot on the anchor pins during operation. The brake spider either bolted to flange or welded at the axle end. The brake shoes are lined with friction blocks under outthor surface. The drum is attached to the wheel assembly and rotates around the brake shoes. When force from the brake chamber pushrod is applied to the automatic slack adjuster, the cam shaft rotates. The s-shape cam pushes the brake shoe rollers and forces the shoes into the drum. When the brake shoe is forced into drum, friction is created that slows the movement of the drum which stops the vehicle. This is also called retardation.

S-KAM FREN NASIL ÇALIŞIR ?

Frenin çalışması için gerekli tahrik, Hava Köprüğü tarafından sağlanır. Hava Köprükleri, Servis ve İmdat tipi olmak üzere iki çeşittir. Servis tipi hava köprüğü, sadece ayak freni uygulamasında, İmdat tipi hava köprüğü ise hem ayak hem de park freni (el freni) uygulamalarında kullanılır. Hava köprüğü itici milinin ileri doğru hareketi, Otomatik Boşluk Ayarlayıcı ve Otomatik Boşluk Ayarlayıcı'ya montajlı bulunan S-Kam Mili'ni döndürür. S-Kam Mili döndürüldüğünde, S-Kam Mili'ne temas halinde olan Makara'lar üzerinden fren pabuçları Kampana'ya doğru hareket ederek sürtünme yolu ile frenlemeyi gerçekleştirir. Ayak, fren pedalından çekildiğinde sistem hava basıncı kesilir ve köruk itici milinin Otomatik Boşluk Ayarlayıcı'ya, dolayısıyla S-Kam Mili'ne uyguladığı döndürme kuvveti ortadan kalkar. S Kam Mili'nin serbest kalmasıyla birlikte Pabuç Geri Getirme Yayları, pabuçları fren merkezine doğru geri çeker ve pabuç kampana arasındaki temas ortadan kalkarak frenleme sona erer. Balata aşındıkça, pabuç ile kampana arasındaki boşluk, Otomatik Boşluk Ayarlayıcı tarafından sabit tutulur. Tozsacı üzerinde balata aşınmalarını gözlemleyecek delikler mevcuttur ve bu deliklere lastik tapa montajlanmıştır.



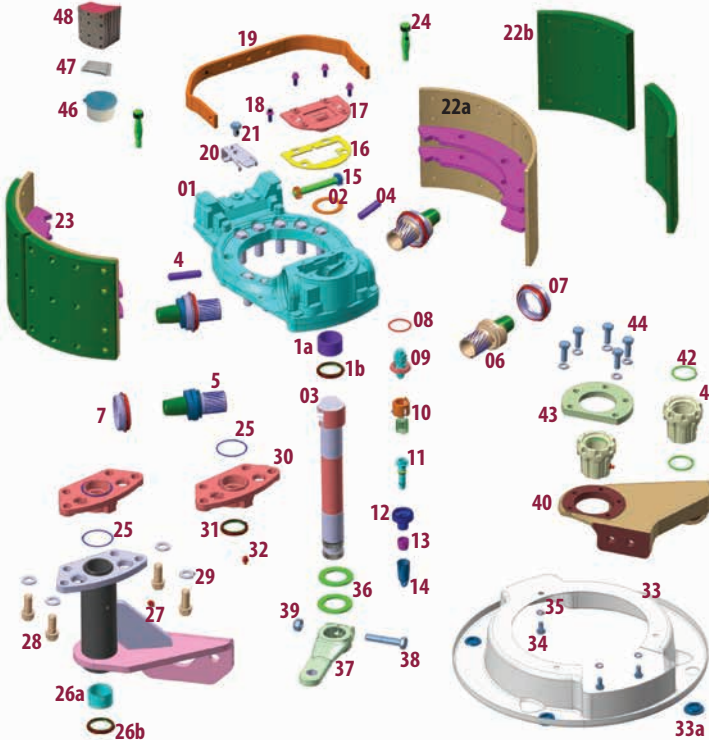
- 1 Circlip / Segman
- 2 Washer / Rondela
- 3 Washer / Rondela
- 4 Oto Boşluk Ayarlayıcı / Auto Slack Adj.
- 5 Washer / Rondela
- 6 Seal / Keçe
- 7 Bushing Cam / Kam Burcu
- 8 Assy Braket / Braket Komple
- 9 Screw / Civata
- 10 Washer / Rondela
- 11 Plug / Tapa
- 12 Seal / Keçe
- 13 Assy. Dustshield / Toz Sacı Komple
- 14 Rivet / Perçin
- 15 Spring / Yay
- 16 Seal / Keçe
- 17 Spider / Fren Tablası
- 18 Cam Bushing / Kam Burcu
- 19 Washer / Rondela
- 20 Rolled / Makara
- 21 Retainer / Tutucu
- 22 Return Spring / Geri Getirme Yay
- 23 Bushing / Burç
- 24 Pin / Pim
- 25 Return Spring / Geri Getirme Yay
- 26 Lining Shoe / Balatalı Pabuç
- 27 Camshaft / S Kam Mili

HOW IT WORKS. (Z-CAM)

The camshaft when turned, pushes out the struts located in the cam pockets at one and tappet pockets at the other. This movement is transmitted to the brake shoes via the tappet heads. The ends of the shoe webs are free to slide on the tappet heads and torque plate abutment faces, thus optimising shoe efficiency and lining wear. Adjustment functions within the cam unit. The "C" type shoe return spring is located at the torque plate abutment block loading the shoes towards the centre of the brake by pressing against the shoe spring pins. Lining inspection holes, covered by rubber grommets, are included in the dust shield. Actuation is by air diaphragms with spring brake chambers for parking. The push rod of the actuating unit operates directly on camshaft lever and turns the camshaft, thus applying the brake. As the shoe to drum clearance is maintained by the automatic adjusters, diaphragm travel and thus air consumption is minimised and brake response times are improved.

Z-KAM FREN NASIL ÇALIŞIR ?

Frenin çalışması için gerekli tahrik, Hava Körüğü tarafından sağlanır. Hava Körükleri, Servis ve İmdat tipi olmak üzere iki çeşittir. Servis tipi hava körüğü, sadece ayak freni uygulamasında, İmdat tipi hava körüğü ise hem ayak hem de park freni (el freni) uygulamalarında kullanılır. Hava körüğü itici milinin ileri doğru hareketi, Levye ve Levye'ye montajlı bulunan Z-Kam Mili'ni döndürür. Z-Kam Mili döndürüldüğünde, bir ucu Z-Kam Mili diğer ucu Ayar Civatası ceplerinde bulunan Tahrik Pimleri hareket eder. Bu hareket, Ayar Civataları üzerinden fren pabuçlarına iletilir. Pabuç kaburgalarının uçları, pabuç itici ve fren tablası mesnet yüzeylerinde serbestçe kayar. Bu hareket ile fren pabuçları Kampana'ya temas ederek sürtünme yolu ile frenlemeyi gerçekleştirir. Ayak, fren pedalından çekildiğinde sistem hava basıncı kesilir ve körük itici milinin Levye'ye, dolayısıyla Z Kam Mili'ne uyguladığı döndürme kuvveti ortadan kalkar. Z Kam Mili'nin serbest kalmasıyla birlikte C Yayı, pabuçları fren merkezine doğru geri çeker ve pabuç kampana arasındaki temas ortadan kalkarak frenleme sona erer. Balata aşındıkça, pabuç ile kampana arasındaki boşluk, otomatik boşluk ayarlayıcı mekanizma tarafından sabit tutulur. Tozsacı üzerinde balata aşınmalarını gözlemleyecek delikler mevcuttur ve bu deliklere lastik tapa montajlanmıştır.



- | | |
|--|--|
| 1 Assy Spider / Fren Tabla Komple | 24 Pin, Abutment / Pim, Pabuç Baskı |
| 1a Busing / Burç | 25 O-Ring / O-Ring |
| 1b Seal / Keçe | 26 Assy Bracket / Braket Komple |
| 2 Washer / Rondela | 26a Busing / Burç |
| 3 Shaft Operating / Z-Kam Mili | 26b Seal / Keçe |
| 4 Strut / Tahrik Mili | 27 Gres Nipple / Gresörlük |
| 5 Assy Tappet Head / Ayar Civatası Komp. | 28 Capscrew, m14x35 / Civata, m14x35 |
| 6 Assy Tappet Head / Ayar Civatası Komp. | 29 Washer / Rondela |
| 7 Assy Excluder Dirt / Keçe, Ayar Civatası | 30 Flange / Flanş |
| 8 O-ring / O-ring | 31 Seal / Keçe |
| 9 Assy Adjuster Pinion / Ayar Mek. Komp. | 32 Gres Nipple / Gresörlük |
| 10 Assy Cup / Kutu Komple | 33 Assy Dustshield / Tozsacı Komple |
| 11 Assy Cup / Ayar Kolu | 33a Plug, Dustshield / Tapa, Tozsacı |
| 12 Plug / Tapa Dişli | 34 Capscrew, m8x12 / Civata, m8x12 |
| 13 Excluder / Koriyucu | 35 Washer, Lock / Rondela, Kilitli |
| 14 Cap Protective / Kapak | 36 Washer / Rondela |
| 15 Assy Shaft Adj. / Ayar Dişli Mili Komp. | 37 Assy Lever / Levye Komple |
| 16 Gasket / Conta | 38 Bolt, m12x65 / Civata, m12x65 |
| 17 Plate Cover / Kapak, Koriyucu | 39 Nut, m12 / Somun, m12 |
| 18 Setscrew Flange Head / Civata, m6x1.0 | 40 Bracket / Braket |
| 19 Spring C / Yay, C | 41 Busing / Burç, |
| 20 Retainer C Spring / Tutucu, Yay | 42 O-Ring / O-Ring |
| 21 Bolt, m10x1.5 / Civata, m10x1.5 | 43 Plate, Bushing / Plaka Burç |
| 22 Lined Shoe, Leading / Pabuç, Balatalı | 44 Capscrew, m10x30 / Civata, m10x30 |
| 22a Assy Shoe, Leading / Pabuç Komple | 45 Washer, Lock / Rondela, Kilitli |
| 22b Lining / Balata, don7115 | 46 Grease / Gres |
| 23 Lined Shoe, Trailing / Pabuç, Balatalı | 47 Grease / Gres |
| 23a Assy Shoe, Trailing / Pabuç, Komple | 48 Brake Lining Kit / 8'li Balata Kiti |
| 23b Lining / Balata, Don7115 | |

1

Z-CAM / Z-KAM

2

WEDGE TYPE Ø 410 DUPLEX
KAMALI Ø 410 DUPLEX

3

WEDGE TYPE Ø 394 DUPLEX
KAMALI Ø 394 DUPLEX

4

WEDGE TYPE Ø 410 SIMPLEX
KAMALI Ø 410 SIMPLEX

ADJ. BOLT ASSY. / AYAR CİVATASI KOMPLE


LEFT / SOL	
Ege Fren No	ES931087
ArvinMeritor No	681 92 565
OEM No	9C46 - 2A105-AA
RIGHT / SAĞ	
Ege Fren No	ES931088
ArvinMeritor No	681 92 566
OEM No	9C46 - 2A105-BA

SEAL / KEÇE


Ege Fren No	ES930027
ArvinMeritor No	681 92 410
OEM No	9C46-2B009-AA

PINION ASSY. / AYAR MEKANİZMASI KOMPLE


LEFT / SOL	
Ege Fren No	ES930028
ArvinMeritor No	681 91 510
OEM No	9C46-2K161-BA
RIGHT / SAĞ	
Ege Fren No	ES930029
ArvinMeritor No	681 91 511
OEM No	9C46-2K161-AA

CUP ASSY. / AYAR KUTUSU KOMPLE


LEFT / SOL	
Ege Fren No	ES930034
ArvinMeritor No	681 91 540
OEM No	9C46-2K400-AA
RIGHT / SAĞ	
Ege Fren No	ES930035
ArvinMeritor No	681 91 541
OEM No	9C46-2K400-BA

PLUG / DİŞLİ TAPA


Ege Fren No	ES930030
ArvinMeritor No	681 92 411
OEM No	9C46-2092-AA

STEM ADJ. / AYAR MEKANİZMASI GÖVDESİ


Ege Fren No	ES931054
ArvinMeritor No	681 91 930
OEM No	9C46-2C200-AA

SHAFT ADJ. ASSY. / AYAR DİŞLİ MİLİ KOMPLE


Ege Fren No	ES930031
ArvinMeritor No	681 91 219
OEM No	9C46-2458-AA

SPRING COMPRESSION / C YAYI


Ege Fren No	ES930032
ArvinMeritor No	681 92 115
OEM No	9C46-2296-AA

PIN / PABUÇ BASKI PİMİ


ArvinMeritor No	ES930033
Ege Fren No	681 92 487
OEM No	9C46-2069-AA

STRUT / TAHRİK PİMİ


Ege Fren No	ES930001
ArvinMeritor No	642 25 252
OEM No	9C46-2B003-AA

COVER / KAPAK


Ege Fren No	ES930002
ArvinMeritor No	681 91 065
OEM No	9C46-2213-AA

GASKET / CONTA


Ege Fren No	ES930003
ArvinMeritor No	681 91 066
OEM No	9C46-2B032-AA

BUSHING / BURÇ


Ege Fren No	ES930005
ArvinMeritor No	681 91 518
OEM No	9C46-2B003-BA

SEAL / KEÇE


Ege Fren No	ES930006
ArvinMeritor No	682 00 114
OEM No	9C46-2B009-CA

SPRING HOLDER / YAY TUTUCU


Ege Fren No	ES930004
ArvinMeritor No	681 92 612
OEM No	9C46-2125-AA

LEVER


Ege Fren No	ES931280
OEM No	9C462A176AA

UNLINED SHOE / BALATASIZ PABUÇ - 200 mm (8")



LEAD / SOL	
Ege Fren No	ES930017
ArvinMeritor No	683 71 526
OEM No	9C46-2021-AA
TRAIL / SAĞ	
Ege Fren No	ES930018
ArvinMeritor No	683 71 527
OEM No	9C46-2021-BA

DUSTSHIELD / TOZ SAÇI



Ege Fren No	ES931276
OEM No	9C462255AA

SPIDER (LEFT) / FREN TABLASI (SOL)



Ege Fren No	OEM No
ES931239	9C462212FA
ES931241	9C462212GA
ES931225	9C462013AA
ES931227	9C462212AA
ES931229	9C462212CA
ES931231	9C462212DA
ES931233	9C462212EA

SPIDER (RIGHT) / FREN TABLASI (SAĞ)



Ege Fren No	OEM No
ES931238	9C462211FA
ES931240	9C462211GA
ES931224	9C462012AA
ES931226	9C462211AA
ES931228	9C462211CA
ES931230	9C462211DA
ES931232	9C462211EA

BRACKET (LEFT) / BRAKET (SOL)



Ege Fren No	OEM No
ES931299	9C462311DA
ES931267	9C462311BA
ES931261	9C462C317AA
ES931263	9C462C317BA
ES931265	9C462311AA
ES931269	9C462311CA
ES931294	9C462C317CA
ES931297	9C462311EA

BRACKET (RIGHT) / BRAKET (SAĞ)



Ege Fren No	OEM No
ES931298	9C462310DA
ES931266	9C462310BA
ES931260	9C462C316AA
ES931262	9C462C316BA
ES931264	9C462310AA
ES931268	9C462310CA
ES931295	9C462C316CA
ES931296	9C462310EA

Z - CAM SHAFT / Z - KAM MİLİ



LEFT / SOL	Ege Fren No	OEM No	BOTH / HER İKİSİ	Ege Fren No	OEM No
300 mm.	ES931303	9C462038GA	276 mm.	ES931243	9C462038AA
434 mm.	ES931306	9C462038KA	276 mm.	ES931244	9C462038BA
RIGHT / SAĞ			285 mm.	ES931245	9C462038CA
300 mm.	ES931304	9C462038HA	285 mm.	ES931246	9C462038DA
434 mm.	ES931305	9C462038JA	434 mm.	ES931247	9C462038EA
			434 mm.	ES931248	9C462038FA

ADJ. BOLT (NEW) / YENİ AYAR MEKANİZMASI



Ege Fren No	ES931353
ArvinMeritor No	A12297S8287
OEM No	6C462A105AB

ACTUATOR / TAHRİK BURCU



Ege Fren No	ES930904
ArvinMeritor No	3280T8964
OEM No	6C462B003AA

SEAL / KEÇE



Ege Fren No	ES930802
ArvinMeritor No	1205X2000
OEM No	6C462B009AA

SEAL / KEÇE



Ege Fren No	ES930902
ArvinMeritor No	1205E2683
OEM No	6C462B009BA

ADJ. PLUNGER / AYAR PİSTONU



Ege Fren No	ES930896
ArvinMeritor No	3280W8369
OEM No	6C462A170CA

GUIDE PAWL ASSY. (NEW) / YENİ AYAR MANDALI



Ege Fren No	ES931354
ArvinMeritor No	A2297J8798
OEM No	6C462L380AB

ANCHOR PLUNGER / BAĞLANTI PİSTONU



LEFT / SOL	
Ege Fren No	ES930900
ArvinMeritor No	2297H8354
OEM No	6C462A170BA
RIGHT / SAĞ	
Ege Fren No	ES930901
ArvinMeritor No	2297J8356
OEM No	6C462A170AA

GUIDE SCREW / KLAVUZ MANDAL KOMPLE



Ege Fren No	ES930908
ArvinMeritor No	A3280K8435
OEM No	6C462045AA

RETURN SPRING / GERİ GETİRME YAYI



Ege Fren No	ES930895
ArvinMeritor No	2258Y1507
OEM No	6C462L371AA

WEDGE ASSY. / KAMA KOMPLE



Ege Fren No	ES930899
ArvinMeritor No	A2247L1000
OEM No	6C462B024AA

HOLD DOWN CLIP / BASKI KELEPÇE



Ege Fren No	ES930909
ArvinMeritor No	2257Y1143
OEM No	6C462D160AA

RUBBER PLUG / TAPA



Ege Fren No	ES930894
ArvinMeritor No	1250Z1014
OEM No	6C462092BA

RUBBER PLUG / TAPA



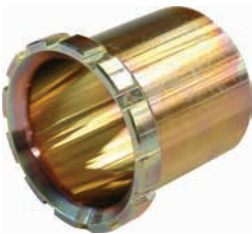
Ege Fren No	ES930907
ArvinMeritor No	1250C1225
OEM No	6C462092AA

SENSOR PLUG / SENSÖR TAPASI



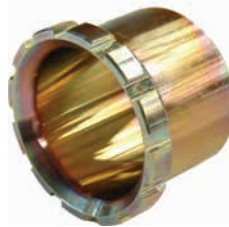
Ege Fren No	ES930893
ArvinMeritor No	1250Y1013
OEM No	6C462L576AA

COLLET NUT / KÖRÜK SOMUNU (UZUN)



Ege Fren No	ES930916
ArvinMeritor No	165004
OEM No	6C462B021AA

COLLET NUT / KÖRÜK SOMUNU (KISA)



Ege Fren No	ES930915
ArvinMeritor No	165062
OEM No	6C462B021BA

DUSTSHIELD / TOZ SAÇI



Ege Fren No	ES930906
ArvinMeritor No	A3264B1276
OEM No	6C462255AA

UNLINED SHOE / BALATASIZ PABUÇ



Ege Fren No	ES930897
ArvinMeritor No	A3222H2504
OEM No	6C462021AA

SPIDER / FREN TABLASI



	Front L./Ön-Sol	Front R./Ön-Sağ	Rear L./Arka-Sol	Rear R./Arka-Sağ
Ege Fren No	ES930917	ES930918	ES930941	ES930942
ArvinMeritor No	A110071	A110072	A110069	A110070
OEM No	6C462012AA	6C462013AA	6C462212BA	6C462211BA

ADJ. BOLT / AYAR CİVATASI - SARI



Ege Fren No	ES930101
ArvinMeritor No	A164002
OEM No	EF101

ACTUATOR / TAHRİK BURCU



Ege Fren No	ES930144
ArvinMeritor No	3280S8131
OEM No	EF144

SEAL / KEÇE



Ege Fren No	ES930110
ArvinMeritor No	1205B1666
OEM No	EF110

SEAL / KEÇE



Ege Fren No	ES930111
ArvinMeritor No	1205C1667
OEM No	EF111

ADJ. PLUNGER / AYAR PİSTONU



Ege Fren No	ES930145
ArvinMeritor No	3280Y8163
OEM No	EF145

GUIDE PAWL ASSY. / AYAR MANDALI (YAYLI)



Ege Fren No	ES930401
ArvinMeritor No	A22297U4597
OEM No	EF401

ANCHOR PLUNGER / BAĞLANTI PİSTONU



LEFT / SOL	
Ege Fren No	ES930129
ArvinMeritor No	2297J4820
OEM No	EF129
RIGHT / SAĞ	
Ege Fren No	ES930130
ArvinMeritor No	2297K4821
OEM No	EF130

GUIDE SCREW / KLAVUZ MANDAL KOMPLE



Ege Fren No	ES930402
ArvinMeritor No	A1779M195
OEM No	EF402

RETURN SPRING / GERİ GETİRME YAYI	
	Ege Fren No ES930124
	ArvinMeritor No 2258H580
	OEM No EF124

WEDGE ASSY. / KAMA KOMPLE	
	Ege Fren No ES930403
	ArvinMeritor No A2247U47
	OEM No EF403


RUBBER PLUG / TAPA	
	Ege Fren No ES930202
	ArvinMeritor No 1250L532
	OEM No EF202

RUBBER PLUG / TAPA	
	Ege Fren No ES930114
	ArvinMeritor No 1250M533
	OEM No EF114

COLLET NUT / KÖRÜK SOMUNU (UZUN)	
	Ege Fren No ES930106
	ArvinMeritor No 165005
	OEM No EF106

COLLET NUT / KÖRÜK SOMUNU (KISA)	
	Ege Fren No ES930112
	ArvinMeritor No 165017
	OEM No EF112

HOLD DOWN CLIP / BASKI KELEPÇE	
	Ege Fren No ES930226
	ArvinMeritor No 2257D108
	OEM No EF421

GREASE / GRES	
	Ege Fren No ES930351
	ArvinMeritor No 1779W283K1
	OEM No EF203

DUSTSHIELD / TOZ SAÇI



8" / 200 mm	
Ege Fren No	ES930164
ArvinMeritor No	3264W231
OEM No	EF164
Ege Fren No	ES930232
ArvinMeritor No	3264Y1273
OEM No	EF165
7" / 175 mm	
Ege Fren No	ES930210
ArvinMeritor No	157043
OEM No	EF143

UNLINED SHOE / BALATASIZ PABUÇ



8" / 200 mm	
Ege Fren No	ES931216
ArvinMeritor No	A3222V1504
OEM No	EF163
7" / 175 mm	
Ege Fren No	ES930102
ArvinMeritor No	A3222F1020
OEM No	EF102

SPIDER / FREN TABLASI




Ege Fren No	ES930270
ArvinMeritor No	A3211K4561

ADJ. BOLT / AYAR CİVATASI	
	Ege Fren No ES930801
	ArvinMeritor No A22297E5907
	OEM No EF 801

ACTUATOR / TAHRİK BURCU	
	Ege Fren No ES930803
	ArvinMeritor No 3280V8368
	OEM No EF 803

SEAL / KEÇE	
	Ege Fren No ES930802
	ArvinMeritor No 1205X2000
	OEM No EF 802

ANCHOR PLUNGER / BAĞLANTI PİSTONU	
	LEFT / SOL
	Ege Fren No ES930807
	ArvinMeritor No 1259A1015
	OEM No EF 807
	RIGHT / SAĞ
	Ege Fren No ES930808
ArvinMeritor No 1259Z1014	
OEM No EF 808	


ADJ. PLUNGER / AYAR PİSTONU	
	Ege Fren No ES930804
	ArvinMeritor No 3280W8369
	OEM No EF 804

GUIDE PAWL ASSY. / AYAR MANDALI (YAYLI)	
	Ege Fren No ES930425
	ArvinMeritor No A2297U4597
	OEM No EF 425

RETURN SPRING / GERİ GETİRME YAYI	
	Ege Fren No ES930811
	ArvinMeritor No 2258F1306
	OEM No EF 811

RETURN SPRING / GERİ GETİRME YAYI	
	Ege Fren No ES930812
	ArvinMeritor No 2258D1122
	OEM No EF 812


WEDGE ASSY. / KAMA KOMPLE	
	Ege Fren No ES930423
	ArvinMeritor No A2247M1001
	OEM No EF 423

HOLD DOWN CLIP / BASKI KELEPÇE	
	Ege Fren No ES930823
	ArvinMeritor No 2257P1004
	OEM No EF 823

GREASE / GRES	
	Ege Fren No ES930351
	ArvinMeritor No 1779W283K1
	OEM No EF 203

DUSTSHIELD / TOZ SAÇI	
	Ege Fren No ES930851
	ArvinMeritor No 3264S1267

SPIDER / FREN TABLASI	
	Ege Fren No ES930928
	ArvinMeritor No 3211Q4983

UNLINED SHOE / BALATASIZ PABUÇ				
	200mm (8")	200mm (8")	175mm (7")	175mm (7")
	Ege Fren No ES930809	ES931092	ES930354	ES930355
	ArvinMeritor No A3222L1650	A3222R2150	A3222V1660	A3222S2151

Z-CAM / Z-KAM

ADJ. BOLT ASSY. / AYAR CİVATASI KOMPLE



LEFT / SOL	
Ege Fren No	ES931087
ArvinMeritor No	681 92 565
OEM No	3097099
RIGHT / SAĞ	
Ege Fren No	ES931088
ArvinMeritor No	681 92 566
OEM No	3097100

SEAL / KEÇE



Ege Fren No	ES930027
ArvinMeritor No	681 92 410
OEM No	3090954 (1696448) 5001 868 119

PINION ASSY. / AYAR MEKANİZMASI KOMPLE



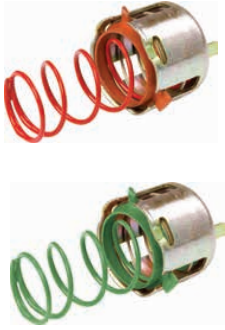
LEFT / SOL	
Ege Fren No	ES930028
ArvinMeritor No	681 91 510
OEM No	1696924 / 5001 868 126
RIGHT / SAĞ	
Ege Fren No	ES930029
ArvinMeritor No	681 91 511
OEM No	1696925 / 5001 868 125

PINION ASSY. (OLD TYPE) / AYAR MEK. KOMP.(ESKİ TİP)



LEFT / SOL	
Ege Fren No	ES931214
ArvinMeritor No	681 91 511
OEM No	1696925 / 5001 868 125
RIGHT / SAĞ	
Ege Fren No	ES931215
ArvinMeritor No	681 91 510
OEM No	1696924 / 5001 868 126

CUP ASSY. / AYAR KUTUSU KOMPLE



LEFT / SOL	
Ege Fren No	ES930034
ArvinMeritor No	681 91 540
OEM No	276097
RIGHT / SAĞ	
Ege Fren No	ES930035
ArvinMeritor No	681 91 541
OEM No	276098

PLUG / DİŞLİ TAPA



Ege Fren No	ES930030
ArvinMeritor No	681 92 411

PLUG (OLD TYPE) / DİŞLİ TAPA (ESKİ TİP)



Ege Fren No	ES931189
ArvinMeritor No	681 92 411

PINION ASSY. (OLD TYPE) / AYAR MEK. KOMP.(ESKİ TİP)



LEFT / SOL	
Ege Fren No	ES931350
ArvinMeritor No	-
OEM No	3090997-1081819
RIGHT / SAĞ	
Ege Fren No	ES931351
ArvinMeritor No	-
OEM No	3090998-1081820

STEM ADJ. / AYAR MEKANİZMASI GÖVDESİ


Ege Fren No	ES931054
ArvinMeritor No	681 91 930

SHAFT ADJ. ASSY. / AYAR DIŞLI MİLİ KOMPLE


Ege Fren No	ES930031
ArvinMeritor No	681 91 219
OEM No	272910 5001 868 121

SPRING COMPRESSION / C YAYI


Ege Fren No	ES930032
ArvinMeritor No	681 92 115
OEM No	3097092(1696444) 5001 868 113

PIN / PABUÇ BASKI PİMİ


Ege Fren No	ES930033
ArvinMeritor No	681 92 487
OEM No	3097299(1698346)

COVER / KAPAK


Ege Fren No	ES930002
ArvinMeritor No	681 91 065
OEM No	1696449 5001 868 127

GASKET / CONTA


Ege Fren No	ES930003
ArvinMeritor No	681 91 066
OEM No	1696450 5001 868 122

STRUT / TAHRİK PİMİ


Ege Fren No	ES930001
ArvinMeritor No	642 25 252
OEM No	1696446 5001 868 120

BUSHING / BURÇ


Ege Fren No	ES930005
ArvinMeritor No	681 91 518
OEM No	1517531 5001 868 163

SEAL / KEÇE



Ege Fren No	ES930006
ArvinMeritor No	682 00 114
OEM No	5001 868 162

SPRING HOLDER / YAY TUTUCU



Ege Fren No	ES930004
ArvinMeritor No	681 92 612
OEM No	5001 868 128

Z - CAM SHAFT / Z - KAM MİLİ



	LEFT / SOL	230 mm.	285 mm.	415 mm.	434 mm.
Ege Fren No	ES930007	ES930013	ES930011	ES930009	
ArvinMeritor No	681 91 405	681 91 403	681 91 614	681 92 686	
OEM No	-	5001 868 168	-	-	
	RIGHT / SAĞ	230 mm.	285 mm.	415 mm.	434 mm.
Ege Fren No	ES930008	ES930014	ES930012	ES930010	
ArvinMeritor No	681 91 406	681 91 404	681 91 615	681 92 687	
OEM No	-	5001 868 167	-	-	

UNLINED SHOE / BALATASIZ PABUÇ



THICK / KALIN (8 mm)					
LEAD / SOL	125mm (5")	150mm (6")	175mm (7")	200mm (8")	225mm (9")
Ege Fren No	ES931130	ES931132	ES930015	ES930017	ES930019
ArvinMeritor No	683 71 520	683 71 522	683 71 524	683 71 526	683 71 528
OEM No	-	-	5001 868 115	5001 868 130	-
TRAIL / SAĞ	125mm (5")	150mm (6")	175mm (7")	200mm (8")	225mm (9")
Ege Fren No	ES931131	ES931133	ES930016	ES930018	ES930020
ArvinMeritor No	683 71 521	683 71 523	683 71 525	683 71 527	683 71 529
OEM No	-	-	5001 868 116	5001 868 131	-
THIN / İNCE (5 mm)					
LEAD / SOL	125mm (5")	150mm (6")	175mm (7")	200mm (8")	225mm (9")
Ege Fren No	ES931118	ES931056	ES931120	ES931122	ES931124
ArvinMeritor No	683 70 729	683 70 731	683 70 733	683 70 735	683 70 737
TRAIL / SAĞ	125mm (5")	150mm (6")	175mm (7")	200mm (8")	225mm (9")
Ege Fren No	ES931119	ES931057	ES931121	ES931123	ES931125
ArvinMeritor No	683 70 730	683 70 732	683 70 734	683 70 736	683 70 738
OEM KIT No	-	-	3090075	3090076	3090077
OEM SET No	-	-	-	-	-

SPIDER / FREN TABLASI

LEFT / SOL
Ege Fren No ES931137

ArvinMeritor No 681 92 682

OEM No -

RIGHT / SAĞ
Ege Fren No ES931136

ArvinMeritor No 681 92 681

OEM No -

REPAIR KIT / TAMİR KİTİ

Ege Fren No ES931186

REPAIR KIT / TAMİR KİTİ

Ege Fren No ES931185

REPAIR KIT / TAMİR KİTİ

Ege Fren No ES931219

OEM No 3090964

276100

1

VOLVO

Z-CAM / Z-KAM



Ege Fren

ADJ. KİT / AYAR KİTİ



Ege Fren No

ES931217

ADJ. KİT (OLD TYPE) / AYAR KİTİ (ESKİ TİP)



Ege Fren No

ES931332

REPAIR KIT / TAMİR KİTİ



Ege Fren No

ES931218

1 Z-CAM / Z-KAM

2 S-CAM / S-KAM

3 WEDGE (Ø 310 / 325 / 360)
KAMALI (Ø 310 / 325 / 360)

EF Ege Fren



ADJ. BOLT ASSY. / AYAR CİVATASI KOMPLE

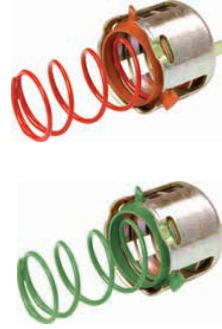

LEFT / SOL	
Ege Fren No	ES931087
ArvinMeritor No	681 92 565
OEM No	3097099
RIGHT / SAĞ	
Ege Fren No	ES931088
ArvinMeritor No	681 92 566
OEM No	3097100

SEAL / KEÇE


Ege Fren No	ES930027
ArvinMeritor No	681 92 410
OEM No	3090954 (1696448) 5001 868 119

PINION ASSY. / AYAR MEKANİZMASI KOMPLE


LEFT / SOL	
Ege Fren No	ES930028
ArvinMeritor No	681 91 510
OEM No	1696924 / 5001 868 126
RIGHT / SAĞ	
Ege Fren No	ES930029
ArvinMeritor No	681 91 511
OEM No	1696925 / 5001 868 125

CUP ASSY. / AYAR KUTUSU KOMPLE


LEFT / SOL	
Ege Fren No	ES930034
ArvinMeritor No	681 91 540
OEM No	276097
RIGHT / SAĞ	
Ege Fren No	ES930035
ArvinMeritor No	681 91 541
OEM No	276098

PLUG / DİŞLİ TAPA


Ege Fren No	ES930030
ArvinMeritor No	681 92 411

STEM ADJ. / AYAR MEKANİZMASI GÖVDESİ


Ege Fren No	ES931054
ArvinMeritor No	681 91 930

SHAFT ADJ. ASSY. / AYAR DİŞLİ MİLİ KOMPLE


Ege Fren No	ES930031
ArvinMeritor No	681 91 219
OEM No	272910 5001 868 121

SPRING COMPRESSION / C YAYI


Ege Fren No	ES930032
ArvinMeritor No	681 92 115
OEM No	3097092(1696444) 5001 868 113

PIN / PABUÇ BASKI PİMİ



Ege Fren No	ES930033
ArvinMeritor No	681 92 487
OEM No	3097299(1698346)

STRUT / TAHRİK PİMİ



Ege Fren No	ES930001
ArvinMeritor No	642 25 252
OEM No	1696446 5001 868 120

COVER / KAPAK



Ege Fren No	ES930002
ArvinMeritor No	681 91 065
OEM No	1696449 5001 868 127

GASKET / CONTA



Ege Fren No	ES930003
ArvinMeritor No	681 91 066
OEM No	1696450 5001 868 122

BUSHING / BURÇ



Ege Fren No	ES930005
ArvinMeritor No	681 91 518
OEM No	1517531 5001 868 163

SEAL / KEÇE



Ege Fren No	ES930006
ArvinMeritor No	682 00 114
OEM No	5001 868 162

SPRING HOLDER / YAY TUTUCU



Ege Fren No	ES930004
ArvinMeritor No	681 92 612
OEM No	5001 868 128

SPIDER / FREN TABLASI



LEFT / SOL	
Ege Fren No	ES931137
ArvinMeritor No	681 92 682
OEM No	-
RIGHT / SAĞ	
Ege Fren No	ES931136
ArvinMeritor No	681 92 681
OEM No	-

Z - CAM SHAFT / Z - KAM MİLİ


LEFT / SOL	230 mm.	285 mm.	415 mm.	434 mm.
Ege Fren No	ES930007	ES930013	ES930011	ES930009
ArvinMeritor No	681 91 405	681 91 403	681 91 614	681 92 686
OEM No	-	5001 868 168	-	-
RIGHT / SAĞ	230 mm.	285 mm.	415 mm.	434 mm.
Ege Fren No	ES930008	ES930014	ES930012	ES930010
ArvinMeritor No	681 91 406	681 91 404	681 91 615	681 92 687
OEM No	-	5001 868 167	-	-

UNLINED SHOE / BALATASIZ PABUÇ


THICK / KALIN (8 mm)					
LEAD / SOL	125mm (5")	150mm (6")	175mm (7")	200mm (8")	225mm (9")
Ege Fren No	ES931130	ES931132	ES930015	ES930017	ES930019
ArvinMeritor No	683 71 520	683 71 522	683 71 524	683 71 526	683 71 528
OEM No	-	-	5001 868 115	5001 868 130	-
TRAIL / SAĞ	125mm (5")	150mm (6")	175mm (7")	200mm (8")	225mm (9")
Ege Fren No	ES931131	ES931133	ES930016	ES930018	ES930020
ArvinMeritor No	683 71 521	683 71 523	683 71 525	683 71 527	683 71 529
OEM No	-	-	5001 868 116	5001 868 131	-
THIN / İNCE (5 mm)					
LEAD / SOL	125mm (5")	150mm (6")	175mm (7")	200mm (8")	225mm (9")
Ege Fren No	ES931018	ES931056	ES931020	ES931022	ES931024
ArvinMeritor No	683 70 729	683 70 731	683 70 733	683 70 735	683 70 737
TRAIL / SAĞ	125mm (5")	150mm (6")	175mm (7")	200mm (8")	225mm (9")
Ege Fren No	ES931019	ES931057	ES931021	ES931023	ES931025
ArvinMeritor No	683 70 730	683 70 732	683 70 734	683 70 736	683 70 738
OEM KIT No	-	-	3090075	3090076	3090077
OEM SET No	-	-	-	-	-

REPAIR KIT / TAMİR KİTİ

Ege Fren No ES931218

1

RENAULT VI

Z-CAM / Z-KAM



Ege Fren

REPAIR KIT / TAMİR KİTİ



Ege Fren No ES931186

OEM No 5001 868 118

REPAIR KIT / TAMİR KİTİ



Ege Fren No ES931185

OEM No 5001 868 117

REPAIR KIT / TAMİR KİTİ



Ege Fren No ES931219

OEM No 3090964
276100

ADJ. KİT / AYAR KİTİ



Ege Fren No ES931217

RETURN SPRING / G. GETİRME YAYI


Ege Fren No ES930968

OEM No 5010 097 089

RETURN SPRING / G. GETİRME YAYI


Ege Fren No ES930827

OEM No 5010 098 945

RETURN SPRING / G. GETİRME YAYI


Ege Fren No ES930969

OEM No 5010 097 340

SPRING PIN / YAY PİMİ


Ege Fren No ES930946

OEM No 5010 097 262

SPRING PIN / YAY PİMİ


Ege Fren No ES930947

OEM No 5010 098 946

SHOE PIN / PABUÇ PİMİ


Ege Fren No ES930362

OEM No 5010 067 400

ROLLER / MAKARA


Ege Fren No ES930957

OEM No 5000 716 656

ROLLER PIN / MAKARA PİMİ


Ege Fren No ES930945

OEM No 5000 716 600

BEARING / OYNAR YATAK


Ege Fren No ES930364

OEM No 5010 422 362

BUSHING / BURÇ


Ege Fren No ES930215

OEM No 5010 216 613

BUSHING / BURÇ


Ege Fren No ES931013

OEM No 5000 785 979

COVER / KAPAK


Ege Fren No ES930966

OEM No 5010 260 892

SNAP RING / SEGMAN



Ege Fren No ES931012
OEM No 7703 066 040

SNAP RING / SEGMAN



Ege Fren No ES930955
OEM No 7703 066 102

SNAP RING / SEGMAN



Ege Fren No ES930953
OEM No 7703 066 086

SEAL / KEÇE



Ege Fren No ES930952
OEM No 5010 098 826

SEAL / KEÇE



Ege Fren No ES930961
OEM No 5010 098 796

SEAL / KEÇE



Ege Fren No ES930962
OEM No 0024 472 704

SEAL / KEÇE



Ege Fren No ES931014
OEM No 5000 787 085

O - RING



Ege Fren No ES930949
OEM No 948 360 842

O-RING



Ege Fren No ES930963
OEM No 5010 067 564

PLUG / TAPA



Ege Fren No ES930964
OEM No 710 485

PLUG / TAPA



Ege Fren No ES931027
OEM No 5010 598 150

PLUG / TAPA



Ege Fren No ES930965
OEM No 610 236

WASHER / RONDELA


Ege Fren No	ES930956
OEM No	5000 737 029

COTTER PIN / SAPLAMA


Ege Fren No	ES930954
OEM No	7703 067 135

S-CAM SHAFT / S- KAM MİLİ


LEFT / SOL	
Ege Fren No	ES930923
OEM No	5010 067 942
RIGHT / SAĞ	
Ege Fren No	ES930924
ArvinMeritor No	5010 067 943

BRACKET / BRAKET


Ege Fren No	OEM No
ES930997	5010 260 105
ES930998	5010 260 107
ES930999	5010 260 109
ES931000	5010 260 111
ES931001	5010 260 675
ES931002	5010 260 673
ES931003	5000 716 980
ES931004	5000 716 978
ES931005	5010 056 212
ES931006	5010 056 214
ES931022	5010 260 232
ES931023	5010 260 234

SPIDER / FREN TABLASI


Ege Fren No	OEM No
ES930970	5010 136 724
ES930989	5010 260 103
ES930971	5010 098 943
ES931010	5010 525 432
ES931016	5010 067 406
ES931017	5010 525 313
ES931018	5010 525 431
ES931019	5010 525 429

DUST SHIELD / TOZ SACI


Ege Fren No	OEM No
ES930990	5010 098 794
ES930991	5010 098 795
ES930992	5010 260 113
ES930993	5010 260 114
ES930948	5000 716 313
ES930994	5000 716 310
ES930995	5000 737 576
ES930996	5010 136 144
ES931011	5010 151 403
ES931081	5010 525 628

COVER / KAPAK


Ege Fren No	ES931015
OEM No	5010 260 212

UNLINED SHOE / BALATASIZ PABUÇ



WITHOUT ROLLER / MAKARASIZ

	150mm (6")	175mm (7")	200mm (8")	225mm (9")
Ege Fren No	ES930983	ES930973	ES931020	ES930972
OEM No	5000 792 794	5000 792 795	5010 224 629	5010 098 948
--- / IR				
Ege Fren No	ES930985	ES930984		ES930986
OEM No	5010 224 053	5010 097 260		5010 525 775



WITH ROLLER / MAKARALI

	150mm (6")	175mm (7")	200mm (8")	225mm (9")
Ege Fren No	ES930254	ES930253	ES931221	ES930255
--- / IR				
Ege Fren No	ES930257	ES930256		ES931220

BOX ASSY. / KUTU KOMPLE


Ege Fren No	ES930980
OEM No	5000 815 484 B337279 B357647

SEAL ASSY. / KEÇE KOMPLE


Ege Fren No	ES930981
OEM No	5000 815 490 B337297

WEDGE ASSY. / KAMA KOMPLE

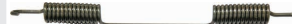

Ege Fren No	ES931169
OEM No	B337304

RETURN SPRING/ YAY


Ege Fren No	ES931114
OEM No	167020

RETURN SPRING/ YAY


Ege Fren No	ES931166
OEM No	167019

RETURN SPRING/ YAY


Ege Fren No	ES931167
OEM No	167018

ADJ. BOLT ASSY. / AYAR MEKANİZMASI KOMPLE


Ege Fren No	ES931174
--------------------	----------

DUSTSHIELD / TOZ SAÇI


Ege Fren No	ES931178
OEM No	157007
Ege Fren No	ES931179
OEM No	157008
Ege Fren No	ES931180
OEM No	157009

SPIDER / FREN TABLASI



Ege Fren No	ES931175
OEM No	111044
Ege Fren No	ES931176
OEM No	111046
Ege Fren No	ES931177
OEM No	111050

UNLINED SHOE / BALATASIZ PABUÇ



Ege Fren No	ES931181
OEM No	-
Ege Fren No	ES930393
OEM No	-

REPAIR KIT / TAMİR KİTİ



Ege Fren No	ES930987
OEM No	5000 815 489

REPAIR KIT / TAMİR KİTİ



Ege Fren No	ES931024
OEM No	5001 823 263

ADJ. BOLT ASSY. / AYAR CİVATASI KOMPLE



LEFT / SOL	
Ege Fren No	ES931087
ArvinMeritor No	681 92 565
OEM No	3097099
RIGHT / SAĞ	
Ege Fren No	ES931088
ArvinMeritor No	681 92 566
OEM No	3097100

SEAL / KEÇE



Ege Fren No	ES930027
ArvinMeritor No	681 92 410
OEM No	3090954 (1696448) 5001 868 119

PINION ASSY. / AYAR MEKANİZMASI KOMPLE



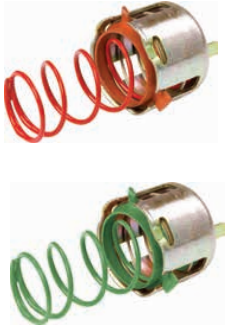
LEFT / SOL	
Ege Fren No	ES930028
ArvinMeritor No	681 91 510
OEM No	1696924 / 5001 868 126
RIGHT / SAĞ	
Ege Fren No	ES930029
ArvinMeritor No	681 91 511
OEM No	1696925 / 5001 868 125

PINION ASSY. (OLD TYPE) / AYAR MEK. KOMP.(ESKİ TİP)



LEFT / SOL	
Ege Fren No	ES931214
ArvinMeritor No	681 91 511
OEM No	1696925 / 5001 868 125
RIGHT / SAĞ	
Ege Fren No	ES931215
ArvinMeritor No	681 91 510
OEM No	1696924 / 5001 868 126

CUP ASSY. / AYAR KUTUSU KOMPLE



LEFT / SOL	
Ege Fren No	ES930034
ArvinMeritor No	681 91 540
OEM No	276097
RIGHT / SAĞ	
Ege Fren No	ES930035
ArvinMeritor No	681 91 541
OEM No	276098

PLUG / DİŞLİ TAPA



Ege Fren No	ES930030
ArvinMeritor No	681 92 411

PLUG (OLD TYPE) / DİŞLİ TAPA (ESKİ TİP)



Ege Fren No	ES931189
ArvinMeritor No	681 92 411

PINION ASSY. (OLD TYPE) / AYAR MEK. KOMP.(ESKİ TİP)



LEFT / SOL	
Ege Fren No	ES931350
ArvinMeritor No	-
OEM No	-
RIGHT / SAĞ	
Ege Fren No	ES931351
ArvinMeritor No	-
OEM No	-

STEM ADJ. / AYAR MEKANİZMASI GÖVDESİ



Ege Fren No	ES931054
ArvinMeritor No	681 91 930

SHAFT ADJ. ASSY. / AYAR DİŞLİ MİLİ KOMPLE



Ege Fren No	ES930031
ArvinMeritor No	681 91 219
OEM No	272910 5001 868 121

SPRING COMPRESSION / C YAYI



Ege Fren No	ES930032
ArvinMeritor No	681 92 115
OEM No	3097092(1696444) 5001 868 113

PIN / PABUÇ BASKI PİMİ



Ege Fren No	ES930033
ArvinMeritor No	681 92 487
OEM No	3097299(1698346)

COVER / KAPAK



Ege Fren No	ES930002
ArvinMeritor No	681 91 065
OEM No	1696449 5001 868 127

GASKET / CONTA



Ege Fren No	ES930003
ArvinMeritor No	681 91 066
OEM No	1696450 5001 868 122

STRUT / TAHRİK PİMİ



Ege Fren No	ES930001
ArvinMeritor No	642 25 252
OEM No	1696446 5001 868 120

BUSHING / BURÇ



Ege Fren No	ES930005
ArvinMeritor No	681 91 518
OEM No	1517531 5001 868 163



SEAL / KEÇE



Ege Fren No	ES930006
ArvinMeritor No	682 00 114
OEM No	5001 868 162

SPRING HOLDER / YAY TUTUCU



Ege Fren No	ES930004
ArvinMeritor No	681 92 612
OEM No	5001 868 128

LEVER



Ege Fren No	ES931280
ArvinMeritor No	-
OEM No	-

UNLINED SHOE / BALATASIZ PABUÇ



THIN / İNCE (5 mm)					
LEAD / SOL	125mm (5")	150mm (6")	175mm (7")	200mm (8")	225mm (9")
Ege Fren No	ES931118	ES931056	ES931120	ES931122	ES931124
ArvinMeritor No	683 70 729	683 70 731	683 70 733	683 70 735	683 70 737
TRAIL / SAĞ	125mm (5")	150mm (6")	175mm (7")	200mm (8")	225mm (9")
Ege Fren No	ES931119	ES931057	ES931121	ES931123	ES931125
ArvinMeritor No	683 70 730	683 70 732	683 70 734	683 70 736	683 70 738
OEM KIT No	-	-	3090075	3090076	3090077
OEM SET No					

1 WEDGE TYPE Ø 410 DUPLEX
KAMALI Ø 410 DUPLEX

2 WEDGE TYPE Ø 410 SIMPLEX
KAMALI Ø 410 SIMPLEX

3 WEDGE TYPE Ø 394 / 381 DUPLEX
KAMALI Ø 394 / 381 DUPLEX

1 WEDGE TYPE Ø 410 DUPLEX
KAMALI Ø 410 DUPLEX

2 WEDGE TYPE Ø 410 SIMPLEX
KAMALI Ø 410 SIMPLEX

3 WEDGE TYPE Ø 394 / 381 DUPLEX
KAMALI Ø 394 / 381 DUPLEX

EF Ege Fren



ADJ. BOLT (NEW) / YENİ AYAR MEKANİZMASI


Ege Fren No	ES931353
ArvinMeritor No	A12297S8287
OEM No	6C462A105AB

ADJ. BOLT / AYAR CİVATASI


Ege Fren No	ES930905
ArvinMeritor No	A2297S8287

SEAL / KEÇE


Ege Fren No	ES930802
ArvinMeritor No	1205X2000
OEM No	6C462B009AA

SEAL / KEÇE


Ege Fren No	ES930902
ArvinMeritor No	1205E2683
OEM No	6C462B009BA

GUIDE PAWL ASSY. / AYAR MANDALI (YAYLI)


Ege Fren No	ES930903
ArvinMeritor No	A2297N6358

GUIDE PAWL ASSY. (NEW) / YENİ AYAR MANDALI


Ege Fren No	ES931354
ArvinMeritor No	A2297J8798
OEM No	6C462L380AB

ANCHOR PLUNGER / BAĞLANTI PİSTONU


LEFT / SOL	
Ege Fren No	ES930900
ArvinMeritor No	2297H8354
OEM No	6C462A170BA
RIGHT / SAĞ	
Ege Fren No	ES930901
ArvinMeritor No	2297J8356
OEM No	6C462A170AA

GUIDE SCREW / KLAVUZ MANDAL KOMPLE


Ege Fren No	ES930908
ArvinMeritor No	A3280K8435
OEM No	6C462045AA

ADJ. PLUNGER / AYAR PİSTONU



Ege Fren No	ES930896
ArvinMeritor No	3280W8369
OEM No	6C462A170CA

RETURN SPRING / GERİ GETİRME YAYI



Ege Fren No	ES930895
ArvinMeritor No	2258Y1507

ACTUATOR / TAHRİK BURCU



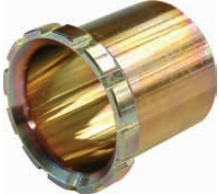
Ege Fren No	ES930904
ArvinMeritor No	3280T8964
OEM No	6C462B003AA

HOLD DOWN CLIP / BASKI KELEPÇE



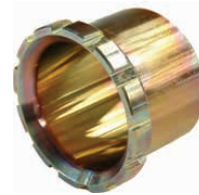
Ege Fren No	ES930909
ArvinMeritor No	2257Y1143

COLLET NUT / KÖRÜK SOMUNU (UZUN)



Ege Fren No	ES930916
ArvinMeritor No	165004

COLLET NUT / KÖRÜK SOMUNU (KISA)



Ege Fren No	ES930915
ArvinMeritor No	165062

RUBBER PLUG / TAPA



Ege Fren No	ES930894
ArvinMeritor No	1250Z1014

RUBBER PLUG / TAPA



Ege Fren No	ES930907
ArvinMeritor No	1250C1225


WEDGE ASSY. / KAMA KOMPLE	
	Ege Fren No ES930899
	ArvinMeritor No A2247L1000

SENSOR PLUG / SENSÖR TAPASI	
	Ege Fren No ES930893
	ArvinMeritor No 1250Y1013

UNLINED SHOE / BALATASIZ PABUÇ	
	Ege Fren No ES930897
	ArvinMeritor No A3222H2504

LINED SHOE / BALATALI PABUÇ	
	Ege Fren No ES931342
	ArvinMeritor No -
Ege Fren branded linings are used. Balata Ege Fren Markalıdır.	

DUSTSHIELD / TOZ SAÇI	
	Ege Fren No ES930906
	ArvinMeritor No A3264B1276

SPIDER / FREN TABLASI					
	Front L./Ön-Sol	Front R./Ön-Sağ	Rear L./Arka-Sol	Rear R./Arka-Sağ	
	Ege Fren No	ES930917	ES930918	ES930941	ES930942
	ArvinMeritor No	A110071	A110072	A110069	A110070
		Kontrol edilecek	Kontrol edilecek		

1

IVECO

WEDGE / KAMALI Ø 410 DUPLEX



Ege Fren

ADJ. KİT / AYAR KİTİ



Ege Fren No ES931085

OEM No 42536197

REPAIR KIT / TAMİR KİTİ



Ege Fren No ES931082

OEM No 42536194

ADJ. BOLT / AYAR CİVATASI


Ege Fren No	ES930801
ArvinMeritor No	A22297E5907
OEM No	42531676

ACTUATOR / TAHRİK BURCU


Ege Fren No	ES930803
ArvinMeritor No	3280V8368

SEAL / KEÇE


Ege Fren No	ES930802
ArvinMeritor No	1205X2000
OEM No	42531677

ANCHOR PLUNGER / BAĞLANTI PİSTONU


LEFT / SOL	
Ege Fren No	ES930807
ArvinMeritor No	1259A1015
RIGHT / SAĞ	
Ege Fren No	ES930808
ArvinMeritor No	1259Z1014

ADJ. PLUNGER / AYAR PİSTONU


Ege Fren No	ES930804
--------------------	----------

GUIDE PAWL ASSY. / AYAR MANDALI (YAYLI)


Ege Fren No	ES930425
ArvinMeritor No	A2297U4597

RETURN SPRING / GERİ GETİRME YAYI


Ege Fren No	ES930811
ArvinMeritor No	2258F1306

RETURN SPRING / GERİ GETİRME YAYI


Ege Fren No	ES930812
ArvinMeritor No	2258D1122

WEDGE ASSY. / KAMA KOMPLE



Ege Fren No	ES930423
ArvinMeritor No	A2247M1001

HOLD DOWN CLIP / BASKI KELEPÇE



Ege Fren No	ES930823
ArvinMeritor No	2257P1004

GREASE / GRES



Ege Fren No	ES930351
ArvinMeritor No	1779W283K1

DUSTSHIELD / TOZ SAÇI



Ege Fren No	ES930851
ArvinMeritor No	3264S1267

UNLINED SHOE / BALATASIZ PABUÇ



	200mm (8")	200mm (8")	175mm (7")	175mm (7")
Ege Fren No	ES930809	ES931092	ES930354	ES930355
ArvinMeritor No	A3222L1650	A3222R2150	A3222V1660	A3222S2151

SPIDER / FREN TABLASI



Ege Fren No	ES930928
ArvinMeritor No	3211Q4983
OEM No	93192915

Kontrol Edilecek

REPAIR KIT / TAMİR KİTİ


Ege Fren No	ES931044
ArvinMeritor No	RBSK 1408
OEM No	93162114

REPAIR KIT / TAMİR KİTİ


Ege Fren No	ES931052
ArvinMeritor No	RBSK 2051(1255)
OEM No	93162121

REPAIR KIT / TAMİR KİTİ


Ege Fren No	ES931089
ArvinMeritor No	RBSK 1407
OEM No	93161623

RETURN SPRING KIT / GERİ GETİRME YAYI KİTİ


Ege Fren No	ES931160
--------------------	----------

UNLINED SHOE KIT 8" (200 mm)/ BALATASIZ PABUÇ KİTİ 8" (200 mm)

Ege Fren No ES931064

ArvinMeritor No RBSK 1493



UNLINED SHOE KIT 7" (175 mm)/ BALATASIZ PABUÇ KİTİ 7" (175 mm)

Ege Fren No ES931065

ArvinMeritor No RBSK 1496



ADJ. BOLT / AYAR CİVATAS - YEŞİL



Ege Fren No	ES930103
ArvinMeritor No	A2297L3158
OEM No	42480059

ADJ. BOLT / AYAR CİVATASI - SARI



Ege Fren No	ES930101
ArvinMeritor No	A164002
OEM No	42480059

ACTUATOR / TAHRİK BURCU



Ege Fren No	ES930144
ArvinMeritor No	3280S8131
OEM No	42480058

RETURN SPRING / GERİ GETİRME YAYI



Ege Fren No	ES930124
ArvinMeritor No	2258H580
OEM No	42480056

SEAL / KEÇE



Ege Fren No	ES930110
ArvinMeritor No	1205B1666
OEM No	42488735

SEAL / KEÇE



Ege Fren No	ES930111
ArvinMeritor No	1205C1667
OEM No	42588736

SEAL / KEÇE - YEŞİL



Ege Fren No	ES930104
ArvinMeritor No	166045
OEM No	42488735

SEAL / KEÇE - YEŞİL



Ege Fren No	ES930105
ArvinMeritor No	166046
OEM No	42588736

ADJ. PLUNGER / AYAR PİSTONU



Ege Fren No	ES930145
ArvinMeritor No	3280Y8163
OEM No	42480060

GUIDE PAWL ASSY. / AYAR MANDALI (YAYLI)



Ege Fren No	ES930401
ArvinMeritor No	A22297U4597
OEM No	42488739

ANCHOR PLUNGER / BAĞLANTI PİSTONU



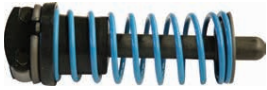
LEFT / SOL	
Ege Fren No	ES930129
ArvinMeritor No	2297J4820
RIGHT / SAĞ	
Ege Fren No	ES930130
ArvinMeritor No	2297K4821

GUIDE SCREW / KLAVUZ MANDAL KOMPLE



Ege Fren No	ES930402
ArvinMeritor No	A1779M195

WEDGE ASSY. / KAMA KOMPLE



Ege Fren No	ES930108
ArvinMeritor No	A2247U47

HOLD DOWN CLIP / BASKI KELEPÇE



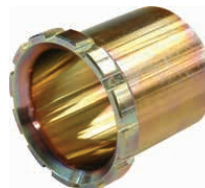
Ege Fren No	ES930226
ArvinMeritor No	2257D108

COLLET NUT / KÖRÜK SOMUNU (KISA)



Ege Fren No	ES930112
ArvinMeritor No	165017


COLLET NUT / KÖRÜK SOMUNU (UZUN)



Ege Fren No	ES930106
ArvinMeritor No	165005

RUBBER PLUG / TAPA	
	Ege Fren No ES930202
	ArvinMeritor No 1250L532

RUBBER PLUG / TAPA	
	Ege Fren No ES930114
	ArvinMeritor No 1250M533

GREASE / GRES	
	Ege Fren No ES930351
	ArvinMeritor No 1779W283K1

REPAIR KIT / TAMİR KİTİ	
	Ege Fren No ES931043
	ArvinMeritor No RBSK 0502
	OEM No 42491950

REPAIR KIT / TAMİR KİTİ	
	Ege Fren No ES931042
	ArvinMeritor No RBSK 0250
	OEM No 7980407

UNLINED SHOE / BALATASIZ PABUÇ



8" / 200 mm	
Ege Fren No	ES930163
ArvinMeritor No	A3222V1504
7" / 175 mm	
Ege Fren No	ES930102
ArvinMeritor No	A3222F1020

DUSTSHIELD / TOZ SAÇI



8" / 200 mm	
Ege Fren No	ES930164
ArvinMeritor No	3264W231
Ege Fren No	ES930232
ArvinMeritor No	3264Y1273
7" / 175 mm	
Ege Fren No	ES930210
ArvinMeritor No	157043

SPIDER / FREN TABLASI



Ege Fren No	ES930270
ArvinMeritor No	A3211K4561

Ø 381 DUPLEX

SPIDER / FREN TABLASI



Ege Fren No	ES930229
ArvinMeritor No	3211J3026
OEM No	42480411

DUSTSHIELD / TOZ SAÇI



Ege Fren No	ES930367
ArvinMeritor No	A3264Y155

UNLINED SHOE / BALATASIZ PABUÇ



Ege Fren No	ES930398
ArvinMeritor No	A3222U1555

RETURN SPRING / GERİ GETİRME YAYI



Ege Fren No ES930328

OEM No -

RETURN SPRING / GERİ GETİRME YAYI



Ege Fren No ES930329

OEM No -

RETURN SPRING / GERİ GETİRME YAYI



Ege Fren No ES930299

OEM No -

RETURN SPRING / GERİ GETİRME YAYI



Ege Fren No ES930221

OEM No -

BUSHING / BURÇ



Ege Fren No ES930313

OEM No -

BUSHING / BURÇ



Ege Fren No ES930312

OEM No -

PIN / PİM



Ege Fren No ES930320

OEM No -

ROLLER/ MAKARA



Ege Fren No ES930321

OEM No -

S-CAM SHAFT SEAL / KAM MİLİ KEÇESİ

Ege Fren No ES930303

OEM No -

HOLDER / TUTUCU

Ege Fren No ES930330

OEM No -

SEAL KIT / KEÇE TAKIMI

Ege Fren No ES930701

OEM No -

ACTUATOR ROD / İTİCİ KOL TAKIMI

Ege Fren No ES930702

OEM No -

SEAL KIT / ALT KEÇE TAKIMI

Ege Fren No ES930703

OEM No -

GUIDE POWL ASSY / MANDAL TAKIMI (YAYLI)

Ege Fren No ES930704

OEM No -

ACTUATOR / TAHRİK BURCU

Ege Fren No ES930705

OEM No -



UNLINED SHOE / BALATASIZ PABUÇ



	175 mm	175 mm Q+	200 mm	200 mm Q+
Ege Fren No	ES930307	ES930265	ES930264	ES930266
OEM No	--	--	--	--

DUSH SHIELD / TOZ SACI



	175 mm	200 mm		
Ege Fren No	ES930333	ES930230		
OEM No	--	--		



Ege Fren

**AUTOMATIC SLACK ADJUSTER
OTOMATİK BOŞLUK AYARLAYICI**



AUTOMATIC SLACK ADJUSTER

Automatic slack adjuster keeps the gap at appropriate values between the brake lining and drum.

Automatic slack adjuster works between brake chamber and S-cam shaft. For braking, when the brake pedal is pressed, the system pressure (6-8 bar) activates the chamber. Being activated by air, the pushrod drives the brake adjuster, then the adjuster rotates the S-cam shaft. Lined shoes apply pressure towards the drum and braking occurs.

The brake linings wear out during time usage and the gap between lining and drum increases. Slack adjuster sets the appropriate gap by the adjusting mechanism inside automatically.

Automatic slack adjuster is recommended to be used for the following reasons ;

- Pushrod stroke is kept short and gives a low air consumption.
- The service life of the compressed air system (compressors, the brake chambers, ... etc.) is increased.
- Braking is provided safely and quickly.
- The braking effort on all wheels is uniform and constant.
- Easy installation, manuel settings during the service is simple.

OTOMATİK BOŞLUK AYARLAYICI

Otomatik boşluk ayarlayıcı, fren balatası ile kampana arasındaki boşluğun uygun değerlerde çalışmasını sağlar.

S-kamlı frenlerde, körük ile S-kam mili arasında yer alır. Frenleme için; fren pedalına basıldığı zaman, sistem basıncı (6-8 bar) körüğü harekete geçirir. Körük itici mili otomatik boşluk ayarlayıcıyı döndürür. Boşluk ayarlayıcı S-kam milini ve mil ucunda yekpare olan S-kam kamını döndürür. Böylece balatalı pabuçlar kampanaya baskı uygular ve frenleme gerçekleşir.

Kullanım sırasında fren balataları aşınır ve kampana ile arasındaki boşluk artar. Bu durumda otomatik boşluk ayarlayıcı, ayar mekanizması ile uygun boşluğu otomatik olarak sağlar.

Otomatik boşluk ayarlayıcının kullanımı aşağıda belirtilen nedenlerden dolayı tavsiye edilir;

- Hava sarfiyatı, fren stroğunun kısılması nedeni ile azalır.
- Havalı fren elemanlarının (kompresör, körük vb.) ömrü artar.
- Frenleme emniyetli ve çabuk sağlanır.
- Bütün tekerleklerdeki frenlemeyi dengeli ve sabit tutar.
- Montaj basittir. Serviste balataların değişimi sırasında el ile ayar basittir.



A PRODUCTION DATE

B EGE FREN PART CODE

C PRODUCTION CODE

ÜRETİM TARİHİ

EGE FREN PARÇA KODU

ÜRETİM KODU

1 EGE FREN AUTOMATIC SLACK ADJ.
EGE FREN YARI OTOMATİK BOŞLUK AYARLAYICI

2 SOLERS SELF SETTING AUTOMATIC SLACK ADJ.
SOLERS TAM OTOMATİK BOŞLUK AYARLAYICI

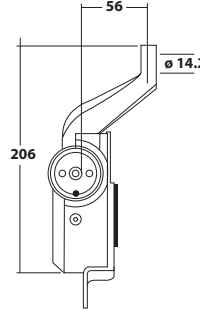
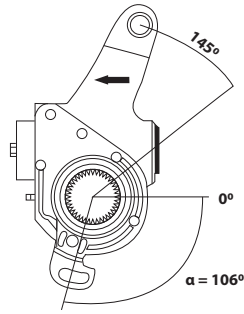
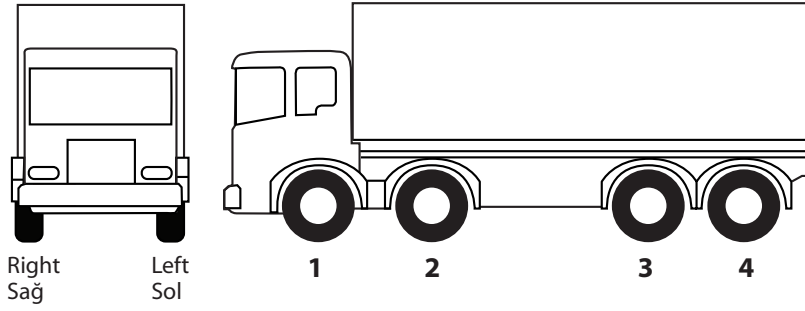
1

EGE FREN AUTOMATIC SLACK ADJ.

EGE FREN YARI OTOMATİK BOŞLUK AYARLAYICI

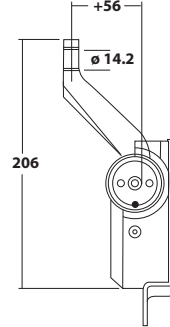
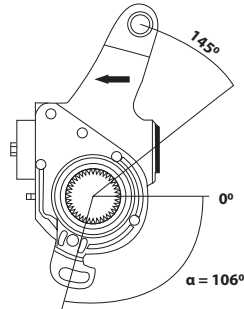


Ege Fren



Ege Fren No	ES979052
Ref. No	70952
OEM No	6174200338
Application	Mercedes Truck
Box Size / Kutu Ölçü	16x28x9 cm
Piece Per Box / Kutu Ad.	1

Vehicle Araç	Model	Axle No Dingil No	Axle Side Dingil Yönü	Vehicle Araç	Model	Axle No Dingil No	Axle Side Dingil Yönü
Mercedes	1417	2	Left, Sol	Mercedes	2534	2	Left, Sol
Mercedes	1625	2	Left, Sol				
Mercedes	16255	2	Left, Sol				
Mercedes	1717	2	Left, Sol				
Mercedes	2422	2,3	Left, Sol				
Mercedes	2527	2,3	Left, Sol				



Ege Fren No	ES979053
Ref. No	70953
OEM No	6174200438
Application	Mercedes Truck
Box Size / Kutu Ölçü	16x28x9 cm
Piece Per Box / Kutu Ad.	1

Vehicle Araç	Model	Axle No Dingil No	Axle Side Dingil Yönü	Vehicle Araç	Model	Axle No Dingil No	Axle Side Dingil Yönü
Mercedes	1417	2	Right, Sağ	Mercedes	2534	2	Right, Sağ
Mercedes	1625	2	Right, Sağ	Mercedes	3234	3,4	Right, Sağ
Mercedes	16255	2	Right, Sağ				
Mercedes	1717	2	Right, Sağ				
Mercedes	2422	2,3	Right, Sağ				
Mercedes	2527	2,3	Right, Sağ				



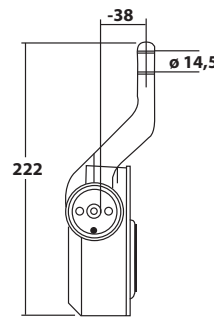
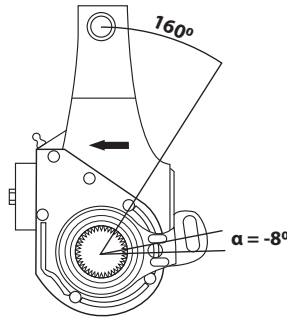
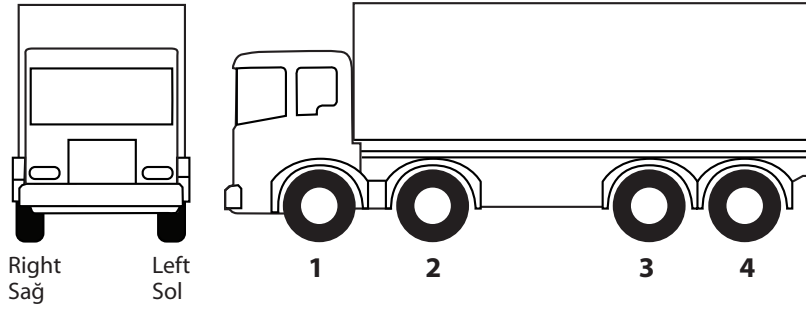


Ege Fren

EGE FREN AUTOMATIC SLACK ADJ.

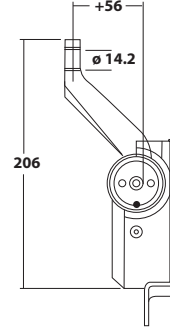
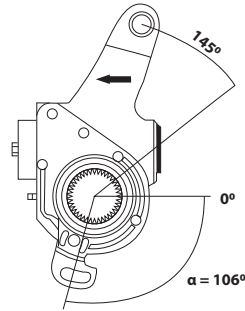
1

EGE FREN YARI OTOMATİK BOŞLUK AYARLAYICI



Ege Fren No	ES979304
Ref. No	79304
OEM No	5010260027
Application	Renault
Box Size / Kutu Ölçü	16x28x9 cm
Piece Per Box / Kutu Ad.	1

Vehicle Araç	Model	Axle No Dingil No	Axle Side Dingil Yönü	Vehicle Araç	Model	Axle No Dingil No	Axle Side Dingil Yönü
Renault	AE	2	Left, Sol				
Renault	Magnum	2	Left, Sol				
Renault	Premium	3	Left, Sol				



Ege Fren No	ES979305
Ref. No	79305
OEM No	5010260028
Application	Renault
Box Size / Kutu Ölçü	16x28x9 cm
Piece Per Box / Kutu Ad.	1

Vehicle Araç	Model	Axle No Dingil No	Axle Side Dingil Yönü	Vehicle Araç	Model	Axle No Dingil No	Axle Side Dingil Yönü
Renault	AE	2	Right, Sağ				
Renault	Magnum	2	Right, Sağ				
Renault	Premium	3	Right, Sağ				

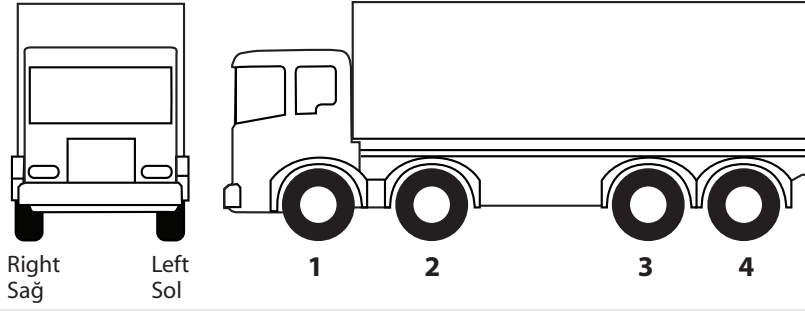
1

EGE FREN AUTOMATIC SLACK ADJ.

EGE FREN YARI OTOMATİK BOŞLUK AYARLAYICI



Ege Fren

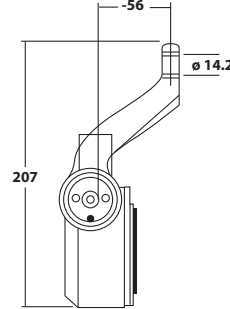
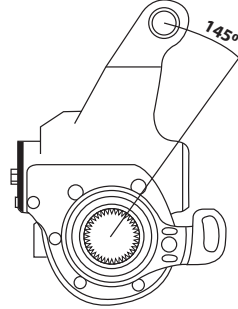
Right
SağLeft
Sol

1

2

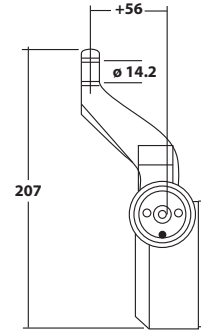
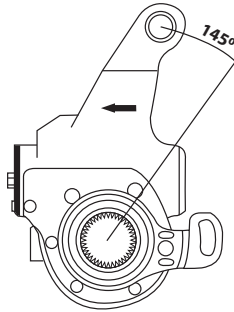
3

4



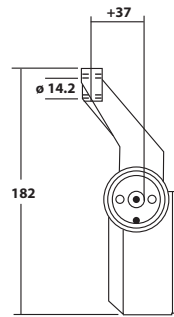
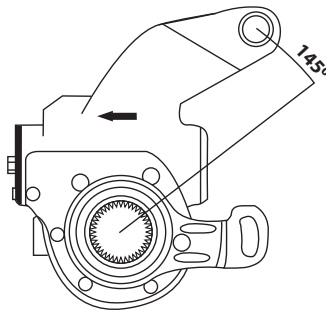
Ege Fren No	ES978000
Ref. No	80000
OEM No	9454200238
Application	Mercedes Actros
Box Size / Kutu Ölçü	16x28x9 cm
Piece Per Box / Kutu Ad.	1

Vehicle / Araç	Model	Axle No / Dingil No	Axle Side / Dingil Yönü
Mercedes	Actros	2	Left, Sol



Ege Fren No	ES978001
Ref. No	80001
OEM No	9454200338
Application	Mercedes Actros
Box Size / Kutu Ölçü	16x28x9 cm
Piece Per Box / Kutu Ad.	1

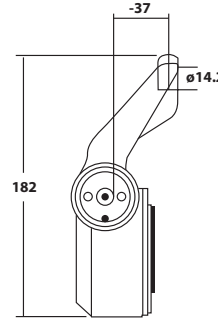
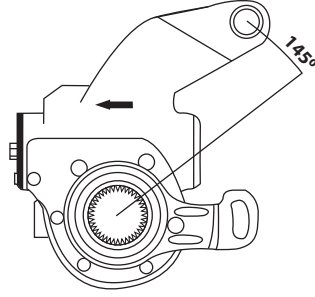
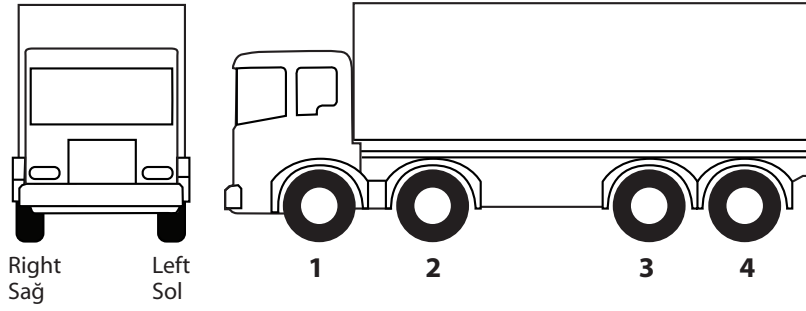
Vehicle / Araç	Model	Axle No / Dingil No	Axle Side / Dingil Yönü
Mercedes	Actros	2	Right, Sağ



Ege Fren No	ES978008
Ref. No	80008
OEM No	9454200038
Application	Mercedes Actros
Box Size / Kutu Ölçü	16x28x9 cm
Piece Per Box / Kutu Ad.	1

Vehicle / Araç	Model	Axle No / Dingil No	Axle Side / Dingil Yönü
Mercedes	Actros	1	Left, Sol





Ege Fren No	ES978009
Ref. No	80009
OEM No	9454200138
Application	Mercedes Actros
Box Size / Kutu Ölçü	16x28x9 cm
Piece Per Box / Kutu Ad.	1

Vehicle / Araç

Model

Axle No / Dingil No

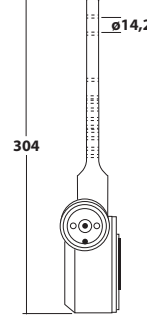
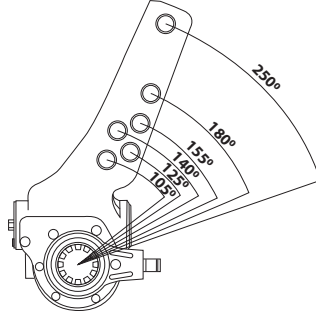
Axle Side / Dingil Yönü

Mercedes

Actros

1

Right, Sağ



Ege Fren No	ES978022
Ref. No	80022
OEM No	4175024900
Application	SAF Trailer (with Bracket Kit / Montaj Kitli)
Box Size / Kutu Ölçü	15x36x7 cm
Piece Per Box / Kutu Ad.	1

Vehicle / Araç

Model

Axle No / Dingil No

Axle Side / Dingil Yönü

Trailer

SAF

-

Right, Sağ / Left, Sol

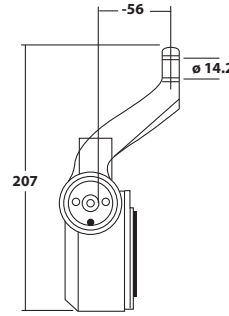
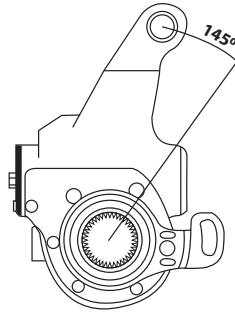
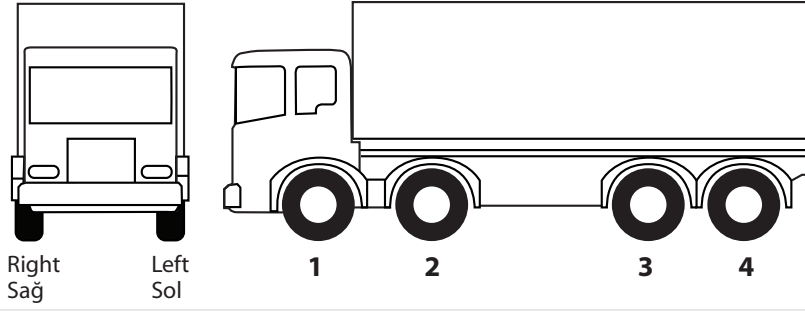
2

SOLERS SELF SETTING
AUTOMATIC SLACK ADJUSTER

SOLERS TAM OTOMATİK BOŞLUK AYARLAYICI

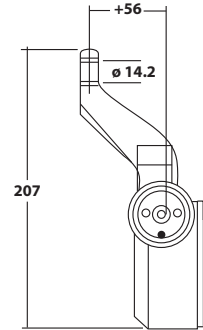
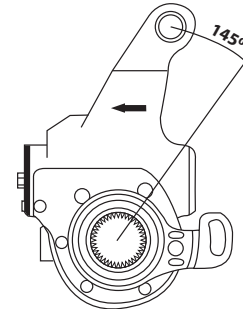


Ege Fren



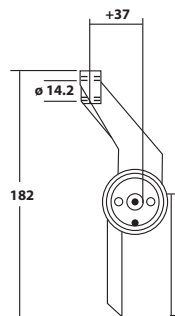
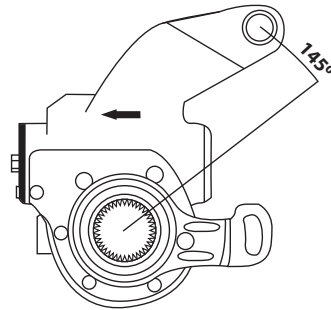
Ege Fren No	ES948000
Ref. No	80000
OEM No	9454200238
Application	Mercedes Actros
Box Size / Kutu Ölçü	16x28x9 cm
Piece Per Box / Kutu Ad.	1

Vehicle / Araç	Model	Axle No / Dingil No	Axle Side / Dingil Yönü
Mercedes	Actros	2	Left, Sol



Ege Fren No	ES948001
Ref. No	80001
OEM No	9454200338
Application	Mercedes Actros
Box Size / Kutu Ölçü	16x28x9 cm
Piece Per Box / Kutu Ad.	1

Vehicle / Araç	Model	Axle No / Dingil No	Axle Side / Dingil Yönü
Mercedes	Actros	2	Right, Sağ



Ege Fren No	ES948008
Ref. No	80008
OEM No	9454200038
Application	Mercedes Actros
Box Size / Kutu Ölçü	16x28x9 cm
Piece Per Box / Kutu Ad.	1

Vehicle / Araç	Model	Axle No / Dingil No	Axle Side / Dingil Yönü
Mercedes	Actros	1	Left, Sol

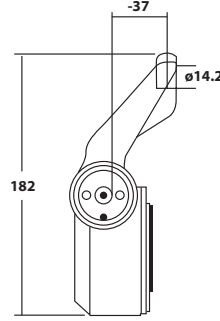
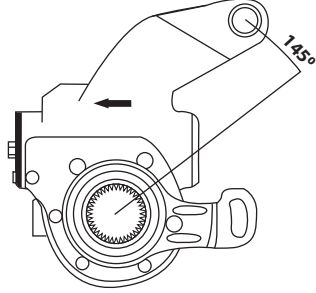
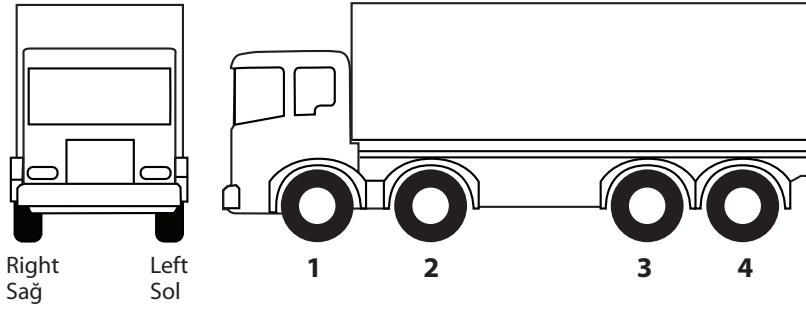


Ege Fren

SOLERS SELF SETTING AUTOMATIC SLACK ADJUSTER

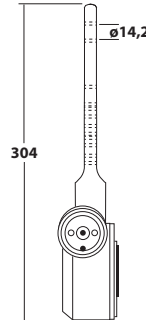
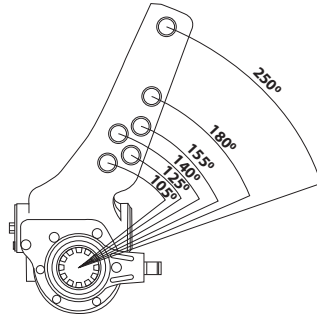
SOLERS TAM OTOMATİK BOŞLUK AYARLAYICI

2



Ege Fren No	ES948009
Ref. No	80009
OEM No	9454200138
Application	Mercedes Actros
Box Size / Kutu Ölçü	16x28x9 cm
Piece Per Box / Kutu Ad.	1

Vehicle / Araç	Model	Axle No / Dingil No	Axle Side / Dingil Yönü
Mercedes	Actros	1	Right, Sağ



Ege Fren No	ES948022
Ref. No	80022
OEM No	4175024900
Application	SAF Trailer (with Bracket Kit / Montaj Kitli)
Box Size / Kutu Ölçü	15x36x7 cm
Piece Per Box / Kutu Ad.	1

Vehicle / Araç	Model	Axle No / Dingil No	Axle Side / Dingil Yönü
Trailer	SAF	-	Right, Sağ / Left, Sol



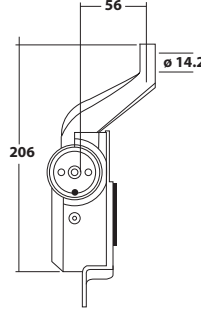
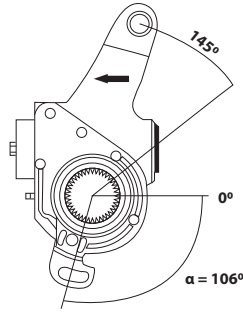
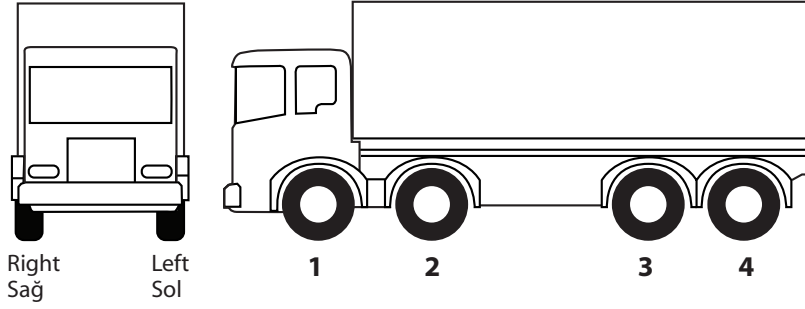
2

SOLERS SELF SETTING
AUTOMATIC SLACK ADJUSTER

SOLERS TAM OTOMATİK BOŞLUK AYARLAYICI

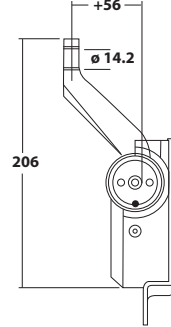
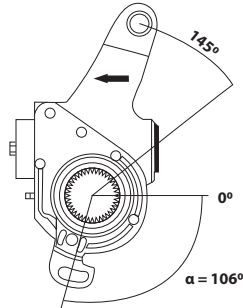


Ege Fren



Ege Fren No	ES947952
Ref. No	70952
OEM No	6174200338
Application	Mercedes Truck
Box Size / Kutu Ölçü	16x28x9 cm
Piece Per Box / Kutu Ad.	1

Vehicle Araç	Model	Axle No Dingil No	Axle Side Dingil Yönü	Vehicle Araç	Model	Axle No Dingil No	Axle Side Dingil Yönü
Mercedes	1417	2	Left, Sol	Mercedes	2534	2	Left, Sol
Mercedes	1625	2	Left, Sol				
Mercedes	16255	2	Left, Sol				
Mercedes	1717	2	Left, Sol				
Mercedes	2422	2,3	Left, Sol				
Mercedes	2527	2,3	Left, Sol				



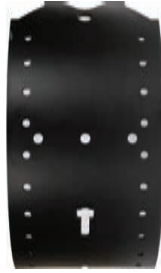
Ege Fren No	ES947953
Ref. No	70953
OEM No	6174200438
Application	Mercedes Truck
Box Size / Kutu Ölçü	16x28x9 cm
Piece Per Box / Kutu Ad.	1

Vehicle Araç	Model	Axle No Dingil No	Axle Side Dingil Yönü	Vehicle Araç	Model	Axle No Dingil No	Axle Side Dingil Yönü
Mercedes	1417	2	Right, Sağ	Mercedes	2534	2	Right, Sağ
Mercedes	1625	2	Right, Sağ	Mercedes	3234	3,4	Right, Sağ
Mercedes	16255	2	Right, Sağ				
Mercedes	1717	2	Right, Sağ				
Mercedes	2422	2,3	Right, Sağ				
Mercedes	2527	2,3	Right, Sağ				



BRAKE SHOES / FREN PABUÇLAR

BPW SHOE (OLD) / BPW PABUÇ (ESKİ)



180 mm

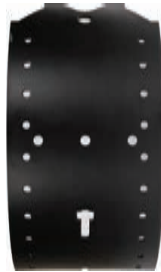


Suggested EGE FREN Lining
Önerilen EGE FREN Balatası
ES997005
(E689 / 19032)

Ege Fren No ES960001

OEM No 05.091.26.64.2

BPW SHOE (OLD) / BPW PABUÇ (ESKİ)



200 mm



Suggested EGE FREN Lining
Önerilen EGE FREN Balatası
ES997004
(E687 / 19094)

Ege Fren No ES960002

OEM No 05.091.27.54.2

BPW SHOE / BPW PABUÇ



180 mm

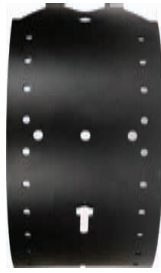


Suggested EGE FREN Lining
Önerilen EGE FREN Balatası
ES997005
(E689 / 19094)

Ege Fren No ES960003

OEM No 05.091.46.17.0

BPW SHOE / BPW PABUÇ



200 mm



Suggested EGE FREN Lining
Önerilen EGE FREN Balatası
ES997004
(E687 / 19094)

Ege Fren No ES960004

OEM No 05.091.27.83.0

OUR CATALOGUES KATALOGLARIMIZ



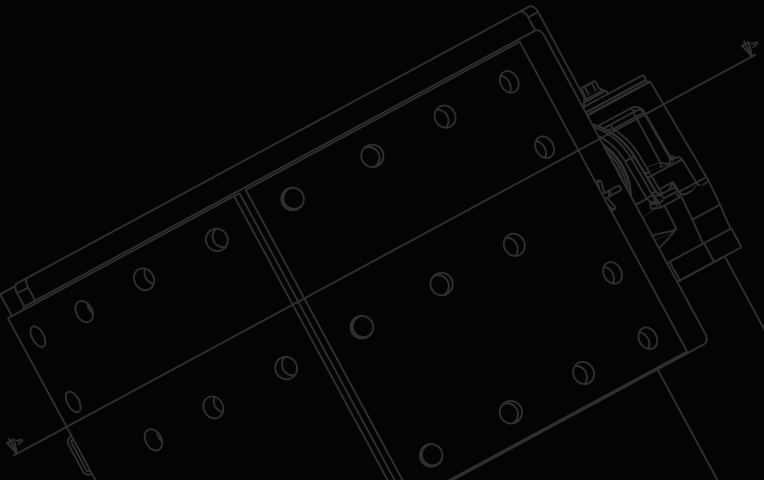
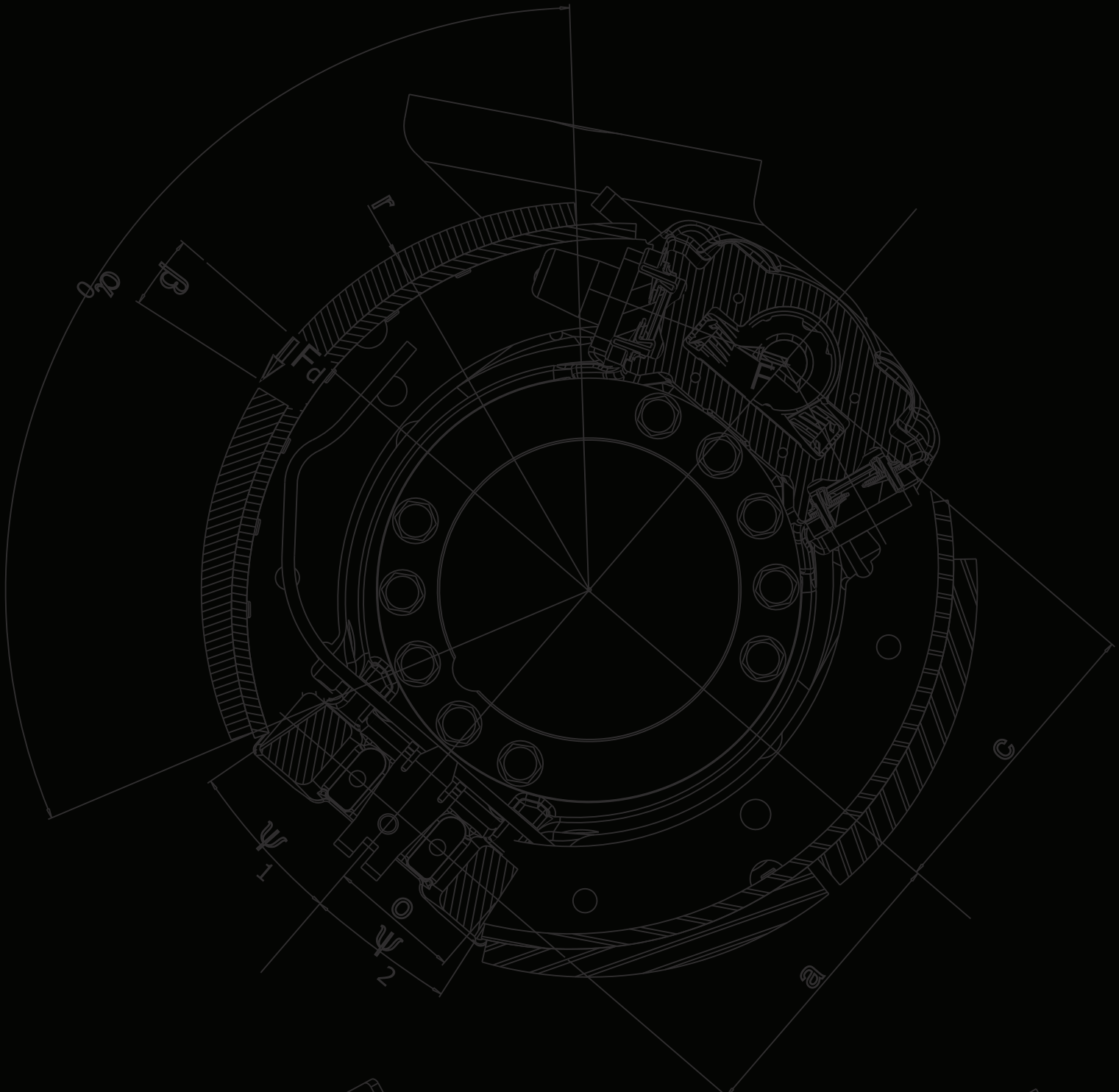
Drum Brake Components
Kampanalı Fren Parçaları



Disk Brake Components
Disk Fren Parçaları



Friction Components
Sürtünme Parçaları



Ege Fren

EGE FREN SANAYİİ VE TİCARET A.Ş.

7405/2 Sokak No:4 35060 Pınarbaşı - İzmir

Tel : 0232 397 36 07 Faks : 0232 478 62 98

yp@egefren.com.tr www.egefren.com.tr