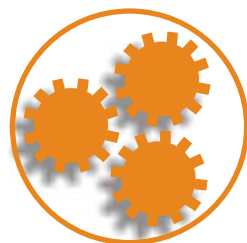


n° 001

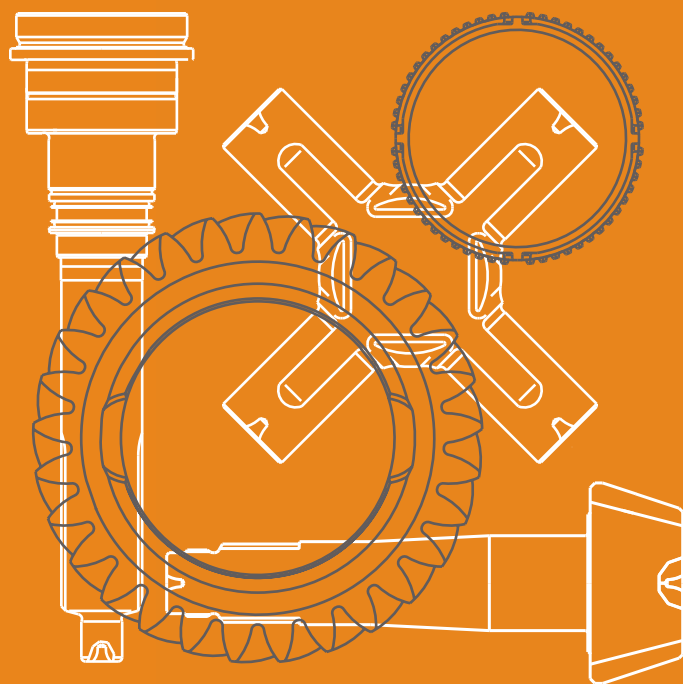


CEI

HIGH FIDELITY SPARE PARTS



I V E C O



n° 001



Aprile 2007

1 / 1

S P A R E P A R T S



Italia

CERTIFICATO

Nr 50 100 3413 - Rev. 01

Si attesta che / *This is to certify that*

IL SISTEMA QUALITÀ DI
THE QUALITY SYSTEM OF

C.E.I.

COSTRUZIONE EMILIANA INGRANAGGI S.p.A.

SEDE PRINCIPALE:

VIA EMILIA 239
I-40011 ANZOLA EMILIA (BO)

SEDE PRODUTTIVA:

VIA DEL LAVORO 78
I-40056 CREPELLANO (BO)

È CONFORME AI REQUISITI DELLA NORMA
HAS BEEN FOUND TO CONFORM TO THE REQUIREMENTS OF

UNI EN ISO 9001:2000

Questo certificato è valido per il seguente campo di applicazione
This certificate is valid for the following product or service range

**Progettazione, produzione e assemblaggi di parti ed
accessori di ricambio per veicoli industriali (EA 22a)**

***Design, manufacture and assembling of spare parts and
accessories for industrial vehicles (EA 22a)***

Data/date

2006-10-11

SINCERT

ACCREDITAMENTO ORGANISMI DI CERTIFICAZIONE E ISPEZIONE

SGQ N° 049A
SGA N° 018D
SCR N° 009F
SSI N° 005G
PRD N° 081B

Membro degli Accordi di Mutuo Riconoscimento EA e IAF
Signatory of EA and IAF Mutual Recognition Agreements

Per l'Organismo di Certificazione
For the Certification Body
TÜV Italia S.r.l.


Alessio Galiazso
Technical Responsible



Rinnovo del certificato emesso per la prima volta in data 2003-10-21

"La validità del presente certificato è subordinata a sorveglianza periodica a 12 mesi e al riesame completo del sistema di gestione aziendale con periodicità triennale"

"The validity of the present certificate depends on the annual surveillance every 12 months and on the complete review of company's management system after three-years."

ELENCO CATALOGHI DISPONIBILI PER LE SEGUENTI GAMME DI NOSTRA PRODUZIONE

LIST OF THE AVAILABLE CATALOGUES FOR THE FOLLOWING PRODUCTION LINES
LISTE DES CATALOGUES DISPONIBLES POUR LES GAMMES DE PRODUCTION SUIVANTES
KATALOGE FÜR DIE FOLGENDEN PRODUKTION LINIEN
LISTADO DE LOS CATALOGOS PARA LAS LINEAS SIGUIENTES



400.001 IVECO



400.025 DAF Axles



400.050 MERCEDES



400.055 M.A.N.Axles



400.075 RENAULT V.I.



400.080 SCANIA



400.090 VOLVO



400.095 ZF Old Range



400.195 ZF Ecosplit



400.295 ZF Ecomid



400.901 Ricambi



Figures part denominations references and data contained in this catalogue are not binding.
CEI reserves the right to introduce any changes at any time without prior notice.

Le figure, le denominazioni, i riferimenti ed i dati contenuti nel presente catalogo non sono impegnativi.
La CEI si riserva di apportare in ogni momento e senza preavviso tutte le variazioni che riterrà opportune.

Les figures, les dénominations, les références et les spécifications contenues dans ce catalogue ne sont pas engageantes.
La CEI se réserve le droit d'apporter à tout moment et sans préavis les variantes éventuelles qu'elle croit utiles.

Die in diesem Katalog enthaltenen Abbildungen, Benennungen, Zeichen und Angaben sind unverbindlich.
Die Firma CEI behält sich das Recht vor, jederzeit und ohne Viranzeige Änderungen vorzunehmen.

Las figuras, las denominaciones, las referencias y los datos contenidos en el presente catálogo no son empeñativos.
CEI puede hacer en cada momento y sin preaviso todas las variaciones que sean oportunas.

INTERCHANGEABILITY GUARANTY

Our spare parts are interchangeable with the original ones; our products bear our trade-mark.
The original part numbers listed in this catalogue are for reference only.

GARANZIA DI INTERCambiABILITÀ

I nostri ricambi sono intercambiabili con gli originali; la nostra produzione riporta il nostro marchio.
I riferimenti originali sono esposti a semplice titolo indicativo.

GARANTIE D'INTERCHANGEABILITE

Nos pièces détachées sont interchangeables avec les originaux.
Notre production porte notre marque.
Les numéros originaux mentionnés dans ce catalogue sont seulement à titre indicatif.

AUSTAUSCHBARKEITS-GARANTIE

Unsere ersatzteile sind austauschbar mit den Originalzahnradern.
Auf unseren Erzeugnissen ist unsere Schutzmarke aufgetragen.
Die im gegenwärtigen Katalog genannten Originalnummern nur zum Hinweis dienen.

GARANTIA DE INTERCambiABILIDAD

Nuestros recambios son intercambiables con los originales.
Todos nuestros productos, llevan grabada nuestra marca.
Las referencias originales impresas en nuestro catálogo figuran exclusivamente a título indicativo.

Suitable To :
IVECO

Cambio / Gearbox
Vecchie Generazioni / Old Generation

Cambio / Gearbox
EuroCargo 5 - 6 - 9 marce/speeds

Assali / Axles
Daily - TurboDaily - Daily 96'- Daily "C" and "S"

Assali / Axles
OM Series - Zeta Series - FIAT and IVECO

Assali / Axles
EuroCargo

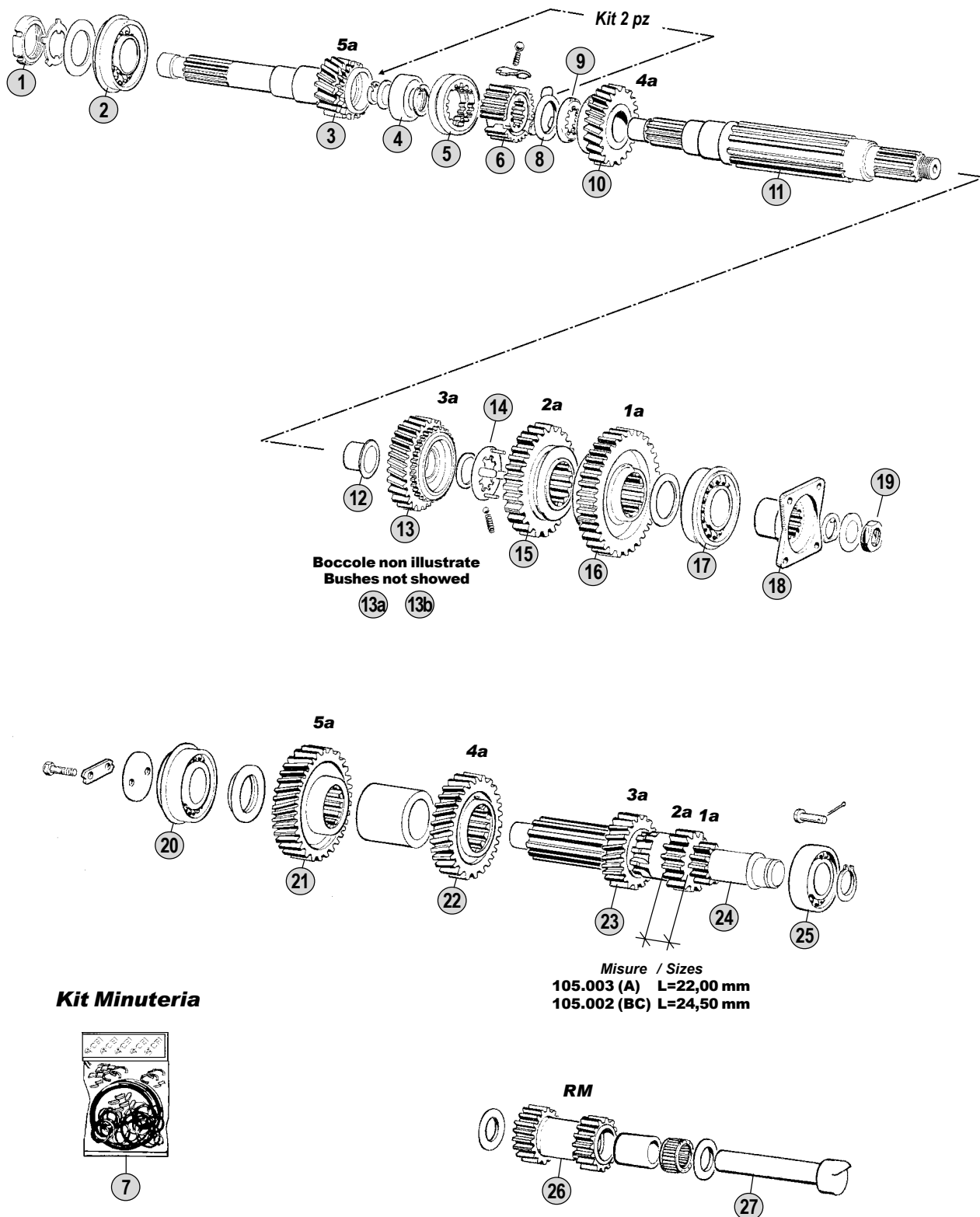
Assali / Axles
TurboStar - EuroTech - EuroStar - Stralis

Assali / Axles TANDEM
300 Series - 330 Series - EuroTrakker

Assali / Axles
Autobus / Buses

Adattabile a : **IVECO**
 Suitable To :

Modelli Cambio/ Gearbox Models
FIAT - OM



All original equipment manufacturers' numbers, symbols, pictures, models and description used in this catalogue are for reference only, and it is not implied that any part listed is the product of these manufactures. Tutti i nostri particolari non sono originali ma con essi intercambiabili. I riferimenti originali, le figure, i modelli sono esposti a semplice titolo indicativo. La nostra produzione riporta il nostro marchio.

Models

FIAT-OM

CERBIATTO / DAINO 40-45 / LEONCINO 30-35-4x4 /

LUPETTO 25-30 / LUPETTO BUS / TIGROTTO M5K-4x4

CEI
 HIGH FIDELITY SPARE PARTS

Fig.	CEI no.	Rif. IVECO	Descrizione	Description	Q.ta'	Note
1	187.233	10214310	Ghiera M24x1,5	Nut M24x1,5	1	
2	130.090	1905183	Cuscinetto D.45x100x25	Bearing D.45x100x25	1	
3	102.001	8520507	Albero d'entrata Z 18	Input shaft 18 T	1	(A) F=44,5/L=267mm
3	102.002	8540908	Albero d'entrata Z 18	Input shaft 18 T	1	(B) F=52,0/L=267mm
3	102.004	8545605	Albero d'entrata Z 18	Input shaft 18 T	1	(C) F=52,0/L=303mm
4	130.123	8543674	Cuscinetto D.20x44,58x26	Bearing D.20x44,58x26	1	(A)
4	130.122	8540914	Cuscinetto D.25x52x18	Bearing D.25x52x18	1	(BC)
5	154.112	542541	Manicotto scorrevole	Sliding sleeve	1	(AB)
5	154.005	8545898	Manicotto scorrevole	Sliding sleeve	1	(C)
6	157.004	557234	Mozzo sincro 4a/5a Vel.H=31	Synchronizer hub 4th/5th H=31	1	(A)
6	157.005	8548925	Mozzo sincro 4a/5a Vel.H=36	Synchronizer hub 4th/5th H=36	1	(B)
6	157.006	8553310	Mozzo sincro 4a/5a Vel.H=39	Synchronizer hub 4th/5th H=39	1	(C)
7	198.071	CEI 198071	Kit minuterie rev.cambio	Gearbox overhaul kit	1	
8	198.027	8548928	Coppia coni sincro (Bronzo)	Synchronizer kit (Bronze)	1	
9	169.004	542552	Rondella Sp.6,00	Thrust washer Sp.6,00	1	(AB)
9	169.003	8553350	Rondella Sp.5,90	Thrust washer Sp.5,90	1	(C)
9	169.005	8553349	Rondella Sp.5,95	Thrust washer Sp.5,95	1	(C)
9	169.006	8553348	Rondella Sp.6,00	Thrust washer Sp.6,00	1	(C)
10	196.011	546235	Ingranaggio 4a Vel. Z 23	Gear 4th Speed 23 T	1	con boccola
11	103.006	557233	Albero primario L=391,5	Main shaft L=391,5	1	(A)
11	103.005	8540909	Albero primario L=385	Main shaft L=385	1	(B)
11	103.010	8553308	Albero primario L=385	Main shaft L=385	1	(C)
12	117.012	542547	Boccola	Bush	1	
13	196.010	8556546	Ingranaggio 3a Vel. Z 30	Gear 3rd Speed 30 T	1	con boccole
13A	117.008	542546	Boccola bimetallica	Bush	1	
13B	117.007	542554	Boccola bimetallica	Bush	1	
14	119.005	543765	Cono sincronizzatore	Synchronizer cone	1	
15	147.003	543764	Ingranaggio 2a Vel. Z 35	Gear 2nd Speed 35 T	1	(A)
15	147.002	8535583	Ingranaggio 2a Vel. Z 35	Gear 2nd Speed 35 T	1	(BC)
16	147.004	540765	Ingranaggio R.M. Z 40	Reverse gear 40 T	1	
17	130.126	26796970	Cuscinetto D.35x80x21	Bearing D.35x80x21	1	
18	155.038	556065	Flangia pignone	Drive flange	1	
19	187.091	10726921	Dado M24x1,5x10	Nut M24x1,5x10	1	
20	130.125	28995880	Cuscinetto D.35x80x21	Bearing D.35x80x21	1	(A)
20	130.124	8535585	Cuscinetto D.35x80x21	Bearing D.35x80x21	1	(BC)
21	145.022	555414	Ingranaggio 5a Vel. Z 35	Gear 5th Speed 35 T	1	
22	146.005	555415	Ingranaggio 4a Vel. Z 31	Gear 4th Speed 31 T	1	
23	146.006	555416	Ingranaggio 3a Vel. Z 24	Gear 3th Speed 24 T	1	
24	105.003	555412	Albero secondario Z 11/16	Countershaft 11/16 T	1	(A)
24	105.002	8535577	Albero secondario Z 11/16	Countershaft 11/16 T	1	(BC)
25	130.126	26796970	Cuscinetto D.35x80x21	Bearing D.35x80x21	1	
26	143.006	555148	Ingr.doppio R.M. Z 14/17	Reverse double gear 14/17 T	1	
27	107.002	540819	Perno ingranaggio R.M.	Reverse pin	1	

Notes

- (A) 1a Serie - Rispettare l'accoppiamento / 1st Type - Respect the coupling
 (B) 2a Serie - Rispettare l'accoppiamento / 2nd Type - Respect the coupling
 (C) 3a Serie - Rispettare l'accoppiamento / 3rd Type - Respect the coupling

Date

04 / 2007

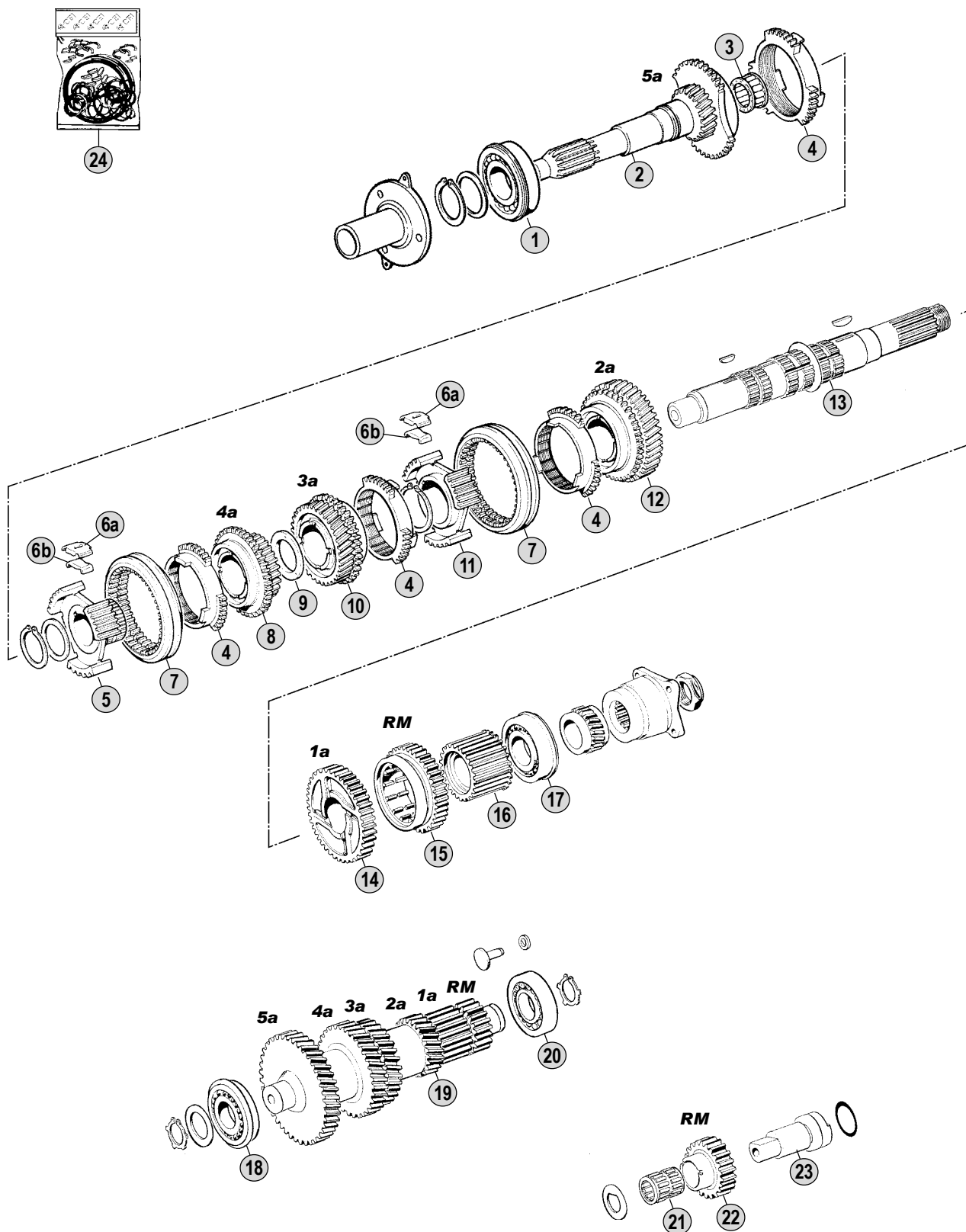
Table

0010

Adattabile a : **IVECO**
 Suitable To :

Modelli Cambio/ Gearbox Models
FIAT - OM

Kit Minuteria



All original equipment manufacturers' numbers, symbols and description used in this catalogue are for reference only, and it is not implied that any part listed is the product of these manufacturers.
 Tutti i nostri particolari non sono originali ma con essi intercambiabili. I riferimenti originali, le figure, i modelli sono esposti a semplice titolo indicativo. La nostra produzione riporta il nostro marchio.

Models

FIAT-OM

ORSETTO 15 / OM 35 / OM 40

616 N2-N4 / 625 N1-N2-N3

Fig.	CEI no.	Rif. IVECO	Descrizione	Description	Q.ta'	Note
1	130.034	28995890	Cuscinetto	Bearing	1	(A)
1	130.086	24902820	Cuscinetto	Bearing	1	(BC)
2	190.035	4568618	Albero d'entrata Z 19 L=225	Input shaft 19 T L=225	1	(A)
2	190.034	4610048	Albero d'entrata Z 21 L=248	Input shaft 21 T L=248	1	(B)
2	190.036	4606176	Albero d'entrata Z 19 L=248	Input shaft 19 T L=248	1	(C)
3	137.024	4557103	Gabbia a rulli D.25x39x20	Needle cage D.25x39x20	1	
4	119.024	4572859	Anello sincronizzatore	Synchronizer ring	4	
5	155.051	4572857	Mozzo sincronizzatore	Synchronizer hub	1	(A)
5	155.018	4606181	Mozzo sincronizzatore	Synchronizer hub	1	(BC)
6A	156.028	8833055	Molla	Spring	6	
6B	156.010	8833190	Molla	Spring	6	
7	154.014	4572858	Manicotto scorrevole	Sliding sleeve	2	
8	196.085	4568620	Ingranaggio 4a Vel. Z 26 (F.D.51)	Gear 4th Speed 26 T (Hole D.51)	1	(A)
8	196.084	4606179	Ingranaggio 4a Vel. Z 26 (F.D.56)	Gear 4th Speed 26 T (Hole D.56)	1	(BC)
9	169.417	4608115	Anello di rasamento	Thrust washer	1	
10	196.083	4568627	Ingranaggio 3a Vel. Z 34	Gear 3rd Speed 34 T	1	(A)
10	196.082	4608107	Ingranaggio 3a Vel. Z 34	Gear 3rd Speed 34 T	1	(BC)
11	155.052	4572861	Mozzo sincronizzatore	Synchronizer hub	1	(A)
11	155.008	4608109	Mozzo sincronizzatore	Synchronizer hub	1	(BC)
12	196.081	4610453	Ingranaggio 2a Vel. Z 39	Gear 2nd Speed 39 T	1	(A)
12	196.080	4606182	Ingranaggio 2a Vel. Z 39	Gear 2nd Speed 39 T	1	(BC)
13	103.024	4557075	Albero primario	Main shaft	1	(A)
13	103.023	4606178	Albero primario	Main shaft	1	(BC)
14	145.096	4610455	Ingr. 1a Vel. Z 41 (H. Tot.=34,95)	Gear 1st Speed 41 T	1	(A)
14	145.095	4606184	Ingr. 1a Vel. Z 41 (H. Tot.=37,85)	Gear 1st Speed 41 T	1	(BC)
15	147.031	4586371	Ingr. R.M. Z 37 (H. Tot.=33,50)	Reverse gear 37 T	1	(A)
15	147.032	4606186	Ingr. R.M. Z 37 (H. Tot.=35,50)	Reverse gear 37 T	1	(BC)
16	157.013	4557095	Mozzo fisso ingranaggio R.M.	Guide sleeve reverse gear	1	(A)
16	157.012	4606185	Mozzo fisso ingranaggio R.M.	Guide sleeve reverse gear	1	(BC)
17	130.034	28995890	Cuscinetto	Bearing	1	
18	130.088	28995870	Cuscinetto	Bearing	1	(A)
18	130.087	24902780	Cuscinetto	Bearing	1	(BC)
19	105.025	4586372	Albero second. Z 14/21/29/35/40	Countershaft 14/21/29/35/40 T	1	(A)
19	105.023	4610050	Albero second. Z 14/21/29/35/38	Countershaft 14/21/29/35/38 T	1	(B)
19	105.024	4606187	Albero second. Z 14/21/29/35/40	Countershaft 14/21/29/35/40 T	1	(C)
20	130.089	28102360	Cuscinetto	Bearing	1	
21	137.049	4557120	Gabbia a rulli	Needle bearing	1	
22	147.033	4636842	Ingranaggio R.M. Z 19	Reverse gear 19 T	1	
23	107.022	4557098	Perno ingranaggio R.M.	Reverse pin	1	
24	198.058	CEI 198058	Kit minuterie revisione cambio	Gearbox overhaul kit	1	

Notes

- (A) Solo per modello 625 N1 / Only for Model 625 N1
 (B) Solo per modelli 616 N2-N4 / 625 N2-N3 / Only for Models 616 N2-N4 / 625 N2-N3
 (C) Solo per modelli ORSETTO - OM 35-40 / Only for Models ORSETTO - OM 35-40

Date

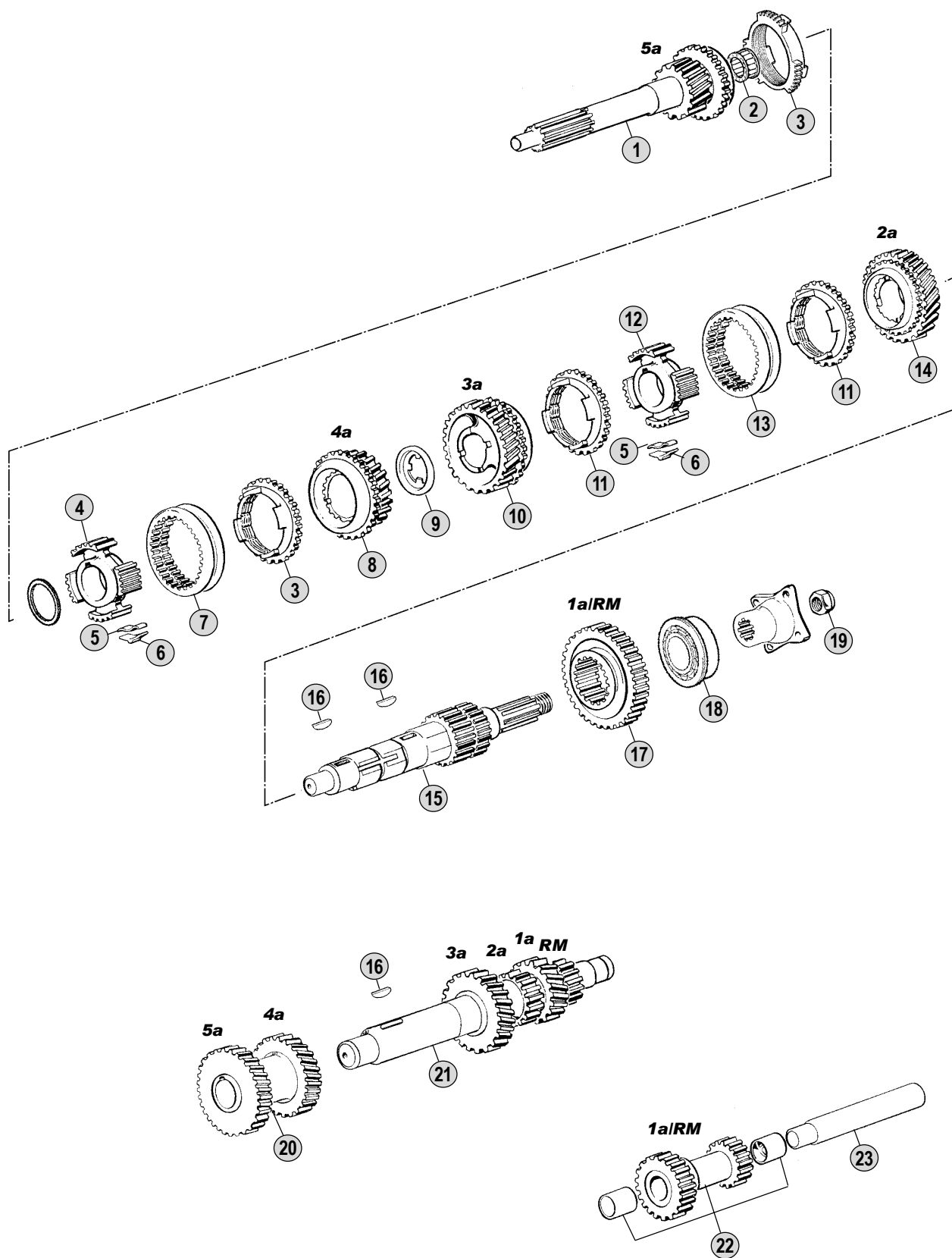
04 / 2007

Table

0020

Adattabile a : **IVECO**
 Suitable To :

Modelli Cambio/ Gearbox Models
FIAT - OM



Models

FIAT-OM

645 N-N1 / 650 N-N1-E-E1

Bus 314 / 416 A

CEI
 HIGH FIDELITY SPARE PARTS

All original equipment manufacturers' numbers, symbols and description used in this catalogue are for reference only, and it is not implied that any part listed is the product of these manufacturers. Tutti i nostri particolari non sono originali ma con essi intercambiabili. I riferimenti originali, le figure, i modelli sono esposti a semplice titolo indicativo. La nostra produzione riporta il nostro marchio.

Fig.	CEI no.	Rif. IVECO	Descrizione	Description	Q.ta'	Note
1	102.038	980044	Albero d'entrata Z 17 L=266	Input shaft 17 T L=266	1	645N - 650N - 314
1	102.032	4618074	Albero d'entrata Z 17 L=284	Input shaft 17 T L=284	1	645N1 - 650N1 - 416A
1	102.031	4516890	Albero d'entrata Z 17 L=292	Input shaft 17 T L=292	1	650E/E1
2	137.019	980091	Gabbia a rulli	Needle bearing	1	
3	119.026	980061	Anello sincronizzatore	Synchronizer ring	2	
4	155.016	980063	Mozzo sincronizzatore	Synchronizer hub	1	
5	156.013	4501841	Molla piatta 27,80x37	Spring 27,80x37	6	
6	156.012	4501840	Scodellino	Spring	6	
7	154.019	980065	Manicotto scorrevole	Sliding sleeve	1	
8	196.067	4599017	Ingranaggio 4a Vel. Z 21	Gear 4th Speed 21 T	1	
9	169.008	5000179	Anello rasamento	Thrust washer	1	
10	145.088	4528813	Ingranaggio 3a Vel. Z 27	Gear 3rd Speed 27 T	1	
11	119.025	980062	Anello sincronizzatore	Synchronizer ring	2	
12	155.017	980064	Mozzo sincronizzatore	Guide sleeve	1	
13	154.020	980066	Manicotto scorrevole	Sliding sleeve	1	
14	145.087	4523805	Ingranaggio 2a Vel. Z 37	Gear 2nd Speed 37 T	1	
15	103.019	980045	Albero primario Z 23	Main shaft 23 T	1	
15		4581473	Albero primario Z 23	Main shaft 23 T	1	Solo/Only 416A
16	200.009	980092	Chiavetta 9x30	Key 9x30	3	
17	147.027	980056	Ingranaggio 1a Vel. Z 39 R.M.	Reverse gear 1st Speed 39 T	1	
18	130.106	28995910	Cuscinetto D.50x110x27	Bearing D.50x110x27	1	
19	189.049	7166475	Dado M28x1,5	Nut M28x1,5	1	
20	143.023	4599016	Ingr.doppio 4a/5a V.-Z 32/37	Double gear 4th/5th Sp.-32/37 T	1	
21	105.018	4528812	Albero secondario Z 12/21/15/25	Countershaft 12/21/15/25 T	1	
22	196.068	4541326	Ingranaggio R.M. Z 18/21	Reverse gear 18/21 T	1	
23	107.021	980047	Perno ingranaggio R.M.	Reverse pin	1	

Notes

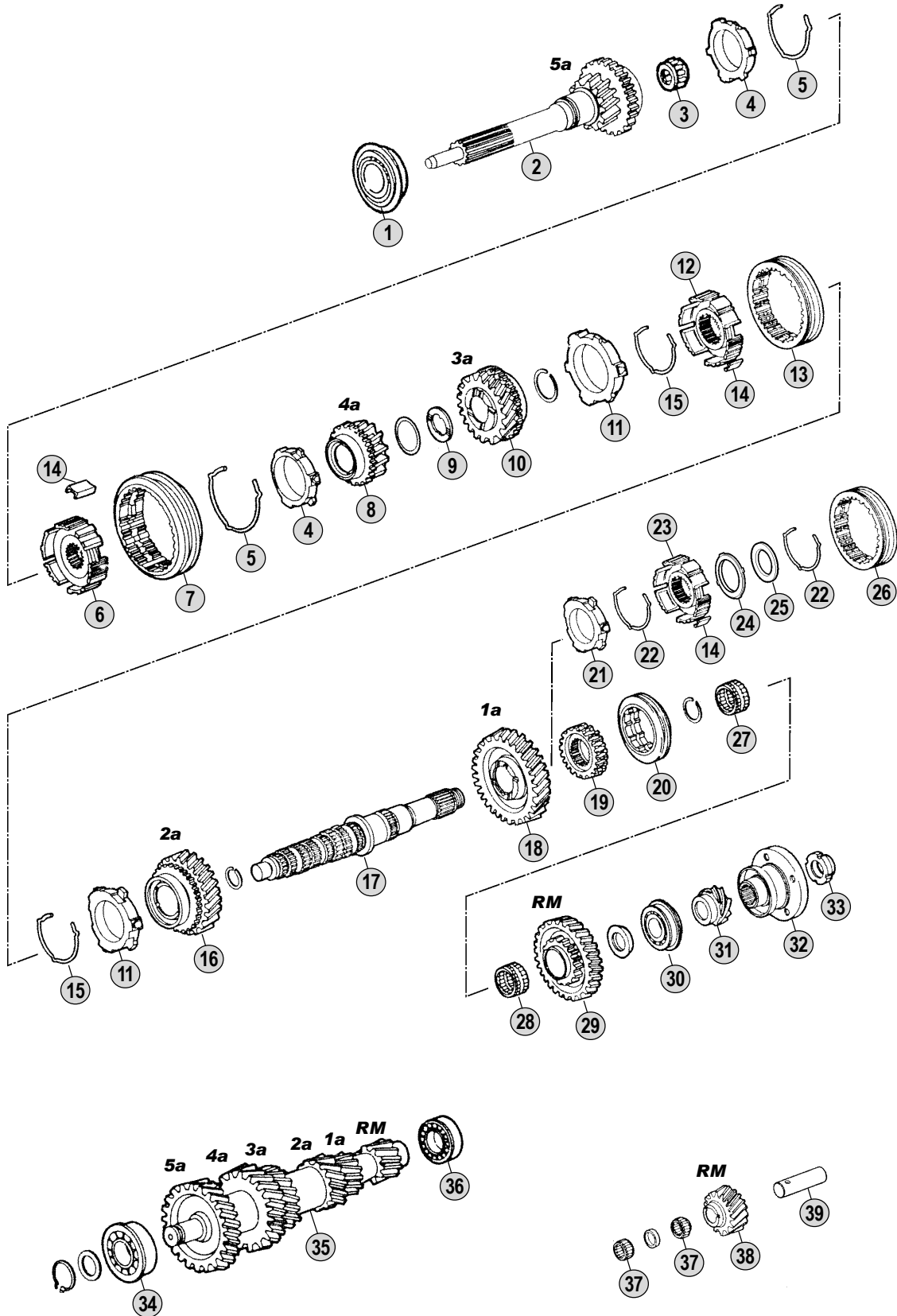
Date

04 / 2007

Table

Adattabile a : **IVECO**
Suitable To :

2815



All original equipment manufacturers' numbers, symbols and description used in this catalogue are for reference only, and it is not implied that any part listed is the product of these manufacturers. Tutti i nostri particolari non sono originali ma con essi intercambiabili. I riferimenti originali, le figure, i modelli sono esposti a semplice titolo indicativo. La nostra produzione riporta il nostro marchio.

Models

DAILY - NEW DAILY - MINIBUS

30.8 - A30.8 - 35.8 - A35.8

40.8 - A40.8



Fig.	CEI no.	Rif. IVECO	Descrizione	Description	Q.ta'	Note
1	130.252	8835516	Cuscinetto a sfera D.33x75x20	Ball bearing D.33x75x20	1	
2	190.181	8857623	Albero d'entrata Z 17	Input shaft 17 T	1	
3	137.090	8856972	Gabbia a rulli D.23x35x16	Needle cage D.23x35x16	1	
4	119.015	8857086	Anello sincro (Acciaio)	Synchronizer ring (Steel)	2	
5		8857109	Anello	Ring	2	
6	155.146	8856713	Mozzo sincronizzatore	Synchronizer hub	1	
7	154.105	8856711	Manicotto scorrevole	Sliding sleeve	1	
8	196.164	8856703	Ingranaggio 4a Vel. Z 20	Gear 4th Speed 20 T	1	
9	169.453	8835496	Semianelli distanziali	Half-ring	2	
10	196.165	8857205	Ingranaggio 3a Vel. Z 26	Gear 3rd Speed 26 T	1	
11	119.088	8857087	Cono sincro (Acciaio)	Synchronizer cone (Steel)	2	
12	155.147	8856712	Mozzo sincronizzatore	Synchronizer hub	1	
13	154.106	8856710	Manicotto scorrevole	Sliding sleeve	1	
14	156.131	8857136	Scodellino	Cup	3	
15		8857108	Anello	Ring	2	
16	196.166	8856702	Ingranaggio 2a Vel. Z 33	Gear 2nd Speed 33 T	1	
17	103.028	8834641	Albero primario	Main shaft	1	(1)
17	103.081	8857202	Albero primario	Main shaft	1	(2)
18		8565553	Ingranaggio 1a Vel.Z 38	Gear 1st Speed 38 T	1	(1)
18	196.167	8856813	Ingranaggio 1a Vel. Z 38	Gear 1st Speed 38 T	1	(2)
19		8565570	Mozzo	Hub	1	(1)
20		8565550	Manicotto	Sliding sleeve	1	(1)
21	119.015	8857086	Anello sincro (Acciaio)	Synchronizer ring (Steel)	1	(2)
22		8857109	Anello	Ring	2	(2)
23	155.148	8856811	Mozzo sincronizzatore	Synchronizer hub	1	(2)
24	169.435	8856818	Distanziale	Spacer	1	(2)
25	169.436	8856839	Distanziale	Spacer	1	(2)
26	154.107	8856812	Manicotto scorrevole R.M.	Reverse sliding sleeve	1	(2)
27	137.080	1905467	Gabbia a rulli D.42x47x29,50	Needle cage D.42x47x29,50	1	
28	137.088	1905466	Gabbia a rulli D.35x40x24	Needle cage D.35x40x24	1	
29		8856641	Ingranaggio R.M. Z 32	Reverse gear 32 t.	1	(1)
29	196.168	8857203	Ingranaggio R.M. Z 32	Reverse gear 32 T	1	(2)
30	130.253	1905170	Cuscinetto a sfere D.30x75x19	Ball bearing D.30x75x19	1	
31	126.012	8565623	Corona conta Km. Z 8	Speedometer gear 8 T	1	
32	197.056	8833674	Flangia di uscita	Output flange	1	
33	187.439	8858145	Dado M24x1,5	Nut M24x1,5	1	
34	130.254	8565580	Cuscinetto D.30x68x23,80	Bearing D.30x68x23,80	1	
35	105.066	8833621	Albero second.Z 12/13/19/27/31/35	Countershaft 12/13/19/27/31/35	1	(*)
35	105.075	8857786	Albero second.Z 12/13/19/27/31/35	Countershaft 12/13/19/27/31/35	1	(**)
36	130.255	8565581	Cuscinetto D.30x62x16	Bearing D.30x62x16	1	
37	137.089	8565582	Gabbia a rulli D.22x29x15,50	Needle cage D.22x29x15,50	2	
38	147.098	8565563	Ingranaggio R.M. Z 19	Reverse gear 19 T	1	
39	107.112	8565549	Perno ingranaggio R.M.	Reverse pin	1	

Notes

- (1) Solo per cambi con 1a/RM NON sincronizzata / Only for gearboxes with 1st/Rg NOT Synchronized
(2) Solo per cambi con 1a/RM Sincronizzata / Only for gearboxes with 1st/Rg Synchronized
(*) Con cuscinetti diversi (fig. 34 + fig.36) / With different type of bearings (fig. 34 + fig. 36)
(**) Con cuscinetti uguali (fig. 36 + fig.36) / With same type of bearings (fig. 36 + fig. 36)

Date

04 / 2007

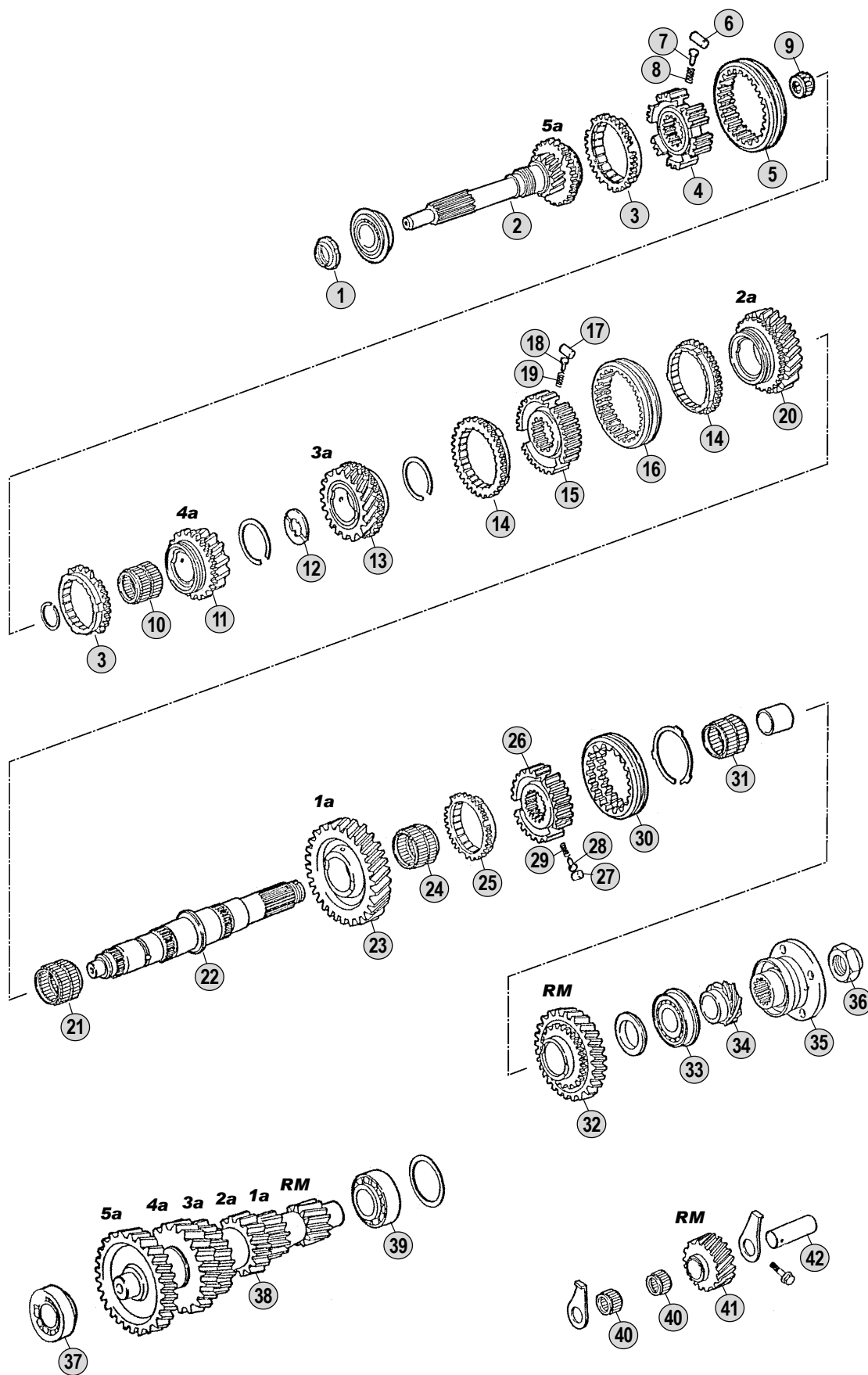
Table

0040

Adattabile a : **IVECO**
Suitable To :

Modelli Cambio/ Gearbox Models

2822



All original equipment manufacturers' numbers, symbols and description used in this catalogue are for reference only, and it is not implied that any part listed is the product of these manufactures. Tutti i nostri particolari non sono originali ma con essi intercambiabili. I riferimenti originali, le figure, i modelli sono esposti a semplice titolo indicativo. La nostra produzione riporta il nostro marchio.

Models

DAILY

35.10 - 40.10

45.10 - 49.10



Fig.	CEI no.	Rif. IVECO	Descrizione	Description	Q.ta'	Note
1		8856971	Dado	Nut	1	
2		8857716	Albero d'entrata	Input shaft	1	
3	119.089	8858340	Cono sincronizzatore	Synchronizer cone	2	
4		8857613	Mozzo sincronizzatore	Synchronizer hub	1	
5		8857614	Manicotto scorrevole	Sliding sleeve	1	
6		28043640	Rullino	Pin	3	
7		8857300	Perno	Pin	3	
8		8856960	Molla	Spring	3	
9	137.090	8856972	Gabbia a rulli D.23x35x16	Needle cage D.23x35x16	1	
10		8856973	Gabbia a rulli	Needle bearing	1	
11		8857812	Ingranaggio 4a vel. Z 21	Gear 4th speed 21 T	1	
12		8857818	Distanziale	Spacer	1	
13		8857809	Ingranaggio 3a vel.	Gear 3rd speed	1	
14	119.090	8858394	Cono sincronizzatore	Synchronizer cone	2	
15		8857813	Mozzo sincronizzatore	Synchronizer hub	1	
16		8857735	Manicotto scorrevole	Sliding Sleeve	1	
17	171.042	8856938	Rullino sincro D.8x11	Needle D.8x11	3	
18		8857300	Perno	Pin	3	
19		8856960	Molla	Spring	3	
20		8857723	Ingranaggio 2a vel.	Gear 2nd speed	1	
21		8856975	Gabbia a rulli	Needle bearing	1	
22		8857810	Albero primario	Mainshaft	1	
23		8857722	Ingranaggio 1a vel	Ingranaggio 1a vel	1	
24		8856975	Gabbia a rulli	Needle bearing	1	
25	119.089	8858340	Cono sincronizzatore	Synchronizer cone	1	
26		8857373	Mozzo sincronizzatore	Synchronizer hub	1	
27		28043640	Rullino	Pin	3	
28		8857300	Perno	Pin	3	
29		8856960	Molla	Spring	3	
30		8857734	Manicotto scorrevole	Sliding sleeve	1	
31		8856974	Gabbia a rulli	Needle bearing	1	
32		8857727	Ingranaggio RM	Reverse gear	1	
33		8856971	Dado	Nut	1	
34		8856979	Ingranaggio contakm	Speedometer gear	1	
35		8857737	Flangia d'uscita	Output flange	1	
36		8857862	Dado	Nut	1	
37	130.716	8835016	Cuscinetto 30x62x17	Bearing 30x62x17	1	
38		8857719	Albero secondario	Countershaft	1	
39	130.716	8835016	Cuscinetto 30x62x17	Bearing 30x62x17	1	
40	137.022	8558292	Gabbia a rulli D.24x30x17	Needle cage D.24x30x17	2	
41		8856931	Ingranaggio RM	Reverse gear	1	
42		8856952	Perno RM	Reverse pin	1	

Notes

Date

04 / 2007

Table

0050

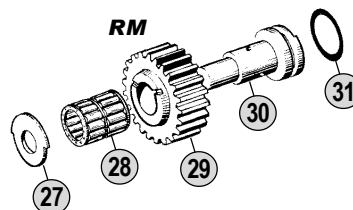
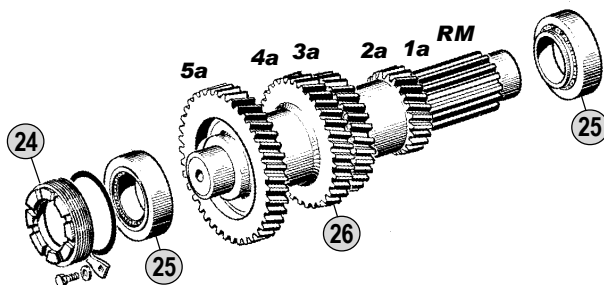
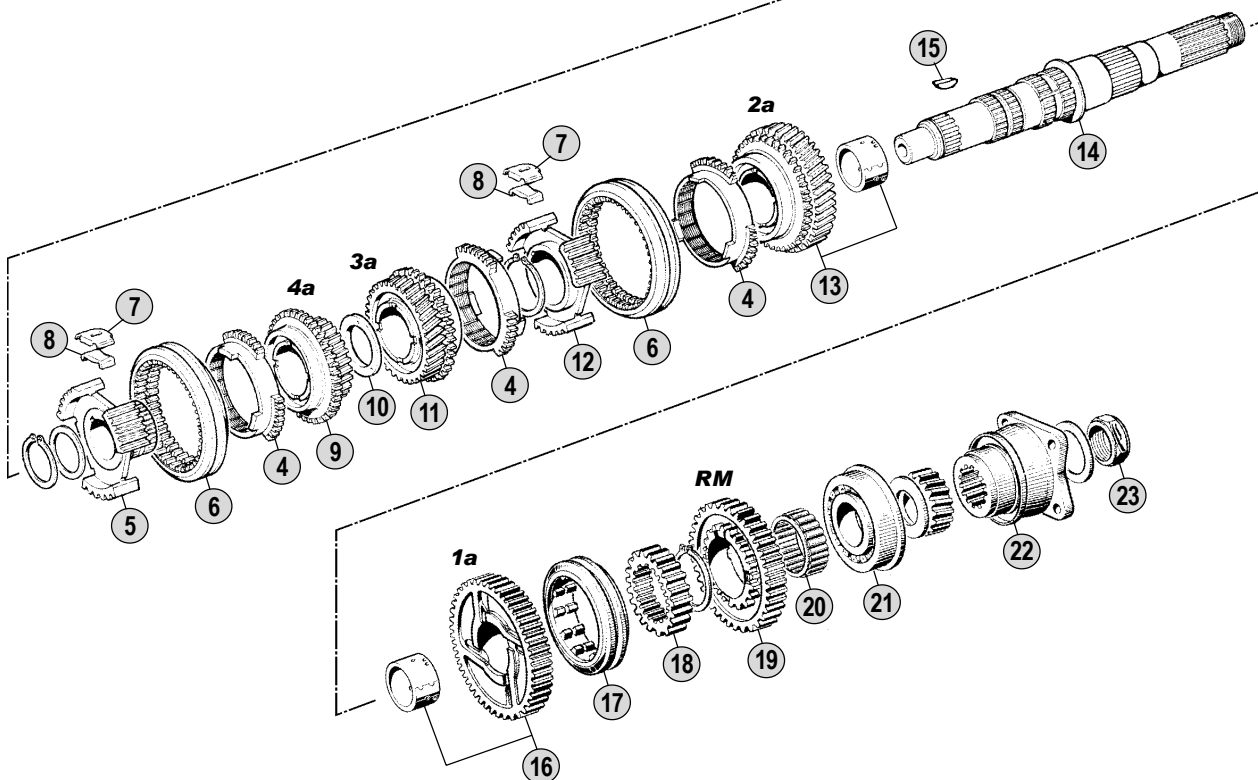
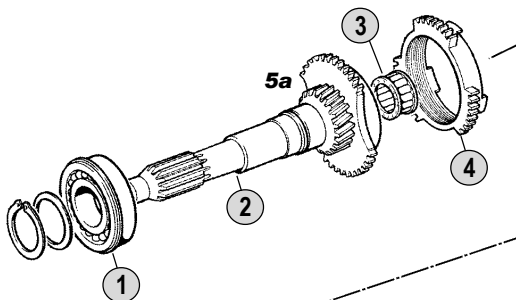
Adattabile a : **IVECO**
Suitable To :

Modelli Cambio/ Gearbox Models
2828

Kit Minuteria



32



All original equipment manufacturers' numbers, symbols, pictures, models and description used in this catalogue are for reference only, and it is not implied that any part listed is the product of these manufactures. Tutti i nostri particolari non sono originali ma con essi intercambiabili. I riferimenti originali, le figure, i modelli sono esposti a semplice titolo indicativo. La nostra produzione riporta il nostro marchio.

Models

FIAT-OM
OM 40 - 50 - 55 - 65 - 70 - 75 - BUS OM 50 - LUPETTO AI5
LEONCINO AI5 - TIGROTTO AI5 - 616 N3/4 - BUS 329



Fig.	CEI no.	Rif. IVECO	Descrizione	Description	Q.ta'	Note
1	130.090	1905183	Cuscinetto D.45x100x25	Bearing D.45x100x25	1	
2	190.024	8558773	Albero d'entrata Z 20	Input shaft 20 T	1	(1) L=249 mm
2	190.021	8556715	Albero d'entrata Z 20	Input shaft 20 T	1	(2) L=286 mm
2	190.037	8562969	Albero d'entrata Z 20	Input shaft 20 T	1	(3)
3	137.024	4557103	Gabbia a rulli D.25x39x20	Needle cage D.25x39x20	1	
4	119.019	8557683	Anello sincronizzatore (Bronzo)	Synchronizer ring (Bronze)	4	Standard
4	119.043	8857922	Anello sincro rinforzato (Bronzo)	Synchro ring reinforced (Bronze)	4	Reinforced
5	155.015	8562221	Mozzo sincronizzatore	Synchronizer hub	1	
6	154.017	8557682	Manicotto scorrevole	Sliding sleeve	2	
7	156.028	8833055	Molla	Spring	6	
8	156.010	8833190	Molla	Spring	6	
9	196.064	8556718	Ingranaggio 4a Vel. Z 19	Gear 4th Speed 19 T	1	
10	169.014	8559166	Anello rasamento	Thrust washer	1	
11	196.065	8556720	Ingranaggio 3a Vel. Z 25	Gear 3rd Speed 25 T	1	
12	155.014	8562206	Mozzo sincronizzatore	Synchronizer hub	1	
13	196.066	8562205	Ingranaggio 2a Vel. Z 29	Gear 2nd Speed 29 T	1	
14	103.018	8562203	Albero primario	Main shaft	1	
15	189.039	4557112	Chiavetta 8x22	Dowel 8x22	1	
16	196.063	8556784	Ingranaggio 1a Vel. Z 39	Gear 1st Speed 39 T	1	
17	154.018	8556735	Manicotto scorrevole	Sliding sleeve	1	
18	157.011	8556725	Mozzo fisso 1a Vel. R.M.	Fixed hub 1st Speed - Rev.	1	
19	145.082	8556726	Ingranaggio R.M. Z 36	Reverse gear 36 T	1	
20	137.021	8556747	Gabbia a rulli D.52x60x24	Needle cage D.52x60x24	1	
21	130.090	1905183	Cuscinetto D.45x100x25	Bearing D.45x100x25	1	
22	197.001	8556739	Flangia di uscita	Output flange	1	
23	189.042	4543727	Dado M30x1,5	Nut M30x1,5	1	
24	189.043	8857611	Ghiera	Grooved nut	1	
25	130.091	24903810	Cuscinetto	Bearing	2	
26	105.017	8556727	Albero second. Z 13/17/23/28/40	Countershaft 13/17/23/28/40 T	1	
27	169.017	8558291	Rondella	Washer	1	
28	137.022	8558292	Gabbia a rulli D.24x30x17	Needle cage D.24x30x17	1	
29	147.026	8558289	Ingranaggio R.M. Z 18	Reverse gear 18 T	1	
30	107.019	8558290	Perno ingranaggio R.M.	Reverse pin	1	
31	139.016	14463580	Anello di tenuta	Retainer ring	1	
32	198.058	CEI 198058	Kit minuterie revisione cambio	Gearbox overhaul kit	1	

Notes

- (1) Solo per modelli / Only for models : **OM 40 - 50 - BUS 50 - 55** and **FIAT 616**
 (2) Solo per modelli / Only for models :
OM 65 - 70 - 75 and **FIAT BUS 329 - LEONCINO AI5 - TIGROTTO AI5**
 (3) Solo per modelli / Only for models : **LUPETTO AI5**

Date

04 / 2007

Table

0060

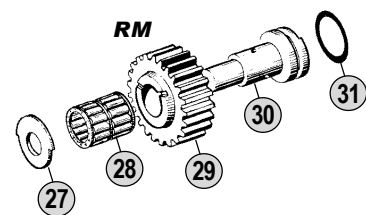
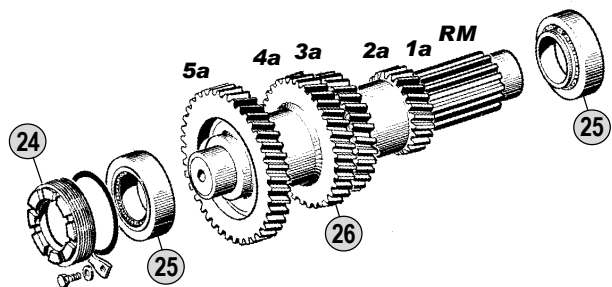
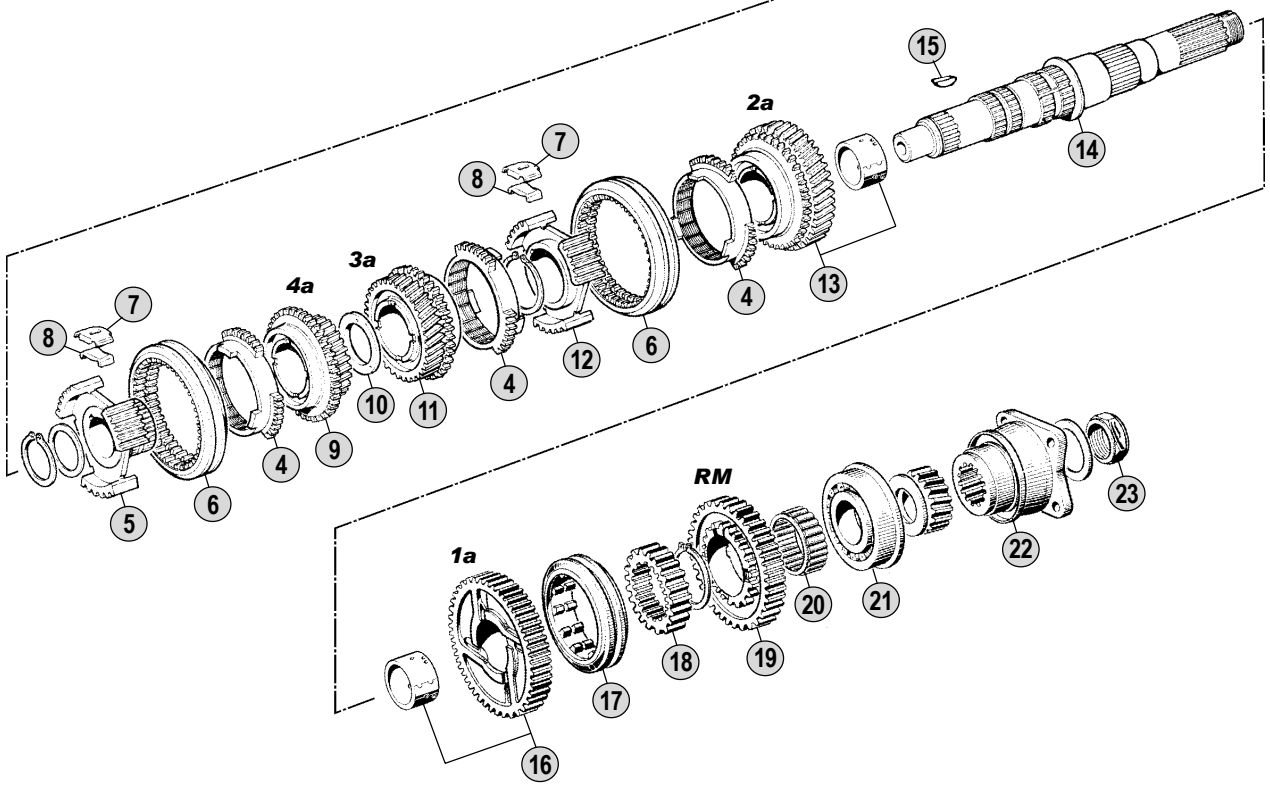
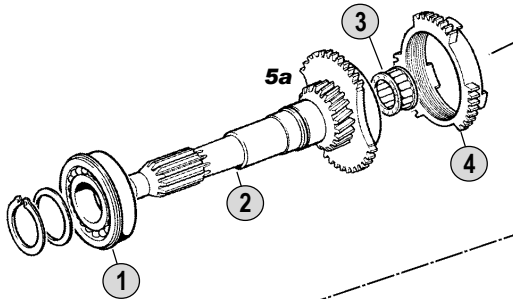
Adattabile a : **IVECO**
Suitable To :

2828

Kit Minuteria



32



All original equipment manufacturers' numbers, symbols, pictures, models and description used in this catalogue are for reference only, and it is not implied that any part listed is the product of these manufactures. Tutti i nostri particolari non sono originali ma con essi intercambiabili. I riferimenti originali, le figure, i modelli sono esposti a semplice titolo indicativo. La nostra produzione riporta il nostro marchio.

Models

ZETA Series

50.8 - 50.9 - 50.10 - 55.8 - 55.9 - 55.10

60.10 - 65.9 - 65.10 - 70.10 - 75.10 - 79.10



Fig.	CEI no.	Rif. IVECO	Descrizione	Description	Q.ta'	Note
1	130.090	1905183	Cuscinetto D.45x100x25	Bearing D.45x100x25	1	
2	190.041	8832404	Albero d'entrata Z 20	Input shaft 20 T	1	L=248 mm
2	190.162	8832753	Albero d'entrata Z 20	Input shaft 20 T	1	L=263 mm
2	190.043	8832398	Albero d'entrata Z 20	Input shaft 20 T	1	L=286 mm
3	137.024	4557103	Gabbia a rulli D.25x39x20	Needle cage D.25x39x20	1	
4	119.019	8557683	Anello sincronizzatore (Bronzo)	Synchronizer ring (Bronze)	4	Standard
4	119.043	8857922	Anello sincro rinforzato (Bronzo)	Synchro ring reinforced (Bronze)	4	Reinforced
5	155.027	8832489	Mozzo sincronizzatore	Synchronizer hub	1	
6	154.023	8832403	Manicotto scorrevole	Sliding sleeve	2	
7	156.028	8833055	Molla	Spring	6	
8	156.010	8833190	Molla	Spring	6	
9	196.087	8832400	Ingranaggio 4a Vel.Z 19	Gear 4th Speed 19 T	1	
10	169.014	8559166	Anello rasamento	Thrust washer	1	
11	196.088	8832401	Ingranaggio 3a Vel.Z 25	Gear 3rd Speed 25 T	1	
12	155.028	8832488	Mozzo sincronizzatore	Synchronizer hub	1	
13	196.089	8832402	Ingranaggio 2a Vel.Z 29	Gear 2nd Speed 29 T	1	
14	103.018	8562203	Albero primario	Main shaft	1	
14	103.093	8561405	Albero primario	Main shaft	1	(1)
15	189.039	4557112	Chiavetta 8x22	Dowel 8x22	1	
16	196.063	8556784	Ingranaggio 1a Vel. Z 39	Gear 1st Speed 39 T	1	
17	154.018	8556735	Manicotto scorrevole	Sliding sleeve	1	
18	157.011	8556725	Mozzo fisso 1a Vel.R.M.	Fixed hub 1st Speed - Rev.	1	
19	145.082	8556726	Ingranaggio R.M. Z 36	Reverse gear 36 T	1	
20	137.021	8556747	Gabbia a rulli D.52x60x24	Needle cage D.52x60x24	1	
21	130.090	1905183	Cuscinetto D.45x100x25	Bearing D.45x100x25	1	
22	197.001	8556739	Flangia di uscita	Output flange	1	
23	189.042	4543727	Dado M30x1,5	Nut M30x1,5	1	
24	189.043	8857611	Ghiera	Grooved nut	1	
25	130.091	24903810	Cuscinetto	Bearing	2	
26	105.017	8556727	Albero second.Z 13/17/23/28/40	Countershaft 13/17/23/28/40 T	1	
27	169.017	8558291	Rondella	Washer	1	
28	137.023	1905292	Gabbia a rulli D.24x30x17	Needle cage D.24x30x17	1	
29	147.026	8558289	Ingranaggio R.M. Z 18	Reverse gear 18 T	1	
30	107.019	8558290	Perno ingranaggio R.M.	Reverse pin	1	
31	139.016	14463580	Anello di tenuta	Retainer ring	1	
32	198.058	CEI 198058	Kit minuterie revisione cambio	Gearbox overhaul kit	1	

Notes

(1) Solo per modelli / Only for models : 65.9 (4x4) and 65.10 (4x4)

Date

04 / 2007

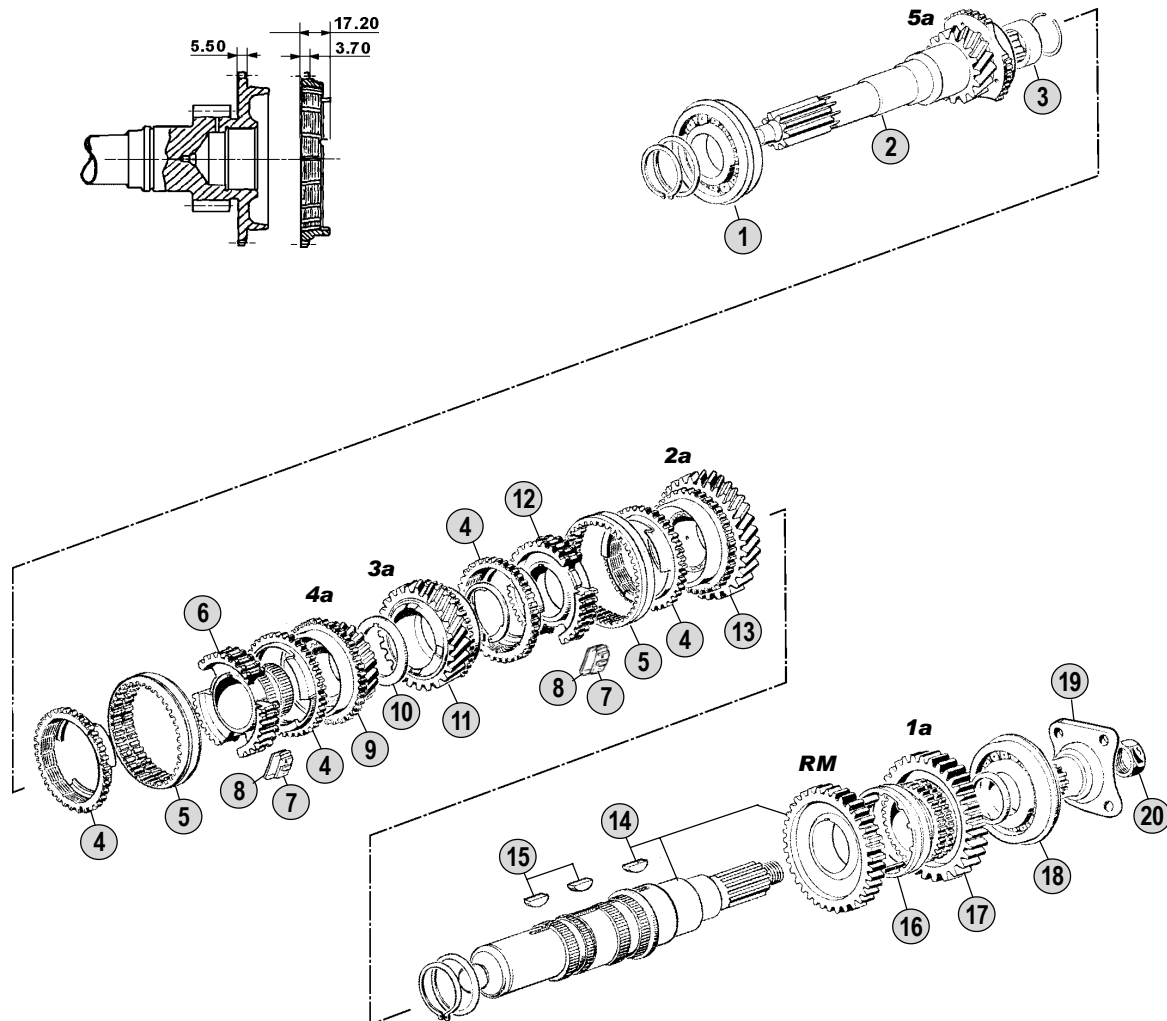
Table

0070

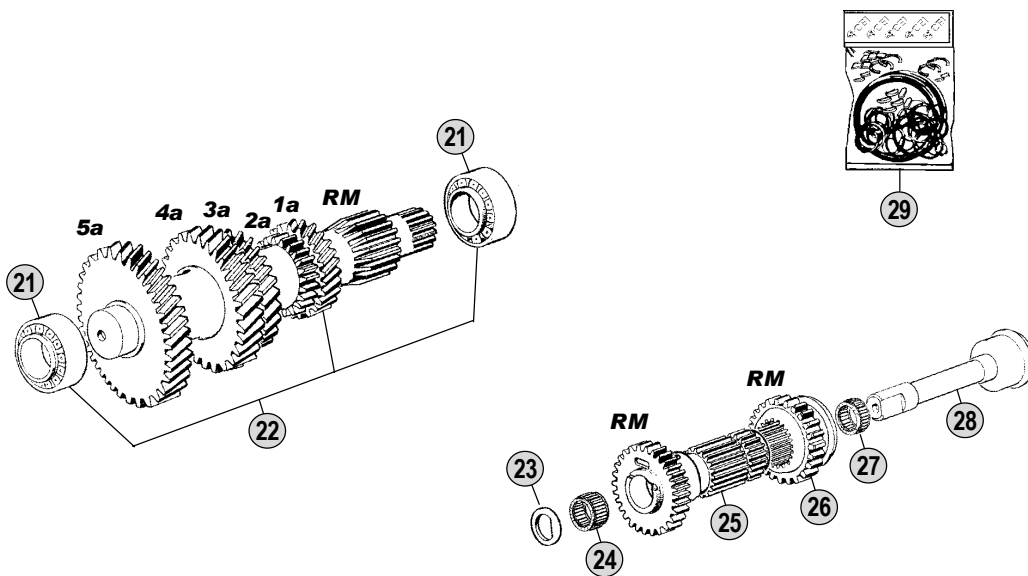
Adattabile a : **IVECO**
Suitable To :

Modelli Cambio/ Gearbox Models
2830 1a/1st Series

1a Serie / 1st Series



Kit Minuteria



Models

FIAT - OM

OM 80 - OM 90 - OM 100 - OM 110 - 645 N2/N3 - 650 N2/N3
655 N1/N2 - 662 N2/N3/T - 672 N - BUS 314/2 - 314/3



All original equipment manufacturers' numbers, symbols and description used in this catalogue are for reference only, and it is not implied that any part listed is the product of these manufacturers. Tutti i nostri particolari non sono originali ma con essi intercambiabili. I riferimenti originali, le figure, i modelli sono esposti a semplice titolo indicativo. La nostra produzione riporta il nostro marchio.

Fig.	CEI no.	Rif. IVECO	Descrizione	Description	Q.ta'	Note
1	130.042	8559356	Cuscinetto a sfere	Ball bearing	1	
2	190.010	4661409	Albero d'entrata Z 17	Input shaft 17 T	1	(1) L=296 mm
2	190.009	4654468	Albero d'entrata Z 17	Input shaft 17 T	1	(2)(3) L=275 mm
2		4661682	Albero d'entrata	Input shaft	1	(4)
3	137.025	4617953	Boccola a rulli D.25.58x47x18	Needle bearing D.25.58x47x18	1	
4	119.018	4629900	Anello sincronizzatore	Synchronizer ring	4	
5	154.010	4629903	Manicotto scorrevole	Sliding sleeve	2	
6	155.007	4629905	Mozzo sincronizzatore	Synchronizer hub	1	
7	156.005	4629902	Scodellino D27x46	Cup D27x46	6	
8	156.004	4629901	Molla piatta D25x34	Spring D25x34	6	
9	196.039	4605017	Ingranaggio 4a Vel. Z 21	Gear 4th Speed 21 T	1	
10	169.021	4643638	Rondella di rasamento	Thrust washer	1	
11	196.038	4605014	Ingranaggio 3a Vel. Z 27	Gear 3rd Speed 27 T	1	
12	155.006	4629904	Mozzo sincronizzatore	Synchronizer hub	1	
13	145.052	4654476	Ingranaggio 2a Vel. Z 32	Gear 2nd Speed 32 T	1	
14	190.012	4645835	Albero primario con ingr.R.M.	Main shaft with reverse gear	1	(1)(3)(4)
14	190.011	4645458	Albero primario con ingr.R.M.	Main shaft with reverse gear	1	(2)
15	200.009	980092	Chiavetta 9x30	Key 9x30	2	
16	154.013	4605022	Manicotto scorrevole	Sliding sleeve	1	
17	196.042	4605023	Ingranaggio 1a Vel. Z 39	Gear 1st Speed 39 T	1	
18	130.041	8558252	Cuscinetto	Bearing	1	
19	197.017	4661411	Flangia di uscita Z 14	Output flange 14 T	1	(1)
19	197.016	4605030	Flangia di uscita Z 14	Output flange 14 T	1	(3)(4)
19	197.015	4660818	Flangia di uscita Z 16	Output flange 16 T	1	(2)
20	189.042	4543727	Dado M30x1,5	Nut M30x1,5	1	With 190.012
20	189.044	4611483	Dado M35x1,5	Nut M35x1,5	1	With 190.011
21	130.026	26800140	Cuscinetto D.40x80x24,75	Bearing D.40x80x24,75	2	
22	190.025	4605027	Albero second.Z 12/16/18/25/32/37	Countershaft 12/16/18/25/32/37	1	(1)(2)(3)
22	190.104	4632689	Albero second.Z 12/18/16/25/32/36	Countershaft 12/18/16/25/32/36	1	(4)
23	169.019	4617654	Rondella di rasamento	Thrust washer	1	
24	137.026	4617655	Gabbia a rulli D.32x40x25	Needle cage D.32x40x25	1	
25	147.029	4617653	Ingranaggio fisso R.M. Z 24	Fixed reverse gear 24 T	1	
26	147.012	8832157	Ingranaggio R.M. Z 19	Reverse gear 19 T	1	
27	137.027	8562914	Gabbia a rulli D.32x39x18	Needle cage D.32x39x18	1	
28	107.009	4617652	Perno ingranaggio R.M.	Reverse pin	1	
29	198.057	CEI 198057	Kit minuterie rev.cambio	Gearbox overhaul kit	1	

Notes

- (1) Solo per modelli / Only for models : **OM80 - OM90**
 (2) Solo per modelli / Only for models : **OM100 - OM110**
 (3) Solo per modelli / Only for models : **645 / 650 N2/N3 - 655 N1/N2 - 662 N2/N3/T - 672 N**
 (4) Solo per modelli / Only for models : **BUS 314/2 - 314/3**

Date

04 / 2007

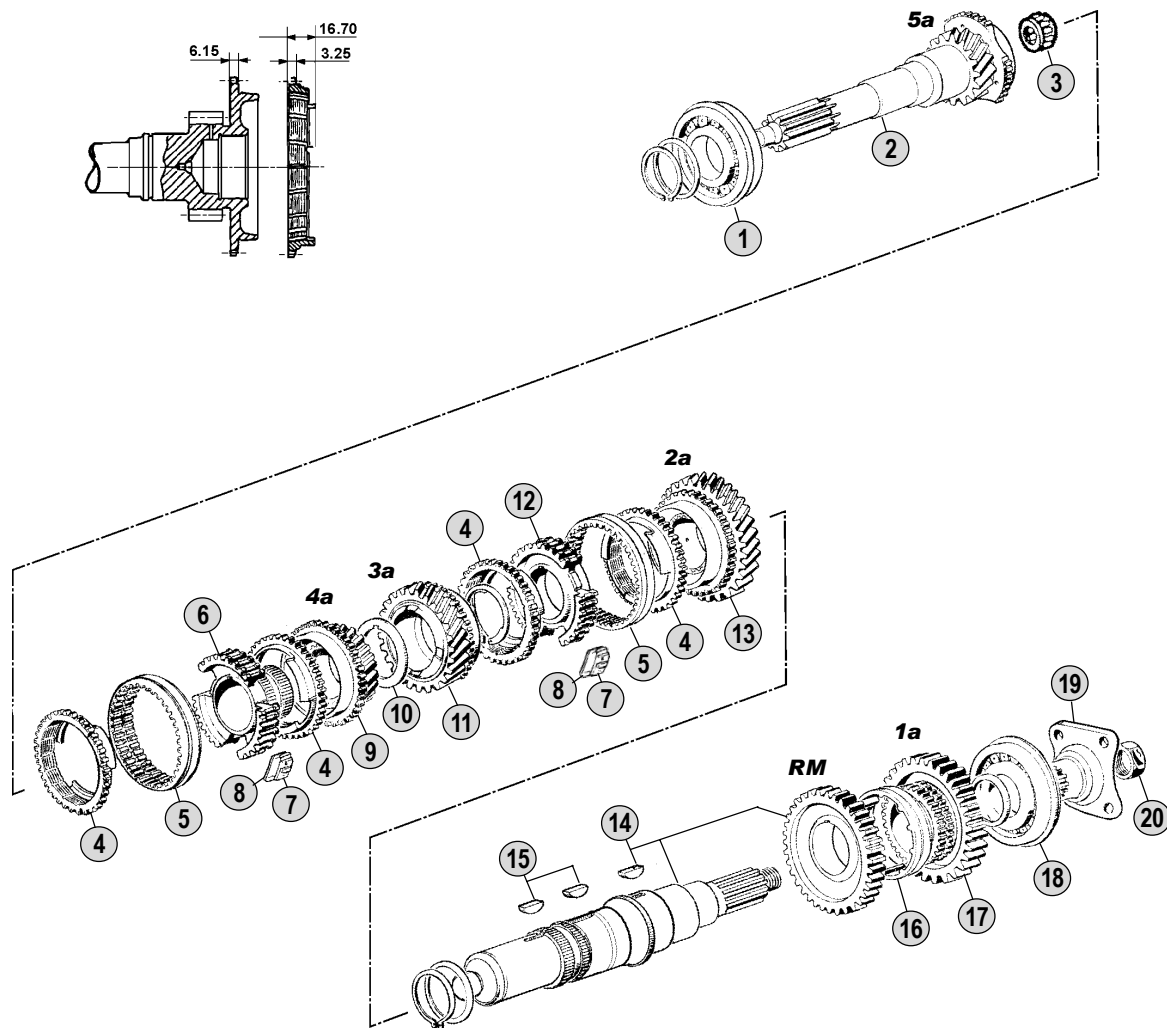
Table

0080

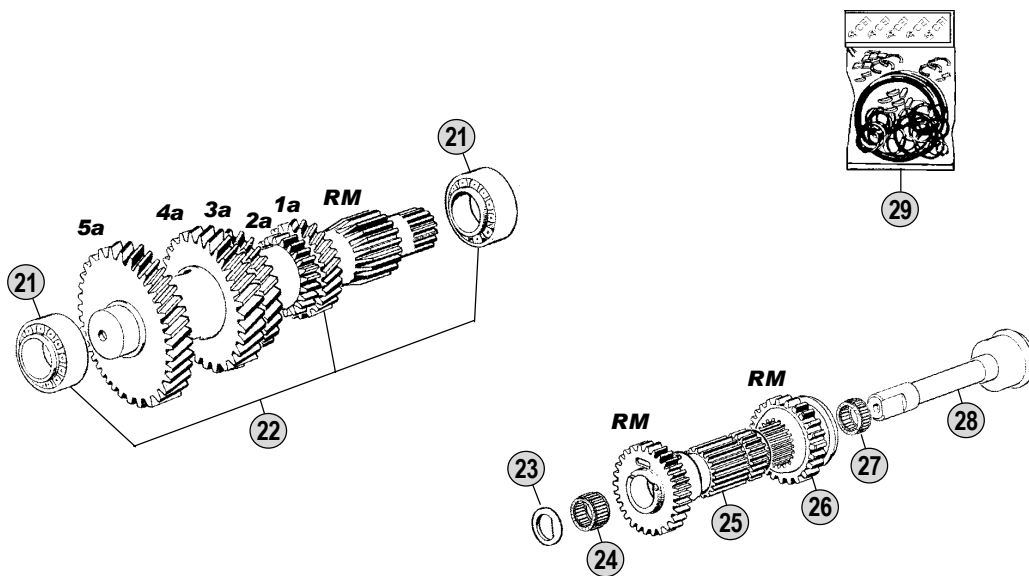
Adattabile a : **IVECO**
Suitable To :

Modelli Cambio/ Gearbox Models
2830 2a/2nd Series

2a Serie / 2nd Series



Kit Minuteria



Models

FIAT - OM

OM 80 - OM 90 - OM 100 - OM 110

BUS 314/2 - 314/3



All original equipment manufacturers' numbers, symbols and description used in this catalogue are for reference only, and it is not implied that any part listed is the product of these manufacturers. Tutti i nostri particolari non sono originali ma con essi intercambiabili. I riferimenti originali, le figure, i modelli sono esposti a semplice titolo indicativo. La nostra produzione riporta il nostro marchio.

Fig.	CEI no.	Rif. IVECO	Descrizione	Description	Q.ta'	Note
1	130.042	8559356	Cuscinetto a sfere	Ball bearing	1	
2	190.044	8832076	Albero d'entrata Z 17	Input shaft 17 T	1	(1) L=296 mm
2	190.029	8832062	Albero d'entrata Z 17	Input shaft 17 T	1	(2) L=275 mm
2		4661682	Albero d'entrata	Input shaft	1	(4)
3	137.028	8832037	Gabbia a rulli D.30x44x26	Needle cage D.30x44x26	1	
4	119.027	8857921	Anello sincronizzatore	Synchronizer ring	4	
5	154.010	4629903	Manicotto scorrevole	Sliding sleeve	2	
6	155.007	4629905	Mozzo sincronizzatore	Synchronizer hub	1	
7	156.005	4629902	Scodellino D27x46	Cup D27x46	6	
8	156.004	4629901	Molla piatta D25x34	Spring D25x34	6	
9	196.076	8832071	Ingranaggio 4a Vel. Z 21	Gear 4th Speed 21 T	1	
10	169.021	4643638	Rondella di rasamento	Thrust washer	1	
11	196.075	8832069	Ingranaggio 3a Vel. Z 27	Gear 3rd Speed 27 T	1	
12	155.006	4629904	Mozzo sincronizzatore	Synchronizer hub	1	
13	196.070	8832067	Ingranaggio 2a Vel. Z 32	Gear 2nd Speed 32 T	1	
14	190.045	8832065	Albero primario con ingr.R.M.	Main shaft with reverse gear	1	(1)(4)
14	190.030	8832079	Albero primario con ingr.R.M.	Main shaft with reverse gear	1	(2)
15	200.009	980092	Chiavetta 9x30	Key 9x30	2	
16	154.013	4605022	Manicotto scorrevole	Sliding sleeve	1	
17	196.042	4605023	Ingranaggio 1a Vel. Z 39	Gear 1st Speed 39 T	1	
18	130.041	8558252	Cuscinetto	Bearing	1	
19	197.017	4661411	Flangia di uscita Z 14	Output flange 14 T	1	(1)
19	197.016	4605030	Flangia di uscita Z 14	Output flange 14 T	1	(4)
19	197.015	4660818	Flangia di uscita Z 16	Output flange 16 T	1	(2)
20	189.042	4543727	Dado M30x1,5	Nut M30x1,5	1	With 190.045
20	189.044	4611483	Dado M35x1,5	Nut M35x1,5	1	With 190.030
21	130.026	26800140	Cuscinetto D.40x80x24,75	Bearing D.40x80x24,75	2	
22	190.025	4605027	Albero second.Z 12/16/18/25/32/37	Countershaft 12/16/18/25/32/37	1	(1)(2)
22	190.104	4632689	Albero second.Z 12/18/16/25/32/36	Countershaft 12/18/16/25/32/36	1	(4)
23	169.019	4617654	Rondella di rasamento	Thrust washer	1	
24	137.026	4617655	Gabbia a rulli D.32x40x25	Needle cage D.32x40x25	1	
25	147.029	4617653	Ingranaggio fisso R.M. Z 24	Fixed reverse gear 24 T	1	
26	147.012	8832157	Ingranaggio R.M. Z 19	Reverse gear 19 T	1	
27	137.027	8562914	Gabbia a rulli D.32x39x18	Needle cage D.32x39x18	1	
28	107.009	4617652	Perno ingranaggio R.M.	Reverse pin	1	
29	198.057	CEI 198057	Kit minuterie rev.cambio	Gearbox overhaul kit	1	

Notes

- (1) Solo per modelli / Only for models : **OM80 - OM90**
 (2) Solo per modelli / Only for models : **OM100 - OM110**
 (4) Solo per modelli / Only for models : **BUS 314/2 - 314/3**

Date

04 / 2007

Table

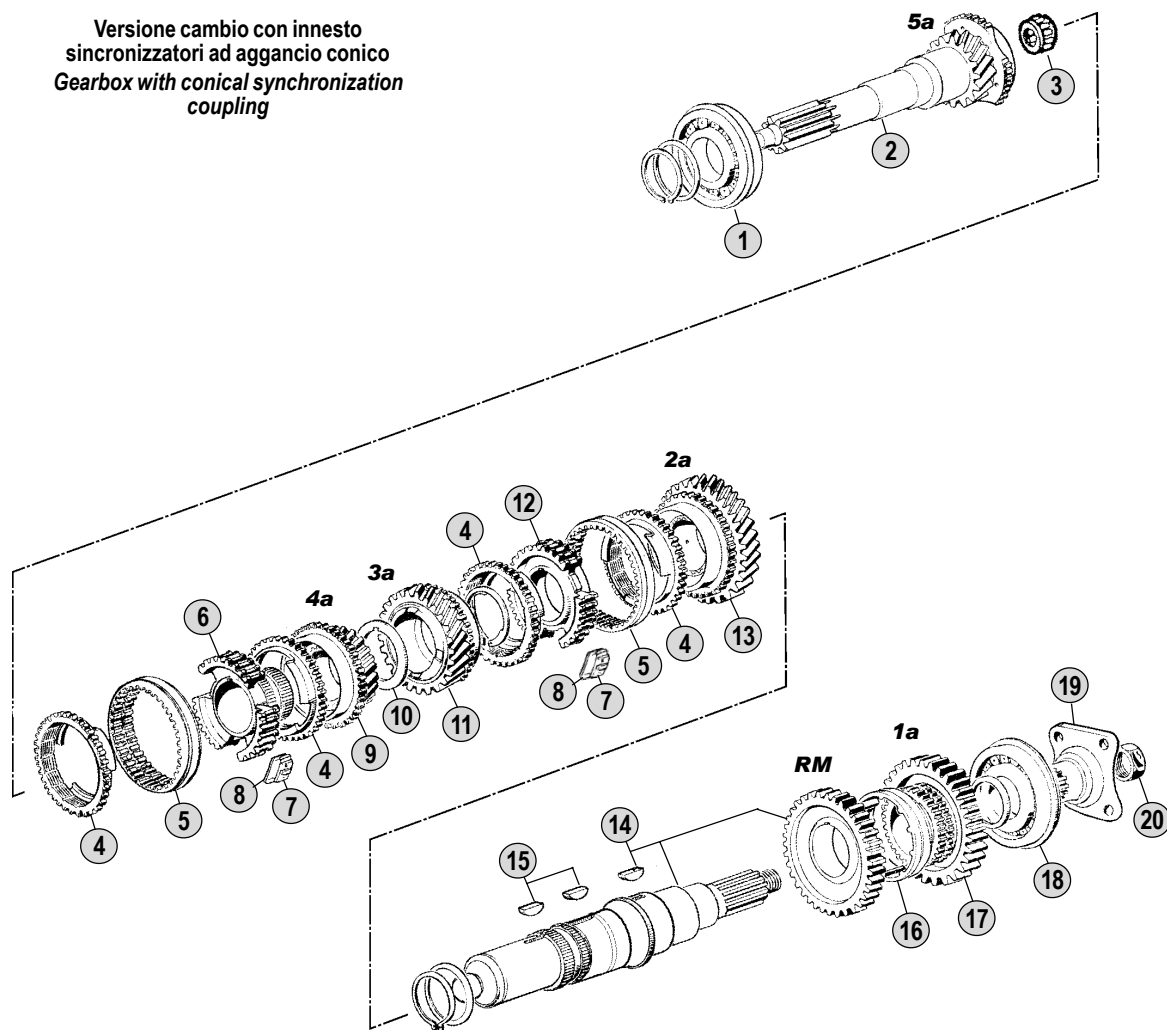
0090

Adattabile a : **IVECO**
Suitable To :

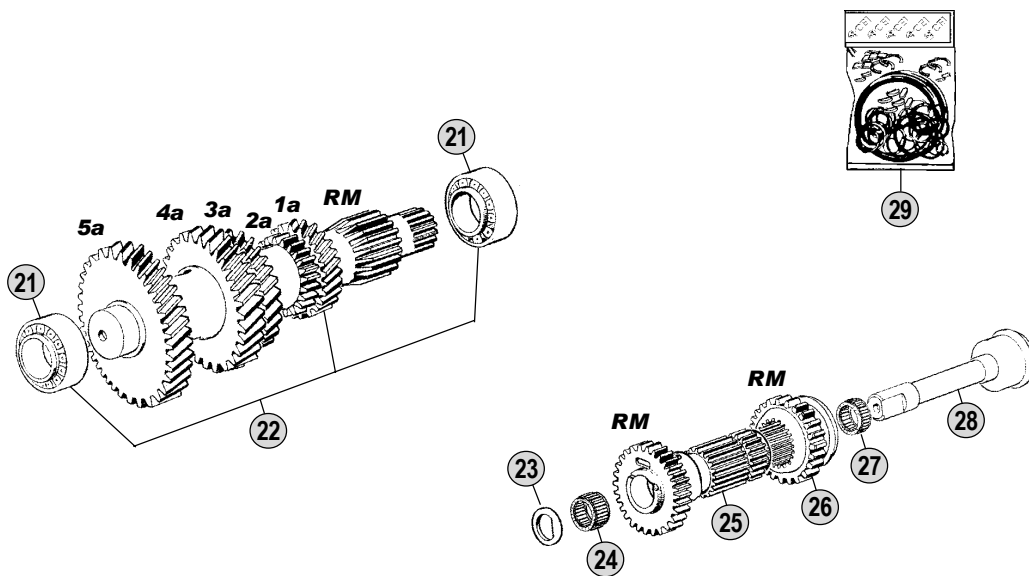
Modelli Cambio/ Gearbox Models
2830 3a/3rd Series

3a Serie / 3rd Series

Versione cambio con innesto
sincronizzatori ad aggancio conico
Gearbox with conical synchronization
coupling



Kit Minuteria



Models

FIAT - OM
OM 80 - OM 90
OM 100 - OM 110



All original equipment manufacturers' numbers, symbols and description used in this catalogue are for reference only, and it is not implied that any part listed is the product of these manufacturers. Tutti i nostri particolari non sono originali ma con essi intercambiabili. I riferimenti originali, le figure, i modelli sono esposti a semplice titolo indicativo. La nostra produzione riporta il nostro marchio.

Fig.	CEI no.	Rif. IVECO	Descrizione	Description	Q.ta'	Note
1	130.042	8559356	Cuscinetto a sfere	Ball bearing	1	
2	190.156	8832634	Albero d'entrata Z 17	Input shaft 17 T	1	(1) L=297 mm
2	190.053	8832629	Albero d'entrata Z 17	Input shaft 17 T	1	(2) L=275 mm
3	137.028	8832037	Gabbia a rulli D.30x44x26	Needle cage D.30x44x26	1	
4	119.027	8857921	Anello sincronizzatore	Synchronizer ring	4	
5	154.025	8856864	Manicotto scorrevole	Sliding sleeve	2	
6	155.040	8832592	Mozzo sincronizzatore	Synchronizer hub	1	
7	156.005	4629902	Scodellino D27x46	Cup D27x46	6	
8	156.004	4629901	Molla piatta D25x34	Spring D25x34	6	
9	196.095	8832632	Ingranaggio 4a Vel. Z 21	Gear 4th Speed 21 T	1	
10	169.021	4643638	Rondella di rasamento	Thrust washer	1	
11	196.094	8832631	Ingranaggio 3a Vel. Z 27	Gear 3rd Speed 27 T	1	
12	155.039	8832591	Mozzo sincronizzatore	Synchronizer hub	1	
13	196.119	8833921	Ingranaggio 2a Vel. Z 32	Gear 2nd Speed 32 T	1	
14	190.045	8832065	Albero primario con ingr.R.M.	Main shaft with reverse gear	1	(1)
14	190.030	8832079	Albero primario con ingr.R.M.	Main shaft with reverse gear	1	(2)
15	200.009	980092	Chiavetta 9x30	Key 9x30	2	
16	154.013	4605022	Manicotto scorrevole	Sliding sleeve	1	
17	196.042	4605023	Ingranaggio 1a Vel. Z 39	Gear 1st Speed 39 T	1	
18	130.041	8558252	Cuscinetto	Bearing	1	
19	197.017	4661411	Flangia di uscita Z 14	Output flange 14 T	1	(1)
19	197.015	4660818	Flangia di uscita Z 16	Output flange 16 T	1	(2)
20	189.042	4543727	Dado M30x1,5	Nut M30x1,5	1	With 190.045
20	189.044	4611483	Dado M35x1,5	Nut M35x1,5	1	With 190.030
21	130.026	26800140	Cuscinetto D.40x80x24,75	Bearing D.40x80x24,75	2	
22	190.025	4605027	Albero second.Z 12/16/18/25/32/37	Countershaft 12/16/18/25/32/37	1	
23	169.019	4617654	Rondella di rasamento	Thrust washer	1	
24	137.026	4617655	Gabbia a rulli D.32x40x25	Needle cage D.32x40x25	1	
25	147.029	4617653	Ingranaggio fisso R.M. Z 24	Fixed reverse gear 24 T	1	
26	147.012	8832157	Ingranaggio R.M. Z 19	Reverse gear 19 T	1	
27	137.027	8562914	Gabbia a rulli D.32x39x18	Needle cage D.32x39x18	1	
28	107.009	4617652	Perno ingranaggio R.M.	Reverse pin	1	
29	198.057	CEI 198057	Kit minuterie rev.cambio	Gearbox overhaul kit	1	

Notes

- (1) Solo per modelli / Only for models : **OM80 - OM90**
 (2) Solo per modelli / Only for models : **OM100 - OM110**

Date

04 / 2007

Table

0100

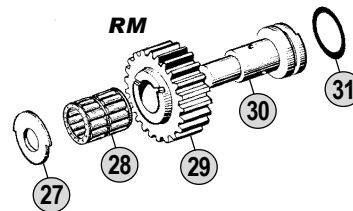
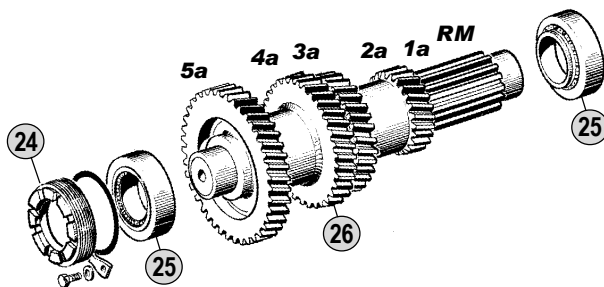
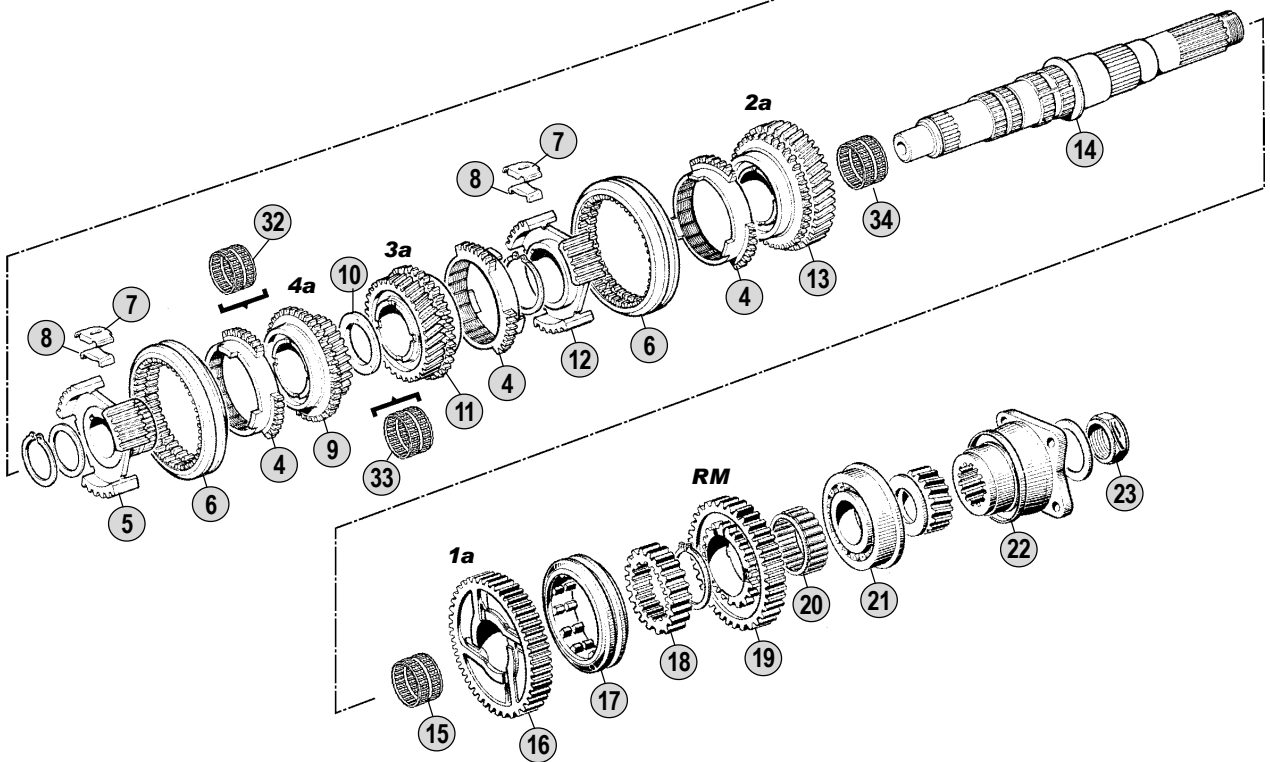
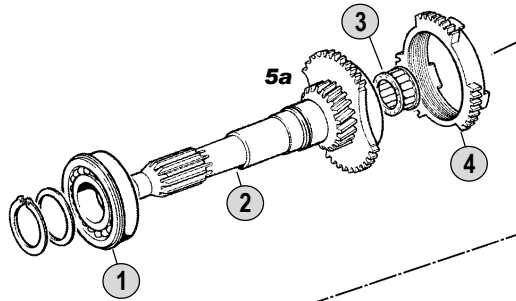
Adattabile a : **IVECO**
Suitable To :

2831

Kit Minuteria



32



Models

ZETA Series

50.9

60.11 (TurboZeta) - 65.9

All original equipment manufacturers numbers, symbols and description used in this catalogue are for reference only, and it is not implied that any part listed is the product of these manufactures. Tutti i nostri particolari non sono originali ma con essi intercambiabili. I riferimenti originali, le figure, i modelli sono esposti a semplice titolo indicativo. La nostra produzione riporta il nostro marchio.



Fig.	CEI no.	Rif. IVECO	Descrizione	Description	Q.ta'	Note
1	130.090	1905183	Cuscinetto D.45x100x25	Bearing D.45x100x25	1	
2	190.213	8857904	Albero d'entrata Z 20	Input shaft 20 T	1	50.9 - 65.9 L=248 mm
2		8857864	Albero entrata	Input shaft	1	60.11
3	130.608	8833978	Cuscinetto D.27x39	Bearing D.27x39	1	
4	119.019	8557683	Anello sincronizzatore (Bronzo)	Synchronizer ring (Bronze)	4	Standard
4	119.043	8857922	Anello sincro rinforato (Bronzo)	Synchro ring reinforced (Bronze)	4	Reinforced
5	155.179	8856335	Mozzo sincronizzatore	Synchronizer hub	1	
6	154.152	8835883	Manicotto scorrevole	Sliding sleeve	2	
7	156.028	8833055	Molla	Spring	6	
8	156.010	8833190	Molla	Spring	6	
9	145.904	8835868	Ingranaggio 4a Vel. Z 19	Gear 4th Speed 19 T	1	
10	269.036	8856337	Distanziale	Spacer	1	
11	145.905	8856404	Ingranaggio 3a Vel. Z 25	Gear 3rd Speed 25 T	1	
12	155.180	8856400	Mozzo sincronizzatore	Synchronizer hub	1	
13	145.906	8856401	Ingranaggio 2a Vel. Z 29	Gear 2nd Speed 29 T	1	
14	103.100	8856334	Albero primario	Main shaft	1	
15		8856348	Gabbia a rulli D.57x63x29,5	Needle bearing D.57x63x29,5	1	
16	145.907	8856336	Ingranaggio 1a Vel. Z 36	Gear 1st Speed 36 T	1	
17	154.018	8556735	Manicotto scorrevole	Sliding sleeve	1	
18	157.011	8556725	Mozzo fisso 1a Vel.R.M.	Fixed hub 1st Speed - Rev.	1	
19	145.082	8556726	Ingranaggio R.M. Z 36	Reverse gear 36 T	1	
20	137.021	8556747	Gabbia a rulli D.52x60x24	Needle cage D.52x60x24	1	
21	130.090	1905183	Cuscinetto D.45x100x25	Bearing D.45x100x25	1	
22	197.001	8556739	Flangia di uscita	Output flange	1	
23	189.042	4543727	Dado M30x1,5	Nut M30x1,5	1	
24	189.043	8857611	Ghiera	Grooved nut	1	
25	130.091	24903810	Cuscinetto	Bearing	2	
26	105.017	8556727	Albero second.Z 13/17/23/28/40	Countershaft 13/17/23/28/40 T	1	
27	169.017	8558291	Rondella	Washer	1	
28	137.023	1905292	Gabbia a rulli D.24x30x17	Needle cage D.24x30x17	1	
29	147.026	8558289	Ingranaggio R.M. Z 18	Reverse gear 18 T	1	
30	107.019	8558290	Perno ingranaggio R.M.	Reverse pin	1	
31	139.016	14463580	Anello di tenuta	Retainer ring	1	
32	198.058	CEI 198058	Kit minuterie revisione cambio	Gearbox overhaul kit	1	

Notes

Date

04 / 2007

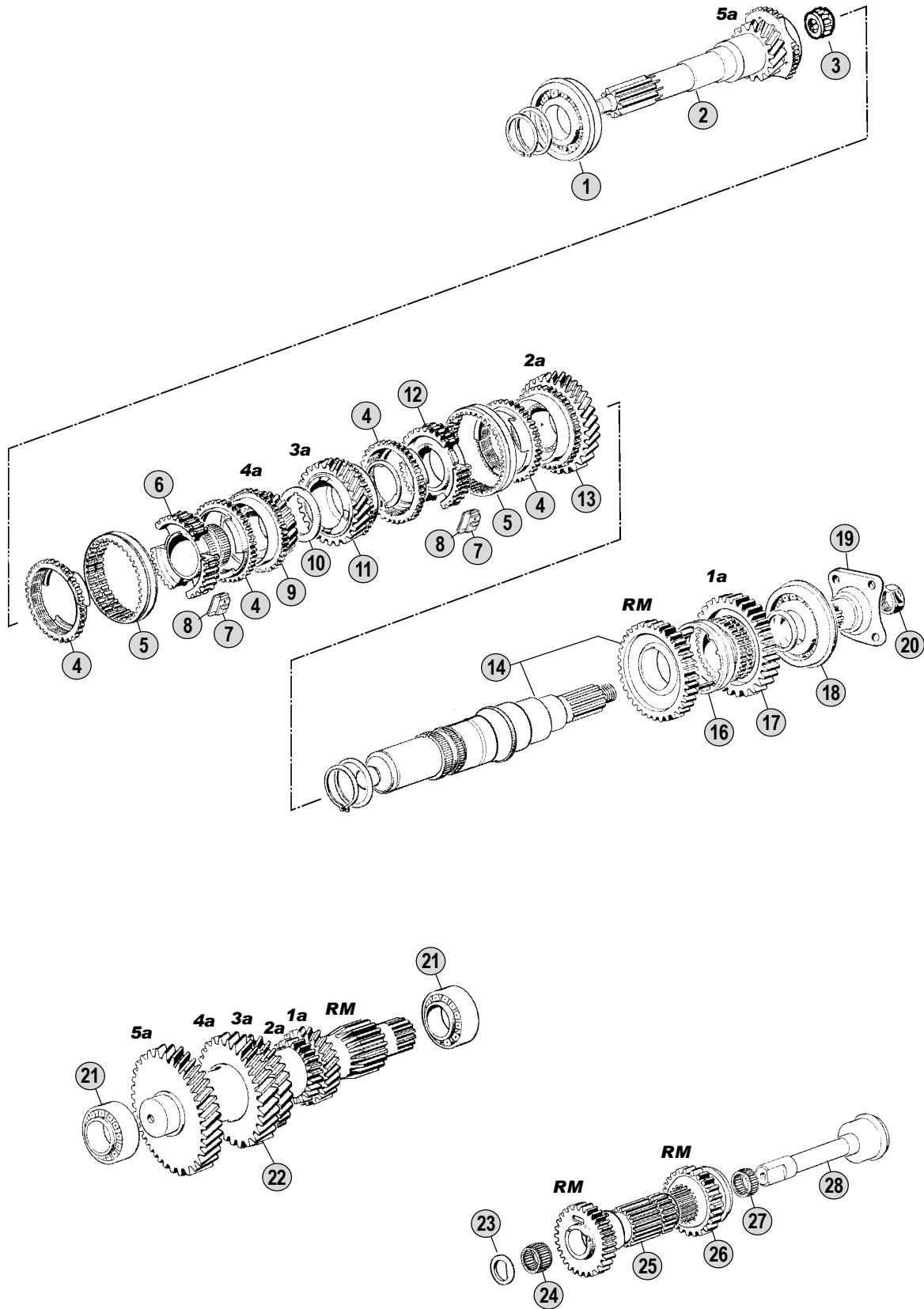
Table

0110

All original equipment manufacturers numbers, symbols, pictures, models and description used in this catalogue are for reference only, and it is not implied that any part listed is the product of these manufactures.
Tutti i nostri particolari non sono originali ma con essi intercambiabili. I riferimenti originali, le figure, i modelli sono esposti a semplice titolo indicativo. La nostra produzione riporta il nostro marchio.

Adattabile a : **IVECO**
Suitable To :

2835



All original equipment manufacturers' numbers, symbols and description used in this catalogue are for reference only, and it is not implied that any part listed is the product of these manufacturers. Tutti i nostri particolari non sono originali ma con essi intercambiabili. I riferimenti originali, le figure, i modelli sono esposti a semplice titolo indicativo. La nostra produzione riporta il nostro marchio.

Models

ZETA

79.13 - 80.13 - 90.13

100.13 - 110.14 - 120.13



Fig.	CEI no.	Rif. IVECO	Descrizione	Description	Q.ta'	Note
1	130.042	8559356	Cuscinetto a sfere	Ball bearing	1	
2	190.134	8856865	Albero d'entrata Z 18	Input shaft 18 T	1	
3	137.028	8832037	Gabbia a rulli D.30x44x26	Needle cage D.30x44x26	1	
4	119.027	8857921	Anello sincronizzatore	Synchronizer ring	4	
5	154.025	8856864	Manicotto scorrevole	Sliding sleeve	2	
6	155.099	8832871	Mozzo sincronizzatore	Synchronizer hub	1	
7	156.005	4629902	Scodellino D27x46	Cup D27x46	6	
8	156.004	4629901	Molla piatta D25x34	Spring D25x34	6	
9	196.111	8856859	Ingranaggio 4a Vel. Z 23	Gear 4th Speed 23 T	1	
10		8831934	Rasamento	Washer	1	
11	196.112	8856861	Ingranaggio 3a Vel. Z 25	Gear 3rd Speed 25 T	1	
12	155.100	8832872	Mozzo sincronizzatore	Synchronizer hub	1	
13	196.113	8856862	Ingranaggio 2a Vel. Z 31	Gear 2nd Speed 31 T	1	
14	190.103	8831928	Albero primario con Ingr. RM	Main shaft with Reverse gear	1	
16	154.021	8558793	Manicotto scorrevole	Sliding sleeve	1	
17	196.110	8559184	Ingranaggio 1a Vel. Z 39	Gear 1st Speed 39 T	1	
18	130.041	8558252	Cuscinetto	Bearing	1	
19	197.015	4660818	Flangia di uscita Z 16	Output flange 16 T	1	
20	189.044	4611483	Dado M35x1,5	Nut M35x1,5	1	
21	130.026	26800140	Cuscinetto D.40x80x24,75	Bearing D.40x80x24,75	2	
22	105.048	8831930	Albero second.Z 11/16/19/26/38/43	Countershaft 11/16/19/26/38/43	1	
23	169.019	4617654	Rondella di rasamento	Thrust washer	1	
24	137.026	4617655	Gabbia a rulli D.32x40x25	Needle cage D.32x40x25	1	
25	147.069	8857099	Ingranaggio fisso R.M. Z 24	Fixed reverse gear 24 T	1	
26	147.070	8857098	Ingranaggio R.M. Z 19	Reverse gear 19 T	1	
27	137.027	8562914	Gabbia a rulli D.32x39x18	Needle cage D.32x39x18	1	
28	107.009	4617652	Perno ingranaggio R.M.	Reverse pin	1	

Notes

Date

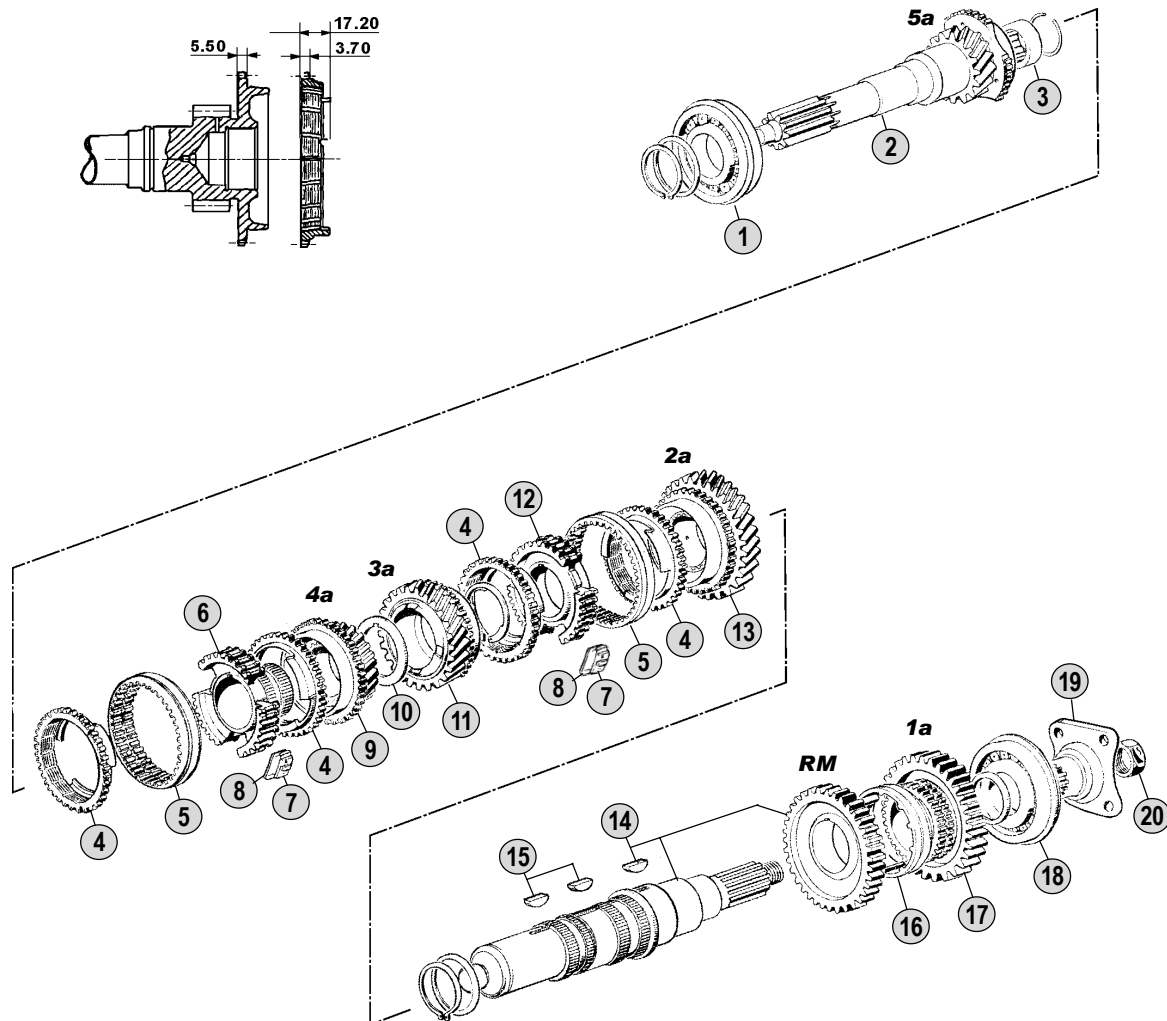
04 / 2007

Table

Adattabile a : **IVECO**
Suitable To :

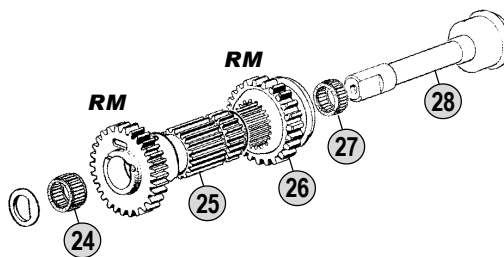
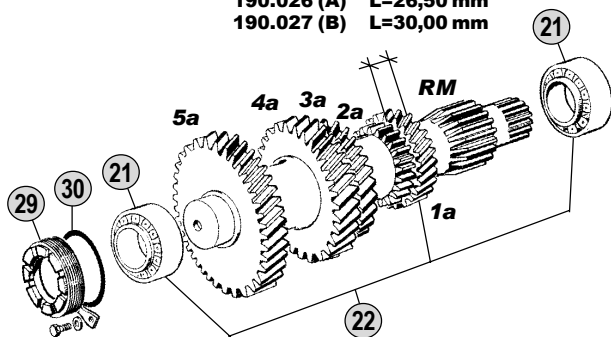
Modelli Cambio/ Gearbox Models
2842 1a/1st Series

1a Serie / 1st Series



Kit Minuteria

Misure / Sizes
 190.026 (A) L=26,50 mm
 190.027 (B) L=30,00 mm



All original equipment manufacturers' numbers, symbols, models and description used in this catalogue are for reference only, and it is not implied that any part listed is the product of these manufacturers. Tutti i nostri particolari non sono originali ma con essi intercambiabili. I riferimenti originali, le figure, i modelli sono esposti a semplice titolo indicativo. La nostra produzione riporta il nostro marchio.

Models

FIAT - OM
130 NC/NR/NT
673 N/NR/T



Fig.	CEI no.	Rif. IVECO	Descrizione	Description	Q.ta'	Note
1	130.042	8559356	Cuscinetto a sfere	Ball bearing	1	
2	190.014	4645456	Albero d'entrata Z 21 (Foro 47)	Input shaft 21 T (Holes 47)	1	
3	137.025	4617953	Boccola a rulli D.25.58x47x18	Needle bearing D.25.58x47x18	1	
4	119.018	4629900	Anello sincronizzatore	Synchronizer ring	4	
5	154.010	4629903	Manicotto scorrevole	Sliding sleeve	2	
6	155.007	4629905	Mozzo sincronizzatore	Synchronizer hub	1	
7	156.005	4629902	Scodellino D27x46	Cup D27x46	6	
8	156.004	4629901	Molla piatta D25x34	Spring D25x34	6	
9	196.072	4625523	Ingranaggio 4a Vel. Z 20	Gear 4th Speed 20 T	1	
10	169.021	4643638	Rondella di rasamento	Thrust washer	1	
11	196.071	4625521	Ingranaggio 3a Vel. Z 25	Gear 3rd Speed 25 T	1	
12	155.006	4629904	Mozzo sincronizzatore	Synchronizer hub	1	
13	196.055	4625519	Ingranaggio 2a Vel. Z 30	Gear 2nd Speed 30 T	1	(A)
13	196.073	8560452	Ingranaggio 2a Vel. Z 29	Gear 2nd Speed 29 T	1	(B)
14	190.011	4645458	Albero primario con ingr.R.M.	Main shaft with reverse gear	1	(A)
14	190.028	8559065	Albero primario completo Ingr.RM	Main shaft with reverse gear	1	(B)
15	200.009	980092	Chiavetta 9x30	Key 9x30	1	
16	154.013	4605022	Manicotto scorrevole	Sliding sleeve	1	(A)
16	154.021	8558793	Manicotto scorrevole	Sliding sleeve	1	(B)
17	196.043	4625525	Ingranaggio 1a Vel. Z 38 H=44,70	Gear 1st Speed 38 T H=44,70	1	(A)
17	196.069	8558794	Ingranaggio 1a Vel. Z 38 H=47,70	Gear 1st Speed 38 T H=47,70	1	(B)
18	130.041	8558252	Cuscinetto	Bearing	1	
19	197.015	4660818	Flangia di uscita Z 16	Output flange 16 T	1	
20	189.044	4611483	Dado M35x1,5	Nut M35x1,5	1	
21	130.026	26800140	Cuscinetto D.40x80x24,75	Bearing D.40x80x24,75	2	
22	190.026	4625527	Albero second.Z 11/16/15/21/26/39	Countershaft 11/16/15/21/26/39	1	(A)
22	190.027	8560451	Albero second.Z 11/16/15/21/26/39	Countershaft 11/16/15/21/26/39	1	(B)
24	137.026	4617655	Gabbia a rulli D.32x40x25	Needle cage D.32x40x25	1	
25	147.030	4625529	Ingranaggio fisso R.M. Z 24	Fixed reverse gear 24 T	1	
26	147.019	4625530	Ingranaggio R.M. Z 19	Reverse gear 19 T	1	(A)
26	147.028	8558798	Ingranaggio R.M. Z 19	Reverse gear 19 T	1	(B)
27	137.027	8562914	Gabbia a rulli D.32x39x18	Needle cage D.32x39x18	1	
28	107.009	4617652	Perno ingranaggio R.M.	Reverse pin	1	
29	187.227	8857612	Ghiera	Nut	1	
30	139.176	4606956	Anello OR 75x3,5	OR ring 75x3,5	1	
31	198.057	CEI 198057	Kit minuterie rev.cambio	Gearbox overhaul kit	1	

Notes

- (A) **1a Generazione** - Rispettare l'accoppiamento / **1st Generation** - Respect the coupling
 (B) **2a Generazione** - Rispettare l'accoppiamento / **2nd Generation** - Respect the coupling

Date

04 / 2007

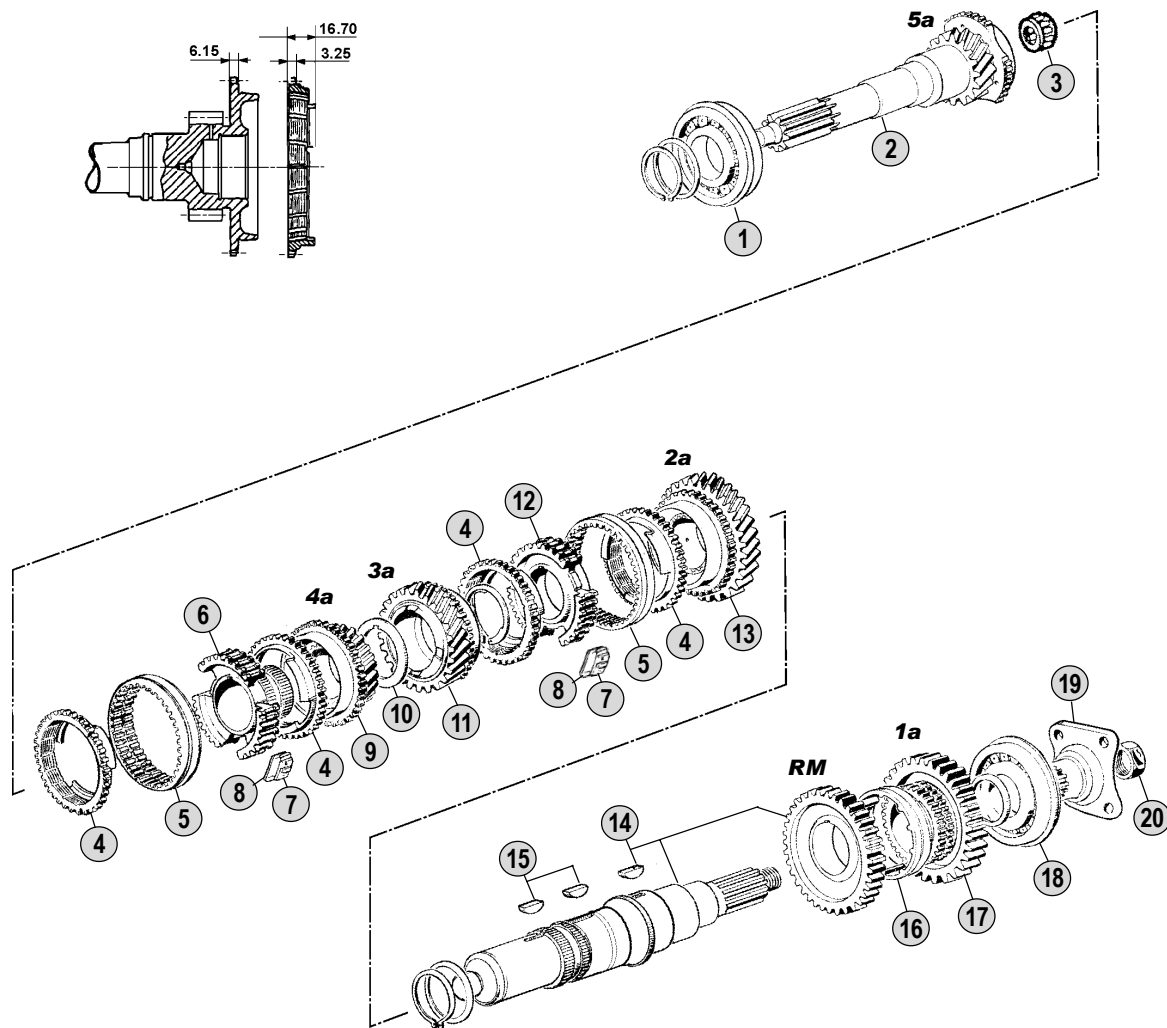
Table

0130

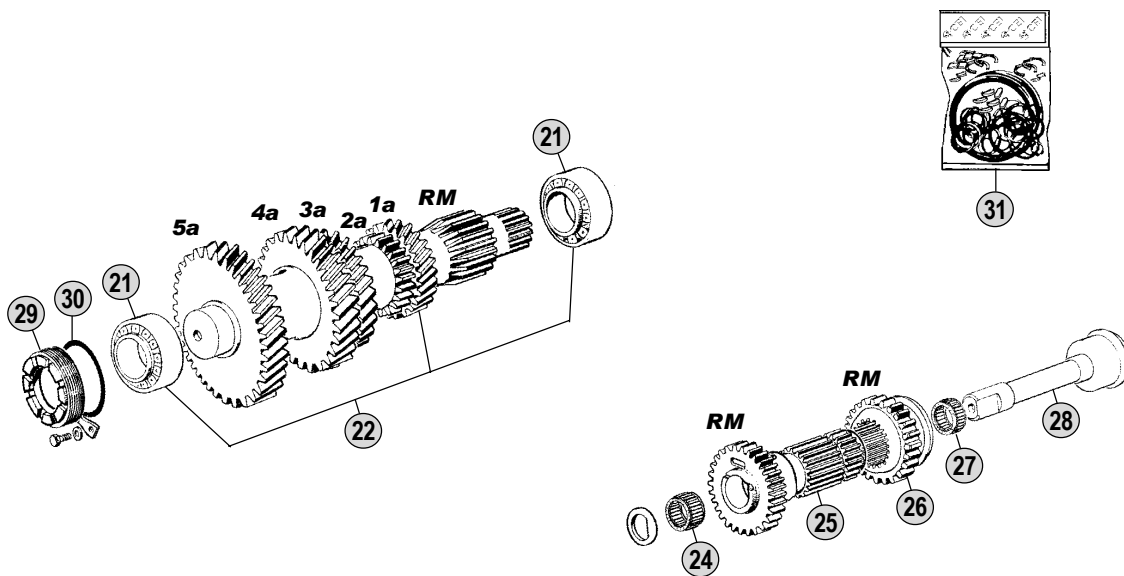
Adattabile a : **IVECO**
Suitable To :

Modelli Cambio/ Gearbox Models
2842 2a/2nd Series

2a Serie / 2nd Series



Kit Minuteria



Models

FIAT - OM
130 NC/NR/NT

All original equipment manufacturers' numbers, symbols and description used in this catalogue are for reference only, and it is not implied that any part listed is the product of these manufacturers. Tutti i nostri particolari non sono originali ma con essi intercambiabili. I riferimenti originali, le figure, i modelli sono esposti a semplice titolo indicativo. La nostra produzione riporta il nostro marchio.

Fig.	CEI no.	Rif. IVECO	Descrizione	Description	Q.ta'	Note
1	130.042	8559356	Cuscinetto a sfere	Ball bearing	1	
2	190.032	8832081	Albero d'entrata Z 21	Input shaft 21 T	1	
3	137.028	8832037	Gabbia a rulli D.30x44x26	Needle cage D.30x44x26	1	
4	119.027	8857921	Anello sincronizzatore	Synchronizer ring	4	
5	154.010	4629903	Manicotto scorrevole	Sliding sleeve	2	
6	155.007	4629905	Mozzo sincronizzatore	Synchronizer hub	1	
7	156.005	4629902	Scodellino D27x46	Cup D27x46	6	
8	156.004	4629901	Molla piatta D25x34	Spring D25x34	6	
9	196.079	8832089	Ingranaggio 4a Vel. Z 20	Gear 4th Speed 20 T	1	
10	169.021	4643638	Rondella di rasamento	Thrust washer	1	
11	196.077	8832088	Ingranaggio 3a Vel. Z 25	Gear 3rd Speed 25 T	1	
12	155.006	4629904	Mozzo sincronizzatore	Synchronizer hub	1	
13	196.078	8832085	Ingranaggio 2a Vel. Z 29 con boccol	Gear 2a Speed 29 T with bush	1	
14	190.031	8832083	Albero primario completo Ingr.RM	Main shaft with reverse gear	1	
15	200.009	980092	Chiavetta 9x30	Key 9x30	2	
16	154.021	8558793	Manicotto scorrevole	Sliding sleeve	1	
17	196.069	8558794	Ingranaggio 1a Vel. Z 38 H=47,70	Gear 1st Speed 38 T H=47,70	1	
18	130.041	8558252	Cuscinetto	Bearing	1	
19	197.015	4660818	Flangia di uscita Z 16	Output flange 16 T	1	
20	189.044	4611483	Dado M35x1,5	Nut M35x1,5	1	
21	130.026	26800140	Cuscinetto D.40x80x24,75	Bearing D.40x80x24,75	2	
22	190.027	8560451	Albero second.Z 11/16/15/21/26/39	Countershaft 11/16/15/21/26/39	1	
24	137.026	4617655	Gabbia a rulli D.32x40x25	Needle cage D.32x40x25	1	
25	147.030	4625529	Ingranaggio fisso R.M. Z 24	Fixed reverse gear 24 T	1	
26	147.028	8558798	Ingranaggio R.M. Z 19	Reverse gear 19 T	1	
27	137.027	8562914	Gabbia a rulli D.32x39x18	Needle cage D.32x39x18	1	
28	107.009	4617652	Perno ingranaggio R.M.	Reverse pin	1	
29	187.227	8857612	Ghiera	Nut	1	
30	139.176	4606956	Anello OR 75x3,5	OR ring 75x3,5	1	
31	198.057	CEI 198057	Kit minuterie rev.cambio	Gearbox overhaul kit	1	

Notes

Date

04 / 2007

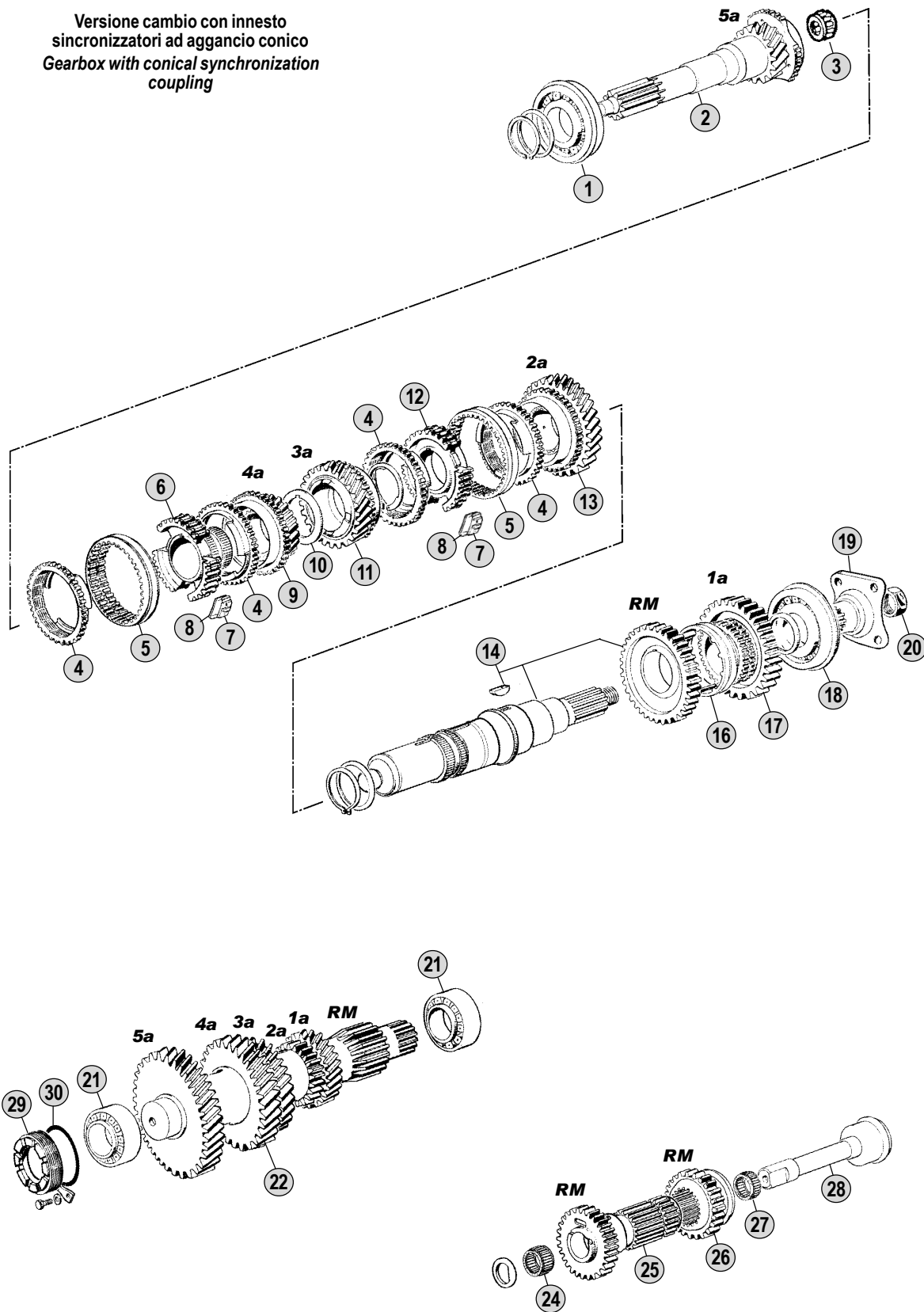
Table

Adattabile a : **IVECO**
Suitable To :

Modelli Cambio/ Gearbox Models
2842 3a/3rd Series

3a Serie / 3rd Series

Versione cambio con innesto
sincronizzatori ad aggancio conico
Gearbox with conical synchronization
coupling



All original equipment manufacturers' numbers, symbols and description used in this catalogue are for reference only, and it is not implied that any part listed is the product of these manufacturers. Tutti i nostri particolari non sono originali ma con essi intercambiabili. I riferimenti originali, le figure, i modelli sono esposti a semplice titolo indicativo. La nostra produzione riporta il nostro marchio.

Models

FIAT - OM

130 NC/NR/NT

120.14 - 150.14



Fig.	CEI no.	Rif. IVECO	Descrizione	Description	Q.ta'	Note
1	130.042	8559356	Cuscinetto a sfere	Ball bearing	1	
2	190.135	8856867	Albero d'entrata Z 21	Input shaft 21 T	1	
3	137.028	8832037	Gabbia a rulli D.30x44x26	Needle cage D.30x44x26	1	
4	119.027	8857921	Anello sincronizzatore	Synchronizer ring	4	
5	154.025	8856864	Manicotto scorrevole	Sliding sleeve	2	
6	155.099	8832871	Mozzo sincronizzatore	Synchronizer hub	1	
7	156.005	4629902	Scodellino D27x46	Cup D27x46	6	
8	156.004	4629901	Molla piatta D25x34	Spring D25x34	6	
9	196.149	8856869	Ingranaggio 4a Vel. Z 20	Gear 4th Speed 20 T	1	
10		8831934	Rasamento	Washer	1	
11	196.137	8856870	Ingranaggio 3a Vel. Z 25	Gear 3rd Speed 25 T	1	
12	155.100	8832872	Mozzo sincronizzatore	Synchronizer hub	1	
13	196.136	8856871	Ingranaggio 2a Vel. Z 29	Gear 2nd Speed 29 T	1	
14	190.103	8831928	Albero primario con Ingr. RM	Main shaft with Reverse gear	1	
16	154.021	8558793	Manicotto scorrevole	Sliding sleeve	1	
17	196.069	8558794	Ingranaggio 1a Vel. Z 38 H=47,70	Gear 1st Speed 38 T H=47,70	1	
18	130.041	8558252	Cuscinetto	Bearing	1	
19	197.015	4660818	Flangia di uscita Z 16	Output flange 16 T	1	
20	189.044	4611483	Dado M35x1,5	Nut M35x1,5	1	
21	130.026	26800140	Cuscinetto D.40x80x24,75	Bearing D.40x80x24,75	2	
22	105.053	8832435	Albero second.Z 10/14/15/21/26/39	Countershaft 10/14/15/21/26/39	1	
24	137.026	4617655	Gabbia a rulli D.32x40x25	Needle cage D.32x40x25	1	
25	147.069	8857099	Ingranaggio fisso R.M. Z 24	Fixed reverse gear 24 T	1	
26	147.070	8857098	Ingranaggio R.M. Z 19	Reverse gear 19 T	1	
27	137.027	8562914	Gabbia a rulli D.32x39x18	Needle cage D.32x39x18	1	
28	107.009	4617652	Perno ingranaggio R.M.	Reverse pin	1	
29	187.227	8857612	Ghiera	Nut	1	
30	139.176	4606956	Anello OR 75x3,5	OR ring 75x3,5	1	

Notes

Date

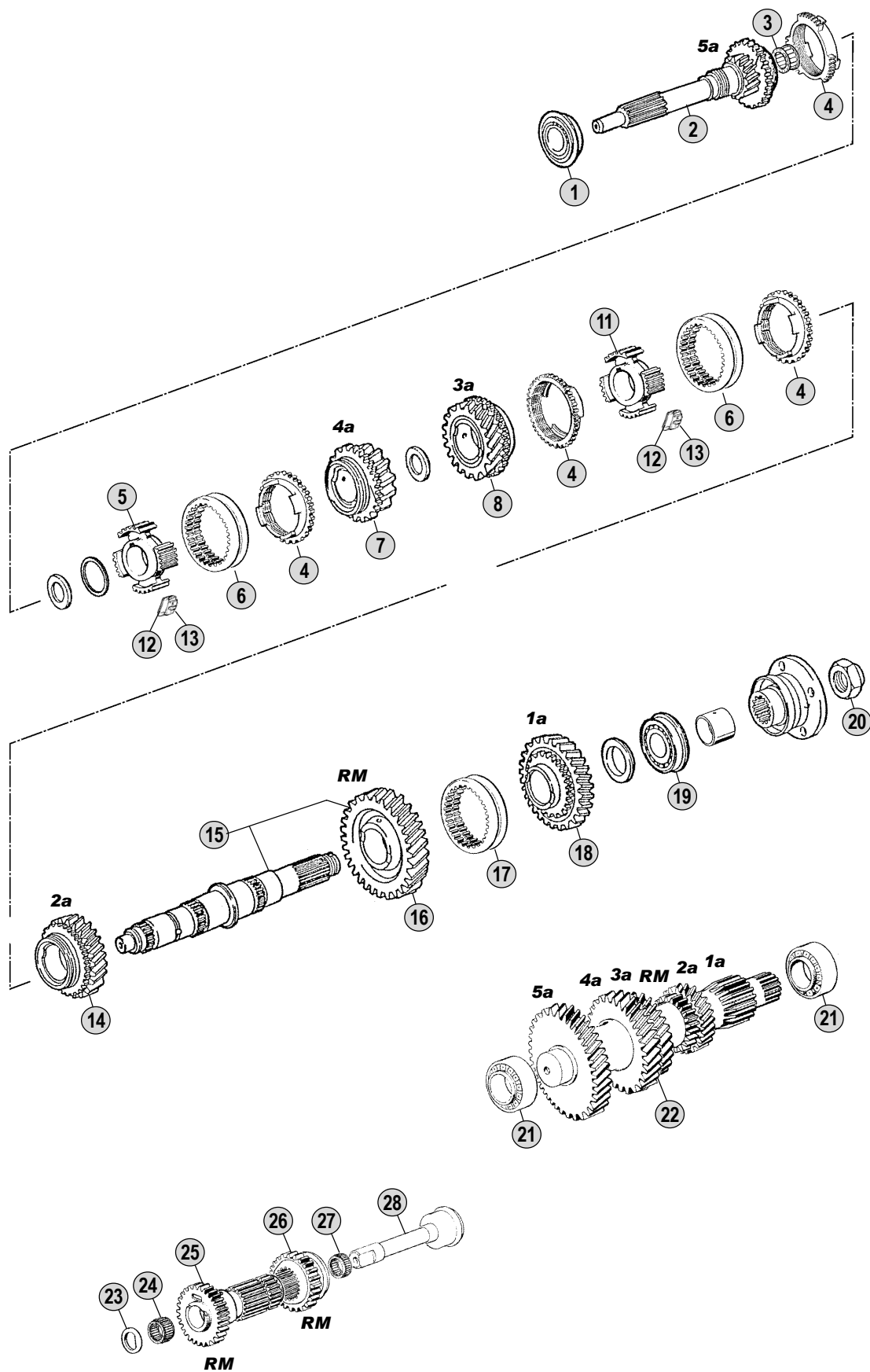
04 / 2007

Table

0150

Adattabile a : **IVECO**
Suitable To :

Modelli Cambio/ Gearbox Models
2842 Zeta series



All original equipment manufacturers' numbers, symbols, pictures, models and description used in this catalogue are for reference only, and it is not implied that any part listed is the product of these manufactures. Tutti i nostri particolari non sono originali ma con essi intercambiabili. I riferimenti originali, le figure, i modelli sono esposti a semplice titolo indicativo. La nostra produzione riporta il nostro marchio.

Models

Zeta Series

80.16 (4x4) - 120.13 - 120.14

140.14 - 150.14



Fig.	CEI no.	Rif. IVECO	Descrizione	Description	Q.ta'	Note
1	130.042	8559356	Cuscinetto a sfere	Ball bearing	1	
2		8856866	Albero d'entrata Z 21	Input shaft 21 T	1	(A)
2	190.135	8856867	Albero d'entrata Z 21	Input shaft 21 T	1	(B)
2	190.134	8856865	Albero d'entrata Z 18	Input shaft 18 T	1	(C)
3	137.028	8832037	Gabbia a rulli D.30x44x26	Needle cage D.30x44x26	1	
4	119.027	8857921	Anello sincronizzatore	Synchronizer ring	4	
5	155.099	8832871	Mozzo sincronizzatore	Synchronizer hub	1	
6	154.025	8856864	Manicotto scorrevole	Sliding sleeve	2	
7	196.149	8856869	Ingranaggio 4a Vel. Z 20	Gear 4th Speed 20 T	1	(A)(B)
7	196.111	8856859	Ingranaggio 4a Vel. Z 23	Gear 4th Speed 23 T	1	(C)
8	196.137	8856870	Ingranaggio 3a Vel. Z 25	Gear 3rd Speed 25 T	1	(A)(B)
8	196.112	8856861	Ingranaggio 3a Vel. Z 25	Gear 3rd Speed 25 T	1	(C)
11	155.100	8832872	Mozzo sincronizzatore	Synchronizer hub	1	
12	156.004	4629901	Molla piatta D25x34	Spring D25x34	6	
13	156.005	4629902	Scodellino D27x46	Cup D27x46	6	
14	196.136	8856871	Ingranaggio 2a Vel. Z 29	Gear 2nd Speed 29 T	1	(A)(B)
14	196.113	8856862	Ingranaggio 2a Vel. Z 31	Gear 2nd Speed 31 T	1	(C)
15	190.103	8831928	Albero primario con Ingr. RM	Main shaft with Reverse gear	1	
16	145.202	8831940	Ingranaggio R.M. Z 39	Reverse gear 39 T	1	
17	154.021	8558793	Manicotto scorrevole	Sliding sleeve	1	
18	196.069	8558794	Ingranaggio 1a Vel. Z 38 H=47,70	Gear 1st Speed 38 T H=47,70	1	(A)(B)
18	196.110	8559184	Ingranaggio 1a Vel. Z 39	Gear 1st Speed 39 T	1	(C)
19	130.041	8558252	Cuscinetto	Bearing	1	
20	189.044	4611483	Dado M35x1,5	Nut M35x1,5	1	
21	130.026	26800140	Cuscinetto D.40x80x24,75	Bearing D.40x80x24,75	2	
22	105.053	8832435	Albero second.Z 10/14/15/21/26/39	Countershaft 10/14/15/21/26/39	1	(A)(B)
22	105.048	8831930	Albero second.Z 11/16/19/26/38/43	Countershaft 11/16/19/26/38/43	1	(C)
23	169.019	4617654	Rondella di rasamento	Thrust washer	1	
24	137.026	4617655	Gabbia a rulli D.32x40x25	Needle cage D.32x40x25	1	
25	147.069	8857099	Ingranaggio fisso R.M. Z 24	Fixed reverse gear 24 T	1	
26	147.070	8857098	Ingranaggio R.M. Z 19	Reverse gear 19 T	1	
27	137.027	8562914	Gabbia a rulli D.32x39x18	Needle cage D.32x39x18	1	
28	107.009	4617652	Perno ingranaggio R.M.	Reverse pin	1	

Notes

- (A) Solo per modello 80.16 / Only for Model 80.16
 (B) Solo per modelli 120.14 - 140.14 / Only for Models 120.14 - 140.14
 (C) Solo per modelli 120.13 - 150.14 / Only for Models 120.13 - 150.14

Date

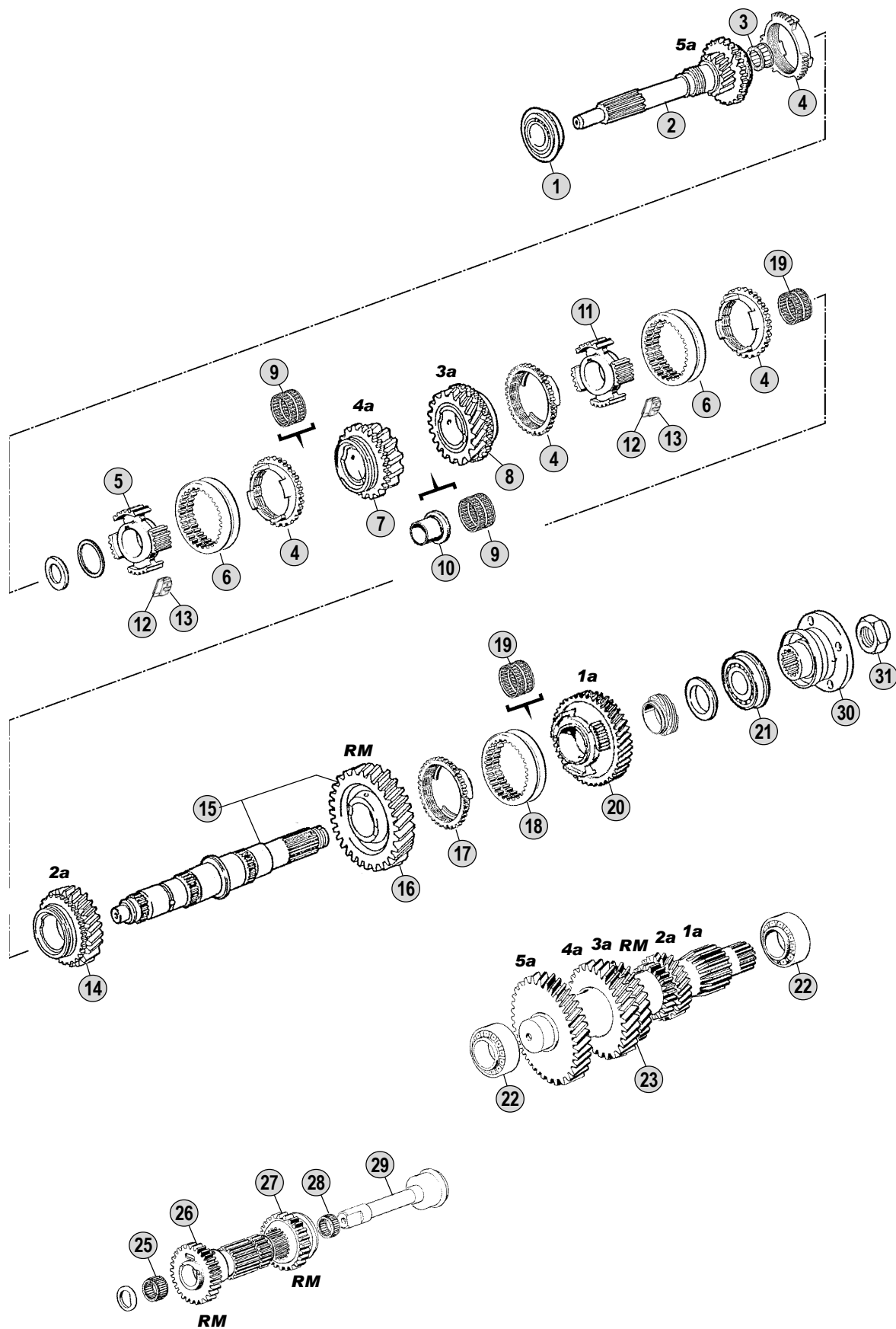
04 / 2007

Table

0160

Adattabile a : **IVECO**
Suitable To :

Modelli Cambio/ Gearbox Models
2846 Zeta series



Models

Zeta Series

65.12 - 79.12 - 79.14 - 79.14 (3a Serie) - 95.14 - 95.14 (3a Serie)

109.14 - 115.14 - 115.17



All original equipment manufacturers' numbers, symbols, models and description used in this catalogue are for reference only, and it is not implied that any part listed is the product of these manufactures. Tutti i nostri particolari non sono originali ma con essi intercambiabili. I riferimenti originali, le figure, i modelli sono esposti a semplice titolo indicativo. La nostra produzione riporta il nostro marchio.

Fig.	CEI no.	Rif. IVECO	Descrizione	Description	Q.ta'	Note
1	130.042	8559356	Cuscinetto a sfere	Ball bearing	1	
2	190.189	8858446	Albero d'entrata Z 23	Input shaft 23 T	1	
3	137.028	8832037	Gabbia a rulli D.30x44x26	Needle cage D.30x44x26	1	
4	119.027	8857921	Anello sincronizzatore	Synchronizer ring	4	
5	155.165	8857178	Mozzo sincronizzatore	Synchronizer hub	1	
6	154.025	8856864	Manicotto scorrevole	Sliding sleeve	2	
7	196.189	8858443	Ingranaggio 4a Vel. Z 25	Gear 4th Speed 25 T	1	
8	196.188	8858441	Ingranaggio 3a Vel. Z 33	Gear 3rd Speed 33 T	1	
9	137.105	8856346	Gabbia a rulli D.57x63x36	Needle cage D.57x63x36	2	
10	117.229	8857179	Bussola interna	Inner bush	1	
11	155.100	8832872	Mozzo sincronizzatore	Synchronizer hub	1	
12	156.004	4629901	Molla piatta D25x34	Spring D25x34	6	
13	156.005	4629902	Scodellino D27x46	Cup D27x46	6	
14	196.187	8858438	Ingranaggio 2a Vel. Z 34	Gear 2nd Speed 34 T	1	(A)
14	196.355	8857271	Ingranaggio 2a Vel. Z 37	Gear 2nd Speed 37 T	1	(B)
15	190.190	8858249	Albero primario R.M. Z 39	Reverse main shaft 39 T	1	(A)
15	190.406	8858302	Albero primario R.M. Z 33	Reverse main shaft 33 T	1	(B)
16	147.242	8858247	Ingranaggio R.M. Z 39	Reverse gear 39 T	1	(A)
16	147.243	8858298	Ingranaggio R.M. Z 33	Reverse gear 33 T	1	(B)
17	119.095	8857458	Cono sincronizzatore (Bronzo)	Synchronizer cone (Bronze)	1	
18	154.128	8857438	Manicotto scorrevole	Sliding sleeve	1	
19	137.106	8856916	Gabbia a rulli 63x70x40	Needle cage 63x70x40	2	
20	196.186	8857441	Ingranaggio 1a Vel. Z 39	Gear 1st Speed 39 T	1	
21	130.041	8558252	Cuscinetto	Bearing	1	
22	130.026	26800140	Cuscinetto D.40x80x24,75	Bearing D.40x80x24,75	2	
23	105.074	8858106	Albero second. Z 11/19/16/31/37/50	Countershaft 11/19/16/31/37/50	1	(A)
23	105.196	8857274	Albero second. Z 11/22/16/31/37/50	Countershaft 11/22/16/31/37/50	1	(B)
25	137.026	4617655	Gabbia a rulli D.32x40x25	Needle cage D.32x40x25	1	
26	147.105	8858214	Ingranaggio fisso R.M. Z 24	Reverse fixed gear 24 T	1	
27	147.104	8858213	Ingranaggio R.M. Z 19	Reverse gear 19 T	1	(A)
27	147.125	8858303	Ingranaggio R.M. Z 16	Reverse gear 16 T	1	(B)
28	137.027	8562914	Gabbia a rulli D.32x39x18	Needle cage D.32x39x18	1	
29	107.009	4617652	Perno ingranaggio R.M.	Reverse pin	1	
30	197.015	4660818	Flangia di uscita Z 16	Output flange 16 T	1	Quadrata
30		8857258	Flangia d'uscita	Output flange	1	Tonda
31	189.044	4611483	Dado M35x1,5	Nut M35x1,5	1	

Notes

- (A) Solo per **1a gen.** Usare accoppiati / **1st gen.** Only. To be coupled together
 (B) Solo per **2a gen.** Usare accoppiati / **2nd gen.** Only. To be coupled together

Date

04 / 2007

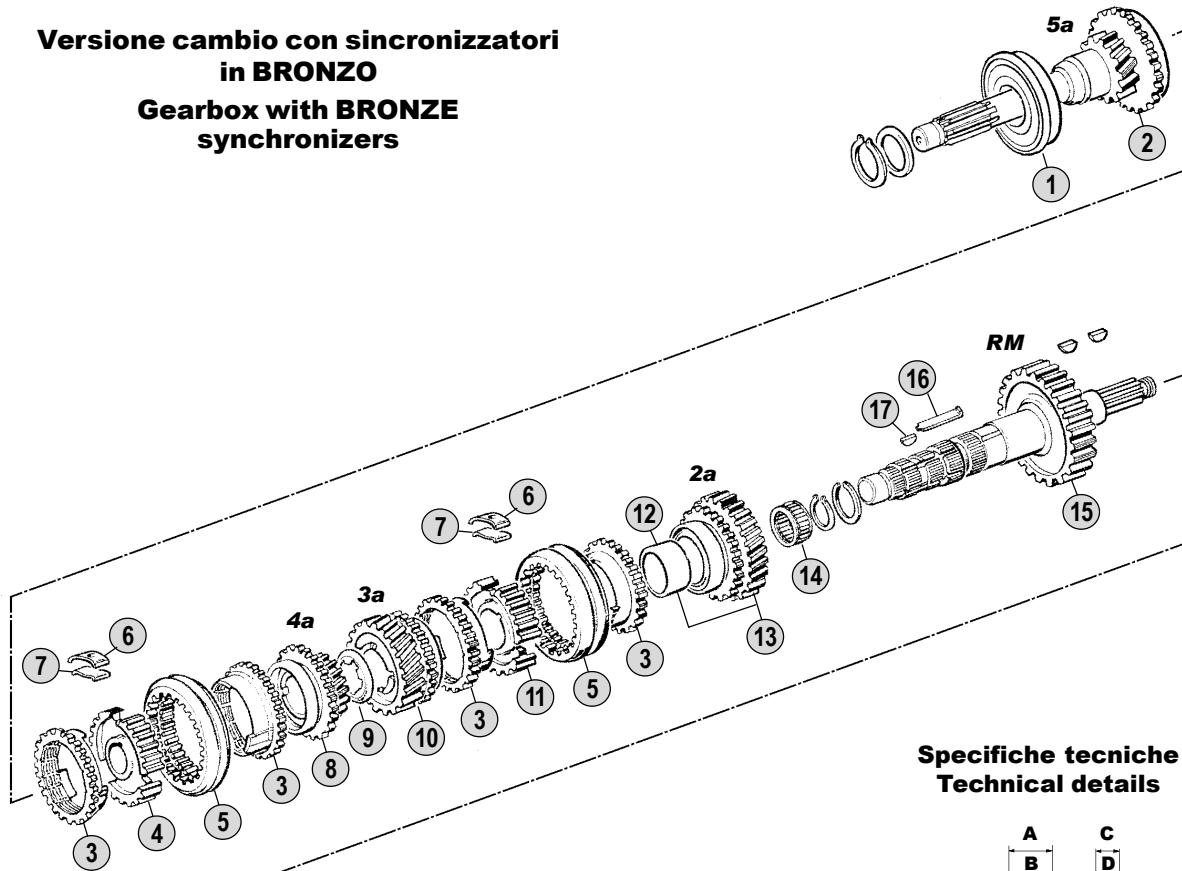
Table

0170

Adattabile a : **IVECO**
 Suitable To :

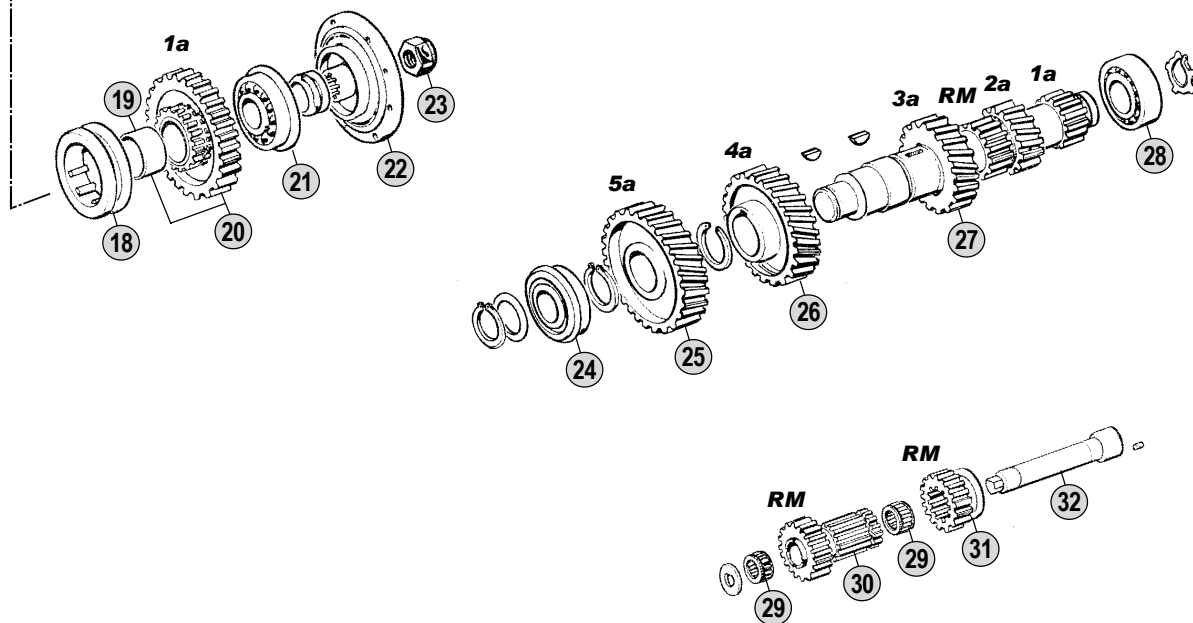
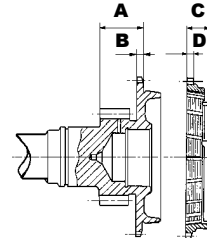
2860 (5x1)

**Versione cambio con sincronizzatori
 in BRONZO**
**Gearbox with BRONZE
 synchronizers**



**Specifiche tecniche
 Technical details**

	1a Serie	2a series
A	45,00	45,50
B	6,50	7,00
C	24,00	23,50
D	7,00	6,50



All original equipment manufacturers' numbers, symbols and description used in this catalogue are for reference only, and it is not implied that any part listed is the product of these manufactures.
 Tutti i nostri particolari non sono originali ma con essi intercambiabili. I riferimenti originali, le figure, i modelli sono esposti a semplice titolo indicativo. La nostra produzione riporta il nostro marchio.

Models

FIAT-OM
150 NC - 159 NC
 Bus **308 - 309 - 331**



Fig.	CEI no.	Rif. IVECO	Descrizione	Description	Q.ta'	Note
1	130.104	1905145	Cuscinetto D.60x130x31	Bearing D.60x130x31	1	
2	102.042	8833169	Albero d'entrata 5a Vel. Z 20	Input shaft 5th Speed 20 T	1	(1)
2	102.043	8833084	Albero d'entrata 5a Vel. Z 20	Input shaft 5th Speed 20 T	1	(2)
3	119.032	8833600	Anello sincro (Bronzo)	Synchro ring (Bronze)	4	Standard
3	119.057	8856188	Anello sincro (Bronzo/rip.Gylon)	Synchro ring (Bronze with Gylon)	4	Reinforced
4	155.005	4549857	Mozzo sincronizzatore	Synchronizer hub	1	
5	154.007	4592767	Manicotto scorrevole Sp.40	Sliding sleeve 40mm Th.	2	Alt. use 154.011
5	154.011	CEI 154011	Manicotto scorr.maggiorato Sp.42	Oversize sliding sleeve 42mm T	2	Alt. use 154.007
6	156.006	4501737	Scodellino 44.50x34	Cup 44.50x34	6	
7	156.007	4542024	Molla piatta 42x31.50	Spring 42x31.50	6	
8	145.037	4628844	Ingranaggio 4a Vel. Z 22	Gear 4th Speed 22 T	1	(1)
8	145.101	8833085	Ingranaggio 4a Vel. Z 22	Gear 4th Speed 22 T	1	(2)
9	169.007	4500992	Anello di rasamento Sp.8	Thrust washer 8mm Th.	1	
10	145.038	4628845	Ingranaggio 3a Vel. Z 28	Gear 3rd Speed 28 T	1	(1)
10	145.102	8833086	Ingranaggio 3a Vel. Z 28	Gear 3rd Speed 28 D.	1	(2)
11	155.004	4549860	Mozzo sincronizzatore	Synchronizer hub	1	
12	117.014	4608145	Boccola ingranaggio	Bushing 2nd Speed	1	
13	196.034	4629179	Ingranaggio 2a Vel. Z 36	Gear 2nd Speed 36 T	1	(1)
13	196.090	8833088	Ingranaggio 2a Vel. Z 36	Gear 2nd Speed 36 T	1	(2)
14	137.030	745046	Gabbia a rulli D.44x58x25	Needle cage D.44x58x25	1	
15	190.004	4628843	Albero primario con ingr.R.M.	Main shaft with Reverse gear	1	
16	200.008	4542249	Linguetta 13x52	Dowel 13x52	1	
17	200.009	980092	Chiavetta 9x30	Key 9x30	1	
18	154.006	4549864	Manicotto scorrevole	Sliding sleeve	1	
19	117.015	4608146	Boccola ingranaggio 1a Vel.	Bushing 1st Speed	1	
20	196.035	4629180	Ingranaggio 1a Vel. Z 39	Gear 1st Speed 39 T	1	
21	130.105	8834069	Cuscinetto D.60x130x31	Bearing D.60x130x31	1	
22	197.011	4541879	Flangia di uscita	Output flange	1	OM 150/159
22	197.006	4554069	Flangia di uscita	Output flange	1	Bus 308/309/331
23	189.022	4006214	Dado M40x1,5	Nut M40x1,5	1	
24	130.106	28995910	Cuscinetto D.50x110x27	Bearing D.50x110x27	1	
25	145.073	4636858	Ingranaggio 5a Vel. Z 40	Gear 5th Speed 40 T	1	
26	146.016	4628852	Ingranaggio 4a Vel. Z 30	Gear 4th Speed 30 T	1	
27	105.015	4636856	Albero secondario Z 12/19/16/23	Countershaft 12/19/16/23 T	1	
28	130.107	28043930	Cuscinetto D.45x100x25	Bearing D.45x100x25	1	
29	137.029	4541890	Gabbia a rulli D.35x40x27	Needle cage D.35x40x27	2	
30	147.024	4628853	Ingranaggio fisso R.M. Z 23	Fixed reverse gear 23 T	1	
31	147.008	4628854	Ingranaggio R.M. Z 20	Reverse gear 20 T	1	
32	190.013	4549867	Perno ingranaggio R.M.	Reverse pin	1	

Notes

- (1) **1a gen.** con spessore denti innesto corto (**6,50 mm**)
1st gen. with teeth short shim (**6,50 mm**).
(2) **2a gen.** con spessore denti innesto lungo (**7,00 mm**) per migliorare l'innesto.
2nd gen. with teeth long shim (**7,00 mm**) to improve the engaging.

Date

04 / 2007

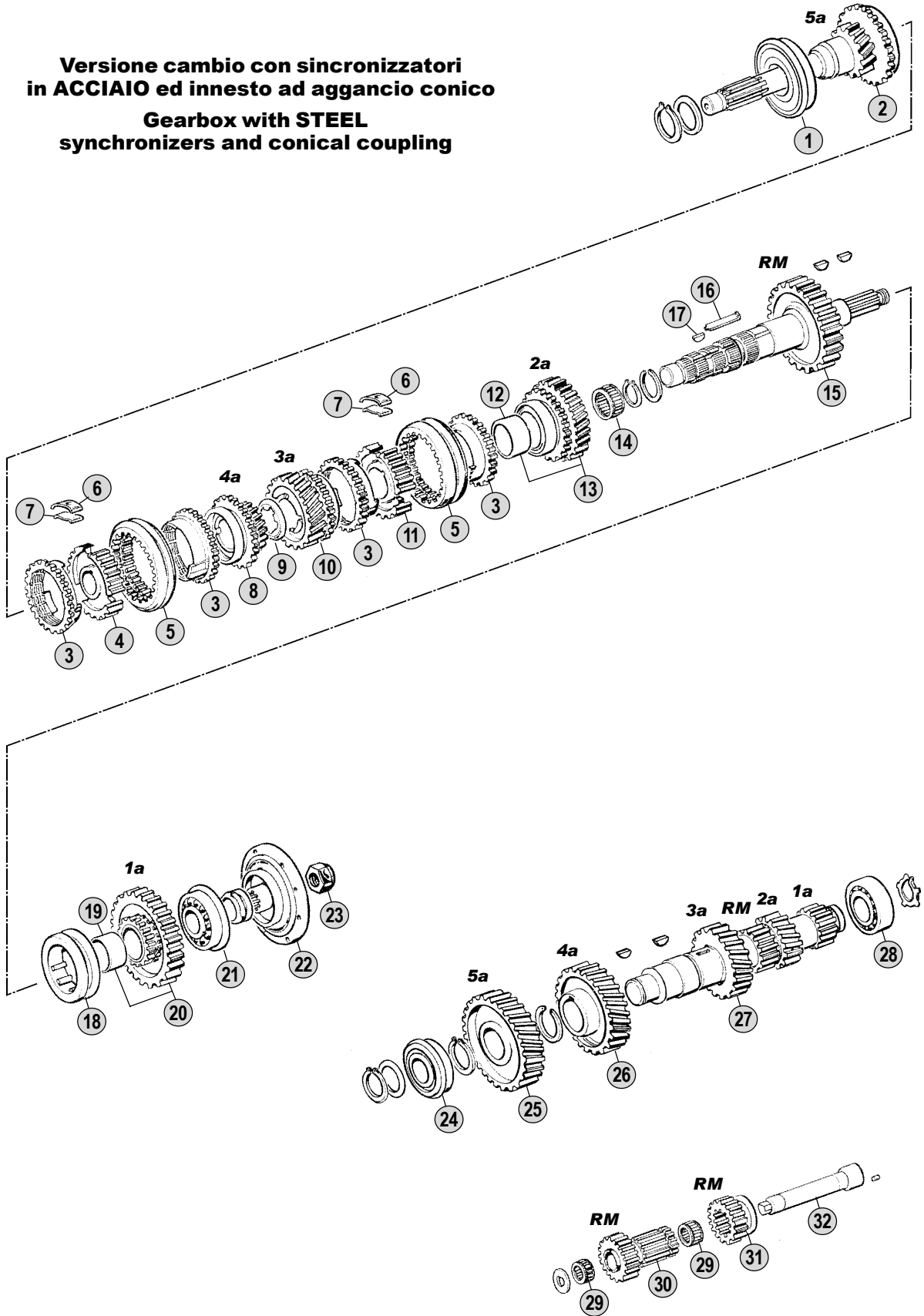
Table

0180

Adattabile a : **IVECO**
 Suitable To :

2860 (5x1)

**Versione cambio con sincronizzatori
 in ACCIAIO ed innesto ad aggancio conico**
**Gearbox with STEEL
 synchronizers and conical coupling**



All original equipment manufacturers' numbers, symbols, models and description used in this catalogue are for reference only, and it is not implied that any part listed is the product of these manufactures.
 Tutti i nostri particolari non sono originali ma con essi intercambiabili. I riferimenti originali, le figure, i modelli sono esposti a semplice titolo indicativo. La nostra produzione riporta il nostro marchio.

Models

FIAT-OM

150 NC - 159 NC

Bus 308 - 309 - 331



Fig.	CEI no.	Rif. IVECO	Descrizione	Description	Q.ta'	Note
1	130.104	1905145	Cuscinetto D.60x130x31	Bearing D.60x130x31	1	
2		8833991	Albero d'entrata	Input shaft	1	OM 150/159
2	190.157	8833996	Albero d'entrata Z 20	Input shaft 20 T	1	Bus 308/309/331
3	119.053	8833956	Anello sincro (Acciaio)	Synchro ring (Steel)	4	
4	155.101	8833989	Mozzo sincronizzatore	Synchronizer hub	1	
5	154.049	8833988	Manicotto scorrevole	Sliding sleeve	2	
6	156.057	8831986	Scodellino	Cup	6	
7	156.056	8856384	Molla piatta D.31,50x36	Spring D.31,50x36	6	
8	145.164	8833992	Ingranaggio 4a Vel. Z 22	Gear 4th Speed 22 T	1	
9	169.007	4500992	Anello di rasamento Sp.8	Thrust washer 8mm Th.	1	
10	145.165	8833993	Ingranaggio 3a Vel. Z 28	Gear 3rd Speed 28 T	1	
11	155.059	8833990	Mozzo sincronizzatore	Synchronizer hub	1	
12	117.014	4608145	Boccola ingranaggio	Bushing 2nd Speed	1	
13	196.115	8834003	Ingranaggio 2a Vel. Z 36	Gear 2nd Speed 36 T	1	
14	137.030	745046	Gabbia a rulli D.44x58x25	Needle cage D.44x58x25	1	
15	190.105	8833999	Albero primario con ingr.R.M. Z 43	Main shaft with reverse gear 43	1	
16	200.008	4542249	Linguetta 13x52	Dowel 13x52	1	
17	200.009	980092	Chiavetta 9x30	Key 9x30	1	
18	154.043	8834002	Manicotto scorrevole	Sliding sleeve	1	
19	117.015	4608146	Boccola ingranaggio 1a Vel.	Bushing 1st Speed	1	
20	196.114	8834001	Ingranaggio 1a Vel. Z 39	Gear 1st Speed 39 T	1	
21	130.105	8834069	Cuscinetto D.60x130x31	Bearing D.60x130x31	1	
22	197.011	4541879	Flangia di uscita	Output flange	1	OM 150/159
22	197.006	4554069	Flangia di uscita	Output flange	1	Bus 308/309/331
23	189.022	4006214	Dado M40x1,5	Nut M40x1,5	1	
24	130.106	28995910	Cuscinetto D.50x110x27	Bearing D.50x110x27	1	
25	145.073	4636858	Ingranaggio 5a Vel. Z 40	Gear 5th Speed 40 T	1	
26	146.126	8834141	Ingranaggio 4a Vel. Z 30	Gear 4th Speed 30 T	1	
27	105.015	4636856	Albero secondario Z 12/19/16/23	Countershaft 12/19/16/23 T	1	
28	130.131	8834070	Cuscinetto D.45x100x25	Bearing D.45x100x25	1	
29	137.068	8856637	Gabbia a rulli	Needle bearing	2	
29	137.029	4541890	Gabbia a rulli D.35x40x27	Needle cage D.35x40x27	2	(*)
30		8856639	Ingranaggio fisso RM	Reverse gear	1	
30	147.024	4628853	Ingranaggio fisso R.M. Z 23	Fixed reverse gear 23 T	1	(*)
31		8856640	Ingranaggio RM	Reverse gear	1	
31	147.008	4628854	Ingranaggio R.M. Z 20	Reverse gear 20 T	1	(*)
32		8856635	Perno RM	Reverse pin	1	
32	190.013	4549867	Perno ingranaggio R.M.	Reverse pin	1	(*)

Notes

(*) Versione speciale RM da usare accoppiati - **rispettare l'accoppiamento**
Special RG version to be used together - **do no mix**

Date

04 / 2007

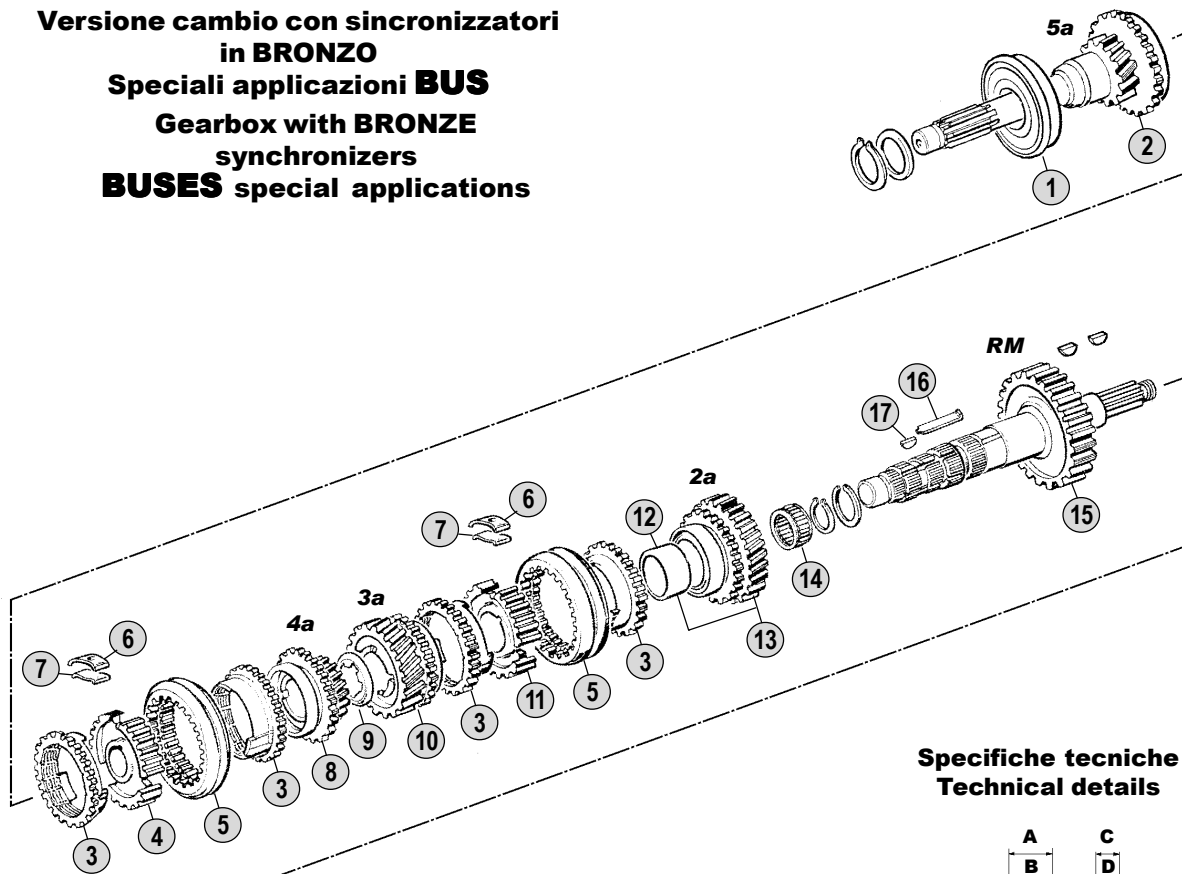
Table

0190

Adattabile a : **IVECO**
 Suitable To :

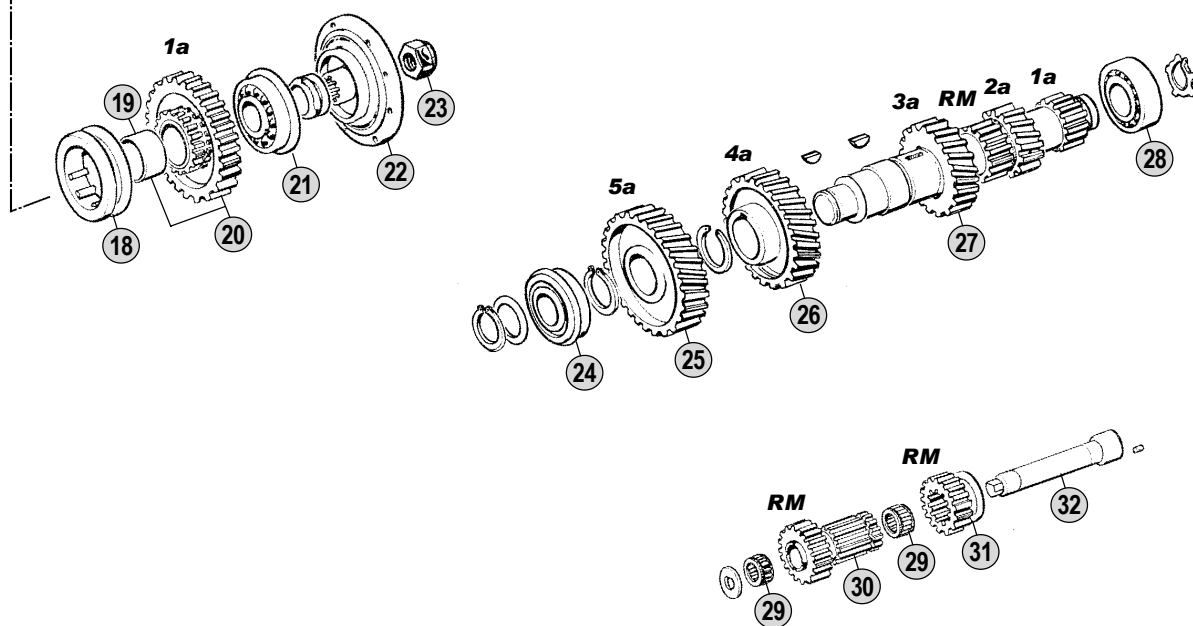
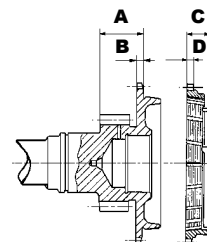
2860 (5x1)

**Versione cambio con sincronizzatori
 in BRONZO
 Speciali applicazioni BUS
 Gearbox with BRONZE
 synchronizers
 BUSES special applications**



**Specifiche tecniche
 Technical details**

	1a Serie	2a series
A	45,00	45,50
B	6,50	7,00
C	24,00	23,50
D	7,00	6,50



All original equipment manufacturers' numbers, symbols and description used in this catalogue are for reference only, and it is not implied that any part listed is the product of these manufacturers. Tutti i nostri particolari non sono originali ma con essi intercambiabili. I riferimenti originali, le figure, i modelli sono esposti a semplice titolo indicativo. La nostra produzione riporta il nostro marchio.

Models

FIAT-OM

Bus **309 - 409**

Bus **418**



Fig.	CEI no.	Rif. IVECO	Descrizione	Description	Q.ta'	Note
1	130.119	4652080	Cuscinetto D.60x130x31	Bearing D.60x130x31	1	
2	102.027	4546366	Albero d'entrata Z 17	Input shaft 17 T	1	(1) Bus 309/409
2	102.090	8833722	Albero d'entrata Z 21	Input shaft 21 T	1	(2) Bus 418A
3	119.032	8833600	Anello sincro (Bronzo)	Synchro ring (Bronze)	4	Standard
3	119.057	8856188	Anello sincro (Bronzo/rip.Gylon)	Synchro ring (Bronze with Gylon)	4	Reinforced
4	155.005	4549857	Mozzo sincronizzatore	Synchronizer hub	1	
5	154.007	4592767	Manicotto scorrevole Sp.40	Sliding sleeve 40mm Th.	2	Alt.use 154.011
5	154.011	CEI 154011	Manicotto scorr.maggiorato Sp.42	Oversize sliding sleeve 42mm T	2	Alt.use 154.007
6	156.006	4501737	Scodellino 44.50x34	Cup 44.50x34	6	
7	156.007	4542024	Molla piatta 42x31.50	Spring 42x31.50	6	
8	145.048	4549858	Ingranaggio 4a Vel. Z 23	Gear 4th Speed 23 T	1	(1) Bus 309/409
8		4554066	Ingranaggio 4a Z 27	Gear 4th 27 T	1	(1) Bus 418A
8		8833607	Ingranaggio 4a Z 27	Gear 4th 27 T	1	(2) Bus 418A
9	169.007	4500992	Anello di rasamento Sp.8	Thrust washer 8mm Th.	1	
10	145.047	4549859	Ingranaggio 3a Vel. Z 29	Gear 3rd Speed 29 T	1	(1) Bus 309/409
10	145.355	8833608	Ingranaggio 3a Vel. Z 31	Gear 3rd Speed 31 T	1	(2) Bus 418A
11	155.004	4549860	Mozzo sincronizzatore	Synchronizer hub	1	
12	117.014	4608145	Boccola ingranaggio	Bushing 2nd Speed	1	
13	196.036	4606080	Ingranaggio 2a Vel. Z 39	Gear 2nd Speed 39 T	1	(1) Bus 309/409
13	196.122	8833610	Ingranaggio 2a Vel. Z 41	Gear 2nd Speed 41 T	1	(2) Bus 418A
14	137.030	745046	Gabbia a rulli D.44x58x25	Needle cage D.44x58x25	1	
15	190.001	4606087	Albero primario con ingr.R.M.	Main shaft with Reverse gear	1	Bus 309/409
15	190.004	4628843	Albero primario con ingr.R.M.	Main shaft with Reverse gear	1	Bus 418A
16	200.008	4542249	Linguetta 13x52	Dowel 13x52	1	
17	200.009	980092	Chiavetta 9x30	Key 9x30	1	
18	154.006	4549864	Manicotto scorrevole	Sliding sleeve	1	
19	117.015	4608146	Boccola ingranaggio 1a Vel.	Bushing 1st Speed	1	
20	196.037	4606083	Ingranaggio 1a Vel. Z 42	Gear 1st Speed 42 T	1	Bus 309/409
20	196.035	4629180	Ingranaggio 1a Vel. Z 39	Gear 1st Speed 39 T	1	Bus 418A
21	130.105	8834069	Cuscinetto D.60x130x31	Bearing D.60x130x31	1	
22	197.011	4541879	Flangia di uscita	Output flange	1	Bus 309/409
22	197.006	4554069	Flangia di uscita	Output flange	1	Bus 418A
23	189.022	4006214	Dado M40x1,5	Nut M40x1,5	1	
24	130.106	28995910	Cuscinetto D.50x110x27	Bearing D.50x110x27	1	
25	145.074	4550134	Ingranaggio 5a Vel. Z 37	Gear 5th Speed 37 T	1	Bus 309/409
25		4554065	Ingranaggio 5a Vel.Z 31	Gear 5th Speed 31 T	1	Bus 418A
26	145.072	4549866	Ingranaggio 4a Vel. Z 31	Gear 4th Speed 31 T	1	Bus 309/409
26	146.139	4554071	Ingranaggio 4a Vel.	Gear 4a Speed	1	Bus 418A
27	200.340	4548132	Albero second. Z 13/20/18/24	Countershaft 13/20/18/24 T	1	Bus 309/409
27		4637709	Albero secondario	Countershaft	1	Bus 418A
28	130.107	28043930	Cuscinetto D.45x100x25	Bearing D.45x100x25	1	
29	137.029	4541890	Gabbia a rulli D.35x40x27	Needle cage D.35x40x27	2	
30	147.025	4549869	Ingranaggio fisso R.M. Z 26	Fixed reverse gear 26 T	1	Bus 309/409
30	147.024	4628853	Ingranaggio fisso R.M. Z 23	Fixed reverse gear 23 T	1	Bus 418A
31	147.007	4541888	Ingranaggio R.M. Z 22	Reverse gear 22 T	1	Bus 309/409

Notes

- (1) 1a gen. con spessore denti innesto corto (6,50 mm)
1st gen. with teeth short shim (6,50 mm).
- (2) 2a gen. con spessore denti innesto lungo (7,00 mm) per migliorare l'innesto.
2nd gen. with teeth long shim (7,00 mm) to improve the engaging.

Date

04 / 2007

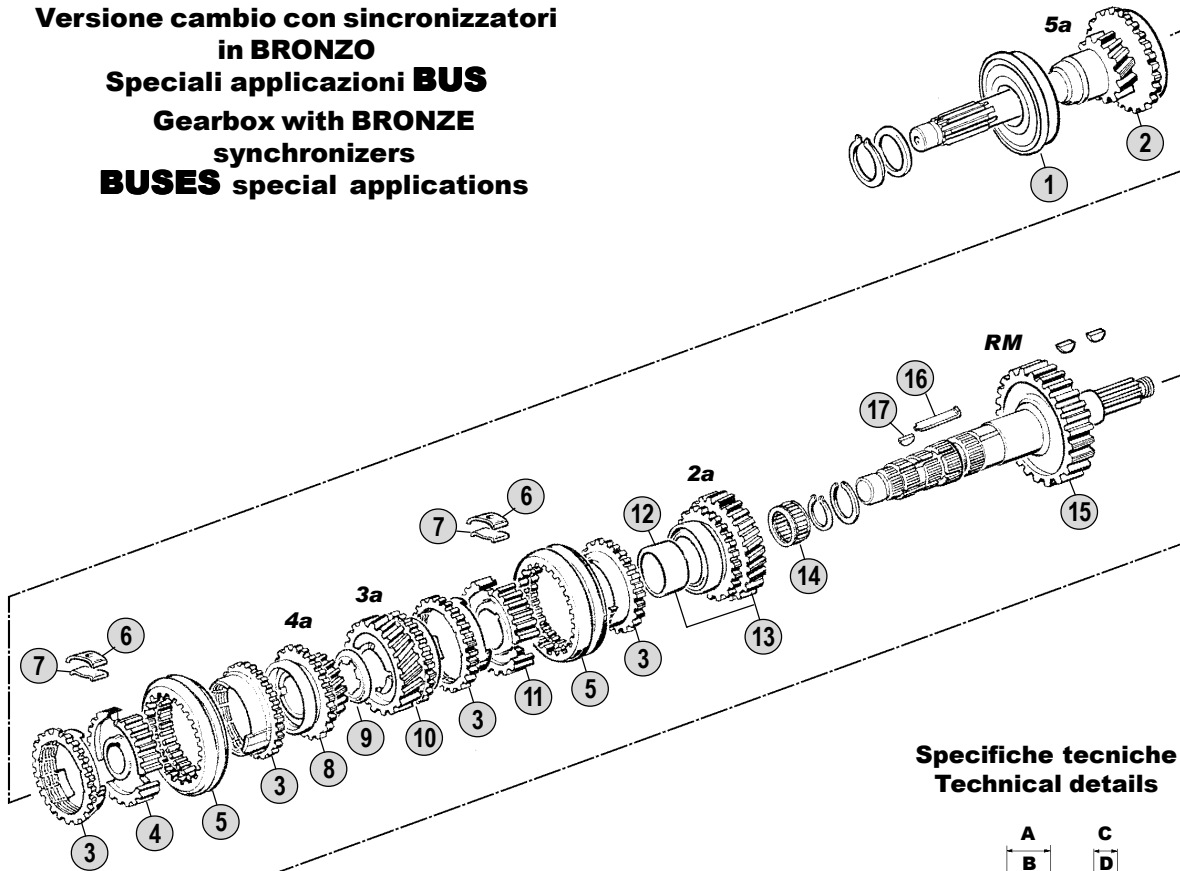
Table

0200

Adattabile a : **IVECO**
 Suitable To :

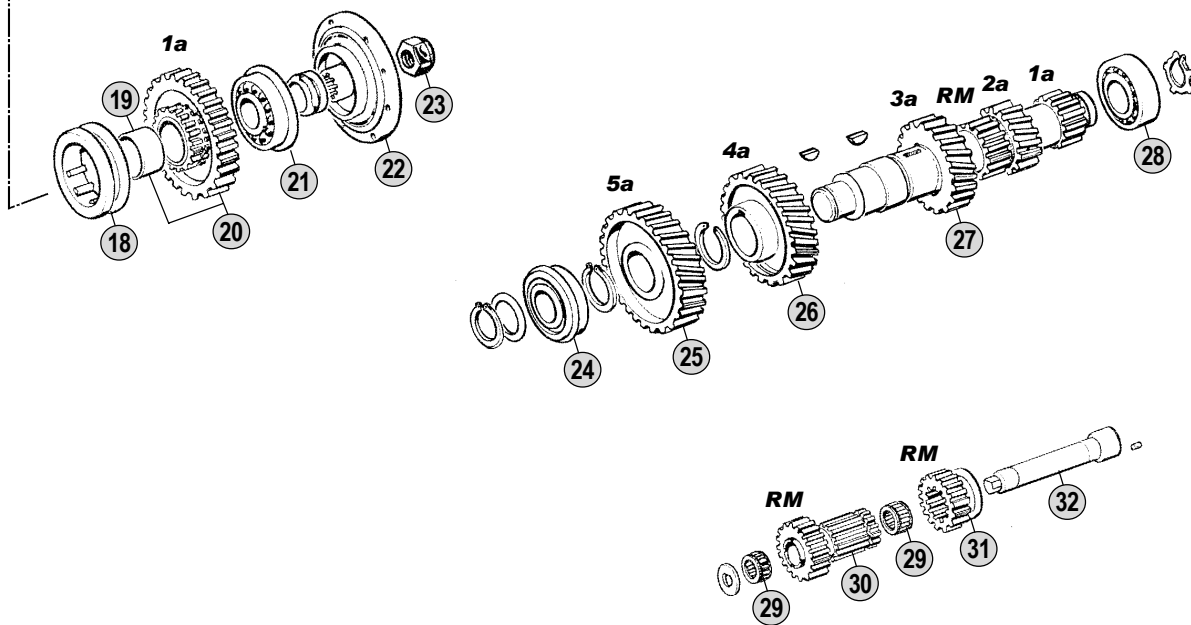
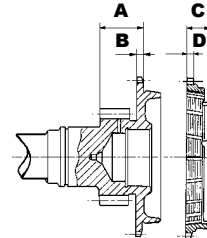
2860 (5x1)

**Versione cambio con sincronizzatori
 in BRONZO
 Speciali applicazioni BUS
 Gearbox with BRONZE
 synchronizers
 BUSES special applications**



**Specifiche tecniche
 Technical details**

	1a Serie	2a series
A	45,00	45,50
B	6,50	7,00
C	24,00	23,50
D	7,00	6,50



All original equipment manufacturers' numbers, symbols and description used in this catalogue are for reference only, and it is not implied that any part listed is the product of these manufactures.
 Tutti i nostri particolari non sono originali ma con essi intercambiabili. I riferimenti originali, le figure, i modelli sono esposti a semplice titolo indicativo. La nostra produzione riporta il nostro marchio.

Models

FIAT-OM

Bus **309 - 409**

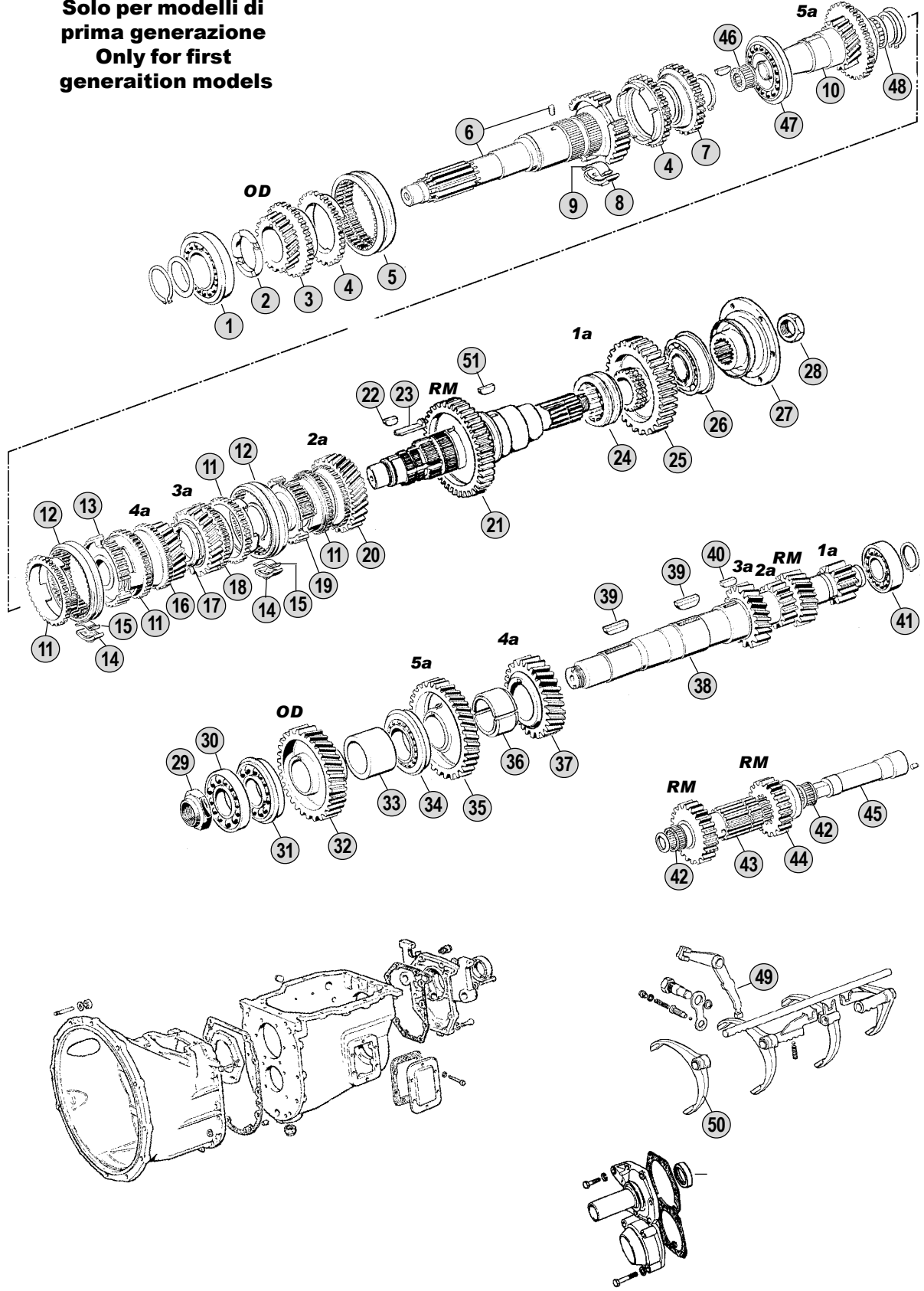
Bus **418**



Adattabile a : **IVECO**
Suitable To :

2860 (5x2)

Solo per modelli di prima generazione
Only for first generation models



All original equipment manufacturers' numbers, symbols and description used in this catalogue are for reference only, and it is not implied that any part listed is the product of these manufacturers. Tutti i nostri particolari non sono originali ma con essi intercambiabili. I riferimenti originali, le figure, i modelli sono esposti a semplice titolo indicativo. La nostra produzione riporta il nostro marchio.

Models

FIAT-OM
643 N/N1/T/EP
OM 150



Fig.	CEI no.	Rif. IVECO	Descrizione	Description	Q.ta'	Note
1	130.119	4652080	Cuscinetto D.60x130x31	Bearing D.60x130x31	1	
2	169.073	8833397	Rondella di rasamento Sp.6	Thrust washer 6mm Th.	1	
3	146.007	4578163	Ingranaggio Z 25	Gear 25 T	1	
4	119.016	4541695	Anello sincro Sp.7,00 (Bronzo)	Synchro ring 7,00mm Th.(Bronz	2	
5	154.008	4592839	Manicotto scorrevole	Sliding sleeve	1	Alt.use 154012
5	154.012	CEI 154012	Manicotto scorr.maggiorato Sp.44	Oversize sliding sleeve 44mm T	1	Alt.use 154008
6	190.002	4578712	Albero d'entrata	Main shaft	1	
7	109.001	4541863	Cono sincronizzatore	Synchronizer cone	1	
8	156.006	4501737	Scodellino 44.50x34	Cup 44.50x34	3	
9	156.007	4542024	Molla piatta 42x31.50	Spring 42x31.50	3	
10	102.013	4549854	Albero d'entrata Z 18	Input shaft 18 T	1	
11	119.032	8833600	Anello sincro (Bronzo)	Synchro ring (Bronze)	4	Standard
11	119.057	8856188	Anello sincro (Bronzo/rip.Gylon)	Synchro ring (Bronze with Gylon	4	Reinforced
12	154.007	4592767	Manicotto scorrevole Sp.40	Sliding sleeve 40mm Th.	2	Alt.use 154011
12	154.011	CEI 154011	Manicotto scorr.maggiorato Sp.42	Oversize sliding sleeve 42mm T	2	Alt.use 154007
13	155.005	4549857	Mozzo sincronizzatore	Synchronizer hub	1	
14	156.006	4501737	Scodellino 44.50x34	Cup 44.50x34	6	
15	156.007	4542024	Molla piatta 42x31.50	Spring 42x31.50	6	
16	145.048	4549858	Ingranaggio 4a Vel. Z 23	Gear 4th Speed 23 T	1	
17	169.007	4500992	Anello di rasamento Sp.8	Thrust washer 8mm Th.	1	
18	145.047	4549859	Ingranaggio 3a Vel. Z 29	Gear 3rd Speed 29 T	1	
19	155.004	4549860	Mozzo sincronizzatore	Synchronizer hub	1	
20	196.036	4606080	Ingranaggio 2a Vel. Z 39	Gear 2nd Speed 39 T	1	
21	190.001	4606087	Albero primario con ingr.R.M.	Main shaft with Reverse gear	1	
22	200.009	980092	Chiavetta 9x30	Key 9x30	1	
23	200.008	4542249	Linguetta 13x52	Dowel 13x52	1	
24	154.006	4549864	Manicotto scorrevole	Sliding sleeve	1	
25	196.037	4606083	Ingranaggio 1a Vel. Z 42	Gear 1st Speed 42 T	1	
26	130.105	8834069	Cuscinetto D.60x130x31	Bearing D.60x130x31	1	
27	197.011	4541879	Flangia di uscita	Output flange	1	
28	189.022	4006214	Dado M40x1,5	Nut M40x1,5	1	
29	189.022	4006214	Dado M40x1,5	Nut M40x1,5	1	
30	130.109	1905133	Cuscinetto D.50x110x27	Bearing D.50x110x27	1	
31	130.108	4573275	Cuscinetto D.50x110x27	Bearing D.50x110x27	1	
32	145.070	4581140	Ingranaggio 5a Vel. Z 43	Gear 5th Speed 43 T	1	
33	169.519	4558052	Distanziale	Spacer	1	
34	130.110	4573271	Cuscinetto D.60x110x28	Bearing D.60x110x28	1	
35	145.049	4581138	Ingranaggio 5a Vel. Z 39	Gear 5th Speed 39 T	1	
36	169.520	4573269	Distanziale a due gusci	Spacer	1	
37	145.072	4549866	Ingranaggio 4a Vel. Z 31	Gear 4th Speed 31 T	1	
38	105.014	4581137	Albero secondario Z 13/20/18/24	Countershaft 13/20/18/24 T	1	
39	189.055	4581139	Chiavetta 12x56	Key 12x56	2	
40	189.001	4549871	Chiavetta 9x35	Key 9x35	1	
41	130.107	28043930	Cuscinetto D.45x100x25	Bearing D.45x100x25	1	
42	137.029	4541890	Gabbia a rulli D.35x40x27	Needle cage D.35x40x27	2	

Notes

Date

04 / 2007

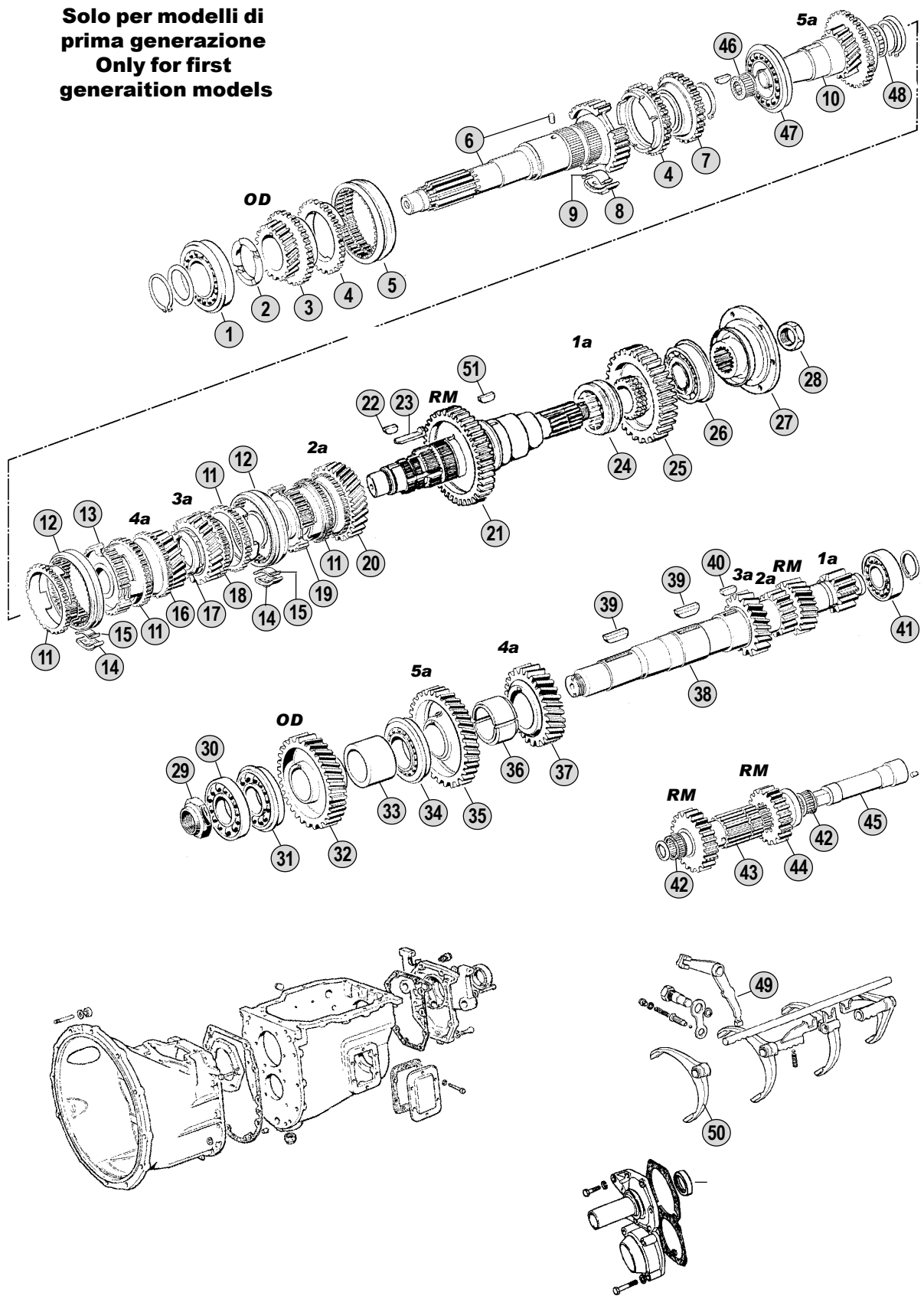
Table

0210

Adattabile a : **IVECO**
Suitable To :

2860 (5x2)

Solo per modelli di prima generazione
Only for first generation models



All original equipment manufacturers' numbers, symbols and description used in this catalogue are for reference only, and it is not implied that any part listed is the product of these manufacturers. Tutti i nostri particolari non sono originali ma con essi intercambiabili. I riferimenti originali, le figure, i modelli sono esposti a semplice titolo indicativo. La nostra produzione riporta il nostro marchio.

Models

FIAT-OM
643 N/N1/T/EP
OM 150



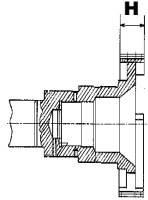
Adattabile a : **IVECO**
 Suitable To :

2860 (5x2)

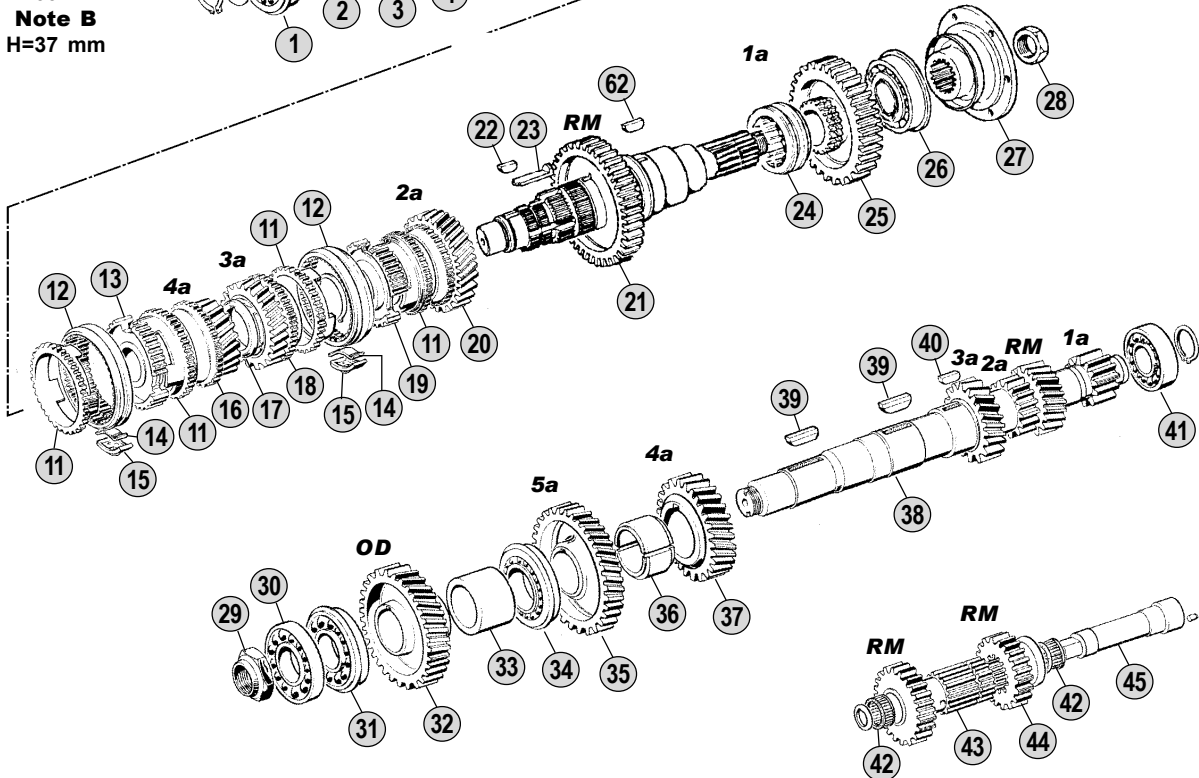
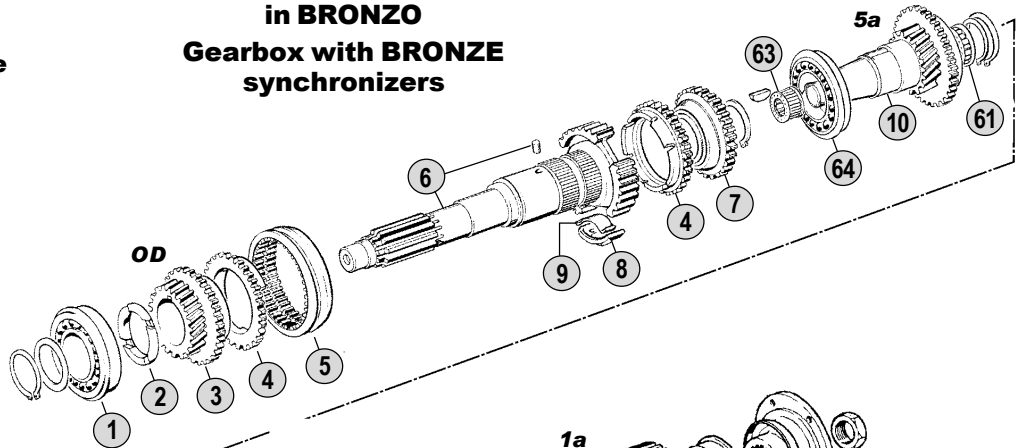
**Versione cambio con sincronizzatori
 in BRONZO**

**Gearbox with BRONZE
 synchronizers**

**Specifiche tecniche
 Technical details**

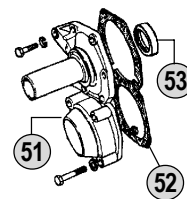
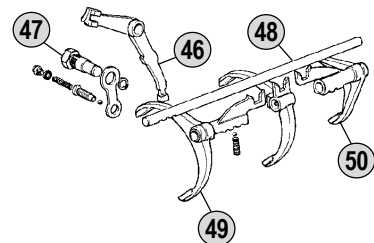
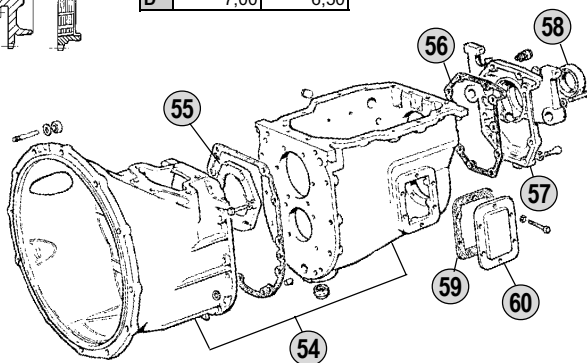
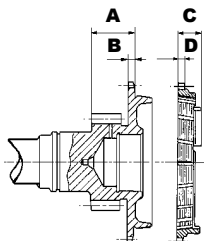


Note A
 H=33 mm
Note B
 H=37 mm



**Specifiche tecniche
 Technical details**

	1a Serie	2a series
A	45,00	45,50
B	6,50	7,00
C	24,00	23,50
D	7,00	6,50



All original equipment manufacturers' numbers, symbols and description used in this catalogue are for reference only, and it is not implied that any part listed is the product of these manufactures. Tutti i nostri particolari non sono originali ma con essi intercambiabili. I riferimenti originali, le figure, i modelli sono esposti a semplice titolo indicativo. La nostra produzione riporta il nostro marchio.

Models

FIAT-OM

684 - 150 NR/NT - 159 NR/NT - 160 NC - 170.20 - 190.20

Bus **309 - 343 - 370.10.20**



Fig.	CEI no.	Rif. IVECO	Descrizione	Description	Q.ta'	Note
1	130.104	1905145	Cuscinetto D.60x130x31	Bearing D.60x130x31	1	
2	169.073	8833397	Rondella di rasamento Sp.6	Thrust washer 6mm Th.	1	
3	146.008	4628856	Ingranaggio Z 22 H=52,20	Gear 22 T H=52,20 mm	1	(A)
3	146.011	8559846	Ingranaggio Z 22 H=51,20	Gear 22 T H=51,20 mm	1	(B)
4	119.016	4541695	Anello sincro Sp.7,00 (Bronzo)	Synchro ring 7,00mm Th.(Bronz	2	(A)
4	119.017	8559847	Anello sincro Sp.5,50 (Bronzo)	Synchro ring 5,50mm Th.(Bronz	2	(B) Standard
4	119.115	8856189	Anello sincro (con riporto Gylon)	Synchro ring (with Gylon coating	2	(B) Reinforced
5	154.009	8559926	Manicotto scorrevole Sp.40	Sliding sleeve 40mm Th.	1	Alt.use 154.012
5	154.012	CEI 154012	Manicotto scorr.maggiorato Sp.44	Oversize sliding sleeve 44mm T	1	Alt.use 154.009
6	190.005	4631096	Albero d'entrata L=397	Input shaft L=397	1	(A) H=33 mm
6	190.052	8832707	Albero d'entrata	Input shaft	1	(A) H=33 mm
6	190.006	8559844	Albero d'entrata L=400	Input shaft L=400	1	(B) H=37 mm
7	109.001	4541863	Cono sincronizzatore	Synchronizer cone	1	
8	156.006	4501737	Scodellino 44.50x34	Cup 44.50x34	3	(A)
8	156.009	8856760	Scodellino D.44,50x37	Cup D.44,50x37	3	(B)
9	156.007	4542024	Molla piatta 42x31.50	Spring 42x31.50	3	(A)
9	156.008	8559848	Molla piatta 42x34.50	Spring 42x34.50	3	(B)
10	102.041	8833107	Albero intermedio Z 19	Intermediate shaft 19 T	1	(2)
11	119.032	8833600	Anello sincro (Bronzo)	Synchro ring (Bronze)	4	Standard
11	119.057	8856188	Anello sincro (Bronzo/rip.Gylon)	Synchro ring (Bronze with Gylon	4	Reinforced
12	154.007	4592767	Manicotto scorrevole Sp.40	Sliding sleeve 40mm Th.	2	Alt.use 154.011
12	154.011	CEI 154011	Manicotto scorr.maggiorato Sp.42	Oversize sliding sleeve 42mm T	2	Alt.use 154.007
13	155.005	4549857	Mozzo sincronizzatore	Synchronizer hub	1	
14	156.007	4542024	Molla piatta 42x31.50	Spring 42x31.50	6	
15	156.006	4501737	Scodellino 44.50x34	Cup 44.50x34	6	
16	145.037	4628844	Ingranaggio 4a Vel. Z 22	Gear 4th Speed 22 T	1	(1)
16	145.101	8833085	Ingranaggio 4a Vel. Z 22	Gear 4th Speed 22 T	1	(2)
17	169.007	4500992	Anello di rasamento Sp.8	Thrust washer 8mm Th.	1	
18	145.038	4628845	Ingranaggio 3a Vel. Z 28	Gear 3rd Speed 28 T	1	(1)
18	145.102	8833086	Ingranaggio 3a Vel. Z 28	Gear 3rd Speed 28 D.	1	(2)
19	155.004	4549860	Mozzo sincronizzatore	Synchronizer hub	1	
20	196.034	4629179	Ingranaggio 2a Vel. Z 36	Gear 2nd Speed 36 T	1	(1)
20	196.090	8833088	Ingranaggio 2a Vel. Z 36	Gear 2nd Speed 36 T	1	(2)
21	190.004	4628843	Albero primario con ingr.R.M.	Main shaft with Reverse gear	1	
22	200.009	980092	Chiavetta 9x30	Key 9x30	1	
23	200.008	4542249	Linguetta 13x52	Dowel 13x52	1	
24	154.006	4549864	Manicotto scorrevole	Sliding sleeve	1	
25	196.035	4629180	Ingranaggio 1a Vel. Z 39	Gear 1st Speed 39 T	1	
26	130.105	8834069	Cuscinetto D.60x130x31	Bearing D.60x130x31	1	
27	197.006	4554069	Flangia di uscita	Output flange	1	
27	197.011	4541879	Flangia di uscita	Output flange	1	Bus 370
28	189.022	4006214	Dado M40x1,5	Nut M40x1,5	1	
29	189.022	4006214	Dado M40x1,5	Nut M40x1,5	1	
30	130.109	1905133	Cuscinetto D.50x110x27	Bearing D.50x110x27	1	
31	130.108	4573275	Cuscinetto D.50x110x27	Bearing D.50x110x27	1	

Notes

- (A) Versione normale. **Usare accoppiati** / Standard Version. **To be coupled together**
 (B) Versione rinforzata. **Usare accoppiati** / Reinforced Version. **To be coupled together**
 (1) **1a gen.** con spessore denti innesto corto (6,50 mm) / **1st gen.** with teeth short shim (6,50 mm).
 (2) **2a gen.** con spessore denti innesto lungo (7,00 mm) per migliorare l'innesto.
2nd gen. with teeth long shim (7,00 mm) to improve the engaging.

Date

04 / 2007

Table

0220

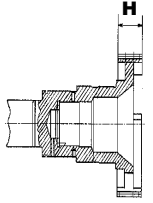
Adattabile a : **IVECO**
 Suitable To :

2860 (5x2)

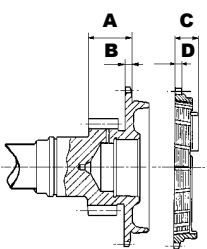
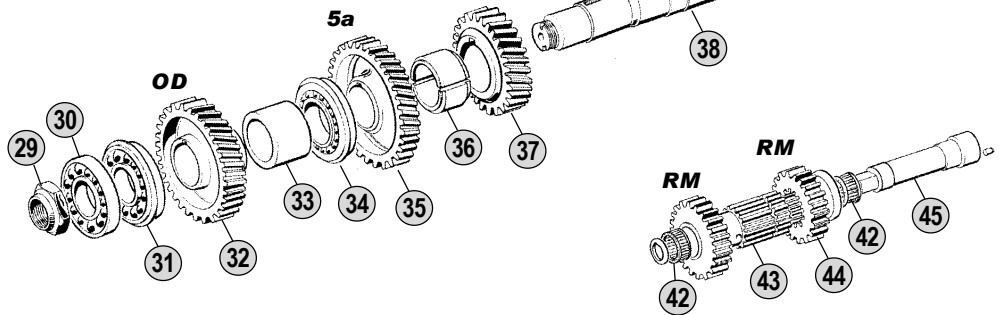
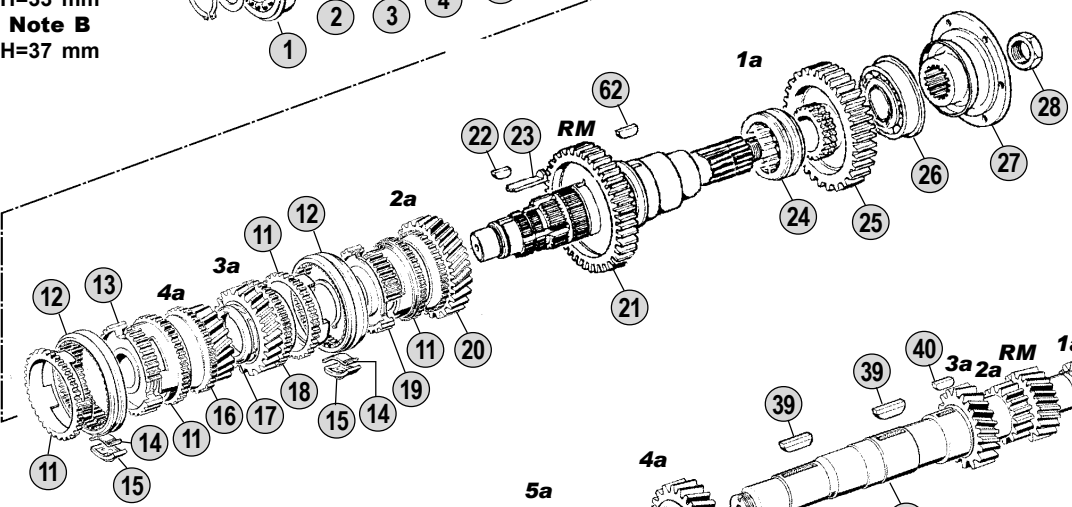
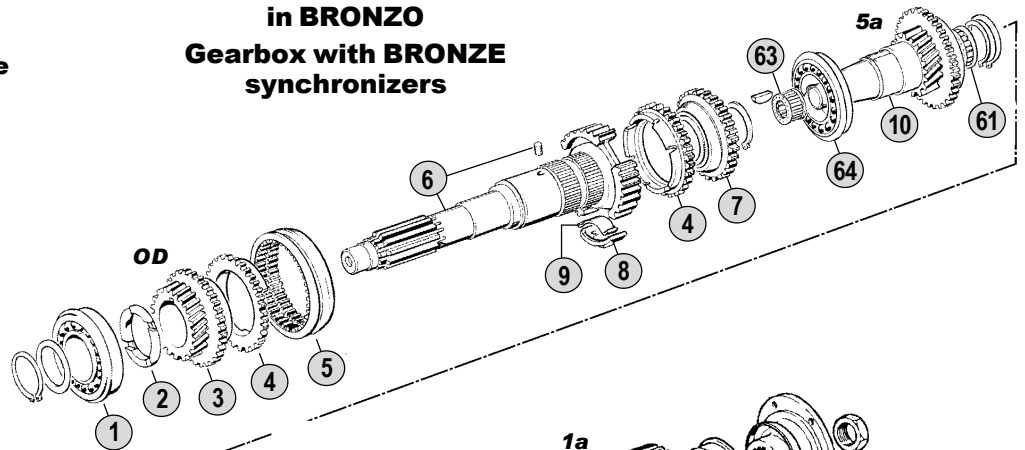
**Versione cambio con sincronizzatori
 in BRONZO**

**Gearbox with BRONZE
 synchronizers**

**Specifiche tecniche
 Technical details**

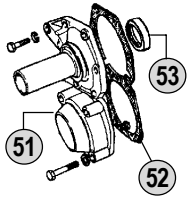
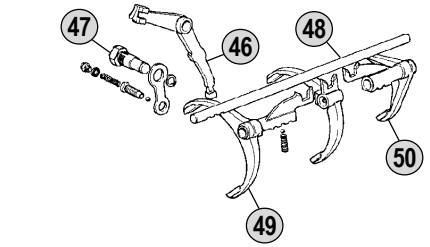
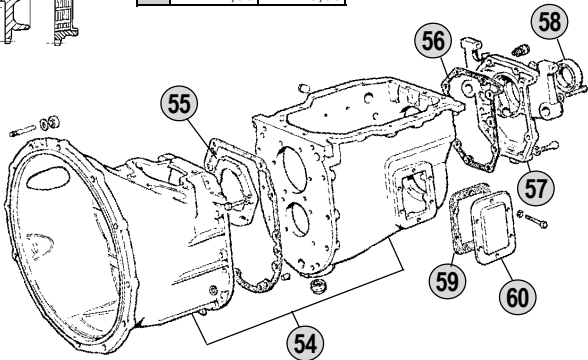


Note A
 H=33 mm
Note B
 H=37 mm



**Specifiche tecniche
 Technical details**

	1a Serie	2a series
A	45,00	45,50
B	6,50	7,00
C	24,00	23,50
D	7,00	6,50



All original equipment manufacturers' numbers, symbols and description used in this catalogue are for reference only, and it is not implied that any part listed is the product of these manufactures. Tutti i nostri particolari non sono originali ma con essi intercambiabili. I riferimenti originali, le figure, i modelli sono esposti a semplice titolo indicativo. La nostra produzione riporta il nostro marchio.

Models

FIAT-OM

684 - 150 NR/NT - 159 NR/NT - 160 NC - 170.20 - 190.20

Bus **309 - 343 - 370.10.20**



Fig.	CEI no.	Rif. IVECO	Descrizione	Description	Q.ta'	Note
32	145.040	4628857	Ingranaggio Z 38	Gear 38 T	1	
33	169.519	4558052	Distanziale	Spacer	1	
34	130.110	4573271	Cuscinetto D.60x110x28	Bearing D.60x110x28	1	
35	145.036	4628851	Ingranaggio 5a Vel. Z 41	Gear 5th Speed 41 T	1	
36	169.520	4573269	Distanziale a due gusci	Spacer	1	
37	146.016	4628852	Ingranaggio 4a Vel. Z 30	Gear 4th Speed 30 T	1	
38	105.008	4628850	Albero secondario Z 12/16/19/23	Countershaft 12/16/19/23 T	1	
39	189.055	4581139	Chiavetta 12x56	Key 12x56	2	
40	189.001	4549871	Chiavetta 9x35	Key 9x35	1	
41	130.107	28043930	Cuscinetto D.45x100x25	Bearing D.45x100x25	1	
42	137.029	4541890	Gabbia a rulli D.35x40x27	Needle cage D.35x40x27	2	
43	147.024	4628853	Ingranaggio fisso R.M. Z 23	Fixed reverse gear 23 T	1	
44	147.008	4628854	Ingranaggio R.M. Z 20	Reverse gear 20 T	1	
45	190.013	4549867	Perno ingranaggio R.M.	Reverse pin	1	
46	141.020	4549878	Forcella comando R.M.	Reverse shift yoke	1	
47	160.164	4541996	Perno forcella R.M.	Reverse locating bolt	1	
48	149.240	8834018	Asta porta forcella	Yoke bar	1	
49	141.125	8834015	Forcella comando 4a-5a Vel.	Shift yoke 4th-5th Speed	1	
50	141.124	8834012	Forcella comando 1a Vel.	Shift fork 1st Speed	1	
51	135.099	8559077	Flangia	Flange	1	
52	139.379	4584136	Guarnizione coperchio Anteriore	Gasket Front cover	1	
53	139.231	40000521	Anello paraolio D.55x80x10	Oil seal D.55x80x10	1	
54	199.042	8857332	Scatola cambio comp.di campana	Gearbox and housing clutch	1	
55	135.098	4573277	Flangia scatola cambio	Bearing flange	1	
56	139.378	4541954	Guarnizione coperchio Posteriore	Rear gasket	1	
57	128.161	4658227	Coperchio posteriore	Rear cover	1	
58	139.183	40000410	Anello paraolio D.70x100x12	Oil seal D.70x100x12	1	
59	139.191	8508195	Guarnizione coperchio Laterale	Lateral gasket	1	
60	128.141	981630	Coperchio laterale	Lateral cover	1	
61	137.030	745046	Gabbia a rulli D.44x58x25	Needle cage D.44x58x25	1	
62	189.001	4549871	Chiavetta 9x35	Key 9x35	1	
63	137.031	1905132	Gabbia a rulli D.26x40x25	Needle bearing D.26x40x25	1	
64	130.104	1905145	Cuscinetto D.60x130x31	Bearing D.60x130x31	1	

Notes

- (A) Versione normale. Usare accoppiati / Standard Version. To be coupled together
 (B) Versione rinforzata. Usare accoppiati / Reinforced Version. To be coupled together
 (1) **1a gen.** con spessore denti innesto corto (6,50 mm) / **1st gen.** with teeth short shim (6,50 mm).
 (2) **2a gen.** con spessore denti innesto lungo (7,00 mm) per migliorare l'innesto.
2nd gen. with teeth long shim (7,00 mm) to improve the engaging.

Date

04 / 2007

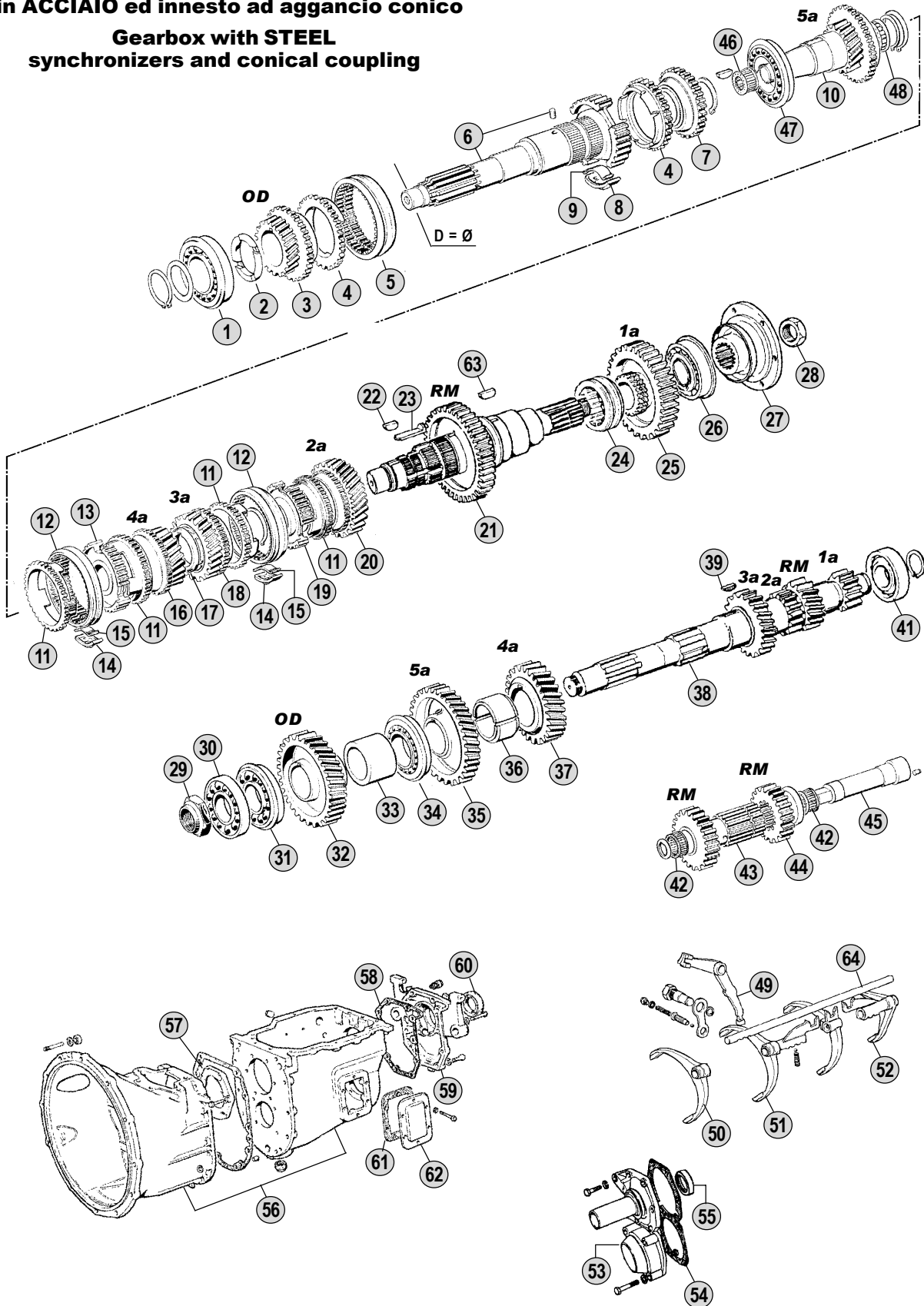
Table

0220

Adattabile a : **IVECO**
 Suitable To :

Modelli Cambio/ Gearbox Models
2860 (5x2)

**Versione cambio con sincronizzatori
 in ACCIAIO ed innesto ad aggancio conico**
**Gearbox with STEEL
 synchronizers and conical coupling**



All original equipment manufacturers' numbers, symbols and description used in this catalogue are for reference only, and it is not implied that any part listed is the product of these manufacturers. Tutti i nostri particolari non sono originali ma con essi intercambiabili. I riferimenti originali, le figure, i modelli sono esposti a semplice titolo indicativo. La nostra produzione riporta il nostro marchio.

Models

FIAT-OM

684 - OM 140 - OM 150 - OM 159 - OM 160

Bus **309 - 343 - 370**

CEI
 HIGH FIDELITY SPARE PARTS

Fig.	CEI no.	Rif. IVECO	Descrizione	Description	Q.ta'	Note
1	130.104	1905145	Cuscinetto D.60x130x31	Bearing D.60x130x31	1	
2	169.073	8833397	Rondella di rasamento Sp.6	Thrust washer 6mm Th.	1	
3	146.087	8833762	Ingranaggio Z 22	Gear 22 T	1	
4	119.052	8833955	Cono sincro (Acciaio)	Synchronizer cone (Steel)	2	
5	154.009	8559926	Manicotto scorrevole Sp.40	Sliding sleeve 40mm Th.	1	
6	190.006	8559844	Albero d'entrata L=400	Input shaft L=400	1	D=30 mm
6	190.052	8832707	Albero d'entrata	Input shaft	1	D=28 mm
7	109.039	8833765	Cono sincronizzatore	Synchronizer cone	1	
8	156.009	8856760	Scodellino D.44,50x37	Cup D.44,50x37	3	
9	156.058	8856743	Molla piatta D.34,50x42	Spring D.34,50x42	3	
10	102.084	8833995	Albero d'entrata Z 19	Input shaft 19 Z	1	
11	119.053	8833956	Anello sincro (Acciaio)	Synchro ring (Steel)	4	
12	154.049	8833988	Manicotto scorrevole	Sliding sleeve	2	
13	155.101	8833989	Mozzo sincronizzatore	Synchronizer hub	1	
14	156.057	8831986	Scodellino	Cup	6	
15	156.056	8856384	Molla piatta D.31,50x36	Spring D.31,50x36	6	
16	145.164	8833992	Ingranaggio 4a Vel. Z 22	Gear 4th Speed 22 T	1	
17	169.007	4500992	Anello di rasamento Sp.8	Thrust washer 8mm Th.	1	
18	145.165	8833993	Ingranaggio 3a Vel. Z 28	Gear 3rd Speed 28 T	1	
19	155.059	8833990	Mozzo sincronizzatore	Synchronizer hub	1	
20	196.115	8834003	Ingranaggio 2a Vel. Z 36	Gear 2nd Speed 36 T	1	
21	190.105	8833999	Albero primario con ingr.R.M. Z 43	Main shaft with reverse gear 43	1	
22	200.009	980092	Chiavetta 9x30	Key 9x30	1	
23	200.008	4542249	Linguetta 13x52	Dowel 13x52	1	
24	154.043	8834002	Manicotto scorrevole	Sliding sleeve	1	
25	196.114	8834001	Ingranaggio 1a Vel. Z 39	Gear 1st Speed 39 T	1	
26	130.105	8834069	Cuscinetto D.60x130x31	Bearing D.60x130x31	1	
27	197.006	4554069	Flangia di uscita	Output flange	1	
28	189.022	4006214	Dado M40x1,5	Nut M40x1,5	1	
29	189.022	4006214	Dado M40x1,5	Nut M40x1,5	1	
30	130.109	1905133	Cuscinetto D.50x110x27	Bearing D.50x110x27	1	
31	130.108	4573275	Cuscinetto D.50x110x27	Bearing D.50x110x27	1	
32	145.219	8834105	Ingranaggio costante Z 38	Constant gear 38 T	1	
33	169.555	8834108	Distanziale in acciaio	Spacer of steel	1	
34	130.200	8834107	Cuscinetto D.60x110x28	Bearing D.60x110x28	1	
35	145.220	8834106	Ingranaggio 5a Vel. Z 41	Gear 5th Speed 41 T	1	
36	169.556	8834140	Distanziale a gusci	Spacer	1	
37	146.126	8834141	Ingranaggio 4a Vel. Z 30	Gear 4th Speed 30 T	1	
38	105.049	8834103	Albero secondario Z 12/19/16/23	Countershaft 12/19/16/23 T	1	
39	189.001	4549871	Chiavetta 9x35	Key 9x35	1	
41	130.131	8834070	Cuscinetto D.45x100x25	Bearing D.45x100x25	1	
42	137.029	4541890	Gabbia a rulli D.35x40x27	Needle cage D.35x40x27	2	
43	147.024	4628853	Ingranaggio fisso R.M. Z 23	Fixed reverse gear 23 T	1	
44	147.008	4628854	Ingranaggio R.M. Z 20	Reverse gear 20 T	1	
45	190.013	4549867	Perno ingranaggio R.M.	Reverse pin	1	

Notes

Date

04 / 2007

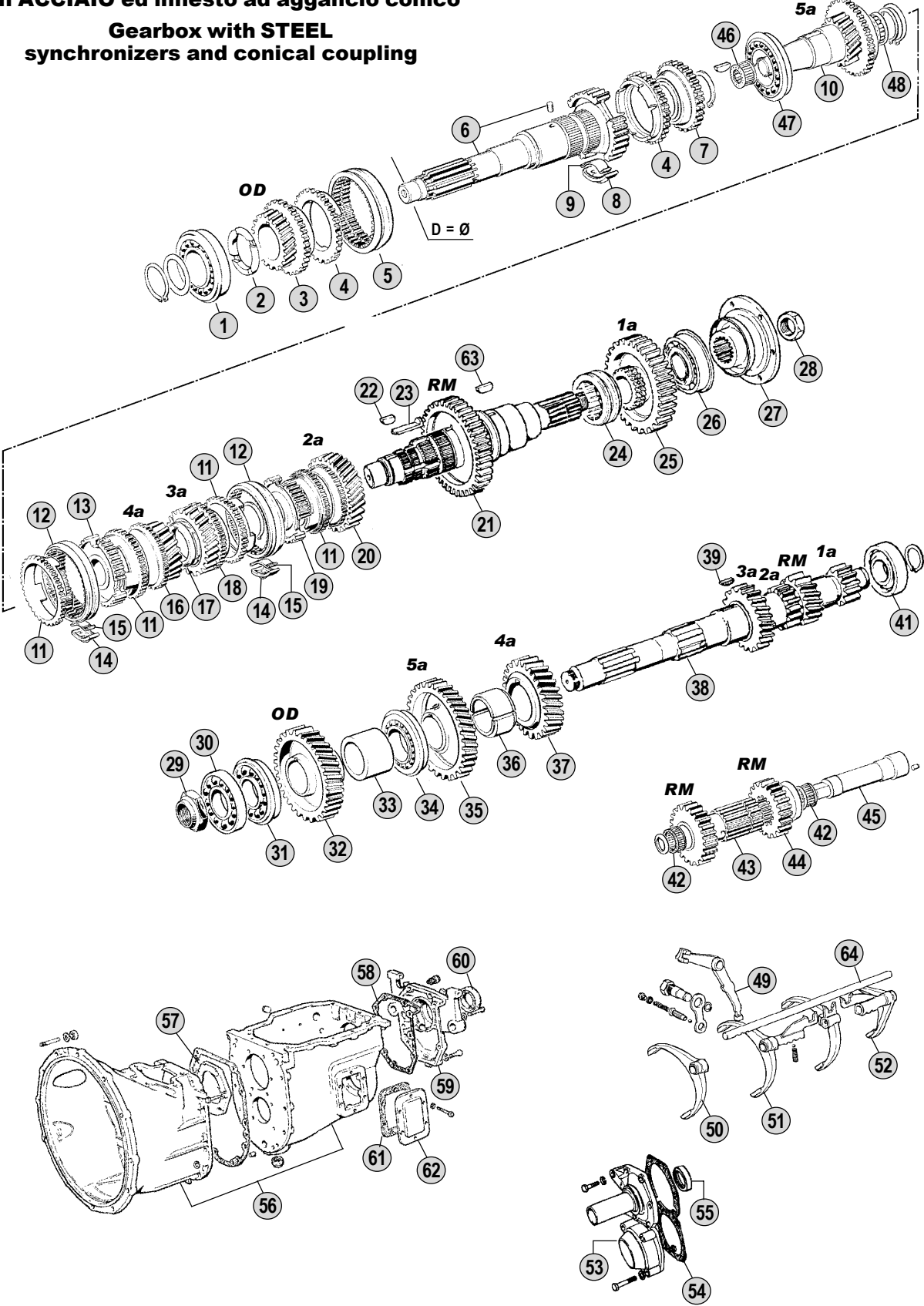
Table

0230

Adattabile a : **IVECO**
 Suitable To :

2860 (5x2)

**Versione cambio con sincronizzatori
 in ACCIAIO ed innesto ad aggancio conico**
**Gearbox with STEEL
 synchronizers and conical coupling**



All original equipment manufacturers' numbers, symbols and description used in this catalogue are for reference only, and it is not implied that any part listed is the product of these manufacturers. Tutti i nostri particolari non sono originali ma con essi intercambiabili. I riferimenti originali, le figure, i modelli sono esposti a semplice titolo indicativo. La nostra produzione riporta il nostro marchio.

Models

FIAT-OM
684 - OM 140 - OM 150 - OM 159 - OM 160
 Bus **309 - 343 - 370**



All original equipment manufacturers' numbers, symbols, pictures, models and description used in this catalogue are for reference only, and it is not implied that any part listed is the product of these manufactures.
Tutti i nostri particolari non sono originali ma con essi intercambiabili. I riferimenti originali, le figure, i modelli sono esposti a semplice titolo indicativo. La nostra produzione riporta il nostro marchio.

Fig.	CEI no.	Rif. IVECO	Descrizione	Description	Q.ta'	Note
46	137.031	1905132	Gabbia a rulli D.26x40x25	Needle bearing D.26x40x25	1	
47	130.104	1905145	Cuscinetto D.60x130x31	Bearing D.60x130x31	1	
48	137.030	745046	Gabbia a rulli D.44x58x25	Needle cage D.44x58x25	1	
49	141.020	4549878	Forcella comando R.M.	Reverse shift yoke	1	
50	141.002	8559852	Forcella comando multipl.	Splitter shift yoke	1	
51	141.125	8834015	Forcella comando 4a-5a Vel.	Shift yoke 4th-5th Speed	1	
52	141.124	8834012	Forcella comando 1a Vel.	Shift fork 1st Speed	1	
53	135.099	8559077	Flangia	Flange	1	
54	139.379	4584136	Guarnizione coperchio Anteriore	Gasket Front cover	1	
55	139.231	40000521	Anello paraolio D.55x80x10	Oil seal D.55x80x10	1	
56	199.042	8857332	Scatola cambio comp.di campana	Gearbox and housing clutch	1	
57	135.098	4573277	Flangia scatola cambio	Bearing flange	1	
58	139.378	4541954	Guarnizione coperchio Posteriore	Rear gasket	1	
59	128.161	4658227	Coperchio posteriore	Rear cover	1	
60	139.183	40000410	Anello paraolio D.70x100x12	Oil seal D.70x100x12	1	
61	139.191	8508195	Guarnizione coperchio Laterale	Lateral gasket	1	
62	128.141	981630	Coperchio laterale	Lateral cover	1	
63	189.001	4549871	Chiavetta 9x35	Key 9x35	1	
64	149.240	8834018	Asta porta forcella	Yoke bar	1	

Notes _____

Date _____

04 / 2007

Table _____

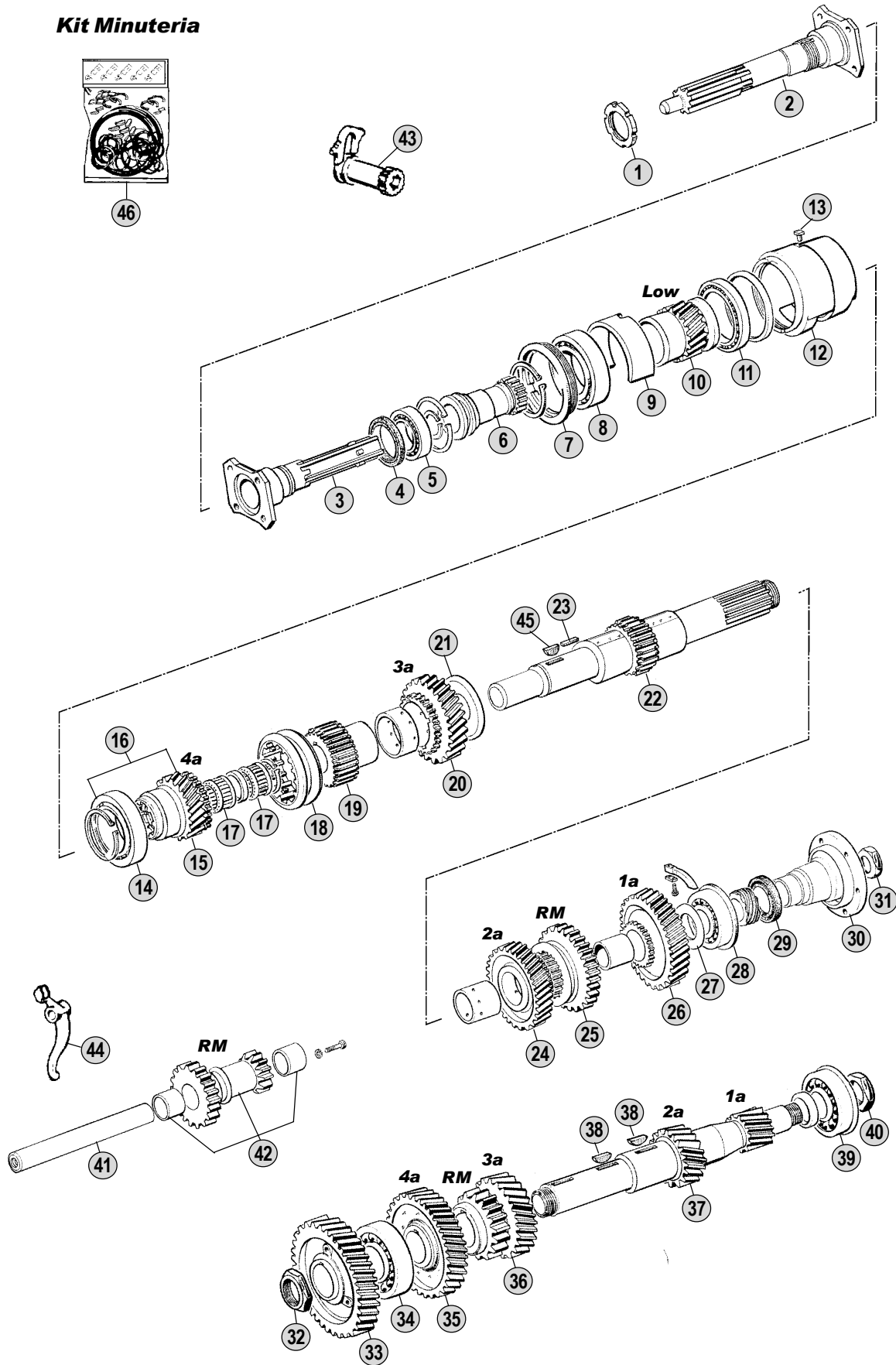
0230



Adattabile a : **IVECO**
Suitable To :

2875

Kit Minuteria



All original equipment manufacturers numbers, symbols and description used in this catalogue are for reference only, and it is not implied that any part listed is the product of these manufactures. Tutti i nostri particolari non sono originali ma con essi intercambiabili. I riferimenti originali, le figure, i modelli sono esposti a semplice titolo indicativo. La nostra produzione riporta il nostro marchio.

Models

FIAT-OM

682 N2/N3/N4/T3/T4 - **690** T1/T1R

690 N2/T2 - **690** N3/N4 - **691** N - Bus **306**



Fig.	CEI no.	Rif. IVECO	Descrizione	Description	Q.ta'	Note
1	189.034	60041012	Ghiera M45x1,5	Grooved nut M45x1,5	1	Solo/Only 102012
2	102.012	880878	Albero d'entrata L=293	Input shaft L=293	1	L=293 mm
2	102.039	4597363	Albero d'entrata L=358	Input shaft L=358	1	L=358 mm
2	190.007	4625869	Albero d'entrata L=345	Input shaft L=345	1	L=345 mm
3	102.007	4545974	Albero conduttore	Drive shaft	1	
3	102.016	979765	Albero conduttore	Drive shaft	1	(1)
4	139.182	40000490	Anello paraolio D.55x72x12	Oil seal ring D.55x72x12	1	
5	130.017	20972850	Cuscinetto D.45x85x19	Bearing D.45x85x19	1	
6	154.002	4545976	Manicotto scorrevole	Sliding sleeve	1	
7	187.076	4545886	Ghiera M142x1,5	Crooved nut M142x1,5	1	
8	130.001	4617720	Cuscinetto D.80x140x26	Bearing D.80x140x26	1	
9	169.070	4019054	Distanziale	Spacer	1	
10	146.001	4545977	Ingranaggio Z 18	Gear 18 T	1	
11	130.027	4545978	Cuscinetto D.90x140x16	Bearing D.90x140x16	1	
12	117.037	4545884	Scatola ingranaggio ridotte	Bearing case	1	
13	160.019	4019055	Perno di fermo	Pressure piece	1	
14	130.001	4617720	Cuscinetto D.80x140x26	Bearing D.80x140x26	1	
15	146.004	870694	Ingranaggio 4a Vel. Z 22	Gear 4th Speed 22 T	1	
16	196.013	4617719	Ingranaggio 4a Vel. Z 22	Gear 4th Speed 22 T	1	
17	137.017	840937	Gabbia a rulli D.48x64x30	Needle cage D.48x64x30	2	
18	154.001	840921	Manicotto scorrevole	Sliding sleeve	1	
19	155.001	840922	Mozzo fisso ramato	Fixed hub	1	AB
19	155.002	4667981	Mozzo fisso	Fixed hub	1	C
19	155.012	4667586	Mozzo fisso ramato	Fixed hub	1	D
20	145.003	4017251	Ingranaggio 3a Vel. Z 28	Gear 3rd Speed 28 T	1	ABD
20	196.001	4667985	Ingranaggio 3a Vel. Z 28	Gear 3rd Speed 28 T	1	C
21	169.001	4545885	Rondella di rasamento Sp.5	Thrust washer Sp.5	1	AB
21	169.002	4667587	Rondella di rasamento Sp.7,50	Thrust washer Sp.7,50	1	CD
22	103.003	4545975	Albero ramato senza foro	Copper main shaft	1	A
22	103.004	4510914	Albero primario ramato	Copper main shaft	1	(A)(1)
22	103.001	4612628	Albero primario	Main shaft	1	B
22	103.002	4667585	Albero primario rinforzato	Reinforced main shaft	1	CD
23	189.032	850162	Linguetta 12x45	Dowel 12x45	1	AB
23	189.059	4667588	Linguetta 12x44	Dowel 12x44	1	CD
24	145.021	840931	Ingranaggio 2a Vel. Z 37	Gear 2nd Speed 37 T	1	A
24	196.003	4612634	Ingranaggio 2a Vel. Z 37	Gear 2nd Speed 37 T	1	BCD
25	147.011	4019087	Ingranaggio R.M. Z 34	Reverse gear 34 T	1	
25	147.001	4643274	Ingranaggio R.M. Z 34	Reverse gear 34 T	1	(2)
26	145.020	840932	Ingranaggio 1a Vel. Z 43	Gear 1st Speed 43 T	1	A
26	196.004	4612633	Ingranaggio 1a Vel. Z 43	Gear 1st Speed 43 T	1	BCD
27	169.010	840946	Rondella di rasamento Sp.5	Thrust washer Sp.5	1	
28	130.020	8833498	Cuscinetto D.60x150x35	Bearing D.60x150x35	1	
29	139.183	40000410	Anello paraolio D.70x100x12	Oil seal D.70x100x12	1	
30	155.029	890601	Flangia di uscita	Output flange	1	
31	189.025	4512211	Dado M50x1,5	Nut M50x1,5	1	

Notes

- (A) Usare accoppiati / To be coupled together (B) Usare accoppiati / To be coupled together
 (C) Usare accoppiati / To be coupled together (D) Usare accoppiati / To be coupled together
 (E) Usare accoppiati / To be coupled together (F) Usare accoppiati / To be coupled together
 (1) Usare accoppiati / To be coupled together (2) Usare accoppiati / To be coupled together

Date

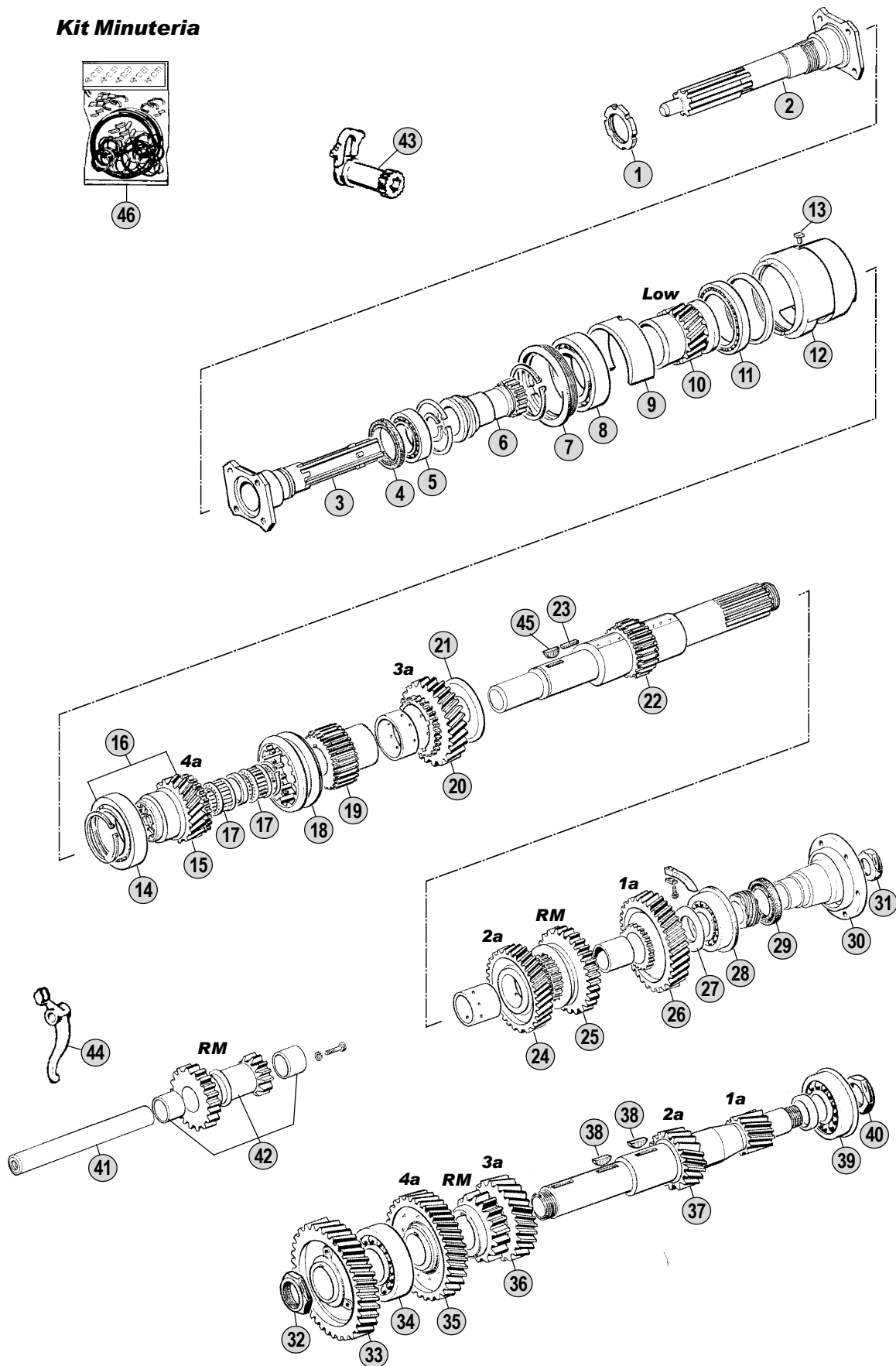
04 / 2007

Table

0240

Adattabile a : **IVECO**
 Suitable To :

Kit Minuteria



All original equipment manufacturers' numbers, symbols and description used in this catalogue are for reference only, and it is not implied that any part listed is the product of these manufacturers. Tutti i nostri particolari non sono originali ma con essi intercambiabili. I riferimenti originali, le figure, i modelli sono esposti a semplice titolo indicativo. La nostra produzione riporta il nostro marchio.

Models

FIAT-OM

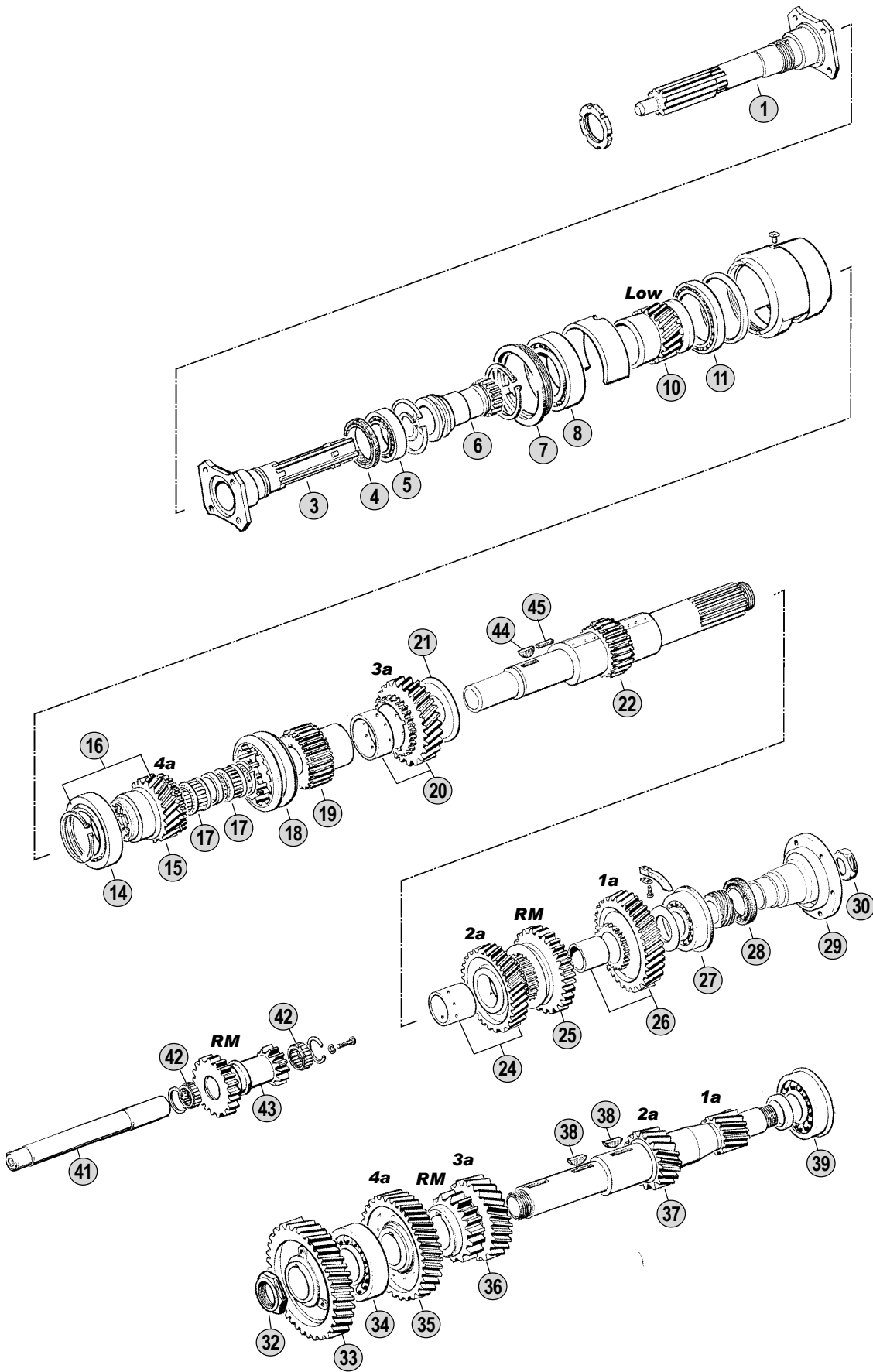
682 N2/N3/N4/T3/T4 - **690** T1/T1R

690 N2/T2 - **690** N3/N4 - **691** N - Bus **306**



Adattabile a : **IVECO**
Suitable To :

2875



All original equipment manufacturers' numbers, symbols and description used in this catalogue are for reference only, and it is not implied that any part listed is the product of these manufactures. Tutti i nostri particolari non sono originali ma con essi intercambiabili. I riferimenti originali, le figure, i modelli sono esposti a semplice titolo indicativo. La nostra produzione riporta il nostro marchio.

Models

FIAT-OM
691 T/TS



Fig.	CEI no.	Rif. IVECO	Descrizione	Description	Q.ta'	Note
1	190.007	4625869	Albero d'entrata L=345	Input shaft L=345	1	
3	102.007	4545974	Albero conduttore	Drive shaft	1	
4	139.182	40000490	Anello paraolio D.55x72x12	Oil seal ring D.55x72x12	1	
5	130.017	20972850	Cuscinetto D.45x85x19	Bearing D.45x85x19	1	
6	154.002	4545976	Manicotto scorrevole	Sliding sleeve	1	
7	187.232	8559223	Ghiera	Grooved nut	1	
8	130.001	4617720	Cuscinetto D.80x140x26	Bearing D.80x140x26	1	
10	146.009	8559206	Ingranaggio ridotte Z 18	Gear low speed 18 T	1	
11	130.024	8559222	Cuscinetto D.103x140x24	Bearing D.103x140x24	1	
14	130.001	4617720	Cuscinetto D.80x140x26	Bearing D.80x140x26	1	
15	146.010	8559205	Ingranaggio 4a Vel. Z 22	Gear 4th Speed 22 T	1	
16	196.026	8559213	Ingranaggio 4a Vel.con cuscinetto	Gear 4th Speed with bearing	1	
17	137.017	840937	Gabbia a rulli D.48x64x30	Needle cage D.48x64x30	2	
18	154.001	840921	Manicotto scorrevole	Sliding sleeve	1	
19	155.002	4667981	Mozzo fisso	Fixed hub	1	
20	196.023	8559219	Ingranaggio 3a Vel. Z 29	Gear 3rd Speed 29 T	1	
21	169.002	4667587	Rondella di rasamento Sp.7,50	Thrust washer Sp.7,50	1	
22	103.002	4667585	Albero primario rinforzato	Reinforced main shaft	1	
24	196.025	8559218	Ingranaggio 2a Vel. Z 37	Gear 2nd Speed 37	1	
25	147.010	8559961	Ingranaggio R.M. Z 34	Reverse gear 34 T	1	
26	196.024	8559217	Ingranaggio 1a Vel. Z 43	Gear 1st Speed 43 T	1	
27	130.020	8833498	Cuscinetto D.60x150x35	Bearing D.60x150x35	1	
28	139.183	40000410	Anello paraolio D.70x100x12	Oil seal D.70x100x12	1	
29	155.029	890601	Flangia di uscita	Output flange	1	
30	189.025	4512211	Dado M50x1,5	Nut M50x1,5	1	
32	189.025	4512211	Dado M50x1,5	Nut M50x1,5	1	
33	145.028	8559204	Ingranaggio costante Z 40	Constant gear 40 T	1	
34	130.022	1125573	Cuscinetto D.60x110x29,75	Bearing D.60x110x29,75	1	
35	145.029	8559209	Ingranaggio 4a Vel. Z 37	Gear 4th Speed 37 T	1	
36	143.008	8559207	Ingranaggio R.M. Z 19/28	Reverse gear 19/28 T	1	
37	105.007	8559202	Albero secondario Z 19/12	Countershaft 19/12 T	1	
38	189.031	866731	Chiavetta 12x50	Key 12x50	3	
39	130.023	26800380	Cuscinetto D.50x110x29,25	Bearing D.50x110x29,25	1	
41	107.004	8559203	Albero R.M.	Reverse shaft	1	
42	137.002	8559224	Gabbia a rulli D.45x52x18	Needle cage D.45x52x18	2	
43	143.007	8559208	Ingranaggio R.M. Z 13/21	Reverse gear 13/21 T	1	
44	189.031	866731	Chiavetta 12x50	Key 12x50	1	
45	189.059	4667588	Linguetta 12x44	Dowel 12x44	1	

Notes

Date

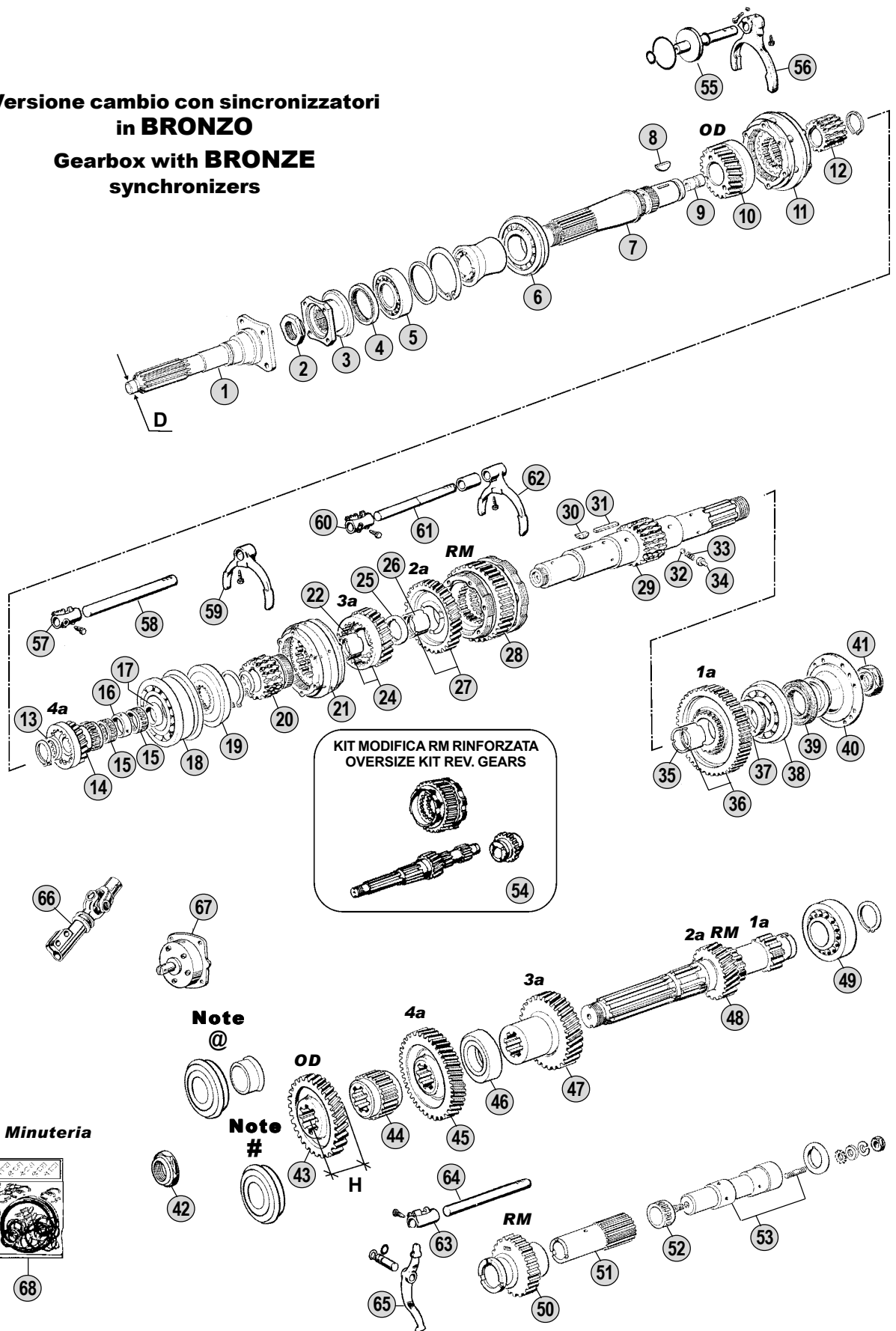
04 / 2007

Table

0250

Adattabile a : **IVECO**
Suitable To :

**Versione cambio con sincronizzatori
in BRONZO**
**Gearbox with BRONZE
synchronizers**



All original equipment manufacturers' numbers, symbols, models and description used in this catalogue are for reference only, and it is not implied that any part listed is the product of these manufactures. Tutti i nostri particolari non sono originali ma con essi intercambiabili. I riferimenti originali, le figure, i modelli sono esposti a semplice titolo indicativo. La nostra produzione riporta il nostro marchio.

Models

FIAT-OM

300 - 619 - 683 - 693 - 697 - OM 180 - OM 190 - OM 260

170.26 - 190.26



Fig.	CEI no.	Rif. IVECO	Descrizione	Description	Q.ta'	Note
1	102.039	4597363	Albero d'entrata L=358	Input shaft L=358	1	D=25 mm
1	190.007	4625869	Albero d'entrata L=345	Input shaft L=345	1	D=30 mm
2	189.024	8532165	Dado M50x1,5	Nut M50x1,5	1	
3	197.009	8532138	Flangia d'entrata	Input flange	1	
4	139.165	40000610	Anello paraolio D.105x75x12	Oil seal ring D.105x75x12	1	
5	130.070	8532164	Cuscinetto D.60x130x31	Bearing D.60x130x31	1	
6	130.040	8532161	Cuscinetto D.70x150x35	Bearing D.70x150x35	1	
7	102.003	8533052	Albero d'entrata L=350	Input shaft L=350	1	
7	102.025	8833220	Albero d'entrata L=423	Input shaft L=423	1	Only 170.26-190.26
7	102.010	8551288	Albero d'entrata L=457	Input shaft L=457	1	Only OM190-OM260
8	189.058	8532170	Chiavetta 9x12x40	Key 9x12x40	1	
9	189.002	8534889	Tubo di collegamento	Oil tube	1	
10	162.001	8532653	Pignone anteriore Z 21	Front pinion 21 T	1	(A)
10	162.003	8539436	Pignone anteriore Z 31	Front pignon 31 T	1	(B)
11	196.007	8560125	Sincronizzatore completo (Bronzo)	Synchro assy (Bronze)	1	
12	157.003	8532672	Mozzo fisso	Fixed hub	1	
13	169.012	8548680	Distanziale Sp.4	Spacer Sp.4	1	
14	162.002	8532655	Pignone posteriore Z 26	Rear pinion 26 T	1	
15	137.020	8548385	Gabbia a rulli D.47x55x28	Needle cage D.47x55x28	2	
16	117.034	8548386	Boccola	Bush	1	
17	169.013	8548681	Anello di rasamento Sp.6	Thrust washer Sp.6	1	
18	130.037	8532162	Cuscinetto a rulli D.80x170x39	Roller bearing D.80x170x39	1	
19	135.001	8532656	Flangia di calettamento	Engaging ring	1	
20	157.002	8549168	Mozzo fisso	Fixed hub	1	
21	196.008	8560121	Sincronizzatore completo (Bronzo)	Synchro assy (Bronze)	1	
22	117.003	8549171	Boccola	Bush	1	
24	196.012	8549169	Ingranaggio 3a Vel. Z 33	Gear 3th Speed 33 T	1	
25	169.048	8832219	Anello di rasamento	Thrust washer	1	
26	117.002	8549174	Boccola	Bush	1	
27	196.006	8549172	Ingranaggio 2a Vel. Z 32	Gear 2nd Speed 32 T	1	
28	196.009	8560117	Sincronizzatore completo (Bronzo)	Synchro assy (Bronze)	1	Standard
28	196.092	CEI 196092	Sincronizzatore completo (Bronzo)	Synchro assy (Bronze)	1	Reinforced
29	103.008	8549167	Albero primario	Main shaft	1	
29	103.012	8549587	Albero primario	Main shaft	1	(*)
30	189.058	8532170	Chiavetta 9x12x40	Key 9x12x40	1	
31	200.113	8832220	Linguetta 9x4x65	Dowel 9x4x65	1	
32	171.004	20063390	Sfera 11/32 D.8,73mm	Ball 11/32 D.8,73mm	1	
33	156.002	8517355	Molla De=8,70x24	Spring De=8,70x24	1	
34	160.015	8539188	Perno sincronizzatore	Synchro pin	1	
35	117.001	8548032	Boccola	Bush	1	
36	196.005	8548031	Ingranaggio 1a Vel. Z 41	Gear 1st Speed 41 T	1	
37	169.063	8517348	Anello di rasamento	Thrust washer	1	
38	130.051	1905143	Cuscinetto D.65x160x37	Bearing D.65x160x37	1	
39	139.178	40001670	Anello paraolio D.80x110x13	Oil seal ring D.80x110x13	1	
40	197.008	8539252	Flangia di uscita	Output flange	1	

Notes

- (A) Marce ridotte - con denti sottili - **Usare accoppiati** / Reduced speeds with Multi-mesh gears - **To be coupled together**
 (B) Marce oltiplicate con denti sottili - **Usare accoppiati** / Multiplied speeds with Multi-mesh gears - **To be coupled together**
 (C) Versione cuscinetto **con** boccola - H = 46 mm / Versione with bearing **with** bush - H = 46 mm
 (D) Versione cuscinetto **senza** boccola - H = 52,50 mm / Versione with bearing **without** bush - H = 52,50 mm
 (*) Versioni speciali con riduttore finale (foratura lato filettato) / Special version with final drive (t threading with one hole)

Date

04 / 2007

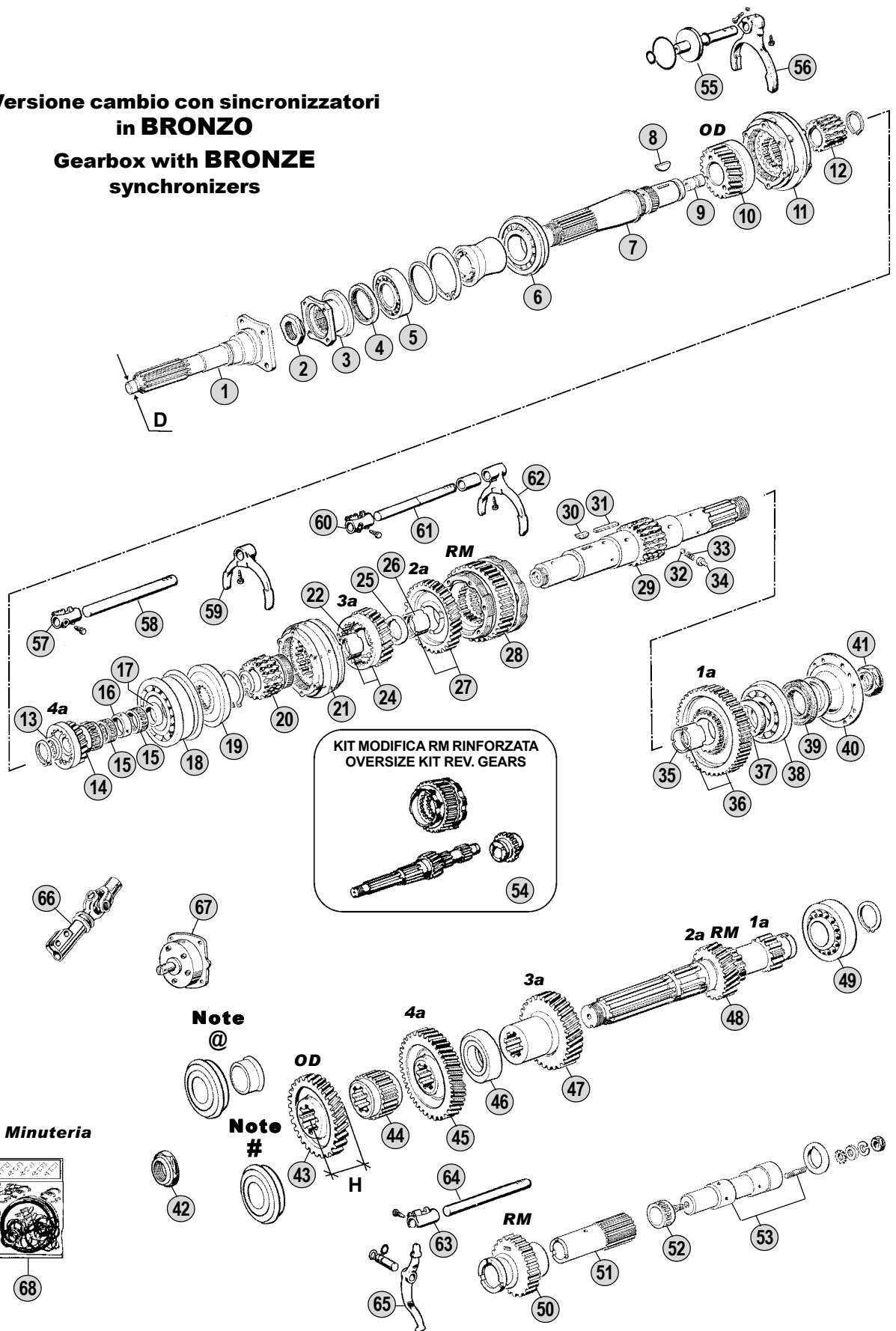
Table

0260

Adattabile a : **IVECO**
Suitable To :

E 90

**Versione cambio con sincronizzatori
in BRONZO**
**Gearbox with BRONZE
synchronizers**



All original equipment manufacturers numbers, symbols and description used in this catalogue are for reference only, and it is not implied that any part listed is the product of these manufactures. Tutti i nostri particolari non sono originali ma con essi intercambiabili. I riferimenti originali, le figure, i modelli sono esposti a semplice titolo indicativo. La nostra produzione riporta il nostro marchio.

Models

FIAT-OM

300 - 619 - 683 - 693 - 697 - OM 180 - OM 190 - OM 260

170.26 - 190.26



Fig.	CEI no.	Rif. IVECO	Descrizione	Description	Q.ta'	Note
40	197.021	8832459	Flangia di uscita	Output flange	1	Only 170.26-190.26
40	197.014	8551584	Flangia di uscita	Output flange	1	Only OM190-OM260
41	189.026	8532150	Dado M50x1,5	Nut M50x1,5	1	
42	189.026	8532150	Dado M50x1,5	Nut M50x1,5	1	
43	145.010	8532129	Ingranaggio Z 52	Gear 52 T	1	(A)(@) H=46 mm
43	145.046	8555410	Ingranaggio 1a Vel. Z 52	Gear 1st Speed 52 T	1	(A)(#) H=52,50 mm
43	145.008	8539435	Ingranaggio 1a Vel. Z 41	Gear 1st Speed 41 T	1	(B)(@) H=46 mm
43	145.071	8555411	Ingranaggio 1a Vel. Z 41	Gear 1st Speed 41 T	1	(B)(#) H=52,50 mm
44	146.012	8532147	Ingranaggio Z 25	Gear 25 T	1	
45	145.009	8532146	Ingranaggio 4a Vel. Z 47	Gear 4th Speed 47 T	1	
46	130.036	38519981	Cuscinetto D.65x120x37	Bearing D.65x120x37	1	
47	146.003	8532132	Ingranaggio 3a Vel. Z 32	Gear 3rd Speed 32 T	1	
48	105.004	8539579	Albero secondario Z 12/12/17	Countershaft 12/12/17 T	1	Standard
48	105.026	8832342	Albero secondario Z 11/12/17	Countershaft 11/12/17 T	1	Reinforced
49	130.071	28037790	Cuscinetto D.55x120x29	Bearing D.55x120x29	1	
50	147.005	8539570	Ingranaggio R.M. Z 23	Reverse gear 23 T	1	Standard
50	147.038	8832343	Ingranaggio R.M. Z 20	Reverse gear 20 T	1	Reinforced
51	155.003	8539569	Mozzo fisso	Fixed hub	1	
52	137.032	38539574	Gabbia a rulli D.42x50x20	Needle cage D.42x50x20	1	
53	190.003	8539565	Albero R.M.	Reverse shaft	1	
54	198.061	CEI 198061	Kit R.M. con bronzo	Synchro reverse kit (Bronze)	1	Reinforced
55	149.049	8535047	Pistone comando forcella	Piston shift fork	1	
56	141.003	8539576	Forcella cambio	Gear shift fork	1	
57	149.041	8517953	Nasello	Shift block	1	
58	149.045	8529569	Asta comando forcella	Shift fork	1	
59	141.005	8539575	Forcella comando 3a-4a Vel.	Gear shift fork 3rd-4th Speed	1	
60	149.042	8532669	Nasello	Shift block	1	
61	149.044	8539214	Asta comando forcella	Shift fork	1	
62	141.006	8517363	Forcella comando 1a-2a Vel.	Gear shift fork 1st-2nd Speed	1	
63	149.043	8539216	Nasello comando R.M.	Reverse shift block	1	
64	149.050	8833184	Asta nasello	Shift shaft	1	
65	141.004	8832364	Forcella comando R.M.	Reverse gear shift fork	1	
66	198.077	4683730	Giuntino cambio	Universal joint	1	
67	280.014	8544585	Pompa olio cambio	Gearbox oil pump	1	
68	198.054	CEI 198054	Kit minuterie rev.cambio	Gearbox overhaul kit	1	

Notes

- (A) Marce ridotte - con denti sottili - **Usare accoppiati** / Reduced speeds with Multi-mesh gears - **To be coupled together**
 (B) Marce oltiplicate con denti sottili - **Usare accoppiati** / Multiplied speeds with Multi-mesh gears - **To be coupled together**
 (@) Versione cuscinetto **con** boccola - H = 46 mm / Versione with bearing **with** bush - H = 46 mm
 (#) Versione cuscinetto **senza** boccola - H = 52,50 mm / Versione with bearing **without** bush - H = 52,50 mm
 (*) Versioni speciali con riduttore finale (foratura lato filettato) / Special version with final drive (t threading with one hole)

Date

04 / 2007

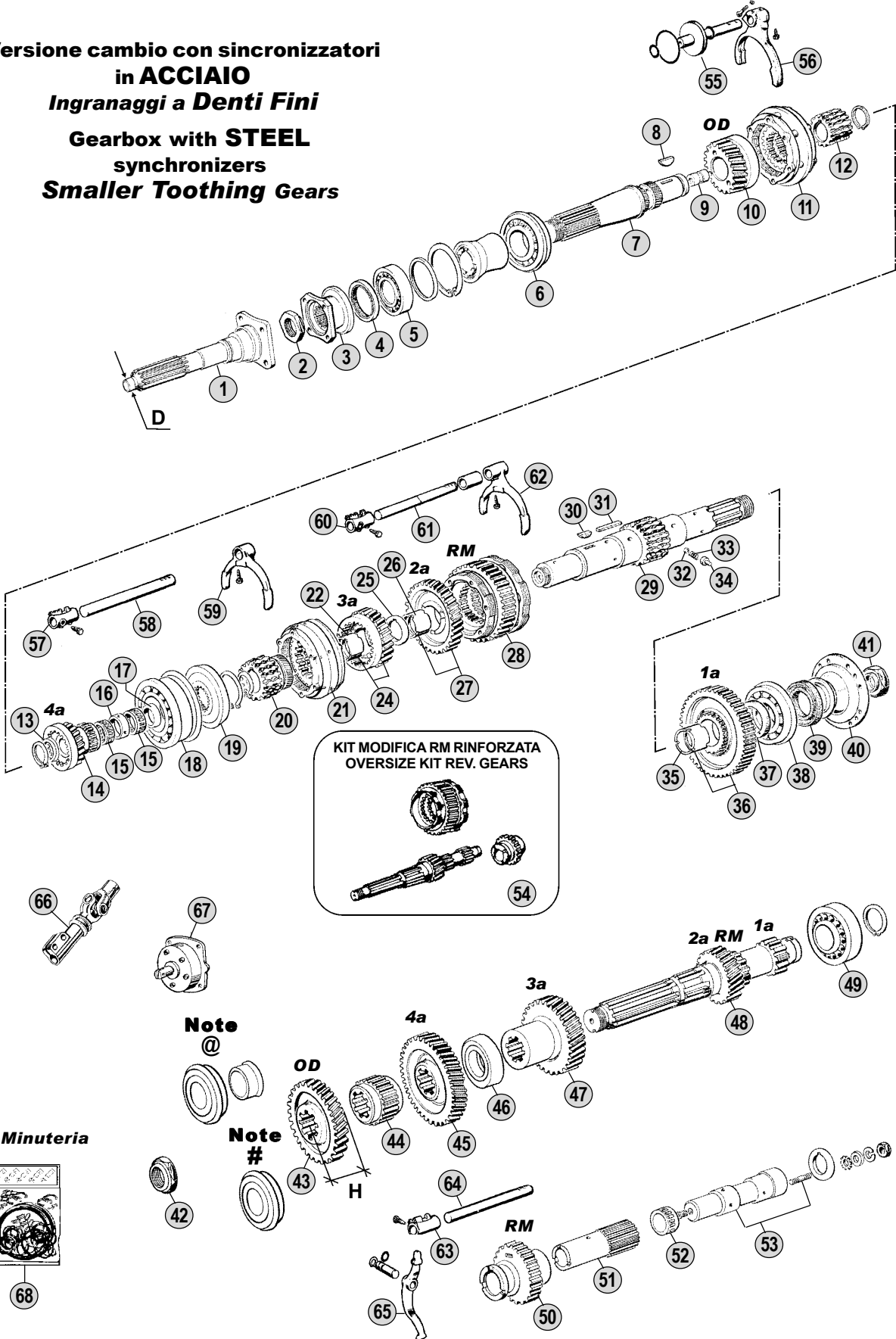
Table

0260

Adattabile a : **IVECO**
Suitable To :

E 90

**Versione cambio con sincronizzatori
in ACCIAIO
Ingranaggi a Denti Fini**
**Gearbox with STEEL
synchronizers
Smaller Toothing Gears**



Note
@

Note
#

Kit Minuteria

Models

FIAT-OM
300 - 619 - 683 - 693 - 697 - OM 180 - OM 190 - OM 260
170.26 - 190.26



All original equipment manufacturers numbers, symbols, models and description used in this catalogue are for reference only, and it is not implied that any part listed is the product of these manufactures. Tutti i nostri particolari non sono originali ma con essi intercambiabili. I riferimenti originali, le figure, i modelli sono esposti a semplice titolo indicativo. La nostra produzione riporta il nostro marchio.

Fig.	CEI no.	Rif. IVECO	Descrizione	Description	Q.ta'	Note
1	102.039	4597363	Albero d'entrata L=358	Input shaft L=358	1	D=25 mm
1	190.007	4625869	Albero d'entrata L=345	Input shaft L=345	1	D=30 mm
2	189.024	8532165	Dado M50x1,5	Nut M50x1,5	1	
3	197.009	8532138	Flangia d'entrata	Input flange	1	
4	139.165	40000610	Anello paraolio D.105x75x12	Oil seal ring D.105x75x12	1	
5	130.070	8532164	Cuscinetto D.60x130x31	Bearing D.60x130x31	1	
6	130.040	8532161	Cuscinetto D.70x150x35	Bearing D.70x150x35	1	
7	102.003	8533052	Albero d'entrata L=350	Input shaft L=350	1	
7	102.025	8833220	Albero d'entrata L=423	Input shaft L=423	1	Only 170.26-190.26
7	102.010	8551288	Albero d'entrata L=457	Input shaft L=457	1	Only OM190-OM260
8	189.058	8532170	Chiavetta 9x12x40	Key 9x12x40	1	
9	189.002	8534889	Tubo di collegamento	Oil tube	1	
10	162.005	8554448	Pignone anteriore Z 21	Front pinion 21 T	1	(A)
10	162.008	8554449	Pignone anteriore Z 31	Front pinion 31 T	1	(B)
11	196.027	8560166	Sincronizzatore completo (Acciaio)	Synchro assy (Steel)	1	
12	157.003	8532672	Mozzo fisso	Fixed hub	1	
13	169.012	8548680	Distanziale Sp.4	Spacer Sp.4	1	
14	162.004	8554447	Pignone posteriore Z 26	Rear pinion 21 T	1	
15	137.020	8548385	Gabbia a rulli D.47x55x28	Needle cage D.47x55x28	2	
16	117.034	8548386	Boccola	Bush	1	
17	169.013	8548681	Anello di rasamento Sp.6	Thrust washer Sp.6	1	
18	130.037	8532162	Cuscinetto a rulli D.80x170x39	Roller bearing D.80x170x39	1	
19	135.002	8554446	Flangia di calettamento	Engaging ring	1	
20	157.002	8549168	Mozzo fisso	Fixed hub	1	
21	196.028	8560162	Sincronizzatore completo (Acciaio)	Synchro assy (Steel)	1	
22	117.003	8549171	Boccola	Bush	1	
24	196.016	8554445	Ingranaggio 3a Vel. Z 33	Gear 3rd Speed 33 T	1	
25	169.048	8832219	Anello di rasamento	Thrust washer	1	
26	117.002	8549174	Boccola	Bush	1	
27	196.017	8557639	Ingranaggio 2a Vel. Z 32	Gear 2nd Speed 32 T	1	
28	196.029	8560158	Sincronizzatore completo (Acciaio)	Synchro assy (Steel)	1	Standard
28	196.091	8833723	Sincronizzatore completo (Acciaio)	Synchro assy (Steel)	1	Reinforced
29	103.008	8549167	Albero primario	Main shaft	1	
29	103.012	8549587	Albero primario	Main shaft	1	(*)
30	189.058	8532170	Chiavetta 9x12x40	Key 9x12x40	1	
31	200.113	8832220	Linguetta 9x4x65	Dowel 9x4x65	1	
32	171.004	20063390	Sfera 11/32 D.8,73mm	Ball 11/32 D.8,73mm	1	
33	156.002	8517355	Molla De=8,70x24	Spring De=8,70x24	1	
34	160.015	8539188	Perno sincronizzatore	Synchro pin	1	
35	117.001	8548032	Boccola	Bush	1	
36	196.021	8554436	Ingranaggio 1a Vel. Z 41	Gear 1st Speed 41 T	1	
37	169.063	8517348	Anello di rasamento	Thrust washer	1	
38	130.051	1905143	Cuscinetto D.65x160x37	Bearing D.65x160x37	1	
39	139.178	40001670	Anello paraolio D.80x110x13	Oil seal ring D.80x110x13	1	
40	197.008	8539252	Flangia di uscita	Output flange	1	

Notes

- (A) Marce ridotte - con denti sottili - **Usare accoppiati** / Reduced speeds with Multi-mesh gears - **To be coupled together**
 (B) Marce oltiplicate con denti sottili - **Usare accoppiati** / Multiplied speeds with Multi-mesh gears - **To be coupled together**
 (C) Versione cuscinetto **con** boccola - H = 46 mm / Versione with bearing **with** bush - H = 46 mm
 (D) Versione cuscinetto **senza** boccola - H = 52,50 mm / Versione with bearing **without** bush - H = 52,50 mm
 (*) Versioni speciali con riduttore finale (foratura lato filettato) / Special version with final drive (t threading with one hole)

Date

04 / 2007

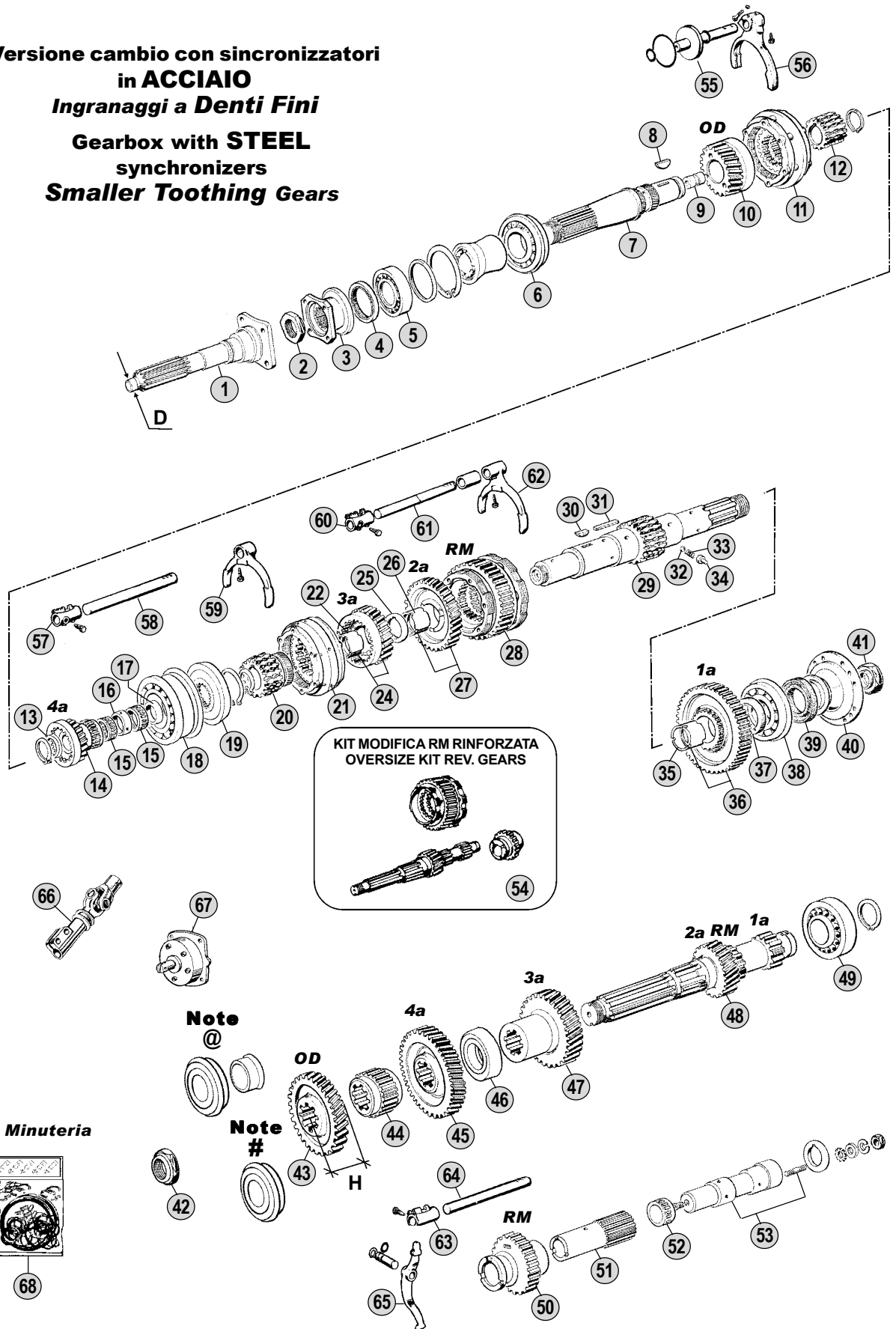
Table

0270

Adattabile a : **IVECO**
 Suitable To :

E 90

**Versione cambio con sincronizzatori
 in ACCIAIO**
Ingranaggi a Denti Fini
**Gearbox with STEEL
 synchronizers**
Smaller Toothing Gears



All original equipment manufacturers numbers, symbols, models and description used in this catalogue are for reference only, and it is not implied that any part listed is the product of these manufactures.
 Tutti i nostri particolari non sono originali ma con essi intercambiabili. I riferimenti originali, le figure, i modelli sono esposti a semplice titolo indicativo. La nostra produzione riporta il nostro marchio.

Models

FIAT-OM

300 - 619 - 683 - 693 - 697 - OM 180 - OM 190 - OM 260

170.26 - 190.26



Fig.	CEI no.	Rif. IVECO	Descrizione	Description	Q.ta'	Note
40	197.021	8832459	Flangia di uscita	Output flange	1	Only 170.26-190.26
40	197.014	8551584	Flangia di uscita	Output flange	1	Only OM190-OM260
41	189.026	8532150	Dado M50x1,5	Nut M50x1,5	1	
42	189.026	8532150	Dado M50x1,5	Nut M50x1,5	1	
43	145.010	8532129	Ingranaggio Z52	Gear 52 T	1	(A)(@) H=46 mm
43	145.046	8555410	Ingranaggio 1a Vel. Z 52	Gear 1st Speed 52 T	1	(A)(#) H=52,50 mm
43	145.008	8539435	Ingranaggio 1a Vel. Z 41	Gear 1st Speed 41 T	1	(B)(@) H=46 mm
43	145.071	8555411	Ingranaggio 1a Vel. Z 41	Gear 1st Speed 41 T	1	(B)(#) H=52,50 mm
44	146.012	8532147	Ingranaggio Z 25	Gear 25 T	1	
45	145.009	8532146	Ingranaggio 4a Vel. Z 47	Gear 4th Speed 47 T	1	
46	130.036	38519981	Cuscinetto D.65x120x37	Bearing D.65x120x37	1	
47	146.003	8532132	Ingranaggio 3a Vel. Z 32	Gear 3rd Speed 32 T	1	
48	105.004	8539579	Albero secondario Z 12/12/17	Countershaft 12/12/17 T	1	Standard
48	105.026	8832342	Albero secondario Z 11/12/17	Countershaft 11/12/17 T	1	Reinforced
49	130.071	28037790	Cuscinetto D.55x120x29	Bearing D.55x120x29	1	
50	147.005	8539570	Ingranaggio R.M. Z 23	Reverse gear 23 T	1	Standard
50	147.038	8832343	Ingranaggio R.M. Z 20	Reverse gear 20 T	1	Reinforced
51	155.003	8539569	Mozzo fisso	Fixed hub	1	
52	137.032	38539574	Gabbia a rulli D.42x50x20	Needle cage D.42x50x20	1	
53	190.003	8539565	Albero R.M.	Reverse shaft	1	
54	198.062	1902049	Kit R.M. coni acciaio	Synchro reverse kit (Steel)	1	Reinforced
55	149.049	8535047	Pistone comando forcella	Piston shift fork	1	
56	141.003	8539576	Forcella cambio	Gear shift fork	1	
57	149.041	8517953	Nasello	Shift block	1	
58	149.045	8529569	Asta comando forcella	Shift fork	1	
59	141.005	8539575	Forcella comando 3a-4a Vel.	Gear shift fork 3rd-4th Speed	1	
60	149.042	8532669	Nasello	Shift block	1	
61	149.044	8539214	Asta comando forcella	Shift fork	1	
62	141.006	8517363	Forcella comando 1a-2a Vel.	Gear shift fork 1st-2nd Speed	1	
63	149.043	8539216	Nasello comando R.M.	Reverse shift block	1	
64	149.050	8833184	Asta nasello	Shift shaft	1	
65	141.004	8832364	Forcella comando R.M.	Reverse gear shift fork	1	
66	198.077	4683730	Giuntino cambio	Universal joint	1	
67	280.014	8544585	Pompa olio cambio	Gearbox oil pump	1	
68	198.054	CEI 198054	Kit minuterie rev.cambio	Gearbox overhaul kit	1	

Notes

- (A) Marce ridotte - con denti sottili - **Usare accoppiati** / Reduced speeds with Multi-mesh gears - **To be coupled together**
 (B) Marce oltiplicate con denti sottili - **Usare accoppiati** / Multiplied speeds with Multi-mesh gears - **To be coupled together**
 (@) Versione cuscinetto **con** boccola - H = 46 mm / Versione with bearing **with** bush - H = 46 mm
 (#) Versione cuscinetto **senza** boccola - H = 52,50 mm / Versione with bearing **without** bush - H = 52,50 mm
 (*) Versioni speciali con riduttore finale (foratura lato filettato) / Special version with final drive (t threading with one hole)

Date

04 / 2007

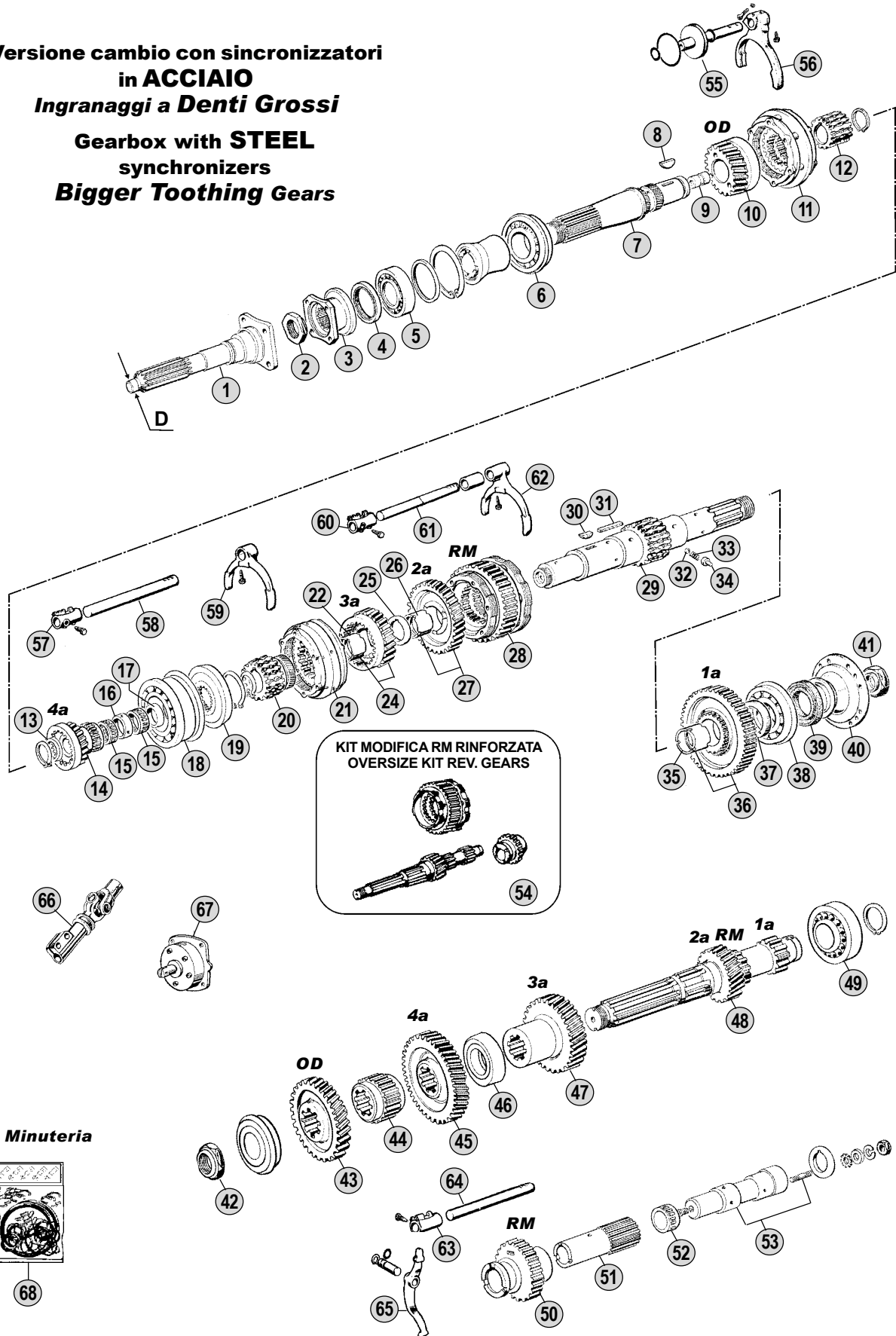
Table

0270

Adattabile a : **IVECO**
 Suitable To :

E 90

**Versione cambio con sincronizzatori
 in ACCIAIO
 Ingranaggi a Denti Grossi**
**Gearbox with STEEL
 synchronizers
 Bigger Toothing Gears**



All original equipment manufacturers' numbers, symbols and description used in this catalogue are for reference only, and it is not implied that any part listed is the product of these manufacturers. Tutti i nostri particolari non sono originali ma con essi intercambiabili. I riferimenti originali, le figure, i modelli sono esposti a semplice titolo indicativo. La nostra produzione riporta il nostro marchio.

Models

FIAT-OM

300 - 619 - 683 - 693 - 697 - OM 180 - OM 190 - OM 260

170.26 - 190.26



Fig.	CEI no.	Rif. IVECO	Descrizione	Description	Q.ta'	Note
1	102.039	4597363	Albero d'entrata L=358	Input shaft L=358	1	D=25 mm
1	190.007	4625869	Albero d'entrata L=345	Input shaft L=345	1	D=30 mm
2	189.024	8532165	Dado M50x1,5	Nut M50x1,5	1	
3	197.009	8532138	Flangia d'entrata	Input flange	1	
4	139.165	40000610	Anello paraolio D.105x75x12	Oil seal ring D.105x75x12	1	
5	130.070	8532164	Cuscinetto D.60x130x31	Bearing D.60x130x31	1	
6	130.040	8532161	Cuscinetto D.70x150x35	Bearing D.70x150x35	1	
7	102.003	8533052	Albero d'entrata L=350	Input shaft L=350	1	
7	102.025	8833220	Albero d'entrata L=423	Input shaft L=423	1	Only 170.26-190.26
7	102.010	8551288	Albero d'entrata L=457	Input shaft L=457	1	Only OM190-OM260
8	189.058	8532170	Chiavetta 9x12x40	Key 9x12x40	1	
9	189.002	8534889	Tubo di collegamento	Oil tube	1	
10	162.006	8559129	Pignone anteriore Z 17	Front pinion 17 T	1	
11	196.027	8560166	Sincronizzatore completo (Acciaio)	Synchro assy (Steel)	1	
12	157.003	8532672	Mozzo fisso	Fixed hub	1	
13	169.012	8548680	Distanziale Sp.4	Spacer Sp.4	1	
14	162.007	8559130	Pignone posteriore Z 21	Rear pinion 21 T	1	
15	137.020	8548385	Gabbia a rulli D.47x55x28	Needle cage D.47x55x28	2	
16	117.034	8548386	Boccola	Bush	1	
17	169.013	8548681	Anello di rasamento Sp.6	Thrust washer Sp.6	1	
18	130.037	8532162	Cuscinetto a rulli D.80x170x39	Roller bearing D.80x170x39	1	
19	135.002	8554446	Flangia di calettamento	Engaging ring	1	
20	157.002	8549168	Mozzo fisso	Fixed hub	1	
21	196.028	8560162	Sincronizzatore completo (Acciaio)	Synchro assy (Steel)	1	
22	117.003	8549171	Boccola	Bush	1	
24	196.033	8559134	Ingranaggio 3a Vel. Z 28	Gear 3rd Speed 28 T	1	
25	169.048	8832219	Anello di rasamento	Thrust washer	1	
26	117.002	8549174	Boccola	Bush	1	
27	196.017	8557639	Ingranaggio 2a Vel. Z 32	Gear 2nd Speed 32 T	1	
28	196.091	8833723	Sincronizzatore completo (Acciaio)	Synchro assy (Steel)	1	
29	103.008	8549167	Albero primario	Main shaft	1	
29	103.012	8549587	Albero primario	Main shaft	1	(*)
30	189.058	8532170	Chiavetta 9x12x40	Key 9x12x40	1	
31	200.113	8832220	Linguetta 9x4x65	Dowel 9x4x65	1	
32	171.004	20063390	Sfera 11/32 D.8,73mm	Ball 11/32 D.8,73mm	1	
33	156.002	8517355	Molla De=8,70x24	Spring De=8,70x24	1	
34	160.015	8539188	Perno sincronizzatore	Synchro pin	1	
35	117.001	8548032	Boccola	Bush	1	
36	196.021	8554436	Ingranaggio 1a Vel. Z 41	Gear 1st Speed 41 T	1	
37	169.063	8517348	Anello di rasamento	Thrust washer	1	
38	130.051	1905143	Cuscinetto D.65x160x37	Bearing D.65x160x37	1	
39	139.178	40001670	Anello paraolio D.80x110x13	Oil seal ring D.80x110x13	1	
40	197.008	8539252	Flangia di uscita	Output flange	1	
40	197.021	8832459	Flangia di uscita	Output flange	1	Only 170.26-190.26
40	197.014	8551584	Flangia di uscita	Output flange	1	Only OM190-OM260

Notes

(*) Versioni speciali con riduttore finale (foratura lato filettato) /
Special version with final drive (t heading with one hole)

Date

04 / 2007

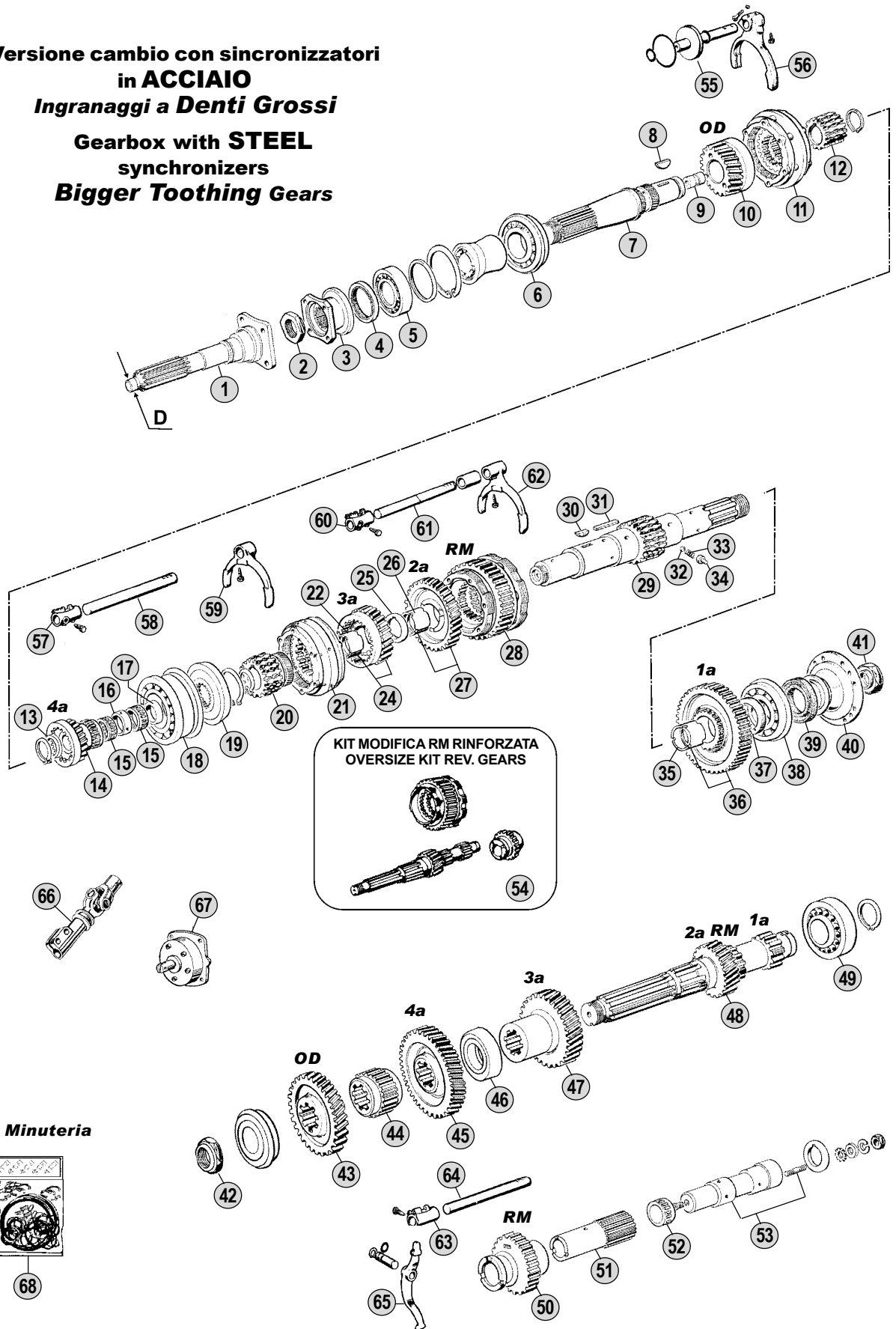
Table

0280

Adattabile a : **IVECO**
 Suitable To :

E 90

**Versione cambio con sincronizzatori
 in ACCIAIO
 Ingranaggi a Denti Grossi
 Gearbox with STEEL
 synchronizers
 Bigger Toothing Gears**



All original equipment manufacturers' numbers, symbols and description used in this catalogue are for reference only, and it is not implied that any part listed is the product of these manufacturers. Tutti i nostri particolari non sono originali ma con essi intercambiabili. I riferimenti originali, le figure, i modelli sono esposti a semplice titolo indicativo. La nostra produzione riporta il nostro marchio.

Models

FIAT-OM

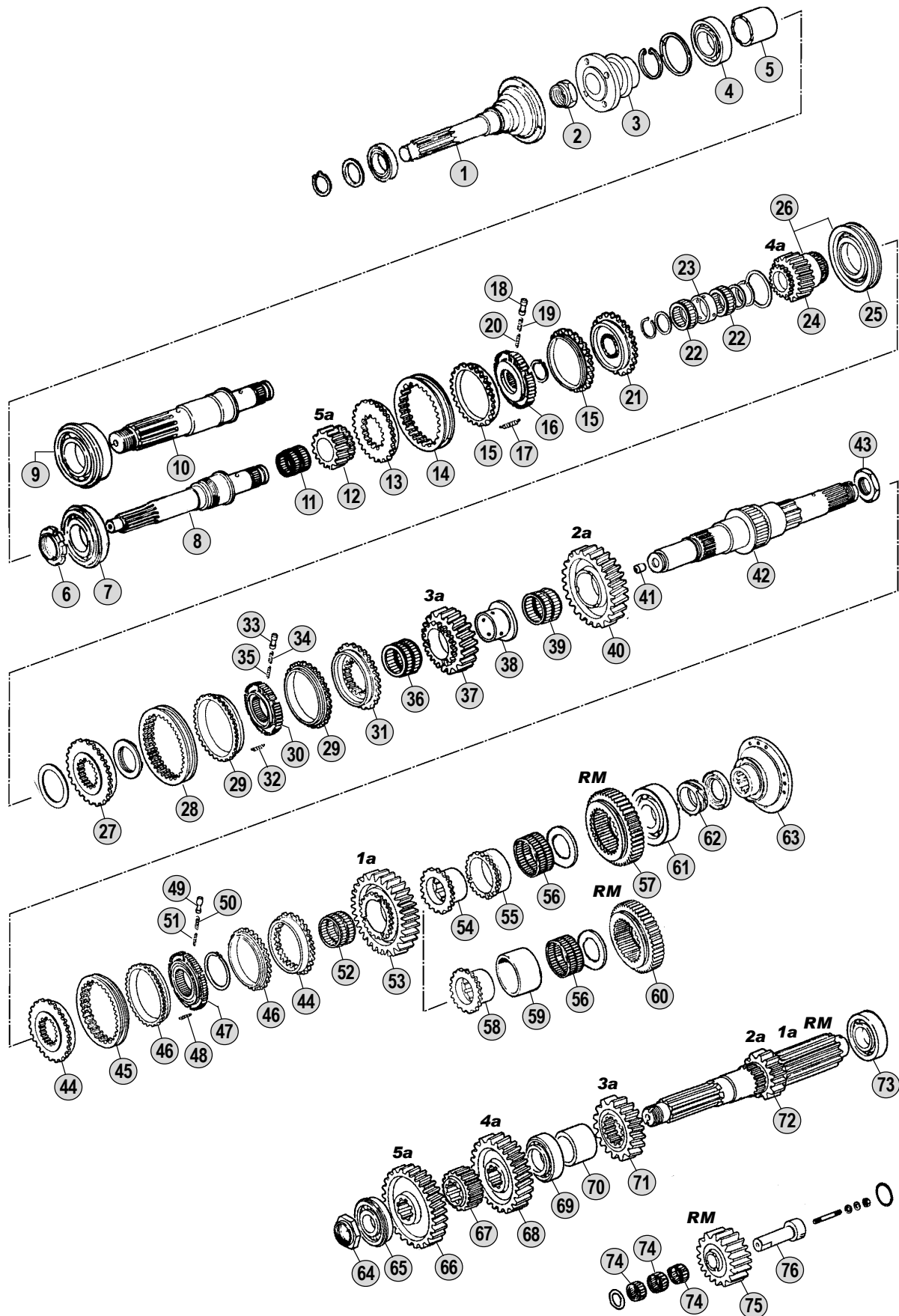
300 - 619 - 683 - 693 - 697 - OM 180 - OM 190 - OM 260

170.26 - 190.26



Adattabile a : **IVECO**
 Suitable To :

E 100



All original equipment manufacturers' numbers, symbols, models and description used in this catalogue are for reference only, and it is not implied that any part listed is the product of these manufacturers. Tutti i nostri particolari non sono originali ma con essi intercambiabili. I riferimenti originali, le figure, i modelli sono esposti a semplice titolo indicativo. La nostra produzione riporta il nostro marchio.

Models

FIAT-OM

160.26 - 190.26 - 190.35 - 190.35H - 190.35 Hydrotrans

260.26 - 260.26H - 300 - 330



Fig.	CEI no.	Rif. IVECO	Descrizione	Description	Q.ta'	Note
1	102.113	42003384	Albero d'entrata	Input shaft	1	D=25 mm
1	102.125	42159020	Albero d'entrata	Input shaft	1	D=30 mm
2	189.024	8532165	Dado M50x1,5	Nut M50x1,5	1	
3	197.047	8856066	Flangia di entrata	Input flange	1	
4	130.070	8532164	Cuscinetto D.60x130x31	Bearing D.60x130x31	1	
5	169.214	8856357	Distanziale	Spacer	1	
6		8558310	Ghiera	Grooved nut	1	
7	130.116	1905144	Cuscinetto D.70x150x35	Bearing D.70x150x35	1	
8	102.121	8833631	Albero d'entrata	Input shaft	1	
8	102.119	8833473	Albero d'entrata	Input shaft	1	Only 190.35 Hydro
9	130.134	8833612	Cuscinetto D.70x150x35	Bearing D.70x150x35	1	Only 300-330
10	102.070	8833632	Albero d'entrata	Input shaft	1	Only 300-330
11	137.053	8556078	Gabbia a rulli D.50x58x56	Needle cage D.50x58x56	1	
12	146.187	8833543	Ingranaggio 5a Vel. Z 16	Gear 5a Speed 16 T	1	(A)
12	146.092	8833093	Ingranaggio 5a Vel. Z 26	Gear 5th Speed 26 T	1	(B)
12	146.193	8833574	Ingranaggio 5a Vel. Z 22	Gear 5th Speed 22 T	1	(C)
13	109.060	8833544	Cono sincronizzatore	Synchronizer cone	1	
14	154.086	8834594	Manicotto scorrevole	Sliding sleeve	1	
15	119.054	8832935	Anello sincronizzatore	Synchronizer Ring	2	Old type
15	119.042	42480687	Anello sincronizzatore	Synchronizer Ring	2	New Type
16	157.047	8832937	Mozzo sincronizzatore	Synchronizer hub	1	
17	156.025	2960676	Molla L=31,50	Spring L=31,50	3	Old Type
18	160.071	8856787	Nottolino sincro	Pressure Piece	3	
19	156.037	8832940	Molla esterna De.6x34	Outer Spring De.6x34	3	
20	156.036	9931785	Molla interna De.3x34	Inner Spring De.3x34	3	
21	109.027	8833413	Cono sincronizzatore	Synchronizer cone	1	
22	137.069	8549476	Gabbia a rulli D.50x58x35	Needle cage D.50x58x35	2	
23	169.218	8561717	Distanziale	Spacer	1	
24	162.011	8832974	Ingranaggio 4a Vel. Z 20	Gear 4th Speed 20 T	1	(A)
24	162.012	8833100	Ingranaggio 4a Vel. Z 21	Gear 4th Speed 21 T	1	(B)
24	162.013	8833486	Ingranaggio 4a Vel. Z 26	Gear 4th Speed 26 D.	1	(C)
25	130.163	1905169	Cuscinetto D.88x175x39	Bearing D.88x175x39	1	
26	196.161	8835714	Ingranaggio 4a Vel. Z 20	Gear 4th Speed 20 T	1	(A)
26	196.162	8835718	Ingranaggio 4a Vel. Z 21	Gear 4th Speed 21 T	1	(B)
26	196.163	8835715	Ingranaggio 4a Vel. Z 26	Gear 4th Speed 26 T	1	(C)
27	109.026	8856789	Cono sincronizzatore	Synchronizer cone	1	
28	154.045	8834592	Manicotto scorrevole	Sliding sleeve	1	
29	119.068	2964156	Anello sincronizzatore	Synchronizer Ring	2	Old Type
29	119.055	8856788	Anello sincronizzatore	Synchronizer Ring	2	New Type
30	157.046	8832949	Mozzo sincronizzatore	Synchronizer hub	1	
31	109.069	8856790	Cono sincronizzatore	Synchronizer cone	1	
32	156.038	2964158	Molla L.=33,50	Spring L.33,50	3	Old Type
33	160.071	8856787	Nottolino sincro	Pressure Piece	3	
34	156.037	8832940	Molla esterna De.6x34	Outer Spring De.6x34	3	
35	156.036	9931785	Molla interna De.3x34	Inner Spring De.3x34	1	

Notes

- (A) Marce NORMALI / RID. **Usare accoppiati** / DIR / LOW Speeds. **To be coupled together**
 (B) Marce NORMALI / MOLT. **Usare accoppiati** / DIR / OD Speeds. **To be coupled together**
 (C) Solo per 190.35 HYDRO. **Usare accoppiati** / Only for 190.35 HYDRO **To be coupled together**

Date

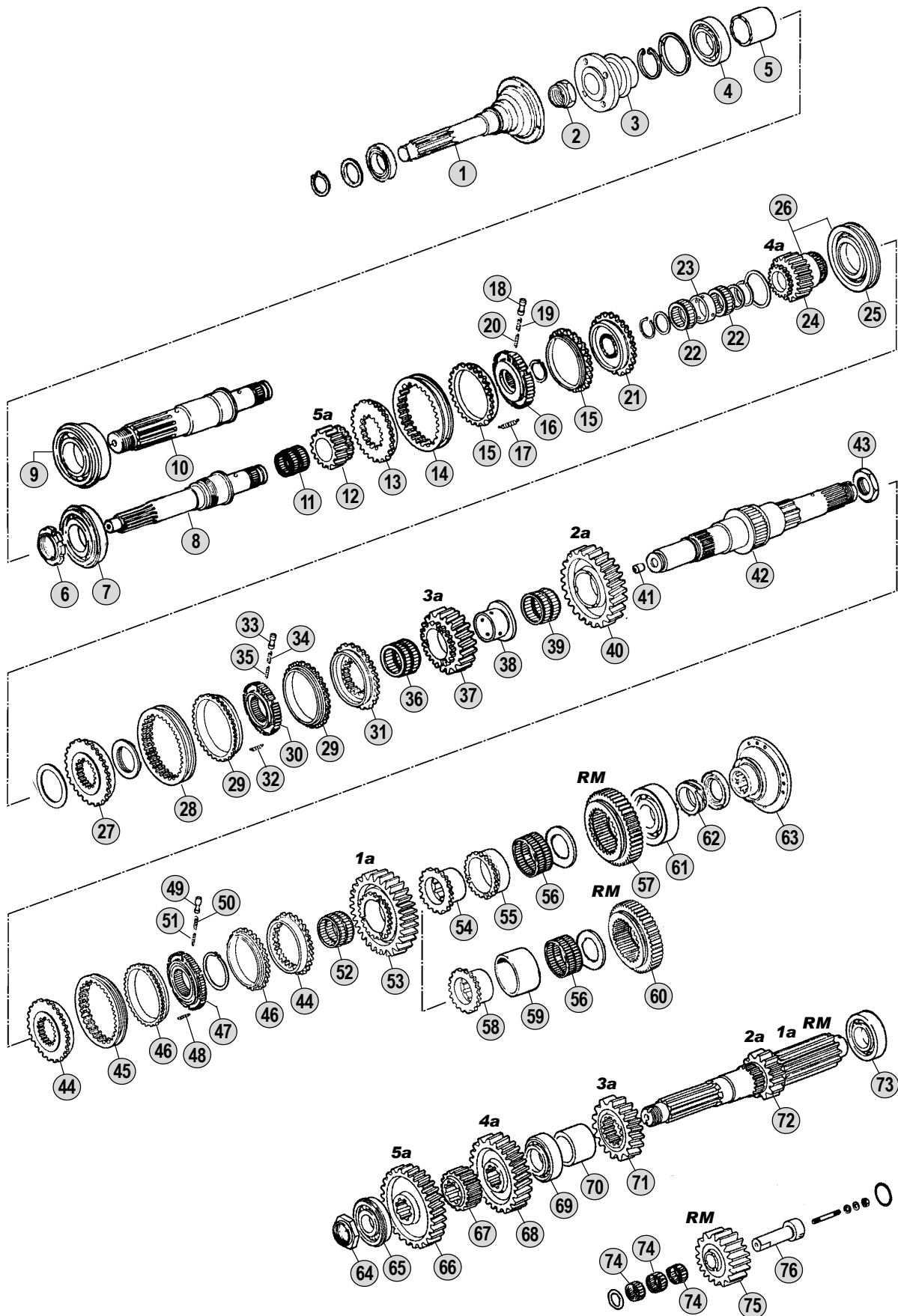
04 / 2007

Table

0290

Adattabile a : **IVECO**
 Suitable To :

E 100



All original equipment manufacturers numbers, symbols and description used in this catalogue are for reference only, and it is not implied that any part listed is the product of these manufactures. Tutti i nostri particolari non sono originali ma con essi intercambiabili. I riferimenti originali, le figure, i modelli sono esposti a semplice titolo indicativo. La nostra produzione riporta il nostro marchio.

Models

FIAT-OM

160.26 - 190.26 - 190.35 - 190.35H - 190.35 Hydrotrans

260.26 - 260.26H - 300 - 330



Fig.	CEI no.	Rif. IVECO	Descrizione	Description	Q.ta'	Note
36	137.046	8857088	Gabbia a rulli	Needle cage	1	
37	145.161	8832956	Ingranaggio 3a Vel. Z 25	Gear 3rd Speed 25 T	1	(A)
37	145.273	8833096	Ingranaggio 3a Vel. Z 28	Gear 3rd Speed 28 T	1	(B)
37	145.275	8833482	Ingranaggio 3a Vel. Z 31	Gear 3rd Speed 31 T	1	(C)
38	117.089	8856612	Boccola	Bush	1	
39	137.070	8562894	Gabbia a rulli D.77x85x55	Needle cage D.77x85x55	1	
40	145.162	8832957	Ingranaggio 2a Vel. Z 31	Gear 2nd Speed 31 T	1	(A)
40	145.256	8833095	Ingranaggio 2a Vel. Z 35	Gear 2nd Speed 35 T	1	(B)
40	145.263	8833483	Ingranaggio 2a Vel. Z 37	Gear 2nd Speed 37 T	1	(C)
41	188.022	8832983	Cilindretto	Cylinder	1	
42	103.036	8832900	Albero primario	Main shaft	1	
43	189.026	8532150	Dado M50x1,5	Nut M50x1,5	1	
44	109.029	2982113	Cono sincronizzatore	Synchronizer cone	2	6 fresature
44	109.065	8856791	Cono sincronizzatore	Synchronizer cone	2	9 fresature
45	154.088	8834593	Manicotto scorrevole	Sliding sleeve	1	
46	119.068	2964156	Anello sincronizzatore	Synchronizer Ring	2	Old Type
46	119.055	8856788	Anello sincronizzatore	Synchronizer Ring	2	New Type
47	157.044	8832959	Mozzo sincronizzatore	Synchronizer hub	1	
48	156.038	2964158	Molla L.=33,50	Spring L.33,50	3	Old Type
49	160.071	8856787	Nottolino sincro	Pressure Piece	3	
50	156.037	8832940	Molla esterna De.6x34	Outer Spring De.6x34	3	
51	156.036	9931785	Molla interna De.3x34	Inner Spring De.3x34	3	
52	137.052	8833726	Gabbia a rulli D.80x88x55	Needle cage D.80x88x55	1	
53	145.160	8832901	Ingranaggio 1a Vel. Z 37	Gear 1st Speed 37 T	1	(AB)
53	145.264	8835020	Ingranaggio 1a Vel. Z 41	Gear 1st Speed 41 T	1	(C)
54	117.202	8832968	Bussola R.M Z 27	Reverse bush 27 T	1	1a/1st Series
55	117.201	8832970	Bussola dentata R.M. Z 27	Reverse bush 27 T	1	1a/1st Series
56	137.047	8834922	Gabbia a rulli D.90x98x50	Needle cage D.90x98x50	1	
57	147.092	8832969	Ingranaggio R.M. Z 32	Reverse gear 32 T	1	(AB) 1a/1st Series
57	147.089	8833550	Ingranaggio R.M. Z 35	Reverse gear 35 T	1	(C) 1a/1st Series
58	117.087	8835631	Bussola dentata Z 24	Reverse bush 24 T	1	2a/2nd Series
59	117.088	8835634	Bussola liscia R.M.	Bushing	1	2a/2nd Series
60	147.059	8835630	Ingranaggio R.M. Z 32	Reverse gear 32 T	1	(AB) 2a/2nd Series
61	130.051	1905143	Cuscinetto D.65x160x37	Bearing D.65x160x37	1	
62	126.005	8833261	Corona conta km Z 11	Speedometer gear 11 T	1	
63	197.044	8856123	Flangia di uscita	Output flange	1	160-170-190
63		8833559	Flangia d'uscita	Output flange	1	190 Hydro
63	197.050	8856127	Flangia di uscita	Output flange	1	260
63		8856125	Flangia d'uscita	Output flange	1	300-330
64	189.026	8532150	Dado M50x1,5	Nut M50x1,5	1	
65	130.025	8555409	Cuscinetto D.50x130x31	Bearing D.50x130x31	1	
66	146.188	8832967	Ingranaggio 5a Vel. Z 41	Gear 5th Speed 41 T	1	(A)
66	145.183	8833098	Ingranaggio 5a Vel. Z 40	Gear 5th Speed 40 T	1	(B)
66	146.194	8833479	Ingranaggio 5a Vel. Z 40	Gear 5th Speed 40 T	1	(C)
67	146.091	8563276	Gear P.D.F. 25 T	Gear	1	

Notes

- (A) Marce NORMALI / RID. **Usare accoppiati** / DIR / LOW Speeds. **To be coupled together**
 (B) Marce NORMALI / MOLT. **Usare accoppiati** / DIR / OD Speeds. **To be coupled together**
 (C) Solo per 190.35 HYDRO. **Usare accoppiati** / Only for 190.35 HYDRO **To be coupled together**

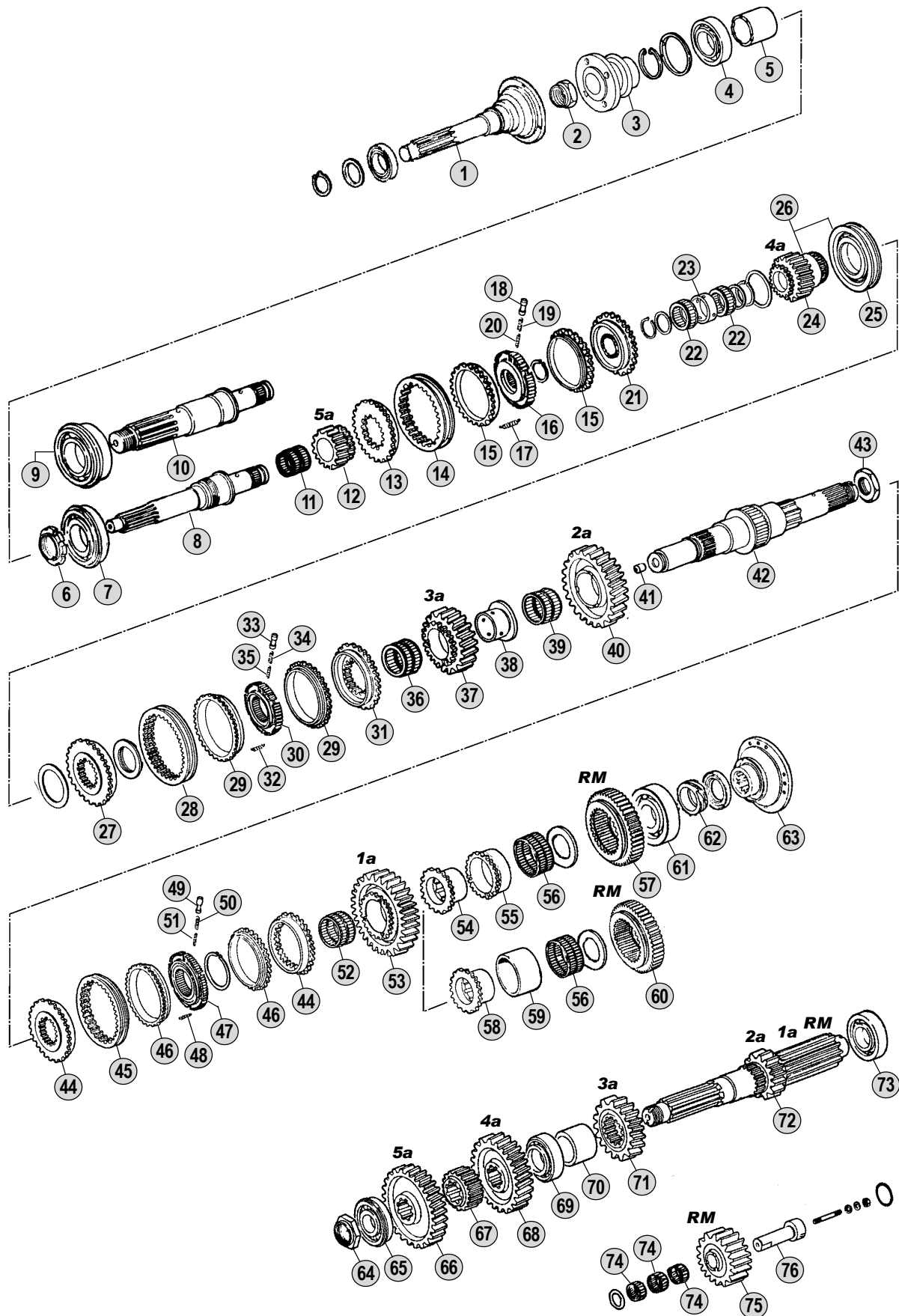
Date

04 / 2007

Table

0290

Adattabile a : **IVECO**
Suitable To :



All original equipment manufacturers numbers, symbols and description used in this catalogue are for reference only, and it is not implied that any part listed is the product of these manufactures. Tutti i nostri particolari non sono originali ma con essi intercambiabili. I riferimenti originali, le figure, i modelli sono esposti a semplice titolo indicativo. La nostra produzione riporta il nostro marchio.

Models

FIAT-OM

160.26 - 190.26 - 190.35 - 190.35H - 190.35 Hydrotrans

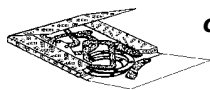
260.26 - 260.26H - 300 - 330



Adattabile a : **IVECO**
Suitable To :

Modelli Cambio/ Gearbox Models
2838.5 (Cambio a 5 marce)

Kit Guarnizioni

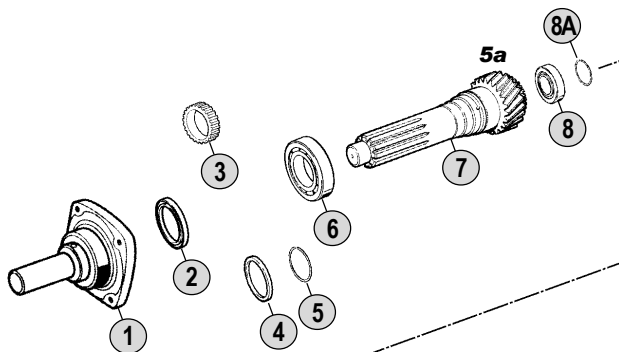


**Gasket Kit
69**

Kit Sincro 5a/4a

Fig. 9 ÷ 16

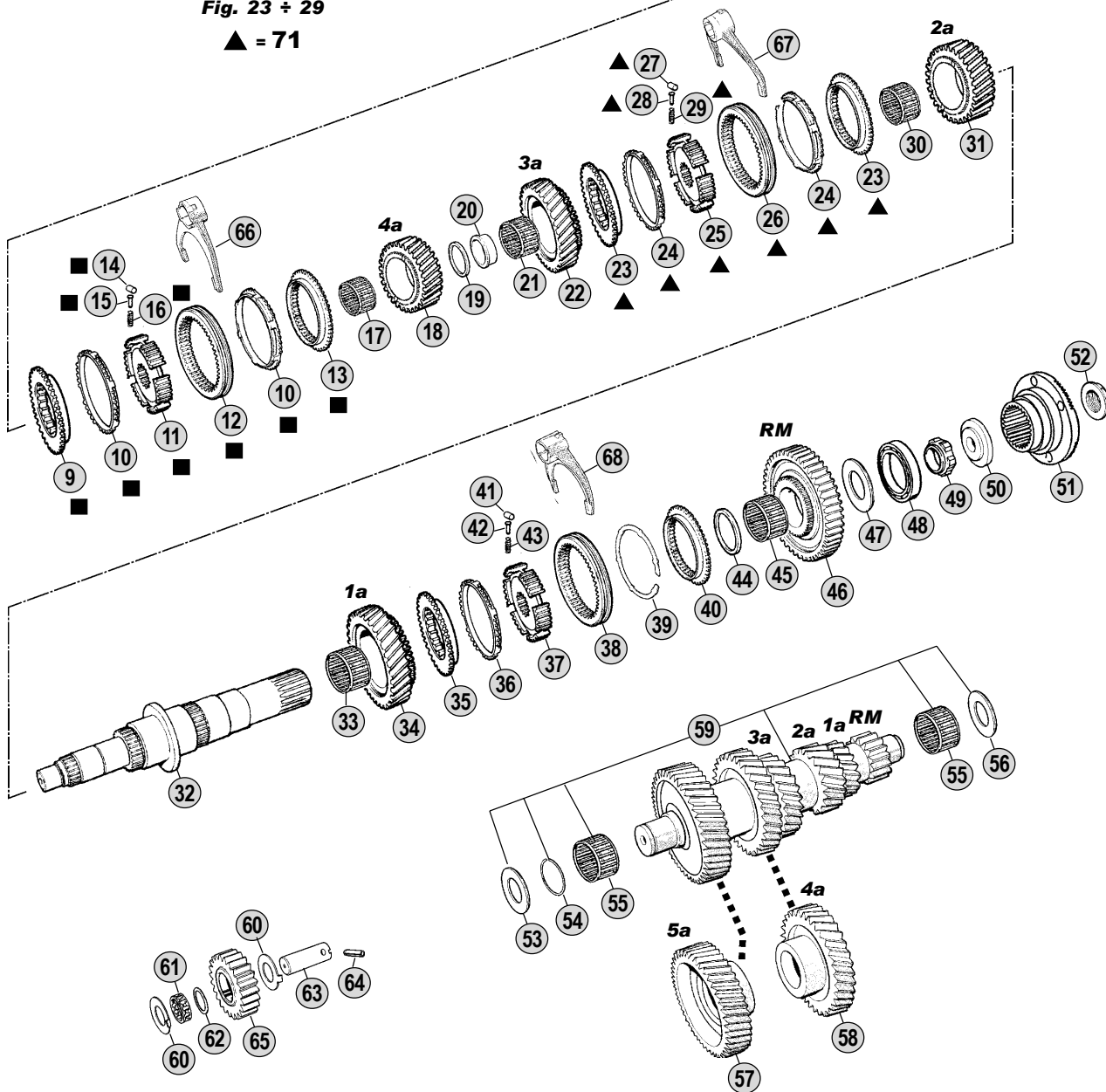
■ = 70



Kit Sincro 3a/2a

Fig. 23 ÷ 29

▲ = 71



All original equipment manufacturers numbers, symbols, pictures, models and description used in this catalogue are for reference only, and it is not implied that any part listed is the product of these manufactures. Tutti i nostri particolari non sono originali ma con essi intercambiabili. I riferimenti originali, le figure, i modelli sono esposti a semplice titolo indicativo. La nostra produzione riporta il nostro marchio.

Models

EuroCargo

**60E10 - 60E12 - 60E14 - 65E10 - 65E12 - 65E12H - 65E14
75E12 - 75E14**



Fig.	CEI no.	Rif. IVECO	Descrizione	Description	Q.ta'	Note
1		8868310	Coperchio anteriore	Front Cover	1	
2	139.456	40000220	Anello paraolio D.56x40x8	Oil seal D.56x40x8	1	
3		8858788	Ghiera	Grooved Nut	1	(1)
4		8868314	Serie spessori S.2,45-2,80 mm	Shim Kit T.2,45-2,80 mm	1	(2)
5		16867673	Anello	Ring	1	(2)
6		1905491	Cuscinetto 45x100x25	Bearing 45x100x25	1	
7	102.213	8858787	Albero d'entrata Z 21	Input shaft 21 T	1	(1)
7	102.320	8868311	Albero d'entrata Z 21	Input shaft 21 T	1	(2)
8		1905240	Cuscinetto 25x40x25	Bearing 25x40x25	1	
8A		8860774	Anello	Ring	1	
9	109.145	8858667	Cono sincronizzatore	Synchronizer cone	1	
10	119.130	8858711	Anello sincronizzatore	Synchronizer ring	2	
11	157.166	8858659	Mozzo sincronizzatore	Synchronizer hub	1	
12	154.179	8858658	Manicotto scorrevole	Sliding sleeve	1	
13	109.146	8858661	Cono sincronizzatore	Synchronizer cone	1	
14	171.042	8856938	Rullino sincro D.8x11	Needle D.8x11	3	
15	160.186	8860352	Perno sincro D.3x17	Synchro pin D.3x17	3	
16	156.173	8870696	Molla sincro D.6x22	Synchro spring D.6x22	3	
17	137.124	1905242	Gabbia a rulli D.46x53x36	Needle cage D.46x53x36	1	
18	145.723	8858475	Ingranaggio 4a Vel.	Gear 4th Speed	1	
19		8860778	Serie spessori S.1,95-2,15 mm	Shim Kit T.1,95-2,15 mm	1	
20	117.297	8861547	Boccola	Bush	1	
21	137.125	1905241	Gabbia a rulli D.74x66x36	Needle cage D.74x66x36	1	
22	145.463	8858474	Ingranaggio 3a Vel. Z 32	Gear 3rd Speed 32 T	1	
23	109.147	8859896	Cono sincronizzatore	Synchronizer cone	2	
24	119.131	8859895	Anello sincronizzatore (Bronzo)	Synchronizer ring (Bronze)	2	
25	157.167	8858650	Mozzo sincronizzatore	Synchronizer hub	1	
26	154.180	8858649	Manicotto scorrevole	Sliding sleeve	1	
27	171.042	8856938	Rullino sincro D.8x11	Needle D.8x11	3	
28	160.186	8860352	Perno sincro D.3x17	Synchro pin D.3x17	3	
29	156.173	8870696	Molla sincro D.6x22	Synchro spring D.6x22	3	
30	137.125	1905241	Gabbia a rulli D.74x66x36	Needle cage D.74x66x36	1	
31	145.722	8858473	Ingranaggio 2a Vel.	Gear 2nd Speed	1	
32	103.125	8858484	Albero primario	Main shaft	1	
33	137.125	1905241	Gabbia a rulli D.74x66x36	Needle cage D.74x66x36	1	
34	145.721	8858472	Ingranaggio 1a Vel.	Gear 1st Speed	1	
35	109.147	8859896	Cono sincronizzatore	Synchronizer cone	1	
36	119.131	8859895	Anello sincronizzatore (Bronzo)	Synchronizer ring (Bronze)	1	
37	157.168	8859223	Mozzo sincronizzatore	Synchronizer hub	1	
38	154.181	8859222	Manicotto scorrevole	Sliding sleeve	1	
39	115.021	8859225	Anello	Ring	1	
40	109.148	8859224	Cono sincronizzatore	Synchronizer cone	1	
41	171.042	8856938	Rullino sincro D.8x11	Needle D.8x11	3	
42	160.186	8860352	Perno sincro D.3x17	Synchro pin D.3x17	1	
43	156.173	8870696	Molla sincro D.6x22	Synchro spring D.6x22	3	

Notes

- (1) 1a serie - Albero con ghiera / 1st Generation - Input shaft with grooved nut
 (2) 2a serie - Albero con anello seeger / 2nd Generation - Input shaft with seeger ring

Date

04 / 2007

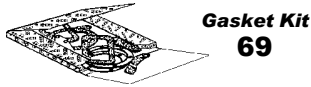
Table

0300

Adattabile a : **IVECO**
 Suitable To :

Modelli Cambio/ Gearbox Models
2838.5 (Cambio a 5 marce)

Kit Guarnizioni

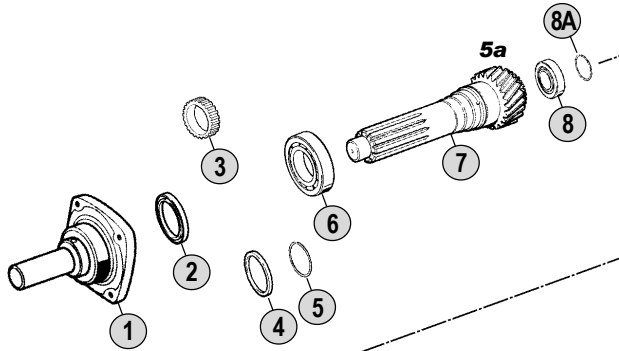


Gasket Kit
69

Kit Sincro 5a/4a

Fig. 9 ÷ 16

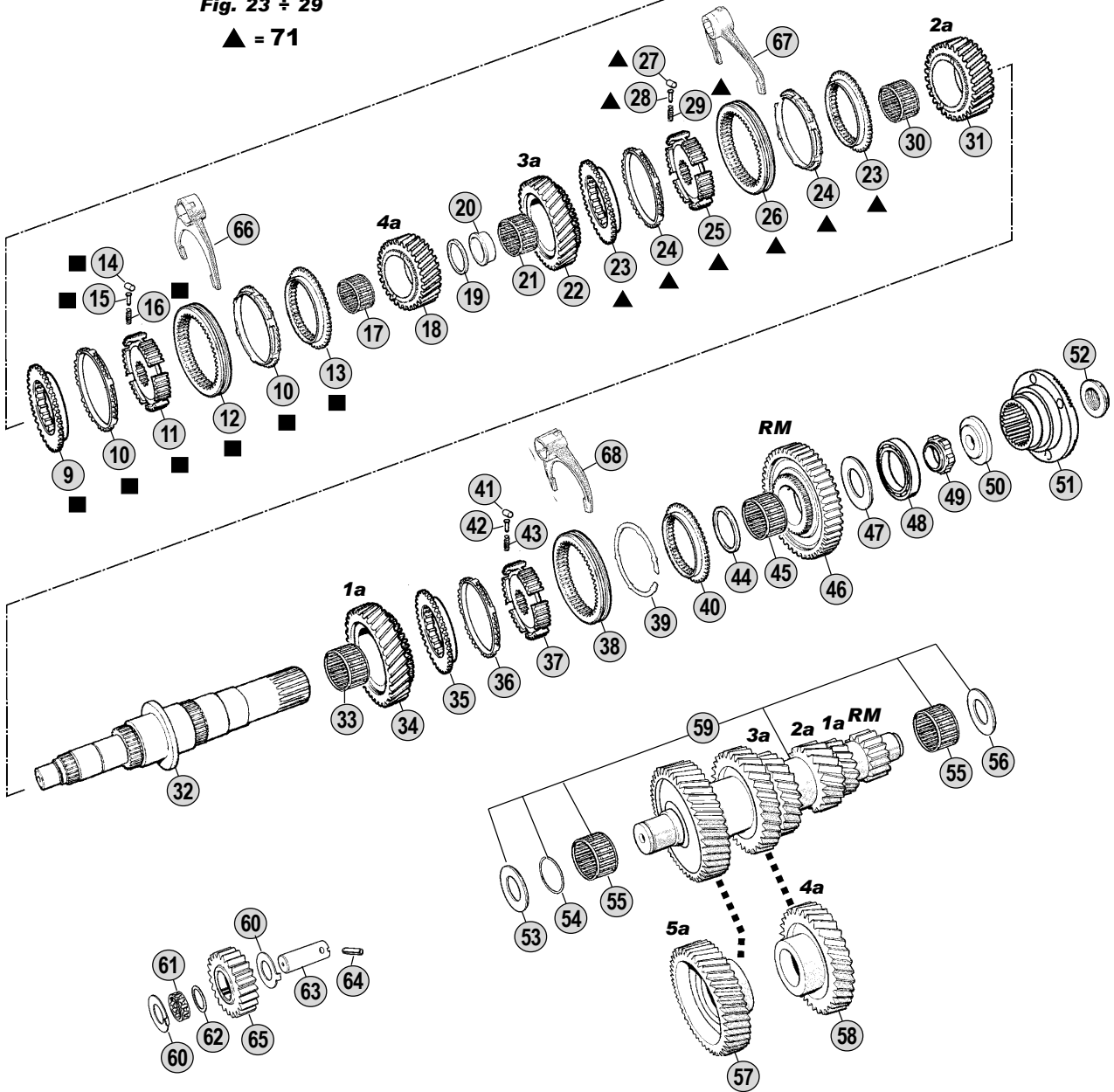
■ = 70



Kit Sincro 3a/2a

Fig. 23 ÷ 29

▲ = 71



All original equipment manufacturers numbers, symbols, pictures, models and description used in this catalogue are for reference only, and it is not implied that any part listed is the product of these manufactures.
 Tutti i nostri particolari non sono originali ma con essi intercambiabili. I riferimenti originali, le figure, i modelli sono esposti a semplice titolo indicativo. La nostra produzione riporta il nostro marchio.

Models

EuroCargo

60E10 - 60E12 - 60E14 - 65E10 - 65E12 - 65E12H - 65E14
75E12 - 75E14



Fig.	CEI no.	Rif. IVECO	Descrizione	Description	Q.ta'	Note
44		8860776	Rasamento	Washer	1	
45	137.128	1905243	Gabbia a rulli D.55x63x32	Needle cage D.55x63x32	1	
46	147.196	8858798	Ingranaggio R.M.	Reverse gear	1	
47		8858531	Rasamento	Washer	1	
48		1905239	Cuscinetto 45x100x25	Bearing 45x100x25	1	
49		8859212	Disco impulsi	Pulse Disk	1	
50		40100503	Paraolio 65x85x13	Oil Seal 65x85x13	1	
51		8859401	Flangia d'uscita	Output Flange	1	
52	187.572	8858586	Dado M33x1,5	Nut M33x1,5	1	
53		8858563	Serie spessori S.2,60-3,10 mm	Shim Kit T.2,60-3,10 mm	1	
54		8860774	Anello	Ring	1	
55		1905245	Cuscinetto 31,75x66,42	Bearing 31,75x66,42	2	
56		8858552	Serie spessori S.1,45-2,00 mm	Shim Kit T.1,45-2,00 mm	1	
57	146.405	8858518	Ingranaggio costante Z47	Constant gear 47 T	1	
58	146.406	8858519	Ingranaggio 4a Vel. Z 39	Gear 4th Speed 39 T	1	
59	190.286	99808035	Kit albero secondario	Countershaft kit assy	1	
60		8859226	Rasamento	Washer	2	
61	137.130	1905244	Gabbia a rulli D.28x38x34	Needle cage D.28x38x34	1	
62		14457780	O-Ring S.2,62 mm	O-Ring T.2,62 mm	1	
63		8858532	Perno ingranaggio R.M.	Reverse Pin	1	
64		14606570	Perno D.8 mm	Pin D.8 mm	1	
65		8858799	Ingranaggio R.M.	Reverse Gear	1	
66		8859546	Forcella	Fork	1	
67		8859547	Forcella	Fork	1	
68		8859548	Forcella	Fork	1	
69	198.869	1905878	Kit Guarnizioni	Gasket kit	1	
70	198.769	8858698	Kit sincronizz.4a-5a Vel.	Kit sincronizz.4a-5a Vel.	1	
71	198.770	8858699	Kit sincronizz.2a-3a Vel.	Kit sincronizz.2a-3a Vel.	1	

Notes

- (1) 1a serie - Albero con ghiera / 1st Generation - Input shaft with grooved nut
- (2) 2a serie - Albero con anello seeger / 2nd Generation - Input shaft with seeger ring

Date

04 / 2007

Table

0300

Adattabile a : **IVECO**
Suitable To :

Modelli Cambio/ Gearbox Models
2845.5 (Cambio a 5 marce)

Kit Guarnizioni



Kit Sincro 5a/4a

Fig. 9 ÷ 16

■ = 71

Kit Sincro 3a/2a

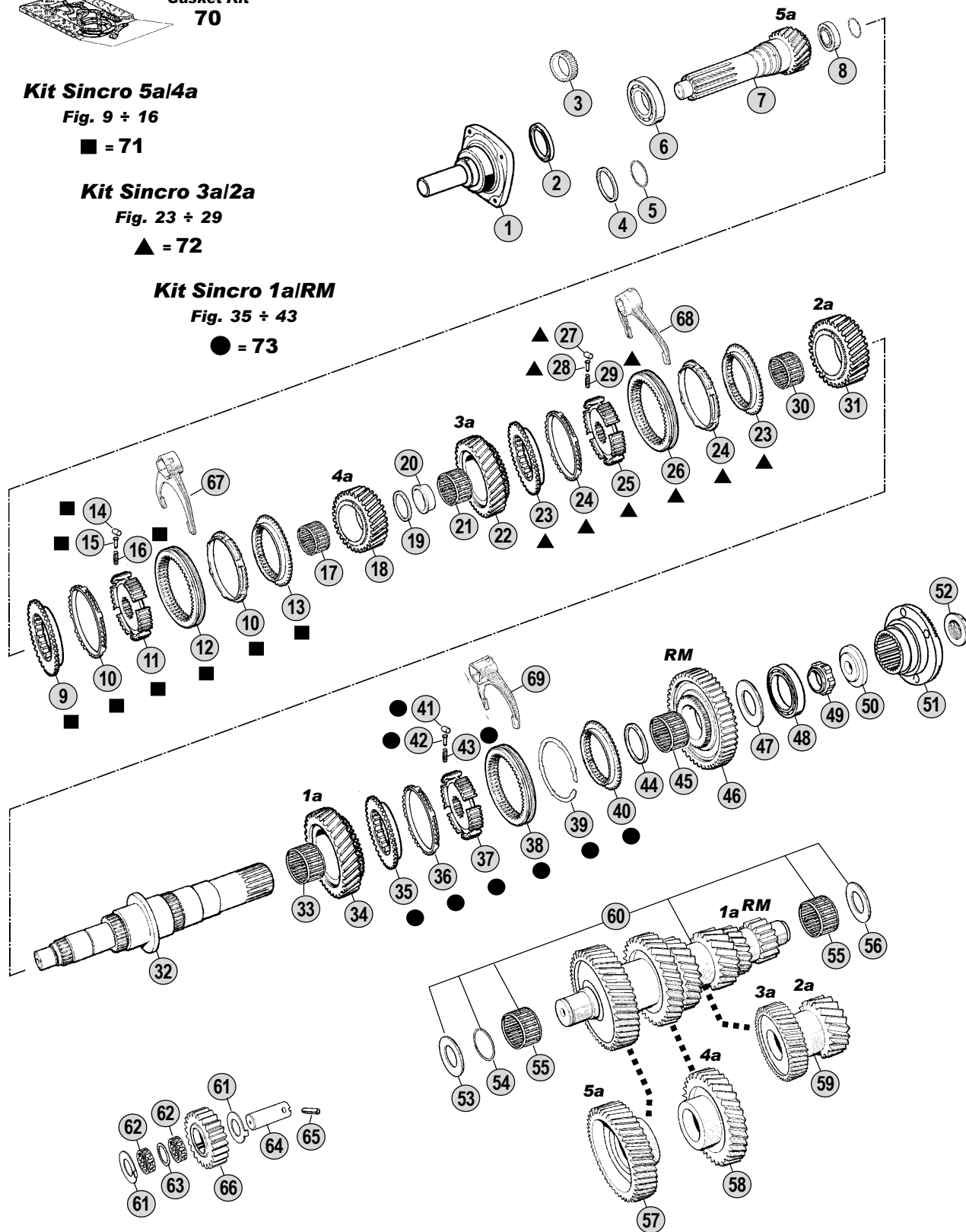
Fig. 23 ÷ 29

▲ = 72

Kit Sincro 1a/1RM

Fig. 35 ÷ 43

● = 73



All original equipment manufacturers' numbers, symbols, pictures, models and description used in this catalogue are for reference only, and it is not implied that any part listed is the product of these manufactures. Tutti i nostri particolari non sono originali ma con essi intercambiabili. I riferimenti originali, le figure, i modelli sono esposti a semplice titolo indicativo. La nostra produzione riporta il nostro marchio.

Models

EuroCargo

60E10 - 60E12 - 75E12 - 75E14 - 75E15 - 80E15 - 85E15H
95E15 - 100E15 - 100.9E15 - 120E15 - 120E15H - 120EL15



Fig.	CEI no.	Rif. IVECO	Descrizione	Description	Q.ta'	Note
1	128.194	8868332	Coperchio anteriore	Front cover	1	
2		40101843	Paraolio 48x65x10	Oil Seal 48x65x10	1	
3		8863138	Ghiera	Grooved Nut	1	(1)
4		8868335	Serie spessori S.2,40-2,80 mm	Shim Kit T.2,40-2,80 mm	1	(2)
5		16868373	Anello	Ring	1	(2)
6		1905250	Cuscinetto 60x110x22	Bearing 60x110x22	1	(1)
6		1905490	Cuscinetto 60x110x22	Bearing 60x110x22	1	(2)
7	102.214	8859202	Albero d'entrata Z 21	Input shaft 21 T	1	(1)
7	102.321	8868345	Albero d'entrata Z 21	Input shaft 21 T	1	(2)
8		1905251	Cuscinetto 42x26x26	Bearing 42x26x26	1	
9	109.149	8861579	Cono sincronizzatore	Synchronizer cone	1	
10	119.132	8867446	Anello sincronizzatore	Synchronizer ring	2	
11	157.169	8870764	Mozzo sincronizzatore	Synchronizer hub	1	
12	154.182	8870651	Manicotto scorrevole	Sliding sleeve	1	
13	109.150	8861580	Cono sincronizzatore	Synchronizer cone	1	
14	171.042	8856938	Rullino sincro D.8x11	Needle D.8x11	3	
15	160.187	8871221	Perno sincro	Synchro pin	3	
16	156.173	8870696	Molla sincro D.6x22	Synchro spring D.6x22	3	
17	137.124	1905242	Gabbia a rulli D.46x53x36	Needle cage D.46x53x36	1	
18	145.464	8859264	Ingranaggio 4a Vel. Z 27	Gear 4th Speed 27 T	1	
19		8860778	Serie spessori S.1,95-2,15 mm	Shim Kit T.1,95-2,15 mm	1	
20	117.297	8861547	Boccola	Bush	1	
21	137.125	1905241	Gabbia a rulli D.74x66x36	Needle cage D.74x66x36	1	
22	145.460	8859263	Ingranaggio 3a Vel. Z 29	Gear 3rd Speed 29 T	1	
23	109.151	8861581	Cono sincronizzatore	Synchronizer cone	2	
24	119.132	8867446	Anello sincronizzatore	Synchronizer ring	2	
25	157.170	8870653	Mozzo sincronizzatore	Synchronizer hub	1	
26	154.182	8870651	Manicotto scorrevole	Sliding sleeve	1	
27	171.042	8856938	Rullino sincro D.8x11	Needle D.8x11	3	
28	160.187	8871221	Perno sincro	Synchro pin	3	
29	156.173	8870696	Molla sincro D.6x22	Synchro spring D.6x22	3	
30	137.125	1905241	Gabbia a rulli D.74x66x36	Needle cage D.74x66x36	1	
31	145.725	8859262	Ingranaggio 2a Vel.	Gear 2nd Speed	1	
32	103.126	8859257	Albero primario	Main shaft	1	
33	137.125	1905241	Gabbia a rulli D.74x66x36	Needle cage D.74x66x36	1	
34	145.724	8859261	Ingranaggio 1a Vel.	Gear 1st Speed	1	
35	109.152	8861583	Cono sincronizzatore	Synchronizer cone	1	
36	119.133	8867447	Anello sincronizzatore (Bronzo)	Synchronizer ring (Bronze)	1	
37	157.171	8870765	Mozzo sincronizzatore	Synchronizer hub	1	
38	154.183	8870783	Manicotto scorrevole	Sliding sleeve	1	
39	115.020	8861596	Anello	Ring	1	
40	109.153	8860415	Cono sincronizzatore	Synchronizer cone	1	
41	171.042	8856938	Rullino sincro D.8x11	Needle D.8x11	3	
42	160.187	8871221	Perno sincro	Synchro pin	3	
43	156.173	8870696	Molla sincro D.6x22	Synchro spring D.6x22	3	

Notes

- (1) 1a serie - Albero con ghiera / 1st Generation - Input shaft with grooved nut
 (2) 2a serie - Albero con anello seeger / 2nd Generation - Input shaft with seeger ring

Date

04 / 2007

Table

0310

Adattabile a : **IVECO**
Suitable To :

Modelli Cambio/ Gearbox Models
2845.5 (Cambio a 5 marce)

Kit Guarnizioni



Gasket Kit
70

Kit Sincro 5a/4a

Fig. 9 ÷ 16

■ = 71

Kit Sincro 3a/2a

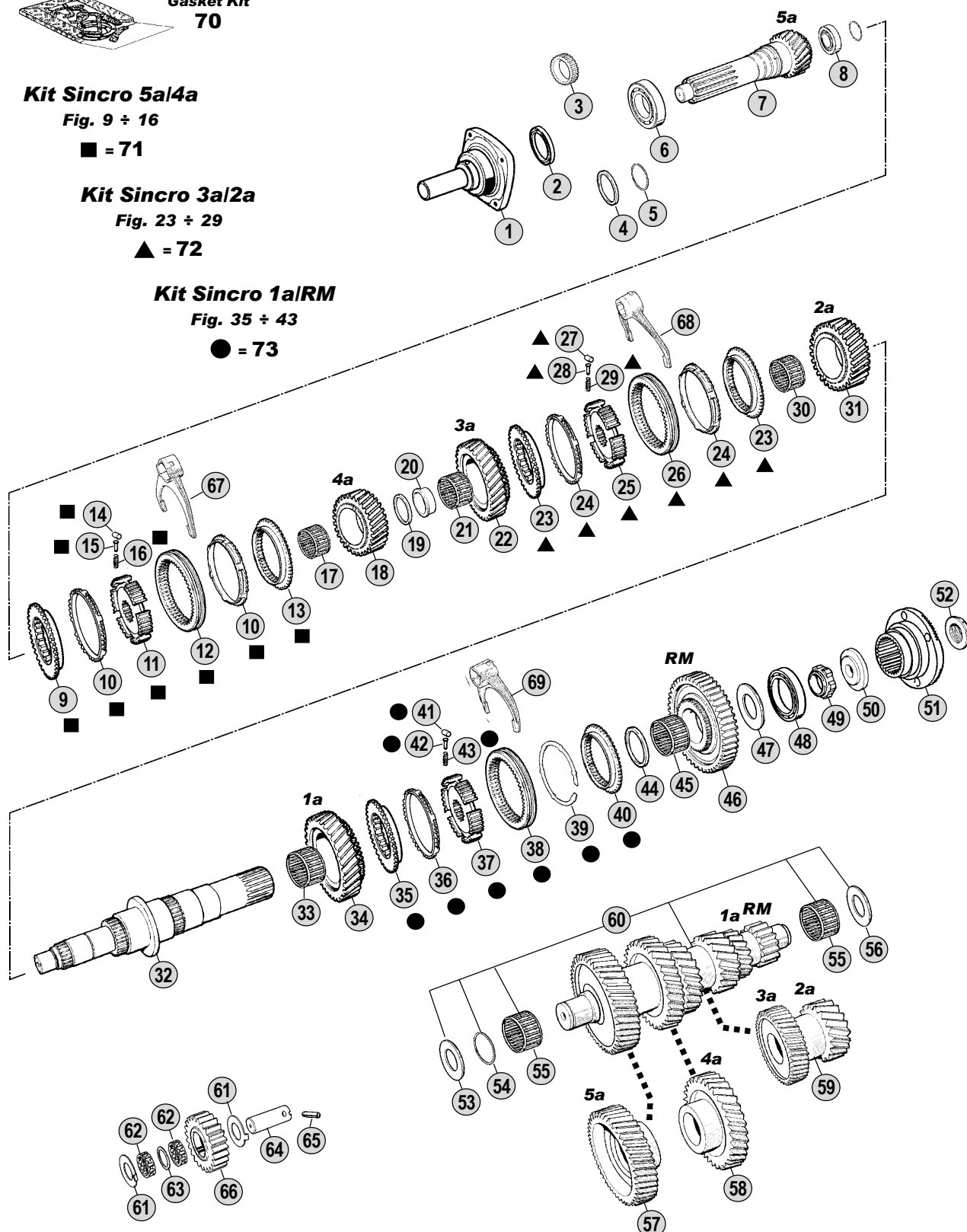
Fig. 23 ÷ 29

▲ = 72

Kit Sincro 1a/1RM

Fig. 35 ÷ 43

● = 73



All original equipment manufacturers numbers, symbols, pictures, models and description used in this catalogue are for reference only, and it is not implied that any part listed is the product of these manufactures. Tutti i nostri particolari non sono originali ma con essi intercambiabili. I riferimenti originali, le figure, i modelli sono esposti a semplice titolo indicativo. La nostra produzione riporta il nostro marchio.

Models

EuroCargo

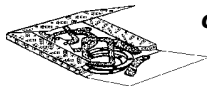
60E10 - 60E12 - 75E12 - 75E14 - 75E15 - 80E15 - 85E15H
95E15 - 100E15 - 100.9E15 - 120E15 - 120E15H - 120EL15



Adattabile a : **IVECO**
Suitable To :

Modelli Cambio/ Gearbox Models
2855.5 (Cambio a 5 marce)

Kit Guarnizioni



Gasket Kit
73

Kit Sincro 4a/3a

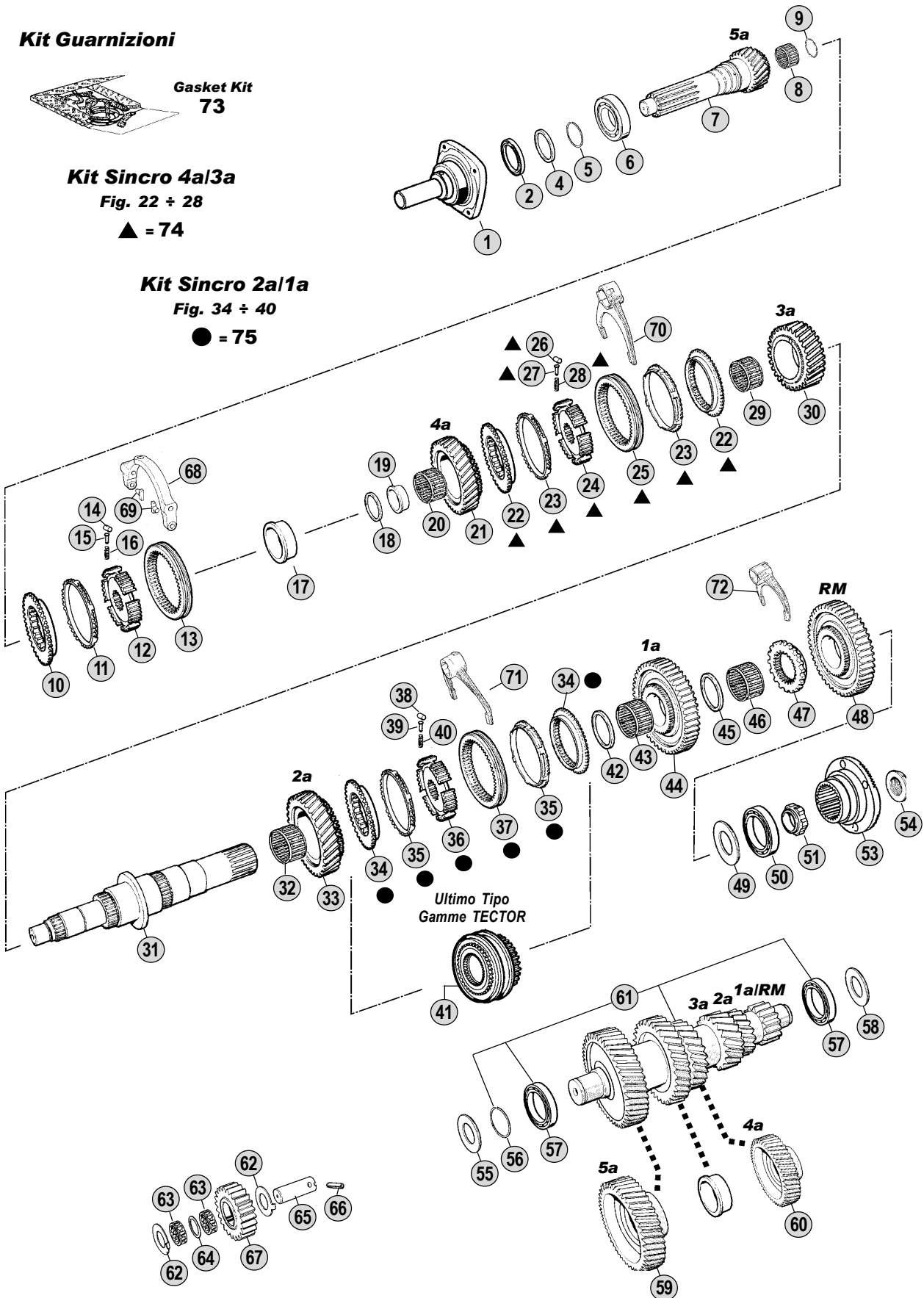
Fig. 22 ÷ 28

▲ = 74

Kit Sincro 2a/1a

Fig. 34 ÷ 40

● = 75



Ultimo Tipo
Gamme TECTOR

Models

EuroCargo - EuroCargo TECTOR

65E12 - 65E14 - 75E12 - 75E14 - 75E15 (EuroCargo)

75E13 - 75E15 - 75E17 - 75E18 (EuroCargo TECTOR)



All original equipment manufacturers' numbers, symbols, pictures, models and description used in this catalogue are for reference only, and it is not implied that any part listed is the product of these manufactures. Tutti i nostri particolari non sono originali ma con essi intercambiabili. I riferimenti originali, le figure, i modelli sono esposti a semplice titolo indicativo. La nostra produzione riporta il nostro marchio.

Fig.	CEI no.	Rif. IVECO	Descrizione	Description	Q.ta'	Note
1	128.194	8868332	Coperchio anteriore	Front cover	1	EuroCargo
1		8870307	Coperchio anteriore	Front Cover	1	Tector
2		40101843	Paraolio 48x65x10	Oil Seal 48x65x10	1	
4		8868335	Serie spessori S.2,40-2,80 mm	Shim Kit T.2,40-2,80 mm	1	
5		16868373	Anello	Ring	1	
6		1905490	Cuscinetto 60x110x22	Bearing 60x110x22	1	
7	102.338	8868346	Albero d'entrata Z 26	Input shaft 26 T	1	
8		1905270	Cuscinetto 30x48x31	Bearing 30x48x31	1	
9		8861510	Serie spessori S.2,02-2,12 mm	Shim Kit T.2,02-2,12 mm	1	
10	109.154	8861640	Cono sincronizzatore	Synchronizer cone	1	
11	119.132	8867446	Anello sincronizzatore	Synchronizer ring	1	
12	157.172	8870652	Mozzo sincronizzatore	Synchronizer hub	1	
13	154.182	8870651	Manicotto scorrevole	Sliding sleeve	1	
14	171.042	8856938	Rullino sincro D.8x11	Needle D.8x11	3	
15	160.187	8871221	Perno sincro	Synchro pin	3	
16	156.173	8870696	Molla sincro D.6x22	Synchro spring D.6x22	3	
17		8868851	Boccola	Bush	1	
18		8861809	Serie spessori S.2,02-2,12 mm	Shim Kit T.2,02-2,12 mm	1	
19	117.298	8861801	Boccola D.43x66/84x41	Bush D.43x66/84x41	1	(A)
19		8869113	Boccola	Bush	1	(B)
20	137.125	1905241	Gabbia a rulli D.74x66x36	Needle cage D.74x66x36	1	
21	145.790	8859268	Ingranaggio 4a vel.	Gear 4th Speed	1	
22	109.151	8861581	Cono sincronizzatore	Synchronizer cone	2	
23	119.132	8867446	Anello sincronizzatore	Synchronizer ring	2	
24	157.170	8870653	Mozzo sincronizzatore	Synchronizer hub	1	
25	154.182	8870651	Manicotto scorrevole	Sliding sleeve	1	
26	171.042	8856938	Rullino sincro D.8x11	Needle D.8x11	3	
27	160.187	8871221	Perno sincro	Synchro pin	3	
28	156.173	8870696	Molla sincro D.6x22	Synchro spring D.6x22	3	
29	137.125	1905241	Gabbia a rulli D.74x66x36	Needle cage D.74x66x36	1	
30	145.791	8859267	Ingranaggio 3a Vel.	Gear 3rd Speed	1	
31	103.183	8859258	Albero primario	Main shaft	1	(A)
31	103.184	8869116	Albero primario	Main shaft	1	(B)
32	137.125	1905241	Gabbia a rulli D.74x66x36	Needle cage D.74x66x36	1	
33	145.792	8859266	Ingranaggio 2a Vel.	Gear 2nd Speed	1	
34	109.152	8861583	Cono sincronizzatore	Synchronizer cone	2	EuroCargo
35	119.133	8867447	Anello sincronizzatore (Bronzo)	Synchronizer ring (Bronze)	2	EuroCargo
36	157.171	8870765	Mozzo sincronizzatore	Synchronizer hub	1	EuroCargo
37	154.184	8870763	Manicotto scorrevole	Sliding sleeve	1	EuroCargo
38	171.042	8856938	Rullino sincro D.8x11	Needle D.8x11	3	
39	160.187	8871221	Perno sincro	Synchro pin	3	
40	156.173	8870696	Molla sincro D.6x22	Synchro spring D.6x22	3	
41	198.949	8871354	Kit sincro 2a/1a Vel.	Synchro Kit 2nd/1st Speed	1	Tector
42		8860775	Rasamento	Washer	1	
43	137.128	1905243	Gabbia a rulli D.55x63x32	Needle cage D.55x63x32	1	

Notes

- (A) Usare Accoppiati / To be coupled together.
 (B) Usare Accoppiati / To be coupled together.

Date

04 / 2007

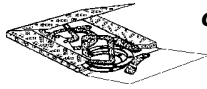
Table

0320

Adattabile a : **IVECO**
Suitable To :

Modelli Cambio/ Gearbox Models
2855.5 (Cambio a 5 marce)

Kit Guarnizioni



Gasket Kit
73

Kit Sincro 4a/3a

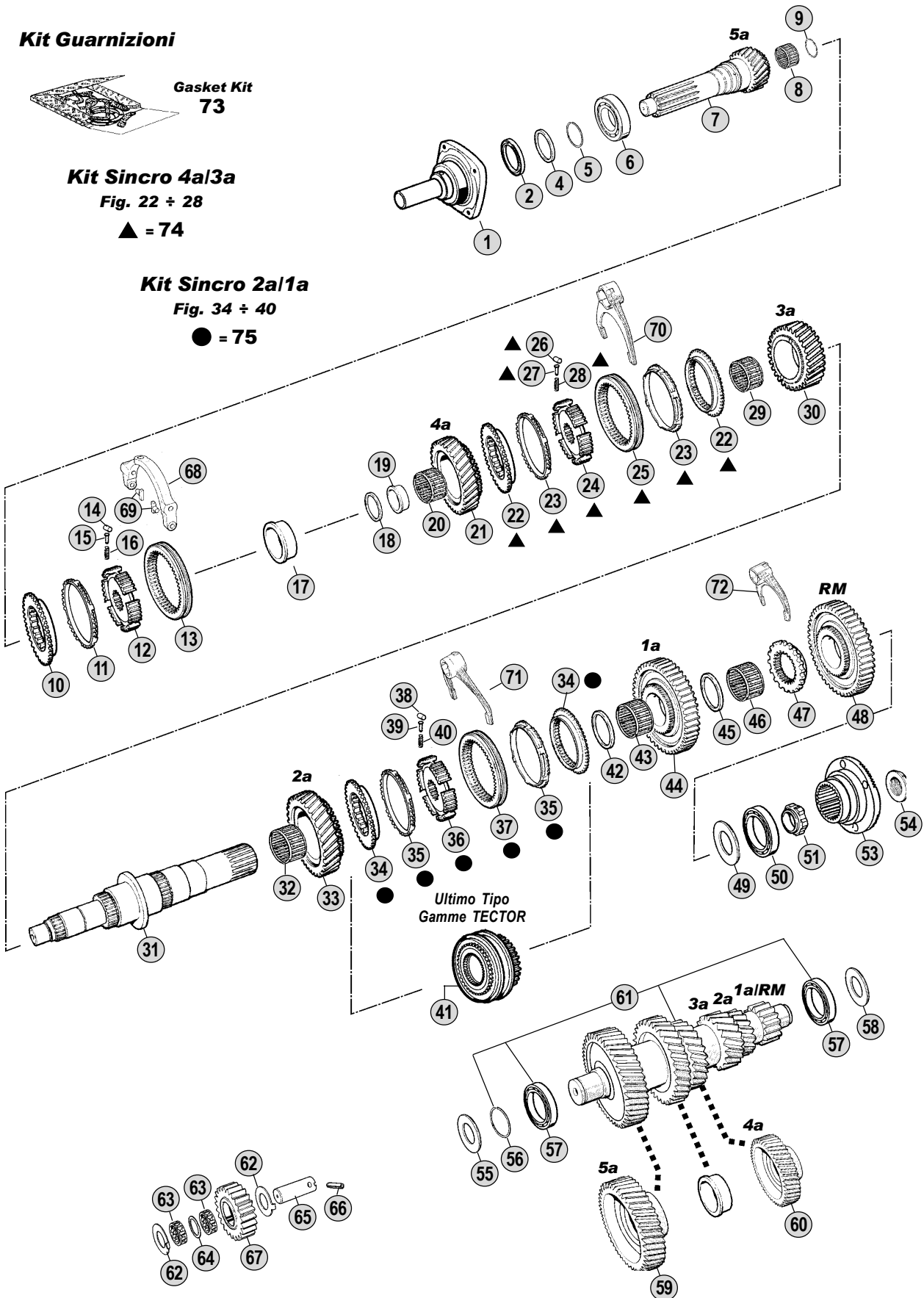
Fig. 22 ÷ 28

▲ = 74

Kit Sincro 2a/1a

Fig. 34 ÷ 40

● = 75



All original equipment manufacturers' numbers, symbols and description used in this catalogue are for reference only, and it is not implied that any part listed is the product of these manufacturers. Tutti i nostri particolari non sono originali ma con essi intercambiabili. I riferimenti originali, le figure, i modelli sono esposti a semplice titolo indicativo. La nostra produzione riporta il nostro marchio.

Models

EuroCargo - EuroCargo TECTOR

65E12 - 65E14 - 75E12 - 75E14 - 75E15 (EuroCargo)

75E13 - 75E15 - 75E17 - 75E18 (EuroCargo TECTOR)



Fig.	CEI no.	Rif. IVECO	Descrizione	Description	Q.ta'	Note
44	145.793	8859757	Ingranaggio 1a Vel.	Gear 1st Speed	1	
45		8860776	Rasamento	Washer	1	
46	137.128	1905243	Gabbia a rulli D.55x63x32	Needle cage D.55x63x32	1	
47	157.687	8859329	Mozzo fisso	Fixed Hub	1	
48		8859759	Ingranaggio R.M.	Reverse Gear	1	
49		8859871	Rasamento	Washer	1	
50		1905396	Cuscinetto 45x100x25	Bearing 45x100x25	1	
51		8859212	Disco impulsi	Pulse Disk	1	
53		8859401	Flangia d'uscita	Output Flange	1	
54	187.572	8858586	Dado M33x1,5	Nut M33x1,5	1	
55		1908580	Rasamento	Washer	1	
56		8860774	Anello	Ring	1	
57		1905252	Cuscinetto 40x75x26	Bearing 40x75x26	2	
58		8861597	Rasamento	Washer	1	
59	146.623	CEI 146623	Ingranaggio costante	Constant gear	1	
60	146.624	CEI 146624	Ingranaggio 4a Vel.	Gear 4ht Speed	1	
61	190.365	99808145	Kit albero secondario	Countershaft Kit Assy	1	
62		8860343	Rasamento	Washer	2	
63	137.131	1905254	Gabbia a rulli D.32x46x17,50	Needle cage D.32x46x17,50	2	
64		17282481	Rasamento	Washer	1	
65	107.153	8861569	Perno ingranaggio R.M.	Reverse pin	1	
66		17259070	Perno	Pin	1	
67		8859775	Ingranaggio R.M.	Reverse Gear	1	
68		8859230	Forcella	Fork	1	
69		8859231	Tassello spostamarce	Sliding Block	1	
70		8862001	Forcella	Fork	1	
71		8859183	Forcella	Fork	1	
72	141.199	8859182	Forcella	Fork	1	
73	198.871	1908338	Kit Guarnizioni	Gasket kit	1	EuroCargo
73	198.872	2992221	Kit Guarnizioni	Gasket kit	1	Tector
74	198.773	8861674	Kit sincronizzatore	Synchro kit	1	
75	198.775	8861551	Kit sincronizzatore 1a/2a Vel.	Synchro kit 1st/2nd Speed	1	EuroCargo

Notes

- (A) Usare Accoppiati / To be coupled together.
 (B) Usare Accoppiati / To be coupled together.

Date

04 / 2007

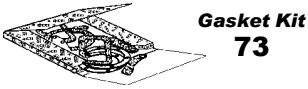
Table

0320

Adattabile a : **IVECO**
Suitable To :

Modelli Cambio/ Gearbox Models
2845.6 (Cambio a 6 marce)

Kit Guarnizioni



Gasket Kit
73

Kit Sincro 6a/5a

Fig. 10 ÷ 17

■ = 74

Kit Sincro 4a/3a

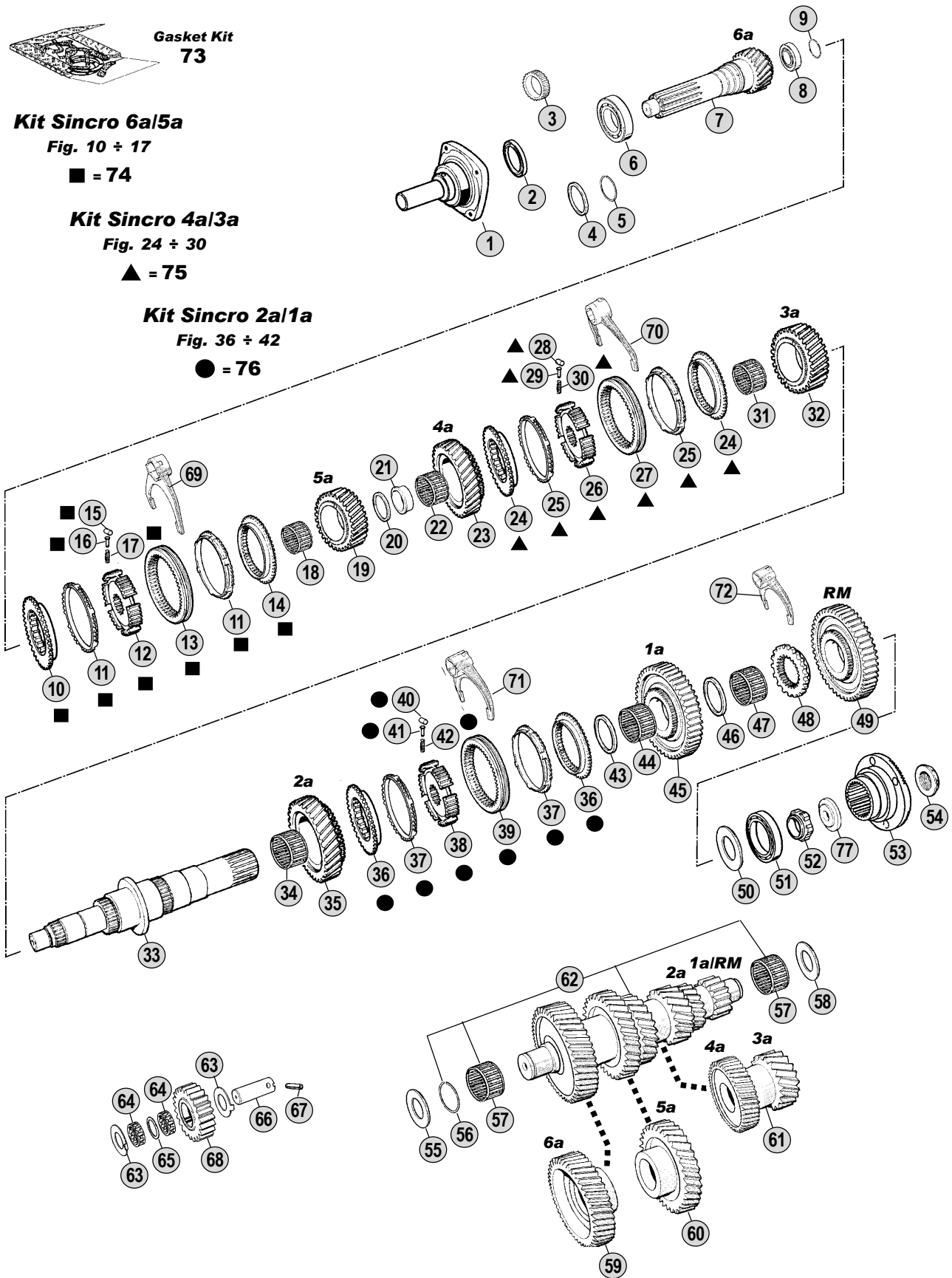
Fig. 24 ÷ 30

▲ = 75

Kit Sincro 2a/1a

Fig. 36 ÷ 42

● = 76



All original equipment manufacturers' numbers, symbols, pictures, models and description used in this catalogue are for reference only, and it is not implied that any part listed is the product of these manufacturers. Tutti i nostri particolari non sono originali ma con essi intercambiabili. I riferimenti originali, le figure, i modelli sono esposti a semplice titolo indicativo. La nostra produzione riporta il nostro marchio.

Models

EuroCargo

60E10/12/14 - 65E10/12/12H/14 - 75E12/14/15 - 80E15 - 85E15H - 95E15
100.9E15 - 100E15 - 120E15/15H - 120EL15 - 130E15 - 150E15



Fig.	CEI no.	Rif. IVECO	Descrizione	Description	Q.ta'	Note
1	128.194	8868332	Coperchio anteriore	Front cover	1	
2		40101843	Paraolio 48x65x10	Oil Seal 48x65x10	1	
3		8863138	Ghiera	Grooved Nut	1	(1)
4		8868335	Serie spessori S.2,40-2,80 mm	Shim Kit T.2,40-2,80 mm	1	(2)
5		16868373	Anello	Ring	1	(2)
6		1905250	Cuscinetto 60x110x22	Bearing 60x110x22	1	(1)
6		1905490	Cuscinetto 60x110x22	Bearing 60x110x22	1	(2)
7	102.214	8859202	Albero d'entrata Z.21	Input shaft 21 T	1	(1)
7	102.321	8868345	Albero d'entrata Z.21	Input shaft 21 T	1	(2)
8		1905251	Cuscinetto 42x26x26	Bearing 42x26x26	1	
9		8860774	Anello	Ring	1	
10	109.149	8861579	Cono sincronizzatore	Synchronizer cone	1	
11	119.132	8867446	Anello sincronizzatore	Synchronizer ring	2	
12	157.169	8870764	Mozzo sincronizzatore	Synchronizer hub	1	
13	154.182	8870651	Manicotto scorrevole	Sliding sleeve	1	
14	109.150	8861580	Cono sincronizzatore	Synchronizer cone	1	
15	171.042	8856938	Rullino sincro D.8x11	Needle D.8x11	3	
16	160.187	8871221	Perno sincro	Synchro pin	3	
17	156.173	8870696	Molla sincro D.6x22	Synchro spring D.6x22	3	
18	137.124	1905242	Gabbia a rulli D.46x53x36	Needle cage D.46x53x36	1	
19	145.471	8859269	Ingranaggio 5a Vel. Z.21	Gear 5th Speed 21 T	1	
20		8860778	Serie spessori S.1,95-2,15 mm	Shim Kit T.1,95-2,15 mm	1	
21	117.297	8861547	Boccola	Bush	1	
22	137.125	1905241	Gabbia a rulli D.74x66x36	Needle cage D.74x66x36	1	
23	145.790	8859268	Ingranaggio 4a vel.	Gear 4th Speed	1	
24	109.151	8861581	Cono sincronizzatore	Synchronizer cone	2	
25	119.132	8867446	Anello sincronizzatore	Synchronizer ring	2	
26	157.170	8870653	Mozzo sincronizzatore	Synchronizer hub	1	
27	154.182	8870651	Manicotto scorrevole	Sliding sleeve	1	
28	171.042	8856938	Rullino sincro D.8x11	Needle D.8x11	3	
29	160.187	8871221	Perno sincro	Synchro pin	3	
30	156.173	8870696	Molla sincro D.6x22	Synchro spring D.6x22	3	
31	137.125	1905241	Gabbia a rulli D.74x66x36	Needle cage D.74x66x36	1	
32	145.791	8859267	Ingranaggio 3a Vel.	Gear 3rd Speed	1	
33	103.168	8859256	Albero primario	Main shaft	1	
34	137.125	1905241	Gabbia a rulli D.74x66x36	Needle cage D.74x66x36	1	
35	145.792	8859266	Ingranaggio 2a Vel.	Gear 2nd Speed	1	
36	109.152	8861583	Cono sincronizzatore	Synchronizer cone	2	
37	119.133	8867447	Anello sincronizzatore (Bronzo)	Synchronizer ring (Bronze)	2	
38	157.171	8870765	Mozzo sincronizzatore	Synchronizer hub	1	
39	154.184	8870763	Manicotto scorrevole	Sliding sleeve	1	
40	171.042	8856938	Rullino sincro D.8x11	Needle D.8x11	3	
41	160.187	8871221	Perno sincro	Synchro pin	3	
42	156.173	8870696	Molla sincro D.6x22	Synchro spring D.6x22	3	
43		8860775	Rasamento	Washer	1	

Notes

- (1) 1a serie -Albero con ghiera / 1st Generation - Input shaft with grooved nut
 (2) 2a serie -Albero con anello seeger / 2nd Generation - Input shaft with seeger ring

Date

04 / 2007

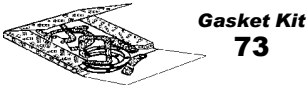
Table

0330

Adattabile a : **IVECO**
Suitable To :

Modelli Cambio/ Gearbox Models
2845.6 (Cambio a 6 marce)

Kit Guarnizioni



Gasket Kit
73

Kit Sincro 6a/5a

Fig. 10 ÷ 17

■ = 74

Kit Sincro 4a/3a

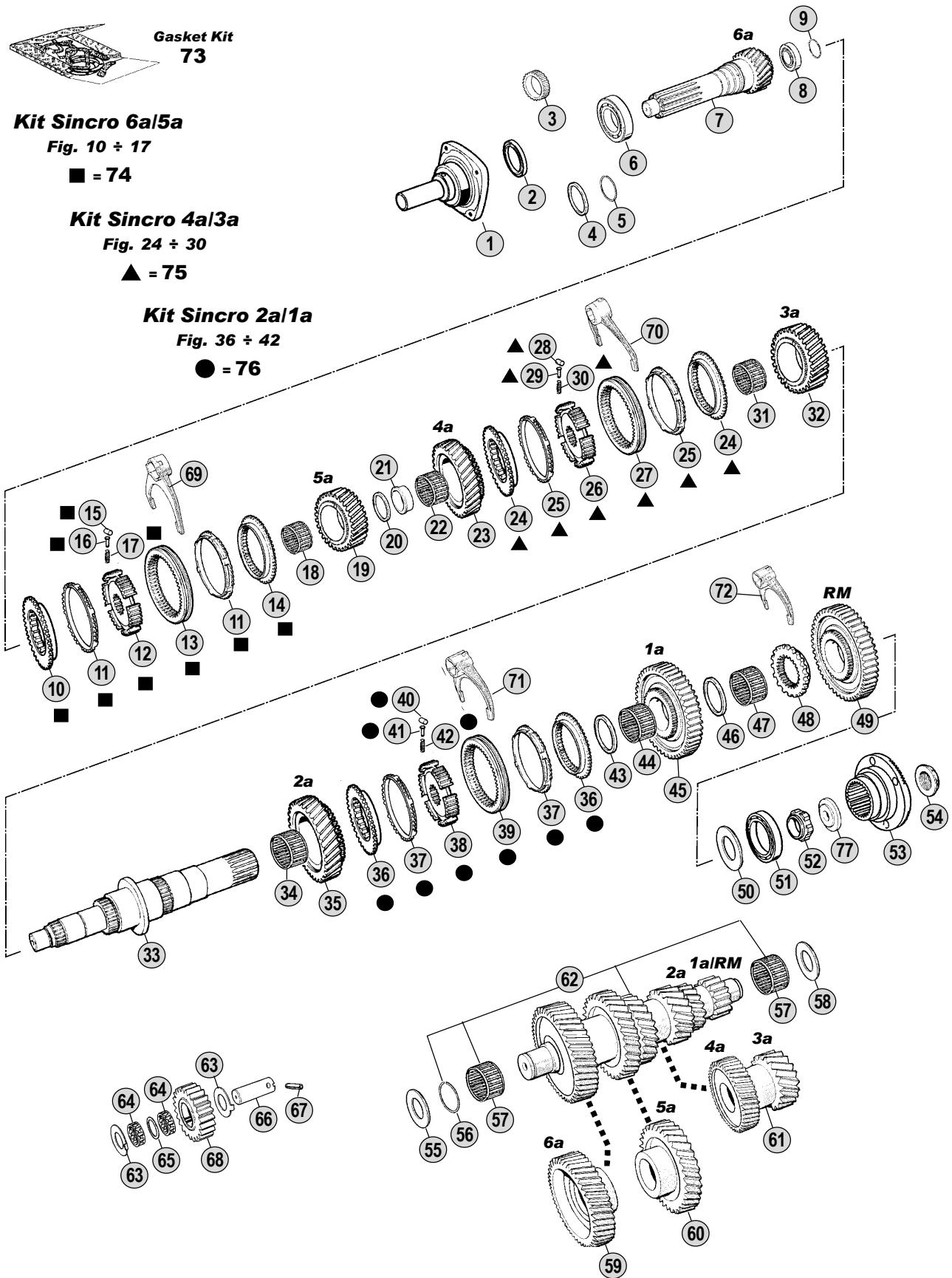
Fig. 24 ÷ 30

▲ = 75

Kit Sincro 2a/1a

Fig. 36 ÷ 42

● = 76



All original equipment manufacturers' numbers, symbols, pictures, models and description used in this catalogue are for reference only, and it is not implied that any part listed is the product of these manufacturers. Tutti i nostri particolari non sono originali ma con essi intercambiabili. I riferimenti originali, le figure, i modelli sono esposti a semplice titolo indicativo. La nostra produzione riporta il nostro marchio.

Models

EuroCargo

60E10/12/14 - 65E10/12/12H/14 - 75E12/14/15 - 80E15 - 85E15H - 95E15
100.9E15 - 100E15 - 120E15/15H - 120EL15 - 130E15 - 150E15



All original equipment manufacturers numbers, symbols, pictures, models and description used in this catalogue are for reference only, and it is not implied that any part listed is the product of these manufactures.
Tutti i nostri particolari non sono originali ma con essi intercambiabili. I riferimenti originali, le figure, i modelli sono esposti a semplice titolo indicativo. La nostra produzione riporta il nostro marchio.

Fig.	CEI no.	Rif. IVECO	Descrizione	Description	Q.ta'	Note
44	137.129	1905253	Gabbia a rulli D.60x68x34	Needle cage D.60x68x34	1	
45	145.793	8859757	Ingranaggio 1a Vel.	Gear 1st Speed	1	
46		8860776	Rasamento	Washer	1	
47	137.128	1905243	Gabbia a rulli D.55x63x32	Needle cage D.55x63x32	1	
48	157.687	8859329	Mozzo fisso	Fixed Hub	1	
49		8859759	Ingranaggio R.M.	Reverse Gear	1	
50		8859871	Rasamento	Washer	1	
51		1905396	Cuscinetto 45x100x25	Bearing 45x100x25	1	
52		8859212	Disco impulsi	Pulse Disk	1	
53		8859401	Flangia d'uscita	Output Flange	1	
54	187.572	8858586	Dado M33x1,5	Nut M33x1,5	1	
55		1908580	Rasamento	Washer	1	
56		8860774	Anello	Ring	1	
57		1905252	Cuscinetto 40x75x26	Bearing 40x75x26	2	
58		8861597	Rasamento	Washer	1	
59	146.373	8861666	Ingranaggio costante Z 50	Constant gear 50 T	1	
60	146.375	8863105	Ingranaggio 5a Vel. Z 38	Gear 5th Speed 38 T	1	
61	143.093	CEI 143093	Ingr.doppio 4/3a Vel. Z 31/23	Gear 4th/3rd Sp.-31/23 T	1	
62	190.288	99808052	Albero compl.Z 50/38/31/23/17/12	Shaft assy 50/38/31/23/17/12 T	1	
63		8860343	Rasamento	Washer	2	
64	137.131	1905254	Gabbia a rulli D.32x46x17,50	Needle cage D.32x46x17,50	2	
65		17282481	Rasamento	Washer	1	
66	107.153	8861569	Perno ingranaggio R.M.	Reverse pin	1	
67		17259070	Perno	Pin	1	
68		8859775	Ingranaggio R.M.	Reverse Gear	1	
69	141.154	8870768	Forcella	Fork	1	
70		8862001	Forcella	Fork	1	
71		8859183	Forcella	Fork	1	
72	141.199	8859182	Forcella	Fork	1	
73	198.873	1908337	Kit Guarnizioni	Gasket kit	1	
74	198.772	8861672	Kit sincronizzatore	Synchro kit	1	
75	198.773	8861674	Kit sincronizzatore	Synchro kit	1	
76	198.775	8861551	Kit sincronizzatore 1a/2a Vel.	Synchro kit 1st/2nd Speed	1	
77		40100503	Paraolio 65x85x13	Oil Seal 65x85x13	1	

Notes

- (1) 1a serie - Albero con ghiera / 1st Generation - Input shaft with grooved nut
- (2) 2a serie - Albero con anello seeger / 2nd Generation - Input shaft with seeger ring

Date

04 / 2007

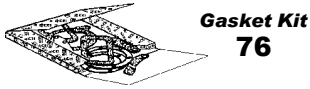
Table

0330

Adattabile a : **IVECO**
Suitable To :

Modelli Cambio/ Gearbox Models
2855.6 (Cambio a 6 marce)

Kit Guarnizioni



Gasket Kit
76

Kit Sincro 6a/5a
Fig. 10 ÷ 17

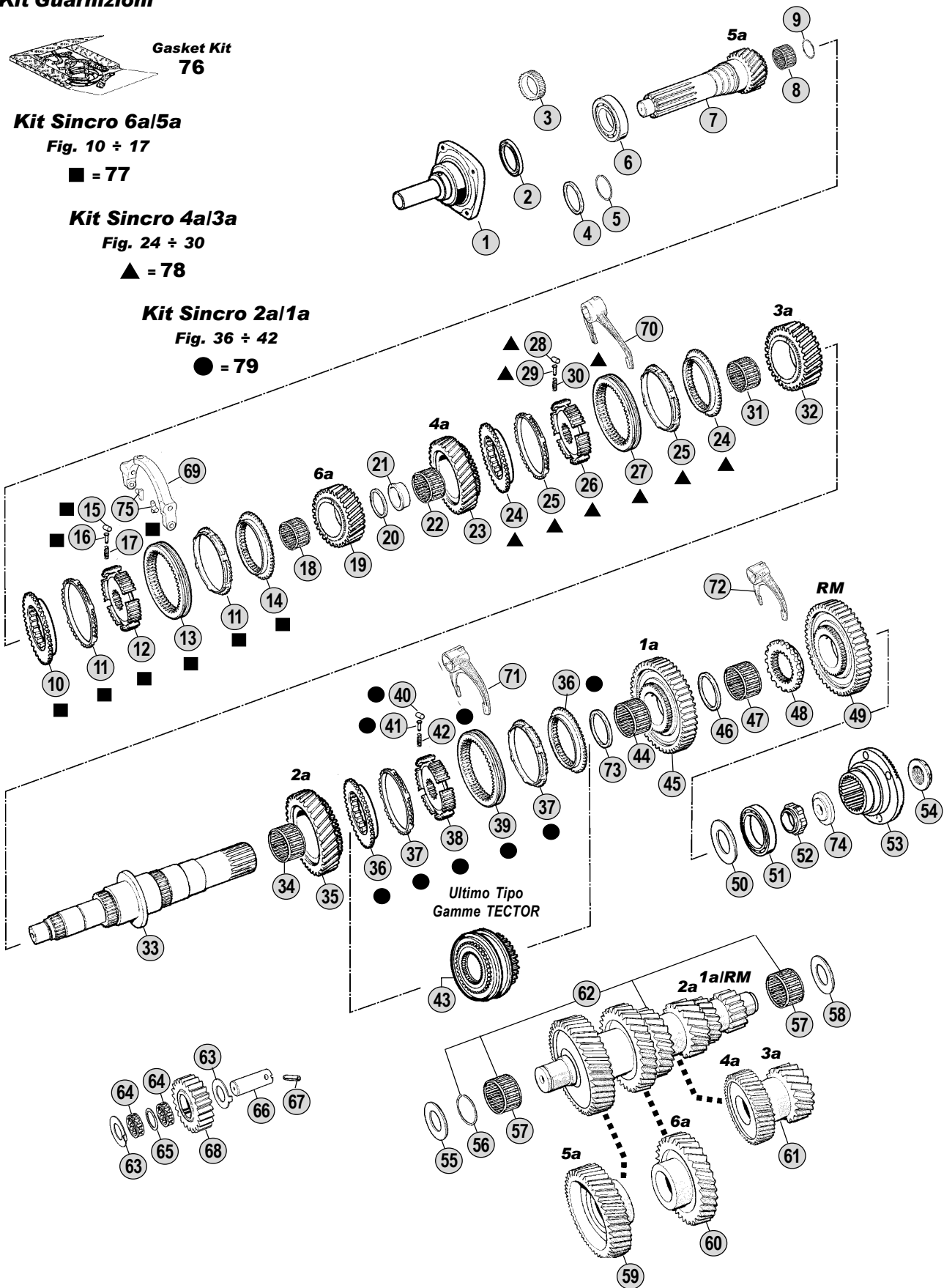
■ = 77

Kit Sincro 4a/3a
Fig. 24 ÷ 30

▲ = 78

Kit Sincro 2a/1a
Fig. 36 ÷ 42

● = 79



All original equipment manufacturers' numbers, symbols, pictures, models and description used in this catalogue are for reference only, and it is not implied that any part listed is the product of these manufacturers. Tutti i nostri particolari non sono originali ma con essi intercambiabili. I riferimenti originali, le figure, i modelli sono esposti a semplice titolo indicativo. La nostra produzione riporta il nostro marchio.

Models

EuroCargo - EuroCargo TECTOR

80E18 - 85E18 - 95E18 - 100E18 - 120E18 - 120EL18 - 130E18 (EuroCargo)

75E13/15/17/18 - 100E17/18 - 120E17 - 130E18 - 150E18 (EuroCargo TECTOR)



Fig.	CEI no.	Rif. IVECO	Descrizione	Description	Q.ta'	Note
1	128.194	8868332	Coperchio anteriore	Front cover	1	EuroCargo
1		8870307	Coperchio anteriore	Front Cover	1	Tector
2		40101843	Paraolio 48x65x10	Oil Seal 48x65x10	1	
3		8863138	Ghiera	Grooved Nut	1	(1)
4		8868335	Serie spessori S.2,40-2,80 mm	Shim Kit T.2,40-2,80 mm	1	(2)
5		16868373	Anello	Ring	1	(2)
6		1905250	Cuscinetto 60x110x22	Bearing 60x110x22	1	(1)
6		1905490	Cuscinetto 60x110x22	Bearing 60x110x22	1	(2)
7	102.215	8863137	Albero d'entrata Z 26	Input shaft 26 T	1	(1)
7	102.338	8868346	Albero d'entrata Z 26	Input shaft 26 T	1	(2)
8		1905270	Cuscinetto 30x48x31	Bearing 30x48x31	1	
9		8861510	Serie spessori S.2,02-2,12 mm	Shim Kit T.2,02-2,12 mm	1	
10	109.154	8861640	Cono sincronizzatore	Synchronizer cone	1	
11	119.132	8867446	Anello sincronizzatore	Synchronizer ring	2	
12	157.172	8870652	Mozzo sincronizzatore	Synchronizer hub	1	
13	154.182	8870651	Manicotto scorrevole	Sliding sleeve	1	
14	109.149	8861579	Cono sincronizzatore	Synchronizer cone	1	
15	171.042	8856938	Rullino sincro D.8x11	Needle D.8x11	3	
16	160.187	8871221	Perno sincro	Synchro pin	3	
17	156.173	8870696	Molla sincro D.6x22	Synchro spring D.6x22	3	
18	137.123	1905258	Gabbia a rulli 38x45x33,50	Needle Cage D.38x45x33,50	1	
19	145.523	8863110	Ingranaggio 6a Vel. Z 23	Gear 6th Speed 23 T	1	
20		8861809	Serie spessori S.2,02-2,12 mm	Shim Kit T.2,02-2,12 mm	1	
21	117.298	8861801	Boccola D.43x66/84x41	Bush D.43x66/84x41	1	(A)
21		8869113	Boccola	Bush	1	(B)
22	137.125	1905241	Gabbia a rulli D.74x66x36	Needle cage D.74x66x36	1	
23	145.790	8859268	Ingranaggio 4a vel.	Gear 4th Speed	1	
24	109.151	8861581	Cono sincronizzatore	Synchronizer cone	2	
25	119.132	8867446	Anello sincronizzatore	Synchronizer ring	2	
26	157.170	8870653	Mozzo sincronizzatore	Synchronizer hub	1	
27	154.182	8870651	Manicotto scorrevole	Sliding sleeve	1	
28	171.042	8856938	Rullino sincro D.8x11	Needle D.8x11	3	
29	160.187	8871221	Perno sincro	Synchro pin	3	
30	156.173	8870696	Molla sincro D.6x22	Synchro spring D.6x22	3	
31	137.125	1905241	Gabbia a rulli D.74x66x36	Needle cage D.74x66x36	1	
32	145.791	8859267	Ingranaggio 3a Vel.	Gear 3rd Speed	1	
33	103.183	8859258	Albero primario	Main shaft	1	(A)
33	103.184	8869116	Albero primario	Main shaft	1	(B)
34	137.125	1905241	Gabbia a rulli D.74x66x36	Needle cage D.74x66x36	1	
35	145.792	8859266	Ingranaggio 2a Vel.	Gear 2nd Speed	1	
36	109.152	8861583	Cono sincronizzatore	Synchronizer cone	2	EuroCargo
37	119.133	8867447	Anello sincronizzatore (Bronzo)	Synchronizer ring (Bronze)	2	EuroCargo
38	157.171	8870765	Mozzo sincronizzatore	Synchronizer hub	1	EuroCargo
39	154.184	8870763	Manicotto scorrevole	Sliding sleeve	1	Eurocargo
40	171.042	8856938	Rullino sincro D.8x11	Needle D.8x11	3	

Notes

- (1) 1a serie - Albero con ghiera / 1st Generation - Input shaft with grooved nut
 (2) 2a serie - Albero con anello seeger / 2nd Generation - Input shaft with seeger ring
 (A) Vecchio tipo - Usare Accoppiati / Old Type - To be coupled together.
 (B) Nuovo tipo - Usare Accoppiati / New Type - To be coupled together.

Date

04 / 2007

Table

0340

Adattabile a : **IVECO**
 Suitable To :

Modelli Cambio/ Gearbox Models
2855.6 (Cambio a 6 marce)

Kit Guarnizioni



Gasket Kit
76

Kit Sincro 6a/5a

Fig. 10 ÷ 17

■ = 77

Kit Sincro 4a/3a

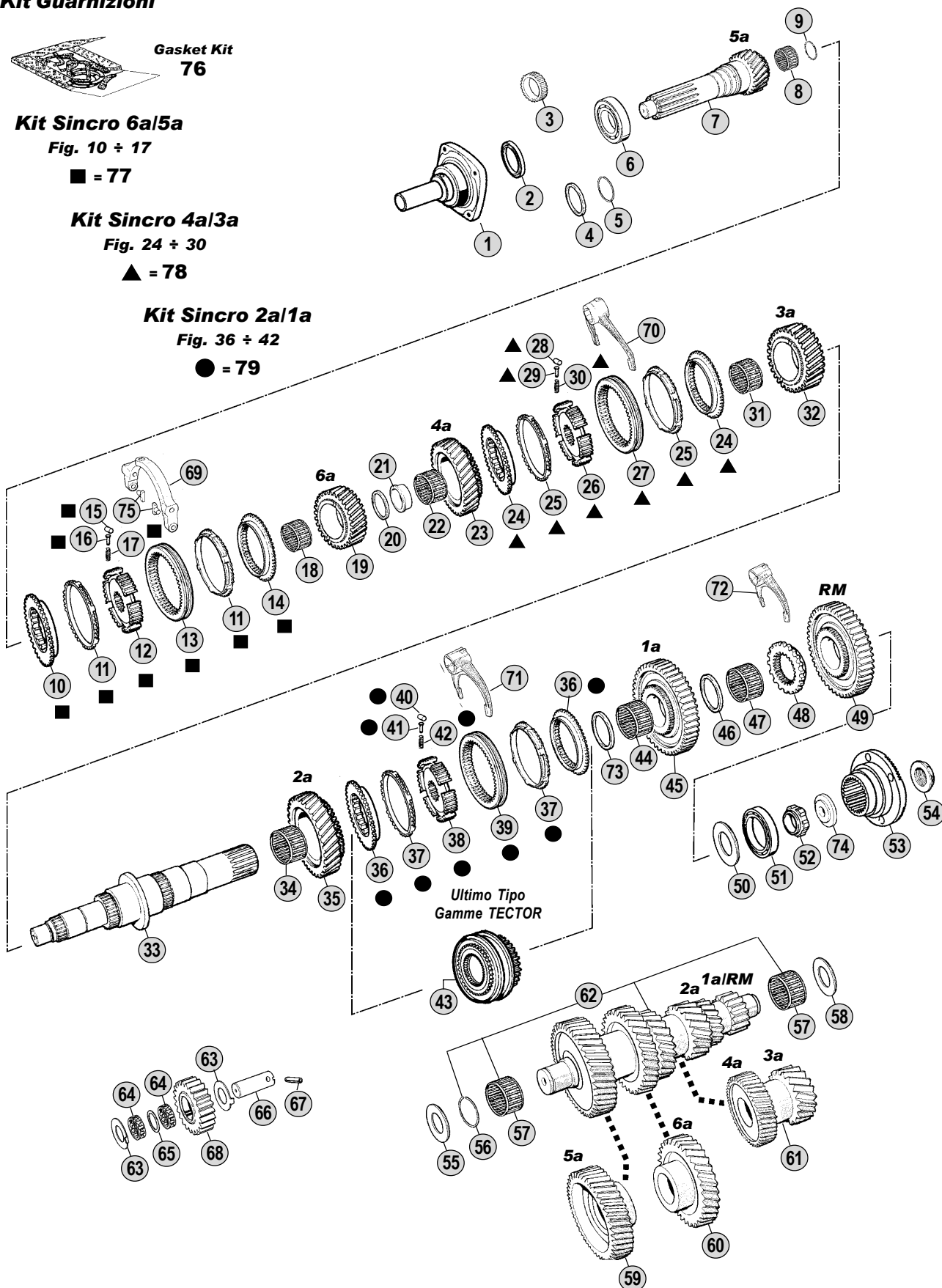
Fig. 24 ÷ 30

▲ = 78

Kit Sincro 2a/1a

Fig. 36 ÷ 42

● = 79



All original equipment manufacturers' numbers, symbols, pictures, models and description used in this catalogue are for reference only, and it is not implied that any part listed is the product of these manufacturers. Tutti i nostri particolari non sono originali ma con essi intercambiabili. I riferimenti originali, le figure, i modelli sono esposti a semplice titolo indicativo. La nostra produzione riporta il nostro marchio.

Models

EuroCargo - EuroCargo TECTOR

80E18 - 85E18 - 95E18 - 100E18 - 120E18 - 120EL18 - 130E18 (EuroCargo)

75E13/15/17/18 - 100E17/18 - 120E17 - 130E18 - 150E18 (EuroCargo TECTOR)



Fig.	CEI no.	Rif. IVECO	Descrizione	Description	Q.ta'	Note
41	160.187	8871221	Perno sincro	<i>Synchro pin</i>	3	
42	156.173	8870696	Molla sincro D.6x22	<i>Synchro spring D.6x22</i>	3	
43	198.949	8871354	Kit sincro 2a/1a Vel.	<i>Synchro Kit 2nd/1st Speed</i>	1	Tector
44	137.129	1905253	Gabbia a rulli D.60x68x34	<i>Needle cage D.60x68x34</i>	1	
45	145.793	8859757	Ingranaggio 1a Vel.	<i>Gear 1st Speed</i>	1	
46		8860776	Rasamento	<i>Washer</i>	1	
47	137.128	1905243	Gabbia a rulli D.55x63x32	<i>Needle cage D.55x63x32</i>	1	
48	157.687	8859329	Mozzo fisso	<i>Fixed Hub</i>	1	
49		8859759	Ingranaggio R.M.	<i>Reverse Gear</i>	1	
50		8859871	Rasamento	<i>Washer</i>	1	
51		1905396	Cuscinetto 45x100x25	<i>Bearing 45x100x25</i>	1	
52		8859212	Disco impulsi	<i>Pulse Disk</i>	1	
53		8859401	Flangia d'uscita	<i>Output Flange</i>	1	
54	187.572	8858586	Dado M33x1,5	<i>Nut M33x1,5</i>	1	
55		1908580	Rasamento	<i>Washer</i>	1	
56		8860774	Anello	<i>Ring</i>	1	
57		1905252	Cuscinetto 40x75x26	<i>Bearing 40x75x26</i>	2	
58		8861597	Rasamento	<i>Washer</i>	1	
59	146.376	CEI 146376	Ingranaggio 5a Vel. Z 46	<i>Gear 5th Speed 46 T</i>	1	
60	146.377	CEI 146377	Ingranaggio 6a Vel. Z 52	<i>Gear 6th Speed 52 T</i>	1	
61	143.093	CEI 143093	Ingr.doppio 4/3a Vel. Z 31/23	<i>Gear 4th/3rd Sp.-31/23 T</i>	1	
62	190.289	99808057	Albero compl.Z 46/52/31/23/17/12	<i>Shaft assy 46/52/31/23/17/12 T</i>	1	
63		8860343	Rasamento	<i>Washer</i>	2	
64	137.131	1905254	Gabbia a rulli D.32x46x17,50	<i>Needle cage D.32x46x17,50</i>	2	
65		17282481	Rasamento	<i>Washer</i>	1	
66	107.153	8861569	Perno ingranaggio R.M.	<i>Reverse pin</i>	1	
67		17259070	Perno	<i>Pin</i>	1	
68		8859775	Ingranaggio R.M.	<i>Reverse Gear</i>	1	
69		8859230	Forcella	<i>Fork</i>	1	
70		8862001	Forcella	<i>Fork</i>	1	
71		8859183	Forcella	<i>Fork</i>	1	
72	141.199	8859182	Forcella	<i>Fork</i>	1	
73		8860775	Rasamento	<i>Washer</i>	1	
74		40100503	Paraolio 65x85x13	<i>Oil Seal 65x85x13</i>	1	
75		8859231	Tassello spostamarce	<i>Sliding Block</i>	2	
76	198.871	1908338	Kit Guarnizioni	<i>Gasket kit</i>	1	EuroCargo
76	198.872	2992221	Kit Guarnizioni	<i>Gasket kit</i>	1	Tector
77	198.776	8861813	Kit sincronizzatore 6a/5a Vel.	<i>Synchro kit 6th/5th Speed</i>	1	
78	198.773	8861674	Kit sincronizzatore	<i>Synchro kit</i>	1	
79	198.775	8861551	Kit sincronizzatore 1a/2a Vel.	<i>Synchro kit 1st/2nd Speed</i>	1	EuroCargo

Notes

- (1) 1a serie - Albero con ghiera / 1st Generation - Input shaft with grooved nut
 (2) 2a serie - Albero con anello seeger / 2nd Generation - Input shaft with seeger ring
 (A) Vecchio tipo - Usare Accoppiati / Old Type - To be coupled together.
 (B) Nuovo tipo - Usare Accoppiati / New Type - To be coupled together.

Date

04 / 2007

Table

0340

Adattabile a : **IVECO**
 Suitable To :

Modelli Cambio/ Gearbox Models
2865.6 (Cambio a 6 marce)

Kit Guarnizioni



**Gasket Kit
74**

Kit Sincro 6a/5a

Fig. 10 ÷ 17

■ = 75

Kit Sincro 4a/3a

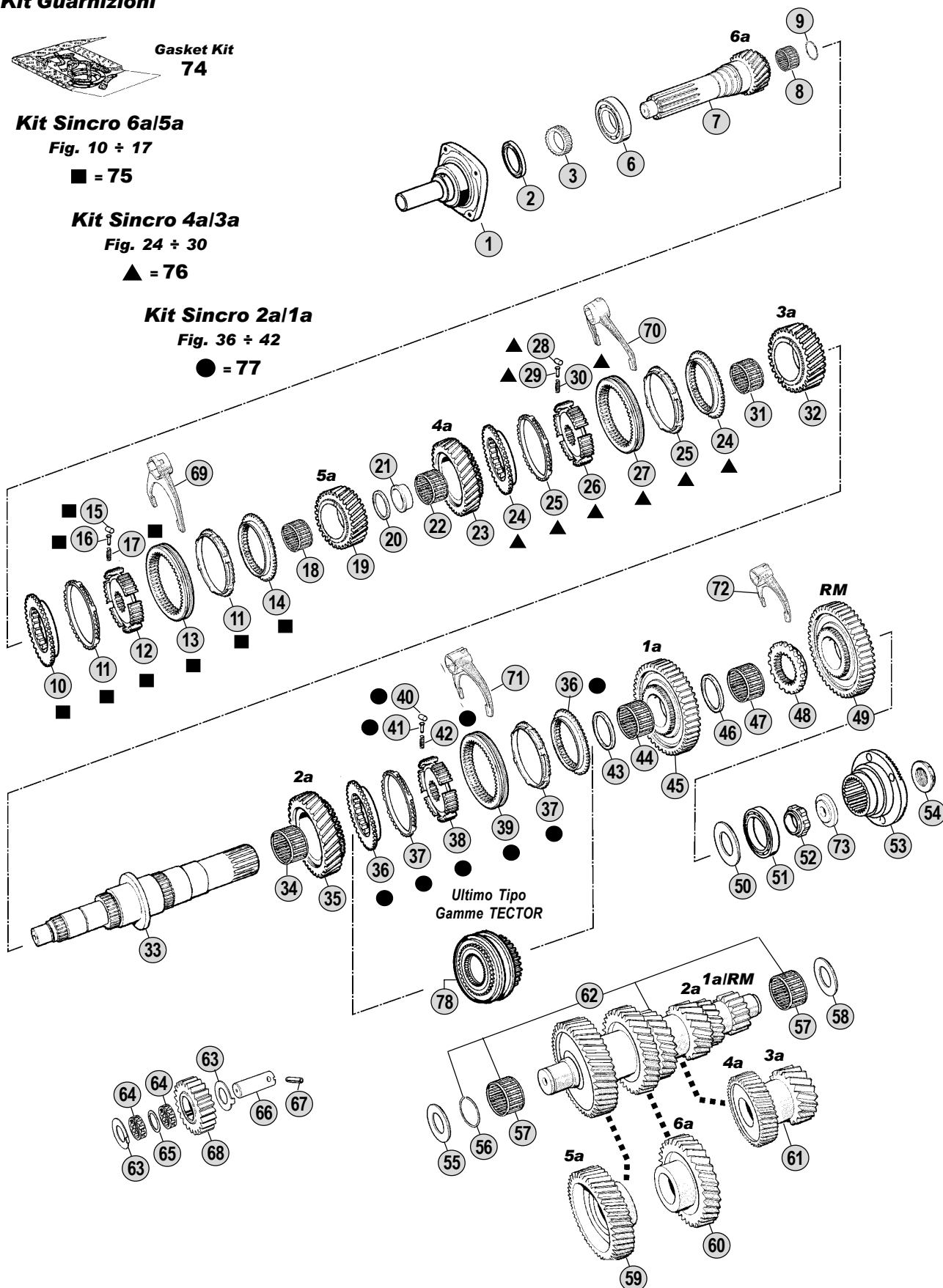
Fig. 24 ÷ 30

▲ = 76

Kit Sincro 2a/1a

Fig. 36 ÷ 42

● = 77



All original equipment manufacturers' numbers, symbols, pictures, models and description used in this catalogue are for reference only, and it is not implied that any part listed is the product of these manufacturers. Tutti i nostri particolari non sono originali ma con essi intercambiabili. I riferimenti originali, le figure, i modelli sono esposti a semplice titolo indicativo. La nostra produzione riporta il nostro marchio.

Models

EuroCargo - EuroCargo TECTOR

80E18 - 85E18H - 95E21 - 100E21 - 120E18H/21H/23/EL21 (EuroCargo)
 130E18/23 - 150E15H/18/18H/21H/23/23H - 170E15/18/23 - 180E21 (EuroCargo)
 100E21 - 120E21 - 130E18 - 150E18 - 180E21 (EuroCargo TECTOR)



Fig.	CEI no.	Rif. IVECO	Descrizione	Description	Q.ta'	Note
1		8859336	Coperchio anteriore	Front Cover	1	
2		40101843	Paraolio 48x65x10	Oil Seal 48x65x10	1	
3		8863079	Ghiera	Grooved Nut	1	
6		1905397	Cuscinetto 65x120x23	Bearing 65x120x23	1	
7	102.240	8863078	Albero d'entrata Z 23	Input shaft 23 T	1	
8		1905271	Cuscinetto 28x48x31	Bearing 28x48x31	1	
9		8860774	Anello	Ring	1	
10	109.154	8861640	Cono sincronizzatore	Synchronizer cone	1	
11	119.132	8867446	Anello sincronizzatore	Synchronizer ring	2	
12	157.169	8870764	Mozzo sincronizzatore	Synchronizer hub	1	
13	154.182	8870651	Manicotto scorrevole	Sliding sleeve	1	
14	109.150	8861580	Cono sincronizzatore	Synchronizer cone	1	
15	171.042	8856938	Rullino sincro D.8x11	Needle D.8x11	3	
16	160.187	8871221	Perno sincro	Synchro pin	3	
17	156.173	8870696	Molla sincro D.6x22	Synchro spring D.6x22	3	
18	137.122	1905264	Gabbia a rulli 46x54x33	Gabbia a rulli 46x54x33	1	
19	145.465	8859353	Ingranaggio 5a Vel. Z 22	Gear 5th Speed 22 T	1	
20		8859309	Rasamento	Washer	1	
21	117.296	8859316	Boccola	Bush	1	(A)
21		8869115	Boccola	Bush	1	(B)
22	137.125	1905241	Gabbia a rulli D.74x66x36	Needle cage D.74x66x36	1	
23	145.462	8863093	Ingranaggio 4a Vel. Z 26	Gear 4th Speed 26 T	1	
24	109.152	8861583	Cono sincronizzatore	Synchronizer cone	2	
25	119.133	8867447	Anello sincronizzatore (Bronzo)	Synchronizer ring (Bronze)	2	
26	157.171	8870765	Mozzo sincronizzatore	Synchronizer hub	1	
27	154.184	8870763	Manicotto scorrevole	Sliding sleeve	1	
28	171.042	8856938	Rullino sincro D.8x11	Needle D.8x11	3	
29	160.187	8871221	Perno sincro	Synchro pin	3	
30	156.173	8870696	Molla sincro D.6x22	Synchro spring D.6x22	3	
31	137.127	1905263	Gabbia a rulli D.72x80x40	Needle cage D.72x80x40	1	
32	145.794	8863092	Ingranaggio 3a Vel. Z 32	Gear 3rd Speed 32 T	1	
33	103.186	8859315	Albero primario	Main shaft	1	(A)
33	103.200	8869114	Albero primario	Main shaft	1	(B)
34	137.127	1905263	Gabbia a rulli D.72x80x40	Needle cage D.72x80x40	1	
35	145.795	8863091	Ingranaggio 2a Vel. Z 37	Gear 2nd Speed 37 T	1	
36	109.155	8860499	Cono sincronizzatore	Synchronizer cone	2	EuroCargo
37	119.134	8867115	Anello sincronizzatore (Bronzo)	Synchronizer ring (Bronze)	2	EuroCargo
38	157.688	CEI 157688	Mozzo sincronizzatore	Synchronizer hub	1	EuroCargo
39	154.354	CEI 154354	Manicotto scorrevole	Sliding sleeve	1	EuroCargo
40	171.042	8856938	Rullino sincro D.8x11	Needle D.8x11	3	
41	160.187	8871221	Perno sincro	Synchro pin	3	
42	156.173	8870696	Molla sincro D.6x22	Synchro spring D.6x22	3	
43		8861702	Serie spessori S.2,95-3,15 mm	Shim Kit T.2,95-3,15 mm	1	
44	137.126	1905262	Gabbia a rulli D.74x66x35,80	Needle cage D.74x66x35,8	1	
45	145.796	8869314	Ingranaggio 1a Vel. Z 43	Gear 1st Speed 43 T	1	

Notes

- (A) Vecchio tipo - Usare Accoppiati / Old Type - To be coupled together.
 (B) Nuovo tipo - Usare Accoppiati / New Type - To be coupled together.

Date

04 / 2007

Table

0350

Adattabile a : **IVECO**
 Suitable To :

Modelli Cambio/ Gearbox Models
2865.6 (Cambio a 6 marce)

Kit Guarnizioni



Gasket Kit
74

Kit Sincro 6a/5a

Fig. 10 ÷ 17

■ = 75

Kit Sincro 4a/3a

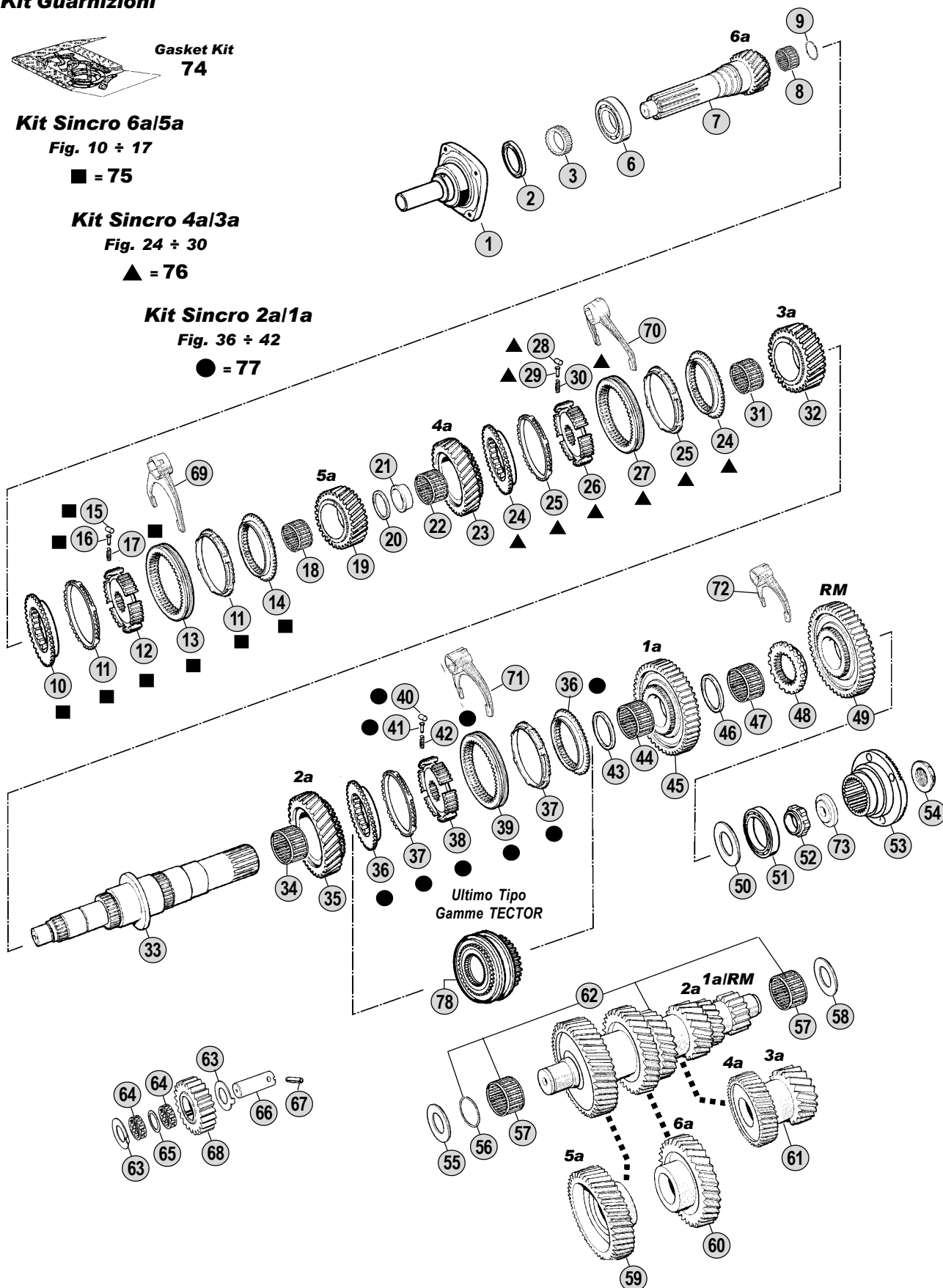
Fig. 24 ÷ 30

▲ = 76

Kit Sincro 2a/1a

Fig. 36 ÷ 42

● = 77



All original equipment manufacturers' numbers, symbols, pictures, models and description used in this catalogue are for reference only, and it is not implied that any part listed is the product of these manufactures. Tutti i nostri particolari non sono originali ma con essi intercambiabili. I riferimenti originali, le figure, i modelli sono esposti a semplice titolo indicativo. La nostra produzione riporta il nostro marchio.

Models

EuroCargo - EuroCargo TECTOR

80E18 - 85E18H - 95E21 - 100E21 - 120E18H/21H/23/EL21 (EuroCargo)

130E18/23 - 150E15H/18/18H/21H/23/23H - 170E15/18/23 - 180E21 (EuroCargo)

100E21 - 120E21 - 130E18 - 150E18 - 180E21 (EuroCargo TECTOR)



Fig.	CEI no.	Rif. IVECO	Descrizione	Description	Q.ta'	Note
46		8860775	Rasamento	Washer	1	
47	137.129	1905253	Gabbia a rulli D.60x68x34	Needle cage D.60x68x34	1	
48	157.689	8859469	Mozzo fisso	Fixed hub	1	
49		8859465	Ingranaggio R.M. Z 39	Reverse Gear 39 T	1	
50		8859502	Rasamento	Washer	1	
51		1905260	Cuscinetto 50x110x27	Bearing 50x110x27	1	
52		8859221	Disco impulsi	Pulse Disk	1	
53		8859400	Flangia d'uscita	Output Flange	1	
54		8860553	Dado	Nut	1	
55		1908579	Serie spessori S.2,50-3,80 mm	Shim Kit T.2,50-3,80 mm	1	
56		8860774	Anello	Ring	1	
57		1905261	Cuscinetto 40x80x32	Bearing 40x80x32	2	
58		8862210	Rasamento	Washer	1	
59	146.625	CEI 146625	Ingranaggio costante Z 53	Constant gear 53 T	2	
60	146.626	CEI 146626	Ingranaggio 5a Vel. Z 37	Gear 5th Speed 37 T	1	
61	143.135	CEI 143135	Ingr.doppio 4/3a Vel. Z 29/39	Double gear 4th/3rd Sp. 29/39 T	1	
62	190.290	99808066	Kit albero secondario	Countershaft Kit Assy	1	
63		17282481	Rasamento	Washer	1	
64	137.131	1905254	Gabbia a rulli D.32x46x17,50	Needle cage D.32x46x17,50	2	
65		8860343	Rasamento	Washer	1	
66	107.153	8861569	Perno ingranaggio R.M.	Reverse pin	1	
67		17259070	Perno	Pin	1	
68		8859095	Ingranaggio R.M. Z 21	Reverse Gear 21 T	1	
69	141.154	8870768	Forcella	Fork	1	
70		8862004	Forcella	Fork	1	
71		8859036	Forcella	Fork	1	
72	141.199	8859182	Forcella	Fork	1	
73		40100503	Paraolio 65x85x13	Oil Seal 65x85x13	1	
74	198.874	1908339	Kit Guarnizioni	Gasket kit	1	EuroCargo
74	198.875	2992246	Kit Guarnizioni	Gasket kit	1	Tector
75	198.777	8861647	Kit sincronizzatore 6a/5a Vel.	Synchro kit 6th-5th Speed	1	
76	198.778	8859905	Kit sincronizzatore 4a/3a Vel.	Synchro kit 4th/3rd Speed	1	
77	198.793	8869574	Kit sincronizzatore 2a/1a Vel.	Synchro Kit 2nd-1st Speed	1	EuroCargo
78	198.841	8871395	Kit sincro 1a/2a vel.	Synchro Kit 2nd/1st Speed	1	Tector

Notes

- (A) Vecchio tipo - Usare Accoppiati / Old Type - To be coupled together.
 (B) Nuovo tipo - Usare Accoppiati / New Type - To be coupled together.

Date

04 / 2007

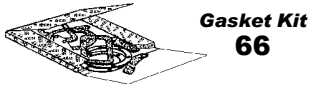
Table

0350

Adattabile a : **IVECO**
 Suitable To :

Modelli Cambio/ Gearbox Models
2870.9 (Cambio a 9 marce)

Kit Guarnizioni



**Gasket Kit
66**

Kit Sincro 5a/4a

Fig. 10 ÷ 16

■ = 67

Kit Sincro 3a/2a

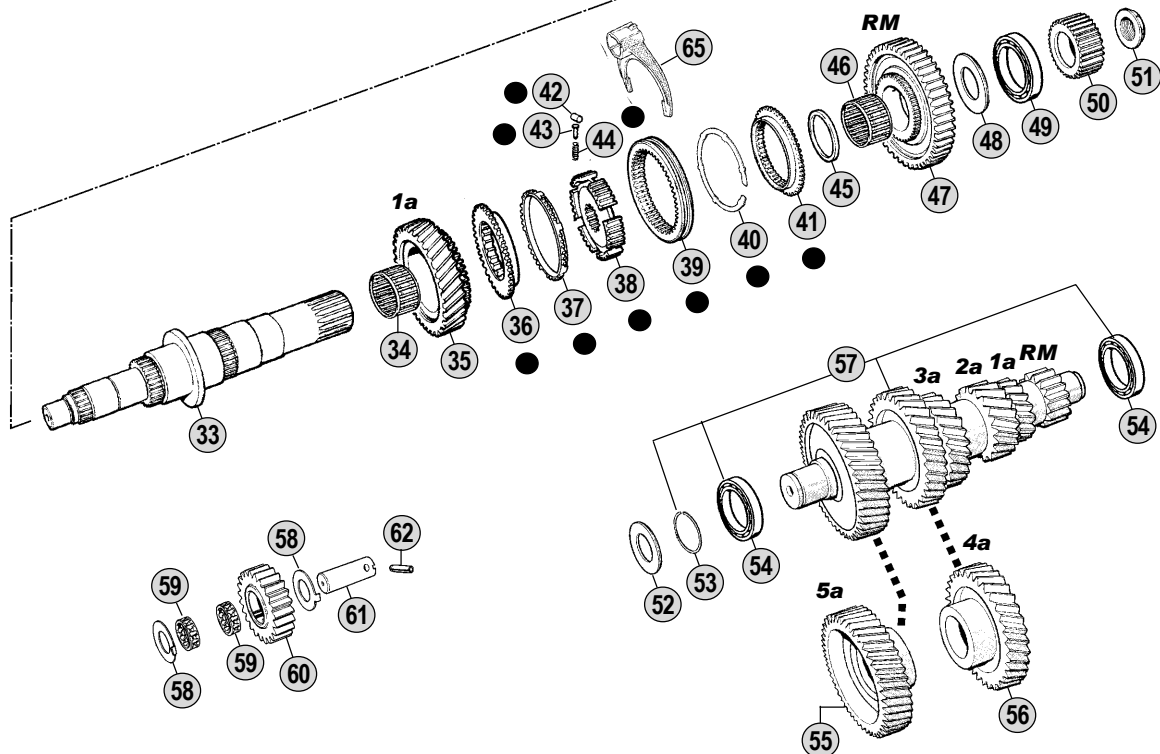
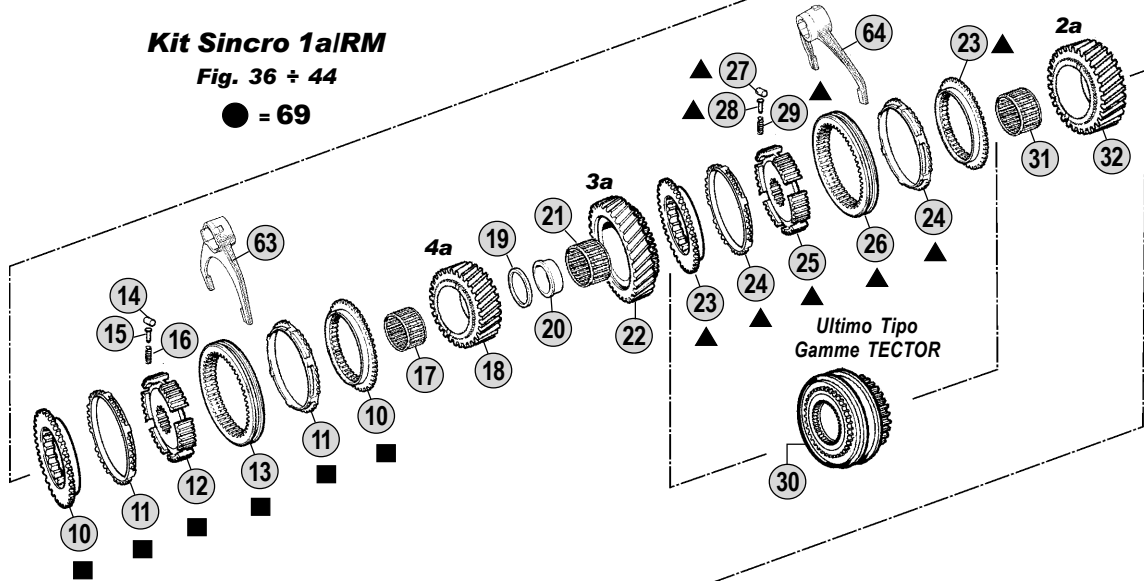
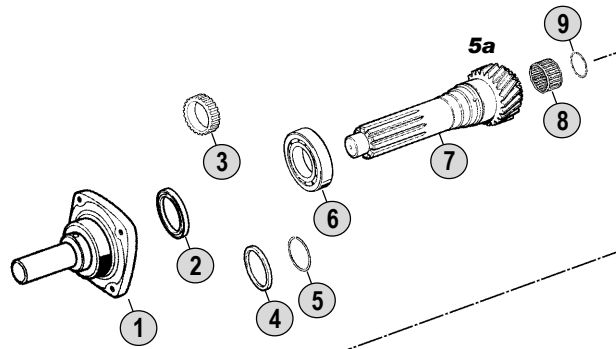
Fig. 23 ÷ 29

▲ = 68

Kit Sincro 1a/1RM

Fig. 36 ÷ 44

● = 69



All original equipment manufacturers' numbers, symbols, pictures, models and description used in this catalogue are for reference only, and it is not implied that any part listed is the product of these manufactures. Tutti i nostri particolari non sono originali ma con essi intercambiabili. I riferimenti originali, le figure, i modelli sono esposti a semplice titolo indicativo. La nostra produzione riporta il nostro marchio.

Models

EuroCargo - EuroCargo TECTOR
 120E18/18H/23 - 120EL18/21 - 130E15/18/23 - 150E15/15H/18/18H/21H/23 (EuroCargo)
 170E15/18/23 - 260E23/23KE - 280E23 (EuroCargo)
 100E17/18/21 - 120E17/21 - 130E18 - 150E18 - 180E21 (EuroCargo TECTOR)



Fig.	CEI no.	Rif. IVECO	Descrizione	Description	Q.ta'	Note
1	128.194	8868332	Coperchio anteriore	Front cover	1	EuroCargo
1		8870307	Coperchio anteriore	Front Cover	1	Tector
2		40101843	Paraolio 48x65x10	Oil Seal 48x65x10	1	
3		8863138	Ghiera	Grooved Nut	1	(1)
4		8868335	Serie spessori S.2,40-2,80 mm	Shim Kit T.2,40-2,80 mm	1	(2)
5		16868373	Anello	Ring	1	(2)
6		1905250	Cuscinetto 60x110x22	Bearing 60x110x22	1	(1)
6		1905490	Cuscinetto 60x110x22	Bearing 60x110x22	1	(2)
7	102.216	8863189	Albero d'entrata Z.27	Input shaft 27 T	1	(1)
7	102.339	8868351	Albero d'entrata Z.27	Input shaft 27 T	1	(2)
8		1905270	Cuscinetto 30x48x31	Bearing 30x48x31	1	
9		8860774	Anello	Ring	1	
10	109.150	8861580	Cono sincronizzatore	Synchronizer cone	2	
11	119.132	8867446	Anello sincronizzatore	Synchronizer ring	2	
12	157.169	8870764	Mozzo sincronizzatore	Synchronizer hub	1	
13	154.182	8870651	Manicotto scorrevole	Sliding sleeve	1	
14	171.042	8856938	Rullino sincro D.8x11	Needle D.8x11	3	
15	160.187	8871221	Perno sincro	Synchro pin	3	
16	156.173	8870696	Molla sincro D.6x22	Synchro spring D.6x22	3	
17	137.124	1905242	Gabbia a rulli D.46x53x36	Needle cage D.46x53x36	1	
18	145.797	8859314	Ingranaggio 4a Vel.	Gear 4th Speed	1	
19		8859309	Rasamento	Washer	1	
20	117.295	8859307	Boccola	Bush	1	
21	137.125	1905241	Gabbia a rulli D.74x66x36	Needle cage D.74x66x36	1	
22	145.718	8861966	Ingranaggio 3a Vel.	Gear 3rd Speed	1	
23	109.151	8861581	Cono sincronizzatore	Synchronizer cone	2	EurCargo
24	119.132	8867446	Anello sincronizzatore	Synchronizer ring	2	EuroCargo
25	157.170	8870653	Mozzo sincronizzatore	Synchronizer hub	1	EuroCargo
26	154.182	8870651	Manicotto scorrevole	Sliding sleeve	1	EuroCargo
27	171.042	8856938	Rullino sincro D.8x11	Needle D.8x11	3	
28	160.187	8871221	Perno sincro	Synchro pin	3	
29	156.173	8870696	Molla sincro D.6x22	Synchro spring D.6x22	3	
30	298.001	8871318	Kit sincronizzatore 3a/2a Vel.	Synchro Kit 3rd/2nd Speed	1	Tector
31	137.125	1905241	Gabbia a rulli D.74x66x36	Needle cage D.74x66x36	1	
32	145.719	8861967	Ingranaggio 2a Vel.	Gear 2nd Speed	1	
33	103.187	8859306	Albero primario	Main shaft	1	
34	137.125	1905241	Gabbia a rulli D.74x66x36	Needle cage D.74x66x36	1	
35	145.798	8861968	Ingranaggio 1a Vel.	Gear 1st Speed	1	
36	109.152	8861583	Cono sincronizzatore	Synchronizer cone	1	
37	119.133	8867447	Anello sincronizzatore (Bronzo)	Synchronizer ring (Bronze)	1	
38	157.171	8870765	Mozzo sincronizzatore	Synchronizer hub	1	
39	154.183	8870783	Manicotto scorrevole	Sliding sleeve	1	
40	115.020	8861596	Anello	Ring	1	
41	109.153	8860415	Cono sincronizzatore	Synchronizer cone	1	
42	171.042	8856938	Rullino sincro D.8x11	Needle D.8x11	3	

Notes

- (1) 1a serie -Albero con ghiera / 1st Generation - Input shaft with grooved nut
 (2) 2a serie -Albero con anello seeger / 2nd Generation - Input shaft with seeger ring

Date

04 / 2007

Table

0360

Adattabile a : **IVECO**
 Suitable To :

Modelli Cambio/ Gearbox Models
2870.9 (Cambio a 9 marce)

Kit Guarnizioni



**Gasket Kit
66**

Kit Sincro 5a/4a

Fig. 10 ÷ 16

■ = 67

Kit Sincro 3a/2a

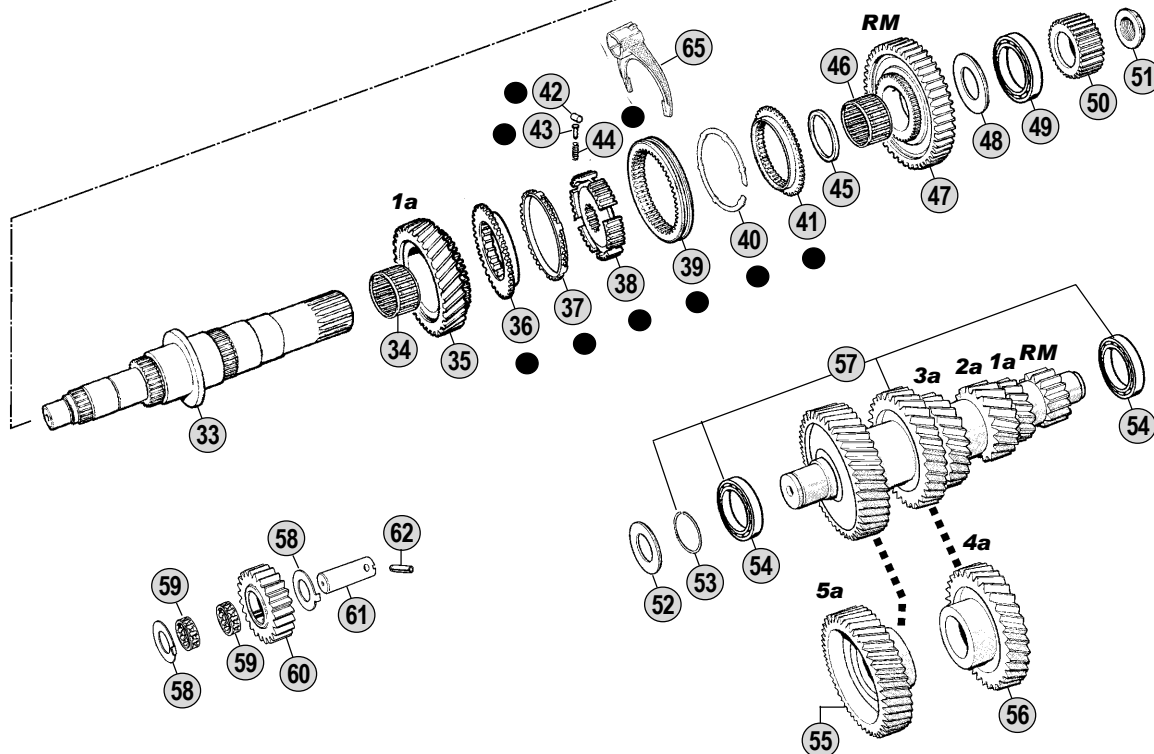
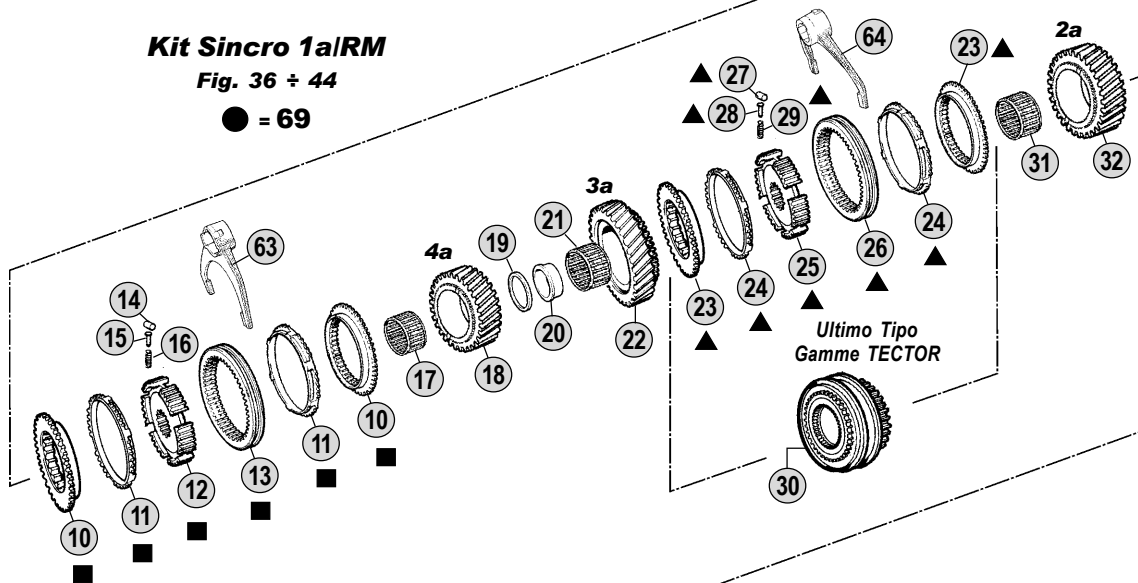
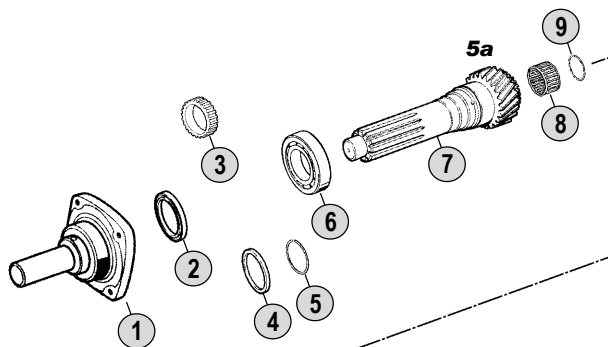
Fig. 23 ÷ 29

▲ = 68

Kit Sincro 1a/1RM

Fig. 36 ÷ 44

● = 69



All original equipment manufacturers' numbers, symbols, pictures, models and description used in this catalogue are for reference only, and it is not implied that any part listed is the product of these manufactures. Tutti i nostri particolari non sono originali ma con essi intercambiabili. I riferimenti originali, le figure, i modelli sono esposti a semplice titolo indicativo. La nostra produzione riporta il nostro marchio.

Models

EuroCargo - EuroCargo TECTOR

120E18/18H/23 - 120EL18/21 - 130E15/18/23 - 150E15/15H/18/18H/21H/23 (EuroCargo)

170E15/18/23 - 260E23/23KE - 280E23 (EuroCargo)

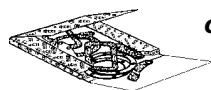
100E17/18/21 - 120E17/21 - 130E18 - 150E18 - 180E21 (EuroCargo TECTOR)



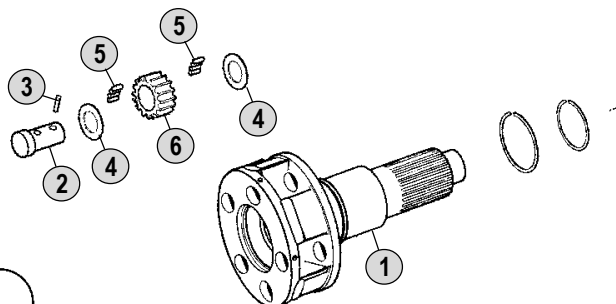
Adattabile a : **IVECO**
 Suitable To :

Modelli Cambio/ Gearbox Models
2870.9 (Cambio a 9 marce)

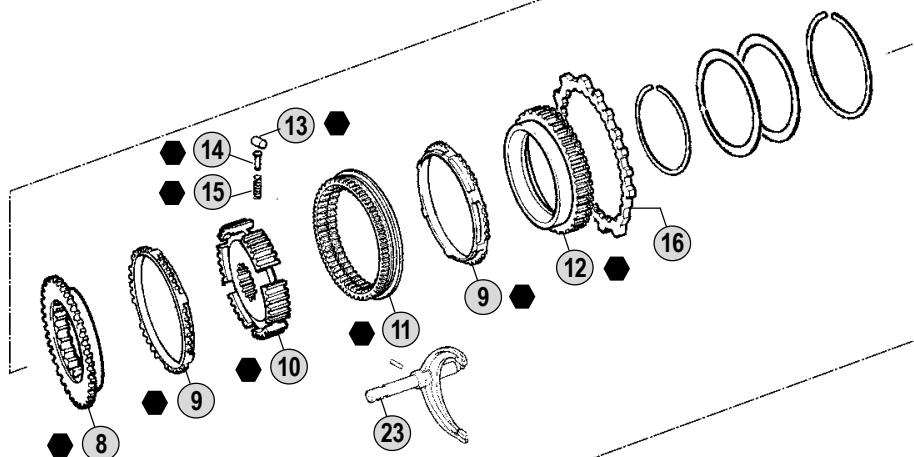
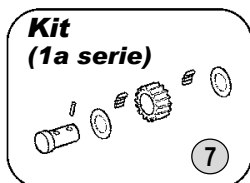
Kit Guarnizioni



Gasket Kit
24



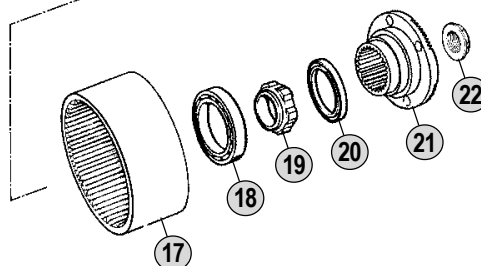
Kit
 (1a serie)



Kit Sincro

Fig. 8 ÷ 15

◆ = 25



Models

EuroCargo - EuroCargo TECTOR

120E18/18H/23 - 120EL18/21 - 130E15/18/23 - 150E15/15H/18/18H/21H/23 (EuroCargo)

170E15/18/23 - 260E23/23KE - 280E23 (EuroCargo)

100E17/18/21 - 120E17/21 - 130E18 - 150E18 - 180E21 (EuroCargo TECTOR)

Adattabile a : **IVECO**
 Suitable To :

Modelli Cambio/ Gearbox Models
2895.9 (Cambio a 9 marce)

Kit Guarnizioni



**Gasket Kit
 67**

Kit Sincro 5a/4a

Fig. 10 ÷ 16

■ = 68

Kit Sincro 3a/2a

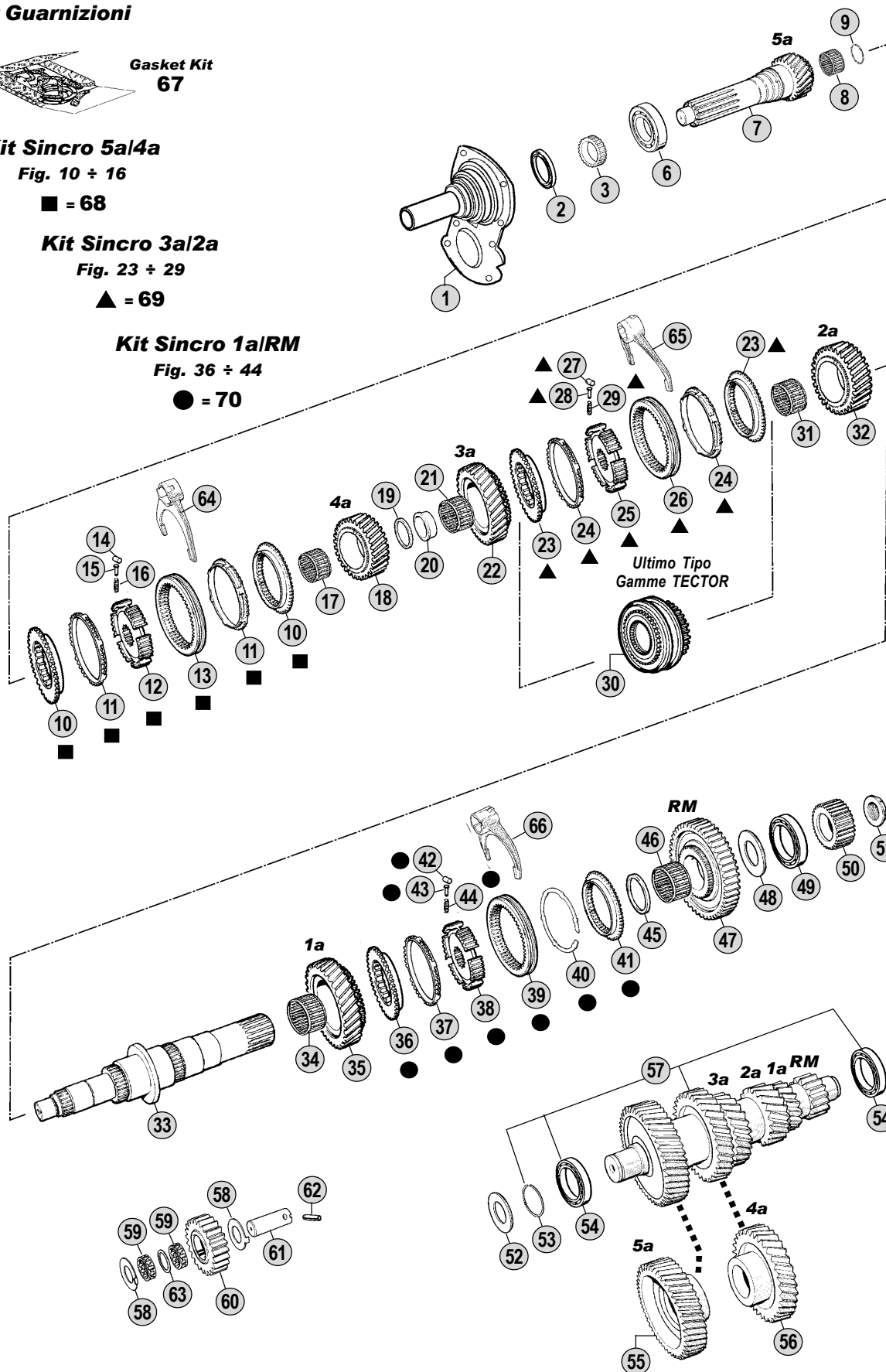
Fig. 23 ÷ 29

▲ = 69

Kit Sincro 1a/1RM

Fig. 36 ÷ 44

● = 70



All original equipment manufacturers' numbers, symbols, pictures, models and description used in this catalogue are for reference only, and it is not implied that any part listed is the product of these manufactures. Tutti i nostri particolari non sono originali ma con essi intercambiabili. I riferimenti originali, le figure, i modelli sono esposti a semplice titolo indicativo. La nostra produzione riporta il nostro marchio.

Models

EuroCargo - EuroCargo TECTOR

150E27 - 170E27 - 260E27KE - 320E27 (EuroCargo)

130E24/28 - 150E24/28 - 180E24/28 - 260E28KE - 320E28T (EuroCargo TECTOR)



Fig.	CEI no.	Rif. IVECO	Descrizione	Description	Q.ta'	Note
1		8859695	Coperchio anteriore	Front Cover	1	
2		40101843	Paraolio 48x65x10	Oil Seal 48x65x10	1	
3		8863079	Ghiera	Grooved Nut	1	
6		1905397	Cuscinetto 65x120x23	Bearing 65x120x23	1	
7	102.239	8859348	Albero d'entrata Z 33	Input shaft 33 T	1	
8		1905270	Cuscinetto 30x48x31	Bearing 30x48x31	1	
9		8860774	Anello	Ring	1	
10	109.156	8861639	Cono sincronizzatore	Synchronizer cone	2	
11	119.135	8860486	Anello sincronizzatore	Synchronizer ring	2	
12	157.176	8870784	Mozzo sincronizzatore	Synchronizer hub	1	
13	154.186	8870785	Manicotto scorrevole	Sliding sleeve	1	
14	171.042	8856938	Rullino sincro D.8x11	Needle D.8x11	3	
15	160.187	8871221	Perno sincro	Synchro pin	3	
16	156.173	8870696	Molla sincro D.6x22	Synchro spring D.6x22	3	
17	137.124	1905242	Gabbia a rulli D.46x53x36	Needle cage D.46x53x36	1	
18	145.486	8859093	Ingranaggio 4a Vel. Z 33	Gear 4th Speed 33 T	1	
19		8859309	Rasamento	Washer	1	
20	117.295	8859307	Boccola	Bush	1	
21	137.125	1905241	Gabbia a rulli D.74x66x36	Needle cage D.74x66x36	1	
22	145.799	8859092	Ingranaggio 3a Vel.	Gear 3rd Speed	1	
23	109.156	8861639	Cono sincronizzatore	Synchronizer cone	2	EuroCargo
24	119.135	8860486	Anello sincronizzatore	Synchronizer ring	2	EuroCargo
25	157.174	8861876	Mozzo sincronizzatore	Synchronizer hub	1	EuroCargo
26	154.186	8870785	Manicotto scorrevole	Sliding sleeve	1	EuroCargo
27	171.042	8856938	Rullino sincro D.8x11	Needle D.8x11	3	
28	160.187	8871221	Perno sincro	Synchro pin	3	
29	156.173	8870696	Molla sincro D.6x22	Synchro spring D.6x22	3	
30	298.002	8871320	Kit sincronizzatore 3a/2a Vel.	Synchro Kit 3rd/2nd Speed	1	Tector
31	137.125	1905241	Gabbia a rulli D.74x66x36	Needle cage D.74x66x36	1	
32	145.800	8859091	Ingranaggio 2a Vel.	Gear 2nd Speed	1	
33	103.187	8859306	Albero primario	Main shaft	1	
34	137.125	1905241	Gabbia a rulli D.74x66x36	Needle cage D.74x66x36	1	
35	145.801	8859090	Ingranaggio 1a Vel.	Gear 1st Speed	1	
36	109.152	8861583	Cono sincronizzatore	Synchronizer cone	1	
37	119.133	8867447	Anello sincronizzatore (Bronzo)	Synchronizer ring (Bronze)	1	
38	157.171	8870765	Mozzo sincronizzatore	Synchronizer hub	1	
39	154.183	8870783	Manicotto scorrevole	Sliding sleeve	1	
40	115.020	8861596	Anello	Ring	1	
41	109.153	8860415	Cono sincronizzatore	Synchronizer cone	1	
42	171.042	8856938	Rullino sincro D.8x11	Needle D.8x11	3	
43	160.187	8871221	Perno sincro	Synchro pin	3	
44	156.173	8870696	Molla sincro D.6x22	Synchro spring D.6x22	3	
45		8860775	Rasamento	Washer	1	
46	137.129	1905253	Gabbia a rulli D.60x68x34	Needle cage D.60x68x34	1	
47		8859094	Ingranaggio R.M.	Reverse Gear	1	

Notes

Date

04 / 2007

Table

0370

Adattabile a : **IVECO**
 Suitable To :

Modelli Cambio/ Gearbox Models
2895.9 (Cambio a 9 marce)

Kit Guarnizioni



**Gasket Kit
67**

Kit Sincro 5a/4a

Fig. 10 ÷ 16

■ = 68

Kit Sincro 3a/2a

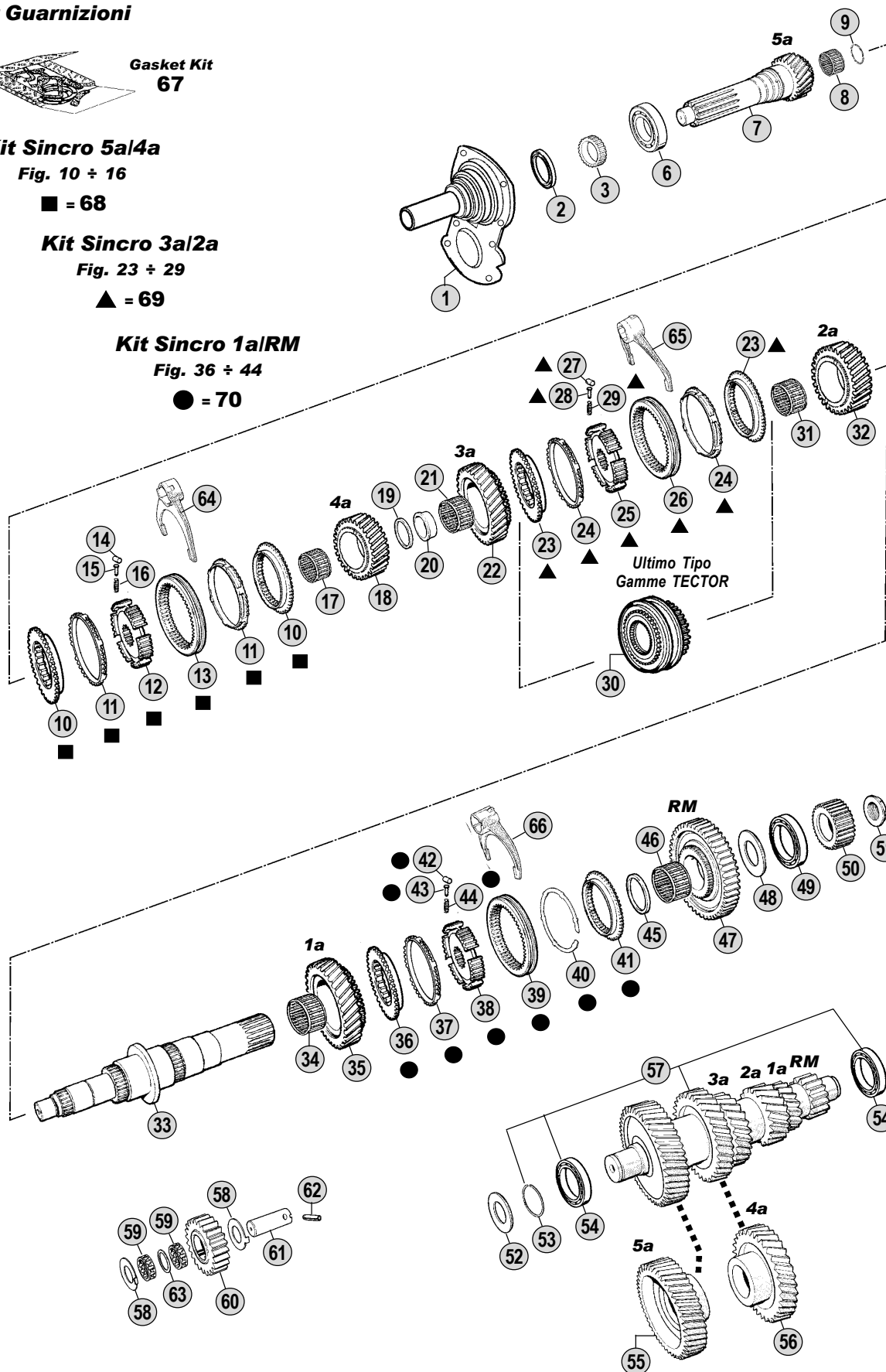
Fig. 23 ÷ 29

▲ = 69

Kit Sincro 1a/1RM

Fig. 36 ÷ 44

● = 70



All original equipment manufacturers' numbers, symbols, pictures, models and description used in this catalogue are for reference only, and it is not implied that any part listed is the product of these manufactures. Tutti i nostri particolari non sono originali ma con essi intercambiabili. I riferimenti originali, le figure, i modelli sono esposti a semplice titolo indicativo. La nostra produzione riporta il nostro marchio.

Models

EuroCargo - EuroCargo TECTOR

150E27 - 170E27 - 260E27KE - 320E27 (EuroCargo)

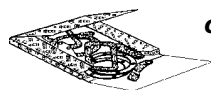
130E24/28 - 150E24/28 - 180E24/28 - 260E28KE - 320E28T (EuroCargo TECTOR)



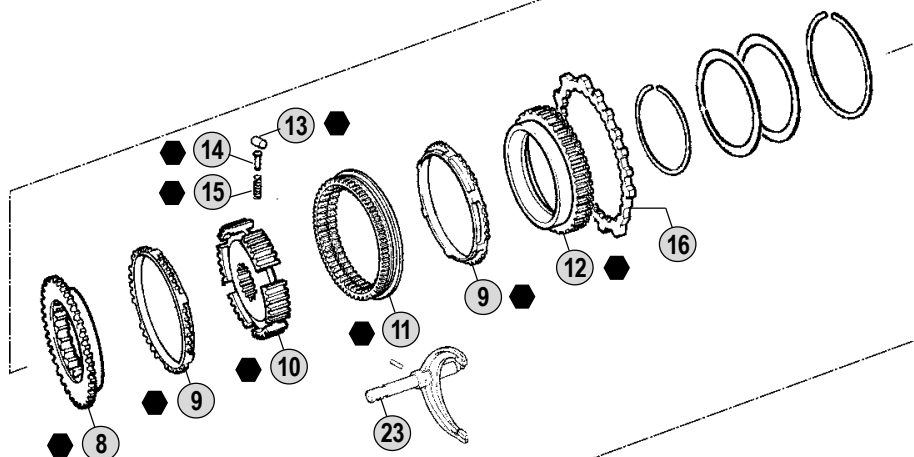
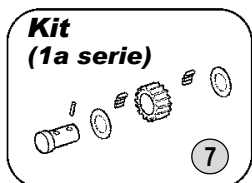
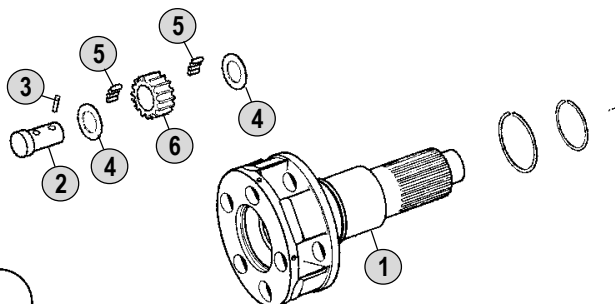
Adattabile a : **IVECO**
 Suitable To :

Modelli Cambio/ Gearbox Models
2895.9 (Cambio a 9 marce)

Kit Guarnizioni



Gasket Kit
24



Kit Sincro

Fig. 8 ÷ 15

● = 25

Models

EuroCargo - EuroCargo TECTOR

150E27 - 170E27 - 260E27KE - 320E27 (EuroCargo)

130E24/28 - 150E24/28 - 180E24/28 - 260E28KE - 320E28T (EuroCargo TECTOR)

Adattabile a : **IVECO**
 Suitable To :

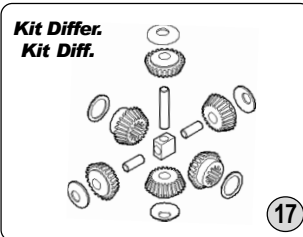
Daily, NewDaily, TurboDaily, New Daily(96)

Veicoli con FRENI a TAMBURO
Version with DRUM Brake

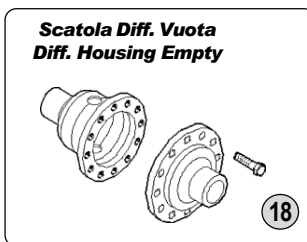
NB
 La serie Daily (96) usa Freni a Dischi
 Daily(96) series use Brake disk system



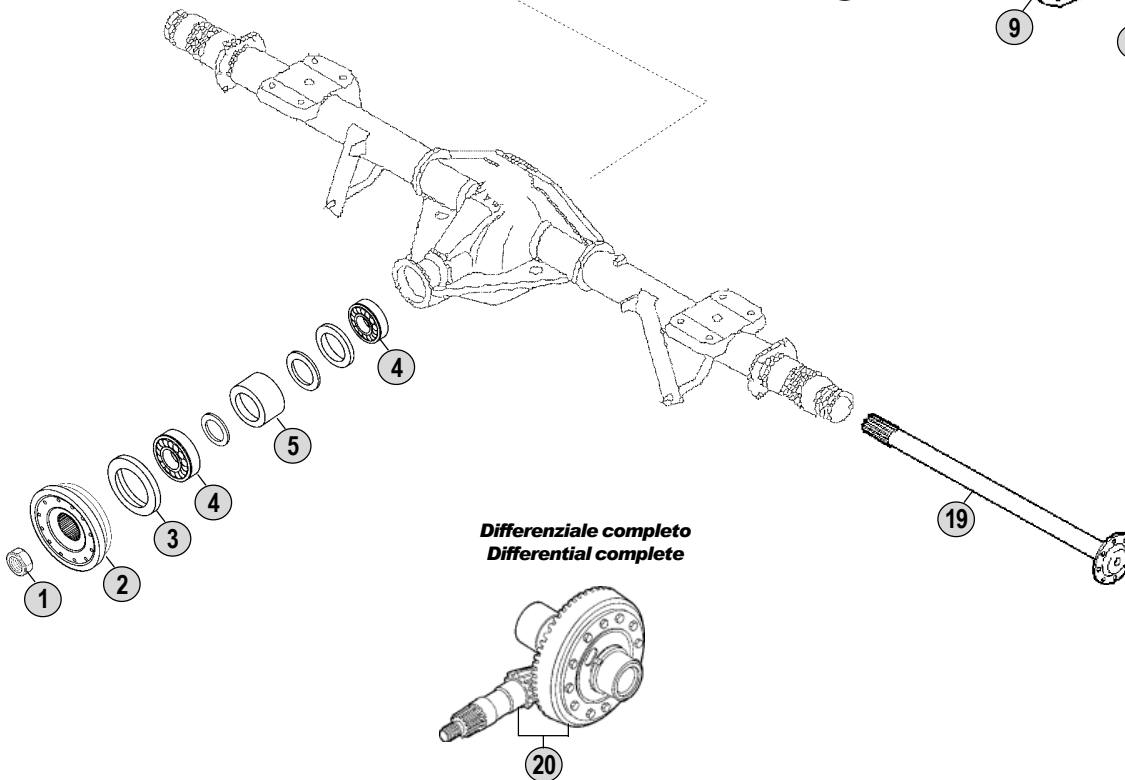
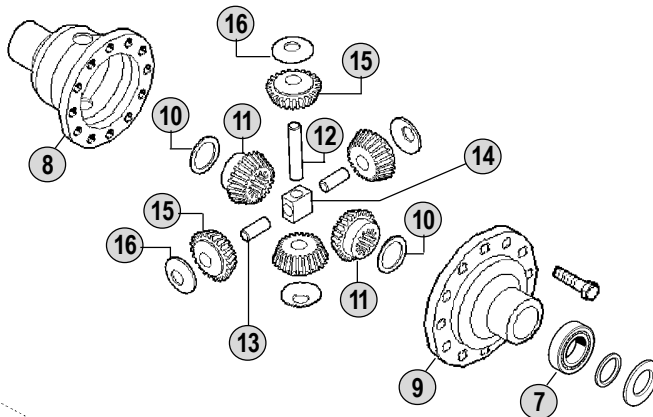
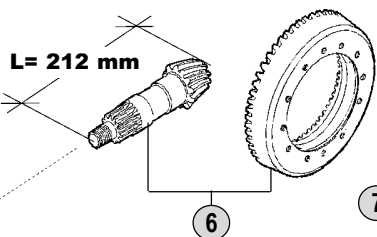
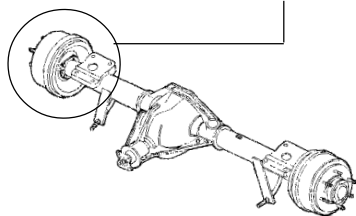
Ponte Posteriore
 Rear Axle



Kit Differ.
Kit Diff.



Scatola Diff. Vuota
Diff. Housing Empty



Differenziale completo
Differential complete

All original equipment manufacturers' numbers, symbols, pictures, models and description used in this catalogue are for reference only, and it is not implied that any part listed is the product of these manufacturers. Tutti i nostri particolari non sono originali ma con essi intercambiabili. I riferimenti originali, le figure, i modelli sono esposti a semplice titolo indicativo. La nostra produzione riporta il nostro marchio.

Models

Daily, New Daily, New Daily (96), TurboDaily, TurboDaily(96)

30.8 - 35.8 - 35.10 - 40.8- 40.10 - 45.10 - 49.10

35.10 - 35.12 - 49.12



Fig.	CEI no.	Rif. IVECO	Descrizione	Description	Q.ta'	Note
1	187.385	7162213	Dado M26x1,5	Nut M26x1,5	1	
2	197.058	7166992	Flangia pignone	Drive Flange	1	
2	197.046	7162963	Flangia pignone	Drive flange	1	
3	139.622	40102263	Paraolio	Oil Seal	1	
3	139.623	40101693	Paraolio 60x90x13	Oil Seal 60x90x13	1	
4	130.283	7162215	Cuscinetto D.41,25X89X31	Bearing D.41,25X89X31	2	
5	169.449	7162214	Distanziale	Spacer	1	
6	194.564	7180351	Coppia conica 14x47 R.=1:3,36	Crown & pinion 14x47 R.=1:3,36	1	(A) 142 Km/h
6	194.565	7174007	Coppia conica 13x47 R.=1:3,61	Crown & Pinion 13x47 R.=1:3,6	1	(A) 132 Km/h
6	194.269	7175154	Coppia conica 12x47 R.=1:3,92	Crown & pinion 12x47 R.=1:3,92	1	(B) 122 Km/h
6	194.282	7175158	Coppia conica 11x46 R.=1:4,18	Crown & pinion 11x46 R.=1:4,18	1	(B) 114 Km/h
6	194.217	7175162	Coppia conica 9x40 R.=1:4,44	Crown & pinion 9x40 R.=1:4,44	1	(B) 107 Km/h
6	194.274	7175166	Coppia conica 9x44 R.=1:4,89	Crown & pinion 9x44 R.=1:4,89	1	(B) 98 Km/h
6	194.275	7168901	Coppia conica 8x41 R.=1:5,12	Crown & pinion 8x41 R.=1:5,12	1	(B) 93 Km/h
6	194.392	7175174	Coppia conica 9x47 R.=1:5,22	Crown & pinion 9x47 R.=1:5,22	1	(B) 91 Km/h
6	194.455	7175178	Coppia conica 8x45 R.=1:5,62	Crown & pinion 8x45 R.=1:5,62	1	(B) 85 Km/h
7	130.221	7162243	Cuscinetto D.60x95x23,50	Bearing D.60x95x23,50	2	
8	175.285	7180141	Semiscatola differenziale	Half Diff.Housing	1	(A)
8	175.093	7180142	Semiscatola differenziale	Differential housing half	1	(B)
9	175.286	7162241	Semiscatola differenziale	Half Diff.Housing	1	(A)
9	175.094	7166999	Coperchio scatola differenz.	Differential housing cover	1	(B)
10	169.389	7163946	Rasamento planetario	Washer	2	
11	122.037	7164277	Planetario conico Z 18-18 Cave	Side gear 18 T-18 Spl.	2	
12	107.097	7162242	Perno satellite (Lungo)	Planetary pin (Long)	1	
13	107.098	7162606	Perno satellite (Corto)	Short Pin	2	
14	133.044	7162605	Crociera porta perni	Spider	1	
15	182.023	7164276	Satellite conico Z 11	Diff.Pinion 11 T	4	
16	169.390	7163947	Rasamento satellite	Thrust Washer	4	
17	198.679	7175260	Kit satelliti e planetari	Differential gears Kit	1	
18	199.138	CEI 199138	Scatola portasatelliti	Diff.Housing	1	(A)
18	199.057	7175259	Scatola portasatelliti	Planetary carrier	1	(B)
19	170.080	7162304	Semiassa L=812mm	Drive Shaft L=812mm	2	
20	198.463	7168964	Differenziale compl.12x47	Differential Assy.12x47	1	122 Km/h
20	198.460	7167700	Differenziale compl.11x46	Differential Assy.11x46	1	114 Km/h
20	198.352	7167711	Differenziale compl.9x40	Differential Assy.9x40	1	107 Km/h
20	198.462	7168947	Differenziale compl.9x44	Differential Assy.9x44	1	98 Km/h

Notes

(A-B) Rispettare l'accoppiamento tra la coppia conica e la scatola in quanto cambia l'interasse di montaggio. / Respect the coupling as the assembling wheelbase between the CWP and the differential housing changes.

Date

04 / 2007

Table

0380

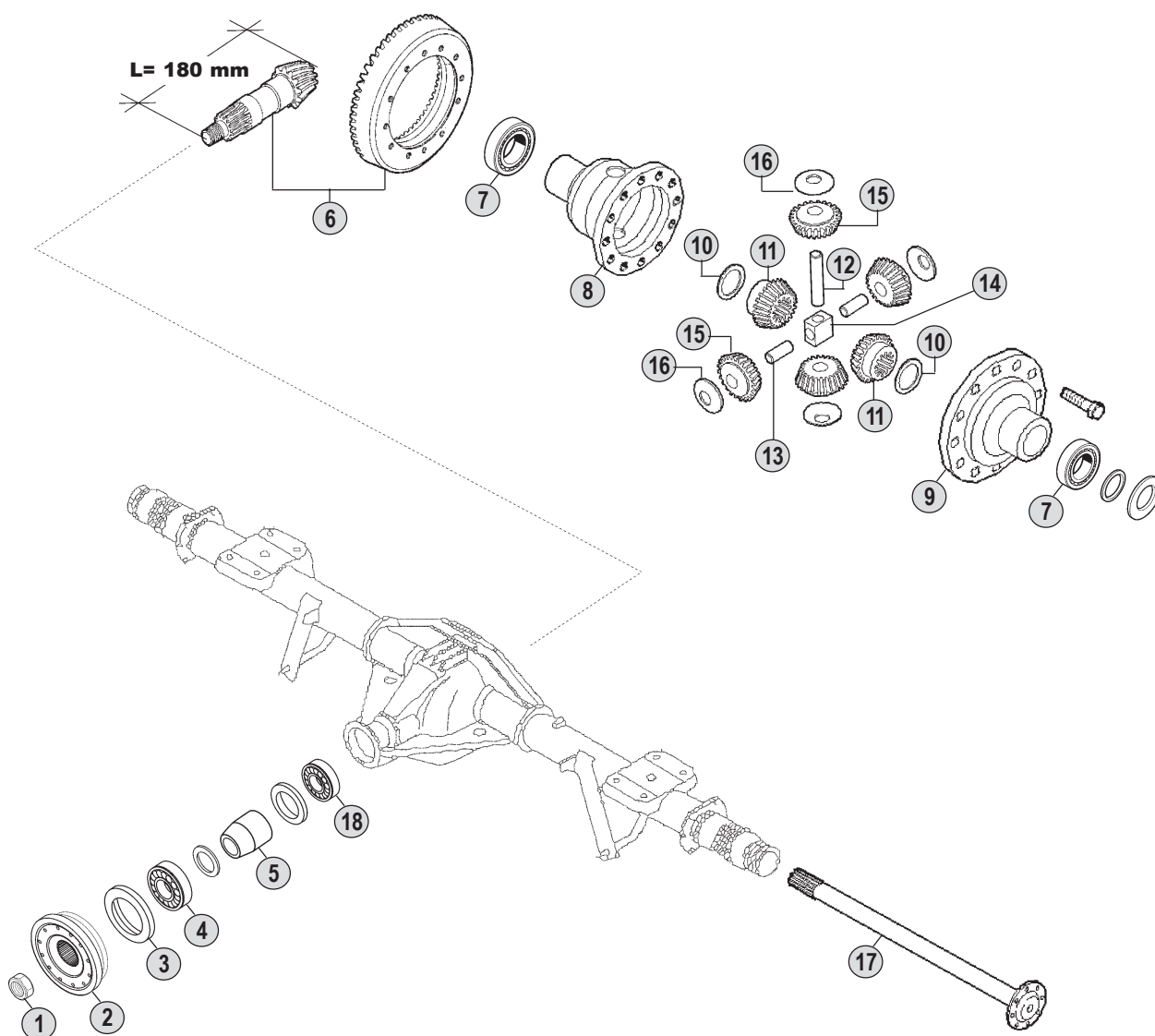
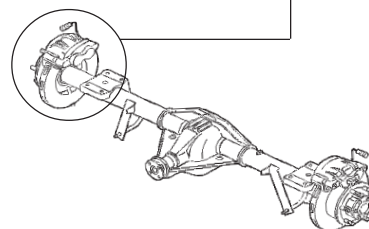
Adattabile a : **IVECO**
 Suitable To :

Modelli Differenziale / Axles Models
Daily "C" Series 1a Gen. / 1st gen.



Ponte Posteriore
 Rear Axle

Veicoli con FRENI a DISCO
 Assali a Ruote DOPPIE
 Version with BRAKE DISCS
 Axles with Twin-tire Wheels



Models

Daily "C" Series (1a Gen. / 1st Gen.)

35C9 - 35C11 - 35C13 - 35C15

50C11 - 50C13 - 50C15

All original equipment manufacturers' numbers, symbols, models and description used in this catalogue are for reference only, and it is not implied that any part listed is the product of these manufacturers. Tutti i nostri particolari non sono originali ma con essi intercambiabili. I riferimenti originali, le figure, i modelli sono esposti a semplice titolo indicativo. La nostra produzione riporta il nostro marchio.

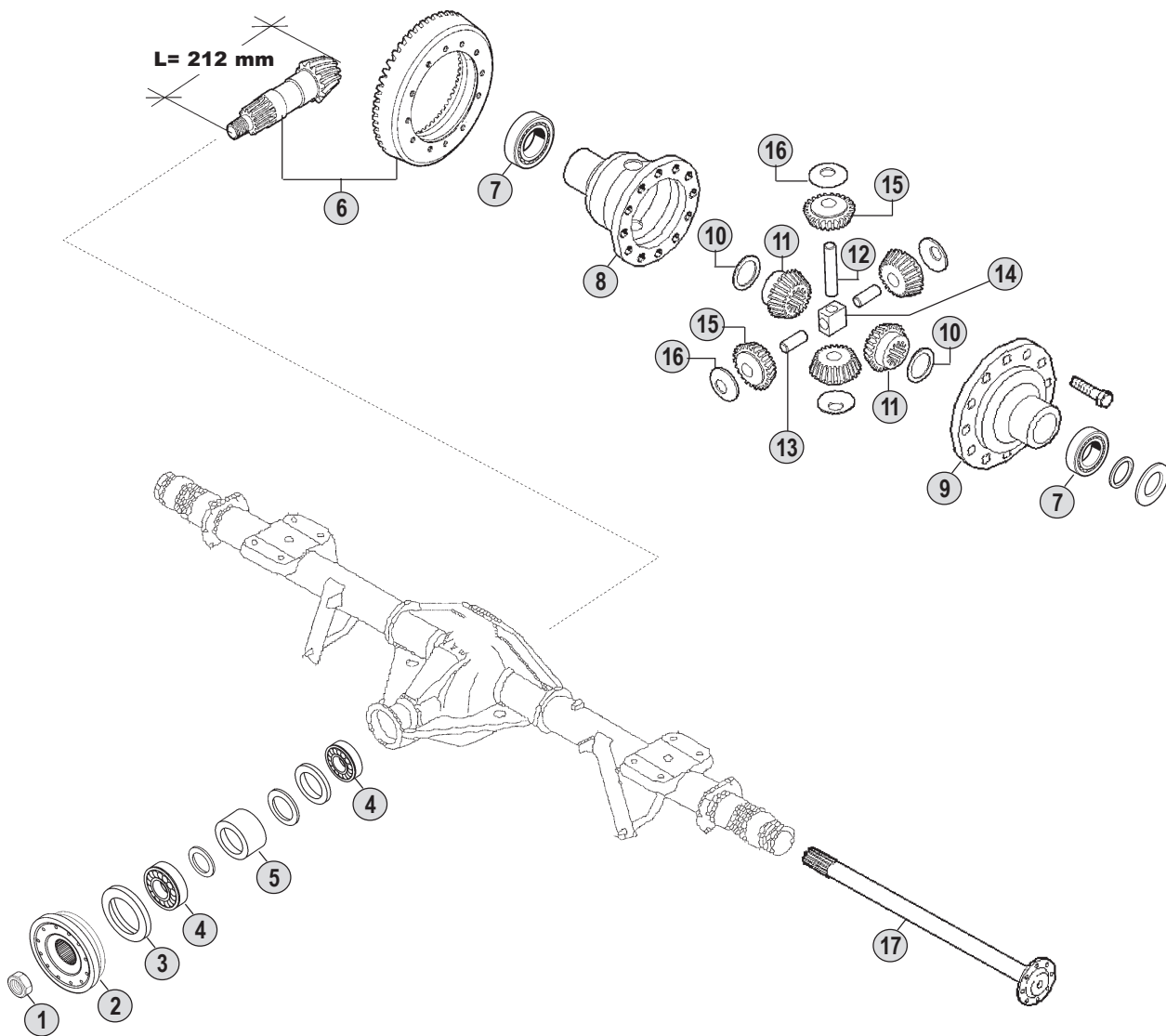
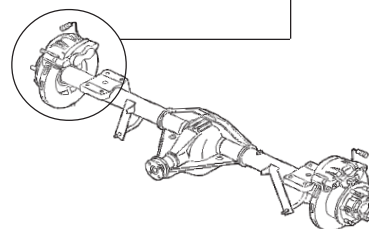
Adattabile a : **IVECO**
 Suitable To :

Modelli Differenziale / Axles Models
Daily "C" Series 2a Gen. / 2nd gen.



Ponte Posteriore
 Rear Axle

Veicoli con FRENI a DISCO
 Assali a Ruote DOPPIE
 Version with BRAKE DISCS
 Axles with Twin-tire Wheels



All original equipment manufacturers' numbers, symbols, models and description used in this catalogue are for reference only, and it is not implied that any part listed is the product of these manufacturers. Tutti i nostri particolari non sono originali ma con essi intercambiabili. I riferimenti originali, le figure, i modelli sono esposti a semplice titolo indicativo. La nostra produzione riporta il nostro marchio.

Models

Daily "C" Series (2a Gen. / 2nd Gen.)

35C9 - 35C11 - 35C13 - 35C15

50C11- 50C13 - 50C15



Fig.	CEI no.	Rif. IVECO	Descrizione	Description	Q.ta'	Note
1	187.385	7162213	Dado M26x1,5	Nut M26x1,5	1	
2	197.058	7166992	Flangia pignone	Drive Flange	1	
3	139.622	40102263	Paraolio	Oil Seal	1	
4	130.368	42471125	Cuscinetto	Bearing	2	
5	169.449	7162214	Distanziale	Spacer	1	
6	194.573	7183442	Coppia conica 13x41 R.=1:3,15	Crown & Pinion 13x41 R.=1:3,1	1	(A) 151 Km/h
6	194.574	7183446	Coppia conica 13x43 R.=1:3,31	Crown & Pinion 13x43 R.=1:3,3	1	(A) 144 Km/h
6	194.565	7174007	Coppia conica 13x47 R.=1:3,61	Crown & Pinion 13x47 R.=1:3,6	1	(A) 132 Km/h
6	194.269	7175154	Coppia conica 12x47 R.=1:3,92	Crown & pinion 12x47 R.=1:3,92	1	(B) 122 Km/h
6	194.282	7175158	Coppia conica 11x46 R.=1:4,18	Crown & pinion 11x46 R.=1:4,18	1	(B) 114 Km/h
6	194.217	7175162	Coppia conica 9x40 R.=1:4,44	Crown & pinion 9x40 R.=1:4,44	1	(B) 107 Km/h
6	194.274	7175166	Coppia conica 9x44 R.=1:4,89	Crown & pinion 9x44 R.=1:4,89	1	(B) 97 Km/h
6	194.575	7182902	Coppia conica 8x41 R.=1:5,12	Crown & Pinion 8x41 R.=1:5,12	1	(B) 93 Km/h
6	194.455	7175178	Coppia conica 8x45 R.=1:5,62	Crown & pinion 8x45 R.=1:5,62	1	(B) 85 Km/h
7	130.221	7162243	Cuscinetto D.60x95x23,50	Bearing D.60x95x23,50	2	
8	175.285	7180141	Semiscatola differenziale	Half Diff.Housing	1	(A)
8	175.093	7180142	Semiscatola differenziale	Differential housing half	1	(B)
9	175.286	7162241	Semiscatola differenziale	Half Diff.Housing	1	(A)
9	175.094	7166999	Coperchio scatola differenz.	Differential housing cover	1	(B)
10	169.389	7163946	Rasamento planetario	Washer	2	
11	122.128	7164279	Planetario conico	Side Gear	2	
12	107.097	7162242	Perno satellite (Lungo)	Planetary pin (Long)	1	
13	107.098	7162606	Perno satellite (Corto)	Short Pin	2	
14	133.044	7162605	Crociera porta perni	Spider	1	
15	182.093	7164278	Satellite conico	Diff.Pinion	4	
16	169.390	7163947	Rasamento satellite	Thrust Washer	4	
17	170.216	7180038	Semiassse	Drive Shaft	2	

Notes

(A-B) Rispettare l'accoppiamento tra la coppia conica e la scatola in quanto cambia l'interasse di montaggio. / Respect the coupling as the assembling wheelbase between the CWP and the differential housing changes.

Date

04 / 2007

Table

0400

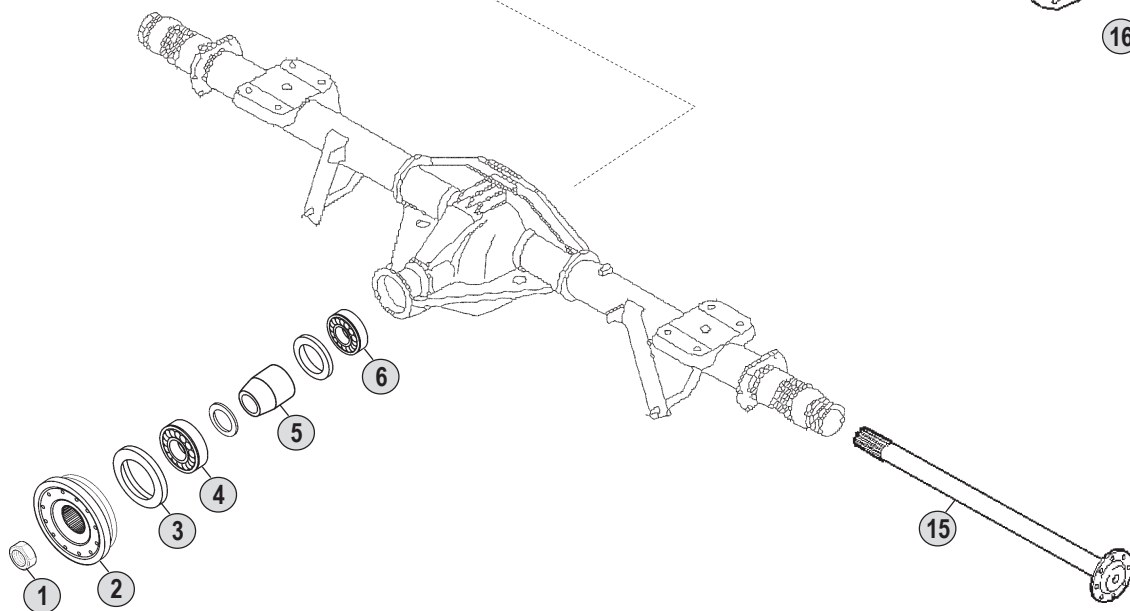
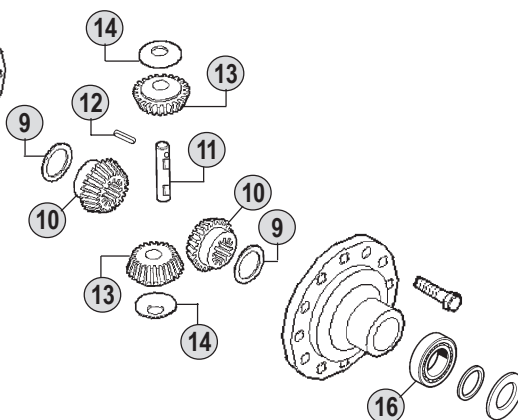
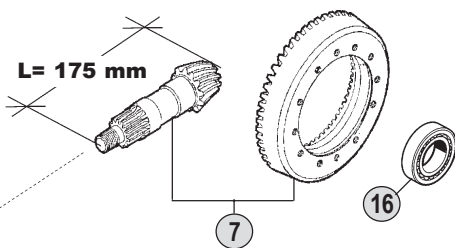
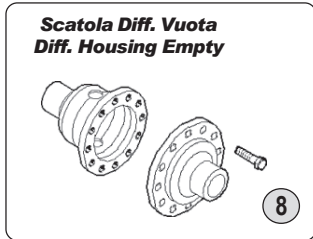
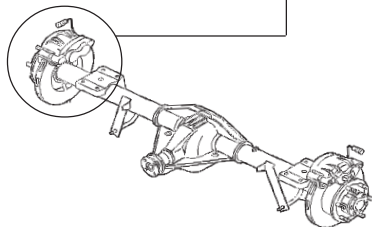
Adattabile a : **IVECO**
 Suitable To :

Daily "S" Series 1a Gen. / 1st gen.

Veicoli con FRENI a DISCO
Assali a Ruote SINGOLE
Version with BRAKE DISCS
Axles with SINGLE Wheels



Ponte Posteriore
 Rear Axle



All original equipment manufacturers' numbers, symbols and description used in this catalogue are for reference only, and it is not implied that any part listed is the product of these manufactures.
 Tutti i nostri particolari non sono originali ma con essi intercambiabili. I riferimenti originali, le figure, i modelli sono esposti a semplice titolo indicativo. La nostra produzione riporta il nostro marchio.

Models

Daily "S" Series (1a Gen. / 1st Gen.)

35S9 - 35S11 - 35S13



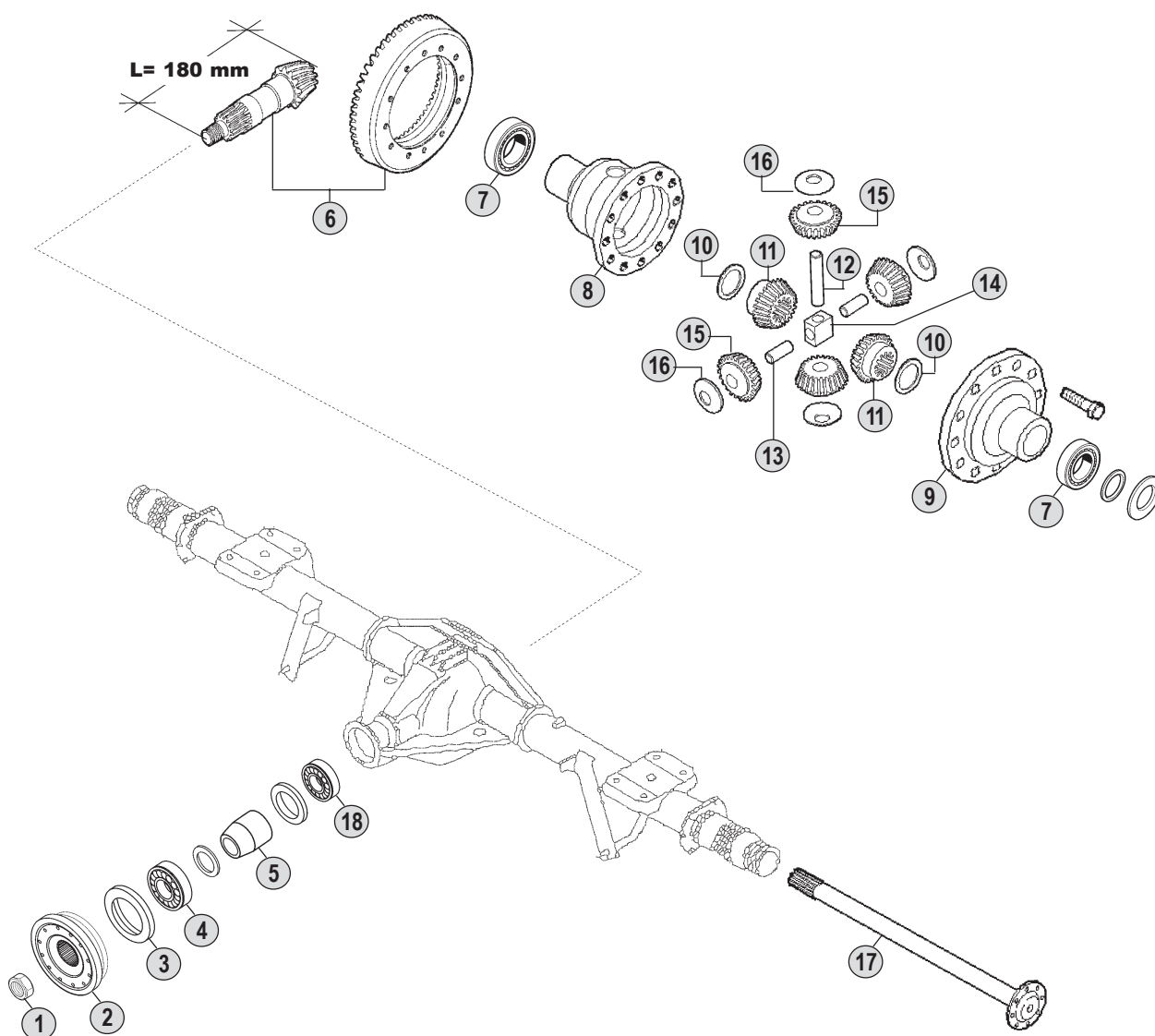
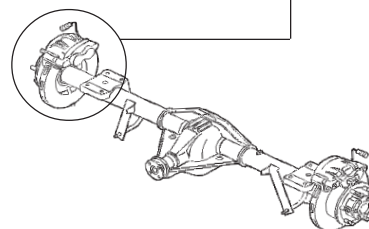
Adattabile a : **IVECO**
 Suitable To :

Modelli Differenziale / Axles Models
Daily "S" Series 2a Gen. / 2nd Gen.



Ponte Posteriore
 Rear Axle

Veicoli con FRENI a DISCO
 Assali a Ruote SINGOLE
 Version with BRAKE DISCS
 Axles with SINGLE Wheels



Models

Daily "S" Series (2a Gen. / 2nd Gen.)

35S9 - 35S11 - 35S13

Fig.	CEI no.	Rif. IVECO	Descrizione	Description	Q.ta'	Note
1	187.714	7182347	Dado	<i>Nut</i>	1	
2	135.181	7182107	Flangia pignone	<i>Gear Flange</i>	1	
3	139.624	7182982	Paraolio 45x75x10	<i>Oil Seal 45x75x10</i>	1	
4	130.365	42470853	Cuscinetto	<i>Bearing</i>	1	
5	169.995	7181242	Distanziale	<i>Spacer</i>	1	
6	194.566	7182548	Coppia conica 13x41 R.=1:3,15	<i>Crown & Pinion 13x41 R.=1:3,1</i>	1	(A) 151 Km/h
6	194.577	7183056	Coppia conica 12x41 R.=1:3,41	<i>Crown & Pinion 12x41 R.=1:3,4</i>	1	(A) 136 Km/h
6	194.578	7183095	Coppia conica 12x43 R.=1:3,58	<i>Crown & Pinion 12x43 R.=1:3,5</i>	1	(A) 133 Km/h
6	194.569	7183809	Coppia conica 10x41 R.=1:4,10	<i>Crown & Pinion 10x41 R.=1:4,1</i>	1	(A) 116 Km/h
6	194.499	7183820	Coppia conica 9x40 R.=1:4,44	<i>Crown & pinion 9x40 R.=1:4,44</i>	1	(B) 107 Km/h
6	194.570	7184038	Coppia conica 8x39 R.=1:4,88	<i>Crown & Pinion 8x39 R.=1:4,88</i>	1	(B) 98 Km/h
6	194.579	7183058	Coppia conica 8x41 R.=1:5,12	<i>Crown & Pinion 8x41 R.=1:5,12</i>	1	(B) 93 Km/h
7	130.366	42470854	Cuscinetto	<i>Bearing</i>	2	
8	175.287	7182263	Semiscatola differenziale	<i>Differential Housing Half</i>	1	(A)
9	175.288	7182264	Semiscatola differenziale	<i>Differential Housing Half</i>	1	(B)
9	175.289	7181235	Semiscatola differenziale	<i>Differential Housing Half</i>	1	(A)
9	175.290	7181237	Coperchio scatola differenziale	<i>Differential Housing Half</i>	1	(B)
10	169.996	7180879	Rasamento planetario	<i>Thrust Washer</i>	2	
11	122.127	7184157	Planetario conico	<i>Side Gear</i>	2	
12	107.196	7182265	Perno lungo	<i>Long Pin</i>	1	
13	107.197	7182266	Perno satellite (Corto)	<i>Planetary pin (Short)</i>	2	
14	133.156	7182267	Crociera porta perni	<i>Spider Hub</i>	1	
15	182.092	7184158	Satellite conico	<i>Diff.Pinion</i>	4	
16	169.997	7180878	Rasamento satellite	<i>Thrust Washer</i>	4	
17	170.218	7181667	Semiassse	<i>Drive Shaft</i>	2	

Notes

(A-B) Rispettare l'accoppiamento tra la coppia conica e la scatola in quanto cambia l'interasse di montaggio. / Respect the coupling as the assembling wheelbase between the CWP and the differential housing changes.

Date

04 / 2007

Table

0420

All original equipment manufacturers numbers, symbols, pictures, models and description used in this catalogue are for reference only, and it is not implied that any part listed is the product of these manufactures. Tutti i nostri particolari non sono originali ma con essi intercambiabili. I riferimenti originali, le figure, i modelli sono esposti a semplice titolo indicativo. La nostra produzione riporta il nostro marchio.

Adattabile a : **IVECO**
 Suitable To :

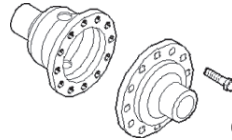
Modelli Differenziale / Axles Models
TurboDaily, TurboDaily(96)

Veicoli con FRENI a TAMBURO
Version with DRUM Brake



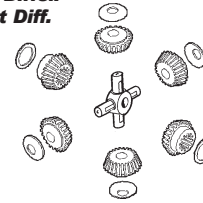
Ponte Posteriore
Rear Axle

Scatola Diff. Vuota
Diff. Housing Empty



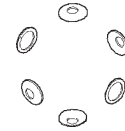
15

Kit Differ.
Kit Diff.

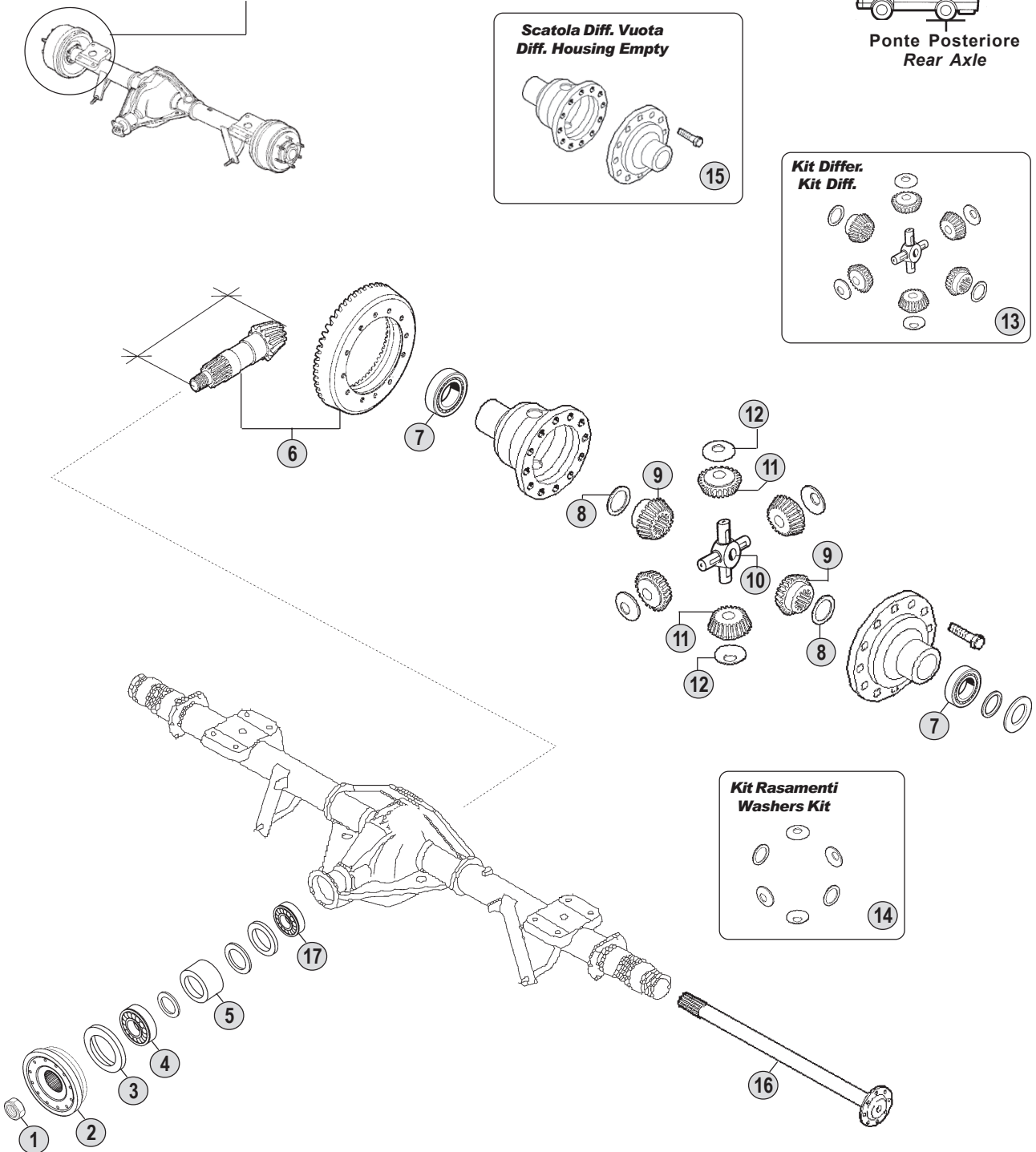


13

Kit Rasamenti
Washers Kit



14



All original equipment manufacturers' numbers, symbols, models and description used in this catalogue are for reference only, and it is not implied that any part listed is the product of these manufacturers. Tutti i nostri particolari non sono originali ma con essi intercambiabili. I riferimenti originali, le figure, i modelli sono esposti a semplice titolo indicativo. La nostra produzione riporta il nostro marchio.

Models

TurboDaily, TurboDaily(96)

59.12



All original equipment manufacturers numbers, symbols, pictures, models and description used in this catalogue are for reference only, and it is not implied that any part listed is the product of these manufactures.
Tutti i nostri particolari non sono originali ma con essi intercambiabili. I riferimenti originali, le figure, i modelli sono esposti a semplice titolo indicativo. La nostra produzione riporta il nostro marchio.

Fig.	CEI no.	Rif. IVECO	Descrizione	Description	Q.ta'	Note
1	187.713	7160449	Dado M 35x1,5	Nut M 35x1,5	1	
2	135.180	7174004	Flangia pignone 21 cave	Pinion Flange 21 spl.	1	
3	139.627	40102133	Paraolio 65x100x14	Oil Seal 65x100x14	1	
4	130.379	1905214	Cuscinetto a rulli	Roller Bearing	1	
5	269.003	7172803	Distanziale	Spacer	1	
6	194.580	7176622	Coppia conica 10x43 R.=1:4,30	Crown & Pinion 10x43 R.=1:4,3	1	130 Km/h
6	194.581	7174594	Coppia conica 9x41 R.=1:4,56	Crown & Pinion 9x41 R.=1:4,56	1	123 Km/h
6	194.582	7174586	Coppia conica 8x41 R.=1:5,12	Crown & Pinion 8x41 R.=1:5,12	1	109 Km/h
6	194.583	7174598	Coppia conica 7x39 R.=1:5,57	Crown & Pinion 7x39 R.=1:5,57	1	100 Km/h
7	130.380	1905216	Cuscinetto	Bearing	2	
8	169.742	7172799	Ralla planetario	Thrust washer	2	
9	122.089	7172745	Planetario conico Z 14-21 Cave	Side Gear 14 T-21 Spl.	2	
10	133.109	7172766	Crociera portasatellite	Differential spider	1	
11	182.064	7172765	Satellite conico Z 9	Idle pinion 9 T	4	
12	169.741	7172798	Ralla satellite	Thrust washer	4	
13	198.794	7178019	Kit diff.satelliti/planetari	Differential gear kit	1	
14	298.011	7178020	Kit ralle differenziale	Washer Differential Kit	1	
15	199.224	7178018	Scatola differenziale	Differential Housing	1	
16	170.187	7172991	Semiasse senza bloccaggio	Drive Shaft W/out Diff.Lock	2	
17	130.381	1905215	Cuscinetto a rulli	Roller Bearing	1	

Notes

Date

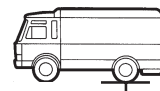
04 / 2007

Table

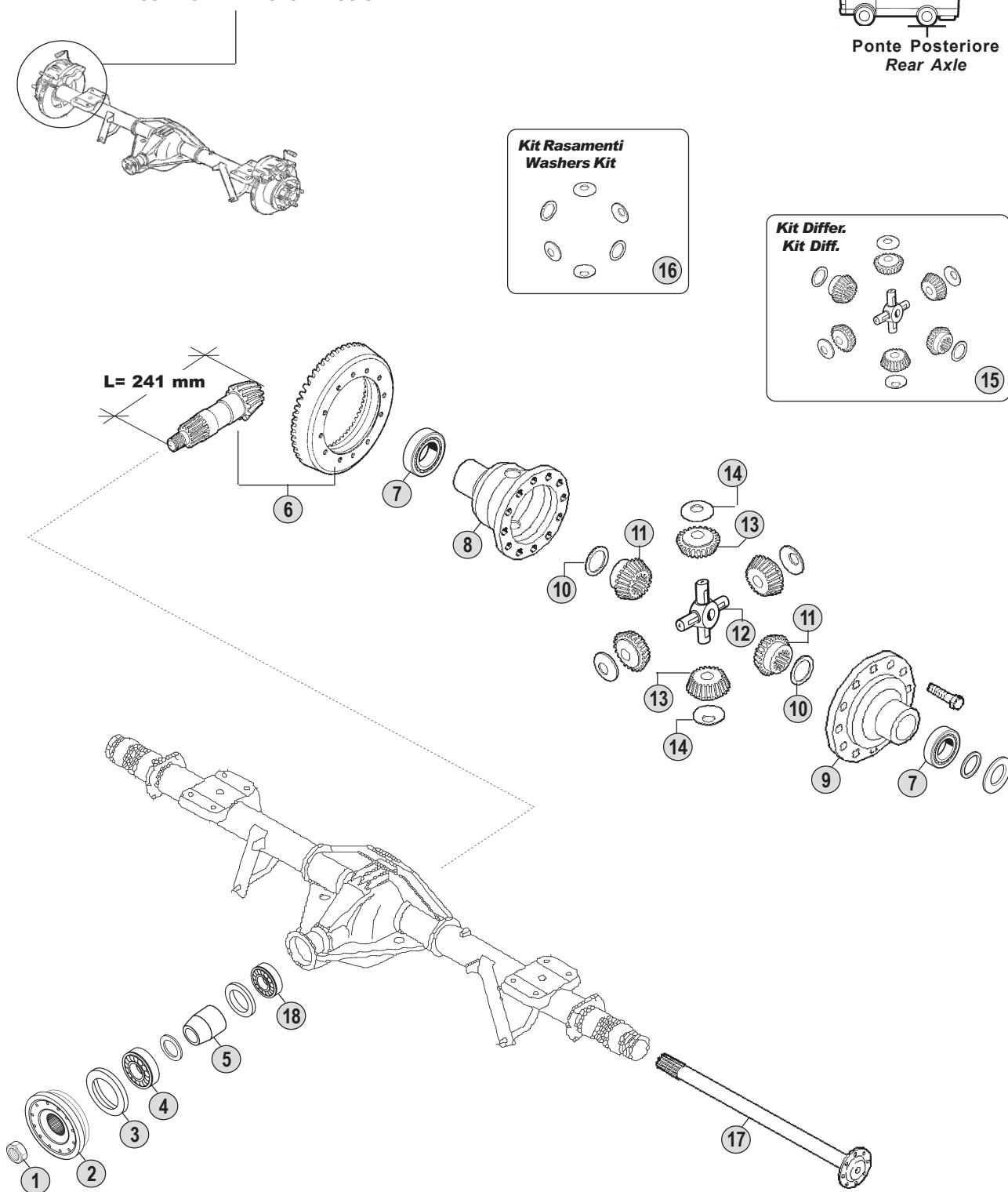
Adattabile a : **IVECO**
 Suitable To :

Modelli Differenziale / Axles Models
Daily "C" Series

Veicoli con FRENI a DISCO
Assali a Ruote DOPPIE
Version with BRAKE DISCS
Axles with Twin-tire Wheels



Ponte Posteriore
Rear Axle



All original equipment manufacturers' numbers, symbols and description used in this catalogue are for reference only, and it is not implied that any part listed is the product of these manufactures. Tutti i nostri particolari non sono originali ma con essi intercambiabili. I riferimenti originali, le figure, i modelli sono esposti a semplice titolo indicativo. La nostra produzione riporta il nostro marchio.

Models

Daily "C" Series

65C11 - 65C13 - 65C15

Fig.	CEI no.	Rif. IVECO	Descrizione	Description	Q.ta'	Note
1	187.713	7160449	Dado M 35x1,5	Nut M 35x1,5	1	
2	135.180	7174004	Flangia pignone 21 cave	Pinion Flange 21 spl.	1	
3	139.627	40102133	Paraolio 65x100x14	Oil Seal 65x100x14	1	
4	130.379	1905214	Cuscinetto a rulli	Roller Bearing	1	
5	269.003	7172803	Distanziale	Spacer	1	
6	194.516	7174578	Coppia conica 11x43 R.=1:3,91	Crown & pinion 11x43 R.=1:3,91	1	(A) 130 Km/h
6	194.580	7176622	Coppia conica 10x43 R.=1:4,30	Crown & Pinion 10x43 R.=1:4,3	1	(A) 116 Km/h
6	194.581	7174594	Coppia conica 9x41 R.=1:4,56	Crown & Pinion 9x41 R.=1:4,56	1	(B) 111 Km/h
7	130.380	1905216	Cuscinetto	Bearing	2	
8	175.291	7172785	Semiscatola differenz.	Differential Housing Half	1	(A)
8	175.292	7172781	Semiscatola differenz.	Differential Housing Half	1	(B)
9	175.293	7172780	Semiscatola differenz.	Differential Housing Half	1	
10	169.742	7172799	Ralla planetario	Thrust washer	2	
11	122.089	7172745	Planetario conico Z 14-21 Cave	Side Gear 14 T-21 Spl.	2	
12	133.109	7172766	Crociera portasatellite	Differential spider	1	
13	182.064	7172765	Satellite conico Z 9	Idle pinion 9 T	4	
14	169.741	7172798	Ralla satellite	Thrust washer	4	
15	198.794	7178019	Kit diff.satelliti/planetari	Differential gear kit	1	
16	298.011	7178020	Kit ralle differenziale	Washer Differential Kit	1	
17	170.187	7172991	Semiassse senza bloccaggio	Drive Shaft W/out Diff.Lock	2	
18	130.381	1905215	Cuscinetto a rulli	Roller Bearing	1	

Notes

(A-B) Rispettare l'accoppiamento tra la coppia conica e la scatola in quanto cambia l'interasse di montaggio. / Respect the coupling as the assembling wheelbase between the CWP and the differential housing changes.

Date

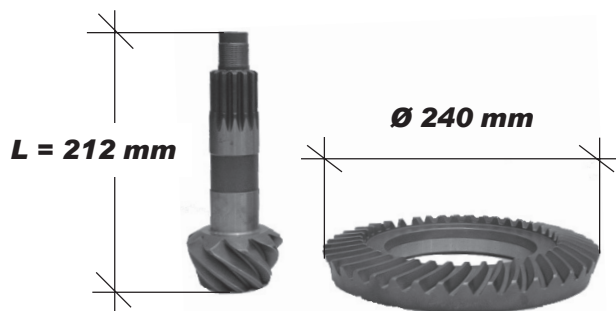
04 / 2007

Table

0440

Adattabile a : **IVECO**
Suitable To :Modelli Differenziale / Axles Models
Coppie Coniche / Bevel Gears & Pionions

Daily, New Daily, New Daily(96)
30.8 - 35.8 - 35.10 - 40.8- 40.10 - 45.10 - 49.10
TurboDaily, TurboDaily(96)
35.10 - 35.12 - 49.12



CEI no.	Part no.	P/C	Ratio	Vel / Speed	Scatola / Housing
194.564	7180351	14x47	R.=1:3,36	142 Km/h	7180141
194.565	7174007	13x47	R.=1:3,61	132 Km/h	""
194.269	7175154	12x47	R.=1:3,92	122 Km/h	7180142
194.282	7175158	11x46	R.=1:4,18	114 Km/h	""
194.217	7175162	9x40	R.=1:4,44	107 Km/h	""
194.274	7175166	9x44	R.=1:4,89	98 Km/h	""
194.275	7168901	8x41	R.=1:5,12	93 Km/h	""
194.392	7175174	9x47	R.=1:5,22	91 Km/h	""
194.455	7175178	8x45	R.=1:5,62	85 Km/h	""

Gruppi Differenziali / Rear Differentials
"Tipo Basso" / "Short Type"



CEI no.	Part no.	P/C	Ratio	Vel / Speed	Scatola / Housing
198.463	7168964	12x47	R.=1:3,92	122 Km/h	Montata / Assy
198.460	7167700	11x46	R.=1:4,18	114 Km/h	Montata / Assy
198.352	7167711	9x40	R.=1:4,44	107 Km/h	Montata / Assy
198.462	7168947	9x44	R.=1:4,89	98 Km/h	Montata / Assy

Date

04 / 2007

Table

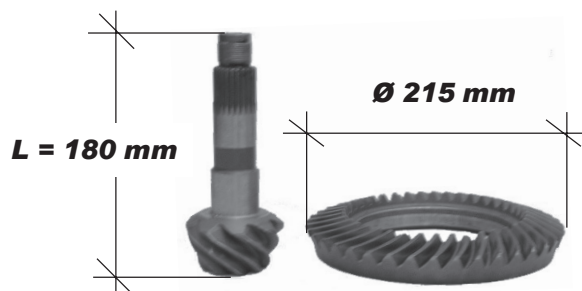
0450

Coppie Coniche
Bevel Gears & Pionions

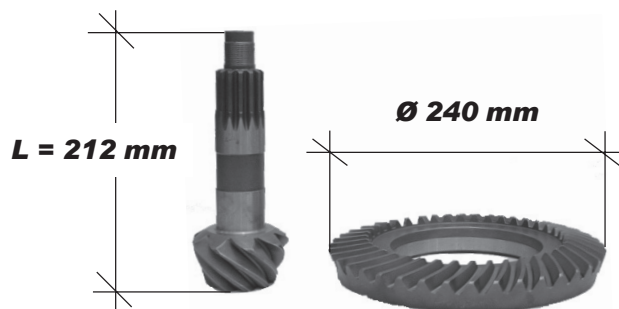
 **CEI**
HIGH FIDELITY SPARE PARTS

Adattabile a : **IVECO**

Suitable To :

Coppie Coniche / Bevel Gears & Pionions**Daily Serie "C" 1a versione / 1st generation****35C9 - 35C11 - 35C13 - 35C15**

CEI no.	Part no.	P/C	Ratio	Vel / Speed	Scatola / Housing
194.566	7182548	13x41	R.=1:3,15	151 Km/h	7182263
194.598	7182549	13x43	R.=1:3,31	144 Km/h	""
194.567	7182550	12x43	R.=1:3,58	133 Km/h	""
194.568	7182551	12x47	R.=1:3,92	122 km/h	""
194.569	7183809	10x41	R.=1:4,10	116 Km/h	""
194.499	7183820	9x40	R.=1:4,44	107 km/h	7182264
194.500	7182554	9x43	R.=1:4,78	100 Km/h	""
194.570	7184038	8x39	R.=1:4,88	98 Km/h	""
194.571	7182555	9x46	R.=1:5,11	93 Km/h	""
194.572	7182556	8x45	R.=1:5,63	85 km/h	""

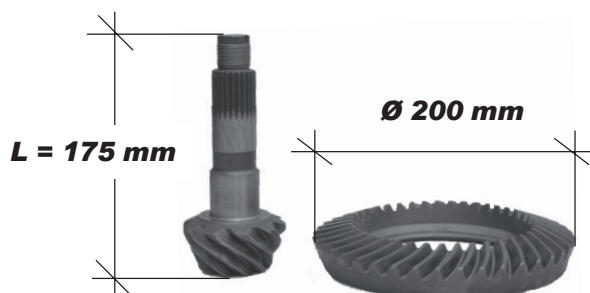
Daily Serie "C" 2a versione / 2nd generation**35C9 - 35C11 - 35C13 - 35C15**

CEI no.	Part no.	P/C	Ratio	Vel / Speed	Scatola / Housing
194.573	7183442	13x41	R.=1:3,15	151 Km/h	7180141
194.574	7183446	13x43	R.=1:3,31	144 Km/h	""
194.565	7174007	13x47	R.=1:3,61	132 Km/h	""
194.269	7175154	12x47	R.=1:3,92	122 Km/h	7180142
194.282	7175158	11x46	R.=1:4,18	114 Km/h	""
194.217	7175162	9x40	R.=1:4,44	107 Km/h	""
194.274	7175166	9x44	R.=1:4,89	97 Km/h	""
194.575	7182902	8x41	R.=1:5,12	93 km/h	""
194.455	7175178	8x45	R.=1:5,62	85 Km/h	""

All original equipment manufacturers numbers, symbols, pictures, models and description used in this catalogue are for reference only, and it is not implied that any part listed is the product of these manufactures. Tutti i nostri particolari non sono originali ma con essi intercambiabili. I riferimenti originali, le figure, i modelli sono esposti a semplice titolo indicativo. La nostra produzione riporta il nostro marchio.

Adattabile a : **IVECO**
Suitable To :

Modelli Differenziale / Axles Models

Coppie Coniche / Bevel Gears & Pionions**Daily Serie "S" 1a versione / 1st generation**
35S9 - 35S11 - 35S13

CEI no.	Part no.	P/C	Ratio	Vel / Speed	Scatola / Housing
194.495	7182529	13x41	<i>R.=1:3,15</i>	151 Km/h	7182260
194.522	7182531	12x43	<i>R.=1:3,58</i>	133 Km/h	""
194.523	7182532	10x41	<i>R.=1:4,10</i>	116 km/h	7182261
194.494	7182533	9x40	<i>R.=1:4,44</i>	107 Km/h	""
194.493	7182534	8x39	<i>R.=1:4,87</i>	98 Km/h	""
194.576	7182535	8x41	<i>R.=1:5,13</i>	93 Km/h	""

Daily Serie "S" 2a versione / 2nd generation
35S9 - 35S11 - 35S13

CEI no.	Part no.	P/C	Ratio	Vel / Speed	Scatola / Housing
194.566	7182548	13x41	<i>R.=1:3,15</i>	151 Km/h	7182263
194.577	7183056	12x41	<i>R.=1:3,41</i>	136 Km/h	""
194.578	7183095	12x43	<i>R.=1:3,58</i>	133 Km/h	""
194.569	7183809	10x41	<i>R.=1:4,10</i>	116 km/h	""
194.499	7183820	9x40	<i>R.=1:4,44</i>	107 Km/h	7182264
194.570	7184038	8x39	<i>R.=1:4,88</i>	98 km/h	""
194.579	7183058	8x41	<i>R.=1:5,12</i>	93 Km/h	""

Date

04 / 2007

Table

0470**Coppie Coniche**
Bevel Gears & Pionions

CEI
HIGH FIDELITY SPARE PARTS

Adattabile a : **IVECO**

Suitable To :

Coppie Coniche / Bevel Gears & Pionions**TurboDaily, TurboDaily(96)**

59.12



CEI no.	Part no.	P/C	Ratio	Vel / Speed	Scatola / Housing
194.580	7176622	10x43	R.=1:4,30	130 Km/h	7178018
194.581	7174594	9x41	R.=1:4,56	123 Km/h	""
194.582	7174586	8x41	R.=1:5,12	109 Km/h	""
194.583	7174598	7x39	R.=1:5,57	100 km/h	""

Daily Serie "C"

65C11 - 65C13 - 65C15

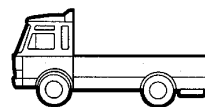
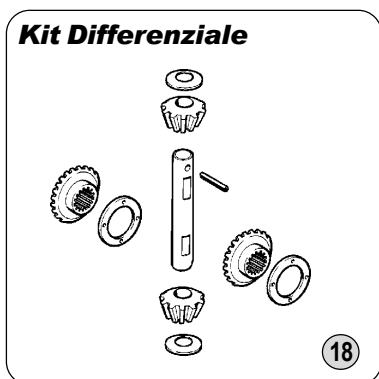


CEI no.	Part no.	P/C	Ratio	Vel / Speed	Scatola / Housing
194.516	7174578	11x43	R.=1:3,91	130 Km/h	7172785
194.580	7176622	10x43	R.=1:4,30	118 Km/h	""
194.581	7174594	9x41	R.=1:4,56	111 Km/h	7172781

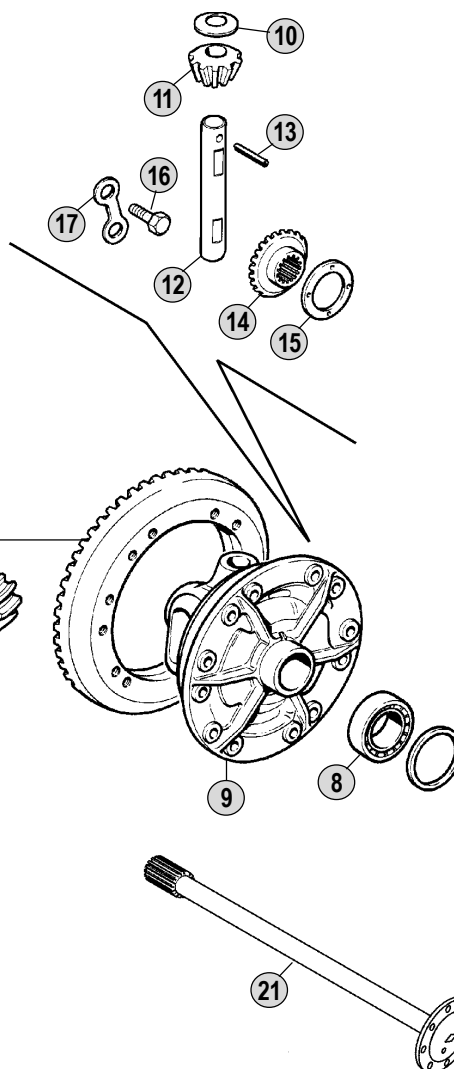
All original equipment manufacturers numbers, symbols, pictures, models and description used in this catalogue are for reference only, and it is not implied that any part listed is the product of these manufactures. Tutti i nostri particolari non sono originali ma con essi intercambiabili. I riferimenti originali, le figure, i modelli sono esposti a semplice titolo indicativo. La nostra produzione riporta il nostro marchio.

Adattabile a : **IVECO**
 Suitable To :

Ponte Posteriore / Rear Axle
Fiat OM - ZETA Series



Ponte Posteriore
 Rear Axle



Models

FIAT OM - ZETA Series

40 - 50 - 55 - 616 N3/4 - 625 N3 - Cerbiatto (2a Serie) - Lupetto 25/30/A15

Orsetto 15 - 50.8 - 50.9 - 50.10 - 55.8 - 55.9 - 55.10



All original equipment manufacturers' numbers, symbols, pictures, models and description used in this catalogue are for reference only, and it is not implied that any part listed is the product of these manufactures. Tutti i nostri particolari non sono originali ma con essi intercambiabili. I riferimenti originali, le figure, i modelli sono esposti a semplice titolo indicativo. La nostra produzione riporta il nostro marchio.

Fig.	CEI no.	Rif. IVECO	Descrizione	Description	Q.ta'	Note
1	189.049	7166475	Dado M28x1,5	Nut M28x1,5	1	
2	155.026	8527762	Flangia pignone	Drive flange	1	
2	197.002	8557985	Flangia pignone	Drive flange	1	
2		4715158	Flangia pignone	Drive flange	1	
3	139.173	40001320	Anello paraolio D.80x50x13	Oil seal ring D.80x50x13	1	
4	169.025	540718	Anello distanziale	Spacer ring	1	
5	130.092	26800130	Cuscinetto D.35x72x24,25	Bearing D.35x72x24,25	1	
6	169.023	7166472	Distanziale pignone	Spacer pinion	1	
7	130.068	26800580	Cuscinetto D.40x90x35,25	Bearing D.40x90x35,25	1	
8	130.096	38540711	Cuscinetto D.55x100x23	Bearing D.55x100x23	1	
8		7164487	Cuscinetto 65x100x23	Bearing 65x100x23	1	(1)
9	175.008	8533105	Scatola differenziale	Differential housing	1	
9	175.163	7164488	Scatola differenziale	Differential housing	1	(1)
10	169.029	7165240	Rasamento satellite	Thrust washer	2	
11	164.102	7166713	Satellite conico Z 12	Idle pinion 12 T	2	
12	107.043	7166712	Perno portasatellite	Planetary pin	1	
13	160.013	14604670	Spina elastica D.6x50	Lock pin D.6x50	1	
14	124.102	8536470	Planetario Z 20	Side gear 20 T	2	
15	169.028	7165241	Rondella di rasamento	Thrust washer	2	
16	187.270	16328830	Bullone M12x1,5x25	Bolt M12x1,5x25	12	
17	189.050	7164083	Piastrino di sicurezza	Lockplate	6	
18	198.426	CEI 198426	Kit revisione differenziale	Differential gear kit	1	
19	198.423	1902188	Kit satelliti/planetari	Satellites/Planetary gear set	1	
20	194.013	CEI 194013	Coppia conica 14x39 R.=1:2,78	Crown & pinion 14x39 R.1:2,78	1	150 Km/h
20	194.010	4715475	Coppia conica 12x40 R.=1:3,33	Crown & pinion 12x40 R.=1:3,33	1	125 Km/h
20	194.124	4715469	Coppia conica 11x39 R.=1:3,55	Crown & pinion 11x39 R.=1:3,55	1	118 Km/h
20	194.007	4715472	Coppia conica 9x35 R.=1:3,89	Crown & pinion 9x35 R.=1:3,89	1	107 Km/h
20	194.049	7164253	Coppia conica 10x42 R.=1:4,20	Crown & pinion 10x42 R.=1:4,20	1	99 Km/h
20	194.081	4715457	Coppia conica 8x36 R.=1:4,50	Crown & pinion 8x36 R.=1:4,50	1	93 Km/h
20	194.080	4715463	Coppia conica 8x38 R.=1:4,75	Crown & pinion 8x38 R.=1:4,75	1	88 Km/h
20	194.082	4715454	Coppia conica 7x35 R.=1:5,00	Crown & pinion 7x35 R.=1:5,00	1	84 Km/h
20	194.095	7161405	Coppia conica 7x39 R.=1:5,57	Crown & pinion 7x39 R.=1:5,57	1	75 Km/h
21	170.085	4601706	Semiassie L=802mm	Drive shaft L=802mm	2	
21	170.227	8554841	Semiassie	Drive shaft	2	
21	170.226	8531452	Semiassie	Drive shaft	2	

Notes

- (1) Ultime Generazioni - Usare nuova scatola e nuovi cuscinetti assieme
Latest Generation - To be coupled together (Housing & Bearing)

Date

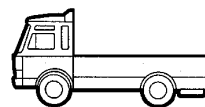
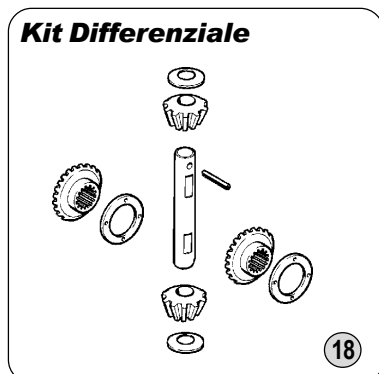
04 / 2007

Table

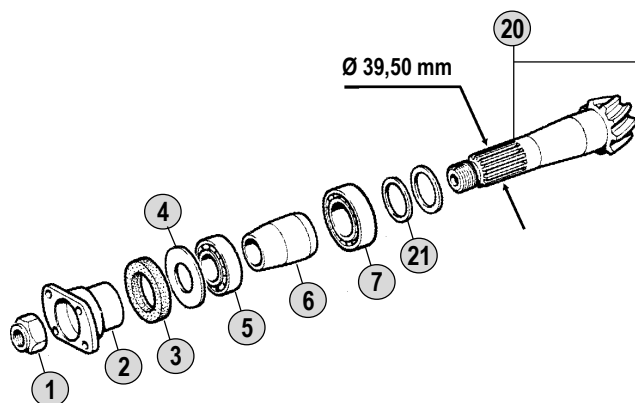
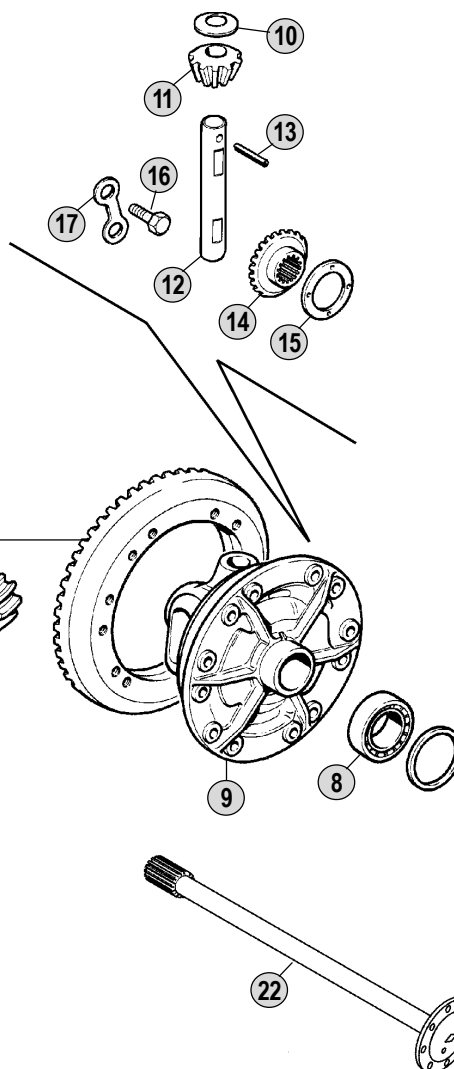
0490

Adattabile a : **IVECO**
 Suitable To :

Ponte Posteriore / Rear Axle
Fiat OM - ZETA Series



Ponte Posteriore
 Rear Axle



Models

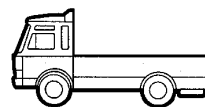
FIAT OM - ZETA Series

50.8 (2a Serie / 3a Serie) - **50.10** (2a Serie / 3a Serie) - **60.10** (2a Serie / 3a Serie)

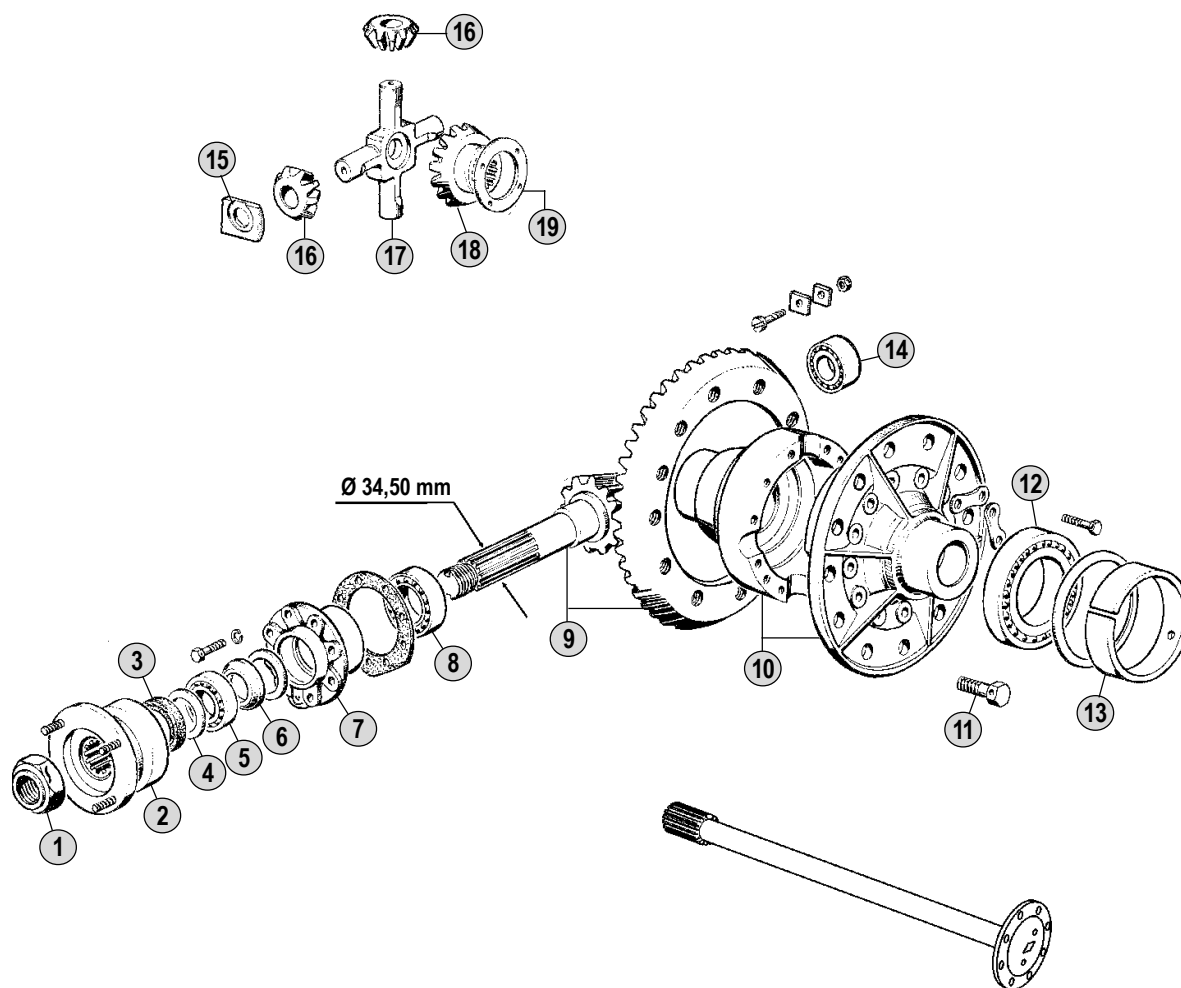
50.9 Zeta - **60.11** TurboZeta

Adattabile a : **IVECO**
 Suitable To :

Ponte Posteriore / Rear Axle
Fiat OM - ZETA Series



Ponte Posteriore
 Rear Axle



Models

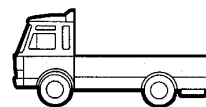
FIAT OM - ZETA Series

60 - 65 - 70 - 75 - 80 / Daino 40 - 45 / Leoncino 30 - 35

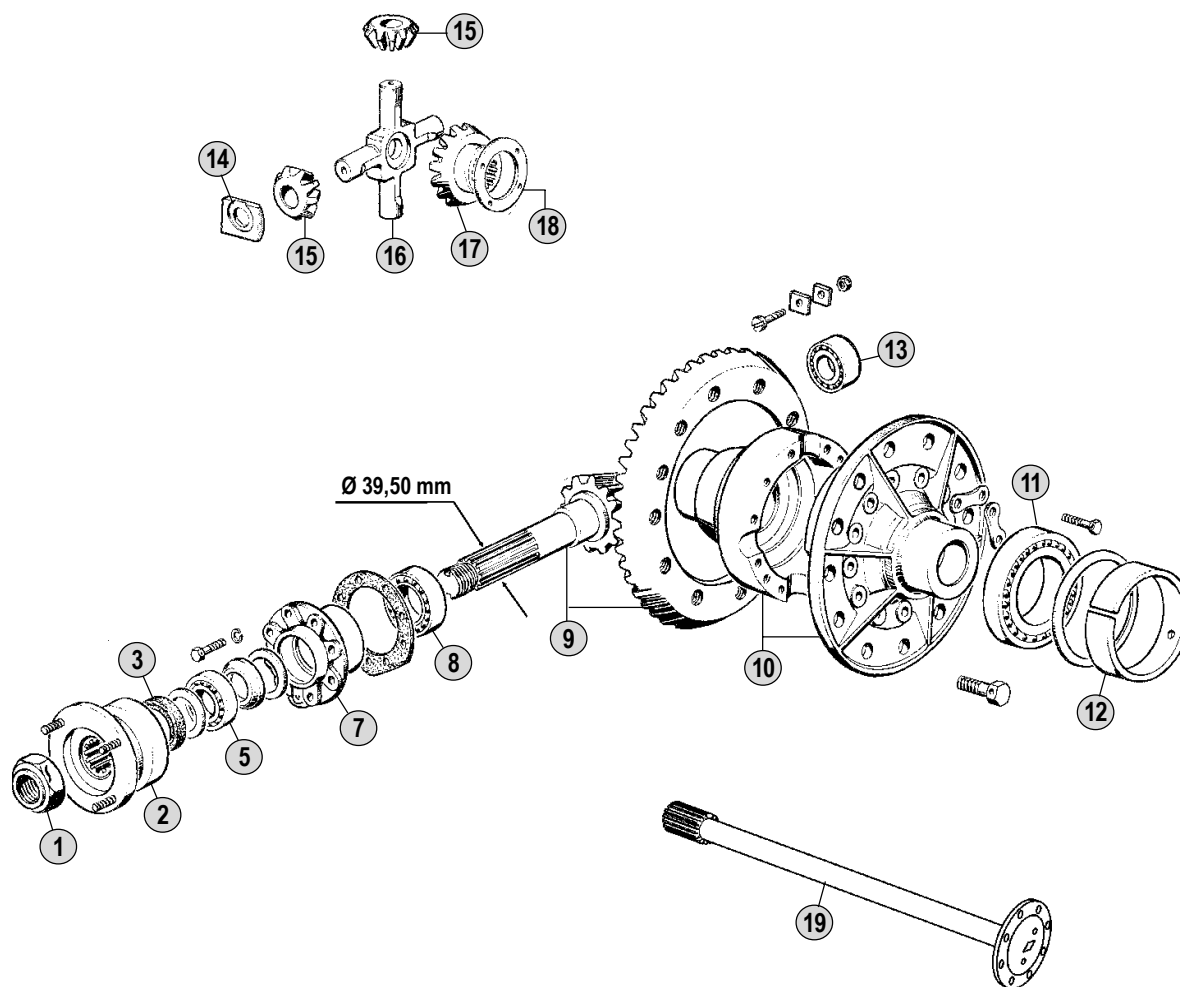
65.10 Zeta - 70.10 Zeta - 75.10 Zeta - 79.10 Zeta

Adattabile a : **IVECO**
 Suitable To :

Ponte Posteriore / Rear Axle
Fiat OM - ZETA Series

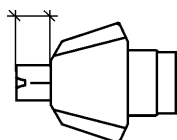


Ponte Posteriore
 Rear Axle



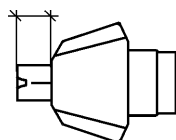
Nota A

L= 24 mm



Nota B

L= 17 mm



Models

ZETA Series

65.9 Zeta - 65.12 Zeta - 79.10 Zeta (3a/3rd Series)

79.12 TurboZeta - 79.14 Zeta (3a/3rd Series)

All original equipment manufacturers' numbers, symbols, pictures, models and description used in this catalogue are for reference only, and it is not implied that any part listed is the product of these manufactures.
 Tutti i nostri particolari non sono originali ma con essi intercambiabili. I riferimenti originali, le figure, i modelli sono esposti a semplice titolo indicativo. La nostra produzione riporta il nostro marchio.

Fig.	CEI no.	Rif. IVECO	Descrizione	Description	Q.ta'	Note
1	189.049	7166475	Dado M28x1,5	Nut M28x1,5	1	
2	197.062	7164422	Flangia pignone	Drive flange	1	65.12-79.12-79.14
2		7164405	Flangia	Drive flange	1	65.9-79.10
3		40003710	Paraolio	Oil seal	1	
5		7164502			1	
7		7164397	Scatola portacuscine	Bearing housing	1	
8		7164503	Cuscinetto	Bearing	1	
9	194.300	7169407	Coppia conica 12x45 R.=1:3,75	Crown & pinion 12x45 R.=1:3,75	1	(A) 106 Km/h
9	194.299	7169252	Coppia conica 11x43 R.=1:3,91	Crown & pinion 11x43 R.=1:3,91	1	(A) 102 Km/h
9	194.459	7169250	Coppia conica 11x46 R.=1:4,18	Crown & pinion 11x46 R.=1:4,18	1	(A) 95 Km/h
9	194.331	7169249	Coppia conica 10x45 R.=1:4,50	Crown & pinion 10x45 R.=1:4,50	1	(A) 89 Km/h
9	194.679	CEI 194679	Coppia conica 9x43 R.=1:4,77	Crown & pinion 9x43 R.=1:4,77	1	(A) 83 Km/h
9	194.296	7169248	Coppia conica 8x41 R.=1:5,12	Crown & pinion 8x41 R.=1:5,12	1	(A) 78 Km/h
9	194.410	7169251	Coppia conica 7x41 R.=1:5,86	Crown & pinion 7x41 R.=1:5,86	1	(A) 68 Km/h
9		7165799	Coppia conica 11x43 R.=1:3,91	Crown & pinion 11x43 R.=1:3,91	1	(B) 102 Km/h
9		7165796	Coppia conica 11x46 R.=1:4,18	Crown & pinion 11x46 R.=1:4,18	1	(B) 95 Km/h
9	194.341	7165795	Coppia conica 10x45 R.=1:4,50	Crown & pinion 10x45 R.=1:4,50	1	(B) 89 m/h
9		7165788	Coppia conica 8x41 R.=1:5,12	Crown & pinion 8x41 R.=1:5,12	1	(B) 78 Km/h
9		7165789	Coppia conica 7x41 R.=1:5,86	Crown & pinion 7x41 R.=1:5,86	1	(B) 68 Km/h
10	199.067	7169246	Scatola differenziale	Differential housing	1	
11		7164410	Cuscinetto	Bearing	2	
12		8541743	Distanziale	Spacer	1	
13	130.094	4619214	Cuscinetto D.25x62x24	Bearing D.25x62x24	1	(A)
13		7165665	Cuscinetto D.25x62x17	Bearing D.D.25x62x17	1	(B)
15		7166038	Satellite conico	Idle pinion	4	
16		7165773	Crociera portasatelliti	Spider	1	
17	122.062	7166037	Planetario Z 16	Side gear 16 T	2	
18	169.049	549528	Anello di rasamento D.88x1,5x59	Thrust washer D.88x1,5x59	2	
19	170.069	7169326	Semiassie	Drive-shaft	2	

Notes

- (A) Usare Accoppiati / To be coupled together.
 (B) Usare Accoppiati / To be coupled together.

Date

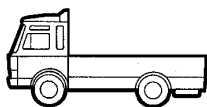
04 / 2007

Table

0520

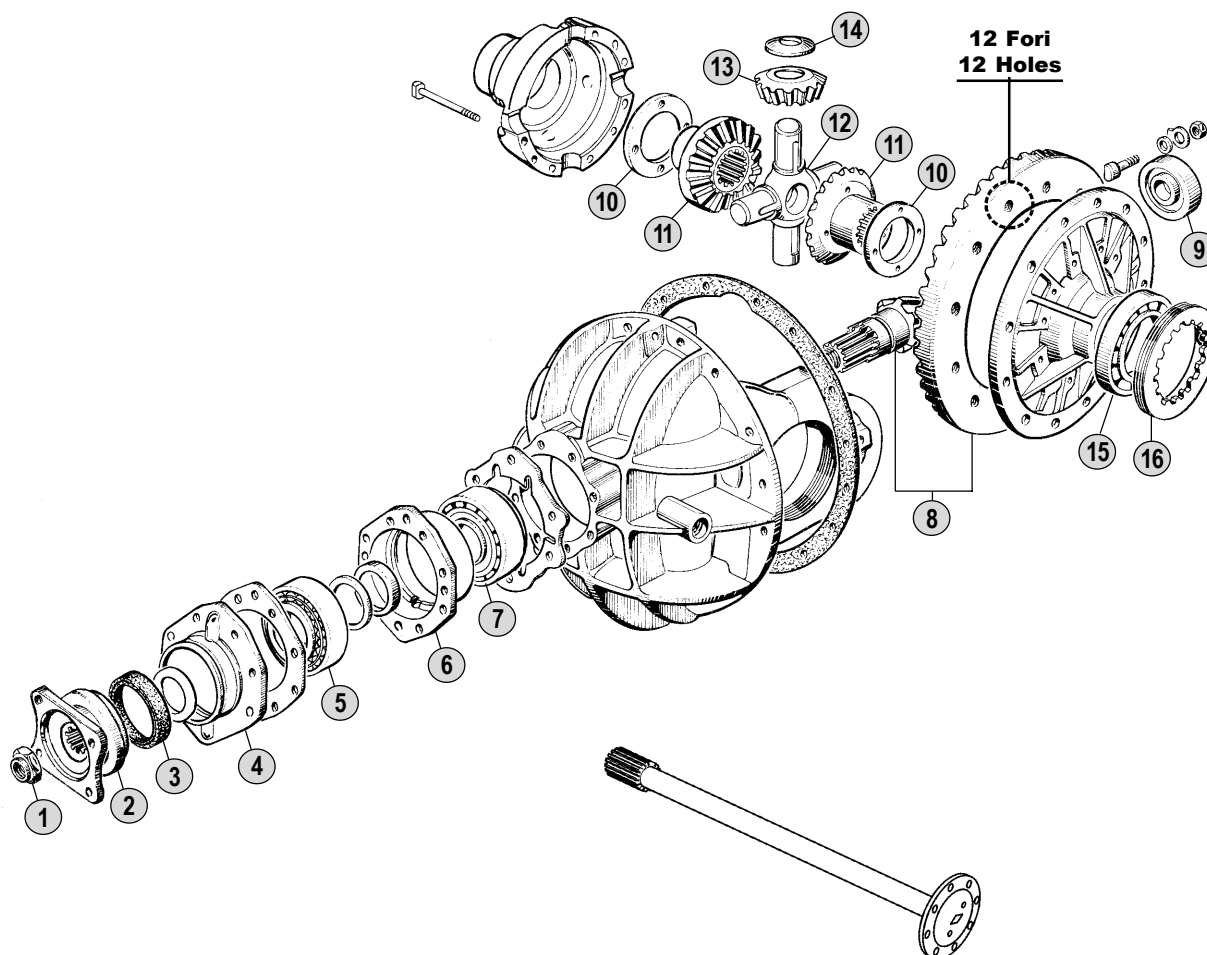
Adattabile a : **IVECO**
 Suitable To :

Ponte Posteriore / Rear Axle
Fiat OM - ZETA Series



Ponte Posteriore
 Rear Axle

Nota / Note
Generazione a 12 Fori
12 holes Generation



Models

FIAT -OM

OM 80 - OM 90 - OM 100 - 645 N/N1 - 645 N2/N3 - 650 E/E1 - 650 N1/N2

650 N3/N4 - Tigrotto (M5K) - Tigrotto (4x4)

All original equipment manufacturers numbers, symbols, pictures, models and description used in this catalogue are for reference only, and it is not implied that any part listed is the product of these manufactures.
Tutti i nostri particolari non sono originali ma con essi intercambiabili. I riferimenti originali, le figure, i modelli sono esposti a semplice titolo indicativo. La nostra produzione riporta il nostro marchio.

Fig.	CEI no.	Rif. IVECO	Descrizione	Description	Q.ta'	Note
1	189.049	7166475	Dado M28x1,5	Nut M28x1,5	1	
2	197.004	8533767	Flangia pignone	Drive flange	1	(1)
2	197.039	981128	Flangia pignone	Drive flange	1	(2)
2	197.013	4610990	Flangia pignone	Drive flange	1	(3)
2	197.028	4530111	Flangia pignone	Drive flange	1	(4)
3	139.174	40001000	Anello paraolio	Oil seal ring	1	
4		981130	Coperchio	Cover	1	(1)(2)(4)
4		4637308	Coperchio	Cover	1	(3)
5	130.102	4576406	Cuscinetto D.45x100x27,25	Bearing D.45x100x27,25	1	
6	189.327	7160536	Supporto cuscinetti	Bearing support	1	
7	130.102	4576406	Cuscinetto D.45x100x27,25	Bearing D.45x100x27,25	1	
8	194.002	8557849	Coppia conica 8x41 R.=1:5,12	Crown & pinion 8x41 R.=1:5,12	1	(1)(2)(3) 107 Km/h
8	194.064	4699212	Coppia conica 7x41 R.=1:5,86	Crown & pinion 7x41 R.=1:5,86	1	(1)(2)(3) 93 Km/h
8	194.066	4619215	Coppia conica 7x45 R.=1:6,43	Crown & pinion 7x45 R.=1:6,43	1	(1)(2)(3) 85 Km/h
8	194.065	4502728	Coppia conica 6x41 R.=1:6,83	Crown & pinion 6x41 R.1:6,83	1	(4) 80 Km/h
9	130.094	4619214	Cuscinetto D.25x62x24	Bearing D.25x62x24	1	
10	169.052	4016682	Anello rasamento Sp.3,00	Thrust washer Sp.3,00	2	
10	169.053	4016683	Anello rasamento Sp.3,05	Thrust washer Sp.3,05	2	
10	169.054	4016684	Anello rasamento Sp.3,10	Thrust washer Sp.3,10	2	
11	124.088	4537912	Planetario Z 18	Side gear 18 T	2	
12	133.002	4524771	Crociera portasatellite	Differential spider	1	
13	164.088	4537913	Satellite conico Z 12	Side pinion 12 T	4	
14	169.051	981171	Ralla satellite	Thrust washer	4	
15	130.098	4021567	Cuscinetto D.66,67x110x25,40	Bearing D.66,67x110x25,40	2	
16	187.225	4540925	Ghiera differenziale	Adjusting ring	2	

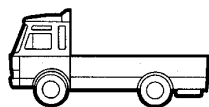
Notes

- (1) Solo per modelli / Only for models : **OM 80-90-100 - Tigrotto (4x4)**
- (2) Solo per modelli / Only for models : **Tigrotto (M5K)**
- (3) Solo per modelli / Only for models : **645-650 N/N1/N2/N3**
- (4) Solo per modelli / Only for models : **650 E/E1**

Date04 / **2007****Table****0530**

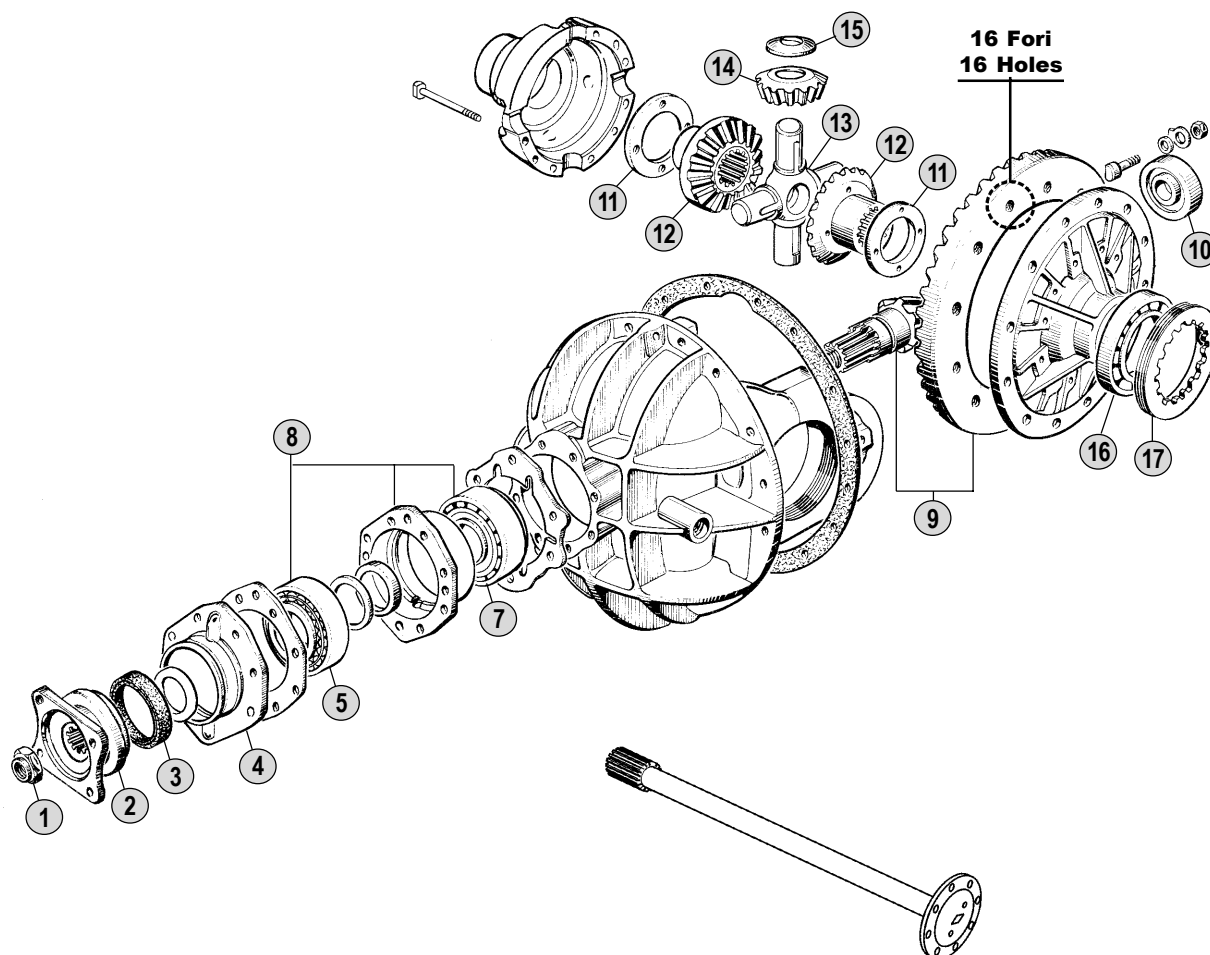
Adattabile a : **IVECO**
 Suitable To :

Ponte Posteriore / Rear Axle
Fiat OM - ZETA Series



Ponte Posteriore
 Rear Axle

Nota / Note
Generazione a 16 Fori
16 holes Generation



Models

FIAT -OM

79.13 - 80.13 - 90.13 - 95.14 - 100.13 - 109.14 - 110.114 - 110 NC

115.14 - 135.17 - 130 NC

Fig.	CEI no.	Rif. IVECO	Descrizione	Description	Q.ta'	Note
1	189.057	4685835	Dado M35x1,5	Nut M35x1,5	1	
2	197.005	4706461	Flangia pignone	Drive flange	1	
2	197.043	7166632	Flangia pignone	Drive flange	1	
3	139.175	40001040	Anello paraolio	Oil seal ring	1	
4	135.054	4696955	Flangia	Flange	1	
5	130.023	26800380	Cuscinetto D.50x110x29,25	Bearing D.50x110x29,25	1	
7	130.099	26800600	Cuscinetto D.50x110x42,25	Bearing D.50x110x42,25	1	
8	189.375	7160532	Supporto cuscinetti	Bearing support	1	
9	194.196	7160808	Coppia conica 11x45 R.=1:4,09	Crown & pinion 11x45 R.=1:4,09	1	134 Km/h
9	194.220	7162659	Coppia conica 9x41 R.=1:4,56	Crown & pinion 9x41 R.=1:4,56	1	120 Km/h
9	194.195	7161288	Coppia conica 8x41 R.=1:5,12	Crown & pinion 8x41 R.=1:5,12	1	107 Km/h
9	194.122	4710437	Coppia conica 9x48 R.=1:5,33	Crown & pinion 9x48 R.=1:5,33	1	102 Km/h
9	194.200	7161311	Coppia conica 7x41 R.=1:5,86	Crown & pinion 7x41 R.=1:5,86	1	93 Km/h
9	194.186	7161299	Coppia conica 7x45 R.=1:6,43	Crown & pinion 7x45 R.=1:6,43	1	85 Km/h
10	130.100	4507125	Cuscinetto D.28x80x21	Bearing D.28x80x21	1	
11	169.055	4660958	Anello di rasamento Sp.1,50mm	Thrust washer T 1,50mm	2	
11	169.056	4660959	Anello di rasamento Sp.1,55mm	Thrust washer T 1,55mm	2	
11	169.057	4660960	Anello di rasamento Sp.1,60mm	Thrust washer T 1,60mm	2	
12	124.108	4678798	Planetario Z 18	Side gear 18 T	2	
13	133.003	4660952	Crociera portasatelliti D.35x200	Differential spider D.35x200	1	
14	164.108	4660950	Satellite conico Z 12	Idle pinion 12 T	4	
15	169.058	4660954	Rasamento satellite	Thrust washer	4	
16	130.101	26800040	Cuscinetto D.80x140x28,25	Bearing D.80x140x28,25	2	
17	187.228	7162942	Ghiera differenziale	Adjusting ring	2	

Notes

Date

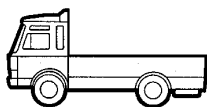
04 / 2007

Table

0540

Adattabile a : **IVECO**
 Suitable To :

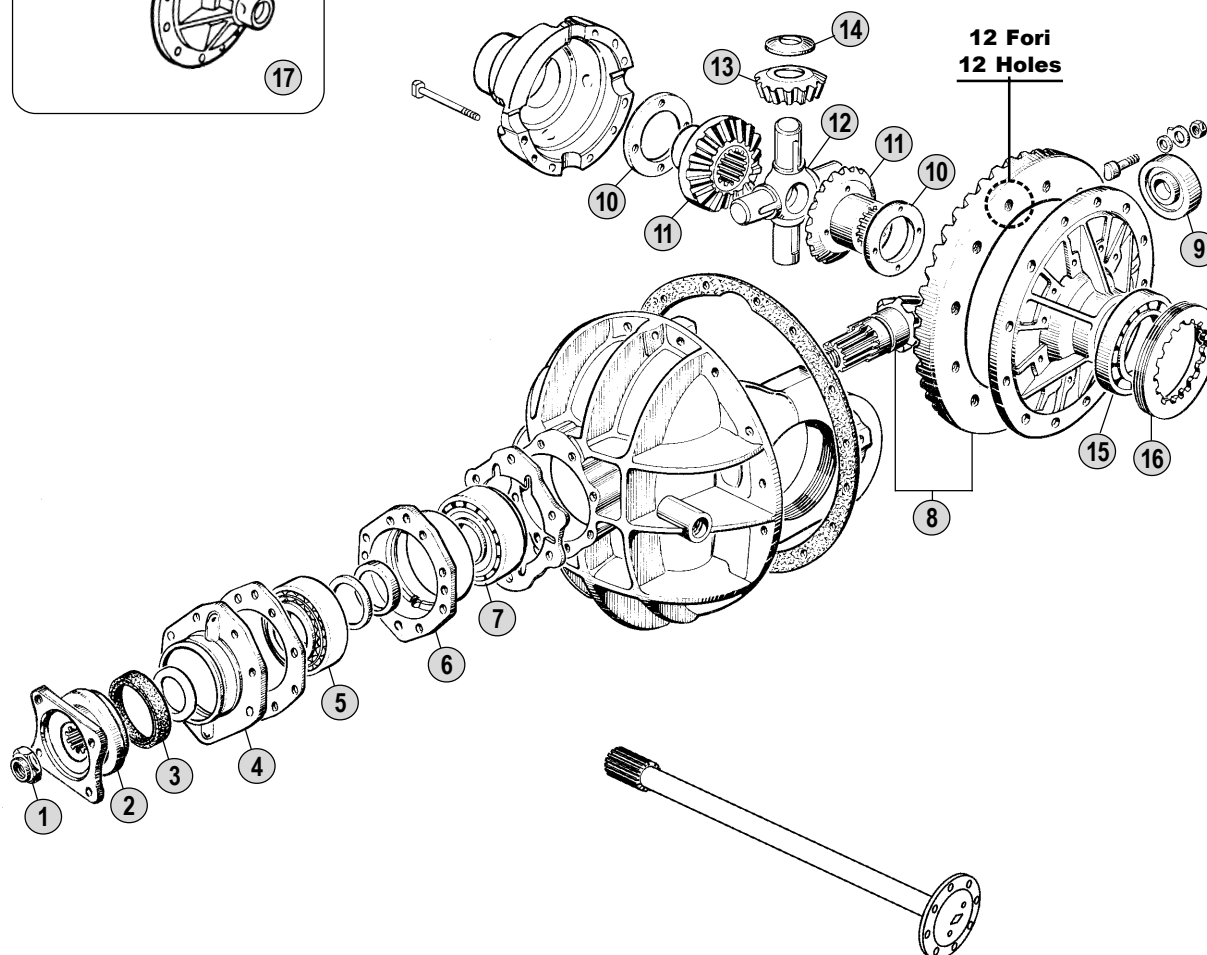
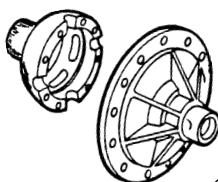
Ponte Posteriore / Rear Axle
FIAT OM and OLD Range



Ponte Posteriore
 Rear Axle

Nota / Note
Generazione a 12 Fori
12 holes Generation

Scatola Diff.



Models

FIAT OM

100 NC - 100 EC - 110 - 130 - 662 N2/N3 - 672 N - 673 N

Bus **314 / 2 - 314 / 3**

Fig.	CEI no.	Rif. IVECO	Descrizione	Description	Q.ta'	Note
1	189.044	4611483	Dado M35x1,5	<i>Nut M35x1,5</i>	1	
2	197.005	4706461	Flangia pignone	<i>Drive flange</i>	1	(*)
3	139.175	40001040	Anello paraolio	<i>Oil seal ring</i>	1	
4	135.054	4696955	Flangia	<i>Flange</i>	1	
5	130.023	26800380	Cuscinetto D.50x110x29,25	<i>Bearing D.50x110x29,25</i>	1	
6	189.328	7160535	Supporto cuscinetti	<i>Bearing support</i>	1	
7	130.099	26800600	Cuscinetto D.50x110x42,25	<i>Bearing D.50x110x42,25</i>	1	
8	194.043	7161133	Coppia conica 8x41 R.=1:5,12	<i>Crown & pinion 8x41 R.=1:5,12</i>	1	107 Km/h
8	194.046	7161138	Coppia conica 7x41 R.=1:5,86	<i>Crown & pinion 7x41 R.=1:5,86</i>	1	93 Km/h
8	194.074	7161139	Coppia conica 7x45 R.=1:6,43	<i>Crown & pinion 7x45 R.=1:6,43</i>	1	85 Km/h
8	194.062	7160591	Coppia conica 6x41 R.=1:6,83	<i>Crown & pinion 6x41 R.=1:6,83</i>	1	80 Km/h
9	130.100	4507125	Cuscinetto D.28x80x21	<i>Bearing D.28x80x21</i>	1	
10	169.055	4660958	Anello di rasamento Sp. 1,50mm	<i>Thrust washer T 1,50mm</i>	2	
10	169.056	4660959	Anello di rasamento Sp. 1,55mm	<i>Thrust washer T 1,55mm</i>	2	
10	169.057	4660960	Anello di rasamento Sp. 1,60mm	<i>Thrust washer T 1,60mm</i>	2	
11	124.077	4660951	Planetario Z 18	<i>Side gear 18 T</i>	2	
12	133.003	4660952	Crociera portasatelliti D.35x200	<i>Differential spider D.35x200</i>	1	
13	164.108	4660950	Satellite conico Z 12	<i>Idle pinion 12 T</i>	4	
14	169.058	4660954	Rasamento satellite	<i>Thrust washer</i>	4	
15	130.101	26800040	Cuscinetto D.80x140x28,25	<i>Bearing D.80x140x28,25</i>	2	
16	187.226	741651	Ghiera differenziale	<i>Adjusting ring</i>	2	
17	199.009	4660946	Scatola differenziale	<i>Differential housing</i>	1	

All original equipment manufacturers numbers, symbols, pictures, models and description used in this catalogue are for reference only, and it is not implied that any part listed is the product of these manufactures. Tutti i nostri particolari non sono originali ma con essi intercambiabili. I riferimenti originali, le figure, i modelli sono esposti a semplice titolo indicativo. La nostra produzione riporta il nostro marchio.

Notes

- (*) Per i modelli 662 N2-N3 e 672 N esiste una prima versione avente codice 4637313 che non e' intercambiabile con il codice 4696955
For the models 662 N2-N3 e 672 N exist one old version - patr no. 4637313 not intrchangeable with the part no. 4696955

Date

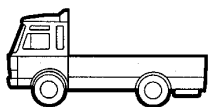
04 / 2007

Table

0550

Adattabile a : **IVECO**
 Suitable To :

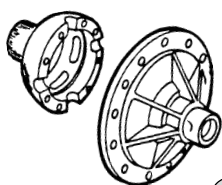
Ponte Posteriore / Rear Axle
FIAT OM and OLD Range



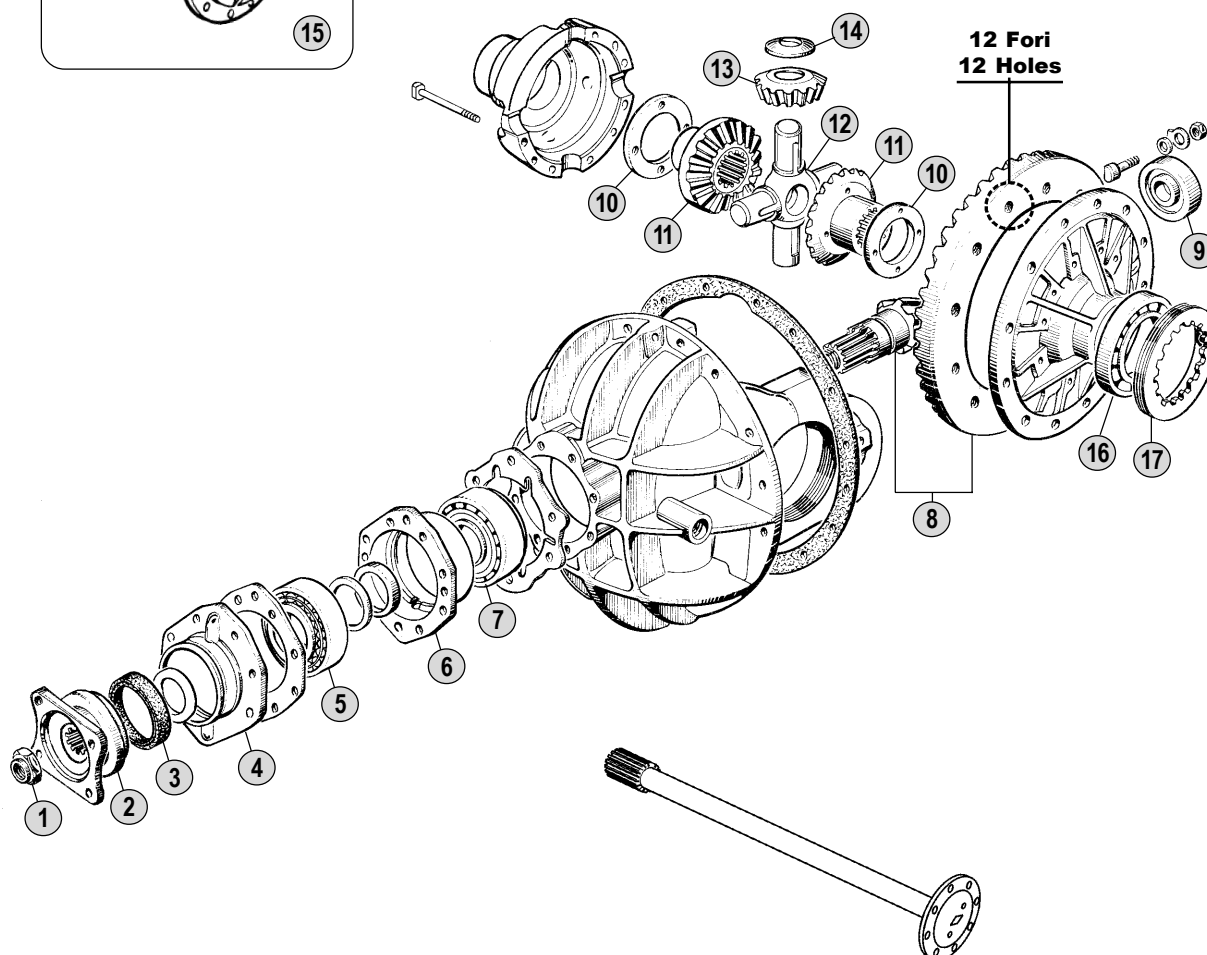
Ponte Posteriore
 Rear Axle

Nota / Note
Generazione a 12 Fori
12 holes Generation

Scatola Diff.



15



Models

FIAT OM

655 N1 - 662 N2/N3 - 672 N (1a Serie)

Bus **308 - 308 L - 309 A - 416 A**

Fig.	CEI no.	Rif. IVECO	Descrizione	Description	Q.ta'	Note
1	189.049	7166475	Dado M28x1,5	Nut M28x1,5	1	(124)
1	189.044	4611483	Dado M35x1,5	Nut M35x1,5	1	(3)
2		637310	Flangia pignone	Output flange	1	(124)
2		4639547	Flangia pignone	Output flange	1	(3)
3	139.177	754823	Anello paraolio	Oil seal ring	1	
4		4637313	Flangia	Flange	1	(124)
4		754822	Flangia	Flange	1	(3)
5	130.023	26800380	Cuscinetto D.50x110x29,25	Bearing D.50x110x29,25	1	
6	189.328	7160535	Supporto cuscinetti	Bearing support	1	(123)
6		4591078	Supporto cuscinetti	Bearing support	1	(4)
7	130.099	26800600	Cuscinetto D.50x110x42,25	Bearing D.50x110x42,25	1	
8	194.065	4502728	Coppia conica 6x41 R.=1:6,83	Crown & pinion 6x41 R.1:6,83	1	(12) 80 Km/h
8		4667096	Coppia conica 8x38 R.=1:4,75	Crown & pinion 8x38 R.=1:4,75	1	(3) 115 Km/h
8	194.192	4664753	Coppia conica 8x41 R.=1:5,12	Crown & pinion 8x41 R.1:5,12	1	(3) 107 Km/h
8		4581087	Coppia conica	Crown & pinion	1	(4)
9	130.100	4507125	Cuscinetto D.28x80x21	Bearing D.28x80x21	1	
10		741665	Anello di rasamento	Thrust washer	2	(1)
10	169.055	4660958	Anello di rasamento Sp.1,50mm	Thrust washer T 1,50mm	2	(234)
10	169.056	4660959	Anello di rasamento Sp.1,55mm	Thrust washer T 1,55mm	2	(234)
10	169.057	4660960	Anello di rasamento Sp.1,60mm	Thrust washer T 1,60mm	2	(234)
11	200.337	741661	Planetario Z 18	Side gear 18 T	2	(1)
11	124.077	4660951	Planetario Z 18	Side gear 18 T	2	(234)
12	133.003	4660952	Crociera portasatelliti D.35x200	Differential spider D.35x200	1	
13	200.336	741662	Satellite conico Z 13	Idle pinion 13 T	4	(1)
13	164.108	4660950	Satellite conico Z 12	Idle pinion 12 T	4	(2)
13	182.033	4674502	Satellite conico Z 11	Idle pinion 11 T	1	(34)
14		741664	Rasamento satellite	Thrust washer	4	(1)
14	169.058	4660954	Rasamento satellite	Thrust washer	4	(234)
15	199.009	4660946	Scatola differenziale	Differential housing	1	
16	130.101	26800040	Cuscinetto D.80x140x28,25	Bearing D.80x140x28,25	2	
17	187.226	741651	Ghiera differenziale	Adjusting ring	2	

Notes

- (1) Solo per modelli / Only for models : **655**
(2) Solo per modelli / Only for models : **662 - 672**
(3) Solo per modelli / Only for models : **308-309**
(4) Solo per modelli / Only for models : **416**

Date

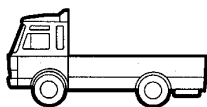
04 / 2007

Table

0560

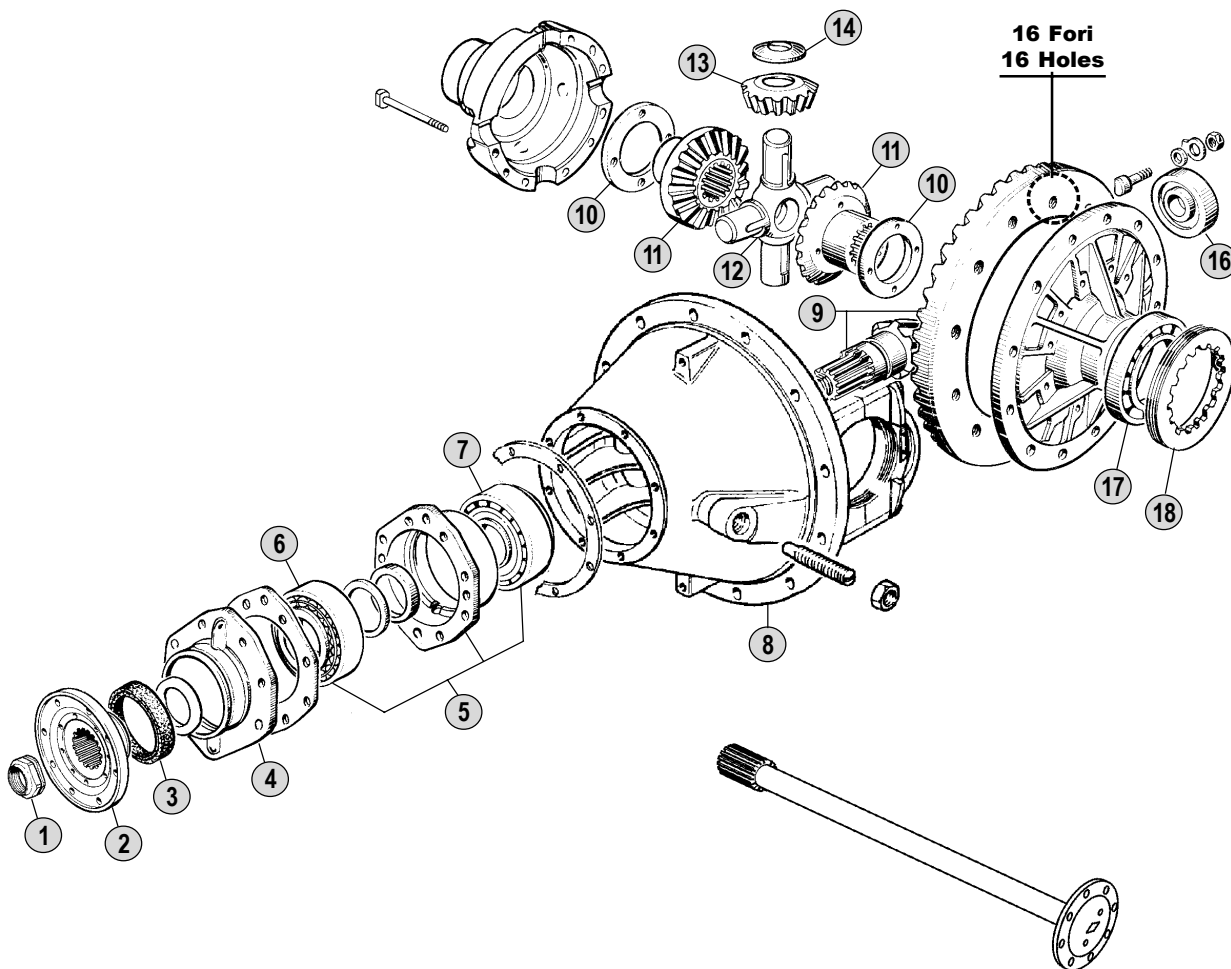
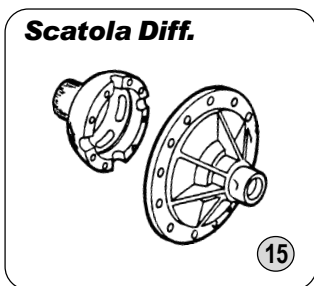
Adattabile a : **IVECO**
 Suitable To :

IVECO and MAGIRUS Series



Ponte Posteriore
Rear Axle

Nota / Note
Generazione a 16 Fori
16 holes Generation



All original equipment manufacturers' numbers, symbols and description used in this catalogue are for reference only, and it is not implied that any part listed is the product of these manufacturers.
 Tutti i nostri particolari non sono originali ma con essi intercambiabili. I riferimenti originali, le figure, i modelli sono esposti a semplice titolo indicativo. La nostra produzione riporta il nostro marchio.

Models

IVECO - MAGIRUS

100.13 - 110.214

130 M 13FK (MAGIRUS) - 135.17



Fig.	CEI no.	Rif. IVECO	Descrizione	Description	Q.ta'	Note
1	189.057	4685835	Dado M35x1,5	Nut M35x1,5	1	
2	197.043	7166632	Flangia pignone	Drive flange	1	
3	139.175	40001040	Anello paraolio	Oil seal ring	1	
4	135.054	4696955	Flangia	Flange	1	
5	189.375	7160532	Supporto cuscinetti	Bearing support	1	
6	130.023	26800380	Cuscinetto D.50x110x29,25	Bearing D.50x110x29,25	1	
7	130.099	26800600	Cuscinetto D.50x110x42,25	Bearing D.50x110x42,25	1	
8	175.073	4696950	Corpo differenziale	Differential case	1	
9	194.196	7160808	Coppia conica 11x45 R.=1:4,09	Crown & pinion 11x45 R.=1:4,09	1	139 Km/h
9	194.220	7162659	Coppia conica 9x41 R.=1:4,56	Crown & pinion 9x41 R.=1:4,56	1	124 Km/h
9	194.195	7161288	Coppia conica 8x41 R.=1:5,12	Crown & pinion 8x41 R.=1:5,12	1	111 Km/h
9	194.122	4710437	Coppia conica 9x48 R.=1:5,33	Crown & pinion 9x48 R.=1:5,33	1	107 Km/h
9	194.200	7161311	Coppia conica 7x41 R.=1:5,86	Crown & pinion 7x41 R.=1:5,86	1	97 Km/h
9	194.186	7161299	Coppia conica 7x45 R.=1:6,43	Crown & pinion 7x45 R.=1:6,43	1	88 Km/h
10	169.055	4660958	Anello di rasamento Sp.1,50mm	Thrust washer T 1,50mm	2	
10	169.056	4660959	Anello di rasamento Sp.1,55mm	Thrust washer T 1,55mm	2	
10	169.057	4660960	Anello di rasamento Sp.1,60mm	Thrust washer T 1,60mm	2	
11	124.108	4678798	Planetario Z 18	Side gear 18 T	2	
12	133.003	4660952	Crociera portasatelliti D.35x200	Differential spider D.35x200	1	
13	164.108	4660950	Satellite conico Z 12	Idle pinion 12 T	4	
14	169.058	4660954	Rasamento satellite	Thrust washer	4	
15	199.023	4676101	Scatola differenziale	Differential housing	1	
16	130.100	4507125	Cuscinetto D.28x80x21	Bearing D.28x80x21	1	
17	130.101	26800040	Cuscinetto D.80x140x28,25	Bearing D.80x140x28,25	2	
18	187.228	7162942	Ghiera differenziale	Adjusting ring	2	

Notes

Date

04 / 2007

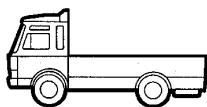
Table

0570

All original equipment manufacturers numbers, symbols, pictures, models and description used in this catalogue are for reference only, and it is not implied that any part listed is the product of these manufactures. Tutti i nostri particolari non sono originali ma con essi intercambiabili. I riferimenti originali, le figure, i modelli sono esposti a semplice titolo indicativo. La nostra produzione riporta il nostro marchio.

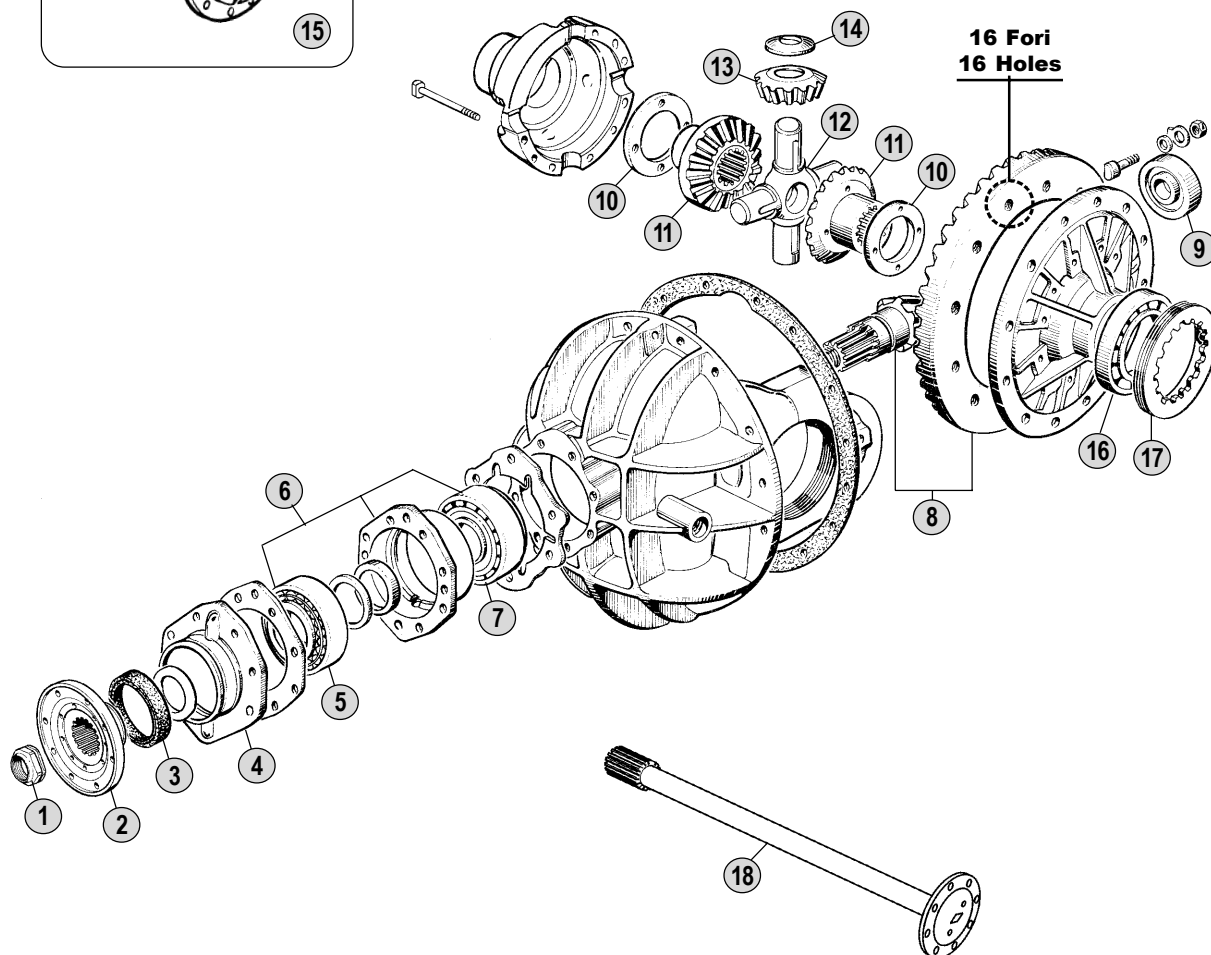
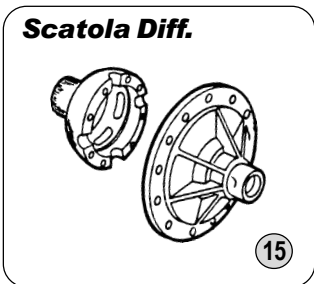
Adattabile a : **IVECO**
 Suitable To :

Ponte Posteriore / Rear Axle
IVECO Series



Ponte Posteriore
 Rear Axle

Nota / Note
 Generazione a 16 Fori
 16 holes Generation



Models

IVECO

115.17 (1a Serie)

120.13 - 120.14



All original equipment manufacturers' numbers, symbols, pictures, models and description used in this catalogue are for reference only, and it is not implied that any part listed is the product of these manufactures. Tutti i nostri particolari non sono originali ma con essi intercambiabili. I riferimenti originali, le figure, i modelli sono esposti a semplice titolo indicativo. La nostra produzione riporta il nostro marchio.

All original equipment manufacturers numbers, symbols, pictures, models and description used in this catalogue are for reference only, and it is not implied that any part listed is the product of these manufactures.
Tutti i nostri particolari non sono originali ma con essi intercambiabili. I riferimenti originali, le figure, i modelli sono esposti a semplice titolo indicativo. La nostra produzione riporta il nostro marchio.

Fig.	CEI no.	Rif. IVECO	Descrizione	Description	Q.ta'	Note
1	189.057	4685835	Dado M35x1,5	Nut M35x1,5	1	
2	197.043	7166632	Flangia pignone	Drive flange	1	(1)
2	197.005	4706461	Flangia pignone	Drive flange	1	(2)
3	139.175	40001040	Anello paraolio	Oil seal ring	1	
4	135.054	4696955	Flangia	Flange	1	
5	130.023	26800380	Cuscinetto D.50x110x29,25	Bearing D.50x110x29,25	1	
6	189.375	7160532	Supporto cuscinetti	Bearing support	1	
7	130.099	26800600	Cuscinetto D.50x110x42,25	Bearing D.50x110x42,25	1	
8		7166623	Coppia conica 12x47 R.=1:3,92	Crown & pinion 12x47 R.=1:3,92	1	(1) 131 Km/h
8		4676100	Coppia conica 9x39 R.=1:4,33	Crown & pinion 9x39 R.=1:4,33	1	(1) 99 Km/h
8	194.196	7160808	Coppia conica 11x45 R.=1:4,09	Crown & pinion 11x45 R.=1:4,09	1	(2) 126 Km/h
8	194.220	7162659	Coppia conica 9x41 R.=1:4,56	Crown & pinion 9x41 R.=1:4,56	1	(2) 113 Km/h
8	194.195	7161288	Coppia conica 8x41 R.=1:5,12	Crown & pinion 8x41 R.=1:5,12	1	(2) 100 Km/h
8	194.122	4710437	Coppia conica 9x48 R.=1:5,33	Crown & pinion 9x48 R.=1:5,33	1	(2) 97 Km/h
8	194.200	7161311	Coppia conica 7x41 R.=1:5,86	Crown & pinion 7x41 R.=1:5,86	1	(2) 88 Km/h
8	194.186	7161299	Coppia conica 7x45 R.=1:6,43	Crown & pinion 7x45 R.=1:6,43	1	(2) 80 Km/h
9	130.100	4507125	Cuscinetto D.28x80x21	Bearing D.28x80x21	1	
10	169.055	4660958	Anello di rasamento Sp.1,50mm	Thrust washer T 1,50mm	2	
10	169.056	4660959	Anello di rasamento Sp.1,55mm	Thrust washer T 1,55mm	2	
10	169.057	4660960	Anello di rasamento Sp.1,60mm	Thrust washer T 1,60mm	2	
11	124.108	4678798	Planetario Z 18	Side gear 18 T	2	
12	133.003	4660952	Crociera portasatelliti D.35x200	Differential spider D.35x200	1	
13	164.108	4660950	Satellite conico Z 12	Idle pinion 12 T	4	
14	169.058	4660954	Rasamento satellite	Thrust washer	4	
15		7166622	Scatola differenziale	Differential housing	1	(1)
15	199.023	4676101	Scatola differenziale	Differential housing	1	(2)
16	130.101	26800040	Cuscinetto D.80x140x28,25	Bearing D.80x140x28,25	2	
17	187.228	7162942	Ghiera differenziale	Adjusting ring	2	
18		7165655	Semiassie	Drive-shaft	2	(1)
18	170.071	4695321	Semiassie	Drive-shaft	2	(2)

Notes

- (1) Solo per modelli / Only for models : 115.17
 (2) Solo per modelli / Only for models : 120.13 - 120.14

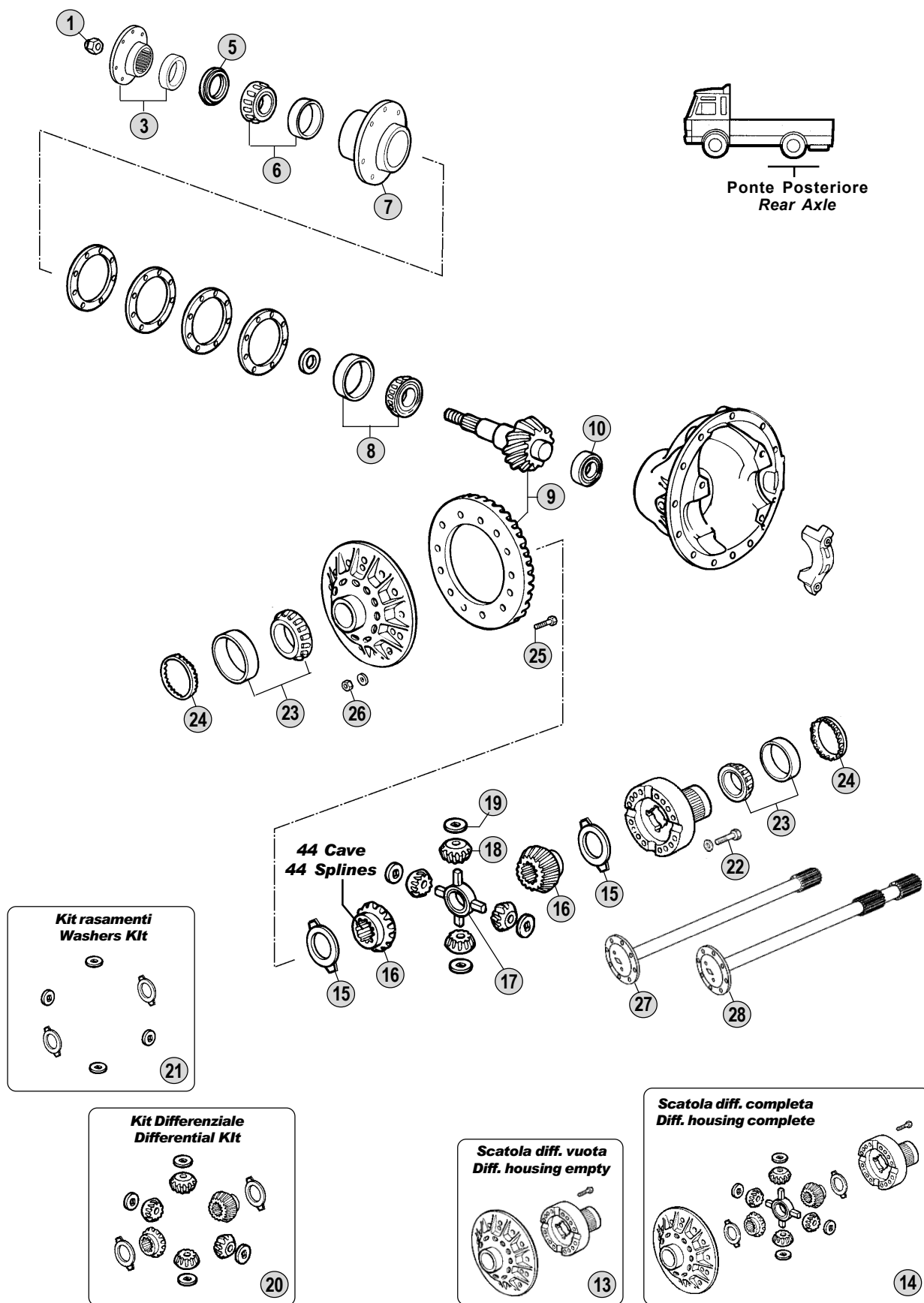
Date

04 / 2007

Table

0580

Adattabile a : **IVECO**
 Suitable To :



All original equipment manufacturers' numbers, symbols, pictures, models and description used in this catalogue are for reference only, and it is not implied that any part listed is the product of these manufacturers. Tutti i nostri particolari non sono originali ma con essi intercambiabili. I riferimenti originali, le figure, i modelli sono esposti a semplice titolo indicativo. La nostra produzione riporta il nostro marchio.

Models

ROCKWELL 140E

115.14 - 115.17 (2a Serie)

135.14 - 135.17 - 145.17 (1a Serie)



Fig.	CEI no.	Rif. IVECO	Descrizione	Description	Q.ta'	Note
1		7984882	Dado	Nut	1	
3		7984883	Flangia pignone	Drive flange	1	
5		7984885	Anello paraolio	Oil Seal	1	
6	130.713	1905391	Cuscinetto a rulli	Bearing	1	
7	175.302	8195002	Scatola portacuscini	Bearing Housing	1	(*)
8		8194953	Cuscinetto	Bearing	1	
9		8124344	Coppia conica 11x41 R.=1:3,73	Crown & pinion 11x41 R.=1:3,73	1	(A) 114 Km/h
9	194.818	93161511	Coppia conica 11x43 R.=1:3,91	Crown & Pinion 11x43 R.=1:3,9	1	(A) 109 Km/h
9	194.819	93161073	Coppia conica 10x41 R.=1:4,10	Crown & Pinion 10x41 R.=1:4,1	1	(A) 104 Km/h
9	194.820	93161333	Coppia conica 10x43 R.=1:4,30	Crown & Pinion 10x43 R.=1:4,3	1	(A) 99 Km/h
9	194.849	8124322	Coppia conica 9x41 R.=1:4,56	Crown & pinion 9x41 R.=1:4,56	1	(B) 93 Km/h
9	194.822	93161512	Coppia conica 8x39 R.=1:4,88	Crown & Pinion 8x39 R.=1:4,88	1	(B) 87 Km/h
9	194.823	93161072	Coppia conica 8x41 R.=1:5,12	Crown & Pinion 8x41 R.=1:5,12	1	(B) 83 Km/h
9	194.850	93161576	Coppia conica 7x37 R.=1:5,28	Crown & pinion 7x37 R.=1:5,2	1	(B) 81 Km/h
9	194.824	93161365	Coppia conica 7x41 R.=1:5,86	Crown & Pinion 7x41 R.=1:5,86	1	(B) 73 Km/h
9	194.851	93161577	Coppia conica 7x45 R.=1:6,43	Crown & pinion 7x45 R.=1:6,43	1	(B) 66 Km/h
9	194.853	8124357	Coppia conica 6x41 R.=1:6,83	Crown & pinion 6x41 R.=1:6,83	1	(B) 62 Km/h
13	199.246	7984917	Scatola diff.vuota con viti	Diff.Housing Empty With Screw	1	(A)
13	199.247	7984895	Scatola diff.vuota con viti	Diff.Housing Empty With Screw	1	(B)
14	199.248	7984918	Scatola diff.completa	Differential Housing Complete	1	(A)
14	199.249	7984894	Scatola diff.completa	Differential Housing Complete	1	(B)
15	269.049	CEI 269049	Rasamento planetario	Thrust washer	2	
16	122.140	CEI 122140	Planetario	Side gear	2	
17	133.154	93156167	Crociera portasatelliti	Diff.Spider	1	
18	182.104	CEI 182104	Satellite	Idle pinion	4	
19	269.050	CEI 269050	Rasamento satellite	Thrust washer	4	
20	198.865	93161215	Kit differenziale	Differential gear kit	1	
21	198.864	8124395	Kit rasamenti	Washers kit	1	
22		7984902	Vite	Screw	16	
23	130.715	1905027	Cuscinetto	Bearing	2	
24		7984897	Ghiera	Grooved Nut	2	
25	187.539	8193673	Vite M16x1,5x60	Screw M16x1,5x60	12	
26	187.408	93191993	Dado M16x1,5	Nut M16x1,5	12	
27		7984832	Semiassie	Drive-shaft	1	Only 115-135
27	170.202	93160984	Semiassie senza bloccaggio	Drive Shaft W/out Diff.Lock	1	Only 145
28		7984833	Semiassie	Drive-shaft	1	Only 115-135
28		8190166	Semiassie	Drive-shaft	1	Only 145

Notes

- (*) Completa di cuscinetti / Assy with bearing
 (A-B) Rispettare l'accoppiamento tra la coppia conica e la scatola in quanto cambia l'interasse di montaggio. / Respect the coupling as the assembling wheelbase between the CWP and the differential housing changes.

Date

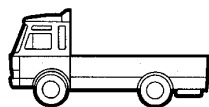
04 / 2007

Table

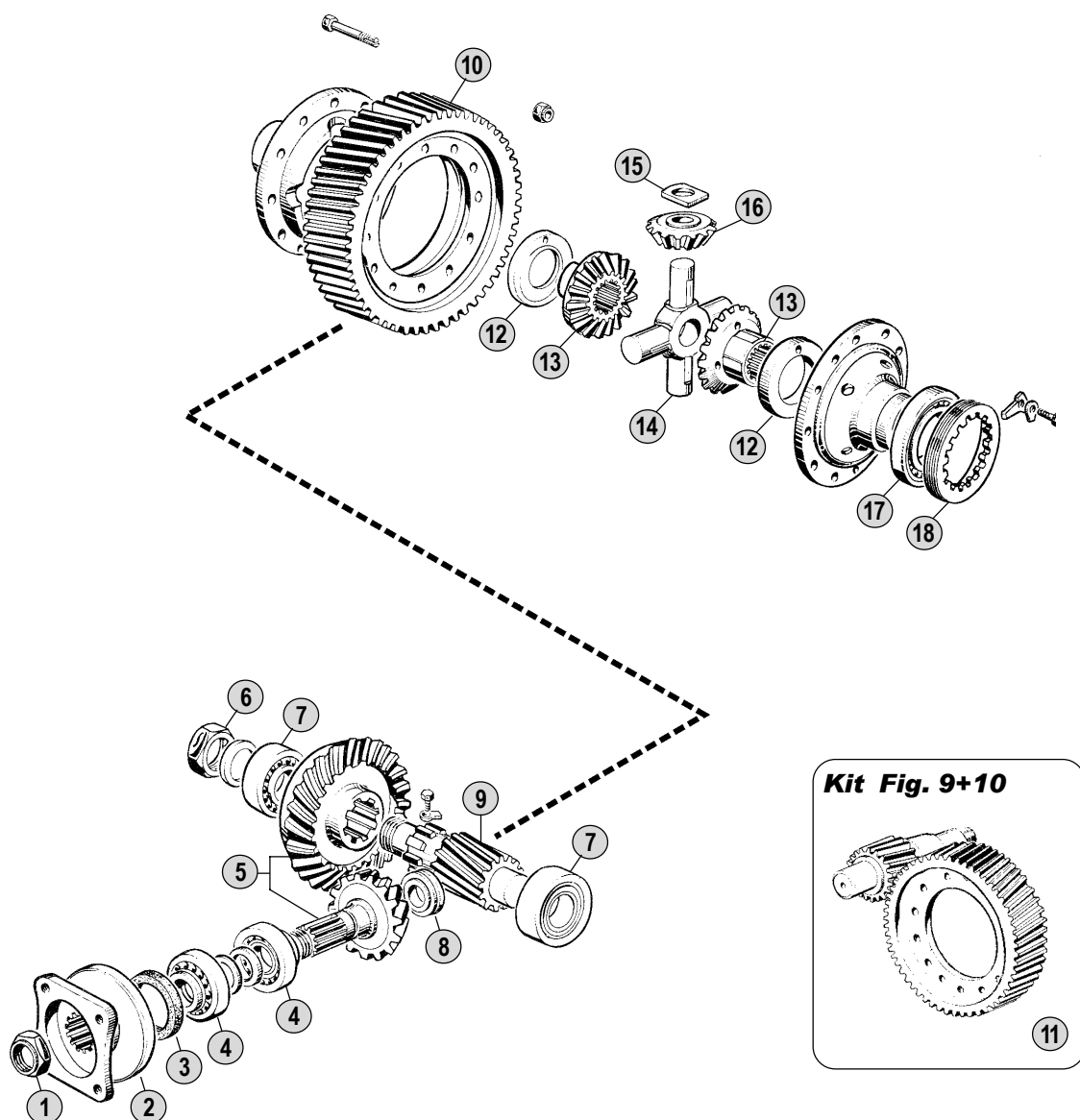
0590

Adattabile a : **IVECO**
 Suitable To :

Ponte Posteriore / Rear Axle
FIAT OM and OLD Range



Ponte Posteriore
 Rear Axle



Models

FIAT OM

110 NR/NT - 130 NR/NT

662 N2P/T - 672 N - 673 N/NT

All original equipment manufacturers numbers, symbols, pictures, models and description used in this catalogue are for reference only, and it is not implied that any part listed is the product of these manufacturers.
Tutti i nostri particolari non sono originali ma con essi intercambiabili. I riferimenti originali, le figure, i modelli sono esposti a semplice titolo indicativo. La nostra produzione riporta il nostro marchio.

Fig.	CEI no.	Rif. IVECO	Descrizione	Description	Q.ta'	Note
1	189.049	7166475	Dado M28x1,5	Nut M28x1,5	1	13 cave/spl
1	189.044	4611483	Dado M35x1,5	Nut M35x1,5	1	16 cave/spl
2	197.020	4528128	Flangia pignone	Drive flange	1	13 cave/spl
2	197.005	4706461	Flangia pignone	Drive flange	1	16 cave/spl
3	139.175	40001040	Anello paraolio	Oil seal ring	1	
4	130.102	4576406	Cuscinetto D.45x100x27,25	Bearing D.45x100x27,25	2	
5	194.042	CEI 194042	Coppia conica 19x27 R.=1:1,42	Crown & pinion 19x27 R.=1:1,42	1	16 cave/spl
5	194.015	CEI 194015	Coppia conica 17x27 R.=1:1,59	Crown & pinion 17x27 R.=1:1,59	1	13 cave/spl
5	194.852	4715090	Coppia conica 16x27 R.=1:1,687	Crown & pinion 16x27 R.=1:1,69	1	13 cave/spl
5	200.342	4537077	Coppia conica 14x27 R.=1:1,93	Crown & pinion 14x27 R.=1:1,93	1	13 cave/spl
6	189.025	4512211	Dado M50x1,5	Nut M50x1,5	1	
7	130.099	26800600	Cuscinetto D.50x110x42,25	Bearing D.50x110x42,25	2	
8	130.103	4507277	Cuscinetto D.35x58x22	Bearing D.35x58x22	1	
9	163.047	CEI 163047	Pignone cilindrico Z 13	Pinion cylinder 13 T	1	
10	123.060	CEI 123060	Corona cilindrica Z 57	Spur ring gear 57 T	1	
11	192.013	4518106	Coppia cilindrica 13x57 R.=1:4,38	Pinion/gear set 13x57 R.=1:4,38	1	
12	169.055	4660958	Anello di rasamento Sp. 1,50mm	Thrust washer T 1,50mm	2	
12	169.056	4660959	Anello di rasamento Sp. 1,55mm	Thrust washer T 1,55mm	2	
12	169.057	4660960	Anello di rasamento Sp. 1,60mm	Thrust washer T 1,60mm	2	
13	124.077	4660951	Planetario Z 18	Side gear 18 T	2	
14	133.003	4660952	Crociera portasatelliti D.35x200	Differential spider D.35x200	1	
15	164.108	4660950	Satellite conico Z 12	Idle pinion 12 T	4	
16	169.058	4660954	Rasamento satellite	Thrust washer	4	
17	130.101	26800040	Cuscinetto D.80x140x28,25	Bearing D.80x140x28,25	2	
18	187.226	741651	Ghiera differenziale	Adjusting ring	2	

Notes

Date

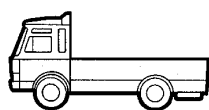
04 / 2007

Table

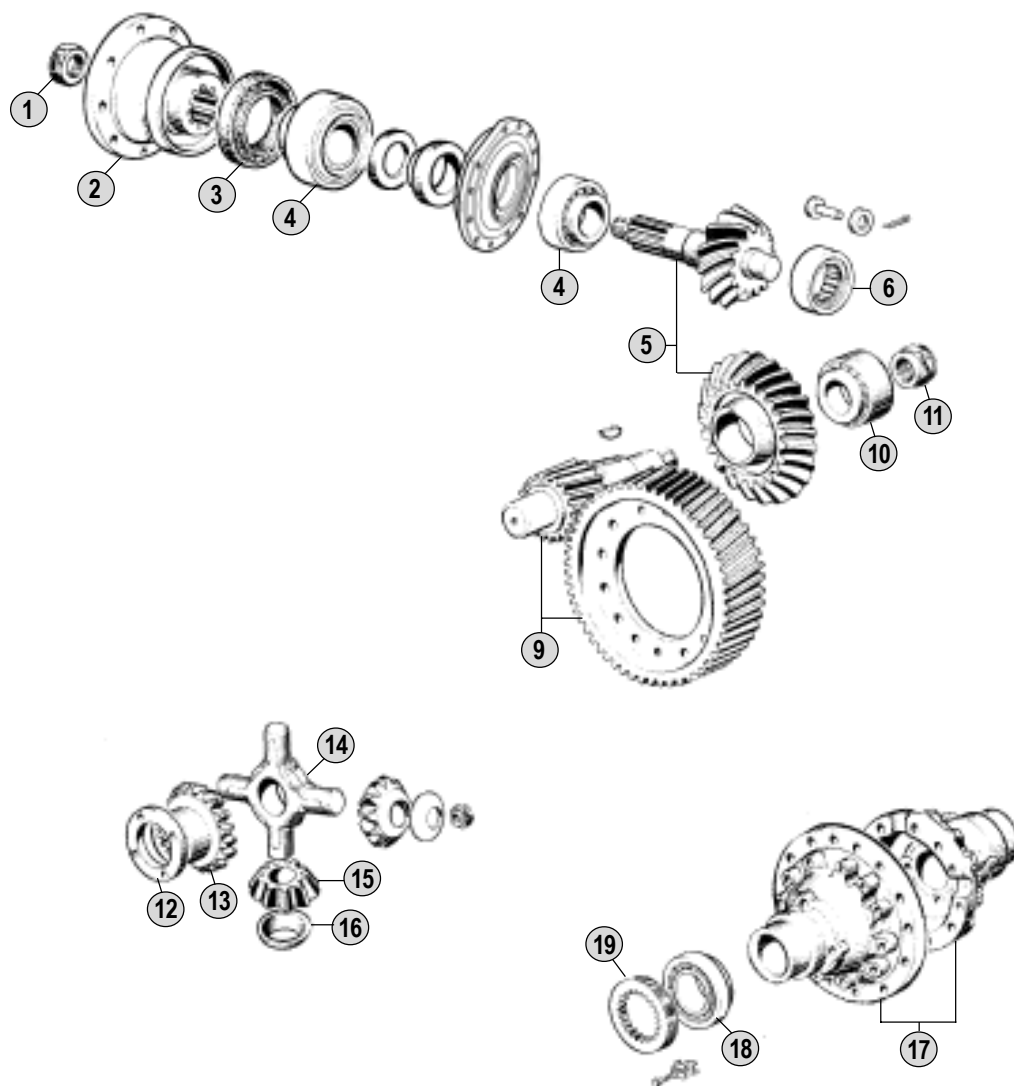
0600

Adattabile a : **IVECO**
 Suitable To :

Ponte Posteriore / Rear Axle
FIAT OM and OLD Range



Ponte Posteriore
 Rear Axle



Models

FIAT OM

110 NR/NT - 130 NR/NT

110.14 - 115.14 - 120.13 - 120.14 - 135.17

Fig.	CEI no.	Rif. IVECO	Descrizione	Description	Q.ta'	Note
1	189.057	4685835	Dado M35x1,5	Nut M35x1,5	1	
2	197.005	4706461	Flangia pignone	Drive flange	1	
2	197.043	7166632	Flangia pignone	Drive flange	1	Only 135.17
3	139.175	40001040	Anello paraolio	Oil seal ring	1	
4	130.102	4576406	Cuscinetto D.45x100x27,25	Bearing D.45x100x27,25	2	
5	194.166	7166652	Coppia conica 18x26 R.=1:1,44	Crown & pinion 18x26 R.=1:1,44	1	76 Km/h
5	194.854	4698934	Coppia conica 17x26 R.=1:1,53	Crown & pinion 17x26 R.=1:1,53	1	72 Km/h
5	194.165	4698931	Coppia conica 16x27 R.=1:1,69	Crown & pinion 16x27 R.=1:1,69	1	65 Km/h
6	130.100	4507125	Cuscinetto D.28x80x21	Bearing D.28x80x21	1	
9	192.019	4698937	Gruppo cilindrico 15x60 R.1:4,00	Pinion/gear set 15x60 R.1:4,00	1	
9	192.017	4698923	Gruppo cilindrico 13x57 R.1:4,38	Pinion/gear set 13x57 R.1:4,38	1	
9	192.020	7160542	Gruppo cilindrico 16x60 R.1:3,75	Pinion/gear set 16x60 R.1:3,75	1	Only 135.17
10	130.099	26800600	Cuscinetto D.50x110x42,25	Bearing D.50x110x42,25	2	
11	187.074	4698939	Dado M50x1,5	Nut M50x1,5	1	
12	169.055	4660958	Anello di rasamento Sp.1,50mm	Thrust washer T 1,50mm	2	
12	169.056	4660959	Anello di rasamento Sp.1,55mm	Thrust washer T 1,55mm	2	
12	169.057	4660960	Anello di rasamento Sp.1,60mm	Thrust washer T 1,60mm	2	
13	124.108	4678798	Planetario Z 18	Side gear 18 T	2	
14	133.003	4660952	Crociera portasatelliti D.35x200	Differential spider D.35x200	1	
15	164.108	4660950	Satellite conico Z 12	Idle pinion 12 T	4	
16	169.058	4660954	Rasamento satellite	Thrust washer	4	
17		4698942	Scatola differenziale	Differential housing	1	
17		4699942	Scatola differenziale	Differential housing	1	Only 120.13/120.14
18	130.101	26800040	Cuscinetto D.80x140x28,25	Bearing D.80x140x28,25	2	
19	187.228	7162942	Ghiera differenziale	Adjusting ring	2	

Notes

Date

04 / 2007

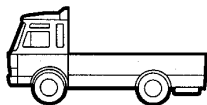
Table

0610

All original equipment manufacturers' numbers, symbols, pictures, models and description used in this catalogue are for reference only, and it is not implied that any part listed is the product of these manufacturers. Tutti i nostri particolari non sono originali ma con essi intercambiabili. I riferimenti originali, le figure, i modelli sono esposti a semplice titolo indicativo. La nostra produzione riporta il nostro marchio.

Adattabile a : **IVECO**
 Suitable To :

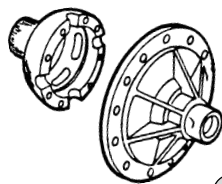
Ponte Posteriore / Rear Axle
IVECO and MAGIRUS Series



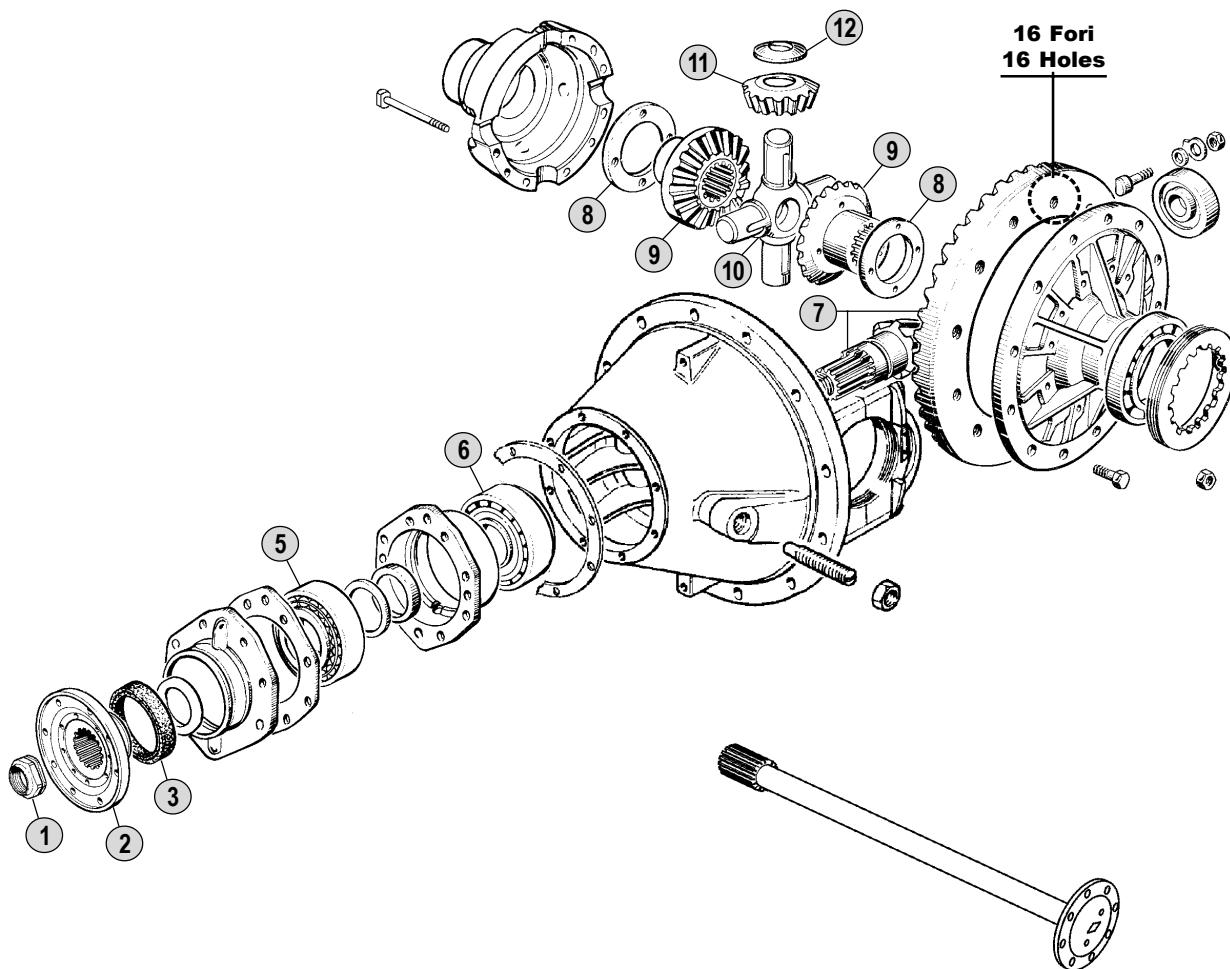
Ponte Posteriore
 Rear Axle

Nota / Note
Generazione a 16 Fori
16 holes Generation

Scatola Diff.



13



Models

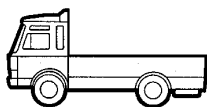
IVECO - MAGIRUS

100.14

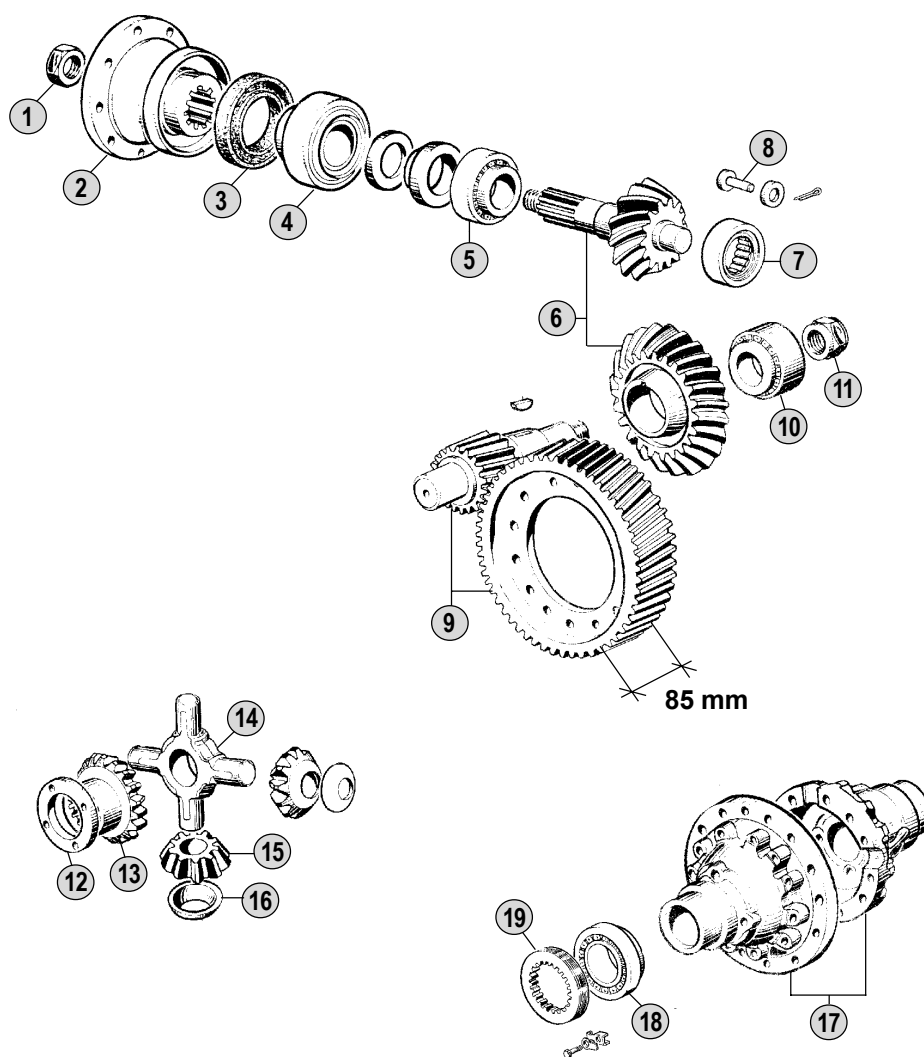
140.20 - 150.14 - 150.17 - 159.17

Adattabile a : **IVECO**
 Suitable To :

Ponte Posteriore / Rear Axle
FIAT OM and OLD Range



Ponte Posteriore
 Rear Axle



Models

FIAT OM

140.20 - 150.20

165.24

Fig.	CEI no.	Rif. IVECO	Descrizione	Description	Q.ta'	Note
1	189.022	4006214	Dado M40x1,5	Nut M40x1,5	1	
1		4686620	Dado	Nut	1	Only 140.20
2	197.071	4701535	Flangia pignone	Drive flange	1	
2		7165275	Flangia pignone	Drive flange	1	Only 165.24
3	139.179	40000750	Anello paraolio	Oil seal ring	1	
4	130.112	4589287	Cuscinetto D.50x110x29,25	Bearing D.50x110x29,25	1	
5	130.076	4588839	Cuscinetto D.55x120x31,50	Bearing D.55x120x31,50	1	
6		7162736	Coppia conica 25x34 R.=1:1,36	Crown & pinion 25x34 R.=1:1,36	1	109 Km/h
6	194.030	CEI 194030	Coppia conica 24x36 R.=1:1,50	Crown & pinion 24x36 R.=1:1,50	1	(1) 99 Km/h
6	194.272	CEI 194272	Coppia conica 23x34 R.=1:1,48	Crown & pinion 23x34 R.=1:1,48	1	(2) 99 Km/h
6	194.027	4548525	Coppia conica 22x36 R.=1:1,64	Crown & pinion 22x36 R.=1:1,64	1	90 Km/h
6		7162465	Coppia conica 22x36 R.=1:1,64	Crown & pinion 22x36 R.=1:1,64	1	(3) 90 Km/h
6	194.034	4608397	Coppia conica 18x37 R.=1:2,05	Crown & pinion 18x37 R.=1:2,05	1	72 Km/h
7	130.113	4550651	Cuscinetto D.45x90x23	Bearing D.45x90x23	1	
8	160.025	4545823	Perno di fissaggio	Pressure piece	1	
9	192.010	4705503	Coppia cilindrica 15x56 R.=1:3,73	Pinion/gear set 15x56 R.=1:3,73	1	
9	192.009	4608765	Coppia cilindrica 14x57 R.=1:4,07	Pinion/gear set 14x57 R.=1:4,07	1	
9	192.018	4705509	Coppia cilindrica 14x59 R.=1:4,21	Pinion/gear set 14x59 R.=1:4,21	1	
10	130.114	1905129	Cuscinetto D.53,97x127x44,45	Bearing D.53,97x127x44,45	2	
11	189.023	4542054	Dado M50x1,5	Nut M50x1,5	1	
12	169.064	4627181	Anello rasamento Sp.1,50mm	Thrust washer T 1,50mm	2	
12	169.065	4627182	Anello rasamento Sp.1,55mm	Thrust washer T 1,55mm	2	
12	169.066	4627183	Anello rasamento Sp.1,60mm	Thrust washer T 1,60mm	2	
13		4705400	Planetario	Side gear	2	
14	133.005	4530040	Crociera portasatelliti	Differential spider	1	
15	164.085	4669823	Satellite Z 10	Idle pinion 10 T	4	
16	169.067	4608931	Ralla per satellite	Thrust washer	4	
17	199.002	7160269	Scatola portasatellite	Planetary carrier	1	
18	130.115	7164196	Cuscinetto D.85x140x40	Bearing D.85x140x40	2	
19	187.228	7162942	Ghiera differenziale	Adjusting ring	2	

Notes

- (1) In alternativa e' possibile usare **194.272** / It is possible also to use **194.272**
(2) In alternativa e' possibile usare **194.030** / It is possible also to use **194.030**
(3) Solo per modelli / Only for models : **140.20**

Date

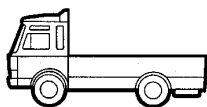
04 / **2007**

Table

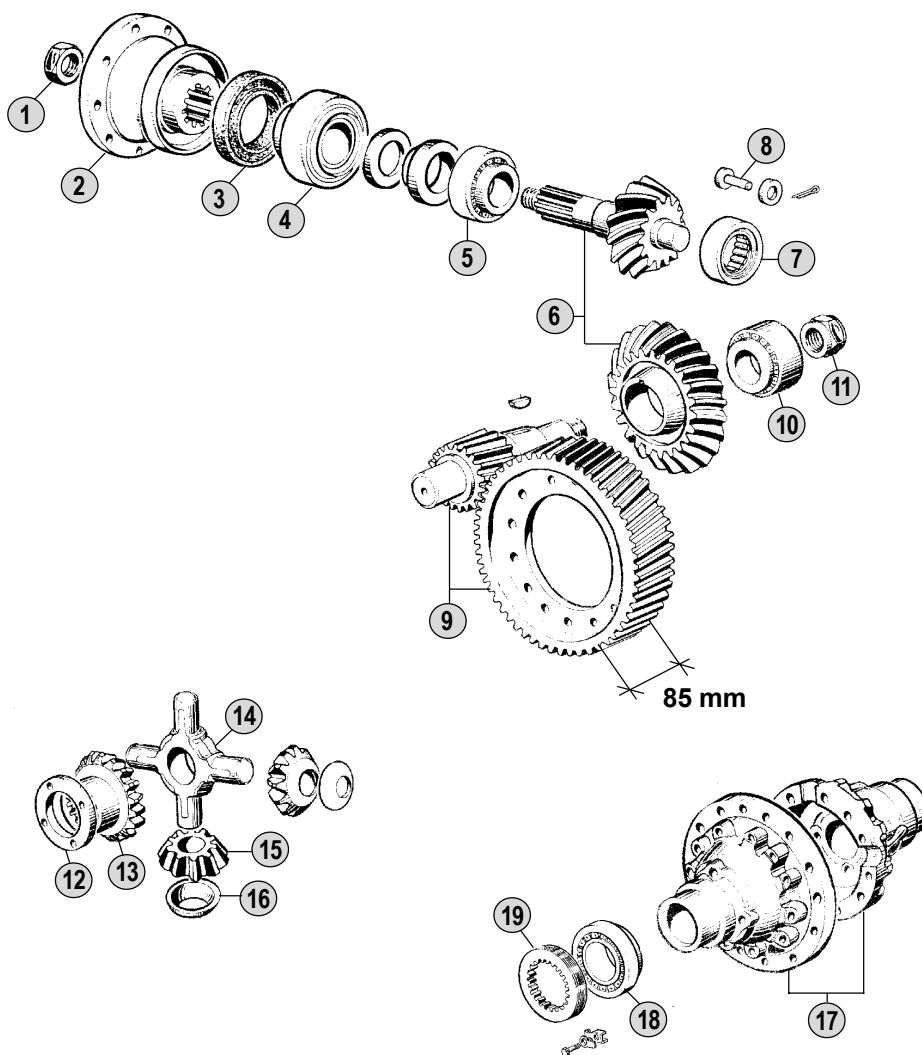
0630

Adattabile a : **IVECO**
 Suitable To :

Ponte Posteriore / Rear Axle
FIAT OM and OLD Range



Ponte Posteriore
 Rear Axle



Models

FIAT OM

150 NR/NT20 - 159 NR/NT20 - 643 N/N1/T/EP - 684 N/T

Bus **331A**

Fig.	CEI no.	Rif. IVECO	Descrizione	Description	Q.ta'	Note
1	189.022	4006214	Dado M40x1,5	Nut M40x1,5	1	
2	197.011	4541879	Flangia di uscita	Output flange	1	
3	139.179	40000750	Anello paraolio	Oil seal ring	1	
4	130.112	4589287	Cuscinetto D.50x110x29,25	Bearing D.50x110x29,25	1	
5	130.076	4588839	Cuscinetto D.55x120x31,50	Bearing D.55x120x31,50	1	
6	194.030	CEI 194030	Coppia conica 24x36 R.=1:1,50	Crown & pinion 24x36 R.=1:1,50	1	(1) 99 Km/h
6	194.272	CEI 194272	Coppia conica 23x34 R.=1:1,48	Crown & pinion 23x34 R.=1:1,48	1	(2) 99 Km/h
6	194.027	4548525	Coppia conica 22x36 R.=1:1,64	Crown & pinion 22x36 R.=1:1,64	1	90 Km/h
6	194.034	4608397	Coppia conica 18x37 R.=1:2,05	Crown & pinion 18x37 R.=1:2,05	1	72 Km/h
7	130.113	4550651	Cuscinetto D.45x90x23	Bearing D.45x90x23	1	
8	160.025	4545823	Perno di fissaggio	Pressure piece	1	
9	192.010	4705503	Coppia cilindrica 15x56 R.=1:3,73	Pinion/gear set 15x56 R.=1:3,73	1	
9	192.009	4608765	Coppia cilindrica 14x57 R.=1:4,07	Pinion/gear set 14x57 R.=1:4,07	1	
9	192.018	4705509	Coppia cilindrica 14x59 R.=1:4,21	Pinion/gear set 14x59 R.=1:4,21	1	
10	130.114	1905129	Cuscinetto D.53,97x127x44,45	Bearing D.53,97x127x44,45	2	
11	189.023	4542054	Dado M50x1,5	Nut M50x1,5	1	
12	169.064	4627181	Anello rasamento Sp.1,50mm	Thrust washer T 1,50mm	2	
12	169.065	4627182	Anello rasamento Sp.1,55mm	Thrust washer T 1,55mm	2	
12	169.066	4627183	Anello rasamento Sp.1,60mm	Thrust washer T 1,60mm	2	
13	124.085	4669824	Planetario Z 18	Side gear 18 T	2	
14	133.005	4530040	Crociera portasatelliti	Differential spider	1	
15	164.085	4669823	Satellite Z 10	Idle pinion 10 T	4	
16	169.067	4608931	Ralla per satellite	Thrust washer	4	
17	199.002	7160269	Scatola portasatellite	Planetary carrier	1	
18	130.115	7164196	Cuscinetto D.85x140x40	Bearing D.85x140x40	2	
19	187.228	7162942	Ghiera differenziale	Adjusting ring	2	

Notes

- (1) In alternativa e' possibile usare **194.272** / It is possible also to use **194.272**
 (2) In alternativa e' possibile usare **194.030** / It is possible also to use **194.030**

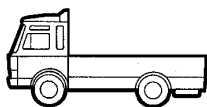
Date

04 / 2007

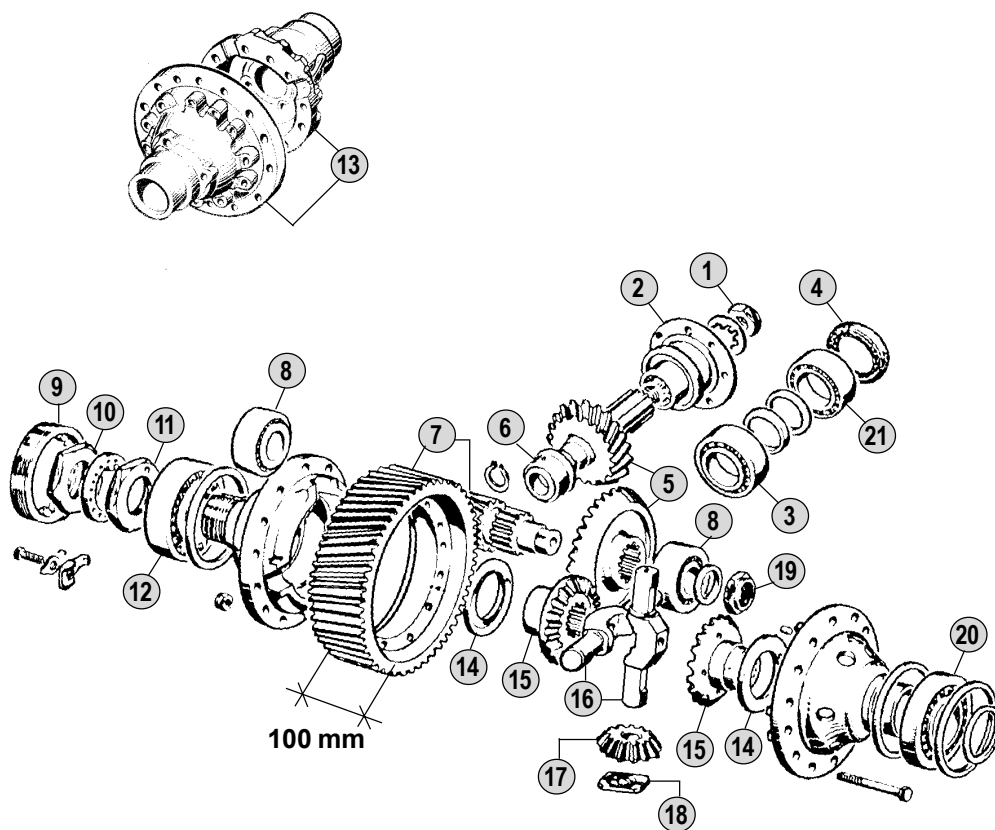
Table**0640**

Adattabile a : **IVECO**
 Suitable To :

Ponte Posteriore / Rear Axle
FIAT OM and OLD Range



Ponte Posteriore
 Rear Axle



Models

FIAT OM

682 N3/N4/T3/T4 (1a serie) - **690 T1/T1R**

Bus **306** (1a serie) - **409**

Fig.	CEI no.	Rif. IVECO	Descrizione	Description	Q.ta'	Note
1	189.021	853655	Ghiera M40x1,5	Grooved nut M40x1,5	1	
2	197.012	890603	Flangia pignone conico	Drive flange	1	
3	130.075	26800200	Cuscinetto D.70x125x33,25	Bearing D.70x125x33,25	1	
4	139.184	40001304	Anello paraolio	Oil seal ring	1	
5	194.050	872630	Coppia conica 23x29 R.=1:1,26	Crown & pinion 23x29 R.=1:1,26	1	73 Km/h
5	194.024	982074	Coppia conica 21x29 R.=1:1,38	Crown & pinion 21x29 R.=1:1,38	1	67 Km/h
5	194.016	752842	Coppia conica 19x29 R.=1:1,52	Crown & pinion 19x29 R.=1:1,52	1	60 Km/h
6	130.059	4520831	Cuscinetto D.50x80x28	Bearing D.50x80x28	1	
7	192.002	4528181	Coppia cilindrica 14x59 R.=1:4,21	Pinion/gear set 14x59 R.=1:4,21	1	
8	130.060	CEI 130060	Cuscinetto D.54x127x50,80	Bearing D.54x127x50,80	2	
9	187.077	4025396	Ghiera differenziale	Grooved nut	1	
10	187.231	4025401	Ghiera differenziale	Grooved nut	1	
11	187.230	4025397	Ghiera differenziale	Grooved nut	1	
12	130.120	24940120	Cuscinetto D.110x200x38	Bearing D.110x200x38	1	
13	199.006	4025389	Scatola differenziale	Differential housing	1	
14	169.071	841275	Anello di rasamento	Thrust washer	2	
15	124.044	4537453	Planetario Z 18	Side gear 18 T	2	
16	133.008	841272	Semicrociera portasatelliti	Spider half	1	
17	164.044	4537454	Satellite Z 13	Idle pinion 13 T	4	
18	169.072	841276	Ralla per satellite	Ralla satellite	4	
19	189.025	4512211	Dado M50x1,5	Nut M50x1,5	1	
20	130.121	24940130	Cuscinetto D.100x180x34	Bearing	1	
21	130.074	26800020	Cuscinetto D.70x125x26,25	Bearing D.70x125x26,25	1	

Notes

Date

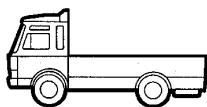
04 / 2007

Table

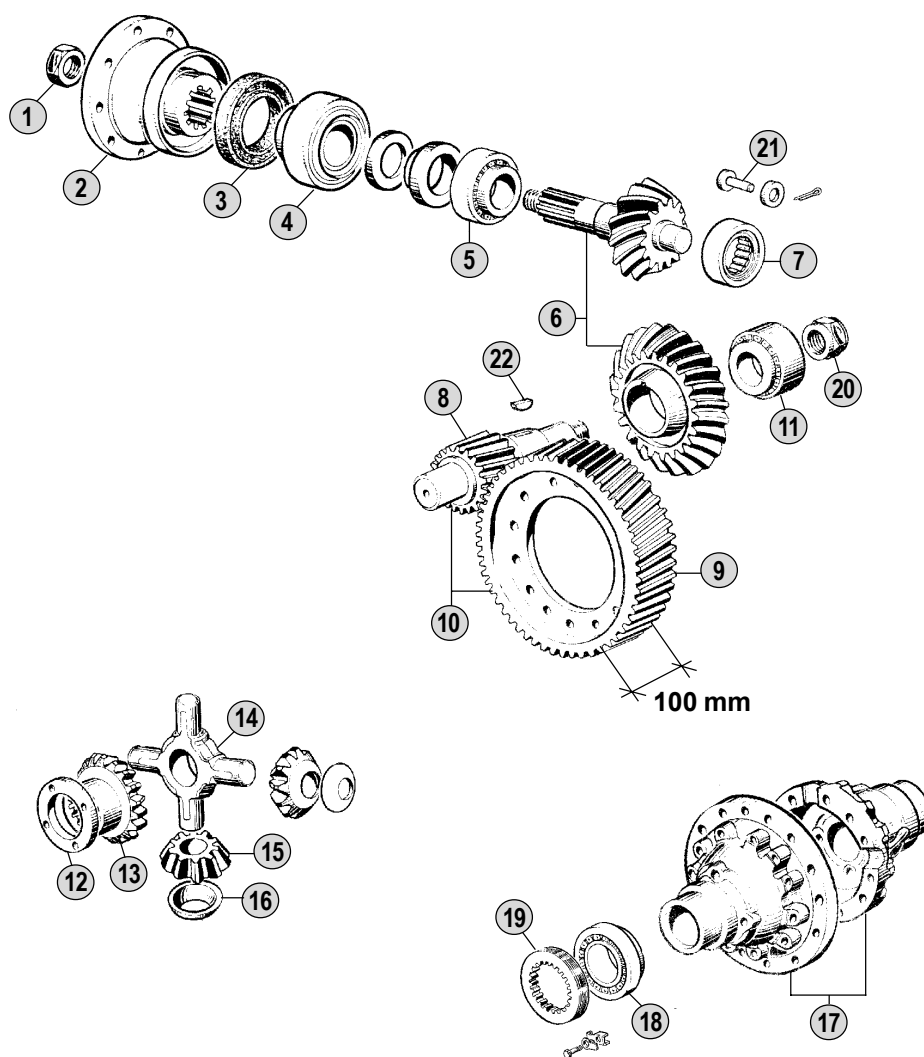
0650

Adattabile a : **IVECO**
 Suitable To :

Ponte Posteriore / Rear Axle
FIAT OM and OLD Range



Ponte Posteriore
 Rear Axle



Models

FIAT OM

619 - 682 N3/N4/T3/T4 (2a serie) - **683 N/T** - **690 N2/T2/N3**

Bus **306** (2a serie) - **410 A**

Fig.	CEI no.	Rif. IVECO	Descrizione	Description	Q.ta'	Note
1	189.022	4006214	Dado M40x1,5	<i>Nut M40x1,5</i>	1	
2	197.010	4599874	Manicotto giunto	<i>Sleeve</i>	1	
3	139.181	4501079	Anello paraolio	<i>Oil seal ring</i>	1	
4	130.076	4588839	Cuscinetto D.55x120x31,50	<i>Bearing D.55x120x31,50</i>	1	
5	130.069	4588840	Cuscinetto D.60x130x33,50	<i>Bearing D.60x130x33,50</i>	1	
6	194.028	4608186	Coppia conica 23x29 R.=1:1,26	<i>Crown & pinion 23x29 R.=1:1,26</i>	1	71 Km/h
6	194.025	4553688	Coppia conica 21x29 R.=1:1,38	<i>Crown & pinion 21x29 R.=1:1,38</i>	1	65 Km/h
6	194.023	CEI 194023	Coppia conica 20x29 R.=1:1,45	<i>Crown & pinion 20x29 R.=1:1,45</i>	1	62 Km/h
6	194.018	4604050	Coppia conica 19x29 R.=1:1,53	<i>Crown & pinion 19x29 R.=1:1,53</i>	1	59 Km/h
6	194.091	4561795	Coppia conica 19x33 R.=1:1,74	<i>Crown & pinion 19x33 R.=1:1,74</i>	1	52 Km/h
6	194.047	4597498	Coppia conica 15x29 R.=1:1,93	<i>Crown & pinion 15x29 R.=1:1,93</i>	1	46 Km/h
7	137.044	4689569	Boccola a rullini	<i>Bush</i>	1	
8	163.004	4569890	Pignone cilindrico Z 16	<i>Spur pinion 16 T</i>	1	
8	163.003	4540474	Pignone cilindrico Z 14	<i>Spur pinion 14 T</i>	1	
9	123.003	4606918	Corona cilindrica Z 59	<i>Spur ring gear 59 T</i>	1	
9	123.002	4620701	Corona cilindrica Z 57	<i>Spur ring gear 57 T</i>	1	
10	192.003	4620702	Coppia cilindrica 16x57 R.=1:3,56	<i>Pinion/gear set 16x57 R.=1:3,56</i>	1	
10	192.001	4608763	Coppia cilindrica 14x59 R.=1:4,21	<i>Pinion/gear set 14x59 R.=1:4,21</i>	1	
11	130.061	1905130	Cuscinetto D.53,97x127x50,80	<i>Bearing D.53,97x127x50,80</i>	2	
12	169.059	4627178	Anello di rasamento Sp.1,50mm	<i>Thrust washer T 1,50mm</i>	2	
12	169.060	4627179	Anello di rasamento Sp.1,55mm	<i>Thrust washer T 1,55mm</i>	2	
12	169.061	4627180	Anello di rasamento Sp.1,60mm	<i>Thrust washer T 1,60mm</i>	2	
13	124.071	4669825	Planetario Z 18	<i>Side gear 18 T</i>	2	
14	133.004	4540486	Crociera portasatelliti	<i>Spider</i>	1	
15	164.071	4540485	Satellite Z 13	<i>Idle pinion 13 T</i>	4	
16	169.062	4608930	Rasamento	<i>Washer</i>	4	
17	199.001	4676503	Scatola differenziale	<i>Differential housing</i>	1	
18	130.111	4540482	Cuscinetto D.106,36x165x56,50	<i>Bearing D.106,36x165x56,50</i>	2	
19	187.068	4615968	Ghiera M170x2	<i>Grooved nut M170x2</i>	2	
19	187.075	4540483	Ghiera	<i>Grooved nut</i>	2	Only 619-683
20	189.023	4542054	Dado M50x1,5	<i>Nut M50x1,5</i>	1	
21	160.025	4545823	Perno di fissaggio	<i>Pressure piece</i>	1	
22	189.028	4533251	Chiavetta	<i>Dowel</i>	1	

Notes

Date

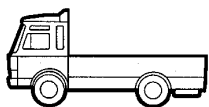
04 / 2007

Table

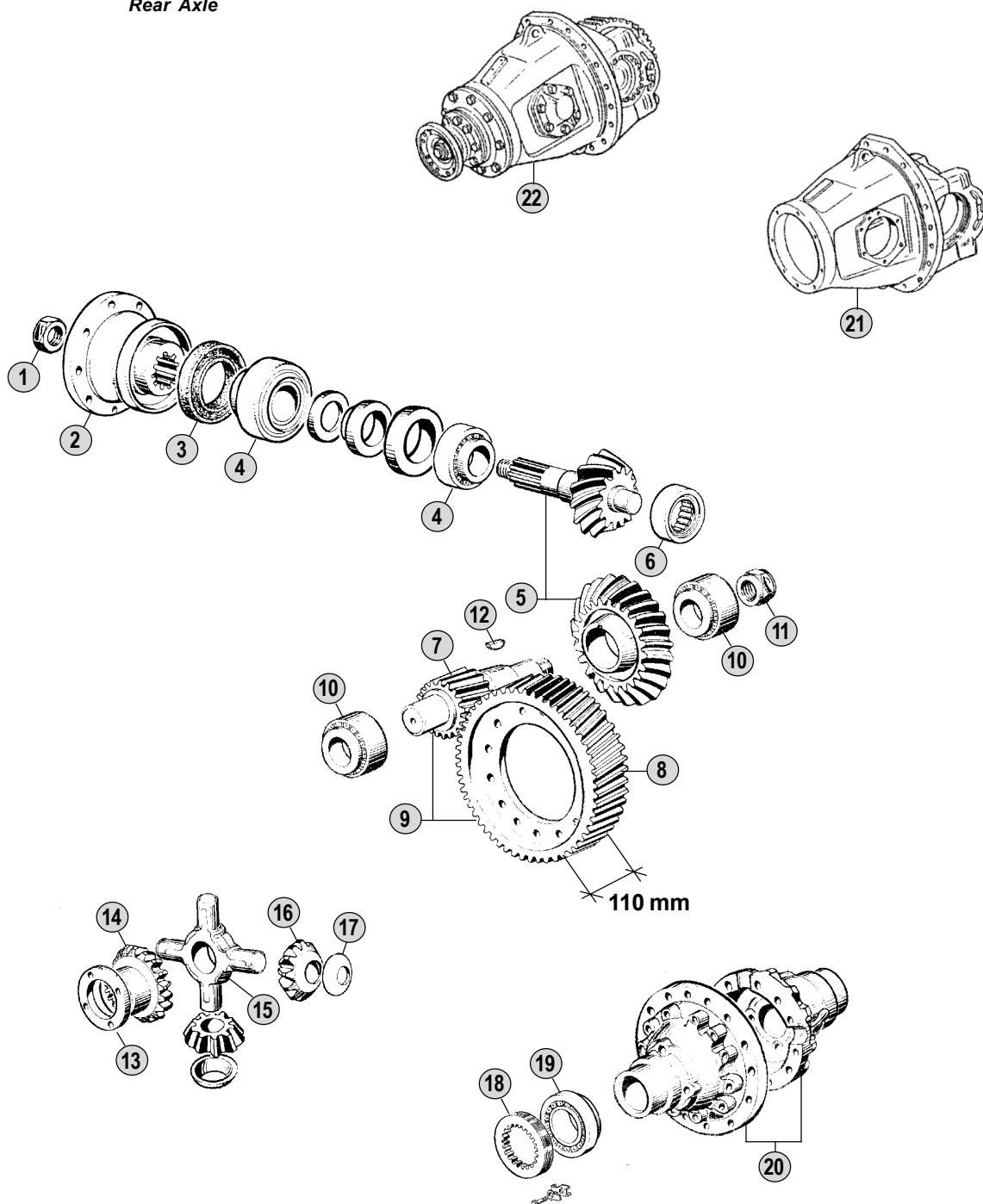
0660

Adattabile a : **IVECO**
 Suitable To :

Ponte Posteriore / Rear Axle
FIAT OM and OLD Range



Ponte Posteriore
 Rear Axle



All original equipment manufacturers' numbers, symbols and description used in this catalogue are for reference only, and it is not implied that any part listed is the product of these manufacturers. Tutti i nostri particolari non sono originali ma con essi intercambiabili. I riferimenti originali, le figure, i modelli sono esposti a semplice titolo indicativo. La nostra produzione riporta il nostro marchio.

Models

FIAT OM

OM **160** - OM **180** - **619** N1/N1P/T1/T1P - **682** N3/N4/T3/T4 (3a serie)

690 N4 - **691** N/T/TS - **684** NP/NT (2a serie) - Bus **418** A

Fig.	CEI no.	Rif. IVECO	Descrizione	Description	Q.ta'	Note
1	189.024	8532165	Dado M50x1,5	Nut M50x1,5	1	
2	197.007	4619754	Flangia pignone conico	Gear flange	1	
3	139.178	40001670	Anello paraolio D.80x110x13	Oil seal ring D.80x110x13	1	
4	130.069	4588840	Cuscinetto D.60x130x33,50	Bearing D.60x130x33,50	2	
5	194.152	7162489	Coppia conica 23x29 R.=1:1,26	Crown & pinion 23x29 R.=1:1,26	1	113 Km/h
5	194.144	7162483	Coppia conica 21x29 R.=1:1,38	Crown & pinion 21x29 R.=1:1,38	1	103 Km/h
5	194.145	7162478	Coppia conica 19x29 R.=1:1,53	Crown & pinion 19x29 R.=1:1,53	1	93 Km/h
5	194.181	7162485	Coppia conica 19x33 R.=1:1,73	Crown & pinion 19x33 R.=1:1,73	1	82 Km/h
5	194.151	7162472	Coppia conica 15x29 R.=1:1,93	Crown & pinion 15x29 R.=1:1,93	1	74 Km/h
5	194.112	7162490	Coppia conica 13x29 R.=1:2,23	Crown & pinion 13x29 R.=1:2,23	1	64 Km/h
6	130.128	1905141	Cuscinetto D.45x100x25	Bearing D.45x100x25	1	
7	163.004	4569890	Pignone cilindrico Z 16	Spur pinion 16 T	1	
7	163.003	4540474	Pignone cilindrico Z 14	Spur pinion 14 T	1	
8	123.031	4619835	Corona cilindrica Z 59	Spur ring gear 59 T	1	
8	123.002	4620701	Corona cilindrica Z 57	Spur ring gear 57 T	1	
9	192.003	4620702	Coppia cilindrica 16x57 R.=1:3,56	Pinion/gear set 16x57 R.=1:3,56	1	
9	192.005	4619836	Coppia cilindrica 14x59 R.=1:4,21	Pinion/gear set 14x59 R.=1:4,21	1	
10	130.061	1905130	Cuscinetto D.53,97x127x50,80	Bearing D.53,97x127x50,80	2	
11	189.023	4542054	Dado M50x1,5	Nut M50x1,5	1	
12	189.028	4533251	Chiavetta	Dowel	1	
13	169.059	4627178	Anello di rasamento Sp.1,50mm	Thrust washer T 1,50mm	2	
13	169.060	4627179	Anello di rasamento Sp.1,55mm	Thrust washer T 1,55mm	2	
13	169.061	4627180	Anello di rasamento Sp.1,60mm	Thrust washer T 1,60mm	2	
14	124.071	4669825	Planetario Z 18	Side gear 18 T	2	
15	133.004	4540486	Crociera portasatelliti	Spider	1	
16	164.071	4540485	Satellite Z 13	Idle pinion 13 T	4	
17	169.062	4608930	Rasamento	Washer	4	
18	187.068	4615968	Ghiera M170x2	Grooved nut M170x2	2	
19	130.111	4540482	Cuscinetto D.106,36x165x56,50	Bearing D.106,36x165x56,50	2	
20	199.001	4676503	Scatola differenziale	Differential housing	1	
21	199.043	4619747	Scatola ruotismi differenziale	Gears and housing	1	
22	280.393	CEI 280393	Differenziale rapp.1:5,82	Differenziale rapp.1:5,82	1	Set 14x59 - CWP 21x29
22	280.387	7162476	Differenziale rapp.1:6,43	Differential Assy. R.1:6,43	1	Set 14x59 - CWP 19x29
22	280.405	CEI 280405	Differenziale rapp.1:7,32	Differenziale rapp.1:7,32	1	Set 14x59 - CWP 19x33
22	280.397	7162470	Differenziale rapp.1:8,15	Differential Assy. R.1:8,15	1	Set 14x59 - CWP 15x29
22	280.389	CEI 280389	Differenziale rapp.1:4,49	Differenziale rapp.1:4,49	1	Set 16x57 - CWP 23x29
22	280.394	CEI 280394	Differenziale rapp.1:4,92	Differenziale rapp.1:4,92	1	Set 16x57 - CWP 21x29
22	280.388	CEI 280388	Differenziale rapp.1:5,44	Differenziale rapp.1:5,44	1	Set 16x57 - CWP 19x29
22	280.403	CEI 280403	Differenziale rapp.1:6,19	Differenziale rapp.1:6,19	1	Set 16x57 - CWP 19x33
22	280.404	7162770	Differenziale rapp.1:6,89	Differential Assy. R.1:6,89	1	Set 16x57 - CWP 15x29

Notes

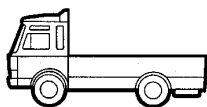
Date

04 / 2007

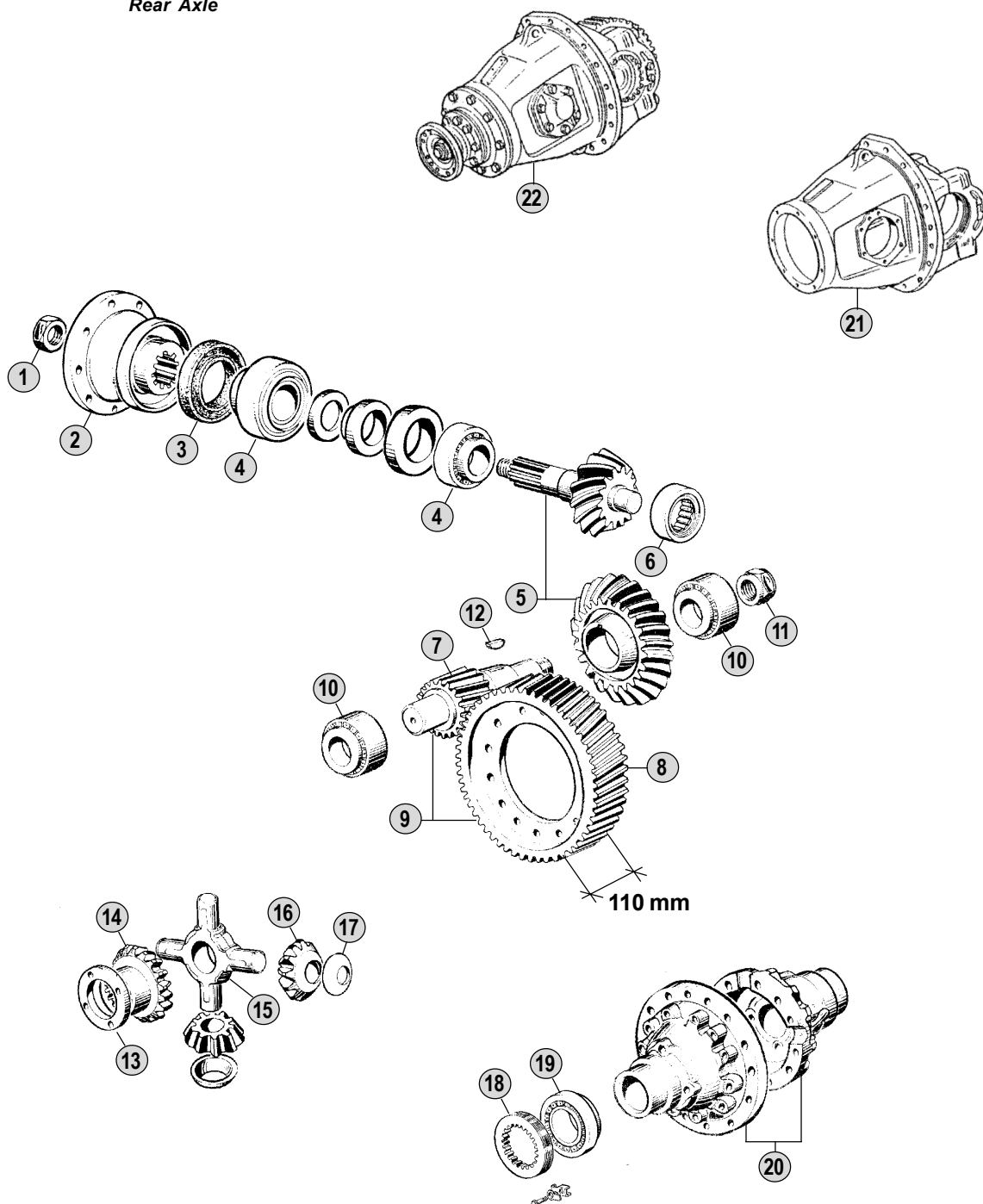
Table

Adattabile a : **IVECO**
 Suitable To :

Ponte Posteriore / Rear Axle
FIAT OM and OLD Range



Ponte Posteriore
 Rear Axle



Models

FIAT OM

160.26 - 170.20 - 170.26 - 170.33 - 170.35

190.20 - 190.26 - 190.33 - 190.35 - 190.35 (Hydro)

All original equipment manufacturers' numbers, symbols and description used in this catalogue are for reference only, and it is not implied that any part listed is the product of these manufacturers. Tutti i nostri particolari non sono originali ma con essi intercambiabili. I riferimenti originali, le figure, i modelli sono esposti a semplice titolo indicativo. La nostra produzione riporta il nostro marchio.

Fig.	CEI no.	Rif. IVECO	Descrizione	Description	Q.ta'	Note
1	187.073	4689843	Dado M50x1,5	Nut	1	
2	197.007	4619754	Flangia pignone conico	Gear flange	1	
3	139.178	40001670	Anello paraolio D.80x110x13	Oil seal ring D.80x110x13	1	
4	130.069	4588840	Cuscinetto D.60x130x33,50	Bearing D.60x130x33,50	2	
5	194.148	7161946	Coppia conica 23x29 R.=1:1,26	Crown & pinion 23x29 R.=1:1,26	1	113 Km/h
5	194.147	7161944	Coppia conica 21x29 R.=1:1,38	Crown & pinion 21x29 R.=1:1,38	1	103 Km/h
5	194.110	7161954	Coppia conica 20x29 R.=1:1,45	Crown & pinion 20x29 R.=1:1,45	1	98 Km/h
5	194.146	7161942	Coppia conica 19x29 R.=1:1,52	Crown & pinion 19x29 R.=1:1,52	1	93 Km/h
6	130.128	1905141	Cuscinetto D.45x100x25	Bearing D.45x100x25	1	
7	163.033	4675836	Pignone cilindrico Z 16	Spur pinion 16 T	1	
7	163.065	4673712	Pignone cilindrico Z 14	Spur pinion 14 T	1	
8	123.088	4669751	Corona cilindrica Z 59	Spur ring gear 59 T	1	
8	123.002	4620701	Corona cilindrica Z 57	Spur ring gear 57 T	1	
9	192.007	4675837	Coppia cilindrica 16x57 R.=1:3,56	Pinion/gear set 16x57 R.=1:3,56	1	
9	192.016	4673714	Coppia cilindrica 14x59 R.=1:4,21	Pinion/gear set 14x59 R.=1:4,21	1	
10	130.061	1905130	Cuscinetto D.53,97x127x50,80	Bearing D.53,97x127x50,80	2	
11	187.074	4698939	Dado M50x1,5	Nut M50x1,5	1	
12	189.028	4533251	Chiavetta	Dowel	1	
13	169.059	4627178	Anello di rasamento Sp. 1,50mm	Thrust washer T 1,50mm	2	
13	169.060	4627179	Anello di rasamento Sp. 1,55mm	Thrust washer T 1,55mm	2	
13	169.061	4627180	Anello di rasamento Sp. 1,60mm	Thrust washer T 1,60mm	2	
14	124.071	4669825	Planetario Z 18	Side gear 18 T	2	
15	133.004	4540486	Crociera portasatelliti	Spider	1	
16	164.071	4540485	Satellite Z 13	Idle pinion 13 T	4	
17	169.062	4608930	Rasamento	Washer	4	
18	187.068	4615968	Ghiera M170x2	Grooved nut M170x2	2	
19	130.111	4540482	Cuscinetto D.106,36x165x56,50	Bearing D.106,36x165x56,50	2	
20	199.001	4676503	Scatola differenziale	Differential housing	1	
21	199.044	7161289	Scatola ruotismi differenziale	Gears and housing	1	
22	280.401	CEI 280401	Differenziale rapp. 1:5,31	Differenziale rapp. 1:5,31	1	Set 14x59 - CWP 23x29
22	280.400	7162072	Differenziale rapp. 1:5,82	Different. Assy. R.5,82	1	Set 14x59 - CWP 21x29
22	280.399	CEI 280399	Differenziale rapp. 1:6,11	Differenziale rapp. 1:6,11	1	Set 14x59 - CWP 20x29
22	280.398	4673723	Differenziale rapp. 1:6,43	Different. Assy. R.6,43	1	Set 14x59 - CWP 19x29
22	280.402	7162071	Differenziale rapp. 1:4,49	Different. Assy. R.4,49	1	Set 16x57 - CWP 23x29
22	280.392	7162070	Differenziale rapp. 1:4,92	Different. Assy. R.4,92	1	Set 16x57 - CWP 21x29
22	280.390	7162078	Differenziale rapp. 1:5,16	Different. Assy. R.5,16	1	Set 16x57 - CWP 20x29
22	280.391	7162073	Differenziale rapp. 1:5,44	Different. Assy. R.5,44	1	Set 16x57 - CWP 19x29

Notes

Date

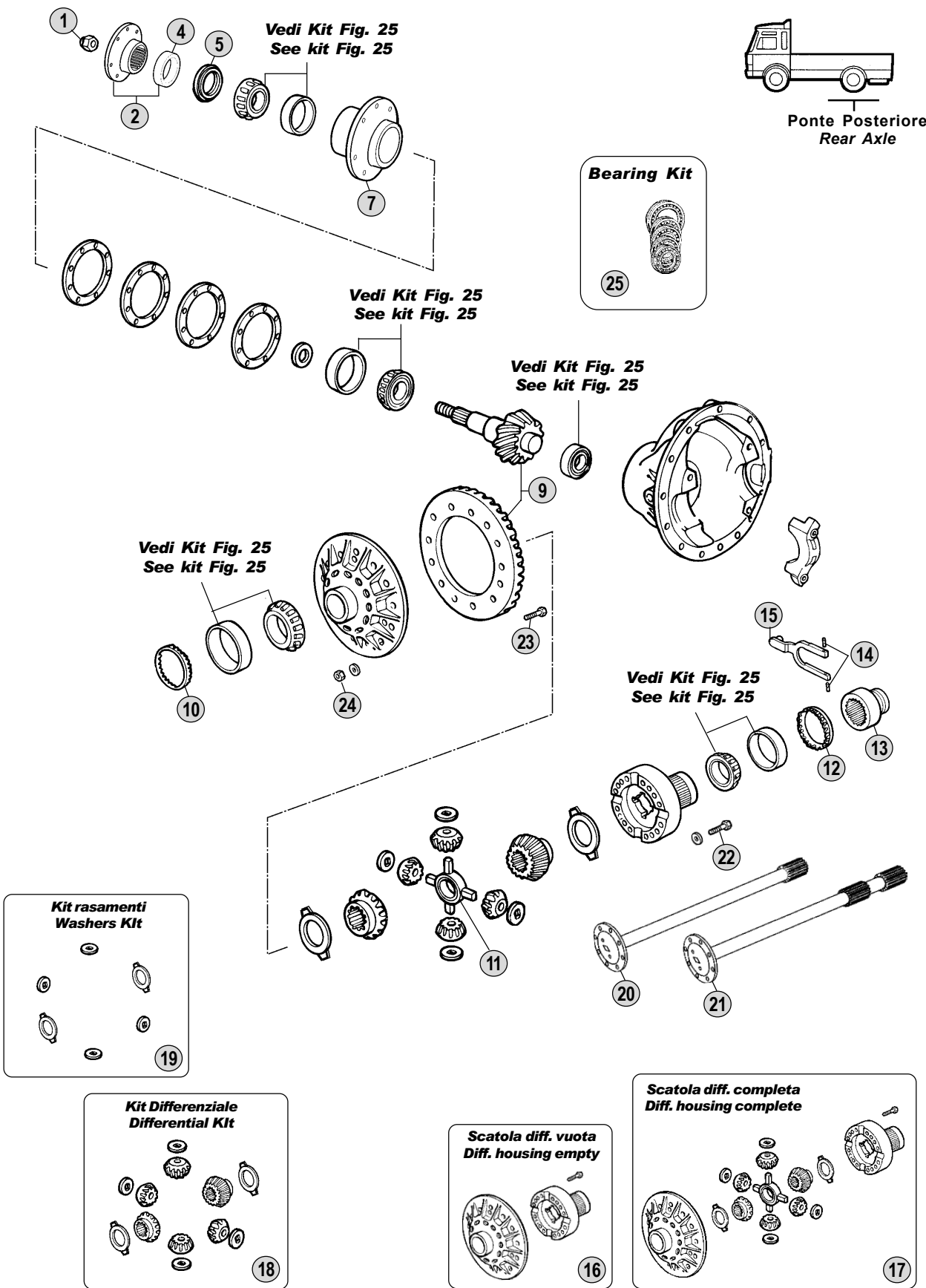
04 / 2007

Table

0680

Adattabile a : **IVECO**
 Suitable To :

Ponte Posteriore / Rear Axle
Rockwell 160E



All original equipment manufacturers' numbers, symbols, pictures, models and description used in this catalogue are for reference only, and it is not implied that any part listed is the product of these manufactures. Tutti i nostri particolari non sono originali ma con essi intercambiabili. I riferimenti originali, le figure, i modelli sono esposti a semplice titolo indicativo. La nostra produzione riporta il nostro marchio.

Models

ROCKWELL 160E

175.17



Fig.	CEI no.	Rif. IVECO	Descrizione	Description	Q.ta'	Note
1	187.411	8121337	Dado M45x1,5	Nut M45x1,5	1	
2	197.140	8190531	Flangia pignone	Drive flange	1	
4	169.840	8190532	Rasamento	Thrust washer	1	
5	139.591	7984287	Anello paraolio	Oil seal ring	1	
7		8195000	Scatola portacuscini	Diff. bearing housing	1	(AB) W/Bearing
7		93156787	Scatola portacuscini	Diff. bearing housing	1	(C) W/Bearing
9		8124401	Coppia conica 8x41 R.=1:5,12	Crown & pinion 8x41 R.=1:5,12	1	(A) 107 Km/h
9		8124687	Coppia conica 8x41 R.=1:5,12	Crown & pinion 8x41 R.=1:5,12	1	(B) 107 Km/h
9		8124782	Coppia conica 8x41 R.=1:5,12	Crown & pinion 8x41 R.=1:5,12	1	(C) 107 Km/h
9		8124448	Coppia conica 8x45 R.=1:5,62	Crown & pinion 8x45 R.=1:5,62	1	(A) 97 Km/h
9		8124688	Coppia conica 8x45 R.=1:5,62	Crown & pinion 8x45 R.=1:5,62	1	(B) 97 Km/h
9		8124783	Coppia conica 8x45 R.=1:5,62	Crown & pinion 8x45 R.=1:5,62	1	(C) 97 Km/h
9		8124449	Coppia conica 7x41 R.=1:5,86	Crown & pinion 7x41 R.=1:5,86	1	(A) 85 Km/h
9		8124689	Coppia conica 7x41 R.=1:5,86	Crown & pinion 7x41 R.=1:5,86	1	(B) 85 Km/h
9		8124784	Coppia conica 7x41 R.=1:5,86	Crown & pinion 7x41 R.=1:5,86	1	(C) 94 Km/h
9		8124402	Coppia conica 6x41 R.=1:6,83	Crown & pinion 6x41 R.=1:6,83	1	(A) 80 Km/h
9		8124690	Coppia conica 6x41 R.=1:6,83	Crown & pinion 6x41 R.=1:6,83	1	(B) 80 Km/h
9		8124785	Coppia conica 6x41 R.=1:6,83	Crown & pinion 6x41 R.=1:6,83	1	(C) 80 Km/h
10	187.529	8121386	Ghiera M162x2,00	Adjusting ring M162x2,00	1	
11	133.057	8121395	Crociera portasatellite	Differential spider	1	
12	187.529	8121386	Ghiera M162x2,00	Adjusting ring M162x2,00	1	
13		8190539	Manicotto bloccaggio	Sleeve diff. lock	1	
14		8191411	Perno	Pin	2	
15		8190576	Forcella	Fork	1	
16	199.052	8190547	Scatola differenziale	Differential housing	1	
17		8190548	Scatola diff.completa	Diff.housing complete	1	
18		8124407	Kit differenziale s/crociera	Differential kit w/out spider	1	
19	198.528	8124396	Kit rasamenti	Washers Kit	1	
20		8190543	Semiasse	Drive Shaft	1	
21		8190542	Semiasse con bloccaggio	Drive Shaft with Lock	1	
22	187.409	8121402	Vite M16	Screw M16	12	
23	187.539	8193673	Vite M16x1,5x60	Screw M16x1,5x60	12	
24	187.408	93191993	Dado M16x1,5	Nut M16x1,5	12	
25		8124408	Serie cuscinetti	Bearing kit	1	(A)
25		8124691	Serie cuscinetti	Bearing kit	1	(B)
25		8124781	Serie cuscinetti	Bearing kit	1	(C)

Notes

- (A) 1a Generazione - Usare accoppiati / 1st Generation - To be coupled together
 (B) 2a Generazione - Usare accoppiati / 2nd Generation - To be coupled together
 (C) 3a Generazione - Usare accoppiati / 3rd Generation - To be coupled together

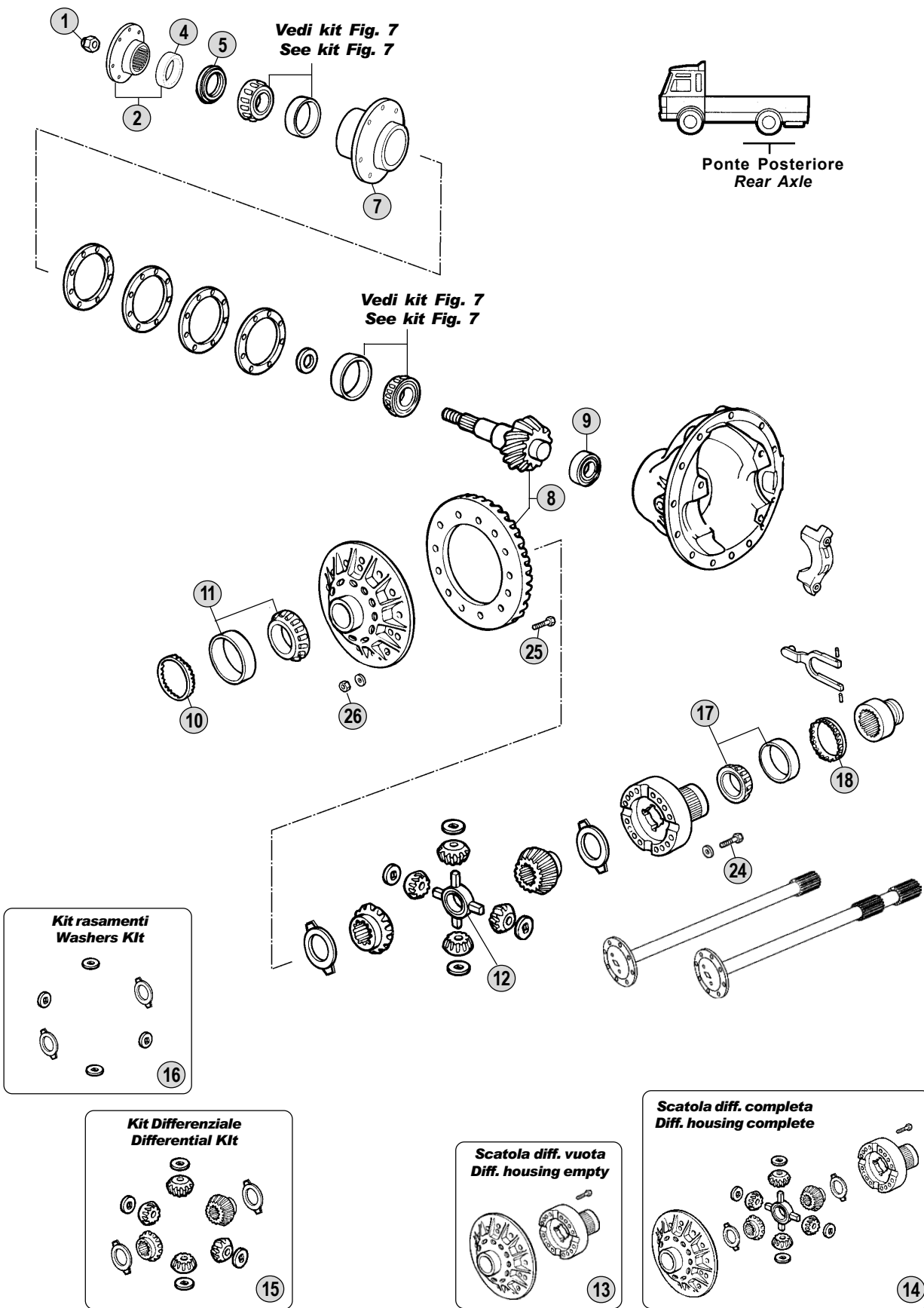
Date

04 / 2007

Table

0690

Adattabile a : **IVECO**
 Suitable To :



All original equipment manufacturers' numbers, symbols, models and description used in this catalogue are for reference only, and it is not implied that any part listed is the product of these manufactures. Tutti i nostri particolari non sono originali ma con essi intercambiabili. I riferimenti originali, le figure, i modelli sono esposti a semplice titolo indicativo. La nostra produzione riporta il nostro marchio.

Models

ROCKWELL 160E

175.24

190.24

Fig.	CEI no.	Rif. IVECO	Descrizione	Description	Q.ta'	Note
1	187.411	8121337	Dado M45x1,5	Nut M45x1,5	1	
2		93156011	Flangia pignone	Drive flange	1	(A)
2	197.048	8121338	Flangia pignone	Drive flange	1	(B)
4	169.840	8190532	Rasamento	Thrust washer	1	
5	139.591	7984287	Anello paraolio	Oil seal ring	1	
7		93156787	Scatola portacuscinetti	Diff. bearing housing	1	(A) W/Bearing
7	189.539	8194999	Supporto cuscinetti	Bearing housing	1	(B) W/Bearing
8	194.337	8124905	Coppia conica 10x43 R.=1:4,30	Crown & pinion 10x43 R.=1:4,30	1	(A) 128 Km/h
8	194.659	8124511	Coppia conica 9x41 R.=1:4,55	Crown & pinion 9x41 R.=1:4,55	1	(B) 120 Km/h
8		8124786	Coppia conica 9x44 R.=1:4,89	Crown & pinion 9x44 R.=1:4,8	1	(B) 112 Km/h
8		8124450	Coppia conica 8x41 R.=1:5,123	Crown & pinion 8x41 R.=1:5,1	1	(B) 107 Km/h
8	194.327	8124432	Coppia conica 8x45 R.=1:5,62	Crown & pinion 8x45 R.=1:5,62	1	(B) 97 Km/h
8		8124451	Coppia conica 7x41 R.=1:5,86	Crown & pinion 7x41 R.=1:5,8	1	(B) 94 Km/h
8		8124456	Coppia conica 6x41 R.=1:6,83	Crown & pinion 6x41 R.=1:6,8	1	(B) 80 Km/h
9		8197903	Cuscinetto	Bearing	1	(A)
9	130.165	1905316	Cuscinetto D.45x100x31	Bearing D.45x100x31	1	(B)
10	187.529	8121386	Ghiera M162x2,00	Adjusting ring M162x2,00	1	
11		8190538	Cuscinetto	Bearing	1	(A)
11	130.290	8194959	Cuscinetto a rulli D.100x160x40	Roller bearing D.100x160x40	1	(B)
12	133.057	8121395	Crociera portasatellite	Differential spider	1	
13	199.069	8193817	Scatola differenziale (Vuota)	Differential housing (Empty)	1	(A)
13	199.051	8190725	Scatola differenziale vuota	Differential housing empty	1	(B)
14		8193818	Scatola diff.completa	Diff.Housing assy	1	(A)
14	199.124	8190726	Scatola differenziale completa	Differential hosing complete	1	(B)
15		8124407	Kit differenziale s/crociera	Differential kit w/out spider	1	(A)
15	198.465	8124409	Kit differenziale s/crociera	Differential kit w/out spider	1	(B)
16	198.528	8124396	Kit rasamenti	Washers Kit	1	
17		8190538	Cuscinetto	Bearing	1	(A)
17	130.291	8194960	Cuscinetto a rulli D.114,30x178x40	Roller bearing D.114,30x178x40	1	(B)
18	187.529	8121386	Ghiera M162x2,00	Adjusting ring M162x2,00	1	(A)
18	187.530	8121400	Ghiera M180x2,00	Adjusting ring M180x2,00	1	(B)
24	187.409	8121402	Vite M16	Screw M16	12	
25	187.539	8193673	Vite M16x1,5x60	Screw M16x1,5x60	16	(A)
25	187.407	8121380	Vite M16x1,5x66	Screw M16x1,5x66	16	(B)
26	187.408	93191993	Dado M16x1,5	Nut M16x1,5	16	

Notes

- (A) Usare accoppiati / To be coupled together
 (B) Usare accoppiati / To be coupled together

Date

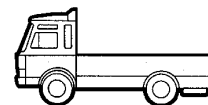
04 / 2007

Table

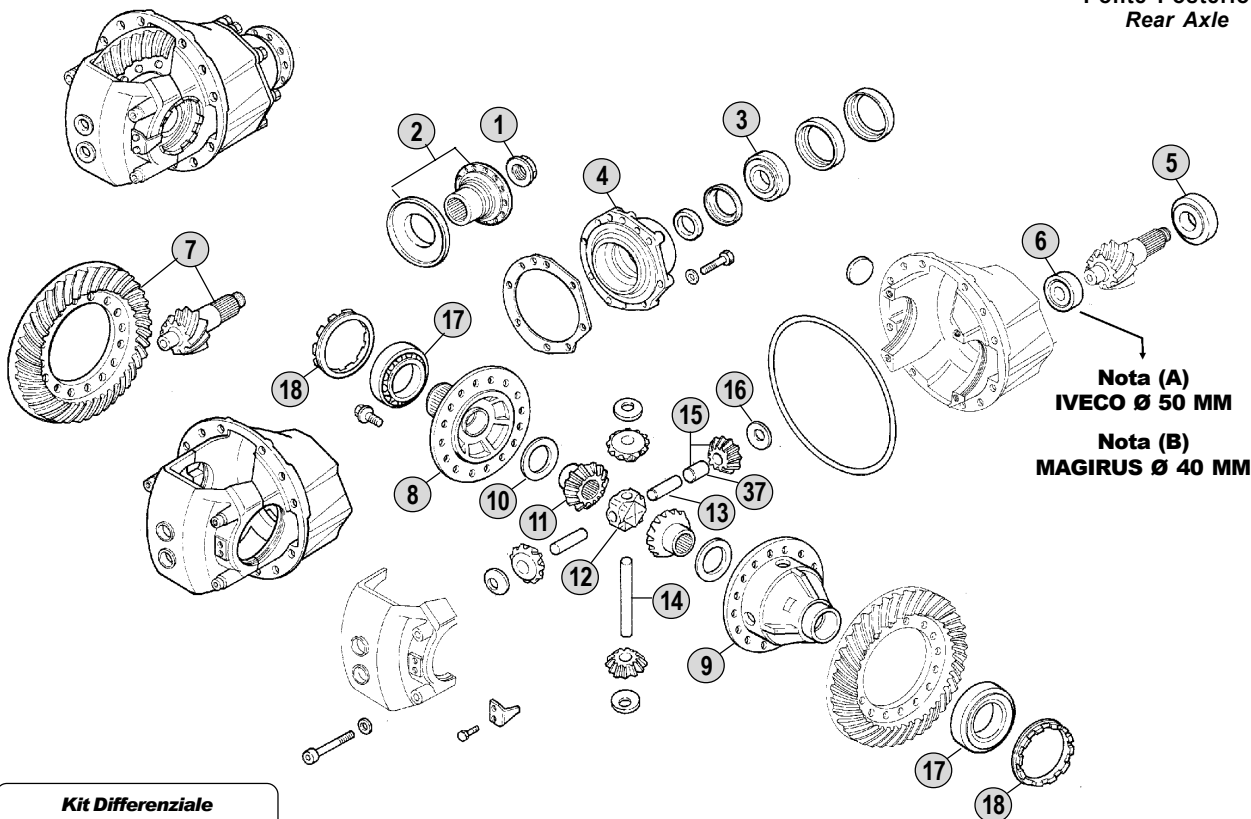
0700

Adattabile a : **IVECO**
 Suitable To :

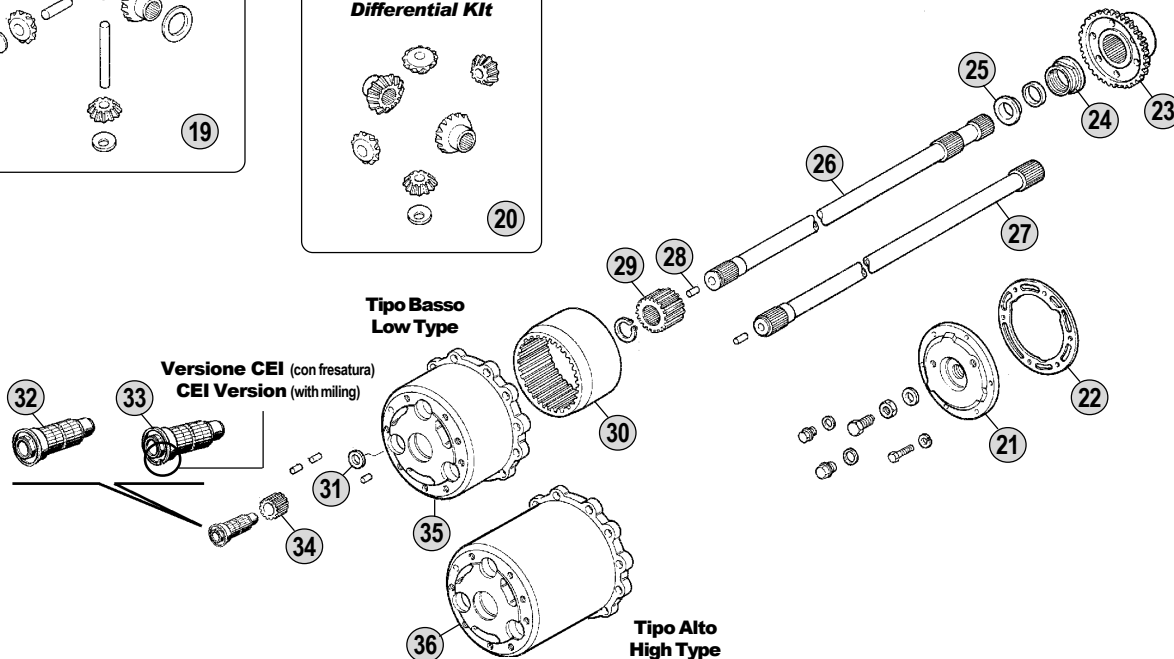
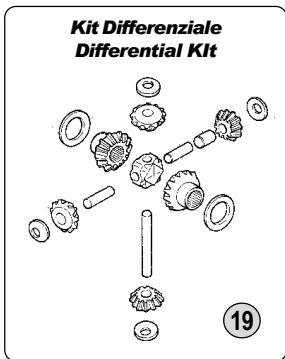
Ponte Posteriore / Rear Axle
IVECO-MAGIRUS



Ponte Posteriore
 Rear Axle



Nota (A)
 IVECO Ø 50 MM
Nota (B)
 MAGIRUS Ø 40 MM



All original equipment manufacturers' numbers, symbols, models and description used in this catalogue are for reference only, and it is not implied that any part listed is the product of these manufactures. Tutti i nostri particolari non sono originali ma con essi intercambiabili. I riferimenti originali, le figure, i modelli sono esposti a semplice titolo indicativo. La nostra produzione riporta il nostro marchio.

Models

IVECO - MAGIRUS

180.24 - 180.26 - 190.30 - 190.35 - 190.38

MAGIRUS 360D18



Fig.	CEI no.	Rif. IVECO	Descrizione	Description	Q.ta'	Note
1	187.381	42159032	Dado M40x1,5	Nut M40x1,5	1	
2	197.049	42481636	Flangia pignone	Drive flange	1	Serie 180
2	197.060	42003747	Flangia pignone	Drive flange	1	Serie 190
3		41822656	Cuscinetto	Bearing	1	
4		42026009	Scatola porta cuscinetti	Bearings housing	1	(A)
4		42159030	Scatola porta cuscinetti	Bearings housing	1	(B)
5		41822613	Cuscinetto	Bearing	1	(A)
5		41822656	Cuscinetto	Bearing	1	(B)
6		42026225	Cuscinetto	Bearing	1	(A)
6		42003335	Cusciento	Bearing	1	(B)
7	194.234	42487935	Coppia conica 29x37 R.=1:1,27	Crown & pinion 29x37 R.=1:1,27	1	(A) 115 Km/h
7	194.235	42487937	Coppia conica 28x37 R.=1:1,32	Crown & pinion 28x37 R.=1:1,32	1	(A) 111 Km/h
7	194.185	42487938	Coppia conica 27x37 R.=1:1,37	Crown & pinion 27x37 R.=1:1,37	1	(A) 107 Km/h
7		42487941	Coppia conica 24x35 R.=1:1,45	Crown & pinion 24x35 R.=1:1,45	1	(A) 101 Km/h
7		42487943	Coppia conica 23x36 R.=1:1,56	Crown & pinion 23x36 R.=1:1,56	1	(A) 94 Km/h
7	194.463	42482588	Coppia conica 20x31 R.=1:1,55	Crown & pinion 20x31 R.=1:1,55	1	(B) 95 Km/h
7	194.225	42481539	Coppia conica 19x31 R.=1:1,63	Crown & pinion 19x31 R.=1:1,63	1	(B) 90 Km/h
7	194.233	42489604	Coppia conica 19x33 R.=1:1,74	Crown & pinion 19x33 R.=1:1,74	1	(B) 84 Km/h
7	194.224	42482587	Coppia conica 19x35 R.=1:1,84	Crown & pinion 19x35 R.=1:1,84	1	(B) 80 Km/h
7	194.227	42487908	Coppia conica 17x35 R.=1:2,06	Crown & pinion 17x35 R.=1:2,06	1	(B) 71 Km/h
8	175.079	42014114	Semiscatola diff.Dx. (Vuota)	Diff. housing half RH (Empty)	1	
9	175.080	42014116	Semiscatola diff.Sn. (Vuota)	Diff. housing half LH (Empty)	1	
10	169.366	42062920	Rasamento planetario	Thrust washer	2	
11	122.045	2443219	Planetario conico Z 16	Side gear 16 T	2	
12	133.040	2443225	Corpo crociera	Spider body	1	
13	107.091	42063134	Perno corto D.27x75	Short pin D.27x75	2	
14	107.094	42063135	Perno lungo D.27x177,50	Long pin D.27x177,50	1	
15	182.030	42062965	Satellite conico Z 11	Idle pinion 11 T	4	
16	169.365	42062919	Rasamento satellite	Thrust washer	4	
17		1103228	Cuscinetto	Bearing	2	
18	187.580	2443117	Ghiera differenziale	Adjusting ring	2	
19	198.685	CEI 198685	Kit differenziale	Differential gear kit	1	
20	198.684	CEI 198684	Kit satelliti e planetari	Satellites/Planetary gear set	1	
21	128.055	42062797	Coperchio riduttore laterale	Lateral planetary cover	1	
22	139.373	2478435	Guarnizione coperchio	Gasket cover	1	
23	150.089	42159025	Mozzo portacorona Z 57	Carrier hub 57 T	1	(A)
23	150.082	2443686	Mozzo portacorona Z 61	Carrier hub 61 T	1	(B)
24	187.001	3555488	Dado M82x1,5	Nut M82x1,5	1	
25	169.375	2474413	Distanziale	Spacer	1	
25	169.530	42037800	Rondella di rasamento	Thrust washer	1	
26	170.058	42003235	Semiassie Dx.	Drive shaft RH	1	
27	170.059	42003237	Semiassie Sn.	Drive shaft LH	1	
28	160.103	1101586	Spina cilindrica D.15x22	Cylindrical pin D.15x22	1	
29	157.071	4459828	Planetario Z 27	Sun gear 27 T	1	(A)
29	157.069	2443696	Planetario Z 29	Sun gear 29 T	1	(B)

Notes

- (A) PONTE IVECO - Usare accoppiati / IVECO Axle - To be coupled together
 (B) PONTE MAGIRUS - Usare accoppiati / MAGIRUS Axle - To be coupled together

Date

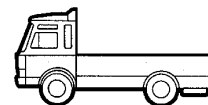
04 / 2007

Table

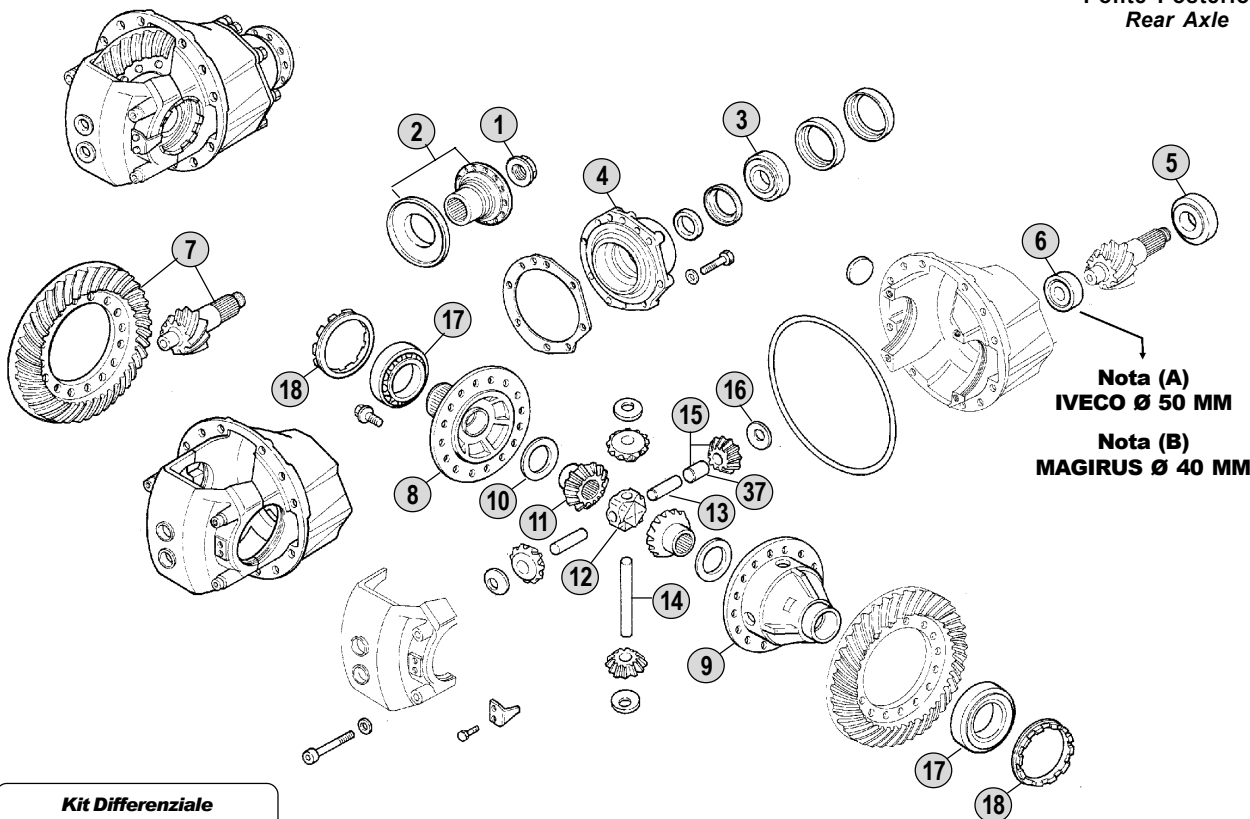
0710

Adattabile a : **IVECO**
 Suitable To :

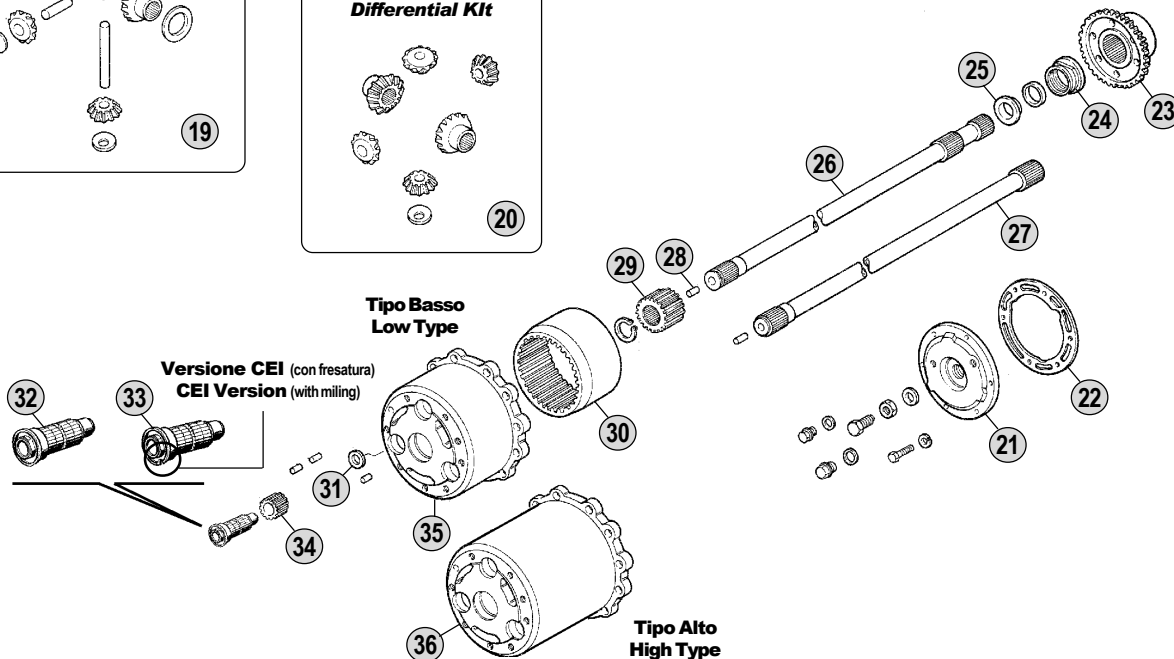
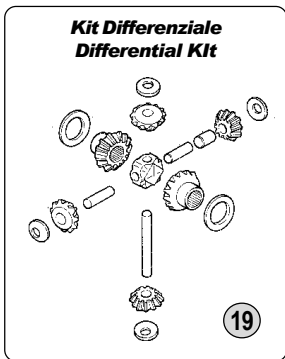
Ponte Posteriore / Rear Axle
IVECO-MAGIRUS



Ponte Posteriore
 Rear Axle



Nota (A)
 IVECO Ø 50 MM
Nota (B)
 MAGIRUS Ø 40 MM



All original equipment manufacturers' numbers, symbols, models and description used in this catalogue are for reference only, and it is not implied that any part listed is the product of these manufactures. Tutti i nostri particolari non sono originali ma con essi intercambiabili. I riferimenti originali, le figure, i modelli sono esposti a semplice titolo indicativo. La nostra produzione riporta il nostro marchio.

Models

IVECO - MAGIRUS

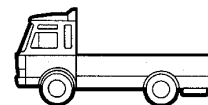
180.24 - 180.26 - 190.30 - 190.35 - 190.38

MAGIRUS 360D18

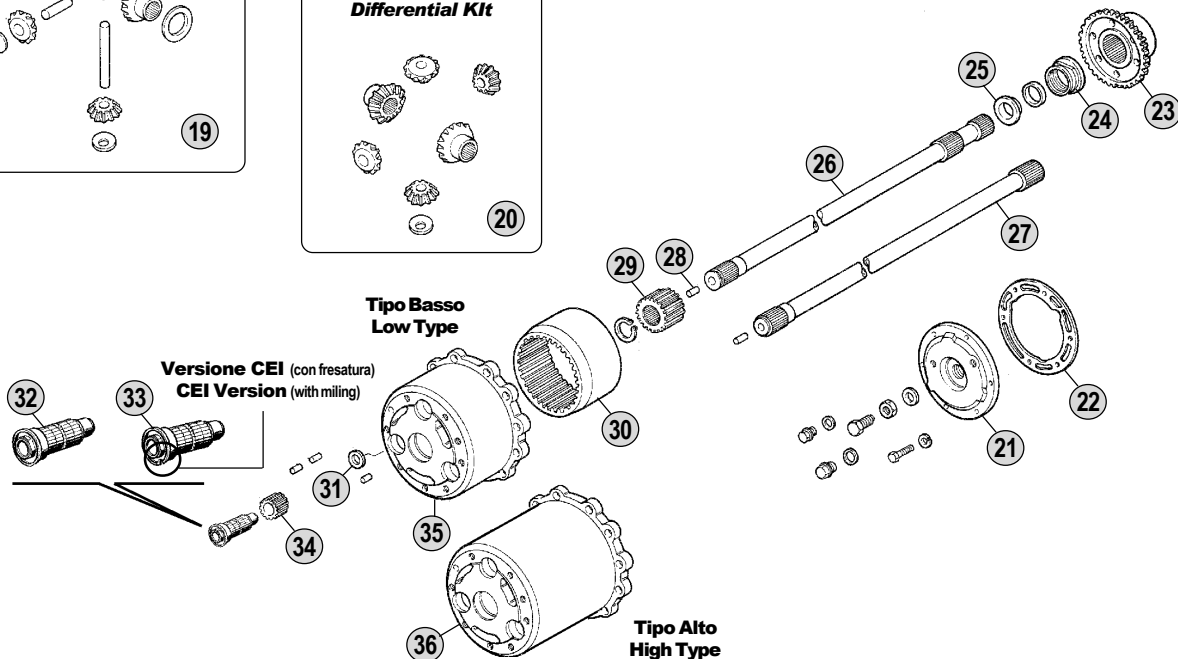
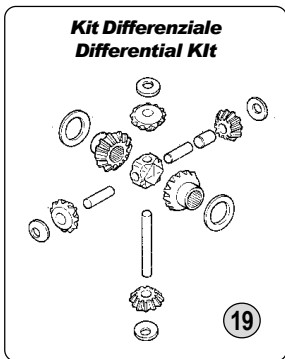
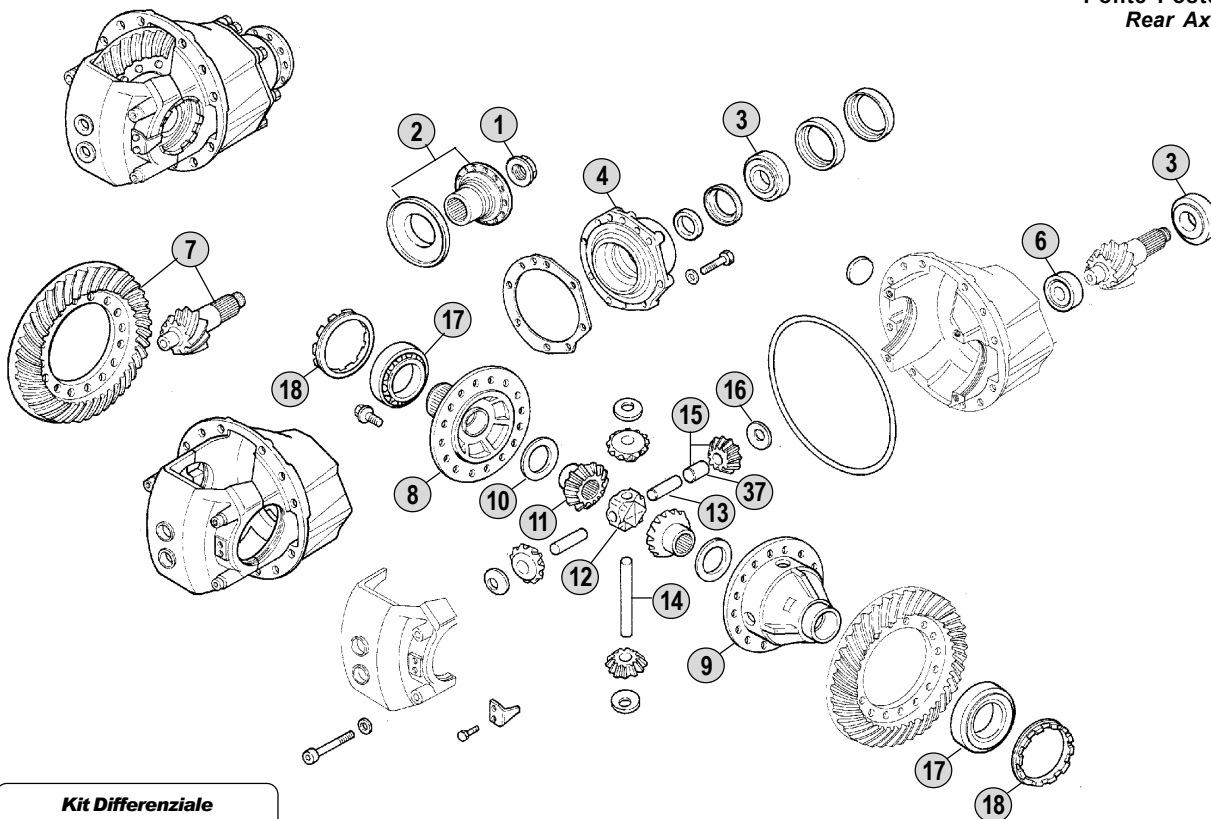


Adattabile a : **IVECO**
 Suitable To :

Ponte Posteriore / Rear Axle
IVECO-MAGIRUS



Ponte Posteriore
 Rear Axle



All original equipment manufacturers' numbers, symbols, pictures, models and description used in this catalogue are for reference only, and it is not implied that any part listed is the product of these manufactures. Tutti i nostri particolari non sono originali ma con essi intercambiabili. I riferimenti originali, le figure, i modelli sono esposti a semplice titolo indicativo. La nostra produzione riporta il nostro marchio.

Models

IVECO - MAGIRUS

190.20 - 190.25 - 190.26 - 190.35

MAGIRUS 190PAC20 - 190PAC26



Fig.	CEI no.	Rif. IVECO	Descrizione	Description	Q.ta'	Note
1	187.381	42159032	Dado M40x1,5	Nut M40x1,5	1	
2		42481635	Flangia pignone	Flange	1	D.150
2	197.049	42481636	Flangia pignone	Drive flange	1	D.180
3		41822656	Cuscinetto	Bearing	2	
4		42159030	Scatola porta cuscinetti	Bearings housing	1	
6		42003335	Cuscinetto	Bearing	1	
7		42482589	Coppia conica 17x26 R.=1:1,53	Crown & pinion 17x26 R.=1:1,5	1	Oerlikon 122 Km/h
7	194.463	42482588	Coppia conica 20x31 R.=1:1,55	Crown & pinion 20x31 R.=1:1,55	1	Gleason 120 Km/h
7	194.225	42481539	Coppia conica 19x31 R.=1:1,63	Crown & pinion 19x31 R.=1:1,63	1	Gleason 114 Km/h
7		42481538	Coppia conica 17x28 R.=1:1,65	Crown & pinion 17x28 R.=1:1,6	1	Oerlikon 113 Km/h
7	194.224	42482587	Coppia conica 19x35 R.=1:1,84	Crown & pinion 19x35 R.=1:1,84	1	Gleason 101 Km/h
7		42482586	Coppia conica 15x28 R.=1:1,87	Crown & pinion 15x28 R.=1:1,87	1	Oerlikon 100 Km/h
7	194.227	42487908	Coppia conica 17x35 R.=1:2,06	Crown & pinion 17x35 R.=1:2,06	1	Gleason 90 Km/h
7	194.232	42482585	Coppia conica 14x29 R.=1:2,07	Crown & pinion 14x29 R.=1:2,07	1	Oerlikon 90 Km/h
7	194.469	42485707	Coppia conica 17x38 R.=1:2,23	Crown & pinion 17x38 R.=1:2,23	1	Gleason 83 Km/h
7	194.236	42482584	Coppia conica 13x29 R.=1:2,23	Crown & pinion 13x29 R.=1:2,23	1	Oerlikon 83 Km/h
7	194.861	42482583	Coppia Conica 13x32 R.=1:2,46	Crown & pinion 13x32 R.=1:2,46	1	Oerlikon 76 Km/h
7	194.662	42485711	Coppia conica 15x37 R.=1:2,46	Crown & pinion 15x37 R.=1:2,46	1	Gleason 75 Km/h
7	194.530	42482582	Coppia conica 14x37 R.=1:2,64	Crown & pinion 14x37 R.=1:2,64	1	Gleason 70 Km/h
7		42482581	Coppia conica 12x32 R.=1:2,67	Crown & pinion 12x32 R.=1:2,6	1	Oerlikon 70 Km/h
8	175.079	42014114	Semiscatola diff.Dx. (Vuota)	Diff. housing half RH (Empty)	1	
9	175.080	42014116	Semiscatola diff.Sn. (Vuota)	Diff. housing half LH (Empty)	1	
10	169.366	42062920	Rasamento planetario	Thrust washer	2	
11	122.045	2443219	Planetario conico Z 16	Side gear 16 T	2	
12	133.040	2443225	Corpo crociera	Spider body	1	
13	107.091	42063134	Perno corto D.27x75	Short pin D.27x75	2	
14	107.094	42063135	Perno lungo D.27x177,50	Long pin D.27x177,50	1	
15	182.030	42062965	Satellite conico Z 11	Idle pinion 11 T	4	
16	169.365	42062919	Rasamento satellite	Thrust washer	4	
17		1103228	Cuscinetto	Bearing	2	
18	187.580	2443117	Ghiera differenziale	Adjusting ring	2	
19	198.685	CEI 198685	Kit differenziale	Differential gear kit	1	
20	198.684	CEI 198684	Kit satelliti e planetari	Satellites/Planetary gear set	1	
21	128.055	42062797	Coperchio riduttore laterale	Lateral planetary cover	1	
22	139.373	2478435	Guarnizione coperchio	Gasket cover	1	
23	150.089	42159025	Mozzo portacorona Z 57	Carrier hub 57 T	1	
24	187.001	3555488	Dado M82x1,5	Nut M82x1,5	1	
25	169.375	2474413	Distanziale	Spacer	1	
25	169.530	42037800	Rondella di rasamento	Thrust washer	1	
26	170.058	42003235	Semiassie Dx.	Drive shaft RH	1	
27	170.059	42003237	Semiassie Sn.	Drive shaft LH	1	
28	160.103	1101586	Spina cilindrica D.15x22	Cylindrical pin D.15x22	1	
29	157.071	4459828	Planetario Z 27	Sun gear 27 T	1	
30	123.137	42159024	Corona cilindrica Z 57	Spur ring gear 57 T	1	
31	169.373	2443705	Rondella di rasamento	Thrust washer	3	

Notes

Date

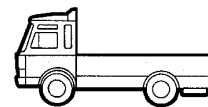
04 / 2007

Table

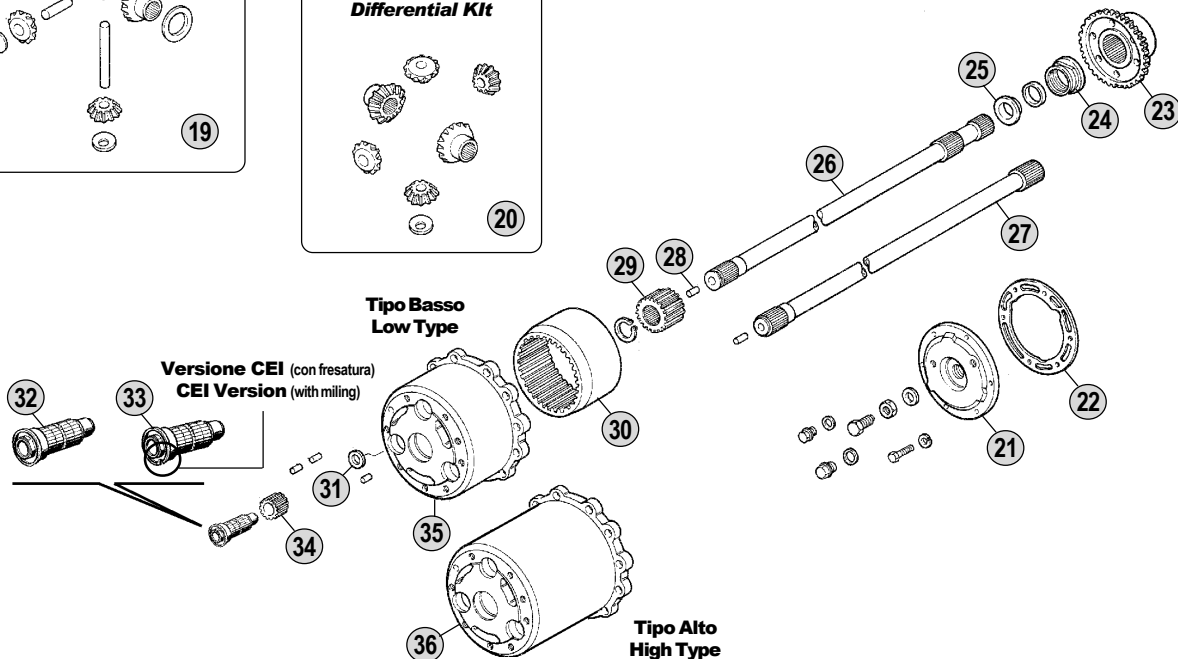
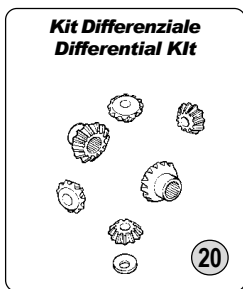
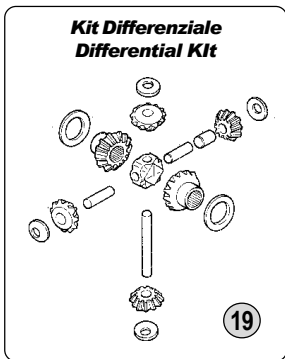
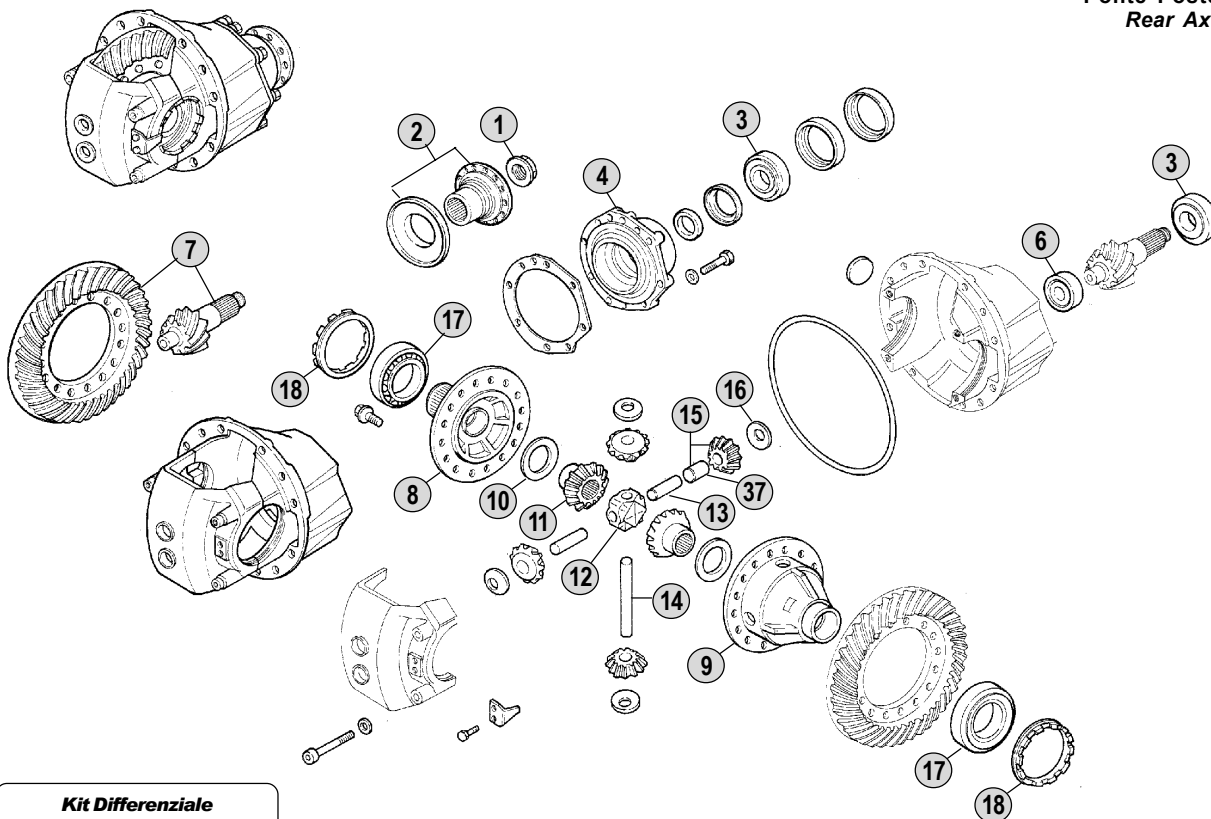
0720

Adattabile a : **IVECO**
 Suitable To :

Ponte Posteriore / Rear Axle
IVECO-MAGIRUS



Ponte Posteriore
 Rear Axle



All original equipment manufacturers' numbers, symbols, pictures, models and description used in this catalogue are for reference only, and it is not implied that any part listed is the product of these manufactures. Tutti i nostri particolari non sono originali ma con essi intercambiabili. I riferimenti originali, le figure, i modelli sono esposti a semplice titolo indicativo. La nostra produzione riporta il nostro marchio.

Models

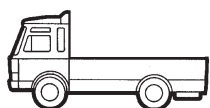
IVECO - MAGIRUS

190.20 - 190.25 - 190.26 - 190.35

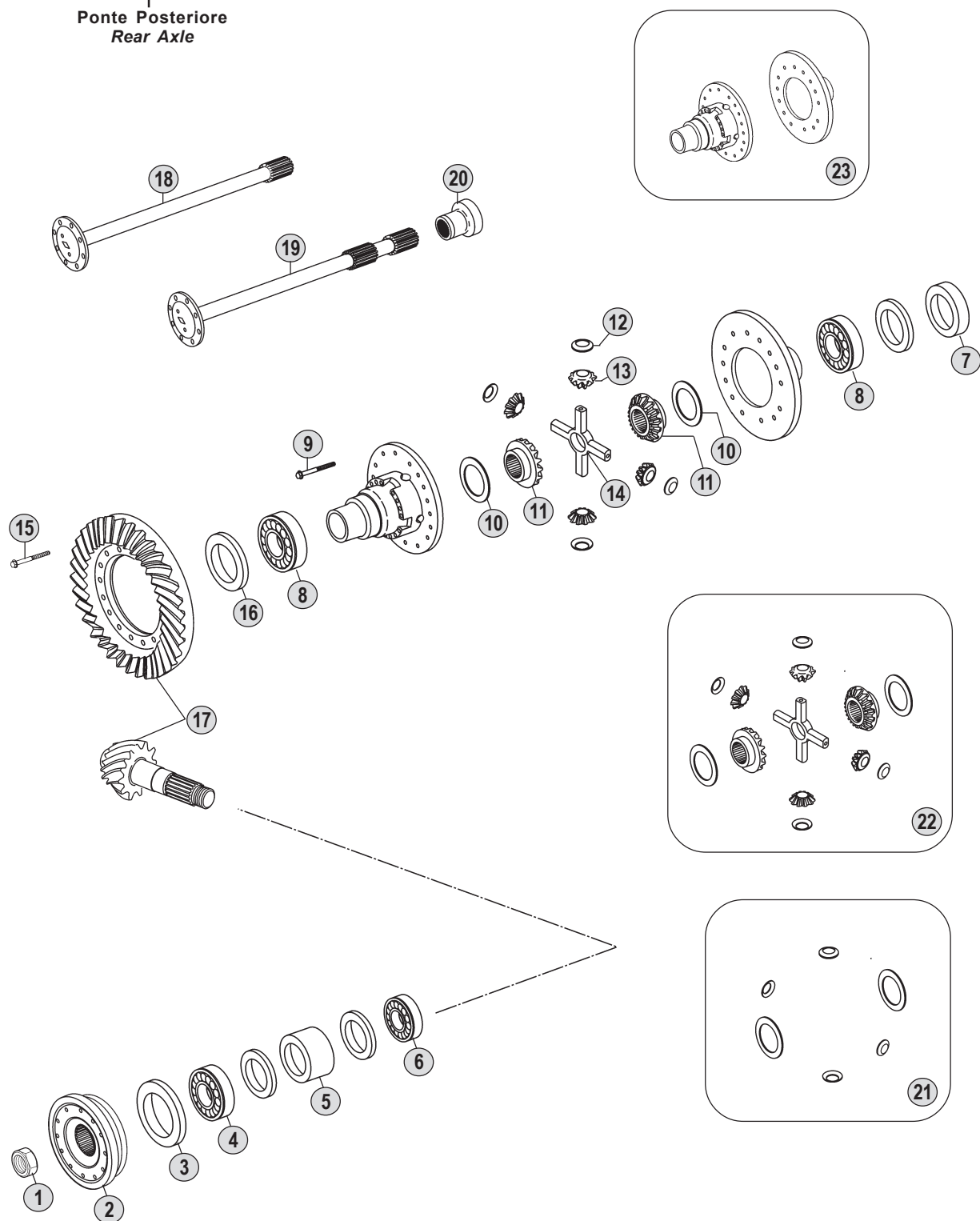
MAGIRUS 190PAC20 - 190PAC26



Adattabile a : **IVECO**
 Suitable To :



Ponte Posteriore
 Rear Axle



All original equipment manufacturers' numbers, symbols, models and description used in this catalogue are for reference only, and it is not implied that any part listed is the product of these manufactures. Tutti i nostri particolari non sono originali ma con essi intercambiabili. I riferimenti originali, le figure, i modelli sono esposti a semplice titolo indicativo. La nostra produzione riporta il nostro marchio.

Models

EuroCargo - EuroCargo Tector

60E10/12/14 - 65E10/12/12H/14 - 75E12/14/15

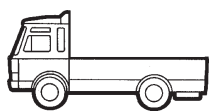
75E13/15/17/18



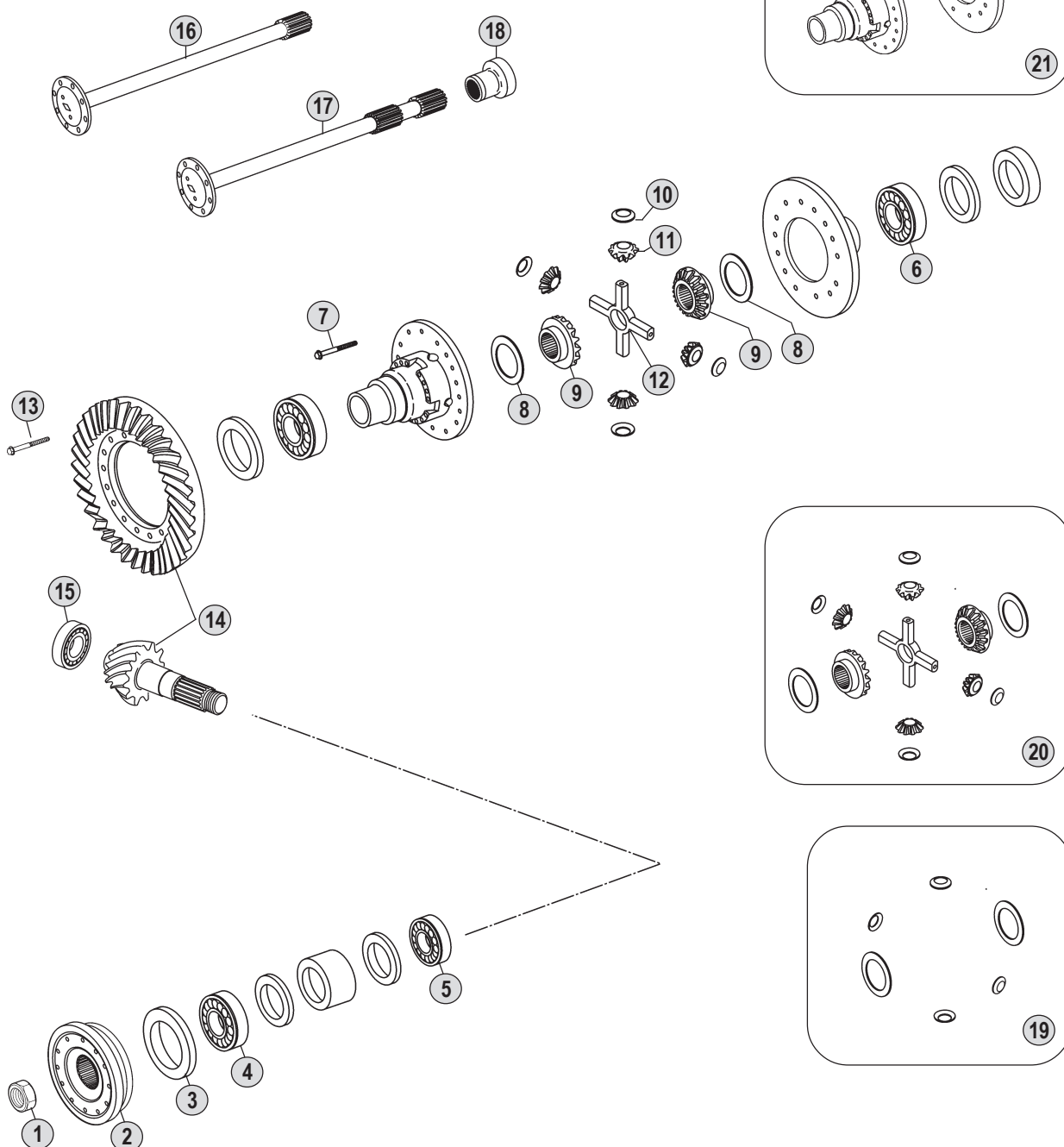
Adattabile a : **IVECO**
 Suitable To :

Modelli Differenziale / Axles Models

Ponte Iveco 4521



Ponte Posteriore
Rear Axle



All original equipment manufacturers' numbers, symbols and description used in this catalogue are for reference only, and it is not implied that any part listed is the product of these manufactures. Tutti i nostri particolari non sono originali ma con essi intercambiabili. I riferimenti originali, le figure, i modelli sono esposti a semplice titolo indicativo. La nostra produzione riporta il nostro marchio.

Models

EuroCargo - EuroCargo Tector

80E15/18/21 - 85E15H/18/18H - 95E18 - 100.9E15 - 100E15/18/21 - 180E21

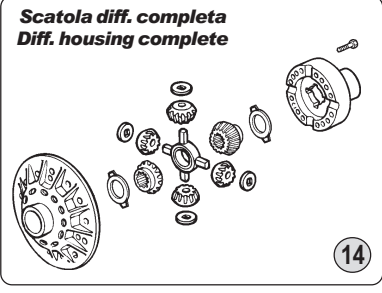
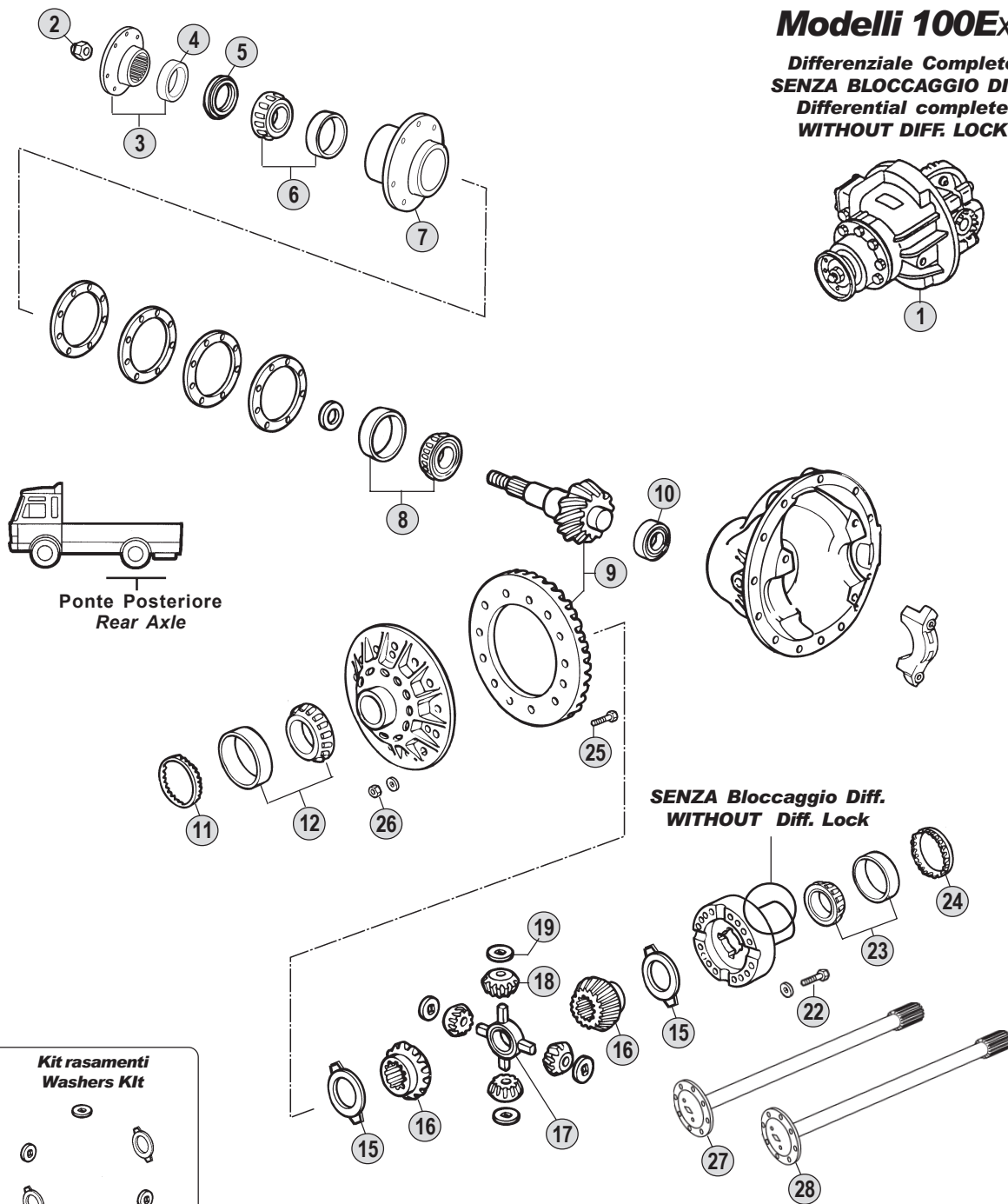
100E17/18/21

Adattabile a : **IVECO**
 Suitable To :

Ponte Rockwell 125E senza bloccaggio

Modelli 100E_{XX}

**Differenziale Completo
 SENZA BLOCCAGGIO DIFF.
 Differential complete
 WITHOUT DIFF. LOCK**



All original equipment manufacturers' numbers, symbols, pictures, models and description used in this catalogue are for reference only, and it is not implied that any part listed is the product of these manufacturers. Tutti i nostri particolari non sono originali ma con essi intercambiabili. I riferimenti originali, le figure, i modelli sono esposti a semplice titolo indicativo. La nostra produzione riporta il nostro marchio.

Models

EuroCargo

100E15/18/21



Fig.	CEI no.	Rif. IVECO	Descrizione	Description	Q.ta'	Note
1		93163651	Differenziale 14x43 R.1:3,07	Central Gear 14x43 R.1:3,07	1	139 Km/h
1	280.447	93159364	Differenziale 13x43 R.=1:3,31	Central Gear 13x43 R.=1:3,31	1	129 Km/h
1		93159365	Differenziale 11x41 R.=1:3,73	Central Gear 11x41 R.=1:3,73	1	114 Km/h
1		93159366	Differenziale 10x41 R.=1:4,10	Central Gear 10x41 R.1:4,10	1	104 Km/h
1		93159367	Differenziale 10x43 R.=1:4,30	Central Gear 10x43 R.1:4,30	1	99 Km/h
1		93160532	Differenziale 9x41 R.1:4,56	Central Gear 9x41 R.1:4,56	1	94 Km/h
1		93159368	Differenziale 8x39 R.=1:4,88	Central Gear 8x39 R.1:4,88	1	87 Km/h
2		7984658	Dado	Nut	1	
3		93159467	Flangia pignone	Pinion Flange	1	
4		7984660	Rasamento	Washer	1	
5		7984661	Anello paraolio	Oil Seal	1	
6		8194948	Cuscinetto	Bearing	1	
7		93159476	Scatola portacuscini	Bearing Housing	1	
8		8194949	Cuscinetto	Bearing	1	
9		93161330	Coppia conica 14x43 R.=1:3,07	Crown & Pinion 14x43 R.=1:3,07	1	(A) 139 Km/h
9	194.613	93161046	Coppia conica 13x43 R.=1:3,31	Crown & pinion 13x43 R.=1:3,31	1	(A) 129 Km/h
9	194.614	93161047	Coppia conica 11x41 R.=1:3,73	Crown & pinion 11x41 R.=1:3,73	1	(A) 114 Km/h
9	194.615	93161048	Coppia conica 10x41 R.=1:4,10	Crown & pinion 10x41 R.=1:4,10	1	(A) 104 Km/h
9	194.616	93161049	Coppia conica 10x43 R.=1:4,30	Crown & pinion 10x43 R.=1:4,30	1	(A) 99 Km/h
9	194.617	93161052	Coppia conica 9x41 R.=1:4,56	Crown & pinion 9x41 R.=1:4,56	1	(B) 94 Km/h
9	194.618	93161050	Coppia conica 8x39 R.=1:4,88	Crown & pinion 8x39 R.=1:4,88	1	(B) 87 Km/h
10		1905229	Cuscinetto	Bearing	1	
11		7984681	Ghiera	Grooved Nut	1	
12		8194950	Cuscinetto	Bearing	1	
13	199.230	93159478	Scatola diff.vuota con viti	Diff.Housing Empty With Screw	1	(A)
13	199.231	93159481	Scatola diff.vuota con viti	Diff.Housing Empty With Screw	1	(B)
14	199.232	93160034	Scatola diff.completa	Differential Housing Complete	1	(A)
14	199.233	93160035	Scatola diff.completa	Differential Housing Complete	1	(B)
15	269.038	CEI 269038	Rasamento planetario	Thrust washer	2	
16	122.134	CEI 122134	Planetario	Side gear	2	
17	133.153	93160026	Crociera portasatelliti	Diff.Spider	1	
18	182.098	CEI 182098	Satellite	Idle pinion	4	
19	269.039	CEI 269039	Rasamento satellite	Thrust washer	4	
20	198.857	93161282	Kit differenziale	Differential gear kit	1	
21	198.858	8124394	Kit rasamenti	Washers kit	1	
22		42532360	Vite	Screw	12	
23		8194951	Cuscinetto	Bearing	1	
24		7984685	Ghiera	Grooved Nut	1	
25		8194095	Vite	Screw	12	
26		93192802	Dado	Nut	12	
27	170.191	93159468	Semiasse senza bloccaggio	Drive Shaft W/out Diff.Lock	1	Sinistro/Left
28	170.192	93159469	Semiasse senza bloccaggio	Drive Shaft W/out Diff.Lock	1	Destro/Right

Notes

(A-B) Rispettare l'accoppiamento tra la coppia conica e la scatola in quanto cambia l'interasse di montaggio. / Respect the coupling as the assembling wheelbase between the CWP and the differential housing changes.

Date

04 / 2007

Table

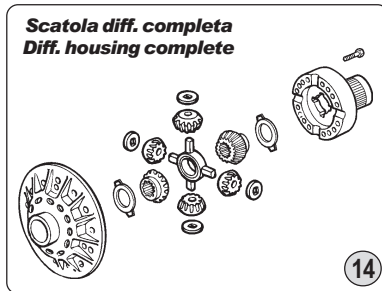
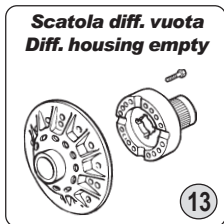
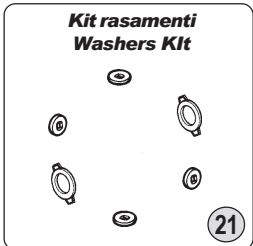
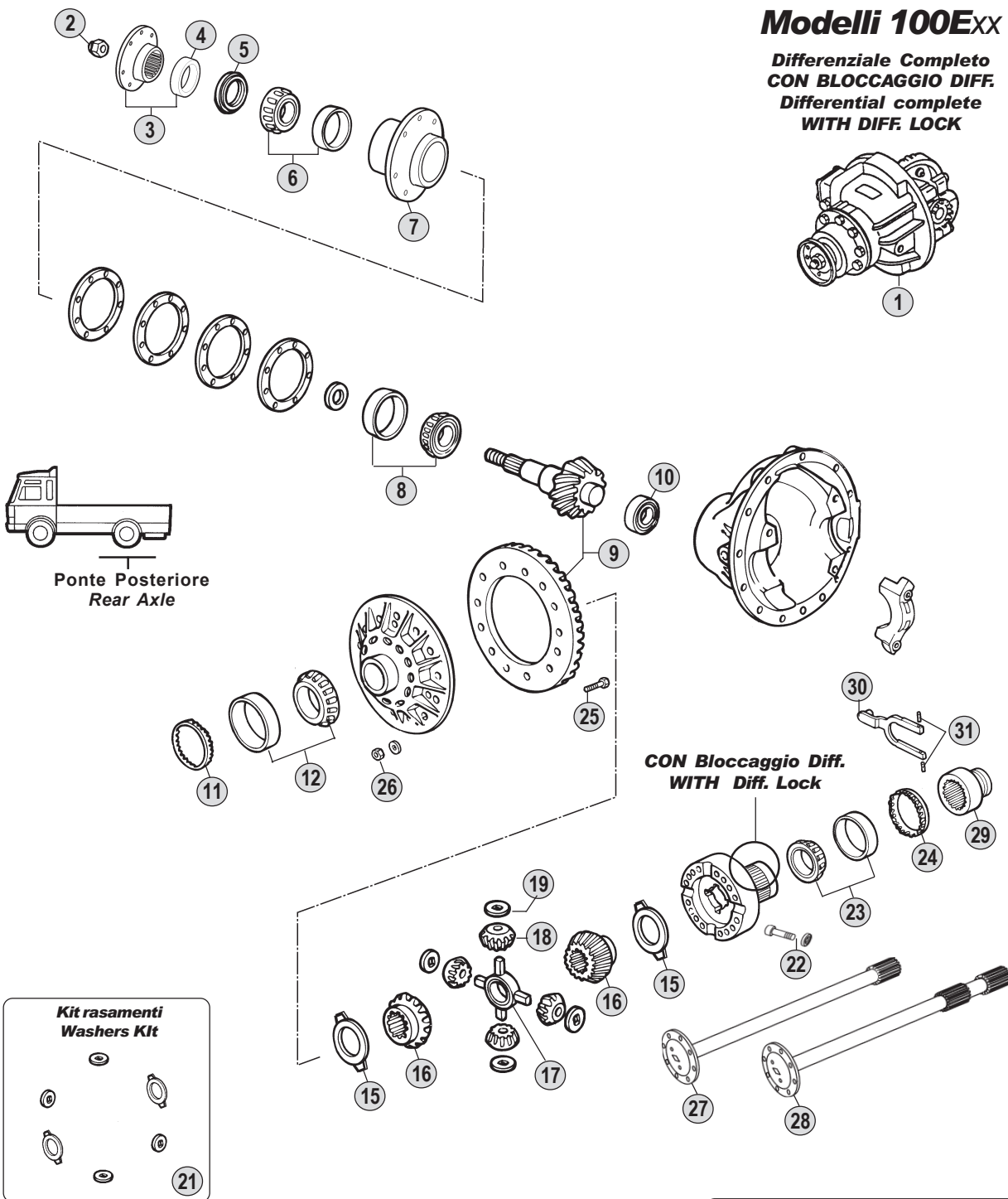
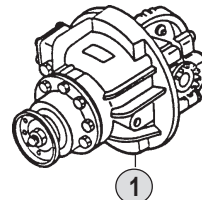
0750

Adattabile a : **IVECO**
 Suitable To :

Ponte Rockwell 125E con bloccaggio

Modelli 100E_{XX}

**Differenziale Completo
 CON BLOCCAGGIO DIFF.
 Differential complete
 WITH DIFF. LOCK**



All original equipment manufacturers' numbers, symbols, pictures, models and description used in this catalogue are for reference only, and it is not implied that any part listed is the product of these manufacturers. Tutti i nostri particolari non sono originali ma con essi intercambiabili. I riferimenti originali, le figure, i modelli sono esposti a semplice titolo indicativo. La nostra produzione riporta il nostro marchio.

Models

EuroCargo

100E15/18/21



Fig.	CEI no.	Rif. IVECO	Descrizione	Description	Q.ta'	Note
1		93163657	Differenziale 13x43 R.1:3,31	Central Gear 13x43 R.1:3,31	1	129 Km/h
1		93160107	Differenziale 11x41 R.=1:3,73	Central Gear 11x41 R.1:3,73	1	114 Km/h
1		93160108	Differenziale 10x41 R.=1:4,10	Central Gear 10x41 R.1:4,10	1	104 Km/h
1		93160109	Differenziale 10x43 R.1:4,30	Central Gear 10x43 R.1:4,30	1	99 Km/h
1		93159371	Differenziale 9x41 R.=1:4,56	Central Gear 9x41 R.1:4,56	1	94 Km/h
1		93160110	Differenziale 8x39 R.1:4,88	Central Gear 8x39 R.1:4,88	1	87 Km/h
1		93159370	Differenziale 7x39 R.=1:5,57	Central Gear 7x39 R.1:5,57	1	76 Km/h
2		7984658	Dado	Nut	1	
3		93159467	Flangia pignone	Pinion Flange	1	
4		7984660	Rasamento	Washer	1	
5		7984661	Anello paraolio	Oil Seal	1	
6		8194948	Cuscinetto	Bearing	1	
7		93159476	Scatola portacuscini	Bearing Housing	1	
8		8194949	Cuscinetto	Bearing	1	
9	194.613	93161046	Coppia conica 13x43 R.=1:3,31	Crown & pinion 13x43 R=1:3,31	1	(A) 129 Km/h
9	194.614	93161047	Coppia conica 11x41 R.=1:3,73	Crown & pinion 11x41 R=1:3,73	1	(A) 114 Km/h
9	194.615	93161048	Coppia conica 10x41 R.=1:4,10	Crown & pinion 10x41 R=1:4,10	1	(A) 104 Km/h
9	194.616	93161049	Coppia conica 10x43 R.=1:4,30	Crown & pinion 10x43 R=1:4,30	1	(A) 99 Km/h
9	194.617	93161052	Coppia conica 9x41 R.=1:4,56	Crown & pinion 9x41 R=1:4,56	1	(B) 94 Km/h
9	194.618	93161050	Coppia conica 8x39 R.=1:4,88	Crown & pinion 8x39 R=1:4,88	1	(B) 87 Km/h
9		93161051	Coppia conica 7x39 R.=1:5,57	Crown & Pinion 7x39 R.=1:5,57	1	(B) 76 Km/h
10		1905229	Cuscinetto	Bearing	1	
11		7984681	Ghiera	Grooved Nut	1	
12		8194950	Cuscinetto	Bearing	1	
13	199.234	93160111	Scatola diff.vuota con viti	Diff.Housing Empty With Screw	1	(A)
13	199.235	93159484	Scatola diff.vuota con viti	Diff.Housing Empty With Screw	1	(B)
14	199.236	93160112	Scatola diff.completa	Differential Housing Complete	1	(A)
14	199.237	93159485	Scatola diff.completa	Differential Housing Complete	1	(B)
15	269.038	CEI 269038	Rasamento planetario	Thrust washer	2	
16	122.134	CEI 122134	Planetario	Side gear	2	
17	133.153	93160026	Crociera portasatelliti	Diff.Spider	1	
18	182.098	CEI 182098	Satellite	Idle pinion	4	
19	269.039	CEI 269039	Rasamento satellite	Thrust washer	4	
20	198.857	93161282	Kit differenziale	Differential gear kit	1	
21	198.858	8124394	Kit rasamenti	Washers kit	1	
22		42532360	Vite	Screw	12	
23		8194951	Cuscinetto	Bearing	1	
24		7984685	Ghiera	Grooved Nut	1	
25		8194095	Vite	Screw	12	
26		93192802	Dado	Nut	12	
27	170.191	93159468	Semiassa senza bloccaggio	Drive Shaft W/out Diff.Lock	1	Sinistro/Left
28	170.193	93159474	Semiassa con bloccaggio	Drive Shaft With Lock	1	Destro/Right
29		93159486	Manicotto bloccaggio differenziale	Diff.Block Sleeve	1	
30		7984702	Forcella	Fork	1	
31	160.010	8121411	Spina elastica D.6x26	Lock pin D.6x26	2	

Notes

(A-B) Rispettare l'accoppiamento tra la coppia conica e la scatola in quanto cambia l'interasse di montaggio. / Respect the coupling as the assembling wheelbase between the CWP and the differential housing changes.

Date

04 / 2007

Table

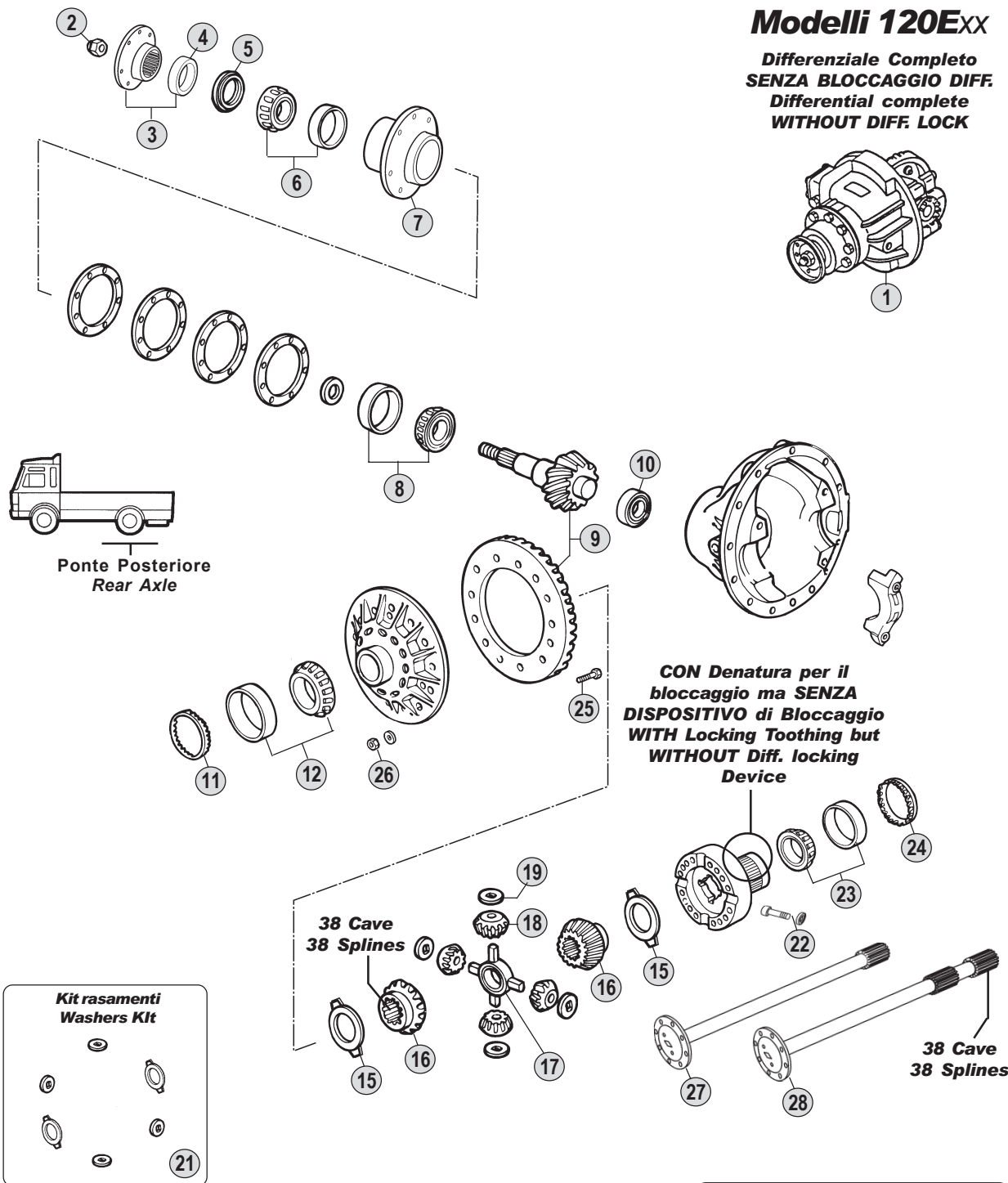
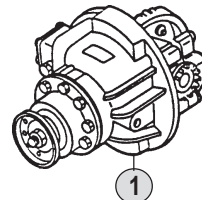
0760

Adattabile a : **IVECO**
 Suitable To :

Ponte Rockwell 127E senza bloccaggio

Modelli 120E_{XX}

**Differenziale Completo
 SENZA BLOCCAGGIO DIFF.
 Differential complete
 WITHOUT DIFF. LOCK**



All original equipment manufacturers' numbers, symbols, pictures, models and description used in this catalogue are for reference only, and it is not implied that any part listed is the product of these manufactures. Tutti i nostri particolari non sono originali ma con essi intercambiabili. I riferimenti originali, le figure, i modelli sono esposti a semplice titolo indicativo. La nostra produzione riporta il nostro marchio.

Models

EuroCargo - EuroCargo Tector

120E15/18/23 - 120EL15/18/21

120E17/21



Fig.	CEI no.	Rif. IVECO	Descrizione	Description	Q.ta'	Note
1	280.549	93163661	Differenziale 13x43 R.=1:3,31	Central gear 13x43 R.=1:3,31	1	129 Km/h
1	280.550	93160125	Differenziale 11x41 R.=1:3,73	Central gear 11x41 R.=1:3,73	1	114 Km/h
1	280.551	93160126	Differenziale 10x41 R.=1:4,10	Central gear 10x41 R.=1:4,10	1	104 Km/h
1	280.552	42530890	Differenziale 10x43 R.=1:4,30	Central gear 10x43 R.=1:4,30	1	99 Km/h
1	280.553	93163662	Differenziale 9x41 R.=1:4,56	Central gear 9x41 R.=1:4,56	1	94 Km/h
1	280.554	93160127	Differenziale 8x39 R.=1:4,88	Central gear 8x39 R.=1:4,88	1	87 Km/h
2		7984658	Dado	Nut	1	
3		93160128	Flangia pignone	Pinion Flange	1	
4		7984660	Rasamento	Washer	1	
5		7984661	Anello paraolio	Oil Seal	1	
6		8194948	Cuscinetto	Bearing	1	
7		93159476	Scatola portacuscini	Bearing Housing	1	
8		8194949	Cuscinetto	Bearing	1	
9	194.613	93161046	Coppia conica 13x43 R.=1:3,31	Crown & pinion 13x43 R=1:3,31	1	(A) 129 Km/h
9	194.614	93161047	Coppia conica 11x41 R.=1:3,73	Crown & pinion 11x41 R=1:3,73	1	(A) 114 Km/h
9	194.615	93161048	Coppia conica 10x41 R.=1:4,10	Crown & pinion 10x41 R=1:4,10	1	(A) 104 Km/h
9	194.616	93161049	Coppia conica 10x43 R.=1:4,30	Crown & pinion 10x43 R=1:4,30	1	(A) 99 Km/h
9	194.617	93161052	Coppia conica 9x41 R.=1:4,56	Crown & pinion 9x41 R=1:4,56	1	(B) 94 Km/h
9	194.618	93161050	Coppia conica 8x39 R.=1:4,88	Crown & pinion 8x39 R=1:4,88	1	(B) 87 Km/h
10		1905229	Cuscinetto	Bearing	1	
11		7984681	Ghiera	Grooved Nut	1	
12		8194950	Cuscinetto	Bearing	1	
13	199.234	93160111	Scatola diff.vuota con viti	Diff.Housing Empty With Screw	1	(A)
13	199.235	93159484	Scatola diff.vuota con viti	Diff.Housing Empty With Screw	1	(B)
14	199.238	93160129	Scatola diff.completa	Differential Housing Complete	1	(A)
14	199.239	93160130	Scatola diff.completa	Differential Housing complete	1	(B)
15	269.040	CEI 269040	Rasamento planetario	Thrust washer	2	
16	122.135	CEI 122135	Planetario 38 Cave	Side gear 38 Splines	2	
17	133.153	93160026	Crociera portasatelliti	Diff.Spider	1	
18	182.099	CEI 182099	Satellite	Idle pinion	4	
19	269.041	CEI 269041	Rasamento satellite	Thrust washer	4	
20	198.860	93161147	Kit differenziale	Differential gear kit	1	
21	198.858	8124394	Kit rasamenti	Washers kit	1	
22		42532360	Vite	Screw	12	
23		8194951	Cuscinetto	Bearing	1	
24		7984685	Ghiera	Grooved Nut	1	
25		8194095	Vite	Screw	12	
26		93192802	Dado	Nut	12	
27	170.194	93160123	Semiasse senza bloccaggio	Drive Shaft W/out Diff.Lock	1	Sinistro/Left
27	170.195	42535074	Semiasse senza bloccaggio	Drive Shaft W/out Diff.Lock	1	Sinistro/Left
28	170.196	93160122	Semiasse con bloccaggio	Drive Shaft With Lock	1	Destro/Right
28	170.197	42535075	Semiasse con bloccaggio	Drive Shaft With Lock	1	Destro/Right

Notes

(A-B) Rispettare l'accoppiamento tra la coppia conica e la scatola in quanto cambia l'interasse di montaggio. / Respect the coupling as the assembling wheelbase between the CWP and the differential housing changes.

Date

04 / 2007

Table

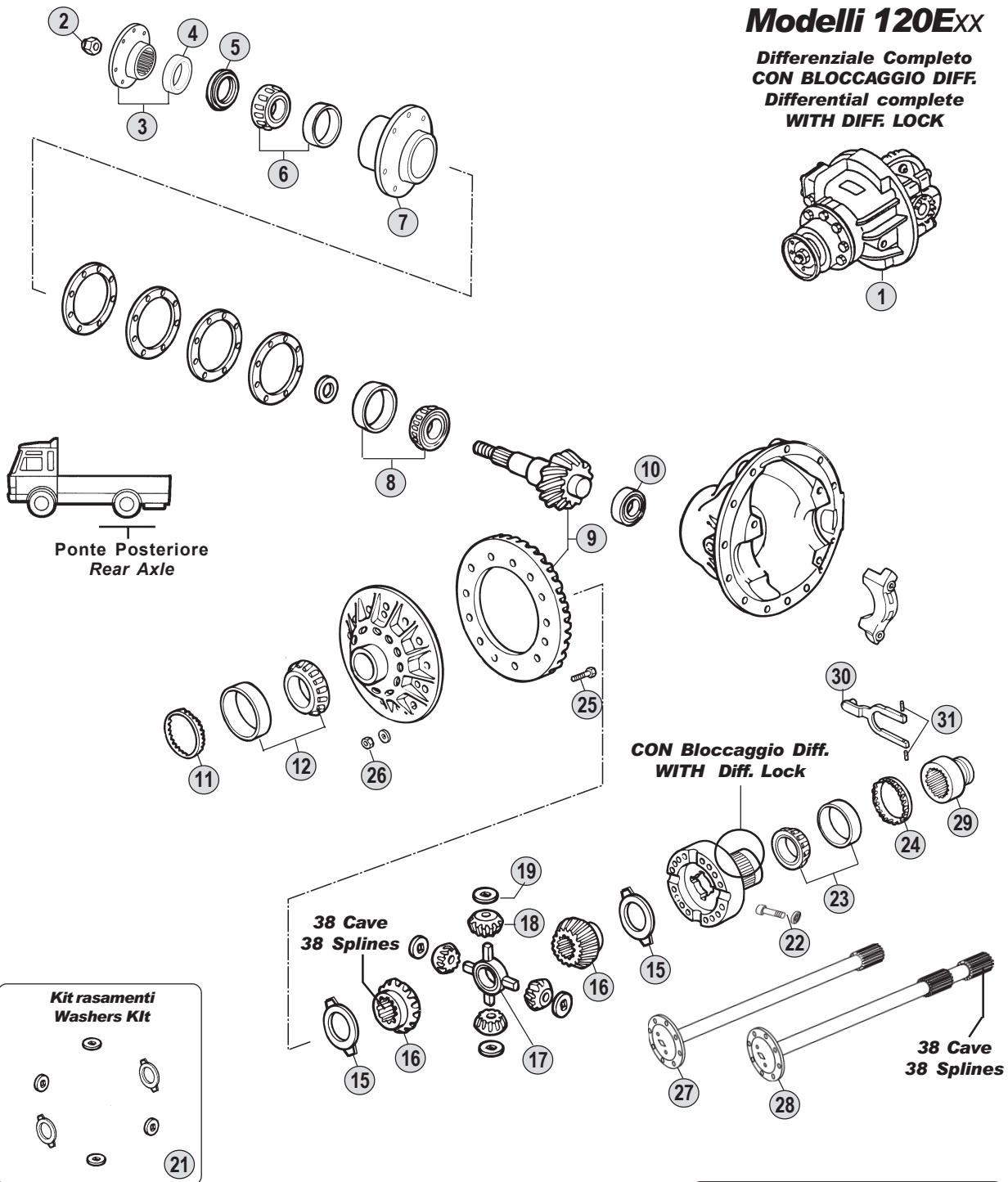
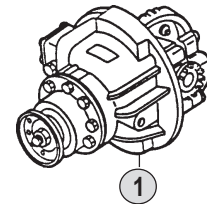
0770

Adattabile a : **IVECO**
 Suitable To :

Ponte Rockwell 127E con bloccaggio

Modelli 120E_{XX}

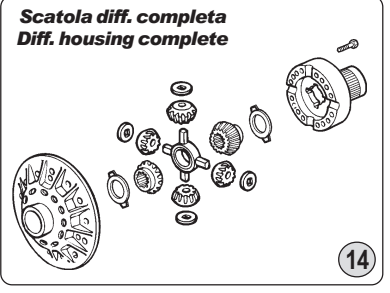
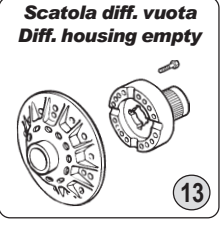
**Differenziale Completo
 CON BLOCCAGGIO DIFF.
 Differential complete
 WITH DIFF. LOCK**



**CON Bloccaggio Diff.
 WITH Diff. Lock**

**38 Cave
 38 Splines**

**38 Cave
 38 Splines**



All original equipment manufacturers' numbers, symbols, pictures, models and description used in this catalogue are for reference only, and it is not implied that any part listed is the product of these manufacturers. Tutti i nostri particolari non sono originali ma con essi intercambiabili. I riferimenti originali, le figure, i modelli sono esposti a semplice titolo indicativo. La nostra produzione riporta il nostro marchio.

Models

EuroCargo - EuroCargo Tector

120E15/18/23 - 120EL15/18/21

120E17/21



Fig.	CEI no.	Rif. IVECO	Descrizione	Description	Q.ta'	Note
1	280.555	42535081	Differenziale 13x43 R.=1:3,31	Central gear 13x43 R.=1:3,31	1	129 Km/h
1	280.556	93163647	Differenziale 11x41 R.=1:3,73	Central gear 11x41 R.=1:3,73	1	114 Km/h
1	280.557	42530283	Differenziale 10x41 R.=1:4,10	Central gear 10x41 R.=1:4,10	1	104 Km/h
1	280.558	42535083	Differenziale 10x43 R.=1:4,30	Central gear 10x43 R.=1:4,30	1	99 Km/h
1	280.559	42530889	Differenziale 9x41 R.=1:4,56	Central gear 9x41 R.=1:4,56	1	94 Km/h
1	280.560	93194337	Differenziale 8x39 R.=1:4,88	Central gear 8x39 R.=1:4,88	1	87 Km/h
2		7984658	Dado	Nut	1	
3		93160128	Flangia pignone	Pinion Flange	1	
4		7984660	Rasamento	Washer	1	
5		7984661	Anello paraolio	Oil Seal	1	
6		8194948	Cuscinetto	Bearing	1	
7		93159476	Scatola portacuscini	Bearing Housing	1	
8		8194949	Cuscinetto	Bearing	1	
9	194.613	93161046	Coppia conica 13x43 R.=1:3,31	Crown & pinion 13x43 R=1:3,31	1	(A) 129 Km/h
9	194.614	93161047	Coppia conica 11x41 R.=1:3,73	Crown & pinion 11x41 R=1:3,73	1	(A) 114 Km/h
9	194.615	93161048	Coppia conica 10x41 R.=1:4,10	Crown & pinion 10x41 R=1:4,10	1	(A) 104 Km/h
9	194.616	93161049	Coppia conica 10x43 R.=1:4,30	Crown & pinion 10x43 R=1:4,30	1	(A) 99 Km/h
9	194.617	93161052	Coppia conica 9x41 R.=1:4,56	Crown & pinion 9x41 R=1:4,56	1	(B) 94 Km/h
9	194.618	93161050	Coppia conica 8x39 R.=1:4,88	Crown & pinion 8x39 R=1:4,88	1	(B) 87 Km/h
10		1905229	Cuscinetto	Bearing	1	
11		7984681	Ghiera	Grooved Nut	1	
12		8194950	Cuscinetto	Bearing	1	
13	199.234	93160111	Scatola diff.vuota con viti	Diff.Housing Empty With Screw	1	(A)
13	199.235	93159484	Scatola diff.vuota con viti	Diff.Housing Empty With Screw	1	(B)
14	199.238	93160129	Scatola diff.completa	Differential Housing Complete	1	(A)
14	199.239	93160130	Scatola diff.completa	Differential Housing complete	1	(B)
15	269.040	CEI 269040	Rasamento planetario	Thrust washer	2	
16	122.135	CEI 122135	Planetario 38 Cave	Side gear 38 Splines	2	
17	133.153	93160026	Crociera portasatelliti	Diff.Spider	1	
18	182.099	CEI 182099	Satellite	Idle pinion	4	
19	269.041	CEI 269041	Rasamento satellite	Thrust washer	4	
20	198.860	93161147	Kit differenziale	Differential gear kit	1	
21	198.858	8124394	Kit rasamenti	Washers kit	1	
22		42532360	Vite	Screw	12	
23		8194951	Cuscinetto	Bearing	1	
24		7984685	Ghiera	Grooved Nut	1	
25		8194095	Vite	Screw	12	
26		93192802	Dado	Nut	12	
27	170.194	93160123	Semiasse senza bloccaggio	Drive Shaft W/out Diff.Lock	1	Sinistro/Left
27	170.195	42535074	Semiasse senza bloccaggio	Drive Shaft W/out Diff.Lock	1	Sinistro/Left
28	170.196	93160122	Semiasse con bloccaggio	Drive Shaft With Lock	1	Destro/Right
28	170.197	42535075	Semiasse con bloccaggio	Drive Shaft With Lock	1	Destro/Right
29		7984686	Manicotto bloccaggio differenziale	Diff.Lock Sleeve	1	
30		7984702	Forcella	Fork	1	
31	160.010	8121411	Spina elastica D.6x26	Lock pin D.6x26	2	

Notes

(A-B) Rispettare l'accoppiamento tra la coppia conica e la scatola in quanto cambia l'interasse di montaggio. / Respect the coupling as the assembling wheelbase between the CWP and the differential housing changes.

Date

04 / 2007

Table

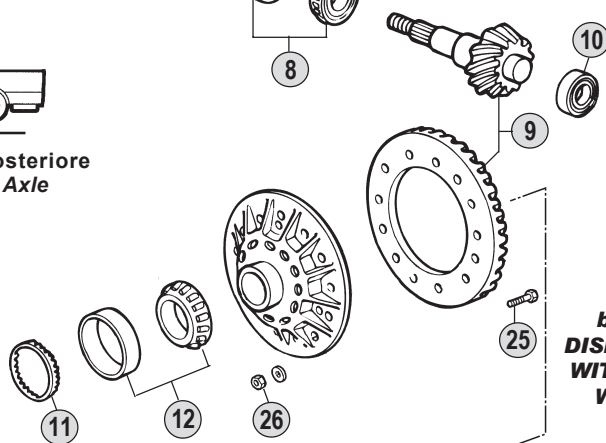
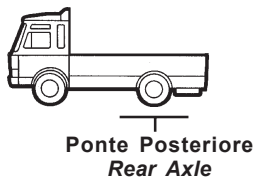
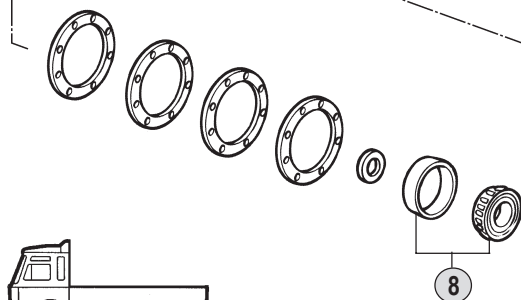
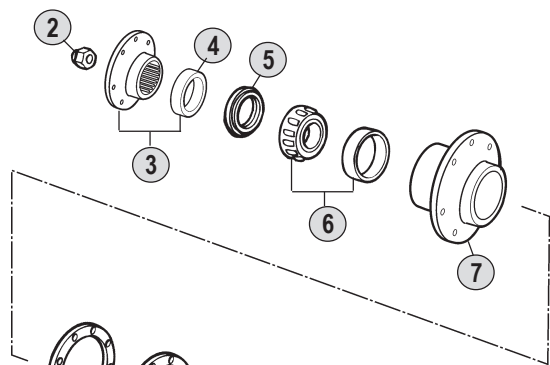
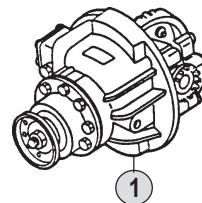
0780

Adattabile a : **IVECO**
 Suitable To :

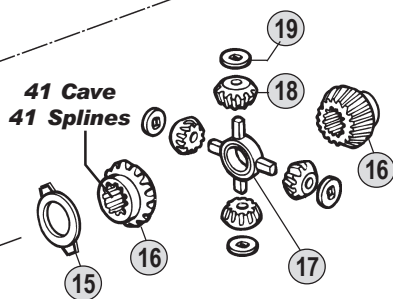
Ponte Rockwell 130E senza bloccaggio

Modelli 120E_{XX}
Modelli 130E_{XX}

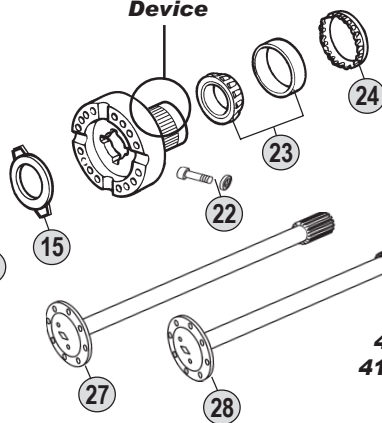
Differenziale Completo
SENZA BLOCCAGGIO DIFF.
Differential complete
WITHOUT DIFF. LOCK



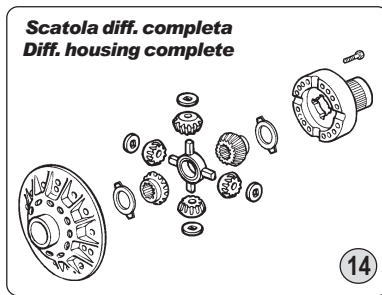
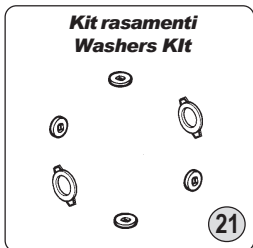
CON Denatura per il bloccaggio ma SENZA DISPOSITIVO di Bloccaggio
WITH Locking Tothing but WITHOUT Diff. locking Device



41 Cave
41 Splines



41 Cave
41 Splines



All original equipment manufacturers' numbers, symbols, pictures, models and description used in this catalogue are for reference only, and it is not implied that any part listed is the product of these manufacturers. Tutti i nostri particolari non sono originali ma con essi intercambiabili. I riferimenti originali, le figure, i modelli sono esposti a semplice titolo indicativo. La nostra produzione riporta il nostro marchio.

Models

EuroCargo - EuroCargo Tector

120E15/15H/18/18H/21H/23 - 130E15/18/23 - 260E23

130E18/24



Fig.	CEI no.	Rif. IVECO	Descrizione	Description	Q.ta'	Note
1		93163665	Differenziale 11x41 R.=1:3,73	Central Gear 11x41 R.=1:3,73	1	114 Km/h
1		93160163	Differenziale 11x43 R.=1:3,91	Central Gear 11x43 R.=1:3,91	1	109 Km/h
1		93163289	Differenziale 10x41 R.=1:4,10	Central Gear 10x41 R.=1:4,10	1	104 Km/h
1		93160164	Differenziale 10x43 R.=1:4,30	Central Gear 10x43 R.=1:4,30	1	99 Km/h
1		93163930	Differenziale 9x41 R.=1:4,56	Central Gear 9x41 R.=1:4,56	1	94 Km/h
1		93160463	Differenziale 8x39 R.=1:4,88	Central Gear 8x39 R.=1:4,88	1	87 Km/h
1		93191604	Differenziale 8x41 R.=1:5,12	Central Gear 8x41 R.=1:5,12	1	83 Km/h
1		93163664	Differenziale 8x43 R.=1:5,38	Central Gear 8x43 R.=1:5,38	1	79 Km/h
1		42530895	Differenziale 7x41 R.=1:5,86	Central Gear 7x41 R.=1:5,86	1	73 Km/h
1		42532778	Differenziale 7x45 R.=1:6,43	Central Gear 7x45 R.=1:6,43	1	66 Km/h
1		93193664	Differenziale 6x41 R.=1:6,83	Central Gear 6x41 R.=1:6,83	1	62 Km/h
2		7984882	Dado	Nut	1	
3		93160159	Flangia pignone	Pinion Flange	1	
4		93160160	Rasamento	Washer	1	
5		93193136	Anello paraolio	Oil Seal	1	
6		8194949	Cuscinetto	Bearing	1	
7		93160193	Scatola portacuscini	Bearing Housing	1	
8		8194952	Cuscinetto	Cuscinetto	1	
9	194.619	93161332	Coppia conica 11x41 R.=1:3,73	Crown & pinion 11x41 R=1:3,73	1	(A) 114 Km/h
9	194.620	93161070	Coppia conica 11x43 R.=1:3,91	Crown & pinion 11x43 R=1:3,91	1	(A) 109 Km/h
9	194.627	93161071	Coppia conica 10x41 R.=1:4,10	Crown & pinion 10x41 R=1:4,10	1	(A) 104 Km/h
9	194.816	93161076	Coppia conica 10x43 R.=1:4,30	Crown & Pinion 10x43 R.=1:4,3	1	(A) 99 Km/h
9	194.817	93161077	Coppia conica 9x41 R.=1:4,56	Crown & Pinion 9x41 R.=1:4,56	1	(B) 94 Km/h
9	194.621	93161078	Coppia conica 8x39 R.=1:4,88	Crown & pinion 8x39 R=1:4,88	1	(B) 87 Km/h
9	194.622	93161470	Coppia conica 8x41 R.=1:5,12	Crown & pinion 8x41 R=1:5,12	1	(B) 83 Km/h
9	194.623	93161074	Coppia conica 8x43 R.=1:5,38	Crown & pinion 8x43 R=1:5,38	1	(B) 79 Km/h
9	194.624	93161772	Coppia conica 7x41 R.=1:5,86	Crown & pinion 7x41 R=1:5,86	1	(B) 73 Km/h
9	194.625	93161079	Coppia conica 7x45 R.=1:6,43	Crown & pinion 7x45 R=1:6,43	1	(B) 66 Km/h
9	194.626	93161075	Coppia conica 6x41 R.=1:6,83	Crown & pinion 6x41 R=1:6,83	1	(B) 62 Km/h
10	130.714	1905278	Cuscinetto	Bearing	1	
11		93160206	Ghiera	Grooved Nut	1	
12		1905279	Cuscinetto	Bearing	1	
13	199.240	93160196	Scatola diff.vuota con viti	Diff.Housing Empty With Screw	1	(A)
13	199.241	93160199	Scatola diff.vuota con viti	Diff.Housing Empty With Screw	1	(B)
14	199.242	93160200	Scatola diff.completa	Differential Housing Complete	1	(A)
14	199.243	93160201	Scatola diff.completa	Differential Housing Complete	1	(B)
15	269.042	CEI 269042	Rasamento planetario	Thrust washer	2	
16	122.136	CEI 122136	Planetario 41 cave	Side gear 41 Splines	2	
17	133.154	93156167	Crociera portasatelliti	Diff.Spider	1	
18	182.100	CEI 182100	Satellite	Idle pinion	4	
19	269.043	CEI 269043	Rasamento satellite	Thrust washer	4	
20	198.863	93161154	Kit differenziale	Differential gear kit	1	
21	198.864	8124395	Kit rasamenti	Washers kit	1	
22		42532360	Vite	Screw	12	
23		1905279	Cuscinetto	Bearing	1	

Notes

(A-B) Rispettare l'accoppiamento tra la coppia conica e la scatola in quanto cambia l'interasse di montaggio. / Respect the coupling as the assembling wheelbase between the CWP and the differential housing changes.

Date

04 / 2007

Table

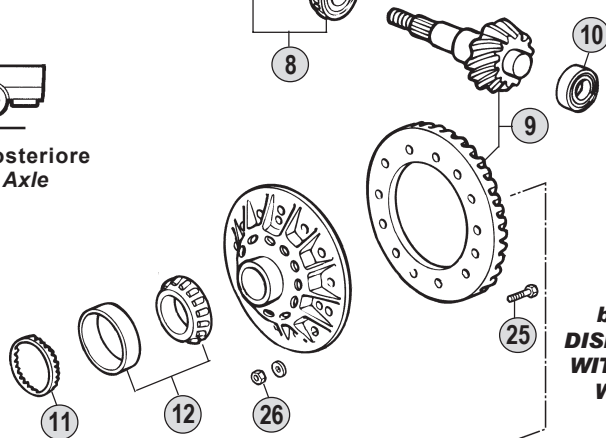
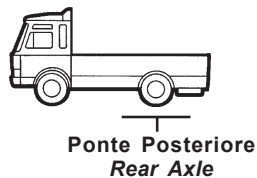
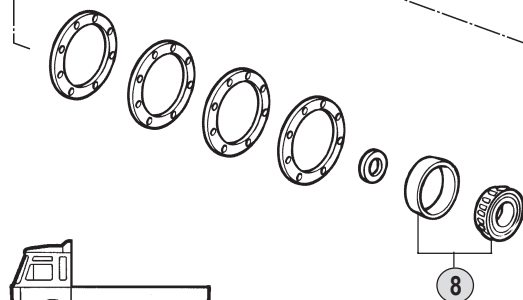
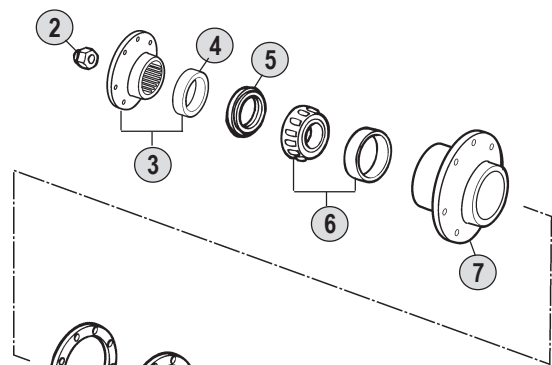
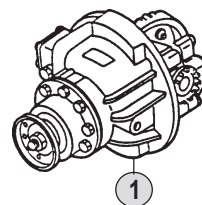
0790

Adattabile a : **IVECO**
 Suitable To :

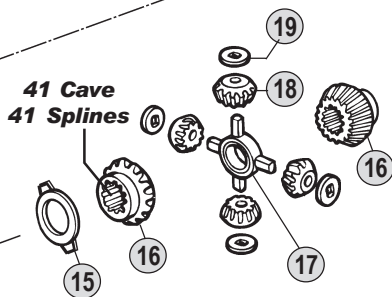
Ponte Rockwell 130E senza bloccaggio

**Modelli 120E_{XX}
 Modelli 130E_{XX}**

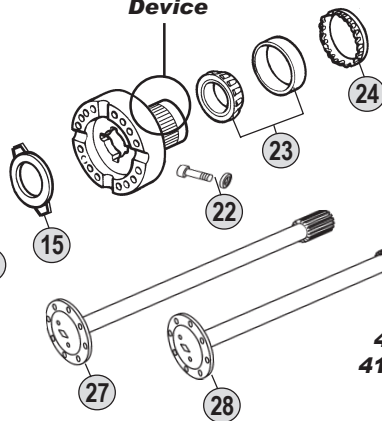
**Differenziale Completo
 SENZA BLOCCAGGIO DIFF.
 Differential complete
 WITHOUT DIFF. LOCK**



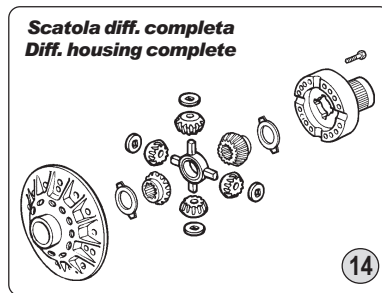
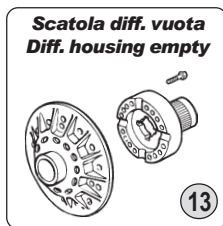
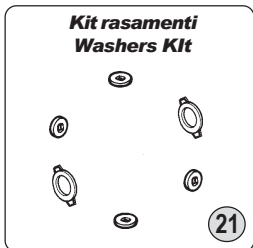
CON Denatura per il bloccaggio ma SENZA DISPOSITIVO di Bloccaggio WITH Locking Tothing but WITHOUT Diff. locking Device



**41 Cave
 41 Splines**



**41 Cave
 41 Splines**



All original equipment manufacturers' numbers, symbols, pictures, models and description used in this catalogue are for reference only, and it is not implied that any part listed is the product of these manufacturers. Tutti i nostri particolari non sono originali ma con essi intercambiabili. I riferimenti originali, le figure, i modelli sono esposti a semplice titolo indicativo. La nostra produzione riporta il nostro marchio.

Models

EuroCargo - EuroCargo Tector

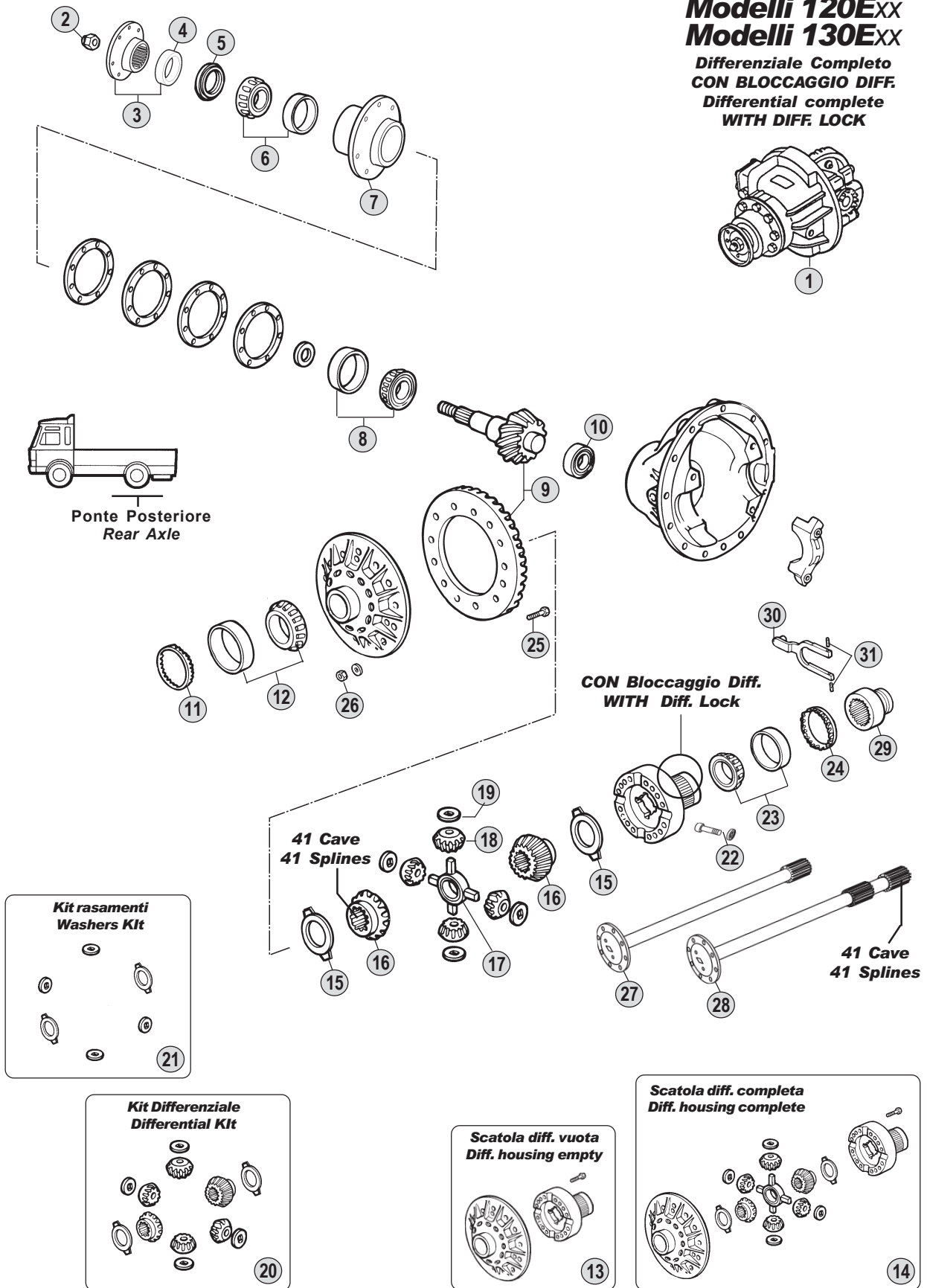
120E15/15H/18/18H/21H/23 - 130E15/18/23 - 260E23

130E18/24



Adattabile a : **IVECO**

Suitable To :

Ponte Rockwell 130E con bloccaggio**Modelli 120E_{XX}
Modelli 130E_{XX}****Differenziale Completo
CON BLOCCAGGIO DIFF.
Differential complete
WITH DIFF. LOCK**

All original equipment manufacturers' numbers, symbols, pictures, models and description used in this catalogue are for reference only, and it is not implied that any part listed is the product of these manufacturers. Tutti i nostri particolari non sono originali ma con essi intercambiabili. I riferimenti originali, le figure, i modelli sono esposti a semplice titolo indicativo. La nostra produzione riporta il nostro marchio.

Models

EuroCargo - EuroCargo Tector**120E15/15H/18/18H/21H/23 - 130E15/18/23 - 260E23****130E18/24**

Fig.	CEI no.	Rif. IVECO	Descrizione	Description	Q.ta'	Note
1	280.561	42532604	Differenziale 11x41 R.=1:3,73	Central gear 11x41 R.=1:3,73	1	114 Km/h
1	280.562	93163951	Differenziale 11x43 R.=1:3,91	Central gear 11x43 R.=1:3,91	1	109 Km/h
1		42530893	Differenziale 10x41 R.=1:4,10	Central Gear 10x41 R.=1:4,10	1	104 Km/h
1		93163949	Differenziale 10x43 R.=1:4,30	Central Gear 10x43 R.=1:4,30	1	99 Km/h
1		42530894	Differenziale 9x41 R.=1:4,56	Central Gear 9x41 R.=1:4,56	1	94 Km/h
1	280.563	93193622	Differenziale 8x39 R.=1:4,88	Central gear 8x39 R.=1:4,88	1	87 Km/h
1	280.564	93191674	Differenziale 8x41 R.=1:5,12	Central gear 8x41 R.=1:5,12	1	83 Km/h
1	280.565	93160464	Differenziale 8x43 R.=1:5,38	Central gear 8x43 R.=1:5,38	1	79 Km/h
1	280.566	93194264	Differenziale 7x41 R.=1:5,86	Central gear 7x41 R.=1:5,86	1	73 Km/h
1	280.567	93163663	Differenziale 7x45 R.=1:6,43	Central gear 7x45 R.=1:6,43	1	66 Km/h
1	280.568	93160162	Differenziale 6x41 R.=1:6,83	Central gear 6x41 R.=1:6,83	1	62 Km/h
2		7984882	Dado	Nut	1	
3		93160159	Flangia pignone	Pinion Flange	1	
4		93160160	Rasamento	Washer	1	
5		93193136	Anello paraolio	Oil Seal	1	
6		8194949	Cuscinetto	Bearing	1	
7		93160193	Scatola portacuscini	Bearing Housing	1	
8	130.713	1905391	Cuscinetto a rulli	Bearing	1	
9	194.619	93161332	Coppia conica 11x41 R.=1:3,73	Crown & pinion 11x41 R=1:3,73	1	(A) 114 Km/h
9	194.620	93161070	Coppia conica 11x43 R.=1:3,91	Crown & pinion 11x43 R=1:3,91	1	(A) 109 Km/h
9	194.627	93161071	Coppia conica 10x41 R.=1:4,10	Crown & pinion 10x41 R=1:4,10	1	(A) 104 Km/h
9	194.816	93161076	Coppia conica 10x43 R.=1:4,30	Crown & Pinion 10x43 R.=1:4,3	1	(A) 99 Km/h
9	194.817	93161077	Coppia conica 9x41 R.=1:4,56	Crown & Pinion 9x41 R.=1:4,56	1	(B) 94 Km/h
9	194.621	93161078	Coppia conica 8x39 R.=1:4,88	Crown & pinion 8x39 R=1:4,88	1	(B) 87 Km/h
9	194.622	93161470	Coppia conica 8x41 R.=1:5,12	Crown & pinion 8x41 R=1:5,12	1	(B) 83 Km/h
9	194.623	93161074	Coppia conica 8x43 R.=1:5,38	Crown & pinion 8x43 R=1:5,38	1	(B) 79 Km/h
9	194.624	93161772	Coppia conica 7x41 R.=1:5,86	Crown & pinion 7x41 R=1:5,86	1	(B) 73 Km/h
9	194.625	93161079	Coppia conica 7x45 R.=1:6,43	Crown & pinion 7x45 R=1:6,43	1	(B) 66 Km/h
9	194.626	93161075	Coppia conica 6x41 R.=1:6,83	Crown & pinion 6x41 R=1:6,83	1	(B) 62 Km/h
10	130.714	1905278	Cuscinetto	Bearing	1	
11		93160206	Ghiera	Grooved Nut	1	
12		1905279	Cuscinetto	Bearing	1	
13	199.240	93160196	Scatola diff.vuota con viti	Diff.Housing Empty With Screw	1	(A)
13	199.241	93160199	Scatola diff.vuota con viti	Diff.Housing Empty With Screw	1	(B)
14	199.242	93160200	Scatola diff.completa	Differential Housing Complete	1	(A)
14	199.243	93160201	Scatola diff.completa	Differential Housing Complete	1	(B)
15	269.042	CEI 269042	Rasamento planetario	Thrust washer	2	
16	122.136	CEI 122136	Planetario 41 cave	Side gear 41 Splines	2	
17	133.154	93156167	Crociera portasatelliti	Diff.Spider	1	
18	182.100	CEI 182100	Satellite	Idle pinion	4	
19	269.043	CEI 269043	Rasamento satellite	Thrust washer	4	
20	198.863	93161154	Kit differenziale	Differential gear kit	1	
21	198.864	8124395	Kit rasamenti	Washers kit	1	
22		42532360	Vite	Screw	12	
23		1905279	Cuscinetto	Bearing	1	

Notes

(A-B) Rispettare l'accoppiamento tra la coppia conica e la scatola in quanto cambia l'interasse di montaggio. / Respect the coupling as the assembling wheelbase between the CWP and the differential housing changes.

Date

04 / 2007

Table

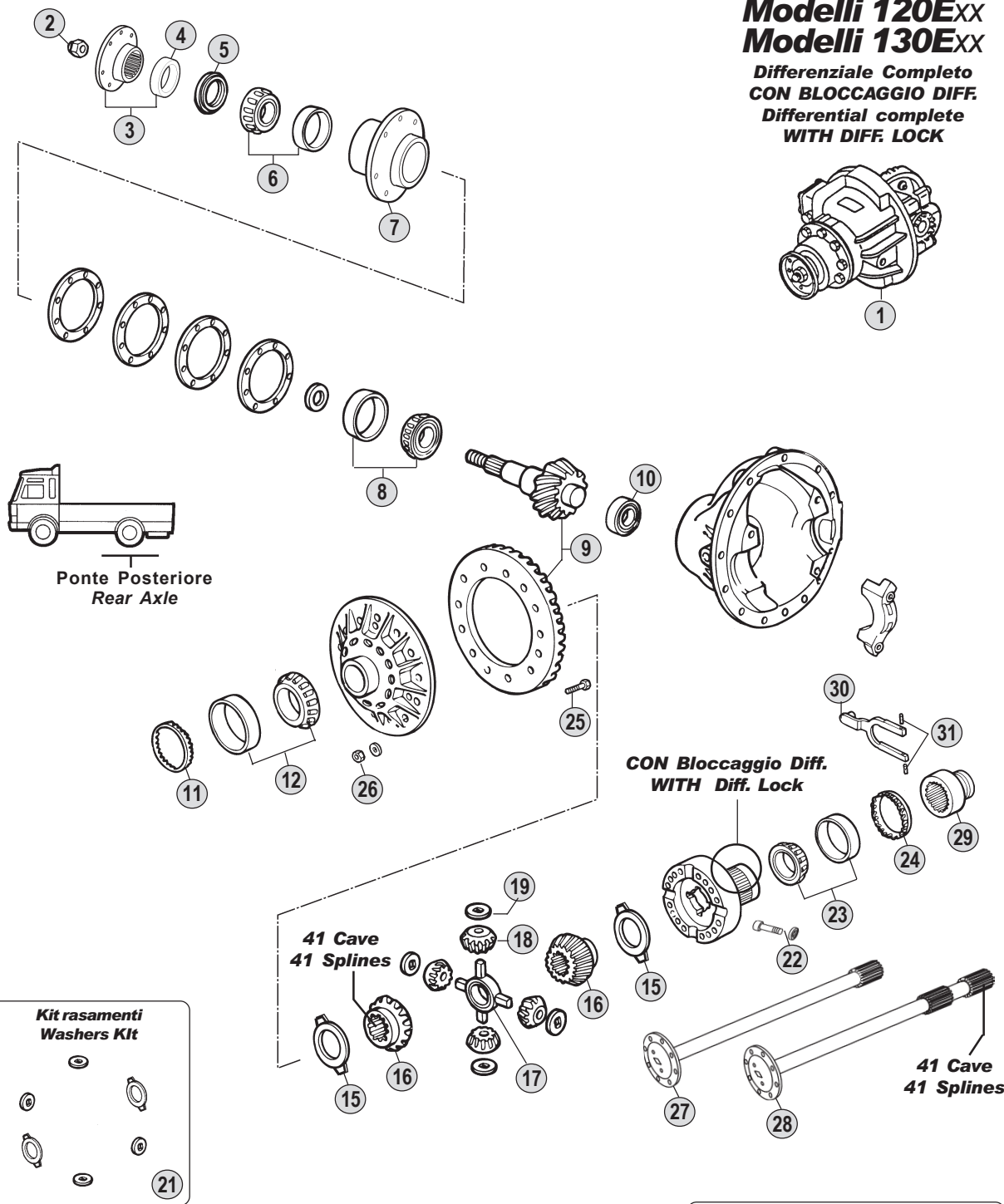
0800

Adattabile a : **IVECO**
 Suitable To :

Ponte Rockwell 130E con bloccaggio

**Modelli 120E_{XX}
 Modelli 130E_{XX}**

**Differenziale Completo
 CON BLOCCAGGIO DIFF.
 Differential complete
 WITH DIFF. LOCK**



All original equipment manufacturers' numbers, symbols, pictures, models and description used in this catalogue are for reference only, and it is not implied that any part listed is the product of these manufacturers. Tutti i nostri particolari non sono originali ma con essi intercambiabili. I riferimenti originali, le figure, i modelli sono esposti a semplice titolo indicativo. La nostra produzione riporta il nostro marchio.

Models

EuroCargo - EuroCargo Tector

120E15/15H/18/18H/21H/23 - 130E15/18/23 - 260E23

130E18/24

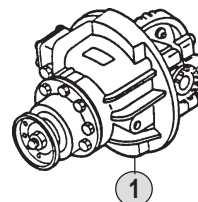
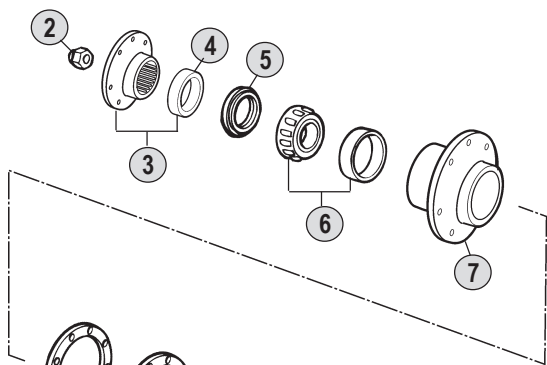


Adattabile a : **IVECO**
 Suitable To :

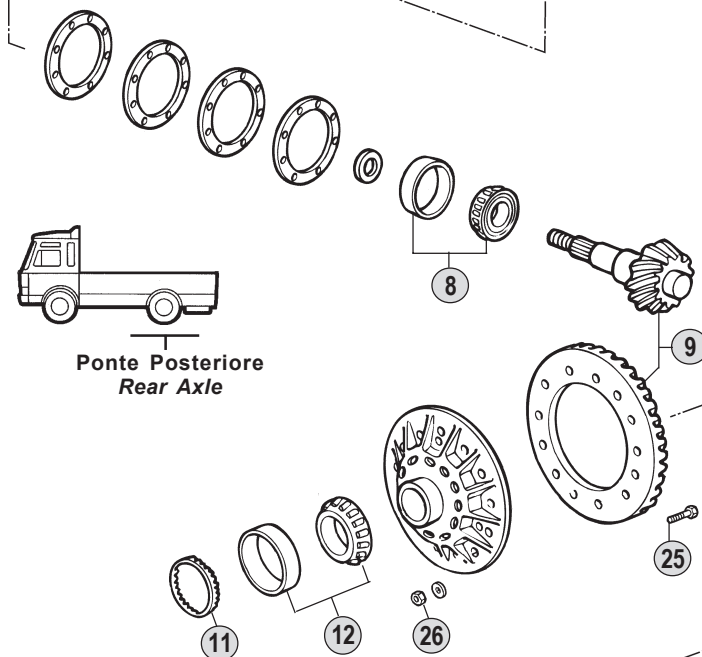
Ponte Rockwell 130E senza bloccaggio

**Modelli 130E_{XX}
 Modelli 150E_{XX}**

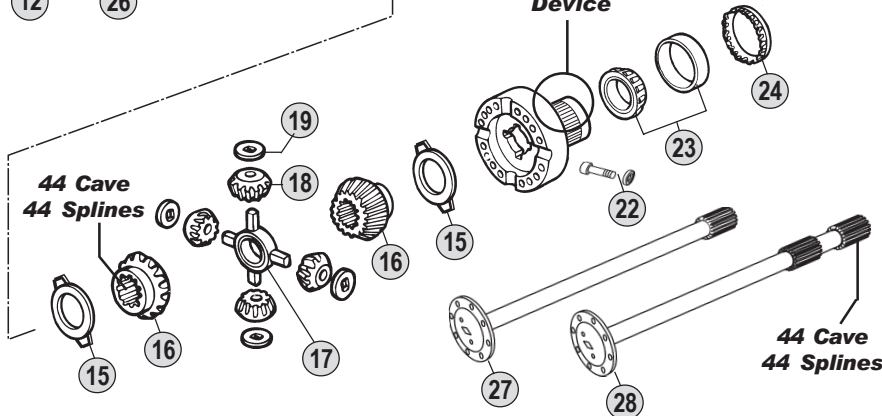
**Differenziale Completo
 SENZA BLOCCAGGIO DIFF.
 Differential complete
 WITHOUT DIFF. LOCK**



**Ponte Posteriore
 Rear Axle**

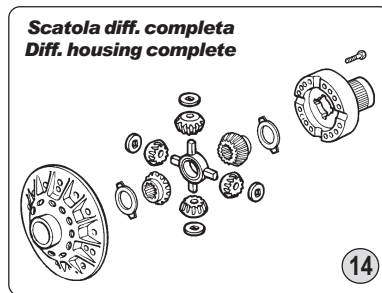
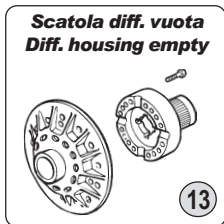
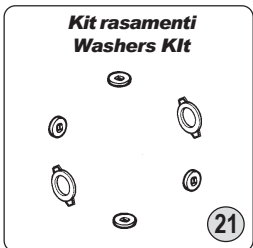


**CON Denatura per il
 bloccaggio ma SENZA
 DISPOSITIVO di Bloccaggio
 WITH Locking Tothing but
 WITHOUT Diff. locking
 Device**



**44 Cave
 44 Splines**

**44 Cave
 44 Splines**



All original equipment manufacturers' numbers, symbols, pictures, models and description used in this catalogue are for reference only, and it is not implied that any part listed is the product of these manufacturers. Tutti i nostri particolari non sono originali ma con essi intercambiabili. I riferimenti originali, le figure, i modelli sono esposti a semplice titolo indicativo. La nostra produzione riporta il nostro marchio.

Models

EuroCargo

130E18 - 150E15/18/23

All original equipment manufacturers numbers, symbols, pictures, models and description used in this catalogue are for reference only, and it is not implied that any part listed is the product of these manufactures.
Tutti i nostri particolari non sono originali ma con essi intercambiabili. I riferimenti originali, le figure, i modelli sono esposti a semplice titolo indicativo. La nostra produzione riporta il nostro marchio.

Fig.	CEI no.	Rif. IVECO	Descrizione	Description	Q.ta'	Note
1		93160232	Differenziale 11x43 R.=1:3,91	Central Gear 11x43 R.=1:3,91	1	109 Km/h
1		93160233	Differenziale 10x41 R.=1:4,10	Central Gear 10x41 R.=1:4,10	1	104 Km/h
1		93191079	Differenziale 9x41 R.=1:4,56	Central Gear 9x41 R.=1:4,56	1	94 Km/h
1		42530897	Differenziale 8x39 R.=1:4,88	Central Gear 8x39 R.=1:4,88	1	87 Km/h
2		7984882	Dado	Nut	1	
3		93160159	Flangia pignone	Pinion Flange	1	
4		93160160	Rasamento	Washer	1	
5		93193136	Anello paraolio	Oil Seal	1	
6		8194949	Cuscinetto	Bearing	1	
7		93160193	Scatola portacusciniti	Bearing Housing	1	
8	130.713	1905391	Cuscinetto a rulli	Bearing	1	
9	194.620	93161070	Coppia conica 11x43 R.=1:3,91	Crown & pinion 11x43 R.=1:3,91	1	(A) 109 Km/h
9	194.627	93161071	Coppia conica 10x41 R.=1:4,10	Crown & pinion 10x41 R.=1:4,10	1	(A) 104 Km/h
9	194.817	93161077	Coppia conica 9x41 R.=1:4,56	Crown & Pinion 9x41 R.=1:4,56	1	(B) 94 Km/h
9	194.621	93161078	Coppia conica 8x39 R.=1:4,88	Crown & pinion 8x39 R.=1:4,88	1	(B) 87 Km/h
10	130.714	1905278	Cuscinetto	Bearing	1	
11		93160206	Ghiera	Grooved Nut	1	
12		1905279	Cuscinetto	Bearing	1	
13	199.240	93160196	Scatola diff.vuota con viti	Diff.Housing Empty With Screw	1	(A)
13	199.241	93160199	Scatola diff.vuota con viti	Diff.Housing Empty With Screw	1	(B)
14	199.244	93160705	Scatola diff.completa	Differential Housing Complete	1	(A)
14	199.245	93191080	Scatola diff.completa	Differential Housing Complete	1	(B)
15	269.044	CEI 269044	Rasamento planetario	Thrust washer	2	
16	122.137	CEI 122137	Planetario 44 cave	Side gear 44 Splines	2	
17	133.154	93156167	Crociera portasatelliti	Diff.Spider	1	
18	182.101	CEI 182101	Satellite	Idle pinion	4	
19	269.045	CEI 269045	Rasamento satellite	Thrust washer	4	
20	198.865	93161215	Kit differenziale	Differential gear kit	1	
21	198.864	8124395	Kit rasamenti	Washers kit	1	
22		42532360	Vite	Screw	12	
23		1905279	Cuscinetto	Bearing	1	
24		93160206	Ghiera	Grooved Nut	1	
25		93160195	Vite	Screw	12	
26	187.408	93191993	Dado M16x1,5	Nut M16x1,5	12	
27	170.200	93160709	Semiassie senza bloccaggio	Drive Shaft W/out Diff.Lock	1	Sinistro/Left
28	170.201	93160708	Semiassie con bloccaggio	Drive Shaft With Lock	1	Destro/Right

Notes

(A-B) Rispettare l'accoppiamento tra la coppia conica e la scatola in quanto cambia l'interasse di montaggio. / Respect the coupling as the assembling wheelbase between the CWP and the differential housing changes.

Date

04 / 2007

Table

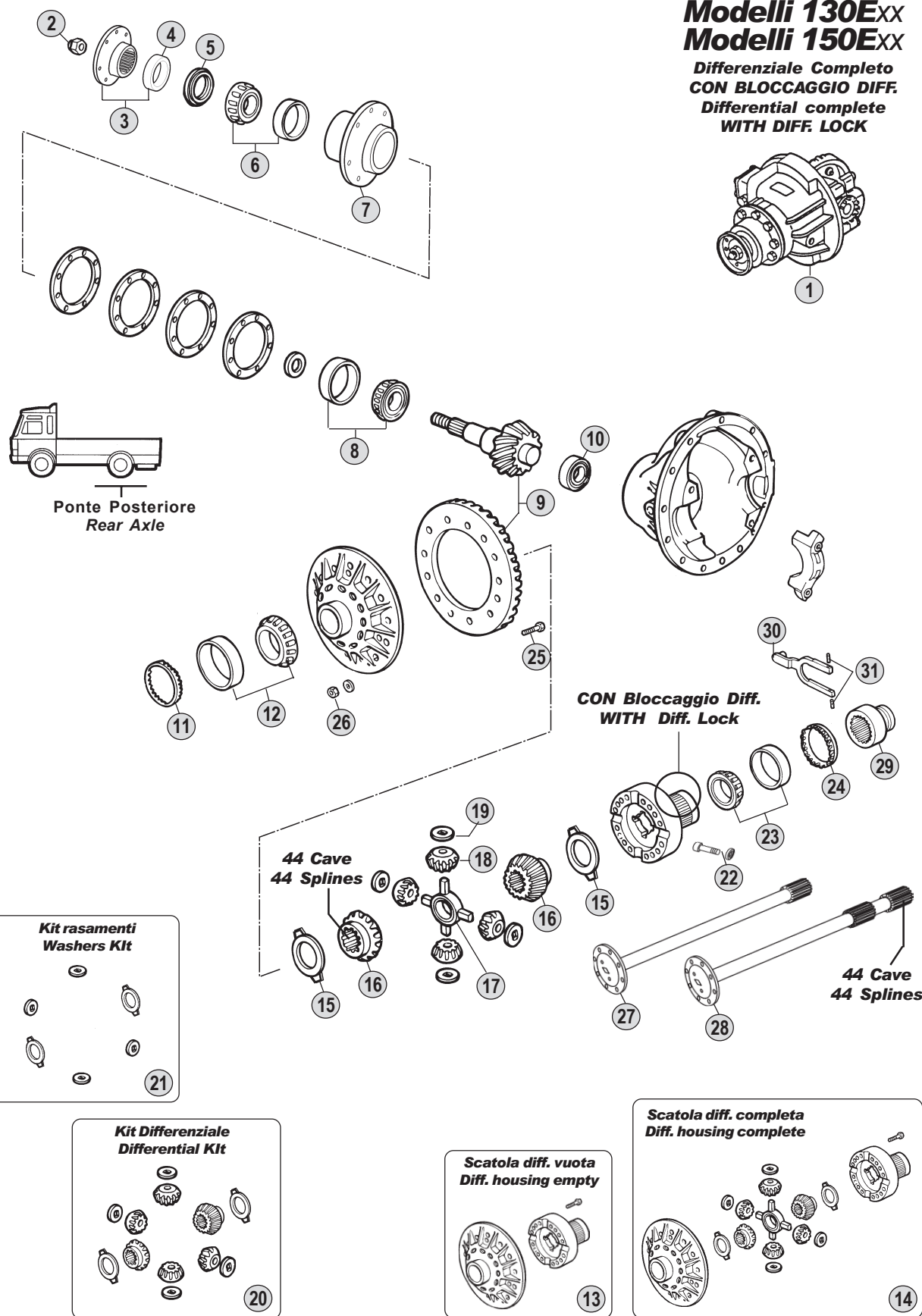
0810

Adattabile a : **IVECO**
 Suitable To :

Ponte Rockwell 130E con bloccaggio

Modelli 130E_{XX} Modelli 150E_{XX}

**Differenziale Completo
 CON BLOCCAGGIO DIFF.
 Differential complete
 WITH DIFF. LOCK**



All original equipment manufacturers' numbers, symbols, pictures, models and description used in this catalogue are for reference only, and it is not implied that any part listed is the product of these manufacturers. Tutti i nostri particolari non sono originali ma con essi intercambiabili. I riferimenti originali, le figure, i modelli sono esposti a semplice titolo indicativo. La nostra produzione riporta il nostro marchio.

Models

EuroCargo

130E18 - 150E15/18/23



Fig.	CEI no.	Rif. IVECO	Descrizione	Description	Q.ta'	Note
1	280.569	93163674	Differenziale 11x43 R.=1:3,91	Central gear 11x43 R.=1:3,91	1	109 Km/h
1	280.570	93194989	Differenziale 10x41 R.=1:4,10	Central gear 10x41 R.=1:4,10	1	104 Km/h
1		42530898	Differenziale 9x41 R.=1:4,56	Central Gear 9x41 R.=1:4,56	1	94 Km/h
2		7984882	Dado	Nut	1	
3		93160159	Flangia pignone	Pinion Flange	1	
4		93160160	Rasamento	Washer	1	
5		93193136	Anello paraolio	Oil Seal	1	
6		8194949	Cuscinetto	Bearing	1	
7		93160193	Scatola portacuscini	Bearing Housing	1	
8	130.713	1905391	Cuscinetto a rulli	Bearing	1	
9	194.620	93161070	Coppia conica 11x43 R.=1:3,91	Crown & pinion 11x43 R=1:3,91	1	(A) 109 Km/h
9	194.627	93161071	Coppia conica 10x41 R.=1:4,10	Crown & pinion 10x41 R=1:4,10	1	(A) 104 Km/h
9	194.817	93161077	Coppia conica 9x41 R.=1:4,56	Crown & Pinion 9x41 R.=1:4,56	1	(B) 94 Km/h
10	130.714	1905278	Cuscinetto	Bearing	1	
11		93160206	Ghiera	Grooved Nut	1	
12		1905279	Cuscinetto	Bearing	1	
13	199.240	93160196	Scatola diff.vuota con viti	Diff.Housing Empty With Screw	1	(A)
13	199.241	93160199	Scatola diff.vuota con viti	Diff.Housing Empty With Screw	1	(B)
14	199.244	93160705	Scatola diff.completa	Differential Housing Complete	1	(A)
14	199.245	93191080	Scatola diff.completa	Differential Housing Complete	1	(B)
15	269.044	CEI 269044	Rasamento planetario	Thrust washer	2	
16	122.137	CEI 122137	Planetario 44 cave	Side gear 44 Splines	2	
17	133.154	93156167	Crociera portasatelliti	Diff.Spider	1	
18	182.101	CEI 182101	Satellite	Idle pinion	4	
19	269.045	CEI 269045	Rasamento satellite	Thrust washer	4	
20	198.865	93161215	Kit differenziale	Differential gear kit	1	
21	198.864	8124395	Kit rasamenti	Washers kit	1	
22		42532360	Vite	Screw	12	
23		1905279	Cuscinetto	Bearing	1	
24		93160206	Ghiera	Grooved Nut	1	
25		93160195	Vite	Screw	12	
26	187.408	93191993	Dado M16x1,5	Nut M16x1,5	12	
27	170.200	93160709	Semiassa senza bloccaggio	Drive Shaft W/out Diff.Lock	1	Sinistro/Left
28	170.201	93160708	Semiassa con bloccaggio	Drive Shaft With Lock	1	Destro/Right
29	155.221	93160706	Manicotto con bloccaggio diff.	Differential lock sleeve	1	
30		93160208	Forcella	Fork	1	
31	160.010	8121411	Spina elastica D.6x26	Lock pin D.6x26	2	

Notes

(A-B) Rispettare l'accoppiamento tra la coppia conica e la scatola in quanto cambia l'interasse di montaggio. / Respect the coupling as the assembling wheelbase between the CWP and the differential housing changes.

Date

04 / 2007

Table

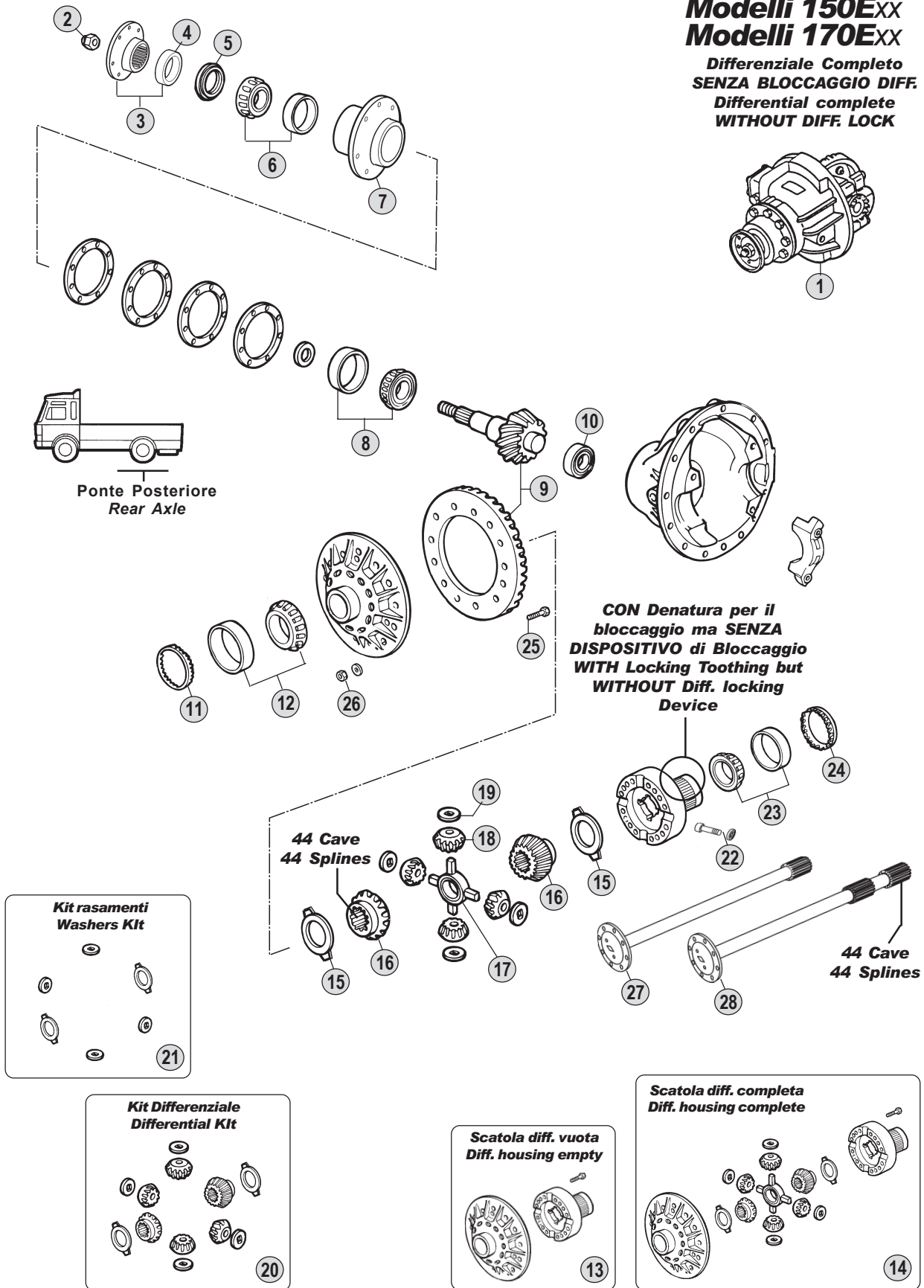
0820

Adattabile a : **IVECO**
 Suitable To :

Ponte Rockwell 140E senza bloccaggio

Modelli 150E_{XX} Modelli 170E_{XX}

**Differenziale Completo
 SENZA BLOCCAGGIO DIFF.
 Differential complete
 WITHOUT DIFF. LOCK**



All original equipment manufacturers' numbers, symbols, pictures, models and description used in this catalogue are for reference only, and it is not implied that any part listed is the product of these manufacturers. Tutti i nostri particolari non sono originali ma con essi intercambiabili. I riferimenti originali, le figure, i modelli sono esposti a semplice titolo indicativo. La nostra produzione riporta il nostro marchio.

Models

EuroCargo - EuroCargo Tector

150E15/18/23 - 170E23 - 280E23

150E18

Fig.	CEI no.	Rif. IVECO	Descrizione	Description	Q.ta'	Note
1		42530437	Differenziale 11x43 R.=1:3,91	Central Gear 11x43 R.=1:3,91	1	109 Km/h
1		93163946	Differenziale 10x41 R.=1:4,10	Central Gear 10x41 R.=1:4,10	1	104 Km/h
1		93163678	Differenziale 10x43 R.=1:4,30	Central Gear 10x43 R.=1:4,30	1	99 Km/h
1		93160241	Differenziale 9x41 R.=1:4,56	Central Gear 9x41 R.=1:4,56	1	94 Km/h
1		93194915	Differenziale 8x39 R.=1:4,88	Central Gear 8x39 R.=1:4,88	1	87 Km/h
1		93194485	Differenziale 8x41 R.=1:5,12	Central Gear 8x41 R.=1:5,12	1	83 Km/h
1		93192006	Differenziale 7x41 R.=1:5,86	Central Gear 7x41 R.=1:5,86	1	73 Km/h
2		7984882	Dado	Nut	1	
3		93160985	Flangia pignone	Pinion Flange	1	
4		7984884	Rasamento	Washer	1	
5		7984885	Anello paraolio	Oil Seal	1	
6	130.713	1905391	Cuscinetto a rulli	Bearing	1	
7	175.302	8195002	Scatola portacuscinetti	Bearing Housing	1	
8		8194953	Cuscinetto	Bearing	1	
9	194.818	93161511	Coppia conica 11x43 R.=1:3,91	Crown & Pinion 11x43 R.=1:3,9	1	(A) 109 Km/h
9	194.819	93161073	Coppia conica 10x41 R.=1:4,10	Crown & Pinion 10x41 R.=1:4,1	1	(A) 104 Km/h
9	194.820	93161333	Coppia conica 10x43 R.=1:4,30	Crown & Pinion 10x43 R.=1:4,3	1	(B) 99 Km/h
9	194.821	93161080	Coppia conica 9x41 R.=1:4,56	Crown & Pinion 9x41 R.=1:4,56	1	(B) 94 Km/h
9	194.822	93161512	Coppia conica 8x39 R.=1:4,88	Crown & Pinion 8x39 R.=1:4,88	1	(B) 87 Km/h
9	194.823	93161072	Coppia conica 8x41 R.=1:5,12	Crown & Pinion 8x41 R.=1:5,12	1	(B) 83 Km/h
9	194.824	93161365	Coppia conica 7x41 R.=1:5,86	Crown & Pinion 7x41 R.=1:5,86	1	(B) 73 Km/h
10	130.714	1905278	Cuscinetto	Bearing	1	
11		7984897	Ghiera	Grooved Nut	1	
12	130.715	1905027	Cuscinetto	Bearing	1	
13	199.246	7984917	Scatola diff.vuota con viti	Diff.Housing Empty With Screw	1	(A)
13	199.247	7984895	Scatola diff.vuota con viti	Diff.Housing Empty With Screw	1	(B)
14	199.248	7984918	Scatola diff.completa	Differential Housing Complete	1	(A)
14	199.249	7984894	Scatola diff.completa	Differential Housing Complete	1	(B)
15	269.044	CEI 269044	Rasamento planetario	Thrust washer	2	
16	122.137	CEI 122137	Planetario 44 cave	Side gear 44 Splines	2	
17	133.154	93156167	Crociera portasatelliti	Diff.Spider	1	
18	182.101	CEI 182101	Satellite	Idle pinion	4	
19	269.045	CEI 269045	Rasamento satellite	Thrust washer	4	
20	198.865	93161215	Kit differenziale	Differential gear kit	1	
21	198.864	8124395	Kit rasamenti	Washers kit	1	
22		42532360	Vite	Screw	12	
23	130.715	1905027	Cuscinetto	Bearing	1	
24		7984897	Ghiera	Grooved Nut	1	
25	187.539	8193673	Vite M16x1,5x60	Screw M16x1,5x60	12	
26	187.408	93191993	Dado M16x1,5	Nut M16x1,5	12	
27	170.202	93160984	Semiassa senza bloccaggio	Drive Shaft W/out Diff.Lock	1	Sinistro/Left
28	170.203	93160983	Semiassa con bloccaggio	Drive Shaft With Lock	1	Destro/Right

Notes

(A-B) Rispettare l'accoppiamento tra la coppia conica e la scatola in quanto cambia l'interasse di montaggio. / Respect the coupling as the assembling wheelbase between the CWP and the differential housing changes.

Date

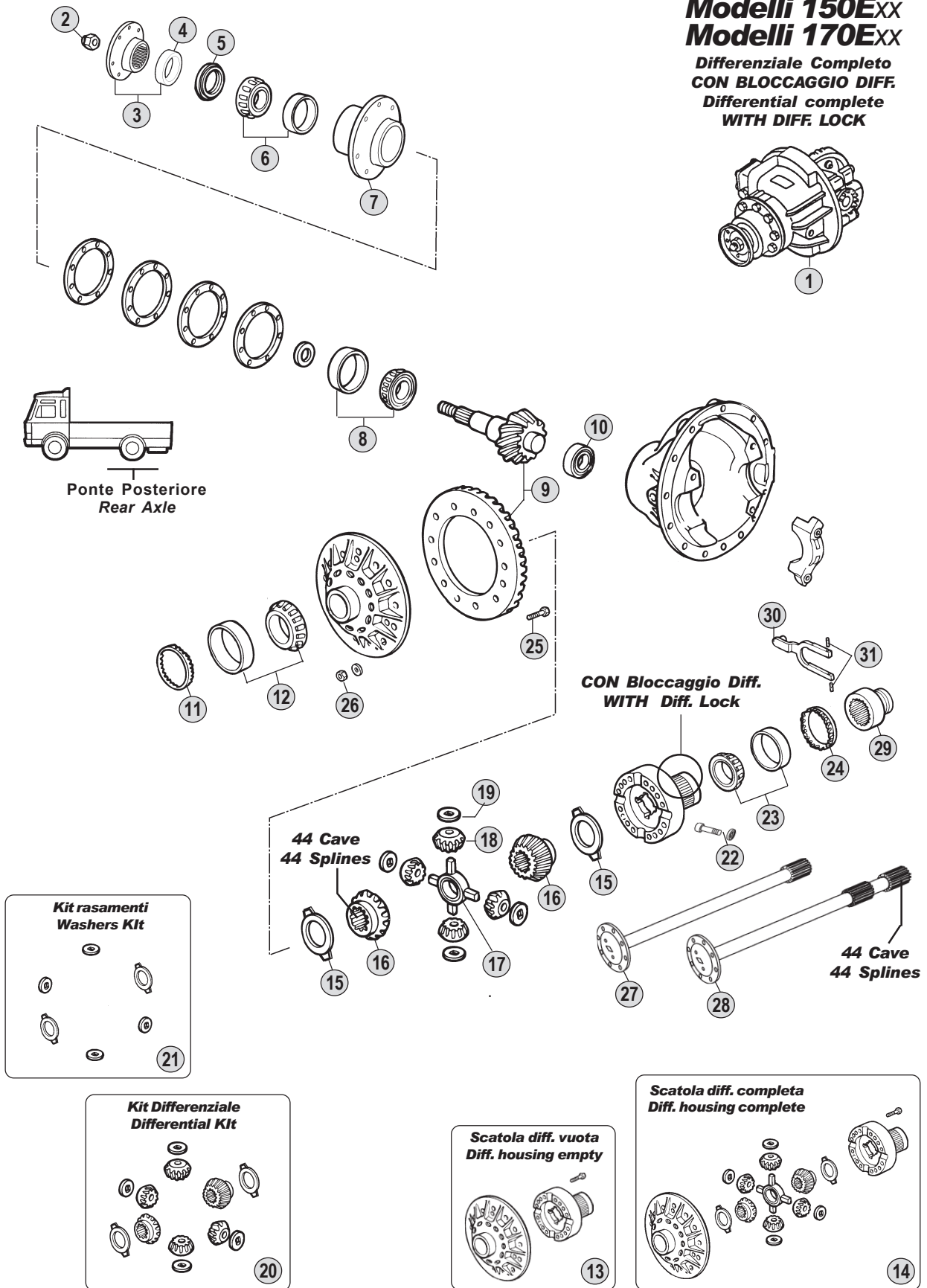
04 / 2007

Table

0830

Adattabile a : **IVECO**

Suitable To :

Ponte Rockwell 140E con bloccaggio**Modelli 150E_{XX}
Modelli 170E_{XX}****Differenziale Completo
CON BLOCCAGGIO DIFF.
Differential complete
WITH DIFF. LOCK**

All original equipment manufacturers' numbers, symbols, pictures, models and description used in this catalogue are for reference only, and it is not implied that any part listed is the product of these manufacturers. Tutti i nostri particolari non sono originali ma con essi intercambiabili. I riferimenti originali, le figure, i modelli sono esposti a semplice titolo indicativo. La nostra produzione riporta il nostro marchio.

Models

EuroCargo - EuroCargo Tector**150E15/18/23 - 170E23 - 260E23 - 260E23KE/27KE - 280E23****150E18- 260E28KE**

Fig.	CEI no.	Rif. IVECO	Descrizione	Description	Q.ta'	Note
1		42532586	Differenziale 11x43 R.=1:3,91	Central Gear 11x43 R.=1:3,91	1	109 Km/h
1		93194990	Differenziale 10x41 R.=1:4,10	Central Gear 10x41 R.=1:4,10	1	104 Km/h
1		93192307	Differenziale 10x43 R.=1:4,30	Central Gear 10x43 R.=1:4,30	1	99 Km/h
1		93163950	Differenziale 9x41 R.=1:4,56	Central Gear 9x41 R.=1:4,56	1	94 Km/h
1		42532374	Differenziale 8x37 R.=1:4,63	Central Gear 8x37 R.=1:4,63	1	93 Km/h (*)
1		93194263	Differenziale 8x39 R.=1:4,88	Central Gear 8x39 R.=1:4,88	1	87 Km/h
1		93160242	Differenziale 8x41 R.=1:5,12	Central Gear 8x41 R.=1:5,12	1	83 Km/h
1		93194265	Differenziale 7x41 R.=1:5,86	Central Gear 7x41 R.=1:5,86	1	73 Km/h
2		7984882	Dado	Nut	1	
3		93160985	Flangia pignone	Pinion Flange	1	
3		93192310	Flangia pignone	Pinion Flange	1	(*)
4		7984884	Rasamento	Washer	1	
5		7984885	Anello paraolio	Oil Seal	1	
6	130.713	1905391	Cuscinetto a rulli	Bearing	1	
7	175.302	8195002	Scatola portacuscini	Bearing Housing	1	
8		8194953	Cuscinetto	Bearing	1	
9	194.818	93161511	Coppia conica 11x43 R.=1:3,91	Crown & Pinion 11x43 R.=1:3,9	1	(A) 109 Km/h
9	194.819	93161073	Coppia conica 10x41 R.=1:4,10	Crown & Pinion 10x41 R.=1:4,1	1	(A) 104 Km/h
9	194.820	93161333	Coppia conica 10x43 R.=1:4,30	Crown & Pinion 10x43 R.=1:4,3	1	(B) 99 Km/h
9	194.821	93161080	Coppia conica 9x41 R.=1:4,56	Crown & Pinion 9x41 R.=1:4,56	1	(B) 94 Km/h
9	194.825	93161964	Coppia conica 8x37 R.=1:4,63	Crown & Pinion 8x37 R.=1:4,63	1	(B) 93 Km/h (*)
9	194.822	93161512	Coppia conica 8x39 R.=1:4,88	Crown & Pinion 8x39 R.=1:4,88	1	(B) 87 Km/h
9	194.823	93161072	Coppia conica 8x41 R.=1:5,12	Crown & Pinion 8x41 R.=1:5,12	1	(B) 83 Km/h
9	194.824	93161365	Coppia conica 7x41 R.=1:5,86	Crown & Pinion 7x41 R.=1:5,86	1	(B) 73 Km/h
10	130.714	1905278	Cuscinetto	Bearing	1	
11		7984897	Ghiera	Grooved Nut	1	
12	130.715	1905027	Cuscinetto	Bearing	1	
13	199.246	7984917	Scatola diff.vuota con viti	Diff.Housing Empty With Screw	1	(A)
13	199.247	7984895	Scatola diff.vuota con viti	Diff.Housing Empty With Screw	1	(B)
14	199.248	7984918	Scatola diff.completa	Differential Housing Complete	1	(A)
14	199.249	7984894	Scatola diff.completa	Differential Housing Complete	1	(B)
15	269.044	CEI 269044	Rasamento planetario	Thrust washer	2	
16	122.137	CEI 122137	Planetario 44 cave	Side gear 44 Splines	2	
17	133.154	93156167	Crociera portasatelliti	Diff.Spider	1	
18	182.101	CEI 182101	Satellite	Idle pinion	4	
19	269.045	CEI 269045	Rasamento satellite	Thrust washer	4	
20	198.865	93161215	Kit differenziale	Differential gear kit	1	
21	198.864	8124395	Kit rasamenti	Washers kit	1	
22		42532360	Vite	Screw	12	
23	130.715	1905027	Cuscinetto	Bearing	1	
24		7984897	Ghiera	Grooved Nut	1	
25	187.539	8193673	Vite M16x1,5x60	Screw M16x1,5x60	12	
26	187.408	93191993	Dado M16x1,5	Nut M16x1,5	12	
27	170.202	93160984	Semiassa senza bloccaggio	Drive Shaft W/out Diff.Lock	1	Sinistro/Left
27	170.204	93192186	Semiassa senza bloccaggio	Drive Shaft W/out Diff.Lock	1	Sinistro/Left (*)

Notes

(A-B) Rispettare l'accoppiamento tra la coppia conica e la scatola in quanto cambia l'interasse di montaggio. / Respect the coupling as the assembling wheelbase between the CWP and the differential housing changes.
 (*) Per modelli 260E27KE - 280E27KE con assale TANDEM. Il ponte intermedio non e' illustrato nel catalogo. / 260E27KE - 280E27KE models having TANDEM axle. The Intermediate axle is not showed in this catalogue

Date

04 / 2007

Table

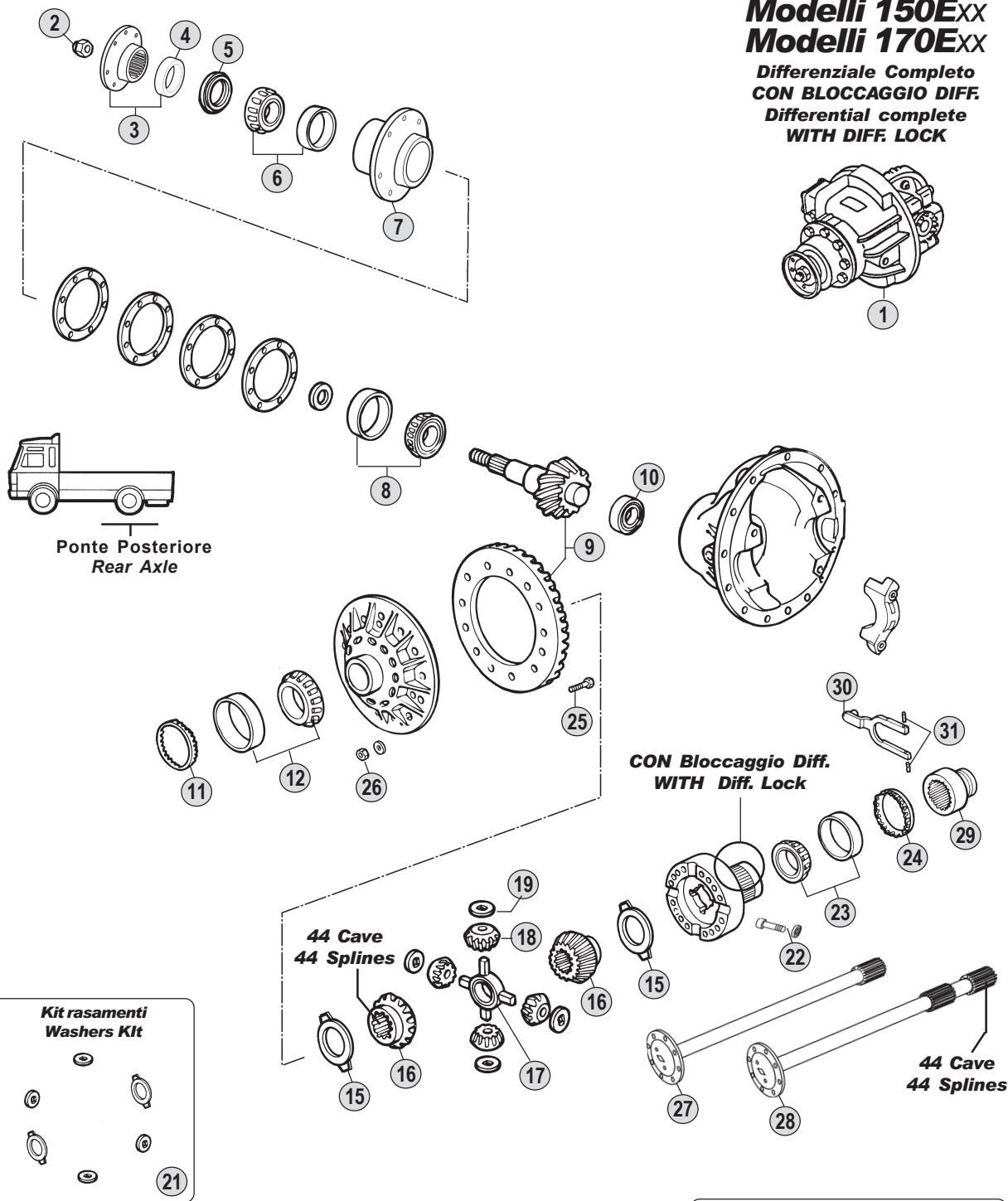
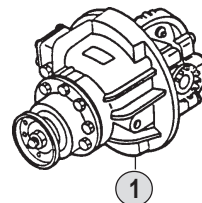
0840

Adattabile a : **IVECO**
 Suitable To :

Ponte Rockwell 140E con bloccaggio

Modelli 150E_{XX}
Modelli 170E_{XX}

Differenziale Completo
CON BLOCCAGGIO DIFF.
Differential complete
WITH DIFF. LOCK



CON Bloccaggio Diff.
WITH Diff. Lock

44 Cave
44 Splines

44 Cave
44 Splines

Kit rasamenti
Washers Kit

Kit Differenziale
Differential Kit

Scatola diff. vuota
Diff. housing empty

Scatola diff. completa
Diff. housing complete

All original equipment manufacturers' numbers, symbols, pictures, models and description used in this catalogue are for reference only, and it is not implied that any part listed is the product of these manufacturers. Tutti i nostri particolari non sono originali ma con essi intercambiabili. I riferimenti originali, le figure, i modelli sono esposti a semplice titolo indicativo. La nostra produzione riporta il nostro marchio.

Models

EuroCargo - EuroCargo Tector

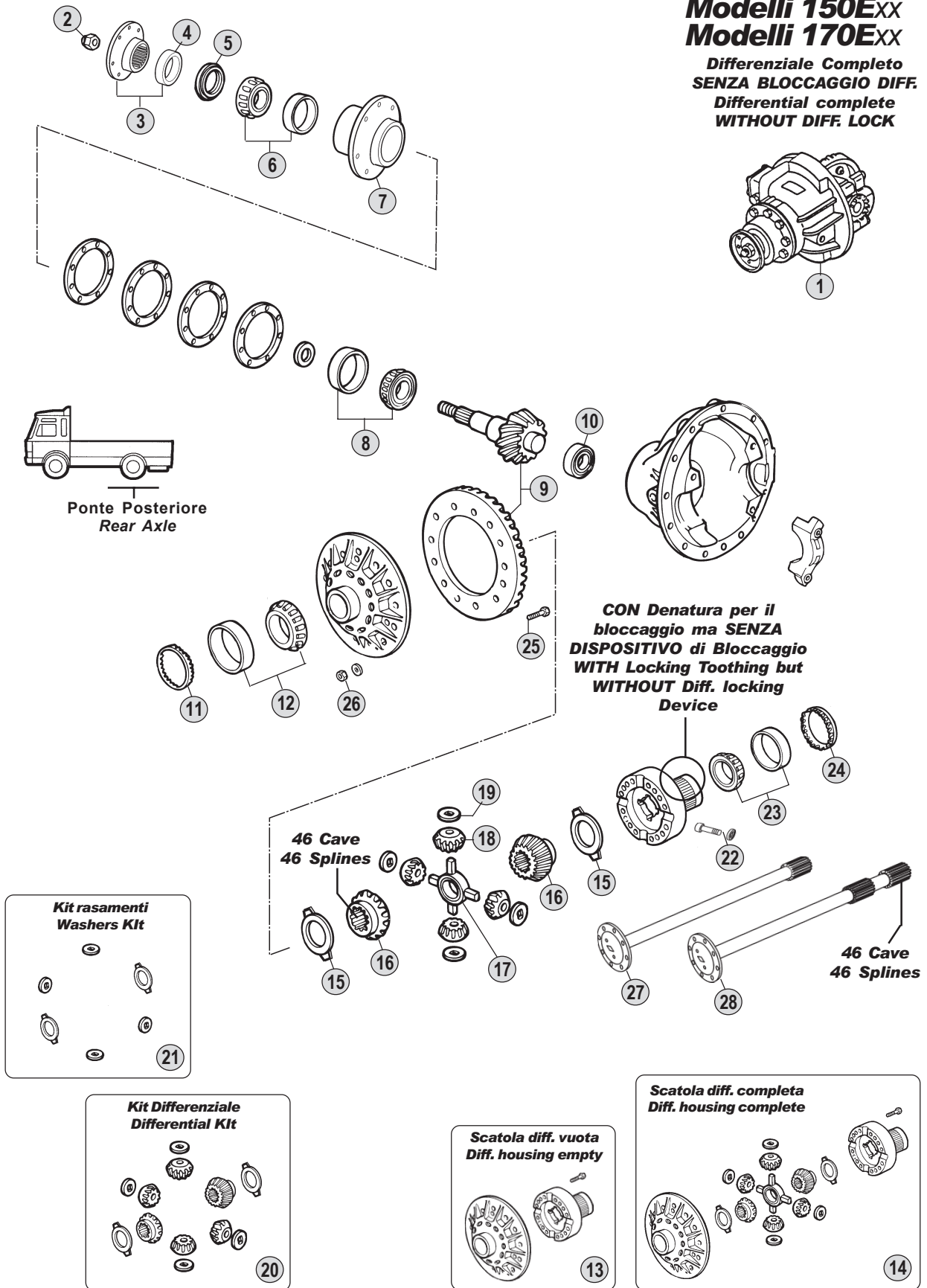
150E15/18/23 - 170E23 - 260E23 - 260E23KE/27KE - 280E23

150E18- 260E28KE



Adattabile a : **IVECO**

Suitable To :

Ponte Rockwell 153E senza bloccaggio**Modelli 150E_{XX}
Modelli 170E_{XX}****Differenziale Completo
SENZA BLOCCAGGIO DIFF.
Differential complete
WITHOUT DIFF. LOCK**

All original equipment manufacturers' numbers, symbols, pictures, models and description used in this catalogue are for reference only, and it is not implied that any part listed is the product of these manufacturers. Tutti i nostri particolari non sono originali ma con essi intercambiabili. I riferimenti originali, le figure, i modelli sono esposti a semplice titolo indicativo. La nostra produzione riporta il nostro marchio.

Models

EuroCargo**150E27 - 170E15/18/23/27 - 320E27**

Fig.	CEI no.	Rif. IVECO	Descrizione	Description	Q.ta'	Note
1		93160466	Differenziale 14x45 R.=1:3,21	Central Gear 14x45 R.=1:3,21	1	132 Km/h
1		93163403	Differenziale 11x41 R.=1:3,73	Central Gear 11x41 R.=1:3,73	1	114 Km/h
1		93163402	Differenziale 11x43 R.=1:3,91	Central Gear 11x43 R.=1:3,91	1	109 Km/h
1		93163404	Differenziale 10x41 R.=1:4,10	Central Gear 10x41 R.=1:4,10	1	104 Km/h
1	280.602	93192710	Differenziale 10x43 R.=1:4,30	Central gear 10x43 R.=1:4,30	1	99 Km/h
1		93163399	Differenziale 9x41 R.=1:4,56	Central Gear 9x41 R.=1:4,56	1	93 Km/h
1		93163397	Differenziale 9x44 R.=1:4,89	Central Gear 9x44 R.=1:4,89	1	87 Km/h
1		93163395	Differenziale 8x41 R.=1:5,12	Central Gear 8x41 R.=1:5,12	1	83 Km/h
1		93163398	Differenziale 8x45 R.=1:5,63	Central Gear 8x45 R.=1:5,63	1	76 Km/h
1		42532780	Differenziale 7x45 R.=1:6,43	Central Gear 7x45 R.=1:6,43	1	66 Km/h
2	187.550	93156397	Dado M45x1,5	Nut M45x1,5	1	
3		93160867	Flangia pignone	Pinion Flange	1	
4	169.840	8190532	Rasamento	Thrust washer	1	
5		93194335	Anello paraolio	Oil Seal	1	
6		8194954	Cuscinetto	Bearing	1	
7		93160868	Scatola portacuscini	Bearing Housing	1	
8		8194955	Cuscinetto	Bearing	1	
9	194.102	93161182	Coppia conica 14x45 R.=1:3,21	Crown & Pinion 14x45 R.=1:3,2	1	(A) 132 Km/h
9	194.449	93161197	Coppia conica 11x41 R.=1:3,73	Crown & pinion 11x41 R.=1:3,73	1	(B) 114 Km/h
9	194.448	93161198	Coppia conica 11x43 R.=1:3,91	Crown & pinion 11x43 R.=1:3,91	1	(B) 109 Km/h
9	194.628	93161199	Coppia conica 10x41 R.=1:4,10	Crown & pinion 10x41 R.=1:4,10	1	(B) 104 Km/h
9	194.524	93161200	Coppia conica 10x43 R.=1:4,30	Crown & pinion 10x43 R.=1:4,30	1	(B) 99 Km/h
9	194.629	93161262	Coppia conica 9x41 R.=1:4,56	Crown & pinion 9x41 R.=1:4,56	1	(B) 93 Km/h
9	194.630	93161201	Coppia conica 9x44 R.=1:4,89	Crown & pinion 9x44 R.=1:4,89	1	(C) 87 Km/h
9	194.631	93161263	Coppia conica 8x41 R.=1:5,12	Crown & pinion 8x41 R.=1:5,12	1	(C) 83 Km/h
9	194.632	93161264	Coppia conica 8x45 R.=1:5,63	Crown & pinion 8x45 R.=1:5,63	1	(C) 76 Km/h
9	194.633	93161480	Coppia conica 7x45 R.=1:6,43	Crown & pinion 7x45 R.=1:6,43	1	(C) 66 Km/h
10	130.527	1905301	Cuscinetto D.40x90x25	Bearing D.40x90x25	1	
11	187.529	8121386	Ghiera M162x2,00	Adjusting ring M162x2,00	1	
12		8190538	Cuscinetto	Bearing	1	
13	199.129	93160870	Scatola diff.vuota con viti	Diff.Housing Empty With Screw	1	(A)
13	199.070	93190302	Scatola differenziale	Differenzial housing	1	(B)
13	199.130	93163752	Scatola diff.vuota con viti	Diff.Housing Empty With Screw	1	(C)
14	199.131	93160871	Scatola diff.completa	Differential Housing Complete	1	(A)
14	199.132	93190303	Scatola diff.completa	Differential Housing Complete	1	(B)
14	199.133	93163751	Scatola diff.completa	Differential Housing Complete	1	(C)
15	269.046	CEI 269046	Rasamento planetario	Thrust Washer	2	
16	122.138	CEI 122138	Planetario 46 cave	Side Gear 46 Splines	2	
17	133.155	93160872	Crociera portasatelliti	Diff.Spider	1	
18	182.102	CEI 182102	Satellite	Side Pinion	4	
19	269.047	CEI 269047	Rasamento satellite	Thrust Washer	4	
20	198.866	93161217	Kit differenziale	Differential gear kit	1	
21	198.867	93161219	Kit rasamenti	Washers kit	1	
22		42532905	Vite	Screw	12	
23		8190538	Cuscinetto	Bearing	1	

Notes

(A-B-C) Rispettare l'accoppiamento tra la coppia conica e la scatola in quanto cambia l'interasse di montaggio. / Respect the coupling as the assembling wheelbase between the CWP and the differential housing changes.

Date

04 / 2007

Table

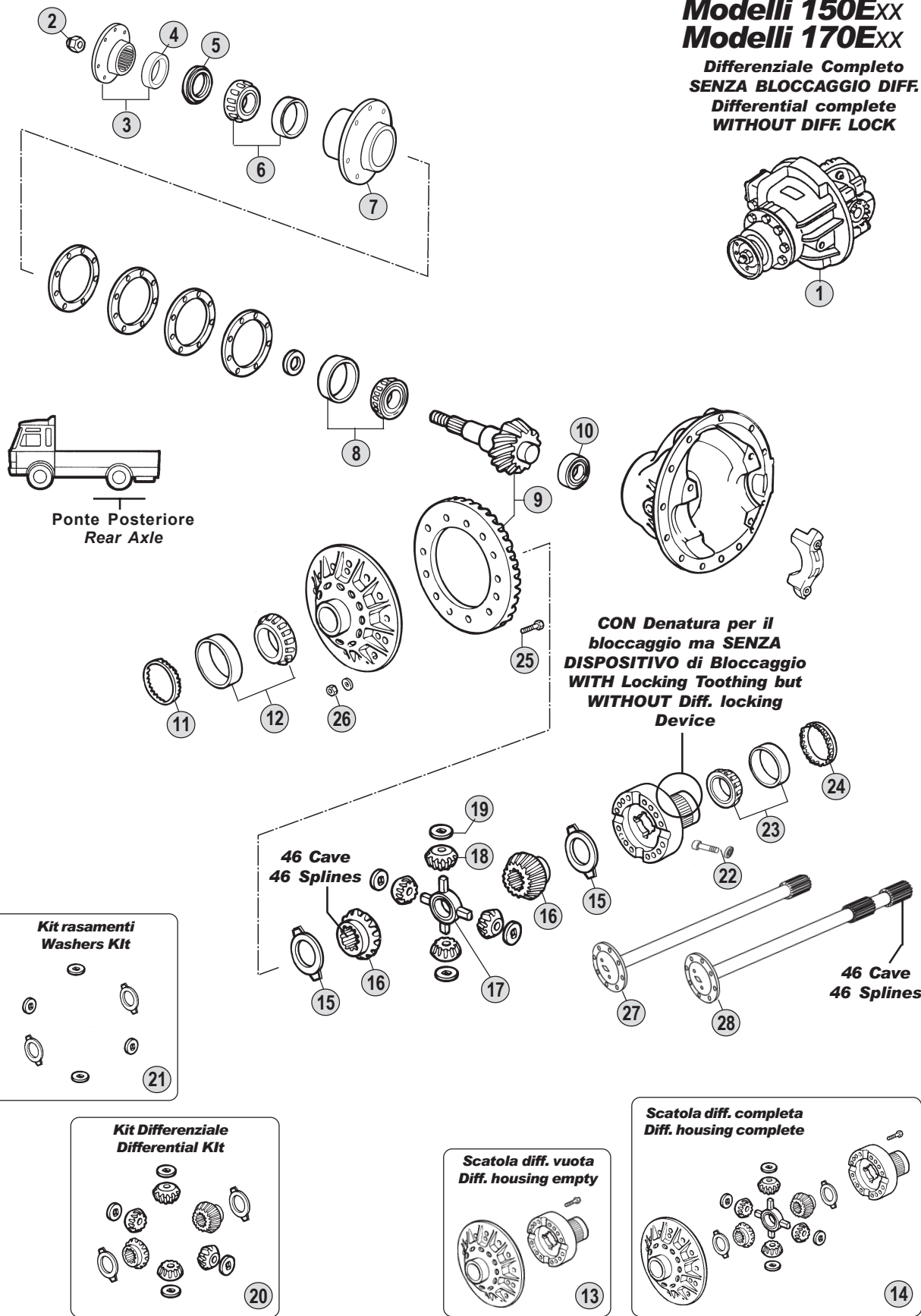
0850

Adattabile a : **IVECO**
 Suitable To :

Ponte Rockwell 153E senza bloccaggio

Modelli 150E_{XX}
Modelli 170E_{XX}

Differenziale Completo
SENZA BLOCCAGGIO DIFF.
Differential complete
WITHOUT DIFF. LOCK



All original equipment manufacturers' numbers, symbols, pictures, models and description used in this catalogue are for reference only, and it is not implied that any part listed is the product of these manufacturers. Tutti i nostri particolari non sono originali ma con essi intercambiabili. I riferimenti originali, le figure, i modelli sono esposti a semplice titolo indicativo. La nostra produzione riporta il nostro marchio.

Models

EuroCargo

150E27 - 170E15/18/23/27 - 320E27

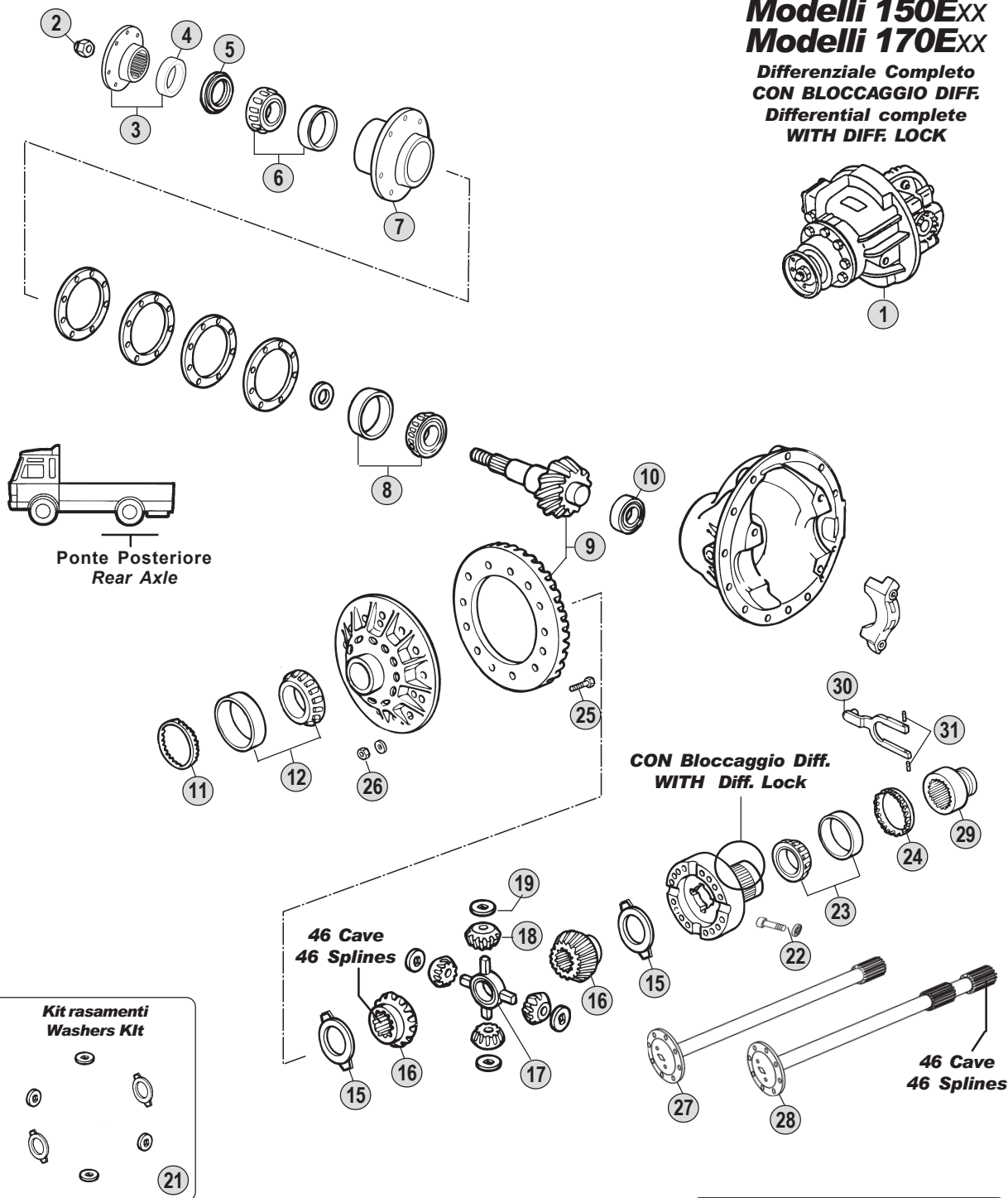
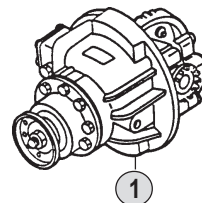


Adattabile a : **IVECO**
 Suitable To :

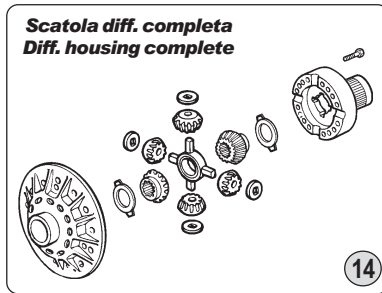
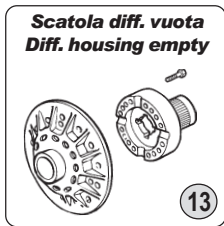
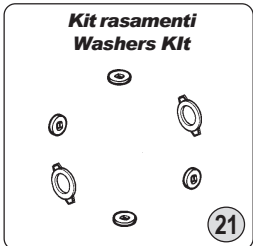
Ponte Rockwell 153E con bloccaggio

**Modelli 150E_{XX}
 Modelli 170E_{XX}**

**Differenziale Completo
 CON BLOCCAGGIO DIFF.
 Differential complete
 WITH DIFF. LOCK**



**CON Bloccaggio Diff.
 WITH Diff. Lock**



All original equipment manufacturers' numbers, symbols, pictures, models and description used in this catalogue are for reference only, and it is not implied that any part listed is the product of these manufacturers. Tutti i nostri particolari non sono originali ma con essi intercambiabili. I riferimenti originali, le figure, i modelli sono esposti a semplice titolo indicativo. La nostra produzione riporta il nostro marchio.

Models

EuroCargo

150E27 - 170E15/18/23/27 - 320E27



Fig.	CEI no.	Rif. IVECO	Descrizione	Description	Q.ta'	Note
1		42530438	Differenziale 14x45 R.=1:3,21	Central Gear 14x45 R.=1:3,21	1	132 Km/h
1	280.571	93192707	Differenziale 11x41 R.=1:3,73	Central gear 11x41 R.=1:3,73	1	114 Km/h
1	280.572	93192706	Differenziale 11x43 R.=1:3,91	Central gear 11x43 R.=1:3,91	1	109 Km/h
1	280.573	8193505	Differenziale 10x41 R.=1:4,10	Central gear 10x41 R.=1:4,10	1	104 Km/h
1	280.574	93191607	Differenziale 10x43 R.=1:4,30	Central gear 10x43 R.=1:4,30	1	99 Km/h
1	280.575	93194338	Differenziale 9x41 R.=1:4,56	Central gear 9x41 R.=1:4,56	1	93 Km/h
1	280.576	93163400	Differenziale 9x44 R.=1:4,89	Central gear 9x44 R.=1:4,89	1	87 Km/h
1	280.577	93163396	Differenziale 8x41 R.=1:5,12	Central gear 8x41 R.=1:5,12	1	83 Km/h
1	280.578	93193248	Differenziale 8x45 R.=1:5,63	Central gear 8x45 R.=1:5,63	1	76 Km/h
1	280.579	93194486	Differenziale 7x45 R.=1:6,43	Central gear 7x45 R.=1:6,43	1	66 Km/h
2	187.550	93156397	Dado M45x1,5	Nut M45x1,5	1	
3		93160867	Flangia pignone	Pinion Flange	1	
4	169.840	8190532	Rasamento	Thrust washer	1	
5		93194335	Anello paraolio	Oil Seal	1	
6		8194954	Cuscinetto	Bearing	1	
7		93160868	Scatola portacuscini	Bearing Housing	1	
8		8194955	Cuscinetto	Bearing	1	
9	194.102	93161182	Coppia conica 14x45 R.=1:3,21	Crown & Pinion 14x45 R.=1:3,2	1	(A) 132 Km/h
9	194.449	93161197	Coppia conica 11x41 R.=1:3,73	Crown & pinion 11x41 R.=1:3,73	1	(B) 114 Km/h
9	194.448	93161198	Coppia conica 11x43 R.=1:3,91	Crown & pinion 11x43 R.=1:3,91	1	(B) 109 Km/h
9	194.628	93161199	Coppia conica 10x41 R.=1:4,10	Crown & pinion 10x41 R.=1:4,10	1	(B) 104 Km/h
9	194.524	93161200	Coppia conica 10x43 R.=1:4,30	Crown & pinion 10x43 R.=1:4,30	1	(B) 99 Km/h
9	194.629	93161262	Coppia conica 9x41 R.=1:4,56	Crown & pinion 9x41 R.=1:4,56	1	(B) 93 Km/h
9	194.630	93161201	Coppia conica 9x44 R.=1:4,89	Crown & pinion 9x44 R.=1:4,89	1	(C) 87 Km/h
9	194.631	93161263	Coppia conica 8x41 R.=1:5,12	Crown & pinion 8x41 R.=1:5,12	1	(C) 83 Km/h
9	194.632	93161264	Coppia conica 8x45 R.=1:5,63	Crown & pinion 8x45 R.=1:5,63	1	(C) 76 Km/h
9	194.633	93161480	Coppia conica 7x45 R.=1:6,43	Crown & pinion 7x45 R.=1:6,43	1	(C) 66 Km/h
10	130.527	1905301	Cuscinetto D.40x90x25	Bearing D.40x90x25	1	
11	187.529	8121386	Ghiera M162x2,00	Adjusting ring M162x2,00	1	
12		8190538	Cuscinetto	Bearing	1	
13	199.129	93160870	Scatola diff.vuota con viti	Diff.Housing Empty With Screw	1	(A)
13	199.070	93190302	Scatola differenziale	Differenzial housing	1	(B)
13	199.130	93163752	Scatola diff.vuota con viti	Diff.Housing Empty With Screw	1	(C)
14	199.131	93160871	Scatola diff.completa	Differential Housing Complete	1	(A)
14	199.132	93190303	Scatola diff.completa	Differential Housing Complete	1	(B)
14	199.133	93163751	Scatola diff.completa	Differential Housing Complete	1	(C)
15	269.046	CEI 269046	Rasamento planetario	Thrust Washer	2	
16	122.138	CEI 122138	Planetario 46 cave	Side Gear 46 Splines	2	
17	133.155	93160872	Crociera portasatelliti	Diff.Spider	1	
18	182.102	CEI 182102	Satellite	Side Pinion	4	
19	269.047	CEI 269047	Rasamento satellite	Thrust Washer	4	
20	198.866	93161217	Kit differenziale	Differential gear kit	1	
21	198.867	93161219	Kit rasamenti	Washers kit	1	
22		42532905	Vite	Screw	12	
23		8190538	Cuscinetto	Bearing	1	

Notes

(A-B-C) Rispettare l'accoppiamento tra la coppia conica e la scatola in quanto cambia l'interasse di montaggio. / Respect the coupling as the assembling wheelbase between the CWP and the differential housing changes.

Date

04 / 2007

Table

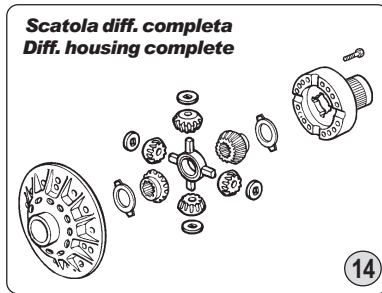
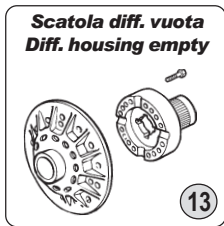
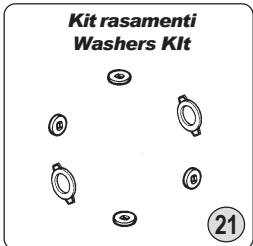
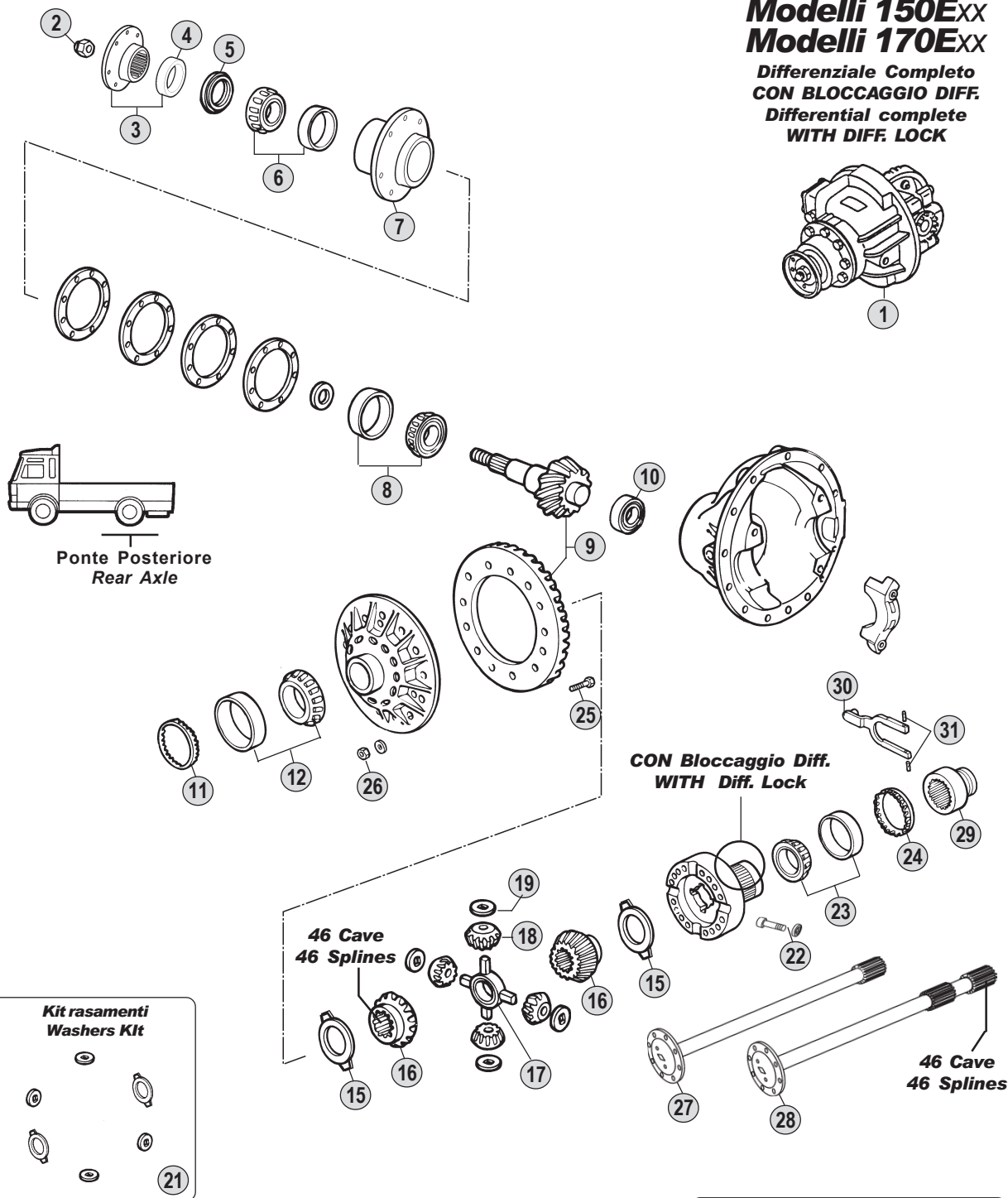
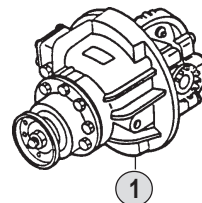
0860

Adattabile a : **IVECO**
 Suitable To :

Ponte Rockwell 153E con bloccaggio

Modelli 150E_{XX}
Modelli 170E_{XX}

Differenziale Completo
CON BLOCCAGGIO DIFF.
Differential complete
WITH DIFF. LOCK



All original equipment manufacturers' numbers, symbols, pictures, models and description used in this catalogue are for reference only, and it is not implied that any part listed is the product of these manufactures. Tutti i nostri particolari non sono originali ma con essi intercambiabili. I riferimenti originali, le figure, i modelli sono esposti a semplice titolo indicativo. La nostra produzione riporta il nostro marchio.

Models

EuroCargo

150E27 - 170E15/18/23/27 - 320E27

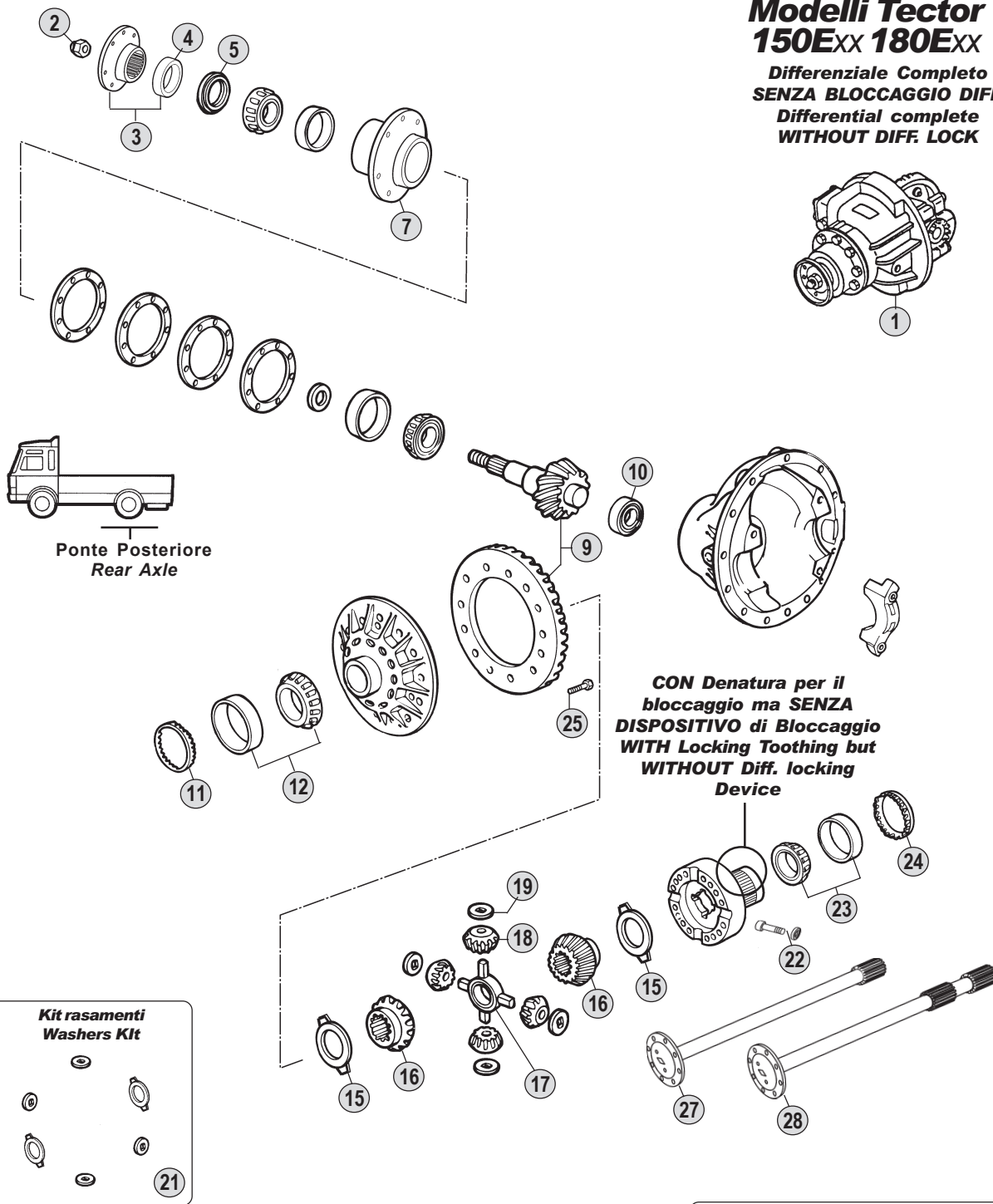


Adattabile a : **IVECO**
 Suitable To :

Ponte Rockwell 167E senza bloccaggio

**Modelli Tector
 150E_{XX} 180E_{XX}**

**Differenziale Completo
 SENZA BLOCCAGGIO DIFF.
 Differential complete
 WITHOUT DIFF. LOCK**



All original equipment manufacturers' numbers, symbols, pictures, models and description used in this catalogue are for reference only, and it is not implied that any part listed is the product of these manufacturers. Tutti i nostri particolari non sono originali ma con essi intercambiabili. I riferimenti originali, le figure, i modelli sono esposti a semplice titolo indicativo. La nostra produzione riporta il nostro marchio.

Models

EuroCargo Tector

150E_{24/28} - 180E_{21/24/28} - 320E_{28T}



Fig.	CEI no.	Rif. IVECO	Descrizione	Description	Q.ta'	Note
1	280.580	42536362	Differenziale 12x41 R.=1:3,42	Central gear 12x41 R.=1:3,42	1	125 Km/h
1		42536363	Differenziale 11x41 R.=1:3,73	Central Gear 11x41 R.=1:3,73	1	114 Km/h
1		42536354	Differenziale 11x43 R.=1:3,91	Central Gear 11x43 R.=1:3,91	1	109 Km/h
1	280.581	42536832	Differenziale 10x43 R.=1:4,30	Central gear 10x43 R.=1:4,30	1	99 Km/h
1		42536583	Differenziale 9x44 R.=1:4,89	Central Gear 9x44 R.=1:4,89	1	87 Km/h
1	280.582	42536364	Differenziale 8x41 R.=1:5,12	Central gear 8x41 R.=1:5,12	1	83 Km/h
1		42536356	Differenziale 8x45 R.=1:5,63	Central Gear 8x45 R.=1:5,63	1	76 Km/h
2	187.411	8121337	Dado M45x1,5	Nut M45x1,5	1	
3		42532870	Flangia pignone	Pinion Flange	1	
4		42532871	Rasamento	Washer	1	
5		42534850	Anello paraolio	Oil Seal	1	
7		42536505	Scatola portacuscini completa	Bearing Housing Assy	1	
9	194.634	42536351	Coppia conica 12x41 R.=1:3,42	Crown & pinion 12x41 R=1:3,42	1	(A) 125 Km/h
9	194.637	42536352	Coppia conica 11x41 R.=1:3,73	Crown & pinion 11x41 R=1:3,73	1	(A) 114 Km/h
9	194.118	42536346	Coppia conica 11x43 R.=1:3,91	Crown & Pinion 11x43 R.=1:3,9	1	(A) 109 Km/h
9	194.635	42536831	Coppia conica 10x43 R.=1:4,30	Crown & pinion 10x43 R=1:4,30	1	(A) 99 Km/h
9	194.639	42536349	Coppia conica 9x44 R.=1:4,89	Crown & pinion 9x44 R=1:4,89	1	(B) 87 Km/h
9	194.636	42536353	Coppia conica 8x41 R.=1:5,12	Crown & pinion 8x41 R=1:5,12	1	(B) 83 Km/h
9	194.640	42536350	Coppia conica 8x45 R.=1:5,63	Crown & pinion 8x45 R=1:5,63	1	(B) 76 Km/h
10	130.165	1905316	Cuscinetto D.45x100x31	Bearing D.45x100x31	1	
11	187.529	8121386	Ghiera M162x2,00	Adjusting ring M162x2,00	1	
12		8190538	Cuscinetto	Bearing	1	
13	199.134	42532872	Scatola diff.vuota con viti	Diff.Housing Empty With Screw	1	(A)
13	199.135	4253253	Scatola diff.vuota con viti	Diff.Housing Empty With Screw	1	(B)
14	199.136	42532873	Scatola diff.completa	Differential Housing Complete	1	(A)
14	199.137	4253254	Scatola diff.completa	Differential Housing Complete	1	(B)
15	169.561	8121396	Ralla planetario	Thrust washer	2	
16	122.139	CEI 122139	Planetario	Side Gear	2	
17	133.057	8121395	Crociera portasatellite	Differential spider	1	
18	182.103	CEI 182103	Satellite	Side Pinion	4	
19	169.560	8121394	Ralla satellite	Thrust washer	4	
20	198.868	93161369	Kit differenziale	Differential kit	1	
21	198.528	8124396	Kit rasamenti	Washers Kit	1	
22		42532900	Vite	Screw	12	
23		8190538	Cuscinetto	Bearing	1	
24	187.529	8121386	Ghiera M162x2,00	Adjusting ring M162x2,00	1	
25		42532899	Vite	Screw	16	
27	170.098	42536496	Semiassse senza bloccaggio	Drive Shaft W/out Diff.Lock	1	Sinistro/Left (1)
27	170.099	42536510	Semiassse senza bloccaggio	Drive Shaft W/out Diff.Lock	1	Sinistro/Left (2)
28	170.210	42536497	Semiassse con bloccaggio	Drive Shaft With Lock	1	Destro/Right (1)
28	170.211	42536511	Semiassse con bloccaggio	Drive Shaft With Lock	1	Destro/Right (2)

Notes

(A-B) Rispettare l'accoppiamento tra la coppia conica e la scatola in quanto cambia l'interasse di montaggio. / Respect the coupling as the assembling wheelbase between the CWP and the differential housing changes.

(1) Per modelli / For models : 150E24/28 - 320E28T

(2) Per modelli / For models : 180E21/24/28

Date

04 / 2007

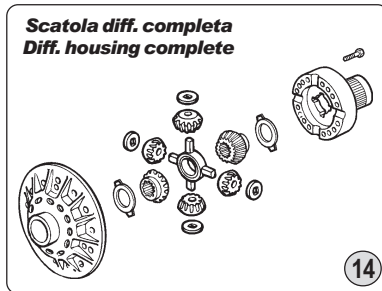
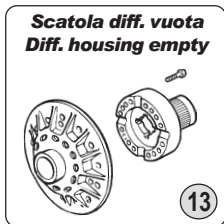
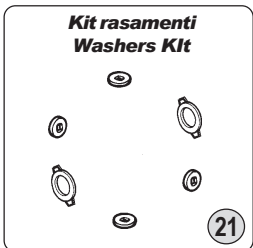
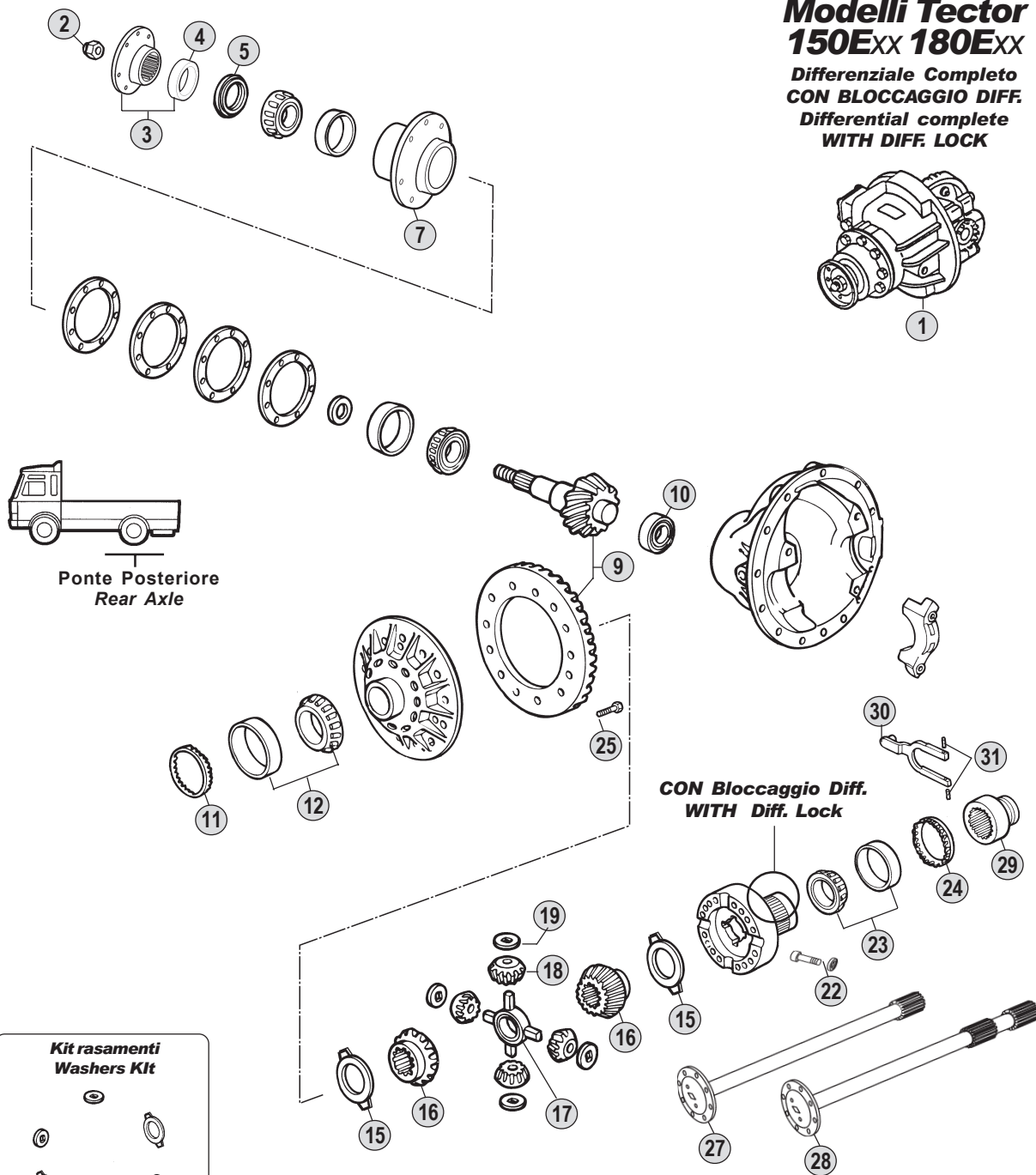
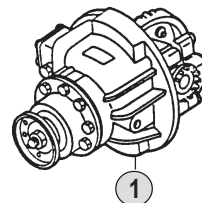
Table

0870

Adattabile a : **IVECO**
 Suitable To :

Ponte Rockwell 167E con bloccaggio

**Modelli Tector
 150E_{XX} 180E_{XX}**
**Differenziale Completo
 CON BLOCCAGGIO DIFF.**
**Differential complete
 WITH DIFF. LOCK**



All original equipment manufacturers' numbers, symbols, pictures, models and description used in this catalogue are for reference only, and it is not implied that any part listed is the product of these manufacturers. Tutti i nostri particolari non sono originali ma con essi intercambiabili. I riferimenti originali, le figure, i modelli sono esposti a semplice titolo indicativo. La nostra produzione riporta il nostro marchio.

Models

EuroCargo Tector

150E_{24/28} - 180E_{21/24/28} - 320E_{28T}



Fig.	CEI no.	Rif. IVECO	Descrizione	Description	Q.ta'	Note
1		42536365	Differenziale 12x41 R.=1:3,42	Central Gear 12x41 R.=1:3,42	1	125 Km/h
1	280.583	42536367	Differenziale 11x41 R.=1:3,73	Central gear 11x41 R.=1:3,73	1	114 Km/h
1		42536582	Differenziale 11x43 R.=1:3,91	Central Gear 11x43 R.=1:3,91	1	109 Km/h
1	280.584	42537597	Differenziale 10x43 R.=1:4,30	Central gear 10x43 R.=1:4,30	1	99 Km/h
1	280.585	42536358	Differenziale 9x44 R.=1:4,89	Central gear 9x44 R.=1:4,89	1	87 Km/h
1		42536366	Differenziale 8x41 R.=1:5,12	Central Gear 8x41 R.=1:5,12	1	83 Km/h
1	280.586	42536359	Differenziale 8x45 R.=1:5,63	Central gear 8x45 R.=1:5,63	1	76 Km/h
2	187.411	8121337	Dado M45x1,5	Nut M45x1,5	1	
3		42532870	Flangia pignone	Pinion Flange	1	
4		42532871	Rasamento	Washer	1	
5		42534850	Anello paraolio	Oil Seal	1	
7		42536505	Scatola portacuscini completa	Bearing Housing Assy	1	
9	194.634	42536351	Coppia conica 12x41 R.=1:3,42	Crown & pinion 12x41 R=1:3,42	1	(A) 125 Km/h
9	194.637	42536352	Coppia conica 11x41 R.=1:3,73	Crown & pinion 11x41 R=1:3,73	1	(A) 114 Km/h
9	194.118	42536346	Coppia conica 11x43 R.=1:3,91	Crown & Pinion 11x43 R.=1:3,9	1	(A) 109 Km/h
9	194.635	42536831	Coppia conica 10x43 R.=1:4,30	Crown & pinion 10x43 R=1:4,30	1	(A) 99 Km/h
9	194.639	42536349	Coppia conica 9x44 R.=1:4,89	Crown & pinion 9x44 R=1:4,89	1	(B) 87 Km/h
9	194.636	42536353	Coppia conica 8x41 R.=1:5,12	Crown & pinion 8x41 R=1:5,12	1	(B) 83 Km/h
9	194.640	42536350	Coppia conica 8x45 R.=1:5,63	Crown & pinion 8x45 R=1:5,63	1	(B) 76 Km/h
10	130.165	1905316	Cuscinetto D.45x100x31	Bearing D.45x100x31	1	
11	187.529	8121386	Ghiera M162x2,00	Adjusting ring M162x2,00	1	
12		8190538	Cuscinetto	Bearing	1	
13	199.134	42532872	Scatola diff.vuota con viti	Diff.Housing Empty With Screw	1	(A)
13	199.135	42533253	Scatola diff.vuota con viti	Diff.Housing Empty With Screw	1	(B)
14	199.136	42532873	Scatola diff.completa	Differential Housing Complete	1	(A)
14	199.137	42533254	Scatola diff.completa	Differential Housing Complete	1	(B)
15	169.561	8121396	Ralla planetario	Thrust washer	2	
16	122.139	CEI 122139	Planetario	Side Gear	2	
17	133.057	8121395	Crociera portasatellite	Differential spider	1	
18	182.103	CEI 182103	Satellite	Side Pinion	4	
19	169.560	8121394	Ralla satellite	Thrust washer	4	
20	198.868	93161369	Kit differenziale	Differential kit	1	
21	198.528	8124396	Kit rasamenti	Washers Kit	1	
22		42532900	Vite	Screw	12	
23		8190538	Cuscinetto	Bearing	1	
24	187.529	8121386	Ghiera M162x2,00	Adjusting ring M162x2,00	1	
25		42532899	Vite	Screw	16	
27	170.098	42536496	Semiassse senza bloccaggio	Drive Shaft W/out Diff.Lock	1	Sinistro/Left (1)
27	170.099	42536510	Semiassse senza bloccaggio	Drive Shaft W/out Diff.Lock	1	Sinistro/Left (2)
28	170.210	42536497	Semiassse con bloccaggio	Drive Shaft With Lock	1	Destro/Right (1)
28	170.211	42536511	Semiassse con bloccaggio	Drive Shaft With Lock	1	Destro/Right (2)
29		42532890	Manicotto bloccaggio differenziale	Diff.Block Sleeve	1	
30		42532891	Forcella	Fork	1	
31	160.010	8121411	Spina elastica D.6x26	Lock pin D.6x26	2	

Notes

(A-B) Rispettare l'accoppiamento tra la coppia conica e la scatola in quanto cambia l'interasse di montaggio. / Respect the coupling as the assembling wheelbase between the CWP and the differential housing changes.

(1) Per modelli / For models : 150E24/28 - 320E28T

(2) Per modelli / For models : 180E21/24/28

Date

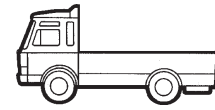
04 / 2007

Table

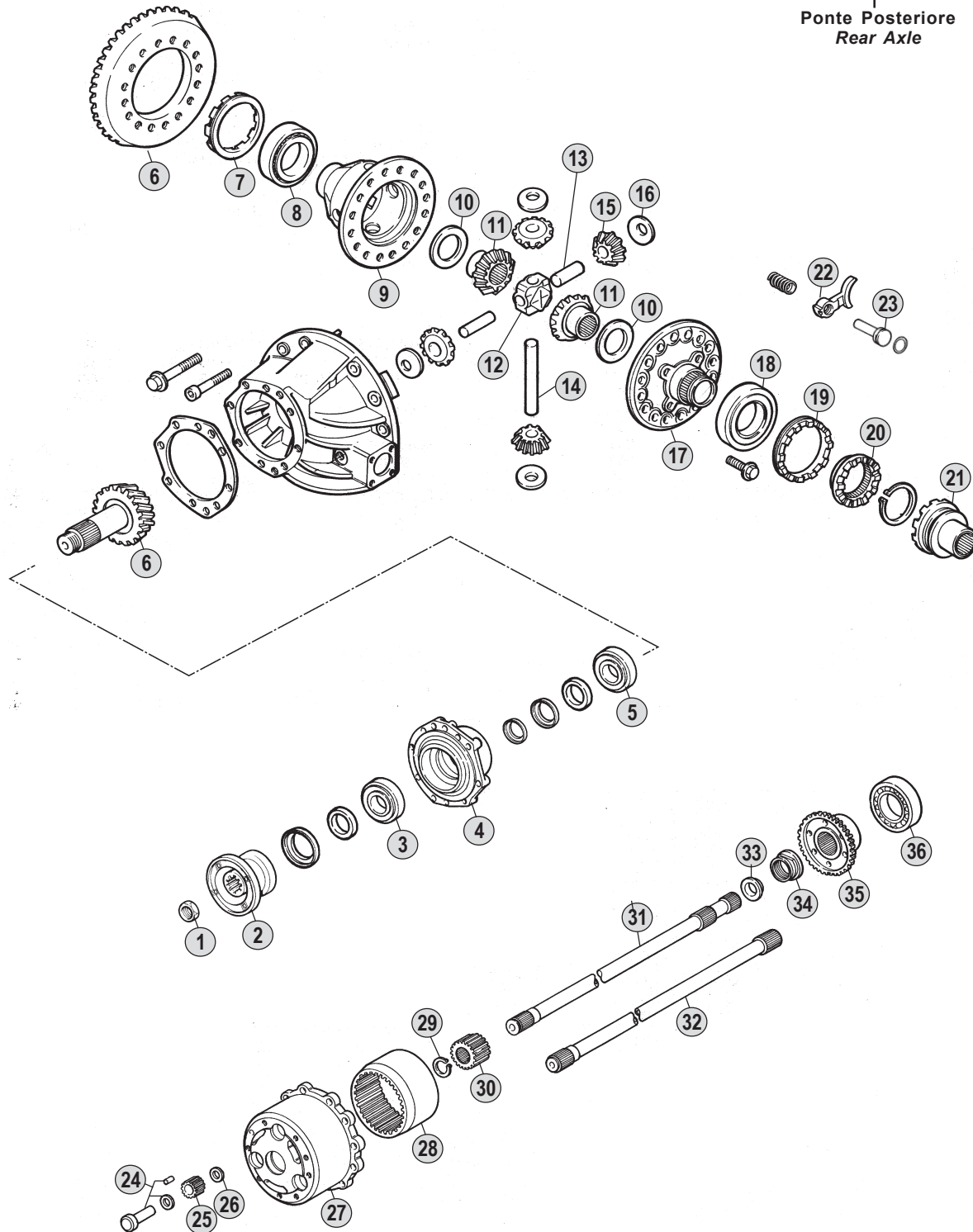
0880

Adattabile a : **IVECO**
 Suitable To :

Modelli Differenziale / Axles Models
Ponte IVECO Assali Speciali



Ponte Posteriore
 Rear Axle



All original equipment manufacturers' numbers, symbols, and description used in this catalogue are for reference only, and it is not implied that any part listed is the product of these manufactures.
 Tutti i nostri particolari non sono originali ma con essi intercambiabili. I riferimenti originali, le figure, i modelli sono esposti a semplice titolo indicativo. La nostra produzione riporta il nostro marchio.

Models

EuroCargo

95E15/21 - 135E18/23

Fig.	CEI no.	Rif. IVECO	Descrizione	Description	Q.ta'	Note
1	187.574	42100842	Dado M40x1,5	Nut M40x1,5	1	
2		42100840	Flangia pignone	Pinion Flange	1	
3		42100895	Cuscinetto	Bearing	1	
4		42116348	Scatola portacuscinetti	Bearing Housing	1	
5		42114559	Cuscinetto	Bearing	1	
6	194.532	42103078	Coppia conica 28x37 R.=1:1,32	Crown & pinion 28x37 R.=1:1,32	1	
6	194.558	42103081	Coppia conica 23x36 R.=1:5,743	Crown & Pinion 23x36 R.=1:5,7	1	
6	194.559	42103071	Coppia conica 19x33 R.=1:6,370	Crown & Pinion 19x33 R.=1:6,3	1	
6	194.560	42114592	Coppia conica 21x40 R.=1:6,991	Crown & Pinion 21x40 R.=1:6,9	1	
6	194.561	42103087	Coppia conica 17x36 R.=1:7,773	Crown & Pinion 17x36 R.=1:7,7	1	
7	187.585	42116115	Ghiera	Adjusting ring	1	
8		1133049	Cuscinetto	Bearing	1	
9	175.224	42100805	Semiscatola differenziale	Half Diff.Housing	1	
10	169.751	42100809	Ralla planetario	Thrust washer	2	
11	122.108	42100807	Planetario Z 16 - 38 Cave	Planet gear 16 T-38 Splines	2	
12	133.114	42100817	Corpo crociera	Spider Hub	1	
13	107.161	42100816	Perno satellite (Corto)	Planetary pin (Short)	2	
14	107.160	42100815	Perno satellite (Lungo)	Planetary pin (Long)	1	
15	182.067	42100813	Satellite conico Z 10	Side pinion 10 T	4	
16	169.747	42100812	Ralla satellite	Thrust washer	4	
17	175.225	42100819	Semiscatola differenziale	Half Diff.Housing	1	
18		1133049	Cuscinetto	Bearing	1	
19	187.584	42116113	Ghiera M183x2	Adjusting ring M183x2	1	
20	154.206	42100824	Manicotto con bloccaggio diff.	Differential lock sleeve	1	
21	157.191	42100827	Manicotto di bloccaggio	Diff.Lock Sleeve	1	
22	141.159	42100830	Forcella	Fork	1	
23		42100701	Perno	Pin	1	
24		42102888	Perno completo di rasamenti	Pin with Washers	3	
25	145.802	42102865	Ingranaggio Z 22	Gear 22 T	3	
26	169.373	2443705	Rondella di rasamento	Thrust washer	3	
27	157.548	42114921	Mozzo vuoto	Hub Empty	1	
28	123.261	42114928	Corona Z 72	Crown Gear 72 T	1	
29		1137132	Anello	Ring	1	
30		42102515	Ingranaggio Z 27	Gear 27 T	1	
31	170.023	42117283	Semiassie con bloccaggio	Drive Shaft W/Lock	1	L=910 mm
32	170.024	42117285	Semiassie senza bloccaggio	Drive Shaft W/out lock	1	L=1203 mm
33		42114929	Rasamento	Washer	1	
34		42114926	Ghiera	Grooved Nut	1	
35	150.160	42114927	Flangia portacorona Z 34/72	Flange Gear 34/72 T	1	
36		42103253	Cuscinetto	Bearing	1	

Notes

Date

04 / 2007

Table

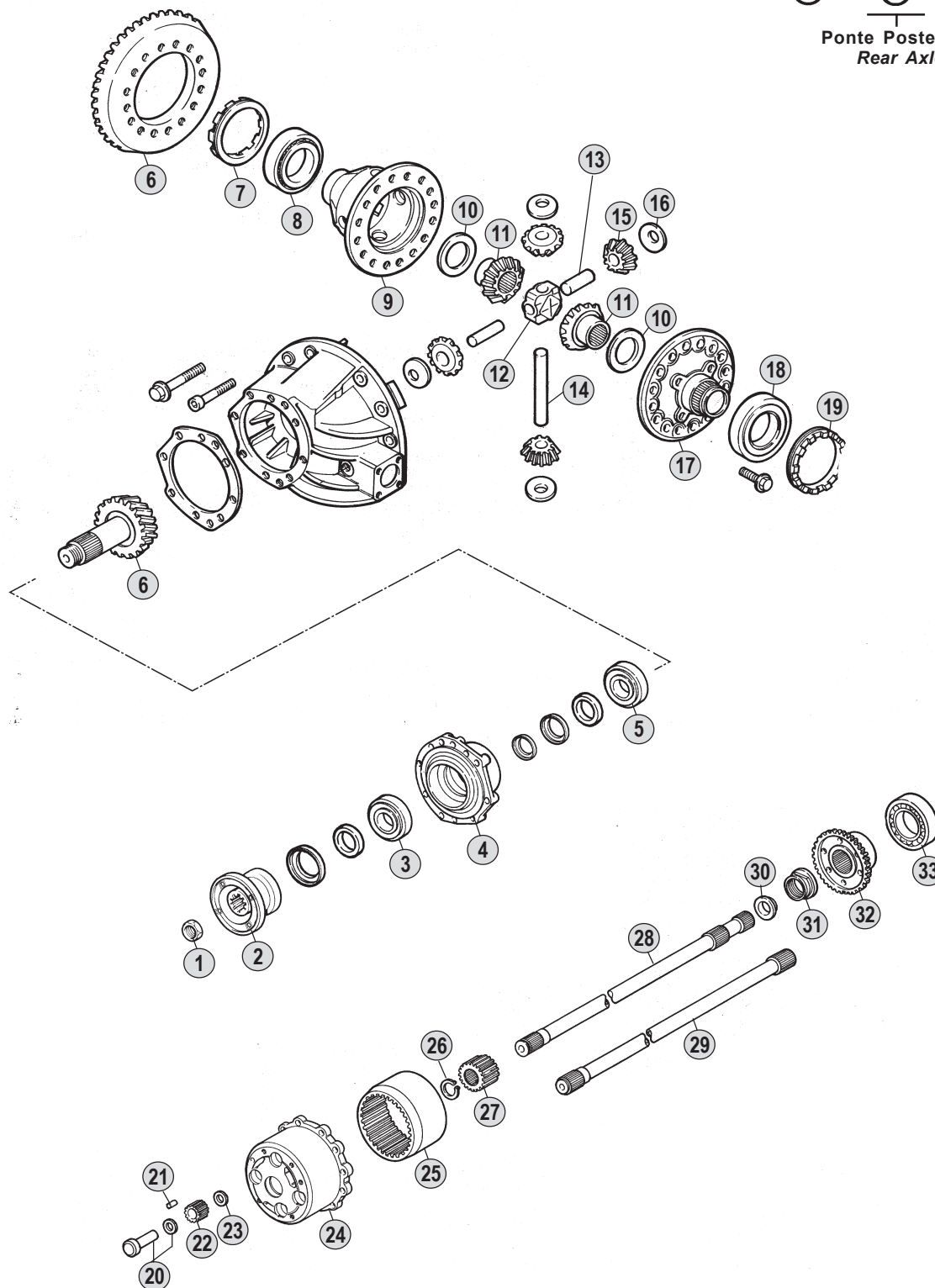
0890

Adattabile a : **IVECO**
 Suitable To :

Modelli Differenziale / Axles Models
Ponte IVECO Assali Speciali



Ponte Posteriore
 Rear Axle



Models

EuroCargo

150E15H/18H/21H/23H

Fig.	CEI no.	Rif. IVECO	Descrizione	Description	Q.ta'	Note
1	187.574	42100842	Dado M40x1,5	<i>Nut M40x1,5</i>	1	
2		42100840	Flangia pignone	<i>Pinion Flange</i>	1	
3		42100895	Cuscinetto	<i>Bearing</i>	1	
4		42116348	Scatola portacuscini	<i>Bearing Housing</i>	1	
5		42114559	Cuscinetto	<i>Bearing</i>	1	
6	194.562	42114589	Coppia conica 27x37 R.=1:1,37	<i>Crown & Pinion 27x37 R.=1:1,3</i>	1	
6	194.563	42114590	Coppia conica 24x35 R.=1:1,46	<i>Crown & pinion 24x35 R.=1:1,46</i>	1	
6	194.558	42103081	Coppia conica 23x36 R.=1:5,743	<i>Crown & Pinion 23x36 R.=1:5,7</i>	1	
6	194.559	42103071	Coppia conica 19x33 R.=1:6,370	<i>Crown & Pinion 19x33 R.=1:6,3</i>	1	
7	187.585	42116115	Ghiera	<i>Adjusting ring</i>	1	
8		1133049	Cuscinetto	<i>Bearing</i>	1	
9	175.224	42100805	Semiscatola differenziale	<i>Half Diff.Housing</i>	1	
10	169.751	42100809	Ralla planetario	<i>Thrust washer</i>	2	
11	122.108	42100807	Planetario Z 16 - 38 Cave	<i>Planet gear 16 T-38 Splines</i>	2	
12	133.114	42100817	Corpo crociera	<i>Spider Hub</i>	1	
13	107.161	42100816	Perno satellite (Corto)	<i>Planetary pin (Short)</i>	2	
14	107.160	42100815	Perno satellite (Lungo)	<i>Planetary pin (Long)</i>	1	
15	182.067	42100813	Satellite conico Z 10	<i>Side pinion 10 T</i>	4	
16	169.747	42100812	Ralla satellite	<i>Thrust washer</i>	4	
17	175.225	42100819	Semiscatola differenziale	<i>Half Diff.Housing</i>	1	
18		1133049	Cuscinetto	<i>Bearing</i>	1	
19	187.584	42116113	Ghiera M183x2	<i>Adjusting ring M183x2</i>	1	
20	160.233	42100602	Perno con rasamenti	<i>Pin With Washers</i>	4	
21		2475919	Grano	<i>Dowel Pin</i>	4	
22		42102108	Ingranaggio Z 18	<i>Gear 18 T</i>	4	
23	169.373	2443705	Rondella di rasamento	<i>Thrust washer</i>	4	
24	157.226	42100647	Mozzo vuoto	<i>Hub Empty</i>	1	
25	123.262	42102110	Corona Z 61	<i>Crown Gear 61 T</i>	1	
26		41801600	Anello	<i>Ring</i>	1	
27	145.803	42102109	Ingranaggio Z 23	<i>Gear 23 T</i>	1	
28	170.212	42117425	Semiasse con bloccaggio	<i>Drive Shaft With Lock</i>	1	L=892 mm
29	170.213	42117427	Semiasse senza bloccaggio	<i>Drive Shaft W/out Diff.Lock</i>	1	L=1185 mm
30		42062605	Rasamento	<i>Washer</i>	1	
31		42115022	Ghiera	<i>Grooved Nut</i>	1	
32	150.161	42115020	Flangia portacorona Z 38/61	<i>Flange Gear 38/61 T</i>	1	
33	130.167	1102864	Cuscinetto D.105x190x39	<i>Bearing D.105x190x39</i>	1	

Notes

Date

04 / 2007

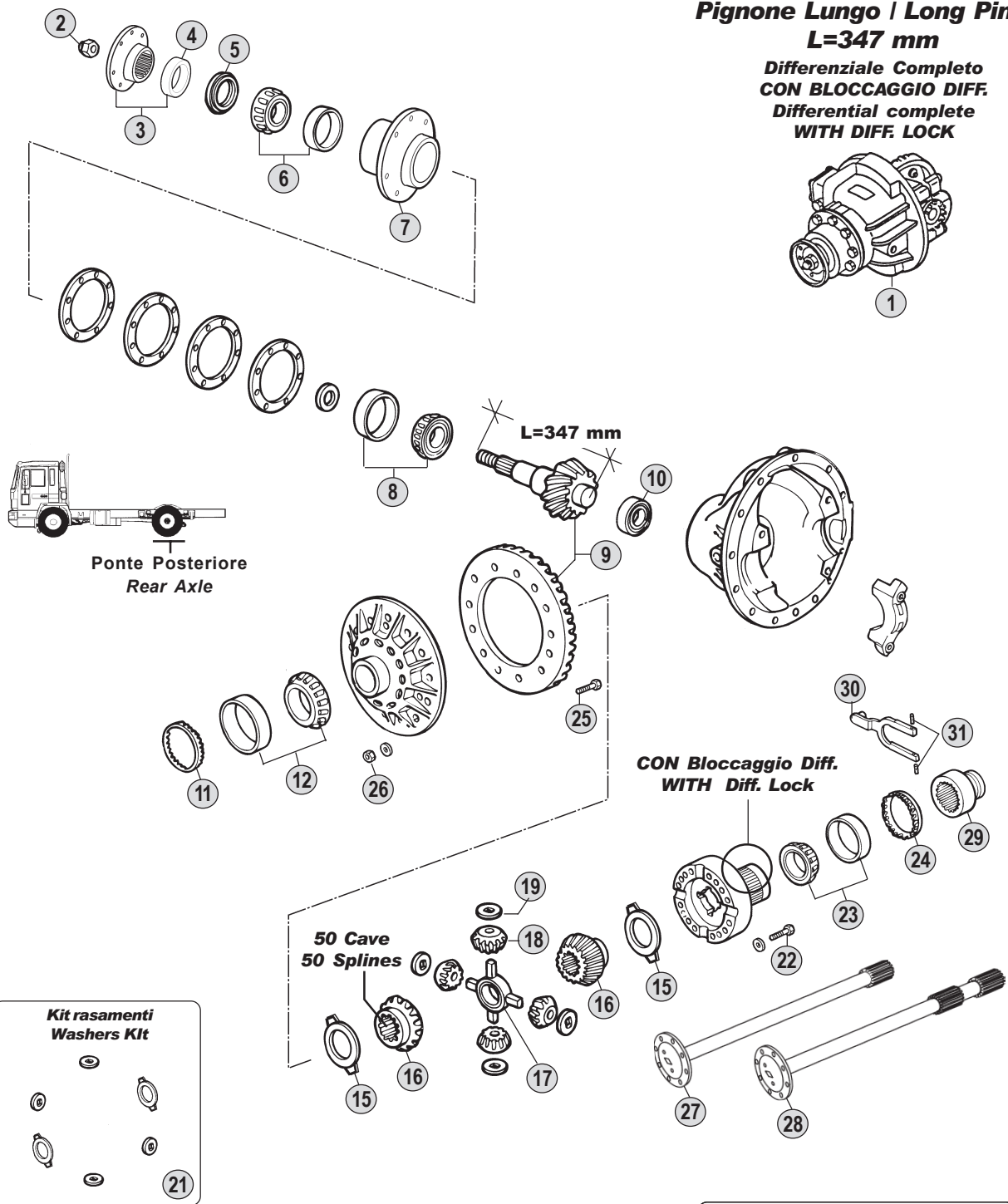
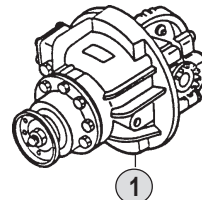
Table

Adattabile a : **IVECO**
 Suitable To :

Ponte Rockwell **U180** 1a Gen / 1st Gen.

Pignone Lungo / Long Pinion
L=347 mm

Differenziale Completo
CON BLOCCAGGIO DIFF.
Differential complete
WITH DIFF. LOCK



All original equipment manufacturers' numbers, symbols, pictures, models and description used in this catalogue are for reference only, and it is not implied that any part listed is the product of these manufacturers. Tutti i nostri particolari non sono originali ma con essi intercambiabili. I riferimenti originali, le figure, i modelli sono esposti a semplice titolo indicativo. La nostra produzione riporta il nostro marchio.

Models

TurboStar - TurboTech

190.36/42/48 - 260.36/48 - 260.36/42/48

190.26/32/30/32GV/36/36GV - 220.32/36 - 240.26/32/32GV/36/36GV



Fig.	CEI no.	Rif. IVECO	Descrizione	Description	Q.ta'	Note
1	280.488	8198244	Differenziale 14x43 R.=1:3,07	Central Gear 14x43 R.=1:3,07	1	
1	280.460	8198245	Differenziale 12x41 R.=1:3,42	Central Gear 12x41 R.=1:3,42	1	
1		8198241	Differenziale 11x43 R.=1:3,91	Central Gear 11x43 R.=1:3,91	1	
1	280.475	8198242	Differenziale 10x43 R.=1:4,30	Central gear 10x43 R.=1:4,30	1	
1		93157300	Differenziale 9x44 R.=1:4,89	Central gear 9x44 R.=1:4,89	1	
2	187.411	8121337	Dado M45x1,5	Nut M45x1,5	1	
3	197.048	8121338	Flangia pignone	Drive flange	1	
4	169.840	8190532	Rasamento	Thrust washer	1	
5	139.591	7984287	Anello paraolio	Oil seal ring	1	
6	130.289	8194958	Cuscinetto a rulli	Roller bearing	1	
7	189.539	8194999	Supporto cuscinetti	Bearing housing	1	
8	130.288	8194957	Cuscinetto a rulli	Roller bearing	1	
9	194.260	8124398	Coppia conica 14x43 R.1:3,07	Crown & pinion 14x43 R.=1:3,07	1	(A)
9	194.259	8124399	Coppia conica 12x41 R.=1:3,42	Crown & pinion 12x41 R.=1:3,42	1	(A)
9	194.258	8124400	Coppia conica 11x43 R.=1:3,91	Crown & pinion 11x43 R.=1:3,91	1	(A)
9	194.301	8124485	Coppia conica 10x43 R.=1:4,30	Crown & pinion 10x43 R.=1:4,30	1	(A)
9	194.659	8124511	Coppia conica 9x41 R.=1:4,55	Crown & pinion 9x41 R.=1:4,55	1	(B)
10	130.165	1905316	Cuscinetto D.45x100x31	Bearing D.45x100x31	1	
11	187.529	8121386	Ghiera M162x2,00	Adjusting ring M162x2,00	1	
12	130.290	8194959	Cuscinetto a rulli D.100x160x40	Roller bearing D.100x160x40	1	
13	199.031	8122362	Scatola diff.vuota	Diff.housing empty	1	(A)
13	199.051	8190725	Scatola differenziale vuota	Differential housing empty	1	(B)
14	198.466	8190524	Scatola diff.completa	Diff.housing complete	1	(A)
14	199.124	8190726	Scatola differenziale completa	Differential housing complete	1	(B)
15	169.561	8121396	Ralla planetario	Thrust washer	2	
16	122.061	CEI 122061	Planetario Z 14-50 Cave	Side gear 14 T-50 Spl.	2	
17	133.057	8121395	Crociera portasatellite	Differential spider	1	
18	182.049	CEI 182049	Satellite Z9	Idle pinion 9 T	4	
19	169.560	8121394	Ralla satellite	Thrust washer	4	
20	198.465	8124409	Kit differenziale s/crociera	Differential kit w/out spider	1	
21	198.528	8124396	Kit rasamenti	Washers Kit	1	
22	187.409	8121402	Vite M16	Screw M16	12	
23	130.291	8194960	Cuscinetto a rulli D.114,30x178x40	Roller bearing D.114,30x178x40	1	
24	187.530	8121400	Ghiera M180x2,00	Adjusting ring M180x2,00	1	
25	187.407	8121380	Vite M16x1,5x66	Screw M16x1,5x66	16	
26	187.408	93191993	Dado M16x1,5	Nut M16x1,5	16	
27	170.081	93163119	Semiassie senza bloccaggio	Drive Shaft w/out Lock	1	
28	170.082	93163118	Semiassie con bloccaggio	Drive shaft with lock	1	
29	154.158	8121401	Manicotto con bloccaggio diff.	Differential lock sleeve	1	
30	141.143	8121410	Forcella blocc.diff.	Fork	1	
31	160.010	8121411	Spina elastica D.6x26	Lock pin D.6x26	2	

Notes

(A-B) Rispettare l'accoppiamento tra la coppia conica e la scatola in quanto cambia l'interasse di montaggio. / Respect the coupling as the assembling wheelbase between the CWP and the differential housing changes.

Date

04 / 2007

Table

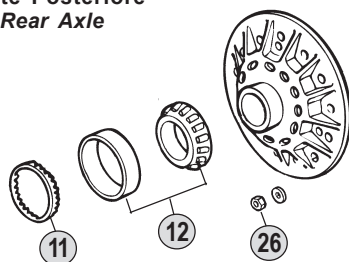
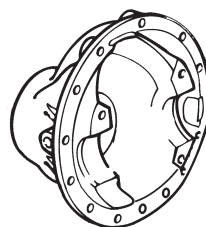
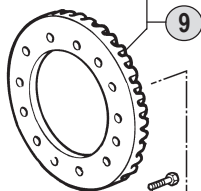
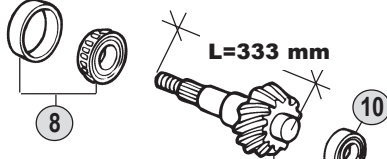
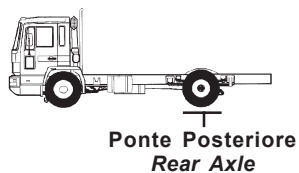
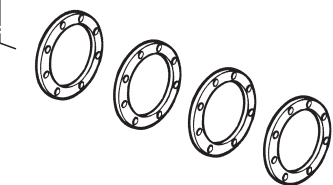
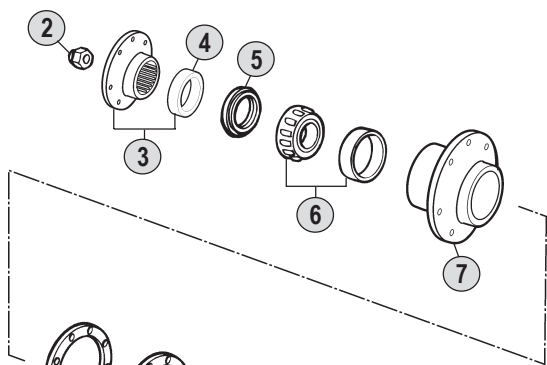
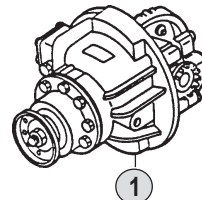
0910

Adattabile a : **IVECO**
 Suitable To :

Ponte Rockwell **U180** 2a Gen / 2nd Gen.

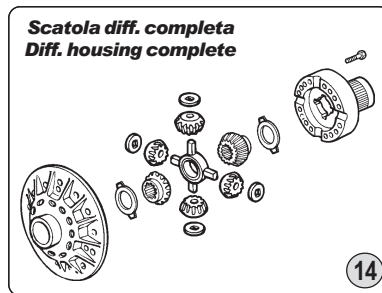
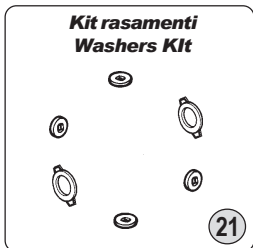
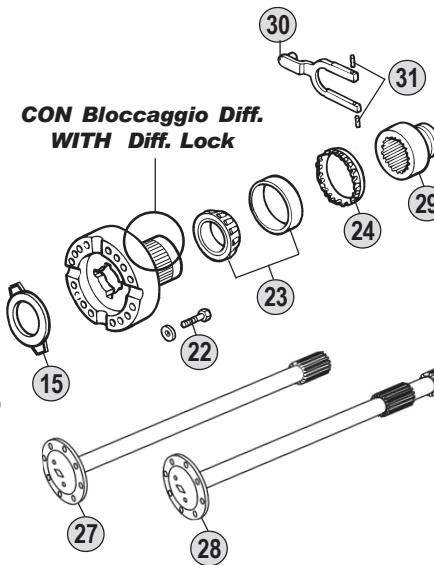
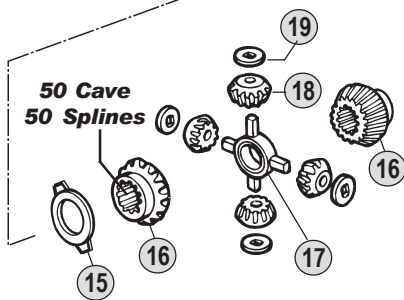
Pignone Corto / Short Pinion
L=333 mm

Differenziale Completo
CON BLOCCAGGIO DIFF.
Differential complete
WITH DIFF. LOCK



CON Bloccaggio Diff.
WITH Diff. Lock

50 Cave
50 Splines



All original equipment manufacturers' numbers, symbols, pictures, models and description used in this catalogue are for reference only, and it is not implied that any part listed is the product of these manufacturers. Tutti i nostri particolari non sono originali ma con essi intercambiabili. I riferimenti originali, le figure, i modelli sono esposti a semplice titolo indicativo. La nostra produzione riporta il nostro marchio.

Models

TurboStar - TurboTech

190.36/42/48 - 260.36/48 - 260.36/42/48

190.26/32/30/32GV/36/36GV - 220.32/36 - 240.26/32/32GV/36/36GV



Fig.	CEI no.	Rif. IVECO	Descrizione	Description	Q.ta'	Note
1		93163541	Differenziale 14x43 R.=1:3,07	Central gear 14x43 R.=1:3,07	1	
1		93163542	Differenziale 12x41 R.=1:3,42	Central Gear 12x41 R.=1:3,42	1	
1		93163543	Differenziale 11x41 R.=1:3,73	Central gear 11x41 R.=1:3,73	1	
1	280.463	93163544	Differenziale 11x43 R.=1:3,91	Central gear 11x43 R.=1:3,91	1	
1		93163550	Differenziale 10x43 R.=1:4,30	Central gear 10x43 R.=1:4,30	1	
1		93163547	Differenziale 9x44 R.=1:4,89	Central gear 9x44 R.=1:4,89	1	
1		93163551	Differenziale 9x44 R.=1:4,89	Central gear 9x44 R.=1:4,89	1	without lock
1		93163552	Differenziale 8x45 R.=1:5,63	Central gear 8x45 R.=1:5,63	1	
2	187.411	8121337	Dado M45x1,5	Nut M45x1,5	1	
3	197.069	93163537	Flangia pignone	Drive flange	1	
4	169.840	8190532	Rasamento	Thrust washer	1	
5	139.591	7984287	Anello paraolio	Oil seal ring	1	
6	130.289	8194958	Cuscinetto a rulli	Roller bearing	1	
7	199.116	93163262	Scatola porta cuscinetti	Bearings housing	1	
8	130.288	8194957	Cuscinetto a rulli	Roller bearing	1	
9	194.116	93161175	Coppia conica 14x43 R.=1:3,07	Crown & pinion 14x43 R.=1:3,07	1	(A)
9	194.545	93161176	Coppia conica 12x41 R.=1:3,42	Crown & pinion 12x41 R.=1:3,42	1	(A)
9	194.446	93161316	Coppia conica 11x41 R.=1:3,73	Crown & pinion 11x41 R.=1:3,73	1	(B)
9	194.656	93161317	Coppia conica 11x43 R.=1:3,91	Crown & pinion 11x43 R.=1:3,91	1	(B)
9	194.447	93161319	Coppia conica 10x43 R.=1:4,30	Crown & pinion 10x43 R.=1:4,30	1	(B)
9	194.657	93161321	Coppia conica 9x44 R.=1:4,89	Crown & pinion 9x44 R.=1:4,89	1	(C)
9	194.658	93161323	Coppia conica 8x45 R.=1:5,62	Crown & pinion 8x45 R.=1:5,62	1	(C)
10	130.165	1905316	Cuscinetto D.45x100x31	Bearing D.45x100x31	1	
11		93163314	Ghiera Speciale	Adjusting ring	1	
12	130.290	8194959	Cuscinetto a rulli D.100x160x40	Roller bearing D.100x160x40	1	
13	199.088	93163312	Scatola differenziale vuota	Differential housing empty	1	(A)
13	199.117	93163555	Scatola differenziale vuota	Differential housing empty	1	(B)
13	199.118	93163556	Scatola differenziale vuota	Differential housing empty	1	(C)
14	199.089	93163313	Scatola differenziale completa	Differential housing assy	1	(A)
14	199.119	93163557	Scatola differenziale completa	Differential housing essy.	1	(B)
14	199.120	93163558	Scatola differenziale completa	Differential housing essy.	1	(C)
15	169.561	8121396	Ralla planetario	Thrust washer	2	
16	122.106	CEI 122106	Planetario Z 14-50 Cave	Side gear 14 T-50 Splines	2	
17	133.057	8121395	Crociera portasatellite	Differential spider	1	
18	182.078	CEI 182078	Satellite Z 9	Side pinion 9 T	4	
19	169.560	8121394	Ralla satellite	Thrust washer	4	
20	198.840	93161248	Kit Differenziale c/crociera	Differential Gear Kit with spider	1	
21	198.528	8124396	Kit rasamenti	Washers Kit	1	
22	187.626	93163318	Vite	Screw	12	
23	130.291	8194960	Cuscinetto a rulli D.114,30x178x40	Roller bearing D.114,30x178x40	1	
24	187.530	8121400	Ghiera M180x2,00	Adjusting ring M180x2,00	1	
25	187.539	8193673	Vite M16x1,5x60	Screw M16x1,5x60	16	
26	187.408	93191993	Dado M16x1,5	Nut M16x1,5	16	
27	170.081	93163119	Semiasse senza bloccaggio	Drive Shaft w/out Lock	1	
28	170.082	93163118	Semiasse con bloccaggio	Drive shaft with lock	1	

Notes

(A-B-C) Rispettare l'accoppiamento tra la coppia conica e la scatola in quanto cambia l'interasse di montaggio. / Respect the coupling as the assembling wheelbase between the CWP and the differential housing changes.

Date

04 / 2007

Table

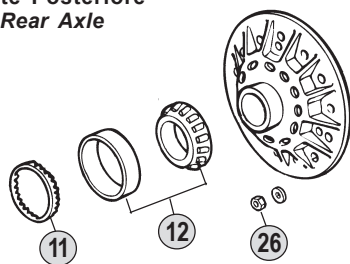
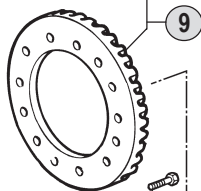
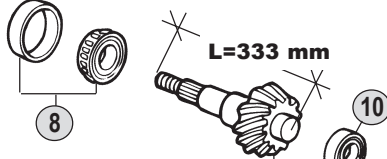
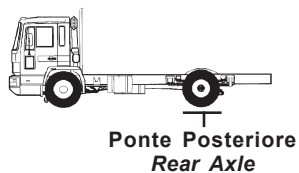
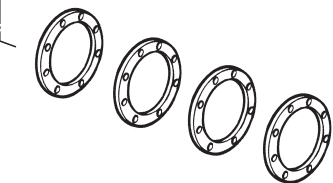
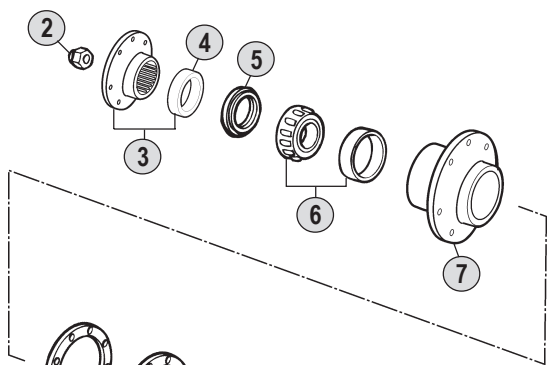
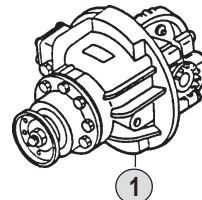
0920

Adattabile a : **IVECO**
 Suitable To :

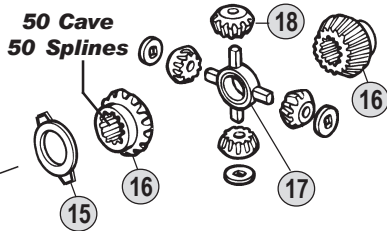
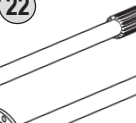
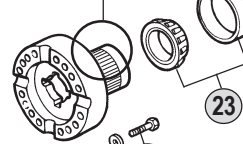
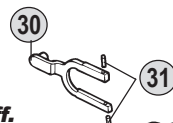
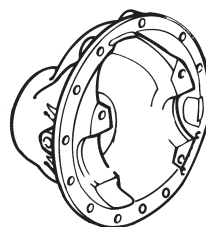
Ponte Rockwell **U180** 2a Gen / 2nd Gen.

Pignone Corto / Short Pinion
L=333 mm

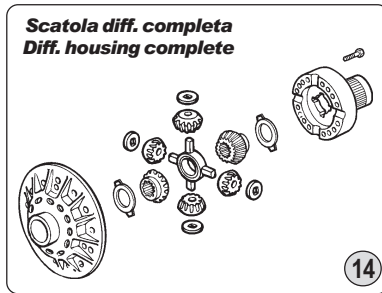
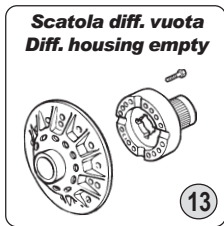
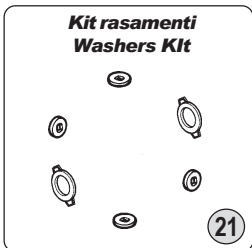
Differenziale Completo
CON BLOCCAGGIO DIFF.
Differential complete
WITH DIFF. LOCK



CON Bloccaggio Diff.
WITH Diff. Lock



50 Cave
50 Splines



All original equipment manufacturers' numbers, symbols, pictures, models and description used in this catalogue are for reference only, and it is not implied that any part listed is the product of these manufacturers. Tutti i nostri particolari non sono originali ma con essi intercambiabili. I riferimenti originali, le figure, i modelli sono esposti a semplice titolo indicativo. La nostra produzione riporta il nostro marchio.

Models

TurboStar - TurboTech

190.36/42/48 - 260.36/48 - 260.36/42/48

190.26/32/30/32GV/36/36GV - 220.32/36 - 240.26/32/32GV/36/36GV

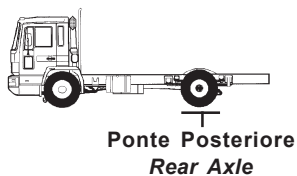
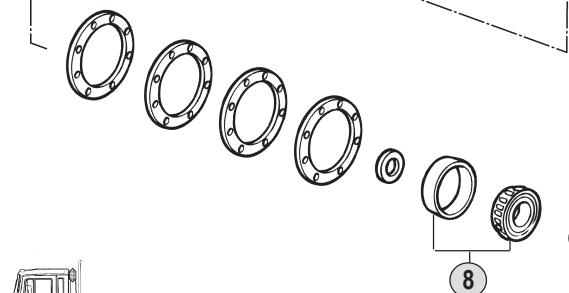
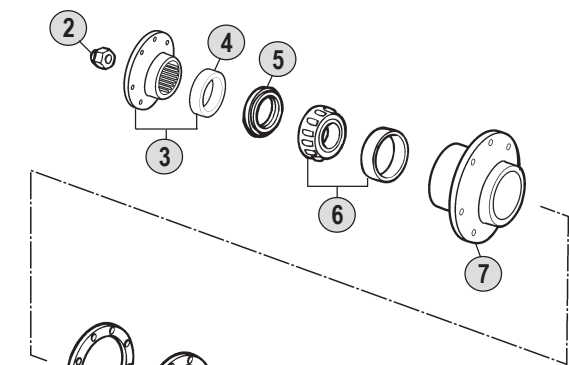
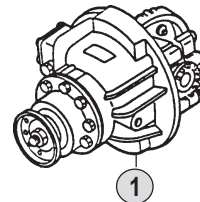


Adattabile a : **IVECO**
 Suitable To :

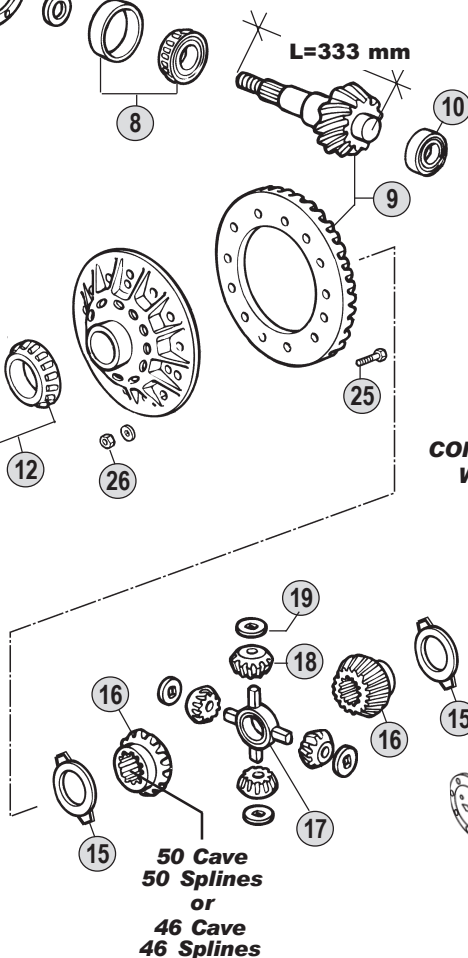
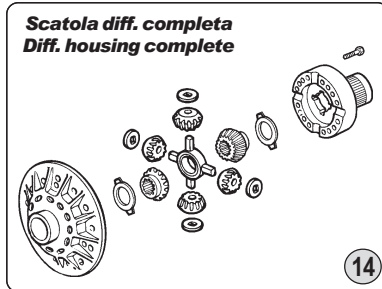
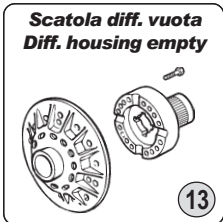
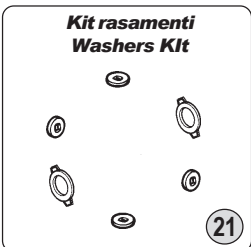
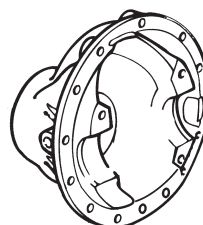
Ponte Rockwell U180 EutoTech / Star

**Pignone Corto / Short Pinion
 L=333 mm**

**Differenziale Completo
 CON BLOCCAGGIO DIFF.
 Differential complete
 WITH DIFF. LOCK**



L=333 mm



**CON Bloccaggio Diff.
 WITH Diff. Lock**

**50 Cave
 50 Splines
 or
 46 Cave
 46 Splines**

All original equipment manufacturers' numbers, symbols, pictures, models and description used in this catalogue are for reference only, and it is not implied that any part listed is the product of these manufacturers. Tutti i nostri particolari non sono originali ma con essi intercambiabili. I riferimenti originali, le figure, i modelli sono esposti a semplice titolo indicativo. La nostra produzione riporta il nostro marchio.

Models

EuroTech - EuroStar

**180E/TT - 190E/TT - 240E/TT - 260E/TT - 400E/TT - 440E/TT
 180E/TT - 190E/TT - 240E/TT - 260E/TT - 400E/TT - 440E/TT**



Fig.	CEI no.	Rif. IVECO	Descrizione	Description	Q.ta'	Nota
1	280.539	93163105	Differenziale 15x44 R=1:2,93	Central Gear 15x44 R.=1:2,93	1	50 Cave / Spl
1	280.588	93163106	Differenziale 14x43 R=1:3,07	Central Gear 14x43 R.=1:3,07	1	50 Cave / Spl
1	280.589	93163107	Differenziale 12x41 R=1:3,42	Central Gear 12x41 R.=1:3,42	1	50 Cave / Spl
1	280.590	93163680	Differenziale 11x41 R=1:3,73	Central Gear 11x41 R.=1:3,73	1	50 Cave / Spl
1		CEI	Differenziale 11x43 R=1:3,91	Central gear 11x43 R.=1:3,91	1	50 Cave / Spl
1	280.591	42535440	Differenziale 10x43 R=1:4,30	Central Gear 10x43 R.=1:4,30	1	50 Cave / Spl
1	280.592	42532373	Differenziale 9x44 R=1:4,89	Central Gear 9x44 R.=1:4,89	1	50 Cave / Spl
1	280.593	42534110	Differenziale 8x45 R=1:5,62	Central Gear 8x45 R.=1:5,62	1	50 Cave / Spl
1	280.594	42535406	Differenziale 15x44 R=1:2,93	Central Gear 15x44 R.=1:2,93	1	46 Cave / Spl
1	280.595	42535407	Differenziale 14x43 R=1:3,07	Central Gear 14x43 R.=1:3,07	1	46 Cave / Spl
1	280.596	42535408	Differenziale 12x41 R=1:3,42	Central Gear 12x41 R.=1:3,42	1	46 Cave / Spl
1	280.597	42535409	Differenziale 11x41 R=1:3,73	Central Gear 11x41 R.=1:3,73	1	46 Cave / Spl
1	280.598	42535410	Differenziale 11x43 R=1:3,91	Central Gear 11x43 R.=1:3,91	1	46 Cave / Spl
1	280.599	42535411	Differenziale 10x43 R=1:4,30	Central Gear 10x43 R.=1:4,30	1	46 Cave / Spl
1	280.600	42535412	Differenziale 9x44 R=1:4,89	Central Gear 9x44 R.=1:4,89	1	46 Cave / Spl
1	280.601	42535413	Differenziale 8x45 R=1:5,62	Central Gear 8x45 R.=1:5,62	1	46 Cave / Spl
2	187.411	8121337	Dado M45x1,5	Nut M45x1,5	1	
3	197.096	93163124	Flangia di uscita	Output flange	1	
4	169.840	8190532	Rasamento	Thrust washer	1	
5	139.591	7984287	Anello paraolio	Oil seal ring	1	
6	130.289	8194958	Cuscinetto a rulli	Roller bearing	1	
7	199.116	93163262	Scatola porta cuscinetti	Bearings housing	1	
8	130.288	8194957	Cuscinetto a rulli	Roller bearing	1	
9	194.544	93161174	Coppia conica 15x44 R.=1:2,93	Crown & pinion 15x44 R.=1:2,93	1	(A)
9	194.116	93161175	Coppia conica 14x43 R.=1:3,07	Crown & pinion 14x43 R.=1:3,07	1	(A)
9	194.545	93161176	Coppia conica 12x41 R.=1:3,42	Crown & pinion 12x41 R.=1:3,42	1	(A)
9	194.446	93161316	Coppia conica 11x41 R.=1:3,73	Crown & pinion 11x41 R.=1:3,73	1	(B)
9	194.656	93161317	Coppia conica 11x43 R.=1:3,91	Crown & pinion 11x43 R.=1:3,91	1	(B)
9	194.447	93161319	Coppia conica 10x43 R.=1:4,30	Crown & pinion 10x43 R.=1:4,30	1	(B)
9	194.657	93161321	Coppia conica 9x44 R.=1:4,89	Crown & pinion 9x44 R.=1:4,89	1	(C)
9	194.658	93161323	Coppia conica 8x45 R.=1:5,62	Crown & pinion 8x45 R.=1:5,62	1	(C)
10	130.165	1905316	Cuscinetto D.45x100x31	Bearing D.45x100x31	1	
11		93163314	Ghiera Speciale	Adjusting ring	1	
12	130.290	8194959	Cuscinetto a rulli D.100x160x40	Roller bearing D.100x160x40	1	
13	199.088	93163312	Scatola differenziale vuota	Differential housing empty	1	(A)
13	199.117	93163555	Scatola differenziale vuota	Differential housing empty	1	(B)
13	199.118	93163556	Scatola differenziale vuota	Differential housing empty	1	(C)
14	199.089	93163313	Scatola differenziale completa	Differential housing assy	1	(A) 50 Cave / Spl
14	199.119	93163557	Scatola differenziale completa	Differential housing essy.	1	(B) 50 Cave / Spl
14	199.120	93163558	Scatola differenziale completa	Differential housing essy.	1	(C) 50 Cave / Spl
14	199.090	93162263	Scatola differenziale completa	Differential housing assy	1	(A) 46 Cave / Spl
14	199.121	93162264	Scatola differenziale completa	Differential housing assy	1	(B) 46 Cave / Spl
14	199.122	93162265	Scatola differenziale completa	Differential housing assy	1	(C) 46 Cave / Spl
15	169.561	8121396	Ralla planetario	Thrust washer	2	
16	122.106	CEI 122106	Planetario Z 14-50 Cave	Side gear 14 T-50 Splines	2	50 Cave / Spl

Notes

(A-B-C) Rispettare l'accoppiamento tra la coppia conica e la scatola in quanto cambia l'interasse di montaggio. / Respect the coupling as the assembling wheelbase between the CWP and the differential housing changes.

Date

04 / 2007

Table

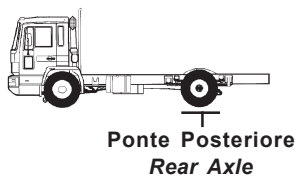
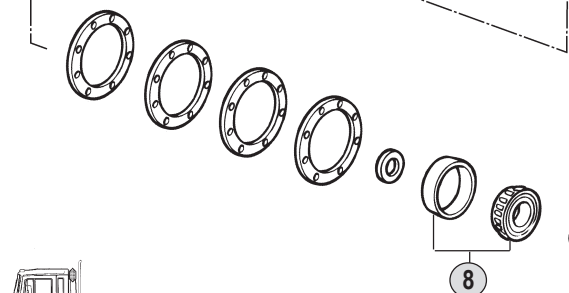
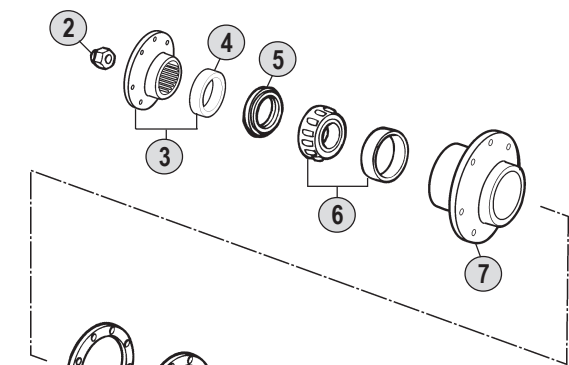
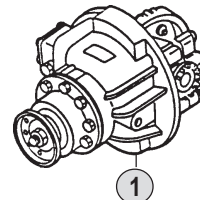
0930

Adattabile a : **IVECO**
 Suitable To :

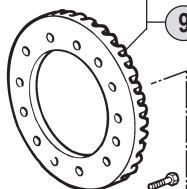
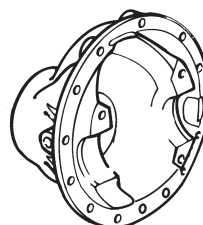
Ponte Rockwell U180 EutoTech / Star

**Pignone Corto / Short Pinion
 L=333 mm**

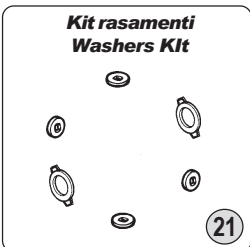
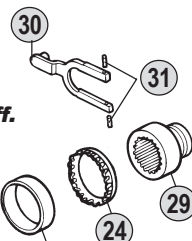
**Differenziale Completo
 CON BLOCCAGGIO DIFF.
 Differential complete
 WITH DIFF. LOCK**



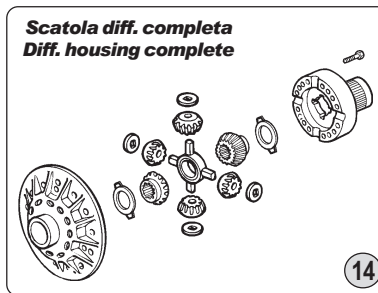
L=333 mm



**CON Bloccaggio Diff.
 WITH Diff. Lock**



**50 Cave
 50 Splines
 or
 46 Cave
 46 Splines**



All original equipment manufacturers' numbers, symbols, pictures, models and description used in this catalogue are for reference only, and it is not implied that any part listed is the product of these manufactures. Tutti i nostri particolari non sono originali ma con essi intercambiabili. I riferimenti originali, le figure, i modelli sono esposti a semplice titolo indicativo. La nostra produzione riporta il nostro marchio.

Models

EuroTech - EuroStar

**180E/TT - 190E/TT - 240E/TT - 260E/TT - 400E/TT - 440E/TT
 180E/TT - 190E/TT - 240E/TT - 260E/TT - 400E/TT - 440E/TT**



Fig.	CEI no.	Rif. IVECO	Descrizione	Description	Q.ta'	NOTE
16	122.107	CEI 122107	Planetario Z 14-46 Cave	Planet gear 14 T-46 Splines	2	46 Cave / Spl
17	133.057	8121395	Crociera portasatellite	Differential spider	1	
18	182.078	CEI 182078	Satellite Z 9	Side pinion 9 T	4	With 50 Cave / Spl
18	182.079	CEI 182079	Satellite Z 9	Side pinion 9 T	4	With 46 Cave / Spl
19	169.560	8121394	Ralla satellite	Thrust washer	4	
20A	198.840	93161248	Kit Differenziale c/crociera	Differential Gear Kit with spider	1	50 Cave / Spl
20B	198.830	93162262	Kit differenziale con crociera	Differential Gear Kit with Spider	1	46 Cave / Spl
21	198.528	8124396	Kit rasamenti	Washers Kit	1	
22	187.626	93163318	Vite	Screw	12	
23	130.291	8194960	Cuscinetto a rulli D.114,30x178x40	Roller bearing D.114,30x178x40	1	
24	187.530	8121400	Ghiera M180x2,00	Adjusting ring M180x2,00	1	
25	187.539	8193673	Vite M16x1,5x60	Screw M16x1,5x60	16	
26	187.408	93191993	Dado M16x1,5	Nut M16x1,5	16	
27	170.081	93163119	Semiasse senza bloccaggio	Drive Shaft w/out Lock	1	50 Cave / Spl
27		8190543	Semiasse	Drive Shaft	1	50 Cave / Spl
27	170.133	42535403	Semiasse senza bloccaggio	Drive shaft w/out lock	1	46 Cave / Spl
28	170.082	93163118	Semiasse con bloccaggio	Drive shaft with lock	1	50 Cave / Spl
28		8190542	Semiasse con bloccaggio	Drive Shaft with Lock	1	50 Cave / Spl
28	170.134	42535404	Semiasse con bloccaggio	Drive shaft with lock	1	46 Cave / Spl
29	154.321	93163317	Manicotto con bloccaggio diff.	Differential lock sleeve	1	With 50 Cave / Spl
29	154.322	42535441	Manicotto con bloccaggio diff.	Differential lock sleeve	1	With 46 Cave / Spl
30		93163320	Forcella blocc. diff.	Fork	1	
31	160.010	8121411	Spina elastica D.6x26	Lock pin D.6x26	2	

Notes

(A-B-C) Rispettare l'accoppiamento tra la coppia conica e la scatola in quanto cambia l'interasse di montaggio. / Respect the coupling as the assembling wheelbase between the CWP and the differential housing changes.

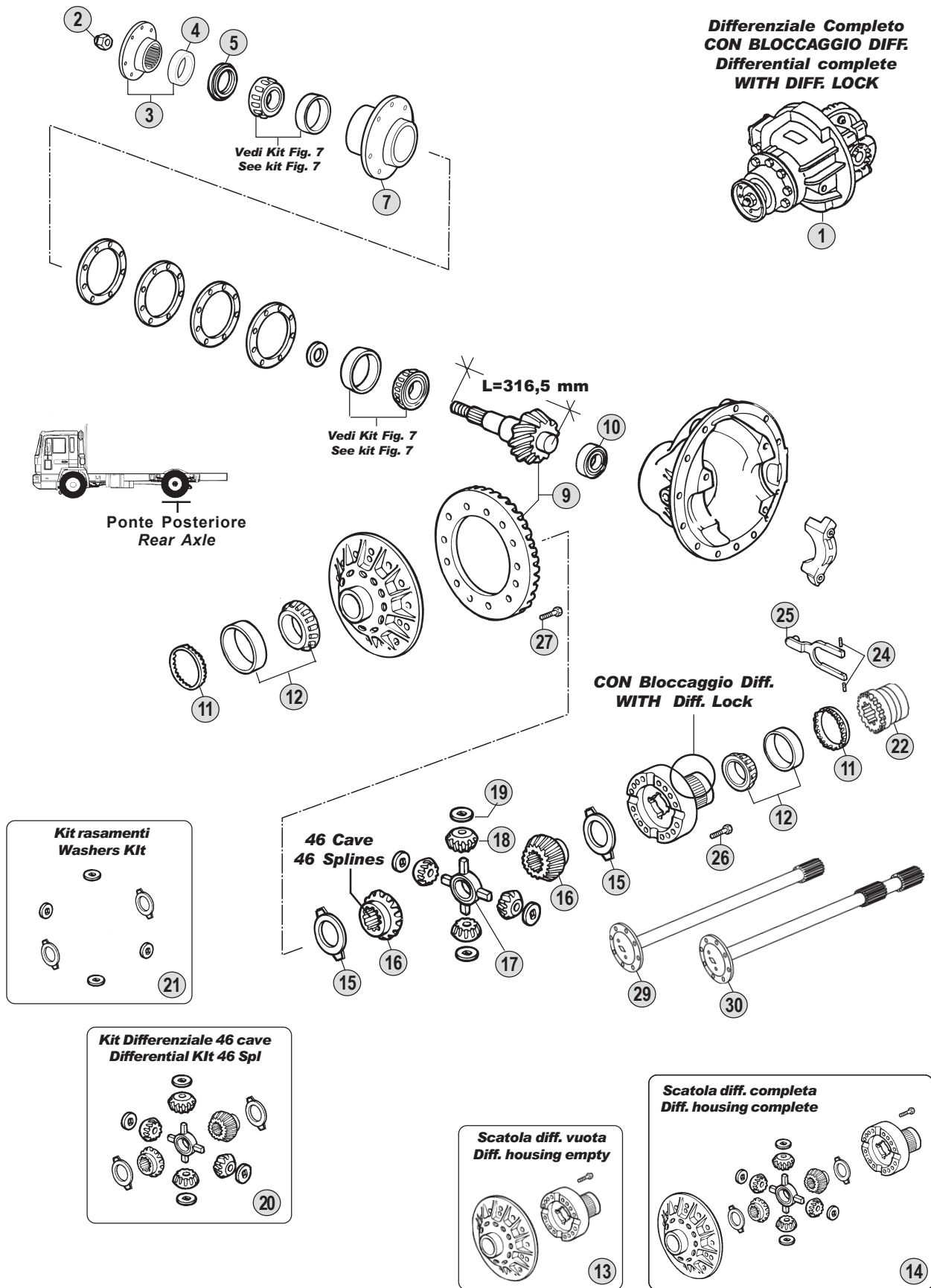
Date

04 / 2007

Table**0930**

Adattabile a : **IVECO**

Suitable To :

Rockwell U177 T.Cursor / Stralis

All original equipment manufacturers' numbers, symbols, pictures, models and description used in this catalogue are for reference only, and it is not implied that any part listed is the product of these manufacturers. Tutti i nostri particolari non sono originali ma con essi intercambiabili. I riferimenti originali, le figure, i modelli sono esposti a semplice titolo indicativo. La nostra produzione riporta il nostro marchio.

Models

EuroCargo Tector - EuroTech T.Cursor - EuroStar T.Cursor - Stralis**150E/TT - 160E/TT - 180E/TT - 190E/TT - 240E/TT - 260E/TT - 400E/TT - 440E/TT****190AD/AT/AS - 260AD/AT/AS - 440AD/AT/AS**

Fig.	CEI no.	Rif. IVECO	Descrizione	Description	Q.ta'	Note
1		42535112	Differenziale 15x44 R=1:2,93	Central Gear 15x44 R.=1:2,93	1	126 Km/h
1		42535180	Differenziale 14x41 R=1:2,93	Central Gear 14x41 R.=1:2,93	1	(*) 121 Km/h
1	280.626	42534192	Differenziale 14x43 R.=1:3,07	Central Gear 14x43 R.=1:3,07	1	(**) 115 Km/h
1		42534809	Differenziale 14x45 R=1:3,21	Central Gear 14x45 R=1:3,21	1	110 Km/h
1		42534810	Differenziale 12x41 R=1:3,42	Central Gear 12x41 R.=1:3,42	1	103 Km/h
1		42532864	Differenziale 11x41 R=1:3,73	Central Gear 11x41 R.=1:3,73	1	95 Km/h
1		42532865	Differenziale 10x41 R=1:4,10	Central Gear 10x41 R=1:4,10	1	86 Km/h
1		42532252	Differenziale 9x41 R=1:4,56	Central Gear 9x41 R=1:4,569	1	78 Km/h
1		42534616	Differenziale 8x41 R=1:5,12	Central Gear 8x41 R=1:5,12	1	69 Km/h
1		42534625	Differenziale 8x45 R=1:5,62	Central Gear 8x45 R.=1:5,62	1	63 Km/h
2	187.411	8121337	Dado M45x1,5	Nut M45x1,5	1	
3		42532870	Flangia pignone	Pinion Flange	1	
4		42532871	Rasamento	Washer	1	
5		42534850	Anello paraolio	Oil Seal	1	
7		42532888	Scatola porta cuscinetti	Bearings housing	1	W/Bearings
9	194.864	93162194	Coppia Conica 15x42 R.=1:2,80	Crown & pinion 15x42 R.=1:2,80	1	(A) 126 Km/h
9	194.865	93162231	Coppia Conica 14x41 R.=1:2,93	Crown & pinion 14x41 R.=1:2,93	1	(A)(*) 121 Km/h
9	194.832	93162164	Coppia conica 12x37 R.=1:3,07	Crown & pinion 12x37 R.=1:3,07	1	(A)(**) 115 Km/h
9	194.866	93162169	Coppia Conica 14x45 R.=1:3,21	Crown & pinion 14x45 R.=1:3,21	1	(A) 110 Km/h
9	194.867	93162104	Coppia Conica 12x41 R.=1:3,42	Crown & pinion 12x41 R.=1:3,42	1	(A) 103 Km/h
9	194.868	93162060	Coppia Conica 11x41 R.=1:3,73	Crown & pinion 11x41 R.=1:3,73	1	(B) 95 Km/h
9	194.869	93162061	Coppia Conica 10x41 R.=1:4,10	Crown & pinion 10x41 R.=1:4,10	1	(B) 86 Km/h
9	194.870	93162105	Coppia Conica 9x41 R.=1:4,56	Crown & pinion 9x41 R.=1:4,56	1	(C) 78 Km/h
9	194.871	93162165	Coppia Conica 8x41 R.=1:5,12	Crown & pinion 8x41 R.=1:5,12	1	(C) 69 Km/h
9	194.872	93162166	Coppia Conica 8x45 R.=1:5,63	Crown & pinion 8x45 R.=1:5,63	1	(C) 63 Km/h
10	130.165	1905316	Cuscinetto D.45x100x31	Bearing D.45x100x31	1	
11	187.529	8121386	Ghiera M162x2,00	Adjusting ring M162x2,00	2	
12		8190538	Cuscinetto	Bearing	2	
13	199.257	42533228	Scatola diff.vuota con viti	Diff.Housing Empty With Screw	1	(A)
13	199.134	42532872	Scatola diff.vuota con viti	Diff.Housing Empty With Screw	1	(B)
13	199.135	42533253	Scatola diff.vuota con viti	Diff.Housing Empty With Screw	1	(C)
14	199.258	42534617	Scatola diff.completa	Differential Housing Complete	1	(A)
14	199.136	42532873	Scatola diff.completa	Differential Housing Complete	1	(B)
14	199.137	42533254	Scatola diff.completa	Differential Housing Complete	1	(C)
15	269.052	CEI 269052	Rasamento planetario	Thrust washer	2	
16	122.142	CEI 122142	Planetario 14 D. - 46 cave	Planet gear 14 T-46 Splines	2	
17	133.057	8121395	Crociera portasatellite	Differential spider	1	
18	182.106	CEI 182106	Satellite	Idle pinion	4	
19	269.053	CEI 269053	Rasamento satellite	Thust washer	4	
20	198.868	93161369	Kit differenziale	Differential kit	1	
21	198.528	8124396	Kit rasamenti	Washers Kit	1	
22		42532890	Manicotto bloccaggio differenziale	Diff.Block Sleeve	1	
24	160.010	8121411	Spina elastica D.6x26	Lock pin D.6x26	2	
25		42532891	Forcella	Fork	1	
26		42532900	Vite	Screw	12	

Notes

- (A-B-C) Rispettare l'accoppiamento / Respect the coupling.
 (*) In alternativa la coppia conica puo' avere il rapporto 15x44 o 14x41
 The CWP could be different, it is possible to use the ratio 15x44 or 14x41
 (**) In alternativa la coppia conica puo' avere il rapporto 14x43 o 12x37
 The CWP could be different, it is possible to use the ratio 14x43 o 12x37

Date

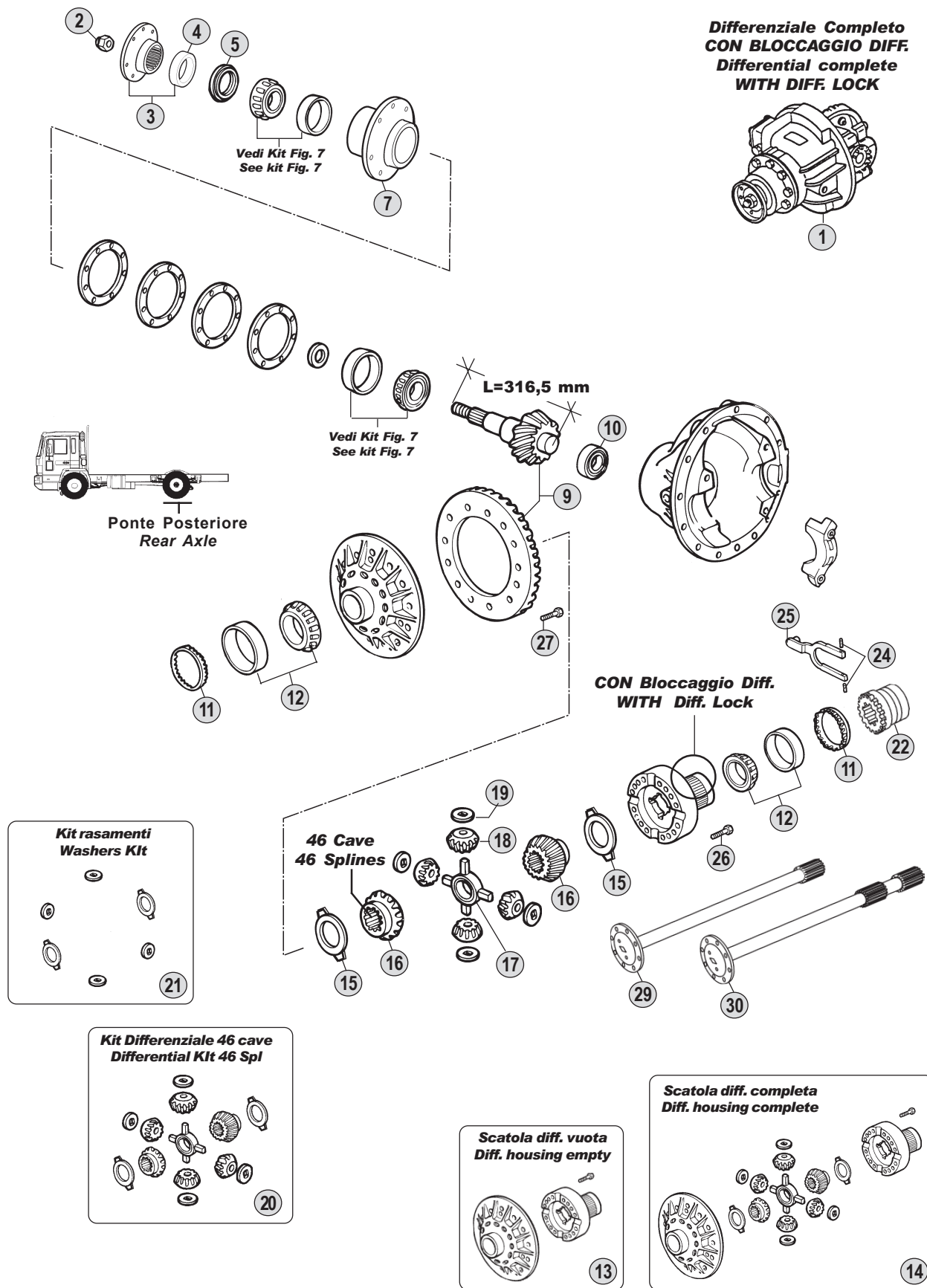
04 / 2007

Table

0940

Adattabile a : **IVECO**
 Suitable To :

Rockwell U177 T.Cursor / Stralis



All original equipment manufacturers' numbers, symbols, pictures, models and description used in this catalogue are for reference only, and it is not implied that any part listed is the product of these manufacturers. Tutti i nostri particolari non sono originali ma con essi intercambiabili. I riferimenti originali, le figure, i modelli sono esposti a semplice titolo indicativo. La nostra produzione riporta il nostro marchio.

Models

EuroCargo Tector - EuroTech T.Cursor - EuroStar T.Cursor - Stralis

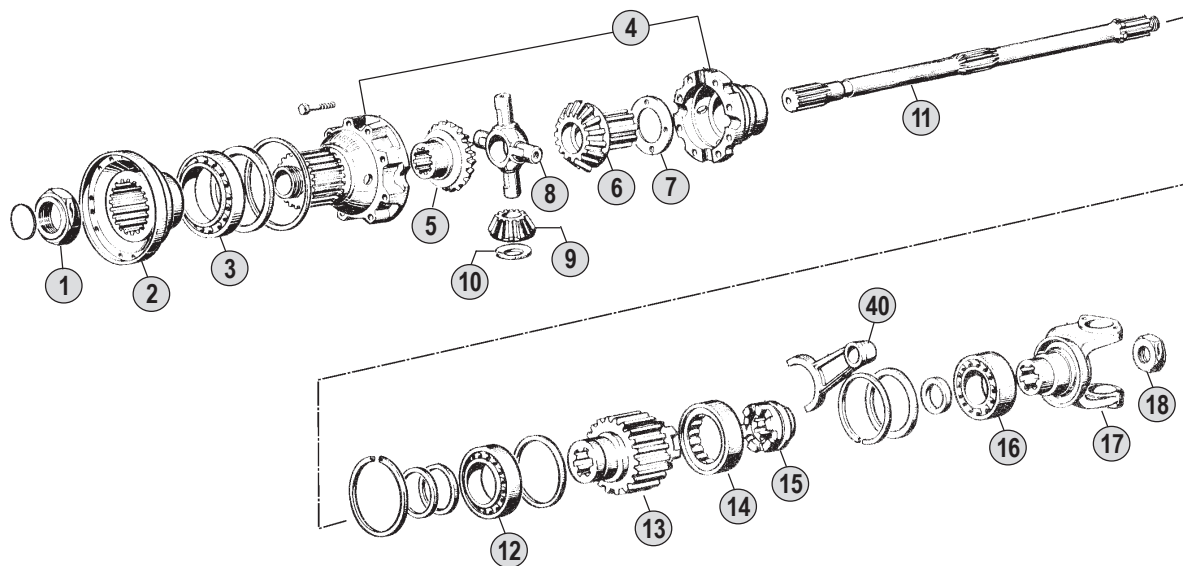
150E/TT - 160E/TT - 180E/TT - 190E/TT - 240E/TT - 260E/TT - 400E/TT - 440E/TT

190AD/AT/AS - 260AD/AT/AS - 440AD/AT/AS

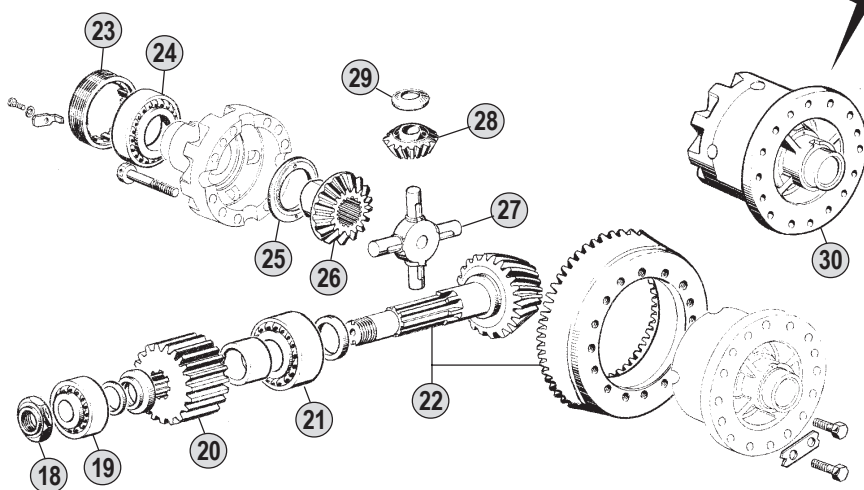
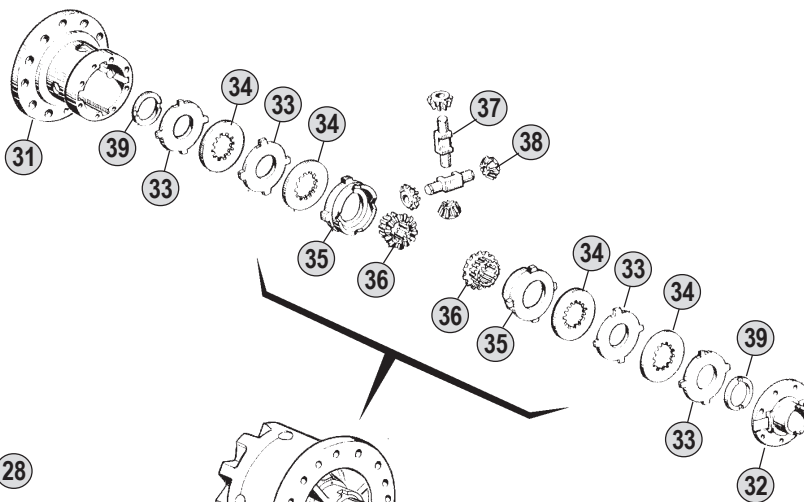
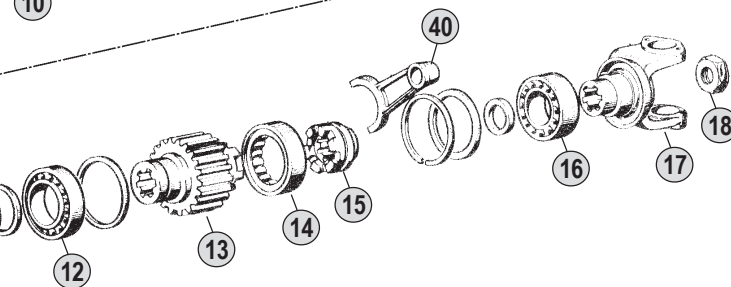


Adattabile a : **IVECO**
 Suitable To :

FIAT-OM



Intermedio + Posteriore
 Intermediate Rear



All original equipment manufacturers' numbers, symbols, pictures, models and description used in this catalogue are for reference only, and it is not implied that any part listed is the product of these manufactures.
 Tutti i nostri particolari non sono originali ma con essi intercambiabili. I riferimenti originali, le figure, i modelli sono esposti a semplice titolo indicativo. La nostra produzione riporta il nostro marchio.

Models

FIAT-OM

300 - 693 N1/T1 - 697

OM 260 - OM Titano



Fig.	CEI no.	Rif. IVECO	Descrizione	Description	Q.ta'	Note
1	187.089	8528293	Dado	Nut	1	
2	197.018	8546260	Flangia di entrata	Input flange	1	
3	130.058	38528277	Cuscinetto D.105x160x26	Bearing D.105x160x26	1	
4	199.007	8546258	Scatola differenziale	Differential housing	1	
5	124.087	8531601	Planetario Z 18	Side gear 18 T	1	
6	124.086	4672967	Planetario Z 18	Side gear 18 T	1	
7	169.052	4016682	Anello rasamento Sp.3,00	Thrust washer Sp.3,00	2	
7	169.053	4016683	Anello rasamento Sp.3,05	Thrust washer Sp.3,05	2	
7	169.054	4016684	Anello rasamento Sp.3,10	Thrust washer Sp.3,10	2	
8	133.007	8523968	Crociera portasatelliti	Spider	1	
9	164.088	4537913	Satellite conico Z 12	Side pinion 12 T	4	
10	169.051	981171	Ralla satellite	Thrust washer	4	
11	170.026	4622898	Semiasse L=781mm	Drive shaft L=781mm	1	
12	130.117	23818410	Cuscinetto D.80x140x26	Bearing D.80x140x26	1	
13	146.033	8546256	Ingranaggio conduttore Z23	Driver gear 23 T	1	
14	130.081	38528276	Cuscinetto D.84,50x125x24	Bearing D.84,50x125x24	1	
15	154.030	8546266	Manicotto con bloccaggio diff.	Differential lock sleeve	1	
16	130.021	26642990	Cuscinetto D.60x130x31	Bearing D.60x130x31	1	
16	130.127	26794670	Cuscinetto D.65x120x23	Bearing D.65x120x23	1	(*)
17	197.022	4624431	Manicotto giunto cardanico	Sleeve	1	
18	187.090	4608818	Dado	Nut	1	
18	189.022	4006214	Dado M40x1,5	Nut M40x1,5	1	(*)
19	130.068	26800580	Cuscinetto D.40x90x35,25	Bearing D.40x90x35,25	1	
20	146.030	8528274	Ingranaggio	Gear	1	
21	130.065	26800610	Cuscinetto D.55x120x45,50	Bearing D.55x120x45,50	1	
22	194.103	8546454	Coppia conica 19x32 R.=1:1,68	Crown & pinion 19x32 R.=1:1,68	1	99 Km/h
22	194.069	8546455	Coppia conica 18x36 R.=1:2,00	Crown & pinion 18x36 R.=1:2,00	1	83 Km/h
22	194.067	4622904	Coppia conica 14x33 R.=1:2,35	Crown & pinion 14x33 R.=1:2,35	1	71 Km/h
22	194.083	4645804	Coppia conica 15x38 R.=1:2,53	Crown & pinion 15x38 R.=1:2,53	1	66 Km/h
23	187.229	8522953	Ghiera differenziale	Adjusting ring	2	
24	130.067	26800010	Cuscinetto D.65x120x24,75	Bearing D.65x120x24,75	2	
25	169.052	4016682	Anello rasamento Sp.3,00	Thrust washer Sp.3,00	2	
25	169.053	4016683	Anello rasamento Sp.3,05	Thrust washer Sp.3,05	2	
25	169.054	4016684	Anello rasamento Sp.3,10	Thrust washer Sp.3,10	2	
26	124.088	4537912	Planetario Z 18	Side gear 18 T	2	
27	133.006	8528297	Crociera portasatelliti	Differential spider	1	
28	164.088	4537913	Satellite conico Z 12	Side pinion 12 T	4	
29	169.051	981171	Ralla satellite	Thrust washer	4	
30	198.142	4611498	Differenziale completo	Differential complete	1	
31	199.012	9918403	Scatola portasatelliti	Planetary carrier	1	
32	128.008	9918411	Coperchio superiore	Front cover	1	
33	169.076	9918405	Rondella di attrito	Washer	4	
34	169.077	9008682	Anello dentato	Ring	4	
35	175.025	9918407	Housing half	Differential case	2	
36	124.118	9918408	Planetario Z 14	Side gear 14 T	2	

Notes

(*) Solo per Titano / Only Titano

Date

04 / 2007

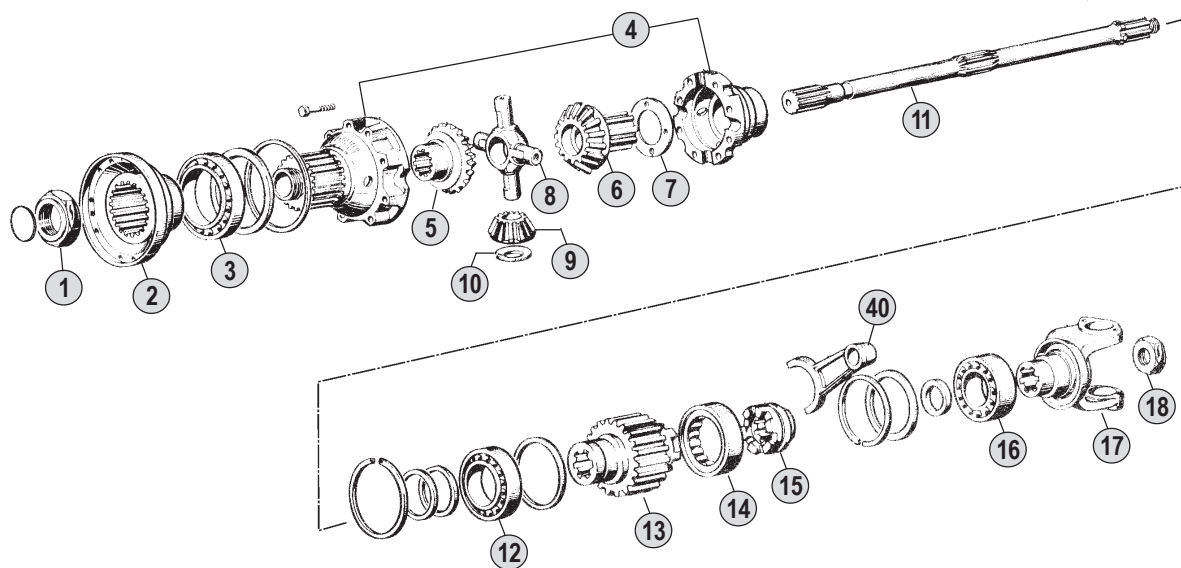
Table

0950

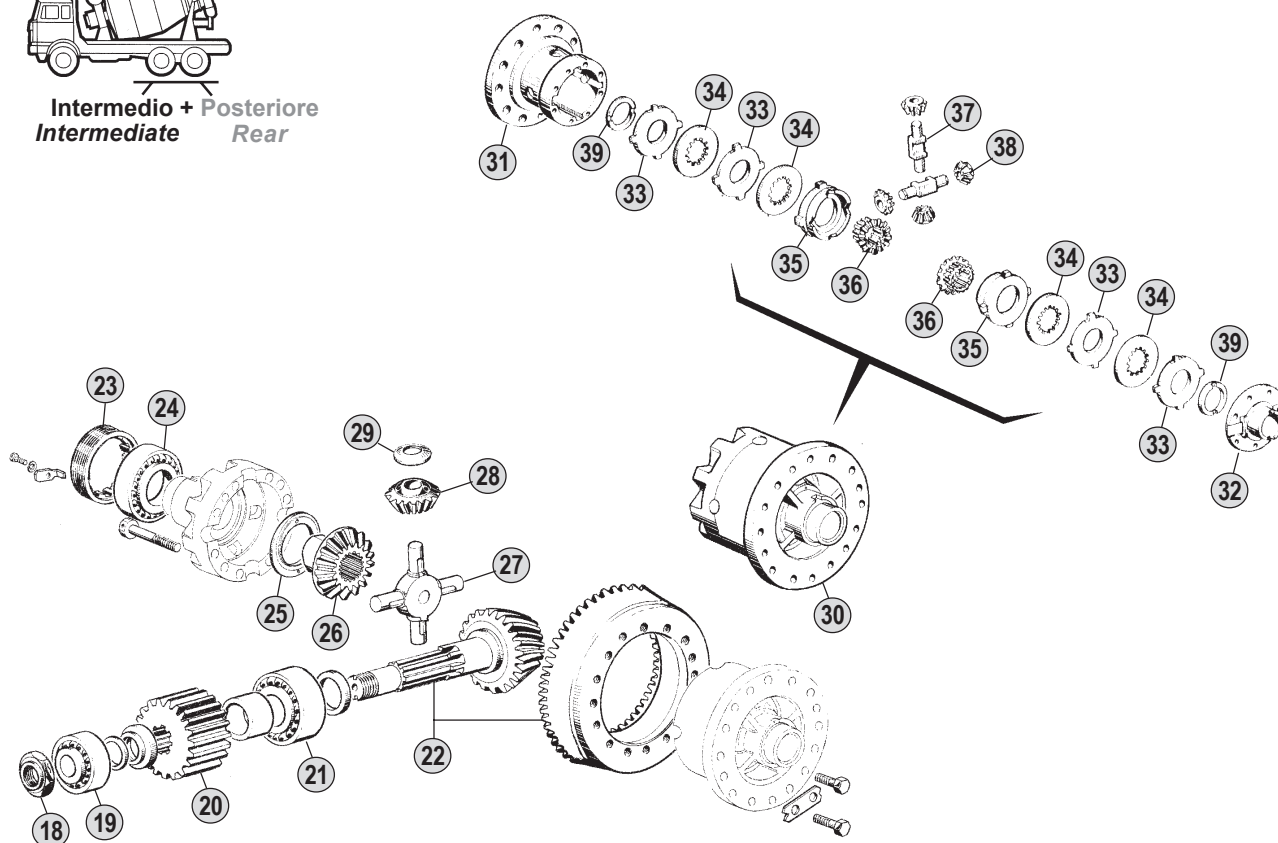
Adattabile a : **IVECO**
 Suitable To :

Ponte Intermedio / Intermediate Axle

FIAT-OM



Intermedio + Posteriore
 Intermediate Rear



Models

FIAT-OM

300 - 693 N1/T1 - 697

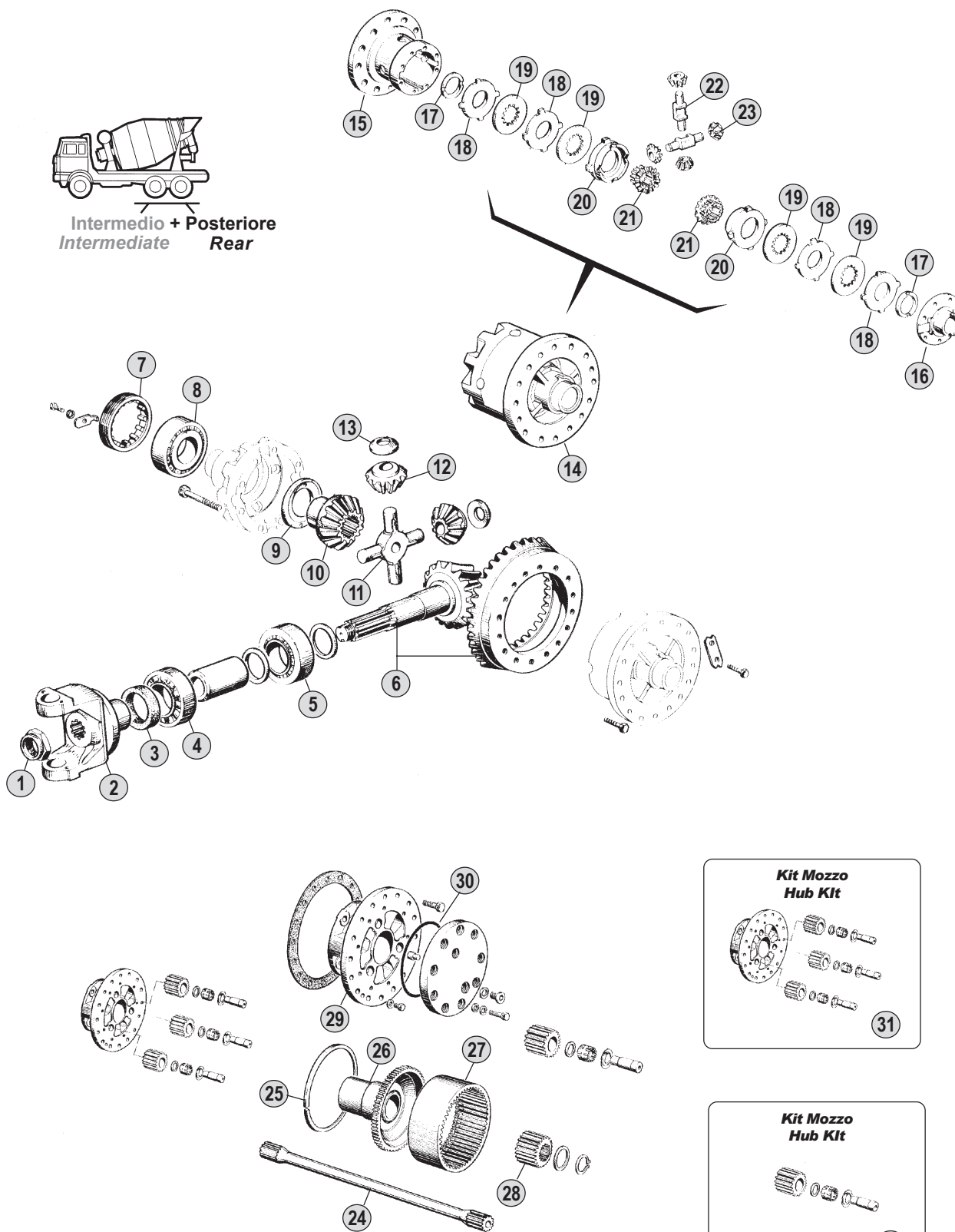
OM 260 - OM Titano

Adattabile a : **IVECO**
 Suitable To :

FIAT-OM



Intermedio + Posteriore
 Intermediate Rear



All original equipment manufacturers' numbers, symbols, pictures, models and description used in this catalogue are for reference only, and it is not implied that any part listed is the product of these manufactures. Tutti i nostri particolari non sono originali ma con essi intercambiabili. I riferimenti originali, le figure, i modelli sono esposti a semplice titolo indicativo. La nostra produzione riporta il nostro marchio.

Models

FIAT-OM
300 - 693 N1/T1 - 697
OM 260 - OM Titano



Fig.	CEI no.	Rif. IVECO	Descrizione	Description	Q.ta'	Note
1	187.090	4608818	Dado	Nut	1	
1	189.022	4006214	Dado M40x1,5	Nut M40x1,5	1	(*)
2	197.023	4624219	Manicotto giunto cardanico	Sleeve	1	
3	139.178	40001670	Anello paraolio D.80x110x13	Oil seal ring D.80x110x13	1	
4	130.118	26800190	Cuscinetto D.65x120x32,75	Bearing D.65x120x32,75	1	
5	130.065	26800610	Cuscinetto D.55x120x45,50	Bearing D.55x120x45,50	1	
6	194.104	7160630	Coppia conica 19x32 R.=1:1,68	Crown & pinion 19x32 R.=1:1,68	1	99 Km/h
6	194.070	7160623	Coppia conica 18x36 R.=1:2,00	Crown & pinion 18x36 R.=1:2,00	1	83 km/h
6	194.068	4596467	Coppia conica 14x33 R.=1:2,35	Crown & pinion 14x33 R.=1:2,35	1	71 Km/h
6	194.084	4645805	Coppia conica 15x38 R.=1:2,53	Crown & pinion 15x38 R.=1:2,53	1	66 Km/h
7	187.229	8522953	Ghiera differenziale	Adjusting ring	2	
8	130.067	26800010	Cuscinetto D.65x120x24,75	Bearing D.65x120x24,75	2	
9	169.052	4016682	Anello rasamento Sp.3,00	Thrust washer Sp.3,00	2	
9	169.053	4016683	Anello rasamento Sp.3,05	Thrust washer Sp.3,05	2	
9	169.054	4016684	Anello rasamento Sp.3,10	Thrust washer Sp.3,10	2	
10	124.088	4537912	Planetario Z 18	Side gear 18 T	2	
11	133.006	8528297	Crociera portasatelliti	Differential spider	1	
12	164.088	4537913	Satellite conico Z 12	Side pinion 12 T	4	
13	169.051	981171	Ralla satellite	Thrust washer	4	
14	198.142	4611498	Differenziale completo	Differential complete	1	
15	199.012	9918403	Scatola portasatelliti	Planetary carrier	1	
16	128.008	9918411	Coperchio superiore	Front cover	1	
17	169.075	9918404	Anello di rasamento	Thrust washer	2	
18	169.076	9918405	Rondella di attrito	Washer	4	
19	169.077	9008682	Anello dentato	Ring	4	
20	175.025	9918407	Housing half	Differential case	2	
21	124.118	9918408	Planetario Z 14	Side gear 14 T	2	
22	133.009	9918410	Semicrociera portasatellite	Half spider	2	
23	164.118	9918409	Satellite Z 9	Idle pinion 9 T	4	
24	170.032	4596249	Semiassse L=1118mm	Drive shaft L=1118mm	2	
24		8258295	Semiassse	Drive-shaft	1	(*)
25	111.050	8528332	Anello di fermo	Lock ring	1	
26	198.051	7160285	Mozzo portacorona	Carrier hub	1	
27	123.036	8528311	Corona riduttore Z 57	Crown gear 57 T	1	
28	157.008	8528309	Ingranaggio planetario Z 21	Sun gear 21 T	1	
29	175.031	4633771	Scatola porta satelliti	Planetary carrier	1	
30	139.163	38529753	Anello di tenuta OR	O ring	1	
31	198.070	CEI 198070	Supporto satelliti completo	Differential support complete	1	
32	198.663	CEI 198663	Kit satelliti/Planetari	Satellites/Planetary gear set	3	

Notes

(*) Solo per Titano / Only Titano

Date

04 / 2007

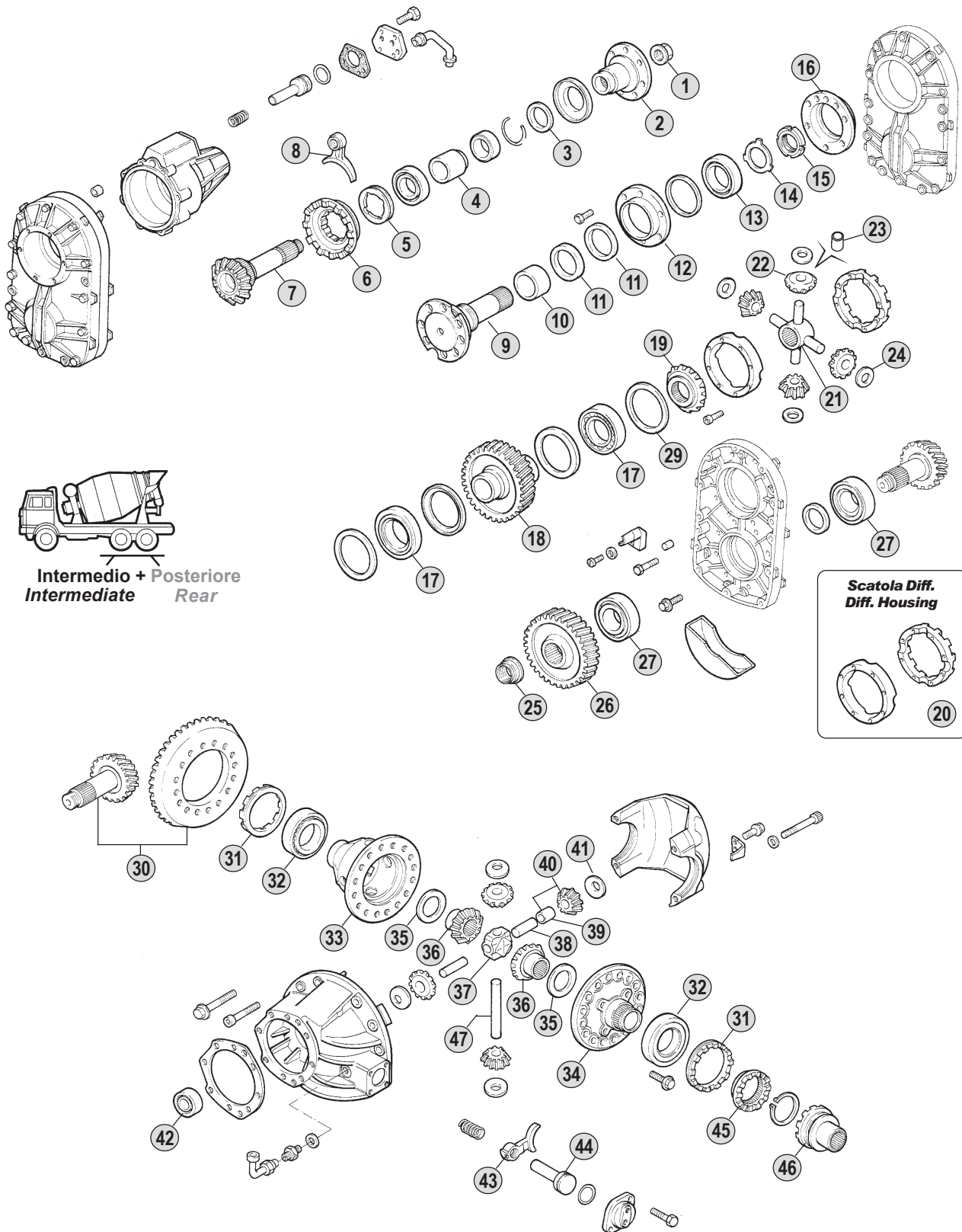
Table

0960

Adattabile a : **IVECO**
 Suitable To :

Ponte Intermedio / Intermediate Axle

IVECO



Intermedio + Posteriore
 Intermediate Rear

Scatola Diff.
 Diff. Housing

All original equipment manufacturers' numbers, symbols and description used in this catalogue are for reference only, and it is not implied that any part listed is the product of these manufacturers. Tutti i nostri particolari non sono originali ma con essi intercambiabili. I riferimenti originali, le figure, i modelli sono esposti a semplice titolo indicativo. La nostra produzione riporta il nostro marchio.

Models

IVECO

260.26 N - 260.26 H

330.26 - 330.30 H - 330.35 - 330.36

Fig.	CEI no.	Rif. IVECO	Descrizione	Description	Q.ta'	Note
1	187.381	42159032	Dado M40x1,5	Nut M40x1,5	1	
2	155.122	2968747	Flangia di uscita	Output flange	1	
2		42494048	Flangia uscita	Output flange	1	
3	139.322	2479497	Anello paraolio	Oil seal ring	1	
4	117.183	2478154	Boccola pignone	Bush	1	
5	187.383	2478148	Ghiera ripartitore	Grooved nut	1	
6	154.092	2478932	Manicotto d'innesto	Sliding clutch	1	
7	122.032	2475981	Planetario Z 20	Side gear 20 T	1	
7	122.067	2475660	Planetario Z 20	Side gear 20 T	1	(*)
8	141.075	2475985	Forcella bloccaggio differenziale	Diff.lock fork	1	
9	170.214	42061281	Semiasse	Drive shaft	1	8 Fori-D.10mm
9	190.116	42061282	Semiasse	Drive shaft	1	8 Fori-D.14mm
9	190.139	42061280	Semiasse	Drive shaft	1	8 Fori-D.16mm
10	117.150	2476034	Boccola distanziale	Bush	1	
11	139.272	40102053	Anello paraolio D.85x110x14	Oil seal ring D.85x110x14	2	
12	135.058	2477872	Flangia anteriore	Front flange	1	
13	130.093	1109090	Cuscinetto D.70x125x24	Bearing D.70x125x24	1	
14	188.041	2475984	Piastrino di sicurezza	Lockplate	1	
15	187.337	1120620	Ghiera M70x1,5	Grooved nut M70x1,5	1	
16	135.059	2475982	Flangia portacuscinetto	Flange	1	
17	130.101	26800040	Cuscinetto D.80x140x28,25	Bearing D.80x140x28,25	2	
18	146.153	2475511	Ingranaggio Z 36	Gear 36 T	1	(A)
18	146.369	42062469	Ingranaggio Z 39	Gear 39 T	1	(B)
18		42062467	Ingranaggio Z 39	Gear 39 t.	1	(C)
19	122.033	2475663	Planetario Z 20	Side gear 20 T	1	
20	199.026	2479566	Scatola differenziale	Diff. housing	1	
21	133.034	2478142	Crociera portasatelliti	Differential spider	1	
22	182.022	2479446	Satellite Z 10 con boccola	Idle pinion 10 T with bush	4	
23	117.152	42062553	Boccola satellite	Bushing idle pinion	4	
24	169.334	2478923	Ralla satellite	Thrust washer	4	
25	187.382	4460195	Dado M40x1,5	Nut M40x1,5	1	
26	146.158	2478213	Ingranaggio Z 36	Gear 36 T	1	(A)
26	146.370	42062470	Ingranaggio Z 33	Gear 33 T	1	(B)
26		42062468	Ingranaggio Z 32	Gear 32 T	1	(C)
27		41822656	Cuscinetto	Bearing	2	
29	169.335	2478176	Anello distanziale Sp.0,50mm	Spacer ring T 0,50mm	1	
30		42482678	Coppia conica 17x26 R.=1:1,53	Crown & pinion 17x26 R.=1:1,5	1	Oerlikon 95 Km/h
30	194.464	42482939	Coppia conica 20x31 R.=1:1,55	Crown & pinion 20x31 R.=1:1,55	1	Gleason 93 Km/h
30	194.228	42482940	Coppia conica 19x31 R.=1:1,63	Crown & pinion 19x31 R.=1:1,63	1	Gleason 89 Km/h
30		42482679	Coppia conica 17x28 R.=1:1,65	Crown & pinion 17x28 R.=1:1,65	1	Oerlikon 88 Km/h
30	194.223	42482941	Coppia conica 19x35 R.=1:1,84	Crown & pinion 19x35 R.=1:1,84	1	Gleason 79 Km/h
30		42482933	Coppia conica 15x28 R.=1:1,87	Crown & pinion 15x28 R.=1:1,8	1	Oerlikon 77 Km/h
30	194.226	42485710	Coppia conica 17x35 R.=1:2,06	Crown & pinion 17x35 R.=1:2,06	1	Gleason 70 Km/h
30	194.231	42482934	Coppia conica 14x29 R.=1:2,07	Crown & pinion 14x29 R.=1:2,07	1	Oerlikon 70 Km/h
30	194.497	42485708	Coppia conica 17x38 R.=1:2,23	Crown & pinion 17x38 R.=1:2,23	1	Gleason 65 Km/h

Notes

(A-B-C) Rispettare l'accoppiamento / Respect the coupling
 (*) Versione per 260PAC26 con dado M48x1,5 anziché M40x1,5
 260PAC26 version with nut M48x1,5 instead of M40x1,5

Date

04 / 2007

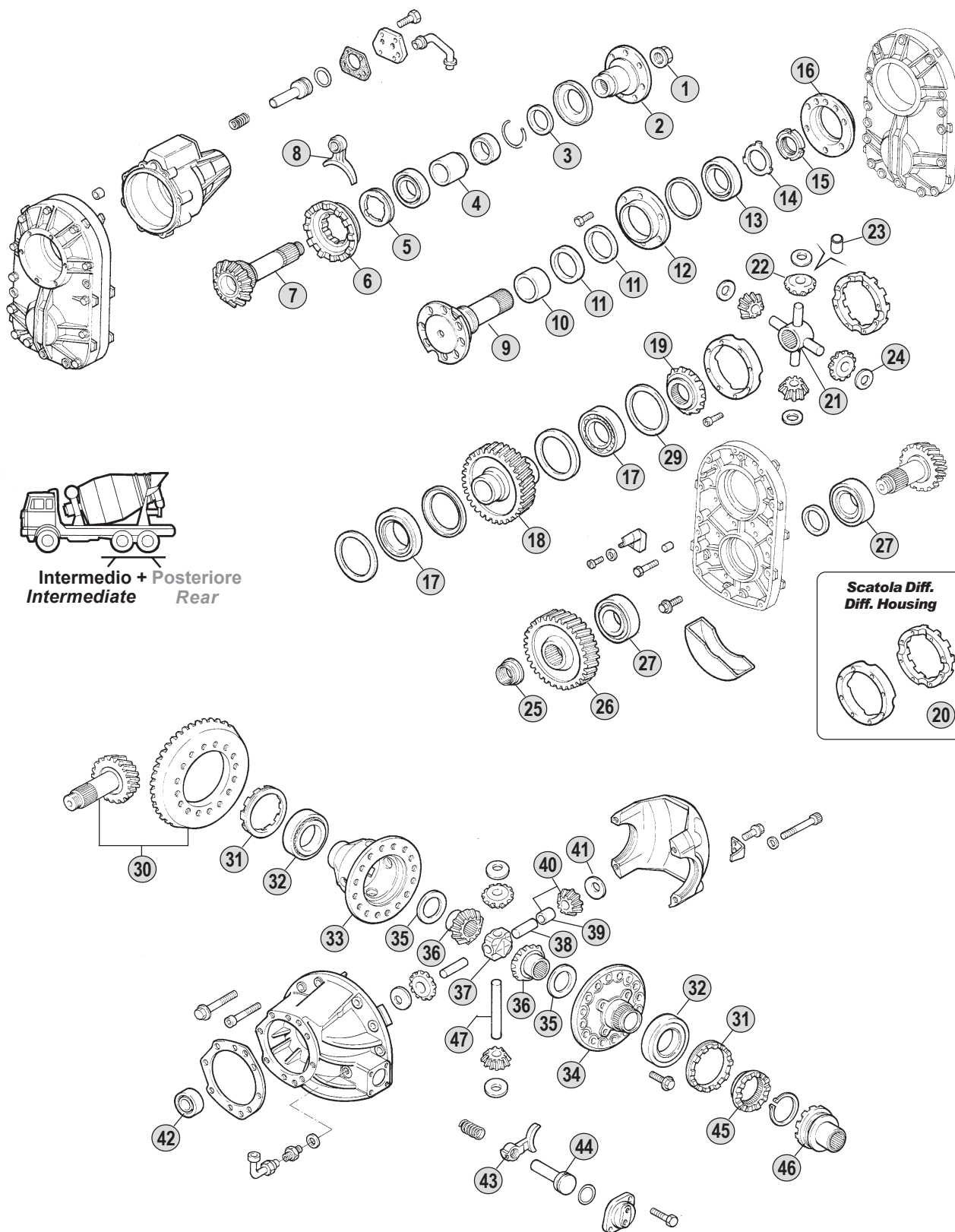
Table

0970

Adattabile a : **IVECO**
 Suitable To : **IVECO**

Ponte Intermedio / Intermediate Axle

IVECO



All original equipment manufacturers' numbers, symbols and description used in this catalogue are for reference only, and it is not implied that any part listed is the product of these manufactures. Tutti i nostri particolari non sono originali ma con essi intercambiabili. I riferimenti originali, le figure, i modelli sono esposti a semplice titolo indicativo. La nostra produzione riporta il nostro marchio.

Models

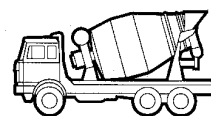
IVECO

260.26 N - 260.26 H

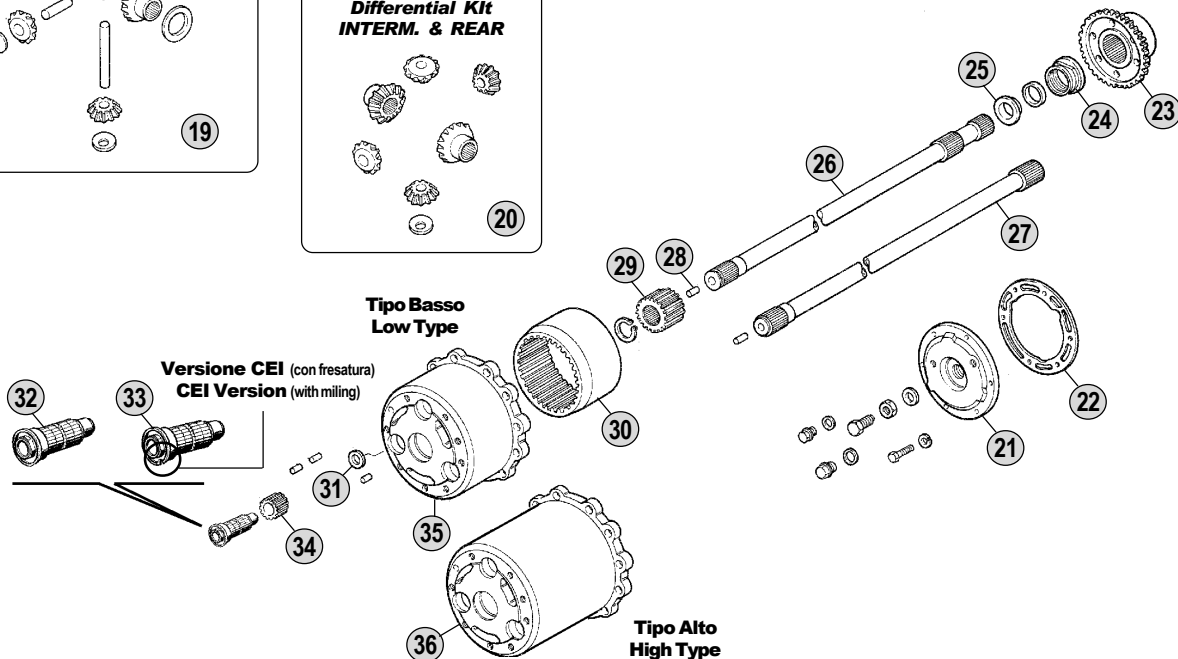
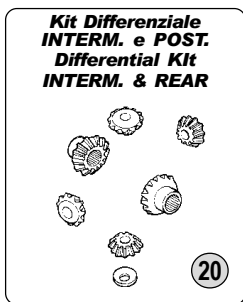
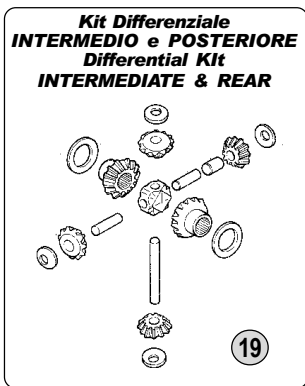
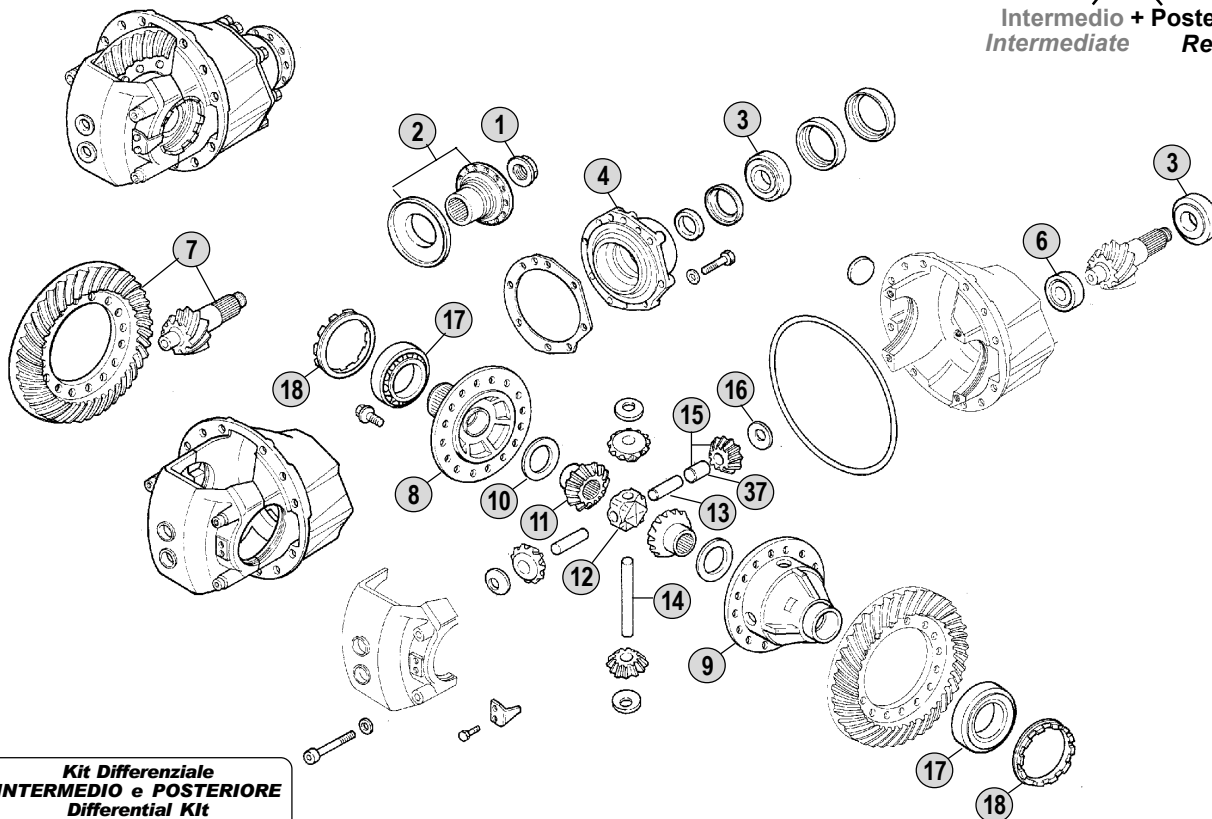
330.26 - 330.30 H - 330.35 - 330.36

Adattabile a : **IVECO**
 Suitable To :

IVECO



Intermedio + Posteriore
 Intermediate Rear



Models

IVECO

260.26 N - 260.26 H

330.26 - 330.30 H - 330.35 - 330.36



All original equipment manufacturers' numbers, symbols, pictures, models and description used in this catalogue are for reference only, and it is not implied that any part listed is the product of these manufactures. Tutti i nostri particolari non sono originali ma con essi intercambiabili. I riferimenti originali, le figure, i modelli sono esposti a semplice titolo indicativo. La nostra produzione riporta il nostro marchio.

Fig.	CEI no.	Rif. IVECO	Descrizione	Description	Q.ta'	Note
1	187.381	42159032	Dado M40x1,5	Nut M40x1,5	1	
2		42481635	Flangia pignone	Flange	1	
2	197.049	42481636	Flangia pignone	Drive flange	1	
3		41822656	Cuscinetto	Bearing	2	
4		42159030	Scatola porta cuscinetti	Bearings housing	1	
6		42003335	Cuscinetto	Bearing	1	
7		42482589	Coppia conica 17x26 R.=1:1,53	Crown & pinion 17x26 R.=1:1,5	1	Oerlikon 122 Km/h
7	194.463	42482588	Coppia conica 20x31 R.=1:1,55	Crown & pinion 20x31 R.=1:1,55	1	Gleason 120 Km/h
7	194.225	42481539	Coppia conica 19x31 R.=1:1,63	Crown & pinion 19x31 R.=1:1,63	1	Gleason 114 Km/h
7		42481538	Coppia conica 17x28 R.=1:1,65	Crown & pinion 17x28 R.=1:1,6	1	Oerlikon 113 Km/h
7	194.224	42482587	Coppia conica 19x35 R.=1:1,84	Crown & pinion 19x35 R.=1:1,84	1	Gleason 101 Km/h
7		42482586	Coppia conica 15x28 R.=1:1,87	Crown & pinion 15x28 R.=1:1,87	1	Oerlikon 100 Km/h
7	194.227	42487908	Coppia conica 17x35 R.=1:2,06	Crown & pinion 17x35 R.=1:2,06	1	Gleason 90 Km/h
7	194.232	42482585	Coppia conica 14x29 R.=1:2,07	Crown & pinion 14x29 R.=1:2,07	1	Oerlikon 90 Km/h
7	194.469	42485707	Coppia conica 17x38 R.=1:2,23	Crown & pinion 17x38 R.=1:2,23	1	Gleason 83 Km/h
7	194.236	42482584	Coppia conica 13x29 R.=1:2,23	Crown & pinion 13x29 R.=1:2,23	1	Oerlikon 83 Km/h
7	194.861	42482583	Coppia Conica 13x32 R.=1:2,46	Crown & pinion 13x32 R.=1:2,46	1	Oerlikon 76 Km/h
7	194.662	42485711	Coppia conica 15x37 R.=1:2,46	Crown & pinion 15x37 R.=1:2,46	1	Gleason 75 Km/h
7	194.530	42482582	Coppia conica 14x37 R.=1:2,64	Crown & pinion 14x37 R.=1:2,64	1	Gleason 70 Km/h
7		42482581	Coppia conica 12x32 R.=1:2,67	Crown & pinion 12x32 R.=1:2,6	1	Oerlikon 70 Km/h
8	175.079	42014114	Semiscatola diff.Dx. (Vuota)	Diff. housing half RH (Empty)	1	
9	175.080	42014116	Semiscatola diff.Sn. (Vuota)	Diff. housing half LH (Empty)	1	
10	169.366	42062920	Rasamento planetario	Thrust washer	2	
11	122.045	2443219	Planetario conico Z 16	Side gear 16 T	2	
12	133.040	2443225	Corpo crociera	Spider body	1	
13	107.091	42063134	Perno corto D.27x75	Short pin D.27x75	2	
14	107.094	42063135	Perno lungo D.27x177,50	Long pin D.27x177,50	1	
15	182.030	42062965	Satellite conico Z 11	Idle pinion 11 T	4	
16	169.365	42062919	Rasamento satellite	Thrust washer	4	
17		1103228	Cuscinetto	Bearing	2	
18	187.580	2443117	Ghiera differenziale	Adjusting ring	2	
19	198.685	CEI 198685	Kit differenziale	Differential gear kit	1	
20	198.684	CEI 198684	Kit satelliti e planetari	Satellites/Planetary gear set	1	
21	128.055	42062797	Coperchio riduttore laterale	Lateral planetary cover	1	
22	139.373	2478435	Guarnizione coperchio	Gasket cover	1	
23	150.089	42159025	Mozzo portacorona Z 57	Carrier hub 57 T	1	
24	187.001	3555488	Dado M82x1,5	Nut M82x1,5	1	
25	169.375	2474413	Distanziale	Spacer	1	
25	169.530	42037800	Rondella di rasamento	Thrust washer	1	
26	170.054	2478280	Semiassie L=989mm	Drive shaft L=989mm	1	260.26-330.26-330.35
26		42062086	Semiassie L=989	Drive shaft L=989	1	330.30-330.36
27	170.055	2478287	Semiassie L=1129mm	Drive shaft L=1129mm	1	260.26-330.26-330.35
27		42062080	Semiassie L=1129 mm	Drive shaft	1	330.30-330.36
28	160.103	1101586	Spina cilindrica D.15x22	Cylindrical pin D.15x22	1	
29	157.071	4459828	Planetario Z 27	Sun gear 27 T	1	

Notes

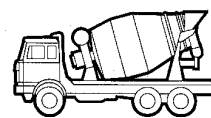
Date

04 / 2007

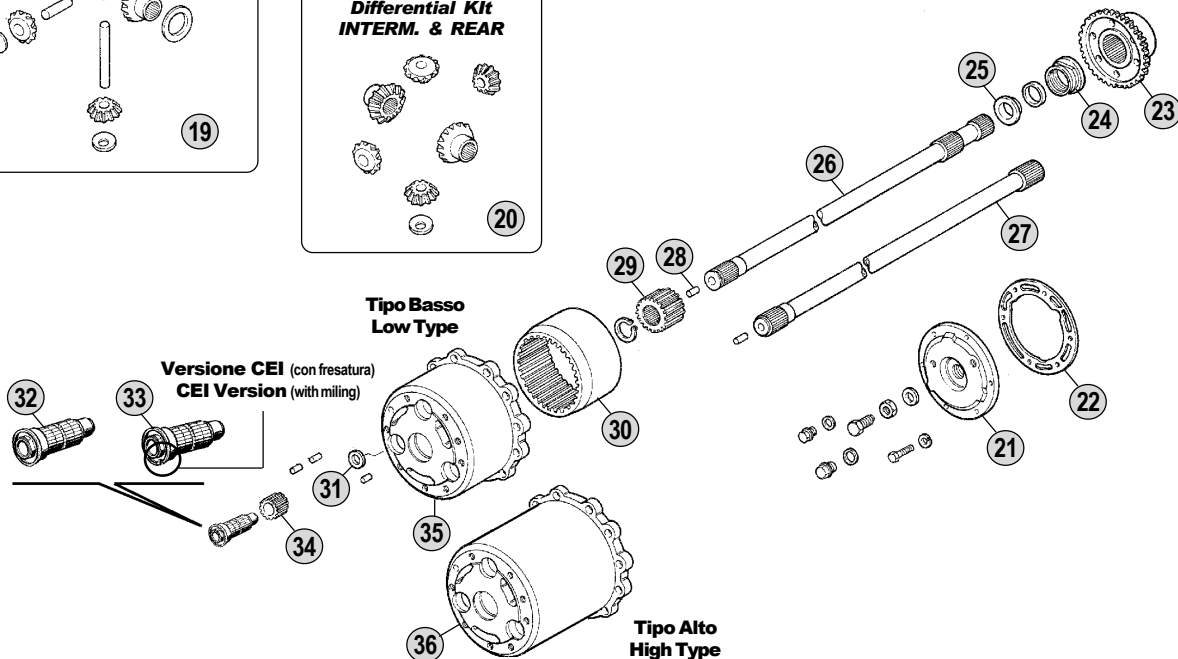
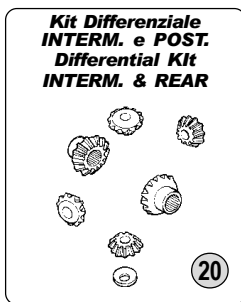
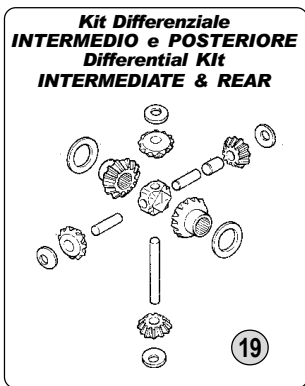
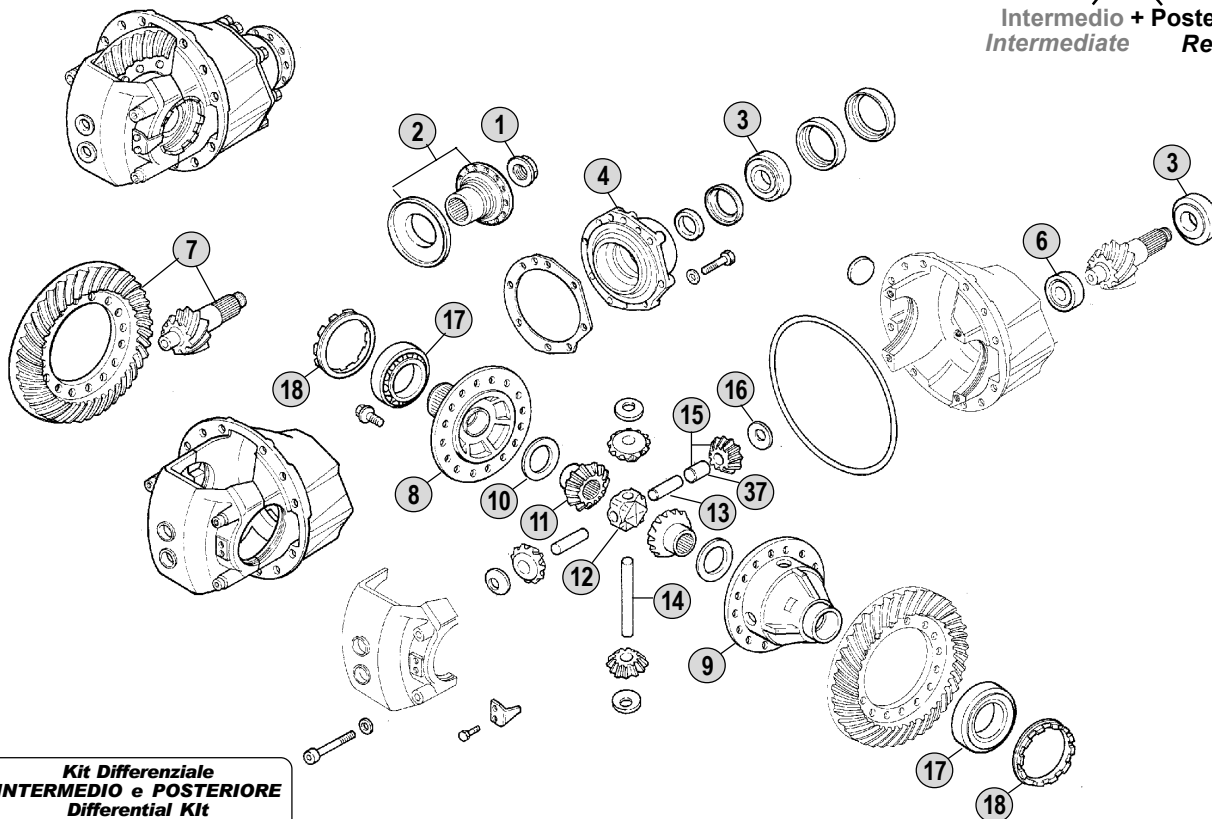
Table

Adattabile a : **IVECO**
 Suitable To :

IVECO



Intermedio + Posteriore
 Intermediate Rear



All original equipment manufacturers' numbers, symbols, pictures, models and description used in this catalogue are for reference only, and it is not implied that any part listed is the product of these manufactures. Tutti i nostri particolari non sono originali ma con essi intercambiabili. I riferimenti originali, le figure, i modelli sono esposti a semplice titolo indicativo. La nostra produzione riporta il nostro marchio.

Models

IVECO

260.26 N - 260.26 H

330.26 - 330.30 H - 330.35 - 330.36

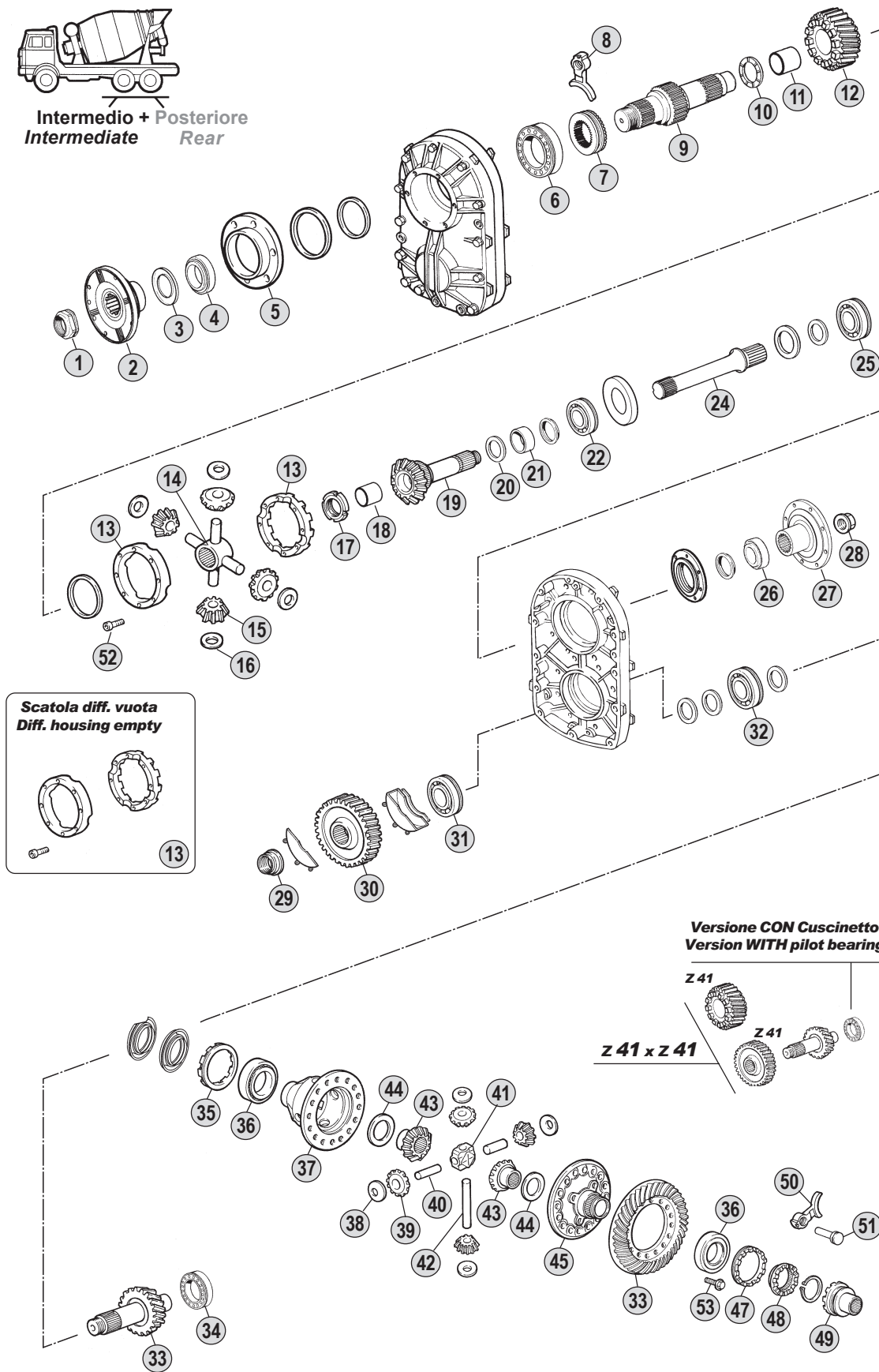


Adattabile a : **IVECO**
 Suitable To :

Ponte Intermedio / *Intermediate Axles*
EuroTrakker Ponte Europa



Intermedio + Posteriore
Intermediate Rear



Scatola diff. vuota
Diff. housing empty

Versione CON Cuscinetto
Version WITH pilot bearing

Z 41
Z 41 x Z 41

Models

EuroTrakker - EuroTrakker T.Cursor
190E/TT - 260E/TT - 330E/TT - 340E/TT - 380E/TT - 400E/TT - 410E/TT
440E/TT - 720E/TT



All original equipment manufacturers' numbers, symbols, and description used in this catalogue are for reference only, and it is not implied that any part listed is the product of these manufacturers. Tutti i nostri particolari non sono originali ma con essi intercambiabili. I riferimenti originali, le figure, i modelli sono esposti a semplice titolo indicativo. La nostra produzione riporta il nostro marchio.

Fig.	CEI no.	Rif. IVECO	Descrizione	Description	Q.ta'	Note
1	187.574	42100842	Dado M40x1,5	Nut M40x1,5	1	
2		42104210	Flangia di Uscita	Output Flange	1	
3		42104208	Anello parapolvere	Dust cover	1	
4		40100960	Anello paraolio D.90x115x12	Oil Seal Ring D.90x115x12	1	
5		42102298	Coperchio	Cover	1	
6		1109148	Cuscinetto a rulli	Roller Bearing	1	
7	154.191	42116736	Manicotto con bloccaggio diff.	Differential lock sleeve	1	
8	141.153	42116946	Forcella blocc.differenz.	Fork Diff.Lock	1	
9	105.094	42102309	Albero ripartitore	Shaft	1	
10		42119540	Rasamento	Washer	1	
11	117.312	42102308	Boccola	Bush	1	
12	146.385	42102288	Ingranaggio Z 41/18	Gear 41th/18th T	1	
13	199.082	42119549	Scatola portasatelliti	Planetary carryery	1	
14	133.107	42102306	Crociera portasatellite	Differential spider	1	
15	182.061	42102342	Satellite conico Z 11	Idle pinion 11 T	4	
16	169.735	42102346	Ralla satellite conico	Thrust washer	4	
17	187.575	42102312	Ghiera M 58x1,5	Grooved Nut M 58x1,5	1	
18	117.299	42102311	Boccola	Bush	1	
19	122.086	42119546	Planetario conico Z 18	Side Gear 18 T	1	
20	169.736	42102347	Ralla planetario conico	Thrust Washer	1	
21		42102398	Boccola	Bush	1	
22		42115171	Cuscinetto	Bearing	1	
24	170.116	42102318	Semiasse	Drive Shaft	1	
25		1109142	Cuscinetto	Bearing	1	
26		40102173	Cuscinetto	Bearing	1	
27		42102323	Flangia di uscita	Output Flange	1	
28	187.574	42100842	Dado M40x1,5	Nut M40x1,5	1	
29	187.574	42100842	Dado M40x1,5	Nut M40x1,5	1	Old Type
29		42119642	Dado	Nut	1	New Type
30	146.387	42119556	Ingranaggio Z 41	Gear 41 T	1	
31		42102314	Cuscinetto	Bearing	1	
32		42102313	Cuscinetto	Bearing	1	
33	194.873	42119844	Coppia conica 27x32 R.=1:1,18	Crown & pinion 27x32 R.=1:1,1	1	120 Km/h
33	194.874	42119846	Coppia conica 28x37 R.=1:1,32	Crown & pinion 28x37 R.=1:1,3	1	108 Km/h
33	194.875	42119848	Coppia conica 24x35 R.=1:1,46	Crown & pinion 24x35 R.=1:1,4	1	98 Km/h
33	194.507	42119849	Coppia conica 23x36 R.=1:1,57	Crown & pinion 23x36 R.=1:1,57	1	91 Km/h
33	194.506	42114375	Coppia conica 21x34 R.=1:1,62	Crown & pinion 21x34 R.=1:1,62	1	88 Km/h
33	194.505	42119851	Coppia conica 19x33 R.=1:1,74	Crown & pinion 19x33 R.=1:1,74	1	82 Km/h
33	194.876	42119576	Coppia conica 21x40 R.=1:1,90	Crown & pinion 21x40 R.=1:1,9	1	75 Km/h
33	194.877	42119853	Coppia conica 17x35 R.=1:2,06	Crown & pinion 17x35 R.=1:2,0	1	69 Km/h
34		42026225	Cuscinetto	Bearing	1	
35	187.582	42102694	Ghiera differenz.	Adjusting ring	1	
36		7162944	Cuscinetto	Bearing	2	
37	175.222	42101828	Semiscatola porta satelliti	Housing Half	1	
38	169.738	42101751	Ralla satellite conico	Thrust Washer	4	

Notes

Date

04 / 2007

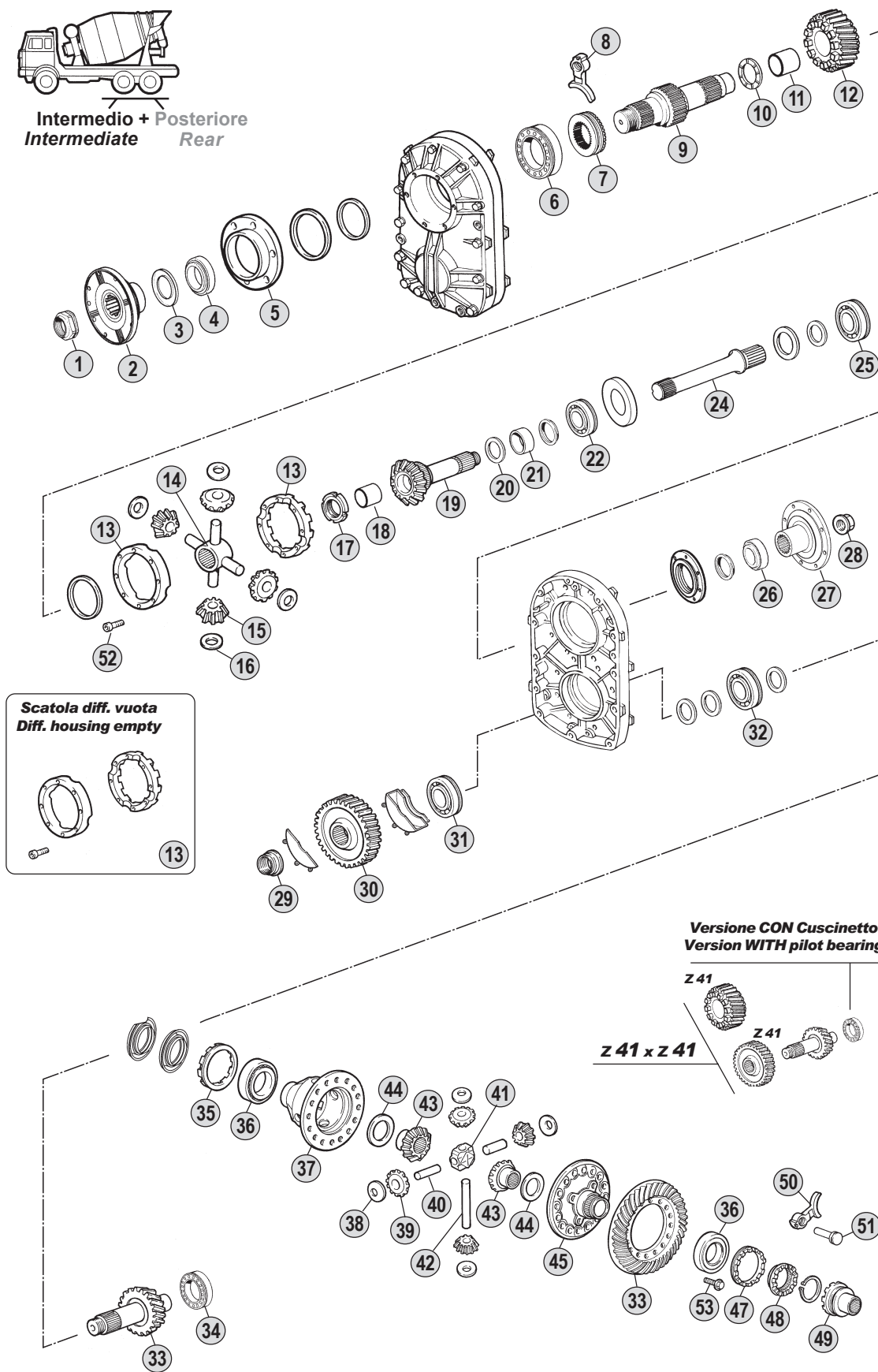
Table

Adattabile a : **IVECO**
 Suitable To :

Ponte Intermedio / *Intermediate Axles*
EuroTrakker Ponte Europa



Intermedio + Posteriore
Intermediate Rear



All original equipment manufacturers' numbers, symbols, pictures, models and description used in this catalogue are for reference only, and it is not implied that any part listed is the product of these manufactures. Tutti i nostri particolari non sono originali ma con essi intercambiabili. I riferimenti originali, le figure, i modelli sono esposti a semplice titolo indicativo. La nostra produzione riporta il nostro marchio.

Models

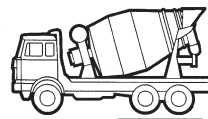
EuroTrakker - EuroTrakker T.Cursor

**190E/TT - 260E/TT - 330E/TT - 340E/TT - 380E/TT - 400E/TT - 410E/TT
 440E/TT - 720E/TT**

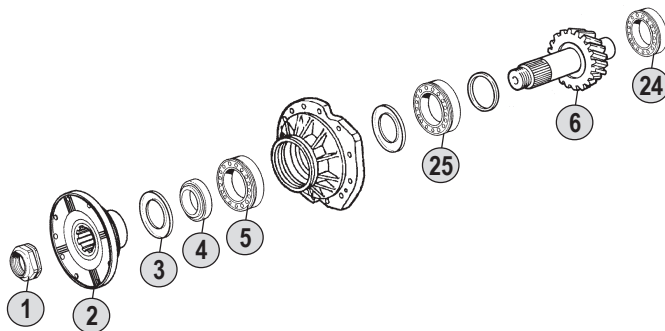
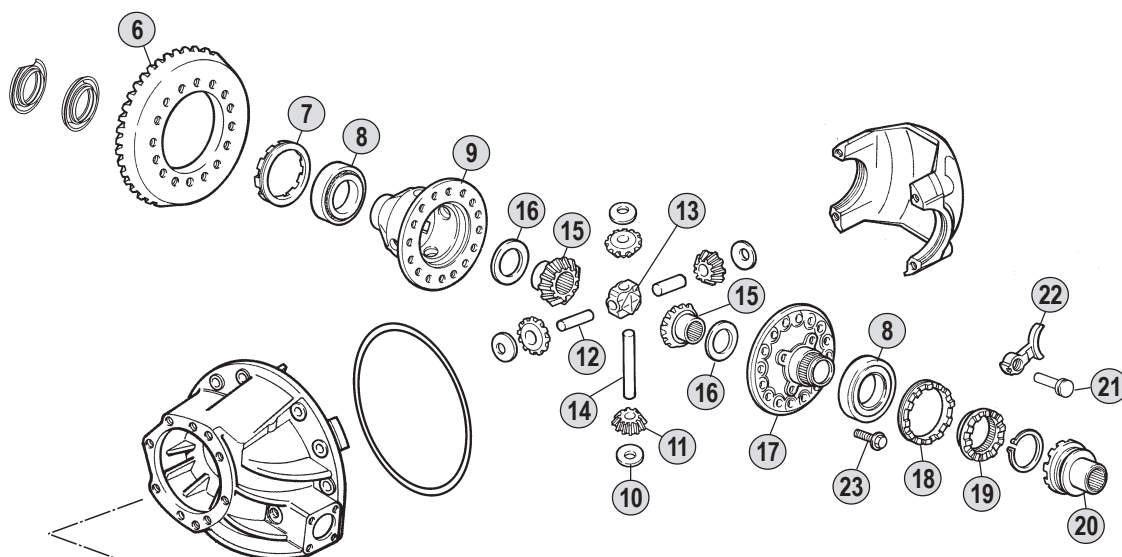


Adattabile a : **IVECO**
 Suitable To :

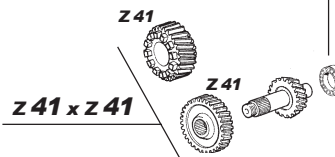
Ponte Posteriore / Rear Axles
EuroTrakker Ponte Europa



Intermedio + Posteriore
 Intermediate Rear



Versione CON Cuscinetto
Version WITH pilot bearing



All original equipment manufacturers' numbers, symbols, and description used in this catalogue are for reference only, and it is not implied that any part listed is the product of these manufactures. Tutti i nostri particolari non sono originali ma essi intercambiabili. I riferimenti originali, le figure, i modelli sono esposti a semplice titolo indicativo. La nostra produzione riporta il nostro marchio.

Models

EuroTrakker - EuroTrakker T.Cursor

**190E/TT - 260E/TT - 330E/TT - 340E/TT - 380E/TT - 400E/TT - 410E/TT
 440E/TT - 720E/TT**



Fig.	CEI no.	Rif. IVECO	Descrizione	Description	Q.ta'	Nota
1	187.574	42100842	Dado M40x1,5	Nut M40x1,5	1	
2		42114445	Flangia di Uscita	Output Flange	1	
3		42159033	Parapolvere	Dust cover	1	
4		40101623	Paraolio 90x130x14	Oil Seal 90x130x14	1	
5	169.720	1307560	Anello di registro Sp.0,25 mm	Shim T.0,25 mm	1	
6	194.515	42104443	Coppia conica 27x32 R.=1:1,18	Crown & pinion 27x32 R.=1:1,18	1	120 Km/h
6	194.514	42104449	Coppia conica 28x37 R.=1:1,32	Crown & pinion 28x37 R.=1:1,32	1	108 Km/h
6	194.878	42104455	Coppia conica 24x35 R.=1:1,46	Crown & pinion 24x35 R.=1:1,46	1	98 Km/h
6	194.513	42104458	Coppia conica 23x36 R.=1:1,57	Crown & pinion 23x36 R.=1:1,57	1	91 Km/h
6	194.512	42104461	Coppia conica 21x34 R.=1:1,62	Crown & pinion 21x34 R.=1:1,62	1	88 Km/h
6	194.511	42104464	Coppia conica 19x33 R.=1:1,74	Crown & pinion 19x33 R.=1:1,74	1	82 Km/h
6	194.879	42115035	Coppia conica 21x40 R.=1:1,90	Crown & pinion 21x40 R.=1:1,90	1	75 Km/h
6	194.510	42114487	Coppia conica 17x35 R.=1:2,06	Crown & pinion 17x35 R.=1:2,06	1	69 Km/h
7	187.582	42102694	Ghiera differenz.	Adjusting ring	1	
8		7162944	Cuscinetto	Bearing	2	
9	175.222	42101828	Semiscatola porta satelliti	Housing Half	1	
10	169.738	42101751	Ralla satellite conico	Thrust Washer	4	
11	182.062	42104284	Satellite conico Z 11	Idle pinion 11 T	4	
12	107.155	42118288	Perno satellite (Corto)	Planetary pin (Short)	2	
13	133.106	42101766	Corpo crociera	Differential spider	1	
14	107.154	42118287	Perno satellite (Lungo)	Planetary pin (Long)	1	
15	122.087	42104286	Planetario conico Z 16	Side Gear 16 T	2	
16	169.737	42101765	Ralla planetario conico	Thrust Washer	2	
17	175.223	42101741	Coperchio scatola portasat.	Housing Half	1	
18	187.580	2443117	Ghiera differenziale	Adjusting ring	1	
19	157.190	4460199	Mozzo fisso bloccaggio diff.	Differential lock fixed hub	1	
20	154.204	4459054	Manicotto con bloccaggio diff.	Differential lock sleeve	1	
21	149.230	42003148	Pistone comando forcella	Piston	1	
22	141.158	42116004	Forcella bloccaggio differenz.	Fork	1	
23	187.625	1162605	Vite M 14x35	Screw M 14x35	16	
24		42026225	Cuscinetto	Bearing	1	
25		41822613	Cuscinetto	Bearing	1	

Notes

Date

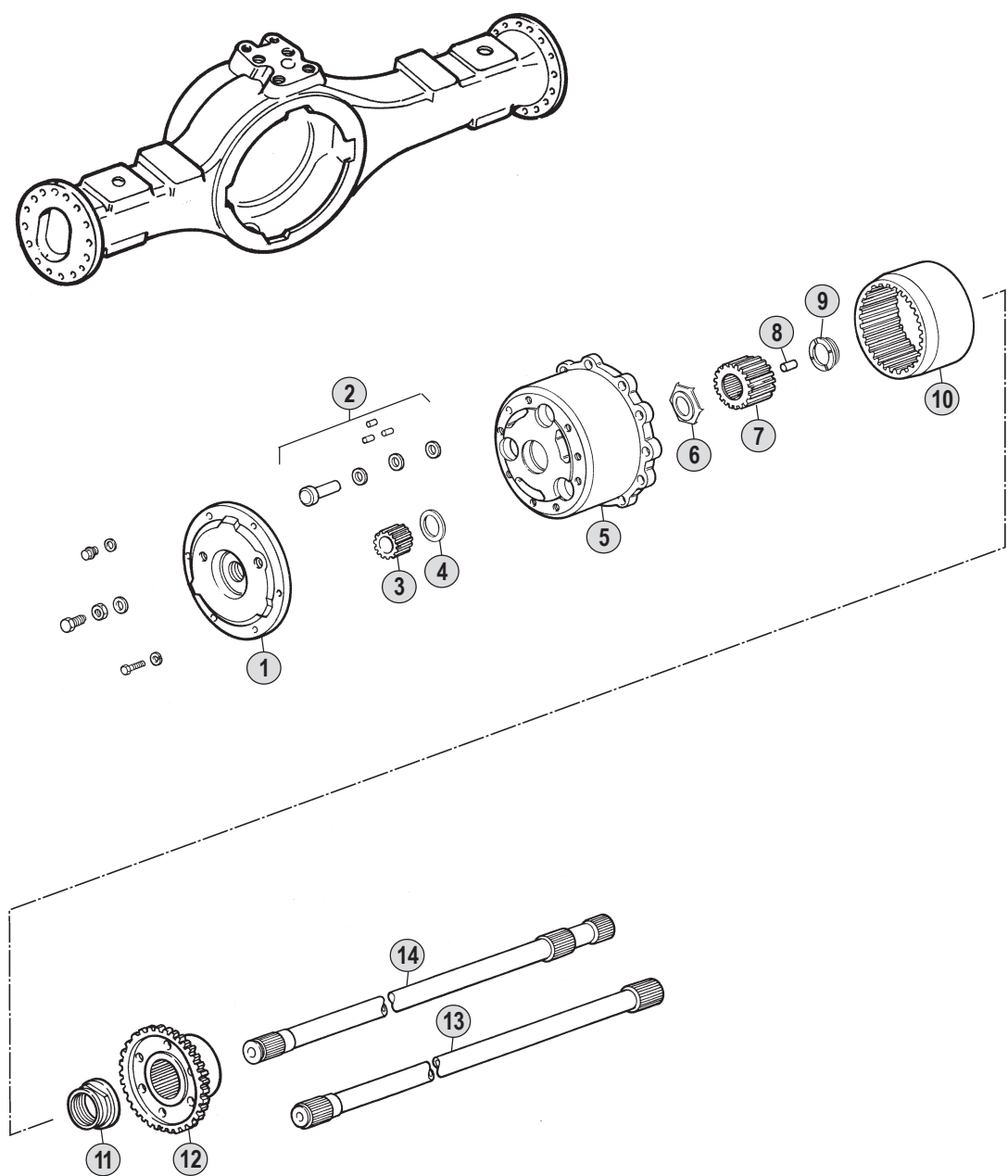
04 / 2007

Table

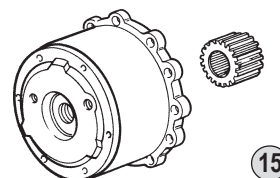
1000

Adattabile a : **IVECO**
 Suitable To :

Mozzi Ruota / Hubs
EuroTrakker Ponte Europa



Mozzo completo + Ing. solare
Hub complete + Sun Gear



All original equipment manufacturers' numbers, symbols and description used in this catalogue are for reference only, and it is not implied that any part listed is the product of these manufactures.
 Tutti i nostri particolari non sono originali ma con essi intercambiabili. I riferimenti originali, le figure, i modelli sono esposti a semplice titolo indicativo. La nostra produzione riporta il nostro marchio.

Models

EuroTrakker - EuroTrakker T.Cursor

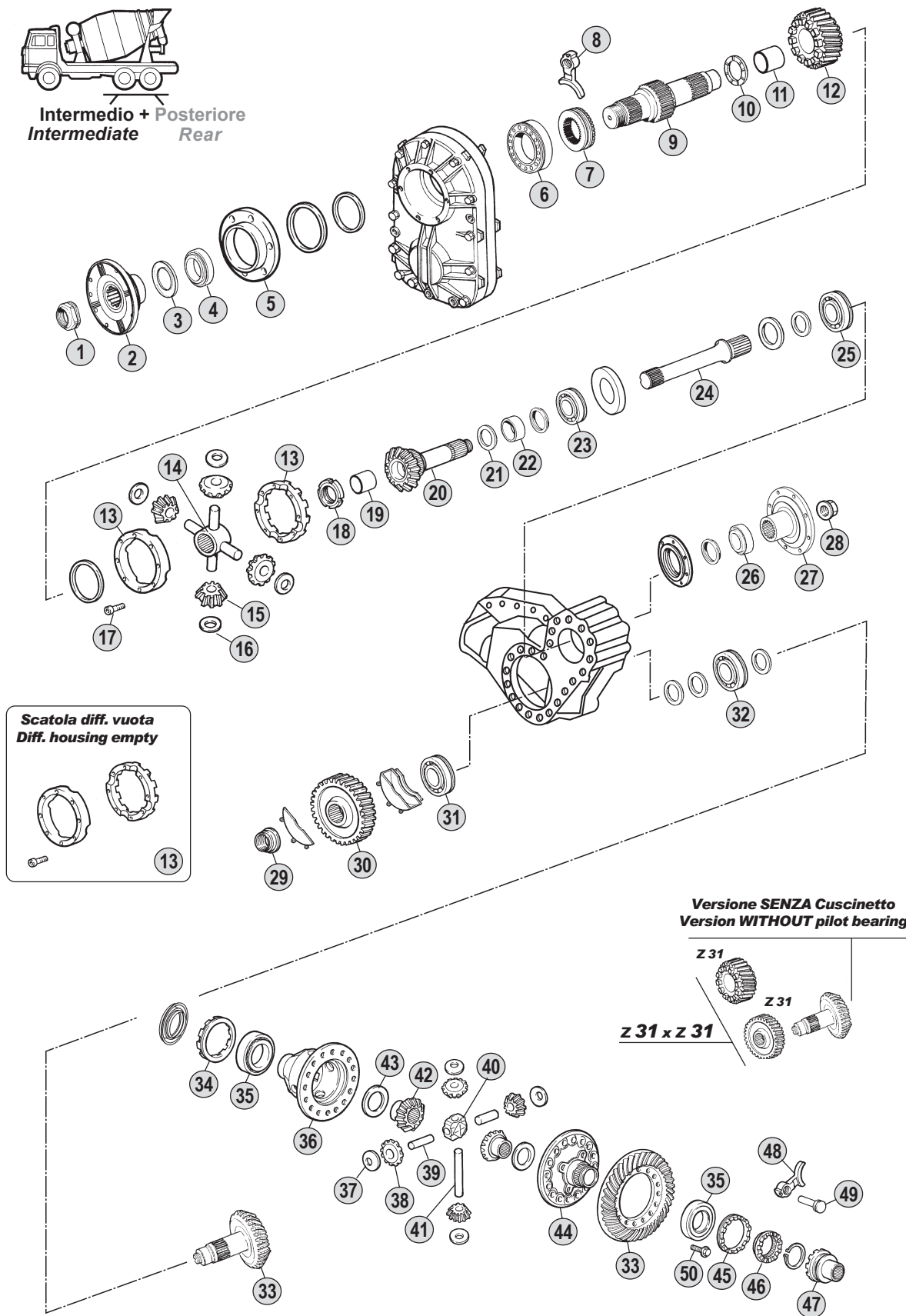
190E/TT - 260E/TT - 330E/TT - 340E/TT - 380E/TT - 400E/TT - 410E/TT
440E/TT - 720E/TT

Adattabile a : **IVECO**
 Suitable To :

EuroTrakker Ponte EXTRA-Europa

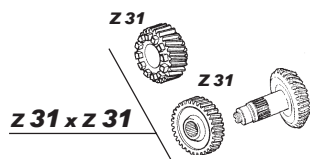


Intermedio + Posteriore
 Intermediate Rear



Scatola diff. vuota
Diff. housing empty

Versione SENZA Cuscinetto
Version WITHOUT pilot bearing



All original equipment manufacturers' numbers, symbols and description used in this catalogue are for reference only, and it is not implied that any part listed is the product of these manufactures. Tutti i nostri particolari non sono originali ma con essi intercambiabili. I riferimenti originali, le figure, i modelli sono esposti a semplice titolo indicativo. La nostra produzione riporta il nostro marchio.

Models

EuroTrakker - EuroTrakker T.Cursor
190E/TT - 260E/TT - 330E/TT - 340E/TT - 380E/TT - 400E/TT - 410E/TT
440E/TT - 720E/TT



Fig.	CEI no.	Rif. IVECO	Descrizione	Description	Q.ta'	Nota
1	187.578	42102026	Dado M 40x1,5	Nut M 40x1,5	1	
2		42114445	Flangia di Uscita	Output Flange	1	
3		42118213	Parapolvere	Dust cover	1	
4		40100960	Anello paraolio D.90x115x12	Oil Seal Ring D.90x115x12	1	
5		42118212	Coperchio	Cover	1	
6		1109148	Cuscinetto a rulli	Roller Bearing	1	
7	154.375	42118482	Manicotto con bloccaggio diff.	Differential lock sleeve	1	(A)
7	154.203	42102603	Manicotto con bloccaggio diff.	Differential lock sleeve	1	(B)
8	141.157	42102601	Forcella differenz.	Fork	1	
9	105.102	42118480	Albero ripartitore	Shaft	1	(A)
9	105.101	42118208	Albero ripartitore	Shaft	1	(B)
10		42119637	Rasamento	Washer	1	(A)
10		42102594	Rasamento	Washer	1	(B)
11	117.315	42118484	Boccola	Bush	1	(A)
11	117.313	42102870	Boccola	Bush	1	(B)
12	146.404	42118488	Ingranaggio Z 16-31	Gear 31-16 T	1	(A)
12	146.402	42102642	Ingranaggio Z 31-16	Gear 31-16 T	1	(B)
13	199.085	42118512	Scatola differenz.	Diff.Housing Empty	1	(A)
13	199.084	42102613	Scatola differenziale	Diff.Housing Empty	1	(B)
14	133.113	42118485	Crociera portasatelliti	Spider	1	(A)
14	133.112	42118217	Crociera	Spider	1	(B)
15	182.066	42118487	Satellite conico Z 10	Side Pinion 10 T	4	(A)
15	182.060	42118215	Satellite conico Z 10	Idle pinion 10 T	4	(B)
16	169.749	42118494	Ralla satellite	Thrust Washer	4	(A)
16	169.747	42100812	Ralla satellite	Thrust washer	4	(B)
17	187.992	16709434	Vite M10x60	Screw M10x60	8	(A)
17		1126929	Vite M 10x50	Screw M 10x50	8	(B)
18	187.583	42118495	Ghiera M 50x1,5	Grooved Nut M 50x1,5	1	(A)
18	187.579	42102590	Ghiera M 45x1,5	Grooved Nut M 45x1,5	1	(B)
19	117.316	42118496	Boccola	Bush	1	(A)
19	117.314	42102869	Boccola	Bush	1	(B)
20	122.092	42118497	Planetario conico Z 16	Side Gear 16 T	1	(A)
20	122.091	42102646	Planetario conico Z 16	Side Gear 16 T	1	(B)
21	169.750	42118498	Ralla planetario	Thrust Washer	1	(A)
21	169.748	42102593	Ralla planetario	Thrust Washer	1	(B)
22		42118521	Boccola	Bush	1	(A)
22		42102867	Boccola	Bush	1	(B)
23		42118546	Cuscinetto 75x115x20	Bearing 75x115x20	1	(A)
23		1117245	Cuscinetto 70x110x20	Bearing 70x110x20	1	(B)
24	170.122	42118539	Semiassie collegam. 1°-2° ponte	Drive shaft	1	(A)
24	170.121	42118211	Semiassie collegam. 1°-2° ponte	Drive Shaft	1	(B)
25		1109142	Cuscinetto	Bearing	1	
26		40102173	Cuscinetto	Bearing	1	
27		42100840	Flangia pignone	Pinion Flange	1	
28	187.578	42102026	Dado M 40x1,5	Nut M 40x1,5	1	

Notes

- (A) Usa gli articoli contrassegnati con la lettera (A) accoppiati.
Use items marked (A) together
- (B) Usa gli articoli contrassegnati con la lettera (B) accoppiati.
Use items marked (B) together

Date

04 / 2007

Table

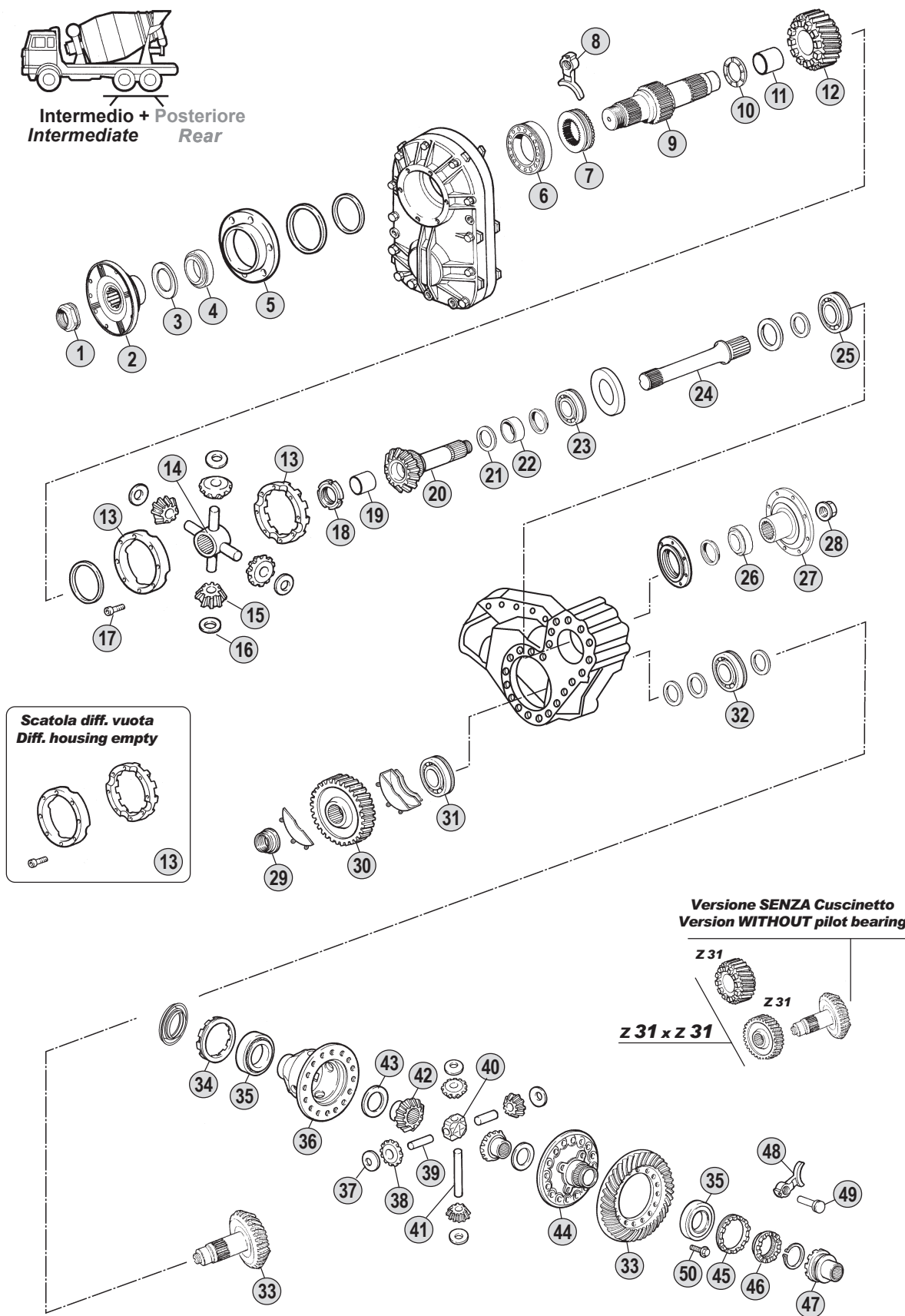
1020

Adattabile a : **IVECO**
 Suitable To :

EuroTrakker Ponte EXTRA-Europa



Intermedio + Posteriore
Intermediate Rear



All original equipment manufacturers' numbers, symbols and description used in this catalogue are for reference only, and it is not implied that any part listed is the product of these manufactures. Tutti i nostri particolari non sono originali ma con essi intercambiabili. I riferimenti originali, le figure, i modelli sono esposti a semplice titolo indicativo. La nostra produzione riporta il nostro marchio.

Models

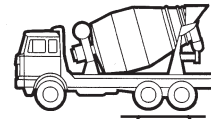
EuroTrakker - EuroTrakker T.Cursor

**190E/TT - 260E/TT - 330E/TT - 340E/TT - 380E/TT - 400E/TT - 410E/TT
 440E/TT - 720E/TT**

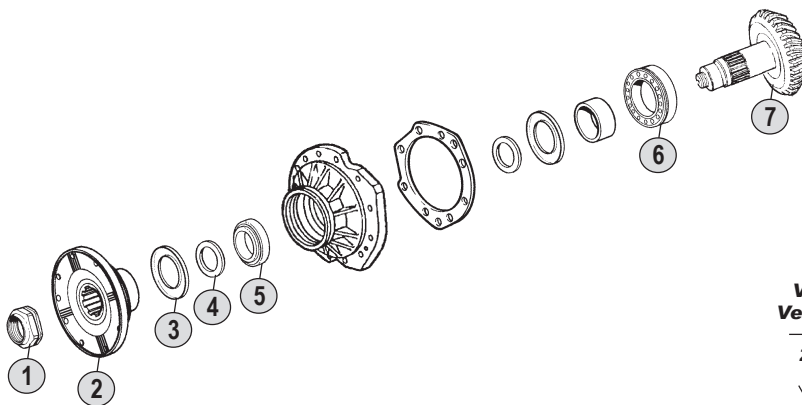
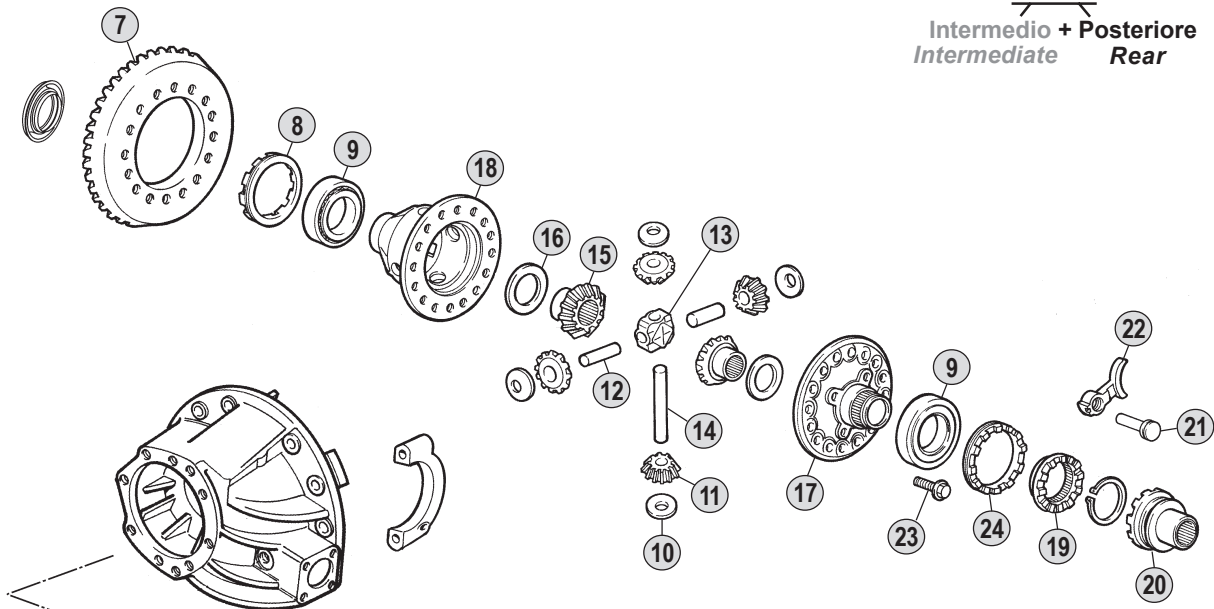


Adattabile a : **IVECO**
 Suitable To :

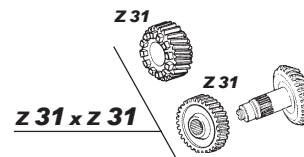
EuroTrakker Ponte EXTRA-Europa



Intermedio + Posteriore
 Intermediate Rear



Versione **SENZA Cuscinetto**
 Version **WITHOUT pilot bearing**



All original equipment manufacturers' numbers, symbols and description used in this catalogue are for reference only, and it is not implied that any part listed is the product of these manufacturers. Tutti i nostri particolari non sono originali ma con essi intercambiabili. I riferimenti originali, le figure, i modelli sono esposti a semplice titolo indicativo. La nostra produzione riporta il nostro marchio.

Models

EuroTrakker - EuroTrakker T.Cursor

190E/TT - 260E/TT - 330E/TT - 340E/TT - 380E/TT - 400E/TT - 410E/TT

440E/TT - 720E/TT

Fig.	CEI no.	Rif. IVECO	Descrizione	Description	Q.ta'	Note
1	187.574	42100842	Dado M40x1,5	Nut M40x1,5	1	
2		42100840	Flangia pignone	Pinion Flange	1	
3		42118877	Parapolvere	Dust Cover	1	
4		40101021	Paraolio	Oil Seal	1	
5		42100895	Cuscinetto	Bearing	1	
6		42114559	Cuscinetto	Bearing	1	
7	194.883	42117478	Coppia conica 34x37 R.=1:1,09	Crown & pinion 34x37 R.=1:1,09	1	120 Km/h
7	194.884	42103075	Coppia conica 27x32 R.=1:1,18	Crown & pinion 27x32 R.=1:1,18	1	110 Km/h
7	194.532	42103078	Coppia conica 28x37 R.=1:1,32	Crown & pinion 28x37 R.=1:1,32	1	99 Km/h
7	194.563	42114590	Coppia conica 24x35 R.=1:1,46	Crown & pinion 24x35 R.=1:1,46	1	90 Km/h
7	194.585	42114591	Coppia conica 21x34 R.=1:1,62	Crown & pinion 21x34 R.=1:1,62	1	81 Km/h
8	187.585	42116115	Ghiera	Adjusting ring	1	
9		1133049	Cuscinetto	Bearing	2	
10	169.747	42100812	Ralla satellite	Thrust washer	4	
11	182.067	42100813	Satellite conico Z 10	Side pinion 10 T	4	
12	107.161	42100816	Perno satellite (Corto)	Planetary pin (Short)	2	
13	133.114	42100817	Corpo crociera	Spider Hub	1	
14	107.160	42100815	Perno satellite (Lungo)	Planetary pin (Long)	1	
15	122.108	42100807	Planetario Z 16 - 38 Cave	Planet gear 16 T-38 Splines	2	
16	169.751	42100809	Ralla planetario	Thrust washer	2	
17	175.225	42100819	Semiscatola differenziale	Half Diff.Housing	1	
18	175.224	42100805	Semiscatola differenziale	Half Diff.Housing	1	
19	154.206	42100824	Manicotto con bloccaggio diff.	Differential lock sleeve	1	
20	157.191	42100827	Manicotto di bloccaggio	Diff.Lock Sleeve	1	
21		42100701	Perno	Pin	1	
22	141.159	42100830	Forcella	Fork	1	
23		41801299	Vite M 12x30	Screw M 12x30	16	
24	187.584	42116113	Ghiera M183x2	Adjusting ring M183x2	1	

Notes

Date

04 / 2007

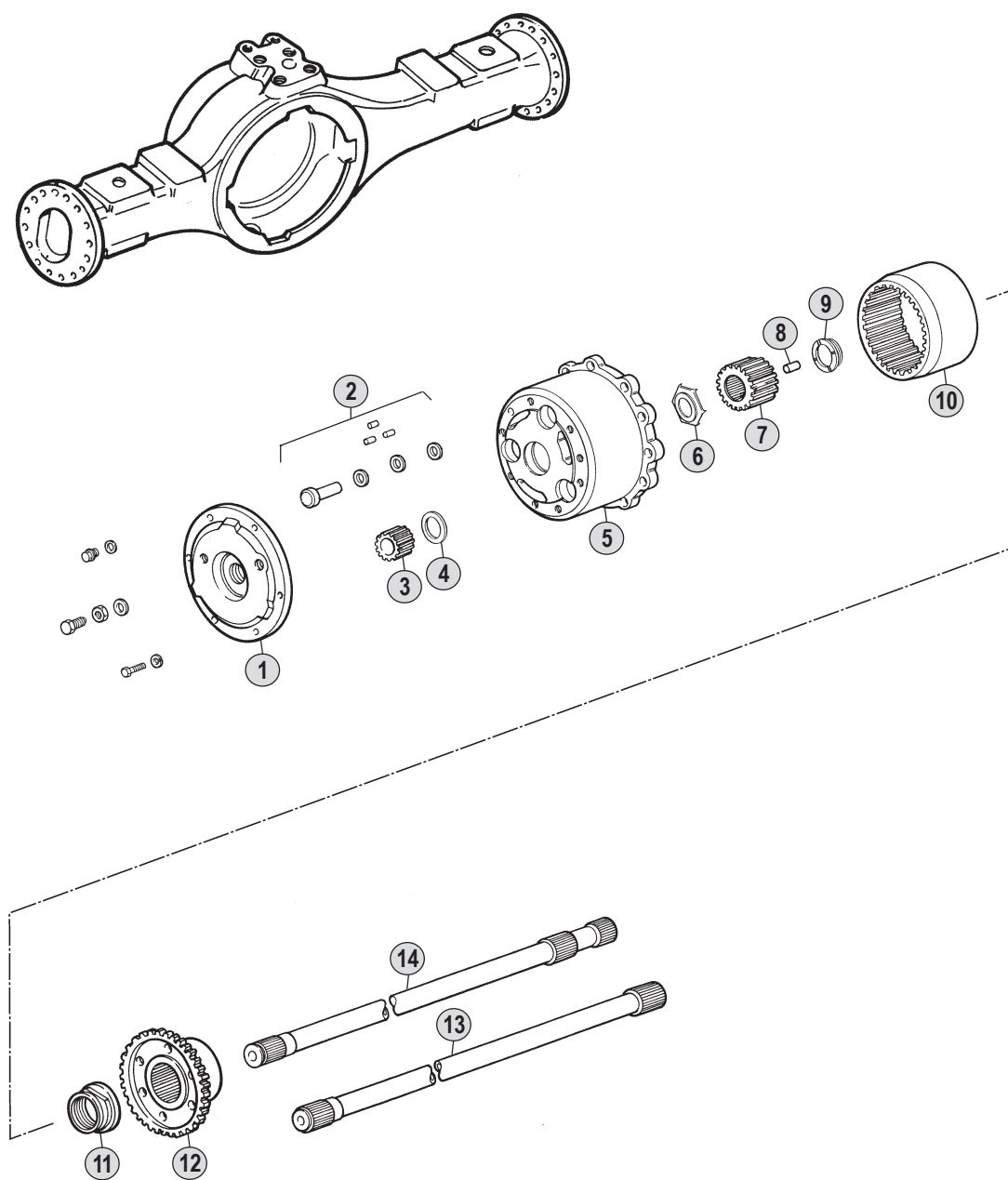
Table

1030

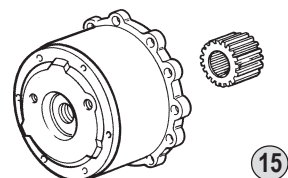
All original equipment manufacturers numbers, symbols, pictures, models and description used in this catalogue are for reference only, and it is not implied that any part listed is the product of these manufacturers.
Tutti i nostri particolari non sono originali ma con essi intercambiabili. I riferimenti originali, le figure, i modelli sono esposti a semplice titolo indicativo. La nostra produzione riporta il nostro marchio.

Adattabile a : **IVECO**
 Suitable To :

EuroTrakker Ponte EXTRA-Europa



Mozzo completo + Ing. solare
Hub complete + Sun Gear



All original equipment manufacturers' numbers, symbols and description used in this catalogue are for reference only, and it is not implied that any part listed is the product of these manufactures.
 Tutti i nostri particolari non sono originali ma con essi intercambiabili. I riferimenti originali, le figure, i modelli sono esposti a semplice titolo indicativo. La nostra produzione riporta il nostro marchio.

Models

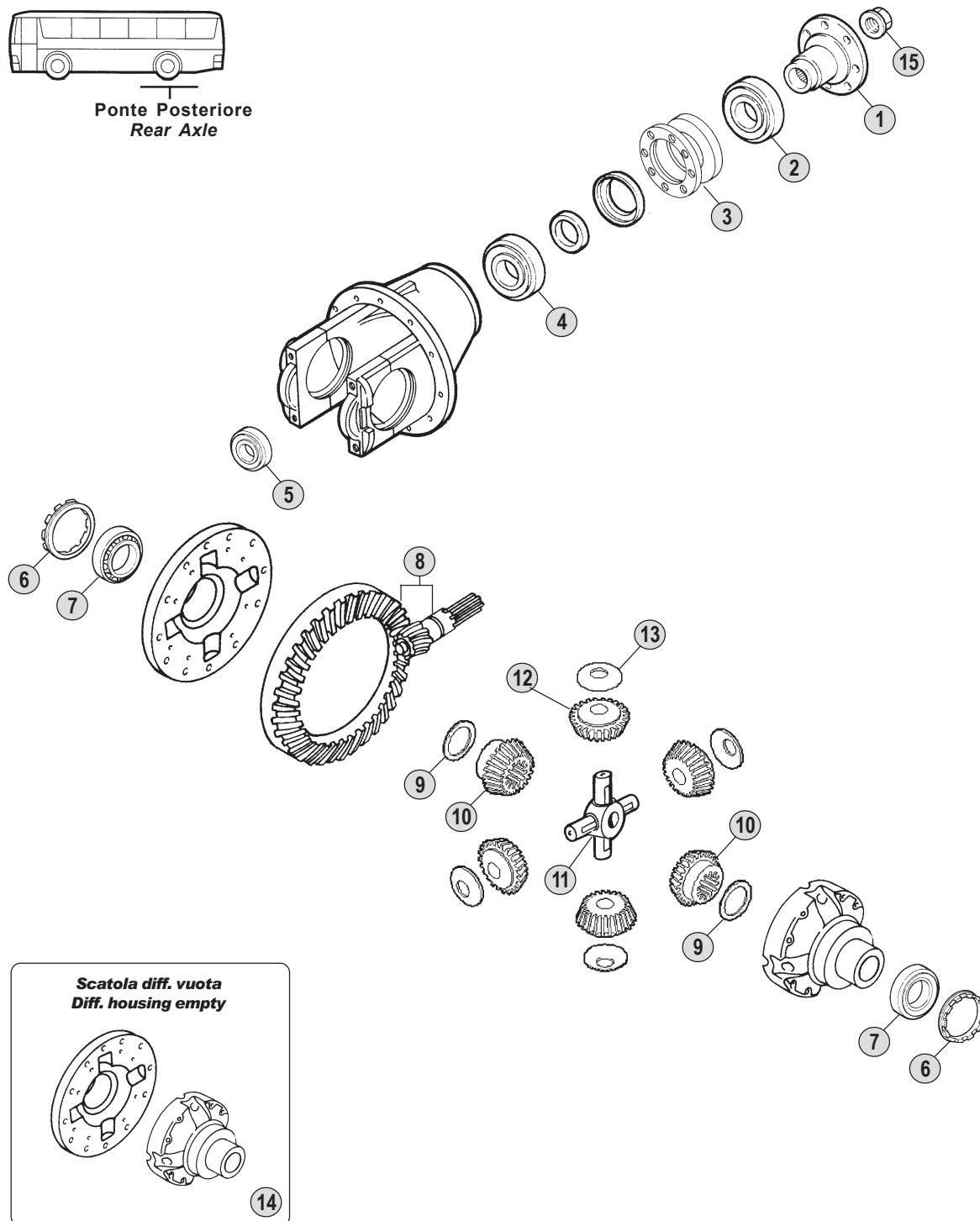
EuroTrakker - EuroTrakker T.Cursor

190E/TT - 260E/TT - 330E/TT - 340E/TT - 380E/TT - 400E/TT - 410E/TT

440E/TT - 720E/TT

Adattabile a : **IVECO**
 Suitable To :

Ponte Posteriore / Rear Axle
IVECO Assali Bus



Models

IVECO Bus

370.20 - 370.24 - 370.25 - 370.25L

370.30 - 370.35

Fig.	CEI no.	Rif. IVECO	Descrizione	Description	Q.ta'	Note
1		7162669	Flangia uscita	Output flange	1	
2	139.179	40000750	Anello paraolio	Oil seal ring	1	
2		40003360	Paraolio	Oil seal	1	
3		7162668	Scatola portacuscinetti	Diff. bearing housing	1	
4	130.076	4588839	Cuscinetto D.55x120x31,50	Bearing D.55x120x31,50	1	
5	130.128	1905141	Cuscinetto D.45x100x25	Bearing D.45x100x25	1	
6	187.228	7162942	Ghiera differenziale	Adjusting ring	2	
7		26800220	Cuscinetto	Bearing	2	
8	194.429	7164525	Coppia conica 13x48 R.=1:3,69	Crown & pinion 13x48 R.=1:3,69	1	130 Km/h
8		7164518	Coppia conica 12x47 R.=1:3,92	Crown & pinion 12x47 R.=1:3,9	1	123 Km/h
8	194.428	7164511	Coppia conica 10x43 R.=1:4,30	Crown & pinion 10x43 R.=1:4,30	1	112 Km/h
8		7161940	Coppia conica 10x47 R.=1:4,70	Crown & pinion 10x47 R.=1:4,7	1	102 Km/h
8		7162866	Coppia conica 8x46 R.=1:5,75	Crown & pinion 8x46 R.=1:5,75	1	85 Km/h
9	169.705	7161729	Rasamento planetario Sp.1,50mm	Side gear Washer Sp.1,50 mm	2	
9		7161730	Rasamento planetario Sp.1,55 mm	Side gear Washer Sp.1,50 mm	2	
9		7161731	Rasamento planetario Sp.1,60 mm	Side gear Washer Sp.1,60 mm	2	
9	169.055	4660958	Anello di rasamento Sp.1,50mm	Thrust washer T 1,50mm	2	(*)
9	169.056	4660959	Anello di rasamento Sp.1,55mm	Thrust washer T 1,55mm	2	(*)
9	169.057	4660960	Anello di rasamento Sp.1,60mm	Thrust washer T 1,60mm	2	(*)
10	122.057	7161701	Planetario conico Z 16-25 Cave	Side gear 16 T - 25 Spl.	2	
10	124.108	4678798	Planetario conico Z 18-25 Cave	Side gear 18 T-25 Spl.	2	(*)
11	133.099	7161736	Crociera portasatelliti D.35x205	Differential spider D.35x205	1	
11	133.003	4660952	Crociera portasatelliti D.35x200	Differential spider D.35x200	1	(*)
12	182.044	7161702	Satellite conico Z 10	Idle pinion 10 T	4	
12	164.108	4660950	Satellite conico Z 12	Idle pinion 12 T	4	(*)
13	169.058	4660954	Rasamento satellite	Thrust washer	4	
14	199.072	7161725	Scatola differenziale (Vuota)	Differential housing (Empty)	1	
14		4678792	Scatola Differenziale (Vuota)	Differential housing (Empty)	1	(*)
15		4686620	Dado	Nut	1	

Notes

(*) Solo per modelli 370.20 / Only for model 370.20

Date

04 / 2007

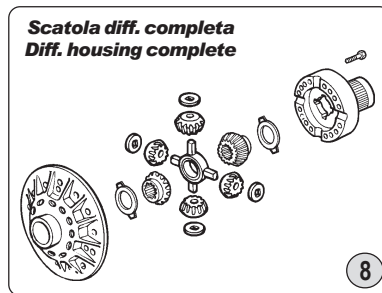
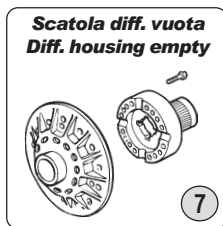
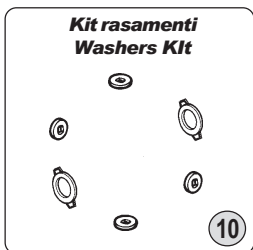
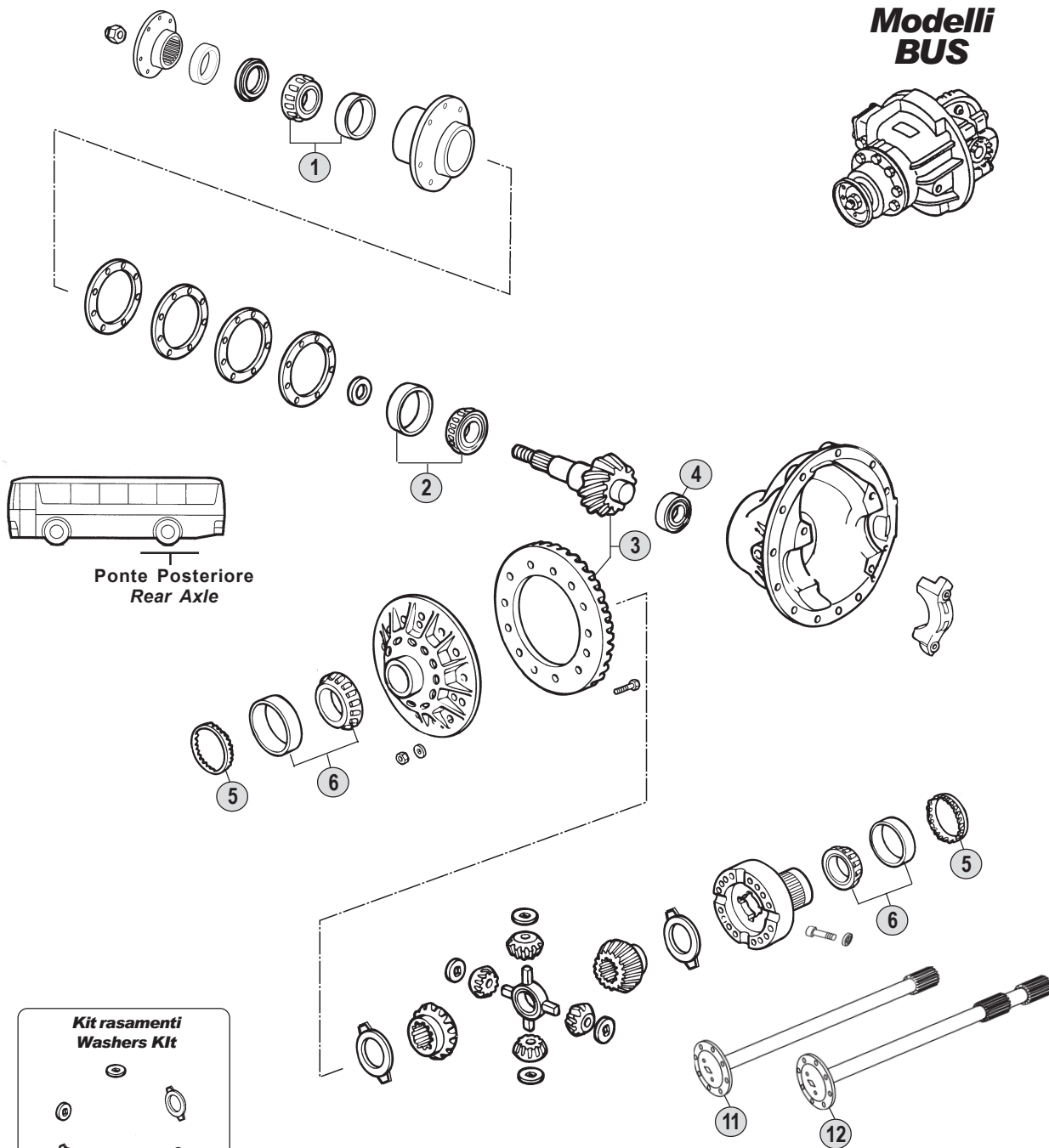
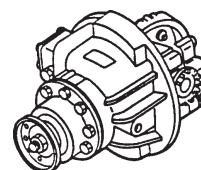
Table

1050

Adattabile a : **IVECO**
 Suitable To :

Ponte Rockwell 150E

**Modelli
 BUS**



All original equipment manufacturers' numbers, symbols, pictures, models and description used in this catalogue are for reference only, and it is not implied that any part listed is the product of these manufactures. Tutti i nostri particolari non sono originali ma con essi intercambiabili. I riferimenti originali, le figure, i modelli sono esposti a semplice titolo indicativo. La nostra produzione riporta il nostro marchio.

Models

IVECO Bus

370S.24 - 370S.25L

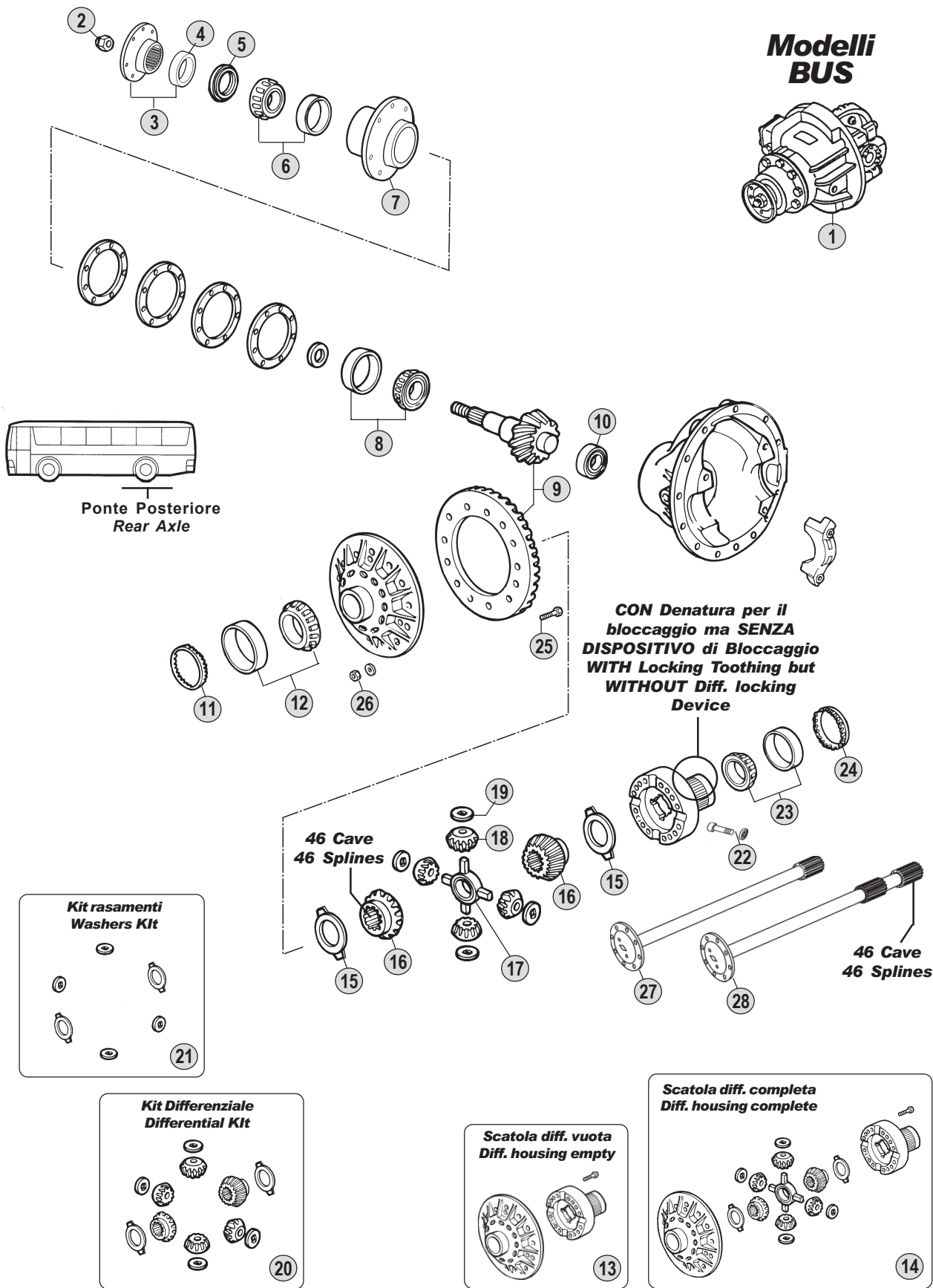
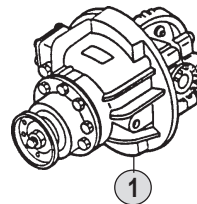
370S.30 - 370S.35



Adattabile a : **IVECO**
 Suitable To :

Ponte Rockwell 153E senza bloccaggio

**Modelli
 BUS**



All original equipment manufacturers' numbers, symbols, pictures, models and description used in this catalogue are for reference only, and it is not implied that any part listed is the product of these manufactures. Tutti i nostri particolari non sono originali ma con essi intercambiabili. I riferimenti originali, le figure, i modelli sono esposti a semplice titolo indicativo. La nostra produzione riporta il nostro marchio.

Models

IVECO Bus

370SE.27 - 370SE.29 - MAY WAY 393.35

EUROCLASS 29 / 29A / 35 / HD - EURORIDER 35 / 35A / 38



Fig.	CEI no.	Rif. IVECO	Descrizione	Description	Q.ta'	Note
1		42535318	Differenziale 14x43 R.=1:3,07	Central Gear 14x43 R.=1:3,07	1	138 Km/h
1		42539440	Differenziale 14x45 R.=1:3,21	Central Gear 14x45 R.=1:3,21	1	132 Km/h
1		93190854	Differenziale 12x41 R.=1:3,42	Central Gear 12x41 R.=1:3,42	1	124 Km/h
1		93190858	Differenziale 11x41 R.=1:3,73	Central Gear 11x41 R.=1:3,73	1	114 Km/h
1		42532544	Differenziale 11x43 R.=1:3,91	Central Gear 11x43 R.=1:3,91	1	109 Km/h
1		93194333	Differenziale 10x41 R.=1:4,10	Central Gear 10x41 R.=1:4,10	1	104 Km/h
1		42530564	Differenziale 10x43 R.=1:4,30	Central gear 10x43 R.=1:4,30	1	99 Km/h
1		42532545	Differenziale 9x41 R.=1:4,56	Central Gear 9x41 R.=1:4,56	1	93 Km/h
1		42537824	Differenziale 9x44 R.=1:4,89	Central Gear 9x44 R.=1:4,89	1	87 Km/h
2	187.550	93156397	Dado M45x1,5	Nut M45x1,5	1	
3		93160867	Flangia pignone	Pinion Flange	1	
4	169.840	8190532	Rasamento	Thrust washer	1	
5		93194335	Anello paraolio	Oil Seal	1	
6		8194954	Cuscinetto	Bearing	1	
7		93160868	Scatola portacuscini	Bearing Housing	1	
8		8194955	Cuscinetto	Bearing	1	
9		93161819	Coppia conica 14x43 R.=1:3,07	Crown & Pinion 14x43 R.=1:3,0	1	(A) 138 Km/h
9	194.102	93161182	Coppia conica 14x45 R.=1:3,21	Crown & Pinion 14x45 R.=1:3,2	1	(A) 132 Km/h
9		93161119	Coppia conica 12x41 R.=1:3,42	Crown & pinion 12x41 R.=1:3,42	1	(A) 124 Km/h
9	194.449	93161197	Coppia conica 11x41 R.=1:3,73	Crown & pinion 11x41 R.=1:3,73	1	(B) 114 Km/h
9	194.448	93161198	Coppia conica 11x43 R.=1:3,91	Crown & pinion 11x43 R.=1:3,91	1	(B) 109 Km/h
9	194.628	93161199	Coppia conica 10x41 R.=1:4,10	Crown & pinion 10x41 R.=1:4,10	1	(B) 104 Km/h
9	194.524	93161200	Coppia conica 10x43 R.=1:4,30	Crown & pinion 10x43 R.=1:4,30	1	(B) 99 Km/h
9	194.629	93161262	Coppia conica 9x41 R.=1:4,56	Crown & pinion 9x41 R.=1:4,56	1	(B) 93 Km/h
9	194.630	93161201	Coppia conica 9x44 R.=1:4,89	Crown & pinion 9x44 R.=1:4,89	1	(C) 87 Km/h
10	130.527	1905301	Cuscinetto D.40x90x25	Bearing D.40x90x25	1	
11	187.529	8121386	Ghiera M162x2,00	Adjusting ring M162x2,00	1	
12		8190538	Cuscinetto	Bearing	1	
13	199.129	93160870	Scatola diff.vuota con viti	Diff.Housing Empty With Screw	1	(A)
13	199.070	93190302	Scatola differenziale	Differenzial housing	1	(B)
13	199.130	93163752	Scatola diff.vuota con viti	Diff.Housing Empty With Screw	1	(C)
14	199.131	93160871	Scatola diff.completa	Differential Housing Complete	1	(A)
14	199.132	93190303	Scatola diff.completa	Differential Housing Complete	1	(B)
14	199.133	93163751	Scatola diff.completa	Differential Housing Complete	1	(C)
15	269.046	CEI 269046	Rasamento planetario	Thrust Washer	2	
16	122.138	CEI 122138	Planetario 46 cave	Side Gear 46 Splines	2	
17	133.155	93160872	Crociera portasatelliti	Diff.Spider	1	
18	182.102	CEI 182102	Satellite	Side Pinion	4	
19	269.047	CEI 269047	Rasamento satellite	Thrust Washer	4	
20	198.866	93161217	Kit differenziale	Differential gear kit	1	
21	198.867	93161219	Kit rasamenti	Washers kit	1	
22		42532905	Vite	Screw	12	
23		8190538	Cuscinetto	Bearing	1	
24	187.529	8121386	Ghiera M162x2,00	Adjusting ring M162x2,00	1	
25	187.539	8193673	Vite M16x1,5x60	Screw M16x1,5x60	12	

Notes

(A-B-C) Rispettare l'accoppiamento tra la coppia conica e la scatola in quanto cambia l'interasse di montaggio. / Respect the coupling as the assembling wheelbase between the CWP and the differential housing changes.

Date

04 / 2007

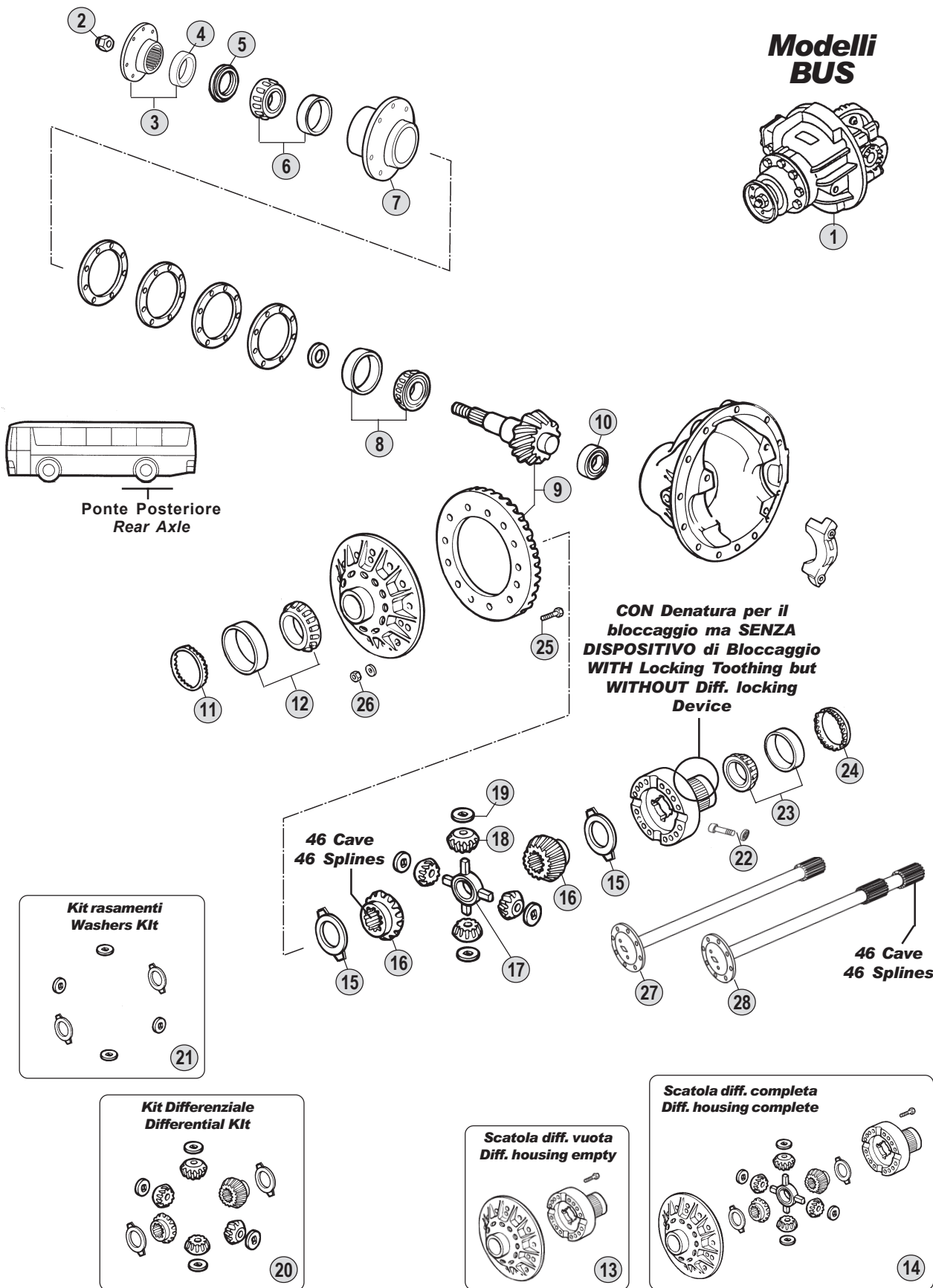
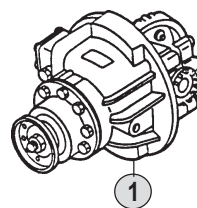
Table

1070

Adattabile a : **IVECO**
 Suitable To :

Ponte Rockwell 153E senza bloccaggio

**Modelli
 BUS**



All original equipment manufacturers' numbers, symbols, pictures, models and description used in this catalogue are for reference only, and it is not implied that any part listed is the product of these manufacturers. Tutti i nostri particolari non sono originali ma con essi intercambiabili. I riferimenti originali, le figure, i modelli sono esposti a semplice titolo indicativo. La nostra produzione riporta il nostro marchio.

Models

IVECO Bus

370SE.27 - 370SE.29 - MAY WAY 393.35

EUROCLASS 29 / 29A / 35 / HD - EURORIDER 35 / 35A / 38



IVECO Index

IVECO no.	CEI no.	Tab.	Fig.	IVECO no.	CEI no.	Tab.	Fig.	IVECO no.	CEI no.	Tab.	Fig.
264197	See	608596		741665		0560	10	980056	147.027	0030	17
392457	See	7160535		745046	137.030	0180	14	980061	119.026	0030	3
453004	See	4627181		745046	137.030	0190	14	980062	119.025	0030	11
540710	See	7165241		745046	137.030	0200	14	980063	155.016	0030	4
540712	See	7165240		745046	137.030	0210	48	980064	155.017	0030	12
540713	See	7166712		745046	137.030	0220	61	980065	154.019	0030	7
540715	See	7166472		745046	137.030	0230	48	980066	154.020	0030	13
540718	169.025	0490	4	745047	See	8833499		980091	137.019	0030	2
540718	169.025	0510	4	746510	See	0001000		980092	200.009	0030	16
540765	147.004	0010	16	751294	See	4660952		980092	200.009	0080	15
540819	107.002	0010	27	752842	194.016	0650	5	980092	200.009	0090	15
542541	154.112	0010	5	754822		0560	4	980092	200.009	0100	15
542546	117.008	0010	13A	754823	139.177	0560	3	980092	200.009	0130	15
542547	117.012	0010	12	840921	154.001	0240	18	980092	200.009	0140	15
542552	169.004	0010	9	840921	154.001	0250	18	980092	200.009	0180	17
542554	117.007	0010	13B	840922	155.001	0240	19	980092	200.009	0190	17
542555	See	8548925		840929	145.002	0240	35	980092	200.009	0200	17
543637	See	0001320		840931	145.021	0240	24	980092	200.009	0210	22
543764	147.003	0010	15	840932	145.020	0240	26	980092	200.009	0220	22
543765	119.005	0010	14	840937	137.017	0240	17	980092	200.009	0230	22
545701	See	7166475		840937	137.017	0250	17	981126	See	7160536	
546234	See	8556546		840939	See	8833498		981128	197.039	0530	2
546235	196.011	0010	10	840946	169.010	0240	27	981130		0530	4
549509	169.368	0510	6	841100	141.010	0240	43	981171	169.051	0530	14
549528	169.049	0510	19	841272	133.008	0650	16	981171	169.051	0950	10
549528	169.049	0520	18	841275	169.071	0650	14	981171	169.051	0950	29
555148	143.006	0010	26	841276	169.072	0650	18	981171	169.051	0960	13
555412	105.003	0010	24	850162	189.032	0240	23	981630	128.141	0220	60
555414	145.022	0010	21	853655	189.021	0650	1	981630	128.141	0230	62
555415	146.005	0010	22	866731	189.031	0240	38	982074	194.024	0650	5
555416	146.006	0010	23	866731	189.031	0240	45	1101586	160.103	0710	28
556065	155.038	0010	18	866731	189.031	0250	38	1101586	160.103	0720	28
556065	155.038	0510	2	866731	189.031	0250	44	1101586	160.103	0980	28
557233	103.006	0010	11	870694	146.004	0240	15	1101642		1010	6
557234	157.004	0010	6	872630	194.050	0650	5	1101642		1040	6
616681	See	8532162		880878	102.012	0240	2	1102864	130.167	0900	33
637310		0560	2	890601	155.029	0240	30	1102894	187.721	0990	52
741651	187.226	0550	16	890601	155.029	0250	29	1103228		0710	17
741651	187.226	0560	17	890603	197.012	0650	2	1103228		0720	17
741651	187.226	0600	18	979765	102.016	0240	3	1103228		0970	32
741661	200.337	0560	11	980044	102.038	0030	1	1103228		0980	17
741662	200.336	0560	13	980045	103.019	0030	15	1109090	130.093	0970	13
741664		0560	14	980047	107.021	0030	23	1109142		0990	25

Date

04 / 2007

Table

Index

IVECO no.	CEI no.	Tab.	Fig.	IVECO no.	CEI no.	Tab.	Fig.	IVECO no.	CEI no.	Tab.	Fig.
1109142		1020	25	1905133	130.109	0210	30	1905238	See	1905491	
1109148		0990	6	1905133	130.109	0220	30	1905239		0300	48
1109148		1020	6	1905133	130.109	0230	30	1905240		0300	8
1110001	See	6800130		1905141	130.128	0670	6	1905241	137.125	0300	21
1110005	See	1125573		1905141	130.128	0680	6	1905241	137.125	0300	30
1110020	See	6800600		1905141	130.128	1050	5	1905241	137.125	0300	33
1117245		1020	23	1905143	130.051	0260	38	1905241	137.125	0310	21
1120620	187.337	0970	15	1905143	130.051	0270	38	1905241	137.125	0310	30
1125573	130.022	0250	34	1905143	130.051	0280	38	1905241	137.125	0310	33
1126121	See	6800040		1905143	130.051	0290	61	1905241	137.125	0320	20
1126929		1020	17	1905144	130.116	0290	7	1905241	137.125	0320	29
1133049		0890	8	1905145	130.104	0180	1	1905241	137.125	0320	32
1133049		0890	18	1905145	130.104	0190	1	1905241	137.125	0330	22
1133049		0900	8	1905145	130.104	0220	1	1905241	137.125	0330	31
1133049		0900	18	1905145	130.104	0220	64	1905241	137.125	0330	34
1133049		1020	35	1905145	130.104	0230	1	1905241	137.125	0340	22
1133049		1030	9	1905145	130.104	0230	47	1905241	137.125	0340	31
1136508	See	4903810		1905169	130.163	0290	25	1905241	137.125	0340	34
1137132		0890	29	1905170	130.253	0040	30	1905241	137.125	0350	22
1162605	187.625	0990	53	1905183	130.090	0010	2	1905241	137.125	0360	21
1162605	187.625	1000	23	1905183	130.090	0060	1	1905241	137.125	0360	31
1207383	See	2484771		1905183	130.090	0060	21	1905241	137.125	0360	34
1272312	See	8565582		1905183	130.090	0070	1	1905241	137.125	0370	21
1272979	See	8565582		1905183	130.090	0070	21	1905241	137.125	0370	31
1307560	169.720	1000	5	1905183	130.090	0110	1	1905241	137.125	0370	34
1902049	198.062	0270	54	1905183	130.090	0110	21	1905242	137.124	0300	17
1902049	198.062	0280	54	1905214	130.379	0430	4	1905242	137.124	0310	17
1902188	198.423	0490	19	1905214	130.379	0440	4	1905242	137.124	0330	18
1902188	198.423	0500	19	1905214	130.379	0730	4	1905242	137.124	0360	17
1905027	130.715	0590	23	1905215	130.381	0430	17	1905242	137.124	0370	17
1905027	130.715	0830	12	1905215	130.381	0440	18	1905243	137.128	0300	45
1905027	130.715	0830	23	1905215	130.381	0730	6	1905243	137.128	0320	43
1905027	130.715	0840	12	1905215	130.381	0740	5	1905243	137.128	0320	46
1905027	130.715	0840	23	1905216	130.380	0430	7	1905243	137.128	0330	47
1905051	See	1905027		1905216	130.380	0440	7	1905243	137.128	0340	47
1905129	130.114	0630	10	1905216	130.380	0730	8	1905244	137.130	0300	61
1905129	130.114	0640	10	1905217		0740	4	1905245		0300	55
1905130	130.061	0660	11	1905218		0740	15	1905250		0310	6
1905130	130.061	0670	10	1905219		0740	6	1905250		0330	6
1905130	130.061	0680	10	1905229		0750	10	1905250		0340	6
1905132	137.031	0210	46	1905229		0760	10	1905250		0360	6
1905132	137.031	0220	63	1905229		0770	10	1905251		0310	8
1905132	137.031	0230	46	1905229		0780	10	1905251		0330	8

All original equipment manufacturers numbers, symbols, pictures, models and description used in this catalogue are for reference only, and it is not implied that any part listed is the product of these manufacturers. Tutti i nostri particolari non sono originali ma con essi intercambiabili. I riferimenti originali, le figure, i modelli sono esposti a semplice titolo indicativo. La nostra produzione riporta il nostro marchio.

IVECO Index

IVECO no.	CEI no.	Tab.	Fig.	IVECO no.	CEI no.	Tab.	Fig.	IVECO no.	CEI no.	Tab.	Fig.
1905252		0310	55	1905278	130.714	0840	10	1905878	198.869	0300	69
1905252		0320	57	1905279		0790	12	1905879	See	1908336	
1905252		0330	57	1905279		0790	23	1905880	See	1908337	
1905252		0340	57	1905279		0800	12	1905881	See	1908338	
1905252		0360	54	1905279		0800	23	1905882	See	1908339	
1905253	137.129	0310	45	1905279		0810	12	1905883	See	1908340	
1905253	137.129	0330	44	1905279		0810	23	1908336	198.870	0310	70
1905253	137.129	0340	44	1905279		0820	12	1908337	198.873	0330	73
1905253	137.129	0350	47	1905279		0820	23	1908338	198.871	0320	73
1905253	137.129	0360	46	1905292	137.023	0070	28	1908338	198.871	0340	76
1905253	137.129	0370	46	1905292	137.023	0110	28	1908339	198.874	0350	74
1905254	137.131	0310	62	1905301	130.527	0850	10	1908340	198.876	0360	66
1905254	137.131	0320	63	1905301	130.527	0860	10	1908340	198.876	0365	24
1905254	137.131	0330	64	1905301	130.527	1070	10	1908340	198.876	0370	67
1905254	137.131	0340	64	1905316	130.165	0700	9	1908340	198.876	0375	24
1905254	137.131	0350	64	1905316	130.165	0870	10	1908579		0350	55
1905254	137.131	0360	59	1905316	130.165	0880	10	1908579		0370	52
1905254	137.131	0370	59	1905316	130.165	0910	10	1908580		0310	53
1905258	137.123	0340	18	1905316	130.165	0920	10	1908580		0320	55
1905260		0350	51	1905316	130.165	0930	10	1908580		0330	55
1905260		0360	49	1905316	130.165	0940	10	1908580		0340	55
1905260		0370	49	1905357	See	1905027		1908580		0360	52
1905261		0350	57	1905391	130.713	0590	6	2443117	187.580	0710	18
1905261		0370	54	1905391	130.713	0800	8	2443117	187.580	0720	18
1905262	137.126	0350	44	1905391	130.713	0810	8	2443117	187.580	0970	31
1905263	137.127	0350	31	1905391	130.713	0820	8	2443117	187.580	0980	18
1905263	137.127	0350	34	1905391	130.713	0830	6	2443117	187.580	1000	18
1905264	137.122	0350	18	1905391	130.713	0840	6	2443219	122.045	0710	11
1905270		0320	8	1905396		0310	48	2443219	122.045	0720	11
1905270		0340	8	1905396		0320	50	2443219	122.045	0970	36
1905270		0360	8	1905396		0330	51	2443219	122.045	0980	11
1905270		0370	8	1905396		0340	51	2443225	133.040	0710	12
1905271		0350	8	1905396	See	1905491		2443225	133.040	0720	12
1905272	See	8835016		1905397		0350	6	2443225	133.040	0970	37
1905275	137.132	0365	5	1905397		0370	6	2443225	133.040	0980	12
1905275	137.132	0375	5	1905466	137.088	0040	28	2443241	See	2063134	
1905276		0365	18	1905467	137.080	0040	27	2443242	See	2063135	
1905276		0375	18	1905490		0310	6	2443244	See	2062920	
1905278	130.714	0790	10	1905490		0320	6	2443683	157.070	0710	34
1905278	130.714	0800	10	1905490		0330	6	2443684	123.136	0710	30
1905278	130.714	0810	10	1905490		0340	6	2443686	150.082	0710	23
1905278	130.714	0820	10	1905490		0360	6	2443696	157.069	0710	29
1905278	130.714	0830	10	1905491		0300	6	2443705	169.373	0710	31

Date

04 / 2007

Table

Index

IVECO no.	CEI no.	Tab.	Fig.	IVECO no.	CEI no.	Tab.	Fig.	IVECO no.	CEI no.	Tab.	Fig.
2443705	169.373	0720	31	2479566	199.026	0970	20	4016682	169.052	0960	9
2443705	169.373	0890	26	2479710	See	2968747		4016683	169.053	0530	10
2443705	169.373	0900	23	2960198	See	8832940		4016683	169.053	0950	7
2443705	169.373	0980	31	2960199	See	9931785		4016683	169.053	0950	25
2443705	169.373	1010	4	2960676	156.025	0290	17	4016683	169.053	0960	9
2443705	169.373	1040	4	2961532	See	8832935		4016684	169.054	0530	10
2474413	169.375	0710	25	2964155	See	2982113		4016684	169.054	0950	7
2474413	169.375	0720	25	2964156	119.068	0290	29	4016684	169.054	0950	25
2474413	169.375	0980	25	2964156	119.068	0290	46	4016684	169.054	0960	9
2475511	146.153	0970	18	2964158	156.038	0290	32	4017251	145.003	0240	20
2475660	122.067	0970	7	2964158	156.038	0290	48	4019054	169.070	0240	9
2475663	122.033	0970	19	2968747	155.122	0970	2	4019055	160.019	0240	13
2475919		0900	21	2969573	See	2964156		4019084	143.001	0240	36
2475981	122.032	0970	7	2982113	109.029	0290	44	4019087	147.011	0240	25
2475982	135.059	0970	16	2992221	198.872	0320	73	4021567	130.098	0530	15
2475984	188.041	0970	14	2992221	198.872	0340	76	4025389	199.006	0650	13
2475985	141.075	0970	8	2992246	198.875	0350	74	4025396	187.077	0650	9
2475986		0970	43	2992253	198.878	0370	67	4025397	187.230	0650	11
2476034	117.150	0970	10	2992254	198.877	0360	66	4025401	187.231	0650	10
2476601	See	2062797		2992254	198.877	0365	24	4150025	See	0000220	
2477872	135.058	0970	12	2992254	198.877	0375	24	4327431	See	1905170	
2477919	190.114	0710	32	3555488	187.001	0710	24	4459054	154.204	0970	46
2477919	190.114	0720	32	3555488	187.001	0720	24	4459054	154.204	0990	49
2477919	190.114	0980	32	3555488	187.001	0980	24	4459054	154.204	1000	20
2478064		1010	8	3555488	187.001	1010	11	4459651	See	2159020	
2478064		1040	8	3555488	187.001	1040	11	4459828	157.071	0710	29
2478080	See	2062965		4006214	189.022	0180	23	4459828	157.071	0720	29
2478084	See	2062918		4006214	189.022	0190	23	4459828	157.071	0980	29
2478142	133.034	0970	21	4006214	189.022	0200	23	4459829	See	2159023	
2478148	187.383	0970	5	4006214	189.022	0210	28	4459830	See	2159024	
2478154	117.183	0970	4	4006214	189.022	0210	29	4459831	See	2159025	
2478176	169.335	0970	29	4006214	189.022	0220	28	4459862	See	2014114	
2478211	See	2062919		4006214	189.022	0220	29	4459864	See	2014116	
2478213	146.158	0970	26	4006214	189.022	0230	28	4459868	See	2159032	
2478280	170.054	0980	26	4006214	189.022	0230	29	4460195	187.382	0970	25
2478287	170.055	0980	27	4006214	189.022	0630	1	4460199	157.190	0970	45
2478435	139.373	0710	22	4006214	189.022	0640	1	4460199	157.190	0990	48
2478435	139.373	0720	22	4006214	189.022	0660	1	4460199	157.190	1000	19
2478435	139.373	0980	22	4006214	189.022	0950	18	4500992	169.007	0180	9
2478923	169.334	0970	24	4006214	189.022	0960	1	4500992	169.007	0190	9
2478932	154.092	0970	6	4016682	169.052	0530	10	4500992	169.007	0200	9
2479446	182.022	0970	22	4016682	169.052	0950	7	4500992	169.007	0210	17
2479497	139.322	0970	3	4016682	169.052	0950	25	4500992	169.007	0220	17

All original equipment manufacturers numbers, symbols, pictures, models and description used in this catalogue are for reference only, and it is not implied that any part listed is the product of these manufacturers. Tutti i nostri particolari non sono originali ma con essi intercambiabili. I riferimenti originali, le figure, i modelli sono esposti a semplice titolo indicativo. La nostra produzione riporta il nostro marchio.

IVECO Index

IVECO no.	CEI no.	Tab.	Fig.	IVECO no.	CEI no.	Tab.	Fig.	IVECO no.	CEI no.	Tab.	Fig.
4500992	169.007	0230	17	4530111	197.028	0530	2	4541890	137.029	0180	29
4501079	139.181	0660	3	4533251	189.028	0660	22	4541890	137.029	0190	29
4501096	See	7164196		4533251	189.028	0670	12	4541890	137.029	0200	29
4501737	156.006	0180	6	4533251	189.028	0680	12	4541890	137.029	0210	42
4501737	156.006	0200	6	4536134	See	8834069		4541890	137.029	0220	42
4501737	156.006	0210	8	4537077	200.342	0600	5	4541890	137.029	0230	42
4501737	156.006	0210	14	4537453	124.044	0650	15	4541916	See	1905129	
4501737	156.006	0220	8	4537454	164.044	0650	17	4541954	139.378	0220	56
4501737	156.006	0220	15	4537912	124.088	0530	11	4541954	139.378	0230	58
4501840	156.012	0030	6	4537912	124.088	0950	26	4541996	160.164	0220	47
4501841	156.013	0030	5	4537912	124.088	0960	10	4542024	156.007	0180	7
4502728	194.065	0530	8	4537913	164.088	0530	13	4542024	156.007	0200	7
4502728	194.065	0560	8	4537913	164.088	0950	9	4542024	156.007	0210	9
4507125	130.100	0540	10	4537913	164.088	0950	28	4542024	156.007	0210	15
4507125	130.100	0550	9	4537913	164.088	0960	12	4542024	156.007	0220	9
4507125	130.100	0560	9	4540474	163.003	0660	8	4542024	156.007	0220	14
4507125	130.100	0570	16	4540474	163.003	0670	7	4542054	189.023	0630	11
4507125	130.100	0580	9	4540482	130.111	0660	18	4542054	189.023	0640	11
4507125	130.100	0610	6	4540482	130.111	0670	19	4542054	189.023	0660	20
4507277	130.103	0600	8	4540482	130.111	0680	19	4542054	189.023	0670	11
4510913	105.005	0240	37	4540483	187.075	0660	19	4542249	200.008	0180	16
4510914	103.004	0240	22	4540485	164.071	0660	15	4542249	200.008	0190	16
4512211	189.025	0240	31	4540485	164.071	0670	16	4542249	200.008	0200	16
4512211	189.025	0240	32	4540485	164.071	0680	16	4542249	200.008	0210	23
4512211	189.025	0240	40	4540486	133.004	0660	14	4542249	200.008	0220	23
4512211	189.025	0250	30	4540486	133.004	0670	15	4542249	200.008	0230	23
4512211	189.025	0250	32	4540486	133.004	0680	15	4543727	189.042	0060	23
4512211	189.025	0600	6	4540925	187.225	0530	16	4543727	189.042	0070	23
4512211	189.025	0650	19	4541326	196.068	0030	22	4543727	189.042	0080	20
4516890	102.031	0030	1	4541695	119.016	0210	4	4543727	189.042	0090	20
4517713	141.008	0240	44	4541695	119.016	0220	4	4543727	189.042	0100	20
4518106	192.013	0600	11	4541698	See	4608397		4543727	189.042	0110	23
4520831	130.059	0650	6	4541863	109.001	0210	7	4544606	See	7162243	
4523805	145.087	0030	14	4541863	109.001	0220	7	4545821	See	4689569	
4524771	133.002	0530	12	4541874	See	8833600		4545822	See	1905130	
4528128	197.020	0600	2	4541879	197.011	0180	22	4545823	160.025	0630	8
4528181	192.002	0650	7	4541879	197.011	0190	22	4545823	160.025	0640	8
4528812	105.018	0030	21	4541879	197.011	0200	22	4545823	160.025	0660	21
4528813	145.088	0030	10	4541879	197.011	0210	27	4545884	117.037	0240	12
4530037	See	4669824		4541879	197.011	0220	27	4545885	169.001	0240	21
4530038	See	4669823		4541879	197.011	0640	2	4545886	187.076	0240	7
4530040	133.005	0630	14	4541888	147.007	0200	31	4545974	102.007	0240	3
4530040	133.005	0640	14	4541888	147.007	0210	44	4545974	102.007	0250	3

Date

04 / 2007

Table

Index

IVECO no.	CEI no.	Tab.	Fig.	IVECO no.	CEI no.	Tab.	Fig.	IVECO no.	CEI no.	Tab.	Fig.
4545975	103.003	0240	22	4549878	141.020	0220	46	4573271	130.110	0220	34
4545976	154.002	0240	6	4549878	141.020	0230	49	4573275	130.108	0210	31
4545976	154.002	0250	6	4550134	145.074	0200	25	4573275	130.108	0220	31
4545977	146.001	0240	10	4550648	See	4652080		4573275	130.108	0230	31
4545978	130.027	0240	11	4550651	130.113	0630	7	4573276	See	1905133	
4546366	102.027	0200	2	4550651	130.113	0640	7	4573277	135.098	0220	55
4548132	200.340	0200	27	4551360	See	1905132		4573277	135.098	0230	57
4548525	194.027	0630	6	4552479	189.027	0210	50	4576406	130.102	0530	5
4548525	194.027	0640	6	4553688	194.025	0660	6	4576406	130.102	0530	7
4549854	102.013	0210	10	4554065		0200	25	4576406	130.102	0600	4
4549857	155.005	0180	4	4554066		0200	8	4576406	130.102	0610	4
4549857	155.005	0200	4	4554067	See	8833608		4578163	146.007	0210	3
4549857	155.005	0210	13	4554069	197.006	0180	22	4578164	See	8833397	
4549857	155.005	0220	13	4554069	197.006	0190	22	4578712	190.002	0210	6
4549858	145.048	0200	8	4554069	197.006	0200	22	4581087		0560	8
4549858	145.048	0210	16	4554069	197.006	0220	27	4581137	105.014	0210	38
4549859	145.047	0200	10	4554069	197.006	0230	27	4581138	145.049	0210	35
4549859	145.047	0210	18	4554071	146.139	0200	26	4581139	189.055	0210	39
4549860	155.004	0180	11	4557075	103.024	0020	13	4581139	189.055	0220	39
4549860	155.004	0200	11	4557095	157.013	0020	16	4581140	145.070	0210	32
4549860	155.004	0210	19	4557098	107.022	0020	23	4581473		0030	15
4549860	155.004	0220	19	4557103	137.024	0020	3	4584136	139.379	0220	52
4549864	154.006	0180	18	4557103	137.024	0060	3	4584136	139.379	0230	54
4549864	154.006	0200	18	4557103	137.024	0070	3	4586021	196.040	0240	42
4549864	154.006	0210	24	4557112	189.039	0060	15	4586371	147.031	0020	15
4549864	154.006	0220	24	4557112	189.039	0070	15	4586372	105.025	0020	19
4549866	145.072	0200	26	4557120	137.049	0020	21	4588839	130.076	0620	6
4549866	145.072	0210	37	4558052	169.519	0210	33	4588839	130.076	0630	5
4549867	190.013	0180	32	4558052	169.519	0220	33	4588839	130.076	0640	5
4549867	190.013	0190	32	4561795	194.091	0660	6	4588839	130.076	0660	4
4549867	190.013	0200	32	4568618	190.035	0020	2	4588839	130.076	1050	4
4549867	190.013	0210	45	4568620	196.085	0020	8	4588840	130.069	0660	5
4549867	190.013	0220	45	4568626	See	8833190		4588840	130.069	0670	4
4549867	190.013	0230	45	4568627	196.083	0020	10	4588840	130.069	0680	4
4549869	147.025	0200	30	4569890	163.004	0660	8	4589287	130.112	0620	5
4549869	147.025	0210	43	4569890	163.004	0670	7	4589287	130.112	0630	4
4549871	189.001	0210	40	4572857	155.051	0020	5	4589287	130.112	0640	4
4549871	189.001	0210	51	4572858	154.014	0020	7	4591078		0560	6
4549871	189.001	0220	40	4572859	119.024	0020	4	4592767	154.007	0180	5
4549871	189.001	0220	62	4572861	155.052	0020	11	4592767	154.007	0200	5
4549871	189.001	0230	39	4573269	169.520	0210	36	4592767	154.007	0210	12
4549871	189.001	0230	63	4573269	169.520	0220	36	4592767	154.007	0220	12
4549878	141.020	0210	49	4573271	130.110	0210	34	4592839	154.008	0210	5

All original equipment manufacturers numbers, symbols, pictures, models and description used in this catalogue are for reference only, and it is not implied that any part listed is the product of these manufacturers.
Tutti i nostri particolari non sono originali ma con essi intercambiabili. I riferimenti originali, le figure, i modelli sono esposti a semplice titolo indicativo. La nostra produzione riporta il nostro marchio.

IVECO Index

IVECO no.	CEI no.	Tab.	Fig.	IVECO no.	CEI no.	Tab.	Fig.	IVECO no.	CEI no.	Tab.	Fig.
4596249	170.032	0960	24	4606187	105.024	0020	19	4611483	189.044	0160	20
4596464	See	4622904		4606914	See	7160269		4611483	189.044	0170	31
4596467	194.068	0960	6	4606918	123.003	0660	9	4611483	189.044	0550	1
4597363	102.039	0240	2	4606955	See	8857612		4611483	189.044	0560	1
4597363	102.039	0260	1	4606956	139.176	0130	30	4611483	189.044	0600	1
4597363	102.039	0270	1	4606956	139.176	0140	30	4611498	198.142	0950	30
4597363	102.039	0280	1	4606956	139.176	0150	30	4611498	198.142	0960	14
4597498	194.047	0660	6	4607527	See	4620701		4612526	See	8833610	
4599016	143.023	0030	20	4608107	196.082	0020	10	4612628	103.001	0240	22
4599017	196.067	0030	8	4608109	155.008	0020	11	4612633	196.004	0240	26
4599749	145.001	0240	33	4608115	169.417	0020	9	4612634	196.003	0240	24
4599874	197.010	0660	2	4608145	117.014	0180	12	4612953	190.008	0240	41
4601706	170.085	0490	21	4608145	117.014	0190	12	4615968	187.068	0660	19
4604050	194.018	0660	6	4608145	117.014	0200	12	4615968	187.068	0670	18
4605014	196.038	0080	11	4608146	117.015	0180	19	4615968	187.068	0680	18
4605017	196.039	0080	9	4608146	117.015	0190	19	4617652	107.009	0080	28
4605022	154.013	0080	16	4608146	117.015	0200	19	4617652	107.009	0090	28
4605022	154.013	0090	16	4608186	194.028	0660	6	4617652	107.009	0100	28
4605022	154.013	0100	16	4608397	194.034	0630	6	4617652	107.009	0120	28
4605022	154.013	0130	16	4608397	194.034	0640	6	4617652	107.009	0130	28
4605023	196.042	0080	17	4608763	192.001	0660	10	4617652	107.009	0140	28
4605023	196.042	0090	17	4608765	192.009	0630	9	4617652	107.009	0150	28
4605023	196.042	0100	17	4608765	192.009	0640	9	4617652	107.009	0160	28
4605027	190.025	0080	22	4608767	See	4705503		4617652	107.009	0170	29
4605027	190.025	0090	22	4608818	187.090	0950	18	4617653	147.029	0080	25
4605027	190.025	0100	22	4608818	187.090	0960	1	4617653	147.029	0090	25
4605030	197.016	0080	19	4608930	169.062	0660	16	4617653	147.029	0100	25
4605030	197.016	0090	19	4608930	169.062	0670	17	4617654	169.019	0080	23
4605035	See	8832157		4608930	169.062	0680	17	4617654	169.019	0090	23
4606080	196.036	0200	13	4608931	169.067	0630	16	4617654	169.019	0100	23
4606080	196.036	0210	20	4608931	169.067	0640	16	4617654	169.019	0120	23
4606083	196.037	0200	20	4610048	190.034	0020	2	4617654	169.019	0160	23
4606083	196.037	0210	25	4610050	105.023	0020	19	4617655	137.026	0080	24
4606087	190.001	0200	15	4610453	196.081	0020	12	4617655	137.026	0090	24
4606087	190.001	0210	21	4610455	145.096	0020	14	4617655	137.026	0100	24
4606176	190.036	0020	2	4610990	197.013	0530	2	4617655	137.026	0120	24
4606178	103.023	0020	13	4611483	189.044	0080	20	4617655	137.026	0130	24
4606179	196.084	0020	8	4611483	189.044	0090	20	4617655	137.026	0140	24
4606181	155.018	0020	5	4611483	189.044	0100	20	4617655	137.026	0150	24
4606182	196.080	0020	12	4611483	189.044	0120	20	4617655	137.026	0160	24
4606184	145.095	0020	14	4611483	189.044	0130	20	4617655	137.026	0170	25
4606185	157.012	0020	16	4611483	189.044	0140	20	4617656	See	8562914	
4606186	147.032	0020	15	4611483	189.044	0150	20	4617719	196.013	0240	16

Date

04 / 2007

Table

Index

IVECO no.	CEI no.	Tab.	Fig.	IVECO no.	CEI no.	Tab.	Fig.	IVECO no.	CEI no.	Tab.	Fig.
4617720	130.001	0240	8	4627178	169.059	0660	12	4629900	119.018	0080	4
4617720	130.001	0240	14	4627178	169.059	0670	13	4629900	119.018	0130	4
4617720	130.001	0250	8	4627178	169.059	0680	13	4629901	156.004	0080	8
4617720	130.001	0250	14	4627179	169.060	0660	12	4629901	156.004	0090	8
4617953	137.025	0080	3	4627179	169.060	0670	13	4629901	156.004	0100	8
4617953	137.025	0130	3	4627179	169.060	0680	13	4629901	156.004	0120	8
4618074	102.032	0030	1	4627180	169.061	0660	12	4629901	156.004	0130	8
4619172	See	4699212		4627180	169.061	0670	13	4629901	156.004	0140	8
4619214	130.094	0510	14	4627180	169.061	0680	13	4629901	156.004	0150	8
4619214	130.094	0520	13	4627181	169.064	0630	12	4629901	156.004	0160	12
4619214	130.094	0530	9	4627181	169.064	0640	12	4629901	156.004	0170	12
4619215	194.066	0530	8	4627182	169.065	0630	12	4629902	156.005	0080	7
4619747	199.043	0670	21	4627182	169.065	0640	12	4629902	156.005	0090	7
4619754	197.007	0670	2	4627183	169.066	0630	12	4629902	156.005	0100	7
4619754	197.007	0680	2	4627183	169.066	0640	12	4629902	156.005	0120	7
4619834	See	4673712		4628843	190.004	0180	15	4629902	156.005	0130	7
4619835	123.031	0670	8	4628843	190.004	0200	15	4629902	156.005	0140	7
4619836	192.005	0670	9	4628843	190.004	0220	21	4629902	156.005	0150	7
4620701	123.002	0660	9	4628844	145.037	0180	8	4629902	156.005	0160	13
4620701	123.002	0670	8	4628844	145.037	0220	16	4629902	156.005	0170	13
4620701	123.002	0680	8	4628845	145.038	0180	10	4629903	154.010	0080	5
4620702	192.003	0660	10	4628845	145.038	0220	18	4629903	154.010	0090	5
4620702	192.003	0670	9	4628850	105.008	0220	38	4629903	154.010	0130	5
4620891	See	7162476		4628851	145.036	0220	35	4629903	154.010	0140	5
4622898	170.026	0950	11	4628852	146.016	0180	26	4629904	155.006	0080	12
4622904	194.067	0950	22	4628852	146.016	0220	37	4629904	155.006	0090	12
4624124	See	4676503		4628853	147.024	0180	30	4629904	155.006	0130	12
4624219	197.023	0960	2	4628853	147.024	0190	30	4629904	155.006	0140	12
4624431	197.022	0950	17	4628853	147.024	0200	30	4629905	155.007	0080	6
4625519	196.055	0130	13	4628853	147.024	0220	43	4629905	155.007	0090	6
4625521	196.071	0130	11	4628853	147.024	0230	43	4629905	155.007	0130	6
4625523	196.072	0130	9	4628854	147.008	0180	31	4629905	155.007	0140	6
4625525	196.043	0130	17	4628854	147.008	0190	31	4631096	190.005	0220	6
4625527	190.026	0130	22	4628854	147.008	0200	31	4632689	190.104	0080	22
4625529	147.030	0130	25	4628854	147.008	0220	44	4632689	190.104	0090	22
4625529	147.030	0140	25	4628854	147.008	0230	44	4633771	175.031	0960	29
4625530	147.019	0130	26	4628856	146.008	0220	3	4636250	See	7162490	
4625578	See	4669825		4628857	145.040	0220	32	4636842	147.033	0020	22
4625869	190.007	0240	2	4629179	196.034	0180	13	4636856	105.015	0180	27
4625869	190.007	0250	1	4629179	196.034	0220	20	4636856	105.015	0190	27
4625869	190.007	0260	1	4629180	196.035	0180	20	4636858	145.073	0180	25
4625869	190.007	0270	1	4629180	196.035	0200	20	4636858	145.073	0190	25
4625869	190.007	0280	1	4629180	196.035	0220	25	4637185	See	4669824	

All original equipment manufacturers numbers, symbols, pictures, models and description used in this catalogue are for reference only, and it is not implied that any part listed is the product of these manufacturers.
Tutti i nostri particolari non sono originali ma con essi intercambiabili. I riferimenti originali, le figure, i modelli sono esposti a semplice titolo indicativo. La nostra produzione riporta il nostro marchio.

IVECO Index

IVECO no.	CEI no.	Tab.	Fig.	IVECO no.	CEI no.	Tab.	Fig.	IVECO no.	CEI no.	Tab.	Fig.
4637186	See	4669823		4660824	See	4696955		4660958	169.055	0610	12
4637308		0530	4	4660946	199.009	0550	17	4660958	169.055	0620	8
4637313		0560	4	4660946	199.009	0560	15	4660958	169.055	1050	9
4637708	See	8833722		4660950	164.108	0540	14	4660959	169.056	0540	11
4637709		0200	27	4660950	164.108	0550	13	4660959	169.056	0550	10
4639547		0560	2	4660950	164.108	0560	13	4660959	169.056	0560	10
4639920	See	7160285		4660950	164.108	0570	13	4660959	169.056	0570	10
4643273	196.002	0240	42	4660950	164.108	0580	13	4660959	169.056	0580	10
4643274	147.001	0240	25	4660950	164.108	0600	15	4660959	169.056	0600	12
4643638	169.021	0080	10	4660950	164.108	0610	15	4660959	169.056	0610	12
4643638	169.021	0090	10	4660950	164.108	0620	11	4660959	169.056	0620	8
4643638	169.021	0100	10	4660950	164.108	1050	12	4660959	169.056	1050	9
4643638	169.021	0130	10	4660951	124.077	0550	11	4660960	169.057	0540	11
4643638	169.021	0140	10	4660951	124.077	0560	11	4660960	169.057	0550	10
4645456	190.014	0130	2	4660951	124.077	0600	13	4660960	169.057	0560	10
4645458	190.011	0080	14	4660952	133.003	0540	13	4660960	169.057	0570	10
4645458	190.011	0130	14	4660952	133.003	0550	12	4660960	169.057	0580	10
4645804	194.083	0950	22	4660952	133.003	0560	12	4660960	169.057	0600	12
4645805	194.084	0960	6	4660952	133.003	0570	12	4660960	169.057	0610	12
4645835	190.012	0080	14	4660952	133.003	0580	12	4660960	169.057	0620	8
4646066	See	4608186		4660952	133.003	0600	14	4660960	169.057	1050	9
4646203	See	4604050		4660952	133.003	0610	14	4661409	190.010	0080	2
4646417	See	4683730		4660952	133.003	0620	10	4661411	197.017	0080	19
4651149	See	8857332		4660952	133.003	1050	11	4661411	197.017	0090	19
4652080	130.119	0200	1	4660953	See	4660954		4661411	197.017	0100	19
4652080	130.119	0210	1	4660954	169.058	0540	15	4661682		0080	2
4652080	130.119	0210	47	4660954	169.058	0550	14	4661682		0090	2
4654468	190.009	0080	2	4660954	169.058	0560	14	4662542	See	4597498	
4654476	145.052	0080	13	4660954	169.058	0570	14	4664753	194.192	0560	8
4658227	128.161	0220	57	4660954	169.058	0580	14	4665154	See	982074	
4658227	128.161	0230	59	4660954	169.058	0600	16	4667096		0560	8
4658766	See	8559356		4660954	169.058	0610	16	4667325	See	7160591	
4660198	See	4553688		4660954	169.058	0620	12	4667585	103.002	0240	22
4660818	197.015	0080	19	4660954	169.058	1050	13	4667585	103.002	0250	22
4660818	197.015	0090	19	4660955	See	4660958		4667586	155.012	0240	19
4660818	197.015	0100	19	4660956	See	4660959		4667587	169.002	0240	21
4660818	197.015	0120	19	4660957	See	4660960		4667587	169.002	0250	21
4660818	197.015	0130	19	4660958	169.055	0540	11	4667588	189.059	0240	23
4660818	197.015	0140	19	4660958	169.055	0550	10	4667588	189.059	0250	45
4660818	197.015	0150	19	4660958	169.055	0560	10	4667981	155.002	0240	19
4660818	197.015	0170	30	4660958	169.055	0570	10	4667981	155.002	0250	19
4660821	See	7161133		4660958	169.055	0580	10	4667985	196.001	0240	20
4660822	See	4706461		4660958	169.055	0600	12	4668947	See	7161138	

Date

04 / 2007

Table

Index

IVECO no.	CEI no.	Tab.	Fig.	IVECO no.	CEI no.	Tab.	Fig.	IVECO no.	CEI no.	Tab.	Fig.
4669284	See		7161139	4686713	See		7169326	4710053	See		6800580
4669751	123.088	0680	8	4687118	See		7161289	4710062	See		4715469
4669823	164.085	0630	15	4689569	137.044	0660	7	4710064	See		4715472
4669823	164.085	0640	15	4689843	187.073	0680	1	4710437	194.122	0540	9
4669824	124.085	0640	13	4695321	170.071	0580	18	4710437	194.122	0570	9
4669825	124.071	0660	13	4696423	See		7166475	4710437	194.122	0580	8
4669825	124.071	0670	14	4696604	197.042	0510	2	4714557	See		7161139
4669825	124.071	0680	14	4696950	175.073	0570	8	4714561	See		7161138
4672967	124.086	0950	6	4696955	135.054	0540	4	4715090	194.852	0600	5
4673712	163.065	0680	7	4696955	135.054	0550	4	4715158		0490	2
4673713	See		4669751	4696955	135.054	0570	4	4715242	See		4715463
4673714	192.016	0680	9	4696955	135.054	0580	4	4715454	194.082	0490	20
4673723	280.398	0680	22	4698750	See		4715475	4715457	194.081	0490	20
4674502	182.033	0560	13	4698754	See		4715469	4715460	See		7164253
4675836	163.033	0680	7	4698758	See		4715457	4715463	194.080	0490	20
4675837	192.007	0680	9	4698770	See		7161405	4715466	See		7161405
4676100		0580	8	4698772	See		4715472	4715469	194.124	0490	20
4676101	199.023	0570	15	4698923	192.017	0610	9	4715472	194.007	0490	20
4676101	199.023	0580	15	4698931	194.165	0610	5	4715475	194.010	0490	20
4676116	See		4619836	4698934	194.854	0610	5	4715585	194.096	0510	9
4676198	See		7161311	4698937	192.019	0610	9	4715593	See		7163629
4676503	199.001	0660	17	4698939	187.074	0610	11	4715601	194.001	0510	9
4676503	199.001	0670	20	4698939	187.074	0680	11	5000179	169.008	0030	9
4676503	199.001	0680	20	4698942		0610	17	5124658	See		8856710
4678792		0620	13	4699206	See		4715601	7160269	199.002	0630	17
4678792		1050	14	4699212	194.064	0530	8	7160269	199.002	0640	17
4678798	124.108	0540	12	4699942		0610	17	7160285	198.051	0960	26
4678798	124.108	0570	11	4701535	197.071	0620	2	7160449	187.713	0430	1
4678798	124.108	0580	11	4701535	197.071	0630	2	7160449	187.713	0440	1
4678798	124.108	0610	13	4701816	See		7162860	7160449	187.713	0730	1
4678798	124.108	0620	9	4701821	See		7161917	7160449	187.713	0740	1
4678798	124.108	1050	10	4705400		0630	13	7160532	189.375	0540	8
4683139	See		7162942	4705503	192.010	0630	9	7160532	189.375	0570	5
4683730	198.077	0260	66	4705503	192.010	0640	9	7160532	189.375	0580	6
4683730	198.077	0270	66	4705509	192.018	0630	9	7160535	189.328	0550	6
4683730	198.077	0280	66	4705509	192.018	0640	9	7160535	189.328	0560	6
4685835	189.057	0540	1	4706212		0500	22	7160536	189.327	0530	6
4685835	189.057	0570	1	4706461	197.005	0540	2	7160542	192.020	0610	9
4685835	189.057	0580	1	4706461	197.005	0550	2	7160591	194.062	0550	8
4685835	189.057	0610	1	4706461	197.005	0580	2	7160623	194.070	0960	6
4686620		0620	1	4706461	197.005	0600	2	7160630	194.104	0960	6
4686620		0630	1	4706461	197.005	0610	2	7160808	194.196	0540	9
4686620		1050	15	4710052	See		6800130	7160808	194.196	0570	9

All original equipment manufacturers numbers, symbols, pictures, models and description used in this catalogue are for reference only, and it is not implied that any part listed is the product of these manufactures.
Tutti i nostri particolari non sono originali ma con essi intercambiabili. I riferimenti originali, le figure, i modelli sono esposti a semplice titolo indicativo. La nostra produzione riporta il nostro marchio.

IVECO Index

IVECO no.	CEI no.	Tab.	Fig.	IVECO no.	CEI no.	Tab.	Fig.	IVECO no.	CEI no.	Tab.	Fig.
7160808	194.196	0580	8	7162213	187.385	0400	1	7163629	194.099	0510	9
7161133	194.043	0550	8	7162214	169.449	0380	5	7163946	169.389	0380	10
7161138	194.046	0550	8	7162214	169.449	0400	5	7163946	169.389	0400	10
7161139	194.074	0550	8	7162215	130.283	0380	4	7163947	169.390	0380	16
7161288	194.195	0540	9	7162241	175.286	0380	9	7163947	169.390	0400	16
7161288	194.195	0570	9	7162241	175.286	0400	9	7164083	189.050	0490	17
7161288	194.195	0580	8	7162242	107.097	0380	12	7164083	189.050	0500	17
7161289	199.044	0680	21	7162242	107.097	0400	12	7164196	130.115	0630	18
7161293	See	7161311		7162243	130.221	0380	7	7164196	130.115	0640	18
7161299	194.186	0540	9	7162243	130.221	0400	7	7164253	194.049	0490	20
7161299	194.186	0570	9	7162304	170.080	0380	19	7164276	182.023	0380	15
7161299	194.186	0580	8	7162465		0630	6	7164277	122.037	0380	11
7161311	194.200	0540	9	7162470	280.397	0670	22	7164278	182.093	0400	15
7161311	194.200	0570	9	7162472	194.151	0670	5	7164279	122.128	0400	11
7161311	194.200	0580	8	7162476	280.387	0670	22	7164397		0520	7
7161404	See	7161405		7162478	194.145	0670	5	7164405		0520	2
7161405	194.095	0490	20	7162483	194.144	0670	5	7164410		0520	11
7161701	122.057	1050	10	7162485	194.181	0670	5	7164410	See	1905216	
7161702	182.044	1050	12	7162489	194.152	0670	5	7164422	197.062	0520	2
7161725	199.072	1050	14	7162490	194.112	0670	5	7164483	See	7166489	
7161729	169.705	1050	9	7162605	133.044	0380	14	7164486	See	7166530	
7161730		1050	9	7162605	133.044	0400	14	7164487		0490	8
7161731		1050	9	7162606	107.098	0380	13	7164487		0500	8
7161736	133.099	0620	10	7162606	107.098	0400	13	7164488	175.163	0490	9
7161736	133.099	1050	11	7162659	194.220	0540	9	7164488	175.163	0500	9
7161911		0620	7	7162659	194.220	0570	9	7164502		0500	5
7161914	See	7162860		7162659	194.220	0580	8	7164502		0520	5
7161917	194.123	0620	7	7162668		1050	3	7164502	See	6800140	
7161934	See	1905141		7162669		1050	1	7164503		0500	7
7161940		1050	8	7162736		0630	6	7164503		0520	8
7161942	194.146	0680	5	7162770	280.404	0670	22	7164511	194.428	1050	8
7161944	194.147	0680	5	7162860	194.229	0620	7	7164518		1050	8
7161946	194.148	0680	5	7162866		1050	8	7164525	194.429	1050	8
7161954	194.110	0680	5	7162942	187.228	0540	17	7164567	See	7165240	
7162069	See	4673723		7162942	187.228	0570	18	7164568	See	7165241	
7162070	280.392	0680	22	7162942	187.228	0580	17	7164824	See	7166530	
7162071	280.402	0680	22	7162942	187.228	0610	19	7164845	See	7164988	
7162072	280.400	0680	22	7162942	187.228	0630	19	7164977	194.297	0500	20
7162073	280.391	0680	22	7162942	187.228	0640	19	7164978	See	7164990	
7162078	280.390	0680	22	7162942	187.228	1050	6	7164981	See	7164991	
7162193	See	7164277		7162944		0990	36	7164984	194.264	0500	20
7162194	See	7164276		7162944		1000	8	7164987	194.281	0500	20
7162213	187.385	0380	1	7162963	197.046	0380	2	7164988	194.298	0500	20

Date

04 / 2007

Table

Index

IVECO no.	CEI no.	Tab.	Fig.	IVECO no.	CEI no.	Tab.	Fig.	IVECO no.	CEI no.	Tab.	Fig.
7164990	194.283	0500	20	7166712	107.043	0490	12	7172766	133.109	0430	10
7164991	194.273	0500	20	7166712	107.043	0500	12	7172766	133.109	0440	12
7164992	See	7164984		7166713	164.102	0490	11	7172766	133.109	0730	14
7164993	See	7164987		7166713	164.102	0500	11	7172780	175.293	0440	9
7165240	169.029	0490	10	7166992	197.058	0380	2	7172781	175.292	0440	8
7165240	169.029	0500	10	7166992	197.058	0400	2	7172785	175.291	0440	8
7165241	169.028	0490	15	7166998	See	7180142		7172798	169.741	0430	12
7165241	169.028	0500	15	7166999	175.094	0380	9	7172798	169.741	0440	14
7165275		0630	2	7166999	175.094	0400	9	7172798	169.741	0730	12
7165655		0580	18	7167698	See	7175158		7172799	169.742	0430	8
7165665		0520	13	7167700	198.460	0380	20	7172799	169.742	0440	10
7165756	See	7169326		7167700	198.460	0450		7172799	169.742	0730	10
7165768	See	7169246		7167709	See	7175162		7172802		0730	16
7165773		0520	16	7167711	198.352	0380	20	7172803	269.003	0430	5
7165788		0520	9	7167711	198.352	0450		7172803	269.003	0440	5
7165789		0520	9	7168900	See	7175166		7172803	269.003	0730	5
7165795	194.341	0520	9	7168901	194.275	0380	6	7172991	170.187	0430	16
7165796		0520	9	7168901	194.275	0450		7172991	170.187	0440	17
7165799		0520	9	7168902	See	7175174		7172991	170.187	0730	18
7166037	122.062	0520	17	7168903	See	7175178		7172992	170.188	0730	19
7166038		0520	15	7168947	198.462	0380	20	7173694	170.190	0740	17
7166133		0620	2	7168947	198.462	0450		7173695	170.189	0740	16
7166472	169.023	0490	6	7168964	198.463	0380	20	7174002		0740	2
7166475	189.049	0030	19	7168964	198.463	0450		7174004	135.180	0430	2
7166475	189.049	0490	1	7169222	See	7169248		7174004	135.180	0440	2
7166475	189.049	0500	1	7169227	See	7169249		7174004	135.180	0730	2
7166475	189.049	0510	1	7169236	See	7169252		7174007	194.565	0380	6
7166475	189.049	0520	1	7169246	199.067	0520	10	7174007	194.565	0400	6
7166475	189.049	0530	1	7169248	194.296	0520	9	7174007	194.565	0450	
7166475	189.049	0560	1	7169249	194.331	0520	9	7174007	194.565	0460	
7166475	189.049	0600	1	7169250	194.459	0520	9	7174010		0740	18
7166489	169.491	0500	21	7169251	194.410	0520	9	7174570	194.502	0730	17
7166530	169.492	0500	21	7169252	194.299	0520	9	7174574	194.517	0730	17
7166571	200.632	0500	6	7169326	170.069	0520	19	7174578	194.516	0440	6
7166572	200.633	0500	4	7169407	194.300	0520	9	7174578	194.516	0480	
7166574		0500	2	7170222	See	7175154		7174578	194.516	0730	17
7166622		0580	15	7172745	122.089	0430	9	7174586	194.582	0430	6
7166623		0580	8	7172745	122.089	0440	11	7174586	194.582	0480	
7166632	197.043	0540	2	7172745	122.089	0730	11	7174590	194.518	0730	17
7166632	197.043	0570	2	7172751		0730	20	7174594	194.581	0430	6
7166632	197.043	0580	2	7172765	182.064	0430	11	7174594	194.581	0440	6
7166632	197.043	0610	2	7172765	182.064	0440	13	7174594	194.581	0480	
7166652	194.166	0610	5	7172765	182.064	0730	13	7174594	194.581	0480	

All original equipment manufacturers numbers, symbols, pictures, models and description used in this catalogue are for reference only, and it is not implied that any part listed is the product of these manufactures.
Tutti i nostri particolari non sono originali ma con essi intercambiabili. I riferimenti originali, le figure, i modelli sono esposti a semplice titolo indicativo. La nostra produzione riporta il nostro marchio.

IVECO Index

IVECO no.	CEI no.	Tab.	Fig.	IVECO no.	CEI no.	Tab.	Fig.	IVECO no.	CEI no.	Tab.	Fig.
7174598	194.583	0430	6	7178020	298.011	0430	14	7182264	175.288	0390	8
7174598	194.583	0480		7178020	298.011	0440	16	7182264	175.288	0420	9
7174853	194.525	0740	14	7178020	298.011	0730	21	7182265	107.196	0390	12
7174857	194.526	0740	14	7178021	199.225	0730	23	7182265	107.196	0420	12
7174861	194.519	0740	14	7178025	199.228	0740	21	7182266	107.197	0390	13
7174865	194.520	0740	14	7178026	199.227	0740	21	7182266	107.197	0420	13
7174873	194.527	0740	14	7178027	199.229	0740	21	7182267	133.156	0390	14
7174877	194.503	0740	14	7178057	298.004	0740	20	7182267	133.156	0420	14
7175154	194.269	0380	6	7178084		0730	7	7182347	187.714	0390	1
7175154	194.269	0400	6	7178089	298.003	0740	19	7182347	187.714	0410	1
7175154	194.269	0450		7180038	170.216	0400	17	7182347	187.714	0420	1
7175154	194.269	0460		7180141	175.285	0380	8	7182529	194.495	0410	7
7175158	194.282	0380	6	7180141	175.285	0400	8	7182529	194.495	0470	
7175158	194.282	0400	6	7180142	175.093	0380	8	7182531	194.522	0410	7
7175158	194.282	0450		7180142	175.093	0400	8	7182531	194.522	0470	
7175158	194.282	0460		7180351	194.564	0380	6	7182532	194.523	0410	7
7175162	194.217	0380	6	7180351	194.564	0450		7182532	194.523	0470	
7175162	194.217	0400	6	7180822	170.217	0410	15	7182533	194.494	0410	7
7175162	194.217	0450		7180878	169.997	0390	16	7182533	194.494	0470	
7175162	194.217	0460		7180878	169.997	0410	14	7182534	194.493	0410	7
7175166	194.274	0380	6	7180878	169.997	0420	16	7182534	194.493	0470	
7175166	194.274	0400	6	7180879	169.996	0390	10	7182535	194.576	0410	7
7175166	194.274	0450		7180879	169.996	0410	9	7182535	194.576	0470	
7175166	194.274	0460		7180879	169.996	0420	10	7182548	194.566	0390	6
7175174	194.392	0380	6	7180886	169.998	0410	5	7182548	194.566	0420	6
7175174	194.392	0450		7181235	175.289	0390	9	7182548	194.566	0460	
7175178	194.455	0380	6	7181235	175.289	0420	9	7182548	194.566	0470	
7175178	194.455	0400	6	7181237	175.290	0390	9	7182549	194.598	0390	6
7175178	194.455	0450		7181237	175.290	0420	9	7182549	194.598	0460	
7175178	194.455	0460		7181242	169.995	0390	5	7182550	194.567	0390	6
7175259	199.057	0380	18	7181242	169.995	0420	5	7182550	194.567	0460	
7175260	198.679	0380	17	7181250	170.215	0390	17	7182551	194.568	0390	6
7176621	194.528	0740	14	7181667	170.218	0420	17	7182551	194.568	0460	
7176622	194.580	0430	6	7182107	135.181	0390	2	7182552	See	7183809	
7176622	194.580	0440	6	7182107	135.181	0410	2	7182553	See	7183820	
7176622	194.580	0480		7182107	135.181	0420	2	7182554	194.500	0390	6
7176622	194.580	0480		7182204	See	7184158		7182554	194.500	0460	
7177568	199.226	0740	21	7182259	See	7184157		7182555	194.571	0390	6
7178018	199.224	0430	15	7182260	199.139	0410	8	7182555	194.571	0460	
7178018	199.224	0730	23	7182261	199.140	0410	8	7182556	194.572	0390	6
7178019	198.794	0430	13	7182262	107.198	0410	11	7182556	194.572	0460	
7178019	198.794	0440	15	7182263	175.287	0390	8	7182902	194.575	0400	6
7178019	198.794	0730	22	7182263	175.287	0420	8	7182902	194.575	0460	

Date

04 / 2007

Table

Index

Index **IVECO**

IVECO no.	CEI no.	Tab.	Fig.	IVECO no.	CEI no.	Tab.	Fig.	IVECO no.	CEI no.	Tab.	Fig.
7182982	139.624	0390	3	7984660		0750	4	7984896	See	1905027	
7182982	139.624	0410	3	7984660		0760	4	7984897		0590	24
7182982	139.624	0420	3	7984660		0770	4	7984897		0830	11
7183056	194.577	0420	6	7984660		0780	4	7984897		0830	24
7183056	194.577	0470		7984661		0750	5	7984897		0840	11
7183057	See	7184038		7984661		0760	5	7984897		0840	24
7183058	194.579	0420	6	7984661		0770	5	7984901		0840	29
7183058	194.579	0470		7984661		0780	5	7984902		0590	22
7183095	194.578	0420	6	7984681		0750	11	7984917	199.246	0590	13
7183095	194.578	0470		7984681		0760	11	7984917	199.246	0830	13
7183097	See	7183820		7984681		0770	11	7984917	199.246	0840	13
7183442	194.573	0400	6	7984681		0780	11	7984918	199.248	0590	14
7183442	194.573	0460		7984685		0750	24	7984918	199.248	0830	14
7183446	194.574	0400	6	7984685		0760	24	7984918	199.248	0840	14
7183446	194.574	0460		7984685		0770	24	8121337	187.411	0690	1
7183809	194.569	0390	6	7984685		0780	24	8121337	187.411	0700	1
7183809	194.569	0420	6	7984686		0780	29	8121337	187.411	0870	2
7183809	194.569	0460		7984702		0760	30	8121337	187.411	0880	2
7183809	194.569	0470		7984702		0780	30	8121337	187.411	0910	2
7183820	194.499	0390	6	7984832		0590	27	8121337	187.411	0920	2
7183820	194.499	0420	6	7984833		0590	28	8121337	187.411	0930	2
7183820	194.499	0460		7984882		0590	1	8121337	187.411	0940	2
7183820	194.499	0470		7984882		0790	2	8121338	197.048	0700	2
7184038	194.570	0390	6	7984882		0800	2	8121338	197.048	0910	3
7184038	194.570	0420	6	7984882		0810	2	8121339	See	8190532	
7184038	194.570	0460		7984882		0820	2	8121345	See	8194999	
7184038	194.570	0470		7984882		0830	2	8121377	See	1905316	
7184157	122.127	0390	11	7984882		0840	2	8121380	187.407	0700	25
7184157	122.127	0410	10	7984883		0590	3	8121380	187.407	0910	25
7184157	122.127	0420	11	7984884		0830	4	8121383	See	3191993	
7184158	182.092	0390	15	7984884		0840	4	8121386	187.529	0690	10
7184158	182.092	0410	13	7984885		0590	5	8121386	187.529	0690	12
7184158	182.092	0420	15	7984885		0830	5	8121386	187.529	0700	10
7984287	139.591	0690	5	7984885		0840	5	8121386	187.529	0700	18
7984287	139.591	0700	5	7984886	See	1905391		8121386	187.529	0850	11
7984287	139.591	0910	5	7984888	See	8195002		8121386	187.529	0850	24
7984287	139.591	0920	5	7984890	See	1905278		8121386	187.529	0860	11
7984287	139.591	0930	5	7984894	199.249	0590	14	8121386	187.529	0860	24
7984288	See	8194999		7984894	199.249	0830	14	8121386	187.529	0870	11
7984658		0750	2	7984894	199.249	0840	14	8121386	187.529	0870	24
7984658		0760	2	7984895	199.247	0590	13	8121386	187.529	0880	11
7984658		0770	2	7984895	199.247	0830	13	8121386	187.529	0880	24
7984658		0780	2	7984895	199.247	0840	13	8121386	187.529	0910	11

All original equipment manufacturers numbers, symbols, pictures, models and description used in this catalogue are for reference only, and it is not implied that any part listed is the product of these manufactures.
Tutti i nostri particolari non sono originali ma con essi intercambiabili. I riferimenti originali, le figure, i modelli sono esposti a semplice titolo indicativo. La nostra produzione riporta il nostro marchio.

IVECO Index

IVECO no.	CEI no.	Tab.	Fig.	IVECO no.	CEI no.	Tab.	Fig.	IVECO no.	CEI no.	Tab.	Fig.
8121386	187.529	0940	11	8121635	See	3163119		8124407		0690	18
8121386	187.529	1060	5	8121636	See	3163118		8124407		0700	15
8121386	187.529	1070	11	8121954	See	6800600		8124407		1060	9
8121386	187.529	1070	24	8122362	199.031	0910	13	8124408		0690	25
8121394	169.560	0870	19	8123246	See	8124399		8124409	198.465	0700	15
8121394	169.560	0880	19	8123534	See	8124400		8124409	198.465	0910	20
8121394	169.560	0910	19	8124322	194.849	0590	9	8124432	194.327	0700	8
8121394	169.560	0920	19	8124330	See	3161073		8124448		0690	9
8121394	169.560	0930	19	8124331	See	3161512		8124449		0690	9
8121395	133.057	0690	11	8124332	See	3161072		8124450		0700	8
8121395	133.057	0700	12	8124333	See	3161333		8124451		0700	8
8121395	133.057	0870	17	8124334	See	3161576		8124456		0700	8
8121395	133.057	0880	17	8124343	See	3161511		8124485	194.301	0910	9
8121395	133.057	0910	17	8124344		0590	9	8124511	194.659	0700	8
8121395	133.057	0920	17	8124356	See	3161365		8124511	194.659	0910	9
8121395	133.057	0930	17	8124357	194.853	0590	9	8124525	See	8124901	
8121395	133.057	0940	17	8124394	198.858	0750	21	8124526	See	8124902	
8121396	169.561	0870	15	8124394	198.858	0760	21	8124527	See	8124903	
8121396	169.561	0880	15	8124394	198.858	0770	21	8124642	See	8124904	
8121396	169.561	0910	15	8124394	198.858	0780	21	8124687		0690	9
8121396	169.561	0920	15	8124395	198.864	0590	21	8124688		0690	9
8121396	169.561	0930	15	8124395	198.864	0790	21	8124689		0690	9
8121400	187.530	0700	18	8124395	198.864	0800	21	8124690		0690	9
8121400	187.530	0910	24	8124395	198.864	0810	21	8124691		0690	25
8121400	187.530	0920	24	8124395	198.864	0820	21	8124781		0690	25
8121400	187.530	0930	24	8124395	198.864	0830	21	8124782		0690	9
8121401	154.158	0910	29	8124395	198.864	0840	21	8124783		0690	9
8121402	187.409	0690	22	8124396	198.528	0690	19	8124784		0690	9
8121402	187.409	0700	24	8124396	198.528	0700	16	8124785		0690	9
8121402	187.409	0910	22	8124396	198.528	0870	21	8124786		0700	8
8121410	141.143	0910	30	8124396	198.528	0880	21	8124901	194.452	1060	3
8121411	160.010	0760	31	8124396	198.528	0910	21	8124902	194.863	1060	3
8121411	160.010	0780	31	8124396	198.528	0920	21	8124903	194.462	1060	3
8121411	160.010	0800	31	8124396	198.528	0930	21	8124904	194.453	1060	3
8121411	160.010	0820	31	8124396	198.528	0940	21	8124905	194.337	0700	8
8121411	160.010	0840	31	8124396	198.528	1060	10	8190165	See	3160984	
8121411	160.010	0860	31	8124398	194.260	0910	9	8190166		0590	28
8121411	160.010	0880	31	8124399	194.259	0910	9	8190340		0840	30
8121411	160.010	0910	31	8124400	194.258	0910	9	8190524	198.466	0910	14
8121411	160.010	0920	31	8124401		0690	9	8190531	197.140	0690	2
8121411	160.010	0930	31	8124402		0690	9	8190532	169.840	0690	4
8121411	160.010	0940	24	8124403	See	3161147		8190532	169.840	0700	4
8121420	See	8124398		8124405	See	3161215		8190532	169.840	0850	4

Date

04 / 2007

Table

Index

IVECO no.	CEI no.	Tab.	Fig.	IVECO no.	CEI no.	Tab.	Fig.	IVECO no.	CEI no.	Tab.	Fig.
8190532	169.840	0860	4	8193815	130.294	1060	4	8194955		1060	2
8190532	169.840	0910	4	8193817	199.069	0700	13	8194955		1070	8
8190532	169.840	0920	4	8193817	199.069	1060	7	8194957	130.288	0910	8
8190532	169.840	0930	4	8193818		0700	14	8194957	130.288	0920	8
8190532	169.840	1070	4	8193818		1060	8	8194957	130.288	0930	8
8190538		0700	11	8193826		1060	12	8194958	130.289	0910	6
8190538		0700	17	8193827		1060	11	8194958	130.289	0920	6
8190538		0850	12	8194091	See	3191993		8194958	130.289	0930	6
8190538		0850	23	8194095		0750	25	8194959	130.290	0700	11
8190538		0860	12	8194095		0760	25	8194959	130.290	0910	12
8190538		0860	23	8194095		0770	25	8194959	130.290	0920	12
8190538		0870	12	8194095		0780	25	8194959	130.290	0930	12
8190538		0870	23	8194948		0750	6	8194960	130.291	0700	17
8190538		0880	12	8194948		0760	6	8194960	130.291	0910	23
8190538		0880	23	8194948		0770	6	8194960	130.291	0920	23
8190538		0940	12	8194948		0780	6	8194960	130.291	0930	23
8190538		1060	6	8194949		0750	8	8194999	189.539	0700	7
8190538		1070	12	8194949		0760	8	8194999	189.539	0910	7
8190538		1070	23	8194949		0770	8	8195000		0690	7
8190539		0690	13	8194949		0780	8	8195002	175.302	0590	7
8190542		0690	21	8194949		0790	6	8195002	175.302	0830	7
8190542		0930	28	8194949		0800	6	8195002	175.302	0840	7
8190543		0690	20	8194949		0810	6	8197903		0700	9
8190543		0930	27	8194949		0820	6	8198241		0910	1
8190547	199.052	0690	16	8194950		0750	12	8198242	280.475	0910	1
8190548		0690	17	8194950		0760	12	8198243	See	3163544	
8190576		0690	15	8194950		0770	12	8198244	280.488	0910	1
8190725	199.051	0700	13	8194950		0780	12	8198245	280.460	0910	1
8190725	199.051	0910	13	8194951		0750	23	8258295		0960	24
8190726	199.124	0700	14	8194951		0760	23	8508195	139.191	0220	59
8190726	199.124	0910	14	8194951		0770	23	8508195	139.191	0230	61
8191411		0690	14	8194951		0780	23	8515460	194.106	0510	9
8193505	280.573	0860	1	8194952		0790	8	8517348	169.063	0260	37
8193673	187.539	0590	25	8194952	See	1905391		8517348	169.063	0270	37
8193673	187.539	0690	23	8194953		0590	8	8517348	169.063	0280	37
8193673	187.539	0700	25	8194953		0830	8	8517355	156.002	0260	33
8193673	187.539	0830	25	8194953		0840	8	8517355	156.002	0270	33
8193673	187.539	0840	25	8194954		0850	6	8517355	156.002	0280	33
8193673	187.539	0850	25	8194954		0860	6	8517363	141.006	0260	62
8193673	187.539	0860	25	8194954		1060	1	8517363	141.006	0270	62
8193673	187.539	0920	25	8194954		1070	6	8517363	141.006	0280	62
8193673	187.539	0930	25	8194955		0850	8	8517953	149.041	0260	57
8193673	187.539	1070	25	8194955		0860	8	8517953	149.041	0270	57

All original equipment manufacturers numbers, symbols, pictures, models and description used in this catalogue are for reference only, and it is not implied that any part listed is the product of these manufactures.
Tutti i nostri particolari non sono originali ma con essi intercambiabili. I riferimenti originali, le figure, i modelli sono esposti a semplice titolo indicativo. La nostra produzione riporta il nostro marchio.

IVECO Index

IVECO no.	CEI no.	Tab.	Fig.	IVECO no.	CEI no.	Tab.	Fig.	IVECO no.	CEI no.	Tab.	Fig.
8517953	149.041	0280	57	8532147	146.012	0280	44	8533052	102.003	0280	7
8520507	102.001	0010	3	8532148	See	8832219		8533105	175.008	0490	9
8522953	187.229	0950	23	8532150	189.026	0260	41	8533109	See	4715475	
8522953	187.229	0960	7	8532150	189.026	0260	42	8533332	See	7164253	
8523968	133.007	0950	8	8532150	189.026	0270	41	8533767	197.004	0530	2
8524043	141.039	0950	40	8532150	189.026	0270	42	8533830	See	1905183	
8527762	155.026	0490	2	8532150	189.026	0280	41	8534286	See	7160623	
8528274	146.030	0950	20	8532150	189.026	0280	42	8534889	189.002	0260	9
8528293	187.089	0950	1	8532150	189.026	0290	43	8534889	189.002	0270	9
8528297	133.006	0950	27	8532150	189.026	0290	64	8534889	189.002	0280	9
8528297	133.006	0960	11	8532160	See	1905143		8535047	149.049	0260	55
8528309	157.008	0960	28	8532161	130.040	0260	6	8535047	149.049	0270	55
8528311	123.036	0960	27	8532161	130.040	0270	6	8535047	149.049	0280	55
8528332	111.050	0960	25	8532161	130.040	0280	6	8535523	See	1905144	
8528425	133.001	0510	17	8532162	130.037	0260	18	8535577	105.002	0010	24
8528426	169.050	0510	15	8532162	130.037	0270	18	8535583	147.002	0010	15
8528426	169.050	0520	14	8532162	130.037	0280	18	8535585	130.124	0010	20
8528427	187.351	0510	11	8532164	130.070	0260	5	8536470	124.102	0490	14
8528487	See	4715585		8532164	130.070	0270	5	8536470	124.102	0500	14
8528488	See	4715601		8532164	130.070	0280	5	8536964	See	4715457	
8528490	See	7163629		8532164	130.070	0290	4	8537348	See	8832219	
8529569	149.045	0260	58	8532165	189.024	0260	2	8539188	160.015	0260	34
8529569	149.045	0270	58	8532165	189.024	0270	2	8539188	160.015	0270	34
8529569	149.045	0280	58	8532165	189.024	0280	2	8539188	160.015	0280	34
8529807	See	7160630		8532165	189.024	0290	2	8539213	See	8832364	
8529809	See	8546454		8532165	189.024	0670	1	8539214	149.044	0260	61
8530064	124.107	0510	18	8532170	189.058	0260	8	8539214	149.044	0270	61
8530065	164.107	0510	16	8532170	189.058	0260	30	8539214	149.044	0280	61
8530289	See	8562668		8532170	189.058	0270	8	8539216	149.043	0260	63
8531452	170.226	0490	21	8532170	189.058	0270	30	8539216	149.043	0270	63
8531600	See	4672967		8532170	189.058	0280	8	8539216	149.043	0280	63
8531601	124.087	0950	5	8532170	189.058	0280	30	8539252	197.008	0260	40
8532129	145.010	0260	43	8532653	162.001	0260	10	8539252	197.008	0270	40
8532129	145.010	0270	43	8532655	162.002	0260	14	8539252	197.008	0280	40
8532132	146.003	0260	47	8532656	135.001	0260	19	8539435	145.008	0260	43
8532132	146.003	0270	47	8532669	149.042	0260	60	8539435	145.008	0270	43
8532138	197.009	0260	3	8532669	149.042	0270	60	8539436	162.003	0260	10
8532138	197.009	0270	3	8532669	149.042	0280	60	8539565	190.003	0260	53
8532138	197.009	0280	3	8532672	157.003	0260	12	8539565	190.003	0270	53
8532146	145.009	0260	45	8532672	157.003	0270	12	8539565	190.003	0280	53
8532146	145.009	0270	45	8532672	157.003	0280	12	8539569	155.003	0260	51
8532147	146.012	0260	44	8533052	102.003	0260	7	8539569	155.003	0270	51
8532147	146.012	0270	44	8533052	102.003	0270	7	8539569	155.003	0280	51

Date

04 / 2007

Table

Index

IVECO no.	CEI no.	Tab.	Fig.	IVECO no.	CEI no.	Tab.	Fig.	IVECO no.	CEI no.	Tab.	Fig.
8539570	147.005	0260	50	8548386	117.034	0280	16	8554446	135.002	0280	19
8539570	147.005	0270	50	8548680	169.012	0260	13	8554447	162.004	0270	14
8539575	141.005	0260	59	8548680	169.012	0270	13	8554448	162.005	0270	10
8539575	141.005	0270	59	8548680	169.012	0280	13	8554449	162.008	0270	10
8539575	141.005	0280	59	8548681	169.013	0260	17	8554591	See	4715454	
8539576	141.003	0260	56	8548681	169.013	0270	17	8554729	See	8833726	
8539576	141.003	0270	56	8548681	169.013	0280	17	8554841	170.227	0490	21
8539576	141.003	0280	56	8548925	157.005	0010	6	8555015	See	7166713	
8539579	105.004	0260	48	8548928	198.027	0010	8	8555409	130.025	0290	65
8539579	105.004	0270	48	8549167	103.008	0260	29	8555410	145.046	0260	43
8540908	102.002	0010	3	8549167	103.008	0270	29	8555410	145.046	0270	43
8540909	103.005	0010	11	8549167	103.008	0280	29	8555411	145.071	0260	43
8540914	130.122	0010	4	8549168	157.002	0260	20	8555411	145.071	0270	43
8541743		0510	13	8549168	157.002	0270	20	8556078	137.053	0290	11
8541743		0520	12	8549168	157.002	0280	20	8556332	See	4715469	
8541862	See	4715472		8549169	196.012	0260	24	8556546	196.010	0010	13
8542005	189.048	0510	7	8549171	117.003	0260	22	8556715	190.021	0060	2
8543674	130.123	0010	4	8549171	117.003	0270	22	8556718	196.064	0060	9
8543980	199.008	0510	10	8549171	117.003	0280	22	8556720	196.065	0060	11
8544585	280.014	0260	67	8549172	196.006	0260	27	8556725	157.011	0060	18
8544585	280.014	0270	67	8549174	117.002	0260	26	8556725	157.011	0070	18
8544585	280.014	0280	67	8549174	117.002	0270	26	8556725	157.011	0110	18
8545605	102.004	0010	3	8549174	117.002	0280	26	8556726	145.082	0060	19
8545898	154.005	0010	5	8549476	137.069	0290	22	8556726	145.082	0070	19
8546256	146.033	0950	13	8549587	103.012	0260	29	8556726	145.082	0110	19
8546258	199.007	0950	4	8549587	103.012	0270	29	8556727	105.017	0060	26
8546260	197.018	0950	2	8549587	103.012	0280	29	8556727	105.017	0070	26
8546266	154.030	0950	15	8551288	102.010	0260	7	8556727	105.017	0110	26
8546454	194.103	0950	22	8551288	102.010	0270	7	8556735	154.018	0060	17
8546455	194.069	0950	22	8551288	102.010	0280	7	8556735	154.018	0070	17
8546534	See	4715463		8551584	197.014	0260	40	8556735	154.018	0110	17
8548031	196.005	0260	36	8551584	197.014	0270	40	8556739	197.001	0060	22
8548032	117.001	0260	35	8551584	197.014	0280	40	8556739	197.001	0070	22
8548032	117.001	0270	35	8553308	103.010	0010	11	8556739	197.001	0110	22
8548032	117.001	0280	35	8553310	157.006	0010	6	8556747	137.021	0060	20
8548201	See	8560125		8553348	169.006	0010	9	8556747	137.021	0070	20
8548202	See	8560117		8553349	169.005	0010	9	8556747	137.021	0110	20
8548203	See	8560121		8553350	169.003	0010	9	8556766	See	8857611	
8548385	137.020	0260	15	8553591	See	7161405		8556784	196.063	0060	16
8548385	137.020	0270	15	8554436	196.021	0270	36	8556784	196.063	0070	16
8548385	137.020	0280	15	8554436	196.021	0280	36	8557639	196.017	0270	27
8548386	117.034	0260	16	8554445	196.016	0270	24	8557639	196.017	0280	27
8548386	117.034	0270	16	8554446	135.002	0270	19	8557682	154.017	0060	6

All original equipment manufacturers numbers, symbols, pictures, models and description used in this catalogue are for reference only, and it is not implied that any part listed is the product of these manufactures.
Tutti i nostri particolari non sono originali ma con essi intercambiabili. I riferimenti originali, le figure, i modelli sono esposti a semplice titolo indicativo. La nostra produzione riporta il nostro marchio.

IVECO Index

IVECO no.	CEI no.	Tab.	Fig.	IVECO no.	CEI no.	Tab.	Fig.	IVECO no.	CEI no.	Tab.	Fig.
8557683	119.019	0060	4	8559006	See	981128		8559846	146.011	0220	3
8557683	119.019	0070	4	8559008	See	1905145		8559847	119.017	0220	4
8557683	119.019	0110	4	8559065	190.028	0130	14	8559848	156.008	0220	9
8557684	See	8833055		8559077	135.099	0220	51	8559849	See	8856760	
8557693	See	8548385		8559077	135.099	0230	53	8559852	141.002	0230	50
8557849	194.002	0530	8	8559128	145.034	0280	43	8559926	154.009	0220	5
8557985	197.002	0490	2	8559129	162.006	0280	10	8559926	154.009	0230	5
8558139	137.054	0290	74	8559130	162.007	0280	14	8559961	147.010	0250	25
8558252	130.041	0080	18	8559131	145.035	0280	45	8560117	196.009	0260	28
8558252	130.041	0090	18	8559132	146.015	0280	47	8560121	196.008	0260	21
8558252	130.041	0100	18	8559134	196.033	0280	24	8560125	196.007	0260	11
8558252	130.041	0120	18	8559166	169.014	0060	10	8560158	196.029	0270	28
8558252	130.041	0130	18	8559166	169.014	0070	10	8560162	196.028	0270	21
8558252	130.041	0140	18	8559184	196.110	0120	17	8560162	196.028	0280	21
8558252	130.041	0150	18	8559184	196.110	0160	18	8560166	196.027	0270	11
8558252	130.041	0160	19	8559202	105.007	0250	37	8560166	196.027	0280	11
8558252	130.041	0170	21	8559203	107.004	0250	41	8560451	190.027	0130	22
8558289	147.026	0060	29	8559204	145.028	0250	33	8560451	190.027	0140	22
8558289	147.026	0070	29	8559205	146.010	0250	15	8560452	196.073	0130	13
8558289	147.026	0110	29	8559206	146.009	0250	10	8561405	103.093	0070	14
8558290	107.019	0060	30	8559207	143.008	0250	36	8561683	107.070	0290	76
8558290	107.019	0070	30	8559208	143.007	0250	43	8561717	169.218	0290	23
8558290	107.019	0110	30	8559209	145.029	0250	35	8562203	103.018	0060	14
8558291	169.017	0060	27	8559213	196.026	0250	16	8562203	103.018	0070	14
8558291	169.017	0070	27	8559217	196.024	0250	26	8562205	196.066	0060	13
8558291	169.017	0110	27	8559218	196.025	0250	24	8562206	155.014	0060	12
8558292	137.022	0050	40	8559219	196.023	0250	20	8562221	155.015	0060	5
8558292	137.022	0060	28	8559222	130.024	0250	11	8562404	See	8856123	
8558293	See	1905292		8559223	187.232	0250	7	8562617	197.003	0510	2
8558310		0290	6	8559224	137.002	0250	42	8562665	See	4715585	
8558773	190.024	0060	2	8559356	130.042	0080	1	8562668	194.101	0510	9
8558793	154.021	0120	16	8559356	130.042	0090	1	8562677	See	7163629	
8558793	154.021	0130	16	8559356	130.042	0100	1	8562683	194.097	0510	9
8558793	154.021	0140	16	8559356	130.042	0120	1	8562894	137.070	0290	39
8558793	154.021	0150	16	8559356	130.042	0130	1	8562913	See	4617655	
8558793	154.021	0160	17	8559356	130.042	0140	1	8562914	137.027	0080	27
8558794	196.069	0130	17	8559356	130.042	0150	1	8562914	137.027	0090	27
8558794	196.069	0140	17	8559356	130.042	0160	1	8562914	137.027	0100	27
8558794	196.069	0150	17	8559356	130.042	0170	1	8562914	137.027	0120	27
8558794	196.069	0160	18	8559763	See	1905143		8562914	137.027	0130	27
8558798	147.028	0130	26	8559764	See	8532162		8562914	137.027	0140	27
8558798	147.028	0140	26	8559844	190.006	0220	6	8562914	137.027	0150	27
8558966	See	8539574		8559844	190.006	0230	6	8562914	137.027	0160	27

Date

04 / 2007

Table

Index

IVECO no.	CEI no.	Tab.	Fig.	IVECO no.	CEI no.	Tab.	Fig.	IVECO no.	CEI no.	Tab.	Fig.
8562914	137.027	0170	28	8832067	196.070	0090	13	8832435	105.053	0160	22
8562969	190.037	0060	2	8832069	196.075	0090	11	8832459	197.021	0260	40
8563276	146.091	0290	67	8832071	196.076	0090	9	8832459	197.021	0270	40
8565549	107.112	0040	39	8832072	See	8857921		8832459	197.021	0280	40
8565550		0040	20	8832073	See	8857921		8832488	155.028	0070	12
8565553		0040	18	8832076	190.044	0090	2	8832489	155.027	0070	5
8565559	See	8856703		8832079	190.030	0090	14	8832591	155.039	0100	12
8565563	147.098	0040	38	8832079	190.030	0100	14	8832592	155.040	0100	6
8565570		0040	19	8832081	190.032	0140	2	8832597	See	8856864	
8565571	See	8856712		8832083	190.031	0140	14	8832629	190.053	0100	2
8565572	See	8856713		8832085	196.078	0140	13	8832630	See	8833921	
8565577	See	8835516		8832088	196.077	0140	11	8832631	196.094	0100	11
8565580	130.254	0040	34	8832089	196.079	0140	9	8832632	196.095	0100	9
8565581	130.255	0040	36	8832157	147.012	0080	26	8832634	190.156	0100	2
8565582	137.089	0040	37	8832157	147.012	0090	26	8832635	See	8856867	
8565623	126.012	0040	31	8832157	147.012	0100	26	8832637	See	8856870	
8831926	See	8856865		8832206	See	4903810		8832638	See	8856869	
8831928	190.103	0120	14	8832219	169.048	0260	25	8832707	190.052	0220	6
8831928	190.103	0150	14	8832219	169.048	0270	25	8832707	190.052	0230	6
8831928	190.103	0160	15	8832219	169.048	0280	25	8832753	190.162	0070	2
8831930	105.048	0120	22	8832220	200.113	0260	31	8832831	See	8856127	
8831930	105.048	0160	22	8832220	200.113	0270	31	8832871	155.099	0120	6
8831932	See	8856859		8832220	200.113	0280	31	8832871	155.099	0150	6
8831933	See	8856861		8832256	130.133	0290	69	8832871	155.099	0160	5
8831934		0120	10	8832276	See	1905144		8832872	155.100	0120	12
8831934		0150	10	8832342	105.026	0260	48	8832872	155.100	0150	12
8831936	See	8856862		8832342	105.026	0270	48	8832872	155.100	0160	11
8831940	145.202	0160	16	8832342	105.026	0280	48	8832872	155.100	0170	11
8831985	See	8856384		8832343	147.038	0260	50	8832900	103.036	0290	42
8831986	156.057	0190	6	8832343	147.038	0270	50	8832901	145.160	0290	53
8831986	156.057	0230	14	8832343	147.038	0280	50	8832935	119.054	0290	15
8832037	137.028	0090	3	8832360	See	8834922		8832936	See	8834594	
8832037	137.028	0100	3	8832364	141.004	0260	65	8832937	157.047	0290	16
8832037	137.028	0120	3	8832364	141.004	0270	65	8832938	See	8856787	
8832037	137.028	0140	3	8832364	141.004	0280	65	8832939	See	9931785	
8832037	137.028	0150	3	8832398	190.043	0070	2	8832940	156.037	0290	19
8832037	137.028	0160	3	8832400	196.087	0070	9	8832940	156.037	0290	34
8832037	137.028	0170	3	8832401	196.088	0070	11	8832940	156.037	0290	50
8832040	See	8857099		8832402	196.089	0070	13	8832941	See	2960676	
8832041	See	8857098		8832403	154.023	0070	6	8832942	105.057	0290	72
8832062	190.029	0090	2	8832404	190.041	0070	2	8832949	157.046	0290	30
8832065	190.045	0090	14	8832420	See	8833220		8832953	See	8856788	
8832065	190.045	0100	14	8832435	105.053	0150	22	8832954	See	8856790	

All original equipment manufacturers numbers, symbols, pictures, models and description used in this catalogue are for reference only, and it is not implied that any part listed is the product of these manufactures.
Tutti i nostri particolari non sono originali ma con essi intercambiabili. I riferimenti originali, le figure, i modelli sono esposti a semplice titolo indicativo. La nostra produzione riporta il nostro marchio.

IVECO Index

IVECO no.	CEI no.	Tab.	Fig.	IVECO no.	CEI no.	Tab.	Fig.	IVECO no.	CEI no.	Tab.	Fig.
8832955	See	2964158		8833184	149.050	0270	64	8833631	102.121	0290	8
8832956	145.161	0290	37	8833184	149.050	0280	64	8833632	102.070	0290	10
8832957	145.162	0290	40	8833190	156.010	0020	6B	8833633	See	8856357	
8832959	157.044	0290	47	8833190	156.010	0060	8	8833674	197.056	0040	32
8832965	See	8834593		8833190	156.010	0070	8	8833722	102.090	0200	2
8832966	See	8834592		8833190	156.010	0110	8	8833723	196.091	0270	28
8832967	146.188	0290	66	8833220	102.025	0260	7	8833723	196.091	0280	28
8832968	117.202	0290	54	8833220	102.025	0270	7	8833726	137.052	0290	52
8832969	147.092	0290	57	8833220	102.025	0280	7	8833755	See	8856871	
8832970	117.201	0290	55	8833261	126.005	0290	62	8833762	146.087	0230	3
8832972	147.060	0290	75	8833351	See	1905169		8833764	See	8856743	
8832974	162.011	0290	24	8833397	169.073	0210	2	8833765	109.039	0230	7
8832975	See	8856789		8833397	169.073	0220	2	8833921	196.119	0100	13
8832977	146.189	0290	68	8833397	169.073	0230	2	8833955	119.052	0230	4
8832978	146.190	0290	71	8833413	109.027	0290	21	8833956	119.053	0190	3
8832979	See	8856358		8833414	See	1905145		8833956	119.053	0230	11
8832981	130.132	0290	73	8833473	102.119	0290	8	8833969	See	8556726	
8832983	188.022	0290	41	8833479	146.194	0290	66	8833970	See	8556727	
8833055	156.028	0020	6A	8833480	146.200	0290	68	8833971	See	8558289	
8833055	156.028	0060	7	8833481	146.195	0290	71	8833978	130.608	0110	3
8833055	156.028	0070	7	8833482	145.275	0290	37	8833988	154.049	0190	5
8833055	156.028	0110	7	8833483	145.263	0290	40	8833988	154.049	0230	12
8833081	See	8856612		8833484	See	8835019		8833989	155.101	0190	4
8833082	See	8857088		8833486	162.013	0290	24	8833989	155.101	0230	13
8833084	102.043	0180	2	8833498	130.020	0240	28	8833990	155.059	0190	11
8833085	145.101	0180	8	8833498	130.020	0250	27	8833990	155.059	0230	19
8833085	145.101	0220	16	8833499	130.019	0240	39	8833991		0190	2
8833086	145.102	0180	10	8833543	146.187	0290	12	8833992	145.164	0190	8
8833086	145.102	0220	18	8833544	109.060	0290	13	8833992	145.164	0230	16
8833088	196.090	0180	13	8833550	147.089	0290	57	8833993	145.165	0190	10
8833088	196.090	0220	20	8833551	147.090	0290	75	8833993	145.165	0230	18
8833089	See	8833600		8833559		0290	63	8833995	102.084	0230	10
8833093	146.092	0290	12	8833574	146.193	0290	12	8833996	190.157	0190	2
8833095	145.256	0290	40	8833600	119.032	0180	3	8833999	190.105	0190	15
8833096	145.273	0290	37	8833600	119.032	0200	3	8833999	190.105	0230	21
8833097	105.037	0290	72	8833600	119.032	0210	11	8834001	196.114	0190	20
8833098	145.183	0290	66	8833600	119.032	0220	11	8834001	196.114	0230	25
8833100	162.012	0290	24	8833607		0200	8	8834002	154.043	0190	18
8833101	145.182	0290	68	8833608	145.355	0200	10	8834002	154.043	0230	24
8833102	145.181	0290	71	8833610	196.122	0200	13	8834003	196.115	0190	13
8833107	102.041	0220	10	8833612	130.134	0290	9	8834003	196.115	0230	20
8833169	102.042	0180	2	8833621	105.066	0040	35	8834012	141.124	0220	50
8833184	149.050	0260	64	8833622	See	8856702		8834012	141.124	0230	52

Date

04 / 2007

Table

Index

IVECO no.	CEI no.	Tab.	Fig.	IVECO no.	CEI no.	Tab.	Fig.	IVECO no.	CEI no.	Tab.	Fig.
8834015	141.125	0220	49	8835883	154.152	0110	6	8856712	155.147	0040	12
8834015	141.125	0230	51	8856066	197.047	0290	3	8856713	155.146	0040	6
8834018	149.240	0220	48	8856089	See	8857922		8856743	156.058	0230	9
8834018	149.240	0230	64	8856092	See	8857922		8856752	See	8857136	
8834051	See	1905169		8856123	197.044	0290	63	8856760	156.009	0220	8
8834069	130.105	0180	21	8856125		0290	63	8856760	156.009	0230	8
8834069	130.105	0190	21	8856127	197.050	0290	63	8856787	160.071	0290	18
8834069	130.105	0200	21	8856188	119.057	0180	3	8856787	160.071	0290	33
8834069	130.105	0210	26	8856188	119.057	0200	3	8856787	160.071	0290	49
8834069	130.105	0220	26	8856188	119.057	0210	11	8856788	119.055	0290	29
8834069	130.105	0230	26	8856188	119.057	0220	11	8856788	119.055	0290	46
8834070	130.131	0190	28	8856189	119.115	0220	4	8856789	109.026	0290	27
8834070	130.131	0230	41	8856212	See	8858145		8856790	109.069	0290	31
8834103	105.049	0230	38	8856320	See	8856788		8856791	109.065	0290	44
8834105	145.219	0230	32	8856334	103.100	0110	14	8856796	See	8857087	
8834106	145.220	0230	35	8856335	155.179	0110	5	8856811	155.148	0040	23
8834107	130.200	0230	34	8856336	145.907	0110	16	8856812	154.107	0040	26
8834108	169.555	0230	33	8856337	269.036	0110	10	8856813	196.167	0040	18
8834140	169.556	0230	36	8856346	137.105	0170	9	8856815	See	8857203	
8834141	146.126	0190	26	8856348		0110	15	8856818	169.435	0040	24
8834141	146.126	0230	37	8856357	169.214	0290	5	8856837	See	8857086	
8834290	See	8857088		8856358	169.213	0290	70	8856839	169.436	0040	25
8834381	See	8857332		8856384	156.056	0190	7	8856859	196.111	0120	9
8834592	154.045	0290	28	8856384	156.056	0230	15	8856859	196.111	0160	7
8834593	154.088	0290	45	8856400	155.180	0110	12	8856861	196.112	0120	11
8834594	154.086	0290	14	8856401	145.906	0110	13	8856861	196.112	0160	8
8834595	See	8856787		8856404	145.905	0110	11	8856862	196.113	0120	13
8834641	103.028	0040	17	8856418	See	1905467		8856862	196.113	0160	14
8834642	See	8856972		8856476	See	8856789		8856864	154.025	0100	5
8834922	137.047	0290	56	8856612	117.089	0290	38	8856864	154.025	0120	5
8835016	130.716	0050	37	8856635		0190	32	8856864	154.025	0150	5
8835016	130.716	0050	39	8856637	137.068	0190	29	8856864	154.025	0160	6
8835019	105.058	0290	72	8856639		0190	30	8856864	154.025	0170	6
8835020	145.264	0290	53	8856640		0190	31	8856865	190.134	0120	2
8835496	169.453	0040	9	8856641		0040	29	8856865	190.134	0160	2
8835516	130.252	0040	1	8856695	See	8856710		8856866		0160	2
8835630	147.059	0290	60	8856696	See	8856711		8856867	190.135	0150	2
8835631	117.087	0290	58	8856700	See	8857623		8856867	190.135	0160	2
8835634	117.088	0290	59	8856701	See	8857205		8856869	196.149	0150	9
8835714	196.161	0290	26	8856702	196.166	0040	16	8856869	196.149	0160	7
8835715	196.163	0290	26	8856703	196.164	0040	8	8856870	196.137	0150	11
8835718	196.162	0290	26	8856710	154.106	0040	13	8856870	196.137	0160	8
8835868	145.904	0110	9	8856711	154.105	0040	7	8856871	196.136	0150	13

All original equipment manufacturers numbers, symbols, pictures, models and description used in this catalogue are for reference only, and it is not implied that any part listed is the product of these manufacturers.
Tutti i nostri particolari non sono originali ma con essi intercambiabili. I riferimenti originali, le figure, i modelli sono esposti a semplice titolo indicativo. La nostra produzione riporta il nostro marchio.

IVECO Index

IVECO no.	CEI no.	Tab.	Fig.	IVECO no.	CEI no.	Tab.	Fig.	IVECO no.	CEI no.	Tab.	Fig.
8856871	196.136	0160	14	8857087	119.088	0040	11	8857612	187.227	0140	29
8856916	137.106	0170	19	8857088	137.046	0290	36	8857612	187.227	0150	29
8856931		0050	41	8857098	147.070	0120	26	8857613		0050	4
8856938	171.042	0050	17	8857098	147.070	0150	26	8857614		0050	5
8856938	171.042	0300	14	8857098	147.070	0160	26	8857615	See	8858340	
8856938	171.042	0300	27	8857099	147.069	0120	25	8857623	190.181	0040	2
8856938	171.042	0300	41	8857099	147.069	0150	25	8857653	See	1905467	
8856938	171.042	0310	14	8857099	147.069	0160	25	8857716		0050	2
8856938	171.042	0310	27	8857108		0040	15	8857719		0050	38
8856938	171.042	0310	41	8857109		0040	5	8857722		0050	23
8856938	171.042	0320	14	8857109		0040	22	8857723		0050	20
8856938	171.042	0320	26	8857136	156.131	0040	14	8857727		0050	32
8856938	171.042	0320	38	8857169	See	8858438		8857734		0050	30
8856938	171.042	0330	15	8857173	See	8858443		8857735		0050	16
8856938	171.042	0330	28	8857178	155.165	0170	5	8857737		0050	35
8856938	171.042	0330	40	8857179	117.229	0170	10	8857786	105.075	0040	35
8856938	171.042	0340	15	8857202	103.081	0040	17	8857809		0050	13
8856938	171.042	0340	28	8857203	196.168	0040	29	8857810		0050	22
8856938	171.042	0340	40	8857205	196.165	0040	10	8857812		0050	11
8856938	171.042	0350	15	8857207	See	1905466		8857813		0050	15
8856938	171.042	0350	28	8857242	See	8858214		8857818		0050	12
8856938	171.042	0350	40	8857243	See	8858213		8857857	See	8858394	
8856938	171.042	0360	14	8857258		0170	30	8857862		0050	36
8856938	171.042	0360	27	8857271	196.355	0170	14	8857864		0110	2
8856938	171.042	0360	42	8857274	105.196	0170	23	8857904	190.213	0110	2
8856938	171.042	0370	14	8857300		0050	7	8857912	See	8857904	
8856938	171.042	0370	27	8857300		0050	18	8857921	119.027	0090	4
8856938	171.042	0370	42	8857300		0050	28	8857921	119.027	0100	4
8856952		0050	42	8857326	See	8858441		8857921	119.027	0120	4
8856960		0050	8	8857332	199.042	0220	54	8857921	119.027	0140	4
8856960		0050	19	8857332	199.042	0230	56	8857921	119.027	0150	4
8856960		0050	29	8857335	See	8858446		8857921	119.027	0160	4
8856971		0050	1	8857373		0050	26	8857921	119.027	0170	4
8856971		0050	33	8857391	See	1905466		8857922	119.043	0060	4
8856972	137.090	0040	3	8857438	154.128	0170	18	8857922	119.043	0070	4
8856972	137.090	0050	9	8857441	196.186	0170	20	8857922	119.043	0110	4
8856973		0050	10	8857443	See	8858247		8858106	105.074	0170	23
8856974		0050	31	8857454	See	8858249		8858145	187.439	0040	33
8856975		0050	21	8857458	119.095	0170	17	8858213	147.104	0170	27
8856975		0050	24	8857611	189.043	0060	24	8858214	147.105	0170	26
8856979		0050	34	8857611	189.043	0070	24	8858247	147.242	0170	16
8857086	119.015	0040	4	8857611	189.043	0110	24	8858249	190.190	0170	15
8857086	119.015	0040	21	8857612	187.227	0130	29	8858298	147.243	0170	16

Date

04 / 2007

Table

Index

IVECO no.	CEI no.	Tab.	Fig.	IVECO no.	CEI no.	Tab.	Fig.	IVECO no.	CEI no.	Tab.	Fig.
8858302	190.406	0170	15	8859091	145.800	0370	32	8859258	See	8869116	
8858303	147.125	0170	27	8859092	145.799	0370	22	8859259	See	9808052	
8858340	119.089	0050	3	8859093	145.486	0370	18	8859261	145.724	0310	34
8858340	119.089	0050	25	8859094		0370	47	8859262	145.725	0310	31
8858394	119.090	0050	14	8859095		0350	68	8859263	145.460	0310	22
8858438	196.187	0170	14	8859095		0370	60	8859264	145.464	0310	18
8858441	196.188	0170	8	8859096	157.193	0360	50	8859266	145.792	0320	33
8858443	196.189	0170	7	8859096	157.193	0370	50	8859266	145.792	0330	35
8858446	190.189	0170	2	8859117	157.192	0365	6	8859266	145.792	0340	35
8858472	145.721	0300	34	8859117	157.192	0375	6	8859267	145.791	0320	30
8858473	145.722	0300	31	8859119		0360	65	8859267	145.791	0330	32
8858474	145.463	0300	22	8859119		0370	66	8859267	145.791	0340	32
8858475	145.723	0300	18	8859182	141.199	0320	72	8859268	145.790	0320	21
8858484	103.125	0300	32	8859182	141.199	0330	72	8859268	145.790	0330	23
8858518	146.405	0300	57	8859182	141.199	0340	72	8859268	145.790	0340	23
8858519	146.406	0300	58	8859182	141.199	0350	72	8859269	145.471	0330	19
8858531		0300	47	8859183		0310	69	8859272		0365	19
8858532		0300	63	8859183		0320	71	8859272		0375	19
8858552		0300	56	8859183		0330	71	8859306	103.187	0360	33
8858563		0300	53	8859183		0340	71	8859306	103.187	0370	33
8858586	187.572	0300	52	8859201	See	9808072		8859307	117.295	0360	20
8858586	187.572	0310	52	8859202	102.214	0310	7	8859307	117.295	0370	20
8858586	187.572	0320	54	8859202	102.214	0330	7	8859309		0350	20
8858586	187.572	0330	54	8859212		0300	49	8859309		0360	19
8858586	187.572	0340	54	8859212		0310	49	8859309		0370	19
8858629	See	8857271		8859212		0320	51	8859314	145.797	0360	18
8858649	154.180	0300	26	8859212		0330	52	8859315	103.186	0350	33
8858650	157.167	0300	25	8859212		0340	52	8859316	117.296	0350	21
8858658	154.179	0300	12	8859217	See	9808046		8859321	See	8863723	
8858659	157.166	0300	11	8859221		0350	52	8859329	157.687	0320	47
8858661	109.146	0300	13	8859222	154.181	0300	38	8859329	157.687	0330	48
8858667	109.145	0300	9	8859223	157.168	0300	37	8859329	157.687	0340	48
8858698	198.769	0300	70	8859224	109.148	0300	40	8859335	See	8868332	
8858699	198.770	0300	71	8859225	115.021	0300	39	8859336		0350	1
8858711	119.130	0300	10	8859226		0300	60	8859348	102.239	0370	7
8858787	102.213	0300	7	8859230		0320	68	8859353	145.465	0350	19
8858788		0300	3	8859230		0340	69	8859375		0360	51
8858795	See	9808035		8859231		0320	69	8859375		0370	51
8858798	147.196	0300	46	8859231		0340	75	8859399		0365	21
8858799		0300	65	8859256	103.168	0330	33	8859399		0375	21
8859036		0350	71	8859257	103.126	0310	32	8859400		0350	53
8859089	See	9808086		8859258	103.183	0320	31	8859401		0300	51
8859090	145.801	0370	35	8859258	103.183	0340	33	8859401		0310	51

All original equipment manufacturers numbers, symbols, pictures, models and description used in this catalogue are for reference only, and it is not implied that any part listed is the product of these manufactures.
Tutti i nostri particolari non sono originali ma con essi intercambiabili. I riferimenti originali, le figure, i modelli sono esposti a semplice titolo indicativo. La nostra produzione riporta il nostro marchio.

IVECO Index

IVECO no.	CEI no.	Tab.	Fig.	IVECO no.	CEI no.	Tab.	Fig.	IVECO no.	CEI no.	Tab.	Fig.
8859401		0320	53	8860324	See	8870764		8860774		0370	9
8859401		0330	53	8860334	See	8870765		8860774		0370	53
8859401		0340	53	8860343		0310	61	8860775		0310	44
8859465		0350	49	8860343		0320	62	8860775		0320	42
8859469	157.689	0350	48	8860343		0330	63	8860775		0330	43
8859502		0350	50	8860343		0340	63	8860775		0340	73
8859546		0300	66	8860343		0350	65	8860775		0350	46
8859547		0300	67	8860343		0360	58	8860775		0360	45
8859548		0300	68	8860343		0370	58	8860775		0370	45
8859576	See	1905244		8860347		0310	47	8860776		0300	44
8859676		0370	61	8860352	160.186	0300	15	8860776		0320	45
8859695		0370	1	8860352	160.186	0300	28	8860776		0330	46
8859746	See	8870785		8860352	160.186	0300	42	8860776		0340	46
8859757	145.793	0320	44	8860352	160.186	0365	14	8860778		0300	19
8859757	145.793	0330	45	8860352	160.186	0375	14	8860778		0310	19
8859757	145.793	0340	45	8860354	See	8871221		8860778		0330	20
8859758	See	8859757		8860355	171.043	0365	13	8860802	119.136	0365	9
8859759		0320	48	8860355	171.043	0375	13	8860802	119.136	0375	9
8859759		0330	49	8860357	See	8870696		8860805		0365	16
8859759		0340	49	8860415	109.153	0310	40	8860805		0375	16
8859775		0310	66	8860415	109.153	0360	41	8860839	156.174	0365	15
8859775		0320	67	8860415	109.153	0370	41	8860839	156.174	0375	15
8859775		0330	68	8860444	See	8870696		8860913	See	8870652	
8859775		0340	68	8860486	119.135	0370	11	8861510		0320	9
8859776	145.461	0310	46	8860486	119.135	0370	24	8861510		0340	9
8859831		0360	60	8860488	See	8867115		8861545	See	1905242	
8859832		0360	47	8860494	See	8870784		8861547	117.297	0300	20
8859834	123.212	0365	17	8860499	109.155	0350	36	8861547	117.297	0310	20
8859834	123.212	0375	17	8860511	See	8869574		8861547	117.297	0330	21
8859835	154.185	0365	11	8860553		0350	54	8861551	198.775	0320	75
8859835	154.185	0375	11	8860553		0365	22	8861551	198.775	0330	76
8859871		0320	49	8860553		0375	22	8861551	198.775	0340	79
8859871		0330	50	8860774		0300	8A	8861569	107.153	0310	64
8859871		0340	50	8860774		0300	54	8861569	107.153	0320	65
8859880	See	8861583		8860774		0310	54	8861569	107.153	0330	66
8859895	119.131	0300	24	8860774		0320	56	8861569	107.153	0340	66
8859895	119.131	0300	36	8860774		0330	9	8861569	107.153	0350	66
8859896	109.147	0300	23	8860774		0330	56	8861569	107.153	0360	61
8859896	109.147	0300	35	8860774		0340	56	8861579	109.149	0310	9
8859905	198.778	0350	76	8860774		0350	9	8861579	109.149	0330	10
8859906	109.157	0365	8	8860774		0350	56	8861579	109.149	0340	14
8859906	109.157	0375	8	8860774		0360	9	8861580	109.150	0310	13
8859907	See	8867881		8860774		0360	53	8861580	109.150	0330	14

Date

04 / 2007

Table

Index

IVECO no.	CEI no.	Tab.	Fig.	IVECO no.	CEI no.	Tab.	Fig.	IVECO no.	CEI no.	Tab.	Fig.
8861580	109.150	0350	14	8861793	See	1905253		8863108	See	8859268	
8861580	109.150	0360	10	8861797	See	1905254		8863110	145.523	0340	19
8861581	109.151	0310	23	8861801	<i>117.298</i>	0320	19	8863137	102.215	0340	7
8861581	109.151	0320	22	8861801	<i>117.298</i>	0340	21	8863138		0310	3
8861581	109.151	0330	24	8861809		0320	18	8863138		0330	3
8861581	109.151	0340	24	8861809		0340	20	8863138		0340	3
8861581	109.151	0360	23	8861813	<i>198.776</i>	0340	77	8863138		0360	3
8861582	See	8870763		8861848	See	8870783		8863143	See	9808057	
8861583	109.152	0310	35	8861874	<i>198.774</i>	0310	73	8863184	169.752	0365	4
8861583	109.152	0320	34	8861874	<i>198.774</i>	0360	69	8863184	169.752	0375	4
8861583	109.152	0330	36	8861874	<i>198.774</i>	0370	70	8863189	102.216	0360	7
8861583	109.152	0340	36	8861876	157.174	0370	25	8863330	See	8867446	
8861583	109.152	0350	24	8861961	198.950	0360	67	8863331	See	8867447	
8861583	109.152	0360	36	8861962	198.781	0370	69	8863381	See	8857922	
8861583	109.152	0370	36	8861966	145.718	0360	22	8863648	<i>141.201</i>	0360	64
8861596	<i>115.020</i>	0310	39	8861967	145.719	0360	32	8863649	<i>141.202</i>	0360	63
8861596	<i>115.020</i>	0360	40	8861968	<i>145.798</i>	0360	35	8863723	107.162	0365	2
8861596	<i>115.020</i>	0370	40	8862000	See	8870768		8863723	107.162	0375	2
8861597		0320	58	8862001		0310	68	8863772	<i>190.367</i>	0365	1
8861597		0330	58	8862001		0320	70	8863772	<i>190.367</i>	0375	1
8861597		0340	58	8862001		0330	70	8867115	119.134	0350	37
8861610	See	1905243		8862001		0340	70	8867446	119.132	0310	10
8861639	109.156	0370	10	8862004		0350	70	8867446	119.132	0310	24
8861639	109.156	0370	23	8862006	See	8870818		8867446	119.132	0320	11
8861640	109.154	0320	10	8862007	<i>141.156</i>	0370	65	8867446	119.132	0320	23
8861640	109.154	0340	10	8862210		0350	58	8867446	119.132	0330	11
8861640	109.154	0350	10	8862479		0370	63	8867446	119.132	0330	25
8861647	198.777	0350	75	8862587		0360	48	8867446	119.132	0340	11
8861666	146.373	0310	57	8862587		0370	48	8867446	119.132	0340	25
8861666	146.373	0330	59	8862737	<i>141.200</i>	0365	23	8867446	119.132	0350	11
8861671		0310	56	8862737	<i>141.200</i>	0375	23	8867446	119.132	0360	11
8861672	198.772	0310	71	8863029	See	8868412		8867446	119.132	0360	24
8861672	198.772	0330	74	8863066	See	1905275		8867447	119.133	0310	36
8861673	See	8870651		8863073	198.780	0370	68	8867447	119.133	0320	35
8861674	198.773	0310	72	8863075	See	9808066		8867447	119.133	0330	37
8861674	198.773	0320	74	8863078	<i>102.240</i>	0350	7	8867447	119.133	0340	37
8861674	198.773	0330	75	8863079		0350	3	8867447	119.133	0350	25
8861674	198.773	0340	78	8863079		0370	3	8867447	119.133	0360	37
8861674	198.773	0360	68	8863091	<i>145.795</i>	0350	35	8867447	119.133	0370	37
8861677	See	8870653		8863092	<i>145.794</i>	0350	32	8867881	109.158	0365	12
8861691	See	8859266		8863093	<i>145.462</i>	0350	23	8867881	109.158	0375	12
8861692	See	1905241		8863105	146.375	0330	60	8867889	<i>157.173</i>	0365	10
8861702		0350	43	8863107	See	8859267		8867889	<i>157.173</i>	0375	10

All original equipment manufacturers numbers, symbols, pictures, models and description used in this catalogue are for reference only, and it is not implied that any part listed is the product of these manufacturers. Tutti i nostri particolari non sono originali ma con essi intercambiabili. I riferimenti originali, le figure, i modelli sono esposti a semplice titolo indicativo. La nostra produzione riporta il nostro marchio.

IVECO Index

IVECO no.	CEI no.	Tab.	Fig.	IVECO no.	CEI no.	Tab.	Fig.	IVECO no.	CEI no.	Tab.	Fig.
8867890	190.368	0365	1	8870651	154.182	0320	13	8870763	154.184	0350	27
8867890	190.368	0375	1	8870651	154.182	0320	25	8870764	157.169	0310	11
8868310		0300	1	8870651	154.182	0330	13	8870764	157.169	0330	12
8868311	102.320	0300	7	8870651	154.182	0330	27	8870764	157.169	0350	12
8868314		0300	4	8870651	154.182	0340	13	8870764	157.169	0360	12
8868332	128.194	0310	1	8870651	154.182	0340	27	8870765	157.171	0310	37
8868332	128.194	0320	1	8870651	154.182	0350	13	8870765	157.171	0320	36
8868332	128.194	0330	1	8870651	154.182	0360	13	8870765	157.171	0330	38
8868332	128.194	0340	1	8870651	154.182	0360	26	8870765	157.171	0340	38
8868332	128.194	0360	1	8870652	157.172	0320	12	8870765	157.171	0350	26
8868335		0310	4	8870652	157.172	0340	12	8870765	157.171	0360	38
8868335		0320	4	8870653	157.170	0310	25	8870765	157.171	0370	38
8868335		0330	4	8870653	157.170	0320	24	8870768	141.154	0310	67
8868335		0340	4	8870653	157.170	0330	26	8870768	141.154	0330	69
8868335		0360	4	8870653	157.170	0340	26	8870768	141.154	0350	69
8868345	102.321	0310	7	8870653	157.170	0360	25	8870783	154.183	0310	38
8868345	102.321	0330	7	8870696	156.173	0300	16	8870783	154.183	0360	39
8868346	102.338	0320	7	8870696	156.173	0300	29	8870783	154.183	0370	39
8868346	102.338	0340	7	8870696	156.173	0300	43	8870784	157.176	0370	12
8868351	102.339	0360	7	8870696	156.173	0310	16	8870785	154.186	0370	13
8868412	198.782	0365	25	8870696	156.173	0310	29	8870785	154.186	0370	26
8868412	198.782	0375	25	8870696	156.173	0310	43	8870818	141.155	0370	64
8868510	See	9808086		8870696	156.173	0320	16	8870915	See	8871354	
8868851		0320	17	8870696	156.173	0320	28	8870941	See	8871395	
8869112	See	8869116		8870696	156.173	0320	40	8871221	160.187	0310	15
8869113		0320	19	8870696	156.173	0330	17	8871221	160.187	0310	28
8869113		0340	21	8870696	156.173	0330	30	8871221	160.187	0310	42
8869114	103.200	0350	33	8870696	156.173	0330	42	8871221	160.187	0320	15
8869115		0350	21	8870696	156.173	0340	17	8871221	160.187	0320	27
8869116	103.184	0320	31	8870696	156.173	0340	30	8871221	160.187	0320	39
8869116	103.184	0340	33	8870696	156.173	0340	42	8871221	160.187	0330	16
8869159	See	9808145		8870696	156.173	0350	17	8871221	160.187	0330	29
8869314	145.796	0350	45	8870696	156.173	0350	30	8871221	160.187	0330	41
8869574	198.793	0350	77	8870696	156.173	0350	42	8871221	160.187	0340	16
8869844	See	8871318		8870696	156.173	0360	16	8871221	160.187	0340	29
8869877	See	8871320		8870696	156.173	0360	29	8871221	160.187	0340	41
8869975	See	8871354		8870696	156.173	0360	44	8871221	160.187	0350	16
8870307		0320	1	8870696	156.173	0370	16	8871221	160.187	0350	29
8870307		0340	1	8870696	156.173	0370	29	8871221	160.187	0350	41
8870307		0360	1	8870696	156.173	0370	44	8871221	160.187	0360	15
8870307	See	8868332		8870763	154.184	0320	37	8871221	160.187	0360	28
8870651	154.182	0310	12	8870763	154.184	0330	39	8871221	160.187	0360	43
8870651	154.182	0310	26	8870763	154.184	0340	39	8871221	160.187	0370	15

Date

04 / 2007

Table

Index

IVECO no.	CEI no.	Tab.	Fig.	IVECO no.	CEI no.	Tab.	Fig.	IVECO no.	CEI no.	Tab.	Fig.
8871221	160.187	0370	28	14457780		0300	62	24902820	130.086	0020	1
8871221	160.187	0370	43	14463580	139.016	0060	31	24902840	See	8559356	
8871318	298.001	0360	30	14463580	139.016	0070	31	24903810	130.091	0060	25
8871320	298.002	0370	30	14463580	139.016	0110	31	24903810	130.091	0070	25
8871354	198.949	0320	41	14604670	160.013	0490	13	24903810	130.091	0110	25
8871354	198.949	0340	43	14604670	160.013	0500	13	24940120	130.120	0650	12
8871395	198.841	0350	78	14606570		0300	64	24940130	130.121	0650	20
8996007	See	1902188		16324434		0730	9	26642990	130.021	0240	34
9008682	169.077	0950	34	16327234		0740	7	26642990	130.021	0950	16
9008682	169.077	0960	19	16328830	187.270	0490	16	26794670	130.127	0950	16
9918403	199.012	0950	31	16328830	187.270	0500	16	26796970	130.126	0010	17
9918403	199.012	0960	15	16709434	187.992	1020	17	26796970	130.126	0010	25
9918404	169.075	0950	39	16867673		0300	5	26799990	See	8540711	
9918404	169.075	0960	17	16868373		0310	5	26800010	130.067	0950	24
9918405	169.076	0950	33	16868373		0320	5	26800010	130.067	0960	8
9918405	169.076	0960	18	16868373		0330	5	26800020	130.074	0650	21
9918407	175.025	0950	35	16868373		0340	5	26800040	130.101	0540	16
9918407	175.025	0960	20	16868373		0360	5	26800040	130.101	0550	15
9918408	124.118	0950	36	17256070	160.234	0410	12	26800040	130.101	0560	16
9918408	124.118	0960	21	17256870	160.232	0365	3	26800040	130.101	0570	17
9918409	164.118	0950	38	17256870	160.232	0375	3	26800040	130.101	0580	16
9918409	164.118	0960	23	17259070		0310	65	26800040	130.101	0600	17
9918410	133.009	0950	37	17259070		0320	66	26800040	130.101	0610	18
9918410	133.009	0960	22	17259070		0330	67	26800040	130.101	0970	17
9918411	128.008	0950	32	17259070		0340	67	26800130	130.092	0490	5
9918411	128.008	0960	16	17259070		0350	67	26800130	130.092	0510	5
9920193	See	8835016		17259070		0360	62	26800140	130.026	0080	21
9931213	See	4463580		17259070		0370	62	26800140	130.026	0090	21
9931784	See	8832940		17282481		0310	63	26800140	130.026	0100	21
9931785	156.036	0290	20	17282481		0320	64	26800140	130.026	0120	21
9931785	156.036	0290	35	17282481		0330	65	26800140	130.026	0130	21
9931785	156.036	0290	51	17282481		0340	65	26800140	130.026	0140	21
9931840	See	2480687		17282481		0350	63	26800140	130.026	0150	21
9933052	See	2960676		17461834		0730	15	26800140	130.026	0160	21
9933053	See	2964158		17461834		0740	13	26800140	130.026	0170	22
9933087	See	2982113		18130274		1020	50	26800180	See	1125573	
9933096	See	8832935		20063390	171.004	0260	32	26800190	130.118	0960	4
9933097	See	2964156		20063390	171.004	0270	32	26800200	130.075	0650	3
9981206	See	2982113		20063390	171.004	0280	32	26800220		1050	7
9983698	See	2484771		20972850	130.017	0240	5	26800380	130.023	0250	39
10214310	187.233	0010	1	20972850	130.017	0250	5	26800380	130.023	0540	5
10726921	187.091	0010	19	23818410	130.117	0950	12	26800380	130.023	0550	5
14168970	See	4604670		24902780	130.087	0020	18	26800380	130.023	0560	5

All original equipment manufacturers numbers, symbols, pictures, models and description used in this catalogue are for reference only, and it is not implied that any part listed is the product of these manufactures.
Tutti i nostri particolari non sono originali ma con essi intercambiabili. I riferimenti originali, le figure, i modelli sono esposti a semplice titolo indicativo. La nostra produzione riporta il nostro marchio.

IVECO Index

IVECO no.	CEI no.	Tab.	Fig.	IVECO no.	CEI no.	Tab.	Fig.	IVECO no.	CEI no.	Tab.	Fig.
26800380	130.023	0570	6	38540711	130.096	0490	8	40003360		1050	2
26800380	130.023	0580	5	40000220	139.456	0300	2	40003710		0500	3
26800580	130.068	0490	7	40000221	See	0000220		40003710		0520	3
26800580	130.068	0510	8	40000223	See	0000220		40100490		0365	20
26800580	130.068	0950	19	40000410	139.183	0220	58	40100490		0375	20
26800600	130.099	0540	7	40000410	139.183	0230	60	40100503		0300	50
26800600	130.099	0550	7	40000410	139.183	0240	29	40100503		0310	50
26800600	130.099	0560	7	40000410	139.183	0250	28	40100503		0330	77
26800600	130.099	0570	7	40000411	See	0000410		40100503		0340	74
26800600	130.099	0580	7	40000490	139.182	0240	4	40100503		0350	73
26800600	130.099	0600	7	40000490	139.182	0250	4	40100810	See	0102173	
26800600	130.099	0610	10	40000491	See	0000490		40100813	See	0102173	
26800610	130.065	0950	21	40000520	See	0000521		40100960		0990	4
26800610	130.065	0960	5	40000521	139.231	0220	53	40100960		1020	4
28037790	130.071	0260	49	40000521	139.231	0230	55	40101021		1030	4
28037790	130.071	0270	49	40000610	139.165	0260	4	40101623		1000	4
28037790	130.071	0280	49	40000610	139.165	0270	4	40101693	139.623	0380	3
28043640		0050	6	40000610	139.165	0280	4	40101843		0310	2
28043640		0050	27	40000620	See	0001670		40101843		0320	2
28043930	130.107	0180	28	40000750	139.179	0620	3	40101843		0330	2
28043930	130.107	0200	28	40000750	139.179	0630	3	40101843		0340	2
28043930	130.107	0210	41	40000750	139.179	0640	3	40101843		0350	2
28043930	130.107	0220	41	40000750	139.179	1050	2	40101843		0360	2
28102360	130.089	0020	20	40001000	139.174	0530	3	40101843		0370	2
28995870	130.088	0020	18	40001001	See	0001000		40102053	139.272	0970	11
28995880	130.125	0010	20	40001040	139.175	0540	3	40102053	See	2477867	
28995890	130.034	0020	1	40001040	139.175	0550	3	40102133	139.627	0430	3
28995890	130.034	0020	17	40001040	139.175	0570	3	40102133	139.627	0440	3
28995910	130.106	0030	18	40001040	139.175	0580	3	40102133	139.627	0730	3
28995910	130.106	0180	24	40001040	139.175	0600	3	40102133	139.627	0740	3
28995910	130.106	0190	24	40001040	139.175	0610	3	40102173		0990	26
28995910	130.106	0200	24	40001041	See	0001040		40102173		1020	26
28995920	See	8558252		40001300	See	0001304		40102263	139.622	0380	3
38519549	130.095	0510	12	40001304	139.184	0650	4	40102263	139.622	0400	3
38519981	130.036	0260	46	40001320	139.173	0490	3	41801299		1030	23
38519981	130.036	0270	46	40001320	139.173	0510	3	41801600		0900	26
38519981	130.036	0280	46	40001321	See	0001320		41822613		0710	5
38528276	130.081	0950	14	40001670	139.178	0260	39	41822613		1000	25
38528277	130.058	0950	3	40001670	139.178	0270	39	41822614	See	1822613	
38529753	139.163	0960	30	40001670	139.178	0280	39	41822656		0710	3
38539574	137.032	0260	52	40001670	139.178	0670	3	41822656		0710	5
38539574	137.032	0270	52	40001670	139.178	0680	3	41822656		0720	3
38539574	137.032	0280	52	40001670	139.178	0960	3	41822656		0970	27

Date

04 / 2007

Table

Index

IVECO no.	CEI no.	Tab.	Fig.	IVECO no.	CEI no.	Tab.	Fig.	IVECO no.	CEI no.	Tab.	Fig.
41822656		0980	3	42061282	190.116	0970	9	42063135	107.094	0720	14
42003136	See	2061282		42061489	175.054	0710	35	42063135	107.094	0970	47
42003148	149.230	0970	44	42061489	175.054	0720	35	42063135	107.094	0980	14
42003148	149.230	0990	51	42061489	175.054	0980	35	42064785	190.294	1010	2
42003148	149.230	1000	21	42062080		0980	27	42064785	190.294	1040	2
42003235	170.058	0710	26	42062086		0980	26	42064798	157.179	1010	3
42003235	170.058	0720	26	42062420	See	2062965		42064798	157.179	1040	3
42003237	170.059	0710	27	42062421	See	2062918		42064799	157.178	1010	7
42003237	170.059	0720	27	42062422	See	2062919		42064799	157.178	1040	7
42003335		0710	6	42062423	See	2062920		42064800	123.207	1010	10
42003335		0720	6	42062467		0970	18	42064800	123.207	1040	10
42003335		0970	42	42062468		0970	26	42100602	160.233	0900	20
42003335		0980	6	42062469	146.369	0970	18	42100647	157.226	0900	24
42003384	102.113	0290	1	42062470	146.370	0970	26	42100701		0890	23
42003747	197.060	0710	2	42062553	117.152	0970	23	42100701		1020	49
42014114	175.079	0710	8	42062605		0900	30	42100701		1030	21
42014114	175.079	0720	8	42062797	128.055	0710	21	42100805	175.224	0890	9
42014114	175.079	0970	34	42062797	128.055	0720	21	42100805	175.224	0900	9
42014114	175.079	0980	8	42062797	128.055	0980	21	42100805	175.224	1020	36
42014116	175.080	0710	9	42062797	128.055	1010	1	42100805	175.224	1030	18
42014116	175.080	0720	9	42062797	128.055	1040	1	42100807	122.108	0890	11
42014116	175.080	0970	33	42062798	See	2062797		42100807	122.108	0900	11
42014116	175.080	0980	9	42062918	117.165	0710	37	42100807	122.108	1020	42
42026009		0710	4	42062918	117.165	0720	37	42100807	122.108	1030	15
42026225		0710	6	42062918	117.165	0970	39	42100809	169.751	0890	10
42026225		0990	34	42062918	117.165	0980	37	42100809	169.751	0900	10
42026225		1000	24	42062919	169.365	0710	16	42100809	169.751	1020	43
42037133	See	2061282		42062919	169.365	0720	16	42100809	169.751	1030	16
42037134	See	2061280		42062919	169.365	0970	41	42100812	169.747	0890	16
42037349	See	2063134		42062919	169.365	0980	16	42100812	169.747	0900	16
42037350	See	2063135		42062920	169.366	0710	10	42100812	169.747	1020	16
42037489	175.060	0710	36	42062920	169.366	0720	10	42100812	169.747	1020	37
42037489	175.060	0720	36	42062920	169.366	0970	35	42100812	169.747	1030	10
42037489	175.060	0980	36	42062920	169.366	0980	10	42100813	182.067	0890	15
42037800	169.530	0710	25	42062965	182.030	0710	15	42100813	182.067	0900	15
42037800	169.530	0720	25	42062965	182.030	0720	15	42100813	182.067	1020	38
42037800	169.530	0980	25	42062965	182.030	0970	40	42100813	182.067	1030	11
42037800	169.530	1010	9	42062965	182.030	0980	15	42100815	107.160	0890	14
42037800	169.530	1040	9	42063134	107.091	0710	13	42100815	107.160	0900	14
42037971	See	2062797		42063134	107.091	0720	13	42100815	107.160	1020	41
42037986	See	2061281		42063134	107.091	0970	38	42100815	107.160	1030	14
42061280	190.139	0970	9	42063134	107.091	0980	13	42100816	107.161	0890	13
42061281	170.214	0970	9	42063135	107.094	0710	14	42100816	107.161	0900	13

All original equipment manufacturers numbers, symbols, pictures, models and description used in this catalogue are for reference only, and it is not implied that any part listed is the product of these manufactures.
Tutti i nostri particolari non sono originali ma con essi intercambiabili. I riferimenti originali, le figure, i modelli sono esposti a semplice titolo indicativo. La nostra produzione riporta il nostro marchio.

IVECO Index

IVECO no.	CEI no.	Tab.	Fig.	IVECO no.	CEI no.	Tab.	Fig.	IVECO no.	CEI no.	Tab.	Fig.
42100816	107.161	1020	39	42101765	169.737	0990	44	42102644	146.403	1020	30
42100816	107.161	1030	12	42101765	169.737	1000	16	42102646	122.091	1020	20
42100817	133.114	0890	12	42101766	133.106	0990	41	42102694	187.582	0990	35
42100817	133.114	0900	12	42101766	133.106	1000	13	42102694	187.582	1000	7
42100817	133.114	1020	40	42101828	175.222	0990	37	42102865	145.802	0890	25
42100817	133.114	1030	13	42101828	175.222	1000	9	42102867		1020	22
42100819	175.225	0890	17	42102026	187.578	1020	1	42102869	117.314	1020	19
42100819	175.225	0900	17	42102026	187.578	1020	28	42102870	117.313	1020	11
42100819	175.225	1020	44	42102026	187.578	1020	29	42102888		0890	24
42100819	175.225	1030	17	42102108		0900	22	42103008	194.881	1020	33
42100824	154.206	0890	20	42102109	145.803	0900	27	42103071	194.559	0890	6
42100824	154.206	1020	46	42102110	123.262	0900	25	42103071	194.559	0900	6
42100824	154.206	1030	19	42102288	146.385	0990	12	42103075	194.884	1030	7
42100827	157.191	0890	21	42102291	See	2119549		42103078	194.532	0890	6
42100827	157.191	1020	47	42102298		0990	5	42103078	194.532	1030	7
42100827	157.191	1030	20	42102302	See	2119556		42103081	194.558	0890	6
42100830	141.159	0890	22	42102304	187.581	0990	47	42103081	194.558	0900	6
42100830	141.159	1020	48	42102306	133.107	0990	14	42103087	194.561	0890	6
42100830	141.159	1030	22	42102308	117.312	0990	11	42103098	194.531	1020	33
42100839	See	2118877		42102309	105.094	0990	9	42103253		0890	36
42100840		0890	2	42102311	117.299	0990	18	42103447		1010	14
42100840		0900	2	42102312	187.575	0990	17	42103449		1010	13
42100840		1020	27	42102313		0990	32	42104208		0990	3
42100840		1030	2	42102314		0990	31	42104210		0990	2
42100842	187.574	0890	1	42102318	170.116	0990	24	42104284	182.062	0990	39
42100842	187.574	0900	1	42102323		0990	27	42104284	182.062	1000	11
42100842	187.574	0990	1	42102342	182.061	0990	15	42104286	122.087	0990	43
42100842	187.574	0990	28	42102346	169.735	0990	16	42104286	122.087	1000	15
42100842	187.574	0990	29	42102347	169.736	0990	20	42104443	194.515	1000	6
42100842	187.574	1000	1	42102348	See	2119540		42104449	194.514	1000	6
42100842	187.574	1030	1	42102367	170.115	1010	13	42104455	194.878	1000	6
42100895		0890	3	42102368	170.114	1010	14	42104458	194.513	1000	6
42100895		0900	3	42102375	170.113	1010	13	42104461	194.512	1000	6
42100895		1020	31	42102376	170.112	1010	14	42104464	194.511	1000	6
42100895		1030	5	42102398		0990	21	42107521	See	1905027	
42101713	150.132	1010	12	42102515		0890	30	42114372	See	2119568	
42101713	150.132	1040	12	42102590	187.579	1020	18	42114375	194.506	0990	33
42101741	175.223	0990	45	42102593	169.748	1020	21	42114445		1000	2
42101741	175.223	1000	17	42102594		1020	10	42114445		1020	2
42101747	See	2118287		42102601	141.157	1020	8	42114487	194.510	1000	6
42101748	See	2118288		42102603	154.203	1020	7	42114559		0890	5
42101751	169.738	0990	38	42102613	199.084	1020	13	42114559		0900	5
42101751	169.738	1000	10	42102642	146.402	1020	12	42114559		1020	32

Date

04 / 2007

Table

Index

IVECO no.	CEI no.	Tab.	Fig.	IVECO no.	CEI no.	Tab.	Fig.	IVECO no.	CEI no.	Tab.	Fig.
42114559		1030	6	42117535	170.120	1040	14	42119642		0990	29
42114589	194.562	0900	6	42117671	See	2119546		42119844	194.873	0990	33
42114590	194.563	0900	6	42118208	105.101	1020	9	42119846	194.874	0990	33
42114590	194.563	1030	7	42118211	170.121	1020	24	42119848	194.875	0990	33
42114591	194.585	1030	7	42118212		1020	5	42119849	194.507	0990	33
42114592	194.560	0890	6	42118213		1020	3	42119851	194.505	0990	33
42114596	194.882	1020	33	42118215	182.060	1020	15	42119853	194.877	0990	33
42114597	194.584	1020	33	42118215	182.060	1020	38	42159020	102.125	0290	1
42114921	157.548	0890	27	42118217	133.112	1020	14	42159023	157.072	0710	34
42114926		0890	34	42118227	175.189	1010	5	42159023	157.072	0720	34
42114927	150.160	0890	35	42118227	175.189	1040	5	42159023	157.072	0980	34
42114928	123.261	0890	28	42118287	107.154	0990	42	42159024	123.137	0710	30
42114929		0890	33	42118287	107.154	1000	14	42159024	123.137	0720	30
42115020	150.161	0900	32	42118288	107.155	0990	40	42159024	123.137	0980	30
42115022		0900	31	42118288	107.155	1000	12	42159025	150.089	0710	23
42115035	194.879	1000	6	42118480	105.102	1020	9	42159025	150.089	0720	23
42115171		0990	22	42118482	154.375	1020	7	42159025	150.089	0980	23
42115172	175.263	1010	5	42118483	See	2119637		42159030		0710	4
42115172	175.263	1040	5	42118484	117.315	1020	11	42159030		0720	4
42115747	See	2119575		42118485	133.113	1020	14	42159030		0980	4
42116004	141.158	0990	50	42118487	182.066	1020	15	42159032	187.381	0710	1
42116004	141.158	1000	22	42118488	146.404	1020	12	42159032	187.381	0720	1
42116113	187.584	0890	19	42118494	169.749	1020	16	42159032	187.381	0970	1
42116113	187.584	0900	19	42118495	187.583	1020	18	42159032	187.381	0980	1
42116113	187.584	1020	45	42118496	117.316	1020	19	42159033		1000	3
42116113	187.584	1030	24	42118497	122.092	1020	20	42470853	130.365	0390	4
42116115	187.585	0890	7	42118498	169.750	1020	21	42470853	130.365	0410	4
42116115	187.585	0900	7	42118512	199.085	1020	13	42470853	130.365	0420	4
42116115	187.585	1020	34	42118521		1020	22	42470854	130.366	0390	7
42116115	187.585	1030	8	42118539	170.122	1020	24	42470854	130.366	0420	7
42116348		0890	4	42118546		1020	23	42471025	See	2470853	
42116348		0900	4	42118877		1030	3	42471026	130.367	0390	18
42116736	154.191	0990	7	42118921		1010	1	42471026	130.367	0410	6
42116946	141.153	0990	8	42118921		1040	1	42471035	130.369	0410	16
42117259		1040	13	42119289	See	1905243		42471112	See	2470854	
42117283	170.023	0890	31	42119540		0990	10	42471125	130.368	0400	4
42117285	170.024	0890	32	42119546	122.086	0990	19	42480687	119.042	0290	15
42117425	170.212	0900	28	42119549	199.082	0990	13	42481538		0720	7
42117427	170.213	0900	29	42119556	146.387	0990	30	42481538		0980	7
42117478	194.883	1030	7	42119568	See	2119849		42481539	194.225	0710	7
42117510	194.880	1020	33	42119575	See	2119851		42481539	194.225	0720	7
42117531	170.117	1040	14	42119576	194.876	0990	33	42481539	194.225	0980	7
42117533	170.119	1040	13	42119637		1020	10	42481635		0720	2

All original equipment manufacturers numbers, symbols, pictures, models and description used in this catalogue are for reference only, and it is not implied that any part listed is the product of these manufactures.
Tutti i nostri particolari non sono originali ma con essi intercambiabili. I riferimenti originali, le figure, i modelli sono esposti a semplice titolo indicativo. La nostra produzione riporta il nostro marchio.

IVECO Index

IVECO no.	CEI no.	Tab.	Fig.	IVECO no.	CEI no.	Tab.	Fig.	IVECO no.	CEI no.	Tab.	Fig.
42481635		0980	2	42485711	194.662	0980	7	42532865		0940	1
42481636	197.049	0710	2	42485712	194.241	0970	30	42532868		0940	29
42481636	197.049	0720	2	42487908	194.227	0710	7	42532869		0940	30
42481636	197.049	0980	2	42487908	194.227	0720	7	42532870		0870	3
42482581		0720	7	42487908	194.227	0980	7	42532870		0880	3
42482581		0980	7	42487935	194.234	0710	7	42532870		0940	3
42482582	194.530	0720	7	42487937	194.235	0710	7	42532871		0870	4
42482582	194.530	0980	7	42487938	194.185	0710	7	42532871		0880	4
42482583	194.861	0720	7	42487941		0710	7	42532871		0940	4
42482583	194.861	0980	7	42487943		0710	7	42532872	199.134	0870	13
42482584	194.236	0720	7	42489604	194.233	0710	7	42532872	199.134	0880	13
42482584	194.236	0980	7	42494048		0970	2	42532872	199.134	0940	13
42482585	194.232	0720	7	42530283	280.557	0780	1	42532873	199.136	0870	14
42482585	194.232	0980	7	42530437		0830	1	42532873	199.136	0880	14
42482586		0720	7	42530438		0860	1	42532873	199.136	0940	14
42482586		0980	7	42530564		1070	1	42532888		0940	7
42482587	194.224	0710	7	42530889	280.559	0780	1	42532890		0880	29
42482587	194.224	0720	7	42530890	280.552	0770	1	42532890		0940	22
42482587	194.224	0980	7	42530893		0800	1	42532891		0880	30
42482587	See	2494026		42530894		0800	1	42532891		0940	25
42482588	194.463	0710	7	42530895		0790	1	42532899		0870	25
42482588	194.463	0720	7	42530897		0810	1	42532899		0880	25
42482588	194.463	0980	7	42530898		0820	1	42532899		0940	27
42482589		0720	7	42532252		0940	1	42532900		0870	22
42482589		0980	7	42532360		0750	22	42532900		0880	22
42482678		0970	30	42532360		0760	22	42532900		0940	26
42482679		0970	30	42532360		0770	22	42532905		0850	22
42482933		0970	30	42532360		0780	22	42532905		0860	22
42482934	194.231	0970	30	42532360		0790	22	42532905		1070	22
42482935		0970	30	42532360		0800	22	42533228	199.257	0940	13
42482936		0970	30	42532360		0810	22	42533253	199.135	0870	13
42482937		0970	30	42532360		0820	22	42533253	199.135	0880	13
42482938	194.862	0970	30	42532360		0830	22	42533253	199.135	0940	13
42482939	194.464	0970	30	42532360		0840	22	42533254	199.137	0870	14
42482940	194.228	0970	30	42532373	280.592	0930	1	42533254	199.137	0880	14
42482941	194.223	0970	30	42532374		0840	1	42533254	199.137	0940	14
42484771	189.306	0720	36	42532544		1070	1	42534110	280.593	0930	1
42485707	194.469	0720	7	42532545		1070	1	42534192	280.626	0940	1
42485707	194.469	0980	7	42532586		0840	1	42534616		0940	1
42485708	194.497	0970	30	42532604	280.561	0800	1	42534617	199.258	0940	14
42485709	See	2487908		42532778		0790	1	42534625		0940	1
42485710	194.226	0970	30	42532780		0850	1	42534809		0940	1
42485711	194.662	0720	7	42532864		0940	1	42534810		0940	1

Date

04 / 2007

Table

Index

IVECO no.	CEI no.	Tab.	Fig.	IVECO no.	CEI no.	Tab.	Fig.	IVECO no.	CEI no.	Tab.	Fig.
42534850		0870	5	42536365		0880	1	93159367		0750	1
42534850		0880	5	42536366		0880	1	93159368		0750	1
42534850		0940	5	42536367	280.583	0880	1	93159370		0760	1
42535074	170.195	0770	27	42536496	170.098	0870	27	93159371		0760	1
42535074	170.195	0780	27	42536496	170.098	0880	27	93159467		0750	3
42535075	170.197	0770	28	42536497	170.210	0870	28	93159467		0760	3
42535075	170.197	0780	28	42536497	170.210	0880	28	93159468	170.191	0750	27
42535081	280.555	0780	1	42536505		0870	7	93159468	170.191	0760	27
42535083	280.558	0780	1	42536505		0880	7	93159469	170.192	0750	28
42535112		0940	1	42536510	170.099	0870	27	93159474	170.193	0760	28
42535180		0940	1	42536510	170.099	0880	27	93159476		0750	7
42535318		1070	1	42536511	170.211	0870	28	93159476		0760	7
42535403	170.133	0930	27	42536511	170.211	0880	28	93159476		0770	7
42535404	170.134	0930	28	42536582		0880	1	93159476		0780	7
42535406	280.594	0930	1	42536583		0870	1	93159478	199.230	0750	13
42535407	280.595	0930	1	42536831	194.635	0870	9	93159480	See	3160026	
42535408	280.596	0930	1	42536831	194.635	0880	9	93159481	199.231	0750	13
42535409	280.597	0930	1	42536832	280.581	0870	1	93159484	199.235	0760	13
42535410	280.598	0930	1	42537597	280.584	0880	1	93159484	199.235	0770	13
42535411	280.599	0930	1	42537824		1070	1	93159484	199.235	0780	13
42535412	280.600	0930	1	42539440		1070	1	93159485	199.237	0760	14
42535413	280.601	0930	1	44012112	See	980066		93159486		0760	29
42535440	280.591	0930	1	60041012	189.034	0240	1	93160026	133.153	0750	17
42535441	154.322	0930	29	93011983	See	7160535		93160026	133.153	0760	17
42536346	194.118	0870	9	93013722	See	7160536		93160026	133.153	0770	17
42536346	194.118	0880	9	93013840	See	7160532		93160026	133.153	0780	17
42536349	194.639	0870	9	93156011		0700	2	93160034	199.232	0750	14
42536349	194.639	0880	9	93156167	133.154	0590	17	93160035	199.233	0750	14
42536350	194.640	0870	9	93156167	133.154	0790	17	93160107		0760	1
42536350	194.640	0880	9	93156167	133.154	0800	17	93160108		0760	1
42536351	194.634	0870	9	93156167	133.154	0810	17	93160109		0760	1
42536351	194.634	0880	9	93156167	133.154	0820	17	93160110		0760	1
42536352	194.637	0870	9	93156167	133.154	0830	17	93160111	199.234	0760	13
42536352	194.637	0880	9	93156167	133.154	0840	17	93160111	199.234	0770	13
42536353	194.636	0870	9	93156397	187.550	0850	2	93160111	199.234	0780	13
42536353	194.636	0880	9	93156397	187.550	0860	2	93160112	199.236	0760	14
42536354		0870	1	93156397	187.550	1070	2	93160122	170.196	0770	28
42536356		0870	1	93156787		0690	7	93160122	170.196	0780	28
42536358	280.585	0880	1	93156787		0700	7	93160123	170.194	0770	27
42536359	280.586	0880	1	93157300		0910	1	93160123	170.194	0780	27
42536362	280.580	0870	1	93159364	280.447	0750	1	93160125	280.550	0770	1
42536363		0870	1	93159365		0750	1	93160126	280.551	0770	1
42536364	280.582	0870	1	93159366		0750	1	93160127	280.554	0770	1

All original equipment manufacturers numbers, symbols, pictures, models and description used in this catalogue are for reference only, and it is not implied that any part listed is the product of these manufactures.
Tutti i nostri particolari non sono originali ma con essi intercambiabili. I riferimenti originali, le figure, i modelli sono esposti a semplice titolo indicativo. La nostra produzione riporta il nostro marchio.

IVECO Index

IVECO no.	CEI no.	Tab.	Fig.	IVECO no.	CEI no.	Tab.	Fig.	IVECO no.	CEI no.	Tab.	Fig.
93160128		0770	3	93160206		0800	11	93160872	133.155	0860	17
93160128		0780	3	93160206		0800	24	93160872	133.155	1070	17
93160129	199.238	0770	14	93160206		0810	11	93160873		0860	29
93160129	199.238	0780	14	93160206		0810	24	93160983	170.203	0830	28
93160130	199.239	0770	14	93160206		0820	11	93160983	170.203	0840	28
93160130	199.239	0780	14	93160206		0820	24	93160984	170.202	0590	27
93160157	170.199	0790	28	93160207		0800	29	93160984	170.202	0830	27
93160157	170.199	0800	28	93160208		0800	30	93160984	170.202	0840	27
93160158	170.198	0790	27	93160208		0820	30	93160985		0830	3
93160158	170.198	0800	27	93160232		0810	1	93160985		0840	3
93160159		0790	3	93160233		0810	1	93161046	194.613	0750	9
93160159		0800	3	93160241		0830	1	93161046	194.613	0760	9
93160159		0810	3	93160242		0840	1	93161046	194.613	0770	9
93160159		0820	3	93160463		0790	1	93161046	194.613	0780	9
93160160		0790	4	93160464	280.565	0800	1	93161047	194.614	0750	9
93160160		0800	4	93160466		0850	1	93161047	194.614	0760	9
93160160		0810	4	93160532		0750	1	93161047	194.614	0770	9
93160160		0820	4	93160705	199.244	0810	14	93161047	194.614	0780	9
93160162	280.568	0800	1	93160705	199.244	0820	14	93161048	194.615	0750	9
93160163		0790	1	93160706	155.221	0820	29	93161048	194.615	0760	9
93160164		0790	1	93160708	170.201	0810	28	93161048	194.615	0770	9
93160193		0790	7	93160708	170.201	0820	28	93161048	194.615	0780	9
93160193		0800	7	93160709	170.200	0810	27	93161049	194.616	0750	9
93160193		0810	7	93160709	170.200	0820	27	93161049	194.616	0760	9
93160193		0820	7	93160865	170.208	0850	28	93161049	194.616	0770	9
93160195		0790	25	93160865	170.208	0860	28	93161049	194.616	0780	9
93160195		0800	25	93160865	170.208	1070	28	93161050	194.618	0750	9
93160195		0810	25	93160866	170.206	0850	27	93161050	194.618	0760	9
93160195		0820	25	93160866	170.206	0860	27	93161050	194.618	0770	9
93160196	199.240	0790	13	93160866	170.206	1070	27	93161050	194.618	0780	9
93160196	199.240	0800	13	93160867		0850	3	93161051		0760	9
93160196	199.240	0810	13	93160867		0860	3	93161052	194.617	0750	9
93160196	199.240	0820	13	93160867		1070	3	93161052	194.617	0760	9
93160199	199.241	0790	13	93160868		0850	7	93161052	194.617	0770	9
93160199	199.241	0800	13	93160868		0860	7	93161052	194.617	0780	9
93160199	199.241	0810	13	93160868		1070	7	93161070	194.620	0790	9
93160199	199.241	0820	13	93160870	199.129	0850	13	93161070	194.620	0800	9
93160200	199.242	0790	14	93160870	199.129	0860	13	93161070	194.620	0810	9
93160200	199.242	0800	14	93160870	199.129	1070	13	93161070	194.620	0820	9
93160201	199.243	0790	14	93160871	199.131	0850	14	93161071	194.627	0790	9
93160201	199.243	0800	14	93160871	199.131	0860	14	93161071	194.627	0800	9
93160206		0790	11	93160871	199.131	1070	14	93161071	194.627	0810	9
93160206		0790	24	93160872	133.155	0850	17	93161071	194.627	0820	9

Date

04 / 2007

Table

Index

IVECO no.	CEI no.	Tab.	Fig.	IVECO no.	CEI no.	Tab.	Fig.	IVECO no.	CEI no.	Tab.	Fig.
93161072	194.823	0590	9	93161199	194.628	0860	9	93161333	194.820	0590	9
93161072	194.823	0830	9	93161199	194.628	1070	9	93161333	194.820	0830	9
93161072	194.823	0840	9	93161200	194.524	0850	9	93161333	194.820	0840	9
93161073	194.819	0590	9	93161200	194.524	0860	9	93161365	194.824	0590	9
93161073	194.819	0830	9	93161200	194.524	1070	9	93161365	194.824	0830	9
93161073	194.819	0840	9	93161201	194.630	0850	9	93161365	194.824	0840	9
93161074	194.623	0790	9	93161201	194.630	0860	9	93161369	198.868	0870	20
93161074	194.623	0800	9	93161201	194.630	1070	9	93161369	198.868	0880	20
93161075	194.626	0790	9	93161215	198.865	0590	20	93161369	198.868	0940	20
93161075	194.626	0800	9	93161215	198.865	0810	20	93161470	194.622	0790	9
93161076	194.816	0790	9	93161215	198.865	0820	20	93161470	194.622	0800	9
93161076	194.816	0800	9	93161215	198.865	0830	20	93161480	194.633	0850	9
93161077	194.817	0790	9	93161215	198.865	0840	20	93161480	194.633	0860	9
93161077	194.817	0800	9	93161217	198.866	0850	20	93161511	194.818	0590	9
93161077	194.817	0810	9	93161217	198.866	0860	20	93161511	194.818	0830	9
93161077	194.817	0820	9	93161217	198.866	1070	20	93161511	194.818	0840	9
93161078	194.621	0790	9	93161219	198.867	0850	21	93161512	194.822	0590	9
93161078	194.621	0800	9	93161219	198.867	0860	21	93161512	194.822	0830	9
93161078	194.621	0810	9	93161219	198.867	1070	21	93161512	194.822	0840	9
93161079	194.625	0790	9	93161248	198.840	0920	20	93161576	194.850	0590	9
93161079	194.625	0800	9	93161248	198.840	0930	20A	93161577	194.851	0590	9
93161080	194.821	0830	9	93161262	194.629	0850	9	93161772	194.624	0790	9
93161080	194.821	0840	9	93161262	194.629	0860	9	93161772	194.624	0800	9
93161119		1070	9	93161262	194.629	1070	9	93161819		1070	9
93161147	198.860	0770	20	93161263	194.631	0850	9	93161964	194.825	0840	9
93161147	198.860	0780	20	93161263	194.631	0860	9	93162060	194.868	0940	9
93161154	198.863	0790	20	93161264	194.632	0850	9	93162061	194.869	0940	9
93161154	198.863	0800	20	93161264	194.632	0860	9	93162104	194.867	0940	9
93161174	194.544	0930	9	93161282	198.857	0750	20	93162105	194.870	0940	9
93161175	194.116	0920	9	93161282	198.857	0760	20	93162164	194.832	0940	9
93161175	194.116	0930	9	93161316	194.446	0920	9	93162165	194.871	0940	9
93161176	194.545	0920	9	93161316	194.446	0930	9	93162166	194.872	0940	9
93161176	194.545	0930	9	93161317	194.656	0920	9	93162169	194.866	0940	9
93161182	194.102	0850	9	93161317	194.656	0930	9	93162194	194.864	0940	9
93161182	194.102	0860	9	93161319	194.447	0920	9	93162231	194.865	0940	9
93161182	194.102	1070	9	93161319	194.447	0930	9	93162262	198.830	0930	20B
93161197	194.449	0850	9	93161321	194.657	0920	9	93162263	199.090	0930	14
93161197	194.449	0860	9	93161321	194.657	0930	9	93162264	199.121	0930	14
93161197	194.449	1070	9	93161323	194.658	0920	9	93162265	199.122	0930	14
93161198	194.448	0850	9	93161323	194.658	0930	9	93163105	280.539	0930	1
93161198	194.448	0860	9	93161330		0750	9	93163106	280.588	0930	1
93161198	194.448	1070	9	93161332	194.619	0790	9	93163107	280.589	0930	1
93161199	194.628	0850	9	93161332	194.619	0800	9	93163118	170.082	0910	28

All original equipment manufacturers numbers, symbols, pictures, models and description used in this catalogue are for reference only, and it is not implied that any part listed is the product of these manufactures.
Tutti i nostri particolari non sono originali ma con essi intercambiabili. I riferimenti originali, le figure, i modelli sono esposti a semplice titolo indicativo. La nostra produzione riporta il nostro marchio.

IVECO Index

IVECO no.	CEI no.	Tab.	Fig.	IVECO no.	CEI no.	Tab.	Fig.	IVECO no.	CEI no.	Tab.	Fig.
93163118	170.082	0920	28	93163556	199.118	0930	13	93191080	199.245	0820	14
93163118	170.082	0930	28	93163557	199.119	0920	14	93191604		0790	1
93163119	170.081	0910	27	93163557	199.119	0930	14	93191607	280.574	0860	1
93163119	170.081	0920	27	93163558	199.120	0920	14	93191674	280.564	0800	1
93163119	170.081	0930	27	93163558	199.120	0930	14	93191993	187.408	0590	26
93163124	197.096	0930	3	93163647	280.556	0780	1	93191993	187.408	0690	24
93163262	199.116	0920	7	93163651		0750	1	93191993	187.408	0700	26
93163262	199.116	0930	7	93163657		0760	1	93191993	187.408	0790	26
93163266		0860	30	93163661	280.549	0770	1	93191993	187.408	0800	26
93163289		0790	1	93163662	280.553	0770	1	93191993	187.408	0810	26
93163312	199.088	0920	13	93163663	280.567	0800	1	93191993	187.408	0820	26
93163312	199.088	0930	13	93163664		0790	1	93191993	187.408	0830	26
93163313	199.089	0920	14	93163665		0790	1	93191993	187.408	0840	26
93163313	199.089	0930	14	93163674	280.569	0820	1	93191993	187.408	0850	26
93163314		0920	11	93163678		0830	1	93191993	187.408	0860	26
93163314		0930	11	93163680	280.590	0930	1	93191993	187.408	0910	26
93163317	154.321	0920	29	93163751	199.133	0850	14	93191993	187.408	0920	26
93163317	154.321	0930	29	93163751	199.133	0860	14	93191993	187.408	0930	26
93163318	187.626	0920	22	93163751	199.133	1070	14	93191993	187.408	1070	26
93163318	187.626	0930	22	93163752	199.130	0850	13	93192006		0830	1
93163320		0920	30	93163752	199.130	0860	13	93192185	170.205	0840	28
93163320		0930	30	93163752	199.130	1070	13	93192186	170.204	0840	27
93163395		0850	1	93163756	170.209	0850	28	93192307		0840	1
93163396	280.577	0860	1	93163756	170.209	0860	28	93192310		0840	3
93163397		0850	1	93163756	170.209	1070	28	93192706	280.572	0860	1
93163398		0850	1	93163757	170.207	0850	27	93192707	280.571	0860	1
93163399		0850	1	93163757	170.207	0860	27	93192710	280.602	0850	1
93163400	280.576	0860	1	93163757	170.207	1070	27	93192802		0750	26
93163402		0850	1	93163930		0790	1	93192802		0760	26
93163403		0850	1	93163946		0830	1	93192802		0770	26
93163404		0850	1	93163949		0800	1	93192802		0780	26
93163537	197.069	0920	3	93163950		0840	1	93193136		0790	5
93163541		0920	1	93163951	280.562	0800	1	93193136		0800	5
93163542		0920	1	93190302	199.070	0850	13	93193136		0810	5
93163543		0920	1	93190302	199.070	0860	13	93193136		0820	5
93163544	280.463	0920	1	93190302	199.070	1070	13	93193248	280.578	0860	1
93163547		0920	1	93190303	199.132	0850	14	93193622	280.563	0800	1
93163550		0920	1	93190303	199.132	0860	14	93193664		0790	1
93163551		0920	1	93190303	199.132	1070	14	93194263		0840	1
93163552		0920	1	93190854		1070	1	93194264	280.566	0800	1
93163555	199.117	0920	13	93190858		1070	1	93194265		0840	1
93163555	199.117	0930	13	93191079		0810	1	93194333		1070	1
93163556	199.118	0920	13	93191080	199.245	0810	14	93194335		0850	5

Date

04 / 2007

Table

Index

CEI Index

CEI no.	IVECO no.	Tab.	Fig.	CEI no.	IVECO no.	Tab.	Fig.	CEI no.	IVECO no.	Tab.	Fig.
102.001	8520507	0010	3	102.321	8868345	0310	7	105.004	8539579	0270	48
102.002	8540908	0010	3	102.321	8868345	0330	7	105.005	4510913	0240	37
102.003	8533052	0260	7	102.338	8868346	0320	7	105.007	8559202	0250	37
102.003	8533052	0270	7	102.338	8868346	0340	7	105.008	4628850	0220	38
102.003	8533052	0280	7	102.339	8868351	0360	7	105.014	4581137	0210	38
102.004	8545605	0010	3	103.001	4612628	0240	22	105.015	4636856	0180	27
102.007	4545974	0240	3	103.002	4667585	0240	22	105.015	4636856	0190	27
102.007	4545974	0250	3	103.002	4667585	0250	22	105.017	8556727	0060	26
102.010	8551288	0260	7	103.003	4545975	0240	22	105.017	8556727	0070	26
102.010	8551288	0270	7	103.004	4510914	0240	22	105.017	8556727	0110	26
102.010	8551288	0280	7	103.005	8540909	0010	11	105.018	4528812	0030	21
102.012	880878	0240	2	103.006	557233	0010	11	105.023	4610050	0020	19
102.013	4549854	0210	10	103.008	8549167	0260	29	105.024	4606187	0020	19
102.016	979765	0240	3	103.008	8549167	0270	29	105.025	4586372	0020	19
102.025	8833220	0260	7	103.008	8549167	0280	29	105.026	8832342	0260	48
102.025	8833220	0270	7	103.010	8553308	0010	11	105.026	8832342	0270	48
102.025	8833220	0280	7	103.012	8549587	0260	29	105.026	8832342	0280	48
102.027	4546366	0200	2	103.012	8549587	0270	29	105.037	8833097	0290	72
102.031	4516890	0030	1	103.012	8549587	0280	29	105.048	8831930	0120	22
102.032	4618074	0030	1	103.018	8562203	0060	14	105.048	8831930	0160	22
102.038	980044	0030	1	103.018	8562203	0070	14	105.049	8834103	0230	38
102.039	4597363	0240	2	103.019	980045	0030	15	105.053	8832435	0150	22
102.039	4597363	0260	1	103.023	4606178	0020	13	105.053	8832435	0160	22
102.039	4597363	0270	1	103.024	4557075	0020	13	105.057	8832942	0290	72
102.039	4597363	0280	1	103.028	8834641	0040	17	105.058	8835019	0290	72
102.041	8833107	0220	10	103.036	8832900	0290	42	105.066	8833621	0040	35
102.042	8833169	0180	2	103.081	8857202	0040	17	105.074	8858106	0170	23
102.043	8833084	0180	2	103.093	8561405	0070	14	105.075	8857786	0040	35
102.070	8833632	0290	10	103.100	8856334	0110	14	105.094	42102309	0990	9
102.084	8833995	0230	10	103.125	8858484	0300	32	105.101	42118208	1020	9
102.090	8833722	0200	2	103.126	8859257	0310	32	105.102	42118480	1020	9
102.113	42003384	0290	1	103.168	8859256	0330	33	105.196	8857274	0170	23
102.119	8833473	0290	8	103.183	8859258	0320	31	107.002	540819	0010	27
102.121	8833631	0290	8	103.183	8859258	0340	33	107.004	8559203	0250	41
102.125	42159020	0290	1	103.184	8869116	0320	31	107.009	4617652	0080	28
102.213	8858787	0300	7	103.184	8869116	0340	33	107.009	4617652	0090	28
102.214	8859202	0310	7	103.186	8859315	0350	33	107.009	4617652	0100	28
102.214	8859202	0330	7	103.187	8859306	0360	33	107.009	4617652	0120	28
102.215	8863137	0340	7	103.187	8859306	0370	33	107.009	4617652	0130	28
102.216	8863189	0360	7	103.200	8869114	0350	33	107.009	4617652	0140	28
102.239	8859348	0370	7	105.002	8535577	0010	24	107.009	4617652	0150	28
102.240	8863078	0350	7	105.003	555412	0010	24	107.009	4617652	0160	28
102.320	8868311	0300	7	105.004	8539579	0260	48	107.009	4617652	0170	29

Date

04 / 2007

Table

Index

CEI no.	IVECO no.	Tab.	Fig.	CEI no.	IVECO no.	Tab.	Fig.	CEI no.	IVECO no.	Tab.	Fig.
107.019	8558290	0060	30	107.197	7182266	0390	13	109.156	8861639	0370	10
107.019	8558290	0070	30	107.197	7182266	0420	13	109.156	8861639	0370	23
107.019	8558290	0110	30	107.198	7182262	0410	11	109.157	8859906	0365	8
107.021	980047	0030	23	109.001	4541863	0210	7	109.157	8859906	0375	8
107.022	4557098	0020	23	109.001	4541863	0220	7	109.158	8867881	0365	12
107.043	7166712	0490	12	109.026	8856789	0290	27	109.158	8867881	0375	12
107.043	7166712	0500	12	109.027	8833413	0290	21	111.050	8528332	0960	25
107.070	8561683	0290	76	109.029	2982113	0290	44	115.020	8861596	0310	39
107.091	42063134	0710	13	109.039	8833765	0230	7	115.020	8861596	0360	40
107.091	42063134	0720	13	109.060	8833544	0290	13	115.020	8861596	0370	40
107.091	42063134	0970	38	109.065	8856791	0290	44	115.021	8859225	0300	39
107.091	42063134	0980	13	109.069	8856790	0290	31	117.001	8548032	0260	35
107.094	42063135	0710	14	109.145	8858667	0300	9	117.001	8548032	0270	35
107.094	42063135	0720	14	109.146	8858661	0300	13	117.001	8548032	0280	35
107.094	42063135	0970	47	109.147	8859896	0300	23	117.002	8549174	0260	26
107.094	42063135	0980	14	109.147	8859896	0300	35	117.002	8549174	0270	26
107.097	7162242	0380	12	109.148	8859224	0300	40	117.002	8549174	0280	26
107.097	7162242	0400	12	109.149	8861579	0310	9	117.003	8549171	0260	22
107.098	7162606	0380	13	109.149	8861579	0330	10	117.003	8549171	0270	22
107.098	7162606	0400	13	109.149	8861579	0340	14	117.003	8549171	0280	22
107.112	8565549	0040	39	109.150	8861580	0310	13	117.007	542554	0010	13B
107.153	8861569	0310	64	109.150	8861580	0330	14	117.008	542546	0010	13A
107.153	8861569	0320	65	109.150	8861580	0350	14	117.012	542547	0010	12
107.153	8861569	0330	66	109.150	8861580	0360	10	117.014	4608145	0180	12
107.153	8861569	0340	66	109.151	8861581	0310	23	117.014	4608145	0190	12
107.153	8861569	0350	66	109.151	8861581	0320	22	117.014	4608145	0200	12
107.153	8861569	0360	61	109.151	8861581	0330	24	117.015	4608146	0180	19
107.154	42118287	0990	42	109.151	8861581	0340	24	117.015	4608146	0190	19
107.154	42118287	1000	14	109.151	8861581	0360	23	117.015	4608146	0200	19
107.155	42118288	0990	40	109.152	8861583	0310	35	117.034	8548386	0260	16
107.155	42118288	1000	12	109.152	8861583	0320	34	117.034	8548386	0270	16
107.160	42100815	0890	14	109.152	8861583	0330	36	117.034	8548386	0280	16
107.160	42100815	0900	14	109.152	8861583	0340	36	117.037	4545884	0240	12
107.160	42100815	1020	41	109.152	8861583	0350	24	117.087	8835631	0290	58
107.160	42100815	1030	14	109.152	8861583	0360	36	117.088	8835634	0290	59
107.161	42100816	0890	13	109.152	8861583	0370	36	117.089	8856612	0290	38
107.161	42100816	0900	13	109.153	8860415	0310	40	117.150	2476034	0970	10
107.161	42100816	1020	39	109.153	8860415	0360	41	117.152	42062553	0970	23
107.161	42100816	1030	12	109.153	8860415	0370	41	117.165	42062918	0710	37
107.162	8863723	0365	2	109.154	8861640	0320	10	117.165	42062918	0720	37
107.162	8863723	0375	2	109.154	8861640	0340	10	117.165	42062918	0970	39
107.196	7182265	0390	12	109.154	8861640	0350	10	117.165	42062918	0980	37
107.196	7182265	0420	12	109.155	8860499	0350	36	117.183	2478154	0970	4

All original equipment manufacturers numbers, symbols, pictures, models and description used in this catalogue are for reference only, and it is not implied that any part listed is the product of these manufactures.
Tutti i nostri particolari non sono originali ma con essi intercambiabili. I riferimenti originali, le figure, i modelli sono esposti a semplice titolo indicativo. La nostra produzione riporta il nostro marchio.

CEI Index

CEI no.	IVECO no.	Tab.	Fig.	CEI no.	IVECO no.	Tab.	Fig.	CEI no.	IVECO no.	Tab.	Fig.
117.201	8832970	0290	55	119.043	8857922	0060	4	119.135	8860486	0370	11
117.202	8832968	0290	54	119.043	8857922	0070	4	119.135	8860486	0370	24
117.229	8857179	0170	10	119.043	8857922	0110	4	119.136	8860802	0365	9
117.295	8859307	0360	20	119.052	8833955	0230	4	119.136	8860802	0375	9
117.295	8859307	0370	20	119.053	8833956	0190	3	122.032	2475981	0970	7
117.296	8859316	0350	21	119.053	8833956	0230	11	122.033	2475663	0970	19
117.297	8861547	0300	20	119.054	8832935	0290	15	122.037	7164277	0380	11
117.297	8861547	0310	20	119.055	8856788	0290	29	122.045	2443219	0710	11
117.297	8861547	0330	21	119.055	8856788	0290	46	122.045	2443219	0720	11
117.298	8861801	0320	19	119.057	8856188	0180	3	122.045	2443219	0970	36
117.298	8861801	0340	21	119.057	8856188	0200	3	122.045	2443219	0980	11
117.299	42102311	0990	18	119.057	8856188	0210	11	122.057	7161701	1050	10
117.312	42102308	0990	11	119.057	8856188	0220	11	122.061	CEI 122061	0910	16
117.313	42102870	1020	11	119.068	2964156	0290	29	122.062	7166037	0520	17
117.314	42102869	1020	19	119.068	2964156	0290	46	122.067	2475660	0970	7
117.315	42118484	1020	11	119.088	8857087	0040	11	122.086	42119546	0990	19
117.316	42118496	1020	19	119.089	8858340	0050	3	122.087	42104286	0990	43
119.005	543765	0010	14	119.089	8858340	0050	25	122.087	42104286	1000	15
119.015	8857086	0040	4	119.090	8858394	0050	14	122.089	7172745	0430	9
119.015	8857086	0040	21	119.095	8857458	0170	17	122.089	7172745	0440	11
119.016	4541695	0210	4	119.115	8856189	0220	4	122.089	7172745	0730	11
119.016	4541695	0220	4	119.130	8858711	0300	10	122.091	42102646	1020	20
119.017	8559847	0220	4	119.131	8859895	0300	24	122.092	42118497	1020	20
119.018	4629900	0080	4	119.131	8859895	0300	36	122.106	CEI 122106	0920	16
119.018	4629900	0130	4	119.132	8867446	0310	10	122.106	CEI 122106	0930	16
119.019	8557683	0060	4	119.132	8867446	0310	24	122.107	CEI 122107	0930	16
119.019	8557683	0070	4	119.132	8867446	0320	11	122.108	42100807	0890	11
119.019	8557683	0110	4	119.132	8867446	0320	23	122.108	42100807	0900	11
119.024	4572859	0020	4	119.132	8867446	0330	11	122.108	42100807	1020	42
119.025	980062	0030	11	119.132	8867446	0330	25	122.108	42100807	1030	15
119.026	980061	0030	3	119.132	8867446	0340	11	122.126	CEI 122126	0740	9
119.027	8857921	0090	4	119.132	8867446	0340	25	122.127	7184157	0390	11
119.027	8857921	0100	4	119.132	8867446	0350	11	122.127	7184157	0410	10
119.027	8857921	0120	4	119.132	8867446	0360	11	122.127	7184157	0420	11
119.027	8857921	0140	4	119.132	8867446	0360	24	122.128	7164279	0400	11
119.027	8857921	0150	4	119.133	8867447	0310	36	122.134	CEI 122134	0750	16
119.027	8857921	0160	4	119.133	8867447	0320	35	122.134	CEI 122134	0760	16
119.027	8857921	0170	4	119.133	8867447	0330	37	122.135	CEI 122135	0770	16
119.032	8833600	0180	3	119.133	8867447	0340	37	122.135	CEI 122135	0780	16
119.032	8833600	0200	3	119.133	8867447	0350	25	122.136	CEI 122136	0790	16
119.032	8833600	0210	11	119.133	8867447	0360	37	122.136	CEI 122136	0800	16
119.032	8833600	0220	11	119.133	8867447	0370	37	122.137	CEI 122137	0810	16
119.042	42480687	0290	15	119.134	8867115	0350	37	122.137	CEI 122137	0820	16

Date

04 / 2007

Table

Index

CEI no.	IVECO no.	Tab.	Fig.	CEI no.	IVECO no.	Tab.	Fig.	CEI no.	IVECO no.	Tab.	Fig.
122.137	CEI 122137	0830	16	124.108	4678798	0540	12	130.023	26800380	0580	5
122.137	CEI 122137	0840	16	124.108	4678798	0570	11	130.024	8559222	0250	11
122.138	CEI 122138	0850	16	124.108	4678798	0580	11	130.025	8555409	0290	65
122.138	CEI 122138	0860	16	124.108	4678798	0610	13	130.026	26800140	0080	21
122.138	CEI 122138	1070	16	124.108	4678798	0620	9	130.026	26800140	0090	21
122.139	CEI 122139	0870	16	124.108	4678798	1050	10	130.026	26800140	0100	21
122.139	CEI 122139	0880	16	124.118	9918408	0950	36	130.026	26800140	0120	21
122.140	CEI 122140	0590	16	124.118	9918408	0960	21	130.026	26800140	0130	21
122.142	CEI 122142	0940	16	126.005	8833261	0290	62	130.026	26800140	0140	21
123.002	4620701	0660	9	126.012	8565623	0040	31	130.026	26800140	0150	21
123.002	4620701	0670	8	128.008	9918411	0950	32	130.026	26800140	0160	21
123.002	4620701	0680	8	128.008	9918411	0960	16	130.026	26800140	0170	22
123.003	4606918	0660	9	128.055	42062797	0710	21	130.027	4545978	0240	11
123.031	4619835	0670	8	128.055	42062797	0720	21	130.034	28995890	0020	1
123.036	8528311	0960	27	128.055	42062797	0980	21	130.034	28995890	0020	17
123.060	CEI 123060	0600	10	128.055	42062797	1010	1	130.036	38519981	0260	46
123.088	4669751	0680	8	128.055	42062797	1040	1	130.036	38519981	0270	46
123.136	2443684	0710	30	128.141	981630	0220	60	130.036	38519981	0280	46
123.137	42159024	0710	30	128.141	981630	0230	62	130.037	8532162	0260	18
123.137	42159024	0720	30	128.161	4658227	0220	57	130.037	8532162	0270	18
123.137	42159024	0980	30	128.161	4658227	0230	59	130.037	8532162	0280	18
123.207	42064800	1010	10	128.194	8868332	0310	1	130.040	8532161	0260	6
123.207	42064800	1040	10	128.194	8868332	0320	1	130.040	8532161	0270	6
123.212	8859834	0365	17	128.194	8868332	0330	1	130.040	8532161	0280	6
123.212	8859834	0375	17	128.194	8868332	0340	1	130.041	8558252	0080	18
123.261	42114928	0890	28	128.194	8868332	0360	1	130.041	8558252	0090	18
123.262	42102110	0900	25	130.001	4617720	0240	8	130.041	8558252	0100	18
124.044	4537453	0650	15	130.001	4617720	0240	14	130.041	8558252	0120	18
124.071	4669825	0660	13	130.001	4617720	0250	8	130.041	8558252	0130	18
124.071	4669825	0670	14	130.001	4617720	0250	14	130.041	8558252	0140	18
124.071	4669825	0680	14	130.017	20972850	0240	5	130.041	8558252	0150	18
124.077	4660951	0550	11	130.017	20972850	0250	5	130.041	8558252	0160	19
124.077	4660951	0560	11	130.019	8833499	0240	39	130.041	8558252	0170	21
124.077	4660951	0600	13	130.020	8833498	0240	28	130.042	8559356	0080	1
124.085	4669824	0640	13	130.020	8833498	0250	27	130.042	8559356	0090	1
124.086	4672967	0950	6	130.021	26642990	0240	34	130.042	8559356	0100	1
124.087	8531601	0950	5	130.021	26642990	0950	16	130.042	8559356	0120	1
124.088	4537912	0530	11	130.022	1125573	0250	34	130.042	8559356	0130	1
124.088	4537912	0950	26	130.023	26800380	0250	39	130.042	8559356	0140	1
124.088	4537912	0960	10	130.023	26800380	0540	5	130.042	8559356	0150	1
124.102	8536470	0490	14	130.023	26800380	0550	5	130.042	8559356	0160	1
124.102	8536470	0500	14	130.023	26800380	0560	5	130.042	8559356	0170	1
124.107	8530064	0510	18	130.023	26800380	0570	6	130.051	1905143	0260	38

All original equipment manufacturers numbers, symbols, pictures, models and description used in this catalogue are for reference only, and it is not implied that any part listed is the product of these manufactures.
Tutti i nostri particolari non sono originali ma con essi intercambiabili. I riferimenti originali, le figure, i modelli sono esposti a semplice titolo indicativo. La nostra produzione riporta il nostro marchio.

CEI Index

CEI no.	IVECO no.	Tab.	Fig.	CEI no.	IVECO no.	Tab.	Fig.	CEI no.	IVECO no.	Tab.	Fig.
130.051	1905143	0270	38	130.090	1905183	0110	1	130.104	1905145	0220	64
130.051	1905143	0280	38	130.090	1905183	0110	21	130.104	1905145	0230	1
130.051	1905143	0290	61	130.091	24903810	0060	25	130.104	1905145	0230	47
130.058	38528277	0950	3	130.091	24903810	0070	25	130.105	8834069	0180	21
130.059	4520831	0650	6	130.091	24903810	0110	25	130.105	8834069	0190	21
130.060	CEI 130060	0650	8	130.092	26800130	0490	5	130.105	8834069	0200	21
130.061	1905130	0660	11	130.092	26800130	0510	5	130.105	8834069	0210	26
130.061	1905130	0670	10	130.093	1109090	0970	13	130.105	8834069	0220	26
130.061	1905130	0680	10	130.094	4619214	0510	14	130.105	8834069	0230	26
130.065	26800610	0950	21	130.094	4619214	0520	13	130.106	28995910	0030	18
130.065	26800610	0960	5	130.094	4619214	0530	9	130.106	28995910	0180	24
130.067	26800010	0950	24	130.095	38519549	0510	12	130.106	28995910	0190	24
130.067	26800010	0960	8	130.096	38540711	0490	8	130.106	28995910	0200	24
130.068	26800580	0490	7	130.098	4021567	0530	15	130.107	28043930	0180	28
130.068	26800580	0510	8	130.099	26800600	0540	7	130.107	28043930	0200	28
130.068	26800580	0950	19	130.099	26800600	0550	7	130.107	28043930	0210	41
130.069	4588840	0660	5	130.099	26800600	0560	7	130.107	28043930	0220	41
130.069	4588840	0670	4	130.099	26800600	0570	7	130.108	4573275	0210	31
130.069	4588840	0680	4	130.099	26800600	0580	7	130.108	4573275	0220	31
130.070	8532164	0260	5	130.099	26800600	0600	7	130.108	4573275	0230	31
130.070	8532164	0270	5	130.099	26800600	0610	10	130.109	1905133	0210	30
130.070	8532164	0280	5	130.100	4507125	0540	10	130.109	1905133	0220	30
130.070	8532164	0290	4	130.100	4507125	0550	9	130.109	1905133	0230	30
130.071	28037790	0260	49	130.100	4507125	0560	9	130.110	4573271	0210	34
130.071	28037790	0270	49	130.100	4507125	0570	16	130.110	4573271	0220	34
130.071	28037790	0280	49	130.100	4507125	0580	9	130.111	4540482	0660	18
130.074	26800020	0650	21	130.100	4507125	0610	6	130.111	4540482	0670	19
130.075	26800200	0650	3	130.101	26800040	0540	16	130.111	4540482	0680	19
130.076	4588839	0620	6	130.101	26800040	0550	15	130.112	4589287	0620	5
130.076	4588839	0630	5	130.101	26800040	0560	16	130.112	4589287	0630	4
130.076	4588839	0640	5	130.101	26800040	0570	17	130.112	4589287	0640	4
130.076	4588839	0660	4	130.101	26800040	0580	16	130.113	4550651	0630	7
130.076	4588839	1050	4	130.101	26800040	0600	17	130.113	4550651	0640	7
130.081	38528276	0950	14	130.101	26800040	0610	18	130.114	1905129	0630	10
130.086	24902820	0020	1	130.101	26800040	0970	17	130.114	1905129	0640	10
130.087	24902780	0020	18	130.102	4576406	0530	5	130.115	7164196	0630	18
130.088	28995870	0020	18	130.102	4576406	0530	7	130.115	7164196	0640	18
130.089	28102360	0020	20	130.102	4576406	0600	4	130.116	1905144	0290	7
130.090	1905183	0010	2	130.102	4576406	0610	4	130.117	23818410	0950	12
130.090	1905183	0060	1	130.103	4507277	0600	8	130.118	26800190	0960	4
130.090	1905183	0060	21	130.104	1905145	0180	1	130.119	4652080	0200	1
130.090	1905183	0070	1	130.104	1905145	0190	1	130.119	4652080	0210	1
130.090	1905183	0070	21	130.104	1905145	0220	1	130.119	4652080	0210	47

Date

04 / 2007

Table

Index

CEI no.	IVECO no.	Tab.	Fig.	CEI no.	IVECO no.	Tab.	Fig.	CEI no.	IVECO no.	Tab.	Fig.
130.120	24940120	0650	12	130.290	8194959	0930	12	130.715	1905027	0830	23
130.121	24940130	0650	20	130.291	8194960	0700	17	130.715	1905027	0840	12
130.122	8540914	0010	4	130.291	8194960	0910	23	130.715	1905027	0840	23
130.123	8543674	0010	4	130.291	8194960	0920	23	130.716	8835016	0050	37
130.124	8535585	0010	20	130.291	8194960	0930	23	130.716	8835016	0050	39
130.125	28995880	0010	20	130.294	8193815	1060	4	133.001	8528425	0510	17
130.126	26796970	0010	17	130.365	42470853	0390	4	133.002	4524771	0530	12
130.126	26796970	0010	25	130.365	42470853	0410	4	133.003	4660952	0540	13
130.127	26794670	0950	16	130.365	42470853	0420	4	133.003	4660952	0550	12
130.128	1905141	0670	6	130.366	42470854	0390	7	133.003	4660952	0560	12
130.128	1905141	0680	6	130.366	42470854	0420	7	133.003	4660952	0570	12
130.128	1905141	1050	5	130.367	42471026	0390	18	133.003	4660952	0580	12
130.131	8834070	0190	28	130.367	42471026	0410	6	133.003	4660952	0600	14
130.131	8834070	0230	41	130.368	42471125	0400	4	133.003	4660952	0610	14
130.132	8832981	0290	73	130.369	42471035	0410	16	133.003	4660952	0620	10
130.133	8832256	0290	69	130.379	1905214	0430	4	133.003	4660952	1050	11
130.134	8833612	0290	9	130.379	1905214	0440	4	133.004	4540486	0660	14
130.163	1905169	0290	25	130.379	1905214	0730	4	133.004	4540486	0670	15
130.165	1905316	0700	9	130.380	1905216	0430	7	133.004	4540486	0680	15
130.165	1905316	0870	10	130.380	1905216	0440	7	133.005	4530040	0630	14
130.165	1905316	0880	10	130.380	1905216	0730	8	133.005	4530040	0640	14
130.165	1905316	0910	10	130.381	1905215	0430	17	133.006	8528297	0950	27
130.165	1905316	0920	10	130.381	1905215	0440	18	133.006	8528297	0960	11
130.165	1905316	0930	10	130.381	1905215	0730	6	133.007	8523968	0950	8
130.165	1905316	0940	10	130.381	1905215	0740	5	133.008	841272	0650	16
130.167	1102864	0900	33	130.527	1905301	0850	10	133.009	9918410	0950	37
130.200	8834107	0230	34	130.527	1905301	0860	10	133.009	9918410	0960	22
130.221	7162243	0380	7	130.527	1905301	1070	10	133.034	2478142	0970	21
130.221	7162243	0400	7	130.608	8833978	0110	3	133.040	2443225	0710	12
130.252	8835516	0040	1	130.713	1905391	0590	6	133.040	2443225	0720	12
130.253	1905170	0040	30	130.713	1905391	0800	8	133.040	2443225	0970	37
130.254	8565580	0040	34	130.713	1905391	0810	8	133.040	2443225	0980	12
130.255	8565581	0040	36	130.713	1905391	0820	8	133.044	7162605	0380	14
130.283	7162215	0380	4	130.713	1905391	0830	6	133.044	7162605	0400	14
130.288	8194957	0910	8	130.713	1905391	0840	6	133.057	8121395	0690	11
130.288	8194957	0920	8	130.714	1905278	0790	10	133.057	8121395	0700	12
130.288	8194957	0930	8	130.714	1905278	0800	10	133.057	8121395	0870	17
130.289	8194958	0910	6	130.714	1905278	0810	10	133.057	8121395	0880	17
130.289	8194958	0920	6	130.714	1905278	0820	10	133.057	8121395	0910	17
130.289	8194958	0930	6	130.714	1905278	0830	10	133.057	8121395	0920	17
130.290	8194959	0700	11	130.714	1905278	0840	10	133.057	8121395	0930	17
130.290	8194959	0910	12	130.715	1905027	0590	23	133.057	8121395	0940	17
130.290	8194959	0920	12	130.715	1905027	0830	12	133.099	7161736	0620	10

All original equipment manufacturers numbers, symbols, pictures, models and description used in this catalogue are for reference only, and it is not implied that any part listed is the product of these manufacturers. Tutti i nostri particolari non sono originali ma con essi intercambiabili. I riferimenti originali, le figure, i modelli sono esposti a semplice titolo indicativo. La nostra produzione riporta il nostro marchio.

CEI Index

CEI no.	IVECO no.	Tab.	Fig.	CEI no.	IVECO no.	Tab.	Fig.	CEI no.	IVECO no.	Tab.	Fig.
133.099	7161736	1050	11	135.180	7174004	0430	2	137.028	8832037	0090	3
133.106	42101766	0990	41	135.180	7174004	0440	2	137.028	8832037	0100	3
133.106	42101766	1000	13	135.180	7174004	0730	2	137.028	8832037	0120	3
133.107	42102306	0990	14	135.181	7182107	0390	2	137.028	8832037	0140	3
133.109	7172766	0430	10	135.181	7182107	0410	2	137.028	8832037	0150	3
133.109	7172766	0440	12	135.181	7182107	0420	2	137.028	8832037	0160	3
133.109	7172766	0730	14	137.002	8559224	0250	42	137.028	8832037	0170	3
133.112	42118217	1020	14	137.017	840937	0240	17	137.029	4541890	0180	29
133.113	42118485	1020	14	137.017	840937	0250	17	137.029	4541890	0190	29
133.114	42100817	0890	12	137.019	980091	0030	2	137.029	4541890	0200	29
133.114	42100817	0900	12	137.020	8548385	0260	15	137.029	4541890	0210	42
133.114	42100817	1020	40	137.020	8548385	0270	15	137.029	4541890	0220	42
133.114	42100817	1030	13	137.020	8548385	0280	15	137.029	4541890	0230	42
133.152	CEI 133152	0740	12	137.021	8556747	0060	20	137.030	745046	0180	14
133.153	93160026	0750	17	137.021	8556747	0070	20	137.030	745046	0190	14
133.153	93160026	0760	17	137.021	8556747	0110	20	137.030	745046	0200	14
133.153	93160026	0770	17	137.022	8558292	0050	40	137.030	745046	0210	48
133.153	93160026	0780	17	137.022	8558292	0060	28	137.030	745046	0220	61
133.154	93156167	0590	17	137.023	1905292	0070	28	137.030	745046	0230	48
133.154	93156167	0790	17	137.023	1905292	0110	28	137.031	1905132	0210	46
133.154	93156167	0800	17	137.024	4557103	0020	3	137.031	1905132	0220	63
133.154	93156167	0810	17	137.024	4557103	0060	3	137.031	1905132	0230	46
133.154	93156167	0820	17	137.024	4557103	0070	3	137.032	38539574	0260	52
133.154	93156167	0830	17	137.025	4617953	0080	3	137.032	38539574	0270	52
133.154	93156167	0840	17	137.025	4617953	0130	3	137.032	38539574	0280	52
133.155	93160872	0850	17	137.026	4617655	0080	24	137.044	4689569	0660	7
133.155	93160872	0860	17	137.026	4617655	0090	24	137.046	8857088	0290	36
133.155	93160872	1070	17	137.026	4617655	0100	24	137.047	8834922	0290	56
133.156	7182267	0390	14	137.026	4617655	0120	24	137.049	4557120	0020	21
133.156	7182267	0420	14	137.026	4617655	0130	24	137.052	8833726	0290	52
135.001	8532656	0260	19	137.026	4617655	0140	24	137.053	8556078	0290	11
135.002	8554446	0270	19	137.026	4617655	0150	24	137.054	8558139	0290	74
135.002	8554446	0280	19	137.026	4617655	0160	24	137.068	8856637	0190	29
135.054	4696955	0540	4	137.026	4617655	0170	25	137.069	8549476	0290	22
135.054	4696955	0550	4	137.027	8562914	0080	27	137.070	8562894	0290	39
135.054	4696955	0570	4	137.027	8562914	0090	27	137.080	1905467	0040	27
135.054	4696955	0580	4	137.027	8562914	0100	27	137.088	1905466	0040	28
135.058	2477872	0970	12	137.027	8562914	0120	27	137.089	8565582	0040	37
135.059	2475982	0970	16	137.027	8562914	0130	27	137.090	8856972	0040	3
135.098	4573277	0220	55	137.027	8562914	0140	27	137.090	8856972	0050	9
135.098	4573277	0230	57	137.027	8562914	0150	27	137.105	8856346	0170	9
135.099	8559077	0220	51	137.027	8562914	0160	27	137.106	8856916	0170	19
135.099	8559077	0230	53	137.027	8562914	0170	28	137.122	1905264	0350	18

Date

04 / 2007

Table

Index

CEI no.	IVECO no.	Tab.	Fig.	CEI no.	IVECO no.	Tab.	Fig.	CEI no.	IVECO no.	Tab.	Fig.
137.123	1905258	0340	18	137.131	1905254	0310	62	139.183	40000410	0230	60
137.124	1905242	0300	17	137.131	1905254	0320	63	139.183	40000410	0240	29
137.124	1905242	0310	17	137.131	1905254	0330	64	139.183	40000410	0250	28
137.124	1905242	0330	18	137.131	1905254	0340	64	139.184	40001304	0650	4
137.124	1905242	0360	17	137.131	1905254	0350	64	139.191	8508195	0220	59
137.124	1905242	0370	17	137.131	1905254	0360	59	139.191	8508195	0230	61
137.125	1905241	0300	21	137.131	1905254	0370	59	139.231	40000521	0220	53
137.125	1905241	0300	30	137.132	1905275	0365	5	139.231	40000521	0230	55
137.125	1905241	0300	33	137.132	1905275	0375	5	139.272	40102053	0970	11
137.125	1905241	0310	21	139.016	14463580	0060	31	139.322	2479497	0970	3
137.125	1905241	0310	30	139.016	14463580	0070	31	139.373	2478435	0710	22
137.125	1905241	0310	33	139.016	14463580	0110	31	139.373	2478435	0720	22
137.125	1905241	0320	20	139.163	38529753	0960	30	139.373	2478435	0980	22
137.125	1905241	0320	29	139.165	40000610	0260	4	139.378	4541954	0220	56
137.125	1905241	0320	32	139.165	40000610	0270	4	139.378	4541954	0230	58
137.125	1905241	0330	22	139.165	40000610	0280	4	139.379	4584136	0220	52
137.125	1905241	0330	31	139.173	40001320	0490	3	139.379	4584136	0230	54
137.125	1905241	0330	34	139.173	40001320	0510	3	139.456	40000220	0300	2
137.125	1905241	0340	22	139.174	40001000	0530	3	139.591	7984287	0690	5
137.125	1905241	0340	31	139.175	40001040	0540	3	139.591	7984287	0700	5
137.125	1905241	0340	34	139.175	40001040	0550	3	139.591	7984287	0910	5
137.125	1905241	0350	22	139.175	40001040	0570	3	139.591	7984287	0920	5
137.125	1905241	0360	21	139.175	40001040	0580	3	139.591	7984287	0930	5
137.125	1905241	0360	31	139.175	40001040	0600	3	139.622	40102263	0380	3
137.125	1905241	0360	34	139.175	40001040	0610	3	139.622	40102263	0400	3
137.125	1905241	0370	21	139.176	4606956	0130	30	139.623	40101693	0380	3
137.125	1905241	0370	31	139.176	4606956	0140	30	139.624	7182982	0390	3
137.125	1905241	0370	34	139.176	4606956	0150	30	139.624	7182982	0410	3
137.126	1905262	0350	44	139.177	754823	0560	3	139.624	7182982	0420	3
137.127	1905263	0350	31	139.178	40001670	0260	39	139.627	40102133	0430	3
137.127	1905263	0350	34	139.178	40001670	0270	39	139.627	40102133	0440	3
137.128	1905243	0300	45	139.178	40001670	0280	39	139.627	40102133	0730	3
137.128	1905243	0320	43	139.178	40001670	0670	3	139.627	40102133	0740	3
137.128	1905243	0320	46	139.178	40001670	0680	3	141.002	8559852	0230	50
137.128	1905243	0330	47	139.178	40001670	0960	3	141.003	8539576	0260	56
137.128	1905243	0340	47	139.179	40000750	0620	3	141.003	8539576	0270	56
137.129	1905253	0310	45	139.179	40000750	0630	3	141.003	8539576	0280	56
137.129	1905253	0330	44	139.179	40000750	0640	3	141.004	8832364	0260	65
137.129	1905253	0340	44	139.179	40000750	1050	2	141.004	8832364	0270	65
137.129	1905253	0350	47	139.181	4501079	0660	3	141.004	8832364	0280	65
137.129	1905253	0360	46	139.182	40000490	0240	4	141.005	8539575	0260	59
137.129	1905253	0370	46	139.182	40000490	0250	4	141.005	8539575	0270	59
137.130	1905244	0300	61	139.183	40000410	0220	58	141.005	8539575	0280	59

All original equipment manufacturers numbers, symbols, pictures, models and description used in this catalogue are for reference only, and it is not implied that any part listed is the product of these manufacturers. Tutti i nostri particolari non sono originali ma con essi intercambiabili. I riferimenti originali, le figure, i modelli sono esposti a semplice titolo indicativo. La nostra produzione riporta il nostro marchio.

CEI Index

CEI no.	IVECO no.	Tab.	Fig.	CEI no.	IVECO no.	Tab.	Fig.	CEI no.	IVECO no.	Tab.	Fig.
141.006	8517363	0260	62	143.135	CEI 143135	0350	61	145.088	4528813	0030	10
141.006	8517363	0270	62	145.001	4599749	0240	33	145.095	4606184	0020	14
141.006	8517363	0280	62	145.002	840929	0240	35	145.096	4610455	0020	14
141.008	4517713	0240	44	145.003	4017251	0240	20	145.101	8833085	0180	8
141.010	841100	0240	43	145.008	8539435	0260	43	145.101	8833085	0220	16
141.020	4549878	0210	49	145.008	8539435	0270	43	145.102	8833086	0180	10
141.020	4549878	0220	46	145.009	8532146	0260	45	145.102	8833086	0220	18
141.020	4549878	0230	49	145.009	8532146	0270	45	145.160	8832901	0290	53
141.039	8524043	0950	40	145.010	8532129	0260	43	145.161	8832956	0290	37
141.075	2475985	0970	8	145.010	8532129	0270	43	145.162	8832957	0290	40
141.124	8834012	0220	50	145.020	840932	0240	26	145.164	8833992	0190	8
141.124	8834012	0230	52	145.021	840931	0240	24	145.164	8833992	0230	16
141.125	8834015	0220	49	145.022	555414	0010	21	145.165	8833993	0190	10
141.125	8834015	0230	51	145.028	8559204	0250	33	145.165	8833993	0230	18
141.143	8121410	0910	30	145.029	8559209	0250	35	145.181	8833102	0290	71
141.153	42116946	0990	8	145.034	8559128	0280	43	145.182	8833101	0290	68
141.154	8870768	0310	67	145.035	8559131	0280	45	145.183	8833098	0290	66
141.154	8870768	0330	69	145.036	4628851	0220	35	145.202	8831940	0160	16
141.154	8870768	0350	69	145.037	4628844	0180	8	145.219	8834105	0230	32
141.155	8870818	0370	64	145.037	4628844	0220	16	145.220	8834106	0230	35
141.156	8862007	0370	65	145.038	4628845	0180	10	145.256	8833095	0290	40
141.157	42102601	1020	8	145.038	4628845	0220	18	145.263	8833483	0290	40
141.158	42116004	0990	50	145.040	4628857	0220	32	145.264	8835020	0290	53
141.158	42116004	1000	22	145.046	8555410	0260	43	145.273	8833096	0290	37
141.159	42100830	0890	22	145.046	8555410	0270	43	145.275	8833482	0290	37
141.159	42100830	1020	48	145.047	4549859	0200	10	145.355	8833608	0200	10
141.159	42100830	1030	22	145.047	4549859	0210	18	145.460	8859263	0310	22
141.199	8859182	0320	72	145.048	4549858	0200	8	145.461	8859776	0310	46
141.199	8859182	0330	72	145.048	4549858	0210	16	145.462	8863093	0350	23
141.199	8859182	0340	72	145.049	4581138	0210	35	145.463	8858474	0300	22
141.199	8859182	0350	72	145.052	4654476	0080	13	145.464	8859264	0310	18
141.200	8862737	0365	23	145.070	4581140	0210	32	145.465	8859353	0350	19
141.200	8862737	0375	23	145.071	8555411	0260	43	145.471	8859269	0330	19
141.201	8863648	0360	64	145.071	8555411	0270	43	145.486	8859093	0370	18
141.202	8863649	0360	63	145.072	4549866	0200	26	145.523	8863110	0340	19
143.001	4019084	0240	36	145.072	4549866	0210	37	145.718	8861966	0360	22
143.006	555148	0010	26	145.073	4636858	0180	25	145.719	8861967	0360	32
143.007	8559208	0250	43	145.073	4636858	0190	25	145.721	8858472	0300	34
143.008	8559207	0250	36	145.074	4550134	0200	25	145.722	8858473	0300	31
143.023	4599016	0030	20	145.082	8556726	0060	19	145.723	8858475	0300	18
143.092	CEI 143092	0310	59	145.082	8556726	0070	19	145.724	8859261	0310	34
143.093	CEI 143093	0330	61	145.082	8556726	0110	19	145.725	8859262	0310	31
143.093	CEI 143093	0340	61	145.087	4523805	0030	14	145.790	8859268	0320	21

Date

04 / 2007

Table

Index

CEI no.	IVECO no.	Tab.	Fig.	CEI no.	IVECO no.	Tab.	Fig.	CEI no.	IVECO no.	Tab.	Fig.
145.790	8859268	0330	23	146.033	8546256	0950	13	147.004	540765	0010	16
145.790	8859268	0340	23	146.087	8833762	0230	3	147.005	8539570	0260	50
145.791	8859267	0320	30	146.091	8563276	0290	67	147.005	8539570	0270	50
145.791	8859267	0330	32	146.092	8833093	0290	12	147.007	4541888	0200	31
145.791	8859267	0340	32	146.126	8834141	0190	26	147.007	4541888	0210	44
145.792	8859266	0320	33	146.126	8834141	0230	37	147.008	4628854	0180	31
145.792	8859266	0330	35	146.139	4554071	0200	26	147.008	4628854	0190	31
145.792	8859266	0340	35	146.153	2475511	0970	18	147.008	4628854	0200	31
145.793	8859757	0320	44	146.158	2478213	0970	26	147.008	4628854	0220	44
145.793	8859757	0330	45	146.187	8833543	0290	12	147.008	4628854	0230	44
145.793	8859757	0340	45	146.188	8832967	0290	66	147.010	8559961	0250	25
145.794	8863092	0350	32	146.189	8832977	0290	68	147.011	4019087	0240	25
145.795	8863091	0350	35	146.190	8832978	0290	71	147.012	8832157	0080	26
145.796	8869314	0350	45	146.193	8833574	0290	12	147.012	8832157	0090	26
145.797	8859314	0360	18	146.194	8833479	0290	66	147.012	8832157	0100	26
145.798	8861968	0360	35	146.195	8833481	0290	71	147.019	4625530	0130	26
145.799	8859092	0370	22	146.200	8833480	0290	68	147.024	4628853	0180	30
145.800	8859091	0370	32	146.369	42062469	0970	18	147.024	4628853	0190	30
145.801	8859090	0370	35	146.370	42062470	0970	26	147.024	4628853	0200	30
145.802	42102865	0890	25	146.373	8861666	0310	57	147.024	4628853	0220	43
145.803	42102109	0900	27	146.373	8861666	0330	59	147.024	4628853	0230	43
145.904	8835868	0110	9	146.374	CEI 146374	0310	58	147.025	4549869	0200	30
145.905	8856404	0110	11	146.375	8863105	0330	60	147.025	4549869	0210	43
145.906	8856401	0110	13	146.376	CEI 146376	0340	59	147.026	8558289	0060	29
145.907	8856336	0110	16	146.377	CEI 146377	0340	60	147.026	8558289	0070	29
146.001	4545977	0240	10	146.378	CEI 146378	0370	55	147.026	8558289	0110	29
146.003	8532132	0260	47	146.379	CEI 146379	0370	56	147.027	980056	0030	17
146.003	8532132	0270	47	146.385	42102288	0990	12	147.028	8558798	0130	26
146.004	870694	0240	15	146.387	42119556	0990	30	147.028	8558798	0140	26
146.005	555415	0010	22	146.402	42102642	1020	12	147.029	4617653	0080	25
146.006	555416	0010	23	146.403	42102644	1020	30	147.029	4617653	0090	25
146.007	4578163	0210	3	146.404	42118488	1020	12	147.029	4617653	0100	25
146.008	4628856	0220	3	146.405	8858518	0300	57	147.030	4625529	0130	25
146.009	8559206	0250	10	146.406	8858519	0300	58	147.030	4625529	0140	25
146.010	8559205	0250	15	146.573	CEI 146573	0360	55	147.031	4586371	0020	15
146.011	8559846	0220	3	146.574	CEI 146574	0360	56	147.032	4606186	0020	15
146.012	8532147	0260	44	146.623	CEI 146623	0320	59	147.033	4636842	0020	22
146.012	8532147	0270	44	146.624	CEI 146624	0320	60	147.038	8832343	0260	50
146.012	8532147	0280	44	146.625	CEI 146625	0350	59	147.038	8832343	0270	50
146.015	8559132	0280	47	146.626	CEI 146626	0350	60	147.038	8832343	0280	50
146.016	4628852	0180	26	147.001	4643274	0240	25	147.059	8835630	0290	60
146.016	4628852	0220	37	147.002	8535583	0010	15	147.060	8832972	0290	75
146.030	8528274	0950	20	147.003	543764	0010	15	147.069	8857099	0120	25

All original equipment manufacturers numbers, symbols, pictures, models and description used in this catalogue are for reference only, and it is not implied that any part listed is the product of these manufactures.
Tutti i nostri particolari non sono originali ma con essi intercambiabili. I riferimenti originali, le figure, i modelli sono esposti a semplice titolo indicativo. La nostra produzione riporta il nostro marchio.

CEI Index

CEI no.	IVECO no.	Tab.	Fig.	CEI no.	IVECO no.	Tab.	Fig.	CEI no.	IVECO no.	Tab.	Fig.
147.069	8857099	0150	25	150.089	42159025	0720	23	154.021	8558793	0120	16
147.069	8857099	0160	25	150.089	42159025	0980	23	154.021	8558793	0130	16
147.070	8857098	0120	26	150.132	42101713	1010	12	154.021	8558793	0140	16
147.070	8857098	0150	26	150.132	42101713	1040	12	154.021	8558793	0150	16
147.070	8857098	0160	26	150.160	42114927	0890	35	154.021	8558793	0160	17
147.089	8833550	0290	57	150.161	42115020	0900	32	154.023	8832403	0070	6
147.090	8833551	0290	75	154.001	840921	0240	18	154.025	8856864	0100	5
147.092	8832969	0290	57	154.001	840921	0250	18	154.025	8856864	0120	5
147.098	8565563	0040	38	154.002	4545976	0240	6	154.025	8856864	0150	5
147.104	8858213	0170	27	154.002	4545976	0250	6	154.025	8856864	0160	6
147.105	8858214	0170	26	154.005	8545898	0010	5	154.025	8856864	0170	6
147.125	8858303	0170	27	154.006	4549864	0180	18	154.030	8546266	0950	15
147.196	8858798	0300	46	154.006	4549864	0200	18	154.043	8834002	0190	18
147.242	8858247	0170	16	154.006	4549864	0210	24	154.043	8834002	0230	24
147.243	8858298	0170	16	154.006	4549864	0220	24	154.045	8834592	0290	28
149.041	8517953	0260	57	154.007	4592767	0180	5	154.049	8833988	0190	5
149.041	8517953	0270	57	154.007	4592767	0200	5	154.049	8833988	0230	12
149.041	8517953	0280	57	154.007	4592767	0210	12	154.086	8834594	0290	14
149.042	8532669	0260	60	154.007	4592767	0220	12	154.088	8834593	0290	45
149.042	8532669	0270	60	154.008	4592839	0210	5	154.092	2478932	0970	6
149.042	8532669	0280	60	154.009	8559926	0220	5	154.105	8856711	0040	7
149.043	8539216	0260	63	154.009	8559926	0230	5	154.106	8856710	0040	13
149.043	8539216	0270	63	154.010	4629903	0080	5	154.107	8856812	0040	26
149.043	8539216	0280	63	154.010	4629903	0090	5	154.112	542541	0010	5
149.044	8539214	0260	61	154.010	4629903	0130	5	154.128	8857438	0170	18
149.044	8539214	0270	61	154.010	4629903	0140	5	154.152	8835883	0110	6
149.044	8539214	0280	61	154.011	CEI 154011	0180	5	154.158	8121401	0910	29
149.045	8529569	0260	58	154.011	CEI 154011	0200	5	154.179	8858658	0300	12
149.045	8529569	0270	58	154.011	CEI 154011	0210	12	154.180	8858649	0300	26
149.045	8529569	0280	58	154.011	CEI 154011	0220	12	154.181	8859222	0300	38
149.049	8535047	0260	55	154.012	CEI 154012	0210	5	154.182	8870651	0310	12
149.049	8535047	0270	55	154.012	CEI 154012	0220	5	154.182	8870651	0310	26
149.049	8535047	0280	55	154.013	4605022	0080	16	154.182	8870651	0320	13
149.050	8833184	0260	64	154.013	4605022	0090	16	154.182	8870651	0320	25
149.050	8833184	0270	64	154.013	4605022	0100	16	154.182	8870651	0330	13
149.050	8833184	0280	64	154.013	4605022	0130	16	154.182	8870651	0330	27
149.230	42003148	0970	44	154.014	4572858	0020	7	154.182	8870651	0340	13
149.230	42003148	0990	51	154.017	8557682	0060	6	154.182	8870651	0340	27
149.230	42003148	1000	21	154.018	8556735	0060	17	154.182	8870651	0350	13
149.240	8834018	0220	48	154.018	8556735	0070	17	154.182	8870651	0360	13
149.240	8834018	0230	64	154.018	8556735	0110	17	154.182	8870651	0360	26
150.082	2443686	0710	23	154.019	980065	0030	7	154.183	8870783	0310	38
150.089	42159025	0710	23	154.020	980066	0030	13	154.183	8870783	0360	39

Date

04 / 2007

Table

Index

CEI no.	IVECO no.	Tab.	Fig.	CEI no.	IVECO no.	Tab.	Fig.	CEI no.	IVECO no.	Tab.	Fig.
154.183	8870783	0370	39	155.007	4629905	0140	6	156.004	4629901	0100	8
154.184	8870763	0320	37	155.008	4608109	0020	11	156.004	4629901	0120	8
154.184	8870763	0330	39	155.012	4667586	0240	19	156.004	4629901	0130	8
154.184	8870763	0340	39	155.014	8562206	0060	12	156.004	4629901	0140	8
154.184	8870763	0350	27	155.015	8562221	0060	5	156.004	4629901	0150	8
154.185	8859835	0365	11	155.016	980063	0030	4	156.004	4629901	0160	12
154.185	8859835	0375	11	155.017	980064	0030	12	156.004	4629901	0170	12
154.186	8870785	0370	13	155.018	4606181	0020	5	156.005	4629902	0080	7
154.186	8870785	0370	26	155.026	8527762	0490	2	156.005	4629902	0090	7
154.191	42116736	0990	7	155.027	8832489	0070	5	156.005	4629902	0100	7
154.203	42102603	1020	7	155.028	8832488	0070	12	156.005	4629902	0120	7
154.204	4459054	0970	46	155.029	890601	0240	30	156.005	4629902	0130	7
154.204	4459054	0990	49	155.029	890601	0250	29	156.005	4629902	0140	7
154.204	4459054	1000	20	155.038	556065	0010	18	156.005	4629902	0150	7
154.206	42100824	0890	20	155.038	556065	0510	2	156.005	4629902	0160	13
154.206	42100824	1020	46	155.039	8832591	0100	12	156.005	4629902	0170	13
154.206	42100824	1030	19	155.040	8832592	0100	6	156.006	4501737	0180	6
154.321	93163317	0920	29	155.051	4572857	0020	5	156.006	4501737	0200	6
154.321	93163317	0930	29	155.052	4572861	0020	11	156.006	4501737	0210	8
154.322	42535441	0930	29	155.059	8833990	0190	11	156.006	4501737	0210	14
154.354	CEI 154354	0350	39	155.059	8833990	0230	19	156.006	4501737	0220	8
154.375	42118482	1020	7	155.099	8832871	0120	6	156.006	4501737	0220	15
155.001	840922	0240	19	155.099	8832871	0150	6	156.007	4542024	0180	7
155.002	4667981	0240	19	155.099	8832871	0160	5	156.007	4542024	0200	7
155.002	4667981	0250	19	155.100	8832872	0120	12	156.007	4542024	0210	9
155.003	8539569	0260	51	155.100	8832872	0150	12	156.007	4542024	0210	15
155.003	8539569	0270	51	155.100	8832872	0160	11	156.007	4542024	0220	9
155.003	8539569	0280	51	155.100	8832872	0170	11	156.007	4542024	0220	14
155.004	4549860	0180	11	155.101	8833989	0190	4	156.008	8559848	0220	9
155.004	4549860	0200	11	155.101	8833989	0230	13	156.009	8856760	0220	8
155.004	4549860	0210	19	155.122	2968747	0970	2	156.009	8856760	0230	8
155.004	4549860	0220	19	155.146	8856713	0040	6	156.010	8833190	0020	6B
155.005	4549857	0180	4	155.147	8856712	0040	12	156.010	8833190	0060	8
155.005	4549857	0200	4	155.148	8856811	0040	23	156.010	8833190	0070	8
155.005	4549857	0210	13	155.165	8857178	0170	5	156.010	8833190	0110	8
155.005	4549857	0220	13	155.179	8856335	0110	5	156.012	4501840	0030	6
155.006	4629904	0080	12	155.180	8856400	0110	12	156.013	4501841	0030	5
155.006	4629904	0090	12	155.221	93160706	0820	29	156.025	2960676	0290	17
155.006	4629904	0130	12	156.002	8517355	0260	33	156.028	8833055	0020	6A
155.006	4629904	0140	12	156.002	8517355	0270	33	156.028	8833055	0060	7
155.007	4629905	0080	6	156.002	8517355	0280	33	156.028	8833055	0070	7
155.007	4629905	0090	6	156.004	4629901	0080	8	156.028	8833055	0110	7
155.007	4629905	0130	6	156.004	4629901	0090	8	156.036	9931785	0290	20

Date

04 / 2007

Table

Index

All original equipment manufacturers numbers, symbols, pictures, models and description used in this catalogue are for reference only, and it is not implied that any part listed is the product of these manufactures.
Tutti i nostri particolari non sono originali ma con essi intercambiabili. I riferimenti originali, le figure, i modelli sono esposti a semplice titolo indicativo. La nostra produzione riporta il nostro marchio.

CEI Index

CEI no.	IVECO no.	Tab.	Fig.	CEI no.	IVECO no.	Tab.	Fig.	CEI no.	IVECO no.	Tab.	Fig.
156.036	9931785	0290	35	<i>157.003</i>	8532672	0270	12	<i>157.173</i>	8867889	0365	10
156.036	9931785	0290	51	<i>157.003</i>	8532672	0280	12	<i>157.173</i>	8867889	0375	10
156.037	8832940	0290	19	<i>157.004</i>	557234	0010	6	157.174	8861876	0370	25
156.037	8832940	0290	34	157.005	8548925	0010	6	157.176	8870784	0370	12
156.037	8832940	0290	50	<i>157.006</i>	8553310	0010	6	157.178	42064799	1010	7
<i>156.038</i>	2964158	0290	32	157.008	8528309	0960	28	157.178	42064799	1040	7
<i>156.038</i>	2964158	0290	48	<i>157.011</i>	8556725	0060	18	157.179	42064798	1010	3
156.056	8856384	0190	7	<i>157.011</i>	8556725	0070	18	157.179	42064798	1040	3
156.056	8856384	0230	15	<i>157.011</i>	8556725	0110	18	<i>157.190</i>	4460199	0970	45
<i>156.057</i>	8831986	0190	6	<i>157.012</i>	4606185	0020	16	<i>157.190</i>	4460199	0990	48
<i>156.057</i>	8831986	0230	14	<i>157.013</i>	4557095	0020	16	<i>157.190</i>	4460199	1000	19
156.058	8856743	0230	9	<i>157.044</i>	8832959	0290	47	<i>157.191</i>	42100827	0890	21
<i>156.131</i>	8857136	0040	14	<i>157.046</i>	8832949	0290	30	<i>157.191</i>	42100827	1020	47
156.173	8870696	0300	16	<i>157.047</i>	8832937	0290	16	<i>157.191</i>	42100827	1030	20
156.173	8870696	0300	29	<i>157.069</i>	2443696	0710	29	157.192	8859117	0365	6
156.173	8870696	0300	43	<i>157.070</i>	2443683	0710	34	157.192	8859117	0375	6
156.173	8870696	0310	16	157.071	4459828	0710	29	157.193	8859096	0360	50
156.173	8870696	0310	29	157.071	4459828	0720	29	157.193	8859096	0370	50
156.173	8870696	0310	43	157.071	4459828	0980	29	<i>157.226</i>	42100647	0900	24
156.173	8870696	0320	16	157.072	42159023	0710	34	<i>157.548</i>	42114921	0890	27
156.173	8870696	0320	28	157.072	42159023	0720	34	<i>157.687</i>	8859329	0320	47
156.173	8870696	0320	40	157.072	42159023	0980	34	<i>157.687</i>	8859329	0330	48
156.173	8870696	0330	17	<i>157.166</i>	8858659	0300	11	<i>157.687</i>	8859329	0340	48
156.173	8870696	0330	30	<i>157.167</i>	8858650	0300	25	<i>157.688</i>	CEI 157688	0350	38
156.173	8870696	0330	42	<i>157.168</i>	8859223	0300	37	<i>157.689</i>	8859469	0350	48
156.173	8870696	0340	17	157.169	8870764	0310	11	<i>160.010</i>	8121411	0760	31
156.173	8870696	0340	30	157.169	8870764	0330	12	<i>160.010</i>	8121411	0780	31
156.173	8870696	0340	42	157.169	8870764	0350	12	<i>160.010</i>	8121411	0800	31
156.173	8870696	0350	17	157.169	8870764	0360	12	<i>160.010</i>	8121411	0820	31
156.173	8870696	0350	30	157.170	8870653	0310	25	<i>160.010</i>	8121411	0840	31
156.173	8870696	0350	42	157.170	8870653	0320	24	<i>160.010</i>	8121411	0860	31
156.173	8870696	0360	16	157.170	8870653	0330	26	<i>160.010</i>	8121411	0880	31
156.173	8870696	0360	29	157.170	8870653	0340	26	<i>160.010</i>	8121411	0910	31
156.173	8870696	0360	44	157.170	8870653	0360	25	<i>160.010</i>	8121411	0920	31
156.173	8870696	0370	16	157.171	8870765	0310	37	<i>160.010</i>	8121411	0930	31
156.173	8870696	0370	29	157.171	8870765	0320	36	<i>160.010</i>	8121411	0940	24
156.173	8870696	0370	44	157.171	8870765	0330	38	160.013	14604670	0490	13
<i>156.174</i>	8860839	0365	15	157.171	8870765	0340	38	160.013	14604670	0500	13
<i>156.174</i>	8860839	0375	15	157.171	8870765	0350	26	<i>160.015</i>	8539188	0260	34
<i>157.002</i>	8549168	0260	20	157.171	8870765	0360	38	<i>160.015</i>	8539188	0270	34
<i>157.002</i>	8549168	0270	20	157.171	8870765	0370	38	<i>160.015</i>	8539188	0280	34
<i>157.002</i>	8549168	0280	20	157.172	8870652	0320	12	<i>160.019</i>	4019055	0240	13
<i>157.003</i>	8532672	0260	12	157.172	8870652	0340	12	<i>160.025</i>	4545823	0630	8

Date

04 / 2007

Table

Index

CEI no.	IVECO no.	Tab.	Fig.	CEI no.	IVECO no.	Tab.	Fig.	CEI no.	IVECO no.	Tab.	Fig.
160.025	4545823	0640	8	162.005	8554448	0270	10	169.005	8553349	0010	9
160.025	4545823	0660	21	162.006	8559129	0280	10	169.006	8553348	0010	9
160.071	8856787	0290	18	162.007	8559130	0280	14	169.007	4500992	0180	9
160.071	8856787	0290	33	162.008	8554449	0270	10	169.007	4500992	0190	9
160.071	8856787	0290	49	162.011	8832974	0290	24	169.007	4500992	0200	9
160.103	1101586	0710	28	162.012	8833100	0290	24	169.007	4500992	0210	17
160.103	1101586	0720	28	162.013	8833486	0290	24	169.007	4500992	0220	17
160.103	1101586	0980	28	163.003	4540474	0660	8	169.007	4500992	0230	17
160.164	4541996	0220	47	163.003	4540474	0670	7	169.008	5000179	0030	9
160.186	8860352	0300	15	163.004	4569890	0660	8	169.010	840946	0240	27
160.186	8860352	0300	28	163.004	4569890	0670	7	169.012	8548680	0260	13
160.186	8860352	0300	42	163.033	4675836	0680	7	169.012	8548680	0270	13
160.186	8860352	0365	14	163.047	CEI 163047	0600	9	169.012	8548680	0280	13
160.186	8860352	0375	14	163.065	4673712	0680	7	169.013	8548681	0260	17
160.187	8871221	0310	15	164.044	4537454	0650	17	169.013	8548681	0270	17
160.187	8871221	0310	28	164.071	4540485	0660	15	169.013	8548681	0280	17
160.187	8871221	0310	42	164.071	4540485	0670	16	169.014	8559166	0060	10
160.187	8871221	0320	15	164.071	4540485	0680	16	169.014	8559166	0070	10
160.187	8871221	0320	27	164.085	4669823	0630	15	169.017	8558291	0060	27
160.187	8871221	0320	39	164.085	4669823	0640	15	169.017	8558291	0070	27
160.187	8871221	0330	16	164.088	4537913	0530	13	169.017	8558291	0110	27
160.187	8871221	0330	29	164.088	4537913	0950	9	169.019	4617654	0080	23
160.187	8871221	0330	41	164.088	4537913	0950	28	169.019	4617654	0090	23
160.187	8871221	0340	16	164.088	4537913	0960	12	169.019	4617654	0100	23
160.187	8871221	0340	29	164.102	7166713	0490	11	169.019	4617654	0120	23
160.187	8871221	0340	41	164.102	7166713	0500	11	169.019	4617654	0160	23
160.187	8871221	0350	16	164.107	8530065	0510	16	169.021	4643638	0080	10
160.187	8871221	0350	29	164.108	4660950	0540	14	169.021	4643638	0090	10
160.187	8871221	0350	41	164.108	4660950	0550	13	169.021	4643638	0100	10
160.187	8871221	0360	15	164.108	4660950	0560	13	169.021	4643638	0130	10
160.187	8871221	0360	28	164.108	4660950	0570	13	169.021	4643638	0140	10
160.187	8871221	0360	43	164.108	4660950	0580	13	169.023	7166472	0490	6
160.187	8871221	0370	15	164.108	4660950	0600	15	169.025	540718	0490	4
160.187	8871221	0370	28	164.108	4660950	0610	15	169.025	540718	0510	4
160.187	8871221	0370	43	164.108	4660950	0620	11	169.028	7165241	0490	15
160.232	17256870	0365	3	164.108	4660950	1050	12	169.028	7165241	0500	15
160.232	17256870	0375	3	164.118	9918409	0950	38	169.029	7165240	0490	10
160.233	42100602	0900	20	164.118	9918409	0960	23	169.029	7165240	0500	10
160.234	17256070	0410	12	169.001	4545885	0240	21	169.048	8832219	0260	25
162.001	8532653	0260	10	169.002	4667587	0240	21	169.048	8832219	0270	25
162.002	8532655	0260	14	169.002	4667587	0250	21	169.048	8832219	0280	25
162.003	8539436	0260	10	169.003	8553350	0010	9	169.049	549528	0510	19
162.004	8554447	0270	14	169.004	542552	0010	9	169.049	549528	0520	18

All original equipment manufacturers numbers, symbols, pictures, models and description used in this catalogue are for reference only, and it is not implied that any part listed is the product of these manufactures.
Tutti i nostri particolari non sono originali ma con essi intercambiabili. I riferimenti originali, le figure, i modelli sono esposti a semplice titolo indicativo. La nostra produzione riporta il nostro marchio.

CEI Index

CEI no.	IVECO no.	Tab.	Fig.	CEI no.	IVECO no.	Tab.	Fig.	CEI no.	IVECO no.	Tab.	Fig.
169.050	8528426	0510	15	169.057	4660960	0620	8	169.076	9918405	0960	18
169.050	8528426	0520	14	169.057	4660960	1050	9	169.077	9008682	0950	34
169.051	981171	0530	14	169.058	4660954	0540	15	169.077	9008682	0960	19
169.051	981171	0950	10	169.058	4660954	0550	14	169.083	CEI 169083	0740	8
169.051	981171	0950	29	169.058	4660954	0560	14	169.084	CEI 169084	0740	10
169.051	981171	0960	13	169.058	4660954	0570	14	169.213	8856358	0290	70
169.052	4016682	0530	10	169.058	4660954	0580	14	169.214	8856357	0290	5
169.052	4016682	0950	7	169.058	4660954	0600	16	169.218	8561717	0290	23
169.052	4016682	0950	25	169.058	4660954	0610	16	169.334	2478923	0970	24
169.052	4016682	0960	9	169.058	4660954	0620	12	169.335	2478176	0970	29
169.053	4016683	0530	10	169.058	4660954	1050	13	169.365	42062919	0710	16
169.053	4016683	0950	7	169.059	4627178	0660	12	169.365	42062919	0720	16
169.053	4016683	0950	25	169.059	4627178	0670	13	169.365	42062919	0970	41
169.053	4016683	0960	9	169.059	4627178	0680	13	169.365	42062919	0980	16
169.054	4016684	0530	10	169.060	4627179	0660	12	169.366	42062920	0710	10
169.054	4016684	0950	7	169.060	4627179	0670	13	169.366	42062920	0720	10
169.054	4016684	0950	25	169.060	4627179	0680	13	169.366	42062920	0970	35
169.054	4016684	0960	9	169.061	4627180	0660	12	169.366	42062920	0980	10
169.055	4660958	0540	11	169.061	4627180	0670	13	169.368	549509	0510	6
169.055	4660958	0550	10	169.061	4627180	0680	13	169.373	2443705	0710	31
169.055	4660958	0560	10	169.062	4608930	0660	16	169.373	2443705	0720	31
169.055	4660958	0570	10	169.062	4608930	0670	17	169.373	2443705	0890	26
169.055	4660958	0580	10	169.062	4608930	0680	17	169.373	2443705	0900	23
169.055	4660958	0600	12	169.063	8517348	0260	37	169.373	2443705	0980	31
169.055	4660958	0610	12	169.063	8517348	0270	37	169.373	2443705	1010	4
169.055	4660958	0620	8	169.063	8517348	0280	37	169.373	2443705	1040	4
169.055	4660958	1050	9	169.064	4627181	0630	12	169.375	2474413	0710	25
169.056	4660959	0540	11	169.064	4627181	0640	12	169.375	2474413	0720	25
169.056	4660959	0550	10	169.065	4627182	0630	12	169.375	2474413	0980	25
169.056	4660959	0560	10	169.065	4627182	0640	12	169.389	7163946	0380	10
169.056	4660959	0570	10	169.066	4627183	0630	12	169.389	7163946	0400	10
169.056	4660959	0580	10	169.066	4627183	0640	12	169.390	7163947	0380	16
169.056	4660959	0600	12	169.067	4608931	0630	16	169.390	7163947	0400	16
169.056	4660959	0610	12	169.067	4608931	0640	16	169.417	4608115	0020	9
169.056	4660959	0620	8	169.070	4019054	0240	9	169.435	8856818	0040	24
169.056	4660959	1050	9	169.071	841275	0650	14	169.436	8856839	0040	25
169.057	4660960	0540	11	169.072	841276	0650	18	169.449	7162214	0380	5
169.057	4660960	0550	10	169.073	8833397	0210	2	169.449	7162214	0400	5
169.057	4660960	0560	10	169.073	8833397	0220	2	169.453	8835496	0040	9
169.057	4660960	0570	10	169.073	8833397	0230	2	169.491	7166489	0500	21
169.057	4660960	0580	10	169.075	9918404	0950	39	169.492	7166530	0500	21
169.057	4660960	0600	12	169.075	9918404	0960	17	169.519	4558052	0210	33
169.057	4660960	0610	12	169.076	9918405	0950	33	169.519	4558052	0220	33

Date

04 / 2007

Table

Index

CEI no.	IVECO no.	Tab.	Fig.	CEI no.	IVECO no.	Tab.	Fig.	CEI no.	IVECO no.	Tab.	Fig.
169.520	4573269	0210	36	169.751	42100809	1020	43	170.099	42536510	0870	27
169.520	4573269	0220	36	169.751	42100809	1030	16	170.099	42536510	0880	27
169.530	42037800	0710	25	169.752	8863184	0365	4	170.112	42102376	1010	14
169.530	42037800	0720	25	169.752	8863184	0375	4	170.113	42102375	1010	13
169.530	42037800	0980	25	169.840	8190532	0690	4	170.114	42102368	1010	14
169.530	42037800	1010	9	169.840	8190532	0700	4	170.115	42102367	1010	13
169.530	42037800	1040	9	169.840	8190532	0850	4	170.116	42102318	0990	24
169.555	8834108	0230	33	169.840	8190532	0860	4	170.117	42117531	1040	14
169.556	8834140	0230	36	169.840	8190532	0910	4	170.119	42117533	1040	13
169.560	8121394	0870	19	169.840	8190532	0920	4	170.120	42117535	1040	14
169.560	8121394	0880	19	169.840	8190532	0930	4	170.121	42118211	1020	24
169.560	8121394	0910	19	169.840	8190532	1070	4	170.122	42118539	1020	24
169.560	8121394	0920	19	169.995	7181242	0390	5	170.133	42535403	0930	27
169.560	8121394	0930	19	169.995	7181242	0420	5	170.134	42535404	0930	28
169.561	8121396	0870	15	169.996	7180879	0390	10	170.187	7172991	0430	16
169.561	8121396	0880	15	169.996	7180879	0410	9	170.187	7172991	0440	17
169.561	8121396	0910	15	169.996	7180879	0420	10	170.187	7172991	0730	18
169.561	8121396	0920	15	169.997	7180878	0390	16	170.188	7172992	0730	19
169.561	8121396	0930	15	169.997	7180878	0410	14	170.189	7173695	0740	16
169.705	7161729	1050	9	169.997	7180878	0420	16	170.190	7173694	0740	17
169.720	1307560	1000	5	169.998	7180886	0410	5	170.191	93159468	0750	27
169.735	42102346	0990	16	170.023	42117283	0890	31	170.191	93159468	0760	27
169.736	42102347	0990	20	170.024	42117285	0890	32	170.192	93159469	0750	28
169.737	42101765	0990	44	170.026	4622898	0950	11	170.193	93159474	0760	28
169.737	42101765	1000	16	170.032	4596249	0960	24	170.194	93160123	0770	27
169.738	42101751	0990	38	170.054	2478280	0980	26	170.194	93160123	0780	27
169.738	42101751	1000	10	170.055	2478287	0980	27	170.195	42535074	0770	27
169.741	7172798	0430	12	170.058	42003235	0710	26	170.195	42535074	0780	27
169.741	7172798	0440	14	170.058	42003235	0720	26	170.196	93160122	0770	28
169.741	7172798	0730	12	170.059	42003237	0710	27	170.196	93160122	0780	28
169.742	7172799	0430	8	170.059	42003237	0720	27	170.197	42535075	0770	28
169.742	7172799	0440	10	170.069	7169326	0520	19	170.197	42535075	0780	28
169.742	7172799	0730	10	170.071	4695321	0580	18	170.198	93160158	0790	27
169.747	42100812	0890	16	170.080	7162304	0380	19	170.198	93160158	0800	27
169.747	42100812	0900	16	170.081	93163119	0910	27	170.199	93160157	0790	28
169.747	42100812	1020	16	170.081	93163119	0920	27	170.199	93160157	0800	28
169.747	42100812	1020	37	170.081	93163119	0930	27	170.200	93160709	0810	27
169.747	42100812	1030	10	170.082	93163118	0910	28	170.200	93160709	0820	27
169.748	42102593	1020	21	170.082	93163118	0920	28	170.201	93160708	0810	28
169.749	42118494	1020	16	170.082	93163118	0930	28	170.201	93160708	0820	28
169.750	42118498	1020	21	170.085	4601706	0490	21	170.202	93160984	0590	27
169.751	42100809	0890	10	170.098	42536496	0870	27	170.202	93160984	0830	27
169.751	42100809	0900	10	170.098	42536496	0880	27	170.202	93160984	0840	27

All original equipment manufacturers numbers, symbols, pictures, models and description used in this catalogue are for reference only, and it is not implied that any part listed is the product of these manufactures.
Tutti i nostri particolari non sono originali ma con essi intercambiabili. I riferimenti originali, le figure, i modelli sono esposti a semplice titolo indicativo. La nostra produzione riporta il nostro marchio.

CEI Index

CEI no.	IVECO no.	Tab.	Fig.	CEI no.	IVECO no.	Tab.	Fig.	CEI no.	IVECO no.	Tab.	Fig.
170.203	93160983	0830	28	171.042	8856938	0330	28	175.094	7166999	0380	9
170.203	93160983	0840	28	171.042	8856938	0330	40	175.094	7166999	0400	9
170.204	93192186	0840	27	171.042	8856938	0340	15	175.163	7164488	0490	9
170.205	93192185	0840	28	171.042	8856938	0340	28	175.163	7164488	0500	9
170.206	93160866	0850	27	171.042	8856938	0340	40	175.189	42118227	1010	5
170.206	93160866	0860	27	171.042	8856938	0350	15	175.189	42118227	1040	5
170.206	93160866	1070	27	171.042	8856938	0350	28	175.222	42101828	0990	37
170.207	93163757	0850	27	171.042	8856938	0350	40	175.222	42101828	1000	9
170.207	93163757	0860	27	171.042	8856938	0360	14	175.223	42101741	0990	45
170.207	93163757	1070	27	171.042	8856938	0360	27	175.223	42101741	1000	17
170.208	93160865	0850	28	171.042	8856938	0360	42	175.224	42100805	0890	9
170.208	93160865	0860	28	171.042	8856938	0370	14	175.224	42100805	0900	9
170.208	93160865	1070	28	171.042	8856938	0370	27	175.224	42100805	1020	36
170.209	93163756	0850	28	171.042	8856938	0370	42	175.224	42100805	1030	18
170.209	93163756	0860	28	171.043	8860355	0365	13	175.225	42100819	0890	17
170.209	93163756	1070	28	171.043	8860355	0375	13	175.225	42100819	0900	17
170.210	42536497	0870	28	175.008	8533105	0490	9	175.225	42100819	1020	44
170.210	42536497	0880	28	175.025	9918407	0950	35	175.225	42100819	1030	17
170.211	42536511	0870	28	175.025	9918407	0960	20	175.263	42115172	1010	5
170.211	42536511	0880	28	175.031	4633771	0960	29	175.263	42115172	1040	5
170.212	42117425	0900	28	175.054	42061489	0710	35	175.285	7180141	0380	8
170.213	42117427	0900	29	175.054	42061489	0720	35	175.285	7180141	0400	8
170.214	42061281	0970	9	175.054	42061489	0980	35	175.286	7162241	0380	9
170.215	7181250	0390	17	175.060	42037489	0710	36	175.286	7162241	0400	9
170.216	7180038	0400	17	175.060	42037489	0720	36	175.287	7182263	0390	8
170.217	7180822	0410	15	175.060	42037489	0980	36	175.287	7182263	0420	8
170.218	7181667	0420	17	175.073	4696950	0570	8	175.288	7182264	0390	8
170.226	8531452	0490	21	175.075	CEI 175075	0710	36	175.288	7182264	0420	9
170.227	8554841	0490	21	175.075	CEI 175075	0720	36	175.289	7181235	0390	9
171.004	20063390	0260	32	175.075	CEI 175075	0980	36	175.289	7181235	0420	9
171.004	20063390	0270	32	175.079	42014114	0710	8	175.290	7181237	0390	9
171.004	20063390	0280	32	175.079	42014114	0720	8	175.290	7181237	0420	9
171.042	8856938	0050	17	175.079	42014114	0970	34	175.291	7172785	0440	8
171.042	8856938	0300	14	175.079	42014114	0980	8	175.292	7172781	0440	8
171.042	8856938	0300	27	175.080	42014116	0710	9	175.293	7172780	0440	9
171.042	8856938	0300	41	175.080	42014116	0720	9	175.302	8195002	0590	7
171.042	8856938	0310	14	175.080	42014116	0970	33	175.302	8195002	0830	7
171.042	8856938	0310	27	175.080	42014116	0980	9	175.302	8195002	0840	7
171.042	8856938	0310	41	175.086	CEI 175086	0710	35	182.022	2479446	0970	22
171.042	8856938	0320	14	175.086	CEI 175086	0720	35	182.023	7164276	0380	15
171.042	8856938	0320	26	175.086	CEI 175086	0980	35	182.030	42062965	0710	15
171.042	8856938	0320	38	175.093	7180142	0380	8	182.030	42062965	0720	15
171.042	8856938	0330	15	175.093	7180142	0400	8	182.030	42062965	0970	40

Date

04 / 2007

Table

Index

CEI no.	IVECO no.	Tab.	Fig.	CEI no.	IVECO no.	Tab.	Fig.	CEI no.	IVECO no.	Tab.	Fig.
182.030	42062965	0980	15	187.001	3555488	0720	24	187.381	42159032	0970	1
182.033	4674502	0560	13	187.001	3555488	0980	24	187.381	42159032	0980	1
182.044	7161702	1050	12	187.001	3555488	1010	11	187.382	4460195	0970	25
182.049	CEI 182049	0910	18	187.001	3555488	1040	11	187.383	2478148	0970	5
182.060	42118215	1020	15	187.068	4615968	0660	19	187.385	7162213	0380	1
182.060	42118215	1020	38	187.068	4615968	0670	18	187.385	7162213	0400	1
182.061	42102342	0990	15	187.068	4615968	0680	18	187.407	8121380	0700	25
182.062	42104284	0990	39	187.073	4689843	0680	1	187.407	8121380	0910	25
182.062	42104284	1000	11	187.074	4698939	0610	11	187.408	93191993	0590	26
182.064	7172765	0430	11	187.074	4698939	0680	11	187.408	93191993	0690	24
182.064	7172765	0440	13	187.075	4540483	0660	19	187.408	93191993	0700	26
182.064	7172765	0730	13	187.076	4545886	0240	7	187.408	93191993	0790	26
182.066	42118487	1020	15	187.077	4025396	0650	9	187.408	93191993	0800	26
182.067	42100813	0890	15	187.089	8528293	0950	1	187.408	93191993	0810	26
182.067	42100813	0900	15	187.090	4608818	0950	18	187.408	93191993	0820	26
182.067	42100813	1020	38	187.090	4608818	0960	1	187.408	93191993	0830	26
182.067	42100813	1030	11	187.091	10726921	0010	19	187.408	93191993	0840	26
182.078	CEI 182078	0920	18	187.225	4540925	0530	16	187.408	93191993	0850	26
182.078	CEI 182078	0930	18	187.226	741651	0550	16	187.408	93191993	0860	26
182.079	CEI 182079	0930	18	187.226	741651	0560	17	187.408	93191993	0910	26
182.091	CEI 182091	0740	11	187.226	741651	0600	18	187.408	93191993	0920	26
182.092	7184158	0390	15	187.227	8857612	0130	29	187.408	93191993	0930	26
182.092	7184158	0410	13	187.227	8857612	0140	29	187.408	93191993	1070	26
182.092	7184158	0420	15	187.227	8857612	0150	29	187.409	8121402	0690	22
182.093	7164278	0400	15	187.228	7162942	0540	17	187.409	8121402	0700	24
182.098	CEI 182098	0750	18	187.228	7162942	0570	18	187.409	8121402	0910	22
182.098	CEI 182098	0760	18	187.228	7162942	0580	17	187.411	8121337	0690	1
182.099	CEI 182099	0770	18	187.228	7162942	0610	19	187.411	8121337	0700	1
182.099	CEI 182099	0780	18	187.228	7162942	0630	19	187.411	8121337	0870	2
182.100	CEI 182100	0790	18	187.228	7162942	0640	19	187.411	8121337	0880	2
182.100	CEI 182100	0800	18	187.228	7162942	1050	6	187.411	8121337	0910	2
182.101	CEI 182101	0810	18	187.229	8522953	0950	23	187.411	8121337	0920	2
182.101	CEI 182101	0820	18	187.229	8522953	0960	7	187.411	8121337	0930	2
182.101	CEI 182101	0830	18	187.230	4025397	0650	11	187.411	8121337	0940	2
182.101	CEI 182101	0840	18	187.231	4025401	0650	10	187.439	8858145	0040	33
182.102	CEI 182102	0850	18	187.232	8559223	0250	7	187.529	8121386	0690	10
182.102	CEI 182102	0860	18	187.233	10214310	0010	1	187.529	8121386	0690	12
182.102	CEI 182102	1070	18	187.270	16328830	0490	16	187.529	8121386	0700	10
182.103	CEI 182103	0870	18	187.270	16328830	0500	16	187.529	8121386	0700	18
182.103	CEI 182103	0880	18	187.337	1120620	0970	15	187.529	8121386	0850	11
182.104	CEI 182104	0590	18	187.351	8528427	0510	11	187.529	8121386	0850	24
182.106	CEI 182106	0940	18	187.381	42159032	0710	1	187.529	8121386	0860	11
187.001	3555488	0710	24	187.381	42159032	0720	1	187.529	8121386	0860	24

All original equipment manufacturers numbers, symbols, pictures, models and description used in this catalogue are for reference only, and it is not implied that any part listed is the product of these manufacturers. Tutti i nostri particolari non sono originali ma con essi intercambiabili. I riferimenti originali, le figure, i modelli sono esposti a semplice titolo indicativo. La nostra produzione riporta il nostro marchio.

CEI Index

CEI no.	IVECO no.	Tab.	Fig.	CEI no.	IVECO no.	Tab.	Fig.	CEI no.	IVECO no.	Tab.	Fig.
187.529	8121386	0870	11	187.580	2443117	0710	18	189.022	4006214	0190	23
187.529	8121386	0870	24	187.580	2443117	0720	18	189.022	4006214	0200	23
187.529	8121386	0880	11	187.580	2443117	0970	31	189.022	4006214	0210	28
187.529	8121386	0880	24	187.580	2443117	0980	18	189.022	4006214	0210	29
187.529	8121386	0910	11	187.580	2443117	1000	18	189.022	4006214	0220	28
187.529	8121386	0940	11	187.581	42102304	0990	47	189.022	4006214	0220	29
187.529	8121386	1060	5	187.582	42102694	0990	35	189.022	4006214	0230	28
187.529	8121386	1070	11	187.582	42102694	1000	7	189.022	4006214	0230	29
187.529	8121386	1070	24	187.583	42118495	1020	18	189.022	4006214	0630	1
187.530	8121400	0700	18	187.584	42116113	0890	19	189.022	4006214	0640	1
187.530	8121400	0910	24	187.584	42116113	0900	19	189.022	4006214	0660	1
187.530	8121400	0920	24	187.584	42116113	1020	45	189.022	4006214	0950	18
187.530	8121400	0930	24	187.584	42116113	1030	24	189.022	4006214	0960	1
187.539	8193673	0590	25	187.585	42116115	0890	7	189.023	4542054	0630	11
187.539	8193673	0690	23	187.585	42116115	0900	7	189.023	4542054	0640	11
187.539	8193673	0700	25	187.585	42116115	1020	34	189.023	4542054	0660	20
187.539	8193673	0830	25	187.585	42116115	1030	8	189.023	4542054	0670	11
187.539	8193673	0840	25	187.625	1162605	0990	53	189.024	8532165	0260	2
187.539	8193673	0850	25	187.625	1162605	1000	23	189.024	8532165	0270	2
187.539	8193673	0860	25	187.626	93163318	0920	22	189.024	8532165	0280	2
187.539	8193673	0920	25	187.626	93163318	0930	22	189.024	8532165	0290	2
187.539	8193673	0930	25	187.713	7160449	0430	1	189.024	8532165	0670	1
187.539	8193673	1070	25	187.713	7160449	0440	1	189.025	4512211	0240	31
187.550	93156397	0850	2	187.713	7160449	0730	1	189.025	4512211	0240	32
187.550	93156397	0860	2	187.713	7160449	0740	1	189.025	4512211	0240	40
187.550	93156397	1070	2	187.714	7182347	0390	1	189.025	4512211	0250	30
187.572	8858586	0300	52	187.714	7182347	0410	1	189.025	4512211	0250	32
187.572	8858586	0310	52	187.714	7182347	0420	1	189.025	4512211	0600	6
187.572	8858586	0320	54	187.721	1102894	0990	52	189.025	4512211	0650	19
187.572	8858586	0330	54	187.992	16709434	1020	17	189.026	8532150	0260	41
187.572	8858586	0340	54	188.022	8832983	0290	41	189.026	8532150	0260	42
187.574	42100842	0890	1	188.041	2475984	0970	14	189.026	8532150	0270	41
187.574	42100842	0900	1	189.001	4549871	0210	40	189.026	8532150	0270	42
187.574	42100842	0990	1	189.001	4549871	0210	51	189.026	8532150	0280	41
187.574	42100842	0990	28	189.001	4549871	0220	40	189.026	8532150	0280	42
187.574	42100842	0990	29	189.001	4549871	0220	62	189.026	8532150	0290	43
187.574	42100842	1000	1	189.001	4549871	0230	39	189.026	8532150	0290	64
187.574	42100842	1030	1	189.001	4549871	0230	63	189.027	4552479	0210	50
187.575	42102312	0990	17	189.002	8534889	0260	9	189.028	4533251	0660	22
187.578	42102026	1020	1	189.002	8534889	0270	9	189.028	4533251	0670	12
187.578	42102026	1020	28	189.002	8534889	0280	9	189.028	4533251	0680	12
187.578	42102026	1020	29	189.021	853655	0650	1	189.031	866731	0240	38
187.579	42102590	1020	18	189.022	4006214	0180	23	189.031	866731	0240	45

Date

04 / 2007

Table

Index

CEI no.	IVECO no.	Tab.	Fig.	CEI no.	IVECO no.	Tab.	Fig.	CEI no.	IVECO no.	Tab.	Fig.
189.031	866731	0250	38	189.057	4685835	0610	1	190.013	4549867	0200	32
189.031	866731	0250	44	189.058	8532170	0260	8	190.013	4549867	0210	45
189.032	850162	0240	23	189.058	8532170	0260	30	190.013	4549867	0220	45
189.034	60041012	0240	1	189.058	8532170	0270	8	190.013	4549867	0230	45
189.039	4557112	0060	15	189.058	8532170	0270	30	190.014	4645456	0130	2
189.039	4557112	0070	15	189.058	8532170	0280	8	190.021	8556715	0060	2
189.042	4543727	0060	23	189.058	8532170	0280	30	190.024	8558773	0060	2
189.042	4543727	0070	23	189.059	4667588	0240	23	190.025	4605027	0080	22
189.042	4543727	0080	20	189.059	4667588	0250	45	190.025	4605027	0090	22
189.042	4543727	0090	20	189.306	42484771	0720	36	190.025	4605027	0100	22
189.042	4543727	0100	20	189.327	7160536	0530	6	190.026	4625527	0130	22
189.042	4543727	0110	23	189.328	7160535	0550	6	190.027	8560451	0130	22
189.043	8857611	0060	24	189.328	7160535	0560	6	190.027	8560451	0140	22
189.043	8857611	0070	24	189.375	7160532	0540	8	190.028	8559065	0130	14
189.043	8857611	0110	24	189.375	7160532	0570	5	190.029	8832062	0090	2
189.044	4611483	0080	20	189.375	7160532	0580	6	190.030	8832079	0090	14
189.044	4611483	0090	20	189.539	8194999	0700	7	190.030	8832079	0100	14
189.044	4611483	0100	20	189.539	8194999	0910	7	190.031	8832083	0140	14
189.044	4611483	0120	20	190.001	4606087	0200	15	190.032	8832081	0140	2
189.044	4611483	0130	20	190.001	4606087	0210	21	190.034	4610048	0020	2
189.044	4611483	0140	20	190.002	4578712	0210	6	190.035	4568618	0020	2
189.044	4611483	0150	20	190.003	8539565	0260	53	190.036	4606176	0020	2
189.044	4611483	0160	20	190.003	8539565	0270	53	190.037	8562969	0060	2
189.044	4611483	0170	31	190.003	8539565	0280	53	190.041	8832404	0070	2
189.044	4611483	0550	1	190.004	4628843	0180	15	190.043	8832398	0070	2
189.044	4611483	0560	1	190.004	4628843	0200	15	190.044	8832076	0090	2
189.044	4611483	0600	1	190.004	4628843	0220	21	190.045	8832065	0090	14
189.048	8542005	0510	7	190.005	4631096	0220	6	190.045	8832065	0100	14
189.049	7166475	0030	19	190.006	8559844	0220	6	190.052	8832707	0220	6
189.049	7166475	0490	1	190.006	8559844	0230	6	190.052	8832707	0230	6
189.049	7166475	0500	1	190.007	4625869	0240	2	190.053	8832629	0100	2
189.049	7166475	0510	1	190.007	4625869	0250	1	190.103	8831928	0120	14
189.049	7166475	0520	1	190.007	4625869	0260	1	190.103	8831928	0150	14
189.049	7166475	0530	1	190.007	4625869	0270	1	190.103	8831928	0160	15
189.049	7166475	0560	1	190.007	4625869	0280	1	190.104	4632689	0080	22
189.049	7166475	0600	1	190.008	4612953	0240	41	190.104	4632689	0090	22
189.050	7164083	0490	17	190.009	4654468	0080	2	190.105	8833999	0190	15
189.050	7164083	0500	17	190.010	4661409	0080	2	190.105	8833999	0230	21
189.055	4581139	0210	39	190.011	4645458	0080	14	190.114	2477919	0710	32
189.055	4581139	0220	39	190.011	4645458	0130	14	190.114	2477919	0720	32
189.057	4685835	0540	1	190.012	4645835	0080	14	190.114	2477919	0980	32
189.057	4685835	0570	1	190.013	4549867	0180	32	190.116	42061282	0970	9
189.057	4685835	0580	1	190.013	4549867	0190	32	190.134	8856865	0120	2

All original equipment manufacturers numbers, symbols, pictures, models and description used in this catalogue are for reference only, and it is not implied that any part listed is the product of these manufactures.
Tutti i nostri particolari non sono originali ma con essi intercambiabili. I riferimenti originali, le figure, i modelli sono esposti a semplice titolo indicativo. La nostra produzione riporta il nostro marchio.

CEI Index

CEI no.	IVECO no.	Tab.	Fig.	CEI no.	IVECO no.	Tab.	Fig.	CEI no.	IVECO no.	Tab.	Fig.
190.134	8856865	0160	2	192.018	4705509	0640	9	194.095	7161405	0490	20
190.135	8856867	0150	2	192.019	4698937	0610	9	194.096	4715585	0510	9
190.135	8856867	0160	2	192.020	7160542	0610	9	194.097	8562683	0510	9
190.139	42061280	0970	9	194.001	4715601	0510	9	194.099	7163629	0510	9
190.148	CEI 190148	0710	33	194.002	8557849	0530	8	194.101	8562668	0510	9
190.148	CEI 190148	0720	33	194.007	4715472	0490	20	194.102	93161182	0850	9
190.148	CEI 190148	0980	33	194.010	4715475	0490	20	194.102	93161182	0860	9
190.156	8832634	0100	2	194.013	CEI 194013	0490	20	194.102	93161182	1070	9
190.157	8833996	0190	2	194.015	CEI 194015	0600	5	194.103	8546454	0950	22
190.162	8832753	0070	2	194.016	752842	0650	5	194.104	7160630	0960	6
190.181	8857623	0040	2	194.018	4604050	0660	6	194.106	8515460	0510	9
190.189	8858446	0170	2	194.023	CEI 194023	0660	6	194.110	7161954	0680	5
190.190	8858249	0170	15	194.024	982074	0650	5	194.112	7162490	0670	5
190.213	8857904	0110	2	194.025	4553688	0660	6	194.116	93161175	0920	9
190.286	99808035	0300	59	194.027	4548525	0630	6	194.116	93161175	0930	9
190.287	99808046	0310	60	194.027	4548525	0640	6	194.118	42536346	0870	9
190.288	99808052	0330	62	194.028	4608186	0660	6	194.118	42536346	0880	9
190.289	99808057	0340	62	194.030	CEI 194030	0630	6	194.122	4710437	0540	9
190.290	99808066	0350	62	194.030	CEI 194030	0640	6	194.122	4710437	0570	9
190.291	99808086	0370	57	194.034	4608397	0630	6	194.122	4710437	0580	8
190.294	42064785	1010	2	194.034	4608397	0640	6	194.123	7161917	0620	7
190.294	42064785	1040	2	194.042	CEI 194042	0600	5	194.124	4715469	0490	20
190.365	99808145	0320	61	194.043	7161133	0550	8	194.144	7162483	0670	5
190.366	99808072	0360	57	194.046	7161138	0550	8	194.145	7162478	0670	5
190.367	8863772	0365	1	194.047	4597498	0660	6	194.146	7161942	0680	5
190.367	8863772	0375	1	194.049	7164253	0490	20	194.147	7161944	0680	5
190.368	8867890	0365	1	194.050	872630	0650	5	194.148	7161946	0680	5
190.368	8867890	0375	1	194.062	7160591	0550	8	194.151	7162472	0670	5
190.406	8858302	0170	15	194.064	4699212	0530	8	194.152	7162489	0670	5
192.001	4608763	0660	10	194.065	4502728	0530	8	194.165	4698931	0610	5
192.002	4528181	0650	7	194.065	4502728	0560	8	194.166	7166652	0610	5
192.003	4620702	0660	10	194.066	4619215	0530	8	194.181	7162485	0670	5
192.003	4620702	0670	9	194.067	4622904	0950	22	194.185	42487938	0710	7
192.005	4619836	0670	9	194.068	4596467	0960	6	194.186	7161299	0540	9
192.007	4675837	0680	9	194.069	8546455	0950	22	194.186	7161299	0570	9
192.009	4608765	0630	9	194.070	7160623	0960	6	194.186	7161299	0580	8
192.009	4608765	0640	9	194.074	7161139	0550	8	194.192	4664753	0560	8
192.010	4705503	0630	9	194.080	4715463	0490	20	194.195	7161288	0540	9
192.010	4705503	0640	9	194.081	4715457	0490	20	194.195	7161288	0570	9
192.013	4518106	0600	11	194.082	4715454	0490	20	194.195	7161288	0580	8
192.016	4673714	0680	9	194.083	4645804	0950	22	194.196	7160808	0540	9
192.017	4698923	0610	9	194.084	4645805	0960	6	194.196	7160808	0570	9
192.018	4705509	0630	9	194.091	4561795	0660	6	194.196	7160808	0580	8

Date

04 / 2007

Table

Index

CEI no.	IVECO no.	Tab.	Fig.	CEI no.	IVECO no.	Tab.	Fig.	CEI no.	IVECO no.	Tab.	Fig.
194.200	7161311	0540	9	194.274	7175166	0380	6	194.459	7169250	0520	9
194.200	7161311	0570	9	194.274	7175166	0400	6	194.462	8124903	1060	3
194.200	7161311	0580	8	194.274	7175166	0450		194.463	42482588	0710	7
194.217	7175162	0380	6	194.274	7175166	0460		194.463	42482588	0720	7
194.217	7175162	0400	6	194.275	7168901	0380	6	194.463	42482588	0980	7
194.217	7175162	0450		194.275	7168901	0450		194.464	42482939	0970	30
194.217	7175162	0460		194.281	7164987	0500	20	194.469	42485707	0720	7
194.220	7162659	0540	9	194.282	7175158	0380	6	194.469	42485707	0980	7
194.220	7162659	0570	9	194.282	7175158	0400	6	194.493	7182534	0410	7
194.220	7162659	0580	8	194.282	7175158	0450		194.493	7182534	0470	
194.223	42482941	0970	30	194.282	7175158	0460		194.494	7182533	0410	7
194.224	42482587	0710	7	194.283	7164990	0500	20	194.494	7182533	0470	
194.224	42482587	0720	7	194.296	7169248	0520	9	194.495	7182529	0410	7
194.224	42482587	0980	7	194.297	7164977	0500	20	194.495	7182529	0470	
194.225	42481539	0710	7	194.298	7164988	0500	20	194.497	42485708	0970	30
194.225	42481539	0720	7	194.299	7169252	0520	9	194.499	7183820	0390	6
194.225	42481539	0980	7	194.300	7169407	0520	9	194.499	7183820	0420	6
194.226	42485710	0970	30	194.301	8124485	0910	9	194.499	7183820	0460	
194.227	42487908	0710	7	194.327	8124432	0700	8	194.499	7183820	0470	
194.227	42487908	0720	7	194.331	7169249	0520	9	194.500	7182554	0390	6
194.227	42487908	0980	7	194.337	8124905	0700	8	194.500	7182554	0460	
194.228	42482940	0970	30	194.341	7165795	0520	9	194.502	7174570	0730	17
194.229	7162860	0620	7	194.392	7175174	0380	6	194.503	7174877	0740	14
194.231	42482934	0970	30	194.392	7175174	0450		194.505	42119851	0990	33
194.232	42482585	0720	7	194.410	7169251	0520	9	194.506	42114375	0990	33
194.232	42482585	0980	7	194.428	7164511	1050	8	194.507	42119849	0990	33
194.233	42489604	0710	7	194.429	7164525	1050	8	194.510	42114487	1000	6
194.234	42487935	0710	7	194.446	93161316	0920	9	194.511	42104464	1000	6
194.235	42487937	0710	7	194.446	93161316	0930	9	194.512	42104461	1000	6
194.236	42482584	0720	7	194.447	93161319	0920	9	194.513	42104458	1000	6
194.236	42482584	0980	7	194.447	93161319	0930	9	194.514	42104449	1000	6
194.241	42485712	0970	30	194.448	93161198	0850	9	194.515	42104443	1000	6
194.258	8124400	0910	9	194.448	93161198	0860	9	194.516	7174578	0440	6
194.259	8124399	0910	9	194.448	93161198	1070	9	194.516	7174578	0480	
194.260	8124398	0910	9	194.449	93161197	0850	9	194.516	7174578	0730	17
194.264	7164984	0500	20	194.449	93161197	0860	9	194.517	7174574	0730	17
194.269	7175154	0380	6	194.449	93161197	1070	9	194.518	7174590	0730	17
194.269	7175154	0400	6	194.452	8124901	1060	3	194.519	7174861	0740	14
194.269	7175154	0450		194.453	8124904	1060	3	194.520	7174865	0740	14
194.269	7175154	0460		194.455	7175178	0380	6	194.522	7182531	0410	7
194.272	CEI 194272	0630	6	194.455	7175178	0400	6	194.522	7182531	0470	
194.272	CEI 194272	0640	6	194.455	7175178	0450		194.523	7182532	0410	7
194.273	7164991	0500	20	194.455	7175178	0460		194.523	7182532	0470	

All original equipment manufacturers numbers, symbols, pictures, models and description used in this catalogue are for reference only, and it is not implied that any part listed is the product of these manufactures.
Tutti i nostri particolari non sono originali ma con essi intercambiabili. I riferimenti originali, le figure, i modelli sono esposti a semplice titolo indicativo. La nostra produzione riporta il nostro marchio.

CEI Index

CEI no.	IVECO no.	Tab.	Fig.	CEI no.	IVECO no.	Tab.	Fig.	CEI no.	IVECO no.	Tab.	Fig.
194.524	93161200	0850	9	194.570	7184038	0420	6	194.614	93161047	0770	9
194.524	93161200	0860	9	194.570	7184038	0460		194.614	93161047	0780	9
194.524	93161200	1070	9	194.570	7184038	0470		194.615	93161048	0750	9
194.525	7174853	0740	14	194.571	7182555	0390	6	194.615	93161048	0760	9
194.526	7174857	0740	14	194.571	7182555	0460		194.615	93161048	0770	9
194.527	7174873	0740	14	194.572	7182556	0390	6	194.615	93161048	0780	9
194.528	7176621	0740	14	194.572	7182556	0460		194.616	93161049	0750	9
194.530	42482582	0720	7	194.573	7183442	0400	6	194.616	93161049	0760	9
194.530	42482582	0980	7	194.573	7183442	0460		194.616	93161049	0770	9
194.531	42103098	1020	33	194.574	7183446	0400	6	194.616	93161049	0780	9
194.532	42103078	0890	6	194.574	7183446	0460		194.617	93161052	0750	9
194.532	42103078	1030	7	194.575	7182902	0400	6	194.617	93161052	0760	9
194.544	93161174	0930	9	194.575	7182902	0460		194.617	93161052	0770	9
194.545	93161176	0920	9	194.576	7182535	0410	7	194.617	93161052	0780	9
194.545	93161176	0930	9	194.576	7182535	0470		194.618	93161050	0750	9
194.558	42103081	0890	6	194.577	7183056	0420	6	194.618	93161050	0760	9
194.558	42103081	0900	6	194.577	7183056	0470		194.618	93161050	0770	9
194.559	42103071	0890	6	194.578	7183095	0420	6	194.618	93161050	0780	9
194.559	42103071	0900	6	194.578	7183095	0470		194.619	93161332	0790	9
194.560	42114592	0890	6	194.579	7183058	0420	6	194.619	93161332	0800	9
194.561	42103087	0890	6	194.579	7183058	0470		194.620	93161070	0790	9
194.562	42114589	0900	6	194.580	7176622	0430	6	194.620	93161070	0800	9
194.563	42114590	0900	6	194.580	7176622	0440	6	194.620	93161070	0810	9
194.563	42114590	1030	7	194.580	7176622	0480		194.620	93161070	0820	9
194.564	7180351	0380	6	194.580	7176622	0480		194.621	93161078	0790	9
194.564	7180351	0450		194.581	7174594	0430	6	194.621	93161078	0800	9
194.565	7174007	0380	6	194.581	7174594	0440	6	194.621	93161078	0810	9
194.565	7174007	0400	6	194.581	7174594	0480		194.622	93161470	0790	9
194.565	7174007	0450		194.581	7174594	0480		194.622	93161470	0800	9
194.565	7174007	0460		194.582	7174586	0430	6	194.623	93161074	0790	9
194.566	7182548	0390	6	194.582	7174586	0480		194.623	93161074	0800	9
194.566	7182548	0420	6	194.583	7174598	0430	6	194.624	93161772	0790	9
194.566	7182548	0460		194.583	7174598	0480		194.624	93161772	0800	9
194.566	7182548	0470		194.584	42114597	1020	33	194.625	93161079	0790	9
194.567	7182550	0390	6	194.585	42114591	1030	7	194.625	93161079	0800	9
194.567	7182550	0460		194.598	7182549	0390	6	194.626	93161075	0790	9
194.568	7182551	0390	6	194.598	7182549	0460		194.626	93161075	0800	9
194.568	7182551	0460		194.613	93161046	0750	9	194.627	93161071	0790	9
194.569	7183809	0390	6	194.613	93161046	0760	9	194.627	93161071	0800	9
194.569	7183809	0420	6	194.613	93161046	0770	9	194.627	93161071	0810	9
194.569	7183809	0460		194.613	93161046	0780	9	194.627	93161071	0820	9
194.569	7183809	0470		194.614	93161047	0750	9	194.628	93161199	0850	9
194.570	7184038	0390	6	194.614	93161047	0760	9	194.628	93161199	0860	9

Date

04 / 2007

Table

Index

CEI no.	IVECO no.	Tab.	Fig.	CEI no.	IVECO no.	Tab.	Fig.	CEI no.	IVECO no.	Tab.	Fig.
194.628	93161199	1070	9	194.818	93161511	0830	9	194.876	42119576	0990	33
194.629	93161262	0850	9	194.818	93161511	0840	9	194.877	42119853	0990	33
194.629	93161262	0860	9	194.819	93161073	0590	9	194.878	42104455	1000	6
194.629	93161262	1070	9	194.819	93161073	0830	9	194.879	42115035	1000	6
194.630	93161201	0850	9	194.819	93161073	0840	9	194.880	42117510	1020	33
194.630	93161201	0860	9	194.820	93161333	0590	9	194.881	42103008	1020	33
194.630	93161201	1070	9	194.820	93161333	0830	9	194.882	42114596	1020	33
194.631	93161263	0850	9	194.820	93161333	0840	9	194.883	42117478	1030	7
194.631	93161263	0860	9	194.821	93161080	0830	9	194.884	42103075	1030	7
194.632	93161264	0850	9	194.821	93161080	0840	9	196.001	4667985	0240	20
194.632	93161264	0860	9	194.822	93161512	0590	9	196.002	4643273	0240	42
194.633	93161480	0850	9	194.822	93161512	0830	9	196.003	4612634	0240	24
194.633	93161480	0860	9	194.822	93161512	0840	9	196.004	4612633	0240	26
194.634	42536351	0870	9	194.823	93161072	0590	9	196.005	8548031	0260	36
194.634	42536351	0880	9	194.823	93161072	0830	9	196.006	8549172	0260	27
194.635	42536831	0870	9	194.823	93161072	0840	9	196.007	8560125	0260	11
194.635	42536831	0880	9	194.824	93161365	0590	9	196.008	8560121	0260	21
194.636	42536353	0870	9	194.824	93161365	0830	9	196.009	8560117	0260	28
194.636	42536353	0880	9	194.824	93161365	0840	9	196.010	8556546	0010	13
194.637	42536352	0870	9	194.825	93161964	0840	9	196.011	546235	0010	10
194.637	42536352	0880	9	194.832	93162164	0940	9	196.012	8549169	0260	24
194.639	42536349	0870	9	194.849	8124322	0590	9	196.013	4617719	0240	16
194.639	42536349	0880	9	194.850	93161576	0590	9	196.016	8554445	0270	24
194.640	42536350	0870	9	194.851	93161577	0590	9	196.017	8557639	0270	27
194.640	42536350	0880	9	194.852	4715090	0600	5	196.017	8557639	0280	27
194.656	93161317	0920	9	194.853	8124357	0590	9	196.021	8554436	0270	36
194.656	93161317	0930	9	194.854	4698934	0610	5	196.021	8554436	0280	36
194.657	93161321	0920	9	194.861	42482583	0720	7	196.023	8559219	0250	20
194.657	93161321	0930	9	194.861	42482583	0980	7	196.024	8559217	0250	26
194.658	93161323	0920	9	194.862	42482938	0970	30	196.025	8559218	0250	24
194.658	93161323	0930	9	194.863	8124902	1060	3	196.026	8559213	0250	16
194.659	8124511	0700	8	194.864	93162194	0940	9	196.027	8560166	0270	11
194.659	8124511	0910	9	194.865	93162231	0940	9	196.027	8560166	0280	11
194.662	42485711	0720	7	194.866	93162169	0940	9	196.028	8560162	0270	21
194.662	42485711	0980	7	194.867	93162104	0940	9	196.028	8560162	0280	21
194.679	CEI 194679	0520	9	194.868	93162060	0940	9	196.029	8560158	0270	28
194.816	93161076	0790	9	194.869	93162061	0940	9	196.033	8559134	0280	24
194.816	93161076	0800	9	194.870	93162105	0940	9	196.034	4629179	0180	13
194.817	93161077	0790	9	194.871	93162165	0940	9	196.034	4629179	0220	20
194.817	93161077	0800	9	194.872	93162166	0940	9	196.035	4629180	0180	20
194.817	93161077	0810	9	194.873	42119844	0990	33	196.035	4629180	0200	20
194.817	93161077	0820	9	194.874	42119846	0990	33	196.035	4629180	0220	25
194.818	93161511	0590	9	194.875	42119848	0990	33	196.036	4606080	0200	13

All original equipment manufacturers numbers, symbols, pictures, models and description used in this catalogue are for reference only, and it is not implied that any part listed is the product of these manufacturers. Tutti i nostri particolari non sono originali ma con essi intercambiabili. I riferimenti originali, le figure, i modelli sono esposti a semplice titolo indicativo. La nostra produzione riporta il nostro marchio.

CEI Index

CEI no.	IVECO no.	Tab.	Fig.	CEI no.	IVECO no.	Tab.	Fig.	CEI no.	IVECO no.	Tab.	Fig.
196.036	4606080	0210	20	196.091	8833723	0280	28	197.005	4706461	0540	2
196.037	4606083	0200	20	196.092	CEI 196092	0260	28	197.005	4706461	0550	2
196.037	4606083	0210	25	196.094	8832631	0100	11	197.005	4706461	0580	2
196.038	4605014	0080	11	196.095	8832632	0100	9	197.005	4706461	0600	2
196.039	4605017	0080	9	196.110	8559184	0120	17	197.005	4706461	0610	2
196.040	4586021	0240	42	196.110	8559184	0160	18	197.006	4554069	0180	22
196.042	4605023	0080	17	196.111	8856859	0120	9	197.006	4554069	0190	22
196.042	4605023	0090	17	196.111	8856859	0160	7	197.006	4554069	0200	22
196.042	4605023	0100	17	196.112	8856861	0120	11	197.006	4554069	0220	27
196.043	4625525	0130	17	196.112	8856861	0160	8	197.006	4554069	0230	27
196.055	4625519	0130	13	196.113	8856862	0120	13	197.007	4619754	0670	2
196.063	8556784	0060	16	196.113	8856862	0160	14	197.007	4619754	0680	2
196.063	8556784	0070	16	196.114	8834001	0190	20	197.008	8539252	0260	40
196.064	8556718	0060	9	196.114	8834001	0230	25	197.008	8539252	0270	40
196.065	8556720	0060	11	196.115	8834003	0190	13	197.008	8539252	0280	40
196.066	8562205	0060	13	196.115	8834003	0230	20	197.009	8532138	0260	3
196.067	4599017	0030	8	196.119	8833921	0100	13	197.009	8532138	0270	3
196.068	4541326	0030	22	196.122	8833610	0200	13	197.009	8532138	0280	3
196.069	8558794	0130	17	196.136	8856871	0150	13	197.010	4599874	0660	2
196.069	8558794	0140	17	196.136	8856871	0160	14	197.011	4541879	0180	22
196.069	8558794	0150	17	196.137	8856870	0150	11	197.011	4541879	0190	22
196.069	8558794	0160	18	196.137	8856870	0160	8	197.011	4541879	0200	22
196.070	8832067	0090	13	196.149	8856869	0150	9	197.011	4541879	0210	27
196.071	4625521	0130	11	196.149	8856869	0160	7	197.011	4541879	0220	27
196.072	4625523	0130	9	196.161	8835714	0290	26	197.011	4541879	0640	2
196.073	8560452	0130	13	196.162	8835718	0290	26	197.012	890603	0650	2
196.075	8832069	0090	11	196.163	8835715	0290	26	197.013	4610990	0530	2
196.076	8832071	0090	9	196.164	8856703	0040	8	197.014	8551584	0260	40
196.077	8832088	0140	11	196.165	8857205	0040	10	197.014	8551584	0270	40
196.078	8832085	0140	13	196.166	8856702	0040	16	197.014	8551584	0280	40
196.079	8832089	0140	9	196.167	8856813	0040	18	197.015	4660818	0080	19
196.080	4606182	0020	12	196.168	8857203	0040	29	197.015	4660818	0090	19
196.081	4610453	0020	12	196.186	8857441	0170	20	197.015	4660818	0100	19
196.082	4608107	0020	10	196.187	8858438	0170	14	197.015	4660818	0120	19
196.083	4568627	0020	10	196.188	8858441	0170	8	197.015	4660818	0130	19
196.084	4606179	0020	8	196.189	8858443	0170	7	197.015	4660818	0140	19
196.085	4568620	0020	8	196.355	8857271	0170	14	197.015	4660818	0150	19
196.087	8832400	0070	9	197.001	8556739	0060	22	197.015	4660818	0170	30
196.088	8832401	0070	11	197.001	8556739	0070	22	197.016	4605030	0080	19
196.089	8832402	0070	13	197.001	8556739	0110	22	197.016	4605030	0090	19
196.090	8833088	0180	13	197.002	8557985	0490	2	197.017	4661411	0080	19
196.090	8833088	0220	20	197.003	8562617	0510	2	197.017	4661411	0090	19
196.091	8833723	0270	28	197.004	8533767	0530	2	197.017	4661411	0100	19

Date

04 / 2007

Table

Index

CEI no.	IVECO no.	Tab.	Fig.	CEI no.	IVECO no.	Tab.	Fig.	CEI no.	IVECO no.	Tab.	Fig.
197.018	8546260	0950	2	198.057	CEI 198057	0140	31	198.528	8124396	1060	10
197.020	4528128	0600	2	198.058	CEI 198058	0020	24	198.580	CEI 198580	0710	36
197.021	8832459	0260	40	198.058	CEI 198058	0060	32	198.580	CEI 198580	0720	36
197.021	8832459	0270	40	198.058	CEI 198058	0070	32	198.580	CEI 198580	0980	36
197.021	8832459	0280	40	198.058	CEI 198058	0110	32	198.663	CEI 198663	0960	32
197.022	4624431	0950	17	198.061	CEI 198061	0260	54	198.679	7175260	0380	17
197.023	4624219	0960	2	198.062	1902049	0270	54	198.684	CEI 198684	0710	20
197.028	4530111	0530	2	198.062	1902049	0280	54	198.684	CEI 198684	0720	20
197.039	981128	0530	2	198.070	CEI 198070	0960	31	198.684	CEI 198684	0980	20
197.042	4696604	0510	2	198.071	CEI 198071	0010	7	198.685	CEI 198685	0710	19
197.043	7166632	0540	2	198.077	4683730	0260	66	198.685	CEI 198685	0720	19
197.043	7166632	0570	2	198.077	4683730	0270	66	198.685	CEI 198685	0980	19
197.043	7166632	0580	2	198.077	4683730	0280	66	198.769	8858698	0300	70
197.043	7166632	0610	2	198.142	4611498	0950	30	198.770	8858699	0300	71
197.044	8856123	0290	63	198.142	4611498	0960	14	198.772	8861672	0310	71
197.046	7162963	0380	2	198.306	CEI 198306	0710	36	198.772	8861672	0330	74
197.047	8856066	0290	3	198.306	CEI 198306	0980	36	198.773	8861674	0310	72
197.048	8121338	0700	2	198.328	CEI 198328	0710	35	198.773	8861674	0320	74
197.048	8121338	0910	3	198.328	CEI 198328	0720	35	198.773	8861674	0330	75
197.049	42481636	0710	2	198.328	CEI 198328	0980	35	198.773	8861674	0340	78
197.049	42481636	0720	2	198.352	7167711	0380	20	198.773	8861674	0360	68
197.049	42481636	0980	2	198.352	7167711	0450		198.774	8861874	0310	73
197.050	8856127	0290	63	198.423	1902188	0490	19	198.774	8861874	0360	69
197.056	8833674	0040	32	198.423	1902188	0500	19	198.774	8861874	0370	70
197.058	7166992	0380	2	198.426	CEI 198426	0490	18	198.775	8861551	0320	75
197.058	7166992	0400	2	198.426	CEI 198426	0500	18	198.775	8861551	0330	76
197.060	42003747	0710	2	198.460	7167700	0380	20	198.775	8861551	0340	79
197.062	7164422	0520	2	198.460	7167700	0450		198.776	8861813	0340	77
197.069	93163537	0920	3	198.462	7168947	0380	20	198.777	8861647	0350	75
197.071	4701535	0620	2	198.462	7168947	0450		198.778	8859905	0350	76
197.071	4701535	0630	2	198.463	7168964	0380	20	198.780	8863073	0370	68
197.096	93163124	0930	3	198.463	7168964	0450		198.781	8861962	0370	69
197.140	8190531	0690	2	198.465	8124409	0700	15	198.782	8868412	0365	25
198.027	8548928	0010	8	198.465	8124409	0910	20	198.782	8868412	0375	25
198.051	7160285	0960	26	198.466	8190524	0910	14	198.785	CEI 198785	1010	15
198.054	CEI 198054	0260	68	198.528	8124396	0690	19	198.785	CEI 198785	1040	15
198.054	CEI 198054	0270	68	198.528	8124396	0700	16	198.793	8869574	0350	77
198.054	CEI 198054	0280	68	198.528	8124396	0870	21	198.794	7178019	0430	13
198.055	CEI 198055	0240	46	198.528	8124396	0880	21	198.794	7178019	0440	15
198.057	CEI 198057	0080	29	198.528	8124396	0910	21	198.794	7178019	0730	22
198.057	CEI 198057	0090	29	198.528	8124396	0920	21	198.830	93162262	0930	20B
198.057	CEI 198057	0100	29	198.528	8124396	0930	21	198.840	93161248	0920	20
198.057	CEI 198057	0130	31	198.528	8124396	0940	21	198.840	93161248	0930	20A

All original equipment manufacturers numbers, symbols, pictures, models and description used in this catalogue are for reference only, and it is not implied that any part listed is the product of these manufactures.
Tutti i nostri particolari non sono originali ma con essi intercambiabili. I riferimenti originali, le figure, i modelli sono esposti a semplice titolo indicativo. La nostra produzione riporta il nostro marchio.

CEI Index

CEI no.	IVECO no.	Tab.	Fig.	CEI no.	IVECO no.	Tab.	Fig.	CEI no.	IVECO no.	Tab.	Fig.
198.841	8871395	0350	78	198.876	1908340	0370	67	199.088	93163312	0920	13
198.857	93161282	0750	20	198.876	1908340	0375	24	199.088	93163312	0930	13
198.857	93161282	0760	20	198.877	2992254	0360	66	199.089	93163313	0920	14
198.858	8124394	0750	21	198.877	2992254	0365	24	199.089	93163313	0930	14
198.858	8124394	0760	21	198.877	2992254	0375	24	199.090	93162263	0930	14
198.858	8124394	0770	21	198.878	2992253	0370	67	199.116	93163262	0920	7
198.858	8124394	0780	21	198.949	8871354	0320	41	199.116	93163262	0930	7
198.860	93161147	0770	20	198.949	8871354	0340	43	199.117	93163555	0920	13
198.860	93161147	0780	20	198.950	8861961	0360	67	199.117	93163555	0930	13
198.863	93161154	0790	20	199.001	4676503	0660	17	199.118	93163556	0920	13
198.863	93161154	0800	20	199.001	4676503	0670	20	199.118	93163556	0930	13
198.864	8124395	0590	21	199.001	4676503	0680	20	199.119	93163557	0920	14
198.864	8124395	0790	21	199.002	7160269	0630	17	199.119	93163557	0930	14
198.864	8124395	0800	21	199.002	7160269	0640	17	199.120	93163558	0920	14
198.864	8124395	0810	21	199.006	4025389	0650	13	199.120	93163558	0930	14
198.864	8124395	0820	21	199.007	8546258	0950	4	199.121	93162264	0930	14
198.864	8124395	0830	21	199.008	8543980	0510	10	199.122	93162265	0930	14
198.864	8124395	0840	21	199.009	4660946	0550	17	199.124	8190726	0700	14
198.865	93161215	0590	20	199.009	4660946	0560	15	199.124	8190726	0910	14
198.865	93161215	0810	20	199.012	9918403	0950	31	199.129	93160870	0850	13
198.865	93161215	0820	20	199.012	9918403	0960	15	199.129	93160870	0860	13
198.865	93161215	0830	20	199.023	4676101	0570	15	199.129	93160870	1070	13
198.865	93161215	0840	20	199.023	4676101	0580	15	199.130	93163752	0850	13
198.866	93161217	0850	20	199.026	2479566	0970	20	199.130	93163752	0860	13
198.866	93161217	0860	20	199.031	8122362	0910	13	199.130	93163752	1070	13
198.866	93161217	1070	20	199.042	8857332	0220	54	199.131	93160871	0850	14
198.867	93161219	0850	21	199.042	8857332	0230	56	199.131	93160871	0860	14
198.867	93161219	0860	21	199.043	4619747	0670	21	199.131	93160871	1070	14
198.867	93161219	1070	21	199.044	7161289	0680	21	199.132	93190303	0850	14
198.868	93161369	0870	20	199.051	8190725	0700	13	199.132	93190303	0860	14
198.868	93161369	0880	20	199.051	8190725	0910	13	199.132	93190303	1070	14
198.868	93161369	0940	20	199.052	8190547	0690	16	199.133	93163751	0850	14
198.869	1905878	0300	69	199.057	7175259	0380	18	199.133	93163751	0860	14
198.870	1908336	0310	70	199.067	7169246	0520	10	199.133	93163751	1070	14
198.871	1908338	0320	73	199.069	8193817	0700	13	199.134	42532872	0870	13
198.871	1908338	0340	76	199.069	8193817	1060	7	199.134	42532872	0880	13
198.872	2992221	0320	73	199.070	93190302	0850	13	199.134	42532872	0940	13
198.872	2992221	0340	76	199.070	93190302	0860	13	199.135	42533253	0870	13
198.873	1908337	0330	73	199.070	93190302	1070	13	199.135	42533253	0880	13
198.874	1908339	0350	74	199.072	7161725	1050	14	199.135	42533253	0940	13
198.875	2992246	0350	74	199.082	42119549	0990	13	199.136	42532873	0870	14
198.876	1908340	0360	66	199.084	42102613	1020	13	199.136	42532873	0880	14
198.876	1908340	0365	24	199.085	42118512	1020	13	199.136	42532873	0940	14

Date

04 / 2007

Table

Index

CEI no.	IVECO no.	Tab.	Fig.	CEI no.	IVECO no.	Tab.	Fig.	CEI no.	IVECO no.	Tab.	Fig.
199.137	42533254	0870	14	199.245	93191080	0810	14	269.003	7172803	0430	5
199.137	42533254	0880	14	199.245	93191080	0820	14	269.003	7172803	0440	5
199.137	42533254	0940	14	199.246	7984917	0590	13	269.003	7172803	0730	5
199.138	CEI 199138	0380	18	199.246	7984917	0830	13	269.036	8856337	0110	10
199.139	7182260	0410	8	199.246	7984917	0840	13	269.038	CEI 269038	0750	15
199.140	7182261	0410	8	199.247	7984895	0590	13	269.038	CEI 269038	0760	15
199.224	7178018	0430	15	199.247	7984895	0830	13	269.039	CEI 269039	0750	19
199.224	7178018	0730	23	199.247	7984895	0840	13	269.039	CEI 269039	0760	19
199.225	7178021	0730	23	199.248	7984918	0590	14	269.040	CEI 269040	0770	15
199.226	7177568	0740	21	199.248	7984918	0830	14	269.040	CEI 269040	0780	15
199.227	7178026	0740	21	199.248	7984918	0840	14	269.041	CEI 269041	0770	19
199.228	7178025	0740	21	199.249	7984894	0590	14	269.041	CEI 269041	0780	19
199.229	7178027	0740	21	199.249	7984894	0830	14	269.042	CEI 269042	0790	15
199.230	93159478	0750	13	199.249	7984894	0840	14	269.042	CEI 269042	0800	15
199.231	93159481	0750	13	199.257	42533228	0940	13	269.043	CEI 269043	0790	19
199.232	93160034	0750	14	199.258	42534617	0940	14	269.043	CEI 269043	0800	19
199.233	93160035	0750	14	200.008	4542249	0180	16	269.044	CEI 269044	0810	15
199.234	93160111	0760	13	200.008	4542249	0190	16	269.044	CEI 269044	0820	15
199.234	93160111	0770	13	200.008	4542249	0200	16	269.044	CEI 269044	0830	15
199.234	93160111	0780	13	200.008	4542249	0210	23	269.044	CEI 269044	0840	15
199.235	93159484	0760	13	200.008	4542249	0220	23	269.045	CEI 269045	0810	19
199.235	93159484	0770	13	200.008	4542249	0230	23	269.045	CEI 269045	0820	19
199.235	93159484	0780	13	200.009	980092	0030	16	269.045	CEI 269045	0830	19
199.236	93160112	0760	14	200.009	980092	0080	15	269.045	CEI 269045	0840	19
199.237	93159485	0760	14	200.009	980092	0090	15	269.046	CEI 269046	0850	15
199.238	93160129	0770	14	200.009	980092	0100	15	269.046	CEI 269046	0860	15
199.238	93160129	0780	14	200.009	980092	0130	15	269.046	CEI 269046	1070	15
199.239	93160130	0770	14	200.009	980092	0140	15	269.047	CEI 269047	0850	19
199.239	93160130	0780	14	200.009	980092	0180	17	269.047	CEI 269047	0860	19
199.240	93160196	0790	13	200.009	980092	0190	17	269.047	CEI 269047	1070	19
199.240	93160196	0800	13	200.009	980092	0200	17	269.049	CEI 269049	0590	15
199.240	93160196	0810	13	200.009	980092	0210	22	269.050	CEI 269050	0590	19
199.240	93160196	0820	13	200.009	980092	0220	22	269.052	CEI 269052	0940	15
199.241	93160199	0790	13	200.009	980092	0230	22	269.053	CEI 269053	0940	19
199.241	93160199	0800	13	200.113	8832220	0260	31	280.014	8544585	0260	67
199.241	93160199	0810	13	200.113	8832220	0270	31	280.014	8544585	0270	67
199.241	93160199	0820	13	200.113	8832220	0280	31	280.014	8544585	0280	67
199.242	93160200	0790	14	200.336	741662	0560	13	280.387	7162476	0670	22
199.242	93160200	0800	14	200.337	741661	0560	11	280.388	CEI 280388	0670	22
199.243	93160201	0790	14	200.340	4548132	0200	27	280.389	CEI 280389	0670	22
199.243	93160201	0800	14	200.342	4537077	0600	5	280.390	7162078	0680	22
199.244	93160705	0810	14	200.632	7166571	0500	6	280.391	7162073	0680	22
199.244	93160705	0820	14	200.633	7166572	0500	4	280.392	7162070	0680	22

All original equipment manufacturers numbers, symbols, pictures, models and description used in this catalogue are for reference only, and it is not implied that any part listed is the product of these manufactures.
Tutti i nostri particolari non sono originali ma con essi intercambiabili. I riferimenti originali, le figure, i modelli sono esposti a semplice titolo indicativo. La nostra produzione riporta il nostro marchio.

Date

04 / 2007

Table

Index

CEI Index

CEI no.	IVECO no.	Tab.	Fig.	CEI no.	IVECO no.	Tab.	Fig.	CEI no.	IVECO no.	Tab.	Fig.
280.393	CEI 280393	0670	22	280.575	93194338	0860	1				
280.394	CEI 280394	0670	22	280.576	93163400	0860	1				
280.397	7162470	0670	22	280.577	93163396	0860	1				
280.398	4673723	0680	22	280.578	93193248	0860	1				
280.399	CEI 280399	0680	22	280.579	93194486	0860	1				
280.400	7162072	0680	22	280.580	42536362	0870	1				
280.401	CEI 280401	0680	22	280.581	42536832	0870	1				
280.402	7162071	0680	22	280.582	42536364	0870	1				
280.403	CEI 280403	0670	22	280.583	42536367	0880	1				
280.404	7162770	0670	22	280.584	42537597	0880	1				
280.405	CEI 280405	0670	22	280.585	42536358	0880	1				
280.447	93159364	0750	1	280.586	42536359	0880	1				
280.460	8198245	0910	1	280.588	93163106	0930	1				
280.463	93163544	0920	1	280.589	93163107	0930	1				
280.475	8198242	0910	1	280.590	93163680	0930	1				
280.488	8198244	0910	1	280.591	42535440	0930	1				
280.539	93163105	0930	1	280.592	42532373	0930	1				
280.549	93163661	0770	1	280.593	42534110	0930	1				
280.550	93160125	0770	1	280.594	42535406	0930	1				
280.551	93160126	0770	1	280.595	42535407	0930	1				
280.552	42530890	0770	1	280.596	42535408	0930	1				
280.553	93163662	0770	1	280.597	42535409	0930	1				
280.554	93160127	0770	1	280.598	42535410	0930	1				
280.555	42535081	0780	1	280.599	42535411	0930	1				
280.556	93163647	0780	1	280.600	42535412	0930	1				
280.557	42530283	0780	1	280.601	42535413	0930	1				
280.558	42535083	0780	1	280.602	93192710	0850	1				
280.559	42530889	0780	1	280.626	42534192	0940	1				
280.560	93194337	0780	1	298.001	8871318	0360	30				
280.561	42532604	0800	1	298.002	8871320	0370	30				
280.562	93163951	0800	1	298.003	7178089	0740	19				
280.563	93193622	0800	1	298.004	7178057	0740	20				
280.564	93191674	0800	1	298.011	7178020	0430	14				
280.565	93160464	0800	1	298.011	7178020	0440	16				
280.566	93194264	0800	1	298.011	7178020	0730	21				
280.567	93163663	0800	1	298.058	CEI 298058	0365	7				
280.568	93160162	0800	1	298.058	CEI 298058	0375	7				
280.569	93163674	0820	1								
280.570	93194989	0820	1								
280.571	93192707	0860	1								
280.572	93192706	0860	1								
280.573	8193505	0860	1								
280.574	93191607	0860	1								

Date

04 / 2007

Table

Index

Ai Clienti / Importatori / Distributori prodotti C.E.I. S.p.A.:

“CONFORMITA’ A LEGGI E/O REGOLAMENTI SPECIFICI DELLA NAZIONE IMPORTATRICE”

C.E.I. S.p.A. assicura che i propri prodotti sono conformi alle Leggi e Regolamenti del Mercato Europeo e declina ogni responsabilità per applicazioni soggette a Leggi e Regolamenti specifici del Paese importatore, lasciando allo stesso la responsabilità di verificare la conformità del prodotto C.E.I. S.p.A. ai vincoli cogenti di Leggi e/o Regolamenti locali.

C.E.I. S.p.A. si dichiara disponibile, su richiesta del cliente, a valutare la possibilità di adeguare i propri prodotti ad eventuali specifiche esigenze che ci venissero sottoposte.

To Customer / Importers / Distributors of CEI Spa products :

“COMPLIANCE WITH LAWS AND/OR SPECIFIC REGULATIONS OF THE IMPORT COUNTRY”

C.E.I. S.p.A. ensures that its products conform to the laws and regulations of the European Community and declines any responsibility for applications subject to specific laws and regulations of the import country which is responsible to ascertain the conformity of CEI S.p.A. products to the local laws and/or regulations in force.

C.E.I. S.p.A. is available to evaluate the possibility of adapting its products for specific applications on request, should the need arise from any customer.

Aux clients / importateurs / distributeurs produits C.E.I. S.p.A.

“CONFORMITE AUX LOIS ET/OU REGLEMENTS SPECIFIQUES DU PAYS IMPORTATEUR “

La maison C.E.I. S.p.A. assure que ses produits sont conformes aux lois et règlements de la Communauté Européenne et décline toute responsabilité pour d'applications assujetties aux lois et règlements spécifiques du pays importateur , en laissant aux mêmes la responsabilité de vérifier la conformité du produit CEI aux obligations de lois et/ou règlements en vigueur propres du pays .

La maison C.E.I. S.p.A. se déclare disposée, sur requête du client, à évaluer la possibilité de conformer ses produits à d'éventuelles exigences spécifiques qui soient demandées.

A los clientes/importadores/distribidores del los productos CEI S.p.A.

“CONFORMIDAD A LAS LEYES Y/O LAS REGLAMENTACIONES ESPECIFICAS DE LA NACION IMPORTADORA “

CEI S.p.A certifica que sus productos están conformes con la leyes y las reglamentaciones del Mercado Europeo y declina cada responsabilidad por aplicaciones sujetas a leyes y reglamentaciones específicos del país importador, dejando al mismo la responsabilidad de averiguar la conformidad del producto CEI con los vinculos en vigencia de leyes y/o reglamentaciones locales.

CEI está disponible, bajo petición del cliente a evaluar la posibilidad de conformar sus productos con eventuales exigencias específicas.



E' vietato a chiunque utilizzare le immagini ed i dati di questo catalogo per fini diversi dalla semplice consultazione. CEI perseguirà penalmente, nelle opportuni sedi giudiziarie, chi dovesse utilizzare servilmente, anche tramite semplice fotocopiatura, scanner ecc., le immagini di questo catalogo per propri fini.

It is forbidden to use pictures and data contained in this catalogue for aims other than reference purpose. CEI will prosecute those using the imaging contained here in for one's own purpose, even by means of photocopier or scanner, in the appropriate forum.

Il est interdit à quiconque d'utiliser les images et les informations de ce catalogue dans un but autre qu'une simple consultation. CEI poursuivra civilement et pénalement, dans les sièges juridiques opportuns, tous ceux qui utiliseront servilement, y compris par simple photocopie, scannage, etc. (même à simple titre d'exemple), les images de ce catalogue pour des objectifs autres que ceux prévus par Cei spa.

Queda prohibido a toda persona utilizar las imágenes y los datos de este catálogo con otra finalidad que no sea la de consulta. CEI perseguirá civil y penalmente, ante la jurisdicción que corresponda, a toda persona que incurra en imitación servil, incluso mediante el simple fotocopiado, escaneado, etc. (la indicación vale sólo a título de ejemplo), de las imágenes de este catálogo, con finalidades ajenas a las de CEI S.p.a.

Die Anwendung der Bilder und Daten dieses Katalogs für andere Zwecke als die des Nachschlagens ist verboten. CEI behält sich vor, gegen diejenigen bei den entsprechend zuständigen Gerichtsstellen zivil- und strafrechtlich vorzugehen, die die Bilder dieses Katalogs auch nur durch einfaches Kopieren, Einscannen, usw. für andere Zwecke als die der Firma Cei spa verwenden sollten.

Edizione Aprile 2007
Pagine nr. 352

Stampa
Grafiche CAMPASS - BOLOGNA

**C.E.I.
COSTRUZIONE
EMILIANA
INGRANAGGI S.P.A.**

VIA EMILIA 239
P.O. BOX 180
40011 ANZOLA EMILIA
BOLOGNA
ITALY

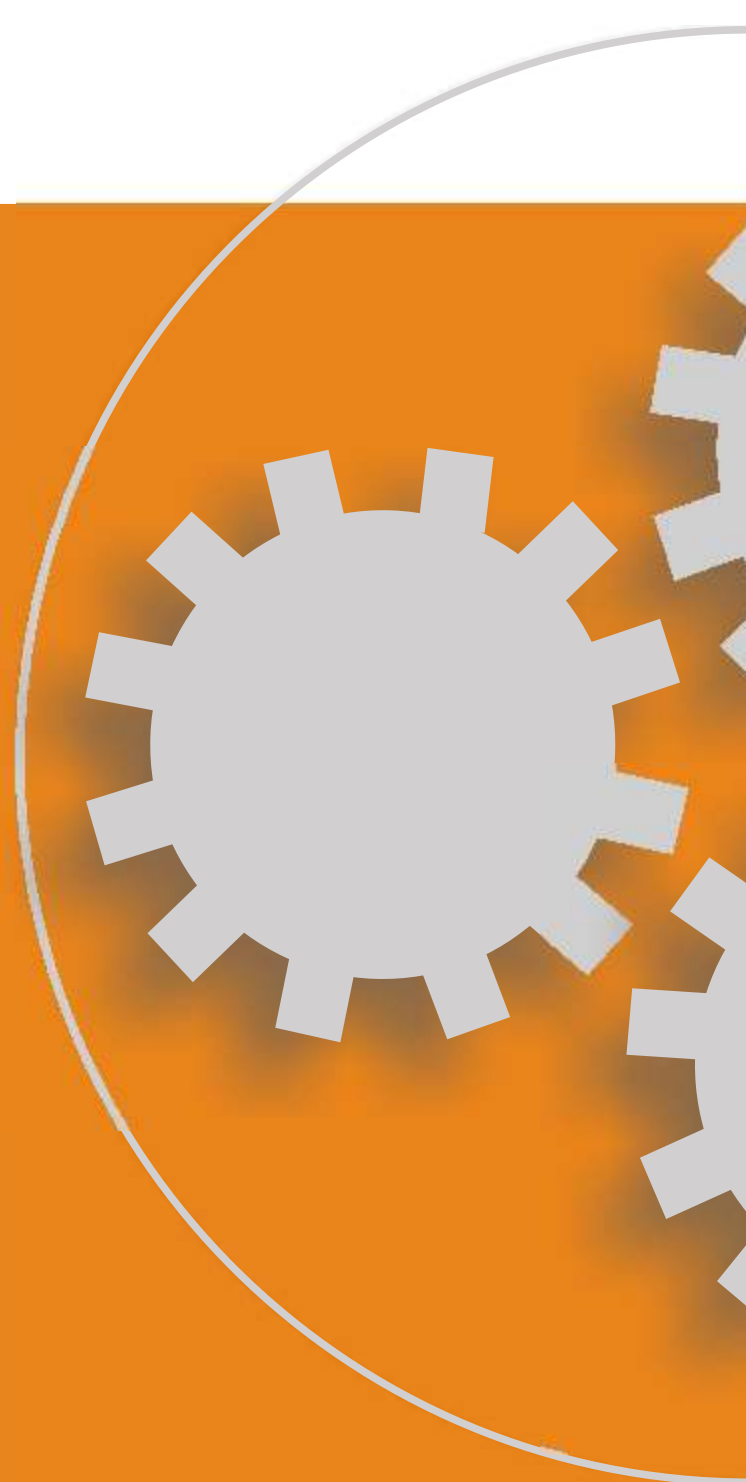
TEL. +39 051 6506200 (r.a.)
FAX +39 051 733832
EXPORT FAX +39 051 734128

INTERNET

<http://www.cei.it>

E-MAIL

Informazioni: cei@cei.it
Commerciale Italia: italia@cei.it
Export: export@cei.it
Acquisti: purchasingdept@cei.it
Amministrazione: accountdept@cei.it



H I G H F I D E L I T Y