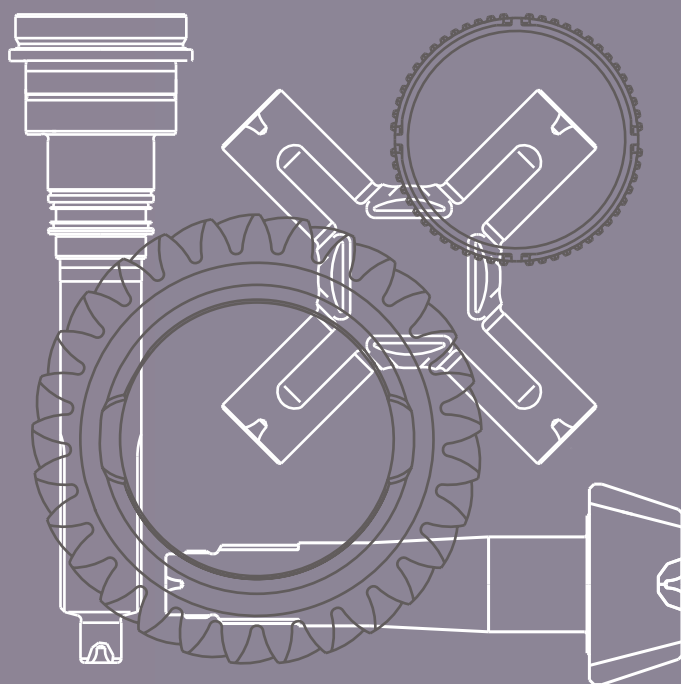


CEI

HIGH FIDELITY SPARE PARTS



DAF Axles



n° 025



Aprile 2007

SPARE PARTS



Italia

CERTIFICATO

Nr 50 100 3413 - Rev. 01

Si attesta che / *This is to certify that*

IL SISTEMA QUALITÀ DI
THE QUALITY SYSTEM OF

C.E.I.

COSTRUZIONE EMILIANA INGRANAGGI S.p.A.

SEDE PRINCIPALE:

VIA EMILIA 239
I-40011 ANZOLA EMILIA (BO)

SEDE PRODUTTIVA:

VIA DEL LAVORO 78
I-40056 CREPELLANO (BO)

È CONFORME AI REQUISITI DELLA NORMA
HAS BEEN FOUND TO CONFORM TO THE REQUIREMENTS OF

UNI EN ISO 9001:2000

Questo certificato è valido per il seguente campo di applicazione
This certificate is valid for the following product or service range

**Progettazione, produzione e assemblaggi di parti ed
accessori di ricambio per veicoli industriali (EA 22a)**

***Design, manufacture and assembling of spare parts and
accessories for industrial vehicles (EA 22a)***

Data/date

2006-10-11

SINCERT

ACCREDITAMENTO ORGANISMI DI CERTIFICAZIONE E ISPEZIONE

SGQ N° 049A
SGA N° 018D
SCR N° 009F
SSI N° 005G
PRD N° 081B

Membro degli Accordi di Mutuo Riconoscimento EA e IAF
Signatory of EA and IAF Mutual Recognition Agreements

Per l'Organismo di Certificazione
For the Certification Body
TÜV Italia S.r.l.


Alessio Galiazso
Technical Responsible



Rinnovo del certificato emesso per la prima volta in data 2003-10-21

"La validità del presente certificato è subordinata a sorveglianza periodica a 12 mesi e al riesame completo del sistema di gestione aziendale con periodicità triennale"

"The validity of the present certificate depends on the annual surveillance every 12 months and on the complete review of company's management system after three-years."

ELENCO CATALOGHI DISPONIBILI PER LE SEGUENTI GAMME DI NOSTRA PRODUZIONE

LIST OF THE AVAILABLE CATALOGUES FOR THE FOLLOWING PRODUCTION LINES
LISTE DES CATALOGUES DISPONIBLES POUR LES GAMMES DE PRODUCTION SUIVANTES
KATALOGE FÜR DIE FOLGENDEN PRODUKTION LINIEN
LISTADO DE LOS CATALOGOS PARA LAS LINEAS SIGUIENTES



400.001 IVECO



400.025 DAF Axles



400.050 MERCEDES



400.055 M.A.N.Axles



400.075 RENAULT V.I.



400.080 SCANIA



400.090 VOLVO



400.095 ZF Old Range



400.195 ZF Ecosplit



400.295 ZF Ecomid



400.901 Ricambi



Figures part denominations references and data contained in this catalogue are not binding.
CEI reserves the right to introduce any changes at any time without prior notice.

Le figure, le denominazioni, i riferimenti ed i dati contenuti nel presente catalogo non sono impegnativi.
La CEI si riserva di apportare in ogni momento e senza preavviso tutte le variazioni che riterrà opportune.

Les figures, les dénominations, les références et les spécifications contenues dans ce catalogue ne sont pas engageantes.
La CEI se réserve le droit d'apporter à tout moment et sans préavis les variantes éventuelles qu'elle croit utiles.

Die in diesem Katalog enthaltenen Abbildungen, Benennungen, Zeichen und Angaben sind unverbindlich.
Die Firma CEI behält sich das Recht vor, jederzeit und ohne Viranzeige Änderungen vorzunehmen.

Las figuras, las denominaciones, las referencias y los datos contenidos en el presente catálogo no son empeñativos.
CEI puede hacer en cada momento y sin preaviso todas las variaciones que sean oportunas.

INTERCHANGEABILITY GUARANTY

Our spare parts are interchangeable with the original ones; our products bear our trade-mark.
The original part numbers listed in this catalogue are for reference only.

GARANZIA DI INTERCAMBIABILITÀ

I nostri ricambi sono intercambiabili con gli originali; la nostra produzione riporta il nostro marchio.
I riferimenti originali sono esposti a semplice titolo indicativo.

GARANTIE D'INTERCHANGEABILITE

Nos pièces détachées sont interchangeables avec les originaux.
Notre production porte notre marque.
Les numéros originaux mentionnés dans ce catalogue sont seulement à titre indicatif.

AUSTAUSCHBARKEITS-GARANTIE

Unsere ersatzteile sind austauschbar mit den Originalzahnradern.
Auf unseren Erzeugnissen ist unsere Schutzmarke aufgetragen.
Die im gegenwärtigen Katalog genannten Originalnummern nur zum Hinweis dienen.

GARANTIA DE INTERCAMBIABILIDAD

Nuestros recambios son intercambiables con los originales.
Todos nuestros productos, llevan grabada nuestra marca.
Las referencias originales impresas en nuestro catálogo figuran exclusivamente a título indicativo.

Suitable To :
DAF

**Assale Posteriore
Rear Axle**

1346

Modelli / Models

F85

F95

**Assale Posteriore
Rear Axle**

1347

Modelli / Models

75CF - CF75

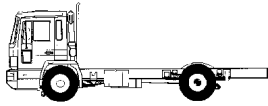
85CF - CF85

95XF - XF95

XF105

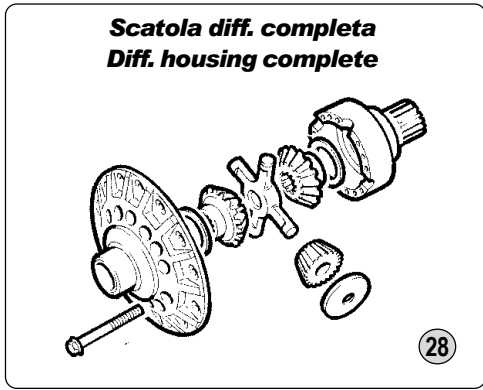
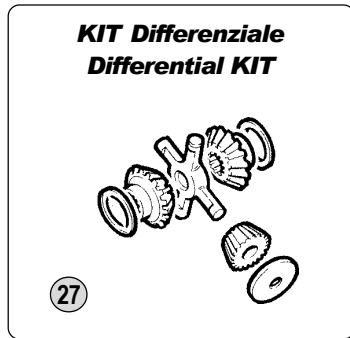
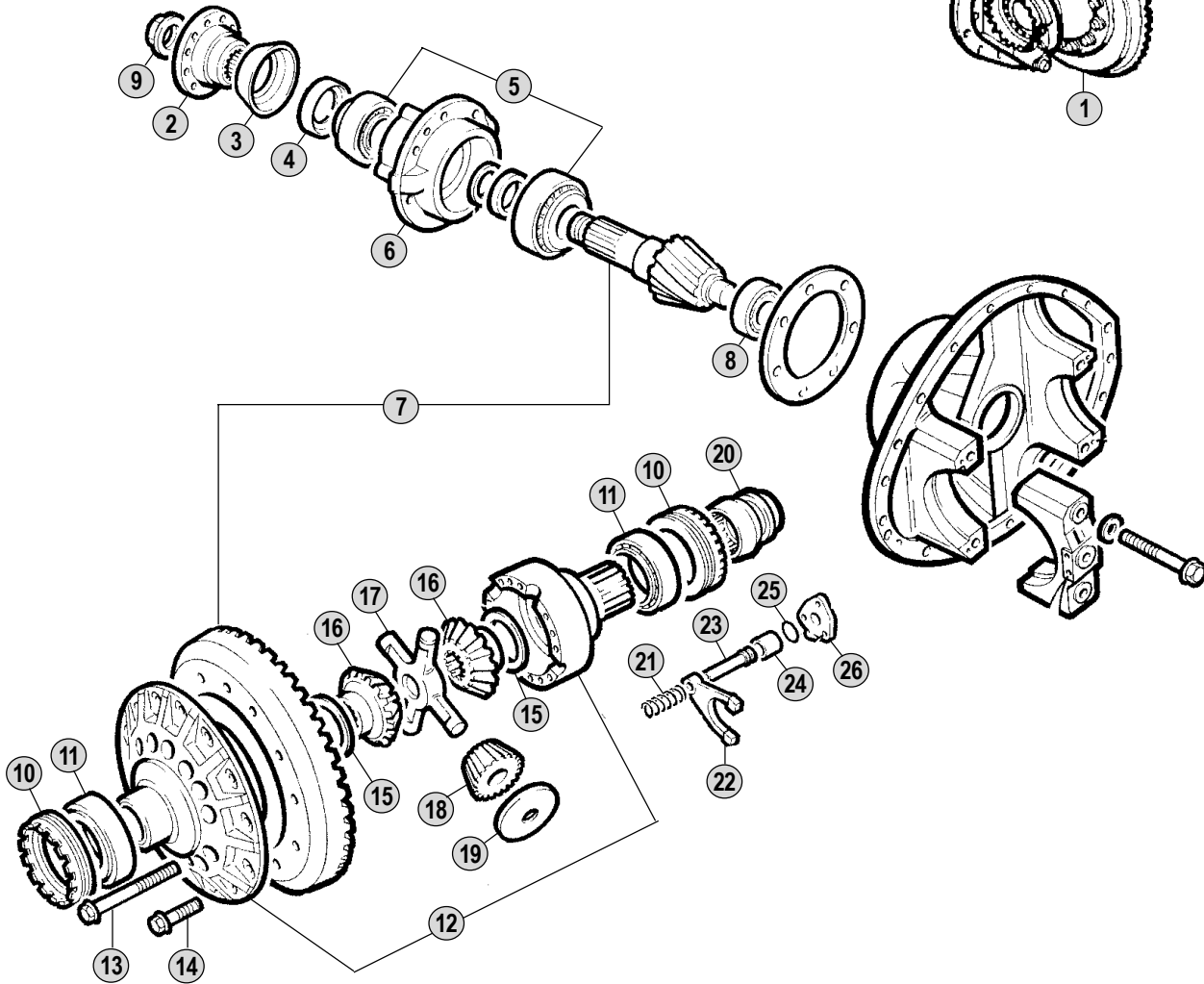
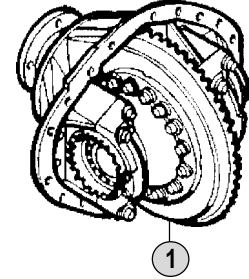
Adattabile a : **DAF**
Suitable To :

Assale / Axle 1346



Ponte Posteriore
Rear Axle

**Differenziale Completo
CON BLOCCAGGIO DIFF.
Differential complete
WITH DIFF. LOCK**



All original equipment manufacturers' numbers, symbols and description used in this catalogue are for reference only, and it is not implied that any part listed is the product of these manufactures. Tutti i nostri particolari non sono originali ma con essi intercambiabili. I riferimenti originali, le figure, i modelli sono esposti a semplice titolo indicativo. La nostra produzione riporta il nostro marchio.

Models

DAF Assale / Axle **1346**

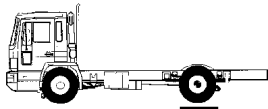
F85

F95



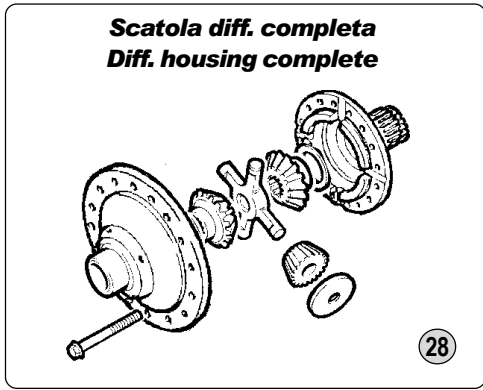
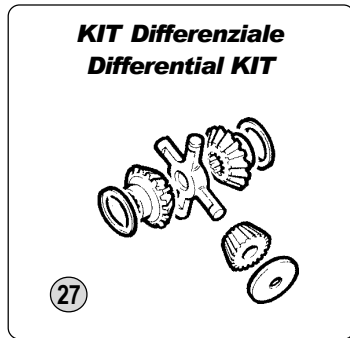
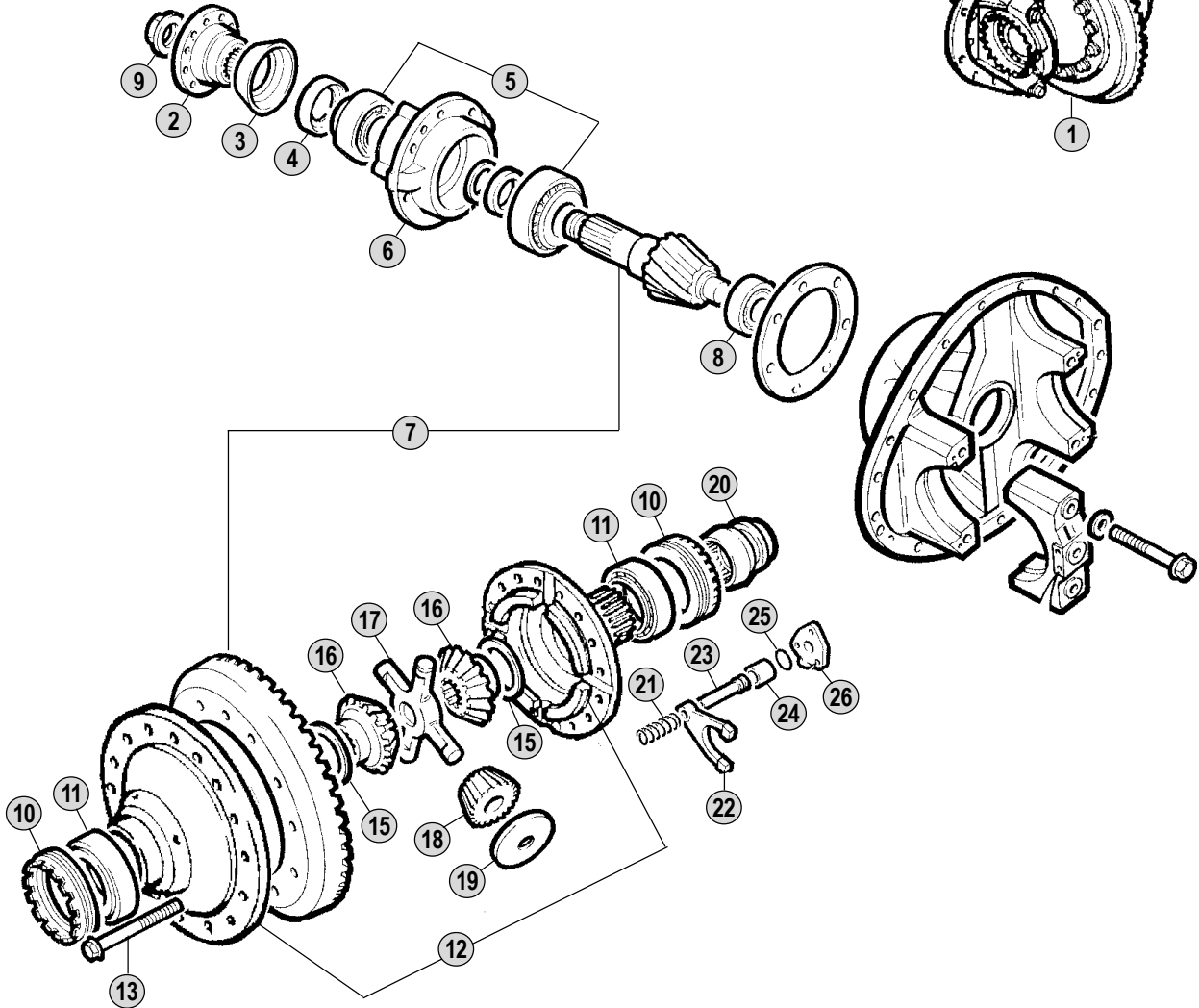
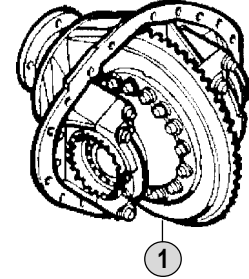
Adattabile a : **DAF**
Suitable To :

Assale / Axle **1347**



Ponte Posteriore
Rear Axle

**Differenziale Completo
CON BLOCCAGGIO DIFF.
Differential complete
WITH DIFF. LOCK**



All original equipment manufacturers' numbers, symbols and description used in this catalogue are for reference only, and it is not implied that any part listed is the product of these manufactures. Tutti i nostri particolari non sono originali ma con essi intercambiabili. I riferimenti originali, le figure, i modelli sono esposti a semplice titolo indicativo. La nostra produzione riporta il nostro marchio.

Models

DAF Assale / Axle 1347
75CF - CF75 - 85CF - CF85
95XF - XF95 - XF105



All original equipment manufacturers numbers, symbols, pictures, models and description used in this catalogue are for reference only, and it is not implied that any part listed is the product of these manufactures.
Tutti i nostri particolari non sono originali ma con essi intercambiabili. I riferimenti originali, le figure, i modelli sono esposti a semplice titolo indicativo. La nostra produzione riporta il nostro marchio.

| Fig. | CEI no. | Rif. IVECO | Descrizione | Description | Q.ta' | Note |
|------|----------------|------------|--------------------------------|--------------------------------|-------|------------|
| 1 | 280.669 | 1426184 | Differenziale 15x44 R.=1:2,93 | Central gear 15x44 R.=1:2,93 | 1 | 124 Km/h |
| 1 | 280.670 | 1426190 | Differenziale 14x43 R.=1:3,07 | Central gear 14x43 R.=1:3,07 | 1 | 118 Km/h |
| 1 | 280.671 | 1426169 | Differenziale 13x43 R.=1:3,31 | Central gear 13x43 R.=1:3,31 | 1 | 110 Km/h |
| 1 | 280.672 | 1246170 | Differenziale 11x41 R.=1:3,73 | Central gear 11x41 R.=1:3,73 | 1 | 98 Km/h |
| 1 | 280.673 | 1426187 | Differenziale 10x41 R.=1:4,10 | Central gear 10x41 R.=1:4,10 | 1 | 89 Km/h |
| 2 | | 1287859 | Flangia di uscita | Output flange | 1 | |
| 3 | | 384808 | Parapolvere | Dust cover | 1 | |
| 4 | | 376992 | Paraolio | Oil seal | 1 | |
| 4 | | 1287102 | Paraolio | Oil seal | 1 | |
| 5 | 298.075 | 538466 | Kit cuscinetti | Bearing kit | 1 | |
| 6 | | 1238687 | Scatola portacuscini | Diff. bearing housing | 1 | |
| 7 | 194.890 | 1361373 | Coppia conica 15x44 R.=1:2,93 | Crown & pinion 15x44 R.=1:2,93 | 1 | 124 Km/h |
| 7 | 194.826 | 1365793 | Coppia conica 14x43 R.=1:3,07 | Crown & pinion 14x43 R.=1:3,07 | 1 | 118 Km/h |
| 7 | 194.827 | 1361375 | Coppia conica 13x43 R.=1:3,31 | Crown & pinion 13x43 R.=1:3,31 | 1 | 110 Km/h |
| 7 | 194.828 | 1361377 | Coppia conica 11x41 R.=1:3,73 | Crown & pinion 11x41 R.=1:3,73 | 1 | 98 Km/h |
| 7 | 194.891 | 1361379 | Coppia conica 10x41 R.=1:4,10 | Crown & pinion 10x41 R.=1:4,10 | 1 | 89 Km/h |
| 8 | 130.707 | 1291189 | Cuscinetto | Cuscinetto | 1 | |
| 9 | | 641320 | Dado | Nut | 1 | |
| 10 | | 094995 | Ghiera | Adjusting nut | 2 | |
| 11 | 130.718 | 658448 | Cuscinetto | Bearing | 2 | |
| 12 | 199.086 | 683067 | Scatola differenziale | Differential housing | 1 | with bolts |
| 13 | 187.593 | 088933 | Vite M18x2,5x70 | Bolt M18x2,5x70 | 16 | |
| 15 | 169.788 | 546006 | Ralla planetario conico | Washer | 2 | |
| 16 | 122.095 | 1295669 | Planetario conico Z 16-40 cave | Side gear 16 T-40 Spl. | 2 | |
| 17 | 133.118 | 396196 | Crociera portasatelliti | Spider | 1 | |
| 18 | 182.069 | 396197 | Satellite conico Z 10 | Idle pinion 10 T | 4 | |
| 19 | 169.789 | 546007 | Ralla satellite conico | Washer | 4 | |
| 20 | 154.387 | 385520 | Manicotto bloccaggio diff. | Diff. lock sleeve | 1 | |
| 21 | | 538580 | Molla | Spring | 1 | |
| 22 | | 1628130 | Forcella | Fork | 1 | |
| 23 | | 538687 | Perno | Pin | 1 | |
| 24 | | 538688 | Boccola | Bush | 1 | |
| 25 | | 1278466 | O-Ring | O-Ring | 1 | |
| 26 | | 1205426 | Coperchio | Cover | 1 | |
| 27 | 298.073 | CEI 298073 | Kit differenziale | Differential gear kit | 1 | |
| 28 | 199.087 | CEI 199087 | Scatola differenz. completa | Diff. Housing complete | 1 | |

Notes

Date

04 / 2007

Table

DAF Index

| DAF no. | CEI no. | Tab. | Fig. | DAF no. | CEI no. | Tab. | Fig. | DAF no. | CEI no. | Tab. | Fig. |
|---------|----------------|---------|------|---------|----------------|---------|------|---------|---------|------|------|
| 082998 | | 0010 | 13 | 546006 | 169.788 | 0020 | 15 | 1426187 | 280.673 | 0020 | 1 |
| 083001 | 194.885 | 0010 | 7 | 546007 | 169.789 | 0010 | 19 | 1426190 | 280.670 | 0020 | 1 |
| 083002 | 194.886 | 0010 | 7 | 546007 | 169.789 | 0020 | 19 | 1628130 | | 0020 | 22 |
| 083003 | 194.887 | 0010 | 7 | 546007 | See | 0546007 | | | | | |
| 083004 | 194.888 | 0010 | 7 | 593531 | See | 1287859 | | | | | |
| 083005 | 194.889 | 0010 | 7 | 641320 | | 0010 | 9 | | | | |
| 083483 | See | 660375 | | 641320 | | 0020 | 9 | | | | |
| 088933 | 187.593 | 0020 | 13 | 658448 | 130.718 | 0010 | 11 | | | | |
| 090755 | See | 1361375 | | 658448 | 130.718 | 0020 | 11 | | | | |
| 090758 | See | 1361377 | | 660375 | | 0010 | 14 | | | | |
| 090771 | See | 1295669 | | 682030 | See | 682237 | | | | | |
| 094995 | | 0020 | 10 | 682060 | 280.664 | 0010 | 1 | | | | |
| 205622 | See | 1278466 | | 682237 | 199.259 | 0010 | 12 | | | | |
| 376992 | | 0010 | 4 | 683067 | 199.086 | 0020 | 12 | | | | |
| 376992 | | 0020 | 4 | 701745 | See | 660375 | | | | | |
| 382062 | 280.666 | 0010 | 1 | 762067 | 280.668 | 0010 | 1 | | | | |
| 384808 | | 0010 | 3 | 890248 | 280.667 | 0010 | 1 | | | | |
| 384808 | | 0020 | 3 | 890741 | 280.665 | 0010 | 1 | | | | |
| 385516 | See | 1207132 | | 1205426 | | 0010 | 26 | | | | |
| 385518 | | 0010 | 23 | 1205426 | | 0020 | 26 | | | | |
| 385520 | 154.387 | 0010 | 20 | 1207132 | | 0010 | 22 | | | | |
| 385520 | 154.387 | 0020 | 20 | 1233804 | See | 1426184 | | | | | |
| 385677 | | 0010 | 6 | 1233805 | See | 1426169 | | | | | |
| 386110 | See | 083001 | | 1233810 | See | 1426187 | | | | | |
| 386111 | See | 083002 | | 1238687 | | 0020 | 6 | | | | |
| 386112 | See | 083003 | | 1246170 | 280.672 | 0020 | 1 | | | | |
| 386736 | | 0010 | 10 | 1278466 | | 0010 | 25 | | | | |
| 387157 | | 0010 | 21 | 1278466 | | 0020 | 25 | | | | |
| 388958 | | 0010 | 24 | 1287102 | | 0010 | 4 | | | | |
| 390238 | | 0010 | 8 | 1287102 | | 0020 | 4 | | | | |
| 391741 | See | 1287859 | | 1287859 | | 0010 | 2 | | | | |
| 391781 | See | 083004 | | 1287859 | | 0020 | 2 | | | | |
| 396196 | 133.118 | 0010 | 17 | 1291189 | 130.707 | 0020 | 8 | | | | |
| 396196 | 133.118 | 0020 | 17 | 1295669 | 122.095 | 0010 | 16 | | | | |
| 396197 | 182.069 | 0010 | 18 | 1295669 | 122.095 | 0020 | 16 | | | | |
| 396197 | 182.069 | 0020 | 18 | 1346529 | See | 1365793 | | | | | |
| 538466 | 298.075 | 0010 | 5 | 1361373 | 194.890 | 0020 | 7 | | | | |
| 538466 | 298.075 | 0020 | 5 | 1361375 | 194.827 | 0020 | 7 | | | | |
| 538580 | | 0020 | 21 | 1361377 | 194.828 | 0020 | 7 | | | | |
| 538581 | See | 1205426 | | 1361379 | 194.891 | 0020 | 7 | | | | |
| 538687 | | 0020 | 23 | 1365793 | 194.826 | 0020 | 7 | | | | |
| 538688 | | 0020 | 24 | 1426169 | 280.671 | 0020 | 1 | | | | |
| 546006 | 169.788 | 0010 | 15 | 1426184 | 280.669 | 0020 | 1 | | | | |

Date

04 / 2007

Table

Index

| CEI no. | DAF no. | Tab. Fig. | CEI no. | DAF no. | Tab. Fig. | CEI no. | DAF no. | Tab. Fig. |
|----------------|------------|-----------|---------|---------|-----------|---------|---------|-----------|
| 122.095 | 1295669 | 0010 16 | 298.075 | 538466 | 0020 5 | | | |
| 122.095 | 1295669 | 0020 16 | | | | | | |
| 130.707 | 1291189 | 0020 8 | | | | | | |
| 130.718 | 658448 | 0010 11 | | | | | | |
| 130.718 | 658448 | 0020 11 | | | | | | |
| 133.118 | 396196 | 0010 17 | | | | | | |
| 133.118 | 396196 | 0020 17 | | | | | | |
| 154.387 | 385520 | 0010 20 | | | | | | |
| 154.387 | 385520 | 0020 20 | | | | | | |
| 169.788 | 546006 | 0010 15 | | | | | | |
| 169.788 | 546006 | 0020 15 | | | | | | |
| 169.789 | 546007 | 0010 19 | | | | | | |
| 169.789 | 546007 | 0020 19 | | | | | | |
| 182.069 | 396197 | 0010 18 | | | | | | |
| 182.069 | 396197 | 0020 18 | | | | | | |
| 187.593 | 088933 | 0020 13 | | | | | | |
| 194.826 | 1365793 | 0020 7 | | | | | | |
| 194.827 | 1361375 | 0020 7 | | | | | | |
| 194.828 | 1361377 | 0020 7 | | | | | | |
| 194.885 | 083001 | 0010 7 | | | | | | |
| 194.886 | 083002 | 0010 7 | | | | | | |
| 194.887 | 083003 | 0010 7 | | | | | | |
| 194.888 | 083004 | 0010 7 | | | | | | |
| 194.889 | 083005 | 0010 7 | | | | | | |
| 194.890 | 1361373 | 0020 7 | | | | | | |
| 194.891 | 1361379 | 0020 7 | | | | | | |
| 199.086 | 683067 | 0020 12 | | | | | | |
| 199.087 | CEI 199087 | 0020 28 | | | | | | |
| 199.259 | 682237 | 0010 12 | | | | | | |
| 280.664 | 682060 | 0010 1 | | | | | | |
| 280.665 | 890741 | 0010 1 | | | | | | |
| 280.666 | 382062 | 0010 1 | | | | | | |
| 280.667 | 890248 | 0010 1 | | | | | | |
| 280.668 | 762067 | 0010 1 | | | | | | |
| 280.669 | 1426184 | 0020 1 | | | | | | |
| 280.670 | 1426190 | 0020 1 | | | | | | |
| 280.671 | 1426169 | 0020 1 | | | | | | |
| 280.672 | 1246170 | 0020 1 | | | | | | |
| 280.673 | 1426187 | 0020 1 | | | | | | |
| 298.073 | CEI 298073 | 0010 27 | | | | | | |
| 298.073 | CEI 298073 | 0020 27 | | | | | | |
| 298.074 | CEI 298074 | 0010 28 | | | | | | |
| 298.075 | 538466 | 0010 5 | | | | | | |

All original equipment manufacturers numbers, symbols, pictures, models and description used in this catalogue are for reference only, and it is not implied that any part listed is the product of these manufactures.
Tutti i nostri particolari non sono originali ma con essi intercambiabili. I riferimenti originali, le figure, i modelli sono esposti a semplice titolo indicativo. La nostra produzione riporta il nostro marchio.

Date

04 / 2007

Table

Index

Ai Clienti / Importatori / Distributori prodotti C.E.I. S.p.A.:

“CONFORMITA’ A LEGGI E/O REGOLAMENTI SPECIFICI DELLA NAZIONE IMPORTATRICE”

C.E.I. S.p.A. assicura che i propri prodotti sono conformi alle Leggi e Regolamenti del Mercato Europeo e declina ogni responsabilità per applicazioni soggette a Leggi e Regolamenti specifici del Paese importatore, lasciando allo stesso la responsabilità di verificare la conformità del prodotto C.E.I. S.p.A. ai vincoli cogenti di Leggi e/o Regolamenti locali.

C.E.I. S.p.A. si dichiara disponibile, su richiesta del cliente, a valutare la possibilità di adeguare i propri prodotti ad eventuali specifiche esigenze che ci venissero sottoposte.

To Customer / Importers / Distributors of CEI Spa products :

“COMPLIANCE WITH LAWS AND/OR SPECIFIC REGULATIONS OF THE IMPORT COUNTRY”

C.E.I. S.p.A. ensures that its products conform to the laws and regulations of the European Community and declines any responsibility for applications subject to specific laws and regulations of the import country which is responsible to ascertain the conformity of CEI S.p.A. products to the local laws and/or regulations in force.

C.E.I. S.p.A. is available to evaluate the possibility of adapting its products for specific applications on request, should the need arise from any customer.

Aux clients / importateurs / distributeurs produits C.E.I. S.p.A.

“CONFORMITE AUX LOIS ET/OU REGLEMENTS SPECIFIQUES DU PAYS IMPORTATEUR “

La maison C.E.I. S.p.A. assure que ses produits sont conformes aux lois et règlements de la Communauté Européenne et décline toute responsabilité pour d'applications assujetties aux lois et règlements spécifiques du pays importateur , en laissant aux mêmes la responsabilité de vérifier la conformité du produit CEI aux obligations de lois et/ou règlements en vigueur propres du pays .

La maison C.E.I. S.p.A. se déclare disposée, sur requête du client, à évaluer la possibilité de conformer ses produits à d'éventuelles exigences spécifiques qui soient demandées.

A los clientes/importadores/distribidores del los productos CEI S.p.A.

“CONFORMIDAD A LAS LEYES Y/O LAS REGLAMENTACIONES ESPECIFICAS DE LA NACION IMPORTADORA “

CEI S.p.A certifica que sus productos están conformes con la leyes y las reglamentaciones del Mercado Europeo y declina cada responsabilidad por aplicaciones sujetas a leyes y reglamentaciones específicos del país importador, dejando al mismo la responsabilidad de averiguar la conformidad del producto CEI con los vinculos en vigencia de leyes y/o reglamentaciones locales.

CEI está disponible, bajo petición del cliente a evaluar la posibilidad de conformar sus productos con eventuales exigencias específicas.



E' vietato a chiunque utilizzare le immagini ed i dati di questo catalogo per fini diversi dalla semplice consultazione. CEI perseguirà penalmente, nelle opportuni sedi giudiziarie, chi dovesse utilizzare servilmente, anche tramite semplice fotocopiatura, scanner ecc., le immagini di questo catalogo per propri fini.

It is forbidden to use pictures and data contained in this catalogue for aims other than reference purpose. CEI will prosecute those using the imaging contained here in for one's own purpose, even by means of photocopier or scanner, in the appropriate forum.

Il est interdit à quiconque d'utiliser les images et les informations de ce catalogue dans un but autre qu'une simple consultation. CEI poursuivra civilement et pénalement, dans les sièges juridiques opportuns, tous ceux qui utiliseront servilement, y compris par simple photocopie, scannage, etc. (même à simple titre d'exemple), les images de ce catalogue pour des objectifs autres que ceux prévus par Cei spa.

Queda prohibido a toda persona utilizar las imágenes y los datos de este catálogo con otra finalidad que no sea la de consulta. CEI perseguirá civil y penalmente, ante la jurisdicción que corresponda, a toda persona que incurra en imitación servil, incluso mediante el simple fotocopiado, escaneado, etc. (la indicación vale sólo a título de ejemplo), de las imágenes de este catálogo, con finalidades ajenas a las de CEI S.p.a.

Die Anwendung der Bilder und Daten dieses Katalogs für andere Zwecke als die des Nachschlagens ist verboten. CEI behält sich vor, gegen diejenigen bei den entsprechend zuständigen Gerichtsstellen zivil- und strafrechtlich vorzugehen, die die Bilder dieses Katalogs auch nur durch einfaches Kopieren, Einscannen, usw. für andere Zwecke als die der Firma Cei spa verwenden sollten.

Edizione Aprile 2007
Pagine nr. 9

Stampa
Grafiche CAMPASS - BOLOGNA

**C.E.I.
COSTRUZIONE
EMILIANA
INGRANAGGI S.P.A.**

VIA EMILIA 239
P.O. BOX 180
40011 ANZOLA EMILIA
BOLOGNA
ITALY

TEL. +39 051 6506200 (r.a.)
FAX +39 051 733832
EXPORT FAX +39 051 734128

INTERNET

<http://www.cei.it>

E-MAIL

Informazioni: cei@cei.it
Commerciale Italia: italia@cei.it
Export: export@cei.it
Acquisti: purchasingdept@cei.it
Amministrazione: accountdept@cei.it