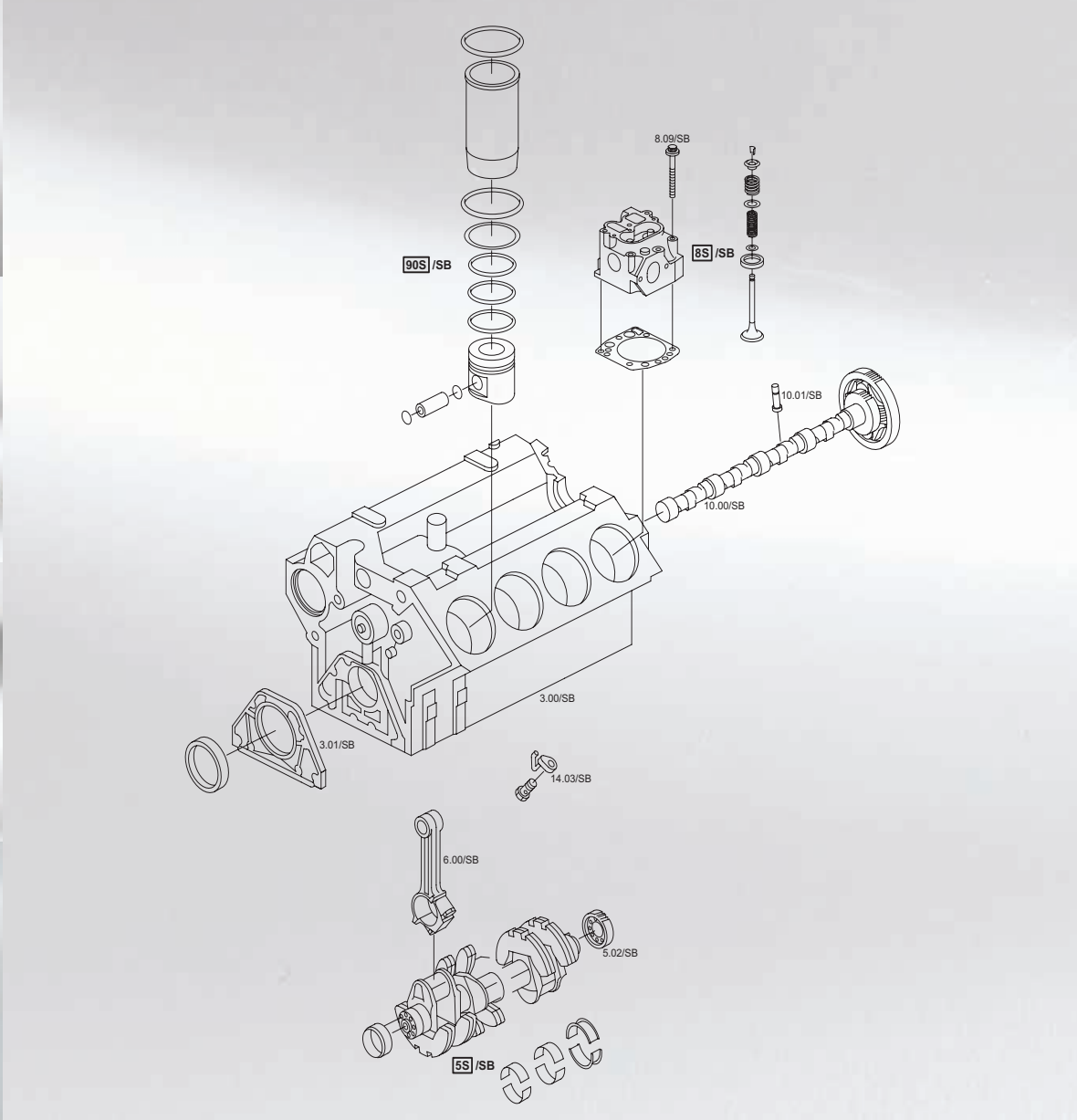


Anwendungskatalog Application Catalogue





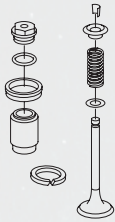


Übersichtlich dargestellt: Alle Teile des Shortblocks Clearly sorted: All shortblock components

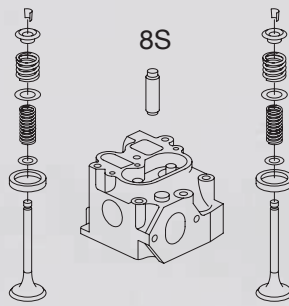
Ⓓ Der BF-Anwendungskatalog enthält Informationen über alle im Shortblock verbauten Teile. Die Teile des Shortblocks werden mit SB gekennzeichnet. Die unterschiedlichen Lieferumfänge, wie z.B. mit oder ohne Zylinderköpfe, Ventilstößel, Ölpumpe, Konstantdrossel und Wellendichtring sind einfach und verständlich dargestellt.

ⒼⒷ The BF application catalogue provides information on all components comprising the shortblock. All components used in the shortblock are identified with SB. The differing supply scopes such as, for example, with or without cylinder heads, valve tappets, an oil pump, a constant throttle and a shaft sealing ring are clearly and plainly shown.

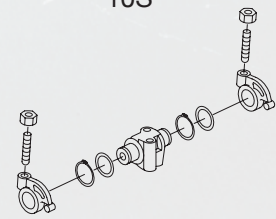
8.1S



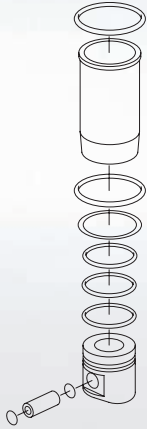
8S



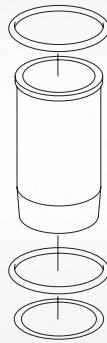
10S



90S



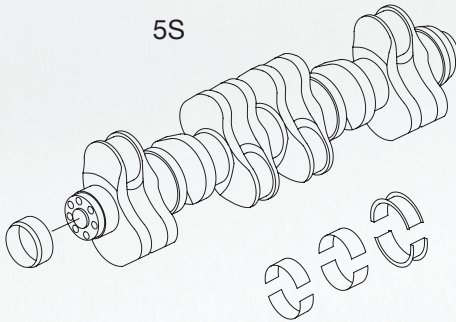
4S



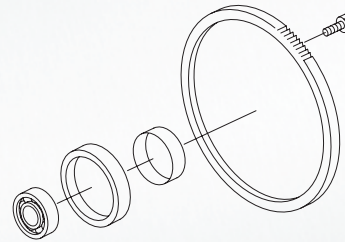
4.1S



5S



9S



Sinnvoll zusammengestellt: Die BF-Teilesätze Conveniently assembled: The BF-Kits

Ⓓ BF bietet Teilesätze an, die entsprechend den Anforderungen bei Reparatur oder Wartung zusammengestellt sind. Damit wird die Teileidentifikation und Beschaffung erheblich erleichtert. Die Bestandteile der BF-Teilesätze sind in diesem Katalog grau hinterlegt und mit S gekennzeichnet.

Ⓔ BF offers kits assembled appropriately to requirements of repair or service. This considerably facilitates part identification and order. In this catalogue the parts of the BF-Kits are shown on a grey background and are identified with an S.

4S Zylinderlaufbuchse mit Dichtringen
4.1S Dichtringensatz für Zylinderlaufbuchse
5S Kurbelwelle mit Haupt- und Pleuellagern
8S Zylinderkopf montiert mit Ventilen
8.1S Reparatursatz für Konstantdrossel OM 440 und OM 500
9S Reparatursatz für Schwungscheiben (mit /ohne Rollenlager)
10S Kipphebel mit Kipphebelbock, Einstellschrauben und Muttern
90S Kolben-Zylinder Assembly

4S Cylinder liner with gaskets
4.1S Gasket set for cylinder liner
5S Crankshaft with main and connecting-rod bearings
8S Cylinder head fitted with valves
8.1S Repair kit for the OM 440 and OM 500 constant throttles
9S Repair kit for flywheels (with /without roller bearing)
10S Rocker arm with rocker-arm bracket, adjusting bolts and nuts
90S Piston-cylinder assembly



Technische Informationen Technical information

Ⓓ Die Fahrzeug- und Motorenhersteller bieten je nach Einsatzzweck für einzelne Komponenten unterschiedliche Ausführungen an. Wasserpumpen, Kompressoren, Schwungrad und Ölkühler werden in diesem Katalog in der jeweiligen Standardausführung dargestellt, die von dem tatsächlich verwendeten Teil abweichen kann.

Das BF-Team hilft gerne bei der Identifikation der entsprechenden Teile für den jeweiligen Einsatzzweck.

Ⓔ Depending on utilisation, the vehicle and engine manufacturers offer differing versions for individual components. In this catalogue water pumps, compressors, the flywheel and the oil cooler are shown in their standard versions, which can differ from the actually used component.

The BF team will be pleased to assist you in identifying the appropriate components for your intended application.

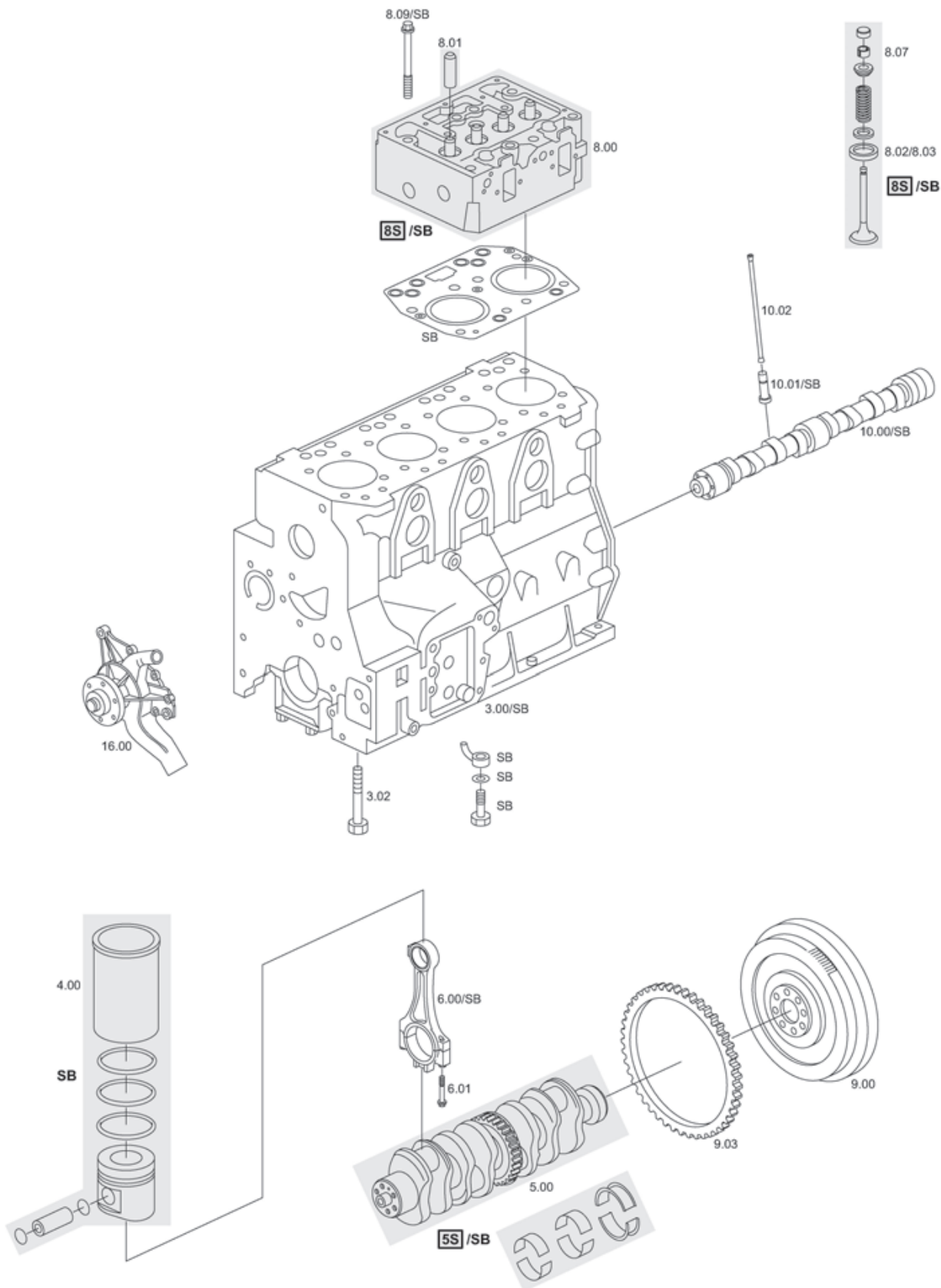
MAN

D 0824 LF01/LFL01/LFO01 Euro 1.....	4
D0824 LOH05 Euro 2.....	6
D 0824 LFL09 Euro 2.....	8
D 0826 LF04/08/LFL06/LOH06/LUH01/03/05/06 Euro 1.....	10
D 0826 LF07/LOH07 Euro 1.....	12
D 0826 LF17/LFL03/09/LOH15/LUH12/13 Euro 2.....	14
D 0826 LF01/LUH02 Euro 1.....	16
D 0834 LOH01/02/03 Euro 3.....	18
D 0836 LF01/LFL01/LOH01 Euro 2.....	20
D 0836 LF03/LFL02 / LFL05/LOH02/03 Euro 3.....	22
D 2565 M/MF/MFR/MUL.....	24
D 2565 MK/MKUL/MT.....	28
D 2566 M/MF/MR/MFR/MUH.....	32
D 2566 MT/MTF/MTH/MTHO/MTU/MTUM/MTUH/MK/MKF/MKH/MKUH/MKUL/MLUM/MLUH.....	36
D 2566 UH.....	40
D 2865 LF05/06/LU03/LUH03 Euro 1.....	44
D 2865 LF09/21/24/LUH07 Euro 2.....	48
D 2866 F/FR/FG/OH/UH/UM/UM01.....	52
D 2866 K/KF/KFZ/KH/KU/KUL/KUH/KOH/LFZ/LFZR/LF/LF04/07/08/LH01/LOH/LUH/TOH/TUH/TUM Euro 0.....	56
D 2866 LF03/05/15/LH02/LOH07/22/LU01/03/05 Euro 0/1 370 PS/HP.....	60
D 2866 LF06/09/10/LOH06/20/21/LU04/09 Euro 0/1 420 PS/HP.....	64
D 2866 LF21/22 Euro 1.....	68
D 2866 LF16/20/LOH23/26/LUH21/22/26 Euro 2.....	72
D 2866 LF34/35 Euro 2.....	76
D 2866 LF31/39/40 Euro 2/4 V.....	80
D 2866 LF32/37/41 Euro 2/4 V.....	82
D 2866 LF23/24/25/26/27/28 Euro 3/4 V.....	84
D 2866 LOH27/29/LUH23/29 Euro 3/4 V.....	86
D 2876 LF02/LOH01/LUH01/02 Euro 2.....	88
D 2876 LF06/10/LOH02/03/05 Euro 2/4 V.....	92
D 2876 LF03/04/07 Euro 2/3/4 V.....	96
D 2840 MF/MFR/MH.....	98
D 2840 LF.....	102
D 2840 LF01/04 Euro 0/1.....	106
D 2840 LF06 Euro 1.....	110
D 2840 LE.../LXE.....	114
D 2842 LE/LE.../LXE/LYE/LZE.....	116

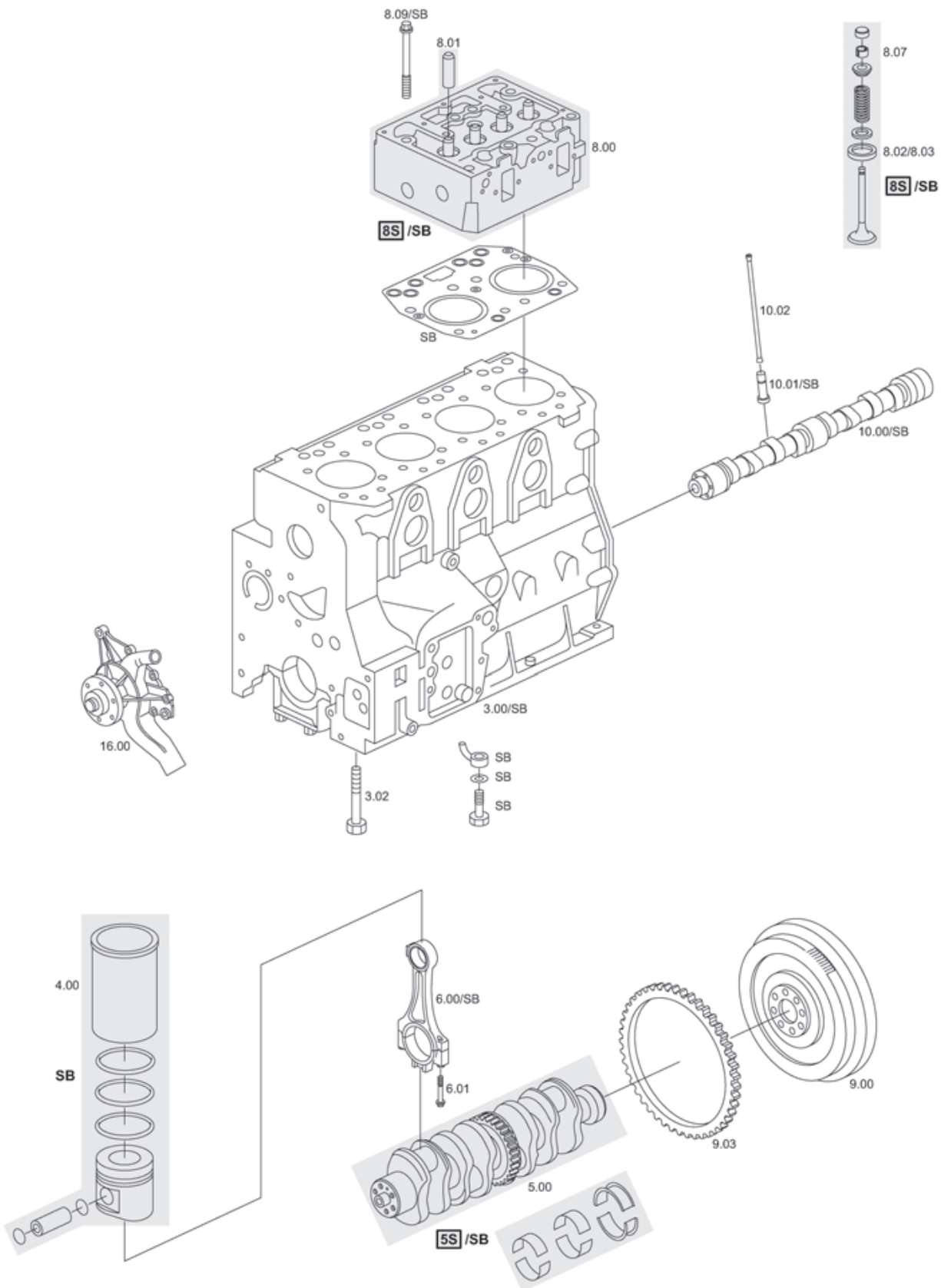
Mercedes-Benz

OM 314	118
OM 352	122
OM 352 A	126
OM 355	130
OM 355 A	134
OM 364 Euro 0	136
OM 364 Euro 1	138
OM 364 A/LA/ Euro 0	140
OM 364 A Euro 1	142
OM 364 LA Euro 1	144
OM 364 LA Euro 2	146
OM 366 Euro 0	148
OM 366 Euro 1	152
OM 366 A/LA Euro 0	156
OM 366 A Euro 1	160
OM 366 LA Euro 1	164
OM 366 LA Euro 2	168
OM 401	172
OM 401 LA Euro 1	176
OM 402	180
OM 402 LA Euro 1	184
OM 403	188
OM 404	192
OM 404 A	196
OM 407 H	200
OM 407 HA	204
OM 421	208
OM 421 A	212
OM 422	216
OM 422 A/LA	220
OM 423	224
OM 423 LA	230
OM 424	234
OM 424 A/LA	238
OM 427 H	242
OM 427 HA	246
OM 441	250
OM 441 A/LA Euro 0	256
OM 441 LA Euro 1	262

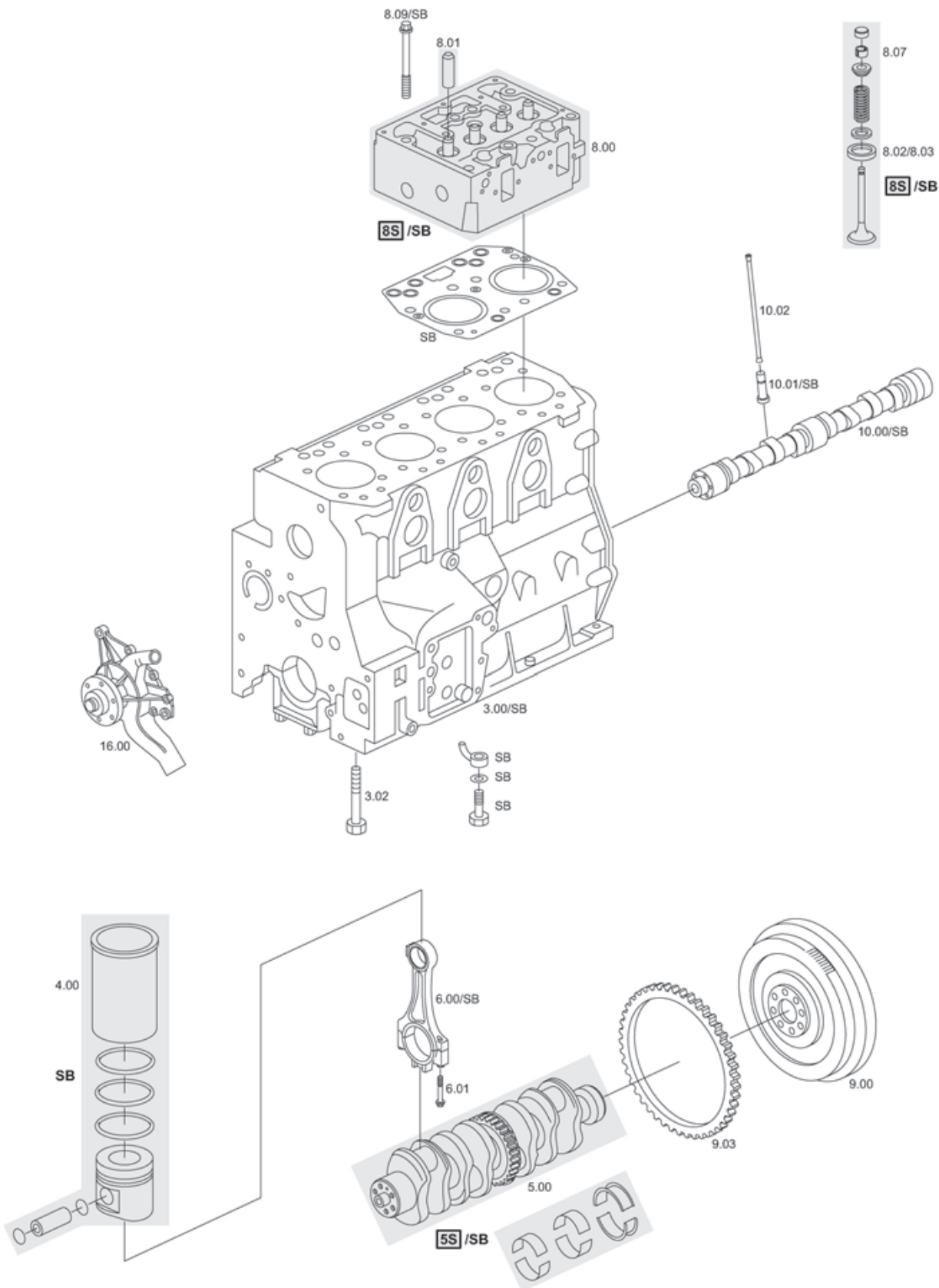
OM 441 LA Euro 2.....	266
OM 442 Euro 0.....	270
OM 442 Euro 1.....	274
OM 442 A/LA Euro 0.....	278
OM 442 A/LA Euro 1.....	284
OM442LA Euro 2.....	290
OM 443.....	294
OM 443 A/LA.....	298
OM 444 A/LA Euro 0.....	302
OM 444 LA Euro 1.....	306
OM 444 LA Euro 2.....	310
OM 447 H.....	314
OM 447 HA Euro 0.....	320
OM 447 HA/HLA Euro 1.....	324
OM 447 HLA Euro 2.....	328
OM 449 HLA Euro 0.....	332
OM 457 LA/HLA.....	336
OM 501 LA Euro 2/3.....	338
OM 502 LA Euro 2/3.....	342
OM 904 LA Euro 2.....	346
OM 904 LA Euro 3.....	348
OM 906 LA/HLA Euro 2.....	350
OM 906 LA/HLA Euro 3.....	352



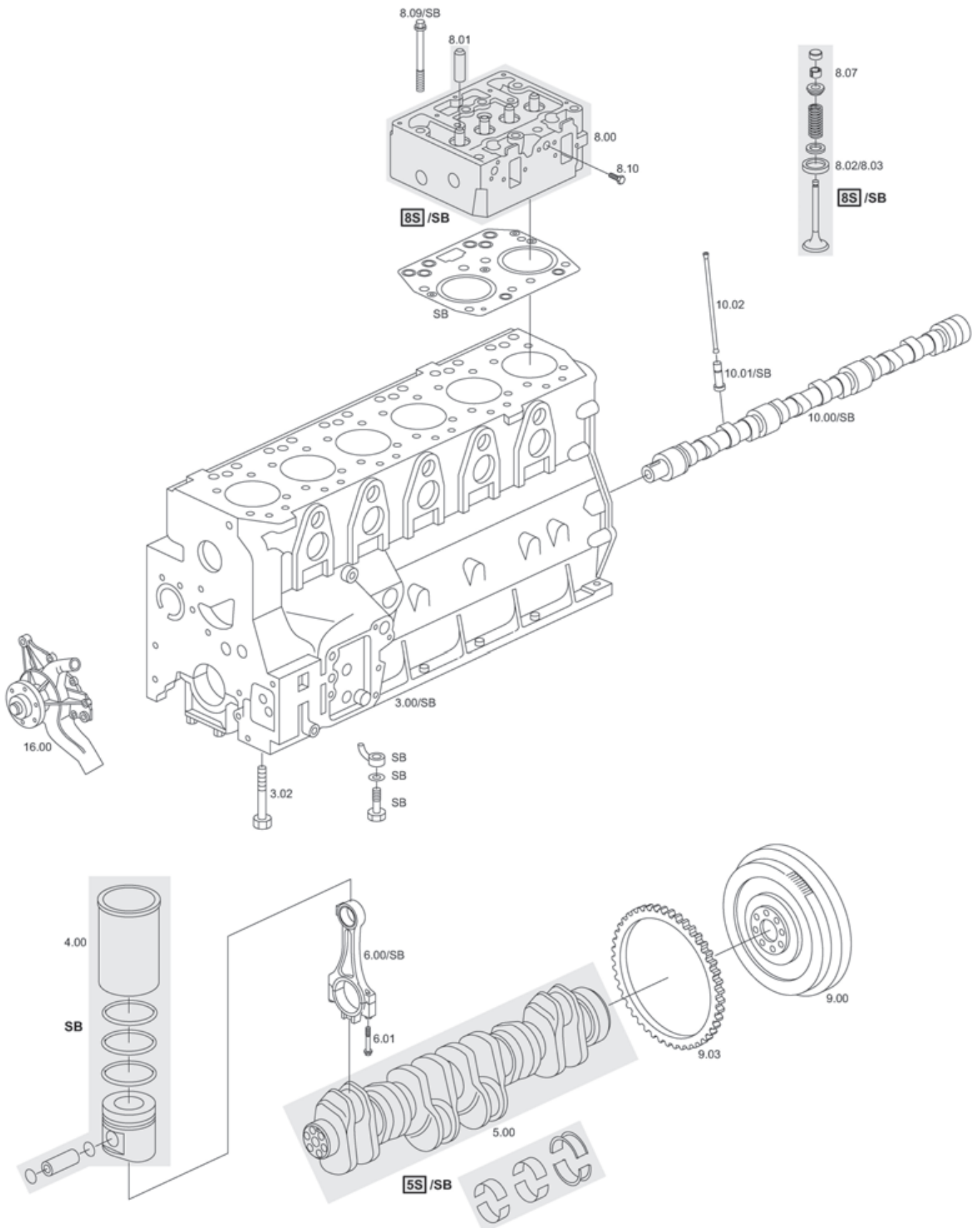
Pos.	BF-No.	Reference		
SB	20 0202 82400			w/o cyl. heads / ohne Zylinderköpfe
SB	20 0202 82402			with cyl. heads / mit Zylinderköpfen
3.00	20 0302 08240	51.01102.6350		
3.02	20 0102 08269	51.90020.0242		
4.00	20 0402 08261	51.01201.0386	111,49 mm	
4.00	20 0402 08262	51.01201.0379	111,99 mm	
4.00	20 0402 08263		111,59 mm	
4.00	20 0402 08264		111,65 mm	
5.00	20 0502 08240	51.02100.6025		
5S	20 0502 08241			with bearings / mit Lagern
6.00	20 0602 08261	51.02400.6015		
6.01	20 0602 08260	51.90490.0038		
8.00	20 0802 08263	51.03101.6682		w/o valves / ohne Ventile
8S	20 0802 08264			with valves / mit Ventilen
8.01	20 0802 08265	51.03201.0106		IN
8.01	20 0802 08266	51.03201.0098		EX
8.02	20 0802 08202	51.03203.0333		IN
8.03	20 0802 08201	51.03203.0305		EX
8.07	20 0802 08269	51.04104.0024		IN/EX
8.09	20 0802 08260	51.90020.0356		8 pcs. per cyl. head / 8 Stck. pro Kopf
9.00	20 0902 02260	51.02301.7382	350 mm	
9.00	20 0902 08260	51.02301.7389	380 mm	
9.00	20 0902 08261	51.02301.7434	330 mm	
9.03	20 0902 08264	51.02310.0086	143 gear teeth / Zähne	to / für 51.02301.7389
9.03	20 0902 08265	51.02310.0087	129 gear teeth / Zähne	to / für 51.02301.7382 / 7434
10.00	20 1002 08240	51.04401.6296		
10.01	20 0102 08260	51.04301.0089		
10.02	20 1002 08262	51.04302.0038		
16.00	20 1602 08260	51.06500.6476		
16.00	20 1602 08262	51.06500.6537		
16.00	20 1602 08263	51.06500.6515		



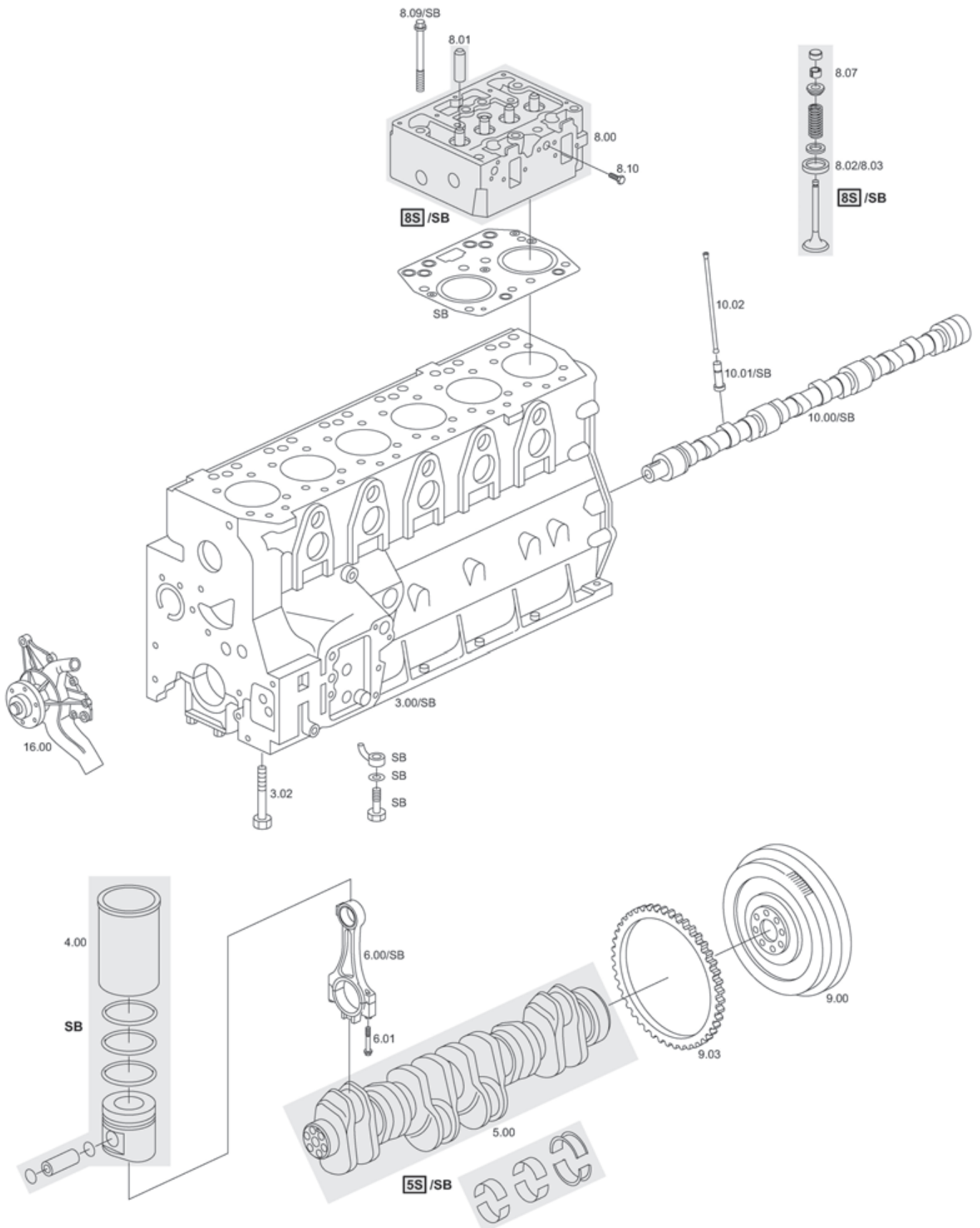
Pos.	BF-No.	Reference		
SB	20 0202 82404			w/o cyl. heads / ohne Zylinderköpfe
SB	20 0202 82406			with cyl. heads / mit Zylinderköpfen
3.00	20 0302 08240	51.01102.6350		
3.02	20 0102 08269	51.90020.0242		
4.00	20 0402 08261	51.01201.0386	111,49 mm	
4.00	20 0402 08262	51.01201.0379	111,99 mm	
4.00	20 0402 08263		111,59 mm	
4.00	20 0402 08264		111,65 mm	
5.00	20 0502 08240	51.02100.6025		
5S	20 0502 08241			with bearings / mit Lagern
6.00	20 0602 08261	51.02400.6015		
6.01	20 0602 08260	51.90490.0038		
8.00	20 0802 08261	51.03101.6725		w/o valves / ohne Ventile
8S	20 0802 08262			with valves / mit Ventilen
8.01	20 0802 08265	51.03201.0106		IN
8.01	20 0802 08266	51.03201.0098		EX
8.02	20 0802 08200	51.03203.0339		IN
8.03	20 0802 08201	51.03203.0305		EX
8.07	20 0802 08269	51.04104.0024		IN/EX
8.09	20 0802 08260	51.90020.0356		8 pcs. per cyl. head / 8 Stck. pro Zylinderkopf
9.00	20 0902 02260	51.02301.7382	350 mm	
9.00	20 0902 08261	51.02301.7434	330 mm	
9.03	20 0902 08265	51.02310.0087	129 gear teeth	to 51.02301.7382 / 7434
10.00	20 1002 08240	51.04401.6296		
10.01	20 0102 08260	51.04301.0089		
10.02	20 1002 08262	51.04302.0038		
16.00	20 1602 08260	51.06500.6476		
16.00	20 1602 08262	51.06500.6537		
16.00	20 1602 08263	51.06500.6515		



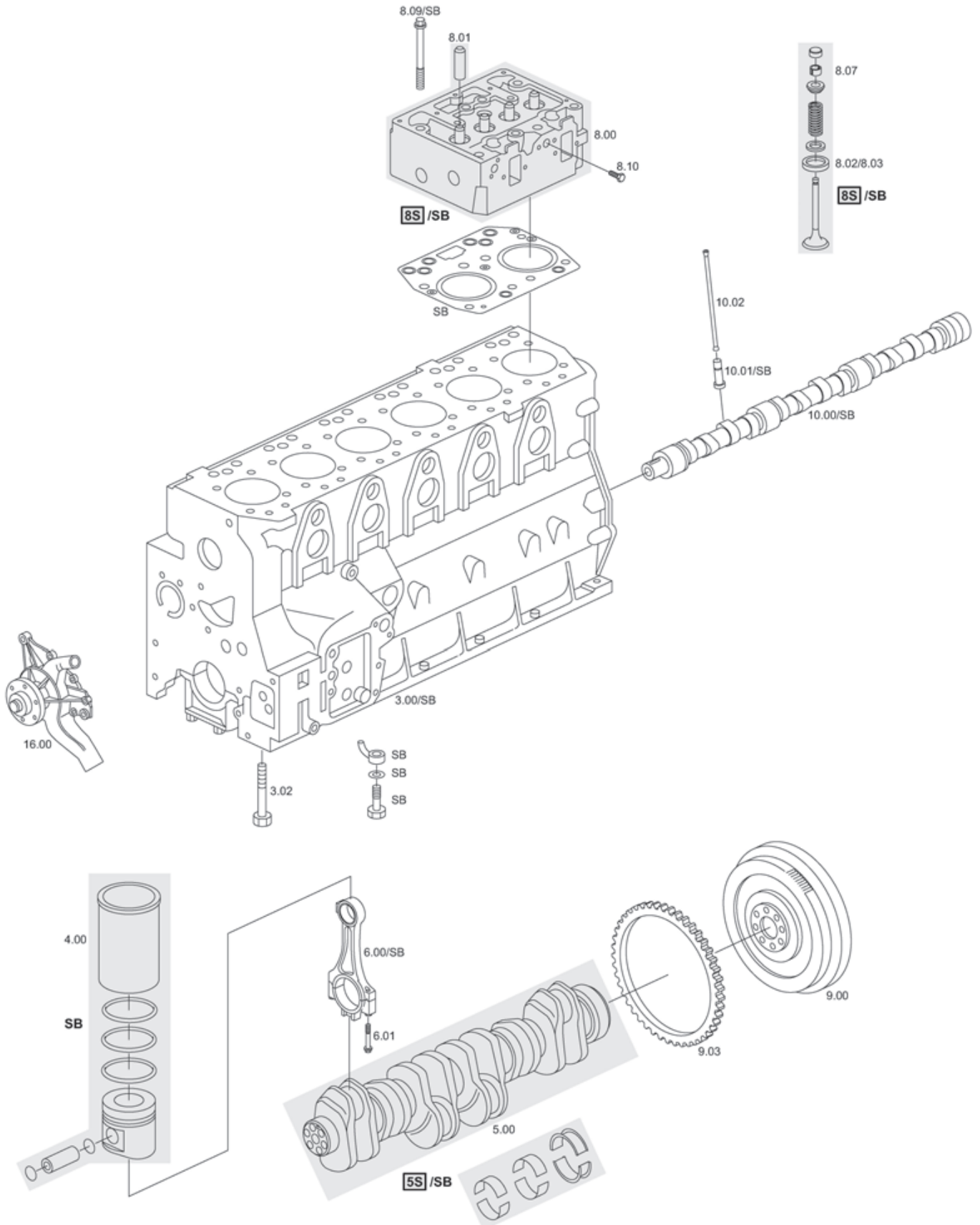
Pos.	BF-No.	Reference		
SB	20 0202 82401			w/o cyl. heads / ohne Zylinderköpfe
SB	20 0202 82403			with cyl. heads / mit Zylinderköpfen
3.00	20 0302 08240	51.01102.6350		
3.02	20 0102 08269	51.90020.0242		
4.00	20 0402 08261	51.01201.0386	111,49 mm	
4.00	20 0402 08262	51.01201.0379	111,99 mm	
4.00	20 0402 08263		111,59 mm	
4.00	20 0402 08264		111,65 mm	
5.00	20 0502 08240	51.02100.6025		
5S	20 0502 08241			with bearings / mit Lagern
6.00	20 0602 08261	51.02400.6015		
6.01	20 0602 08260	51.90490.0038		
8.00	20 0802 08263	51.03101.6682		w/o valves / ohne Ventile
8S	20 0802 08264			with valves / mit Ventilen
8.01	20 0802 08265	51.03201.0106		IN
8.01	20 0802 08266	51.03201.0098		EX
8.02	20 0802 08202	51.03203.0333		IN
8.03	20 0802 08201	51.03203.0305		EX
8.07	20 0802 08269	51.04104.0024		IN/EX
8.09	20 0802 08260	51.90020.0356		8 pcs. per cyl. head / 8 Stck. pro Kopf
9.00	20 0902 02260	51.02301.7382	350 mm	
9.00	20 0902 08260	51.02301.7389	380 mm	
9.00	20 0902 08261	51.02301.7434	330 mm	
9.03	20 0902 08264	51.02310.0086	143 gear teeth / Zähne	to / für 51.02301.7389
9.03	20 0902 08265	51.02310.0087	129 gear teeth / Zähne	to / für 51.02301.7382 / 7434
10.00	20 1002 08240	51.04401.6296		
10.01	20 0102 08260	51.04301.0089		
10.02	20 1002 08262	51.04302.0038		
16.00	20 1602 08260	51.06500.6476		
16.00	20 1602 08262	51.06500.6537		
16.00	20 1602 08263	51.06500.6515		



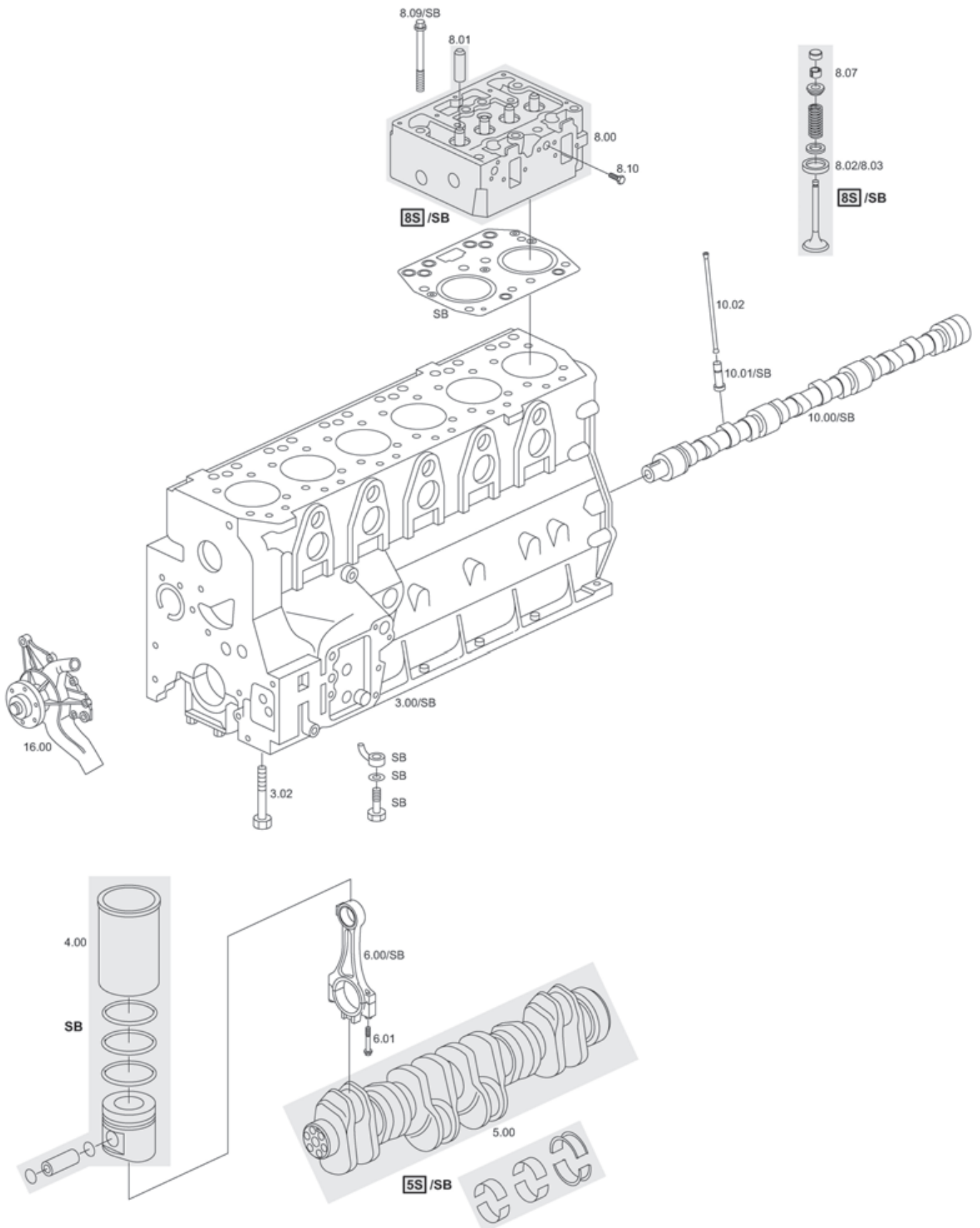
Pos.	BF-No.	Reference		
SB	20 0202 82600			w/o cyl. heads / ohne Zylinderköpfe
SB	20 0202 82602			with cyl. heads / mit Zylinderköpfen
3.00	20 0302 08260	51.01102.6365		w/o cylinder liners / ohne Zylinderlaufbüchsen
3.02	20 0102 08269	51.90020.0242		
4.00	20 0402 08261	51.01201.0386	111,49 mm	
4.00	20 0402 08262	51.01201.0379	111,99 mm	
4.00	20 0402 08263		111,59 mm	
4.00	20 0402 08264		111,65 mm	
5.00	20 0502 08260	51.02101.6088		
5S	20 0502 08261			with bearings / mit Lagern
6.00	20 0602 08261	51.02400.6015		
6.01	20 0602 08260	51.90490.0038		
8.00	20 0802 08263	51.03101.6682		w/o valves / ohne Ventile
8S	20 0802 08264			with valves / mit Ventilen
8.01	20 0802 08265	51.03201.0106		IN
8.01	20 0802 08266	51.03201.0098		EX
8.02	20 0802 08202	51.03203.0333		IN
8.03	20 0802 08201	51.03203.0305		EX
8.07	20 0802 08269	51.04104.0024		IN/EX
8.09	20 0802 08260	51.90020.0356		8 pcs. per cyl. head / 8 Stck. pro Kopf
8.10	20 0102 25003	51.90001.0169	M10x55 mm	
9.00	20 0902 02260	51.02301.7382	350 mm	
9.00	20 0902 08260	51.02301.7389	380 mm	
9.00	20 0902 08360	51.02301.5121	380 mm	
9.00	20 0902 08261	51.02301.7434	330 mm	
9.03	20 0902 08264	51.02310.0086	143 gear teeth / Zähne	to / für 51.02301.7389
9.03	20 0902 08265	51.02310.0087	129 gear teeth / Zähne	to / für 51.02301.7382 / 7434
10.00	20 1002 08261	51.04401.6290		
10.01	20 0102 08260	51.04301.0089		
10.02	20 1002 08262	51.04302.0038		
16.00	20 1602 08260	51.06500.6476		
16.00	20 1602 08261	51.06500.6495		
16.00	20 1602 08262	51.06500.6537		
16.00	20 1602 08263	51.06500.6515		
16.00	20 1602 08264	51.06500.6480		



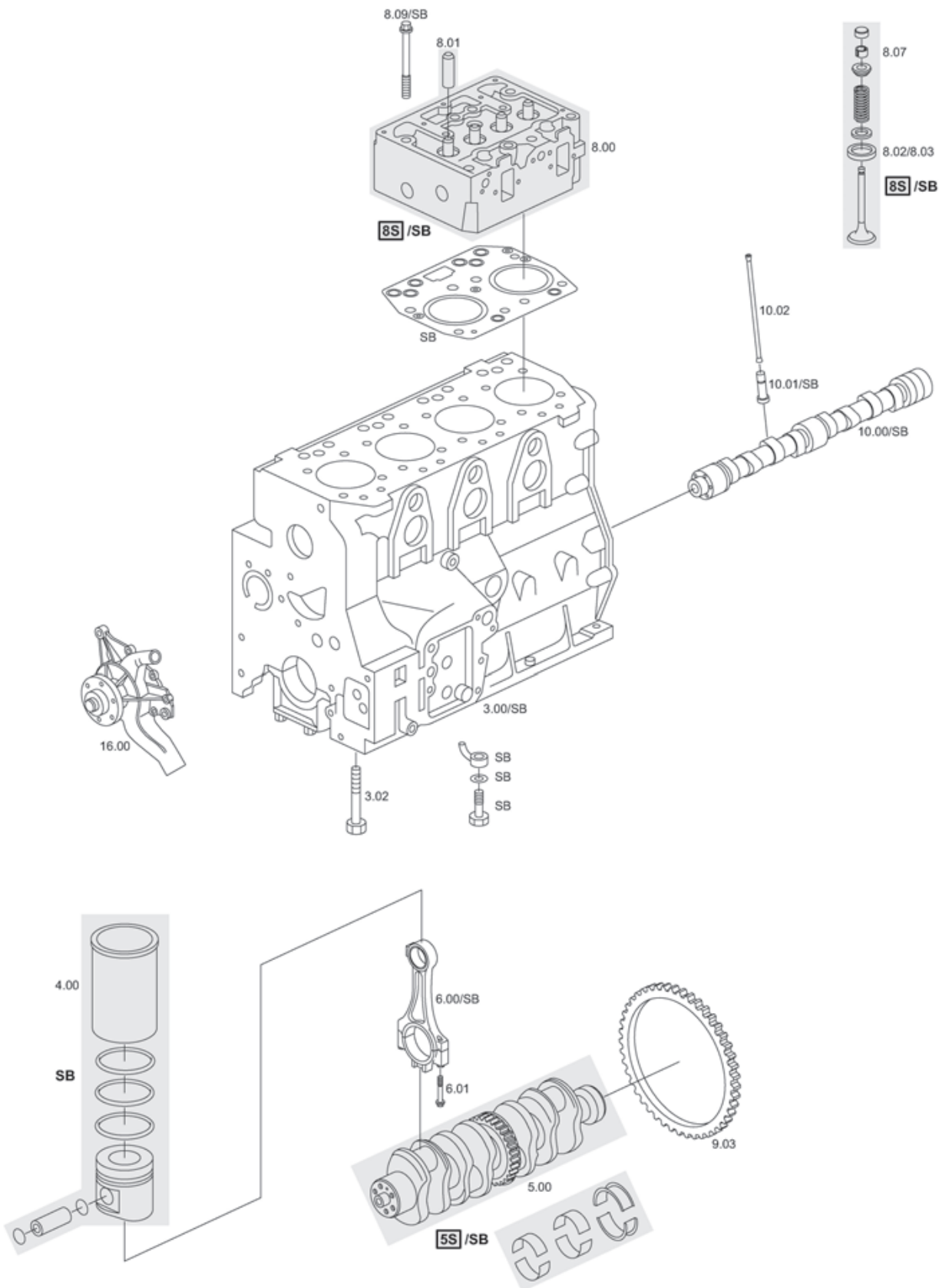
Pos.	BF-No.	Reference		
SB	20 0202 82601			w/o cyl. heads / ohne Zylinderköpfe
SB	20 0202 82603			with cyl. heads / mit Zylinderköpfen
3.00	20 0302 08261	51.01102.6356		w/o cylinder liners / ohne Zylinderlaufbüchsen
3.02	20 0102 08269	51.90020.0242		
4.00	20 0402 08261	51.01201.0386	111,49 mm	
4.00	20 0402 08262	51.01201.0379	111,99 mm	
4.00	20 0402 08263		111,59 mm	
4.00	20 0402 08264		111,65 mm	
5.00	20 0502 08260	51.02101.6088		
5S	20 0502 08261			with bearings / mit Lagern
6.00	20 0602 08261	51.02400.6015		
6.01	20 0602 08260	51.90490.0038		
8.00	20 0802 08263	51.03101.6682		w/o valves / ohne Ventile
8S	20 0802 08264			with valves / mit Ventilen
8.01	20 0802 08265	51.03201.0106		IN
8.01	20 0802 08266	51.03201.0098		EX
8.02	20 0802 08202	51.03203.0333		IN
8.03	20 0802 08201	51.03203.0305		EX
8.07	20 0802 08269	51.04104.0024		IN/EX
8.09	20 0802 08260	51.90020.0356		8 pcs. per cyl. head / 8 Stck. pro Kopf
8.10	20 0102 25003	51.90001.0169	M10x55 mm	
9.00	20 0902 02260	51.02301.7382	350 mm	
9.00	20 0902 08260	51.02301.7389	380 mm	
9.03	20 0902 08264	51.02310.0086	143 gear teeth / Zähne	to / für 51.02301.7389
9.03	20 0902 08265	51.02310.0087	129 gear teeth / Zähne	to / für 51.02301.7382
10.00	20 1002 08261	51.04401.6290		
10.01	20 0102 08260	51.04301.0089		
10.02	20 1002 08262	51.04302.0038		
16.00	20 1602 08260	51.06500.6476		
16.00	20 1602 08261	51.06500.6495		
16.00	20 1602 08262	51.06500.6537		



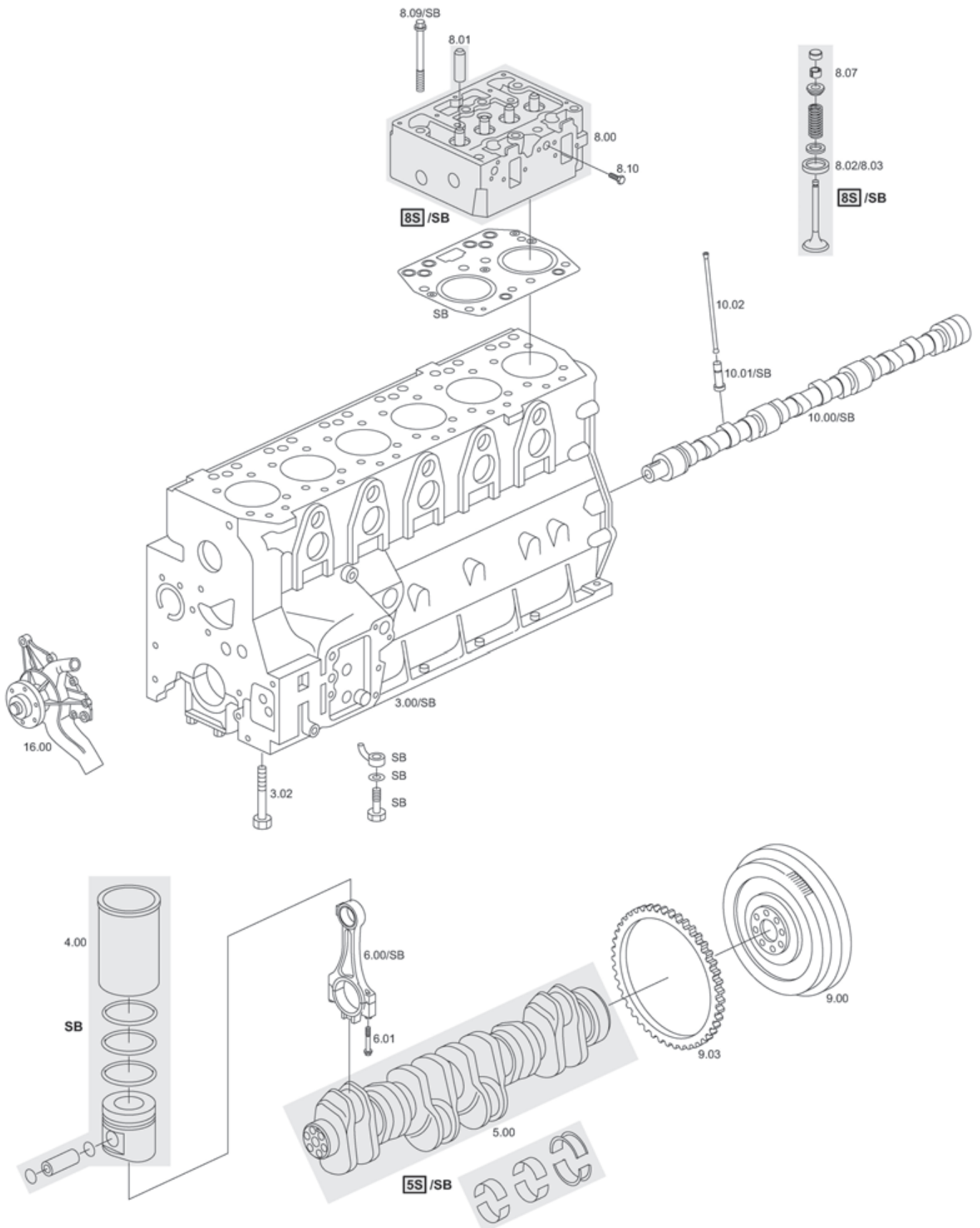
Pos.	BF-No.	Reference		
SB	20 0202 82604			w/o cyl. heads / ohne Zylinderköpfe
SB	20 0202 82606			with cyl. heads / mit Zylinderköpfen
3.00	20 0302 08261	51.01102.6356		w/o cylinder liners / ohne Zylinderlaufbüchsen
3.02	20 0102 08269	51.90020.0242		
4.00	20 0402 08261	51.01201.0386	111,49 mm	
4.00	20 0402 08262	51.01201.0379	111,99 mm	
4.00	20 0402 08263		111,59 mm	
4.00	20 0402 08264		111,65 mm	
5.00	20 0502 08260	51.02101.6088		
5S	20 0502 08261			with bearings / mit Lagern
6.00	20 0602 08261	51.02400.6015		
6.01	20 0602 08260	51.90490.0038		
8.00	20 0802 08261	51.03101.6725		w/o valves / ohne Ventile
8S	20 0802 08262			with valves / mit Ventilen
8.01	20 0802 08265	51.03201.0106		IN
8.01	20 0802 08266	51.03201.0098		EX
8.02	20 0802 08200	51.03203.0339		IN
8.03	20 0802 08201	51.03203.0305		EX
8.07	20 0802 08269	51.04104.0024		IN/EX
8.09	20 0802 08260	51.90020.0356		8 pcs. per cyl. head / 8 Stck. pro Kopf
8.10	20 0102 25003	51.90001.0169	M10x55 mm	
9.00	20 0902 02260	51.02301.7382	350 mm	
9.00	20 0902 08260	51.02301.7389	380 mm	
9.00	20 0902 08360	51.02301.5121	380 mm	
9.00	20 0902 08261	51.02301.7434	330 mm	
9.03	20 0902 08264	51.02310.0086	143 gear teeth / Zähne	to / für 51.02301.7389 / 5121
9.03	20 0902 08265	51.02310.0087	129 gear teeth / Zähne	to / für 51.02301.7382 / 7434
10.00	20 1002 08261	51.04401.6290		
10.01	20 0102 08260	51.04301.0089		
10.02	20 1002 08262	51.04302.0038		
16.00	20 1602 08260	51.06500.6476		
16.00	20 1602 08262	51.06500.6537		
16.00	20 1602 08263	51.06500.6515		
16.00	20 1602 08264	51.06500.6480		



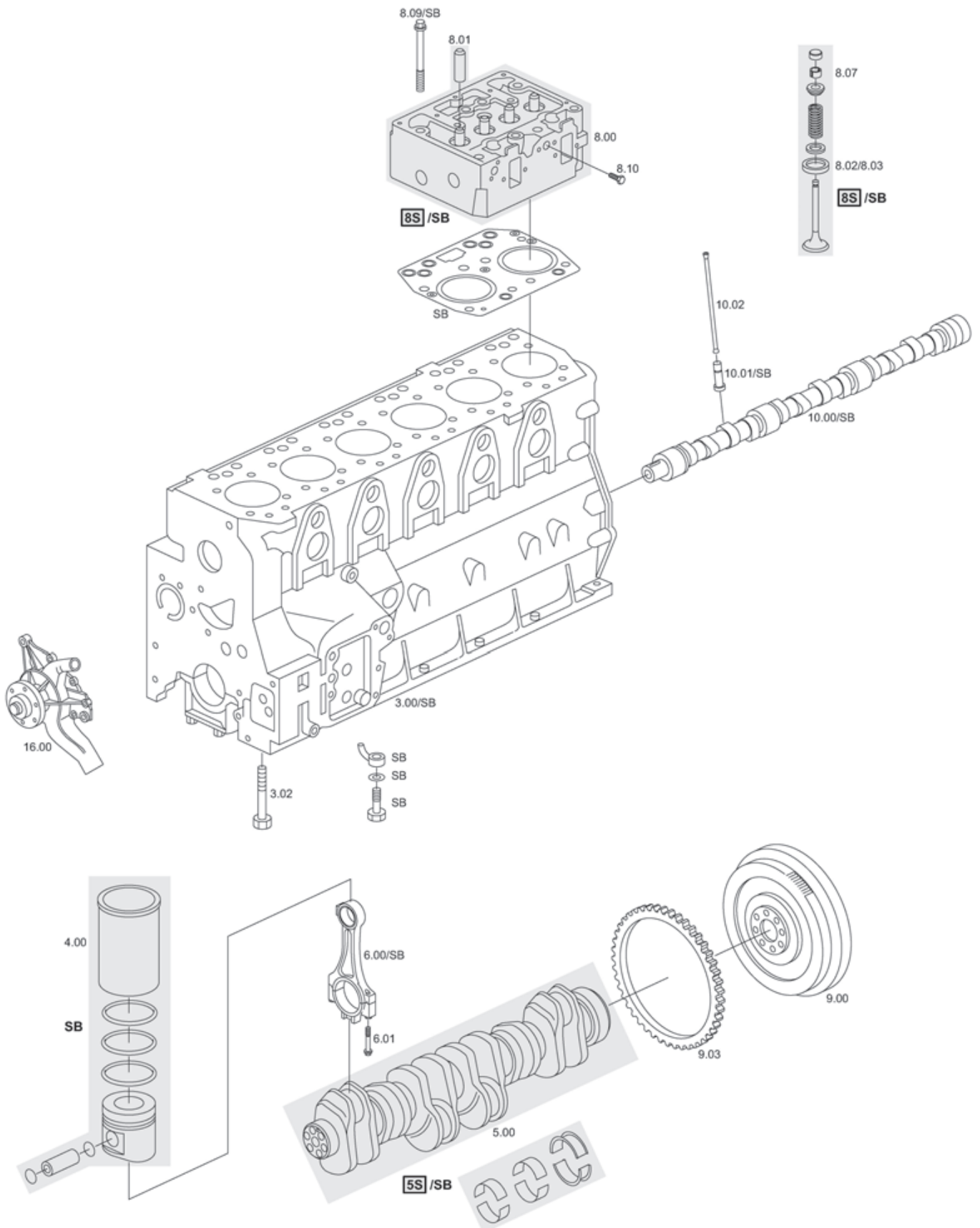
Pos.	BF-No.	Reference		
SB	20 0202 82608			w/o cyl. heads / ohne Zylinderköpfe
SB	20 0202 82610			with cyl. heads / mit Zylinderköpfen
3.00	20 0302 08260	51.01102.6365		w/o cylinder liners / ohne Zylinderlaufbüchsen
3.02	20 0102 08269	51.90020.0242		
4.00	20 0402 08261	51.01201.0386	111,49 mm	
4.00	20 0402 08262	51.01201.0379	111,99 mm	
4.00	20 0402 08263		111,59 mm	
4.00	20 0402 08264		111,65 mm	
5.00	20 0502 08260	51.02101.6088		
5S	20 0502 08261			with bearings / mit Lagern
6.00	20 0602 08261	51.02400.6015		
6.01	20 0602 08260	51.90490.0038		
8.00	20 0802 08263	51.03101.6682		w/o valves / ohne Ventile
8S	20 0802 08264			with valves / mit Ventilen
8.01	20 0802 08265	51.03201.0106		IN
8.01	20 0802 08266	51.03201.0098		EX
8.02	20 0802 08202	51.03203.0333		IN
8.03	20 0802 08201	51.03203.0305		EX
8.07	20 0802 08269	51.04104.0024		IN/EX
8.09	20 0802 08260	51.90020.0356		8 pcs. per cyl. head / 8 Stck. pro Kopf
8.10	20 0102 25003	51.90001.0169	M10x55 mm	
10.00	20 1002 08260	51.04401.6266		
10.01	20 0102 08260	51.04301.0089		
10.02	20 1002 08262	51.04302.0038		
16.00	20 1602 08264	51.06500.6480		



Pos.	BF-No.	Reference		
SB	20 0202 83400			w/o cyl. heads / ohne Zylinderköpfe
SB	20 0202 83402			with cyl. heads / mit Zylinderköpfen
3.00	20 0302 88340	51.01100.6119		
3.02	20 0102 88360	51.90020.0352		
4.00	20 0402 88261	51.01201.0386	111,49 mm	
4.00	20 0402 88262	51.01201.0379	111,99 mm	
4.00	20 0402 88263		111,59 mm	
4.00	20 0402 88264		111,65 mm	
5.00	20 0502 88340	51.02101.6097		
5S	20 0502 88341			with bearings / mit Lagern
6.00	20 0602 88361	51.02400.6023		
6.01	20 0602 88360	51.90490.0028		
8.00	20 0802 88261	51.03101.6725		w/o valves / ohne Ventile
8S	20 0802 88262			with valves / mit Ventilen
8.01	20 0802 88265	51.03201.0106		IN
8.01	20 0802 88266	51.03201.0098		EX
8.02	20 0802 88202	51.03203.0333		IN
8.03	20 0802 88201	51.03203.0305		EX
8.07	20 0802 88269	51.04104.0024		IN/EX
8.09	20 0802 88260	51.90020.0356		8 pcs. per cyl. head / 8 Stck. pro Kopf
9.03	20 0902 88264	51.02310.0086	143 gear teeth / Zähne	
9.03	20 0902 88265	51.02310.0087	129 gear teeth / Zähne	
10.00	20 1002 88340	51.04401.6382		
10.01	20 0102 88260	51.04301.0089		
10.02	20 1002 88262	51.04302.0038		
16.00	20 1602 88340	51.06500.6612		

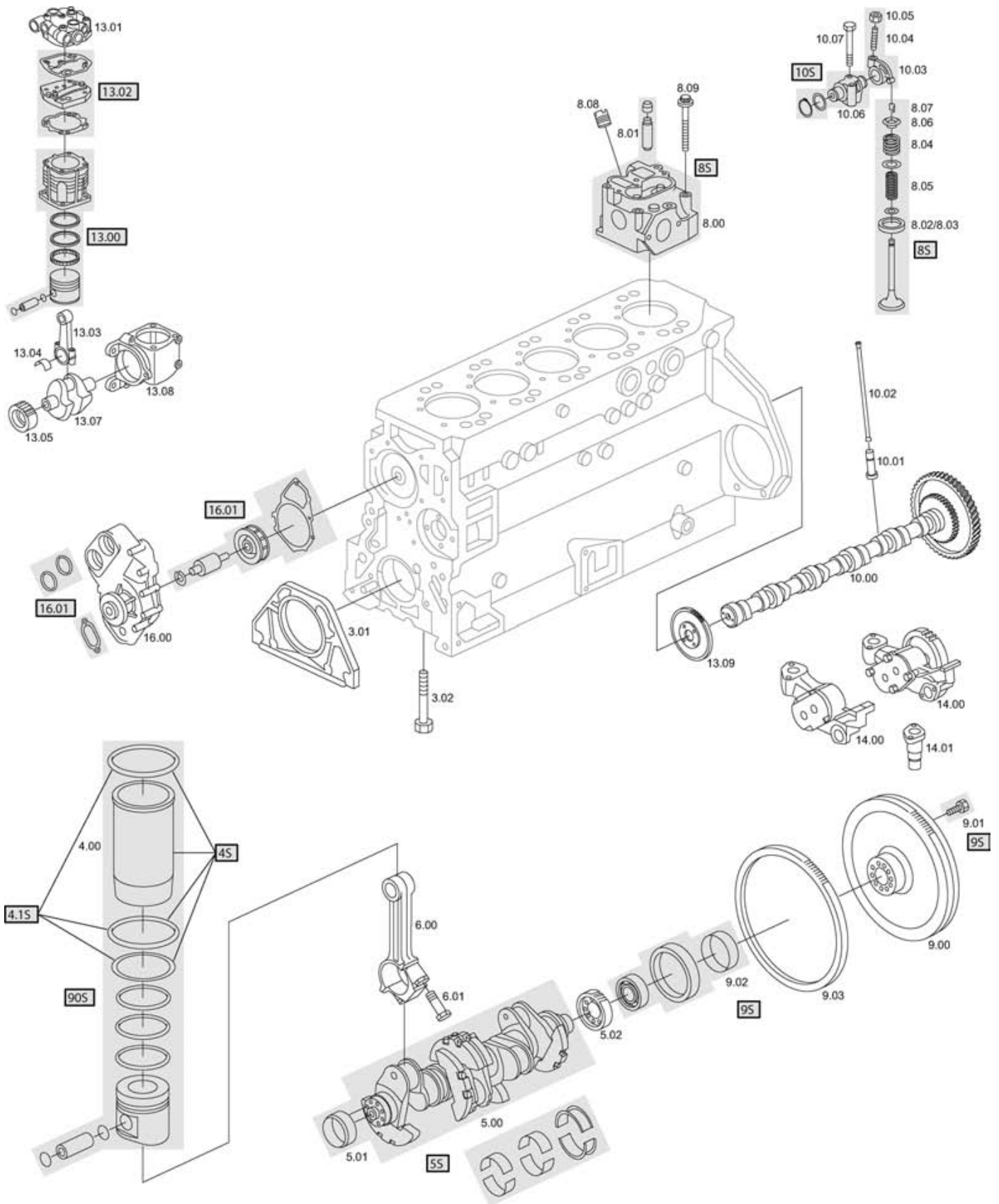


Pos.	BF-No.	Reference		
SB	20 0202 83601			w/o cyl. heads / ohne Zylinderköpfe
SB	20 0202 83603			with cyl. heads / mit Zylinderköpfen
3.00	20 0302 88360	51.01102.6402		
3.02	20 0102 88360	51.90020.0352		
4.00	20 0402 88261	51.01201.0386	111,49 mm	
4.00	20 0402 88262	51.01201.0379	111,99 mm	
4.00	20 0402 88263		111,59 mm	
4.00	20 0402 88264		111,65 mm	
5.00	20 0502 88360	51.02101.6090		
5S	20 0502 88361			with bearings / mit Lagern
6.00	20 0602 88361	51.02400.6023		
6.01	20 0602 88360	51.90490.0028		
8.00	20 0802 88261	51.03101.6725		w/o valves / ohne Ventile
8S	20 0802 88262			with valves / mit Ventilen
8.01	20 0802 88265	51.03201.0106		IN
8.01	20 0802 88266	51.03201.0098		EX
8.02	20 0802 88200	51.03203.0339		IN
8.03	20 0802 88201	51.03203.0305		EX
8.07	20 0802 88269	51.04104.0024		IN/EX
8.09	20 0802 88260	51.90020.0356		8 pcs. per cyl. head / 8 Stck. pro Kopf
9.00	20 0952 88360	51.02301.5121	380 mm	
9.03	20 0902 88264	51.02310.0086	143 gear teeth / Zähne	to / für 51.02301.5121
9.03	20 0902 88265	51.02310.0087	129 gear teeth / Zähne	
10.00	20 1002 88360	51.04401.6369		
10.01	20 0102 88260	51.04301.0089		
10.02	20 1002 88262	51.04302.0038		
16.00	20 1602 88340	51.06500.6612		



Pos.	BF-No.	Reference		
SB	20 0202 83600			w/o cyl. heads / ohne Zylinderköpfe
SB	20 0202 83602			with cyl. heads / mit Zylinderköpfen
3.00	20 0302 08360	51.01102.6402		
3.02	20 0102 08360	51.90020.0352		
4.00	20 0402 08261	51.01201.0386	111,49 mm	
4.00	20 0402 08262	51.01201.0379	111,99 mm	
4.00	20 0402 08263		111,59 mm	
4.00	20 0402 08264		111,65 mm	
5.00	20 0502 08360	51.02101.6090		
5S	20 0502 08361			with bearings / mit Lagern
6.00	20 0602 08361	51.02400.6023		
6.01	20 0602 08360	51.90490.0028		
8.01	20 0802 08265	51.03201.0106		IN
8.01	20 0802 08266	51.03201.0098		EX
8.03	20 0802 08201	51.03203.0305		EX
8.07	20 0802 08269	51.04104.0024		IN/EX
8.09	20 0802 08260	51.90020.0356		8 pcs. per cyl. head / 8 Stck. pro Kopf
9.00	20 0902 08360	51.02301.5121	380 mm	
9.03	20 0902 08264	51.02310.0086	143 gear teeth / Zähne	to / für 51.02301.5121
9.03	20 0902 08265	51.02310.0087	129 gear teeth / Zähne	
10.00	20 1002 08361	51.04401.6371		
10.01	20 0102 08260	51.04301.0089		
10.02	20 1002 08262	51.04302.0038		
16.00	20 1602 08340	51.06500.6612		

D 2565 M/MF/MFR/MUL

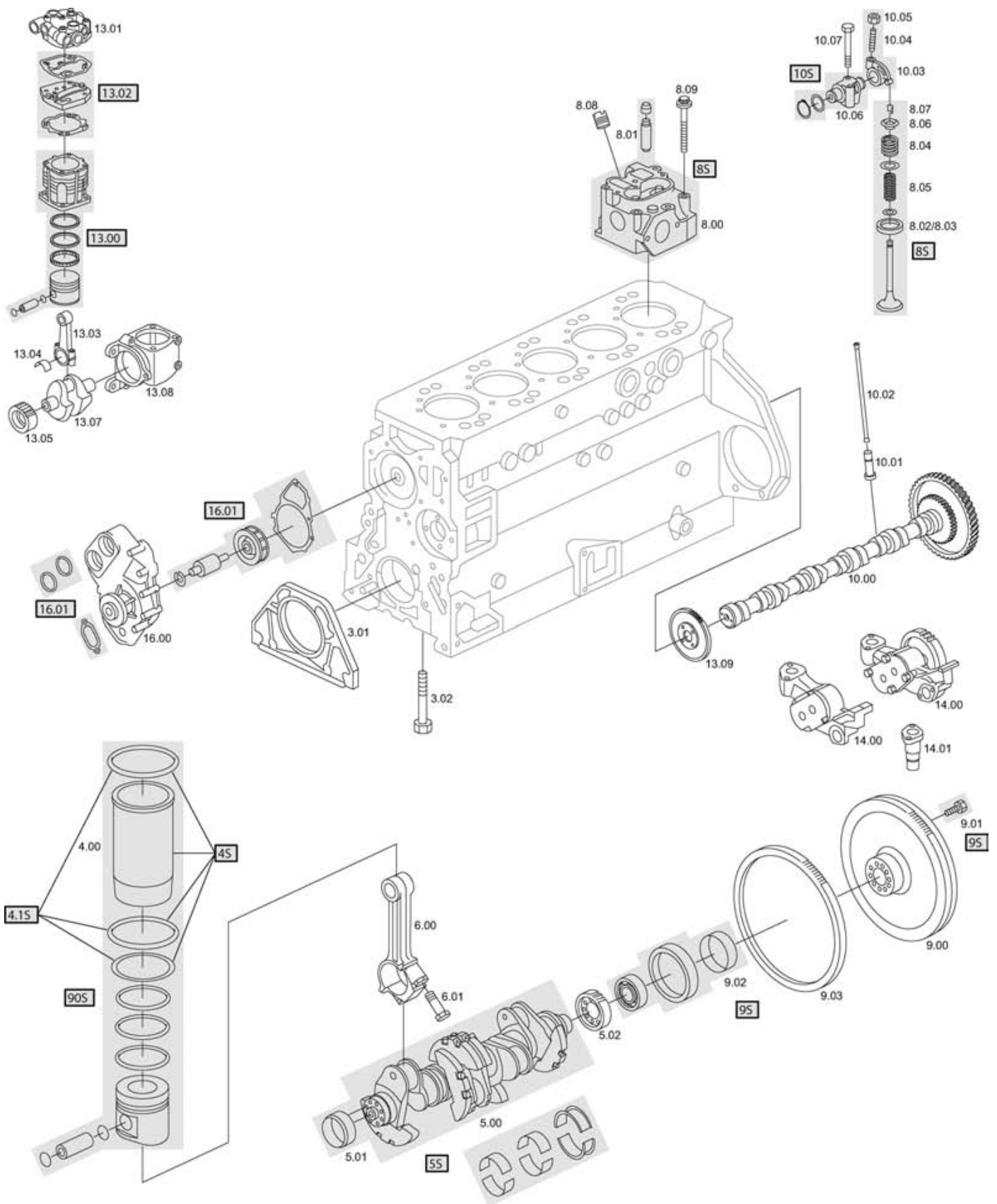


Pos.	BF-No.	Reference		
3.01	20 0102 25660	51.01501.6018		
3.02	20 0102 25000	51.90020.0293		
4.00	20 0402 25660	51.01201.0296	10,07 mm	
4S	20 0402 25665		10,07 mm	
4.00	20 0402 25664	51.01201.0343	10,27 mm	
4S	20 0402 25654		10,27 mm	
4.00	20 0402 25661	51.01201.0323	10,57 mm	
4S	20 0402 25666		10,57 mm	
4.00	20 0402 25662	51.01201.0298	140,5 mm outer diameter / Aussendurchmesser	
4S	20 0402 28667		140,5 mm outer diameter / Aussendurchmesser	
4.1S	20 0102 25022			set per cylinder / Satz pro Zylinder
5.00	20 0502 25650	51.02101.6049		
5S	20 0502 25655			with bearings / mit Lagern
5.01	20 0502 25010	51.02130.0032		
5.02	20 0502 25651	51.02115.6006		
6.00	20 0602 25660	51.02401.6244		
6.01	20 0602 25669	51.90020.0139	M16x1,5x67,5 mm	
8.00	20 0802 25660	51.03101.6550		w/o valves / ohne Ventile
8S	20 0802 25662			with valves / mit Ventilen
8.01	20 0802 25663	51.03201.0088		IN/EX
8.02	20 0802 25007	51.03203.0218	61,11 mm	IN
8.02	20 0802 25021		61,61 mm	IN
8.03	20 0802 25004	51.03203.0184	53,11 mm	EX
8.03	20 0802 25020		53,61 mm	EX
8.04	20 0802 25668	51.04102.0070		IN/EX
8.05	20 0802 25669	51.04102.0075		IN/EX
8.06	20 0802 25666	51.04103.0095		IN/EX
8.07	20 0802 25670	51.04104.0023		IN/EX
8.08	20 0102 25008	51.10108.0003		
8.09	20 0802 25000	51.90020.0270	M15x109 mm	1 pc. per cyl. head / 1 Stück pro Zylinderkopf
8.09	20 0802 25001	51.90020.0269	M15x144 mm	3 pcs. per cyl. head / 3 Stück pro Zylinderkopf
8.09	20 0802 25002	51.90020.0268	M15x168 mm	2 pcs. per cyl. head / 2 Stück pro Zylinderkopf
8.09	20 0802 25033			set per cyl. head / Satz pro Zylinderkopf
9.00	20 0902 25000	51.02301.7295	380 mm	
9.01	20 0902 25003	51.90020.0298		
9.02	20 0902 25010	51.02130.0013		
9.03	20 0902 25002	51.02310.0097		with bore holes / mit Bohrung
9S	20 0902 25004			with ball bearing / mit Kugellager
9S	20 0902 25005			without ball bearing / ohne Kugellager
10.00	20 1002 25650	51.04401.6148		
10.01	20 0102 28660	51.04301.0065		IN
10.01	20 0102 28760	51.04301.0109		EX
10.02	20 1002 28666	51.04302.0027		
10.03	20 1002 25010	51.04201.6078		
10.04	20 0102 25011	51.04205.0021		
10.05	20 0102 25012	51.90501.0049		
10.06	20 1002 25020	51.04202.5034		
10.07	20 0102 25013	06.01014.9219		
10S	20 1002 25099	51.04202.7002		

1-cyl. 90 mm air-cooled / 1-Zyl. 90 mm luftgekühlt

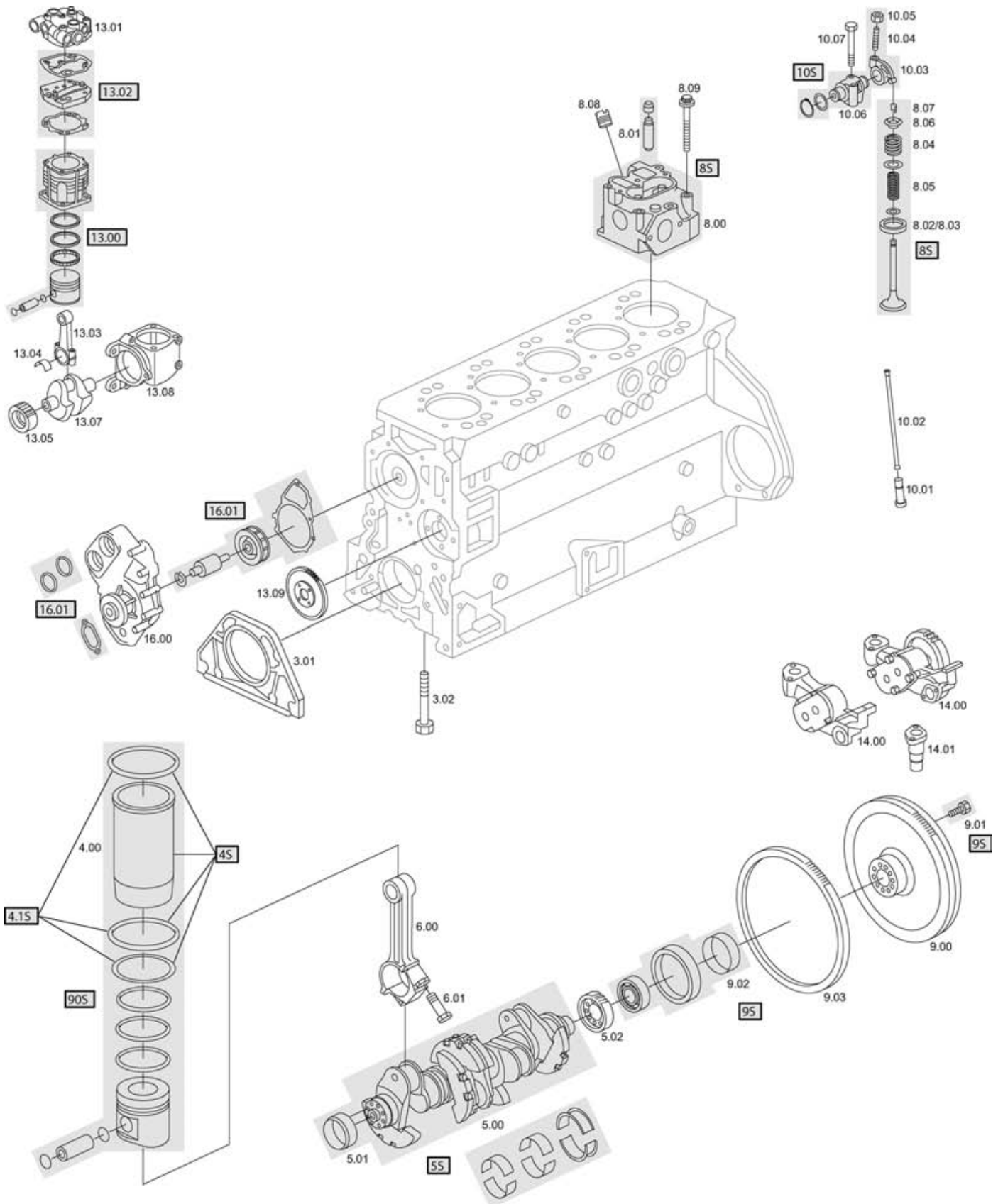
13.00	20 9002 25006	51.54105.6006		
13.01	20 0802 25665	51.54114.6045		with / mit 13.02
13.02	20 0502 25020	81.54124.6013		
13.03	20 0602 25000	51.54106.6013		
13.04	20 0602 25002	81.54121.6001		

D 2565 M/MF/MFR/MUL



Pos.	BF-No.	Reference		
13.05	20 0502 25002	51.54210.0038		
13.07	20 0502 25000	51.54113.0017		
13.08	20 0302 25669	51.54112.6003		only / nur D2565MUL
13.09	20 0502 25001	51.54210.0049		
14.00	20 1402 25300	51.05100.6133		
14.00	20 1402 25560	51.05100.6134		only / nur D2565MUL
14.00	20 1402 25660	51.05100.6135		w/o gear / ohne Antriebsrad, only / nur D2565MUL
14.01	20 1402 25280	51.05405.5013		
16.00	20 1602 25660	51.06500.6282	125 mm impeller / Flügelrad	only / nur D2565MUL
16.00	20 1602 25661	51.06500.6228	125 mm impeller / Flügelrad	
16.01	20 1602 25009	51.06599.6033		w/o impeller / ohne Flügelrad
90S	20 9002 25660			

D 2565 MK/MKUL/MT

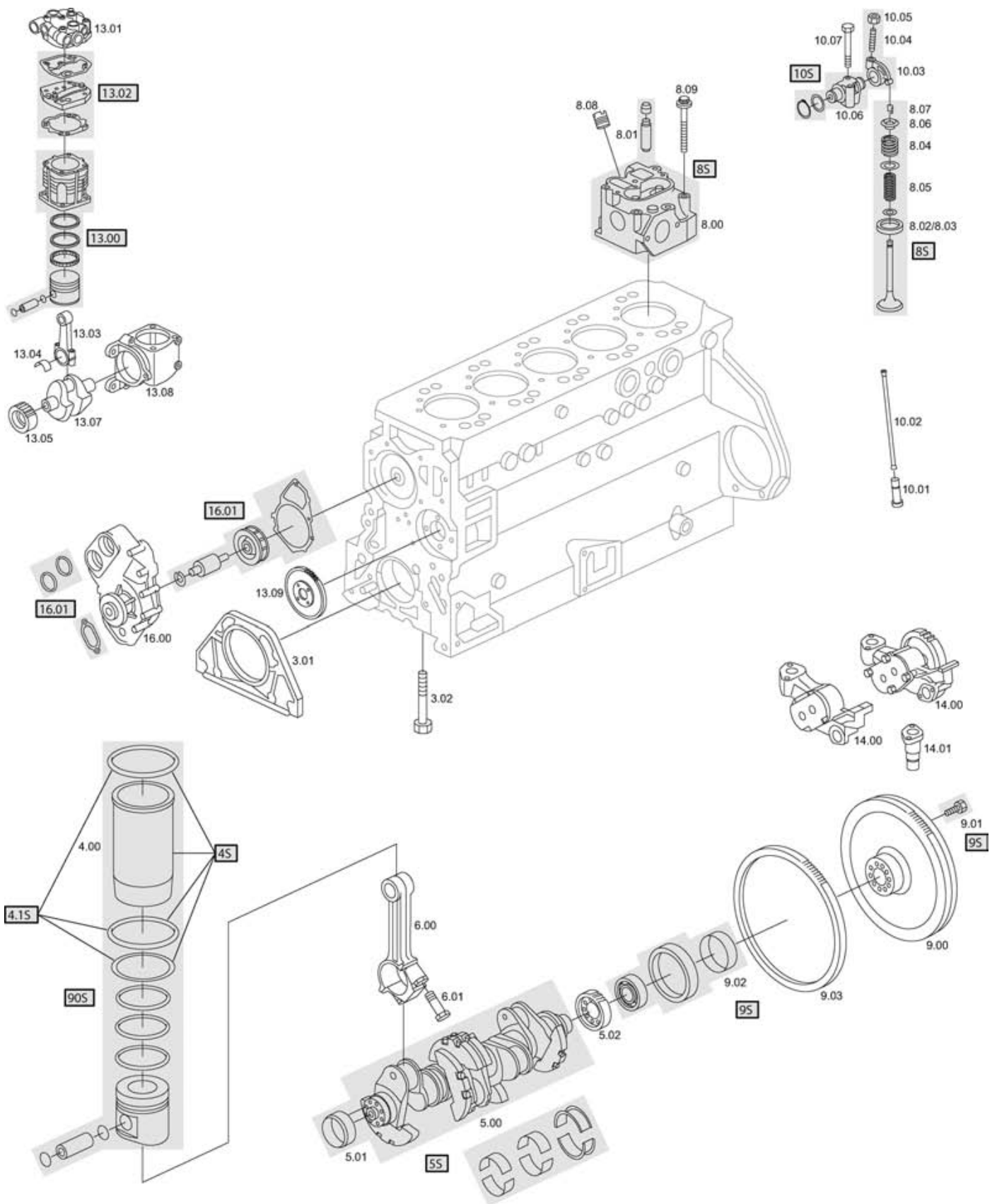


Pos.	BF-No.	Reference		
3.01	20 0102 25660	51.01501.6018		
3.02	20 0102 25000	51.90020.0293		
4.00	20 0402 25660	51.01201.0296	10,07 mm	
4S	20 0402 25665		10,07 mm	
4.00	20 0402 25664	51.01201.0343	10,27 mm	
4S	20 0402 25654		10,27 mm	
4.00	20 0402 25661	51.01201.0323	10,57 mm	
4S	20 0402 25666		10,57 mm	
4.00	20 0402 25662	51.01201.0298	140,5 mm outer diameter / Aussendurchmesser	
4S	20 0402 28667		140,5 mm outer diameter / Aussendurchmesser	
4.1S	20 0102 25022			set per cylinder / Satz pro Zylinder
5.00	20 0502 25650	51.02101.6049		
5S	20 0502 28651			with bearings / mit Lagern
5.01	20 0502 25010	51.02130.0032		
5.02	20 0502 25651	51.02115.6006		
6.00	20 0602 25660	51.02401.6244		
6.01	20 0602 25669	51.90020.0139	M16x1,5x67,5 mm	
8.00	20 0802 25661	51.03101.6510		w/o valves / ohne Ventile
8S	20 0802 25673			with valves / mit Ventilen
8.01	20 0802 25663	51.03201.0088		IN/EX
8.02	20 0802 25003	51.03203.0171	61,11 mm	IN
8.02	20 0802 25017		61,61 mm	IN
8.03	20 0802 25004	51.03203.0184	53,11 mm	EX
8.03	20 0802 25004		53,61 mm	EX
8.04	20 0802 25668	51.04102.0070		IN/EX
8.05	20 0802 25669	51.04102.0075		IN/EX
8.06	20 0802 25666	51.04103.0095		IN/EX
8.07	20 0802 25670	51.04104.0023		IN/EX
8.08	20 0102 25008	51.10108.0003		
8.09	20 0802 25000	51.90020.0270	M15x109 mm	1 pc. per cyl. head / 1 Stück pro Zylinderkopf
8.09	20 0802 25001	51.90020.0269	M15x144 mm	3 pcs. per cyl. head / 3 Stück pro Zylinderkopf
8.09	20 0802 25002	51.90020.0268	M15x168 mm	2 pcs. per cyl. head / 2 Stück pro Zylinderkopf
8.09	20 0802 25033			set per cyl. head / Satz pro Zylinderkopf
9.00	20 0902 25000	51.02301.7295	380 mm	
9.00	20 0902 25001	51.02301.7300	420 mm	
9.01	20 0902 25003	51.90020.0298		
9.02	20 0902 25010	51.02130.0013		
9.03	20 0902 25002	51.02310.0097		with bore holes / mit Bohrung
9S	20 0902 25004			with ball bearing / mit Kugellager
9S	20 0902 25005			without ball bearing / ohne Kugellager
10.01	20 0102 28660	51.04301.0065		IN
10.01	20 0102 28760	51.04301.0109		EX
10.02	20 1002 28666	51.04302.0027		
10.03	20 1002 25010	51.04201.6078		
10.04	20 0102 25011	51.04205.0021		
10.05	20 0102 25012	51.90501.0049		
10.06	20 1002 25020	51.04202.5034		
10.07	20 0102 25013	06.01014.9219		
10S	20 1002 25099	51.04202.7002		

1-cyl. 90 mm air-cooled / 1-Zyl. 90 mm luftgekühlt

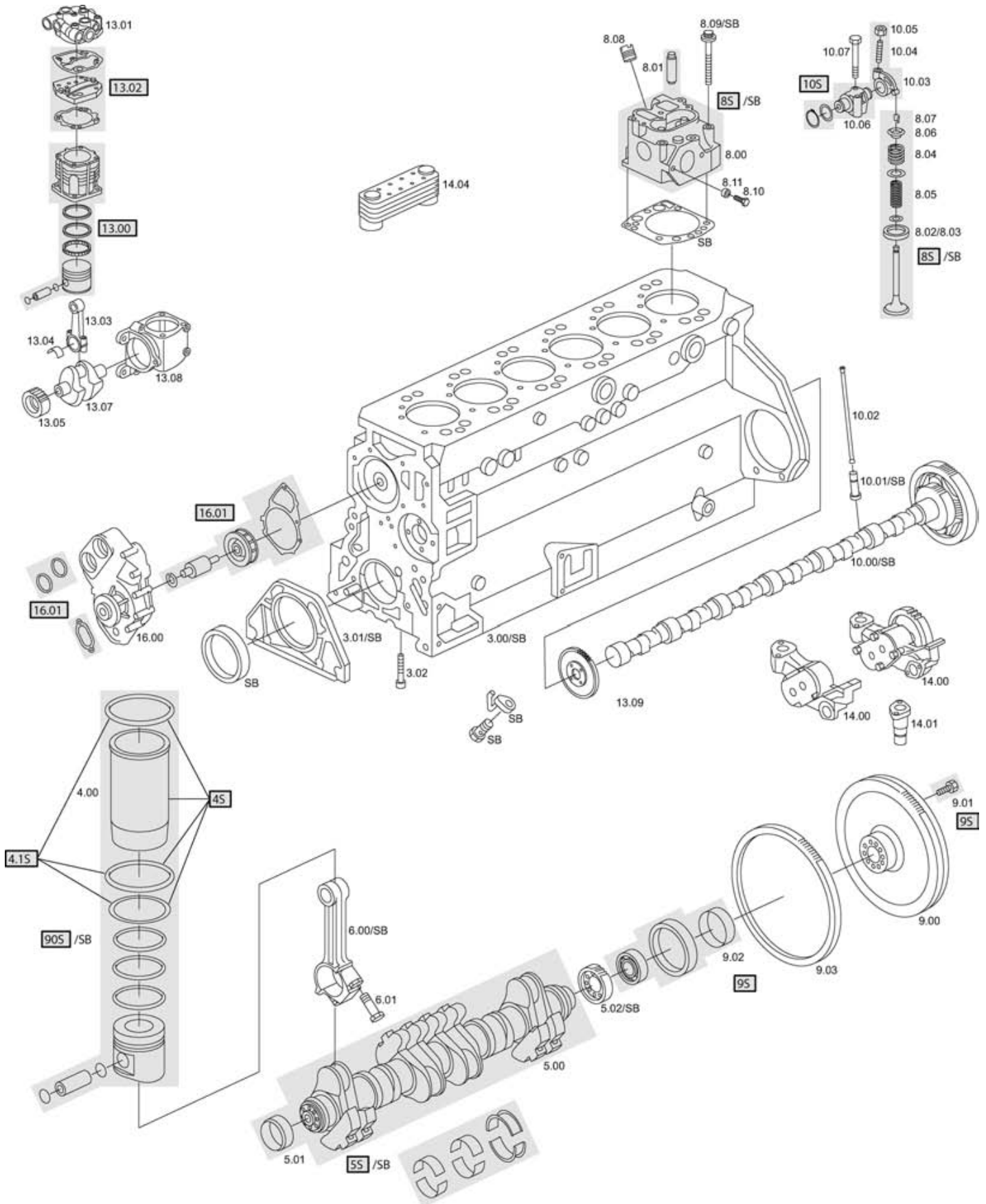
13.00	20 9002 25006	51.54105.6006		
13.01	20 0802 25665	51.54114.6045		with / mit 13.02
13.02	20 0502 25020	81.54124.6013		
13.03	20 0602 25000	51.54106.6013		
13.04	20 0602 25002	81.54121.6001		

D 2565 MK/MKUL/MT



Pos.	BF-No.	Reference		
13.05	20 0502 25002	51.54210.0038		
13.07	20 0502 25000	51.54113.0017		
13.08	20 0302 25669	51.54112.6003		for vertical compressor / für stehenden Kompressor
13.09	20 0502 25001	51.54210.0049		
14.00	20 1402 25300	51.05100.6133		
14.00	20 1402 25560	51.05100.6134		
14.00	20 1402 25660	51.05100.6135		w/o gear / ohne Antriebsrad
14.01	20 1402 25280	51.05405.5013		
16.00	20 1602 25660	51.06500.6282	125 mm impeller / Flügelrad	
16.00	20 1602 25661	51.06500.6228	125 mm impeller / Flügelrad	
16.00	20 1602 28660	51.06500.6408	125 mm impeller / Flügelrad	
16.01	20 1602 25009	51.06599.6033		w/o impeller / ohne Flügelrad
90S	20 9002 25661			

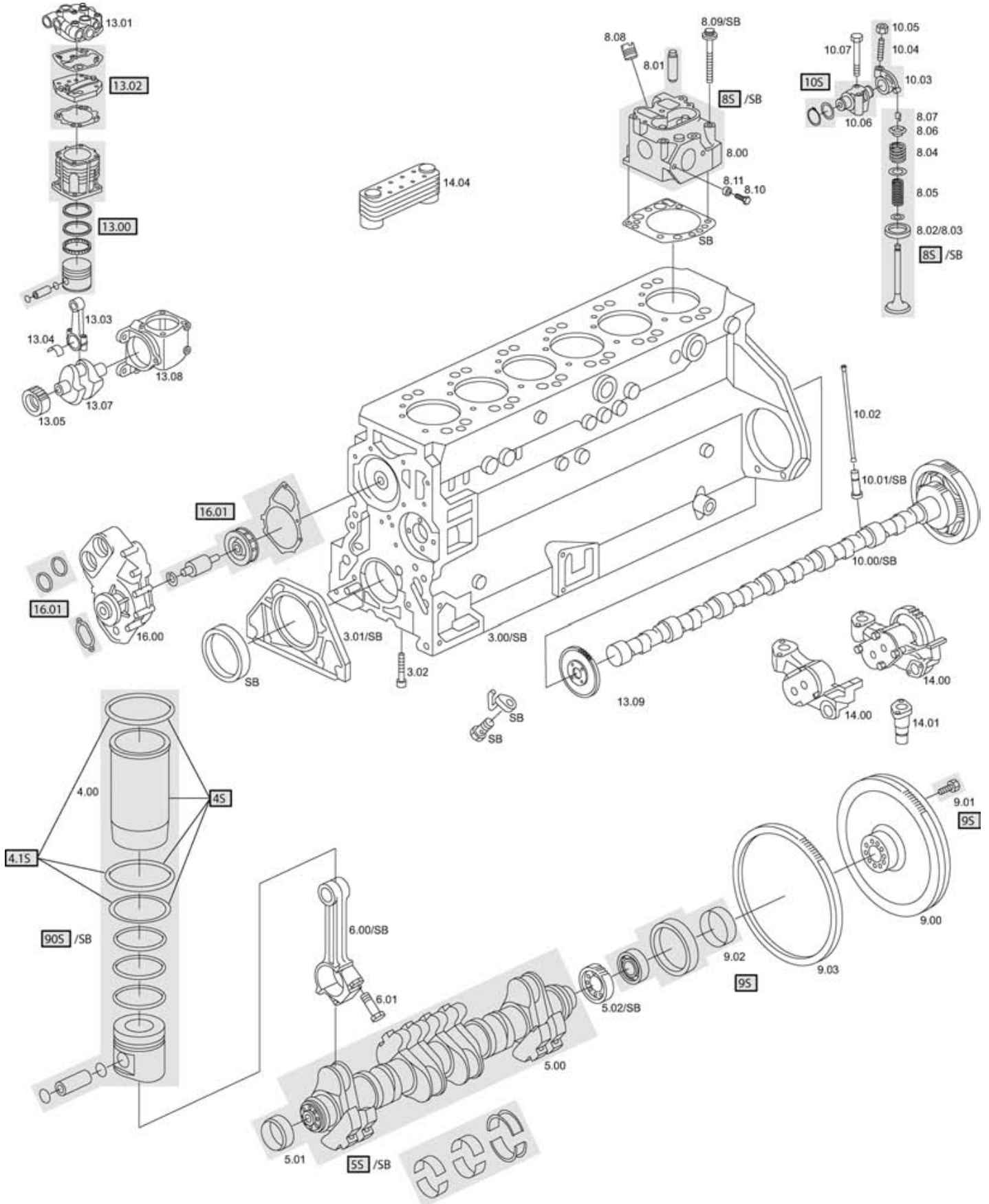
D 2566 M/MF/MR/MFR/MUH



Pos.	BF-No.	Reference		
SB	20 0202 25660			w/o cyl. heads / ohne Zylinderköpfe
SB	20 0202 25662			with cyl. heads / mit Zylinderköpfen
3.00	20 0302 25660	51.01101.6997		
3.01	20 0102 25660	51.01501.6018		
3.02	20 0102 25000	51.90020.0293		
4.00	20 0402 25660	51.01201.0296	10,07 mm	
4S	20 0402 25665		10,07 mm	
4.00	20 0402 25664	51.01201.0343	10,27 mm	
4S	20 0402 25654		10,27 mm	
4.00	20 0402 25661	51.01201.0323	10,57 mm	
4S	20 0402 25666		10,57 mm	
4.00	20 0402 25662	51.01201.0298	140,5 mm outer diameter / Aussendurchmesser	
4S	20 0402 28667		140,5 mm outer diameter / Aussendurchmesser	
4.1S	20 0102 25022			set per cylinder / Satz pro Zylinder
5.00	20 0502 25660	51.02101.7405		
5S	20 0502 25662			with bearings / mit Lagern
5.01	20 0502 25010	51.02130.0032		
5.02	20 0502 25651	51.02115.6006		
6.00	20 0602 25660	51.02401.6244		
6.01	20 0602 25669	51.90020.0139	M16x1,5x67,5 mm	
8.00	20 0802 25660	51.03101.6550		w/o valves / ohne Ventile
8S	20 0802 25662			with valves / mit Ventilen
8.01	20 0802 25663	51.03201.0088		IN/EX
8.02	20 0802 25007	51.03203.0218	61,11 mm	IN
8.02	20 0802 25021		61,61 mm	IN
8.03	20 0802 25004	51.03203.0184	53,11 mm	EX
8.03	20 0802 25020		53,61 mm	EX
8.04	20 0802 25668	51.04102.0070		IN/EX
8.05	20 0802 25669	51.04102.0075		IN/EX
8.06	20 0802 25666	51.04103.0095		IN/EX
8.07	20 0802 25670	51.04104.0023		IN/EX
8.08	20 0102 25008	51.10108.0003		
8.09	20 0802 25000	51.90020.0270	M15x109 mm	1 pc. per cyl. head / 1 Stück pro Zylinderkopf
8.09	20 0802 25001	51.90020.0269	M15x144 mm	3 pcs. per cyl. head / 3 Stück pro Zylinderkopf
8.09	20 0802 25002	51.90020.0268	M15x168 mm	2 pcs. per cyl. head / 2 Stück pro Zylinderkopf
8.09	20 0802 25033			set per cyl. head / Satz pro Zylinderkopf
8.11	20 0102 25004	51.91701.0512		
9.00	20 0902 25000	51.02301.7295	380 mm	
9.00	20 0902 25001	51.02301.7300	420 mm	
9.01	20 0902 25003	51.90020.0298		
9.02	20 0902 25010	51.02130.0013		
9.03	20 0902 25002	51.02310.0097		with bore holes / mit Bohrung
9S	20 0902 25004			with ball bearing / mit Kugellager
9S	20 0902 25005			without ball bearing / ohne Kugellager
10.00	20 1002 25660	51.04401.6125		
10.01	20 0102 28660	51.04301.0065		IN
10.01	20 0102 28760	51.04301.0109		EX
10.02	20 1002 28666	51.04302.0027		
10.03	20 1002 25010	51.04201.6078		
10.04	20 0102 25011	51.04205.0021		
10.05	20 0102 25012	51.90501.0049		
10.06	20 1002 25020	51.04202.5034		
10.07	20 0102 25013	06.01014.9219		
10S	20 1002 25099	51.04202.7002		

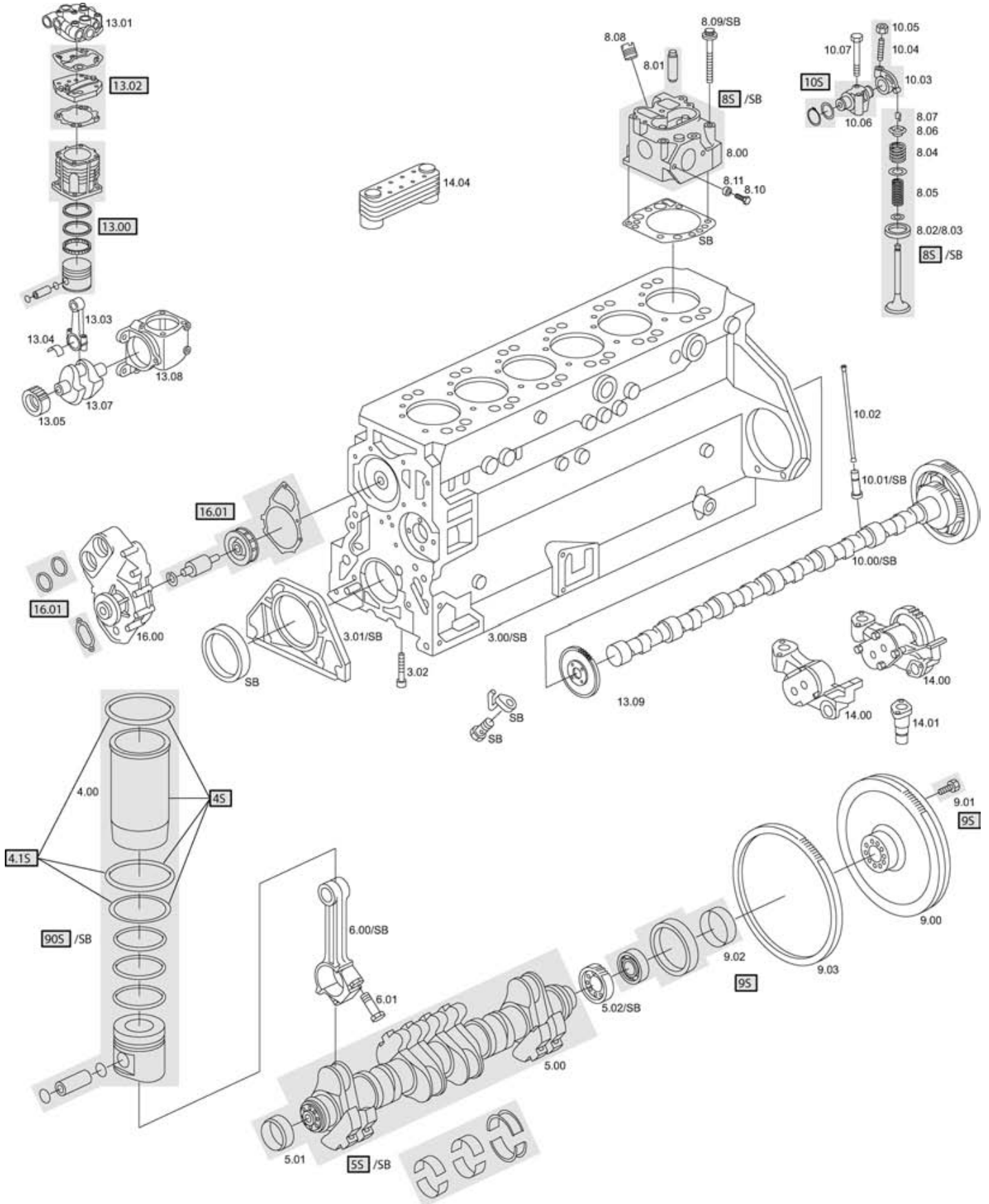
Pos.	BF-No.	Reference		
1-cyl. 90 mm water-cooled / 1-Zyl. 90 mm wassergekühlt				
13.00	20 9002 25002	51.54105.6008		
13.01	20 0802 25665	51.54114.6045		with / mit 13.02
13.02	20 0502 25020	81.54124.6013		
13.03	20 0602 25000	51.54106.6013		
13.04	20 0602 25002	81.54121.6001		
13.05	20 0502 25002	51.54210.0038		
13.07	20 0502 25000	51.54113.0017		for vertical compressor / für stehenden Kompressor
13.08	20 0302 25669	51.54112.6003		
13.09	20 0502 25001	51.54210.0049		
1-cyl. 90 mm air-cooled / 1-Zyl. 90 mm luftgekühlt				
13.00	20 9002 25006	51.54105.6006		
13.01	20 0802 25665	51.54114.6045		with / mit 13.02
13.02	20 0502 25020	81.54124.6013		
13.03	20 0602 25000	51.54106.6013		
13.04	20 0602 25002	81.54121.6001		
13.05	20 0502 25002	51.54210.0038		
13.07	20 0502 25000	51.54113.0017		for vertical compressor / für stehenden Kompressor
13.08	20 0302 25669	51.54112.6003		
13.09	20 0502 25001	51.54210.0049		
14.00	20 1402 25300	51.05100.6133		
14.00	20 1402 25560	51.05100.6134		only / nur D2566MUH
14.00	20 1402 25660	51.05100.6135		w/o gear / ohne Antriebsrad only / nur D2566MUH
14.01	20 1402 25280	51.05405.5013		
14.04	20 1902 25000	51.05601.0121		not / nicht D2566MUH
16.00	20 1602 25660	51.06500.6282	125 mm impeller / Flügelrad	not / nicht D2566MUH
16.01	20 1602 25009	51.06599.6033		w/o impeller / ohne Flügelrad
90S	20 9002 25660			

**D 2566 MT/MTF/MTH/MTHO/MTU
MTUM/MTUH/MK/MKF/MKH/
MKUH/MKUL/MLUM/MLUH**



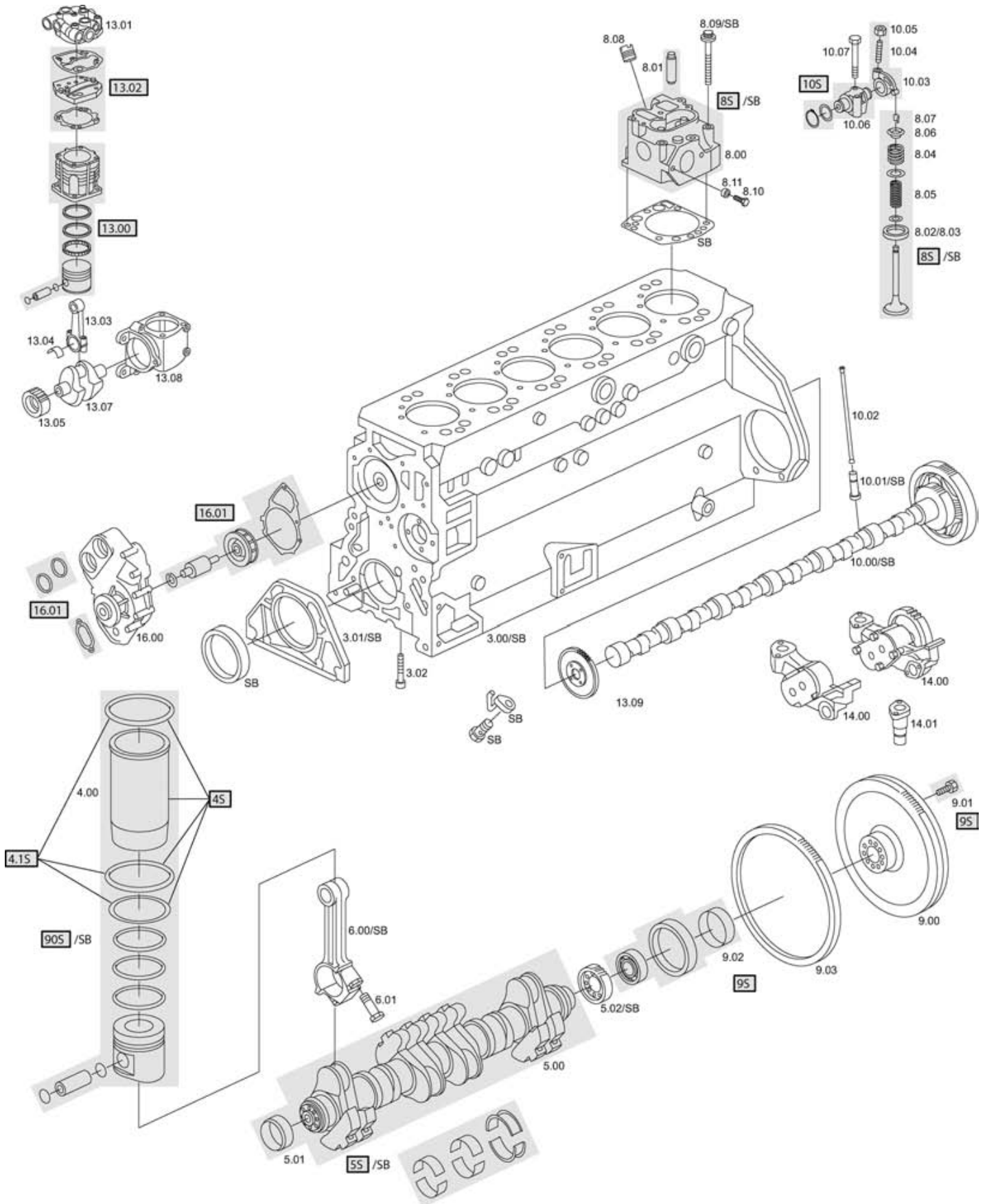
Pos.	BF-No.	Reference		
SB	20 0202 25661			w/o cyl. heads / ohne Zylinderköpfe
SB	20 0202 25663			with cyl. heads / mit Zylinderköpfen
3.00	20 0302 25660	51.01101.6997		
3.01	20 0102 25660	51.01501.6018		
3.02	20 0102 25000	51.90020.0293		
4.00	20 0402 25660	51.01201.0296	10,07 mm	
4S	20 0402 25665		10,07 mm	
4.00	20 0402 25664	51.01201.0343	10,27 mm	
4S	20 0402 25654		10,27 mm	
4.00	20 0402 25661	51.01201.0323	10,57 mm	
4S	20 0402 25666		10,57 mm	
4.00	20 0402 25662	51.01201.0298	140,5 mm outer diameter / Aussendurchmesser	
4S	20 0402 28667		140,5 mm outer diameter / Aussendurchmesser	
4.1S	20 0102 25022			set per cylinder / Satz pro Zylinder
5.00	20 0502 25660	51.02101.7405		
5S	20 0502 25663			with bearings / mit Lagern
5.01	20 0502 25010	51.02130.0032		
5.02	20 0502 25651	51.02115.6006		
6.00	20 0602 25660	51.02401.6244		
6.01	20 0602 25669	51.90020.0139	M16x1,5x67,5 mm	
8.00	20 0802 25661	51.03101.6510		w/o valves / ohne Ventile
8S	20 0802 25673			with valves / mit Ventilen
8.01	20 0802 25663	51.03201.0088		IN/EX
8.02	20 0802 25003	51.03203.0171	61,11 mm	IN
8.02	20 0802 25017		61,61 mm	IN
8.03	20 0802 25004	51.03203.0184	53,11 mm	EX
8.03	20 0802 25020		53,61 mm	EX
8.04	20 0802 25668	51.04102.0070		IN/EX
8.05	20 0802 25669	51.04102.0075		IN/EX
8.06	20 0802 25666	51.04103.0095		IN/EX
8.07	20 0802 25670	51.04104.0023		IN/EX
8.08	20 0102 25008	51.10108.0003		
8.09	20 0802 25000	51.90020.0270	M15x109 mm	1 pc. per cyl. head / 1 Stück pro Zylinderkopf
8.09	20 0802 25001	51.90020.0269	M15x144 mm	3 pcs. per cyl. head / 3 Stück pro Zylinderkopf
8.09	20 0802 25002	51.90020.0268	M15x168 mm	2 pcs. per cyl. head / 2 Stück pro Zylinderkopf
8.09	20 0802 25033			set per cyl. head / Satz pro Zylinderkopf
8.10	20 0102 25002	51.90001.0167		
8.11	20 0102 25004	51.91701.0512		
9.00	20 0902 25000	51.02301.7295	380 mm	
9.00	20 0902 25001	51.02301.7300	420 mm	
9.01	20 0902 25003	51.90020.0298		
9.02	20 0902 25010	51.02130.0013		
9.03	20 0902 25002	51.02310.0097		with bore holes / mit Bohrung
9S	20 0902 25004			with ball bearing / mit Kugellager
9S	20 0902 25005			without ball bearing / ohne Kugellager
10.00	20 1002 25664	51.04401.6271		
10.01	20 0102 28660	51.04301.0065		IN
10.01	20 0102 28760	51.04301.0109		EX
10.02	20 1002 28666	51.04302.0027		
10.03	20 1002 25010	51.04201.6078		
10.04	20 0102 25011	51.04205.0021		
10.05	20 0102 25012	51.90501.0049		
10.06	20 1002 25020	51.04202.5034		
10.07	20 0102 25013	06.01014.9219		
10S	20 1002 25099	51.04202.7002		

**D 2566 MT/MTF/MTH/MTHO/MTU
MTUM/MTUH/MK/MKF/MKH/
MKUH/MKUL/MLUM/MLUH**



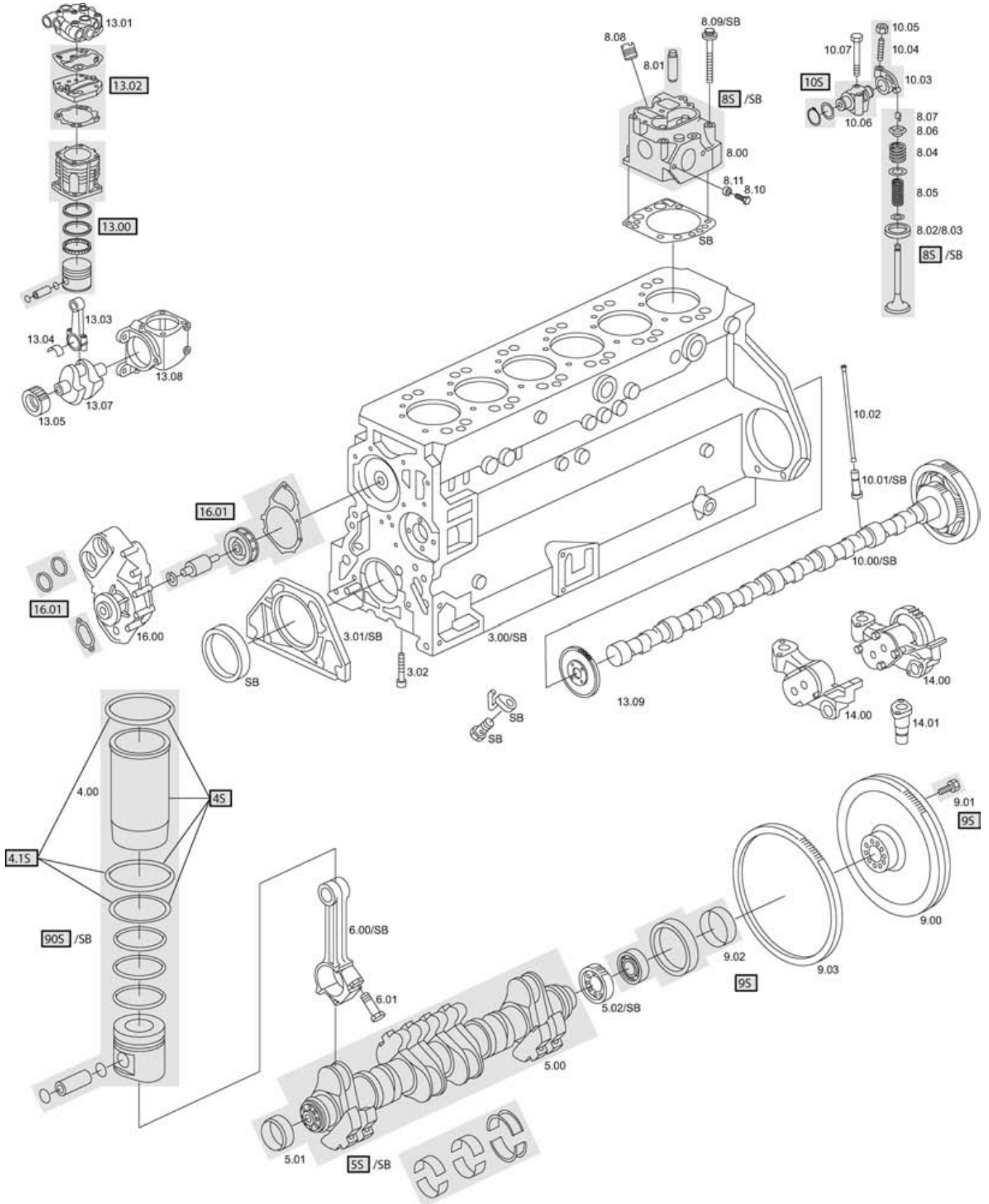
Pos.	BF-No.	Reference		
1-cyl. 90 mm water-cooled / 1-Zyl. 90 mm wassergekühlt				
13.00	20 9002 25002	51.54105.6008		
13.01	20 0802 25665	51.54114.6045		with / mit 13.02
13.02	20 0502 25020	81.54124.6013		
13.03	20 0602 25000	51.54106.6013		
13.04	20 0602 25002	81.54121.6001		
13.05	20 0502 25002	51.54210.0038		
13.07	20 0502 25000	51.54113.0017		for vertical compressor / für stehenden Kompressor
13.08	20 0302 25669	51.54112.6003		
13.09	20 0502 25001	51.54210.0049		
1-cyl. 90 mm air-cooled / 1-Zyl. 90 mm luftgekühlt				
13.00	20 9002 25006	51.54105.6006		
13.01	20 0802 25665	51.54114.6045		with / mit 13.02
13.02	20 0502 25020	81.54124.6013		
13.03	20 0602 25000	51.54106.6013		
13.04	20 0602 25002	81.54121.6001		
13.05	20 0502 25002	51.54210.0038		
13.07	20 0502 25000	51.54113.0017		for vertical compressor / für stehenden Kompressor
13.08	20 0302 25669	51.54112.6003		
13.09	20 0502 25001	51.54210.0049		
14.00	20 1402 25300	51.05100.6133		
14.00	20 1402 25560	51.05100.6134		
14.00	20 1402 25660	51.05100.6135		w/o gear / ohne Antriebsrad
14.01	20 1402 25280	51.05405.5013		
14.04	20 1902 25000	51.05601.0121		not / nicht D2566MTUH
16.00	20 1602 28660	51.06500.6408	125 mm impeller / Flügelrad	not / nicht D2566MTUH
16.01	20 1602 25009	51.06599.6033		w/o impeller / ohne Flügelrad
90S	20 9002 25661			

D 2566 UH

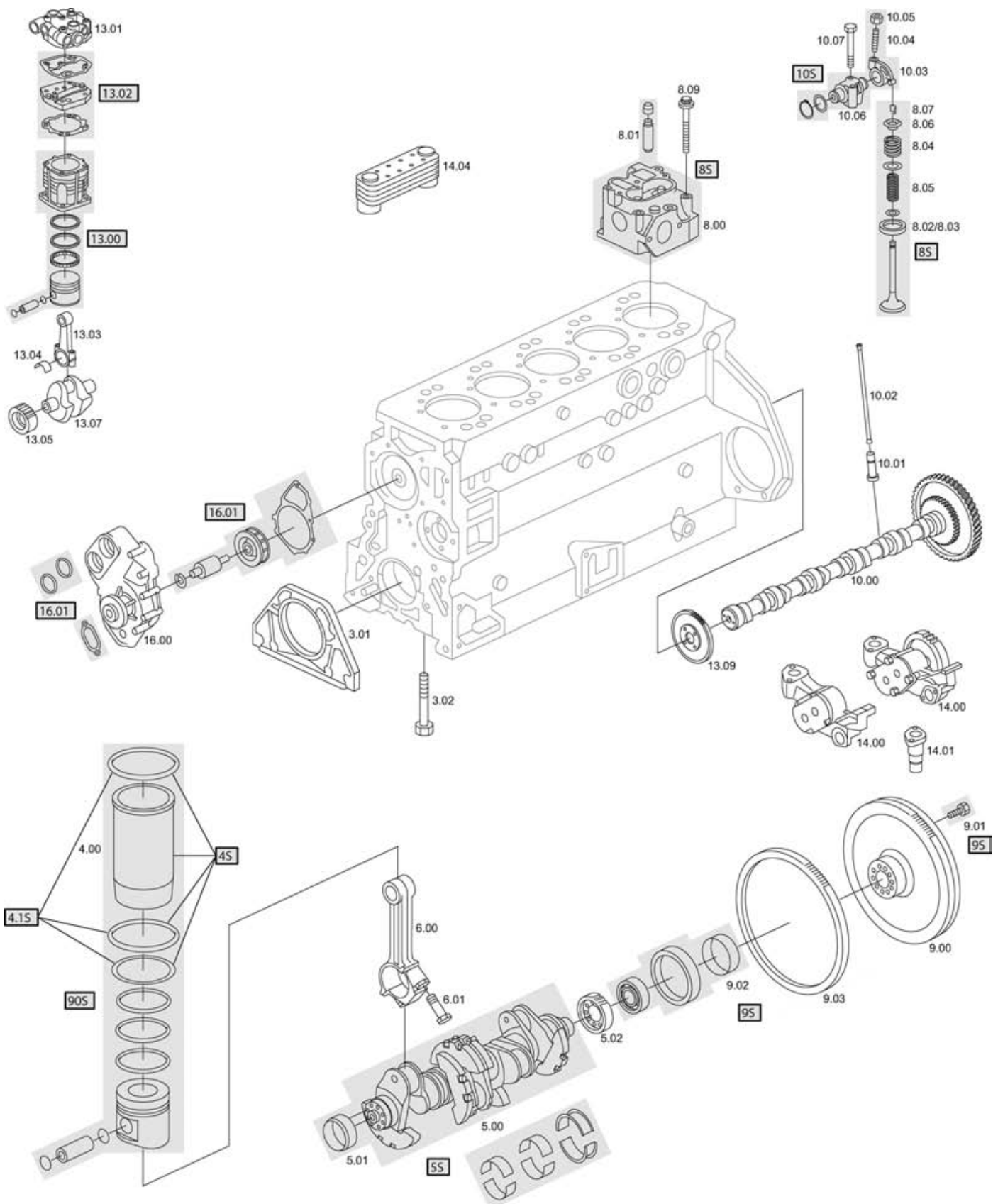


Pos.	BF-No.	Reference		
SB	20 0202 25664			w/o cyl. heads / ohne Zylinderköpfe
SB	20 0202 25666			with cyl. heads / mit Zylinderköpfen
3.00	20 0302 25660	51.01101.6997		
3.01	20 0102 25660	51.01501.6018		
3.02	20 0102 25000	51.90020.0293		
4.00	20 0402 25660	51.01201.0296	10,07 mm	
4S	20 0402 25665		10,07 mm	
4.00	20 0402 25664	51.01201.0343	10,27 mm	
4S	20 0402 25654		10,27 mm	
4.00	20 0402 25661	51.01201.0323	10,57 mm	
4S	20 0402 25666		10,57 mm	
4.00	20 0402 25662	51.01201.0298	140,5 mm outer diameter / Aussendurchmesser	
4S	20 0402 28667		140,5 mm outer diameter / Aussendurchmesser	
4.1S	20 0102 25022			set per cylinder / Satz pro Zylinder
5.00	20 0502 25660	51.02101.7405		
5S	20 0502 25662			with bearings / mit Lagern
5.01	20 0502 25010	51.02130.0032		
5.02	20 0502 25651	51.02115.6006		
6.00	20 0602 25660	51.02401.6244		
6.01	20 0602 25669	51.90020.0139	M16x1,5x67,5 mm	
8.00	20 0802 28660	51.03101.6585		w/o valves / ohne Ventile
8S	20 0802 28661			with valves / mit Ventilen
8.01	20 0802 25663	51.03201.0088		IN/EX
8.02	20 0802 28000	51.03203.0242	61,11 mm	IN
8.02	20 0802 28005		61,61 mm	IN
8.03	20 0802 25004	51.03203.0184	53,11 mm	EX
8.03	20 0802 25020		53,61 mm	EX
8.04	20 0802 25668	51.04102.0070		IN/EX
8.05	20 0802 25669	51.04102.0075		IN/EX
8.06	20 0802 25666	51.04103.0095		IN/EX
8.07	20 0802 25670	51.04104.0023		IN/EX
8.08	20 0102 25008	51.10108.0003		
8.09	20 0802 25000	51.90020.0270	M15x109 mm	1 pc. per cyl. head / 1 Stück pro Zylinderkopf
8.09	20 0802 25001	51.90020.0269	M15x144 mm	3 pcs. per cyl. head / 3 Stück pro Zylinderkopf
8.09	20 0802 25002	51.90020.0268	M15x168 mm	2 pcs. per cyl. head / 2 Stück pro Zylinderkopf
8.09	20 0802 25033			set per cyl. head / Satz pro Zylinderkopf
8.11	20 0102 25004	51.91701.0512		
9.00	20 0902 25000	51.02301.7295	380 mm	
9.00	20 0902 25001	51.02301.7300	420 mm	
9.01	20 0902 25003	51.90020.0298		
9.02	20 0902 25010	51.02130.0013		
9.03	20 0902 25002	51.02310.0097		with bore holes / mit Bohrung
9S	20 0902 25004			with ball bearing / mit Kugellager
9S	20 0902 25005			without ball bearing / ohne Kugellager
10.00	20 1002 25663	51.04401.6240		
10.01	20 0102 28660	51.04301.0065		IN
10.01	20 0102 28760	51.04301.0109		EX
10.02	20 1002 28666	51.04302.0027		
10.03	20 1002 25010	51.04201.6078		
10.04	20 0102 25011	51.04205.0021		
10.05	20 0102 25012	51.90501.0049		
10.06	20 1002 25020	51.04202.5034		
10.07	20 0102 25013	06.01014.9219		
10S	20 1002 25099	51.04202.7002		

D 2566 UH



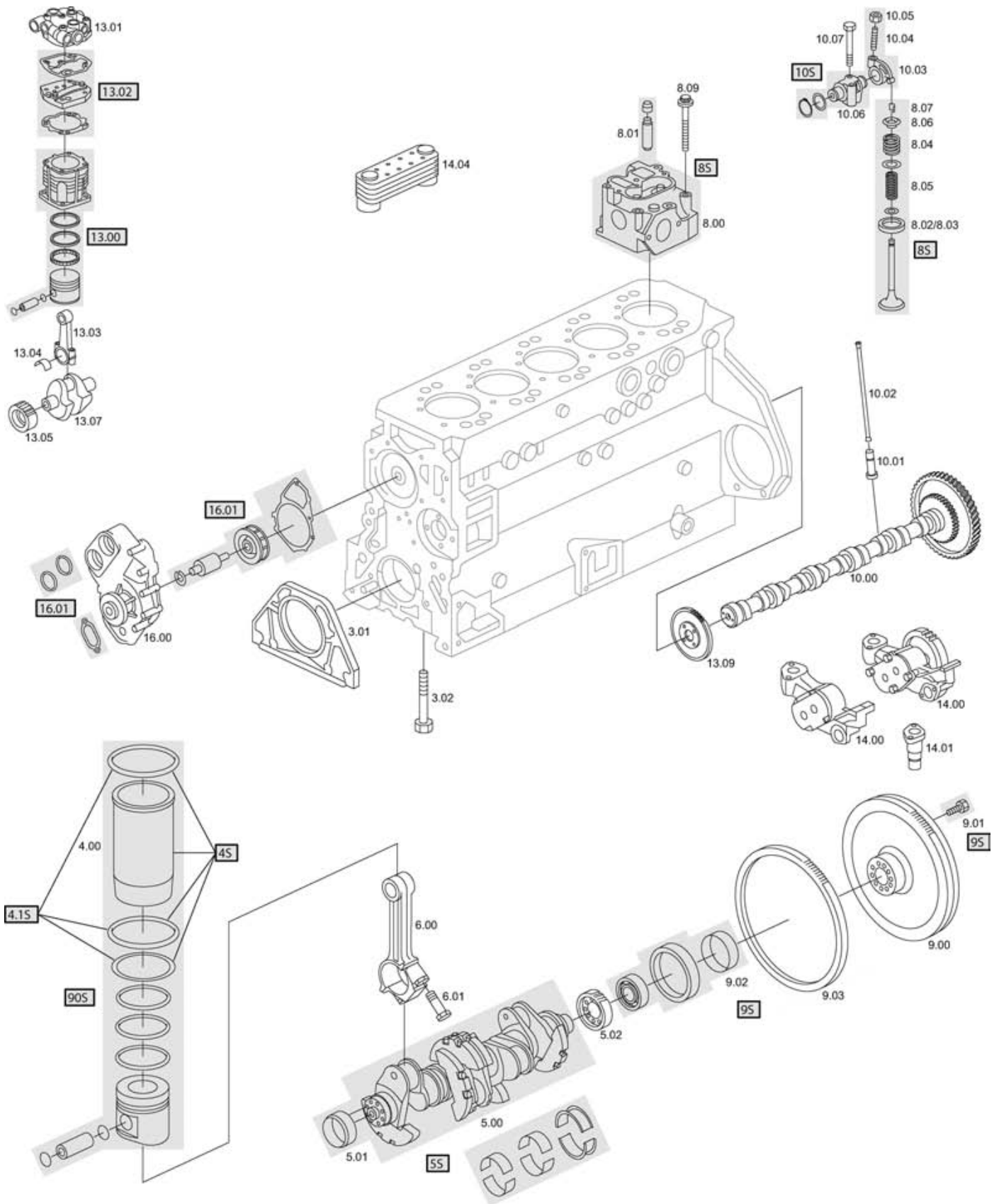
Pos.	BF-No.	Reference		
1-cyl. 90 mm water-cooled / 1-Zyl. 90 mm wassergekühlt				
13.00	20 9002 25002	51.54105.6008		
13.01	20 0802 25665	51.54114.6045		with / mit 13.02
13.02	20 0502 25020	81.54124.6013		
13.03	20 0602 25000	51.54106.6013		
13.04	20 0602 25002	81.54121.6001		
13.05	20 0502 25002	51.54210.0038		
13.07	20 0502 25000	51.54113.0017		for vertical compressor / für stehenden Kompressor
13.08	20 0302 25669	51.54112.6003		
13.09	20 0502 25001	51.54210.0049		
1-cyl. 90 mm air-cooled / 1-Zyl. 90 mm luftgekühlt				
13.00	20 9002 25006	51.54105.6006		
13.01	20 0802 25665	51.54114.6045		with / mit 13.02
13.02	20 0502 25020	81.54124.6013		
13.03	20 0602 25000	51.54106.6013		
13.04	20 0602 25002	81.54121.6001		
13.05	20 0502 25002	51.54210.0038		
13.07	20 0502 25000	51.54113.0017		for vertical compressor / für stehenden Kompressor
13.08	20 0302 25669	51.54112.6003		
13.09	20 0502 25001	51.54210.0049		
14.00	20 1402 25560	51.05100.6134		
14.00	20 1402 25660	51.05100.6135		w/o gear / ohne Antriebsrad
14.01	20 1402 25280	51.05405.5013		
16.01	20 1602 25009	51.06599.6033		w/o impeller / ohne Flügelrad



Pos.	BF-No.	Reference		
3.01	20 0102 25660	51.01501.6018		
3.02	20 0102 25000	51.90020.0293		
4.00	20 0402 28660	51.01201.0309	10,07 mm	
4S	20 0402 28665		10,07 mm	
4.00	20 0402 28662	51.01201.0344	10,27 mm	
4S	20 0402 28667		10,27 mm	
4.00	20 0402 28661	51.01201.0324	10,57 mm	
4S	20 0402 28666		10,57 mm	
4.00	20 0402 28664		11,57 mm	
4S	20 0402 28669		11,57 mm	
4.1S	20 0102 28002			set per cylinder / Satz pro Zylinder
5.00	20 0502 25650	51.02101.6049		not / nicht D2865LUH03
5S	20 0502 28651			with bearings / mit Lagern, not / nicht D2865LUH03
5.01	20 0502 25010	51.02130.0032		
5.02	20 0502 25651	51.02115.6006		
6.00	20 0602 25660	51.02401.6244		
6.01	20 0602 25669	51.90020.0139	M16x1,5x67,5 mm	
6.01	20 0602 28669	51.90490.0021	M14x1,5x65,5 mm	
8.00	20 0802 28666	51.03101.6773		w/o valves / ohne Ventile
8S	20 0802 28667			with valves / mit Ventilen
8.01	20 0802 25663	51.03201.0088		IN
8.01	20 0802 28020	51.03201.0102		EX
8.02	20 0802 28002	51.03203.0293	61,11 mm	IN
8.02	20 0802 28009		61,61 mm	IN
8.03	20 0802 25004	51.03203.0184	53,11 mm	EX
8.03	20 0802 25020		53,61 mm	EX
8.04	20 0802 28670	51.04102.0094		IN/EX
8.05	20 0802 28671	51.04102.0095		IN/EX
8.06	20 0802 25666	51.04103.0095		IN/EX
8.07	20 0802 25670	51.04104.0023		IN/EX
8.09	20 0802 28012	51.90490.0022	M15x168 mm	2 pcs. per cyl. head / 2 Stück pro Zylinderkopf
8.09	20 0802 28013	51.90490.0023	M15x144 mm	3 pcs. per cyl. head / 3 Stück pro Zylinderkopf
8.09	20 0802 28014	51.90490.0024	M15x109 mm	1 pc. per cyl. head / 1 Stück pro Zylinderkopf
8.09	20 0802 28015			set per cyl. head / Satz pro Zylinderkopf
9.00	20 0902 25660	51.02301.7440	430 mm	only / nur D2865LUH03
9.01	20 0902 25003	51.90020.0298		
9.02	20 0902 25010	51.02130.0013		
9.03	20 0902 25002	51.02310.0097		with bore holes / mit Bohrung
9S	20 0902 25004			with ball bearing / mit Kugellager
9S	20 0902 25005			without ball bearing / ohne Kugellager
10.00	20 1002 28650	51.04401.6374		
10.01	20 0102 28660	51.04301.0065		IN
10.01	20 0102 28760	51.04301.0109		EX
10.02	20 1002 28666	51.04302.0027		
10.03	20 1002 25010	51.04201.6078		
10.04	20 0102 25011	51.04205.0021		
10.05	20 0102 25012	51.90501.0049		
10.06	20 1002 25020	51.04202.5034		
10.07	20 0102 25013	06.01014.9219		
10S	20 1002 25099	51.04202.7002		

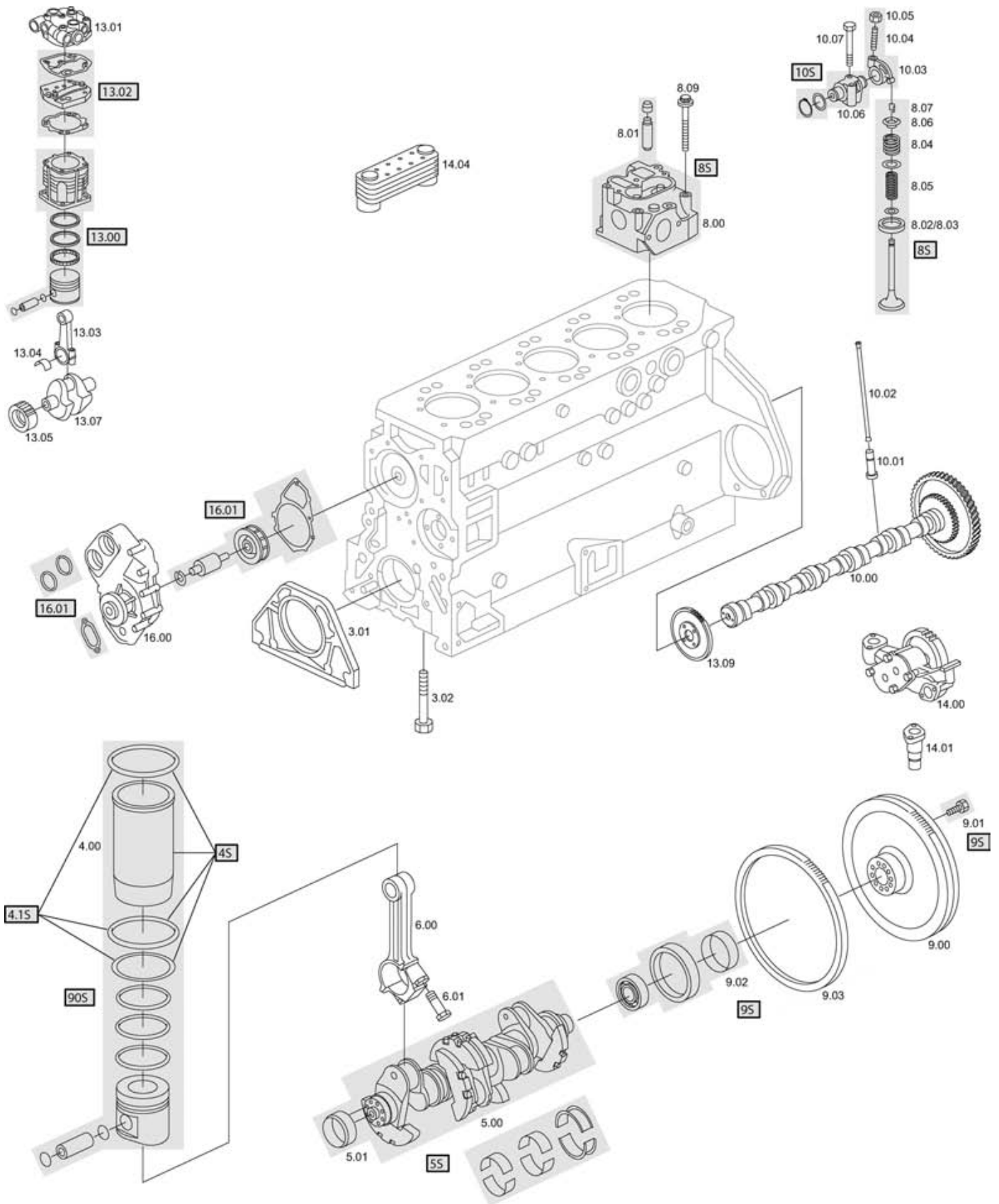
1-cyl. 90 mm water-cooled / 1-Zyl. 90 mm wassergekühlt

13.00	20 9002 25002	51.54105.6008		
13.01	20 0802 25665	51.54114.6045		with / mit 13.02
13.02	20 0502 25020	81.54124.6013		
13.03	20 0602 25000	51.54106.6013		
13.04	20 0602 25002	81.54121.6001		



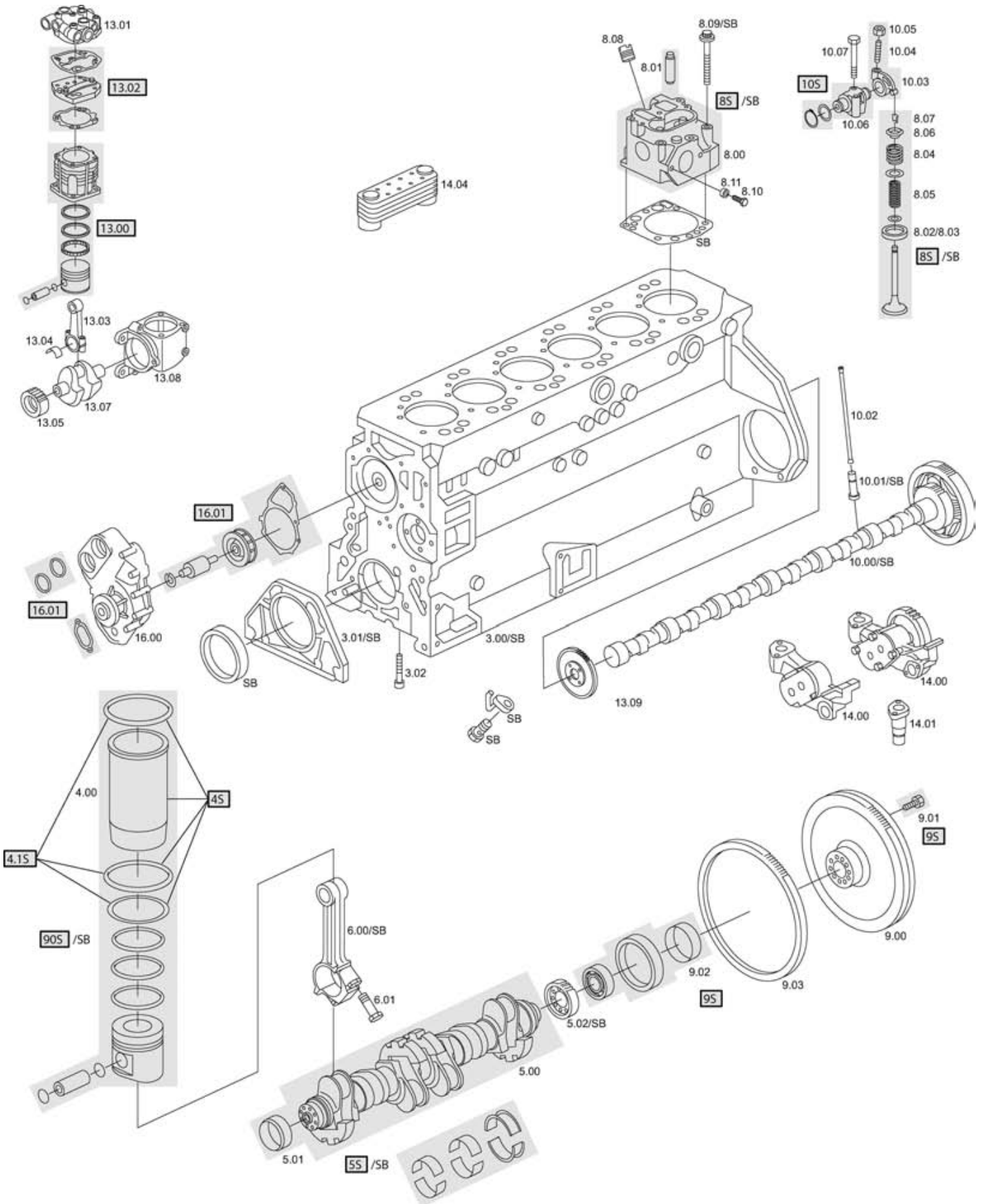
Pos.	BF-No.	Reference		
13.05	20 0502 25002	51.54210.0038		
13.07	20 0502 25000	51.54113.0017		for vertical compressor / für stehenden Kompressor
13.09	20 0502 25001	51.54210.0049		
1-cyl. 90 mm air-cooled / 1-Zyl. 90 mm luftgekühlt				
13.00	20 9002 25006	51.54105.6006		
13.01	20 0802 25665	51.54114.6045		with / mit 13.02
13.02	20 0502 25020	81.54124.6013		
13.03	20 0602 25000	51.54106.6013		
13.04	20 0602 25002	81.54121.6001		
13.05	20 0502 25002	51.54210.0038		
13.07	20 0502 25000	51.54113.0017		for vertical compressor / für stehenden Kompressor
13.09	20 0502 25001	51.54210.0049		
14.00	20 1402 25300	51.05100.6133		
14.00	20 1402 25560	51.05100.6134		
14.00	20 1402 25660	51.05100.6135		w/o gear / ohne Antriebsrad
14.01	20 1402 25280	51.05405.5013		
14.04	20 1902 25000	51.05601.0121		
16.00	20 1602 28660	51.06500.6408	135 mm impeller / Flügelrad	
16.01	20 1602 25009	51.06599.6033		w/o impeller / ohne Flügelrad
90S	20 9002 28662			

Pos.	BF-No.	Reference		
3.01	20 0102 25660	51.01501.6018		
3.02	20 0102 25000	51.90020.0293		
4.00	20 0402 28660	51.01201.0309	10,07 mm	
4S	20 0402 28665		10,07 mm	
4.00	20 0402 28662	51.01201.0344	10,27 mm	
4S	20 0402 28667		10,27 mm	
4.00	20 0402 28661	51.01201.0324	10,57 mm	
4S	20 0402 28666		10,57 mm	
4.00	20 0402 28664		11,57 mm	
4S	20 0402 28669		11,57 mm	
4.1S	20 0102 28002			set per cylinder / Satz pro Zylinder
5.00	20 0502 25650	51.02101.6049		not / nicht D2865LF21/24/LUH07
5S	20 0502 28651			with bearings / mit Lagern, not / nicht D2865LF21/24/LUH07
5.01	20 0502 25010	51.02130.0032		
6.00	20 0602 25660	51.02401.6244		
6.01	20 0602 25669	51.90020.0139	M16x1,5x67,5 mm	
6.01	20 0602 28669	51.90490.0021	M14x1,5x65,5 mm	
8.00	20 0802 28668	51.03101.6774		w/o valves / ohne Ventile
8S	20 0802 28669			with valves / mit Ventilen
8.01	20 0802 28021	51.03201.0108		IN
8.01	20 0802 28020	51.03201.0102		EX
8.02	20 0802 28002	51.03203.0293	61,11 mm	IN
8.02	20 0802 28009		61,61 mm	IN
8.03	20 0802 25004	51.03203.0184	53,11 mm	EX
8.03	20 0802 25020		53,61 mm	EX
8.04	20 0802 28670	51.04102.0094		IN/EX
8.05	20 0802 28671	51.04102.0095		IN/EX
8.06	20 0802 25666	51.04103.0095		IN/EX
8.07	20 0802 25670	51.04104.0023		IN/EX
8.09	20 0802 28012	51.90490.0022	M15x168 mm	2 pcs. per cyl. head / 2 Stück pro Zylinderkopf
8.09	20 0802 28013	51.90490.0023	M15x144 mm	3 pcs. per cyl. head / 3 Stück pro Zylinderkopf
8.09	20 0802 28014	51.90490.0024	M15x109 mm	1 pc. per cyl. head / 1 Stück pro Zylinderkopf
8.09	20 0802 28015			set per cyl. head / Satz pro Zylinderkopf
9.00	20 0902 25650	51.02301.7439		
9.01	20 0902 25003	51.90020.0298		
9.02	20 0902 25010	51.02130.0013		
9.03	20 0902 25002	51.02310.0097		with bore holes / mit Bohrung
9S	20 0902 25004			with ball bearing / mit Kugellager
9S	20 0902 25005			without ball bearing / ohne Kugellager
10.00	20 1002 28650	51.04401.6374		only / nur D2866LF24
10.00	20 1002 28652	51.04401.6372		not / nicht D2865LF24
10.01	20 0102 28660	51.04301.0065		IN
10.01	20 0102 28760	51.04301.0109		EX
10.02	20 1002 28666	51.04302.0027		
10.03	20 1002 25010	51.04201.6078		
10.04	20 0102 25011	51.04205.0021		
10.05	20 0102 25012	51.90501.0049		
10.06	20 1002 25020	51.04202.5034		
10.07	20 0102 25013	06.01014.9219		
10S	20 1002 25099	51.04202.7002		



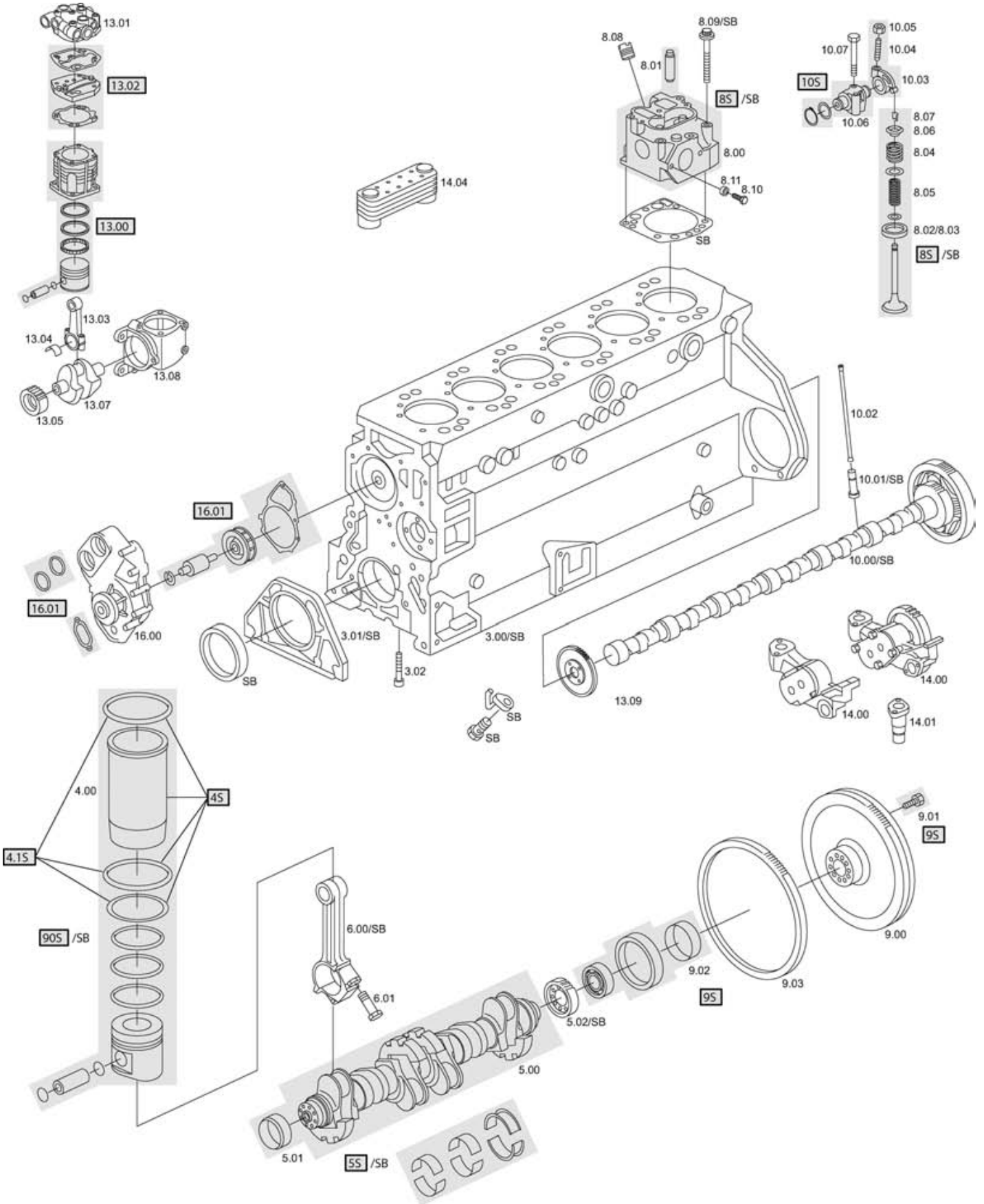
Pos.	BF-No.	Reference		
90 mm water-cooled / wassergekühlt				
13.00	20 9002 25002	51.54105.6008		
13.01	20 0802 25665	51.54114.6045		with / mit 13.02
13.02	20 0502 25020	81.54124.6013		
13.03	20 0602 25000	51.54106.6013		
13.04	20 0602 25002	81.54121.6001		
13.09	20 0502 25001	51.54210.0049		
1-cyl. 90 mm air-cooled / 1-Zyl. 90 mm luftgekühlt				
13.00	20 9002 25006	51.54105.6006		
13.01	20 0802 25665	51.54114.6045		with / mit 13.02
13.02	20 0502 25020	81.54124.6013		
13.03	20 0602 25000	51.54106.6013		
13.04	20 0602 25002	81.54121.6001		
13.05	20 0502 25002	51.54210.0038		
13.07	20 0502 25000	51.54113.0017		for vertical compressor / für stehenden Kompressor
13.09	20 0502 25001	51.54210.0049		
14.00	20 1402 25300	51.05100.6133		
14.00	20 1402 28760	51.05100.6262		
14.01	20 1402 25280	51.05405.5013		
14.04	20 1902 25000	51.05601.0121		
16.00	20 1602 28660	51.06500.6408	135 mm impeller / Flügelrad	
16.00	20 1602 28662	51.06500.6492	135 mm impeller / Flügelrad	
16.00	20 1602 28663	51.06500.6479	135 mm impeller / Flügelrad	for retarder / für Retarder
16.00	20 1602 28664	51.06500.6547	135 mm impeller / Flügelrad	with pulley / mit Riemenscheibe
16.00	20 1602 28665	51.06500.6546	135 mm impeller / Flügelrad	for retarder / für Retarder, with pulley / mit Riemenscheibe
16.00	20 1602 28666	51.06500.6548	135 mm impeller / Flügelrad	for retarder / für Retarder, with pulley / mit Riemenscheibe
16.01	20 1602 25009	51.06599.6033		w/o impeller / ohne Flügelrad
90S	20 9002 28663			not / nicht D2865LF24

D 2866 F/FR/FG/OH/UH/UM/UM01



Pos.	BF-No.	Reference		
SB	20 0202 28665			w/o cyl. heads / ohne Zylinderköpfe
SB	20 0202 28667			with cyl. heads / mit Zylinderköpfen
3.00	20 0302 28660	51.01101.6999		
3.01	20 0102 25660	51.01501.6018		
3.02	20 0102 25000	51.90020.0293		
4.00	20 0402 28660	51.01201.0309	10,07 mm	
4S	20 0402 28665		10,07 mm	
4.00	20 0402 28662	51.01201.0344	10,27 mm	
4S	20 0402 28667		10,27 mm	
4.00	20 0402 28661	51.01201.0324	10,57 mm	
4S	20 0402 28666		10,57 mm	
4.00	20 0402 28664		11,57 mm	
4S	20 0402 28669		11,57 mm	
4.1S	20 0102 28002			set per cylinder / Satz pro Zylinder
5.00	20 0502 25661	51.02101.7515		
5S	20 0502 25665			with bearings / mit Lagern
5.01	20 0502 25010	51.02130.0032		
5.02	20 0502 25651	51.02115.6006		
6.00	20 0602 25660	51.02401.6244		
6.01	20 0602 25669	51.90020.0139	M16x1,5x67,5 mm	
6.01	20 0602 28669	51.90490.0021	M14x1,5x65,5 mm	
8.00	20 0802 28660	51.03101.6585		w/o valves / ohne Ventile
8S	20 0802 28661			with valves / mit Ventilen
8.01	20 0802 25663	51.03201.0088		IN/EX
8.02	20 0802 28000	51.03203.0242	61,11 mm	IN
8.02	20 0802 28005		61,61 mm	IN
8.03	20 0802 25004	51.03203.0184	53,11 mm	EX
8.03	20 0802 25020		53,61 mm	EX
8.04	20 0802 28670	51.04102.0094		IN/EX
8.05	20 0802 28671	51.04102.0095		IN/EX
8.06	20 0802 25666	51.04103.0095		IN/EX
8.07	20 0802 25670	51.04104.0023		IN/EX
8.08	20 0102 25008	51.10108.0003		
8.09	20 0802 28012	51.90490.0022	M15x168 mm	2 pcs. per cyl. head / 2 Stück pro Zylinderkopf
8.09	20 0802 28013	51.90490.0023	M15x144 mm	3 pcs. per cyl. head / 3 Stück pro Zylinderkopf
8.09	20 0802 28014	51.90490.0024	M15x109 mm	1 pc. per cyl. head / 1 Stück pro Zylinderkopf
8.09	20 0802 28015			set per cyl. head / Satz pro Zylinderkopf
8.10	20 0102 25002	51.90001.0167	M10x75 mm	
8.11	20 0102 25004	51.91701.0512		
9.00	20 0902 25000	51.02301.7295	380 mm	
9.00	20 0902 25001	51.02301.7300	420 mm	
9.00	20 0902 28000	51.02301.7414	430 mm	only / nur D2866F/FR
9.01	20 0902 25003	51.90020.0298		
9.02	20 0902 25010	51.02130.0013		
9.03	20 0902 25002	51.02310.0097		with bore holes / mit Bohrung
9S	20 0902 25004			with ball bearing / mit Kugellager
9S	20 0902 25005			without ball bearing / ohne Kugellager
10.00	20 1002 25663	51.04401.6240		
10.01	20 0102 28660	51.04301.0065		IN
10.01	20 0102 28760	51.04301.0109		EX
10.02	20 1002 28666	51.04302.0027		
10.03	20 1002 25010	51.04201.6078		
10.04	20 0102 25011	51.04205.0021		
10.05	20 0102 25012	51.90501.0049		
10.06	20 1002 25020	51.04202.5034		
10.07	20 0102 25013	06.01014.9219		
10S	20 1002 25099	51.04202.7002		

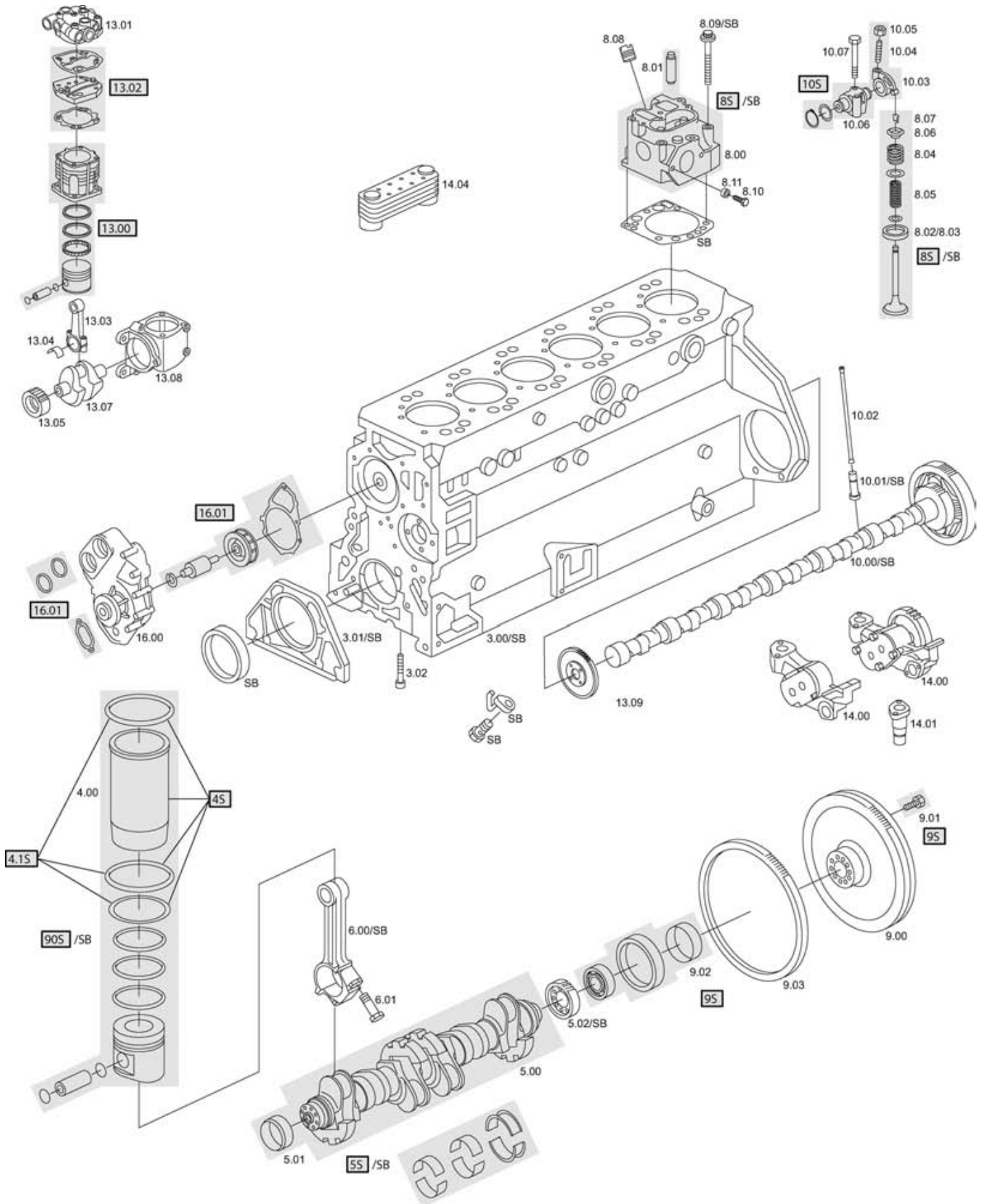
D 2866 F/FR/FG/OH/UH/UM/UM01



Pos.	BF-No.	Reference		
1-cyl. 90 mm water-cooled / 1-Zyl. 90 mm wassergekühlt				
13.00	20 9002 25002	51.54105.6008		
13.01	20 0802 25665	51.54114.6045		with / mit 13.02
13.02	20 0502 25020	81.54124.6013		
13.03	20 0602 25000	51.54106.6013		
13.04	20 0602 25002	81.54121.6001		
13.05	20 0502 25002	51.54210.0038		
13.07	20 0502 25000	51.54113.0017		for vertical compressor / für stehenden Kompressor
13.08	20 0302 25669	51.54112.6003		
13.09	20 0502 25001	51.54210.0049		
1-cyl. 90 mm air-cooled / 1-Zyl. 90 mm luftgekühlt				
13.00	20 9002 25006	51.54105.6006		
13.01	20 0802 25665	51.54114.6045		with / mit 13.02
13.02	20 0502 25020	81.54124.6013		
13.03	20 0602 25000	51.54106.6013		
13.04	20 0602 25002	81.54121.6001		
13.05	20 0502 25002	51.54210.0038		
13.07	20 0502 25000	51.54113.0017		for vertical compressor / für stehenden Kompressor
13.08	20 0302 25669	51.54112.6003		
13.09	20 0502 25001	51.54210.0049		
14.00	20 1402 25300	51.05100.6133		only / nur D2866F/FR/FG/OH
14.00	20 1402 25560	51.05100.6134		only / nur D2866UH/UM/UM01
14.00	20 1402 25660	51.05100.6135		w/o gear / ohne Antriebsrad, only / nur D2866UH/UM/UM01
14.01	20 1402 25280	51.05405.5013		
14.04	20 1902 25000	51.05601.0121		
16.00	20 1602 25660	51.06500.6282	125 mm impeller / Flügelrad	
16.00	20 1602 28663	51.06500.6479	135 mm impeller / Flügelrad	for retarder / für Retarder only / nur D2866UH/UM
16.01	20 1602 25009	51.06599.6033		w/o impeller / ohne Flügelrad
90S	20 9002 28660			

D 2866 K/KF/KFZ/KH/KU/KUL/KUH/
KOH/LFZ/LFZR/
LF/LF04/07/08/LH01/LOH/LUH
TOH/TUH/TUM

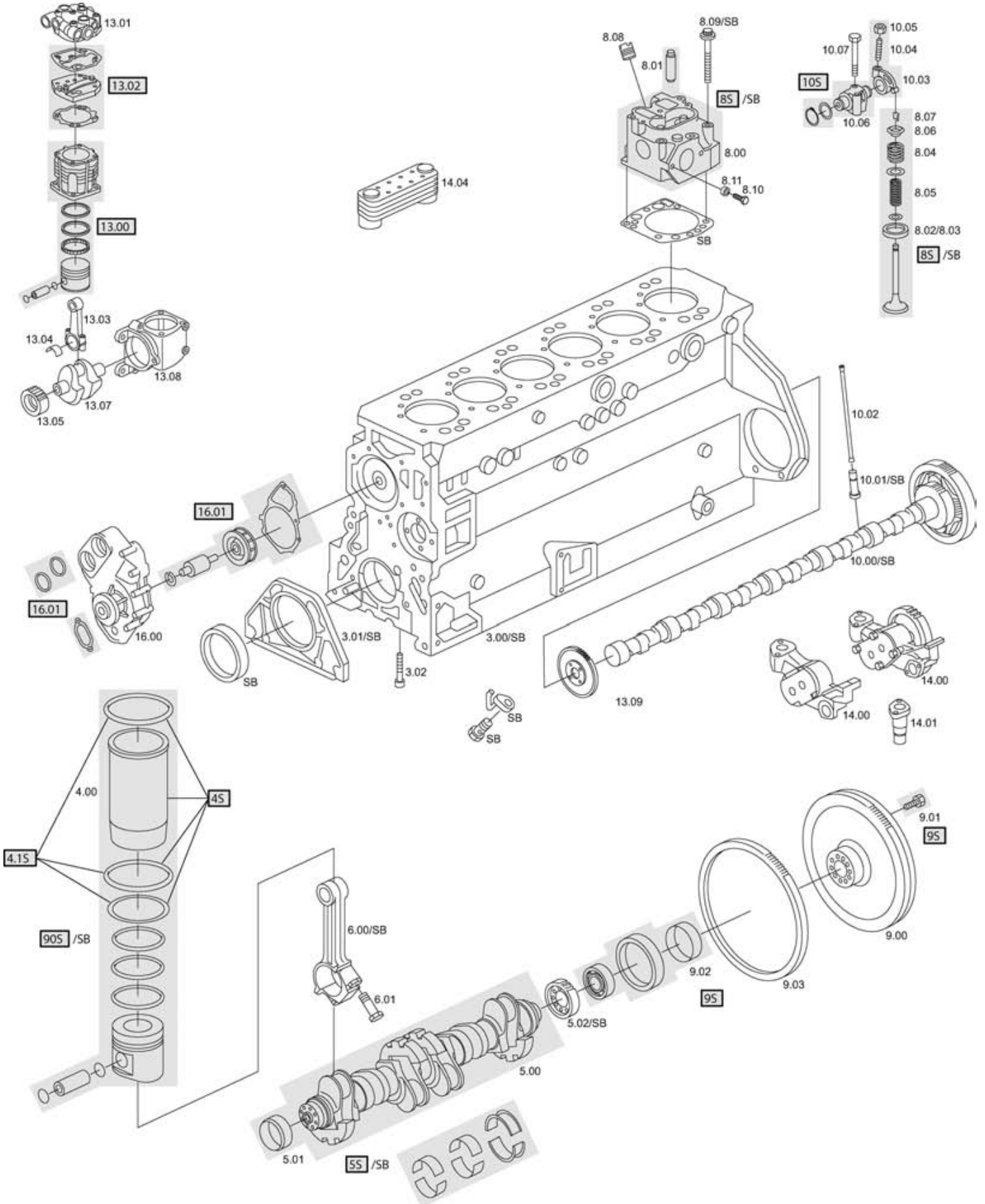
Euro 0



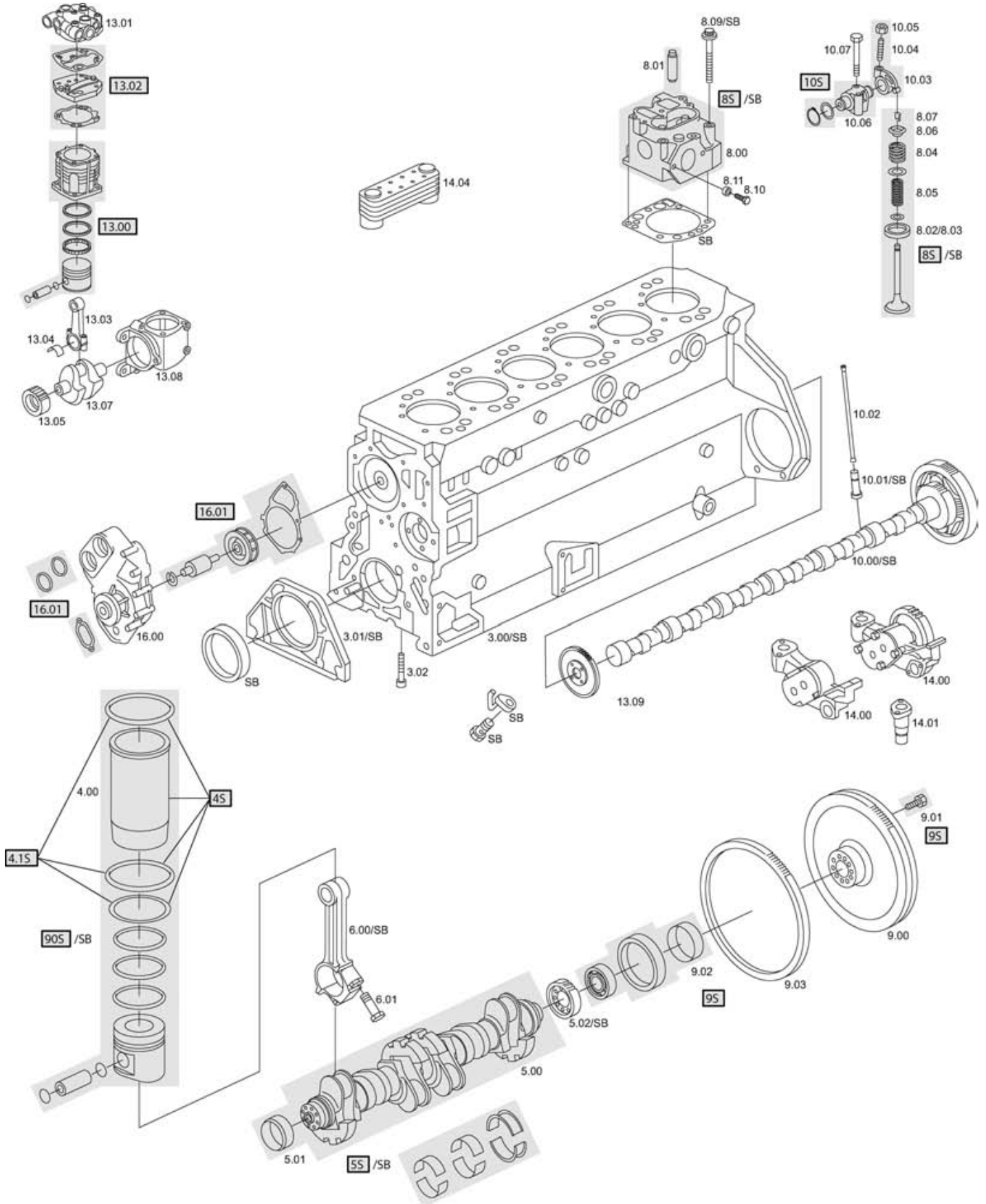
Pos.	BF-No.	Reference		
SB	20 0202 28660			w/o cyl. heads / ohne Zylinderköpfe
SB	20 0202 28662			with cyl. heads / mit Zylinderköpfen
3.00	20 0302 28660	51.01101.6999		
3.01	20 0102 25660	51.01501.6018		
3.02	20 0102 25000	51.90020.0293		
4.00	20 0402 28660	51.01201.0309	10,07 mm	
4S	20 0402 28665		10,07 mm	
4.00	20 0402 28662	51.01201.0344	10,27 mm	
4S	20 0402 28667		10,27 mm	
4.00	20 0402 28661	51.01201.0324	10,57 mm	
4S	20 0402 28666		10,57 mm	
4.00	20 0402 28664		11,57 mm	
4S	20 0402 28669		11,57 mm	
4.1S	20 0102 28002			set per cylinder / Satz pro Zylinder
5.00	20 0502 25661	51.02101.7515		
5S	20 0502 25665			with bearings / mit Lagern
5.01	20 0502 25010	51.02130.0032		
5.02	20 0502 25651	51.02115.6006		
6.00	20 0602 25660	51.02401.6244		
6.01	20 0602 25669	51.90020.0139	M16x1,5x67,5 mm	
6.01	20 0602 28669	51.90490.0021	M14x1,5x65,5 mm	
8.00	20 0802 28660	51.03101.6585		w/o valves / ohne Ventile
8S	20 0802 28661			with valves / mit Ventilen
8.01	20 0802 25663	51.03201.0088		IN/EX
8.02	20 0802 28000	51.03203.0242	61,11 mm	IN
8.02	20 0802 28005		61,61 mm	IN
8.03	20 0802 25004	51.03203.0184	53,11 mm	EX
8.03	20 0802 25020		53,61 mm	EX
8.04	20 0802 28670	51.04102.0094		IN/EX
8.05	20 0802 28671	51.04102.0095		IN/EX
8.06	20 0802 25666	51.04103.0095		IN/EX
8.07	20 0802 25670	51.04104.0023		IN/EX
8.08	20 0102 25008	51.10108.0003		
8.09	20 0802 28012	51.90490.0022	M15x168 mm	2 pcs. per cyl. head / 2 Stück pro Zylinderkopf
8.09	20 0802 28013	51.90490.0023	M15x144 mm	3 pcs. per cyl. head / 3 Stück pro Zylinderkopf
8.09	20 0802 28014	51.90490.0024	M15x109 mm	1 pc. per cyl. head / 1 Stück pro Zylinderkopf
8.09	20 0802 28015			set per cyl. head / Satz pro Zylinderkopf
8.10	20 0102 25002	51.90001.0167	M10x75 mm	
8.11	20 0102 25004	51.91701.0512		
9.00	20 0902 25000	51.02301.7295	380 mm	
9.00	20 0902 25001	51.02301.7300	420 mm	
9.00	20 0902 28000	51.02301.7414	430 mm	
9.00	20 0902 28001	51.02301.7410	400 mm	
9.01	20 0902 25003	51.90020.0298		
9.02	20 0902 25010	51.02130.0013		
9.03	20 0902 25002	51.02310.0097		with bore holes / mit Bohrung
9S	20 0902 25004			with ball bearing / mit Kugellager
9S	20 0902 25005			without ball bearing / ohne Kugellager
10.00	20 1002 25664	51.04401.6271		
10.01	20 0102 28660	51.04301.0065		IN
10.01	20 0102 28760	51.04301.0109		EX
10.02	20 1002 28666	51.04302.0027		
10.03	20 1002 25010	51.04201.6078		
10.04	20 0102 25011	51.04205.0021		
10.05	20 0102 25012	51.90501.0049		
10.06	20 1002 25020	51.04202.5034		
10.07	20 0102 25013	06.01014.9219		
10S	20 1002 25099	51.04202.7002		

D 2866 K/KF/KFZ/KH/KU/KUL/KUH/
 KOH/LFZ/LFZR/
 LF/LF04/07/08/LH01/LOH/LUH
 TOH/TUH/TUM

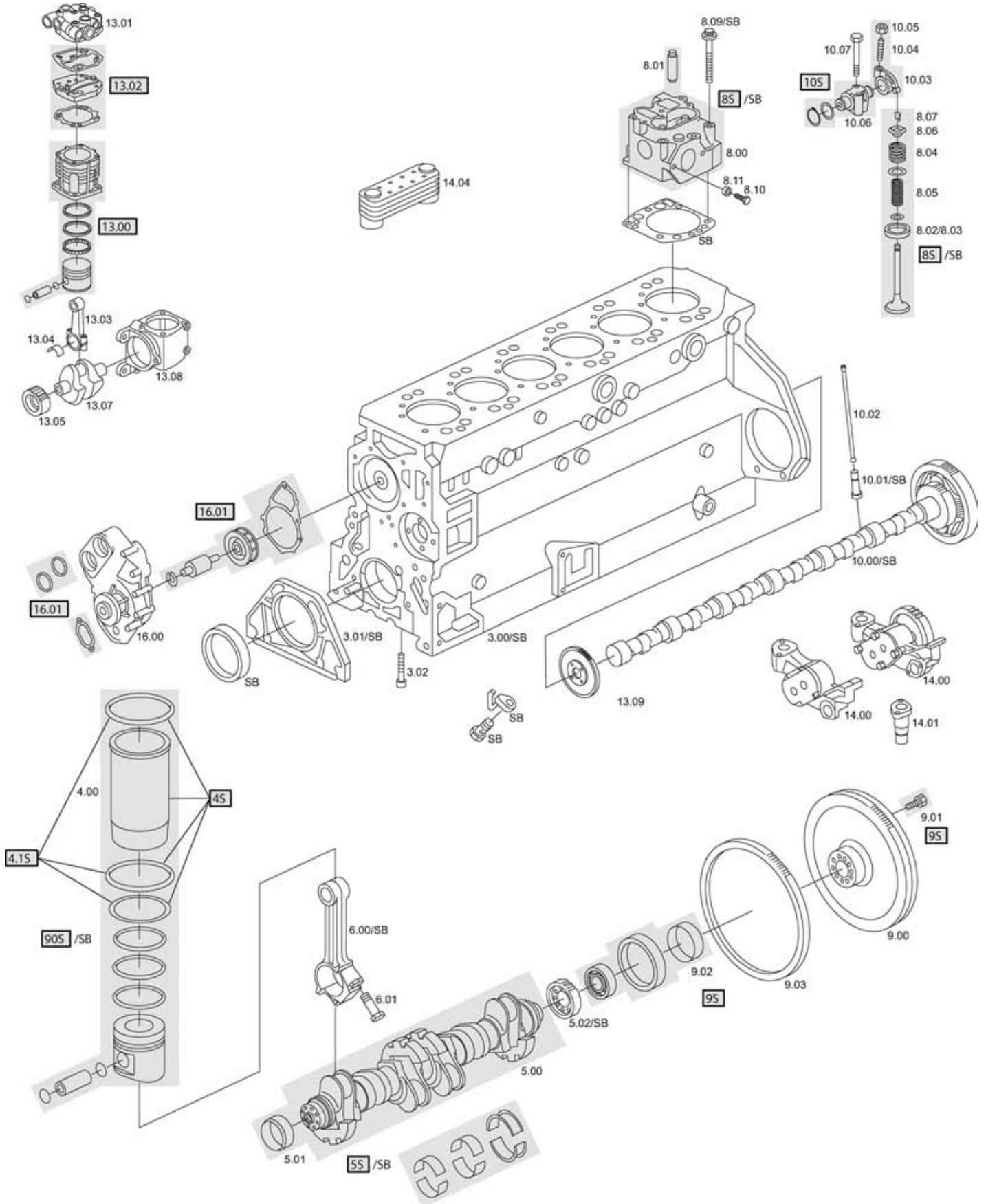
Euro 0



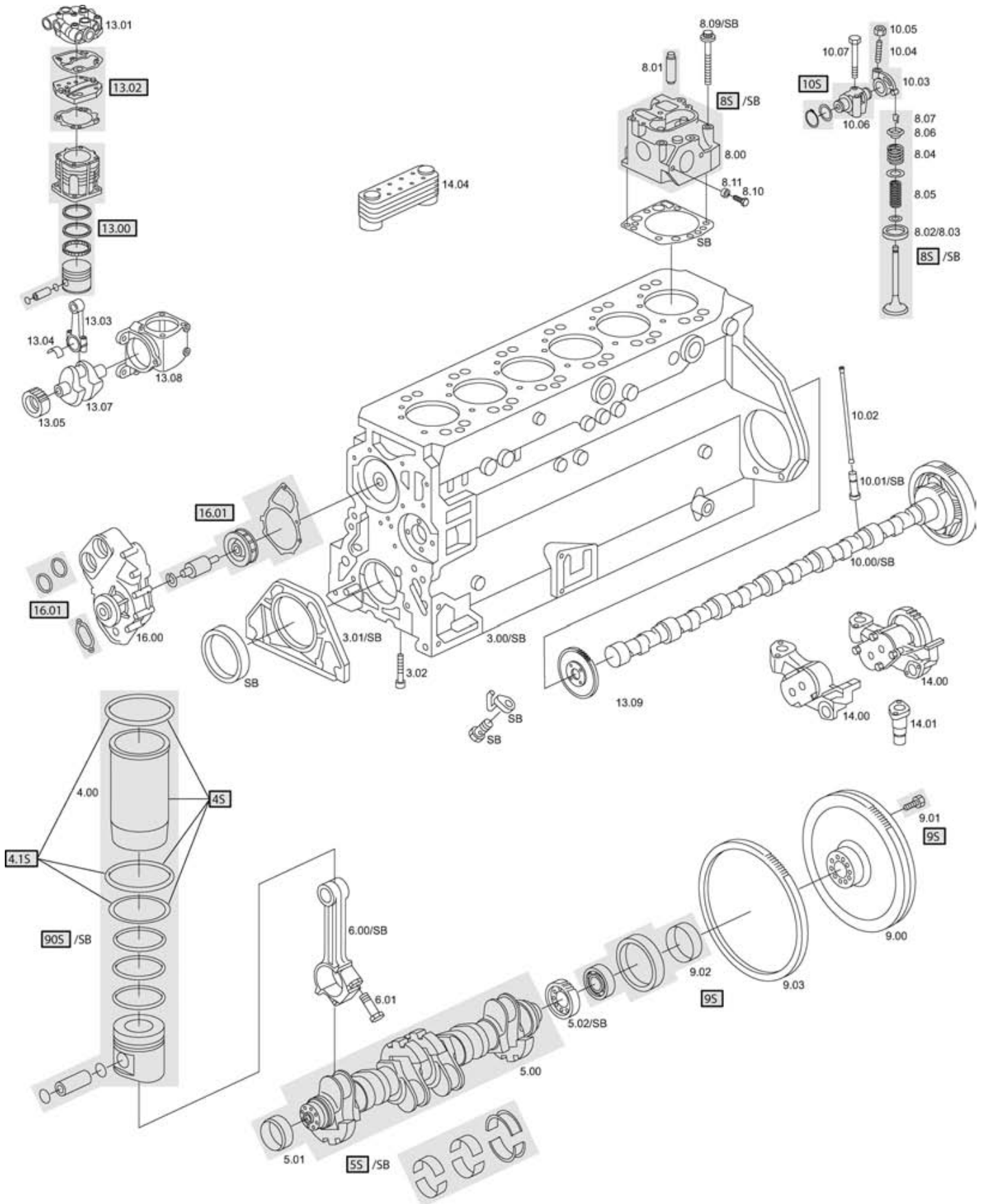
Pos.	BF-No.	Reference		
1-cyl. 90 mm water-cooled / 1-Zyl. 90 mm wassergekühlt				
13.00	20 9002 25002	51.54105.6008		
13.01	20 0802 25665	51.54114.6045		with / mit 13.02
13.02	20 0502 25020	81.54124.6013		
13.03	20 0602 25000	51.54106.6013		
13.04	20 0602 25002	81.54121.6001		
13.05	20 0502 25002	51.54210.0038		
13.07	20 0502 25000	51.54113.0017		for vertical compressor / für stehenden Kompressor
13.08	20 0302 25669	51.54112.6003		
13.09	20 0502 25001	51.54210.0049		
1-cyl. 90 mm air-cooled / 1-Zyl. 90 mm luftgekühlt				
13.00	20 9002 25006	51.54105.6006		
13.01	20 0802 25665	51.54114.6045		with / mit 13.02
13.02	20 0502 25020	81.54124.6013		
13.03	20 0602 25000	51.54106.6013		
13.04	20 0602 25002	81.54121.6001		
13.05	20 0502 25002	51.54210.0038		
13.07	20 0502 25000	51.54113.0017		for vertical compressor / für stehenden Kompressor
13.08	20 0302 25669	51.54112.6003		
13.09	20 0502 25001	51.54210.0049		
14.00	20 1402 25300	51.05100.6133		
14.00	20 1402 25560	51.05100.6134		
14.00	20 1402 25660	51.05100.6135		w/o gear / ohne Antriebsrad
14.01	20 1402 25280	51.05405.5013		
14.04	20 1902 25000	51.05601.0121		
16.00	20 1602 28660	51.06500.6408	135 mm impeller / Flügelrad	
16.00	20 1602 28662	51.06500.6492	135 mm impeller / Flügelrad	
16.00	20 1602 28663	51.06500.6479	135 mm impeller / Flügelrad	for retarder / für Retarder
16.00	20 1602 28666	51.06500.6548	135 mm impeller / Flügelrad	for retarder / für Retarder
16.01	20 1602 25009	51.06599.6033		w/o impeller / ohne Flügelrad
90S	20 9002 28661			



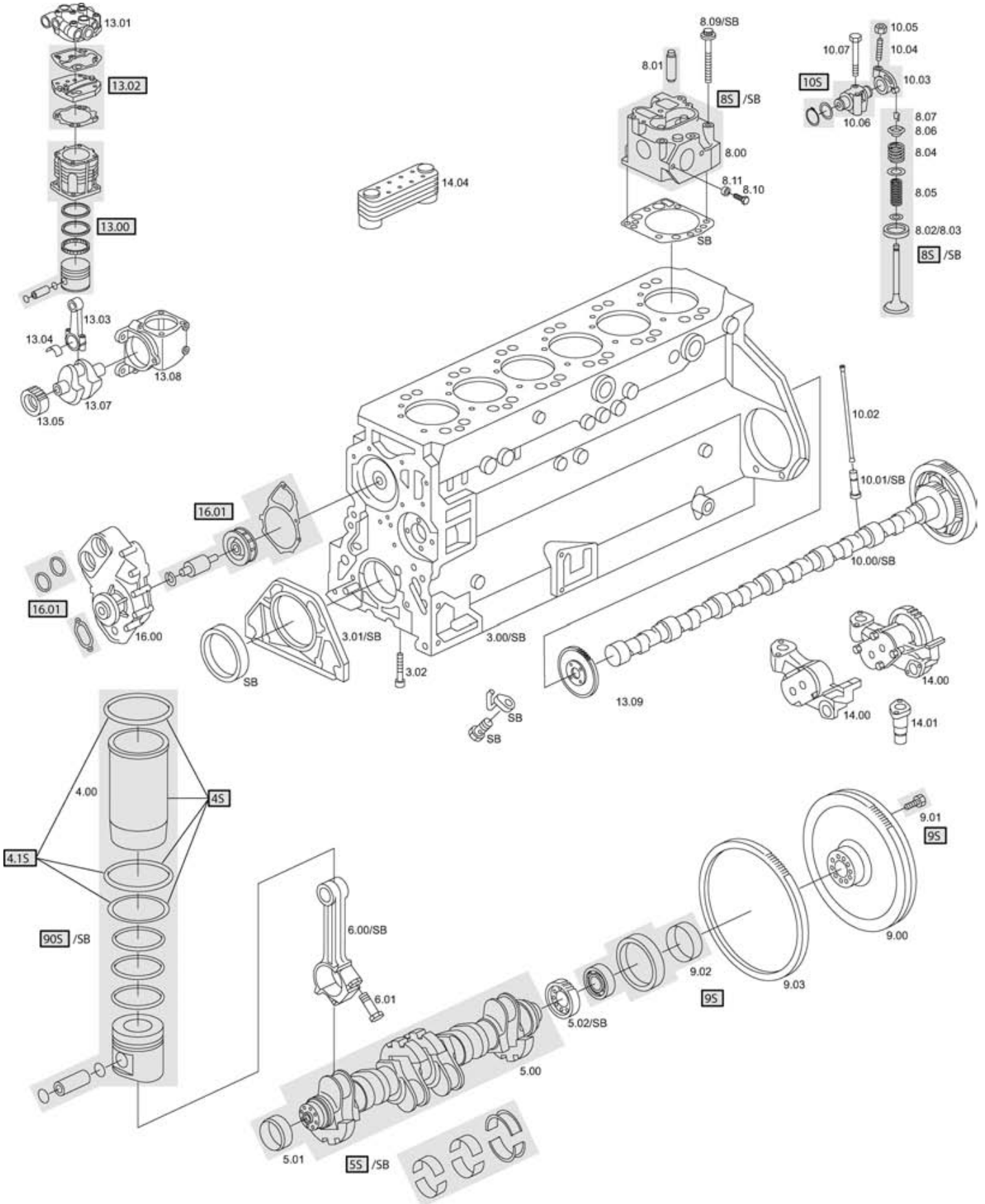
Pos.	BF-No.	Reference		
SB	20 0202 28661			w/o cyl. heads / ohne Zylinderköpfe
SB	20 0202 28663			with cyl. heads / mit Zylinderköpfen
3.00	20 0302 28660	51.01101.6999		
3.01	20 0102 25660	51.01501.6018		
3.02	20 0102 25000	51.90020.0293		
4.00	20 0402 28660	51.01201.0309	10,07 mm	
4S	20 0402 28665		10,07 mm	
4.00	20 0402 28662	51.01201.0344	10,27 mm	
4S	20 0402 28667		10,27 mm	
4.00	20 0402 28661	51.01201.0324	10,57 mm	
4S	20 0402 28666		10,57 mm	
4.00	20 0402 28664		11,57 mm	
4S	20 0402 28669		11,57 mm	
4.1S	20 0102 28002			set per cylinder / Satz pro Zylinder
5.00	20 0502 25661	51.02101.7515		
5S	20 0502 25665			with bearings / mit Lagern
5.01	20 0502 25010	51.02130.0032		
5.02	20 0502 25651	51.02115.6006		
6.00	20 0602 25660	51.02401.6244		
6.01	20 0602 25669	51.90020.0139	M16x1,5x67,5 mm	
6.01	20 0602 28669	51.90490.0021	M14x1,5x65,5 mm	
8.00	20 0802 28666	51.03101.6773		w/o valves / ohne Ventile
8S	20 0802 28667			with valves / mit Ventilen
8.01	20 0802 25663	51.03201.0088		IN
8.01	20 0802 28020	51.03201.0102		EX
8.02	20 0802 28002	51.03203.0293	61,11 mm	IN
8.02	20 0802 28009		61,61 mm	IN
8.03	20 0802 25004	51.03203.0184	53,11 mm	EX
8.03	20 0802 25020		53,61 mm	EX
8.04	20 0802 28670	51.04102.0094		IN/EX
8.05	20 0802 28671	51.04102.0095		IN/EX
8.06	20 0802 25666	51.04103.0095		IN/EX
8.07	20 0802 25670	51.04104.0023		IN/EX
8.09	20 0802 28012	51.90490.0022	M15x168 mm	2 pcs. per cyl. head / 2 Stück pro Zylinderkopf
8.09	20 0802 28013	51.90490.0023	M15x144 mm	3 pcs. per cyl. head / 3 Stück pro Zylinderkopf
8.09	20 0802 28014	51.90490.0024	M15x109 mm	1 pc. per cyl. head / 1 Stück pro Zylinderkopf
8.09	20 0802 28015			set per cyl. head / Satz pro Zylinderkopf
8.10	20 0102 25002	51.90001.0167	M10x75 mm	
8.11	20 0102 25004	51.91701.0512		
9.00	20 0902 25000	51.02301.7295	380 mm	
9.00	20 0902 25001	51.02301.7300	420 mm	
9.00	20 0902 28000	51.02301.7414	430 mm	
9.00	20 0902 28001	51.02301.7410	400 mm	
9.01	20 0902 25003	51.90020.0298		
9.02	20 0902 25010	51.02130.0013		
9.03	20 0902 25002	51.02310.0097		with bore holes / mit Bohrung
9S	20 0902 25004			with ball bearing / mit Kugellager
9S	20 0902 25005			without ball bearing / ohne Kugellager
10.00	20 1002 28003	51.04401.6376		
10.01	20 0102 28660	51.04301.0065		IN
10.01	20 0102 28760	51.04301.0109		EX
10.02	20 1002 28666	51.04302.0027		
10.03	20 1002 25010	51.04201.6078		
10.04	20 0102 25011	51.04205.0021		
10.05	20 0102 25012	51.90501.0049		
10.06	20 1002 25020	51.04202.5034		
10.07	20 0102 25013	06.01014.9219		
10S	20 1002 25099	51.04202.7002		



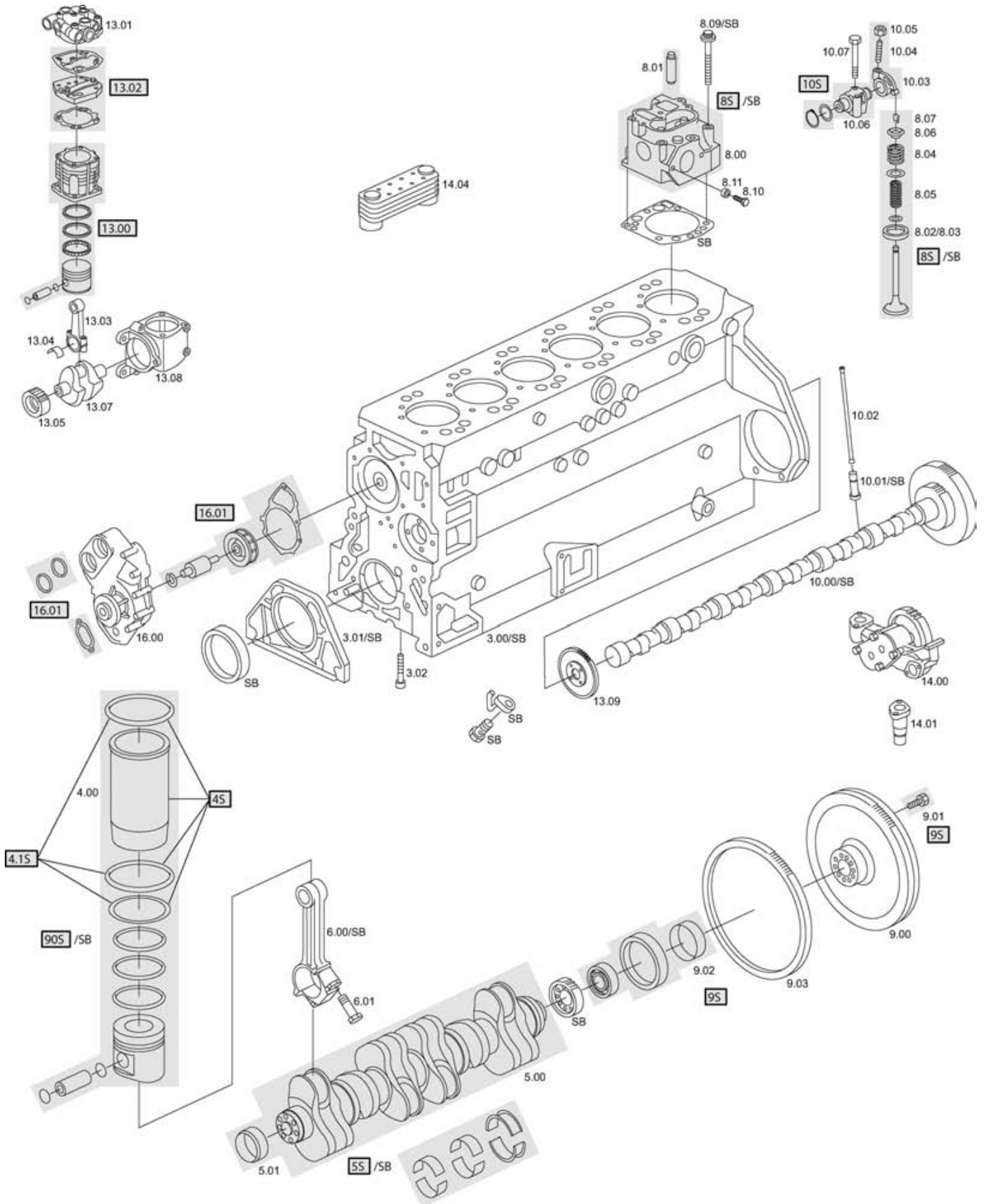
Pos.	BF-No.	Reference		
1-cyl. 90 mm water-cooled / 1-Zyl. 90 mm wassergekühlt				
13.00	20 9002 25002	51.54105.6008		
13.01	20 0802 25665	51.54114.6045		with / mit 13.02
13.02	20 0502 25020	81.54124.6013		
13.03	20 0602 25000	51.54106.6013		
13.04	20 0602 25002	81.54121.6001		
13.05	20 0502 25002	51.54210.0038		
13.07	20 0502 25000	51.54113.0017		for vertical compressor / für stehenden Kompressor
13.08	20 0302 25669	51.54112.6003		
13.09	20 0502 25001	51.54210.0049		
1-cyl. 90 mm air-cooled / 1-Zyl. 90 mm luftgekühlt				
13.00	20 9002 25006	51.54105.6006		
13.01	20 0802 25665	51.54114.6045		with / mit 13.02
13.02	20 0502 25020	81.54124.6013		
13.03	20 0602 25000	51.54106.6013		
13.04	20 0602 25002	81.54121.6001		
13.05	20 0502 25002	51.54210.0038		
13.07	20 0502 25000	51.54113.0017		for vertical compressor / für stehenden Kompressor
13.08	20 0302 25669	51.54112.6003		
13.09	20 0502 25001	51.54210.0049		
14.00	20 1402 25300	51.05100.6133		
14.00	20 1402 25560	51.05100.6134		
14.00	20 1402 25660	51.05100.6135		w/o gear / ohne Antriebsrad
14.01	20 1402 25280	51.05405.5013		
14.04	20 1902 25000	51.05601.0121		
16.00	20 1602 28660	51.06500.6408	135 mm impeller / Flügelrad	
16.00	20 1602 28661	51.06500.6426	135 mm impeller / Flügelrad	for retarder / für Retarder
16.00	20 1602 28663	51.06500.6479	135 mm impeller / Flügelrad	for retarder / für Retarder
16.00	20 1602 28664	51.06500.6547	135 mm impeller / Flügelrad	with pulley / mit Riemenscheibe
16.00	20 1602 28666	51.06500.6548	135 mm impeller / Flügelrad	for retarder / für Retarder, with pulley / mit Riemenscheibe
16.01	20 1602 25009	51.06599.6033		w/o impeller / ohne Flügelrad
90S	20 9002 28662			



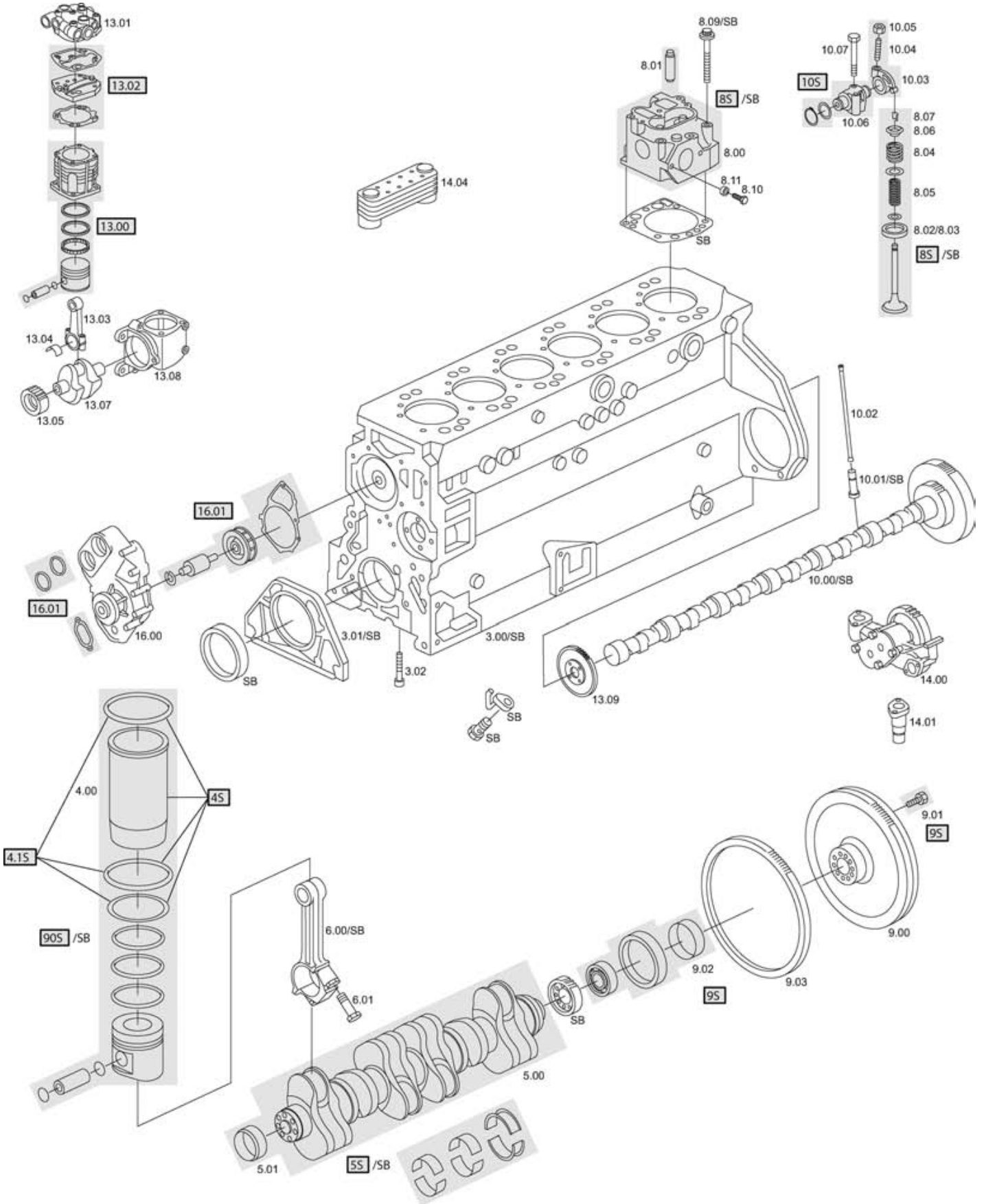
Pos.	BF-No.	Reference		
SB	20 0202 28664			w/o cyl. heads / ohne Zylinderköpfe
SB	20 0202 28666			with cyl. heads / mit Zylinderköpfen
3.00	20 0302 28660	51.01101.6999		
3.01	20 0102 25660	51.01501.6018		
3.02	20 0102 25000	51.90020.0293		
4.00	20 0402 28660	51.01201.0309	10,07 mm	
4S	20 0402 28665		10,07 mm	
4.00	20 0402 28662	51.01201.0344	10,27 mm	
4S	20 0402 28667		10,27 mm	
4.00	20 0402 28661	51.01201.0324	10,57 mm	
4S	20 0402 28666		10,57 mm	
4.00	20 0402 28664		11,57 mm	
4S	20 0402 28669		11,57 mm	
4.1S	20 0102 28002			set per cylinder / Satz pro Zylinder
5.00	20 0502 25661	51.02101.7515		
5S	20 0502 25665			with bearings / mit Lagern
5.01	20 0502 25010	51.02130.0032		
5.02	20 0502 25651	51.02115.6006		
6.00	20 0602 25660	51.02401.6244		
6.01	20 0602 25669	51.90020.0139	M16x1,5x67,5 mm	
6.01	20 0602 28669	51.90490.0021	M14x1,5x65,5 mm	
8.00	20 0802 28666	51.03101.6773		w/o valves / ohne Ventile
8S	20 0802 28667			with valves / mit Ventilen
8.01	20 0802 25663	51.03201.0088		IN
8.01	20 0802 28020	51.03201.0102		EX
8.02	20 0802 28002	51.03203.0293	61,11 mm	IN
8.02	20 0802 28009		61,61 mm	IN
8.03	20 0802 25004	51.03203.0184	53,11 mm	EX
8.03	20 0802 25020		53,61 mm	EX
8.04	20 0802 28670	51.04102.0094		IN/EX
8.05	20 0802 28671	51.04102.0095		IN/EX
8.06	20 0802 25666	51.04103.0095		IN/EX
8.07	20 0802 25670	51.04104.0023		IN/EX
8.09	20 0802 28012	51.90490.0022	M15x168 mm	2 pcs. per cyl. head / 2 Stück pro Zylinderkopf
8.09	20 0802 28013	51.90490.0023	M15x144 mm	3 pcs. per cyl. head / 3 Stück pro Zylinderkopf
8.09	20 0802 28014	51.90490.0024	M15x109 mm	1 pc. per cyl. head / 1 Stück pro Zylinderkopf
8.09	20 0802 28015			set per cyl. head / Satz pro Zylinderkopf
8.10	20 0102 25002	51.90001.0167	M10x75 mm	
8.11	20 0102 25004	51.91701.0512		
9.00	20 0902 25000	51.02301.7295	380 mm	
9.00	20 0902 25001	51.02301.7300	420 mm	
9.00	20 0902 28000	51.02301.7414	430 mm	
9.00	20 0902 28001	51.02301.7410	400 mm	
9.01	20 0902 25003	51.90020.0298		
9.02	20 0902 25010	51.02130.0013		
9.03	20 0902 25002	51.02310.0097		with bore holes / mit Bohrung
9S	20 0902 25004			with ball bearing / mit Kugellager
9S	20 0902 25005			without ball bearing / ohne Kugellager
10.00	20 1002 28002	51.04401.6375		
10.01	20 0102 28660	51.04301.0065		IN
10.01	20 0102 28760	51.04301.0109		EX
10.02	20 1002 28666	51.04302.0027		
10.03	20 1002 25010	51.04201.6078		
10.04	20 0102 25011	51.04205.0021		
10.05	20 0102 25012	51.90501.0049		
10.06	20 1002 25020	51.04202.5034		
10.07	20 0102 25013	06.01014.9219		
10S	20 1002 25099	51.04202.7002		



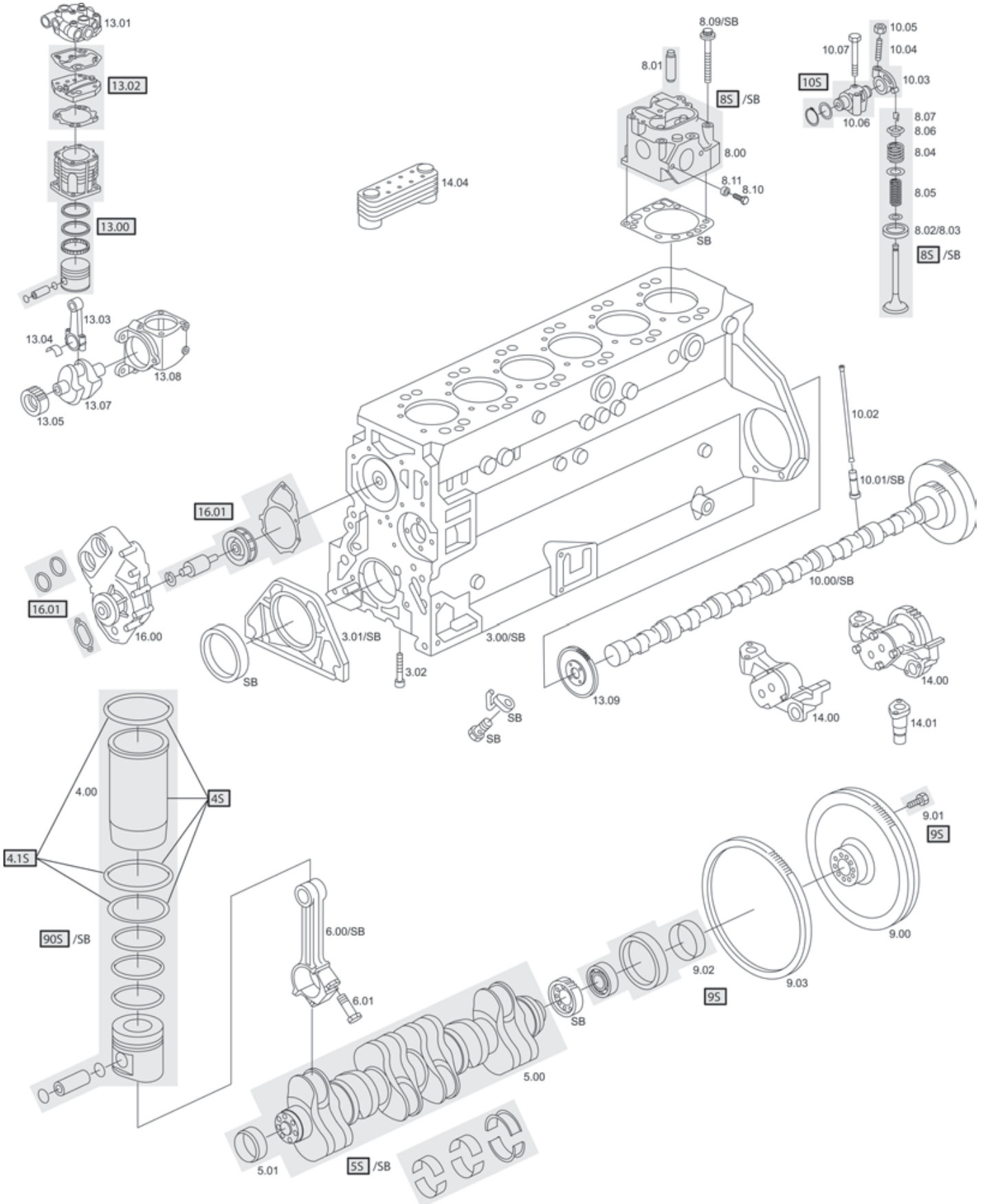
Pos.	BF-No.	Reference		
1-cyl. 90 mm water-cooled / 1-Zyl. 90 mm wassergekühlt				
13.00	20 9002 25002	51.54105.6008		
13.01	20 0802 25665	51.54114.6045		with / mit 13.02
13.02	20 0502 25020	81.54124.6013		
13.03	20 0602 25000	51.54106.6013		
13.04	20 0602 25002	81.54121.6001		
13.05	20 0502 25002	51.54210.0038		
13.07	20 0502 25000	51.54113.0017		for vertical compressor / für stehenden Kompressor
13.08	20 0302 25669	51.54112.6003		
13.09	20 0502 25001	51.54210.0049		
1-cyl. 90 mm air-cooled / 1-Zyl. 90 mm luftgekühlt				
13.00	20 9002 25006	51.54105.6006		
13.01	20 0802 25665	51.54114.6045		with / mit 13.02
13.02	20 0502 25020	81.54124.6013		
13.03	20 0602 25000	51.54106.6013		
13.04	20 0602 25002	81.54121.6001		
13.05	20 0502 25002	51.54210.0038		
13.07	20 0502 25000	51.54113.0017		for vertical compressor / für stehenden Kompressor
13.08	20 0302 25669	51.54112.6003		
13.09	20 0502 25001	51.54210.0049		
14.00	20 1402 25300	51.05100.6133		
14.00	20 1402 25560	51.05100.6134		
14.00	20 1402 25660	51.05100.6135		w/o gear / ohne Antriebsrad
14.01	20 1402 25280	51.05405.5013		
14.04	20 1902 25000	51.05601.0121		
16.00	20 1602 28660	51.06500.6408	135 mm impeller / Flügelrad	
16.00	20 1602 28661	51.06500.6426	135 mm impeller / Flügelrad	for retarder / für Retarder
16.00	20 1602 28663	51.06500.6479	135 mm impeller / Flügelrad	for retarder / für Retarder
16.00	20 1602 28664	51.06500.6547	135 mm impeller / Flügelrad	with pulley / mit Riemenscheibe
16.00	20 1602 28666	51.06500.6548	135 mm impeller / Flügelrad	for retarder / für Retarder, with pulley / mit Riemenscheibe
16.01	20 1602 25009	51.06599.6033		w/o impeller / ohne Flügelrad
90S	20 9002 28662			



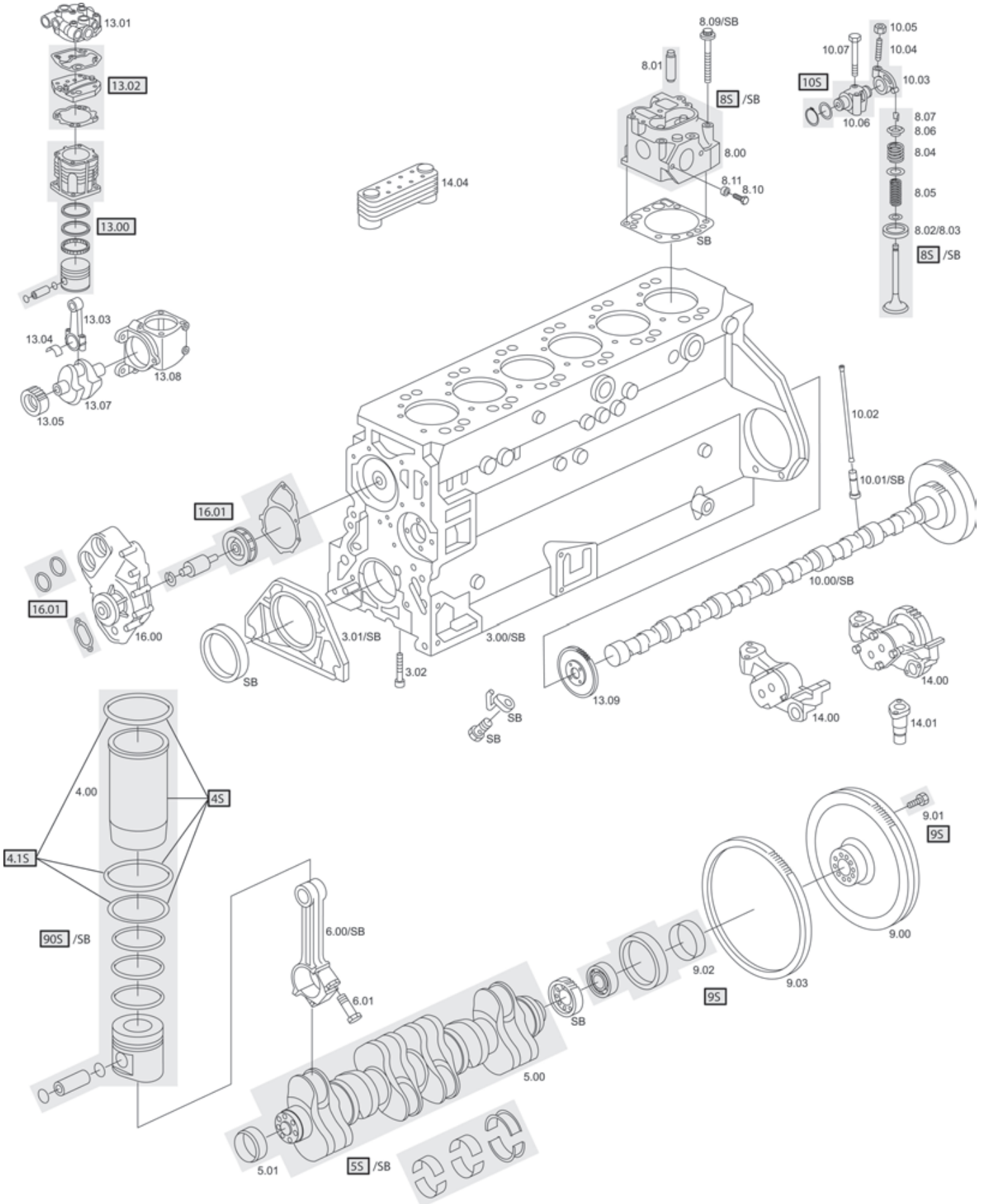
Pos.	BF-No.	Reference		
SB	20 0202 28615			w/o cyl. heads / ohne Zylinderköpfe D2866LF22
SB	20 0202 28617			with cyl. heads / mit Zylinderköpfen D2866LF22
SB	20 0202 28619			w/o cyl. heads / ohne Zylinderköpfe D2866LF21
SB	20 0202 28621			with cyl. heads / mit Zylinderköpfen D2866LF21
3.00	20 0302 28661	51.01102.6289		
3.01	20 0102 25660	51.01501.6018		
3.02	20 0102 25000	51.90020.0293		
4.00	20 0402 28660	51.01201.0309	10,07 mm	
4S	20 0402 28665		10,07 mm	
4.00	20 0402 28662	51.01201.0344	10,27 mm	
4S	20 0402 28667		10,27 mm	
4.00	20 0402 28661	51.01201.0324	10,57 mm	
4S	20 0402 28666		10,57 mm	
4.00	20 0402 28664		11,57 mm	
4S	20 0402 28669		11,57 mm	
4.1S	20 0102 28002			set per cylinder / Satz pro Zylinder
5.00	20 0502 28661	51.02100.6019		
5S	20 0502 28663			with bearings / mit Lagern
5.01	20 0502 25010	51.02130.0032		
6.00	20 0602 25660	51.02401.6244		
6.01	20 0602 25669	51.90020.0139	M16x1,5x67,5 mm	
6.01	20 0602 28669	51.90490.0021	M14x1,5x65,5 mm	
8.00	20 0802 28666	51.03101.6773		w/o valves / ohne Ventile
8S	20 0802 28667			with valves / mit Ventilen
8.01	20 0802 25663	51.03201.0088		IN
8.01	20 0802 28020	51.03201.0102		EX
8.02	20 0802 28002	51.03203.0293	61,11 mm	IN
8.02	20 0802 28009		61,61 mm	IN
8.03	20 0802 25004	51.03203.0184	53,11 mm	EX
8.03	20 0802 25020		53,61 mm	EX
8.04	20 0802 28670	51.04102.0094		IN/EX
8.05	20 0802 28671	51.04102.0095		IN/EX
8.06	20 0802 25666	51.04103.0095		IN/EX
8.07	20 0802 25670	51.04104.0023		IN/EX
8.09	20 0802 28012	51.90490.0022	M15x168 mm	2 pcs. per cyl. head / 2 Stück pro Zylinderkopf
8.09	20 0802 28013	51.90490.0023	M15x144 mm	3 pcs. per cyl. head / 3 Stück pro Zylinderkopf
8.09	20 0802 28014	51.90490.0024	M15x109 mm	1 pc. per cyl. head / 1 Stück pro Zylinderkopf
8.09	20 0802 28015			set per cyl. head / Satz pro Zylinderkopf
8.10	20 0102 25002	51.90001.0167	M10x75 mm	
8.11	20 0102 25004	51.91701.0512		
9.00	20 0902 25000	51.02301.7295	380 mm	
9.00	20 0902 25001	51.02301.7300	420 mm	
9.00	20 0902 28000	51.02301.7414	430 mm	
9.00	20 0902 28001	51.02301.7410	400 mm	
9.01	20 0902 25003	51.90020.0298		
9.02	20 0902 25010	51.02130.0013		
9.03	20 0902 25002	51.02310.0097		with bore holes / mit Bohrung
9S	20 0902 25004			with ball bearing / mit Kugellager
9S	20 0902 25005			without ball bearing / ohne Kugellager
10.00	20 1002 28002	51.04401.6375		D2866LF22
10.00	20 1002 28003	51.04401.6376		D2866LF21
10.01	20 0102 28660	51.04301.0065		IN
10.01	20 0102 28760	51.04301.0109		EX
10.02	20 1002 28666	51.04302.0027		



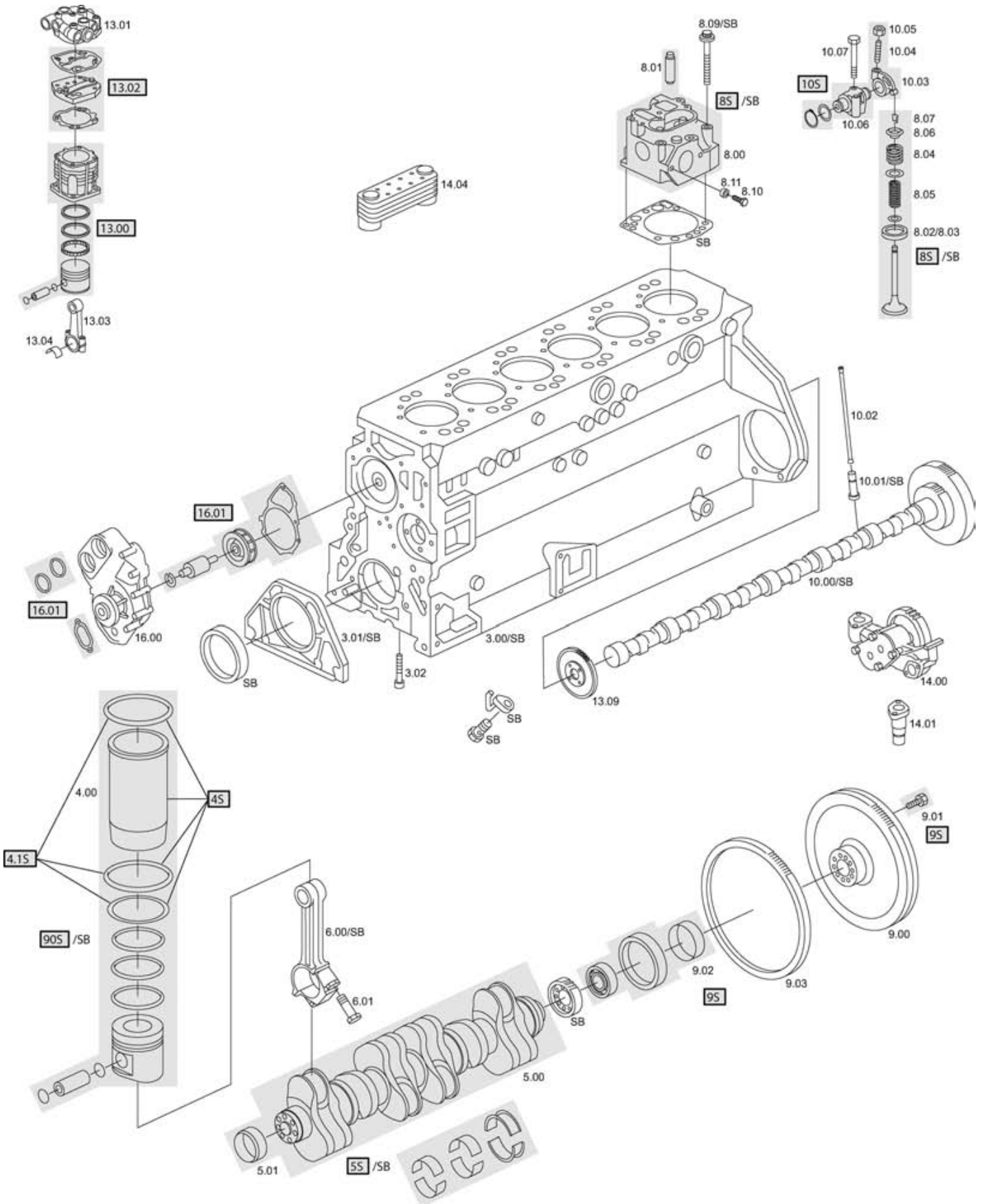
Pos.	BF-No.	Reference		
10.03	20 1002 25010	51.04201.6078		
10.04	20 0102 25011	51.04205.0021		
10.05	20 0102 25012	51.90501.0049		
10.06	20 1002 25020	51.04202.5034		
10.07	20 0102 25013	06.01014.9219		
10S	20 1002 25099	51.04202.7002		
1-cyl. 90 mm water-cooled / 1-Zyl. 90 mm wassergekühlt				
13.00	20 9002 25002	51.54105.6008		
13.01	20 0802 25665	51.54114.6045		with / mit 13.02
13.02	20 0502 25020	81.54124.6013		
13.03	20 0602 25000	51.54106.6013		
13.04	20 0602 25002	81.54121.6001		
13.05	20 0502 25002	51.54210.0038		
13.07	20 0502 25000	51.54113.0017		for vertical compressor / für stehenden Kompressor
13.08	20 0302 25669	51.54112.6003		
13.09	20 0502 25001	51.54210.0049		
1-cyl. 90 mm air-cooled / 1-Zyl. 90 mm luftgekühlt				
13.00	20 9002 25006	51.54105.6006		
13.01	20 0802 25665	51.54114.6045		with / mit 13.02
13.02	20 0502 25020	81.54124.6013		
13.03	20 0602 25000	51.54106.6013		
13.04	20 0602 25002	81.54121.6001		
13.05	20 0502 25002	51.54210.0038		
13.07	20 0502 25000	51.54113.0017		for vertical compressor / für stehenden Kompressor
13.08	20 0302 25669	51.54112.6003		
13.09	20 0502 25001	51.54210.0049		
14.00	20 1402 28760	51.05100.6262		
14.01	20 1402 25280	51.05405.5013		
14.04	20 1902 25000	51.05601.0121		
16.00	20 1602 28660	51.06500.6408	135 mm impeller / Flügelrad	
16.00	20 1602 28661	51.06500.6426	135 mm impeller / Flügelrad	for retarder / für Retarder
16.00	20 1602 28663	51.06500.6479	135 mm impeller / Flügelrad	for retarder / für Retarder
16.00	20 1602 28664	51.06500.6547	135 mm impeller / Flügelrad	with pulley / mit Riemenscheibe
16.00	20 1602 28666	51.06500.6548	135 mm impeller / Flügelrad	for retarder / für Retarder, with pulley / mit Riemenscheibe
16.01	20 1602 25009	51.06599.6033		w/o impeller / ohne Flügelrad
90S	20 9002 28662			



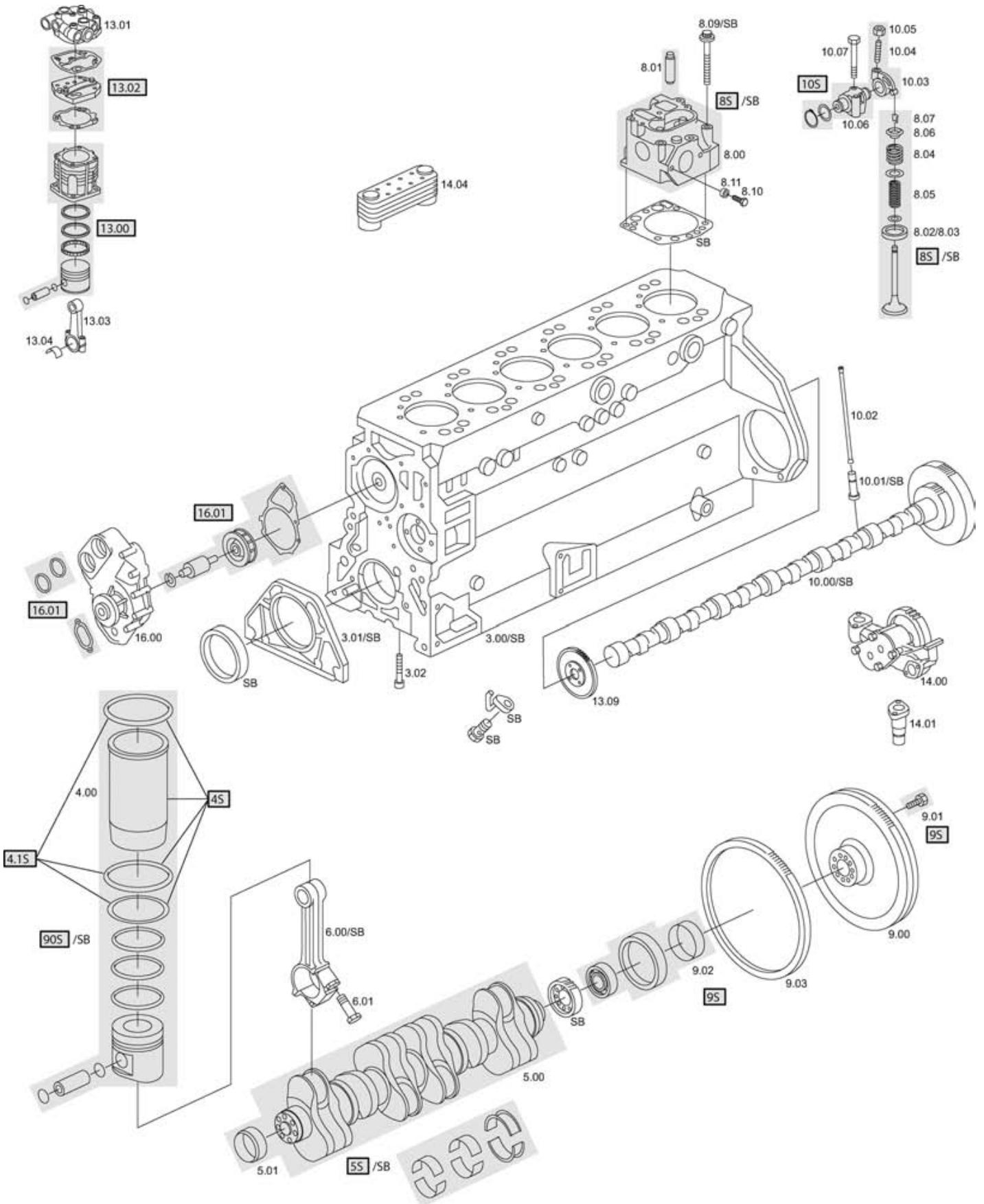
Pos.	BF-No.	Reference		
SB	20 0202 28610			w/o cyl. heads / ohne Zylinderköpfe
SB	20 0202 28612			with cyl. heads / mit Zylinderköpfen
3.00	20 0302 28661	51.01102.6289		
3.01	20 0102 25660	51.01501.6018		
3.02	20 0102 25000	51.90020.0293		
4.00	20 0402 28660	51.01201.0309	10,07 mm	
4S	20 0402 28665		10,07 mm	
4.00	20 0402 28662	51.01201.0344	10,27 mm	
4S	20 0402 28667		10,27 mm	
4.00	20 0402 28661	51.01201.0324	10,57 mm	
4S	20 0402 28666		10,57 mm	
4.00	20 0402 28664		11,57 mm	
4S	20 0402 28669		11,57 mm	
4.1S	20 0102 28002			set per cylinder / Satz pro Zylinder
5.00	20 0502 28661	51.02100.6019		
5S	20 0502 28663			with bearings / mit Lagern
5.01	20 0502 25010	51.02130.0032		
6.00	20 0602 25660	51.02401.6244		
6.01	20 0602 25669	51.90020.0139	M16x1,5x67,5 mm	
6.01	20 0602 28669	51.90490.0021	M14x1,5x65,5 mm	
8.00	20 0802 28668	51.03101.6774		w/o valves / ohne Ventile
8S	20 0802 28669			with valves / mit Ventilen
8.01	20 0802 28021	51.03201.0108		IN
8.01	20 0802 28020	51.03201.0102		EX
8.02	20 0802 28002	51.03203.0293	61,11 mm	IN
8.02	20 0802 28009		61,61 mm	IN
8.03	20 0802 25004	51.03203.0184	53,11 mm	EX
8.03	20 0802 25020		53,61 mm	EX
8.04	20 0802 28670	51.04102.0094		IN/EX
8.05	20 0802 28671	51.04102.0095		IN/EX
8.06	20 0802 25666	51.04103.0095		IN/EX
8.07	20 0802 25670	51.04104.0023		IN/EX
8.09	20 0802 28012	51.90490.0022	M15x168 mm	2 pcs. per cyl. head / 2 Stück pro Zylinderkopf
8.09	20 0802 28013	51.90490.0023	M15x144 mm	3 pcs. per cyl. head / 3 Stück pro Zylinderkopf
8.09	20 0802 28014	51.90490.0024	M15x109 mm	1 pc. per cyl. head / 1 Stück pro Zylinderkopf
8.09	20 0802 28015			set per cyl. head / Satz pro Zylinderkopf
8.11	20 0102 25004	51.91701.0512		
9.00	20 0902 25660	51.02301.7440	430 mm	
9.01	20 0902 25003	51.90020.0298		
9.02	20 0902 25010	51.02130.0013		
9.03	20 0902 25002	51.02310.0097		with bore holes / mit Bohrung
9S	20 0902 25004			with ball bearing / mit Kugellager
9S	20 0902 25005			without ball bearing / ohne Kugellager
10.00	20 1002 28760	51.04401.6373		
10.01	20 0102 28660	51.04301.0065		IN
10.01	20 0102 28760	51.04301.0109		EX
10.02	20 1002 28666	51.04302.0027		
10.03	20 1002 25010	51.04201.6078		
10.04	20 0102 25011	51.04205.0021		
10.05	20 0102 25012	51.90501.0049		
10.06	20 1002 25020	51.04202.5034		
10.07	20 0102 25013	06.01014.9219		
10S	20 1002 25099	51.04202.7002		



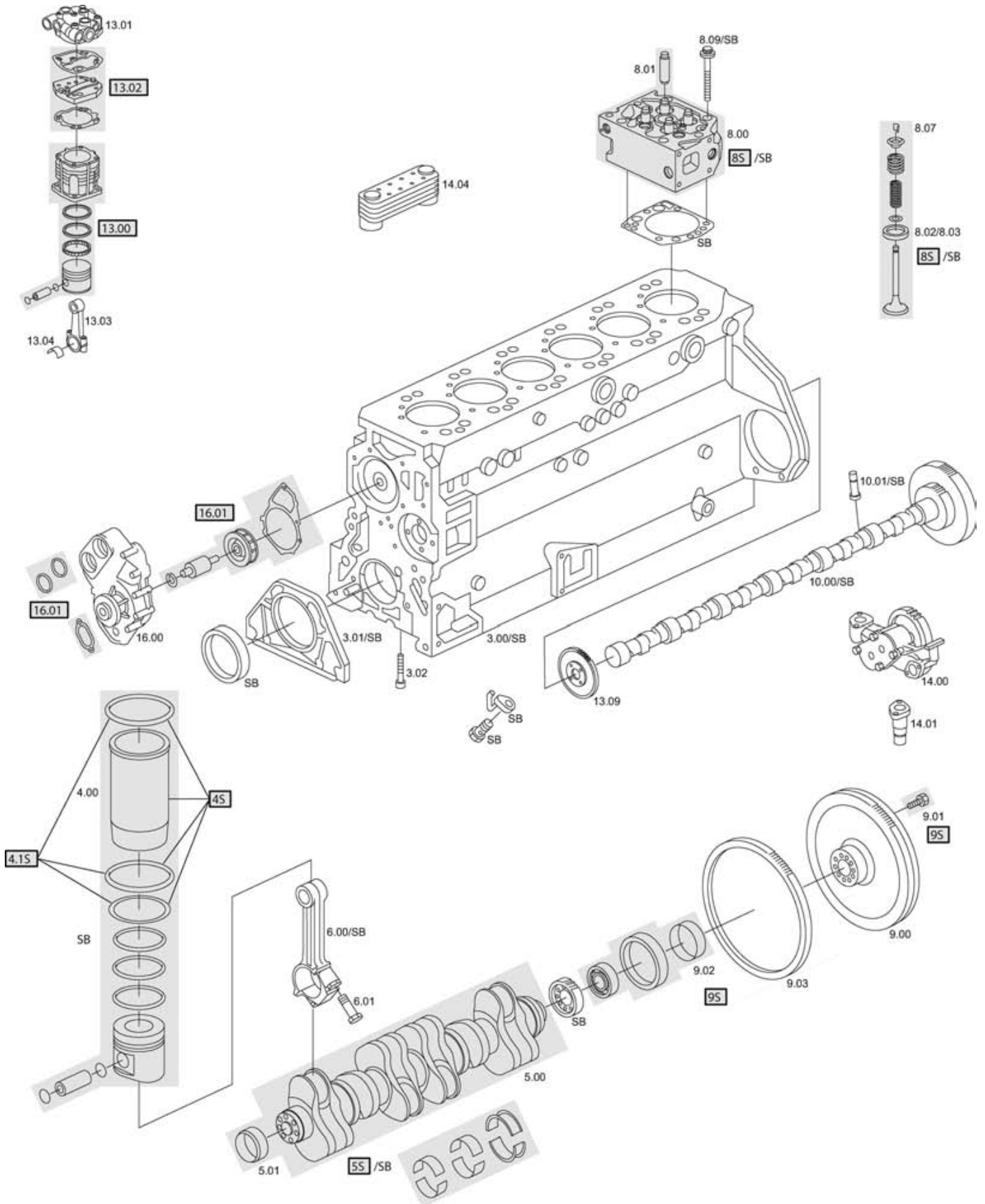
Pos.	BF-No.	Reference		
90 mm water-cooled / wassergekühlt				
13.00	20 9002 25002	51.54105.6008		
13.01	20 0802 25665	51.54114.6045		with / mit 13.02
13.02	20 0502 25020	81.54124.6013		
13.03	20 0602 25000	51.54106.6013		
13.04	20 0602 25002	81.54121.6001		
13.09	20 0502 25001	51.54210.0049		
1-cyl. 90 mm air-cooled / 1-Zyl. 90 mm luftgekühlt				
13.00	20 9002 25006	51.54105.6006		
13.01	20 0802 25665	51.54114.6045		with / mit 13.02
13.02	20 0502 25020	81.54124.6013		
13.03	20 0602 25000	51.54106.6013		
13.04	20 0602 25002	81.54121.6001		
13.05	20 0502 25002	51.54210.0038		
13.07	20 0502 25000	51.54113.0017		for vertical compressor / für stehenden Kompressor
13.08	20 0302 25669	51.54112.6003		
13.09	20 0502 25001	51.54210.0049		
14.00	20 1402 25300	51.05100.6133		nur/only LF16/LOH23/26
14.00	20 1402 25560	51.05100.6134		nur/only LUH21/22/26
14.00	20 1402 25660	51.05100.6135		nur/only LUH21/22/26
14.00	20 1402 28760	51.05100.6262		nur/only LF20
14.01	20 1402 25280	51.05405.5013		
14.04	20 1902 25000	51.05601.0121		
16.00	20 1602 28661	51.06500.6426	135 mm impeller / Flügelrad	for retarder / für Retarder
16.00	20 1602 28662	51.06500.6492	135 mm impeller / Flügelrad	
16.00	20 1602 28663	51.06500.6479	135 mm impeller / Flügelrad	for retarder / für Retarder
16.00	20 1602 28664	51.06500.6547	135 mm impeller / Flügelrad	with pulley / mit Riemenscheibe
16.00	20 1602 28665	51.06500.6546	135 mm impeller / Flügelrad	for retarder / für Retarder, with pulley / mit Riemenscheibe
16.00	20 1602 28666	51.06500.6548	135 mm impeller / Flügelrad	for retarder / für Retarder, with pulley / mit Riemenscheibe
16.01	20 1602 25009	51.06599.6033		w/o impeller / ohne Flügelrad
90S	20 9002 28663			



Pos.	BF-No.	Reference		
SB	20 0202 28618			w/o cyl. heads / ohne Zylinderköpfe
SB	20 0202 28620			with cyl. heads / mit Zylinderköpfen
3.00	20 0302 28661	51.01102.6289		
3.01	20 0102 25660	51.01501.6018		
3.02	20 0102 25000	51.90020.0293		
4.00	20 0402 28660	51.01201.0309	10,07 mm	
4S	20 0402 28665		10,07 mm	
4.00	20 0402 28662	51.01201.0344	10,27 mm	
4S	20 0402 28667		10,27 mm	
4.00	20 0402 28661	51.01201.0324	10,57 mm	
4S	20 0402 28666		10,57 mm	
4.00	20 0402 28664		11,57 mm	
4S	20 0402 28669		11,57 mm	
4.1S	20 0102 28002			set per cylinder / Satz pro Zylinder
5.00	20 0502 28661	51.02100.6019		
5S	20 0502 28663			with bearings / mit Lagern
5.01	20 0502 25010	51.02130.0032		
6.00	20 0602 28661	51.02400.6044		
6.01	20 0602 28669	51.90490.0021	M14x1,5x65,5 mm	
8.00	20 0802 28668	51.03101.6774		w/o valves / ohne Ventile
8S	20 0802 28669			with valves / mit Ventilen
8.01	20 0802 28021	51.03201.0108		IN
8.01	20 0802 28020	51.03201.0102		EX
8.02	20 0802 28002	51.03203.0293	61,11 mm	IN
8.02	20 0802 28009		61,61 mm	IN
8.03	20 0802 25004	51.03203.0184	53,11 mm	EX
8.03	20 0802 25020		53,61 mm	EX
8.04	20 0802 28670	51.04102.0094		IN/EX
8.05	20 0802 28671	51.04102.0095		IN/EX
8.06	20 0802 25666	51.04103.0095		IN/EX
8.07	20 0802 25670	51.04104.0023		IN/EX
8.09	20 0802 28012	51.90490.0022	M15x168 mm	2 pcs. per cyl. head / 2 Stück pro Zylinderkopf
8.09	20 0802 28013	51.90490.0023	M15x144 mm	3 pcs. per cyl. head / 3 Stück pro Zylinderkopf
8.09	20 0802 28014	51.90490.0024	M15x109 mm	1 pc. per cyl. head / 1 Stück pro Zylinderkopf
8.09	20 0802 28015			set per cyl. head / Satz pro Zylinderkopf
8.11	20 0102 25004	51.91701.0512		
9.00	20 0902 25660	51.02301.7440	430 mm	
9.01	20 0902 25003	51.90020.0298		
9.02	20 0902 25010	51.02130.0013		
9.03	20 0902 25002	51.02310.0097		with bore holes / mit Bohrung
9S	20 0902 25004			with ball bearing / mit Kugellager
9S	20 0902 25005			without ball bearing / ohne Kugellager
10.01	20 0102 28660	51.04301.0065		IN
10.01	20 0102 28760	51.04301.0109		EX
10.02	20 1002 28666	51.04302.0027		
10.03	20 1002 25010	51.04201.6078		
10.04	20 0102 25011	51.04205.0021		
10.05	20 0102 25012	51.90501.0049		
10.06	20 1002 25020	51.04202.5034		
10.07	20 0102 25013	06.01014.9219		
10S	20 1002 25099	51.04202.7002		
90 mm water-cooled / wassergekühlt				
13.00	20 9002 25002	51.54105.6008		
13.01	20 0802 25665	51.54114.6045		with / mit 13.02
13.02	20 0502 25020	81.54124.6013		



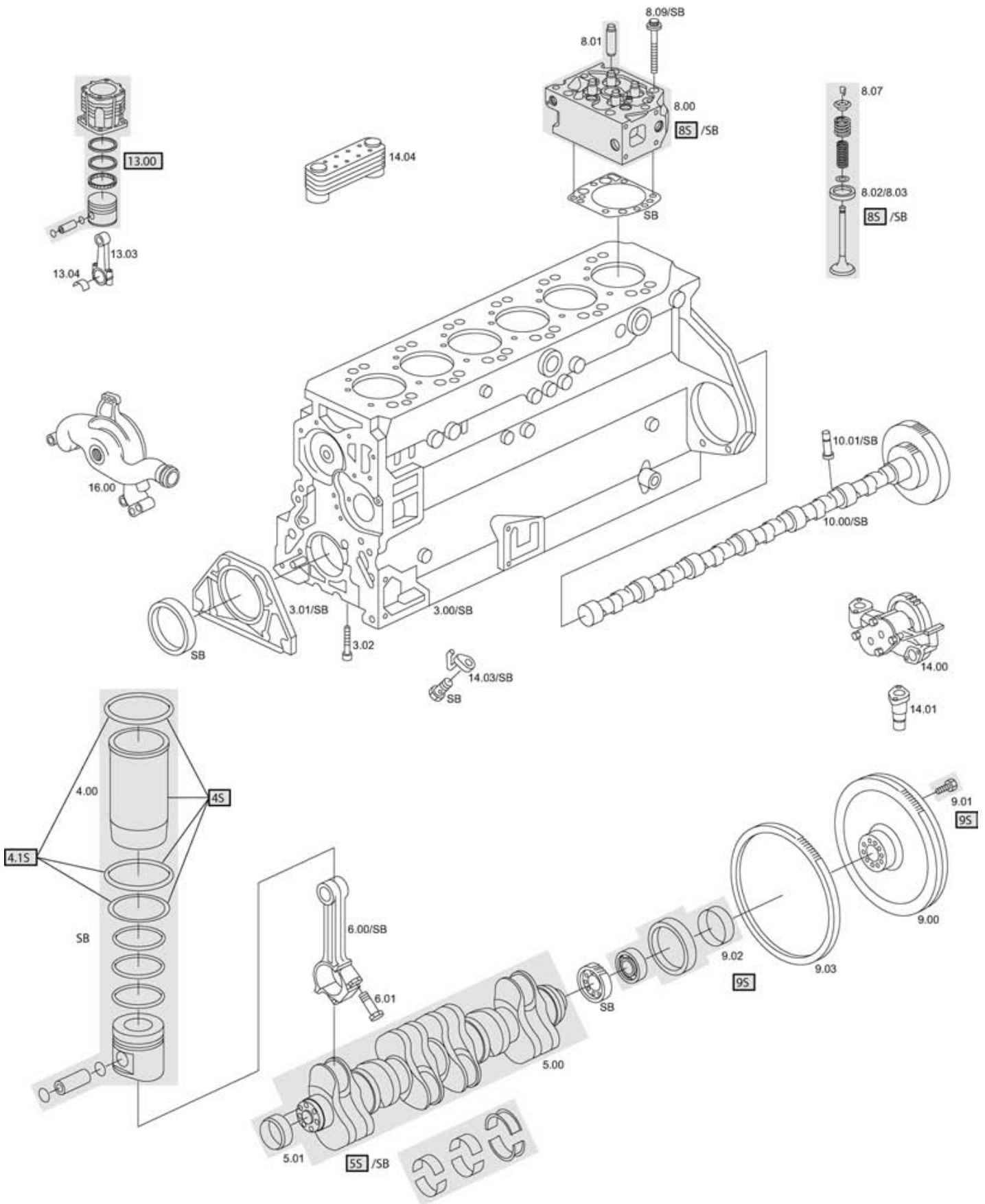
Pos.	BF-No.	Reference		
13.03	20 0602 25000	51.54106.6013		
13.04	20 0602 25002	81.54121.6001		
13.09	20 0502 25001	51.54210.0049		
14.00	20 1402 28760	51.05100.6262		
14.01	20 1402 25280	51.05405.5013		
14.04	20 1902 25000	51.05601.0121		
16.00	20 1602 28664	51.06500.6547	135 mm impeller / Flügelrad	with pulley / mit Riemenscheibe
16.01	20 1602 25009	51.06599.6033		w/o impeller / ohne Flügelrad



Pos.	BF-No.	Reference		
SB	20 0202 28611			w/o cyl. heads / ohne Zylinderköpfe
SB	20 0202 28613			with cyl. heads / mit Zylinderköpfen
3.00	20 0302 28661	51.01102.6289		
3.01	20 0102 25660	51.01501.6018		
3.02	20 0102 25000	51.90020.0293		
4.00	20 0402 28660	51.01201.0309	10,07 mm	
4S	20 0402 28665		10,07 mm	
4.00	20 0402 28662	51.01201.0344	10,27 mm	
4S	20 0402 28667		10,27 mm	
4.00	20 0402 28661	51.01201.0324	10,57 mm	
4S	20 0402 28666		10,57 mm	
4.00	20 0402 28664		11,57 mm	
4S	20 0402 28669		11,57 mm	
4.1S	20 0102 28002			set per cylinder / Satz pro Zylinder
5.00	20 0502 28661	51.02100.6019		
5S	20 0502 28663			with bearings / mit Lagern
5.01	20 0502 25010	51.02130.0032		
6.00	20 0602 28661	51.02400.6044		
6.01	20 0602 28669	51.90490.0021	M14x1,5x65,5 mm	
8.00	20 0802 28760	51.03100.6053		w/o valves / ohne Ventile
8S	20 0802 28761			with valves / mit Ventilen
8.01	20 0802 28022	51.03201.0115		IN/EX
8.02	20 0802 28030	51.03203.0301		IN
8.03	20 0802 28031	51.03203.0302		EX
8.07	20 0802 28766	51.04104.0028		IN/EX
8.09	20 0802 28768	51.90490.0071	M15x198 mm	3 pcs. per cyl. head / 3 Stück pro Zylinderkopf
8.09	20 0802 28769	51.90490.0070	M15x259,5 mm	3 pcs. per cyl. head / 3 Stück pro Zylinderkopf
8.09	20 0802 28767			set per cyl. head / Satz pro Zylinderkopf
9.00	20 0902 25660	51.02301.7440	430 mm	
9.01	20 0902 25003	51.90020.0298		
9.02	20 0902 25010	51.02130.0013		
9.03	20 0902 25002	51.02310.0097		with bore holes / mit Bohrung
9S	20 0902 25004			with ball bearing / mit Kugellager
9S	20 0902 25005			without ball bearing / ohne Kugellager
10.00	20 1002 28761	51.04401.5053		
10.01	20 0102 28760	51.04301.0109		IN/EX

90 mm water-cooled / wassergekühlt

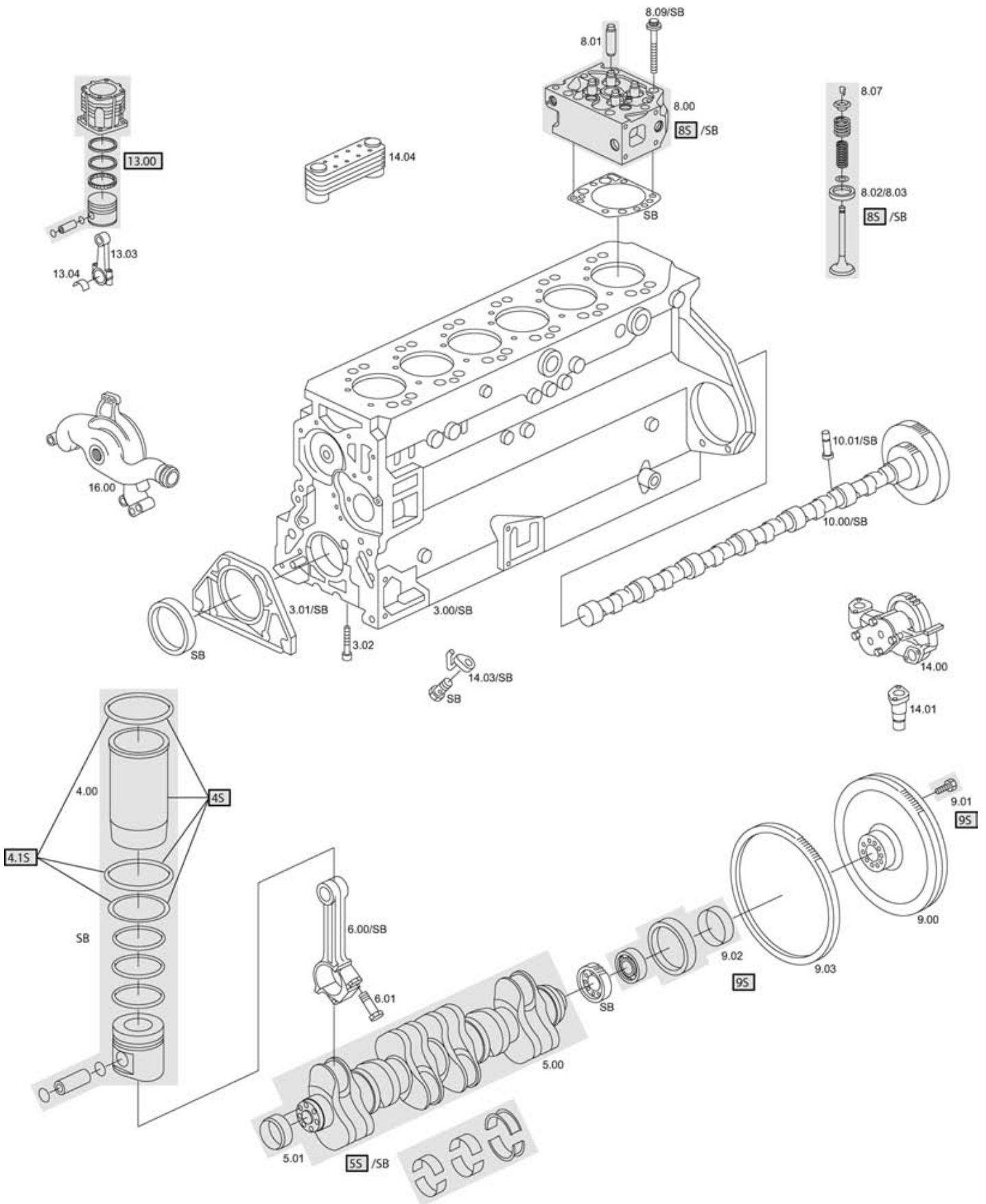
13.00	20 9002 25002	51.54105.6008		
13.01	20 0802 25665	51.54114.6045		with / mit 13.02
13.02	20 0502 25020	81.54124.6013		
13.03	20 0602 25000	51.54106.6013		
13.04	20 0602 25002	81.54121.6001		
13.09	20 0502 25001	51.54210.0049		
14.00	20 1402 28760	51.05100.6262		
14.01	20 1402 25280	51.05405.5013		
14.04	20 1902 25000	51.05601.0121		
16.00	20 1602 28664	51.06500.6547	135 mm impeller / Flügelrad	with pulley / mit Riemenscheibe
16.00	20 1602 28665	51.06500.6546	135 mm impeller / Flügelrad	for retarder / für Retarder, with pulley / mit Riemenscheibe
16.01	20 1602 25009	51.06599.6033		w/o impeller / ohne Flügelrad



Pos.	BF-No.	Reference		
SB	20 0202 28623			w/o cyl. heads / ohne Zylinderköpfe
SB	20 0202 28625			with cyl. heads / mit Zylinderköpfen
3.00	20 0302 28760	51.01102.6320		
3.01	20 0102 25660	51.01501.6018		
3.02	20 0102 25000	51.90020.0293		
4.00	20 0402 28660	51.01201.0309	10,07 mm	
4S	20 0402 28665		10,07 mm	
4.00	20 0402 28662	51.01201.0344	10,27 mm	
4S	20 0402 28667		10,27 mm	
4.00	20 0402 28661	51.01201.0324	10,57 mm	
4S	20 0402 28666		10,57 mm	
4.00	20 0402 28664		11,57 mm	
4S	20 0402 28669		11,57 mm	
4.1S	20 0102 28002			set per cylinder / Satz pro Zylinder
5.00	20 0502 28661	51.02100.6019		
5S	20 0502 28663			with bearings / mit Lagern
5.01	20 0502 25010	51.02130.0032		
6.00	20 0602 28661	51.02400.6044		
6.01	20 0602 28669	51.90490.0021	M14x1,5x65,5 mm	
8.00	20 0802 28760	51.03100.6053		w/o valves / ohne Ventile
8S	20 0802 28761			with valves / mit Ventilen
8.01	20 0802 28022	51.03201.0115		IN/EX
8.02	20 0802 28030	51.03203.0301		IN
8.03	20 0802 28031	51.03203.0302		EX
8.07	20 0802 28766	51.04104.0028		IN/EX
8.09	20 0802 28768	51.90490.0071	M15x198 mm	3 pcs. per cyl. head / 3 Stück pro Zylinderkopf
8.09	20 0802 28769	51.90490.0070	M15x259,5 mm	3 pcs. per cyl. head / 3 Stück pro Zylinderkopf
8.09	20 0802 28767			set per cyl. head / Satz pro Zylinderkopf
9.00	20 0902 25661	51.02301.6033	430 mm	
9.01	20 0902 25003	51.90020.0298		
9.02	20 0902 25010	51.02130.0013		
9.03	20 0902 25002	51.02310.0097		with bore holes / mit Bohrung
9S	20 0902 25004			with ball bearing / mit Kugellager
9S	20 0902 25005			without ball bearing / ohne Kugellager
10.00	20 1002 28762	51.04400.6006		
10.01	20 0102 28760	51.04301.0109		IN/EX

90 mm water-cooled / wassergekühlt

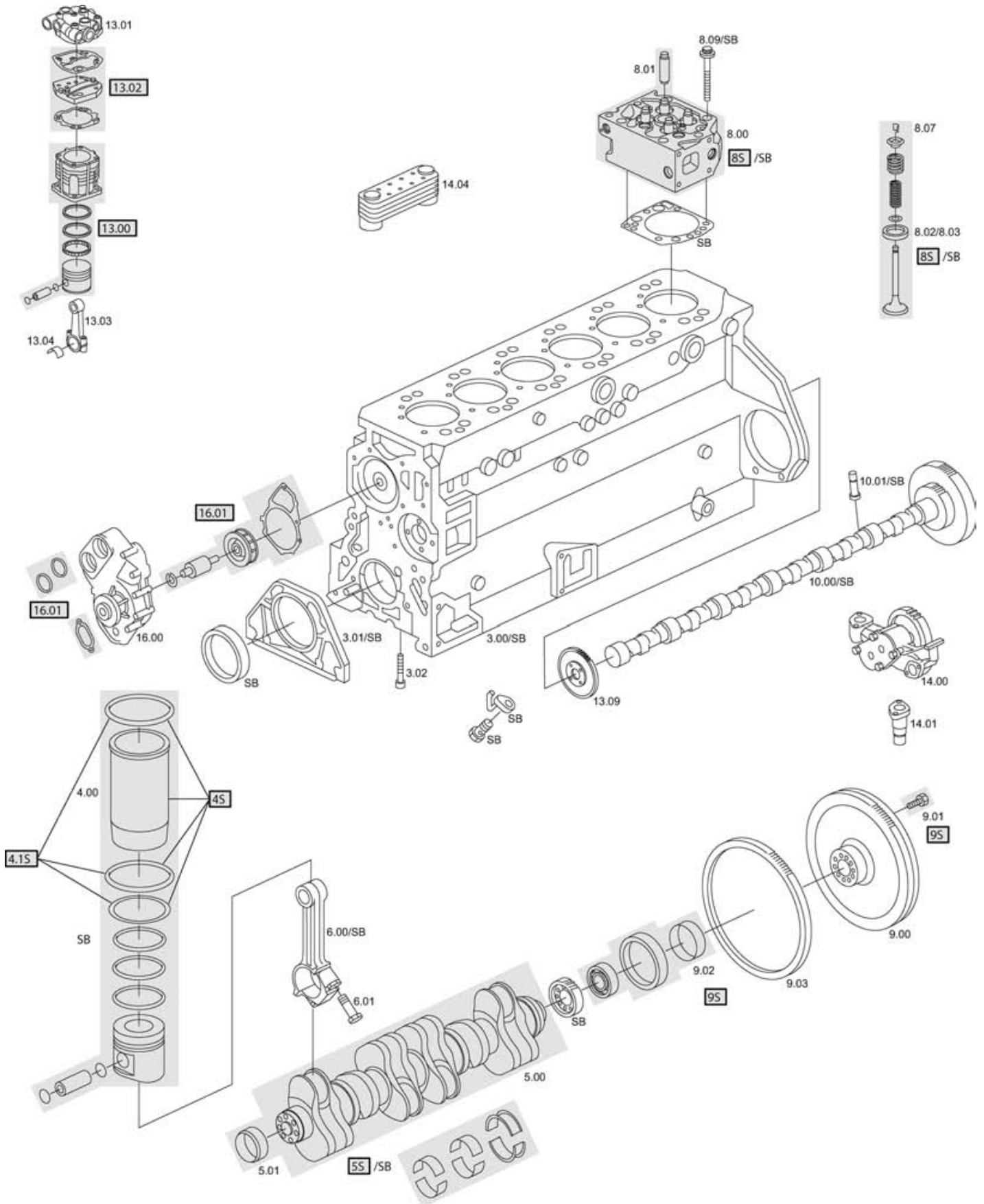
13.00	20 9002 25002	51.54105.6008		
13.03	20 0602 25000	51.54106.6013		
13.04	20 0602 25002	81.54121.6001		
14.00	20 1402 28760	51.05100.6262		
14.01	20 1402 25280	51.05405.5013		
14.04	20 1902 25000	51.05601.0121		
16.00	20 1602 28760	51.06500.7066		



Pos.	BF-No.	Reference		
SB	20 0202 28614			w/o cyl. heads / ohne Zylinderköpfe
SB	20 0202 28616			with cyl. heads / mit Zylinderköpfen
3.00	20 0302 28760	51.01102.6320		
3.01	20 0102 25660	51.01501.6018		
3.02	20 0102 25000	51.90020.0293		
4.00	20 0402 28660	51.01201.0309	10,07 mm	
4S	20 0402 28665		10,07 mm	
4.00	20 0402 28662	51.01201.0344	10,27 mm	
4S	20 0402 28667		10,27 mm	
4.00	20 0402 28661	51.01201.0324	10,57 mm	
4S	20 0402 28666		10,57 mm	
4.00	20 0402 28664		11,57 mm	
4S	20 0402 28669		11,57 mm	
4.1S	20 0102 28002			set per cylinder / Satz pro Zylinder
5.00	20 0502 28661	51.02100.6019		
5S	20 0502 28663			with bearings / mit Lagern
5.01	20 0502 25010	51.02130.0032		
6.00	20 0602 28661	51.02400.6044		
6.01	20 0602 28669	51.90490.0021	M14x1,5x65,5 mm	
8.00	20 0802 28760	51.03100.6053		w/o valves / ohne Ventile
8S	20 0802 28761			with valves / mit Ventilen
8.01	20 0802 28022	51.03201.0115		IN/EX
8.02	20 0802 28030	51.03203.0301		IN
8.03	20 0802 28031	51.03203.0302		EX
8.07	20 0802 28766	51.04104.0028		IN/EX
8.09	20 0802 28768	51.90490.0071	M15x198 mm	3 pcs. per cyl. head / 3 Stück pro Zylinderkopf
8.09	20 0802 28769	51.90490.0070	M15x259,5 mm	3 pcs. per cyl. head / 3 Stück pro Zylinderkopf
8.09	20 0802 28767			set per cyl. head / Satz pro Zylinderkopf
9.00	20 0902 25661	51.02301.6033	430 mm	
9.01	20 0902 25003	51.90020.0298		
9.02	20 0902 25010	51.02130.0013		
9.03	20 0902 25002	51.02310.0097		with bore holes / mit Bohrung
9S	20 0902 25004			with ball bearing / mit Kugellager
9S	20 0902 25005			without ball bearing / ohne Kugellager
10.00	20 1002 28762	51.04400.6006		
10.01	20 0102 28760	51.04301.0109		IN/EX

90 mm water-cooled / wassergekühlt

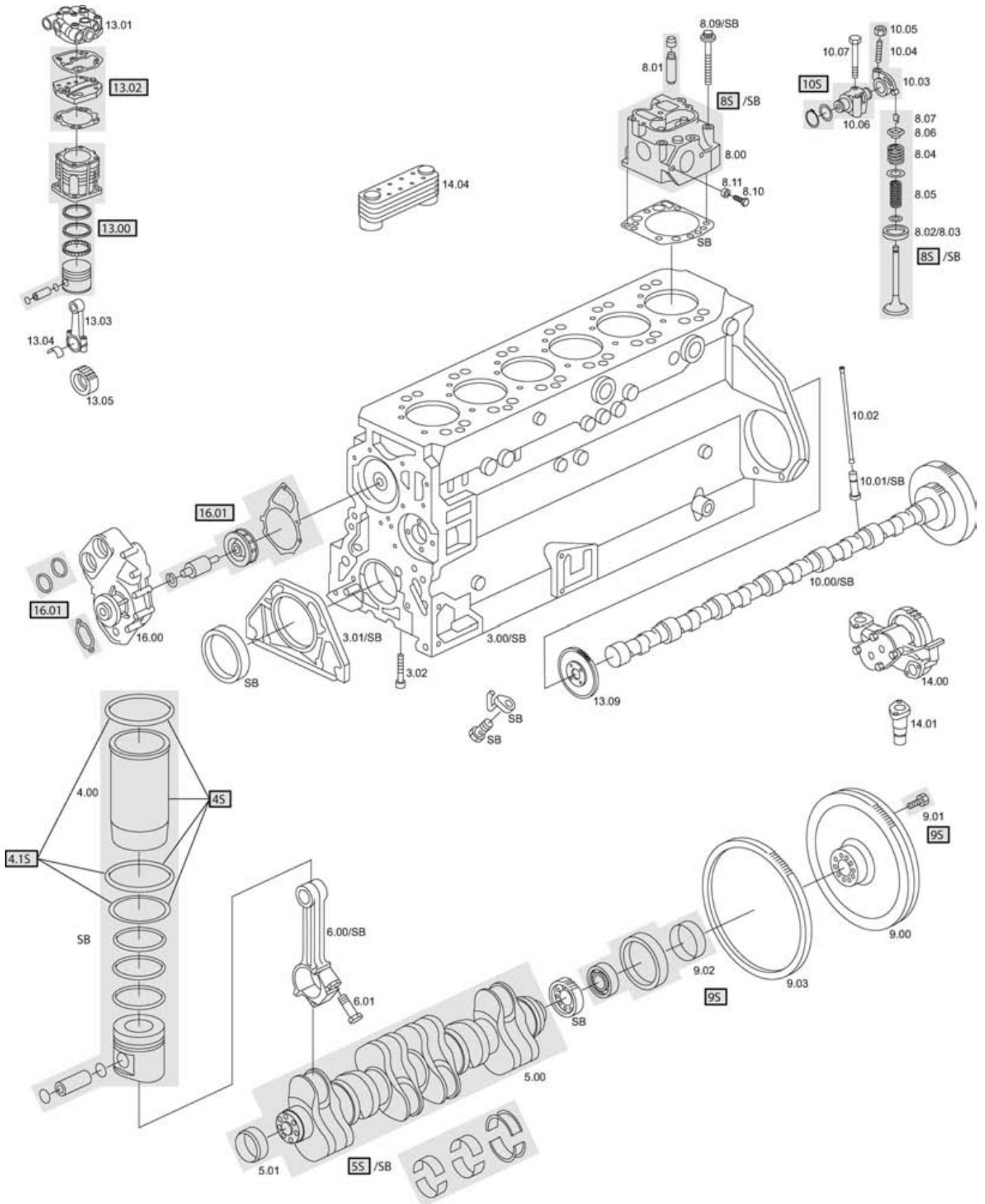
13.00	20 9002 25002	51.54105.6008		
13.03	20 0602 25000	51.54106.6013		
13.04	20 0602 25002	81.54121.6001		
14.00	20 1402 28760	51.05100.6262		
14.01	20 1402 25280	51.05405.5013		
14.04	20 1902 25000	51.05601.0121		
16.00	20 1602 28760	51.06500.7066		



Pos.	BF-No.	Reference		
SB	20 0202 28622			w/o cyl. heads / ohne Zylinderköpfe
SB	20 0202 28624			with cyl. heads / mit Zylinderköpfen
3.00	20 0302 28661	51.01102.6289		
3.01	20 0102 25660	51.01501.6018		
3.02	20 0102 25000	51.90020.0293		
4.00	20 0402 28660	51.01201.0309	10,07 mm	
4S	20 0402 28665		10,07 mm	
4.00	20 0402 28662	51.01201.0344	10,27 mm	
4S	20 0402 28667		10,27 mm	
4.00	20 0402 28661	51.01201.0324	10,57 mm	
4S	20 0402 28666		10,57 mm	
4.00	20 0402 28664		11,57 mm	
4S	20 0402 28669		11,57 mm	
4.1S	20 0102 28002			set per cylinder / Satz pro Zylinder
5.00	20 0502 28661	51.02100.6019		
5S	20 0502 28663			with bearings / mit Lagern
5.01	20 0502 25010	51.02130.0032		
6.00	20 0602 28661	51.02400.6044		
6.01	20 0602 28669	51.90490.0021	M14x1,5x65,5 mm	
8.00	20 0802 28760	51.03100.6053		w/o valves / ohne Ventile
8S	20 0802 25662			with valves / mit Ventilen
8.01	20 0802 28022	51.03201.0115		IN/EX
8.02	20 0802 28030	51.03203.0301		IN
8.03	20 0802 28031	51.03203.0302		EX
8.07	20 0802 28766	51.04104.0028		IN/EX
8.09	20 0802 28768	51.90490.0071	M15x198 mm	3 pcs. per cyl. head / 3 Stück pro Zylinderkopf
8.09	20 0802 28769	51.90490.0070	M15x259,5 mm	3 pcs. per cyl. head / 3 Stück pro Zylinderkopf
8.09	20 0802 28767			set per cyl. head / Satz pro Zylinderkopf
9.00	20 0902 25661	51.02301.6033	430 mm	
9.00	20 0902 28009	51.02301.6044	430 mm	Zwei-Massen-Schwungrad / double-mass-flywheel
9.01	20 0902 25003	51.90020.0298		
9.02	20 0902 25010	51.02130.0013		
9.03	20 0902 25002	51.02310.0097		with bore holes / mit Bohrung
9S	20 0902 25004			with ball bearing / mit Kugellager
9S	20 0902 25005			without ball bearing / ohne Kugellager
10.00	20 1002 28761	51.04401.5053		
10.01	20 0102 28760	51.04301.0109		IN/EX

90 mm water-cooled / wassergekühlt

13.00	20 9002 25002	51.54105.6008		
13.01	20 0802 25665	51.54114.6045		with / mit 13.02
13.02	20 0502 25020	81.54124.6013		
13.03	20 0602 25000	51.54106.6013		
13.04	20 0602 25002	81.54121.6001		
13.09	20 0502 25001	51.54210.0049		
14.00	20 1402 28760	51.05100.6262		
14.01	20 1402 25280	51.05405.5013		
14.04	20 1902 25000	51.05601.0121		
16.00	20 1602 28661	51.06500.6426	135 mm impeller / Flügelrad	for retarder / für Retarder
16.01	20 1602 25009	51.06599.6033		w/o impeller / ohne Flügelrad

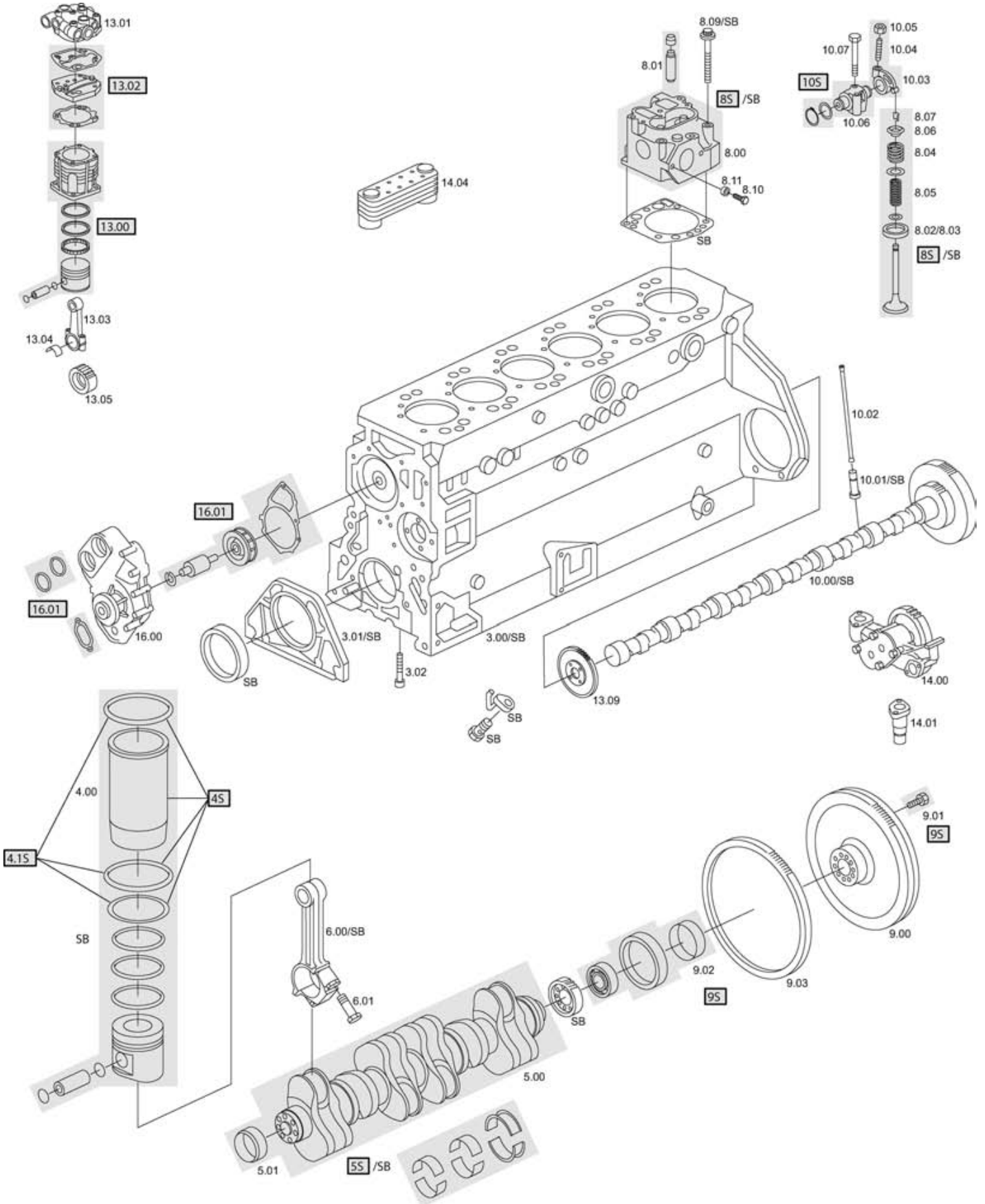


Pos.	BF-No.	Reference		
SB	20 0202 28761			w/o cyl. heads / ohne Zylinderköpfe
SB	20 0202 28763			with cyl. heads / mit Zylinderköpfen
3.00	20 0302 28661	51.01102.6289		
3.01	20 0102 25660	51.01501.6018		
3.02	20 0102 25000	51.90020.0293		
4.00	20 0402 28660	51.01201.0309	10,07 mm	
4S	20 0402 28665		10,07 mm	
4.00	20 0402 28662	51.01201.0344	10,27 mm	
4S	20 0402 28667		10,27 mm	
4.00	20 0402 28661	51.01201.0324	10,57 mm	
4S	20 0402 28666		10,57 mm	
4.00	20 0402 28664		11,57 mm	
4S	20 0402 28669		11,57 mm	
4.1S	20 0102 28002			set per cylinder / Satz pro Zylinder
5.00	20 0502 28760	51.02100.6018		
5S	20 0502 28761			with bearings / mit Lagern
5.01	20 0502 25010	51.02130.0032		
6.00	20 0602 28760	51.02400.6049		
6.01	20 0602 28769	51.90021.0004	M16x1,5x65,5 mm	
6.01	20 0602 28669	51.90490.0021	M14x1,5x65,5 mm	
8.00	20 0802 28668	51.03101.6774		w/o valves / ohne Ventile
8S	20 0802 28669			with valves / mit Ventilen
8.01	20 0802 28021	51.03201.0108		IN
8.01	20 0802 28020	51.03201.0102		EX
8.02	20 0802 28002	51.03203.0293	61,11 mm	IN
8.02	20 0802 28009		61,61 mm	IN
8.03	20 0802 25004	51.03203.0184	53,11 mm	EX
8.03	20 0802 25020		53,61 mm	EX
8.04	20 0802 28670	51.04102.0094		IN/EX
8.05	20 0802 28671	51.04102.0095		IN/EX
8.06	20 0802 25666	51.04103.0095		IN/EX
8.07	20 0802 25670	51.04104.0023		IN/EX
8.09	20 0802 28012	51.90490.0022	M15x168 mm	2 pcs. per cyl. head / 2 Stück pro Zylinderkopf
8.09	20 0802 28013	51.90490.0023	M15x144 mm	3 pcs. per cyl. head / 3 Stück pro Zylinderkopf
8.09	20 0802 28014	51.90490.0024	M15x109 mm	1 pc. per cyl. head / 1 Stück pro Zylinderkopf
8.09	20 0802 28015			set per cyl. head / Satz pro Zylinderkopf
8.11	20 0102 25004	51.91701.0512		
9.00	20 0902 25660	51.02301.7440	430 mm	
9.01	20 0902 25003	51.90020.0298		
9.02	20 0902 25010	51.02130.0013		
9.03	20 0902 25002	51.02310.0097		with bore holes / mit Bohrung
9S	20 0902 25004			with ball bearing / mit Kugellager
9S	20 0902 25005			without ball bearing / ohne Kugellager
10.00	20 1002 28760	51.04401.6373		
10.01	20 0102 28660	51.04301.0065		IN
10.01	20 0102 28760	51.04301.0109		EX
10.02	20 1002 28666	51.04302.0027		
10.03	20 1002 25010	51.04201.6078		
10.04	20 0102 25011	51.04205.0021		
10.05	20 0102 25012	51.90501.0049		
10.06	20 1002 25020	51.04202.5034		
10.07	20 0102 25013	06.01014.9219		
10S	20 1002 25099	51.04202.7002		

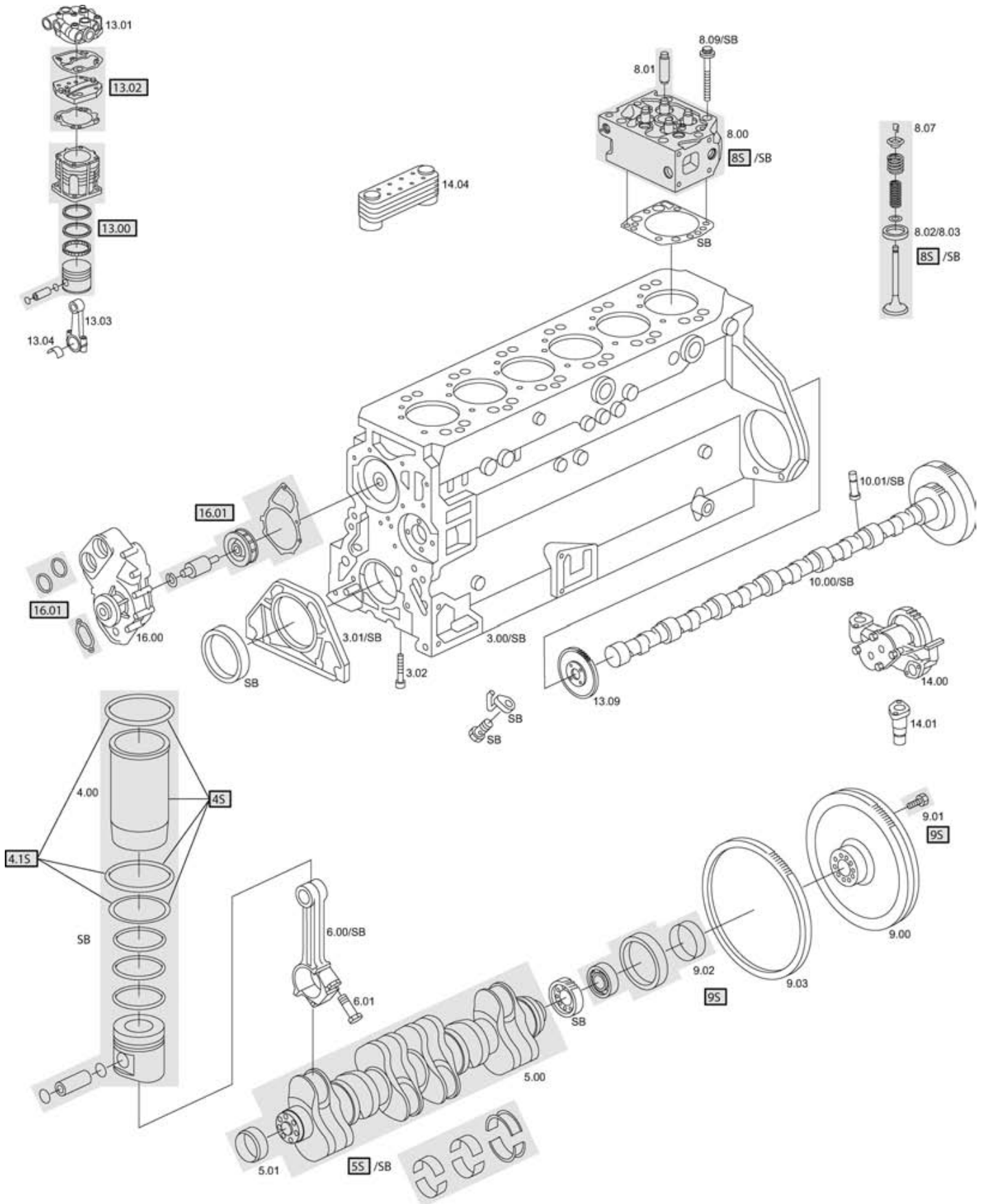
2-cyl. 90 mm water-cooled / 2-Zyl. 90 mm wassergekühlt

13.00	20 9002 25002	51.54105.6008		
13.01	20 0802 25665	51.54114.6045		with / mit 13.02
13.02	20 0502 25020	81.54124.6013		





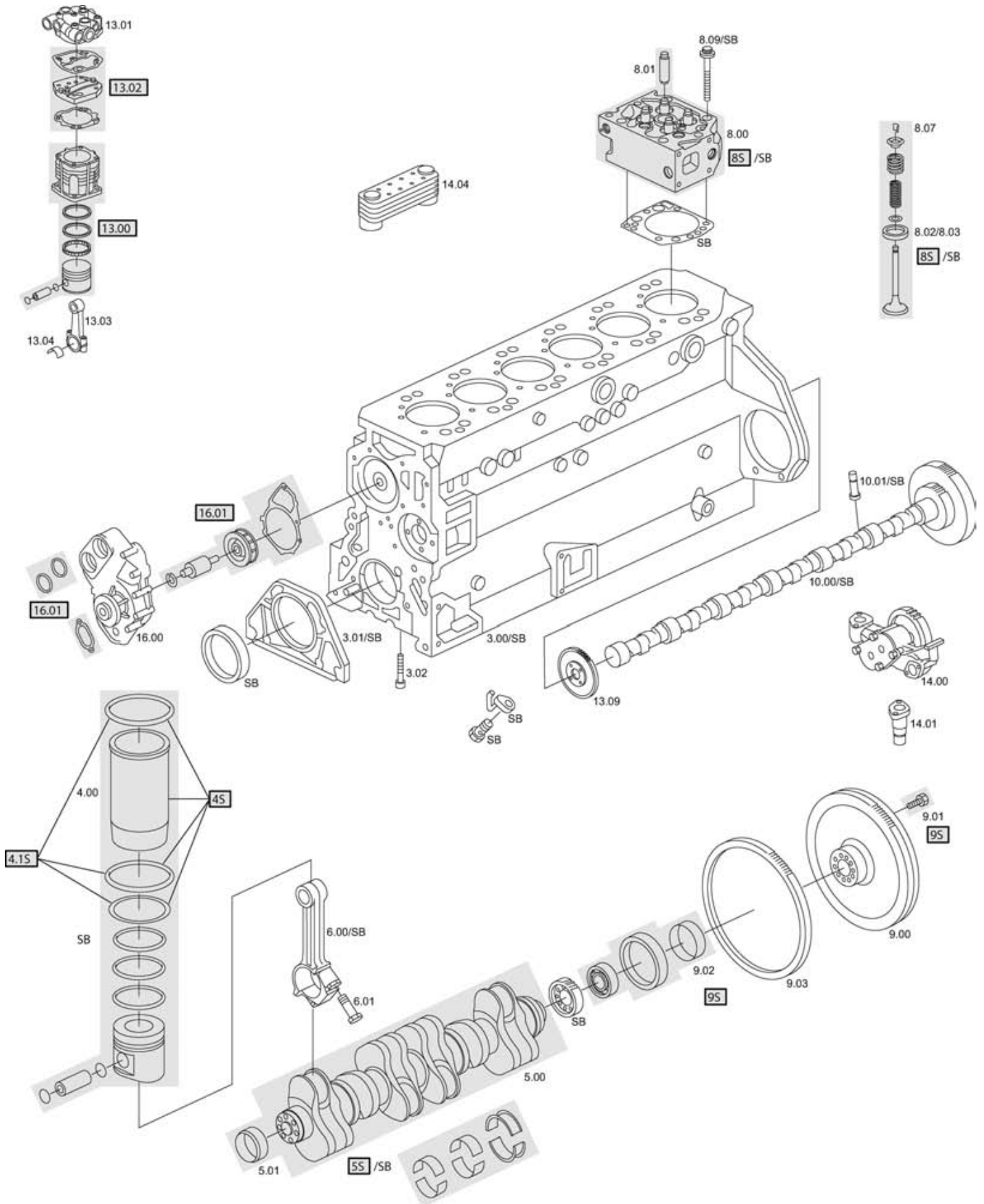
Pos.	BF-No.	Reference		
13.03	20 0602 25000	51.54106.6013		
13.04	20 0602 25002	81.54121.6001		
13.09	20 0502 25001	51.54210.0049		
1-cyl. 90 mm air-cooled / 1-Zyl. 90 mm luftgekühlt				
13.00	20 9002 25006	51.54105.6006		
13.01	20 0802 25665	51.54114.6045		with / mit 13.02
13.02	20 0502 25020	81.54124.6013		
13.03	20 0602 25000	51.54106.6013		
13.04	20 0602 25002	81.54121.6001		
13.05	20 0502 25002	51.54210.0038		
13.09	20 0502 25001	51.54210.0049		
14.00	20 1402 28760	51.05100.6262		
14.01	20 1402 25280	51.05405.5013		
14.04	20 1902 28760	51.05601.0148		
16.00	20 1602 28661	51.06500.6426	135 mm impeller / Flügelrad	for retarder / für Retarder
16.00	20 1602 28662	51.06500.6492	135 mm impeller / Flügelrad	
16.00	20 1602 28663	51.06500.6479	135 mm impeller / Flügelrad	for retarder / für Retarder
16.00	20 1602 28664	51.06500.6547	135 mm impeller / Flügelrad	with pulley / mit Riemenscheibe
16.00	20 1602 28665	51.06500.6546	135 mm impeller / Flügelrad	for retarder / für Retarder, with pulley / mit Riemenscheibe
16.00	20 1602 28666	51.06500.6548	135 mm impeller / Flügelrad	for retarder / für Retarder, with pulley / mit Riemenscheibe
16.01	20 1602 25009	51.06599.6033		w/o impeller / ohne Flügelrad



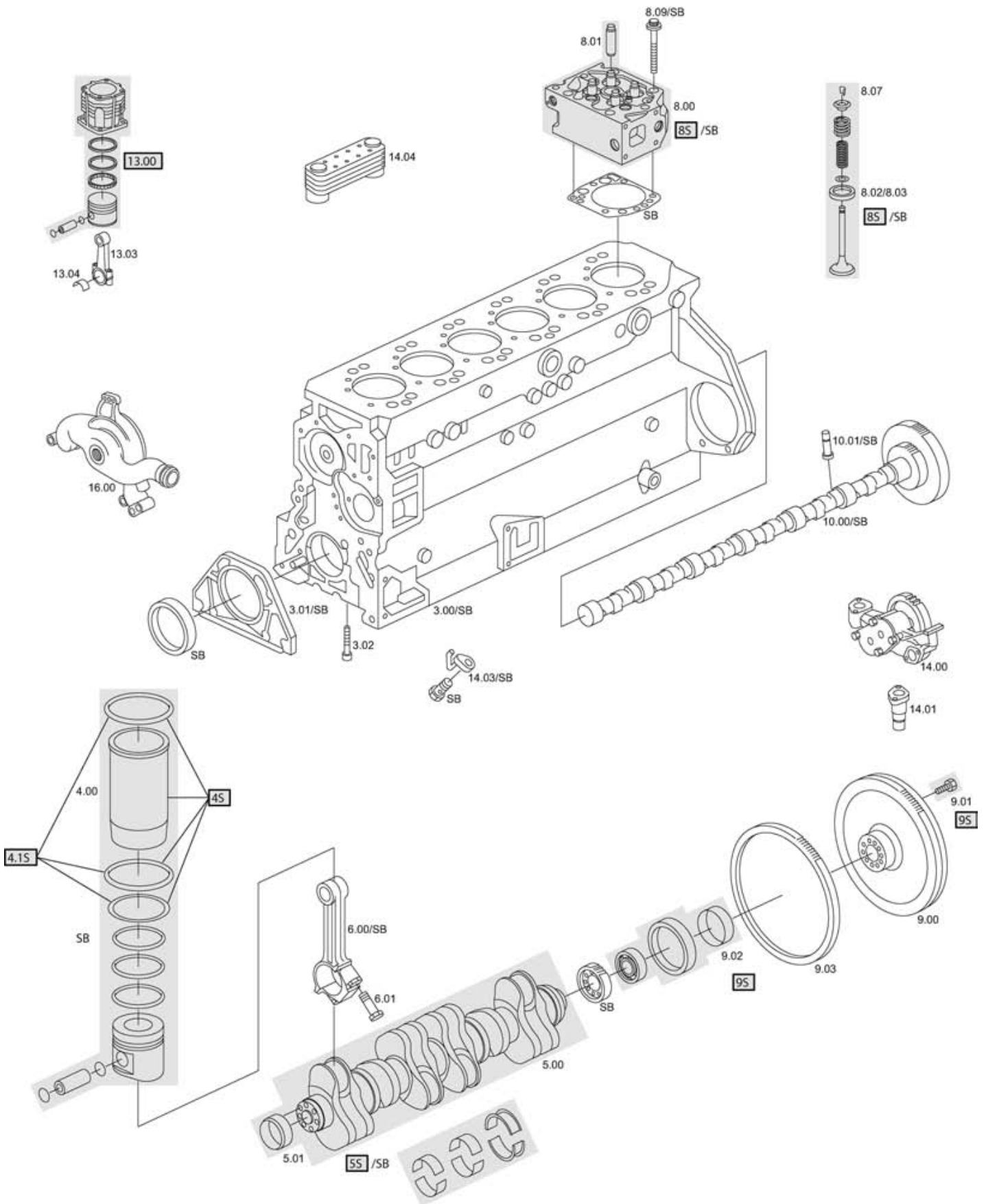
Pos.	BF-No.	Reference		
SB	20 0202 28764			w/o cyl. heads / ohne Zylinderköpfe
SB	20 0202 28766			with cyl. heads / mit Zylinderköpfen
3.00	20 0302 28661	51.01102.6289		
3.01	20 0102 25660	51.01501.6018		
3.02	20 0102 25000	51.90020.0293		
4.00	20 0402 28660	51.01201.0309	10,07 mm	
4S	20 0402 28665		10,07 mm	
4.00	20 0402 28662	51.01201.0344	10,27 mm	
4S	20 0402 28667		10,27 mm	
4.00	20 0402 28661	51.01201.0324	10,57 mm	
4S	20 0402 28666		10,57 mm	
4.00	20 0402 28664		11,57 mm	
4S	20 0402 28669		11,57 mm	
4.1S	20 0102 28002			set per cylinder / Satz pro Zylinder
5.00	20 0502 28760	51.02100.6018		
5S	20 0502 28762			with bearings / mit Lagern
5.01	20 0502 25010	51.02130.0032		
6.00	20 0602 28760	51.02400.6049		
6.01	20 0602 28769	51.90021.0004	M16x1,5x65,5 mm	
6.01	20 0602 28669	51.90490.0021	M14x1,5x65,5 mm	
8.00	20 0802 28760	51.03100.6053		w/o valves / ohne Ventile
8S	20 0802 28761			with valves / mit Ventilen
8.01	20 0802 28022	51.03201.0115		IN/EX
8.02	20 0802 28030	51.03203.0301		IN
8.03	20 0802 28031	51.03203.0302		EX
8.07	20 0802 28766	51.04104.0028		IN/EX
8.09	20 0802 28768	51.90490.0071	M15x198 mm	3 pcs. per cyl. head / 3 Stück pro Zylinderkopf
8.09	20 0802 28769	51.90490.0070	M15x259,5 mm	3 pcs. per cyl. head / 3 Stück pro Zylinderkopf
8.09	20 0802 28767			set per cyl. head / Satz pro Zylinderkopf
9.00	20 0902 25660	51.02301.7440	430 mm	
9.00	20 0902 28009	51.02301.6044	430 mm	Zwei-Massen-Schwungrad / double-mass-flywheel
9.01	20 0902 25003	51.90020.0298		
9.02	20 0902 25010	51.02130.0013		
9.03	20 0902 25002	51.02310.0097		with bore holes / mit Bohrung
9S	20 0902 25004			with ball bearing / mit Kugellager
9S	20 0902 25005			without / ohne ball bearing
10.00	20 1002 28761	51.04401.5053		
10.01	20 0102 28760	51.04301.0109		

90 mm water-cooled / wassergekühlt

13.00	20 9002 25002	51.54105.6008		
13.01	20 0802 25665	51.54114.6045		with / mit 13.02
13.02	20 0502 25020	81.54124.6013		
13.03	20 0602 25000	51.54106.6013		
13.04	20 0602 25002	81.54121.6001		
13.09	20 0502 25001	51.54210.0049		
14.00	20 1402 28760	51.05100.6262		
14.01	20 1402 25280	51.05405.5013		
14.04	20 1902 28760	51.05601.0148		



Pos.	BF-No.	Reference		
16.00	20 1602 28661	51.06500.6426	135 mm impeller / Flügelrad	for retarder / für Retarder
16.00	20 1602 28662	51.06500.6492	135 mm impeller / Flügelrad	
16.00	20 1602 28663	51.06500.6479	135 mm impeller / Flügelrad	for retarder / für Retarder
16.00	20 1602 28664	51.06500.6547	135 mm impeller / Flügelrad	with pulley / mit Riemenscheibe
16.00	20 1602 28665	51.06500.6546	135 mm impeller / Flügelrad	for retarder / für Retarder, with pulley / mit Riemenscheibe
16.00	20 1602 28666	51.06500.6548	135 mm impeller / Flügelrad	for retarder / für Retarder, with pulley / mit Riemenscheibe
16.01	20 1602 25009	51.06599.6033		w/o impeller / ohne Flügelrad

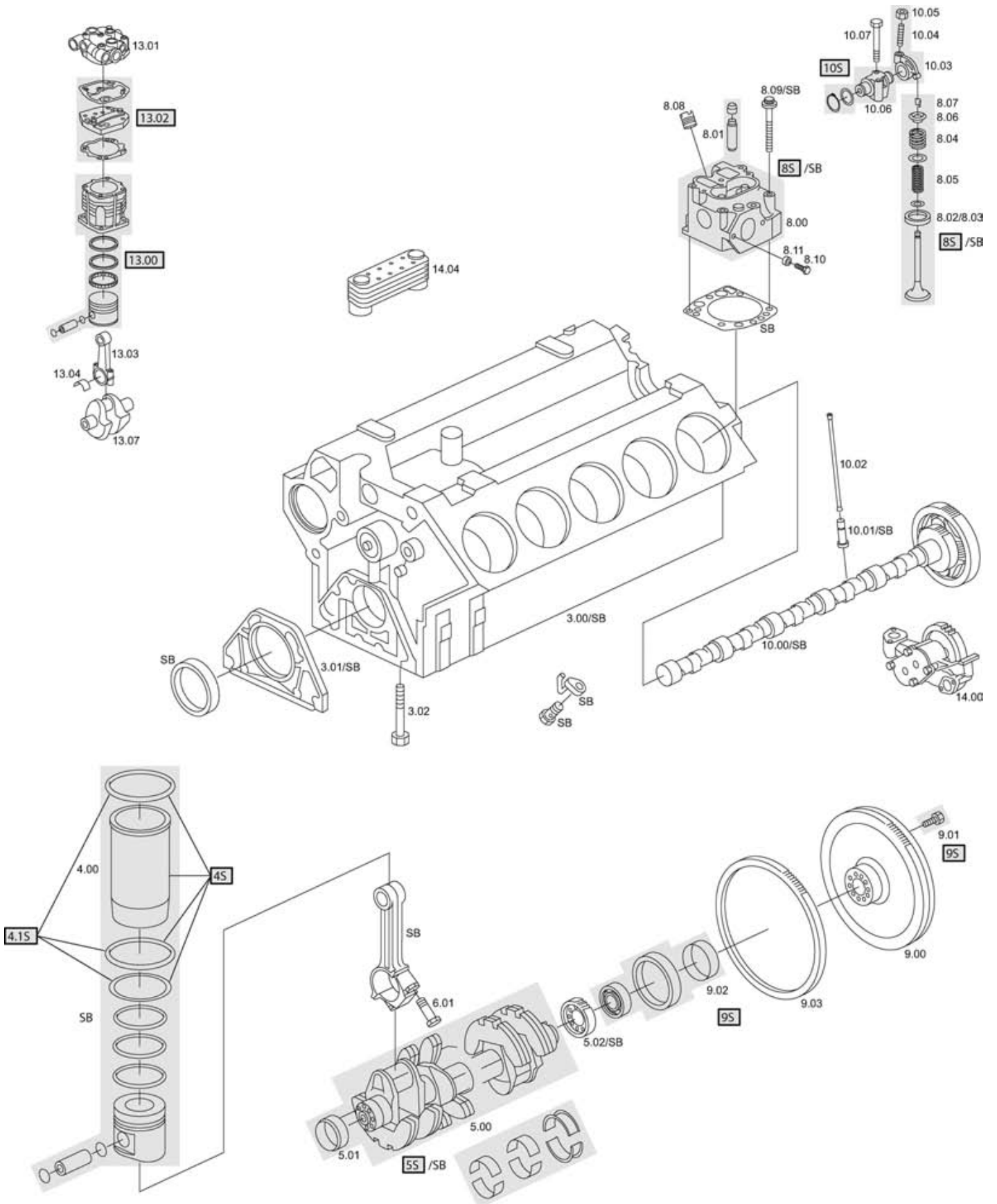


Pos.	BF-No.	Reference		
SB	20 0202 28760			w/o cyl. heads / ohne Zylinderköpfe
SB	20 0202 28762			with cyl. heads / mit Zylinderköpfen
3.00	20 0302 28760	51.01102.6320		
3.01	20 0102 25660	51.01501.6018		
3.02	20 0102 25000	51.90020.0293		
4.00	20 0402 28660	51.01201.0309	10,07 mm	
4S	20 0402 28665		10,07 mm	
4.00	20 0402 28662	51.01201.0344	10,27 mm	
4S	20 0402 28667		10,27 mm	
4.00	20 0402 28661	51.01201.0324	10,57 mm	
4S	20 0402 28666		10,57 mm	
4.00	20 0402 28664		11,57 mm	
4S	20 0402 28669		11,57 mm	
4.00	20 0402 28761	51.01201.0444	10,05 mm	
4.1S	20 0102 28002		nicht für 20 0402 28761	set per cylinder / Satz pro Zylinder
5.00	20 0502 28760	51.02100.6018		
5S	20 0502 28762			with bearings / mit Lagern
5.01	20 0502 25010	51.02130.0032		
6.00	20 0602 28760	51.02400.6049		
6.01	20 0602 28769	51.90021.0004	M16x1,5x65,5 mm	
6.01	20 0602 28669	51.90490.0021	M14x1,5x65,5 mm	
8.00	20 0802 28760	51.03100.6053		w/o valves / ohne Ventile
8S	20 0802 28761			with valves / mit Ventilen
8.01	20 0802 28022	51.03201.0115		IN/EX
8.02	20 0802 28030	51.03203.0301		IN
8.03	20 0802 28031	51.03203.0302		EX
8.07	20 0802 28766	51.04104.0028		IN/EX
8.09	20 0802 28768	51.90490.0071	M15x198 mm	3 pcs. per cyl. head / 3 Stück pro Zylinderkopf
8.09	20 0802 28769	51.90490.0070	M15x259,5 mm	3 pcs. per cyl. head / 3 Stück pro Zylinderkopf
8.09	20 0802 28767			set per cyl. head / Satz pro Zylinderkopf
9.00	20 0902 25661	51.02301.6033	430 mm	
9.01	20 0902 25003	51.90020.0298		
9.02	20 0902 25010	51.02130.0013		
9.03	20 0902 25002	51.02310.0097		with bore holes / mit Bohrung
9S	20 0902 25004			with ball bearing / mit Kugellager
9S	20 0902 25005			without ball bearing / ohne Kugellager
10.00	20 1002 28762	51.04400.6006		
10.01	20 0102 28760	51.04301.0109		IN/EX

90 mm water-cooled / wassergekühlt

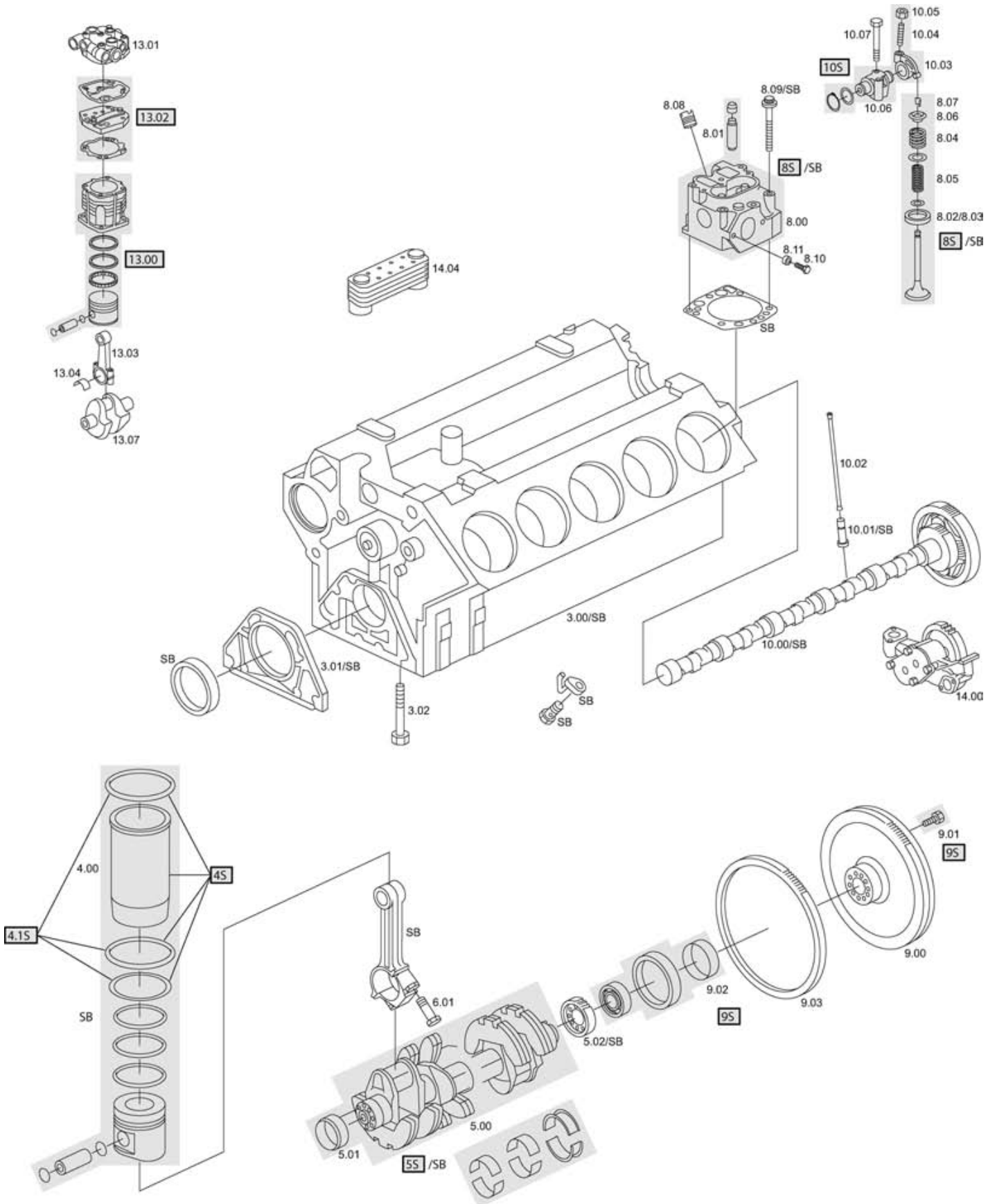
13.00	20 9002 25002	51.54105.6008		
13.03	20 0602 25000	51.54106.6013		
13.04	20 0602 25002	81.54121.6001		
14.00	20 1402 28760	51.05100.6262		
14.01	20 1402 25280	51.05405.5013		
14.04	20 1902 28760	51.05601.0148		
16.00	20 1602 28760	51.06500.7066		

D 2840 MF/MFR/MH



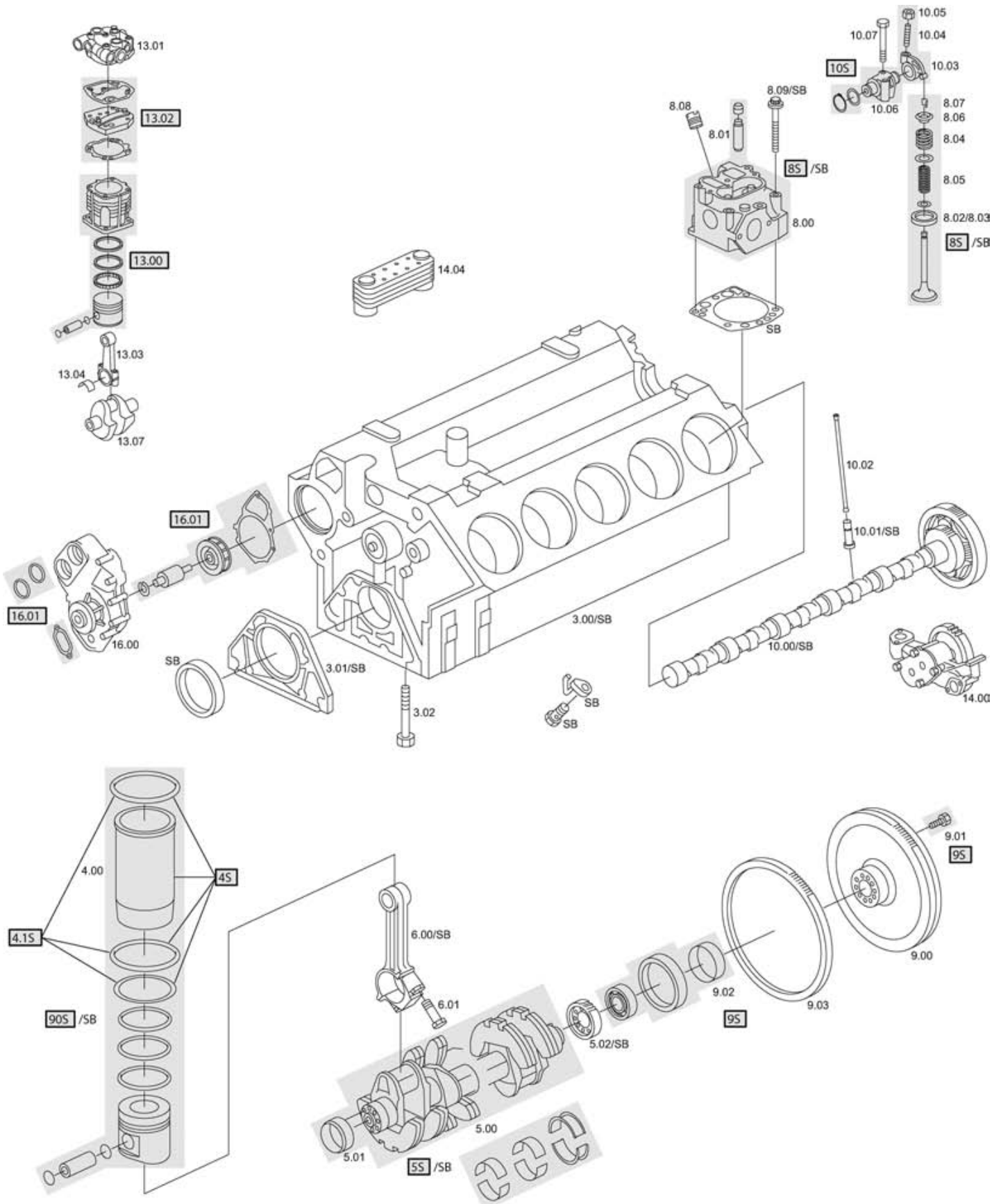
Pos.	BF-No.	Reference		
SB	20 0202 28400			w/o cyl. heads / ohne Zylinderköpfe
SB	20 0202 28402			with cyl. heads / mit Zylinderköpfen
3.00	20 0302 25300	51.01102.6037		
3.01	20 0102 25660	51.01501.6018		
3.02	20 0102 25000	51.90020.0293		
4.00	20 0402 28480	51.01201.0305	10,07 mm	
4S	20 0402 28482		10,07 mm	
4.00	20 0402 28481	51.01201.0306	145 mm outer diameter / Aussendurchmesser	
4S	20 0402 28483		145 mm outer diameter / Aussendurchmesser	
4.1S	20 0102 28002			set per cylinder / Satz pro Zylinder
5.00	20 0502 28400	51.02101.7600		
5S	20 0502 28402			with bearings / mit Lagern
5.01	20 0502 25010	51.02130.0032		
5.02	20 0502 25651	51.02115.6006		
6.01	20 0602 25669	51.90020.0139	M16x1,5x67,5 mm	
8.00	20 0802 25660	51.03101.6550		w/o valves / ohne Ventile
8S	20 0802 25662			with valves / mit Ventilen
8.01	20 0802 25663	51.03201.0088		IN/EX
8.02	20 0802 25007	51.03203.0218	61,11 mm	IN
8.02	20 0802 25021		61,61 mm	IN
8.03	20 0802 25004	51.03203.0184	53,11 mm	EX
8.03	20 0802 25020		53,61 mm	EX
8.04	20 0802 25668	51.04102.0070		IN/EX
8.05	20 0802 25669	51.04102.0075		IN/EX
8.06	20 0802 25666	51.04103.0095		IN/EX
8.07	20 0802 25670	51.04104.0023		IN/EX
8.08	20 0102 25008	51.10108.0003		
8.09	20 0802 25000	51.90020.0270	M15x109 mm	1 pc. per cyl. head / 1 Stück pro Zylinderkopf
8.09	20 0802 25001	51.90020.0269	M15x144 mm	3 pcs. per cyl. head / 3 Stück pro Zylinderkopf
8.09	20 0802 25002	51.90020.0268	M15x168 mm	2 pcs. per cyl. head / 2 Stück pro Zylinderkopf
8.09	20 0802 25033			set per cyl. head / Satz pro Zylinderkopf
8.10	20 0102 25002	51.90001.0167		
8.11	20 0102 25004	51.91701.0512		
9.00	20 0902 25000	51.02301.7295	380 mm	
9.00	20 0902 25001	51.02301.7300	420 mm	
9.01	20 0902 25003	51.90020.0298		
9.02	20 0902 25010	51.02130.0013		
9.03	20 0902 25002	51.02310.0097		with bore holes / mit Bohrung
9S	20 0902 25004			with ball bearing / mit Kugellager
9S	20 0902 25005			without ball bearing / ohne Kugellager
10.00	20 1002 28400	51.04401.6215		
10.01	20 0102 25061	51.04301.0079		
10.02	20 1002 25040	51.04302.0042		
10.03	20 1002 25010	51.04201.6078		
10.04	20 0102 25011	51.04205.0021		
10.05	20 0102 25012	51.90501.0049		
10.06	20 1002 25020	51.04202.5034		
10.07	20 0102 25013	06.01014.9219		
10S	20 1002 25099	51.04202.7002		
1-cyl. 90 mm air-cooled / 1-Zyl. 90 mm luftgekühlt				
13.00	20 9002 25001	51.54105.6006		
13.01	20 0802 25665	51.54114.6045		with / mit 13.02
13.02	20 0502 25020	81.54124.6013		

D 2840 MF/MFR/MH



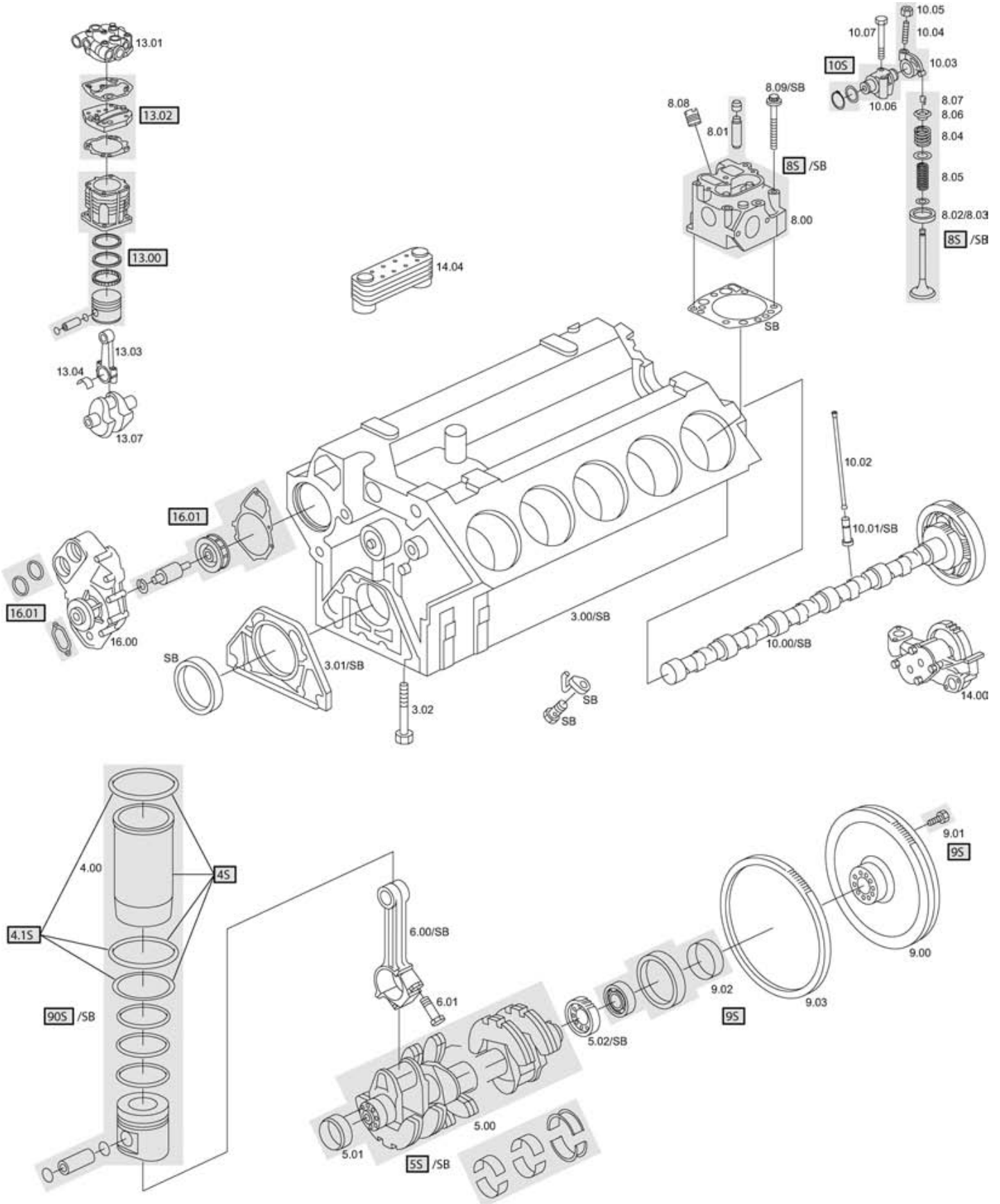
Pos.	BF-No.	Reference		
13.03	20 0602 25000	51.54106.6013		
13.04	20 0602 25002	81.54121.6001		
13.07	20 0502 25000	51.54113.0017		
1-cyl. 90 mm water-cooled / 1-Zyl. 90 mm wassergekühlt				
13.00	20 9002 25002	51.54105.6008		
13.01	20 0802 25665	51.54114.6045		with / mit 13.02
13.02	20 0502 25020	81.54124.6013		
13.03	20 0602 25000	51.54106.6013		
13.04	20 0602 25002	81.54121.6001		
13.07	20 0502 25000	51.54113.0017		
14.00	20 1402 28000	51.05100.6188		
14.04	20 1902 25000	51.05601.0121		

D 2840 LF



Pos.	BF-No.	Reference		
SB	20 0202 28401			w/o cyl. heads / ohne Zylinderköpfe
SB	20 0202 28403			with cyl. heads / mit Zylinderköpfen
3.00	20 0302 25300	51.01102.6037		
3.01	20 0102 25660	51.01501.6018		
3.02	20 0102 25000	51.90020.0293		
4.00	20 0402 28480	51.01201.0305	10,07 mm	
4S	20 0402 28482		10,07 mm	
4.00	20 0402 28481	51.01201.0306	145 mm outer diamter	
4S	20 0402 28483		145 mm outer diamter	
4.1S	20 0102 28002			set per cylinder / Satz pro Zylinder
5.00	20 0502 28400	51.02101.7600		
5S	20 0502 28401			with bearings / mit Lagern
5.01	20 0502 25010	51.02130.0032		
5.02	20 0502 25651	51.02115.6006		
6.00	20 0602 28400	51.02401.6198		
6.01	20 0602 25669	51.90020.0139	M16x1,5x67,5 mm	
8.00	20 0802 28660	51.03101.6585		w/o valves / ohne Ventile
8S	20 0802 28661			with valves / mit Ventilen
8.01	20 0802 25663	51.03201.0088		IN/EX
8.02	20 0802 28000	51.03203.0242	61,11 mm	IN
8.02	20 0802 28005		61,61 mm	IN
8.03	20 0802 25004	51.03203.0184	53,11 mm	EX
8.03	20 0802 25020		53,61 mm	EX
8.04	20 0802 25668	51.04102.0070		IN/EX
8.05	20 0802 25669	51.04102.0075		IN/EX
8.06	20 0802 25666	51.04103.0095		IN/EX
8.07	20 0802 25670	51.04104.0023		IN/EX
8.08	20 0102 25008	51.10108.0003		
8.09	20 0802 28012	51.90490.0022	M15x168 mm	2 pcs. per cyl. head / 2 Stück pro Zylinderkopf
8.09	20 0802 28013	51.90490.0023	M15x144 mm	3 pcs. per cyl. head / 3 Stück pro Zylinderkopf
8.09	20 0802 28014	51.90490.0024	M15x109 mm	1 pc. per cyl. head / 1 Stück pro Zylinderkopf
8.09	20 0802 28015			set per cyl. head / Satz pro Zylinderkopf
9.00	20 0902 25000	51.02301.7295	380 mm	
9.00	20 0902 25660	51.02301.7440	430 mm	
9.01	20 0902 25003	51.90020.0298		
9.02	20 0902 25010	51.02130.0013		
9.03	20 0902 25002	51.02310.0097		with bore holes / mit Bohrung
9S	20 0902 25004			with ball bearing / mit Kugellager
9S	20 0902 25005			without ball bearing / ohne Kugellager
10.00	20 1002 28400	51.04401.6215		
10.01	20 0102 28760	51.04301.0109		
10.02	20 1002 25040	51.04302.0042		
10.03	20 1002 25010	51.04201.6078		
10.04	20 0102 25011	51.04205.0021		
10.05	20 0102 25012	51.90501.0049		
10.06	20 1002 25020	51.04202.5034		
10.07	20 0102 25013	06.01014.9219		
10S	20 1002 25099	51.04202.7002		
1-cyl. 90 mm water-cooled / 1-Zyl. 90 mm wassergekühlt				
13.00	20 9002 25002	51.54105.6008		
13.01	20 0802 25665	51.54114.6045		with / mit 13.02
13.02	20 0502 25020	81.54124.6013		
13.03	20 0602 25000	51.54106.6013		
13.04	20 0602 25002	81.54121.6001		
13.07	20 0502 25000	51.54113.0017		

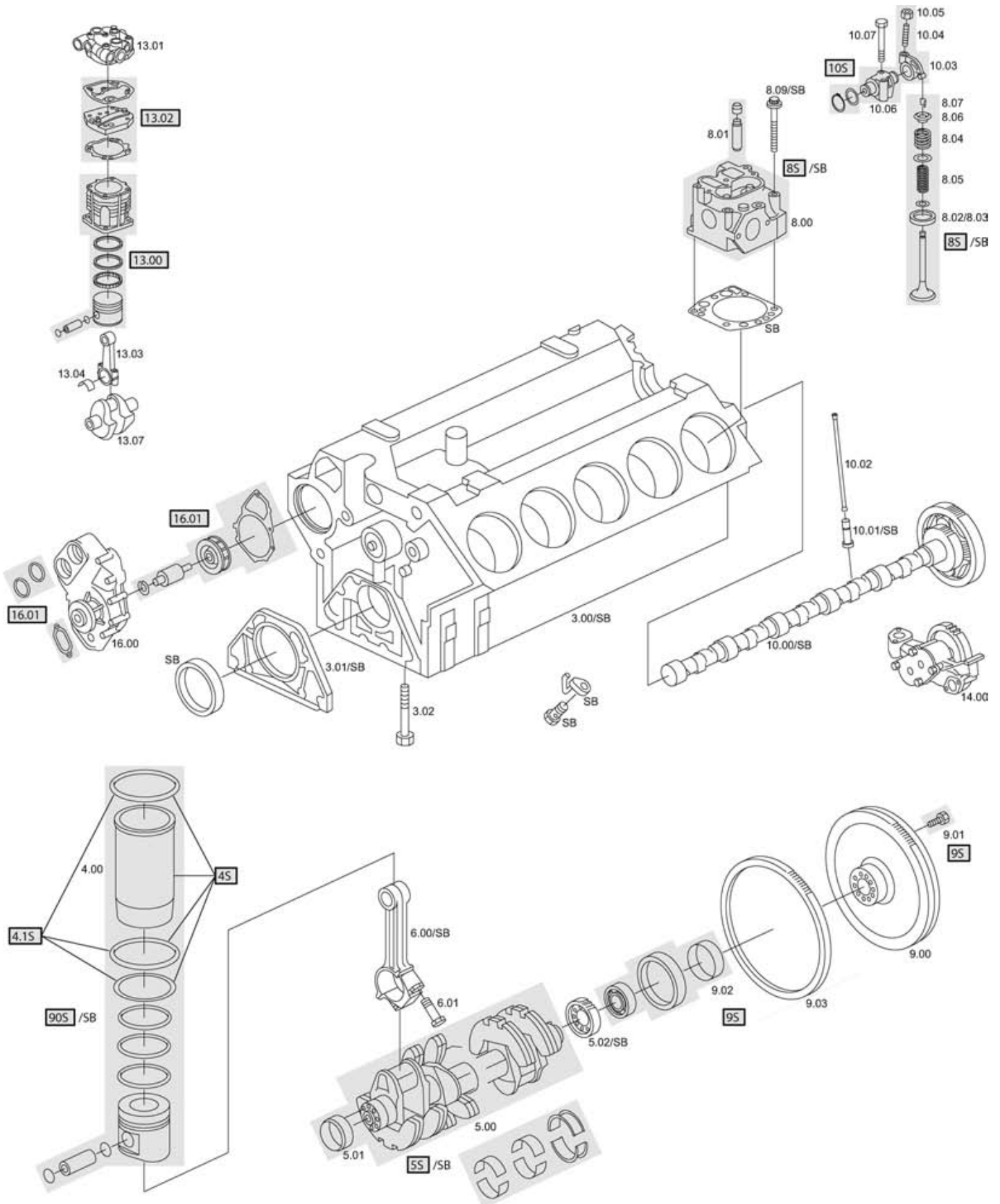
D 2840 LF



Pos.	BF-No.	Reference		
14.00	20 1402 28000	51.05100.6188		
14.04	20 1902 28420	51.05601.7164		
16.00	20 1602 28660	51.06500.6408		
16.01	20 1602 25009	51.06599.6033		w/o impeller / ohne Flügelrad
90S	20 9002 28401			

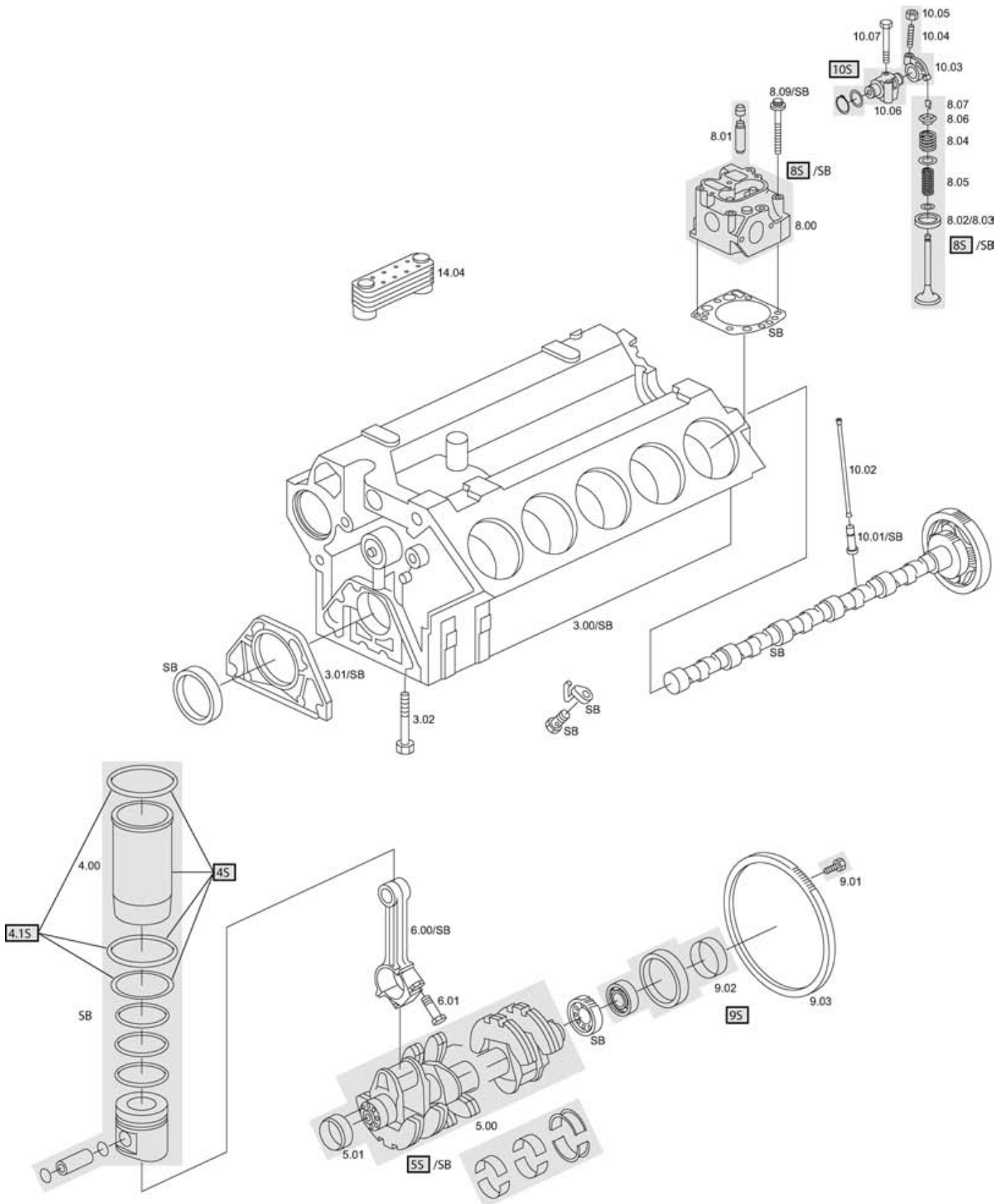
Pos.	BF-No.	Reference		
SB	20 0202 28404			w/o cyl. heads / ohne Zylinderköpfe
SB	20 0202 28406			with cyl. heads / mit Zylinderköpfen
3.00	20 0302 25300	51.01102.6037		
3.01	20 0102 25660	51.01501.6018		
3.02	20 0102 25000	51.90020.0293		
4.00	20 0402 28480	51.01201.0305	10,07 mm	
4S	20 0402 28482		10,07 mm	
4.00	20 0402 28481	51.01201.0306	145 mm outer diameter / Aussendurchmesser	
4S	20 0402 28483		145 mm outer diameter / Aussendurchmesser	
4.1S	20 0102 28002			set per cylinder / Satz pro Zylinder
5.00	20 0502 28400	51.02101.7600		
5S	20 0502 28401			with bearings / mit Lagern
5.01	20 0502 25010	51.02130.0032		
5.02	20 0502 25651	51.02115.6006		
6.00	20 0602 28400	51.02401.6198		
6.01	20 0602 25669	51.90020.0139	M16x1,5x67,5 mm	
8.00	20 0802 28666	51.03101.6773		w/o valves / ohne Ventile
8S	20 0802 28667			with valves / mit Ventilen
8.01	20 0802 25663	51.03201.0088		IN
8.01	20 0802 28020	51.03201.0102		EX
8.02	20 0802 28002	51.03203.0293	61,11 mm	IN
8.02	20 0802 28009		61,61 mm	IN
8.03	20 0802 25004	51.03203.0184	53,11 mm	EX
8.03	20 0802 25020		53,61 mm	EX
8.04	20 0802 25668	51.04102.0070		IN/EX
8.05	20 0802 25669	51.04102.0075		IN/EX
8.06	20 0802 25666	51.04103.0095		IN/EX
8.07	20 0802 25670	51.04104.0023		IN/EX
8.09	20 0802 28012	51.90490.0022	M15x168 mm	2 pcs. per cyl. head / 2 Stück pro Zylinderkopf
8.09	20 0802 28013	51.90490.0023	M15x144 mm	3 pcs. per cyl. head / 3 Stück pro Zylinderkopf
8.09	20 0802 28014	51.90490.0024	M15x109 mm	1 pc. per cyl. head / 1 Stück pro Zylinderkopf
8.09	20 0802 28015			set per cyl. head / Satz pro Zylinderkopf
9.00	20 0902 25660	51.02301.7440	430 mm	
9.01	20 0902 25003	51.90020.0298		
9.02	20 0902 25010	51.02130.0013		
9.03	20 0902 25002	51.02310.0097		
9S	20 0902 25004			with bore holes / mit Bohrung
9S	20 0902 25005			with ball bearing / mit Kugellager
9S	20 0902 25005			without ball bearing / ohne Kugellager
10.00	20 1002 28402	51.04401.6285		
10.01	20 0102 25061	51.04301.0079		
10.02	20 1002 25040	51.04302.0042		
10.03	20 1002 25010	51.04201.6078		
10.04	20 0102 25011	51.04205.0021		
10.05	20 0102 25012	51.90501.0049		
10.06	20 1002 25020	51.04202.5034		
10.07	20 0102 25013	06.01014.9219		
10S	20 1002 25099	51.04202.7002		
1-cyl. 90 mm water-cooled / 1-Zyl. 90 mm wassergekühlt				
13.00	20 9002 25002	51.54105.6008		
13.01	20 0802 25665	51.54114.6045		with / mit 13.02
13.02	20 0502 25020	81.54124.6013		
13.03	20 0602 25000	51.54106.6013		
13.04	20 0602 25002	81.54121.6001		
13.07	20 0502 25000	51.54113.0017		

Pos.	BF-No.	Reference		
14.00	20 1402 28000	51.05100.6188		
16.00	20 1602 28660	51.06500.6408		
16.00	20 1602 28661	51.06500.6426		for retarder / für Retarder
16.01	20 1602 25009	51.06599.6033		w/o impeller / ohne Flügelrad
90S	20 9002 28402			

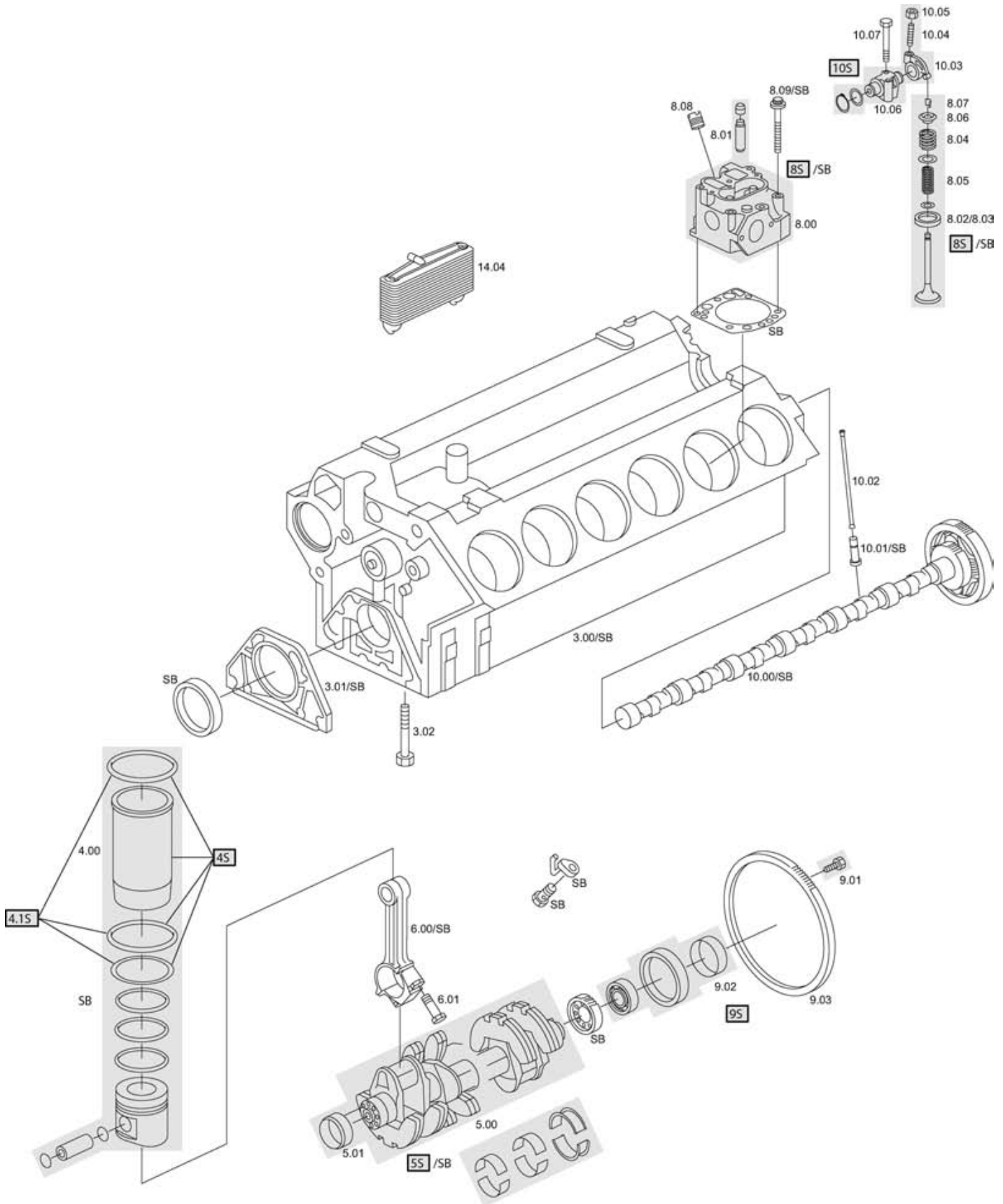


Pos.	BF-No.	Reference		
SB	20 0202 28409			w/o cyl. heads / ohne Zylinderköpfe
SB	20 0202 28410			with cyl. heads / mit Zylinderköpfen
3.00	20 0302 25300	51.01102.6037		
3.01	20 0102 25660	51.01501.6018		
3.02	20 0102 25000	51.90020.0293		
4.00	20 0402 28480	51.01201.0305	10,07 mm	
4S	20 0402 28482		10,07 mm	
4.00	20 0402 28481	51.01201.0306	145 mm outer diameter / Aussendurchmesser	
4S	20 0402 28483		145 mm outer diameter / Aussendurchmesser	
4.1S	20 0102 28002			set per cylinder / Satz pro Zylinder
5.00	20 0502 28400	51.02101.7600		
5S	20 0502 28401			with bearings / mit Lagern
5.01	20 0502 25010	51.02130.0032		
5.02	20 0502 25651	51.02115.6006		
6.00	20 0602 28400	51.02401.6198		
6.01	20 0602 25669	51.90020.0139	M16x1,5x67,5 mm	
8.00	20 0802 28666	51.03101.6773		w/o valves / ohne Ventile
8S	20 0802 28667			with valves / mit Ventilen
8.01	20 0802 25663	51.03201.0088		IN
8.01	20 0802 28020	51.03201.0102		EX
8.02	20 0802 28002	51.03203.0293	61,11 mm	IN
8.02	20 0802 28009		61,61 mm	IN
8.03	20 0802 25004	51.03203.0184	53,11 mm	EX
8.03	20 0802 25020		53,61 mm	EX
8.04	20 0802 25668	51.04102.0070		IN/EX
8.05	20 0802 25669	51.04102.0075		IN/EX
8.06	20 0802 25666	51.04103.0095		IN/EX
8.07	20 0802 25670	51.04104.0023		IN/EX
8.09	20 0802 28012	51.90490.0022	M15x168 mm	2 pcs. per cyl. head / 2 Stück pro Zylinderkopf
8.09	20 0802 28013	51.90490.0023	M15x144 mm	3 pcs. per cyl. head / 3 Stück pro Zylinderkopf
8.09	20 0802 28014	51.90490.0024	M15x109 mm	1 pc. per cyl. head / 1 Stück pro Zylinderkopf
8.09	20 0802 28015			set per cyl. head / Satz pro Zylinderkopf
9.00	20 0902 25660	51.02301.7440	430 mm	
9.01	20 0902 25003	51.90020.0298		
9.02	20 0902 25010	51.02130.0013		
9.03	20 0902 25002	51.02310.0097		
9S	20 0902 25004			with bore holes / mit Bohrung
9S	20 0902 25005			with ball bearing / mit Kugellager
9S	20 0902 25005			without ball bearing / ohne Kugellager
10.00	20 1002 28402	51.04401.6285		
10.01	20 0102 25061	51.04301.0079		
10.02	20 1002 25040	51.04302.0042		
10.03	20 1002 25010	51.04201.6078		
10.04	20 0102 25011	51.04205.0021		
10.05	20 0102 25012	51.90501.0049		
10.06	20 1002 25020	51.04202.5034		
10.07	20 0102 25013	06.01014.9219		
10S	20 1002 25099	51.04202.7002		
1-cyl. 90 mm water-cooled / 1-Zyl. 90 mm wassergekühlt				
13.00	20 9002 25002	51.54105.6008		
13.01	20 0802 25665	51.54114.6045		with / mit 13.02
13.02	20 0502 25020	81.54124.6013		
13.03	20 0602 25000	51.54106.6013		
13.04	20 0602 25002	81.54121.6001		
13.07	20 0502 25000	51.54113.0017		

Pos.	BF-No.	Reference		
14.00	20 1402 28000	51.05100.6188		
16.00	20 1602 28660	51.06500.6408		
16.00	20 1602 28661	51.06500.6426		for retarder / für Retarder
16.01	20 1602 25009	51.06599.6033		w/o impeller / ohne Flügelrad



Pos.	BF-No.	Reference		
SB	20 0202 2840.		on request / auf Anfrage	w/o cyl. heads / ohne Zylinderköpfe
SB	20 0202 2840.		on request / auf Anfrage	with cyl. heads / mit Zylinderköpfen
3.00	20 0302 25300	51.01102.6037		
3.01	20 0102 25660	51.01501.6018		
3.02	20 0102 25000	51.90020.0293		
4.00	20 0402 28480	51.01201.0305	10,07 mm	
4S	20 0402 28482		10,07 mm	
4.00	20 0402 28481	51.01201.0306	145 mm outer diameter / Aussendurchmesser	
4S	20 0402 28483		145 mm outer diameter / Aussendurchmesser	
4.1S	20 0102 28002			set per cylinder / Satz pro Zylinder
5.00	20 0502 28400	51.02101.7600		
5S	20 0502 28401			with bearings / mit Lagern
5.01	20 0502 25010	51.02130.0032		
6.00	20 0602 28400	51.02401.6198		
6.01	20 0602 25669	51.90020.0139	M16x1,5x67,5 mm	
6.01	20 0602 28669	51.90490.0021	M14x1,5x65,5 mm	
8.00	20 0802 28660	51.03101.6585		w/o valves / ohne Ventile
8S	20 0802 28661			with valves / mit Ventilen
8.01	20 0802 25663	51.03201.0088		IN/EX
8.02	20 0802 28000	51.03203.0242	61,11 mm	IN
8.02	20 0802 28005		61,61 mm	IN
8.00	20 0802 28666	51.03101.6773		w/o valves / ohne Ventile
8S	20 0802 28667			with valves / mit Ventilen
8.01	20 0802 25663	51.03201.0088		IN
8.01	20 0802 28020	51.03201.0102		EX
8.02	20 0802 28002	51.03203.0293	61,11 mm	IN
8.02	20 0802 28009		61,61 mm	IN
8.03	20 0802 25004	51.03203.0184	53,11 mm	EX
8.03	20 0802 25020		53,61 mm	EX
8.04	20 0802 25668	51.04102.0070		IN/EX
8.05	20 0802 25669	51.04102.0075		IN/EX
8.06	20 0802 25666	51.04103.0095		IN/EX
8.07	20 0802 25670	51.04104.0023		IN/EX
8.09	20 0802 28012	51.90490.0022	M15x168 mm	2 pcs. per cyl. head / 2 Stück pro Zylinderkopf
8.09	20 0802 28013	51.90490.0023	M15x144 mm	3 pcs. per cyl. head / 3 Stück pro Zylinderkopf
8.09	20 0802 28014	51.90490.0024	M15x109 mm	1 pc. per cyl. head / 1 Stück pro Zylinderkopf
8.09	20 0802 28015			set per cyl. head / Satz pro Zylinderkopf
9.01	20 0902 25003	51.90020.0298		
9.02	20 0902 25010	51.02130.0013		
9.03	20 0902 25002	51.02310.0097		with bore holes / mit Bohrung
9S	20 0902 25004			with ball bearing / mit Kugellager
9S	20 0902 25005			without ball bearing / ohne Kugellager
10.01	20 0102 28760	51.04301.0109		
10.02	20 1002 25040	51.04302.0042		
10.03	20 1002 25010	51.04201.6078		
10.04	20 0102 25011	51.04205.0021		
10.05	20 0102 25012	51.90501.0049		
10.06	20 1002 25020	51.04202.5034		
10.07	20 0102 25013	06.01014.9219		
10S	20 1002 25099	51.04202.7002		
14.04	20 1902 28420	51.05601.7164		

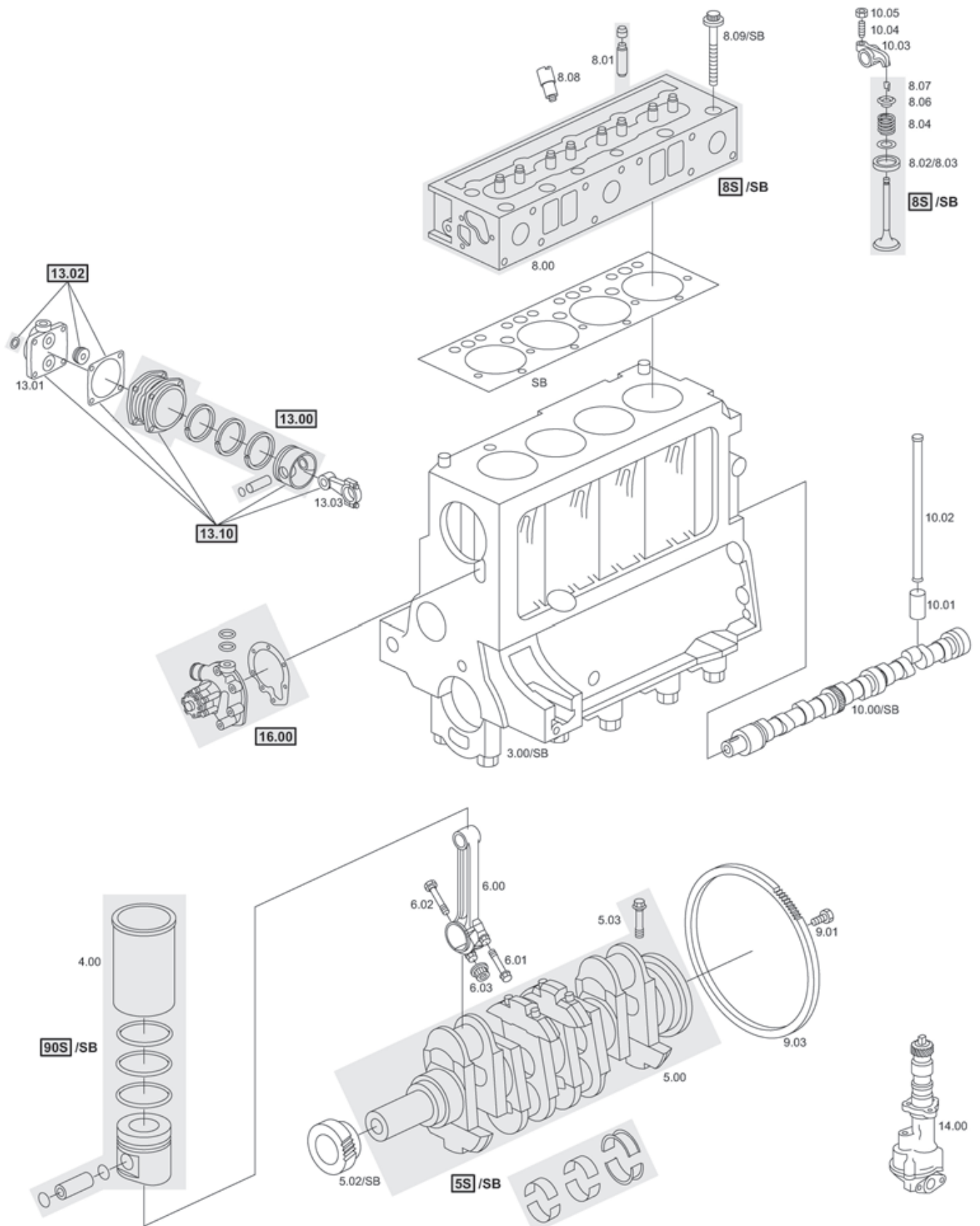


Pos.	BF-No.	Reference		
SB	20 0202 2842.		on request / auf Anfrage	w/o cyl. heads / ohne Zylinderköpfe
SB	20 0202 2842.		on request / auf Anfrage	with cyl. heads / mit Zylinderköpfen
3.00	20 0302 28420	51.01102.6056		
3.01	20 0102 25660	51.01501.6018		
3.02	20 0102 25000	51.90020.0293		
4.00	20 0402 28480	51.01201.0305	10,07 mm	
4S	20 0402 28482		10,07 mm	
4.00	20 0402 28481	51.01201.0306	145 mm outer diameter / Aussendurchmesser	
4S	20 0402 28483		145 mm outer diameter / Aussendurchmesser	
4.1S	20 0102 28002			set per cylinder / Satz pro Zylinder
5.00	20 0502 28420	51.02101.7601		
5.01	20 0502 25010	51.02130.0032		
6.00	20 0602 28400	51.02401.6198		
6.01	20 0602 25669	51.90020.0139	M16x1,5x67,5 mm	
6.01	20 0602 28669	51.90490.0021	M14x1,5x65,5 mm	
8.00	20 0802 28660	51.03101.6585		w/o valves / ohne Ventile
8S	20 0802 28661			with valves / mit Ventilen
8.01	20 0802 25663	51.03201.0088		IN/EX
8.02	20 0802 28000	51.03203.0242	61,11 mm	IN
8.02	20 0802 28005		61,61 mm	IN
8.00	20 0802 28666	51.03101.6773		w/o valves / ohne Ventile
8S	20 0802 28667			with valves / mit Ventilen
8.01	20 0802 25663	51.03201.0088		IN
8.01	20 0802 28020	51.03201.0102		EX
8.02	20 0802 28002	51.03203.0293	61,11 mm	IN
8.02	20 0802 28009		61,61 mm	IN
8.03	20 0802 25004	51.03203.0184	53,11 mm	EX
8.03	20 0802 25020		53,61 mm	EX
8.04	20 0802 25668	51.04102.0070		IN/EX
8.05	20 0802 25669	51.04102.0075		IN/EX
8.06	20 0802 25666	51.04103.0095		IN/EX
8.07	20 0802 25670	51.04104.0023		IN/EX
8.09	20 0802 28012	51.90490.0022	M15x168 mm	2 pcs. per cyl. head / 2 Stück pro Zylinderkopf
8.09	20 0802 28013	51.90490.0023	M15x144 mm	3 pcs. per cyl. head / 3 Stück pro Zylinderkopf
8.09	20 0802 28014	51.90490.0024	M15x109 mm	1 pc. per cyl. head / 1 Stück pro Zylinderkopf
8.09	20 0802 28015			set per cyl. head / Satz pro Zylinderkopf
9.01	20 0902 25003	51.90020.0298		
9.02	20 0902 25010	51.02130.0013		
9.03	20 0902 25002	51.02310.0097		with bore holes / mit Bohrung
9S	20 0902 25004			with ball bearing / mit Kugellager
9S	20 0902 25005			without ball bearing / ohne Kugellager
10.00	20 1002 28420	51.04401.6363		
10.01	20 0102 28760	51.04301.0109		
10.02	20 1002 25040	51.04302.0042		
10.03	20 1002 25010	51.04201.6078		
10.04	20 0102 25011	51.04205.0021		
10.05	20 0102 25012	51.90501.0049		
10.06	20 1002 25020	51.04202.5034		
10.07	20 0102 25013	06.01014.9219		
10S	20 1002 25099	51.04202.7002		
14.04	20 1902 28420	51.05601.7164		

Pos.	BF-No.	Reference		
SB	20 0203 31400			w/o cyl. head / ohne Zylinderkopf
SB	20 0203 31401			with cyl. head / mit Zylinderkopf
3.00	20 0303 31400	314 010 66 08		
4.00	20 0403 35200	366 011 06 10		
4.00	20 0403 35201		A: 101 mm C: 104 mm	
4.00	20 0403 35202		A: 103 mm C: 106 mm	
4.00	20 0403 35206		A: 101,5 mm C: 104,5 mm	
4.00	20 0403 35207		A: 102 mm C: 105 mm	
5.00	20 0503 31400		oil return thread / Ölrückführgewinde integral counterweights / integrierte Gegengewichte	
5S	20 0503 31410	314 030 32 02	oil return thread / Ölrückführgewinde integral counterweights / integrierte Gegengewichte	with bearings / mit Lagern
5.00	20 0503 31401		Borgmannring bolt-on counterweights / angeschraubte Gegengewichte	
5S	20 0503 31411	314 030 33 02	Borgmannring bolt-on counterweights / angeschraubte Gegengewichte	with bearings / mit Lagern
5.00	20 0503 31402		Borgmannring integral counterweights / integrierte Gegengewichte	
5S	20 0503 31412	314 030 62 02	Borgmannring integral counterweights / integrierte Gegengewichte	with bearings / mit Lagern
5.02	20 0503 31420	352 052 00 03		
5.03	20 0103 36610	366 031 01 71		
6.00	20 0603 35200	352 030 57 20		
6.01	20 0603 35227	352 038 27 71	M15x1,25x60 mm	
6.02	20 0603 35228	352 038 22 71	M14x1,25x80 mm	
6.03	20 0603 35220	352 038 05 72		
8.00	20 0803 31400			w/o valves / ohne Ventile
8S	20 0803 31401	314 010 56 20		with valves / mit Ventilen
8.01	20 0803 31456	366 053 07 29	15 mm	IN
8.01	20 0803 31457	366 053 09 29	15,2 mm	IN
8.01	20 0803 36450	366 053 02 30	15 mm	EX
8.01	20 0803 36451	366 053 04 30	15,2 mm	EX
8.02	20 0803 31420	352 053 31 31	45,07 mm	IN
8.02	20 0803 31425	352 053 18 31	45,57 mm	IN
8.03	20 0803 36427	366 053 20 32	38,07 mm	EX
8.03	20 0803 36432	366 053 22 32	38,57 mm	EX
8.04	20 0803 31480	352 053 03 20		IN/EX
8.06	20 0803 31450	322 053 01 25		IN/EX
8.07	20 0803 31490	366 053 00 26		IN/EX
8.08	20 0103 35250	352 017 00 53		
8.09	20 0803 36610	366 990 03 01	M12x111x1,75 mm	17 pcs. per engine / 17 Stück pro Motor
9.01	20 0903 36601	366 990 05 01		
9.03	20 0903 35202	352 032 11 05	125 gear teeth / Zähne	engine no. / Motornummer 145163...
10.00	20 1003 31400	314 050 19 01		engine no. / Motornummer ...283201
10.00	20 1003 31401	314 050 18 01		engine no. / Motornummer 283202...
10.01	20 1003 35260	352 054 05 01		
10.02	20 1003 35240	352 054 02 05		
10.03	20 1003 36602	366 050 04 33		IN
10.03	20 1003 36603	366 050 03 34		EX
10.04	20 0103 31260	312 055 03 21		
10.05	20 0103 42260	422 990 00 51		

OM 314

314.910/914-919/940-951/953-954/956-965/967



Pos.	BF-No.	Reference		
77 mm, 3 bolts / 3-Loch Befestigung				
13.00	20 0403 35213	352 130 00 08		engine no. / Motornummer ...283201
13.02	20 0803 35221	352 130 03 20		
13.03	20 0603 35210	321 130 05 16	for cam / für Nocke 22 mm	
77 mm, 4 bolts / 4-Loch Befestigung				
13.00	20 0403 35214	352 130 02 08		engine no. / Motornummer ...283201
13.02	20 0803 35221	352 130 03 20		
13.03	20 0603 35211	352 130 04 16	for cam / für Nocke 28 mm	
94 mm, 4 bolts / 4-Loch Befestigung				
13.00	20 0403 35215	352 130 01 08		engine no. / Motornummer 283202...
13.01	20 0803 35293	352 130 03 19		
13.02	20 0803 35220	352 130 02 20		
13.03	20 0603 36412	352 130 02 16	for cam / für Nocke 28 mm	
13.10	20 0403 35290	352 130 06 15		
14.00	20 1403 35201	352 180 63 01	410 mm	
14.00	20 1403 35200	364 180 01 01	310 mm	
16.00	20 1603 31400	314 200 42 01		engine no. / Motornummer ...492711 not / nicht 314.958/960
90S	20 9003 35200			

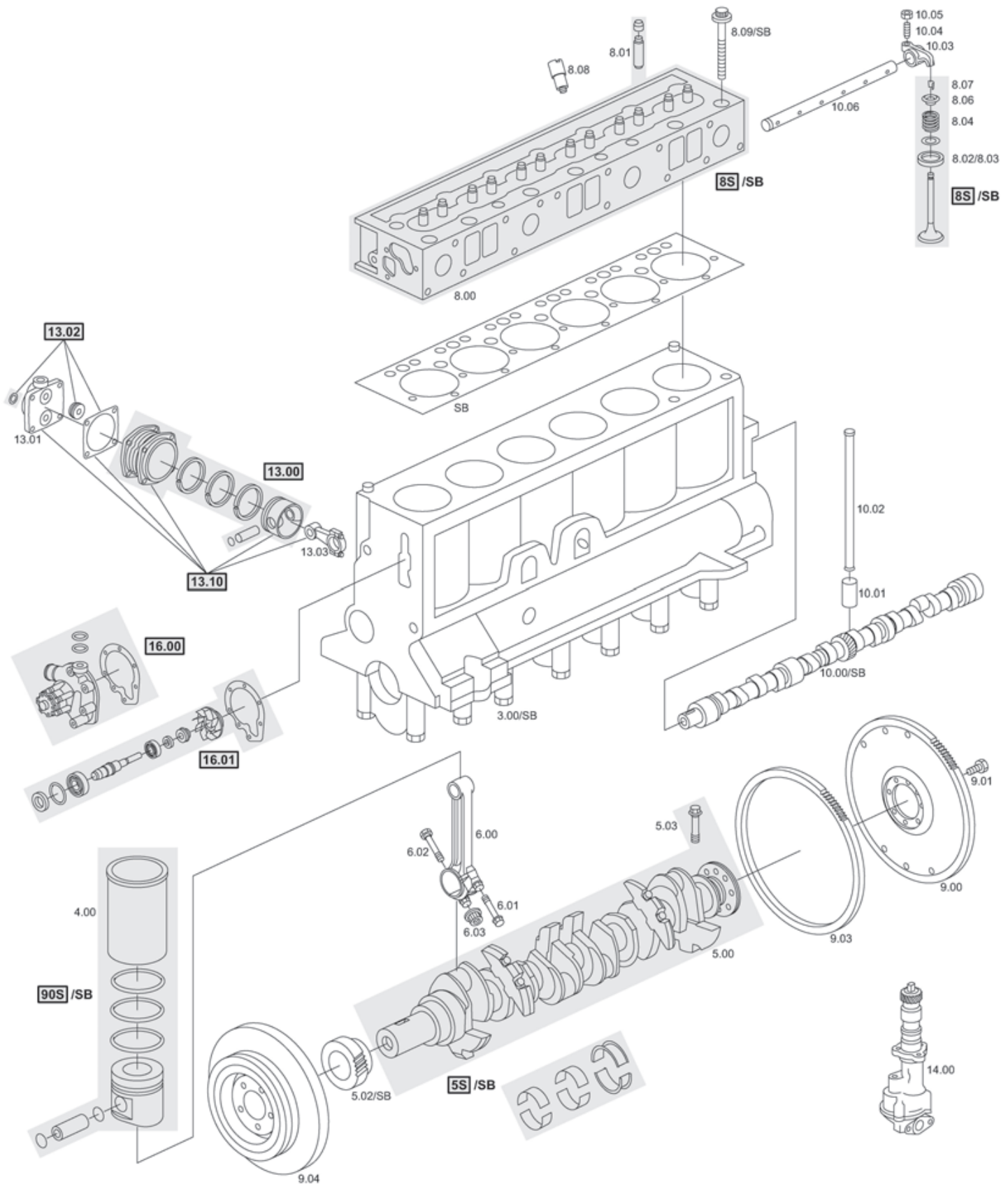
Mercedes-Benz

OM 352

352.901-908/910-912/914-915/917/919/930-936/938/939/

942-945/948/953-967/969-976/ 978-987/989-993/996-999

353.900-905/907/915-917/940-946/949/960-969/980-981



Pos.	BF-No.	Reference		
SB	20 0203 35200			w/o cyl. head / ohne Zylinderkopf
SB	20 0203 35202			with cyl. head / mit Zylinderkopf
3.00	20 0303 35200	353 010 27 08		
4.00	20 0403 35200	366 011 06 10		
4.00	20 0403 35201		A: 101 mm C: 104 mm	
4.00	20 0403 35202		A: 103 mm C: 106 mm	
4.00	20 0403 35206		A: 101,5 mm C: 104,5 mm	
4.00	20 0403 35207		A: 102 mm C: 105 mm	
5.00	20 0503 35210		oil return thread / Ölrückführgewinde bolt-on counterweights / angeschraubte Gegengewichte	
5S	20 0503 35212	352 030 74 02	oil return thread / Ölrückführgewinde bolt-on counterweights / angeschraubte Gegengewichte	with bearings / mit Lagern
5.00	20 0503 35211		Borgmannring bolt-on counterweights / angeschraubte Gegengewichte	
5S	20 0503 35213	352 030 78 02	Borgmannring bolt-on counterweights / angeschraubte Gegengewichte	with bearings / mit Lagern
5.00	20 0503 35202		Borgmannring integral counterweights / integrierte Gegengewichte	
5S	20 0503 35205	352 030 80 02	Borgmannring integral counterweights / integrierte Gegengewichte	with bearings / mit Lagern
5.02	20 0503 31420	352 052 00 03		
5.03	20 0103 36610	366 031 01 71		
6.00	20 0603 35200	352 030 57 20		
6.01	20 0603 35227	352 038 27 71	M15x1,25x60 mm	
6.02	20 0603 35228	352 038 22 71	M14x1,25x80 mm	
6.03	20 0603 35220	352 038 05 72		
8.00	20 0803 35200	352 010 50 20		w/o valves / ohne Ventile
8S	20 0803 35204	352 010 20 21		with valves / mit Ventilen
8.01	20 0803 31456	366 053 07 29	15 mm	IN
8.01	20 0803 31457	366 053 09 29	15,2 mm	IN
8.01	20 0803 36450	366 053 02 30	15 mm	EX
8.01	20 0803 36451	366 053 04 30	15,2 mm	EX
8.02	20 0803 31420	352 053 31 31	45,07 mm	IN
8.02	20 0803 31425	352 053 18 31	45,57 mm	IN
8.03	20 0803 36427	366 053 20 32	38,07 mm	EX
8.03	20 0803 36432	366 053 22 32	38,57 mm	EX
8.04	20 0803 31480	352 053 03 20		IN/EX
8.06	20 0803 31450	322 053 01 25		IN/EX
8.07	20 0803 31490	366 053 00 26		IN/EX
8.08	20 0103 35250	352 017 00 53		
8.09	20 0803 36610	366 990 03 01	M12x111x1,75 mm	25 pcs. per engine / 25 Stück pro Motor
9.00	20 0903 35200	352 030 39 05	310 mm	
9.00	20 0903 35201	352 030 73 05	350 mm	353.949 only / nur
9.00	20 0903 35204	352 030 50 05		
9.01	20 0903 36601	366 990 05 01		
9.03	20 0903 35202	352 032 11 05	125 gear teeth / Zähne	to / für 352 030 39 05 / 50 05
9.03	20 0903 35203	352 032 13 05	133 gear teeth / Zähne	to / für 352 030 73 05
9.04	20 0703 35201	352 030 35 03	1 groove / 1 Rille	
9.04	20 0703 35200	352 030 31 03	2 grooves / 2 Rillen	
10.00	20 1003 35200	352 050 44 01		engine no. / Motornummer ...470359
10.00	20 1003 35201	352 050 49 01		engine no. / Motornummer 470360...
10.01	20 1003 35260	352 054 05 01		
10.02	20 1003 35240	352 054 02 05		

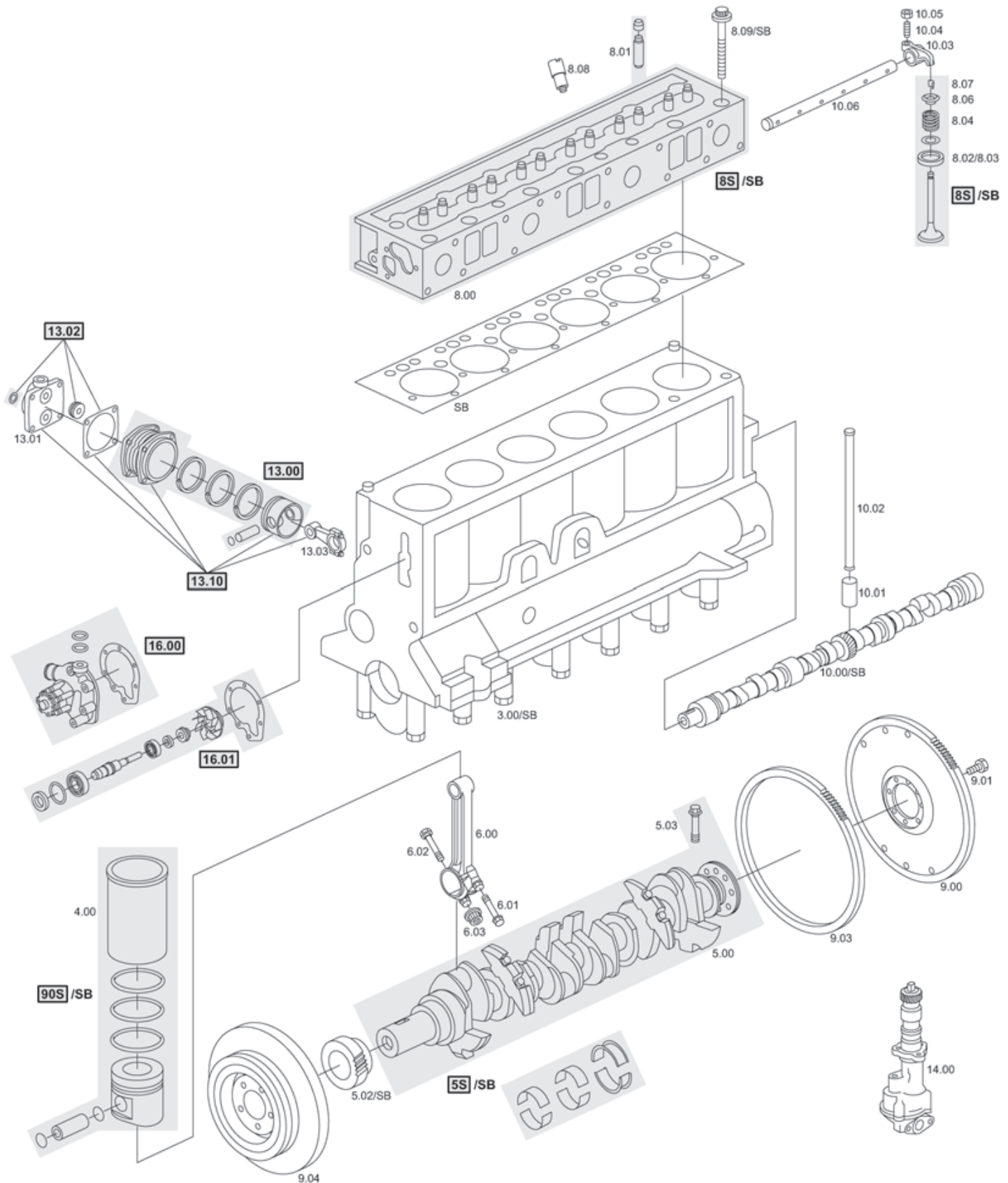
Mercedes-Benz

OM 352

352.901-908/910-912/914-915/917/919/930-936/938/939/

942-945/948/953-967/969-976/ 978-987/989-993/996-999

353.900-905/907/915-917/940-946/949/960-969/980-981



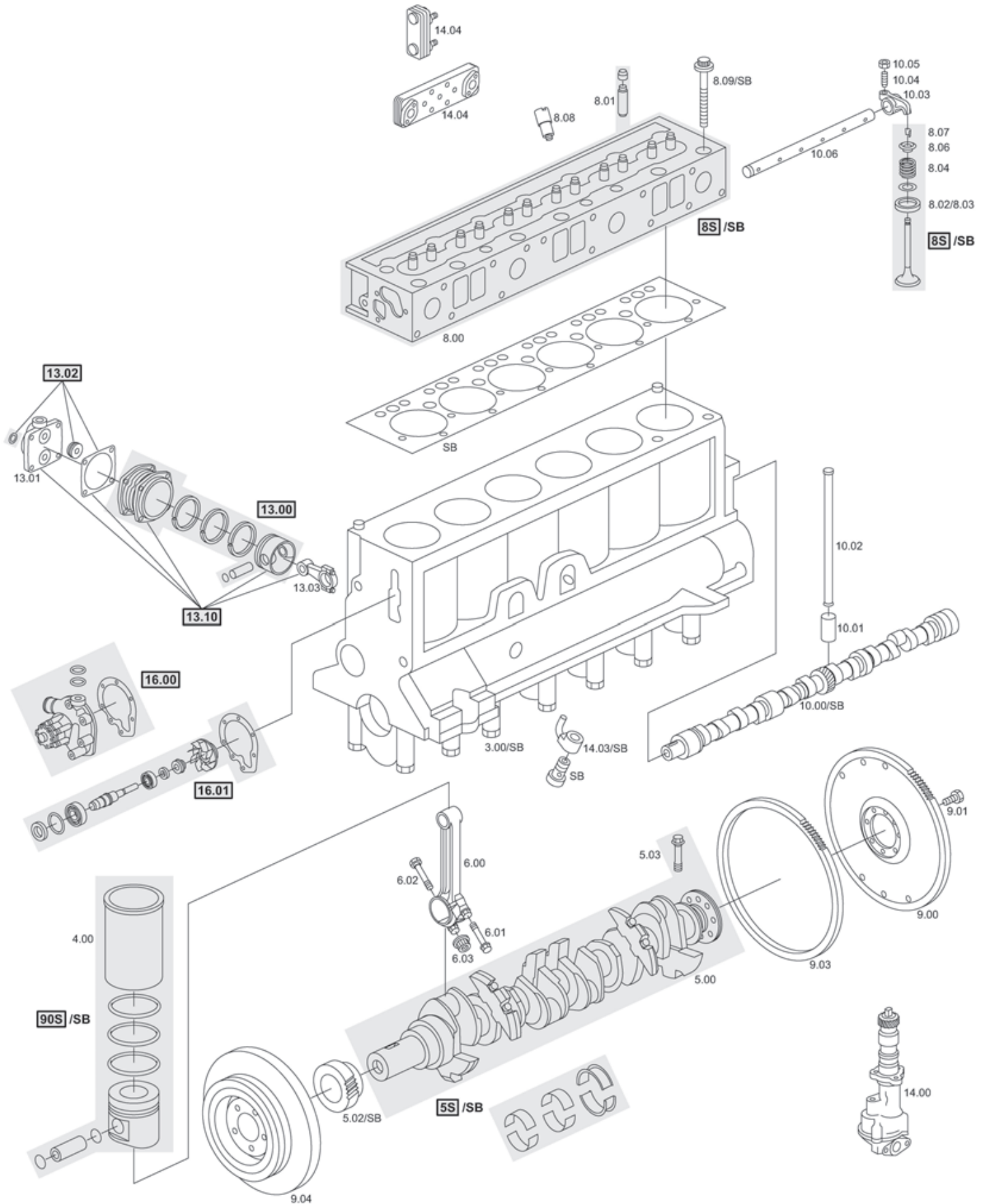
Pos.	BF-No.	Reference		
10.03	20 1003 36602	366 050 04 33		IN
10.03	20 1003 36603	366 050 03 34		EX
10.04	20 0103 31260	312 055 03 21		
10.05	20 0103 42260	422 990 00 51		
10.06	20 0802 35210	312 050 02 31		
77 mm, 3 bolts / 3-Loch Befestigung				
13.00	20 0403 35213	352 130 00 08		engine no. / Motornummer ...470359
13.02	20 0803 35221	352 130 03 20		
13.03	20 0603 35210	321 130 05 16	for cam / für Nocke 22 mm	
77 mm, 4 bolts / 4-Loch Befestigung				
13.00	20 0403 35214	352 130 02 08		engine no. / Motornummer ...470359
13.02	20 0803 35221	352 130 03 20		
13.03	20 0603 35211	352 130 04 16	for cam / für Nocke 28 mm	
94 mm, 4 bolts / 4-Loch Befestigung				
13.00	20 0403 35215	352 130 01 08		
13.01	20 0803 35293	352 130 03 19		
13.02	20 0803 35220	352 130 02 20		
13.03	20 0603 36412	352 130 02 16	for cam / für Nocke 28 mm	
13.10	20 0403 36690	352 130 06 15		
14.00	20 1403 35201	352 180 63 01	410 mm	
14.00	20 1403 35200	364 180 01 01	310 mm	
16.00	20 1603 35200	353 200 56 01		
16.00	20 1603 35202	353 200 36 01		
16.00	20 1603 35203	353 200 37 01		
16.01	20 1603 35233	353 200 38 04		engine no. / Motornummer ...740566
16.01	20 1603 35235	353 200 43 04		engine no. / Motornummer 740567...
90S	20 9003 35200			

Mercedes-Benz

OM 352 A

352.913/916/918/937/946/949/950/968/988/994

353.909-914/950/951/953/958/959/971/991/997



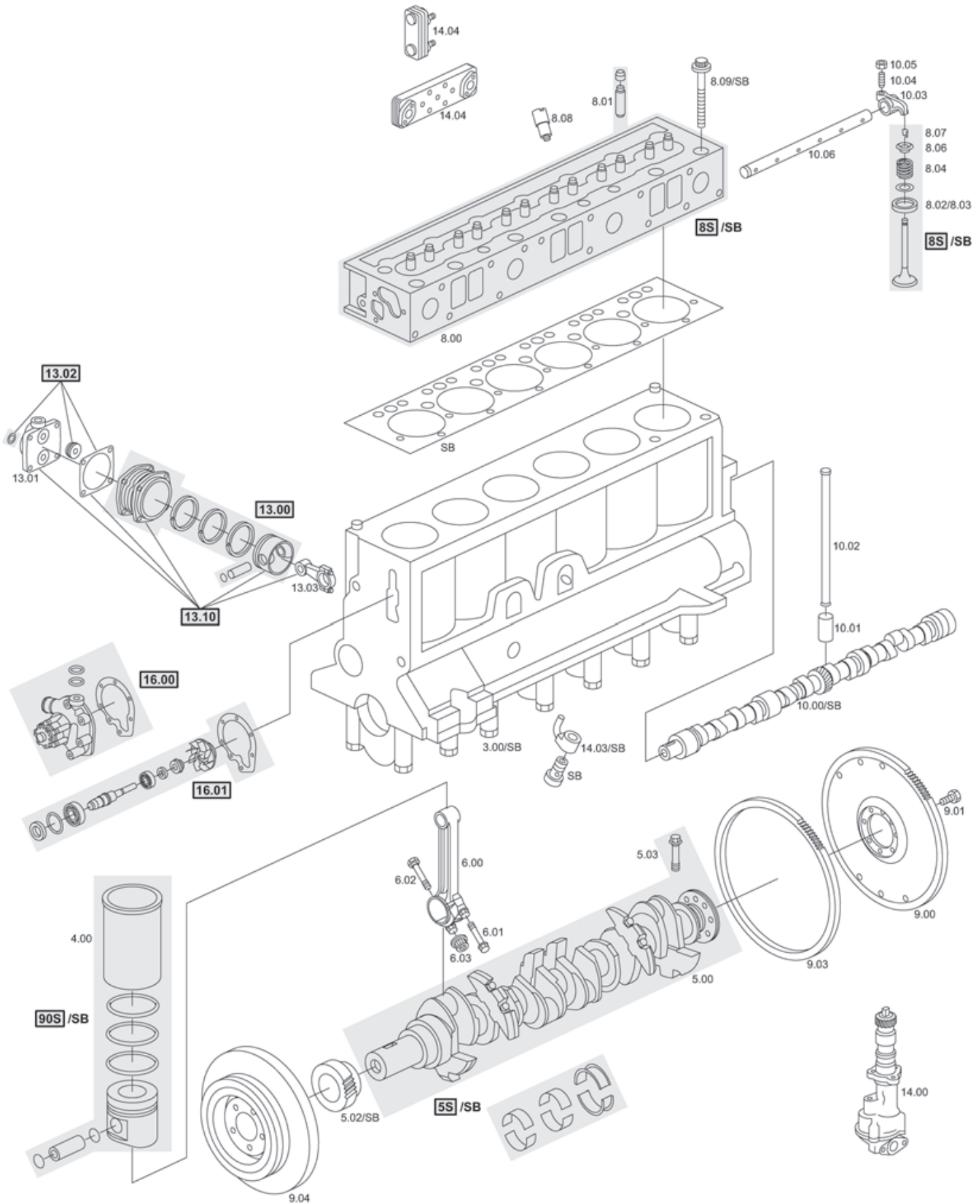
Pos.	BF-No.	Reference		
SB	20 0203 35201			w/o cyl. head / ohne Zylinderkopf
SB	20 0203 35203			with cyl. head / mit Zylinderkopf
SB	20 0203 35204			w/o cyl. head / ohne Zylinderkopf engine no. / Motonummer ...470359 not / nicht 353.971/991/997
SB	20 0203 35205			with cyl. head / mit Zylinderkopf engine no. / Motonummer ...470359 not / nicht 353.971/991/997
3.00	20 0303 35200	353 010 27 08		
4.00	20 0403 35200	366 011 06 10		
4.00	20 0403 35201		A: 101 mm C: 104 mm	
4.00	20 0403 35202		A: 103 mm C: 106 mm	
4.00	20 0403 35206		A: 101,5 mm C: 104,5 mm	
4.00	20 0403 35207		A: 102 mm C: 105 mm	
5.00	20 0503 35210		oil return thread / Ölrückführgewinde bolt-on counterweights / angeschraubte Gegengewichte	
5S	20 0503 35212	352 030 74 02	oil return thread / Ölrückführgewinde bolt-on counterweights / angeschraubte Gegengewichte	with bearings / mit Lagern
5.00	20 0503 35211		Borgmannring bolt-on counterweights / angeschraubte Gegengewichte	
5S	20 0503 35213	352 030 78 02	Borgmannring bolt-on counterweights / angeschraubte Gegengewichte	with bearings / mit Lagern
5.00	20 0503 35202		Borgmannring integral counterweights / integrierte Gegengewichte	
5S	20 0503 35205	352 030 80 02	Borgmannring integral counterweights / integrierte Gegengewichte	with bearings / mit Lagern
5.02	20 0503 31420	352 052 00 03		
5.03	20 0103 36610	366 031 01 71		
6.00	20 0603 35200	352 030 57 20		
6.01	20 0603 35227	352 038 27 71	M15x1,25x60 mm	
6.02	20 0603 35228	352 038 22 71	M14x1,25x80 mm	
6.03	20 0603 35220	352 038 05 72		
8.00	20 0803 35201			w/o valves / ohne Ventile
8S	20 0803 35205	352 010 22 21		with valves / mit Ventilen
8.01	20 0803 31456	366 053 07 29	15 mm	IN
8.01	20 0803 31457	366 053 09 29	15,2 mm	IN
8.01	20 0803 36450	366 053 02 30	15 mm	EX
8.01	20 0803 36451	366 053 04 30	15,2 mm	EX
8.02	20 0803 35228	352 053 35 31	45,87 mm	IN
8.02	20 0803 35233	352 053 37 31	46,37 mm	IN
8.03	20 0803 36427	366 053 20 32	38,07 mm	EX
8.03	20 0803 36432	366 053 22 32	38,57 mm	EX
8.04	20 0803 31480	352 053 03 20		IN/EX
8.06	20 0803 31450	322 053 01 25		IN/EX
8.07	20 0803 31490	366 053 00 26		IN/EX
8.08	20 0103 35250	352 017 00 53		
8.09	20 0803 36610	366 990 03 01	M12x111x1,75 mm	25 pcs. per engine / 25 Stück pro Motor
9.00	20 0903 35200	352 030 39 05	310 mm	
9.01	20 0903 36601	366 990 05 01		
9.03	20 0903 35202	352 032 11 05	125 gear teeth / Zähne	
9.04	20 0703 35201	352 030 35 03	1 groove / 1 Rille	
9.04	20 0703 35200	352 030 31 03	2 grooves / 2 Rillen	
10.00	20 1003 35203	352 050 45 01		engine no. / Motonummer ...470359

Mercedes-Benz

OM 352 A

352.913/916/918/937/946/949/950/968/988/994

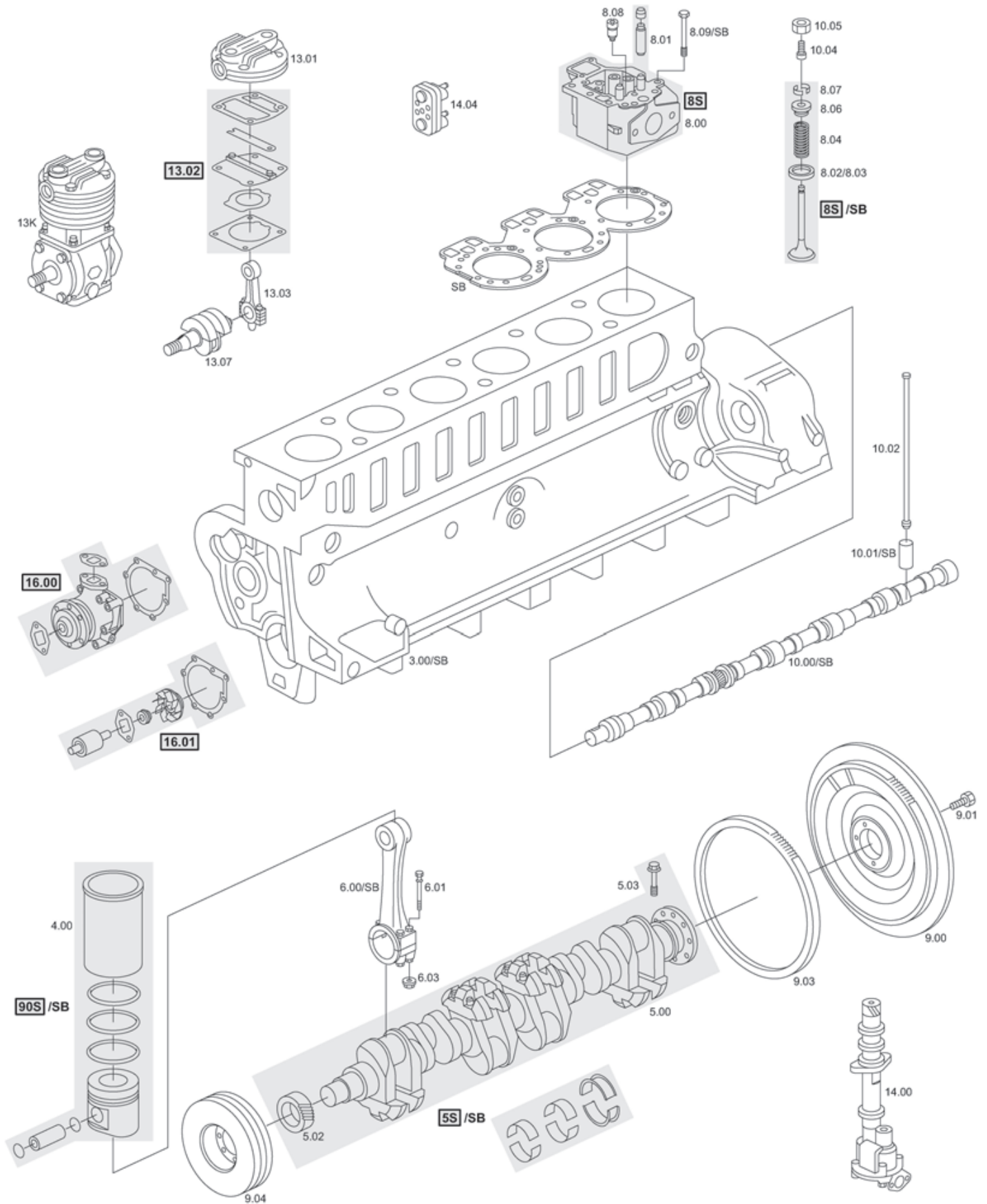
353.909-914/950/951/953/958/959/971/991/997



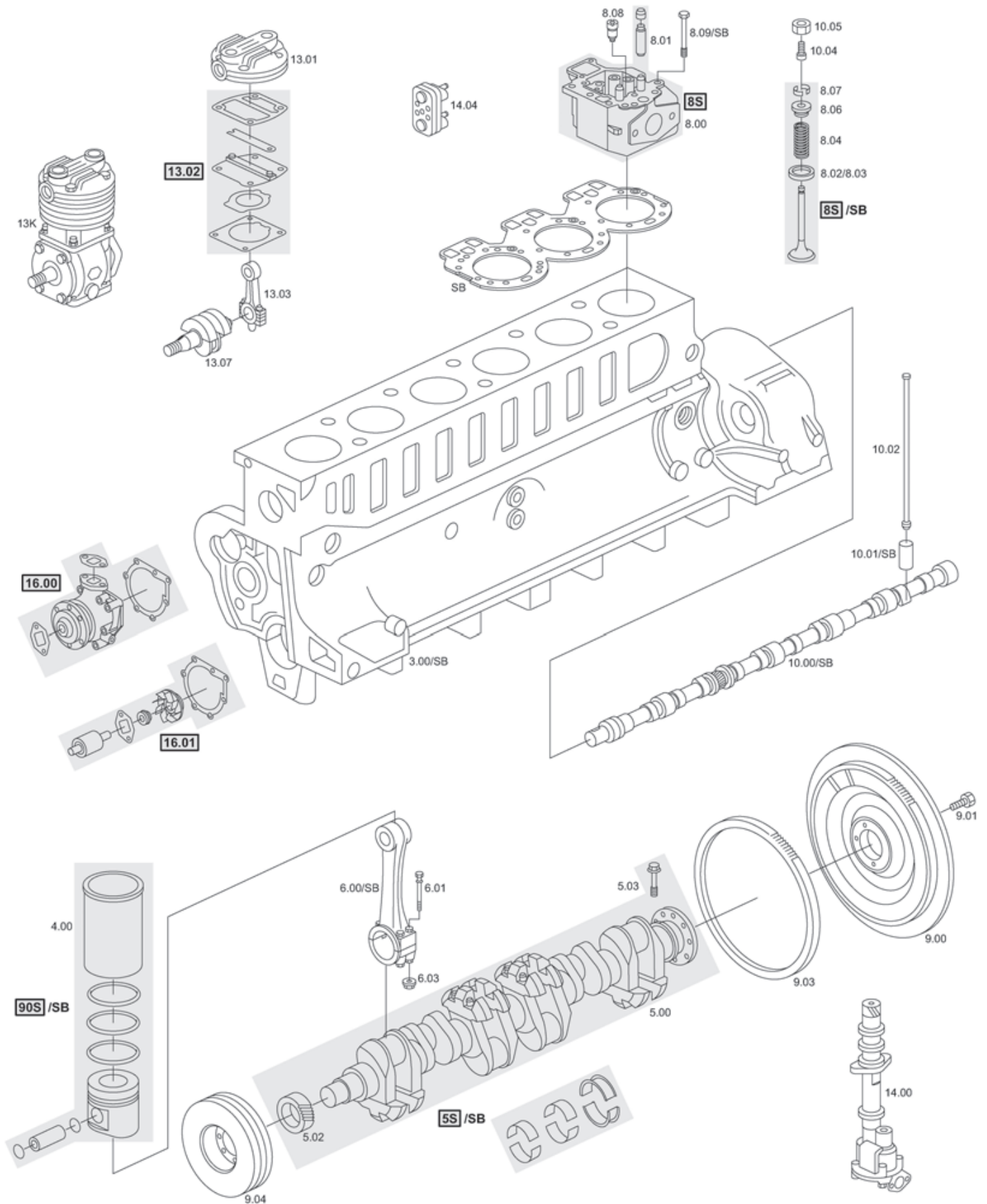
Pos.	BF-No.	Reference		
10.00	20 1003 35221	352 050 50 01		engine no. / Motornummer 470360...
10.01	20 1003 35260	352 054 05 01		
10.02	20 1003 35240	352 054 02 05		
10.03	20 1003 36602	366 050 04 33		IN
10.03	20 1003 36603	366 050 03 34		EX
10.04	20 0103 31260	312 055 03 21		
10.05	20 0103 42260	422 990 00 51		
10.06	20 0802 35210	312 050 02 31		
77 mm, 3 bolts / 3-Loch Befestigung				
13.00	20 0403 35213	352 130 00 08		engine no. / Motornummer ...470359
13.02	20 0803 35221	352 130 03 20		
13.03	20 0603 35210	321 130 05 16	for cam / für Nocke 22 mm	
77 mm, 4 bolts / 4-Loch Befestigung				
13.00	20 0403 35214	352 130 02 08		engine no. / Motornummer ...470359
13.02	20 0803 35221	352 130 03 20		
13.03	20 0603 35211	352 130 04 16	for cam / für Nocke 28 mm	
94 mm, 4 bolts / 4-Loch Befestigung				
13.00	20 0403 35215	352 130 01 08		
13.01	20 0803 35293	352 130 03 19		
13.02	20 0803 35220	352 130 02 20		
13.03	20 0603 36412	352 130 02 16	for cam / für Nocke 28 mm	
13.10	20 0403 36690	352 130 06 15		
14.00	20 1403 35200	364 180 01 01	310 mm	
14.00	20 1403 36600	366 180 04 01		engine no. / Motornummer 795803...
14.03	20 1803 36600	366 180 01 43		
14.04	20 1903 36600	366 180 38 65		only / nur 353.911/912/913/950/951
14.04	20 1903 35501	355 180 12 65		only / nur 353.911/912/913/914/950/951/ 971
16.00	20 1603 35200	353 200 56 01		
16.00	20 1603 35202	353 200 36 01		
16.00	20 1603 35203	353 200 37 01		
16.01	20 1603 35233	353 200 38 04		engine no. / Motornummer ...740566
16.01	20 1603 35235	353 200 43 04		engine no. / Motornummer 740567...
90S	20 9003 35201			to / für 20 0203 35204 / 35205

OM 355

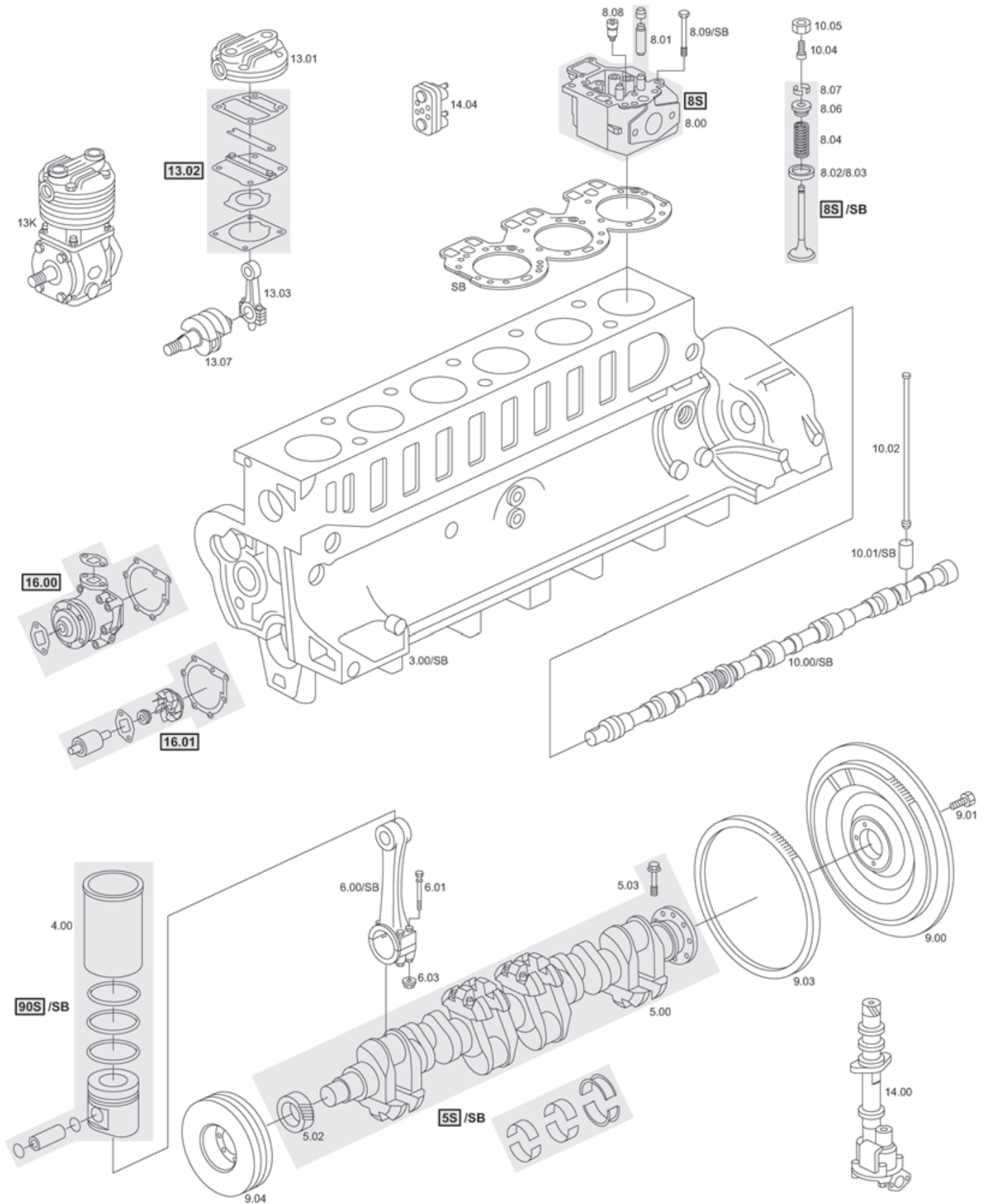
355.910-916/918/960-964/966-967/970/972-976/978-981



Pos.	BF-No.	Reference		
SB	20 0203 35510			w/o cyl. heads / ohne Zylinderköpfe 355.960/962/963/964/966/967/ 970/974/975/976/978/979/980
SB	20 0203 35511			with cyl. heads / mit Zylinderköpfen 355.960/962/963/964/966/967/ 970/974/975/976/978/979/980
3.00	20 0303 35500	355 010 29 08		355.960/962/963/964/966/967/ 970/974/975/976/978/979/980
4.00	20 0403 35500	355 011 08 10	A: 133,5 mm C: 137,5 mm	
4.00	20 0403 35504	355 011 09 10	A: 133,6 mm C: 137,5 mm	
4.00	20 0403 35505	355 011 10 10	A: 133,7 mm C: 137,5 mm	
4.00	20 0403 35502		A: 134,0 mm C: 137,5 mm	
4.00	20 0403 35503		A: 134,5 mm C: 137,5 mm	
4.00	20 0403 35506		A: 134,0 mm C: 138,0 mm	
4.00	20 0403 35507		A: 134,0 mm C: 139,0 mm	
5.00	20 0503 35500			with / mit 5.02
5S	20 0503 35502	355 030 67 01		with / mit 5.02, with bearings / mit Lagern
5.02	20 0503 35520	346 052 00 03		
5.03	20 0103 35510	355 990 18 01		
6.00	20 0603 35500	355 030 28 20		
6.01	20 0603 35529	355 038 03 71		
6.03	20 0603 35520	315 038 00 72		
8.00	20 0803 35500	355 010 08 20		w/o valves / ohne Ventile
8S	20 0803 35502			with valves / mit Ventilen
8.01	20 0803 35550	346 053 09 29	15 mm	IN
8.01	20 0803 35551	355 053 03 30	15 mm	EX
8.02	20 0803 34620	355 053 11 31	51,06 mm	IN
8.02	20 0803 34625		51,56 mm	IN
8.03	20 0803 34627	355 053 18 32	40,06 mm	EX
8.03	20 0803 34632		40,56 mm	EX
8.04	20 0803 31480	352 053 03 20		IN/EX
8.06	20 0803 31450	322 053 01 25		IN/EX
8.07	20 0803 31490	366 053 00 26		IN/EX
8.08	20 0103 35250	352 017 00 53		
8.09	20 0803 35510	345 990 89 01	M12x130x1,75 mm	8 pcs. per cyl. head / 8 Stück pro Zylinderkopf
9.00	20 0903 35500	355 030 13 05	380 mm	not / nicht 355.911/915/961/967/972/ 973/974/978
9.01	20 0903 35501	355 990 16 01		
9.03	20 0903 35202	315 032 01 05	154 gear teeth / Zähne	not / nicht 355.961/972/978
9.04	20 0703 35500	355 030 27 03		not / nicht 355.910/911/912/913/914/ 915/916/918/961/972/973
10.00	20 1003 35500	355 051 04 01		
10.01	20 1003 35560	355 054 01 01		
10.02	20 1003 35540	345 054 71 05		IN
10.02	20 1003 35541	345 054 72 05		EX
10.04	20 0103 35560	326 050 02 20		
10.05	20 0103 35561	326 990 01 51		
13K	20 0403 35510	001 131 52 01		not / nicht 355.910/911/912/913/914/ 915/916/918/961/967/970/972
13.01	20 0803 35560	000 130 31 19		
13.03	20 0603 36411	000 131 24 16		
13.07	20 0503 35510	000 131 19 16		
13K	20 0403 35513	003 131 59 01		not / nicht 355.910/911/912/913/914/ 915/916/918/961/967/970/972
13.02	20 0803 35520	000 130 7915		



Pos.	BF-No.	Reference		
14.00	20 1403 35500	355 180 01 01		not / nicht 355.911/915/961/967/972/ 973/978
14.04	20 1903 35500	355 180 11 65	6 plates / 6 Lamellen	
14.04	20 1903 35501	355 180 12 65	5 plates / 5 Lamellen	
16.00	20 1603 35500	355 200 15 01		not / nicht 355.910/911/912/913/914/ 915/916/918/961/972/973
16.01	20 1603 35531	355 200 12 04		to / für 355 200 15 01
90S	20 9003 35500			not / nicht 355.981



Pos.	BF-No.	Reference		
SB	20 0203 35502			w/o cyl. heads / ohne Zylinderköpfe
SB	20 0203 35503			with cyl. heads / mit Zylinderköpfen
3.00	20 0303 35500	355 010 29 08		355.968/977
3.00	20 0303 35501	355 010 48 08		355.969
4.00	20 0403 35500	355 011 08 10	A: 133,5 mm C: 137,5 mm	
4.00	20 0403 35504	355 011 09 10	A: 133,6 mm C: 137,5 mm	
4.00	20 0403 35505	355 011 10 10	A: 133,7 mm C: 137,5 mm	
4.00	20 0403 35502		A: 134,0 mm C: 137,5 mm	
4.00	20 0403 35503		A: 134,5 mm C: 137,5 mm	
4.00	20 0403 35506		A: 134,0 mm C: 138,0 mm	
4.00	20 0403 35507		A: 134,0 mm C: 139,0 mm	
5.00	20 0503 35501			with / mit 5.02
5S	20 0503 35503	355 030 68 01		with / mit 5.02, with bearings / mit Lagern
5.02	20 0503 35520	346 052 00 03		
5.03	20 0103 35510	355 990 18 01		
6.00	20 0603 35500	355 030 28 20		
6.01	20 0603 35529	355 038 03 71		
6.03	20 0603 35520	315 038 00 72		
8.00	20 0803 35501	355 010 06 20		w/o valves / ohne Ventile
8S	20 0803 35503			with valves / mit Ventilen
8.01	20 0803 35550	346 053 09 29	15 mm	IN
8.01	20 0803 35551	355 053 03 30	15 mm	EX
8.02	20 0803 35521	355 053 01 31	51,06 mm	IN
8.02	20 0803 35525		51,56 mm	IN
8.03	20 0803 35527	355 053 00 32	40,06 mm	EX
8.03	20 0803 35532		40,56 mm	EX
8.04	20 0803 31480	352 053 03 20		IN/EX
8.06	20 0803 31450	322 053 01 25		IN/EX
8.07	20 0803 31490	366 053 00 26		IN/EX
8.08	20 0103 35250	352 017 00 53		
8.09	20 0803 35510	345 990 89 01	M12x130x1,75 mm	8 pcs. per cyl. head / 8 Stück pro Zylinderkopf
9.00	20 0903 35500	355 030 13 05	380 mm	only / nur 355.968
9.01	20 0903 35501	355 990 16 01		
9.03	20 0903 35202	315 032 01 05	154 gear teeth / Zähne	
9.04	20 0703 35500	355 030 27 03		
10.00	20 1003 35501	355 051 10 01		
10.01	20 1003 35560	355 051 1001		
10.02	20 1003 35540	345 054 71 05		IN
10.02	20 1003 35541	345 054 72 05		EX
10.04	20 0103 35560	326 050 02 20		
10.05	20 0103 35561	326 990 01 51		
13K	20 0403 35510	001 131 52 01		only / nur 355.969
13.01	20 0503 35510	000 131 19 16		
13.03	20 0603 36411	000 131 24 16		
13.07	20 0803 35560	000 130 31 19		
13K	20 0403 35513	003 131 59 01		only / nur 355.969
13.02	20 0803 35520	000 130 7915		
14.00	20 1403 35500	355 180 01 01		only / nur 355.968
14.04	20 1903 35500	355 180 11 65	6 plates / 6 Lamellen	
14.04	20 1903 35501	355 180 12 65	5 plates / 5 Lamellen	
16.00	20 1603 35500	355 200 15 01		not / nicht 355.910/911/912/913/914/ 915/916/918/961/972/973
16.01	20 1603 35531	355 200 12 04		to / für 355 200 15 01
90S	20 9003 35501			

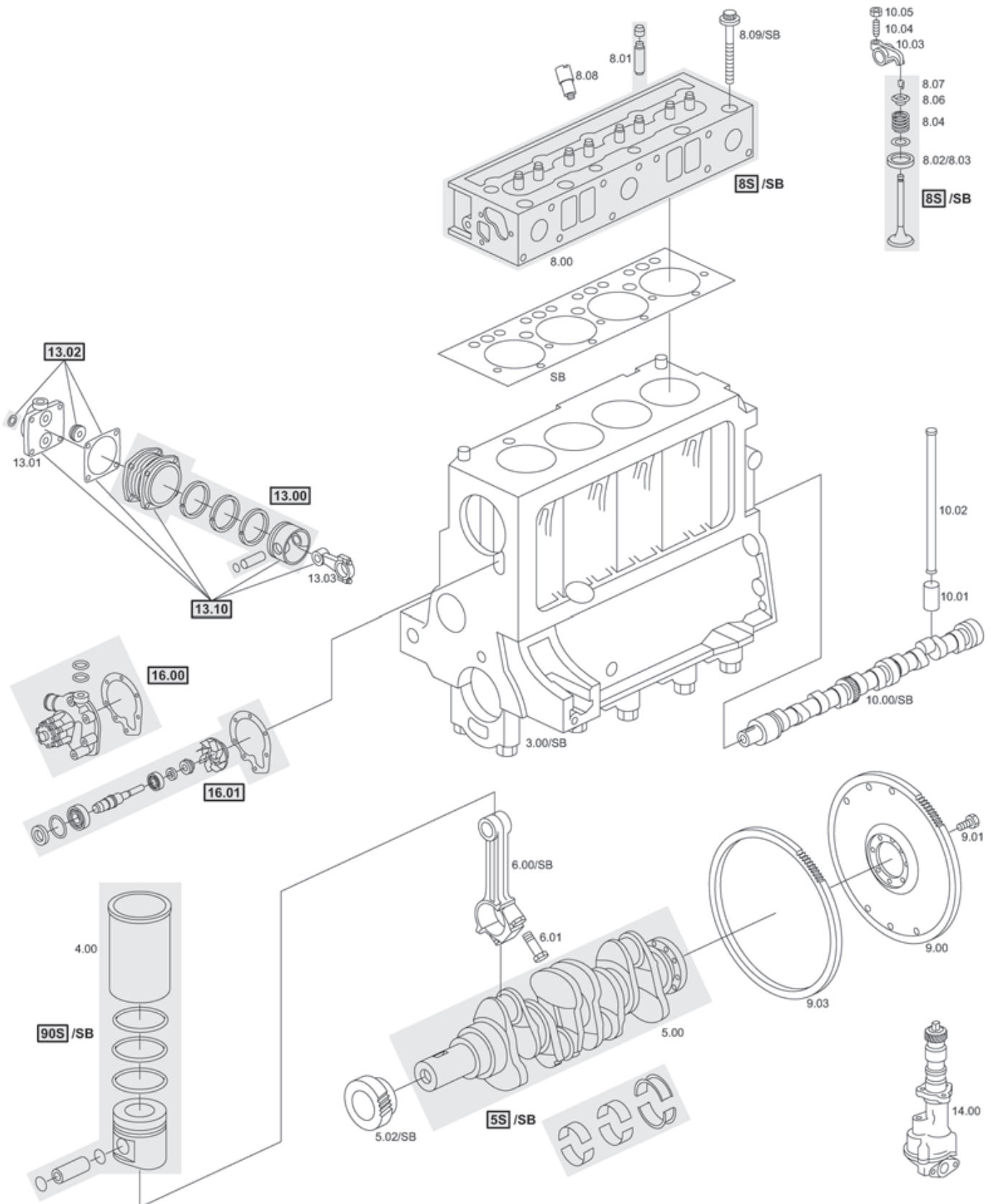
Pos.	BF-No.	Reference		
SB	20 0203 36400			w/o cyl. head / ohne Zylinderkopf
SB	20 0203 36410			with cyl. head / mit Zylinderkopf
3.00	20 0303 36401	364 010 11 08		
4.00	20 0403 35200	366 011 06 10		
4.00	20 0403 35201		A: 101 mm C: 104 mm	
4.00	20 0403 35202		A: 103 mm C: 106 mm	
4.00	20 0403 35206		A: 101,5 mm C: 104,5 mm	
4.00	20 0403 35207		A: 102 mm C: 105 mm	
5.00	20 0503 36400			
5S	20 0503 36410	364 030 14 02		with bearings / mit Lagern
5.02	20 0503 31420	352 052 00 03		
6.00	20 0603 36600	366 030 35 20		
6.01	20 0603 36630	906 038 01 71		
8.00	20 0803 36401			w/o valves / ohne Ventile
8S	20 0803 36403	364 010 52 20		with valves / mit Ventilen
8.01	20 0803 31456	366 053 07 29	15 mm	IN
8.01	20 0803 31457	366 053 09 29	15,2 mm	IN
8.01	20 0803 36450	366 053 02 30	15 mm	EX
8.01	20 0803 36451	366 053 04 30	15,2 mm	EX
8.02	20 0803 36620	366 053 35 31	43,87 mm	IN
8.02	20 0803 36625	366 053 37 31	44,37 mm	IN
8.03	20 0803 36427	366 053 20 32	38,07 mm	EX
8.03	20 0803 36432	366 053 22 32	38,57 mm	EX
8.04	20 0803 31480	352 053 03 20		IN/EX
8.06	20 0803 31450	322 053 01 25		IN/EX
8.07	20 0803 31490	366 053 00 26		IN/EX
8.08	20 0103 35250	352 017 00 53		
8.09	20 0803 36610	366 990 03 01	M12x111x1,75 mm	17 pcs. per engine / 17 Stück pro Motor
9.00	20 0903 35200	352 030 39 05	310 mm	only / nur 364.908/909
9.01	20 0903 36601	366 990 05 01		
9.03	20 0903 35202	352 032 11 05	125 gear teeth / Zähne	
10.00	20 1003 36400	364 050 03 01		
10.01	20 1003 35260	352 054 05 01		
10.02	20 1003 35240	352 054 02 05		
10.03	20 1003 36602	366 050 04 33		IN
10.03	20 1003 36603	366 050 03 34		EX
10.04	20 0103 31260	312 055 03 21		
10.05	20 0103 42260	422 990 00 51		

belt-driven compressor / riemengetriebener Kompressor 75 mm

13K	20 0403 36610	004 131 58 01		only / nur 364.907 engine no. / Motornummer 002748...
13.00	20 0403 36692			
13.01	20 0803 36614	000 131 39 19		
13.02	20 0803 36615	000 130 44 20		

camshaft-driven compressor / nockenwellengetriebener Kompressor

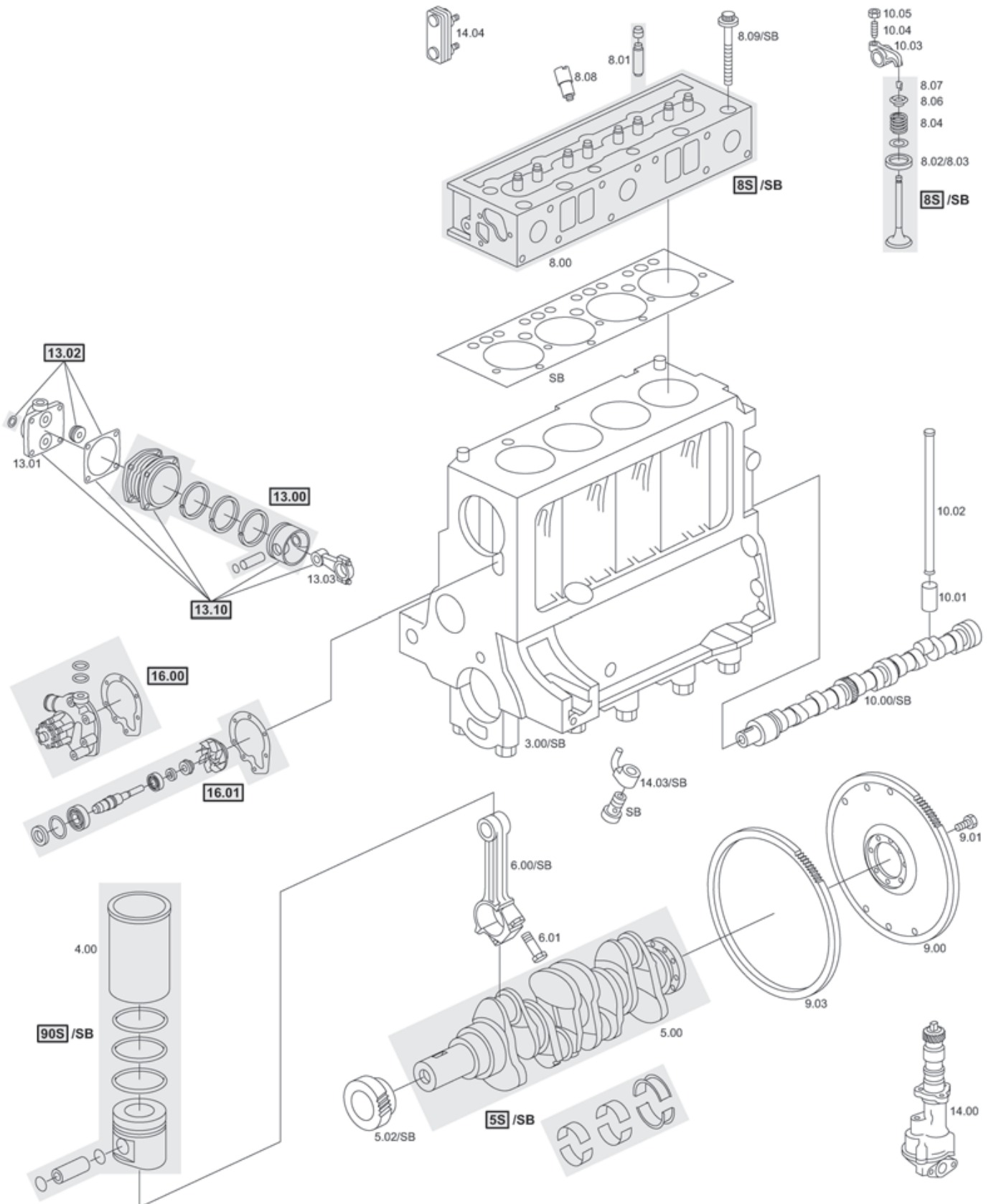
13.00	20 0403 35215	352 130 01 08		
13.01	20 0803 35293	352 130 03 19		
13.02	20 0803 35220	352 130 02 20		
13.03	20 0603 36412	352 130 02 16		
13.10	20 0403 35290	352 130 06 15		
14.00	20 1403 35200	364 180 01 01		
16.00	20 1603 36400	364 200 20 01		
16.01	20 1603 36431	364 200 08 04		
90S	20 9003 36400			



Pos.	BF-No.	Reference		
SB	20 0203 36403			w/o cyl. head / ohne Zylinderkopf
SB	20 0203 36413			with cyl. head / mit Zylinderkopf
3.00	20 0303 36401	364 010 11 08		
4.00	20 0403 35200	366 011 06 10		
4.00	20 0403 35201		A: 101 mm C: 104 mm	
4.00	20 0403 35202		A: 103 mm C: 106 mm	
4.00	20 0403 35206		A: 101,5 mm C: 104,5 mm	
4.00	20 0403 35207		A: 102 mm C: 105 mm	
5.00	20 0503 36400			
5S	20 0503 36410	364 030 14 02		with bearings / mit Lagern
5.02	20 0503 31420	352 052 00 03		
6.00	20 0603 36600	366 030 35 20		
6.01	20 0603 36630	906 038 01 71		
8.00	20 0803 36401			w/o valves / ohne Ventile
8S	20 0803 36403	364 010 52 20		with valves / mit Ventilen
8.01	20 0803 31456	366 053 07 29	15 mm	IN
8.01	20 0803 31457	366 053 09 29	15,2 mm	IN
8.01	20 0803 36450	366 053 02 30	15 mm	EX
8.01	20 0803 36451	366 053 04 30	15,2 mm	EX
8.02	20 0803 36620	366 053 35 31	43,87 mm	IN
8.02	20 0803 36625	366 053 37 31	44,37 mm	IN
8.03	20 0803 36427	366 053 20 32	38,07 mm	EX
8.03	20 0803 36432	366 053 22 32	38,57 mm	EX
8.04	20 0803 31480	352 053 03 20		IN/EX
8.06	20 0803 31450	322 053 01 25		IN/EX
8.07	20 0803 31490	366 053 00 26		IN/EX
8.08	20 0103 35250	352 017 00 53		
8.09	20 0803 36610	366 990 03 01	M12x111x1,75 mm	17 pcs. per engine / 17 Stück pro Motor
9.00	20 0903 35200	352 030 39 05	310 mm	only / nur 364.916/917
9.01	20 0903 36601	366 990 05 01		
9.03	20 0903 35202	352 032 11 05	125 gear teeth / Zähne	
10.00	20 1003 36400	364 050 03 01		
10.01	20 1003 35260	352 054 05 01		
10.02	20 1003 35240	352 054 02 05		
10.03	20 1003 36602	366 050 04 33		IN
10.03	20 1003 36603	366 050 03 34		EX
10.04	20 0103 31260	312 055 03 21		
10.05	20 0103 42260	422 990 00 51		

camshaft-driven compressor / nockenwellengetriebener Kompressor

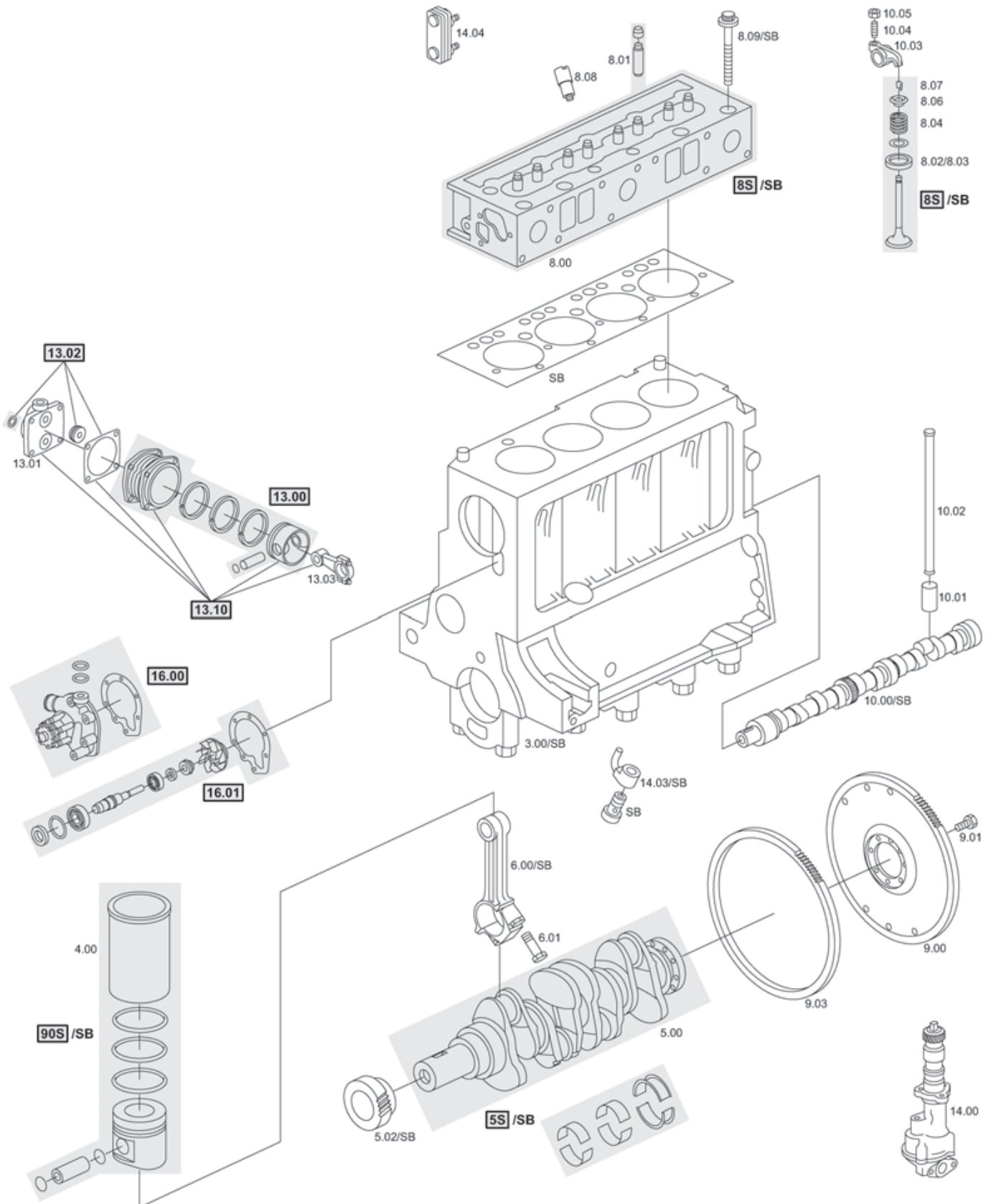
13.00	20 0403 35215	352 130 01 08		not / nicht 364.918
13.01	20 0803 35293	352 130 03 19		
13.02	20 0803 35220	352 130 02 20		
13.03	20 0603 36412	352 130 02 16		
13.10	20 0403 35290	352 130 06 15		
14.00	20 1403 35200	364 180 01 01		
16.00	20 1603 36400	364 200 20 01		
16.01	20 1603 36431	364 200 08 04		
90S	20 9003 36602			



Pos.	BF-No.	Reference		
SB	20 0203 36401			w/o cyl. head / ohne Zylinderkopf
SB	20 0203 36411			with cyl. head / mit Zylinderkopf
3.00	20 0303 36400	364 010 13 08		
4.00	20 0403 35200	366 011 06 10		
4.00	20 0403 35201		A: 101 mm C: 104 mm	
4.00	20 0403 35202		A: 103 mm C: 106 mm	
4.00	20 0403 35206		A: 101,5 mm C: 104,5 mm	
4.00	20 0403 35207		A: 102 mm C: 105 mm	
5.00	20 0503 36400			
5S	20 0503 36410	364 030 14 02		with bearings / mit Lagern
5.02	20 0503 31420	352 052 00 03		
6.00	20 0603 36600	366 030 35 20		
6.01	20 0603 36630	906 038 01 71		
8.00	20 0803 36401			w/o valves / ohne Ventile
8S	20 0803 36403	364 010 52 20		with valves / mit Ventilen
8.01	20 0803 31456	366 053 07 29	15 mm	IN
8.01	20 0803 31457	366 053 09 29	15,2 mm	IN
8.01	20 0803 36450	366 053 02 30	15 mm	EX
8.01	20 0803 36451	366 053 04 30	15,2 mm	EX
8.02	20 0803 36620	366 053 35 31	43,87 mm	IN
8.02	20 0803 36625	366 053 37 31	44,37 mm	IN
8.03	20 0803 36427	366 053 20 32	38,07 mm	EX
8.03	20 0803 36432	366 053 22 32	38,57 mm	EX
8.04	20 0803 31480	352 053 03 20		IN/EX
8.06	20 0803 31450	322 053 01 25		IN/EX
8.07	20 0803 31490	366 053 00 26		IN/EX
8.08	20 0103 35250	352 017 00 53		
8.09	20 0803 36610	366 990 03 01	M12x111x1,75 mm	17 pcs. per engine / 17 Stück pro Motor
9.00	20 0903 35200	352 030 39 05	310 mm	
9.00	20 0903 36400	364 030 01 05		
9.01	20 0903 36601	366 990 05 01		
9.03	20 0903 35202	352 032 11 05	125 gear teeth / Zähne	
10.00	20 1003 36401	364 050 04 01		
10.01	20 1003 35260	352 054 05 01		
10.02	20 1003 35240	352 054 02 05		
10.03	20 1003 36602	366 050 04 33		IN
10.03	20 1003 36603	366 050 03 34		EX
10.04	20 0103 31260	312 055 03 21		
10.05	20 0103 42260	422 990 00 51		

camshaft-driven compressor / nockenwellengetriebener Kompressor

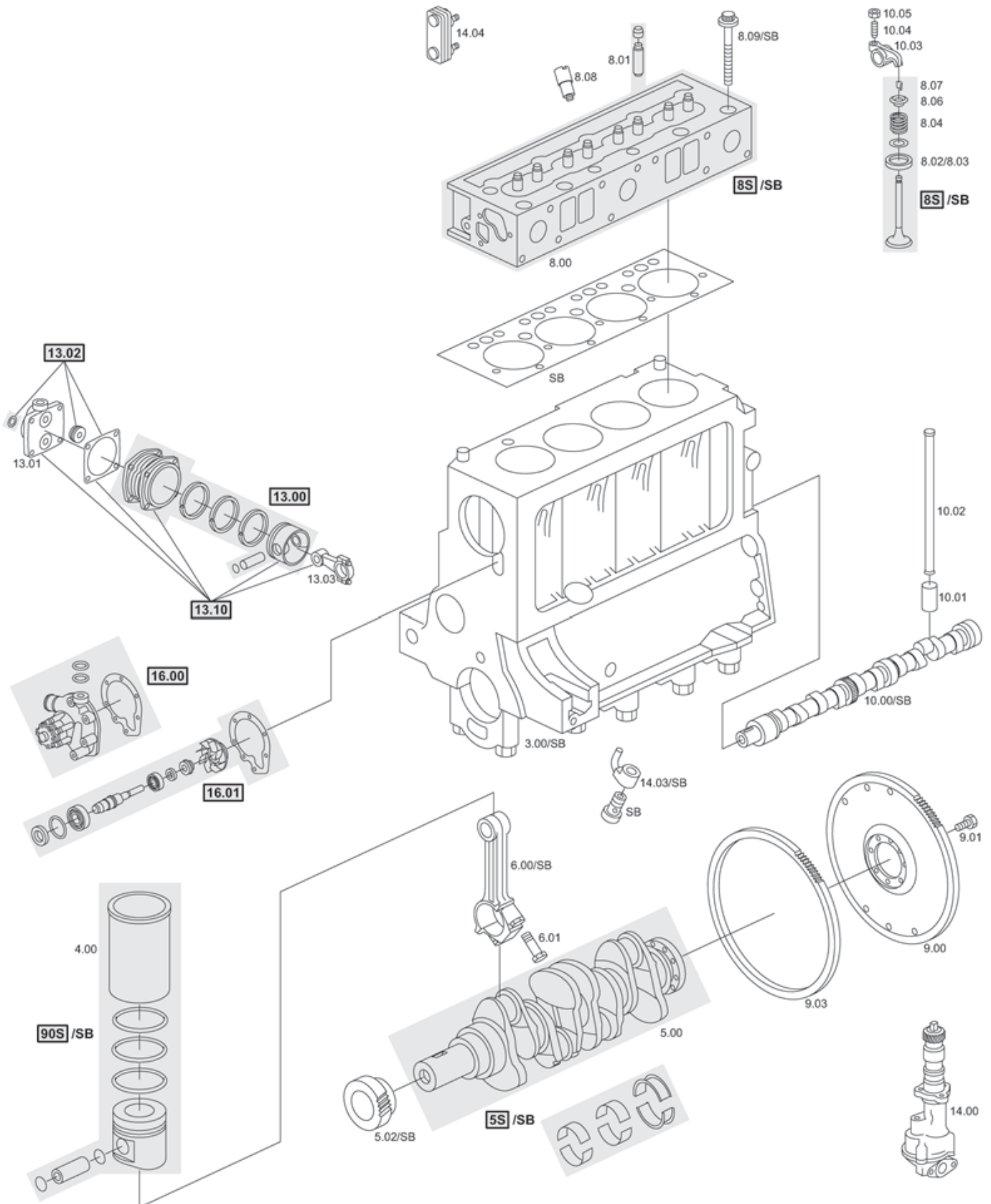
13.00	20 0403 35215	352 130 01 08		
13.01	20 0803 35293	352 130 03 19		
13.02	20 0803 35220	352 130 02 20		
13.03	20 0603 36412	352 130 02 16		
13.10	20 0403 35290	352 130 06 15		
14.00	20 1403 35200	364 180 01 01		
14.03	20 1803 36600	366 180 01 43		
14.04	20 1903 35501	355 180 12 65		not / nicht 364.951
16.00	20 1603 36400	364 200 20 01		
16.01	20 1603 36431	364 200 08 04		
90S	20 9003 36401			



Pos.	BF-No.	Reference		
SB	20 0203 36404			w/o cyl. head / ohne Zylinderkopf
SB	20 0203 36424			with cyl. head / mit Zylinderkopf
3.00	20 0303 36400	364 010 13 08		
4.00	20 0403 35200	366 011 06 10		
4.00	20 0403 35201		A: 101 mm C: 104 mm	
4.00	20 0403 35202		A: 103 mm C: 106 mm	
4.00	20 0403 35206		A: 101,5 mm C: 104,5 mm	
4.00	20 0403 35207		A: 102 mm C: 105 mm	
5.00	20 0503 36400			
5S	20 0503 36410	364 030 14 02		with bearings / mit Lagern
5.02	20 0503 31420	352 052 00 03		
6.00	20 0603 36600	366 030 35 20		
6.01	20 0603 36630	906 038 01 71		
8.00	20 0803 36401			w/o valves / ohne Ventile
8S	20 0803 36403	364 010 52 20		with valves / mit Ventilen
8.01	20 0803 31456	366 053 07 29	15 mm	IN
8.01	20 0803 31457	366 053 09 29	15,2 mm	IN
8.01	20 0803 36450	366 053 02 30	15 mm	EX
8.01	20 0803 36451	366 053 04 30	15,2 mm	EX
8.02	20 0803 36620	366 053 35 31	43,87 mm	IN
8.02	20 0803 36625	366 053 37 31	44,37 mm	IN
8.03	20 0803 36427	366 053 20 32	38,07 mm	EX
8.03	20 0803 36432	366 053 22 32	38,57 mm	EX
8.04	20 0803 31480	352 053 03 20		IN/EX
8.06	20 0803 31450	322 053 01 25		IN/EX
8.07	20 0803 31490	366 053 00 26		IN/EX
8.08	20 0103 35250	352 017 00 53		
8.09	20 0803 36610	366 990 03 01	M12x111x1,75 mm	17 pcs. per engine / 17 Stück pro Motor
9.00	20 0903 35200	352 030 39 05	310 mm	
9.00	20 0903 36400	364 030 01 05	310 mm	
9.01	20 0903 36601	366 990 05 01		
9.03	20 0903 35202	352 032 11 05	125 gear teeth / Zähne	
10.00	20 1003 36401	364 050 04 01		
10.01	20 1003 35260	352 054 05 01		
10.02	20 1003 35240	352 054 02 05		
10.03	20 1003 36602	366 050 04 33		IN
10.03	20 1003 36603	366 050 03 34		EX
10.04	20 0103 31260	312 055 03 21		
10.05	20 0103 42260	422 990 00 51		

camshaft-driven compressor / nockenwellengetriebener Kompressor

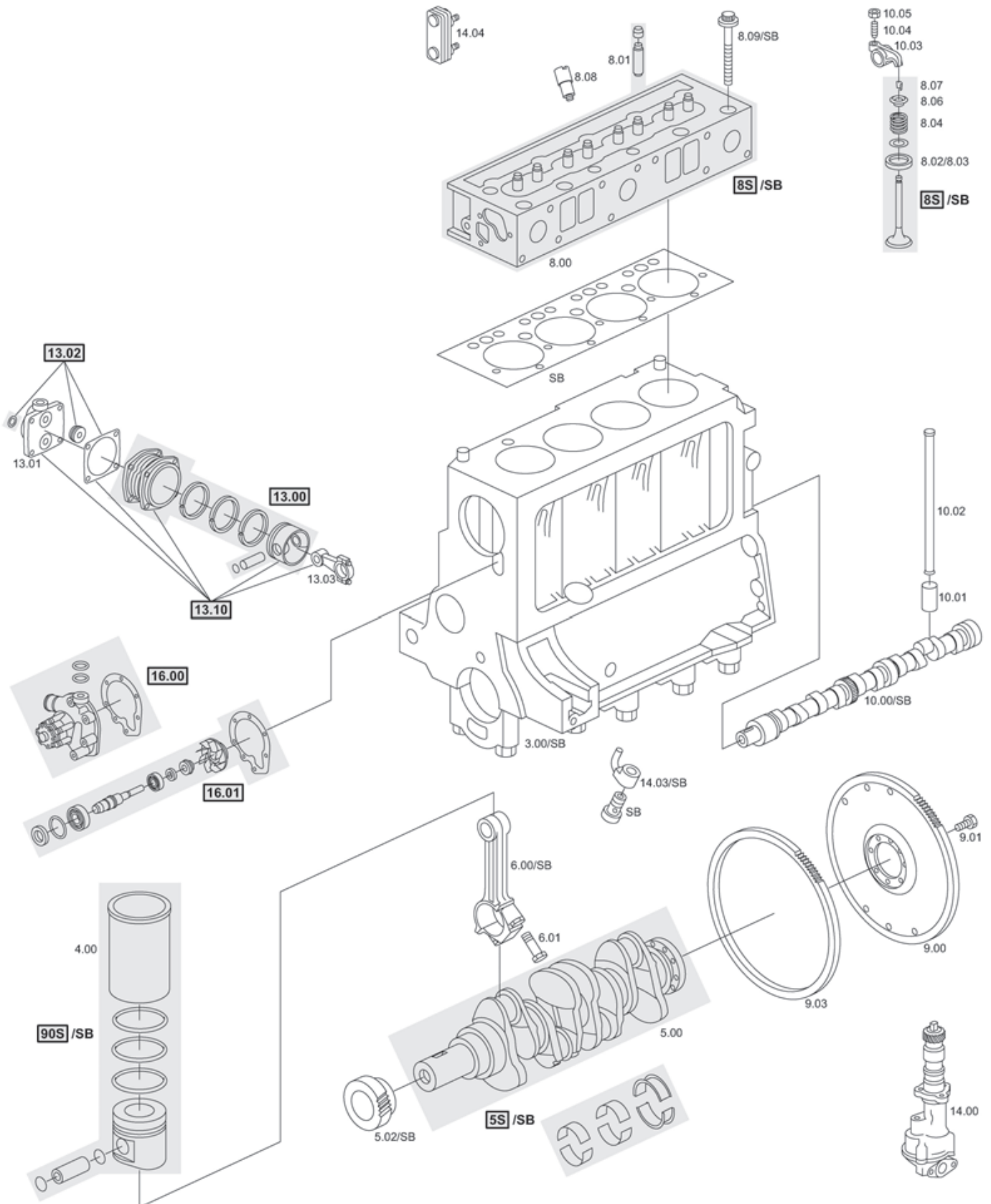
13.00	20 0403 35215	352 130 01 08		
13.01	20 0803 35293	352 130 03 19		
13.02	20 0803 35220	352 130 02 20		
13.03	20 0603 36412	352 130 02 16		
13.10	20 0403 35290	352 130 06 15		
14.00	20 1403 35200	364 180 01 01		
14.03	20 1803 36600	366 180 01 43		
14.04	20 1903 35501	355 180 12 65		only / nur 364.955/956
16.00	20 1603 36400	364 200 20 01		
16.01	20 1603 36431	364 200 08 04		
90S	20 9003 36603			



Pos.	BF-No.	Reference		
SB	20 0203 36406			w/o cyl. head / ohne Zylinderkopf
SB	20 0203 36426			with cyl. head / mit Zylinderkopf
3.00	20 0303 36400	364 010 13 08		
4.00	20 0403 35200	366 011 06 10		
4.00	20 0403 35201		A: 101 mm C: 104 mm	
4.00	20 0403 35202		A: 103 mm C: 106 mm	
4.00	20 0403 35206		A: 101,5 mm C: 104,5 mm	
4.00	20 0403 35207		A: 102 mm C: 105 mm	
5.00	20 0503 36400			
5S	20 0503 36410	364 030 14 02		with bearings / mit Lagern
5.02	20 0503 31420	352 052 00 03		
6.00	20 0603 36601	366 030 36 20		
6.01	20 0603 36630	906 038 01 71		
8.00	20 0803 36401			w/o valves / ohne Ventile
8S	20 0803 36403	364 010 52 20		with valves / mit Ventilen
8.01	20 0803 31456	366 053 07 29	15 mm	IN
8.01	20 0803 31457	366 053 09 29	15,2 mm	IN
8.01	20 0803 36450	366 053 02 30	15 mm	EX
8.01	20 0803 36451	366 053 04 30	15,2 mm	EX
8.02	20 0803 36620	366 053 35 31	43,87 mm	IN
8.02	20 0803 36625	366 053 37 31	44,37 mm	IN
8.03	20 0803 36427	366 053 20 32	38,07 mm	EX
8.03	20 0803 36432	366 053 22 32	38,57 mm	EX
8.04	20 0803 31480	352 053 03 20		IN/EX
8.06	20 0803 31450	322 053 01 25		IN/EX
8.07	20 0803 31490	366 053 00 26		IN/EX
8.08	20 0103 35250	352 017 00 53		
8.09	20 0803 36610	366 990 03 01	M12x111x1,75 mm	17 pcs. per engine / 17 Stück pro Motor
9.00	20 0903 35200	352 030 39 05	310 mm	only / nur 364.982/985
9.00	20 0903 36400	364 030 01 05	310 mm	only / nur 364.986/987/989
9.01	20 0903 36601	366 990 05 01		
9.03	20 0903 35202	352 032 11 05	125 gear teeth / Zähne	
10.00	20 1003 36401	364 050 04 01		
10.01	20 1003 35260	352 054 05 01		
10.02	20 1003 35240	352 054 02 05		
10.03	20 1003 36602	366 050 04 33		IN
10.03	20 1003 36603	366 050 03 34		EX
10.04	20 0103 31260	312 055 03 21		
10.05	20 0103 42260	422 990 00 51		

camshaft-driven compressor / nockenwellengetriebener Kompressor

13.00	20 0403 35215	352 130 01 08		
13.01	20 0803 35293	352 130 03 19		
13.02	20 0803 35220	352 130 02 20		
13.03	20 0603 36412	352 130 02 16		
13.10	20 0403 35290	352 130 06 15		
14.00	20 1403 35200	364 180 01 01		
14.03	20 1803 36600	366 180 01 43		
14.04	20 1903 35501	355 180 12 65		only / nur 364.955/956
16.00	20 1603 36400	364 200 20 01		
16.01	20 1603 36431	364 200 08 04		
90S	20 9003 36600			



Pos.	BF-No.	Reference		
SB	20 0203 36407			w/o cyl. head / ohne Zylinderkopf
SB	20 0303 36427			with cyl. head / mit Zylinderkopf
3.00	20 0303 36400	364 010 13 08		
4.00	20 0403 35200	366 011 06 10		
4.00	20 0403 35201		A: 101 mm C: 104 mm	
4.00	20 0403 35202		A: 103 mm C: 106 mm	
4.00	20 0403 35206		A: 101,5 mm C: 104,5 mm	
4.00	20 0403 35207		A: 102 mm C: 105 mm	
5.00	20 0503 36400			
5S	20 0503 36410	364 030 14 02		with bearings / mit Lagern
5.02	20 0503 31420	352 052 00 03		
6.00	20 0603 36601	366 030 36 20		
6.01	20 0603 36630	906 038 01 71		
8.00	20 0803 36401			w/o valves / ohne Ventile
8S	20 0803 36403	364 010 52 20		with valves / mit Ventilen
8.01	20 0803 31456	366 053 07 29	15 mm	IN
8.01	20 0803 31457	366 053 09 29	15,2 mm	IN
8.01	20 0803 36450	366 053 02 30	15 mm	EX
8.01	20 0803 36451	366 053 04 30	15,2 mm	EX
8.02	20 0803 36620	366 053 35 31	43,87 mm	IN
8.02	20 0803 36625	366 053 37 31	44,37 mm	IN
8.03	20 0803 36427	366 053 20 32	38,07 mm	EX
8.03	20 0803 36432	366 053 22 32	38,57 mm	EX
8.04	20 0803 31480	352 053 03 20		IN/EX
8.06	20 0803 31450	322 053 01 25		IN/EX
8.07	20 0803 31490	366 053 00 26		IN/EX
8.08	20 0103 35250	352 017 00 53		
8.09	20 0803 36610	366 990 03 01	M12x111x1,75 mm	17 pcs. per engine / 17 Stück pro Motor
9.00	20 0903 35200	352 030 39 05	310 mm	only / nur 354.926
9.00	20 0903 36400	364 030 01 05	310 mm	only / nur 354.900/920/921/922/923/924/ 925
9.01	20 0903 36601	366 990 05 01		
9.03	20 0903 35202	352 032 11 05	125 gear teeth / Zähne	
10.00	20 1003 36401	364 050 04 01		
10.01	20 1003 35260	352 054 05 01		
10.02	20 1003 35240	352 054 02 05		
10.03	20 1003 36602	366 050 04 33		IN
10.03	20 1003 36603	366 050 03 34		EX
10.04	20 0103 31260	312 055 03 21		
10.05	20 0103 42260	422 990 00 51		

camshaft-driven compressor / nockenwellengetriebener Kompressor

13.00	20 0403 35215	352 130 01 08		only / nur 354.901/902/903/923/924/925
13.01	20 0803 35293	352 130 03 19		
13.02	20 0803 35220	352 130 02 20		
13.03	20 0603 36412	352 130 02 16		
13.10	20 0403 35290	352 130 06 15		
14.00	20 1403 35200	364 180 01 01		
14.03	20 1803 36600	366 180 01 43		
14.04	20 1903 35501	355 180 12 65		only / nur 364.955/956
16.00	20 1603 36400	364 200 20 01		
16.01	20 1603 36431	364 200 08 04		
90S	20 9003 36601			

Pos.	BF-No.	Reference		
SB	20 0203 36603			w/o cyl. head / ohne Zylinderkopf
SB	20 0203 36613			with cyl. head / mit Zylinderkopf
3.00	20 0303 36600	366 010 26 08		with cyl.liners / mit Zylinderlaufbuchsen
3.00	20 0303 36601			w/o cyl.liners / ohne Zylinderlaufbuchsen
4.00	20 0403 35200	366 011 06 10		
4.00	20 0403 35201		A: 101 mm C: 104 mm	
4.00	20 0403 35202		A: 103 mm C: 106 mm	
4.00	20 0403 35206		A: 101,5 mm C: 104,5 mm	
4.00	20 0403 35207		A: 102 mm C: 105 mm	
5.00	20 0503 36601			
5S	20 0503 36611	366 030 16 02		with bearings / mit Lagern
5.02	20 0503 31420	352 052 00 03		
6.00	20 0603 36600	366 030 35 20		
6.01	20 0603 36630	906 038 01 71		
8.00	20 0803 36600			w/o valves / ohne Ventile
8S	20 0803 36602	366 010 17 20		with valves / mit Ventilen
8.01	20 0803 31456	366 053 07 29	15 mm	IN
8.01	20 0803 31457	366 053 09 29	15,2 mm	IN
8.01	20 0803 36450	366 053 02 30	15 mm	EX
8.01	20 0803 36451	366 053 04 30	15,2 mm	EX
8.02	20 0803 36620	366 053 35 31	43,87 mm	IN
8.02	20 0803 36625	366 053 37 31	44,37 mm	IN
8.03	20 0803 36427	366 053 20 32	38,07 mm	EX
8.03	20 0803 36432	366 053 22 32	38,57 mm	EX
8.04	20 0803 31480	352 053 03 20		IN/EX
8.06	20 0803 31450	322 053 01 25		IN/EX
8.07	20 0803 31490	366 053 00 26		IN/EX
8.08	20 0103 35250	352 017 00 53		
8.09	20 0803 36610	366 990 03 01	M12x111x1,75 mm	25 pcs. per engine / 25 Stück pro Motor
9.00	20 0903 35200	352 030 39 05	310 mm	not / nicht 356.913, 366.909/911/915
9.01	20 0903 36601	366 990 05 01		
9.03	20 0903 35202	352 032 11 05	125 gear teeth / Zähne	
9.03	20 0903 35203	352 032 13 05	133 gear teeth / Zähne	only / nur 366.909/911/915
9.04	20 0703 36600	366 030 49 03	2 grooves / 2 Rillen	not / nicht 366.907/908/912/915/930/ 931/939
10.00	20 1003 36600	366 050 03 01		
10.01	20 1003 35260	352 054 05 01		
10.02	20 1003 35240	352 054 02 05		
10.03	20 1003 36602	366 050 04 33		IN
10.03	20 1003 36603	366 050 03 34		EX
10.04	20 0103 31260	312 055 03 21		
10.05	20 0103 42260	422 990 00 51		
10.06	20 0803 35210	312 050 02 31		

belt-driven compressor / riemengetriebener Kompressor 75 mm

13K	20 0403 36610	004 131 58 01		
13.00	20 0403 36692			
13.01	20 0803 36614	000 131 39 19		
13.02	20 0803 36615	000 130 44 20		

belt-driven compressor / riemengetriebener Kompressor 220 ccm 90 mm

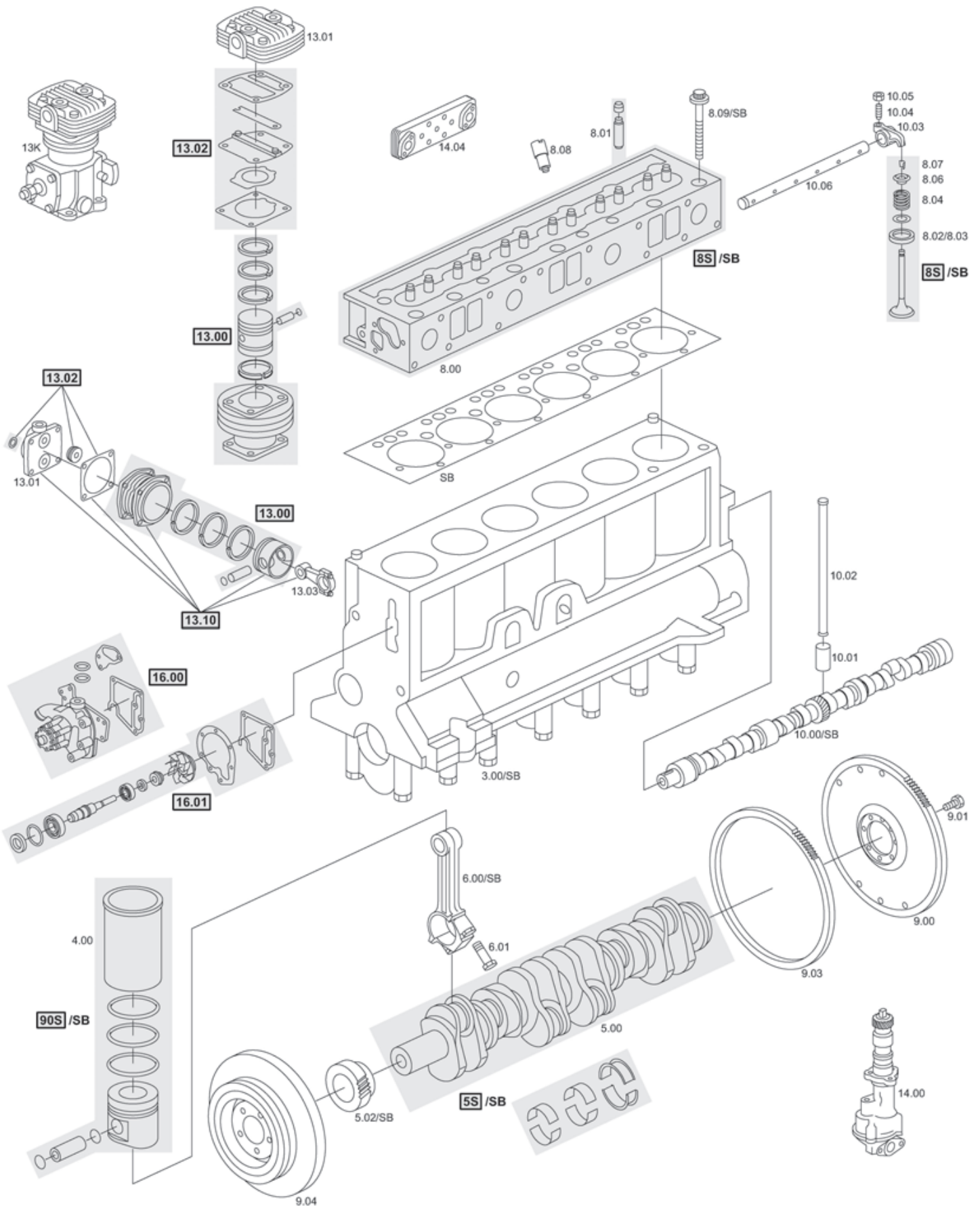
13K	20 0403 36611	004 131 01 01		
13.00	20 0403 36691			
13.01	20 0803 36613	000 131 31 19		
13.02	20 0803 35520	000 130 79 15		

OM 366

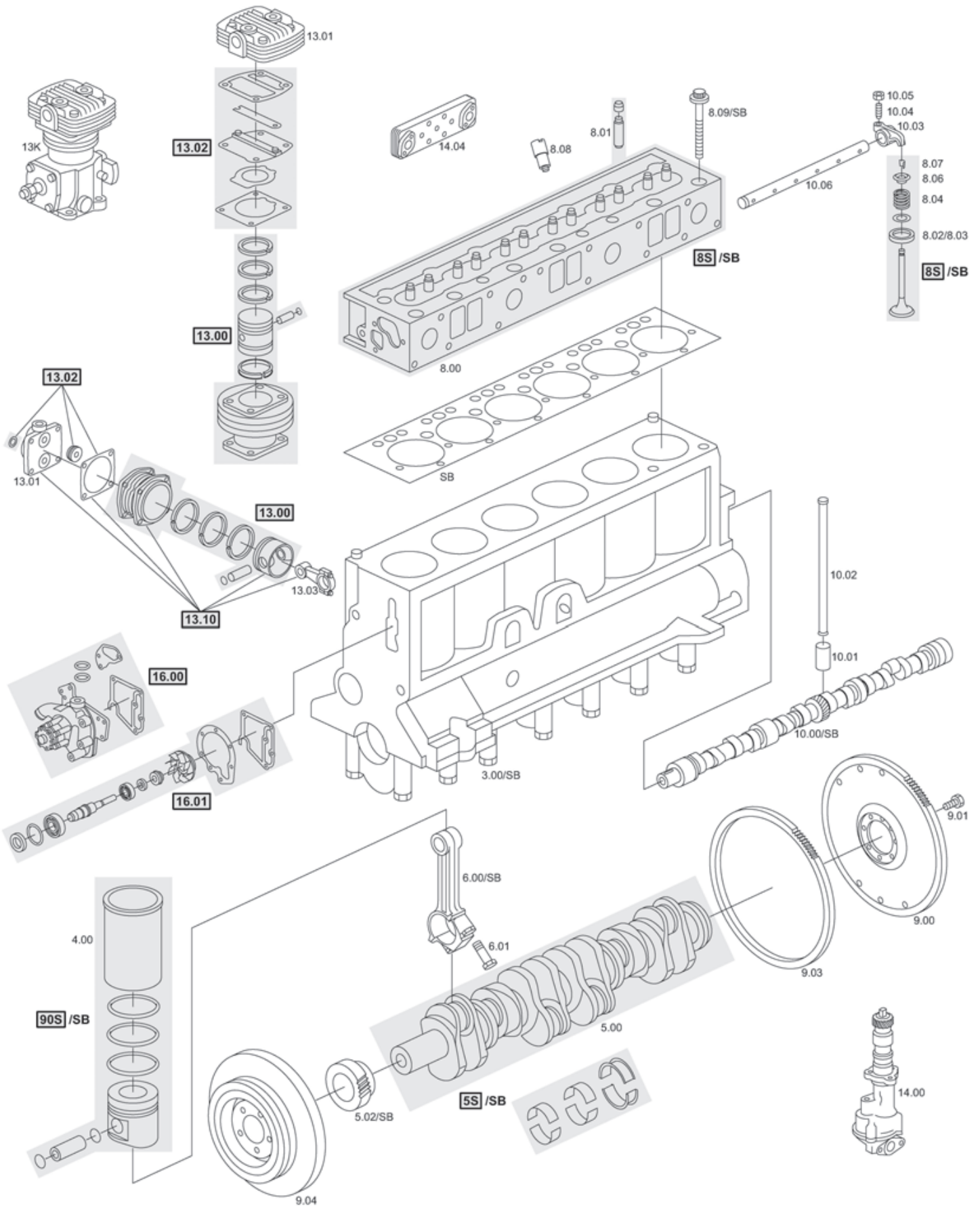
356.913

366.905-910/912-915/917-919/930-933/935-940

Euro 0



Pos.	BF-No.	Reference		
belt-driven compressor / riemengetriebener Kompressor 150 ccm				
13K	20 0403 36612	004 131 05 01		
camshaft-driven compressor / nockenwellengetriebener Kompressor				
13.00	20 0403 35215	352 130 01 08		
13.01	20 0803 35293	352 130 03 19		
13.02	20 0803 35220	352 130 02 20		
13.03	20 0603 36412	352 130 02 16		
13.10	20 0403 36690	352 130 06 15		
14.00	20 1403 35200	364 180 01 01		
14.04	20 1903 36600	366 180 38 65		not / nicht 366.907/908/909/912/939
16.00	20 1603 36600	366 200 59 01		
16.00	20 1603 36601	390 200 00 01		only / nur 366.936/937 engine no. / Motornummer 331711...
16.00	20 1603 36602	366 200 60 01		only / nur 366.915
16.01	20 1603 36631	366 200 08 04		
90S	20 9003 36400			



Pos.	BF-No.	Reference		
SB	20 0203 36600			w/o cyl. head / ohne Zylinderkopf
SB	20 0203 36610			with cyl. head / mit Zylinderkopf
3.00	20 0303 36600	366 010 26 08		with cyl.liners / mit Zylinderlaufbuchsen
3.00	20 0303 36601			w/o cyl.liners / ohne Zylinderlaufbuchsen
4.00	20 0403 35200	366 011 06 10		
4.00	20 0403 35201		A: 101 mm C: 104 mm	
4.00	20 0403 35202		A: 103 mm C: 106 mm	
4.00	20 0403 35206		A: 101,5 mm C: 104,5 mm	
4.00	20 0403 35207		A: 102 mm C: 105 mm	
5.00	20 0503 36601			
5S	20 0503 36611	366 030 16 02		with bearings / mit Lagern
5.02	20 0503 31420	352 052 00 03		
6.00	20 0603 36600	366 030 35 20		
6.01	20 0603 36630	906 038 01 71		
8.00	20 0803 36601			w/o valves / ohne Ventile
8S	20 0803 36603	366 010 68 20		with valves / mit Ventilen
8.01	20 0803 31456	366 053 07 29	15 mm	IN
8.01	20 0803 31457	366 053 09 29	15,2 mm	IN
8.01	20 0803 36450	366 053 02 30	15 mm	EX
8.01	20 0803 36451	366 053 04 30	15,2 mm	EX
8.02	20 0803 36620	366 053 35 31	43,87 mm	IN
8.02	20 0803 36625	366 053 37 31	44,37 mm	IN
8.03	20 0803 36427	366 053 20 32	38,07 mm	EX
8.03	20 0803 36432	366 053 22 32	38,57 mm	EX
8.04	20 0803 31480	352 053 03 20		IN/EX
8.06	20 0803 31450	322 053 01 25		IN/EX
8.07	20 0803 31490	366 053 00 26		IN/EX
8.08	20 0103 35250	352 017 00 53		
8.09	20 0803 36610	366 990 03 01	M12x111x1,75 mm	25 pcs. per engine / 25 Stück pro Motor
9.00	20 0903 35200	352 030 39 05	310 mm	not / nicht 356.914
9.01	20 0903 36601	366 990 05 01		
9.03	20 0903 35202	352 032 11 05	125 gear teeth / Zähne	
9.03	20 0903 35203	352 032 13 05	133 gear teeth / Zähne	only / nur 356.914
9.04	20 0703 36600	366 030 49 03	2 grooves / 2 Rillen	not / nicht 356.914
10.00	20 1003 36600	366 050 03 01		
10.01	20 1003 35260	352 054 05 01		
10.02	20 1003 35240	352 054 02 05		
10.03	20 1003 36602	366 050 04 33		IN
10.03	20 1003 36603	366 050 03 34		EX
10.04	20 0103 31260	312 055 03 21		
10.05	20 0103 42260	422 990 00 51		
10.06	20 0803 35210	312 050 02 31		

belt-driven compressor / riemengetriebener Kompressor 220 ccm 90 mm

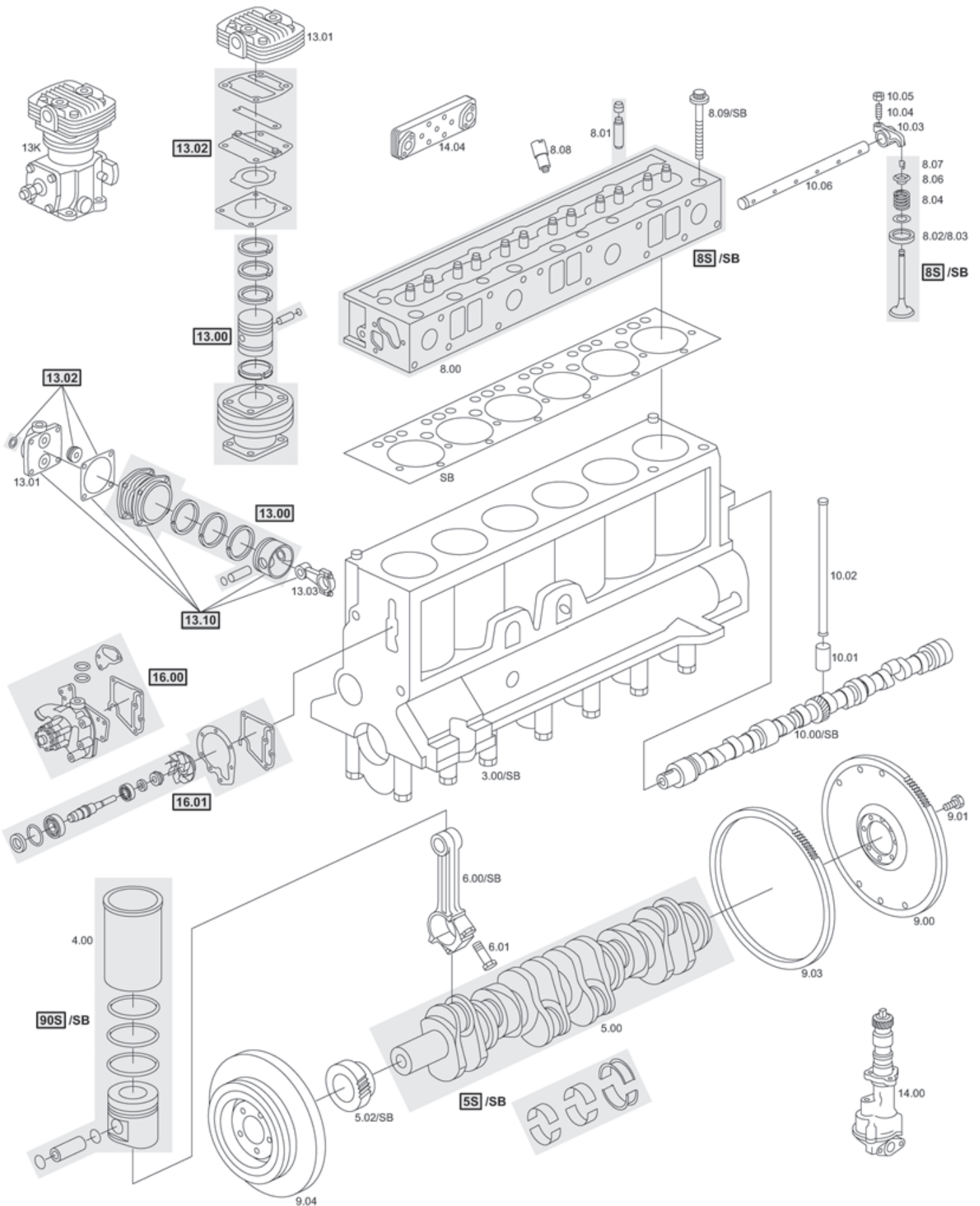
13K	20 0403 36611	004 131 01 01		
13.00	20 0403 36691			
13.01	20 0803 36613	000 131 31 19		
13.02	20 0803 35520	000 130 79 15		

belt-driven compressor / riemengetriebener Kompressor 150 ccm

13K	20 0403 36612	004 131 05 01		
-----	---------------	---------------	--	--

camshaft-driven compressor / nockenwellengetriebener Kompressor

13.00	20 0403 35215	352 130 01 08		
13.01	20 0803 35293	352 130 03 19		
13.02	20 0803 35220	352 130 02 20		



Pos.	BF-No.	Reference		
13.03	20 0603 36412	352 130 02 16		
13.10	20 0403 36690	352 130 06 15		
14.00	20 1403 35200	364 180 01 01		
14.04	20 1903 36600	366 180 38 65		
16.00	20 1603 36600	366 200 59 01		
16.00	20 1603 36601	390 200 00 01		only / nur 356.908/909 engine no. / Motornummer 331711...
16.00	20 1603 36602	366 200 60 01		only / nur 356.914
16.01	20 1603 36631	366 200 08 04		
90S	20 9003 36602			

Mercedes-Benz

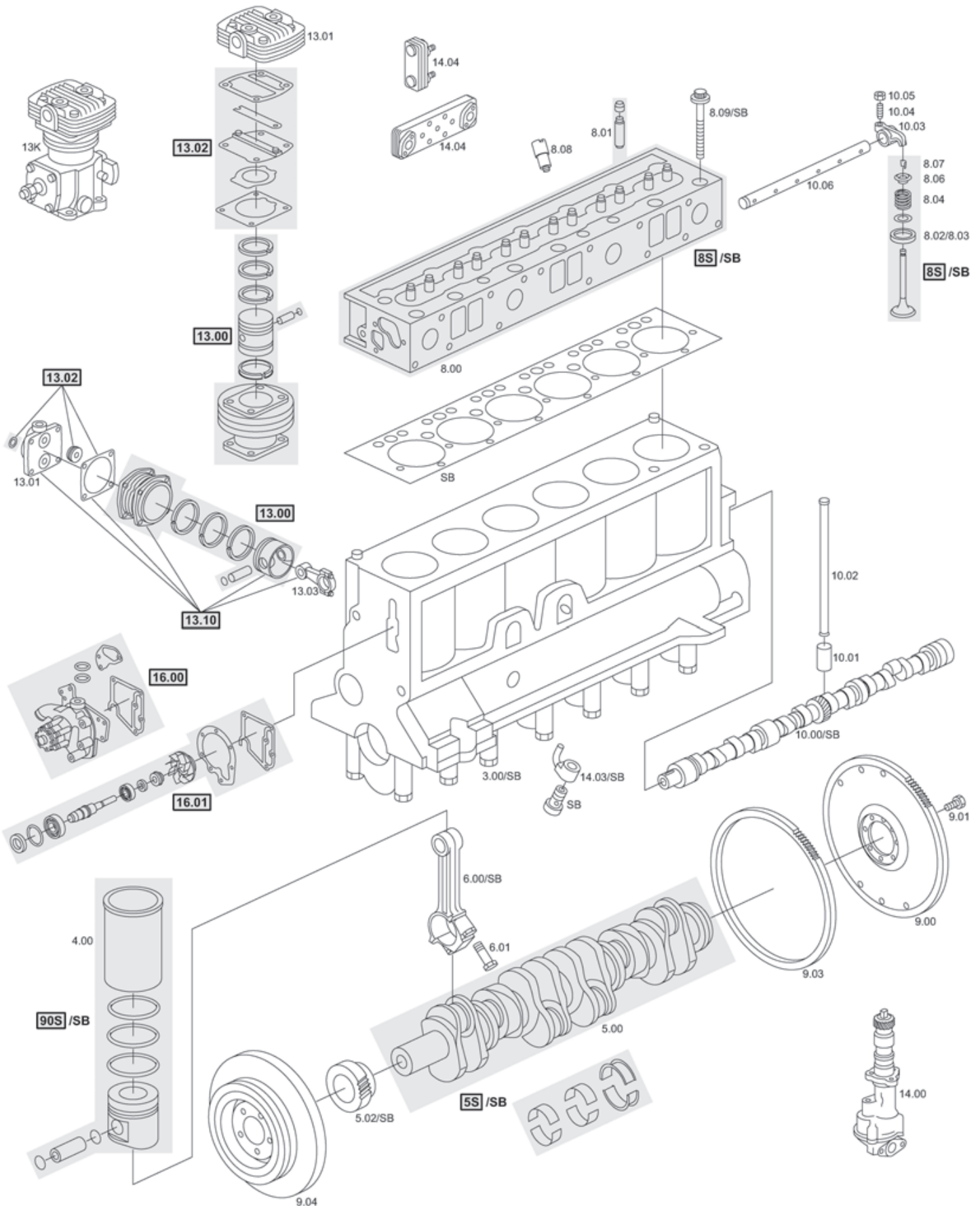
OM 366 A/LA

356.940/984/985

366.944-946/951-953/957/960/

962/965-971/973-976/978-981/983/988/990/992-997

Euro 0



Pos.	BF-No.	Reference		
SB	20 0203 36601			w/o cyl. head / ohne Zylinderkopf
SB	20 0203 36621			with cyl. head / mit Zylinderkopf
3.00	20 0303 36600	366 010 26 08		with cyl.liners / mit Zylinderlaufbuchsen
3.00	20 0303 36601			w/o cyl.liners / ohne Zylinderlaufbuchsen
4.00	20 0403 35200	366 011 06 10		
4.00	20 0403 35201		A: 101 mm C: 104 mm	
4.00	20 0403 35202		A: 103 mm C: 106 mm	
4.00	20 0403 35206		A: 101,5 mm C: 104,5 mm	
4.00	20 0403 35207		A: 102 mm C: 105 mm	
5.00	20 0503 36601			
5S	20 0503 36611	366 030 16 02		with bearings / mit Lagern
5.02	20 0503 31420	352 052 00 03		
6.00	20 0603 36600	366 030 35 20		
6.01	20 0603 36630	906 038 01 71		
8.00	20 0803 36601			w/o valves / ohne Ventile
8S	20 0803 36603	366 010 68 20		with valves / mit Ventilen
8.01	20 0803 31456	366 053 07 29	15 mm	IN
8.01	20 0803 31457	366 053 09 29	15,2 mm	IN
8.01	20 0803 36450	366 053 02 30	15 mm	EX
8.01	20 0803 36451	366 053 04 30	15,2 mm	EX
8.02	20 0803 36620	366 053 35 31	43,87 mm	IN
8.02	20 0803 36625	366 053 37 31	44,37 mm	IN
8.03	20 0803 36427	366 053 20 32	38,07 mm	EX
8.03	20 0803 36432	366 053 22 32	38,57 mm	EX
8.04	20 0803 31480	352 053 03 20		IN/EX
8.06	20 0803 31450	322 053 01 25		IN/EX
8.07	20 0803 31490	366 053 00 26		IN/EX
8.08	20 0103 35250	352 017 00 53		
8.09	20 0803 36610	366 990 03 01	M12x111x1,75 mm	25 pcs. per engine / 25 Stück pro Motor
9.00	20 0903 35200	352 030 39 05	310 mm	
9.00	20 0903 35201	352 030 73 05	350 mm	
9.01	20 0903 36601	366 990 05 01		
9.03	20 0903 35202	352 032 11 05	125 gear teeth / Zähne	
9.03	20 0903 35203	352 032 13 05	133 gear teeth / Zähne	
9.04	20 0703 36600	366 030 49 03	2 grooves / 2 Rillen	not / nicht 366.951/953/970/975/976/ 980/981
10.00	20 1003 36601	366 050 04 01		
10.01	20 1003 35260	352 054 05 01		
10.02	20 1003 35240	352 054 02 05		
10.03	20 1003 36602	366 050 04 33		IN
10.03	20 1003 36603	366 050 03 34		EX
10.04	20 0103 31260	312 055 03 21		
10.05	20 0103 42260	422 990 00 51		
10.06	20 0803 35210	312 050 02 31		

belt-driven compressor / riemengetriebener Kompressor 75 mm

13K	20 0403 36610	004 131 58 01		
13.00	20 0403 36692			
13.01	20 0803 36614	000 131 39 19		
13.02	20 0803 36615	000 130 44 20		

belt-driven compressor / riemengetriebener Kompressor 220 ccm 90 mm

13K	20 0403 36611	004 131 01 01		
13.00	20 0403 36691			
13.01	20 0803 36613	000 131 31 19		
13.02	20 0803 35520	000 130 79 15		

Mercedes-Benz

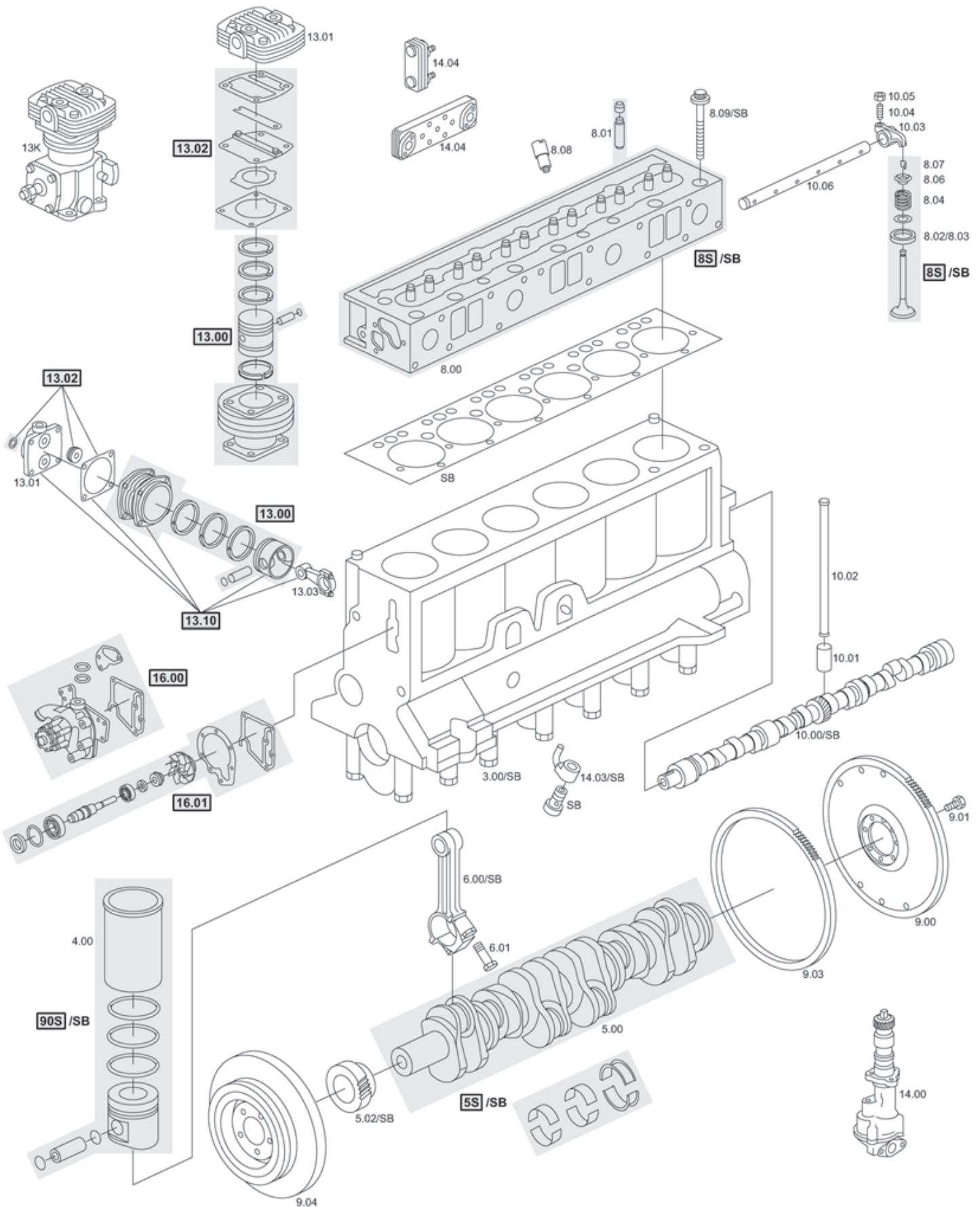
OM 366 A/LA

356.940/984/985

366.944-946/951-953/957/960/

962/965-971/973-976/978-981/983/988/990/992-997

Euro 0



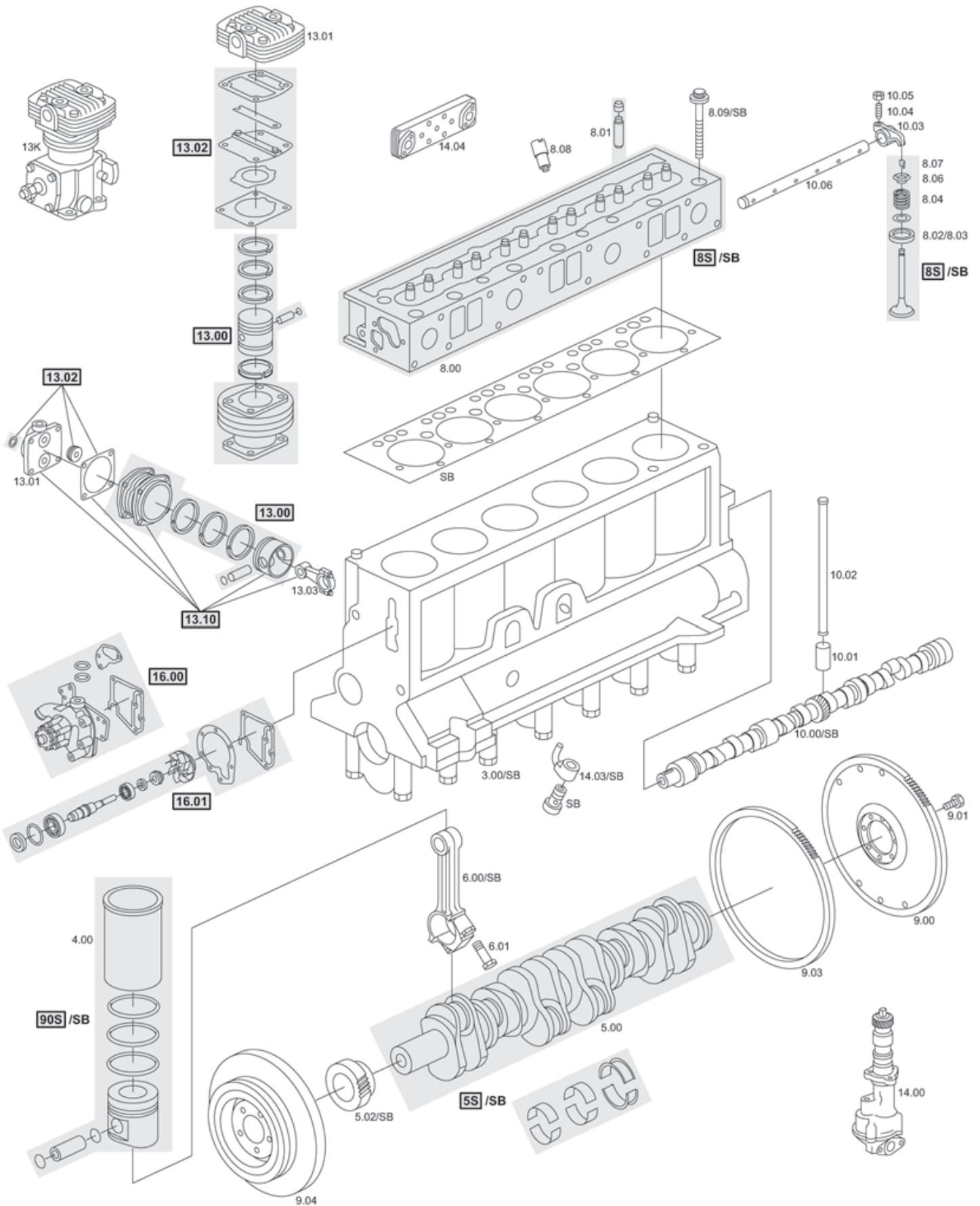
Pos.	BF-No.	Reference		
belt-driven compressor / riemengetriebener Kompressor 150 ccm				
13K	20 0403 36612	004 131 05 01		
camshaft-driven compressor / nockenwellengetriebener Kompressor				
13.00	20 0403 35215	352 130 01 08		
13.01	20 0803 35293	352 130 03 19		
13.02	20 0803 35220	352 130 02 20		
13.03	20 0603 36412	352 130 02 16		
13.10	20 0403 36690	352 130 06 15		
14.00	20 1403 36600	366 180 04 01		
14.03	20 1803 36600	366 180 01 43		
14.04	20 1903 36600	366 180 38 65		not / nicht 366.951/953/980/981
14.04	20 1903 35501	355 180 12 65		only / nur 366.951/953/980/981
16.00	20 1603 36600	366 200 59 01		
16.00	20 1603 36601	390 200 00 01		only / nur 366.944/945/978/979/994/995 engine no. / Motornummer 331711...
16.01	20 1603 36631	366 200 08 04		
90S	20 9003 36401			

OM 366 A

356.941/943-949/951-959

366.941-943

Euro 1



Pos.	BF-No.	Reference		
SB	20 0203 36604			w/o cyl. head / ohne Zylinderkopf
SB	20 0203 36624			with cyl. head / mit Zylinderkopf
3.00	20 0303 36600	366 010 26 08		with cyl.liners / mit Zylinderlaufbuchsen
3.00	20 0303 36601			w/o cyl.liners / ohne Zylinderlaufbuchsen
4.00	20 0403 35200	366 011 06 10		
4.00	20 0403 35201		A: 101 mm C: 104 mm	
4.00	20 0403 35202		A: 103 mm C: 106 mm	
4.00	20 0403 35206		A: 101,5 mm C: 104,5 mm	
4.00	20 0403 35207		A: 102 mm C: 105 mm	
5.00	20 0503 36601			
5S	20 0503 36611	366 030 16 02		with bearings / mit Lagern
5.02	20 0503 31420	352 052 00 03		
6.00	20 0603 36600	366 030 35 20		
6.01	20 0603 36630	906 038 01 71		
8.00	20 0803 36601			w/o valves / ohne Ventile
8S	20 0803 36603	366 010 68 20		with valves / mit Ventilen
8.01	20 0803 31456	366 053 07 29	15 mm	IN
8.01	20 0803 31457	366 053 09 29	15,2 mm	IN
8.01	20 0803 36450	366 053 02 30	15 mm	EX
8.01	20 0803 36451	366 053 04 30	15,2 mm	EX
8.02	20 0803 36620	366 053 35 31	43,87 mm	IN
8.02	20 0803 36625	366 053 37 31	44,37 mm	IN
8.03	20 0803 36427	366 053 20 32	38,07 mm	EX
8.03	20 0803 36432	366 053 22 32	38,57 mm	EX
8.04	20 0803 31480	352 053 03 20		IN/EX
8.06	20 0803 31450	322 053 01 25		IN/EX
8.07	20 0803 31490	366 053 00 26		IN/EX
8.08	20 0103 35250	352 017 00 53		
8.09	20 0803 36610	366 990 03 01	M12x111x1,75 mm	25 pcs. per engine / 25 Stück pro Motor
9.00	20 0903 35200	352 030 39 05	310 mm	
9.00	20 0903 35201	352 030 73 05	350 mm	
9.01	20 0903 36601	366 990 05 01		
9.03	20 0903 35202	352 032 11 05	125 gear teeth / Zähne	
9.03	20 0903 35203	352 032 13 05	133 gear teeth / Zähne	
9.04	20 0703 36600	366 030 49 03	2 grooves / 2 Rillen	not / nicht 356.957/959
10.00	20 1003 36601	366 050 04 01		
10.01	20 1003 35260	352 054 05 01		
10.02	20 1003 35240	352 054 02 05		
10.03	20 1003 36602	366 050 04 33		IN
10.03	20 1003 36603	366 050 03 34		EX
10.04	20 0103 31260	312 055 03 21		
10.05	20 0103 42260	422 990 00 51		
10.06	20 0803 35210	312 050 02 31		

belt-driven compressor / riemengetriebener Kompressor 220 ccm 90 mm

13K	20 0403 36611	004 131 01 01		
13.00	20 0403 36691			
13.01	20 0803 36613	000 131 31 19		
13.02	20 0803 35520	000 130 79 15		

belt-driven compressor / riemengetriebener Kompressor 150 ccm

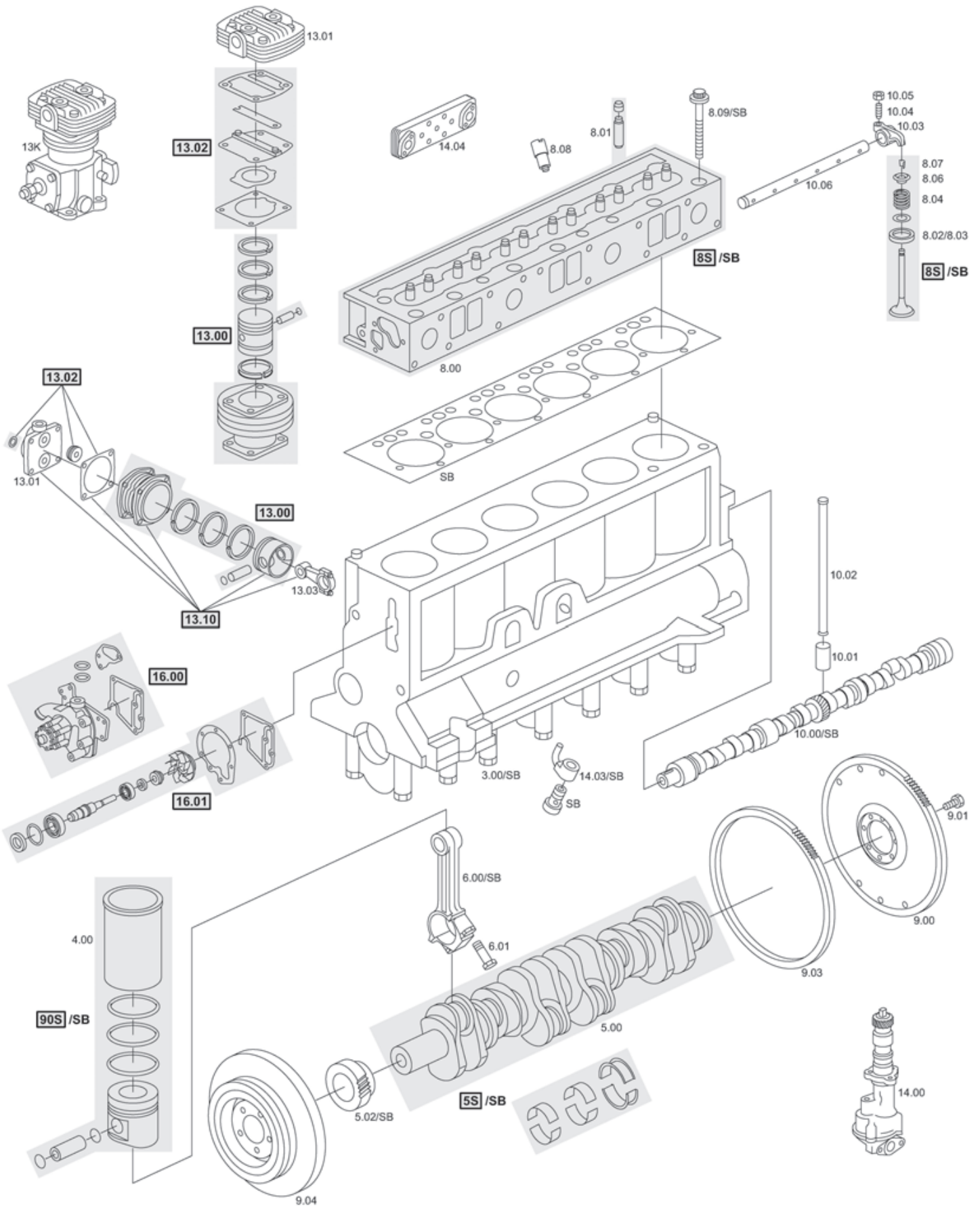
13K	20 0403 36612	004 131 05 01		
-----	---------------	---------------	--	--

camshaft-driven compressor / nockenwellengetriebener Kompressor

13.00	20 0403 35215	352 130 01 08		
13.01	20 0803 35293	352 130 03 19		
13.02	20 0803 35220	352 130 02 20		



Pos.	BF-No.	Reference		
13.03	20 0603 36412	352 130 02 16		
13.10	20 0403 36690	352 130 06 15		
14.00	20 1403 36600	366 180 04 01		
14.03	20 1803 36600	366 180 01 43		
14.04	20 1903 36600	366 180 38 65		
16.00	20 1603 36600	366 200 59 01		
16.00	20 1603 36601	390 200 00 01		only / nur 356.945/946/952/953 engine no. / Motornummer 331711...
16.00	20 1603 36602	366 200 60 01		only / nur 356.954/955/956/957
16.01	20 1603 36631	366 200 08 04		
90S	20 9003 36603			



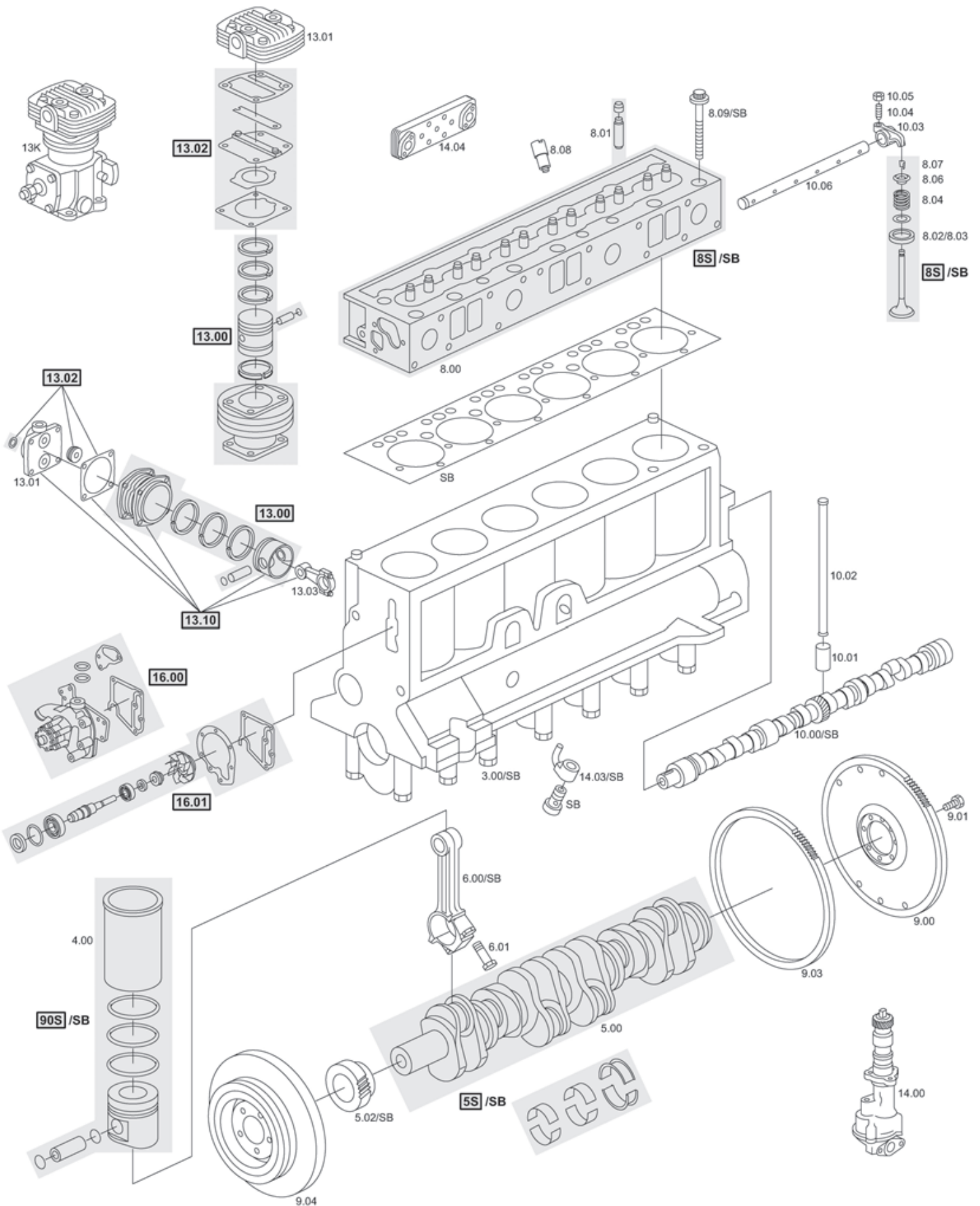
Pos.	BF-No.	Reference		
SB	20 0203 36606			w/o cyl. head / ohne Zylinderkopf
SB	20 0203 36626			with cyl. head / mit Zylinderkopf
3.00	20 0303 36600	366 010 26 08		with cyl.liners / mit Zylinderlaufbuchsen
3.00	20 0303 36601			w/o cyl.liners / ohne Zylinderlaufbuchsen
4.00	20 0403 35200	366 011 06 10		
4.00	20 0403 35201		A: 101 mm C: 104 mm	
4.00	20 0403 35202		A: 103 mm C: 106 mm	
4.00	20 0403 35206		A: 101,5 mm C: 104,5 mm	
4.00	20 0403 35207		A: 102 mm C: 105 mm	
5.00	20 0503 36601			
5S	20 0503 36611	366 030 16 02		with bearings / mit Lagern
5.02	20 0503 31420	352 052 00 03		
6.00	20 0603 36601	366 030 36 20		
6.01	20 0603 36630	906 038 01 71		
8.00	20 0803 36601			w/o valves / ohne Ventile
8S	20 0803 36603	366 010 68 20		with valves / mit Ventilen
8.01	20 0803 31456	366 053 07 29	15 mm	IN
8.01	20 0803 31457	366 053 09 29	15,2 mm	IN
8.01	20 0803 36450	366 053 02 30	15 mm	EX
8.01	20 0803 36451	366 053 04 30	15,2 mm	EX
8.02	20 0803 36620	366 053 35 31	43,87 mm	IN
8.02	20 0803 36625	366 053 37 31	44,37 mm	IN
8.03	20 0803 36427	366 053 20 32	38,07 mm	EX
8.03	20 0803 36432	366 053 22 32	38,57 mm	EX
8.04	20 0803 31480	352 053 03 20		IN/EX
8.06	20 0803 31450	322 053 01 25		IN/EX
8.07	20 0803 31490	366 053 00 26		IN/EX
8.08	20 0103 35250	352 017 00 53		
8.09	20 0803 36610	366 990 03 01	M12x111x1,75 mm	25 pcs. per engine / 25 Stück pro Motor
9.00	20 0903 35201	352 030 73 05	350 mm	not / nicht 356.977/978/983/988; 366.999
9.00	20 0903 36600	366 030 09 05	380 mm	only / nur 356.977/983/988; 366.999
9.01	20 0903 36601	366 990 05 01		
9.03	20 0903 35203	352 032 13 05	133 gear teeth / Zähne	to / für 352 032 73 05
9.03	20 0903 90010	366 032 01 05	146 gear teeth / Zähne	to / für 366 030 09 05
9.04	20 0703 36600	366 030 49 03	2 grooves / 2 Rillen	not / nicht 356.980/997/998
10.00	20 1003 36601	366 050 04 01		
10.01	20 1003 35260	352 054 05 01		
10.02	20 1003 35240	352 054 02 05		
10.03	20 1003 36602	366 050 04 33		IN
10.03	20 1003 36603	366 050 03 34		EX
10.04	20 0103 31260	312 055 03 21		
10.05	20 0103 42260	422 990 00 51		
10.06	20 0803 35210	312 050 02 31		

belt-driven compressor / riemengetriebener Kompressor 220 ccm 90 mm

13K	20 0403 36611	004 131 01 01		
13.00	20 0403 36691			
13.01	20 0803 36613	000 131 31 19		
13.02	20 0803 35520	000 130 79 15		

belt-driven compressor / riemengetriebener Kompressor 150 ccm

13K	20 0403 36612	004 131 05 01		
-----	---------------	---------------	--	--



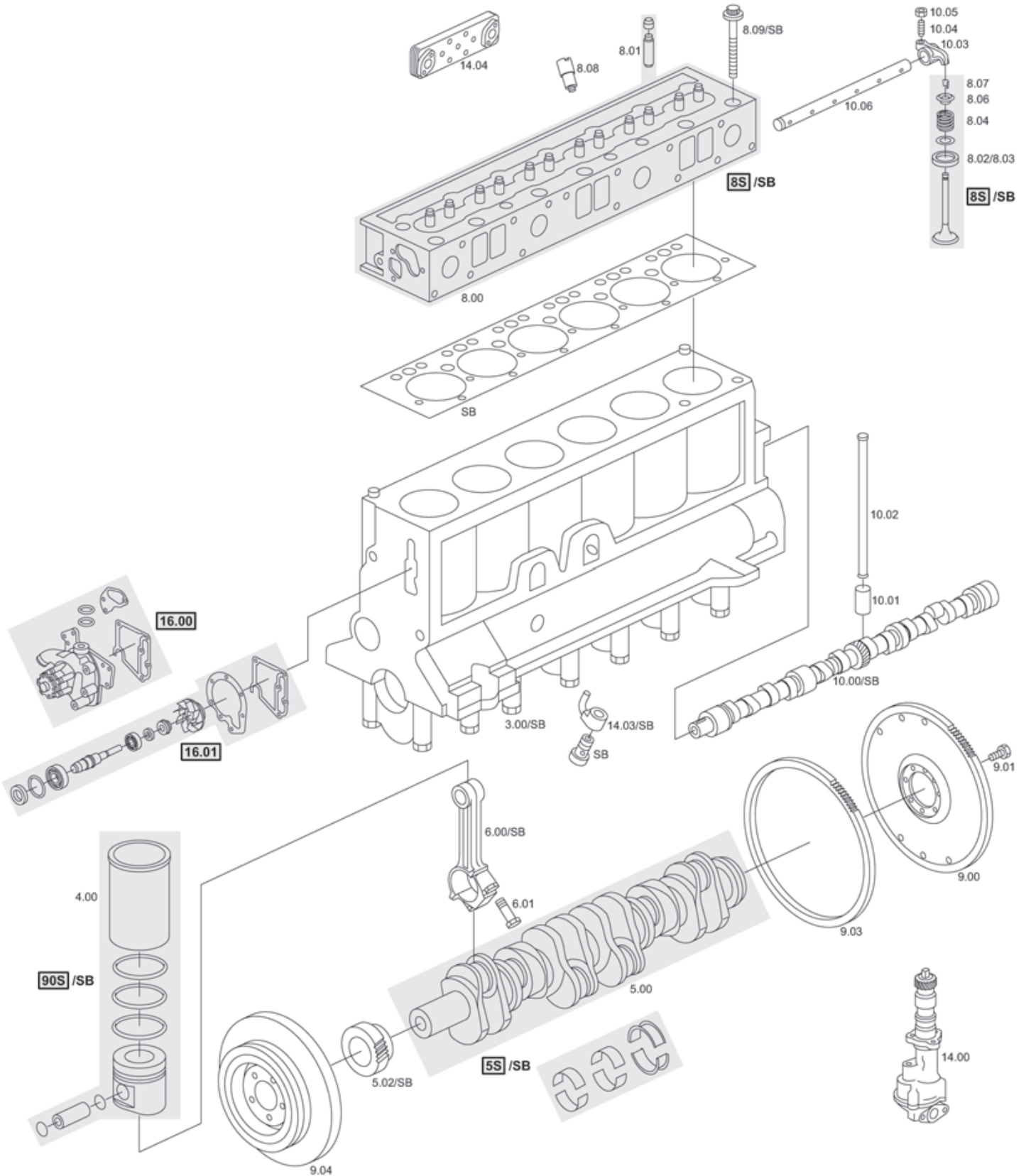
Pos.	BF-No.	Reference		
camshaft-driven compressor / nockenwellengetriebener Kompressor				
13.00	20 0403 35215	352 130 01 08		
13.01	20 0803 35293	352 130 03 19		
13.02	20 0803 35220	352 130 02 20		
13.03	20 0603 36412	352 130 02 16		
13.10	20 0403 36690	352 130 06 15		
14.00	20 1403 36600	366 180 04 01		
14.03	20 1803 36600	366 180 01 43		
14.04	20 1903 36600	366 180 38 65		not / nicht 366.951/953/980/981
16.00	20 1603 36600	366 200 59 01		
16.00	20 1603 36601	390 200 00 01		only / nur 356.987/990/991, 366.999 engine no. / Motonummer 331711... 356.978/988/999
16.00	20 1603 36602	366 200 60 01		only / nur 356.980/997/998
16.01	20 1603 36631	366 200 08 04		
90S	20 9003 36600			

OM 366 LA

357-900-904/906-910/912-913/915-922/925-927/

929-933/936-938/940-949/961-963

Euro 2



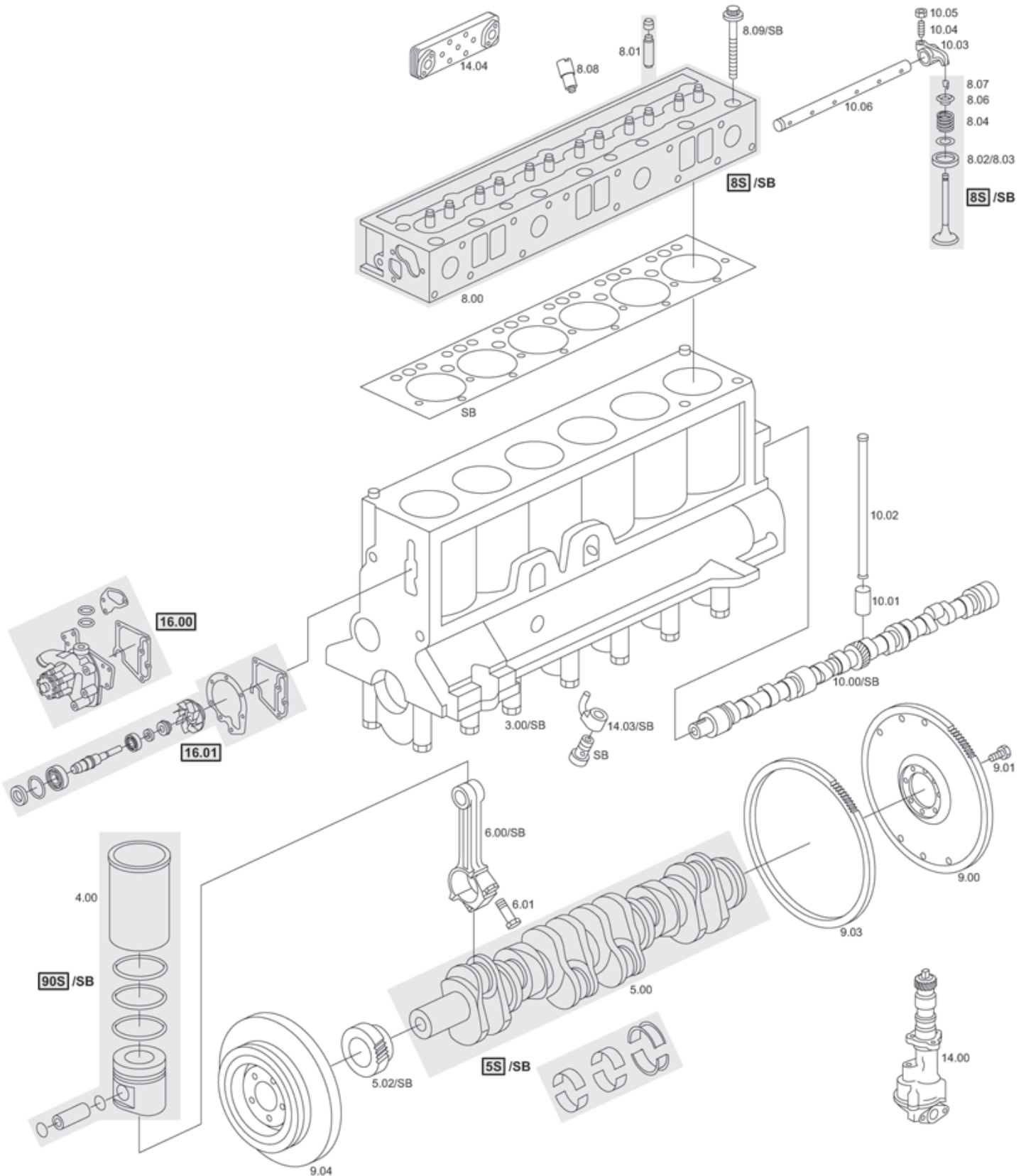
Pos.	BF-No.	Reference		
SB	20 0203 36607			w/o cyl. head / ohne Zylinderkopf
SB	20 0203 36627			with cyl. head / mit Zylinderkopf
3.00	20 0303 36600	366 010 26 08		with cyl.liners / mit Zylinderlaufbuchsen
3.00	20 0303 36601			w/o cyl.liners / ohne Zylinderlaufbuchsen
4.00	20 0403 35200	366 011 06 10		
4.00	20 0403 35201		A: 101 mm C: 104 mm	
4.00	20 0403 35202		A: 103 mm C: 106 mm	
4.00	20 0403 35206		A: 101,5 mm C: 104,5 mm	
4.00	20 0403 35207		A: 102 mm C: 105 mm	
5.00	20 0503 36601			
5S	20 0503 36611	366 030 16 02		with bearings / mit Lagern
5.02	20 0503 31420	352 052 00 03		
6.00	20 0603 36601	366 030 36 20		
6.01	20 0603 36630	906 038 01 71		
8.00	20 0803 36601			w/o valves / ohne Ventile
8S	20 0803 36603	366 010 68 20		with valves / mit Ventilen
8.01	20 0803 31456	366 053 07 29	15 mm	IN
8.01	20 0803 31457	366 053 09 29	15,2 mm	IN
8.01	20 0803 36450	366 053 02 30	15 mm	EX
8.01	20 0803 36451	366 053 04 30	15,2 mm	EX
8.02	20 0803 36620	366 053 35 31	43,87 mm	IN
8.02	20 0803 36625	366 053 37 31	44,37 mm	IN
8.03	20 0803 36427	366 053 20 32	38,07 mm	EX
8.03	20 0803 36432	366 053 22 32	38,57 mm	EX
8.04	20 0803 31480	352 053 03 20		IN/EX
8.06	20 0803 31450	322 053 01 25		IN/EX
8.07	20 0803 31490	366 053 00 26		IN/EX
8.08	20 0103 35250	352 017 00 53		
8.09	20 0803 36610	366 990 03 01	M12x111x1,75 mm	25 pcs. per engine / 25 Stück pro Motor
9.00	20 0903 35200	352 030 39 05	310 mm	only / nur 357.900/901/902/903/904/906/ 907/908/909/910/916/917/918/ 961/962
9.00	20 0903 35201	352 030 73 05	350 mm	only / nur 357.913/915/919/924/925/963
9.00	20 0903 36600	366 030 09 05	380 mm	only / nur 357.920/921/922/925/927/929/ 930/931/932/933/936/937/938/ 940/941/942/943
9.01	20 0903 36601	366 990 05 01		
9.03	20 0903 35202	352 032 11 05	125 gear teeth / Zähne	to / für 352 030 39 05
9.03	20 0903 35203	352 032 13 05	133 gear teeth / Zähne	to / für 352 030 73 05
9.03	20 0903 90010	366 032 01 05	146 gear teeth / Zähne	to / für 366 030 09 05
9.04	20 0703 36600	366 030 49 03	2 grooves / 2 Rillen	not / nicht 357.912/913/924
10.00	20 1003 36601	366 050 06 01		
10.01	20 1003 35260	352 054 05 01		
10.02	20 1003 35240	352 054 02 05		
10.03	20 1003 36602	366 050 04 33		IN
10.03	20 1003 36603	366 050 03 34		EX
10.04	20 0103 31260	312 055 03 21		
10.05	20 0103 42260	422 990 00 51		
10.06	20 0803 35210	312 050 02 31		
14.00	20 1403 36600	366 180 04 01		
14.03	20 1803 36600	366 180 01 43		
14.04	20 1903 36600	366 180 38 65		not / nicht 366.951/953/980/981
16.00	20 1603 36600	366 200 59 01		only / nur 357.900/901/902/904/906/908/ 916/917/918/919/920/921/927/ 929/936/937/938/940/945

OM 366 LA

357-900-904/906-910/912-913/915-922/925-927/

929-933/936-938/940-949/961-963

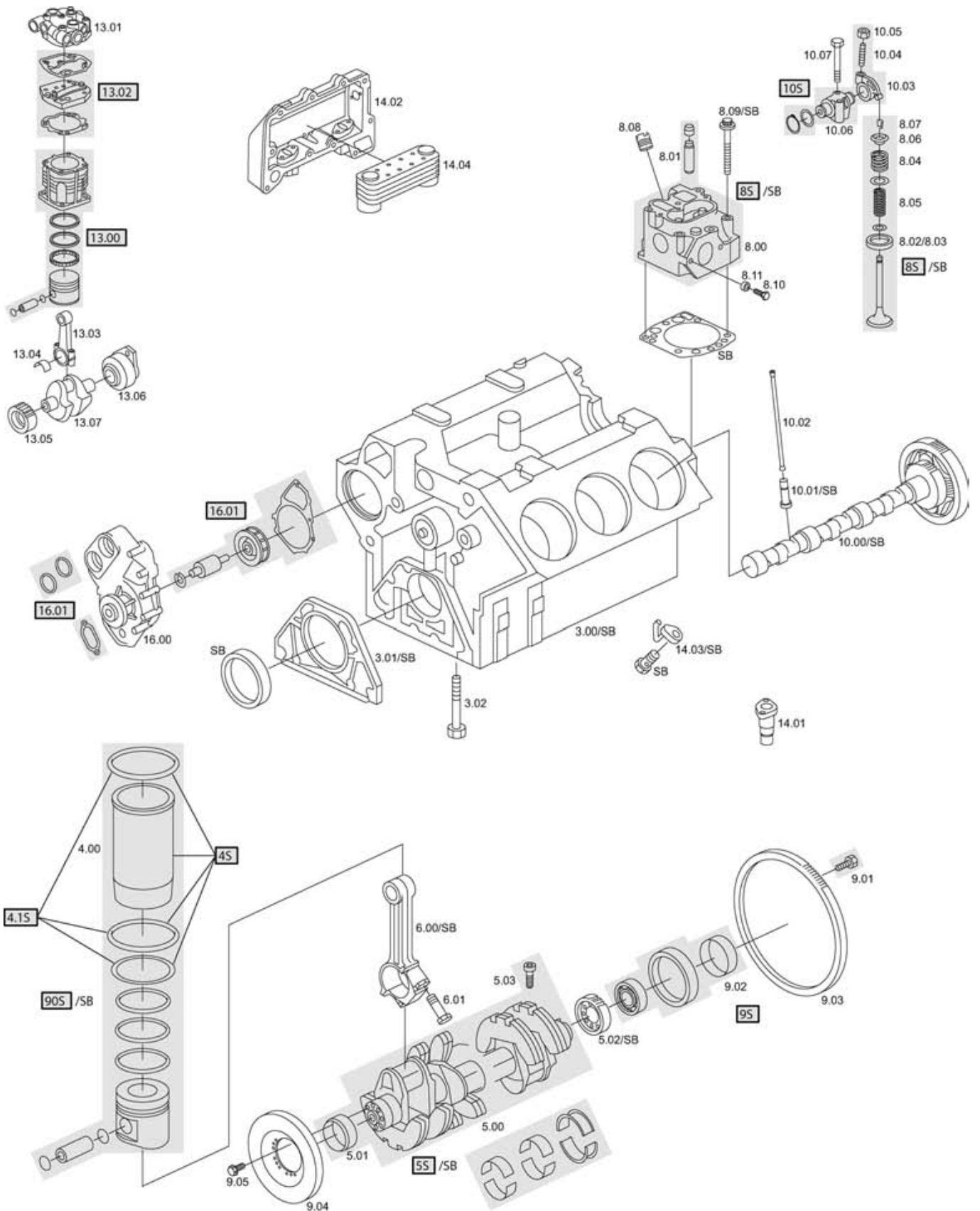
Euro 2



Pos.	BF-No.	Reference		
16.00	20 1603 36601	390 200 00 01		only / nur 357.903/907/909/910/915/922/ 925/926/930/931/932/933/941/ 942/943/944/946/947/948/949/ 961/962/963
16.00	20 1603 36602	366 200 60 01		only / nur 357.912/913/945
16.01	20 1603 36631	366 200 08 04		
90S	20 9003 36601			

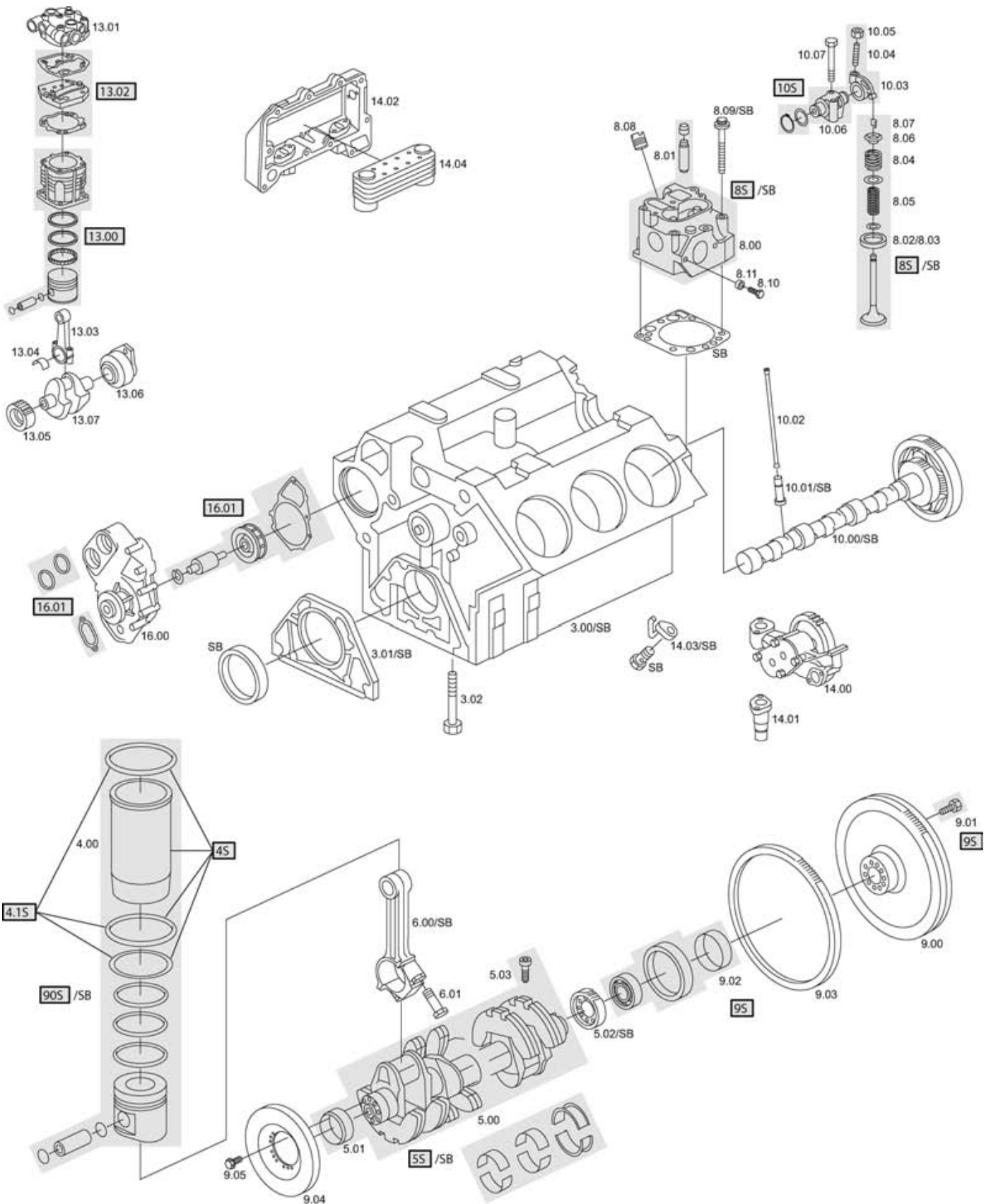
OM 401

401.905-909/912-916/918/919/921-928



Pos.	BF-No.	Reference		
SB	20 0203 40100			w/o cyl. heads / ohne Zylinderköpfe
SB	20 0203 40101			with cyl. heads / mit Zylinderköpfen
3.00	20 0303 44100	441 010 02 08		
3.01	20 0103 90022	403 011 01 07		
3.02	20 0103 42200	422 011 00 71		
4.00	20 0403 40300	403 011 32 10	10,07 mm	
4S	20 0403 40320		10,07 mm	
4.00	20 0403 40304		10,57 mm	
4S	20 0403 40324		10,57 mm	
4.00	20 0403 40303	403 011 33 10	144,5 mm outer diameter / Aussendurchmesser	
4S	20 0403 40323		144,5 mm outer diameter / Aussendurchmesser	
4.1S	20 0403 42012			to / für 20 0403 40300 / 40304
4.1S	20 0403 42013			to / für 20 0403 40303
5.00	20 0503 40100			
5S	20 0503 40110	401 030 19 01		with bearings / mit Lagern
5.01	20 0503 40010	442 031 00 27		
5.02	20 0503 40120	403 050 03 03		
5.03	20 0103 44210	442 031 00 71		
6.00	20 0603 40300	422 030 04 20		
6.01	20 0603 40329	403 038 02 71	thread / Gewinde 12 mm	
6.01	20 0603 44229	442 038 00 71	thread / Gewinde 50 mm	
8.00	20 0803 40300	427 010 10 20		w/o valves / ohne Ventile
8S	20 0803 40301			with valves / mit Ventilen
8.01	20 0803 40055	403 053 00 30	18 mm	IN/EX
8.01	20 0803 40051	403 053 01 30	18,2 mm	IN/EX
8.02	20 0803 42000	403 053 09 31	60,11 mm	IN
8.02	20 0803 42015		60,61 mm	IN
8.03	20 0803 42008	403 053 21 32	53,11 mm	EX
8.03	20 0803 42016		53,61 mm	EX
8.04	20 0803 40021	403 053 08 20		IN
8.04	20 0803 40023	403 053 07 20	reinforced / verstärkt	IN/EX
8.05	20 0803 40022	403 053 11 22		IN
8.05	20 0803 40024	403 053 10 22	reinforced / verstärkt	IN/EX
8.06	20 0803 40050	422 053 00 25		IN/EX
8.07	20 0803 40090	422 053 00 26		IN/EX
8.08	20 0103 40300	403 017 02 71		
8.09	20 0803 42210	422 990 02 01	M15x109 mm	1 pc. per cyl. head / 1 Stück pro Zylinderkopf
8.09	20 0803 42211	422 990 03 01	M15x144 mm	3 pcs. per cyl. head / 3 Stück pro Zylinderkopf
8.09	20 0803 42212	422 990 04 01	M15x168 mm	2 pcs. per cyl. head / 2 Stück pro Zylinderkopf
8.09	20 0803 42213			set per cyl. head / Satz pro Zylinderkopf
8.10	20 0103 44720	447 990 70 04	M10x70 mm	
9.01	20 0903 42201	422 032 02 71		
9.02	20 0903 40310	403 032 03 09		
9.03	20 0903 40302	403 032 03 05		
9.04	20 0903 44202	442 030 23 03		
9.05	20 0103 42230	422 035 00 71		
9S	20 0903 40000			with ball bearing / mit Kugellager
9S	20 0903 40001			without ball bearing / ohne Kugellager
10.00	20 1003 40100	401 050 18 01		
10.01	20 1003 40060	403 054 18 01		
10.02	20 1003 40040	422 054 01 05		
10.03	20 1003 40010	442 050 03 33		
10.04	20 0103 40360	422 055 00 20		

Pos.	BF-No.	Reference		
10.05	20 0103 42260	422 990 00 51		
10.06	20 1003 40020	403 050 12 36		
10.07	20 0103 40361	000931 010369		
10S	20 1003 40099			
1-cyl. 90 mm water-cooled / 1-Zyl. 90 mm wassergekühlt				
13.00	20 0403 40019	402 130 06 08		
13.01	20 0803 40201	000 130 26 19		with / mit 13.02
13.02	20 0803 40011	402 130 03 20		
13.02	20 0803 40200	402 130 02 20		only gaskets / nur Dichtungen
13.03	20 0603 42010	403 130 28 16		
13.04	20 0603 42020	403 131 02 33		bearing half / Lagerhälfte
13.05	20 0503 40007	442 130 05 30		
13.06	20 0503 40004	403 130 16 45		
13.07	20 0503 40000	403 131 07 16		for vertical compressor / für stehenden Kompressor
13.07	20 0503 40001	403 131 10 16		for horizontal compressor / für liegenden Kompressor
1-cyl. 90 mm air-cooled / 1-Zyl. 90 mm luftgekühlt				
13.00	20 0403 40018	442 130 00 08		
13.01	20 0803 40201	000 130 26 19		with / mit 13.02
13.02	20 0803 40011	402 130 03 20		
13.02	20 0803 40200	402 130 02 20		gaskets only / nur Dichtungen
13.03	20 0603 42010	403 130 28 16		
13.04	20 0603 42020	403 131 02 33		bearing half / Lagerhälfte
13.05	20 0503 40007	442 130 05 30		
13.06	20 0503 40004	403 130 16 45		
13.07	20 0503 40000	403 131 07 16		for vertical compressor / für stehenden Kompressor
13.07	20 0503 40001	403 131 10 16		for horizontal compressor / für liegenden Kompressor
14.01	20 1403 40001	442 180 00 15		
14.02	20 1803 44700	403 180 24 38		
14.02	20 1803 40000	403 180 39 38		
14.03	20 1803 44000	442 180 05 43		
14.04	20 1903 44700	001 188 31 01		
16.00	20 1603 40300	403 200 70 01	125 mm impeller / Flügelrad	
16.00	20 1603 40301	403 200 71 01	125 mm impeller / Flügelrad	
16.00	20 1603 40302	403 200 77 01	125 mm impeller / Flügelrad	
16.01	20 1603 44231	423 200 01 04		to / für 403 200 70 01
16.01	20 1603 44233	422 200 03 04		to / für 403 200 71 01
16.01	20 1603 44235	422 200 06 04		to / für 403 200 77 01
90S	20 9003 40000	403 030 16 37		
90S	20 9003 40001	403 030 23 37	144,5 mm outer diameter / Aussendurchmesser	

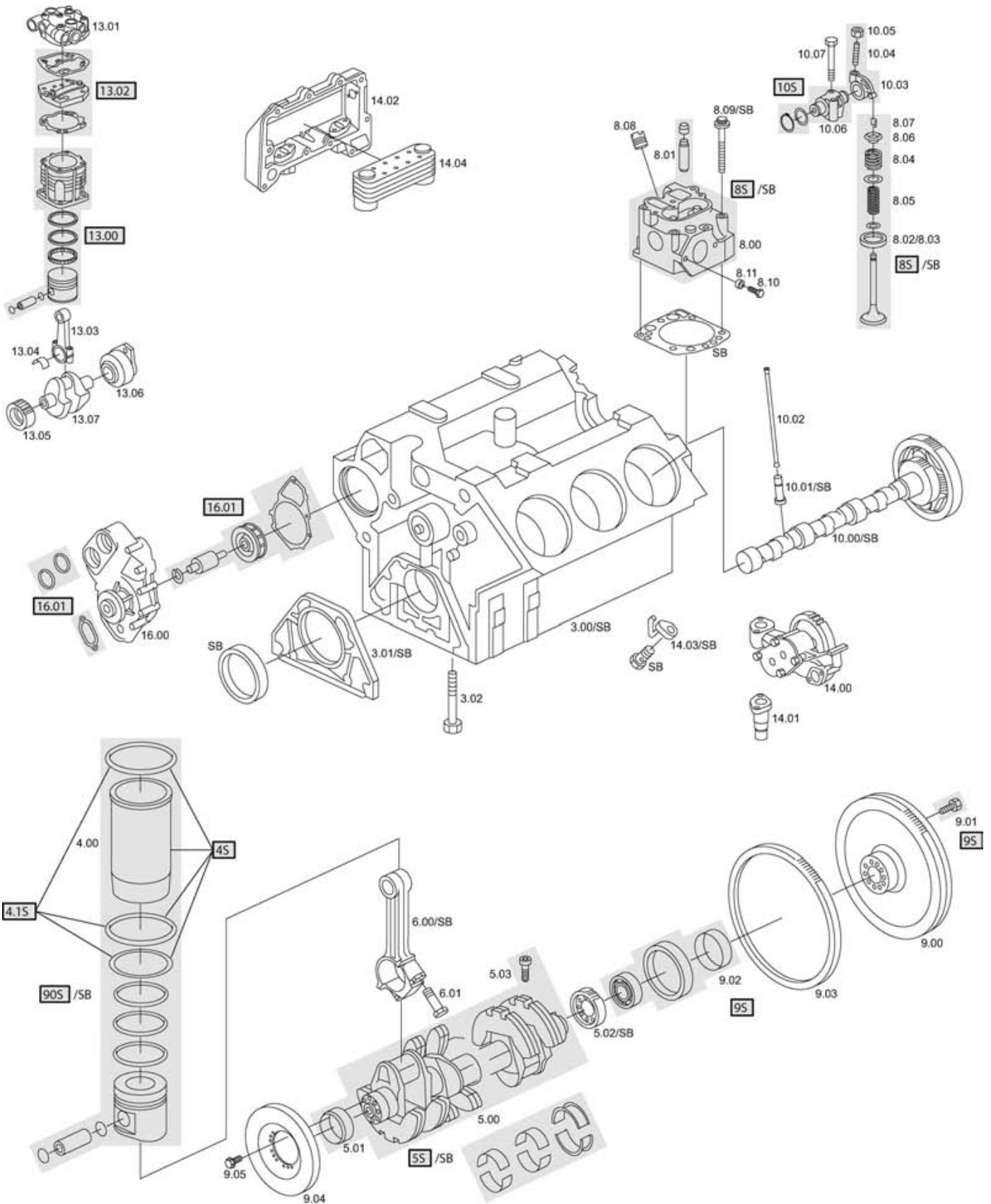


Pos.	BF-No.	Reference		
SB	20 0203 40103			w/o cyl. heads / ohne Zylinderköpfe
SB	20 0203 40104			with cyl. heads / mit Zylinderköpfen
3.00	20 0303 44100	441 010 02 08		
3.01	20 0103 90022	403 011 01 07		
3.02	20 0103 42200	422 011 00 71		
4.00	20 0403 40301	403 011 34 10	9,97 mm	
4S	20 0403 42020		9,97 mm	
4.1S	20 0403 42013			set per cylinder / Satz pro Zylinder
5.00	20 0503 40111	401 030 21 01		
5S	20 0503 40101	401 030 25 01		with bearings / mit Lagern
5.01	20 0503 40010	442 031 00 27		
5.02	20 0503 40120	403 050 03 03		
5.03	20 0103 44210	442 031 00 71		
6.00	20 0603 40100	441 030 08 20	trapezoidal / trapezförmig	
6.01	20 0603 44229	442 038 00 71		
8.00	20 0803 40100	402 010 03 20		w/o valves / ohne Ventile
8S	20 0803 40101			with valves / mit Ventilen
8.01	20 0803 40053	422 053 04 30	18 mm	IN/EX
8.01	20 0803 40054	422 053 05 30	18,2 mm	IN/EX
8.03	20 0803 42023	442 053 00 32	53,11 mm	EX
8.03	20 0803 42024	442 053 01 32	53,31 mm	EX
8.03	20 0803 42025	442 053 02 32	53,52 mm	EX
8.04	20 0803 40021	403 053 08 20		IN
8.04	20 0803 40023	403 053 07 20	reinforced / verstärkt	IN/EX
8.05	20 0803 40022	403 053 11 22		IN
8.05	20 0803 40024	403 053 10 22	reinforced / verstärkt	IN/EX
8.06	20 0803 40050	422 053 00 25		IN/EX
8.07	20 0803 40090	422 053 00 26		IN/EX
8.08	20 0103 40300	403 017 02 71		
8.09	20 0803 42210	422 990 02 01	M15x109 mm	1 pc. per cyl. head / 1 Stück pro Zylinderkopf
8.09	20 0803 42211	422 990 03 01	M15x144 mm	3 pcs. per cyl. head / 3 Stück pro Zylinderkopf
8.09	20 0803 42212	422 990 04 01	M15x168 mm	2 pcs. per cyl. head / 2 Stück pro Zylinderkopf
8.09	20 0803 42213			set per cyl. head / Satz pro Zylinderkopf
8.10	20 0103 44720	447 990 70 04	M10x70 mm	
8.10	20 0103 44721	447 990 60 04	M10x85 mm	
8.11	20 0103 40320	403 142 02 12		
9.00	20 0903 44200	442 030 02 05	430 mm	
9.00	20 0903 44201	442 030 19 05	430 mm	
9.01	20 0903 42201	422 032 02 71		
9.02	20 0903 40310	403 032 03 09		
9.03	20 0903 40302	403 032 03 05		
9.04	20 0903 44202	442 030 23 03		
9.05	20 0103 42230	422 035 00 71		
9S	20 0903 40000			with ball bearing / mit Kugellager
9S	20 0903 40001			without ball bearing / ohne Kugellager
10.00	20 1003 40101	441 050 17 01		
10.01	20 1003 44000	476 050 00 25		
10.02	20 1003 40040	422 054 01 05		
10.03	20 1003 40010	442 050 03 33		
10.04	20 0103 40360	422 055 00 20		
10.05	20 0103 42260	422 990 00 51		
10.06	20 1003 40020	403 050 12 36		
10.07	20 0103 40361	000931 010369		
10S	20 1003 40099			

OM 401 LA

401.970/972-975/977-981/984-987/989-991/993/994

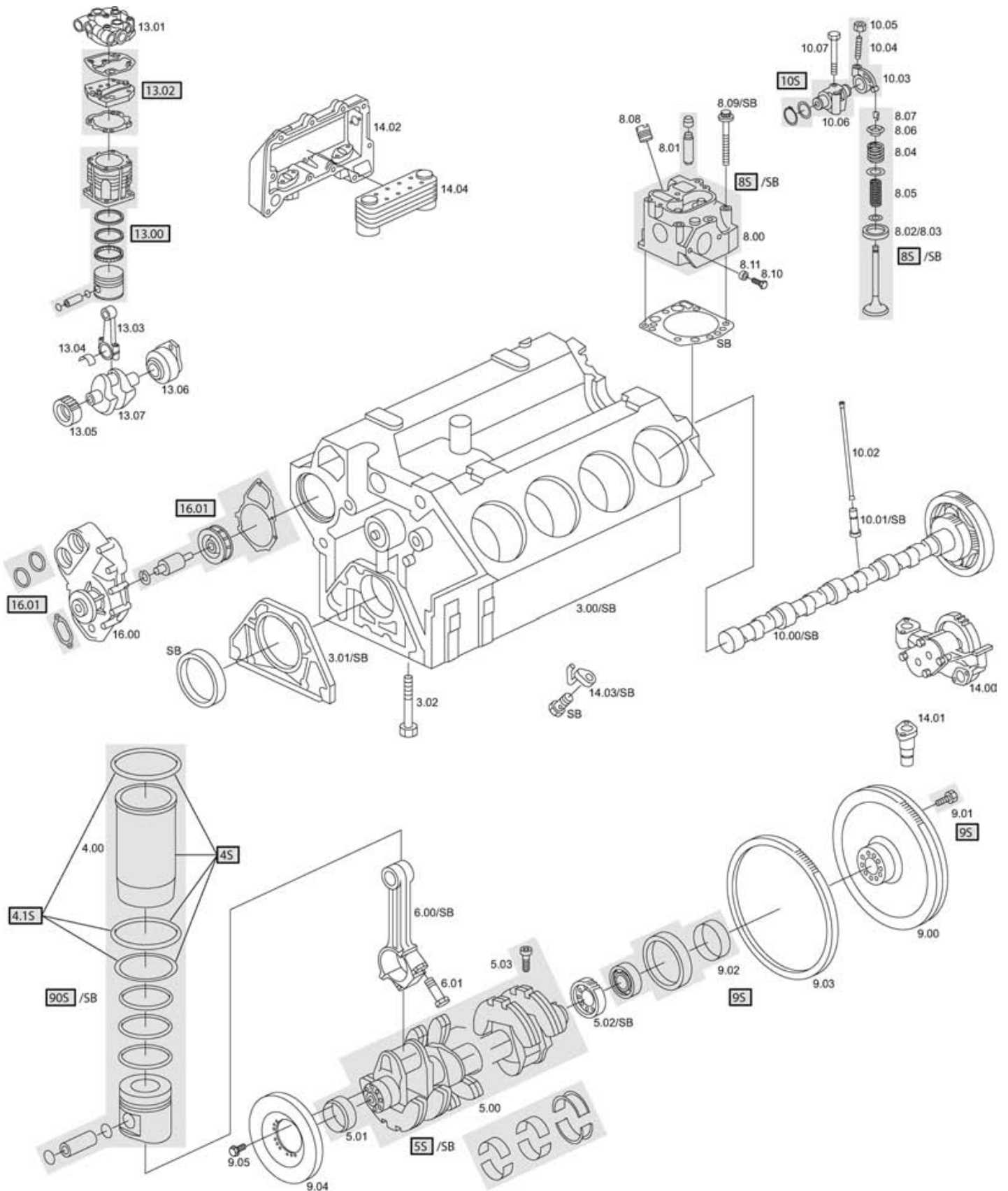
Euro 1



Pos.	BF-No.	Reference		
1-cyl. 90 mm air-cooled / 1-Zyl. 90 mm luftgekühlt				
13.00	20 0403 40018	442 130 00 08		
13.01	20 0803 44202	407 130 05 19		without / ohne 13.02
13.02	20 0803 44201	442 130 07 20		
13.03	20 0603 42010	403 130 28 16		
13.04	20 0603 42020	403 131 02 33		bearing half / Lagerhälfte
13.05	20 0503 40007	442 130 05 30		
13.06	20 0503 40004	403 130 16 45		
13.07	20 0503 40000	403 131 07 16		for vertical compressor / für stehenden Kompressor
13.07	20 0503 40001	403 131 10 16		for horizontal compressor / für liegenden Kompressor
1-cyl. 100 mm air-cooled / 1-Zyl. 100 mm luftgekühlt				
13.00	20 0403 40020	441 130 00 08		
13.01	20 0803 44100	442 130 32 19		without / ohne 13.02
13.02	20 0803 44101	441 130 02 20		
13.03	20 0603 44010	442 131 02 17		
13.05	20 0503 40006	442 130 03 30		
13.06	20 0503 40005	442 131 13 42		
13.07	20 0503 40003	442 130 03 14		
14.00	20 1403 40000	403 180 17 01		
14.01	20 1403 40001	442 180 00 15		
14.02	20 1803 40000	403 180 39 38		to / für 001 188 89 01
14.02	20 1803 44001	442 188 18 04		to / für 002 188 18 01/43 01
14.03	20 1803 44000	442 180 05 43		
14.04	20 1903 44000	001 188 89 01	10 plates / 10 Lamellen	
14.04	20 1903 44100	002 188 18 01	10 plates / 10 Lamellen	
14.04	20 1903 44200	002 188 43 01	13 plates / 13 Lamellen	
16.00	20 1603 40301	403 200 71 01	125 mm impeller / Flügelrad	
16.00	20 1603 40302	403 200 77 01	125 mm impeller / Flügelrad	
16.01	20 1603 44233	422 200 03 04		to / für 403 200 71 01
16.01	20 1603 44235	422 200 06 04		to / für 403 200 77 01
90S	20 9003 40002	402 030 04 37		

OM 402

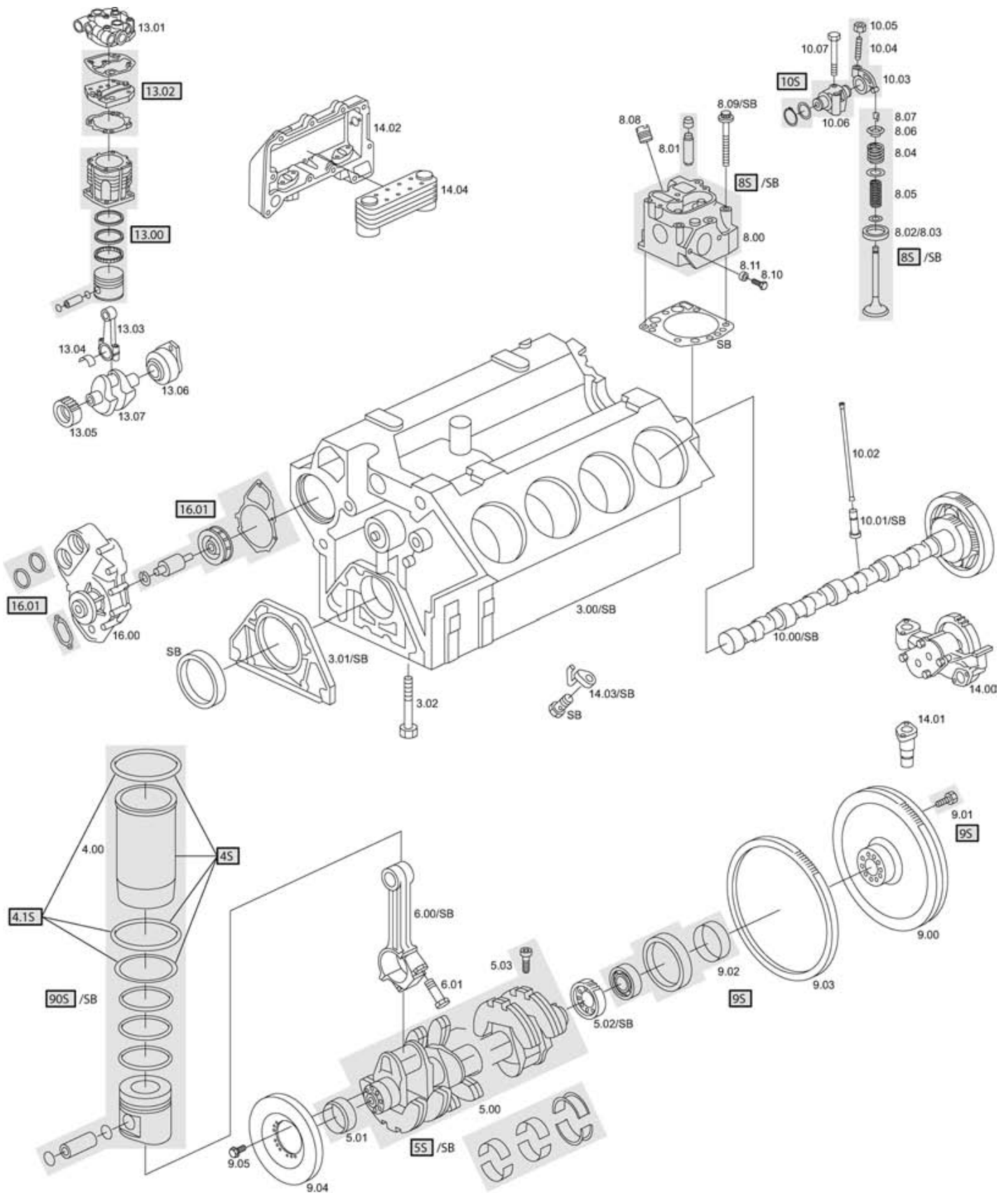
402.905-907/910-914/916/917/919/921/923-928



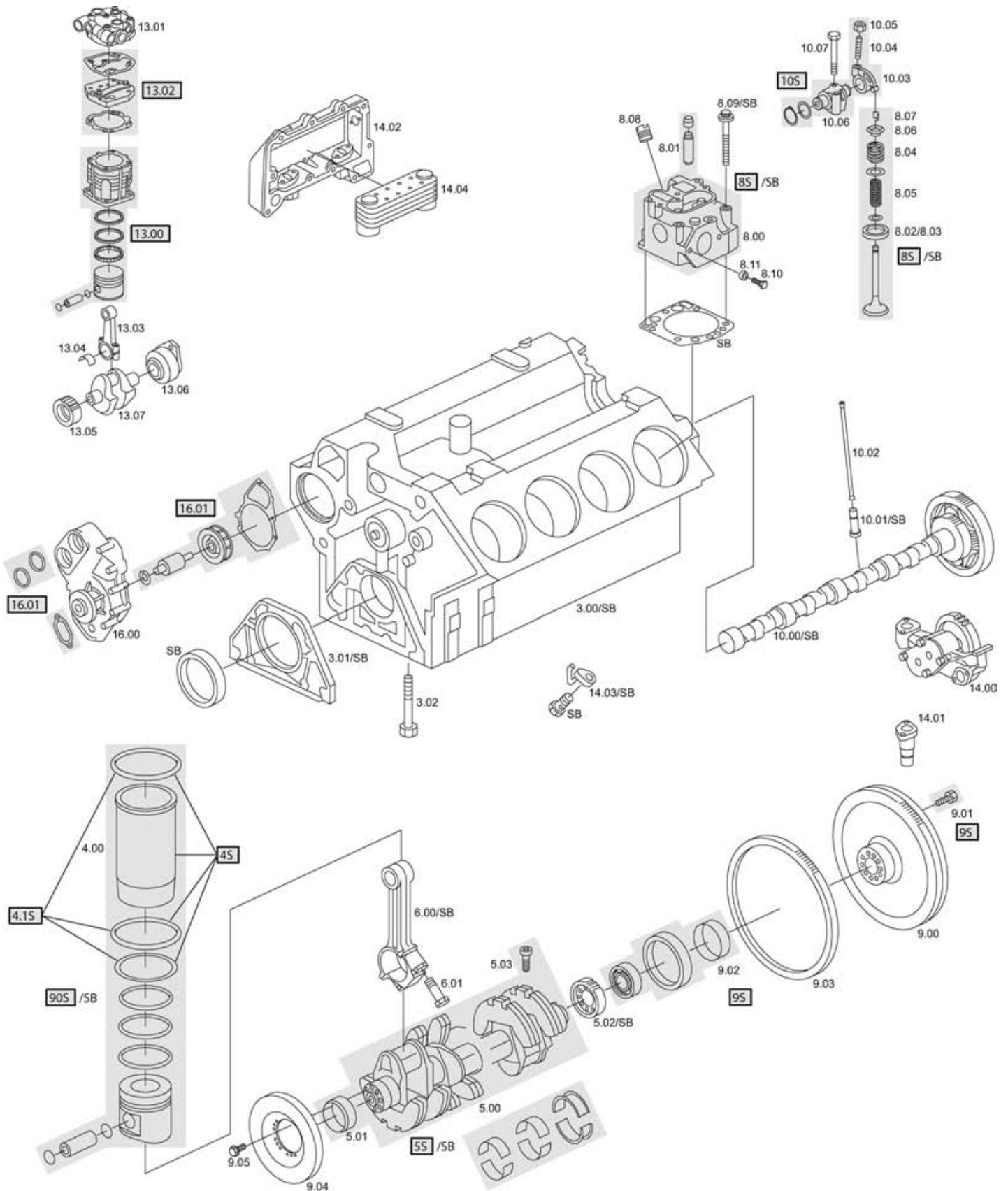
Pos.	BF-No.	Reference		
SB	20 0203 40200			w/o cyl. heads / ohne Zylinderköpfe
SB	20 0203 40201			with cyl. heads / mit Zylinderköpfen
3.00	20 0303 44200	442 010 03 08		
3.01	20 0103 90022	403 011 01 07		
3.02	20 0103 42200	422 011 00 71		
4.00	20 0403 40300	403 011 32 10	10,07 mm	
4S	20 0403 40320		10,07 mm	
4.00	20 0403 40304		10,57 mm	
4S	20 0403 40324		10,57 mm	
4.00	20 0403 40303	403 011 33 10	144,5 mm outer diameter / Aussendurchmesser	
4S	20 0403 40323		144,5 mm outer diameter / Aussendurchmesser	
4.1S	20 0403 42012			to / für 20 0403 40300 / 40304
4.1S	20 0403 42013			to / für 20 0403 40303
5.00	20 0503 40200			
5S	20 0503 40210	402 030 23 01		with bearings / mit Lagern
5.01	20 0503 40010	442 031 00 27		
5.02	20 0503 40120	403 050 03 03		
5.03	20 0103 44210	442 031 00 71		
6.00	20 0603 40300	422 030 04 20		
6.01	20 0603 40329	403 038 02 71	thread / Gewinde 12 mm	
6.01	20 0603 44229	442 038 00 71	thread / Gewinde 50 mm	
8.00	20 0803 40300	427 010 10 20		w/o valves / ohne Ventile
8S	20 0803 40301			with valves / mit Ventilen
8.01	20 0803 40055	403 053 00 30	18 mm	IN/EX
8.01	20 0803 40051	403 053 01 30	18,2 mm	IN/EX
8.02	20 0803 42000	403 053 09 31	60,11 mm	IN
8.02	20 0803 42015		60,61 mm	IN
8.03	20 0803 42008	403 053 21 32	53,11 mm	EX
8.03	20 0803 42016		53,61 mm	EX
8.04	20 0803 40021	403 053 08 20		IN
8.04	20 0803 40023	403 053 07 20	reinforced / verstärkt	IN/EX
8.05	20 0803 40022	403 053 11 22		IN
8.05	20 0803 40024	403 053 10 22	reinforced / verstärkt	IN/EX
8.06	20 0803 40050	422 053 00 25		IN/EX
8.07	20 0803 40090	422 053 00 26		IN/EX
8.08	20 0103 40300	403 017 02 71		
8.09	20 0803 42210	422 990 02 01	M15x109 mm	1 pcs. per cyl. head / 1 Stück pro Zylinderkopf
8.09	20 0803 42211	422 990 03 01	M15x144 mm	3 pcs. per cyl. head / 3 Stück pro Zylinderkopf
8.09	20 0803 42212	422 990 04 01	M15x168 mm	2 pcs. per cyl. head / 2 Stück pro Zylinderkopf
8.09	20 0803 42213			set per cyl. head / Satz pro Zylinderkopf
8.10	20 0103 44720	447 990 70 04	M10x70 mm	16 pcs. per engine / 16 Stück pro Motor
9.00	20 0903 40300	403 030 13 05	380 mm	
9.00	20 0903 40301	403 030 14 05	420 mm	
9.01	20 0903 42201	422 032 02 71		
9.02	20 0903 40310	403 032 03 09		
9.03	20 0903 40302	403 032 03 05		
9.04	20 0903 44202	442 030 23 03		
9.05	20 0103 42230	422 035 00 71		
9S	20 0903 40000			with ball bearing / mit Kugellager
9S	20 0903 40001			without ball bearing / ohne Kugellager
10.00	20 1003 40200	402 050 18 01		
10.01	20 1003 40060	403 054 18 01		
10.02	20 1003 40040	422 054 01 05		
10.03	20 1003 40010	442 050 03 33		
10.04	20 0103 40360	422 055 00 20		
10.05	20 0103 42260	422 990 00 51		

OM 402

402.905-907/910-914/916/917/919/921/923-928



Pos.	BF-No.	Reference		
10.06	20 1003 40020	403 050 12 36		
10.07	20 0103 40361	000931 010369		
10S	20 1003 40099			
1-cyl. 90 mm water-cooled / 1-Zyl. 90 mm wassergekühlt				
13.00	20 0403 40019	402 130 06 08		
13.01	20 0803 40201	000 130 26 19		with / mit 13.02
13.02	20 0803 40011	402 130 03 20		
13.02	20 0803 40200	402 130 02 20		gaskets only / nur Dichtungen
13.03	20 0603 42010	403 130 28 16		
13.04	20 0603 42020	403 131 02 33		bearing half / Lagerhälfte
13.05	20 0503 40007	442 130 05 30		
13.06	20 0503 40004	403 130 16 45		
13.07	20 0503 40000	403 131 07 16		for vertical compressor / für stehenden Kompressor
13.07	20 0503 40001	403 131 10 16		for horizontal compressor / für liegenden Kompressor
1-cyl. 90 mm air-cooled / 1-Zyl. 90 mm luftgekühlt				
13.00	20 0403 40018	442 130 00 08		
13.01	20 0803 40201	000 130 26 19		with / mit 13.02
13.02	20 0803 40011	402 130 03 20		
13.02	20 0803 40200	402 130 02 20		gaskets only / nur Dichtungen
13.03	20 0603 42010	403 130 28 16		
13.04	20 0603 42020	403 131 02 33		bearing half / Lagerhälfte
13.05	20 0503 40007	442 130 05 30		
13.06	20 0503 40004	403 130 16 45		
13.07	20 0503 40000	403 131 07 16		for vertical compressor / für stehenden Kompressor
13.07	20 0503 40001	403 131 10 16		for horizontal compressor / für liegenden Kompressor
14.00	20 1403 40000	403 180 17 01		
14.01	20 1403 40001	442 180 00 15		
14.02	20 1803 44700	403 180 24 38		
14.02	20 1803 40000	403 180 39 38		
14.03	20 1803 44000	442 180 05 43		
14.04	20 1903 44700	001 188 31 01	10 plates / 10 Lamellen	
14.04	20 1903 44000	001 188 89 01	10 plates / 10 Lamellen	
16.00	20 1603 40300	403 200 70 01	125 mm impeller / Flügelrad	
16.00	20 1603 40301	403 200 71 01	125 mm impeller / Flügelrad	
16.00	20 1603 40302	403 200 77 01	125 mm impeller / Flügelrad	
16.01	20 1603 44231	423 200 01 04		to / für 403 200 70 01
16.01	20 1603 44233	422 200 03 04		to / für 403 200 71 01
16.01	20 1603 44235	422 200 06 04		to / für 403 200 77 01
90S	20 9003 40000	403 030 16 37		
90S	20 9003 40001	403 030 23 37	144,5 mm outer diameter / Aussendurchmesser	

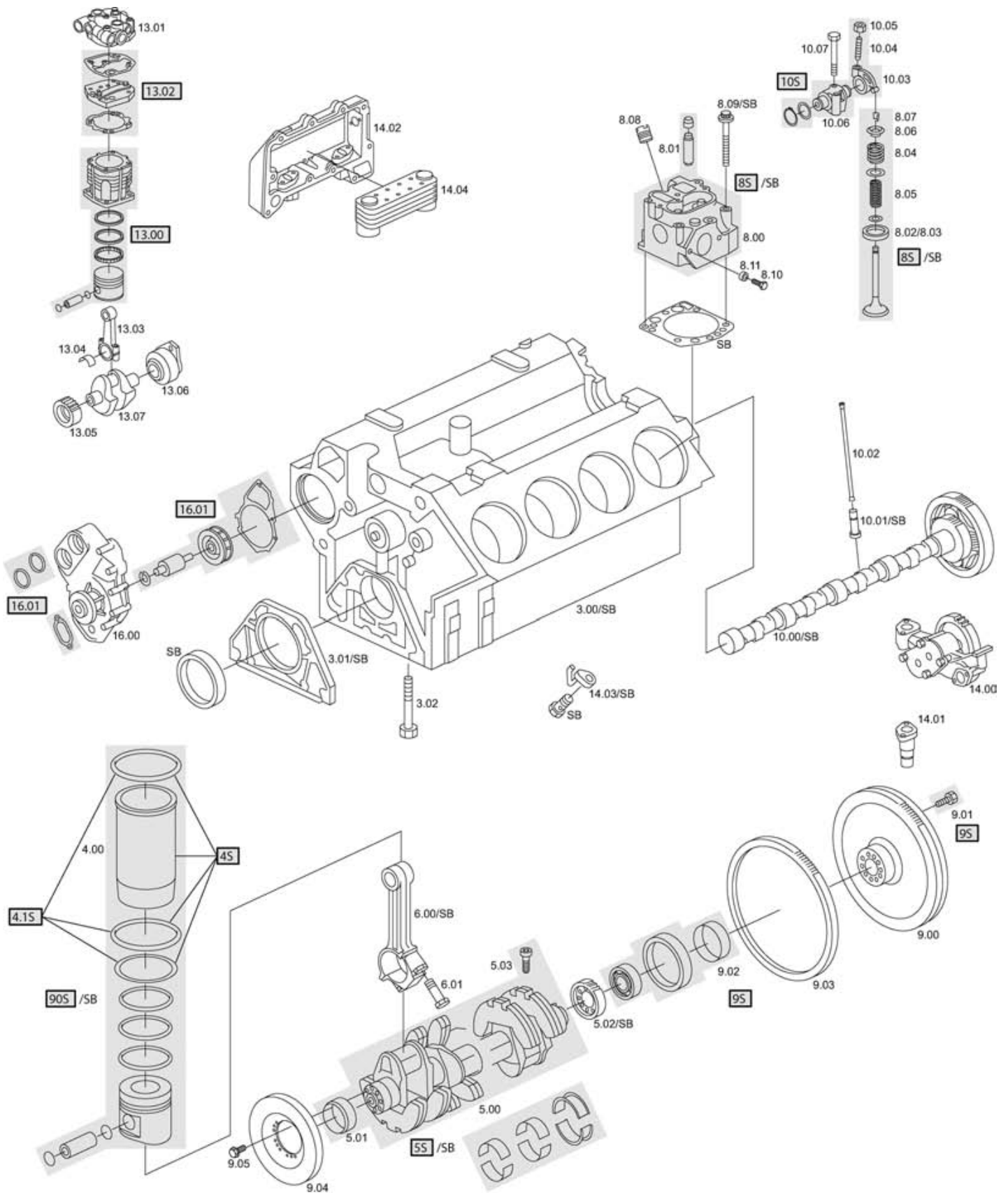


Pos.	BF-No.	Reference		
SB	20 0203 40202			w/o cyl. heads / ohne Zylinderköpfe
SB	20 0203 40203			with cyl. heads / mit Zylinderköpfen
3.00	20 0303 44200	442 010 03 08		
3.01	20 0103 90022	403 011 01 07		
3.02	20 0103 42200	422 011 00 71		
4.00	20 0403 40301	403 011 34 10	9,97 mm	
4S	20 0403 42020		9,97 mm	
4.1S	20 0403 42013			set per cylinder / Satz pro Zylinder
5.00	20 0503 40200			
5S	20 0503 40211	402 030 32 01		with bearings / mit Lagern
5.01	20 0503 40010	442 031 00 27		
5.02	20 0503 40120	403 050 03 03		
5.03	20 0103 44210	442 031 00 71		
6.00	20 0603 44200	442 030 02 20		
6.01	20 0603 44229	442 038 00 71		
8.00	20 0803 40100	402 010 03 20		w/o valves / ohne Ventile
8S	20 0803 40101			with valves / mit Ventilen
8.01	20 0803 40053	422 053 04 30	18 mm	IN/EX
8.01	20 0803 40054	422 053 05 30	18,2 mm	IN/EX
8.03	20 0803 42023	442 053 00 32	53,11 mm	EX
8.03	20 0803 42024	442 053 01 32	53,31 mm	EX
8.03	20 0803 42025	442 053 02 32	53,52 mm	EX
8.04	20 0803 40021	403 053 08 20		IN
8.04	20 0803 40023	403 053 07 20	reinforced / verstärkt	IN/EX
8.05	20 0803 40022	403 053 11 22		IN
8.05	20 0803 40024	403 053 10 22	reinforced / verstärkt	IN/EX
8.06	20 0803 40050	422 053 00 25		IN/EX
8.07	20 0803 40090	422 053 00 26		IN/EX
8.08	20 0103 40300	403 017 02 71		
8.09	20 0803 42210	422 990 02 01	M15x109 mm	1 pc. per cyl. head / 1 Stück pro Zylinderkopf
8.09	20 0803 42211	422 990 03 01	M15x144 mm	3 pcs. per cyl. head / 3 Stück pro Zylinderkopf
8.09	20 0803 42212	422 990 04 01	M15x168 mm	2 pcs. per cyl. head / 2 Stück pro Zylinderkopf
8.09	20 0803 42213			set per cyl. head / Satz pro Zylinderkopf
8.10	20 0103 44722	447 990 71 04	M10x105 mm	13 pcs. per engine / 13 Stück pro Motor
8.10	20 0103 44721	447 990 60 04	M10x85 mm	3 pcs. per engine / 3 Stück pro Motor
8.11	20 0103 40320	403 142 02 12		
9.00	20 0903 44200	442 030 02 05	430 mm	
9.01	20 0903 42201	422 032 02 71		
9.02	20 0903 40310	403 032 03 09		
9.03	20 0903 40302	403 032 03 05		
9.04	20 0903 44202	442 030 23 03		
9.05	20 0103 42230	422 035 00 71		
9S	20 0903 40000			with ball bearing / mit Kugellager
9S	20 0903 40001			without ball bearing / ohne Kugellager
10.00	20 1003 40201	442 050 17 01		
10.01	20 1003 44000	476 050 00 25		
10.02	20 1003 40040	422 054 01 05		
10.03	20 1003 40010	442 050 03 33		
10.04	20 0103 40360	422 055 00 20		
10.05	20 0103 42260	422 990 00 51		
10.06	20 1003 40020	403 050 12 36		
10.07	20 0103 40361	000931 010369		
10S	20 1003 40099			

1-cyl. 90 mm air-cooled / 1-Zyl. 90 mm luftgekühlt

13.00	20 0403 40018	442 130 00 08		
13.01	20 0803 44202	407 130 05 19		without / ohne 13.02
13.02	20 0803 44201	442 130 07 20		

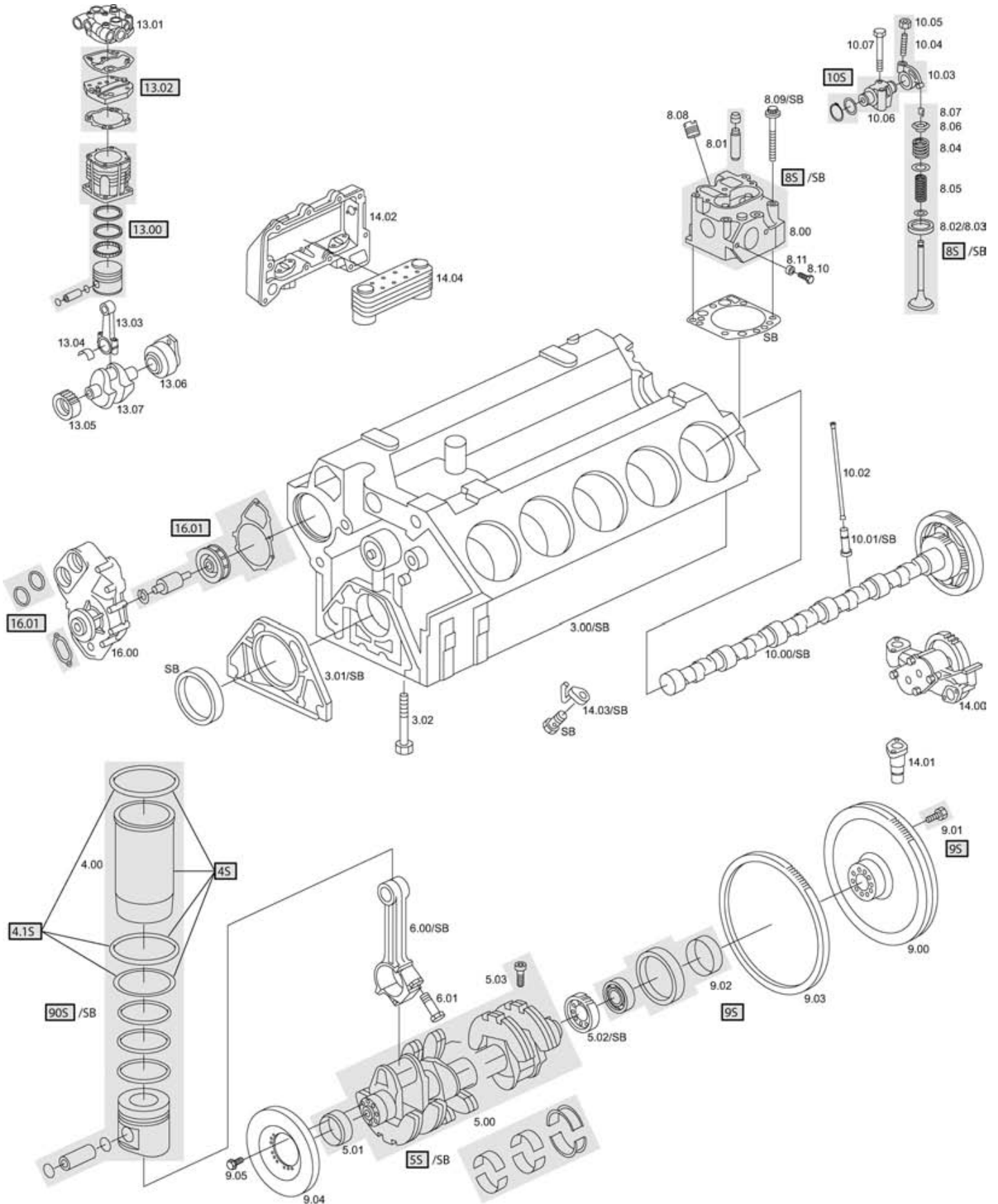




Pos.	BF-No.	Reference		
13.03	20 0603 42010	403 130 28 16		
13.04	20 0603 42020	403 131 02 33		bearing half / Lagerhälfte
13.05	20 0503 40007	442 130 05 30		
13.06	20 0503 40004	403 130 16 45		
13.07	20 0503 40000	403 131 07 16		for vertical compressor / für stehenden Kompressor
13.07	20 0503 40001	403 131 10 16		for horizontal compressor / für liegenden Kompressor
2-cyl. 90 mm air-cooled / 2-Zyl. 90 mm luftgekühlt				
13.00	20 0403 40018	442 130 00 08		
13.01	20 0803 44202	407 130 05 19		without / ohne 13.02
13.02	20 0803 44201	442 130 07 20		
13.03	20 0603 42012	403 130 27 16		
13.04	20 0603 42021	442 131 00 33		bearing half / Lagerhälfte
13.05	20 0503 40007	442 130 05 30		
13.07	20 0503 40002	403 131 08 16		
1-cyl. 100 mm air-cooled / 1-Zyl. 100 mm luftgekühlt				
13.00	20 0403 40020	441 130 00 08		
13.01	20 0803 44100	442 130 32 19		without / ohne 13.02
13.02	20 0803 44101	441 130 02 20		
13.03	20 0603 44010	442 131 02 17		
13.07	20 0503 40003	442 130 03 14		
13.05	20 0503 40006	442 130 03 30		
13.06	20 0503 40005	442 131 13 42		
14.00	20 1403 42000	423 180 05 01		
14.01	20 1403 42011	422 180 03 15		
14.02	20 1803 40000	403 180 39 38		to / für 001 188 89 01
14.02	20 1803 44001	442 188 18 04		to / für 002 188 18 01
14.03	20 1803 44000	442 180 05 43		
14.04	20 1903 44000	001 188 89 01	10 plates / 10 Lamellen	
14.04	20 1903 44100	002 188 18 01	10 plates / 10 Lamellen	
16.00	20 1603 40301	403 200 71 01	125 mm impeller / Flügelrad	
16.00	20 1603 40302	403 200 77 01	125 mm impeller / Flügelrad	
16.01	20 1603 44233	422 200 03 04		to / für 403 200 71 01
16.01	20 1603 44235	422 200 06 04		to / für 403 200 77 01
90S	20 9003 40002	402 030 04 37		

OM 403

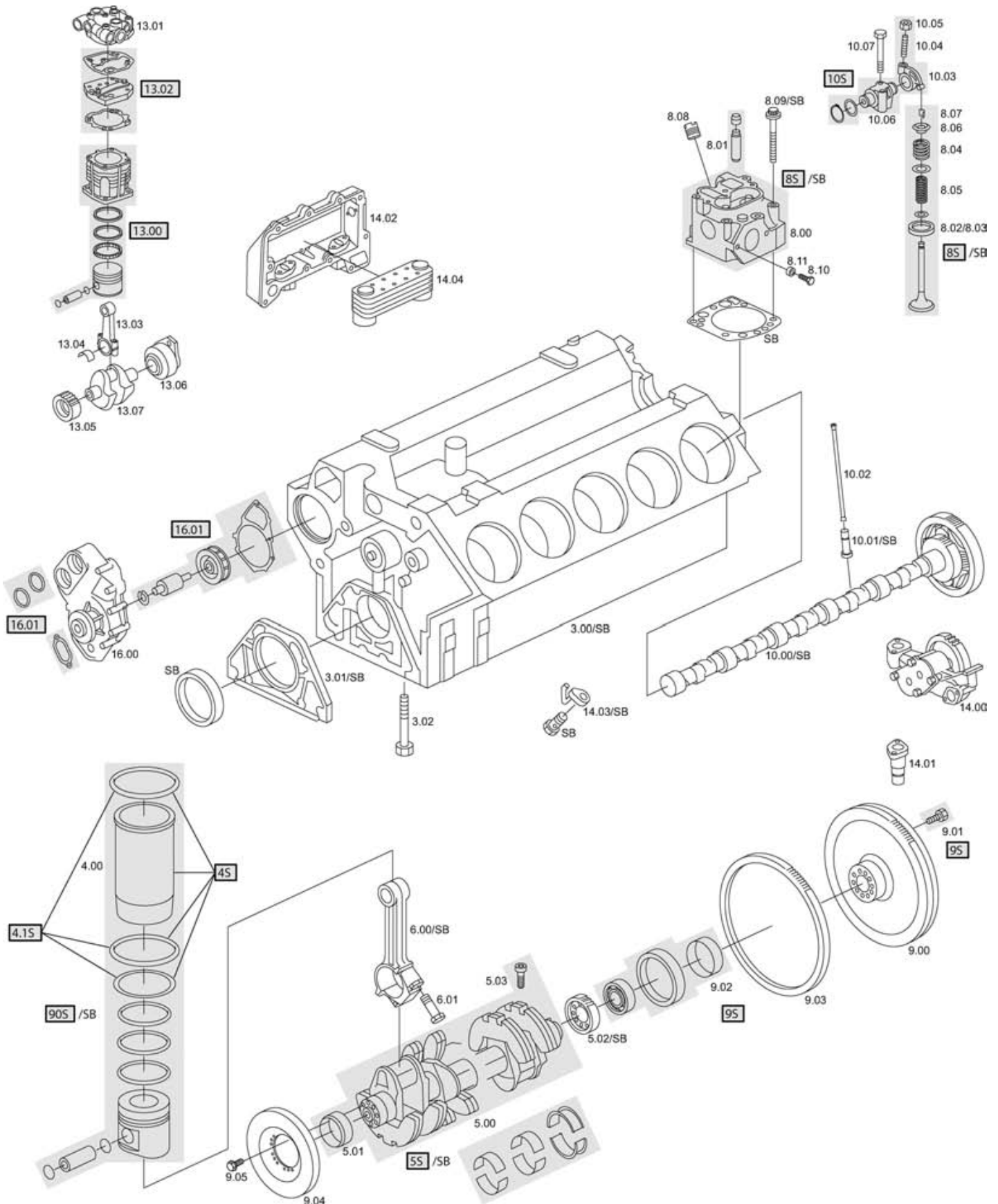
403.910/915-919/930-934



Pos.	BF-No.	Reference		
SB	20 0203 40300			w/o cyl. heads / ohne Zylinderköpfe
SB	20 0203 40301			with cyl. heads / mit Zylinderköpfen
3.00	20 0303 44300	443 010 00 08		
3.01	20 0103 90022	403 011 01 07		
3.02	20 0103 42200	422 011 00 71		
4.00	20 0403 40300	403 011 32 10	10,07 mm	
4S	20 0403 40320		10,07 mm	
4.00	20 0403 40304		10,57 mm	
4S	20 0403 40324		10,57 mm	
4.00	20 0403 40303	403 011 33 10	144,5 mm outer diameter / Aussendurchmesser	
4S	20 0403 40323		144,5 mm outer diameter / Aussendurchmesser	
4.1S	20 0403 42012			to / für 20 0403 40300 / 40304
4.1S	20 0403 42013			to / für 20 0403 40303
5.00	20 0503 40300			
5S	20 0503 40310	403 030 30 01		with bearings / mit Lagern
5.01	20 0503 40010	442 031 00 27		
5.02	20 0503 40120	403 050 03 03		
5.03	20 0103 44210	442 031 00 71		
6.00	20 0603 40300	422 030 04 20		
6.01	20 0603 40329	403 038 02 71	thread / Gewinde 12 mm	
6.01	20 0603 44229	442 038 00 71	thread / Gewinde 50 mm	
8.00	20 0803 40300	427 010 10 20		w/o valves / ohne Ventile
8S	20 0803 40301			with valves / mit Ventilen
8.01	20 0803 40055	403 053 00 30	18 mm	IN/EX
8.01	20 0803 40051	403 053 01 30	18,2 mm	IN/EX
8.02	20 0803 42000	403 053 09 31	60,11 mm	IN
8.02	20 0803 42015		60,61 mm	IN
8.03	20 0803 42008	403 053 21 32	53,11 mm	EX
8.03	20 0803 42016		53,61 mm	EX
8.04	20 0803 40021	403 053 08 20		IN
8.04	20 0803 40023	403 053 07 20	reinforced / verstärkt	IN/EX
8.05	20 0803 40022	403 053 11 22		IN
8.05	20 0803 40024	403 053 10 22	reinforced / verstärkt	IN/EX
8.06	20 0803 40050	422 053 00 25		IN/EX
8.07	20 0803 40090	422 053 00 26		IN/EX
8.08	20 0103 40300	403 017 02 71		
8.09	20 0803 42210	422 990 02 01	M15x109 mm	1 pcs. per cyl. head / 1 Stück pro Zylinderkopf
8.09	20 0803 42211	422 990 03 01	M15x144 mm	3 pcs. per cyl. head / 3 Stück pro Zylinderkopf
8.09	20 0803 42212	422 990 04 01	M15x168 mm	2 pcs. per cyl. head / 2 Stück pro Zylinderkopf
8.09	20 0803 42213			set per cyl. head / Satz pro Zylinderkopf
8.10	20 0103 44720	447 990 70 04	M10x70 mm	16 pcs. per engine / 16 Stück pro Motor
9.00	20 0903 40301	403 030 14 05	420 mm	
9.01	20 0903 42201	422 032 02 71		
9.02	20 0903 40310	403 032 03 09		
9.03	20 0903 40302	403 032 03 05		
9.04	20 0903 44202	442 030 23 03		
9.05	20 0103 42230	422 035 00 71		
9S	20 0903 40000			with ball bearing / mit Kugellager
9S	20 0903 40001			without ball bearing / ohne Kugellager
10.00	20 1003 40300	403 050 40 01		
10.01	20 1003 40060	403 054 18 01		
10.02	20 1003 40040	422 054 01 05		
10.03	20 1003 40010	442 050 03 33		
10.04	20 0103 40360	422 055 00 20		

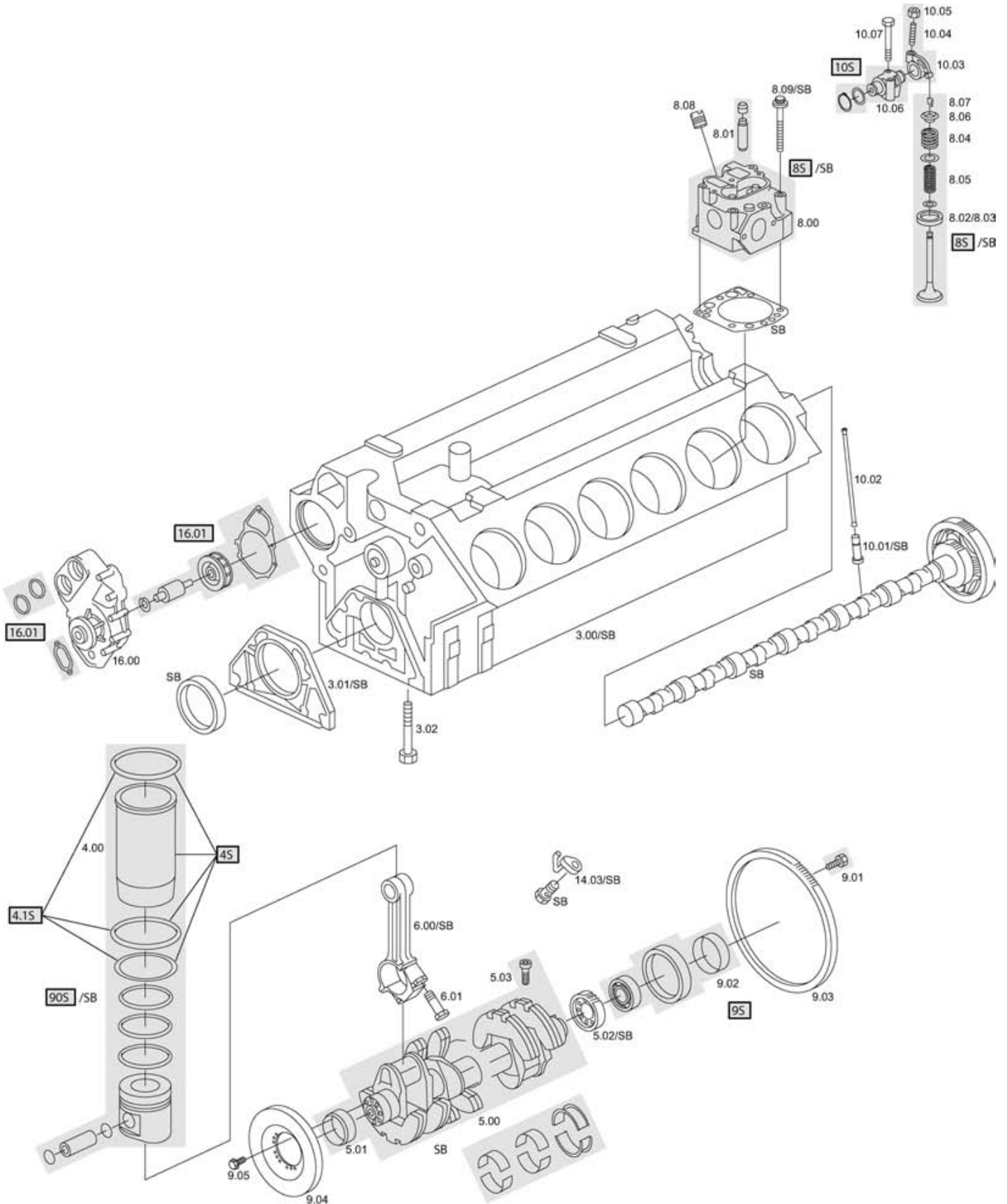
OM 403

403.910/915-919/930-934

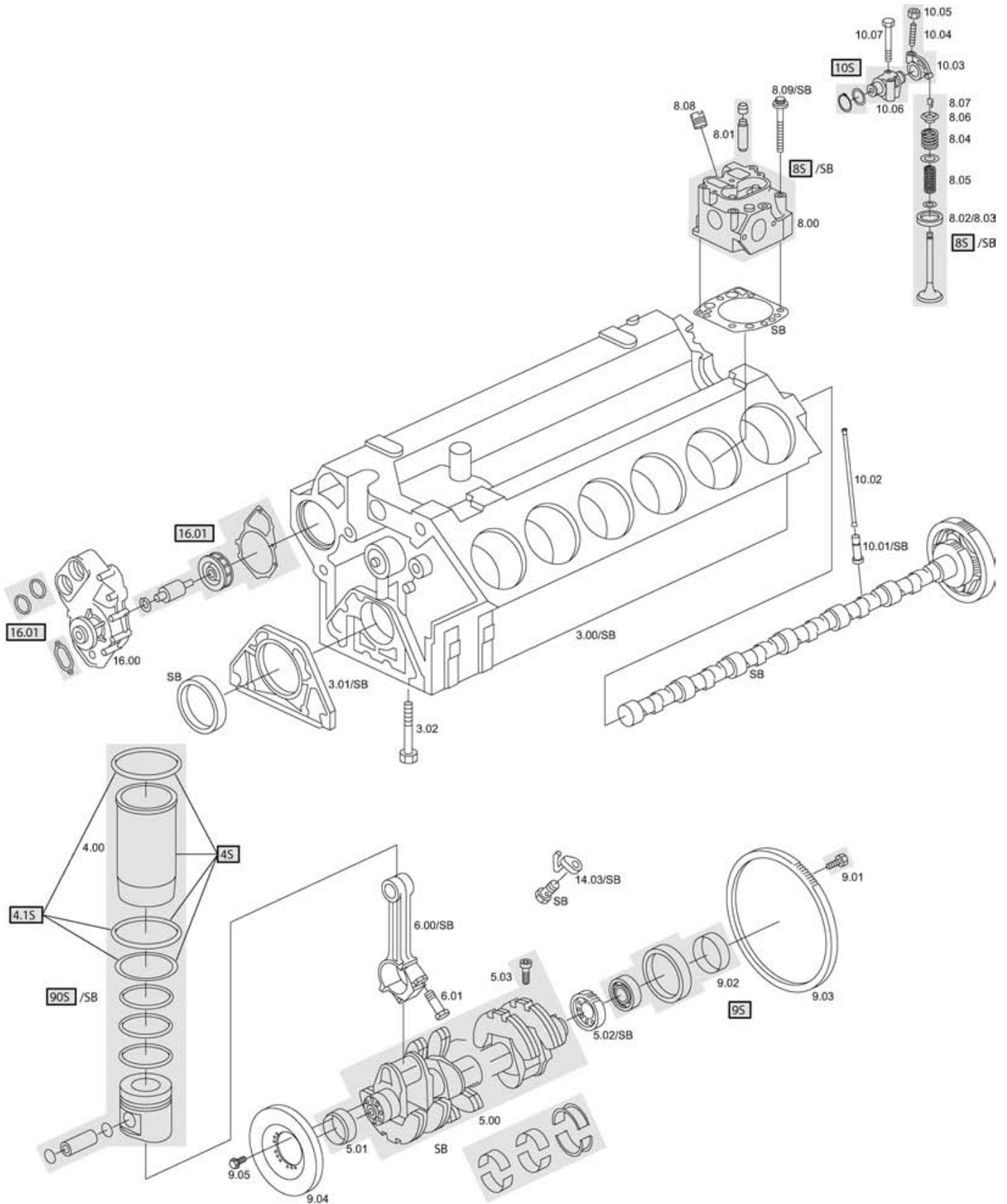


Pos.	BF-No.	Reference		
10.05	20 0103 42260	422 990 00 51		
10.06	20 1003 40020	403 050 12 36		
10.07	20 0103 40361	000931 010369		
10S	20 1003 40099			
1-cyl. 90 mm water-cooled / 1-Zyl. 90 mm wassergekühlt				
13.00	20 0403 40019	402 130 06 08		
13.01	20 0803 40201	000 130 26 19		with / mit 13.02
13.02	20 0803 40011	402 130 03 20		
13.02	20 0803 40200	402 130 02 20		gaskets only / nur Dichtungen
13.03	20 0603 42010	403 130 28 16		
13.04	20 0603 42020	403 131 02 33		bearing half / Lagerhälfte
13.05	20 0503 40007	442 130 05 30		
13.06	20 0503 40004	403 130 16 45		
13.07	20 0503 40000	403 131 07 16		for vertical compressor / für stehenden Kompressor
13.07	20 0503 40001	403 131 10 16		for horizontal compressor / für liegenden Kompressor
1-cyl. 90 mm air-cooled / 1-Zyl. 90 mm luftgekühlt				
13.00	20 0403 40018	442 130 00 08		
13.01	20 0803 40201	000 130 26 19		with / mit 13.02
13.02	20 0803 40011	402 130 03 20		
13.02	20 0803 40200	402 130 02 20		gaskets only / nur Dichtungen
13.03	20 0603 42010	403 130 28 16		
13.04	20 0603 42020	403 131 02 33		bearing half / Lagerhälfte
13.05	20 0503 40007	442 130 05 30		
13.06	20 0503 40004	403 130 16 45		
13.07	20 0503 40000	403 131 07 16		for vertical compressor / für stehenden Kompressor
13.07	20 0503 40001	403 131 10 16		for horizontal compressor / für liegenden Kompressor
14.00	20 1403 42000	423 180 05 01		
14.01	20 1402 42011	422 180 03 15		
14.02	20 1803 44700	403 180 24 38		
14.03	20 1803 44000	442 180 05 43		
14.04	20 1903 44700	001 188 31 01		
14.04	20 1903 44000	001 188 89 01		
16.00	20 1603 40300	403 200 70 01	125 mm impeller / Flügelrad	
16.00	20 1603 40301	403 200 71 01	125 mm impeller / Flügelrad	
16.00	20 1603 40302	403 200 77 01	125 mm impeller / Flügelrad	
16.01	20 1603 44231	423 200 01 04		to / für 403 200 70 01
16.01	20 1603 44233	422 200 03 04		to / für 403 200 71 01
16.01	20 1603 44235	422 200 06 04		to / für 403 200 77 01
90S	20 9003 40000	403 030 16 37		
90S	20 9003 40001	403 030 23 37	144,5 mm outer diameter / Aussendurchmesser	

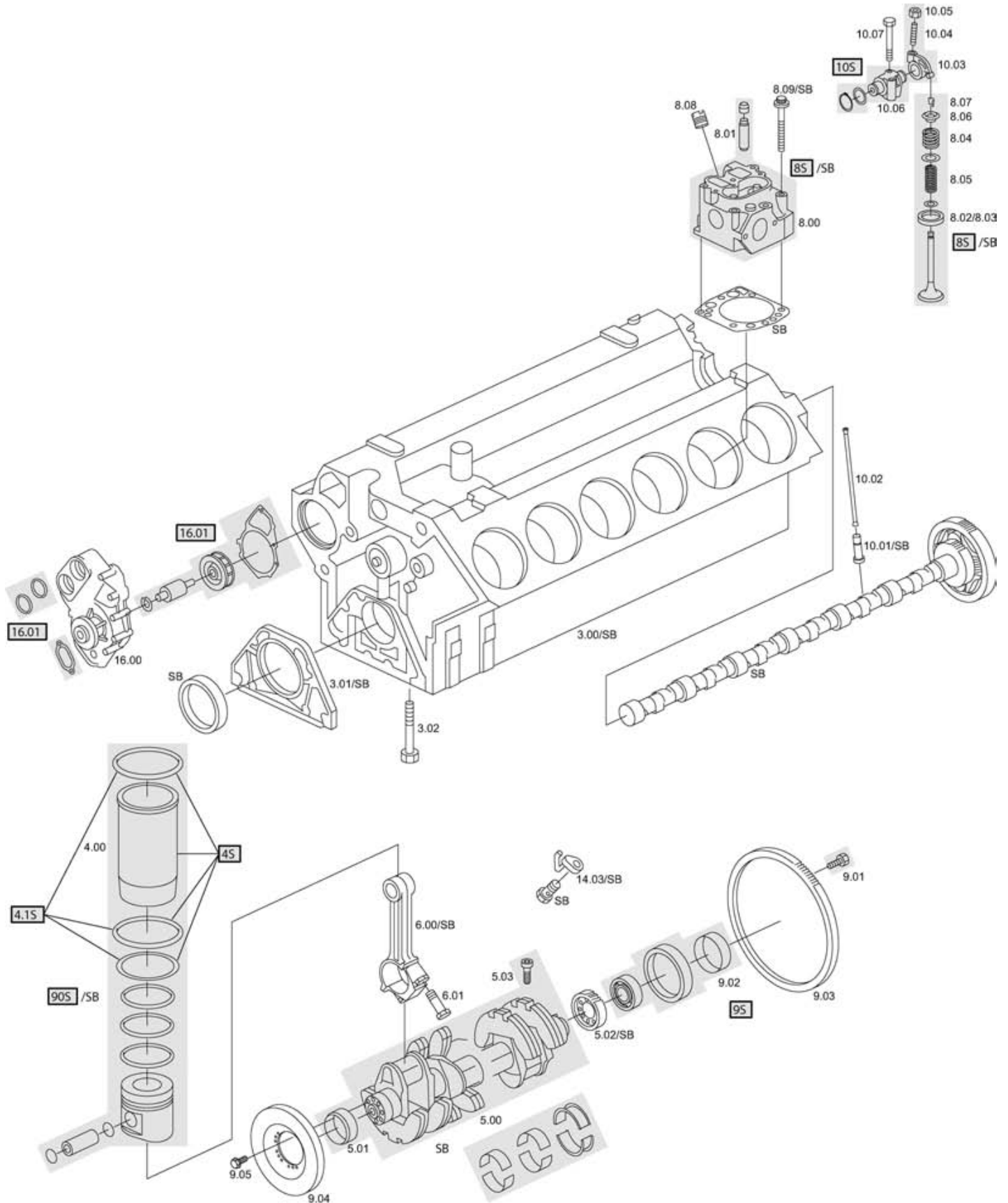
Pos.	BF-No.	Reference		
SB	20 0203 40400			w/o cyl. heads / ohne Zylinderköpfe
SB	20 0203 40402			with cyl. heads / mit Zylinderköpfen
3.00	20 0303 44400	444 010 01 08		
3.01	20 0103 90022	403 011 01 07		
3.02	20 0103 42200	422 011 00 71		
4.00	20 0403 40300	403 011 32 10	10,07 mm	
4S	20 0403 40320		10,07 mm	
4.00	20 0403 40304		10,57 mm	
4S	20 0403 40324		10,57 mm	
4.00	20 0403 40303	403 011 33 10	144,5 mm outer diameter / Aussendurchmesser	
4S	20 0403 40323		144,5 mm outer diameter / Aussendurchmesser	
4.1S	20 0403 42012			to / für 20 0403 40300 / 40304
4.1S	20 0403 42013			to / für 20 0403 40303
5.00	20 0503 44400	444 030 07 01		
5.01	20 0503 40010	442 031 00 27		
5.02	20 0503 40120	403 050 03 03		
5.03	20 0103 44210	442 031 00 71		
6.00	20 0603 40300	422 030 04 20		
6.01	20 0603 40329	403 038 02 71	thread / Gewinde 12 mm	
6.01	20 0603 44229	442 038 00 71	thread / Gewinde 50 mm	
8.00	20 0803 40300	427 010 10 20		w/o valves / ohne Ventile
8S	20 0803 40301			with valves / mit Ventilen
8.01	20 0803 40055	403 053 00 30	18 mm	IN/EX
8.01	20 0803 40051	403 053 01 30	18,2 mm	IN/EX
8.02	20 0803 42000	403 053 09 31	60,11 mm	IN
8.02	20 0803 42015		60,61 mm	IN
8.03	20 0803 42008	403 053 21 32	53,11 mm	EX
8.03	20 0803 42016		53,61 mm	EX
8.04	20 0803 40021	403 053 08 20		IN
8.04	20 0803 40023	403 053 07 20	reinforced / verstärkt	IN/EX
8.05	20 0803 40022	403 053 11 22		IN
8.05	20 0803 40024	403 053 10 22	reinforced / verstärkt	IN/EX
8.06	20 0803 40050	422 053 00 25		IN/EX
8.07	20 0803 40090	422 053 00 26		IN/EX
8.08	20 0103 40300	403 017 02 71		
8.09	20 0803 42210	422 990 02 01	M15x109 mm	1 pc. per cyl. head / 1 Stück pro Zylinderkopf
8.09	20 0803 42211	422 990 03 01	M15x144 mm	3 pcs. per cyl. head / 3 Stück pro Zylinderkopf
8.09	20 0803 42212	422 990 04 01	M15x168 mm	2 pcs. per cyl. head / 2 Stück pro Zylinderkopf
8.09	20 0803 42213			set per cyl. head / Satz pro Zylinderkopf
9.01	20 0903 42201	422 032 02 71		
9.02	20 0903 40310	403 032 03 09		
9.03	20 0903 40302	403 032 03 05		
9.04	20 0903 44202	442 030 23 03		
9.05	20 0103 42230	422 035 00 71		
9S	20 0903 40000			with ball bearing / mit Kugellager
9S	20 0903 40001			without ball bearing / ohne Kugellager
10.01	20 1003 40060	403 054 18 01		
10.01	20 1003 44000	476 050 00 25	reinforced / verstärkt	
10.02	20 1003 40040	422 054 01 05		
10.03	20 1003 40010	442 050 03 33		
10.04	20 0103 40360	422 055 00 20		
10.05	20 0103 42260	422 990 00 51		
10.06	20 1003 40020	403 050 12 36		
10.07	20 0103 40361	000931 010369		
10S	20 1003 40099			
14.03	20 1803 44000	442 180 05 43		



Pos.	BF-No.	Reference		
16.00	20 1603 40300	403 200 70 01	125 mm impeller / Flügelrad	
16.00	20 1603 40301	403 200 71 01	125 mm impeller / Flügelrad	
16.01	20 1603 44231	423 200 01 04		to / für 403 200 70 01
16.01	20 1603 44233	422 200 03 04		to / für 403 200 71 01
90S	20 9003 40000	403 030 16 37		
90S	20 9003 40001	403 030 23 37	144,5 mm outer diameter / Aussendurchmesser	

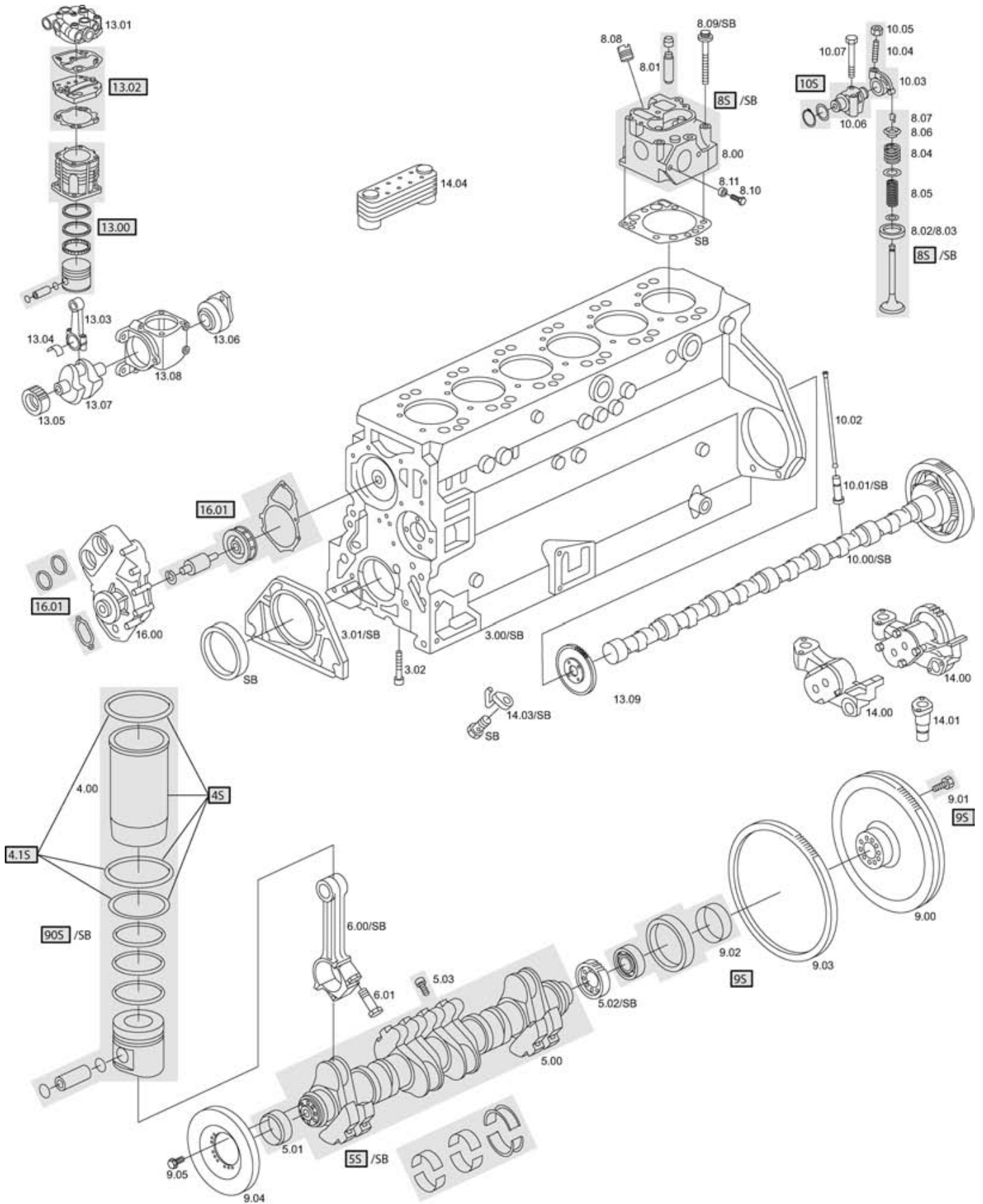


Pos.	BF-No.	Reference		
SB	20 0203 40401			w/o cyl. heads / ohne Zylinderköpfe
SB	20 0203 40403			with cyl. heads / mit Zylinderköpfen
3.00	20 0303 44400	444 010 01 08		
3.01	20 0103 90022	403 011 01 07		
3.02	20 0103 42200	422 011 00 71		
4.00	20 0403 40300	403 011 32 10	10,07 mm	
4S	20 0403 40320		10,07 mm	
4.00	20 0403 40304		10,57 mm	
4S	20 0403 40324		10,57 mm	
4.00	20 0403 40303	403 011 33 10	144,5 mm outer diameter / Aussendurchmesser	
4S	20 0403 40323		144,5 mm outer diameter / Aussendurchmesser	
4.1S	20 0403 42012			to / für 20 0403 40300 / 40304
4.1S	20 0403 42013			to / für 20 0403 40303
5.00	20 0503 44400	444 030 07 01		
5.01	20 0503 40010	442 031 00 27		
5.02	20 0503 40120	403 050 03 03		
5.03	20 0103 44210	442 031 00 71		
6.00	20 0603 40300	422 030 04 20		
6.01	20 0603 40329	403 038 02 71	thread / Gewinde 12 mm	
6.01	20 0603 44229	442 038 00 71	thread / Gewinde 50 mm	
8.00	20 0803 40300	427 010 10 20		w/o valves / ohne Ventile
8S	20 0803 40301			with valves / mit Ventilen
8.01	20 0803 40055	403 053 00 30	18 mm	IN/EX
8.01	20 0803 40051	403 053 01 30	18,2 mm	IN/EX
8.02	20 0803 42000	403 053 09 31	60,11 mm	IN
8.02	20 0803 42015		60,61 mm	IN
8.03	20 0803 42008	403 053 21 32	53,11 mm	EX
8.03	20 0803 42016		53,61 mm	EX
8.04	20 0803 40021	403 053 08 20		IN
8.04	20 0803 40023	403 053 07 20	reinforced / verstärkt	IN/EX
8.05	20 0803 40022	403 053 11 22		IN
8.05	20 0803 40024	403 053 10 22	reinforced / verstärkt	IN/EX
8.06	20 0803 40050	422 053 00 25		IN/EX
8.07	20 0803 40090	422 053 00 26		IN/EX
8.08	20 0103 40300	403 017 02 71		
8.09	20 0803 42210	422 990 02 01	M15x109 mm	1 pc. per cyl. head / 1 Stück pro Zylinderkopf
8.09	20 0803 42211	422 990 03 01	M15x144 mm	3 pcs. per cyl. head / 3 Stück pro Zylinderkopf
8.09	20 0803 42212	422 990 04 01	M15x168 mm	2 pcs. per cyl. head / 2 Stück pro Zylinderkopf
8.09	20 0803 42213			set per cyl. head / Satz pro Zylinderkopf
9.01	20 0903 42201	422 032 02 71		
9.02	20 0903 40310	403 032 03 09		
9.03	20 0903 40302	403 032 03 05		
9.04	20 0903 44202	442 030 23 03		
9.05	20 0103 42230	422 035 00 71		
9S	20 0903 40000			with ball bearing / mit Kugellager
9S	20 0903 40001			without ball bearing / ohne Kugellager
10.01	20 1003 40060	403 054 18 01		
10.01	20 1003 44000	476 050 00 25	reinforced / verstärkt	
10.02	20 1003 40040	422 054 01 05		
10.03	20 1003 40010	442 050 03 33		
10.04	20 0103 40360	422 055 00 20		
10.05	20 0103 42260	422 990 00 51		
10.06	20 1003 40020	403 050 12 36		
10.07	20 0103 40361	000931 010369		
10S	20 1003 40099			



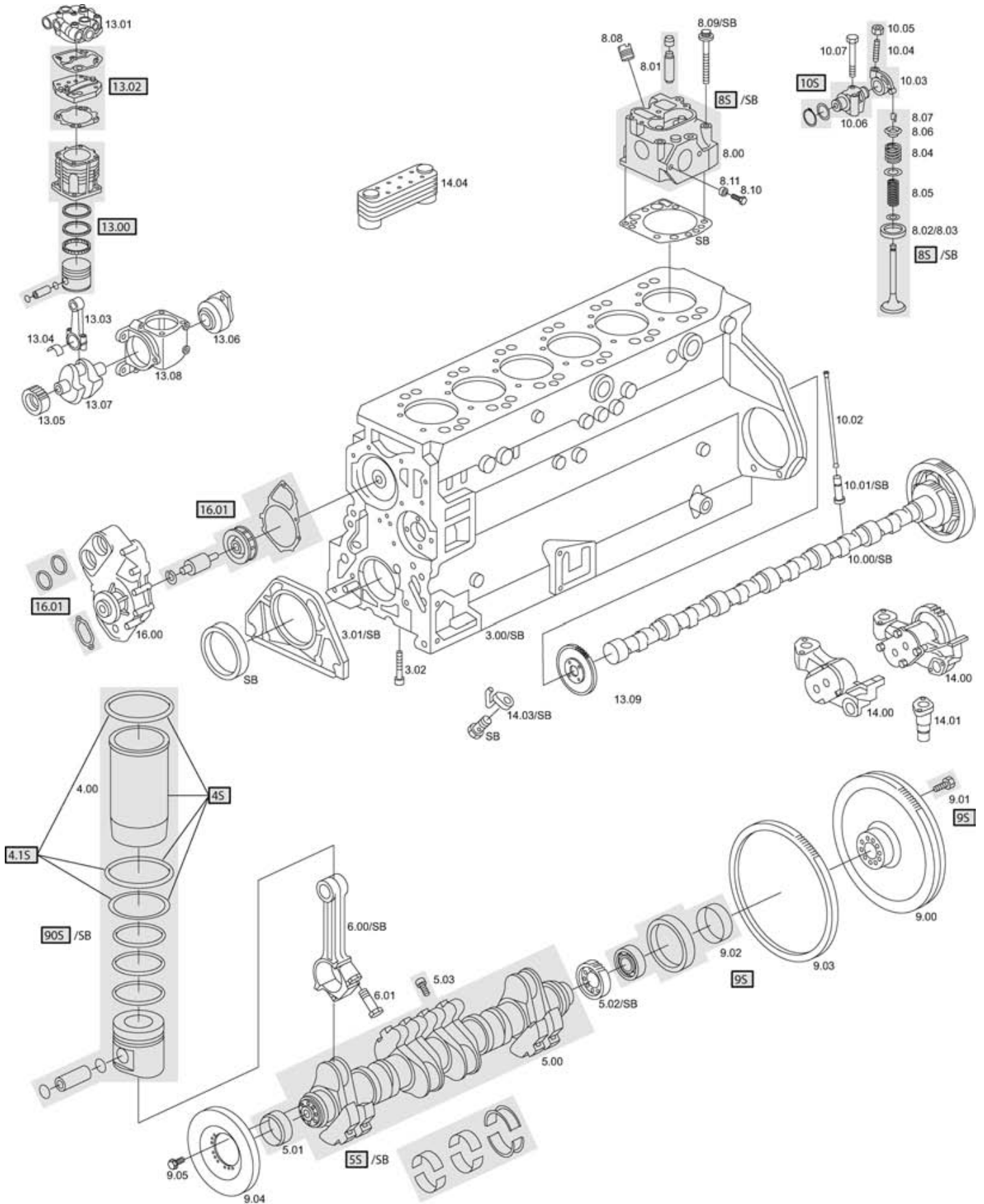
Pos.	BF-No.	Reference		
14.03	20 1803 44000	442 180 05 43		
16.00	20 1603 40300	403 200 70 01	125 mm impeller / Flügelrad	
16.00	20 1603 40301	403 200 71 01	125 mm impeller / Flügelrad	
16.01	20 1603 44231	423 200 01 04		to / für 403 200 70 01
16.01	20 1603 44233	422 200 03 04		to / für 403 200 71 01

OM 407 H
407.913-920



Pos.	BF-No.	Reference		
SB	20 0203 40700			w/o cyl. heads / ohne Zylinderköpfe
SB	20 0203 40702			with cyl. heads / mit Zylinderköpfen
3.00	20 0303 40700	447 010 05 08		
3.01	20 0103 90022	403 011 01 07		
3.02	20 0103 42200	422 011 00 71		
4.00	20 0403 40700	407 011 11 10	10,07 mm	
4S	20 0403 40710		10,07 mm	
4.00	20 0403 40701		10,57 mm	
4S	20 0403 40711		10,57 mm	
4.1S	20 0403 42012			set per cylinder / Satz pro Zylinder
5.00	20 0503 40700		4 counterweights / Gegengewichte	
5S	20 0503 40710	407 030 16 01		with bearings / mit Lagern
5.00	20 0503 44701		8 counterweights / Gegengewichte	
5S	20 0503 44710	447 030 07 01		with bearings / mit Lagern
5.01	20 0503 40010	442 031 00 27		
5.02	20 0503 40120	403 050 03 03		
5.03	20 0103 42710	427 031 00 71		
6.00	20 0603 40700	407 030 06 20		
6.01	20 0603 40329	403 038 02 71	thread / Gewinde 12 mm	
6.01	20 0603 44229	442 038 00 71	thread / Gewinde 50 mm	
8.00	20 0803 40300	427 010 10 20		w/o valves / ohne Ventile
8S	20 0803 40301			with valves / mit Ventilen
8.01	20 0803 40055	403 053 00 30	18 mm	IN/EX
8.01	20 0803 40051	403 053 01 30	18,2 mm	IN/EX
8.02	20 0803 42000	403 053 09 31	60,11 mm	IN
8.02	20 0803 42015		60,61 mm	IN
8.03	20 0803 42008	403 053 21 32	53,11 mm	EX
8.03	20 0803 42016		53,61 mm	EX
8.04	20 0803 40021	403 053 08 20		IN
8.04	20 0803 40023	403 053 07 20	reinforced / verstärkt	IN/EX
8.05	20 0803 40022	403 053 11 22		IN
8.05	20 0803 40024	403 053 10 22	reinforced / verstärkt	IN/EX
8.06	20 0803 40050	422 053 00 25		IN/EX
8.07	20 0803 40090	422 053 00 26		IN/EX
8.08	20 0103 40300	403 017 02 71		
8.09	20 0803 42210	422 990 02 01	M15x109 mm	1 pc. per cyl. head / 1 Stück pro Zylinderkopf
8.09	20 0803 42211	422 990 03 01	M15x144 mm	3 pcs. per cyl. head / 3 Stück pro Zylinderkopf
8.09	20 0803 42212	422 990 04 01	M15x168 mm	2 pcs. per cyl. head / 2 Stück pro Zylinderkopf
8.09	20 0803 42213			set per cyl. head / Satz pro Zylinderkopf
8.10	20 0103 44720	447 990 70 04	M10x70 mm	
9.00	20 0903 44700	403 030 20 05		
9.00	20 0903 40301	403 030 14 05	420 mm	
9.01	20 0903 42201	422 032 02 71		
9.02	20 0903 40310	403 032 03 09		
9.03	20 0903 40302	403 032 03 05		
9.04	20 0703 44700	447 035 03 00		
9.05	20 0103 42230	422 035 00 71		
9S	20 0903 40000			with ball bearing / mit Kugellager
9S	20 0903 40001			without ball bearing / ohne Kugellager
10.00	20 1003 40700	447 050 02 01		
10.01	20 1003 40060	403 054 18 01		
10.01	20 1003 44000	476 050 00 25	reinforced / verstärkt	
10.02	20 1003 44700	407 054 04 05		
10.03	20 1003 40010	442 050 03 33		
10.04	20 0103 40360	422 055 00 20		

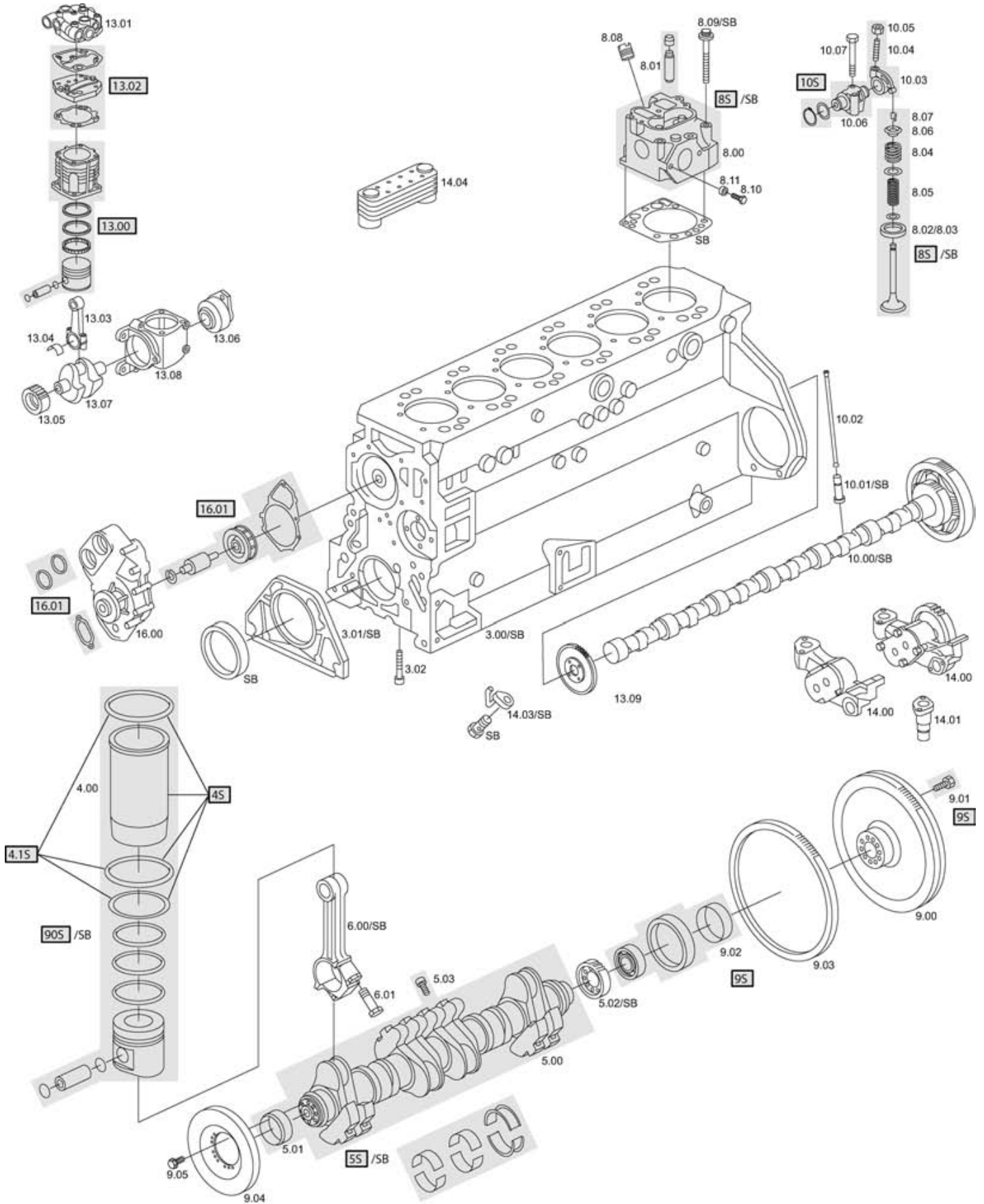
OM 407 H
407.913-920



Pos.	BF-No.	Reference		
10.05	20 0103 42260	422 990 00 51		
10.06	20 1003 40020	403 050 12 36		
10.07	20 0103 40361	000931 010369		
10S	20 1003 40099			
1-cyl. 90 mm water-cooled / 1-Zyl. 90 mm wassergekühlt				
13.00	20 0403 40019	402 130 06 08		
13.01	20 0803 40012	000 130 41 19		with / mit 13.02
13.02	20 0803 40010	000 130 76 20		
13.03	20 0603 42010	403 130 28 16		
13.04	20 0603 42020	403 131 02 33		bearing half / Lagerhälfte
13.05	20 0503 40008	407 132 11 05		
13.06	20 0503 40004	403 130 16 45		
13.07	20 0503 40000	403 131 07 16		
13.08	20 0303 40750	407 130 06 10		
13.09	20 0503 40799	407 130 00 30		
1-cyl. 90 mm water-cooled / 1-Zyl. 90 mm wassergekühlt				
13.00	20 0403 40019	402 130 06 08		
13.01	20 0803 40201	000 130 26 19		with / mit 13.02
13.02	20 0803 40011	402 130 03 20		
13.02	20 0803 40200	402 130 02 20		gaskets only / nur Dichtungen
13.03	20 0603 42010	403 130 28 16		
13.04	20 0603 42020	403 131 02 33		bearing half / Lagerhälfte
13.05	20 0503 40008	407 132 11 05		
13.06	20 0503 40004	403 130 16 45		
13.07	20 0503 40000	403 131 07 16		
13.08	20 0303 40750	407 130 06 10		
13.09	20 0503 40799	407 130 00 30		
1-cyl. 90 mm water-cooled / 1-Zyl. 90 mm wassergekühlt				
13.00	20 0403 40019	402 130 06 08		
13.01	20 0803 44202	407 130 05 19		without / ohne 13.02
13.02	20 0803 44201	442 130 07 20		
13.03	20 0603 42010	403 130 28 16		
13.04	20 0603 42020	403 131 02 33		bearing half / Lagerhälfte
13.05	20 0503 40008	407 132 11 05		
13.06	20 0503 40004	403 130 16 45		
13.07	20 0503 40000	403 131 07 16		
13.08	20 0303 40750	407 130 06 10		
13.09	20 0503 40799	407 130 00 30		
14.00	20 1403 40301	403 180 27 01		
14.00	20 1403 40302	403 180 28 01		w/o gear / ohne Antriebsrad
14.01	20 1402 40001	442 180 00 15		
14.03	20 1803 40700	407 180 06 84		
14.04	20 1903 44700	001 188 31 01		
16.00	20 1603 40300	403 200 70 01	125 mm impeller / Flügelrad	
16.00	20 1603 40301	403 200 71 01	125 mm impeller / Flügelrad	
16.00	20 1603 40302	403 200 77 01	125 mm impeller / Flügelrad	
16.00	20 1603 40303	403 200 73 01	125 mm impeller / Flügelrad	for retarder / für Retarder
16.01	20 1603 44231	423 200 01 04		to / für 403 200 70 01
16.01	20 1603 44233	422 200 03 04		to / für 403 200 71 01
16.01	20 1603 44235	422 200 06 04		to / für 403 200 77 01 / 73 01
90S	20 9003 40700	407 030 26 37		

OM 407 HA

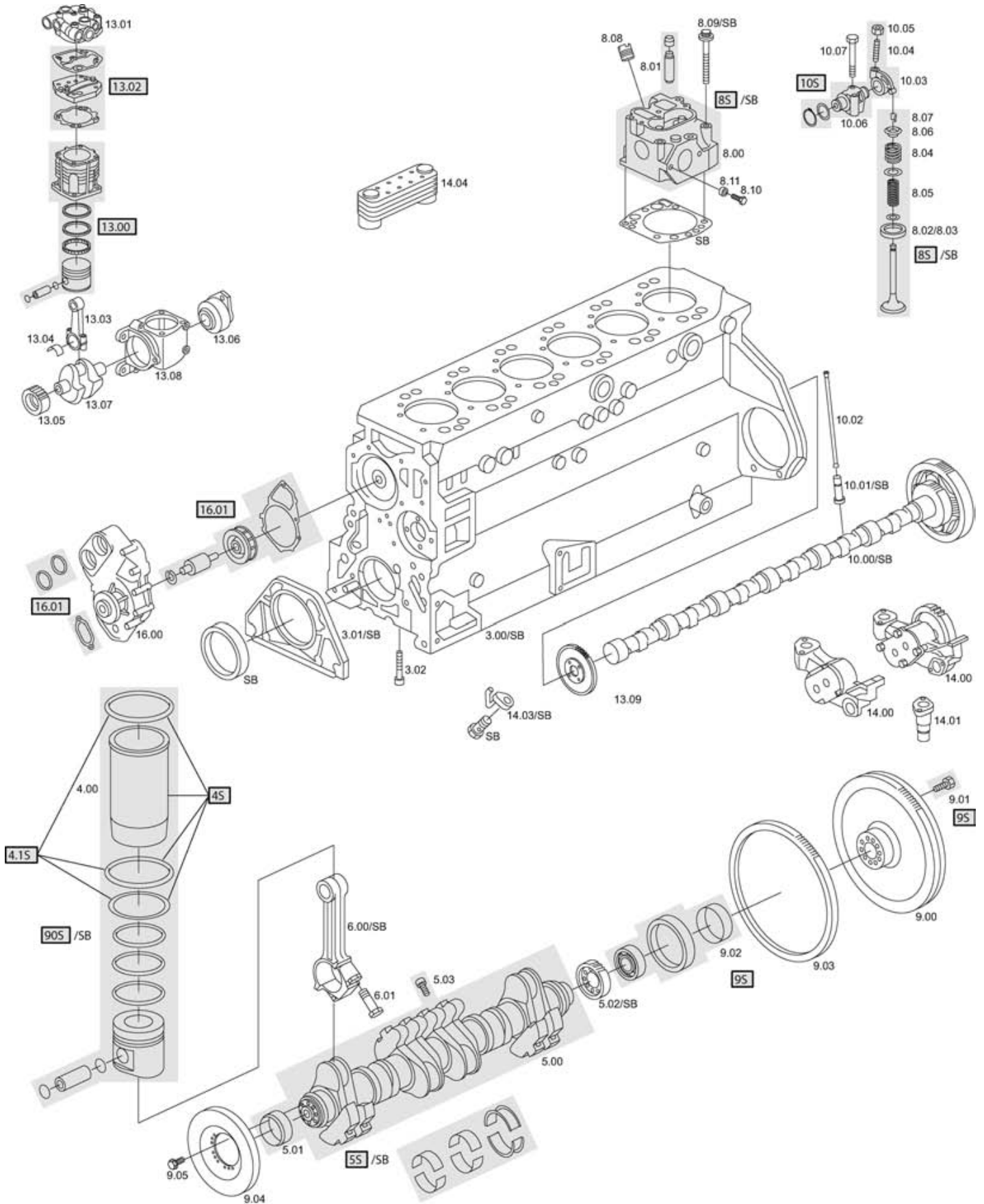
407.955



Pos.	BF-No.	Reference		
SB	20 0203 40701			w/o cyl. heads / ohne Zylinderköpfe
SB	20 0203 40703			with cyl. heads / mit Zylinderköpfen
3.00	20 0303 40700	447 010 05 08		
3.01	20 0103 90022	403 011 01 07		
3.02	20 0103 42200	422 011 00 71		
4.00	20 0403 40700	407 011 11 10	10,07 mm	
4S	20 0403 40710		10,07 mm	
4.00	20 0403 40701		10,57 mm	
4S	20 0403 40711		10,57 mm	
4.1S	20 0403 42012			set per cylinder / Satz pro Zylinder
5.00	20 0503 44701		8 counterweights / Gegengewichte	
5S	20 0503 44711	447 030 07 01		with bearings / mit Lagern
5.01	20 0503 40010	442 031 00 27		
5.02	20 0503 40120	403 050 03 03		
5.03	20 0103 42710	427 031 00 71		
6.00	20 0603 40700	407 030 06 20		
6.01	20 0603 40329	403 038 02 71	thread / Gewinde 12 mm	
6.01	20 0603 44229	442 038 00 71	thread / Gewinde 50 mm	
8.00	20 0803 40300	429 010 02 20		w/o valves / ohne Ventile
8S	20 0803 40301			with valves / mit Ventilen
8.01	20 0803 40053	422 053 04 30	18 mm	IN/EX
8.01	20 0803 40054	422 053 05 30	18,2 mm	IN/EX
8.02	20 0803 42002	422 053 05 31	60,11 mm	IN
8.02	20 0803 42018		60,61 mm	IN
8.03	20 0803 42003	422 053 01 32	53,11 mm	EX
8.03	20 0803 42011		53,61 mm	EX
8.04	20 0803 40021	403 053 08 20		IN
8.04	20 0803 40023	403 053 07 20	reinforced / verstärkt	IN/EX
8.05	20 0803 40022	403 053 11 22		IN
8.05	20 0803 40024	403 053 10 22	reinforced / verstärkt	IN/EX
8.06	20 0803 40050	422 053 00 25		IN/EX
8.07	20 0803 40090	422 053 00 26		IN/EX
8.08	20 0103 40300	403 017 02 71		
8.09	20 0803 42210	422 990 02 01	M15x109 mm	1 pc. per cyl. head / 1 Stück pro Zylinderkopf
8.09	20 0803 42211	422 990 03 01	M15x144 mm	3 pcs. per cyl. head / 3 Stück pro Zylinderkopf
8.09	20 0803 42212	422 990 04 01	M15x168 mm	2 pcs. per cyl. head / 2 Stück pro Zylinderkopf
8.09	20 0803 42213			set per cyl. head / Satz pro Zylinderkopf
8.10	20 0103 44720	447 990 70 04	M10x70 mm	
8.10	20 0103 44721	447 990 67 04	M10x85 mm	
9.00	20 0903 40301	403 030 14 05	420 mm	
9.01	20 0903 42201	422 032 02 71		
9.02	20 0903 40310	403 032 03 09		
9.03	20 0903 40302	403 032 03 05		
9.04	20 0703 44700	447 035 03 00		
9.05	20 0103 42230	422 035 00 71		
9S	20 0903 40000			with ball bearing / mit Kugellager
9S	20 0903 40001			without ball bearing / ohne Kugellager
10.00	20 1003 42701	427 050 10 01		
10.01	20 1003 40060	403 054 18 01		
10.01	20 1003 44000	476 050 00 25	reinforced / verstärkt	
10.02	20 1003 44700	407 054 04 05		
10.03	20 1003 40010	442 050 03 33		
10.04	20 0103 40360	422 055 00 20		
10.05	20 0103 42260	422 990 00 51		
10.06	20 1003 40020	403 050 12 36		
10.07	20 0103 40361	000931 010369		
10S	20 1003 40099			

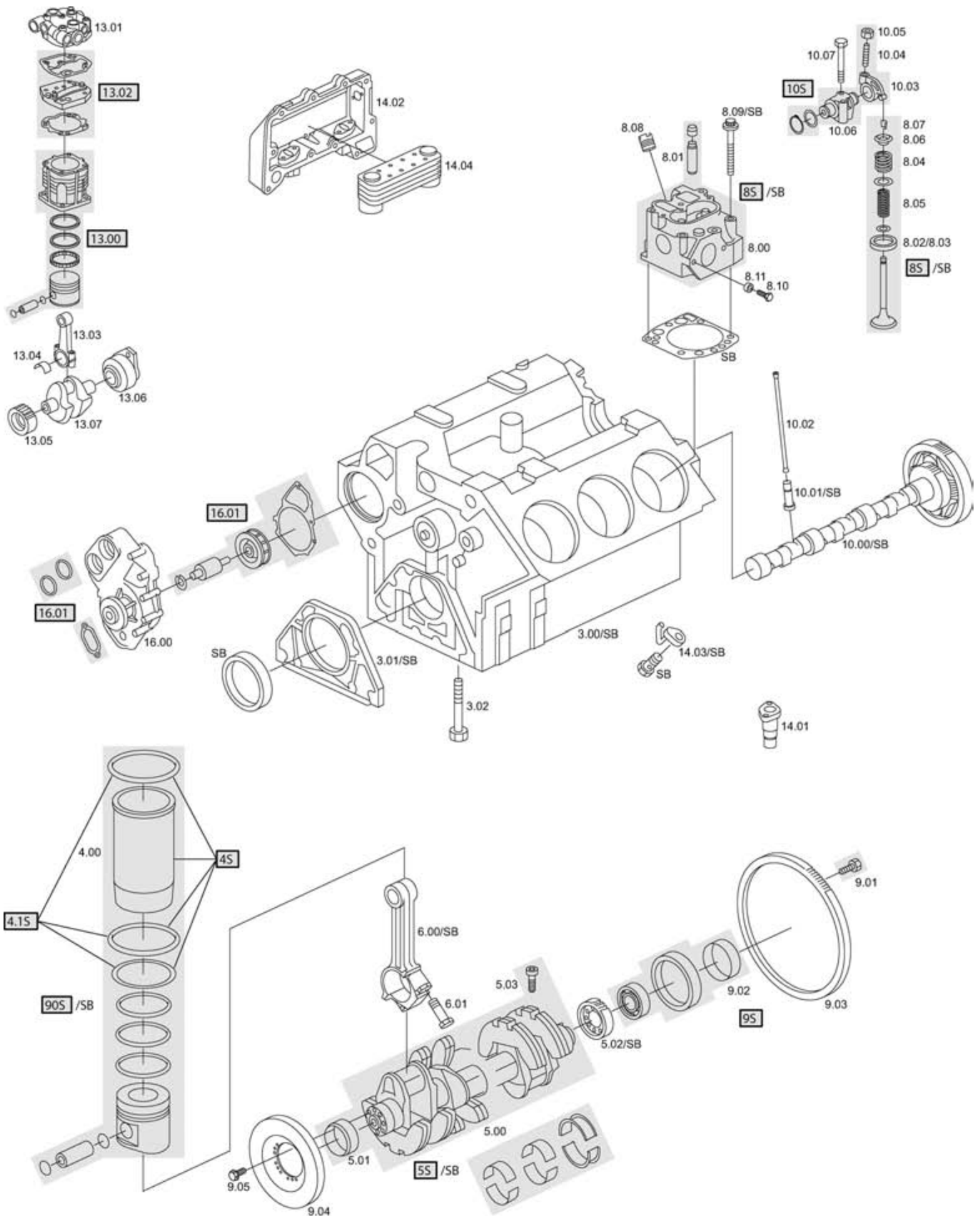
OM 407 HA

407.955



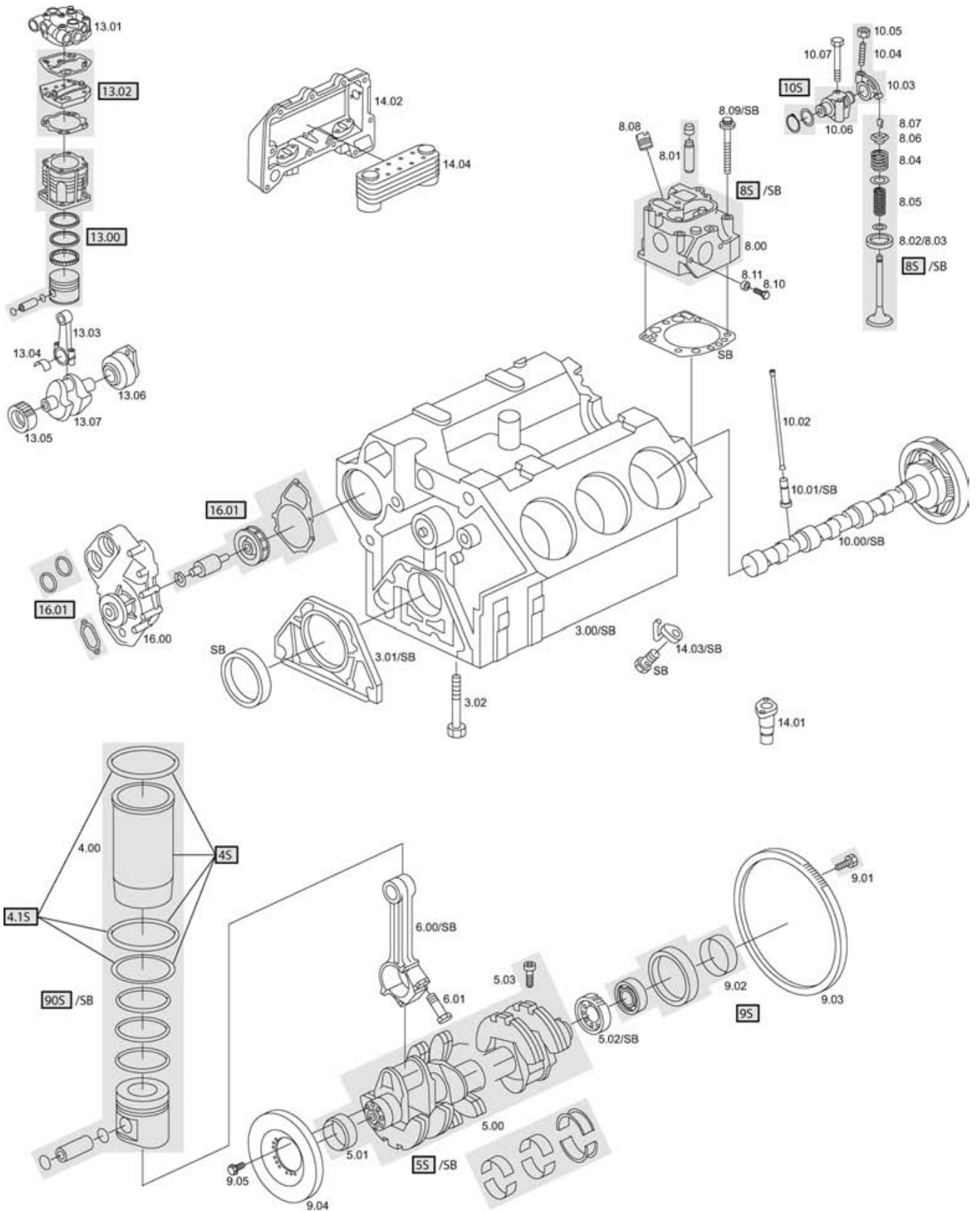
Pos.	BF-No.	Reference		
1-cyl. 90 mm water-cooled / 1-Zyl. 90 mm wassergekühlt				
13.00	20 0403 40019	402 130 06 08		
13.01	20 0803 40012	000 130 41 19		with / mit 13.02
13.02	20 0803 40010	000 130 76 20		
13.03	20 0603 42010	403 130 28 16		
13.04	20 0603 42020	403 131 02 33		bearing half / Lagerhälfte
13.05	20 0503 40008	407 132 11 05		
13.06	20 0503 40004	403 130 16 45		
13.07	20 0503 40000	403 131 07 16		
13.08	20 0303 40750	407 130 06 10		
13.09	20 0503 40799	407 130 00 30		
1-cyl. 90 mm water-cooled / 1-Zyl. 90 mm wassergekühlt				
13.00	20 0403 40019	402 130 06 08		
13.01	20 0803 40201	000 130 26 19		with / mit 13.02
13.02	20 0803 40011	402 130 03 20		
13.02	20 0803 40200	402 130 02 20		gaskets only / nur Dichtungen
13.03	20 0603 42010	403 130 28 16		
13.04	20 0603 42020	403 131 02 33		bearing half / Lagerhälfte
13.05	20 0503 40008	407 132 11 05		
13.06	20 0503 40004	403 130 16 45		
13.07	20 0503 40000	403 131 07 16		
13.08	20 0303 40750	407 130 06 10		
13.09	20 0503 40799	407 130 00 30		
1-cyl. 90 mm water-cooled / 1-Zyl. 90 mm wassergekühlt				
13.00	20 0403 40019	402 130 06 08		
13.01	20 0803 44202	407 130 05 19		without / ohne 13.02
13.02	20 0803 44201	442 130 07 20		
13.03	20 0603 42010	403 130 28 16		
13.04	20 0603 42020	403 131 02 33		bearing half / Lagerhälfte
13.05	20 0503 40008	407 132 11 05		
13.06	20 0503 40004	403 130 16 45		
13.07	20 0503 40000	403 131 07 16		
13.08	20 0303 40750	407 130 06 10		
13.09	20 0503 40799	407 130 00 30		
14.00	20 1403 40301	403 180 27 01		
14.00	20 1403 40302	403 180 28 01		w/o gear / ohne Antriebsrad
14.01	20 1402 40001	442 180 00 15		
14.03	20 1803 40700	407 180 06 84		
14.04	20 1903 44700	001 188 31 01		
16.00	20 1603 40301	403 200 71 01	125 mm impeller / Flügelrad	
16.00	20 1603 40302	403 200 77 01	125 mm impeller / Flügelrad	
16.01	20 1603 44233	422 200 03 04		to / für 403 200 71 01
16.01	20 1603 44235	422 200 06 04		to / für 403 200 77 01

OM 421
421.905-910



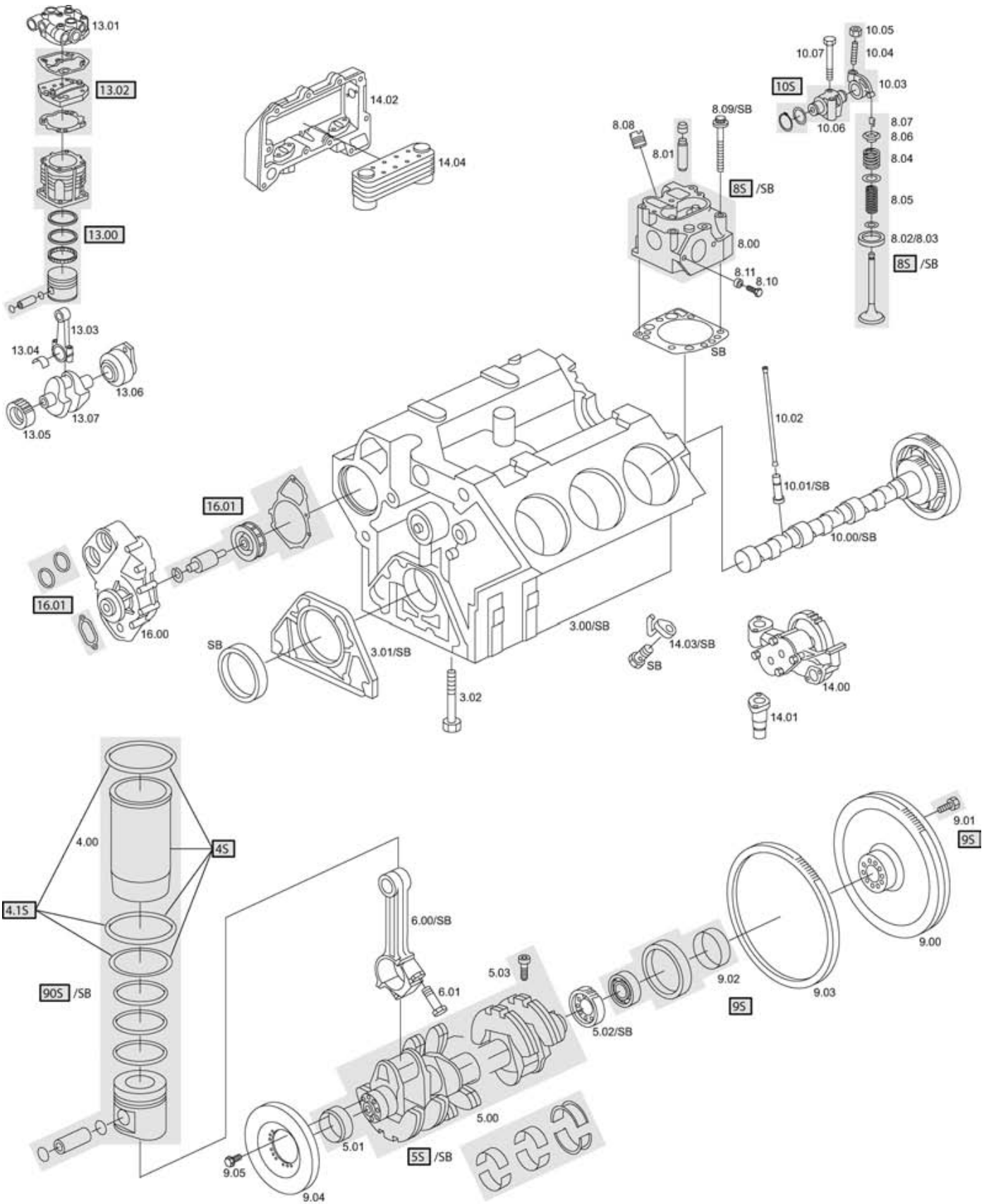
Pos.	BF-No.	Reference		
SB	20 0203 42100			w/o cyl. heads / ohne Zylinderköpfe
SB	20 0203 42102			with cyl. heads / mit Zylinderköpfen
3.00	20 0303 44100	441 010 02 08		
3.01	20 0103 90022	403 011 01 07		
3.02	20 0103 42200	422 011 00 71		
4.00	20 0403 42000	444 011 01 10	9,97 mm	
4S	20 0403 42020		9,97 mm	
4.00	20 0403 42001	422 011 03 10	10,07 mm	
4S	20 0403 42021		10,07 mm	
4.00	20 0403 42002		10,42 mm	
4S	20 0403 42022		10,42 mm	
4.00	20 0403 42003		10,57 mm	
4S	20 0403 42023		10,57 mm	
4.1S	20 0403 42012			to / für 20 0403 42001 / 42003
4.1S	20 0403 42013			to / für 20 0403 42000 / 42002
5.00	20 0503 42100			engine no. / Motornummer 493530...
5S	20 0503 42110	421 030 24 01		with bearings / mit Lagern
5.00	20 0503 42101			engine no. / Motornummer 493530...
5S	20 0503 42111	421 030 25 01		with bearings / mit Lagern
5.01	20 0503 40010	442 031 00 27		engine no. / Motornummer ...493529
5.02	20 0503 40120	403 050 03 03		engine no. / Motornummer ...493529
5.03	20 0103 44210	442 031 00 71		
6.00	20 0603 40300	422 030 04 20		
6.01	20 0603 40329	403 038 02 71	thread / Gewinde 12 mm	
6.01	20 0603 44229	442 038 00 71	thread / Gewinde 50 mm	
8.00	20 0803 40300	429 010 10 20		w/o valves / ohne Ventile
8S	20 0803 40301			with valves / mit Ventilen
8.01	20 0803 40055	403 053 00 30	18 mm	IN/EX
8.01	20 0803 40051	403 053 01 30	18,2 mm	IN/EX
8.02	20 0803 42000	403 053 09 31	60,11 mm	IN
8.02	20 0803 42015		60,61 mm	IN
8.03	20 0803 42008	403 053 21 32	53,11 mm	EX
8.03	20 0803 42016		53,61 mm	EX
8.04	20 0803 40021	403 053 08 20		IN
8.04	20 0803 40023	403 053 07 20	reinforced / verstärkt	IN/EX
8.05	20 0803 40022	403 053 11 22		IN
8.05	20 0803 40024	403 053 10 22	reinforced / verstärkt	IN/EX
8.06	20 0803 40050	422 053 00 25		IN/EX
8.07	20 0803 40090	422 053 00 26		IN/EX
8.08	20 0103 40300	403 017 02 71		
8.09	20 0803 42210	422 990 02 01	M15x109 mm	1 pc. per cyl. head / 1 Stück pro Zylinderkopf
8.09	20 0803 42211	422 990 03 01	M15x144 mm	3 pcs. per cyl. head / 3 Stück pro Zylinderkopf
8.09	20 0803 42212	422 990 04 01	M15x168 mm	2 pcs. per cyl. head / 2 Stück pro Zylinderkopf
8.09	20 0803 42213			set per cyl. head / Satz pro Zylinderkopf
8.10	20 0103 44720	447 990 70 04	M10x70 mm	16 pcs. per engine / 16 Stück pro Motor
8.11	20 0103 40320	403 142 02 12		
9.00	20 0903 40301	403 030 14 05	420 mm	
9.01	20 0903 42201	422 032 02 71		
9.02	20 0903 40310	403 032 03 09		
9.03	20 0903 40302	403 032 03 05		
9.04	20 0903 44202	442 030 23 03		
9.05	20 0103 42230	422 035 00 71		
9S	20 0903 40000			with ball bearing / mit Kugellager
9S	20 0903 40001			without ball bearing / ohne Kugellager

OM 421
421.905-910



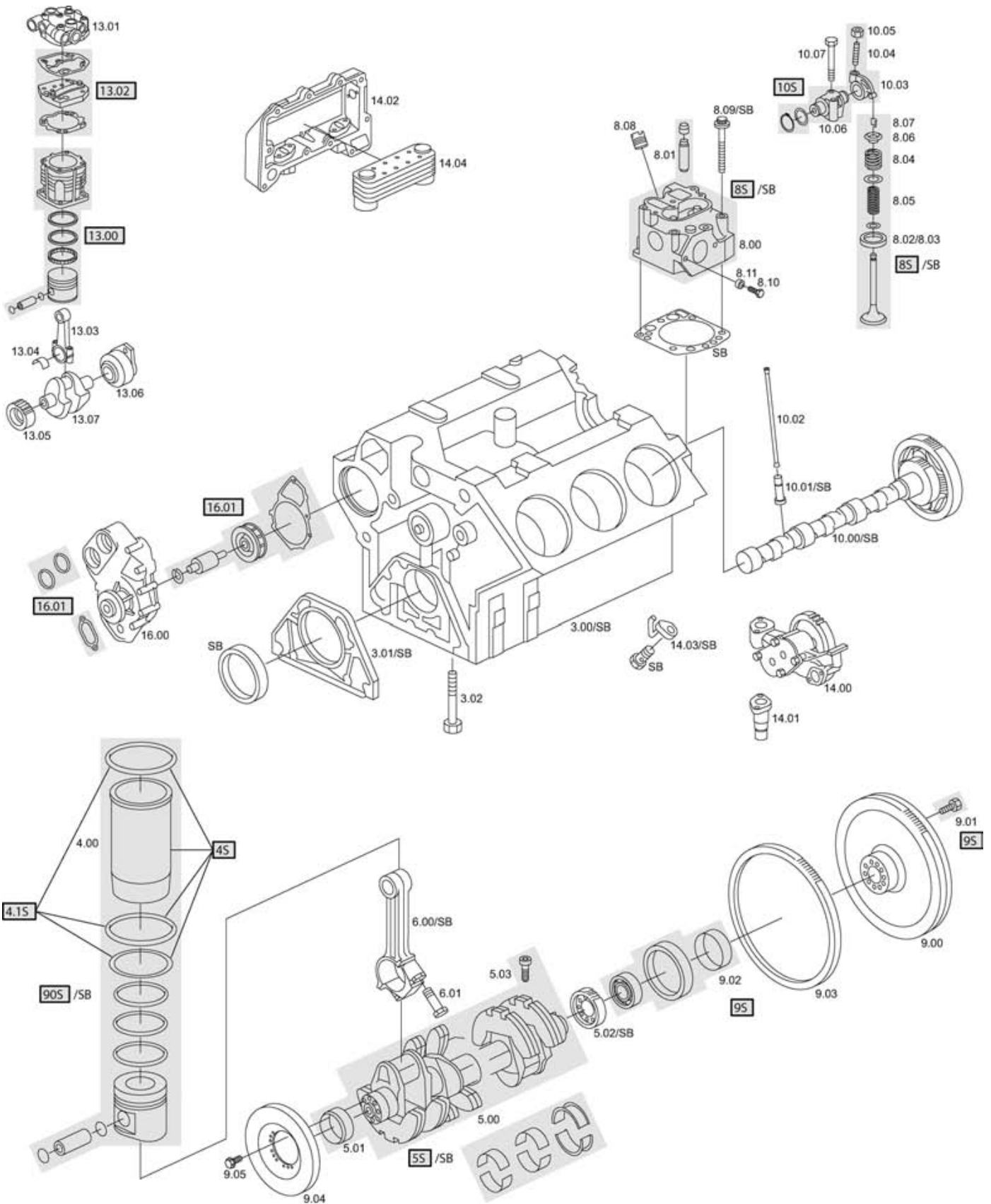
Pos.	BF-No.	Reference		
10.00	20 1003 42100	421 050 14 01		
10.01	20 1003 40060	403 054 18 01		
10.02	20 1003 40040	422 054 01 05		
10.03	20 1003 40010	442 050 03 33		
10.04	20 0103 40360	422 055 00 20		
10.05	20 0103 42260	422 990 00 51		
10.06	20 1003 40020	403 050 12 36		
10.07	20 0103 40361	000931 010369		
10S	20 1003 40099			
1-cyl. 90 mm air-cooled / 1-Zyl. 90 mm luftgekühlt				
13.00	20 0403 40018	442 130 00 08		
13.01	20 0803 44202	407 130 05 19		without / ohne 13.02
13.02	20 0803 44201	442 130 07 20		
13.03	20 0603 42010	403 130 28 16		
13.04	20 0603 42020	403 131 02 33		bearing half / Lagerhälfte
13.05	20 0503 40007	442 130 05 30		
13.06	20 0503 40004	403 130 16 45		
13.07	20 0503 40000	403 131 07 16		for vertical compressor / für stehenden Kompressor
13.07	20 0503 40001	403 131 10 16		for horizontal compressor / für liegenden Kompressor
1-cyl. 90 mm water-cooled / 1-Zyl. 90 mm wassergekühlt				
13.00	20 0403 40019	402 130 06 08		
13.01	20 0803 40201	000 130 26 19		with / mit 13.02
13.02	20 0803 40011	402 130 03 20		
13.02	20 0803 40200	402 130 02 20		gaskets only / nur Dichtungen
13.03	20 0603 42010	403 130 28 16		
13.04	20 0603 42020	403 131 02 33		bearing half / Lagerhälfte
13.05	20 0503 40007	442 130 05 30		
13.06	20 0503 40004	403 130 16 45		
13.07	20 0503 40000	403 131 07 16		for vertical compressor / für stehenden Kompressor
13.07	20 0503 40001	403 131 10 16		for horizontal compressor / für liegenden Kompressor
1-cyl. 100 mm air-cooled / 1-Zyl. 100 mm luftgekühlt				
13.00	20 0403 40020	441 130 00 08		
13.01	20 0803 44100	442 130 32 19		without / ohne 13.02
13.02	20 0803 44101	441 130 02 20		
13.03	20 0603 44010	442 131 02 17		
13.05	20 0503 40006	442 130 03 30		
13.06	20 0503 40005	442 131 13 42		
13.07	20 0503 40003	442 130 03 14		
14.01	20 1403 40001	442 180 00 15		
14.02	20 1803 44700	403 180 24 38		
14.02	20 1803 40000	403 180 39 38		
14.03	20 1803 44000	442 180 05 43		
14.04	20 1903 44700	001 188 31 01		
14.04	20 1903 44000	001 188 89 01		
16.00	20 1603 40301	403 200 71 01	125 mm impeller / Flügelrad	
16.00	20 1603 40302	403 200 77 01	125 mm impeller / Flügelrad	
16.01	20 1603 44233	422 200 03 04		to / für 403 200 71 01
16.01	20 1603 44235	422 200 06 04		to / für 403 200 77 01
90S	20 9003 42000	423 030 10 37		

OM 421 A
421.951



Pos.	BF-No.	Reference		
SB	20 0203 42101			w/o cyl. heads / ohne Zylinderköpfe
SB	20 0203 42103			with cyl. heads / mit Zylinderköpfen
3.00	20 0303 44100	441 010 02 08		
3.01	20 0103 90022	403 011 01 07		
3.02	20 0103 42200	422 011 00 71		
4.00	20 0403 42000	444 011 01 10	9,97 mm	
4S	20 0403 42020		9,97 mm	
4.00	20 0403 42001	422 011 03 10	10,07 mm	
4S	20 0403 42021		10,07 mm	
4.00	20 0403 42002		10,42 mm	
4S	20 0403 42022		10,42 mm	
4.00	20 0403 42003		10,57 mm	
4S	20 0403 42023		10,57 mm	
4.1S	20 0403 42012			to / für 20 0403 42001 and / und 42003
4.1S	20 0403 42013			to / für 20 0403 42000 and / und 42002
5.00	20 0503 42101			
5S	20 0503 42111	421 030 25 01		with bearings / mit Lagern
5.01	20 0503 40010	442 031 00 27		
5.02	20 0503 40120	403 050 03 03		
5.03	20 0103 44210	442 031 00 71		
6.00	20 0603 40300	422 030 04 20		
6.01	20 0603 40329	403 038 02 71	thread / Gewinde 12 mm	
6.01	20 0603 44229	442 038 00 71	thread / Gewinde 50 mm	
8.00	20 0803 40300	427 010 10 20		w/o valves / ohne Ventile
8S	20 0803 40301			with valves / mit Ventilen
8.01	20 0803 40053	422 053 04 30	18 mm	IN/EX
8.01	20 0803 40054	422 053 05 30	18,2 mm	IN/EX
8.02	20 0803 42002	422 053 05 31	60,11 mm	IN
8.02	20 0803 42018		60,61 mm	IN
8.03	20 0803 42003	422 053 01 32	53,11 mm	EX
8.03	20 0803 42011		53,61 mm	EX
8.04	20 0803 40021	403 053 08 20		IN
8.04	20 0803 40023	403 053 07 20	reinforced / verstärkt	IN/EX
8.05	20 0803 40022	403 053 11 22		IN
8.05	20 0803 40024	403 053 10 22	reinforced / verstärkt	IN/EX
8.06	20 0803 40050	422 053 00 25		IN/EX
8.07	20 0803 40090	422 053 00 26		IN/EX
8.08	20 0103 40300	403 017 02 71		
8.09	20 0803 42210	422 990 02 01	M15x109 mm	1 pc. per cyl. head / 1 Stück pro Zylinderkopf
8.09	20 0803 42211	422 990 03 01	M15x144 mm	3 pcs. per cyl. head / 3 Stück pro Zylinderkopf
8.09	20 0803 42212	422 990 04 01	M15x168 mm	2 pcs. per cyl. head / 2 Stück pro Zylinderkopf
8.09	20 0803 42213			set per cyl. head / Satz pro Zylinderkopf
8.10	20 0103 44721	447 990 67 04	M10x85 mm	
8.10	20 0103 44720	447 990 70 04	M10x70 mm	
8.11	20 0103 40320	403 142 02 12		
9.00	20 0903 40301	403 030 14 05	420 mm	
9.01	20 0903 42201	422 032 02 71		
9.02	20 0903 40310	403 032 03 09		
9.03	20 0903 40302	403 032 03 05		
9.04	20 0903 44202	442 030 23 03		
9.05	20 0103 42230	422 035 00 71		
9S	20 0903 40000			with ball bearing / mit Kugellager
9S	20 0903 40001			without ball bearing / ohne Kugellager
10.00	20 1003 42101	421 050 15 01		
10.01	20 1003 44000	476 050 00 25		
10.02	20 1003 40040	422 054 01 05		
10.03	20 1003 40010	442 050 03 33		
10.04	20 0103 40360	422 055 00 20		

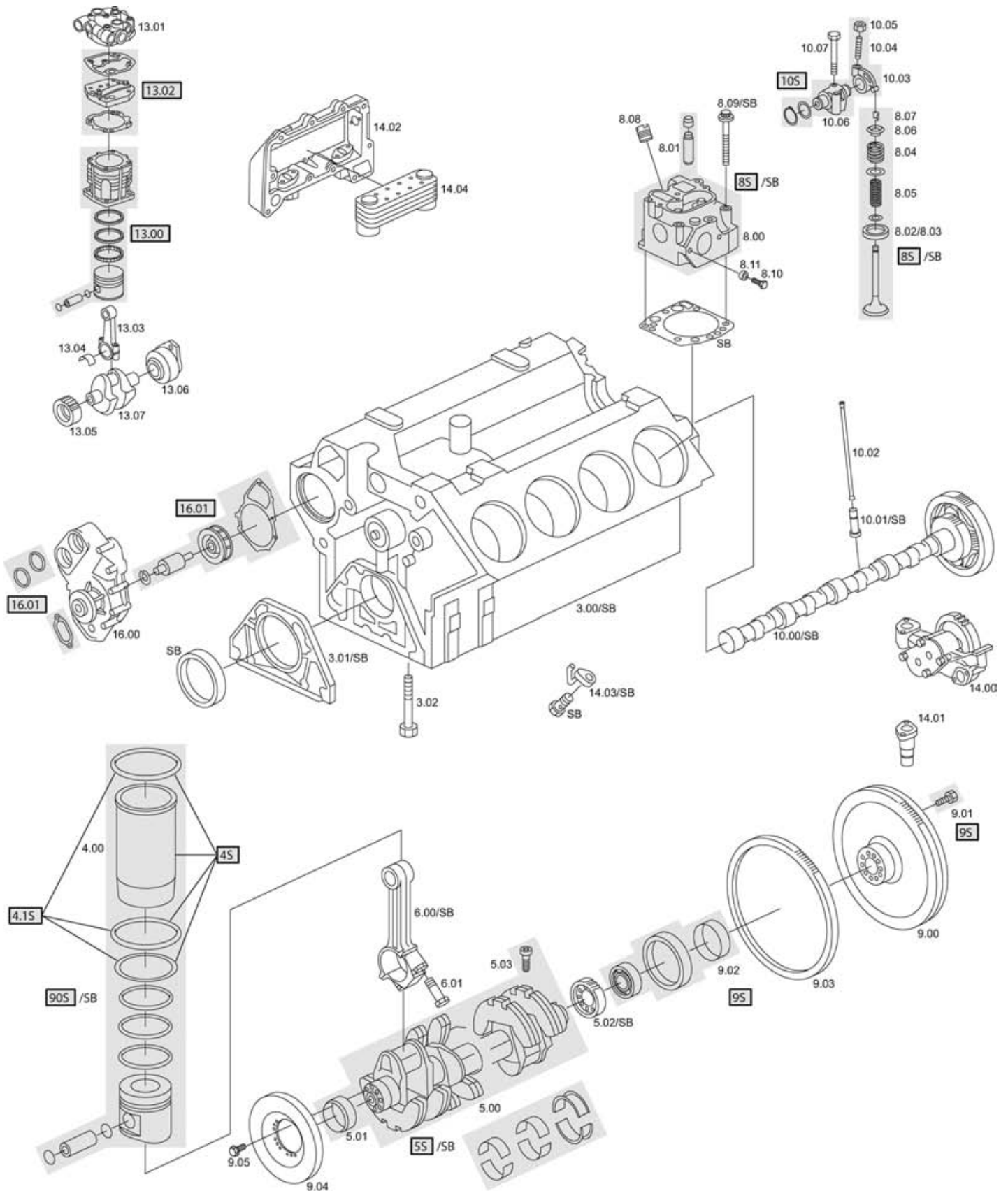
OM 421 A
421.951



Pos.	BF-No.	Reference		
10.05	20 0103 42260	422 990 00 51		
10.06	20 1003 40020	403 050 12 36		
10.07	20 0103 40361	000931 010369		
10S	20 1003 40099			
1-cyl. 90 mm water-cooled / 1-Zyl. 90 mm wassergekühlt				
13.00	20 0403 40019	402 130 06 08		
13.01	20 0803 40201	000 130 26 19		with / mit 13.02
13.02	20 0803 40011	402 130 03 20		
13.02	20 0803 40200	402 130 02 20		gaskets only / nur Dichtungen
13.03	20 0603 42010	403 130 28 16		
13.04	20 0603 42020	403 131 02 33		bearing half / Lagerhälfte
13.05	20 0503 40007	442 130 05 30		
13.06	20 0503 40004	403 130 16 45		
13.07	20 0503 40001	403 131 10 16		for horizontal compressor / für liegenden Kompressor
14.00	20 1403 40000	403 180 17 01		
14.01	20 1403 40001	442 180 00 15		
14.02	20 1803 44700	403 180 24 38		
14.02	20 1803 40000	403 180 39 38		
14.03	20 1803 44000	442 180 05 43		
14.04	20 1903 44700	001 188 31 01		
16.00	20 1603 40301	403 200 71 01	125 mm impeller / Flügelrad	
16.00	20 1603 40302	403 200 77 01	125 mm impeller / Flügelrad	
16.01	20 1603 44233	422 200 03 04		to / für 403 200 71 01
16.01	20 1603 44235	422 200 06 04		to / für 403 200 77 01
90S	20 9003 42001	422 030 02 37		

OM 422

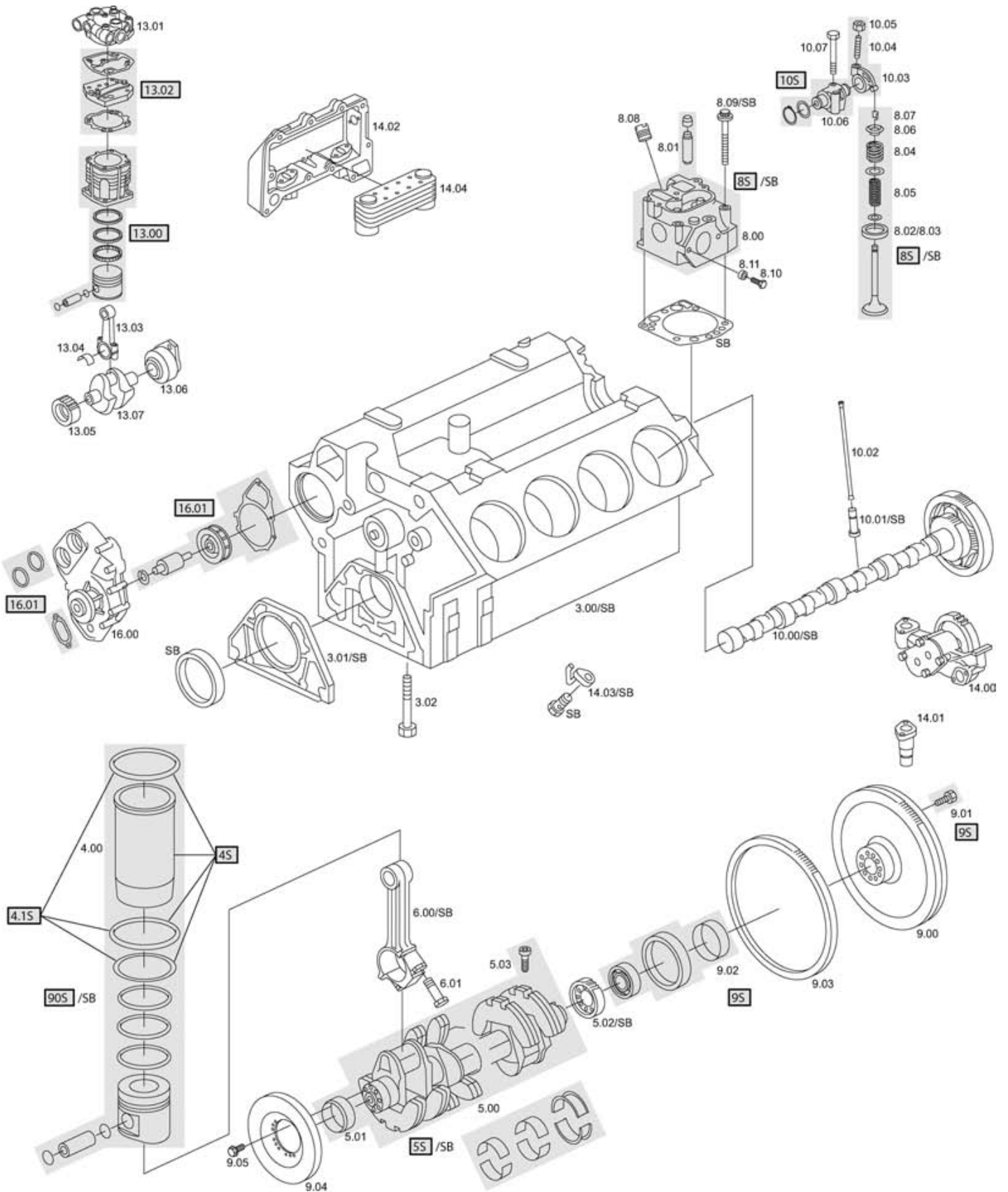
422.905-923



Pos.	BF-No.	Reference		
SB	20 0203 42200			w/o cyl. heads / ohne Zylinderköpfe
SB	20 0203 42202			with cyl. heads / mit Zylinderköpfen
3.00	20 0303 44200	442 010 03 08		
3.01	20 0103 90022	403 011 01 07		
3.02	20 0103 42200	422 011 00 71		
4.00	20 0403 42000	444 011 01 10	9,97 mm	
4S	20 0403 42020		9,97 mm	
4.00	20 0403 42001	422 011 03 10	10,07 mm	
4S	20 0403 42021		10,07 mm	
4.00	20 0403 42002		10,42 mm	
4S	20 0403 42022		10,42 mm	
4.00	20 0403 42003		10,57 mm	
4S	20 0403 42023		10,57 mm	
4.1S	20 0403 42012			to / für 20 0403 42001 / 42003
4.1S	20 0403 42013			to / für 20 0403 42000 / 42002
5.00	20 0503 42200			
5S	20 0503 42210	422 030 43 01		with bearings / mit Lagern
5.01	20 0503 40010	442 031 00 27		
5.02	20 0503 40120	403 050 03 03		
5.03	20 0103 44210	442 031 00 71		
6.00	20 0603 40300	422 030 04 20		
6.01	20 0603 40329	403 038 02 71	thread / Gewinde 12 mm	
6.01	20 0603 44229	442 038 00 71	thread / Gewinde 50 mm	
8.00	20 0803 40300	427 010 10 20		w/o cyl. heads / ohne Zylinderköpfe
8S	20 0803 40301			with valves / mit Ventilen
8.01	20 0803 40053	422 053 04 30	18 mm	IN/EX
8.01	20 0803 40054	422 053 05 30	18,2 mm	IN/EX
8.02	20 0803 42002	422 053 05 31	60,11 mm	IN
8.02	20 0803 42018		60,61 mm	IN
8.03	20 0803 42003	422 053 01 32	53,11 mm	EX
8.03	20 0803 42011		53,61 mm	EX
8.04	20 0803 40021	403 053 08 20		IN
8.04	20 0803 40023	403 053 07 20	reinforced / verstärkt	IN/EX
8.05	20 0803 40022	403 053 11 22		IN
8.05	20 0803 40024	403 053 10 22	reinforced / verstärkt	IN/EX
8.06	20 0803 40050	422 053 00 25		IN/EX
8.07	20 0803 40090	422 053 00 26		IN/EX
8.08	20 0103 40300	403 017 02 71		
8.09	20 0803 42210	422 990 02 01	M15x109 mm	1 pc. per cyl. head / 1 Stück pro Zylinderkopf
8.09	20 0803 42211	422 990 03 01	M15x144 mm	3 pcs. per cyl. head / 3 Stück pro Zylinderkopf
8.09	20 0803 42212	422 990 04 01	M15x168 mm	2 pcs. per cyl. head / 2 Stück pro Zylinderkopf
8.09	20 0803 42213			set per cyl. head / Satz pro Zylinderkopf
8.10	20 0103 44720	447 990 70 04	M10x70 mm	16 pcs. per engine / 16 Stück pro Motor
8.11	20 0103 40320	403 142 02 12		
9.00	20 0903 40300	403 030 13 05	380 mm	
9.00	20 0903 40301	403 030 14 05	420 mm	
9.01	20 0903 42201	422 032 02 71		
9.02	20 0903 40310	403 032 03 09		
9.03	20 0903 40302	403 032 03 05		
9.04	20 0903 44202	442 030 23 03		
9.05	20 0103 42230	422 035 00 71		
9S	20 0903 40000			with ball bearing / mit Kugellager
9S	20 0903 40001			without ball bearing / ohne Kugellager
10.00	20 1003 42200	422 050 21 01		
10.01	20 1003 40060	403 054 18 01		
10.02	20 1003 40040	422 054 01 05		
10.03	20 1003 40010	442 050 03 33		
10.04	20 0103 40360	422 055 00 20		

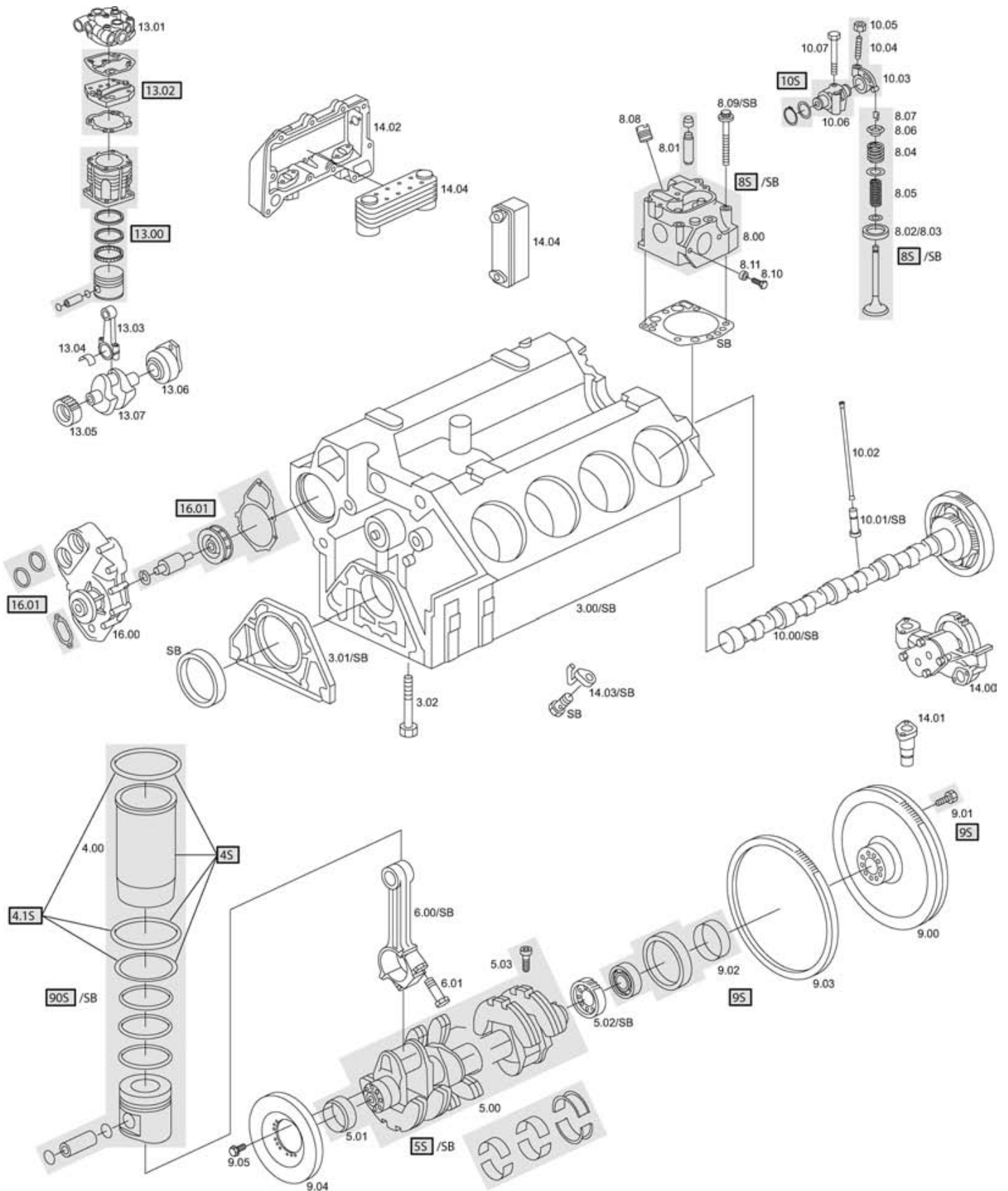
OM 422

422.905-923



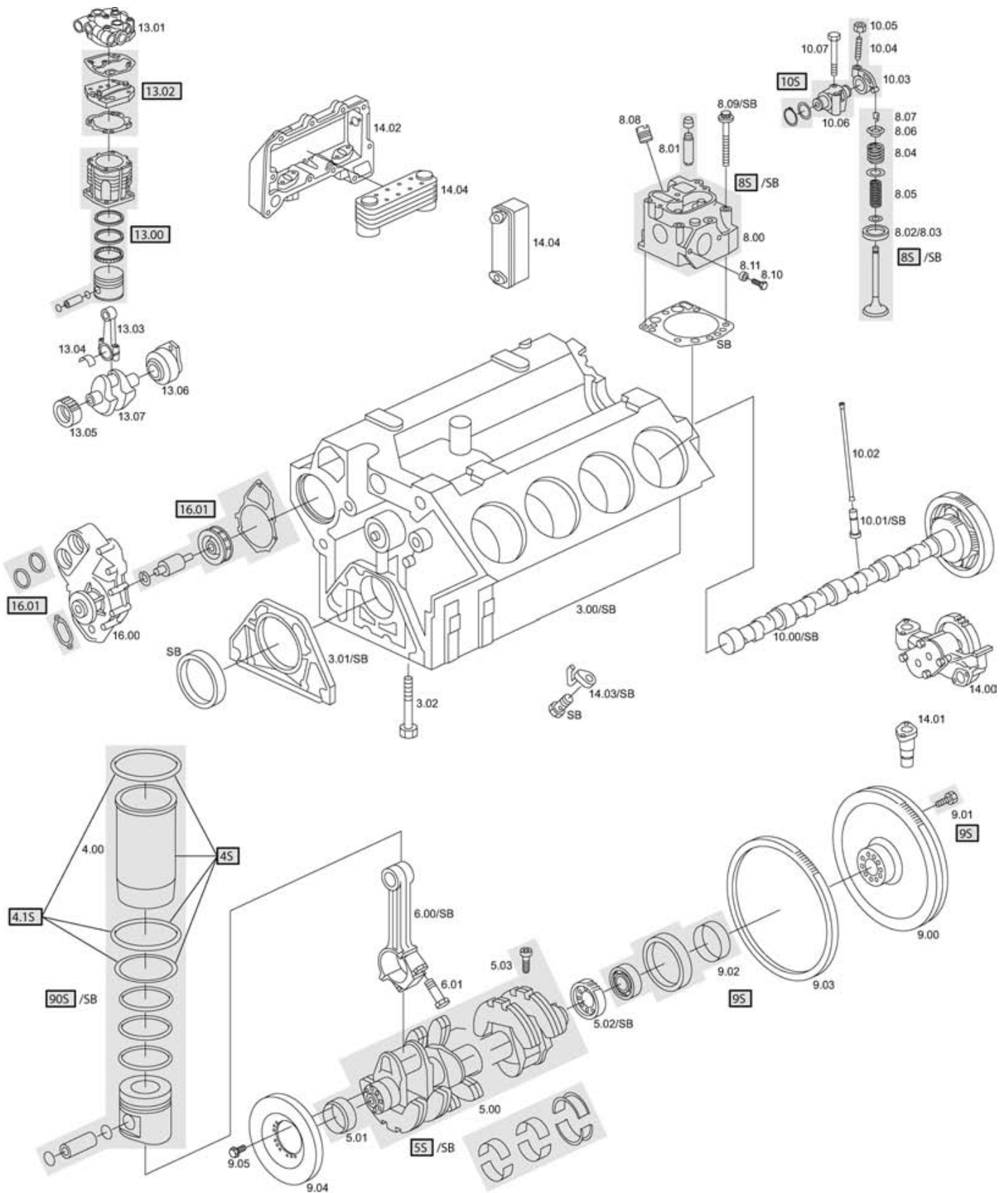
Pos.	BF-No.	Reference		
10.05	20 0103 42260	422 990 00 51		
10.06	20 1003 40020	403 050 12 36		
10.07	20 0103 40361	000931 010369		
10S	20 1003 40099			
1-cyl. 90 mm air-cooled / 1-Zyl. 90 mm luftgekühlt				
13.00	20 0403 40018	442 130 00 08		
13.01	20 0803 44202	407 130 05 19		without / ohne 13.02
13.02	20 0803 44201	442 130 07 20		
13.03	20 0603 42010	403 130 28 16		
13.04	20 0603 42020	403 131 02 33		bearing half / Lagerhälfte
13.05	20 0503 40007	442 130 05 30		
13.06	20 0503 40004	403 130 16 45		
13.07	20 0503 40000	403 131 07 16		for vertical compressor / für stehenden Kompressor
13.07	20 0503 40001	403 131 10 16		for horizontal compressor / für liegenden Kompressor
1-cyl. 90 mm water-cooled / 1-Zyl. 90 mm wassergekühlt				
13.00	20 0403 40019	402 130 06 08		
13.01	20 0803 40201	000 130 26 19		with / mit 13.02
13.02	20 0803 40011	402 130 03 20		
13.02	20 0803 40200	402 130 02 20		gaskets only / nur Dichtungen
13.03	20 0603 42010	403 130 28 16		
13.04	20 0603 42020	403 131 02 33		bearing half / Lagerhälfte
13.05	20 0503 40007	442 130 05 30		
13.06	20 0503 40004	403 130 16 45		
13.07	20 0503 40000	403 131 07 16		for vertical compressor only / nur für stehenden Kompressor
13.07	20 0503 40001	403 131 10 16		for horizontal compressor only / nur für liegenden Kompressor
1-cyl. 100 mm air-cooled / 1-Zyl. 100 mm luftgekühlt				
13.00	20 0403 40020	441 130 00 08		
13.01	20 0803 44100	442 130 32 19		without / ohne 13.02
13.02	20 0803 44101	441 130 02 20		
13.03	20 0603 44010	442 131 02 17		
13.05	20 0503 40006	442 130 03 30		
13.06	20 0503 40005	442 131 13 42		
13.07	20 0503 40003	442 130 03 14		
14.00	20 1403 40000	403 180 17 01		
14.01	20 1403 40001	442 180 00 15		
14.02	20 1803 44700	403 180 24 38		
14.02	20 1803 40000	403 180 39 38		
14.03	20 1803 44000	442 180 05 43		
14.04	20 1903 44700	001 188 31 01		
14.04	20 1903 44000	001 188 89 01		
16.00	20 1603 40301	403 200 71 01	125 mm impeller / Flügelrad	
16.00	20 1603 40302	403 200 77 01	125 mm impeller / Flügelrad	
16.01	20 1603 44233	422 200 03 04		to / für 403 200 71 01
16.01	20 1603 44235	422 200 06 04		to / für 403 200 77 01
90S	20 9003 42000	423 030 10 37		

OM 422 A/LA
422.951-959/963



Pos.	BF-No.	Reference		
SB	20 0203 42201			w/o cyl. heads / ohne Zylinderköpfe
SB	20 0203 42203			with cyl. heads / mit Zylinderköpfen
3.00	20 0303 44200	442 010 03 08		
3.01	20 0103 90022	403 011 01 07		
3.02	20 0103 42200	422 011 00 71		
4.00	20 0403 42000	444 011 01 10	9,97 mm	
4S	20 0403 42020		9,97 mm	
4.00	20 0403 42001	422 011 03 10	10,07 mm	
4S	20 0403 42021		10,07 mm	
4.00	20 0403 42002		10,42 mm	
4S	20 0403 42022		10,42 mm	
4.00	20 0403 42003		10,57 mm	
4S	20 0403 42023		10,57 mm	
4.1S	20 0403 42012			to / für 20 0403 42001 / 42003
4.1S	20 0403 42013			to / für 20 0403 42000 / 42002
5.00	20 0503 44201			
5S	20 0503 44211	442 030 08 01		with bearings / mit Lagern
5.01	20 0503 40010	442 031 00 27		
5.02	20 0503 40120	403 050 03 03		
5.03	20 0103 44210	442 031 00 71		
6.00	20 0603 40300	422 030 04 20		
6.01	20 0603 40329	403 038 02 71	thread / Gewinde 12 mm	
6.01	20 0603 44229	442 038 00 71	thread / Gewinde 50 mm	
8.00	20 0803 40300	427 010 10 20		w/o valves / ohne Ventile
8S	20 0803 40301			with valves / mit Ventilen
8.01	20 0803 40053	422 053 04 30	18 mm	IN/EX
8.01	20 0803 40054	422 053 05 30	18,2 mm	IN/EX
8.02	20 0803 42002	422 053 05 31	60,11 mm	IN
8.02	20 0803 42018		60,61 mm	IN
8.03	20 0803 42003	422 053 01 32	53,11 mm	EX
8.03	20 0803 42011		53,61 mm	EX
8.04	20 0803 40021	403 053 08 20		IN
8.04	20 0803 40023	403 053 07 20	reinforced / verstärkt	IN/EX
8.05	20 0803 40022	403 053 11 22		IN
8.05	20 0803 40024	403 053 10 22	reinforced / verstärkt	IN/EX
8.06	20 0803 40050	422 053 00 25		IN/EX
8.07	20 0803 40090	422 053 00 26		IN/EX
8.08	20 0103 40300	403 017 02 71		
8.09	20 0803 42210	422 990 02 01	M15x109 mm	1 pc. per cyl. head / 1 Stück pro Zylinderkopf
8.09	20 0803 42211	422 990 03 01	M15x144 mm	3 pcs. per cyl. head / 3 Stück pro Zylinderkopf
8.09	20 0803 42212	422 990 04 01	M15x168 mm	2 pcs. per cyl. head / 2 Stück pro Zylinderkopf
8.09	20 0803 42213			set per cyl. head / Satz pro Zylinderkopf
8.10	20 0103 44721	447 990 67 04	M10x85 mm	
8.11	20 0103 40320	403 142 02 12		
9.00	20 0903 40300	403 030 13 05	380 mm	
9.00	20 0903 40301	403 030 14 05	420 mm	
9.01	20 0903 42201	422 032 02 71		
9.02	20 0903 40310	403 032 03 09		
9.03	20 0903 40302	403 032 03 05		
9.04	20 0903 44202	442 030 23 03		
9.05	20 0103 42230	422 035 00 71		
9S	20 0903 40000			with ball bearing / mit Kugellager
9S	20 0903 40001			without ball bearing / ohne Kugellager
10.00	20 1003 42201	422 050 22 01		
10.01	20 1003 44000	476 050 00 25		
10.02	20 1003 40040	422 054 01 05		
10.03	20 1003 40010	442 050 03 33		
10.04	20 0103 40360	422 055 00 20		

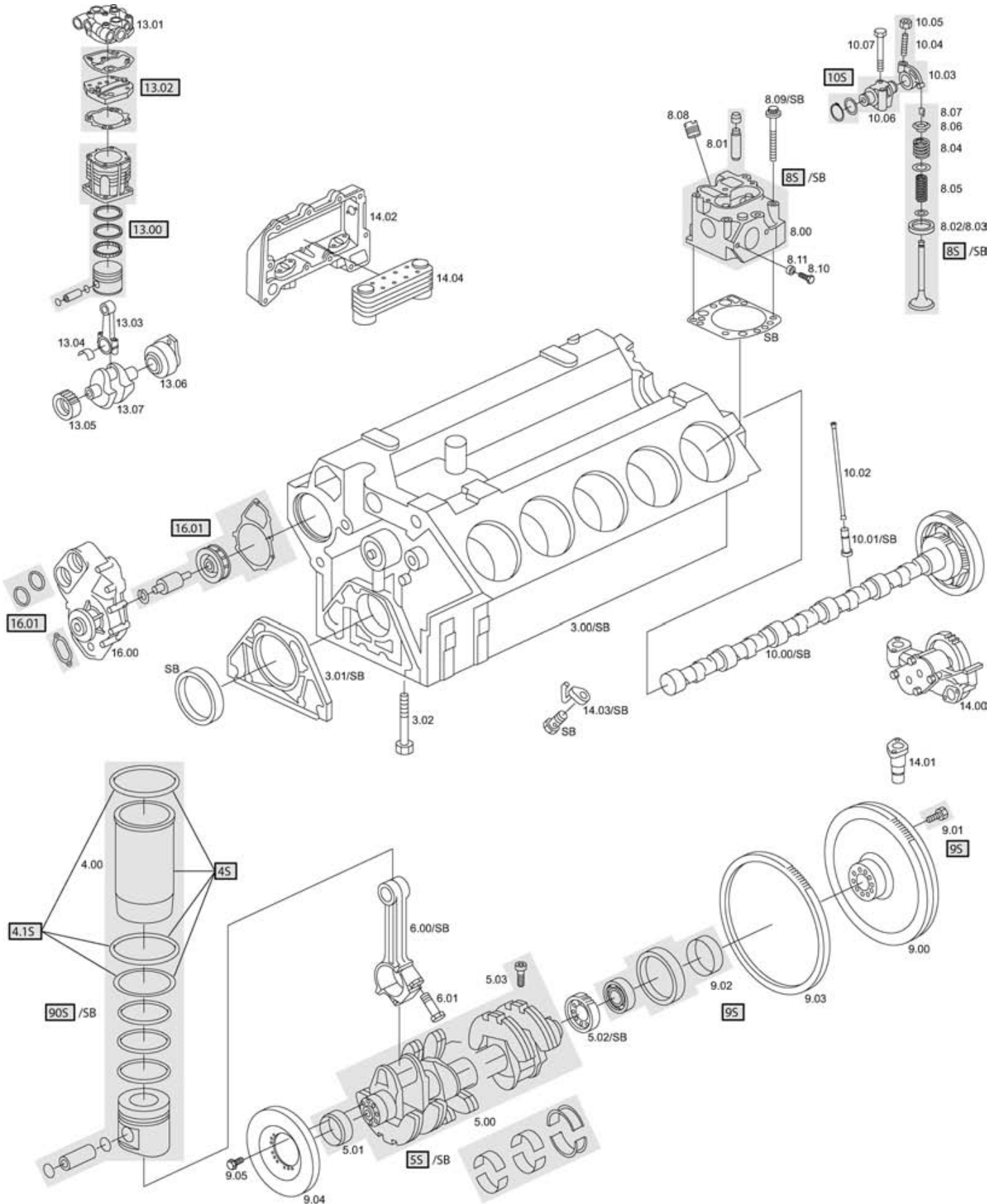
OM 422 A/LA
422.951-959/963



Pos.	BF-No.	Reference		
10.05	20 0103 42260	422 990 00 51		
10.06	20 1003 40020	403 050 12 36		
10.07	20 0103 40361	000931 010369		
10S	20 1003 40099			
1-cyl. 90 mm water-cooled / 1-Zyl. 90 mm wassergekühlt				
13.00	20 0403 40019	402 130 06 08		
13.01	20 0803 40201	000 130 26 19		with / mit 13.02
13.02	20 0803 40011	402 130 03 20		
13.02	20 0803 40200	402 130 02 20		gaskets only / nur Dichtungen
13.03	20 0603 42010	403 130 28 16		
13.04	20 0603 42020	403 131 02 33		bearing half / Lagerhälfte
13.05	20 0503 40007	442 130 05 30		
13.06	20 0503 40004	403 130 16 45		
13.07	20 0503 40001	403 131 10 16		for horizontal compressor / für liegenden Kompressor
14.00	20 1403 42000	423 180 05 01		
14.01	20 1403 42011	422 180 03 15		
14.02	20 1803 44700	403 180 24 38		
14.02	20 1803 40000	403 180 39 38		
14.03	20 1803 44000	442 180 05 43		
14.04	20 1903 42200	422 188 00 01		
14.04	20 1903 42201	422 188 01 01		
14.04	20 1903 44700	001 188 31 01		
14.04	20 1903 44000	001 188 89 01		
16.00	20 1603 40301	403 200 71 01	125 mm impeller / Flügelrad	
16.00	20 1603 40302	403 200 77 01	125 mm impeller / Flügelrad	
16.01	20 1603 44233	422 200 03 04		to / für 403 200 71 01
16.01	20 1603 44235	422 200 06 04		to / für 403 200 77 01
90S	20 9003 42001	422 030 02 37		

OM 423

423.905-909

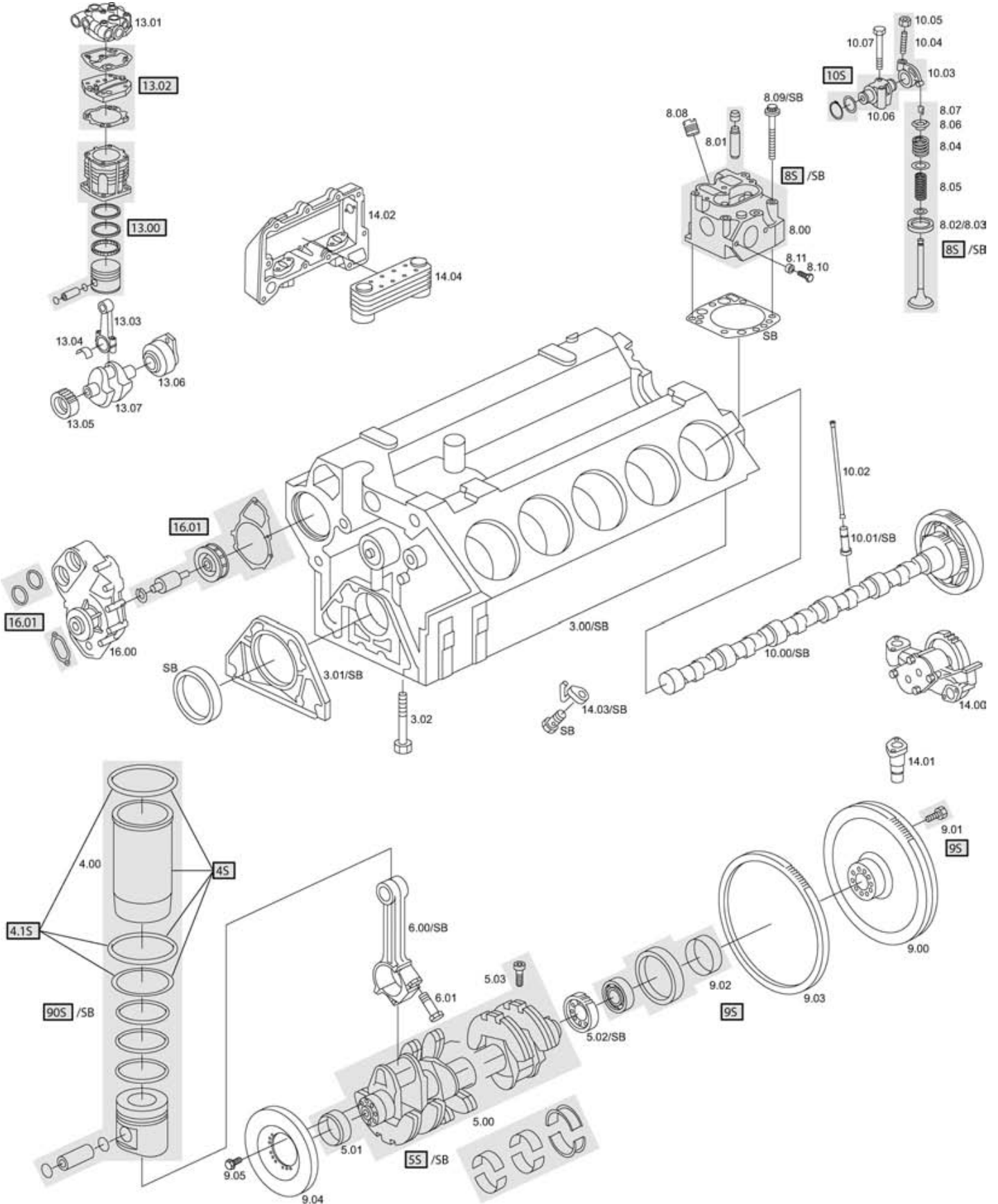


Pos.	BF-No.	Reference		
SB	20 0203 42300			w/o cyl. heads / ohne Zylinderköpfe
SB	20 0203 42302			with cyl. heads / mit Zylinderköpfen
3.00	20 0303 44300	443 010 00 08		
3.01	20 0103 90022	403 011 01 07		
3.02	20 0103 42200	422 011 00 71		
4.00	20 0403 42000	444 011 01 10	9,97 mm	
4S	20 0403 42020		9,97 mm	
4.00	20 0403 42001	422 011 03 10	10,07 mm	
4S	20 0403 42021		10,07 mm	
4.00	20 0403 42002		10,42 mm	
4S	20 0403 42022		10,42 mm	
4.00	20 0403 42003		10,57 mm	
4S	20 0403 42023		10,57 mm	
4.1S	20 0403 42012			to / für 20 0403 42001 / 42003
4.1S	20 0403 42013			to / für 20 0403 42000 / 42002
5.00	20 0503 42300			
5S	20 0503 42310	423 030 33 01		with bearings / mit Lagern
5.01	20 0503 40010	442 031 00 27		
5.02	20 0503 40120	403 050 03 03		
5.03	20 0103 44210	442 031 00 71		
6.00	20 0603 40300	422 030 04 20		
6.01	20 0603 40329	403 038 02 71	thread / Gewinde 12 mm	
6.01	20 0603 44229	442 038 00 71	thread / Gewinde 50 mm	
8.00	20 0803 40300	427 010 10 20		w/o valves / ohne Ventile
8S	20 0803 40301			with valves / mit Ventilen
8.01	20 0803 40053	422 053 04 30	18 mm	IN/EX
8.01	20 0803 40054	422 053 05 30	18,2 mm	IN/EX
8.02	20 0803 42002	422 053 05 31	60,11 mm	IN
8.02	20 0803 42018		60,61 mm	IN
8.03	20 0803 42003	422 053 01 32	53,11 mm	EX
8.03	20 0803 42011		53,61 mm	EX
8.04	20 0803 40021	403 053 08 20		IN
8.04	20 0803 40023	403 053 07 20	reinforced / verstärkt	IN/EX
8.05	20 0803 40022	403 053 11 22		IN
8.05	20 0803 40024	403 053 10 22	reinforced / verstärkt	IN/EX
8.06	20 0803 40050	422 053 00 25		IN/EX
8.07	20 0803 40090	422 053 00 26		IN/EX
8.08	20 0103 40300	403 017 02 71		
8.09	20 0803 42210	422 990 02 01	M15x109 mm	1 pc. per cyl. head / 1 Stück pro Zylinderkopf
8.09	20 0803 42211	422 990 03 01	M15x144 mm	3 pcs. per cyl. head / 3 Stück pro Zylinderkopf
8.09	20 0803 42212	422 990 04 01	M15x168 mm	2 pcs. per cyl. head / 2 Stück pro Zylinderkopf
8.09	20 0803 42213			set per cyl. head / Satz pro Zylinderkopf
8.10	20 0103 44720	447 990 70 04	M10x70 mm	
8.11	20 0103 40320	403 142 02 12		
9.00	20 0903 40301	403 030 14 05	420 mm	
9.01	20 0903 42201	422 032 02 71		
9.02	20 0903 40310	403 032 03 09		
9.03	20 0903 40302	403 032 03 05		
9.04	20 0903 44202	442 030 23 03		
9.05	20 0103 42230	422 035 00 71		
9S	20 0903 40000			with ball bearing / mit Kugellager
9S	20 0903 40001			without ball bearing / ohne Kugellager
10.00	20 1003 42300	423 050 13 01		
10.01	20 1003 40060	403 054 18 01		
10.02	20 1003 40040	422 054 01 05		
10.03	20 1003 40010	442 050 03 33		
10.04	20 0103 40360	422 055 00 20		
10.05	20 0103 42260	422 990 00 51		

Pos.	BF-No.	Reference		
10.06	20 1003 40020	403 050 12 36		
10.07	20 0103 40361	000931 010369		
10S	20 1003 40099			
1-cyl. 90 mm water-cooled / 1-Zyl. 90 mm wassergekühlt				
13.00	20 0403 40019	402 130 06 08		
13.01	20 0803 40201	000 130 26 19		with / mit 13.02
13.02	20 0803 40011	402 130 03 20		
13.02	20 0803 40200	402 130 02 20		gaskets only / nur Dichtungen
13.03	20 0603 42010	403 130 28 16		
13.04	20 0603 42020	403 131 02 33		bearing half / Lagerhälfte
13.05	20 0503 40007	442 130 05 30		
13.06	20 0503 40004	403 130 16 45		
13.07	20 0503 40000	403 131 07 16		for vertical compressor / für stehenden Kompressor
13.07	20 0503 40001	403 131 10 16		for horizontal compressor / für liegenden Kompressor
1-cyl. 90 mm air-cooled / 1-Zyl. 90 mm luftgekühlt				
13.00	20 0403 40018	442 130 00 08		
13.01	20 0803 44202	407 130 05 19		without / ohne 13.02
13.02	20 0803 44201	442 130 07 20		
13.03	20 0603 42010	403 130 28 16		
13.04	20 0603 42020	403 131 02 33		bearing half / Lagerhälfte
13.05	20 0503 40007	442 130 05 30		
13.06	20 0503 40004	403 130 16 45		
13.07	20 0503 40000	403 131 07 16		for vertical compressor / für stehenden Kompressor
2-cyl. 90 mm water-cooled / 2-Zyl. 90 mm wassergekühlt				
13.00	20 0403 40025	447 130 00 08		
13.01	20 0803 40201	000 130 26 19		with / mit 13.02
13.02	20 0803 40011	402 130 03 20		
13.02	20 0803 40200	402 130 02 20		gaskets only / nur Dichtungen
13.03	20 0603 42012	403 130 27 16		
13.04	20 0603 42021	442 131 00 33		bearing half / Lagerhälfte
13.05	20 0503 40007	442 130 05 30		
13.07	20 0503 40002	403 131 08 16		
1-cyl. 100 mm air-cooled / 1-Zyl. 100 mm luftgekühlt				
13.00	20 0403 40020	441 130 00 08		
13.01	20 0803 44100	442 130 32 19		without / ohne 13.02
13.02	20 0803 44101	441 130 02 20		
13.03	20 0603 44010	442 131 02 17		
13.05	20 0503 40006	442 130 03 30		
13.06	20 0503 40005	442 131 13 42		
13.07	20 0503 40003	442 130 03 14		
14.00	20 1403 42000	423 180 05 01		not / nicht 423.909
14.01	20 1402 42011	422 180 03 15		
14.02	20 1803 44700	403 180 24 38		
14.02	20 1803 40000	403 180 39 38		
14.03	20 1803 44000	442 180 05 43		
14.04	20 1903 44700	001 188 31 01		
14.04	20 1903 44000	001 188 89 01		

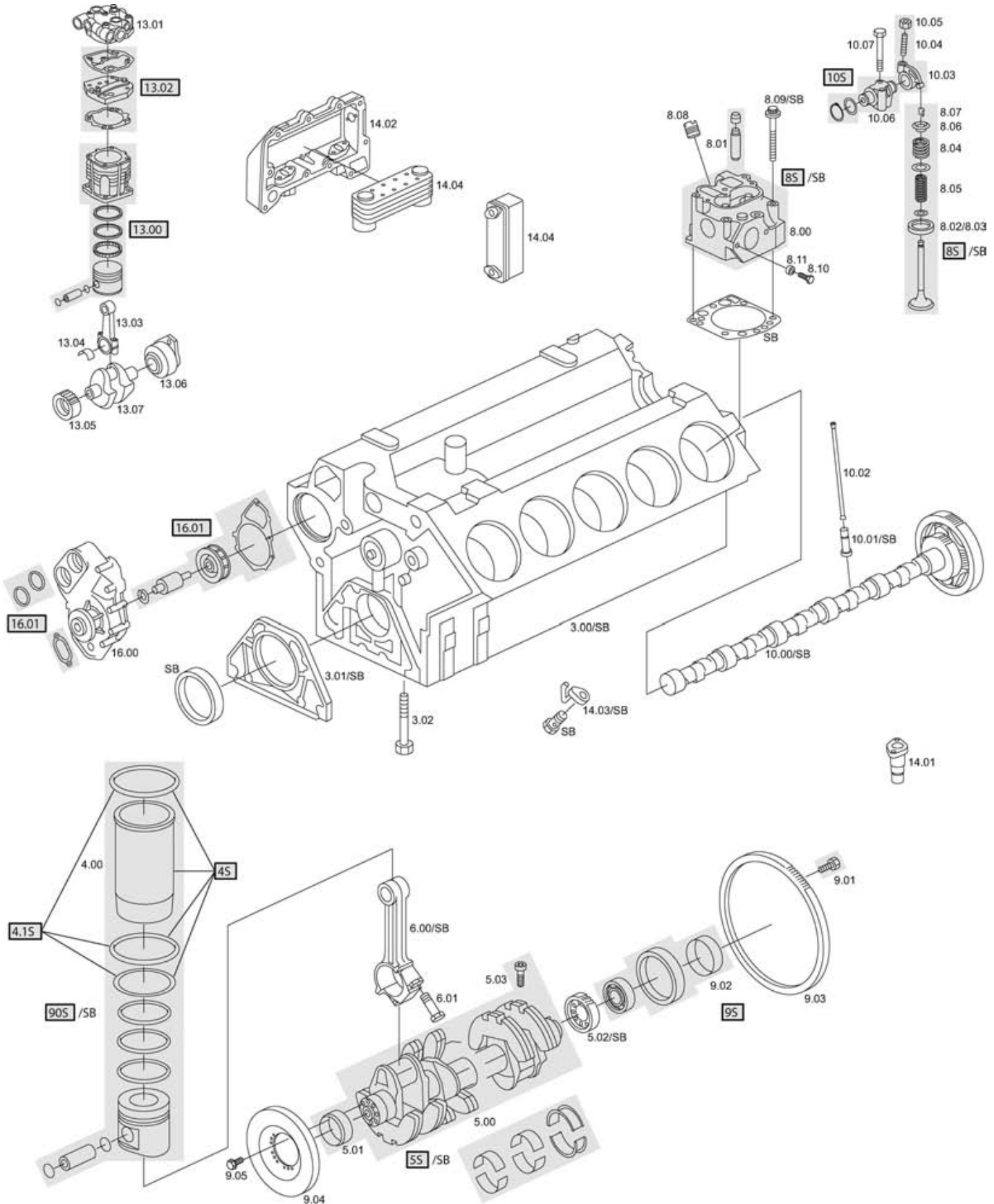
OM 423

423.905-909



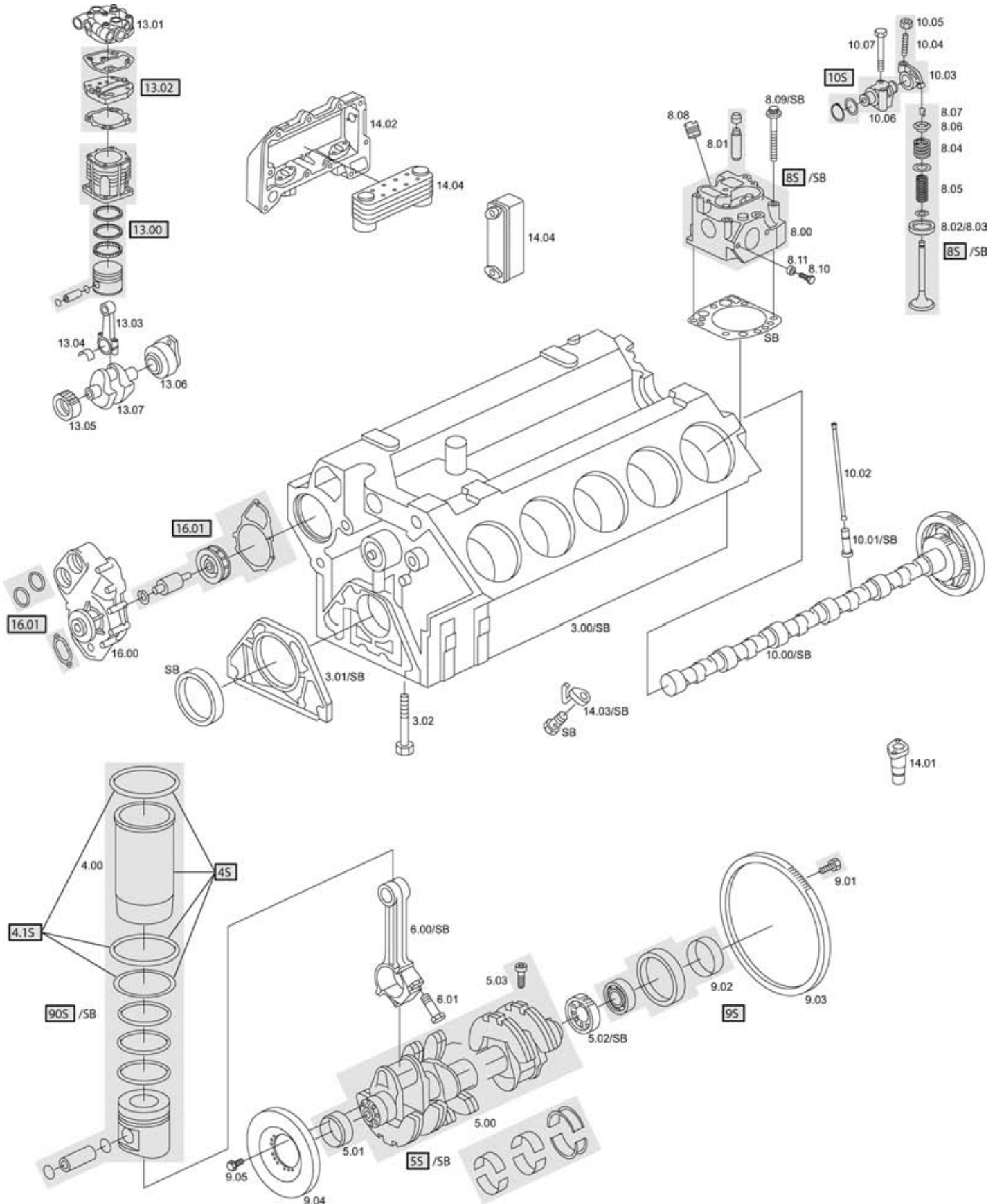
Pos.	BF-No.	Reference		
16.00	20 1603 40301	403 200 71 01	125 mm impeller / Flügelrad	
16.00	20 1603 40302	403 200 77 01	125 mm impeller / Flügelrad	
16.01	20 1603 44233	422 200 03 04		to / für 403 200 71 01
16.01	20 1603 44235	422 200 06 04		to / für 403 200 77 01
90S	20 9003 42000	423 030 10 37		

OM 423 LA
423.950

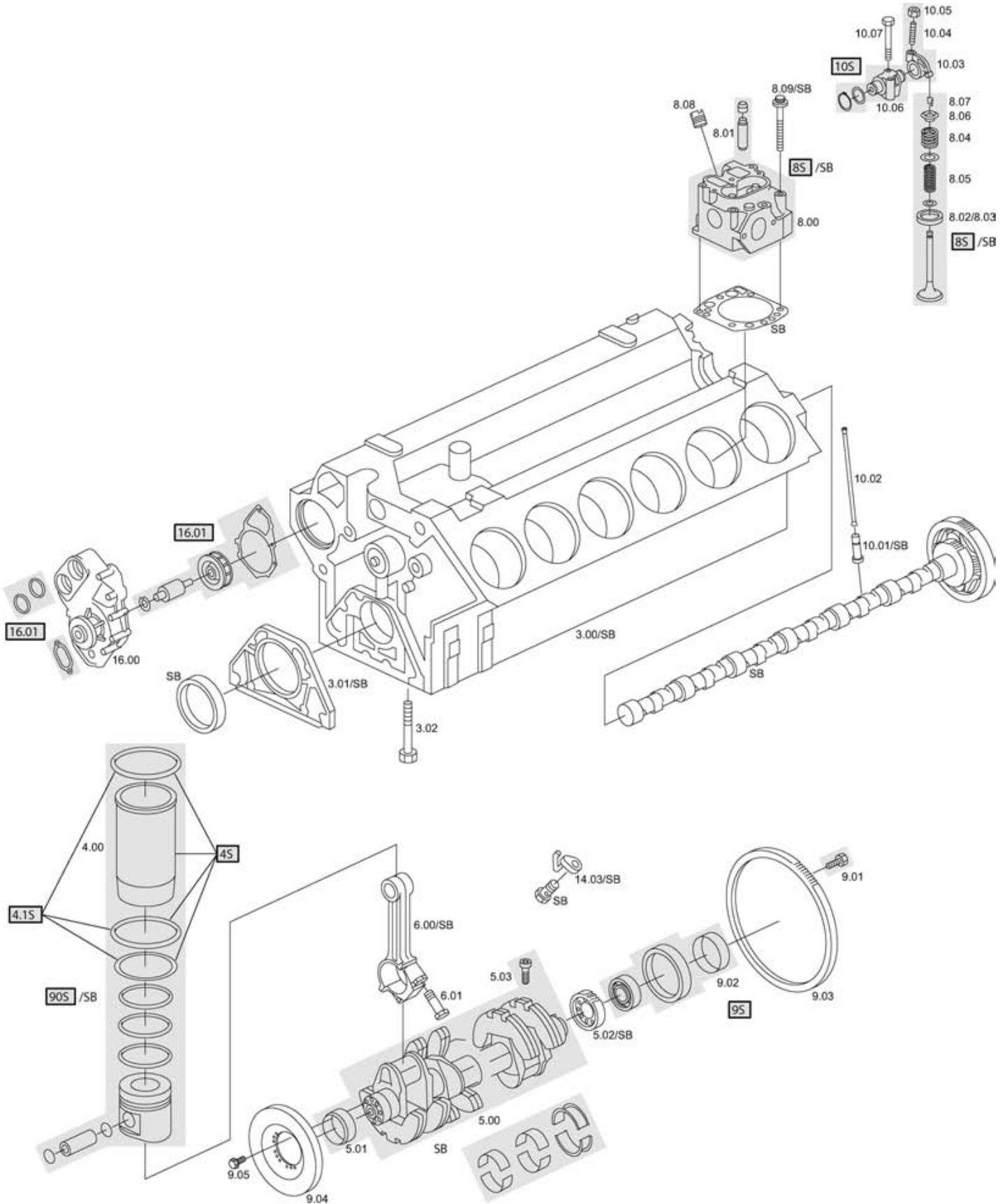


Pos.	BF-No.	Reference		
SB	20 0203 42301			w/o cyl. heads / ohne Zylinderköpfe
SB	20 0203 42303			with cyl. heads / mit Zylinderköpfen
3.00	20 0303 44300	443 010 00 08		
3.01	20 0103 90022	403 011 01 07		
3.02	20 0103 42200	422 011 00 71		
4.00	20 0403 42000	444 011 01 10	9,97 mm	
4S	20 0403 42020		9,97 mm	
4.00	20 0403 42001	422 011 03 10	10,07 mm	
4S	20 0403 42021		10,07 mm	
4.00	20 0403 42002		10,42 mm	
4S	20 0403 42022		10,42 mm	
4.00	20 0403 42003		10,57 mm	
4S	20 0403 42023		10,57 mm	
4.1S	20 0403 42012			to / für 20 0403 42001 / 42003
4.1S	20 0403 42013			to / für 20 0403 42000 / 42002
5.00	20 0503 42300			
5S	20 0503 42311	423 030 34 01		with bearings / mit Lagern
5.01	20 0503 40010	442 031 00 27		
5.02	20 0503 40120	403 050 03 03		
5.03	20 0103 44210	442 031 00 71		
6.00	20 0603 40300	422 030 04 20		
6.01	20 0603 40329	403 038 02 71	thread / Gewinde 12 mm	
6.01	20 0603 44229	442 038 00 71	thread / Gewinde 50 mm	
8.00	20 0803 40300	427 010 10 20		w/o valves / ohne Ventile
8S	20 0803 40301			with valves / mit Ventilen
8.01	20 0803 40053	422 053 04 30	18 mm	IN/EX
8.01	20 0803 40054	422 053 05 30	18,2 mm	IN/EX
8.02	20 0803 42002	422 053 05 31	60,11 mm	IN
8.02	20 0803 42018		60,61 mm	IN
8.03	20 0803 42003	422 053 01 32	53,11 mm	EX
8.03	20 0803 42011		53,61 mm	EX
8.04	20 0803 40021	403 053 08 20		IN
8.05	20 0803 40022	403 053 11 22		IN
8.04	20 0803 40023	403 053 07 20	reinforced / verstärkt	IN/EX
8.05	20 0803 40024	403 053 10 22	reinforced / verstärkt	IN/EX
8.06	20 0803 40050	422 053 00 25		IN/EX
8.07	20 0803 40090	422 053 00 26		IN/EX
8.08	20 0103 40300	403 017 02 71		
8.09	20 0803 42210	422 990 02 01	M15x109 mm	1 pc. per cyl. head / 1 Stück pro Zylinderkopf
8.09	20 0803 42211	422 990 03 01	M15x144 mm	3 pcs. per cyl. head / 3 Stück pro Zylinderkopf
8.09	20 0803 42212	422 990 04 01	M15x168 mm	2 pcs. per cyl. head / 2 Stück pro Zylinderkopf
8.09	20 0803 42213			set per cyl. head / Satz pro Zylinderkopf
8.10	20 0103 44720	447 990 70 04	M10x70 mm	
8.10	20 0103 44722	447 990 71 04	M10x105 mm	
8.11	20 0103 40320	403 142 02 12		
9.01	20 0903 42201	422 032 02 71		
9.02	20 0903 40310	403 032 03 09		
9.03	20 0903 40302	403 032 03 05		
9.04	20 0903 44202	442 030 23 03		
9.05	20 0103 42230	422 035 00 71		
9S	20 0903 40000			with ball bearing / mit Kugellager
9S	20 0903 40001			without ball bearing / ohne Kugellager
10.00	20 1003 42301	423 050 14 01		
10.01	20 1003 44000	476 050 00 25		
10.02	20 1003 40040	422 054 01 05		
10.03	20 1003 40010	442 050 03 33		
10.04	20 0103 40360	422 055 00 20		
10.05	20 0103 42260	422 990 00 51		

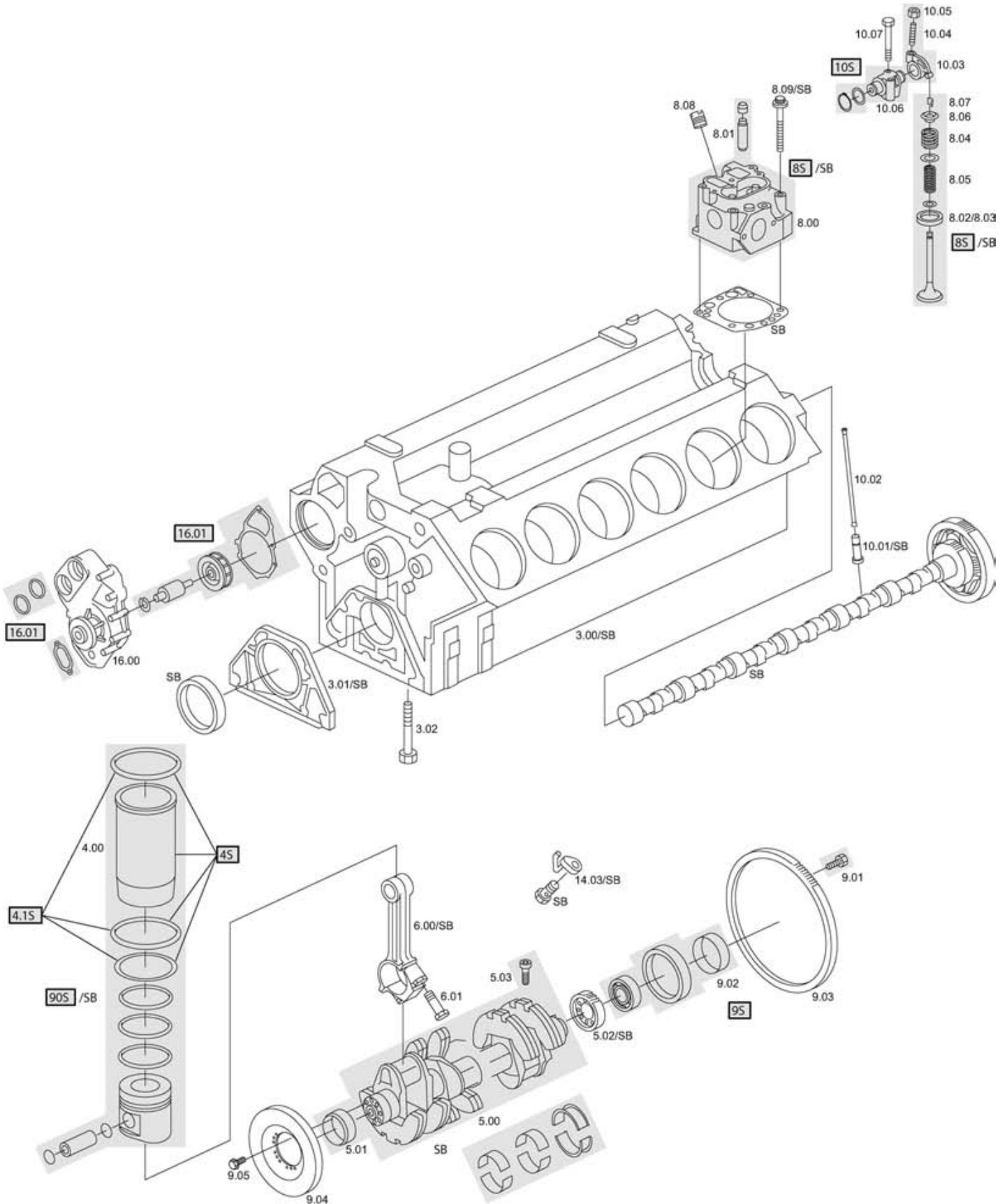
OM 423 LA
423.950



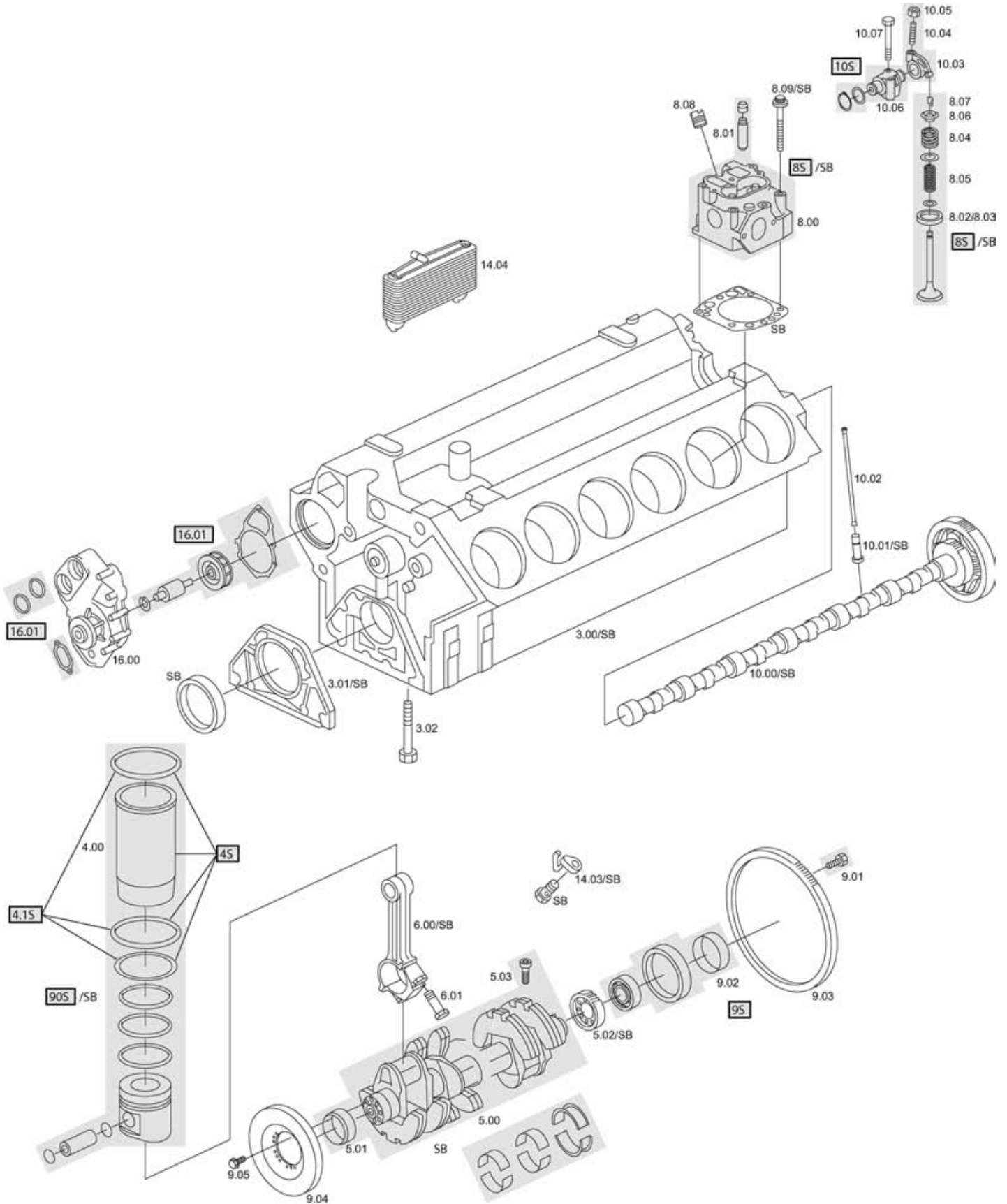
Pos.	BF-No.	Reference		
10.06	20 1003 40020	403 050 12 36		
10.07	20 0103 40361	000931 010369		
10S	20 1003 40099			
1-cyl. 90 mm water-cooled / 1-Zyl. 90 mm wassergekühlt				
13.00	20 0403 40019	402 130 06 08		
13.01	20 0803 40201	000 130 26 19		with / mit 13.02
13.02	20 0803 40011	402 130 03 20		
13.02	20 0803 40200	402 130 02 20		gaskets only / nur Dichtungen
13.03	20 0603 42010	403 130 28 16		
13.04	20 0603 42020	403 131 02 33		bearing half / Lagerhälfte
13.05	20 0503 40007	442 130 05 30		
13.06	20 0503 40004	403 130 16 45		
13.07	20 0503 40001	403 131 10 16		
1-cyl. 90 mm air-cooled / 1-Zyl. 90 mm luftgekühlt				
13.00	20 0403 40018	442 130 00 08		
13.01	20 0803 44202	407 130 05 19		without / ohne 13.02
13.02	20 0803 44201	442 130 07 20		
13.03	20 0603 42010	403 130 28 16		
13.04	20 0603 42020	403 131 02 33		bearing half / Lagerhälfte
13.05	20 0503 40007	442 130 05 30		
13.06	20 0503 40004	403 130 16 45		
13.07	20 0503 40001	403 131 10 16		
14.01	20 1403 42011	422 180 03 15		
14.02	20 1803 40000	403 180 39 38		
14.03	20 1803 44000	442 180 05 43		
14.04	20 1903 42200	422 188 00 01		
14.04	20 1903 42201	422 188 01 01		
14.04	20 1903 44000	001 188 89 01		
16.00	20 1603 42201	422 200 10 01	135 mm impeller / Flügelrad	
16.01	20 1603 44232	422 200 04 04		
90S	20 9003 42001	422 030 02 37		



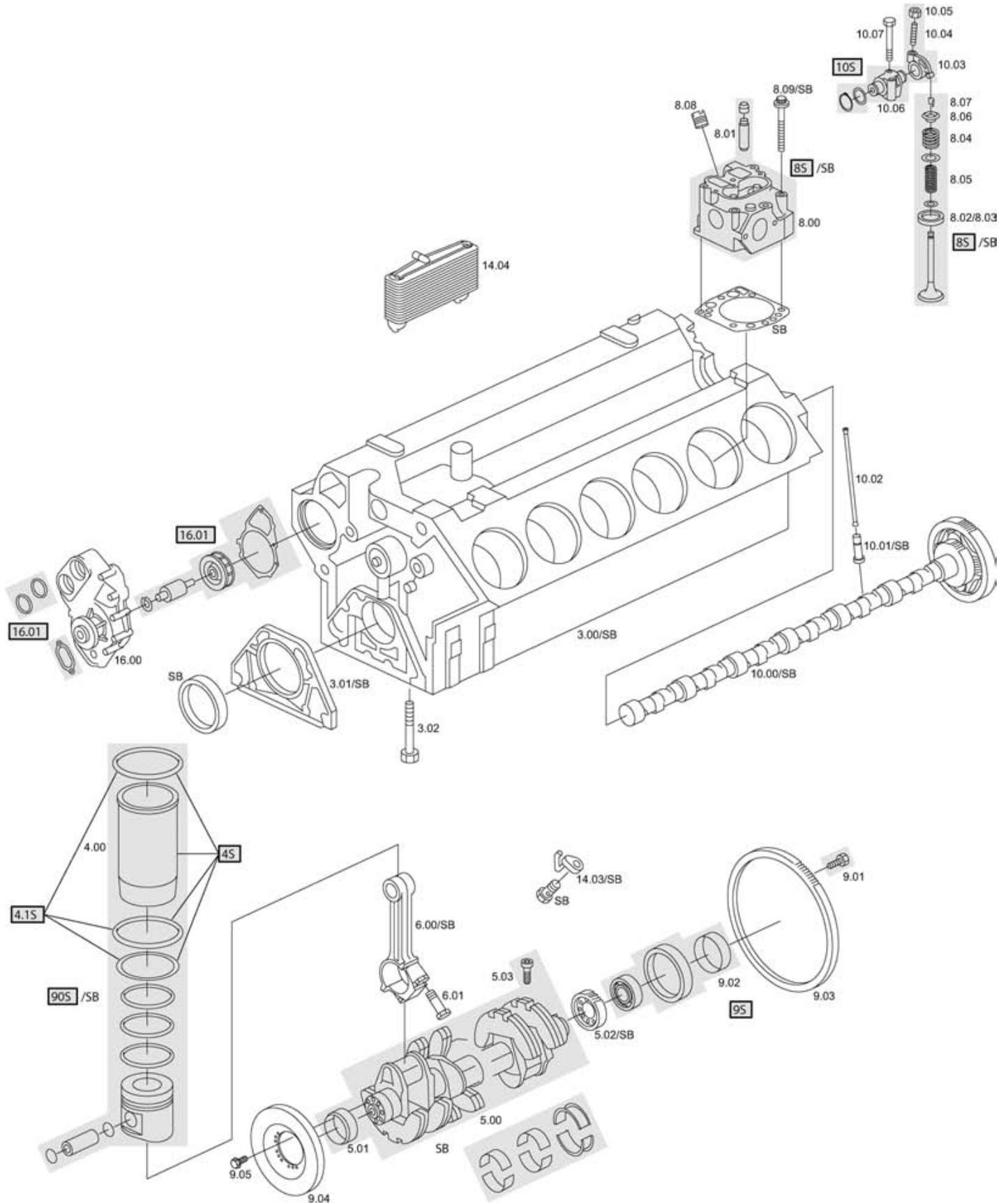
Pos.	BF-No.	Reference		
SB	20 0203 42400			w/o cyl. heads / ohne Zylinderköpfe
SB	20 0203 42401			with cyl. heads / mit Zylinderköpfen
3.00	20 0303 44400	444 010 01 08		
3.01	20 0103 90022	403 011 01 07		
3.02	20 0103 42200	422 011 00 71		
4.00	20 0403 42000	444 011 01 10	9,97 mm	
4S	20 0403 42020		9,97 mm	
4.00	20 0403 42001	422 011 03 10	10,07 mm	
4S	20 0403 42021		10,07 mm	
4.00	20 0403 42002		10,42 mm	
4S	20 0403 42022		10,42 mm	
4.00	20 0403 42003		10,57 mm	
4S	20 0403 42023		10,57 mm	
4.1S	20 0403 42012			to / für 20 0403 42001 / 42003
4.1S	20 0403 42013			to / für 20 0403 42000 / 42002
5.00	20 0503 44400	444 030 07 01		
5.01	20 0503 40010	442 031 00 27		
5.02	20 0503 40120	403 050 03 03		
5.03	20 0103 44210	442 031 00 71		
6.00	20 0603 40300	422 030 04 20		
6.01	20 0603 40329	403 038 02 71	thread / Gewinde 12 mm	
6.01	20 0603 44229	442 038 00 71	thread / Gewinde 50 mm	
8.00	20 0803 40300	427 010 10 20		w/o valves / ohne Ventile
8S	20 0803 40301			with valves / mit Ventilen
8.01	20 0803 40053	422 053 04 30	18 mm	IN/EX
8.01	20 0803 40054	422 053 05 30	18,2 mm	IN/EX
8.02	20 0803 42002	422 053 05 31	60,11 mm	IN
8.02	20 0803 42018		60,61 mm	IN
8.03	20 0803 42003	422 053 01 32	53,11 mm	EX
8.03	20 0803 42011		53,61 mm	EX
8.04	20 0803 40021	403 053 08 20		IN
8.04	20 0803 40023	403 053 07 20	reinforced / verstärkt	IN/EX
8.05	20 0803 40022	403 053 11 22		IN
8.05	20 0803 40024	403 053 10 22	reinforced / verstärkt	IN/EX
8.06	20 0803 40050	422 053 00 25		IN/EX
8.07	20 0803 40090	422 053 00 26		IN/EX
8.08	20 0103 40300	403 017 02 71		
8.09	20 0803 42210	422 990 02 01	M15x109 mm	1 pc. per cyl. head / 1 Stück pro Zylinderkopf
8.09	20 0803 42211	422 990 03 01	M15x144 mm	3 pcs. per cyl. head / 3 Stück pro Zylinderkopf
8.09	20 0803 42212	422 990 04 01	M15x168 mm	2 pcs. per cyl. head / 2 Stück pro Zylinderkopf
8.09	20 0803 42213			set per cyl. head / Satz pro Zylinderkopf
9.01	20 0903 42201	422 032 02 71		
9.02	20 0903 40310	403 032 03 09		
9.03	20 0903 40302	403 032 03 05		
9.04	20 0903 44202	442 030 23 03		
9.05	20 0103 42230	422 035 00 71		
9S	20 0903 40000			with ball bearing / mit Kugellager
9S	20 0903 40001			without ball bearing / ohne Kugellager
10.01	20 1003 40060	403 054 18 01		
10.01	20 1003 44000	476 050 00 25	reinforced / verstärkt	
10.02	20 1003 40040	422 054 01 05		
10.03	20 1003 40010	442 050 03 33		
10.04	20 0103 40360	422 055 00 20		
10.05	20 0103 42260	422 990 00 51		
10.06	20 1003 40020	403 050 12 36		
10.07	20 0103 40361	000931 010369		
10S	20 1003 40099			



Pos.	BF-No.	Reference		
14.03	20 1803 44000	442 180 05 43		
16.00	20 1603 40301	403 200 71 01	125 mm impeller / Flügelrad	
16.00	20 1603 40302	403 200 77 01	125 mm impeller / Flügelrad	
16.01	20 1603 44233	422 200 03 04		to / für 403 200 71 01
16.01	20 1603 44235	422 200 06 04		to / für 403 200 77 01
90S	20 9003 42000	423 030 10 37		



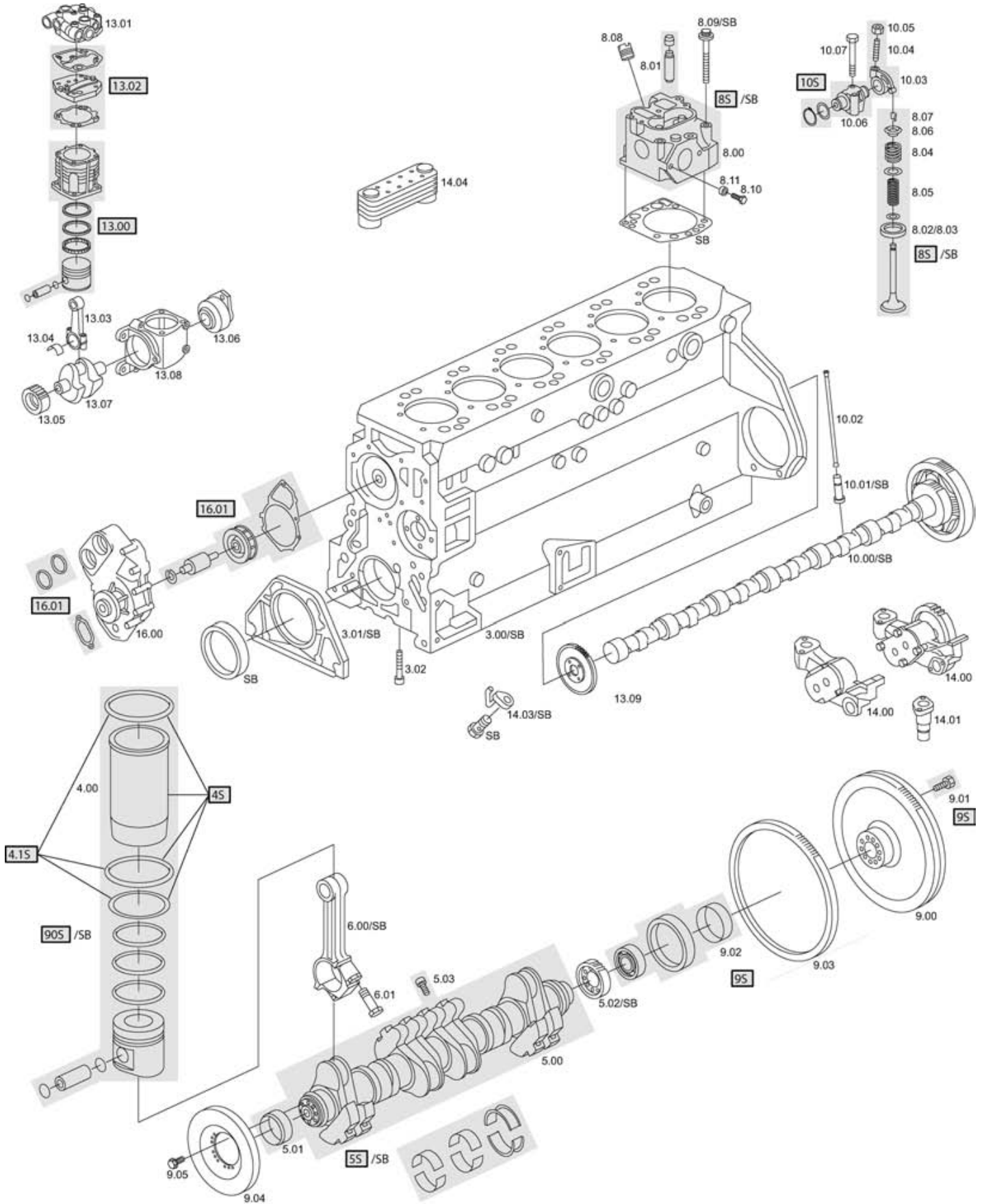
Pos.	BF-No.	Reference		
SB	20 0203 42402			w/o cyl. heads / ohne Zylinderköpfe
SB	20 0203 42403			with cyl. heads / mit Zylinderköpfen
3.00	20 0303 44400	444 010 01 08		
3.01	20 0103 90022	403 011 01 07		
3.02	20 0103 42200	422 011 00 71		
4.00	20 0403 42000	444 011 01 10	9,97 mm	
4S	20 0403 42020		9,97 mm	
4.00	20 0403 42001	422 011 03 10	10,07 mm	
4S	20 0403 42021		10,07 mm	
4.00	20 0403 42002		10,42 mm	
4S	20 0403 42022		10,42 mm	
4.00	20 0403 42003		10,57 mm	
4S	20 0403 42023		10,57 mm	
4.1S	20 0403 42012			to / für 20 0403 42001 / 42003
4.1S	20 0403 42013			to / für 20 0403 42000 / 42002
5.00	20 0503 44400	444 030 07 01		
5.01	20 0503 40010	442 031 00 27		
5.02	20 0503 40120	403 050 03 03		
5.03	20 0103 44210	442 031 00 71		
6.00	20 0603 40300	422 030 04 20		
6.01	20 0603 40329	403 038 02 71	thread / Gewinde 12 mm	
6.01	20 0603 44229	442 038 00 71	thread / Gewinde 50 mm	
8.00	20 0803 40300	429 010 02 20		w/o valves / ohne Ventile
8S	20 0803 40301			with valves / mit Ventilen
8.01	20 0803 40053	422 053 04 30	18 mm	IN/EX
8.01	20 0803 40054	422 053 05 30	18,2 mm	IN/EX
8.02	20 0803 42002	422 053 05 31	60,11 mm	IN
8.02	20 0803 42018		60,61 mm	IN
8.03	20 0803 42003	422 053 01 32	53,11 mm	EX
8.03	20 0803 42011		53,61 mm	EX
8.04	20 0803 40021	403 053 08 20		IN
8.04	20 0803 40023	403 053 07 20	reinforced / verstärkt	IN/EX
8.05	20 0803 40022	403 053 11 22		IN
8.05	20 0803 40024	403 053 10 22	reinforced / verstärkt	IN/EX
8.06	20 0803 40050	422 053 00 25		IN/EX
8.07	20 0803 40090	422 053 00 26		IN/EX
8.08	20 0103 40300	403 017 02 71		
8.09	20 0803 42210	422 990 02 01	M15x109 mm	1 pc. per cyl. head / 1 Stück pro Zylinderkopf
8.09	20 0803 42211	422 990 03 01	M15x144 mm	3 pcs. per cyl. head / 3 Stück pro Zylinderkopf
8.09	20 0803 42212	422 990 04 01	M15x168 mm	2 pcs. per cyl. head / 2 Stück pro Zylinderkopf
8.09	20 0803 42213			set per cyl. head / Satz pro Zylinderkopf
9.01	20 0903 42201	422 032 02 71		
9.02	20 0903 40310	403 032 03 09		
9.03	20 0903 40302	403 032 03 05		
9.04	20 0903 44202	442 030 23 03		
9.05	20 0103 42230	422 035 00 71		
9S	20 0903 40000			with ball bearing / mit Kugellager
9S	20 0903 40001			without ball bearing / ohne Kugellager
10.00	20 1003 42400	424 050 11 01		
10.01	20 1003 44000	476 050 00 25		
10.02	20 1003 40040	422 054 01 05		
10.03	20 1003 40010	442 050 03 33		
10.04	20 0103 40360	422 055 00 20		
10.05	20 0103 42260	422 990 00 51		
10.06	20 1003 40020	403 050 12 36		
10.07	20 0103 40361	000931 010369		
10S	20 1003 40099			



Pos.	BF-No.	Reference		
14.03	20 1803 44000	442 180 05 43		
14.04	20 1903 44400	002 188 23 01		
16.00	20 1603 40301	403 200 71 01	125 mm impeller / Flügelrad	
16.00	20 1603 40302	403 200 77 01	125 mm impeller / Flügelrad	
16.01	20 1603 44233	422 200 03 04		to / für 403 200 71 01
16.01	20 1603 44235	422 200 06 04		to / für 403 200 77 01
90S	20 9003 42001	422 030 02 37		

OM 427 H

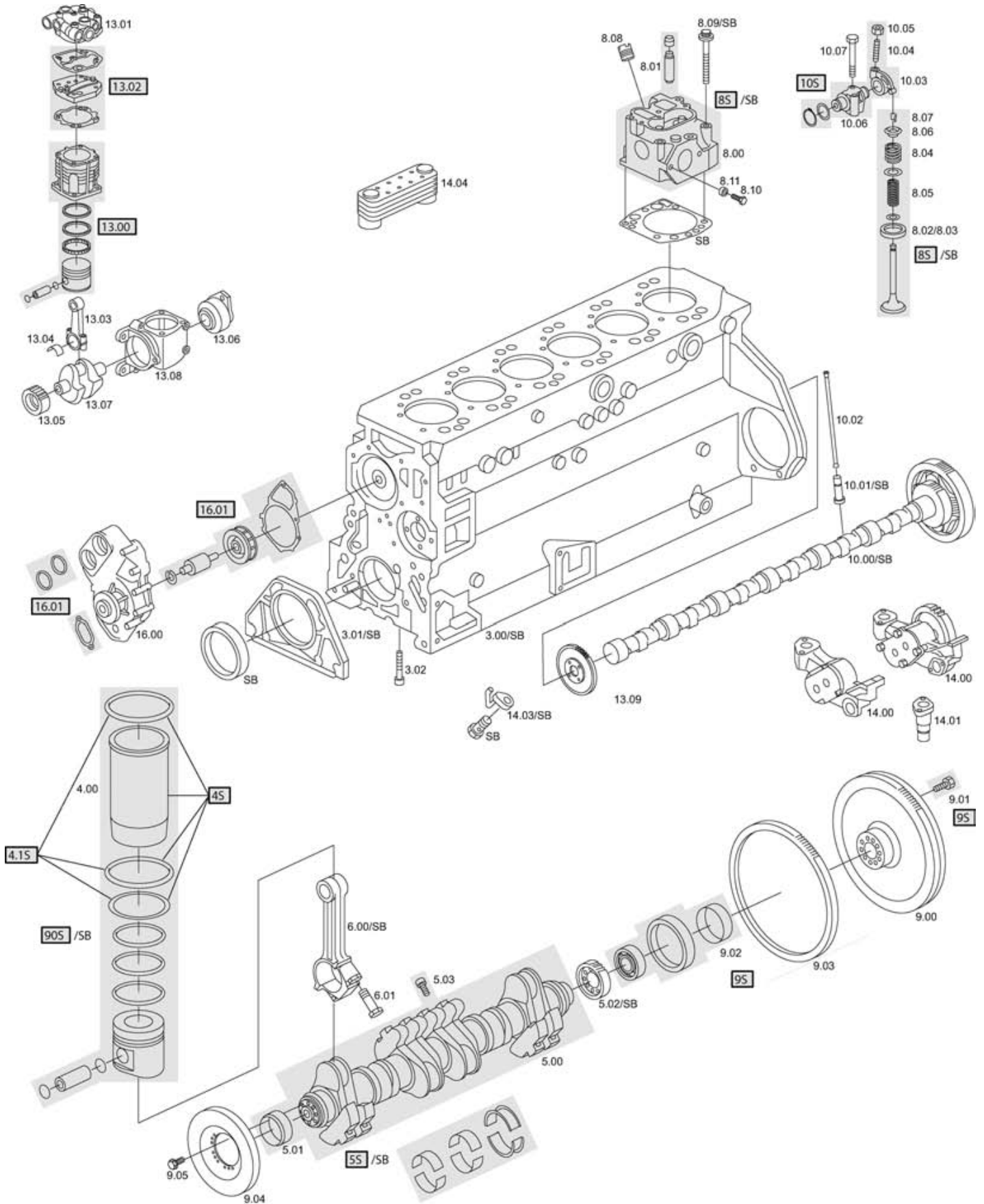
427.905/910/911



Pos.	BF-No.	Reference		
SB	20 0203 42700			w/o cyl. heads / ohne Zylinderköpfe
SB	20 0203 42701			with cyl. heads / mit Zylinderköpfen
3.00	20 0303 44700	447 010 07 08		
3.01	20 0103 90022	403 011 01 07		
3.02	20 0103 42200	422 011 00 71		
4.00	20 0403 42700	427 011 03 10	10,07 mm	
4S	20 0403 42710		10,07 mm	
4.00	20 0403 44700	447 011 02 10	9,92 mm	
4S	20 0403 44710		9,92 mm	
4.00	20 0403 44701		10,42 mm	
4S	20 0403 44711		10,42 mm	
4.1S	20 0403 42012			to / für 20 0403 42700
4.1S	20 0403 42013			to / für 20 0403 44700 / 44701
5.00	20 0503 44701			
5S	20 0503 44710	447 030 07 01		with bearings / mit Lagern
5.01	20 0503 40010	442 031 00 27		
5.02	20 0503 40120	403 050 03 03		
5.03	20 0103 42710	427 031 00 71		
6.00	20 0603 40701	407 030 07 20		
6.01	20 0603 40329	403 038 02 71	thread / Gewinde 12 mm	
6.01	20 0603 44229	442 038 00 71	thread / Gewinde 50 mm	
8.00	20 0803 40300	427 010 10 20		w/o valves / ohne Ventile
8S	20 0803 40301			with valves / mit Ventilen
8.01	20 0803 40053	422 053 04 30	18 mm	IN/EX
8.01	20 0803 40054	422 053 05 30	18,2 mm	IN/EX
8.02	20 0803 42000	403 053 09 31	60,11 mm	IN
8.02	20 0803 42015		60,61 mm	IN
8.03	20 0803 42008	403 053 21 32	53,11 mm	EX
8.03	20 0803 42016		53,61 mm	EX
8.04	20 0803 40021	403 053 08 20		IN
8.04	20 0803 40023	403 053 07 20	reinforced / verstärkt	IN/EX
8.05	20 0803 40022	403 053 11 22		IN
8.05	20 0803 40024	403 053 10 22	reinforced / verstärkt	IN/EX
8.06	20 0803 40050	422 053 00 25		IN/EX
8.07	20 0803 40090	422 053 00 26		IN/EX
8.08	20 0103 40300	403 017 02 71		
8.09	20 0803 42210	422 990 02 01	M15x109 mm	1 pc. per cyl. head / Zylinderkopf
8.09	20 0803 42211	422 990 03 01	M15x144 mm	3 pcs. per cyl. head / 3 Stück pro Zylinderkopf
8.09	20 0803 42212	422 990 04 01	M15x168 mm	2 pcs. per cyl. head / 2 Stück pro Zylinderkopf
8.09	20 0803 42213			set per cyl. head / Satz pro Zylinderkopf
8.10	20 0103 44720	447 990 70 04	M10x70 mm	16 pcs. per engine / 16 Stück pro Motor
9.00	20 0903 44700	403 030 20 05		
9.00	20 0903 40301	403 030 14 05	420 mm	
9.01	20 0903 42201	422 032 02 71		
9.02	20 0903 40310	403 032 03 09		
9.03	20 0903 40302	403 032 03 05		
9.04	20 0703 44700	447 035 03 00		
9.05	20 0103 42230	422 035 00 71		
9S	20 0903 40000			with ball bearing / mit Kugellager
9S	20 0903 40001			without ball bearing / ohne Kugellager
10.00	20 1003 40700	427 050 09 01		
10.01	20 1003 40060	403 054 18 01		
10.01	20 1003 44000	476 050 00 25	reinforced / verstärkt	
10.02	20 1003 44700	407 054 04 05		
10.03	20 1003 40010	442 050 03 33		
10.04	20 0103 40360	422 055 00 20		

OM 427 H

427.905/910/911



Pos.	BF-No.	Reference		
10.05	20 0103 42260	422 990 00 51		
10.06	20 1003 40020	403 050 12 36		
10.07	20 0103 40361	000931 010369		
10S	20 1003 40099			

1-cyl. 90 mm water-cooled / 1-Zyl. 90 mm wassergekühlt

13.00	20 0403 40019	402 130 06 08		
13.01	20 0803 40012	000 130 41 19		with / mit 13.02
13.02	20 0803 40010	000 130 76 20		
13.03	20 0603 42010	403 130 28 16		
13.04	20 0603 42020	403 131 02 33		bearing half / Lagerhälfte
13.05	20 0503 40008	407 132 11 05		
13.06	20 0503 40004	403 130 16 45		
13.07	20 0503 40000	403 131 07 16		
13.08	20 0303 40750	407 130 06 10		
13.09	20 0503 40799	407 130 00 30		

1-cyl. 90 mm water-cooled / 1-Zyl. 90 mm wassergekühlt

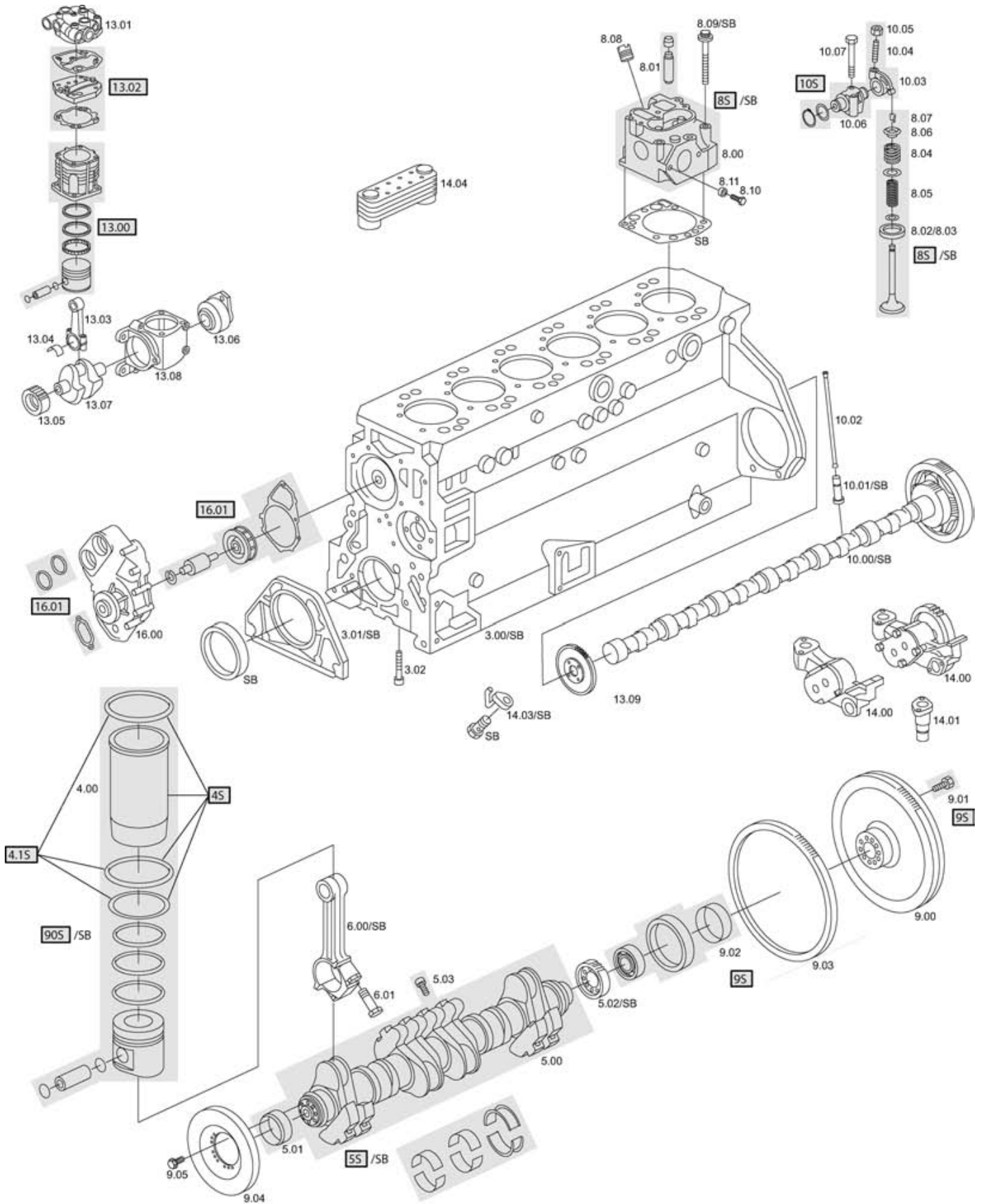
13.00	20 0403 40019	402 130 06 08		
13.01	20 0803 44202	407 130 05 19		without / ohne 13.02
13.02	20 0803 44201	442 130 07 20		
13.03	20 0603 42010	403 130 28 16		
13.04	20 0603 42020	403 131 02 33		bearing half / Lagerhälfte
13.05	20 0503 40008	407 132 11 05		
13.06	20 0503 40004	403 130 16 45		
13.07	20 0503 40000	403 131 07 16		
13.08	20 0303 40750	407 130 06 10		
13.09	20 0503 40799	407 130 00 30		

2-cyl. 90 mm water-cooled / 2-Zyl. 90 mm wassergekühlt

13.00	20 0403 40019	402 130 06 08		
13.01	20 0803 44202	407 130 05 19		without / ohne 13.02
13.02	20 0803 44201	442 130 07 20		
13.03	20 0603 42012	403 130 27 16		
13.04	20 0603 42021	442 131 00 33		bearing half / Lagerhälfte
13.05	20 0503 40008	407 132 11 05		
13.06	20 0503 40004	403 130 16 45		
13.07	20 0503 40002	403 131 08 16		
13.09	20 0503 40799	407 130 00 30		
14.00	20 1403 40301	403 180 27 01		
14.00	20 1403 40302	403 180 28 01		w/o gear / ohne Antriebsrad
14.01	20 1402 40001	442 180 00 15		
14.03	20 1803 40700	407 180 06 84		
14.04	20 1903 44700	001 188 31 01		
16.00	20 1603 40301	403 200 71 01	125 mm impeller / Flügelrad	
16.00	20 1603 40302	403 200 77 01	125 mm impeller / Flügelrad	
16.00	20 1603 40303	403 200 73 01	125 mm impeller / Flügelrad	for retarder / für Retarder
16.01	20 1603 44233	422 200 03 04		to / für 403 200 71 01
16.01	20 1603 44235	422 200 06 04		to / für 403 200 77 01 / 73 01

OM 427 HA

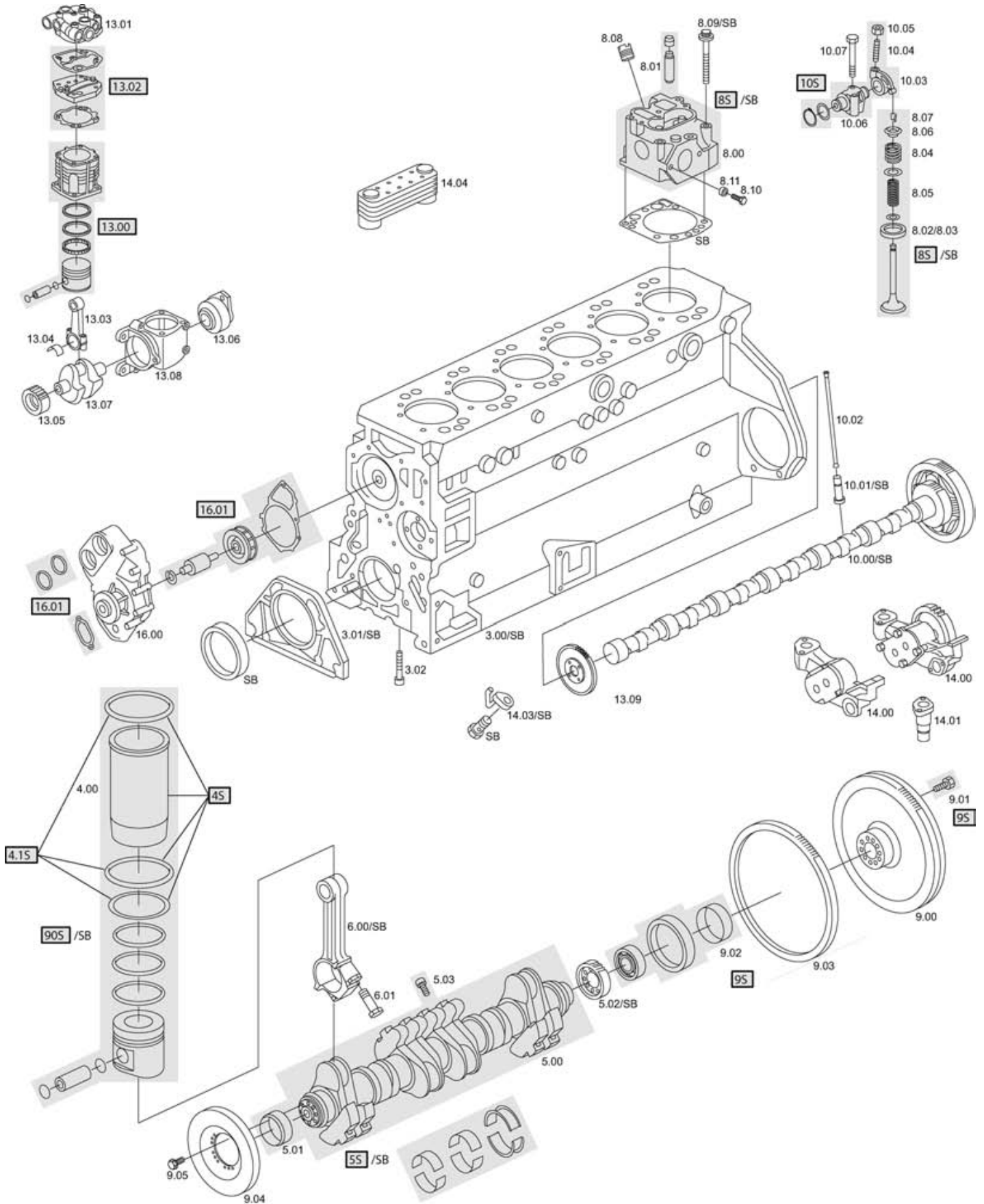
427.950-952



Pos.	BF-No.	Reference		
SB	20 0203 44701			w/o cyl. heads / ohne Zylinderköpfe
SB	20 0203 44703			with cyl. heads / mit Zylinderköpfen
3.00	20 0303 44700	447 010 07 08		
3.01	20 0103 90022	403 011 01 07		
3.02	20 0103 42200	422 011 00 71		
4.00	20 0403 42700	427 011 03 10	10,07 mm	
4S	20 0403 42710		10,07 mm	
4.00	20 0403 44700	447 011 02 10	9,92 mm	
4S	20 0403 44710		9,92 mm	
4.00	20 0403 44701		10,42 mm	
4S	20 0403 44711		10,42 mm	
4.1S	20 0403 42012			to / für 20 0403 42700
4.1S	20 0403 42013			to / für 20 0403 44700 / 44701
5.00	20 0503 44701			
5S	20 0503 44711	447 030 07 01		with bearings / mit Lagern
5.01	20 0503 40010	442 031 00 27		
5.02	20 0503 40120	403 050 03 03		
5.03	20 0103 42710	427 031 00 71		
6.00	20 0603 40701	407 030 07 20		
6.01	20 0603 40329	403 038 02 71	thread / Gewinde 12 mm	
6.01	20 0603 44229	442 038 00 71	thread / Gewinde 50 mm	
8.00	20 0803 40300	429 010 02 20		w/o valves / ohne Ventile
8S	20 0803 40301			with valves / mit Ventilen
8.01	20 0803 40053	422 053 04 30	18 mm	IN/EX
8.01	20 0803 40054	422 053 05 30	18,2 mm	IN/EX
8.02	20 0803 42002	422 053 05 31	60,11 mm	IN
8.02	20 0803 42018		60,61 mm	IN
8.03	20 0803 42003	422 053 01 32	53,11 mm	EX
8.03	20 0803 42011		53,61 mm	EX
8.04	20 0803 40021	403 053 08 20		IN
8.04	20 0803 40023	403 053 07 20	reinforced / verstärkt	IN/EX
8.05	20 0803 40022	403 053 11 22		IN
8.05	20 0803 40024	403 053 10 22	reinforced / verstärkt	IN/EX
8.06	20 0803 40050	422 053 00 25		IN/EX
8.07	20 0803 40090	422 053 00 26		IN/EX
8.08	20 0103 40300	403 017 02 71		
8.09	20 0803 42210	422 990 02 01	M15x109 mm	1 pc. per cyl. head / Zylinderkopf
8.09	20 0803 42211	422 990 03 01	M15x144 mm	3 pcs. per cyl. head / 3 Stück pro Zylinderkopf
8.09	20 0803 42212	422 990 04 01	M15x168 mm	2 pcs. per cyl. head / 2 Stück pro Zylinderkopf
8.09	20 0803 42213			set per cyl. head / Satz pro Zylinderkopf
8.10	20 0103 44720	447 990 70 04	M10x70 mm	
9.00	20 0903 44700	403 030 20 05		
9.01	20 0903 42201	422 032 02 71		
9.02	20 0903 40310	403 032 03 09		
9.03	20 0903 40302	403 032 03 05		
9.04	20 0703 44700	447 035 03 00		
9.05	20 0103 42230	422 035 00 71		
9S	20 0903 40000			with ball bearing / mit Kugellager
9S	20 0903 40001			without ball bearing / ohne Kugellager
10.00	20 1003 42701	427 050 10 01		
10.01	20 1003 40060	403 054 18 01		
10.01	20 1003 44000	476 050 00 25	reinforced / verstärkt	
10.02	20 1003 44700	407 054 04 05		
10.03	20 1003 40010	442 050 03 33		
10.04	20 0103 40360	422 055 00 20		

OM 427 HA

427.950-952



Pos.	BF-No.	Reference		
10.05	20 0103 42260	422 990 00 51		
10.06	20 1003 40020	403 050 12 36		
10.07	20 0103 40361	000931 010369		
10S	20 1003 40099			

1-cyl. 90 mm water-cooled / 1-Zyl. 90 mm wassergekühlt

13.00	20 0403 40019	402 130 06 08		
13.01	20 0803 40012	000 130 41 19		with / mit 13.02
13.02	20 0803 40010	000 130 76 20		
13.03	20 0603 42010	403 130 28 16		
13.04	20 0603 42020	403 131 02 33		bearing half / Lagerhälfte
13.05	20 0503 40008	407 132 11 05		
13.06	20 0503 40004	403 130 16 45		
13.07	20 0503 40000	403 131 07 16		
13.08	20 0303 40750	407 130 06 10		
13.09	20 0503 40799	407 130 00 30		

1-cyl. 90 mm water-cooled / 1-Zyl. 90 mm wassergekühlt

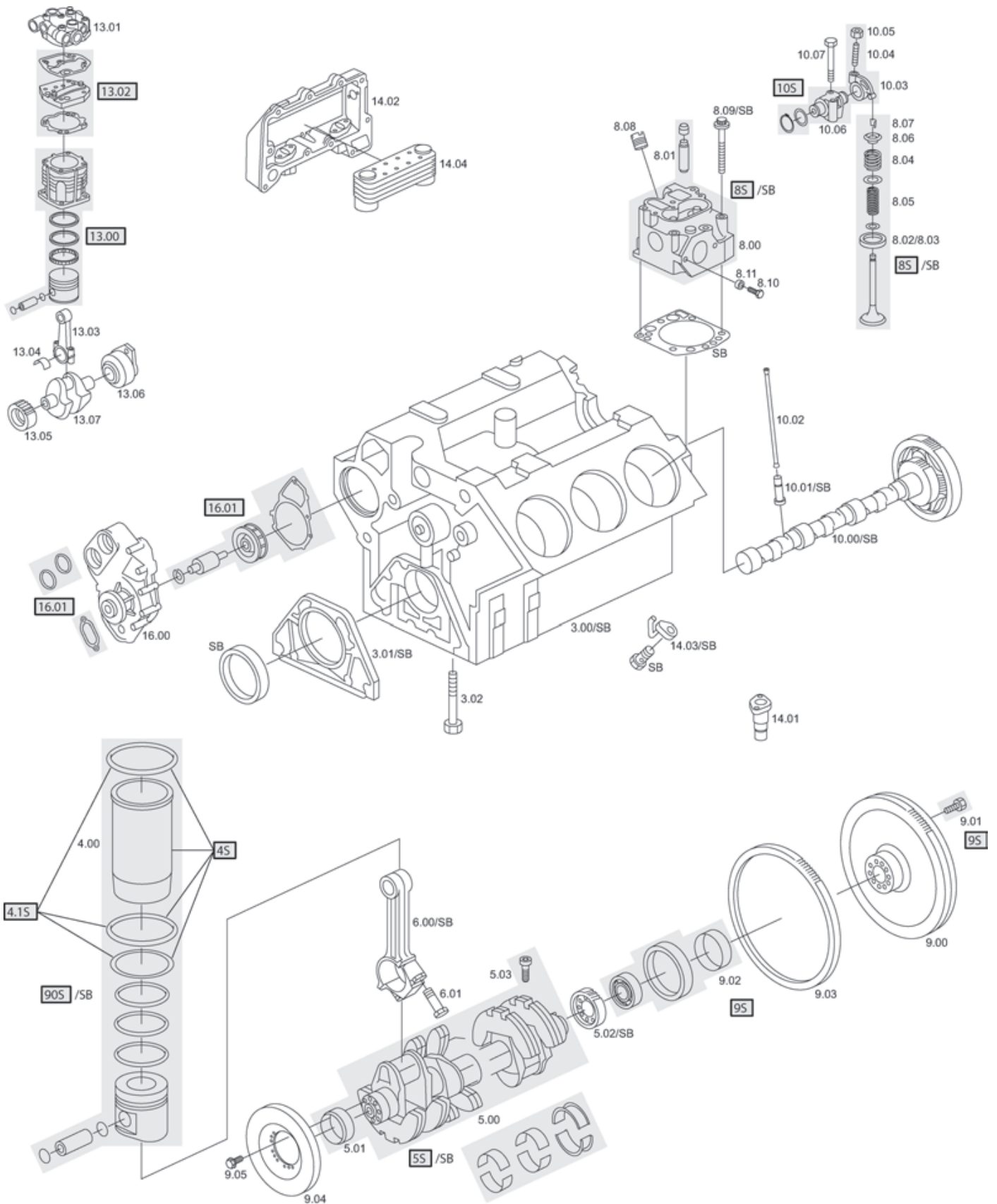
13.00	20 0403 40019	402 130 06 08		
13.01	20 0803 44202	407 130 05 19		without / ohne 13.02
13.02	20 0803 44201	442 130 07 20		
13.03	20 0603 42010	403 130 28 16		
13.04	20 0603 42020	403 131 02 33		bearing half / Lagerhälfte
13.05	20 0503 40008	407 132 11 05		
13.06	20 0503 40004	403 130 16 45		
13.07	20 0503 40000	403 131 07 16		
13.08	20 0303 40750	407 130 06 10		
13.09	20 0503 40799	407 130 00 30		

2-cyl. 90 mm water-cooled / 2-Zyl. 90 mm wassergekühlt

13.00	20 0403 40019	402 130 06 08		
13.00	20 0403 40025	447 130 00 08		
13.01	20 0803 44202	407 130 05 19		without / ohne 13.02
13.02	20 0803 44201	442 130 07 20		
13.03	20 0603 42012	403 130 27 16		
13.04	20 0603 42021	442 131 00 33		bearing half / Lagerhälfte
13.05	20 0503 40008	407 132 11 05		
13.06	20 0503 40004	403 130 16 45		
13.07	20 0503 40002	403 131 08 16		
13.09	20 0503 40799	407 130 00 30		
14.00	20 1403 40301	403 180 27 01		
14.00	20 1403 40302	403 180 28 01		w/o gear / ohne Antriebsrad
14.01	20 1402 40001	442 180 00 15		
14.03	20 1803 40700	407 180 06 84		
14.04	20 1903 44700	001 188 31 01		
16.00	20 1603 40303	403 200 73 01	125 mm impeller / Flügelrad	for retarder / für Retarder
16.01	20 1603 44235	422 200 06 04		

OM 441

441.905/908/909/911/913-921/923-927

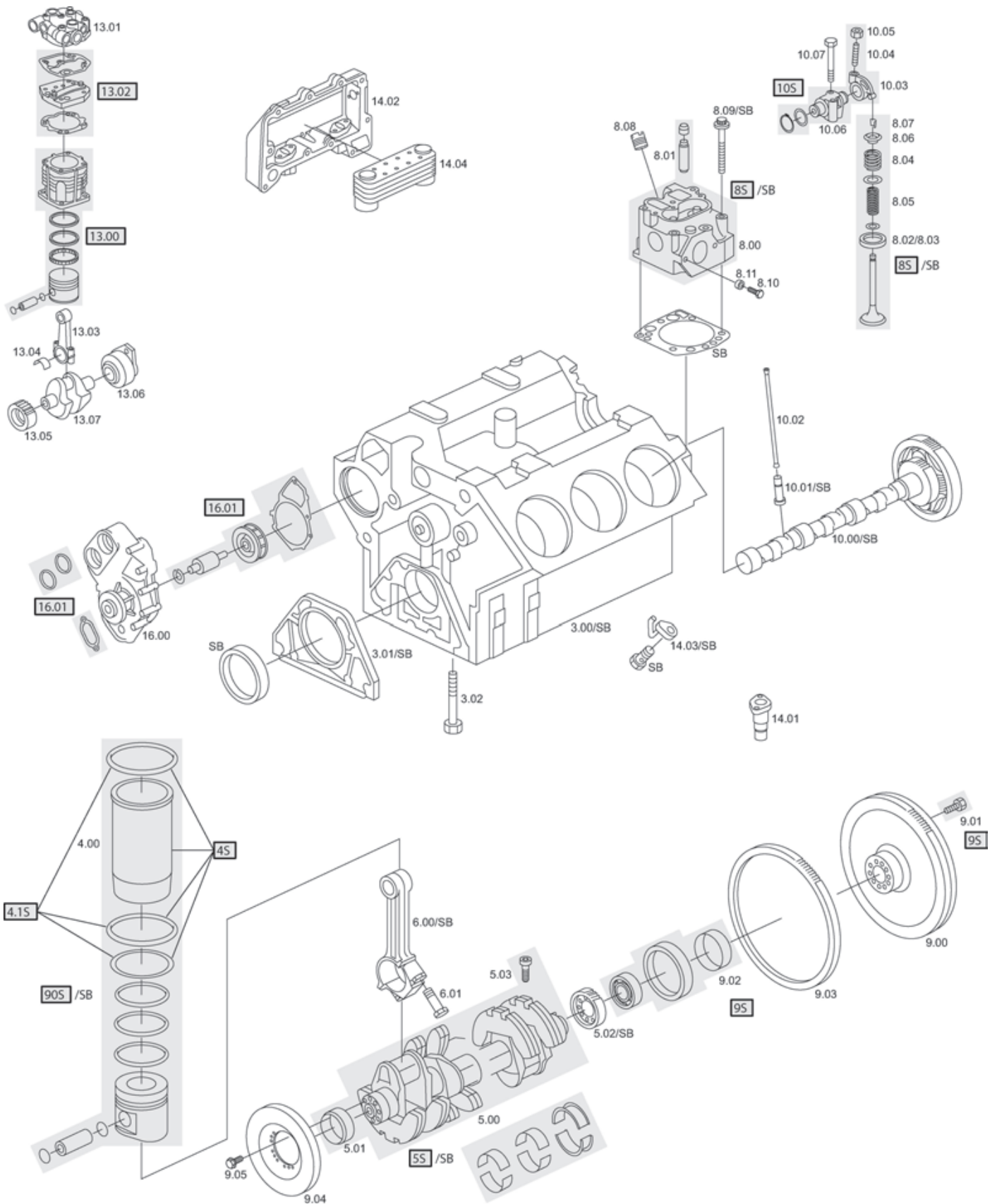


Pos.	BF-No.	Reference		
SB	20 0203 44100			w/o cyl. heads / ohne Zylinderköpfe 441.905/908/909/911/912/913/ 914/915/916/917/918/919/920/ 921/923/924/925/926/927 engine no. / Motornummer 519686...
SB	20 0203 44102			with cyl. heads / mit Zylinderköpfen 441.905/908/909/911/912/913 /914/915/916/917/918/919/920/ 921/923/924/925/926/927 engine no. / Motornummer 519686...
SB	20 0203 44111			w/o cyl. heads / ohne Zylinderköpfe 441.905/908/909/911/912/913/ 914/915/916/917/918/919 engine no. / Motornummer ...519685
SB	20 0203 44112			with cyl. heads / mit Zylinderköpfen 441.905/908/909/911/912/913/ 914/915/916/917/918/919 engine no. / Motornummer ...519685
3.00	20 0303 44100	441 010 02 08		
3.01	20 0103 90022	403 011 01 07		
3.02	20 0103 42200	422 011 00 71		
4.00	20 0403 44000	442 011 03 10	9,97 mm	
4S	20 0403 44010		9,97 mm	
4.00	20 0403 44001	444 011 00 10	10,07 mm	
4S	20 0403 44011		10,07 mm	
4.1S	20 0403 42012			to / für 20 0403 44001
4.1S	20 0403 42013			to / für 20 0403 44000
5.00	20 0503 42101			441.905/908/909/911/912/913/ 914/915/916/917/918/919 engine no. / Motornummer ...519685
5S	20 0503 42111	421 030 25 01		with bearings / mit Lagern 441.905/908/909/911/912/913/ 914/915/916/917/918/919 engine no. / Motornummer ...519685
5.00	20 0503 44100			441.905/908/909/911/912/913/ 914/915/916/917/918/919/920/ 921/923/924/925/926/927 engine no. / Motornummer 519686...
5S	20 0503 44110	441 030 22 01		with bearings / mit Lagern 441.905/908/909/911/912/913/ 914/915/916/917/918/919/920/ 921/923/924/925/926/927 engine no. / Motornummer 519686...
5.01	20 0503 40010	442 031 00 27		
5.02	20 0503 40120	403 050 03 03		
5.03	20 0103 44210	442 031 00 71		
6.00	20 0603 40300	422 030 04 20	conical / konisch	441.905/908/909/911/912/913/ 914/915/916/917/918/919 engine no. / Motornummer ...519685
6.00	20 0603 40100	441 030 08 20	trapezoidal / trapezförmig	441.905/908/909/911/912/913/ 914/915/916/917/918/919/920/ 921/923/924/925/926/927 engine no. / Motornummer 519686...
6.01	20 0603 40329	403 038 02 71	thread / Gewinde 12 mm	

Pos.	BF-No.	Reference		
6.01	20 0603 44229	442 038 00 71	thread / Gewinde 50 mm	
8.00	20 0803 40300	429 010 02 20		w/o valves / ohne Ventile
8S	20 0803 40301			with valves / mit Ventilen
8.01	20 0803 40053	422 053 04 30	18 mm	IN/EX
8.01	20 0803 40054	422 053 05 30	18,2 mm	IN/EX
8.02	20 0803 42002	422 053 05 31	60,11 mm	IN
8.02	20 0803 42018		60,61 mm	IN
8.03	20 0803 42003	422 053 01 32	53,11 mm	EX
8.03	20 0803 42011		53,61 mm	EX
8.04	20 0803 40021	403 053 08 20		IN
8.04	20 0803 40023	403 053 07 20	reinforced / verstärkt	IN/EX
8.05	20 0803 40022	403 053 11 22		IN
8.05	20 0803 40024	403 053 10 22	reinforced / verstärkt	IN/EX
8.06	20 0803 40050	422 053 00 25		IN/EX
8.07	20 0803 40090	422 053 00 26		IN/EX
8.08	20 0103 40300	403 017 02 71		
8.09	20 0803 42210	422 990 02 01	M15x109 mm	1 pc. per cyl. head / 1 Stück pro Zylinderkopf
8.09	20 0803 42211	422 990 03 01	M15x144 mm	3 pcs. per cyl. head / 3 Stück pro Zylinderkopf
8.09	20 0803 42212	422 990 04 01	M15x168 mm	2 pcs. per cyl. head / 2 Stück pro Zylinderkopf
8.09	20 0803 42213			set per cyl. head / Satz pro Zylinderkopf
8.10	20 0103 44722	447 990 71 04	M10x105 mm	
8.11	20 0103 40320	403 142 02 12		
9.00	20 0903 44200	442 030 02 05	430 mm	
9.00	20 0903 44201	442 030 19 05	430 mm	
9.01	20 0903 42201	422 032 02 71		
9.02	20 0903 40310	403 032 03 09		
9.03	20 0903 40302	403 032 03 05		
9.04	20 0903 44202	442 030 23 03		
9.05	20 0103 42230	422 035 00 71		
9S	20 0903 40000			with ball bearing / mit Kugellager
9S	20 0903 40001			without ball bearing / ohne Kugellager
10.00	20 1003 42100	421 050 14 01		441.905/908/909/911/ 912/913/914/915/916/917/ 918/919 engine no. / Motornummer ...519685
10.00	20 1003 44102	441 050 06 01		441.905/908/909/911/ 912/913/914/915/916/917/ 918/919/920/921/923/924/ 925/926/927 engine no. / Motornummer 519686...
10.01	20 1003 40060	403 054 18 01		
10.01	20 1003 44000	476 050 00 25	reinforced / verstärkt	
10.02	20 1003 40040	422 054 01 05		
10.03	20 1003 40010	442 050 03 33		
10.04	20 0103 40360	422 055 00 20		
10.05	20 0103 42260	422 990 00 51		
10.06	20 1003 40020	403 050 12 36		
10.07	20 0103 40361	000931 010369		
10S	20 1003 40099			
1-cyl. 90 mm air-cooled / 1-Zyl. 90 mm luftgekühlt				
13.00	20 0403 40018	442 130 00 08		
13.01	20 0803 44202	407 130 05 19		without / ohne 13.02
13.02	20 0803 44201	442 130 07 20		
13.03	20 0603 42010	403 130 28 16		
13.04	20 0603 42020	403 131 02 33		bearing half / Lagerhälfte
13.05	20 0503 40007	442 130 05 30		
13.06	20 0503 40004	403 130 16 45		

OM 441

441.905/908/909/911/913-921/923-927

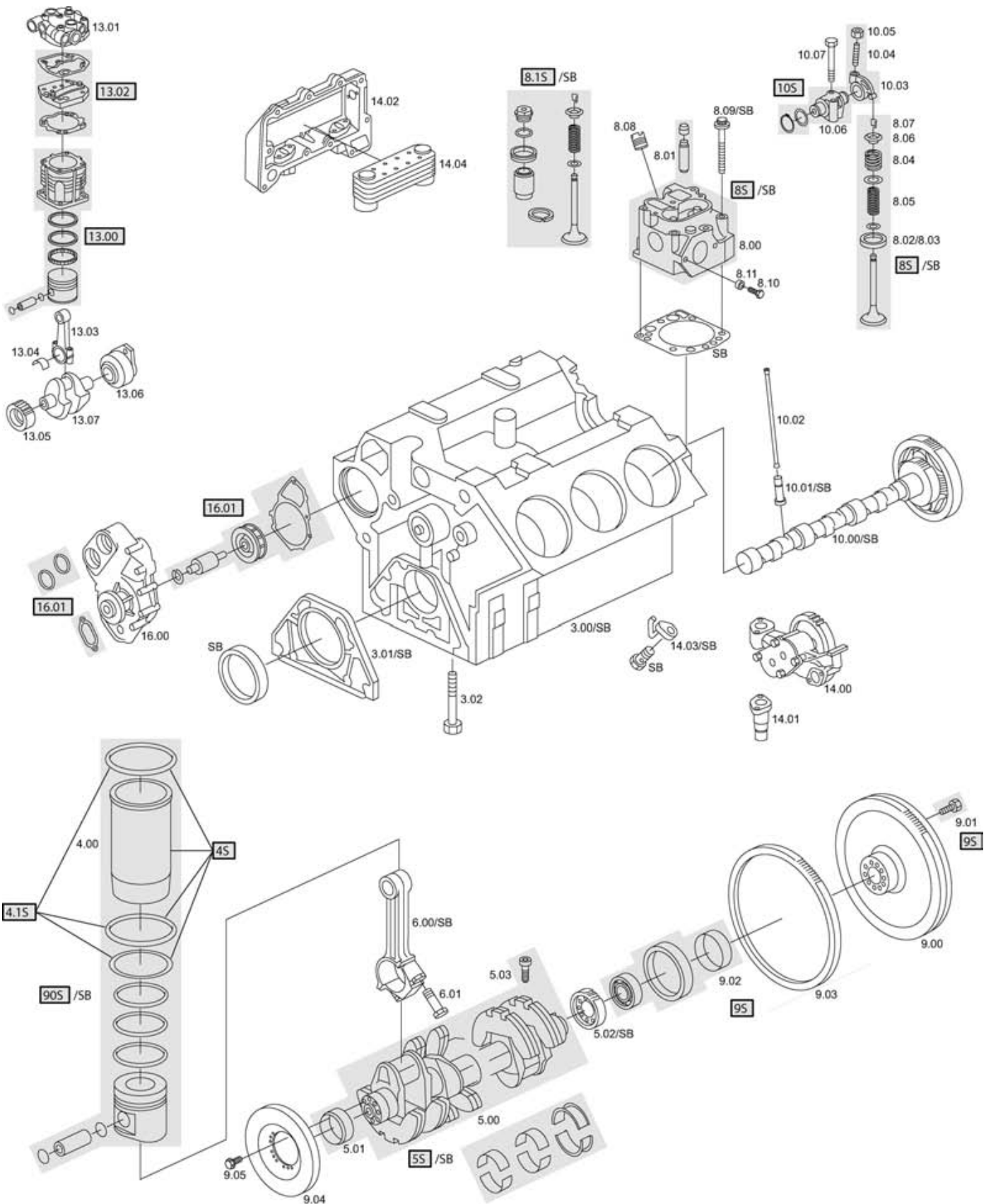


Pos.	BF-No.	Reference		
13.07	20 0503 40000	403 131 07 16		for vertical compressor / für stehenden Kompressor
13.07	20 0503 40001	403 131 10 16		for horizontal compressor / für liegenden Kompressor
1-cyl. 100 mm air-cooled / 1-Zyl. 100 mm luftgekühlt				
13.00	20 0403 40020	441 130 00 08		
13.01	20 0803 44100	442 130 32 19		without / ohne 13.02
13.02	20 0803 44101	441 130 02 20		
13.03	20 0603 44010	442 131 02 17		
13.05	20 0503 40006	442 130 03 30		
13.06	20 0503 40005	442 131 13 42		
13.07	20 0503 40003	442 130 03 14		
14.01	20 1403 40001	442 180 00 15		
14.02	20 1803 40000	403 180 39 38		to / für 001 188 31 01 / 89 01
14.02	20 1803 44001	442 188 18 04		to / für 002 188 43 01
14.03	20 1803 44000	442 180 05 43		
14.04	20 1903 44700	001 188 31 01	10 plates / 10 Lamellen	
14.04	20 1903 44000	001 188 89 01	10 plates / 10 Lamellen	
14.04	20 1903 44200	002 188 43 01	13 plates / 13 Lamellen	
16.00	20 1603 44100	441 200 02 01	125 mm impeller / Flügelrad	
16.01	20 1603 44234	441 200 02 04		
90S	20 9003 44004	442 030 01 37		

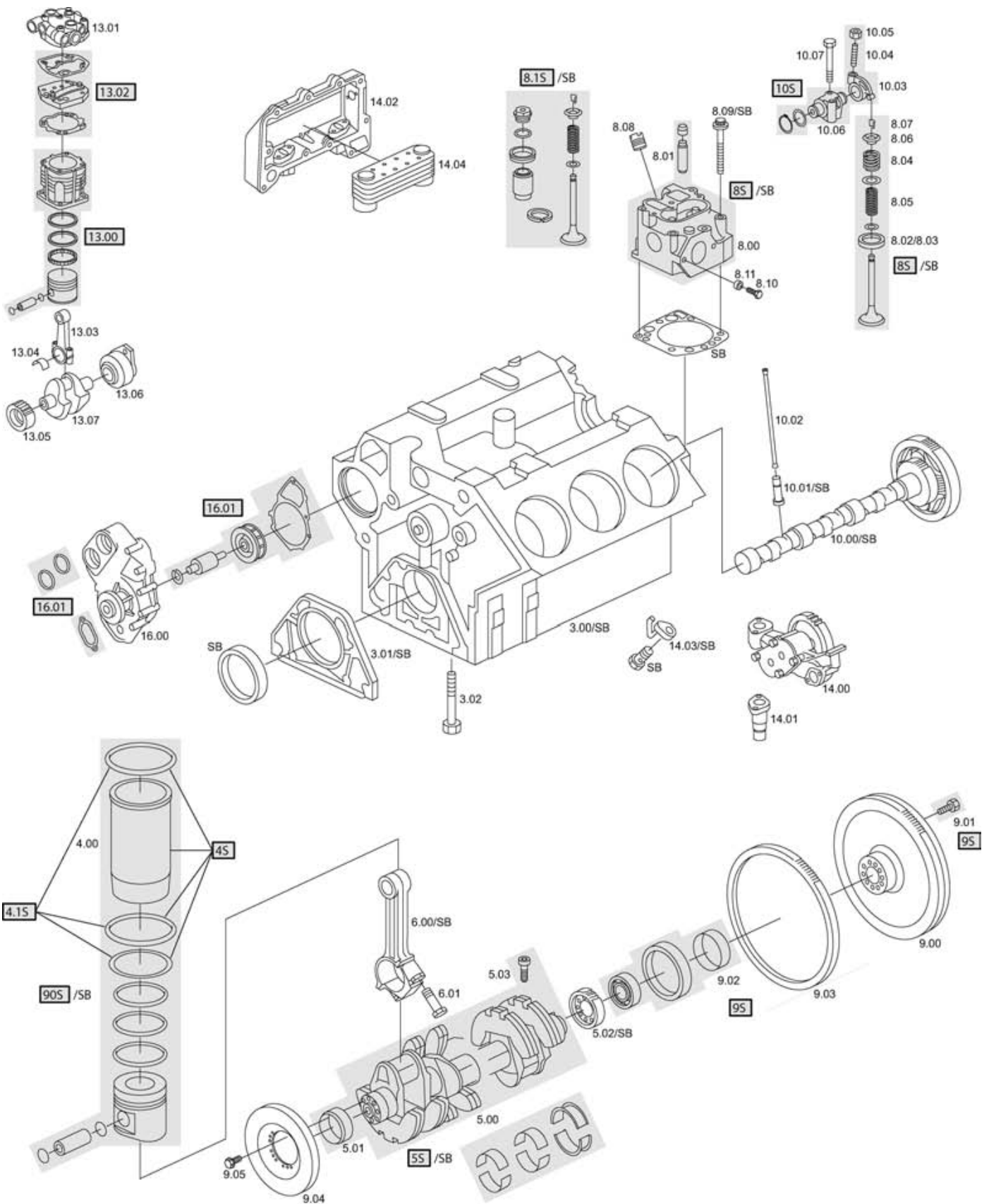
OM 441 A/LA

441.950/951/953/960-962/981-983/985

Euro 0



Pos.	BF-No.	Reference		
SB	20 0203 44101			w/o cyl. heads / ohne Zylinderköpfe
SB	20 0203 44103			with cyl. heads / mit Zylinderköpfen 429 010 02 20
SB	20 0203 44105			with cyl. heads / mit Zylinderköpfen 442 010 06 20
3.00	20 0303 44100	441 010 02 08		
3.01	20 0103 90022	403 011 01 07		
3.02	20 0103 42200	422 011 00 71		
4.00	20 0403 42000	444 011 01 10	9,97 mm	
4S	20 0403 42020		9,97 mm	
4.00	20 0403 42001	422 011 03 10	10,07 mm	
4S	20 0403 42021		10,07 mm	
4.00	20 0403 42002		10,42 mm	
4S	20 0403 42022		10,42 mm	
4.00	20 0403 42003		10,57 mm	
4S	20 0403 42023		10,57 mm	
4.1S	20 0403 42012			to / für 20 0403 42001 / 42003
4.1S	20 0403 42013			to / für 20 0403 42000 / 42002
5.00	20 0503 44101			
5S	20 0503 44111	441 030 21 01		with bearings / mit Lagern
5.01	20 0503 40010	442 031 00 27		
5.02	20 0503 40120	403 050 03 03		
5.03	20 0103 44210	442 031 00 71		
6.00	20 0603 40100	441 030 08 20	trapezoidal / trapezförmig	
6.01	20 0603 44229	442 038 00 71		
8.00	20 0803 40300	429 010 02 20		w/o valves / ohne Ventile
8S	20 0803 40301			with valves / mit Ventilen
8.00	20 0803 44010	442 010 06 20		w/o valves, for EVB / ohne Ventile, für Konstantdrossel
8S	20 0803 44000			with valves and EVB / mit Ventilen und Konstantdrossel
8.1S	20 0803 44001			for EVB / für Konstantdrossel
8.01	20 0803 40053	422 053 04 30	18 mm	IN/EX
8.01	20 0803 40054	422 053 05 30	18,2 mm	IN/EX
8.02	20 0803 42002	422 053 05 31	60,11 mm	IN, to / für 429 010 02 20
8.02	20 0803 42018		60,61 mm	IN, to / für 429 010 02 20
8.02	20 0803 44210	442 053 05 31	60,11 mm	IN, to / für 442 010 06 20
8.02	20 0803 44215		60,61 mm	IN, to / für 442 010 06 20
8.03	20 0803 42003	422 053 01 32	53,11 mm	EX
8.03	20 0803 42011		53,61 mm	EX
8.04	20 0803 40021	403 053 08 20		IN
8.04	20 0803 40023	403 053 07 20	reinforced / verstärkt	IN/EX
8.05	20 0803 40022	403 053 11 22		IN
8.05	20 0803 40024	403 053 10 22	reinforced / verstärkt	IN/EX
8.06	20 0803 40050	422 053 00 25		IN/EX
8.07	20 0803 40090	422 053 00 26		IN/EX
8.08	20 0103 40300	403 017 02 71		
8.09	20 0803 42210	422 990 02 01	M15x109 mm	1 pc. per cyl. head / 1 Stück pro Zylinderkopf
8.09	20 0803 42211	422 990 03 01	M15x144 mm	3 pcs. per cyl. head / 3 Stück pro Zylinderkopf
8.09	20 0803 42212	422 990 04 01	M15x168 mm	2 pcs. per cyl. head / 2 Stück pro Zylinderkopf
8.09	20 0803 42213			set per cyl. head / Satz pro Zylinderkopf
8.10	20 0103 44720	447 990 70 04	M10x70 mm	
8.10	20 0103 44721	447 990 67 04	M10x85 mm	
8.11	20 0103 40320	403 142 02 12		
9.00	20 0903 44100	441 030 04 05	400 mm	
9.00	20 0903 44200	442 030 02 05	430 mm	
9.01	20 0903 42201	422 032 02 71		
9.02	20 0903 40310	403 032 03 09		

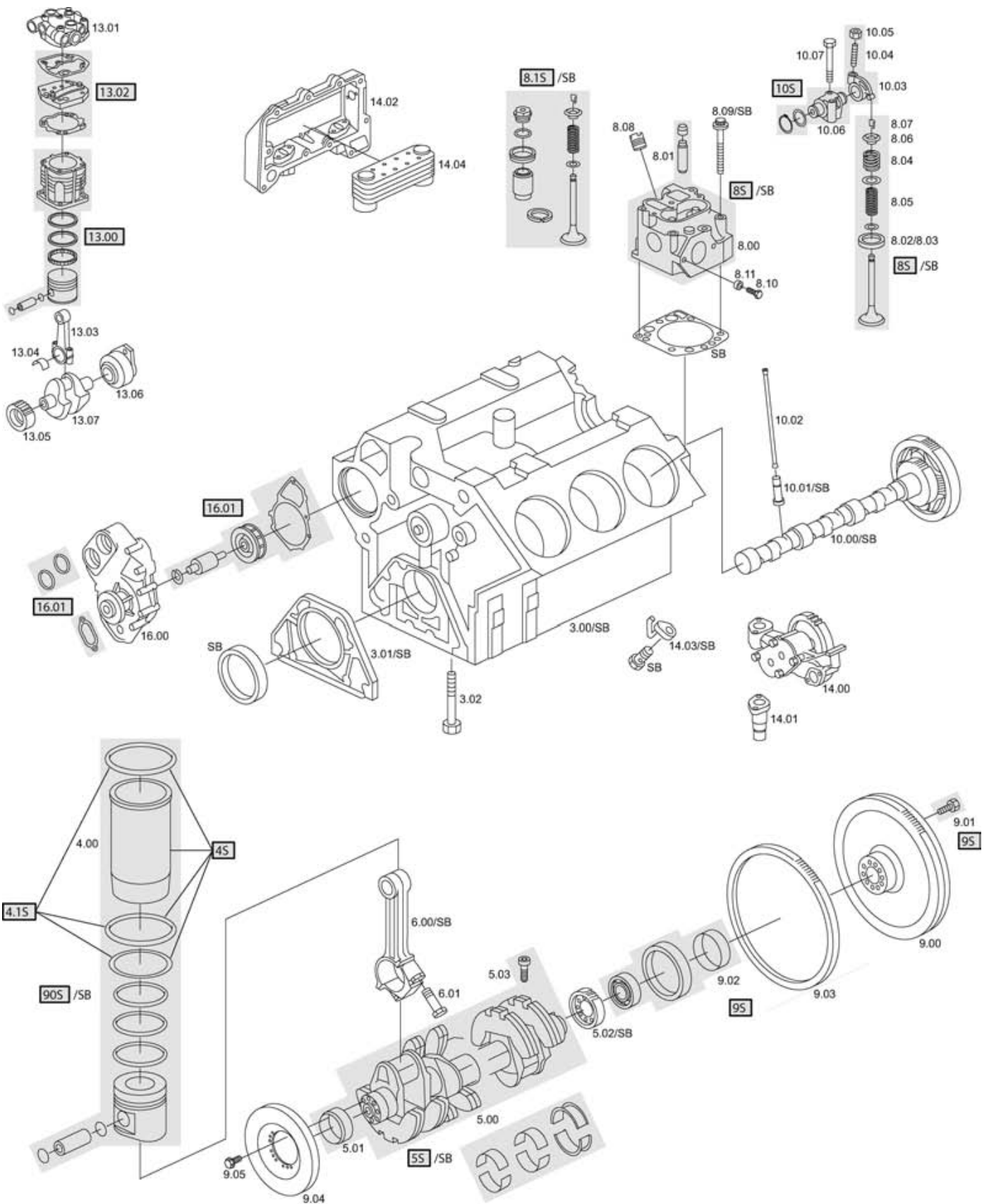


Pos.	BF-No.	Reference		
9.03	20 0903 40302	403 032 03 05		
9.04	20 0903 44202	442 030 23 03		
9.05	20 0103 42230	422 035 00 71		
9S	20 0903 40000			with ball bearing / mit Kugellager
9S	20 0903 40001			without ball bearing / ohne Kugellager
10.00	20 1003 44101	441 050 00 01		
10.01	20 1003 44000	476 050 00 25		
10.02	20 1003 40040	422 054 01 05		
10.03	20 1003 40010	442 050 03 33		
10.04	20 0103 40360	422 055 00 20		
10.05	20 0103 42260	422 990 00 51		
10.06	20 1003 40020	403 050 12 36		
10.07	20 0103 40361	000931 010369		
10S	20 1003 40099			
1-cyl. 90 mm air-cooled / 1-Zyl. 90 mm luftgekühlt				
13.00	20 0403 40018	442 130 00 08		
13.01	20 0803 44202	407 130 05 19		without / ohne 13.02
13.02	20 0803 44201	442 130 07 20		
13.03	20 0603 42010	403 130 28 16		
13.04	20 0603 42020	403 131 02 33		bearing half / Lagerhälfte
13.05	20 0503 40007	442 130 05 30		
13.06	20 0503 40004	403 130 16 45		
13.07	20 0503 40000	403 131 07 16		for vertical compressor / für stehenden Kompressor
13.07	20 0503 40001	403 131 10 16		for horizontal compressor / für liegenden Kompressor
2-cyl. 90 mm air-cooled / 2-Zyl. 90 mm luftgekühlt				
13.00	20 0403 40018	442 130 00 08		
13.01	20 0803 44202	407 130 05 19		without / ohne 13.02
13.02	20 0803 44201	442 130 07 20		
13.03	20 0603 42012	403 130 27 16		
13.04	20 0603 42021	442 131 00 33		bearing half / Lagerhälfte
13.05	20 0503 40007	442 130 05 30		
13.07	20 0503 40002	403 131 08 16		
1-cyl. 100 mm air-cooled / 1-Zyl. 100 mm luftgekühlt				
13.00	20 0403 40020	441 130 00 08		
13.01	20 0803 44100	442 130 32 19		without / ohne 13.02
13.02	20 0803 44101	441 130 02 20		
13.03	20 0603 44010	442 131 02 17		
13.05	20 0503 40006	442 130 03 30		
13.06	20 0503 40005	442 131 13 42		
13.07	20 0503 40003	442 130 03 14		
14.00	20 1403 40000	403 180 17 01		
14.01	20 1403 40001	442 180 00 15		
14.02	20 1803 40000	403 180 39 38		to / für 001 188 31 01 / 89 01
14.02	20 1803 44001	442 188 18 04		to / für 002 188 18 01 / 43 01
14.03	20 1803 44000	442 180 05 43		
14.04	20 1903 44700	001 188 31 01	10 plates / 10 Lamellen	
14.04	20 1903 44000	001 188 89 01	10 plates / 10 Lamellen	
14.04	20 1903 44100	002 188 18 01	10 plates / 10 Lamellen	
14.04	20 1903 44200	002 188 43 01	13 plates / 13 Lamellen	
16.00	20 1603 40301	403 200 71 01	125 mm impeller / Flügelrad	
16.00	20 1603 40302	403 200 77 01	125 mm impeller / Flügelrad	
16.01	20 1603 44233	422 200 03 04		to / für 403 200 71 01
16.01	20 1603 44235	422 200 06 04		to / für 403 200 77 01

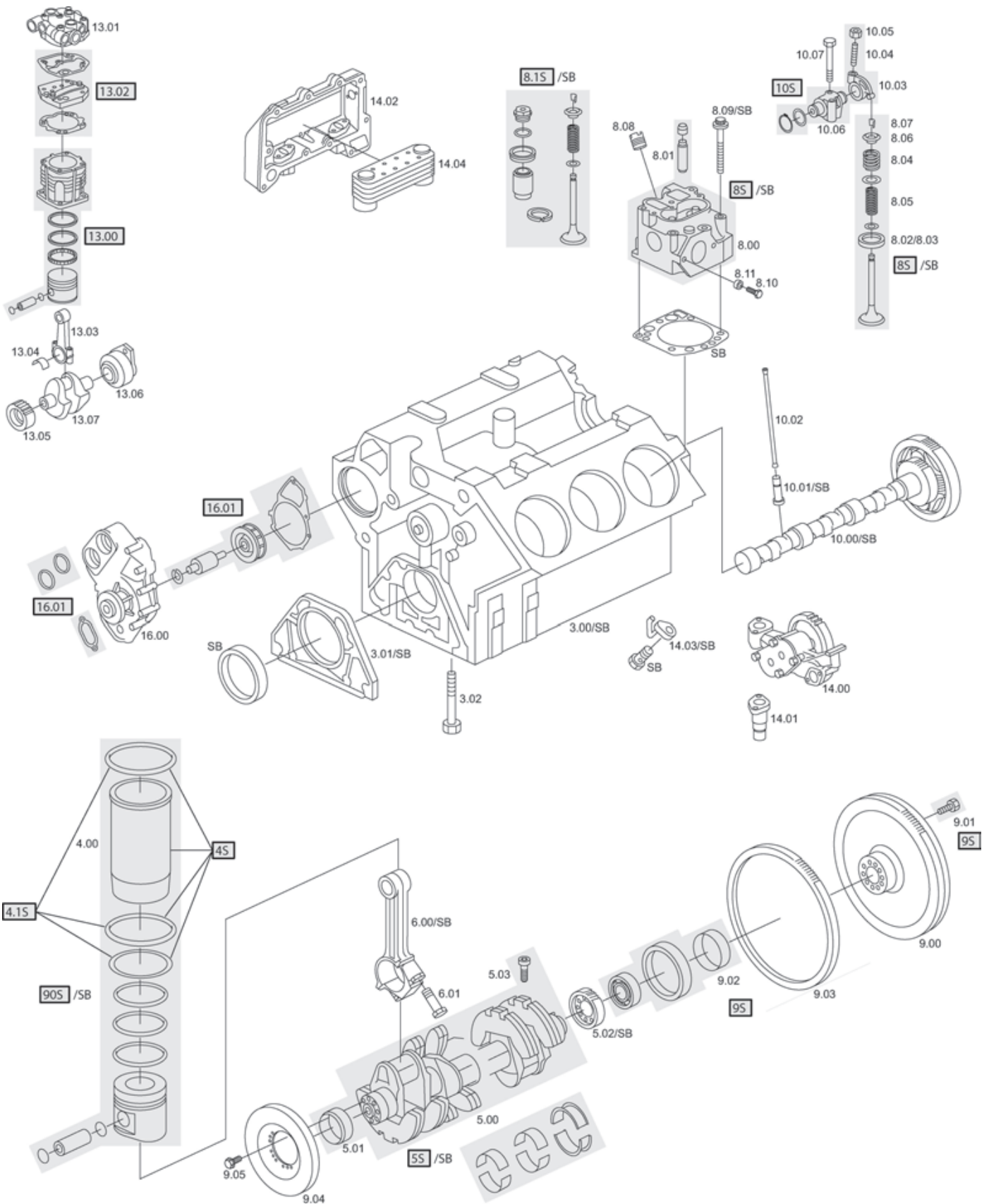
OM 441 A/LA

441.950/951/953/960-962/981-983/985

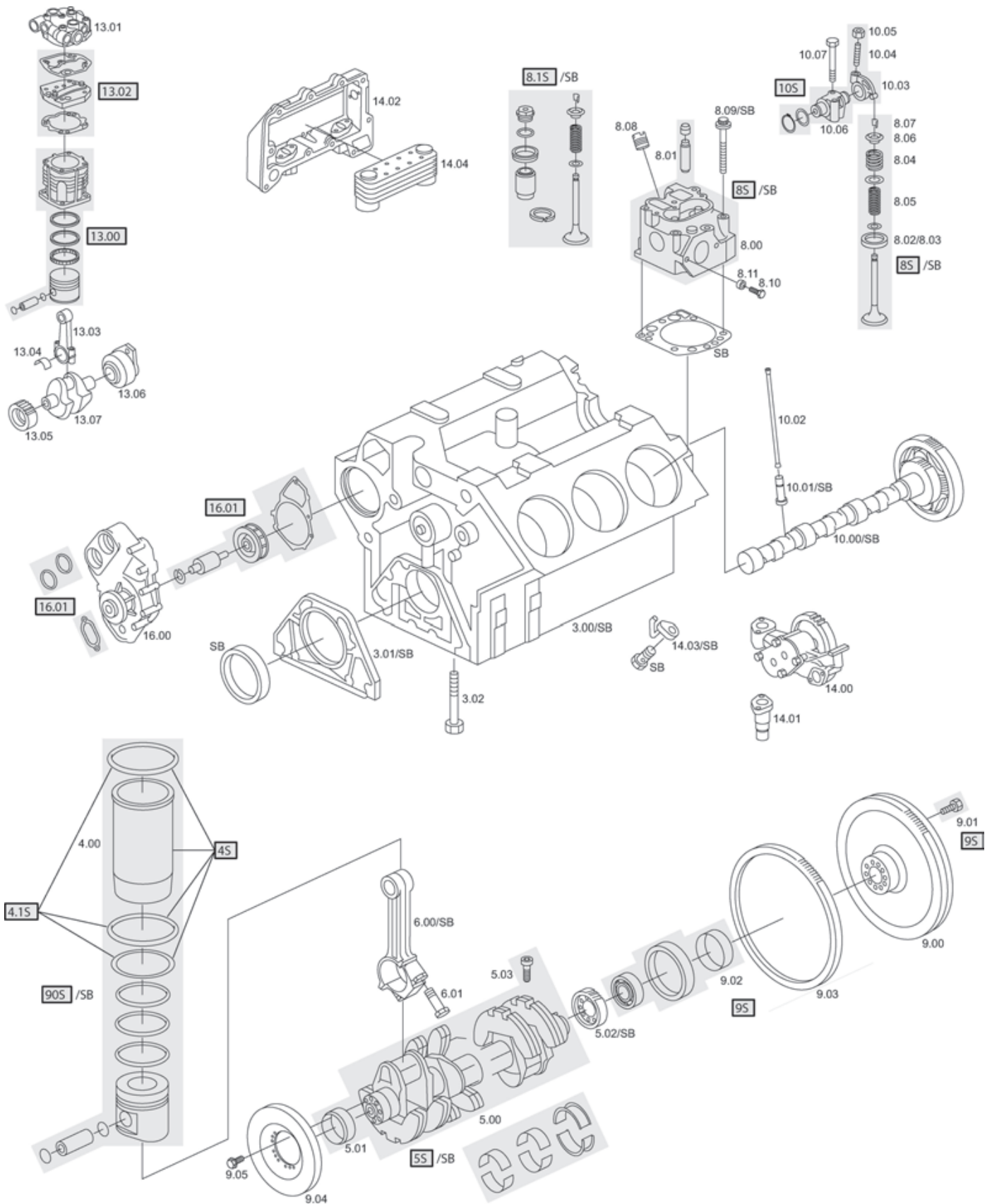
Euro 0



Pos.	BF-No.	Reference		
90S	20 9003 44000	442 030 04 37	conical / konisch	
90S	20 9003 44001	442 030 05 37	trapezoidal / trapezförmig	



Pos.	BF-No.	Reference		
SB	20 0203 44106			w/o cyl. heads / ohne Zylinderköpfe
SB	20 0203 44107			with cyl. heads / mit Zylinderköpfen 429 010 02 20
SB	20 0203 44108			with cyl. heads / mit Zylinderköpfen 442 010 06 20
3.00	20 0303 44100	441 010 02 08		
3.01	20 0103 90022	403 011 01 07		
3.02	20 0103 42200	422 011 00 71		
4.00	20 0403 42000	444 011 01 10	9,97 mm	
4S	20 0403 42020		9,97 mm	
4.00	20 0403 42001	422 011 03 10	10,07 mm	
4S	20 0403 42021		10,07 mm	
4.00	20 0403 42002		10,42 mm	
4S	20 0403 42022		10,42 mm	
4.00	20 0403 42003		10,57 mm	
4S	20 0403 42023		10,57 mm	
4.1S	20 0403 42012			to / für 20 0403 42001 / 42003
4.1S	20 0403 42013			to / für 20 0403 42000 / 42002
5.00	20 0503 44101			
5S	20 0503 44111	441 030 21 01		with bearings / mit Lagern
5.01	20 0503 40010	442 031 00 27		
5.02	20 0503 40120	403 050 03 03		
5.03	20 0103 44210	442 031 00 71		
6.00	20 0603 40100	441 030 08 20	trapezoidal / trapezförmig	
6.01	20 0603 44229	442 038 00 71		
8.00	20 0803 40300	429 010 02 20		w/o valves / ohne Ventile
8S	20 0803 40301			with valves / mit Ventilen
8.00	20 0803 44010	442 010 06 20		w/o valves, for EVB / ohne Ventile, für Konstantdrossel
8S	20 0803 44000			with valves and EVB / mit Ventilen und Konstantdrossel
8.1S	20 0803 44001			for EVB / für Konstantdrossel
8.01	20 0803 40053	422 053 04 30	18 mm	IN/EX
8.01	20 0803 40054	422 053 05 30	18,2 mm	IN/EX
8.02	20 0803 42002	422 053 05 31	60,11 mm	IN, to / für 429 010 02 20
8.02	20 0803 42018		60,61 mm	IN, to / für 429 010 02 20
8.02	20 0803 44210	442 053 05 31	60,11 mm	IN, to / für 442 010 06 20
8.02	20 0803 44215		60,61 mm	IN, to / für 442 010 06 20
8.03	20 0803 42003	422 053 01 32	53,11 mm	EX
8.03	20 0803 42011		53,61 mm	EX
8.04	20 0803 40021	403 053 08 20		IN
8.04	20 0803 40023	403 053 07 20	reinforced / verstärkt	IN/EX
8.05	20 0803 40022	403 053 11 22		IN
8.05	20 0803 40024	403 053 10 22	reinforced / verstärkt	IN/EX
8.06	20 0803 40050	422 053 00 25		IN/EX
8.07	20 0803 40090	422 053 00 26		IN/EX
8.08	20 0103 40300	403 017 02 71		
8.09	20 0803 42210	422 990 02 01	M15x109 mm	1 pc. per cyl. head / 1 Stück pro Zylinderkopf
8.09	20 0803 42211	422 990 03 01	M15x144 mm	3 pcs. per cyl. head / 3 Stück pro Zylinderkopf
8.09	20 0803 42212	422 990 04 01	M15x168 mm	2 pcs. per cyl. head / 2 Stück pro Zylinderkopf
8.09	20 0803 42213			set per cyl. head / Satz pro Zylinderkopf
8.10	20 0103 44720	447 990 70 04	M10x70 mm	
8.10	20 0103 44721	447 990 67 04	M10x85 mm	
8.11	20 0103 40320	403 142 02 12		
9.00	20 0903 44200	442 030 02 05	430 mm	
9.01	20 0903 42201	422 032 02 71		
9.02	20 0903 40310	403 032 03 09		
9.03	20 0903 40302	403 032 03 05		



Pos.	BF-No.	Reference		
9.04	20 0903 44202	442 030 23 03		
9.05	20 0103 42230	422 035 00 71		
9S	20 0903 40000			with ball bearing / mit Kugellager
9S	20 0903 40001			without ball bearing / ohne Kugellager
10.00	20 1003 40101	441 050 17 01		
10.01	20 1003 44000	476 050 00 25		
10.02	20 1003 40040	422 054 01 05		
10.03	20 1003 40010	442 050 03 33		
10.04	20 0103 40360	422 055 02 20		
10.05	20 0103 42260	422 990 00 51		
10.06	20 1003 40020	403 050 12 36		
10.07	20 0103 40361	000931 010369		
10S	20 1003 40099			

1-cyl. 90 mm air-cooled / 1-Zyl. 90 mm luftgekühlt

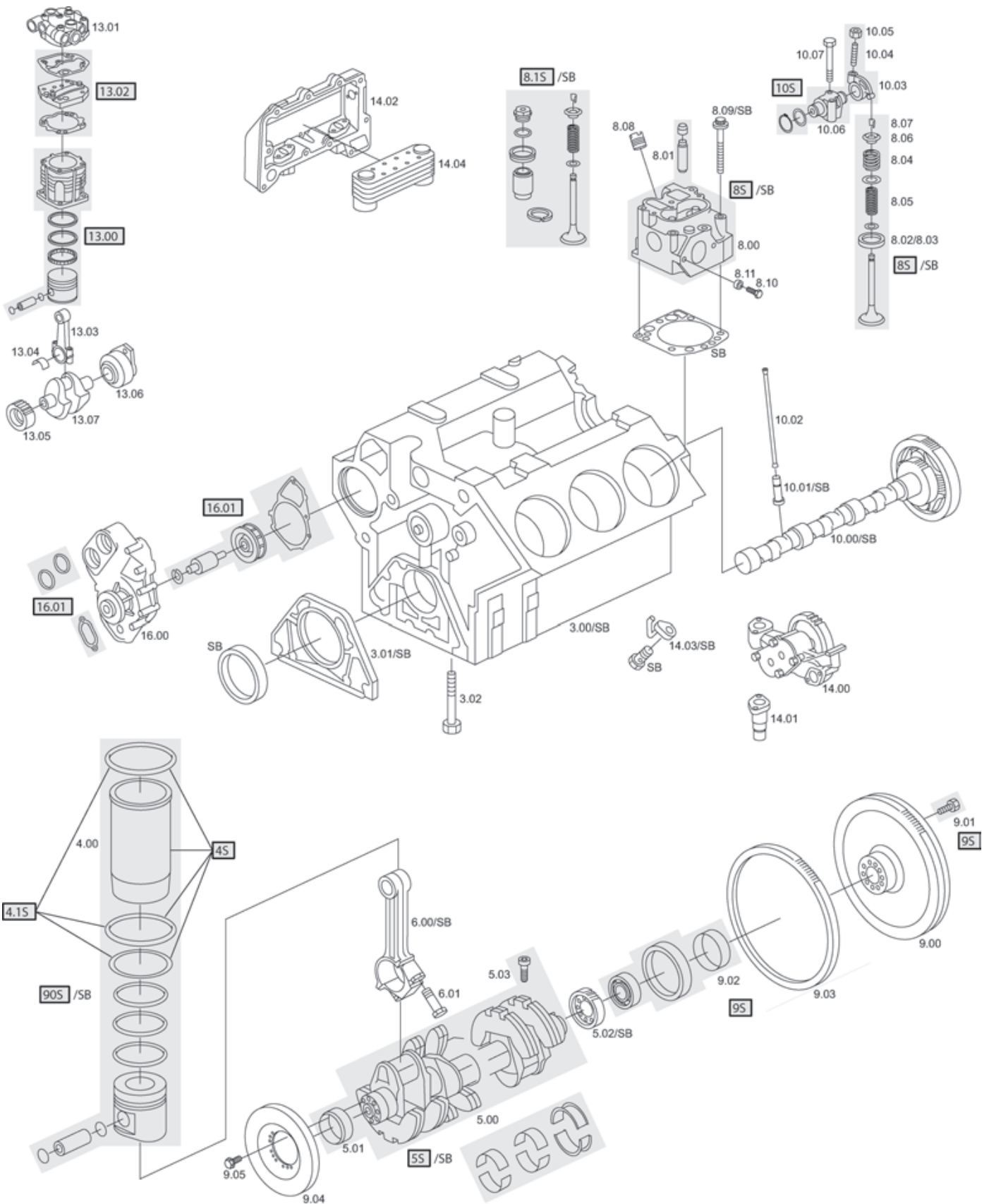
13.00	20 0403 40018	442 130 00 08		
13.01	20 0803 44202	407 130 05 19		without / ohne 13.02
13.02	20 0803 44201	442 130 07 20		
13.03	20 0603 42010	403 130 28 16		
13.04	20 0603 42020	403 131 02 33		bearing half / Lagerhälfte
13.05	20 0503 40007	442 130 05 30		
13.06	20 0503 40004	403 130 16 45		
13.07	20 0503 40000	403 131 07 16		for vertical compressor / für stehenden Kompressor
13.07	20 0503 40001	403 131 10 16		for horizontal compressor / für liegenden Kompressor

2-cyl. 90 mm air-cooled / 2-Zyl. 90 mm luftgekühlt

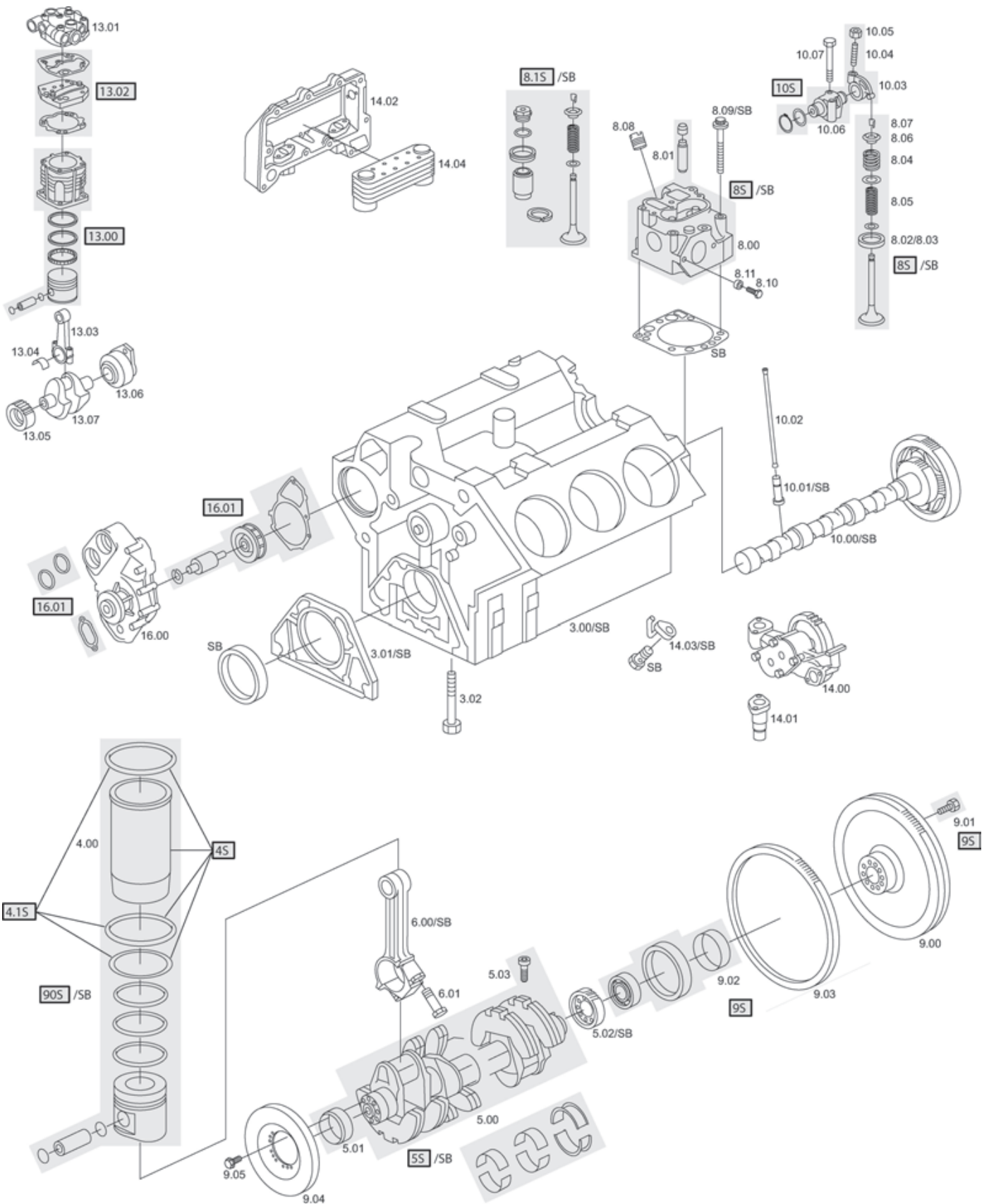
13.00	20 0403 40018	442 130 00 08		
13.01	20 0803 44202	407 130 05 19		without / ohne 13.02
13.02	20 0803 44201	442 130 07 20		
13.03	20 0603 42012	403 130 27 16		
13.04	20 0603 42021	442 131 00 33		bearing half / Lagerhälfte
13.05	20 0503 40007	442 130 05 30		
13.07	20 0503 40002	403 131 08 16		

1-cyl. 100 mm air-cooled / 1-Zyl. 100 mm luftgekühlt

13.00	20 0403 40020	441 130 00 08		
13.01	20 0803 44100	442 130 32 19		without / ohne 13.02
13.02	20 0803 44101	441 130 02 20		
13.03	20 0603 44010	442 131 02 17		
13.05	20 0503 40006	442 130 03 30		
13.06	20 0503 40005	442 131 13 42		
13.07	20 0503 40003	442 130 03 14		
14.00	20 1403 40000	403 180 17 01		
14.01	20 1403 40001	442 180 00 15		
14.02	20 1803 40000	403 180 39 38		to / für 001 188 89 01
14.02	20 1803 44001	442 188 18 04		to / für 002 188 18 01/4301
14.03	20 1803 44000	442 180 05 43		
14.04	20 1903 44000	001 188 89 01	10 plates / 10 Lamellen	
14.04	20 1903 44100	002 188 18 01	10 plates / 10 Lamellen	
14.04	20 1903 44200	002 188 43 01	13 plates / 13 Lamellen	
16.00	20 1603 40301	403 200 71 01	125 mm impeller / Flügelrad	
16.00	20 1603 40302	403 200 77 01	125 mm impeller / Flügelrad	
16.00	20 1603 40303	403 200 73 01	125 mm impeller / Flügelrad	for retarder / für Retarder
16.01	20 1603 44233	422 200 03 04		to / für 403 200 71 01
16.01	20 1603 44235	422 200 06 04		to / für 403 200 73 01 / 77 01
90S	20 9003 44002	442 030 31 37		



Pos.	BF-No.	Reference		
SB	20 0203 44109			w/o cyl. heads / ohne Zylinderköpfe
SB	20 0203 44110			with cyl. heads / mit Zylinderköpfen
3.00	20 0303 44100	441 010 02 08		
3.01	20 0103 90022	403 011 01 07		
3.02	20 0103 42200	422 011 00 71		
4.00	20 0403 42000	444 011 01 10	9,97 mm	
4S	20 0403 42020		9,97 mm	
4.00	20 0403 42002		10,42 mm	
4S	20 0403 42022		10,42 mm	
4.1S	20 0403 42013			set per cylinder / Satz pro Zylinder
5.00	20 0503 44101			
5S	20 0503 44411	441 030 21 01		with bearings / mit Lagern
5.01	20 0503 40010	442 031 00 27		
5.02	20 0503 40120	403 050 03 03		
5.03	20 0103 44210	442 031 00 71		
6.00	20 0603 40100	441 030 08 20	trapezoidal / trapezförmig	
6.01	20 0603 44229	442 038 00 71		
8.00	20 0803 44010	442 010 06 20		w/o valves / ohne Ventile
8S	20 0803 44000			with valves and EVB / mit Ventilen und Konstantdrossel
8.1S	20 0803 44001			for EVB / für Konstantdrossel
8.01	20 0803 40053	422 053 04 30	18 mm	IN/EX
8.01	20 0803 40054	422 053 05 30	18,2 mm	IN/EX
8.02	20 0803 44210	442 053 05 31	60,11 mm	IN
8.02	20 0803 44215		60,61 mm	IN
8.03	20 0803 42003	422 053 01 32	53,11 mm	EX
8.03	20 0803 42011		53,61 mm	EX
8.04	20 0803 40021	403 053 08 20		IN
8.04	20 0803 40023	403 053 07 20	reinforced / verstärkt	IN/EX
8.05	20 0803 40022	403 053 11 22		IN
8.05	20 0803 40024	403 053 10 22	reinforced / verstärkt	IN/EX
8.06	20 0803 40050	422 053 00 25		IN/EX
8.07	20 0803 40090	422 053 00 26		IN/EX
8.08	20 0103 40300	403 017 02 71		
8.09	20 0803 42210	422 990 02 01	M15x109 mm	1 pc. per cyl. head / 1 Stück pro Zylinderkopf
8.09	20 0803 42211	422 990 03 01	M15x144 mm	3 pcs. per cyl. head / 3 Stück pro Zylinderkopf
8.09	20 0803 42212	422 990 04 01	M15x168 mm	2 pcs. per cyl. head / 2 Stück pro Zylinderkopf
8.09	20 0803 42213			set per cyl. head / Satz pro Zylinderkopf
8.10	20 0103 44720	447 990 70 04	M10x70 mm	
8.10	20 0103 44721	447 990 67 04	M10x85 mm	
8.11	20 0103 40320	403 142 02 12		
9.00	20 0903 44201	442 030 19 05	430 mm	
9.01	20 0903 42201	422 032 02 71		
9.02	20 0903 40310	403 032 03 09		
9.03	20 0903 40302	403 032 03 05		
9.04	20 0903 44202	442 030 23 03		
9.05	20 0103 42230	422 035 00 71		
9S	20 0903 40000			with ball bearing / mit Kugellager
9S	20 0903 40001			without ball bearing / ohne Kugellager
10.00	20 1003 44100	441 050 16 01		
10.01	20 1003 44000	476 050 00 25		
10.02	20 1003 40040	422 054 01 05		
10.03	20 1003 40010	442 050 03 33		
10.04	20 0103 40360	422 055 02 20		
10.05	20 0103 42260	422 990 00 51		
10.06	20 1003 40020	403 050 12 36		
10.07	20 0103 40361	000931 010369		
10S	20 1003 40099			



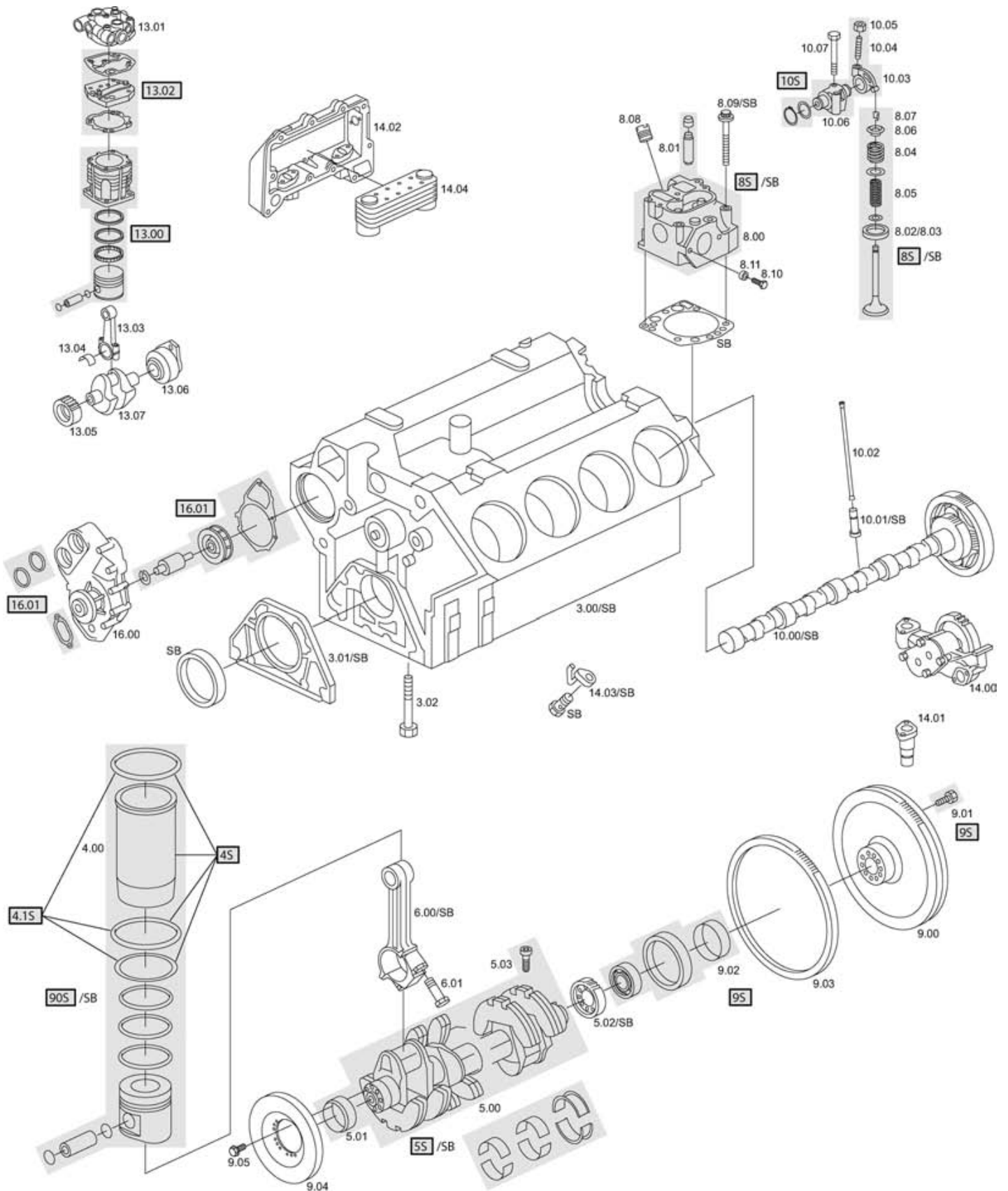
Pos.	BF-No.	Reference		
1-cyl. 90 mm air-cooled / 1-Zyl. 90 mm luftgekühlt				
13.00	20 0403 40018	442 130 00 08		
13.01	20 0803 44202	407 130 05 19		without / ohne 13.02
13.02	20 0803 44201	442 130 07 20		
13.03	20 0603 42010	403 130 28 16		
13.04	20 0603 42020	403 131 02 33		bearing half / Lagerhälfte
13.05	20 0503 40007	442 130 05 30		
13.06	20 0503 40004	403 130 16 45		
13.07	20 0503 40000	403 131 07 16		for vertical compressor / für stehenden Kompressor
13.07	20 0503 40001	403 131 10 16		for horizontal compressor / für liegenden Kompressor
1-cyl. 100 mm air-cooled / 1-Zyl. 100 mm luftgekühlt				
13.00	20 0403 40020	441 130 00 08		
13.01	20 0803 44100	442 130 32 19		without / ohne 13.02
13.02	20 0803 44101	441 130 02 20		
13.03	20 0603 44010	442 131 02 17		
13.05	20 0503 40006	442 130 03 30		
13.06	20 0503 40005	442 131 13 42		
13.07	20 0503 40003	442 130 03 14		
14.00	20 1403 40000	403 180 17 01		
14.01	20 1403 40011	442 180 00 15		
14.02	20 1803 40000	403 180 39 38		to / für 001 188 89 01
14.02	20 1803 44001	442 188 18 04		to / für 002 188 43 01
14.03	20 1803 44000	442 180 05 43		
14.04	20 1903 44000	001 188 89 01	10 plates / 10 Lamellen	
14.04	20 1903 44200	002 188 43 01	13 plates / 13 Lamellen	
16.00	20 1603 40301	403 200 71 01	125 mm impeller / Flügelrad	
16.00	20 1603 40302	403 200 77 01	125 mm impeller / Flügelrad	
16.01	20 1603 44233	422 200 03 04		to / für 403 200 71 01
16.01	20 1603 44235	422 200 06 04		to / für 403 200 77 01
90S	20 9003 44005	442 030 30 37		

OM 442

440.909-911

442.905-911/914-930/932-935/939

Euro 0



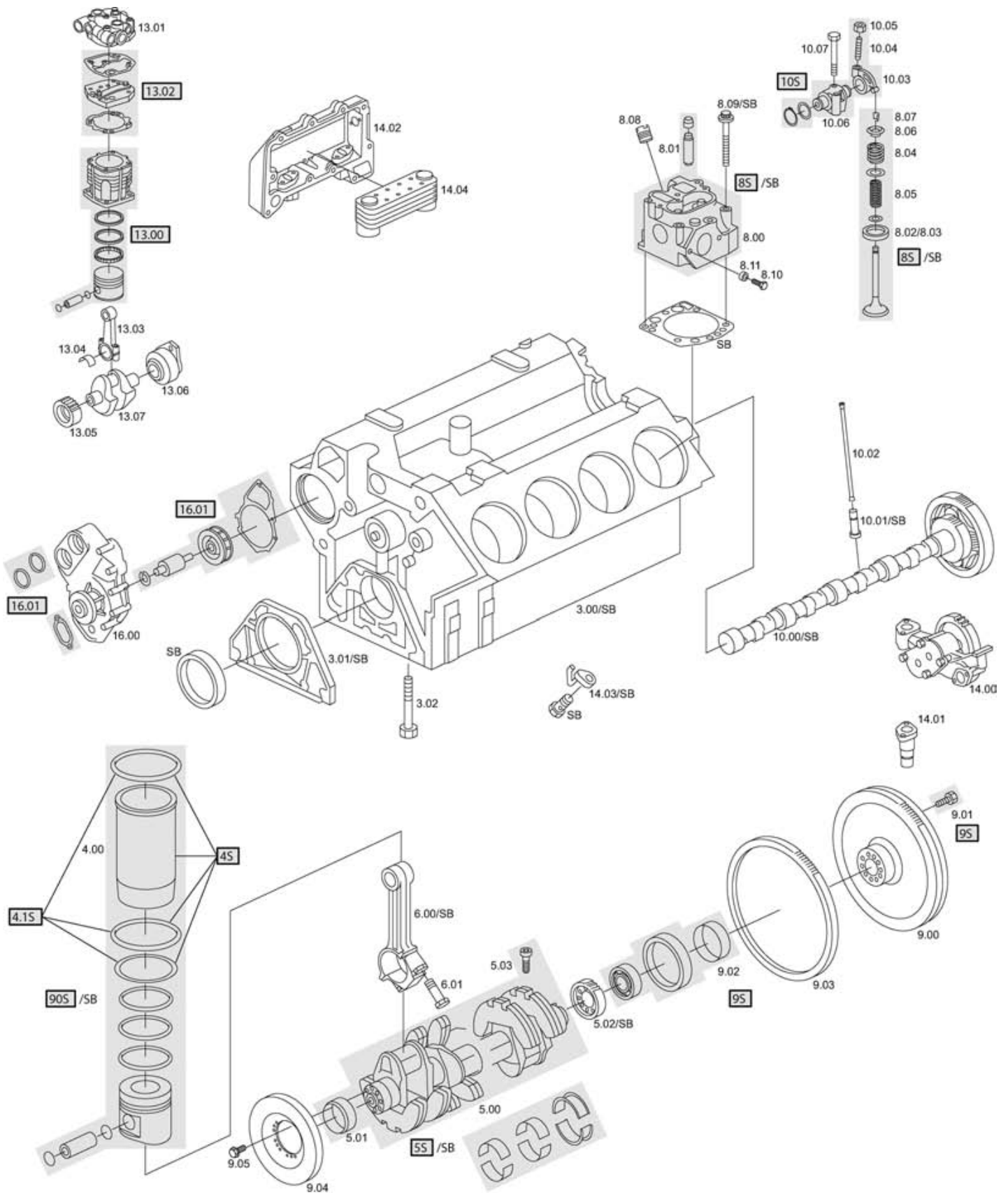
Pos.	BF-No.	Reference		
SB	20 0203 44200			w/o cyl. heads / ohne Zylinderköpfe
SB	20 0203 44202			with cyl. heads / mit Zylinderköpfen
3.00	20 0303 44200	442 010 03 08		
3.01	20 0103 90022	403 011 01 07		
3.02	20 0103 42200	422 011 00 71		
4.00	20 0403 44000	442 011 03 10	9,97 mm	
4S	20 0403 44010		9,97 mm	
4.00	20 0403 44001	444 011 00 10	10,07 mm	
4S	20 0403 44011		10,07 mm	
4.1S	20 0403 42012			to / für 20 0403 44001
4.1S	20 0403 42013			to / für 20 0403 44000
5.00	20 0503 42200			
5S	20 0503 42210	422 030 43 01		with bearings / mit Lagern
5.01	20 0503 40010	442 031 00 27		
5.02	20 0503 40120	403 050 03 03		
5.03	20 0103 44210	442 031 00 71		
6.00	20 0603 40300	422 030 04 20		
6.01	20 0603 40329	403 038 02 71	thread / Gewinde 12 mm	
6.01	20 0603 44229	442 038 00 71	thread / Gewinde 50 mm	
8.00	20 0803 40300	429 010 02 20		w/o valves / ohne Ventile
8S	20 0803 40301			with valves / mit Ventilen
8.01	20 0803 40053	422 053 04 30	18 mm	IN/EX
8.01	20 0803 40054	422 053 05 30	18,2 mm	IN/EX
8.02	20 0803 42002	422 053 05 31	60,11 mm	IN
8.02	20 0803 42018		60,61 mm	IN
8.03	20 0803 42003	422 053 01 32	53,11 mm	EX
8.03	20 0803 42011		53,61 mm	EX
8.04	20 0803 40021	403 053 08 20		IN
8.04	20 0803 40023	403 053 07 20	reinforced / verstärkt	IN/EX
8.05	20 0803 40022	403 053 11 22		IN
8.05	20 0803 40024	403 053 10 22	reinforced / verstärkt	IN/EX
8.06	20 0803 40050	422 053 00 25		IN/EX
8.07	20 0803 40090	422 053 00 26		IN/EX
8.08	20 0103 40300	403 017 02 71		
8.09	20 0803 42210	422 990 02 01	M15x109 mm	1 pc. per cyl. head / 1 Stück pro Zylinderkopf
8.09	20 0803 42211	422 990 03 01	M15x144 mm	3 pcs. per cyl. head / 3 Stück pro Zylinderkopf
8.09	20 0803 42212	422 990 04 01	M15x168 mm	2 pcs. per cyl. head / 2 Stück pro Zylinderkopf
8.09	20 0803 42213			set per cyl. head / Satz pro Zylinderkopf
8.10	20 0103 44722	447 990 71 04	M10x105 mm	
8.11	20 0103 40320	403 142 02 12		
9.00	20 0903 40301	403 030 14 05	420 mm	
9.01	20 0903 42201	422 032 02 71		
9.02	20 0903 40310	403 032 03 09		
9.03	20 0903 40302	403 032 03 05		
9.04	20 0903 44202	442 030 23 03		
9.05	20 0103 42230	422 035 00 71		
9S	20 0903 40000			with ball bearing / mit Kugellager
9S	20 0903 40001			without ball bearing / ohne Kugellager
10.00	20 1003 42200	422 050 21 01		
10.01	20 1003 40060	403 054 18 01		
10.01	20 1003 44000	476 050 00 25	reinforced / verstärkt	
10.02	20 1003 40040	422 054 01 05		
10.03	20 1003 40010	442 050 03 33		
10.04	20 0103 40360	422 055 00 20		
10.05	20 0103 42260	422 990 00 51		
10.06	20 1003 40020	403 050 12 36		
10.07	20 0103 40361	000931 010369		
10S	20 1003 40099			

OM 442

440.909-911

442.905-911/914-930/932-935/939

Euro 0



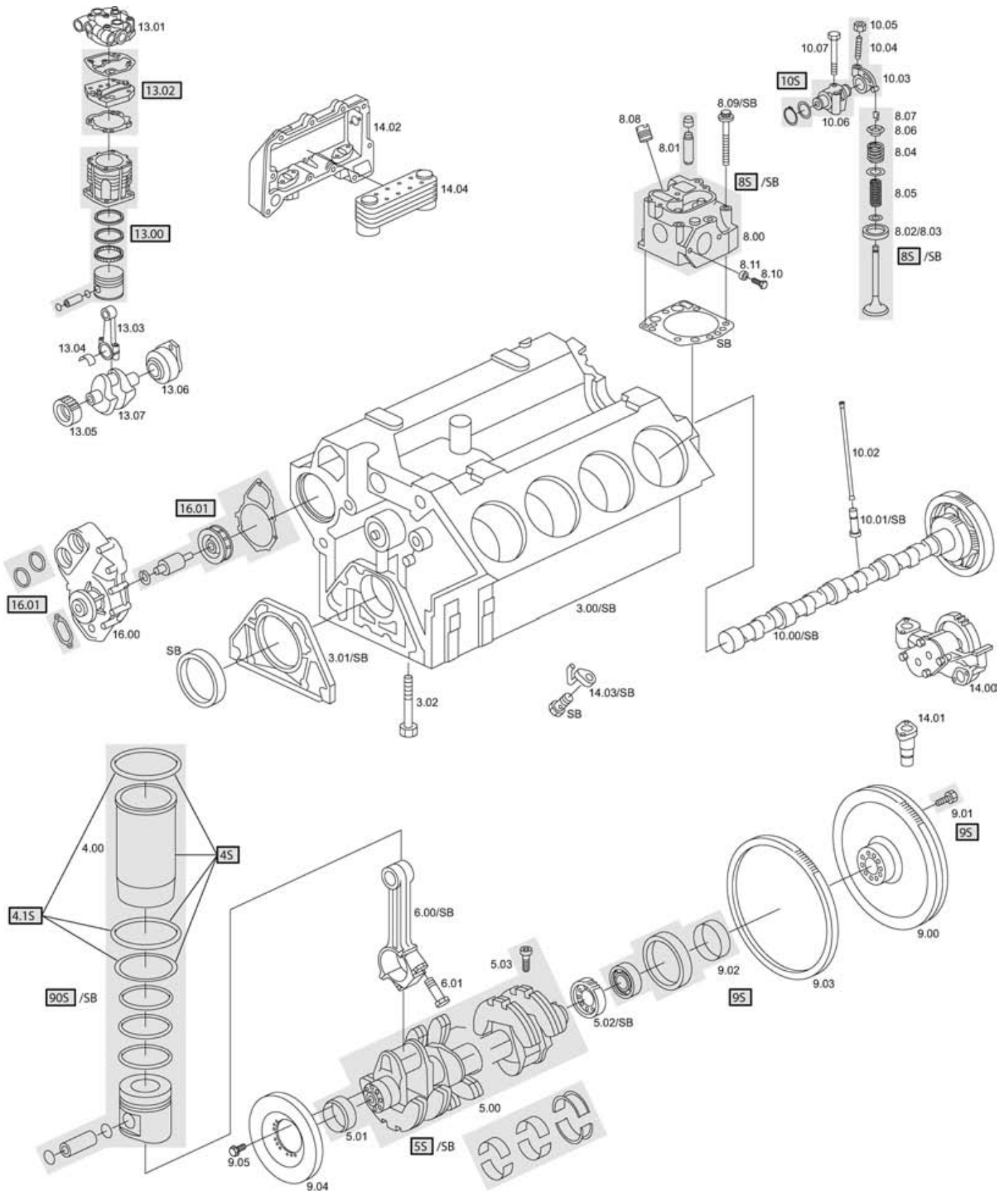
Pos.	BF-No.	Reference		
1-cyl. 90 mm air-cooled / 1-Zyl. 90 mm luftgekühlt				
13.00	20 0403 40018	442 130 00 08		
13.01	20 0803 44202	407 130 05 19		without / ohne 13.02
13.02	20 0803 44201	442 130 07 20		
13.03	20 0603 42010	403 130 28 16		
13.04	20 0603 42020	403 131 02 33		bearing half / Lagerhälfte
13.05	20 0503 40007	442 130 05 30		
13.06	20 0503 40004	403 130 16 45		
13.07	20 0503 40000	403 131 07 16		for vertical compressor / für stehenden Kompressor
13.07	20 0503 40001	403 131 10 16		for horizontal compressor / für liegenden Kompressor
1-cyl. 100 mm air-cooled / 1-Zyl. 100 mm luftgekühlt				
13.00	20 0403 40020	441 130 00 08		
13.01	20 0803 44100	442 130 32 19		without / ohne 13.02
13.02	20 0803 44101	441 130 02 20		
13.03	20 0603 44010	442 131 02 17		
13.05	20 0503 40006	442 130 03 30		
13.06	20 0503 40005	442 131 13 42		
13.07	20 0503 40003	442 130 03 14		
14.00	20 1403 40000	403 180 17 01		
14.01	20 1403 40001	442 180 00 15		
14.02	20 1803 40000	403 180 39 38		to / für 001 188 31 01 / 89 01
14.02	20 1803 44001	442 188 18 04		to / für 002 188 43 01
14.03	20 1803 44000	442 180 05 43		
14.04	20 1903 44700	001 188 31 01	10 plates / 10 Lamellen	
14.04	20 1903 44000	001 188 89 01	10 plates / 10 Lamellen	
14.04	20 1903 44200	002 188 43 01	13 plates / 13 Lamellen	
16.00	20 1603 40301	403 200 71 01	125 mm impeller / Flügelrad	
16.00	20 1603 44100	441 200 02 01	125 mm impeller / Flügelrad	
16.01	20 1603 44233	422 200 03 04		to / für 403 200 71 01
16.01	20 1603 44234	441 200 02 04		to / für 441 200 02 01
90S	20 9003 44004	442 030 01 37		

OM 442

440.907

442.931

Euro 1



Pos.	BF-No.	Reference		
SB	20 0203 44220			w/o cyl. heads / ohne Zylinderköpfe
SB	20 0203 44222			with cyl. heads / mit Zylinderköpfen
3.00	20 0303 44200	442 010 03 08		
3.01	20 0103 90022	403 011 01 07		
3.02	20 0103 42200	422 011 00 71		
4.00	20 0403 44000	442 011 03 10	9,97 mm	
4S	20 0403 44010		9,97 mm	
4.00	20 0403 44001	444 011 00 10	10,07 mm	
4S	20 0403 44011		10,07 mm	
4.1S	20 0403 42012			to / für 20 0403 44001
4.1S	20 0403 42013			to / für 20 0403 44000
5.00	20 0503 42200			
5S	20 0503 42210	422 030 43 01		with bearings / mit Lagern
5.01	20 0503 40010	442 031 00 27		
5.02	20 0503 40120	403 050 03 03		
5.03	20 0103 44210	442 031 00 71		
6.00	20 0603 40300	422 030 04 20	conical / konisch	
6.00	20 0603 44200	442 030 02 20	trapezoidal / trapezförmig	
6.01	20 0603 40329	403 038 02 71	thread / Gewinde 12 mm	
6.01	20 0603 44229	442 038 00 71	thread / Gewinde 50 mm	
8.00	20 0803 40300	429 010 02 20		w/o valves / ohne Ventile
8S	20 0803 40301			with valves / mit Ventilen
8.01	20 0803 40053	422 053 04 30	18 mm	IN/EX
8.01	20 0803 40054	422 053 05 30	18,2 mm	IN/EX
8.02	20 0803 42002	422 053 05 31	60,11 mm	IN
8.02	20 0803 42018		60,61 mm	IN
8.03	20 0803 42003	422 053 01 32	53,11 mm	EX
8.03	20 0803 42011		53,61 mm	EX
8.04	20 0803 40021	403 053 08 20		IN
8.04	20 0803 40023	403 053 07 20	reinforced / verstärkt	IN/EX
8.05	20 0803 40022	403 053 11 22		IN
8.05	20 0803 40024	403 053 10 22	reinforced / verstärkt	IN/EX
8.06	20 0803 40050	422 053 00 25		IN/EX
8.07	20 0803 40090	422 053 00 26		IN/EX
8.08	20 0103 40300	403 017 02 71		
8.09	20 0803 42210	422 990 02 01	M15x109 mm	1 pc. per cyl. head / 1 Stück pro Zylinderkopf
8.09	20 0803 42211	422 990 03 01	M15x144 mm	3 pcs. per cyl. head / 3 Stück pro Zylinderkopf
8.09	20 0803 42212	422 990 04 01	M15x168 mm	2 pcs. per cyl. head / 2 Stück pro Zylinderkopf
8.09	20 0803 42213			set per cyl. head / Satz pro Zylinderkopf
8.10	20 0103 44720	447 990 70 04	M10x70 mm	
8.11	20 0103 40320	403 142 02 12		
9.00	20 0903 44200	442 030 02 05	430 mm	
9.01	20 0903 42201	422 032 02 71		
9.02	20 0903 40310	403 032 03 09		
9.03	20 0903 40302	403 032 03 05		
9.04	20 0903 44202	442 030 23 03		
9.05	20 0103 42230	422 035 00 71		
9S	20 0903 40000			with ball bearing / mit Kugellager
9S	20 0903 40001			without ball bearing / ohne Kugellager
10.00	20 1003 44202	442 050 18 01		
10.01	20 1003 40060	403 054 18 01		
10.01	20 1003 44000	476 050 00 25	reinforced / verstärkt	
10.02	20 1003 40040	422 054 01 05		
10.03	20 1003 40010	442 050 03 33		
10.04	20 0103 40360	422 055 00 20		

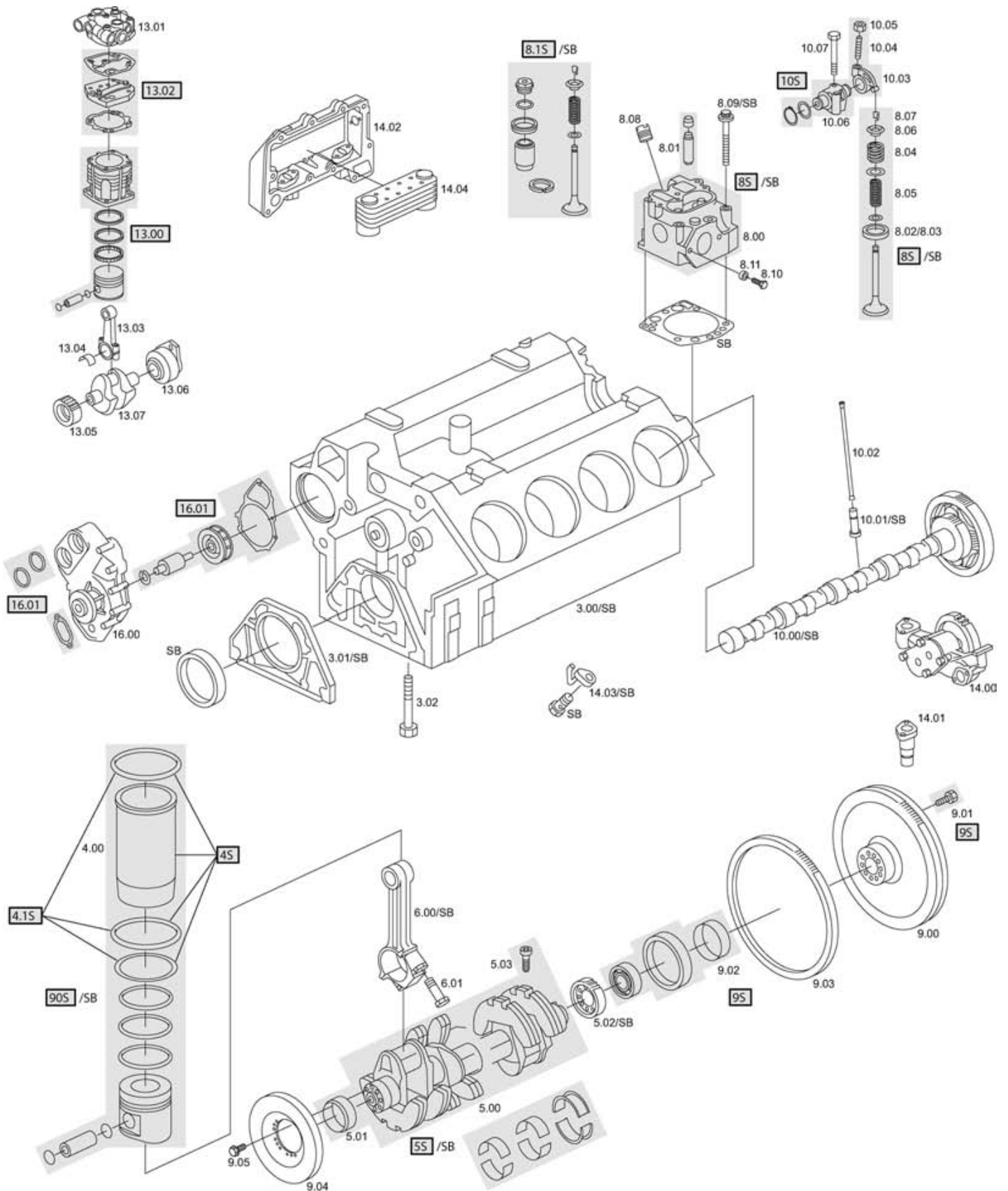
Pos.	BF-No.	Reference		
10.05	20 0103 42260	422 990 00 51		
10.06	20 1003 40020	403 050 12 36		
10.07	20 0103 40361	000931 010369		
10S	20 1003 40099			
1-cyl. 90 mm air-cooled / 1-Zyl. 90 mm luftgekühlt				
13.00	20 0403 40018	442 130 00 08		
13.01	20 0803 44202	407 130 05 19		without / ohne 13.02
13.02	20 0803 44201	442 130 07 20		
13.03	20 0603 42010	403 130 28 16		
13.04	20 0603 42020	403 131 02 33		bearing half / Lagerhälfte
13.05	20 0503 40007	442 130 05 30		
13.06	20 0503 40004	403 130 16 45		
13.07	20 0503 40001	403 131 10 16		for horizontal compressor / für liegenden Kompressor
14.00	20 1403 40000	403 180 17 01		
14.01	20 1403 40001	442 180 00 15		
14.02	20 1803 40000	403 180 39 38		to / für 001 188 31 01 / 89 01
14.02	20 1803 44001	442 188 18 04		to / für 002 188 43 01
14.03	20 1803 44000	442 180 05 43		
14.04	20 1903 44700	001 188 31 01	10 plates / 10 Lamellen	
14.04	20 1903 44000	001 188 89 01	10 plates / 10 Lamellen	
14.04	20 1903 44200	002 188 43 01	13 plates / 13 Lamellen	
16.00	20 1603 44100	441 200 02 01		engine no. / Motornummer ...744215
16.01	20 1603 44234	441 200 02 04		engine no. / Motornummer ...744215

OM 442 A/LA

442.941-946/950-955/957-968/971/972/

976/980/982/983/985/989/992-994

Euro 0



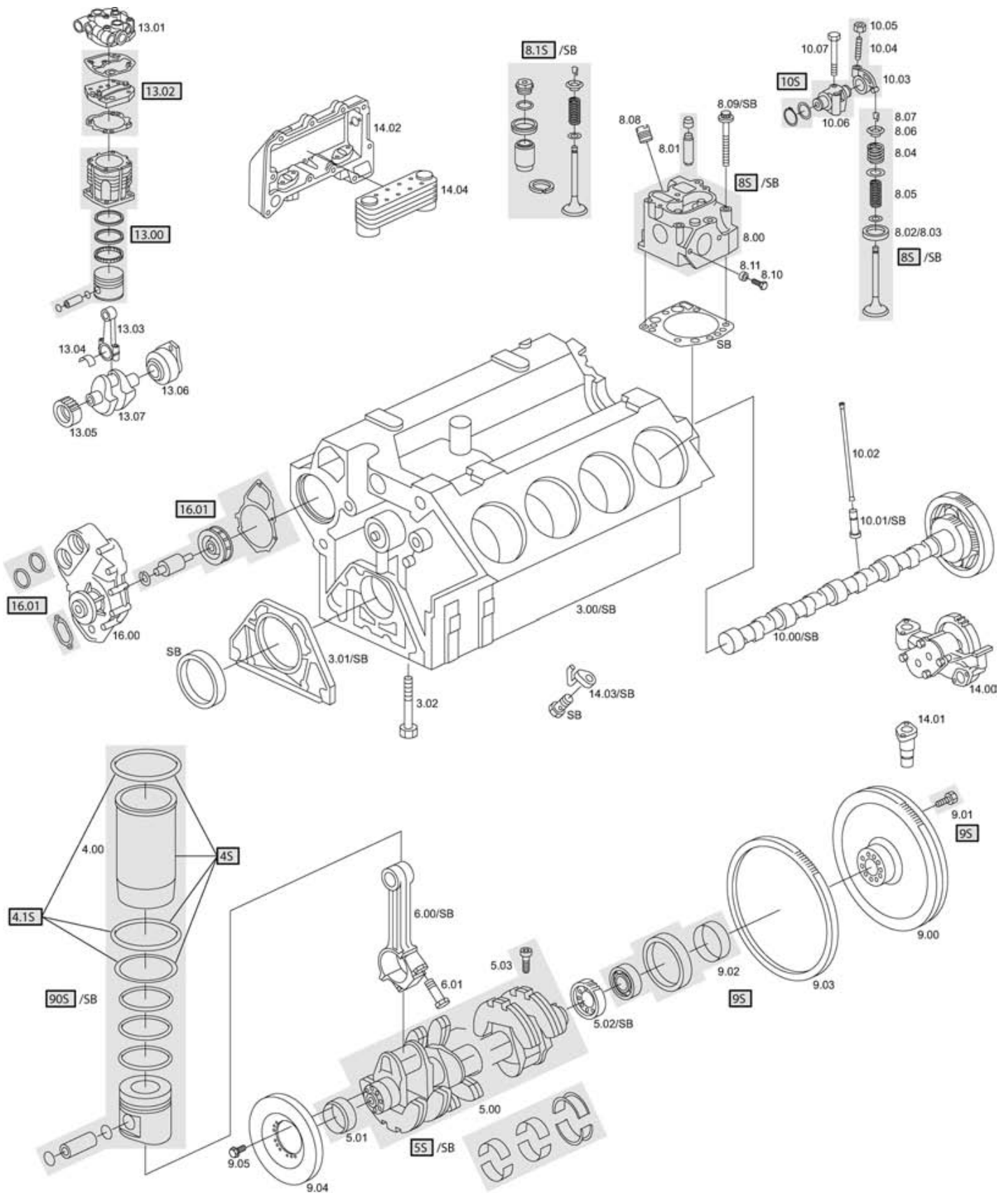
Pos.	BF-No.	Reference		
SB	20 0203 44201			w/o cyl. heads / ohne Zylinderköpfe
SB	20 0203 44203			with cyl. heads / mit Zylinderköpfen 429 010 02 20
SB	20 0203 44205			with cyl. heads / mit Zylinderköpfen 442 010 06 20
SB	20 0203 44221		362 KW ⇒	w/o cyl. heads / ohne Zylinderköpfe only / nur 442.985/989/992/993/994
SB	20 0203 44223		362 KW ⇒	with cyl. heads / mit Zylinderköpfen 429 010 02 20 only / nur 442.985/989/992/993/994
SB	20 0203 44225		362 KW ⇒	with cyl. heads / mit Zylinderköpfen 442 010 06 20 only / nur 442.985/989/992/993/994
3.00	20 0303 44200	442 010 03 08		
3.01	20 0103 90022	403 011 01 07		
3.02	20 0103 42200	422 011 00 71		
4.00	20 0403 42000	444 011 01 10	9,97 mm	
4S	20 0403 42020		9,97 mm	
4.00	20 0403 42001	422 011 03 10	10,07 mm	
4S	20 0403 42021		10,07 mm	
4.00	20 0403 42002		10,42 mm	
4S	20 0403 42022		10,42 mm	
4.00	20 0403 42003		10,57 mm	
4S	20 0403 42023		10,57 mm	
4.1S	20 0403 42012			for 20 0403 42001 / 42003
4.1S	20 0403 42013			for 20 0403 42000 / 42002
5.00	20 0503 44201			
5S	20 0503 44211	442 030 08 01		with bearings / mit Lagern
5.00	20 0503 44202			only / nur 442.985/989/992/993/994
5S	20 0503 44212	442 030 09 01		with bearings / mit Lagern
5.01	20 0503 40010	442 031 00 27		only / nur 442.985/989/992/993/994
5.02	20 0503 40120	403 050 03 03		
5.03	20 0103 44210	442 031 00 71		
6.00	20 0603 40300	422 030 04 20	conical / konisch	
6.00	20 0603 44200	442 030 02 20	trapezoidal / trapezförmig	
6.01	20 0603 40329	403 038 02 71	thread / Gewinde 12 mm	
6.01	20 0603 44229	442 038 00 71	thread / Gewinde 50 mm	
8.00	20 0803 40300	429 010 02 20		w/o valves / ohne Ventile
8S	20 0803 40301			with valves / mit Ventilen
8.00	20 0803 44010	442 010 06 20		w/o valves, for EVB / ohne Ventile, für Konstantdrossel
8S	20 0803 44000			with valves and EVB / mit Ventilen und Konstantdrossel
8.1S	20 0803 44001			for EVB / für Konstantdrossel
8.01	20 0803 40053	422 053 04 30	18 mm	IN/EX
8.01	20 0803 40054	422 053 05 30	18,2 mm	IN/EX
8.02	20 0803 42002	422 053 05 31	60,11 mm	IN, to / für 429 010 02 20
8.02	20 0803 42018		60,61 mm	IN, to / für 429 010 02 20
8.02	20 0803 44210	442 053 05 31	60,11 mm	IN, to / für 442 010 06 20
8.02	20 0803 44215		60,61 mm	IN, to / für 442 010 06 20
8.03	20 0803 42003	422 053 01 32	53,11 mm	EX
8.03	20 0803 42011		53,61 mm	EX
8.04	20 0803 40021	403 053 08 20		IN
8.04	20 0803 40023	403 053 07 20	reinforced / verstärkt	IN/EX
8.05	20 0803 40022	403 053 11 22		IN
8.05	20 0803 40024	403 053 10 22	reinforced / verstärkt	IN/EX
8.06	20 0803 40050	422 053 00 25		IN/EX
8.07	20 0803 40090	422 053 00 26		IN/EX

OM 442 A/LA

442.941-946/950-955/957-968/971/972/

976/980/982/983/985/989/992-994

Euro 0



Pos.	BF-No.	Reference		
8.08	20 0103 40300	403 017 02 71		
8.09	20 0803 42210	422 990 02 01	M15x109 mm	1 pc. per cyl. head / 1 Stück pro Zylinderkopf
8.09	20 0803 42211	422 990 03 01	M15x144 mm	3 pcs. per cyl. head / 3 Stück pro Zylinderkopf
8.09	20 0803 42212	422 990 04 01	M15x168 mm	2 pcs. per cyl. head / 2 Stück pro Zylinderkopf
8.09	20 0803 42213			set per cyl. head / Satz pro Zylinderkopf
8.10	20 0103 44722	447 990 71 04	M10x105 mm	
8.11	20 0103 40320	403 142 02 12		
9.00	20 0903 44200	442 030 02 05	430 mm	
9.00	20 0903 42200	422 030 05 05	380 mm	for double clutch / Doppelkupplung
9.01	20 0903 42201	422 032 02 71		
9.02	20 0903 40310	403 032 03 09		
9.03	20 0903 40302	403 032 03 05		
9.04	20 0903 44202	442 030 23 03		
9.05	20 0103 42230	422 035 00 71		
9S	20 0903 40000			with ball bearing / mit Kugellager
9S	20 0903 40001			without ball bearing / ohne Kugellager
10.00	20 1003 42201	422 050 22 01		
10.01	20 1003 44000	476 050 00 25		
10.02	20 1003 40040	422 054 01 05		
10.03	20 1003 40010	442 050 03 33		
10.04	20 0103 40360	422 055 00 20		
10.05	20 0103 42260	422 990 00 51		
10.06	20 1003 40020	403 050 12 36		
10.07	20 0103 40361	000931 010369		
10S	20 1003 40099			

1-cyl. 90 mm air-cooled / 1-Zyl. 90 mm luftgekühlt

13.00	20 0403 40018	442 130 00 08		
13.01	20 0803 44202	407 130 05 19		without / ohne 13.02
13.02	20 0803 44201	442 130 07 20		
13.03	20 0603 42010	403 130 28 16		
13.04	20 0603 42020	403 131 02 33		bearing half / Lagerhälfte
13.05	20 0503 40007	442 130 05 30		
13.06	20 0503 40004	403 130 16 45		
13.07	20 0503 40000	403 131 07 16		for vertical compressor / für stehenden Kompressor
13.07	20 0503 40001	403 131 10 16		for horizontal compressor / für liegenden Kompressor

2-cyl. 90 mm air-cooled / 2-Zyl. 90 mm luftgekühlt

13.00	20 0403 40018	442 130 00 08		
13.01	20 0803 44202	407 130 05 19		without / ohne 13.02
13.02	20 0803 44201	442 130 07 20		
13.03	20 0603 42012	403 130 27 16		
13.04	20 0603 42021	442 131 00 33		bearing half / Lagerhälfte
13.05	20 0503 40007	442 130 05 30		
13.07	20 0503 40002	403 131 08 16		

1-cyl. 100 mm air-cooled / 1-Zyl. 100 mm luftgekühlt

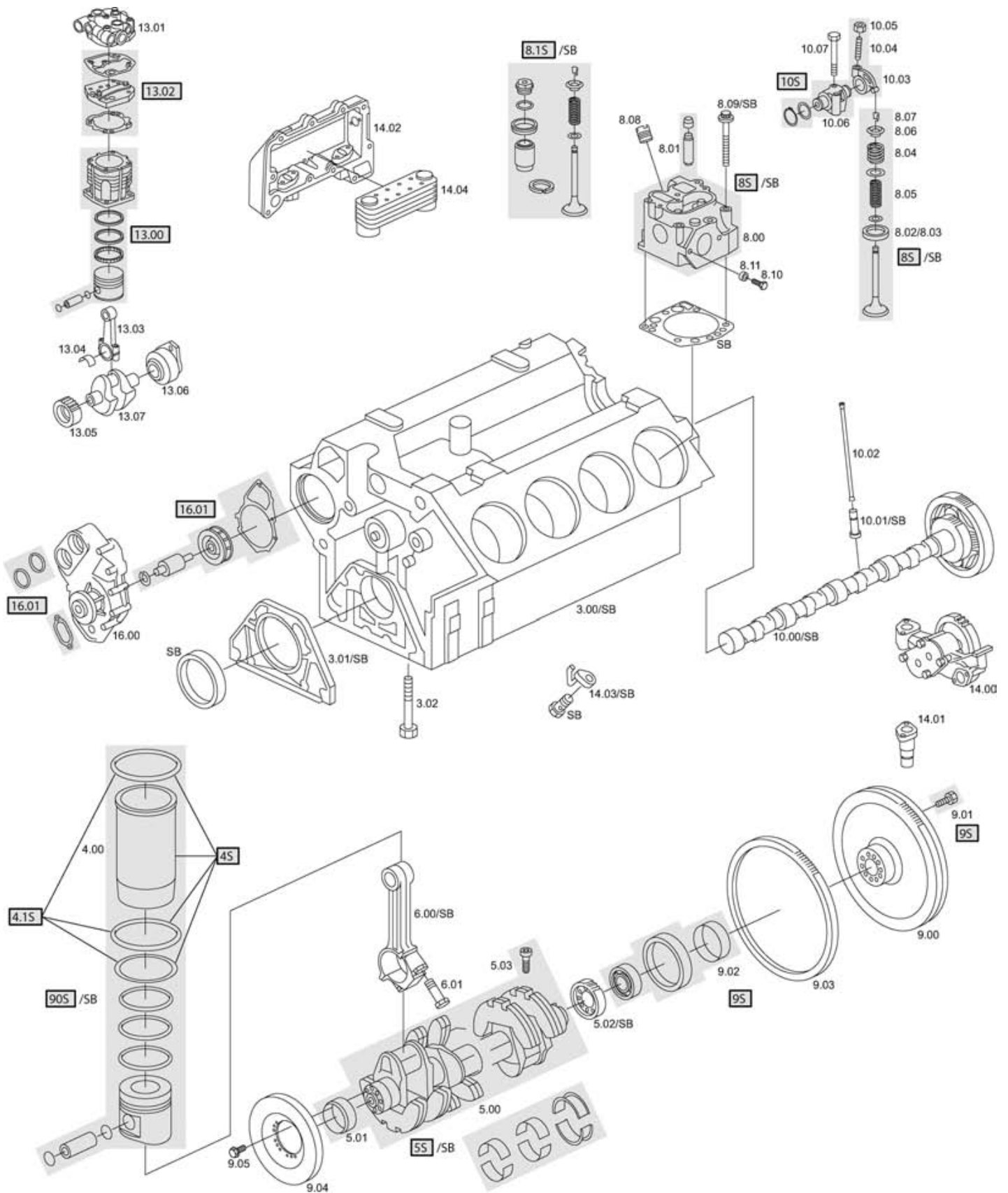
13.00	20 0403 40020	441 130 00 08		
13.01	20 0803 44100	442 130 32 19		without / ohne 13.02
13.02	20 0803 44101	441 130 02 20		
13.03	20 0603 44010	442 131 02 17		
13.05	20 0503 40006	442 130 03 30		
13.06	20 0503 40005	442 131 13 42		
13.07	20 0503 40003	442 130 03 14		
14.00	20 1403 42000	423 180 05 01		
14.01	20 1403 42011	422 180 03 15		

OM 442 A/LA

442.941-946/950-955/957-968/971/972/

976/980/982/983/985/989/992-994

Euro 0



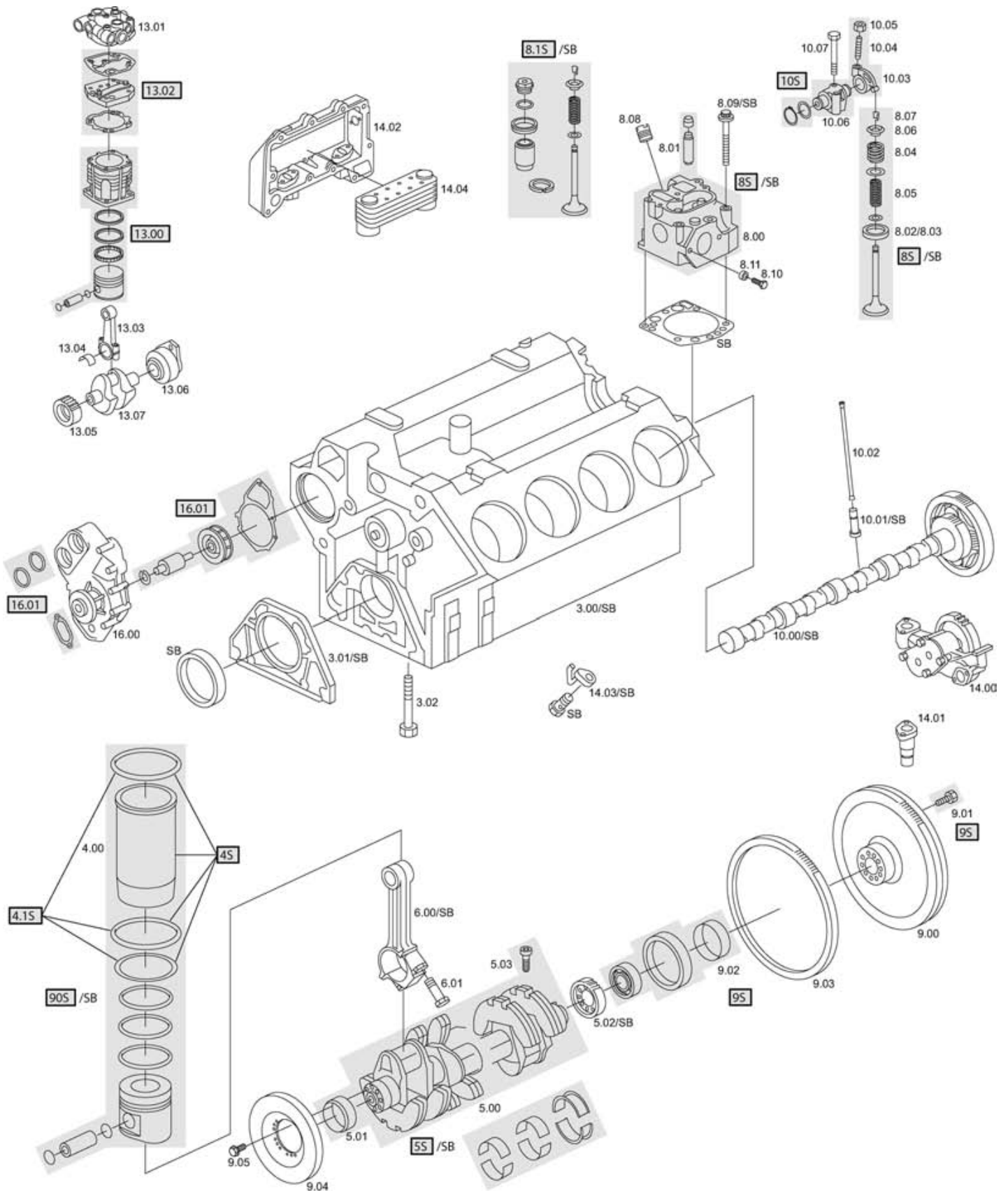
Pos.	BF-No.	Reference		
14.02	20 1803 40000	403 180 39 38		to / für 001 188 89 01
14.02	20 1803 44001	442 188 18 04		to / für 002 188 18 01 / 4301
14.03	20 1803 44000	442 180 05 43		
14.04	20 1903 44000	001 188 89 01	10 plates / 10 Lamellen	
14.04	20 1903 44100	002 188 18 01	10 plates / 10 Lamellen	
14.04	20 1903 44200	002 188 43 01	13 plates / 13 Lamellen	
16.00	20 1603 40301	403 200 71 01	125 mm impeller / Flügelrad	
16.00	20 1603 40302	403 200 77 01	125 mm impeller / Flügelrad	
16.01	20 1603 44233	422 200 03 04		to / für 403 200 71 01
16.01	20 1603 44235	422 200 06 04		to / für 403 200 77 01
90S	20 9003 44000	442 030 04 37	conical / konisch	
90S	20 9003 44001	442 030 05 37	trapezoidal / trapezförmig	

OM 442 A/LA

440.940-942/945/970/972/973/978-991

442.977/978/995-998

Euro 1



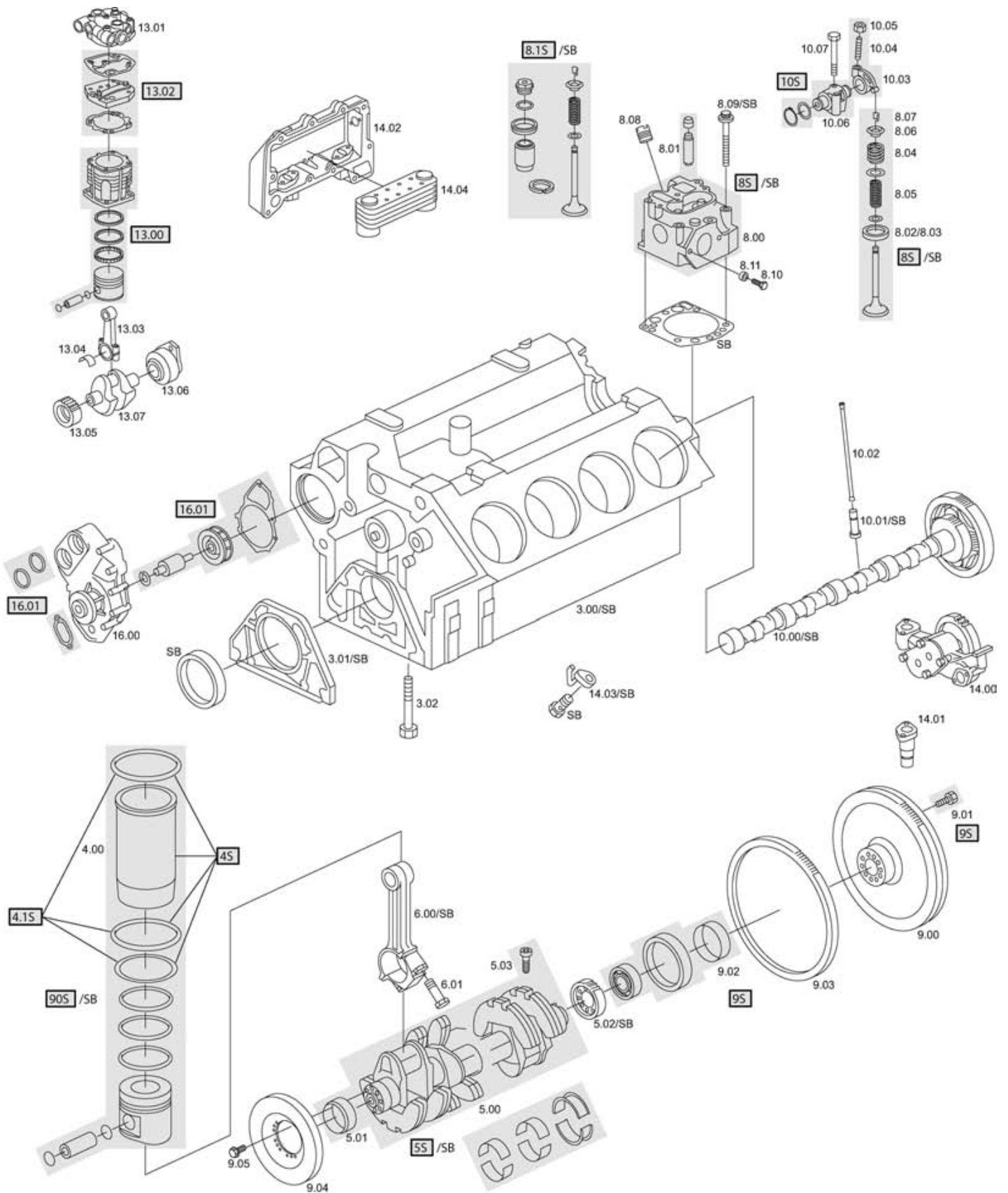
Pos.	BF-No.	Reference		
SB	20 0203 44206			w/o cyl. heads / ohne Zylinderköpfe
SB	20 0203 44207			with cyl. heads / mit Zylinderköpfen 429 010 02 20
SB	20 0203 44208			with cyl. heads / mit Zylinderköpfen 442 010 06 20
SB	20 0203 44226		362 KW ⇒	w/o cyl. heads / ohne Zylinderköpfe only / nur 440.973/981/982/983, 442.996/997/998
SB	20 0203 44227		362 KW ⇒	with cyl. heads / mit Zylinderköpfen 429 010 02 20 only / nur 440.973/981/982/983, 442.996/997/998
SB	20 0203 44228		362 KW ⇒	with cyl. heads / mit Zylinderköpfen 442 010 06 20 only / nur 440.973/981/982/983, 442.996/997/998
3.00	20 0303 44200	442 010 03 08		
3.01	20 0103 90022	403 011 01 07		
3.02	20 0103 42200	422 011 00 71		
4.00	20 0403 42000	444 011 01 10	9,97 mm	
4S	20 0403 42020		9,97 mm	
4.00	20 0403 42001	422 011 03 10	10,07 mm	
4S	20 0403 42021		10,07 mm	
4.00	20 0403 42002		10,42 mm	
4S	20 0403 42022		10,42 mm	
4.00	20 0403 42003		10,57 mm	
4S	20 0403 42023		10,57 mm	
4.1S	20 0403 42012			for 20 0403 42001 / 42003
4.1S	20 0403 42013			for 20 0403 42000 / 42002
5.00	20 0503 44201			
5S	20 0503 44211	442 030 08 01		with bearings / mit Lagern
5.00	20 0503 44202			only / nur 440.971/973/975/976/981/ 982/983, 442.996/997/998/999
5S	20 0503 44212	442 030 09 01		with bearings / mit Lagern only / nur 440.971/973/975/976/981/ 982/983, 442.996/997/998/999
5.01	20 0503 40010	442 031 00 27		
5.02	20 0503 40120	403 050 03 03		
5.03	20 0103 44210	442 031 00 71		
6.00	20 0603 44200	442 030 02 20		
6.01	20 0603 44229	442 038 00 71		
8.00	20 0803 40300	429 010 02 20		w/o valves / ohne Ventile
8S	20 0803 40301			with valves / mit Ventilen
8.00	20 0803 44010	442 010 06 20		w/o valves, for EVB / ohne Ventile, für Konstantdrossel
8S	20 0803 44000			with valves and EVB / mit Ventilen und Konstantdrossel
8.1S	20 0803 44001			for EVB / für Konstantdrossel
8.01	20 0803 40053	422 053 04 30	18 mm	IN/EX
8.01	20 0803 40054	422 053 05 30	18,2 mm	IN/EX
8.02	20 0803 42002	422 053 05 31	60,11 mm	IN, to / für 429 010 02 20
8.02	20 0803 42018		60,61 mm	IN, to / für 429 010 02 20
8.02	20 0803 44210	442 053 05 31	60,11 mm	IN, to / für 442 010 06 20
8.02	20 0803 44215		60,61 mm	IN, to / für 442 010 06 20
8.03	20 0803 42003	422 053 01 32	53,11 mm	EX
8.03	20 0803 42011		53,61 mm	EX
8.04	20 0803 40021	403 053 08 20		IN
8.04	20 0803 40023	403 053 07 20	reinforced / verstärkt	IN/EX
8.05	20 0803 40022	403 053 11 22		IN

OM 442 A/LA

440.940-942/945/970/972/973/978-991

442.977/978/995-998

Euro 1



Pos.	BF-No.	Reference		
8.05	20 0803 40024	403 053 10 22	reinforced / verstärkt	IN/EX
8.06	20 0803 40050	422 053 00 25		IN/EX
8.07	20 0803 40090	422 053 00 26		IN/EX
8.08	20 0103 40300	403 017 02 71		
8.09	20 0803 42210	422 990 02 01	M15x109 mm	1 pc. per cyl. head / 1 Stück pro Zylinderkopf
8.09	20 0803 42211	422 990 03 01	M15x144 mm	3 pcs. per cyl. head / 3 Stück pro Zylinderkopf
8.09	20 0803 42212	422 990 04 01	M15x168 mm	2 pcs. per cyl. head / 2 Stück pro Zylinderkopf
8.09	20 0803 42213			set per cyl. head / Satz pro Zylinderkopf
8.10	20 0103 44722	447 990 71 04	M10x105 mm	
8.11	20 0103 40320	403 142 02 12		
9.00	20 0903 44200	442 030 02 05	430 mm	
9.01	20 0903 42201	422 032 02 71		
9.02	20 0903 40310	403 032 03 09		
9.03	20 0903 40302	403 032 03 05		
9.04	20 0903 44202	442 030 23 03		
9.05	20 0103 42230	422 035 00 71		
9S	20 0903 40000			with ball bearing / mit Kugellager
9S	20 0903 40001			without ball bearing / ohne Kugellager
10.00	20 1003 40201	442 050 17 01		not / nicht 440.971/975/976, 442.999
10.01	20 1003 44000	476 050 00 25		
10.02	20 1003 40040	422 054 01 05		
10.03	20 1003 40010	442 050 03 33		
10.04	20 0103 40360	422 055 00 20		
10.05	20 0103 42260	422 990 00 51		
10.06	20 1003 40020	403 050 12 36		
10.07	20 0103 40361	000931 010369		
10S	20 1003 40099			

1-cyl. 90 mm air-cooled / 1-Zyl. 90 mm luftgekühlt

13.00	20 0403 40018	442 130 00 08		
13.01	20 0803 44202	407 130 05 19		without / ohne 13.02
13.02	20 0803 44201	442 130 07 20		
13.03	20 0603 42010	403 130 28 16		
13.04	20 0603 42020	403 131 02 33		bearing half / Lagerhälfte
13.05	20 0503 40007	442 130 05 30		
13.06	20 0503 40004	403 130 16 45		
13.07	20 0503 40000	403 131 07 16		for vertical compressor / für stehenden Kompressor
13.07	20 0503 40001	403 131 10 16		for horizontal compressor / für liegenden Kompressor

2-cyl. 90 mm air-cooled / 2-Zyl. 90 mm luftgekühlt

13.00	20 0403 40018	442 130 00 08		
13.01	20 0803 44202	407 130 05 19		without / ohne 13.02
13.02	20 0803 44201	442 130 07 20		
13.03	20 0603 42012	403 130 27 16		
13.04	20 0603 42021	442 131 00 33		bearing half / Lagerhälfte
13.05	20 0503 40007	442 130 05 30		
13.07	20 0503 40002	403 131 08 16		

1-cyl. 100 mm air-cooled / 1-Zyl. 100 mm luftgekühlt

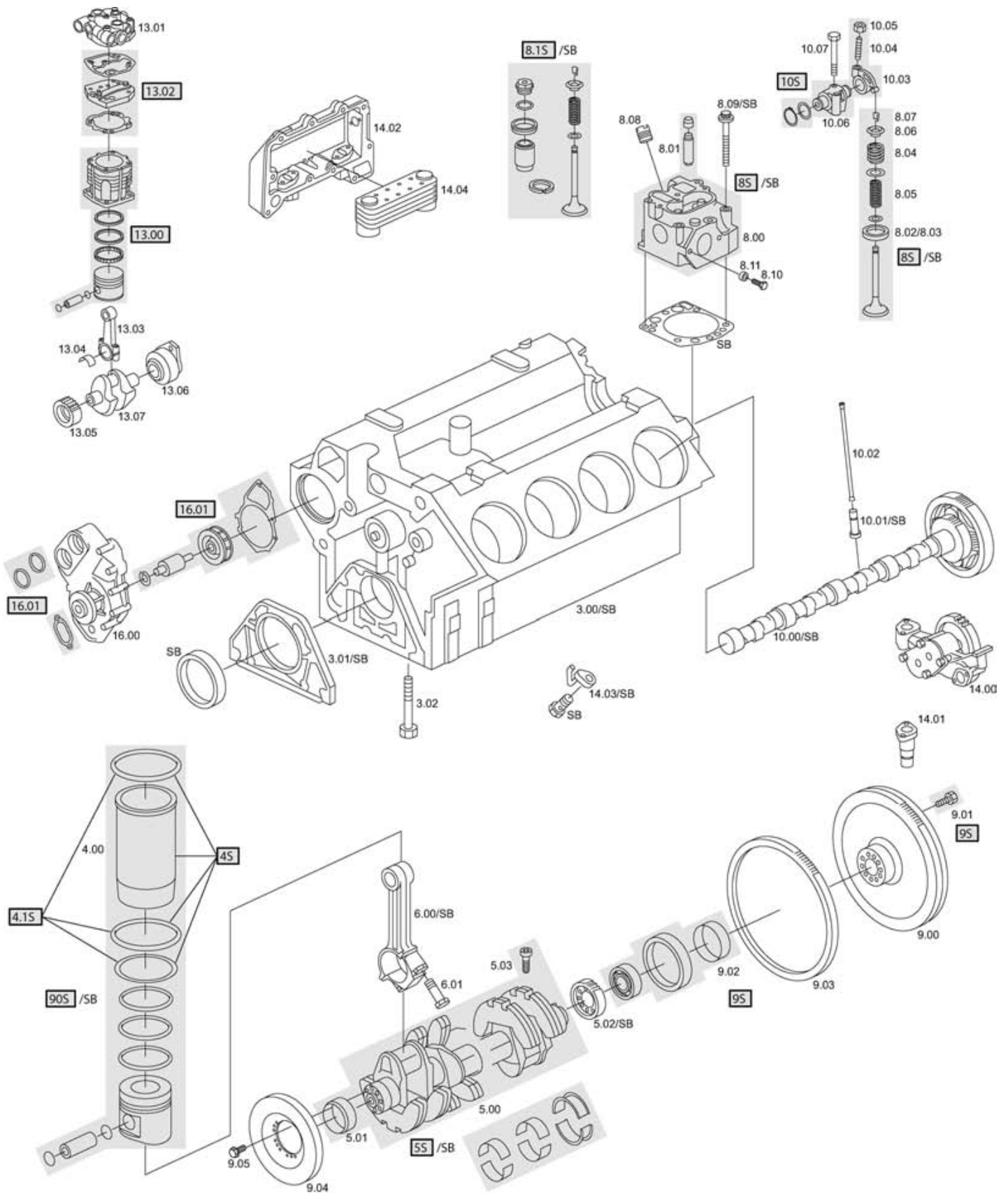
13.00	20 0403 40020	441 130 00 08		
13.01	20 0803 44100	442 130 32 19		without / ohne 13.02
13.02	20 0803 44101	441 130 02 20		
13.03	20 0603 44010	442 131 02 17		
13.05	20 0503 40006	442 130 03 30		
13.06	20 0503 40005	442 131 13 42		
13.07	20 0503 40003	442 130 03 14		

OM 442 A/LA

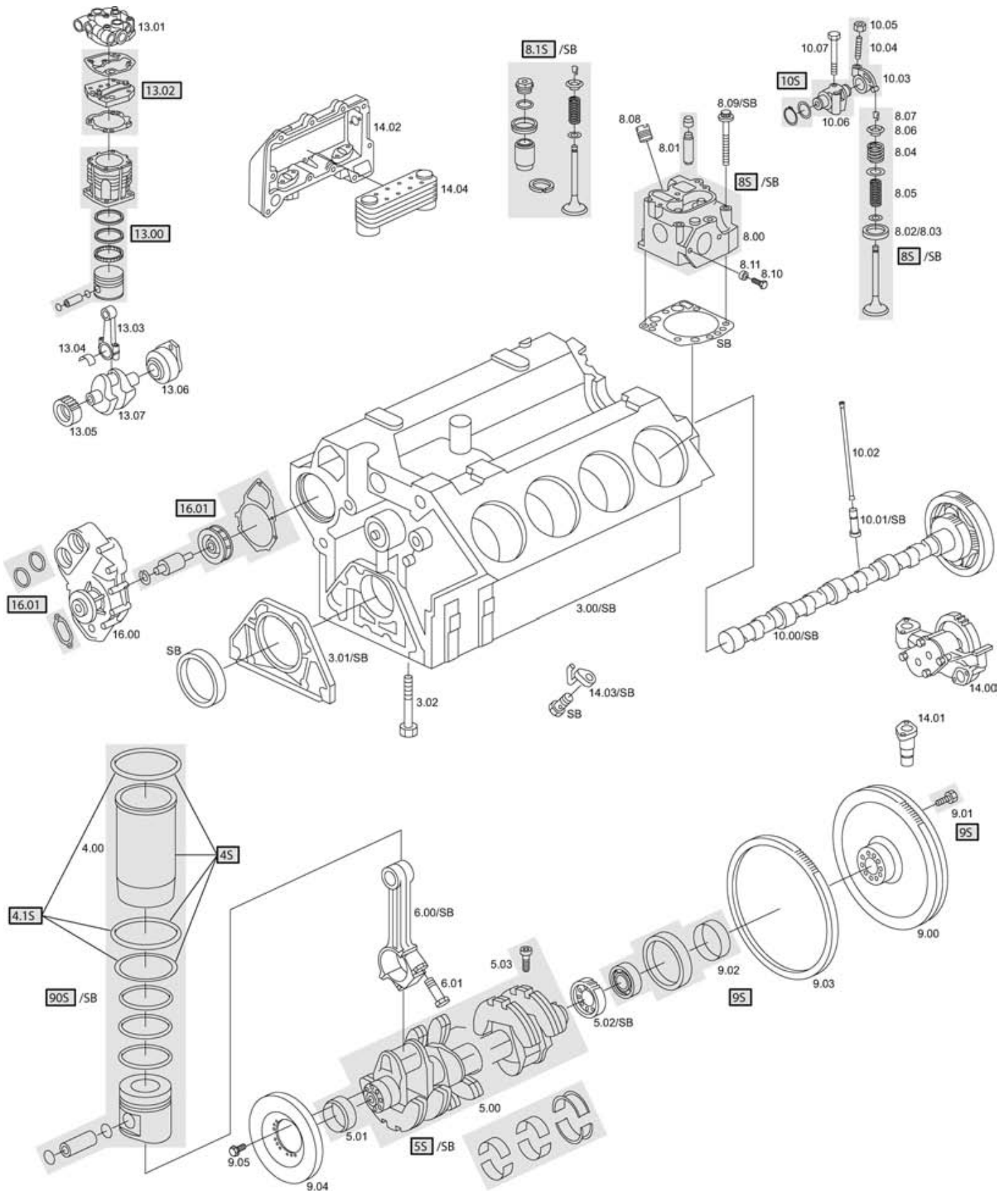
440.940-942/945/970/972/973/978-991

442.977/978/995-998

Euro 1



Pos.	BF-No.	Reference		
14.00	20 1403 42000	423 180 05 01		
14.01	20 1403 42011	422 180 03 15		
14.02	20 1803 40000	403 180 39 38		to / für 001 188 89 01
14.02	20 1803 44001	442 188 18 04		to / für 002 188 18 01 / 4301
14.03	20 1803 44000	442 180 05 43		
14.04	20 1903 44000	001 188 89 01	10 plates / 10 Lamellen	
14.04	20 1903 44100	002 188 18 01	10 plates / 10 Lamellen	
14.04	20 1903 44200	002 188 43 01	13 plates / 13 Lamellen	
16.00	20 1603 40301	403 200 71 01	125 mm impeller / Flügelrad	
16.00	20 1603 40302	403 200 77 01	125 mm impeller / Flügelrad	
16.01	20 1603 44233	422 200 03 04		to / für 403 200 71 01
16.01	20 1603 44235	422 200 06 04		to / für 403 200 77 01
90S	20 9003 44002	442 030 31 37		

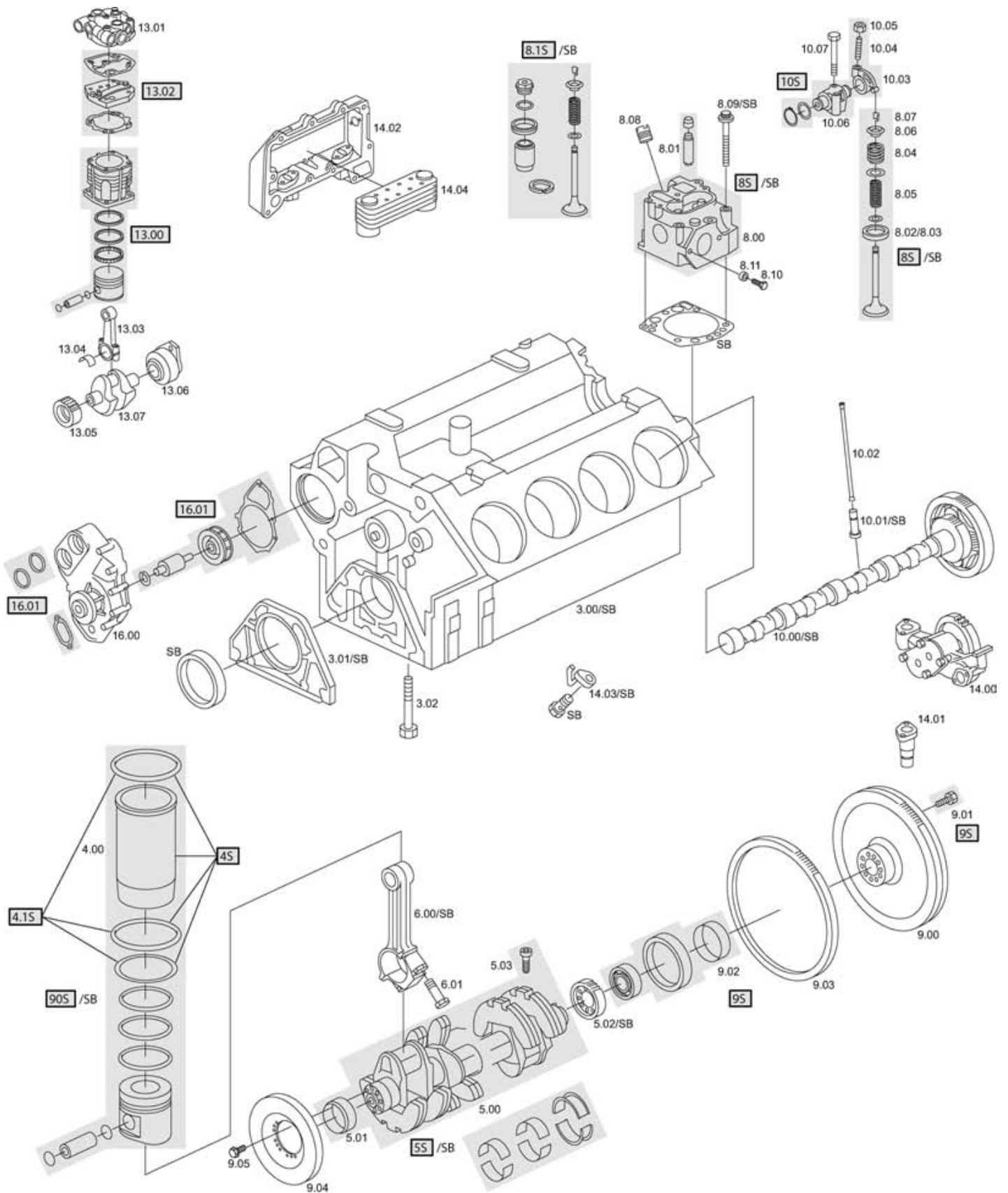


Pos.	BF-No.	Reference		
SB	20 0203 44209			w/o cyl. heads / ohne Zylinderköpfe
SB	20 0203 44210			with cyl. heads / mit Zylinderköpfen
3.00	20 0303 44200	442 010 03 08		
3.01	20 0103 90022	403 011 01 07		
3.02	20 0103 42200	422 011 00 71		
4.00	20 0403 42000	444 011 01 10	9,97 mm	
4S	20 0403 42020		9,97 mm	
4.00	20 0403 42002		10,42 mm	
4S	20 0403 42022		10,42 mm	
4.1S	20 0403 42013			set per cylinder / Satz pro Zylinder
5.00	20 0503 44201			
5S	20 0503 44211	442 030 08 01		with bearings / mit Lagern
5.00	20 0503 44202			only / nur 446.920/922/923/932/933/ 935/936/939/940/941/942/943/ 945/946/948
5S	20 0503 44212	442 030 09 01		with bearings / mit Lagern only / nur 446.920/922/923/932/933/ 935/936/939/940/941/942/943/ 945/946/948
5.01	20 0503 40010	442 031 00 27		
5.02	20 0503 40120	403 050 03 03		
5.03	20 0103 44210	442 031 00 71		
6.00	20 0603 44200	442 030 02 20		
6.01	20 0603 44229	442 038 00 71		
8.00	20 0803 44010	442 010 06 20		w/o valves, for EVB / ohne Ventile, für Konstantdrossel
8S	20 0803 44000			with valves and EVB / mit Ventilen und Konstantdrossel
8.1S	20 0803 44001			for EVB / für Konstantdrossel
8.01	20 0803 40053	422 053 04 30	18 mm	IN/EX
8.01	20 0803 40054	422 053 05 30	18,2 mm	IN/EX
8.02	20 0803 44210	442 053 05 31	60,11 mm	IN
8.02	20 0803 44215		60,61 mm	IN
8.03	20 0803 42003	422 053 01 32	53,11 mm	EX
8.03	20 0803 42011		53,61 mm	EX
8.04	20 0803 40021	403 053 08 20		IN
8.04	20 0803 40023	403 053 07 20	reinforced / verstärkt	IN/EX
8.05	20 0803 40022	403 053 11 22		IN
8.05	20 0803 40024	403 053 10 22	reinforced / verstärkt	IN/EX
8.06	20 0803 40050	422 053 00 25		IN/EX
8.07	20 0803 40090	422 053 00 26		IN/EX
8.08	20 0103 40300	403 017 02 71		
8.09	20 0803 42210	422 990 02 01	M15x109 mm	1 pc. per cyl. head / 1 Stück pro Zylinderkopf
8.09	20 0803 42211	422 990 03 01	M15x144 mm	3 pcs. per cyl. head / 3 Stück pro Zylinderkopf
8.09	20 0803 42212	422 990 04 01	M15x168 mm	2 pcs. per cyl. head / 2 Stück pro Zylinderkopf
8.09	20 0803 42213			set per cyl. head / Satz pro Zylinderkopf
8.10	20 0103 44722	447 990 71 04	M10x105 mm	
8.11	20 0103 40320	403 142 02 12		
9.00	20 0903 44201	442 030 19 05	430 mm	
9.01	20 0903 42201	422 032 02 71		
9.02	20 0903 40310	403 032 03 09		
9.03	20 0903 40302	403 032 03 05		
9.04	20 0903 44202	442 030 23 03		
9.05	20 0103 42230	422 035 00 71		
9S	20 0903 40000			with ball bearing / mit Kugellager
9S	20 0903 40001			without ball bearing / ohne Kugellager
10.00	20 1003 44201	442 050 11 01		not / nicht 446.932/933
10.01	20 1003 44000	476 050 00 25		

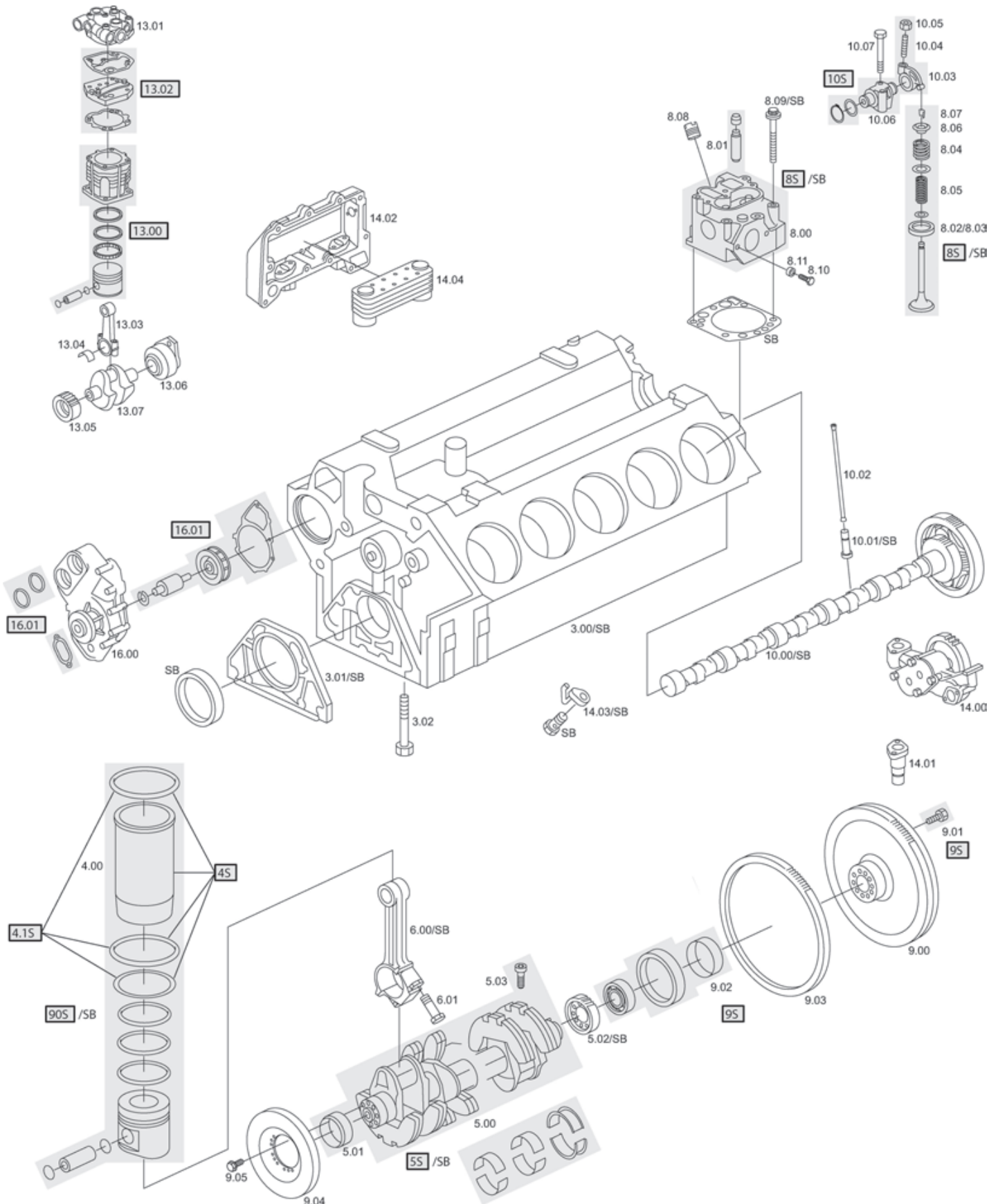
OM442LA

446.920/922-931/934-937/939-943/945/946/948

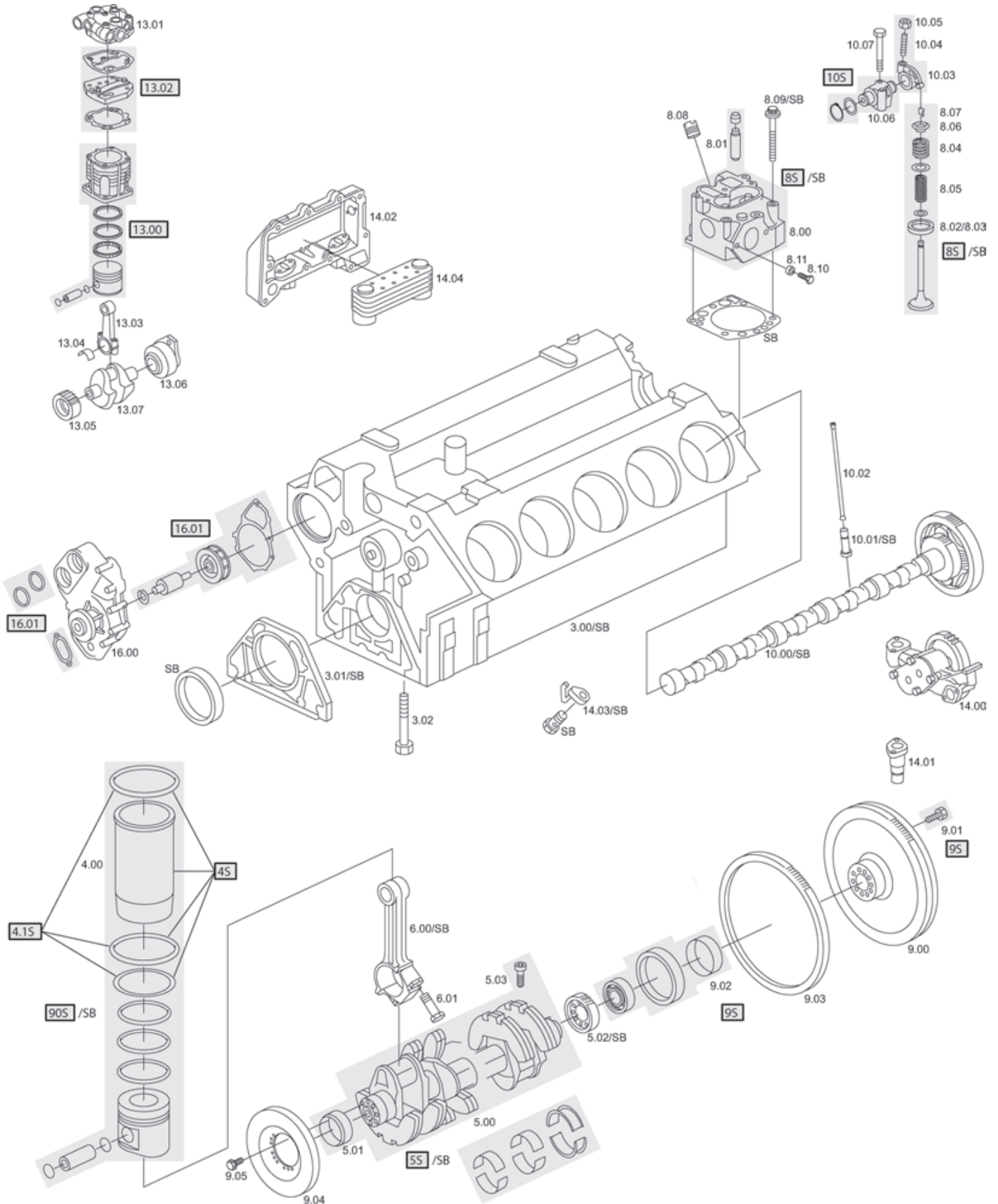
Euro 2



Pos.	BF-No.	Reference		
10.02	20 1003 40040	422 054 01 05		
10.03	20 1003 40010	442 050 03 33		
10.04	20 0103 40360	422 055 00 20		
10.05	20 0103 42260	422 990 00 51		
10.06	20 1003 40020	403 050 12 36		
10.07	20 0103 40361	000931 010369		
10.01	20 1003 40099	403 050 14 36		
1-cyl. 90 mm air-cooled / 1-Zyl. 90 mm luftgekühlt				
13.00	20 0403 40018	442 130 00 08		
13.01	20 0803 44202	407 130 05 19		without / ohne 13.02
13.02	20 0803 44201	442 130 07 20		
13.03	20 0603 42010	403 130 28 16		
13.04	20 0603 42020	403 131 02 33		bearing half / Lagerhälfte
13.05	20 0503 40007	442 130 05 30		
13.06	20 0503 40004	403 130 16 45		
13.07	20 0503 40001	403 131 10 16		for horizontal compressor / für liegenden Kompressor
1-cyl. 100 mm air-cooled / 1-Zyl. 100 mm luftgekühlt				
13.00	20 0403 40020	441 130 00 08		
13.01	20 0803 44100	442 130 32 19		without / ohne 13.02
13.02	20 0803 44101	441 130 02 20		
13.03	20 0603 44010	442 131 02 17		
13.05	20 0503 40003	442 130 03 14		
13.06	20 0503 40006	442 130 03 30		
13.07	20 0503 40005	442 131 13 42		
14.00	20 1403 42000	423 180 05 01		
14.01	20 1403 42011	422 180 03 15		
14.02	20 1803 40000	403 180 39 38		to / für 001 188 89 01
14.02	20 1803 44001	442 188 18 04		to / für 002 188 43 01
14.03	20 1803 44000	442 180 05 43		
14.04	20 1903 44000	001 188 89 01	10 plates / 10 Lamellen	
14.04	20 1903 44200	002 188 43 01	13 plates / 13 Lamellen	
16.00	20 1603 40301	403 200 71 01	125 mm impeller / Flügelrad	
16.00	20 1603 40302	403 200 77 01	125 mm impeller / Flügelrad	
16.01	20 1603 44233	422 200 03 04		to / für 403 200 71 01
16.01	20 1603 44235	422 200 06 04		to / für 403 200 77 01
90S	20 9003 44005	442 030 30 37		

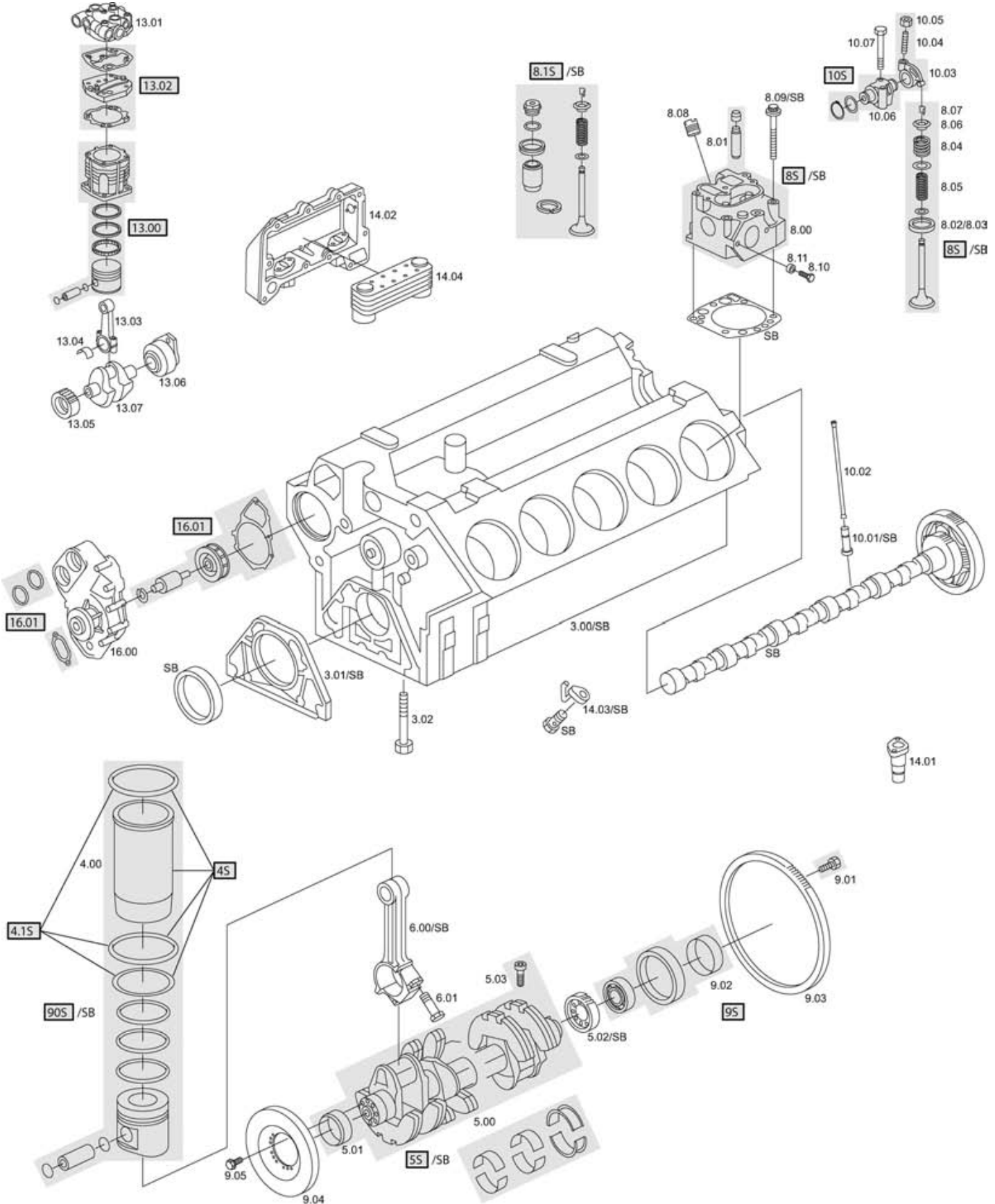


Pos.	BF-No.	Reference		
SB	20 0203 44300			w/o cyl. heads / ohne Zylinderköpfe
SB	20 0203 44302			with cyl. heads / mit Zylinderköpfen
3.00	20 0303 44300	443 010 00 08		
3.01	20 0103 90022	403 011 01 07		
3.02	20 0103 42200	422 011 00 71		
4.00	20 0403 44000	442 011 03 10	9,97 mm	
4S	20 0403 44010		9,97 mm	
4.1S	20 0403 42013			set per cyl. head / Satz pro Zylinderkopf
5.00	20 0503 42300			
5S	20 0503 42310	423 030 33 01		with bearings / mit Lagern
5.01	20 0503 40010	442 031 00 27		
5.02	20 0503 40120	403 050 03 03		
5.03	20 0103 44210	442 031 00 71		
6.00	20 0603 40300	422 030 04 20		
6.01	20 0603 40329	403 038 02 71	thread / Gewinde 12 mm	
6.01	20 0603 44229	442 038 00 71	thread / Gewinde 50 mm	
8.00	20 0803 40300	429 010 02 20		w/o valves / ohne Ventile
8S	20 0803 40301			with valves / mit Ventilen
8.01	20 0803 40053	422 053 04 30	18 mm	IN/EX
8.01	20 0803 40054	422 053 05 30	18,2 mm	IN/EX
8.02	20 0803 42002	422 053 05 31	60,11 mm	IN
8.02	20 0803 42018		60,61 mm	IN
8.03	20 0803 42003	422 053 01 32	53,11 mm	EX
8.03	20 0803 42011		53,61 mm	EX
8.04	20 0803 40021	403 053 08 20		IN
8.04	20 0803 40023	403 053 07 20	reinforced / verstärkt	IN/EX
8.05	20 0803 40022	403 053 11 22		IN
8.05	20 0803 40024	403 053 10 22	reinforced / verstärkt	IN/EX
8.06	20 0803 40050	422 053 00 25		IN/EX
8.07	20 0803 40090	422 053 00 26		IN/EX
8.08	20 0103 40300	403 017 02 71		
8.09	20 0803 42210	422 990 02 01	M15x109 mm	1 pc. per cyl. head / 1 Stück pro Zylinderkopf
8.09	20 0803 42211	422 990 03 01	M15x144 mm	3 pcs. per cyl. head / 3 Stück pro Zylinderkopf
8.09	20 0803 42212	422 990 04 01	M15x168 mm	2 pcs. per cyl. head / 2 Stück pro Zylinderkopf
8.09	20 0803 42213			set per cyl. head / Satz pro Zylinderkopf
8.10	20 0103 44720	447 990 70 04	M10x70 mm	
8.10	20 0103 44721	447 990 67 04	M10x85 mm	
8.11	20 0103 40320	403 142 02 12		
9.00	20 0903 44200	442 030 02 05	430 mm	
9.01	20 0903 42201	422 032 02 71		
9.02	20 0903 40310	403 032 03 09		
9.03	20 0903 40302	403 032 03 05		
9.04	20 0903 44202	442 030 23 03		
9.05	20 0103 42230	422 035 00 71		
9S	20 0903 40000			with ball bearing / mit Kugellager
9S	20 0903 40001			without ball bearing / ohne Kugellager
10.00	20 1003 42300	423 050 13 01		
10.01	20 1003 40060	403 054 18 01		
10.01	20 1003 44000	476 050 00 25	reinforced / verstärkt	
10.02	20 1003 40040	422 054 01 05		
10.03	20 1003 40010	442 050 03 33		
10.04	20 0103 40360	422 055 00 20		
10.05	20 0103 42260	422 990 00 51		
10.06	20 1003 40020	403 050 12 36		
10.07	20 0103 40361	000931 010369		
10S	20 1003 40099			



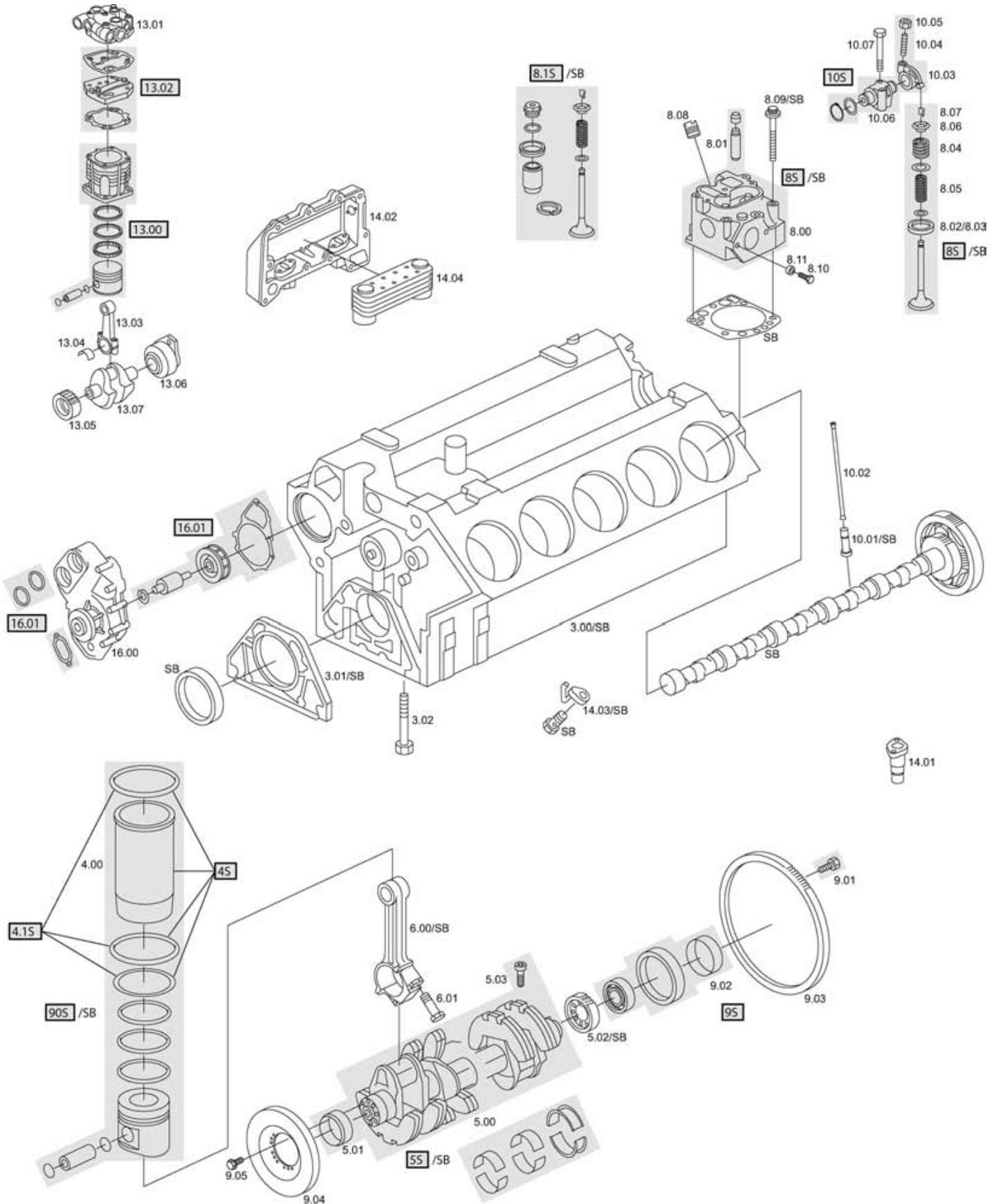
Pos.	BF-No.	Reference		
1-cyl. 90 mm air-cooled / 1-Zyl. 90 mm luftgekühlt				
13.00	20 0403 40018	442 130 00 08		
13.01	20 0803 44202	407 130 05 19		without / ohne 13.02
13.02	20 0803 44201	442 130 07 20		
13.03	20 0603 42010	403 130 28 16		
13.04	20 0603 42020	403 131 02 33		bearing half / Lagerhälfte
13.05	20 0503 40007	442 130 05 30		
13.06	20 0503 40004	403 130 16 45		
13.07	20 0503 40000	403 131 07 16		for vertical compressor / für stehenden Kompressor
1-cyl. 100 mm air-cooled / 1-Zyl. 100 mm luftgekühlt				
13.00	20 0403 40020	441 130 00 08		
13.01	20 0803 44100	442 130 32 19		without / ohne 13.02
13.02	20 0803 44101	441 130 02 20		
13.03	20 0603 44010	442 131 02 17		
13.05	20 0503 40006	442 130 03 30		
13.06	20 0503 40005	442 131 13 42		
13.07	20 0503 40003	442 130 03 14		
14.00	20 1403 42000	423 180 05 01		
14.01	20 1403 42001	422 180 03 15		
14.02	20 1803 40000	403 180 39 38		
14.03	20 1803 44000	442 180 05 43		
14.04	20 1903 44000	001 188 89 01		
16.00	20 1603 40301	403 200 71 01	125 mm impeller / Flügelrad	
16.00	20 1603 40302	403 200 77 01	125 mm impeller / Flügelrad	
16.01	20 1603 44233	422 200 03 04		to / für 403 200 71 01
16.01	20 1603 44235	422 200 06 04		to / für 403 200 77 01
90S	20 9003 44004	442 030 01 37		

OM 443 A/LA
443.940/980



Pos.	BF-No.	Reference		
SB	20 0203 44301			w/o cyl. heads / ohne Zylinderköpfe
SB	20 0203 44303			with cyl. heads / mit Zylinderköpfen 429 010 02 20
SB	20 0203 44304			with cyl. heads / mit Zylinderköpfen 442 010 06 20
3.00	20 0303 44300	443 010 00 08		
3.01	20 0103 90022	403 011 01 07		
3.02	20 0103 42200	422 011 00 71		
4.00	20 0403 42000	444 011 01 10	9,97 mm	
4S	20 0403 42020		9,97 mm	
4.00	20 0403 42002		10,42 mm	
4S	20 0403 42022		10,42 mm	
4.1S	20 0403 42013			set per cylinder / Satz pro Zylinder
5.00	20 0503 42300			
5S	20 0503 42311	423 030 34 01		with bearings / mit Lagern
5.01	20 0503 40010	442 031 00 27		
5.02	20 0503 40120	403 050 03 03		
5.03	20 0103 44210	442 031 00 71		
6.00	20 0603 40300	422 030 04 20	conical / konisch	
6.00	20 0603 44200	442 030 02 20	trapezoidal / trapezförmig	
6.01	20 0603 40329	403 038 02 71	thread / Gewinde 12 mm	
6.01	20 0603 44229	442 038 00 71	thread / Gewinde 50 mm	
8.00	20 0803 40300	429 010 02 20		w/o valves / ohne Ventile
8S	20 0803 40301			with valves / mit Ventilen
8.00	20 0803 44010	442 010 06 20		w/o valves, for EVB / ohne Ventile, für Konstantdrossel
8S	20 0803 44000			with valves and EVB / mit Ventilen und Konstantdrossel
8.1S	20 0803 44001			for EVB / für Konstantdrossel
8.01	20 0803 40053	422 053 04 30	18 mm	IN/EX
8.01	20 0803 40054	422 053 05 30	18,2 mm	IN/EX
8.02	20 0803 42002	422 053 05 31	60,11 mm	IN, to / für 429 010 02 20
8.02	20 0803 42018		60,61 mm	IN, to / für 429 010 02 20
8.02	20 0803 44210	442 053 05 31	60,11 mm	IN, to / für 442 010 06 20
8.02	20 0803 44215		60,61 mm	IN, to / für 442 010 06 20
8.03	20 0803 42003	422 053 01 32	53,11 mm	EX
8.03	20 0803 42011		53,61 mm	EX
8.04	20 0803 40021	403 053 08 20		IN
8.04	20 0803 40023	403 053 07 20	reinforced / verstärkt	IN/EX
8.05	20 0803 40022	403 053 11 22		IN
8.05	20 0803 40024	403 053 10 22	reinforced / verstärkt	IN/EX
8.06	20 0803 40050	422 053 00 25		IN/EX
8.07	20 0803 40090	422 053 00 26		IN/EX
8.08	20 0103 40300	403 017 02 71		
8.09	20 0803 42210	422 990 02 01	M15x109 mm	1 pc. per cyl. head / 1 Stück pro Zylinderkopf
8.09	20 0803 42211	422 990 03 01	M15x144 mm	3 pcs. per cyl. head / 3 Stück pro Zylinderkopf
8.09	20 0803 42212	422 990 04 01	M15x168 mm	2 pcs. per cyl. head / 2 Stück pro Zylinderkopf
8.09	20 0803 42213			set per cyl. head / Satz pro Zylinderkopf
8.10	20 0103 44722	447 990 71 04	M10x105 mm	
8.11	20 0103 40320	403 142 02 12		
9.01	20 0903 42201	422 032 02 71		
9.02	20 0903 40310	403 032 03 09		
9.03	20 0903 40302	403 032 03 05		
9.04	20 0903 44202	442 030 23 03		
9.05	20 0103 42230	422 035 00 71		
9S	20 0903 40000			with ball bearing / mit Kugellager
9S	20 0903 40001			without ball bearing / ohne Kugellager

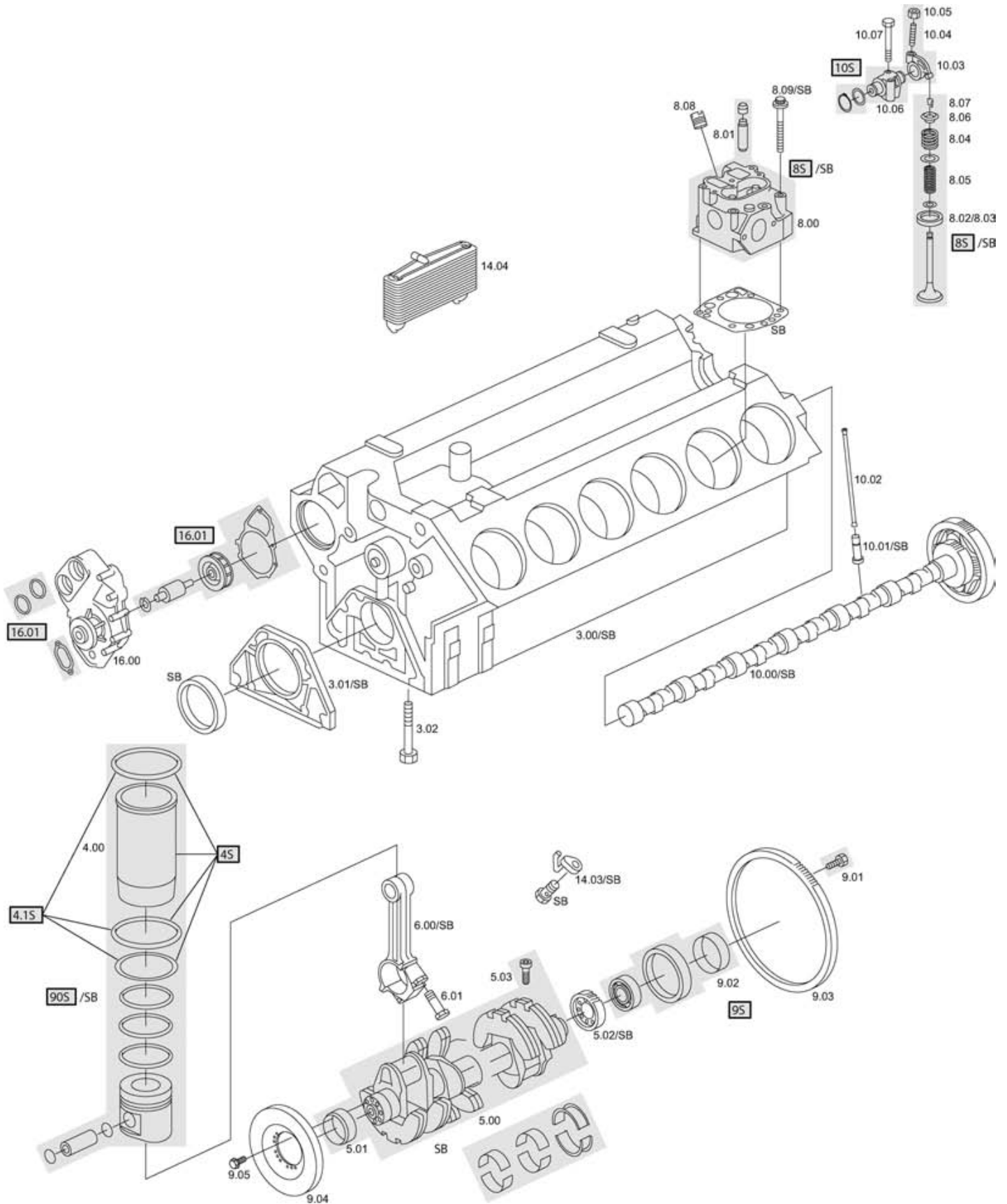
OM 443 A/LA
443.940/980



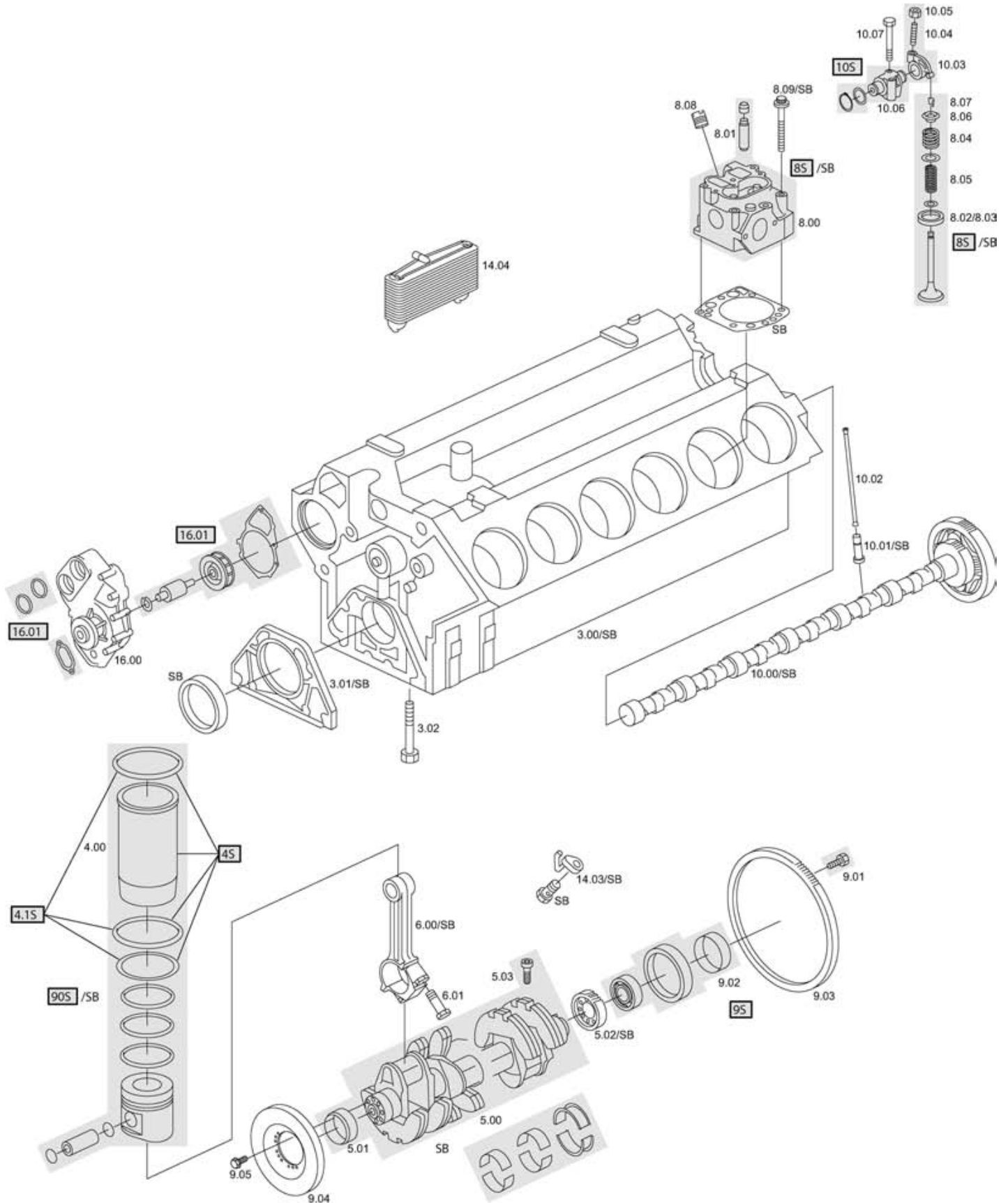
Pos.	BF-No.	Reference		
10.01	20 1003 44000	476 050 00 25		
10.02	20 1003 40040	422 054 01 05		
10.03	20 1003 40010	442 050 03 33		
10.04	20 0103 40360	422 055 00 20		
10.05	20 0103 42260	422 990 00 51		
10.06	20 1003 40020	403 050 12 36		
10.07	20 0103 40361	000931 010369		
10S	20 1003 40099			

1-cyl. 90 mm air-cooled / 1-Zyl. 90 mm luftgekühlt

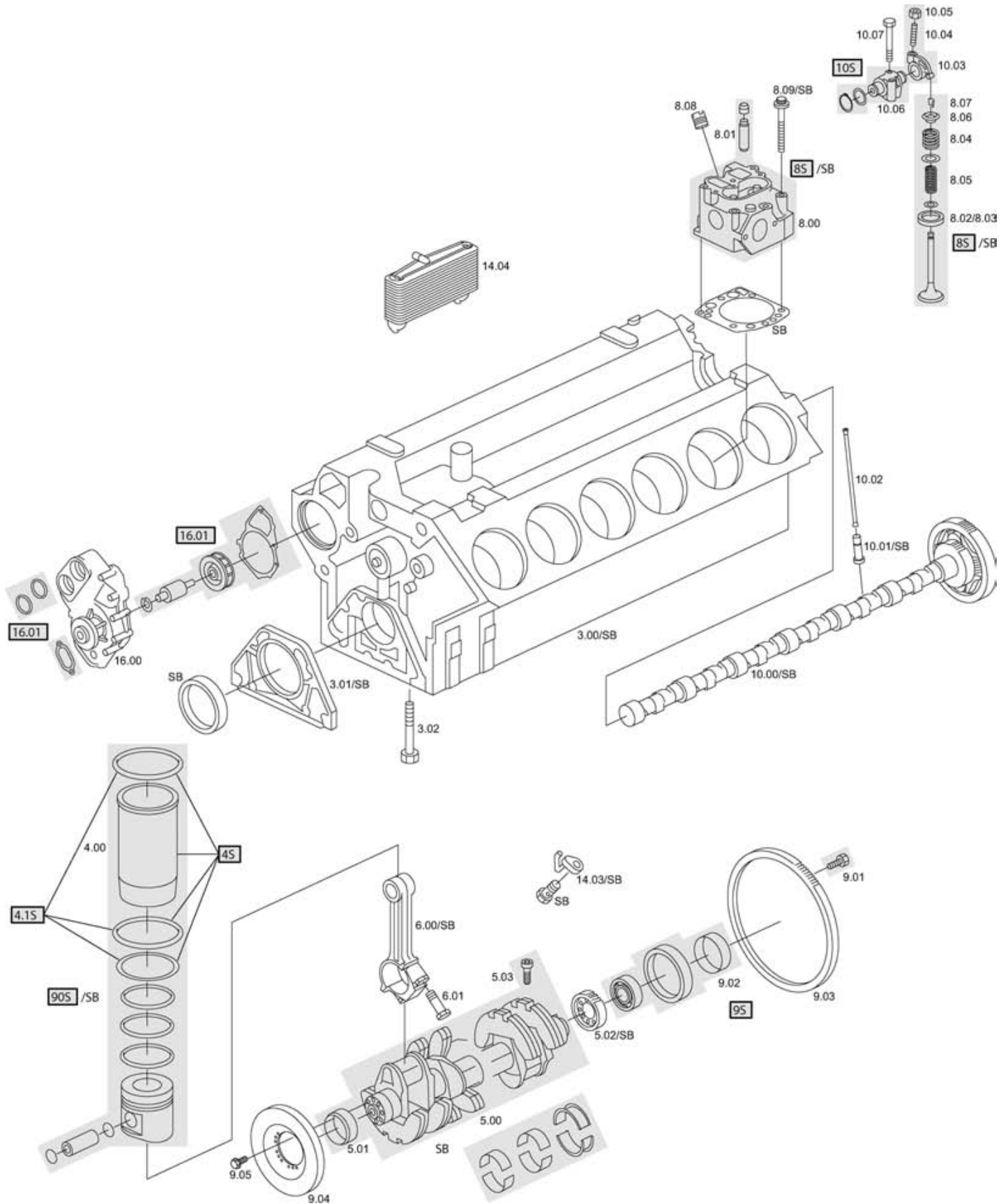
13.00	20 0403 40018	442 130 00 08		
13.01	20 0803 44202	407 130 05 19		without / ohne 13.02
13.02	20 0803 44201	442 130 07 20		
13.03	20 0603 42010	403 130 28 16		
13.04	20 0603 42020	403 131 02 33		bearing half / Lagerhälfte
13.05	20 0503 40007	442 130 05 30		
13.06	20 0503 40004	403 130 16 45		
13.07	20 0503 40001	403 131 10 16		for horizontal compressor / für liegenden Kompressor
14.01	20 1403 42011	422 180 03 15		
14.02	20 1803 40000	403 180 39 38		
14.03	20 1803 44000	442 180 05 43		
14.04	20 1903 44000	001 188 89 01		
16.00	20 1603 42201	422 200 10 01		443.980 only / nur
16.01	20 1603 44232	422 200 04 04		443.980 only / nur
90S	20 9003 44000	442 030 04 37	conical / konisch	
90S	20 9003 44001	442 030 05 37	trapezoidal / trapezförmig	



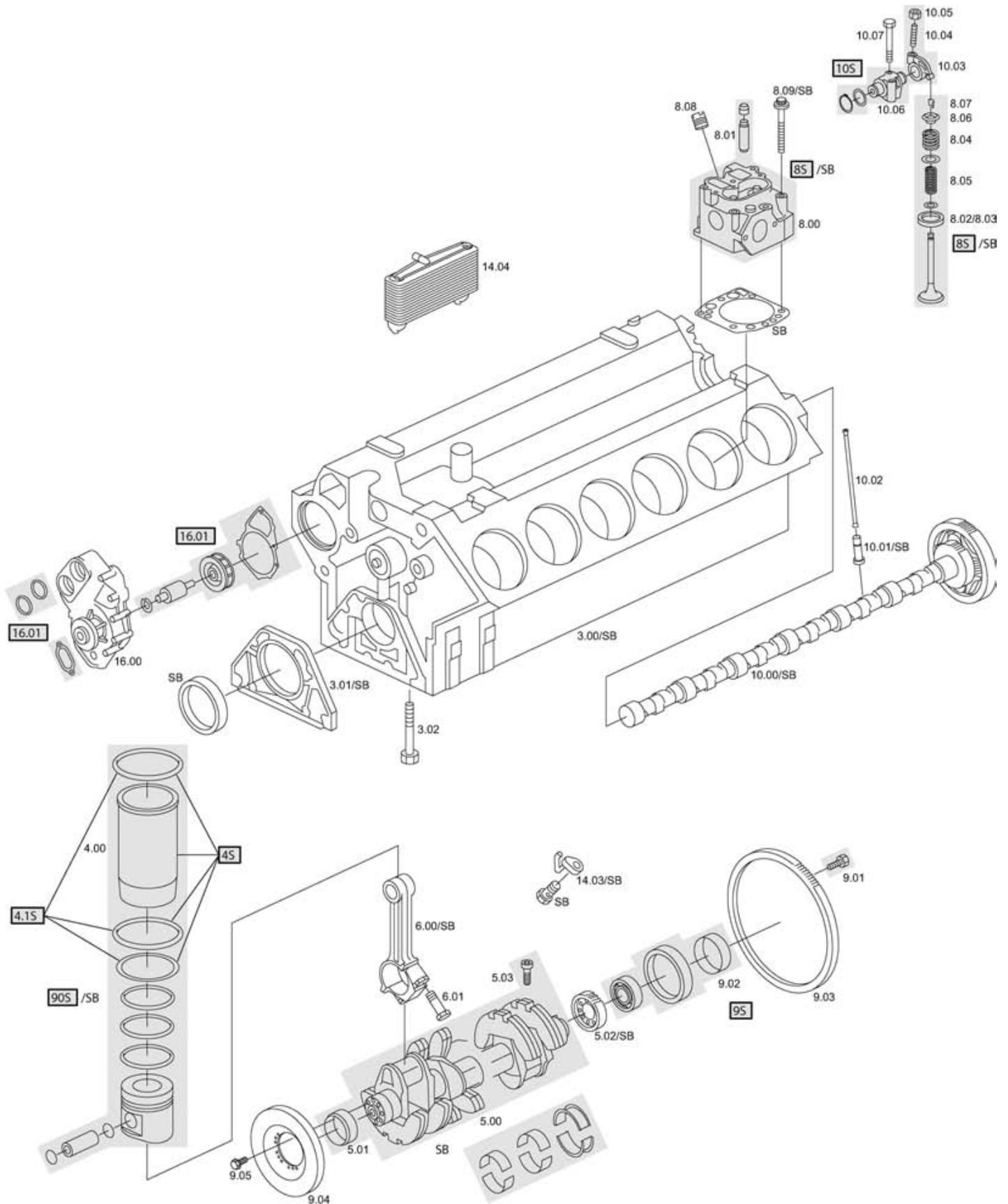
Pos.	BF-No.	Reference		
SB	20 0203 44400			w/o cyl. heads / ohne Zylinderköpfe
SB	20 0203 44401			with cyl. heads / mit Zylinderköpfen
3.00	20 0303 44400	444 010 01 08		
3.01	20 0103 90022	403 011 01 07		
3.02	20 0103 42200	422 011 00 71		
4.00	20 0403 42000	444 011 01 10	9,97 mm	
4S	20 0403 42020		9,97 mm	
4.00	20 0403 42002		10,42 mm	
4S	20 0403 42022		10,42 mm	
4.1S	20 0403 42013			set per cylinder / Satz pro Zylinder
5.00	20 0503 44400	444 030 07 01		
5.01	20 0503 40010	442 031 00 27		
5.02	20 0503 40120	403 050 03 03		
5.03	20 0103 44210	442 031 00 71		
6.00	20 0603 40300	422 030 04 20	conical / konisch	
6.00	20 0603 44200	442 030 02 20	trapezoidal / trapezförmig	
6.01	20 0603 40329	403 038 02 71	thread / Gewinde 12 mm	
6.01	20 0603 44229	442 038 00 71	thread / Gewinde 50 mm	
8.00	20 0803 40300	429 010 02 20		w/o valves / ohne Ventile
8S	20 0803 40301			with valves / mit Ventilen
8.01	20 0803 40053	422 053 04 30	18 mm	IN/EX
8.01	20 0803 40054	422 053 05 30	18,2 mm	IN/EX
8.02	20 0803 42002	422 053 05 31	60,11 mm	IN
8.02	20 0803 42018		60,61 mm	IN
8.03	20 0803 42003	422 053 01 32	53,11 mm	EX
8.03	20 0803 42011		53,61 mm	EX
8.04	20 0803 40021	403 053 08 20		IN
8.04	20 0803 40023	403 053 07 20	reinforced / verstärkt	IN/EX
8.05	20 0803 40022	403 053 11 22		IN
8.05	20 0803 40024	403 053 10 22	reinforced / verstärkt	IN/EX
8.06	20 0803 40050	422 053 00 25		IN/EX
8.07	20 0803 40090	422 053 00 26		IN/EX
8.08	20 0103 40300	403 017 02 71		
8.09	20 0803 42210	422 990 02 01	M15x109 mm	1 pc. per cyl. head / 1 Stück pro Zylinderkopf
8.09	20 0803 42211	422 990 03 01	M15x144 mm	3 pcs. per cyl. head / 3 Stück pro Zylinderkopf
8.09	20 0803 42212	422 990 04 01	M15x168 mm	2 pcs. per cyl. head / 2 Stück pro Zylinderkopf
8.09	20 0803 42213			set per cyl. head / Satz pro Zylinderkopf
9.01	20 0903 42201	422 032 02 71		
9.02	20 0903 40310	403 032 03 09		
9.03	20 0903 40302	403 032 03 05		
9.04	20 0903 44202	442 030 23 03		
9.05	20 0103 42230	422 035 00 71		
9S	20 0903 40000			with ball bearing / mit Kugellager
9S	20 0903 40001			without ball bearing / ohne Kugellager
10.00	20 1003 44400	444 050 00 01		
10.01	20 1003 44000	476 050 00 25		
10.02	20 1003 40040	422 054 01 05		
10.03	20 1003 40010	442 050 03 33		
10.04	20 0103 40360	422 055 00 20		
10.05	20 0103 42260	422 990 00 51		
10.06	20 1003 40020	403 050 12 36		
10.07	20 0103 40361	000931 010369		
10S	20 1003 40099			
14.03	20 1803 44000	442 180 05 43		
14.04	20 1903 44400	002 188 23 01		



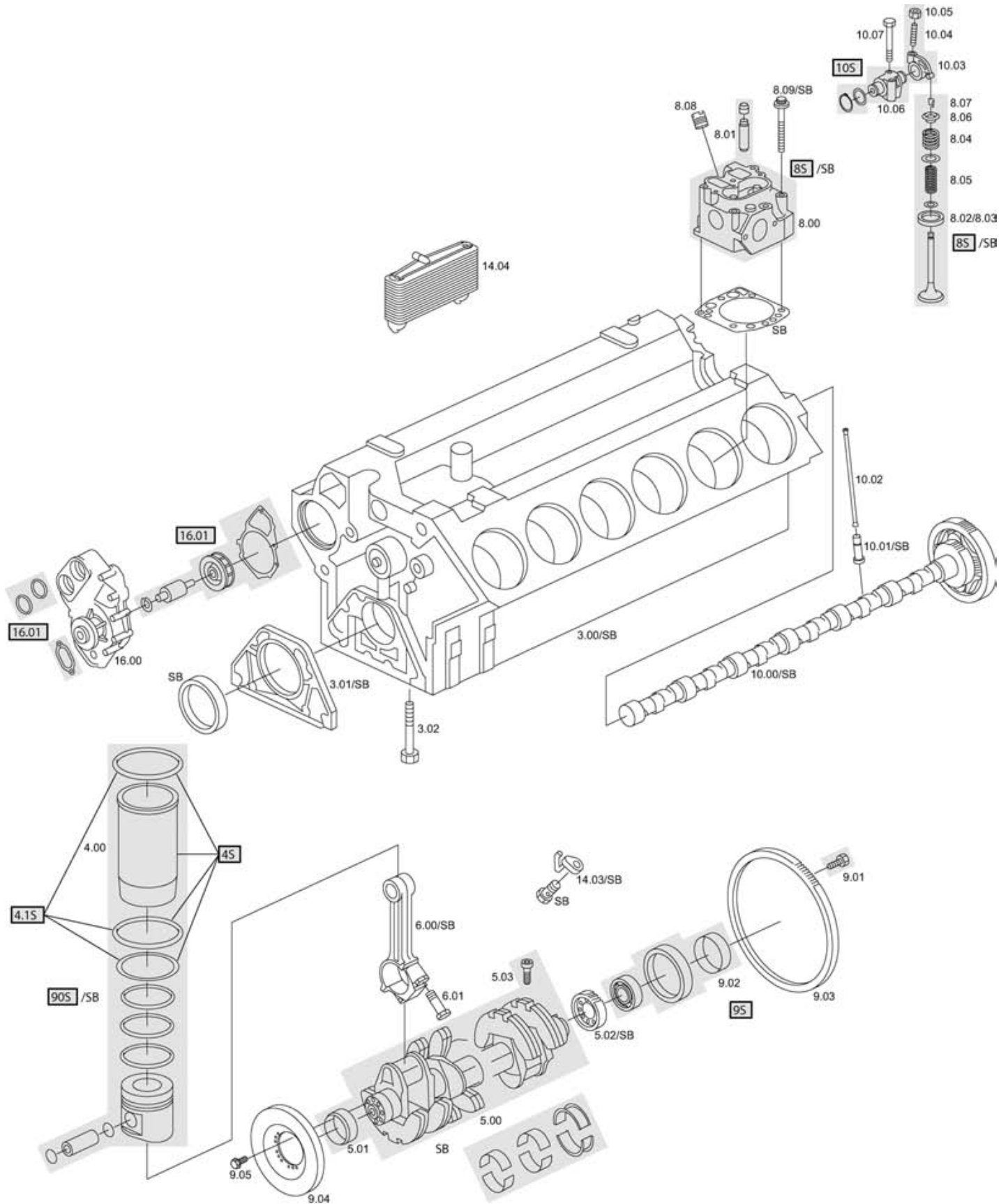
Pos.	BF-No.	Reference		
16.00	20 1603 40301	403 200 71 01	125 mm impeller / Flügelrad	
16.00	20 1603 40302	403 200 77 01	125 mm impeller / Flügelrad	
16.00	20 1603 42201	422 200 10 01	135 mm impeller / Flügelrad	
16.01	20 1603 44233	422 200 03 04		to / für 403 200 71 01
16.01	20 1603 44235	422 200 06 04		to / für 403 200 77 01
16.01	20 1603 44232	422 200 04 04		to / für 422 200 10 01
90S	20 9003 44000	442 030 04 37	conical / konisch	
90S	20 9003 44001	442 030 05 37	trapezoidal / trapezförmig	



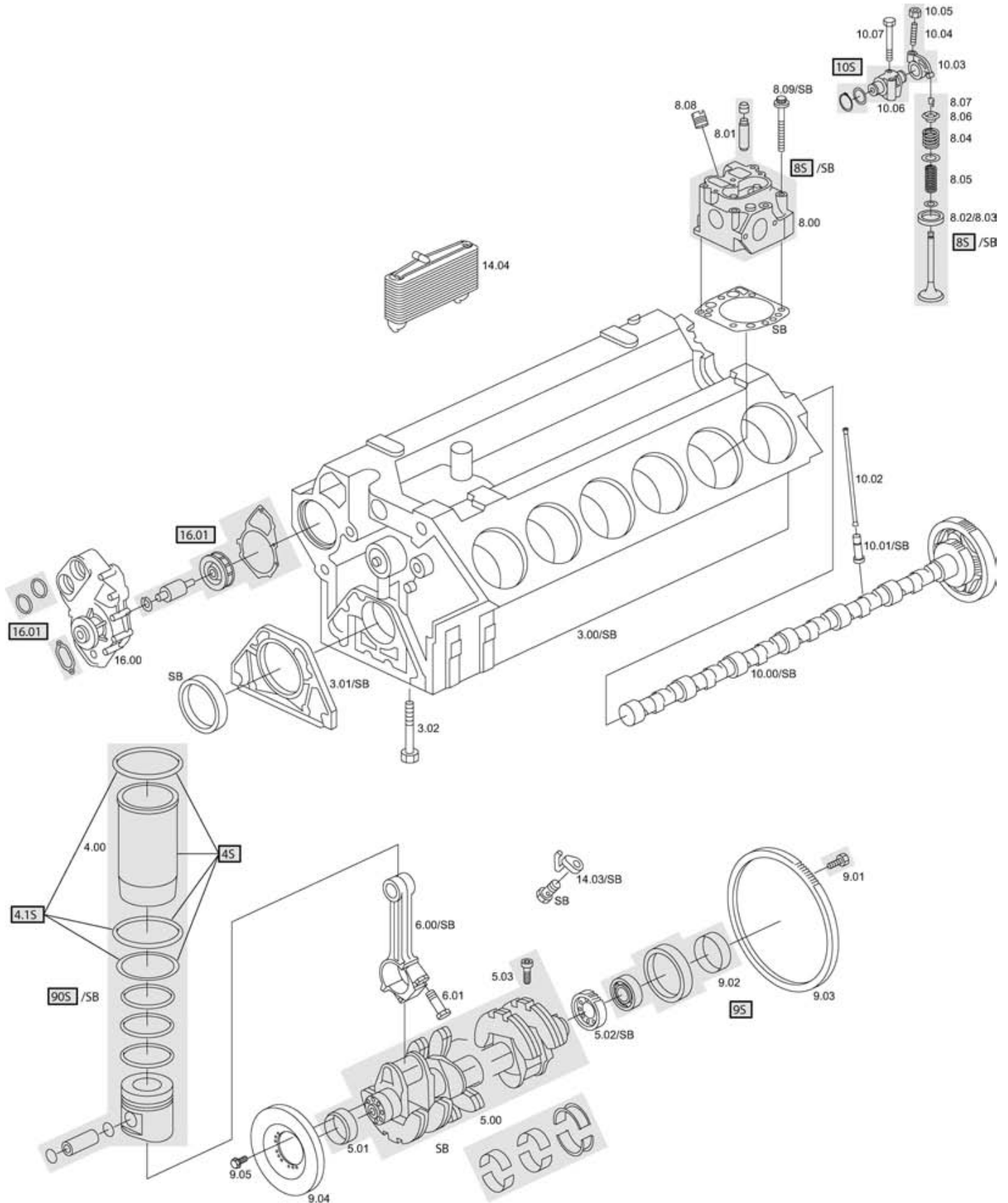
Pos.	BF-No.	Reference		
SB	20 0203 44406			w/o cyl. heads / ohne Zylinderköpfe
SB	20 0203 44407			with cyl. heads / mit Zylinderköpfen 429 010 02 20
SB	20 0203 44408			with cyl. heads / mit Zylinderköpfen 442 010 13 20
3.00	20 0303 44400	444 010 01 08		
3.01	20 0103 90022	403 011 01 07		
3.02	20 0103 42200	422 011 00 71		
4.00	20 0403 42000	444 011 01 10	9,97 mm	
4S	20 0403 42020		9,97 mm	
4.00	20 0403 42002		10,42 mm	
4S	20 0403 42022		10,42 mm	
4.1S	20 0403 42013			set per cylinder / Satz pro Zylinder
5.00	20 0503 44400	444 030 07 01		
5.01	20 0503 40010	442 031 00 27		
5.02	20 0503 40120	403 050 03 03		
5.03	20 0103 44210	442 031 00 71		
6.00	20 0603 44200	442 030 02 20		
6.01	20 0603 44229	442 038 00 71		
8.00	20 0803 40300	429 010 02 20		w/o valves / ohne Ventile
8S	20 0803 40301			with valves / mit Ventilen
8.01	20 0803 40053	422 053 04 30	18 mm	IN/EX
8.01	20 0803 40054	422 053 05 30	18,2 mm	IN/EX
8.02	20 0803 42002	422 053 05 31	60,11 mm	IN
8.02	20 0803 42018		60,61 mm	IN
8.03	20 0803 42003	422 053 01 32	53,11 mm	EX, to / für 429 010 02 20
8.03	20 0803 42011		53,61 mm	EX, to / für 429 010 02 20
8.03	20 0803 42023	442 053 00 32	53,11 mm	EX, to / für 442 010 13 20
8.03	20 0803 42024	441 053 01 32	53,61 mm	EX, to / für 442 010 13 20
8.04	20 0803 40021	403 053 08 20		IN
8.04	20 0803 40023	403 053 07 20	reinforced / verstärkt	IN/EX
8.05	20 0803 40022	403 053 11 22		IN
8.05	20 0803 40024	403 053 10 22	reinforced / verstärkt	IN/EX
8.06	20 0803 40050	422 053 00 25		IN/EX
8.07	20 0803 40090	422 053 00 26		IN/EX
8.08	20 0103 40300	403 017 02 71		
8.09	20 0803 42210	422 990 02 01	M15x109 mm	1 pc. per cyl. head / 1 Stück pro Zylinderkopf
8.09	20 0803 42211	422 990 03 01	M15x144 mm	3 pcs. per cyl. head / 3 Stück pro Zylinderkopf
8.09	20 0803 42212	422 990 04 01	M15x168 mm	2 pcs. per cyl. head / 2 Stück pro Zylinderkopf
8.09	20 0803 42213			set per cyl. head / Satz pro Zylinderkopf
9.01	20 0903 42201	422 032 02 71		
9.02	20 0903 40310	403 032 03 09		
9.03	20 0903 40302	403 032 03 05		
9.04	20 0903 44202	442 030 23 03		
9.05	20 0103 42230	422 035 00 71		
9S	20 0903 40000			with ball bearing / mit Kugellager
9S	20 0903 40001			without ball bearing / ohne Kugellager
10.01	20 1003 44000	476 050 00 25		
10.02	20 1003 40040	422 054 01 05		
10.03	20 1003 40010	442 050 03 33		
10.04	20 0103 40360	422 055 00 20		
10.05	20 0103 42260	422 990 00 51		
10.06	20 1003 40020	403 050 12 36		
10.07	20 0103 40361	000931 010369		
10S	20 1003 40099			
14.03	20 1803 44000	442 180 05 43		
14.04	20 1903 44400	002 188 23 01		



Pos.	BF-No.	Reference		
16.00	20 1603 40301	403 200 71 01	125 mm impeller / Flügelrad	
16.00	20 1603 40302	403 200 77 01	125 mm impeller / Flügelrad	
16.00	20 1603 42201	422 200 10 01	135 mm impeller / Flügelrad	
16.01	20 1603 44233	422 200 03 04		to / für 403 200 71 01
16.01	20 1603 44235	422 200 06 04		to / für 403 200 77 01
16.01	20 1603 44232	422 200 04 04		to / für 422 200 10 01
90S	20 9003 44002	442 030 16 37		



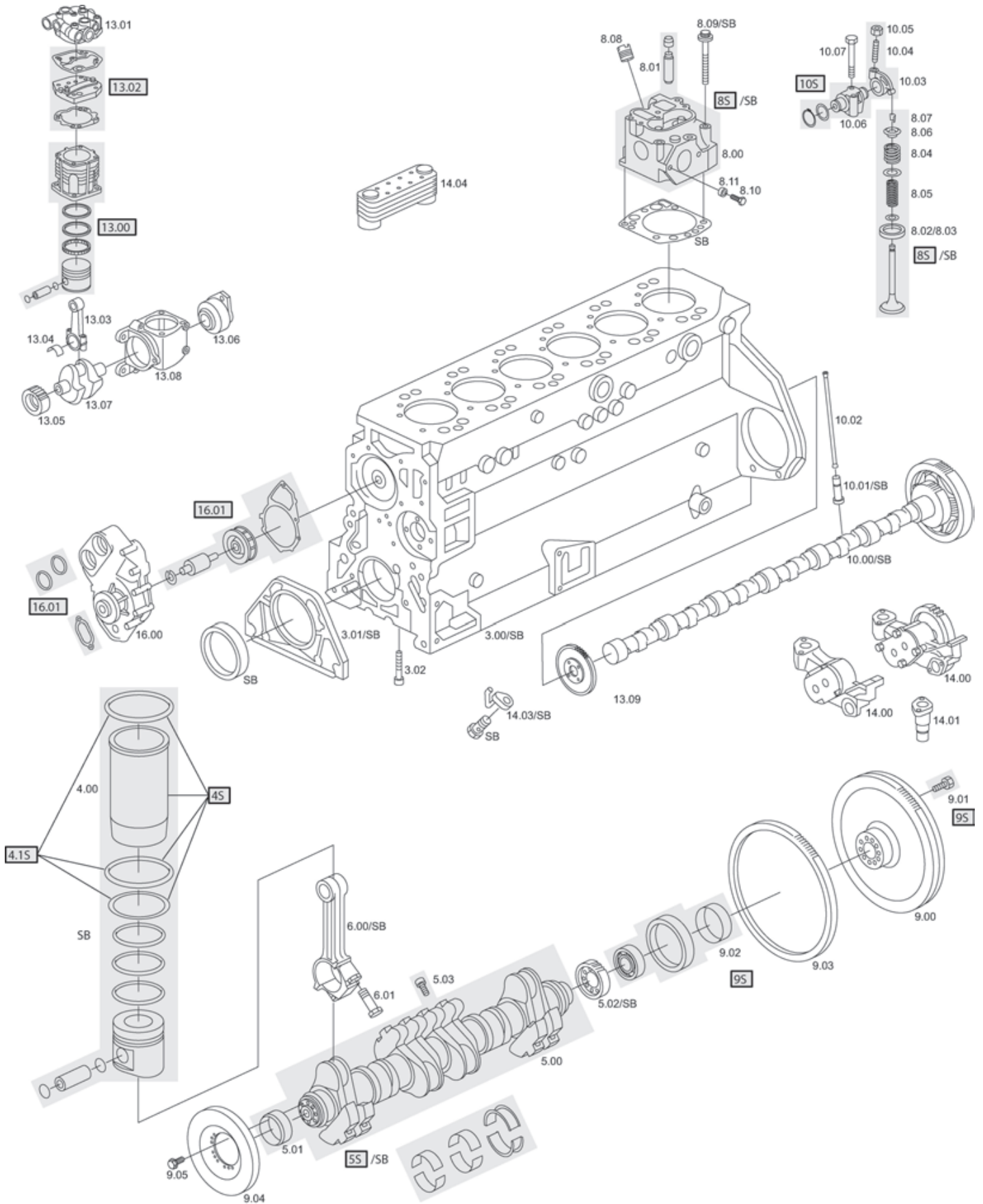
Pos.	BF-No.	Reference		
SB	20 0203 44409			w/o cyl. heads / ohne Zylinderköpfe
SB	20 0203 44410			with cyl. heads / mit Zylinderköpfen 429 010 02 20
SB	20 0203 44411			with cyl. heads / mit Zylinderköpfen 442 010 13 20
3.00	20 0303 44400	444 010 01 08		
3.01	20 0103 90022	403 011 01 07		
3.02	20 0103 42200	422 011 00 71		
4.00	20 0403 42000	444 011 01 10	9,97 mm	
4S	20 0403 42020		9,97 mm	
4.00	20 0403 42002		10,42 mm	
4S	20 0403 42022		10,42 mm	
4.1S	20 0403 42013			set per cylinder / Satz pro Zylinder
5.00	20 0503 44400	444 030 07 01		
5.01	20 0503 40010	442 031 00 27		
5.02	20 0503 40120	403 050 03 03		
5.03	20 0103 44210	442 031 00 71		
6.00	20 0603 44200	442 030 02 20		
6.01	20 0603 44229	442 038 00 71		
8.00	20 0803 40300	429 010 02 20		w/o valves / ohne Ventile
8S	20 0803 40301			with valves / mit Ventilen
8.01	20 0803 40053	422 053 04 30	18 mm	IN/EX
8.01	20 0803 40054	422 053 05 30	18,2 mm	IN/EX
8.02	20 0803 42002	422 053 05 31	60,11 mm	IN
8.02	20 0803 42018		60,61 mm	IN
8.03	20 0803 42003	422 053 01 32	53,11 mm	EX, to / für 429 010 02 20
8.03	20 0803 42011		53,61 mm	EX, to / für 429 010 02 20
8.03	20 0803 42023	442 053 00 32	53,11 mm	EX, to / für 442 010 13 20
8.03	20 0803 42024	441 053 01 32	53,61 mm	EX, to / für 442 010 13 20
8.04	20 0803 40021	403 053 08 20		IN
8.04	20 0803 40023	403 053 07 20	reinforced / verstärkt	IN/EX
8.05	20 0803 40022	403 053 11 22		IN
8.05	20 0803 40024	403 053 10 22	reinforced / verstärkt	IN/EX
8.06	20 0803 40050	422 053 00 25		IN/EX
8.07	20 0803 40090	422 053 00 26		IN/EX
8.08	20 0103 40300	403 017 02 71		
8.09	20 0803 42210	422 990 02 01	M15x109 mm	1 pc. per head
8.09	20 0803 42211	422 990 03 01	M15x144 mm	3 pcs. per head
8.09	20 0803 42212	422 990 04 01	M15x168 mm	2 pcs. per head
8.09	20 0803 42213			set per cyl. head / Satz pro Zylinderkopf
9.01	20 0903 42201	422 032 02 71		
9.02	20 0903 40310	403 032 03 09		
9.03	20 0903 40302	403 032 03 05		
9.04	20 0903 44202	442 030 23 03		
9.05	20 0103 42230	422 035 00 71		
9S	20 0903 40000			with ball bearing / mit Kugellager
9S	20 0903 40001			without ball bearing / ohne Kugellager
10.01	20 1003 44000	476 050 00 25		
10.02	20 1003 40040	422 054 01 05		
10.03	20 1003 40010	442 050 03 33		
10.04	20 0103 40360	422 055 00 20		
10.05	20 0103 42260	422 990 00 51		
10.06	20 1003 40020	403 050 12 36		
10.07	20 0103 40361	000931 010369		
10S	20 1003 40099			
14.03	20 1803 44000	442 180 05 43		
14.04	20 1903 44400	002 188 23 01		



Pos.	BF-No.	Reference		
16.00	20 1603 40301	403 200 71 01	125 mm impeller / Flügelrad	
16.00	20 1603 40302	403 200 77 01	125 mm impeller / Flügelrad	
16.00	20 1603 42201	422 200 10 01	135 mm impeller / Flügelrad	
16.01	20 1603 44233	422 200 03 04		to / für 403 200 71 01
16.01	20 1603 44235	422 200 06 04		to / für 403 200 77 01
16.01	20 1603 44232	422 200 04 04		to / für 422 200 10 01
90S	20 9003 44005	442 030 23 37		

OM 447 H

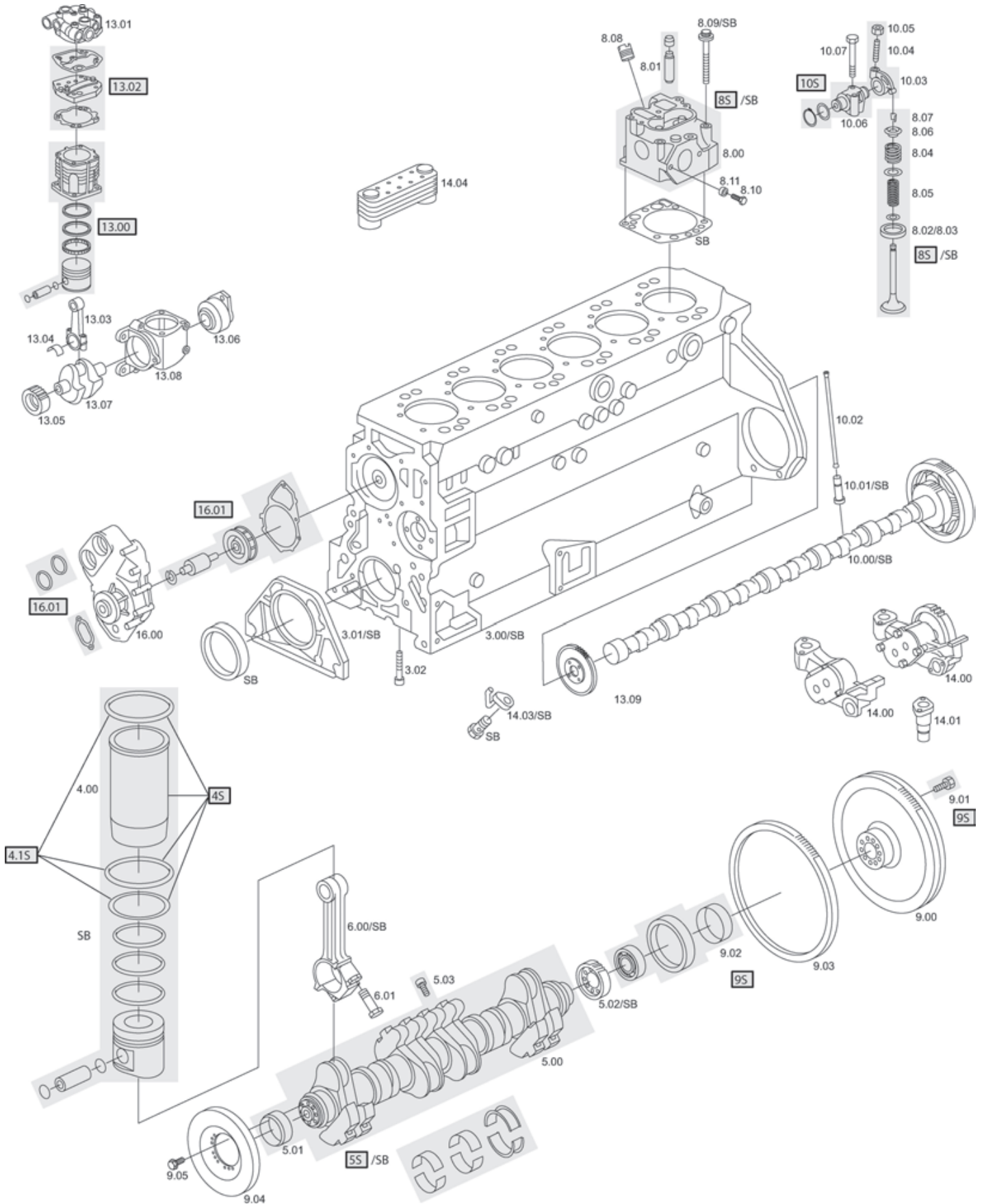
447.905-908/912



Pos.	BF-No.	Reference		
SB	20 0203 44700			w/o cyl. heads / ohne Zylinderköpfe
SB	20 0203 44702			with cyl. heads / mit Zylinderköpfen
3.00	20 0303 44700	447 010 07 08		
3.01	20 0103 90022	403 011 01 07		
3.02	20 0103 42200	422 011 00 71		
4.00	20 0403 42700	427 011 03 10	10,07 mm	
4S	20 0403 42710		10,07 mm	
4.00	20 0403 44700	447 011 02 10	9,92 mm	
4S	20 0403 44710		9,92 mm	
4.00	20 0403 44701		10,42 mm	
4S	20 0403 44711		10,42 mm	
4.1S	20 0403 42012			to / für 20 0403 42700
4.1S	20 0403 42013			to / für 20 0403 44700 / 44701
5.00	20 0503 44701			
5S	20 0503 44710	447 030 07 01		with bearings / mit Lagern
5.01	20 0503 40010	442 031 00 27		
5.02	20 0503 40120	403 050 03 03		
5.03	20 0103 42710	427 031 00 71		
6.00	20 0603 40701	407 030 07 20		
6.00	20 0603 44700	447 030 04 20		
6.01	20 0603 40329	403 038 02 71	thread / Gewinde 12 mm	
6.01	20 0603 44229	442 038 00 71	thread / Gewinde 50 mm	
8.01	20 0803 40053	422 053 04 30	18 mm	IN/EX
8.01	20 0803 40054	422 053 05 30	18,2 mm	IN/EX
8.02	20 0803 44720	422 053 01 31	60,11 mm	IN
8.02	20 0803 44725		60,61 mm	IN
8.03	20 0803 42023	442 053 00 32	53,11 mm	EX
8.03	20 0803 42024	442 053 01 32	53,61 mm	EX
8.04	20 0803 40021	403 053 08 20		IN
8.04	20 0803 40023	403 053 07 20	reinforced / verstärkt	IN/EX
8.05	20 0803 40022	403 053 11 22		IN
8.05	20 0803 40024	403 053 10 22	reinforced / verstärkt	IN/EX
8.06	20 0803 40050	422 053 00 25		IN/EX
8.07	20 0803 40090	422 053 00 26		IN/EX
8.08	20 0103 40300	403 017 02 71		
8.09	20 0803 42210	422 990 02 01	M15x109 mm	1 pc. per cyl. head / 1 Stück pro Zylinderkopf
8.09	20 0803 42211	422 990 03 01	M15x144 mm	3 pcs. per cyl. head / 3 Stück pro Zylinderkopf
8.09	20 0803 42212	422 990 04 01	M15x168 mm	2 pcs. per cyl. head / 2 Stück pro Zylinderkopf
8.09	20 0803 42213			set per cyl. head / Satz pro Zylinderkopf
8.10	20 0103 44720	447 990 70 04	M10x70 mm	
9.00	20 0903 44700	403 030 20 05		
9.00	20 0903 40301	403 030 14 05	420 mm	
9.01	20 0903 42201	422 032 02 71		
9.02	20 0903 40310	403 032 03 09		
9.03	20 0903 40302	403 032 03 05		
9.04	20 0703 44700	447 035 03 00		
9.05	20 0103 42230	422 035 00 71		
9S	20 0903 40000			with ball bearing / mit Kugellager
9S	20 0903 40001			without ball bearing / ohne Kugellager
10.00	20 1003 40700	427 050 09 01		
10.01	20 1003 40060	403 054 18 01		
10.01	20 1003 44000	476 050 00 25	reinforced / verstärkt	
10.02	20 1003 44700	407 054 04 05		
10.03	20 1003 40010	442 050 03 33		
10.04	20 0103 40360	422 055 00 20		
10.05	20 0103 42260	422 990 00 51		
10.06	20 1003 40020	403 050 12 36		
10.07	20 0103 40361	000931 010369		

OM 447 H

447.905-908/912



Pos.	BF-No.	Reference		
10S	20 1003 40099			

1-cyl. 90 mm water-cooled / 1-Zyl. 90 mm wassergekühlt

13.00	20 0403 40019	402 130 06 08		
13.01	20 0803 40012	000 130 41 19		with / mit 13.02
13.02	20 0803 40010	000 130 76 20		
13.03	20 0603 42010	403 130 28 16		
13.04	20 0603 42020	403 131 02 33		bearing half / Lagerhälfte
13.05	20 0503 40008	407 132 11 05		
13.06	20 0503 40004	403 130 16 45		
13.07	20 0503 40000	403 131 07 16		
13.08	20 0303 40750	407 130 06 10		
13.09	20 0503 40799	407 130 00 30		

1-cyl. 90 mm water-cooled / 1-Zyl. 90 mm wassergekühlt

13.00	20 0403 40019	402 130 06 08		
13.01	20 0803 44202	407 130 05 19		without / ohne 13.02
13.02	20 0803 44201	442 130 07 20		
13.03	20 0603 42010	403 130 28 16		
13.04	20 0603 42020	403 131 02 33		bearing half / Lagerhälfte
13.05	20 0503 40008	407 132 11 05		
13.06	20 0503 40004	403 130 16 45		
13.07	20 0503 40000	403 131 07 16		
13.08	20 0303 40750	407 130 06 10		
13.09	20 0503 40799	407 130 00 30		

2-cyl. 90 mm water-cooled / 2-Zyl. 90 mm wassergekühlt

13.00	20 0403 40019	402 130 06 08		
13.01	20 0803 44202	407 130 05 19		without / ohne 13.02
13.02	20 0803 44201	442 130 07 20		
13.03	20 0603 42012	403 130 27 16		
13.04	20 0603 42021	442 131 00 33		bearing half / Lagerhälfte
13.05	20 0503 40008	407 132 11 05		
13.06	20 0503 40004	403 130 16 45		
13.07	20 0503 40002	403 131 08 16		
13.09	20 0503 40799	407 130 00 30		

2-cyl. 90 mm water-cooled / 2-Zyl. 90 mm wassergekühlt

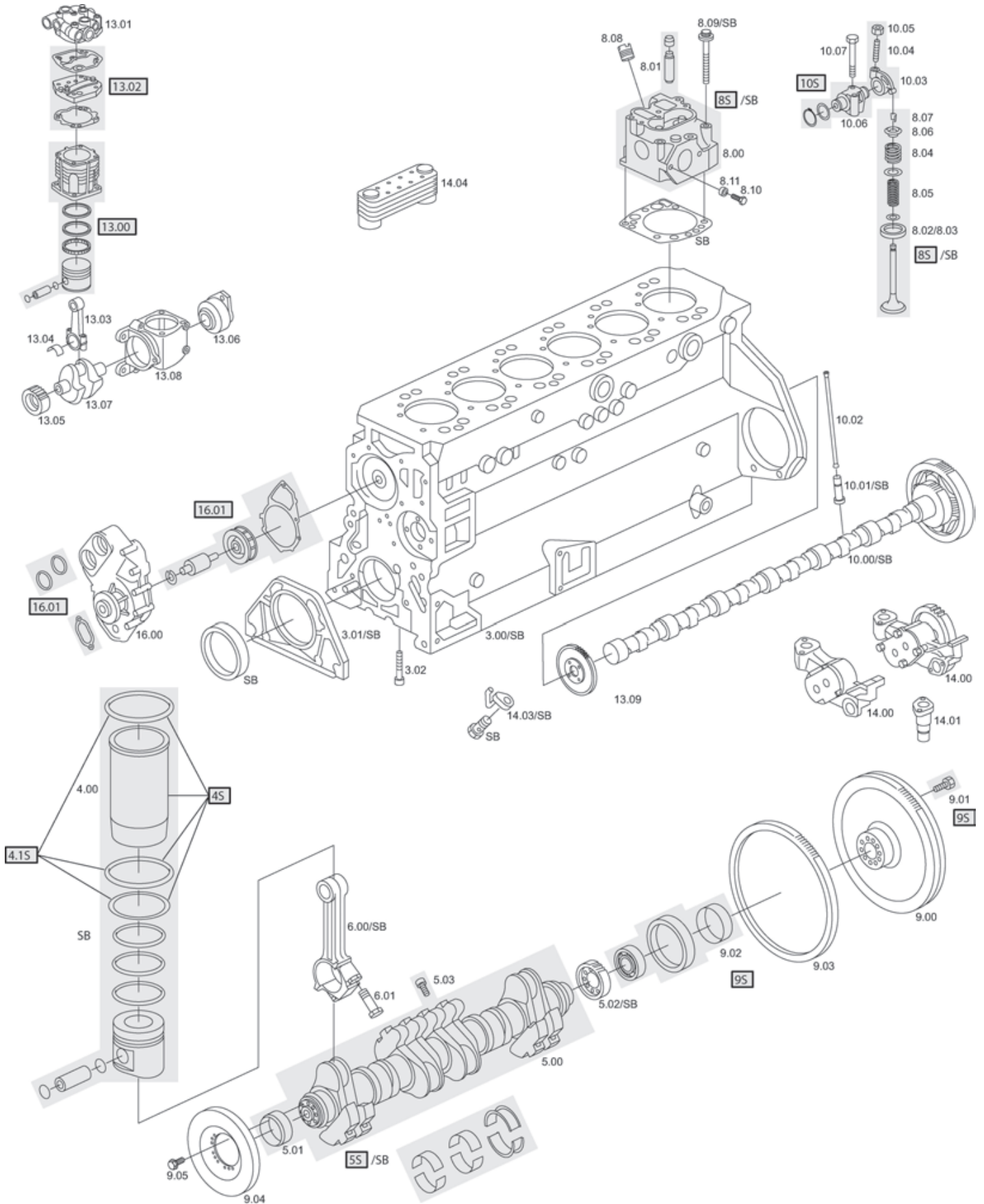
13.00	20 0403 40025	447 130 00 08		
13.01	20 0803 44202	407 130 05 19		without / ohne 13.02
13.02	20 0803 44201	442 130 07 20		
13.03	20 0603 42012	403 130 27 16		
13.04	20 0603 42021	442 131 00 33		bearing half / Lagerhälfte
13.05	20 0503 40008	407 132 11 05		
13.06	20 0503 40004	403 130 16 45		
13.07	20 0503 40002	403 131 08 16		
13.09	20 0503 40799	407 130 00 30		

1-cyl. 100 mm air-cooled / 1-Zyl. 100 mm luftgekühlt

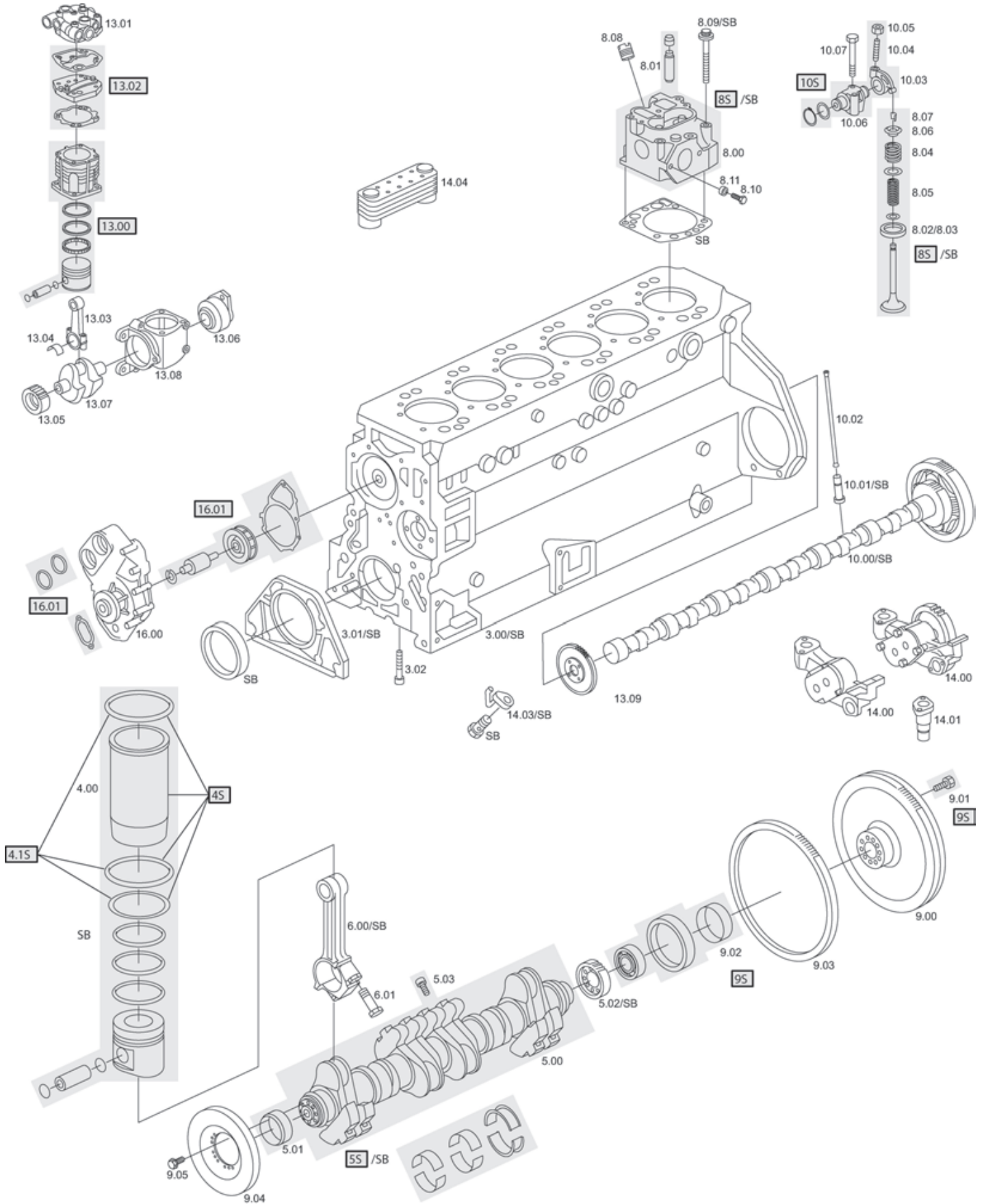
13.00	20 0403 40024	442 130 01 08		
13.01	20 0803 44700	442 131 05 19		without / ohne 13.02
13.02	20 0803 44701	442 130 11 20		
13.03	20 0603 44010	442 131 02 17		
13.05	20 0503 40009	447 132 02 05		
13.06	20 0503 40005	442 131 13 42		
13.07	20 0503 40011	447 130 00 14		
13.09	20 0503 40799	407 130 00 30		

OM 447 H

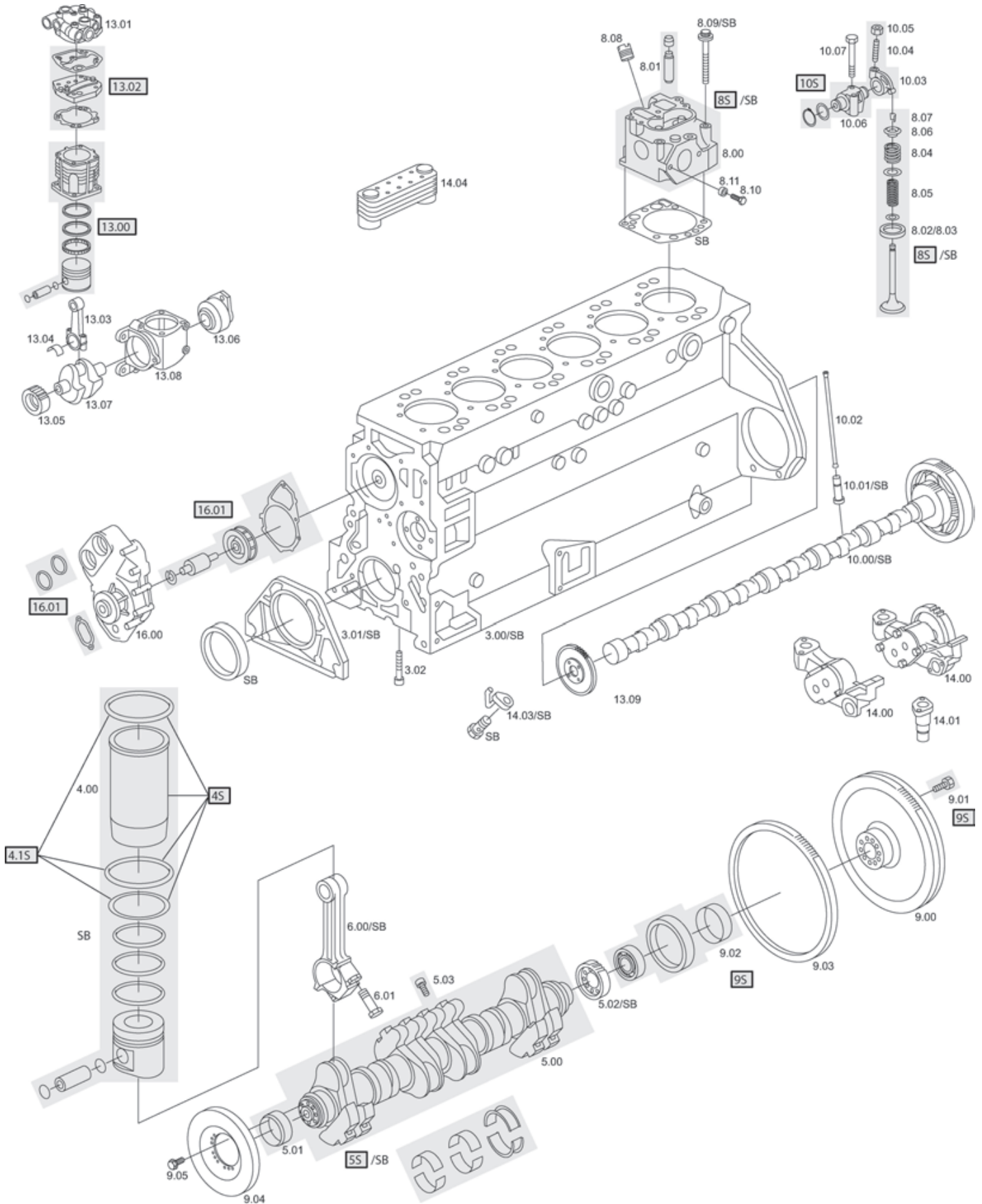
447.905-908/912



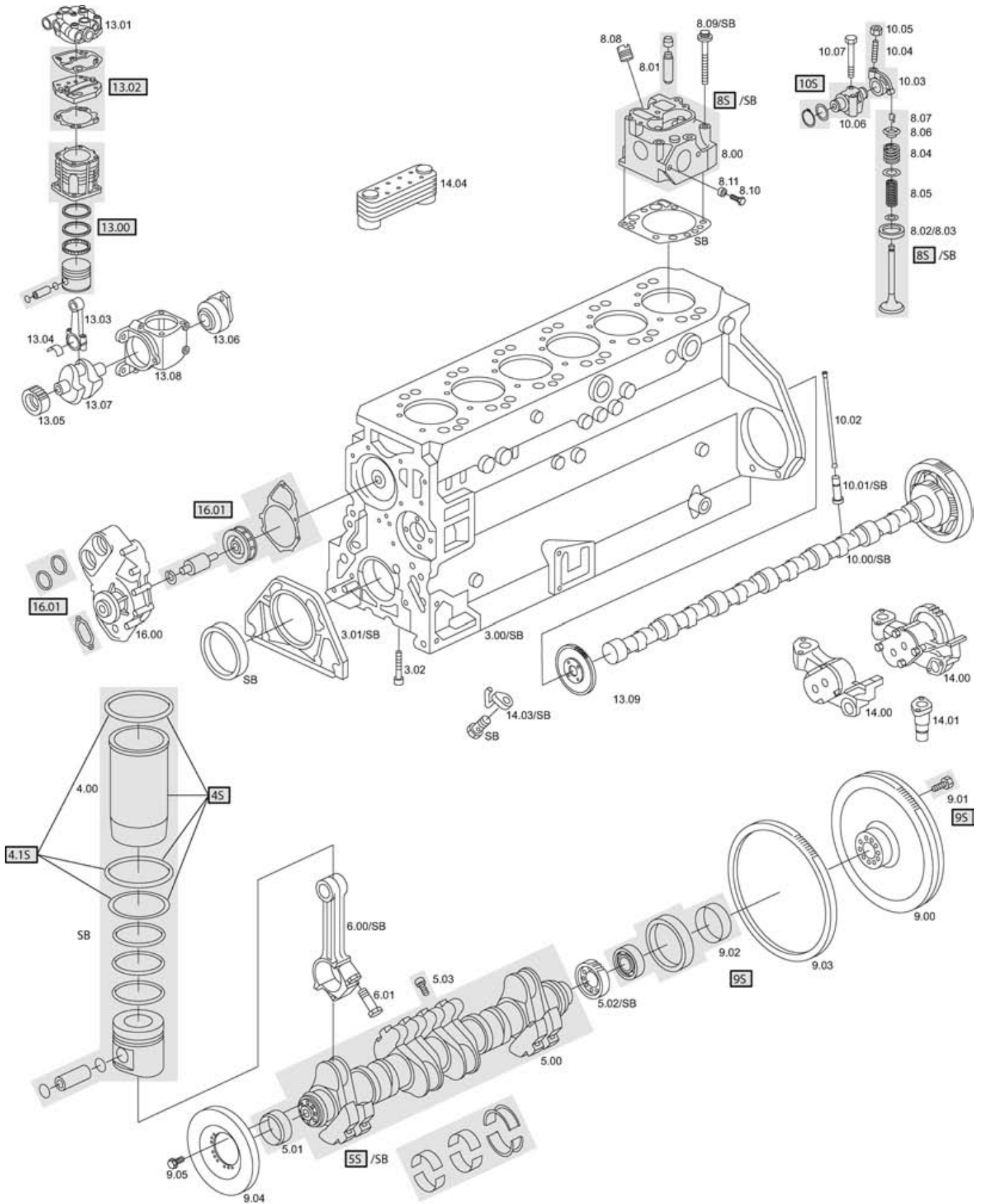
Pos.	BF-No.	Reference		
14.00	20 1403 40301	403 180 27 01		
14.00	20 1403 40302	403 180 28 01		w/o gear / ohne Antriebsrad
14.01	20 1402 40001	442 180 00 15		
14.03	20 1803 40700	407 180 06 84		
14.04	20 1903 44700	001 188 31 01		
16.00	20 1603 40301	403 200 71 01	125 mm impeller / Flügelrad	
16.00	20 1603 40302	403 200 77 01	125 mm impeller / Flügelrad	
16.00	20 1603 40303	403 200 73 01	125 mm impeller / Flügelrad	for retarder / für Retarder
16.01	20 1603 44233	422 200 03 04		to / für 403 200 71 01
16.01	20 1603 44235	422 200 06 04		to / für 403 200 77 01 / 73 01



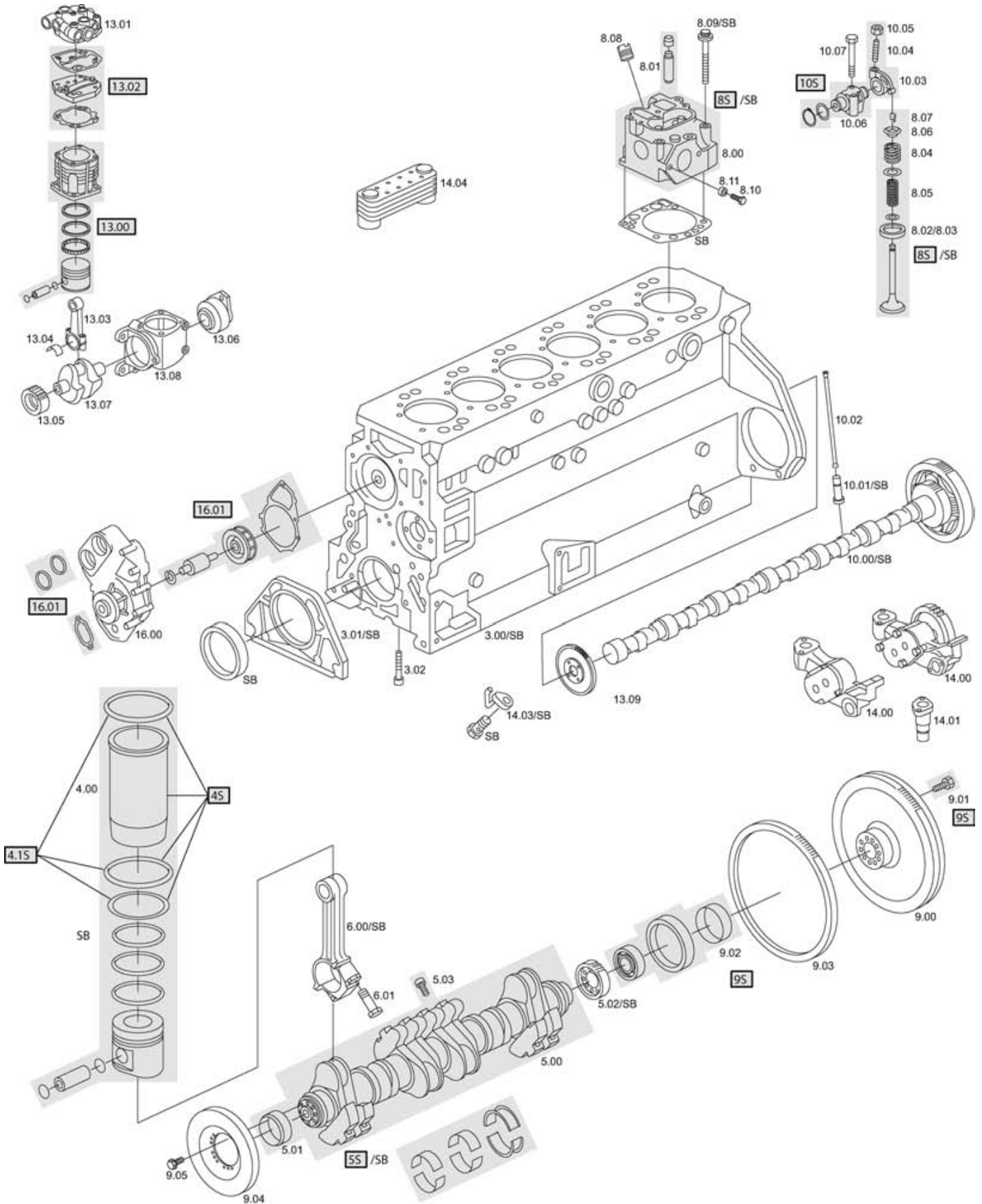
Pos.	BF-No.	Reference		
SB	20 0203 44701			w/o cyl. heads / ohne Zylinderköpfe
SB	20 0203 44703			with cyl. heads / mit Zylinderköpfen
3.00	20 0303 44700	447 010 07 08		
3.01	20 0103 90022	403 011 01 07		
3.02	20 0103 42200	422 011 00 71		
4.00	20 0403 42700	427 011 03 10	10,07 mm	
4S	20 0403 42710		10,07 mm	
4.00	20 0403 44700	447 011 02 10	9,92 mm	
4S	20 0403 44710		9,92 mm	
4.00	20 0403 44701		10,42 mm	
4S	20 0403 44711		10,42 mm	
4.1S	20 0403 42012			to / für 20 0403 42700
4.1S	20 0403 42013			to / für 20 0403 44700 / 44701
5.00	20 0503 44701			
5S	20 0503 44711	447 030 07 01		with bearings / mit Lagern
5.01	20 0503 40010	442 031 00 27		
5.02	20 0503 40120	403 050 03 03		
5.03	20 0103 42710	427 031 00 71		
6.00	20 0603 40701	407 030 07 20		
6.00	20 0603 44700	447 030 04 20		
6.01	20 0603 40329	403 038 02 71	thread / Gewinde 12 mm	
6.01	20 0603 44229	442 038 00 71	thread / Gewinde 50 mm	
8.01	20 0803 40053	422 053 04 30	18 mm	IN/EX
8.01	20 0803 40054	422 053 05 30	18,2 mm	IN/EX
8.02	20 0803 44720	422 053 01 31	60,11 mm	IN
8.02	20 0803 44725		60,61 mm	IN
8.03	20 0803 42023	442 053 00 32	53,11 mm	EX
8.03	20 0803 42024	442 053 01 32	53,61 mm	EX
8.04	20 0803 40021	403 053 08 20		IN
8.04	20 0803 40023	403 053 07 20	reinforced / verstärkt	IN/EX
8.05	20 0803 40022	403 053 11 22		IN
8.05	20 0803 40024	403 053 10 22	reinforced / verstärkt	IN/EX
8.06	20 0803 40050	422 053 00 25		IN/EX
8.07	20 0803 40090	422 053 00 26		IN/EX
8.08	20 0103 40300	403 017 02 71		
8.09	20 0803 42210	422 990 02 01	M15x109 mm	1 pc. per cyl. head / 1 Stück pro Zylinderkopf
8.09	20 0803 42211	422 990 03 01	M15x144 mm	3 pcs. per cyl. head / 3 Stück pro Zylinderkopf
8.09	20 0803 42212	422 990 04 01	M15x168 mm	2 pcs. per cyl. head / 2 Stück pro Zylinderkopf
8.09	20 0803 42213			set per cyl. head / Satz pro Zylinderkopf
8.10	20 0103 44720	447 990 70 04	M10x70 mm	
9.00	20 0903 44700	403 030 20 05		
9.01	20 0903 42201	422 032 02 71		
9.02	20 0903 40310	403 032 03 09		
9.03	20 0903 40302	403 032 03 05		
9.04	20 0703 44700	447 035 03 00		
9.05	20 0103 42230	422 035 00 71		
9S	20 0903 40000			with ball bearing / mit Kugellager
9S	20 0903 40001			without ball bearing / ohne Kugellager
10.00	20 1003 42701	427 050 10 01		
10.01	20 1003 40060	403 054 18 01		
10.01	20 1003 44000	476 050 00 25	reinforced / verstärkt	
10.02	20 1003 44700	407 054 04 05		
10.03	20 1003 40010	442 050 03 33		
10.04	20 0103 40360	422 055 00 20		
10.05	20 0103 42260	422 990 00 51		
10.06	20 1003 40020	403 050 12 36		
10.07	20 0103 40361	000931 010369		
10S	20 1003 40099			



Pos.	BF-No.	Reference		
1-cyl. 90 mm water-cooled / 1-Zyl. 90 mm wassergekühlt				
13.00	20 0403 40019	402 130 06 08		
13.01	20 0803 40012	000 130 41 19		with / mit 13.02
13.02	20 0803 40010	000 130 76 20		
13.03	20 0603 42010	403 130 28 16		
13.04	20 0603 42020	403 131 02 33		bearing half / Lagerhälfte
13.05	20 0503 40008	407 132 11 05		
13.06	20 0503 40004	403 130 16 45		
13.07	20 0503 40000	403 131 07 16		
13.08	20 0303 40750	407 130 06 10		
13.09	20 0503 40799	407 130 00 30		
2-cyl. 90 mm water-cooled / 2-Zyl. 90 mm wassergekühlt				
13.00	20 0403 40019	402 130 06 08		
13.01	20 0803 44202	407 130 05 19		without / ohne 13.02
13.02	20 0803 44201	442 130 07 20		
13.03	20 0603 42012	403 130 27 16		
13.04	20 0603 42021	442 131 00 33		bearing half / Lagerhälfte
13.05	20 0503 40008	407 132 11 05		
13.06	20 0503 40004	403 130 16 45		
13.07	20 0503 40002	403 131 08 16		
13.09	20 0503 40799	407 130 00 30		
2-cyl. 90 mm water-cooled / 2-Zyl. 90 mm wassergekühlt				
13.00	20 0403 40025	447 130 00 08		
13.01	20 0803 44202	407 130 05 19		without / ohne 13.02
13.02	20 0803 44201	442 130 07 20		
13.03	20 0603 42012	403 130 27 16		
13.04	20 0603 42021	442 131 00 33		bearing half / Lagerhälfte
13.05	20 0503 40008	407 132 11 05		
13.06	20 0503 40004	403 130 16 45		
13.07	20 0503 40002	403 131 08 16		
13.09	20 0503 40799	407 130 00 30		
14.00	20 1403 40301	403 180 27 01		
14.00	20 1403 40302	403 180 28 01		w/o gear / ohne Antriebsrad
14.01	20 1402 40001	442 180 00 15		
14.03	20 1803 40700	407 180 06 84		
14.04	20 1903 44700	001 188 31 01		
16.00	20 1603 40303	403 200 73 01	125 mm impeller / Flügelrad	for retarder / für Retarder
16.01	20 1603 44235	422 200 06 04		



Pos.	BF-No.	Reference		
SB	20 0203 44704			w/o cyl. heads / ohne Zylinderköpfe
SB	20 0203 44705			with cyl. heads / mit Zylinderköpfen
3.00	20 0303 44700	447 010 07 08		
3.01	20 0103 90022	403 011 01 07		
3.02	20 0103 42200	422 011 00 71		
4.00	20 0403 42700	427 011 03 10	10,07 mm	
4S	20 0403 42710		10,07 mm	
4.00	20 0403 44700	447 011 02 10	9,92 mm	
4S	20 0403 44710		9,92 mm	
4.00	20 0403 44701		10,42 mm	
4S	20 0403 44711		10,42 mm	
4.1S	20 0403 42012			to / für 20 0403 42700
4.1S	20 0403 42013			to / für 20 0403 44700 / 44701
5.00	20 0503 44701			
5S	20 0503 44711	447 030 07 01		with bearings / mit Lagern
5.01	20 0503 40010	442 031 00 27		
5.02	20 0503 40120	403 050 03 03		
5.03	20 0103 42710	427 031 00 71		
6.00	20 0603 40701	407 030 07 20		
6.00	20 0603 44700	447 030 04 20		
6.01	20 0603 40329	403 038 02 71	thread / Gewinde 12 mm	
6.01	20 0603 44229	442 038 00 71	thread / Gewinde 50 mm	
8.00	20 0803 40300	429 010 02 20		w/o valves / ohne Ventile
8S	20 0803 40301			with valves / mit Ventilen
8.01	20 0803 40053	422 053 04 30	18 mm	IN/EX
8.01	20 0803 40054	422 053 05 30	18,2 mm	IN/EX
8.02	20 0803 42002	422 053 05 31	60,11 mm	IN
8.02	20 0803 42018		60,61 mm	IN
8.03	20 0803 42003	422 053 01 32	53,11 mm	EX
8.03	20 0803 42011		53,61 mm	EX
8.04	20 0803 40021	403 053 08 20		IN
8.04	20 0803 40023	403 053 07 20	reinforced / verstärkt	IN/EX
8.05	20 0803 40022	403 053 11 22		IN
8.05	20 0803 40024	403 053 10 22	reinforced / verstärkt	IN/EX
8.06	20 0803 40050	422 053 00 25		IN/EX
8.07	20 0803 40090	422 053 00 26		IN/EX
8.08	20 0103 40300	403 017 02 71		
8.09	20 0803 42210	422 990 02 01	M15x109 mm	1 pc. per cyl. head / 1 Stück pro Zylinderkopf
8.09	20 0803 42211	422 990 03 01	M15x144 mm	3 pcs. per cyl. head / 3 Stück pro Zylinderkopf
8.09	20 0803 42212	422 990 04 01	M15x168 mm	2 pcs. per cyl. head / 2 Stück pro Zylinderkopf
8.09	20 0803 42213			set per cyl. head / Satz pro Zylinderkopf
8.10	20 0103 44720	447 990 70 04	M10x70 mm	
9.00	20 0903 40301	403 030 14 05	420 mm	
9.01	20 0903 42201	422 032 02 71		
9.02	20 0903 40310	403 032 03 09		
9.03	20 0903 40302	403 032 03 05		
9.04	20 0703 44700	447 035 03 00		
9.05	20 0103 42230	422 035 00 71		
9S	20 0903 40000			with ball bearing / mit Kugellager
9S	20 0903 40001			without ball bearing / ohne Kugellager
10.00	20 1003 40701	447 050 12 01		
10.01	20 1003 44000	476 050 00 25		
10.02	20 1003 44700	407 054 04 05		
10.03	20 1003 40010	442 050 03 33		
10.04	20 0103 40360	422 055 00 20		
10.05	20 0103 42260	422 990 00 51		
10.06	20 1003 40020	403 050 12 36		

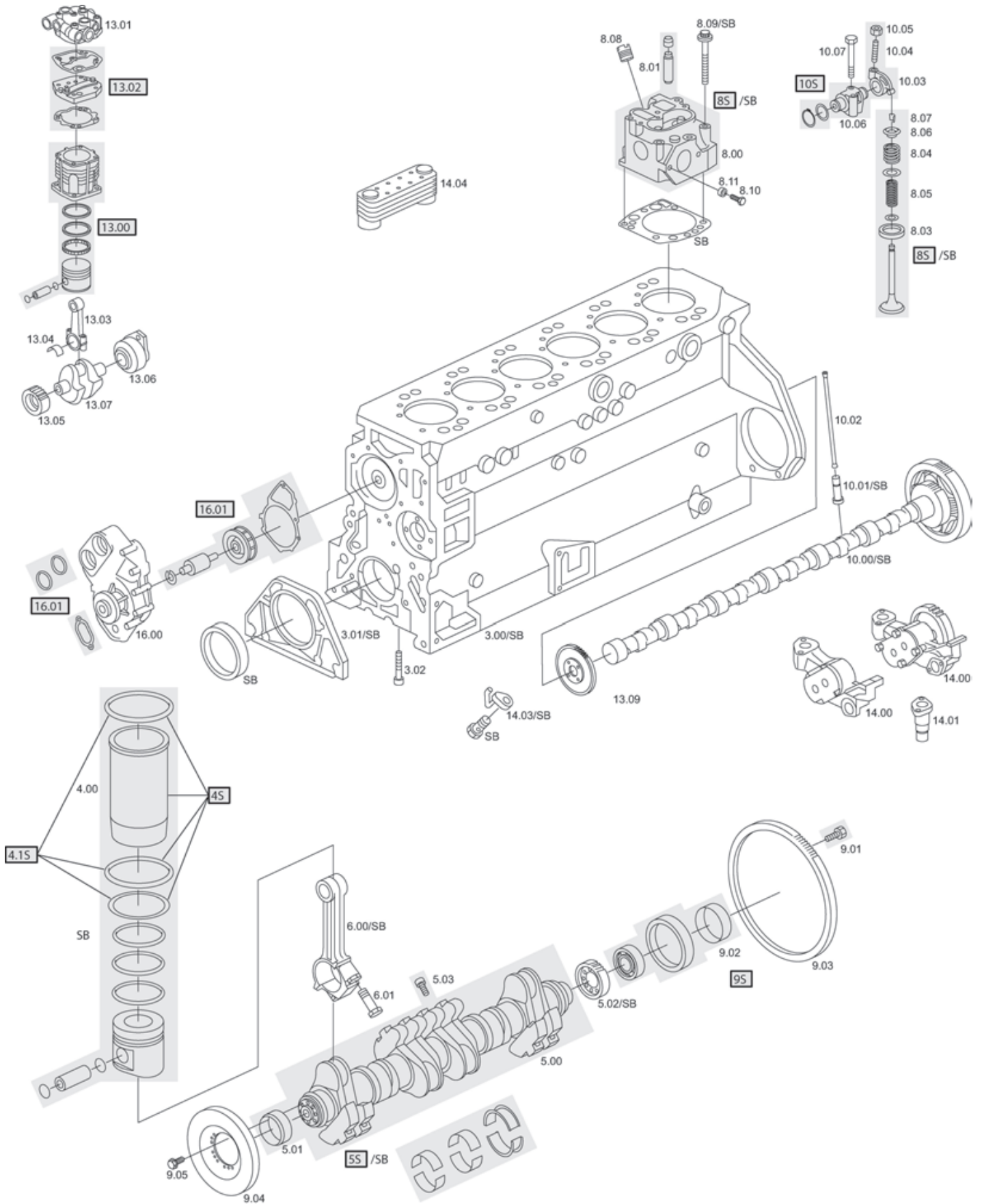


Pos.	BF-No.	Reference		
10.07	20 0103 40361	000931 010369		
10S	20 1003 40099			
2-cyl. 90 mm air-cooled / 2-Zyl. 90 mm luftgekühlt				
13.00	20 0403 40018	442 130 00 08		
13.01	20 0803 44202	407 130 05 19		without / ohne 13.02
13.02	20 0803 44201	442 130 07 20		
13.03	20 0603 42012	403 130 27 16		
13.04	20 0603 42021	442 131 00 33		bearing half / Lagerhälfte
13.05	20 0503 40008	407 132 11 05		
13.06	20 0503 40004	403 130 16 45		
13.07	20 0503 40002	403 131 08 16		
13.09	20 0503 40799	407 130 00 30		
1-cyl. 90 mm air-cooled / 1-Zyl. 90 mm luftgekühlt				
13.00	20 0403 40018	442 130 00 08		
13.01	20 0803 44202	407 130 05 19		without / ohne 13.02
13.02	20 0803 44201	442 130 07 20		
13.03	20 0603 42010	403 130 28 16		
13.04	20 0603 42020	403 131 02 33		bearing half / Lagerhälfte
13.05	20 0503 40008	407 132 11 05		
13.06	20 0503 40004	403 130 16 45		
13.07	20 0503 40000	403 131 07 16		
13.08	20 0303 40750	407 130 06 10		
13.09	20 0503 40799	407 130 00 30		
1-cyl. 90 mm water-cooled / 1-Zyl. 90 mm wassergekühlt				
13.00	20 0403 40019	402 130 06 08		
13.01	20 0803 44202	407 130 05 19		without / ohne 13.02
13.02	20 0803 44201	442 130 07 20		
13.03	20 0603 42010	403 130 28 16		
13.04	20 0603 42020	403 131 02 33		bearing half / Lagerhälfte
13.05	20 0503 40008	407 132 11 05		
13.06	20 0503 40004	403 130 16 45		
13.07	20 0503 40000	403 131 07 16		
13.08	20 0303 40750	407 130 06 10		
13.09	20 0503 40799	407 130 00 30		
1-cyl. 100 mm air-cooled / 1-Zyl. 100 mm luftgekühlt				
13.00	20 0403 40024	442 130 01 08		
13.01	20 0803 44700	442 131 05 19		without / ohne 13.02
13.02	20 0803 44701	442 130 11 20		
13.03	20 0603 44010	442 131 02 17		
13.05	20 0503 40009	447 132 02 05		
13.06	20 0503 40005	442 131 13 42		
13.07	20 0503 40011	447 130 00 14		
13.09	20 0503 40799	407 130 00 30		
14.00	20 1403 40301	403 180 27 01		
14.00	20 1403 40302	403 180 28 01		w/o gear / ohne Antriebsrad
14.01	20 1402 40001	442 180 00 15		
14.03	20 1803 40700	407 180 06 84		
14.04	20 1903 44700	001 188 31 01		
16.00	20 1603 40301	403 200 71 01	125 mm impeller / Flügelrad	
16.00	20 1603 40302	403 200 77 01	125 mm impeller / Flügelrad	
16.00	20 1603 40303	403 200 73 01	125 mm impeller / Flügelrad	for retarder / für Retarder
16.01	20 1603 44233	422 200 03 04		to / für 403 200 71 01
16.01	20 1603 44235	422 200 06 04		to / für 403 200 73 01 / 77 01

OM 447 HLA

447.948/949/970-979/988/990-994/996/998

Euro 2

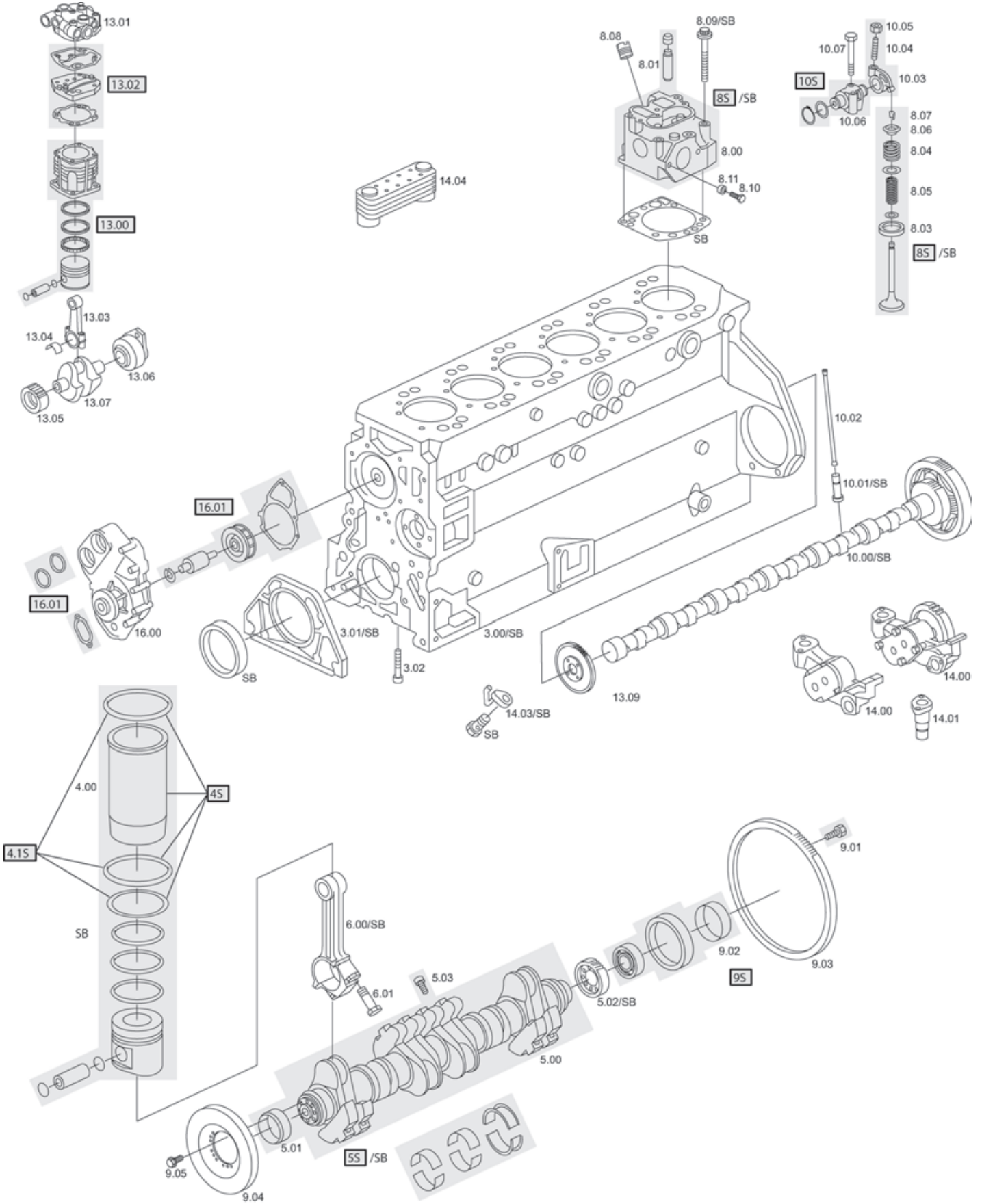


Pos.	BF-No.	Reference		
SB	20 0203 44706			w/o cyl. heads / ohne Zylinderköpfe
SB	20 0203 44707			with cyl. heads / mit Zylinderköpfen
3.00	20 0303 44700	447 010 07 08		
3.01	20 0103 90022	403 011 01 07		
3.02	20 0103 42200	422 011 00 71		
4.00	20 0403 44700	447 011 02 10	9,92 mm	
4S	20 0403 44710		9,92 mm	
4.00	20 0403 44701		10,42 mm	
4S	20 0403 44711		10,42 mm	
4.1S	20 0403 42013			set per cylinder / Satz pro Zylinder
5.00	20 0503 44701			
5S	20 0503 44711	447 030 07 01		with bearings / mit Lagern
5.01	20 0503 40010	442 031 00 27		
5.02	20 0503 40120	403 050 03 03		
5.03	20 0103 42710	427 031 00 71		
6.00	20 0603 44701	466 030 01 20		
6.01	20 0603 44229	442 038 00 71		
8.00	20 0803 44901	447 010 13 20		w/o valves / ohne Ventile
8S	20 0803 44902			with valves / mit Ventilen
8.01	20 0803 40053	422 053 04 30	18 mm	IN/EX
8.01	20 0803 40054	422 053 05 30	18,2 mm	IN/EX
8.03	20 0803 42023	442 053 00 32	53,11	EX
8.03	20 0803 42024	442 053 01 32	53,31	EX
8.03	20 0803 42025	442 053 02 32	53,51	EX
8.04	20 0803 40023	403 053 07 20	reinforced / verstärkt	IN/EX
8.05	20 0803 40024	403 053 10 22	reinforced / verstärkt	IN/EX
8.06	20 0803 40050	422 053 00 25		IN/EX
8.07	20 0803 40090	422 053 00 26		IN/EX
8.08	20 0103 40300	403 017 02 71		
8.09	20 0803 42210	422 990 02 01	M15x109 mm	1 pc. per cyl. head / 1 Stück pro Zylinderkopf
8.09	20 0803 42211	422 990 03 01	M15x144 mm	3 pcs. per cyl. head / 3 Stück pro Zylinderkopf
8.09	20 0803 42212	422 990 04 01	M15x168 mm	2 pcs. per cyl. head / 2 Stück pro Zylinderkopf
8.09	20 0803 42213			set per cyl. head / Satz pro Zylinderkopf
8.10	20 0103 44720	447 990 70 04	M10x70 mm	
8.10	20 0103 44722	447 990 71 04	M10x105 mm	
9.01	20 0903 42201	422 032 02 71		
9.02	20 0903 40310	403 032 03 09		
9.03	20 0903 40302	403 032 03 05		
9.04	20 0703 44700	447 035 03 00		
9.05	20 0103 42230	422 035 00 71		
9S	20 0903 40000			with ball bearing / mit Kugellager
9S	20 0903 40001			without ball bearing / ohne Kugellager
10.00	20 1003 44701	447 050 19 01		
10.01	20 1003 44000	476 050 00 25	reinforced / verstärkt	
10.02	20 1003 44700	407 054 04 05		
10.03	20 1003 40010	442 050 03 33		
10.04	20 0103 40360	422 055 02 20		
10.05	20 0103 42260	422 990 00 51		
10.06	20 1003 40020	403 050 12 36		
10.07	20 0103 40361	000931 010369		
10S	20 1003 40099			
2-cyl. 90 mm air-cooled / 2-Zyl. 90 mm luftgekühlt				
13.00	20 0403 40018	442 130 00 08		
13.01	20 0803 44202	407 130 05 19		without / ohne 13.02
13.02	20 0803 44201	442 130 07 20		
13.03	20 0603 42012	403 130 27 16		
13.04	20 0603 42021	442 131 00 33		bearing half / Lagerhälfte

OM 447 HLA

447.948/949/970-979/988/990-994/996/998

Euro 2



Pos.	BF-No.	Reference		
13.05	20 0503 40008	407 132 11 05		
13.06	20 0503 40004	403 130 16 45		
13.07	20 0503 40002	403 131 08 16		
13.09	20 0503 40799	407 130 00 30		

1-cyl. 90 mm air-cooled / 1-Zyl. 90 mm luftgekühlt

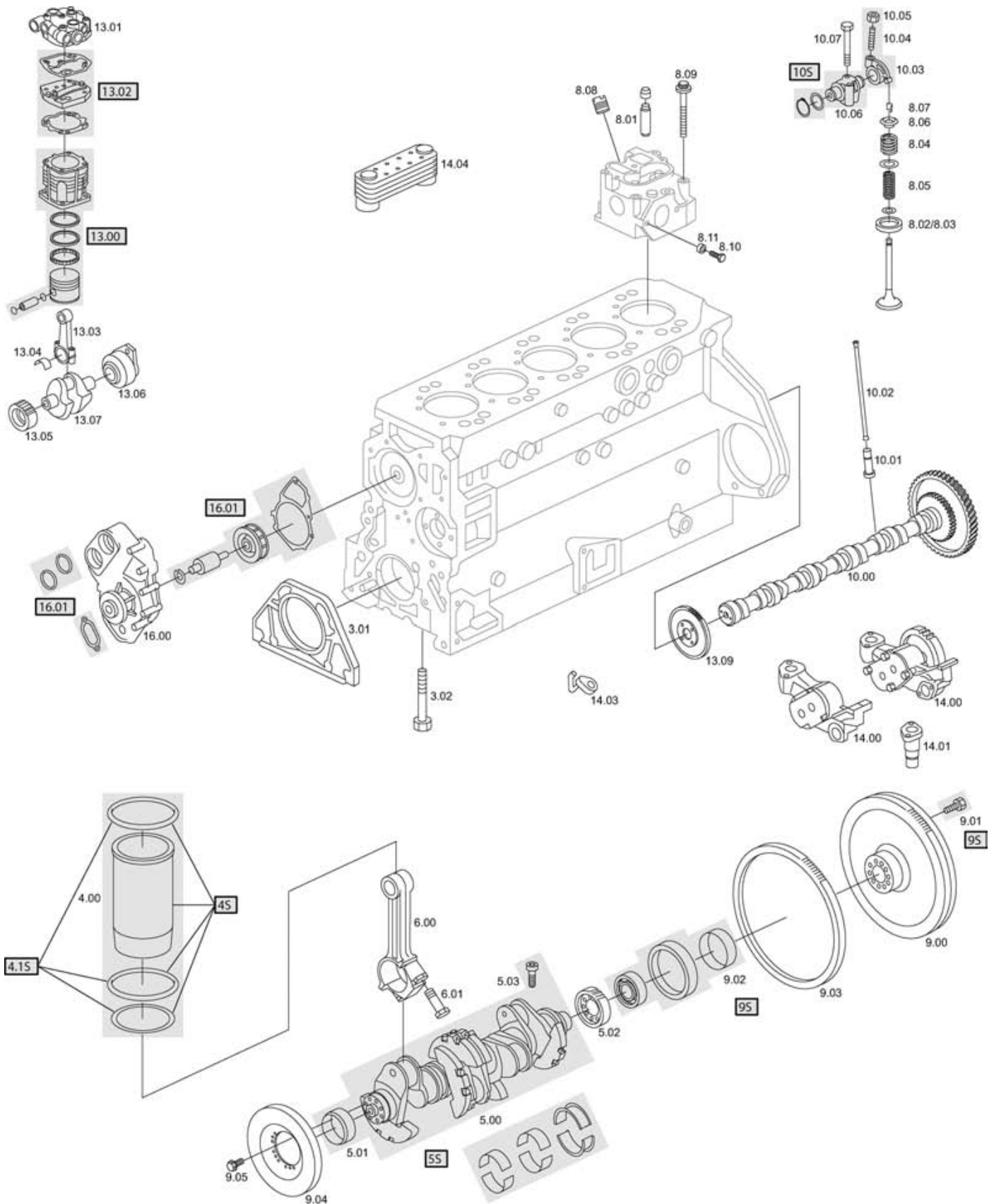
13.00	20 0403 40018	442 130 00 08		
13.01	20 0803 44202	407 130 05 19		without / ohne 13.02
13.02	20 0803 44201	442 130 07 20		
13.03	20 0603 42010	403 130 28 16		
13.04	20 0603 42020	403 131 02 33		bearing half / Lagerhälfte
13.05	20 0503 40008	407 132 11 05		
13.06	20 0503 40004	403 130 16 45		
13.07	20 0503 40000	403 131 07 16		
13.09	20 0503 40799	407 130 00 30		

1-cyl. 100 mm air-cooled / 1-Zyl. 100 mm luftgekühlt

13.00	20 0403 40020	441 130 00 08		
13.01	20 0803 44100	442 130 32 19		without / ohne 13.02
13.02	20 0803 44101	441 130 02 20		
13.03	20 0603 44010	442 131 02 17		
13.05	20 0503 40009	447 132 02 05		
13.06	20 0503 40005	442 131 13 42		
13.07	20 0503 40003	442 130 03 14		
13.09	20 0503 40799	407 130 00 30		

1-cyl. 100 mm air-cooled / 1-Zyl. 100 mm luftgekühlt

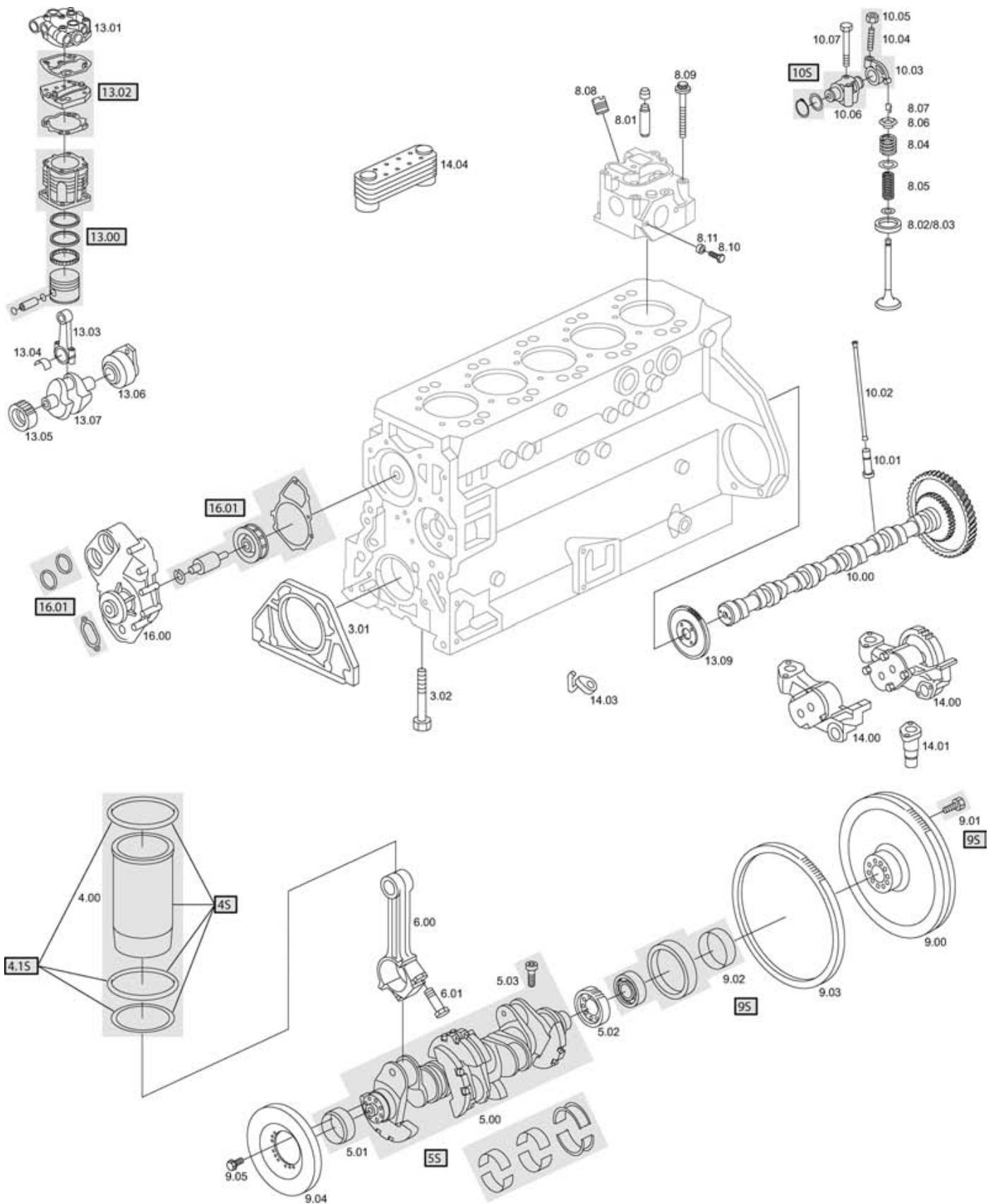
13.00	20 0403 40024	442 130 01 08		
13.01	20 0803 44700	442 131 05 19		without / ohne 13.02
13.02	20 0803 44701	442 130 11 20		
13.03	20 0603 44010	442 131 02 17		
13.05	20 0503 40009	447 132 02 05		
13.06	20 0503 40005	442 131 13 42		
13.07	20 0503 40011	447 130 00 14		
13.09	20 0503 40799	407 130 00 30		
14.00	20 1403 40301	403 180 27 01		
14.00	20 1403 40302	403 180 28 01		w/o gear / ohne Antriebsrad
14.01	20 1402 40001	442 180 00 15		
14.03	20 1803 40700	407 180 06 84		
14.04	20 1903 44700	001 188 31 01		
16.00	20 1603 40301	403 200 71 01	125 mm impeller / Flügelrad	
16.00	20 1603 40302	403 200 77 01	125 mm impeller / Flügelrad	
16.00	20 1603 40303	403 200 73 01	125 mm impeller / Flügelrad	for retarder / für Retarder
16.01	20 1603 44233	422 200 03 04		to / für 403 200 71 01
16.01	20 1603 44235	422 200 06 04		to / für 403 200 77 01 / 73 01



Pos.	BF-No.	Reference		
3.01	20 0103 90022	403 011 01 07		
3.02	20 0103 42200	422 011 00 71		
4.00	20 0403 42700	427 011 03 10	10,07 mm	
4S	20 0403 42710		10,07 mm	
4.00	20 0403 44700	447 011 02 10	9,92 mm	
4S	20 0403 44710		9,92 mm	
4.00	20 0403 44701		10,42 mm	
4S	20 0403 44711		10,42 mm	
4.1S	20 0403 42012			to / für 20 0403 42700
4.1S	20 0403 42013			to / für 20 0403 44700 / 44701
5.00	20 0503 40900			
5S	20 0503 40910	409 030 11 01		with bearings / mit Lagern
5.01	20 0503 40010	442 031 00 27		
5.02	20 0503 40120	403 050 03 03		
5.03	20 0103 42710	427 031 00 71		
6.00	20 0603 44701	466 030 01 20		
6.01	20 0603 44229	442 038 00 71		
8.01	20 0803 40053	422 053 04 30	18 mm	IN/EX
8.01	20 0803 40054	422 053 05 30	18,2 mm	IN/EX
8.02	20 0803 44720	422 053 01 31	60,11 mm	IN
8.02	20 0803 44725		60,61 mm	IN
8.03	20 0803 42023	442 053 00 32	53,11 mm	EX
8.03	20 0803 42024	442 053 01 32	53,31 mm	EX
8.04	20 0803 40021	403 053 08 20		IN/EX
8.05	20 0803 40022	403 053 11 22		IN/EX
8.06	20 0803 40050	422 053 00 25		IN/EX
8.07	20 0803 40090	422 053 00 26		IN/EX
8.08	20 0103 40300	403 017 02 71		
8.09	20 0803 42210	422 990 02 01	M15x109 mm	1 pcs. per cyl. head / Zylinderkopf
8.09	20 0803 42211	422 990 03 01	M15x144 mm	3 pcs. per cyl. head / 3 Stück pro Zylinderkopf
8.09	20 0803 42212	422 990 04 01	M15x168 mm	2 pcs. per cyl. head / 2 Stück pro Zylinderkopf
8.09	20 0803 42213			set per cyl. head / Satz pro Zylinderkopf
8.10	20 0103 44722	447 990 61 04	M10x105 mm	10 pcs. per engine / 10 Stück pro Motor
8.11	20 0103 40320	403 142 02 12		
9.00	20 0903 44200	442 030 02 05		
9.01	20 0903 42201	422 032 02 71		
9.02	20 0903 40310	403 032 03 09		
9.03	20 0903 40302	403 032 03 05		
9.04	20 0903 44700	447 035 03 00		
9.05	20 0103 42230	422 035 00 71		
9S	20 0903 40000			with ball bearing / mit Kugellager
9S	20 0903 40001			without ball bearing / ohne Kugellager
10.00	20 1003 44900	449 050 06 01		only / nur 489.960/961
10.01	20 1003 44000	476 050 00 25		
10.02	20 1003 44700	407 054 04 05		
10.03	20 1003 40010	442 050 03 33		
10.04	20 0103 40360	422 055 00 20		
10.05	20 0103 42260	422 990 00 51		
10.06	20 1003 40020	403 050 12 36		
10.07	20 0103 40361	000931 010369		
10S	20 1003 40099			

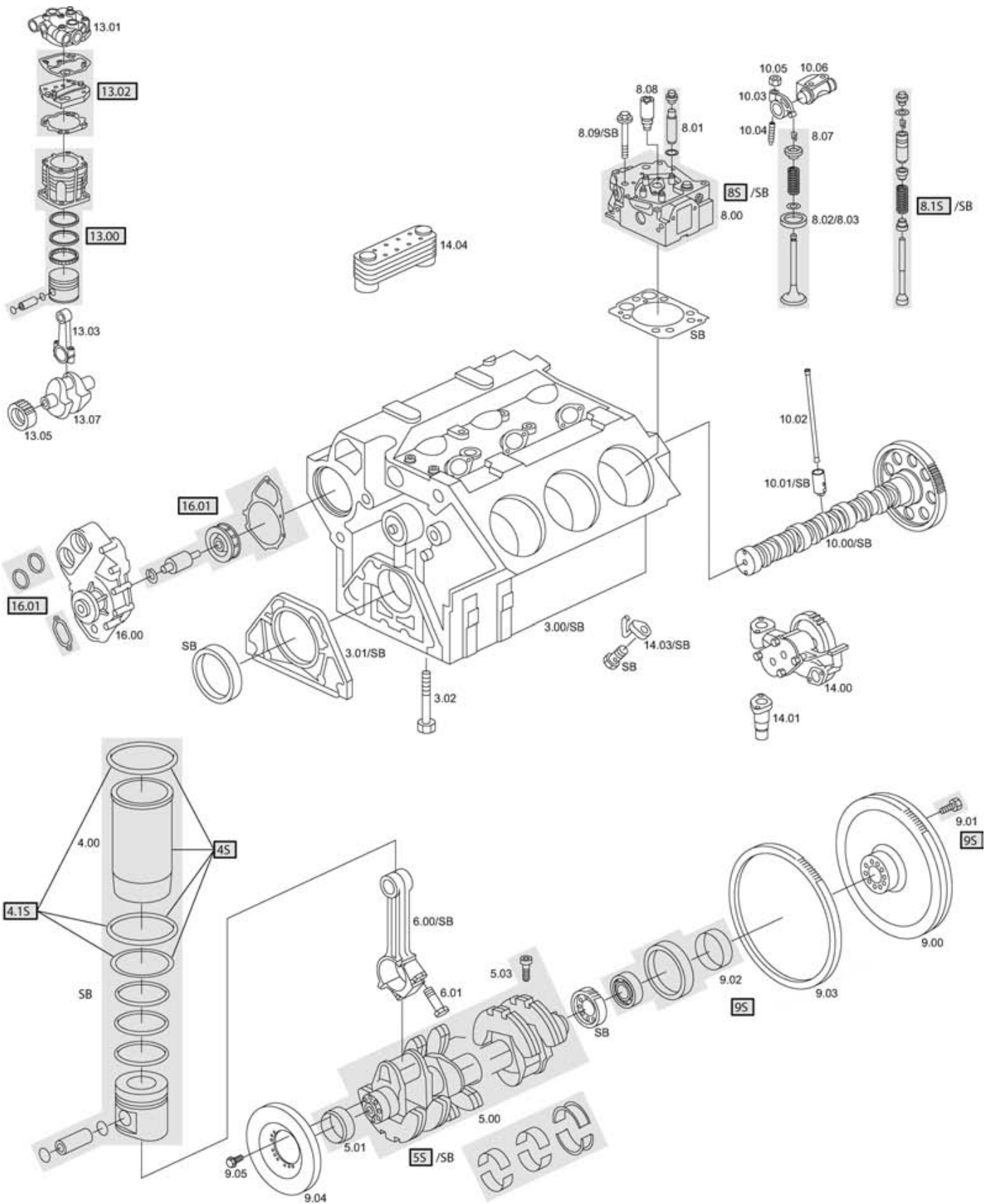
1-cyl. 90 mm air-cooled / 1-Zyl. 90 mm luftgekühlt

13.00	20 0403 40018	442 130 00 08		
13.01	20 0803 44202	407 130 05 19		without / ohne 13.02
13.02	20 0803 44201	442 130 07 20		
13.03	20 0603 42010	403 130 28 16		
13.04	20 0603 42020	403 131 02 33		bearing half / Lagerhälfte

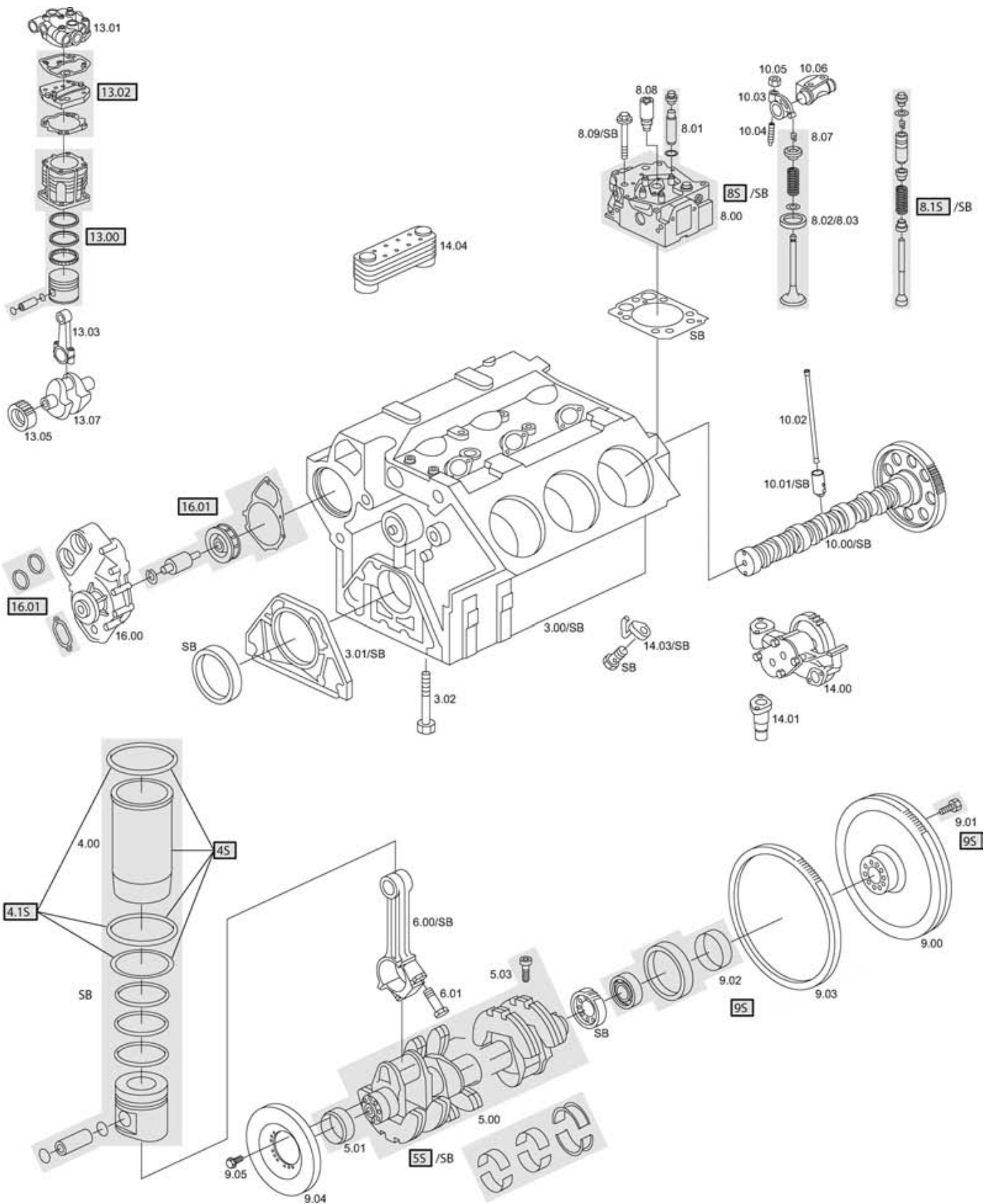


Pos.	BF-No.	Reference		
13.05	20 0503 40008	407 132 11 05		
13.06	20 0503 40004	403 130 16 45		
13.07	20 0503 40000	403 131 07 16		
13.09	20 0503 40799	407 130 00 30		
14.00	20 1403 40301	403 180 27 01		
14.00	20 1403 40302	403 180 28 01		w/o gear / ohne Antriebsrad
14.01	20 1402 40001	442 180 00 15		
14.03	20 1803 40700	407 180 06 84		
14.04	20 1903 44700	001 188 31 01		
16.00	20 1603 40301	403 200 71 01	125 mm impeller / Flügelrad	
16.01	20 1603 44235	422 200 06 04		

Pos.	BF-No.	Reference		
SB	20 0203 45701			w/o cyl. heads / ohne Zylinderköpfe
SB	20 0203 45703			with cyl. heads / mit Zylinderköpfen
3.00	20 0303 45701	457 010 26 08		
3.02	20 0103 42200	422 011 00 71		
4.00	20 0403 45700	460 011 03 10	270,2 mm	
4S	20 0403 45710		270,2 mm	
4.00	20 0403 45701		266 mm	
4S	20 0403 45711		266 mm	
5.00	20 0503 45700			
5S	20 0503 45710	457 030 02 01		with bearings / mit Lagern
5.01	20 0503 40010	442 031 00 27		
6.00	20 0603 45700	457 030 01 20		
6.01	20 0603 44229	442 038 00 71		
8.00	20 0803 45700			w/o valves / ohne Ventile
8S	20 0803 45701	460 010 06 20		with valves and EVB / mit Ventilen und Konstantdrossel
8.1S	20 0803 50001			for EVB / für Konstantdrossel
8.01	20 0803 50050	541 053 12 30		IN/EX
8.02	20 0803 50021	541 053 17 31		IN
8.03	20 0803 50030	541 053 05 32		EX
8.07	20 0803 50090	541 053 02 26		
8.08	20 0103 50000	541 017 03 88		
8.09	20 0803 45710	457 990 05 01	M15x210 mm	4 pcs. per cyl. head / 4 Stück pro Zylinderkopf
9.00	20 0903 45700	457 030 07 05		
9.00	20 0903 45701	457 030 06 05	430 mm	
9.00	20 0903 45702	457 030 13 05	430 mm	double-mass-flywheel / Zwei-Massen-Schwungrad
9.01	20 0903 42201	422 032 02 71		
9.02	20 0903 40310	403 032 03 09		
9.03	20 0903 40302	403 032 03 05		
9.04	20 0903 44202	442 030 23 03		only / nur 457.914/925/926/929/944
9.05	20 0103 42230	422 035 00 71		
9S	20 0903 40000			with ball bearing / mit Kugellager
9S	20 0903 40001			without ball bearing / ohne Kugellager
10.01	20 1003 50060	541 050 03 22		
10.03	20 1003 50010	541 050 09 33		IN
10.03	20 1003 50011	541 050 08 34		EX
10.04	20 0103 50060	541 055 06 20		
10.05	20 0103 42260	422 990 00 51		
10.06	20 1003 50020	541 050 12 36		
14.00	20 1403 45700	457 180 04 01		
14.00	20 1403 40302	403 180 28 01		w/o gear / ohne Antriebsrad - for horizontal engines / für liegende Motoren
14.01	20 1402 42011	541 180 07 15		
14.02	20 1803 44700	403 180 24 38		
14.04	20 1903 44700	001 188 31 01	10 plates / 10 Lamellen	
14.04	20 1903 44200	002 188 43 01	13 plates / 13 Lamellen	
16.00	20 1603 45700	457 200 01 01		
16.00	20 1603 45701	457 200 02 01		
16.00	20 1603 45702	457 200 05 01		
16.00	20 1603 45703	457 200 08 01		
16.00	20 1603 45705	457 200 10 01		
16.00	20 1603 45708	457 200 09 01		
16.01	20 1603 45731	457 200 01 04		



Pos.	BF-No.	Reference		
SB	20 0203 50101			w/o cyl. heads / ohne Zylinderköpfe
SB	20 0203 50103			with cyl. heads / mit Zylinderköpfen
3.00	20 0303 50100	541 010 23 05		
3.02	20 0103 42200	422 011 00 71		
4.00	20 0403 50100			
4S	20 0403 50110			
4.00	20 0403 50101			
4S	20 0403 50111			
4.1S	20 0403 50010			set per cylinder / Satz pro Zylinder
5.00	20 0503 50100			
5S	20 0503 50110	541 030 21 01		with bearings / mit Lagern
5.01	20 0503 40010	442 031 00 27		
5.03	20 0103 44210	442 031 00 71		
6.00	20 0603 50100	541 030 05 20		
6.01	20 0603 50029	541 038 00 71		
8.00	20 0803 50100		nozzle bore / Düsenbohrung 9,6 mm	w/o valves / ohne Ventile
8S	20 0803 50101	541 010 64 20	nozzle bore / Düsenbohrung 9,6 mm	with valves and EVB / mit Ventilen und Konstantdrossel
8.00	20 0803 50110		nozzle bore / Düsenbohrung 7,6 mm	w/o valves / ohne Ventile
8S	20 0803 50111	541 010 53 20	nozzle bore / Düsenbohrung 7,6 mm	with valves and EVB / mit Ventilen und Konstantdrossel
8.1S	20 0803 50001			for EVB / für Konstantdrossel
8.01	20 0803 50050	541 053 12 30		IN/EX
8.02	20 0803 50021	541 053 17 31		IN
8.03	20 0803 50030	541 053 05 32		EX
8.08	20 0103 50000	541 017 03 88	7,6 mm	to/für 541 010 53 20
8.08	20 0103 90600	906 017 04 88	9,6 mm	to/für 541 010 64 20
8.07	20 0803 50090	541 053 01 26		IN/EX
8.09	20 0803 50010	541 990 05 01	M18x210 mm	4 pcs. per cyl. head / 4 Stück pro Zylinderkopf
9.00	20 0903 50000	541 030 01 05	430 mm	
9.00	20 0903 50009	541 030 07 05	430 mm	double-mass-flywheel / Zwei-Massen-Schwungrad
9.01	20 0903 42201	422 032 02 71		
9.02	20 0903 40310	403 032 03 09		
9.03	20 0903 40302	403 032 03 05		
9.04	20 0703 50100	541 030 01 03		
9.05	20 0103 42230	422 035 00 71		
9S	20 0903 40000			with ball bearing / mit Kugellager
9S	20 0903 40001			without ball bearing / ohne Kugellager
10.00	20 1003 50100	541 050 10 01		
10.00	20 1003 50101	541 050 18 01		
10.01	20 1003 50060	541 050 03 22		
10.02	20 1003 50040	541 054 05 05		
10.03	20 1003 50010	541 050 09 33		IN
10.03	20 1003 50011	541 050 08 34		EX
10.04	20 0103 50060	541 055 06 20		
10.05	20 0103 42260	422 990 00 51		
10.06	20 1003 50020	541 050 12 36		



Pos.	BF-No.	Reference		
------	--------	-----------	--	--

1-cyl. vertical / 1-Zyl. stehend

13.00	20 0403 50021	541 130 00 08		
13.01	20 0803 50003	541 131 11 19		without / ohne 13.02
13.02	20 0803 50005	541 130 06 20		
13.03	20 0603 44010	541 131 01 17		
13.05	20 0503 40006	541 130 02 30		
13.07	20 0503 40003	442 130 03 14		

1-cyl. vertical / 1-Zyl. stehend

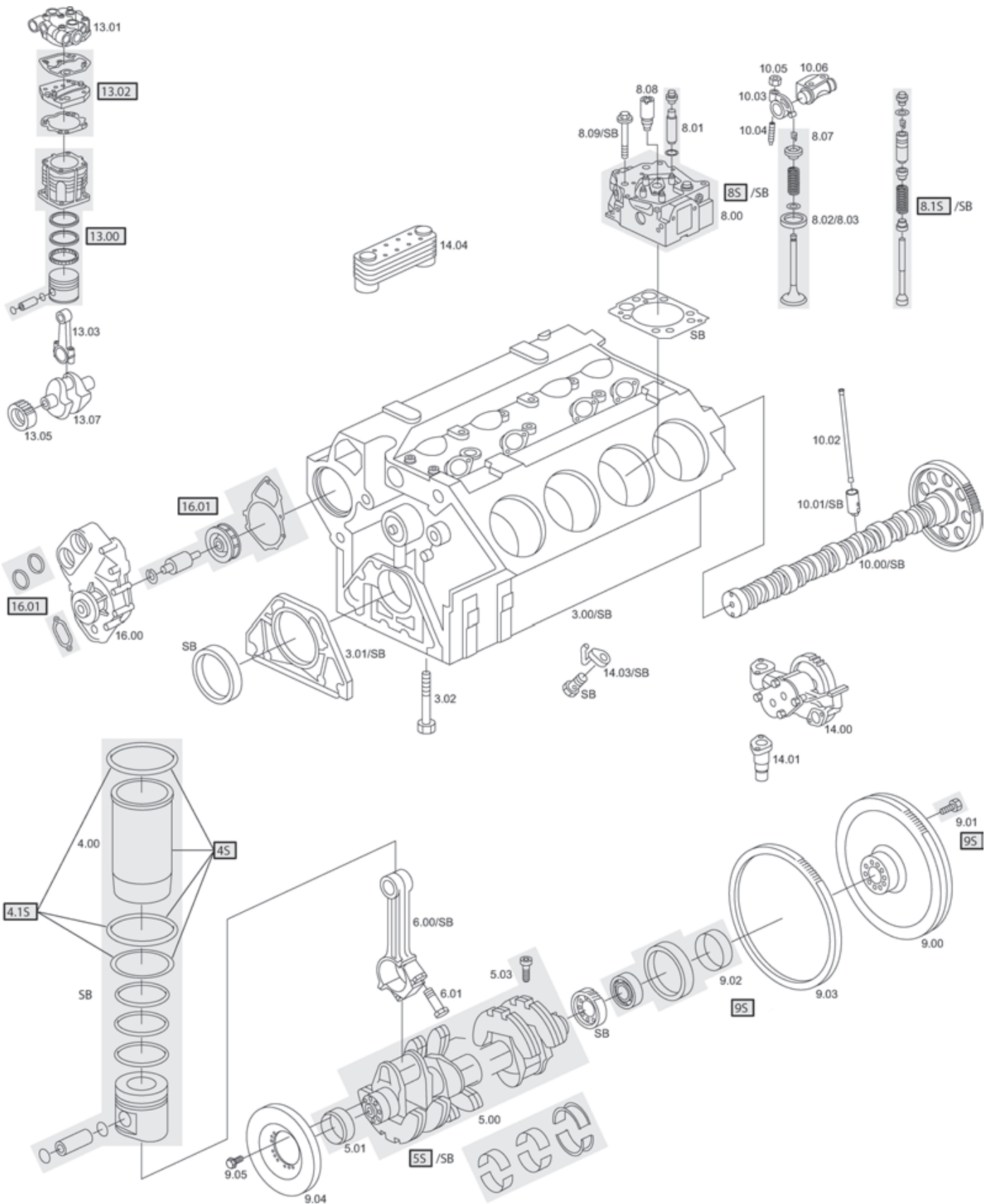
13.00	20 0403 50023	541 130 02 08		
13.01	20 0803 50000	541 130 27 19		with / mit 13.02
13.02	20 0803 54100	541 130 08 20		
13.03	20 0603 44010	541 131 01 17		
13.05	20 0503 40006	541 130 02 30		
13.07	20 0503 40003	442 130 03 14		

1-cyl. horizontal / 1-Zyl. liegend

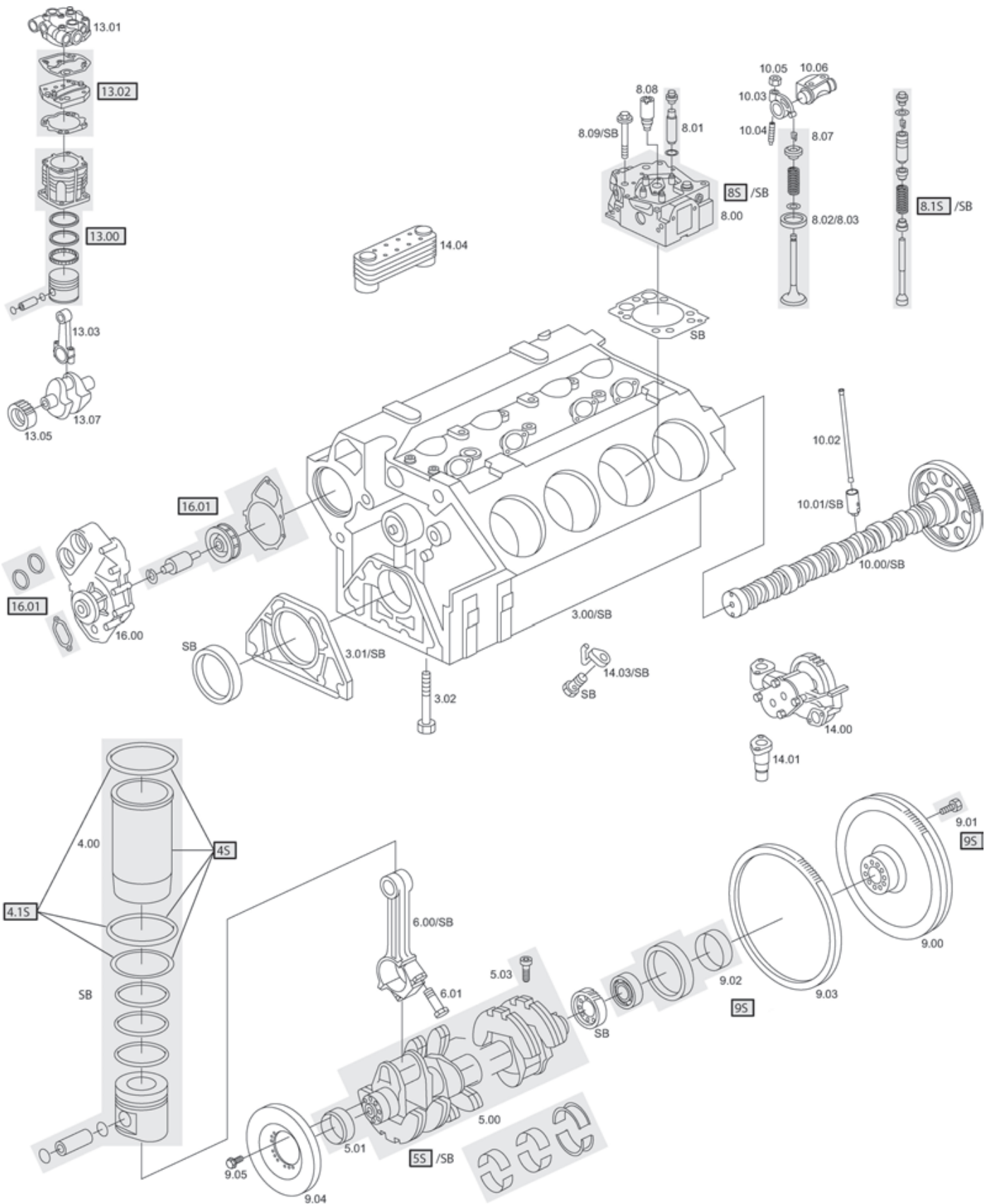
13.00	20 0403 50021	541 130 00 08		
13.01	20 0803 50004	541 131 12 19		without / ohne 13.02
13.02	20 0803 50005	541 130 06 20		
13.03	20 0603 44010	541 131 01 17		
13.05	20 0503 40006	541 130 02 30		
13.07	20 0503 40003	442 130 03 14		

2-cylinder / 2-Zylinder

13.00	20 0403 50022	541 130 01 08		
13.01	20 0803 50003	541 131 11 19		without / ohne 13.02
13.02	20 0803 50005	541 130 06 20		
13.03	20 0603 44010	541 131 01 17		
13.05	20 0503 40006	541 130 02 30		
14.00	20 1403 50100	541 180 03 01		
14.01	20 1402 42011	541 180 07 15		
14.04	20 1903 50000	541 188 02 01		
16.00	20 1603 50201	542 200 19 01		engine no. / Motonummer ...019797
16.00	20 1603 50100	541 200 12 01		engine no. / Motonummer 019798...
16.00	20 1603 50200	542 200 20 01		for retarder / für Retarder
16.00	20 1603 54200	542 200 22 01		
16.01	20 1603 50135	541 200 00 04		to / für 541 200 12 01
16.01	20 1603 50235	542 200 01 04		to / für 542 200 19 01 / 20 01



Pos.	BF-No.	Reference		
SB	20 0203 50201			w/o cyl. heads / ohne Zylinderköpfe
SB	20 0203 50203			with cyl. heads / mit Zylinderköpfen
3.00	20 0303 50200	542 010 20 05		
3.02	20 0103 42200	422 011 00 71		
4.00	20 0403 50100			
4S	20 0403 50110			
4.00	20 0403 50101			
4S	20 0403 50111			
4.1S	20 0403 50010			set per cylinder / Satz pro Zylinder
5.00	20 0503 50200			
5S	20 0503 50210	542 030 05 01		with bearings / mit Lagern
5.01	20 0503 40010	442 031 00 27		
5.03	20 0103 44210	442 031 00 71		
6.00	20 0603 50200	542 030 05 20		
6.01	20 0603 50029	541 038 00 71		
8.00	20 0803 50100		nozzle bore / Düsenbohrung 9,6 mm	w/o valves / ohne Ventile
8S	20 0803 50101	541 010 64 20	nozzle bore / Düsenbohrung 9,6 mm	with valves and EVB / mit Ventilen und Konstantdrossel
8.00	20 0803 50110		nozzle bore / Düsenbohrung 7,6 mm	w/o valves / ohne Ventile
8S	20 0803 50111	541 010 53 20	nozzle bore / Düsenbohrung 7,6 mm	with valves and EVB / mit Ventilen und Konstantdrossel
8.1S	20 0803 50001			for EVB / für Konstantdrossel
8.01	20 0803 50050	541 053 12 30		IN/EX
8.02	20 0803 50021	541 053 17 31		IN
8.03	20 0803 50030	541 053 05 32		EX
8.08	20 0103 50000	541 017 03 88	7,6 mm	to/für 541 010 53 20
8.08	20 0103 90600	906 017 04 88	9,6 mm	to/für 541 010 64 20
8.07	20 0803 50090	541 053 01 26		IN/EX
8.09	20 0803 50010	541 990 05 01	M18x210 mm	4 pcs. per cyl. head / 4 Stück pro Zylinderkopf
9.00	20 0903 50000	541 030 01 05		
9.01	20 0903 42201	422 032 02 71		
9.02	20 0903 40310	403 032 03 09		
9.03	20 0903 40302	403 032 03 05		
9.04	20 0703 50100	541 030 01 03		
9.05	20 0103 42230	422 035 00 71		
9S	20 0903 40000			with ball bearing / mit Kugellager
9S	20 0903 40001			without ball bearing / ohne Kugellager
10.00	20 1003 50200	542 050 06 01		
10.00	20 1003 50201	542 050 14 01		
10.01	20 1003 50060	541 050 03 22		
10.02	20 1003 50040	541 054 05 05		
10.03	20 1003 50010	541 050 09 33		IN
10.03	20 1003 50011	541 050 08 34		EX
10.04	20 0103 50060	541 055 06 20		
10.05	20 0103 42260	422 990 00 51		
10.06	20 1003 50020	541 050 12 36		



Pos.	BF-No.	Reference		
------	--------	-----------	--	--

1-cyl. vertical / 1-Zyl. stehend

13.00	20 0403 50021	541 130 00 08		
13.01	20 0803 50003	541 131 11 19		without / ohne 13.02
13.02	20 0803 50005	541 130 06 20		
13.03	20 0603 44010	541 131 01 17		
13.05	20 0503 40006	541 130 02 30		
13.07	20 0503 40003	442 130 03 14		

1-cyl. vertical / 1-Zyl. stehend

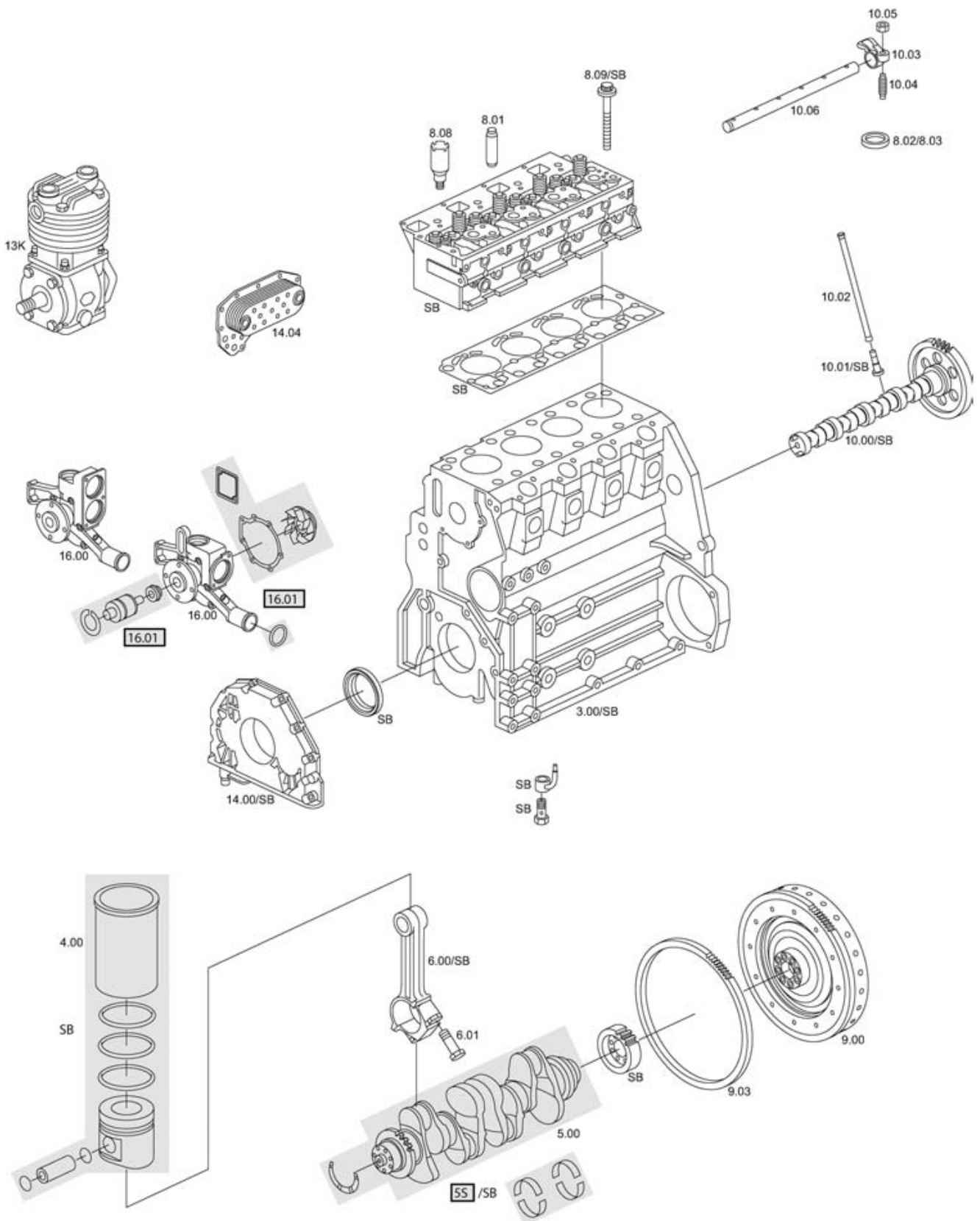
13.00	20 0403 50023	541 130 02 08		
13.01	20 0803 50000	541 130 27 19		with / mit 13.02
13.02	20 0803 54100	541 130 08 20		
13.03	20 0603 44010	541 131 01 17		
13.05	20 0503 40006	541 130 02 30		
13.07	20 0503 40003	442 130 03 14		

1-cyl. horizontal / 1-Zyl. liegend

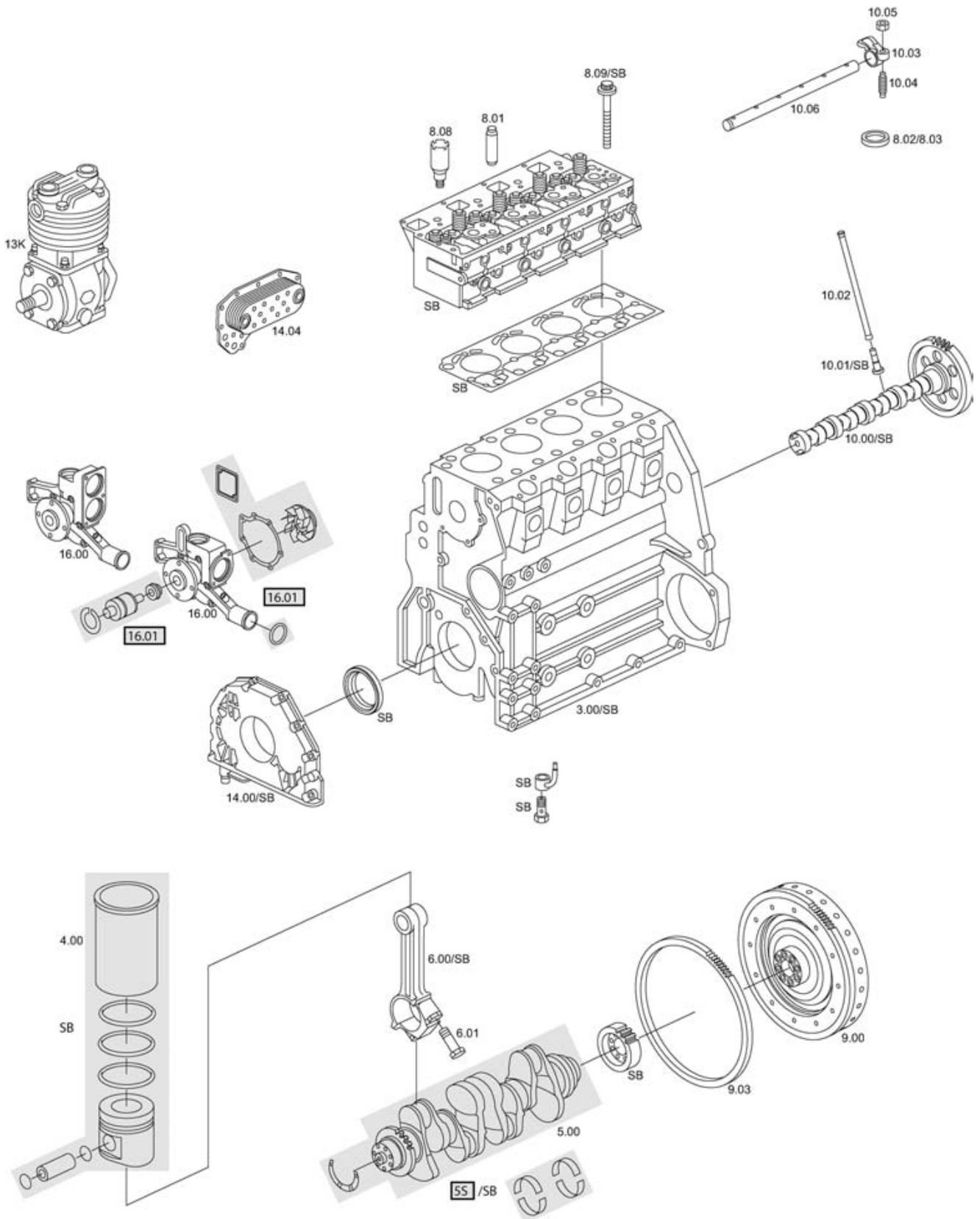
13.00	20 0403 50021	541 130 00 08		
13.01	20 0803 50004	541 131 12 19		without / ohne 13.02
13.02	20 0803 50005	541 130 06 20		
13.03	20 0603 44010	541 131 01 17		
13.05	20 0503 40006	541 130 02 30		
13.07	20 0503 40003	442 130 03 14		

2-cylinder / 2-Zylinder

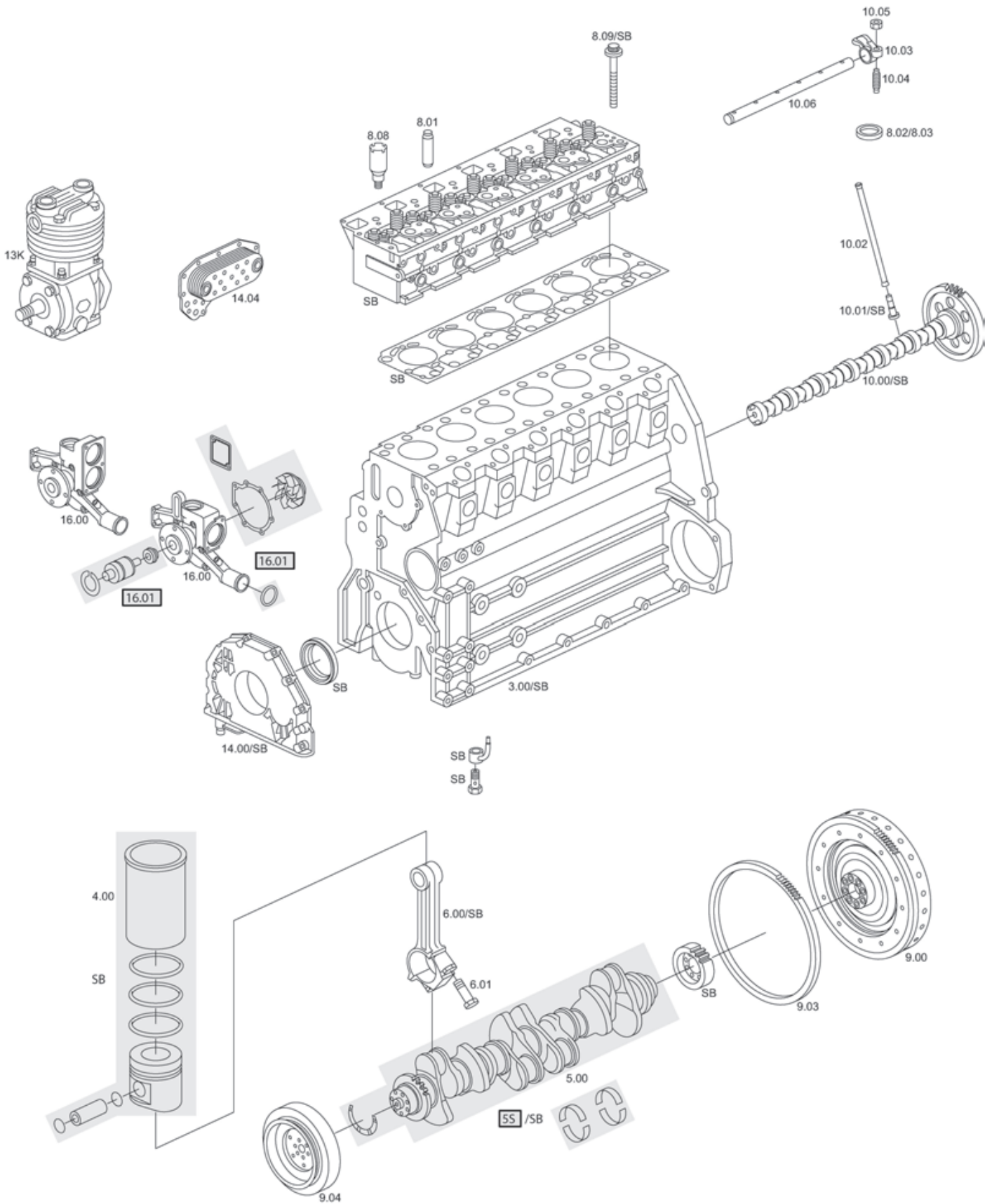
13.00	20 0403 50022	541 130 01 08		
13.01	20 0803 50003	541 131 11 19		without / ohne 13.02
13.02	20 0803 50005	541 130 06 20		
13.03	20 0603 44010	541 131 01 17		
13.05	20 0503 40006	541 130 02 30		
14.00	20 1403 50200	542 180 02 01		
14.01	20 1402 42011	541 180 07 15		
14.04	20 1903 50000	541 188 02 01		
16.00	20 1603 50201	542 200 19 01		engine no. / Motonummer ...019797
16.00	20 1603 50100	541 200 12 01		engine no. / Motonummer 019798...
16.00	20 1603 50200	542 200 20 01		for retarder / für Retarder
16.00	20 1603 54200	542 200 22 01		
16.01	20 1603 50135	541 200 00 04		to / für 541 200 12 01
16.01	20 1603 50235	542 200 01 04		to / für 542 200 19 01 / 20 01



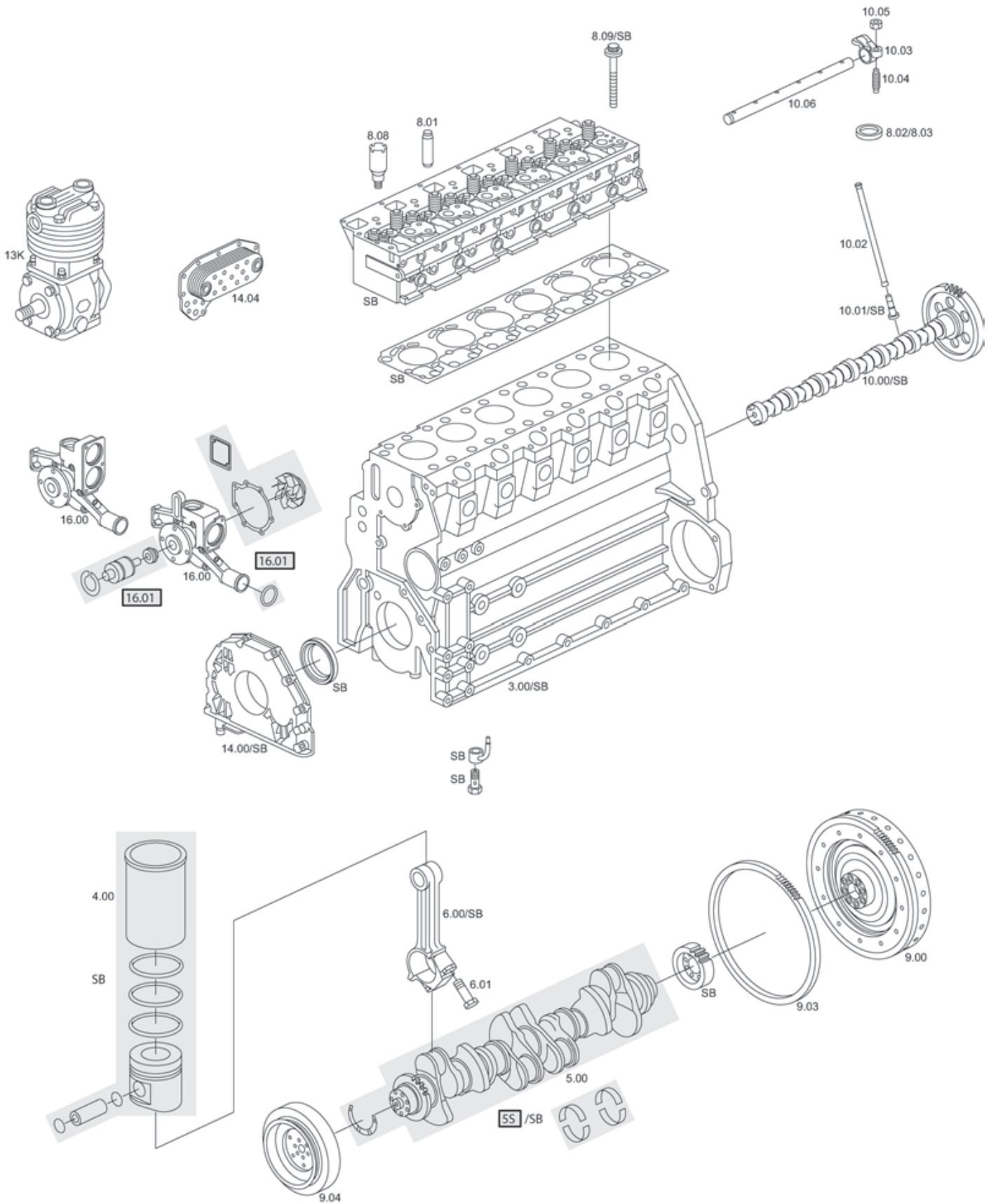
Pos.	BF-No.	Reference		
SB	20 0203 90401			w/o cyl. head / ohne Zylinderkopf
SB	20 0203 90403			with cyl. head / mit Zylinderkopf
3.00	20 0303 90400	904 010 78 05		
4.00	20 0403 90400	906 011 01 10		
5.00	20 0503 90400		flange / Flansch 98 mm	
5S	20 0503 90410	904 030 07 02	flange / Flansch 98 mm	with bearings / mit Lagern
5.00	20 0503 90401		flange / Flansch 103 mm	
5S	20 0503 90411	904 030 10 02	flange / Flansch 103 mm	with bearings / mit Lagern
6.00	20 0603 90600	906 030 02 20	pin / Bolzen 40 mm	
6.00	20 0603 90601	906 030 03 20	pin / Bolzen 42 mm	
6.01	20 0603 36630	906 038 01 71	M12x56x1,25 mm	
8.01	20 0803 90050	906 053 05 29		IN/EX
8.02	20 0803 90020	906 053 01 31		IN
8.03	20 0803 90030	906 053 01 32		EX
8.08	20 0103 90600	906 017 04 88		
8.09	20 0803 90010	906 016 07 69	M16x149x2,00 mm	10 pcs. per engine / 10 Stück pro Motor
9.00	20 0903 90000	906 030 19 05	395 mm, flange / Flansch 98 mm	
9.00	20 0903 90001	906 030 20 05	362 mm, flange / Flansch 98 mm	
9.00	20 0903 90002	906 030 32 05	362 mm, flange / Flansch 103 mm	
9.00	20 0903 90400	906 030 21 05	362 mm, flange / Flansch 98 mm	
9.00	20 0903 90402	906 030 29 05		
9.00	20 0903 90600	906 030 30 05	395 mm, flange / Flansch 103 mm	
9.03	20 0903 35203	352 032 13 05	133 gear teeth / Zähne	to / für 906 030 20 05 / 32 05
9.03	20 0903 90010	366 032 01 05	146 gear teeth / Zähne	to / für 906 030 19 05 / 30 05
10.00	20 1003 90400	904 050 09 01		
10.01	20 1003 90060	906 054 07 01		
10.02	20 1003 90040	906 054 02 05		
10.03	20 1003 90010	906 050 08 33		IN
10.03	20 1003 90011	906 050 03 34		EX
10.04	20 0103 90060	906 055 03 20		
10.05	20 0103 35561	326 990 01 51		
10.06	20 0803 90410	904 050 02 31		
Ø 85 mm, 352 ccm				
13K	20 2003 90690	906 130 29 15		
14.00	20 1403 90600	906 180 06 01		
14.04	20 1903 90400	000 180 26 65		
16.00	20 1603 90400	904 200 26 01	1 thermostat / 1 Thermostat	
16.00	20 1603 90600	906 200 61 01	2 thermostats / 2 Thermostate	
16.01	20 1603 90431	904 200 00 04		



Pos.	BF-No.	Reference		
SB	20 0203 90404			w/o cyl. head
SB	20 0203 90405			with cyl. head
3.00	20 0303 90400	904 010 78 05		
4.00	20 0403 90400	906 011 01 10		
5.00	20 0503 90400		flange 98 mm	
5S	20 0503 90410	904 030 07 02	flange 98 mm	with bearings
5.00	20 0503 90401		flange 103 mm	
5S	20 0503 90411	904 030 10 02	flange 103 mm	with bearings
6.00	20 0603 90600	906 030 02 20	pin 40 mm	
6.00	20 0603 90601	906 030 03 20	pin 42 mm	
6.01	20 0603 36630	906 038 01 71	M12x56x1,25 mm	
8.01	20 0803 90050	906 053 05 29		IN/EX
8.02	20 0803 90020	906 053 01 31		IN
8.03	20 0803 90030	906 053 01 32		EX
8.08	20 0103 90600	906 017 04 88		
8.09	20 0803 90010	906 016 07 69	M16x149x2,00 mm	10 pcs. per engine
9.00	20 0903 90000	906 030 19 05	395 mm, flange 98 mm	
9.00	20 0903 90001	906 030 20 05	362 mm, flange 98 mm	
9.00	20 0903 90002	906 030 32 05	362 mm, flange 103 mm	
9.00	20 0903 90400	906 030 21 05	362 mm, flange 98 mm	
9.00	20 0903 90600	906 030 30 05	395 mm, flange 103 mm	
9.03	20 0903 35203	352 032 13 05	133 gear teeth	to 906 030 20 05 / 32 05
9.03	20 0903 90010	366 032 01 05	146 gear teeth	to 906 030 19 05 / 30 05
10.00	20 1003 90400	904 050 09 01		
10.01	20 1003 90060	906 054 07 01		
10.02	20 1003 90040	906 054 02 05		
10.03	20 1003 90010	906 050 05 33		IN
10.03	20 1003 90011	906 050 03 34		EX
10.04	20 0103 90060	906 055 03 20		
10.05	20 0103 35561	326 990 01 51		
10.06	20 0803 90410	904 050 02 31		
Ø 85 mm, 352 ccm				
13K	20 2003 90690	906 130 29 15		
14.00	20 1403 90600	906 180 06 01		
14.04	20 1903 90400	000 180 26 65		
16.00	20 1603 90400	904 200 26 01	1 thermostat	
16.00	20 1603 90400	904 200 26 01	1 thermostat	
16.00	20 1603 90600	906 200 61 01	2 thermostats	
16.01	20 1603 90431	904 200 00 04		



Pos.	BF-No.	Reference		
SB	20 0203 90601		for p.t.o / für Nebenabtrieb	w/o cyl. head / ohne Zylinderkopf
SB	20 0203 90603		for p.t.o / für Nebenabtrieb	with cyl. head / mit Zylinderkopf
SB	20 0203 90611		not for p.t.o / nicht für Nebenabtrieb	w/o cyl. head / ohne Zylinderkopf
SB	20 0203 90613		not for p.t.o / nicht für Nebenabtrieb	with cyl. head / mit Zylinderkopf
3.00	20 0303 90600	906 010 04 06		
4.00	20 0403 90400	906 011 01 10		
5.00	20 0503 90600		flange / Flansch 98 mm	
5S	20 0503 90610	906 030 09 02	flange / Flansch 98 mm	with bearings / mit Lagern
5.00	20 0503 90601		flange / Flansch 103 mm	
5S	20 0503 90611	906 030 11 02	flange / Flansch 103 mm	with bearings / mit Lagern
6.00	20 0603 90600	906 030 02 20	pin / Bolzen 40 mm	
6.00	20 0603 90601	906 030 03 20	pin / Bolzen 42 mm	
6.01	20 0603 36630	906 038 01 71	M12x56x1,25 mm	
8.01	20 0803 90050	906 053 05 29		IN/EX
8.02	20 0803 90020	906 053 01 31		IN
8.03	20 0803 90030	906 053 01 32		EX
8.08	20 0103 90600	906 017 04 88		
8.09	20 0803 90010	906 016 07 69	M16x149x2,00 mm	14 pcs. per engine / 14 Stück pro Motor
9.00	20 0903 90000	906 030 19 05	395 mm, flange / Flansch 98 mm	
9.00	20 0903 90001	906 030 20 05	362 mm, flange / Flansch 98 mm	
9.00	20 0903 90002	906 030 32 05	362 mm, flange / Flansch 103 mm	
9.00	20 0903 90402	906 030 29 05		
9.00	20 0903 90600	906 030 30 05	395 mm, flange / Flansch 103 mm	
9.03	20 0903 35203	352 032 13 05	133 gear teeth / Zähne	to / für 906 030 20 05 / 32 05
9.03	20 0903 90010	366 032 01 05	146 gear teeth / Zähne	to / für 906 030 19 05 / 30 05
9.04	20 0703 90600	906 035 04 00		
10.00	20 1003 90600	906 050 14 01	not for p.t.o. / nicht für Nebenabtrieb	
10.00	20 1003 90601	906 050 26 01	not for p.t.o. / nicht für Nebenabtrieb	
10.01	20 1003 90060	906 054 07 01		
10.02	20 1003 90040	906 054 02 05		
10.03	20 1003 90010	906 050 08 33		IN
10.03	20 1003 90011	906 050 03 34		EX
10.04	20 0103 90060	906 055 03 20		
10.05	20 0103 35561	326 990 01 51		
10.06	20 0803 90410	904 050 02 31		
13K	20 2003 90600	906 130 29 15	Ø 85 mm, 352 ccm	
14.00	20 1403 90600	906 180 06 01		
14.04	20 1903 90600	000 180 27 65		
16.00	20 1603 90400	904 200 26 01	1 thermostat / 1 Thermostat	
16.00	20 1603 90600	906 200 61 01	2 thermostats / 2 Thermostate	
16.01	20 1603 90431	904 200 00 04		



Pos.	BF-No.	Reference		
SB	20 0203 90604		for p.t.o / für Nebenabtrieb	w/o cyl. head / ohne Zylinderkopf
SB	20 0203 90605		for p.t.o / für Nebenabtrieb	with cyl. head / mit Zylinderkopf
SB	20 0203 90614		not for p.t.o / nicht für Nebenabtrieb	w/o cyl. head / ohne Zylinderkopf
SB	20 0203 90615		not for p.t.o / nicht für Nebenabtrieb	with cyl. head / mit Zylinderkopf
3.00	20 0303 90600	906 010 04 06		
4.00	20 0403 90400	906 011 01 10		
5.00	20 0503 90600		flange / Flansch 98 mm	
5S	20 0503 90610	906 030 09 02	flange / Flansch 98 mm	with bearings / mit Lagern
5.00	20 0503 90601		flange / Flansch 103 mm	
5S	20 0503 90611	906 030 11 02	flange / Flansch 103 mm	with bearings / mit Lagern
6.00	20 0603 90600	906 030 02 20	pin / Bolzen 40 mm	
6.00	20 0603 90601	906 030 03 20	pin / Bolzen 42 mm	
6.01	20 0603 36630	906 038 01 71	M12x56x1,25 mm	
8.01	20 0803 90050	906 053 05 29		IN/EX
8.02	20 0803 90020	906 053 01 31		IN
8.03	20 0803 90030	906 053 01 32		EX
8.08	20 0103 90600	906 017 04 88		
8.09	20 0803 90010	906 016 07 69	M16x149x2,00 mm	14 pcs. per engine / 14 Stück pro Motor
9.00	20 0903 90000	906 030 19 05	395 mm, flange / Flansch 98 mm	
9.00	20 0903 90001	906 030 20 05	362 mm, flange / Flansch 98 mm	
9.00	20 0903 90002	906 030 32 05	362 mm, flange / Flansch 103 mm	
9.00	20 0903 90402	906 030 29 05		
9.00	20 0903 90600	906 030 30 05	395 mm, flange / Flansch 103 mm	
9.03	20 0903 35203	352 032 13 05	133 gear teeth / Zähne	to / für 906 030 20 05 / 32 05
9.03	20 0903 90010	366 032 01 05	146 gear teeth / Zähne	to / für 906 030 19 05 / 30 05
9.04	20 0703 90600	906 035 04 00		
10.00	20 1003 90600	906 050 14 01		
10.00	20 1003 90601	906 050 26 01		
10.01	20 1003 90060	906 054 07 01		
10.02	20 1003 90040	906 054 02 05		
10.03	20 1003 90010	906 050 08 33		IN
10.03	20 1003 90011	906 050 03 34		EX
10.04	20 0103 90060	906 055 03 20		
10.05	20 0103 35561	326 990 01 51		
10.06	20 0803 90410	904 050 02 31		
13K	20 2003 90600	906 130 29 15	Ø 85 mm, 352 ccm	
14.00	20 1403 90600	906 180 06 01		
14.04	20 1903 90600	000 180 27 65		
16.00	20 1603 90400	904 200 26 01	1 thermostat / 1 Thermostat	
16.00	20 1603 90600	906 200 61 01	2 thermostats / 2 Thermostate	
16.01	20 1603 90431	904 200 00 04		