



KEEP ON MOVING

ПРОДОЛЖАЙ ДВИЖЕНИЕ

КАТАЛОГ / CATALOGUE

ОСИ И ПНЕВМАТИЧЕСКАЯ ПОДВЕСКА
AXLES AND AIR SUSPENSION

СУППОРТЫ
CALIPERS

ПНЕВМАТИЧЕСКАЯ ТОРМОЗНАЯ СИСТЕМА
PNEUMATIC BRAKE SYSTEMS

ЗАПЧАСТИ И РЕМКОМПЛЕКТЫ СЕДЕЛЬНЫХ УСТРОЙСТВ
SPARES AND REPAIR KITS FOR THE FIFTH WHEEL

НАКОНЕЧНИКИ РУЛЕВЫХ ТЯГ
THE RODS ENDS

РЫЧАГИ ТОРМОЗНЫЕ (ТРЕЩЕТКИ) АВТОМАТИЧЕСКИЕ
AUTOMATIC SLACK ADJUSTERS

EDITION: 2.0



EAC



ПРЕЗЕНТАЦИЯ

Данным каталогом мы бы хотели представить нашу новую компанию АЛОН АУТОМОТИВ, подтверждая её личную ценность и разновидность продуктов, нацеленных на автомобилестроение.

АЛОН АУТОМОТИВ - это компания, созданная в 21 веке людьми, которые поддерживают кредо ответственности, свойственное ценностям маленькой компании, но в то же время предлагают определенные особенности, которые позволяют нам отличаться от других компаний и развивать наш собственный профиль компании.

Решимость, храбрость, прозрачность и динамизм - самое главное в нашем способе понимания деловой активности в АЛОН АУТОМОТИВ и важности социальной политики обязательств и лояльности к нашим клиентам.

При помощи вышеупомянутого мы представляем наш специализированный и обширный каталог, посвященный автомобилестроению в деталях для Осей и Тормозных Систем для Грузовиков и Трейлеров.

PRESENTATION

With the edition of this catalogue, we would like to present our new company ALON AUTOMOTIVE, confirming its personal values and variety of products aimed at the automotive industry.

ALON AUTOMOTIVE is a company created in the 21st century by people who maintain a creed of responsibility, marked by small company values but at the same time offering specific features which allow us to distinguish ourselves from the rest and to develop our own profile as a company.

Determination, courage, transparency and dynamism are all central to our way of understanding the business activity in ALON AUTOMOTIVE and the importance of a social policy of commitment and loyalty to our clients.

With the aid of the aforementioned we present our specialised and extensive catalogue dedicated to the automotive industry in parts for Axles and Break Systems for Trucks and Trailers.

СОДЕРЖАНИЕ

CONTENT

1

ОСИ И ПНЕВМАТИЧЕСКАЯ ПОДВЕСКА
AXLES AND AIR SUSPENSION

P. 7

2

СУППОРТЫ
CALIPERS

P. 81

3

ПНЕВМАТИЧЕСКАЯ ТОРМОЗНАЯ
СИСТЕМА
PNEUMATIC BRAKE SYSTEMS

P. 95

СОДЕРЖАНИЕ
CONTENT

4

**ЗАПЧАСТИ И РЕМКОМПЛЕКТЫ
СЕДЕЛЬНЫХ УСТРОЙСТВ
SPARES AND REPAIR KITS
FOR THE FIFTH WHEEL**

Р. 109

5

**НАКОНЕЧНИКИ РУЛЕВЫХ ТЯГ
THE RODS ENDS**

Р. 117

6

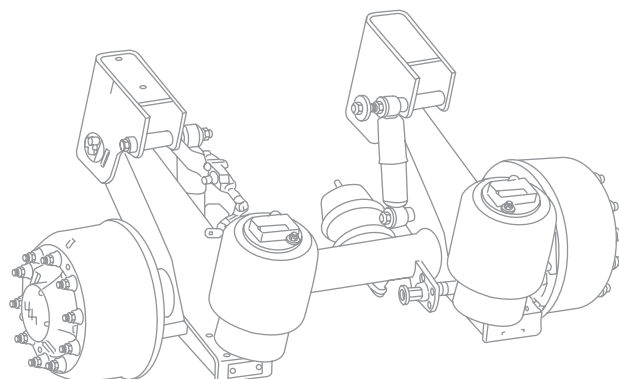
**РЫЧАГИ ТОРМОЗНЫЕ (ТРЕЩЕТКИ)
АВТОМАТИЧЕСКИЕ
AUTOMATIC SLACK ADJUSTERS**

Р. 133

1

ALON AUTOMOTIVE

ПРОДОЛЖАЙ ДВИЖЕНИЕ / KEEP ON MOVING



ОСИ И ПНЕВМАТИЧЕСКАЯ ПОДВЕСКА

AXLES AND AIR SUSPENSION

ОСИ И ПНЕВМАТИЧЕСКАЯ ПОДВЕСКА
AXLES AND AIR SUSPENSION

P. 8

КОМПОНЕНТЫ ОСИ
AXLE COMPONENTS

P. 16

СТУПИЦЫ
HUBS

P. 60

САЛЬНИКИ
OIL SEALS

P. 61

ПОДШИПНИКИ
BEARINGS

P. 62

ПНЕВМАТИЧЕСКАЯ И МЕХАНИЧЕСКАЯ ПОДВЕСКИ
PNEUMATIC AND MECHANICAL SUSPENSION

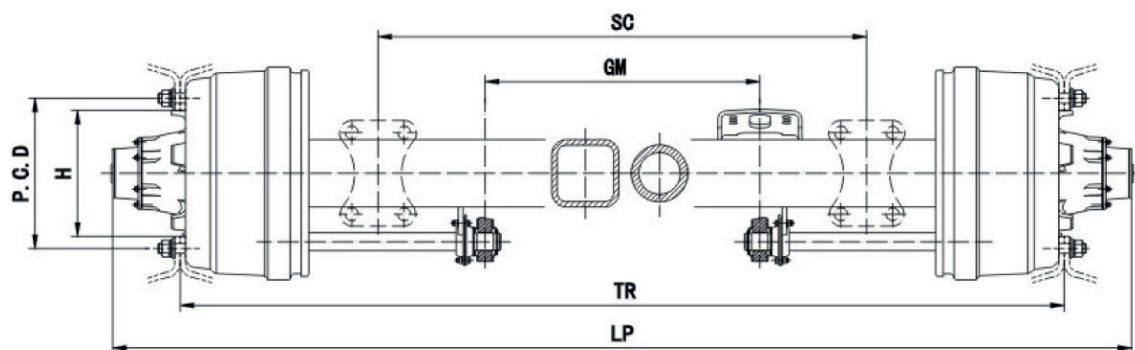
P. 64

СЕРТИФИКАТ TUV И CE ДЛЯ ТОРМОЗА: 300 × 60, 300 × 90, 300 × 135, 350 × 60, 400 × 80.
TUV AND CE HOMOLOGATED BRAKES: 300 × 60, 300 × 90, 300 × 135, 350 × 60, 400 × 80.



Оси с Внешним Барабаном

Outboard Drum Axle Series



Ref. ALON	Макс. нагрузка (кг) Max. Capacity (kg)	LP Total length (mm)	TR Track (mm)	SC Centre distance of spring seat (mm)	GM Centre distance of brake chamber (mm)	Балка оси (мм) Axle beam (mm)	Тормоз Brake (mm)	Крепление колеса Wheel fixing		
								Шпильки Studs (mm)	P.C.D. (mm)	H (mm)
AX0101001	10,000	2097	1815	≥ 900	227	∅ 127	∅ 380 × 220	10-M22 × 1.5 ISO	∅ 275	∅ 221
AX0101002	11,000	2318	2045	≥ 1150	490	∅ 127	∅ 420 × 180	10-M22 × 1.5 ISO	∅ 335	∅ 281
AX0101003	11,000	2096	1816	≥ 921	396	∅ 127	∅ 420 × 180	10-M22 × 1.5 ISO	∅ 335	∅ 281
AX0101004	13,000	2170	1820	≥ 930	400	∅ 133	∅ 420 × 203	10-M22 × 1.5 ISO	∅ 335	∅ 281
AX0101005	13,000	2295	1968	≥ 1150	381	∅ 127	∅ 420 × 180	10-M10 × 1.5 ISO	∅ 285.75	∅ 221
AX0101006	13,000	2181	1850	≥ 940	510	∅ 127	∅ 420 × 203	10-M22 × 1.5 ISO	∅ 335	∅ 281
AX0101007	13,000	2170	1840	≥ 930	580	□ 150	∅ 420 × 180	10-M22 × 1.5 ISO	∅ 335	∅ 281
AX0101008	13,000	2234	1920	≥ 1010	240	∅ 127	∅ 420 × 180	10-M22 × 1.5 ISO	∅ 335	∅ 281
AX0101009	13,000	2160	1820	≥ 930	590	□ 150	∅ 420 × 180	10-M22 × 1.5 ISO	∅ 335	∅ 281

» Примечание:

1. Доступна дополнительная длина (TR).
2. Доступны дополнительно система ABS и автоматический регулировочный рычаг.
3. Сертификаты TUV & CE для типа тормоза 420 × 180.

» Note:

1. Optional length is available.
2. Optional ABS and automatic slack adjuster are available.
3. TUV & CE homologated brakes: 420 × 180.

СОВМЕСТИМЫ С / COMPATIBLE WITH:



FRUEHAUF



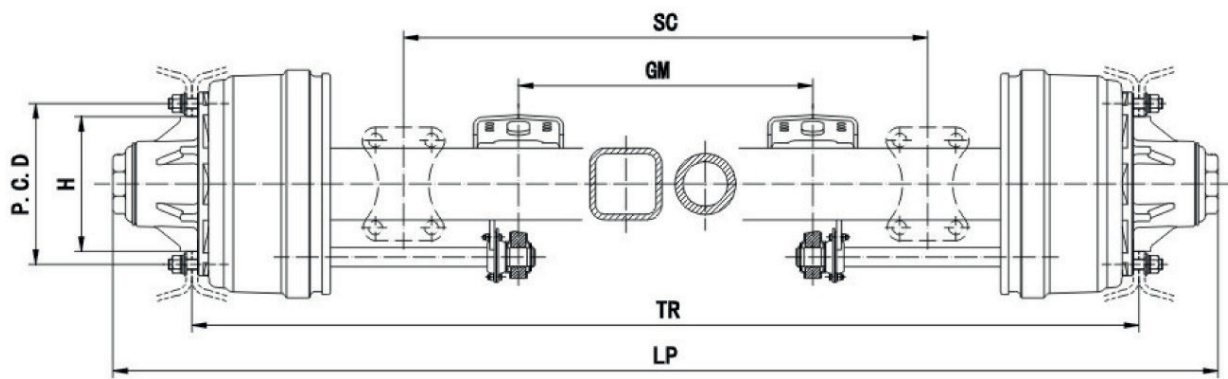
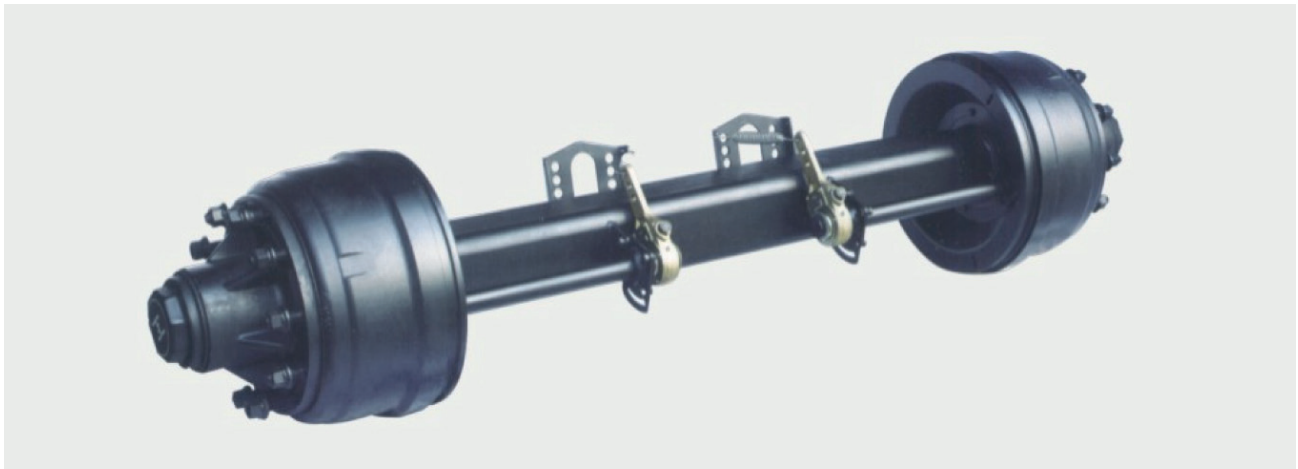
MERITOR



FUWA

Оси с Внутренним Барабаном

Inboard Drum Axle Series



Ref. ALON	Макс. нагрузка (кг) Max. Capacity (kg)	LP Total length (mm)	TR Track (mm)	SC Centre distance of spring seat (mm)	GM Centre distance of brake chamber (mm)	Балка оси (мм) Axle beam (mm)	Тормоз Brake (mm)	Крепление колеса Wheel fixing		
								Шпильки Studs (mm)	P.C.D. (mm)	H (mm)
AX0101011	12,000	2194	1850	≥ 940	422	□ 150	∅ 420 × 180	8-M22 × 1.5 JIS	∅ 285	∅ 221
AX0101012	13,000	2170	1840	≥ 930	388	□ 150	∅ 420 × 180	10-M22 × 1.5 ISO	∅ 335	∅ 281
AX0101013	13,000	2180	1850	≥ 940	420	∅ 127	∅ 420 × 180	10-M22 × 1.5 ISO	∅ 335	∅ 281
AX0101014	13,000	2124	1820	≥ 910	267	∅ 127	∅ 420 × 200	10-M22 × 1.5 ISO	∅ 335	∅ 281
AX0101015	13,000	2180	1850	≥ 940	373	∅ 127	∅ 420 × 220	10-M22 × 1.5 ISO	∅ 335	∅ 221
AX0101016	14,000	2170	1840	≥ 930	341	□ 150	∅ 420 × 220	10-M22 × 1.5 ISO	∅ 335	∅ 281
AX0101017	15,000	2190	1850	≥ 940	393	□ 150	∅ 420 × 180	10-M22 × 1.5 ISO	∅ 335	∅ 281
AX0101018	16,000	2190	1850	≥ 940	349	□ 150	∅ 420 × 220	10-M22 × 1.5 ISO	∅ 335	∅ 281
AX0101019	20,000	2240	1850	≥ 940	255	□ 150	∅ 420 × 220	10-M22 × 1.5 ISO	∅ 335	∅ 281

» Примечание:

1. Доступна дополнительная длина (TR).
2. Доступны дополнительно система ABS и автоматический регулировочный рычаг.
3. Сертификаты TUV & CE для типа тормоза 420 × 180.

» Note:

1. Optional length is available.
2. Optional ABS and automatic slack adjuster are available.
3. TUV & CE homologated brakes: 420 × 180.

СОВМЕСТИМЫ С / COMPATIBLE WITH:



FRUEHAUF



MERITOR

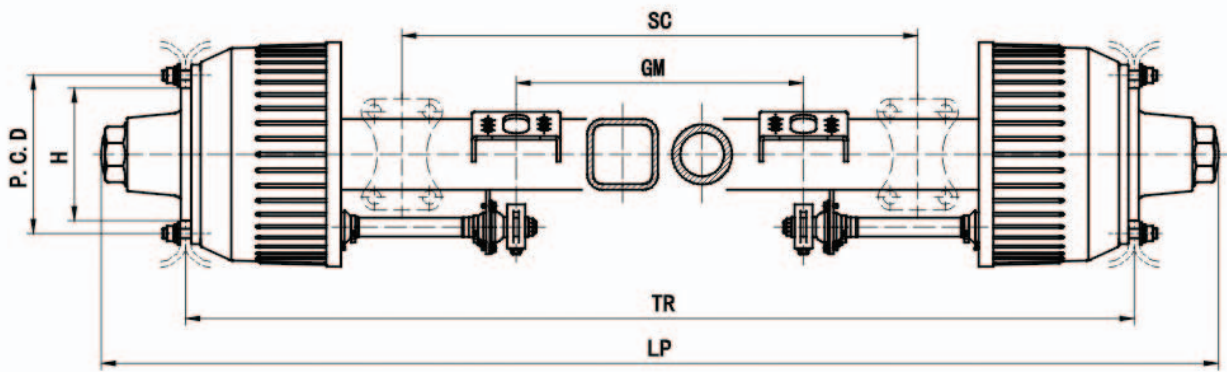
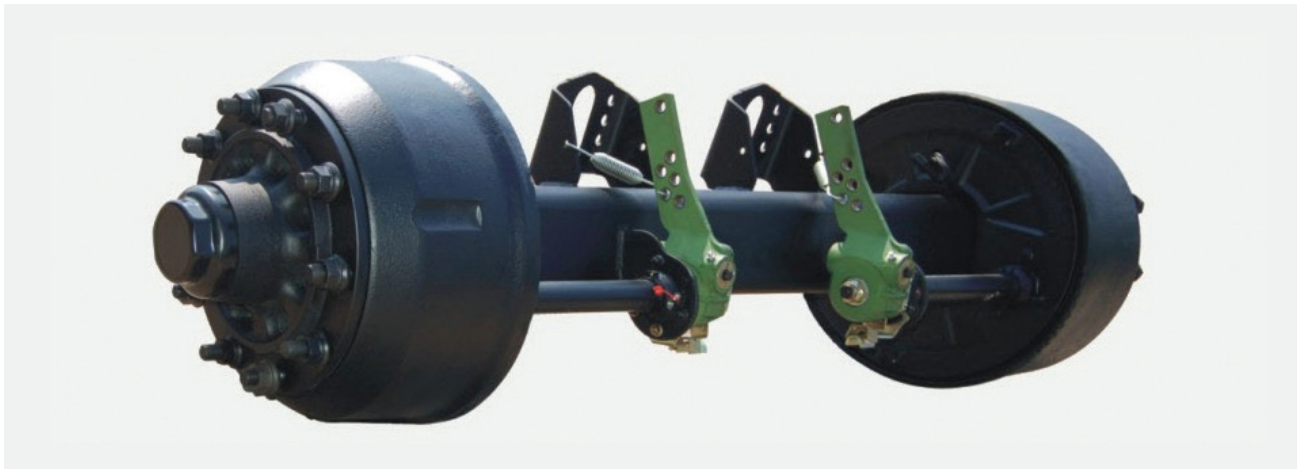


FUWA

* Все названия изготовителя, номера, символы и описания используются только в справочных целях, и не подразумевается, что любая перечисленная часть является продуктом этих изготовителей.
* All manufacturer's names, numbers, symbols and descriptions are used for reference purposes only, and it is not implied that any part listed is the product of these manufacturers.

Оси Совместимые с BPW

BPW Compatible Axle Series



Ref. ALON	Макс. нагрузка (кг) Max. Capacity (kg)	LP Total length (mm)	TR Track (mm)	SC Centre distance of spring seat (mm)	GM Centre distance of brake chamber (mm)	Балка оси (мм) Axle beam (mm)	Тормоз Brake (mm)	Крепление колеса Wheel fixing		
								Шпильки Studs (mm)	P.C.D. (mm)	H (mm)
AX0101026	9,000	2368	2040	≥ 1200	415	□ 120	∅ 420 × 180	10-M22 × 1.5 ISO	∅ 335	∅ 281
AX0101027	12,000	2145	1840	≥ 900	422	□ 150	∅ 420 × 180	10-M22 × 1.5 ISO	∅ 335	∅ 281
AX0101028	12,000	2165	1840	≥ 900	365	□ 150	∅ 420 × 200	10-M22 × 1.5 ISO	∅ 335	∅ 281
AX0101029	14,000	2198	1840	≥ 900	355	□ 150	∅ 420 × 200	10-M22 × 1.5 ISO	∅ 335	∅ 281
AX0101030	16,000	1850	1850	≥ 900	255	□ 150	∅ 420 × 220	10-M22 × 1.5 ISO	∅ 335	∅ 281

» Примечание:

1. Доступна дополнительная длина (TR).
2. Доступны дополнительно система ABS и автоматический регулировочный рычаг.

» Note:

1. Optional length is available.
2. Optional ABS and automatic slack adjuster are available.

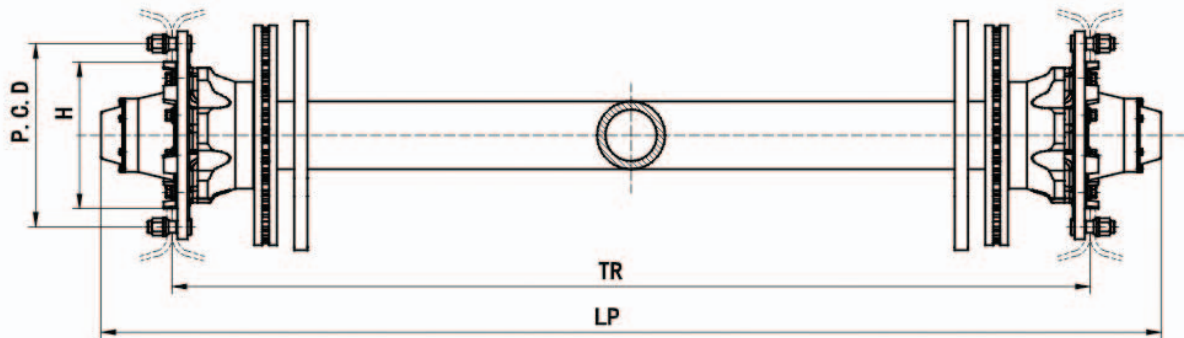
СОВМЕСТИМЫ С / COMPATIBLE WITH:



BPW

Оси с Дисковым Тормозом

Disc Brake Axle Series



Ref. ALON	Макс. нагрузка (кг) Max. Capacity (kg)	LP Total length (mm)	TR Track (mm)	Труба оси (мм) Axle tube (mm)	Тормоз Brake (mm)	Крепление колеса Wheel fixing		
						Шпильки Studs (mm)	P.C.D. (mm)	H (mm)
AX0102001	5,500	2110	1900	∅ 102	17.5"	8-M18 × 1.5 ISO	∅ 275	∅ 221
AX0102002	9,000	2334	2020	∅ 127	22.5"	10-M22 × 1.5 ISO	∅ 335	∅ 281
AX0102003	13,000	2430	2040	∅ 127	22.5"	10-M22 × 1.5 ISO	∅ 335	∅ 281

» **Примечание:**

1. Доступна дополнительная длина (TR).
2. Доступна дополнительно система ABS.

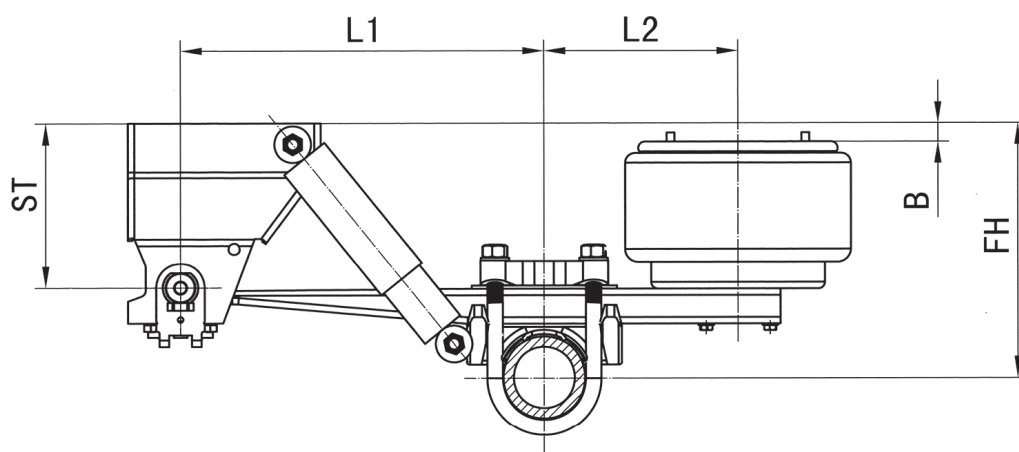
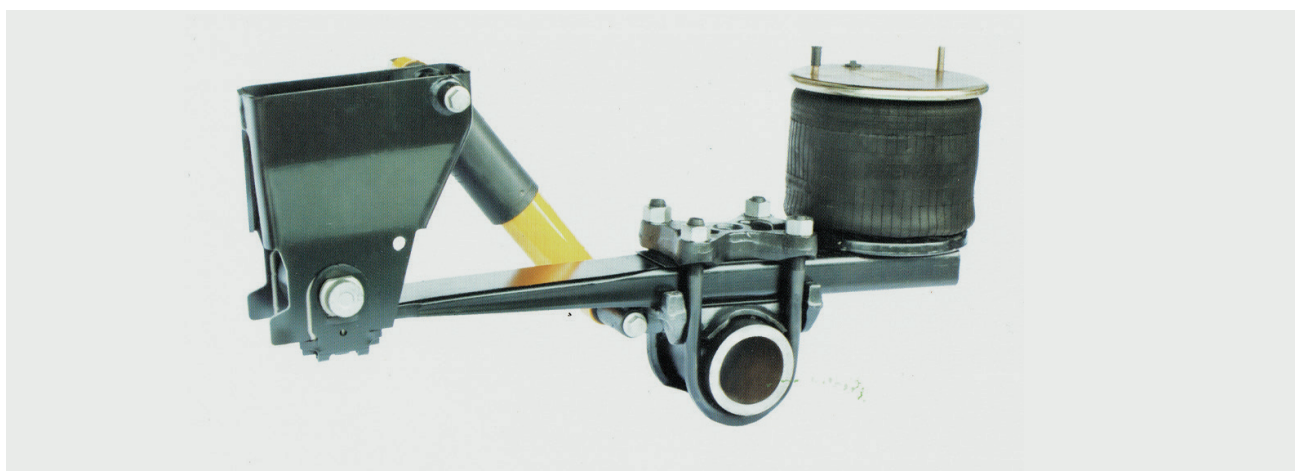
» **Note:**

1. Optional length is available.
2. Optional ABS is available.

* Все названия изготовителя, номера, символы и описания используются только в справочных целях, и не подразумевается, что любая перечисленная часть является продуктом этих изготовителей.
* All manufacturer's names, numbers, symbols and descriptions are used for reference purposes only, and it is not implied that any part listed is the product of these manufacturers.

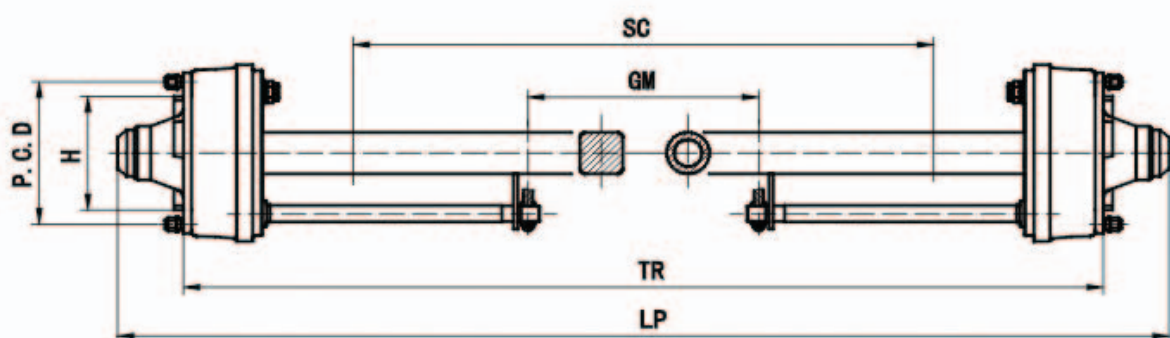
Пневматическая Подвеска

Air Suspension



Ref. ALON	Макс. нагрузка (кг) Max. Capacity (kg)	Тип оси (мм) Axle type (mm)	L1	L2	FH	ST	B
AX0303001	12,000	∅ 127	494	385	215-260	268	-
AX0303002	9,000	□ 120	564	270	350-450	255	-
AX0303003	9,000	□ 120	500	380	430-460	268	-
AX0303004	9,000	∅ 102	430	290	225-265	268	-
AX0303005	9,000	□ 120	500	380	415-450	268	60

Сельскохозяйственные Оси Agricultural Axle Series



Ref. ALON	Макс. нагрузка (кг) Max. Capacity (kg)	LP Total length (mm)	TR Hub face-hub face length (mm)	Балка оси (мм) Axle beam (mm)	Тормоз Brake (mm)	Крепление колеса Wheel fixing			Монтаж Барабана Drum Mount
						Шпильки Studs (mm)	P.C.D. (mm)	H (mm)	
AX0201001	3,000	437	270	■ 50	∅ 200 × 40	5-M16 × 1.5	∅ 140	∅ 94	Monoblock
AX0201002	6,000	2200	2030	■ 70	∅ 250 × 60	6-M18 × 1.5	∅ 205	∅ 160	Monoblock
AX0201003	4,000	1877	1675	■ 60	∅ 300 × 60	6-M18 × 1.5	∅ 205	∅ 160	Monoblock
AX0201004	6,000	1853	1600	■ 70	∅ 300 × 60	6-M18 × 1.5	∅ 205	∅ 160	Monoblock
AX0201005	6,000	1853	1600	■ 70	∅ 300 × 60	6-M18 × 1.5	∅ 205	∅ 160	Monoblock
AX0201006	6,000	2002	1800	■ 70	∅ 300 × 60	6-M20 × 1.5	∅ 205	∅ 160	Monoblock
AX0201007	6,000	2060	1800	■ 70	∅ 300 × 60	6-M18 × 1.5	∅ 275	∅ 220	Monoblock
AX0201008	8,000	2053	1800	■ 80	∅ 300 × 60	6-M20 × 1.5	∅ 205	∅ 160	Monoblock
AX0201009	8,000	2053	1800	■ 80	∅ 300 × 60	6-M18 × 1.5	∅ 205	∅ 160	Monoblock
AX0201010	8,000	2058	1800	■ 80	∅ 300 × 60	6-M20 × 1.5	∅ 275	∅ 220	Inboard
AX0201011	8,000	1855	1600	■ 80	∅ 300 × 60	6-M20 × 1.5	∅ 205	∅ 160	Monoblock
AX0201012	8,000	2055	1800	■ 80	∅ 300 × 60	6-M20 × 1.5	∅ 205	∅ 160	Monoblock
AX0201013	8,000	1855	1600	■ 90	∅ 300 × 60	6-M20 × 1.5	∅ 205	∅ 160	Monoblock
AX0201014	8,000	1955	1700	■ 90	∅ 300 × 60	6-M20 × 1.5	∅ 205	∅ 160	Monoblock
AX0201015	8,000	2155	1900	■ 90	∅ 300 × 60	6-M20 × 1.5	∅ 205	∅ 160	Monoblock
AX0201016	8,000	2058	1800	■ 90	∅ 300 × 60	6-M20 × 1.5	∅ 275	∅ 220	Inboard

» Примечание:

1. Доступна дополнительная длина (TR).
2. Доступны дополнительно система ABS и автоматический регулировочный рычаг.
3. Сертификаты TUV & CE для типа тормоза: 300 × 60, 300 × 90, 300 × 135, 350 × 60, 400 × 80.

» Note:

1. Optional length is available.
2. Optional ABS and automatic slack adjuster are available.
3. TUV & CE homologated brakes: 300 × 60, 300 × 90, 300 × 135, 350 × 60, 400 × 80.



* Все названия изготовителя, номера, символы и описания используются только в справочных целях, и не подразумевается, что любая перечисленная часть является продуктом этих изготовителей.
* All manufacturer's names, numbers, symbols and descriptions are used for reference purposes only, and it is not implied that any part listed is the product of these manufacturers.



Сельскохозяйственные Оси

Agricultural Axle Series

Ref. ALON	Макс. нагрузка (кг) Max. Capacity (kg)	LP Total length (mm)	TR Hub face-hub face length (mm)	Балка оси (мм) Axle beam (mm)	Тормоз Brake (mm)	Крепление колеса Wheel fixing			Монтаж Барабана Drum Mount
						Шпильки Studs (mm)	P.C.D. (mm)	H (mm)	
AX0201017	8,000	2343	2085	■ 80	∅ 300 × 90	6-M18 × 1.5	∅ 205	∅ 160	Inboard
AX0201018	8,000	2088	1830	■ 80	∅ 300 × 90	8-M22 × 1.5	∅ 275	∅ 220	Inboard
AX0201019	8,000	2058	1800	■ 80	∅ 300 × 90	8-M18 × 1.5	∅ 275	∅ 220	Inboard
AX0201020	8,000	2063	1800	■ 90	∅ 300 × 90	6-M20 × 1.5	∅ 205	∅ 160	Inboard
AX0201021	9,000	2056	1800	■ 90	∅ 300 × 90	8-M20 × 1.5	∅ 275	∅ 220	Inboard
AX0201022	8,000	2094	1830	■ 80	∅ 300 × 135	8-M20 × 1.5	∅ 275	∅ 220	Inboard
AX0201023	8,000	2157	1894	■ 90	∅ 300 × 135	8-M18 × 1.5	∅ 275	∅ 220	Inboard
AX0201024	8,000	2187	1900	■ 90	∅ 300 × 135	8-M20 × 1.5	∅ 275	∅ 220	Inboard
AX0201025	12,000	2285	2000	■ 90	∅ 300 × 135	8-M20 × 1.5	∅ 275	∅ 220	Inboard
AX0201026	12,000	2085	1800	■ 100	∅ 300 × 135	10-M20 × 1.5	∅ 275	∅ 220	Inboard
AX0201027	10,000	2263	2000	■ 100 × 16	∅ 300 × 135	8-M20 × 1.5	∅ 275	∅ 220	Inboard
AX0201028	10,000	2084	1800	■ 100 × 16	∅ 300 × 135	10-M20 × 1.5	∅ 225	∅ 176	Inboard
AX0201029	10,000	2187	1900	■ 100 × 16	∅ 300 × 135	10-M22 × 1.5	∅ 225	∅ 176	Inboard
AX0201030	8,000	2063	1800	■ 90	∅ 350 × 60	8-M20 × 1.5	∅ 275	∅ 220	Inboard
AX0201031	8,000	2458	2200	■ 80	∅ 400 × 80	8-M18 × 1.5	∅ 275	∅ 220	Inboard
AX0201032	8,000	2158	1900	■ 90	∅ 400 × 80	8-M18 × 1.5	∅ 275	∅ 220	Inboard
AX0201033	12,000	2186	1900	■ 90	∅ 400 × 80	8-M20 × 1.5	∅ 275	∅ 220	Inboard
AX0201034	10,000	2185	1900	■ 90	∅ 400 × 80	10-M22 × 1.5	∅ 275	∅ 220	Inboard
AX0201035	12,000	2387	2100	■ 100	∅ 400 × 80	8-M20 × 1.5	∅ 220	∅ 275	Inboard
AX0201036	10,500	2187	1900	■ 100	∅ 400 × 80	10-M22 × 1.5	∅ 281	∅ 335	Inboard
AX0201037	10,500	2287	2000	□ 120 × 14	∅ 400 × 80	10-M22 × 1.5	∅ 281	∅ 335	Inboard
AX0201038	13,000	2318	2100	□ 150 × 12	∅ 400 × 80	10-M22 × 1.5	∅ 281	∅ 335	Inboard
AX0201039	12,000	2247	1950	■ 100	∅ 406 × 120	10-M22 × 1.5	∅ 335	∅ 280.8	Inboard
AX0201040	13,000	2328	2000	∅ 127 × 16	∅ 406 × 120	10-M22 × 1.5	∅ 335	∅ 280.8	Inboard
AX0201041	13,000	2328	2000	□ 120 × 14	∅ 406 × 120	10-M22 × 1.5	∅ 335	∅ 280.8	Inboard

» Примечание:

1. Доступна дополнительная длина (TR).
2. Доступны дополнительно система ABS и автоматический регулировочный рычаг.
3. Сертификаты TUV & CE для типа тормоза: 300 × 60, 300 × 90, 300 × 135, 350 × 60, 400 × 80.

» Note:

1. Optional length is available.
2. Optional ABS and automatic slack adjuster are available.
3. TUV & CE homologated brakes: 300 × 60, 300 × 90, 300 × 135, 350 × 60, 400 × 80.

KEEP ON MOVING



**THE BEST IS
YET TO COME.**

(Лучшее придет.)

ALON AUTOMOTIVE

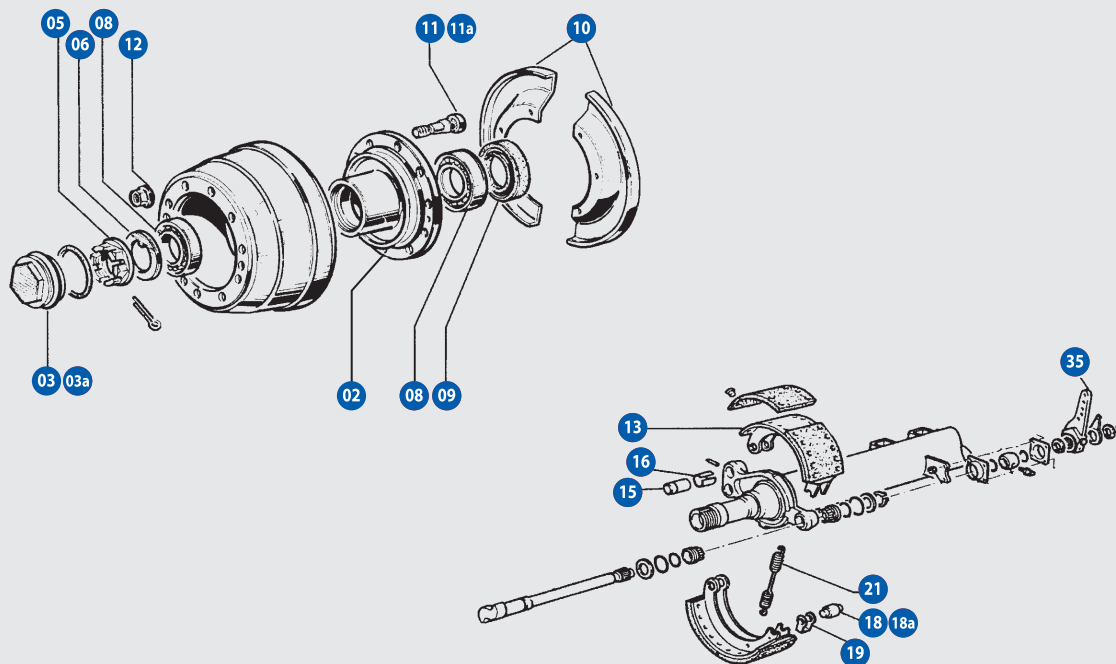
Компоненты Оси Axle Components



БАРАБАННЫЙ ТОРМОЗ | BRAKE/DRUM

FRUEHAUF

» ТИП ОСИ | AXLE TYPE: P13 • P15 • P75 • PSL



№	Наименование	Designation	P13 (Ref. AL)	P15 (Ref. AL)	P75 (Ref. AL)	PSL (Ref. AL)	Ref. OEM
02	Ступица	Hub Fruehauf	–	–	–	TR2203001	AJB0038001
03	Крышка ступицы	Hub Cap	TR2103002	TR2103002	TR2103002	TR2103002	AJA0492001
03a	Крышка ступицы алюминиевая	Hub Cap Aluminium	TR2103003	TR2103003	TR2103003	TR2103003	AJA0577001
05	Гайка ступицы	Axle end Nut	TR2303000	TR2303000	TR2303000	TR2303000	AJA0620001
06	Шайба оси	Axle Washer	TR3603001	TR3603001	TR3603001	TR3603001	AJA0407001
08	Подшипник	Bearing	BR0102001	BR0102001	BR0102001	BR0102001	AJA0813001
09	Сальник	Oil Seal	TR2503004	TR2503004	TR2503004	TR2503004	AJA0564001
10	Комплект грязезащитных щитков	Dust Cover	TR0403002	TR0403002	–	–	ARJA0483701
11	Болт крепления колеса M-22 × 1,5 L:84	Wheel Bolt M-22 × 1,5 L:84	TR0803030	TR0803030	TR0803030	TR0803030	AJA0491002
11a	Болт крепления колеса M-22 × 1,5 L:99	Wheel Bolt M-22 × 1,5 L:99	TR2903010	TR2903010	TR2903010	TR2903010	AJA0491002
12	Гайка крепления колеса (33 мм)	Wheel Nut (33 mm)	TR2303001	TR2303001	TR2303001	TR2303001	AJA0495001
13	Колодка тормозная (419×178)	Brake Shoe (419×178)	TR1103001	TR1103001	–	TR1103001	AJA0733001
15	Палец тормозной колодки	Anchor Pin	TR0503001	TR0503001	TR0503001	TR0503001	AJA0507001
16	Втулка тормозной колодки	Bush Anchor Pin	TR0503002	TR0503002	TR0503002	TR0503002	AJA0558001
18	Ролик тормозной колодки (19/25×7)	Cam Roller (19/25×7)	TR1603002	TR1603002	TR1603002	TR1603002	AJA0504002
18a	Ролик тормозной колодки (19/31 75×57)	Cam Roller (19/31 75×57)	TR1603001	TR1603001	TR1603001	TR1603001	AJA0504001
19	Фиксатор ролик тормозного	Clip-cam Roller	TR1903001	TR1903001	TR1903001	TR1903001	AJA0506001
20	Палец возвратной пружины	Pin Release Spring	TR0803003	TR0803003	TR0803003	TR0803003	AJA0505001
21	Пружина возвратная 210×162×30	Brake Spring 210×162×30	TR3103004	TR3103004	TR3103004	TR3103004	AJA0486001
35	Рычаг тормозной (трещётка)	Slack Adjuster	TR0603001	TR0603001	TR0603001	TR0603001	AJA0996001

* Все названия изготовителя, номера, символы и описания используются только в справочных целях, и не подразумевается, что любая перечисленная часть является продуктом этих изготовителей.
* All manufacturer's names, numbers, symbols and descriptions are used for reference purposes only, and it is not implied that any part listed is the product of these manufacturers.



» БАРАБАННЫЙ ТОРМОЗ (REP. KIT) | BRAKE/DRUM (REP. KIT)

» Р/к тормозной колодки » Break Shoe Kit



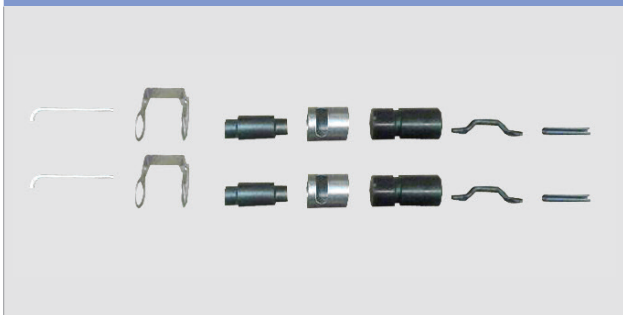
Ref. ALON	Ref. OEM	Для / To Fit
TR1003001	-	FRUEHAUF P13 / P15 / PSL

» Р/к тормозного вала (на ось) » 2 Camshaft Repair Kit



Ref. ALON	Ref. OEM	Для / To Fit
TR1703001	ARJA0199705	FRUEHAUF P13 / P15 / PSL

» Р/к тормозной колодки » Break Shoe Kit



Ref. ALON	Ref. OEM	Для / To Fit
TR1003003	-	FRUEHAUF P13 / P15 / PSL

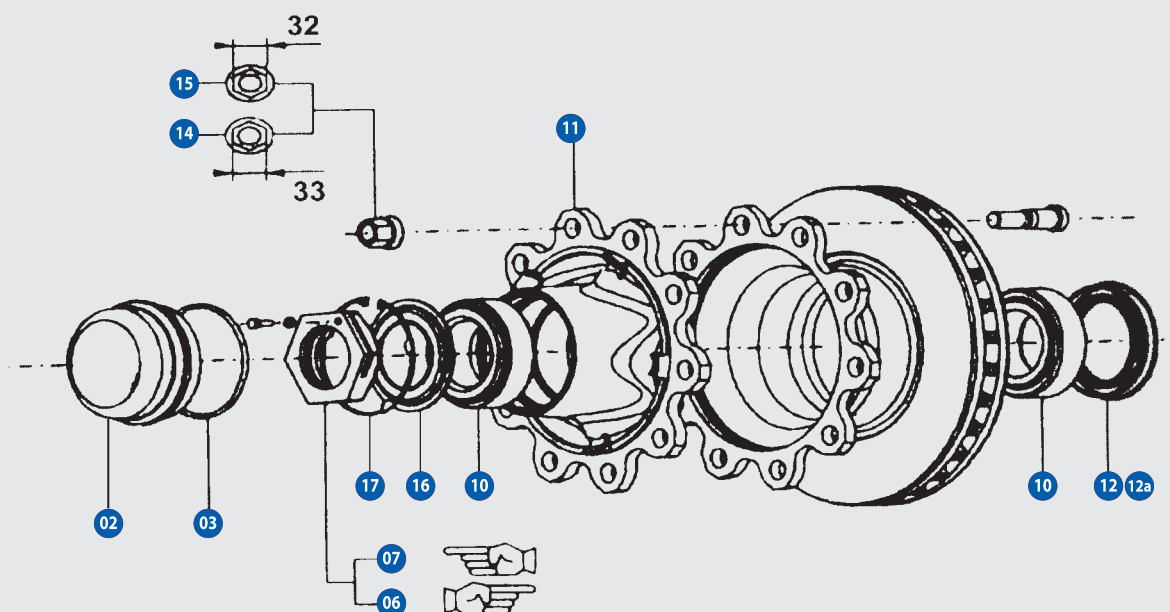
Компоненты Оси Axle Components



ДИСКОВЫЙ ТОРМОЗ | BRAKE/DISC

SMB

» ТИП ОСИ | AXLE TYPE: D1 • K1 • K5



№	Наименование	Designation	D1 (Ref. AL)	K1 (Ref. AL)	K5 (Ref. AL)	Ref. OEM
02	Крышка ступицы с кольцом	Hub Cap c/w O Ring	TR2111006	TR2111006	TR2111006	M050872
03	Фиксатор	Retainer	TR2111005	TR2111005	TR2111005	M044570
06	Гайка ступицы правая	Lock Nut Right	TR2311000	TR2311000	TR2311000	M002564
07	Гайка ступицы левая	Lock Nut Left	TR2311001	TR2311001	TR2311001	M007916
10	Подшипник внешний/внутренний	Bearing out/in	BR0101001	BR0101001	BR0101001	M003168
11	Ступица	Hub	TR2211003	TR2211003	-	M069034
12	Сальник	Oil Seal	TR2511009	TR2511009	TR2511009	M20002101
12a	Сальник	Oil Seal	TR2511010	TR2511010	-	M20002103
14	Гайка крепления колеса (33 мм)	Wheel Nut (33mm)	-	TR2303001	TR2303001	M003141
15	Гайка крепления колеса (32 мм)	Wheel Nut (32mm)	-	TR2311002	TR2311002	M012571
16	Шайба ступицы	Washer	TR3611002	TR3611002	TR3611002	M076170
17	Кольцо стопорное	Retaining Ring	TR1811002	TR1811002	TR1811002	M076189

» Комплект уплотнений » Retainer Kit



Ref. ALON	Ref. OEM	Для / To Fit
TR2711001	M010845	SMB D1 / K1 / K5

» Комплект подшипников и уплотнений » Bearing and Retainer Kit



Ref. ALON	Ref. OEM	Для / To Fit
TR2711002	M100861	SMB D1 / K1 / K5

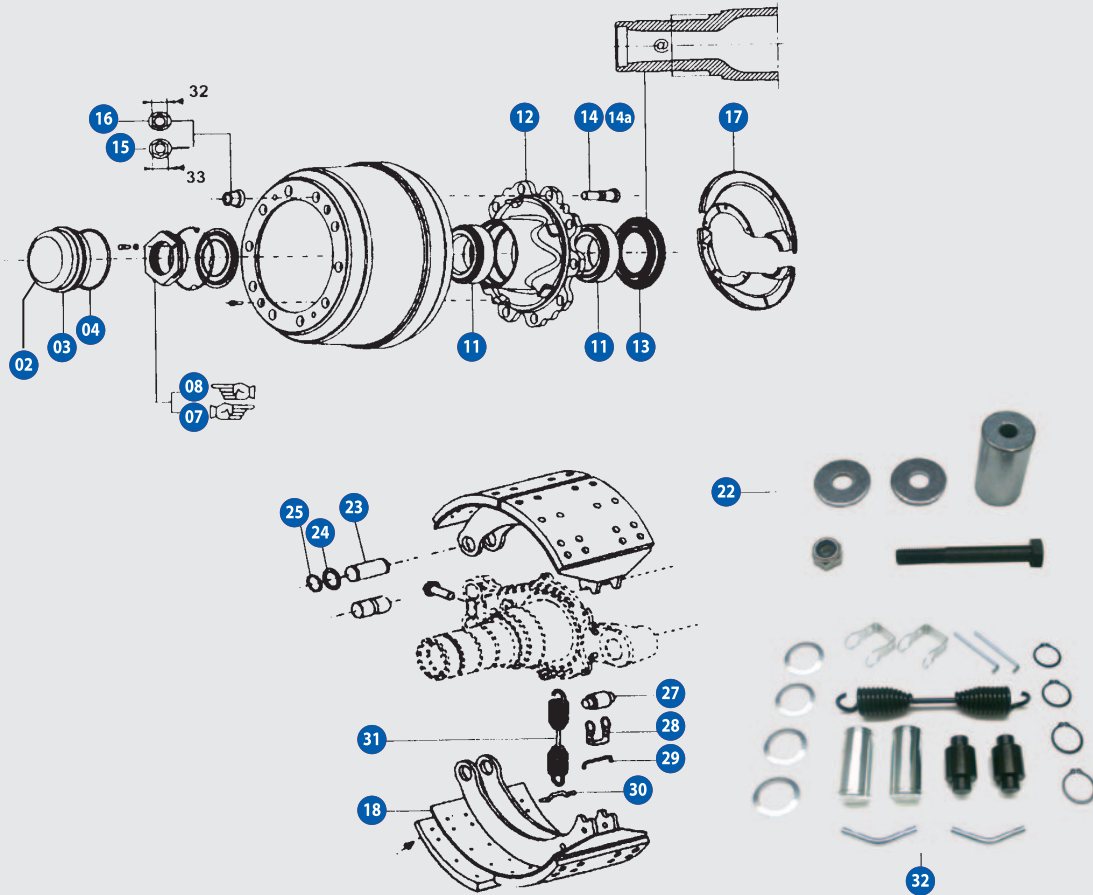
* Все названия изготовителя, номера, символы и описания используются только в справочных целях, и не подразумевается, что любая перечисленная часть является продуктом этих изготовителей.
* All manufacturer's names, numbers, symbols and descriptions are used for reference purposes only, and it is not implied that any part listed is the product of these manufacturers.



БАРАБАНЫЙ ТОРМОЗ | BRAKE/DRUM

SMB

» ТИП ОСИ | AXLE TYPE: C1 • C2 • C3 • C5



№	Наименование	Designation	C1 (Ref. AL)	C2 (Ref. AL)	C3 (Ref. AL)	C5 (Ref. AL)	Ref. OEM
02	Крышка ступицы с кольцом	Hub Cap c/w O Ring	TR2111006	TR2111006	TR2111006	TR2111006	M050872
03	Крышка ступицы алюминиевая	Hub Cap Aluminium	TR2111004	TR2111004	TR2111004	-	M044554
04	Уплотнение	Retainer	TR2111005	TR2111005	TR2111005	-	M044570
07	Гайка ступицы правая	Lock Nut Right	TR2311000	TR2311000	TR2311000	-	M002564
08	Гайка ступицы левая	Lock Nut Left	TR2311001	TR2311001	TR2311001	-	M007916
11	Подшипник внешний/внутренний	Bearing out/in	BR0101001	BR0101001	BR0101001	BR0101001	M003168
12	Ступица	Hub	TR2211012	TR2211012	-	-	M007851
13	Сальник	Oil Seal	TR2511002	TR2511002	-	-	M010498
14	Болт крепления колеса M-22 × 1,5 L:84	Wheel Bolt M-22×1,5 L:84	TR0803030	TR0803030	TR0803030	TR0803030	M003133
14a	Болт крепления колеса M-22 × 1,5 L:99	Wheel Bolt M-22×1,5 L:99	TR2903010	TR2903010	TR2903010	TR2903010	M006891
15	Гайка крепления колеса (33 мм)	Wheel Nut (33mm)	TR2303001	TR2303001	TR2303001	TR2303001	M003141
16	Гайка крепления колеса (32 мм)	Wheel Nut (32mm)	TR2311002	TR2311002	TR2311002	TR2311002	M012571
17	Комплект грязезащитных щитков	Dut Cover (Pair)	TR0411004	-	-	-	M010544
18	Колодка тормозная (419×203)	Brake Shoe (419×203)	TR1111003	-	-	-	M006093
18	Колодка тормозная (419×178)	Brake Shoe (419×178)	-	TR1111002	-	-	M006204
22	Комплект пальца тормозной колодки	Kit Anchor Pin	TR3511000	TR3511000	TR3511000	TR3511000	-
23	Палец тормозной колодки	Anchor Pin	TR0511009	TR0511009	TR0511009	TR0511009	M002866
24	Шайба(32,8×44×1,5)	Washer (32,8×44×1,5)	TR3611010	TR3611010	TR3611010	TR3611010	M002890
25	Кольцо стопорное E-32 DIN-471	Clip Pin E-32 DIN-471	TR1811005	TR1811005	TR1811005	TR1811005	M003087
27	Ролик тормозной колодки	Cam Roller	TR1611003	TR1611003	TR1611003	TR1611003	M002971
28+29	Фиксатор ролика тормозного	Kit Cam Roller Kit	TR1911002	TR1911002	TR1911002	TR1911002	M002963/ M00300
30	Палец возвратной пружины	Pin Release Spring	TR3111001	TR3111001	TR3111001	TR3111001	M002998
31	Пружина возвратная 210×162×30	Brake Spring 210×162×30	TR3103004	TR3103004	TR3103004	TR3103004	M002874
32	Ремкомплект тормозной колодки	Brake Shoe Kit	TR1011004	TR1011004	-	TR1011004	M0092792

* Все названия изготовителя, номера, символы и описания используются только в справочных целях, и не подразумевается, что любая перечисленная часть является продуктом этих изготовителей.
* All manufacturer's names, numbers, symbols and descriptions are used for reference purposes only, and it is not implied that any part listed is the product of these manufacturers.

Компоненты Оси

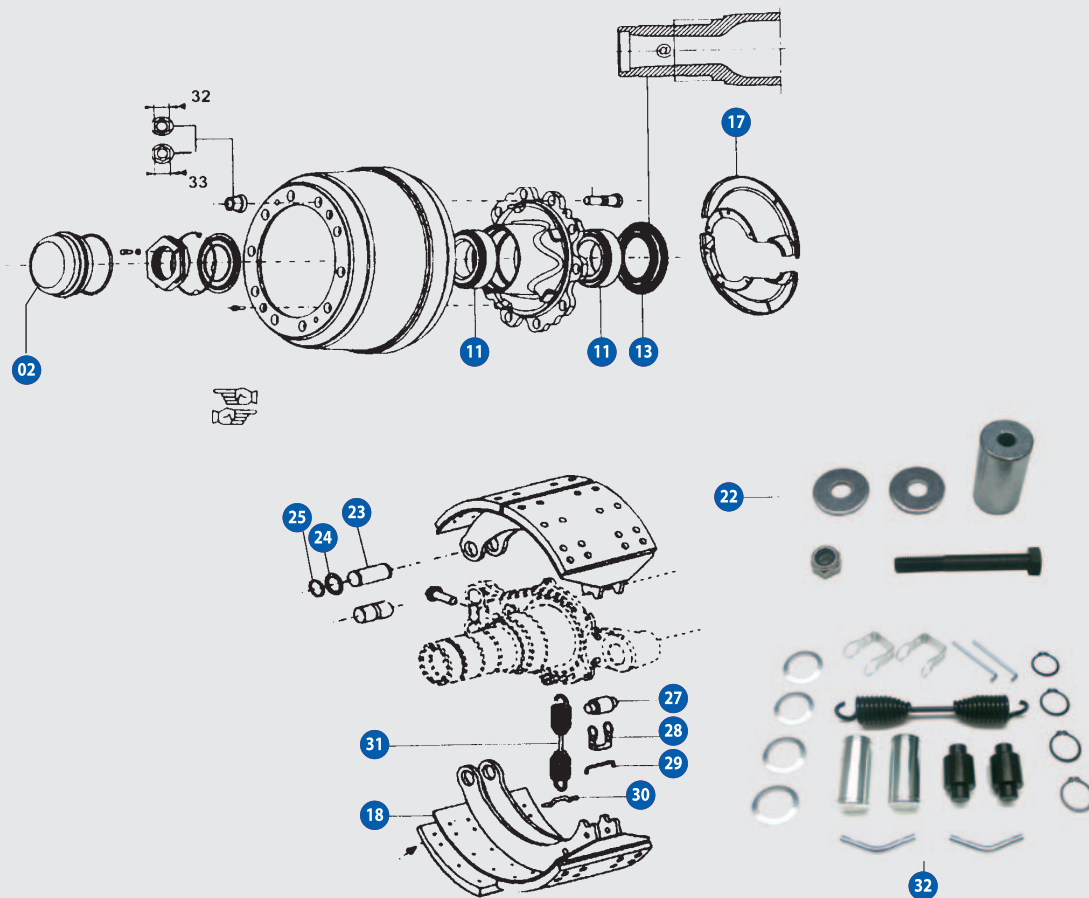
Axle Components



БАРАБАННЫЙ ТОРМОЗ | BRAKE/DRUM

SMB

» ТИП ОСИ | AXLE TYPE: L1 • L2



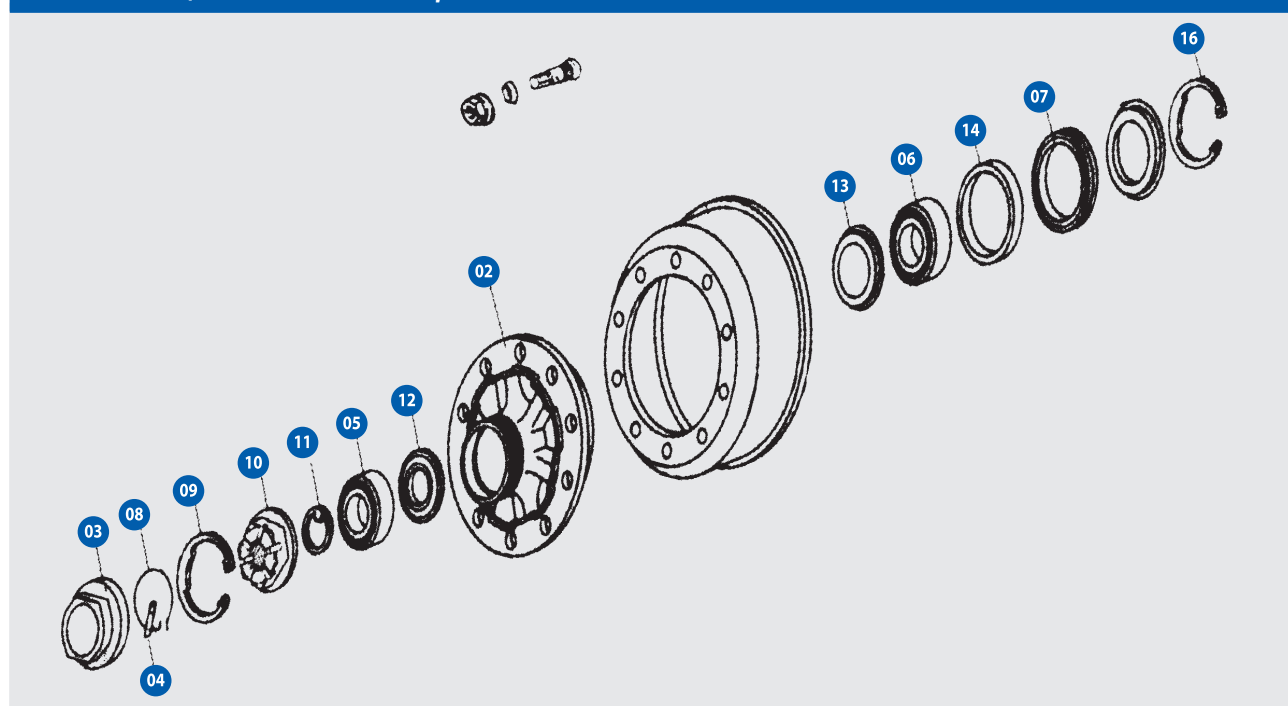
№	Наименование	Designation	L1 (Ref. AL)	L2 (Ref. AL)	Ref. OEM
02	Крышка ступицы с кольцом	Hub Cap c/w O Ring	TR2111006	TR2111006	M050872
11	Подшипник внешний/внутренний	Bearing out/in	BR0101001	BR0101001	M003168
13	Сальник	Oil Seal	TR2511002	-	M010498
17	Комплект грязезащитных щитков	Dust Cover (pair)	TR0411004	-	M010544
18	Колодка тормозная (419×203)	Brake Shoe (419×203)	TR1111003	-	M006093
18	Колодка тормозная (419×178)	Brake Shoe (419×178)	-	TR1111002	M006204
22	Комплект пальца тормозной колодки	Kit Anchor Pin	TR3511000	TR3511000	-
23	Палец тормозной колодки	Anchor Pin	TR0511009	TR0511009	M002866
24	Шайба (32,8×44×1,5)	Washer 32,8×44×1,5	TR3611010	TR3611010	M002890
25	Кольцо стопорное E-32 DIN-471	Clip Pin E-32 DIN-471	TR1811005	TR1811005	M003087
27	Ролик тормозной колодки	Cam Roller	TR1611003	TR1611003	M002971
28+29	Фиксатор ролика тормозного	Kit Cam Roller Kit	TR1911002	TR1911002	M002963 M003000
30	Палец возвратной пружины	Pin Release Spring	TR3111001	TR3111001	M002998
31	Пружина возвратная 210×162×30	Brake Spring 210×162×30	TR3103004	TR3103004	M002874
32	Ремкомплект тормозной колодки	Brake Shoe Kit	TR1011004	TR1011004	M0092792



БАРАБАНЫЙ ТОРМОЗ | BRAKE/DRUM



» ТИП ОСИ | AXLE TYPE: ECO 6,5-9 Tm • ECO 10-12 Tm • ECO+ 10-12 Tm



№	Наименование	Designation	ECO 6,5 Tm (Ref. AL)	ECO 10-12 Tm (Ref. AL)	ECO+ 10-12 Tm (Ref. AL)	Ref. OEM
02	Ступица	Hub	TR2201007	-	-	0327248780
02	Ступица	Hub	-	TR2201005	-	0327243120
03	Крышка ступицы	Hub Cap	TR2101007	-	-	0321224250
03	Крышка ступицы	Hub Cap	-	TR2101008	-	0321225800
04	Штифт стопорный	Circlip Bolt 8x35	TR0801017	TR0801017	-	0308471170
05	Подшипник внешний	Outer Bearing	BR0104001	-	-	0264065000
05	Подшипник внешний	Outer Bearing	-	BR0104004	-	026407650
06	Подшипник внутренний	Inner Bearing	BR0104002	-	-	0264088000
06	Подшипник внутренний	Inner Bearing	-	BR0104003	-	0264089000
07	Сальник 115×137×8	Oil Seal 115×137×8	TR2501011	-	-	0256645700
07	Сальник 135×156,7×8	Oil Seal 135×156,7×8	-	TR2501012	-	0256645800
08	Кольцо стопорное 54×2	Circlip 54×2	TR1801004	-	-	0318803060
08	Кольцо стопорное 66×2	Circlip 66×2	-	TR1801003	-	0318804080
09	Кольцо стопорное I-105 DIN-472	Circlip I-105 DIN-472	TR1801015	-	-	0256061290
09	Кольцо стопорное I-125 DIN-472	Circlip I-125 DIN-472	-	TR1801013	-	0256062290
10	Гайка ступицы M-42×2 SW65/110	Axle Nut M-42×2 SW65/110	TR0701003	-	-	0326646020
10	Гайка ступицы M-52×2 SW80	Axle Nut M-52×2 SW80	-	TR0701002	-	0326647030
11	Шайба стопорная 43/61×5,8	Blocking Washer 43/61×5,8	TR3601005	-	-	0332073130
11	Шайба стопорная 53/76×5,8	Blocking Washer 53/76×5,8	-	TR3601003	-	0332064010
12	Шайба упорная 53/98×8	Thrust Washer 53/98×8	TR3601006	-	-	0337025160
12	Шайба (71×108×9,5)	Washer (71×108×9,5)	-	TR3601004	-	0337026220
13	Кольцо уплотнительное 84/129×5,5	Dust Cover 84/129×5,5	TR0401006	-	-	0301093330
13	Кольцо уплотнительное 94/149×12,5	Dust Cover 94/149×12,5	-	TR0401005	-	0301093340
14	Кольцо 131/140×12,5	Ring 131/140×12,5	TR2401002	-	-	0256836200
14	Кольцо дистанционное 151/160×12,5	Oil Seal Covering Ring 151/160×12,5	-	TR2401001	-	0256836300
16	Кольцо стопорное 140×4 DIN-472	Circlip 140×4 DIN-472	TR1801016	-	-	0256064090
16	Кольцо стопорное I-160 DIN-472	Circlip I-160 DIN-472	-	TR1801014	-	0256064090

* Все названия изготовителя, номера, символы и описания используются только в справочных целях, и не подразумевается, что любая перечисленная часть является продуктом этих изготовителей.
* All manufacturer's names, numbers, symbols and descriptions are used for reference purposes only, and it is not implied that any part listed is the product of these manufacturers.

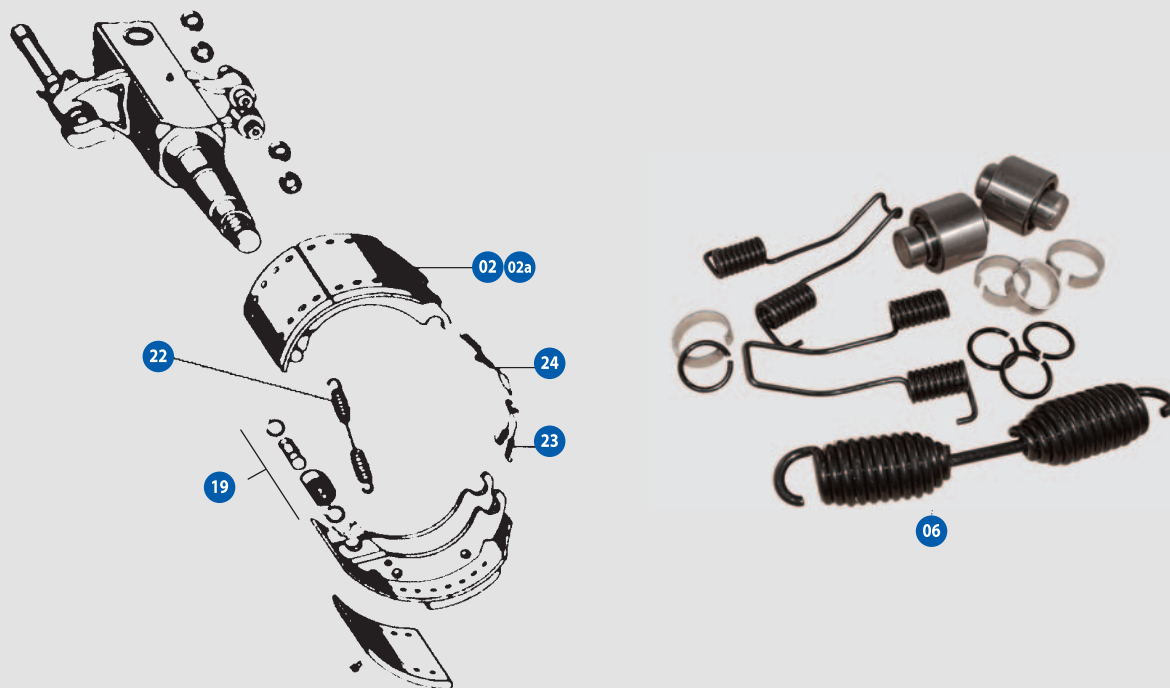
Компоненты Оси Axle Components



БАРАБАННЫЙ ТОРМОЗ | BRAKE/DRUM



» ТИП ОСИ | AXLE TYPE: Brake ECO >95



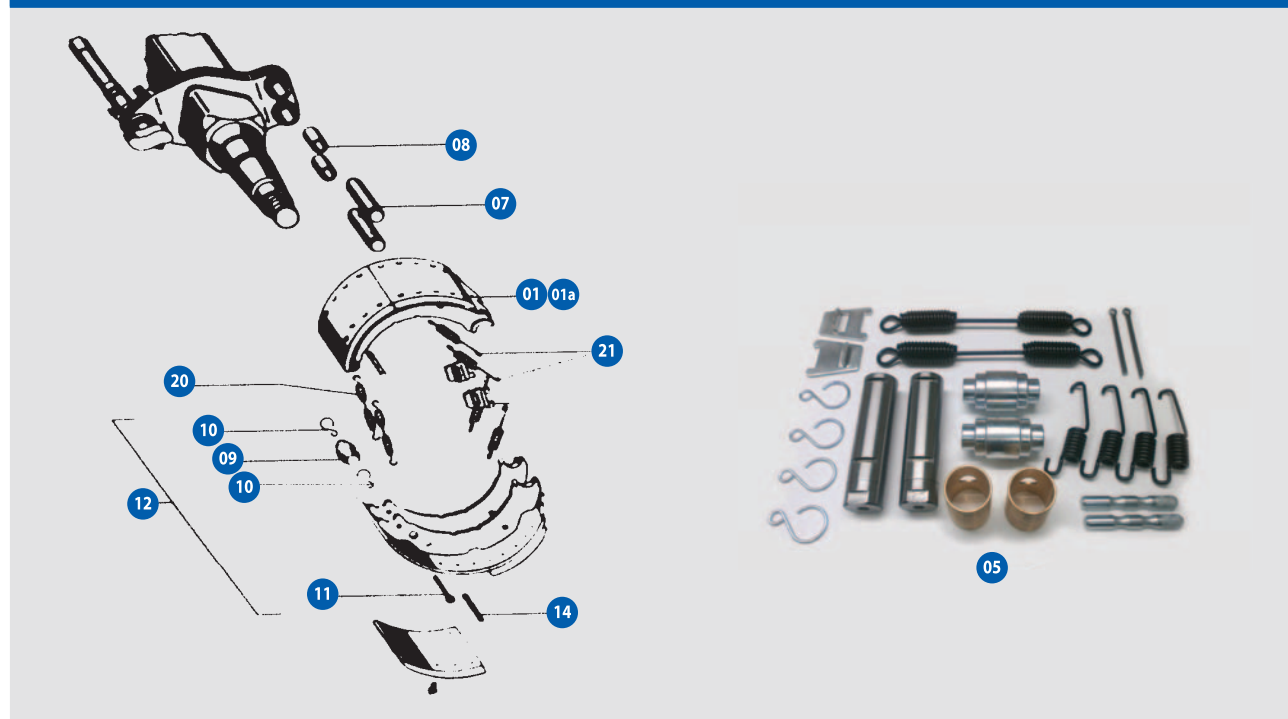
№	Наименование	Designation	Brake ECO >95 (Ref. AL)	Ref. OEM
02	Тормозная колодка с роликом (420×180) роликом(420×180)	Brake Shoe Assembly With Roller Kit (420×180)	TR1101006	0509146170
02a	Тормозная колодка с роликом (420×200)	Brake Shoe Assembly With Roller Kit (420×200)	TR1101007	0509127830
06	Ремкомплект тормозной колодки (420×180/200)	Brake Shoe Kit (420×180/200)	TR1001012	–
19	Ремкомплект тормозного ролика	Kit Cam Roller	TR1001009	0308475240 / 0533
22	Пружина возвратная	Spring	TR3101015	0539758030
23	Пружина возвратная	Spring	TR3101016	0339733060
24	Пружина возвратная	Spring	TR3101017	0339733070



БАРАБАНЫЙ ТОРМОЗ | BRAKE/DRUM



» ТИП ОСИ | AXLE TYPE: H Brake <95 • K Brake <95 • N Brake <95



№	Наименование	Designation	H Brake <95 (Ref. AL)	K Brake <95 (Ref. AL)	N Brake <95 (Ref. AL)	Ref. OEM
01	Тормозная колодка с роликом (420×180)	Brake Shoe (420×180) w/Cam Roller	TR1101004	-	-	0509126642
01a	Тормозная колодка с роликом(420×200)	Brake Shoe (420×200) w/Cam Roller	TR1101005	-	-	0509127542
05	Ремкомплект тормозной колодки	Brake Shoe Kit	TR1001007	-	-	-
07	Палец тормозной колодки (36×135)	Anchor Pin (36×135)	TR0501011	TR0501011	-	0308446220
08	Втулка опорного пальца (36×40×60)	Bush-Anchor Pin (36×40×60)	TR0801014	TR0801014	TR0801014	0311233080
09	Ролик тормозной колодки (26/42×78)	Roller (26/42×78)	TR2801001	TR2801001	-	0333134050
10	Кольцо стопорное ролика	Clip Cam Roller	TR1901004	TR1901004	-	0335000130
11	Шплинт	Drive Pin (6,3×90/94)	TR0801033	TR0801033	TR0801033	0262016603
12	Ремкомплект тормозного ролика	Cam Roller Kit	TR1501002	TR1501002	-	0980102100
14	Штифт пружины установочный	Grooved Dowel Pin	TR0801015	-	TR0801015	0300108050
20	Пружина возвратная	Return Spring	TR3101007	-	-	0339734100
21	Пружина возвратная	Return Spring	TR3101006	-	TR3101006	0539744060

* Все названия изготовителя, номера, символы и описания используются только в справочных целях, и не подразумевается, что любая перечисленная часть является продуктом этих изготовителей.
* All manufacturer's names, numbers, symbols and descriptions are used for reference purposes only, and it is not implied that any part listed is the product of these manufacturers.

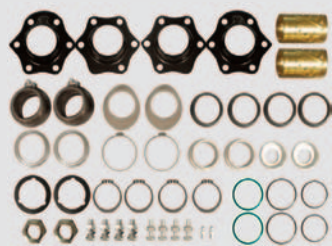
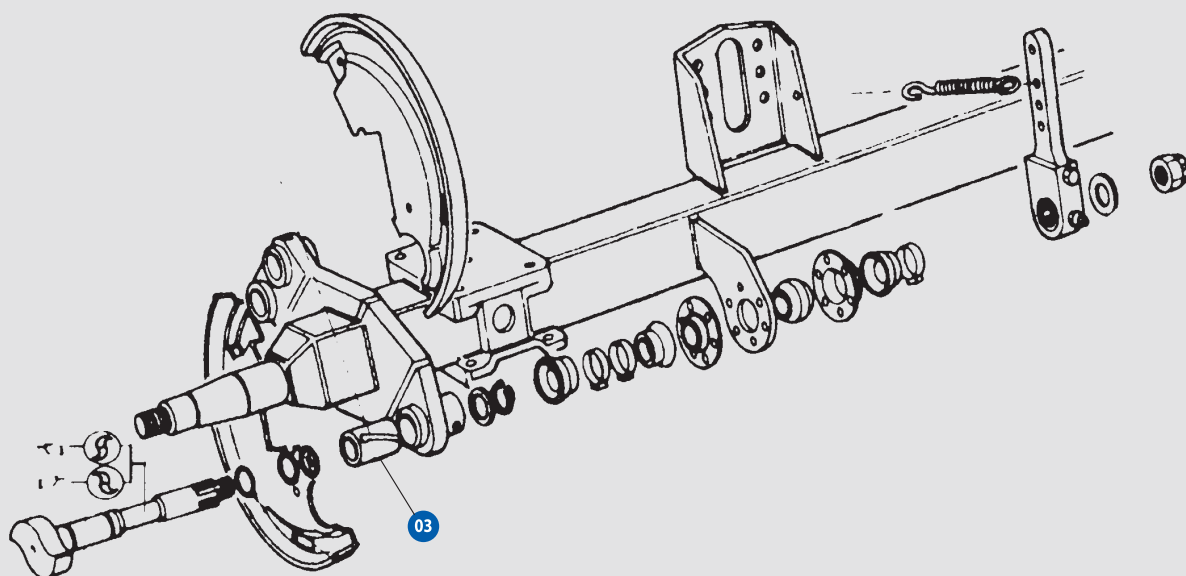
Компоненты Оси Axle Components



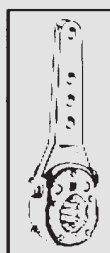
БАРАБАНЫЙ ТОРМОЗ | BRAKE/DRUM



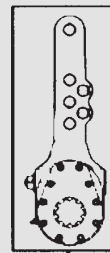
» ТИП ОСИ | AXLE TYPE: H



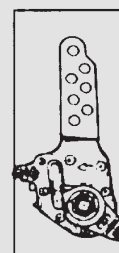
14



11



12



13

24

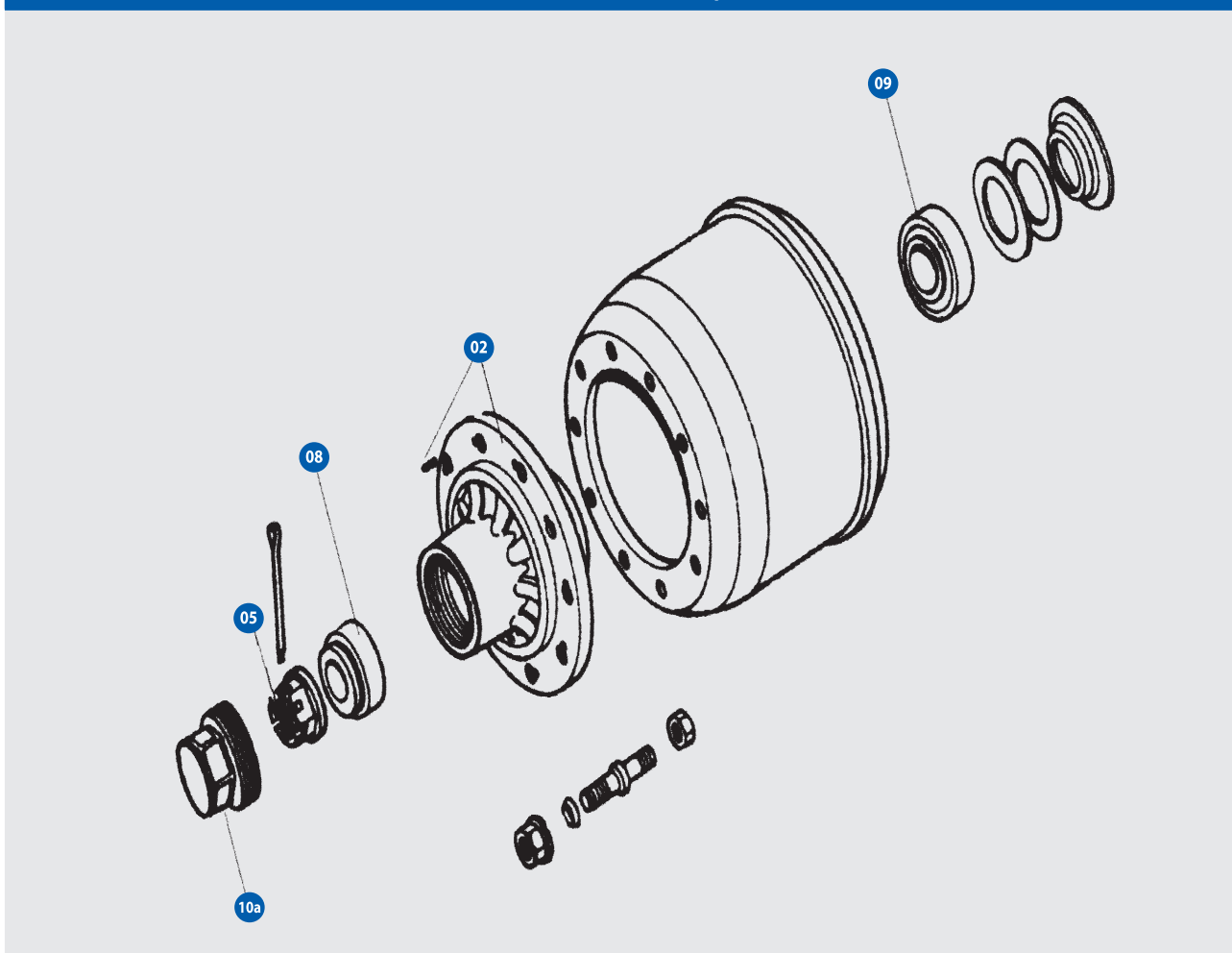
№	Наименование	Designation	H Camshaft (Ref. AL)	Ref. OEM
	Ремкомплект тормозного вала	Camshaft repair kit	TR1701003	0311244300SP
03	Втулка (42×46×73)	Bush (42×46×73)	TR1301021	0311244340
11	Рычаг тормозной (трещетка) механический, 4 отв.	Manual slack adjuster 4 holes	TR0601004	0517452610
12	Рычаг тормозной (трещетка) механический, 7 отв.	Manual slack adjuster 7 holes	TR0601005	0517465130
13	Рычаг тормозной (трещетка) автоматический	Automatic slack adjuster	TR0601036	0517482212
14	Ремкомплект тормозного вала	Camshaft repair kit	TR1701005	0980106091



БАРАБАНЫЙ ТОРМОЗ | BRAKE/DRUM



» ТИП ОСИ | AXLE TYPE: EH 10-12Tm • EH 14 Tm • HR6,5-9Tm • HR 10-12Tm



№	Наименование	Designation	EH 10-12 Tm (Ref. AL)	EH 14 Tm (Ref. AL)	EH 6,5-9 Tm (Ref. AL)	HR 10-12 Tm (Ref. AL)	Ref. OEM
02	Ступица	Hub	-	-	TR2201006	-	0327230620
02	Ступица	Hub	-	-	-	TR2201004	0327248460
05	Гайка ступицы	Axle Nut	-	-	TR0701001	-	0326216080
08	Подшипник внешний	Outer bearing	BR0104006	-	-	-	0264078500
08	Подшипник внешний	Outer bearing	-	-	BR0104001	-	0264065000
08	Подшипник внешний	Outer bearing	-	-	-	BR0104004	026407650
09	Подшипник внешний	Outer bearing	BR0104004	-	-	-	026407650
09	Подшипник внутренний	Inner bearing	-	-	BR0104002	-	0264088000
09	Подшипник внутренний	Inner bearing	-	-	-	BR0104003	0264089000
10a	Крышка ступицы	Hub Cap	-	TR2101009	-	TR2101009	0321224070

* Все названия изготовителя, номера, символы и описания используются только в справочных целях, и не подразумевается, что любая перечисленная часть является продуктом этих изготовителей.
* All manufacturer's names, numbers, symbols and descriptions are used for reference purposes only, and it is not implied that any part listed is the product of these manufacturers.

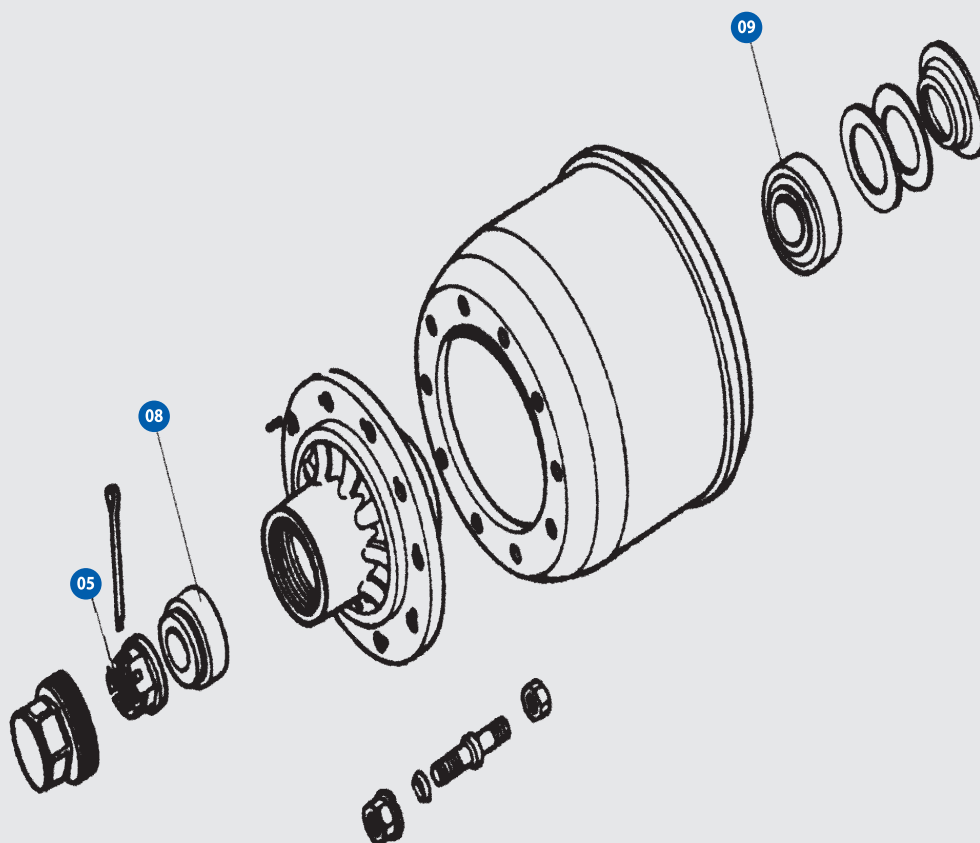
Компоненты Оси Axle Components



БАРАБАННЫЙ ТОРМОЗ | BRAKE/DRUM



» ТИП ОСИ | AXLE TYPE: KR 6,5-9 Tm • KR 10-12 Tm • NR 6,5-9 Tm • NR 10-12 Tm



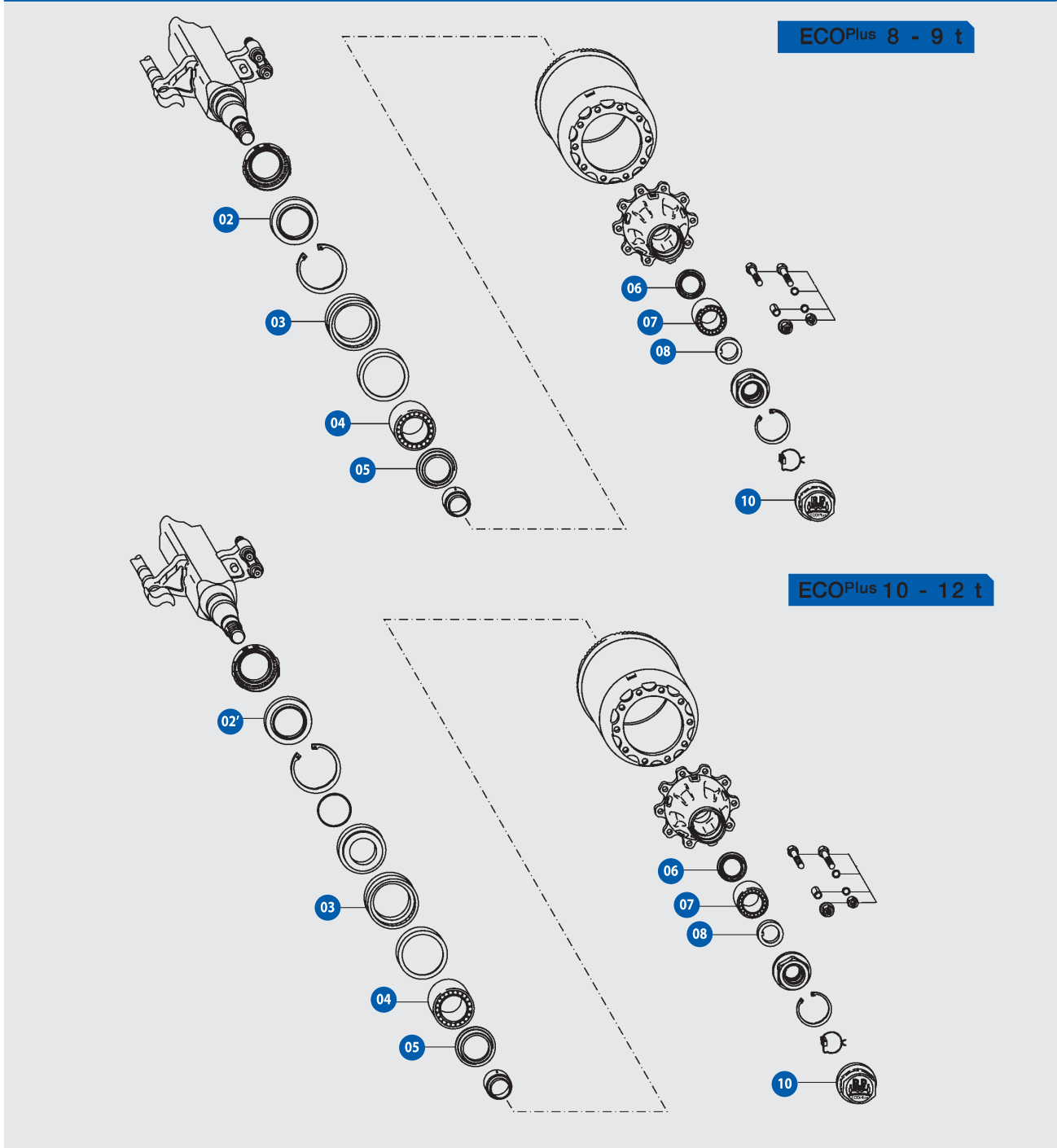
№	Наименование	Designation	KR 6,5-9 Tm (Ref. AL)	KR 10-12 Tm (Ref. AL)	NR 6,5-9 Tm (Ref. AL)	NR 10-12 Tm (Ref. AL)	Ref. OEM
05	Гайка ступицы	Axle nut	TR0701001	-	-	-	0326216080
08	Подшипник внешний	Outer bearing	BR0104001	-	BR0104001	-	0264065000
08	Подшипник внешний	Outer bearing	-	BR0104004	-	BR0104004	026407650
09	Подшипник внутренний	Inner bearing	BR0104002	-	BR0104002	-	0264088000
09	Подшипник внутренний	Inner bearing	-	BR0104003	-	BR0104003	0264089000



БАРАБАННЫЙ ТОРМОЗ | BRAKE/DRUM



» ТИП ОСИ | AXLE TYPE: Н-/КН ECOPLUS (8-9 Tm / 10-12 Tm) (>10/04) (>10/05)



№	Наименование	Designation	ECOPLUS 8-9 Tm (Ref. AL)	ECOPLUS 10-12 Tm (Ref. AL)	Ref. OEM
02	Кольцо пылезащитное	Dirt seal	TR2101006	TR2101006	0312048150
03	Сальник	Seal	TR2501017	-	0256647400
04	Подшипник роликовый	Roller bearing	BR0104003	BR0104003	33118
05	Кольцо уплотнительное	Dust cover	TR0401005	TR0401005	0301093340
06	Шайба упорная	Thrust washer	TR3601004	TR3601004	0337026240
07	Подшипник роликовый	Roller bearing	BR0104004	BR0104004	026407650
08	Шайба	Washer	TR3601003	TR3601003	0332064010
02'	Сальник	Seal	-	TR2101001	0312045160
10	Крышка ступицы	Hub Cap	TR2101010	TR2101010	0321225310

* Все названия изготовителя, номера, символы и описания используются только в справочных целях, и не подразумевается, что любая перечисленная часть является продуктом этих изготовителей.
* All manufacturer's names, numbers, symbols and descriptions are used for reference purposes only, and it is not implied that any part listed is the product of these manufacturers.

Компоненты Оси Axle Components



БАРАБАНЫЙ ТОРМОЗ | BRAKE/DRUM



» РЕМКМПЛЕКТЫ | REPAIR KITS:

» Р/к тормозного ролика » Break Shoe Roller Kit



Ref. ALON	Ref. OEM	Для / To Fit
TR1501002	0980102100S	BPW HR

» Р/к роликовых подшипников » Kit Rep. Roller Bearing



Ref. ALON	Ref. OEM	Для / To Fit
TR1501003	0980102330S	BPW ECO 6,5-9 Tm

» Р/к роликовых подшипников » Kit Rep. Roller Bearing



Ref. ALON	Ref. OEM	Для / To Fit
TR2701002	0980102340S	BPW ECO 10-12 Tm

» Р/к пальца тормозной колодки » Bolt Brake Shoe Kit



Ref. ALON	Ref. OEM	Для / To Fit
TR1001010	0908446360	BPW H Brake <95

» Р/к тормозного вала (на ось) » 2 Camshaft Repair Kit



Ref. ALON	Ref. OEM	Для / To Fit
TR1701004	0980102220	BPW HR

» Р/к тормозной колодки » Brake Shoe Kit



Ref. ALON	Ref. OEM	Для / To Fit
TR1001008	-	BPW HR



БАРАБАНЫЙ ТОРМОЗ | BRAKE/DRUM



» РЕМКОМПЛЕКТЫ | REPAIR KITS:

» Р/к ролика тормозной колодки » ECO Brake Shoe Rep. Kit



Ref. ALON	Ref. OEM	Для / To Fit
TR1001009	-	BPW ECO

» Р/к тормозной колодки » Brake Shoe Kit



Ref. ALON	Ref. OEM	Для / To Fit
TR1001006	-	BPW H/K/N

» Р/к тормозного вала » Camshaft Repair Kit



Ref. ALON	Ref. OEM	Для / To Fit
TR1701003	0311244300SP	BPW H Brake <95

» Р/к ступицы (8-9 т. ECOPLUS >10/04) » Rep. Kit Hub (8-9 Tn ECOPLUS >10/04)



Ref. ALON	Ref. OEM	Для / To Fit
TR2701003	0981006260	BPW H.../KH...ECOPLUS 8-9Tn >10/04

» Р/к ступицы (10-12 т. ECOPLUS >10/05) » Rep. Kit Hub (10-12 Tn ECOPLUS >10/05)



Ref. ALON	Ref. OEM	Для / To Fit
TR2701004	0980107040	BPW H.../KH...ECOPLUS 10-12Tn >10/05

* Все названия изготовителя, номера, символы и описания используются только в справочных целях, и не подразумевается, что любая перечисленная часть является продуктом этих изготовителей.
* All manufacturer's names, numbers, symbols and descriptions are used for reference purposes only, and it is not implied that any part listed is the product of these manufacturers.

Компоненты Оси

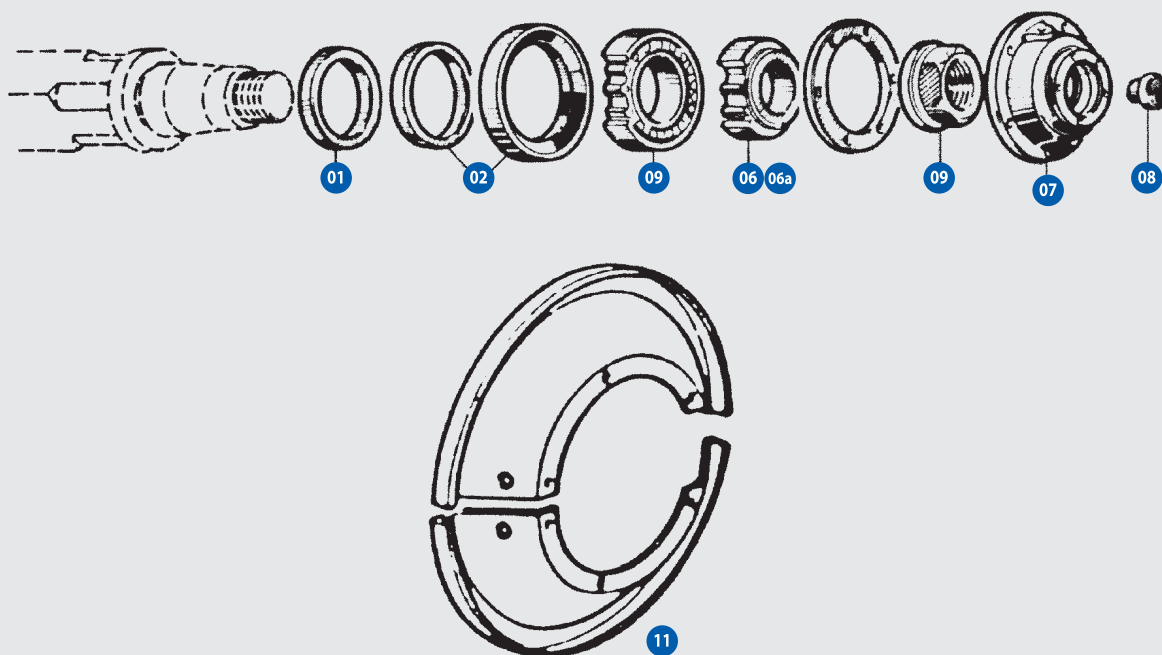
Axle Components



БАРАБАННЫЙ ТОРМОЗ | BRAKE/DRUM



» ТИП ОСИ | AXLE TYPE: L200 • L200TEM • N400 • N400TEM



№	Наименование	Designation	L200 (Ref. AL)	L200 TEM (Ref. AL)	N400 (Ref. AL)	N400TEM (Ref. AL)	Ref. OEM
	Подшипник внешний	Outer bearing	BR0104001	BR0104001	BR0104001	BR0104001	17060005
	Подшипник	Bearing	BR0103003	BR0103003	BR0103003	BR0103003	1704000X
	Подшипник	Bearing	BR0103004	BR0103004	BR0103004	BR0103004	702000A
	Подшипник	Bearing	BR0103005	BR0103005	BR0103005	BR0103005	1700000D
01	Кольцо упорное	Axle stop	TR0812022	TR0812022	TR0812022	TR0812022	6006000T
02	Сальник	Oil seal	TR2512005	TR2512005	TR2512005	TR2512005	6502085P
06	Гайка ступицы левая	Axle nut L/H	TR0712004	TR0712004	TR0712004	TR0712004	6502801E
06a	Гайка ступицы правая	Axle nut R/H	TR0712005	TR0712005	TR0712005	TR0712005	6502802F
07	Крышка ступицы алюминиевая	Hub cap aluminium	TR2112012	TR2112012	TR2112012	TR2112012	6503954M
08	Пробка крышки ступицы	Hub seal plug	TR2112011	TR2112011	TR2112011	TR2112011	6024000P
09	Подшипник внутренний	Inner bearing	BR0103002	BR0103002	BR0103002	BR0103002	6014000T
10	Подшипник внешний	Outer bearing	BR0103001	BR0103001	BR0103001	BR0103001	6015000D
11	Комплект грязезащитных щитков	Dust cover pair H:65	-	-	TR0412007	-	6502810F

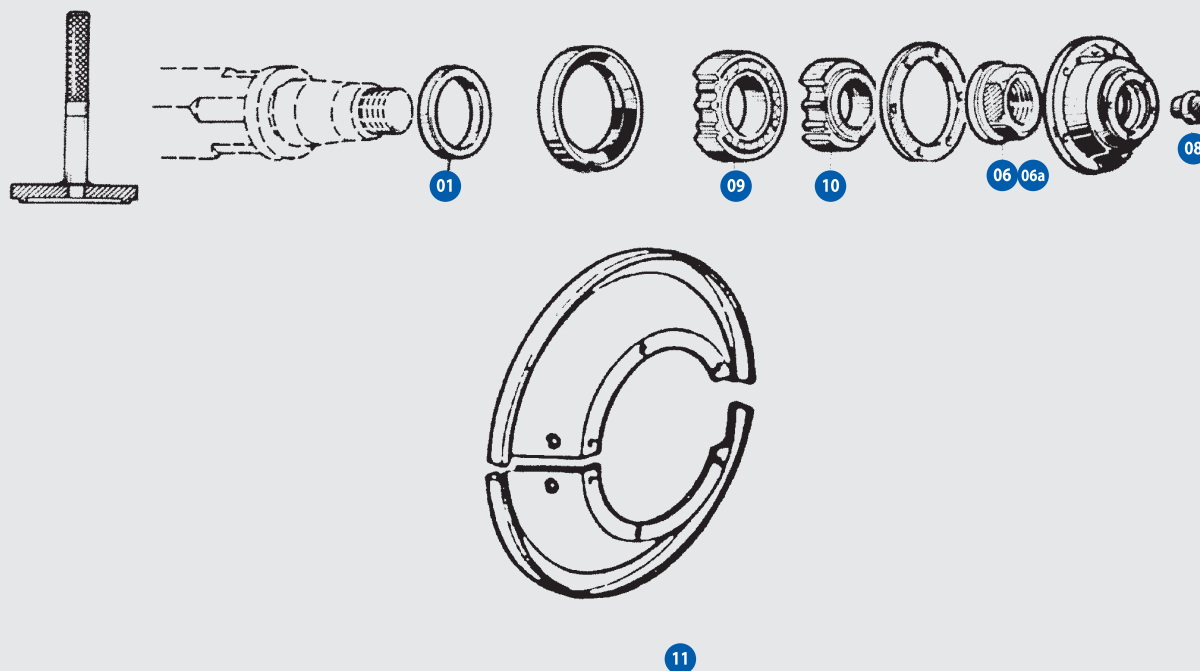
* Все названия изготовителя, номера, символы и описания используются только в справочных целях, и не подразумевается, что любая перечисленная часть является продуктом этих изготовителей.
 * All manufacturer's names, numbers, symbols and descriptions are used for reference purposes only, and it is not implied that any part listed is the product of these manufacturers.



БАРАБАННЫЙ ТОРМОЗ | BRAKE/DRUM



» ТИП ОСИ | AXLE TYPE: L200 • L200TEM • N400 • N400TEM



№	Наименование	Designation	L200 (Ref. AL)	L200 TEM (Ref. AL)	N400 (Ref. AL)	N400TEM (Ref. AL)	Ref. OEM
	Подшипник внешний	Outer bearing	BR0104001	BR0104001	BR0104001	BR0104001	1706000S
	Подшипник	Bearing	BR0103003	BR0103003	BR0103003	BR0103003	1704000X
	Подшипник	Bearing	BR0103004	BR0103004	BR0103004	BR0103004	1702000A
	Подшипник	Bearing	BR0103005	BR0103005	BR0103005	BR0103005	1700000D
01	Шайба упорная	Axle stop	TR0812022	TR0812022	TR0812022	TR0812022	6006000T
06	Гайка ступицы левая	Axle nut L/H	TR0712004	TR0712004	TR0712004	TR0712004	6502801E
06a	Гайка ступицы правая	Axle nut R/H	TR0712005	TR0712005	TR0712005	TR0712005	6502802F
07	Крышка ступицы алюминиевая	Hub cap Aluminium	TR2112012	TR2112012	TR2112012	TR2112012	6503954M
08	Пробка крышки ступицы	Hub seal plug	TR2112011	TR2112011	TR2112011	TR2112011	6024000P
09	Подшипник внутренний	Inner bearing	BR0103002	BR0103002	BR0103002	BR0103002	6014000T
10	Подшипник внешний	Outer bearing	BR0103001	BR0103001	BR0103001	BR0103001	6015000D
11	Комплект грязезащитных щитков	Dust cover pair H:65	-	-	TR0412007	-	6502810F

* Все названия изготовителя, номера, символы и описания используются только в справочных целях, и не подразумевается, что любая перечисленная часть является продуктом этих изготовителей.
* All manufacturer's names, numbers, symbols and descriptions are used for reference purposes only, and it is not implied that any part listed is the product of these manufacturers.

Компоненты Оси Axle Components

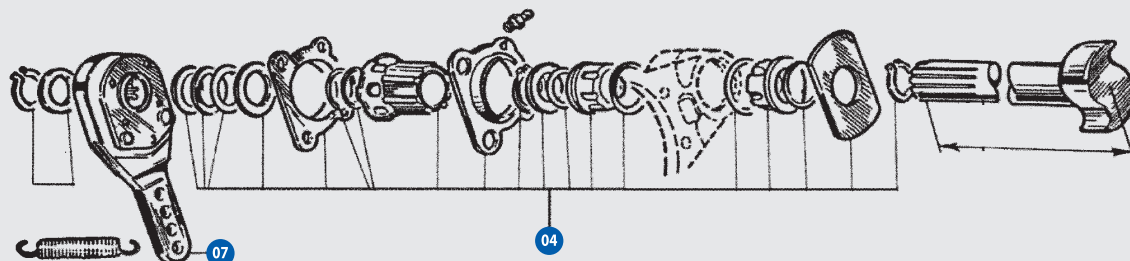


БАРАБАНЫЙ ТОРМОЗ | BRAKE/DRUM

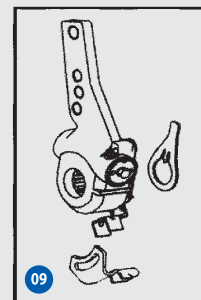
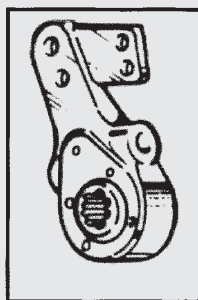
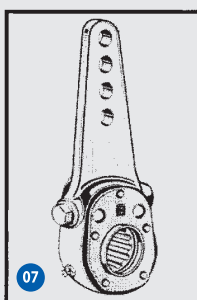
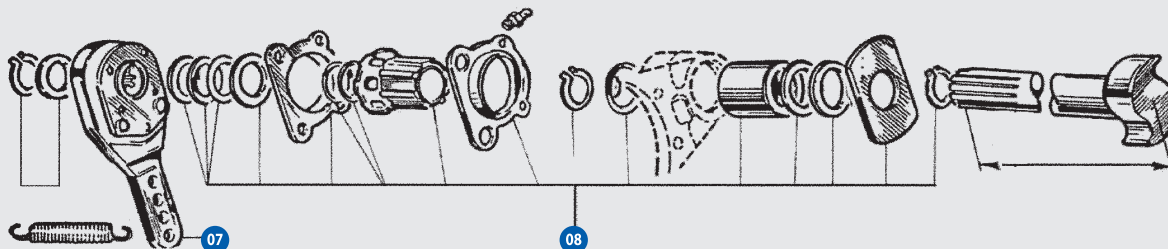


» ТИП ОСИ | AXLE TYPE: L200 • L200LUN • L200TEM • N400 • N400LUN • N400TEM

NYLON



BRONZE



32

№	Наименование	Designation	L200 (Ref. AL)	L200LUN (Ref. AL)	L200TEM (Ref. AL)	N400 (Ref. AL)	N400LUN (Ref. AL)	N400TEM (Ref. AL)	Ref. OEM
04	Ремкомплект тормозного вала	Camshaft rep. kit	TR1712006	TR1712006	TR1712006	TR1712006	TR1712006	TR1712006	6502103X
07	Рычаг тормозной (трещетка) механический	Manual slack adjuster	TR0612006	TR0612006	TR0612006	TR0612006	TR0612006	TR0612006	670000J
08	Ремкомплект тормозного вала	Camshaft rep. kit	TR1712008	TR1712008	TR1712008	TR1712008	TR1712008	TR1712008	6503723T
09	Рычаг тормозной (трещетка) автоматический	Automatic slack adjuster	TU0612034	TU0612034	TU0612034	TU0612034	TU0612034	TU0612034	T0017649Z (80024)

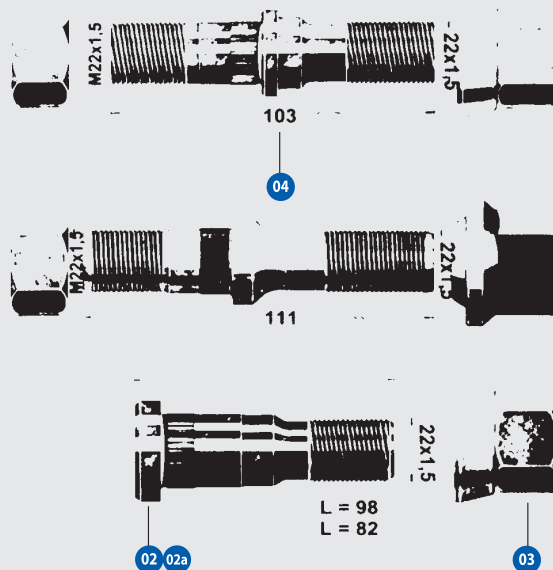
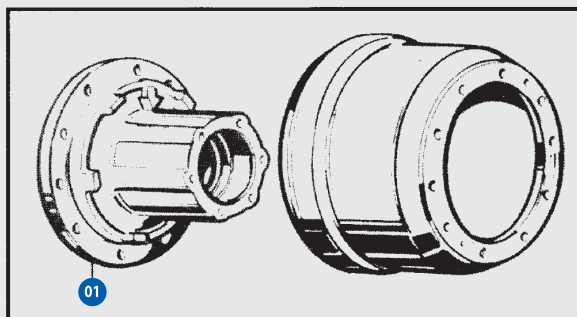
* Все названия изготовителя, номера, символы и описания используются только в справочных целях, и не подразумевается, что любая перечисленная часть является продуктом этих изготовителей.
* All manufacturer's names, numbers, symbols and descriptions are used for reference purposes only, and it is not implied that any part listed is the product of these manufacturers.



БАРАБАННЫЙ ТОРМОЗ | BRAKE/DRUM



» ТИП ОСИ | AXLE TYPE: H100 • L200 • L200TEM • N400 • N400TEM



№	Наименование	Designation	H100 (Ref. AL)	L200 (Ref. AL)	L200TEM (Ref. AL)	N400 (Ref. AL)	N400TEM (Ref. AL)	Ref. OEM
01	Ступица Trailor	Hub Trailor	TR2212008	TR2212008	-	-	TR2212008	6502795D
02	Болт крепления колеса M-22x1,5 L:84	Wheel bolt M-22x1,5 L:84	TR0803030	-	TR0803030	-	-	6502798G
02a	Болт крепления колеса M-22x1,5 L:99	Wheel bolt M-22x1,5 L:99	TR2903010	-	TR2903010	-	TR2903010	6502799J
03	Гайка колесная (33mm)	Wheel/ nut (33mm)	TR2303001	-	-	-	-	6497000L
04	Болт крепления колеса M-22x1,5/ M-22x1,5 L:103	Wheel bolt M-22x1,5/ M-22x1,5 L:103	TR0812029	-	-	TR0812029	-	6496900Z

* Все названия изготовителя, номера, символы и описания используются только в справочных целях, и не подразумевается, что любая перечисленная часть является продуктом этих изготовителей.
* All manufacturer's names, numbers, symbols and descriptions are used for reference purposes only, and it is not implied that any part listed is the product of these manufacturers.



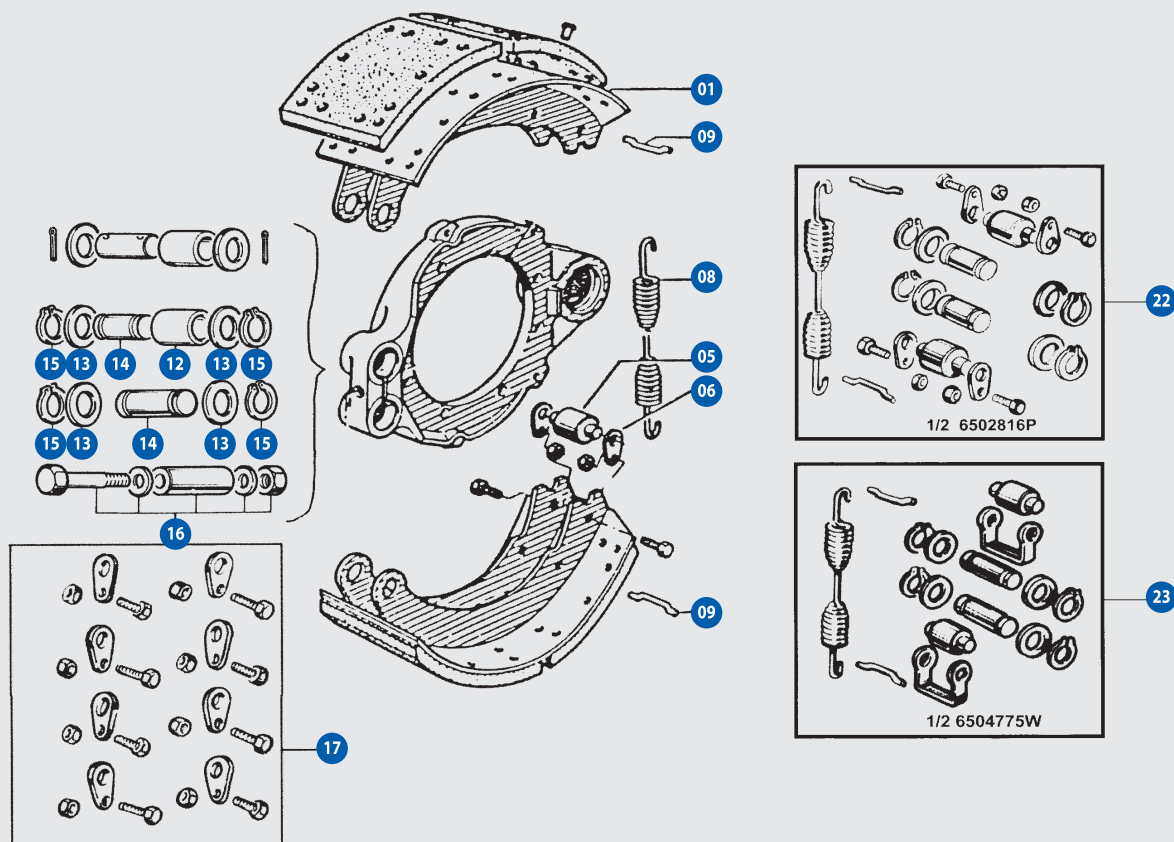
Компоненты Оси

Axle Components

БАРАБАННЫЙ ТОРМОЗ | BRAKE/DRUM



» ТИП ОСИ | AXLE TYPE: L200 • L200LUN • L200TEM



№	Наименование	Designation	L200 (Ref. AL)	L200LUN (Ref. AL)	L200TEM (Ref. AL)	Ref. OEM
01	Колодка тормозная 419×178	Brake shoe 419×178	TR1112011	-	-	1649000R
05	Ролик тормозной колодки 31,75	Cam roller 31,75	TR1612004	TR1612004	TR1612004	16420005
06	Пластина тормозного ролика	Retaining Plate	TR3512000	TR3512000	TR3512000	6500800G
08	Пружина возвратная 210×162×30	Brake spring 210×162×30	TR3103004	TR3103004	TR3103004	1643000C
09	Палец крепления пружины	Pin release spring	TR0812021	TR0812021	TR0812021	1646000J
12	Втулка пальца колодки	Bush anchor pin	TR0512014	TR0512014	TR0512014	1650000S
13	Шайба 32,8×44×1,5	Washer 32,8×44×1,5	TR3611010	TR3611010	TR3611010	1651000C
14	Палец тормозной колодки	Anchor pin	TR0512013	TR0512013	TR0512013	1652010R
15	Кольцо стопорное E-32 DIN-477	Clip pin E-32 DIN-477	TR1811005	TR1811005	TR1811005	1652020T
16	Ремкомплект пальца колодки	Anchor pin kit	TR1012014	TR1012014	TR1012014	21205420
17	Ремкомплект крепления ролика (к-т на ось)	Retainer cam roller	TR1512004	TR1512004	TR1512004	6502101T
21	Кронштейн опорный	Brake shoe kit	TR1012017	-	-	1/26502102W
22	Ремкомплект тормозной колодки	Brake shoe kit	TR1012015	-	-	1/26502816P
23	Ремкомплект тормозной колодки	Brake shoe kit	-	TR1012018	-	1/26504775W

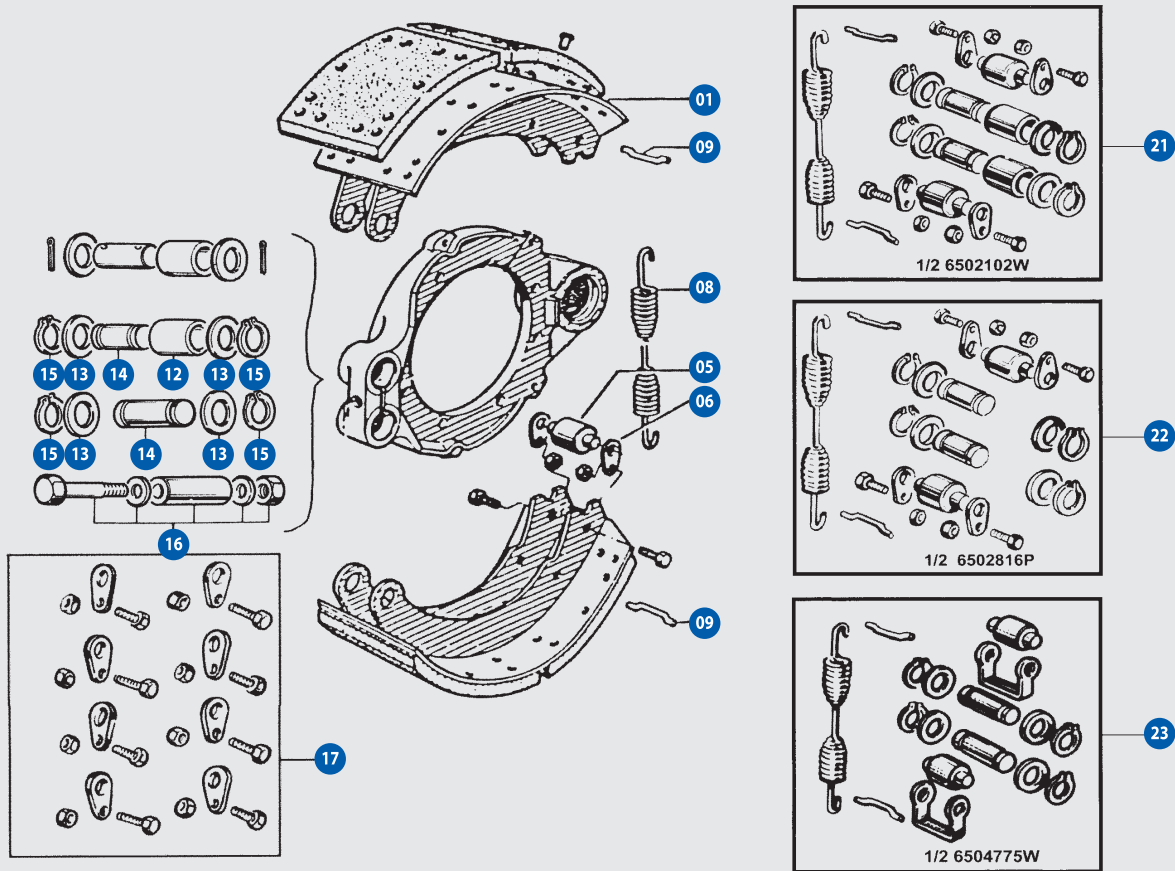
* Все названия изготовителя, номера, символы и описания используются только в справочных целях, и не подразумевается, что любая перечисленная часть является продуктом этих изготовителей.
 * All manufacturer's names, numbers, symbols and descriptions are used for reference purposes only, and it is not implied that any part listed is the product of these manufacturers.



БАРАБАНЫЙ ТОРМОЗ | BRAKE/DRUM



» ТИП ОСИ | AXLE TYPE: N400 • N400LUN • N400TEM



№	Наименование	Designation	N400 (Ref. AL)	N400LUN (Ref. AL)	N400TEM (Ref. AL)	Ref. OEM
01	Колодка тормозная 419×203	Brake shoe 419×203	TR1112012	-	-	1674000B
05	Ролик тормозной колодки	Cam roller	TR1612004	TR1612004	TR1612004	1642000S
06	Пластина тормозного ролика Пружина	Retainning plate	TR3512000	TR3512000	TR3512000	6500800G
08	возвратная 210×162×30 Палец	Brake spring 210×162×30	TR3103004	TR3103004	TR3103004	1643000C
09	крепления пружины	Pin release spring	TR0812021	TR0812021	TR0812021	1646000J
12	Втулка пальца колодки	Bush anchor pin	TR0512014	TR0512014	TR0512014	1650000S
13	Шайба	Washer	TR3611010	TR3611010	TR3611010	1651000C
14	Палец тормозной колодки	Anchor pin	TR0512013	TR0512013	TR0512013	1652010R
15	Кольцо стопорное E-32 DIN-471	Clip pin E-32 DIN-471	TR1811005	TR1811005	TR1811005	1652020T
16	Ремкомплект пальца колодки	Anchor pin kit	TR1012014	TR1012014	TR1012014	21205420
17	Ремкомплект крепления ролика(к-т на ось)	Retainer cam roller	TR1512004	TR1512004	TR1512004	6502101T
21	Ремкомплект тормозной колодки	Brake shoe kit	TR1012017	-	-	1/26502102W
22	Ремкомплект тормозной колодки	Brake shoe kit	-	-	TR1012015	1/26502816P
23	Ремкомплект тормозной колодки	Brake shoe kit	-	TR1012018	-	1/26504775W

* Все названия изготовителя, номера, символы и описания используются только в справочных целях, и не подразумевается, что любая перечисленная часть является продуктом этих изготовителей.
* All manufacturer's names, numbers, symbols and descriptions are used for reference purposes only, and it is not implied that any part listed is the product of these manufacturers.



Компоненты Оси Axle Components

БАРАБАНЫЙ ТОРМОЗ | BRAKE/DRUM



» РЕМКМПЛЕКТЫ | REPAIR KITS

» Р/к ролика тормозной колодки » Steer Connection Kit



Ref. ALON	Ref. OEM	Для / To Fit
TR3512001	0039210X	TRAILOR L200, L200LUN, L200TEM, N400, N400LUN, N400TEM

» Р/к тормозной колодки » Brake Shoe Kit



Ref. ALON	Ref. OEM	Для / To Fit
TR1012020	-	TRAILOR L200, L200LUN, L200TEM, N400, N400LUN, N400TEM

» Р/к тормозного вала » Camshaft Repair Kit



Ref. ALON	Ref. OEM	Для / To Fit
TR1712006	6502103X	TRAILOR L200, L200LUN, L200TEM, N400, N400LUN, N400TEM

» Р/к тормозного вала » Camshaft Repair Kit



Ref. ALON	Ref. OEM	Для / To Fit
TR1712008	6503723T	TRAILOR L200, L200LUN, L200TEM, N400, N400LUN, N400TEM

» Р/к пальца тормозной колодки » Anchor Pin Kit



Ref. ALON	Ref. OEM	Для / To Fit
TR1012014	21205420	TRAILOR L200, L200LUN, L200TEM, N400, N400LUN, N400TEM

» Р/к тормозной колодки » Brake Shoe Kit



Ref. ALON	Ref. OEM	Для / To Fit
TR1012015	6502816P	TRAILOR N400TEM

» Р/к тормозной колодки » Brake Shoe Kit



Ref. ALON	Ref. OEM	Для / To Fit
TR1012017	6502102W	TRAILOR N400

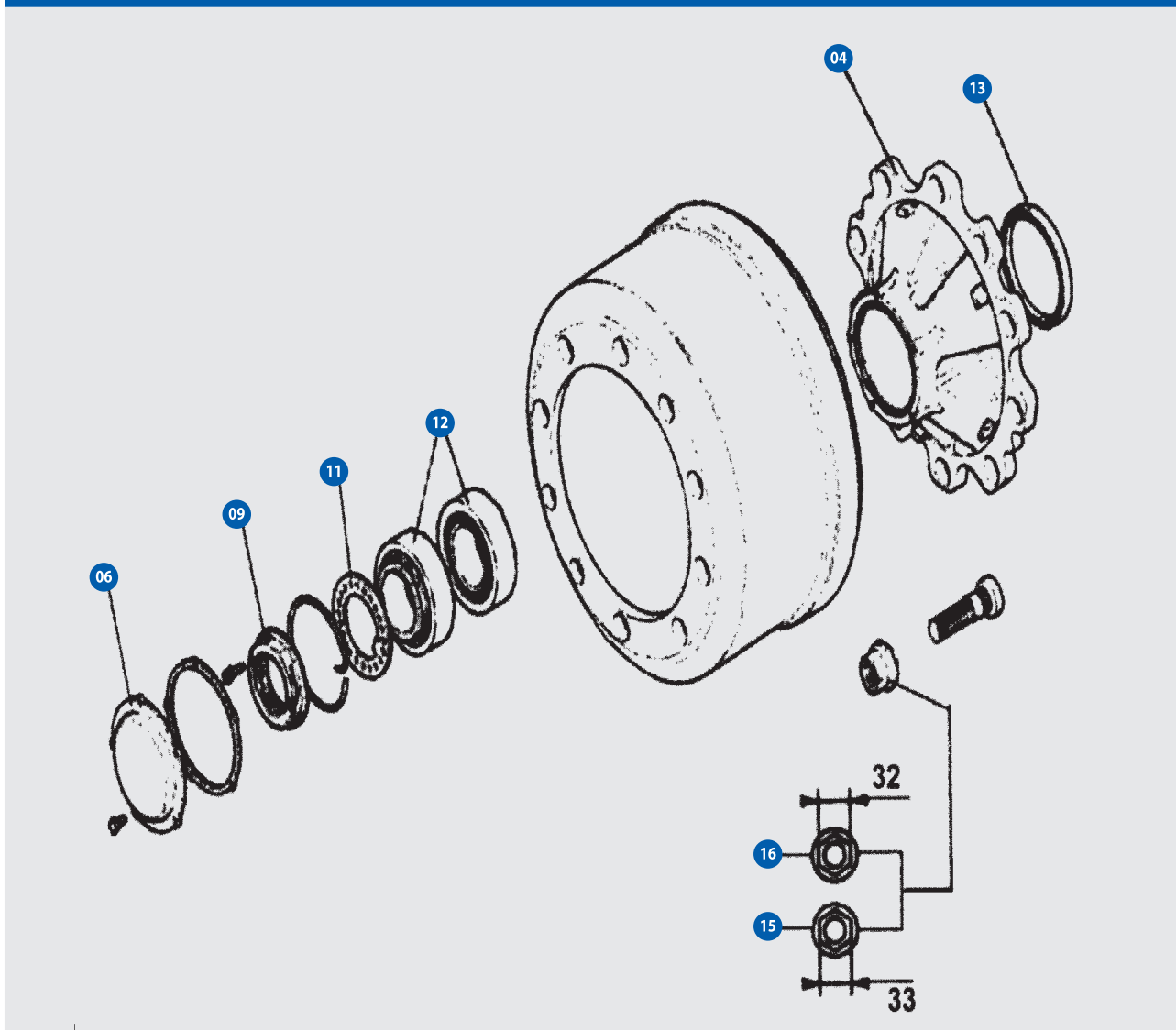
» Р/к тормозной колодки » Brake Shoe Kit



Ref. ALON	Ref. OEM	Для / To Fit
TR1012018	6504775W	TRAILOR N400LUN



» ТИП ОСИ | AXLE TYPE: LM



№	Наименование	Designation	LM Axle (Ref. AL)	Ref. OEM
04	Ступица	Hub	TR2206011	21224748
06	Крышка ступицы	Hub Cap	TR2106013	21224673
09	Гайка ступицы	Pinch nut	TR2306000	21224762
11	Стопорная шайба	Retaining washer	TR3606007	21224669
12	Подшипник	Bearing	BR0105002	99041075
13	Сальник	Oil Seal	TR2506006	21200321A
15	Гайка крепления колеса (33 mm)	Wheel nut (33mm)	TR2303001	212030099
16	Гайка крепления колеса (32 mm)	Wheel nut (32mm)	TR2311002	21218643

* Все названия изготовителя, номера, символы и описания используются только в справочных целях, и не подразумевается, что любая перечисленная часть является продуктом этих изготовителей.
* All manufacturer's names, numbers, symbols and descriptions are used for reference purposes only, and it is not implied that any part listed is the product of these manufacturers.

Компоненты Оси

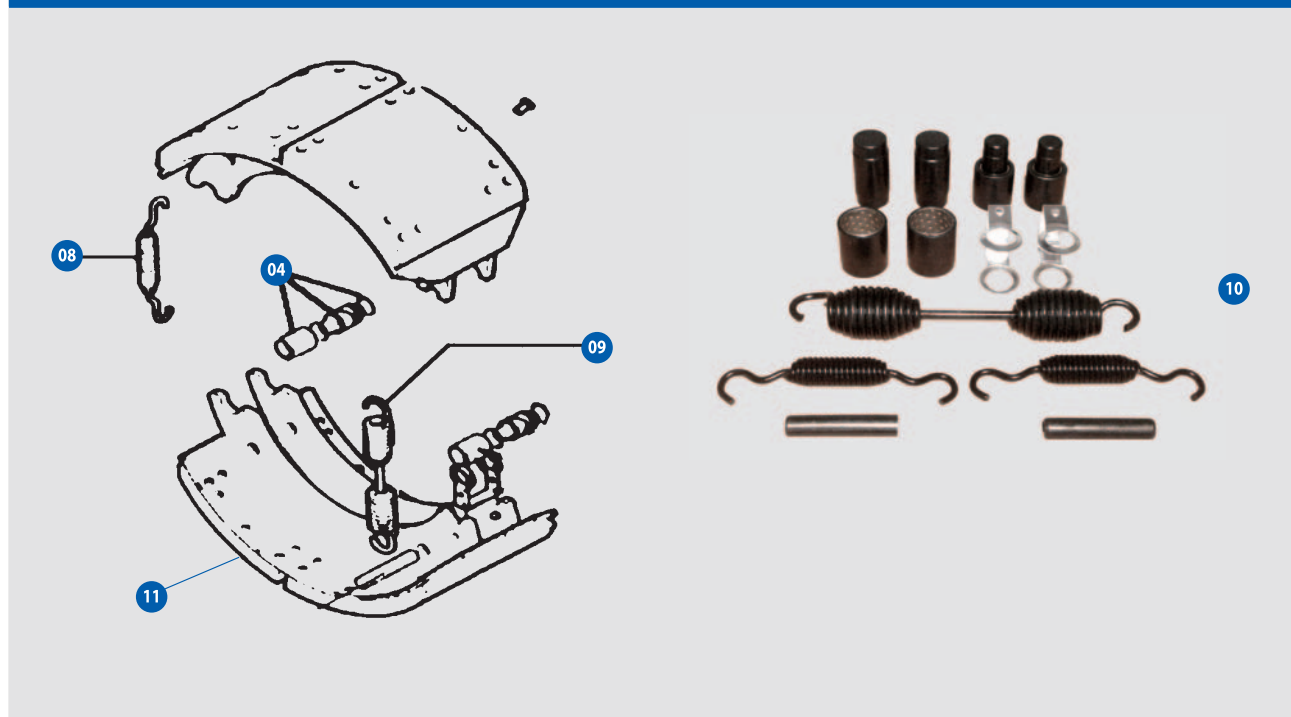
Axle Components



БАРАБАНЫЙ ТОРМОЗ | BRAKE/DRUM



» ТИП ОСИ | AXLE TYPE: LM



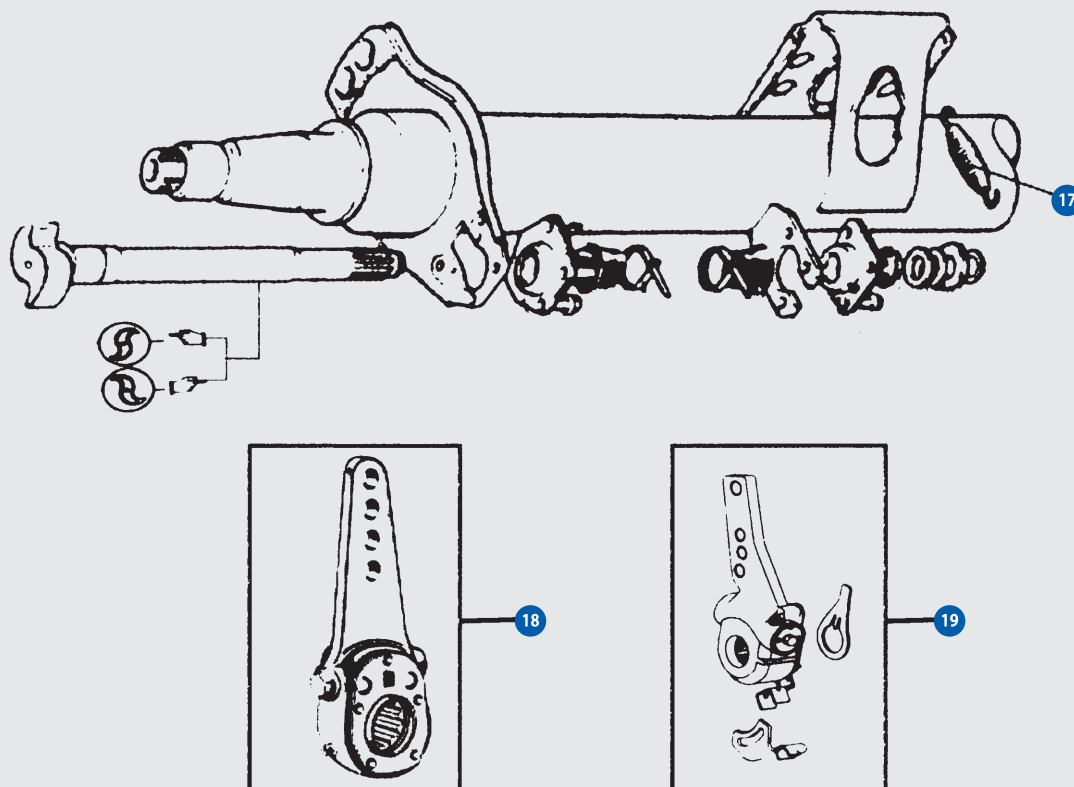
№	Наименование	Designation	LM Axle (Ref. AL)	Ref. OEM
04	Палец тормозной колодки	Anchor pin	TR0506018	15224931
08	Пружина возвратная тормозной колодки	Brake shoe spring	TR3106009	21205194
09	Пружина возвратная тормозной колодки	Brake shoe spring	TR3106008	21221224
10	Ремкомплект тормозных колодок (на ось)	Kit rep. 2 brake shoes	TR1006027	AXLLM4
11	Тормозная колодка	Brake shoes 420×180	TR1106016	21224719



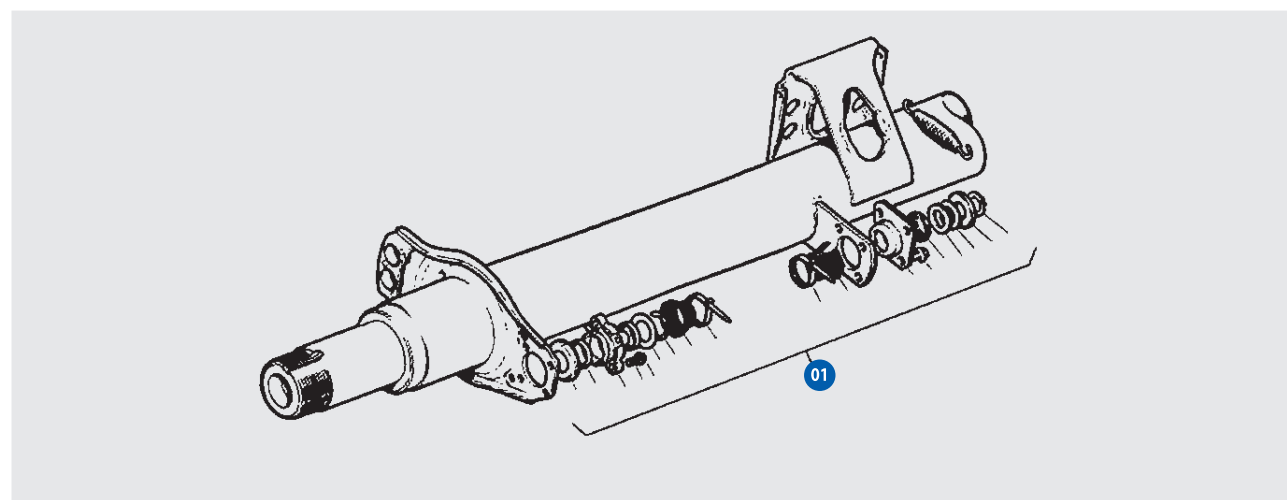
БАРАБАННЫЙ ТОРМОЗ | BRAKE/DRUM



» ТИП ОСИ | AXLE TYPE: LM • LMC > April / Апрель 2001



№	Наименование	Designation	LM Camshaft (Ref. AL)	Ref. OEM
17	Пружина	Spring	TR3106013	21210215
18	Рычаг тормозной (трещетка) механический	Slack adjuster	TR0606007	21219681
19	Рычаг тормозной (трещетка) автоматический	Slack adjuster	TU0606001	21229249



№	Наименование	Designation	LM-LMC > April 2001 Camshaft (Ref. AL)	Ref. OEM
01	Ремкомплект тормозного вала	Camshaft Repair Kit	TR1706016	AXL140

* Все названия изготовителя, номера, символы и описания используются только в справочных целях, и не подразумевается, что любая перечисленная часть является продуктом этих изготовителей.
* All manufacturer's names, numbers, symbols and descriptions are used for reference purposes only, and it is not implied that any part listed is the product of these manufacturers.

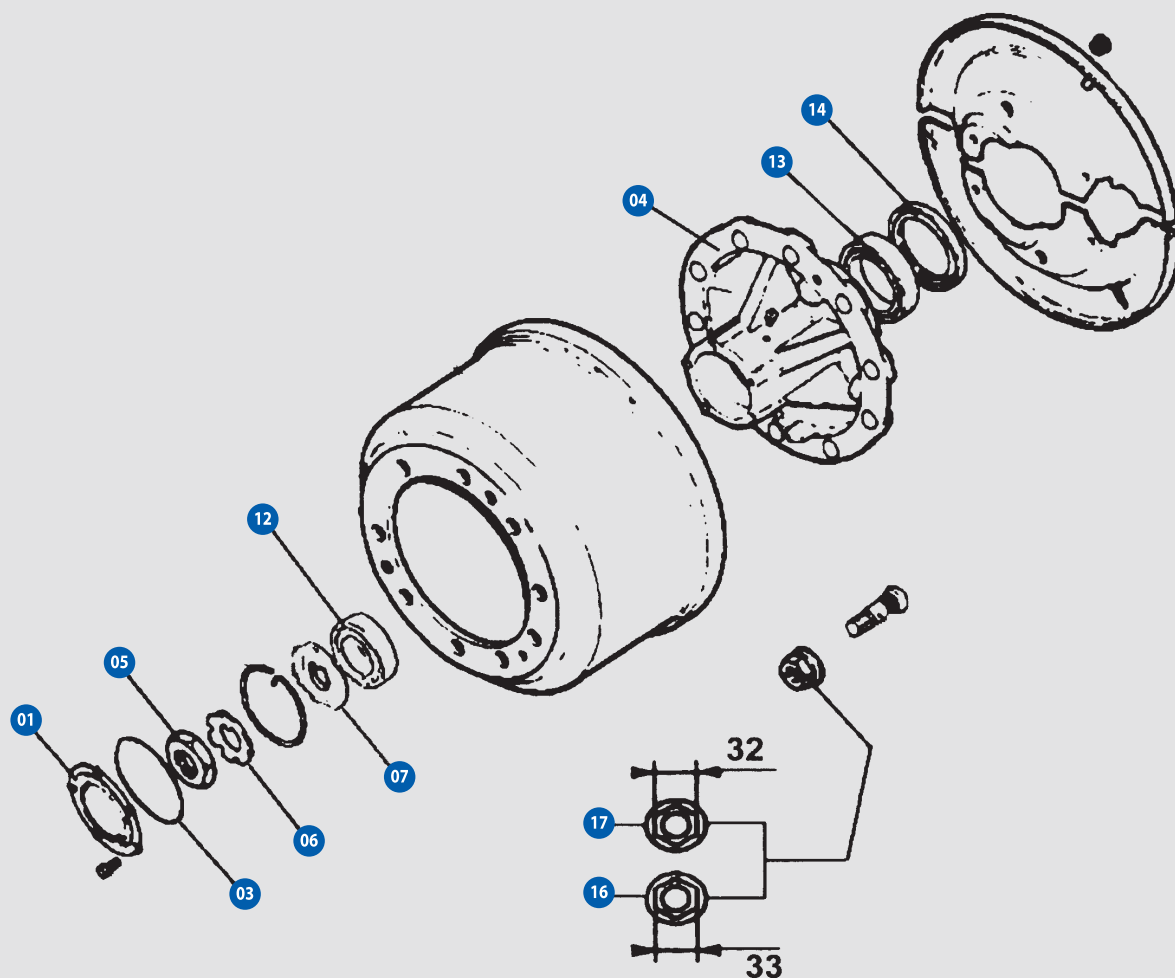
Компоненты Оси Axle Components



БАРАБАННЫЙ ТОРМОЗ | BRAKE/DRUM



» ТИП ОСИ | AXLE TYPE: TE



№	Наименование	Designation	TE Axle (Ref. ALON)	Ref. OEM
01	Крышка ступицы	Hub cap	TR2106001	21220727
03	Прокладка крышки ступицы	Gasket hub cap	TR2106014	21223797
04	Ступица	Hub	TR2206010	21219784
05	Гайка ступицы	Pinch nut	TR2306001	21220759
06	Шайба упругая	Suspension washer	TR3606009	21221061
07	Шайба стопорная	Retaining washer	TR3606008	21220726
12	Подшипник внешний	Outer bearing	BR0104001	99041068
13	Подшипник внутренний	Inner bearing	BR0104002	99041067
14	Сальник	Oil Seal	TR2506008	21220158
16	Гайка крепления колеса (33 мм)	Wheel nut (33mm)	TR2303001	212030099
17	Гайка крепления колеса (32 мм)	Wheel nut (32mm)	TR2311002	21218643

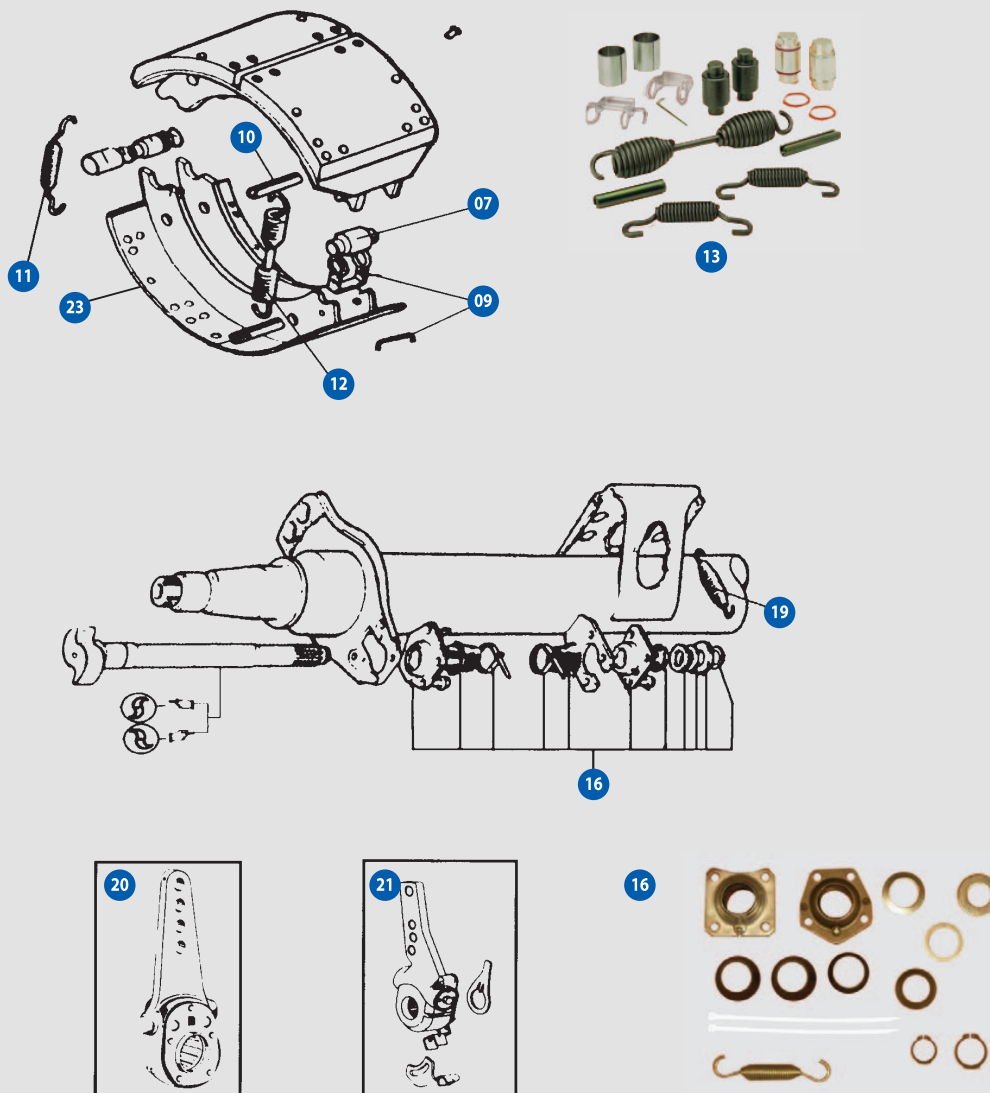
* Все названия изготовителя, номера, символы и описания используются только в справочных целях, и не подразумевается, что любая перечисленная часть является продуктом этих изготовителей.
* All manufacturer's names, numbers, symbols and descriptions are used for reference purposes only, and it is not implied that any part listed is the product of these manufacturers.



БАРАБАНЫЙ ТОРМОЗ | BRAKE/DRUM



» ТИП ОСИ | AXLE TYPE: TE



№	Наименование	Designation	TE Brake-Camshaft (Ref. ALON)	Ref. OEM
	Колодка тормозная (419×220)	Brake shoe (419×220)	TR1106015	15205191
07	Ролик тормозной колодки	Cam roller	TR1606005	21006610
09	Ремкомплект фиксатора ролика тормозного	Kit cam roller clip	TR1911002	M002963 M00300
11	Пружина возвратная	Brake shoe spring	TR3106009	21205194
12	Пружина возвратная	Brake shoe spring	TR3106008	21221224
13	Ремкомплект тормозной колодки	Brake shoe kit	TR1006023	AXL126
16	Ремкомплект тормозного вала	Camshaft repair kit	TR1706015	AXL 122x2
19	Пружина возвратная	Spring	TR3106013	21210215
20	Рычаг тормозной (трещетка)	Slack adjuster	TR0606007	21219681
21	Рычаг тормозной (трещетка) автоматический	Automatic slack adjuster	TU0606001	21229249
23	Колодка тормозная (419×220)	Brake shoe (419×220)	TR1106015	15205191

* Все названия изготовителя, номера, символы и описания используются только в справочных целях, и не подразумевается, что любая перечисленная часть является продуктом этих изготовителей.
* All manufacturer's names, numbers, symbols and descriptions are used for reference purposes only, and it is not implied that any part listed is the product of these manufacturers.

Компоненты Оси

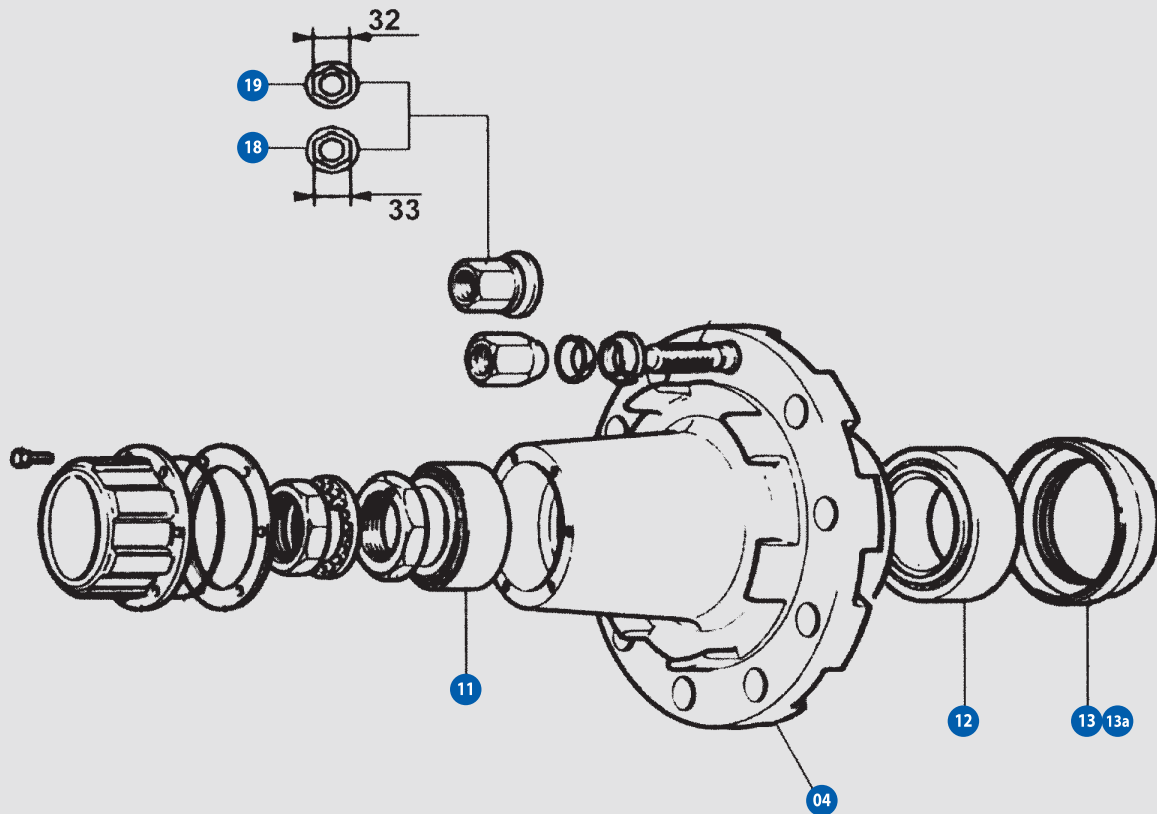
Axle Components



БАРАБАННЫЙ ТОРМОЗ | BRAKE/DRUM



» ТИП ОСИ | AXLE TYPE: TM



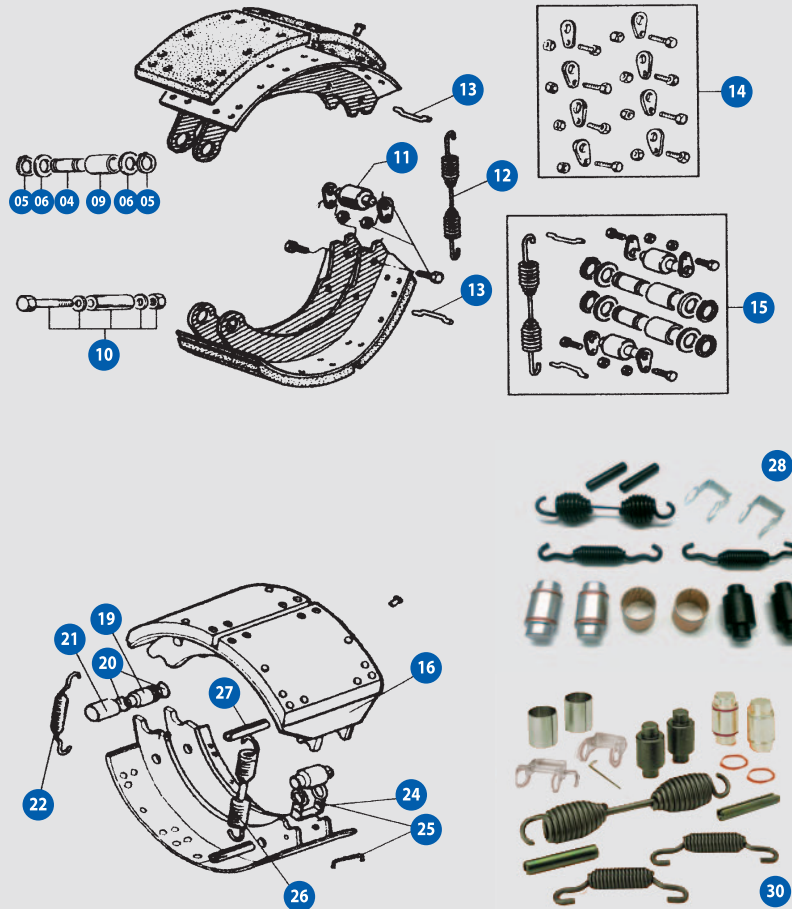
№	Наименование	Designation	TM Axle (Ref. ALON)	Ref. OEM
04	Ступица	Hub	TR2206009	21204562
11	Подшипник внешний	Outer bearing	BR0104004	99041045
12	Подшипник внутренний	Inner bearing	BR0105001	99041035
13	Сальник (зеленый)	Oil seal (green)	TR2506007	21200321
13a	Сальник	Oil seal	TR2506006	21200321A
18	Гайка крепления колеса (33 mm)	Wheel nut (33mm)	TR2303001	212030099
19	Гайка крепления колеса (32 mm)	Wheel nut (32mm)	TR2311002	21218643



БАРАБАНЫЙ ТОРМОЗ | BRAKE/DRUM



» ТИП ОСИ | AXLE TYPE: TM



№	Наименование	Designation	TM Brake (Ref. ALON)	Ref. OEM
04	Палец тормозной колодки	Anchor pin	TR0506015	21020039
05	Кольцо стопорное E-32 DIN-471	Clip pin E-32 DIN-471	TR1811005	99070008
06	Шайба 32,8×44×1,5	Washer 32,8×44×1,5	TR3611010	21016719
09	Втулка пальца колодки	Bush anchor pin	TR0512014	21016666
10	Ремкомплект пальца колодки	Anchor pin kit	TR1012014	21205420
11	Ролик тормозной колодки	Cam roller	TR1606005	21006610
12	Пружина возвратная 210×162×30	Brake spring 210×162×30	TR3103004	21023389
13	Палец крепления пружины	Pin release spring	TR0806027	21006614
14	Ремкомплект крепления ролика(к-т на ось)	Kit cam roller 4B. shoe	TR1006024	-
15	Ремкомплект тормозной колодки	Brake shoe kit	TR1012017	1/26502102W
16	Колодка тормозная 420x180	Brake shoe 420×180	TR1106013	15205533
19	Палец тормозной колодки	Anchor pin	TR0506016	21205193G
20	Кольцо резиновое красное	Rubber toric red	TR3506000	21220668
21	Втулка пальца колодки	Brake shoe bush	TR1306029	21221028
22	Ролик тормозной колодки	Brake shoe spring	TR3106009	21205194
24	Фиксатор ролика тормозного	Cam roller clip	TR1906005	21023758
25	Ремкомплект фиксатора ролика тормозного	Kit cam roller clip	TR1911002	M002963/M00300
26	Пружина возвратная	Brake shoe spring	TR3106008	21221224
28	Ремкомплект тормозной колодки	Brake shoe rep. kit	TR1006025	AXL117
30	Ремкомплект тормозной колодки	Brake shoe kit	TR1006023	AXL126

* Все названия изготовителя, номера, символы и описания используются только в справочных целях, и не подразумевается, что любая перечисленная часть является продуктом этих изготовителей.
* All manufacturer's names, numbers, symbols and descriptions are used for reference purposes only, and it is not implied that any part listed is the product of these manufacturers.

Компоненты Оси Axle Components

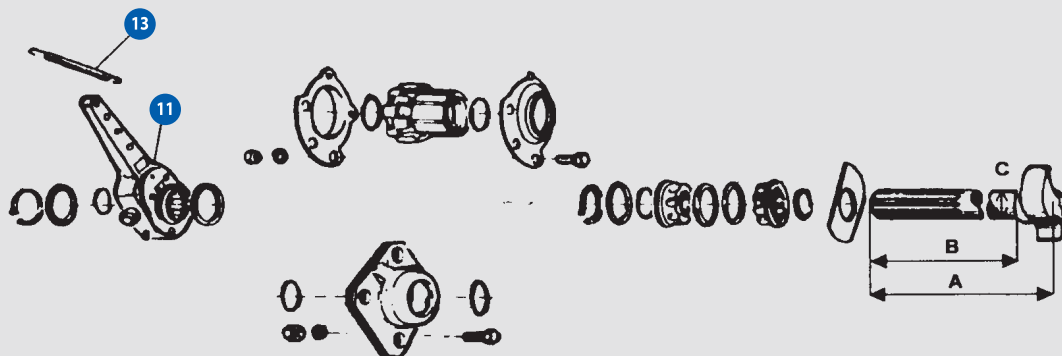


БАРАБАНЫЙ ТОРМОЗ | BRAKE/DRUM

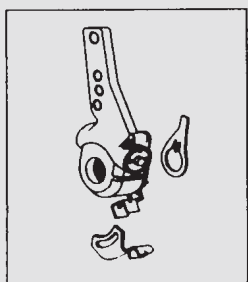
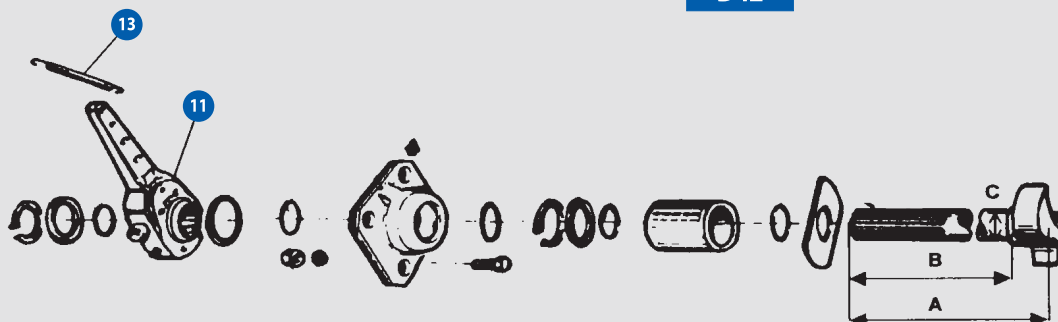


» ТИП ОСИ | AXLE TYPE: TM

STANDARD "D38"



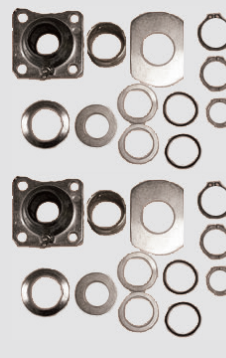
"D42"



12



04



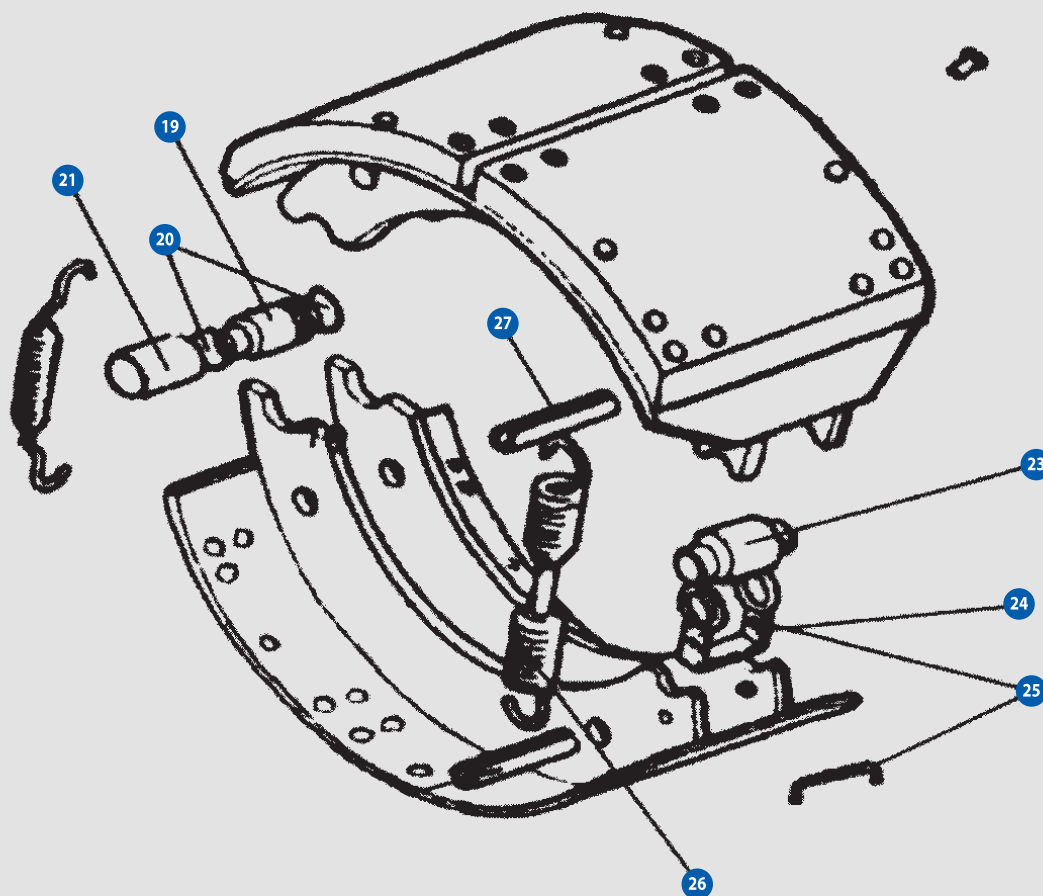
08

№	Наименование	Designation	TM Camshaft (Ref. ALON)	Ref. OEM
04	Ремкомплект тормозного вала (на ось)	Camshaft repair kit 2	TR1706011	AXL 112x2
08	Ремкомплект тормозного вала (на ось)	Camshaft rep. kit	TR1706013	AXL 132x2
11	Рычаг тормозной (трещетка)	Slack adjuster	TR0606007	21219681
12	Рычаг тормозной (трещетка)	Slack adjuster	TU0606001	21229249
13	Пружина	Spring	TR3106013	21210215

* Все названия изготовителя, номера, символы и описания используются только в справочных целях, и не подразумевается, что любая перечисленная часть является продуктом этих изготовителей.
* All manufacturer's names, numbers, symbols and descriptions are used for reference purposes only, and it is not implied that any part listed is the product of these manufacturers.



» ТИП ОСИ | AXLE TYPE: BMX



№	Наименование	Designation	BMX Brake (Ref. ALON)	Ref. OEM
19	Палец тормозной колодки	Anchor pin	TR0506016	21205193G
20	Кольцо резиновое красное	Rubber toric red	TR3506000	21220668
21	Втулка пальца колодки	Brake shoe bush	TR1306029	21221028
23	Ролик тормозной колодки	Cam roller	TR1606005	21006610
24	Фиксатор ролика тормозного	Cam roller clip	TR1906005	21023758
25	Ремкомплект фиксатора ролика тормозного	Kit cam roller clip	TR1911002	M002963 M00300
26	Пружина возвратная	Brake shoe spring	TR3106008	21221224

* Все названия изготовителя, номера, символы и описания используются только в справочных целях, и не подразумевается, что любая перечисленная часть является продуктом этих изготовителей.
* All manufacturer's names, numbers, symbols and descriptions are used for reference purposes only, and it is not implied that any part listed is the product of these manufacturers.

Компоненты Оси

Axle Components



БАРАБАНЫЙ ТОРМОЗ | BRAKE/DRUM



» РЕМКМПЛЕКТЫ | REPAIR KITS

» Ролик тормозной колодки » Cam Roller



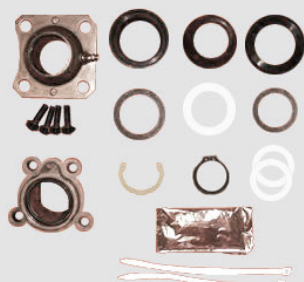
Ref. ALON	Ref. OEM	Для / To Fit
TR0506016	21205193G	MERITOR TM Brake / BMX Brake

» Р/к тормозной колодки ТМ » Brake Shoe Kit



Ref. ALON	Ref. OEM	Для / To Fit
TR1006026	AXL 125	MERITOR TM Brake

» Р/к тормозного вала » Camshaft Repair Kit



Ref. ALON	Ref. OEM	Для / To Fit
TR1706016	AXL 140	MERITOR LM-LMC from April 2001 Camshaft

» Р/к тормозной колодки » Brake Shoe Kit



Ref. ALON	Ref. OEM	Для / To Fit
TR1006027	AXL LM4	MERITOR LM

» Р/к тормозного вала » Camshaft Repair Kit



Ref. ALON	Ref. OEM	Для / To Fit
TR1706011	AXL 112	MERITOR TM

» Р/к тормозного вала » Camshaft Repair Kit



Ref. ALON	Ref. OEM	Для / To Fit
TR1706013	AXL 132	MERITOR TM



БАРАБАНЫЙ ТОРМОЗ | BRAKE/DRUM



» РЕМКМПЛЕКТЫ | REPAIR KITS

» Р/к тормозного вала » Camshaft Repair Kit



Ref. ALON	Ref. OEM	Для / To Fit
TR1706015	AXL 122	MERITOR TE

» Р/к тормозной колодки » Brake Shoe Kit



Ref. ALON	Ref. OEM	Для / To Fit
TR1006023	AXL 126	MERITOR TE

» Р/к тормозной колодки » Brake Shoe Kit



Ref. ALON	Ref. OEM	Для / To Fit
TR1006025	AXL 117	MERITOR TM

» Палец тормозной колодки » Anchor Pin



Ref. ALON	Ref. OEM	Для / To Fit
TR0506018	15226632	MERITOR LM

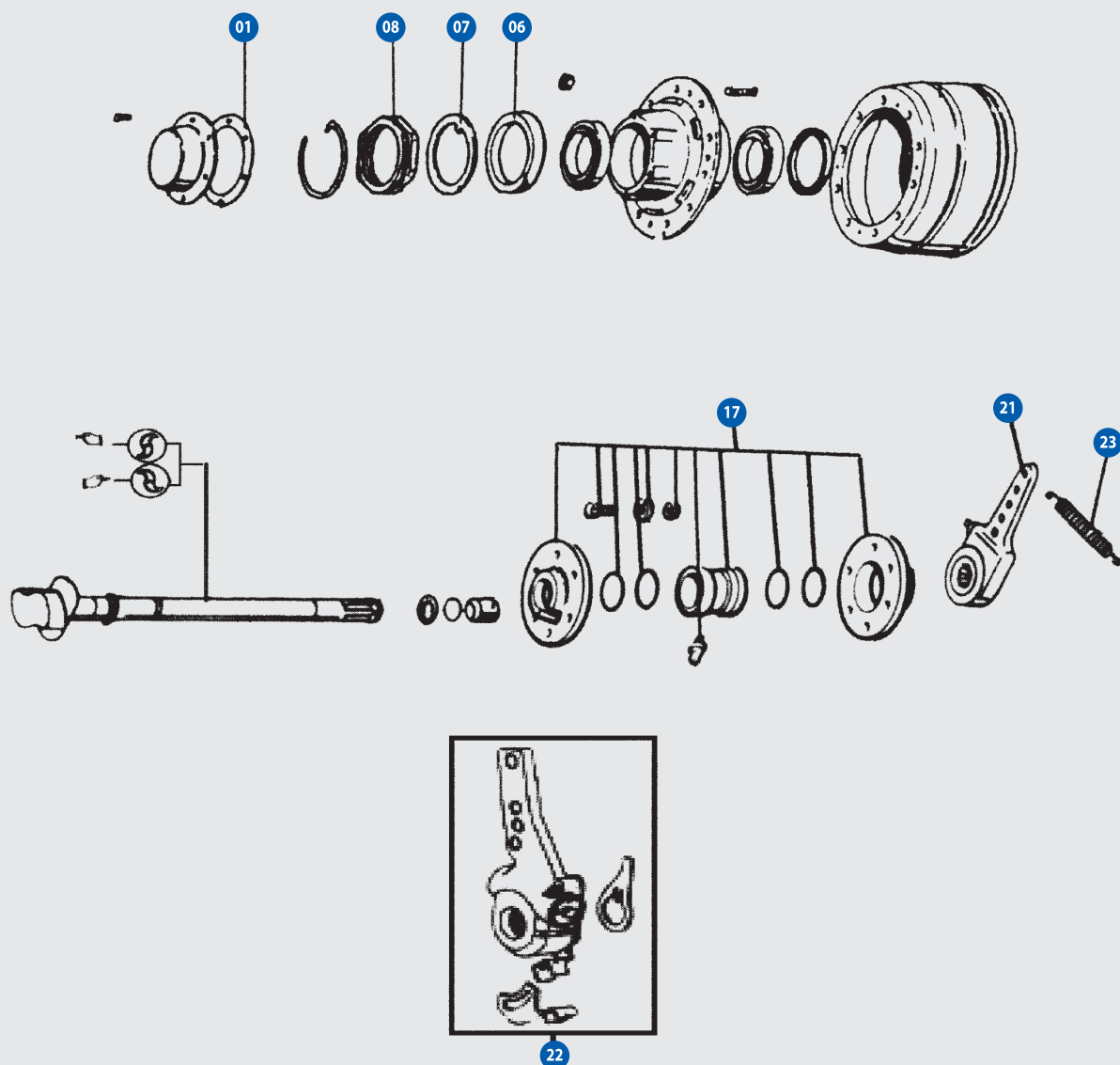
* Все названия изготовителя, номера, символы и описания используются только в справочных целях, и не подразумевается, что любая перечисленная часть является продуктом этих изготовителей.
* All manufacturer's names, numbers, symbols and descriptions are used for reference purposes only, and it is not implied that any part listed is the product of these manufacturers.

Компоненты Оси

Axle Components



БАРАБАННЫЙ ТОРМОЗ | BRAKE/DRUM

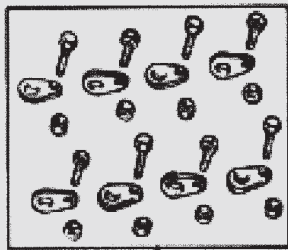
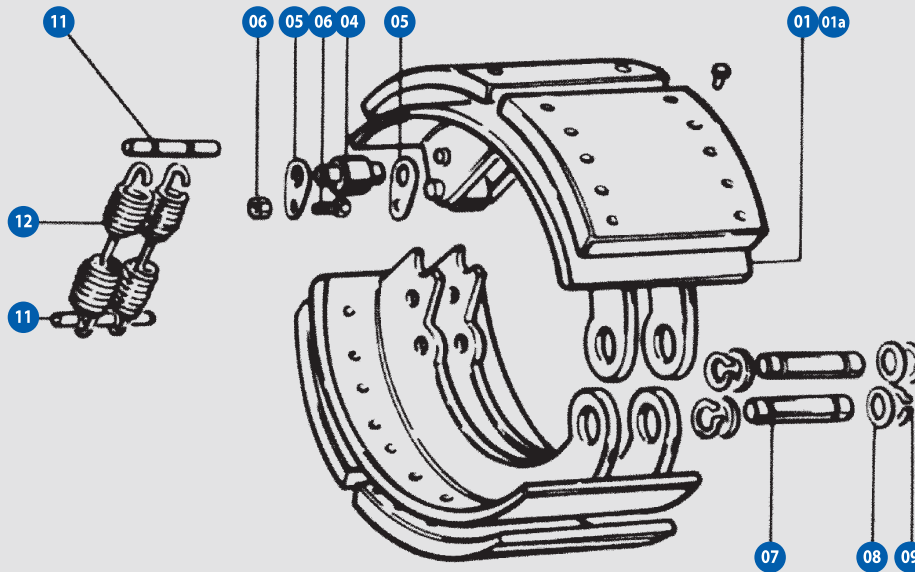
SAF/SAUER
» ТИП ОСИ | AXLE TYPE: RSM 9042 > 95 • RSM 9042-20 >95


48

№	Наименование	Designation	RSM 9042 - 9042/20 >95 (Ref. ALON)	Ref. OEM
01	Прокладка колпака ступицы 202x163x0,5	Joint 202x163x0,5	TR3508002	1093001200
06	Кольцо дистанционное	Race ring	TR3508000	1368009101
07	Шайба стопорная	Lock washer	TR3608014	1345002000
08	Гайка стопорная	Lock nut	TR0708006	1011005900
17	Ремкомплект тормозного вала	1 cam kit SAF	TR1708021	3268003400
21	Рычаг тормозной (трещетка) механический	Manual slack adjuster	TR0608038	2175003700
22	Рычаг тормозной (трещетка) автоматический	Slack adjuster	TR0608035	4175024900
23	Пружина	Spring	TR3108012	1447003600



» ТИП ОСИ | AXLE TYPE: RSM 9042 > 95 • RSM 9042-20 > 95



13



14



15

№	Наименование	Designation	RSM 9042 >95 Brake (Ref. ALON)	RSM 9042/20 >95 Brake (Ref. ALON)	Ref. OEM
01	Колодка тормозная 420x200	Brake shoe 420×200	-	TR1108021	3054005300
01a	Колодка тормозная 420 x180	Brake shoe 420×180	TR1108022	-	3054005200
04	Ролик тормозной колодки	Cam roller	TR1608007	TR1608007	1265000700
05	Фиксатор ролика тормозной колодки	Lock washer	TR3608015	TR3608015	1345000600
06	Комплект крепления ролика	Screw + nut kit	TR3508001	TR3508001	4343101588
07	Ролик тормозной колодки	Cam roller	TR0508019	TR0508019	1214002301
08	Шайба 32,8 ×44×1,5	Washer 32,8×44×1,5	TR3611010	TR3611010	1331001300
09	Кольцо стопорное E-32 DIN-471	Clip pin E-32 DIN-471	TR1811005	TR1811005	4348100400
11	Штифт пружины возвратной	Spring axle	TR3108019	TR3108019	1395100500
12	Пружина возвратная 225 ×26×4	Return spring 225×26×4	TR3108010	TR3108010	1447003800
13	Ремкомплект фиксатора ролика	Retainer cam roller	TR1512004	TR1512004	6502101T
14	Ремкомплект пальца тормозной колодки	Brake shoe anchor pin kit	TR1008028	TR1008028	3213002301
15	Ремкомплект тормозной колодки	Brake shoe kit	TR1008029	TR1008029	-

* Все названия изготовителя, номера, символы и описания используются только в справочных целях, и не подразумевается, что любая перечисленная часть является продуктом этих изготовителей.
* All manufacturer's names, numbers, symbols and descriptions are used for reference purposes only, and it is not implied that any part listed is the product of these manufacturers.

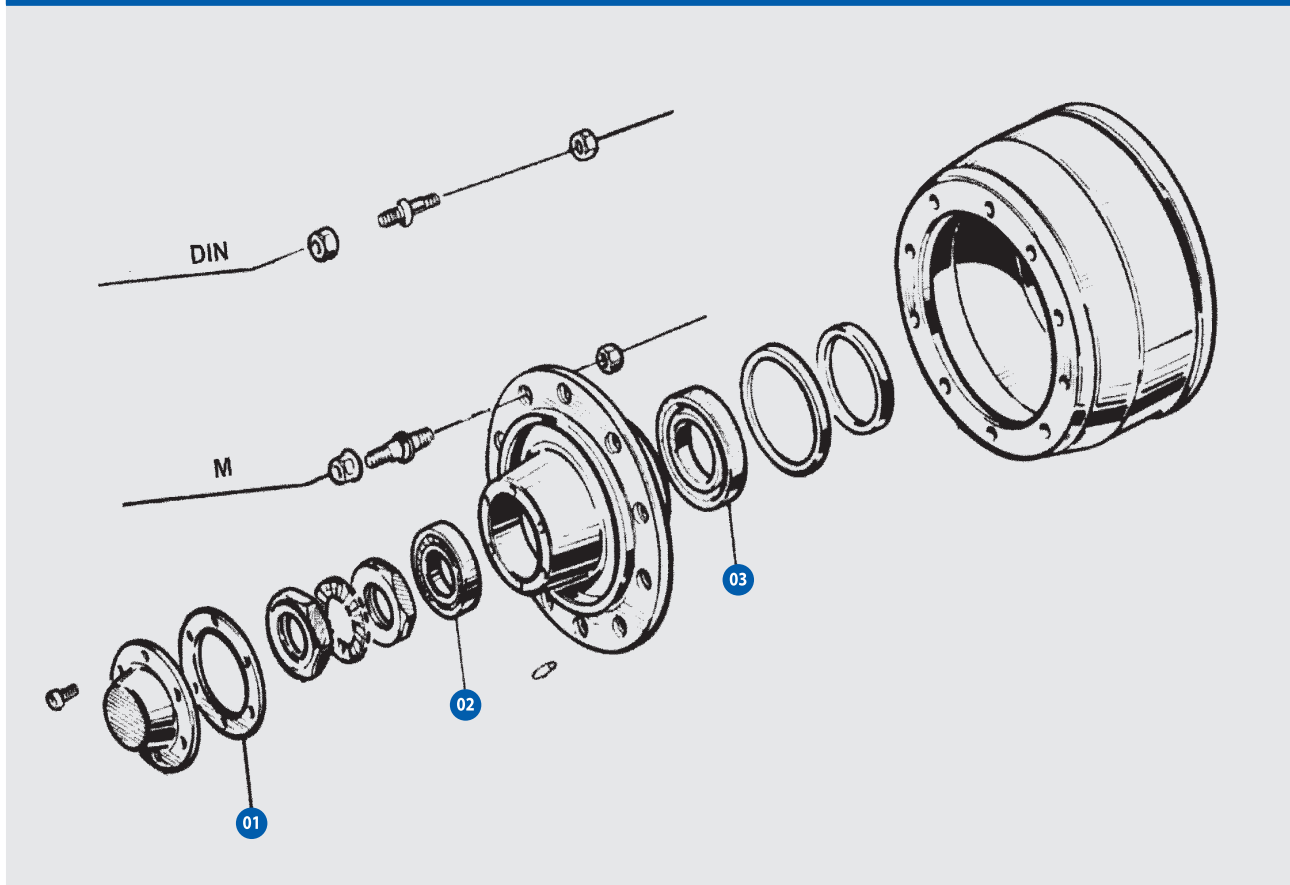
Компоненты Оси Axle Components



БАРАБАНЫЙ ТОРМОЗ | BRAKE/DRUM

SAF/SAUER

» ТИП ОСИ | AXLE TYPE: RSM-RMZ <95



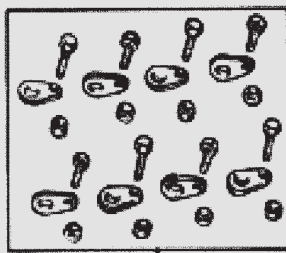
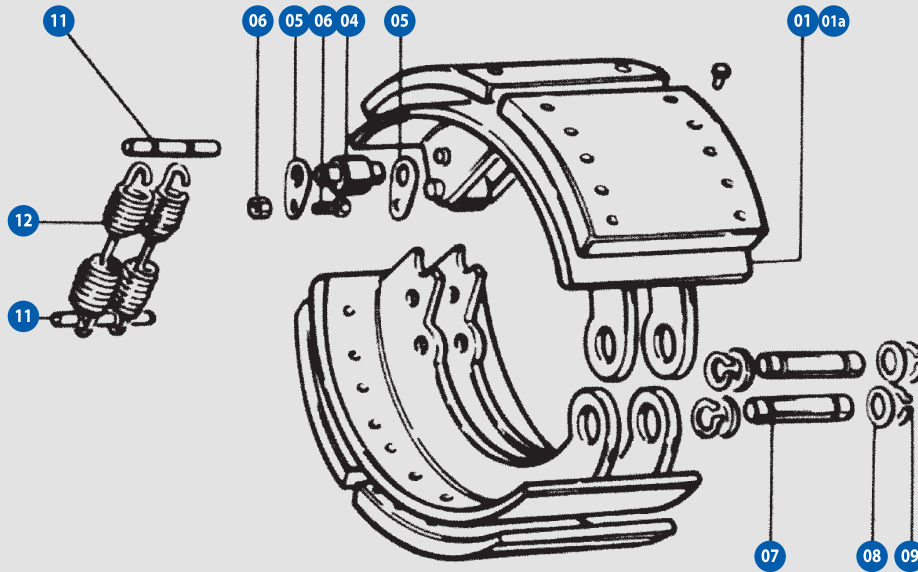
№	Наименование	Designation	RSM-RMZ >95 Axle (Ref. ALON)	Ref. OEM
01	Прокладка колпака ступицы 158x118x0,5	Joint 158×118×0,5	TR3508003	1093000500
02	Подшипник наружный	Outer bearing	BR0104004	4200006000
03	Подшипник внутренний	Inner bearing	BR0105001	4200100600



БАРАБАННЫЙ ТОРМОЗ | BRAKE/DRUM



» ТИП ОСИ | AXLE TYPE: RSM-RMZ <95



13



14



15

№	Наименование	Designation	RSM-RMZ >95 Brake (Ref. ALON)	Ref. OEM
01	Колодка тормозная 420 x200	Brake shoe (420×200)	TR1108021	3054005300
01a	Колодка тормозная 420 x180	Brake shoe (420×180)	TR1108022	3054005200
04	Ролик тормозной колодки	Cam roller	TR1608007	1265000700
05	Фиксатор ролика тормозной колодки	Lock washer	TR3608015	1345000600
06	Комплект крепления ролика	Screw + nut kit	TR3508001	4343101588
07	Ролик тормозной колодки	Cam roller	TR0508019	1214002301
08	Шайба 32,8 ×44×1,5	Washer 32,8×44×1,5	TR3611010	1331001300
09	Кольцо стопорное E-32 DIN-471	Clip pin E-32 DIN-471	TR1811005	4348100400
11	Штифт пружины возвратной	Spring axle	TR3108019	1395100500
12	Пружина возвратная 225 ×26×4	Return spring 225×26×4	TR3108010	1447003800
13	Ремкомплект фиксатора ролика	Retainer cam roller	TR1512004	6502101T
14	Ремкомплект пальца тормозной колодки	Brake shoe anchor pin kit	TR1008028	3213002301
15	Ремкомплект тормозной колодки	Brake shoe kit	TR1008029	—

* Все названия изготовителя, номера, символы и описания используются только в справочных целях, и не подразумевается, что любая перечисленная часть является продуктом этих изготовителей.
* All manufacturer's names, numbers, symbols and descriptions are used for reference purposes only, and it is not implied that any part listed is the product of these manufacturers.

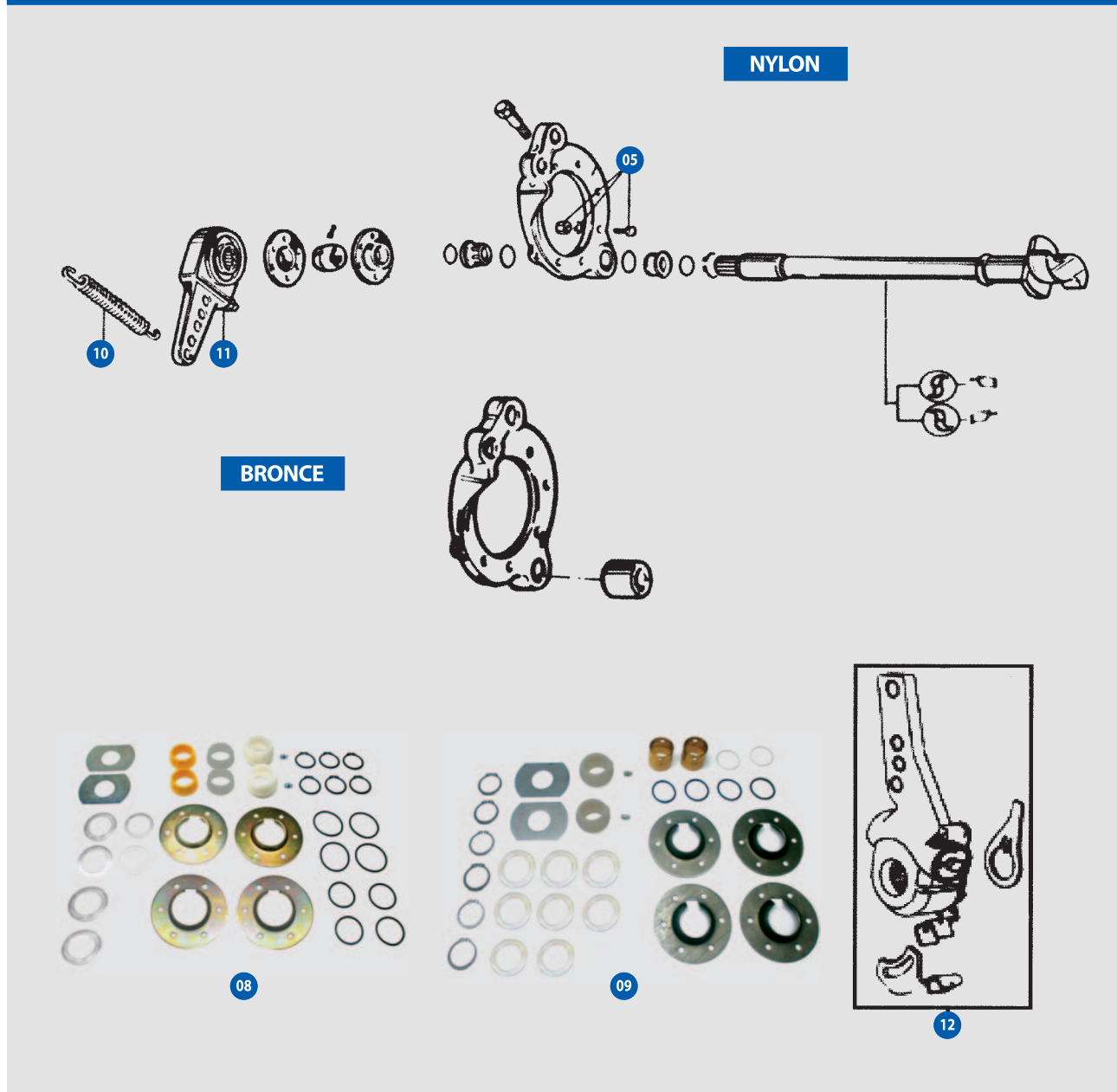
Компоненты Оси Axle Components



БАРАБАННЫЙ ТОРМОЗ | BRAKE/DRUM

SAF/SAUER

» ТИП ОСИ | AXLE TYPE: RSM-RMZ <95



№	Наименование	Designation	RSM-RMZ >95 Axle (Ref. ALON)	Ref. OEM
05	Болт, гайка и шайба крепления тормозной колодки	Bolt nut and washer for anchor bracket	TR0808023	3341290200
08	Ремкомплект тормозного вала (на ось)	Camshaft repair kit (2)	TR1708018	3434362000
09	Ремкомплект тормозного вала (на ось)	Camshaft repair kit (2)	TR1708020	3434360100
10	Пружина	Spring	TR3108012	1447003600
11	Рычаг тормозной (трещетка) механический	Manual slack adjuster	TR0608038	2175003700
12	Рычаг тормозной (трещетка) автоматический	Automatic slack adjuster	TR0608035	4175024900

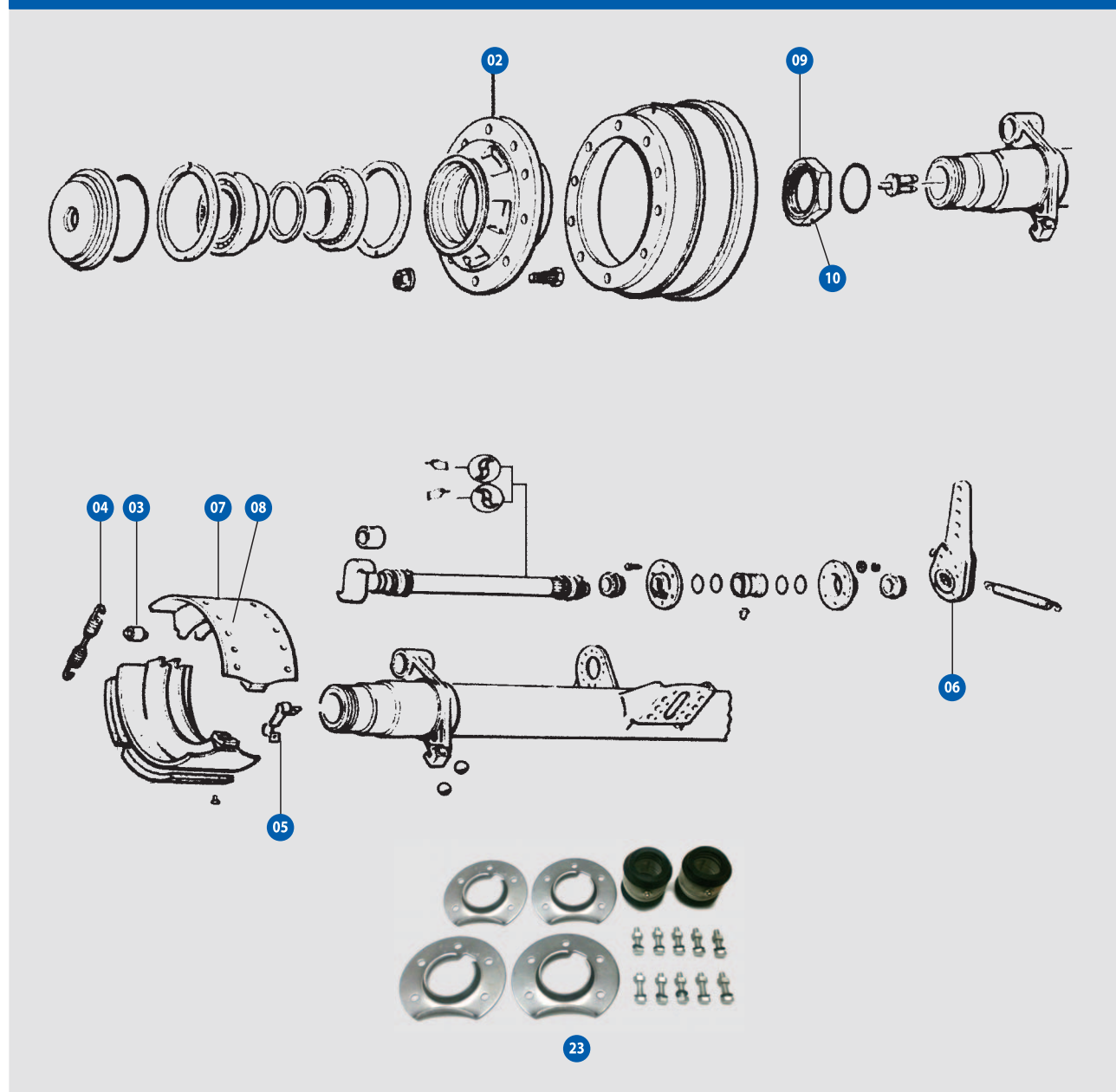
* Все названия изготовителя, номера, символы и описания используются только в справочных целях, и не подразумевается, что любая перечисленная часть является продуктом этих изготовителей.
* All manufacturer's names, numbers, symbols and descriptions are used for reference purposes only, and it is not implied that any part listed is the product of these manufacturers.



БАРАБАНЫЙ ТОРМОЗ | BRAKE/DRUM



» ТИП ОСИ | AXLE TYPE: SKRS 9042 / SKRS 11242



№	Наименование	Designation	SKRS 9042 Camshaft (Ref. ALON)	Ref. OEM
02	Ступица	Hub	TR2208012	3307300600
23	Ремкомплект тормозного вала	Camshaft rep. kit	TR1708023	3268003400
03	Ролик тормозной колодки	Cam roller	TR1608008	1265001900
04	Пружина	Spring	TR3108020	1447005800
05	Фиксатор пружинный	Spring clamp	TR3508004	1151000800
06	Рычаг тормозной (трещетка) механическая	Manual slack adjuster	TR0608038	2175003700
07	Колодка тормозная 420 x180	Brake shoe (420x180)	TR1108023	3054012000
08	Колодка тормозная 420 x200	Brake shoe (420x200)	TR1108024	3054012200
09	Гайка ступицы правая	Axle nut right hand	TR0708007	1011007001
10	Гайка ступицы левая	Axle nut left hand	TR0708008	1011007101

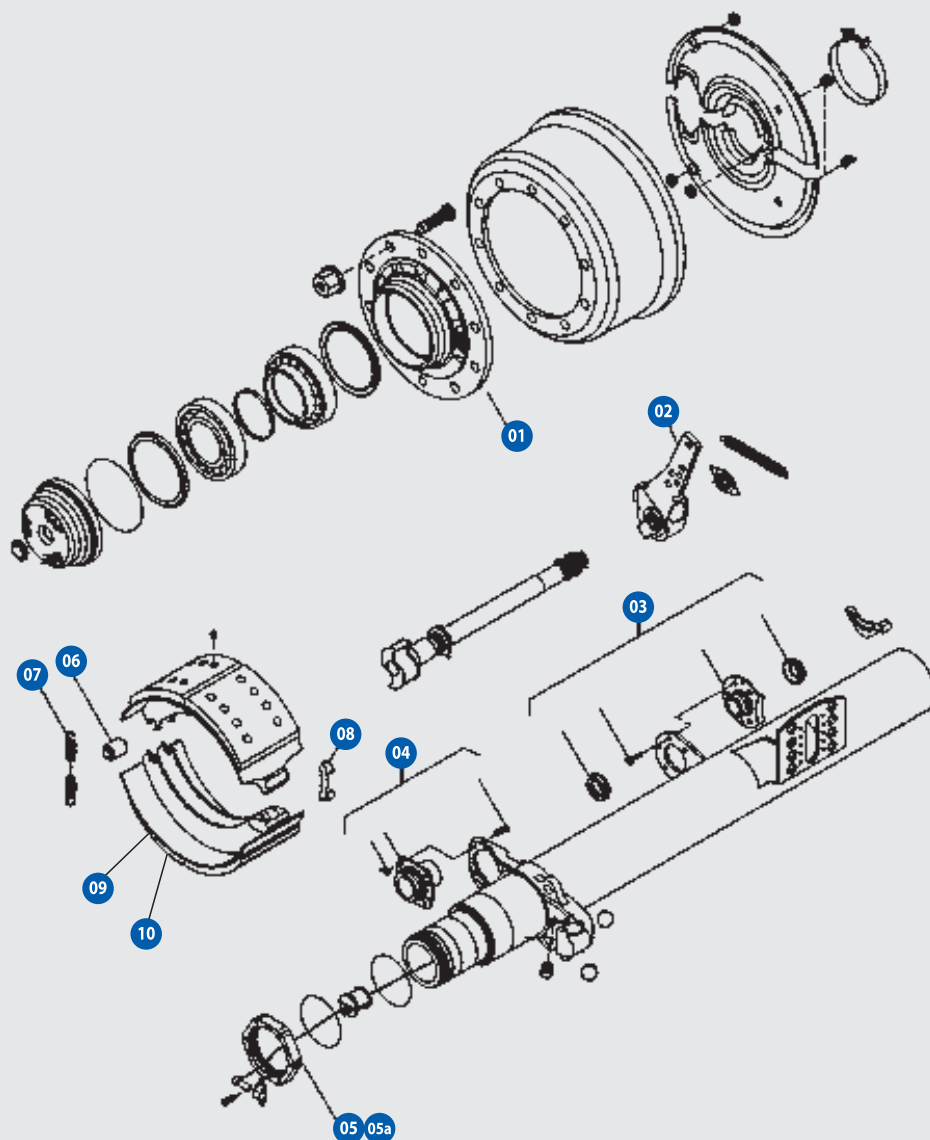
* Все названия изготовителя, номера, символы и описания используются только в справочных целях, и не подразумевается, что любая перечисленная часть является продуктом этих изготовителей.
* All manufacturer's names, numbers, symbols and descriptions are used for reference purposes only, and it is not implied that any part listed is the product of these manufacturers.

Компоненты Оси

Axle Components



БАРАБАННЫЙ ТОРМОЗ | BRAKE/DRUM

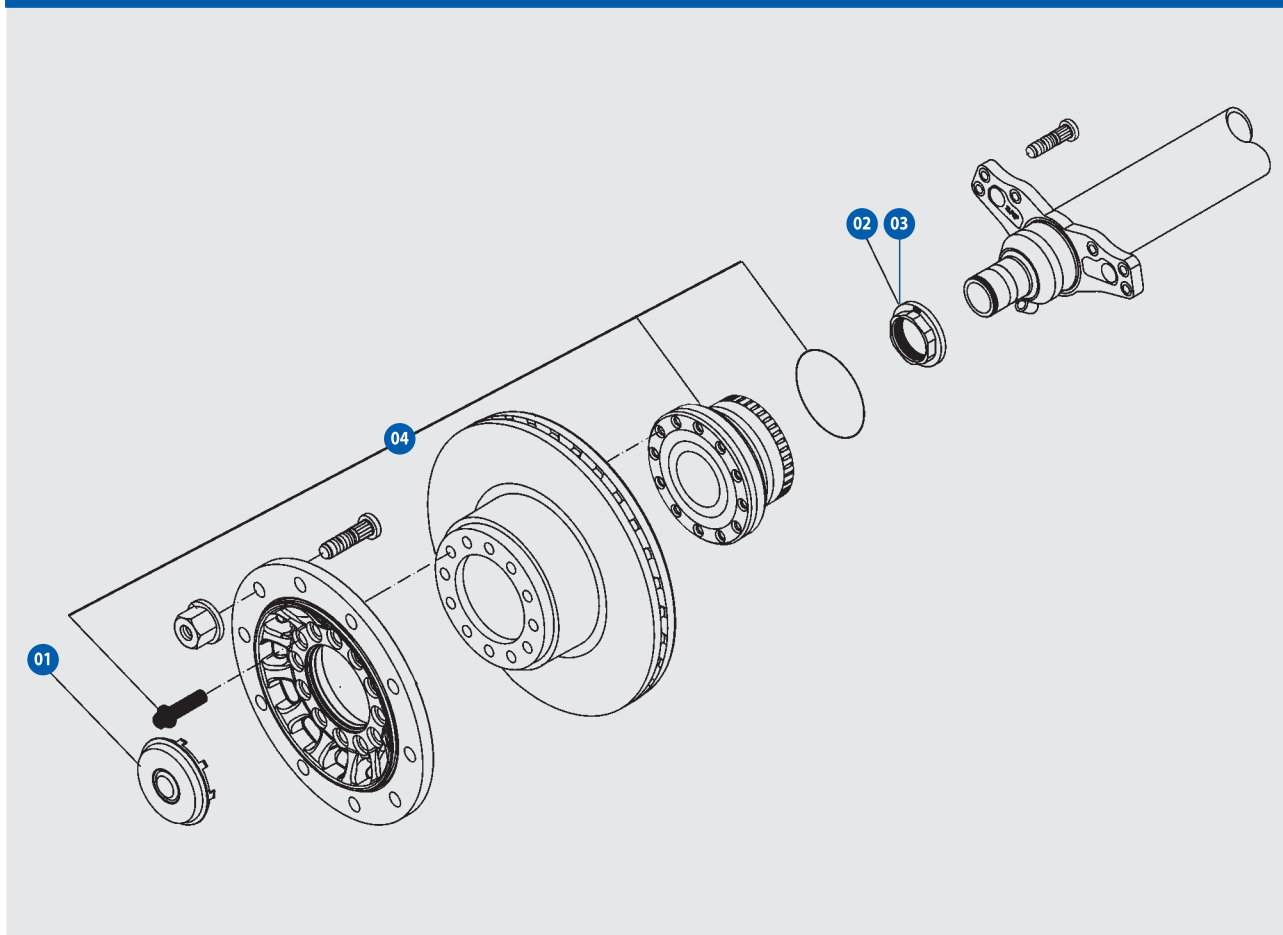
SAF/SAUER
» ТИП ОСИ | AXLE TYPE: SKRZ 9042 / 11242 >98


№	Наименование	Designation	SKRS 9042/11242 >98 Axle-Camshaft (Ref. ALON)	Ref. OEM
01	Ступица	Hub	TR2208012	3307300600
02	Рычаг тормозной (трещетка) автоматический	Automatic slack adjuster	TR0608035	4175024900
03	Ремкомплект тормозного вала	Camshaft rep. kit	TR3508004	3268004700
04	Ремкомплект тормозного вала	Camshaft rep. kit	TR1708026	3268004800
05	Гайка ступицы правая	Axle nut right hand	TR0708007	1011007001
05a	Гайка ступицы левая	Axle nut left hand	TR0708008	1011007101
06	Ролик тормозной колодки 36,2 × 53	Cam roller 36,2×53	TR1608008	1265001900
07	Пружина	Spring	TR3108020	1447005800
08	Фиксатор пружинный	Spring clamp	TR3508004	1151000800
09	Колодка тормозная	Brake Shoe	TR1108023	3054012000
10	Колодка тормозная	Brake Shoe	TR1108024	3054012200

* Все названия изготовителя, номера, символы и описания используются только в справочных целях, и не подразумевается, что любая перечисленная часть является продуктом этих изготовителей.
 * All manufacturer's names, numbers, symbols and descriptions are used for reference purposes only, and it is not implied that any part listed is the product of these manufacturers.



» ТИП ОСИ | AXLE TYPE: SKRB 9019 / 9022



№	Наименование	Designation	SKRB 9019/9022 (Ref. ALON)	Ref. OEM
01	Крышка ступицы	Hub cap	TR2108015	3304009300
02	Гайка ступицы правая	Axle nut right hand	TR0708009	1011008800
03	Гайка ступицы левая	Axle nut left hand	TR0708010	1011008700
04	Ступица в сборе с болтами и упл. кольцом	Hub unit (Incl. O ring and bolts)	BR0206001	3434365000

* Все названия изготовителя, номера, символы и описания используются только в справочных целях, и не подразумевается, что любая перечисленная часть является продуктом этих изготовителей.
* All manufacturer's names, numbers, symbols and descriptions are used for reference purposes only, and it is not implied that any part listed is the product of these manufacturers.

Компоненты Оси

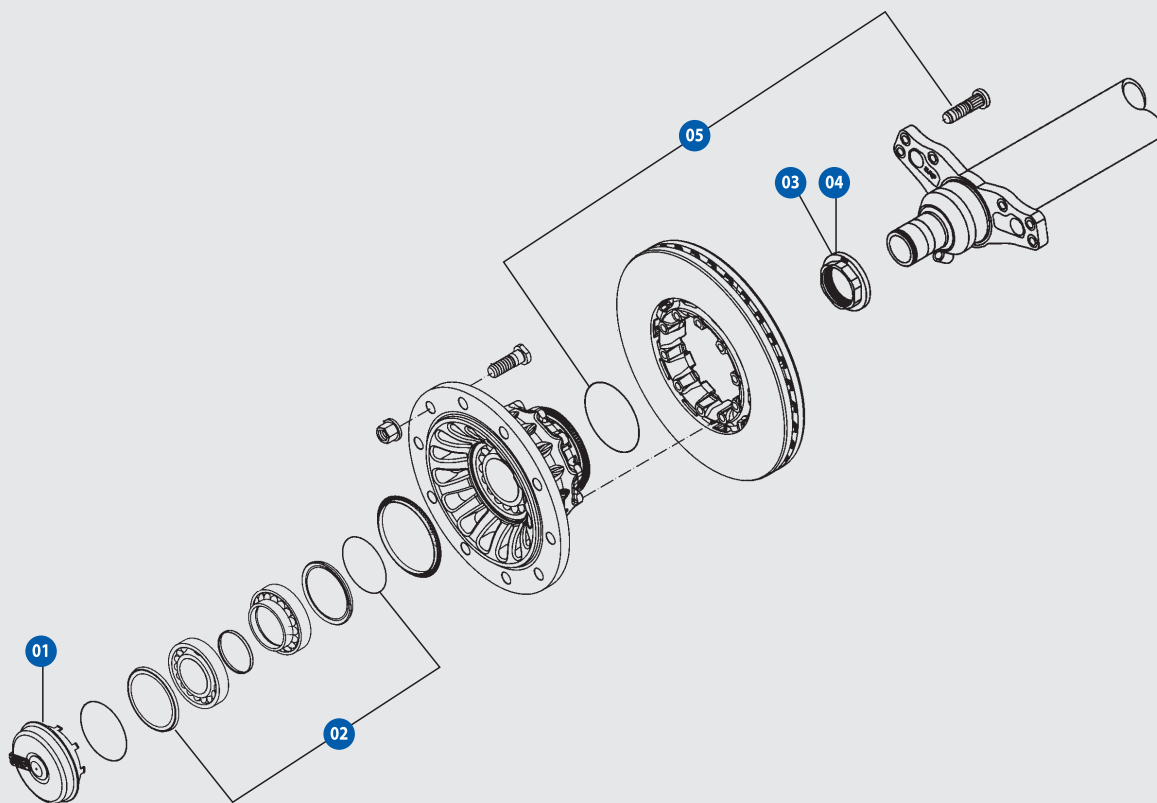
Axle Components



ДИСКОВЫЙ ТОРМОЗ | BRAKE/DISC

SAF/SAUER

» ТИП ОСИ | AXLE TYPE: SKRB INTEGRAL



№	Наименование	Designation	SKRB 9019/9022 (Ref. ALON)	Ref. OEM
01	Крышка ступицы с заглушкой и кольцом	Hub cap with excitering	TR2108016	3304010201
02	Ремкомплект подшипников ступицы	Repair kit bearing Integral	TR2708005	3434301800
03	Гайка ступицы правая	Axle nut right hand	TR0708009	1011008800
04	Гайка ступицы левая	Axle nut left hand	TR0708010	1011008700
05	Комплект болтов крепления торм. диска	Kit fixation brake disc	TR0808043	3434366200



БАРАБАНЫЙ ТОРМОЗ | BRAKE/DRUM



» РЕМКМПЛЕКТЫ | REPAIR KITS

» Ремкомплект тормозной колодки » Brake Shoe Kit



Ref. ALON	Ref. OEM	Для / To Fit
TR1008030	-	SAF SKRZ 9042/11242 >98 Axle-Camshaft

» Ремкомплект тормозного вала » Camshaft Repair Kit



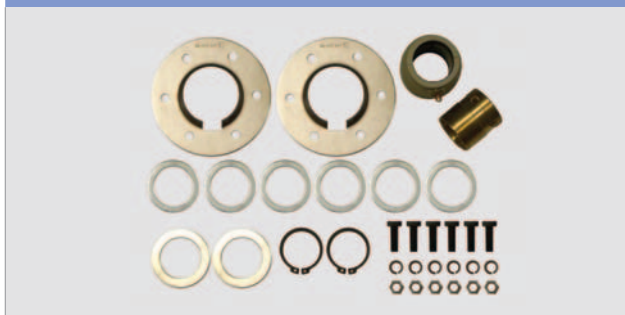
Ref. ALON	Ref. OEM	Для / To Fit
TR1708025	3268004700	SAF SKRZ 9042/11242 >98 Axle-Camshaft

» Ремкомплект тормозного вала » Camshaft Repair Kit



Ref. ALON	Ref. OEM	Для / To Fit
TR1708026	3268004800	SAF SKRZ 9042/11242 >98 Axle-Camshaft

» Ремкомплект тормозного вала » Camshaft Repair Kit



Ref. ALON	Ref. OEM	Для / To Fit
TR1708021	3268003400	SAF RSM9042

» Ремкомплект пальца тормозной колодки » Brake Shoe Anchor Pin Kit



Ref. ALON	Ref. OEM	Для / To Fit
TR1008028	3213002301	SAF RSM9042

* Все названия изготовителя, номера, символы и описания используются только в справочных целях, и не подразумевается, что любая перечисленная часть является продуктом этих изготовителей.
* All manufacturer's names, numbers, symbols and descriptions are used for reference purposes only, and it is not implied that any part listed is the product of these manufacturers.

Компоненты Оси

Axle Components



БАРАБАНЫЙ ТОРМОЗ | BRAKE/DRUM



» РЕМКМПЛЕКТЫ | REPAIR KITS

» Ремкомплект тормозной колодки

» Brake Shoe Kit



Ref. ALON	Ref. OEM	Для / To Fit
TR1008029	-	SAF RSM9042

» Ремкомплект тормозного вала

» Camshaft Repair Kit



Ref. ALON	Ref. OEM	Для / To Fit
TR1708018	-	SAF RSM-RMZ

» Ремкомплект тормозного вала

» Camshaft Repair Kit



Ref. ALON	Ref. OEM	Для / To Fit
TR1708020	3434360100	SAF RSM-RMZ

» Ремкомплект тормозного вала

» Camshaft Repair Kit



Ref. ALON	Ref. OEM	Для / To Fit
TR1708023	3268003400	SAF SKRS

» Ремкомплект уплотнений тормозного вала

» Washer Kit for Camshaft



Ref. ALON	Ref. OEM	Для / To Fit
TR1708027	3317001600	SAF SKRZ 9042/11242>98 Axle-Camshaft

» Ремкомплект тормозного вала

» Camshaft Repair Kit



Ref. ALON	Ref. OEM	Для / To Fit
TR1708029	3434363900	SAF SKRZ 9042/11242>98 Axle-Camshaft



ДИСКОВЫЙ ТОРМОЗ | BRAKE/DISC



» РЕМКОМПЛЕКТЫ | REPAIR KITS

» Ремкомплект подшипников Integral » Repair Kit Bearing Integral



Ref. ALON	Ref. OEM	Для / To Fit
TR2708005	3434301800	SAF SKRB INTEGRAL

» Ремкомплект ступицы без подшипников » Rep. Kit Wheel Hub without Bearings



Ref. ALON	Ref. OEM	Для / To Fit
TR2708006	3434302300	SAF SKRB INTEGRAL

» Комплект болтов крепления торм. диска » Kit Fixation Brake Disc



Ref. ALON	Ref. OEM	Для / To Fit
TR0808043	34344366200	SAF SKRB INTEGRAL

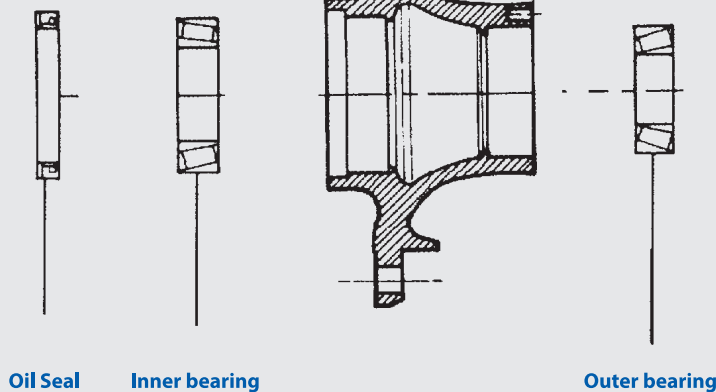
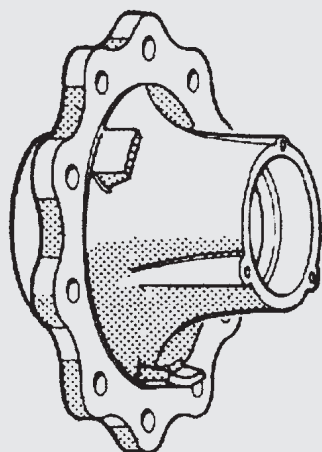
» Ступица в сборе с болтами и упл. кольцом » Hub Unit (inclu. O Ring and Bolts)



Ref. ALON	Ref. OEM	Для / To Fit
BR0206001	3434365000	SAF SKRB 9019/9022

* Все названия изготовителя, номера, символы и описания используются только в справочных целях, и не подразумевается, что любая перечисленная часть является продуктом этих изготовителей.
* All manufacturer's names, numbers, symbols and descriptions are used for reference purposes only, and it is not implied that any part listed is the product of these manufacturers.

Ступицы Hubs



Oil Seal

Inner bearing

Outer bearing

Тип оси Axle Type	Ref. ALON	Ref. OEM	Подшипник внутренний Inner Bearing	Подшипник Наружный Outer Bearing	Сальник Oil Seal
FRUEHAUF					
P13, P15, PSL	TR2203001	AJB0038001	BR0102001	BR0102001	TR2503004
SMB					
C1, C2	TR2211012	M007851	BR0101001	BR0101001	TR2511002
D1, K1, K5	TR2211003	M069034	BR0101001	BR0101001	TR2511002
BPW					
HR (10-12 Tm)	TR2201004	0327248460	BR0104003	BR0104004	-
HR - ECO (10 Tm)	TR2201005	0327248780	BR0104003	BR0104004	TR2501012
HR- ECO (9Tm)	TR2201007	0327230870	BR0104002	BR0104001	TR2501011
HR (6,5-9Tm)	TR2201006	0327230620	BR0104002	BR0104001	-
TRAILOR					
L200, N400	TR2212008	6502795A	BR0103001	BR0103002	TR2512005
MERITOR					
TM	TR2206009	21204562	BR0105001	BR0104004	TR2506007
TE	TR2206010	21219784	BR0104002	BR0104001	TR2506008
LM	TR2206011	21224748	BR0105002	BR0105002	TR2506007
SAF/SAUER					
SKRS 9042/11242	TR2208012	3307300600	-	-	-



Ref. ALON	Ref. OEM	меры Dimensions	Бренд Brands	Применяемость Applications
TR2511002	M100500	108×153 / 185×20 (100R)	SMB	C1/C2/D1/K1/K5/L1/L2
TR2511009	M100845	108×153 / 185×20 (80R)	SMB	C3/C5
TR2511010	M910021-03	110×153 / 160×17	SMB	C1/C2/C3/D1/K1/K5
TR2503004	AJA0564-001	106×152×31	FRUEHAUF	PROPAR/P/PS/PS2
TR2512005	6502058P	110×146×24	TRAILOR	L200TEN/LUN/L400TEM/LUN
TR2506006	21200321A	117×153×25,5	ROR	LM-TA/TAC
TR2506007	21200321B	117×153×25,5	ROR	TM
TR2506008	21220158	100×135×15	ROR	TE900
TR2501011	0256645700	115×136,7×8	BPW	ECO 6,59TN
TR2501012	0256645800	115×156,7×8	BPW	NR (6,59TN)
TR2501013	0256642657	125×167×13	BPW	NR (10-12TN)
TR2501014	0256644657	145×167×13	BPW	ECO PLUS 8-9TN, H-SV-SKH
TR2501017	026647400	117,5×158×17,5	BPW	ECO PLUS 10-12TN, H-SV-SKH
TR2508015	4373004300	142×180×12	SAF	SKRS/SKRZ (>95)
TR2508016	4373004400	144×178×12	SAF	SKRS/SKRZ (>95)

Подшипники

Bearings



Ref. ALON	Ref. OEM	S.K.F.	Подшипника № Bearing #	Размеры Dimensions	Вес Weight (kg)	Бренд Brands
BR0101001	M003168	VKHB2029	218248/218210	90 / 147 × 40	2,49	SMB
BR0102001	AJA0813001	VKHB2227	518445/518410	89 / 152,5 × 40	2,85	FRUEHAUF
BR0103001	6015000D	–	524850	80 / 130 × 35	1,77	TRAILOR
BR0103002	6014000T	–	524851	90 / 145 × 35	2,12	TRAILOR
BR0104001	02.6406.50.00	VKHB2070	32310	50 / 110 × 42,5	1,90	BPW
BR0104002	02.6408.80.00	VKHB2326	33116	80 / 130 × 37	1,88	BPW
BR0104003	02.6408.90.00	VKHB2331	33118	90 / 150 × 45	3,175	BPW
BR0104004	02.6407.65.00	VKHB2051	33213	65 / 120 × 41	2,02	BPW
BR0105001	99041035	VKHB2029	218210/218248	90 / 147 × 40	2,49	ROR
BR0103003	02.6405.95.00	VKHB2031	32219	95 / 170 × 45	4,20	BPW-SAF
BR0104005	02.6407.75.00	VKHB2028	33215	70 / 130 × 41	2,14	BPW
BR0103004	99041054	VKHB2030	32218	90 / 160 × 42	3,45	BPW
BR0103005	0009812205	VKHB2080	32217	85 / 150 × 38	2,50	BPW-SAF-MB
BR0104006	0029814705	VKHB2225	33217	85 / 150 × 49	3,70	BPW-VOLVO
BR0105002	99041075	VKHB2315	BT1-0163	82 / 140 × 32,5	2,16	ROR
BR0106001	4200101000	VKHB2247	32924	120 / 165 × 29	1,84	SAF
BR0108002	528983	VKHB2132	331933/Q	70 / 130 × 57,5	2,86	VOLVO-MAN-MB
BR0110001	534565	VKHB2071	332330B/Q	70 / 130 × 57,5	2,77	MB
BR0107001	5516010573	VKHB2018	32207J2/Q	35 / 72 × 24	0,46	VOLVO-SCANIA-RVI
BR0110002	079812505	VKHB2155	331293/Q	75 / 115 × 32	1,156	MB
BR0107002	5000788712	VKHB2182	33207/Q	35 / 72 × 28	0,56	RVI-VOLVO
BR0107003	23336006	VKHB2042	683/672	95 / 168 × 41	3,71	VOLVO
BR0107004	184794	VKHB2043	663/653	82 / 146 × 41	2,75	VOLVO
BR0107005	20428192	VKHB2036	39580/39520	57 / 112 × 30	1,32	VOLVO
BR0108003	00598114905	VKHB2162	33021	105 / 160 × 43	2,97	MAN-MB
BR0108004	06324990036	VKHB2082	33019	95 / 145 × 39	2,30	MAN-DAF
BR0108005	06324990155	VKHB2163	33022	110 / 170 × 47	3,76	MAN-DAF
BR0112001	0029811205	VKHB2191	32010	50 / 80 × 20	0,37	MB-RVI
BR0208001	1102860	VKHB2216	32024	120 / 180 × 38	3,17	IVECO-MAN
BR0209003	123630	VKHB2297	32220	100 / 180 × 49	5,06	IVECO-ROR
BR0110003	0039811105	VKHB2056	33109	45 / 80 × 26	0,53	MB
BR0107006	1699340	VKHB2003	33312	60 / 130 × 48,5	2,87	VOLVO
BR0110004	0159811905	FAG201050	–	60 / 108 × 75	3,03	MERCEDES
BR0113001	676988	VKHB2145	–	150 / 100 × 39	2,36	DAF
BR0110005	0099810805	VKHB2280	–	150 / 70 × 64	4,85	MERCEDES
BR0110006	0139812305	FAG803194A	–	130 / 78 × 90	4,65	MERCEDES
BR0111001	1122022	VKHB2232	–	140 / 80 × 46	2,84	SCANIA



Подшипники Bearings



Ref. ALON	Ref. OEM	S.K.F.	Подшипника № Bearing #	Размеры Dimensions	Вес Weight (kg)	Бренд Brands
BR0112002	06324990019	VKT8864	32313	65 / 140 × 51	3,63	MAN
BR0207001	20518637	VKBA5425	566426H195	68 / 125 × 115	4,77	VOLVO
BR0211001	1476945	VKBA5314	571762H195	68 × 127 / 132 × 115	6,25	SCANIA
BR0206001	3434365000	VKBA5549	564734H195	82 / 196 × 110	13,76	SAF
BR0206002	4200101900	–	805415A	82 / 138 × 110	5,50	SAF
BR0209001	7180066	VKBA3552	BTH1011AB	55 / 90 × 60	1,40	IVECO
BR0209002	7136908300	VKBA3551	BTH1024C	40 / 73 × 55	1,00	IVECO
BR0210001	0149815105	VKBA5412	BTH0055	82 / 140 × 115	6,47	MB-MAN
BR0107007	21036050	VKBA5423	–	93,8 / 94 – 148 / 135	4,56	VOLVO
TR2701001	0980102330	VKBA5521	–	50 / 110 / 42,25	5,11	BPW
TR2701002	0980102340	VKBA5522	–	90 / 150 / 45	6,64	BPW
BR0204003	0980102240	VKBA5527	–	–	–	BPW
TR2708005	3434301800	–	–	82 / 138 / 110	5,85	SAF
BR0206004	4200100600	VKBA5507	–	41,3 / 40 – 120 / 147	4,74	SAF
BR0109001	7183074	VKBA5397	–	160 / 90 / 125	10,2	IVECO
TR2701003	0980106260	VKBA5550	–	–	6,05	BPW
TR2701004	0980106270	VKBA5551	–	–	6,55	BPW

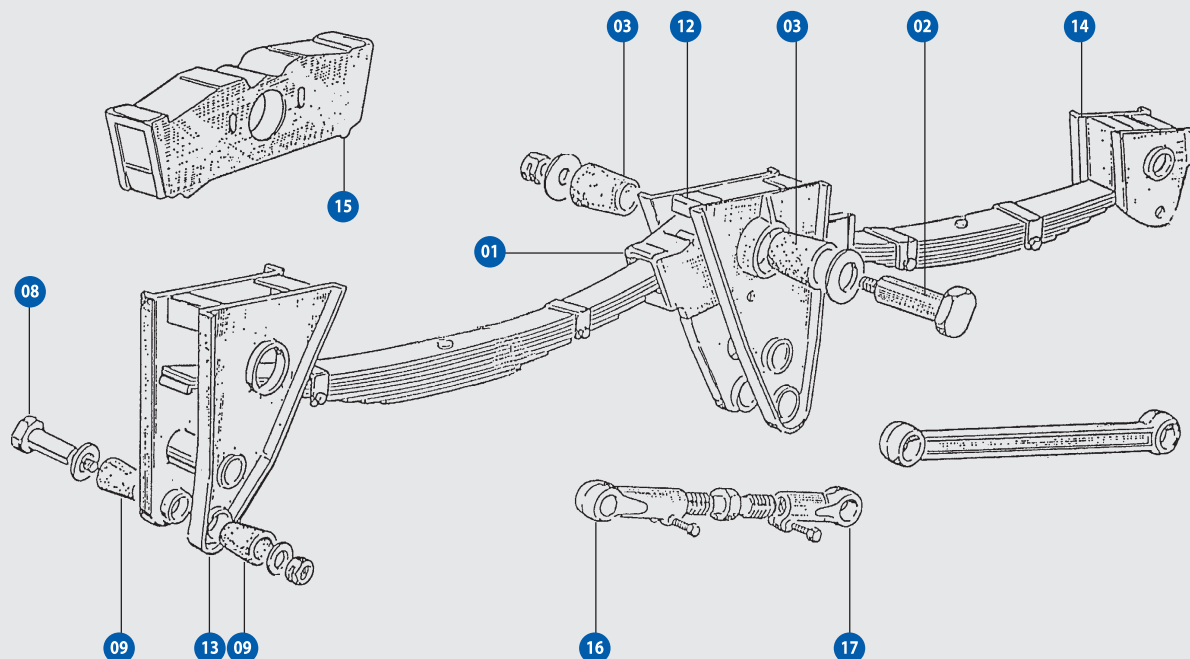
* Все названия изготовителя, номера, символы и описания используются только в справочных целях, и не подразумевается, что любая перечисленная часть является продуктом этих изготовителей.
* All manufacturer's names, numbers, symbols and descriptions are used for reference purposes only, and it is not implied that any part listed is the product of these manufacturers.

Подвеска Рессорная Mechanical Suspension



FRUEHAUF

» ПРИМЕНЯЕМОСТЬ | APPLICATION: F2A

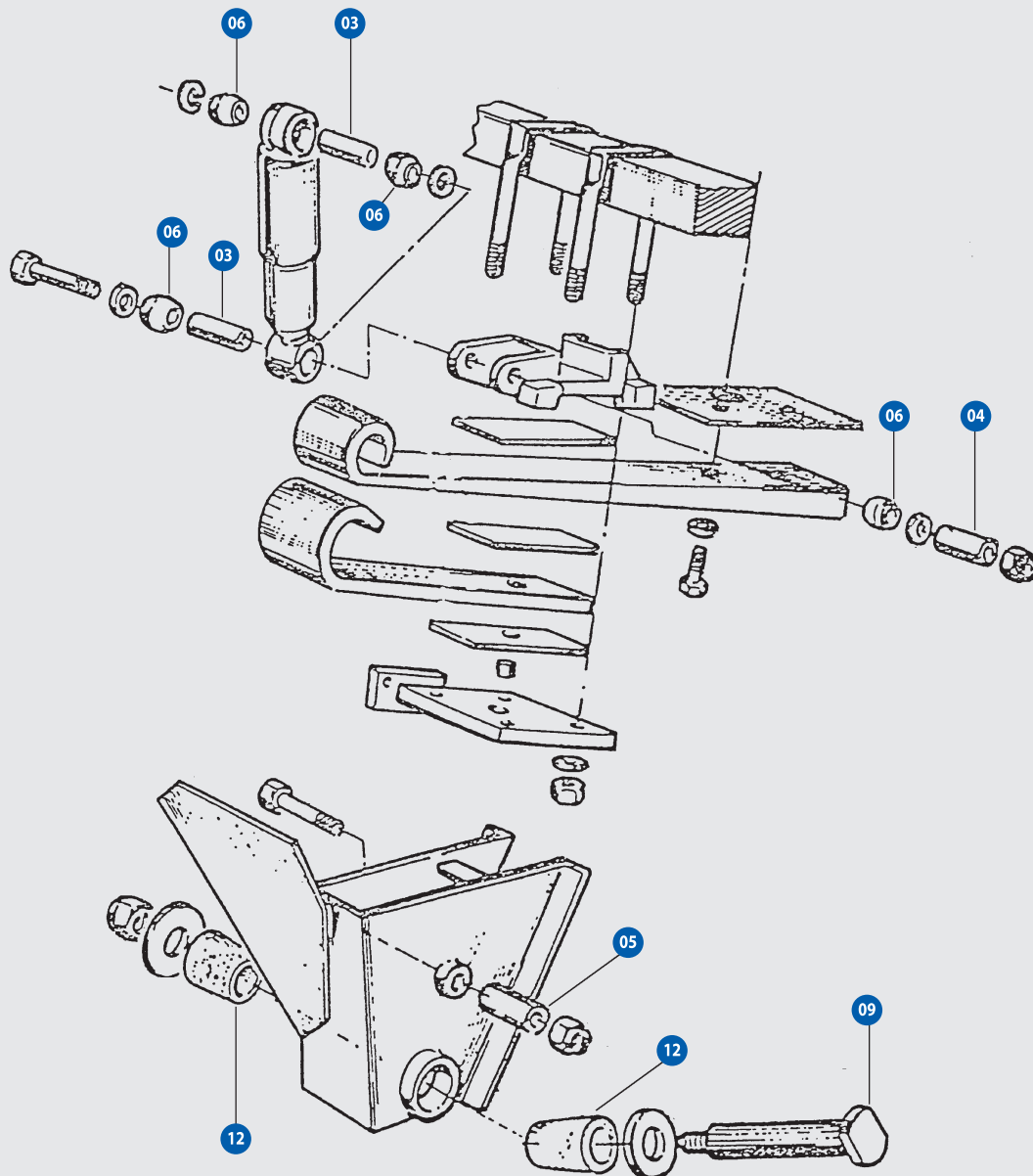


№	Наименование	Designation	F2A (Ref. ALON)	Ref. OEM
01	Балансир L=440mm	Equaliser L:440	TR0103001	UJA0029001
02	Болт балансира M-24×2×277	Equaliser bolt M-24×2×277	TR0803001	UJA0324001
03	Втулка балансира	Equaliser bush	TR3003001	UJA0030001
08	Болт реактивной тяги M-24×2×155	Torque arm bolt M-24×2×155	TR0803002	UJA0034001
09	Втулка реактивной тяги	Torque arm bush	TR3003002	UJA0033001
12	Кронштейн балансира	Equaliser bracket	TR0303001	UJA0050001
13	Кронштейн рессоры передний	Front hanger bracket	TR0303002	UJA0051001
14	Кронштейн рессоры задний	Rear hanger bracket	TR0303003	UJA0052001
15	Балансир L:480	Equaliser L:480	TR0103002	UJB0154001
16	Наконечник реактивной тяги L/H	Torque arm end L/H	TR3303006	UJA0025001
17	Наконечник реактивной тяги R/H	Torque arm end R/H	TR3303004	UJA0025002



FRUEHAUF

» ПРИМЕНЯЕМОСТЬ | APPLICATION: TA



№	Наименование	Designation	TA (Ref. ALON)	Ref. OEM
03	Втулка амортизатора стальная 20 ×25×48	Spacer 20×25×48	TR1303003	BJA0902001
04	Втулка 20х33х70	Spacer 20×33×70	TR1303001	UJA0928003
05	Втулка 20 ×33×50	Spacer 20×33×50	TR1303002	UJA0928002
06	Втулка амортизатора	Shock absorber bushing	TR3003003	UJA0811001
09	Болт балансира М-24 ×2×271	Equaliser bolt M-24×2×271	TR0803001	UJA0324001
12	Втулка балансира	Equaliser bush	TR3003001	UJA0030001

* Все названия изготовителя, номера, символы и описания используются только в справочных целях, и не подразумевается, что любая перечисленная часть является продуктом этих изготовителей.
* All manufacturer's names, numbers, symbols and descriptions are used for reference purposes only, and it is not implied that any part listed is the product of these manufacturers.



Ремкомплекты Подвески

Suspension Repair Kits

FRUEHAUF

» ПОДВЕСКА РЕССОРНАЯ | MECHANICAL SUSPENSION

» Ремкомплект реактивной тяги L:390

» Adj. Torque Arm L:390



Ref. ALON	Ref. OEM	Для / To Fit
TR3303001	UJA0024002	FRUEHAUF F2A

» Ремкомплект вала балансира

» Equalizer Shaft Kit



Ref. ALON	Ref. OEM	Для / To Fit
TR0203001	100114	FRUEHAUF F2A

» Ремкомплект реактивной тяги L:450

» Adj. Torque Arm L:450



Ref. ALON	Ref. OEM	Для / To Fit
TR3303002	85607	FRUEHAUF F2A

» Ремкомплект реактивной тяги L:570

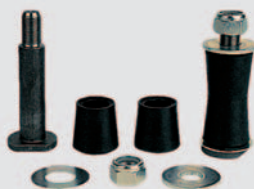
» Adj. Torque Arm L:570



Ref. ALON	Ref. OEM	Для / To Fit
TR3303003	UJA0024003	FRUEHAUF F2A

» Ремкомплект реактивной тяги L:390

» Torque Arm Kit



Ref. ALON	Ref. OEM	Для / To Fit
TR3303008	100115	FRUEHAUF F2A

» Ремкомплект реактивной тяги (2) L:390

» Torque Arm Kit



Ref. ALON	Ref. OEM	Для / To Fit
TR3303009	100113	FRUEHAUF F2A

» ПНЕВМАТИЧЕСКАЯ ПОДВЕСКА | PNEUMATIC SUSPENSION

» Комплект крепления амортизатора

» Kit Fix. Shock Absorber

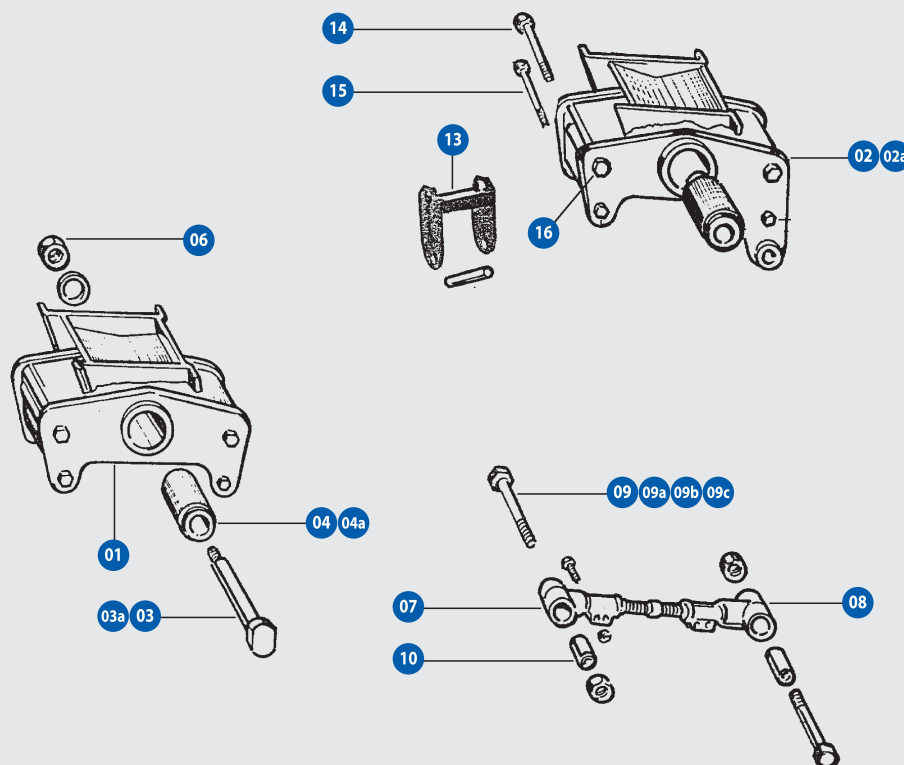


Ref. ALON	Ref. OEM	Для / To Fit
TR3503001	-	FRUEHAUF F2A

* Все названия изготовителя, номера, символы и описания используются только в справочных целях, и не подразумевается, что любая перечисленная часть является продуктом этих изготовителей.
 * All manufacturer's names, numbers, symbols and descriptions are used for reference purposes only, and it is not implied that any part listed is the product of these manufacturers.



» ПРИМЕНЯЕМОСТЬ | APPLICATION: VB, VB...C



№	Наименование	Designation	VB, VB...C (Ref. ALON)	Ref. OEM
01	Балансир с сайлентблоком	Equalizer w/bush	TR0101003	929100010
02	Балансир с сайлентблоком	Equalizer w/bush sliders	TR0101004	929100100
02a	Балансир с сайлентблоком и держателем	Equalizer w/platten slider plates	TR0101005	929100310
03	Болт балансира 42×3×232	Equalizer bolt 42×3×232	TR2901003	317716250
03a	Болт балансира D:60	Equalizer bo/t D:60	TR0801013	0317716290
04	Втулка балансира	Equalizer bush	TR3001005	20316650
04a	Втулка балансира D:60	Equalizer bush diam. 60mm	TR3001008	0510397130
06	Гайка M-42×3	Lock nut M-42×3	TR2301001	252209126
07	Наконечник реактивной тяги L/H	Torque arm head L/H	TR3301011	535367090
08	Наконечник реактивной тяги R/H	Torque arm head R/H	TR3301010	535367080
09	Болт реактивной тяги M30 L:150	Bolt torque arm M30 L:150	TR0801007	334015150
09a	Болт реактивной тяги M30 L:170	Bolt torque arm M30 L:170	TR0801008	334015240
09b	Болт реактивной тяги M30 L:190	Bolt torque arm M30 L:190	TR0801009	334015200
09c	Болт реактивной тяги M30 L:160	Bolt torque arm M30 L:160	TR0801011	334015210
10	Втулка реактивной тяги 30×60×68	Bush torque arm 30×60×68	TR3001006	511396050
13	Держатель(ползун) в сборе	Slider assembly	TR0301004	518902870
14	Болт M-20 ×2,5 ×150 DIN-931	Screw M-20×2,5×150 DIN-931	TR2901006	250231480
15	Болт M-14x2 ×150	Screw M-14x2×150	TR2901008	250221080
16	Гайка M-20 ×2,5 DIN-985	Lock nut M-20×2,5 DIN-985	TR2301000	252205082

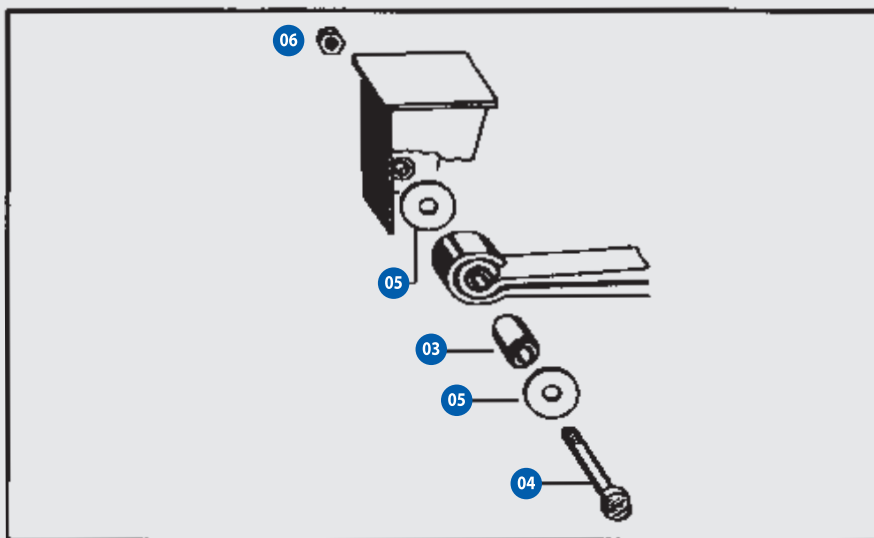
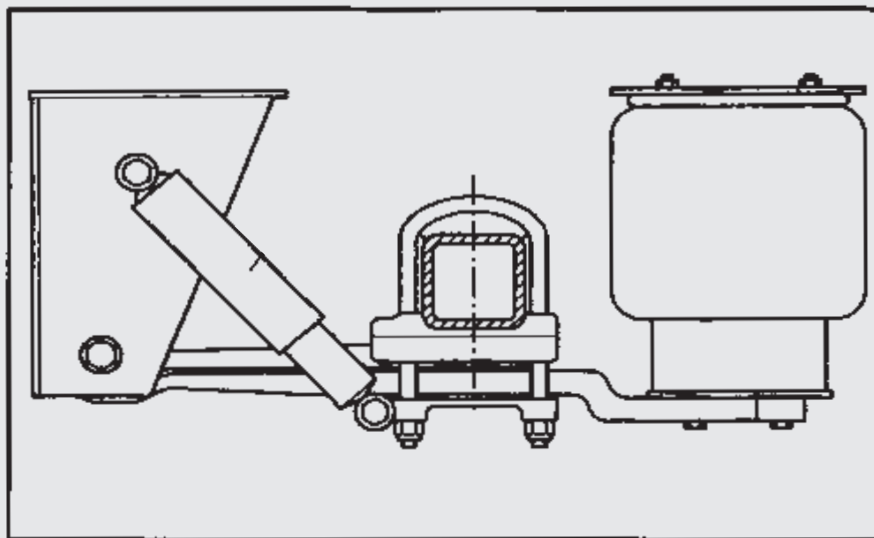
* Все названия изготовителя, номера, символы и описания используются только в справочных целях, и не подразумевается, что любая перечисленная часть является продуктом этих изготовителей.
* All manufacturer's names, numbers, symbols and descriptions are used for reference purposes only, and it is not implied that any part listed is the product of these manufacturers.

Пневматическая Подвеска

Pneumatic Suspension



» ПРИМЕНЯЕМОСТЬ | APPLICATION: ECO • VH/NO



№	Наименование	Designation	ECO (Ref. ALON)	VH/NO (Ref. ALON)	Ref. OEM
03	Сайлентблок полурессоры 30x57x102	BPW susp. bush	TR1301020	-	0203169000
03	Сайлентблок полурессоры 30x60x102	Silentblock 30x60x102	-	TR3001007	203160600
04	Палец рессоры М30х200/Ø52	Bolt suspension BPW	TR0801012	-	0334105030
04	Болт полурессоры М30 L:190	Bolt torque arm М30 L:190	-	TR0801010	334015270
05	Шайба 62 ×30,5 ×3,5	Washer 62x30,5x3,5	-	TR3601012	332036080
06	Гайка реактивной тяги М-30×3,5 DIN-980R	Torque arm lock nut M-30x3,5 DIN-980R	-	TR2311003	252208126

Ремкомплекты Подвески Suspension Repair Kits



» ПОДВЕСКА РЕССОРНАЯ | MECHANICAL SUSPENSION

» Ремкомплект реактивной тяги L:320–380 » Adj. Torque Arm L:320–380



Ref. ALON	Ref. OEM	Для / To Fit
TR3301012	0544370920	BPW VB, VB...C

» Ремкомплект реактивной тяги L:450–500 » Adj. Torque Arm L:450–500



Ref. ALON	Ref. OEM	Для / To Fit
TR3301013	0544370770	BPW VB, VB...C

» Ремкомплект реактивной тяги L:510–570 » Adj. Torque Arm L:510–570



Ref. ALON	Ref. OEM	Для / To Fit
TR3301014	0544370980	BPW VB, VB...C

» Болт балансира в сборе » Equaliser Bolt Assy



Ref. ALON	Ref. OEM	Для / To Fit
TR0201002	-	BPW VB, VB...C

» Ремкомплект реактивной тяги » Torque Arm Kit



Ref. ALON	Ref. OEM	Для / To Fit
TR3301015	-	BPW VB, VB...C

» Ремкомплект держателя (ползуна) » Slider + Accessories



Ref. ALON	Ref. OEM	Для / To Fit
TR3501000	-	BPW VB, VB...C

» ПНЕВМАТИЧЕСКАЯ ПОДВЕСКА | PNEUMATIC SUSPENSION

» Ремкомплект крепления полурессоры » Kit Air Spring



Ref. ALON	Ref. OEM	Для / To Fit
TR2601001	-	BPW VH, VO

» Ремкомплект крепления полурессоры » Kit Air Spring



Ref. ALON	Ref. OEM	Для / To Fit
TR2601002	-	BPW ECO

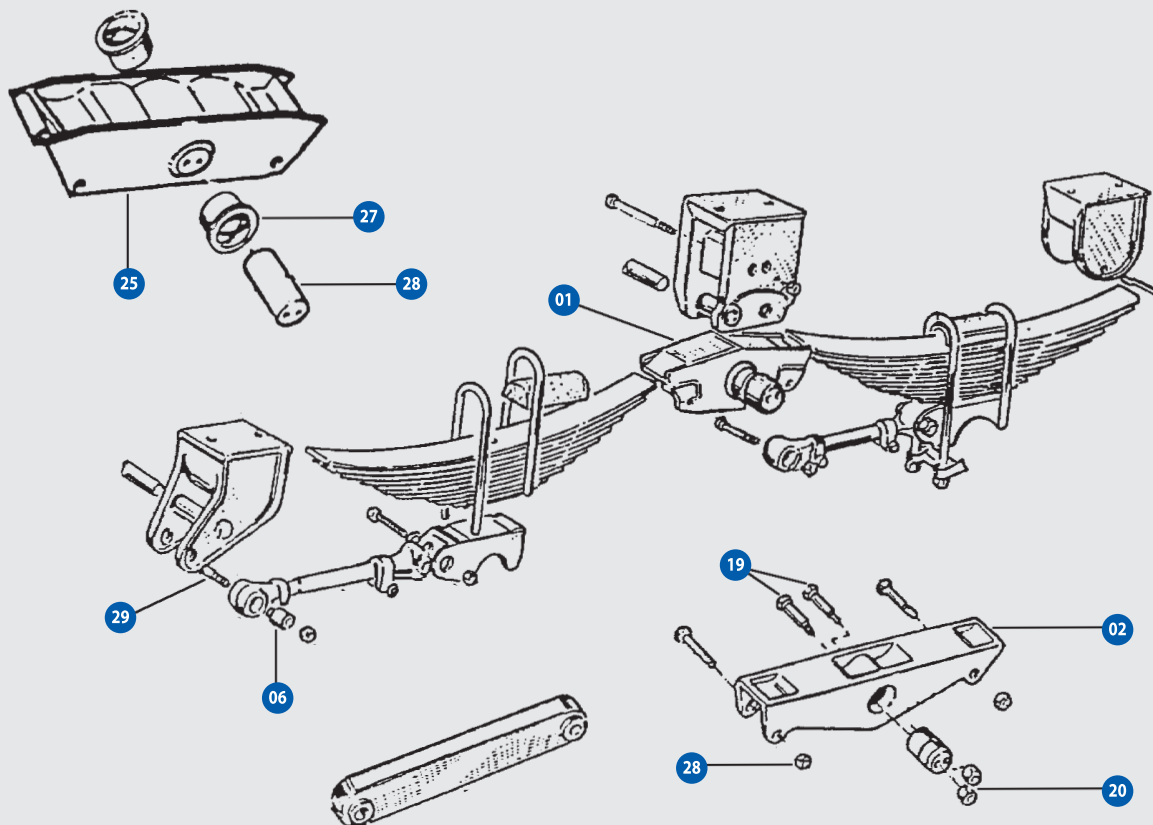
* Все названия изготовителя, номера, символы и описания используются только в справочных целях, и не подразумевается, что любая перечисленная часть является продуктом этих изготовителей.
* All manufacturer's names, numbers, symbols and descriptions are used for reference purposes only, and it is not implied that any part listed is the product of these manufacturers.

Подвеска Рессорная Mechanical Suspension



TRAILOR

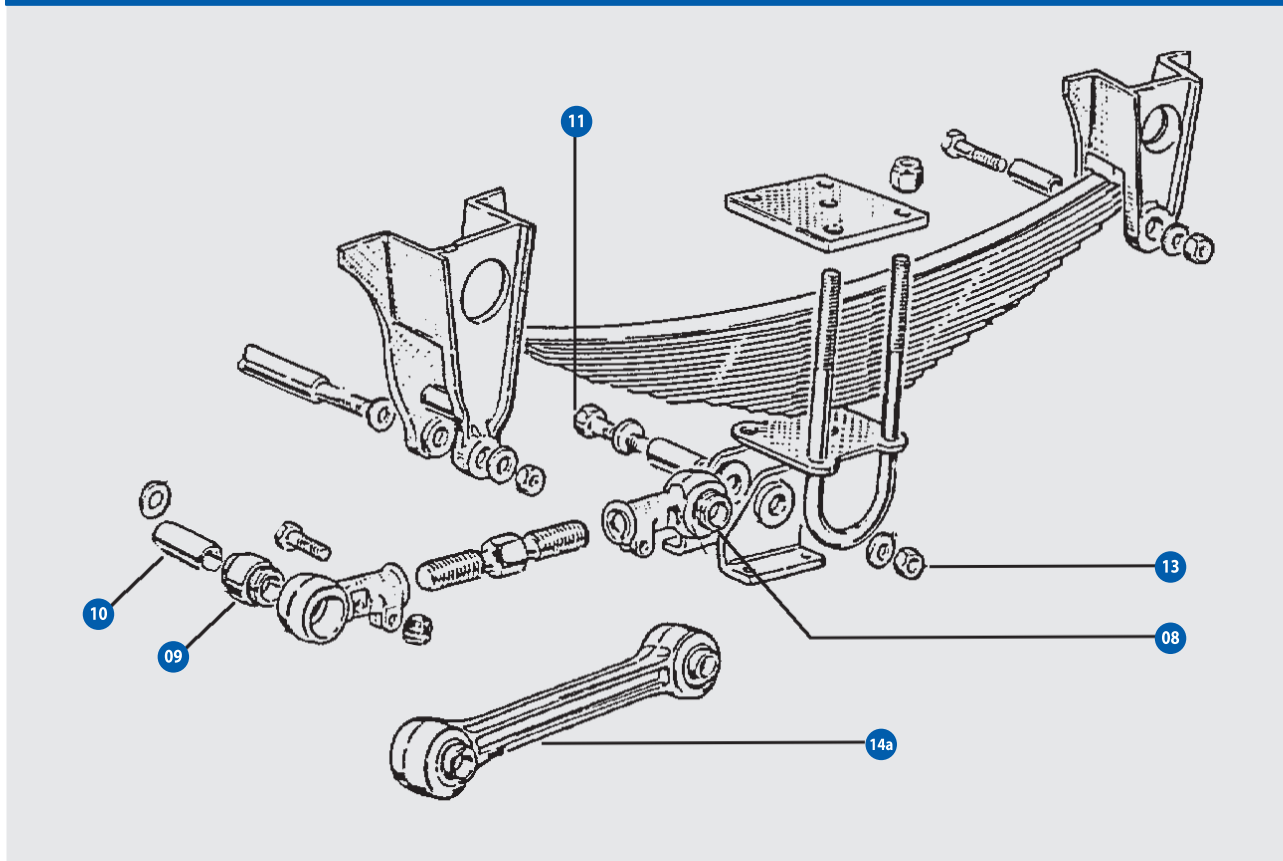
» ПРИМЕНЯЕМОСТЬ | APPLICATION: TRIDEM



№	Наименование	Designation	TRIDEM (Ref. ALON)	Ref. OEM
01	Балансир L:435	Equaliser L:435	TR0112001	65028750
02	Балансир L:570	Equaliser L:570	TR0112002	65028830
06	Втулка реактивной тяги	Torque arm bush	TR3012009	6127000M
19	Болт втулки балансира M16X1,5 L=165	Bolt equaliser bush M-16×1,5×165	TR0812028	6113000A
20	Гайка M16X1,5 DIN 985	Lock Nut	TR2312000	6114000K
25	Балансир (длинный) с втулкой (бронза) L=570	Long equaliser bronze bush	TR0112006	6505676B
26	Болт балансира	Equaliser bolt	TR0812019	6505674Z
27	Втулка балансира бронзовая	Equaliser bronze bush	TR1312022	6505675A
28	Втулка болта балансира стальная	Bush	TR3012011	6503707T
29	Болт M-25 ×3×730	Screw M-25×3×730	TR2912009	6502176T



» ПРИМЕНЯЕМОСТЬ | APPLICATION: TANDEM



№	Наименование	Designation	TANDEM (Ref. ALON)	Ref. OEM
08	Наконечник реактивной тяги R/H	Torque arm R/H	TR3312018	2066000G
09	Втулка реактивной тяги 32 ×65 ×55	Torque arm bush 32×65×55	TR3012010	2210000Z
10	Втулка болта реактивной тяги	Sleeve-torque arm bolt	TR0812018	2035000J
11	Гайка М-20 ×2,5 ×140 DIN 931	Screw M-20×2,5×140 DIN 931	TR2912004	2033000M
13	Гайка М-20 ×2,5 DIN 985	lock nut M-20×2,5 DIN 985	TR2301000	6401000J
14a	Тяга реактивная нерегулируемая L:387	Rigid torque arm L:387	TR3312020	6502849B

* Все названия изготовителя, номера, символы и описания используются только в справочных целях, и не подразумевается, что любая перечисленная часть является продуктом этих изготовителей.
* All manufacturer's names, numbers, symbols and descriptions are used for reference purposes only, and it is not implied that any part listed is the product of these manufacturers.



Ремкомплекты Подвески

Suspension Repair Kits



» ПОДВЕСКА РЕССОРНАЯ | MECHANICAL SUSPENSION

» Ремкомплект реактивной тяги L:340

» Adj. Torque Arm L:340



Ref. ALON	Ref. OEM	Для / To Fit
TR3312021	22110102	TRAILOR TANDEM

» Ремкомплект реактивной тяги L:387

» Adj. Torque Arm L:387



Ref. ALON	Ref. OEM	Для / To Fit
TR3312022	6502852W	TRAILOR TANDEM

» Ремкомплект реактивной тяги L:510

» Adj. Torque Arm L:510



Ref. ALON	Ref. OEM	Для / To Fit
TR3312023	6502854Y	TRAILOR TANDEM

» Ремкомплект болта балансира с гайками

» Kit Equaliser Bolt Nut



Ref. ALON	Ref. OEM	Для / To Fit
TR0212003	6502734L(2)	TRAILOR TANDEM

» Ремкомплект реактивной тяги Tandem

» Kit Torque Arm Tandem



Ref. ALON	Ref. OEM	Для / To Fit
TR3312024	2211015T	TRAILOR TANDEM

» Ремкомплект реактивной тяги

» Torque Arm Kit



Ref. ALON	Ref. OEM	Для / To Fit
TR3312025	-	TRAILOR TANDEM



» ПОДВЕСКА РЕССОРНАЯ | MECHANICAL SUSPENSION

» Ремкомплект реактивной тяги Tridem » Kit Torque Arm Tridem



Ref. ALON	Ref. OEM	Для / To Fit
TR3312026	6502105Z	TRAILOR TRIDEM

» Ремкомплект реактивной тяги » Torque Arm Kit



Ref. ALON	Ref. OEM	Для / To Fit
TR3312027	-	TRAILOR TRIDEM

» Ремкомплект крепления балансира » Equaliser Fix. Kit W/B

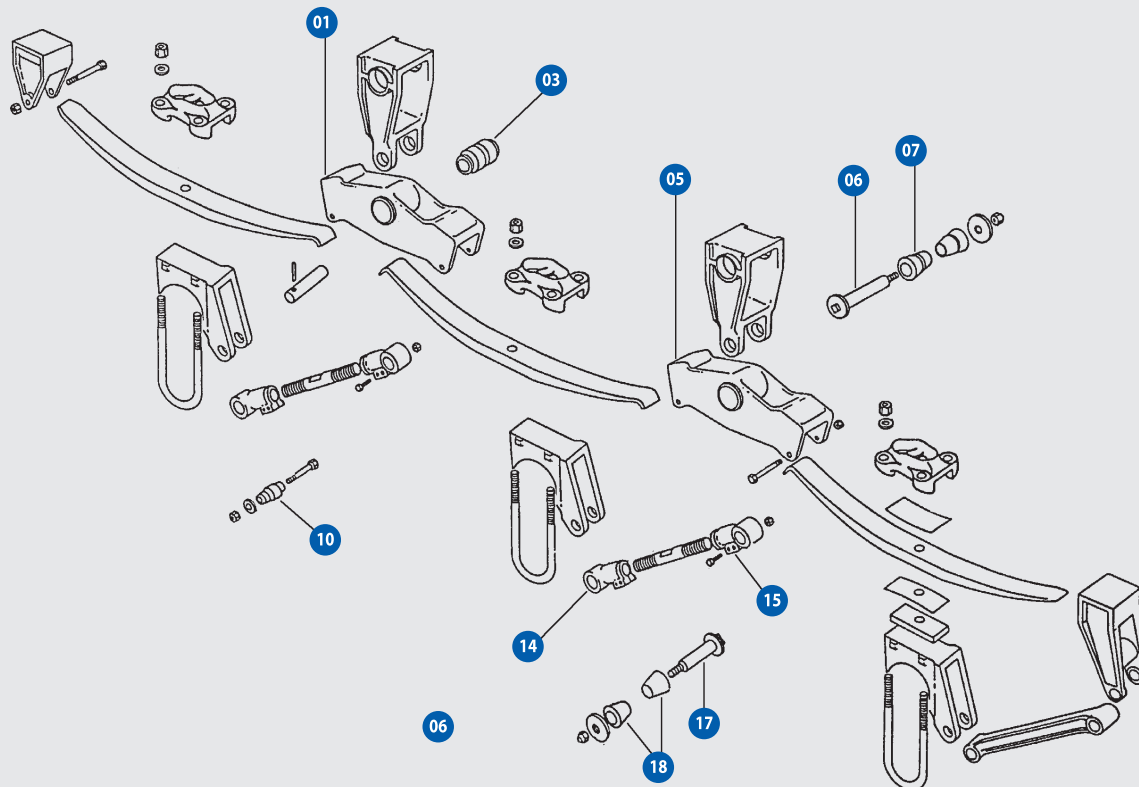


Ref. ALON	Ref. OEM	Для / To Fit
TRO212001	-	TRAILOR TRIDEM

Подвеска Рессорная Mechanical Suspension



» ПРИМЕНЯЕМОСТЬ | APPLICATION: M • M/SM • SM/SMT • SMT

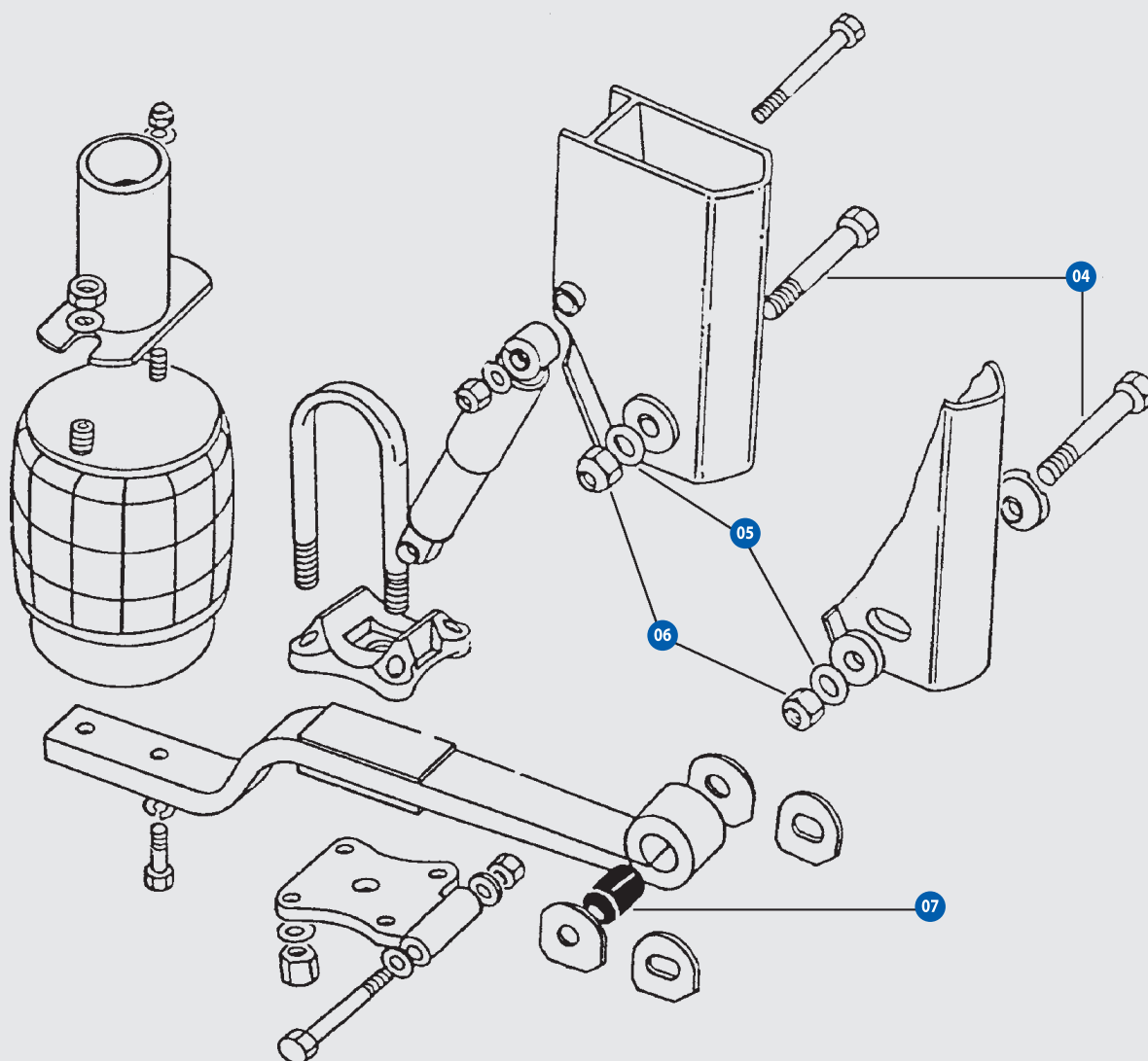


№	Наименование	Designation	M (Ref. AL)	M/SM (Ref. AL)	SM/SMT (Ref. AL)	SMT (Ref. AL)	Ref. OEM
01	Балансир с сайлентблоком	Equalizer w/bush	TR0106007	-	-	-	19016378
03	Сайлентблок балансира	Equalizer bush	TR3006012	-	-	-	21011746
05	Балансир	Equalizer	-	-	TR0106008	-	21203141
06	Болт балансира M24 ×289	Equalizer bolt M24×289	-	-	TR0806025	-	2120600
07	Втулка балансира	Equalizer bush	-	-	TR3006013	-	21020676
10	Втулка реактивной тяги	Torque arm bush	-	TR3006014	-	-	21011745
14	Наконечник реактивной тяги L/H	Torque arm end L/H	-	-	-	TR3306028	19209548
15	Наконечник реактивной тяги R/H	Torque arm end R/H	-	-	-	TR3306029	19209549
17	Болт реактивной тяги M-24 ×3×160	Torque arm bolt M-24×3×160	-	-	-	TR0806026	21202094
18	Втулка реактивной тяги	Torque arm bush	-	-	-	TR3003002	21202104

Пневматическая Подвеска Pneumatic Suspension



» ПРИМЕНЯЕМОСТЬ | APPLICATION: FL9000 • FL9000L



№	Наименование	Designation	FL9000 (Ref. AL)	FL9000L (Ref. AL)	Ref. OEM
04	Болт полурессоры М-30 ×200	Air suspension bolt M-30×200	TR0811020	TR0811020	2122234
05	Шайба	Washer	TR3606006	TR3606006	99513008
06	Гайка реактивной тяги М-30 ×3,5 DIN 980R	Torque arm lock nut M-30×3,5 DIN 980R	TR2311003	TR2311003	99527003
07	Сайлентблок 30 ×60 ×702	Silentblock 30×60×702	TR3001007	TR3001007	21222609

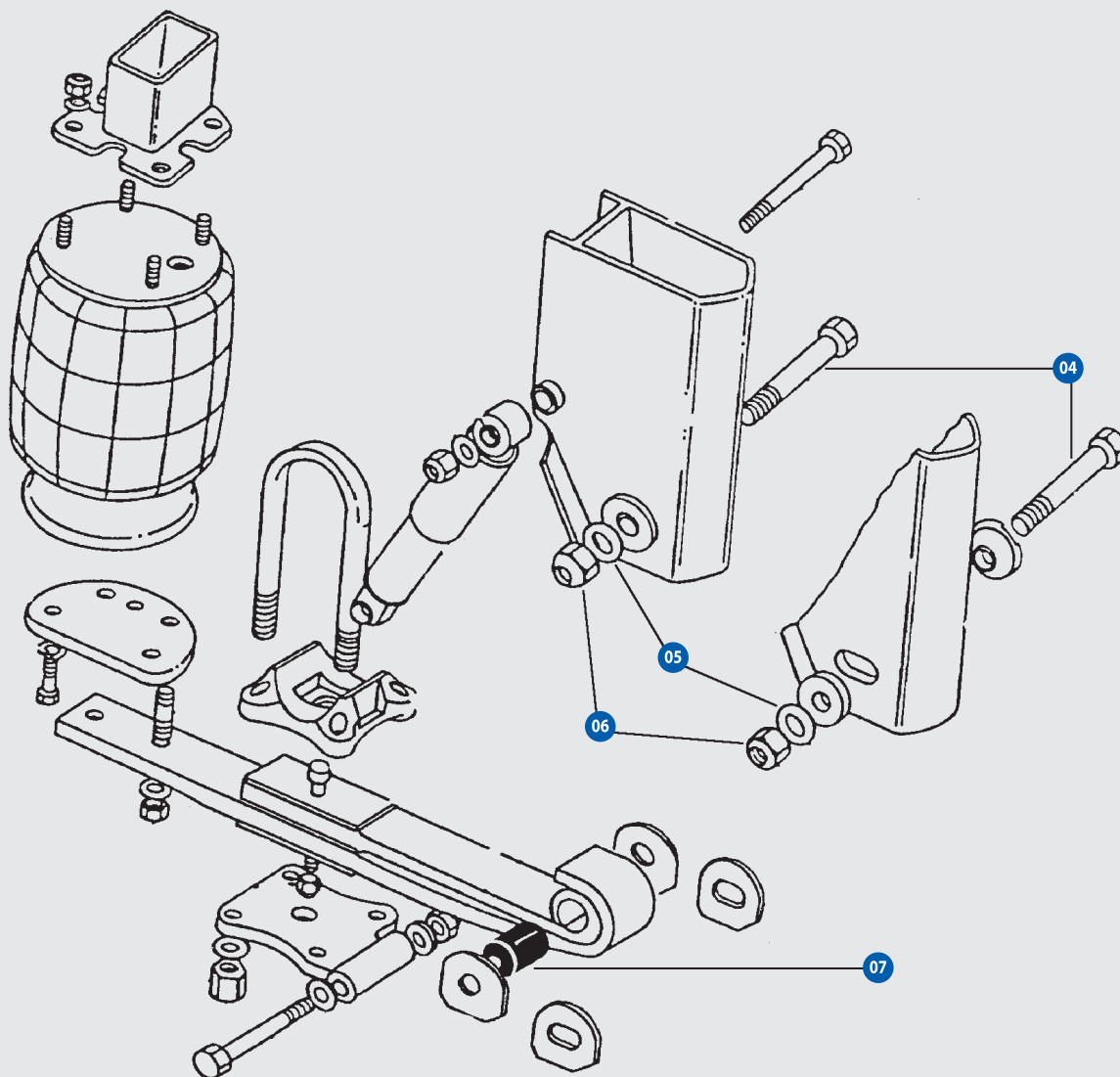
* Все названия изготовителя, номера, символы и описания используются только в справочных целях, и не подразумевается, что любая перечисленная часть является продуктом этих изготовителей.
* All manufacturer's names, numbers, symbols and descriptions are used for reference purposes only, and it is not implied that any part listed is the product of these manufacturers.

Пневматическая Подвеска

Pneumatic Suspension



» ПРИМЕНЯЕМОСТЬ | APPLICATION: FL 11000 • FL 11000L



№	Наименование	Designation	FL11000 • FL11000L (Ref. AL)	Ref. OEM
04	Болт полурессоры М-30 ×200	Air suspension bolt M-30×200	TR0811020	21222234
05	Шайба	Washer	TR3606006	99513008
06	Гайка реактивной тяги М-30 ×3,5 DIN 980R	Torque arm lock nut M-30×3,5 DIN 980R	TR2311003	99527003
07	Сайлентблок 30 ×60 ×102	Silentblock 30×60×102	TR3001007	21222609

Ремкомплекты Подвески Suspension Repair Kits



» ПОДВЕСКА РЕССОРНАЯ | MECHANICAL SUSPENSION

» Ремкомплект пальца балансира » Kit Equaliser Shaft



Ref. ALON	Ref. OEM	Для / To Fit
TR0206004	SUS2	MERITOR SM/SMT

» Ремкомплект реактивной тяги L:327-378 » Adj. Torque Arm L:327-378



Ref. ALON	Ref. OEM	Для / To Fit
TR3306030	19206145	MERITOR SM

» Ремкомплект реактивной тяги L:381-438 » Adj. Torque Arm L:381-438



Ref. ALON	Ref. OEM	Для / To Fit
TR3306031	19206144	MERITOR SMT

» Ремкомплект реактивной тяги L:441-498 » Adj. Torque Arm L:441-498



Ref. ALON	Ref. OEM	Для / To Fit
TR3306032	19206039	MERITOR SMT

» Ремкомплект реактивной тяги L:503-562 » Adj. Torque Arm L:503-562



Ref. ALON	Ref. OEM	Для / To Fit
TR3306033	19206143	MERITOR SMT

» Ремкомплект реактивной тяги SMT » Torque Arm Kit SMT



Ref. ALON	Ref. OEM	Для / To Fit
TR3306034	SUS3	MERITOR SMT

» Ремкомплект реактивной тяги M-SM » Torque Arm Kit M-SM



Ref. ALON	Ref. OEM	Для / To Fit
TR3306035	SUS1	MERITOR M/SM

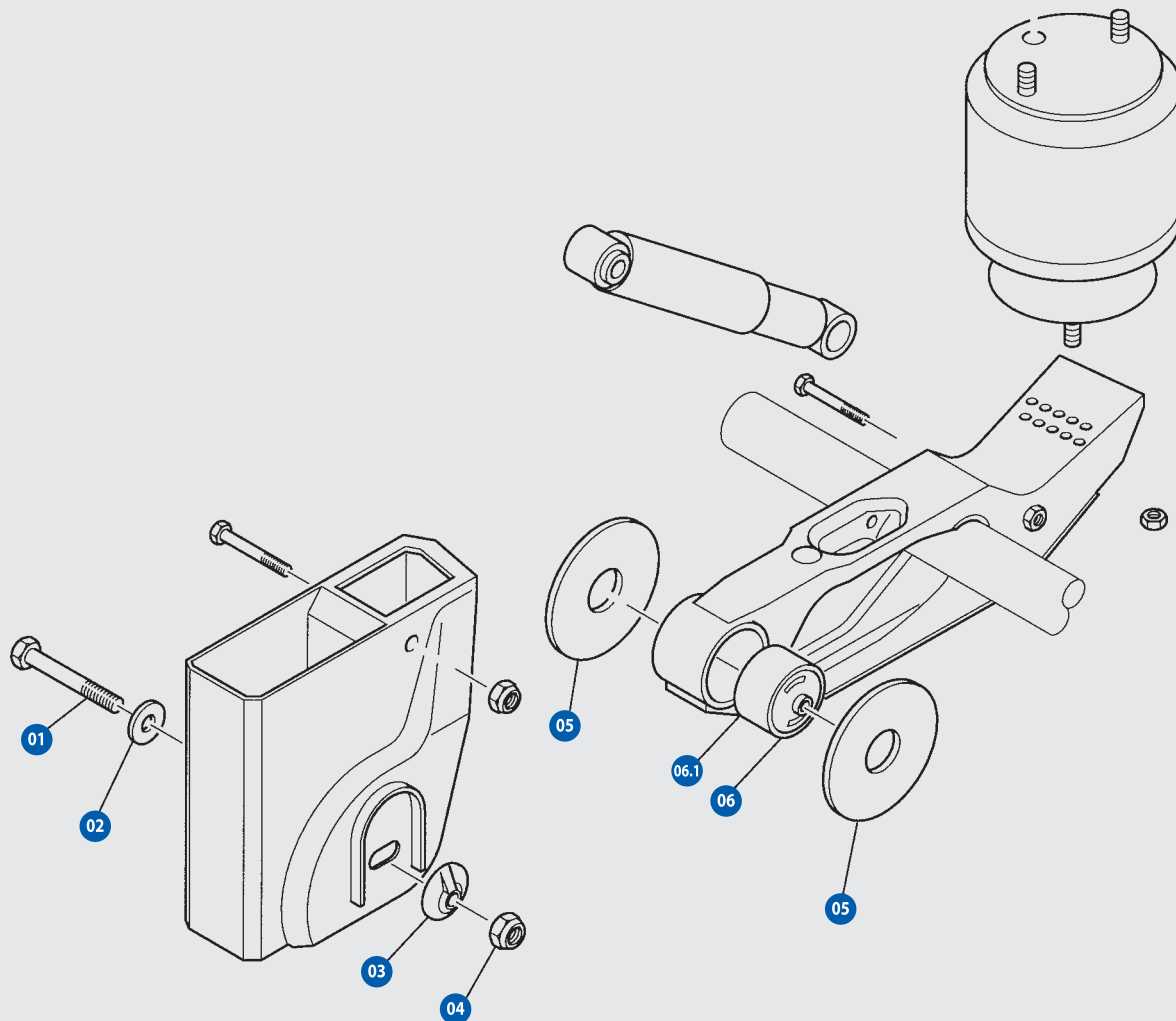
* Все названия изготовителя, номера, символы и описания используются только в справочных целях, и не подразумевается, что любая перечисленная часть является продуктом этих изготовителей.
* All manufacturer's names, numbers, symbols and descriptions are used for reference purposes only, and it is not implied that any part listed is the product of these manufacturers.

Пневматическая Подвеска

Pneumatic Suspension



» ПРИМЕНЯЕМОСТЬ | APPLICATION: INTRA DISC PLUS IO/II



78

№	Наименование	Designation	Intra Disc Plus IO/II (Ref. AL)	Ref. OEM
01	Болт рессоры М-30х200	Pivot bolt assembly (M-30×200)	TR0811020	4343104888
02	Шайба эксцентриковая 30x102x20	Concentric washer	TR3608011	1123000101
03	Шайба центровочная сайлентблока 30x88x20	Excentric washer	TR3608012	1101200100
04	Гайка болта реактивной тяги М30Х3,5 DIN-980R	Nut M-30	TR2311003	4247402280
05	Шайба сайлентблока 60x170x5	Thrust washer	TR3608013	4331502900
06	Сайлентблок 31.5x154x114	Pivot bush	TR3008016	4177302800
06.1	Сайлентблок 33x150x172	Pivot bush	TR3008017	4177302600

» Ремкомплект крепления полурессоры

» Kit Air Spring



Ref. ALON	Ref. OEM	Для / To Fit
TR2608005	4177302800S	SAF SAUER Intra Disc Plus IO/II

* Все названия изготовителя, номера, символы и описания используются только в справочных целях, и не подразумевается, что любая перечисленная часть является продуктом этих изготовителей.
 * All manufacturer's names, numbers, symbols and descriptions are used for reference purposes only, and it is not implied that any part listed is the product of these manufacturers.

KEEP ON MOVING

**DRIVER,
THERE IS
~~NO ROAD,~~
THE ROAD
IS MADE BY
DRIVING.**

ALON AUTOMOTIVE

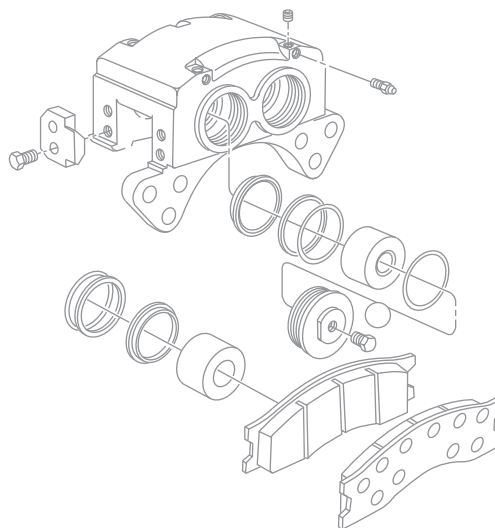
(Водитель, дороги нет, дорога создается движением.)



2

ALON AUTOMOTIVE

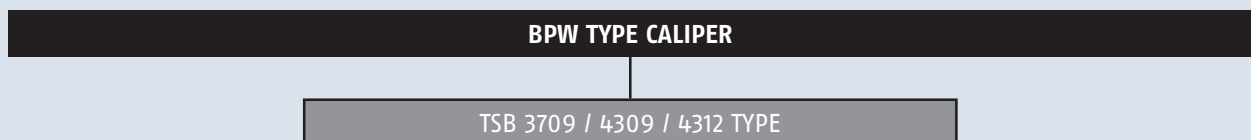
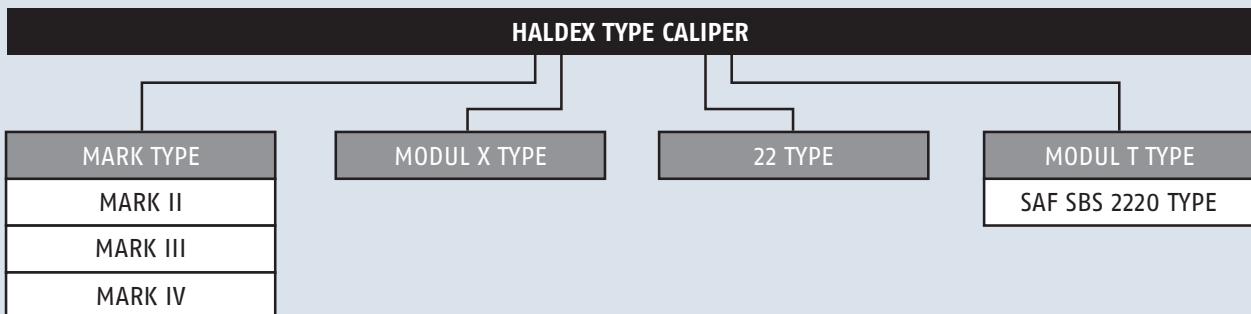
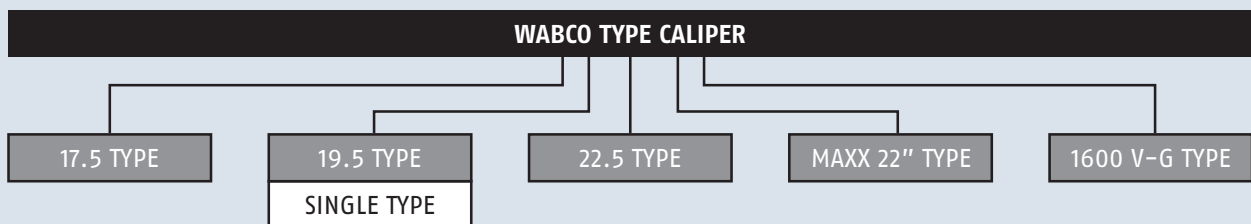
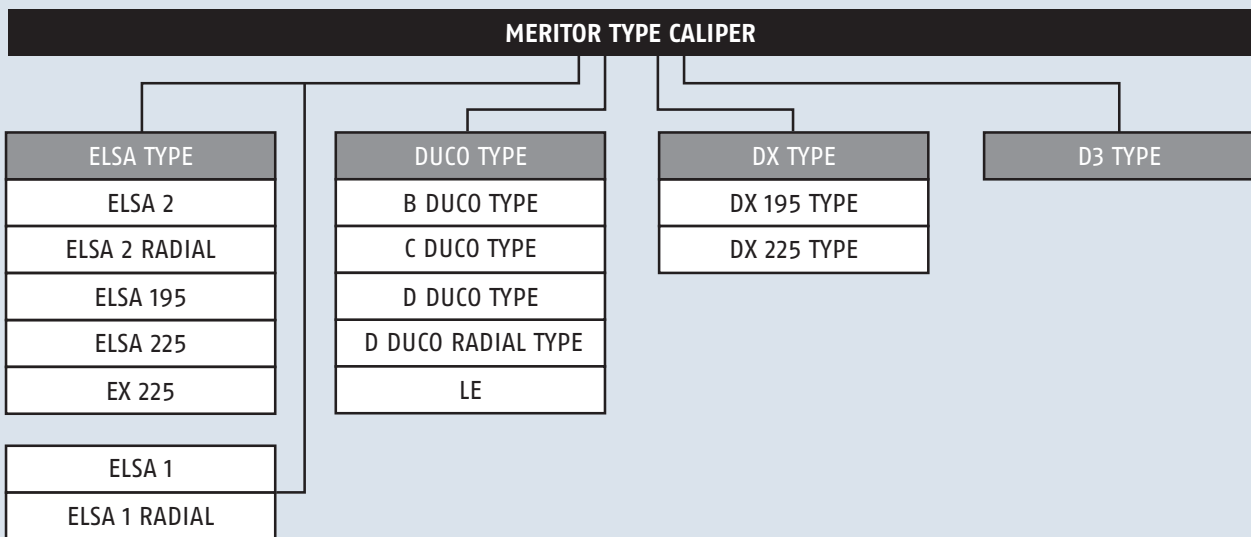
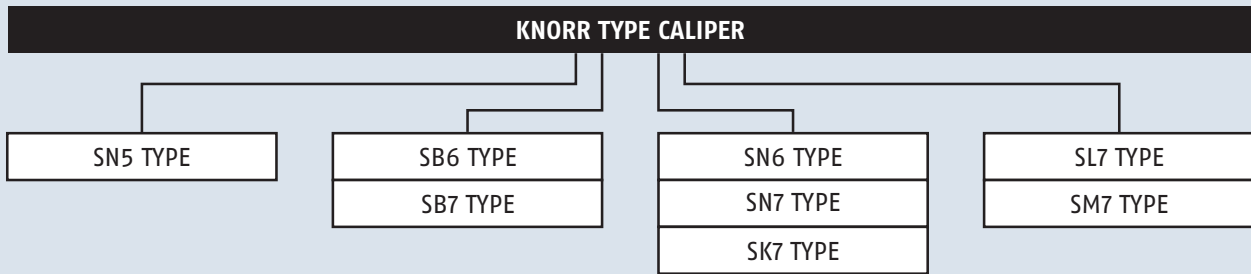
ПРОДОЛЖАЙ ДВИЖЕНИЕ / KEEP ON MOVING



СУППОРТЫ **CALIPERS**

ВОССТАНОВЛЕННЫЕ СУППОРТЫ REGENERATED CALIPERS	P. 83
РЕМКОМПЛЕКТЫ СУППОРТОВ CALIPERS REPAIR KITS	P. 84
ДРУГИЕ ТИПЫ СУППОРТОВ OTHER TYPE CALIPERS	P. 93

Типы суппортов | Type Calipers:



* Все названия изготовителя, номера, символы и описания используются только в справочных целях, и не подразумевается, что любая перечисленная часть является продуктом этих изготовителей.
 * All manufacturer's names, numbers, symbols and descriptions are used for reference purposes only, and it is not implied that any part listed is the product of these manufacturers.

Восстановленные Суппорты Regenerated Calipers



» ТИП / TYPE: SB6 / SB7 – SN6 / SN7 – SK7

КОЛЕСО 19,5" WHEEL: SB6 & SN6
 Два поршня / Используется с диском: 378 мм.
 Twin pistons / Used with 378 mm. Brake disc

КОЛЕСО 22,5" WHEEL: SB7, SN7 & SK7
 Два поршня / Используется с диском: 434 мм.
 Twin pistons / Used with 434 mm. Brake disc

» ТИП / TYPE: SB7

Ref. ALON	Монтаж / Fitting	Ø Диска / Disc ø	Колесо / Wheel	Бренд / Brands	Ref. OEM
CL0201012	Axial	434 mm.	22,5 "	MB / GIGANT	K002797
CL0201013	Axial	434 mm.	22,5 "	MB / GIGANT	K002798
CL0201014	Radial	434 mm.	22,5 "	BPW / MB / SMB / IVECO	K002964
CL0201015	Radial	434 mm.	22,5 "	BPW / MB / SMB / IVECO	K002965

» ТИП / TYPE: SN6

Ref. ALON	Монтаж / Fitting	Ø Диска / Disc ø	Колесо / Wheel	Бренд / Brands	Ref. OEM
CL0201009	Axial	378 mm.	19,5 "	SAF / BPW / GIGANT / MB / SMB	K003779
CL0201001	Axial	378 mm.	19,5 "	SAF / BPW / GIGANT / MB / SMB	K003780

» ТИП / TYPE: SN7

Ref. ALON	Монтаж / Fitting	Ø Диска / Disc ø	Колесо / Wheel	Бренд / Brands	Ref. OEM
CL0201002	Axial	434 mm.	22,5 "	BPW / IVECO / MAN / MB / SMB	K003799
CL0201024	Axial	434 mm.	22,5 "	BPW / IVECO / MAN / MB / SMB	K003800
CL0201003	Axial	434 mm.	22,5 "	SCANIA / MB	K003803
CL0201004	Axial	434 mm.	22,5 "	SCANIA / MB	K003804
CL0201018	Axial	434 mm.	22,5 "	DAF	K003805
CL0201019	Axial	434 mm.	22,5 "	DAF	K003806
CL0201008	Axial	434 mm.	22,5 "	DAF	K003807
CL0201007	Axial	434 mm.	22,5 "	DAF	K003808
CL0201006	Axial	434 mm.	22,5 "	SCANIA / MB / MERITOR	K003809
CL0201005	Axial	434 mm.	22,5 "	SCANIA / MB / MERITOR	K003810
CL0201016	Axial	434 mm.	22,5 "	MAN	K003811
CL0201017	Axial	434 mm.	22,5 "	MAN	K003812
CL0201010	Axial	434 mm.	22,5 "	SCANIA	K003813
CL0201011	Axial	434 mm.	22,5 "	SCANIA	K003814
CL0201020	Axial	434 mm.	22,5 "	MAN	K003816
CL0201021	Axial	434 mm.	22,5 "	SAF / SMB	K003781

» ТИП / TYPE: SK7

Ref. ALON	Монтаж / Fitting	Ø Диска / Disc ø	Колесо / Wheel	Бренд / Brands	Ref. OEM
CL0201023	Axial	434 mm.	22,5 "	MB / GIGANT / SAF / BPW	K012634
CL0201022	Axial	434 mm.	22,5 "	MB / GIGANT / SAF / BPW	K012633

* Все названия изготовителя, номера, символы и описания используются только в справочных целях, и не подразумевается, что любая перечисленная часть является продуктом этих изготовителей.
 * All manufacturer's names, numbers, symbols and descriptions are used for reference purposes only, and it is not implied that any part listed is the product of these manufacturers.

Ремкомплект Суппорта

Calipers Repair Kits



Ref. ALON	Тип / Type	Ref. OEM	Наименование / Designation	
CL0101001	SB5 SB6 SB7	K000132	Ремкомплект направляющих суппорта <i>Guide and Seal Kit</i> Бренд / Brands: MAN / IVECO / MB	
CL0101011	SB5 SB6 SB7 SK7	K010604	Комплект Пятаки & Пыльники Суппорта - (74 mm) <i>Tappet Seal Kit</i> Бренд / Brands: MAN / MB / SAF / BPW / IVECO / SCANIA	
CL0101016	SB5 SB6 SB7	K000698	Ремкомплект Коротких Направляющих Суппорта <i>Kit Repair Bolt Caliper</i> Бренд / Brands: BPW / SAF	
CL0101004	SN6 SN7 SK7	K000472 (K001915)	Ремкомплект направляющих суппорта <i>Guide and Seal Kit</i> Бренд / Brands: SAF / BPW / SCHMITZ	
CL0101010	SN6 SN7 SK7	K010603	Комплект Пятаки & Пыльники Суппорта - (69 mm) <i>Tappet Seal Kit</i> Бренд / Brands: MAN / MB / DAF / BPW / SAF / IVECO	
CL0101003	SB6/SB7 SN6 SN7	K000375	Ремкомплект направляющих суппорта <i>Guide and Seal Kit</i>	



Ref. ALON	Тип / Type	Ref. OEM	Наименование / Designation	
CL0101006	SB5 SB6 SB7	K001532	Ремкомплект Коротких Направляющих Суппорта <i>Kit Repair Bolt Caliper</i> Бренд / Brands: IVECO / MB / BPW / SMB / SAF	
CL0101014	SB6 SB7	I1368470064	Ремкомплект Коротких Направляющих Суппорта <i>Kit Repair Bolt Caliper</i> Бренд / Brands: DAF / SAF	
CL0101009	SN6 / SN7 SK7	K004100	Ремкомплект направляющих суппорта <i>Guide and Seal Kit</i> Бренд / Brands: SAF / MB	
CL0101002	SN6 SN7 SK7	K000365	Ремкомплект направляющих суппорта <i>Guide and Seal Kit</i> Бренд / Brands: MB	
CL0101008	SN5 SB5	K001928	Ремкомплект направляющих суппорта <i>Guide and Seal Kit</i> Бренд / Brands: MAN	
CL0101005	SB5 SN5	K000697	Ремкомплект направляющих суппорта <i>Guide and Seal Kit</i>	

* Все названия изготовителя, номера, символы и описания используются только в справочных целях, и не подразумевается, что любая перечисленная часть является продуктом этих изготовителей.
* All manufacturer's names, numbers, symbols and descriptions are used for reference purposes only, and it is not implied that any part listed is the product of these manufacturers.

Ремкомплект Суппорта

Calipers Repair Kits



Ref. ALON	Тип / Type	Ref. OEM	Наименование / Designation	
CL0101013	SB6 SB7	II328090061	Комплект Пыльник и Крышка Суппорта <i>Caliper Pin Boot and Cap Set</i> Бренд / Brands: MB / MAN BPW / SCANIA	
CL0101007	SN6 SN7 SK7 SL7 SM7	K001925	Ремкомплект направляющих суппорта <i>Guide and Seal Kit</i> Бренд / Brands: MB / MAN	
CL0101012	SB6 SB7	K01117	Ремкомплект направляющих суппорта <i>Guide and Seal Kit</i> Бренд / Brands: SCANIA	

Ремкомплект Суппорта Calipers Repair Kits



» ТИП / TYPE: D-DUCO				
Ref. ALON	Тип / Type	Ref. OEM	Наименование / Designation	
CL0102006	LRG 536 / 537 LRG 578 / 579	MCK 1139	Комплект пыльников суппорта <i>Tappet Seal Kit</i> Бренд / Brands: VOLVO / DAF / MAN / RVI / ROR / FRUEHAUF	
CL0102010	LRG 536 / 537 LRG 578 / 579	MCK 1238	Комплект пыльников суппорта <i>Tappet Seal Kit</i> Бренд / Brands: VOLVO / DAF / MAN / RVI / ROR / FRUEHAUF	
CL0102020	LRG 536 / 537	MCK 1134	Ремкомплект направляющих суппорта <i>Guide Repair Kits</i> Бренд / Brands: VOLVO / DAF / MAN / RVI / ROR	
CL0102004	LRG 578 / 579	MCK 1116	Ремкомплект направляющих суппорта <i>Guide Repair Kits</i> Бренд / Brands: DAF / MAN / RVI / ROR	
CL0102024	LRG 536 / 537 LRG 578 / 579	MCK 1253	Ремкомплект направляющих суппорта <i>Guide and Seal Repair Kit</i> Бренд / Brands: DAF / MAN / RVI / ROR / FRUEHAUF	

» ТИП / TYPE: ELSA 2				
Ref. ALON	Тип / Type	Ref. OEM	Наименование / Designation	
CL0102006	LRG 572 / 573	MCK 1139	Комплект пыльников суппорта <i>Tappet Seal Kit</i> Бренд / Brands: DAF / MAN / RVI / ROR / FRUEHAUF	

* Все названия изготовителя, номера, символы и описания используются только в справочных целях, и не подразумевается, что любая перечисленная часть является продуктом этих изготовителей.
* All manufacturer's names, numbers, symbols and descriptions are used for reference purposes only, and it is not implied that any part listed is the product of these manufacturers.

Ремкомплект Суппорта

Calipers Repair Kits



» ТИП / TYPE: ELSA 2





Ref. ALON	Тип / Type	Ref. OEM	Наименование / Designation	
CL0102022	LRG 572 / 573	MCK 1309	Комплект пыльников суппорта <i>Caliper Tappet and Bolt Kit</i> Бренд / Brands: DAF / MAN / RVI / ROR / FRUEHAUF	
CL0102011	LRG 572 / 573	MCK 1243	Ремкомплект направляющих суппорта <i>Guide Repair Kit</i> Бренд / Brands: DAF / MAN / RVI / ROR / FRUEHAUF	

» ТИП / TYPE: ELSA 195

Ref. ALON	Тип / Type	Ref. OEM	Наименование / Designation	
CL0102006	LRG 702 / 703	MCK 1139	Комплект пыльников суппорта <i>Tappet Seal Kit</i> Бренд / Brands: DAF / MAN / RVI / ROR / FRUEHAUF	
CL0102022	LRG 702 / 703	MCK 1309	Комплект пыльников суппорта <i>Caliper Tappet and Bolt Kit</i> Бренд / Brands: DAF / MAN / RVI / ROR / FRUEHAUF	
CL0102020 (<6/2001) CL0102004 (>6/2001)	LRG 702 / 703	MCK 1134 MCK 1116	Ремкомплект направляющих суппорта <i>Guide Repair Kit</i> Бренд / Brands: DAF / MAN / RVI / ROR / FRUEHAUF	
CL0102024	LRG 702 / 703	MCK 1253	Ремкомплект направляющих суппорта <i>Guide and Seal Repair Kit</i> Бренд / Brands: DAF / MAN / RVI / ROR	

Ремкомплект Суппорта Calipers Repair Kits



» ТИП / TYPE: ELSA 225				
Ref. ALON	Тип / Type	Ref. OEM	Наименование / Designation	
CL0102006	LRG 764 / 765	MCK 1139	Комплект пыльников суппорта <i>Tappet Seal Kit</i> Бренд / Brands: PACCAR / ROR / KÖGEL	
CL0102022	LRG 764 / 765	MCK 1309	Комплект пыльников суппорта <i>Caliper Tappet and Bolt Kit</i> Бренд / Brands: PACCAR / ROR / KÖGEL	
CL0102016	LRG 764 / 765	MCK 1254	Ремкомплект направляющих суппорта <i>Guide Repair Kit</i> Бренд / Brands: PACCAR / ROR / KÖGEL	
CL0102024	LRG 764 / 765	MCK 1253	Комплект пыльников и крышек суппорта <i>Guide and Seal Repair Kit</i> Бренд / Brands: PACCAR / ROR / KÖGEL	

» ТИП / TYPE: DX 195				
Ref. ALON	Тип / Type	Ref. OEM	Наименование / Designation	
CL0102008	15224836SR 15224837SR	MCK 1171	Ремкомплект направляющих суппорта <i>Guide Repair Kit</i> Marcas / Brands: DAF / FRUEHAUF / PACCAR / RVI / MAN / ROR	
CL0102023	15224836SR 15224837SR	MCK 1192	Комплект пыльников и болтов суппорта <i>Caliper Tappet and Bolt Kit</i> Бренд / Brands: DAF / FRUEHAUF / PACCAR / RVI / MAN / ROR	

* Все названия изготовителя, номера, символы и описания используются только в справочных целях, и не подразумевается, что любая перечисленная часть является продуктом этих изготовителей.
 * All manufacturer's names, numbers, symbols and descriptions are used for reference purposes only, and it is not implied that any part listed is the product of these manufacturers.

Ремкомплект Суппорта

Calipers Repair Kits



» ТИП / TYPE: ELSA 2 – ELSA 195 / 225

Ref. ALON	Тип / Type	Ref. OEM	Наименование / Designation	
CL0102014	LRG 730 / 731 / 732 / 733	MCK 1298	Ремкомплект направляющих суппорта <i>Guide and Seal Kit</i> Бренд / Brands: VOLVO / RVI	

» ТИП / TYPE: ELSA 195 / 225

Ref. ALON	Тип / Type	Ref. OEM	Наименование / Designation	
CL0102001	LRG 546 / 547	MCK 1086	Ремкомплект направляющих суппорта <i>Guide and Seal Kit</i> Бренд / Brands: RVI	
CL0102015	LRG 702 / 703 / 726 / 727 / 728 / 729 / 734 / 735	MCK 1317	Ремкомплект направляющих суппорта <i>Caliper Repair Kit</i> Бренд / Brands: VOLVO	

» ТИП / TYPE: DX 195 / 225

Ref. ALON	Ref. OEM	Наименование / Designation	
CL0102013	MCK 1294	Ремкомплект Вала и Крышки Суппорта <i>Adjusting Mechanism Shaft Kit</i> Бренд / Brands: DAF / RVI / IVECO	

» ТИП / TYPE: D3

Ref. ALON	Тип / Type	Ref. OEM	Наименование / Designation	
CL0102018	LRG 524 / 525 / 526 / 562 / 563 / 622 / 623	SJ 4011 / 4012	Ремкомплект направляющих суппорта <i>Guide and Seal Kit</i> Бренд / Brands: MAN / MB	

Ремкомплект Суппорта Calipers Repair Kits



» ТИП / TYPE: TYPE: D3

Ref. ALON	Тип / Type	Ref. OEM	Наименование / Designation	
CL0102017	LRG 524 / 525 / 526 / 562 / 563 / 622 / 623	SJ 4001	Ремкомплект направляющих суппорта <i>Guide and Seal Kit</i> Бренд / Brands: MAN / RVI	

» ТИП / TYPE: LISA

Ref. ALON	Тип / Type	Ref. OEM	Наименование / Designation	
CL0102021	LRG 548 / 549 / 550 / 551 / 592 / 593 / 630 / 631	SJ 4076	Ремкомплект направляющих суппорта <i>Guide and Seal Kit</i> Бренд / Brands: VOLVO / RVI	

» ТИП / TYPE: DUCO

Ref. ALON	Тип / Type	Ref. OEM	Наименование / Designation	
CL0102009	LRG 596 / 598 / 599	MCK 1237	Р/к Механизм Регулировки Суппорта - Правый <i>Adjusting Mechanism Shaft (Right)</i> Бренд / Brands: VOLVO	
CL0102003	LRG 537 / 561 / 579 / 596 / 649 / 651	MCK 1112	Механизм Регулировки Суппорта - Правый <i>Adjusting Mechanism Shaft (Left)</i> Бренд / Brands: VOLVO	
CL0102005	LRG 598 / 599	MCK 1118	Ремкомплект направляющих суппорта <i>Caliper Repair Kit</i> Бренд / Brands: VOLVO	

» ТИП / TYPE: ELSA 2 – ELSA 195 / 225 – DX 195

Ref. ALON	Тип / Type	Ref. OEM	Наименование / Designation	
CL0102012	LRG 544 / 545 / 546 / 547 / 572 / 573 / 580 / 581 / 582 / 583 / 638 / 639	MCK 1244	Ремкомплект направляющих суппорта <i>Guide and Seal Kit</i> Бренд / Brands: RVI	

* Все названия изготовителя, номера, символы и описания используются только в справочных целях, и не подразумевается, что любая перечисленная часть является продуктом этих изготовителей.
* All manufacturer's names, numbers, symbols and descriptions are used for reference purposes only, and it is not implied that any part listed is the product of these manufacturers.

Ремкомплект Суппорта

Calipers Repair Kits



» ТИП / TYPE: ELSA 1

Ref. ALON	Тип / Type	Ref. OEM	Наименование / Designation	
CL0102002	LRG 542 / 543 / 570 / 571 / 576 / 577 / 586 / 587	МСК 1102	Ремкомплект направляющих суппорта <i>Caliper Guide Pin Repair kit</i> Бренд / Brands: DAF	

WABCO

» ТИП / TYPE: 17,5" - 19,5" - 22,5"

Ref. ALON	Ref. OEM	Наименование / Designation	
CL0103005	6401759202 (17,5" - 22,5")	Ремкомплект направляющих суппорта <i>Guide Repair Kit</i> Бренд / Brands: SAF (3.434.3829.00) (SKRS / RZ / RB)	
CL0103002	12999738VT	Ремкомплект направляющих и уплотнений суппорта <i>Guide and Seals Kit</i> Бренд / Brands: SAF (3.434.3827.02) (SKRS / RZ / RB)	
CL0103003	12999699 (17,5")	Ремкомплект направляющих и уплотнений суппорта <i>Guide and Seals Kit</i> Бренд / Brands: MAN / DAF	
CL0103001	12999580 (17,5")	Ремкомплект направляющих и уплотнений суппорта <i>Guide and Seals Kit</i> Бренд / Brands: MAN / DAF	
CL0103004	12999776 (19,5")	Ремкомплект направляющих и уплотнений суппорта <i>Guide and Seals Kit</i> Бренд / Brands: DAF / RVI / SAF	

Ремкомплект Суппорта Calipers Repair Kits



» ТИП / TYPE: SBS 2220

Ref. ALON	Ref. OEM	Наименование / Designation	
CL0105001	95397	<p>Ремкомплект направляющих и уплотнений суппорта <i>Guide and Seals Kit</i></p> <p>Бренд / Brands: SAF (3.434.3861.00)</p>	

Другие Типы Суппортов Other Type Calipers



BPW

» ТИП / TYPE: BPW ECODISCO – TSB 3709 / 4309 / 4312

Ref. ALON	Ref. OEM	Наименование / Designation	
CL0104002	0980107610	<p>Ремкомплект направляющих и уплотнений суппорта <i>Guide and Seals Kit</i></p> <p>Бренд / Brands: BPW</p>	
CL0104003	0980107620	<p>Комплект уплотнений суппорта <i>Repair Kit Seal for Guide Pins</i></p> <p>Бренд / Brands: BPW</p>	
CL0104004	0980107630	<p>Комплект Пятаки & Пыльники Суппорта <i>Repair Kit Tappet</i></p> <p>Бренд / Brands: BPW</p>	
CL0104001	0980107631	<p>Комплект Пятаки & Пыльники Суппорта <i>Repair Kit Tappet</i></p> <p>Бренд / Brands: BPW</p>	

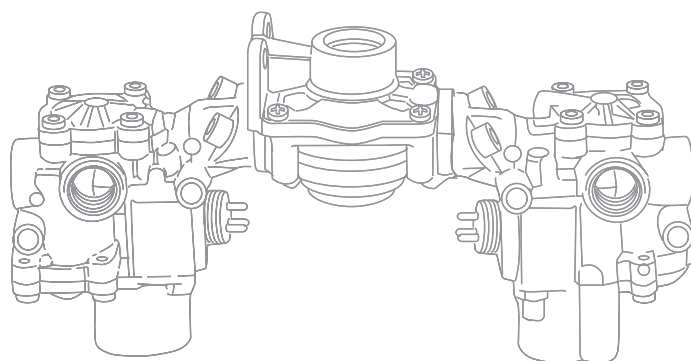
* Все названия изготовителя, номера, символы и описания используются только в справочных целях, и не подразумевается, что любая перечисленная часть является продуктом этих изготовителей.
* All manufacturer's names, numbers, symbols and descriptions are used for reference purposes only, and it is not implied that any part listed is the product of these manufacturers.



3

ALON AUTOMOTIVE

ПРОДОЛЖАЙ ДВИЖЕНИЕ / KEEP ON MOVING



ПНЕВМАТИЧЕСКАЯ ТОРМОЗНАЯ СИСТЕМА

PNEUMATIC BRAKE SYSTEM

СИСТЕМА ГЕНЕРАЦИИ СЖАТОГО ВОЗДУХА
SYSTEM FOR COMPRESSED AIR GENERATION

P. 97

УСТРОЙСТВА ПОДГОТОВКИ ВОЗДУХА
AIR PROCESSING UNIT

P. 98

ТРАДИЦИОННОЕ УПРАВЛЕНИЕ ТОРМОЗОМ
CONVENTIONAL BRAKE CONTROL

P. 101

ЭЛЕКТРОННОЕ УПРАВЛЕНИЕ ТОРМОЗОМ
ELECTRONIC BRAKE CONTROL

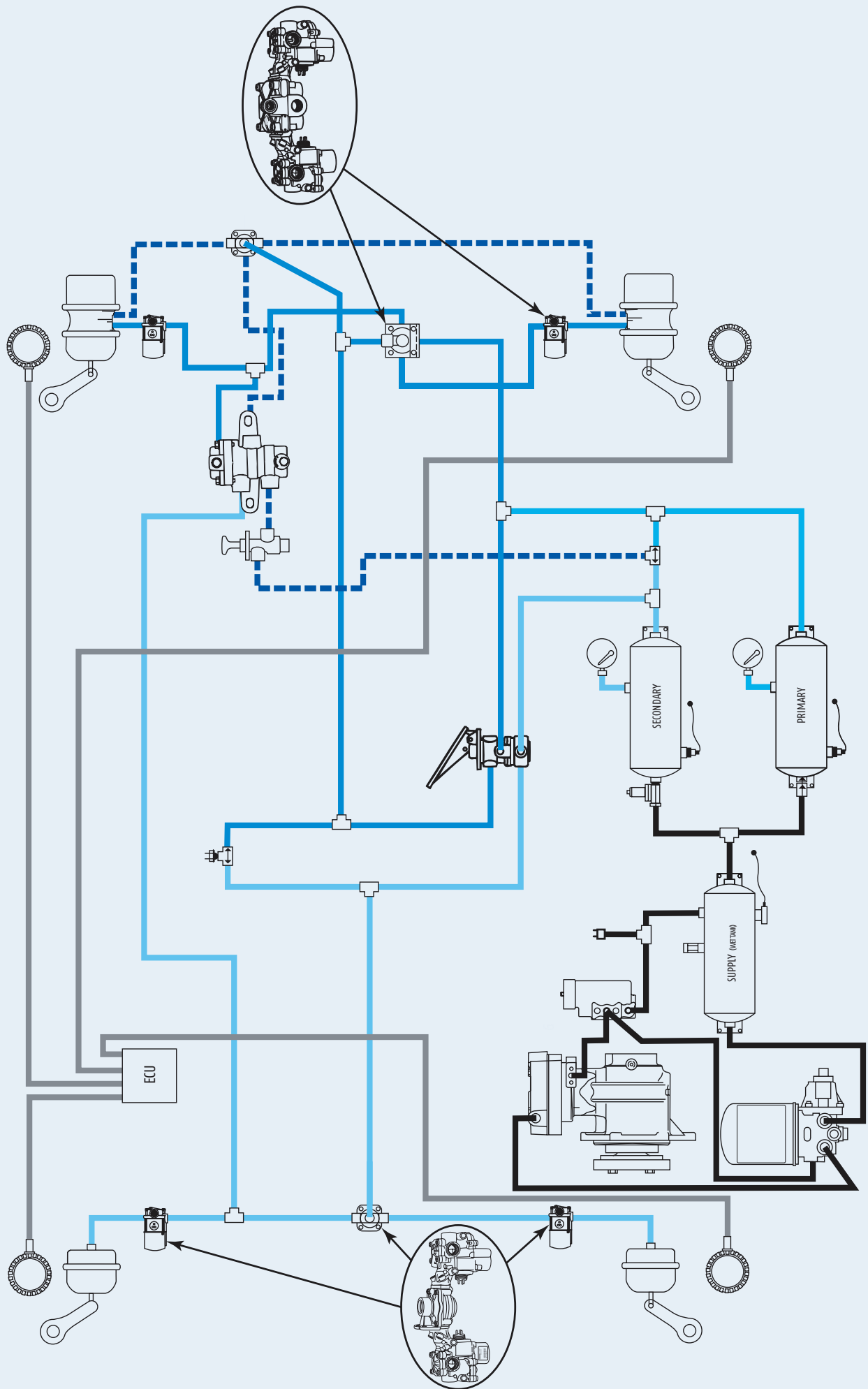
P. 103

УПРАВЛЕНИЕ ПНЕВМОПОДВЕСКОЙ
AIR SUSPENSION CONTROL

P. 103

КАМЕРЫ ТОРМОЗНЫЕ
BRAKE CHAMBERS

P. 104



* Все названия изготовителя, номера, символы и описания используются только в справочных целях, и не подразумевается, что любая перечисленная часть является продуктом этих изготовителей.
 * All manufacturer's names, numbers, symbols and descriptions are used for reference purposes only, and it is not implied that any part listed is the product of these manufacturers.



» КОМПРЕССОРЫ / COMPRESSORS				
Ref. ALON	Ref. OEM	Бренд / Brand	Наименование / Designation	
VL0101001	LK4941	KNORR	<p>Компрессор двухцилиндровый <i>Compressor Twin</i></p> <p>Применяемость / Application: SCANIA 124/340 Serie 4 1770607 / 1796663 / 1470304</p>	
VL0101002	LP4985	KNORR	<p>Компрессор двухцилиндровый <i>Compressor Twin</i></p> <p>Применяемость / Application: VOLVO F12 >98 20429343</p>	
VL0101003	LP4974	KNORR	<p>Компрессор двухцилиндровый <i>Compressor Twin</i></p> <p>Применяемость / Application: VOLVO FH12 1628593 / 8113264 / 20429339</p>	
VL0102017	9115045060	WABCO	<p>Компрессор двухцилиндровый <i>Compressor Twin</i></p> <p>Применяемость / Application: DAF 95 - F 380/481/530 1310523 / 1786678 / 1628844</p>	
VL0102020	9115060540	WABCO	<p>Компрессор двухцилиндровый <i>Compressor Twin</i></p> <p>Применяемость / Application: IVECO EUROTRAKKER 4860565</p>	
VL0102018	4127040087	WABCO	<p>Компрессор двухцилиндровый <i>Compressor Twin</i></p> <p>Применяемость / Application: VOLVO FH</p>	

* Все названия изготовителя, номера, символы и описания используются только в справочных целях, и не подразумевается, что любая перечисленная часть является продуктом этих изготовителей.
* All manufacturer's names, numbers, symbols and descriptions are used for reference purposes only, and it is not implied that any part listed is the product of these manufacturers.

Устройства Подготовки Воздуха Air Processing Unit



» ОСУШИТЕЛИ ВОЗДУХА / AIRDRYER

Ref. ALON	Ref. OEM	Бренд / Brand	Наименование / Designation	
VL0201030	4324101027	WABCO	<p>Осушитель воздуха <i>Airdryer</i></p> <p>Применяемость / Application: NEOPLAN / SETRA</p>	
VL0201031	4324101117	WABCO	<p>Осушитель воздуха <i>Airdryer</i></p> <p>Применяемость / Application: MAN F2000</p>	
VL0201032	4324100347	WABCO	<p>Осушитель воздуха <i>Airdryer</i></p> <p>Применяемость / Application: IVECO EUROTECH 440E42</p>	
VL0201033	4324251010	WABCO	<p>Осушитель воздуха <i>Airdryer</i></p> <p>Aplicación / Application: VOLVO FH-FM</p>	
VL0201034	4324100870	WABCO	<p>Осушитель воздуха <i>Airdryer</i></p> <p>Применяемость / Application: VOLVO F12/FH16</p>	
VL0201035	9324000240	WABCO	<p>Осушитель воздуха <i>Airdryer</i></p> <p>Применяемость / Application: MB / DAF</p>	



» ОСУШИТЕЛИ ВОЗДУХА/ AIRDRYER				
Ref. ALON	Ref. OEM	Бренд / Brand	Наименование / Designation	
VL0201036	4324100350	WABCO	<p>Осушитель воздуха <i>Airdryer</i></p> <p>Применяемость / Application: IVECO</p>	
VL0201037	LA9034 (LA9010)	KNORR	<p>Осушитель воздуха <i>Airdryer</i></p> <p>Применяемость / Application: MB / DAF</p>	
VL0201038	4324101177	WABCO	<p>Осушитель воздуха <i>Airdryer</i></p> <p>Применяемость / Application: DAF / MAN (F2000)</p>	
VL0201039	4324101910	WABCO	<p>Осушитель воздуха <i>Airdryer</i></p> <p>Применяемость / Application: VOLVO FH/FM</p>	
VL0201040	LA9035	KNORR	<p>Осушитель воздуха <i>Airdryer</i></p> <p>Применяемость / Application: MB</p>	

* Все названия изготовителя, номера, символы и описания используются только в справочных целях, и не подразумевается, что любая перечисленная часть является продуктом этих изготовителей.
 * All manufacturer's names, numbers, symbols and descriptions are used for reference purposes only, and it is not implied that any part listed is the product of these manufacturers.

Устройства Подготовки Воздуха

Air Processing Unit



» КРАНЫ / VALVES

Ref. ALON	Ref. OEM	Бренд / Brand	Наименование / Designation	
VL0401102	AE4525	KNORR	4-х контурный защитный клапан <i>Circuit Protection Valve 4 Way</i> Применяемость / Application: RVI	
VL0401104	AE4528	KNORR	4-х контурный защитный клапан <i>Circuit Protection Valve 4 Way</i> Применяемость / Application: DAF	
VL0401111	AE4613	KNORR	4-х контурный защитный клапан <i>Circuit Protection Valve 4 Way</i> Применяемость / Application: IVECO / MAN	
VL0401115	AE4604	KNORR	4-х контурный защитный клапан <i>Circuit Protection Valve 4 Way</i> Применяемость / Application: VOLVO	
VL0402132	9347050050	WABCO	4-х контурный защитный клапан <i>Circuit Protection Valve 4 Way</i> Применяемость / Application: SCANIA / DAF / MB	
VL0402140	9347147400	WABCO	4-х контурный защитный клапан <i>Circuit Protection Valve 4 Way</i> Применяемость / Application: VOLVO FH12	



» КРАНЫ / VALVES				
Ref. ALON	Ref. OEM	Бренд / Brand	Наименование / Designation	
VL0401117	MB4694	KNORR	Ножной тормозной кран <i>Foot Brake Valve</i> Применяемость / Application: DAF	
VL0402119	9710021500	WABCO	Кран тормозной прицепа <i>Relay Emergency Valve</i> Применяемость / Application: BPW / DAF	
VL0402122	9710029000	WABCO	Кран тормозной прицепа <i>Relay Emergency Valve</i>	
VL0402127	9630010517	WABCO	Клапан растормаживания <i>Release Valve</i> Применяемость / Application: SCANIA / VOLVO / SCHMITZ	
VL0402128	9730010100	WABCO	Ускорительный клапан <i>Rele Valve 4 Way</i> Применяемость / Application: RVI / VOLVO / MB / DAF	
VL0402131	9730025350	WABCO	Кран тормозной прицепа <i>Trailer Control Valve</i> Применяемость / Application: SCANIA / MAN / IVECO / MB	
VL0402133	9730060030	WABCO	Ускорительный клапан <i>Quick Release Valve</i> Применяемость / Application: DAF / MAN / MB ATEGO	



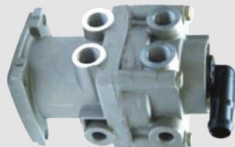

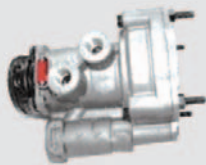
* Все названия изготовителя, номера, символы и описания используются только в справочных целях, и не подразумевается, что любая перечисленная часть является продуктом этих изготовителей.
 * All manufacturer's names, numbers, symbols and descriptions are used for reference purposes only, and it is not implied that any part listed is the product of these manufacturers.

Традиционное Управление Тормозом

Conventional Brake Control



» КРАНЫ / VALVES

Ref. ALON	Ref. OEM	Бренд / Brand	Наименование / Designation	
VL0402135	9710021527	WABCO	Кран тормозной прицепы <i>Relay Emergency Valve</i> Применяемость / Application: RVI / SCANIA / VOLVO / DAF / SAF	
VL0402143	4613151800	WABCO	Ножной тормозной кран <i>Foot Brake Valve</i> Применяемость / Application: SCANIA SERIE 4	
VL0402144	4613150080	WABCO	Ножной тормозной кран <i>Foot Brake Valve</i> Применяемость / Application: VOLVO / DAF / IVECO / SCANIA / MB	
VL0402147	9735000000	WABCO	Кран быстрого растормаживания <i>Quick Release Valve</i> Применяемость / Application: MB / BPW / IVECO	
VL0402149	9730090017	WABCO	Кран тормозной прицепы <i>Trailer Brake Control Valve</i> Применяемость / Application: MB / MAN	
VL0402145	9730090107	WABCO	Кран тормозной прицепы <i>Trailer Brake Control Valve</i> Применяемость / Application: RVI / SCANIA 124	

Электронное Управление Тормозом Electronic Brake Control



» КРАНЫ / VALVES				
Ref. ALON	Ref. OEM	Бренд / Brand	Наименование / Designation	
VL0402121	4721950180	WABCO	Магнитный клапан ABS <i>Solenoid ABS</i> Применяемость / Application: IVECO / SCANIA / VOLVO	
VL0402124	4721950317	WABCO	Магнитный клапан ABS <i>Solenoid ABS</i> Применяемость / Application: DAF / SCANIA / VOLVO	
VL0402139	47219000550	WABCO	Магнитный клапан, ECAS <i>ECAS Solenoid Valve</i> Применяемость / Application: DAF / MAN F2000 / TGA	
VL0402134	4721950417	WABCO	Ускорительный клапан ABS <i>ABS Relay Modulator</i> Применяемость / Application: DAF / SCHMITZ	
VL0402141	4802020040	WABCO	Пропорциональный ускорительный клапан ABS <i>ABS Proportional Relay Valve</i> Применяемость / Application: IVECO / DAF / MB ACTROS	

Управление Пневмоподвеской Air Suspension Control

» КРАНЫ / VALVES				
Ref. ALON	Ref. OEM	Бренд / Brand	Наименование / Designation	
VL0402120	4630320200	WABCO	Кран ручного управления пневмоподвеской <i>Raise/Lower Valve (manual)</i> Применяемость / Application: MB / BPW / FRUEHAUF	

* Все названия изготовителя, номера, символы и описания используются только в справочных целях, и не подразумевается, что любая перечисленная часть является продуктом этих изготовителей.
 * All manufacturer's names, numbers, symbols and descriptions are used for reference purposes only, and it is not implied that any part listed is the product of these manufacturers.

Камеры Тормозные

Brake Chambers



Ref. ALON	Ref. OEM	Бренд / Brand	Наименование / Designation	
VL0301041	9253761000	WABCO	Тормозная камера с энергоакк <i>Spring Brake Chamber</i> Применяемость / Application: Universal Trailers	
VL0301042	9253840100	WABCO	Тормозная камера с энергоакк <i>Spring Brake Chamber</i> Применяемость / Application: BPW / MB / SAF / SCHMITZ	
VL0301043	4231069000	WABCO	Тормозная камера T24 <i>Air Brake Chamber T24</i> Применяемость / Application: MB / BPW	
VL0301045	9254911437	WABCO	Тормозная камера с энергоакк <i>Spring Brake Chamber</i>	
VL0301046	9254911417	WABCO	Тормозная камера с энергоакк <i>Spring Brake Chamber</i> Применяемость / Application: MAN / DAF	
VL0301048	9254601010	WABCO	Тормозная камера с энергоакк <i>Spring Brake Chamber</i> Применяемость / Application: MB / SAF / SCHMITZ	
VL0301052	9254310330	WABCO	Тормозная камера с энергоакк <i>Spring Brake Chamber</i> Применяемость / Application: SCANIA	
VL0301053	BS 8426	KNORR	Тормозная камера с энергоакк T20/24 <i>Brake Chamber for Disc T20/24</i> Применяемость / Application: MAN	

Камеры Тормозные

Brake Chambers



Ref. ALON	Ref. OEM	Бренд / Brand	Наименование / Designation	
VL0301054	9254800040	WABCO	Тормозная камера с энергоакк <i>Spring Brake Chamber</i> Применяемость / Application: МВ (ACTROS)	
VL0301055	9254810327	WABCO	Тормозная камера с энергоакк <i>Spring Brake Chamber</i> Применяемость / Application: VOLVO / RVI	
VL0301058	BX 9520	KNORR	Тормозная камера с энергоакк <i>Spring Brake Chamber</i> Применяемость / Application: VOLVO / SCANIA / MAN	
VL0301060	4235050000	WABCO	Тормозная камера (дисковый тормоз) T20 <i>Brake Chamber for Disc T20</i> Применяемость / Application: BPW / DAF / SAF	
VL0301061	4231047100	WABCO	Тормозная камера (дисковый тормоз) <i>Air Brake Chamber</i> Применяемость / Application: BPW / DAF / SCHMITZ	
VL0301064	4231079000	WABCO	Тормозная камера Т30 <i>Air Brake Chamber T30</i> Применяемость / Application: МВ / DAF / BPW	
VL0301066	9254610300	WABCO	Тормозная камера с энергоакк <i>Spring Brake Chamber</i> Применяемость / Application: DAF / МВ (AXOR, TEGO, ACTROS)	
VL0301069	4231059000	WABCO	Тормозная камера Т20 <i>Air Brake Chamber T20</i> Применяемость / Application: МВ / BPW / DAF	

* Все названия изготовителя, номера, символы и описания используются только в справочных целях, и не подразумевается, что любая перечисленная часть является продуктом этих изготовителей.
* All manufacturer's names, numbers, symbols and descriptions are used for reference purposes only, and it is not implied that any part listed is the product of these manufacturers.

Камеры Тормозные Brake Chambers



Ref. ALON	Ref. OEM	Бренд / Brand	Наименование / Designation	
VL0301073	9253801010	WABCO	Тормозная камера с энергоакк <i>Spring Brake Chamber</i> Применяемость / Application: BPW	
VL0301078	BY9303	KNORR	Тормозная камера с энергоакк <i>Air Brake Chamber</i> Применяемость / Application: IVECO	
VL0301081	9254921027	WABCO	Тормозная камера с энергоакк <i>Spring Brake Chamber</i> Применяемость / Application: MB / MAN / DAF	
VL0301084	BS8402	KNORR	Тормозная камера с энергоакк T20/24 <i>Air Brake Chamber for Disc T20/24</i> Применяемость / Application: MB	
VL0301091	BS3515	KNORR	Тормозная камера (дисковый тормоз) T24 <i>Air Brake Chamber for Disc T24</i> Применяемость / Application: MB (ACTROS)	
VL0301092	1186702-01	KNORR	Тормозная камера <i>Air Brake Chamber</i> Применяемость / Application: SCANIA Serie 4	
VL0301095	9254300360	WABCO	Тормозная камера с энергоакк <i>Spring Brake Chamber</i> Применяемость / Application: SCANIA / VOLVO	
VL0301100	9253713000	WABCO	Тормозная камера с энергоакк T24/30 <i>Spring Brake Chamber T24/30</i> Применяемость / Application: BPW / SCHMITZ / SAF	

* Все названия изготовителя, номера, символы и описания используются только в справочных целях, и не подразумевается, что любая перечисленная часть является продуктом этих изготовителей.
* All manufacturer's names, numbers, symbols and descriptions are used for reference purposes only, and it is not implied that any part listed is the product of these manufacturers.

KEEP ON MOVING

**KEEP
MOVING
FORWARD
AND ONLY
LOOK BACK
TO SEE HOW
FAR YOU
HAVE COME.**

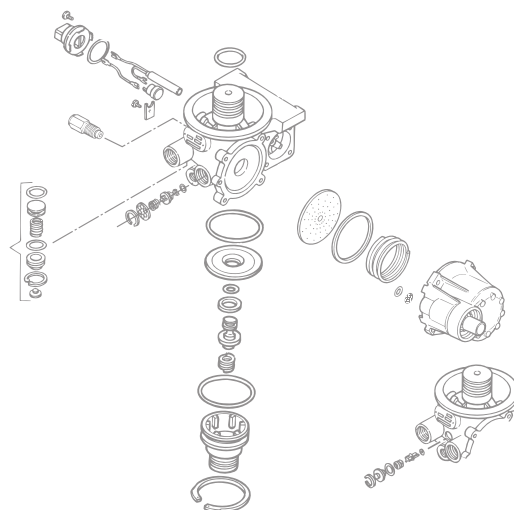
ALON AUTOMOTIVE

(Продолжай движение вперед и оглядывайся назад только для того, чтобы посмотреть, как далеко ты зашел.)

4

ALON AUTOMOTIVE

ПРОДОЛЖАЙ ДВИЖЕНИЕ / KEEP ON MOVING



ЗАПЧАСТИ И РЕМКОМПЛЕКТЫ СЕДЕЛЬНЫХ УСТРОЙСТВ SPARES AND REPAIR KITS FOR THE FIFTH WHEEL

РЕМКОМПЛЕКТЫ ЗАМКА
REPAIR KITS FOR LOCK

P. 110
+ 113

РЕМКОМПЛЕКТЫ ОПОРЫ СЕДЛА
REPAIR KITS FOR BEARING

P. 112

ШКВОРНИ СЦЕПНЫЕ
KING PINS

P. 115

Ремкомплекты Замка

Repair Kits for Lock



JOST

» ТИП / TYPE: JSK 37A/AZ – 37C/CZ – 37CW/EW – JSK 42 – JSK38/50

Ref. ALON	Ref. OEM	Наименование / Designation	
FW0101002	SK3221-50	Р/к замка седельного устройства <i>Rep. Kit Locking Device</i>	
FW0101008	SK3221-52Z	Р/к захвата седельного устройства <i>Rep. Kit Lock Jaw</i>	
FW0101004	SK3221-50Z	Р/к замка седельного устройства <i>Rep. Kit Locking Device</i>	
FW0101009	SK3121-50Z	Р/к замка седельного устройства <i>Rep. Kit Locking Device</i>	
FW0101017	SK3121-072Z	Р/к замка седельного устройства <i>Rep. Kit Locking Device</i>	

* Все названия изготовителя, номера, символы и описания используются только в справочных целях, и не подразумевается, что любая перечисленная часть является продуктом этих изготовителей.
 * All manufacturer's names, numbers, symbols and descriptions are used for reference purposes only, and it is not implied that any part listed is the product of these manufacturers.



JOST

» ТИП / TYPE: JSK 37A/AZ – 37C/CZ – 37CW/EW – JSK 42 – JSK38/50

Ref. ALON	Ref. OEM	Наименование / Designation	
FW0101007	SK3105-94	Р/к замка седельного устройства <i>Rep. Kit Locking Device</i>	
FW0101003	SK3121-60Z	Р/к замка седельного устройства <i>Rep. Kit Locking Device</i>	
FW0101014	SK2421-76	Р/к замка седельного устройства <i>Rep. Kit Locking Device</i>	
FW0101001	SKE00164-0020	Р/к замка седельного устройства <i>Rep. Kit Locking Device</i>	

* Все названия изготовителя, номера, символы и описания используются только в справочных целях, и не подразумевается, что любая перечисленная часть является продуктом этих изготовителей.
 * All manufacturer's names, numbers, symbols and descriptions are used for reference purposes only, and it is not implied that any part listed is the product of these manufacturers.

Ремкомплекты Опоры Седла

Repair Kits for Bearing



JOST

» ТИП / TYPE: JSK 37C/CZ – JSK 42K0-K6

Ref. ALON	Ref. OEM	Наименование / Designation	
FW0101006	SK2121-69	Р/к опоры седельного устройства <i>Rep. Kit for Bearings, Model "C"</i>	
FW0101005	SKE001370220	Р/к опоры седельного устройства <i>Rep. Kit for Bearings, Model "K"</i>	

* Все названия изготовителя, номера, символы и описания используются только в справочных целях, и не подразумевается, что любая перечисленная часть является продуктом этих изготовителей.
* All manufacturer's names, numbers, symbols and descriptions are used for reference purposes only, and it is not implied that any part listed is the product of these manufacturers.



GEORG FISCHER +GF+

» ТИП / TYPE: SK-S36-20V/W- SK-S36-20 Plus W/DW			
Ref. ALON	Ref. OEM	Наименование / Designation	
FW0102003	662101516	Р/к замка и опоры седельного устройства <i>Rep. Kit for Locking Mechanism and Bearings</i>	
FW0102002	662101517	Р/к замка седельного устройства <i>Rep. Kit Locking Device</i>	
FW0102004	662101493	Р/к замка и опоры седельного устройства <i>Rep. Kit for Locking Mechanism and Bearings</i>	
FW0102001	662101492	Р/к замка седельного устройства <i>Rep. Kit Locking Device</i>	

* Все названия изготовителя, номера, символы и описания используются только в справочных целях, и не подразумевается, что любая перечисленная часть является продуктом этих изготовителей.
 * All manufacturer's names, numbers, symbols and descriptions are used for reference purposes only, and it is not implied that any part listed is the product of these manufacturers.



Ремкомплекты Замка

Repair Kits for Lock

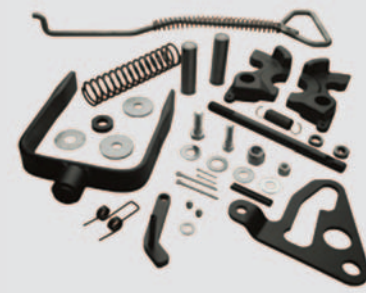
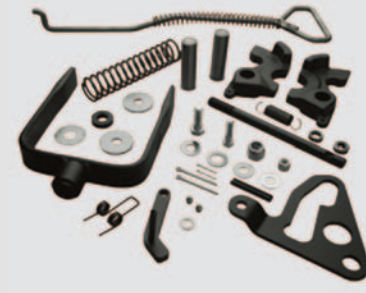
FONTAINE VBG

» ТИП / TYPE: TPL 6000/7000

Ref. ALON	Ref. OEM	Наименование / Designation	
FW0104002	RPR-6000 (R)	Р/к замка и задвижки седельного устройства правый <i>Rep. Kit Right Side Release</i>	
FW0104001	RPR-6000 (L)	Р/к замка и задвижки седельного устройства левый <i>Rep. Kit Left Side Release</i>	



» ТИП / TYPE: FW35

Ref. ALON	Ref. OEM	Наименование / Designation	
FW0103002	RK351-AR	Р/к замка седельного устройства правый <i>Rep. Kit Right Side Release</i>	
FW0103001	RK351-AL	Р/к замка седельного устройства левый <i>Rep. Kit Left Side Release</i>	

Шкворни Сцепные King Pins



» ТИП / TYPE: 2" - 3½"

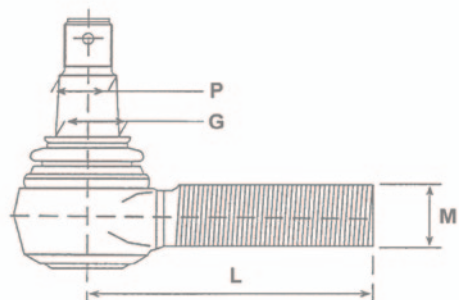
Ref. ALON	Ref. OEM	Наименование / Designation	
FW0201001	KZ1012-01	Шкворень сцепной 2" 8 отверстий без потая <i>King Pin with 8 Bolt-on-Hole 2"</i>	
FW0201002	KZ0912-01	Шкворень сцепной 2" 8 отверстий с потаем <i>King Pin With 8 Counter-drilled Hole 2"</i>	
FW0201003	KZ1412-01	Шкворень сцепной 3½" 8 отверстий <i>King Pin with 8 Bolt-on-Hole 3½"</i>	



5

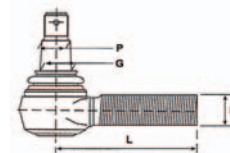
ALON AUTOMOTIVE

ПРОДОЛЖАЙ ДВИЖЕНИЕ / KEEP ON MOVING



НАКОНЕЧНИКИ РУЛЕВЫХ ТЯГ
THE RODS ENDS

Наконечники Рулевых Тяг The Rods Ends



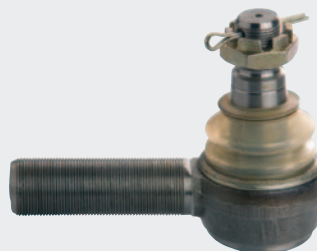
RENAULT

» МОДЕЛЬ / VEHICULE: Magnum AE 420, Magnum AE 386, Premium, R 340, R350

ПРАВЫЙ | RIGHT ▶



◀ ЛЕВЫЙ | LEFT



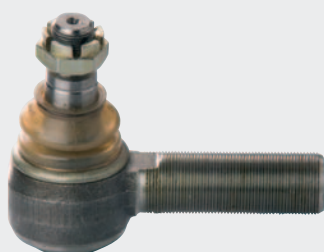
Ref. ALON	Ref. OEM
TU3206001	5000240688
	5000242475
	5000242479
	5000242485
	5000253852
	5000275496

Ref. ALON	Ref. OEM
TU3206002	5000288361
	5001832581
	0033401170

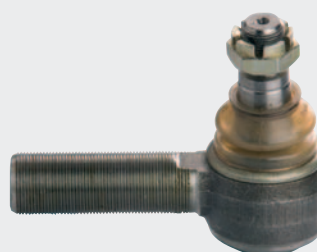
M	L	P	G
M30×1,5	125	27,1	30

» МОДЕЛЬ / VEHICULE: Midliner (M-S)

ПРАВЫЙ | RIGHT ▶



◀ ЛЕВЫЙ | LEFT



Ref. ALON	Ref. OEM
TU3206003	5000242159
	5000295214
	5000812483
	5001831473
	5001850549
	5001852264
	7701016946

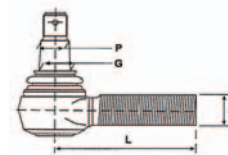
Ref. ALON	Ref. OEM
TU3206004	0003406218
	5000295215
	5001850550

M	L	P	G
M30×1,5	115	23,5	26

* Все названия изготовителя, номера, символы и описания используются только в справочных целях, и не подразумевается, что любая перечисленная часть является продуктом этих изготовителей.
* All manufacturer's names, numbers, symbols and descriptions are used for reference purposes only, and it is not implied that any part listed is the product of these manufacturers.

Наконечники Рулевых Тяг

The Rods Ends



RENAULT

» МОДЕЛЬ / VEHICULE: Midliner

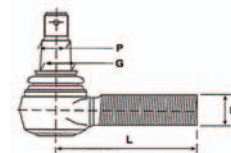
ПРАВЫЙ RIGHT ▶		◀ ЛЕВЫЙ LEFT	
			
Ref. ALON	Ref. OEM	Ref. ALON	Ref. OEM
TU3206005	5000823987	TU3206006	5000559336
	0003406242		5000823947
	5000559335		5000823997
M	L	P	G
M28×1,5	105	19,9	22

» МОДЕЛЬ / VEHICULE: S.J.

ПРАВЫЙ RIGHT ▶		◀ ЛЕВЫЙ LEFT	
			
Ref. ALON	Ref. OEM	Ref. ALON	Ref. OEM
TU3206013	0003406252	TU3206014	5000807553
	5000807554		5000814096
	5000814097		
M	L	P	G
M24×1,5	95	18,1	20

* Все названия изготовителя, номера, символы и описания используются только в справочных целях, и не подразумевается, что любая перечисленная часть является продуктом этих изготовителей.
 * All manufacturer's names, numbers, symbols and descriptions are used for reference purposes only, and it is not implied that any part listed is the product of these manufacturers.

Наконечники Рулевых Тяг The Rods Ends



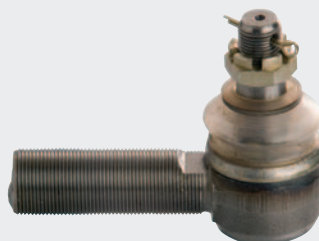
VOLVO

» МОДЕЛЬ / VEHICULE: B6, F6

ПРАВЫЙ | RIGHT ▶



◀ ЛЕВЫЙ | LEFT



Ref. ALON	Ref. OEM
TU3206005	1517440
	1517444
	1698191

Ref. ALON	Ref. OEM
TU3206006	1517439
	1698190

M	L	P	G
M30×1,5	105	19,9	22

» МОДЕЛЬ / VEHICULE: F7, F10, F12, F16, FL6, FL7, FL10, FL12

ПРАВЫЙ | RIGHT ▶



◀ ЛЕВЫЙ | LEFT



Ref. ALON	Ref. OEM
TU3214007	1507823
	1698532
	1698846
	3092472

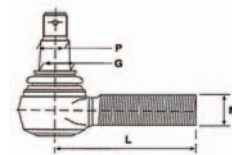
Ref. ALON	Ref. OEM
TU3214008	1507822
	1698533
	1698847
	3092471
	3988965

M	L	P	G
M30×1,5	125	24	29

* Все названия изготовителя, номера, символы и описания используются только в справочных целях, и не подразумевается, что любая перечисленная часть является продуктом этих изготовителей.
* All manufacturer's names, numbers, symbols and descriptions are used for reference purposes only, and it is not implied that any part listed is the product of these manufacturers.



Наконечники Рулевых Тяг

The Rods Ends

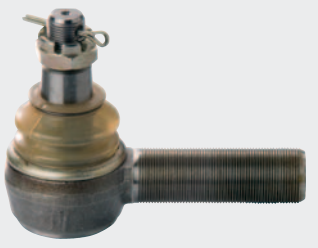
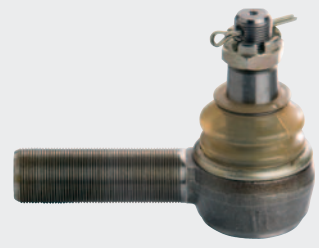


VOLVO

» МОДЕЛЬ / VEHICULE: FL7, FL10, FL12

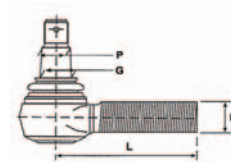
DERECHO RIGHT ▶		◀ ЛЕВЫЙ LEFT	
			
Ref. ALON	Ref. OEM	Ref. ALON	Ref. OEM
TU3214-009	1695585	TU3214-010	1131744
	1695776		1698558
	1698557		1698840
M	L	P	G
M30×1,5	125	27	31,5

» МОДЕЛЬ / VEHICULE: F7, F10, F12, FL7, FH12, FH16

ПРАВЫЙ RIGHT ▶		◀ ЛЕВЫЙ LEFT	
			
Ref. ALON	Ref. OEM	Ref. ALON	Ref. OEM
TU3214-011	3090728	TU3214-012	3090727
	3110001		
	3988968		
M	L	P	G
M30×1,5	125	24	29

* Все названия изготовителя, номера, символы и описания используются только в справочных целях, и не подразумевается, что любая перечисленная часть является продуктом этих изготовителей.
 * All manufacturer's names, numbers, symbols and descriptions are used for reference purposes only, and it is not implied that any part listed is the product of these manufacturers.

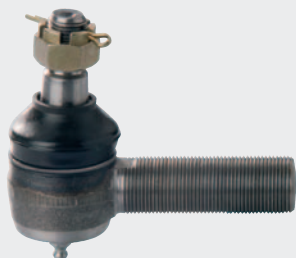
Наконечники Рулевых Тяг The Rods Ends



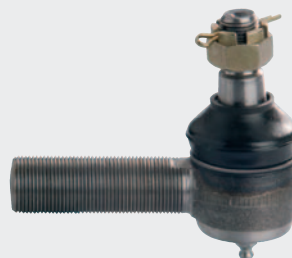
VOLVO

» МОДЕЛЬ / VEHICULE: B7R, B10B, B10M, B12, F4, F10, F12, FL7, FL10

ПРАВЫЙ | RIGHT ▶



◀ ЛЕВЫЙ | LEFT



Ref. ALON	Ref. OEM
TU3206013	1190778
	1517449
	1518142

Ref. ALON	Ref. OEM
TU3206014	1517448

M	L	P	G
M24×1,5	95	18,1	20

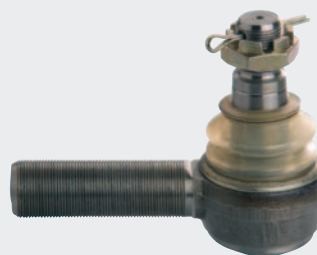
SCANIA

» МОДЕЛЬ / VEHICULE: Series 2, Series 3, Series 4

ПРАВЫЙ | RIGHT ▶



◀ ЛЕВЫЙ | LEFT



Ref. ALON	Ref. OEM
TU3206001	1358793
	283784
	395010

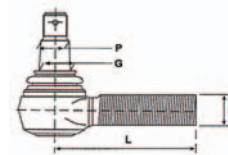
Ref. ALON	Ref. OEM
TU3206002	1358792
	1738380
	283783
	395009

M	L	P	G
M30×1,5	125	27,1	30

* Все названия изготовителя, номера, символы и описания используются только в справочных целях, и не подразумевается, что любая перечисленная часть является продуктом этих изготовителей.
* All manufacturer's names, numbers, symbols and descriptions are used for reference purposes only, and it is not implied that any part listed is the product of these manufacturers.

Наконечники Рулевых Тяг

The Rods Ends



MAN

» МОДЕЛЬ / VEHICULE: F2000, F90, M2000, M90, SG, SL, TGA

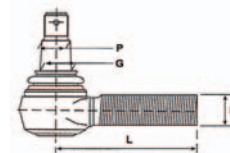
ПРАВЫЙ RIGHT ▶		◀ ЛЕВЫЙ LEFT	
			
Ref. ALON	Ref. OEM	Ref. ALON	Ref. OEM
TU3206001	81953010016	TU3206002	81953010015
	81953010084		81953010083
	81953016048		81953010087
	81953016049		81953016030
	81953016053		81953016043
	81953016090		81953016050
	81953016108		81953016054
	81953016112		81953016087
	81953016126		81953016091
	81953016143		81953016017
81953016278	81953016125		
M	L	P	G
M30×1,5	125	27,1	30

» МОДЕЛЬ / VEHICULE: F2000, L2000, M2000, M90

ПРАВЫЙ RIGHT ▶		◀ ЛЕВЫЙ LEFT	
			
Ref. ALON	Ref. OEM	Ref. ALON	Ref. OEM
TU3206003	81953010014	TU3206004	81953016068
	81953010064		81953016163
	81953016067		90804153107
	81953016162		90804153113
	81953016239		
	90804153111		
M	L	P	G
M30×1,5	115	23,5	26

* Все названия изготовителя, номера, символы и описания используются только в справочных целях, и не подразумевается, что любая перечисленная часть является продуктом этих изготовителей.
 * All manufacturer's names, numbers, symbols and descriptions are used for reference purposes only, and it is not implied that any part listed is the product of these manufacturers.

Наконечники Рулевых Тяг The Rods Ends



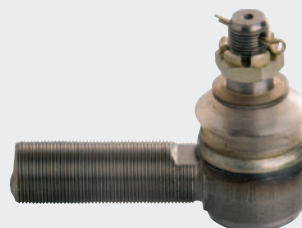
MAN

» МОДЕЛЬ / VEHICULE: G90, L2000, M2000

ПРАВЫЙ | RIGHT ▶



◀ ЛЕВЫЙ | LEFT



Ref. ALON	Ref. OEM
TU3206005	81953016060
	81953016135
	81953016140
	81953016249

Ref. ALON	Ref. OEM
TU3206006	81953010079
	81953016139
	81953016222

M	L	P	G
M28×1,5	105	19,9	22

» МОДЕЛЬ / VEHICULE: L2000, M2000, M90, G90

ПРАВЫЙ | RIGHT ▶



◀ ЛЕВЫЙ | LEFT



Ref. ALON	Ref. OEM
TU3206013	81953010077
	81953016134
	81953016142
	81953016303

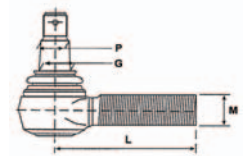
Ref. ALON	Ref. OEM
TU3206014	81953010078
	81953016141
	81953016304

M	L	P	G
M24×1,5	95	18,1	20

* Все названия изготовителя, номера, символы и описания используются только в справочных целях, и не подразумевается, что любая перечисленная часть является продуктом этих изготовителей.
* All manufacturer's names, numbers, symbols and descriptions are used for reference purposes only, and it is not implied that any part listed is the product of these manufacturers.



Наконечники Рулевых Тяг

The Rods Ends



Mercedes-Benz

» МОДЕЛЬ / VEHICULE: ACTROS, ATEGO, AXOR

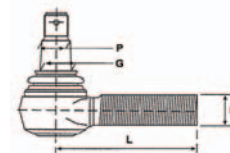
ПРАВЫЙ RIGHT ▶		◀ ЛЕВЫЙ LEFT	
			
Ref. ALON	Ref. OEM	Ref. ALON	Ref. OEM
TU3206001	0004600348	TU3206002	004600648
	0004602848		004601248
	0004602948		004603448
	0014600848		004603548
	0014601248		0014600348
	0014602248		0014601448
			0014602348
			0014603148
		0014603748	
M	L	P	G
M30×1,5	125	27,1	30

» МОДЕЛЬ / VEHICULE: ACTROS, ATEGO, AXOR

ПРАВЫЙ RIGHT ▶		◀ ЛЕВЫЙ LEFT	
			
Ref. ALON	Ref. OEM	Ref. ALON	Ref. OEM
TU3206003	0003300248	TU3206004	0003300148
	0003303235		0013308835
	0003383410		3023300035
	0004632229		3023300135
	0004633429		3023300235
			3023300335
M	L	P	G
M30×1,5	115	23,5	26

* Все названия изготовителя, номера, символы и описания используются только в справочных целях, и не подразумевается, что любая перечисленная часть является продуктом этих изготовителей.
 * All manufacturer's names, numbers, symbols and descriptions are used for reference purposes only, and it is not implied that any part listed is the product of these manufacturers.

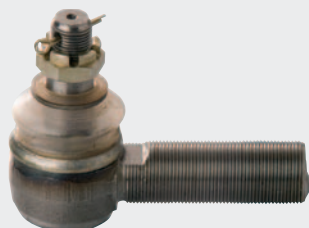
Наконечники Рулевых Тяг The Rods Ends



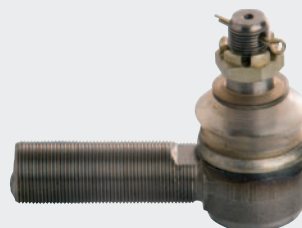
Mercedes-Benz

» МОДЕЛЬ / VEHICLE: T2, LK МК, SK

ПРАВЫЙ | RIGHT ▶



◀ ЛЕВЫЙ | LEFT



Ref. ALON	Ref. OEM
TU3206005	0003301435
	0003301535
	003309335
	0003309535

Ref. ALON	Ref. OEM
TU3206006	0003303335
	0003307235
	0003309435

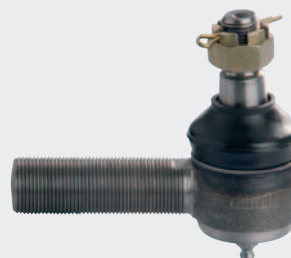
M	L	P	G
M28×1,5	105	19,9	22

» МОДЕЛЬ / VEHICLE: LP, LK, МК

ПРАВЫЙ | RIGHT ▶



◀ ЛЕВЫЙ | LEFT



Ref. ALON	Ref. OEM
TU3206013	0003300635
	0003308535
	0003308735
	0003382410
	0004633229

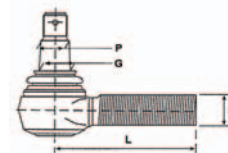
Ref. ALON	Ref. OEM
TU3206014	0003300235
	0003300735
	0003306835
	0003308635
	0003308835

M	L	P	G
M24×1,5	95	18,1	20



* Все названия изготовителя, номера, символы и описания используются только в справочных целях, и не подразумевается, что любая перечисленная часть является продуктом этих изготовителей.
* All manufacturer's names, numbers, symbols and descriptions are used for reference purposes only, and it is not implied that any part listed is the product of these manufacturers.

Наконечники Рулевых Тяг

The Rods Ends



» МОДЕЛЬ / VEHICULE: F1600, F1700, F1800, F1900, F2000, F2100, F2200

ПРАВЫЙ RIGHT ▶		◀ ЛЕВЫЙ LEFT	
			
Ref. ALON	Ref. OEM	Ref. ALON	Ref. OEM
TU3206001	0698450	TU3206002	0607053
	0607981		0696225
	1257890		1228115
	1603789		
M	L	P	G
M30×1,5	125	27,1	30

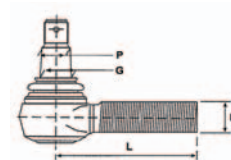
» МОДЕЛЬ / VEHICULE: 65DF, 75CF, F1300, F1400, F1500, F1600, F1700, F1900

ПРАВЫЙ RIGHT ▶		◀ ЛЕВЫЙ LEFT	
			
Ref. ALON	Ref. OEM	Ref. ALON	Ref. OEM
TU3206003	0586753	TU3206004	0311300
	0607999		0607998
	0694298		1315447
	0694360		1319838
	0698609		1338714
	1229944		
1326896			
1331925			
M	L	P	G
M30×1,5	125	23,5	26

* Все названия изготовителя, номера, символы и описания используются только в справочных целях, и не подразумевается, что любая перечисленная часть является продуктом этих изготовителей.
 * All manufacturer's names, numbers, symbols and descriptions are used for reference purposes only, and it is not implied that any part listed is the product of these manufacturers.

Наконечники Рулевых Тяг

The Rods Ends



» МОДЕЛЬ / VEHICULE: F45, F1200, F1700, F1900

ПРАВЫЙ | RIGHT ▶



◀ ЛЕВЫЙ | LEFT



Ref. ALON	Ref. OEM
TU3206005	0110197
	0607451
	0607453
	1228114

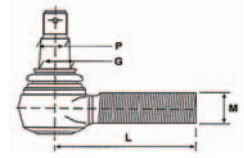
Ref. ALON	Ref. OEM
TU3206006	0607452
	0607454
	0110196

M	L	P	G
M28×1,5	105	19,9	22

* Все названия изготовителя, номера, символы и описания используются только в справочных целях, и не подразумевается, что любая перечисленная часть является продуктом этих изготовителей.
 * All manufacturer's names, numbers, symbols and descriptions are used for reference purposes only, and it is not implied that any part listed is the product of these manufacturers.

Наконечники Рулевых Тяг

The Rods Ends



IVECO

» МОДЕЛЬ / VEHICULE: EUROCARGO, EUROSTAR, EUROTECH, EUROFIRE, EUROTRAKKER

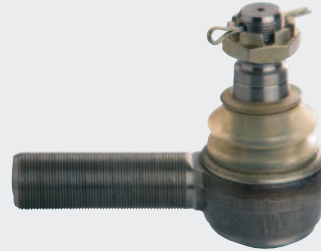
ПРАВЫЙ | RIGHT ▶



Ref. ALON
TU3206001

Ref. OEM
2966252
2969808
42483386
42488269
42489573
42489594
42491638
4802443
4833829
8122752

◀ ЛЕВЫЙ | LEFT



Ref. ALON
TU3206002

Ref. OEM
0311300
0607998
1315447
1319838
1338714

M	L	P	G
M30×1,5	125	27,1	30

» МОДЕЛЬ / VEHICULE: EUROCARGO

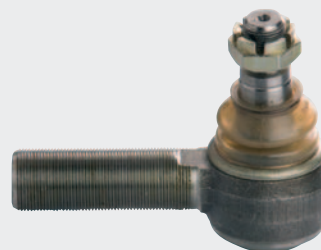
ПРАВЫЙ | RIGHT ▶



Ref. ALON
TU3206005

Ref. OEM
2980323
42483520
42493781

◀ ЛЕВЫЙ | LEFT



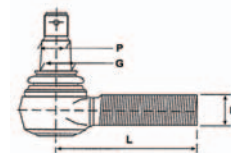
Ref. ALON
TU3206006

Ref. OEM
2980129
2984511
42493782
4833821
4833828

M	L	P	G
M30×1,5	115	23,5	26

* Все названия изготовителя, номера, символы и описания используются только в справочных целях, и не подразумевается, что любая перечисленная часть является продуктом этих изготовителей.
* All manufacturer's names, numbers, symbols and descriptions are used for reference purposes only, and it is not implied that any part listed is the product of these manufacturers.

Наконечники Рулевых Тяг The Rods Ends



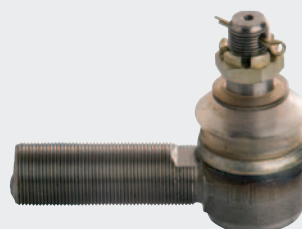
IVECO

» МОДЕЛЬ / VEHICLE: ZETA, TURBOZETA

ПРАВЫЙ | RIGHT ▶



◀ ЛЕВЫЙ | LEFT



Ref. ALON	Ref. OEM
TU3206005	2966321
	2966635
	42484886
	4833825
	8193645
	8558533
	858232

Ref. ALON	Ref. OEM
TU3206006	2969507
	42484887
	4833826
	8123394
	8193646
	8558536

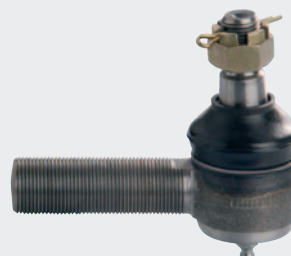
M	L	P	G
M28×1,5	105	19,9	22

» МОДЕЛЬ / VEHICLE: 75, 9A

ПРАВЫЙ | RIGHT ▶



◀ ЛЕВЫЙ | LEFT



Ref. ALON	Ref. OEM
TU3206013	42480024
	42491937

Ref. ALON	Ref. OEM
TU3206014	42480023
	8193649

M	L	P	G
M24×1,5	95	18,1	20

* Все названия изготовителя, номера, символы и описания используются только в справочных целях, и не подразумевается, что любая перечисленная часть является продуктом этих изготовителей.
* All manufacturer's names, numbers, symbols and descriptions are used for reference purposes only, and it is not implied that any part listed is the product of these manufacturers.



ALON AUTOMOTIVE

***LET'S MOVE
FORWARD
TOGETHER***

(Давайте двигаться вперед вместе)

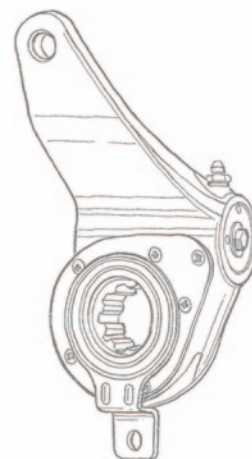
KEEP ON MOVING



6

ALON AUTOMOTIVE

KEEP ON MOVING



***РЫЧАГИ ТОРМОЗНЫЕ
(ТРЕЩЕТКИ) АВТОМАТИЧЕСКИЕ
AUTOMATIC SLACK ADJUSTERS***



Рычаги Тормозные (Трещетки) Автоматические

Automatic Slack Adjusters

RENAULT

» МОДЕЛЬ / VEHICLE:

G290, G210, G230, G260, G290, G310, G340, G340TI, R310, R330, R360, R370, R390



Ref. ALON	боковая сторона Side	Ref. Haldex	Ref. OEM
TU0606002	Правый /Right	79016	5000789895
TU0606003	Левый /Left	79015	5000789894

» МОДЕЛЬ / VEHICLE:

MAGNUM, PREMIUM, AE



Ref. ALON	боковая сторона Side	Ref. Haldex	Ref. OEM
TU0606009	Правый /Right	79305	5010260028
TU0606008	Левый /Left	79304	5010260027

» МОДЕЛЬ / VEHICLE:

G170, G210, G230, G260, G290, G310, G340TI, G385TI, R310, R330, R360, R370, R390



Ref. ALON	боковая сторона Side	Ref. Haldex	Ref. OEM
TU0606010	Правый /Right	79013	5010056685
TU0606011	Левый /Left	79014	5010056686

» МОДЕЛЬ / VEHICLE:

SERIES 3 у 4, G112, P112, R112, R142, G82, P82, T93, T113, T143



Ref. ALON	боковая сторона Side	Ref. Haldex	Ref. OEM
TU0606012	Правый /Right	79295	5010098861
TU0606013	Левый /Left	79294	5010098860



Mercedes-Benz

» МОДЕЛЬ / VEHICLE:

ACTROS FRONT



Ref. ALON	боковая сторона Side	Ref. Haldex	Ref. OEM
TU0605027	Правый /Right	80009	9454200138
TU0605029	Левый /Left	80008	9454200038

» МОДЕЛЬ / VEHICLE:

ACTROS REAR



Ref. ALON	боковая сторона Side	Ref. Haldex	Ref. OEM
TU0605028	Правый /Right	80014	9454200438
TU0605030	Левый /Left	8001	9454200338

» МОДЕЛЬ / VEHICLE:

ACTROS REAR



Ref. ALON	боковая сторона Side	Ref. Haldex	Ref. OEM
TU0605031	Правый /Right	80000	9454200238
TU0605032	Левый /Left	80030	9454200938

Рычаги Тормозные (Трещетки) Автоматические

Automatic Slack Adjusters



MAN

» МОДЕЛЬ / VEHICLE:

F90, F2000, TGA



Ref. ALON	боковая сторона Side	Ref. Haldex	Ref. OEM
TU0604015	Правый /Right	79209	81506106166
TU0604014	Левый /Left	79208	81506106165

» МОДЕЛЬ / VEHICLE:

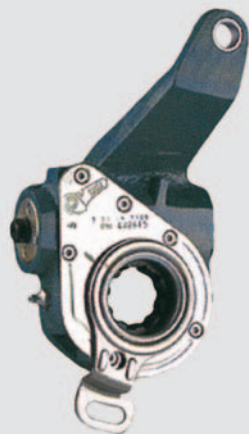
F90, F2000, M90



Ref. ALON	боковая сторона Side	Ref. Haldex	Ref. OEM
TU0604016	Правый /Right	79212	81506106081
	Левый /Left		

» МОДЕЛЬ / VEHICLE:

F2000



Ref. ALON	боковая сторона Side	Ref. Haldex	Ref. OEM
TU0604018	Правый /Right	79206	81506106139
TU0604017	Левый /Left	79205	81506106140

Рычаги Тормозные (Трещетки) Автоматические

Automatic Slack Adjusters



SCANIA

» МОДЕЛЬ / VEHICLE:

SERIES 3 Y 4, G112, P112, R112, R142,
G82, P82, T93, T113, T143



Ref. ALON	боковая сторона Side	Ref. Haldex	Ref. OEM
TU0609020	Правый /Right	72661	1112834
TU0609019	Левый /Left	72660	1112833

» МОДЕЛЬ / VEHICLE:

SERIES 4



Ref. ALON	боковая сторона Side	Ref. Haldex	Ref. OEM
TU0609021	Правый /Right	79442	1358634
TU0609022	Левый /Left	79441	1358635

DAF

» МОДЕЛЬ / VEHICLE:

55, 75, 85, 95, FA2100, FA2500, FA2800,
FA3300, FA3600, FTS2800, FTS3300, FTS3600



Ref. ALON	боковая сторона Side	Ref. Haldex	Ref. OEM
TU0602023	Правый /Right	72523	159556
TU0602024	Левый /Left	72524	159557

» МОДЕЛЬ / VEHICLE:

85, 95



Ref. ALON	боковая сторона Side	Ref. Haldex	Ref. OEM
TU0602026	Правый /Right	72539	361543
TU0602025	Левый /Left	72538	361544

* Все названия изготовителя, номера, символы и описания используются только в справочных целях, и не подразумевается, что любая перечисленная часть является продуктом этих изготовителей.
* All manufacturer's names, numbers, symbols and descriptions are used for reference purposes only, and it is not implied that any part listed is the product of these manufacturers.

Рычаги Тормозные (Трещетки) Автоматические Automatic Slack Adjusters



SMB

» МОДЕЛЬ / VEHICLE:

SMB



Ref. ALON	боковая сторона Side	Ref. Haldex	Ref. OEM
TR0611033	Правый /Right	80023	M002416
	Левый /Left		

TRAILOR

» МОДЕЛЬ / VEHICLE:

TRAILOR



Ref. ALON	боковая сторона Side	Ref. Haldex	Ref. OEM
TU0612034	Правый /Right	80024	T0017649Z
	Левый /Left		

SAF/SAUER

» МОДЕЛЬ / VEHICLE:

SAF



Ref. ALON	боковая сторона Side	Ref. Haldex	Ref. OEM
TR0608035	Правый /Right	80022	4175024900
	Левый /Left		

BPW

» МОДЕЛЬ / VEHICLE:

BPW



Ref. ALON	боковая сторона Side	Ref. Haldex	Ref. OEM
TR0601036	Правый /Right	80019	05174-82212
	Левый /Left		

* Все названия изготовителя, номера, символы и описания используются только в справочных целях, и не подразумевается, что любая перечисленная часть является продуктом этих изготовителей.
* All manufacturer's names, numbers, symbols and descriptions are used for reference purposes only, and it is not implied that any part listed is the product of these manufacturers.

Рычаги Тормозные (Трещетки) Автоматические

Automatic Slack Adjusters



» МОДЕЛЬ / VEHICLE:

MERITOR



Ref. ALON	боковая сторона Side	Ref. Haldex	Ref. OEM
TU0606001	Правый /Right	80020	21229249
	Левый /Left		

* Все названия изготовителя, номера, символы и описания используются только в справочных целях, и не подразумевается, что любая перечисленная часть является продуктом этих изготовителей.
* All manufacturer's names, numbers, symbols and descriptions are used for reference purposes only, and it is not implied that any part listed is the product of these manufacturers.

ALON AUTOMOTIVE. S.L.

Pol. Arretxe-Ugalde, Lekunberri, 6
20305 IRUN (Gipuzkoa) - SPAIN

Tel: +34 943 942 630
alon@alon-automotive.com

www.alon-automotive.com



NOTES



A series of horizontal dotted lines for writing notes, spanning the width of the page below the header.

NOTES



A series of horizontal dotted lines spanning the width of the page, intended for writing notes.

KEEP ON MOVING

—≡ 0



ALON AUTOMOTIVE. S.L.

Pol. Arretxe-Ugalde, Lekunberri, 6
20305 IRUN (Gipuzkoa) - SPAIN

Tel: +34 943 942 630
alon@alon-automotive.com

www.alon-automotive.com

ПРОДОЛЖАЙ ДВИЖЕНИЕ / KEEP ON MOVING