

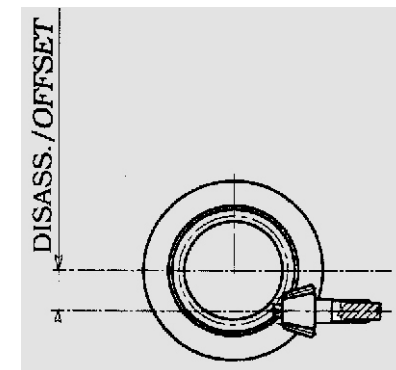
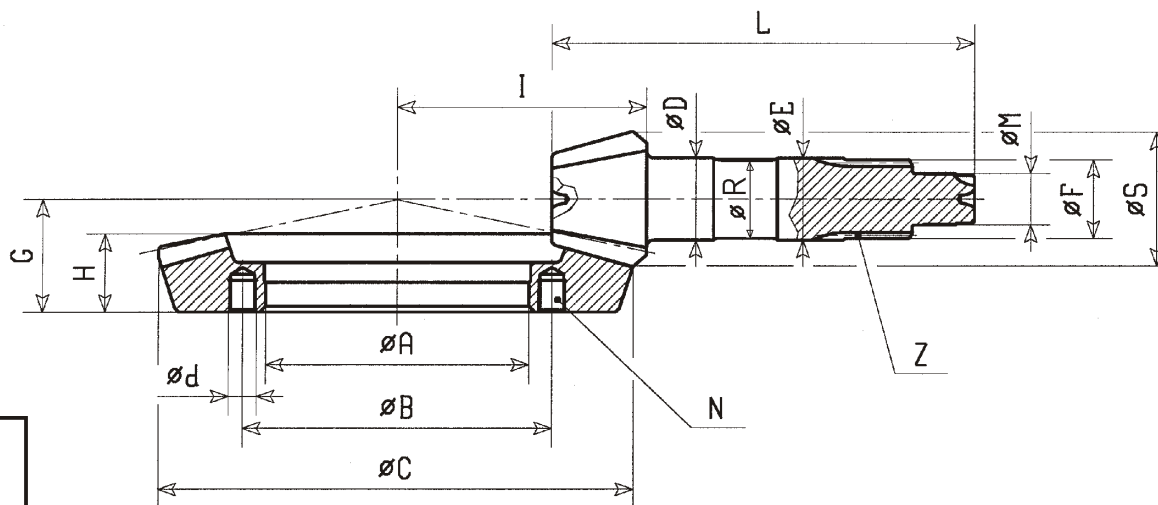
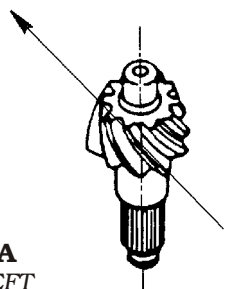
COPPIE CONICHE E CILINDRICHE - DIVISIONE AUTOCARRO
BEVEL AND SPUR GEAR PINION SET - TRUCK DIVISION



HIGH FIDELITY SPARE PARTS

2001

ELICA SINISTRA
SPIRAL LEFT



IVECO DAILY
35 C 9 - 35 C 11 - 35 C 13
Ruote doppie / Twin wheel

RIF. CEI CEI REF. N.ARTICLE	ADATTABILE A SUITABLE FOR ADAPTABLE	N°DENTI TEETH N° N°DENTS	RAPP. RATIO RAPPORT	DIMENSIONI PRINCIPALI IN mm. / MAIN SIZES IN mm.																	ELICA PIGN.	DISASS.
				A	B	C	d	N	H	G	I	E	D	R	F	M	S	Z	L			
/	7182556	8x45	5,62	130	160	215	10x1	12	38	54	112	33,34	38,10	33	32,75	26x1,5	61	25	182,5	Sx.	31,50	
/	7182555	9x46	5,11	"	"	"	"	"	37	"	"	"	"	"	"	"	67	"	182	"	"	
194.500	7182554	9x43	4,78	"	"	"	"	"	36	"	"	"	"	"	"	"	72	"	181,5	"	"	
194.499	7182553	9x40	4,44	"	"	"	"	"	35	"	"	"	"	"	"	"	77	"	"	"	"	
/	7182552	10x41	4,10	"	"	"	"	"	43	64	"	"	"	"	"	"	82	"	181	"	"	
/	7182551	12x47	3,92	"	"	"	"	"	42	"	"	"	"	"	"	"	83	"	180	"	"	
/	7182550	12x43	3,58	"	"	"	"	"	40	"	"	"	"	"	"	"	91	"	179,6	"	"	
/	7182549	13x43	3,31	"	"	"	"	"	37	"	"	"	"	"	"	"	97	"	179	"	"	
/	7182548	13x41	3,15	"	"	214	"	"	36	"	"	"	"	"	"	"	101	"	"	"	"	

Tutti i nostri particolari non sono originali ma con essi intercambiabili. I riferimenti originali sono esposti a semplice titolo indicativo. La nostra produzione riporta il nostro marchio.

Items in this catalogue are not original, but are interchangeable with them. Our production is registered with our trade-mark. The only purpose of the original part numbers listed in this catalogue is to help our customers in finding our corresponding part number.

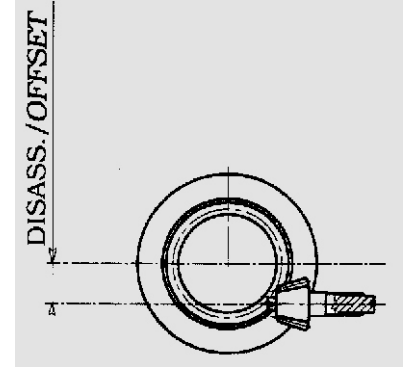
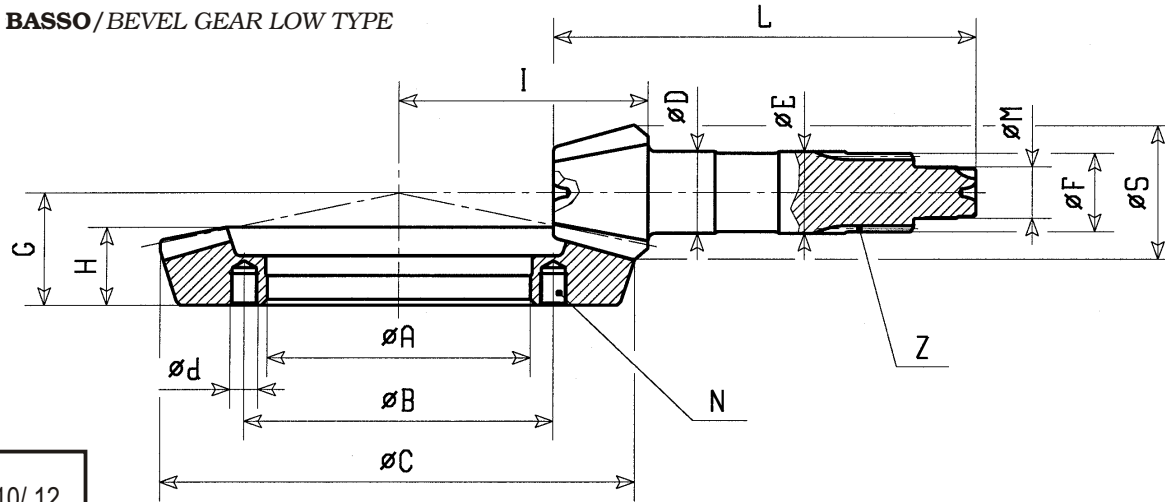
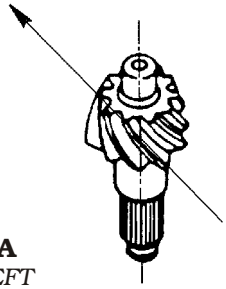


Ponte/Axle IVECO

CORONA TIPO BASSO/BEVEL GEAR LOW TYPE

(38) 3

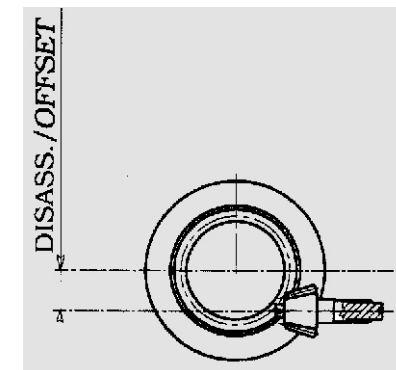
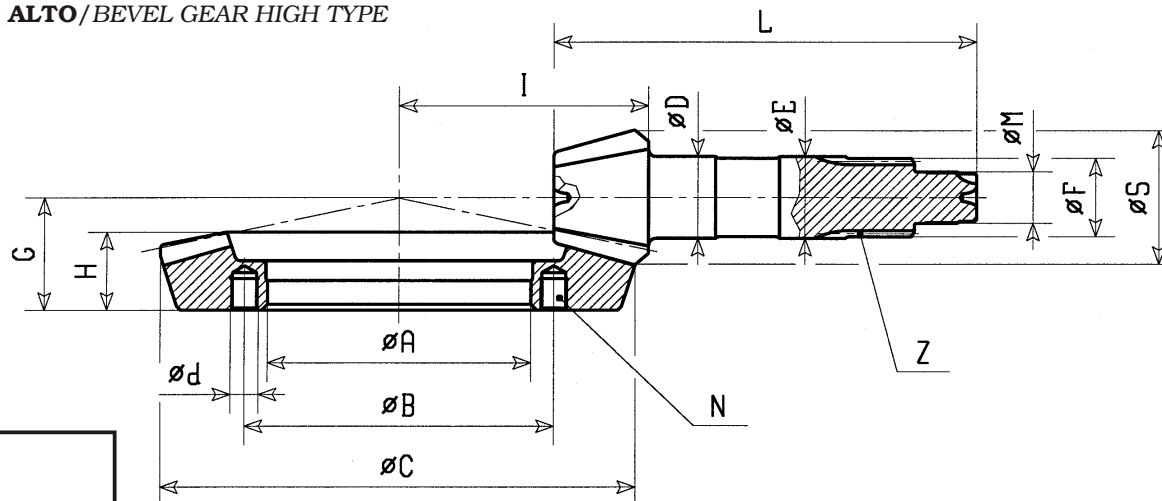
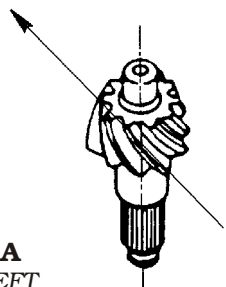
ELICA SINISTRA
SPIRAL LEFT



DAILY - OM GRINTA
30.8/9 - 35.8/9/10/12 - 40.8/10 - 45.10 - 49.10/12
MINIBUS
A 40.8/10/12 - A 45.10/12 - A 49.10 - Pollicino

RIF. CEI CEI REF. N.ARTICLE	ADATTABILE A SUITABLE FOR ADAPTABLE	N°DENTI TEETH N° N°DENTS	RAPP. RATIO RAPPORT	DIMENSIONI PRINCIPALI IN mm. / MAIN SIZES IN mm.																ELICA PIGN.	DISASS.
				A	B	C	d	N	H	G	I	D	E	M	F	S	Z	L			
194.455	7175178	8x45	5,62	132	155	240	14x1,5	12	39,5	57	125	41,30	41,30	26x1,5	39,50	68	14	212	Sx. L.H.	30,00	
194.392	7175174	9x47	5,22	"	"	"	"	"	38	"	"	"	"	"	"	72	"	"	"	"	
194.521	7170858	9x47	5,22	"	"	249	"	"	38	"	129	"	"	"	"	74	"	213	"	"	
194.275	7168901	8x41	5,12	"	"	240	"	"	37	"	125	"	"	"	"	76	"	212	"	"	
194.274	7175166	9x44	4,89	"	"	"	"	"	36,3	"	"	"	"	"	"	77,5	"	"	"	"	
194.217	7175162	9x40	4,44	"	"	"	"	"	33,5	"	"	"	"	"	"	82,5	"	"	"	"	
194.282	7175158	11x46	4,18	"	"	"	"	"	32,5	"	"	"	"	"	"	87	"	"	"	"	
194.269	7175154	12x47	3,92	"	"	"	"	"	31,5	"	"	"	"	"	"	90,5	"	"	"	"	
194.521	7170858	9x47	5,22	"	"	249	"	"	38	"	129	"	"	"	"	74	"	213	"	"	

**ELICA
SINISTRA
SPIRAL LEFT**



IVECO DAILY

RIF. CEI CEI REF. N.ARTICLE	ADATTABILE A SUITABLE FOR ADAPTABLE	N°DENTI TEETH N° N°DENTS	RAPP. RATIO RAPPORT	DIMENSIONI PRINCIPALI IN mm. / MAIN SIZES IN mm.																ELICA PIGN.	DISASS.	
				A	B	C	d	N	H	G	I	D	E	M	F	S	Z	L				
/	7168905	7x43	6,14																			
/	7168904	7x41	5,86																			
194.211	7164319	8x45	5,62																			
194.198	7162569	9x47	5,22	132	155	240	14x1,5	12	50,5	70	125	41,30	41,30	26x1,5	39,50	72	14	212	Sx. L.H.	30,00		
194.210	7164316	8x41	5,12	"	"	"	"	"	49	"	"	"	"	"	"	76	"	"	"	"		
194.276	7166331	9x44	4,89	"	"	"	"	"	49	"	"	"	"	"	"	77	"	"	"	"		
194.209	7167653	9x40	4,44	"	"	"	"	"	"	"	"	"	"	"	"	"	"	"	"	"		
194.270	7168906	12x47	3,92	"	"	"	"	"	"	"	"	"	"	"	"	"	"	"	"	"		
194.143	Ponte SALISBURY 9980758	11x49	3,91	146	163,5	247	7/16"	12	27,8	55,5	124,5	41,30	31,80	3/4" x16 Fil	28,50	92	10	241,5	Sx. L.H.	44,45		

Tutti i nostri particolari non sono originali ma con essi intercambiabili. I riferimenti originali sono esposti a semplice titolo indicativo. La nostra produzione riporta il nostro marchio.

Items in this catalogue are not original, but are interchangeable with them. Our production is registered with our trade-mark. The only purpose of the original part numbers listed in this catalogue is to help our customers in finding our corresponding part number.

Tutti i nostri particolari non sono originali ma con essi intercambiabili. I riferimenti originali sono esposti a semplice titolo indicativo. La nostra produzione riporta il nostro marchio.

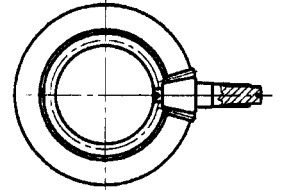
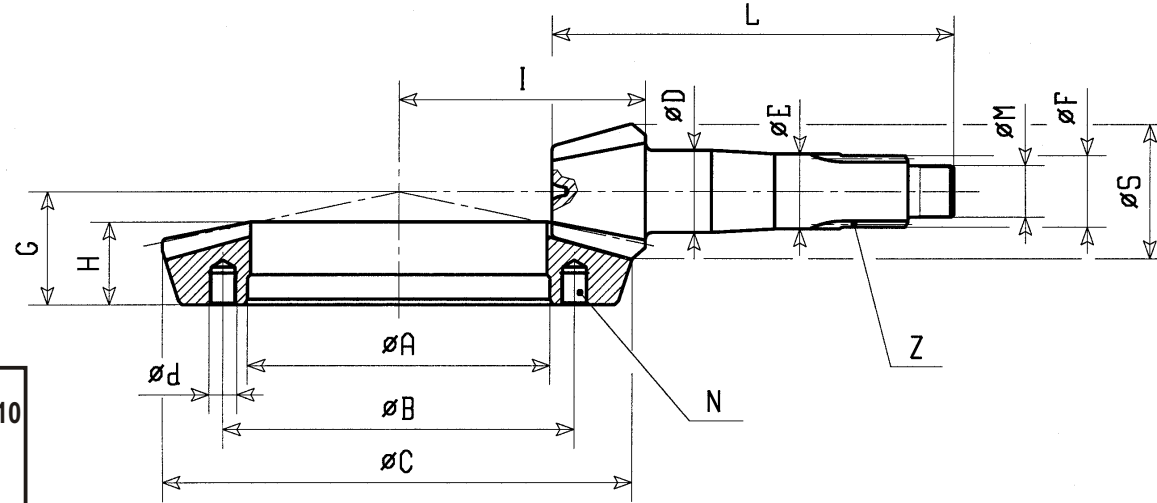
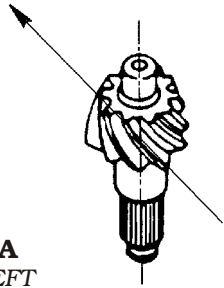
Items in this catalogue are not original, but are interchangeable with them. Our production is registered with our trade-mark. The only purpose of the original part numbers listed in this catalogue is to help our customers in finding our corresponding part number.



Ponte/Axle FIAT-OM

(40) 5

**ELICA
SINISTRA
SPIRAL LEFT**

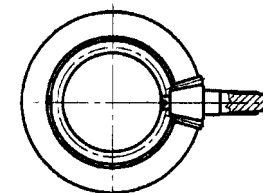
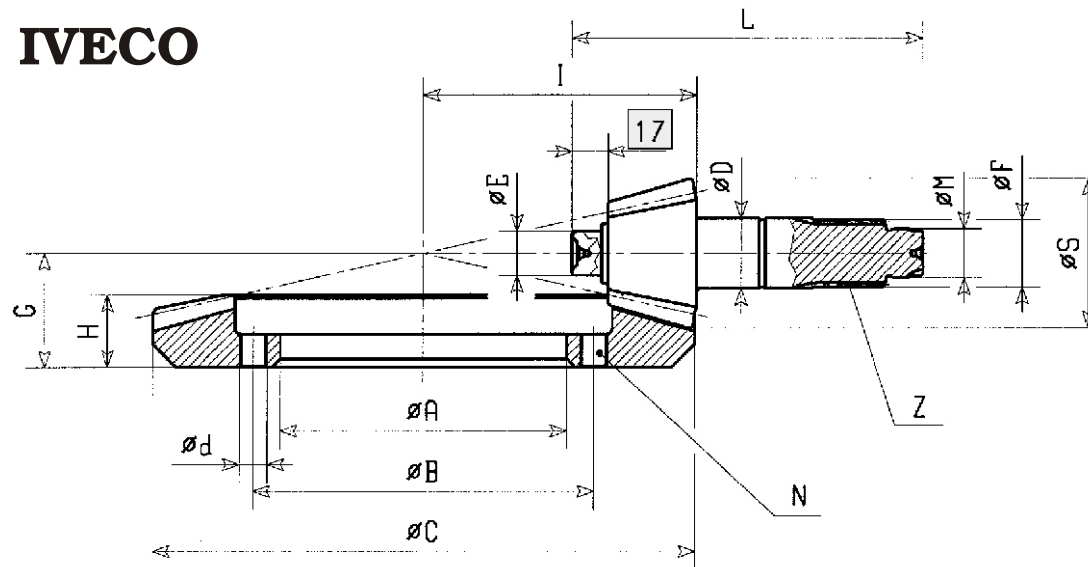
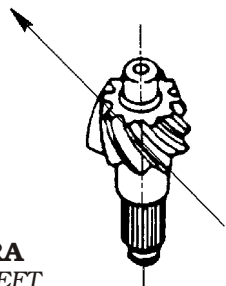


FIAT OM 40 - 50 - 55 - 616 N 3/4 - 625 N3
 Serie "Z": 50.8/9/10 - 55.8/9/10 - 55A10 - 60.10
 Cerbiatto (2a Serie) - Lupetto 25 -30 - A15
 Orsetto 15 - Bus 50A1 - Bus 329
 Bus Leoncino Ai15 - Bus Tigrotto Ai5

IVECO DAILY 35.8 - 40.8 (ruote singole)

RIF. CEI CEI REF. N.ARTICLE	ADATTABILE A SUITABLE FOR ADAPTABLE	N°DENTI TEETH N° N°DENTS	RAPP. RATIO RAPPORT	DIMENSIONI PRINCIPALI IN mm. / MAIN SIZES IN mm.																ELICA PIGN.	DISASS.
				A	B	C	d	N	H	G	I	D	E	M	F	S	Z	L			
194.095	7161405	7x39	5,57	188	210	264	12x1,5	12	51	67	134	40	35	28x1,5	34,50	64	12	216	Sx. L.H.	-	
194.082	4715454	7x35	5,00	"	"	263	"	"	49	"	"	"	"	"	"	74	"	"	"	"	
194.080	4715463	8x38	4,75	"	"	"	"	"	48	"	"	"	"	"	"	73	"	"	"	"	
194.081	4715457	8x36	4,50	"	"	264	"	"	47	"	"	"	"	"	"	77	"	"	"	"	
194.049	7164253	10x42	4,20	"	"	263	"	"	46	"	"	"	"	"	"	80	"	"	"	"	
194.189	7164234	10x42	4,20	"	"	"	"	"	"	"	"	"	"	"	"	"	"	"	"	"	
194.007	4715472	9x35	3,89	"	"	265	"	"	44	"	"	"	"	"	"	85	"	"	"	"	
194.124	4715469	11x39	3,55	"	"	265	"	"	42	"	"	"	"	"	"	89	"	217	"	"	
194.010	4715475	12x40	3,33	"	"	264	"	"	40	"	"	"	"	"	"	93	"	216	"	"	
194.013	CEI	14x39	2,78	"	"	"	"	"	37	"	"	"	"	"	"	105	"	"	"	"	
194.009	8528046	11x42	3,82	"	"	264	"	"	33	56	"	"	"	"	"	82	"	"	"	"	
194.048	8532386	7x41	5,86	"	"	262	"	"	40	"	132,5	"	"	"	"	61	"	"	"	"	
194.105	8515459	8x41	5,12	"	"	263	"	"	38	"	"	"	"	"	"	69	"	"	"	"	

ELICA
SINISTRA
SPIRAL LEFT



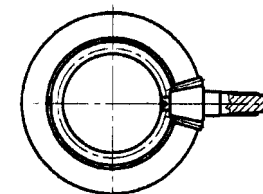
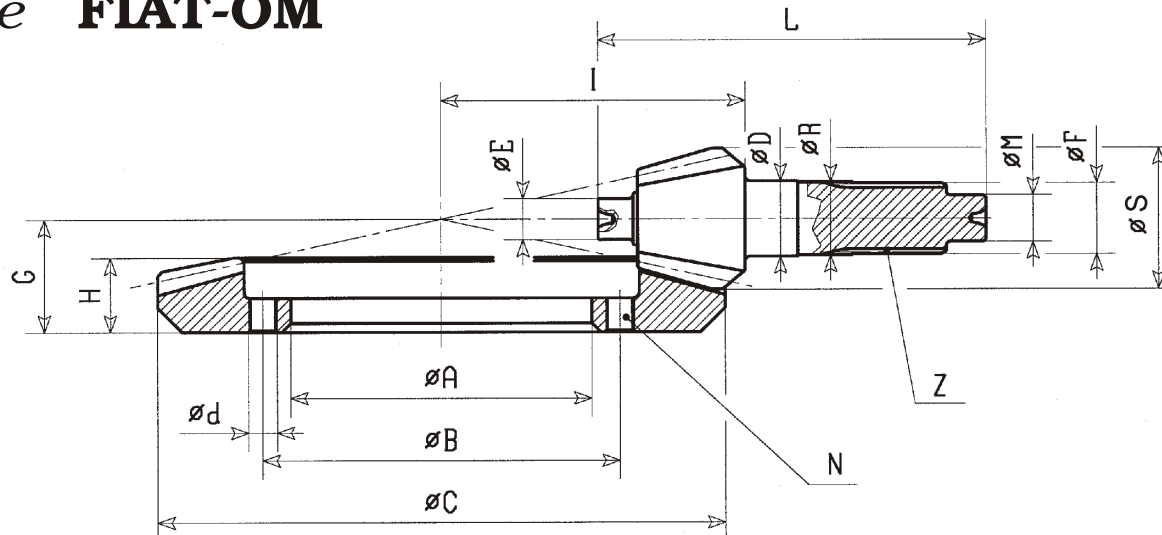
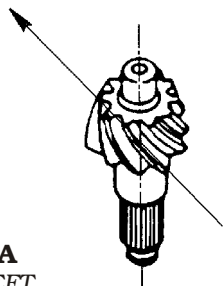
IVECO

65.9 Zeta - 65.12 TurboZeta
79.10 (3ª Serie) - 79.12 TurboZeta - 79.14 (3ª Serie)

RIF. CEI CEI REF. N.ARTICLE	ADATTABILE A SUITABLE FOR ADAPTABLE	N°DENTI TEETH N° N°DENTS	RAPP. RATIO RAPPORT	DIMENSIONI PRINCIPALI IN mm. / MAIN SIZES IN mm.																
				A	B	C	d	N	H	G	I	E	D	M	F	S	Z	L	ELICA PIGN.	DISASS.
/	7165789	7x41	5,86	165	196	312	16x1,5	12		65	157	25	40	28x1,5	39,50		14	202	Sx. L.H.	-
/	7165788	8x41	5,12	"	"	"	"	"		"	"	"	"	"	"		"	"	"	"
194.341	7165795	10x45	4,50	"	"	"	"	"	41,5	"	"	"	"	"	"	86	"	"	"	"
/	7165796	11x46	4,18	"	"	"	"	"		"	"	"	"	"	"		"	"	"	"
/	7165799	11x43	3,91	"	"	"	"	"		"	"	"	"	"	"		"	"	"	"

Tutti i nostri particolari non sono originali ma con essi intercambiabili. I riferimenti originali sono esposti a semplice titolo indicativo. La nostra produzione riporta il nostro marchio.
Items in this catalogue are not original, but are interchangeable with them. Our production is registered with our trade-mark. The only purpose of the original part numbers listed in this catalogue is to help our customers in finding our corresponding part number.

**ELICA
SINISTRA
SPIRAL LEFT**

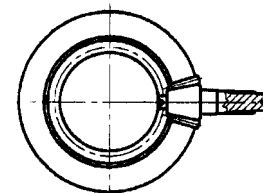
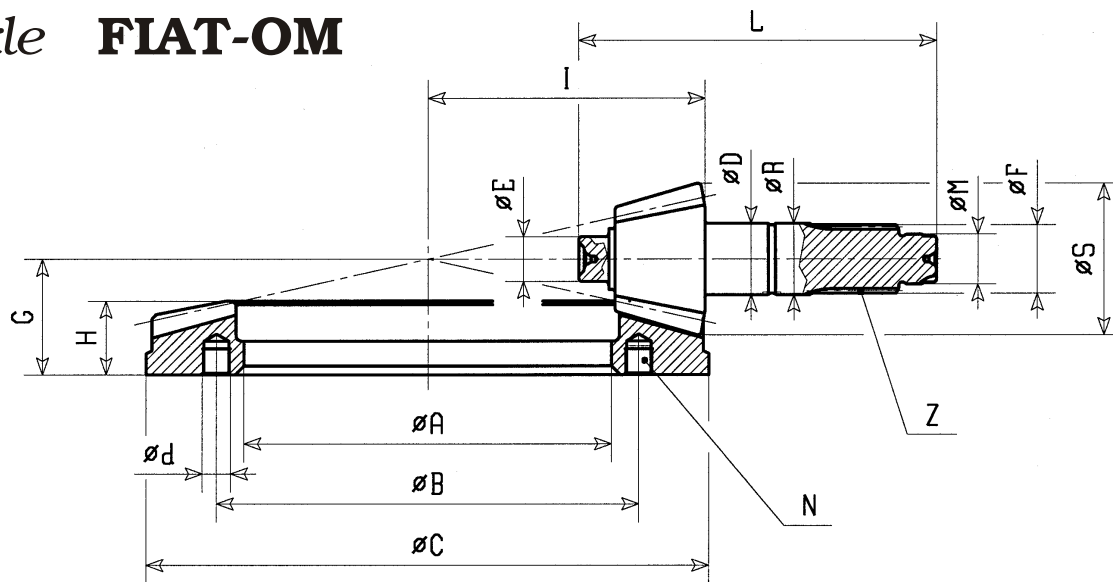
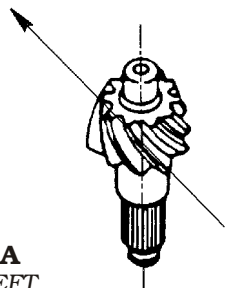


● LEONCINO (4x4)

65 - 65/60 - 70 - 75 - OM 80
Serie Z (1ª Serie): 65.10 - 70.10 - 75.10 - 79.10
Daino 40 / 45 - Leoncino 30 / 35 -
45 D BÜSSING - BUS LEONCINO A15

RIF. CEI CEI REF. N.ARTICLE	ADATTABILE A SUITABLE FOR ADAPTABLE	N°DENTI TEETH N° N°DENTS	RAPP. RATIO RAPPORT	DIMENSIONI PRINCIPALI IN mm. / MAIN SIZES IN mm.																ELICA PIGN.	DISASS.
				A	B	C	d	N	H	G	I	E	D	R	M	F	S	Z	L		
194.097	8562683	7x45	6,43	165	196	308	16x1,5	12	49	65	155	25	40	35	28x1,5	34,50	66	12	204,5	Sx. L.H.	-
194.098	8562680	7x41	5,86	"	"	305	"	"	47	"	"	"	"	"	"	"	73	"	"	"	"
194.001	4715601	8x41	5,12	"	"	"	"	"	44,5	"	"	"	"	"	"	"	80	"	"	"	"
● 194.106	8515460	8x41	5,12	"	"	"	"	"	"	"	"	"	"	"	"	"	"	"	195	"	"
194.099	7163629	10x45	4,50	"	"	"	"	"	42,5	"	"	"	"	"	"	"	84	"	204,5	"	"
194.100	4715589	11x46	4,18	"	"	"	"	"	41	"	"	"	"	"	"	"	86	"	"	"	"
194.096	4715585	11x43	3,91	"	"	"	"	"	39,5	"	"	"	"	"	"	"	92	"	"	"	"
194.101	8562668	13x45	3,46	"	"	299	"	"	35,5	"	"	"	"	"	"	"	101	"	"	"	"

**ELICA
SINISTRA
SPIRAL LEFT**

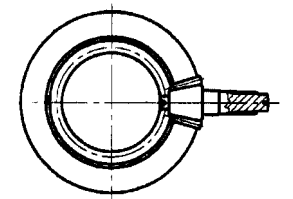
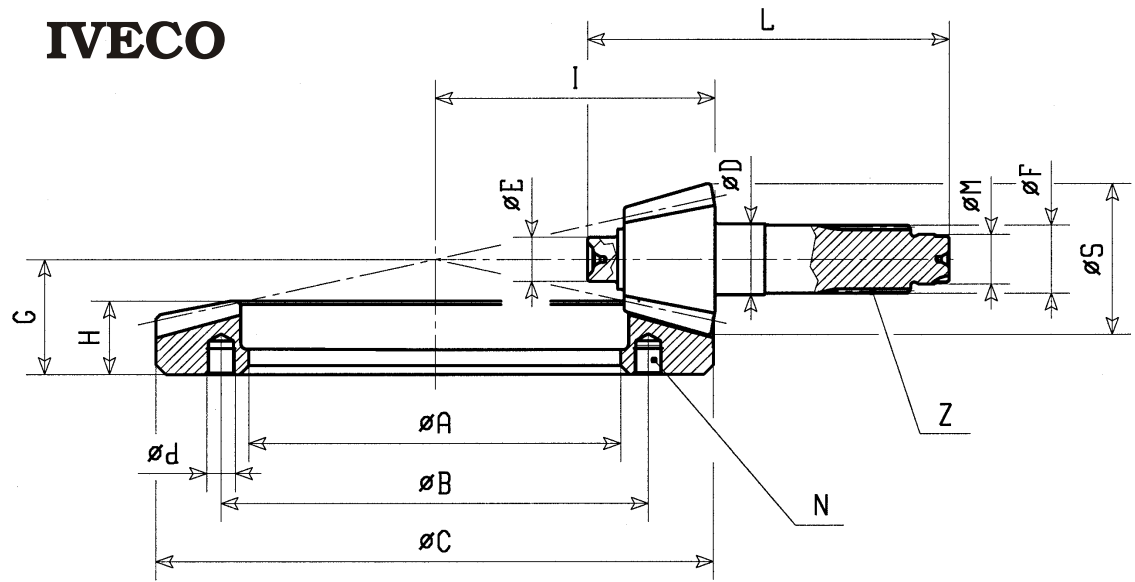
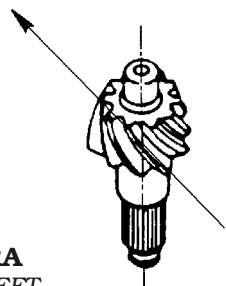


FIAT OM 100 NC - 100 EC (2ª Serie) - 110
130 - 662 N2/N3 - 672 N - 673 N
BUS 314/2 - 314/3

RIF. CEI CEI REF. N.ARTICLE	ADATTABILE A SUITABLE FOR ADAPTABLE	N°DENTI TEETH N° N°DENTS	RAPP. RATIO RAPPORT	DIMENSIONI PRINCIPALI IN mm. / MAIN SIZES IN mm.																	ELICA PIGN. Sx. L.H.	DISASS.
				A	B	C	d	N	H	G	I	E	D	R	M	F	S	Z	L			
194.062	7160591	6x41	6,83	256	300	380	14x1,5	12	46	65	193	28	50	50	35x1,5	45	80	16	238	Sx. L.H.	-	
194.074	7161139	7x45	6,43	"	"	"	"	"	45	"	"	"	"	"	"	"	"	"	"	"	"	
194.046	7161138	7x41	5,86	"	"	"	"	"	43	"	"	"	"	"	"	"	88	"	"	"	"	
194.043	7161133	8x41	5,12	"	"	"	"	"	41	"	"	"	"	"	"	"	96	"	"	"	"	
194.065	4502728	6x41	6,83	"	"	"	"	"	46	"	"	"	"	"	28x1,5	38	80	13	241	"	"	

Tutti i nostri particolari non sono originali ma con essi intercambiabili. I riferimenti originali sono esposti a semplice titolo indicativo. La nostra produzione riporta il nostro marchio.
Items in this catalogue are not original, but are interchangeable with them. Our production is registered with our trade-mark. The only purpose of the original part numbers listed in this catalogue is to help our customers in finding our corresponding part number

ELICA SINISTRA
SPIRAL LEFT

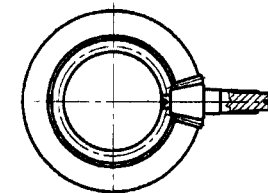
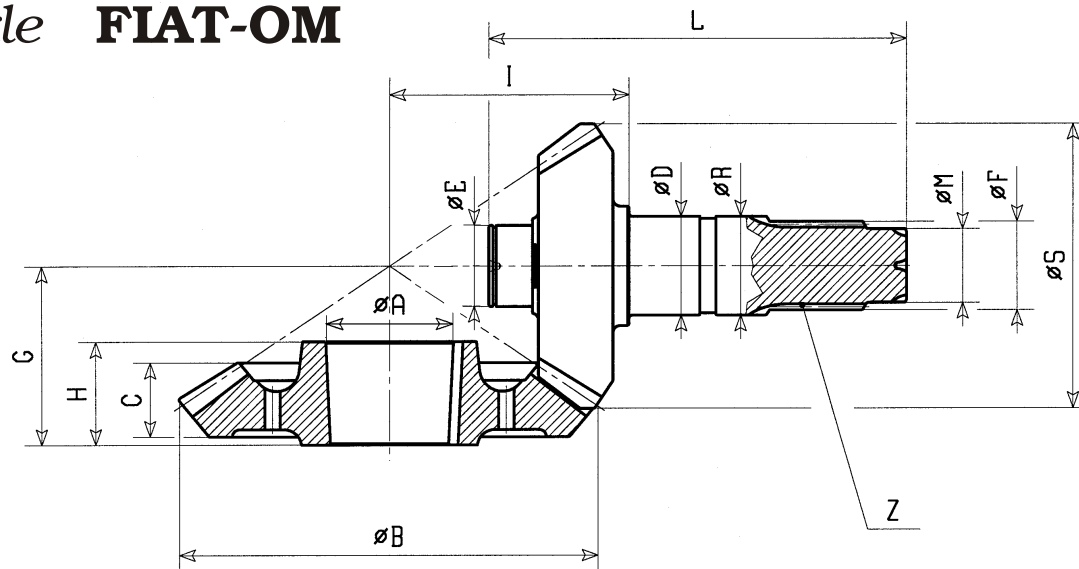
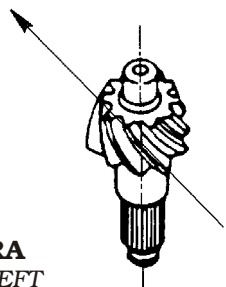


140.14 - 150.17 - 159.17

RIF. CEI CEI REF. N.ARTICLE	ADATTABILE A SUITABLE FOR ADAPTABLE	N°DENTI TEETH N° N°DENTS	RAPP. RATIO RAPPORT	DIMENSIONI PRINCIPALI IN mm. / MAIN SIZES IN mm.																ELICA PIGN.	DISASS.
				A	B	C	d	N	H	G	I	E	D	M	F	S	Z	L			
/	7161911	7x43	6,14																		
194.229	7162860	8x46	5,75	275	320	420	16x1,5	12	52	78	215	35	55	40x1,5	50	108	18	247	Sx. L.H.	-	
194.123	7161917	8x41	5,12	"	"	"	"	"	"	"	"	"	"	"	"	"	"	"	"	"	"

Tutti i nostri particolari non sono originali ma con essi intercambiabili. I riferimenti originali sono esposti a semplice titolo indicativo. La nostra produzione riporta il nostro marchio.
Items in this catalogue are not original, but are interchangeable with them. Our production is registered with our trade-mark. The only purpose of the original part numbers listed in this catalogue is to help our customers in finding our corresponding part number.

**ELICA
SINISTRA
SPIRAL LEFT**

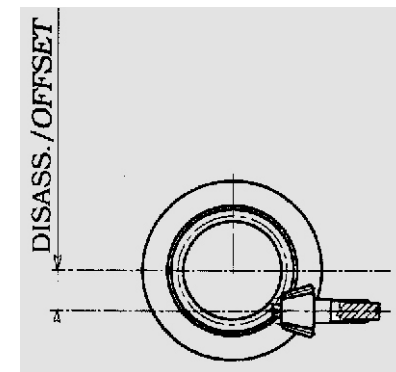
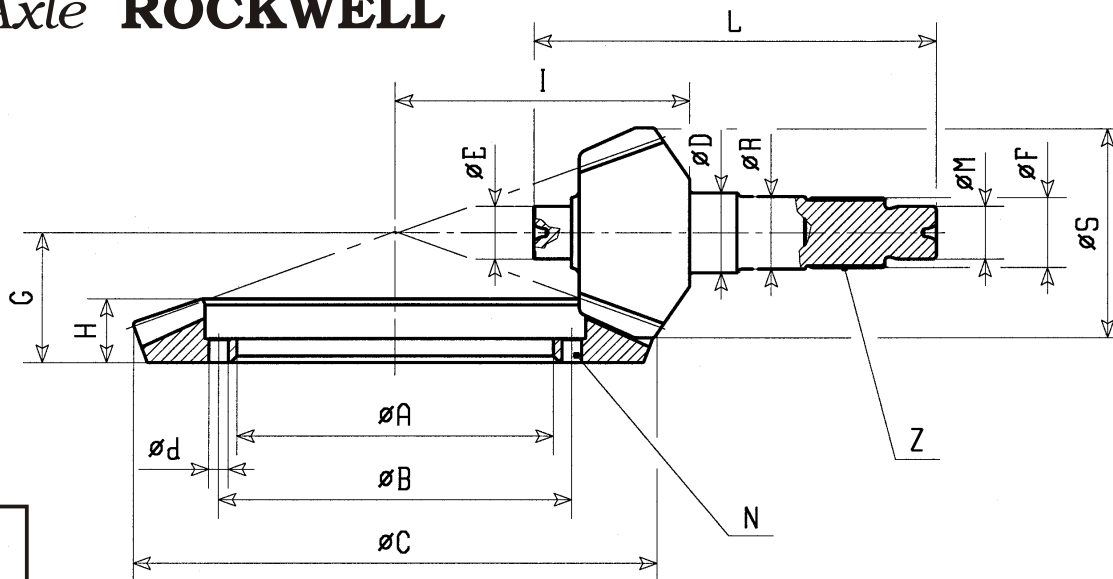
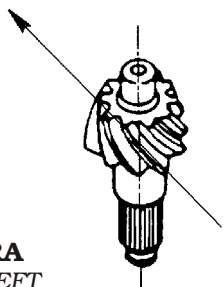


110 NR/NT - 130 NR/NT - 110.14
115.14 - 120 .13 - 120.14 - 135.17 R/T

RIF. CEI CEI REF. N.ARTICLE	ADATTABILE A SUITABLE FOR ADAPTABLE	N°DENTI TEETH N° N°DENTS	RAPP. RATIO RAPPORTE	DIMENSIONI PRINCIPALI IN mm. / MAIN SIZES IN mm.															ELICA PIGN.	DISASS.	
				A	B	C	H	G	I	E	D	R	M	F	S	Z	L				
/	4698927	14x27	1,93																		
194.165	4698931	16x27	1,69																		
/	4698934	17x26	1,53																		
194.166	7166652	18x26	1,44	64	230	43	58	94,5	128	28	45	45	35x1,5	45	162	16	204	Sx. L.H.	-		

Tutti i nostri particolari non sono originali ma con essi intercambiabili. I riferimenti originali sono esposti a semplice titolo indicativo. La nostra produzione riporta il nostro marchio.
Items in this catalogue are not original, but are interchangeable with them. Our production is registered with our trade-mark. The only purpose of the original part numbers listed in this catalogue is to help our customers in finding our corresponding part number

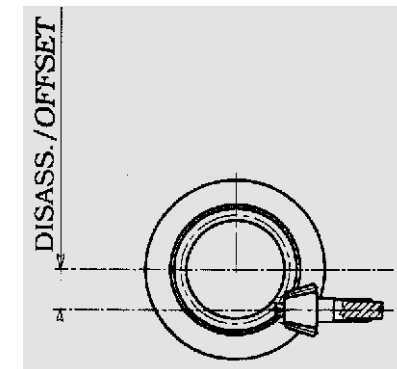
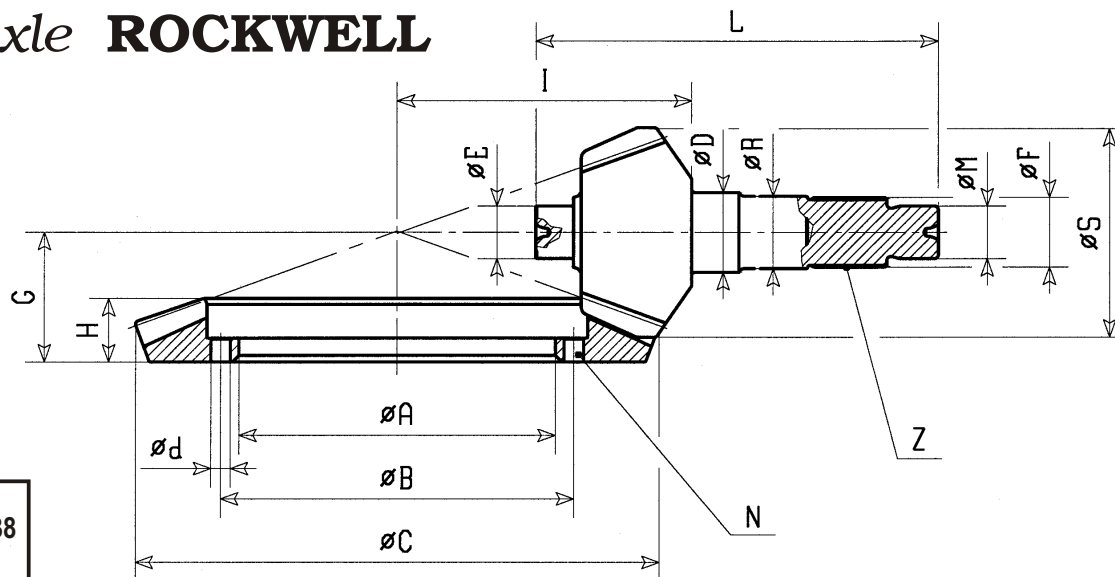
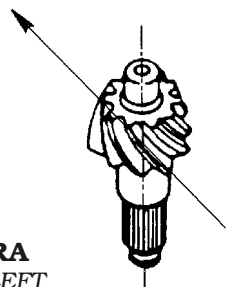
**ELICA
SINISTRA**
SPIRAL LEFT



175.24 - 190.24 TurboTech

RIF. CEI CEI REF. N.ARTICLE	ADATTABILE A SUITABLE FOR ADAPTABLE	N°DENTI TEETH N° N°DENTS	RAPP. RATIO RAPPORT	DIMENSIONI PRINCIPALI IN mm. / MAIN SIZES IN mm.																	ELICA PIGN.	DISASS.	
				A	B	C	d	N	H	G	I	E	D	R	M	F	S	Z	L				
194.327	8124432	8x45	5,62	273	305	492,5	17	16	64	94	254	45	68,30	62	45x1,5	59,70	115	46	347,5	Sx. L.H.	25,40		
/	A-39784-1	7x43	6,14	"	"	495	"	"	"	"	"	"	"	"	"	"	119	"	"	"	"		

**ELICA
SINISTRA
SPIRAL LEFT**

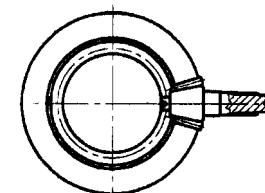
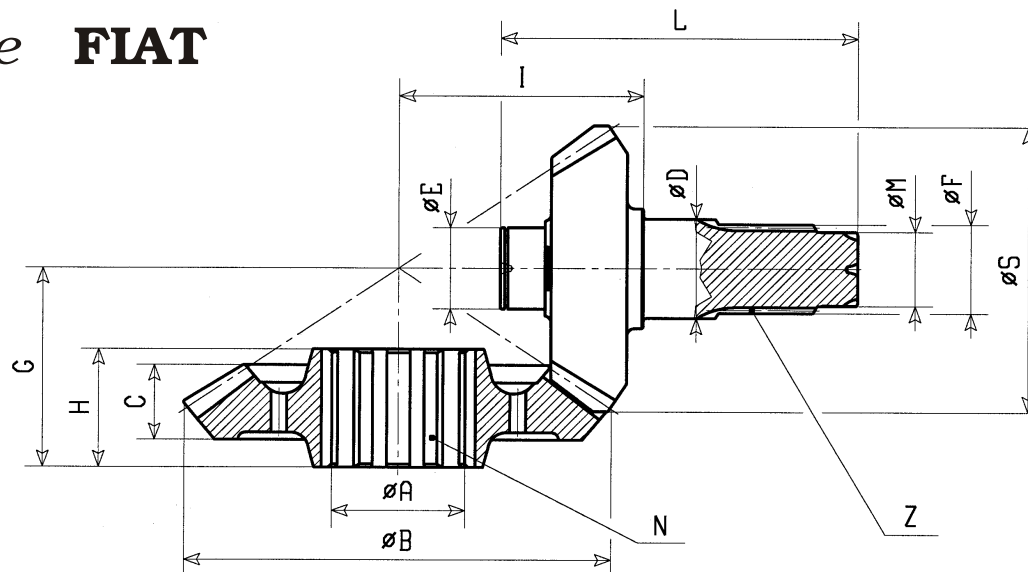
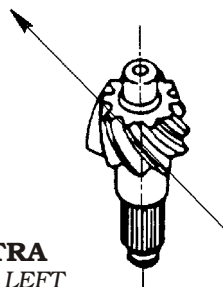


IVECO 190.26 (1986) - 190.30/38 T
220.30/36 - 220.38 (1985) - 240.30/38
TurboStar: 190.33 /36/42/48
TurboTech: 190.26 /30/36/38

RIF. CEI CEI REF. N.ARTICLE	ADATTABILE A SUITABLE FOR ADAPTABLE	N°DENTI TEETH N° N°DENTS	RAPP. RATIO RAPPORT	DIMENSIONI PRINCIPALI IN mm. / MAIN SIZES IN mm.																	ELICA PIGN. L.H.	DISASS.
				A	B	C	d	N	H	G	I	E	D	R	M	F	S	Z	L			
194.301	8124485	10x43	4,30	273	305	490	17	16	64	111	254	45	68,30	62	45x1,5	59,70	146	46	347	Sx. L.H.	25,40	
194.258	8124400	11x43	3,91	"	"	488	"	"	65	"	"	"	"	"	"	"	165	"	"	"	"	
/	8124555	11x41	3,73																			
194.259	8124399	12x41	3,42	"	"	485	"	"	60	"	"	"	"	"	"	"	185	"	"	"	"	
194.260	8121420	13x40	3,07	"	"	453	"	"	57	"	"	"	"	"	"	"	180	"	"	"	"	
194.447	93161319	10x43	4,30	"	"	490	"	"	64	"	"	"	"	"	"	"	146	"	333	"	"	
194.446	93161316	11x41	3,73	"	"	485	"	"	59	"	"	"	"	"	"	"	162	"	"	"	"	
/	93161176	12x41	3,42																			
194.450	Pign. 41261 W Cor. 38770 WC	13x40	3,07	"	"	453	"	"	57	"	"	"	"	"	"	"	180	"	"	"	"	
194.116	93161175	14x43	3,07	"	"		"	"		"	"	"	"	"	"	"	180	"	"	"	"	
/	93161174	15x44	2,93																			

Tutti i nostri particolari non sono originali ma con essi intercambiabili. I riferimenti originali sono esposti a semplice titolo indicativo. La nostra produzione riporta il nostro marchio.
 Items in this catalogue are not original, but are interchangeable with them. Our production is registered with our trade-mark. The only purpose of the original part numbers listed in this catalogue is to help our customers in finding our corresponding part number.

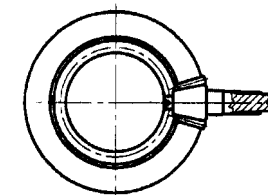
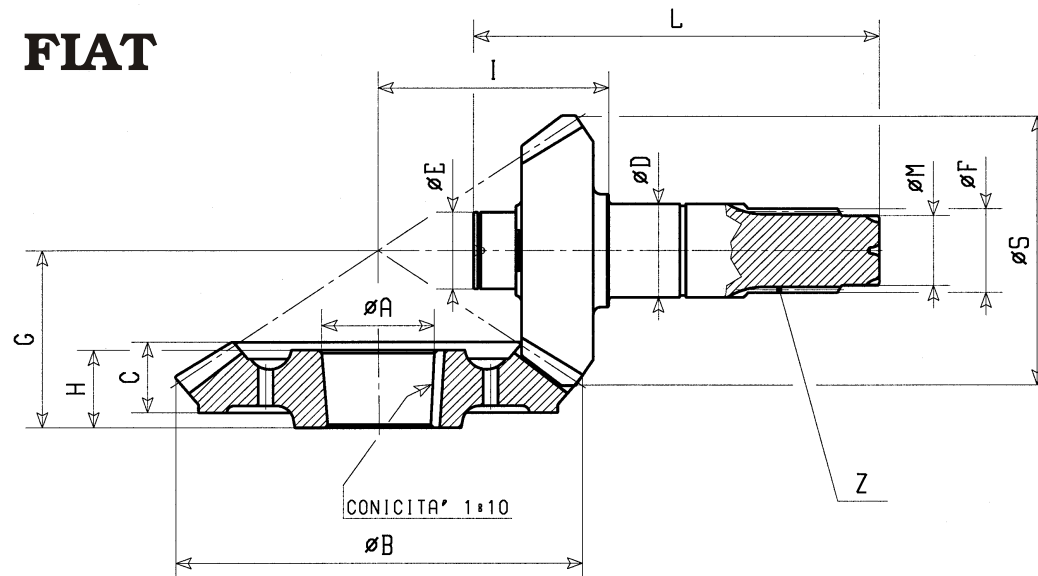
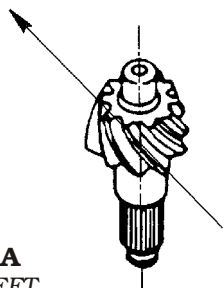
**ELICA
SINISTRA**
SPIRAL LEFT



FIAT 682 N3/N4/T3/T4 (1ª Serie) - 690 T1/T1T
BUS 306 (1ª Serie) - 409

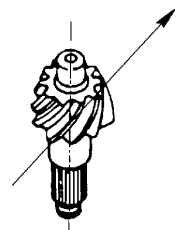
RIF. CEI CEI REF. N.ARTICLE	ADATTABILE A SUITABLE FOR ADAPTABLE	N°DENTI TEETH N° N°DENTS	RAPP. RATIO RAPPORT	DIMENSIONI PRINCIPALI IN mm. / MAIN SIZES IN mm.														ELICA PIGN.	DISASS.	
				A	B	C	N	H	G	I	E	D	M	F	S	Z	L			
194.115	4558476	13x29	2,23																	
194.125	CEI	15x29	1,92	74	270,5	52,74	14	74	120,5	148	50	70	40x1,5	60	155	16	207	Sx. L.H.	-	
194.114	871812	17x29	1,70																	
194.016	752842	19x29	1,52	74	269	45	14	"	120,5	148	50	70	40x1,5	"	188	16	207	"	"	
194.024	982074	21x29	1,38	"	"	47,5	"	"	"	"	"	"	"	"	204	"	"	"	"	
194.050	872630	23x29	1,26	"	262	43	"	"	"	"	"	"	"	"	214	"	203	"	"	
194.022	8525794	19x33	1,74	82	293	51	10	"	116,5	155	35	65	50x1,5	"	181	8	215	"	"	

**ELICA
SINISTRA
SPIRAL LEFT**

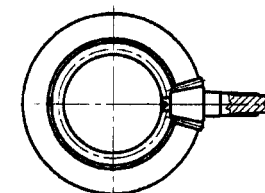
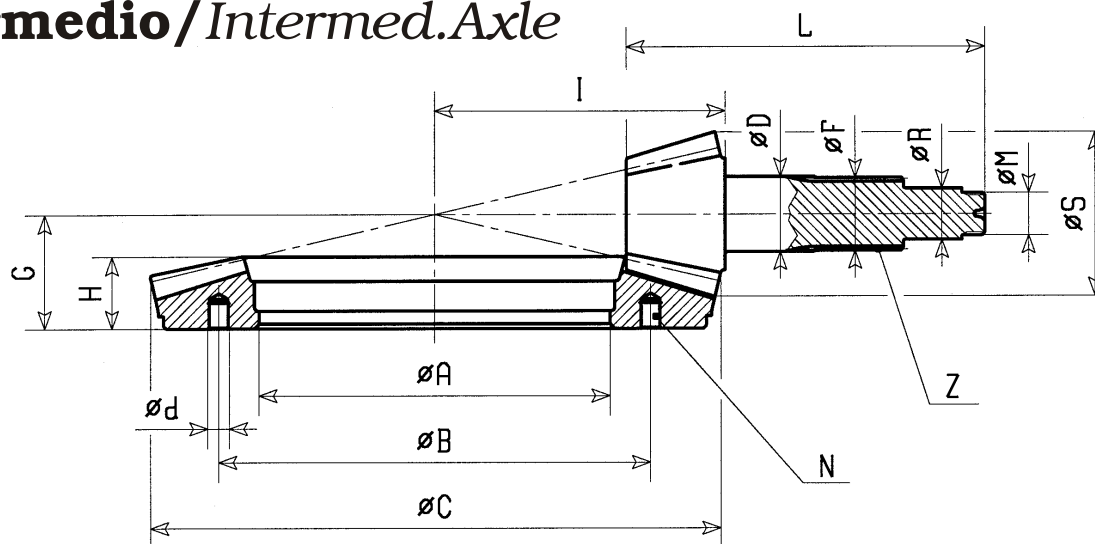


FIAT-OM 160 - 180 - 619 N1/N1P/T1/T1P
682 N3/N4/T3/T4 (3ª Serie) - 690 N4
691 N/T/TS - 684 NP/TP (2ª Serie)
BUS 418 A

RIF. CEI CEI REF. N.ARTICLE	ADATTABILE A SUITABLE FOR ADAPTABLE	N°DENTI TEETH N° N°DENTS	RAPP. RATIO RAPPORT	DIMENSIONI PRINCIPALI IN mm. / MAIN SIZES IN mm.												ELICA PIGN.	DISASS.	
				A	B	C	H	G	I	E	D	M	F	S	Z			L
194.112	7162490	13x29	2,23	80	303	56	66	121,5	156	45	60	50x1,5	60	153	22	246	Sx. L.H.	-
194.151	7162472	15x29	1,93	"	300	60	"	"	"	"	"	"	"	170	"	"	"	"
194.014	CEI	16x29	1,81	"	290	54	"	"	"	53	"	"	"	175	"	"	"	"
194.181	7162485	19x33	1,73	"	"	52	"	"	"	45	"	"	"	180	"	"	"	"
194.145	7162478	19x29	1,53	"	288	51	"	"	"	"	"	"	"	200	"	"	"	"
194.144	7162483	21x29	1,38	"	278	51,5	"	"	"	"	"	"	"	210	"	"	"	"
194.152	7162489	23x29	1,26	"	270	48	"	"	"	"	"	"	"	216	"	"	"	"



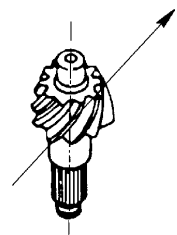
ELICA DESTRA
SPIRAL RIGHT



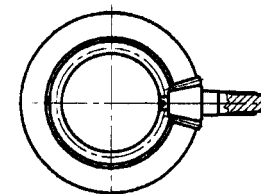
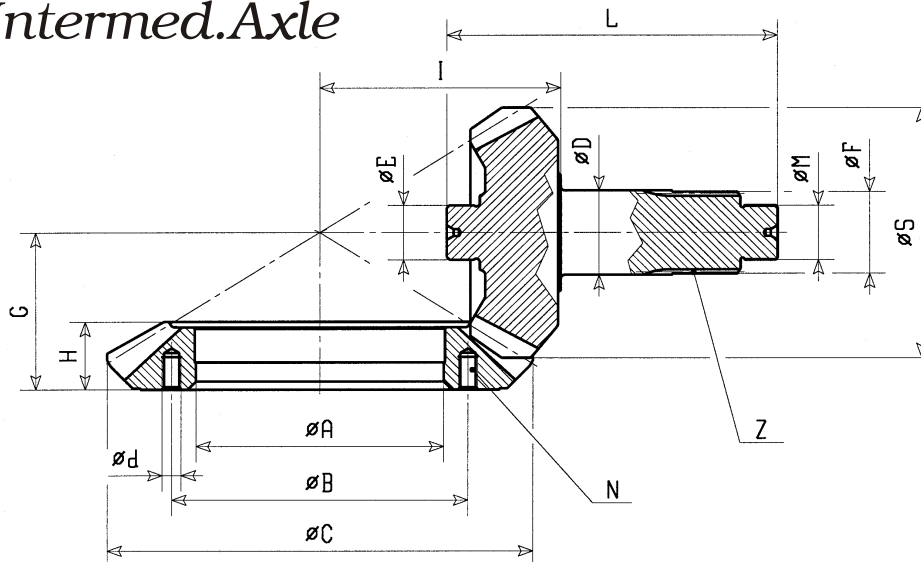
FIAT-OM 300 - 693 N1/T1 - 697
OM Titano (6x4)
OM 260 (6x4)

RIF. CEI CEI REF. N.ARTICLE	ADATTABILE A SUITABLE FOR ADAPTABLE	N°DENTI TEETH N° N°DENTS	RAPP. RATIO RAPPORT	DIMENSIONI PRINCIPALI IN mm. / MAIN SIZES IN mm.															ELICA PIGN. R.H.	DISASS.
				A	B	C	d	N	H	G	I	D	F	R	M	S	Z	L		
194.083	4645804	15x38	2,53	185	212	298	12x1,25	16	70,5	110	155	55	52	40	40x1,5	130	8	278	Dx. R.H.	-
194.067	4622904	14x33	2,35	"	"	"	"	"	68	"	"	"	"	"	"	140	"	"	"	"
194.069	8546455	18x36	2,00	"	"	"	"	"	60	"	"	"	"	"	"	160	"	"	"	"
194.103	8546454	19x32	1,68	"	"	292	"	"	52	"	"	"	"	"	"	185	"	"	"	"

Tutti i nostri particolari non sono originali ma con essi intercambiabili. I riferimenti originali sono esposti a semplice titolo indicativo. La nostra produzione riporta il nostro marchio.
Items in this catalogue are not original, but are interchangeable with them. Our production is registered with our trade-mark. The only purpose of the original part numbers listed in this catalogue is to help our customers in finding our corresponding part number.



ELICA DESTRA
SPIRAL RIGHT

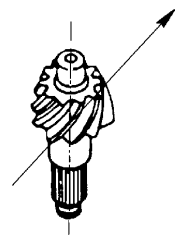


● Pignone con foro ø5 sul filetto / Pinion with hole ø5 mm.

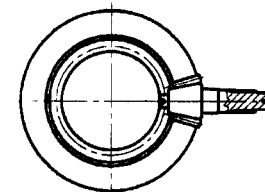
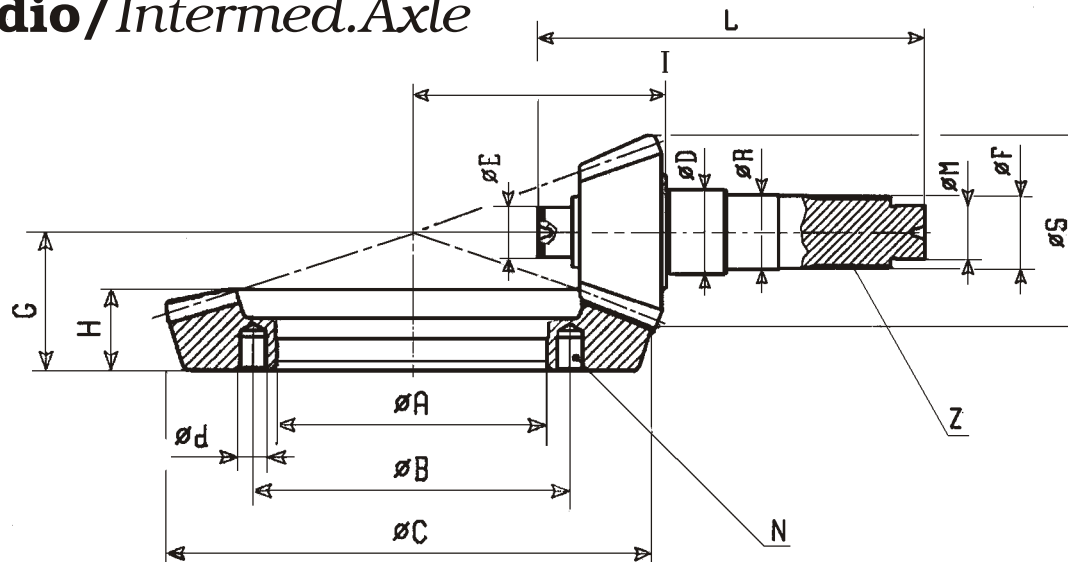
IVECO	260.26 N / H 330.26 / .30H 330.35 / .36
--------------	---

RIF. CEI CEI REF. N.ARTICLE	ADATTABILE A SUITABLE FOR ADAPTABLE	N°DENTI TEETH N° N°DENTS	RAPP. RATIO RAPPORT	DIMENSIONI PRINCIPALI IN mm. / MAIN SIZES IN mm.														ELICA PIGN. DX. R.H.	DISASS.	
				A	B	C	d	N	H	G	I	E	D	M	F	S	Z			L
250.450	42482938	14x37	2,64	180	215	335	14x2	16	71	115	174,5	40	60,32	40x1,5	60	147	22	241	Dx. R.H.	-
194.241	42485712	15x37	2,47	"	"	340	"	"	68	"	"	"	"	"	"	155	"	"	"	"
194.236	42482584	13x29	2,23	"	"	"	"	"	67	"	"	"	"	"	"	165	"	"	"	"
194.497	42485708	17x38	2,23	"	"	"	"	"	62,5	"	"	"	"	"	"	168	"	"	"	"
194.226	42485710	17x35	2,06	"	"	334	"	"	60	"	"	"	"	"	"	178	"	"	"	"
194.223	42482941	19x35	1,84	"	"	324	"	"	55	"	"	"	"	"	"	185	"	"	"	"
● 194.465	42063596	19x31	1,63	"	"	310	"	"	51	"	"	"	"	"	"	184	"	"	"	"
194.228	42482940	19x31	1,63	"	"	"	"	"	50	"	"	"	"	"	"	"	"	"	"	"
194.464	42482939	20x31	1,55	"	"	305	"	"	"	"	"	"	"	"	"	"	"	"	"	"
● 194.498	42063595	20x31	1,55	"	"	"	"	"	48,25	"	"	"	"	"	"	184	"	"	"	"
/		19x33	1,74	"	"	"	"	"	"	"	"	"	"	"	"	"	"	"	"	"

Tutti i nostri particolari non sono originali ma con essi intercambiabili. I riferimenti originali sono esposti a semplice titolo indicativo. La nostra produzione riporta il nostro marchio.
Items in this catalogue are not original, but are interchangeable with them. Our production is registered with our trade-mark. The only purpose of the original part numbers listed in this catalogue is to help our customers in finding our corresponding part number.



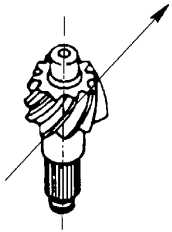
**ELICA
DESTRA**
SPIRAL RIGHT



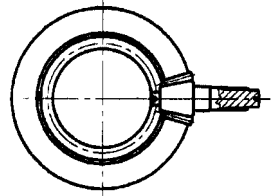
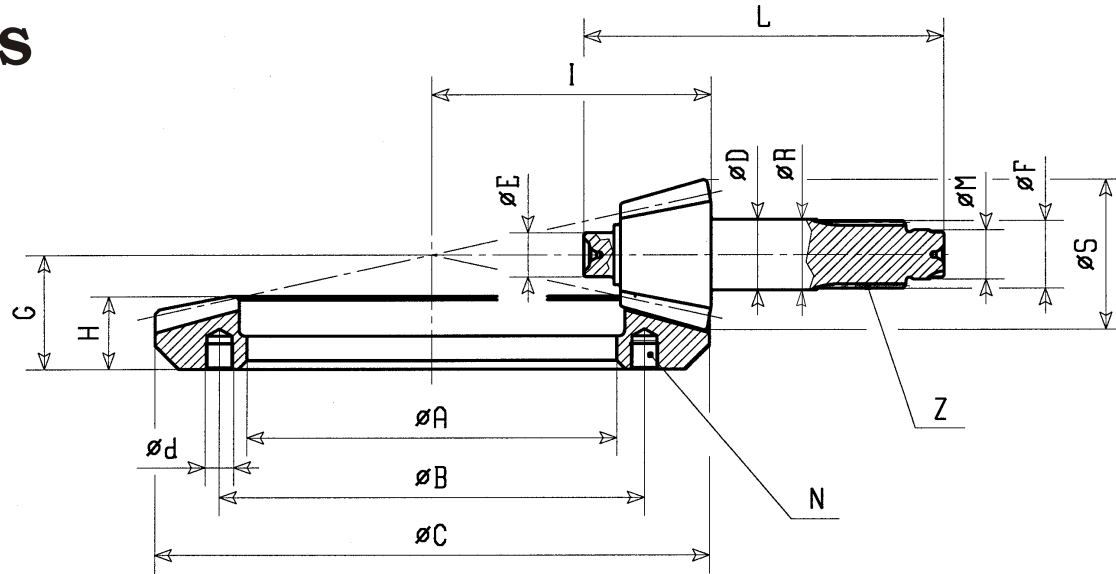
IVECO EuroTrakker

RIF. CEI CEI REF. N.ARTICLE	ADATTABILE A SUITABLE FOR ADAPTABLE	N°DENTI TEETH N° N°DENTS	RAPP. RATIO RAPPORT	DIMENSIONI PRINCIPALI IN mm. / MAIN SIZES IN mm.																	ELICA PIGN.	DISASS.			
				A	B	C	d	N	H	G	I	E	D	R	F	M	S	Z	L						
194.504	42115038	17x35	2,06																						
194.505	42119575	19x33	1,74	180	215	320	14x2	16	70	134	170	50	71,44	60,32	60	40x1,5	194	22	241	Dx. R.H.	/				
194.506	42114375	21x34	1,62																						
194.507	42119568	23x36	1,57	180	215	320	14x2	16	62,5	134	170	50	71,44	60,32	60	40x1,5	213	22	241	"	"				
194.508	42114363	28x37	1,32																						
194.509	42114357	27x32	1,18																						

Tutti i nostri particolari non sono originali ma con essi intercambiabili. I riferimenti originali sono esposti a semplice titolo indicativo. La nostra produzione riporta il nostro marchio.
Items in this catalogue are not original, but are interchangeable with them. Our production is registered with our trade-mark. The only purpose of the original part numbers listed in this catalogue is to help our customers in finding our corresponding part number



**ELICA
SINISTRA
SPIRAL LEFT**

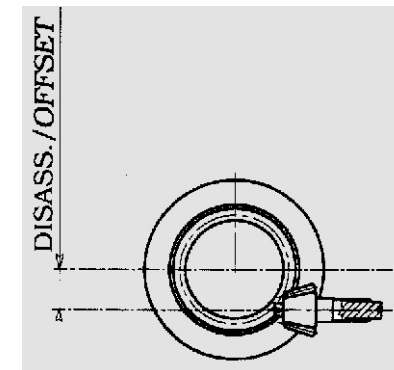
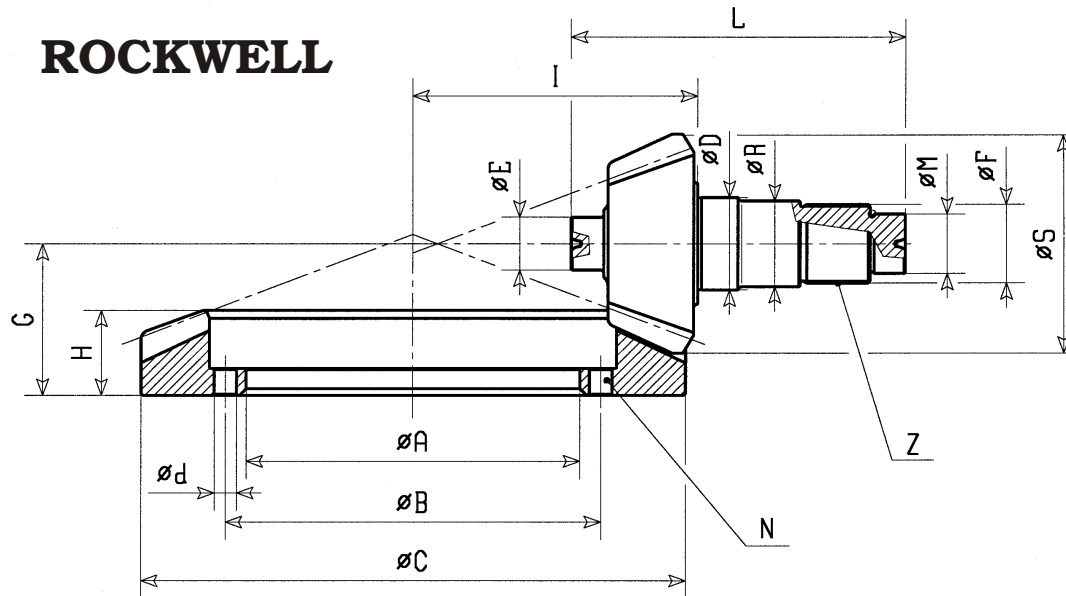
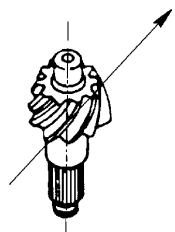


BUS 331 A - 343

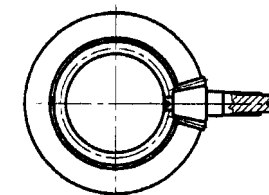
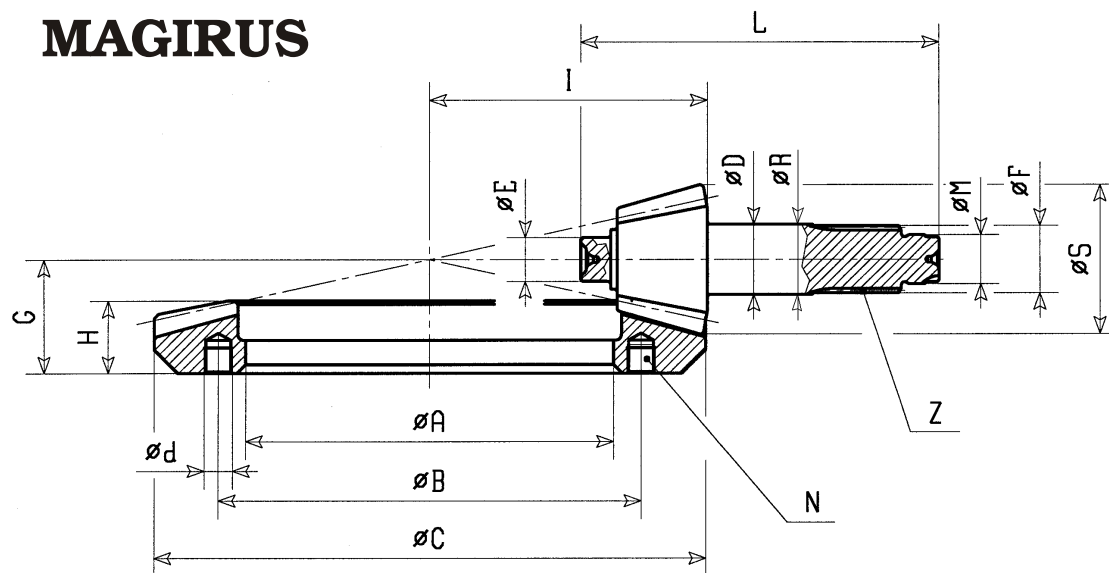
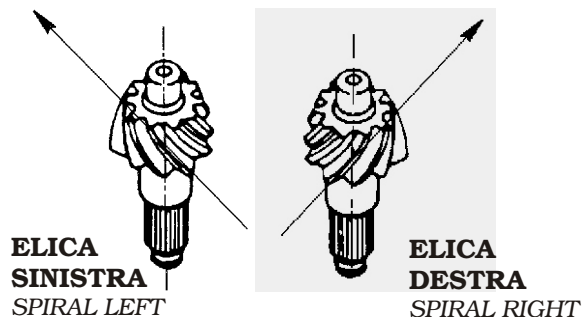
RIF. CEI CEI REF. N.ARTICLE	ADATTABILE A SUITABLE FOR ADAPTABLE	N°DENTI TEETH N° N°DENTS	RAPP. RATIO RAPPORT	DIMENSIONI PRINCIPALI IN mm. / MAIN SIZES IN mm.																ELICA PIGN.	DISASS.	
				A	B	C	d	N	H	G	I	E	D	R	M	F	S	Z	L			
194.204	8522230	8x49	6,12	286	330	425	16x1,5	12	46,50	71	215	35	55	55	40x1,5	48	91	8	228	Sx. L.H.	-	
194.094	8522229	9x50	5,55	"	"	"	"	"	45,50	"	"	"	"	"	"	"	97	"	"	"	"	

Tutti i nostri particolari non sono originali ma con essi intercambiabili. I riferimenti originali sono esposti a semplice titolo indicativo. La nostra produzione riporta il nostro marchio.
 Items in this catalogue are not original, but are interchangeable with them. Our production is registered with our trade-mark. The only purpose of the original part numbers listed in this catalogue is to help our customers in finding our corresponding part number

**ELICA
SINISTRA
SPIRAL LEFT**



RIF. CEI CEI REF. N.ARTICLE	ADATTABILE A SUITABLE FOR ADAPTABLE	N°DENTI TEETH N° N°DENTS	RAPP. RATIO RAPPORT	DIMENSIONI PRINCIPALI IN mm. / MAIN SIZES IN mm.																	ELICA PIGN.	DISASS.
				A	B	C	d	N	H	G	I	E	D	R	M	F	S	Z	L			
BUS 370	194.453	8124904	10x43	4,30	250,86	282,5	413	17	12	46,5	88,90	210	40	70	65	45x1,5	59,50	137	46	252	Sx. L.H.	44,45
	194.462	8124903	11x43	3,91	"	"	414	"	"	42	"	"	"	"	"	"	"	148	"	"	"	"
	250.574	8124902	11x41	3,73	"	"	"	"	"	69	115,09	"	"	"	"	"	"	155	"	250	"	"
	194.452	8124901	12x41	3,42	"	"	410	"	"	64	"	"	"	"	"	"	"	166	"	252	"	"
EUROTECH	194.524	93161200	10x43	4,30	"	"	425	"	"	62	102,5	220	"	"	"	"	"	142	"	270	"	"
	194.448	93161198	11x43	3,91	"	283	"	"	"	59	"	"	"	"	"	"	"	153	"	"	"	"
	194.449	93161197	11x41	3,73	"	"	"	"	"	57	"	"	"	"	"	"	"	160	"	"	"	"



RIF. CEI CEI REF. N.ARTICLE	ADATTABILE A SUITABLE FOR ADAPTABLE	N°DENTI TEETH N° N°DENTS	RAPP. RATIO RAPPORT	DIMENSIONI PRINCIPALI IN mm. / MAIN SIZES IN mm.																ELICA PIGN.	DISASS.
				A	B	C	d	N	H	G	I	E	D	R	M	F	S	Z	L		
/		6x38	6,33	180	215	340	14x2	16	61	80	174,5	30	50,80	50,80	40x1,5	49,5	79	18	248	Sx. L.H.	-
194.479	42493977	6x35	5,83	"	"	"	"	"	59	"	"	"	"	"	"	"	84	"	"	"	"
194.243	42481086	8x34	4,25	"	"	"	"	"	55	"	"	"	"	"	"	"	100	"	"	Dx. R.H.	"
/		8x33	4,12	"	"	"	"	"	53	"	"	"	60	60		59,5	101	22	236	Sx. L.H.	"
/		11x34	3,09	"	"	"	"	"	43	"	"	"	"	"		"	124	"	"	Dx. R.H.	"
194.245		13x40	3,08	"	"	"	"	"	42				"	"	"	"	125	"	"	"	"
194.246		13x40	3,08	"	"	"	"	"	"				50,80	50,80	"	49,5	125	18	248	Sx. L.H.	"
194.240		16x33	2,06	"	"	"	"	"	47				"	"	"	"	174	"	"	"	"

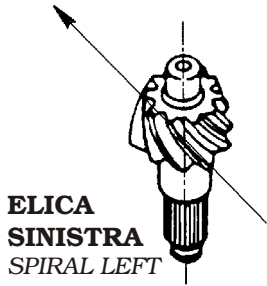
Tutti i nostri particolari non sono originali ma con essi intercambiabili. I riferimenti originali sono esposti a semplice titolo indicativo. La nostra produzione riporta il nostro marchio.

Items in this catalogue are not original, but are interchangeable with them. Our production is registered with our trade-mark. The only purpose of the original part numbers listed in this catalogue is to help our customers in finding our corresponding part number.

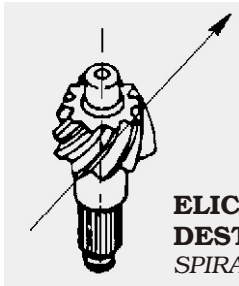


Ponte/Axle **MAGIRUS**

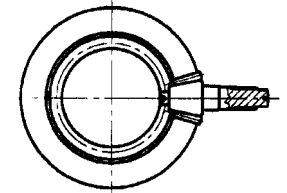
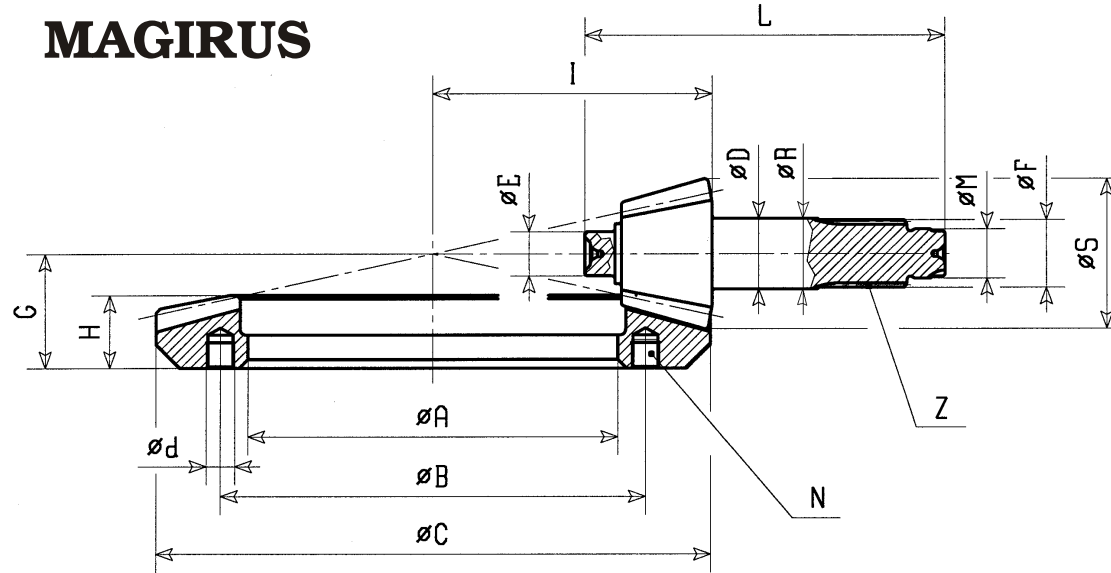
(70) **37**



ELICA SINISTRA
SPIRAL LEFT

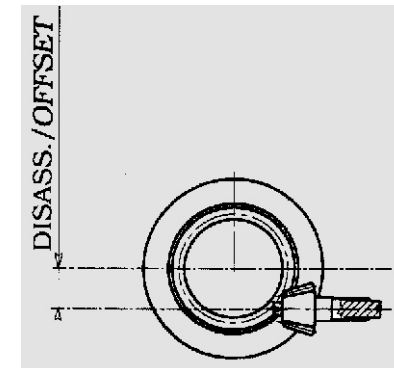
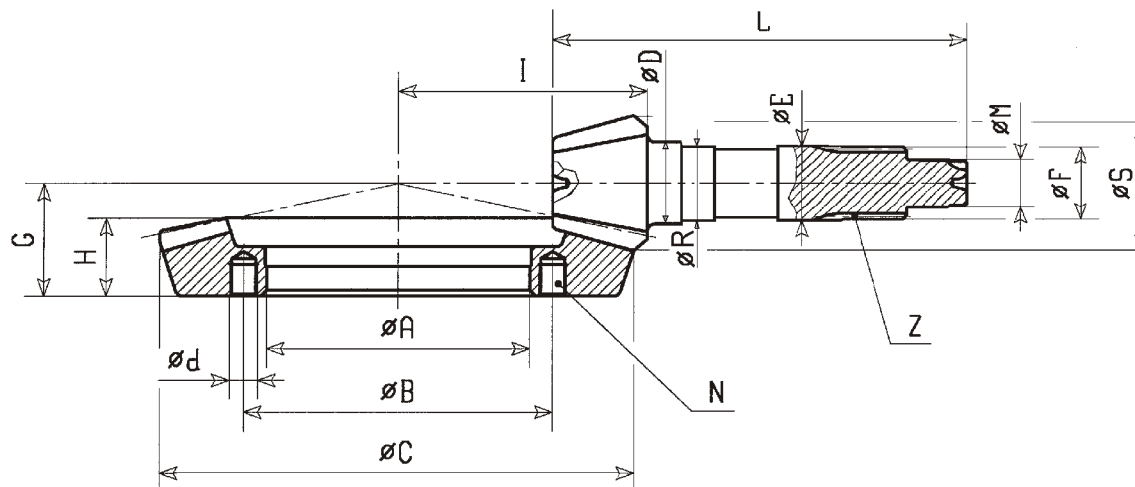
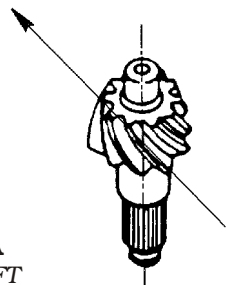


ELICA DESTRA
SPIRAL RIGHT



RIF. CEI CEI REF. N.ARTICLE	ADATTABILE A SUITABLE FOR ADAPTABLE	N°DENTI TEETH N° N°DENTS	RAPP. RATIO RAPPORT	DIMENSIONI PRINCIPALI IN mm. / MAIN SIZES IN mm.																	ELICA PIGN.	DISASS.
				A	B	C	d	N	H	G	I	E	D	R	M	F	S	Z	L			
194.472	42489603	7x47	6,71	180	215	340	14x2	16	62	80	177,5	30	50,80	50,80	40x1,5	49,5	70	18	251	Sx. L.H.	-	
194.242	42490091	9x43	4,78	"	"	"	"	"	55	"	174,5	"	"	"	"	"	90	"	248	"	"	
194.471	42493995	7x33	4,71	"	"	"	"	"	58	"	"	"	"	"	"	"	"	"	"	"	"	
194.476	42493990	7x33	4,71	"	"	"	"	"	58	"	"	35	60,32	60,32	"	60	"	22	241	"	"	
194.477	42494002	8x33	4,12	"	"	"	"	"	54	"	"	30	50,80	50,80	"	49,5	102	18	248	"	"	
194.244	42486127	12x40	3,33	"	"	"	"	"	45	"	"	"	"	"	"	"	119	"	"	Dx. R.H.	"	
194.478	42481072	11x34	3,09	"	"	"	"	"	43,5	"	"	"	"	"	"	"	124	"	"	Sx. L.H.	"	
194.239		15x37	2,47	"	"	"	"	"	54	"	"	"	"	"	"	"	150	"	"	Dx. R.H.	"	
194.238	7164225	14x34	2,43	"	"	"	"	"	55	101	174,5	"	"	"	"	"	158	"	"	"	"	
194.222	42481068	14x32	2,29	"	"	"	"	"	"	"	"	"	"	"	"	"	163	"	"	Sx. L.H.	"	
194.230	42490083	17x31	1,82	"	"	325	"	"	48	"	174,5	"	"	"	"	"	174	"	"	"	"	
194.237	42480457	17x31	1,82	"	"	320	"	"	"	"	"	"	"	"	"	"	"	"	"	Dx. R.H.	"	

**ELICA
SINISTRA
SPIRAL LEFT**



EuroCargo 60 - 65 - 75 - 100

RIF. CEI CEI REF. N.ARTICLE	ADATTABILE A SUITABLE FOR ADAPTABLE	N°DENTI TEETH N° N°DENTS	RAPP. RATIO RAPPORT	DIMENSIONI PRINCIPALI IN mm. / MAIN SIZES IN mm.																	ELICA PIGN.	DISASS.
				A	B	C	d	N	H	G	I	D	R	E	F	M	S	Z	L			
194.516	7174578	11x43	3,91	135	185	267	16x2	10	47	75	134,54	50	49	48,42	44,5	35x1,5	100,5	21	241,5	Sx. L.H.	35,32	
194.517	7174574	12x43	3,58	"	"	"	"	"	44	"	"	"	"	"	"	"	109	"	242,5	"	"	
194.502	7174570	13x43	3,31	"	"	"	"	"	41,5	"	"	"	"	"	"	"	115	"	241,5	"	"	
194.518	7174590	13x41	3,15	"	"	"	"	"	40	"	"	"	"	"	"	"	120	"	"	"	"	

Tutti i nostri particolari non sono originali ma con essi intercambiabili. I riferimenti originali sono esposti a semplice titolo indicativo. La nostra produzione riporta il nostro marchio.
Items in this catalogue are not original, but are interchangeable with them. Our production is registered with our trade-mark. The only purpose of the original part numbers listed in this catalogue is to help our customers in finding our corresponding part number.

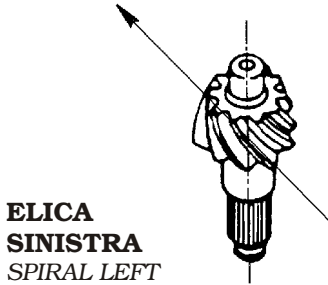
Tutti i nostri particolari non sono originali ma con essi intercambiabili. I riferimenti originali sono esposti a semplice titolo indicativo. La nostra produzione riporta il nostro marchio.

Items in this catalogue are not original, but are interchangeable with them. Our production is registered with our trade-mark. The only purpose of the original part numbers listed in this catalogue is to help our customers in finding our corresponding part number.

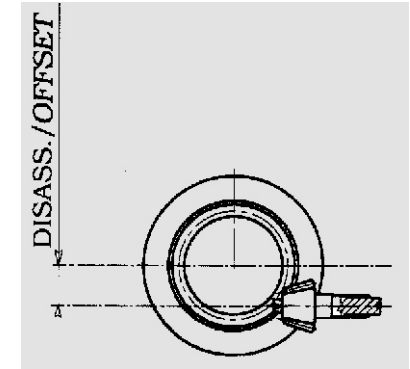
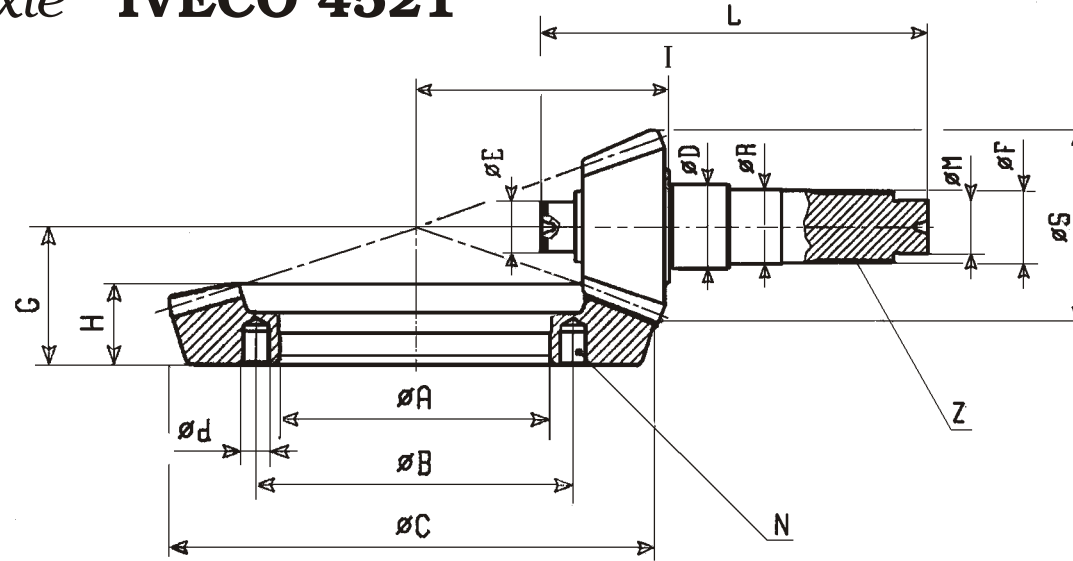


Ponte/Axle IVECO 4521

New 70/2 **39**



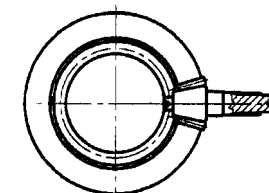
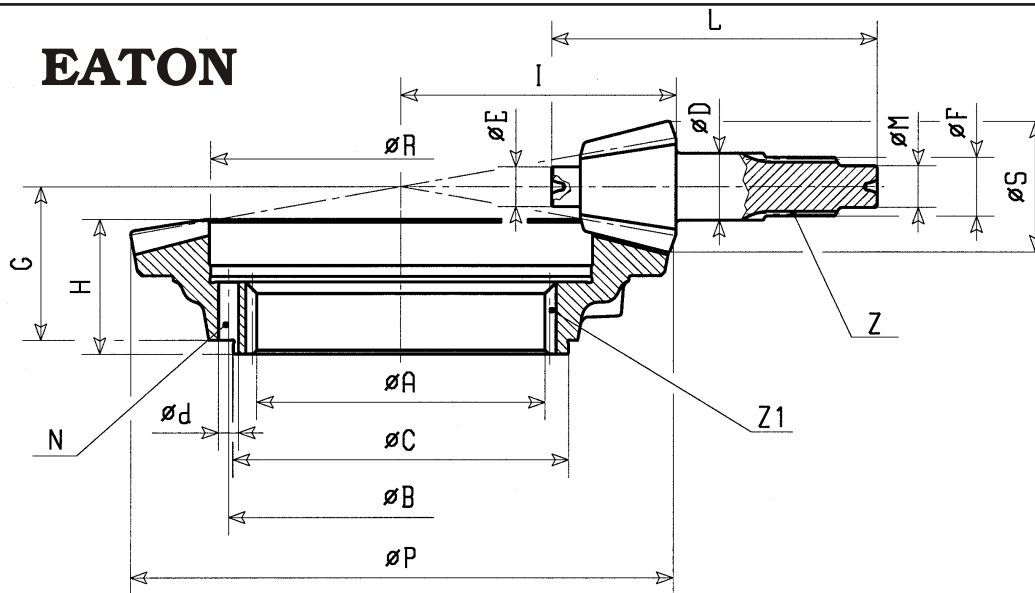
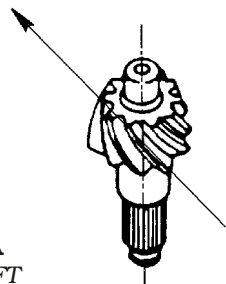
**ELICA
SINISTRA
SPIRAL LEFT**



EuroCargo 80 - 85 - 95 - 100 - 180

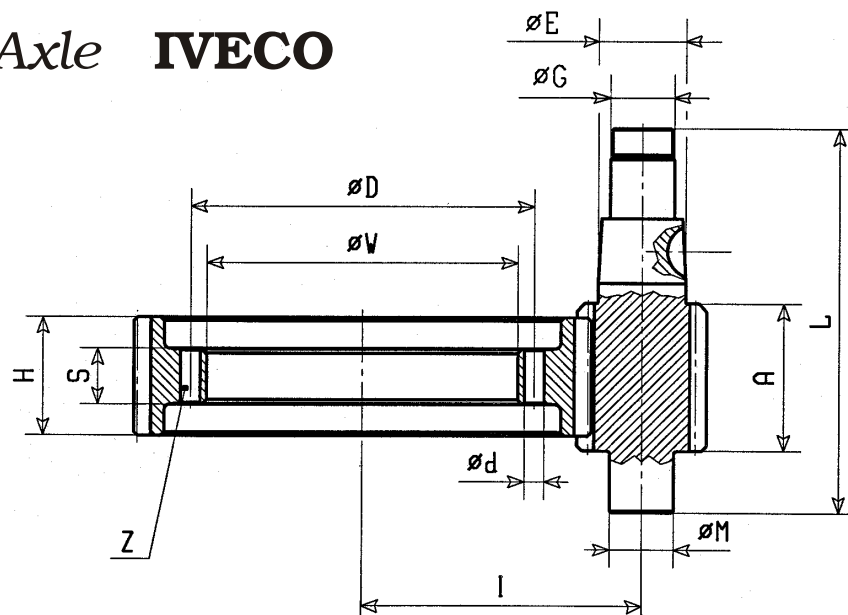
RIF. CEI CEI REF. N.ARTICLE	ADATTABILE A SUITABLE FOR ADAPTABLE	N°DENTI TEETH N° N°DENTS	RAPP. RATIO RAPPORT	DIMENSIONI PRINCIPALI IN mm. / MAIN SIZES IN mm.																	ELICA PIGN.	DISASS.
				A	B	C	d	N	H	G	I	E	D	R	F	M	S	Z	L			
194.526	7174857	10x41	4,10	200	230	314	16x2	12	52,5	84,5	159	27,78	50	44,45	44,35	35x1,5	110	21	232	Sx. L.H.	32,54	
194.525	7174853	11x41	3,73	"	"	"	"	"	49,5	"	"	"	"	"	"	"	118	"	"	"	"	
194.527	7174873	13x44	3,38	"	"	"	"	"	46	"	"	"	"	"	"	"	123	"	"	"	"	
194.528	7176621	14x45	3,21	"	"	310	"	"	43,5	"	"	"	"	"	"	"	123	"	"	"	"	
194.520	7174865	8x41	5,13	"	"	315	"	"	45	70,5	"	"	"	"	"	"	90	"	"	"	"	
194.519	7174861	8x39	4,88	"	"	314	"	"	43,5	"	"	"	"	"	"	"	94	"	"	"	"	
194.503	7174877	9x41	4,55	"	"	"	"	"	41,8	"	"	"	"	"	"	"	100	"	"	"	"	

**ELICA
SINISTRA**
SPIRAL LEFT



FIAT-OM
130 NC - 130 NR - 130 NT
150 NC17 - 159 NC17 - 159 NC20

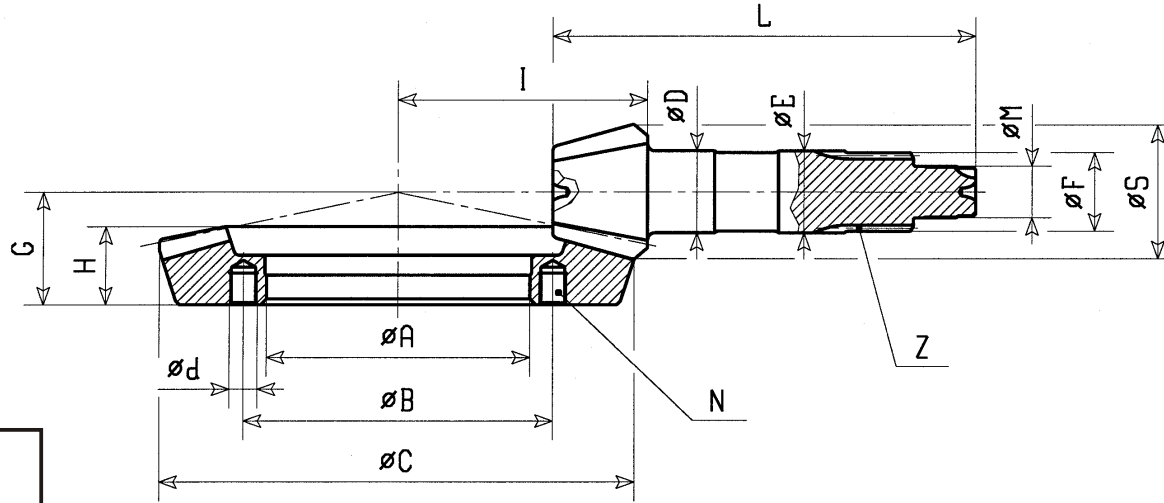
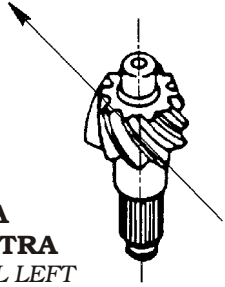
RIF. CEI CEI REF. N.ARTICLE	ADATTABILE A SUITABLE FOR ADAPTABLE	N°DENTI TEETH N° N°DENTS	RAPP. RATIO RAPPORT	DIMENSIONI PRINCIPALI IN mm. / MAIN SIZES IN mm.																			ELICA PIGN. Sx. L.H.	DISASS.
				A	B	C	P	d	N	H	G	I	R	E	D	M	F	S	L	Z	Z1			
194.413	/ 96843	6x43	7,17	216,5	259	252,4	419	15	8	107	115,87	212,72	285,72	30	50,80	1"1/4	44,30	82,50	251	10	44	Sx. L.H.	-	
194.412	9927412 96842	6x39	6,50	"	"	"	"	"	"	104,5	"	"	"	"	"	"	"	91	"	"	"	"	"	
194.411	9984129 96841	7x43	6,14	"	"	"	"	"	"	104	"	"	"	"	"	"	"	91,50	"	"	"	"	"	
194.373	/ 96840	7x39	5,57	"	"	"	"	"	"	101,5	"	"	"	"	"	"	"	100	"	"	"	"	"	
194.368	/ 96839	7x39	5,57	"	"	"	406	"	"	"	"	206,37	"	"	"	"	"	98,50	245	"	"	"	"	
194.367	/ 96838	7x37	5,28	"	"	"	"	"	"	100	"	"	"	"	"	"	"	103	"	"	"	"	"	
194.249	9927407 96837	8x39	4,87	"	"	"	"	"	"	97,60	"	"	"	"	"	"	"	107	"	"	"	"	"	
194.366	/ 96836	9x41	4,56	"	"	"	"	"	"	96	"	"	"	"	"	"	"	112,5	"	"	"	"	"	
194.427	/ 96835	9x39	4,33	"	"	"	407	"	"	94	"	"	"	"	"	1"1/2	49,80	116	240	"	"	"	"	
194.426	/ 96833	10x37	3,70	"	"	"	406	"	"	87,50	"	"	"	"	"	"	"	126,5	"	"	"	"	"	



- ★ Intercambiabile con 4676116 - 14x59
- ◆ Intercambiabile con 4705503 - 15x56
- Gruppi cilindrici intercambiabili fra loro - viene fornito solo il 192.005 con corona H=110

RIF. CEI CEI REF. N.ARTICLE	ADATTABILE A SUITABLE FOR ADAPTABLE	N°DENTI TEETH N° N°DENTS	RAPP. RATIO RAPPORT	DIMENSIONI PRINCIPALI IN mm. / MAIN SIZES IN mm.												
				L	A	E	G	M	D	W	Z	d	S	H	I	ANGOLO ELICA PIGNONE
■ 192.001	4608763	14x59	4,21	332	120	80	54	54	293	265	20	16,25	20	100	237,25	15°56'
■ 192.005	★ 4619836	14x59	4,21	"	"	"	"	"	"	"	"	"	"	110	"	"
192.003	4620702	16x57	3,56	"	"	"	"	"	"	"	"	"	"	"	"	"
192.016	4673714	14x59	4,21	336	"	82	"	"	"	"	"	"	"	"	"	13°
192.007	4675837	16x57	3,56	"	"	"	"	"	"	"	"	"	"	"	"	15°56'
		17x54	3,17	"	"	"	"	"	"	"	"	"	"	"	"	"
192.018	4705509	14x59	4,21	300	106	74	"	"	245	216	"	"	"	85	219	"
192.009	4608765	14x57	4,07	299	"	"	"	"	"	"	"	"	"	"	218,75	13°25'
192.011	4560572	14x57	4,07	"	"	"	"	"	"	"	15	"	"	"	"	"
192.010	◆ 4608767	15x56	3,73	"	"	"	"	"	"	"	20	"	"	"	"	"
192.012	4565077	15x56	3,73	"	"	"	"	"	"	"	15	"	"	"	"	"

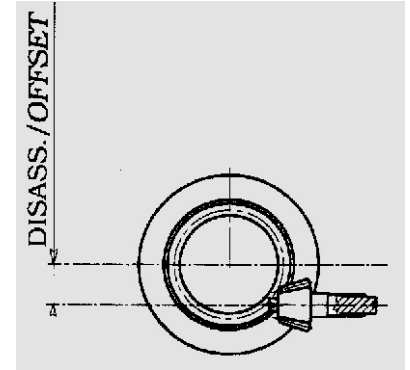
**ELICA
SINISTRA
SPIRAL LEFT**



* INTERCAMBIABILI / INTERCHANGEABLE

(71)

43



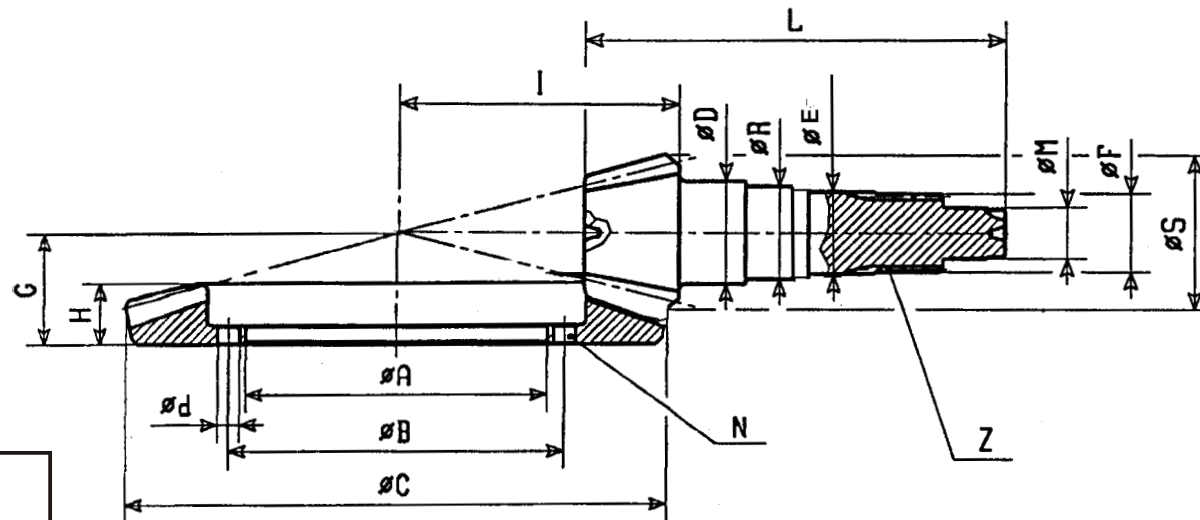
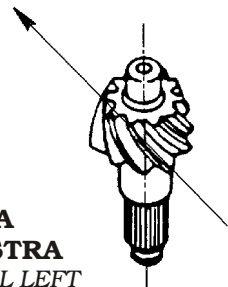
FORD

RIF. CEI CEI REF. N.ARTICLE	ADATTABILE A SUITABLE FOR ADAPTABLE	N°DENTI TEETH N° N°DENTS	RAPP. RATIO RAPPORT	DIMENSIONI PRINCIPALI IN mm. / MAIN SIZES IN mm.															ELICA PIGN. Sx. L.H.	DISASS.
				A	B	C	d	N	H	G	I	D	E	F	M	S	Z	L		
194.280	2930E-4209-E	9x40	4,44	97,54	125	168	3/8	6	31,50	50,95	83,60	30,16	30,16	24,30	5/8	65	22	180	"	33,73
194.279	2930E-4209-D	8x33	4,12	"	"	169	"	"	30	"	"	"	"	"	"	73	"	"	"	"
194.376	6183906	7x36	5,14	108	133,35	181	"	8	32	50,80	90,50	38,10	31,75	30,60	3/4	66	28	206	"	34,92
194.375	1650341	9x41	4,56	"	"	184	"	"	30,50	"	"	"	"	"	"	72	"	208	"	"
*194.212	6005885	9x37	4,11	"	"	183	"	"	30	"	"	"	"	"	"	76	"	"	"	"
*194.374	1650342	9x37	4,11	"	"	"	"	"	28,50	"	"	"	"	"	"	79	"	"	"	"
194.156	CEI	11x39	3,54	"	"	185	"	"	27	"	"	"	"	"	"	83	"	205	"	"

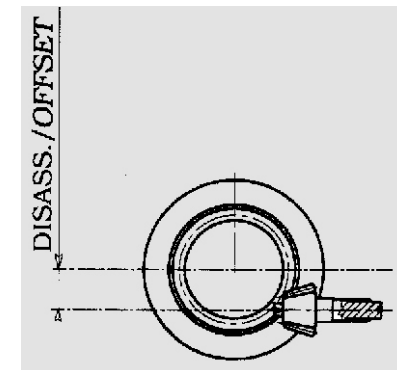
Tutti i nostri particolari non sono originali ma con essi intercambiabili. I riferimenti originali sono esposti a semplice titolo indicativo. La nostra produzione riporta il nostro marchio.

Items in this catalogue are not original, but are interchangeable with them. Our production is registered with our trade-mark. The only purpose of the original part numbers listed in this catalogue is to help our customers in finding our corresponding part number.

ELICA
SINISTRA
SPIRAL LEFT



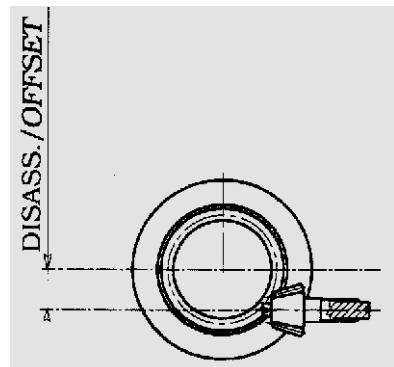
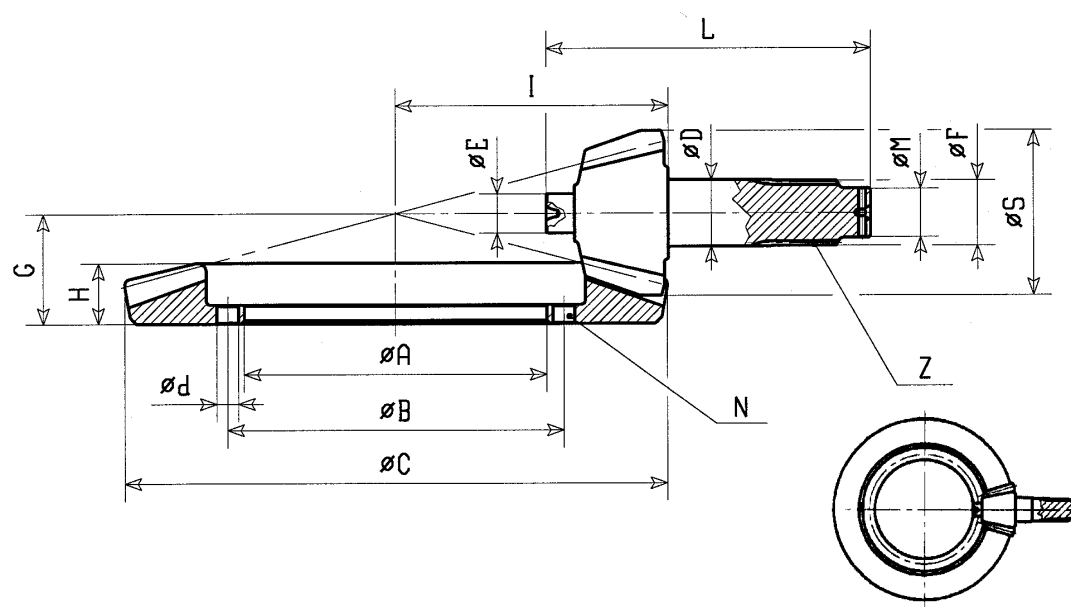
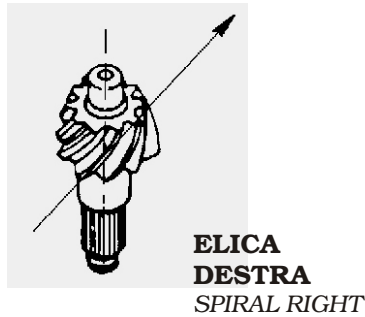
(73) 45



FORD

RIF. CEI CEI REF. N.ARTICLE	ADATTABILE A SUITABLE FOR ADAPTABLE	N°DENTI TEETH N° N°DENTS	RAPP. RATIO RAPPORT	DIMENSIONI PRINCIPALI IN mm. / MAIN SIZES IN mm.																	ELICA PIGN.	DISASS.
				A	B	C	d	N	H	G	I	E	D	R	F	M	S	Z	L			
194.355	B9TT-4209B	7x36	5,14	133,20	162,50	261	13	12	30	50,80	136,50	33,34	50,80	45	31,55	7/8	79	10	244	Sx. L.H.	25,40	

Tutti i nostri particolari non sono originali ma con essi intercambiabili. I riferimenti originali sono esposti a semplice titolo indicativo. La nostra produzione riporta il nostro marchio.
 Items in this catalogue are not original, but are interchangeable with them. Our production is registered with our trade-mark. The only purpose of the original part numbers listed in this catalogue is to help our customers in finding our corresponding part number.

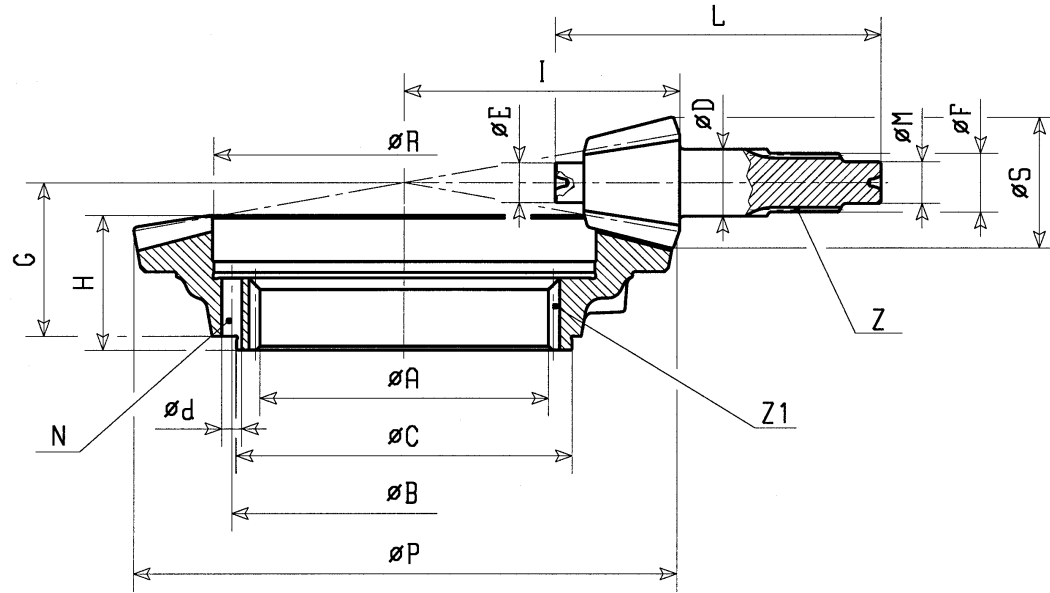
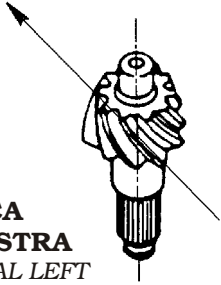


EATON

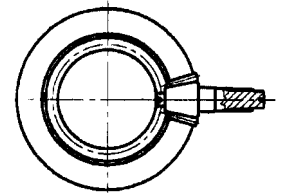
RIF. CEI CEI REF. N.ARTICLE	ADATTABILE A SUITABLE FOR ADAPTABLE	N°DENTI TEETH N° N°DENTS	RAPP. RATIO RAPPORT	DIMENSIONI PRINCIPALI IN mm. / MAIN SIZES IN mm.															ELICA PIGN. R.H. L.H.	DISASS.
				A	B	C	d	N	H	G	I	E	D	F	M	S	Z	L		
194.358	95540	8x39	4,88	228,60	254	405	16,25	16	41	69,85	206,37	30	50,80	49,80	1"1/2	107	10	246	Dx. R.H.	-
194.357	95539	9x41	4,56	"	"	"	"	"	39,50	"	"	"	"	"	"	111	"	"	"	"
194.359	95557	10x37	3,70	"	"	411	"	"	46,50	84,14	"	"	"	49,61	"	126	"	"	"	"
194.365	119239	6x43	7,17	"	"	419	"	"	50	69,85	212,73	"	"	44,30	1"1/4	82	"	251	Sx. L.H.	"
194.475	96645	8x39	4,88	"	"	420	"	"	56	84,14	212,73	"	"	49,61	"	109,5	"	246	"	"
194.364	96623	8x39	4,88	"	"	407	"	"	41,50	"	206,37	"	"	"	"	106,50	"	245	"	"
194.363	96622	9x41	4,56	"	"	406	"	"	39,50	"	"	"	"	"	"	110	"	"	"	"
194.362	96621	9x39	4,33	"	"	407	"	"	48,50	"	"	"	"	49,80	1"1/2	116	"	239	"	"
194.399	96620	9x37	4,11	"	"	405	"	"	47	"	"	"	"	49,80	1"1/2	122	"	"	"	"
194.326	102710	7x39	5,57	"	"	390	14,75	"	55	78,98	203,20	35	54	53,80	1"3/4	95	16	269	"	-
194.340	99492	9X37	4,11	238,12	275	431	16,25	"	"	90,48	219,07	50	60,32	60,20	1"7/8	131	18	288	Dx. R.H.	44,45

Tutti i nostri particolari non sono originali ma con essi intercambiabili. I riferimenti originali sono esposti a semplice titolo indicativo. La nostra produzione riporta il nostro marchio.
Items in this catalogue are not original, but are interchangeable with them. Our production is registered with our trade-mark. The only purpose of the original part numbers listed in this catalogue is to help our customers in finding our corresponding part number.

ELICA SINISTRA
SPIRAL LEFT



(77) **49**

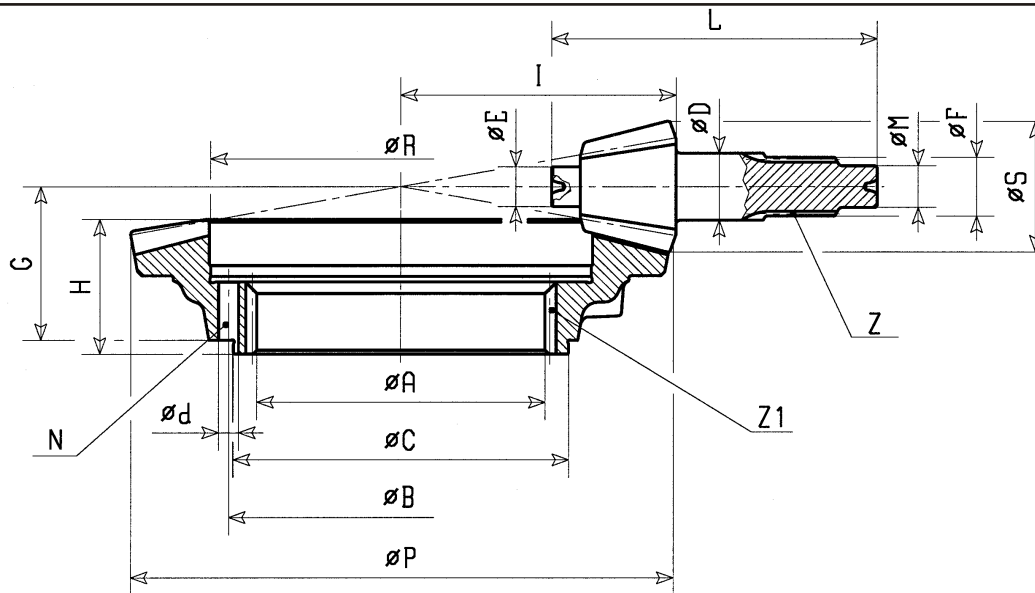
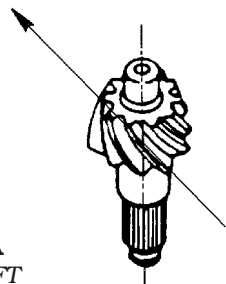


EATON

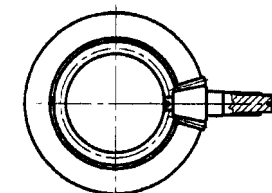
RIF. CEI CEI REF. N.ARTICLE	ADATTABILE A SUITABLE FOR ADAPTABLE	N°DENTI TEETH N° N°DENTS	RAPP. RATIO RAPPORT	DIMENSIONI PRINCIPALI IN mm. / MAIN SIZES IN mm.																			ELICA PIGN.	DISASS.
				A	B	C	P	d	N	H	G	I	R	E	D	M	F	S	L	Z	Z1			
194.372	98757	6x38	6,33	162	201,5	187,32	361	12	6	82,50	96,84	184,15	227,01	25	44,45	1"	38	81	243	10	46	Sx. L.H.	-	

Tutti i nostri particolari non sono originali ma con essi intercambiabili. I riferimenti originali sono esposti a semplice titolo indicativo. La nostra produzione riporta il nostro marchio.
Items in this catalogue are not original, but are interchangeable with them. Our production is registered with our trade-mark. The only purpose of the original part numbers listed in this catalogue is to help our customers in finding our corresponding part number.

**ELICA
SINISTRA**
SPIRAL LEFT



(79)	51
------	-----------

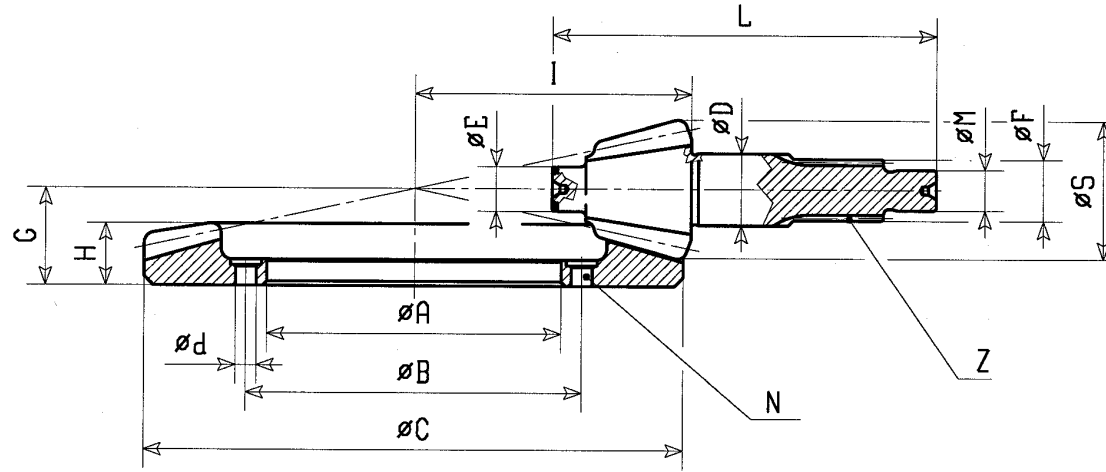
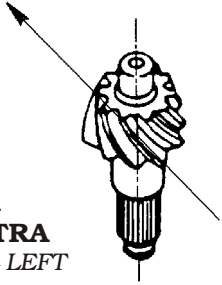


EATON

RIF. CEI CEI REF. N.ARTICLE	ADATTABILE A SUITABLE FOR ADAPTABLE	N°DENTI TEETH N° N°DENTS	RAPP. RATIO RAPPORT	DIMENSIONI PRINCIPALI IN mm. / MAIN SIZES IN mm.																			ELICA PIGN. L.H.	DISASS.
				A	B	C	P	d	N	H	G	I	R	E	D	M	F	S	L	Z	Z1			
194.413	96843	6x43	7,17	216,5	259	252,4	419	15	8	107	115,87	212,72	285,72	30	50,80	1"1/4	44,30	82,50	251	10	44	Sx. L.H.	-	
194.412	96842	6x39	6,50	"	"	"	"	"	"	104,5	"	"	"	"	"	"	"	91	"	"	"	"	"	
194.411	96841	7x43	6,14	"	"	"	"	"	"	104	"	"	"	"	"	"	"	91,50	"	"	"	"	"	
194.373	96840	7x39	5,57	"	"	"	"	"	"	101,5	"	"	"	"	"	"	"	100	"	"	"	"	"	
194.368	96839	7x39	5,57	"	"	"	406	"	"	"	"	206,37	"	"	"	"	"	98,50	245	"	"	"	"	
194.367	96838	7x37	5,28	"	"	"	"	"	"	100	"	"	"	"	"	"	"	103	"	"	"	"	"	
194.249	96837	8x39	4,87	"	"	"	"	"	"	97,60	"	"	"	"	"	"	"	107	"	"	"	"	"	
194.366	96836	9x41	4,56	"	"	"	"	"	"	96	"	"	"	"	"	"	"	112,5	"	"	"	"	"	
194.427	96835	9x39	4,33	"	"	"	407	"	"	94	"	"	"	"	"	1"1/2	49,80	116	240	"	"	"	"	
194.426	96833	10x37	3,70	"	"	"	406	"	"	87,50	"	"	"	"	"	"	"	126,5	"	"	"	"	"	

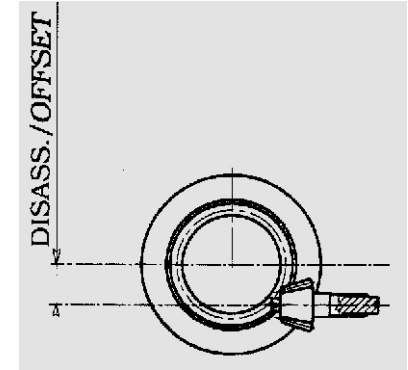
Tutti i nostri particolari non sono originali ma con essi intercambiabili. I riferimenti originali sono esposti a semplice titolo indicativo. La nostra produzione riporta il nostro marchio.
Items in this catalogue are not original, but are interchangeable with them. Our production is registered with our trade-mark. The only purpose of the original part numbers listed in this catalogue is to help our customers in finding our corresponding part number.

**ELICA
SINISTRA
SPIRAL LEFT**



(81)

53

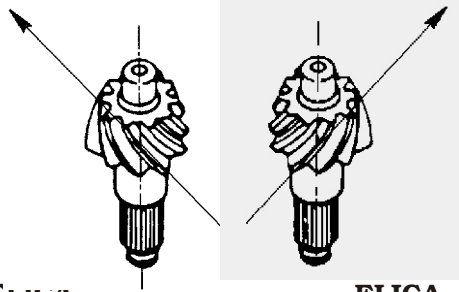


ROCKWELL

RIF. CEI CEI REF. N.ARTICLE	ADATTABILE A SUITABLE FOR ADAPTABLE	N°DENTI TEETH N° N°DENTS	RAPP. RATIO RAPPORT	DIMENSIONI PRINCIPALI IN mm. / MAIN SIZES IN mm.															ELICA PIGN.	DISASS.
				A	B	C	d	N	H	G	I	E	D	F	M	S	Z	L		
194.324	A-35636-6	5x39	7,80	184	209,55	337	13	12	41,30	60,32	173	27,77	44,45	38,10	1"	75	10	240	Sx. L.H.	31,75
194.323	A-35536-6	5x36	7,20	"	"	"	"	"	39	"	"	"	"	"	"	83	"	"	"	"
194.322	A-35538-10	5x34	6,80	"	"	"	"	"	38,50	"	"	"	"	"	"	86	"	"	"	"
194.330	A-35540-5	5x31	6,20	"	"	"	"	"	36,40	"	"	"	"	"	"	94,50	"	242	"	"
194.325	A-35710-3	7x37	5,28	"	"	"	"	"	33	"	"	"	"	"	"	100	"	"	"	"

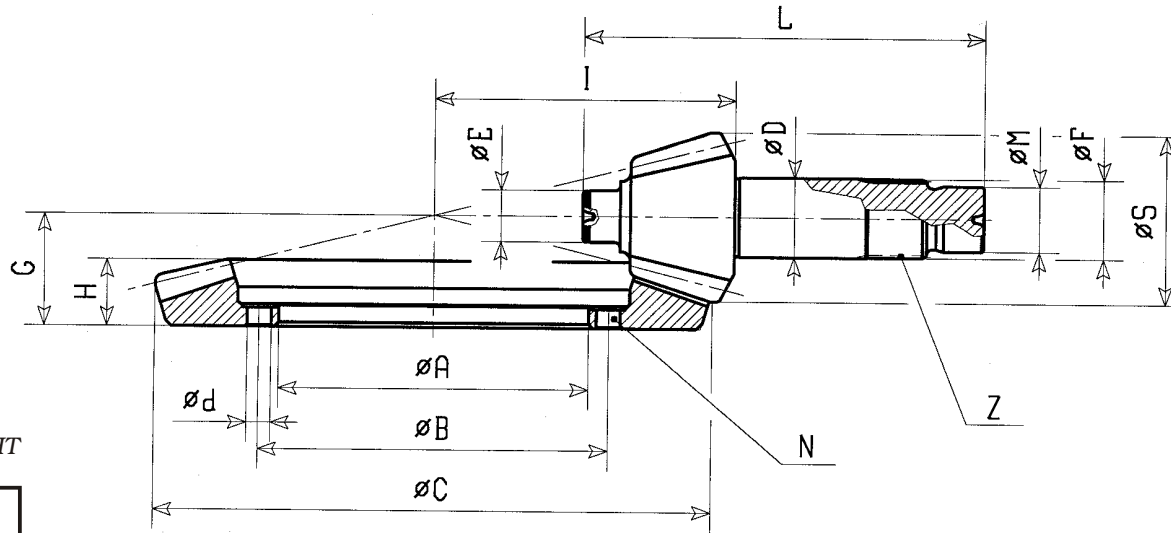
Tutti i nostri particolari non sono originali ma con essi intercambiabili. I riferimenti originali sono esposti a semplice titolo indicativo. La nostra produzione riporta il nostro marchio.
Items in this catalogue are not original, but are interchangeable with them. Our production is registered with our trade-mark. The only purpose of the original part numbers listed in this catalogue is to help our customers in finding our corresponding part number.

Tutti i nostri particolari non sono originali ma con essi intercambiabili. I riferimenti originali sono esposti a semplice titolo indicativo. La nostra produzione riporta il nostro marchio.
 Items in this catalogue are not original, but are interchangeable with them. Our production is registered with our trade-mark. The only purpose of the original part numbers listed in this catalogue is to help our customers in finding our corresponding part number.

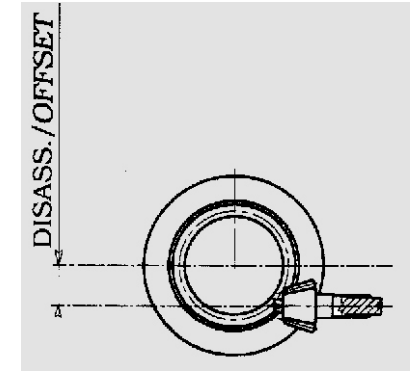


**ELICA
SINISTRA
SPIRAL LEFT**

**ELICA
DESTRA
SPIRAL RIGHT**



(82) **54**

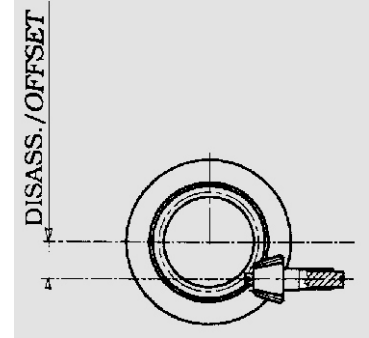
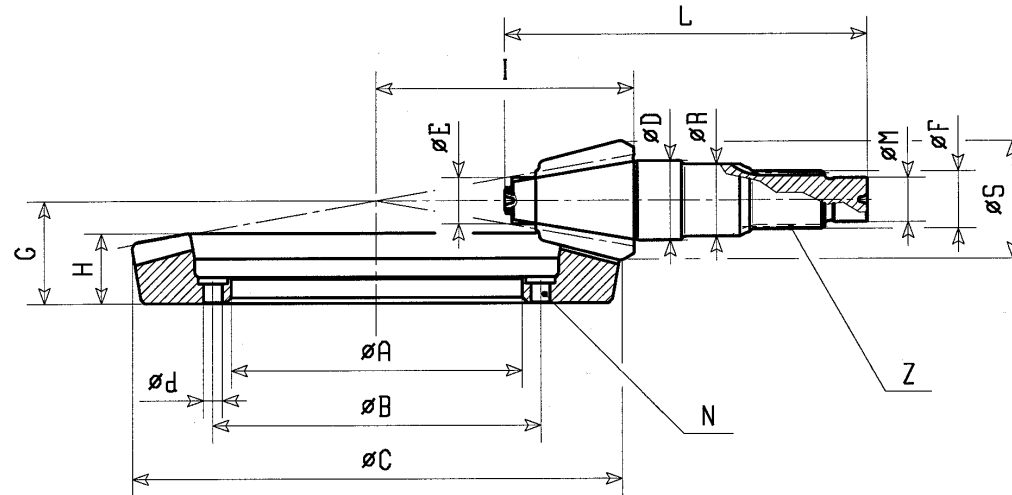


ROCKWELL

RIF. CEI CEI REF. N.ARTICLE	ADATTABILE A SUITABLE FOR ADAPTABLE	N°DENTI TEETH N° N°DENTS	RAPP. RATIO RAPPORT	DIMENSIONI PRINCIPALI IN mm. / MAIN SIZES IN mm.															ELICA PIGN. R.H.	DISASS.
				A	B	C	d	N	H	G	I	E	D	F	M	S	Z	L		
194.384	A-37396-2F	7x37	5,28	211,10	238,12	380	16,25	12	45	76,20	195,27	35	54	53,35	1"3/4	114,70	41	274	Dx. R.H.	44,45
194.387	A-37540-2F	8x37	4,62	"	"	"	"	"	46,50	82,55	"	"	"	"	"	126	"	"	"	"
194.386	A-37530-2F	9x40	4,44	"	"	"	"	"	45,60	"	"	"	"	"	"	128,50	"	"	"	"
194.385	A-37404-1F	9x39	4,33	"	"	"	"	"	44,50	"	"	"	"	"	"	131,60	"	"	"	"
194.437	A-38836-1	10x41	4,10	"	"	379	"	"	42	"	"	"	"	50,80	1"1/2	136,50	39	"	"	"
194.389	A-38002-1F	10x39	3,90	"	"	377	"	"	46	88,90	"	"	"	53,35	1"3/4	142	41	"	"	"
194.415	A-38520-1	10x39	3,90	"	"	377,5	"	"	49,70	"	"	"	"	50,80	1"1/2	142	39	"	Sx. L.H.	"
194.390	A-39170-1F	11x41	3,73	"	"	374	"	"	45	"	"	"	"	53,35	1"3/4	145	41	"	Dx. R.H.	"
194.391	A-39168-1R	11x41	3,73	"	"	374	"	"	45	"	"	"	"	50,80	1"1/2	145	39	"	Sx. L.H.	"
194.388	A-37596-2F	10x37	3,70	"	"	374	"	"	44	"	"	"	"	53,35	1"3/4	145	41	"	Dx. R.H.	"
194.383	A-37278-2F	11x39	3,54	"	"	372,5	"	"	43	"	"	"	"	53,35	1"3/4	146,50	41	"	Dx. R.H.	"
194.417	A-37326-1	11x39	3,54	"	"	371,7	"	"	42,40	"	"	"	"	50,80	1"1/2	146,50	39	"	Sx. L.H.	"

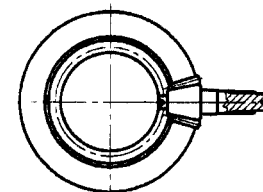
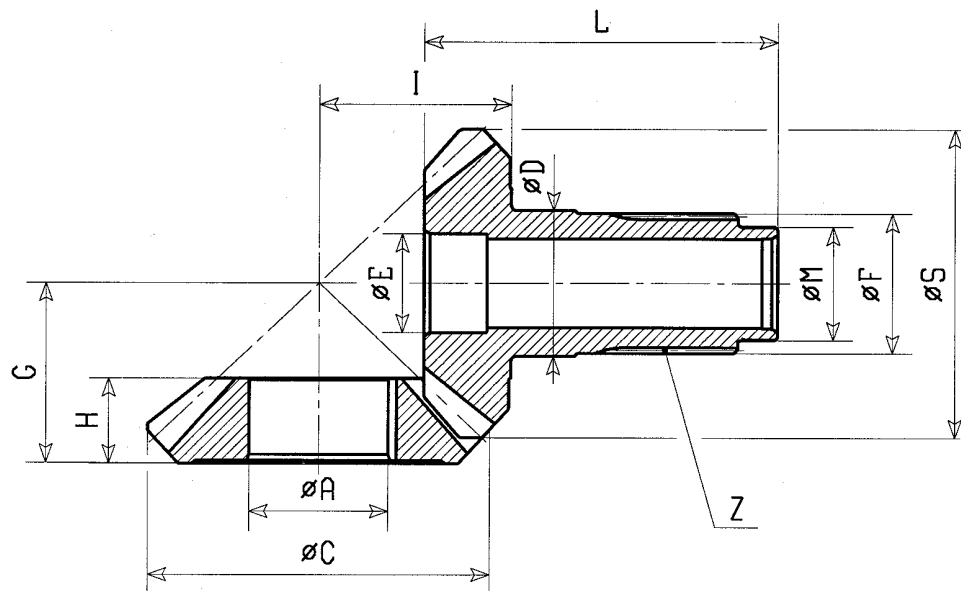
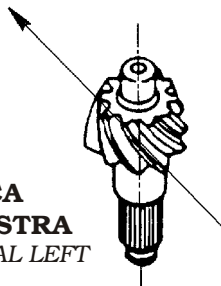


ROCKWELL



RIF. CEI CEI REF. N.ARTICLE	ADATTABILE A SUITABLE FOR ADAPTABLE	N°DENTI TEETH N° N°DENTS	RAPP. RATIO RAPPORT	DIMENSIONI PRINCIPALI IN mm. / MAIN SIZES IN mm.																	ELICA PIGN. L.H.	DISASS.
				A	B	C	d	N	H	G	I	E	D	R	F	M	S	Z	L			
194.311	A-40682-5	5x37	7,40	250,86	282,70	422,5	16,25	12	60	85,33	222,25	40	68,26	61,91	49,40	1"1/2	103	10	314	Sx. L.H.	44,45	
194.436	A-40682-1	5x37	7,40	"	"	"	"	"	"	"	"	"	"	"	50,55	"	"	39	315	"	"	
194.313	A-40678-3	6x37	6,17	"	"	419,6	"	"	55	"	"	"	"	"	49,40	"	115,5	10	314	"	"	
194.473	A-40678-1	6x37	6,17	"	"	"	"	"	"	"	"	"	"	"	50,55	"	"	39	315	"	"	
194.442	A-40088-1	8x43	5,37	"	"	421	"	"	50,70	"	"	"	"	"	"	"	120	39	315	"	"	
194.315	A-40674-6	7x37	5,28	"	"	419	"	"	50	"	"	"	"	"	49,40	"	128,5	10	314	"	"	
194.314	A-40674-1	7x37	5,28	"	"	422,5	"	"	50	"	"	"	"	"	50,55	"	"	39	315	"	"	
194.395	A-40546-1	9x44	4,89	"	"	419	"	"	48,60	"	"	"	"	"	"	"	129	"	"	"	"	
194.407	A-40544-3R	8x37	4,62	"	"	"	"	"	54	94,85	"	"	"	"	49,40	"	138	10	314	"	"	
194.317	A-40544-1	8x37	4,62	"	"	418	"	"	54,85	"	"	"	"	"	50,55	"	"	39	315	"	"	
194.445	A-40074-1	9x41	4,56	"	"	418,5	"	"	54	"	"	"	"	"	"	"	"	39	"	"	"	
194.320	A-40536-3	9x37	4,11	"	"	419	"	"	51	"	"	"	"	"	49,40	"	152	10	314	"	"	
194.319	A-40536-1	9x37	4,11	"	"	418	"	"	"	"	"	"	"	"	50,55	"	"	39	315	"	"	
194.440	A-40504-5	11x41	3,73	"	"	415	"	"	46	"	"	"	"	"	49,40	"	161	10	314	"	"	
194.416	A-40504-1	11x41	3,73	"	"	415,7	"	"	46,24	"	"	"	"	"	50,55	"	159	39	315	"	"	

**ELICA
SINISTRA
SPIRAL LEFT**

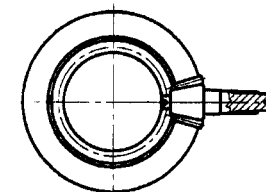
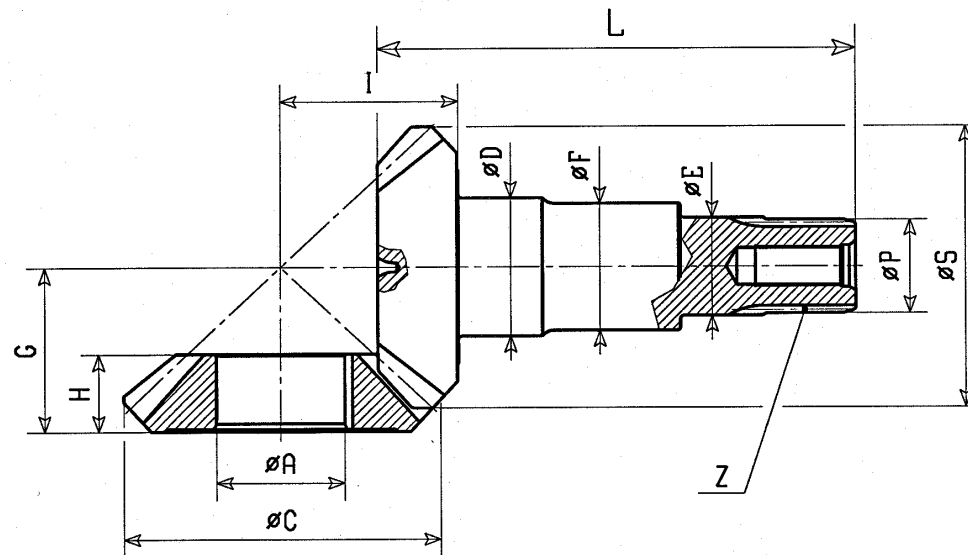
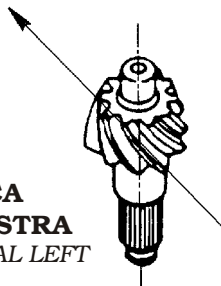


MACK

RIF. CEI CEI REF. N.ARTICLE	ADATTABILE A SUITABLE FOR ADAPTABLE	N°DENTI TEETH N° N°DENTS	RAPP. RATIO RAPPORT	DIMENSIONI PRINCIPALI IN mm. / MAIN SIZES IN mm.												ELICA PIGN.	DISASS.
				A	C	H	G	I	E	D	F	M	S	L	Z		
194.342	24KH1850B	16x17	1,06	69,85	171,5	42,85	88,90	96,84	49,50	73,02	70,18	2"1/4	155	179	6	Sx. L.H.	-
194.349	24KH1939	16x17	1,06	"	"	"	"	"	"	"	69,50	2"3/8	"	"	43	"	-

Tutti i nostri particolari non sono originali ma con essi intercambiabili. I riferimenti originali sono esposti a semplice titolo indicativo. La nostra produzione riporta il nostro marchio.
 Items in this catalogue are not original, but are interchangeable with them. Our production is registered with our trade-mark. The only purpose of the original part numbers listed in this catalogue is to help our customers in finding our corresponding part number.

**ELICA
SINISTRA
SPIRAL LEFT**



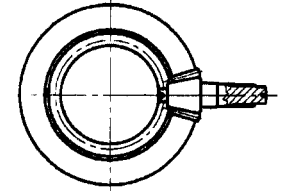
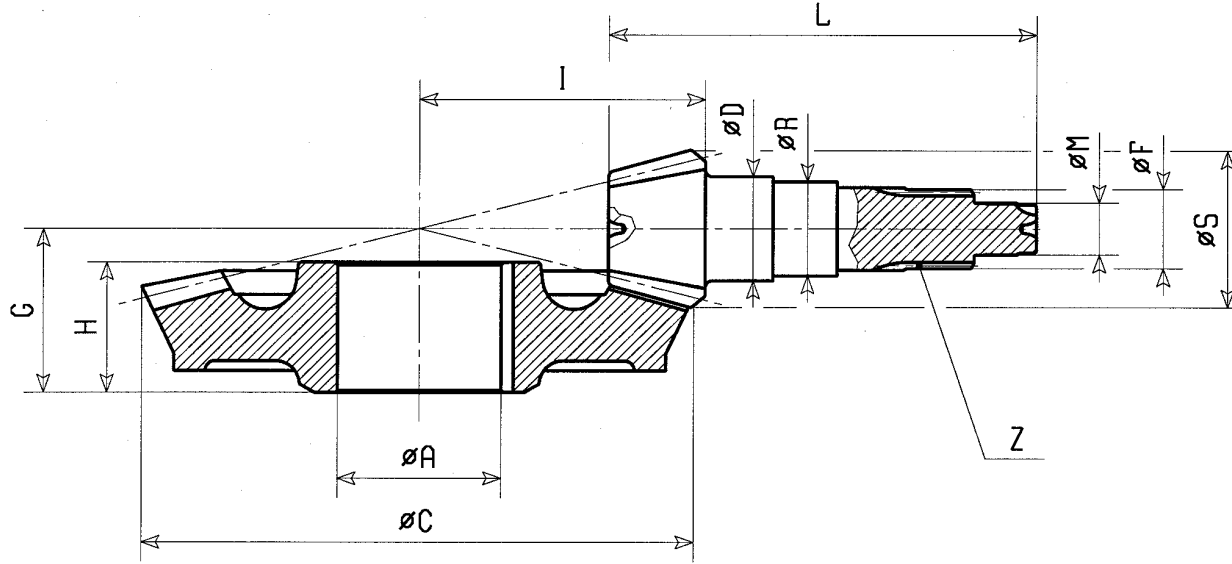
MACK

RIF. CEI CEI REF. N.ARTICLE	ADATTABILE A SUITABLE FOR ADAPTABLE	N°DENTI TEETH N° N°DENTS	RAPP. RATIO RAPPORT	DIMENSIONI PRINCIPALI IN mm. / MAIN SIZES IN mm.												ELICA PIGN.	DISASS.
				A	C	H	G	I	D	F	E	P	S	L	Z		
194.346	24KH1910	13x17	1,31	69,85	192	49,10	88,90	106,36	76,20	70	54	51,60	155	251	10	Sx. L.H.	-
194.381	24KH1960	13x17	1,31	"	"	"	"	"	"	"	"	"	"	"	"	"	-
194.347	24KH1915A	14x17	1,21	"	"	"	"	"	"	"	"	"	"	"	"	"	-
194.354	24KH1956A	14x17	1,21	"	"	"	"	"	"	"	"	"	"	252	"	"	-
194.343	24KH1851A	16x17	1,06	"	171,5	42,85	"	96,84	"	"	"	"	"	261	"	"	-
194.353	24KH1955	16x17	1,06	"	"	"	"	"	"	"	"	"	"	262	"	"	-

Tutti i nostri particolari non sono originali ma con essi intercambiabili. I riferimenti originali sono esposti a semplice titolo indicativo. La nostra produzione riporta il nostro marchio.

Items in this catalogue are not original, but are interchangeable with them. Our production is registered with our trade-mark. The only purpose of the original part numbers listed in this catalogue is to help our customers in finding our corresponding part number.

**ELICA
SINISTRA
SPIRAL LEFT**

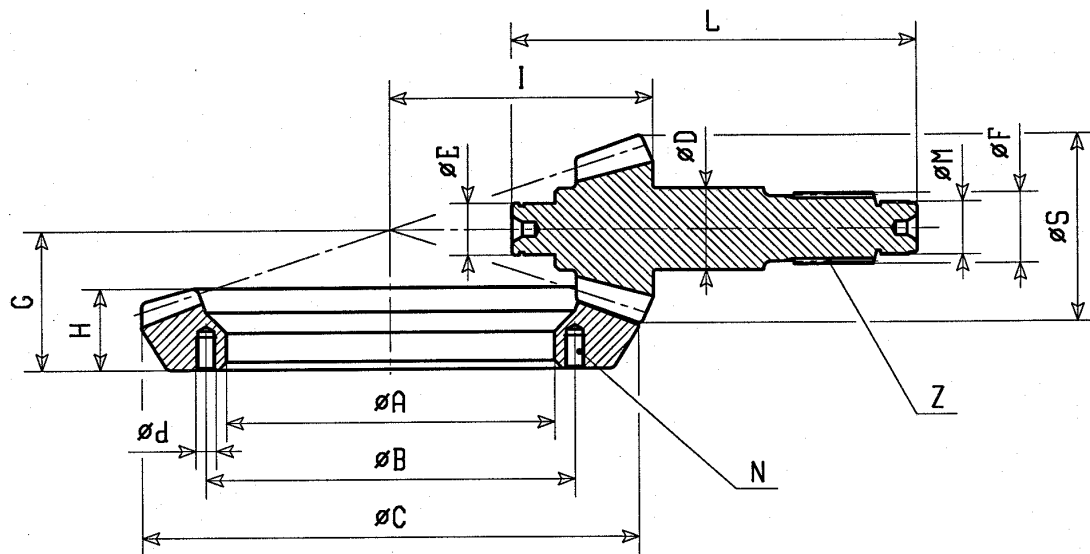
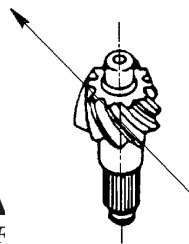


MACK

RIF. CEI CEI REF. N.ARTICLE	ADATTABILE A SUITABLE FOR ADAPTABLE	N°DENTI TEETH N° N°DENTS	RAPP. RATIO RAPPORT	DIMENSIONI PRINCIPALI IN mm. / MAIN SIZES IN mm.													ELICA PIGN.	DISASS.
				A	C	P	H	G	I	D	R	F	M	S	L	Z		
194.011	24KHA1593	12x23	1,92	82,55	270	63,50	67,60	111	144,40	73	72,50	57,15	1"11/16	158	308,5	10	Sx. L.H.	-

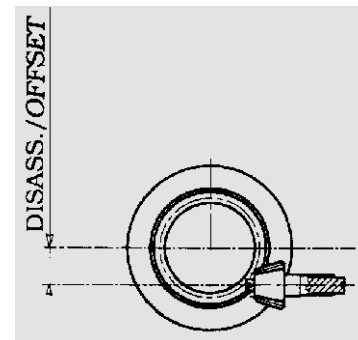
Tutti i nostri particolari non sono originali ma con essi intercambiabili. I riferimenti originali sono esposti a semplice titolo indicativo. La nostra produzione riporta il nostro marchio.
Items in this catalogue are not original, but are interchangeable with them. Our production is registered with our trade-mark. The only purpose of the original part numbers listed in this catalogue is to help our customers in finding our corresponding part number.

**ELICA
SINISTRA
SPIRAL LEF**



(91)

63



MERCEDES

RIF. CEI CEI REF. N.ARTICLE	ADATTABILE A SUITABLE FOR ADAPTABLE	N°DENTI TEETH N° N°DENTS	RAPP. RATIO RAPPORT	DIMENSIONI PRINCIPALI IN mm. / MAIN SIZES IN mm.															ELICA PIGN.	DISASS.	
				A	B	C	d	N	H	G	I	E	D	F	M	S	Z	L			
/	319 350 0539	7x48	6,86																		
194.424	309 350 1539	6x39	6,50	162	192	244	10x1	12	49,5	68	124	25	40	31,50				17	198		
/	309 350 1839	7x45	6,43																		
194.178	309 350 1639	7x41	5,86	"	"	"	"	"	46,5	"	"	"	"	"				"	"	Sx. L.H.	31,75
		9x42	4,67	"	"	"	"	"				"	"	"				"	"		
194.135	309 350 1439	10x41	4,10	"	"	"	"	"	40	"	"	"	"	"	26x1,5	92,5		"	"	"	
		10x36	3,60	"	"	"	"	"				"	"	"				"	"		
		10x35	3,50	"	"	"	"	"				"	"	"				"	"		
194.180	318 350 1239	10x43	4,30	205	231	312		16	45	76	160	30	45	40				14	242		

Tutti i nostri particolari non sono originali ma con essi intercambiabili. I riferimenti originali sono esposti a semplice titolo indicativo. La nostra produzione riporta il nostro marchio.

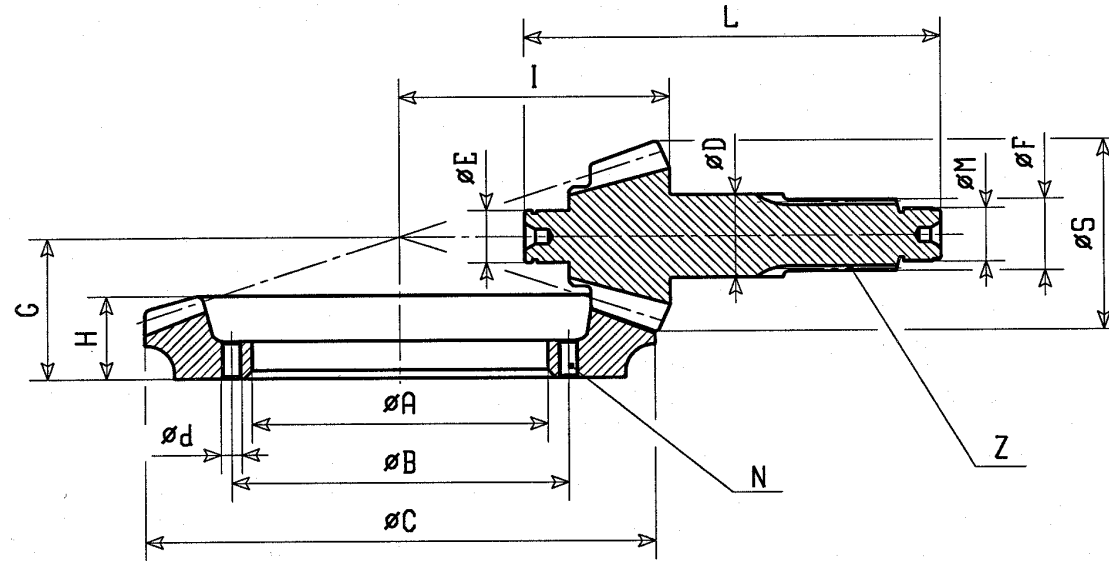
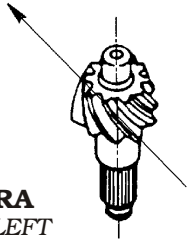
Items in this catalogue are not original, but are interchangeable with them. Our production is registered with our trade-mark. The only purpose of the original part numbers listed in this catalogue is to help our customers in finding our corresponding part number.

Tutti i nostri particolari non sono originali ma con essi intercambiabili. I riferimenti originali sono esposti a semplice titolo indicativo. La nostra produzione riporta il nostro marchio.

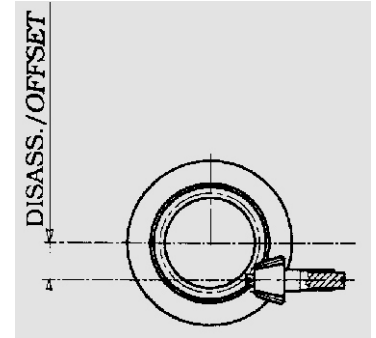
Items in this catalogue are not original, but are interchangeable with them. Our production is registered with our trade-mark. The only purpose of the original part numbers listed in this catalogue is to help our customers in finding our corresponding part number



ELICA
SINISTRA
SPIRAL LEFT



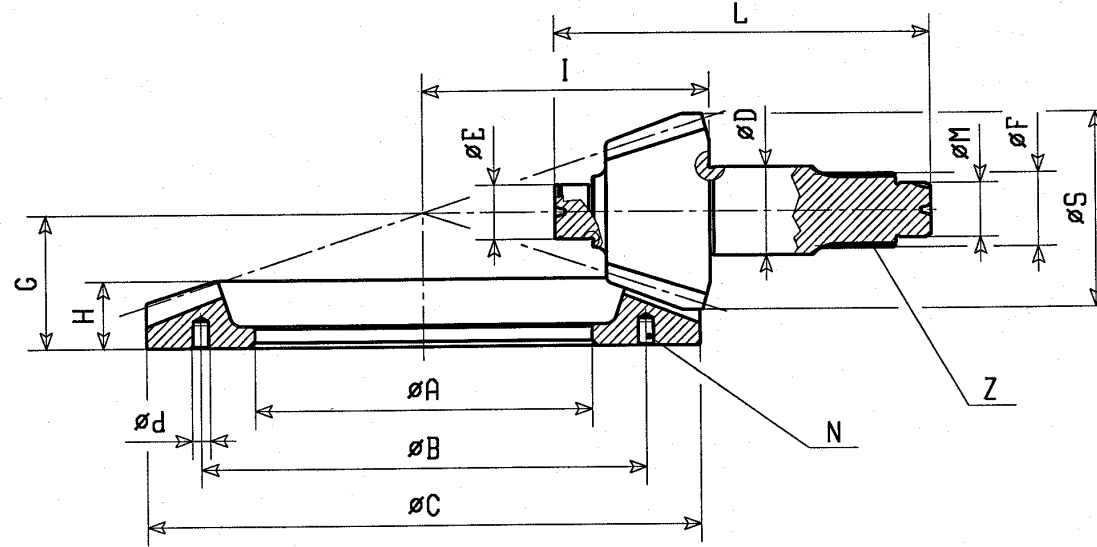
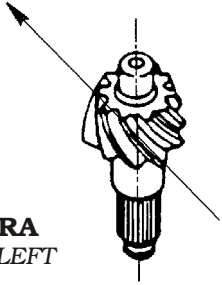
(92) 64



MERCEDES

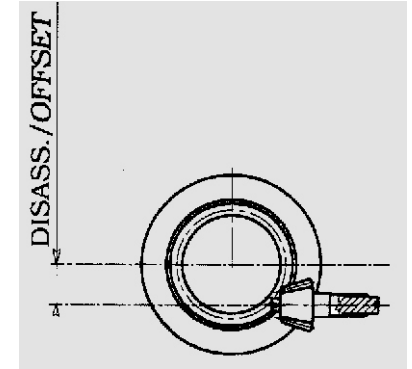
RIF. CEI CEI REF. N.ARTICLE	ADATTABILE A SUITABLE FOR ADAPTABLE	N°DENTI TEETH N° N°DENTS	RAPP. RATIO RAPPORT	DIMENSIONI PRINCIPALI IN mm. / MAIN SIZES IN mm.															ELICA PIGN. L.H.	DISASS.
				A	B	C	d	N	H	G	I	E	D	F	M	S	Z	L		
194.137	301 350 0939	7x48	6,86	205	231	368	14x1	16	54	76,5	186	35	60	54,50	40x1,5	87	26	248	Sx. L.H.	40,08
194.171	301 350 0739	7x43	6,14	"	"	"	"	"	53	"	"	"	"	"	"	96	"	"	"	"
194.136	301 350 0639	7x40	5,71	"	"	"	"	"	49,5	"	"	"	"	"	"	104,8	"	"	"	"
194.138	301 350 1339	8x39	4,88	"	"	"	"	"	52	"	"	"	"	"	"	113	"	"	"	"
194.172	301 350 0839	10x43	4,30	"	"	"	"	"	"	"	"	"	"	"	"	"	"	"	"	"
194.179	318 350 1139	8x41	5,13	"	"	312	"	"	"	"	"	30	45	40,00	"	"	"	242	"	"

**ELICA
SINISTRA
SPIRAL LEFT**



(93)

65



MERCEDES BUS 0303

RIF. CEI CEI REF. N.ARTICLE	ADATTABILE A SUITABLE FOR ADAPTABLE	N°DENTI TEETH N° N°DENTS	RAPP. RATIO RAPPORT	DIMENSIONI PRINCIPALI IN mm. / MAIN SIZES IN mm.																ELICA PIGN. L.H.	DISASS.
				A	B	C	d	N	H	G	I	E	D	F	M	S	Z	L			
/	302 350 2439	8x39	4,88																		
/	301 350 1739	11x50	4,55																		
/	301 350 1439	12x49	4,08																		
194.378	301 350 2339	12x47	3,92	250	330	410	12x1	18	49,5	93,66	212,72	40	65	54,35	40x1,5	144	26	277	Sx. L.H.	39,69	

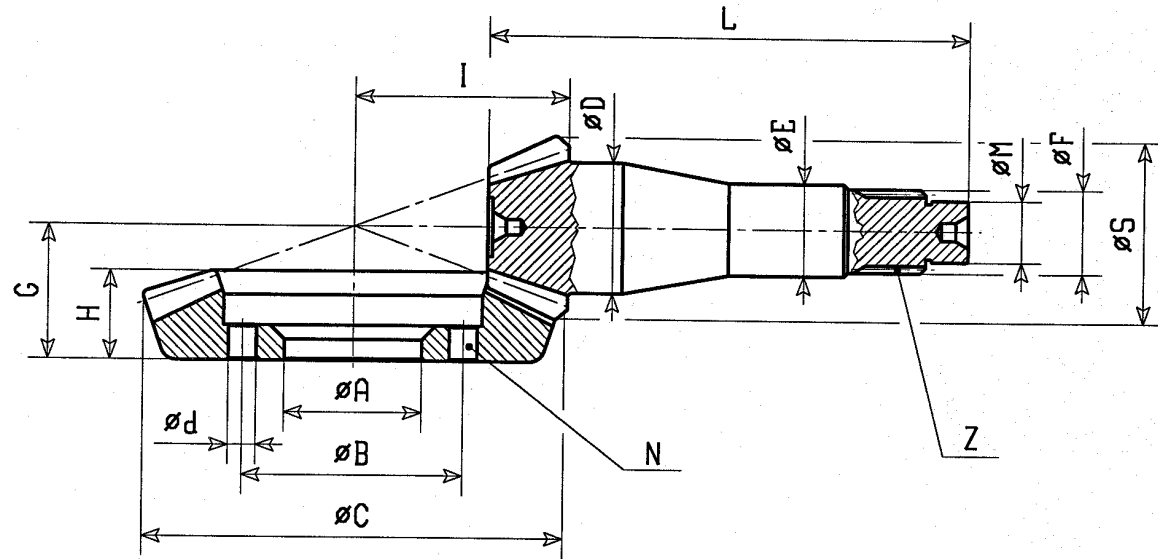
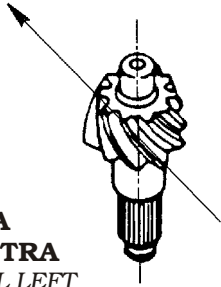
Tutti i nostri particolari non sono originali ma con essi intercambiabili. I riferimenti originali sono esposti a semplice titolo indicativo. La nostra produzione riporta il nostro marchio.
Items in this catalogue are not original, but are interchangeable with them. Our production is registered with our trade-mark. The only purpose of the original part numbers listed in this catalogue is to help our customers in finding our corresponding part number.

Tutti i nostri particolari non sono originali ma con essi intercambiabili. I riferimenti originali sono esposti a semplice titolo indicativo. La nostra produzione riporta il nostro marchio.

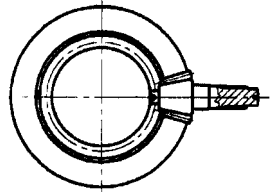
Items in this catalogue are not original, but are interchangeable with them. Our production is registered with our trade-mark. The only purpose of the original part numbers listed in this catalogue is to help our customers in finding our corresponding part number



**ELICA
SINISTRA
SPIRAL LEFT**



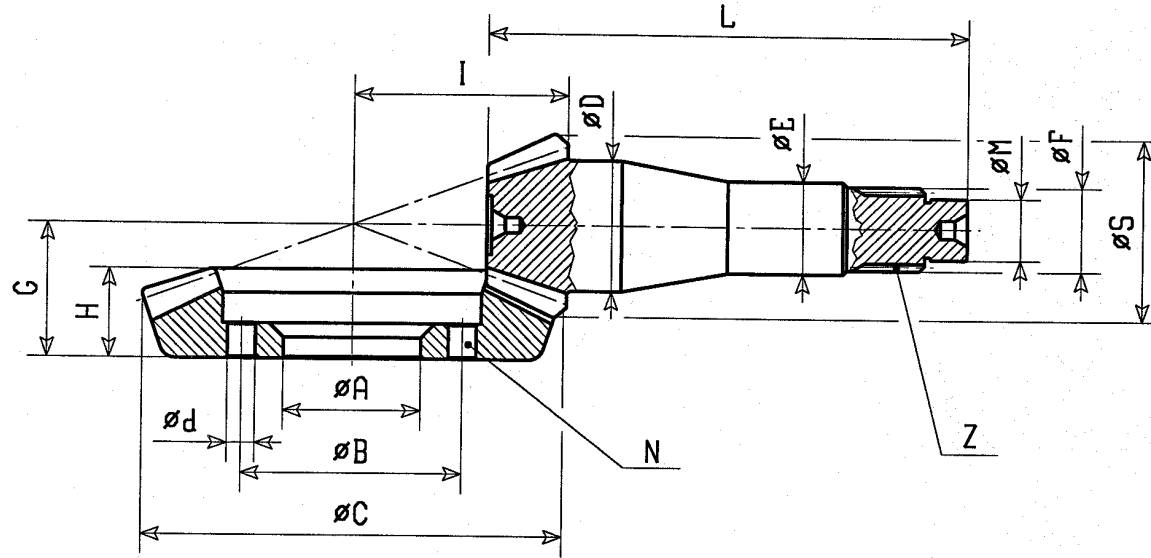
(94) **66**



MERCEDES

DIMENSIONI PRINCIPALI IN mm. / MAIN SIZES IN mm.

	RIF. CEI CEI REF. N.ARTICLE	ADATTABILE A SUITABLE FOR ADAPTABLE	N°DENTI TEETH N° N°DENTS	RAPP. RATIO RAPPORT	DIMENSIONI PRINCIPALI IN mm. / MAIN SIZES IN mm.														ELICA PIGN.	DISASS.	
					A	B	C	d	N	H	G	I	D	E	F	M	S	Z			L
ANT.	194.133	343 330 0039	9x26	2,89	90	145	260	18,5	12	57	87,70	136	75	55	49,5	40x1,5	113	24	308	Sx. L.H.	-
	194.132	315 330 0039	10x23	2,30	"	"	"	"	"	50	"	"	"	"	"	"	135	"	310	"	"
POST.	194.134	343 350 0039	9x26	2,89	"	"	276	"	"	57	87,60	141	85	60	54,5	"	120	26	314	"	"
	194.170	349 350 0139	9x23	2,56	"	"	"	"	"	"	"	"	"	"	"	"	"	"	"	"	"
	194.154	349 350 0439	10x23	2,30	"	"	"	"	"	50	"	"	"	"	"	"	141	"	"	"	"



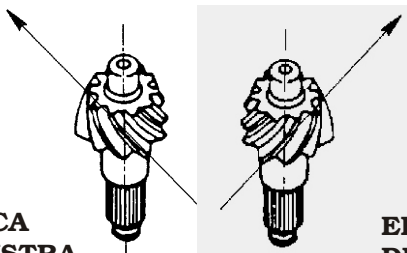
MERCEDES

RIF. CEI CEI REF. N.ARTICLE	ADATTABILE A SUITABLE FOR ADAPTABLE	N°DENTI TEETH N° N°DENTS	RAPP. RATIO RAPPORT	DIMENSIONI PRINCIPALI IN mm. / MAIN SIZES IN mm.															ELICA PIGN.	DISASS.
				A	B	C	d	N	H	G	I	D	E	F	M	S	Z	L		
194.169	366 350 0439	11x28	2,55	110	168	314						95	65	59,40				324		
/	363 350 0039	11x28	2,55																	
194.184	363 350 0239	12x27	2,25																	

Tutti i nostri particolari non sono originali ma con essi intercambiabili. I riferimenti originali sono esposti a semplice titolo indicativo. La nostra produzione riporta il nostro marchio.
 Items in this catalogue are not original, but are interchangeable with them. Our production is registered with our trade-mark. The only purpose of the original part numbers listed in this catalogue is to help our customers in finding our corresponding part number.

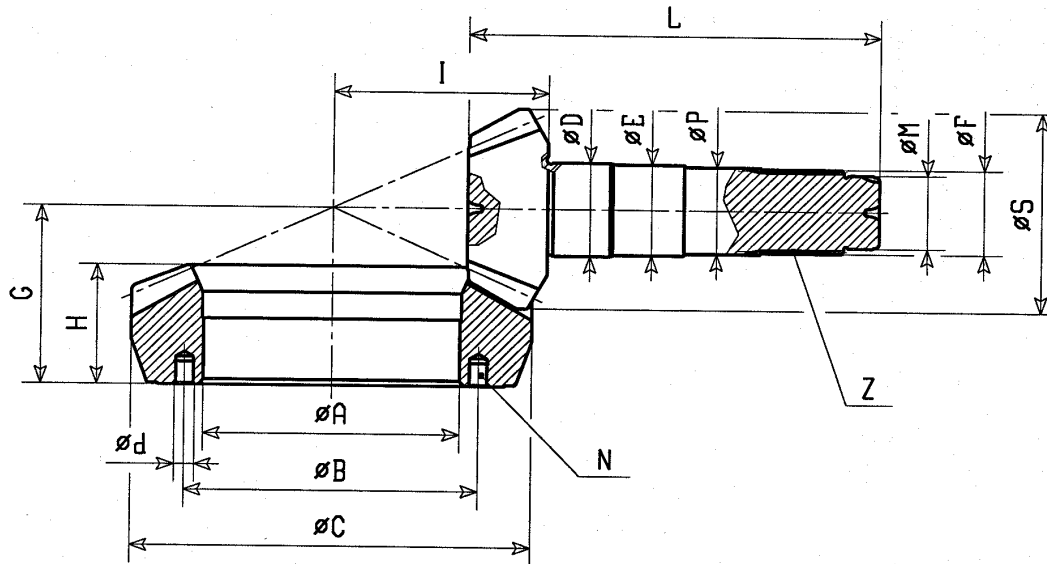
Tutti i nostri particolari non sono originali ma con essi intercambiabili. I riferimenti originali sono esposti a semplice titolo indicativo. La nostra produzione riporta il nostro marchio.

Items in this catalogue are not original, but are interchangeable with them. Our production is registered with our trade-mark. The only purpose of the original part numbers listed in this catalogue is to help our customers in finding our corresponding part number.

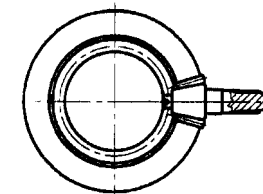


ELICA SINISTRA
SPIRAL LEFT

ELICA DESTRA
SPIRAL RIGHT

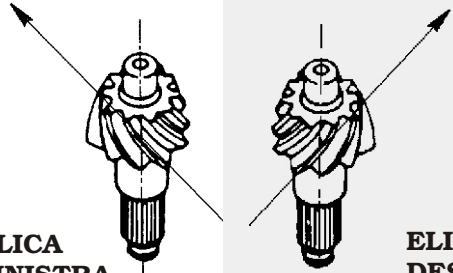


(96) 68



MERCEDES

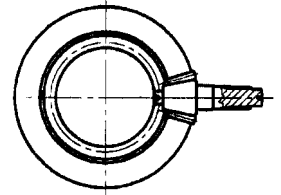
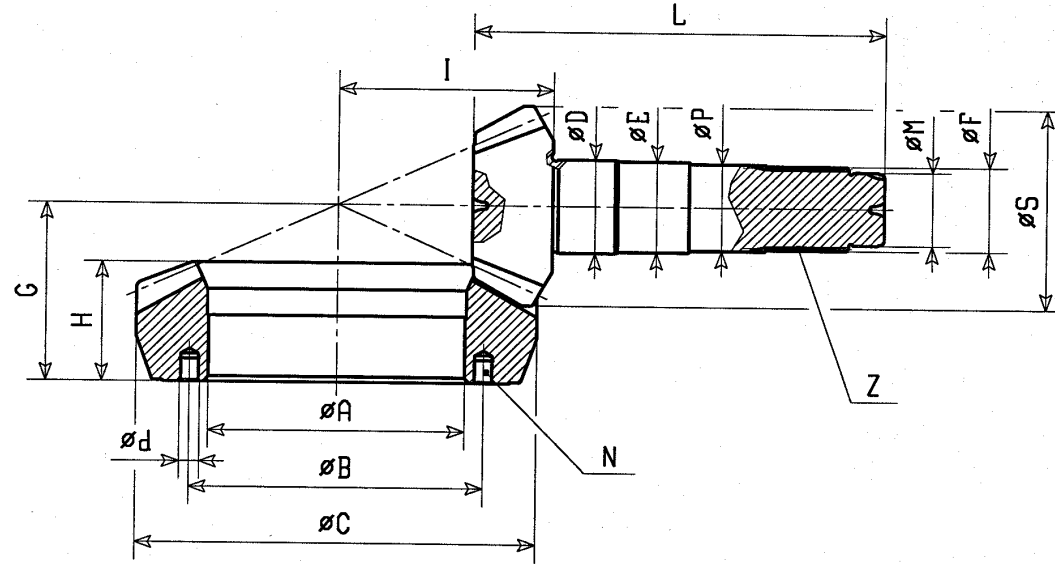
RIF. CEI CEI REF. N.ARTICLE	ADATTABILE A SUITABLE FOR ADAPTABLE	N°DENTI TEETH N° N°DENTS	RAPP. RATIO RAPPORT	DIMENSIONI PRINCIPALI IN mm. / MAIN SIZES IN mm.																	ELICA PIGN.	DISASS.
				A	B	C	d	N	H	G	I	D	E	P	F	M	S	Z	L			
194.356	355 350 3439	15x29	1,93	152	176	233	12x1	16	74	116	125	65	64,5	54,5	54	45x1,5	132	26	248	Sx. L.H.	-	
194.295	355 350 4639	17x29	1,71	"	"	"	"	"	69	"	"	"	"	"	"	"	148	"	"	"	"	
194.292	355 350 4739	18x27	1,50	"	"	"	"	"	62	"	"	"	"	"	"	"	164	"	249	"	"	
194.290	355 350 3039	21x28	1,33	"	"	"	"	"	53	"	"	"	"	"	"	"	184	"	240	"	"	
194.418	355 350 2939	24x29	1,21	"	"	"	"	"	"	"	"	"	"	"	"	"	193	"	"	"	"	
194.334	355 350 3939	17x29	1,71	"	"	"	"	"	69,5	"	"	"	"	55	54,5	"	145	"	269	Dx. R.H.	"	
194.333	355 350 4039	18x27	1,50	"	"	"	"	"	62	"	"	"	"	"	"	"	164	"	"	"	"	
194.291	355 350 4139	21x28	1,33	"	"	"	"	"	55	"	"	"	"	"	"	"	182	"	265	"	"	
/	355 350 3639	21x28	1,33	"	"	"	"	"	"	"	"	"	"	"	"	"	"	"	249	"	"	



ELICA SINISTRA
SPIRAL LEFT

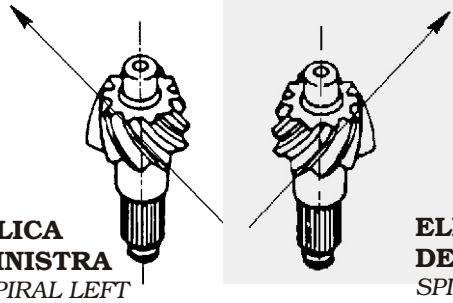
ELICA DESTRA
SPIRAL RIGHT

MERCEDES



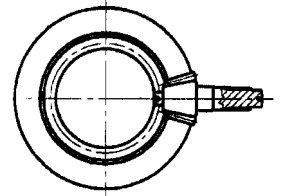
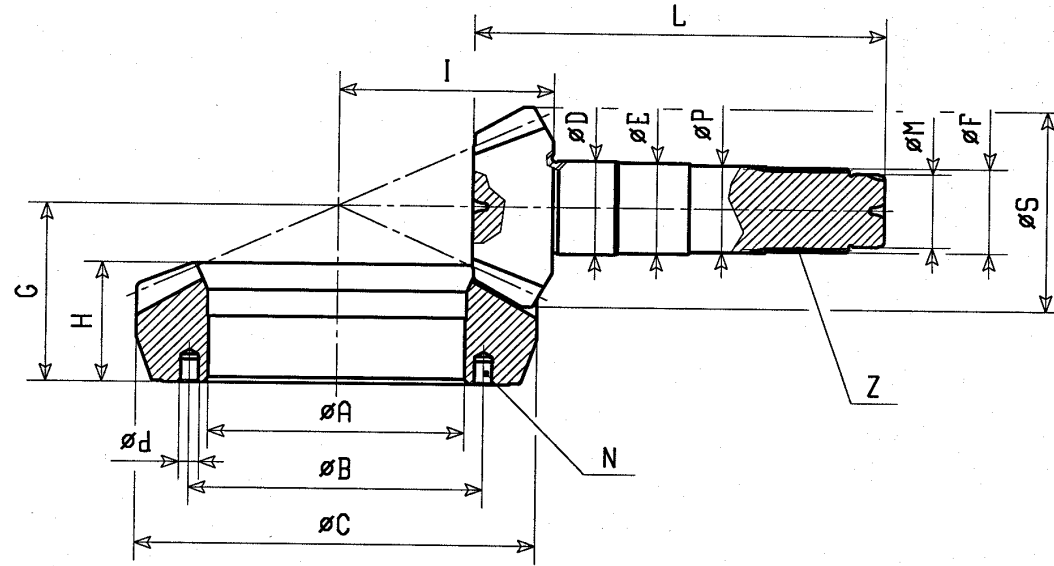
RIF. CEI CEI REF. N.ARTICLE	ADATTABILE A SUITABLE FOR ADAPTABLE	N°DENTI TEETH N° N°DENTS	RAPP. RATIO RAPPORT	DIMENSIONI PRINCIPALI IN mm. / MAIN SIZES IN mm.																	ELICA PIGN.	DISASS.
				A	B	C	d	N	H	G	I	D	E	P	F	M	S	Z	L			
194.287	346 350 1839	12x27	2,25	193	220	300	14x1	16	90	134	161	70	68	65	64,50	55x1,5	150	31	305	Sx. L.H.	-	
194.183	346 350 2039	15x29	1,93	"	"	"	"	"	62,5	"	"	"	"	"	"	"	170	"	"	"	"	
194.131	346 350 1639	17x29	1,71	"	"	"	"	"	74,5	"	"	"	"	"	"	"	188	"	"	"	"	
194.126	346 350 1739	18x27	1,50	"	"	295	"	"	64,5	"	"	"	"	"	"	"	211	"	302	"	"	
194.336	346 350 2739	18x27	1,50	"	"	300	"	"	"	"	"	"	"	"	"	"	"	"	"	"	"	
194.182	346 350 1939	21x28	1,33	"	"	"	"	"	53,5	"	"	"	"	"	"	"	232	"	"	"	"	
194.419	346 350 3539	24x29	1,21	"	"	"	"	"	"	"	"	"	"	"	"	"	"	"	"	"	"	
194.288	346 350 3139	12x27	2,25	"	"	"	"	"	90	"	"	"	"	"	"	"	150	"	307	Dx. R.H.	"	
194.286	346 350 2339	15x29	1,93	"	"	"	"	"	62,5	"	"	"	"	"	"	"	170	"	"	"	"	
194.335	346 350 2639	17x29	1,71	"	"	"	"	"	"	"	"	"	"	"	"	"	"	"	302	"	"	
194.420	346 350 3639	24x29	1,21	"	"	"	"	"	"	"	"	"	"	"	"	"	"	"	"	"	"	

Tutti i nostri particolari non sono originali ma con essi intercambiabili. I riferimenti originali sono esposti a semplice titolo indicativo. La nostra produzione riporta il nostro marchio.
Items in this catalogue are not original, but are interchangeable with them. Our production is registered with our trade-mark. The only purpose of the original part numbers listed in this catalogue is to help our customers in finding our corresponding part number.



ELICA SINISTRA
SPIRAL LEFT

ELICA DESTRA
SPIRAL RIGHT

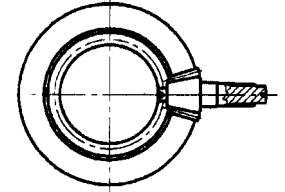
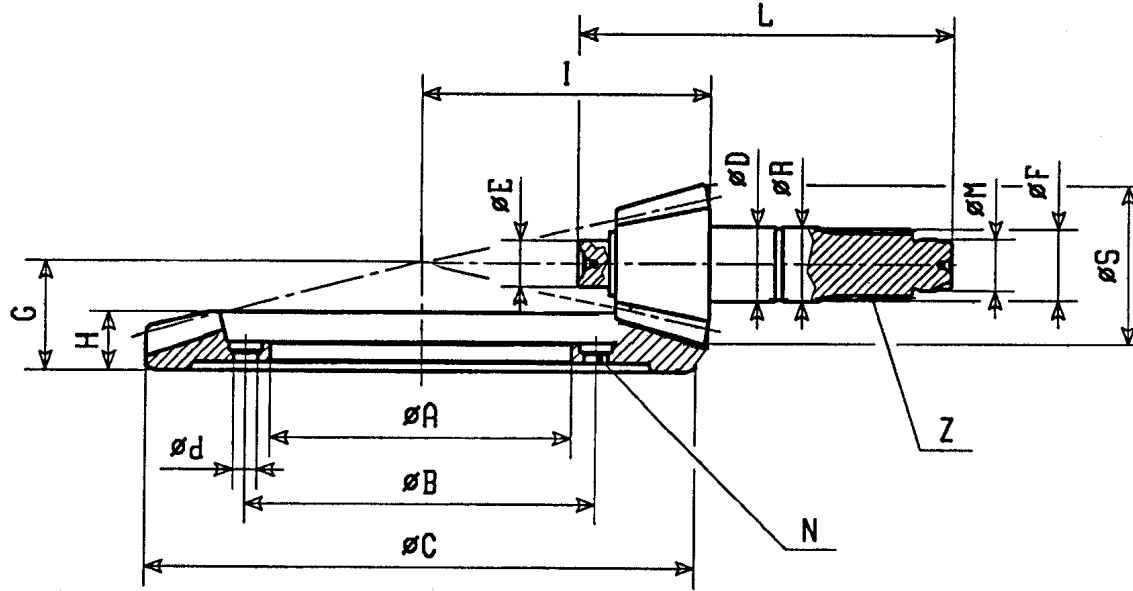
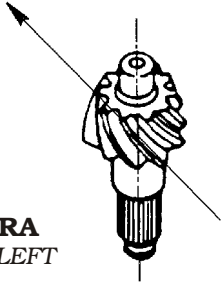


MAN

RIF. CEI CEI REF. N.ARTICLE	ADATTABILE A SUITABLE FOR ADAPTABLE	N°DENTI TEETH N° N°DENTS	RAPP. RATIO RAPPORT	DIMENSIONI PRINCIPALI IN mm. / MAIN SIZES IN mm.																	ELICA PIGN.	DISASS.
				A	B	C	d	N	H	G	I	D	E	P	F	M	S	Z	L			
194.295	81 35199 6362	17x29	1,71	152	176	233	12x1	16	69	116	125	65	64,5	54,5	54	45x1,5	148	26	248	Sx. L.H.	-	
194.292	81 35199 6363	18x27	1,50	"	"	"	"	"	62	"	"	"	"	"	"	"	164	"	249	"	"	
194.290	81 35199 6304	21x28	1,33	"	"	"	"	"	53	"	"	"	"	"	"	"	184	"	240	"	"	
194.418	81 35199 6305	24x29	1,21	"	"	"	"	"	"	"	"	"	"	"	"	"	193	"	"	"	"	
194.334	81 35199 6315	17x29	1,71	"	"	"	"	"	69,5	"	"	"	"	55	54,5	"	145	"	269	Dx. R.H.	"	
194.333	81 35199 6316	18x27	1,50	"	"	"	"	"	62	"	"	"	"	"	"	"	164	"	"	"	"	
194.291	81 35199 6317	21x28	1,33	"	"	"	"	"	55	"	"	"	"	"	"	"	182	"	265	"	"	

Tutti i nostri particolari non sono originali ma con essi intercambiabili. I riferimenti originali sono esposti a semplice titolo indicativo. La nostra produzione riporta il nostro marchio.
Items in this catalogue are not original, but are interchangeable with them. Our production is registered with our trade-mark. The only purpose of the original part numbers listed in this catalogue is to help our customers in finding our corresponding part number.

ELICA SINISTRA
SPIRAL LEFT

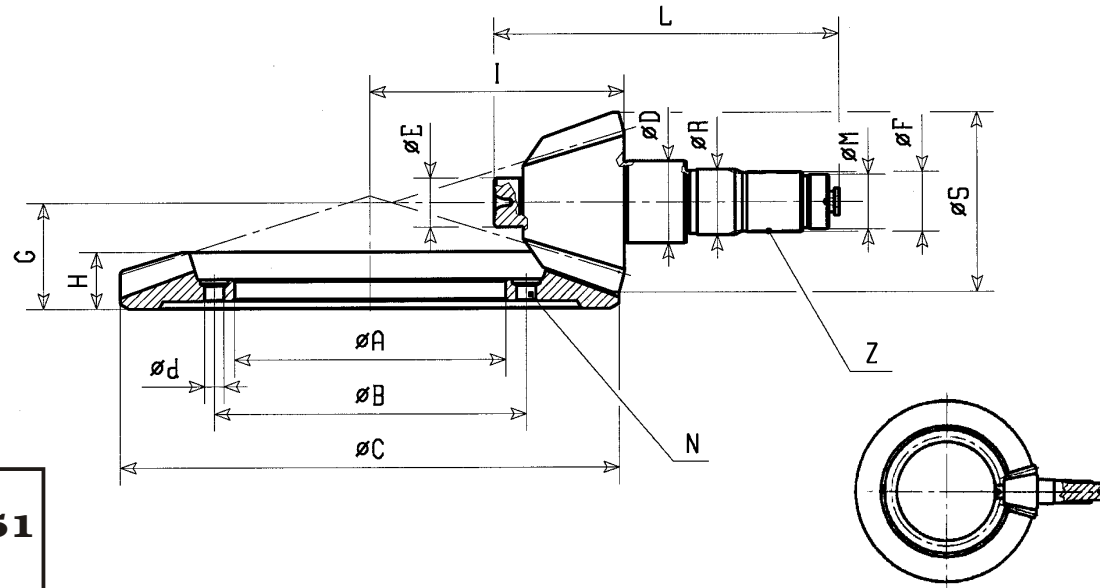
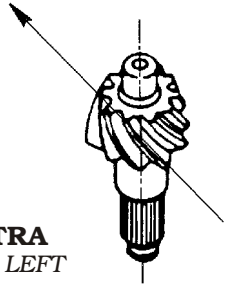


SCANIA R 651 - R 653

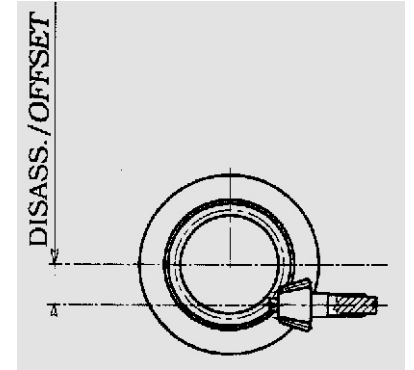
RIF. CEI CEI REF. N.ARTICLE	ADATTABILE A SUITABLE FOR ADAPTABLE	N°DENTI TEETH N° N°DENTS	RAPP. RATIO RAPPORT	DIMENSIONI PRINCIPALI IN mm. / MAIN SIZES IN mm.																	ELICA PIGN.	DISASS.
				A	B	C	d	N	H	G	I	E	D	R	M	F	S	Z	L			
194.468	377292	9x35	3,89	232	270	424	17	12	43			40	60	60	44x1,5	54,85	138	22	268	SX. L.H.	-	

Tutti i nostri particolari non sono originali ma con essi intercambiabili. I riferimenti originali sono esposti a semplice titolo indicativo. La nostra produzione riporta il nostro marchio.
Items in this catalogue are not original, but are interchangeable with them. Our production is registered with our trade-mark. The only purpose of the original part numbers listed in this catalogue is to help our customers in finding our corresponding part number.

**ELICA
SINISTRA
SPIRAL LEFT**



(103) **75**



**SCANIA R 750 - R 751
R 752**

RIF. CEI CEI REF. N.ARTICLE	ADATTABILE A SUITABLE FOR ADAPTABLE	N°DENTI TEETH N° N°DENTS	RAPP. RATIO RAPPORT	DIMENSIONI PRINCIPALI IN mm. / MAIN SIZES IN mm.																	ELICA PIGN.	DISASS.
				A	B	C	d	N	H	G	I	E	D	R	M	F	S	Z	L			
R 750	194.271	351585	8x31	3,88	250	288	460	18,25	12	65	106	235	60	85	60	50x1,5	54,85	155	22	326	Sx. L.H.	-
	194.379	351582	9x31	3,44	"	"	"	"	"	60	"	"	"	"	"	"	"	170	"	"	"	"
R 752	194.266	304583	7x33	4,71																		
	194.265	304578	8x33	4,12	"	"	"	"	"	52	90	"	45	"	"	"	"	165	"	327	"	34,92
R 751	194.382	264206	8x33	4,12		"	"	"	"	"	"	"	"	75	"	"	"	"	"	318	"	"

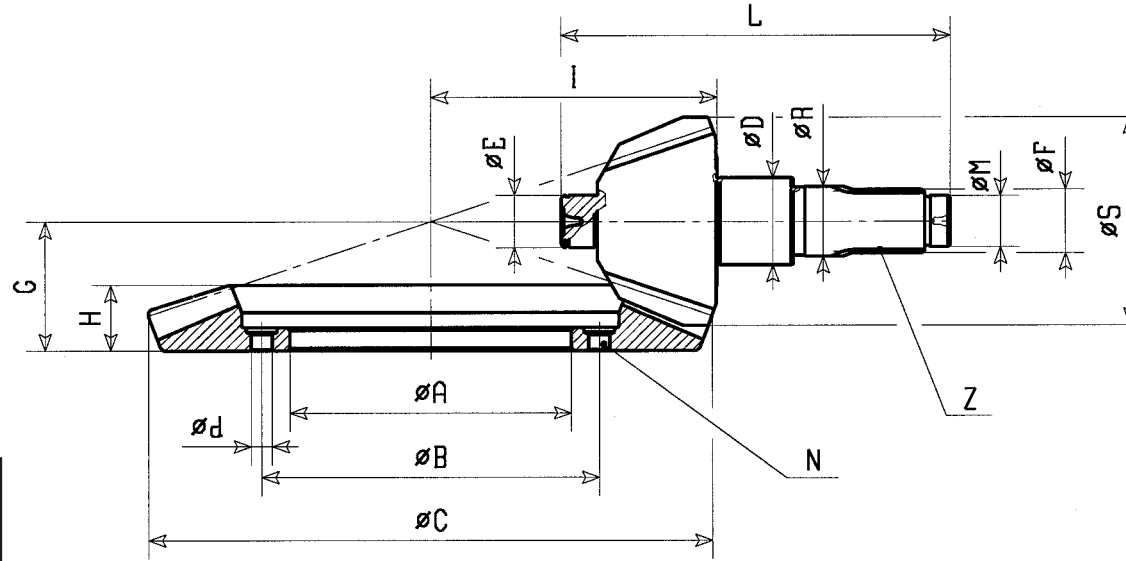
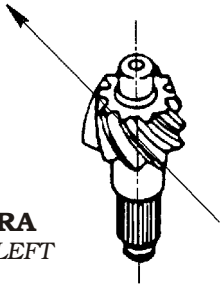
Tutti i nostri particolari non sono originali ma con essi intercambiabili. I riferimenti originali sono esposti a semplice titolo indicativo. La nostra produzione riporta il nostro marchio.
Items in this catalogue are not original, but are interchangeable with them. Our production is registered with our trade-mark. The only purpose of the original part numbers listed in this catalogue is to help our customers in finding our corresponding part number.

Tutti i nostri particolari non sono originali ma con essi intercambiabili. I riferimenti originali sono esposti a semplice titolo indicativo. La nostra produzione riporta il nostro marchio.

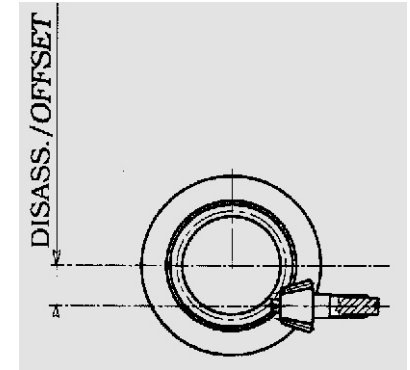
Items in this catalogue are not original, but are interchangeable with them. Our production is registered with our trade-mark. The only purpose of the original part numbers listed in this catalogue is to help our customers in finding our corresponding part number



ELICA
SINISTRA
SPIRAL LEFT



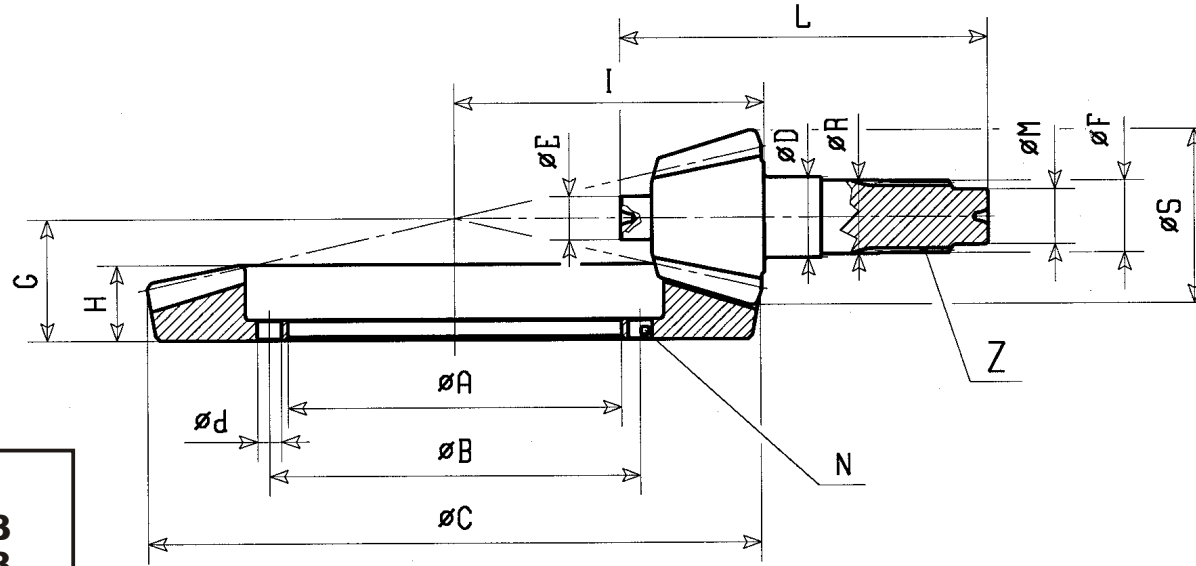
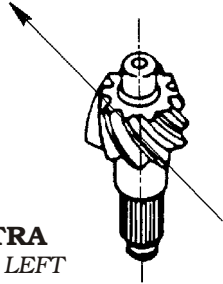
(104) 76



SCANIA R 770
R 780

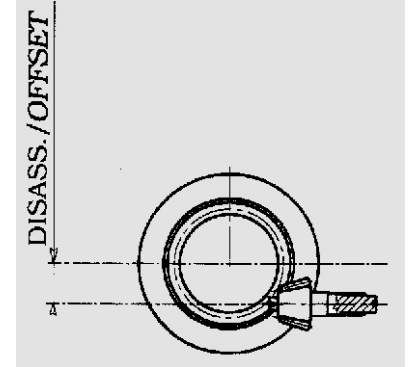
	RIF. CEI CEI REF. N.ARTICLE	ADATTABILE A SUITABLE FOR ADAPTABLE	N°DENTI TEETH N° N°DENTS	RAPP. RATIO RAPPORT	DIMENSIONI PRINCIPALI IN mm. / MAIN SIZES IN mm.																	ELICA PIGN.	DISASS.
					A	B	C	d	N	H	G	I	E	D	R	M	F	S	Z	L			
R 770	194.289	370190	8x34	4,25	240	288	480	18,25	12	58	101	245	45	75	60	44x1,5	54,85	161	22	332	Sx. L.H.	25,00	
	194.278	370188	9x35	3,89	"	"	481	"	"	54	"	"	"	"	"	"	"	172	"	"	"	"	
	194.328	370186	10x35	3,50	"	"	480	"	"	58	110	"	"	"	"	"	"	179	"	"	"	"	
	194.414	385147	11x36	3,27	"	"	"	"	"	56	"	"	"	"	"	"	"	"	"	"	"	"	
	194.496	OMCI	11x36	3,27	"	"	"	"	"	"	"	"	"	"	61,91	"	59,50	171	24	"	"	"	
R 780	194.487	1340792	10x38	3,80	240	288	477	18,00	12	59	106	246	45	75	61,91	44x1,5	59,50	171	24	332	"	"	
	194.486	1340789	10x34	3,40	"	"	478	"	"	63	114,30	"	"	"	"	"	"	184	"	"	"	"	
	194.492	1327233	12x37	3,08	"	"	"	"	"	70	"	"	"	"	"	"	"	196	"	"	"	"	

**ELICA
SINISTRA
SPIRAL LEFT**



(105)

77



VOLVO

**EV 80 B
EV 85 B**

RIF. CEI
CEI REF.
N.ARTICLE

ADATTABILE A
SUITABLE FOR
ADAPTABLE

N°DENTI
TEETH N°
N°DENTS

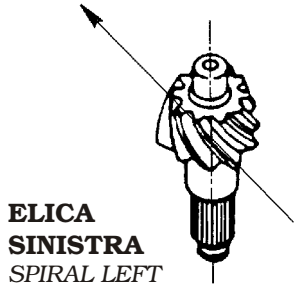
RAPP.
RATIO
RAPPORT

DIMENSIONI PRINCIPALI IN mm. / MAIN SIZES IN mm.

	RIF. CEI CEI REF. N.ARTICLE	ADATTABILE A SUITABLE FOR ADAPTABLE	N°DENTI TEETH N° N°DENTS	RAPP. RATIO RAPPORT	DIMENSIONI PRINCIPALI IN mm. / MAIN SIZES IN mm.																	ELICA PIGN.	DISASS.		
					A	B	C	d	N	H	G	I	E	D	R	M	F	S	Z	L					
EV80B	194.187	1522477	7x43	6,14	227	255	421	14	16	62,5	90	215	40	62	50	1"3/4	59,90	104,5	18	274	Sx. L.H.	29,21			
	194.159	1522478	7x38	5,43	"	"	418	"	"	58	"	"	"	"	"	"	"	115	"	"	"	"			
	/	1522479		4,88																					
	/	1522480		4,30																					
	/	1523002		3,78																					
	/	1522481		3,56																					
	/	1522482		3,07																					
EV85B	194.537	1523710	8x39	4,87	235	285	452	16	16	53	90,09	230,98	45	76,20	61,91	1"3/4	59,93	131	18	294	Sx. L.H.	29,78			
	194.332	1523639	8x34	4,25	"	"	453	"	"	56	99,00	"	"	"	"	"	"	154	"	"	"	"			

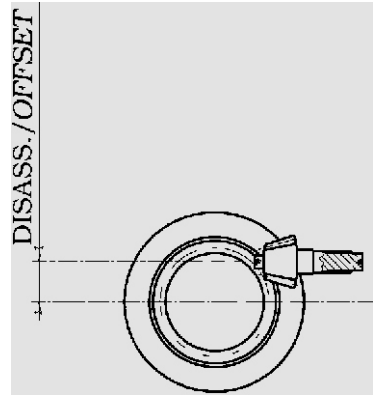
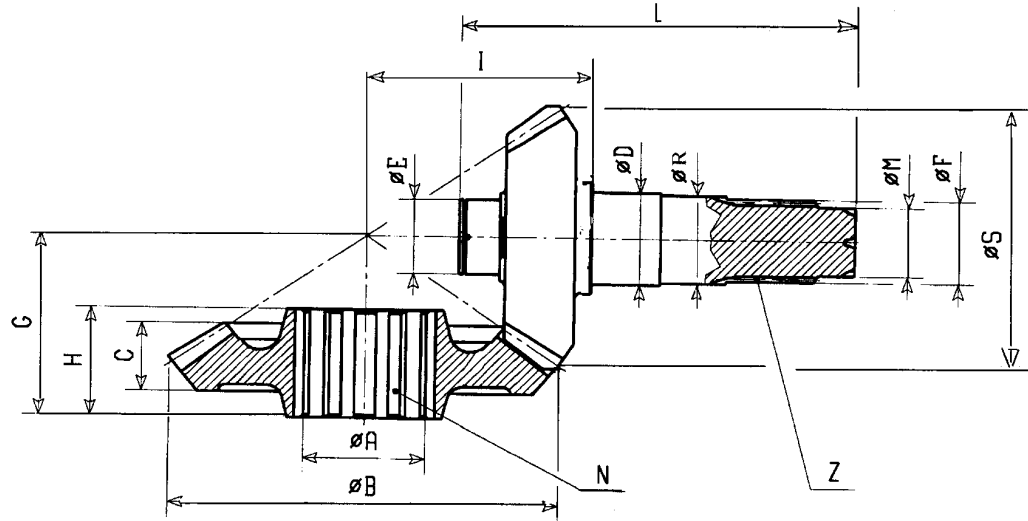
Tutti i nostri particolari non sono originali ma con essi intercambiabili. I riferimenti originali sono esposti a semplice titolo indicativo. La nostra produzione riporta il nostro marchio.

Items in this catalogue are not original, but are interchangeable with them. Our production is registered with our trade-mark. The only purpose of the original part numbers listed in this catalogue is to help our customers in finding our corresponding part number.



ELICA
SINISTRA
SPIRAL LEFT

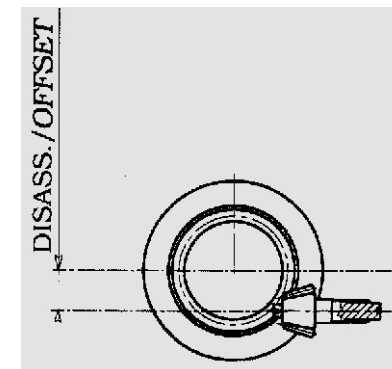
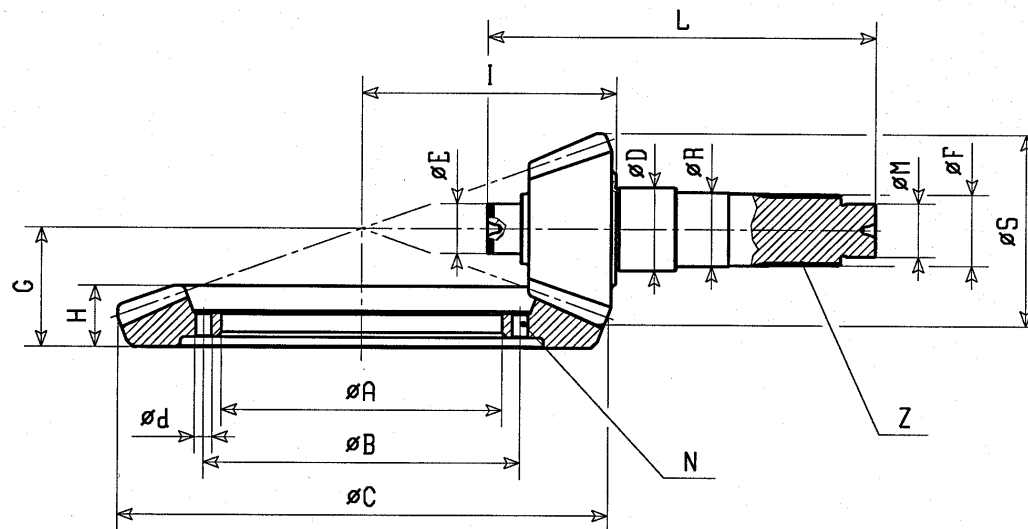
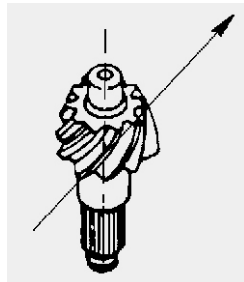
VOLVO DR 80



RIF. CEI CEI REF. N.ARTICLE	ADATTABILE A SUITABLE FOR ADAPTABLE	N°DENTI TEETH N° N°DENTS	RAPP. RATIO RAPPORT	DIMENSIONI PRINCIPALI IN mm. / MAIN SIZES IN mm.																ELICA PIGN. Sx. L.H.	DISASS.
				A	B	C	N	H	G	I	E	D	R	M	F	S	Z	L			
194.161	384083	13x27	2,07	88,90	330	51,5	22	77,10	128,5	174,62	60	62	60,35	1"3/4	60	197	18	256	Sx. L.H.	25,40	

Tutti i nostri particolari non sono originali ma con essi intercambiabili. I riferimenti originali sono esposti a semplice titolo indicativo. La nostra produzione riporta il nostro marchio.
 Items in this catalogue are not original, but are interchangeable with them. Our production is registered with our trade-mark. The only purpose of the original part numbers listed in this catalogue is to help our customers in finding our corresponding part number.

**ELICA
DESTRA**
SPIRAL RIGHT

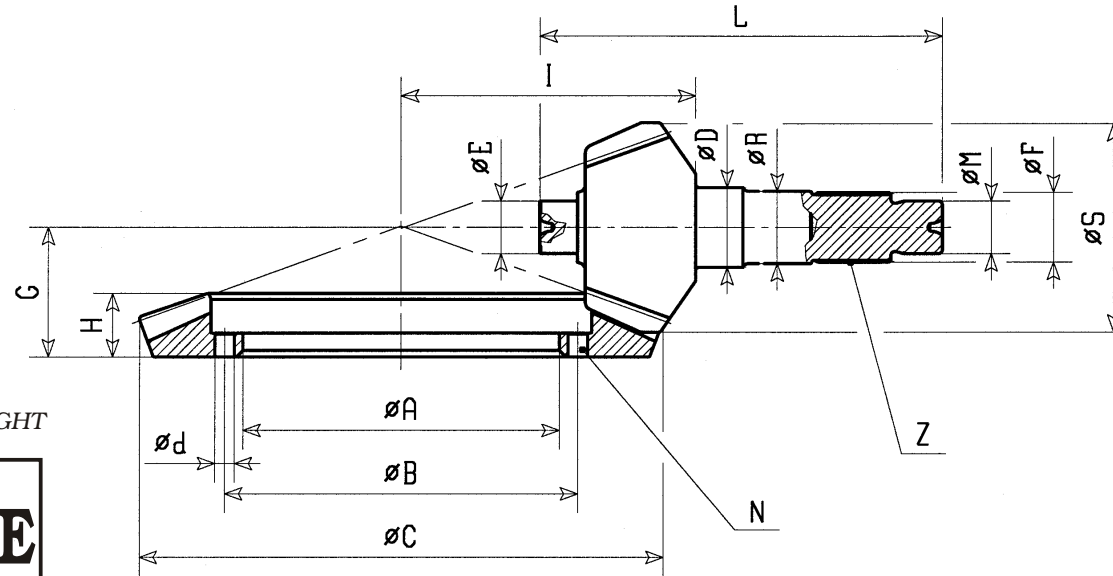
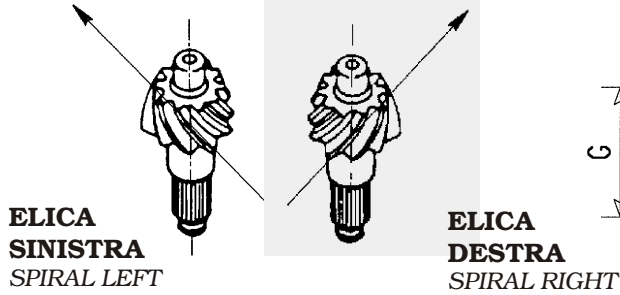


ZF

RIF. CEI CEI REF. N.ARTICLE	ADATTABILE A SUITABLE FOR ADAPTABLE	N°DENTI TEETH N° N°DENTS	RAPP. RATIO RAPPORT	DIMENSIONI PRINCIPALI IN mm. / MAIN SIZES IN mm.																	ELICA PIGN.	DISASS.
				A	B	C	d	N	H	G	I	E	D	R	F	M	S	Z	L			
194.339	4460 291 336	13x46	3,54	250	282	436	16x1,5	24	55	107,16	226,22	45	75	66	64,3	50x1,5	172,5	30	283	Dx. R.H.	44,45	
/	4460 291 329	13x46	3,54	"	"	"	"	"	"	"	"	"	"	"	"	48x1,5	"	"	302	"	"	
194.262	4460 291 318	11x47	4,27																			
194.406	4415 201 155	13x46	3,54	250	282	423	16	12	48,5	98,82	222,25	40	69,85	63,50	59,5	39x1,5	167,5	8	280	"	"	

Tutti i nostri particolari non sono originali ma con essi intercambiabili. I riferimenti originali sono esposti a semplice titolo indicativo. La nostra produzione riporta il nostro marchio.

Items in this catalogue are not original, but are interchangeable with them. Our production is registered with our trade-mark. The only purpose of the original part numbers listed in this catalogue is to help our customers in finding our corresponding part number



APPLICAZIONI VARIE

RIF. CEI CEI REF. N.ARTICLE	ADATTABILE A SUITABLE FOR ADAPTABLE	N°DENTI TEETH N° N°DENTS	RAPP. RATIO RAPPORT	DIMENSIONI PRINCIPALI IN mm. / MAIN SIZES IN mm.																	ELICA PIGN.	DISASS.
				A	B	C	d	N	H	G	I	E	D	R	F	M	S	Z	L			
194.467	4M65296	7x36	5,14	152	180	252	10x1,5	10	37	57,40	130,97	/	40	35	31,75	7/8"	76,4	29	217	Sx. L.H.	25,40	
194.257	592926	8x41	5,12	274,92	320	422	9/16"	12	56,5	90,50	219,07	35	57,15	54,02	50,80	1"1/4	124	10	285	"	41,27	
194.284	ATC-7396	8x41	5,12	117,48	131,76	208	3/8"	10	32,5	49,21	104,77	/	34,93	28,58	25	3/4"	63,5	10	213	"	22,22	
194.425	4M-15084	8x41	5,12	128	151	207	3/8"	10	31	49,21	104,77	/	40	30	25	3/4"	63,5	10	213	"	22,22	
194.409	69022R93	6x37	6,17	174,62	195,26	317	13	14	40,5	63,50	171,45	25	44,45	44,45	44,30	1"1/8	86	10	235	"	34,92	
194.303		9x44	4,89	146	175	230	12x1,25	12	42	64,30	115,90	/	44,45	34,92	31,75	22x1,5	77	10	204	"	34,92	
194.310		11x43	3,91	117,48	131,76	208	3/8"	10	26	49,21	104,77	/	34,93	28,58	25	3/4"	78	10	213	"	22,22	
194.490	L 24813-5X	13x46	3,54	161,92	190,5	147,5	1/2"	12	34	64,29	127	/	41,27	40,5	31,50	7/8"	100,5	29	242	"	28,57	
194.491		7x53	7,57	165	196	307,4	16x1,5	12	51,45	65	155	25	40	35	34,50	28x1,5	54,3	12	205	"	-	
194.012	584943	13x55	4,23	195	230	398	16	12	40,3	72	199,5	/	60	/	57	35	114,5	16	489	"	/	
194.201	70077951	9x35	3,89	152,4	171,45	266,5	11,11	12	30,5	54	135,74	/	54	50,30	38,07	1"x20	88,4	10	513,5	Dx. R.H.	/	
194.254	73140261	7x37	5,28	250	282,7	422	16,25	12	52	87,44	222,33	40	63,5	54	50	38x1,5	125	10	310,5	Sx. L.H.	44,45	

Tutti i nostri particolari non sono originali ma con essi intercambiabili. I riferimenti originali sono esposti a semplice titolo indicativo. La nostra produzione riporta il nostro marchio.

Items in this catalogue are not original, but are interchangeable with them. Our production is registered with our trade-mark. The only purpose of the original part numbers listed in this catalogue is to help our customers in finding our corresponding part number

INDICE TABELLE DIMENSIONI COPPIE CONICHE
MAIN SIZES INDEX BEVEL GEAR AND PINION



Indice progressivo **ORIGINALE**
 ORIGINAL progressive Numbers

O.E.M.Ref.	Ref.C.E.I.	Pag.	
IVECO			
162010		41	
503678		41	
503703	123.095	41	
503763	162.009	41	
503782	123.094	41	
752842	194.016	22	
871812	194.114	22	
872630	194.050	22	
982074	194.024	22	
1392363	194.109	13	
4502728	194.065	12	
4518106	192.013	41	
4528178	200.348	41	
4528181	192.002	41	
4528196	192.008	41	
4537077	200.342	15	
4541698	194.034		EX
4548525	194.027	17	
4553688	194.025	23	
4558476	194.115	22	
4560572	192.011	42	
4561795	194.091	23	
4565077	192.012	42	
4596464	194.067		EX
4596467	194.068	27	
4597498	194.047	23	
4604050	194.018	23	
4608186	194.028	23	
4608397	194.034	17	
4608763	192.001	42	
4608765	192.009	42	
4619172	194.064		EX

O.E.M.Ref.	Ref.C.E.I.	Pag.	
4619215	194.066	11	
4619836	192.005	42	
4620702	192.003	42	
4622904	194.067	26	
4636250	194.112		EX
4636670	194.250	6	
4645804	194.083	26	
4645805	194.084	27	
4646066	194.028		EX
4646203	194.018		EX
4660198	194.025		EX
4660821	194.043		EX
4660826	194.338	15	
4662542	194.047		EX
4665154	194.024		EX
4667325	194.062		EX
4668947	194.046		EX
4669284	194.074		EX
4669296	194.111	15	
4673714	192.016	42	
4675837	192.007	42	
4676100		13	
4676198	194.200		EX
4676208	194.109		EX
4698750	194.010		EX
4698754	194.124		EX
4698758	194.081		EX
4698770	194.095		EX
4698772	194.007		EX
4698927		16	
4698931	194.165	16	
4698934		16	
4699206	194.001		EX
4699212	194.064	11	

O.E.M.Ref.	Ref.C.E.I.	Pag.	
4701816	194.229		EX
4701821	194.123		EX
4705509	192.018	42	
4710062	194.124		EX
4710064	194.007		EX
4710437	194.122	13	
4714557	194.074		EX
4714561	194.046		EX
4715242	194.080		EX
4715454	194.082	5	
4715457	194.081	5	
4715460	194.049		EX
4715463	194.080	5	
4715466	194.095		EX
4715469	194.124	5	
4715472	194.007	5	
4715475	194.010	5	
4715585	194.096	10	
4715589	194.100	10	
4715593	194.099		EX
4715601	194.001	10	
7110037	194.470	35	
7110038	194.155	35	
7160086	194.285	27	
7160591	194.062	12	
7160623	194.070	27	
7160630	194.104	27	
7160808	194.196	13	
7161133	194.043	12	
7161138	194.046	12	
7161139	194.074	12	
7161288	194.195	13	
7161293	194.200		EX
7161299	194.186	13	

O.E.M.Ref.	Ref.C.E.I.	Pag.	
7161311	194.200	13	
7161404	194.095		EX
7161405	194.095	5	
7161911		14	
7161914	194.229		EX
7161917	194.123	14	
7161942	194.146	25	
7161944	194.147	25	
7161946	194.148	25	
7161954	194.110	25	
7162472	194.151	24	
7162478	194.145	24	
7162483	194.144	24	
7162485	194.181	24	
7162489	194.152	24	
7162490	194.112	24	
7162568	194.209		EX
7162569	194.198	4	
7162659	194.220	13	
7162860	194.229	14	
7163629	194.099	10	
7164225	194.238	37	
7164234	194.189	5	
7164253	194.049	5	
7164304	194.209		EX
7164316	194.210	4	
7164319	194.211	4	
7164511	194.428	33	
7164518		33	
7164525	194.429	33	
7164560		9	
7164977	194.297	7	
7164984	194.264	7	
7164987	194.281	7	

INDICE TABELLE DIMENSIONI COPPIE CONICHE
MAIN SIZES INDEX BEVEL GEAR AND PINION



Indice progressivo ORIGINALE
 ORIGINAL progressive Numbers

O.E.M.Ref.	Ref.C.E.I.	Pag.	
7164988	194.298	7	
7164990	194.283	7	
7164991	194.273	7	
7164992	194.264		EX
7164993	194.281		EX
7165788		8	
7165789		8	
7165795	194.341	8	
7165796		8	
7165799		8	
7166331	194.276	4	
7166623		13	
7166652	194.166	16	
7166683		13	
7167653	194.209	4	
7167698	194.282		EX
7167709	194.217		EX
7168900	194.274		EX
7168901	194.275	3	
7168902	194.392		EX
7168903	194.455		EX
7168904		4	
7168905		4	
7168906	194.270	4	
7169248	194.296	9	
7169249	194.331	9	
7169250	194.459	9	
7169251	194.410	9	
7169252	194.299	9	
7169407	194.300	9	
7170222	194.269		EX
7170858	194.521	3	
7170858	194.521	3	
7174570	194.502	38	

O.E.M.Ref.	Ref.C.E.I.	Pag.	
7174574	194.517	38	
7174578	194.516	38	
7174590	194.518	38	
7174853	194.525	39	
7174857	194.526	39	
7174861	194.519	39	
7174865	194.520	39	
7174873	194.527	39	
7174877	194.503	39	
7175154	194.269	3	
7175158	194.282	3	
7175162	194.217	3	
7175166	194.274	3	
7175174	194.392	3	
7175178	194.455	3	
7176621	194.528	39	
7182529	194.495	1	
7182530		1	
7182531	194.522	1	
7182532	194.523	1	
7182533	194.494	1	
7182534	194.493	1	
7182535		1	
7182536		1	
7182548		2	
7182549		2	
7182550		2	
7182551		2	
7182552		2	
7182553	194.499	2	
7182554	194.500	2	
7182555		2	
7182556		2	
8121420	194.260	20	

O.E.M.Ref.	Ref.C.E.I.	Pag.	
8123246	194.259		EX
8123534	194.258		EX
8124398	194.116		EX
8124399	194.259	20	
8124400	194.258	20	
8124432	194.327	18	
8124485	194.301	20	
8124525	194.452		EX
8124527	194.462		EX
8124555		20	
8124642	194.453		EX
8124901	194.452	34	
8124902	250.574	34	
8124903	194.462	34	
8124904	194.453	34	
8124905	194.337	19	
8515371	194.009		EX
8515459	194.105	5	
8515460	194.106	10	
8522229	194.094	32	
8522230	194.204	32	
8525794	194.022	22	
8528046	194.009	5	
8528487	194.096		EX
8528488	194.001		EX
8528490	194.099		EX
8528492	194.100		EX
8529807	194.104		EX
8529809	194.103		EX
8530289	194.101		EX
8532386	194.048	5	
8533109	194.010		EX
8533332	194.049		EX
8534286	194.070		EX

O.E.M.Ref.	Ref.C.E.I.	Pag.	
8536964	194.081		EX
8541862	194.007		EX
8546454	194.103	26	
8546455	194.069	26	
8546534	194.080		EX
8553591	194.095		EX
8554591	194.082		EX
8556332	194.124		EX
8557849	194.002	11	
8562665	194.096		EX
8562668	194.101	10	
8562677	194.099		EX
8562680	194.098	10	
8562683	194.097	10	
9980758	194.143	4	
42063595	194.498	28	
42063596	194.465	28	
42064460	194.482	29	
42064461	194.529	29	
42104443	194.515	31	
42104449	194.514	31	
42104458	194.513	31	
42104461	194.512	31	
42104464	194.511	31	
42114357	194.509	30	
42114363	194.508	30	
42114372	194.507		EX
42114375	194.506	30	
42114487	194.510	31	
42115038	194.504	30	
42115747	194.505		EX
42119568	194.507	30	
42119575	194.505	30	
42480457	194.237	37	

INDICE TABELLE DIMENSIONI COPPIE CONICHE

MAIN SIZES INDEX BEVEL GEAR AND PINION



Indice progressivo **ORIGINALE**

ORIGINAL progressive Numbers

O.E.M.Ref.	Ref.C.E.I.	Pag.	
42480495	194.238		EX
42481066	194.230		EX
42481068	194.222	37	
42481072	194.478	37	
42481075	194.471		EX
42481086	194.243	36	
42481095	194.238		EX
42481539	194.225	29	
42482582	194.530	29	
42482584	194.236	28	
42482588	194.463	29	
42482938	250.450	28	
42482939	194.464	28	
42482940	194.228	28	
42482941	194.223	28	
42485707	194.469	29	
42485708	194.497	28	
42485709	194.227		EX
42485710	194.226	28	
42485712	194.241	28	
42486127	194.244	37	
42487908	194.227	29	
42487935	194.234	21	
42487937	194.235	21	
42487938	194.185	21	
42487941		21	
42487943		21	
42489603	194.472	37	
42489604	194.233	29	
42490083	194.230	37	
42490091	194.242	37	
42493977	194.479	36	
42493990	194.476	37	
42493995	194.471	37	

O.E.M.Ref.	Ref.C.E.I.	Pag.	
42494002	194.477	37	
93161174		20	
93161175	194.116	20	
93161176		20	
93161197	194.449	34	
93161198	194.448	34	
93161200	194.524	34	
93161316	194.446	20	
93161319	194.447	20	
A-39784-1		18	
TRATTORE			
584943	194.012	84	
70077951	194.201	84	
73068010	194.254		EX
73123307	194.405	85	
73140261	194.254	84	
DAF			
107075	194.257		EX
592926	194.257	84	
EATON			
39096	194.249		EX
66851	194.411		EX
66853	194.412		EX
66855	194.413		EX
95539	194.357	47	
95540	194.358	47	
95557	194.359	47	
95558	194.360	48	
95559	194.361	48	
95561	194.474	48	
96620	194.399	47	

O.E.M.Ref.	Ref.C.E.I.	Pag.	
96621	194.362	47	
96622	194.363	47	
96623	194.364	47	
96629	194.365		EX
96645	194.475	47	
96798	194.369	50	
96799	194.370	50	
96801	194.371	50	
96833	194.426	40	
96833	194.426	51	
96835	194.427	40	
96835	194.427	51	
96836	194.366	40	
96836	194.366	51	
96837	194.249	40	
96837	194.249	51	
96838	194.367	40	
96838	194.367	51	
96839	194.368	40	
96839	194.368	51	
96840	194.373	40	
96840	194.373	51	
96841	194.411	40	
96841	194.411	51	
96842	194.412		EX
96843	194.413	40	
96843	194.413	51	
98757	194.372	49	
99492	194.340	47	
102710	194.326	47	
107565	194.412		
107565	194.412		
113451	194.372		EX
119239	194.365	47	

O.E.M.Ref.	Ref.C.E.I.	Pag.	
S-7869	194.340		EX
5K-19154	194.326		EX
FORD			
620769	194.305	44	
1650341	194.375	43	
1650342	194.374	43	
6005885	194.212	43	
6183906	194.376	43	
11620768	194.304	44	
11620769	194.305	44	
11620770	194.306	44	
BD2Y-4209A	194.355		
B9TT-4209B	194.355		EX
2930E-4209-D	194.279	43	
2930E-4209-E	194.280	43	
MERCEDES			
301 350 0539	194.138		EX
301 350 0639	194.136	64	
301 350 0739	194.171	64	
301 350 0839	194.172	64	
301 350 0939	194.137	64	
301 350 1339	194.138	64	
301 350 1439		65	
301 350 1739		65	
301 350 2339	194.378	65	
302 350 0439	194.176		EX
302 350 0539	194.173		EX
302 350 0639	194.174		EX
302 350 1439	194.173		EX
302 350 1539	194.174	70	
302 350 1939	194.176		EX
302 350 2039	194.177		EX

INDICE TABELLE DIMENSIONI COPPIE CONICHE

MAIN SIZES INDEX BEVEL GEAR AND PINION



Indice progressivo **ORIGINALE**

ORIGINAL progressive Numbers

O.E.M.Ref.	Ref.C.E.I.	Pag.	
302 350 2339	194.173	70	
302 350 2439		65	
302 350 2539		70	
302 350 2639	194.177	70	
302 350 2839	194.176	70	
305 350 0239	194.172		EX
309 350 0439	194.178		EX
309 350 0739	194.178		EX
309 350 0839	194.135		EX
309 350 0939	194.424		EX
309 350 1139	194.135		EX
309 350 1439	194.135	63	
309 350 1539	194.424	63	
309 350 1639	194.178	63	
309 350 1839		63	
314 350 1239	194.180		EX
315 330 0039	194.132	66	
318 350 0239	194.179		EX
318 350 0339	194.180		EX
318 350 0439	194.180		EX
318 350 0739	194.179		EX
318 350 0839	194.179		EX
318 350 0939	194.180		EX
318 350 1039	194.180		EX
318 350 1139	194.179	64	
318 350 1239	194.180	63	
318 350 1339	194.179		EX
318 350 1439	194.180		EX
319 350 0539		63	
319 350 0839	194.178		EX
322 350 1139	194.137		EX
322 350 1839	194.137		EX
322 350 2139	194.136		EX
335 350 0239	194.134		EX

O.E.M.Ref.	Ref.C.E.I.	Pag.	
336 350 0239	194.169		EX
343 330 0039	194.133	66	
343 350 0039	194.134	66	
346 350 0039	194.134		EX
346 350 1639	194.131	69	
346 350 1739	194.126	69	
346 350 1839	194.287	69	
346 350 1939	194.182	69	
346 350 2039	194.183	69	
346 350 2139	194.335		EX
346 350 2239	194.336		EX
346 350 2339	194.286	69	
346 350 2639	194.335	69	
346 350 2739	194.336	69	
346 350 2839	194.286		EX
346 350 3039	194.288		EX
346 350 3139	194.288	69	
346 350 3539	194.419	69	
346 350 3639	194.420	69	
346 350 3939	194.131		EX
346 350 4039	194.126		EX
346 350 4139	194.182		EX
346 350 4239	194.287		EX
346 350 4339	194.183		EX
346 350 5039	194.170		EX
349 350 0039	194.154		EX
349 350 0139	194.170	66	
349 350 0439	194.154	66	
352 350 0139	194.177		EX
352 350 0239	194.171		EX
355 350 2939	194.418	68	
355 350 3039	194.290	68	
355 350 3139	194.292		EX
355 350 3239	194.295		EX

O.E.M.Ref.	Ref.C.E.I.	Pag.	
355 350 3439	194.356	68	
355 350 3639		68	
355 350 3739	194.333		EX
355 350 3839	194.334		EX
355 350 3939	194.334	68	
355 350 4039	194.333	68	
355 350 4139	194.291	68	
355 350 4639	194.295	68	
355 350 4739	194.292	68	
355 350 5139	194.290		EX
363 350 0039		67	
363 350 0239	194.184	67	
366 350 0239	194.169		EX
366 350 0339	194.184		EX
366 350 0439	194.169	67	
383 350 0039	194.137		EX
383 350 0139	194.136		EX
383 350 0339	194.171		EX
383 350 0639	194.138		EX
603 260 0097	194.130	62	
603 260 0197	194.128	62	
608 260 0397	194.129	62	
608 260 0497	194.127	62	
674 350 0339	194.180		EX
MAN			
81 35199 6298	194.131	72	
81 35199 6299	194.126	72	
81 35199 6300	194.287	72	
81 35199 6302	194.295		EX
81 35199 6303	194.292		EX
81 35199 6304	194.290	71	
81 35199 6305	194.418	71	
81 35199 6307	194.183	72	

O.E.M.Ref.	Ref.C.E.I.	Pag.	
81 35199 6312	194.182	72	
81 35199 6315	194.334	71	
81 35199 6316	194.333	71	
81 35199 6317	194.291	71	
81 35199 6347	194.288	72	
81 35199 6362	194.295	71	
81 35199 6363	194.292	71	
81 35199 6377	194.131		EX
81 35199 6380	194.419	72	
81 35199 6388	194.290		EX
81 35199 6389	194.418		EX
81 35199 6391	194.126		EX
81 35199 6392	194.182		EX
MACK			
24KH1873	194.434	58	
24KH1875	194.435	60	
24KH1901	194.451	60	
24KH1902	194.344	58	
24KH1908	194.345	58	
24KH1910	194.346	59	
24KH1939	194.349	57	
24KH1941	194.466	58	
24KH1947	194.380	58	
24KH1955	194.353	59	
24KH1960	194.381	59	
24KH11013	194.342		EX
24KH11015	194.343		EX
24KH11016	194.348		EX
24KH1850B	194.342	57	
24KH1851A	194.343	59	
24KH1915A	194.347	59	
24KH1917A	194.348	58	
24KH1940A	194.350	58	

INDICE TABELLE DIMENSIONI COPPIE CONICHE

MAIN SIZES INDEX BEVEL GEAR AND PINION



Indice progressivo **ORIGINALE**

ORIGINAL progressive Numbers

O.E.M.Ref.	Ref.C.E.I.	Pag.	
24KH1943B	194.351	58	
24KH1953B	194.352	60	
24KH1956A	194.354	59	
24KHA1593	194.011	61	
ROCKWELL			
39853	194.438	52	
39853	194.438	52	
A355382	194.322		EX
A355384	194.322		EX
A-38586	194.416		EX
A-35136-9	194.315		EX
A-35166-9	194.436		EX
A-35208-6	194.407		EX
A-35470-6	194.395		EX
A-35536-6	194.323	53	
A-35536-6	194.323	53	
A-35538-2	194.322		EX
A-35540-5	194.330	53	
A-35540-5	194.330	53	
A-35634-6	194.398	52	
A-35634-6	194.398	52	
A-35636-6	194.324	53	
A-35636-6	194.324	53	
A-35710-1	194.325		EX
A-35710-3	194.325	53	
A-35710-3	194.325	53	
A-35838-6	194.321		EX
A-35910-5	194.318		EX
A-35912-5	194.316		EX
A-35914-4	194.312		EX
A-35916-2	194.312		EX
A-36684-3	194.393		EX
A-37326-1	194.417	54	

O.E.M.Ref.	Ref.C.E.I.	Pag.	
A-37326-1	194.417	54	
A-37396-2	194.384	54	
A37396-2F	194.384	54	
A-37890-2	194.408		EX
A-38520-1	194.415	54	
A-38520-1	194.415	54	
A-38586-5	194.440		EX
A-38798-1	194.401		EX
A-38800-1	194.445		EX
A-38806-1	194.319		EX
A-38808-1	194.321		EX
A-38814-1	194.408		EX
A-38836-1	194.437	54	
A-38836-1	194.437	54	
A-39004-1	194.442		EX
A-39016-1	194.441		EX
A-39496-1	194.396		EX
A-39496-3	194.396	52	
A-39496-3	194.396	52	
A-40036-1	194.401	56	
A-40036-1	194.401	56	
A-40046-1	194.441	56	
A-40046-1	194.441	56	
A-40074-1	194.445	55	
A-40074-1	194.445	55	
A-40088-1	194.442	55	
A-40088-1	194.442	55	
A-40162-1	194.408	56	
A-40162-1	194.408	56	
A-40164-1	194.321	56	
A-40164-1	194.321	56	
A-40172-1	194.318	56	
A-40172-1	194.318	56	
A-40176-1	194.393	56	

O.E.M.Ref.	Ref.C.E.I.	Pag.	
A-40176-1	194.393	56	
A-40178-1	194.316	56	
A-40178-1	194.316	56	
A-40182-1	194.312	56	
A-40182-1	194.312	56	
A-40504-1	194.416	55	
A-40504-1	194.416	55	
A-40504-5	194.440	55	
A-40504-5	194.440	55	
A-40536-1	194.319	55	
A-40536-1	194.319	55	
A-40536-3	194.320	55	
A-40536-3	194.320	55	
A-40544-1	194.317	55	
A-40544-1	194.317	55	
A-40544-3	194.407		EX
A-40546-1	194.395	55	
A-40546-1	194.395	55	
A-40674-1	194.314	55	
A-40674-1	194.314	55	
A-40674-6	194.315	55	
A-40674-6	194.315	55	
A-40678-1	194.473	55	
A-40678-1	194.473	55	
A-40678-3	194.313	55	
A-40678-3	194.313	55	
A-40682-1	194.436	55	
A-40682-1	194.436	55	
A-40682-5	194.311	55	
A-40682-5	194.311	55	
A-35136-12	194.314		EX
A-35156-7R	194.313		EX
A-35166-7R	194.311		EX
A-35178-10	194.319		EX

O.E.M.Ref.	Ref.C.E.I.	Pag.	
A-35178-5R	194.320		EX
A-35208-10	194.317		EX
A-35444-10	194.473		EX
A-35538-10	194.322	53	
A-35538-10	194.322	53	
A-35838-6F	194.321		EX
A-37278-2F	194.383	54	
A-37278-2F	194.383	54	
A-37396-2F	194.384	54	
A-37396-2F	194.384	54	
A-37404-1F	194.385	54	
A-37404-1F	194.385	54	
A-37530-2F	194.386	54	
A-37530-2F	194.386	54	
A-37540-2F	194.387	54	
A-37540-2F	194.387	54	
A-37596-2F	194.388	54	
A-37596-2F	194.388	54	
A-38002-1F	194.389	54	
A-38002-1F	194.389	54	
A-39168-1R	194.391	54	
A-39168-1R	194.391	54	
A-39170-1F	194.390	54	
A-39170-1F	194.390	54	
A-40544-3R	194.407	55	
A-40544-3R	194.407	55	
SCANIA			
194664	194.271		EX
214718	194.379		EX
244399	194.394		EX
244402	194.329		EX
244695		74	
264206	194.382	75	

INDICE TABELLE DIMENSIONI COPPIE CONICHE
MAIN SIZES INDEX BEVEL GEAR AND PINION



Indice progressivo ORIGINALE
 ORIGINAL progressive Numbers

O.E.M.Ref.	Ref.C.E.I.	Pag.	
264934	194.266		EX
304578	194.265	75	
304583	194.266	75	
315568	194.266		EX
315747	194.394		EX
317831	194.379		EX
317832	194.271		EX
317838	194.265		EX
317839	194.266		EX
322228	194.468		EX
332353	194.394		EX
332354	194.329		EX
351582	194.379	75	
351585	194.271	75	
370186	194.328	76	
370188	194.278	76	
370190	194.289	76	
377292	194.468	73	
382364		74	
382365		74	
382366	194.394	74	
382367	194.329	74	
385147	194.414	76	
1327233	194.492	76	
1340789	194.486	76	
1340792	194.487	76	
VOLVO			
384083	194.161	79	
1522477	194.187	77	
1522478	194.159	77	
1522479		77	
1522480		77	
1522481		77	

O.E.M.Ref.	Ref.C.E.I.	Pag.	
1522482		77	
1522496	194.203	78	
1522497	194.160	78	
1522498	194.206	78	
1522816		78	
1522817		78	
1523002		77	
1524151	194.484	80	
1524252	194.485	80	
1524294	194.501	80	
Z.F.			
1600 152 402	194.460	81	
4415 201 145	194.406		EX
4415 201 155	194.406	82	
4460 291 318	194.262	82	
4460 291 329		82	
4460 291 336	194.339	82	
NISSAN			
38110-90369	194.432		EX
38110-90404	194.431		EX
38110-90464	194.432	83	
38110-90763	194.431	83	
VARIE			
605790	194.481	85	
4M65296	194.467	84	
4M-15084	194.425	84	
69022R93	194.409	84	
698701-7	194.277	85	
AE1.265096	194.491	84	
L 24813-5X	194.490	84	
	194.310	84	

INDICE TABELLE DIMENSIONI COPPIE CONICHE
MAIN SIZES INDEX BEVEL GEAR AND PINION



CEI progressivo ORIGINALE
 CEI progressive Numbers

Ref.C.E.I.	O.E.M. Ref.	Pag.	Gamma	
123.094	503782	41	IVECO	
123.095	503703	41	IVECO	
162.009	503763	41	IVECO	
192.001	4608763	42	IVECO	
192.002	4528181	41	IVECO	
192.003	4620702	42	IVECO	
192.005	4619836	42	IVECO	
192.007	4675837	42	IVECO	
192.008	4528196	41	IVECO	
192.009	4608765	42	IVECO	
192.011	4560572	42	IVECO	
192.012	4565077	42	IVECO	
192.013	4518106	41	IVECO	
192.016	4673714	42	IVECO	
192.018	4705509	42	IVECO	
194.001	4699206		IVECO	EX
194.001	4715601	10	IVECO	
194.001	8528488		IVECO	EX
194.002	8557849	11	IVECO	
194.007	4698772		IVECO	EX
194.007	4710064		IVECO	EX
194.007	4715472	5	IVECO	
194.007	8541862		IVECO	EX
194.009	8515371		IVECO	EX
194.009	8528046	5	IVECO	
194.010	4698750		IVECO	EX
194.010	4715475	5	IVECO	
194.010	8533109		IVECO	EX
194.011	24KHA1593	61	MACK	
194.012	584943	84	TRATTORE	

Ref.C.E.I.	O.E.M. Ref.	Pag.	Gamma	
194.016	752842	22	IVECO	
194.018	4604050	23	IVECO	
194.018	4646203		IVECO	EX
194.022	8525794	22	IVECO	
194.024	982074	22	IVECO	
194.024	4665154		IVECO	EX
194.025	4553688	23	IVECO	
194.025	4660198		IVECO	EX
194.027	4548525	17	IVECO	
194.028	4608186	23	IVECO	
194.028	4646066		IVECO	EX
194.034	4541698		IVECO	EX
194.034	4608397	17	IVECO	
194.043	4660821		IVECO	EX
194.043	7161133	12	IVECO	
194.046	4668947		IVECO	EX
194.046	4714561		IVECO	EX
194.046	7161138	12	IVECO	
194.047	4597498	23	IVECO	
194.047	4662542		IVECO	EX
194.048	8532386	5	IVECO	
194.049	4715460		IVECO	EX
194.049	7164253	5	IVECO	
194.049	8533332		IVECO	EX
194.050	872630	22	IVECO	
194.062	4667325		IVECO	EX
194.062	7160591	12	IVECO	
194.064	4619172		IVECO	EX
194.064	4699212	11	IVECO	
194.065	4502728	12	IVECO	

Ref.C.E.I.	O.E.M. Ref.	Pag.	Gamma	
194.066	4619215	11	IVECO	
194.067	4596464		IVECO	EX
194.067	4622904	26	IVECO	
194.068	4596467	27	IVECO	
194.069	8546455	26	IVECO	
194.070	7160623	27	IVECO	
194.070	8534286		IVECO	EX
194.074	4669284		IVECO	EX
194.074	4714557		IVECO	EX
194.074	7161139	12	IVECO	
194.080	4715242		IVECO	EX
194.080	4715463	5	IVECO	
194.080	8546534		IVECO	EX
194.081	4698758		IVECO	EX
194.081	4715457	5	IVECO	
194.081	8536964		IVECO	EX
194.082	4715454	5	IVECO	
194.082	8554591		IVECO	EX
194.083	4645804	26	IVECO	
194.084	4645805	27	IVECO	
194.091	4561795	23	IVECO	
194.094	8522229	32	IVECO	
194.095	4698770		IVECO	EX
194.095	4715466		IVECO	EX
194.095	7161404		IVECO	EX
194.095	7161405	5	IVECO	
194.095	8553591		IVECO	EX
194.096	4715585	10	IVECO	
194.096	8528487		IVECO	EX
194.096	8562665		IVECO	EX

INDICE TABELLE DIMENSIONI COPPIE CONICHE
MAIN SIZES INDEX BEVEL GEAR AND PINION



CEI progressivo ORIGINALE
 CEI progressive Numbers

Ref.C.E.I.	O.E.M. Ref.	Pag.	Gamma	
194.097	8562683	10	IVECO	
194.098	8562680	10	IVECO	
194.099	4715593		IVECO	EX
194.099	7163629	10	IVECO	
194.099	8528490		IVECO	EX
194.099	8562677		IVECO	EX
194.100	4715589	10	IVECO	
194.100	8528492		IVECO	EX
194.101	8530289		IVECO	EX
194.101	8562668	10	IVECO	
194.103	8529809		IVECO	EX
194.103	8546454	26	IVECO	
194.104	7160630	27	IVECO	
194.104	8529807		IVECO	EX
194.105	8515459	5	IVECO	
194.106	8515460	10	IVECO	
194.109	1392363	13	IVECO	
194.109	4676208		IVECO	EX
194.110	7161954	25	IVECO	
194.111	4669296	15	IVECO	
194.112	4636250		IVECO	EX
194.112	7162490	24	IVECO	
194.114	871812	22	IVECO	
194.115	4558476	22	IVECO	
194.116	8124398		IVECO	EX
194.116	93161175	20	IVECO	
194.122	4710437	13	IVECO	
194.123	4701821		IVECO	EX
194.123	7161917	14	IVECO	
194.124	4698754		IVECO	EX

Ref.C.E.I.	O.E.M. Ref.	Pag.	Gamma	
194.124	4710062		IVECO	EX
194.124	4715469	5	IVECO	
194.124	8556332		IVECO	EX
194.126	81 35199 6299	72	MAN	
194.126	81 35199 6391		MAN	EX
194.126	346 350 1739	69	MERCEDES	
194.126	346 350 4039		MERCEDES	EX
194.127	608 260 0497	62	MERCEDES	
194.128	603 260 0197	62	MERCEDES	
194.129	608 260 0397	62	MERCEDES	
194.130	603 260 0097	62	MERCEDES	
194.131	81 35199 6298	72	MAN	
194.131	81 35199 6377		MAN	EX
194.131	346 350 1639	69	MERCEDES	
194.131	346 350 3939		MERCEDES	EX
194.132	315 330 0039	66	MERCEDES	
194.133	343 330 0039	66	MERCEDES	
194.134	335 350 0239		MERCEDES	EX
194.134	343 350 0039	66	MERCEDES	
194.134	346 350 0039		MERCEDES	EX
194.135	309 350 0839		MERCEDES	EX
194.135	309 350 1139		MERCEDES	EX
194.135	309 350 1439	63	MERCEDES	
194.136	301 350 0639	64	MERCEDES	
194.136	322 350 2139		MERCEDES	EX
194.136	383 350 0139		MERCEDES	EX
194.137	301 350 0939	64	MERCEDES	
194.137	322 350 1139		MERCEDES	EX
194.137	322 350 1839		MERCEDES	EX
194.137	383 350 0039		MERCEDES	EX

Ref.C.E.I.	O.E.M. Ref.	Pag.	Gamma	
194.138	301 350 0539		MERCEDES	EX
194.138	301 350 1339	64	MERCEDES	
194.138	383 350 0639		MERCEDES	EX
194.143	9980758	4	IVECO	
194.144	7162483	24	IVECO	
194.145	7162478	24	IVECO	
194.146	7161942	25	IVECO	
194.147	7161944	25	IVECO	
194.148	7161946	25	IVECO	
194.151	7162472	24	IVECO	
194.152	7162489	24	IVECO	
194.154	349 350 0039		MERCEDES	EX
194.154	349 350 0439	66	MERCEDES	
194.155	7110038	35	IVECO	
194.159	1522478	77	VOLVO	
194.160	1522497	78	VOLVO	
194.161	384083	79	VOLVO	
194.165	4698931	16	IVECO	
194.166	7166652	16	IVECO	
194.169	336 350 0239		MERCEDES	EX
194.169	366 350 0239		MERCEDES	EX
194.169	366 350 0439	67	MERCEDES	
194.170	346 350 5039		MERCEDES	EX
194.170	349 350 0139	66	MERCEDES	
194.171	301 350 0739	64	MERCEDES	
194.171	352 350 0239		MERCEDES	EX
194.171	383 350 0339		MERCEDES	EX
194.172	301 350 0839	64	MERCEDES	
194.172	305 350 0239		MERCEDES	EX
194.173	302 350 0539		MERCEDES	EX

INDICE TABELLE DIMENSIONI COPPIE CONICHE
MAIN SIZES INDEX BEVEL GEAR AND PINION



CEI progressivo **ORIGINALE**
 CEI progressive Numbers

Ref.C.E.I.	O.E.M. Ref.	Pag.	Gamma	
194.173	302 350 1439		MERCEDES	EX
194.173	302 350 2339	70	MERCEDES	
194.174	302 350 0639		MERCEDES	EX
194.174	302 350 1539	70	MERCEDES	
194.176	302 350 0439		MERCEDES	EX
194.176	302 350 1939		MERCEDES	EX
194.176	302 350 2839	70	MERCEDES	
194.177	302 350 2039		MERCEDES	EX
194.177	302 350 2639	70	MERCEDES	
194.177	352 350 0139		MERCEDES	EX
194.178	309 350 0439		MERCEDES	EX
194.178	309 350 0739		MERCEDES	EX
194.178	309 350 1639	63	MERCEDES	
194.178	319 350 0839		MERCEDES	EX
194.179	318 350 0239		MERCEDES	EX
194.179	318 350 0739		MERCEDES	EX
194.179	318 350 0839		MERCEDES	EX
194.179	318 350 1139	64	MERCEDES	
194.179	318 350 1339		MERCEDES	EX
194.180	314 350 1239		MERCEDES	EX
194.180	318 350 0339		MERCEDES	EX
194.180	318 350 0439		MERCEDES	EX
194.180	318 350 0939		MERCEDES	EX
194.180	318 350 1039		MERCEDES	EX
194.180	318 350 1239	63	MERCEDES	
194.180	318 350 1439		MERCEDES	EX
194.180	674 350 0339		MERCEDES	EX
194.181	7162485	24	IVECO	
194.182	81 35199 6312	72	MAN	
194.182	81 35199 6392		MAN	EX

Ref.C.E.I.	O.E.M. Ref.	Pag.	Gamma	
194.182	346 350 1939	69	MERCEDES	
194.182	346 350 4139		MERCEDES	EX
194.183	81 35199 6307	72	MAN	
194.183	346 350 2039	69	MERCEDES	
194.183	346 350 4339		MERCEDES	EX
194.184	363 350 0239	67	MERCEDES	
194.184	366 350 0339		MERCEDES	EX
194.185	42487938	21	IVECO	
194.186	7161299	13	IVECO	
194.187	1522477	77	VOLVO	
194.189	7164234	5	IVECO	
194.195	7161288	13	IVECO	
194.196	7160808	13	IVECO	
194.198	7162569	4	IVECO	
194.200	4676198		IVECO	EX
194.200	7161293		IVECO	EX
194.200	7161311	13	IVECO	
194.201	70077951	84	TRATTORE	
194.203	1522496	78	VOLVO	
194.204	8522230	32	IVECO	
194.206	1522498	78	VOLVO	
194.209	7162568		IVECO	EX
194.209	7164304		IVECO	EX
194.209	7167653	4	IVECO	
194.210	7164316	4	IVECO	
194.211	7164319	4	IVECO	
194.212	6005885	43	FORD	
194.217	7167709		IVECO	EX
194.217	7175162	3	IVECO	
194.220	7162659	13	IVECO	

Ref.C.E.I.	O.E.M. Ref.	Pag.	Gamma	
194.222	42481068	37	IVECO	
194.223	42482941	28	IVECO	
194.225	42481539	29	IVECO	
194.226	42485710	28	IVECO	
194.227	42485709		IVECO	EX
194.227	42487908	29	IVECO	
194.228	42482940	28	IVECO	
194.229	4701816		IVECO	EX
194.229	7161914		IVECO	EX
194.229	7162860	14	IVECO	
194.230	42481066		IVECO	EX
194.230	42490083	37	IVECO	
194.233	42489604	29	IVECO	
194.234	42487935	21	IVECO	
194.235	42487937	21	IVECO	
194.236	42482584	28	IVECO	
194.237	42480457	37	IVECO	
194.238	7164225	37	IVECO	
194.238	42480495		IVECO	EX
194.238	42481095		IVECO	EX
194.241	42485712	28	IVECO	
194.242	42490091	37	IVECO	
194.243	42481086	36	IVECO	
194.244	42486127	37	IVECO	
194.249	39096		EATON	EX
194.249	96837	40	EATON	
194.249	96837	51	EATON	
194.250	4636670	6	IVECO	
194.254	73068010		TRATTORE	EX
194.254	73140261	84	TRATTORE	

INDICE TABELLE DIMENSIONI COPPIE CONICHE
MAIN SIZES INDEX BEVEL GEAR AND PINION



CEI progressivo **ORIGINALE**
 CEI progressive Numbers

Ref.C.E.I.	O.E.M. Ref.	Pag.	Gamma	
194.257	107075		DAF	EX
194.257	592926	84	DAF	
194.258	8123534		IVECO	EX
194.258	8124400	20	IVECO	
194.259	8123246		IVECO	EX
194.259	8124399	20	IVECO	
194.260	8121420	20	IVECO	
194.262	4460 291 318	82	Z.F.	
194.264	7164984	7	IVECO	
194.264	7164992		IVECO	EX
194.265	304578	75	SCANIA	
194.265	317838		SCANIA	EX
194.266	264934		SCANIA	EX
194.266	304583	75	SCANIA	
194.266	315568		SCANIA	EX
194.266	317839		SCANIA	EX
194.269	7170222		IVECO	EX
194.269	7175154	3	IVECO	
194.270	7168906	4	IVECO	
194.271	194664		SCANIA	EX
194.271	317832		SCANIA	EX
194.271	351585	75	SCANIA	
194.273	7164991	7	IVECO	
194.274	7168900		IVECO	EX
194.274	7175166	3	IVECO	
194.275	7168901	3	IVECO	
194.276	7166331	4	IVECO	
194.277	698701-7	85	INTERNATIONAL	
194.278	370188	76	SCANIA	
194.279	2930E-4209-D	43	FORD	

Ref.C.E.I.	O.E.M. Ref.	Pag.	Gamma	
194.280	2930E-4209-E	43	FORD	
194.281	7164987	7	IVECO	
194.281	7164993		IVECO	EX
194.282	7167698		IVECO	EX
194.282	7175158	3	IVECO	
194.283	7164990	7	IVECO	
194.285	7160086	27	IVECO	
194.286	346 350 2339	69	MERCEDES	
194.286	346 350 2839		MERCEDES	EX
194.287	81 35199 6300	72	MAN	
194.287	346 350 1839	69	MERCEDES	
194.287	346 350 4239		MERCEDES	EX
194.288	81 35199 6347	72	MAN	
194.288	346 350 3039		MERCEDES	EX
194.288	346 350 3139	69	MERCEDES	
194.289	370190	76	SCANIA	
194.290	81 35199 6304	71	MAN	
194.290	81 35199 6388		MAN	EX
194.290	355 350 3039	68	MERCEDES	
194.290	355 350 5139		MERCEDES	EX
194.291	81 35199 6317	71	MAN	
194.291	355 350 4139	68	MERCEDES	
194.292	81 35199 6303		MAN	EX
194.292	81 35199 6363	71	MAN	
194.292	355 350 3139		MERCEDES	EX
194.292	355 350 4739	68	MERCEDES	
194.295	81 35199 6302		MAN	EX
194.295	81 35199 6362	71	MAN	
194.295	355 350 3239		MERCEDES	EX
194.295	355 350 4639	68	MERCEDES	

Ref.C.E.I.	O.E.M. Ref.	Pag.	Gamma	
194.296	7169248	9	IVECO	
194.297	7164977	7	IVECO	
194.298	7164988	7	IVECO	
194.299	7169252	9	IVECO	
194.300	7169407	9	IVECO	
194.301	8124485	20	IVECO	
194.304	11620768	44	FORD	
194.305	620769	44	FORD	
194.305	11620769	44	FORD	
194.306	11620770	44	FORD	
194.310		84	ROVER	
194.311	A-40682-5	55	ROCKWELL	
194.311	A-40682-5	55	ROCKWELL	
194.311	A-35166-7R		ROCKWELL	EX
194.312	A-35914-4		ROCKWELL	EX
194.312	A-35916-2		ROCKWELL	EX
194.312	A-40182-1	56	ROCKWELL	
194.312	A-40182-1	56	ROCKWELL	
194.313	A-40678-3	55	ROCKWELL	
194.313	A-40678-3	55	ROCKWELL	
194.313	A-35156-7R		ROCKWELL	EX
194.314	A-40674-1	55	ROCKWELL	
194.314	A-40674-1	55	ROCKWELL	
194.314	A-35136-12		ROCKWELL	EX
194.315	A-35136-9		ROCKWELL	EX
194.315	A-40674-6	55	ROCKWELL	
194.315	A-40674-6	55	ROCKWELL	
194.316	A-35912-5		ROCKWELL	EX
194.316	A-40178-1	56	ROCKWELL	
194.316	A-40178-1	56	ROCKWELL	

INDICE TABELLE DIMENSIONI COPPIE CONICHE
MAIN SIZES INDEX BEVEL GEAR AND PINION



CEI progressivo ORIGINALE
 CEI progressive Numbers

Ref.C.E.I.	O.E.M. Ref.	Pag.	Gamma	
194.317	A-40544-1	55	ROCKWELL	
194.317	A-40544-1	55	ROCKWELL	
194.317	A-35208-10		ROCKWELL	EX
194.318	A-35910-5		ROCKWELL	EX
194.318	A-40172-1	56	ROCKWELL	
194.318	A-40172-1	56	ROCKWELL	
194.319	A-38806-1		ROCKWELL	EX
194.319	A-40536-1	55	ROCKWELL	
194.319	A-40536-1	55	ROCKWELL	
194.319	A-35178-10		ROCKWELL	EX
194.320	A-40536-3	55	ROCKWELL	
194.320	A-40536-3	55	ROCKWELL	
194.320	A-35178-5R		ROCKWELL	EX
194.321	A-35838-6		ROCKWELL	EX
194.321	A-38808-1		ROCKWELL	EX
194.321	A-40164-1	56	ROCKWELL	
194.321	A-40164-1	56	ROCKWELL	
194.321	A-35838-6F		ROCKWELL	EX
194.322	A355382		ROCKWELL	EX
194.322	A355384		ROCKWELL	EX
194.322	A-35538-2		ROCKWELL	EX
194.322	A-35538-10	53	ROCKWELL	
194.322	A-35538-10	53	ROCKWELL	
194.323	A-35536-6	53	ROCKWELL	
194.323	A-35536-6	53	ROCKWELL	
194.324	A-35636-6	53	ROCKWELL	
194.324	A-35636-6	53	ROCKWELL	
194.325	A-35710-1		ROCKWELL	EX
194.325	A-35710-3	53	ROCKWELL	
194.325	A-35710-3	53	ROCKWELL	

Ref.C.E.I.	O.E.M. Ref.	Pag.	Gamma	
194.326	102710	47	EATON	
194.326	5K-19154		EATON	EX
194.327	8124432	18	IVECO	
194.328	370186	76	SCANIA	
194.329	244402		SCANIA	EX
194.329	332354		SCANIA	EX
194.329	382367	74	SCANIA	
194.330	A-35540-5	53	ROCKWELL	
194.330	A-35540-5	53	ROCKWELL	
194.331	7169249	9	IVECO	
194.333	81 35199 6316	71	MAN	
194.333	355 350 3739		MERCEDES	EX
194.333	355 350 4039	68	MERCEDES	
194.334	81 35199 6315	71	MAN	
194.334	355 350 3839		MERCEDES	EX
194.334	355 350 3939	68	MERCEDES	
194.335	346 350 2139		MERCEDES	EX
194.335	346 350 2639	69	MERCEDES	
194.336	346 350 2239		MERCEDES	EX
194.336	346 350 2739	69	MERCEDES	
194.337	8124905	19	IVECO	
194.338	4660826	15	IVECO	
194.339	4460 291 336	82	Z.F.	
194.340	99492	47	EATON	
194.340	S-7869		EATON	EX
194.341	7165795	8	IVECO	
194.342	24KH11013		MACK	EX
194.342	24KH1850B	57	MACK	
194.343	24KH11015		MACK	EX
194.343	24KH1851A	59	MACK	

Ref.C.E.I.	O.E.M. Ref.	Pag.	Gamma	
194.344	24KH1902	58	MACK	
194.345	24KH1908	58	MACK	
194.346	24KH1910	59	MACK	
194.347	24KH1915A	59	MACK	
194.348	24KH11016		MACK	EX
194.348	24KH1917A	58	MACK	
194.349	24KH1939	57	MACK	
194.350	24KH1940A	58	MACK	
194.351	24KH1943B	58	MACK	
194.352	24KH1953B	60	MACK	
194.353	24KH1955	59	MACK	
194.354	24KH1956A	59	MACK	
194.355	BD2Y-4209A		FORD	
194.355	B9TT-4209B		FORD	EX
194.356	355 350 3439	68	MERCEDES	
194.357	95539	47	EATON	
194.358	95540	47	EATON	
194.359	95557	47	EATON	
194.360	95558	48	EATON	
194.361	95559	48	EATON	
194.362	96621	47	EATON	
194.363	96622	47	EATON	
194.364	96623	47	EATON	
194.365	96629		EATON	EX
194.365	119239	47	EATON	
194.366	96836	40	EATON	
194.366	96836	51	EATON	
194.367	96838	40	EATON	
194.367	96838	51	EATON	
194.368	96839	40	EATON	

INDICE TABELLE DIMENSIONI COPPIE CONICHE
MAIN SIZES INDEX BEVEL GEAR AND PINION



CEI progressivo **ORIGINALE**
 CEI progressive Numbers

Ref.C.E.I.	O.E.M. Ref.	Pag.	Gamma	
194.368	96839	51	EATON	
194.369	96798	50	EATON	
194.370	96799	50	EATON	
194.371	96801	50	EATON	
194.372	98757	49	EATON	
194.372	113451		EATON	EX
194.373	96840	40	EATON	
194.373	96840	51	EATON	
194.374	1650342	43	FORD	
194.375	1650341	43	FORD	
194.376	6183906	43	FORD	
194.378	301 350 2339	65	MERCEDES	
194.379	214718		SCANIA	EX
194.379	317831		SCANIA	EX
194.379	351582	75	SCANIA	
194.380	24KH1947	58	MACK	
194.381	24KH1960	59	MACK	
194.382	264206	75	SCANIA	
194.383	A-37278-2F	54	ROCKWELL	
194.383	A-37278-2F	54	ROCKWELL	
194.384	A-37396-2	54	ROCKWELL	
194.384	A37396-2F	54	ROCKWELL	
194.384	A-37396-2F	54	ROCKWELL	
194.384	A-37396-2F	54	ROCKWELL	
194.385	A-37404-1F	54	ROCKWELL	
194.385	A-37404-1F	54	ROCKWELL	
194.386	A-37530-2F	54	ROCKWELL	
194.386	A-37530-2F	54	ROCKWELL	
194.387	A-37540-2F	54	ROCKWELL	
194.387	A-37540-2F	54	ROCKWELL	

Ref.C.E.I.	O.E.M. Ref.	Pag.	Gamma	
194.388	A-37596-2F	54	ROCKWELL	
194.388	A-37596-2F	54	ROCKWELL	
194.389	A-38002-1F	54	ROCKWELL	
194.389	A-38002-1F	54	ROCKWELL	
194.390	A-39170-1F	54	ROCKWELL	
194.390	A-39170-1F	54	ROCKWELL	
194.391	A-39168-1R	54	ROCKWELL	
194.391	A-39168-1R	54	ROCKWELL	
194.392	7168902		IVECO	EX
194.392	7175174	3	IVECO	
194.393	A-36684-3		ROCKWELL	EX
194.393	A-40176-1	56	ROCKWELL	
194.393	A-40176-1	56	ROCKWELL	
194.394	244399		SCANIA	EX
194.394	315747		SCANIA	EX
194.394	332353		SCANIA	EX
194.394	382366	74	SCANIA	
194.395	A-35470-6		ROCKWELL	EX
194.395	A-40546-1	55	ROCKWELL	
194.395	A-40546-1	55	ROCKWELL	
194.396	A-39496-1		ROCKWELL	EX
194.396	A-39496-3	52	ROCKWELL	
194.396	A-39496-3	52	ROCKWELL	
194.398	A-35634-6	52	ROCKWELL	
194.398	A-35634-6	52	ROCKWELL	
194.399	96620	47	EATON	
194.401	A-38798-1		ROCKWELL	EX
194.401	A-40036-1	56	ROCKWELL	
194.401	A-40036-1	56	ROCKWELL	
194.405	73123307	85	TRATTORE	

Ref.C.E.I.	O.E.M. Ref.	Pag.	Gamma	
194.406	4415 201 145		Z.F.	EX
194.406	4415 201 155	82	Z.F.	
194.407	A-35208-6		ROCKWELL	EX
194.407	A-40544-3		ROCKWELL	EX
194.407	A-40544-3R	55	ROCKWELL	
194.407	A-40544-3R	55	ROCKWELL	
194.408	A-37890-2		ROCKWELL	EX
194.408	A-38814-1		ROCKWELL	EX
194.408	A-40162-1	56	ROCKWELL	
194.408	A-40162-1	56	ROCKWELL	
194.409	69022R93	84	I.H.C. TRUCK	
194.410	7169251	9	IVECO	
194.411	66851		EATON	EX
194.411	96841	40	EATON	
194.411	96841	51	EATON	
194.412	66853		EATON	EX
194.412	96842		EATON	EX
194.412	107565		EATON	
194.412	107565		EATON	
194.413	66855		EATON	EX
194.413	96843	40	EATON	
194.413	96843	51	EATON	
194.414	385147	76	SCANIA	
194.415	A-38520-1	54	ROCKWELL	
194.415	A-38520-1	54	ROCKWELL	
194.416	A-38586		ROCKWELL	EX
194.416	A-40504-1	55	ROCKWELL	
194.416	A-40504-1	55	ROCKWELL	
194.417	A-37326-1	54	ROCKWELL	
194.417	A-37326-1	54	ROCKWELL	

INDICE TABELLE DIMENSIONI COPPIE CONICHE
MAIN SIZES INDEX BEVEL GEAR AND PINION



CEI progressivo **ORIGINALE**
 CEI progressive Numbers

Ref.C.E.I.	O.E.M. Ref.	Pag.	Gamma	
194.418	81 35199 6305	71	MAN	
194.418	81 35199 6389		MAN	EX
194.418	355 350 2939	68	MERCEDES	
194.419	81 35199 6380	72	MAN	
194.419	346 350 3539	69	MERCEDES	
194.420	346 350 3639	69	MERCEDES	
194.424	309 350 0939		MERCEDES	EX
194.424	309 350 1539	63	MERCEDES	
194.425	4M-15084	84	B.M.C./AUSTIN/B	
194.426	96833	40	EATON	
194.426	96833	51	EATON	
194.427	96835	40	EATON	
194.427	96835	51	EATON	
194.428	7164511	33	IVECO	
194.429	7164525	33	IVECO	
194.431	38110-90404		NISSAN	EX
194.431	38110-90763	83	NISSAN	
194.432	38110-90369		NISSAN	EX
194.432	38110-90464	83	NISSAN	
194.434	24KH1873	58	MACK	
194.435	24KH1875	60	MACK	
194.436	A-35166-9		ROCKWELL	EX
194.436	A-40682-1	55	ROCKWELL	
194.436	A-40682-1	55	ROCKWELL	
194.437	A-38836-1	54	ROCKWELL	
194.437	A-38836-1	54	ROCKWELL	
194.438	39853	52	ROCKWELL	
194.438	39853	52	ROCKWELL	
194.440	A-38586-5		ROCKWELL	EX
194.440	A-40504-5	55	ROCKWELL	

Ref.C.E.I.	O.E.M. Ref.	Pag.	Gamma	
194.440	A-40504-5	55	ROCKWELL	
194.441	A-39016-1		ROCKWELL	EX
194.441	A-40046-1	56	ROCKWELL	
194.441	A-40046-1	56	ROCKWELL	
194.442	A-39004-1		ROCKWELL	EX
194.442	A-40088-1	55	ROCKWELL	
194.442	A-40088-1	55	ROCKWELL	
194.445	A-38800-1		ROCKWELL	EX
194.445	A-40074-1	55	ROCKWELL	
194.445	A-40074-1	55	ROCKWELL	
194.446	93161316	20	IVECO	
194.447	93161319	20	IVECO	
194.448	93161198	34	IVECO	
194.449	93161197	34	IVECO	
194.451	24KH1901	60	MACK	
194.452	8124525		IVECO	EX
194.452	8124901	34	IVECO	
194.453	8124642		IVECO	EX
194.453	8124904	34	IVECO	
194.455	7168903		IVECO	EX
194.455	7175178	3	IVECO	
194.459	7169250	9	IVECO	
194.460	1600 152 402	81	Z.F.	
194.462	8124527		IVECO	EX
194.462	8124903	34	IVECO	
194.463	42482588	29	IVECO	
194.464	42482939	28	IVECO	
194.465	42063596	28	IVECO	
194.466	24KH1941	58	MACK	
194.467	4M65296	84	VARIE	

Ref.C.E.I.	O.E.M. Ref.	Pag.	Gamma	
194.468	322228		SCANIA	EX
194.468	377292	73	SCANIA	
194.469	42485707	29	IVECO	
194.470	7110037	35	IVECO	
194.471	42481075		IVECO	EX
194.471	42493995	37	IVECO	
194.472	42489603	37	IVECO	
194.473	A-40678-1	55	ROCKWELL	
194.473	A-40678-1	55	ROCKWELL	
194.473	A-35444-10		ROCKWELL	EX
194.474	95561	48	EATON	
194.475	96645	47	EATON	
194.476	42493990	37	IVECO	
194.477	42494002	37	IVECO	
194.478	42481072	37	IVECO	
194.479	42493977	36	IVECO	
194.481	605790	85	G.M.C.	
194.482	42064460	29	IVECO	
194.484	1524151	80	VOLVO	
194.485	1524252	80	VOLVO	
194.486	1340789	76	SCANIA	
194.487	1340792	76	SCANIA	
194.490	L 24813-5X	84	CRYSLER	
194.491	AE1.265096	84	VARIE	
194.492	1327233	76	SCANIA	
194.493	7182534	1	IVECO	
194.494	7182533	1	IVECO	
194.495	7182529	1	IVECO	
194.497	42485708	28	IVECO	
194.498	42063595	28	IVECO	

INDICE TABELLE DIMENSIONI COPPIE CONICHE
MAIN SIZES INDEX BEVEL GEAR AND PINION



CEI progressivo ORIGINALE
 CEI progressive Numbers

Ref.C.E.I.	O.E.M. Ref.	Pag.	Gamma	
194.499	7182553	2	IVECO	
194.500	7182554	2	IVECO	
194.501	1524294	80	VOLVO	
194.502	7174570	38	IVECO	
194.503	7174877	39	IVECO	
194.504	42115038	30	IVECO	
194.505	42115747		IVECO	EX
194.505	42119575	30	IVECO	
194.506	42114375	30	IVECO	
194.507	42114372		IVECO	EX
194.507	42119568	30	IVECO	
194.508	42114363	30	IVECO	
194.509	42114357	30	IVECO	
194.510	42114487	31	IVECO	
194.511	42104464	31	IVECO	
194.512	42104461	31	IVECO	
194.513	42104458	31	IVECO	
194.514	42104449	31	IVECO	
194.515	42104443	31	IVECO	
194.516	7174578	38	IVECO	
194.517	7174574	38	IVECO	
194.518	7174590	38	IVECO	
194.519	7174861	39	IVECO	
194.520	7174865	39	IVECO	
194.521	7170858	3	IVECO	
194.521	7170858	3	IVECO	
194.522	7182531	1	IVECO	
194.523	7182532	1	IVECO	
194.524	93161200	34	IVECO	
194.525	7174853	39	IVECO	

Ref.C.E.I.	O.E.M. Ref.	Pag.	Gamma	
194.526	7174857	39	IVECO	
194.527	7174873	39	IVECO	
194.528	7176621	39	IVECO	
194.529	42064461	29	IVECO	
194.530	42482582	29	IVECO	
200.342	4537077	15	IVECO	
200.348	4528178	41	IVECO	
250.450	42482938	28	IVECO	
250.574	8124902	34	IVECO	