



MIRACLES OF HIGH FIDELITY



400.175

RENAULT V.I.

B9/B18



HIGH FIDELITY SPARE PARTS

CERTIFICATE



Certificato Nr 50 100 3413

Si attesta che / *This is to certify that*

**IL SISTEMA QUALITÀ DI
THE QUALITY SYSTEM OF**

C.E.I.

COSTRUZIONE EMILIANA INGRANAGGI SPA

VIA EMILIA 239

I-40011 ANZOLA EMILIA (BO)

**È CONFORME AI REQUISITI DELLA NORMA
HAS BEEN FOUND TO CONFORM TO THE REQUIREMENTS OF**

UNI EN ISO 9001:2000

**Questo certificato è valido per il seguente campo di applicazione
*This certificate is valid for the following product or service range***

**Progettazione, produzione e assemblaggi di parti ed
accessori di ricambio per veicoli industriali (EA 22a)**

***Design, manufacture, and assembling of spare parts
and accessories for industrial vehicles (EA 22a)***

Data/date
2003-10-21

Lead Auditor: Roberto Cioni

Data di scadenza/Expiry date
2006-10-10

SINCERT

ACCREDITAMENTO ORGANISMI DI CERTIFICAZIONE E ISPEZIONE

SGO N° 049A
SGA N° 018D

Membro di MLA EA per gli schemi di accreditamento SGO, SGA, PRD e PRS
e di MLA IAF per gli schemi di accreditamento SGO, SGA e PRD
Signatory of EA MLA for the accreditation schemes QMS, EMS, Product and Personnel
and of IAF MLA for the accreditation schemes QMS, EMS and Product

Per l'Organismo di Certificazione
For the Certification Body
TÜV Italia S.r.l.
Cinisello Balsamo (MI)

Nico Mastrorillo
Management Representative



ELENCO CATALOGHI DISPONIBILI PER LE SEGUENTI GAMME DI NOSTRA PRODUZIONE

LIST OF THE AVAILABLE CATALOGUES FOR THE FOLLOWING PRODUCTION LINES
LISTE DES CATALOGUES DISPONIBLES POUR LES GAMMES DE PRODUCTION SUIVANTES
KATALOGE FÜR DIE FOLGENDEN PRODUKTION LINIEN
LISTADO DE LOS CATALOGOS PARA LAS LINEAS SIGUIENTES



400.001
IVECO



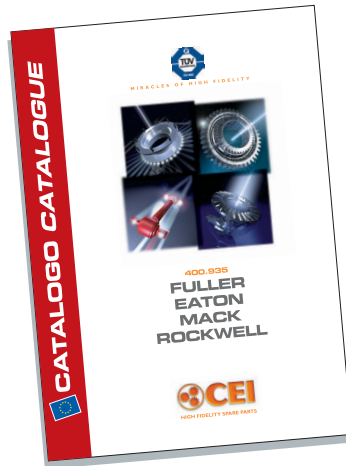
400.980
SCANIA, VOLVO



400.075
RENAULT V.I.



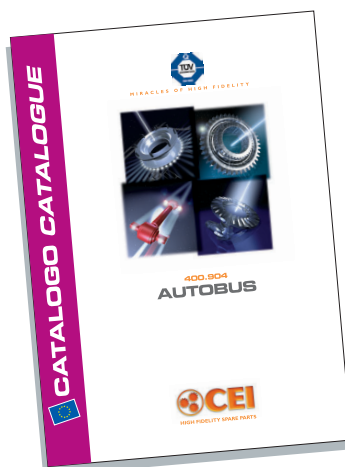
400.950
MERCEDES, Z.F.



400.935
FULLER, EATON, MACK, ROCKWELL



400.901
RICAMBI



400.904
AUTOBUS



MIRACLES OF HIGH FIDELITY



HIGH FIDELITY SPARE PARTS



E' vietato a chiunque utilizzare le immagini ed i dati di questo catalogo per fini diversi dalla semplice consultazione. CEI perseguirà penalmente, nelle opportuni sedi giudiziarie, chi dovesse utilizzare servilmente, anche tramite semplice fotocopiatura, scanner ecc., le immagini di questo catalogo per propri fini.

It is forbidden to use pictures and data contained in this catalogue for aims other than reference purpose. CEI will prosecute those using the imaging contained here in for one's own purpose, even by means of photocopier or scanner, in the appropriate forum.

Il est interdit à quiconque d'utiliser les images et les informations de ce catalogue dans un but autre qu'une simple consultation. CEI poursuivra civilement et pénalement, dans les sièges juridiques opportuns, tous ceux qui utiliseront servilement, y compris par simple photocopie, scannage, etc. (même à simple titre d'exemple), les images de ce catalogue pour des objectifs autres que ceux prévus par Cei spa.

Queda prohibido a toda persona utilizar las imágenes y los datos de este catálogo con otra finalidad que no sea la de consulta. CEI perseguirá civil y penalmente, ante la jurisdicción que corresponda, a toda persona que incurra en imitación servil, incluso mediante el simple fotocopiado, escaneado, etc. (la indicación vale sólo a título de ejemplo), de las imágenes de este catálogo, con finalidades ajenas a las de CEI S.p.a.

Die Anwendung der Bilder und Daten dieses Katalogs für andere Zwecke als die des Nachschlagens ist verboten. CEI behält sich vor, gegen diejenigen bei den entsprechend zuständigen Gerichtsstellen zivil- und strafrechtlich vorzugehen, die die Bilder dieses Katalogs auch nur durch einfaches Kopieren, Einscannen, usw. für andere Zwecke als die der Firma Cei spa verwenden sollten.

DICHIARAZIONE

**La sottoscritta Agenzia Principale della compagnia di assicurazioni
-RAS – Riunione Adriatica di Sicurtà-**

DICHIARA

che la Spettabile C.E.I. S.p.A. – Costruzione Emiliana Ingranaggi in Anzola Emilia (BO), Via Emilia n. 239, è assicurata per la Responsabilità Civile “Prodotti” verso Terzi, con polizza n. 34.947.184 avente le seguenti caratteristiche:

- Massimale: Euro 5.165.000,00 (Lit. 10.000.000.000)
- Validità territoriale: Mondo intero
- Prodotti assicurati: Ingranaggi, parti di ricambio ed accessori per veicoli in genere

Le Condizioni Generali e Particolari sono stabilite dalla Polizza di Assicurazione della Responsabilità Civile verso Terzi “Prodotti” dell’ANIA – Associazione Nazionale fra le Imprese Assicuratrici.

**The undersigned Main Agency of the insurance company RAS
- Riunione Adriatica di Sicurtà -**

DECLARES

that the company C.E.I. S.p.A. – Costruzione Emiliana Ingranaggi, located in Via Emilia, 239, Anzola Emilia – BO (Italy), insured itself for Civil Liability towards third-parties, by the contract no. 34.947.184, having the following conditions:

- Maximum refund: Euro 5.165.000,00 (10.000.000.000 Italian Liras)
- Territory of validity: Worldwide
- Products covered by insurance: Gears, spare parts and accessories for all types of vehicles

The General and Specific Conditions of this contract are included in the Insurance Contract for Civil Liability towards third-parties, stated by ANIA – Insurance Companies National Association.



Figures part denominations references and data contained in this catalogue are not binding.
CEI reserves the right to introduce any changes at any time without prior notice.

Le figure, le denominazioni, i riferimenti ed i dati contenuti nel presente catalogo non sono impegnativi.
La CEI si riserva di apportare in ogni momento e senza preavviso tutte le variazioni che riterrà opportune.

Les figures, les dénominations, les références et les spécifications contenues dans ce catalogue ne sont pas engageantes.
La CEI se réserve le droit d'apporter à tout moment et sans préavis les variations éventuelles qu'elle croit utiles.

Die in diesem Katalog enthalten Abbildungen, Benennungen Zeichen und Angaben sind unverbindlich.
Die Firma CEI behält sich das Recht vor, jederzeit und ohne Viranzeige Änderungen vorzunehmen.

Las figuras, las denominaciones, las referencias y los datos contenidos en el presente catálogo no son empeñativos.
CEI puede hacer en cada momento y sin preaviso todas las variaciones que sean oportunas.

INTERCHANGEABILITY GUARANTY

Our spare parts are interchangeable with the originals ones; our products bear our trade-mark.
The original part numbers listed in this catalogue are for reference only.

GARANZIA DI INTERCAMBIABILITÀ

I nostri ricambi sono intercambiabili con gli originali; la nostra produzione riporta il nostro marchio.
I riferimenti originali sono esposti a semplice titolo indicativo.

GARANTIE D'INTERCHANGEABILITE

Nos pieces detachees sont interchangeables avec les originaux.
Nôtre production porte nôtre marque.
Les numeros originaux mentionné dans ce catalogue sont seulement à titre indicatif.

AUSTAUSCHBARKEITS-GARANTIE

Unsere ersatzteile sind austauschbar mit den Originalzahnradern.
Auf unseren Erzeugnissen ist unsere Schutzmarke aufgetragen.
Die im gegenwärtigen Kalatolg genannten Originalnummern nur zum Hinweis dienen.

GARANTIA DE INTERCAMBIABILIDAD

Nuestros recambios son intercambiables con los originales.
Todos nuestros productos, llevan grabada nuestra marca.
Las referencias originales impresas en nuestro catalogo figuran exclusivamente a titulo indicativo.

Adaptable à : **Renault V.I.**
Adattabile a :

Particuliers Embrayage
Particolari Frizione

B9

B18

Particuliers Embrayage
Particolari Frizione

Boite de Vitesse
Cambio

B9

Boite 9 Vitesse
Cambio a 9 Marce

Boite de Vitesse
Cambio

B18

Boite 18 Vitesse
Cambio a 18 Marce

All original equipment manufacturers numbers, symbols, pictures, models and description used in this catalogue are for reference only, and it is not implied that any part listed is the product of these manufactures.
Tutti i nostri particolari non sono originali ma con essi intercambiabili. I riferimenti originali, le figure, i modelli sono esposti a semplice titolo indicativo. La nostra produzione riporta il nostro marchio.

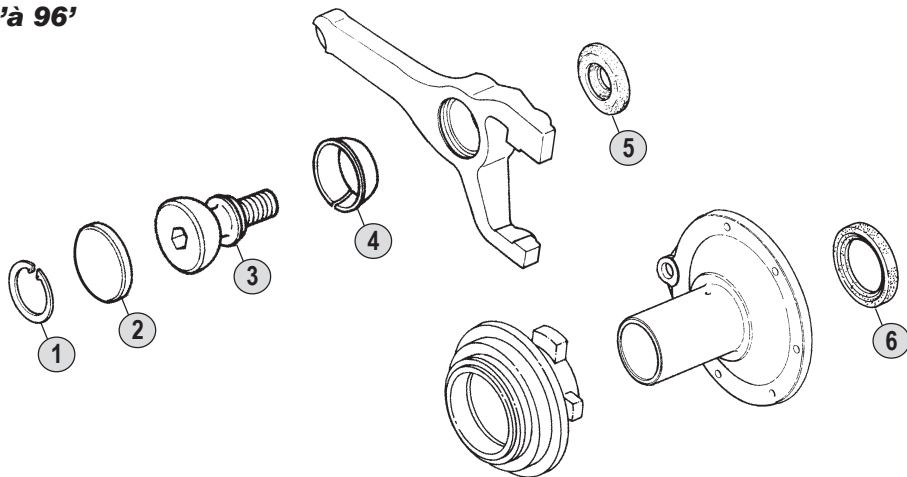
Adaptable à : **R.V.I.**
 Adattabile a :

Particuliers Embrayage / Particolari Frizione

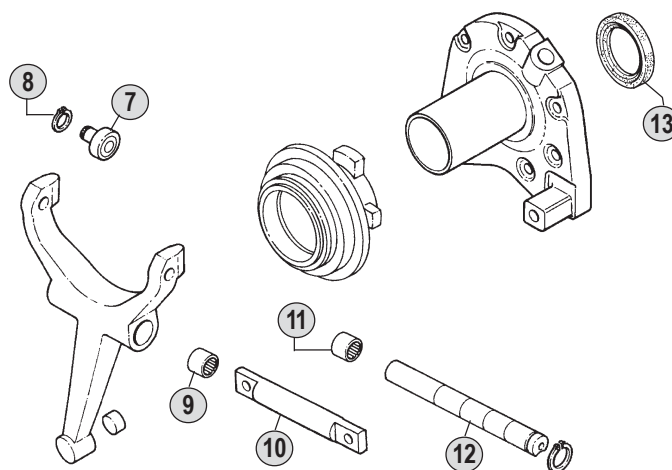
B9 (Boite 9 Vitesses) / **B18** (Boite 18 Vitesses)

Particuliers d'Embrayage

Depuis 86'
Jusq'à 96'



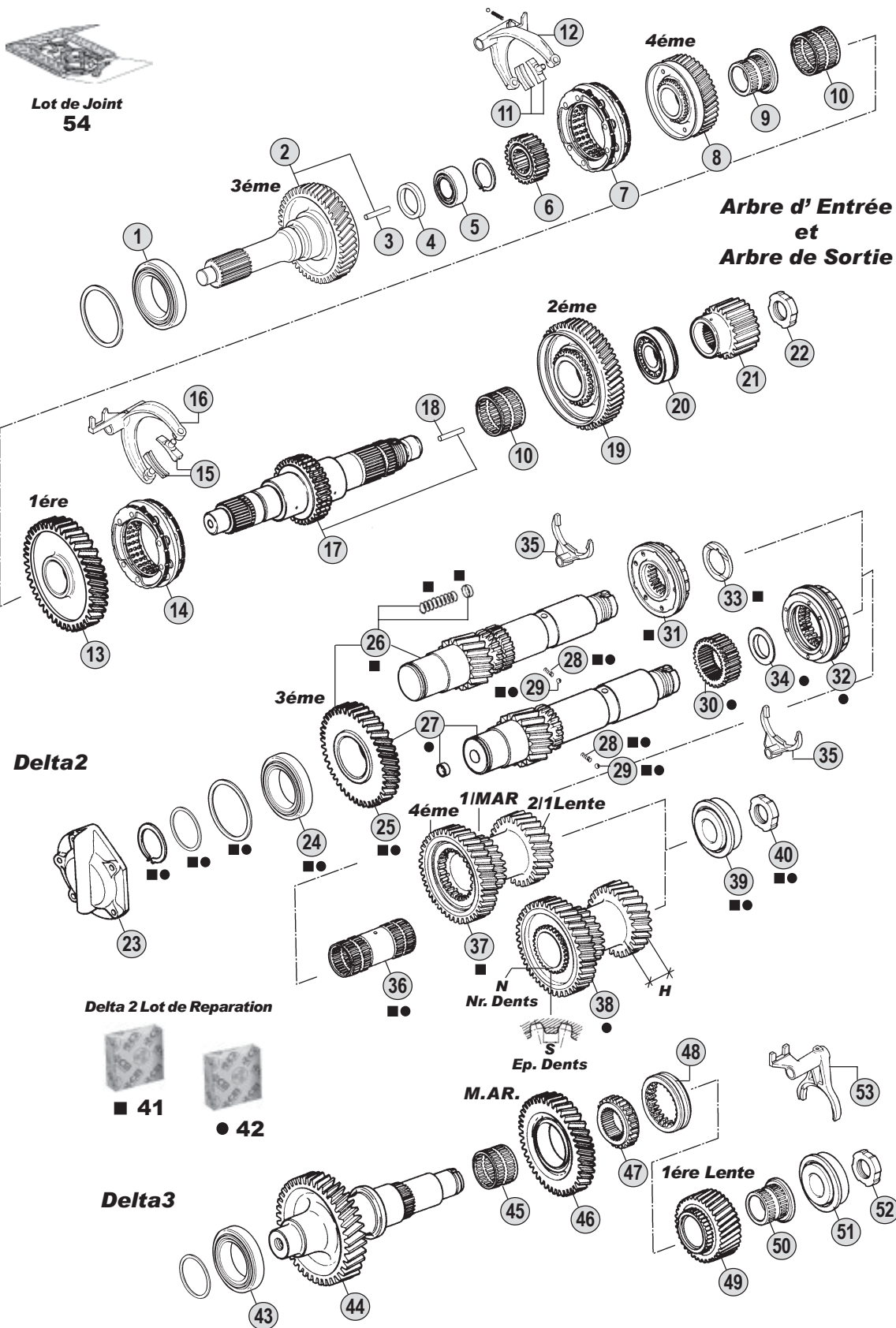
Particuliers d'Embrayage Depuis 96'



All original equipment manufacturers' numbers, symbols, pictures, models and description used in this catalogue are for reference only, and it is not implied that any part listed is the product of these manufactures.
 Tutti i nostri particolari non sono originali ma con essi intercambiabili. I riferimenti originali, le figure, i modelli sono esposti a semplice titolo indicativo. La nostra produzione riporta il nostro marchio.

Adaptable à : **R.V.I.**
 Adattabile a :

B9 (Boite 9 Vitesses)



All original equipment manufacturers' numbers, symbols, pictures, models and description used in this catalogue are for reference only, and it is not implied that any part listed is the product of these manufactures. Tutti i nostri particolari non sono originali ma con essi intercambiabili. I riferimenti originali, le figure, i modelli sono esposti a semplice titolo indicativo. La nostra produzione riporta il nostro marchio.

Donnés Techniques Pignon Triple (Fig.37-38)

Jsq. 1984	143.080 - 50 00 673 219	H : 37,00 mm	N : 26 dents	S : 4,94 mm
Dep. 1984 Jsq 1989	143.081 - 50 00 673 266	H : 37,00 mm	N : 26 dents	S : 3,34 mm
Dep. 1989	143.096 - 50 10 242 997	H : 41,00 mm	N : 32 dents	S : 4,23 mm
Dep. 1989 (Version CEI)	143.094 -	H : 41,00 mm	N : 32 dents	S : 4,23 mm



Fig.	CEI Réf.	R.V.I Réf.	Description	Descrizione	Q.té	Notes
1	130.520	50 10 242 774	Roulement 80x125x29	Cuscinetto 80x125x29	1	
2		50 00 653 716	Arbre d'entrée 49 D	Albero d'entrata Z 49	1	Jsq. 84 (1)
2		50 00 653 856	Arbre d'entrée 49 D	Albero d'entrata Z 49	1	Dep. 84' Jsq. 89' (1)
2	190.247	50 00 673 694	Arbre d'entrée 49 D	Albero d'entrata Z 49	1	Dep. 89' (1)
2		50 00 673 991	Arbre d'entrée 49 D	Albero d'entrata Z 49	1	(2)
3	188.143	50 00 655 482	Tuyau	Tube	1	
4	139.459	50 00 790 853	Bague etancheite D.57x74x12,5	Anello paraolio D.57x74x12,5	1	
5	130.521	50 10 242 777	Roulement 35x72x28	Cuscinetto 35x72x28	1	
6		50 00 673 027	Moyeu	Mozzo fisso	1	
7	196.220	50 00 673 430	Synchro 3ème-4ème	Kit sincro 3a-4a Vel.	1	
8		50 00 653 797	Pignon 4ème	Ingranaggio 4a Vel.	1	Jsq. 84'
8		50 00 653 858	Pignon 4ème 43 D	Ingranaggio 4a Vel. Z 43	1	Dep. 84' Jsq.89'
8	196.234	50 00 673 692	Pignon 4ème 43 D	Ingranaggio 4a Vel. Z 43	1	Dep. 89'
9		50 03 090 110	Couronne aiguilles 50x68x87x63	Gabbia a rulli 50x68x87x63	1	
10		50 03 090 112	Couronne a aiguilles 65x73x48	Gabbia a rulli 65x73x48	2	
11	141.151	50 00 655 517	Patin 3ème-4ème	Pattino forcella 3a-4a Vel.	2	
12		50 00 690 012	Fourchette	Forcella	1	
13		50 00 653 714	Pignon 1ère	Ingranaggio 1a Vel.	1	Jsq. 84'
13		50 00 653 859	Pignon 1ère 61 D	Ingranaggio 1a Vel. Z 61	1	Dep. 84' Jsq.89'
13	145.442	50 00 673 690	Pignon 1ère 61 D	Ingranaggio 1a Vel. Z 61	1	Dep. 89'
14	196.219	50 00 673 429	Lot de synchro 1ère-2ème	Kit sincro 1a-2a Vel.	1	
15	141.150	50 00 655 516	Patin 1ème-2ème	Pattino forcella 1a-2a Vel.	2	
16		50 00 690 011	Fourchette	Forcella	1	
17		50 00 673 029	Arbre primaire	Albero primario	1	
18	188.144	50 00 655 480	Tuyau	Tube	1	
19		50 00 653 713	Pignon 2ème 56 D	Ingranaggio 2a Vel. Z 56	1	Jsq. 84'
19		50 00 653 860	Pignon 2ème 56 D	Ingranaggio 2a Vel. Z 56	1	Dep. 84' Jsq.89'
19	145.443	50 00 673 691	Pignon 2ème 56 D	Ingranaggio 2a Vel. Z 56	1	Dep. 89'
20		50 10 242 778	Roulément 55x110x38	Cuscinetto 55x110x38	1	
21		50 00 673 077	Pignon 21 D	Ingranaggio solare Z 21	1	
22	187.556	50 10 372 353	Ecrou M 50x1,5	Ghiera M 50x1,5	1	
23		50 00 655 504	Couvercle	Coperchio	1	Jsq. 89'
23		50 10 372 349	Couvercle	Coperchio	1	Dep. 89'
24		50 10 242 776	Roulément 55x110x35	Cuscinetto 55x110x35	1	
25	146.349	50 00 673 698	Pignon 3ème 35D	Ingranaggio 3a Vel. Z 35	1	
26		CEI	Arbre secondaire Delta 2	Albero secondario Delta 2	1	Jsq. 84'
26		50 00 653 878	Arbre secondaire Delta 2 18-35D	Albero secondario Delta 2 Z18-3	1	Dep. 84' Jsq.89'
27		50 00 690 034	Arbre secondaire Delta 2 18-35D	Albero secondario Delta 2 Z18-3	1	Dep. 89'
28		50 00 655 590	Ressort	Molla	2	Jsq. 89'
28		50 00 673 278	Ressort	Molla	4	Dep. 89'
29		09 79 100 600	Bille	Sfera	2	Jsq. 89'
29		09 79 100 600	Bille	Sfera	4	Dep. 89'
30	157.163	50 00 673 275	Moyeu 32 D	Mozzo fisso Z 32	1	Dep. 89'
31	196.203	50 00 653 879	Synchroniseur compl.M.AR.	Sincronizz. completo R.M.	1	Jsq. 84'
31	196.278	50 00 673 267	Synchroniseur compl.M.AR.	Sincronizz. completo R.M.	1	Dep. 84' Jsq.89'

Notes

- (1) Embrayage avec Single Disque / Frizione Momodisco
 (2) Embrayage avec Double Disque / Frizione Bidisco
 (3) Version Spéciale CEI avec plan conique ayant une plus grande surface de contact /
 Versione speciale CEI con pista conica avente una maggiore superficie di contatto

Date

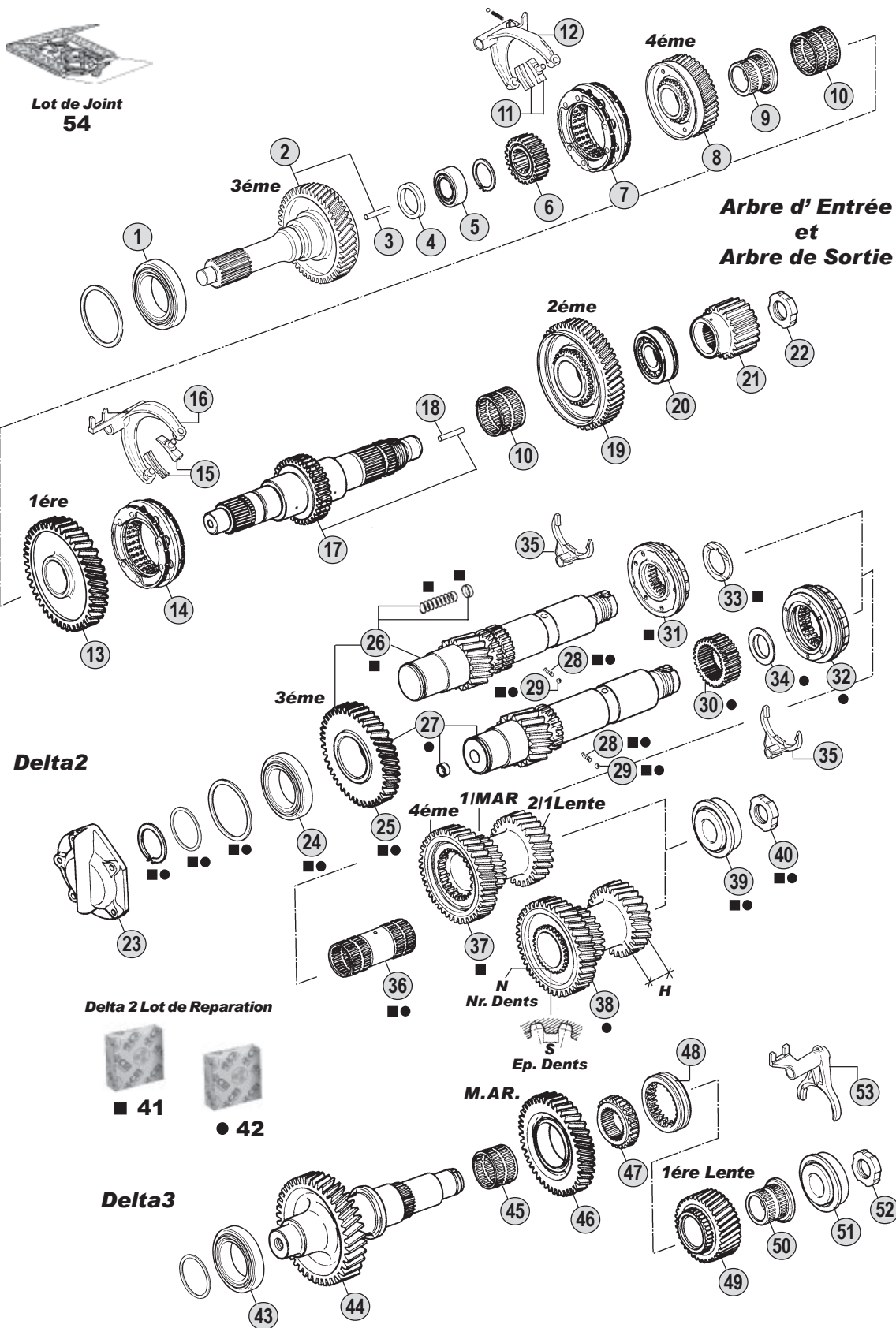
06 / 2003

Table

002 / A

Adaptable à : **R.V.I.**
 Adattabile a :

B9 (Boite 9 Vitesses)



All original equipment manufacturers' numbers, symbols, pictures, models and description used in this catalogue are for reference only, and it is not implied that any part listed is the product of these manufactures. Tutti i nostri particolari non sono originali ma con essi intercambiabili. I riferimenti originali, le figure, i modelli sono esposti a semplice titolo indicativo. La nostra produzione riporta il nostro marchio.

Donnés Techniques Pignon Triple (Fig.37-38)

Jsq. 1984	143.080 - 50 00 673 219	H : 37,00 mm	N : 26 dents	S : 4,94 mm
Dep. 1984 Jsq 1989	143.081 - 50 00 673 266	H : 37,00 mm	N : 26 dents	S : 3,34 mm
Dep. 1989	143.096 - 50 10 242 997	H : 41,00 mm	N : 32 dents	S : 4,23 mm
Dep. 1989 (Version CEI)	143.094 -	H : 41,00 mm	N : 32 dents	S : 4,23 mm



Fig.	CEI Réf.	R.V.I Réf.	Description	Descrizione	Q.té	Notes
32	196.226	50 00 690 174	Synchroniseur compl.M.AR.	Sincronizz.completo R.M.	1	Dep. 89'
32	196.257	CEI	Synchroniseur compl.M.AR.	Sincronizz.completo R.M.		Dep. 89' (3)
33		50 00 655 564	Rondelle	Rasamento	1	Jsq. 84'
33		50 00 673 226	Rondelle	Rasamento	1	Dep. 84' Jsq.89'
34		50 00 673 279	Rondelle	Rasamento	1	Dep. 89'
35	141.139	50 00 690 181	Fourche	Forcella	1	
36		50 00 673 420	Couronne a aiguilles 54x60x171	Gabbia a rulli 54x60x171	1	
37	143.080	50 00 673 219	Pignon triple 29-22-41 D	Ingranaggio triplo Z 29-22-41	1	Jsq. 84'
37	143.081	50 00 673 266	Pignon triple 29-22-41 D	Ingranaggio triplo Z 29-22-41	1	Dep. 84' Jsq.89'
38	143.096	50 10 242 997	Pignon triple 29-22-41 D	Ingranaggio triplo Z 29-22-41	1	Dep. 89'
38	143.094	CEI	Pignon triple 29-22-41 D	Ingranaggio triplo Z 29-22-41		Dep. 89' (3)
39	130.525	50 10 242 775	Roulement 40x95x32	Cuscinetto 40x95x32	1	
40	187.555	50 00 673 341	Ecrou M 40x1,5	Ghiera M 40x1,5	1	
41		56 00 106 851	Lot de reparation Delta 2	Kit riparazione Delta 2	1	Jsq. 84'
41		56 00 106 920	Lot de reparation Delta 2	Kit riparazione Delta 2	1	Dep. 84' Jsq.89'
42		56 00 538 683	Lot de reparation Delta 2	Kit riparazione Delta 2	1	Dep. 89'
43	130.522	00 23 336 288	Roulement 45x80x32	Cuscinetto 45x80x32	1	
44		50 00 655 313	Arbre M.AR. / 1ére Delta 3	Albero RM / 1a Delta 3	1	
45		50 03 090 113	Roulément 60x68x46	Cuscinetto 60x68x46	1	
46		50 00 653 710	Pignon M.AR.	Ingranaggio RM	1	Jsq. 84'
46		50 00 653 874	Pignon M.AR. 35 D	Ingranaggio R.M. Z 35	1	Dep. 84' Jsq.89'
46		50 00 653 874	Pignon M.AR. 35 D	Ingranaggio R.M. Z 35	1	Dep. 89'
47		50 00 655 323	Moyeu	Mozzo fisso	1	
48		50 00 653 875	Coulisseau	Manicotto	1	
49		50 00 653 709	Pignon 1ére Lente	Ingranaggio 1a Lenta	1	Jsq. 84'
49		50 00 653 876	Pignon 1ére Lente 32 D	Ingranaggio 1a Lenta Z 32	1	Dep. 84' Jsq.89'
49		50 00 653 876	Pignon 1ére Lente 32 D	Ingranaggio 1a Lenta Z 32	1	Dep. 89'
50		50 03 090 114	Couronne aiguil. 50x68x82x55,2	Gabbia a rulli 50x68x82x55,2	1	
51	130.525	50 10 242 775	Roulement 40x95x32	Cuscinetto 40x95x32	1	
52	187.555	50 00 673 341	Ecrou M 40x1,5	Ghiera M 40x1,5	1	
53		50 10 242 718	Fourchette	Forcella	1	
54	198.753	50 00 793 762	Lot de joints	Kit guarnizioni	1	

Notes

- (1) Embrayage avec Single Disque / Frizione Momodisco
 (2) Embrayage avec Double Disque / Frizione Bidisco
 (3) Version Spéciale CEI avec plan conique ayant une plus grande surface de contact /
 Versione speciale CEI con pista conica avente una maggiore superficie di contatto

Date

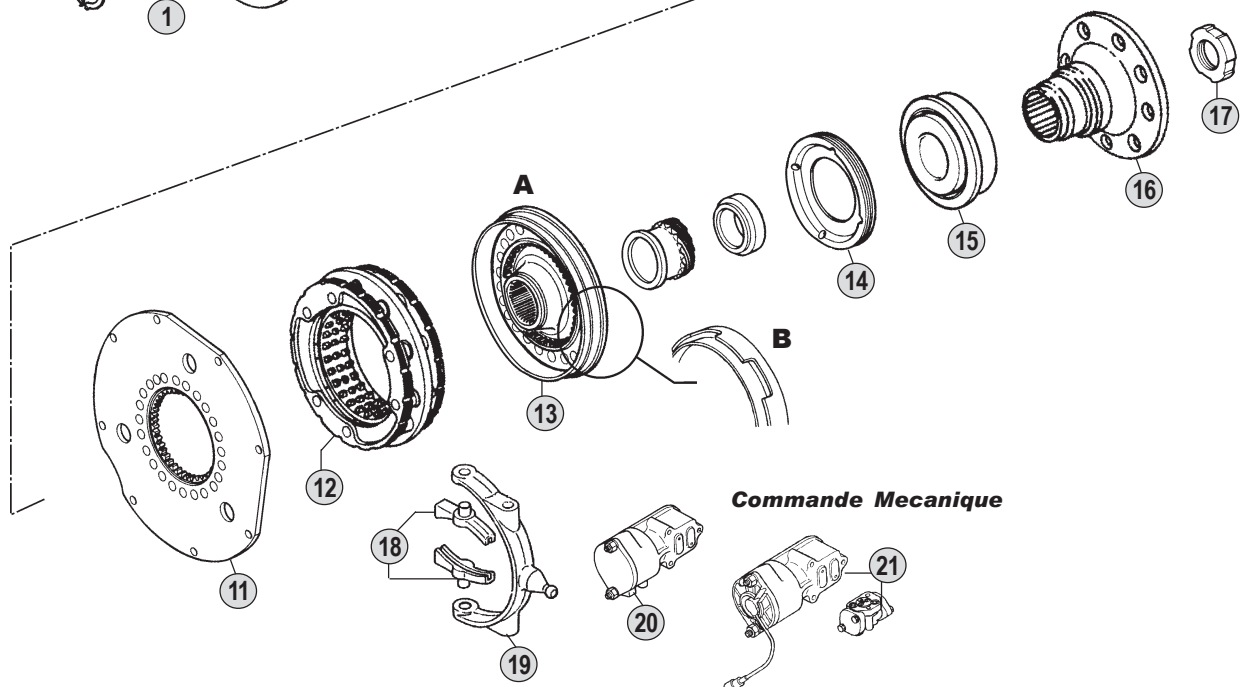
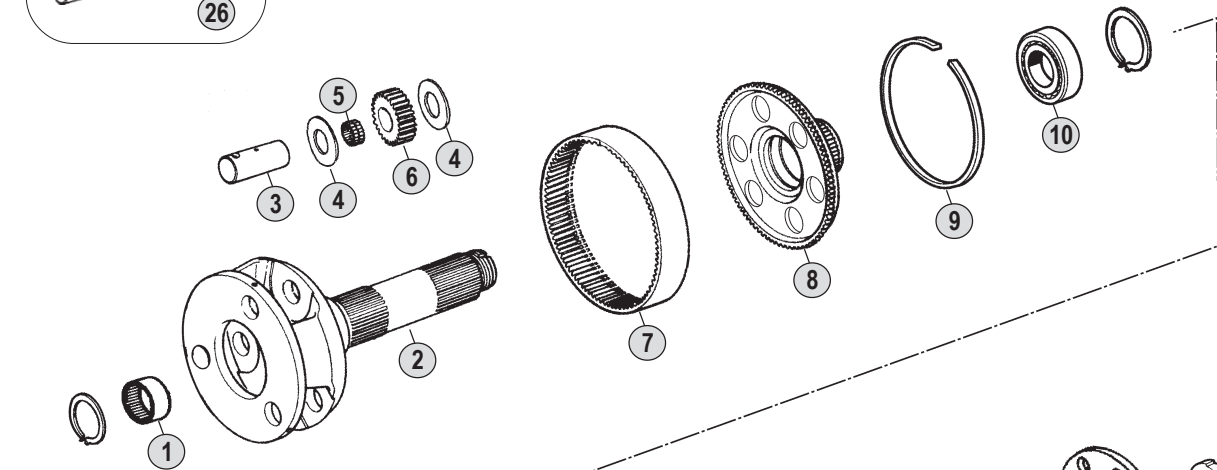
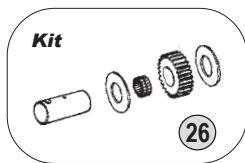
06 / 2003

Table

002 / A

Adaptable à : **R.V.I.**
Adattabile a :

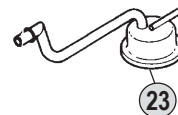
B9 (Boite 9 Vitesses)



Lot de Joint
27

Commande Mecanique

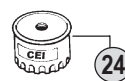
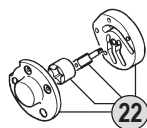
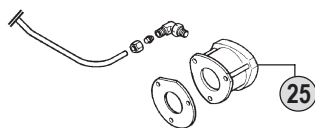
Tuyau à huile



SERVO Commande

Pompe à huile

Filtre à huile



All original equipment manufacturers' numbers, symbols, pictures, models and description used in this catalogue are for reference only, and it is not implied that any part listed is the product of these manufactures. Tutti i nostri particolari non sono originali ma con essi intercambiabili. I riferimenti originali, le figure, i modelli sono esposti a semplice titolo indicativo. La nostra produzione riporta il nostro marchio.

Fig.	CEI Réf.	R.V.I Réf.	Description	Descrizione	Q.té	Notes
1		00 23 351 022	Roulement 34x47x17	Cuscinetto 34x47x17	1	
2		50 00 653 988	Porte-satellites	Portasatellite	1	Jsq. 87'
2		50 00 673 139	Porte-satellites	Portasatellite	1	Dep. 87' Jsq 97'
2		50 10 242 741	Porte-satellites	Portasatellite	1	Dep. 97'
2		50 00 673 054	Porte-satellites	Portasatellite	1	(1)
3		50 00 655 684	Axe satellites	Perno satellite	3	Jsq. 87'
3	107.142	50 00 653 932	Axe satellites	Perno satellite	3	Dep. 87'
4	169.707	50 00 655 576	Rondelle	Rasamento	6	
5	137.121	50 00 786 301	Roulement (no.36 chaque conf.)	Serie rullini (n°36 in astuccio)	3	
6	157.164	50 00 673 078	Satellite 18 D	Satellite cilindrico Z 18	3	
7		50 00 655 329	Couronne 57 D.	Corona Z 57	1	
8		50 00 655 330	Support couronne	Flangia portacorona	1	
9		50 00 673 373	Fil frein	Anello di fermo	1	
10	130.523	50 10 372 462	Roulement	Cuscinetto	1	Jsq. 97'
10		50 10 372 463	Roulement	Cuscinetto	1	Dep. 97'
10		50 10 372 463	Roulement	Cuscinetto	1	(1)
11		50 00 655 301	Cone de synchro	Cono sincronizzatore	1	Jsq. 87'
11	198.662	50 00 690 124	Cone de synchro	Cono sincronizzatore	1	Dep. 87'
12	196.204	50 00 690 026	Lot de synchro	Sincronizzatore completo	1	
13A	109.143	50 00 653 868	Cone de synchro	Cono sincronizzatore	1	Jsq. 87'
13A	109.143	50 00 653 868	Cone de synchro	Cono sincronizzatore	1	Dep. 87' Jsq 97'
13A		50 00 669 304	Cone de synchro	Cono sincronizzatore	1	(1)
13B		50 00 673 556	Cone de synchro	Cono sincronizzatore	1	Dep. 87' Jsq 97'
13B		50 00 673 549	Cone de synchro	Cono sincronizzatore	1	Dep. 97'
13B		50 00 673 549	Cone de synchro	Cono sincronizzatore	1	(1)
14		50 00 655 547	Ecrou M162x200	Ghiera M162x200	1	
15	130.524	50 10 372 460	Roulement	Cuscinetto	1	Jsq 97'
15		50 10 372 461	Roulement	Cuscinetto	1	Dep. 97'
15		50 10 372 461	Roulement	Cuscinetto	1	(1)
16		50 10 242 535	Bride de sortie	Flangia d'uscita	1	Jsq. 97'
16		50 10 242 536	Bride de sortie	Flangia d'uscita	1	Jsq. 97'
16		50 10 242 540	Bride de sortie	Flangia d'uscita	1	Dep. 97'
16		50 10 242 541	Bride de sortie	Flangia d'uscita	1	Dep. 97'
16		50 10 242 540	Bride de sortie	Flangia d'uscita	1	(1)
16		50 10 242 541	Bride de sortie	Flangia d'uscita	1	(1)
17	187.556	50 10 372 353	Ecrou M50x1,5	Ghiera M50x1,5	1	Jsq. 97'
17		50 10 372 201	Ecrou	Ghiera	1	Dep. 97'
17		50 10 372 201	Ecrou	Ghiera	1	(1)
18	141.152	50 00 690 191	Patin	Tassello	2	
19		50 00 655 384	Fourchette	Forcella	1	
20		50 00 850 164	Cylindre	Cilindro	1	1ère Type
20		50 10 242 648	Cylindre	Cilindro	1	Derniere Type
21		50 00 850 271	Cylindre	Cilindro	1	
22		56 00 106 884	Pompe à huile	Pompa olio	1	
23		50 00 655 418	Tuyau à huile	Tube olio	1	

Notes

- (1) Version spéciale montée du 1992 au 1999 pour les modèles :
Versione speciale montata dal 1992 al 1999 per i modelli :
AE 380/385TI/420TI/500/520 - AE MAGNUM 390/420TI/430/470/560
PREMIUM 4X2/6X2 - CBH/CLM 320/385 - Serie "R"

Date

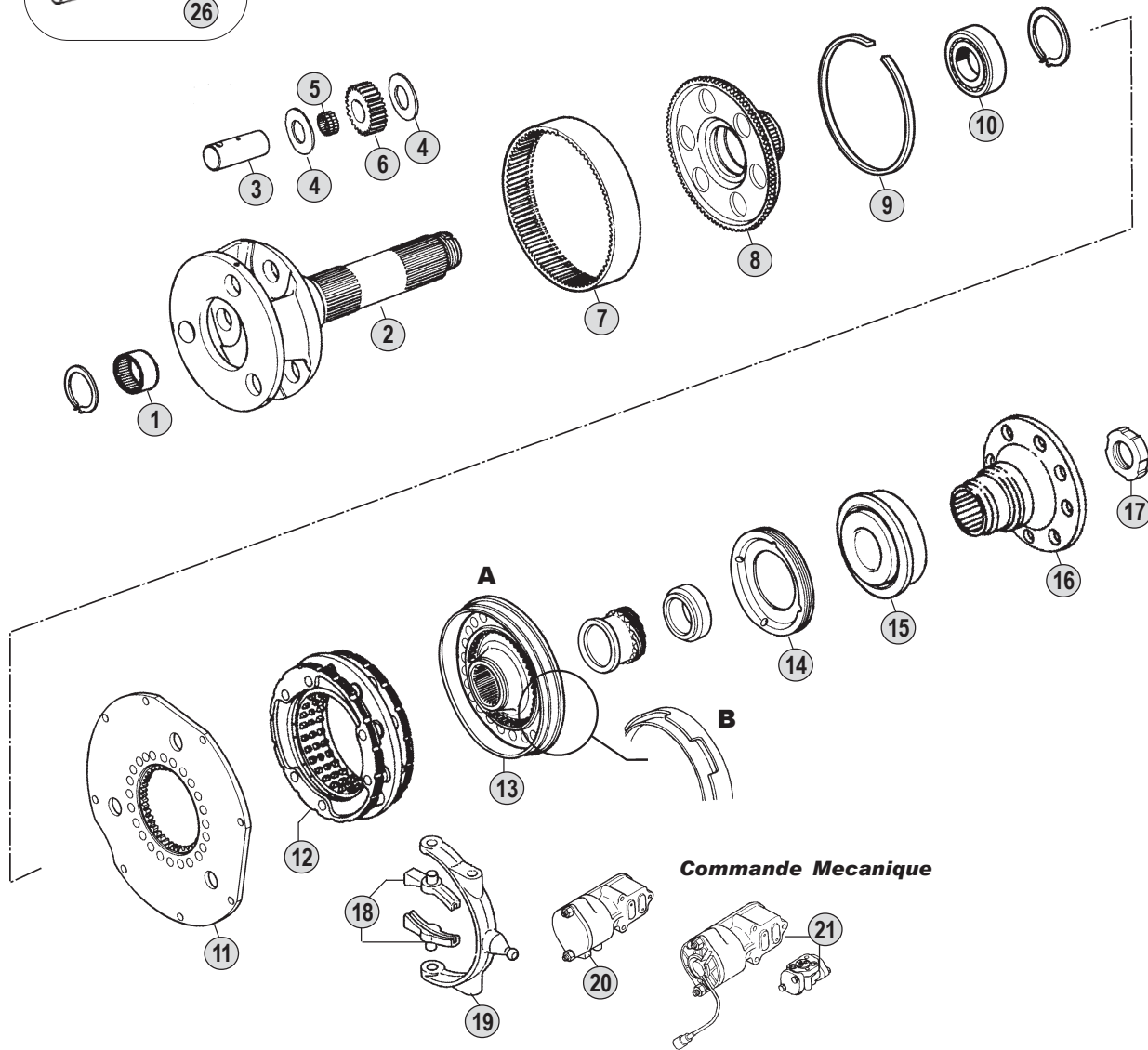
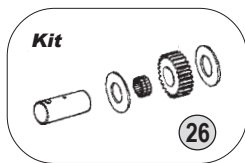
06 / 2003

Table

002 / B

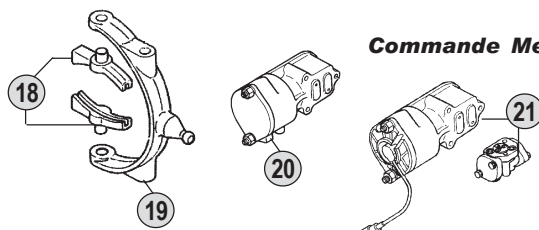
Adaptable à : **R.V.I.**
Adattabile a :

B9 (Boite 9 Vitesses)

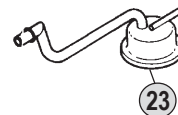


Lot de Joint
27

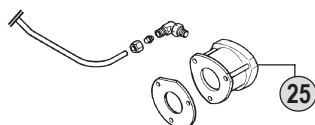
Commande Mecanique



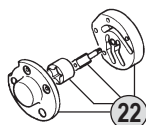
Tuyau à huile



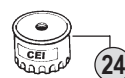
SERVO Commande



Pompe à huile



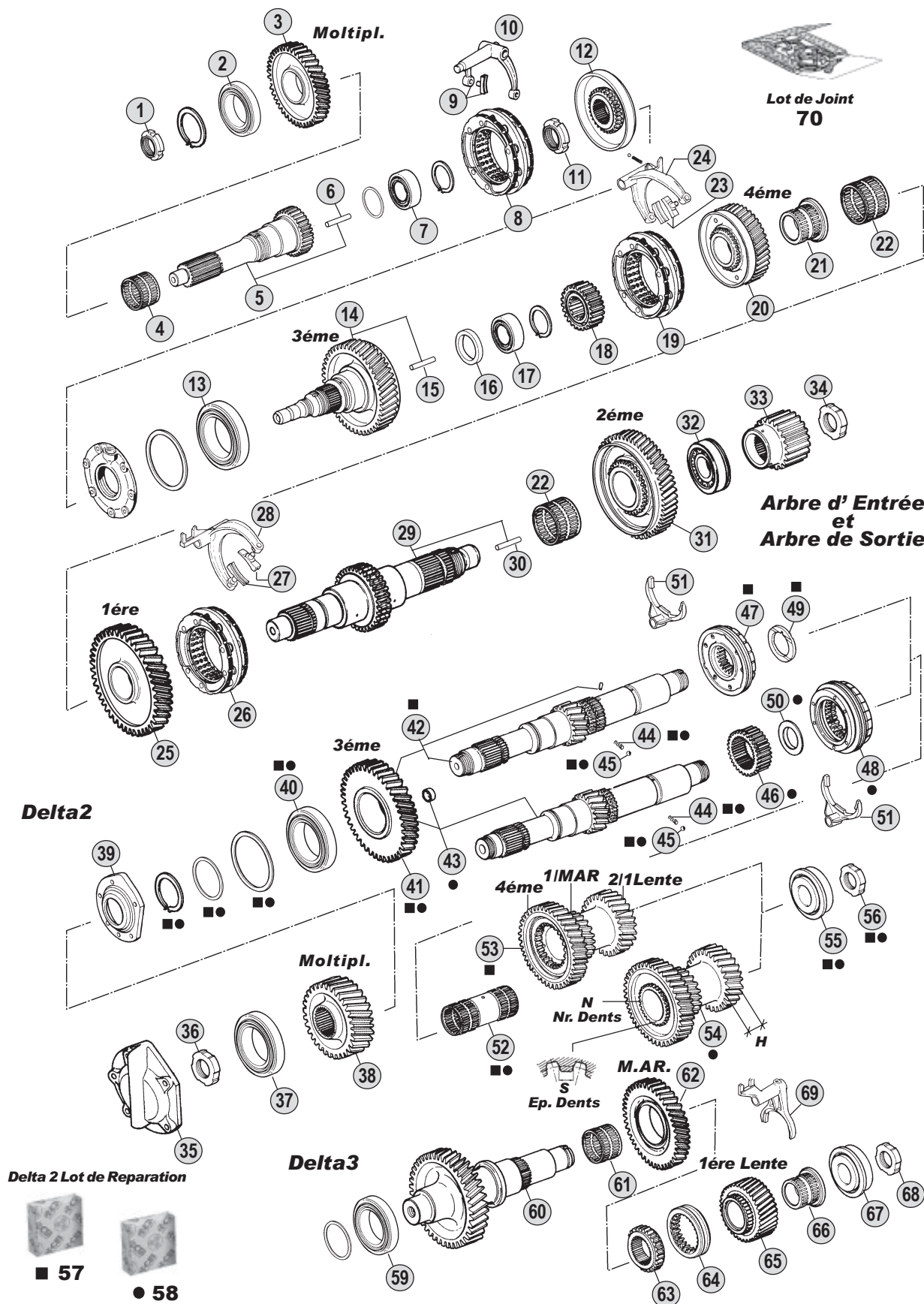
Filtre à huile



All original equipment manufacturers' numbers, symbols, pictures, models and description used in this catalogue are for reference only, and it is not implied that any part listed is the product of these manufactures. Tutti i nostri particolari non sono originali ma con essi intercambiabili. I riferimenti originali, le figure, i modelli sono esposti a semplice titolo indicativo. La nostra produzione riporta il nostro marchio.

Adaptable à : **R.V.I.**
 Adattabile a :

B18 (Boite 18 Vitesses)



All original equipment manufacturers' numbers, symbols, pictures, models and description used in this catalogue are for reference only, and it is not implied that any part listed is the product of these manufactures. Tutti i nostri particolari non sono originali ma con essi intercambiabili. I riferimenti originali, le figure, i modelli sono esposti a semplice titolo indicativo. La nostra produzione riporta il nostro marchio.

Donnés Techniques Pignon Triple (Fig.37-38)

Jsq. 1984	143.080 - 50 00 673 219	H : 37,00 mm	N : 26 dents	S : 4,94 mm
Dep. 1984 Jsq 1989	143.081 - 50 00 673 266	H : 37,00 mm	N : 26 dents	S : 3,34 mm
Dep. 1989	143.096 - 50 10 242 997	H : 41,00 mm	N : 32 dents	S : 4,23 mm
Dep. 1989 (Version CEI)	143.094 -	H : 41,00 mm	N : 32 dents	S : 4,23 mm



Fig.	CEI Réf.	R.V.I Réf.	Description	Descrizione	Q.té	Notes
1		50 10 372 345	Ecrou	Ghiera	1	
2		50 00 690 022	Roulement	Cuscinetto	1	
3	145.441	50 00 673 911	Pignon relais 52 D	Ingranaggio Z 52	1	
4		50 10 242 418	Couronne aiguilles	Gabbia a rulli	1	
5	190.245	50 00 673 117	Arbre d'entree	Albero entrata	1	sans douille
5		50 10 372 327	Arbre d'entree	Albero entrata	1	avec douille
6	188.144	50 00 655 480	Tuyau	Tube	1	
7		50 00 690 024	Roulement	Cuscinetto	1	
8	196.218	50 00 673 356	Synchro relais AV.	Sincronizzatore completo	1	
9	141.150	50 00 655 516	Patin 1éme-2éme	Pattino forcella 1a-2a Vel.	1	
10		50 00 655 786	Fourchette	Forcella	1	
11	187.556	50 10 372 353	Ecrou M 50x1,5	Ghiera M 50x1,5	1	
12	109.142	50 00 673 089	Bride de synchro	Flangia di calettamento	1	
13	130.520	50 10 242 774	Roulement D.80x125x29	Cuscinetto D.80x125x29	1	
14		50 00 669 277	Arbre intermediaire	Albero intermedio	1	Jsq. 10/86'
14	190.246	50 00 673 696	Arbre intermediaire 49 D	Albero intermedio Z 49	1	Dep. 10/86
15	188.143	50 00 655 482	Tuyau	Tube	1	
16	139.459	50 00 790 853	Bague etancheite D.57x74x12,5	Anello paraolio D.57x74x12,5	1	
17	130.521	50 10 242 777	Roulement D.35x72x28	Cuscinetto D.35x72x28	1	
18		50 00 673 027	Ingranaggio	Ingranaggio	1	
19	196.220	50 00 673 430	Synchro 3éme-4éme	Kit sincro 3a-4a Vel.	1	
20		50 00 653 858	Pignon 4éme 43 D	Ingranaggio 4a Vel. Z 43	1	Jsq. 89'
20	196.234	50 00 673 692	Pignon 4éme 43 D	Ingranaggio 4a Vel. Z 43	1	Dep. 89'
21		50 03 090 110	Couronne aiguilles 50x68x87x63	Gabbia a rulli 50x68x87x63	1	
22		50 03 090 112	Couronne a aiguilles 65x73x48	Gabbia a rulli 65x73x48	2	
23	141.151	50 00 655 517	Patin 3éme-4éme	Pattino forcella 3a-4a Vel.	2	
24		50 00 690 012	Fourchette	Forcella	1	
25		50 00 653 859	Pignon 1ére 61 D	Ingranaggio 1a Vel. Z 61	1	Jsq. 89'
25	145.442	50 00 673 690	Pignon 1ére 61 D	Ingranaggio 1a Vel. Z 61	1	Dep. 89'
26	196.219	50 00 673 429	Lot de synchro 1ére-2éme	Kit sincro 1a-2a Vel.	1	
27	141.150	50 00 655 516	Patin 1éme-2éme	Pattino forcella 1a-2a Vel.	2	
28		50 00 690 011	Fourchette	Forcella	1	
29		50 00 673 029	Arbre primaire	Albero primario	1	
30	188.144	50 00 655 480	Tuyau	Tube	1	
31		50 00 653 860	Pignon 2éme 56 D	Ingranaggio 2a Vel. Z 56	1	Jsq. 89'
31	145.443	50 00 673 691	Pignon 2éme 56 D	Ingranaggio 2a Vel. Z 56	1	Dep. 89'
32		50 10 242 778	Roulément 55x110x38	Cuscinetto 55x110x38	1	
33		50 00 673 077	Pignon 21 D	Ingranaggio solare Z 21	1	
34	187.556	50 10 372 353	Ecrou M 50x1,5	Ghiera M 50x1,5	1	
35		50 00 655 781	Couvercle	Coperchio	1	
36	187.555	50 00 673 341	Ecrou M 40x1,5	Ghiera M 40x1,5	1	
37		50 00 690 023	Roulement	Cuscinetto	1	
38	146.350	50 00 673 912	Pignon relais 32 D	Ingranaggio Z 32	1	
39		50 00 655 779	Couvercle	Coperchio	1	
40		50 10 242 776	Roulément 55x110x35	Cuscinetto 55x110x35	1	

Notes

(1) Version Spéciale CEI avec plan conique ayant une plus grande surface de contacte /
Versione speciale CEI con pista conica avente una maggiore superficie di contatto

Date

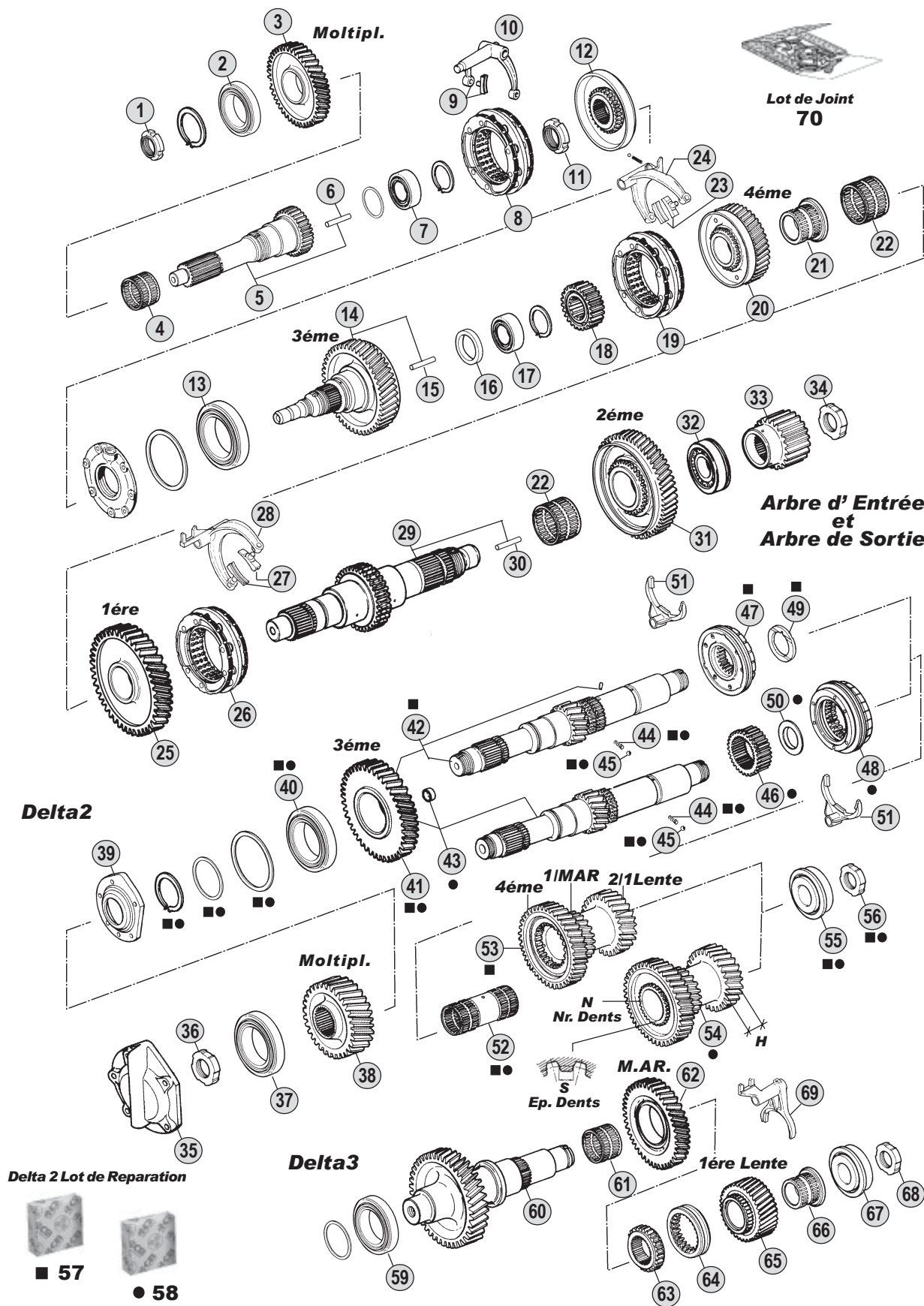
06 / 2003

Table

003 / A

Adaptable à : **R.V.I.**
 Adattabile a :

B18 (Boite 18 Vitesses)



All original equipment manufacturers' numbers, symbols, pictures, models and description used in this catalogue are for reference only, and it is not implied that any part listed is the product of these manufactures. Tutti i nostri particolari non sono originali ma con essi intercambiabili. I riferimenti originali, le figure, i modelli sono esposti a semplice titolo indicativo. La nostra produzione riporta il nostro marchio.

Donnés Techniques Pignon Triple (Fig.37-38)

Jsq. 1984	143.080 - 50 00 673 219	H : 37,00 mm	N : 26 dents	S : 4,94 mm
Dep. 1984 Jsq 1989	143.081 - 50 00 673 266	H : 37,00 mm	N : 26 dents	S : 3,34 mm
Dep. 1989	143.096 - 50 10 242 997	H : 41,00 mm	N : 32 dents	S : 4,23 mm
Dep. 1989 (Version CEI)	143.094 -	H : 41,00 mm	N : 32 dents	S : 4,23 mm



All original equipment manufacturers numbers, symbols, pictures, models and description used in this catalogue are for reference only, and it is not implied that any part listed is the product of these manufactures.
Tutti i nostri particolari non sono originali ma con essi intercambiabili. I riferimenti originali, le figure, i modelli sono esposti a semplice titolo indicativo. La nostra produzione riporta il nostro marchio.

Fig.	CEI Réf.	R.V.I Réf.	Description	Descrizione	Q.té	Notes
41	146.349	50 00 673 698	Pignon 3ème 35 D	Ingranaggio 3a Vel. Z 35	1	
42		CEI	Arbre secondaire	Albero secondario	1	Jsq. 87'
42	190.266	56 00 106 749	Arbre secondaire 18 D	Albero secondario Z 18	1	Dep. 87' Jsq.89'
43		50 00 690 035	Arbre secondaire	Albero secondario	1	Dep. 89'
44		50 00 655 590	Ressort	Molla	2	Jsq. 89'
44		50 00 673 278	Ressort	Molla	4	Dep. 89'
45		09 79 100 600	Bille	Sfera	2	Jsq. 89'
45		09 79 100 600	Bille	Sfera	4	Dep. 89'
46	157.163	50 00 673 275	Moyeu 32 D	Mozzo fisso Z 32	1	Dep. 89'
47	196.203	50 00 653 879	Synchroniseur compl.M.AR.	Sincronizz.completo R.M.	1	Jsq. 87'
47	196.278	50 00 673 267	Synchroniseur compl.M.AR.	Sincronizz.completo R.M.	1	Dep. 84' Jsq.87'
48	196.226	50 00 690 174	Synchroniseur compl.M.AR.	Sincronizz.completo R.M.	1	Dep. 89'
48	196.257	CEI	Synchroniseur compl.M.AR.	Sincronizz.completo R.M.	1	Dep. 89' (1)
49		50 00 673 226	Rondelle	Rasamento	1	Jsq. 89'
50		50 00 673 279	Rondelle	Rasamento	1	Dep. 89'
51	141.139	50 00 690 181	Fourche	Forcella	1	
52		50 00 673 420	Couronne a aiguilles 54x60x171	Gabbia a rulli 54x60x171	1	
53	143.080	50 00 673 219	Pignon triple 29-22-41 D	Ingranaggio triplo Z 29-22-41	1	Jsq. 87'
53	143.081	50 00 673 266	Pignon triple 29-22-41 D	Ingranaggio triplo Z 29-22-41	1	Dep. 87' Jsq.89'
54	143.096	50 10 242 997	Pignon triple 29-22-41 D	Ingranaggio triplo Z 29-22-41	1	Dep. 89'
54	143.094	CEI	Pignon triple 29-22-41 D	Ingranaggio triplo Z 29-22-41		Dep. 89' (1)
55	130.525	50 10 242 775	Roulement D.40x95x32	Cuscinetto D.40x95x32	1	
56	187.555	50 00 673 341	Ecrou M 40x1,5	Ghiera M 40x1,5	1	
57		56 00 106 840	Lot de reparation Delta 2	Kit riparazione delta 2	1	Jsq. 87'
57		56 00 106 920	Lot de reparation Delta 2	Kit riparazione delta 2	1	Dep. 87' Jsq.89'
58		56 00 538 684	Lot de reparation Delta 2	Kit riparazione delta 2	1	Dep. 89'
59	130.522	00 23 336 288	Roulement D.45x80x32	Cuscinetto D.45x80x32	1	
60		50 00 655 313	Arbre M.AR. / 1ère Delta 3	Albero RM / 1a Delta 3	1	
61		50 03 090 113	Roulément 60x68x46	Cuscinetto 60x68x46	1	
62		50 00 653 874	Pignon M.AR. 35 D	Ingranaggio R.M. Z 35	1	
63		50 00 655 323	Moyeu	Mozzo fisso	1	
64		50 00 653 875	Coulisseau	Manicotto	1	
65		50 00 653 876	Pignon 1ère Lente 32 D	Ingranaggio 1a Lenta Z 32	1	
66		50 03 090 114	Couronne aiguil. 50x68x82x55,2	Gabbia a rulli 50x68x82x55,2	1	
67	130.525	50 10 242 775	Roulement D.40x95x32	Cuscinetto D.40x95x32	1	
68	187.555	50 00 673 341	Ecrou M 40x1,5	Ghiera M 40x1,5	1	
69		50 10 242 718	Fourchette	Forcella	1	
70	198.754	50 00 793 763	Lot de joints	Kit guarnizioni	1	

Notes

(1) Version Spéciale CEI avec plan conique ayant une plus grande surface de contacte /
Versione speciale CEI con pista conica avente una maggiore superficie di contatto

Date

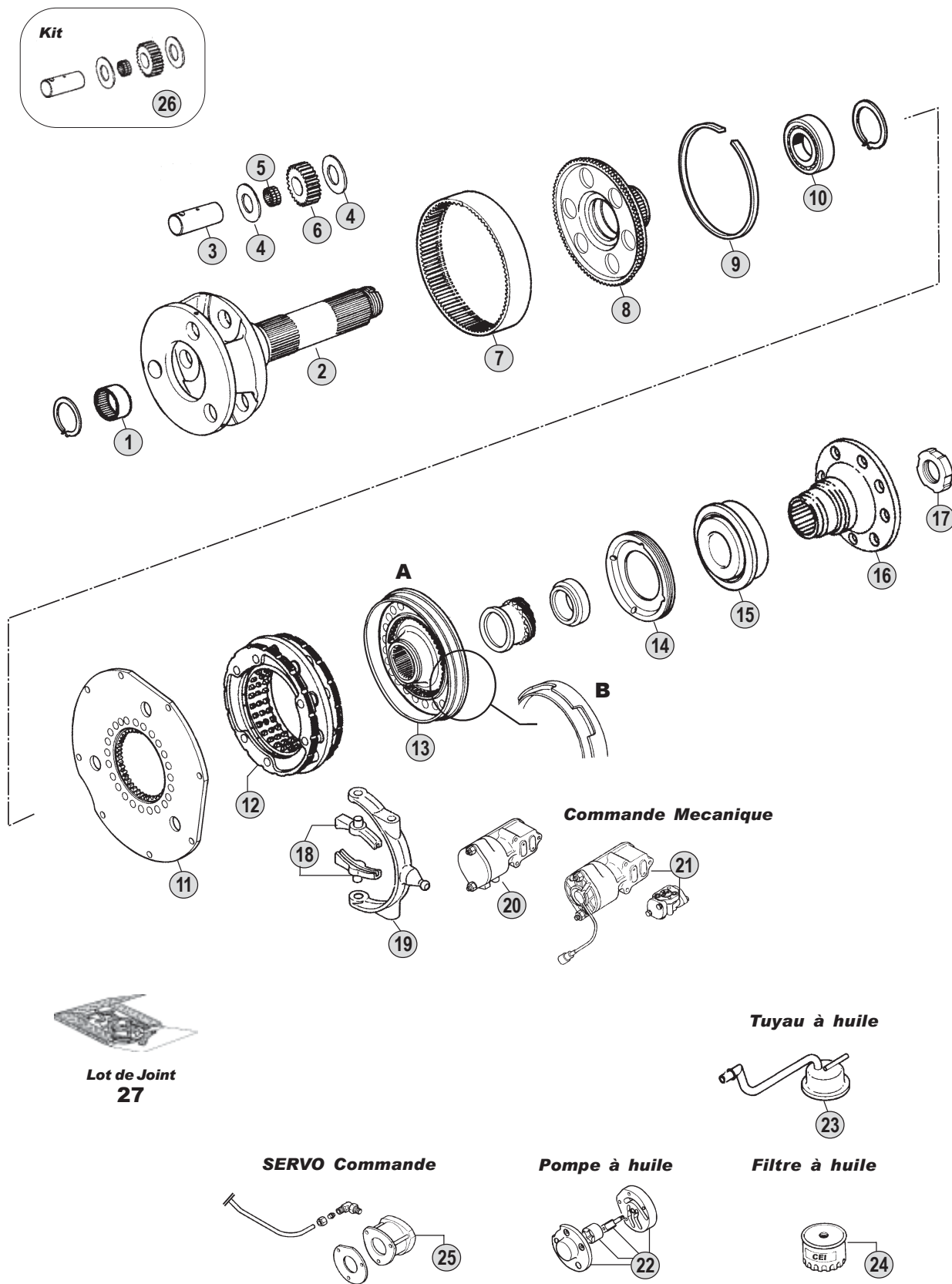
06 / 2003

Table

003 / A

Adaptable à : **R.V.I.**
Adattabile a :

B18 (Boite 18 Vitesses)



All original equipment manufacturers' numbers, symbols, pictures, models and description used in this catalogue are for reference only, and it is not implied that any part listed is the product of these manufactures. Tutti i nostri particolari non sono originali ma con essi intercambiabili. I riferimenti originali, le figure, i modelli sono esposti a semplice titolo indicativo. La nostra produzione riporta il nostro marchio.

Modèles



Fig.	CEI Réf.	R.V.I Réf.	Description	Descrizione	Q.té	Notes
1		00 23 351 022	Roulement 34x47x17	Cuscinetto 34x47x17	1	
2		50 00 653 988	Porte-satellites	Portasatellite	1	Jsq. 87'
2		50 00 673 139	Porte-satellites	Portasatellite	1	Dep. 87' Jsq 97'
2		50 10 242 741	Porte-satellites	Portasatellite	1	Dep. 97'
2		50 00 673 054	Porte-satellites	Portasatellite	1	(1)
3		50 00 655 684	Axe satellites	Perno satellite	3	Jsq. 87'
3	107.142	50 00 653 932	Axe satellites	Perno satellite	3	Dep. 87'
4	169.707	50 00 655 576	Rondelle	Rasamento	6	
5	137.121	50 00 786 301	Roulement (no.36 chaque conf.)	Serie rullini (n°36 in astuccio)	3	
6	157.164	50 00 673 078	Satellite 18 D	Satellite cilindrico Z 18	3	
7		50 00 655 329	Couronne 57 D.	Corona Z 57	1	
8		50 00 655 330	Support couronne	Flangia portacorona	1	
9		50 00 673 373	Fil frein	Anello di fermo	1	
10	130.523	50 10 372 462	Roulement	Cuscinetto	1	Jsq. 97'
10		50 10 372 463	Roulement	Cuscinetto	1	Dep. 97'
10		50 10 372 463	Roulement	Cuscinetto	1	(1)
11		50 00 655 301	Cone de synchro	Cono sincronizzatore	1	Jsq. 87'
11	198.662	50 00 690 124	Cone de synchro	Cono sincronizzatore	1	Dep. 87'
12	196.204	50 00 690 026	Lot de synchro	Sincronizzatore completo	1	
13A	109.143	50 00 653 868	Cone de synchro	Cono sincronizzatore	1	Jsq. 87'
13A	109.143	50 00 653 868	Cone de synchro	Cono sincronizzatore	1	Dep. 87' Jsq 97'
13A		50 00 669 304	Cone de synchro	Cono sincronizzatore	1	(1)
13B		50 00 673 556	Cone de synchro	Cono sincronizzatore	1	Dep. 87' Jsq 97'
13B		50 00 673 549	Cone de synchro	Cono sincronizzatore	1	Dep. 97'
13B		50 00 673 549	Cone de synchro	Cono sincronizzatore	1	(1)
14		50 00 655 547	Ecrou M162x200	Ghiera M162x200	1	
15	130.524	50 10 372 460	Roulement	Cuscinetto	1	Jsq 97'
15		50 10 372 461	Roulement	Cuscinetto	1	Dep. 97'
15		50 10 372 461	Roulement	Cuscinetto	1	(1)
16		50 10 242 535	Bride de sortie	Flangia d'uscita	1	Jsq. 97'
16		50 10 242 536	Bride de sortie	Flangia d'uscita	1	Jsq. 97'
16		50 10 242 540	Bride de sortie	Flangia d'uscita	1	Dep. 97'
16		50 10 242 541	Bride de sortie	Flangia d'uscita	1	Dep. 97'
16		50 10 242 540	Bride de sortie	Flangia d'uscita	1	(1)
16		50 10 242 541	Bride de sortie	Flangia d'uscita	1	(1)
17	187.556	50 10 372 353	Ecrou M50x1,5	Ghiera M50x1,5	1	Jsq. 97'
17		50 10 372 201	Ecrou	Ghiera	1	Dep. 97'
17		50 10 372 201	Ecrou	Ghiera	1	(1)
18	141.152	50 00 690 191	Patin	Tassello	2	
19		50 00 655 384	Fourchette	Forcella	1	
20		50 00 850 164	Cylindre	Cilindro	1	1ère Type
20		50 10 242 648	Cylindre	Cilindro	1	Derniere Type
21		50 00 850 271	Cylindre	Cilindro	1	
22		56 00 106 884	Pompe à huile	Pompa olio	1	
23		50 00 655 418	Tuyau à huile	Tube olio	1	

Notes

(1) Version spéciale montée du 1992 au 1999 pour les modèles :
Versione speciale montata dal 1992 al 1999 per i modelli :
AE 380/385TI/420TI/500/520 - AE MAGNUM 390/420TI/430/470/560
PREMIUM 4X2/6X2 - CBH/CLM 320/385 - Serie "R"

Date

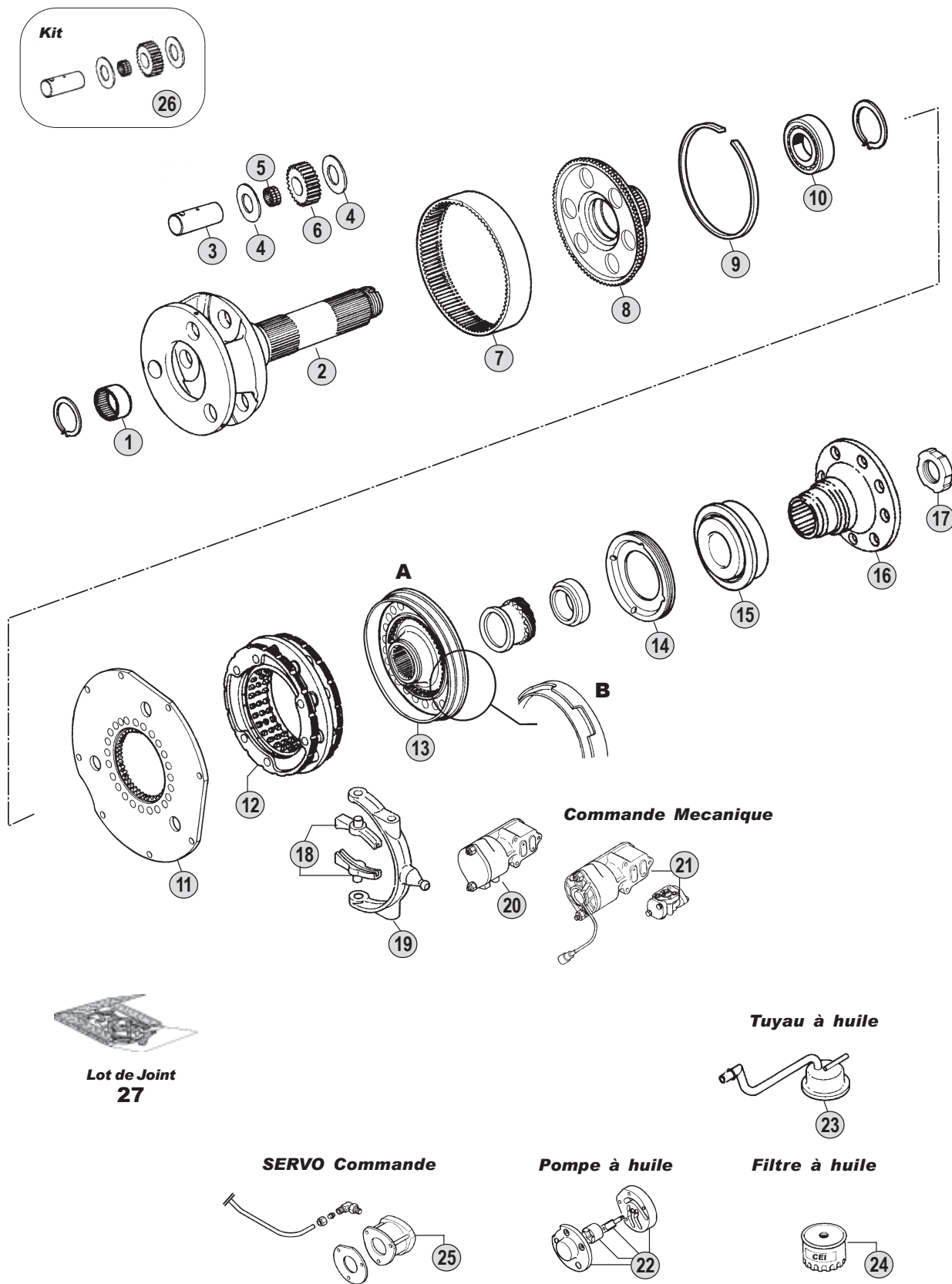
06 / 2003

Table

003 / B

Adaptable à : **R.V.I.**
Adattabile a :

B18 (Boite 18 Vitesses)



All original equipment manufacturers' numbers, symbols, pictures, models and description used in this catalogue are for reference only, and it is not implied that any part listed is the product of these manufactures. Tutti i nostri particolari non sono originali ma con essi intercambiabili. I riferimenti originali, le figure, i modelli sono esposti a semplice titolo indicativo. La nostra produzione riporta il nostro marchio.

Modèles



R.V.I. Index

Ref. R.V.I	Ref. CEI	Tab.	Fig.	Ref. R.V.I	Ref. CEI	Tab.	Fig.	Ref. R.V.I	Ref. CEI	Tab.	Fig.
00 23 236 078	<i>Voir</i>	00 23 336 288		50 00 655 301		003B	11	50 00 669 304		003B	13A
00 23 336 288	130.522	002A	43	50 00 655 311	<i>Voir</i>	50 00 673 698		50 00 673 017	<i>Voir</i>	50 00 673 694	
00 23 336 288	130.522	003A	59	50 00 655 313		002A	44	50 00 673 024	<i>Voir</i>	50 00 690 026	
00 23 351 022		002B	1	50 00 655 313		003A	60	50 00 673 027		002A	6
00 23 351 022		003B	1	50 00 655 323		002A	47	50 00 673 027		003A	18
09 79 100 600		002A	29	50 00 655 323		003A	63	50 00 673 029		002A	17
09 79 100 600		002A	29	50 00 655 328	<i>Voir</i>	50 00 673 078		50 00 673 029		003A	29
09 79 100 600		003A	45	50 00 655 329		002B	7	50 00 673 054		002B	2
09 79 100 600		003A	45	50 00 655 329		003B	7	50 00 673 054		003B	2
50 00 653 709		002A	49	50 00 655 330		002B	8	50 00 673 077		002A	21
50 00 653 710		002A	46	50 00 655 330		003B	8	50 00 673 077		003A	33
50 00 653 713		002A	19	50 00 655 384		002B	19	50 00 673 078	157.164	002B	6
50 00 653 714		002A	13	50 00 655 384		003B	19	50 00 673 078	157.164	003B	6
50 00 653 716		002A	2	50 00 655 418		002B	23	50 00 673 089	109.142	003A	12
50 00 653 797		002A	8	50 00 655 418		003B	23	50 00 673 117	190.245	003A	5
50 00 653 856		002A	2	50 00 655 480	188.144	002A	18	50 00 673 139		002B	2
50 00 653 858		002A	8	50 00 655 480	188.144	003A	6	50 00 673 139		003B	2
50 00 653 858		003A	20	50 00 655 480	188.144	003A	30	50 00 673 219	143.080	002A	37
50 00 653 859		002A	13	50 00 655 482	188.143	002A	3	50 00 673 219	143.080	003A	53
50 00 653 859		003A	25	50 00 655 482	188.143	003A	15	50 00 673 226		002A	33
50 00 653 860		002A	19	50 00 655 504		002A	23	50 00 673 226		003A	49
50 00 653 860		003A	31	50 00 655 516	141.150	002A	15	50 00 673 247	<i>Voir</i>	50 00 690 181	
50 00 653 866	<i>Voir</i>	50 00 690 124		50 00 655 516	141.150	003A	9	50 00 673 266	143.081	002A	37
50 00 653 868	109.143	002B	13A	50 00 655 516	141.150	003A	27	50 00 673 266	143.081	003A	53
50 00 653 868	109.143	002B	13A	50 00 655 517	141.151	002A	11	50 00 673 267	196.278	002A	31
50 00 653 868	109.143	003B	13A	50 00 655 517	141.151	003A	23	50 00 673 267	196.278	003A	47
50 00 653 868	109.143	003B	13A	50 00 655 518	<i>Voir</i>	50 00 690 191		50 00 673 275	157.163	002A	30
50 00 653 874		002A	46	50 00 655 543	<i>Voir</i>	50 10 372 353		50 00 673 275	157.163	003A	46
50 00 653 874		002A	46	50 00 655 547		002B	14	50 00 673 278		002A	28
50 00 653 874		003A	62	50 00 655 547		003B	14	50 00 673 278		003A	44
50 00 653 875		002A	48	50 00 655 564		002A	33	50 00 673 279		002A	34
50 00 653 875		003A	64	50 00 655 576	169.707	002B	4	50 00 673 279		003A	50
50 00 653 876		002A	49	50 00 655 576	169.707	003B	4	50 00 673 341	187.555	002A	40
50 00 653 876		002A	49	50 00 655 590		002A	28	50 00 673 341	187.555	002A	52
50 00 653 876		003A	65	50 00 655 590		003A	44	50 00 673 341	187.555	003A	36
50 00 653 878		002A	26	50 00 655 684		002B	3	50 00 673 341	187.555	003A	56
50 00 653 879	196.203	002A	31	50 00 655 684		003B	3	50 00 673 341	187.555	003A	68
50 00 653 879	196.203	003A	47	50 00 655 779		003A	39	50 00 673 356	196.218	003A	8
50 00 653 932	107.142	002B	3	50 00 655 781		003A	35	50 00 673 373		002B	9
50 00 653 932	107.142	003B	3	50 00 655 786		003A	10	50 00 673 373		003B	9
50 00 653 988		002B	2	50 00 669 120	<i>Voir</i>	50 00 673 341		50 00 673 397	<i>Voir</i>	50 00 690 174	
50 00 653 988		003B	2	50 00 669 277		003A	14	50 00 673 420		002A	36
50 00 655 301		002B	11	50 00 669 304		002B	13A	50 00 673 420		003A	52

Date

06 / 2003

Table

Index

Index **R.V.I.**

Ref. R.V.I	Ref. CEI	Tab.	Fig.	Ref. R.V.I	Ref. CEI	Tab.	Fig.	Ref. R.V.I	Ref. CEI	Tab.	Fig.
50 00 673 429	196.219	002A	14	50 00 690 181	141.139	003A	51	50 10 242 540		003B	16
50 00 673 429	196.219	003A	26	50 00 690 188	280.500	002B	25	50 10 242 540		003B	16
50 00 673 430	196.220	002A	7	50 00 690 188	280.500	003B	25	50 10 242 541		002B	16
50 00 673 430	196.220	003A	19	50 00 690 191	141.152	002B	18	50 10 242 541		002B	16
50 00 673 524	Voir 50 10 372 353			50 00 690 191	141.152	003B	18	50 10 242 541		003B	16
50 00 673 549		002B	13B	50 00 786 290	Voir 50 10 372 460			50 10 242 541		003B	16
50 00 673 549		002B	13B	50 00 786 292	Voir 50 10 242 774			50 10 242 648		002B	20
50 00 673 549		003B	13B	50 00 786 296	Voir 50 10 242 775			50 10 242 648		003B	20
50 00 673 549		003B	13B	50 00 786 299	Voir 50 10 242 774			50 10 242 718		002A	53
50 00 673 556		002B	13B	50 00 786 301	137.121	002B	5	50 10 242 718		003A	69
50 00 673 556		003B	13B	50 00 786 301	137.121	003B	5	50 10 242 741		002B	2
50 00 673 690	145.442	002A	13	50 00 787 032	Voir 50 10 372 462			50 10 242 741		003B	2
50 00 673 690	145.442	003A	25	50 00 787 873	169.791	001	4	50 10 242 774	130.520	002A	1
50 00 673 691	145.443	002A	19	50 00 790 853	139.459	002A	4	50 10 242 774	130.520	003A	13
50 00 673 691	145.443	003A	31	50 00 790 853	139.459	003A	16	50 10 242 775	130.525	002A	39
50 00 673 692	196.234	002A	8	50 00 793 762	198.753	002A	54	50 10 242 775	130.525	002A	51
50 00 673 692	196.234	003A	20	50 00 793 762	198.753	002B	27	50 10 242 775	130.525	003A	55
50 00 673 694	190.247	002A	2	50 00 793 763	198.754	003A	70	50 10 242 775	130.525	003A	67
50 00 673 696	190.246	003A	14	50 00 793 763	198.754	003B	27	50 10 242 776		002A	24
50 00 673 698	146.349	002A	25	50 00 850 164		002B	20	50 10 242 776		003A	40
50 00 673 698	146.349	003A	41	50 00 850 164		003B	20	50 10 242 777	130.521	002A	5
50 00 673 911	145.441	003A	3	50 00 850 271		002B	21	50 10 242 777	130.521	003A	17
50 00 673 912	146.350	003A	38	50 00 850 271		003B	21	50 10 242 778		002A	20
50 00 673 991		002A	2	50 01 823 541		002B	25	50 10 242 778		003A	32
50 00 677 320	160.197	001	3	50 01 823 541		003B	25	50 10 242 791		001	6
50 00 690 011		002A	16	50 01 846 323		002B	24	50 10 242 791		001	13
50 00 690 011		003A	28	50 01 846 323		003B	24	50 10 242 792		001	6
50 00 690 012		002A	12	50 03 090 110		002A	9	50 10 242 792		001	13
50 00 690 012		003A	24	50 03 090 110		003A	21	50 10 242 997	143.096	002A	38
50 00 690 018	Voir 50 10 242 777			50 03 090 112		002A	10	50 10 242 997	143.096	003A	54
50 00 690 022		003A	2	50 03 090 112		003A	22	50 10 244 008		001	12
50 00 690 023		003A	37	50 03 090 113		002A	45	50 10 244 010		001	10
50 00 690 024		003A	7	50 03 090 113		003A	61	50 10 244 028	185.057	001	2
50 00 690 026	196.204	002B	12	50 03 090 114		002A	50	50 10 244 333		001	9
50 00 690 026	196.204	003B	12	50 03 090 114		003A	66	50 10 244 333		001	11
50 00 690 034		002A	27	50 05 044 001	139.543	001	5	50 10 244 334		001	7
50 00 690 035		003A	43	50 10 242 418		003A	4	50 10 372 044		002B	24
50 00 690 040	Voir 50 10 372 460			50 10 242 535		002B	16	50 10 372 044		003B	24
50 00 690 124	198.662	002B	11	50 10 242 535		003B	16	50 10 372 201		002B	17
50 00 690 124	198.662	003B	11	50 10 242 536		002B	16	50 10 372 201		002B	17
50 00 690 174	196.226	002A	32	50 10 242 536		003B	16	50 10 372 201		003B	17
50 00 690 174	196.226	003A	48	50 10 242 540		002B	16	50 10 372 201		003B	17
50 00 690 181	141.139	002A	35	50 10 242 540		002B	16	50 10 372 327		003A	5

All original equipment manufacturers numbers, symbols, pictures, models and description used in this catalogue are for reference only, and it is not implied that any part listed is the product of these manufactures.
Tutti i nostri particolari non sono originali ma con essi intercambiabili. I riferimenti originali, le figure, i modelli sono esposti a semplice titolo indicativo. La nostra produzione riporta il nostro marchio.

Index références R.V.I.
Indice riferimenti R.V.I.

Date

06 / 2003

Table

Index

All original equipment manufacturers numbers, symbols, pictures, models and description used in this catalogue are for reference only, and it is not implied that any part listed is the product of these manufactures.
Tutti i nostri particolari non sono originali ma con essi intercambiabili. I riferimenti originali, le figure, i modelli sono esposti a semplice titolo indicativo. La nostra produzione riporta il nostro marchio.

Ref. CEI	Ref. R.V.I.	Tab.	Fig.	Ref. CEI	Ref. R.V.I.	Tab.	Fig.	Ref. CEI	Ref. R.V.I.	Tab.	Fig.
107.142	50 00 653 932	002B	3	145.441	50 00 673 911	003A	3	196.220	50 00 673 430	002A	7
107.142	50 00 653 932	003B	3	145.442	50 00 673 690	002A	13	196.220	50 00 673 430	003A	19
109.142	50 00 673 089	003A	12	145.442	50 00 673 690	003A	25	196.226	50 00 690 174	002A	32
109.143	50 00 653 868	002B	13A	145.443	50 00 673 691	002A	19	196.226	50 00 690 174	003A	48
109.143	50 00 653 868	002B	13A	145.443	50 00 673 691	003A	31	196.234	50 00 673 692	002A	8
109.143	50 00 653 868	003B	13A	146.349	50 00 673 698	002A	25	196.234	50 00 673 692	003A	20
109.143	50 00 653 868	003B	13A	146.349	50 00 673 698	003A	41	196.257	CEI	002A	32
130.520	50 10 242 774	002A	1	146.350	50 00 673 912	003A	38	196.257	CEI	003A	48
130.520	50 10 242 774	003A	13	157.163	50 00 673 275	002A	30	196.278	50 00 673 267	002A	31
130.521	50 10 242 777	002A	5	157.163	50 00 673 275	003A	46	196.278	50 00 673 267	003A	47
130.521	50 10 242 777	003A	17	157.164	50 00 673 078	002B	6	198.662	50 00 690 124	002B	11
130.522	00 23 336 288	002A	43	157.164	50 00 673 078	003B	6	198.662	50 00 690 124	003B	11
130.522	00 23 336 288	003A	59	160.197	50 00 677 320	001	3	198.742	CEI	002B	26
130.523	50 10 372 462	002B	10	169.707	50 00 655 576	002B	4	198.742	CEI	003B	26
130.523	50 10 372 462	003B	10	169.707	50 00 655 576	003B	4	198.753	50 00 793 762	002A	54
130.524	50 10 372 460	002B	15	169.791	50 00 787 873	001	4	198.753	50 00 793 762	002B	27
130.524	50 10 372 460	003B	15	185.057	50 10 244 028	001	2	198.754	50 00 793 763	003A	70
130.525	50 10 242 775	002A	39	187.555	50 00 673 341	002A	40	198.754	50 00 793 763	003B	27
130.525	50 10 242 775	002A	51	187.555	50 00 673 341	002A	52	280.500	50 00 690 188	002B	25
130.525	50 10 242 775	003A	55	187.555	50 00 673 341	003A	36	280.500	50 00 690 188	003B	25
130.525	50 10 242 775	003A	67	187.555	50 00 673 341	003A	56				
137.121	50 00 786 301	002B	5	187.555	50 00 673 341	003A	68				
137.121	50 00 786 301	003B	5	187.556	50 10 372 353	002A	22				
139.459	50 00 790 853	002A	4	187.556	50 10 372 353	002B	17				
139.459	50 00 790 853	003A	16	187.556	50 10 372 353	003A	11				
139.543	50 05 044 001	001	5	187.556	50 10 372 353	003A	34				
141.139	50 00 690 181	002A	35	187.556	50 10 372 353	003B	17				
141.139	50 00 690 181	003A	51	188.143	50 00 655 482	002A	3				
141.150	50 00 655 516	002A	15	188.143	50 00 655 482	003A	15				
141.150	50 00 655 516	003A	9	188.144	50 00 655 480	002A	18				
141.150	50 00 655 516	003A	27	188.144	50 00 655 480	003A	6				
141.151	50 00 655 517	002A	11	188.144	50 00 655 480	003A	30				
141.151	50 00 655 517	003A	23	190.245	50 00 673 117	003A	5				
141.152	50 00 690 191	002B	18	190.246	50 00 673 696	003A	14				
141.152	50 00 690 191	003B	18	190.247	50 00 673 694	002A	2				
143.080	50 00 673 219	002A	37	190.266	56 00 106 749	003A	42				
143.080	50 00 673 219	003A	53	196.203	50 00 653 879	002A	31				
143.081	50 00 673 266	002A	37	196.203	50 00 653 879	003A	47				
143.081	50 00 673 266	003A	53	196.204	50 00 690 026	002B	12				
143.094	CEI	002A	38	196.204	50 00 690 026	003B	12				
143.094	CEI	003A	54	196.218	50 00 673 356	003A	8				
143.096	50 10 242 997	002A	38	196.219	50 00 673 429	002A	14				
143.096	50 10 242 997	003A	54	196.219	50 00 673 429	003A	26				

Date

06 / 2003

Table

Index